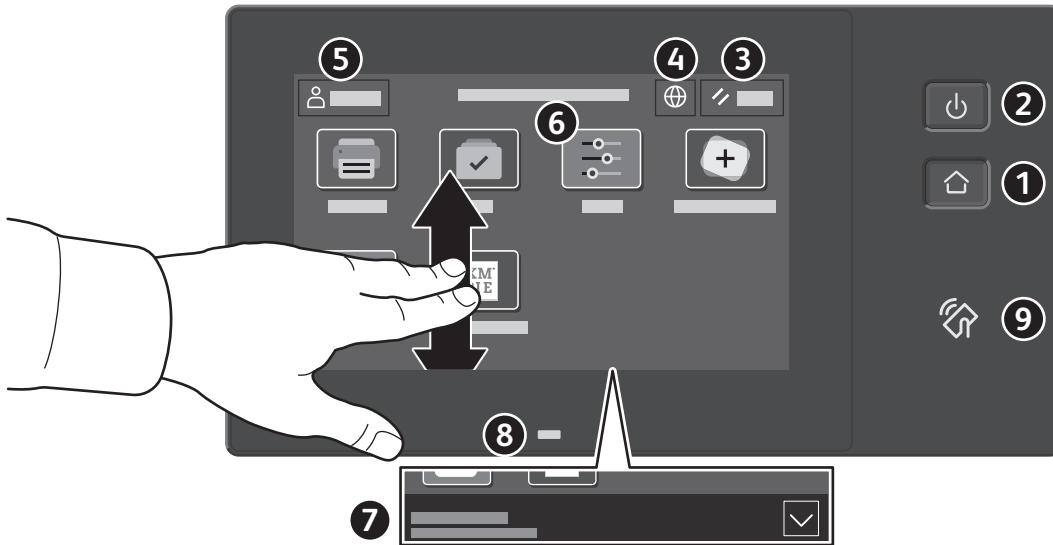


# Vezérlőpanel

A rendelkezésre álló alkalmazások köre a nyomtatóbeállításoktól függően változhat. Az alkalmazásokkal és a funkciókkal kapcsolatos részletes információkat a *Felhasználói útmutatóban* találja.



- 1 Kezdőlap:** visszatérés a fő alkalmazás-képernyőre.
- 2 Főkapcsoló/ébredtás:** alvó állapotba helyezi, újraindítja, illetve kikapcsolja a nyomtatót.
- 3 Alaphelyzet:** az összes alkalmazásban visszaállítja a beállítások alapértékeit.
- 4 Nyelv:** a képernyő nyelvének beállítása.
- 5 Bejelentkezés:** az eszközökhöz és a beállításokhoz biztosít speciális hozzáférést.
- 6 Készülék alkalmazás:** a nyomtatóinformációkhoz és -beállításokhoz nyújt hozzáférést.
- 7** Az **értesítésszalag** a nyomtatóállapot mellett figyelmeztetéseket jelenít meg. Az összes értesítés megjelenítéséhez érintse meg a szalagot. A szalag bezárásához érintse meg a lefelé mutató nyilat.
- 8** Az **állapotjelző LED** a nyomtató állapotát jelzi. Részletes információkat a *Felhasználói útmutatóban* talál.
- 9 NFC-terület:** a mobileszközökkel való párosítást teszi lehetővé az alkalmazásokból történő nyomtatáshoz.

## A Készülék alkalmazás

A Készülék alkalmazás a kellék- és nyomtatóinformációkhoz, valamint a nyomtató beállításaihoz nyújt hozzáférést. Néhány menü és beállítás csak a rendszergazda nevével és jelszavával történő bejelentkezés után érhető el.



## Számlázási és használati információk

A Készülékfunkciók menüben az alapvető lenyomatszámológok megtekintéséhez érintse meg a **Számlázás/Használat** lehetőséget. A részletes használati számlálók megtekintéséhez érintse meg a **Használati számlálók** elemet. A listában megtekintheti a részletes lenyomatszámológó-kategóriákat.

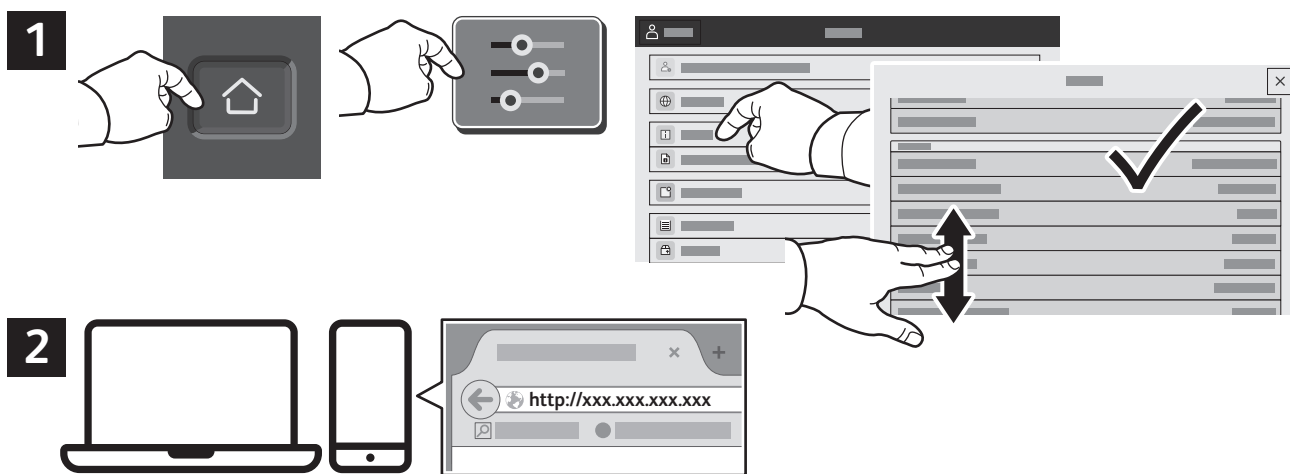


## Beágyazott webkiszolgáló

A Xerox® beágyazott webkiszolgáló hálózati hozzáférést nyújt a nyomtató beállításainak részleteihez, a papír és a kellékek állapotához, a munkák állapotához, valamint a diagnosztikai funkciókhoz.

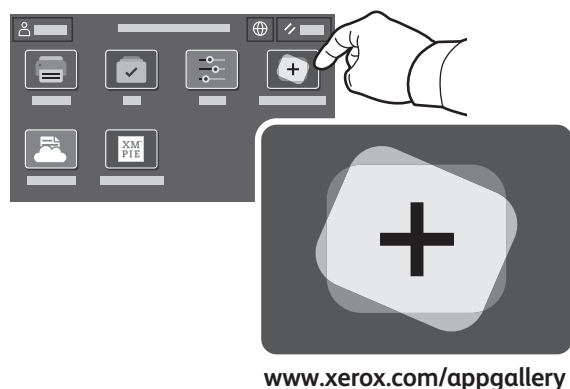
A csatlakoztatáshoz írja be a nyomtató IP-címét egy webböngészőben. A hálózati IPv4-címet az érintőképernyős vezérlőpanelen keresheti meg. Érintse meg az **Eszköz alkalmazás > Névjeggy** lehetőséget, majd görgessen le.

A beágyazott webkiszolgáló használatának részleteiért lásd a Xerox.com webhelyen található *Felhasználói útmutatóban*.



## App Gallery

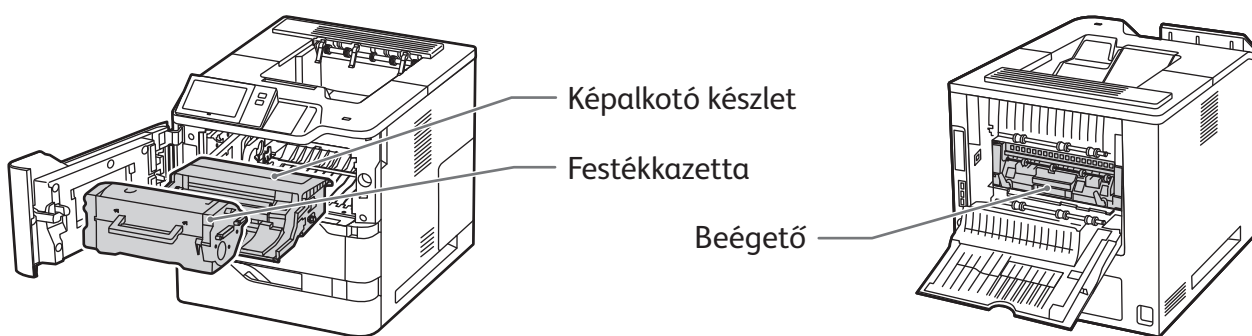
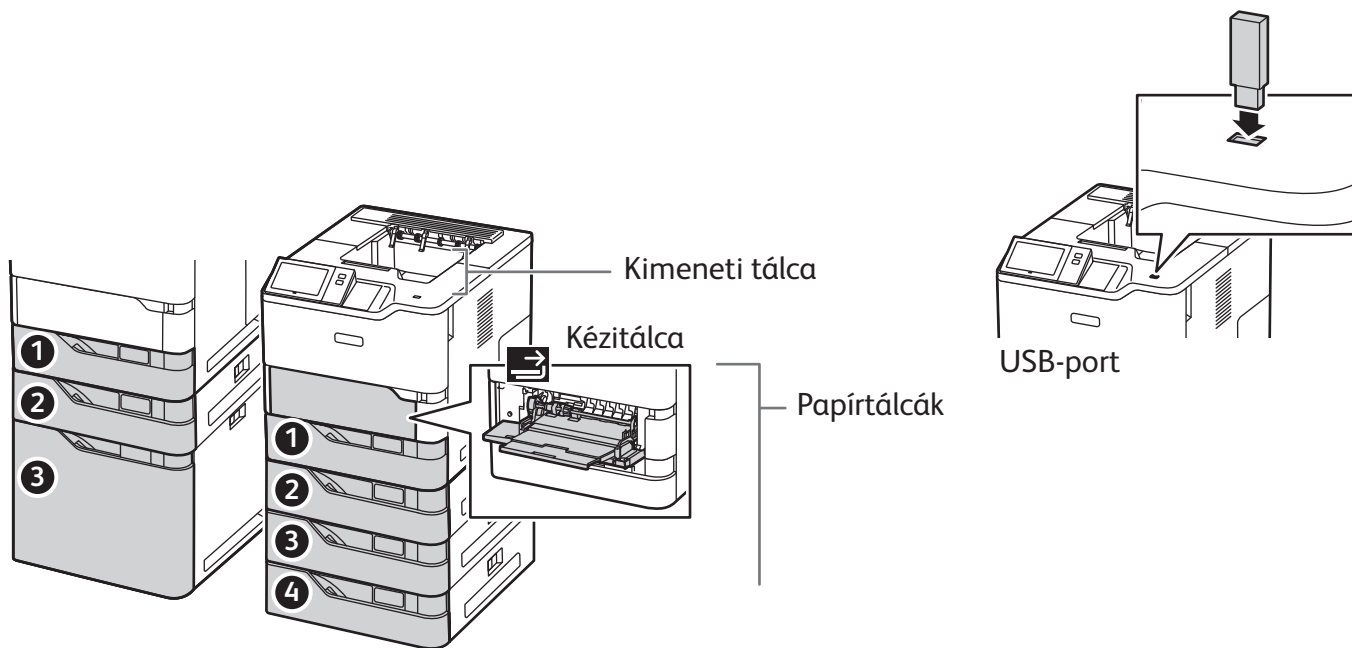
A Xerox App Gallery a tevékenységjavító alkalmazások egyre bővülő választékát kínálja, amelyeket igény szerint telepíthet nyomtatójára. A kezdőképernyőn keresse meg az alkalmazást, hozza létre közvetlenül a bejelentkezési adatait, vagy a [www.xerox.com/appgallery](http://www.xerox.com/appgallery) címen jelentkezzen be, és adja hozzá készülékét. Az alkalmazástelepítés egyszerűsítése érdekében célszerű ugyanazokat a bejelentkezési adatokat használni az alkalmazásgalériába való belépéskor, mint amit a nyomtatóra való bejelentkezéskor használt.



[www.xerox.com/appgallery](http://www.xerox.com/appgallery)

# A nyomtató áttekintése

A nyomtatóhoz opcionális kiegészítők is tartozhatnak. Részletek: *Felhasználói útmutató*.



## Papírkezelés

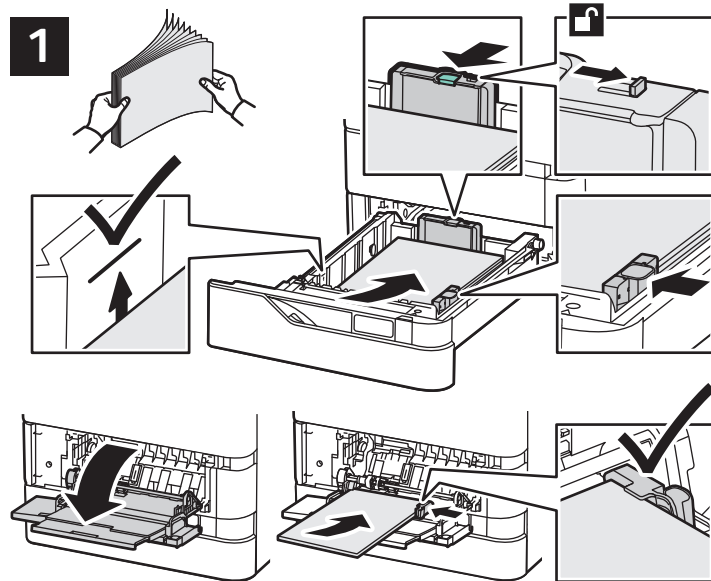
A nyomtatóban használható papírtípusok teljes listáját a Recommended Media List (Ajánlott másolóanyagok listája) tartalmazza, amely a következő címen érhető el:

[www.xerox.com/rmlna](http://www.xerox.com/rmlna) (USA és Kanada)

[www.xerox.com/rmleu](http://www.xerox.com/rmleu) (Európa)

A tálcákkal és a papírral kapcsolatos részletes információkat a *Felhasználói útmutatóban* találja.

## Papír betöltése



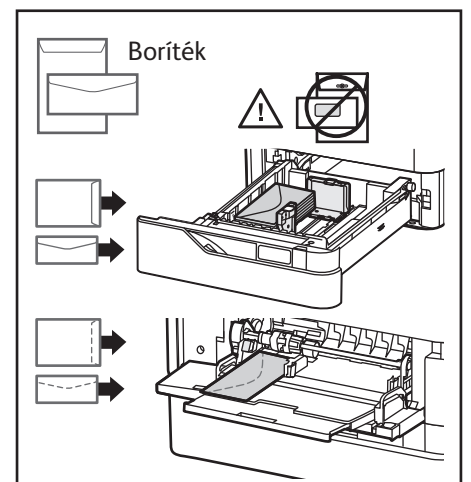
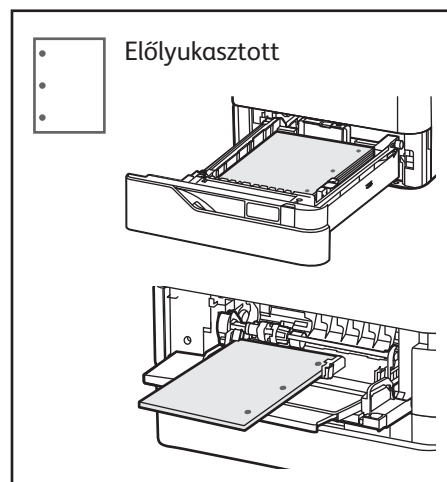
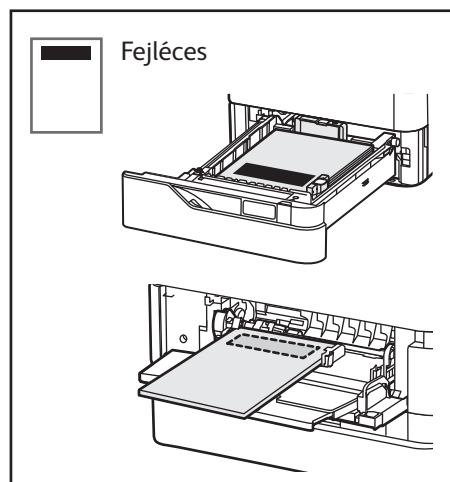
Szükség szerint fogadja el vagy módosítsa a méret- és típusbeállításokat.



Nyomtatáskor a nyomtató-illesztőprogramban adja meg a beállításokat.

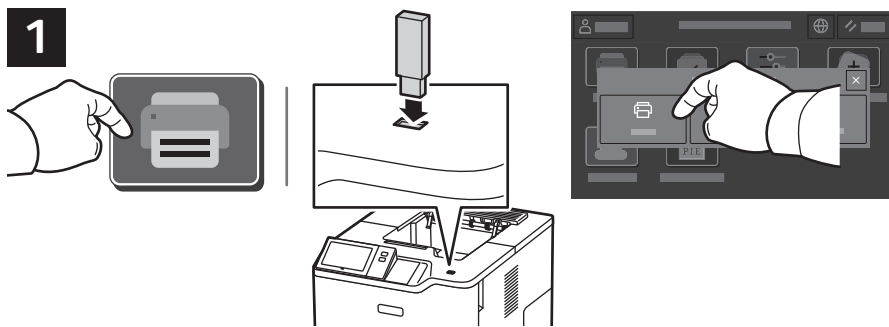
A legjobb eredmény biztosítása érdekében pörgesse át a papírlapokat. Igazítsa a vezetőket a papír méretéhez. Ne helyezzen be papírt a maximális töltési vonal fölé.

## A papír tájolása



# Nyomtatás USB Flash meghajtóról

.pdf, .tiff, .ps, .xps és más kiterjesztésű fájlokat közvetlenül az USB flash meghajtóról is nyomtathat. További információk: *Felhasználói útmutató*.



Érintse meg a **Nyomtatás innen** lehetőséget, vagy csatlakoztasson egy USB flash meghajtót, majd válassza a **Nyomtatás USB-portról** opciót.



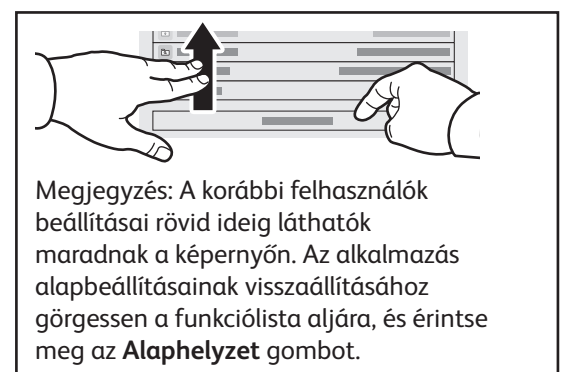
Érintse meg a **Dokumentum hozzáadása** lehetőséget, majd navigáljon a fájlokhoz, és jelölje ki őket.



A példányszám kiválasztásához érintse meg a plusz (+) vagy a mínusz (-) jelet. Nagy példányszám esetén érintse meg a **Példányszám** lehetőséget, és írjon be egy számot.



Igény szerint válasszon beállításokat, majd érintse meg a **Nyomtatás** gombot.



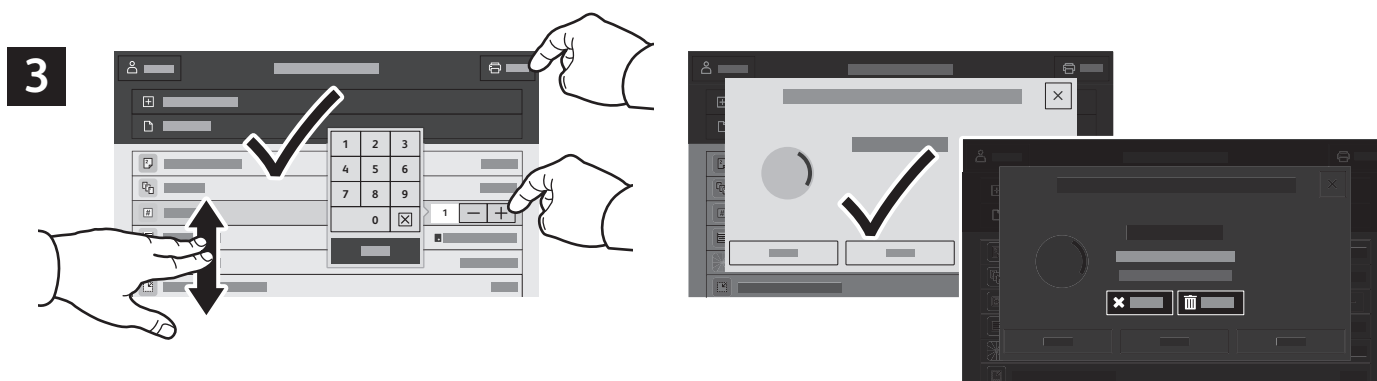
## A nyomtatón tárolt munkák kinyomtatása



A nyomtatási munkák a nyomtatóra küldhetők, és a nyomtatás később is elvégezhető a munka kiválasztásával a nyomtató vezérlőpanelén. A munkák menthetők a nyilvános mappába, illetve jelszóval is védhetők. A Xerox® nyomtató-illesztőprogramban válassza a **Tulajdonságok** (Windows) vagy a **Xerox-szolgáltatások** (Mac OS), majd a **Munka típusa** lehetőséget. Válassza a **Mentett munka** vagy a **Titkos nyomtatás** lehetőséget. A Titkos nyomtatás funkció használata esetében írjon be egy jelszót. Kattintson az **OK** gombra, és nyomtassa ki a munkát.



Érintse meg a **Nyomtatás innen**, majd a **Mentett munkák** lehetőséget. Válassza az **Alapértelmezett nyilvános mappa** elemet, majd válassza ki a nyomtatási munkát.



A listából válassza ki a beállításokat. A példányszám kiválasztásához érintse meg a plusz (+) vagy a mínusz (-) jelet. Nagy példányszám esetén érintse meg a **Példányszám** lehetőséget, és írjon be egy számot. Érintse meg a **Nyomtatás** gombot. A munka törléséhez a nyomtatási és a megerősítést kérő ablakban érintse meg a **Törlés** gombot.