

VERSIONE 2.0
SETTEMBRE 2024
702P09294

Stampante Xerox® VersaLink® B620

Guida per l'utente

© 2024 Xerox Corporation. Tutti i diritti riservati.

Xerox®, VersaLink®, Global Print Driver®, MeterAssistant®, Scan to PC Desktop®, Supplies Assistant®, Xerox Extensible Interface Platform® e Xerox Secure Access Unified ID System® sono marchi di Xerox Corporation negli Stati Uniti e/o in altri paesi.

Adobe, il logo Adobe PDF, Acrobat e PostScript sono marchi registrati o marchi di Adobe negli Stati Uniti e/o in altri paesi.

Android™, Google Play™ e Google Drive™ sono marchi di Google LLC.

Apple, App Store®, AirPrint, Bonjour, iBeacon, iPad, iPhone, iPod, iPod touch, Mac, Macintosh, macOS e OS X sono marchi di Apple, Inc., registrati negli Stati Uniti e/o in altri paesi e regioni.

Il marchio denominativo Bluetooth® è un marchio registrato di proprietà di Bluetooth SIG, Inc. e qualsiasi uso di tali marchi da parte di Xerox è concesso in licenza.

DROPBOX e il logo Dropbox sono marchi di Dropbox, Inc.

Debian è un marchio registrato di Software in the Public Interest, Inc.

ENERGY STAR® e il marchio ENERGY STAR sono marchi registrati di proprietà della U.S. Environmental Protection Agency.

HP® e PCL® sono marchi di Hewlett-Packard Company.

IBM®, AIX® e PowerPC® sono marchi o marchi registrati di International Business Machines Corporation, registrati in numerose giurisdizioni in tutto il mondo.

IOS è un marchio registrato o un marchio di Cisco Systems, Inc. e/o delle sue affiliate negli Stati Uniti e in certi altri paesi.

Itanium è un marchio di Intel Corporation o delle sue affiliate.

Kerberos è un marchio del Massachusetts Institute of Technology (MIT).

Linux® è il marchio registrato di Linus Torvalds negli Stati Uniti e in altri paesi.

Microsoft Entra ID (precedentemente conosciuta come Azure AD), Excel, Microsoft Exchange Server, Microsoft 365, Office 365, OneDrive, Windows, Windows Server, Windows Vista sono marchi del gruppo di aziende Microsoft.

Mopria è un marchio di Mopria Alliance, Inc.

NetWare e NDS sono marchi o marchi di servizio registrati di Novell, Inc. negli Stati Uniti e in altri paesi.

SPARC è un marchio registrato di SPARC International, Inc. negli Stati Uniti e/o in altri paesi.

Sun e Solaris sono marchi registrati di Oracle e/o delle sue affiliate.

ThinPrint è un marchio registrato di Cortado AG negli Stati Uniti e/o in altri paesi.

Trellix, ePolicy Orchestrator ed ePO sono marchi di Musarubra US LLC.

UNIX® è un marchio registrato di The Open Group.

Wi-Fi® e Wi-Fi Direct® sono marchi registrati di Wi-Fi Alliance®.

BR40455

Sommario

Sicurezza	13
Avvisi e sicurezza	14
Convenzioni.....	15
Dichiarazioni sul prodotto	15
Sicurezza elettrica.....	19
Linee guida generali	19
Cavo di alimentazione.....	19
Spegnimento di emergenza	20
Sicurezza della batteria	20
Sicurezza operativa	21
Istruzioni operative.....	21
Posizione della stampante	21
Materiali di consumo della stampante	22
Informazioni sui materiali di consumo	22
Sicurezza durante la manutenzione.....	23
Recapiti per informazioni relative all'ambiente, la salute e la sicurezza.....	24
Simboli del prodotto.....	25
Introduzione.....	29
Parti della stampante	30
Vista anteriore.....	30
Componenti interni	31
Vista posteriore	32
Pannello comandi	33
Configurazioni e opzioni aggiuntive.....	36
Opzioni dei vassoi carta.....	37
Opzioni di accensione e spegnimento.....	38
Risparmio energetico.....	38
Accensione della stampante oppure uscita dalla modalità Sospensione	38
Riavvio, sospensione o spegnimento della stampante	39
Accesso alla stampante	40
Autenticazione	40
Autorizzazione.....	41
Personalizzazione	41
Contabilità.....	42
Accesso.....	42
App, caratteristiche e funzioni	43
Introduzione alle app.....	43
Apprendimento adattivo	43
Pagine informative.....	44
Stampa delle pagine di informazioni.....	44
Rapporti di configurazione	45
Embedded Web Server	46

Ricerca dell'indirizzo IP della stampante	46
Accesso a Embedded Web Server	47
Accesso tramite Embedded Web Server.....	47
Certificati per Embedded Web Server.....	48
Scaricamento del rapporto di configurazione dal server Web incorporato (Embedded Web Server, EWS).....	48
Utilizzo della funzione Pannello comandi remoto	49
Download dei driver di stampa e scansione da Embedded Web Server.....	50
Utilizzo di Xerox® Workplace Cloud per la gestione del dispositivo	50
Ordinativi di materiali di consumo da Embedded Web Server	50
Installazione e configurazione	52
Panoramica dell'installazione e della configurazione	52
Scelta della posizione per la stampante.....	52
Aggiornamento del software di sistema della stampante	53
Rimozione dei materiali di imballaggio interni	53
Connessione della stampante	56
Selezione di un metodo di connessione	56
Connessione a un computer mediante un cavo USB	56
Connessione a una rete cablata.....	57
Adattatore rete wireless con Bluetooth.....	57
Connessione con Wi-Fi Direct	58
Connessione con NFC (Near Field Communication).....	60
Configurazione di AirPrint	62
Configurazione di un dispositivo per Stampa universale.....	62
Impostazione stampante iniziale	63
Modello di sicurezza	63
Watchdog configurazione Xerox.....	63
Coordinatore di sistemi	64
App Xerox® Easy Assist.....	64
Installazione del software del driver di stampa.....	65
Requisiti del sistema operativo.....	65
Installazione dei driver di stampa per una stampante di rete Windows	65
File .zip per l'installazione dei driver di stampa di Windows	66
Installazione dei driver di stampa per una stampante USB Windows	66
Installazione della stampante come sistema WSD (Web Service on Devices).....	67
Installazione di driver e utilità per Macintosh OS (MacOS)	67
Installazione di driver di stampa e utilità per la stampa con UNIX e Linux.....	69
Ulteriori informazioni.....	70
Individuazione del numero di serie	70
Accessibilità.....	73
Inverti colore di visualizzazione.....	74
Zoom	75
Utilizzo della tastiera	76
Navigazione nello schermo mediante la tastiera	76
Output vocale (Test Drive)	77
Personalizza.....	79
Panoramica sulla personalizzazione	80
Personalizzazione da parte dell'utente	81

Personalizzazione della schermata Home.....	81
Personalizzazione delle impostazioni predefinite della schermata iniziale.....	83
Rimozione delle impostazioni di personalizzazione di un'app utilizzando il pannello comandi.....	83
Personalizzazione della lingua.....	84
Personalizzazione da Apprendimento adattivo.....	85
Suggerimenti sulla lingua personalizzata.....	85
Gestione dei suggerimenti di personalizzazione.....	85
Rimozione di tutte le personalizzazioni.....	87
App Xerox®.....	89
Xerox® App Gallery.....	90
Panoramica di Xerox® App Gallery.....	90
Creazione di un account Xerox® App Gallery.....	90
Accesso al proprio account Xerox® App Gallery.....	91
Installazione o aggiornamento di un'app da Xerox® App Gallery.....	92
Dispositivo.....	93
Descrizione generale del dispositivo.....	93
Informazioni su.....	95
Pagine informative.....	95
Stato dei materiali di consumo.....	96
Contatori di fatturazione e utilizzo.....	96
Servizi remoti.....	97
App Xerox® Easy Assist (XEA).....	97
Lavori.....	105
Descrizione generale di Lavori.....	105
Opzioni lavoro.....	105
Gestione dei lavori.....	105
Gestione di tipi di lavoro speciali.....	107
Gestione dei lavori utilizzando Embedded Web Server.....	110
Stampa da.....	113
Descrizione generale della funzione Stampa da.....	113
Stampa da un'unità flash USB.....	113
Stampa da Lavori salvati.....	114
@PrintByXerox.....	116
Descrizione generale di @PrintByXerox.....	116
Stampa con l'app @PrintByXerox.....	116
Xerox® Connect for XMPie.....	117
Descrizione generale dell'app Xerox® Connect for XMPie.....	117
Stampa.....	119
Descrizione generale della stampa.....	120
Selezione delle opzioni di stampa.....	121
Guida del driver di stampa.....	121
Opzioni di stampa di Windows.....	122
Opzioni di stampa Macintosh.....	124
Stampa con UNIX, Linux e AS/400.....	125
Opzioni di stampa mobile.....	128
Lavori di stampa.....	131
Gestione dei lavori.....	131

Stampa di tipi di lavoro speciali	132
Funzioni di stampa.....	136
Selezione delle opzioni carta per la stampa.....	136
Stampa su entrambi i lati della carta	137
Qualità di stampa	138
Opzioni immagine.....	138
Stampa di più pagine su un unico foglio.....	138
Stampa con layout libretto	139
Utilizzo di Pagine speciali.....	140
Stampa di annotazioni per Windows	142
Stampa di filigrane per Windows	143
Orientamento.....	144
Opzioni di stampa avanzate.....	145
Utilizzo di formati carta personalizzati	147
Definizione dei formati carta personalizzati.....	147
Stampa su formati carta personalizzati	149
Stampa da	150
Stampa da un'unità flash USB	150
Stampa da Lavori salvati	151
Stampa da Embedded Web Server	151
Carta e supporti	153
Descrizione generale di carta e supporti	154
Carta supportata	155
Supporti consigliati.....	155
Ordinazione della carta	155
Istruzioni generali per il caricamento della carta	155
Carta che può danneggiare la stampante.....	155
Istruzioni per la conservazione della carta.....	156
Caratteristiche della carta.....	156
Tipi e grammature carta supportati	157
Formati carta standard e personalizzati supportati	159
Configurazione delle impostazioni vassoio carta	162
Configurazione dei vassoi carta dedicati.....	162
Conferma del formato carta.....	162
Modifica di formato, tipo e colore della carta	163
Caricamento della carta.....	164
Caricamento della carta nei vassoi standard 1-4	164
Regolazione delle guide della carta nei vassoi regolabili da 550 fogli	167
Caricamento della carta nel vassoio bypass	168
Caricamento carta nel vassoio dell'alimentatore ad alta capacità da 2100 fogli	171
Stampa su carta speciale	175
Buste.....	175
Etichette	179
Manutenzione	185
Precauzioni generali	186
Pulizia della stampante	187
Pulizia dell'esterno della stampante.....	187
Materiali di consumo.....	189

Materiali di consumo	189
Elementi di manutenzione ordinaria	189
Ordinazione dei materiali di consumo	190
Cartucce toner.....	191
Unità imaging.....	193
Gruppo rullo di alimentazione vassoio carta	196
Gruppo rullo di trasferimento.....	202
Riciclaggio dei materiali di consumo.....	209
Ripristino dei contatori di durata dei materiali di consumo.....	209
Gestione della stampante	210
Visualizzazione di una lettura contatore	210
Stampa del Rapporto riepilogo fatturazione	210
Spostamento della stampante	211
Risoluzione dei problemi	213
Procedure generiche di risoluzione dei problemi.....	214
Riavvio della stampante	214
La stampante non si accende.....	215
La stampante si ripristina o si spegne frequentemente.....	215
Impossibile eseguire stampe	216
La stampa è molto lenta	217
Impossibile stampare il documento.....	218
Il documento viene emesso dal vassoio sbagliato	219
Documenti vuoti o stampati solo in parte	220
La stampante emette rumori insoliti	220
Problemi di stampa fronte/retro automatica	220
La data e l'ora sono errate.....	221
Problemi relativi all'adattatore di rete wireless.....	222
Inceppamenti carta	223
Individuazione degli inceppamenti della carta.....	223
Prevenzione degli inceppamenti della carta.....	224
Eliminazione degli inceppamenti carta.....	225
Risoluzione dei problemi di inceppamento della carta	233
Problemi di stampa.....	237
Identificazione dei problemi di stampa	237
Problemi relativi alla qualità di stampa.....	237
Informazioni utili	247
Visualizzazione dei messaggi di errore e di avviso sul pannello comandi	247
Visualizzazione della cronologia errori sul pannello comandi.....	247
Registri di supporto.....	247
Embedded Web Server.....	248
Online Support Assistant	248
Pagine informative	249
Ulteriori informazioni.....	250
Specifiche	253
Configurazioni e opzioni della stampante	254
Funzioni standard.....	254
Opzioni e aggiornamenti	255
Opzioni di finitura	255

Specifiche fisiche	256
Configurazione di base.....	256
Configurazione base con 3 moduli vassoio standard opzionali e base con rotelle	257
Configurazione base con alimentatore ad alta capacità e base con rotelle.....	258
Configurazione base con vassoio standard opzionale e alimentatore ad alta capacità con base con rotelle	259
Configurazione con vassoi opzionali e supporto stampante.....	260
Requisiti di spazio	261
Configurazione di base.....	261
Configurazione base con 3 moduli vassoio standard opzionali e base con rotelle	262
Configurazione base con alimentatore ad alta capacità e base con rotelle.....	263
Configurazione base con vassoio standard opzionale e alimentatore ad alta capacità con base con rotelle	264
Configurazione con vassoi opzionali e supporto stampante.....	265
Specifiche ambientali	266
Temperatura	266
Umidità relativa.....	266
Altitudine	266
Specifiche elettriche	267
.....	267
Specifiche relative alle prestazioni	268
Risoluzione di stampa	268
Velocità di stampa	268
Recapiti per informazioni relative all'ambiente, la salute e la sicurezza.....	269
Informazioni sulle normative	271
Normative di base	272
Normative FCC per gli Stati Uniti	272
Informazioni sulle normative per adattatori di rete wireless a 2,4 GHz e 5 GHz	272
Avviso sul dispositivo laser	273
Canada.....	273
Conformità alle normative dell'Unione Europea e dello Spazio economico europeo.....	274
ENERGY STAR	276
Certificazione Comunità economica eurasiatica (EAEC).....	278
Germania	278
Normativa RoHS Turchia.....	279
Conformità alla normativa RoHS Ucraina.....	279
Certificazione di sicurezza.....	280
Schede sulla sicurezza dei materiali	281
Riciclaggio e smaltimento	283
Tutti i paesi.....	284
Rimozione batteria.....	284
Nord America.....	285
Unione Europea	286
Smaltimento al di fuori dell'Unione europea	286
Altri paesi.....	287
Funzioni delle app	289

Funzioni delle app..... 290

Sicurezza

Questo capitolo contiene:

Avvisi e sicurezza	14
Convenzioni	15
Sicurezza elettrica.....	19
Sicurezza operativa.....	21
Sicurezza durante la manutenzione.....	23
Recapiti per informazioni relative all'ambiente, la salute e la sicurezza	24
Simboli del prodotto	25

La stampante e i materiali di consumo consigliati sono stati progettati e collaudati in conformità a stringenti requisiti di sicurezza. L'osservanza delle avvertenze riportate di seguito garantisce un funzionamento costante e sicuro della stampante Xerox®.

Avvisi e sicurezza

Prima di utilizzare la stampante, leggere attentamente le seguenti istruzioni. Per garantire il funzionamento costante e sicuro della stampante, consultare regolarmente queste istruzioni.

La stampante e i materiali di consumo Xerox® sono progettati e collaudati in conformità a precisi requisiti di sicurezza. Tra questi sono incluse valutazioni da parte di enti di vigilanza sulla sicurezza, certificazione e conformità alle normative ambientali stabilite.

I test relativi a sicurezza e ambiente e le prestazioni di questo prodotto sono stati verificati esclusivamente con materiali Xerox®.



Nota: Le modifiche non autorizzate, tra cui l'aggiunta di nuove funzioni o il collegamento a dispositivi esterni, possono incidere sulla certificazione del prodotto. Per maggiori informazioni, rivolgersi al rivenditore Xerox.

Convenzioni



Nota: Una nota indica informazioni che potrebbero essere di aiuto.

Avvertenza: Un messaggio di avvertenza identifica qualcosa che potrebbe danneggiare l'hardware o il software.



Attenzione: Un messaggio di attenzione indica una situazione potenzialmente pericolosa che potrebbe causare infortuni.

Tipi diversi di messaggi di attenzione includono:



ATTENZIONE – PERICOLO DI LESIONI: Indica un rischio di infortunio.



ATTENZIONE – PERICOLO DI SCOSSA ELETTRICA: Indica un rischio di scossa elettrica.



ATTENZIONE – SUPERFICIE SURRISCALDATA: Indica il rischio di bruciatura in caso di contatto.



ATTENZIONE – PERICOLO DI RIBALTAMENTO: Indica un pericolo di schiacciamento.



ATTENZIONE – PERICOLO DI SCHIACCIAMENTO: Indica il rischio di restare incastrati tra parti mobili.



ATTENZIONE – PARTI MOBILI: Indica il rischio di lesioni da lacerazione o abrasione causate da parti rotanti.

DICHIARAZIONI SUL PRODOTTO




ATTENZIONE – PERICOLO DI LESIONI: Per evitare il rischio di incendi o scosse elettriche, collegare il cavo di alimentazione a una presa elettrica di potenza adeguata e dotata di messa a terra, vicino al prodotto e facilmente accessibile, e scollegare tutti i cavi di ingresso nella stampante.




ATTENZIONE – PERICOLO DI LESIONI: Per evitare il rischio di incendi o scosse elettriche, utilizzare esclusivamente il cavo di alimentazione fornito con questo prodotto o il prodotto sostitutivo autorizzato dal produttore.





ATTENZIONE – PERICOLO DI LESIONI: Non utilizzare questo prodotto con prolunghie, prese elettriche multiple, estensori multipresa o dispositivi UPS. Una stampante laser può facilmente causare un sovraccarico di tali accessori, con conseguente rischio di incendi, danni materiali o scarse prestazioni della stampante.


 **ATTENZIONE – PERICOLO DI LESIONI:** Non utilizzare questo prodotto con un limitatore di sovratensione in linea. L'uso di un dispositivo di protezione da sovracorrente può comportare il rischio di incendi, danni alla proprietà o scarse prestazioni della stampante.


 **ATTENZIONE – PERICOLO DI SCOSSA ELETTRICA:** Per evitare il rischio di scosse elettriche, non posizionare o utilizzare questo prodotto vicino all'acqua o in luoghi umidi.


 **ATTENZIONE – PERICOLO DI SCOSSA ELETTRICA:** Per evitare il rischio di scosse elettriche, non installare questo prodotto né effettuare collegamenti elettrici o di cablaggio, come ad es., il cavo di alimentazione, la funzione fax o il telefono, durante un temporale.

 **ATTENZIONE – PERICOLO DI LESIONI:** Non tagliare, torcere, legare, schiacciare o posizionare oggetti pesanti sul cavo di alimentazione. Non sottoporre il cavo di alimentazione ad abrasioni o sollecitazioni. Non schiacciare il cavo di alimentazione tra oggetti come mobili e pareti. Tutte queste condizioni possono causare il rischio di incendio o scossa elettrica. Ispezionare a cadenza regolare il cavo di alimentazione per rilevare eventuali segni di tali problematiche. Rimuovere il cavo di alimentazione dalla presa di corrente prima di ispezionarlo.

 **ATTENZIONE – PERICOLO DI SCOSSA ELETTRICA:** Per evitare il rischio di scosse elettriche, accertarsi che tutte le connessioni esterne, quali connessioni Ethernet e a sistemi telefonici, siano installate in modo corretto nelle relative porte contrassegnate.

 **ATTENZIONE – PERICOLO DI SCOSSA ELETTRICA:** Per evitare il rischio di scosse elettriche, se si accede alla scheda del controller o si installano componenti hardware o dispositivi di memoria opzionali dopo aver configurato la stampante, spegnere la stampante e scollegare il cavo di alimentazione dalla presa elettrica prima di continuare. Se ci sono altri dispositivi collegati alla stampante, spegnerli e scollegare tutti i cavi di ingresso nella stampante.

 **ATTENZIONE – PERICOLO DI SCOSSA ELETTRICA:** Per evitare il rischio di scosse elettriche durante la pulizia dell'esterno della stampante, scollegare il cavo di alimentazione dalla presa elettrica e scollegare tutti i cavi dalla stampante prima di procedere.

 **ATTENZIONE – PERICOLO DI LESIONI:** Se la stampante pesa più di 20 kg (44 lb), potrebbe richiedere due o più persone per essere sollevata in modo sicuro.



ATTENZIONE – PERICOLO DI LESIONI: Quando si sposta la stampante, attenersi alle seguenti linee guida per evitare infortuni o danni alla stampante:

- Assicurarsi che tutti gli sportelli e i vassoi siano chiusi.
- Spegnerne la stampante, quindi scollegare il cavo di alimentazione dalla presa elettrica.
- Scollegare tutti i cavi dalla stampante.
- Se alla stampante sono collegati vassoi opzionali da pavimento o opzioni di uscita separati, scollegarli prima di spostare la stampante.
- Se la stampante è dotata di una base con rotelle, spostarla con cautela nella nuova posizione. Prestare attenzione quando si oltrepassano soglie e punti di rottura nella pavimentazione.
- Se la stampante non dispone di una base con rotelle ma è configurata con vassoi o unità di uscita opzionali, rimuovere le unità di uscita opzionali e sollevare la stampante per sganciare i vassoi. Non tentare di sollevare la stampante e le unità opzionali contemporaneamente.
- Utilizzare sempre le maniglie della stampante per sollevarla.
- Qualsiasi carrello utilizzato per spostare la stampante deve avere una superficie in grado di supportare l'intero ingombro della stampante.
- Qualsiasi carrello utilizzato per spostare le unità hardware opzionali deve avere una superficie in grado di supportare le dimensioni delle unità.
- Collocare la stampante in posizione verticale.
- Evitare movimenti con forti scosse e sussulti.
- Assicurarsi che le dita non siano sotto la stampante mentre viene posizionata.
- Assicurarsi di lasciare spazio sufficiente intorno alla stampante.



ATTENZIONE – PERICOLO DI RIBALTAMENTO: L'installazione di una o più opzioni sulla stampante o la multifunzione potrebbe richiedere una base con rotelle, mobiletti o altri componenti al fine di evitare che l'instabilità causi infortuni. Per ulteriori informazioni sulle configurazioni supportate, contattare il fornitore presso il quale è stata acquistata la stampante.



ATTENZIONE – PERICOLO DI RIBALTAMENTO: Per ridurre il rischio di instabilità dell'apparecchiatura, caricare ciascun vassoio separatamente. Tenere tutti gli altri vassoi chiusi fino a quando non se ne richiede l'utilizzo.



ATTENZIONE – SUPERFICIE SURRISCALDATA: L'interno della stampante potrebbe essere surriscaldato. Per ridurre il rischio di lesioni dovute a un componente surriscaldato, lasciare raffreddare la superficie prima di toccarla.



ATTENZIONE – PERICOLO DI SCHIACCIAMENTO: Per evitare il rischio di lesioni da schiacciamento, prestare attenzione nelle aree contrassegnate con questa etichetta. Possono verificarsi lesioni da schiacciamento intorno alle parti mobili, come ingranaggi, sportelli, vassoi e coperture.



ATTENZIONE – PERICOLO DI LESIONI: Questo prodotto utilizza un laser. L'uso di controlli, regolazioni o procedure diversi da quelli specificati nella Guida per l'utente possono causare l'esposizione a radiazioni pericolose.



ATTENZIONE – PERICOLO DI LESIONI: La batteria al litio contenuta in questo prodotto non è progettata per essere sostituita. Se una batteria al litio viene sostituita in modo non corretto, esiste il pericolo di esplosione. Non ricaricare, smontare o incenerire una batteria al litio. Smaltire le batterie al litio usate in base alle istruzioni del produttore e le normative locali.

Questo prodotto è progettato, testato e approvato per soddisfare rigorosi standard di sicurezza internazionali con l'uso di specifici componenti del produttore. Le caratteristiche di sicurezza di alcune parti potrebbero non essere sempre evidenti. Il produttore non è responsabile per l'uso di altre parti di ricambio.

Per interventi di assistenza e riparazione diversi da quelli descritti nella documentazione per l'utente, rivolgersi a un rappresentante dell'assistenza.

Informazioni sull'ozono e la ventilazione

Fare riferimento a *Informazioni sull'ozono* e *Informazioni sulla ventilazione* in [Salute e sicurezza del nostro ambiente di lavoro - Xerox](#).

CONSERVARE QUESTE ISTRUZIONI.

Sicurezza elettrica

LINEE GUIDA GENERALI



Attenzione:

- Non inserire oggetti negli slot o nelle aperture della stampante. L'eventuale contatto con un punto sotto tensione o il corto circuito di un componente possono provocare incendi e scosse elettriche.
- Non rimuovere le protezioni o i coperchi avvitati salvo che per l'installazione di dispositivi opzionali e solo se sono state ricevute istruzioni in merito. Prima di procedere all'installazione, spegnere la stampante. Disinserire il cavo di alimentazione quando si rimuovono protezioni o coperchi per installare dispositivi opzionali. Fatta eccezione per le opzioni installabili dall'utente, le coperture non proteggono parti destinate alla manutenzione da parte dell'utente.

Di seguito vengono riportati alcuni rischi per la sicurezza.

- Il cavo di alimentazione è danneggiato o consumato.
- Sono stati versati liquidi all'interno della stampante.
- La stampante è venuta a contatto con acqua.
- La stampante emette fumo oppure è molto calda.
- La stampante produce o emette odori e rumori insoliti.
- La stampante ha fatto scattare un interruttore automatico a parete, saltare un fusibile o attivare un altro dispositivo di sicurezza.

In presenza di una di queste condizioni, procedere come segue.

1. Spegnere la stampante immediatamente.
2. Disinserire il cavo di alimentazione dalla presa di corrente.
3. Chiamare un tecnico di assistenza autorizzato.

CAVO DI ALIMENTAZIONE

Utilizzare il cavo di alimentazione fornito insieme alla stampante.



Attenzione: Per evitare il rischio di incendi o scosse elettriche, non utilizzare cavi di prolunga, prese multiple di alimentazione o cavi di alimentazione.

- Inserire la spina del cavo di alimentazione direttamente in una presa di corrente adeguatamente collegata a terra. Accertarsi che ciascuna estremità del cavo sia correttamente inserita. Se non si è certi che la presa di corrente sia collegata a terra, rivolgersi a un elettricista.
- Non usare un adattatore con messa a terra per collegare la stampante a una presa di alimentazione priva di terminale di messa a terra.

- Verificare che la stampante sia collegata a una presa elettrica con tensione adeguata. Se necessario, verificare le specifiche elettriche della stampante assieme a un elettricista.
- Non collocare la stampante in un punto in cui il cavo di alimentazione possa essere calpestato.
- Non appoggiare alcun oggetto sul cavo di alimentazione.
- Non inserire o disinserire il cavo di alimentazione mentre l'interruttore di alimentazione è nella posizione di accensione.
- Se il cavo di alimentazione è danneggiato o consumato, sostituirlo.
- Per evitare scosse elettriche e danni al cavo, disinserire il cavo di alimentazione impugnando la presa.

Il cavo di alimentazione è collegato alla stampante come dispositivo connesso sul retro. Se è necessario togliere completamente l'alimentazione elettrica dalla stampante, scollegare il cavo di alimentazione dalla presa elettrica.

SPEGNIMENTO DI EMERGENZA

In presenza di una delle seguenti condizioni, spegnere immediatamente la stampante e scollegare il cavo di alimentazione dalla presa elettrica. Rivolgersi a un tecnico dell'assistenza Xerox autorizzato per risolvere il problema se:

- L'apparecchio emette odori insoliti o produce rumori insoliti.
- Il cavo di alimentazione è danneggiato o consumato.
- È scattato un interruttore automatico a parete, è saltato un fusibile o è stato azionato un altro dispositivo di sicurezza.
- Sono stati versati liquidi all'interno della stampante.
- La stampante è venuta a contatto con acqua.
- Una parte della stampante è danneggiata.

SICUREZZA DELLA BATTERIA

Uno o più circuiti stampati in questa stampante contengono una batteria al litio. Non tentare di riparare o sostituire la batteria al litio. In caso di problemi con la batteria, rivolgersi a un tecnico di assistenza autorizzato per risolvere il problema.



Attenzione: Un'installazione non corretta della batteria su un circuito stampato può causare un'esplosione.

La batteria al litio di questa stampante contiene materiale perclorato. Per informazioni sulle procedure di gestione speciale associate al materiale perclorato, visitare la pagina <https://dtsc.ca.gov/perchlorate/>.

Sicurezza operativa

La stampante e i materiali di consumo sono stati progettati e collaudati in conformità a stringenti requisiti di sicurezza. Tra questi sono inclusi controlli da parte di enti di vigilanza sulla sicurezza, omologazione e conformità alle normative ambientali stabilite.

L'osservanza delle istruzioni di sicurezza riportate di seguito contribuisce a garantire il funzionamento continuo e sicuro della stampante.

ISTRUZIONI OPERATIVE

- Non rimuovere i vassoi durante la stampa.
- Non aprire gli sportelli durante la stampa.
- Non spostare la stampante durante la stampa.
- Tenere lontano dai rulli di uscita e di alimentazione mani, capelli, cravatte e così via.
- Le aree pericolose della stampante sono protette da coperture la cui rimozione richiede l'impiego di appositi utensili. Non rimuovere tali coperture.
- Non ignorare gli interruttori di sicurezza meccanici o elettrici.
- Non tentare di estrarre carta inceppata in profondità nella stampante. Spegnerne immediatamente la stampante e rivolgersi al fornitore Xerox locale.



Attenzione:

- Le superfici metalliche nell'area del fusore scottano. Rimuovere sempre con cautela gli inceppamenti carta in quest'area ed evitare il contatto con le superfici metalliche.
- Per evitare il pericolo che la stampante si rovesci, non spingerla o muoverla con i vassoi completamente aperti.

POSIZIONE DELLA STAMPANTE

- Collocare la stampante su una superficie piana, rigida, non soggetta a vibrazioni e sufficientemente robusta da sostenerne il peso. Per verificare il peso della propria configurazione di stampante, vedere la sezione *Specifiche fisiche* della Guida per l'utente.
- Non ostruire o coprire gli slot o le aperture della stampante. Queste aperture garantiscono la ventilazione e impediscono il surriscaldamento della stampante.
- Collocare la stampante in una posizione con spazio sufficiente per consentirne l'uso e la manutenzione.
- Quando si installa una stampante per ufficio in un corridoio o in un'area limitata simile, potrebbero esserci ulteriori requisiti di spazio. Assicurarsi di attenersi alle normative sulla sicurezza del luogo di lavoro, delle strutture e antincendio relative alla propria località.
- Collocare la stampante in un'area priva di polvere.
- Non conservare o utilizzare la stampante in ambienti troppo umidi, caldi o freddi.

- Non collocare la stampante in prossimità di fonti di calore.
- Non collocare la stampante alla luce diretta del sole per evitare di esporre componenti sensibili alla luce.
- Non esporre la stampante a flussi di aria fredda provenienti da sistemi di climatizzazione.
- Non collocare la stampante in posizioni soggette a vibrazioni.
- Per ottenere prestazioni ottimali, usare la stampante alle altitudini specificate nella sezione *Specifiche ambientali* della Guida per l'utente.

MATERIALI DI CONSUMO DELLA STAMPANTE

- Usare i materiali di consumo creati per la stampante. L'uso di materiali errati può compromettere le prestazioni della stampante e creare situazioni a rischio.
- Attenersi scrupolosamente alle avvertenze e alle istruzioni fornite con o riportate sul prodotto, sulle unità opzionali e sui materiali di consumo.
- Conservare tutti i materiali di consumo in conformità con le istruzioni indicate sulla confezione o sul contenitore.
- Tenere tutti i materiali di consumo lontano dalla portata dei bambini.
- Mai gettare il toner, le cartucce di toner, le cartucce fotoricettore o le cartucce di raccolta scorie su una fiamma libera.



Attenzione: Quando si maneggiano cartucce, ad esempio toner e simili, evitare il contatto con la pelle o gli occhi. Il contatto con gli occhi può causare irritazione e infiammazione. Non tentare di smontare la cartuccia, in quanto ciò può aumentare il rischio di contatto con la pelle o gli occhi.

Avvertenza: Si sconsiglia l'uso di materiali di consumo non Xerox. Danni, malfunzionamenti o cali di prestazione dovuti all'utilizzo di forniture non originali o di materiali Xerox non specifici per questa stampante sono esclusi dalla garanzia Xerox, dal contratto di manutenzione o dalla garanzia Total Satisfaction Guarantee (Garanzia "soddisfatti o rimborsati"). La formula Total Satisfaction Guarantee (Garanzia "soddisfatti o rimborsati") è disponibile negli Stati Uniti e in Canada. La copertura può variare negli altri paesi. Per ulteriori informazioni, rivolgersi al rivenditore Xerox.

INFORMAZIONI SUI MATERIALI DI CONSUMO



Attenzione: Evitare di toccare la pelle o gli occhi quando si maneggiano cartucce, ad esempio cartucce toner. Il contatto con gli occhi può causare irritazione e infiammazione. Non tentare di smontare la cartuccia. Ciò può aumentare il rischio di contatto con la pelle o gli occhi.

- Conservare tutti i materiali di consumo in conformità con le istruzioni indicate sulla confezione o sul contenitore.
- Tenere tutti i materiali di consumi fuori dalla portata dei bambini.
- Non gettare mai inchiostro secco/toner, cartucce toner o contenitori di inchiostro secco/toner nelle fiamme.

Per informazioni sui programmi di riciclaggio dei materiali di consumo Xerox®, visitare www.xerox.com/recycling.

Sicurezza durante la manutenzione

Non eseguire alcuna procedura di manutenzione che non sia descritta nella documentazione fornita insieme alla stampante.

- Per la pulizia, usare solo un panno asciutto privo di lanugine.
- Utilizzare i materiali di consumo e i materiali di pulizia esclusivamente come indicato.



Attenzione: Non usare detergenti spray. Se utilizzati su parti elettromeccaniche, i detergenti spray potrebbero esplodere o infiammarsi.

- Non rimuovere coperture o protezioni avvitate. Gli elementi di assistenza a carico del cliente non si trovano dietro tali coperture.
- In caso di versamenti di toner, utilizzare una scopa o un panno umido per rimuovere il toner versato. Strofinare o spazzolare con movimenti lenti per ridurre al minimo la polvere generata durante la pulizia. Evitare di utilizzare un aspirapolvere. Se è necessario utilizzare un dispositivo ad aspirazione, l'unità deve essere idonea per polveri combustibili e dotata di motore con protezione antideflagrante e tubo non conduttivo.



Attenzione: Le superfici metalliche nell'area del fusore scottano. Rimuovere con cautela gli inceppamenti carta in quest'area ed evitare il contatto con le superfici metalliche.

- Non bruciare materiali di consumo o componenti di manutenzione ordinaria. Per informazioni sui programmi di riciclaggio dei materiali di consumo Xerox®, visitare www.xerox.com/environment.



Recapiti per informazioni relative all'ambiente, la salute e la sicurezza












Per ulteriori informazioni sull'ambiente, sulla salute e sulla sicurezza in relazione a questo prodotto Xerox e ai relativi materiali di consumo, contattare le seguenti linee di assistenza per i clienti:




- Solo Stati Uniti e Canada: 1-800-ASK-XEROX (1-800-275-9376)
- Indirizzo Web: [Sicurezza e Salvaguardia dell'ambiente - Xerox](#)
- Richiesta via e-mail (globale): EHS-Europe@xerox.com








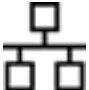




Per informazioni sulla sicurezza del prodotto negli Stati Uniti e in Canada, visitare il sito www.xerox.com/environment.

Simboli del prodotto

SIMBOLO	DESCRIZIONE
	<p>Attenzione:</p> <p>Indica un pericolo che, se non evitato, può causare lesioni gravi o il decesso.</p>
	<p>Superficie calda:</p> <p>Punti molto caldi all'interno o all'esterno della stampante. Per evitare lesioni personali, fare sempre molta attenzione.</p>
	<p>Avvertenza:</p> <p>Parti in movimento. Per evitare lesioni personali, fare sempre molta attenzione.</p>
[Nessun simbolo]	<p>Avvertenza:</p> <p>Indica un'azione da eseguire obbligatoriamente al fine di evitare danni al prodotto.</p>
	Non toccare la parte o l'area della stampante.
	Non toccare questa parte della stampante.
	Non toccare la parte o l'area della stampante.
	Non esporre le cartucce fotoricettore alla luce diretta del sole.
	Non bruciare il componente.
	Non bruciare le cartucce toner.

SIMBOLO	DESCRIZIONE
	Non bruciare le cartucce fotoricettore.
	Non bruciare il contenitore del toner di scarto.
	Pericolo di schiacciamento: Per evitare infortuni, prestare la massima attenzione in quest'area.
	Pericolo di schiacciamento: Per evitare infortuni, prestare la massima attenzione in quest'area.
	Non esercitare forza per rimuovere la carta.
	Superficie calda: Prima di intervenire, attendere il tempo indicato.
	Sì
	No
	Standby
	Non utilizzare fogli pinzati o rilegati in qualsiasi altro modo.
	Non utilizzare carta piegata, increspata, arricciata o spiegazzata.

SIMBOLO	DESCRIZIONE
	Non caricare o utilizzare carta per getto d'inchiostro.
	Non ricaricare carta già stampata o utilizzata.
	Non utilizzare cartoline.
	Non utilizzare buste.
	Non eseguire copie di banconote.
	Aggiungere carta o supporti.
	Inceppamento carta
	Blocca
	Sblocca
	Graffetta
	Raffreddamento
	Tempo trascorso

SIMBOLO	DESCRIZIONE
	Caricare carta
	Documento originale fronte
	Carta perforata
	Caricare la carta intestata a faccia in su.
	Caricare la carta intestata a faccia in giù.
	Caricare le etichette a faccia in giù.
	USB: Universal Serial Bus
	LAN: Local Area Network
	Linea telefonica
	Peso
	Pulsante Home page Servizi
	Questo elemento è riciclabile.

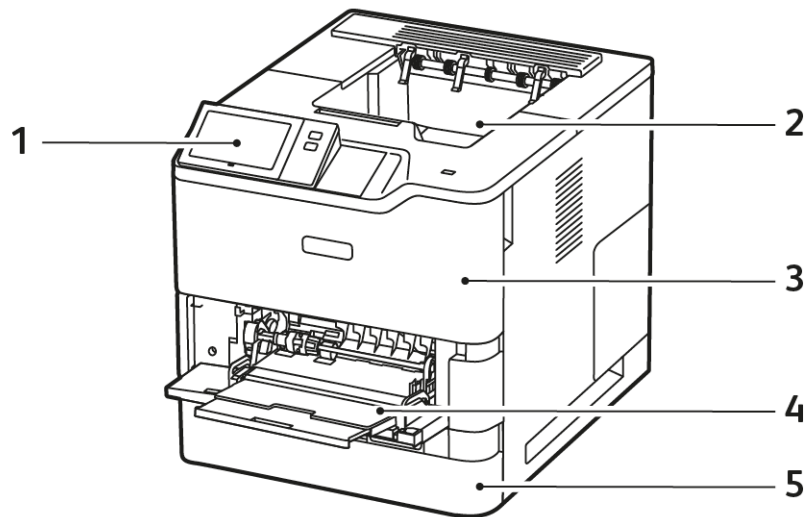
Introduzione

Questo capitolo contiene:

Parti della stampante	30
Opzioni di accensione e spegnimento	38
Accesso alla stampante	40
App, caratteristiche e funzioni.....	43
Pagine informative	44
Embedded Web Server	46
Installazione e configurazione.....	52
Connessione della stampante	56
Impostazione stampante iniziale.....	63
Installazione del software del driver di stampa.....	65
Ulteriori informazioni	70

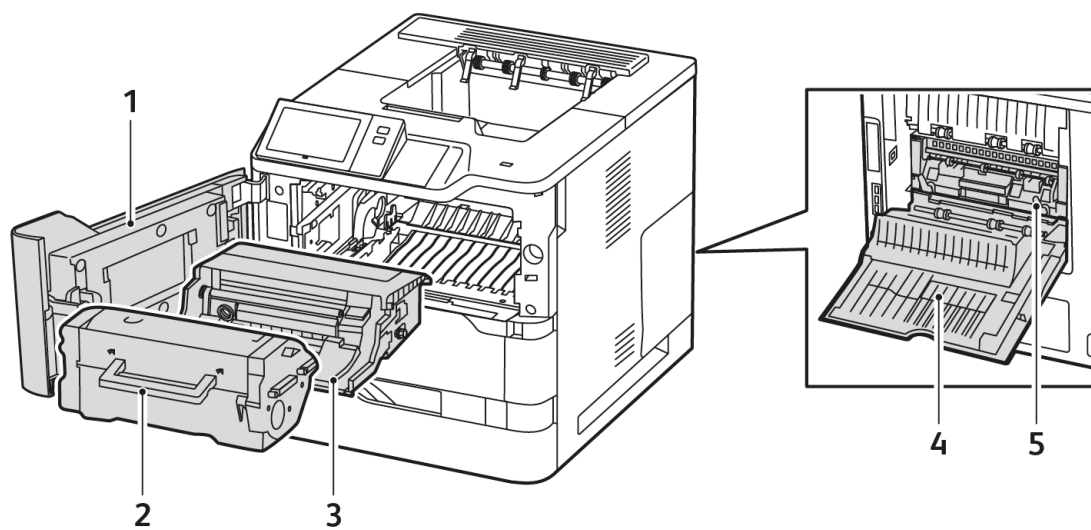
Parti della stampante

VISTA ANTERIORE



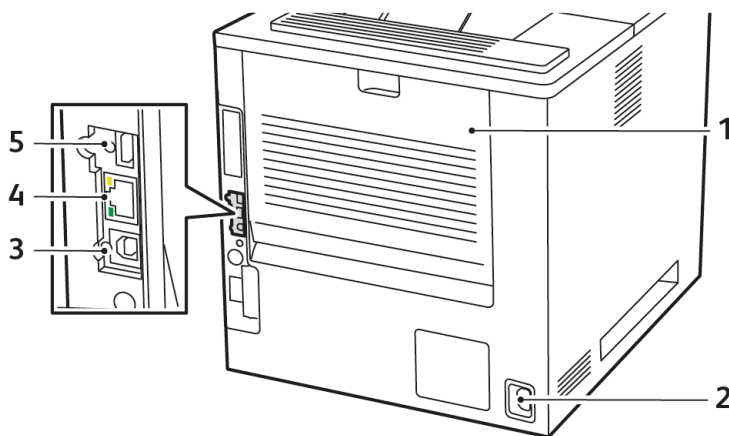
1. Pannello comandi o interfaccia utente
2. Vassoio di uscita standard
3. Sportello A, sportello anteriore
4. Vassoio bypass, 100 fogli
5. Vassoio 1, vassoio da 550 fogli standard

COMPONENTI INTERNI



1. Sportello A, sportello anteriore
2. Cartuccia toner
3. Unità imaging
4. Sportello C, sportello posteriore
5. Gruppo fusore

VISTA POSTERIORE

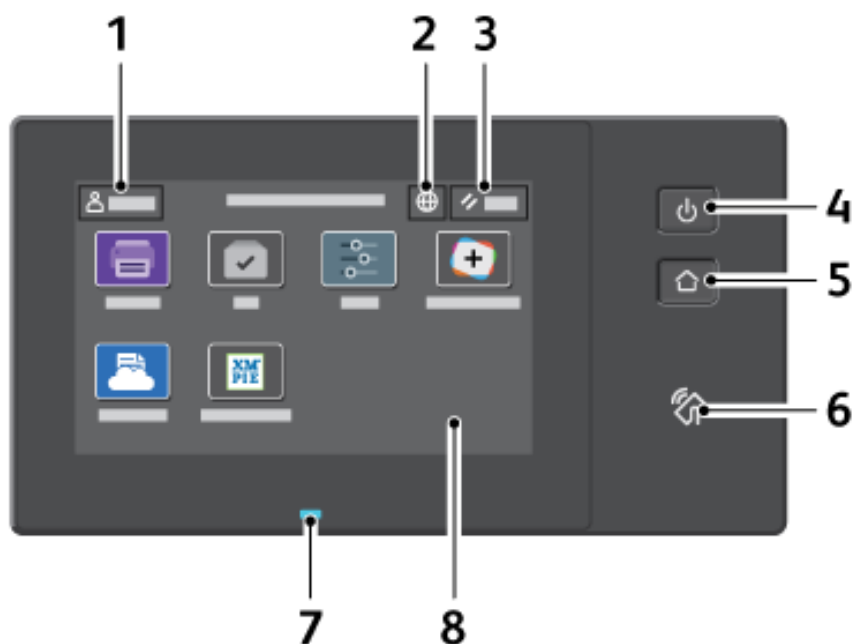


1. Sportello C, sportello posteriore
2. Presa di alimentazione principale
3. Porta USB, tipo B
4. Porta Ethernet
5. Porta USB, tipo A


PANNELLO COMANDI


Il pannello comandi è costituito da un touch screen e da pulsanti da premere per controllare le funzioni disponibili sulla stampante. Il pannello comandi svolge le seguenti funzioni:

- Visualizza lo stato di funzionamento corrente della stampante.
- Fornisce l'accesso alla funzione di stampa e ad altre funzioni.
- Fornisce accesso ai materiali di riferimento.
- Fornisce accesso ai menu Strumenti e Impostazione.
- Richiede di caricare carta, sostituire materiali di consumo e rimuovere inceppamenti della carta.
- Visualizza errori e avvertenze.
- Fornisce il pulsante di alimentazione/riattivazione utilizzato per accendere o spegnere la stampante. Questo pulsante attiva le modalità di risparmio energetico, e la spia del pulsante lampeggia gradualmente per indicare lo stato di alimentazione della stampante.

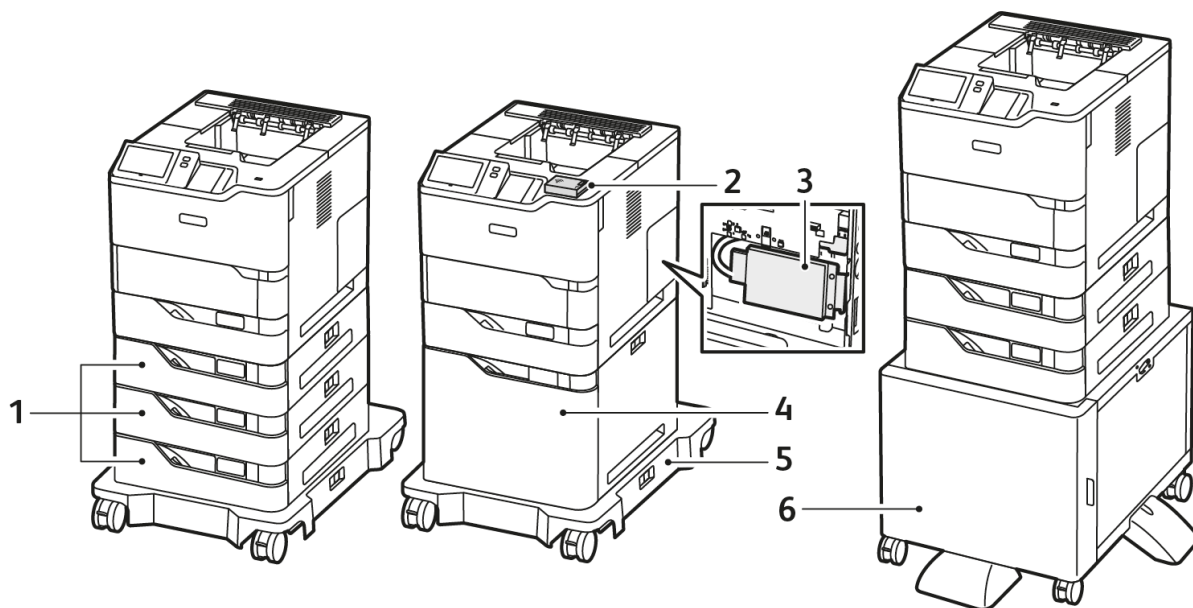


VOCE	NOME	DESCRIZIONE
1	Pulsante Accedi	Il pulsante Accedi sul touch screen del pannello comandi consente di accedere alla stampante e di eseguire l'identificazione. Per accedere alle funzioni della stampante, accedere con le proprie credenziali utente. Se non si conoscono i valori del nome utente o della password, contattare l'amministratore di sistema.
2	Pulsante Lingua	Il pulsante Lingua consente di impostare la lingua visualizzata sul touch screen del pannello comandi.

VOCE	NOME	DESCRIZIONE
		 Nota: A volte questa opzione è nascosta. Per ulteriori informazioni, vedere il documento <i>System Administrator Guide</i> (Guida per l'amministratore del sistema) all'indirizzo www.xerox.com/office/VLB620docs .
3	Ripristina	Utilizzare il pulsante Ripristina per ripristinare le impostazioni predefinite di tutte le app.
4	Pulsante di alimentazione/ riattivazione	<p>Questo pulsante viene utilizzato per diverse funzioni relative all'alimentazione:</p> <ul style="list-style-type: none"> • Quando la stampante è spenta, questo pulsante consente di accenderla. • Quando la stampante è accesa, questo pulsante consente di visualizzare un menu sul pannello comandi. Da questo menu, è possibile scegliere di attivare la modalità Sospensione, riavviare o spegnere la stampante. • Quando la stampante è accesa ma in modalità Sospensione, questo pulsante consente di riattivarla. <p>La spia del pulsante lampeggia gradualmente per indicare lo stato di alimentazione della stampante:</p> <ul style="list-style-type: none"> • Quando la spia lampeggia gradualmente a ritmo lento, la stampante è in modalità Sospensione. • Quando la spia lampeggia gradualmente a ritmo elevato, la stampante si sta spegnendo o riattivando.
5	Pulsante Home	Questo pulsante consente di accedere al menu Home per selezionare le funzioni della stampante, ad esempio stampa e altre applicazioni Xerox.
6	Area NFC	NFC (Near Field Communication) è una tecnologia che consente ai dispositivi di comunicare quando sono entro l'intervallo di rete l'uno dall'altro. Utilizzare l'area NFC per ottenere un'interfaccia di rete, per aggiungere la stampante al proprio dispositivo mobile o per stabilire una connessione TCP/IP tra il proprio dispositivo e la stampante.

VOCE	NOME	DESCRIZIONE
7	Indicatore di stato	<p>Lampeggia gradualmente in blu o ambra per indicare lo stato della stampante.</p> <p>Blu:</p> <ul style="list-style-type: none"> Lampeggia gradualmente una volta con colore blu per l'accesso mediante autenticazione con scheda quando si verifica un ritardo nella risposta da parte di un server remoto. <p> Nota: Alcuni lettori schede non sono compatibili con questa funzione.</p> <ul style="list-style-type: none"> Lampeggia gradualmente due volte a ritmo lento con colore blu a indicare che un lavoro è stato completato. Lampeggia gradualmente a ritmo elevato con colore blu quando la stampante si sta accendendo oppure per segnalare il rilevamento di una funzione Identifica stampante da AirPrint, quando applicabile. <p>Ambra:</p> <p>Lampeggia gradualmente con colore ambra per indicare una condizione di errore o un'avvertenza che richiede l'intervento dell'utente o dell'amministratore di sistema. Ad esempio, questo colore può indicare una condizione di toner scarico, un inceppamento carta o la mancanza di carta nella stampante per il lavoro corrente.</p>
8	Display del touch screen	<p>Lo schermo visualizza le informazioni e fornisce accesso alle funzioni e alle app della stampante, come stampa e altre applicazioni Xerox.</p>

CONFIGURAZIONI E OPZIONI AGGIUNTIVE



1. Vassoi standard 2, 3 e 4, Vassoi da 550 fogli opzionali
2. Adattatore di rete wireless con Bluetooth e porta USB Tipo A
3. Kit di produttività (unità disco rigido da 500+ GB)
4. Alimentatore ad alta capacità opzionale, 2100 fogli
5. Base con rotelle
6. Supporto stampante

ⓘ **Importante:** Se la stampante in uso dispone di un adattatore di rete wireless che richiede l'installazione nella porta USB anteriore, e si dispone di un lettore schede USB, non installare il lettore schede nella porta USB dell'adattatore di rete wireless. Utilizzare la porta USB posteriore del lettore schede. Per ulteriori informazioni, consultare le istruzioni di installazione fornite con i kit opzionali per adattatore di rete wireless e per lettore schede per la propria stampante.

OPZIONI DEI VASSOI CARTA

I vassoi carta disponibili per la stampante sono:

- Vassoio da 550 fogli standard
- Vassoio bypass
- Vassoi da 550 fogli opzionali
- Alimentatore ad alta capacità opzionale

Configurazione dei vassoi carta dedicati

L'amministratore di sistema può impostare i vassoi sulla modalità "Regolabile" o "Dedicato". Se si imposta un vassoio sulla modalità Regolabile, è possibile modificare le impostazioni della carta ogni volta che si carica carta nel vassoio. Se si imposta un vassoio sulla modalità Dedicato, sul pannello comandi viene visualizzato un messaggio con la richiesta di caricare un formato, un colore o un tipo di carta specifico.

A seconda della configurazione, la stampante può avere fino a tre vassoi standard da 550 fogli opzionali o due vassoi standard da 550 fogli opzionali con un vassoio per alimentatore ad alta capacità.

- Il vassoio ad alta capacità è configurato come vassoio totalmente regolabile.
- Il vassoio ad alta capacità è progettato per contenere maggiori quantità di carta e consentire così meno interruzioni della stampa.



Nota: Per configurare le impostazioni dei vassoi, vedere il documento *System Administrator Guide* (Guida per l'amministratore del sistema) all'indirizzo www.xerox.com/office/VLB620docs.

Conferma del formato carta

L'amministratore del sistema può configurare la risposta del dispositivo che appare sul touch screen del pannello comandi quando viene caricata carta dello stesso formato in un vassoio. Per i vassoi carta regolabili, selezionare un'opzione:

- **Mostra sempre:** consente di visualizzare la richiesta di conferma della carta sul pannello comandi finché l'utente non la chiude.
- **Conferma differita:** consente di visualizzare la richiesta di conferma della carta per un periodo di tempo specificato. Al termine del periodo di tempo specificato, la richiesta viene chiusa, a conferma che la carta è stata caricata. Mentre la richiesta di conferma della carta continua a essere visualizzata sul touch screen del pannello comandi, è possibile confermare qualsiasi modifica al tipo, al colore e al formato della carta.
- **Conferma automatica:** conferma il tipo, il colore e il formato della carta automaticamente senza mostrare un prompt di conferma sul touch screen del pannello comandi.



Nota: Xerox® sconsiglia di utilizzare l'opzione **Conferma automatica** a meno che non si carichi sempre il vassoio con carta dello stesso tipo, colore e formato. Per configurare il prompt conferma vassoi automatico, consultare la sezione sui **criteri carta richiesti** nel documento *System Administrator Guide* (Guida per l'amministratore del sistema) su www.xerox.com/office/VLB620docs.

Opzioni di accensione e spegnimento

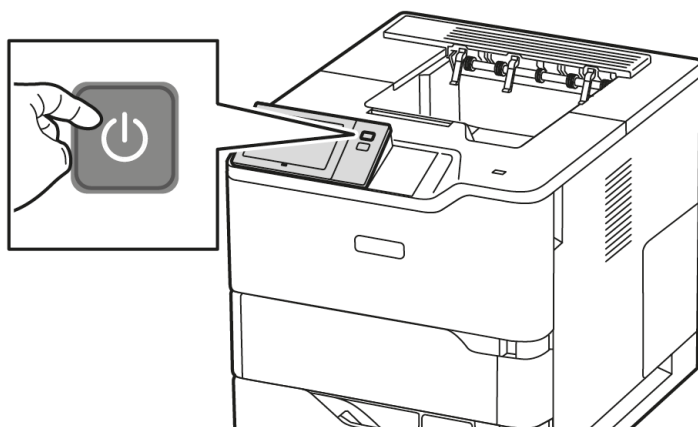
RISPARMIO ENERGETICO

Per ridurre il consumo energetico in modalità standby, è possibile utilizzare la funzione Timeout Economizzatore per impostare il tempo in cui la stampante resta inattiva in modalità Pronta prima di passare alla modalità Economizzatore.

ACCENSIONE DELLA STAMPANTE OPPURE USCITA DALLA MODALITÀ SOSPENSIONE

La stampante è dotata di un unico interruttore di alimentazione. L'interruttore di alimentazione è il pulsante di alimentazione/riattivazione sul pannello comandi. Il pulsante di alimentazione/riattivazione controlla l'alimentazione dei componenti elettronici della stampante e, quando viene portato in posizione di spegnimento, inizia un arresto controllato tramite software. Il metodo preferito per accendere e spegnere la stampante consiste nell'utilizzare il pulsante di alimentazione/riattivazione.

- Per accendere la stampante, premere il pulsante di **alimentazione/riattivazione** sul pannello comandi.



- Per entrare in modalità Sospensione o uscirvi, premere il pulsante di **alimentazione/riattivazione**.



Nota:

- Quando riceve dati da un dispositivo connesso alla rete, la stampante esce automaticamente dalla modalità Economizzatore.
- Quando la stampante riceve dati da un dispositivo connesso alla rete, al fine di ridurre il consumo energetico solo i componenti elettronici necessari escono automaticamente dalla modalità Economizzatore. Il pannello comandi non esce dalla modalità Economizzatore.
- Quando la stampante è in modalità Economizzatore, lo schermo sensibile è spento e non risponde. Per riattivare la stampante manualmente, premere il pulsante di **alimentazione/riattivazione**.

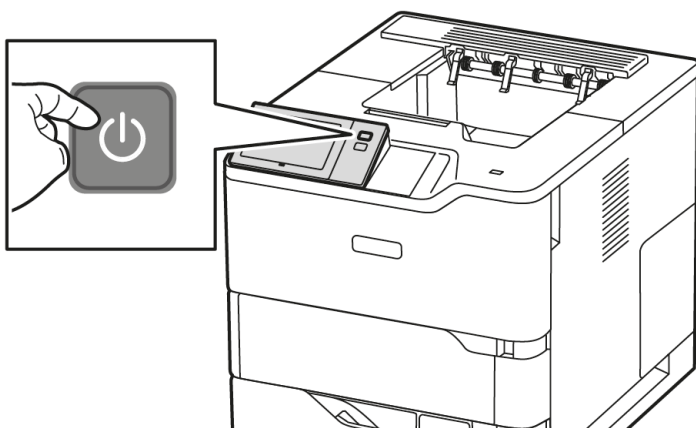
- Se Spegnimento automatico è abilitato, la stampante si spegne automaticamente quando le condizioni specificate sono soddisfatte. Per abilitare la modalità di spegnimento automatico, contattare l'amministratore del sistema. Per ulteriori informazioni, vedere il documento *System Administrator Guide* (Guida per l'amministratore del sistema) all'indirizzo www.xerox.com/office/VLB620docs.

Avvertenza: La presa di alimentazione principale si trova sul retro della stampante. Non inserire o disinserire il cavo di alimentazione mentre la stampante è accesa.

RIAVVIO, SOSPENSIONE O SPEGNIMENTO DELLA STAMPANTE

Per riavviare la stampante, portarla in modalità Sospensione o spegnerla:

1. Sul pannello comandi della stampante, premere il pulsante di **alimentazione/riattivazione**.



2. Selezionare un'opzione:

- Per riavviare la stampante, selezionare **Riavvia**.
- Per attivare la modalità Sospensione, selezionare **Sospensione**.

In modalità Sospensione, il touch screen si oscura e il pulsante di **alimentazione/riattivazione** lampeggia gradualmente.

- Per spegnere la stampante, toccare **Spegnimento**. Mentre la stampante è in fase di spegnimento viene visualizzato il messaggio *Attendere*.



Nota: Per spegnere la stampante immediatamente (procedura non raccomandata, da eseguire solo se necessario), tenere premuto il pulsante di **alimentazione/riattivazione** per 5 secondi.

3. Se si desidera spegnere la stampante per un lungo periodo, scollegare la stampante dalla presa di alimentazione principale.

Avvertenza: Non disinserire il cavo di alimentazione mentre la stampante si spegne.


Accesso alla stampante

AUTENTICAZIONE

L'autenticazione è il processo che consente di verificare l'identità dell'utente. Quando l'amministratore del sistema abilita l'autenticazione, la stampante confronta le informazioni fornite con un'altra fonte di informazioni, ad esempio una directory LDAP. Le informazioni possono essere un nome utente e una password, oppure le informazioni memorizzate su una scheda magnetica, una scheda di prossimità, una scheda RFID o una smart card. Se le informazioni sono corrette, l'utente viene considerato un utente autenticato.

Per autenticare un utente, si possono utilizzare vari metodi:

- **Nome utente/Password - convalidare sul dispositivo:** Questa opzione abilita l'autenticazione a livello locale. Gli utenti dimostrano la propria identità digitando il nome utente e la password dal pannello comandi o in Embedded Web Server. La stampante esegue una verifica delle credenziali utente rispetto alle informazioni memorizzate nel database utenti. Utilizzare questo metodo di autenticazione quando non si dispone di un server di autenticazione o il server contiene un numero limitato di utenti.
- **Nome utente/Password - convalidare sulla rete:** l'opzione consente di abilitare l'autenticazione a livello di rete. Gli utenti dimostrano la propria identità digitando il nome utente e la password dal pannello comandi o in Embedded Web Server. La stampante confronta le credenziali utente con le informazioni memorizzate in un server di autenticazione.
- **Autenticazione di comodità:** Se questa opzione è abilitata, viene utilizzata una scheda con striscia magnetica o una scheda RFID. Una scheda di autenticazione di comodità è diversa da una smart card, che utilizza un chip integrato e di norma richiede di inserire un nome utente e una password. Se è installato il lettore RFID integrato opzionale, per l'autenticazione gli utenti appoggiano una card pre-programmata sul lettore RFID sul pannello comandi.
- **Xerox Workplace Cloud:** questa opzione consente di abilitare l'autenticazione basata su cloud. La stampante si collega direttamente alla soluzione Xerox® Workplace Cloud. Questo metodo offre diverse opzioni di autenticazione. Per dimostrare la propria identità, gli utenti possono utilizzare metodi di autenticazione mobile come NFC o codici QR, utilizzare una scheda di identificazione o digitare un nome utente e una password.
- **Xerox Secure Access Unified ID System:** l'opzione abilita l'autenticazione per Xerox Secure Access Unified ID System. Gli utenti avvicinano una scheda di identificazione preprogrammata a un lettore schede sul pannello comandi. La stampante confronta le credenziali utente con le informazioni memorizzate nel server Xerox® Secure Access.
- **Provider di identità (IdP) – Convalida sul cloud:** Questa opzione abilita l'autenticazione basata su cloud tramite un provider di identità (IdP). Il dispositivo stabilisce una connessione sicura con l'IdP, quindi trasmette le credenziali utente all'IdP per l'autenticazione.
- **Smart Card:** questa opzione abilita l'autenticazione per un lettore di smart card. Gli utenti inseriscono una scheda di identificazione preprogrammata in un lettore schede sul pannello comandi.
- **Autenticazione personalizzata:** Per utilizzare questo metodo di autenticazione è richiesta una chiave di installazione funzione. Una volta inserita una chiave di installazione funzione, i metodi di autenticazione personalizzata forniti da Xerox diventano disponibili.

-  Nota: Quando il metodo di autenticazione principale è impostato su Autenticazione di comodità o su Smart Card, l'amministratore di sistema può consentire all'utente di digitare il proprio nome utente e la password. Se l'amministratore configura un metodo di autenticazione alternativo, se si perde la scheda, è ancora possibile accedere alla stampante.

Per ulteriori informazioni sulla configurazione delle impostazioni di autorizzazione, vedere il documento *System Administrator Guide* (Guida per l'amministratore del sistema) all'indirizzo www.xerox.com/office/VLB620docs.

AUTORIZZAZIONE

Autorizzazione è la funzione che consente di specificare le funzioni a cui gli utenti possono accedere e il processo di approvazione o negazione dell'accesso. È possibile configurare la stampante per consentire l'accesso agli utenti, limitando tuttavia l'accesso a certe funzioni, strumenti e app. Ad esempio, è possibile consentire agli utenti di accedere alla stampa ma limitare l'accesso ad altre app Xerox. È anche possibile controllare l'accesso a funzioni in momenti specifici della giornata. Ad esempio, è possibile impedire a un gruppo di utenti di stampare durante le ore di punta.

Esistono due tipi di autorizzazione:

- **Autorizzazione locale** verifica le informazioni utente sulla stampante per approvarne l'accesso.
- **Autorizzazione di rete** verifica le informazioni dell'utente memorizzate esternamente in un database di rete, ad esempio una directory LDAP, per approvare l'accesso.

Per ulteriori informazioni sulla configurazione delle impostazioni di Autorizzazione, vedere il documento *System Administrator Guide* (Guida per l'amministratore del sistema) all'indirizzo www.xerox.com/office/VLB620docs.

PERSONALIZZAZIONE


La personalizzazione è il processo di personalizzazione e configurazione delle informazioni e impostazioni del dispositivo per un utente collegato.

La personalizzazione consente agli utenti collegati di creare un'esperienza utente personalizzata sull'interfaccia utente locale. La personalizzazione per gli utenti collegati è abilitata per impostazione predefinita.

La personalizzazione consente a un utente collegato di configurare le seguenti impostazioni:

- Schermata walk-up personalizzata: Quando un utente accede, il dispositivo avvia l'app preferita dall'utente anziché la schermata walk-up predefinita.
- Schermata home personalizzata: Un utente può selezionare le proprie app preferite da visualizzare nell'ordine preferito nella schermata Home.
- Suggerimenti personalizzati per l'apprendimento adattivo: La personalizzazione dell'apprendimento adattivo offre suggerimenti per l'automazione del flusso di lavoro per aiutare gli utenti collegati a semplificare il proprio flusso di lavoro. I suggerimenti personalizzati per il flusso di lavoro delle app includono le impostazioni di preferenza della lingua.

Per un utente collegato, tutte le impostazioni personalizzate hanno la precedenza sulle impostazioni predefinite del dispositivo.

-  Nota: Le opzioni disponibili sono definite dall'amministratore. Ad esempio, se l'amministratore ha scelto di limitare le autorizzazioni per l'utilizzo di un'app, il singolo utente non può ignorare tale autorizzazioni.

Per ulteriori informazioni sulle opzioni della funzione Personalizzazione, vedere [Personalizza](#).



Nota: Per consentire all'utente collegato di personalizzare l'esperienza dell'interfaccia utente locale, l'amministratore del sistema deve configurare i criteri di personalizzazione del dispositivo. Per informazioni sulla configurazione del criterio del dispositivo per abilitare la personalizzazione utente, vedere il documento *System Administrator Guide* (Guida per l'amministratore di sistema) all'indirizzo www.xerox.com/office/VLB620docs.

CONTABILITÀ

La contabilità viene utilizzata per tracciare e registrare i numeri di lavori di stampa effettuati dal dispositivo per ogni utente. L'amministrazione di sistema deve creare account utente e abilitare la funzione di contabilità. Dopo aver abilitato Contabilità, fornire ID di contabilità presso la stampante per utilizzare le app ad accesso limitato. Se la funzione Autenticazione è abilitata, è necessario prima eseguire l'accesso. Prima di stampare documenti da un computer, fornire i dettagli della propria contabilità nel driver di stampa.

L'amministratore di sistema può impostare i limiti per contenere il numero totale di lavori in base al tipo che un utente può inviare alla stampante. L'amministratore può generare report che elencano dati di utilizzo per singoli utenti e gruppi.

Per ulteriori informazioni, vedere il documento *System Administrator Guide* (Guida per l'amministratore del sistema) all'indirizzo www.xerox.com/office/VLB620docs.

ACCESSO

Il login è il processo di identificazione dell'utente necessario per ottenere l'autenticazione. Se è impostata l'autenticazione, accedere con le proprie credenziali per visualizzare le funzioni della stampante.

Login sul pannello comandi



Nota:

- Prima di accedere per la prima volta al pannello comandi del dispositivo Xerox, accedere a Embedded Web Server, quindi aggiornare la password. Per maggiori dettagli, vedere [Accesso tramite Embedded Web Server](#).
- Se non si conoscono i valori del nome utente o della password, contattare l'amministratore di sistema.

1. Sul pannello comandi della stampante, premere il pulsante **Home**.
2. Toccare **Accedi**.
3. In Nome utente, inserire il proprio nome utilizzando la tastierina, quindi toccare **Avanti**.
4. Se richiesto, inserire la password, quindi toccare **Fatto**.



Nota: Ripetere i passaggi 3 e 4 della procedura per accedere a ogni servizio protetto da password.

App, caratteristiche e funzioni

INTRODUZIONE ALLE APP

Le app Xerox consentono di accedere alle capacità e funzionalità del dispositivo. Le app standard sono già installate sul dispositivo e appaiono nella schermata Home. Alcune app sono installate di serie, ma la prima volta che si utilizza il dispositivo, sono nascoste.

Quando si accede, le app configurate per il proprio account personale appaiono sul pannello comandi.

È possibile scaricare altre app per il proprio dispositivo dalla Xerox® App Gallery. Per ulteriori informazioni, fare riferimento a [Xerox® App Gallery](#).

APPRENDIMENTO ADATTIVO

Apprendimento adattivo offre l'automazione del flusso di lavoro e suggerimenti per aiutare gli utenti a ottimizzare i propri flussi di lavoro. Quando la funzione Apprendimento adattivo è abilitata, è possibile impostare automaticamente i valori predefiniti per il dispositivo:

Imposta automaticamente valori predefiniti per il dispositivo: Questa funzione viene abilitata dall'amministratore e fornisce la personalizzazione delle impostazioni predefinite in base all'utilizzo del dispositivo da parte degli utenti in locale. Le opzioni includono la schermata walk-up predefinita. Questa funzione è abilitata per impostazione predefinita; raccoglie i dati di utilizzo e apporta modifiche alle impostazioni predefinite del dispositivo solo se rileva un modello di utilizzo diverso da quelli predefiniti.



Nota: Quando l'apprendimento adattivo apporta modifiche alle impostazioni predefinite del dispositivo, viene visualizzato un banner di notifica. È possibile eliminare temporaneamente il banner, che tuttavia riapparirà a ogni sessione durante il periodo di notifica di 8 giorni per informare tutti gli utenti che utilizzano il dispositivo in merito alle modifiche.

Per ulteriori informazioni, fare riferimento a [Personalizza](#).



Nota: La funzione di personalizzazione di Apprendimento adattivo è disponibile solo per gli utenti collegati.

Per informazioni dettagliate sulla configurazione di Apprendimento adattivo, vedere il documento *System Administrator Guide* (Guida per l'amministratore del sistema) all'indirizzo www.xerox.com/office/VLB620docs.

Pagine informative

La stampante offre una serie di pagine di informazioni stampabili. Le pagine includono informazioni su configurazione e font, pagine introduttive e altro ancora.

Il sistema offre le seguenti pagine di informazioni:

NOME	DESCRIZIONE
Rapporto di configurazione base	Il rapporto di configurazione base fornisce informazioni di vario tipo, tra cui numero di serie, opzioni installate, impostazioni di rete, impostazioni della porta, informazioni sui vassoi e altro ancora.
Rapporto di configurazione dettagliato	Il rapporto di configurazione dettagliato fornisce informazioni su tutte le impostazioni della stampante, incluse l'impostazione dei servizi estensibili, la configurazione delle funzioni di sicurezza e del server di autenticazione, le impostazioni di connettività e altro ancora.
Riepilogo fatturazione	Il rapporto di riepilogo di fatturazione fornisce informazioni sul dispositivo e un elenco dettagliato dei contatori di fatturazione nonché del conteggio fogli.
Introduzione	Questa guida fornisce una panoramica delle caratteristiche principali della stampante.
Pagina risoluzione dei problemi di qualità di stampa	La pagina Risoluzione dei problemi relativi alla qualità di stampa offre un elenco dei problemi di qualità di stampa più comuni e suggerimenti per risolverli.
Pagina utilizzo materiali di consumo	La pagina Uso dei materiali di consumo contiene informazioni sulla copertura e i numeri di parte per il riordino dei materiali di consumo.
Pagina dimostrativa di grafica	Utilizzare questa pagina per controllare la qualità dei grafici.
Elenco font PCL	L'Elenco font PCL fornisce una versione stampata di tutti i font PCL disponibili sulla stampante.
Elenco font PostScript	L'Elenco font PostScript fornisce una versione stampata di tutti i font PostScript disponibili sulla stampante.

STAMPA DELLE PAGINE DI INFORMAZIONI

1. Sul pannello comandi della stampante, premere il pulsante **Home**.
2. Toccare **Dispositivo > Pagine di informazioni**.

3. Per stampare una pagina di informazioni, selezionare la pagina richiesta e toccare **Stampa**.
La pagina di informazioni selezionata viene stampata.
4. Per tornare alla schermata Home, premere il pulsante **Home**.

RAPPORTI DI CONFIGURAZIONE

Sono disponibili due rapporti di configurazione, un **Rapporto di configurazione base** e un **Rapporto di configurazione dettagliato**. I rapporti di configurazione forniscono informazioni sul prodotto, quali opzioni installate, impostazioni di rete, impostazioni porta, informazioni vassoio e altro.

Stampa di un rapporto di configurazione

1. Sul pannello comandi della stampante, premere il pulsante **Home**.
2. Toccare **Dispositivo > Pagine di informazioni**.
3. Toccare **Rapporto di configurazione base** o **Rapporto di configurazione dettagliato**, quindi toccare **Stampa**.
Viene stampato il rapporto di configurazione scelto.
4. Per tornare alla schermata Home, premere il pulsante **Home**.

Embedded Web Server

Embedded Web Server è il software di amministrazione e configurazione installato nella stampante. Embedded Web Server consente agli amministratori di modificare le impostazioni di rete e del sistema sulla stampante in modalità remota utilizzando un Web browser.

È possibile controllare lo stato della stampante, i livelli di carta e materiali di consumo nonché inviare i lavori di stampa e tenerne traccia. Tutte queste funzioni sono accessibili con facilità dal proprio computer.

Requisiti di Embedded Web Server:

- Una connessione TCP/IP tra la stampante e la rete in ambienti Windows, Macintosh, UNIX o Linux.
- TCP/IP e HTTP devono essere attivati nella stampante.
- Un computer connesso alla rete con un Web browser che supporta JavaScript.

RICERCA DELL'INDIRIZZO IP DELLA STAMPANTE

È necessario l'indirizzo IP della propria stampante per svolgere le seguenti operazioni:

- Installare il driver di stampa per una stampante di rete.
- Accedere alle impostazioni della propria stampante mediante Embedded Web Server.

È possibile visualizzare l'indirizzo IP della stampante sul pannello comandi oppure sul rapporto di configurazione.



Nota: Per visualizzare l'indirizzo TCP/IP sul pannello comandi, attendere che la stampante sia accesa da 2 minuti. Se l'indirizzo TCP/IP è 0.0.0.0 o inizia per 169, è presente un problema di connettività di rete.

Visualizzazione dell'indirizzo IP della stampante sul pannello comandi

Per visualizzare l'indirizzo IP della stampante sul pannello comandi:

1. Sul pannello comandi della stampante, premere il pulsante **Home**.
2. Toccare **Dispositivo > Informazioni su**.

L'indirizzo IP appare nella sezione Rete della schermata Informazioni su per Indirizzo IPv4 cablato o Indirizzo IPv6 cablato.

3. Annotare l'indirizzo IP visualizzato.
4. Per tornare alla schermata Home, premere il pulsante **Home**.

Acquisizione dell'indirizzo IP della stampante da un rapporto di configurazione

Per visualizzare l'indirizzo IP della stampante da un rapporto di configurazione:

1. Sul pannello comandi della stampante, premere il pulsante **Home**.
2. Toccare **Dispositivo > Pagine di informazioni**.

3. Toccare **Rapporto di configurazione base** o **Rapporto di configurazione dettagliato**, quindi toccare **Stampa**.

Viene stampato il rapporto di configurazione scelto. L'indirizzo IP appare nella sezione Dati utente comuni del rapporto di configurazione.

4. Per tornare alla schermata Home, premere il pulsante **Home**.

ACCESSO A EMBEDDED WEB SERVER

Sul computer, aprire un Web browser. Digitare l'indirizzo IP della stampante nel campo dell'indirizzo, quindi premere **Invio**.

Per utilizzare Embedded Web Server, fare clic sulla pagina richiesta:

- **Home:** questa pagina fornisce una descrizione della stampante e delle notifiche correnti, lo stato dei vassoi carta e le informazioni su materiali di consumo e fatturazione. C'è un area di Collegamenti rapidi in fondo alla pagina che fornisce l'accesso diretto a funzioni e pagine fondamentali.
- **Lavori:** la pagina Lavori consente di gestire i lavori attivi sulla stampante, visualizzare, stampare ed eliminare i lavori salvati e creare e gestire le cartelle dei lavori salvati.
- **Stampa:** questa pagina consente di inviare alla stampante i file pronti per la stampa. È possibile selezionare le opzioni per i lavori di stampa mediante questa pagina. È possibile inviare solo i file pronti per la stampa, ad esempio formati file PDF, PS, PCL, JPG, TXT, PRN e TIFF.
- **Proprietà:** è possibile utilizzare la scheda Proprietà per accedere e configurare le impostazioni del dispositivo. Per modificare la maggior parte delle impostazioni, sono necessarie le credenziali di accesso di amministratore di sistema.
- **Assistenza:** questa pagina fornisce accesso alle informazioni di assistenza generali e ai numeri di telefono. È possibile utilizzare la pagina Assistenza per accedere al pannello comandi remoto e inviare informazioni diagnostiche a Xerox.

In Embedded Web Server è disponibile un'opzione Guida che fornisce informazioni su tutte le caratteristiche e le funzioni disponibili del dispositivo. Per accedere alla Guida, fare clic sul collegamento **Guida** visualizzato in fondo a ogni pagina. Per trovare le informazioni specifiche, spostarsi sull'argomento richiesto o utilizzare la funzione **Cerca**.

Per le istruzioni dettagliate su come utilizzare Embedded Web Server per configurare le impostazioni della stampante, vedere il documento *System Administrator Guide* (Guida per l'amministratore del sistema) su www.xerox.com/office/VLB620docs.

ACCESSO TRAMITE EMBEDDED WEB SERVER

Per accedere a particolari funzioni, strumenti e app, connettersi a Embedded Web Server, il server Web incorporato per il proprio dispositivo.



Nota: Per accedere ad alcune funzioni riservate sono necessari diritti amministrativi. Per ulteriori informazioni, vedere il documento *System Administrator Guide* (Guida per l'amministratore del sistema) all'indirizzo www.xerox.com/office/VLB620docs.

Per accedere a Embedded Web Server:

1. Aprire un Web browser sul computer. Digitare l'indirizzo IP della stampante nel campo dell'indirizzo, quindi premere **Invio** o **Ritorno a capo**.
2. Fare clic su **Login** nell'area superiore destra della pagina.
3. Inserire i propri valori di ID utente e password, quindi fare clic su **Login**.
4. Se è la prima volta che si effettua l'accesso, impostare una password.
 - a. Inserire la vecchia password.
 - b. Digitare la nuova password. Per confermare la password, digitarla una seconda volta.



Nota: La nuova password deve rispettare tutti i requisiti minimi. Per maggiori informazioni, contattare l'amministratore di sistema oppure consultare la *Guida per l'amministratore del sistema* all'indirizzo www.xerox.com/office/VLB620docs.

- c. Fare clic su **Salva**. La nuova password viene memorizzata.

CERTIFICATI PER EMBEDDED WEB SERVER

Il dispositivo in uso è dotato di un certificato HTTPS. Il dispositivo genera il certificato automaticamente in fase di installazione. Il certificato HTTPS consente di crittografare le comunicazioni tra il proprio computer e il dispositivo Xerox.



Nota:

- La pagina di Embedded Web Server per il proprio dispositivo Xerox può visualizzare un messaggio di errore indicante che il certificato di sicurezza non è affidabile. Questa configurazione non riduce la sicurezza delle comunicazioni tra il proprio computer e il dispositivo Xerox.
- Per eliminare l'avvertenza sulla connessione nel browser Web, è possibile sostituire il certificato con un certificato firmato da un'autorità di certificazione. Per informazioni su come ottenere un certificato da un'autorità di certificazione, contattare il proprio provider di servizi Internet.
- Per eliminare l'avvertenza relativa alla comunicazione nel proprio browser Web, è possibile scaricare il certificato CA radice Xerox dall'Embedded Web Server del dispositivo, quindi installare il certificato sul proprio client.


Per informazioni su come ottenere, installare e abilitare i certificati, vedere il documento *System Administrator Guide* (Guida per l'amministratore del sistema) all'indirizzo www.xerox.com/office/VLB620docs.

SCARICAMENTO DEL RAPPORTO DI CONFIGURAZIONE DAL SERVER WEB INCORPORATO (EMBEDDED WEB SERVER, EWS)

Dal server Web incorporato, scaricare e salvare una copia del rapporto di configurazione sul disco rigido del computer. Utilizzare i rapporti di configurazione di più dispositivi per confrontare le versioni software, le configurazioni e le informazioni di conformità.

Per scaricare una copia del rapporto di configurazione dal server Web incorporato:

1. Aprire un Web browser sul computer. Digitare l'indirizzo IP della stampante nel campo dell'indirizzo, quindi premere **Invio** o **Ritorno a capo**.

 Nota: Per informazioni sui metodi per ottenere l'indirizzo IP della stampante, vedere [Ricerca dell'indirizzo IP della stampante](#).


2. Per scaricare una copia del rapporto di configurazione, scorrere fino in fondo alla pagina. Nella sezione Collegamenti rapidi, fare clic su **Scarica pagina configurazione**.

 Nota: Se la funzione **Scarica pagina configurazione** non viene visualizzata, accedere come amministratore di sistema.

Il documento viene salvato automaticamente come file XML nel percorso di download predefinito sul disco rigido del computer. Per aprire il rapporto di configurazione, utilizzare un visualizzatore XML.


UTILIZZO DELLA FUNZIONE PANNELLO COMANDI REMOTO

La funzione Pannello comandi remoto in Embedded Web Server consente di accedere al pannello comandi della stampante in remoto da un browser Web.


 Nota: Per accedere al Pannello comandi remoto, abilitare innanzitutto la funzione. Per maggiori informazioni, contattare l'amministratore di sistema oppure vedere il documento *System Administrator Guide* (Guida per l'amministratore del sistema) all'indirizzo www.xerox.com/office/VLB620docs.

Per accedere alla funzione Pannello comandi remoto:


1. Aprire un Web browser sul computer. Digitare l'indirizzo IP della stampante nel campo dell'indirizzo, quindi premere **Invio** o **Ritorno a capo**.

 Nota: Per informazioni sui metodi per ottenere l'indirizzo IP della stampante, vedere [Ricerca dell'indirizzo IP della stampante](#).

2. Nella sezione Collegamenti rapidi, fare clic su **Pannello comandi remoto**.

 Nota: Se l'opzione Pannello comandi remoto non viene visualizzata o non viene caricata, contattare l'amministratore di sistema.

3. Per impedire ad altri utenti di accedere al pannello comandi del dispositivo quando si è collegati da remoto al dispositivo, fare clic su **Blocca pannello comandi dispositivo (l'utente locale può solo osservare)**.

 Nota: Se un utente locale tenta di accedere al pannello comandi del dispositivo quando è bloccato, il pannello comandi non risponde. Sul pannello comandi viene visualizzato un messaggio in cui si conferma che il pannello comandi è bloccato e che il dispositivo è attualmente controllato da remoto.

4. Per abilitare l'accesso remoto al pannello comandi del dispositivo, fare clic su **Avvia sessione remota**. Il pannello comandi remoto invia una richiesta al pannello comandi locale.
 - Se il pannello comandi locale è inattivo, la sessione pannello comandi remoto viene attivata immediatamente.
 - Se un utente locale sta usando il dispositivo, appare il messaggio *Richiesta di sessione remota* sul pannello comandi locale. L'utente locale sceglie di accettare o rifiutare la richiesta. Se la richiesta viene accettata, la sessione pannello remoto viene attivata. Se la richiesta viene respinta, compare il messaggio di *Richiesta respinta* in Embedded Web Server.



Nota: Se l'amministratore di sistema richiede una sessione remota, qualora la richiesta sia rifiutata viene visualizzata l'opzione di sovrascrivere la sessione locale.

DOWNLOAD DEI DRIVER DI STAMPA E SCANSIONE DA EMBEDDED WEB SERVER

È possibile scaricare i driver di stampa per il proprio dispositivo da Embedded Web Server.

1. Sul Browser Web del proprio computer, aprire Embedded Web Server digitando l'indirizzo IP della stampante.
2. Fare clic su **Assistenza > Generale**.
3. Per scaricare i driver di stampa e scansione, in Collegamenti assistenza, fare clic su **Installa driver di stampa**.

Il file di installazione Smart Start viene scaricato sul proprio computer.

UTILIZZO DI XEROX® WORKPLACE CLOUD PER LA GESTIONE DEL DISPOSITIVO

Xerox® Workplace Cloud è una soluzione di stampa basata su cloud in grado di gestire da remoto numerosi aspetti del proprio dispositivo. Xerox® Workplace Cloud fornisce flussi di lavoro di autenticazione, gestione di stampa, controllo sui costi e mobilità.

Funzioni quali Pull Printing consentono di inviare i propri lavori a una singola coda protetta da qualsiasi computer o dispositivo mobile. Una volta eseguita l'autenticazione con il dispositivo di rete di propria scelta, è possibile visualizzare, modificare, stampare o eliminare il lavoro in base alle proprie esigenze.

Flessibili opzioni di autenticazione consentono di rilasciare in modo sicuro i lavori di stampa pull e di accedere alle app della propria stampante. L'autenticazione Single Sign-on (SSO) consente di accedere a tutte le proprie app abilitate a SSO senza dover eseguire ulteriori procedure di accesso.

Xerox® Workplace Cloud è facile da configurare e utilizzare, ed essendo in hosting su cloud, tutti gli aggiornamenti e le patch vengono gestiti da Xerox.

Per ulteriori informazioni sull'attivazione di Xerox® Workplace Cloud per il proprio dispositivo, contattare l'amministratore di sistema oppure vedere il documento *System Administrator Guide (Guida per l'amministratore del sistema)* all'indirizzo www.xerox.com/office/VLB620docs.

ORDINATIVI DI MATERIALI DI CONSUMO DA EMBEDDED WEB SERVER

Per ordinare materiali di consumo da Embedded Web Server:

1. Sul Browser Web del proprio computer, aprire Embedded Web Server digitando l'indirizzo IP della stampante.
2. Andare a **Home > Materiali di consumo**.
3. Fare clic su **Dettagli** nella scheda Materiali di consumo, quindi fare clic su **Ordina materiali di consumo**.
4. Fare clic su **Ordina** sul rispettivo fornitore sotto Buy From (Acquista da).
Mostra le informazioni complete sul fornitore, quali il nome, il numero di telefono e l'URL del sito Web.
5. Per ordinare materiali di consumo, fare clic su **Buy** (Acquista).

Si viene indirizzati alla pagina web del proprio fornitore di materiali di consumo. È possibile ordinare i materiali di consumo necessari.

Xerox Retail Store è l'opzione predefinita per ordinare materiali di consumo direttamente da Xerox. Inoltre, nella pagina Ordina materiali di consumo, è possibile visualizzare le seguenti informazioni sulla propria stampante:

- Supplies Plan (Piano materiali di consumo)
 - Supplies Log (Registro materiali di consumo)
6. In Supplies Log, (Registro materiali di consumo) impostare la data dell'ultimo ordinativo e aggiungere proprie note.
 7. Fare clic su **Salva**, e quindi su **Chiudi**.

Per ulteriori informazioni sull'impostazione di un fornitore, vedere il documento *System Administrator Guide* (Guida per l'amministratore del sistema) all'indirizzo www.xerox.com/office/VLB620docs.

Installazione e configurazione

Per riferimento:

- *Guida all'installazione* inclusa con la stampante.
- Online Support Assistant all'indirizzo www.xerox.com/office/VLB620docs

PANORAMICA DELL'INSTALLAZIONE E DELLA CONFIGURAZIONE

Prima di stampare, verificare che il computer e la stampante siano collegati, accesi e connessi. Configurare le impostazioni iniziali della stampante, quindi installare il software del driver di stampa e le utilità nel computer.


È possibile connettersi alla stampante direttamente dal computer tramite USB o connettersi a una rete tramite cavo Ethernet o connessione wireless. I requisiti di hardware e cablaggio variano per i diversi metodi di connessione. Router, hub di rete, commutatori di rete, modem, cavi Ethernet e USB non sono inclusi con la stampante e devono essere acquistati separatamente. Xerox consiglia una connessione Ethernet perché di solito è più veloce di una connessione USB e fornisce l'accesso a Embedded Web Server.

Per ulteriori informazioni, vedere il documento *System Administrator Guide* (Guida per l'amministratore del sistema) all'indirizzo www.xerox.com/office/VLB620docs.

SCELTA DELLA POSIZIONE PER LA STAMPANTE



Attenzione: Per evitare lesioni personali e danni alla stampante, l'installazione della stampante deve essere eseguita da personale specializzato.

1. Scegliere un'area priva di polvere con una temperatura compresa tra 10° e 32° C (50°-90° F) e un'umidità relativa del 15-85%.
 **Nota:** Sbalzi rapidi di temperatura possono incidere sulla qualità di stampa. Inoltre, il riscaldamento troppo rapido di un ambiente freddo può provocare condensa all'interno della stampante, il che interferisce con il processo di trasferimento delle immagini.
2. Collocare la stampante su una superficie piana, rigida, non soggetta a vibrazioni e sufficientemente robusta da sostenerne il peso. Assicurarsi che la stampante sia in posizione orizzontale e che tutti e quattro i piedi siano solidamente a contatto con la superficie.
Per verificare il peso della propria configurazione di stampante, vedere [Specifiche fisiche](#).
3. Scegliere un'ubicazione con spazio libero sufficiente per accedere ai materiali di consumo e fornire ventilazione adeguata.
Per individuare i requisiti di spazio per la stampante, vedere [Requisiti di spazio](#).
4. Dopo aver posizionato la stampante, è possibile collegarla all'alimentazione elettrica e al computer o alla rete.

AGGIORNAMENTO DEL SOFTWARE DI SISTEMA DELLA STAMPANTE

Prima di installare il driver di stampa, verificare che nella stampante sia caricata la versione più recente del software di sistema. Quando Xerox rilascia una nuova versione del software di sistema o del firmware della stampante, è possibile aggiornare il proprio dispositivo. Per garantire un aggiornamento corretto, seguire le istruzioni fornite con i file del software. Il software di sistema della stampante può essere scaricato da www.xerox.com/office/VLB620support.

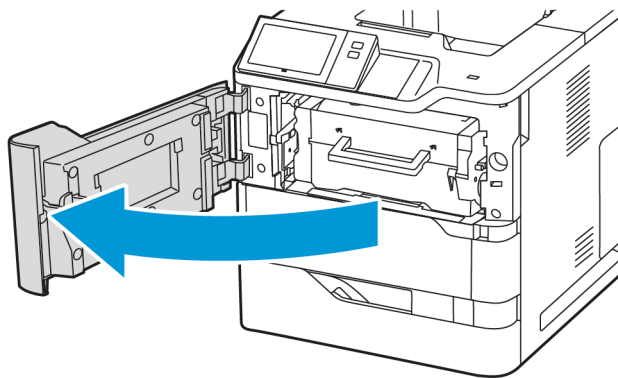
Prima di scaricare e installare nuovo software, stabilire la versione software installata sul dispositivo. Stampare un rapporto di configurazione per confrontare la versione del software di sistema con la versione disponibile per lo scaricamento. Per informazioni dettagliate sulla stampa di un rapporto di configurazione, vedere [Stampa di un rapporto di configurazione](#).

Per scaricare i file e aggiornare il dispositivo, seguire le istruzioni fornite con il software. È possibile configurare il dispositivo per connettersi periodicamente a una directory FTP sulla rete per aggiornare automaticamente il software del dispositivo. È inoltre possibile aggiornare il software del dispositivo manualmente. Per ulteriori informazioni sull'aggiornamento del software del sistema operativo, vedere il documento *System Administrator Guide* (Guida per l'amministratore del sistema) all'indirizzo www.xerox.com/office/VLB620docs.

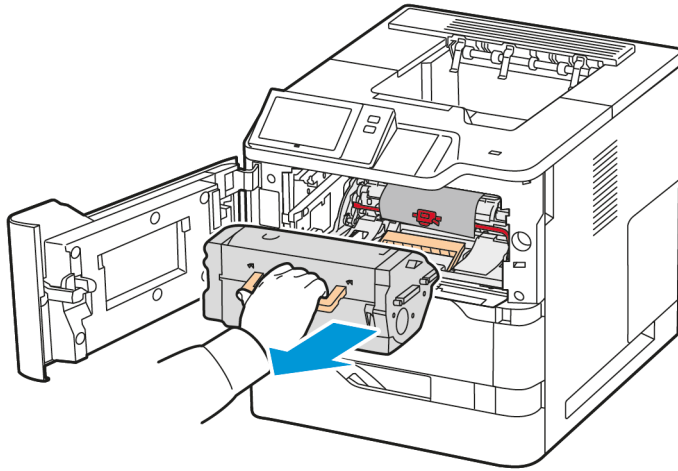
RIMOZIONE DEI MATERIALI DI IMBALLAGGIO INTERNI

La stampante viene consegnata con materiali di imballaggio interni. Rimuovere i materiali di imballaggio e installare correttamente l'unità imaging e la cartuccia toner.

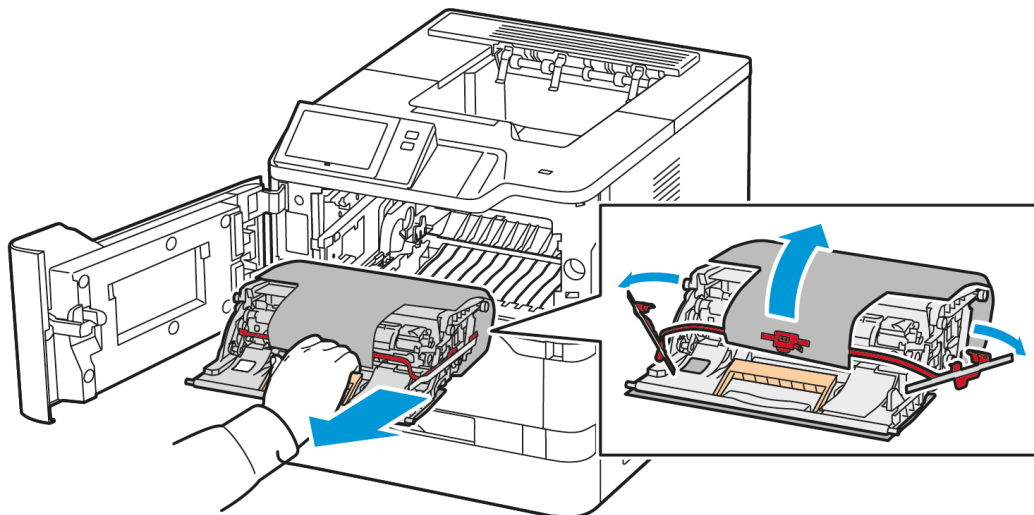
1. Sul lato anteriore della stampante, aprire lo sportello A.



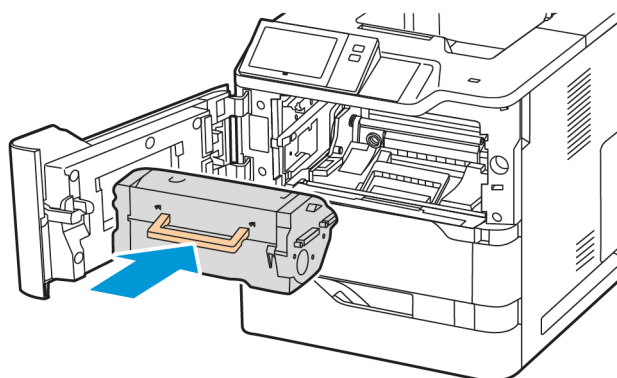
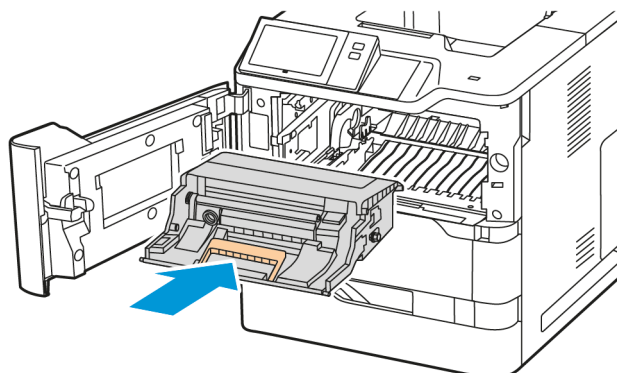
2. Rimuovere la cartuccia toner e l'unità imaging.



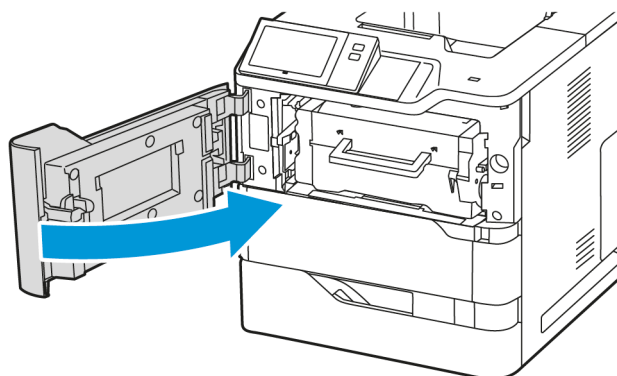
3. Rimuovere i materiali di imballaggio, come fermagli di plastica, nastro e poliestere.



4. Reinserrire l'unità imaging e la cartuccia toner nei rispettivi alloggiamenti.



5. Chiudere lo sportello A.



Per ulteriori informazioni, fare riferimento alla *Guida all'installazione* della stampante.

Connessione della stampante

SELEZIONE DI UN METODO DI CONNESSIONE

È possibile collegare la stampante al computer mediante un cavo USB, un cavo Ethernet o una connessione wireless. Il metodo scelto dipende da come il computer è connesso alla rete. Una connessione USB è una connessione diretta ed è quella più semplice da configurare. Collegamento a una rete mediante una connessione Ethernet. Se si intende utilizzare una connessione di rete, è importante conoscere la modalità di collegamento del computer alla rete,



Nota: I requisiti di hardware e cablaggio variano per i diversi metodi di connessione. Router, hub di rete, commutatori di rete, modem, cavi Ethernet e USB non sono inclusi con la stampante e devono essere acquistati separatamente.

USB

Se si collega la stampante a un solo computer e non si dispone di una rete, utilizzare una connessione USB. Una connessione USB offre una buona velocità di trasferimento dei dati, ma non è veloce quanto una connessione di rete.

Rete

Se il computer è connesso a una rete aziendale o domestica, utilizzare un cavo Ethernet per collegare la stampante alla rete. Non è possibile collegare la stampante direttamente al computer. È richiesta la connessione tramite un router o uno switch di rete. Una rete Ethernet può essere utilizzata per uno o più computer e supporta numerose stampanti e sistemi simultaneamente. Una connessione Ethernet è solitamente più veloce rispetto alla connessione USB e consente di accedere direttamente alle impostazioni della stampante mediante l'Embedded Web Server.



Nota: Per accedere a Embedded Web Server è richiesta una connessione di rete.

Rete wireless

Se il proprio ambiente è dotato di un router wireless o di un punto di accesso wireless, è possibile connettere la stampante alla rete tramite una connessione wireless. Una connessione di rete wireless offre lo stesso accesso e i medesimi servizi di una connessione cablata. Una connessione di rete wireless è solitamente più veloce rispetto alla connessione USB e consente di accedere direttamente alle impostazioni della stampante mediante l'Embedded Web Server.



Nota: Per potersi connettere a una rete wireless, la stampante necessita di un adattatore di rete wireless.

CONNESSIONE A UN COMPUTER MEDIANTE UN CAVO USB

Per collegare la stampante a un computer tramite un cavo USB, sul computer deve essere installato uno dei seguenti sistemi operativi:

- Windows 10, Windows 11, Windows Server 2012, Windows Server 2016, Windows Server 2019 e Windows Server 2022.
- Macintosh OS versione 11 e successive.

- UNIX e Linux: La stampante supporta la connessione a varie piattaforme UNIX attraverso l'interfaccia di rete.

Per collegare la stampante a un computer tramite un cavo USB:

1. Collegare l'estremità B di un cavo A/B USB 2.0 standard o USB 3.0 alla porta USB sul retro della stampante.
2. Collegare l'estremità A del cavo USB alla porta USB del computer.
3. Se viene visualizzata l'Installazione guidata nuovo hardware di Windows, fare clic su **Annulla**.
4. Installare il driver di stampa.

Per ulteriori informazioni, fare riferimento a [Installazione del software del driver di stampa](#).

CONNESSIONE A UNA RETE CABLATA

Utilizzare un cavo Categoria 5 o Ethernet per collegare la stampante alla rete. Una rete Ethernet è utilizzata per uno o più computer e supporta numerose stampanti e sistemi simultaneamente. Una connessione Ethernet fornisce l'accesso diretto alle impostazioni della stampante utilizzando il server Web incorporato (Embedded Web Server, EWS).

Per connettere la stampante:

1. Collegare il cavo di alimentazione alla stampante e inserirlo in una presa elettrica.
2. Collegare un'estremità di un cavo Categoria 5 o Ethernet alla porta Ethernet sul retro della stampante. Collegare l'altra estremità del cavo alla porta di rete configurata correttamente.
3. Accendere la stampante.

Per ulteriori informazioni sulla configurazione delle impostazioni di connessione, vedere il documento *System Administrator Guide* (Guida per l'amministratore del sistema) all'indirizzo www.xerox.com/office/VLB620docs.

ADATTATORE RETE WIRELESS CON BLUETOOTH

L'adattatore di rete wireless Xerox® consente di utilizzare la procedura guidata alla connessione wireless per connettersi a una rete wireless. La compatibilità dell'adattatore di rete wireless dipende dal modello di dispositivo e dalla versione del software.

L'adattatore di rete wireless Xerox® supporta:

- Bande Wi-Fi: Dual Band 2,4 GHz e 5 GHz
- Standard di rete:
 - 802.11ac
 - 802.11n
 - 802.11b/a/g
- Wi-Fi Direct
- Bluetooth 5.0 per supportare iBeacon utilizzando la modalità risparmio energetico Bluetooth

Per maggiori informazioni sull'adattatore di rete wireless, vedere il documento *System Administrator Guide*

(Guida per l'amministratore del sistema) all'indirizzo www.xerox.com/office/VLB620docs.

Connessione a una rete wireless

Se è stato acquistato l'adattatore di rete wireless Xerox®, è possibile utilizzare la procedura guidata wireless per connettere il dispositivo a una rete wireless. Se il dispositivo è collegato a una rete cablata, è possibile configurare le impostazioni wireless utilizzando Embedded Web Server oppure la procedura di installazione guidata alla connessione wireless sul touch screen del pannello comandi.



Nota:

- Non tutti gli adattatori di rete wireless Xerox® sono compatibili con tutte le stampanti Xerox®. Assicurarsi di acquistare il kit adattatore di rete wireless Xerox® adatto per il dispositivo in uso. Per maggiori informazioni, rivolgersi al rivenditore Xerox.
- Per ulteriori informazioni sull'installazione dell'adattatore di rete wireless, vedere le istruzioni di *installazione e configurazione dell'hardware* del kit dell'adattatore di rete wireless Xerox® incluse nel kit.
- Il dispositivo può utilizzare una connessione di rete wireless o cablata. L'attivazione di una connessione di rete comporta la disattivazione dell'altra connessione di rete.
- Quando si passa da una connessione cablata a una connessione wireless, l'indirizzo IP della stampante cambia. Per ulteriori informazioni sull'indirizzo IP o il nome host, consultare il documento *System Administrator Guide* (Guida per l'amministratore del sistema).

Per ulteriori informazioni sulla configurazione delle impostazioni di rete wireless, vedere il documento *System Administrator Guide* (Guida per l'amministratore del sistema) all'indirizzo www.xerox.com/office/VLB620docs.

CONNESSIONE CON WI-FI DIRECT

È possibile connettersi alla stampante da qualsiasi dispositivo mobile abilitato per Wi-Fi, quale ad esempio un tablet o uno smartphone, utilizzando le funzioni Wi-Fi Direct oppure Punto di accesso soft. La funzione Wi-Fi Direct è disabilitata per impostazione predefinita sul dispositivo Xerox.



Nota: La funzione Wi-Fi Direct è disponibile solo nelle stampanti dotate dell'adattatore di rete wireless opzionale. Una volta installato l'adattatore di rete wireless, la funzione Wi-Fi Direct è abilitata per impostazione predefinita.

Descrizione generale di Wi-Fi Direct

La funzione Wi-Fi Direct consente di stampare da un dispositivo mobile utilizzando uno dei seguenti metodi.

- Pulsante WPS per i dispositivi Android abilitati con Wi-Fi Direct e dotati del plug-in di stampa Mopria installato.
- Soft Access Point (AP) per Apple iPhone e altri dispositivi mobili che non supportano la funzione Wi-Fi Direct.

Per informazioni sull'utilizzo della funzione Wi-Fi Direct sul dispositivo mobile o istruzioni sulla connessione alla stampante utilizzando la funzione Punto di accesso soft, vedere la documentazione del dispositivo mobile del produttore.

Per informazioni sulla configurazione della funzione Wi-Fi Direct sulla stampante, vedere il documento *System Administrator Guide* (Guida per l'amministratore del sistema) all'indirizzo www.xerox.com/office/VLB620docs.

Utilizzo di Wi-Fi Direct sul dispositivo mobile

Per utilizzare la funzione Wi-Fi Direct WPS Push Button è necessario che l'app Mopria Print Service sia installata nel dispositivo mobile. La stampante non richiede una connessione wireless.

Installazione del servizio di stampa Mopria

1. Sul dispositivo mobile, accedere a Google Play Store, quindi cercare la voce **Mopria Print Service**.
2. Installare l'app **Mopria Print Service**.
3. Accedere a **Impostazioni**, quindi toccare **Stampa**.
4. Visualizzare l'area delle notifiche, quindi toccare **Mopria Print Service** (Servizio di stampa Mopria).
5. Per abilitare Mopria Print Service, toccare **Sì**.
6. Uscire dalla finestra delle **impostazioni**.

Il dispositivo mobile effettua una ricerca delle stampanti abilitate per Wi-Fi Direct che si trovano nelle sue vicinanze.

Utilizzo di Wi-Fi Direct sulla stampante

Wi-Fi Direct è una connessione wireless diretta tra il proprio dispositivo mobile e la stampante. La funzione Wi-Fi Direct è attivata per impostazione predefinita durante l'installazione dell'hardware Wi-Fi.

Per utilizzare la funzione Wi-Fi Direct non è richiesta una connessione di rete wireless a una stampante. Per collegare la stampante a una rete cablata o wireless, contattare l'amministratore di sistema.

Stampa utilizzando Wi-Fi Direct

Per stampare un documento da un dispositivo mobile abilitato per la connettività Wi-Fi:

1. Sul dispositivo mobile, aprire il documento da stampare.
2. Nell'applicazione del dispositivo, selezionare il pulsante **Stampa**.
3. Se ci sono più stampanti con Wi-Fi Direct abilitato, selezionare la stampante richiesta dall'elenco.
4. Selezionare le impostazioni di stampa richieste per il lavoro.
5. Inviare il lavoro alla stampa.

Sul dispositivo mobile viene visualizzato un messaggio.

6. Selezionare **Connetti**.

Una volta effettuata la connessione, viene visualizzato un messaggio sulla stampante.

7. Sul pannello comandi della stampante, toccare **OK**.

Il lavoro viene stampato.

CONNESSIONE CON NFC (NEAR FIELD COMMUNICATION)

Descrizione generale di NFC



Near Field Communication (NFC) è una tecnologia che abilita la comunicazione tra dispositivi vicini. NFC consente di aggiungere facilmente una stampante al dispositivo mobile Android dell'utente. Dopo aver aggiunto la stampante, non c'è alcuna necessità di utilizzare NFC su quella stampante. Per poter utilizzare la funzione NFC, è necessaria l'installazione dell'app Xerox Print Service nel dispositivo mobile.

Le stampanti possono comunicare tramite NFC quando si trovano entro il campo di rilevamento del proprio dispositivo mobile.



Nota: L'intervallo varia in base al produttore del dispositivo. Per informazioni sulle impostazioni richieste per un dispositivo mobile, consultare la documentazione fornita dal produttore del dispositivo mobile.

Per ulteriori informazioni sulla configurazione di NFC per la stampante, vedere il documento *System Administrator Guide* (Guida per l'amministratore del sistema) all'indirizzo www.xerox.com/office/VLB620docs.

Utilizzo di NFC sul dispositivo mobile

Per poter utilizzare la funzione NFC, è necessaria l'installazione dell'app Xerox Print Service nel dispositivo mobile.

È necessario inoltre che il dispositivo mobile utilizzi lo stesso ambiente di rete Wi-Fi della stampante, mentre non è necessario che la stampante disponga di una connessione wireless.



Nota: NFC supporta dispositivi Android 4.4 o versione superiore.

Installazione del plug-in del servizio di stampa Xerox

1. Sul dispositivo mobile, accedere a Google Play Store, quindi cercare la voce **Xerox Print Service Plugin**.
2. Installare l'app **Xerox Print Service Plugin**.
3. Accedere a **Impostazioni**, quindi toccare **Stampa**.
4. Visualizzare la barra a discesa delle notifiche, quindi toccare **Xerox Print Service** (Servizio di stampa Xerox).
5. Per abilitare **Xerox Print Service**, toccare **Sì**.
6. Uscire dalla finestra delle **impostazioni**.

Abilitazione di NFC sul dispositivo mobile

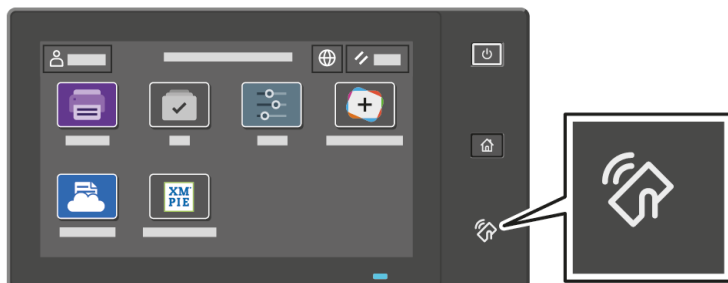
Per impostazione predefinita, NFC è disabilitato sulla maggior parte dei dispositivi mobili.

Per abilitare NFC:


1. Accedere a **Impostazioni**.
2. Scorrere all'impostazione NFC, quindi toccare **Sì**.
3. Uscire dalla schermata **Impostazioni**.

Utilizzo di NFC sulla stampante

Il chip NFC è in basso a destra sul pannello comandi. Quando NFC è abilitata, è possibile utilizzare la funzione NFC.

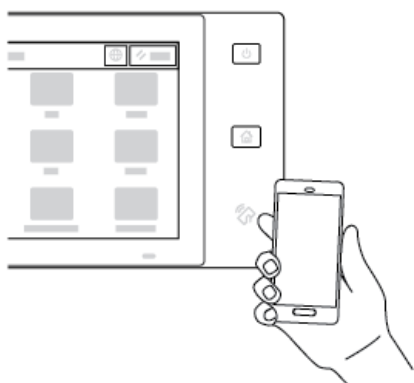


Per informazioni sulla posizione del chip NFC nel dispositivo mobile, vedere la documentazione per l'utente del dispositivo mobile.

 Nota: La funzione NFC va abilitata prima dell'uso. Per ulteriori informazioni sulla procedura per abilitare NFC, vedere il documento *System Administrator Guide* (Guida per l'amministratore del sistema) all'indirizzo www.xerox.com/office/VLB620docs.

Mappatura della stampante sul dispositivo mobile

1. Aprire il **plug-in del servizio di stampa Xerox**.
2. Selezionare prima il pulsante in alto a destra sulla schermata e poi scegliere **Aggiungi stampante**.
3. Toccare l'opzione **NFC**.
4. Tenere fermo il dispositivo mobile sull'icona NFC sul pannello comandi.



Il dispositivo mobile e la stampante comunicano. Il dispositivo mobile cerca la stampante nella rete e, quando la trova, l'aggiunge all'elenco come stampante associata.

A questo punto è possibile inviare lavori di stampa dal dispositivo mobile alla stampante.

Stampa mediante Xerox® Print Services

1. Aprire il documento da stampare. Ad esempio, un documento PDF o Word.

2. Selezionare il pulsante **Stampa** in alto sulla schermata.
3. Se ci sono più stampanti mappate per l'uso con NFC, selezionare la stampante richiesta.
4. Selezionare le impostazioni di stampa richieste per il lavoro.
5. Inviare il lavoro alla stampa.

CONFIGURAZIONE DI AIRPRINT

AirPrint è una funzione software che consente di stampare documenti da dispositivi mobili basati su Apple iOS e da dispositivi basati su MacOS senza un driver di stampa. Le stampanti abilitate a AirPrint che utilizzano una connessione cablata o wireless consentono di stampare o inviare un fax direttamente da un Mac, un iPhone, iPad o iPod touch. È inoltre possibile utilizzare AirPrint per eseguire scansioni da una stampante cablata o wireless su dispositivi Apple supportati.

Per ulteriori informazioni sulle impostazioni di configurazione di AirPrint, vedere il documento *System Administrator Guide* (Guida per l'amministratore del sistema) all'indirizzo www.xerox.com/office/VLB620docs. In alternativa, utilizzare un computer desktop per accedere a Embedded Web Server dal proprio dispositivo, quindi fare clic sul link della Guida presente in fondo a ciascuna pagina. Per maggiori dettagli, vedere [Accesso a Embedded Web Server](#).

CONFIGURAZIONE DI UN DISPOSITIVO PER STAMPA UNIVERSALE

Stampa universale è un protocollo di stampa basato su cloud che fornisce una soluzione di stampa semplice e sicura per gli utenti Microsoft® 365. Stampa universale consente agli amministratori di gestire le stampanti senza la necessità di server di stampa in sede. Stampa universale consente agli utenti di accedere alle stampanti cloud senza la necessità di driver di stampa.

- Quando Stampa universale è abilitata, vengono visualizzate le impostazioni di configurazione. L'area Stampa universale visualizza lo stato di registrazione del proprio dispositivo.
- Quando Stampa universale è disabilitata, le impostazioni di configurazione vengono nascoste. L'area Stampa universale mostra lo stato **Disattivato**. Questo è lo stato predefinito.

Per informazioni sulla configurazione di un dispositivo per Stampa universale, vedere il documento *System Administrator Guide* (Guida per l'amministratore del sistema) all'indirizzo www.xerox.com/office/VLB620docs.

Impostazione stampante iniziale

Prima di installare il software della stampante, verificare che la macchina sia configurata correttamente. La configurazione include l'abilitazione delle funzioni opzionali e l'assegnazione di un indirizzo IP per la connessione di rete Ethernet. È possibile configurare le impostazioni della stampante dal pannello comandi del dispositivo oppure utilizzando Embedded Web Server. Per configurare le impostazioni dal pannello comandi della stampante, è possibile usare l'installazione guidata che viene avviata automaticamente la prima volta che si accende la stampante. L'installazione guidata visualizza una serie di domande per consentire di configurare le impostazioni di base della stampante.

L'amministratore di sistema è in grado di configurare le seguenti impostazioni:

- Lingua
- Impostazioni di backup e ripristino
- Connessione di rete
- Data e ora
- Unità di misura
- Impostazioni di sicurezza

Per maggiori informazioni sulla configurazione delle impostazioni della stampante sul pannello comandi oppure utilizzando Embedded Web Server, vedere il documento *System Administrator Guide* (Guida per l'amministratore del sistema) all'indirizzo www.xerox.com/office/VLB620docs.

MODELLO DI SICUREZZA

Modello di sicurezza è una funzionalità che consente di configurare rapidamente le impostazioni di sicurezza mediante **Procedura guidata di installazione, Strumenti** nel pannello comandi o dalla scheda **Security Dashboard** (Dashboard sulla sicurezza) in Embedded Web Server. È possibile scegliere tra tre modelli di preselezione: **Default** (Predefinito), **Elevated** (Elevato) e **High** (Alto) in base alle proprie esigenze.

Per istruzioni dettagliate su come configurare il Modello di sicurezza, vedere il documento *System Administrator Guide* (Guida per l'amministratore di sistema) all'indirizzo www.xerox.com/office/VLB620docs.

WATCHDOG CONFIGURAZIONE XEROX

Watchdog configurazione è una funzione di sicurezza che monitora le impostazioni delle funzioni per garantire che il dispositivo mantenga la configurazione appropriata durante le operazioni quotidiane. La funzione assicura che i valori restino conformi senza la necessità di monitorare i dispositivi esterni. Quando un'impostazione monitorata cambia, Watchdog configurazione rileva la modifica al successivo controllo manuale o programmato. Una volta rilevata una modifica, Watchdog configurazione riporta la funzione alle impostazioni desiderate.

Una volta eseguita la correzione, gli amministratori possono visualizzare l'elenco delle voci corrette sulla pagina Watchdog configurazione.

Per ulteriori informazioni sulla funzione Watchdog configurazione, contattare l'amministratore di sistema oppure vedere il documento *System Administrator Guide* (Guida per l'amministratore del sistema) all'indirizzo www.xerox.com/office/VLB620docs.

COORDINATORE DI SISTEMI

La funzione Coordinatore di sistemi consente di configurare automaticamente molti dispositivi in modi simili. Dopo aver configurato un dispositivo, è possibile distribuire le impostazioni di configurazione su altri dispositivi, se necessario. È possibile impostare programmi per condividere le impostazioni di configurazione regolarmente e automaticamente.

La funzione Coordinatore di sistemi consente di condividere i seguenti tipi di file di configurazione:

- File di clonazione
- File di aggiornamento software

Per ulteriori informazioni sulla funzione Coordinatore di sistemi, contattare l'amministratore del sistema oppure vedere il documento *System Administrator Guide* (Guida per l'amministratore del sistema) all'indirizzo www.xerox.com/office/VLB620docs.

APP XEROX® EASY ASSIST

L'app Xerox Easy Assist può essere di aiuto nella procedura di impostazione iniziale di una nuova stampante. È possibile accedere alla stampante e configurarla dal proprio smartphone tramite l'app Xerox Easy Assist (XEA). Per accedere alla stampante dal proprio smartphone, scaricare e installare l'app Xerox Easy Assist sul proprio dispositivo mobile. Installando l'app Xerox Easy Assist sul proprio smartphone, è possibile installare facilmente la nuova stampante, gestirne la configurazione, visualizzare gli avvisi indicanti le esigenze di materiali di consumo e ordinarli e ottenere supporto dal vivo alla risoluzione dei problemi della stampante.

L'app Xerox Easy Assist fornisce istruzioni e link a video che aiutano a disimballare la stampante. Per installare l'app Xerox Easy Assist sul proprio smartphone è necessario scansire un codice QR. È possibile trovare questo codice QR nella confezione di imballaggio o nella *Guida all'installazione* fornita con la stampante. Per installare l'app Xerox Easy Assist la prima volta, scansire il codice QR con la fotocamera del proprio smartphone.

Per ulteriori informazioni, fare riferimento a [App Xerox® Easy Assist \(XEA\)](#).

Installazione del software del driver di stampa

Prima di installare il software del driver di stampa, verificare che la stampante sia collegata, accesa, connessa correttamente e dotata di un indirizzo IP valido. L'indirizzo IP appare di solito nella schermata Home predefinita del pannello comandi. Se non si è in grado di individuare l'indirizzo IP sulla stampante, vedere [Ricerca dell'indirizzo IP della stampante](#).



Nota: Se il *disco del software e della documentazione* non è disponibile, scaricare i driver più recenti da www.xerox.com/office/VLB620drivers.

Una volta installato il software del driver di stampa, è possibile configurare preferenze di stampa e le impostazioni predefinite per il driver di stampa. Per ulteriori informazioni, vedere [Stampa](#).

Le impostazioni di stampa per il dispositivo, quali le opzioni dei linguaggi descrizione pagina, vengono configurate mediate Embedded Web Server. Per configurare le impostazioni di stampa, contattare l'amministratore di sistema oppure vedere il documento *System Administrator Guide* (Guida per l'amministratore del sistema) all'indirizzo www.xerox.com/office/VLB620docs.

REQUISITI DEL SISTEMA OPERATIVO

- Windows 10, Windows 11, Windows Server 2012, Windows Server 2016, Windows Server 2019 e Windows Server 2022.
- Macintosh OS versione 11 e successive.
- UNIX e Linux: La stampante supporta la connessione a varie piattaforme UNIX attraverso l'interfaccia di rete.

INSTALLAZIONE DEI DRIVER DI STAMPA PER UNA STAMPANTE DI RETE WINDOWS

1. Inserire il *CD del software e della documentazione* nell'unità appropriata del computer. Se il programma di installazione non si avvia automaticamente, accedere all'unità, quindi fare doppio clic sul file di installazione **Setup.exe**.



Nota: Se non si dispone del *CD del software e della documentazione*, scaricare il file di installazione Smart Start da www.xerox.com o dall'Embedded Web Server della propria stampante. Per ulteriori informazioni, fare riferimento a [Download dei driver di stampa e scansione da Embedded Web Server](#).

2. Fare clic su **Xerox Smart Start – Programma di installazione driver (opzione consigliata)**.
3. In Contratto di licenza, fare clic su **Accetto**.
4. Dall'elenco delle stampanti rilevate, selezionare la propria stampante.



Nota: Quando si installano i driver di stampa per una stampante di rete, se la stampante non appare nell'elenco fare clic sul messaggio che chiede se non si riesce a vedere la stampante, quindi inserire l'indirizzo IP per la stampante. Per installare il driver di stampa raccomandato, fare clic su **Continua**, quindi selezionare **Installa**.

5. Fare clic su **Installazione rapida**.


Viene visualizzato un messaggio per confermare che l'installazione è stata completata correttamente.

6. Per completare l'installazione e chiudere la finestra, fare clic su **Fatto**.

FILE .ZIP PER L'INSTALLAZIONE DEI DRIVER DI STAMPA DI WINDOWS

È possibile scaricare i driver di stampa da Xerox.com tramite un file .zip e quindi utilizzare l'Installazione guidata stampante di Windows per installare i driver di stampa sul computer.

Per installare il driver di stampa dal file .zip:

1. Scaricare e quindi estrarre il file .zip richiesto in una directory locale sul proprio computer.
2. Sul computer, aprire il **Pannello di controllo**, quindi selezionare **Dispositivi e stampanti > Aggiungi stampante**.
3. Fare clic su **La stampante che voglio non è elencata**, quindi su **Aggiungi stampante locale o di rete con impostazioni manuali**.
4. Per utilizzare una porta specificata in precedenza, selezionare **Usa una porta esistente**, quindi selezionare una Porta TCP/IP standard dall'elenco.
5. Per creare una porta TCP/IP standard:
 - a. Selezionare **Crea una nuova porta**.
 - b. Per Tipo di porta, selezionare **Porta TCP/IP standard**, quindi fare clic su **Avanti**.
 - c. Nel campo Nome host o indirizzo IP, digitare l'indirizzo IP o il nome host della stampante.
 - d. Per disabilitare la funzione, deselezionare la casella di controllo per **Interroga la stampante e seleziona automaticamente il driver da utilizzare**, quindi fare clic su **Avanti**.
6. Fare clic su **Disco driver**.
7. Fare clic su **Sfoglia**. Andare ai file estratti nella directory locale, quindi selezionare il file driver.inf per la propria stampante. Fare clic su **Apri**.
8. Selezionare il proprio modello di stampante, quindi fare clic su **Avanti**.
9. Se compare un messaggio indicante che il driver di stampa era già installato precedentemente, fare clic su **Usa il driver attualmente installato (scelta consigliata)**.
10. Nel campo Nome stampante, digitare un nome per la stampante.
11. Per installare il driver di stampa, fare clic su **Avanti**.
12. Se necessario, impostare la stampante come predefinita.
 Nota: Prima di selezionare **Condividi stampante**, contattare l'amministratore di sistema.
13. Per inviare una pagina di prova alla stampante, fare clic su **Stampa pagina di prova**.
14. Fare clic su **Fine**.

INSTALLAZIONE DEI DRIVER DI STAMPA PER UNA STAMPANTE USB WINDOWS

1. Collegare l'estremità B di un cavo A/B USB 2.0 standard o USB 3.0 alla porta USB sul retro della stampante.
2. Collegare l'estremità A del cavo USB alla porta USB del computer.

3. Se viene visualizzata l'Installazione guidata nuovo hardware di Windows, fare clic su **Annulla**.
4. Inserire il *CD del software e della documentazione* nell'unità appropriata del computer. Se il programma di installazione non si avvia automaticamente, accedere all'unità, quindi fare doppio clic sul file di installazione **Setup.exe**.



Nota: Se non si dispone del *CD del software e della documentazione*, scaricare il file di installazione Smart Start da www.xerox.com o dall'Embedded Web Server della propria stampante. Per ulteriori informazioni, fare riferimento a [Download dei driver di stampa e scansione da Embedded Web Server](#).

5. Fare clic su **Xerox Smart Start – Programma di installazione driver (opzione consigliata)**.
6. In Contratto di licenza, fare clic su **Accetto**.
7. Per i PC Windows, non è sempre necessario installare il pacchetto dei driver di stampa per creare la coda di stampa. Fare riferimento alle seguenti opzioni:
 - Windows controlla se il pacchetto dei driver di stampa è già installato sul PC. Se nel PC è disponibile un driver di stampa compatibile, viene utilizzato per creare la coda di stampa USB.
 - Windows ricerca in Windows Update un driver di stampa compatibile. Se è presente un driver compatibile, scarica il driver di stampa e crea la coda di stampa USB con tale driver.
 - Se l'aggiornamento del driver di stampa è bloccato da Windows Update e sul PC non è disponibile alcun driver compatibile, Windows crea la coda di stampa USB con il Driver classe IPP Microsoft.

INSTALLAZIONE DELLA STAMPANTE COME SISTEMA WSD (WEB SERVICE ON DEVICES)

WSD (Web Services on Devices) consente a un client di rilevare e accedere a un dispositivo remoto e ai servizi associati su una rete. WSD supporta il rilevamento, il controllo e l'utilizzo di dispositivi.

Installazione di una stampante WSD utilizzando la procedura guidata di aggiunta dispositivo

1. Dal computer, fare clic su **Start**, quindi selezionare **Stampanti e scanner**.
2. Per aggiungere la stampante richiesta, fare clic su **Aggiungi una stampante o uno scanner**.
3. Nell'elenco dei dispositivi disponibili, selezionare quello che si desidera utilizzare, quindi fare clic su **Avanti**.



Nota: Se la stampante da utilizzare non è inclusa nell'elenco, fare clic sul pulsante **Annulla**. Per aggiungere manualmente la stampante, utilizzare l'indirizzo IP della stampante. Per maggiori dettagli, vedere [File .zip per l'installazione dei driver di stampa di Windows](#).

4. Fare clic su **Chiudi**.

INSTALLAZIONE DI DRIVER E UTILITÀ PER MACINTOSH OS (MACOS)

1. Scaricare il driver di stampa più recente da www.xerox.com/office/VLB620support.
2. Aprire il file Xerox® Print Drivers 5.xx.x.dmg o .pkg come richiesto per la stampante.
3. Per eseguire il file Xerox® Print Drivers 5.xx.x.dmg o .pkg, fare doppio clic sul nome file appropriato.
4. Quando richiesto, selezionare **Continua**.

5. Per accettare i termini del contratto di licenza, fare clic su **Accetto**.
6. Per accettare il percorso di installazione corrente, selezionare **Installa** o selezionare un altro percorso per i file di installazione, quindi scegliere **Installa**.
7. Se richiesto, inserire una password, quindi fare clic su **OK**.
8. Nell'elenco delle stampanti rilevate, selezionare la stampante, quindi fare clic su **Avanti**.
9. Se la stampante non appare nell'elenco delle stampanti rilevate:
 - a. Fare clic sulla **icona della stampante di rete**.
 - b. Digitare l'indirizzo IP della stampante, quindi fare clic su **Continua**.
 - c. Selezionare la stampante dall'elenco delle stampanti rilevate, quindi fare clic su **Continua**.
10. Se la stampante non è stata rilevata, verificare che sia accesa e che il cavo Ethernet o USB sia collegato in modo corretto.
11. Per accettare il messaggio della coda di stampa, fare clic su **OK**.
12. Selezionare o deselezionare le caselle di controllo **Imposta stampante come predefinita** e **Stampa pagina di prova**.
13. Selezionare **Continua**, quindi scegliere **Chiudi**.

Aggiunta della stampante per MacOS

Per la connessione di rete, configurare la stampante utilizzando Bonjour® (mDNS), oppure per una connessione LPD, LPR, eseguire la connessione utilizzando l'indirizzo IP della stampante. Per una stampante non di rete, creare una connessione USB desktop.

Per ulteriori informazioni, consultare il Supporto in linea all'indirizzo: www.xerox.com/office/VLB620support.

Aggiunta della stampante mediante Bonjour

Per aggiungere la stampante mediante Bonjour®:

1. Dalla cartella Applicazioni del computer o dal dock, aprire **Preferenze di sistema**.
2. Fare clic su **Stampanti e scanner**.

L'elenco delle stampanti compare nella parte sinistra della finestra.
3. Per l'elenco delle stampanti, fare clic sull'icona del segno Più (+).
4. Nella parte superiore della finestra, fare clic sull'icona **Predefinita**.
5. Selezionare la stampante dall'elenco e fare clic su **Aggiungi**.



Nota: Se la stampante non è stata rilevata, verificare che sia accesa e che il cavo Ethernet sia collegato in modo corretto.

Aggiunta della stampante mediante specifica dell'indirizzo IP

Per aggiungere la stampante mediante specifica dell'indirizzo IP:

1. Dalla cartella Applicazioni del computer o dal dock, aprire **Preferenze di sistema**.

2. Fare clic su **Stampanti e scanner**.

L'elenco delle stampanti compare nella parte sinistra della finestra.

3. Nell'elenco delle stampanti, fare clic sull'icona del segno Più (+).
4. Fare clic su **IP**.
5. Dall'elenco dei protocolli, selezionare il protocollo.
6. Nel campo Indirizzo, inserire l'indirizzo IP della stampante.
7. Nel campo Nome, inserire il nome della stampante.
8. Dall'elenco Utilizzo, scegliere **Seleziona un driver da usare**.
9. Dall'elenco dei software per la stampante, selezionare il driver di stampa per il proprio modello di stampante.
10. Fare clic su **Aggiungi**.

INSTALLAZIONE DI DRIVER DI STAMPA E UTILITÀ PER LA STAMPA CON UNIX E LINUX

Per fornire lo spooling della stampante e le funzionalità di server di stampa di rete, la stampa basata su UNIX utilizza LPD/LPR su porta 515 o lp su porta 9100. Per informazioni sulla stampa basata su UNIX, vedere [Stampa con UNIX, Linux e AS/400](#).

Per ulteriori informazioni sull'installazione di driver di stampa e utilità per UNIX e Linux, vedere www.xerox.com/office/VLB620drivers.

Ulteriori informazioni

Per ulteriori informazioni sulla stampante, consultare le seguenti risorse:

RISORSA	POSIZIONE
Guida all'installazione	Fornita in dotazione con la stampante.
Guida introduttiva	Stampa dal pannello comandi. Per maggiori dettagli, vedere Pagine informative .
Altra documentazione per la stampante	www.xerox.com/office/VLB620docs
Recommended Media List (Elenco dei supporti consigliati)	Stati Uniti: www.xerox.com/rmlna Unione Europea: www.xerox.com/rmleu
Informazioni di assistenza tecnica per la stampante, incluse le soluzioni del supporto tecnico online, Supporto in linea e i download dei driver.	www.xerox.com/office/VLB620support
Pagine informative	Stampa dal pannello comandi. Per maggiori dettagli, vedere Pagine informative .
Informazioni su Embedded Web Server	In Embedded Web Server, fare clic sulla Guida .
Ordinare i materiali di consumo per la stampante	www.xerox.com/office/supplies
Risorsa per strumenti e informazioni, incluse esercitazioni interattive, modelli di stampa, suggerimenti utili e funzioni personalizzate per soddisfare esigenze specifiche dei singoli utenti.	www.xerox.com/office/businessresourcecenter
Rivenditori locali e assistenza tecnica ai clienti	www.xerox.com/office/worldcontacts
Registrazione stampante	www.xerox.com/register
Negozi online Xerox® Direct	www.direct.xerox.com/

INDIVIDUAZIONE DEL NUMERO DI SERIE

Quando si ordinano materiali di consumo o si contatta Xerox per assistenza, è necessario ottenere il numero di serie del dispositivo. Per farlo, è possibile procedere in diversi modi. Per individuare il numero di serie, stampare un rapporto di configurazione, oppure è possibile visualizzare il numero di serie sul pannello comandi oppure sulla pagina home di Embedded Web Server. Il numero di serie è stampato su una targhetta fissata alla stampante. Per visualizzare l'etichetta, aprire lo sportello A.

Per informazioni dettagliate su come stampare un rapporto di configurazione, vedere [Pagine informative](#).

Per visualizzare il numero di serie sul pannello comandi:

1. Sul pannello comandi della stampante, premere il pulsante **Home**.

2. Toccare **Dispositivo > Informazioni su**.

Vengono visualizzati i valori del modello, del numero di serie e della versione del software.

3. Per tornare alla schermata Home, premere il pulsante **Home**.

Accessibilità

Questo capitolo contiene:

Inverti colore di visualizzazione	74
Zoom	75
Utilizzo della tastiera.....	76
Output vocale (Test Drive).....	77

Inverti colore di visualizzazione

Inverti colore di visualizzazione consente di invertire i colori sul display del pannello comandi.

1. Sul pannello comandi del dispositivo, premere il pulsante **Home**.
2. Toccare **Dispositivo > Accessibilità**.
Si apre una nuova finestra in Accessibilità.
3. Per invertire i colori di visualizzazione sul display del pannello comandi, toccare il pulsante di opzione **Inverti colore di visualizzazione**.
4. Toccare **OK**.

L'inversione dei colori di visualizzazione si applica solo a singoli utenti durante la loro sessione. L'inversione dei colori di visualizzazione viene annullata quando:

- L'utente torna alla modalità precedente.
- La sessione corrente termina.
- L'utente seleziona l'opzione **Ripristina tutto**.

Per modificare le impostazioni predefinite, vedere il documento *System Administrator Guide* (Guida per l'amministratore del sistema) all'indirizzo www.xerox.com/office/VLB620docs.

Zoom

La funzione Zoom consente di ingrandire l'immagine sul pannello comandi fino a un ingrandimento del 500%. È possibile utilizzare lo zoom sullo schermo nei seguenti modi:

1. Nel pannello comandi, è possibile utilizzare i gesti con le dita per ingrandire e ridurre. Utilizzare il gesto di allargamento per ingrandire (allargando due dita) o il gesto di pizzicare per rimpicciolire il display.
2. Utilizzando la tastiera, premere **Ctrl** e **+** (più) contemporaneamente per ingrandire e **Ctrl** e **-** (meno) contemporaneamente per ridurre.

È possibile eseguire la panoramica per accedere al contenuto scorrendo nella direzione richiesta.



Nota: Al termine della sessione, lo schermo verrà ripristinato automaticamente alle dimensioni di visualizzazione originali.

Utilizzo della tastiera

Per abilitare la navigazione tramite tastiera sul dispositivo, collegare una tastiera USB supportata alla porta USB e premere il tasto **Tab** per avviare la navigazione tramite tastiera.

Una volta iniziata la navigazione nell'interfaccia utente con la tastiera, verrà visualizzato un indicatore di focus che mostra quale componente è in focus.

La navigazione tramite tastiera termina e l'indicatore di focus verrà cancellato quando:

- L'utente torna alla modalità precedente.
- La sessione corrente termina.
- L'utente seleziona l'opzione **Ripristina tutto**.



Nota:

- Solo i componenti funzionanti acquisiranno focus.
- I componenti non funzionanti non acquisiranno focus.
- La navigazione tramite tastiera è compatibile con la funzione Speech Output (Output vocale).
- L'operatività della tastiera non è supportata per alcune schermate e app di terze parti.

NAVIGAZIONE NELLO SCHERMO MEDIANTE LA TASTIERA

TASTO	FUNZIONE
Tab	Andare al successivo componente funzionante.
Maiusc + Tab	Andare al precedente componente funzionante.
Invio o Barra spaziatrice	Attivare il pulsante focalizzato, righe di funzioni, selezionare un'opzione o comprimere un menu o attivare il cursore.
Esc	Comprimere menu, chiudere finestre di dialogo o ignorare notifiche.
Frecce	Navigare tra righe di funzioni, opzioni in un menu, righe di tabella, elementi all'interno di una riga, aumentare/diminuire il valore del cursore una volta attivato.
Home	<ul style="list-style-type: none"> • Andare alla schermata Home. • Se un cursore è evidenziato, sposta il cursore sul suo valore più basso.
Fine	Se un cursore è evidenziato, sposta il cursore sul suo valore più alto.

Output vocale (Test Drive)

L'output vocale è supportato come funzione Test Drive per le applicazioni native nella schermata Home. L'output vocale legge ad alta voce il contenuto dei componenti utilizzabili attraverso l'altoparlante del dispositivo durante la navigazione con una tastiera USB collegata al dispositivo.



Nota: Prestare attenzione all'ambiente circostante quando si utilizza l'output vocale, in quanto tutte le informazioni ad eccezione delle password mascherate verranno lette ad alta voce. Ad esempio, il nome utente, i nomi dei lavori, l'indirizzo IP del dispositivo se visualizzato nella schermata Home, e così via.



Nota: L'output vocale non è supportato per alcune schermate e app di terze parti.

Esistono due modi per attivare e disattivare l'output vocale:

1. Premere **Ctrl** e **5** contemporaneamente per attivare o disattivare l'output vocale.
2. Sul pannello comandi del dispositivo, premere il pulsante **Home**. Toccare **Dispositivo > Accessibilità**. Attivare o disattivare l'**output vocale (Test Drive)**.

L'utente può regolare il volume dell'output vocale, il passo e la velocità della voce in **Dispositivo > Accessibilità**.

L'output vocale supporta le seguenti lingue:

- Inglese (US)
- Inglese (Internazionale)
- Francese
- Italiano
- Spagnolo
- Tedesco

L'output vocale si applica solo a singoli utenti durante la sessione. L'output vocale viene disattivato automaticamente quando:

- L'utente torna alla modalità precedente.
- La sessione corrente termina.
- L'utente seleziona l'opzione **Ripristina tutto**.

Personalizza

Questo capitolo contiene:

Panoramica sulla personalizzazione.....	80
Personalizzazione da parte dell'utente.....	81
Personalizzazione da Apprendimento adattivo.....	85
Rimozione di tutte le personalizzazioni.....	87

Panoramica sulla personalizzazione

Questo capitolo contiene informazioni su come personalizzare l'interfaccia utente del proprio dispositivo in modo che risponda alle specifiche esigenze dei propri flussi di lavoro.

La personalizzazione consente ai singoli utenti collegati di lavorare in modo più produttivo e garantisce che le caratteristiche e le funzioni visualizzate soddisfino le esigenze dei singoli utenti. La personalizzazione consente di nascondere, mostrare e riordinare le app nella schermata Home in base alle proprie priorità di lavoro.

Il dispositivo utilizza la funzionalità Apprendimento adattivo per analizzare le app e le funzionalità utilizzate quando ci si è collegati al dispositivo. Il dispositivo fornisce suggerimenti personalizzati sul flusso di lavoro in base alla propria attività. Un singolo utente può scegliere quali tipi di suggerimenti per l'apprendimento adattivo ricevere. È possibile abilitare o disabilitare le opzioni di suggerimento sul pannello comandi del dispositivo.

Gli amministratori di sistema possono utilizzare la funzione Personalizzazione per configurare le impostazioni per tutti gli utenti. La funzione Personalizzazione consente all'amministratore di sistema di:

- Nascondere, visualizzare e riordinare le app nella schermata Home
- Configurare e salvare le impostazioni predefinite

Per ulteriori informazioni, contattare l'amministratore del sistema oppure vedere il documento *System Administrator Guide* (Guida per l'amministratore del sistema) all'indirizzo www.xerox.com/office/VLB620docs.



Nota: Le impostazioni di personalizzazione configurate da singoli utenti sovrascrivono eventuali impostazioni di personalizzazione equivalenti configurate dall'amministratore di sistema.

Personalizzazione da parte dell'utente

PERSONALIZZAZIONE DELLA SCHERMATA HOME

Utilizzando le opzioni di personalizzazione, è possibile mostrare le app, nasconderle oppure modificarne l'ordine nella schermata Home.

Metodi per visualizzare o nascondere un'app sulla schermata Home

Per visualizzare o nascondere un'app nella schermata Home per l'utente collegato:

1. Sul pannello comandi della stampante, premere il pulsante **Home**.
2. Toccare **Accedi**. Digitare il nome utente utilizzando il tastierino, quindi toccare **Avanti**. Digitare la password utilizzando il tastierino, quindi toccare **Fatto**.
3. Scorrere in basso, quindi toccare **Personalizza**.
4. Toccare **Personalizza pagina Home**.
5. Per visualizzare un'app installata ma nascosta:
 - a. Toccare l'icona **Più (+)**.
 - b. Selezionare l'app da visualizzare sul pannello comandi.
6. Per nascondere un'app installata:
 - a. Per l'app desiderata, toccare **X**.
 - b. Toccare **Nascondi**.
7. Toccare **Fatto**.
8. Verificare che nella schermata Home vengano visualizzate solo le app richieste.

Modifica dell'ordine delle app sulla schermata Home

Per riorganizzare la disposizione delle app nella schermata Home per l'utente collegato:

1. Sul pannello comandi della stampante, premere il pulsante **Home**.
2. Toccare **Accedi**. Digitare il nome utente utilizzando il tastierino, quindi toccare **Avanti**. Digitare la password utilizzando il tastierino, quindi toccare **Fatto**.
3. Scorrere in basso, quindi toccare **Personalizza**.
4. Toccare **Personalizza pagina Home**.
5. Toccare l'app richiesta e tenere premuto il dito sulla voce, quindi trascinarla nella nuova posizione. Rilasciare l'app.
6. Toccare **Fatto**.
7. Verificare che l'app sia visualizzata nella posizione corretta sulla schermata Home.

Cancellazione di un'app dalla schermata Home

Per eliminare un'app dalla schermata Home per l'utente collegato:

1. Sul pannello comandi della stampante, premere il pulsante **Home**.
2. Toccare **Accedi**. Digitare il nome utente utilizzando il tastierino, quindi toccare **Avanti**. Digitare la password utilizzando il tastierino, quindi toccare **Fatto**.
3. Scorrere in basso, quindi toccare **Personalizza**.
4. Toccare **Personalizza pagina Home**.
5. Per cancellare un'app installata:
 - a. Per l'app desiderata, toccare **X**.
 - b. Quando richiesto, selezionare **Cancella**.
6. Toccare **Fatto**.
7. Verificare che nella schermata Home venga visualizzata solo l'app richiesta.

Rimozione della personalizzazione dalla schermata Home

Per eliminare la personalizzazione dalla schermata Home per l'utente collegato:

1. Sul pannello comandi della stampante, premere il pulsante **Home**.
2. Toccare **Accedi**. Digitare il nome utente utilizzando il tastierino, quindi toccare **Avanti**. Digitare la password utilizzando il tastierino, quindi toccare **Invio**.
3. Scorrere in basso, quindi toccare **Personalizza**.
4. Selezionare un'opzione:
 - **Rimuovi personalizzazione home**: questa opzione consente di rimuovere le impostazioni di personalizzazione dalla schermata Home.

Avvertenza: L'opzione Rimuovi personalizzazione home elimina qualsiasi personalizzazione dalla schermata Home e altre impostazioni personalizzate del dispositivo.

- **Rimuovi tutte le personalizzazioni**: questa opzione rimuove tutte le impostazioni di personalizzazione per l'utente collegato, ivi incluse le app 1-Touch personalizzate.



Nota: Tutte le personalizzazioni configurate dall'amministratore di sistema, incluse le app 1-Touch, EIP, Single-Touch e Weblet, non subiscono modifiche.

5. Quando viene visualizzato il prompt, toccare **Rimuovi**.
Le app vengono visualizzate nella posizione predefinita sulla schermata Home.
6. Toccare **Fatto**.

PERSONALIZZAZIONE DELLE IMPOSTAZIONI PREDEFINITE DELLA SCHERMATA INIZIALE

Utilizzare l'opzione **Default schermata iniziale** per definire le impostazioni predefinite della schermata o le azioni da eseguire quando un utente si collega al dispositivo per la prima volta. È possibile personalizzare l'opzione **App predefinita dispositivo**. L'app predefinita dispositivo è l'app iniziale che appare a un utente collegato o quanto un dispositivo viene ripristinato sulle impostazioni predefinite.

Se un'app selezionata non è più disponibile, viene visualizzata una notifica e le impostazioni predefinite della schermata iniziale tornano alle impostazioni predefinite in fabbrica.

Configurazione dell'app predefinita del dispositivo

Per configurare l'app predefinita del dispositivo per l'utente collegato:

1. Sul pannello comandi della stampante, premere il pulsante **Home**.
2. Toccare **Accedi**. Digitare il nome utente utilizzando il tastierino, quindi toccare **Avanti**. Digitare la password utilizzando il tastierino, quindi toccare **Fatto**.
3. Toccare **Personalizza**.
4. Toccare **Predefiniti schermata iniziale**.
5. Toccare **App predefinita dispositivo**.
6. Toccare l'app richiesta.
7. Toccare **OK**.

RIMOZIONE DELLE IMPOSTAZIONI DI PERSONALIZZAZIONE DI UN'APP UTILIZZANDO IL PANNELLO COMANDI

Per rimuovere le impostazioni di personalizzazione correnti di un'app:

1. Sul pannello comandi della stampante, premere il pulsante **Home**.
2. Toccare **Accedi**. Digitare il nome utente utilizzando il tastierino, quindi toccare **Avanti**. Digitare la password utilizzando il tastierino, quindi toccare **Fatto**.
3. Toccare l'app richiesta.
4. Andare alla fine dell'elenco delle funzioni, quindi toccare **Personalizza**.
5. Toccare **Rimuovi personalizzazione app**.
6. Quando viene visualizzato il prompt, toccare **Rimuovi**.

PERSONALIZZAZIONE DELLA LINGUA

Un utente collegato può personalizzare le impostazioni della lingua predefinita e il layout della tastiera predefinita.

Ogni volta che l'utente accede al dispositivo, vengono attivate le impostazioni della lingua e della tastiera predefinita.

Per personalizzare la lingua e il layout della tastiera predefiniti:

1. Sul pannello comandi della stampante, premere il pulsante **Home**.
2. Toccare **Accedi**. Digitare il nome utente utilizzando il tastierino, quindi toccare **Avanti**. Digitare la password utilizzando il tastierino, quindi toccare **Fatto**.
3. Toccare **Accedi**, quindi toccare **Personalizza lingua**.
4. Per cambiare lingua, toccare la lingua richiesta.
5. Per cambiare il layout della tastiera, toccare **Layout tastiera**, quindi toccare l'opzione richiesta.
6. Toccare **Fatto**.

Personalizzazione da Apprendimento adattivo

L'apprendimento adattivo reagisce all'utilizzo quotidiano del dispositivo per ottimizzare le attività di utenti e amministratori. L'apprendimento adattivo fornisce suggerimenti personalizzati sui flussi di lavoro per un utente collegato in base al suo utilizzo di determinate applicazioni. Un singolo utente può scegliere quali tipi di suggerimenti ricevere. I singoli utenti possono abilitare o disabilitare le proprie opzioni di suggerimento personalizzate sul pannello comandi del dispositivo.

La personalizzazione dell'apprendimento adattivo offre suggerimenti per l'automazione del flusso di lavoro per aiutare gli utenti collegati a semplificare il proprio flusso di lavoro. I suggerimenti personalizzati per il flusso di lavoro delle app includono le impostazioni di preferenza della lingua.

La personalizzazione dell'apprendimento adattivo è abilitata per impostazione predefinita. Quando la personalizzazione dell'apprendimento adattivo è abilitata, tutte le opzioni di suggerimento di personalizzazione per gli utenti collegati sono abilitate per impostazione predefinita. Quando la personalizzazione dell'apprendimento adattivo è abilitata, gli utenti collegati possono gestire i propri suggerimenti di personalizzazione dal pannello comandi.

SUGGERIMENTI SULLA LINGUA PERSONALIZZATA

Quando le funzioni Apprendimento adattivo e Personalizzazione sono abilitate, se un utente collegato seleziona una lingua diversa, il dispositivo offre la possibilità di cambiare la lingua immediatamente dopo che l'utente cambia la lingua corrente.

Per personalizzare la lingua da una schermata di suggerimento:

1. Sul pannello comandi della stampante, premere il pulsante **Home**.
2. Toccare **Accedi**. Digitare il nome utente utilizzando il tastierino, quindi toccare **Avanti**. Digitare la password utilizzando il tastierino, quindi toccare **Fatto**.
3. Se l'utente collegato ha cambiato la lingua in una sessione precedente, viene visualizzata una schermata di suggerimento. Per accettare l'offerta di cambiare la lingua predefinita, toccare **Imposta come lingua predefinita**.

La lingua predefinita dell'utente collegato viene cambiata.

GESTIONE DEI SUGGERIMENTI DI PERSONALIZZAZIONE

Quando le opzioni Apprendimento adattivo e Personalizzazione sono abilitate, il dispositivo offre suggerimenti per una migliore esperienza utente con il dispositivo.

Per gestire i suggerimenti di personalizzazione:

1. Sul pannello comandi della stampante, premere il pulsante **Home**.
2. Toccare **Accedi**. Digitare il nome utente utilizzando il tastierino, quindi toccare **Avanti**. Digitare la password utilizzando il tastierino, quindi toccare **Fatto**.
3. Toccare **Accedi**, quindi toccare **Gestisci suggerimenti**.
In alternativa, è possibile accedere all'opzione **Gestisci suggerimenti** da ciascuna schermata di suggerimenti.

4. Toccare **Lingua** per ricevere un suggerimento sul cambio di lingua quando viene selezionata una lingua diversa.
5. Toccare **OK**.

Rimozione di tutte le personalizzazioni

Per rimuovere tutte le impostazioni di personalizzazione dal dispositivo:

1. Sul pannello comandi della stampante, premere il pulsante **Home**.
2. Toccare **Accedi**. Digitare il nome utente utilizzando il tastierino, quindi toccare **Avanti**. Digitare la password utilizzando il tastierino, quindi toccare **Fatto**.
3. Scorrere in basso, quindi toccare **Personalizza**.
4. Toccare **Rimuovi tutte le personalizzazioni**.

Avvertenza: L'opzione Rimuovi personalizzazione home elimina qualsiasi personalizzazione dalla schermata Home e altre impostazioni personalizzate del dispositivo.

5. Quando viene visualizzato il prompt, toccare **Rimuovi tutto**.

Personalizza

Questo capitolo contiene:

Xerox® App Gallery	90
Dispositivo	93
Lavori	105
Stampa da	113
@PrintByXerox	116
Xerox® Connect for XMPie	117

Le app Xerox® consentono di accedere alle capacità e funzionalità del dispositivo. Esistono app standard già installate e visualizzate sulla schermata Home. Alcune app sono installate e in dotazione standard ma, la prima volta che si utilizza il dispositivo, sono nascoste. È possibile mostrare le app, nasconderle o modificarne l'ordine nella schermata Home in base alle impostazioni disponibili in Embedded Web Server.

Per ulteriori informazioni sulla visualizzazione, configurazione e personalizzazione delle app, vedere il documento *System Administrator Guide* (Guida per l'amministratore del sistema) all'indirizzo www.xerox.com/office/VLB620docs.

Un'ampia selezione di app è disponibile per lo scaricamento e l'installazione da Xerox® App Gallery, incluse le app Xerox® EIP (Extensible Interface Platform). Le app EIP sono app sicure e firmate che possono essere installate nelle stampanti compatibili.

Per ulteriori informazioni sull'utilizzo di Xerox® App Gallery e la procedura di scaricamento di app, vedere [Xerox® App Gallery](#).

Xerox® App Gallery

PANORAMICA DI XEROX® APP GALLERY



Utilizzare Xerox® App Gallery per trovare app che estendono la gamma di funzioni disponibili sul dispositivo. Xerox® App Gallery offre una vasta gamma di app che migliorano la produttività, semplificano i flussi di lavoro e ottimizzano l'esperienza utente.

Xerox® App Gallery consente di individuare e aggiornare facilmente le app. App Gallery consente agli utenti di eseguire ricerche senza effettuare l'accesso. Il banner mobile offre una visualizzazione dinamica delle app oppure è possibile scorrere l'intero elenco di app. Per visualizzare ulteriori dettagli su un'app, toccare il nome dell'app nell'elenco.

Per utilizzare l'app Xerox® App Gallery, verificare che il dispositivo usi una connessione di rete cablata o wireless.



Nota: Se il proprio dispositivo è configurato in modo da accedere a Internet tramite un proxy, assicurarsi che il proxy sia configurato correttamente per consentire all'app Xerox® App Gallery di accedere a Internet.

Per ulteriori informazioni e istruzioni sull'uso di Xerox® App Gallery, vedere la *Guida per l'utente di Xerox® App Gallery* all'indirizzo www.xerox.com/XeroxAppGallery.

Se nel dispositivo sono state abilitate le funzioni di autenticazione o gestione account, inserire le proprie credenziali di accesso. Per informazioni dettagliate sulla funzione Personalizzazione per gli utenti collegati, consultare [Personalizza](#).

CREAZIONE DI UN ACCOUNT XEROX® APP GALLERY

Con un account App Gallery, si ha accesso diretto a tutte le app disponibili per il proprio dispositivo. Un account App Gallery consente di visualizzare e acquistare app, installare app sul proprio dispositivo e gestire le proprie app e licenze.

È possibile impostare un account App Gallery utilizzando il pannello comandi o il portale Web di Xerox® App Gallery. Per ulteriori informazioni sul portale Web di Xerox® App Gallery, vedere www.xerox.com/XeroxAppGallery.



Nota: Se si dispone già di un account Xerox App Gallery, vedere [Accesso al proprio account Xerox® App Gallery](#).

Per creare un account App Gallery utilizzando il pannello comandi:

1. Sul pannello comandi della stampante, premere il pulsante **Home**.
2. Toccare **Xerox App Gallery**.
3. Toccare **Accedi**.
4. Toccare **Crea account**.

5. Inserire le informazioni richieste nei campi appropriati:
 - Indirizzo e-mail
 - Conferma indirizzo e-mail
 - Password
 - Conferma password
 - Nome e Cognome
 - Nome società
 - Nazione
 - Valuta del pagamento
6. Esaminare e accettare i Termini del servizio ed i Termini di gestione dei dati per il servizio, quindi fare clic su **OK**.
7. Una volta creato l'account, viene visualizzato un messaggio indicante che le istruzioni per il completamento della procedura verranno inviate all'indirizzo e-mail specificato al passaggio 5.
8. Per completare la procedura di creazione dell'account, verificare il proprio account:
 - a. Accedere alla casella di posta in entrata dell'indirizzo e-mail fornito al passaggio 5, quindi aprire l'e-mail intitolata *Benvenuto alla Xerox® App Gallery*.
 - b. Fare clic su **Verificare account**.
Si apre una pagina Web.
 - c. Per completare la procedura di verifica, inserire l'indirizzo e-mail e la password immessi al passaggio 5 e fare clic su **Accedi**.

Appare un messaggio di benvenuto indicante che la procedura di verifica dell'account è stata completata.

ACCESSO AL PROPRIO ACCOUNT XEROX® APP GALLERY

Quando si è collegati ad App Gallery, è possibile cercare le app disponibili e installarle o aggiornarle.

Per accedere al proprio conto App Gallery:

1. Sul pannello comandi della stampante, premere il pulsante **Home**.
2. Toccare **Xerox App Gallery**, quindi selezionare **Accedi**.
3. Per immettere il proprio indirizzo e-mail, utilizzare la tastiera del touch screen.
4. Per immettere la password, utilizzare la tastiera del touch screen.
5. Per accedere, toccare **OK** o **Invio**.

INSTALLAZIONE O AGGIORNAMENTO DI UN'APP DA XEROX® APP GALLERY

Le app Xerox® consentono di accrescere, estendere o personalizzare le funzionalità del dispositivo. È possibile utilizzare l'app Xerox® App Gallery per cercare app e installarle utilizzando il pannello comandi del dispositivo.

Per installare un'app da App Gallery:

1. Sul pannello comandi della stampante, premere il pulsante **Home**.
2. Toccare **Xerox App Gallery**, quindi selezionare **Accedi**.
3. Per immettere il proprio indirizzo e-mail, utilizzare la tastiera del touch screen.
4. Per immettere la password, utilizzare la tastiera del touch screen.
5. Selezionare **OK** o **Invio**.
6. Selezionare l'app richiesta, quindi scegliere **Installa**. Viene visualizzata la schermata Contratto di licenza.



Nota: Se l'app è stata installata in precedenza ed è disponibile una nuova versione, l'opzione **Installa** cambia e viene visualizzata l'opzione **Aggiorna**.

7. Toccare **Accetto**. Il processo di installazione viene avviato.

Se l'app non viene installata correttamente, toccare **Installa** per tentare di nuovo il processo di installazione.

8. Per uscire dall'app Xerox® App Gallery, premere il pulsante **Home**.

Aggiornamento di un'app da App Gallery

1. Sul pannello comandi della stampante, premere il pulsante **Home**.
2. Toccare **Xerox App Gallery**, quindi selezionare **Accedi**.
3. Per immettere il proprio indirizzo e-mail, utilizzare la tastiera del touch screen.
4. Per immettere la password, utilizzare la tastiera del touch screen.
5. Selezionare **OK** o **Invio**.
6. Toccare l'app richiesta, quindi toccare **Aggiorna**. Viene visualizzata la schermata Contratto di licenza.
7. Toccare **Accetto**.
8. Una volta completato l'aggiornamento, l'opzione **Aggiorna** passa allo stato **Installata**.
9. Per uscire dall'app Xerox® App Gallery, premere il pulsante **Home**.

Dispositivo

DESCRIZIONE GENERALE DEL DISPOSITIVO




















L'app Dispositivo consente di accedere alle informazioni sulla stampante, tra cui il numero di serie e il modello. È possibile, inoltre, visualizzare lo stato dei vassoi carta, informazioni sulla fatturazione e sui materiali di consumo, e stampare pagine di informazioni.

È possibile configurare una vasta gamma di opzioni del dispositivo per soddisfare le esigenze individuali. Per dettagli sulla configurazione di tutte le impostazioni del dispositivo, vedere il documento *System Administrator Guide* (Guida per l'amministratore del sistema) all'indirizzo www.xerox.com/office/VLB620docs.

Opzioni dispositivo

Sono disponibili le seguenti opzioni del dispositivo:

OPZIONE		DESCRIZIONE
	Impostazioni di personalizzazione dell'amministratore	Per gli utenti collegati, Impostazioni di personalizzazione fornisce l'accesso alle funzioni Lingua personalizzata e Gestisci suggerimenti . Per ulteriori informazioni sulle impostazioni di Personalizzazione, consultare Personalizza .
	Lingua	Il pulsante Lingua consente di impostare la lingua visualizzata sul touch screen del pannello comandi.  Nota: A volte questa opzione è nascosta. Per ulteriori informazioni, vedere il documento <i>System Administrator Guide</i> (Guida per l'amministratore del sistema) all'indirizzo www.xerox.com/office/VLB620docs .
	Accessibilità	Selezionando Accessibilità è possibile accedere alla funzione Inverti colore di visualizzazione , che modifica l'aspetto del touch screen del pannello comandi. Per ulteriori informazioni, fare riferimento a Accessibilità .
	Informazioni su	L'opzione Informazioni su fornisce una panoramica del dispositivo, il numero di serie del dispositivo e informazioni sulle impostazioni correnti.
	Pagine informative	La stampante offre una serie di pagine di informazioni stampabili. Le pagine includono informazioni su configurazione e font, esempi dimostrativi e altro ancora.
	Notifiche	Utilizzare l'opzione Notifiche per vedere i dettagli di eventuali avvisi o guasti correnti del dispositivo. Viene visualizzato un pulsante Cronologia guasti in cui sono riportati i codici di errore e la data in cui si sono verificati nel dispositivo.

OPZIONE		DESCRIZIONE
	Vassoio carta	Utilizzare l'opzione Vassoi carta per visualizzare le impostazioni del tipo, del formato e del colore della carta di ciascun vassoio nonché la quantità di carta nel vassoio.
	Materiali di consumo	Utilizzare la sezione Materiali di consumo per monitorare lo stato delle forniture sostituibili. Vengono visualizzati il livello delle risorse e il numero stimato di impressioni o giorni restanti per ciascuna unità.
	Fatturazione/ Utilizzo	Utilizzare l'opzione Fatturazione/Utilizzo per visualizzare il numero di serie della macchina e il numero totale di impressioni eseguite.
	Strumenti	<p>Utilizzare l'opzione Strumenti per personalizzare impostazioni quali le modalità di risparmio energetico, la data e l'ora nonché la luminosità del pannello comandi. È possibile configurare le impostazioni dal pannello comandi del dispositivo oppure utilizzando Embedded Web Server.</p> <p> Nota: Per dettagli sulla configurazione delle impostazioni della stampante, vedere il documento <i>System Administrator Guide</i> (Guida per l'amministratore del sistema) all'indirizzo www.xerox.com/office/VLB620docs.</p>
	Configurazione basata su Web (Test Drive)	<p>Utilizzare lo strumento Configurazione basata su Web (Test Drive) per accedere alle funzionalità e alle opzioni di configurazione del dispositivo disponibili in Embedded Web Server, sul pannello comandi del dispositivo.</p> <p> Nota: Alcune funzioni e opzioni di configurazione di Embedded Web Server sono ad accesso limitato. Esempi di funzioni e opzioni ad accesso limitato sono lo scaricamento e l'installazione di file e l'accesso a link che reindirizzano a siti Web esterni.</p>
	Servizi remoti	<p>Utilizzare l'opzione Servizi remoti per inviare informazioni sui guasti e sull'utilizzo al team di assistenza Xerox.</p> <p> Nota: L'amministratore di sistema deve attivare questa funzionalità utilizzando Embedded Web Server.</p>
	App Xerox Easy Assist	<p>Utilizzare l'app Xerox Easy Assist per accedere alla stampante e configurarla dal proprio smartphone. Installando l'app Xerox Easy Assist sul proprio smartphone, è possibile installare facilmente la nuova stampante, gestirne la configurazione, visualizzare gli avvisi indicanti le esigenze di materiali di consumo e ordinarli e ottenere supporto dal vivo alla risoluzione dei problemi della stampante.</p> <p>Per ulteriori informazioni, fare riferimento a App Xerox® Easy Assist (XEA).</p>

Per informazioni dettagliate sulla configurazione delle impostazioni della stampante, vedere il documento *System Administrator Guide* (Guida per l'amministratore del sistema) all'indirizzo www.xerox.com/office/VLB620docs.

INFORMAZIONI SU

L'opzione Informazioni su fornisce una panoramica del dispositivo nonché delle impostazioni e dello stato corrente della macchina. È possibile visualizzare i valori del numero di modello/numero di serie e della versione del software.

PAGINE INFORMATIVE

La stampante offre una serie di pagine di informazioni stampabili. Le pagine includono informazioni su configurazione e font, pagine introduttive e altro ancora.

Il sistema offre le seguenti pagine di informazioni:

NOME	DESCRIZIONE
Rapporto di configurazione base	Il rapporto di configurazione base fornisce informazioni di vario tipo, tra cui numero di serie, opzioni installate, impostazioni di rete, impostazioni della porta, informazioni sui vassoi e altro ancora.
Rapporto di configurazione dettagliato	Il rapporto di configurazione dettagliato fornisce informazioni su tutte le impostazioni della stampante, incluse l'impostazione dei servizi estensibili, la configurazione delle funzioni di sicurezza e del server di autenticazione, le impostazioni di connettività e altro ancora.
Riepilogo fatturazione	Il rapporto di riepilogo di fatturazione fornisce informazioni sul dispositivo e un elenco dettagliato dei contatori di fatturazione nonché del conteggio fogli.
Introduzione	Questa guida fornisce una panoramica delle caratteristiche principali della stampante.
Pagina risoluzione dei problemi di qualità di stampa	La pagina Risoluzione dei problemi relativi alla qualità di stampa offre un elenco dei problemi di qualità di stampa più comuni e suggerimenti per risolverli.
Pagina utilizzo materiali di consumo	La pagina Uso dei materiali di consumo contiene informazioni sulla copertura e i numeri di parte per il riordino dei materiali di consumo.
Pagina dimostrativa di grafica	Utilizzare questa pagina per controllare la qualità dei grafici.

NOME	DESCRIZIONE
Elenco font PCL	L'Elenco font PCL fornisce una versione stampata di tutti i font PCL disponibili sulla stampante.
Elenco font PostScript	L'Elenco font PostScript fornisce una versione stampata di tutti i font PostScript disponibili sulla stampante.

Stampa delle pagine di informazioni

1. Sul pannello comandi della stampante, premere il pulsante **Home**.
2. Toccare **Dispositivo > Pagine di informazioni**.
3. Per stampare una pagina di informazioni, selezionare la pagina richiesta e toccare **Stampa**.
La pagina di informazioni selezionata viene stampata.
4. Per tornare alla schermata Home, premere il pulsante **Home**.

STATO DEI MATERIALI DI CONSUMO

È possibile controllare lo stato e la percentuale di vita restante dei materiali di consumo della propria stampante sul pannello comandi o da Embedded Web Server. Quando i materiali di consumo sono quasi esauriti, vengono visualizzati degli avvisi sul pannello comandi. È possibile personalizzare gli avvisi che appaiono sul pannello comandi e configurare le notifiche e-mail.

Per controllare lo stato dei materiali di consumo sul pannello comandi:

1. Per visualizzare le informazioni sullo stato relativo ai materiali di consumo della stampante, toccare **Dispositivo > Materiali di consumo**.
2. Per visualizzare i dettagli su uno specifico articolo, incluso il numero di parte per il nuovo ordinativo, toccare l'articolo richiesto.
3. Per ritornare alla schermata Materiali di consumo, toccare la **X**.
4. Per ritornare alla schermata Dispositivo, toccare la **X**.

Per controllare lo stato dei materiali di consumo e impostare gli avvisi, utilizzare Embedded Web Server. Per ulteriori informazioni sulla configurazione di tutte le impostazioni del dispositivo, vedere il documento *System Administrator Guide* (Guida per l'amministratore del sistema) all'indirizzo www.xerox.com/office/VLB620docs.

CONTATORI DI FATTURAZIONE E UTILIZZO

Il menu Fatturazione/Utilizzo visualizza il numero totale di impressioni effettuate dalla stampante nel corso della sua vita. Non è possibile azzerare i contatori. Una pagina viene conteggiata come un lato di un foglio di carta. Ad esempio, un foglio di carta stampato fronte/retro viene conteggiato come due impressioni.

Per visualizzare i contatori di fatturazione e utilizzo:

1. Sul pannello comandi della stampante, premere il pulsante **Home**.

2. Toccare **Dispositivo > Fatturazione/Utilizzo**.

Il sistema visualizza i conteggi delle impressioni:

- **Impressioni in b/n:** il numero totale di pagine stampate senza colori.
- **Totale impressioni:** il numero totale di impressioni a colori e in b/n.

3. Per visualizzare ulteriori dettagli, toccare **Contatori di utilizzo** e poi selezionare un'opzione.

- **Contatori impressioni:** l'opzione visualizza il numero di impressioni effettuate dalla stampante. Il numero di impressioni non può essere uguale al numero di fogli conteggiati, in base alla configurazione della stampante. Se la stampante è impostata in modo da conteggiare le impressioni su formato grande come impressioni grandi o più impressioni più piccole, il numero di impressioni può variare.
- **Contatori fogli:** l'opzione visualizza il numero di impressioni effettuate dalla stampante. Le impressioni fronte/retro vengono indicate su una riga separata dalle impressioni fronte.
- **Tutti - Contatori di utilizzo:** l'opzione visualizza informazioni su tutti gli utilizzi della stampante.

4. Dopo aver visualizzato le letture di utilizzo, per tornare alla schermata Home, premere il pulsante **Home**.

SERVIZI REMOTI

È possibile utilizzare l'opzione Servizi remoti per inviare informazioni sugli errori e dati di utilizzo del sistema al team di assistenza clienti Xerox, consentendo così ai tecnici di risolvere rapidamente i problemi.

Per ulteriori informazioni sull'abilitazione dei Servizi remoti e sul caricamento di informazioni destinate a Xerox, vedere il documento *System Administrator Guide* (Guida per l'amministratore del sistema) all'indirizzo www.xerox.com/office/VLB620docs.

APP XEROX® EASY ASSIST (XEA)

L'app Xerox Easy Assist consente di accedere alla stampante e configurarla dal proprio smartphone. Per accedere alla stampante dal proprio smartphone, scaricare e installare l'app Xerox Easy Assist sul proprio dispositivo mobile. Installando l'app Xerox Easy Assist sul proprio smartphone, è possibile installare facilmente la nuova stampante, gestirne la configurazione, visualizzare gli avvisi indicanti le esigenze di materiali di consumo e ordinarli e ottenere supporto dal vivo alla risoluzione dei problemi della stampante.

Per installare l'app Xerox Easy Assist sul proprio smartphone, è necessario scansire un codice QR oppure cercare l'app nell'App Store di Apple o in Google Play Store. Esistono due tipi di codice QR per XEA:

- **Codice QR per acquisire l'app XEA:** Questo codice QR serve per l'installazione iniziale dell'app. Per installare l'app Xerox Easy Assist la prima volta viene richiesto di scansire questo codice QR con la fotocamera del proprio smartphone. È possibile trovare questo codice QR nella confezione di imballaggio o nella *Guida all'installazione* fornita con la stampante.
- **Codice QR per connettere il dispositivo mobile alla stampante:** Questo codice QR serve a configurare una connessione di rete wireless tra lo smartphone e la stampante. Ad esempio, la connessione a Wi-Fi Direct. Per le stampanti con interfaccia utente con touch screen, questo codice QR è reperibile sul pannello comandi della stampante all'interno della procedura di installazione guidata del dispositivo. Il codice QR fornisce tutte le informazioni chiave necessarie per connettere il proprio smartphone e la stampante senza dover inserire manualmente informazioni tecniche. Per eseguire il collegamento alla stampante, scansire

questo codice QR con l'app Xerox Easy Assist. Per ulteriori informazioni, fare riferimento a [Dopo l'installazione iniziale: Connessione all'app Xerox® Easy Assist dal pannello comandi](#).

Se la stampante ha una connessione a Internet, è possibile connettersi all'app XEA del proprio smartphone digitando l'indirizzo IP della stampante.

Le funzioni principali dell'app Xerox Easy Assist sono:

Impostare una nuova stampante

Se si dispone del codice QR o dell'Indirizzo IP, è possibile impostare una nuova stampante Xerox con l'aiuto dell'app Xerox Easy Assist. Nella schermata My Printers (Le mie stampanti) dell'app, toccare l'icona **+**, quindi toccare **Unbox a New Printer** (disimballa una nuova stampante). Seguire le istruzioni sull'app.

Per ulteriori informazioni, fare riferimento a [Aggiunta di più stampanti all'app Xerox Easy Assist](#).

Avvisi

L'app Xerox Easy Assist può inviare notifiche di errori o problemi relativi alla stampante. Per visualizzare l'istruzione di errore, toccare l'icona **Campana**.

Stato stampante

Lo stato visualizza le informazioni sulla stampante, come la disponibilità della stampante, il livello del toner e lo stato del vassoio carta per ciascun vassoio. Per visualizzare ulteriori informazioni sullo stato della stampante, toccare l'icona **(i)**. Se si ha un proprio fornitore registrato, per eseguire un nuovo ordinativo di toner selezionare l'icona **Toner** e toccare **Reorder (Riordina)**.

Ordina materiali di consumo

È possibile ordinare parti e materiali di consumo tramite l'app Xerox Easy Assist. Se il livello del toner appare basso, per ordinare nuovo toner selezionare **Ordina materiali di consumo**. È possibile aggiungere il proprio fornitore e ordinare a lui i materiali di consumo. Selezionando **Ordina materiali di consumo**, se non è stato aggiunto un proprio fornitore nell'app, viene visualizzato un messaggio indicante che è necessario configurare un fornitore. Dal prompt, toccare **Add Supplier** (Aggiungi fornitore), quindi seguire le istruzioni. Le istruzioni indirizzano a **Device Settings (Impostazioni del dispositivo) > Supplier Profile (Profilo fornitore)**. Nella pagina Supplier Profile (Profilo fornitore), inserire i dati del proprio fornitore, come nome, dati di contatto, numero di telefono e URL del sito web. Una volta completata la configurazione del proprio fornitore personalizzato, toccare **Buy** (Acquista). Si viene indirizzati alla pagina web del proprio fornitore di materiali di consumo.

Xerox Retail Store è l'opzione predefinita per ordinare materiali di consumo direttamente da Xerox. Inoltre, nella pagina Ordina materiali di consumo, è possibile visualizzare il piano di forniture e il registro forniture della propria stampante.

Scansione



Nota: La funzione di scansione è applicabile soltanto per le stampanti multifunzione.

È possibile eseguire un lavoro di scansione tramite l'app Xerox Easy Assist. Dopo aver posizionato il documento sulla lastra di esposizione o nell'alimentatore automatico della stampante, utilizzare l'app Xerox Easy Assist per scansionare il documento e inviarlo direttamente al telefono o all'indirizzo e-mail. Nell'app, selezionare la stampante, quindi toccare **Scansione**. È possibile confermare le seguenti impostazioni di scansione in base alla propria stampante.

- Per Output:

- **Nome file:** È possibile modificare il nome file predefinito del documento scansionato.
- **Formato:** È possibile selezionare il formato di output PDF o JPG.
- **Risoluzione:** È possibile scegliere un'impostazione di risoluzione supportata dalla propria stampante. Il valore predefinito è 300 dpi.
- **Colore:** È possibile scegliere che l'output scansionato sia a colori, in scala di grigi o in bianco e nero in base alla propria stampante.
- Per Original Document (Documento originale):
 - **Scan Source** (Origine di scansione): L'app XEA è in grado di rilevare automaticamente l'origine della scansione come alimentatore automatico o vetro dello scanner, se non definito in precedenza.
 - **Originale fronte/retro:** È possibile abilitare la scansione fronte-retro per il documento.
 - **Original Size** (Formato originale): È possibile selezionare il formato originale del documento e impostarlo prima della scansione. Il formato predefinito è A4 (210 x 297 mm).

Una volta definite le impostazioni di scansione, toccare **Start Scanning** (Avvia scansione). Una volta completata la scansione, è possibile esaminare il documento scansionato nella pagina Anteprima dell'app. Dalla pagina Anteprima è possibile condividere il documento scansionato in base alle opzioni di distribuzione disponibili sul proprio telefono.

Stampa

È possibile eseguire un lavoro di stampa tramite l'app Xerox Easy Assist. Nell'app, selezionare la stampante, quindi toccare **Stampa**. Selezionare il documento da stampare dal dispositivo mobile, confermare le impostazioni di stampa e toccare **Stampa**.

Impostazioni dispositivo

È possibile visualizzare e modificare le impostazioni della stampante dalla scheda **Impostazioni dispositivo**. Se durante la configurazione iniziale non è stata impostata una password, per poter visualizzare o modificare le impostazioni correnti della stampante è necessario impostare la password. La scheda **Device Settings** (Impostazioni del dispositivo) contiene:

- **Informazioni su**
- **Lingua**
- **Wi-Fi Setup (Impostazione Wi-Fi)**
- **Unità di misura**
- **Data e ora**
- **Sound (Suoni)**
- **Risparmio energetico**
- **Supplier Profile (Profilo fornitore)**
- **Fax** (se applicabile)
- **Password amministratore**

Centro assistenza

È possibile richiedere assistenza e trovare soluzioni per problemi relativi alla stampante tramite l'app Xerox

Easy Assist. **Centro assistenza** comprende i seguenti servizi:

- **Self Serve:** Per accedere a questa funzione nell'app, selezionare la propria stampante, quindi toccare **Centro assistenza > Self Serve**. L'opzione Self Serve indirizza a una nuova pagina di CareAR Instruct. È possibile scaricare, cercare e acquisire informazioni sulla stampante tramite l'app CareAR Instruct.
- **Chat:** Per accedere a questa funzione nell'app, selezionare la propria stampante, quindi toccare **Centro assistenza > Chat**. In tal modo si viene collegati al Chatbot live dell'agente di assistenza Xerox.
- **Printer's Website** (Sito web della stampante): Per accedere a questa funzione nell'app, selezionare la propria stampante, quindi toccare **Centro assistenza > Printer's Website (Sito web della stampante)**. Si viene indirizzati a una nuova pagina di Additional Printer Settings (Altre impostazioni della stampante). È possibile vedere la configurazione completa della stampante e accedere al sito web della stampante. La pagina Additional Printer Settings (Altre impostazioni della stampante) contiene anche l'opzione **Share Link** (Condividi link). Per consentire l'invio dell'indirizzo IP e di altre informazioni sulla stampante alla propria e-mail registrata, toccare **Share Link** (Condividi link).
- **Set Up My Computer** (Imposta il mio computer): Per accedere a questa funzione nell'app, selezionare la propria stampante, quindi toccare **Centro assistenza > Set Up My Computer (Imposta il mio computer)**. È possibile scaricare i driver di stampa e scansione per la stampante tramite l'app Xerox Easy Assist. Nel campo E-mail, digitare il proprio indirizzo e-mail registrato, quindi toccare l'icona **+** per aggiungere l'e-mail. Per scaricare e installare i driver di stampa e scansione, l'app invia un collegamento rapido all'indirizzo e-mail dell'utente.
- **Stampa pagina di prova:** Per accedere a questa funzione nell'app, selezionare la propria stampante, quindi toccare **Centro assistenza > Stampa pagina di prova**. È possibile stampare una pagina di prova contenente informazioni utili sulla propria stampante e confermare che tutte le impostazioni sono corrette.
- **Product Registration** (Registrazione prodotto): Per registrare la stampante con Xerox, selezionare la stampante e toccare **Centro assistenza > Product Registration (Registrazione prodotto)**. Si apre la pagina Product Registration (Registrazione prodotto). Da questa pagina è possibile inviare la propria registrazione, nonché accedere alle pagine della garanzia, dell'assistenza e degli aggiornamenti.
- **Sustainability** (Sostenibilità): Per accedere a questa funzione nell'app, selezionare la propria stampante, quindi toccare **Centro assistenza > Sustainability (Sostenibilità)**. Si viene indirizzati a una nuova pagina che illustra le iniziative per la sostenibilità Xerox. È possibile visualizzare informazioni sulla gestione dei rifiuti, dati in tema di salute e sicurezza e altre iniziative. È possibile accedere alla pagina web sulla sostenibilità Xerox ([Environmental Health & Sustainability - Xerox](#)) con il browser predefinito sul dispositivo mobile.


Rimuovere una stampante

È possibile rimuovere una stampante dall'app Xerox Easy Assist. Nell'app, selezionare una stampante e toccare **Remove From My Printers**(Rimuovi dalle mie stampanti).

Prima di installare la stampante: Configurazione iniziale con l'app Xerox® Easy Assist

Per completare questa configurazione iniziale e installare l'app Xerox Easy Assist per la prima volta, procedere come segue:

1. Per l'impostazione iniziale quando la stampante viene accesa per la prima volta, viene visualizzata la schermata di impostazione iniziale. Sul pannello comandi della stampante, eseguire questi passaggi:

- a. Selezionare la propria **Lingua**, quindi selezionare **Avanti**.
Viene visualizzata la schermata dell'app mobile Xerox Easy Assist.
 - b. Per utilizzare il proprio dispositivo mobile per configurare e gestire la stampante, selezionare **Sì**.
Viene visualizzata la schermata Ottieni l'app per confermare il tipo di dispositivo mobile in uso. Scegliere una qualsiasi opzione:
 - **iOS**: Selezionare questa opzione per installare l'app Xerox Easy Assist per il proprio iPhone.
 - **Android**: Selezionare questa opzione per installare l'app Xerox Easy Assist per il proprio dispositivo mobile Android.
 - **Ho l'app**: Selezionare questa opzione se l'app Xerox Easy Assist è già installata sul proprio dispositivo.
2. Se è stata selezionata l'opzione iOS o Android, viene visualizzata una schermata che indica come scaricare l'app. Sul pannello comandi, toccare l'opzione **Mostra codice QR**.
Viene visualizzata una schermata con il codice QR. Per installare l'app, scansionare il codice QR con la fotocamera del proprio smartphone.
 3. Scaricare e installare l'app Xerox Easy Assist sul proprio smartphone:
 - Per telefoni Android: Andare su Google Play Store, quindi cercare l'app Xerox Easy Assist.
 - Per iOS o iPhone: Accedere all'Apple App Store, quindi cercare l'app Xerox Easy Assist.
 4. Quando si installa l'app sullo smartphone per la prima volta, per il Contratto di licenza con l'utente finale (EULA), toccare **Accetto**.
 **Nota:** L'app Xerox Easy Assist fornisce istruzioni che aiutano a disimballare la stampante dalla confezione. Per guardare un utile video su come disimballare la stampante, scansionare il codice QR situato sulla confezione o nella *Guida all'installazione* fornita con la stampante utilizzando la fotocamera dello smartphone. Accettare il contratto di licenza con l'utente finale (EULA), quindi seguire le istruzioni visualizzate nella app.
 5. Per impostare una nuova stampante dall'app XEA del proprio smartphone, nella schermata Aggiungi stampante selezionare **Unbox a New Printer** (Disimballa nuova stampante). Seguire le istruzioni che appaiono sull'app.
Viene visualizzata la pagina Select Printer Model (Seleziona modello stampante).
 6. Selezionare il proprio modello di stampante dall'elenco delle stampanti valide.
Viene visualizzata una schermata di benvenuto per Xerox Easy Assist.
 7. Selezionare una delle opzioni indicate di seguito:
 - **Help Me Unpack My Printer** (Aiutami a disimballare la stampante): Selezionare questa opzione per visualizzare istruzioni che aiutano a disimballare la stampante dalla confezione.
 - **I've Unpacked My Printer** (Ho disimballato la stampante): Selezionare questa opzione per connettere l'app XEA alla stampante.
 8. Nell'app, toccare **I've Unpacked My Printer** (Ho disimballato la stampante).

9. Per eseguire la connessione alla stampante, nell'app appaiono le seguenti opzioni:

- Connessione manuale:
 - **Scan QR Code** (Scansisci codice QR): Questa opzione consente di connettersi alla stampante mediante scansione del codice QR. Nell'app, toccare **Scan QR Code** (Scansisci codice QR), quindi seguire le istruzioni che appaiono sull'app. Sul pannello comandi, per connettersi all'app toccare l'opzione **Mostra codice QR**. Viene visualizzato il secondo codice, o codice QR di connessione. Scansire il codice QR tramite l'app Xerox Easy Assist. Seguire le istruzioni che appaiono sull'app.

Una volta configurata la connessione, lo smartphone e la stampante condividono temporaneamente la stessa rete wireless.
 - **Enter IP Address** (Inserisci indirizzo IP): Questa opzione consente di connettersi alla stampante digitando l'indirizzo IP della stampante. Connettere la stampante a una rete o a Internet utilizzando un cavo Ethernet. Seguire le istruzioni che appaiono sull'app per trovare l'indirizzo IP della stampante. Una volta individuato l'indirizzo IP, toccare **Enter IP Address** (Inserisci indirizzo IP). Digitare l'indirizzo IP nel campo Aggiungi stampante dell'app XEA, quindi toccare **OK**.
 - Connessione rapida – Ricerca di dispositivi: Quando la stampante è connessa a Internet tramite una connessione rapida, l'app XEA cerca le stampanti nelle vicinanze.

10. Con il supporto dell'app Xerox Easy Assist, completare le impostazioni generali e registrare la stampante sulla rete.

Le impostazioni generali comprendono Admin Password (Password amministratore), Connectivity (Connettività), Measurements (Misurazioni), Date and Time (Data e ora), Sound (Audio), Power Saver (Risparmio energetico), e altre.



Nota: Verificare che lo smartphone sia connesso alla stessa rete wireless o cablata della stampante e che i due dispositivi possano comunicare al termine della configurazione.

11. Per completare l'impostazione iniziale nell'app, digitare le informazioni necessarie per la stampante e toccare **Completa impostazione**.

Viene visualizzata la schermata di benvenuto.

Una volta completata l'impostazione iniziale, l'app Xerox Easy Assist consente di eseguire quanto segue:

- Impostazione una nuova stampante
- Verifica dello stato della stampante.
- Ordinazione dei materiali di consumo
- Download di driver di stampa e di scansione
- Stampa
- Supporto online per la risoluzione dei problemi
- Accesso al sito Web della stampante.
- Accesso a informazioni su ambiente, salute e sicurezza
- Rimozione di una stampante dall'elenco delle Stampanti personali dell'app XEA

Per le funzionalità dell'app Xerox Easy Assist, consultare [App Xerox® Easy Assist \(XEA\)](#).

Dopo l'installazione iniziale: Connessione all'app Xerox® Easy Assist dal pannello comandi

Per installare e utilizzare l'app Xerox Easy Assist (XEA) per una stampante già installata e connessa alla rete, è possibile trovare il codice QR sul pannello comandi.

Connessione tramite codice QR:

1. Scaricare l'app Xerox Easy Assist (XEA) da Apple App Store o Google Play Store.
2. Nella pagina Aggiungi stampante, toccare **Connect to Existing Printer** (Connetti a stampante esistente).
3. Selezionare il proprio modello di stampante dall'elenco delle stampanti valide.
4. L'app cerca stampanti nella rete. È possibile saltare questo passaggio. Per connettersi tramite codice QR, toccare **Skip** (Ignora), quindi toccare **Aggiungi una stampante**.
5. Nella schermata Connect to Existing Printer (Connetti a stampante esistente), toccare **Scan QR Code** (Scansisci codice QR). Selezionare una delle opzioni indicate di seguito:
 - **Help Me Find the QR Code** (Aiutami a trovare il codice QR): Selezionare questa opzione e seguire le istruzioni per trovare il codice QR nel pannello comandi della stampante.
 - **I'm Ready to Scan** (Pronti a scansire): Selezionare questa opzione quando è stato trovato il codice QR nel pannello comandi della stampante e si è pronti per scansirlo tramite l'app.
6. Sul pannello comandi della stampante, toccare la barra di stato nella parte alta della schermata iniziale per accedere al Centro notifiche.
7. Dal Notification Center (Centro notifiche), toccare l'icona del codice QR per **Connected to Network** (Connesse alla rete). Si apre una nuova finestra per **Connettiti all'app mobile Xerox Easy Assist** che mostra il codice QR di connessione.
8. Scansire il codice QR utilizzando l'app XEA. In questo modo la stampante in uso viene aggiunta all'elenco delle Stampanti personali nell'app XEA.

Collegamento tramite indirizzo IP:

1. Scaricare l'app Xerox Easy Assist (XEA) da Apple App Store o Google Play Store.
2. Nella pagina Aggiungi stampante, toccare **Connect to Existing Printer** (Connetti a stampante esistente).
3. Selezionare il proprio modello di stampante dall'elenco delle stampanti valide.
4. L'app cerca stampanti nella rete. È possibile saltare questo passaggio. Per connettersi tramite indirizzo IP, toccare **Skip**, quindi toccare **Aggiungi una stampante**.
5. Nella schermata Connect to Existing Printer (Connetti a stampante esistente), toccare **Enter IP Address** (Inserisci indirizzo IP). Selezionare una delle opzioni indicate di seguito:
 - **Help Me Find the IP Address** (Aiutami a trovare l'indirizzo IP): Selezionare questa opzione e seguire le istruzioni per trovare l'indirizzo IP della stampante nel pannello comandi della stampante.
 - **Enter IP Address** (Inserisci indirizzo IP): Selezionare questa opzione quando è stato trovato l'indirizzo IP della stampante e si è pronti a digitarlo nell'app.

6. Sul pannello comandi della stampante, fare riferimento all'indirizzo IP nella barra di stato nella parte alta della schermata iniziale della stampante.
7. Digitare l'indirizzo IP nella schermata Aggiungi stampante dell'app XEA, quindi toccare **OK**. In questo modo la stampante in uso viene aggiunta all'elenco delle Stampanti personali nell'app XEA.

Aggiunta di più stampanti all'app Xerox Easy Assist

Se la stampante è già configurata sulla rete e la procedura di configurazione iniziale è completa, tramite l'app XEA è possibile aggiungere stampanti direttamente all'elenco delle Stampanti personali. È possibile vedere lo stato della stampante, ottenere driver di stampa e ottenere il supporto Chatbot. Per aggiungere stampanti in rete, aprire la home page dell'app XEA sul proprio smartphone. Nella schermata My Printers (Le mie stampanti), toccare l'icona **+** o **Add** (Aggiungi) nella parte alta dello schermo. Fare riferimento alle seguenti opzioni:

- **Impostazione di una nuova stampante:** Per impostare una nuova stampante dall'app XEA del proprio smartphone, nella schermata Aggiungi stampante selezionare **Unbox a New Printer** (Disimballa nuova stampante). Seguire le istruzioni che appaiono sul pannello comandi della stampante e sul proprio dispositivo mobile.
- **Aggiunta di una stampante esistente:** Per aggiungere una stampante esistente già connessa alla rete, nella schermata Aggiungi stampante selezionare **Connect to Existing Printer** (Connetti a stampante esistente). Seguire le istruzioni che appaiono sul pannello comandi della stampante e sul proprio dispositivo mobile.

È possibile aggiungere una stampante in uno qualsiasi dei seguenti modi:

- **Codice QR:** Per scansire il codice QR della stampante con lo scanner dell'app XEA, toccare **Codice QR**. Per trovare il codice QR della stampante, vedere **Dopo l'installazione iniziale: Connessione all'app Xerox® Easy Assist dal pannello comandi**.
- **Indirizzo IP:** Per connettersi alla stampante digitando l'indirizzo IP manualmente, toccare **Indirizzo IP**. Digitare l'indirizzo IP della stampante, quindi toccare **OK**. Per ulteriori informazioni, fare riferimento a **Dopo l'installazione iniziale: Connessione all'app Xerox® Easy Assist dal pannello comandi**.
- **Rilevamento di stampanti in rete vicine:** Quando il proprio smartphone è connesso alla stessa rete wireless o cablata della stampante, per Quick Connection (Connessione rapida) l'app cerca le stampanti in rete nelle vicinanze.
 - Se l'app rileva la stampante, è possibile selezionarla e aggiungerla direttamente.
 - Se l'app non riesce a trovare la stampante che si sta cercando, è possibile aggiungere la stampante digitando il suo indirizzo IP.



Nota: Se la stampante e il dispositivo mobile non riescono a comunicare, assicurarsi che si trovino sulla stessa rete.

Lavori




DESCRIZIONE GENERALE DI LAVORI



È possibile utilizzare Lavori per visualizzare i lavori correnti, stampare i lavori salvati e protetti, nonché visualizzare i dettagli dei lavori completati. È possibile sospendere, cancellare e stampare un lavoro oppure visualizzarne i dettagli e lo stato di avanzamento.

OPZIONI LAVORO

Di seguito sono riportate le opzioni lavoro disponibili:

OPZIONE		DESCRIZIONE
	Pulsante Interrompi	Se abilitato dall'Amministratore del sistema, premendo il pulsante Interruzione è possibile mettere in pausa il lavoro corrente per stampare un lavoro più urgente.  Nota: A volte questa opzione è nascosta. Per abilitare la funzione Interrompi, vedere il documento <i>System Administrator Guide</i> (Guida per l'amministratore del sistema) all'indirizzo www.xerox.com/office/VLB620docs .
	Pulsante Pausa	Premendo il pulsante Pausa è possibile mettere temporaneamente in pausa un lavoro in fase di stampa. Il lavoro viene interrotto ed è possibile scegliere se riprendere la stampa o cancellare il lavoro.

GESTIONE DEI LAVORI

Nel menu Lavori del pannello comandi, è possibile visualizzare elenchi di lavori attivi, lavori protetti o lavori completati. È possibile interrompere, sospendere o eliminare lavori in fase di stampa. È possibile anche visualizzare lo stato di avanzamento o i dettagli di un lavoro selezionato.

Un lavoro di stampa può essere trattenuto dalla stampante quando non può essere completato. Ad esempio, se la stampante richiede un intervento di assistenza, carta o materiali di consumo. Quando la condizione viene risolta, la stampa riprende automaticamente. Quando si invia un lavoro di stampa protetta, il lavoro viene trattenuto fino a quando non viene rilasciato inserendo un codice di accesso sul pannello comandi. Per ulteriori informazioni, vedere [Gestione di tipi di lavoro speciali](#).

Nella finestra Lavori di Embedded Web Server, è possibile visualizzare un elenco dei lavori di stampa attivi e salvati. Per ulteriori informazioni, vedere [Gestione dei lavori utilizzando Embedded Web Server](#).

Interruzione della stampa

Gli amministratori del sistema possono consentire agli utenti di interrompere lavori di stampa attivi. Per informazioni dettagliate sull'**abilitazione dell'interruzione di stampa**, vedere il documento *System Administrator Guide* (Guida per l'amministratore del sistema) all'indirizzo www.xerox.com/office/VLB620docs.

1. Sul pannello comandi della stampante, premere il pulsante **Home**.
2. Toccare **Lavori**.
Viene visualizzato un elenco con i lavori attivi in coda per la stampante.
3. Premere il pulsante **Interrompi** sul pannello comandi. La stampante continua a stampare mentre trova il punto migliore per sospendere il lavoro di stampa di cui è stato eseguito lo spooling.
4. La stampa viene interrotta per consentire alla stampante di completare un altro lavoro.
5. Per riprendere a stampare, premere nuovamente il pulsante **Interrompi**.


Sospensione o cancellazione di un lavoro di stampa

1. Sul pannello comandi della stampante, premere il pulsante **Home**.
2. Toccare **Lavori**.
Viene visualizzato un elenco con i lavori attivi in coda per la stampante.
3. Per sospendere un lavoro in stampa, toccare il pulsante **Pausa** sul pannello comandi.
4. Selezionare un'attività.
 - Per riprendere il lavoro di stampa, selezionare **Riprendi**.
 - Per cancellare il lavoro di stampa, selezionare **Cancella**. Quando richiesto, selezionare **Cancella**.
5. Per tornare alla schermata Home, premere il pulsante **Home**.

Stampa di un lavoro trattenuto per risorse

Quando un lavoro viene sospeso perché in attesa di risorse, per impostazione predefinita sul pannello comandi vengono visualizzati un messaggio di stato e un avviso popup. Da Embedded Web Server, l'amministratore di sistema può configurare se sul pannello comandi viene visualizzato solo un messaggio di stato oppure se vengono visualizzati sia il messaggio di stato che un avviso popup.

1. Se l'avviso popup viene disabilitato dall'amministratore di sistema, per visualizzare i lavori trattenuti in attesa, procedere come segue:
 - a. Sul pannello comandi della stampante, premere il pulsante **Home**.
 - b. Toccare **Lavori**.
Viene visualizzato un elenco con i lavori attivi in coda per la stampante.
2. Quando l'avviso popup è abilitato, se un lavoro è trattenuto in attesa di risorse viene visualizzato un avviso popup sul pannello comandi. Sull'avviso popup, toccare **Vista Lavori attivi**.
Viene visualizzato un elenco con i lavori attivi in coda per la stampante.

3. Nell'elenco dei lavori, selezionare il nome del lavoro trattenuto. Vengono visualizzate le seguenti opzioni:
 - **Stampa su carta diversa:** Per scegliere una carta alternativa in modo da abilitare la stampa del lavoro, toccare **Stampa su carta diversa**. Selezionare il vassoio carta, quindi premere **OK**.
 - **Cancella:** Per cancellare il lavoro di stampa, selezionare **Cancella**. Quando richiesto, selezionare **Cancella**.
 - **Avanzamento lavoro:** Per vedere lo stato di avanzamento, toccare **Avanzamento lavoro**.
 - **Dettagli lavoro:** Per vedere i dettagli, toccare **Dettagli lavoro**. Quando viene visualizzato il prompt, è possibile visualizzare le Impostazioni lavoro e Risorse richieste.
 4. Per stampare il lavoro, rifornire le risorse richieste. Il lavoro viene ripreso automaticamente quando le risorse richieste o alternative diventano disponibili.
-  Nota: L'opzione **Stampa su carta diversa** viene abilitata tramite Embedded Web Server. Per ulteriori informazioni sull'opzione Stampa su carta diversa, vedere il documento *System Administrator Guide* (Guida per l'amministratore del sistema) all'indirizzo www.xerox.com/office/VLB620docs.
5. Per tornare alla schermata Home, premere il pulsante **Home**.

GESTIONE DI TIPI DI LAVORO SPECIALI

Tipi di lavoro speciali consentono di inviare un lavoro di stampa dal computer e di stamparlo dal pannello comandi della stampante. Selezionare i tipi di lavoro speciali nel driver di stampa, scheda Opzioni di stampa, in Tipo di lavoro.

Lavoro salvato

I lavori salvati sono documenti inviati alla stampante e memorizzati per l'utilizzo futuro. Tutti gli utenti possono stampare o eliminare un lavoro salvato.

Sul pannello comandi, dal menu Stampa da, è possibile visualizzare e stampare i lavori salvati. In Embedded Web Server, nella finestra Lavori, è possibile visualizzare, stampare ed eliminare i lavori salvati e gestire l'archiviazione dei lavori.

Stampa utilizzando la funzione Lavoro salvato

1. Nell'applicazione software, accedere alle impostazioni di stampa. Per la maggior parte delle applicazioni software, premere **CTRL+P** per Windows o **CMD+P** per Macintosh.
2. Selezionare la stampante, quindi aprire il driver di stampa.
 - Per Windows, fare clic su **Proprietà stampante**. Il nome del pulsante varia a seconda dell'applicazione in uso.
 - Per Macintosh, nella finestra Stampa, fare clic su **Funzioni Xerox** nell'elenco delle opzioni di stampa.
3. In Tipo di lavoro, selezionare **Lavoro salvato**.
 - a. Digitare un nome lavoro o selezionare un nome dall'elenco.
 - b. Digitare un nome cartella o selezionare un nome dall'elenco.

- c. Per aggiungere un codice di accesso, fare clic su **Privato**, digitare il codice di accesso, quindi confermare il codice di accesso.
 - d. Fare clic su **OK**.
4. Selezionare le opzioni di stampa richieste.
 - In Windows, fare clic su **OK**, quindi fare clic su **Stampa**.
 - In Macintosh, fare clic su **Stampa**.

Stampa, eliminazione, spostamento o copia di un lavoro salvato in Embedded Web Server

1. Aprire un Web browser sul computer. Digitare l'indirizzo IP della stampante nel campo dell'indirizzo, quindi premere **Invio** o **Ritorno a capo**.
2. In Embedded Web Server, fare clic su **Home**.
3. Fare clic su **Lavori**.
4. Fare clic sulla scheda **Lavori salvati**.
5. Per il lavoro da elaborare, selezionare la casella di controllo.
6. Dal menu, selezionare un'opzione.
 - **Stampa**: questa opzione consente di stampare un lavoro immediatamente.
 - **Cancella lavoro** questa opzione consente di eliminare il lavoro salvato.
 - **Sposta lavoro**: questa opzione consente di spostare il lavoro in un'altra cartella.
 - **Copia lavoro**: questa opzione consente di duplicare il lavoro.
7. Fare clic su **Vai**.

Stampa protetta

Utilizzare Stampa protetta per stampare informazioni riservate o confidenziali. Dopo l'invio, il lavoro viene trattenuto nella stampante finché non si inserisce il codice di accesso sul pannello comandi della stampante.

Una volta stampato, il lavoro di stampa protetta viene eliminato automaticamente.

Stampa utilizzando la funzione Stampa protetta

1. Nell'applicazione software, accedere alle impostazioni di stampa. Per la maggior parte delle applicazioni software, premere **CTRL+P** per Windows o **CMD+P** per Macintosh.
2. Selezionare la stampante, quindi aprire il driver di stampa.
 - Per Windows, fare clic su **Proprietà stampante**. Il nome del pulsante varia a seconda dell'applicazione in uso.
 - In Macintosh, nella finestra Stampa, fare clic su **Anteprima**, quindi selezionare **Funzioni Xerox**.
3. In Tipo di lavoro, selezionare **Stampa protetta**.
4. Inserire il codice di accesso e poi reinserirlo per confermarlo, quindi fare clic su **OK**.

5. Selezionare eventuali altre opzioni richieste.
 - In Windows, fare clic su **OK**, quindi fare clic su **Stampa**.
 - In Macintosh, fare clic su **Stampa**.

Rilascio di un lavoro di stampa protetta

1. Sul pannello comandi della stampante, premere il pulsante **Home**.
2. Toccare **Lavori**.
3. Per visualizzare i lavori di stampa protetta, toccare **Lavori protetti**.
4. Eseguire una delle operazioni seguenti:
 - Se è stato inviato un singolo lavoro di stampa protetta, toccare la cartella, quindi toccare il lavoro. Immettere il numero del codice, quindi selezionare **OK**. Il lavoro viene stampato automaticamente.
 - Se sono stati inviati più lavori di stampa protetta, toccare la cartella, inserire un numero di codice di accesso e toccare **OK**. Selezionare un'opzione:
 - Per stampare un singolo lavoro di stampa protetta, selezionare il lavoro.
 - Per stampare tutti i lavori di una cartella, selezionare **Stampa tutto**.
 - Per eliminare un singolo lavoro di stampa protetta, toccare l'icona del **cestino**. Quando richiesto, selezionare **Cancella**.
 - Per eliminare tutti i lavori di una cartella, selezionare **Cancella tutto**.



Nota: Una volta stampato un lavoro di stampa protetto, la stampante lo elimina automaticamente.

5. Per tornare alla schermata Home, premere il pulsante **Home**.



Nota: È possibile inviare e rilasciare un lavoro di stampa protetta tramite Stampa universale. Per ulteriori informazioni, vedere il documento *System Administrator Guide* (Guida per l'amministratore del sistema) all'indirizzo www.xerox.com/office/VLB620docs.

Fascicolo di prova

L'opzione Fascicolo di prova consente di stampare una sola copia di un lavoro prima di stampare le altre copie programmate del lavoro stesso. Dopo aver controllato il fascicolo di prova, è possibile stampare le altre copie oppure cancellarle dal pannello comandi della stampante.

Fascicolo di prova è un tipo di lavoro salvato con queste caratteristiche:

- Un fascicolo di prova viene visualizzato in una cartella denominata utilizzando l'ID utente associato al lavoro stesso.
- Un fascicolo di prova non richiede l'utilizzo di un codice di accesso.
- Qualsiasi utente può stampare o cancellare un fascicolo di prova.
- L'opzione Fascicolo di prova consente di stampare una copia di un lavoro per controllarla prima di stampare le rimanenti copie.

Una volta stampato, il fascicolo di prova viene eliminato automaticamente.

Per stampare un fascicolo di prova, vedere [Stampa utilizzando la funzione Fascicolo di prova](#).

Stampa utilizzando la funzione Fascicolo di prova

1. Nell'applicazione software, accedere alle impostazioni di stampa. Per la maggior parte delle applicazioni software, premere **CTRL+P** per Windows o **CMD+P** per Macintosh.
2. Selezionare la stampante, quindi aprire il driver di stampa.
 - Per Windows, fare clic su **Proprietà stampante**. Il nome del pulsante varia a seconda dell'applicazione in uso.
 - In Macintosh, nella finestra Stampa, fare clic su **Anteprima**, quindi selezionare **Funzioni Xerox**.
3. In Tipo di lavoro, selezionare **Fascicolo di prova**.
4. Selezionare eventuali altre opzioni richieste.
 - In Windows, fare clic su **OK**, quindi fare clic su **Stampa**.
 - In Macintosh, fare clic su **Stampa**.

Rilascio di un fascicolo di prova

1. Sul pannello comandi della stampante, premere il pulsante **Home**.
2. Per visualizzare i lavori disponibili, selezionare **Lavori**.
3. Toccare il lavoro di Fascicolo di prova.



Nota: La descrizione del file del fascicolo di prova mostra il lavoro con lo stato Trattenuto per stampa futura e indica il numero di copie rimanenti del lavoro.

4. Selezionare un'opzione.
 - Per stampare le copie rimanenti del lavoro, selezionare **Rilascia**.
 - Per cancellare le copie rimanenti del lavoro, toccare **Cancella**.
5. Per tornare alla schermata Home, premere il pulsante **Home**.

GESTIONE DEI LAVORI UTILIZZANDO EMBEDDED WEB SERVER

Nell'elenco Lavori attivi di Embedded Web Server, è possibile visualizzare un elenco di lavori attivi ed eliminare lavori di stampa. È possibile utilizzare Embedded Web Server per inviare lavori per la stampa sul dispositivo. È possibile utilizzare la funzione Invio lavori per stampare file .ps, .pdf e .pcl senza installare un driver di stampa. È possibile selezionare i lavori per la stampa dal disco rigido di un computer locale, da dispositivi di archiviazione di massa o da un'unità di rete.


I lavori salvati sono costituiti da documenti inviati alla stampante e archiviati nella macchina per utilizzi futuri. Eventuali lavori salvati vengono visualizzati sulla pagina Lavori salvati. Utilizzare la pagina Lavori salvati per visualizzare, stampare e cancellare lavori di stampa, nonché creare e gestire cartelle in cui sono memorizzati.

Per gestire i lavori utilizzando Embedded Web Server:

1. Aprire un Web browser sul computer. Digitare l'indirizzo IP della stampante nel campo dell'indirizzo, quindi premere **Invio** o **Ritorno a capo**.

2. In Embedded Web Server, fare clic su **Lavori**.
3. Fare clic sul nome del lavoro.
4. Dal menu, selezionare un'opzione.
 - Per mettere in pausa il lavoro di stampa, selezionare **Pausa** e quindi **Vai**.
 - Per annullare il lavoro di stampa, selezionare **Cancella** e quindi **Vai**. Quando richiesto, fare clic su **OK**.
5. Per ritornare alla schermata Home, fare clic su **Home**.

Invio dei lavori alla stampa utilizzando Embedded Web Server

1. Aprire un Web browser sul computer. Digitare l'indirizzo IP della stampante nel campo dell'indirizzo, quindi premere **Invio** o **Ritorno a capo**.
 2. In Embedded Web Server, fare clic su **Home**.
 3. Fare clic su **Stampa**.
 4. Per Nome file, fare clic su **Sfoggia** o **Scegli file**, quindi eseguire uno dei seguenti passaggi:
 - Cercare il file, quindi selezionarlo.
 - Digitare il percorso del file che si desidera selezionare.
 5. Nell'area Stampa, in Copie, selezionare **Automatico** o inserire il numero di copie da stampare.
 6. In Tipo di lavoro, selezionare una delle seguenti opzioni.
 - **Stampa normale:** questa opzione consente di stampare un lavoro immediatamente.
 - **Stampa protetta:** questa opzione consente di stampare un lavoro dopo che è stato inserito il codice di accesso sul pannello comandi della stampante.
 - **Fascicolo di prova** o **Stampa bozza:** queste opzioni consentono di stampare una copia di un lavoro di stampa multicopie. Il dispositivo mantiene in memoria le restanti copie fino a quando non vengono rilasciate per la stampa dal pannello comandi.
 - **Salva lavoro per ristampa:** l'opzione consente di salvare un lavoro di stampa in una cartella sul server di stampa per stamparlo in futuro. È possibile specificare un nome e una cartella per il lavoro.
 - **Stampa differita:** l'opzione consente di stampare un lavoro a un'ora specificata fino a 24 ore prima dall'ora di invio del lavoro originale.
 7. In base alle necessità, in Selezione carta, selezionare le dimensioni, il colore e il tipo di carta e il vassoio.
 8. Selezionare le opzioni per il lavoro secondo necessità.
 - Stampa fronte/retro
 - Fascicolazione
 - Orientamento
 - Vassoio di destinazione
-  Nota: Le opzioni disponibili variano in base al dispositivo.
9. Se l'opzione Contabilità è abilitata, inserire l'ID utente e l'ID conto.

10. Fare clic su **Invia lavoro**.

Ristampa dei lavori salvati utilizzando Embedded Web Server

1. Aprire un Web browser sul computer. Digitare l'indirizzo IP della stampante nel campo dell'indirizzo, quindi premere **Invio** o **Ritorno a capo**.
2. In Embedded Web Server, fare clic su **Home**.
3. Fare clic su **Lavori**.
4. Fare clic sulla scheda **Lavori salvati**.
5. Per il lavoro da elaborare, selezionare la casella di controllo.
6. Dal menu, selezionare un'opzione.
 - **Stampa**: questa opzione consente di stampare un lavoro immediatamente.
 - **Cancella lavoro** questa opzione consente di eliminare il lavoro salvato.
 - **Sposta lavoro**: questa opzione consente di spostare il lavoro in un'altra cartella.
 - **Copia lavoro**: questa opzione consente di duplicare il lavoro.
7. Fare clic su **Vai**.

Stampa da

DESCRIZIONE GENERALE DELLA FUNZIONE STAMPA DA



È possibile utilizzare l'app Stampa da per stampare lavori da varie fonti. È possibile stampare i lavori memorizzati in un formato pronto per la stampa da una chiavetta USB. È possibile stampare lavori salvati e lavori memorizzati in una mailbox.

Per creare un file pronto per la stampa quando si stampano documenti da programmi come Microsoft Word, selezionare l'opzione Stampa su file. Verificare che l'applicazione editoriale utilizzata disponga di opzioni per creare file pronti per la stampa.

Per ulteriori informazioni sulla configurazione e sulla personalizzazione delle app, vedere il documento *System Administrator Guide* (Guida per l'amministratore del sistema) all'indirizzo www.xerox.com/office/VLB620docs.

Se nel dispositivo sono state abilitate le funzioni di autenticazione o gestione account, inserire le proprie credenziali di accesso.

STAMPA DA UN'UNITÀ FLASH USB

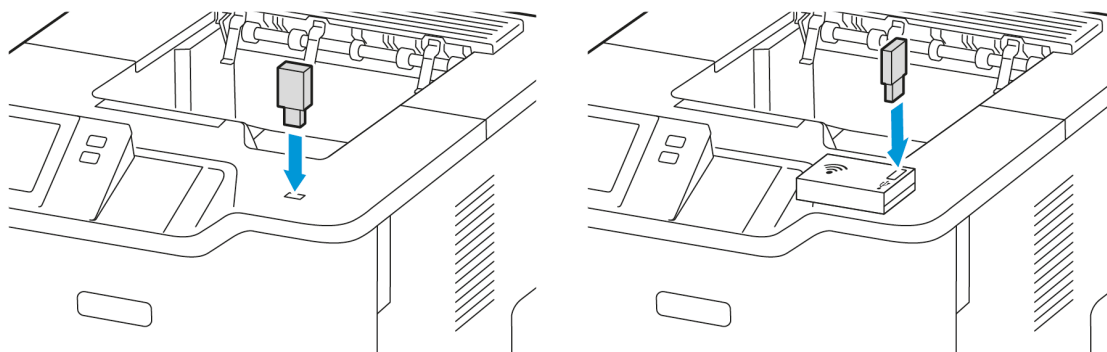
È possibile stampare file singoli o multipli memorizzati su un'unità flash USB. La porta USB è situata nella parte anteriore della stampante.



Nota: Sono supportate solo le unità flash USB formattate con i file system FAT16, FAT32 ed exFAT. Il supporto exFAT è una funzionalità concessa in licenza che richiede un FIK acquistato.

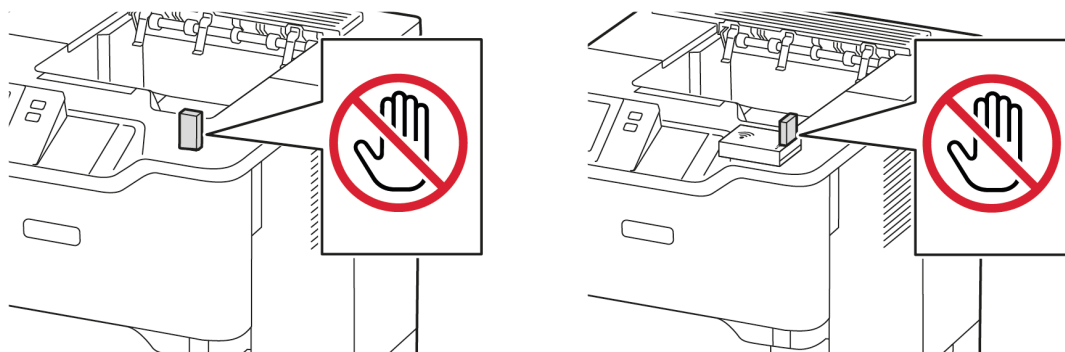
Per stampare da un'unità flash USB:


1. Inserire l'unità flash USB nella porta USB della stampante.



2. Nella schermata Unità USB rilevata, toccare **Stampa da USB**.

Avvertenza: Per evitare la perdita di dati o il malfunzionamento della stampante, non toccare l'unità flash o la stampante nell'area mostrata durante le fasi di stampa, lettura o scrittura dal dispositivo di memoria.



 Nota: Se la funzione Stampa da USB non viene visualizzata, abilitarla o contattare l'amministratore di sistema. Per ulteriori informazioni, consultare la *Guida per l'amministratore del sistema* all'indirizzo www.xerox.com/office/VLB620docs.

3. Per scegliere un file da stampare, individuarlo e poi toccarne la casella di selezione. Per scegliere più file da stampare, individuare ciascun file e poi selezionare la casella di ciascuno.
4. Toccare **OK**.
Viene visualizzato un elenco di file scelti per la stampa.
5. Per rimuovere dei file dall'elenco di stampa:
 - Per rimuovere un unico file, toccare il file, quindi selezionare **Rimuovi**. Per confermare la rimozione, toccare **Rimuovi**.
 - Per rimuovere tutti i file, toccare un file, quindi selezionare **Rimuovi tutti**. Per confermare la rimozione, toccare **Rimuovi tutti**.
6. Regolare le impostazioni della funzione in base alle esigenze.
7. Toccare **Stampa**.
8. Al termine, rimuovere l'unità flash USB.
9. Per tornare alla schermata Home, premere il pulsante **Home**.

STAMPA DA LAVORI SALVATI

Per stampare lavori salvati:

1. Sul pannello comandi, premere il pulsante **Home**, quindi selezionare **Stampa da**.
2. Toccare **Lavori salvati** e quindi il nome della cartella che contiene il lavoro salvato.
3. Selezionare il nome del lavoro salvato da stampare.

4. Selezionare le opzioni per i vassoi carta, la quantità, la stampa fronte/retro e la finitura.
5. Toccare **Stampa**.



Nota: Per stampare un lavoro salvato privato, nella schermata Codice di accesso obbligatorio, inserire il codice di accesso, quindi toccare **OK**.

6. Per stampare un altro lavoro salvato, toccare il nome del lavoro corrente, quindi toccare **Rimuovi**. Toccare **Aggiungi documento**, toccare **Lavori salvati**, quindi andare al lavoro richiesto.
7. Per tornare alla schermata Home, premere il pulsante **Home**.

@PrintByXerox

DESCRIZIONE GENERALE DI @PRINTBYXEROX



È possibile utilizzare l'app Xerox® @PrintByXerox per stampare allegati di e-mail e documenti inviati alla stampante da dispositivi mobili.

Quando il proprio dispositivo Xerox è collegato a Internet, l'app @PrintByXerox funziona con Xerox® Workplace Cloud per una semplice funzionalità di stampa basata su e-mail.



Nota: L'app @PrintByXerox è gratuita. Per flussi di lavoro più avanzati, utilizzare Xerox® Workplace Cloud. Il software Xerox® Workplace Cloud richiede una specifica licenza. Per ulteriori informazioni, vedere la *Guida rapida all'app Xerox® @PrintByXerox* disponibile su www.xerox.com/XeroxAppGallery.

Per ulteriori informazioni sulla configurazione e sulla personalizzazione delle app, vedere il documento *System Administrator Guide* (Guida per l'amministratore del sistema) all'indirizzo www.xerox.com/office/VLB620docs.

Se nel dispositivo sono state abilitate le funzioni di autenticazione o gestione account, inserire le proprie credenziali di accesso.

STAMPA CON L'APP @PRINTBYXEROX

1. Inviare un'e-mail con un allegato contenente un tipo di file supportato all'indirizzo Print@printbyxerox.com.

La prima volta che un utente esegue questa operazione, riceverà un'e-mail di risposta contenente un ID utente e una password.

2. Sul pannello comandi del dispositivo Xerox, premere il pulsante **Home**.
3. Toccare **@PrintByXerox**.
4. Inserire il proprio indirizzo e-mail, quindi toccare **OK**.
5. Nella schermata di inserimento della password, inserire la password utilizzando la tastiera del touch screen, quindi toccare **OK**.
6. Selezionare i documenti da stampare.
7. Per modificare le impostazioni di stampa, toccare **Impostazioni di stampa**, quindi toccare **OK**.
8. Per rilasciare i lavori di stampa, toccare **Stampa**.
 - Viene visualizzato un messaggio indicante l'invio in stampa dei lavori in corso e lo stato della conversione.
 - Quando inizia la stampa del documento, appare un segno di spunta verde.

Xerox® Connect for XMPie

DESCRIZIONE GENERALE DELL'APP XEROX® CONNECT FOR XMPie



L'app Xerox® Connect for XMPie fornisce accesso istantaneo a 50 o più modelli. Con un singolo tocco è possibile creare contenuti personalizzati dalla propria stampante.

Utilizzare l'app Xerox® Connect for XMPie per accedere gratuitamente a modelli con la possibilità di personalizzarli per una stampa immediata.

Per configurare l'app Connect for XMPie sulla propria stampante, contattare l'amministratore di sistema o consultare il documento *System Administrator Guide* (Guida per l'amministratore del sistema) su www.xerox.com/office/VLB620docs.

Per utilizzare l'app Connect for XMPie dalla schermata Home, toccare **Connect for XMPie**; nella schermata principale viene visualizzato prodotti presentati e Categorie di prodotti. È possibile sfogliare le categorie per individuare i prodotti da creare. Seguire le istruzioni su schermo per creare un lavoro senza campi personalizzati. È possibile visualizzare un'anteprima e stampare in base alle esigenze. Per ulteriori informazioni su XMPie, andare su www.support.xerox.com e nel riquadro Cerca, digitare XMPie.

Se nel dispositivo sono state abilitate le funzioni di autenticazione o gestione account, inserire le proprie credenziali di accesso. Per informazioni dettagliate sulla funzione Personalizzazione per gli utenti collegati, consultare [Personalizza](#).

Stampa

Questo capitolo contiene:

Descrizione generale della stampa.....	120
Selezione delle opzioni di stampa	121
Lavori di stampa.....	131
Funzioni di stampa	136
Utilizzo di formati carta personalizzati	147
Stampa da.....	150

Descrizione generale della stampa


Prima di stampare, verificare che il computer e la stampante siano collegati, accesi e connessi a una rete attiva. Accertarsi che nel computer sia installato il driver di stampa corretto. Per maggiori dettagli, vedere [Installazione del software del driver di stampa](#).

1. Selezionare la carta appropriata.
2. Caricare la carta nel vassoio appropriato. Sul pannello comandi della stampante, specificare il formato, il colore e il tipo della carta.
3. Accedere alle impostazioni di stampa nell'applicazione software. Per la maggior parte delle applicazioni software, premere **CTRL+P** per Windows o **CMD+P** per Macintosh.
4. Selezionare la stampante.
5. Per accedere alle impostazioni del driver di stampa per Windows, selezionare **Proprietà stampante**, **Opzioni di stampa** o **Preferenze**. Per Macintosh, selezionare **Funzioni Xerox**. Il nome dell'opzione può variare a seconda dell'applicazione in uso.
6. Modificare le impostazioni del driver di stampa in base alle esigenze, quindi fare clic su **OK**.
7. Per inviare il lavoro alla stampante, selezionare **Stampa**.
8. Se è stato selezionato un tipo di lavoro speciale, ad esempio Stampa protetta o Stampa di prova, il lavoro viene trattenuto nella coda di stampa e per essere rilasciato sono richieste ulteriori azioni. Per gestire i lavori presso la stampante, utilizzare l'app Lavori.

Per ulteriori informazioni sulla gestione dei lavori di stampa, vedere [Gestione dei lavori](#).

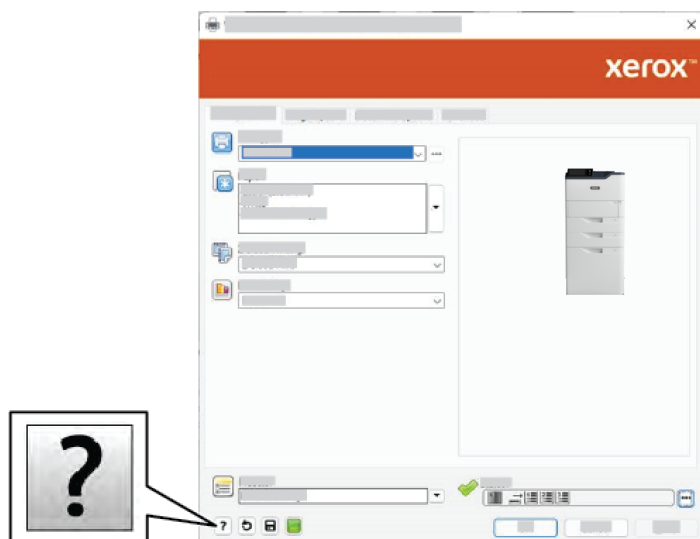
Selezione delle opzioni di stampa

Le opzioni di stampa, denominate anche opzioni del software del driver di stampa, sono specificate come Preferenze stampa in Windows e come Funzioni Xerox® in Macintosh. Le opzioni di stampa includono impostazioni per la stampa fronte/retro, il layout pagina e la qualità di stampa. Le opzioni di stampa impostate da Preferenze stampa nella finestra Dispositivi e stampanti diventano l'impostazione predefinita. Le opzioni di stampa impostate all'interno dell'applicazione software sono temporanee. L'applicazione e il computer non salvano le impostazioni dopo che l'applicazione viene chiusa.

 Nota: Per Windows 10 e versioni successive, le opzioni di stampa possono essere impostate da Preferenze stampa all'interno dell'impostazione Stampanti e scanner.

GUIDA DEL DRIVER DI STAMPA

Le informazioni della Guida per il software del driver di stampa Xerox® è solitamente disponibile dalla finestra Preferenze stampa. Per visualizzare la guida, fare clic sul pulsante della **Guida (?)** nell'angolo in basso a sinistra della finestra Preferenze stampa.



Le informazioni sulle preferenze di stampa appaiono nella finestra della Guida. Da questa finestra è possibile selezionare per argomento o utilizzare il campo di ricerca. Nel campo della ricerca, inserire l'argomento o la funzione richiesta.

OPZIONI DI STAMPA DI WINDOWS

Impostazione delle opzioni di stampa predefinite per Windows

Quando si stampa da qualsiasi applicazione software, la stampante utilizza le impostazioni del lavoro di stampa specificate nella finestra Preferenze stampa. È possibile specificare le opzioni di stampa più comuni e salvarle in modo da non doverle modificare ogni volta che si stampa.

Ad esempio, se si desidera stampare su entrambi i lati di un foglio di carta per la maggior parte dei lavori, specificare la stampa fronte/retro in Preferenze stampa.

1. Sul computer, andare all'elenco delle stampanti:
 - Per Windows Server 2012 e versioni successive, fare clic su **Start > Impostazioni > Stampanti**.
 - Per Windows 10, fare clic su **Start > Impostazioni > Dispositivi > Stampanti e scanner**.
 - Per Windows 11 e versioni successive, fare clic su **Avvio > Impostazioni > Bluetooth e dispositivi > Stampanti e scanner**.



Nota: Se si utilizza un'applicazione di menu Start personalizzata, è possibile cambiare il percorso di navigazione per l'elenco delle stampanti.

2. Sulla propria stampante, selezionare **Preferenze stampa**:
 - Per Windows Server 2012 e versioni successive, fare clic con il tasto destro del mouse sull'icona della propria stampante, quindi fare clic su **Preferenze di stampa**.
 - Per Windows 10, fare clic sull'icona della propria stampante, quindi fare clic su **Gestione > Preferenze stampa**.
 - Per Windows 11 e versioni successive, fare clic sull'icona della propria stampante, quindi fare clic su **Preferenze stampa**.
3. Nella finestra Preferenze stampa, fare clic su una scheda, quindi selezionare le opzioni desiderate. Per salvare le impostazioni, fare clic su **OK**.



Nota: Per ulteriori informazioni sulle opzioni del driver di stampa Windows, fare clic sul pulsante della **Guida(?)** nella finestra Preferenze stampa.

Selezione delle opzioni di stampa per un singolo lavoro in Windows

Per utilizzare opzioni di stampa speciali per un lavoro specifico, è possibile modificare le Preferenze stampa dall'applicazione prima di inviare il lavoro alla stampante.

1. Con il documento aperto nell'applicazione, accedere alle impostazioni di stampa. Per la maggior parte delle applicazioni, fare clic su **File > Stampa** oppure premere **CTRL+P** per Windows.
2. Per aprire la finestra Preferenze di stampa, selezionare la stampante, quindi scegliere il **Proprietà stampante**, **Opzioni di stampa**, o selezionare il pulsante **Preferenze**. Il nome del pulsante può variare a seconda dell'applicazione in uso.
3. Fare clic su una scheda nella finestra delle preferenze di stampa, quindi effettuare le selezioni.
4. Per salvare le selezioni e chiudere la finestra Proprietà di stampa, fare clic su **OK**.

5. Per inviare il lavoro alla stampante, selezionare **Stampa**.

Selezione delle impostazioni predefinite di stampa in Windows per una stampante di rete condivisa

1. Sul computer, andare all'elenco delle stampanti:
 - Per Windows Server 2012 e versioni successive, fare clic su **Start > Impostazioni > Stampanti**.
 - Per Windows 10, fare clic su **Start > Impostazioni > Dispositivi > Stampanti e scanner**.
 - Per Windows 11 e versioni successive, fare clic su **Avvio > Impostazioni > Bluetooth e dispositivi > Stampanti e scanner**.



Nota: Se l'icona del pannello comandi non viene visualizzata sul desktop, fare clic con il tasto destro del mouse sul desktop, quindi selezionare **Personalizza**. Selezionare l'opzione della **pagina iniziale del pannello comandi > Dispositivi e stampanti**.

2. Sulla propria stampante, selezionare **Proprietà stampante**:
 - Per Windows Server 2012 e versioni successive, fare clic con il tasto destro del mouse sull'icona della propria stampante, quindi fare clic su **Proprietà di stampa**.
 - Per Windows 10, fare clic sull'icona della propria stampante, quindi fare clic su **Gestione > Proprietà stampante**.
 - Per Windows 11 e versioni successive, fare clic sull'icona della propria stampante, quindi fare clic su **Preferenze stampa**.
3. Nella finestra di dialogo Proprietà, selezionare la scheda **Avanzate**.
4. Nella scheda Avanzate, fare clic su **Impostazioni predefinite stampa**.
5. Effettuare le selezioni desiderate nelle schede del driver di stampa, quindi fare clic su **Applica**.
6. Per salvare le impostazioni, fare clic su **OK**.

Salvataggio di un insieme di opzioni di stampa utilizzate di frequente per Windows

È possibile definire e salvare un insieme di opzioni, in modo da poterle applicare a lavori di stampa futuri. Una volta salvato un insieme di opzioni di stampa, è possibile selezionare tali opzioni dall'elenco Impostazioni salvate o Preselezioni, oppure dall'area 1-Touch, se disponibile.

Per salvare un insieme di opzioni di stampa:

1. Con il documento aperto nell'applicazione, fare clic su **Archivio > Stampa**.
2. Per aprire la finestra Preferenze stampa, selezionare la stampante, quindi selezionare **Proprietà o Preferenze**.
3. Nella finestra Proprietà di stampa, fare clic sulle schede, quindi selezionare le opzioni desiderate.
4. Nella finestra Proprietà di stampa, fare clic su **Impostazioni salvate o Preselezioni**, quindi selezionare **Salva con nome**.

5. Digitare un nome per l'impostazione salvata o la preselezione, quindi scegliere le opzioni di preselezione, se disponibili:
 - Scegliere un'icona per la preselezione.
 - Per abilitare la preselezione come 1-Touch, selezionare **1-Touch Preset** (Preselezione 1-Touch).
 - Per condividere la preselezione in tutti i driver di stampa, selezionare **Show this Preset in All Drivers** (Mostra questa preselezione in tutti i driver di stampa).
6. Fare clic su **OK**.
7. Per stampare con queste impostazioni:
 - Dall'elenco Impostazioni salvate o Preselezioni, selezionare il nome della preselezione.
 - Per una preselezione 1-Touch, fare clic su **1-Touch**, quindi fare clic sulla preselezione **1-Touch** desiderata.

OPZIONI DI STAMPA MACINTOSH

Selezione delle opzioni di stampa per Macintosh

Per utilizzare opzioni di stampa specifiche, modificare le impostazioni prima di inviare il lavoro alla stampante.

1. Con il documento aperto nell'applicazione, fare clic su **Archivio > Stampa**.
2. Selezionare la stampante.
3. Nella finestra Stampa, fare clic su **Funzioni Xerox** sull'elenco delle opzioni di stampa.



Nota: Per visualizzare tutte le opzioni di stampa, fare clic su **Mostra dettagli**.

4. Selezionare eventuali altre opzioni di stampa richieste dagli elenchi.
5. Per inviare il lavoro alla stampante, selezionare **Stampa**.

Salvataggio di un insieme di opzioni di stampa di uso comune per Macintosh

È possibile definire e salvare un insieme di opzioni, in modo da poterle applicare a lavori di stampa futuri.

Per salvare un insieme di opzioni di stampa:

1. Con il documento aperto nell'applicazione, fare clic su **Archivio > Stampa**.
2. Selezionare la stampante dall'elenco Stampanti.
3. Selezionare le opzioni di stampa desiderate dagli elenchi visualizzati nella finestra di dialogo Stampa.



Nota: Per visualizzare tutte le opzioni di stampa, fare clic su **Mostra dettagli**.

4. Fare clic su **Preselezioni > Salva impostazioni correnti come predefinite**.
5. Digitare un nome per le opzioni di stampa. Per salvare l'insieme di opzioni nell'elenco Preselezioni, fare clic su **OK**.
6. Per stampare utilizzando queste opzioni, selezionare il nome dall'elenco Predefinite.

STAMPA CON UNIX, LINUX E AS/400

Per fornire lo spooling della stampante e le funzionalità di server di stampa di rete, la stampa basata su UNIX utilizza LPD/LPR su porta 515 o lp su porta 9100. Le stampanti Xerox possono comunicare utilizzando l'uno o l'altro dei protocolli.

Xerox® Printer Manager

Gestione stampanti Xerox® è un'applicazione che consente di gestire e stampare su più stampanti in ambienti UNIX e Linux.

Gestione stampanti Xerox® consente di:

- Configurare e verificare lo stato delle stampanti connesse in rete.
- Impostare una stampante sulla rete nonché monitorare il funzionamento della stampante dopo l'installazione.
- Eseguire controlli di manutenzione e visualizzare lo stato dei materiali di consumo in qualsiasi momento.
- Fornire un aspetto comune tra i diversi fornitori dei sistemi operativi UNIX e Linux.

Installazione di Xerox® Printer Manager

Prima di iniziare, assicurarsi di avere privilegi di utente root o superutente per installare Xerox® Printer Manager.

Per installare Xerox® Printer Manager:

1. Scaricare il pacchetto appropriato per il proprio sistema operativo. Per individuare i driver di stampa per la propria stampante, andare alla pagina www.xerox.com/office/VLB620drivers. I file disponibili sono:
 - XeroxOSDPkg-AIXpowerpc-x.xx.xxx.xxxx.rpm per la famiglia IBM PowerPC family.
 - XeroxOSDPkg-HPUXia64-x.xx.xxx.xxxx.depot.gz per supportare le workstation HP Itanium.
 - XeroxOfficev5Pkg-Linuxi686-x.xx.xxx.xxxx.rpm per supportare ambienti Linux a 32 bit basati su RPM.
 - XeroxOfficev5Pkg-Linuxi686-x.xx.xxx.xxxx.deb per supportare ambienti Linux a 32 bit basati su Debian.
 - XeroxOfficev5Pkg-Linuxx86_64-x.xx.xxx.xxxx.rpm per supportare ambienti Linux a 64 bit basati su RPM.
 - XeroxOfficev5Pkg-Linuxx86_64-x.xx.xxx.xxxx.deb per supportare ambienti Linux a 64 bit basati su Debian.
 - XeroxOSDPkg-SunOSi386-x.xx.xxx.xxxx.pkg.gz per sistemi Sun Solaris x86.
 - XeroxOSDPkg-SunOSsparc-x.xx.xxx.xxxx.pkg.gz per sistemi Sun Solaris SPARC.

2. Per installare il driver di stampa personalizzato, accedere come utente root, quindi digitare il comando appropriato per il proprio sistema:

- AIX: `rpm -U XeroxOSDPkg-AIXpowerpc-x.xx.xxx.xxxx.rpm`
- HPUX: `swinstall -s XeroxOSDPkg-HPUXia64-x.xx.xxx.xxxx.depot.gz *`
- Solaris, basato su x86: `pkgadd -d XeroxOSDPkg-SunOSi386-x.xx.xxx.xxxx.pkg`
- Solaris, basato su SPARC: `pkgadd -d XeroxOSDPkg-SunOSSparc-x.xx.xxx.xxxx.pkg`

Il programma di installazione crea una directory Xerox in `/opt/Xerox/prtsys`.

3. Per installare il driver Xerox® Office Standard su piattaforma Linux, accedere come utente root, quindi digitare il comando appropriato per il proprio sistema:

- Linux, basato su RPM: `rpm -U XeroxOfficev5Pkg-Linuxi686-x.xx.xxx.xxxx.rpm`
- Linux, basato su Debian: `dpkg -i XeroxOfficev5Pkg-Linuxi686-x.xx.xxx.xxxx.deb`

Il programma di installazione crea una directory XeroxOffice in `/opt/XeroxOffice/prtsys`.

Avvio di Xerox® Printer Manager

Per avviare Xerox® Printer Manager:

1. Dal computer, accedere a una finestra di comando. Al prompt dei comandi, accedere come utente root e digitare `xerxofficeprtmgr`.
2. Premere **Invio** o **Ritorno**.

Stampa da una workstation Linux

Per stampare da una workstation Linux, installare un driver di stampa Xerox® per Linux o un driver di stampa CUPS (Common UNIX Printing System). Non sono necessari entrambi i driver.

Xerox consiglia di installare uno dei driver di stampa personalizzati completi per Linux. Per individuare i driver per la stampante, andare alla pagina www.xerox.com/support/drivers.

Se si utilizza CUPS, assicurarsi che il sistema CUPS sia installato e in funzione sulla propria workstation. Le istruzioni per l'installazione e la configurazione di CUPS sono contenute nel *Manuale per l'amministratore del software CUPS*, scritto e protetto da copyright da Easy Software Products. Per informazioni complete sulle capacità di stampa di CUPS, vedere il *Manuale per l'utente del software CUPS* disponibile su www.cups.org/documentation.php.

Installazione del file PPD sulla workstation

1. Sul sito Web del Supporto Xerox, dalla pagina Driver e Download, scaricare il PPD Xerox® PPD per CUPS (Common UNIX Printing System).
2. Copiare il file PPD nella cartella CUPS `ppd/Xerox` sulla propria workstation. Se non si è sicuri della posizione della cartella, utilizzare il comando **Trova** per individuare i file PPD.
3. Seguire le istruzioni fornite con il file PPD.

Aggiunta della stampante

1. Verificare che il daemon CUPS (Common UNIX Printing System) sia in funzione.
2. Aprire un browser Web, digitare `http://localhost:631/admin`, quindi premere **Invio** o **Ritorno a capo**.
3. Per ID utente, digitare `root`. Per password, digitare la password `root`.
4. Fare clic su **Aggiungi stampante**, quindi seguire le istruzioni su schermo per aggiungere la stampante all'elenco di stampanti CUPS.

Stampa con CUPS (Common UNIX Printing System)

CUPS supporta l'utilizzo dei comandi di stampa System V (`lp`) e Berkeley (`lpr`).

1. Per stampare su una specifica stampante in System V, digitare `lp -dprinter filename`, quindi premere **Invio**.
2. Per stampare su una specifica stampante in Berkeley, digitare `lpr -Pprinter filename`, quindi premere **Invio**.

AS/400

Xerox fornisce file WSCO (Work Station Customization Object) per supportare IBM i V6R1 o versione successiva. Un oggetto WSCO è una lookup table che la funzione HTP (Host Print Transform) utilizza per convertire i comandi AS/400 nell'equivalente codice PCL specifico per una particolare stampante. Un file WSCO può modificare numerose funzioni di stampa, quali: vassoio di alimentazione carta, stampa fronte/retro, caratteri per pollice, linee per pollice, orientamento, font e margini.

La libreria XTOOLS fornisce un file WSCO di origine per ciascuna stampante o dispositivo Xerox® supportato. La libreria e le istruzioni di installazione sono disponibili su www.support.xerox.com.

Per installare la libreria XTOOLS, selezionare i file scaricabili per il sistema operativo IBM AS/400, espandere il file `XTOOLSxxxxx.zip` scaricato e seguire le istruzioni per installare la libreria. Scaricare e installare la libreria una sola volta.



Nota:

- La funzione HPT (Host Print Transform) funziona solo su file AFPDS e SCS. Per utilizzare il file WSCO per la stampa, convertire i file in formato IPDS in file AFPDS.
- Sono richieste credenziali di amministratore con autorizzazioni IOSYSCFG per creare la descrizione di un dispositivo su una coda remota.
- Per informazioni dettagliate su AS/400, consultare il documento *IBM AS/400 Printing V, (Red Book)*, disponibile sul sito Web IBM.

Installazione della libreria WSCO e configurazione delle code di stampa

Per istruzioni dettagliate sull'installazione della libreria WSCO e la configurazione delle code di stampa, consultare le istruzioni di installazione incluse nella libreria.

OPZIONI DI STAMPA MOBILE

La stampante supporta la stampa da dispositivi mobili Android o iOS.

Stampa utilizzando Wi-Fi Direct

Per stampare un documento da un dispositivo mobile abilitato per la connettività Wi-Fi:

1. Sul dispositivo mobile, aprire il documento da stampare.
2. Nell'applicazione del dispositivo, selezionare il pulsante **Stampa**.
3. Se ci sono più stampanti con Wi-Fi Direct abilitato, selezionare la stampante richiesta dall'elenco.
4. Selezionare le impostazioni di stampa richieste per il lavoro.
5. Inviare il lavoro alla stampa.

Sul dispositivo mobile viene visualizzato un messaggio.

6. Selezionare **Connetti**.

Una volta effettuata la connessione, viene visualizzato un messaggio sulla stampante.

7. Sul pannello comandi della stampante, toccare **OK**.

Il lavoro viene stampato.

Stampa con AirPrint

È possibile stampare direttamente dal proprio iPhone, iPad, iPod touch o Mac mediante AirPrint®. Per abilitare AirPrint® per la propria stampante, vedere [Configurazione di AirPrint](#).

Per stampare con AirPrint®:

1. Aprire l'e-mail, la fotografia, la pagina Web o il documento da stampare.
2. Toccare l'icona **Azione**.
3. Toccare **Stampa**.
4. Selezionare la stampante, quindi impostare le opzioni della stampante.
5. Toccare **Stampa**.

Per ulteriori informazioni sulla configurazione e l'utilizzo di AirPrint®, vedere il documento *System Administrator Guide* (Guida per l'amministratore del sistema) all'indirizzo www.xerox.com/office/VLB620docs.

Stampa con Stampa universale



Nota: Microsoft Entra ID è il nuovo nome di Azure AD. I nomi Azure Active Directory, Azure AD e AAD sono stati sostituiti con Microsoft Entra ID.

Per consentire agli utenti di accedere al dispositivo, l'amministratore Entra ID o Azure® deve condividere la stampante nel portale Microsoft Entra ID. Una volta che la stampante è condivisa, la funzione **Aggiungi stampante** consente a un utente autorizzato di rilevare il dispositivo in Windows 10 o versioni successive. Il dispositivo appare come stampante cloud nell'elenco delle stampanti disponibili. Per abilitare Stampa universale per la propria stampante, vedere [Configurazione di un dispositivo per Stampa universale](#).

1. Per aggiungere una stampante nel sistema operativo Windows®, procedere come segue:
 - Per Windows 10, fare clic su **Impostazioni > Stampanti e scanner > Aggiungi una stampante o uno scanner**.
 - Per Windows 11 e versioni successive, fare clic su **Impostazioni > Bluetooth e dispositivi > Stampanti e scanner > Aggiungi una stampante o uno scanner**.
2. Selezionare la stampante cloud dall'elenco delle stampanti rilevate, quindi fare clic su **Aggiungi dispositivo**.



Nota: Quando un lavoro di stampa viene inviato a Stampa universale, viene accodato sul cloud fino a quando la stampante non raccoglie il lavoro. La stampante controlla la presenza di lavori una volta scaduto l'intervallo di polling, o quando viene avviata la funzione Controlla lavori adesso.

Impostazione di Stampa universale su macOS

Stampa universale è supportata su macOS Ventura 13.3 o versioni successive. Prima di poter trovare e utilizzare stampanti Universal Print da macOS, assicurati di disporre di un account Microsoft Entra ID attivo e almeno una licenza idonea Universal Print.



Nota: Microsoft Entra ID è il nuovo nome di Azure AD. I nomi Azure Active Directory, Azure AD e AAD sono stati sostituiti con Microsoft Entra ID.

1. Installare l'app Universal Print dal Mac App Store.
2. Per aprire le applicazioni installate, fare clic sul logo **Apple**, quindi fare clic su **System Settings** (Impostazioni di sistema).
3. Andare a **Universal Print** nel menu di navigazione a sinistra. Accedere utilizzando le credenziali del proprio account Microsoft Entra ID.
4. Fare clic su **Aggiungi stampante**. Selezionare la stampante dall'elenco delle stampanti disponibili. È possibile anche cercare una specifica stampante per nome o posizione.
5. Selezionare la stampante, quindi fare clic su **Aggiungi**. La stampante è ora disponibile per l'utilizzo da qualsiasi applicazione sul dispositivo.



Nota: Le stampanti installate vengono visualizzate nella finestra di dialogo di stampa del sistema per tutti gli utenti del dispositivo. Se non si dispone dell'autorizzazione a utilizzare una stampante, il lavoro di stampa non viene eseguito.

6. Da una qualsiasi applicazione che supporta la stampa, fare clic su **Stampa** o premere **CMD+P** per aprire la finestra di dialogo di stampa del sistema.
7. Selezionare la propria stampante registrata a Universal Print.
8. Impostare gli attributi di stampa, come numero di copie e pagine, e fare clic su **Stampa**.

Stampa da un dispositivo mobile abilitato per Mopria

Mopria è una funzione software che consente agli utenti di eseguire la stampa da dispositivi mobili senza utilizzare un driver di stampa. È possibile utilizzare Mopria per eseguire la stampa sulle stampanti abilitate per Mopria dal proprio dispositivo mobile.



Nota:

- Mopria e tutti i protocolli richiesti sono abilitati per impostazione predefinita.
- Verificare che sul proprio dispositivo mobile sia installata la versione più recente di Mopria Print Service. È possibile scaricare il software gratuitamente dal Google Play Store.
- Per collegare la stampante a una rete Wi-Fi o Wi-Fi Direct, acquistare e installare l'adattatore di rete wireless. Per ulteriori informazioni, vedere le istruzioni di *installazione e configurazione dell'hardware* del kit per wireless Dual Band Xerox® incluse nel kit.
- Per utilizzare Wi-Fi Direct, in Embedded Web Server abilitare la funzione Wi-Fi Direct. Per dettagli sulla configurazione di Wi-Fi Direct, vedere il documento *System Administrator Guide* (Guida per l'amministratore del sistema) all'indirizzo www.xerox.com/office/VLB620docs.
- Per la configurazione wireless, assicurarsi che il dispositivo sia connesso alla stessa rete wireless della stampante.
- Il nome e la posizione della stampante vengono visualizzati nell'elenco delle stampanti abilitate per Mopria sui dispositivi connessi.

Per stampare utilizzando Mopria, seguire le istruzioni fornite con il dispositivo mobile.

Lavori di stampa

GESTIONE DEI LAVORI

Nel menu Lavori del pannello comandi, è possibile visualizzare elenchi di lavori attivi, lavori protetti o lavori completati. È possibile sospendere, cancellare e stampare un lavoro oppure visualizzarne i dettagli e lo stato di avanzamento. Quando si invia un lavoro di stampa protetta, il lavoro viene trattenuto fino a quando non viene rilasciato digitando il codice di accesso sul pannello comandi. Per maggiori dettagli, vedere [Stampa di tipi di lavoro speciali](#).

Nella finestra Lavori di Embedded Web Server, è possibile visualizzare un elenco dei lavori di stampa attivi e salvati.

Sospensione, promozione o cancellazione di un lavoro in attesa di essere stampato

1. Sul pannello comandi della stampante, premere il pulsante **Home**.
2. Toccare **Lavori**, quindi il nome del lavoro di stampa desiderato.
3. Selezionare un'attività.



Nota: Se non si effettua una selezione, il lavoro riprende automaticamente dopo il periodo di timeout impostato.

- Per sospendere il lavoro di stampa, selezionare **Trattieni**. Per riprendere il lavoro di stampa, selezionare **Rilascia**.
 - Per cancellare il lavoro di stampa, selezionare **Cancella**. Quando richiesto, selezionare **Cancella**.
 - Per spostare il lavoro in cima all'elenco, toccare **Promuovi**.
 - Per visualizzare lo stato del lavoro, toccare **Avanzamento lavoro**.
 - Per visualizzare le informazioni sul lavoro, toccare **Dettagli lavoro**, quindi toccare **Impostazioni lavoro** o **Risorse obbligatorie**.
4. Per tornare alla schermata Home, premere il pulsante **Home**.



Nota:

- L'amministratore di sistema può impedire agli utenti di cancellare i lavori. Ad esempio, se un amministratore configura delle restrizioni per la cancellazione dei lavori, gli utenti possono visualizzare i lavori ma non cancellarli.
- Solo l'utente che ha inviato il lavoro o l'amministratore di sistema può cancellare un lavoro di stampa protetta.

Stampa di un lavoro trattenuto per risorse

Quando un lavoro viene sospeso perché in attesa di risorse, per impostazione predefinita sul pannello comandi vengono visualizzati un messaggio di stato e un avviso popup. Da Embedded Web Server, l'amministratore di sistema può configurare se sul pannello comandi viene visualizzato solo un messaggio di stato oppure se vengono visualizzati sia il messaggio di stato che un avviso popup.

1. Se l'avviso popup viene disabilitato dall'amministratore di sistema, per visualizzare i lavori trattenuti in attesa, procedere come segue:

- a. Sul pannello comandi della stampante, premere il pulsante **Home**.
- b. Toccare **Lavori**.

Viene visualizzato un elenco con i lavori attivi in coda per la stampante.

2. Quando l'avviso popup è abilitato, se un lavoro è trattenuto in attesa di risorse viene visualizzato un avviso popup sul pannello comandi. Sull'avviso popup, toccare **Vista Lavori attivi**.

Viene visualizzato un elenco con i lavori attivi in coda per la stampante.

3. Nell'elenco dei lavori, selezionare il nome del lavoro trattenuto. Vengono visualizzate le seguenti opzioni:

- **Stampa su carta diversa:** Per scegliere una carta alternativa in modo da abilitare la stampa del lavoro, toccare **Stampa su carta diversa**. Selezionare il vassoio carta, quindi premere **OK**.
- **Cancella:** Per cancellare il lavoro di stampa, selezionare **Cancella**. Quando richiesto, selezionare **Cancella**.
- **Avanzamento lavoro:** Per vedere lo stato di avanzamento, toccare **Avanzamento lavoro**.
- **Dettagli lavoro:** Per vedere i dettagli, toccare **Dettagli lavoro**. Quando viene visualizzato il prompt, è possibile visualizzare le Impostazioni lavoro e Risorse richieste.

4. Per stampare il lavoro, rifornire le risorse richieste. Il lavoro viene ripreso automaticamente quando le risorse richieste o alternative diventano disponibili.



Nota: L'opzione **Stampa su carta diversa** viene abilitata tramite Embedded Web Server. Per ulteriori informazioni sull'opzione Stampa su carta diversa, vedere il documento *System Administrator Guide* (Guida per l'amministratore del sistema) all'indirizzo www.xerox.com/office/VLB620docs.

5. Per tornare alla schermata Home, premere il pulsante **Home**.

STAMPA DI TIPI DI LAVORO SPECIALI

Tipi di lavoro speciali consentono di inviare un lavoro di stampa dal computer e di stamparlo dal pannello comandi della stampante. Selezionare i tipi di lavoro speciali nel driver di stampa, scheda Opzioni di stampa, in Tipo di lavoro.

Lavoro salvato

I lavori salvati sono documenti inviati alla stampante e memorizzati per l'utilizzo futuro. Tutti gli utenti possono stampare o eliminare un lavoro salvato.

Sul pannello comandi, dal menu Stampa da, è possibile visualizzare e stampare i lavori salvati. In Embedded Web Server, nella finestra Lavori, è possibile visualizzare, stampare ed eliminare i lavori salvati e gestire l'archiviazione dei lavori.

Stampa utilizzando la funzione Lavoro salvato

1. Nell'applicazione software, accedere alle impostazioni di stampa. Per la maggior parte delle applicazioni software, premere **CTRL+P** per Windows o **CMD+P** per Macintosh.

2. Selezionare la stampante, quindi aprire il driver di stampa.
 - Per Windows, fare clic su **Proprietà stampante**. Il nome del pulsante varia a seconda dell'applicazione in uso.
 - Per Macintosh, nella finestra Stampa, fare clic su **Funzioni Xerox** nell'elenco delle opzioni di stampa.
3. In Tipo di lavoro, selezionare **Lavoro salvato**.
 - a. Digitare un nome lavoro o selezionare un nome dall'elenco.
 - b. Digitare un nome cartella o selezionare un nome dall'elenco.
 - c. Per aggiungere un codice di accesso, fare clic su **Privato**, digitare il codice di accesso, quindi confermare il codice di accesso.
 - d. Fare clic su **OK**.
4. Selezionare le opzioni di stampa richieste.
 - In Windows, fare clic su **OK**, quindi fare clic su **Stampa**.
 - In Macintosh, fare clic su **Stampa**.

Stampare, eliminare, spostare o copiare un lavoro salvato in Embedded Web Server

1. Sul computer, aprire un Web browser. Digitare l'indirizzo IP della stampante nel campo dell'indirizzo, quindi premere **Invio**.
2. In Embedded Web Server, fare clic su **Home**.
3. Fare clic su **Lavori**.
4. Fare clic sulla scheda **Lavori salvati**.
5. Per il lavoro da elaborare, selezionare la casella di controllo.
6. Dal menu, selezionare un'opzione.
 - **Stampa**: questa opzione consente di stampare un lavoro immediatamente.
 - **Cancella lavoro**: questa opzione consente di eliminare il lavoro salvato.
 - **Sposta lavoro**: questa opzione consente di spostare il lavoro in un'altra cartella.
 - **Copia lavoro**: questa opzione consente di duplicare il lavoro.
7. Fare clic su **Vai**.

Stampa protetta

Utilizzare Stampa protetta per stampare informazioni riservate o confidenziali. Dopo l'invio, il lavoro viene trattenuto nella stampante finché non si inserisce il codice di accesso sul pannello comandi della stampante.

Una volta stampato, il lavoro di stampa protetta viene eliminato automaticamente.

Stampa utilizzando la funzione Stampa protetta

1. Nell'applicazione software, accedere alle impostazioni di stampa. Per la maggior parte delle applicazioni software, premere **CTRL+P** per Windows o **CMD+P** per Macintosh.

2. Selezionare la stampante, quindi aprire il driver di stampa.
 - Per Windows, fare clic su **Proprietà stampante**. Il nome del pulsante varia a seconda dell'applicazione in uso.
 - In Macintosh, nella finestra Stampa, fare clic su **Anteprima**, quindi selezionare **Funzioni Xerox**.
3. In Tipo di lavoro, selezionare **Stampa protetta**.
4. Inserire il codice di accesso e poi reinserirlo per confermarlo, quindi fare clic su **OK**.
5. Selezionare eventuali altre opzioni richieste.
 - In Windows, fare clic su **OK**, quindi fare clic su **Stampa**.
 - In Macintosh, fare clic su **Stampa**.

Rilascio di un lavoro di stampa protetta

1. Sul pannello comandi della stampante, premere il pulsante **Home**.
2. Toccare **Lavori**.
3. Per visualizzare i lavori di stampa protetta, toccare **Lavori protetti**.
4. Eseguire una delle operazioni seguenti:
 - Se è stato inviato un singolo lavoro di stampa protetta, toccare la cartella, quindi toccare il lavoro. Immettere il numero del codice, quindi selezionare **OK**. Il lavoro viene stampato automaticamente.
 - Se sono stati inviati più lavori di stampa protetta, toccare la cartella, inserire un numero di codice di accesso e toccare **OK**. Selezionare un'opzione:
 - Per stampare un singolo lavoro di stampa protetta, selezionare il lavoro.
 - Per stampare tutti i lavori di una cartella, selezionare **Stampa tutto**.
 - Per eliminare un singolo lavoro di stampa protetta, toccare l'icona del **cestino**. Quando richiesto, selezionare **Cancella**.
 - Per eliminare tutti i lavori di una cartella, selezionare **Cancella tutto**.



Nota: Una volta stampato un lavoro di stampa protetto, la stampante lo elimina automaticamente.

5. Per tornare alla schermata Home, premere il pulsante **Home**.



Nota: È possibile inviare e rilasciare un lavoro di stampa protetta tramite Stampa universale. Per ulteriori informazioni, vedere il documento *System Administrator Guide* (Guida per l'amministratore del sistema) all'indirizzo www.xerox.com/office/VLB620docs.

Fascicolo di prova

L'opzione Fascicolo di prova consente di stampare una sola copia di un lavoro prima di stampare le altre copie programmate del lavoro stesso. Dopo aver controllato il fascicolo di prova, è possibile stampare le altre copie oppure cancellarle dal pannello comandi della stampante.

Fascicolo di prova è un tipo di lavoro salvato con queste caratteristiche:

- Un fascicolo di prova viene visualizzato in una cartella denominata utilizzando l'ID utente associato al lavoro stesso.
- Un fascicolo di prova non richiede l'utilizzo di un codice di accesso.
- Qualsiasi utente può stampare o cancellare un fascicolo di prova.
- L'opzione Fascicolo di prova consente di stampare una copia di un lavoro per controllarla prima di stampare le rimanenti copie.

Una volta stampato, il fascicolo di prova viene eliminato automaticamente.

Per stampare un fascicolo di prova, vedere [Stampa utilizzando la funzione Fascicolo di prova](#).

Stampa utilizzando la funzione Fascicolo di prova

1. Nell'applicazione software, accedere alle impostazioni di stampa. Per la maggior parte delle applicazioni software, premere **CTRL+P** per Windows o **CMD+P** per Macintosh.
2. Selezionare la stampante, quindi aprire il driver di stampa.
 - Per Windows, fare clic su **Proprietà stampante**. Il nome del pulsante varia a seconda dell'applicazione in uso.
 - In Macintosh, nella finestra Stampa, fare clic su **Anteprima**, quindi selezionare **Funzioni Xerox**.
3. In Tipo di lavoro, selezionare **Fascicolo di prova**.
4. Selezionare eventuali altre opzioni richieste.
 - In Windows, fare clic su **OK**, quindi fare clic su **Stampa**.
 - In Macintosh, fare clic su **Stampa**.

Rilascio di un fascicolo di prova

1. Sul pannello comandi della stampante, premere il pulsante **Home**.
2. Per visualizzare i lavori disponibili, selezionare **Lavori**.
3. Toccare il lavoro di Fascicolo di prova.



Nota: La descrizione del file del fascicolo di prova mostra il lavoro con lo stato Trattenuto per stampa futura e indica il numero di copie rimanenti del lavoro.

4. Selezionare un'opzione.
 - Per stampare le copie rimanenti del lavoro, selezionare **Rilascia**.
 - Per cancellare le copie rimanenti del lavoro, toccare **Cancella**.
5. Per tornare alla schermata Home, premere il pulsante **Home**.

Funzioni di stampa

SELEZIONE DELLE OPZIONI CARTA PER LA STAMPA

Esistono due modi per selezionare la carta per il lavoro di stampa. È possibile consentire alla stampante di selezionare la carta da usare in base al formato documento, il tipo di carta e il colore carta specificato. È anche possibile selezionare un vassoio specifico caricato con la carta desiderata.

- Per individuare le opzioni della carta in Windows, fare clic sulla scheda **Opzioni di stampa**.
- Per individuare le opzioni della carta in Macintosh, fare clic su **Funzioni Xerox** sull'elenco delle opzioni di stampa della finestra Stampa. Nell'elenco delle opzioni di Funzioni Xerox, fare clic su **Carta/Copie**.

Selezione per vassoio

Utilizzare l'opzione Seleziona per vassoio per stampare da uno specifico vassoio senza specificare gli attributi della carta nel driver di stampa o sul pannello comandi della stampante. Questa opzione consente di stampare il lavoro dal vassoio selezionato, anche quando più di un vassoio contiene la carta corretta per il lavoro.

Sono disponibili le seguenti opzioni:

- **Selezione automatica:** Questa opzione consente di stampare da qualsiasi vassoio in cui sia caricato il tipo e il formato di carta richiesto per il lavoro di stampa.
- **Vassoio X:** Questa opzione consente di stampare dal vassoio selezionato.
- **Vassoio bypass:** Questa opzione consente di stampare dal vassoio di alimentazione manuale. Sulla stampante viene visualizzato un messaggio che indica di rimuovere la carta presente nel vassoio e di caricare la carta corretta per il lavoro.



Nota: Per evitare inceppamenti della carta, caricare i vassoi con il tipo e il formato carta corretto per il lavoro di stampa.

Proporzioni

L'opzione Proporzioni consente di ridurre o ingrandire il documento originale per adattarlo al formato di uscita selezionato.

- Per Windows, le opzioni per Proporzioni si trovano nella scheda Opzioni di stampa, nel campo Carta.
- Per Macintosh, le opzioni di Proporzioni si trovano nella finestra Stampa. Per visualizzare altre opzioni di stampa, fare clic su **Mostra dettagli**.



Nota: Non tutte le opzioni descritte sono supportate su tutte le stampanti. Alcune opzioni si applicano solo a modelli di stampante, configurazioni, sistemi operativi o tipi di driver specifici.

Sono disponibili le seguenti opzioni di ridimensionamento (Proporzioni):


- **Adatta a nuovo formato carta:** ridimensiona il documento in modo da adattarlo al nuovo formato carta.
- **Modifica formato documento:** utilizzare questa impostazione per adattare il documento al formato carta selezionato nell'applicazione. Questa opzione non modifica il formato dell'immagine di pagina stampata sulla carta in uscita.

- **Impostazione proporzioni automatica:** adatta le proporzioni del documento al Formato di uscita selezionato. Il valore di ridimensionamento viene visualizzato nella casella di percentuale sotto l'immagine di esempio.
- **Nessuna impostazione delle proporzioni:** consente di stampare l'immagine di pagina senza modificarne le dimensioni. Nella casella di percentuale viene visualizzato 100%. Se il formato del documento originale è di dimensioni superiori a quello di uscita, l'immagine della pagina viene tagliata. Se il formato del documento originale è di dimensioni inferiori a quello di uscita, intorno all'immagine di pagina appare dello spazio aggiuntivo.
- **Impostazione proporzioni manuale:** ridimensiona il documento in base al valore immesso nella casella di percentuale sotto l'immagine di anteprima.

STAMPA SU ENTRAMBI I LATI DELLA CARTA

Stampa di un documento fronte/retro

Se la stampante supporta la stampa fronte/retro automatica, le opzioni sono specificate nel driver di stampa. Il driver di stampa utilizza le impostazioni per l'orientamento verticale o orizzontale dell'applicazione per la stampa del documento.

 Nota: Accertarsi che il formato e la grammatura della carta siano supportati. Per ulteriori informazioni, fare riferimento a [Carta supportata](#).

Opzioni layout pagina fronte/retro

È possibile specificare il layout pagina per la stampa fronte/retro, che determina il modo in cui le pagine stampate vengono girate. Queste impostazioni hanno la priorità sulle impostazioni di orientamento pagina dell'applicazione.

- **Stampa fronte:** consente di stampare su un solo lato del supporto. Utilizzare questa opzione per la stampa su buste, etichette o altri supporti che non possono essere stampati su entrambi i lati.
- **Stampa fronte/retro:** consente di stampare il lavoro su entrambi i lati del foglio di carta per consentire la rilegatura sul lato lungo del foglio. Le illustrazioni che seguono mostrano il risultato per documenti rispettivamente con orientamento orizzontale e verticale.



- **Stampa fronte/retro, lato corto:** l'opzione consente di stampare su entrambi i lati del foglio di carta. Le immagini vengono stampate per consentire la rilegatura sul lato corto del foglio di carta. Le illustrazioni che seguono mostrano il risultato per documenti rispettivamente con orientamento orizzontale e verticale.





Nota: l'opzione Stampa fronte/retro fa parte delle impostazioni intelligenti per l'ambiente.

Per modificare le impostazioni predefinite del driver di stampa, vedere [Selezione delle opzioni di stampa](#).

QUALITÀ DI STAMPA

I driver di stampa PostScript (PS) di Windows, PCL e Macintosh offrono modalità per la massima qualità di stampa:

- **Alta risoluzione:** Questa modalità di qualità di stampa stampa i mezzitoni a 1200 x 1200 dpi, 1 bit di profondità.
- **Avanzata:** Questa modalità di qualità di stampa stampa i mezzitoni a 600 x 600 dpi, 8 bit di profondità.

OPZIONI IMMAGINE

Opzioni immagine controlla il modo in cui la stampante utilizza la luminosità e il contrasto per produrre il documento. Il driver PostScript per Windows e i driver di stampa Macintosh offrono una vasta gamma di controlli e correzioni colore nella scheda Opzioni immagine.

- Per individuare le opzioni immagine per Windows, nel driver di stampa fare clic sulla scheda **Opzioni immagine**.
- Per individuare le opzioni immagine per Macintosh, nel driver di stampa fare clic su **Funzioni Xerox** sull'elenco delle opzioni di stampa della finestra Stampa. In Funzioni Xerox, fare clic su **Opzioni immagine** nell'elenco delle opzioni.

Luminosità

L'opzione Luminosità consente di regolare la luminosità complessiva del testo e delle immagini nel lavoro stampato.

Contrasto

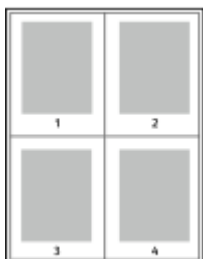
L'opzione Contrasto può essere utilizzata per regolare la variazione tra le aree chiare e scure del lavoro di stampa.

STAMPA DI PIÙ PAGINE SU UN UNICO FOGLIO

Quando si stampa un documento di più pagine, è possibile stampare più pagine su un solo foglio.

Per stampare 1, 2, 4, 6, 9 o 16 pagine per lato, selezionare **Pagine per foglio** nella scheda Layout pagina.

- Per individuare le opzioni di Pagine per foglio in Windows, fare clic su **Layout pagina**.
- Per individuare le opzioni di Pagine per foglio in Macintosh, fare clic su **Layout** sull'elenco delle opzioni di stampa della finestra Stampa.



Per stampare un bordo intorno a ogni pagina, selezionare **Profili**.

STAMPA CON LAYOUT LIBRETTO

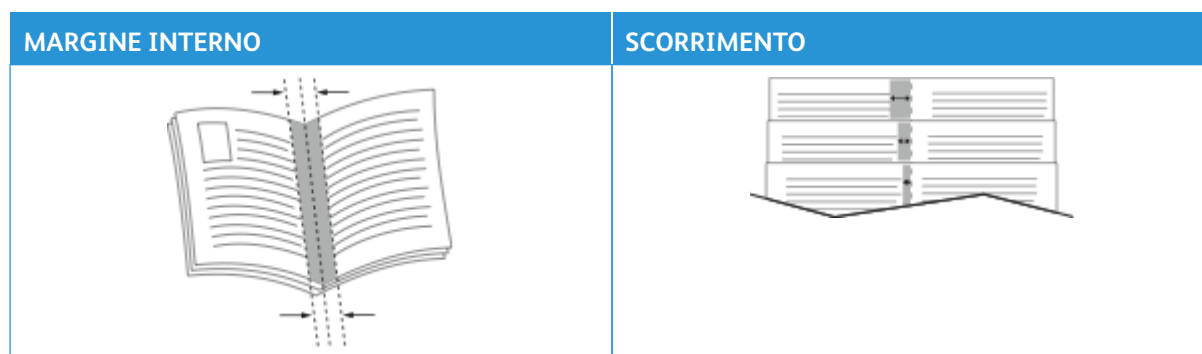
Con la stampa fronte/retro, il lavoro può essere stampato come un piccolo libretto. È possibile creare libretti utilizzando qualsiasi formato carta supportato per la stampa fronte/retro.

Il driver di stampa riduce automaticamente ogni immagine di pagina e stampa quattro immagini di pagina per foglio, due immagini di pagina su ciascun lato. Le pagine vengono stampate nell'ordine corretto in modo che sia possibile piegarle e pinzarle per creare un libretto.

- Per individuare la funzione di creazione di un libretto in Windows, fare clic su **Layout pagina** nella scheda Opzioni documento.
- Per individuare la funzione di creazione di un libretto in Macintosh, fare clic su **Funzioni Xerox** nell'elenco delle opzioni di stampa della finestra Stampa. In Funzioni Xerox, fare clic su **Libretto** nell'elenco delle opzioni.

Quando si stampano libretti utilizzando il driver PostScript Windows o Macintosh, è possibile specificare il margine interno e lo scorrimento.

- **Margine interno:** consente di specificare la distanza orizzontale (in punti) tra le immagini di pagina. Un punto equivale a 0,35 mm (1/72 di pollice).
- **Scorrimento:** consente di specificare lo spostamento delle immagini di pagina verso l'esterno, in incrementi di decimi di punto. Ciò consente di compensare lo spostamento delle immagini di pagina verso l'esterno causato dallo spessore della carta piegata. È possibile selezionare un valore compreso tra zero e 1 punto.



Nota: Per stampare un bordo intorno a ogni pagina, selezionare **Profili**.

UTILIZZO DI PAGINE SPECIALI

L'opzione Pagine speciali consente di controllare la modalità con cui copertine, inserti e pagine non standard vengono aggiunti al documento stampato.

- Per individuare la funzione Pagine speciali in Windows, fare clic su **Pagine speciali** nella scheda Opzioni documento.
- Per individuare la voce Pagine speciali in Macintosh, fare clic su **Funzioni Xerox** sull'elenco delle opzioni di stampa della finestra Stampa. Nell'elenco delle opzioni di Funzioni Xerox, fare clic su **Pagine speciali**.

Stampa di copertine

Una copertina è la prima o l'ultima pagina di un documento. È possibile selezionare alimentazioni carta per copertine diverse da quelle utilizzate per il corpo del documento. Ad esempio, è possibile utilizzare la carta intestata della società per la prima pagina di un documento. È anche possibile utilizzare carta pesante per la prima e l'ultima pagina di un rapporto. È possibile utilizzare qualsiasi vassoio disponibile come alimentazione per le copertine.

Nella finestra Copertine sono disponibili le seguenti opzioni:

- **Senza copertine o Disabilitata:** l'opzione consente di evitare di stampare le copertine. Nessuna copertina viene aggiunta al documento.
- **Solo copertina anteriore:** consente di aggiungere una copertina anteriore vuota o stampata al lavoro.
- **Solo copertina posteriore:** consente di aggiungere una copertina posteriore vuota o stampata al lavoro.
- **Anteriore e posteriore: uguali:** consente di aggiungere una copertina anteriore e una copertina posteriore al lavoro e applica a entrambe le stesse impostazioni di stampa e carta.
- **Anteriore e posteriore: diverse:** consente di aggiungere una copertina anteriore e una copertina posteriore al lavoro, nonché di selezionare impostazioni di stampa e carta diverse a ciascuna copertina.

Dopo aver apportato una selezione per la stampa di copertine, è possibile selezionare la carta per le copertine anteriore e posteriore in base a formato, colore o tipo. È anche possibile utilizzare carta vuota o prestampata nonché stampare il lato 1, il lato 2 o entrambi i lati delle copertine.

Stampa di pagine inserto

È possibile aggiungere pagine inserto vuote o prestampate prima della prima pagina di ogni documento o dopo pagine designate all'interno di un documento. L'aggiunta di un inserto dopo pagine designate all'interno di un documento consente di separare sezioni o agire come contrassegno o segnaposto. Accertarsi di specificare la carta da utilizzare per le pagine inserto.

Nella finestra Inserti, è possibile impostare la posizione, le caratteristiche e le impostazioni carta per le pagine inserto:

- **Inserti:** consente di selezionare dove posizionare l'inserto.
- **Quantità:** consente di specificare il numero di pagine da inserire in ogni posizione.

- **Pagine:** consente di specificare il punto in cui posizionare l'inserito all'interno del lavoro. Separare le singole pagine o intervalli di pagine con virgole. Specificare le pagine all'interno di un intervallo con un trattino. Ad esempio, per specificare le pagine 1, 6, 9, 10 e 11, digitare: 1, 6, 9-11.
- **Impostazioni supporto:** consente di selezionare il formato, il colore e il tipo di carta da utilizzare per le pagine inserite. Per utilizzare lo stesso formato, colore o tipo di carta usato per il corpo principale del lavoro, selezionare **Usa impostazione lavoro**.

Stampa di pagine non standard

Le impostazioni delle pagine non standard sono diverse dal resto delle pagine del lavoro. È possibile specificare differenze quali formato, tipo e colore della pagina. È possibile modificare il lato della carta su cui stampare in base ai requisiti del lavoro. Un lavoro di stampa può contenere più pagine non standard.

Ad esempio, il lavoro di stampa contiene 30 pagine. Si desidera stampare cinque pagine su un solo lato di una carta speciale e le pagine restanti su entrambi i lati di carta normale. È possibile utilizzare pagine non standard per stampare il lavoro.

Nella finestra Eccezioni, è possibile impostare la posizione, le caratteristiche e le impostazioni carta per le pagine non standard:

- **Pagine:** Consente di specificare la pagina o l'intervallo di pagine che utilizzano le caratteristiche pagina non standard. Separare le singole pagine o intervalli di pagine con virgole. Specificare le pagine all'interno di un intervallo con un trattino. Ad esempio, per specificare le pagine 1, 6, 9, 10 e 11, digitare: 1, 6, 9-11.
- **Impostazioni supporto:** Consente di selezionare il formato, il colore e il tipo di carta da utilizzare per le pagine non standard. Per stampare pagine non standard nello stesso formato, colore o tipo di carta utilizzato per il corpo principale del lavoro, selezionare **Usa impostazione lavoro**.
- **Stampa fronte/retro:** Consente di selezionare le opzioni di stampa fronte/retro per le pagine non standard. Le opzioni disponibili sono:
 - **Stampa fronte:** Stampa le pagine non standard su un solo lato.
 - **Stampa fronte/retro:** Stampa le pagine non standard su entrambi i lati del foglio di carta, nonché ruota le pagine sul lato lungo. Il lavoro può quindi essere rilegato sul lato lungo dei fogli.
 - **Stampa fronte/retro, lato corto:** Stampa le pagine non standard su entrambi i lati del foglio di carta, nonché ruota le pagine sul lato corto. Il lavoro può quindi essere rilegato sul lato corto dei fogli.
 - **Usa impostazione lavoro:** Stampa il lavoro utilizzando la stessa impostazione di stampa fronte/retro selezionata per il corpo principale del lavoro.



Nota: Alcune combinazioni di stampa fronte/retro con tipi e formati carta specifici possono produrre risultati imprevisti.

STAMPA DI ANNOTAZIONI PER WINDOWS

Un'annotazione è del testo o un'immagine che è possibile stampare su una o più pagine ed è inteso per usi speciali. È possibile visualizzare in anteprima le annotazioni nel riquadro Anteprima annotazioni.

L'impostazione delle annotazioni per il lavoro di stampa



Nota:

- Questa funzione è disponibile solo sui computer connessi a una stampante di rete.
- Non tutte le opzioni elencate sono supportate su tutte le stampanti. Alcune opzioni si applicano solo a modelli di stampante, configurazioni, sistemi operativi o tipi di driver specifici.

appare nell'elenco di riepilogo Annotazioni. Dall'elenco è possibile selezionare un'annotazione da modificare o cancellare.

Per stampare un'annotazione:

1. Nel driver di stampa, fare clic sulla scheda **Opzioni documento**.
2. Selezionare la scheda **Annotazioni**.
3. Per aggiungere un'annotazione costituita da testo, selezionare **Aggiungi commento**. Inserire il testo nel campo, selezionare le impostazioni richieste e fare clic su **OK**.
4. Per inserire una data/ora, fare clic su **Aggiungi data/ora**. Specificare l'opzione per la data e l'ora, selezionare le impostazioni richieste e fare clic su **OK**.
5. Per aggiungere un'annotazione costituita da un'immagine, selezionare **Aggiungi immagine**. Per individuare l'immagine, fare clic sull'icona **Sfoglia**. Selezionare le impostazioni richieste, quindi fare clic su **OK**.
6. Per ciascuna annotazione sono disponibili le seguenti opzioni:
 - Per specificare il font, fare clic sul pulsante **Font**.
 - Per un'annotazione tramite immagine, selezionare l'opzione di impostazione delle proporzioni che indica la dimensione dell'immagine rispetto all'immagine originale. Utilizzare le frecce per ridimensionare l'immagine con incrementi dell'1 %.
 - Per definire l'angolo dell'annotazione sulla pagina, specificare l'opzione per la posizione. Oppure, per ruotare l'annotazione a sinistra o a destra in incrementi di 1, utilizzare le frecce.
 - Per definire la posizione dell'annotazione sulla pagina, specificare l'opzione per la posizione. Oppure, per spostare l'annotazione in ciascuna direzione in incrementi di 1, utilizzare le frecce.
 - Per regolare la trasparenza dell'annotazione, spostare il cursore. Per aumentare la trasparenza, spostare il cursore verso destra; per ridurre la trasparenza, spostare il cursore verso sinistra.
 - Per Suddivisione in livelli, selezionare un'opzione:
 - **Stampa in background**: questa opzione consente di stampare l'annotazione dietro al testo e all'immagine nel documento.
 - **Stampa in primo piano**: questa opzione consente di stampare l'annotazione sopra il testo e l'immagine nel documento.

- Per Pagine, selezionare le pagine su cui stampare l'annotazione:
 - **Stampa su tutte le pagine:** questa opzione consente di stampare l'annotazione su tutte le pagine del documento.
 - **Stampa solo sulla prima pagina:** questa opzione consente di stampare l'annotazione solo sulla prima pagina del documento.
- 7. Per salvare l'annotazione, fare clic sull'icona **Salva annotazione**.
- 8. Per caricare un'annotazione salvata in precedenza, fare clic sull'icona **Carica annotazione**.
- 9. Fare clic su **OK**.

STAMPA DI FILIGRANE PER WINDOWS

Una filigrana è un termine o del testo che può essere stampato in diagonale su una o più pagine ed è inteso per usi speciali. Ad esempio, è possibile aggiungere una parola come Copia, Bozza o Riservato come una filigrana anziché stamparla su un documento prima della distribuzione.



Nota:

- Questa funzione è disponibile solo sui computer connessi a una stampante di rete.
- Non tutte le opzioni elencate sono supportate su tutte le stampanti. Alcune opzioni si applicano solo a modelli di stampante, configurazioni, sistemi operativi o tipi di driver specifici.
- Le filigrane non sono supportate per alcuni driver di stampa quando si seleziona la funzione dei libretti o quando si stampano più pagine su un foglio di carta.

Per stampare una filigrana:

1. Nel driver di stampa, fare clic sulla scheda **Opzioni documento**.
2. Fare clic sulla scheda **Filigrana**.
3. Nel menu Filigrana, selezionare la filigrana. È possibile scegliere tra filigrane predefinite o creare una filigrana personalizzata. È anche possibile gestire filigrane da questo menu.
4. In Testo, selezionare un'opzione:
 - **Testo:** Inserire il testo nel campo, quindi specificare il font.
 - **Data/ora:** specificare le opzioni di data e ora, quindi il font.
 - **Immagine:** per individuare l'immagine, fare clic sull'icona Sfoglia.
5. Specificare l'inclinazione e la posizione della filigrana.
 - Selezionare l'opzione di impostazione delle proporzioni che indica la dimensione dell'immagine rispetto all'immagine originale. Utilizzare le frecce per ridimensionare l'immagine con incrementi dell'1 %.
 - Per determinare l'inclinazione dell'immagine sulla pagina, specificare l'opzione relativa alla posizione oppure utilizzare le frecce per ruotare l'immagine verso sinistra o verso destra con incrementi dell'1 %.
 - Per determinare la posizione dell'immagine sulla pagina, specificare l'opzione relativa alla posizione oppure utilizzare le frecce per ruotare l'immagine verso sinistra o verso destra con incrementi dell'1 %.

6. In **Suddivisione in livelli**, selezionare la modalità di stampa della filigrana.
 - **Stampa in background** consente di stampare la filigrana dietro il testo e la grafica nel documento.
 - **Unisci**: questa opzione consente di combinare la filigrana con il testo e la grafica nel documento. Una filigrana unita è traslucida e pertanto è possibile vedere sia la filigrana sia il contenuto del documento.
 - **Stampa in primo piano** consente di stampare la filigrana sopra il testo e la grafica nel documento.
7. Fare clic su **Pagine**, quindi selezionare le pagine per stampare la filigrana:
 - **Stampa su tutte le pagine** consente di stampare la filigrana su tutte le pagine del documento.
 - **Solo sulla prima pagina** consente di stampare la filigrana solo sulla prima pagina del documento.
8. Se si seleziona un'immagine come filigrana, specificare le impostazioni di luminosità per l'immagine.
9. Fare clic su **OK**.

ORIENTAMENTO

L'orientamento consente di selezionare la direzione di stampa della pagina.

- Per individuare le opzioni dell'orientamento in Windows, fare clic su **Orientamento** nella scheda Opzioni documento.



Nota: L'impostazione dell'orientamento nella finestra di dialogo di stampa dell'applicazione potrebbe sovrascrivere le opzioni di orientamento nel driver di stampa.

- Per individuare le opzioni dell'orientamento in Macintosh, fare clic su **Mostra dettagli** nella finestra Stampa.

Le opzioni disponibili sono:

- **Verticale**: consente di orientare la carta in modo che il testo e le immagini vengano stampate lungo la dimensione corta del foglio.



- **Orizzontale**: consente di orientare la carta in modo che il testo e le immagini vengano stampate lungo la dimensione lunga del foglio.



- **Orizzontale ruotato**: consente di orientare la carta in modo che il contenuto sia ruotato di 180 gradi con il lato inferiore lungo rivolto verso l'alto.



Nota: Per Macintosh, per stampare il testo con orientamento verticale e le immagini con orientamento orizzontale, deselezionare la casella di controllo di rotazione automatica.

OPZIONI DI STAMPA AVANZATE

È possibile utilizzare l'opzione o la scheda Avanzate per impostare le opzioni di stampa avanzate. Le selezioni di stampa avanzate sono valide per tutti i lavori che vengono stampati con il driver di stampa.



Nota: Non tutte le opzioni elencate sono supportate su tutte le stampanti. Alcune opzioni si applicano solo a modelli di stampante, configurazioni, sistemi operativi o tipi di driver specifici.

Identificazione lavoro

Utilizzare la funzione ID lavoro per cambiare il valore di identificazione del proprio lavoro di stampa. Il valore di identificazione del lavoro può essere stampato su una pagina di intestazione separata oppure sulle pagine del documento.

Le opzioni disponibili sono:

- **Disabilita ID lavoro:** indica alla stampante di non stampare un foglio di intestazione.
- **Stampa ID sulla pagina intestazione:** l'opzione consente di stampare l'ID lavoro su un foglio di intestazione.
- **Stampa ID sui margini solo della prima pagina:** l'opzione consente di stampare l'ID lavoro sul margine in alto a sinistra della prima pagina del documento.
- **Stampa ID sui margini di tutte le pagine:** l'opzione consente di stampare l'ID lavoro sul margine in alto a sinistra di tutte le pagine del documento.

Stampa di immagini speculari

Se è installato il driver PostScript, è possibile stampare le pagine come immagini invertite speculari. Le immagini vengono invertite da sinistra a destra durante la stampa.

Notifica dei lavori per Windows

È possibile scegliere di ricevere un avviso al termine del lavoro di stampa. Nello schermo del computer viene visualizzato un messaggio con il nome del lavoro e quello della stampante su cui è stato stampato.



Nota: Questa funzione è disponibile solo sui computer Windows connessi a una stampante di rete.

Le opzioni disponibili sono:

- **Notifica per lavori completati:** fornisce una notifica quando il lavoro è completato.
- **Notify for Completed, but Altered Jobs** (Notifica per lavori completati ma alterati): fornisce una notifica per tutti i lavori completati con limitazioni.
- **Notify for Failed or Canceled Jobs** (Notifica per lavori non riusciti o annullati): fornisce una notifica per tutti i lavori annullati o che non è possibile stampare.
- **Play Alert Tone** (Riproduci segnale acustico di avviso): emette un segnale acustico quando appare una notifica.

Crittografia dei documenti per i lavori di stampa Windows

È possibile selezionare la funzione di crittografia per i lavori di stampa. Il file di stampa viene crittografato prima di essere inviato alla stampante. Il file di stampa viene decrittografato prima della stampa.

Questa funzione è disponibile solo quando Crittografia documento è impostata sull'opzione di crittografia manuale dei documenti nella scheda delle proprietà della stampante. Per maggiori dettagli, vedere [Impostazioni predefinite di crittografia in Windows](#).



Nota: Questa funzione è disponibile sui computer Windows connessi a una stampante di rete. La funzione è disponibile con i driver di stampa PostScript e PCL.

Impostazioni predefinite di crittografia in Windows

1. Passare all'elenco delle stampanti del computer:

- Per Windows Server 2012 e versioni successive, fare clic su **Start > Impostazioni > Stampanti**.
- Per Windows 10, fare clic su **Windows Start > Impostazioni > Dispositivi > Stampanti e scanner**.
- Per Windows 11 e versioni successive, fare clic su **Avvio > Impostazioni > Bluetooth e dispositivi > Stampanti e scanner**.



Nota: Se l'icona del pannello comandi non viene visualizzata sul desktop, fare clic con il tasto destro del mouse sul desktop, quindi selezionare **Personalizza**. Selezionare l'opzione della **pagina iniziale del pannello comandi > Dispositivi e stampanti**.

2. Sulla propria stampante, selezionare **Proprietà di stampa**:

- Per Windows Server 2012 e versioni successive, fare clic con il tasto destro del mouse sull'icona della propria stampante, quindi fare clic su **Proprietà stampante**.
- Per Windows 10, fare clic sull'icona della propria stampante, quindi fare clic su **Gestione > Proprietà stampante**.
- Per Windows 11 e versioni successive, fare clic sull'icona della propria stampante, quindi fare clic su **Preferenze stampa**.

3. Nella finestra di dialogo Proprietà stampante, selezionare la scheda **Amministrazione**.

4. In Configurazioni, fare clic su **Crittografia documento**, quindi selezionare un'opzione:

- **Disabilitato**: questa opzione consente di disabilitare la crittografia per tutti i documenti che vengono inviati alla stampante.
- **Esegui crittografia di tutti i documenti**: questa opzione consente di crittografare tutti i documenti che vengono inviati alla stampante.
- **Esegui crittografia manuale dei documenti**: questa opzione consente di impostare la crittografia per lavori specifici che vengono inviati alla stampante.



Nota: Esegui crittografia manuale dei documenti è l'impostazione predefinita della stampante.

5. Fare clic su **Applica**.

6. Per salvare le impostazioni, fare clic su **OK**.

Utilizzo di formati carta personalizzati

È possibile stampare su formati personalizzati che rientrano in un dato intervallo di formati minimo e massimo supportati dalla stampante. Per maggiori dettagli, vedere [Carta supportata](#).

DEFINIZIONE DEI FORMATI CARTA PERSONALIZZATI

Per stampare su formati carta personalizzati, definire la larghezza e la lunghezza della carta nel driver di stampa e nel pannello comandi della stampante. Accertarsi di aver impostato il formato carta caricato nel vassoio. Se si imposta il formato errato, sulla stampante si può verificare un errore. Le impostazioni nel driver di stampa hanno la precedenza sulle impostazioni del pannello comandi quando si stampa utilizzando il software del driver sul computer.

Creazione e salvataggio dei formati carta personalizzati nel driver di stampa

Le impostazioni della carta di formato personalizzato vengono salvate nel driver di stampa e sono disponibili per la selezione in tutte le applicazioni.

Per ulteriori informazioni sui formati carta supportati in ciascun vassoio, vedere [Carta supportata](#).


Per ulteriori informazioni sulla creazione e il salvataggio di formati carta personalizzati nel driver di stampa, fare clic sul pulsante della guida ? nell'angolo in basso a sinistra della finestra delle impostazioni di stampa.

Creazione e salvataggio di formati personalizzati per il driver di stampa V3 Windows

1. Nel driver di stampa, fare clic sulla scheda **Opzioni di stampa**.
2. In corrispondenza di Carta, fare clic sulla freccia, quindi selezionare **Altro formato > Formato carta avanzato > Formato di uscita > Nuovo**.
3. Nella finestra Nuovo formato carta personalizzato, immettere l'altezza e la larghezza del nuovo formato.
4. Per specificare le unità di misura, nella parte inferiore della finestra, fare clic sul pulsante **Unità di misura**, quindi scegliere **Pollici** o **Millimetri**.
5. Per salvare, inserire un titolo per il nuovo formato nel campo Nome, quindi fare clic su **OK**.

Creazione e salvataggio di formati personalizzati per il driver di stampa V4 Windows

1. Dal pannello di controllo di Windows, selezionare **Dispositivi e stampanti**.
2. Selezionare la stampante, quindi fare clic su **Proprietà server di stampa**.
3. Nella scheda Moduli, per Crea un nuovo modulo, selezionare la casella di controllo.
4. Per Nome modulo, digitare un nome per il nuovo formato carta.

5. Nell'area Descrizione modulo (misure), immettere le impostazioni:
 - Per Unità, selezionare **Metrica** o **Inglese**.
 - Per Formato carta, inserire i valori per Larghezza e Altezza.
 - Per Margini area stampante, inserire i valori per Sinistra, Destra, Superiore e Inferiore. Nota: Verificare che le misure specificate rientrino negli intervalli supportati per il dispositivo.
6. Fare clic su **OK**.


Il nuovo formato carta viene aggiunto all'elenco dei formati carta.

Creazione e salvataggio di formati personalizzati per Macintosh

1. Nell'applicazione, fare clic su **File > Stampa**.
2. Fare clic su **Dimensioni**, quindi selezionare **Gestisci dimensioni ad hoc**.
3. Per aggiungere un nuovo formato, nella finestra Gestisci formati carta, fare clic sul segno più (+).
4. Fare doppio clic su **senza titolo** e digitare un nome per il nuovo formato personalizzato.
5. Immettere l'altezza e la larghezza del nuovo formato personalizzato.
6. Fare clic sulla freccia del campo Area non stampabile e selezionare la stampante dall'elenco. Oppure, per la voce dei margini definiti dall'utente, impostare i valori dei margini superiore, inferiore, destro e sinistro.
7. Per salvare le impostazioni, fare clic su **OK**.

Definizione di un formato carta personalizzato sul pannello comandi

È possibile stampare su carta di formato personalizzato dai vassoi regolabili e dal vassoio bypass. L'alimentatore ad alta capacità (HCF) supporta solo cinque formati carta, non supporta carta di formato personalizzato. Se i vassoi standard da 550 fogli sono impostati sulla modalità Regolabile, è possibile stampare su carta di formato personalizzato dai vassoi 1-4, tenendo presente che il vassoio 4 non è un HCF. Il vassoio bypass è sempre impostato sulla modalità Regolabile. Le impostazioni della carta di formato personalizzato vengono salvate nel driver di stampa e sono disponibili per la selezione in tutte le applicazioni.

 Nota: Per configurare le impostazioni di un vassoio sulla modalità Regolabile o Dedicato, vedere [Configurazione delle impostazioni vassoio carta](#).

1. Aprire il vassoio carta, quindi caricare la carta di formato personalizzato.
2. Chiudere il vassoio.
3. Per definire il nuovo formato carta, selezionare **Formato**, quindi scegliere **Personalizzato** sul pannello comandi.
4. Nella finestra Nuovo formato personalizzato, immettere l'altezza e la larghezza del nuovo formato, quindi selezionare **OK**.
5. Per confermare le impostazioni, selezionare **Conferma**.

STAMPA SU FORMATI CARTA PERSONALIZZATI



Nota: Per stampare su carta con formato personalizzato, definire la larghezza e la lunghezza della carta nel driver di stampa e nel pannello comandi della stampante. Per ulteriori informazioni, fare riferimento a [Definizione dei formati carta personalizzati](#).

Stampa su carta di formato personalizzato dal driver di stampa V3 Windows



Nota: Prima di stampare su un formato carta personalizzato, definire il formato personalizzato nelle proprietà della stampante. Per maggiori dettagli, vedere [Creazione e salvataggio di formati personalizzati per il driver di stampa V3 Windows](#).

1. Caricare la carta di formato personalizzato nel vassoio.
2. Nell'applicazione, fare clic su **File > Stampa**, quindi selezionare la stampante.
3. Nella finestra di dialogo Stampa, fare clic su **Proprietà stampante**.
4. Nella scheda Opzioni di stampa, dall'elenco Carta, selezionare il tipo e il formato carta personalizzato.
5. Selezionare le altre eventuali opzioni desiderate, quindi fare clic su **OK**.
6. Nella finestra di dialogo Stampa, fare clic su **Stampa**.

Stampa su carta di formato personalizzato dal driver di stampa V4 Windows



Nota: Prima di stampare su formati carta personalizzati, definire e salvare il formato carta personalizzato come un Modulo. Per maggiori dettagli, vedere [Creazione e salvataggio di formati personalizzati per il driver di stampa V4 Windows](#).

1. Caricare la carta di formato personalizzato nel vassoio.
2. Nell'applicazione, fare clic su **File > Stampa**, quindi selezionare la stampante.
3. Nella finestra di dialogo Stampa, fare clic su **Proprietà stampante**.
4. Nella scheda Opzioni di stampa, dall'elenco Carta selezionare **Altro formato**.
5. Per selezionare un formato carta personalizzato, selezionare **Adatta a nuovo formato carta**, quindi selezionare il formato carta selezionato.
6. Selezionare le altre eventuali opzioni desiderate, quindi fare clic su **OK**.
7. Nella finestra di dialogo Stampa, fare clic su **Stampa**.


Stampa su formati carta personalizzati da Macintosh

1. Caricare la carta con formato personalizzato. Per maggiori dettagli, vedere [Caricamento della carta](#).
2. Nell'applicazione, fare clic su **Archivio > Stampa**.
3. Dall'elenco Dimensioni, selezionare il formato personalizzato.
4. Fare clic su **Stampa**.

Stampa da

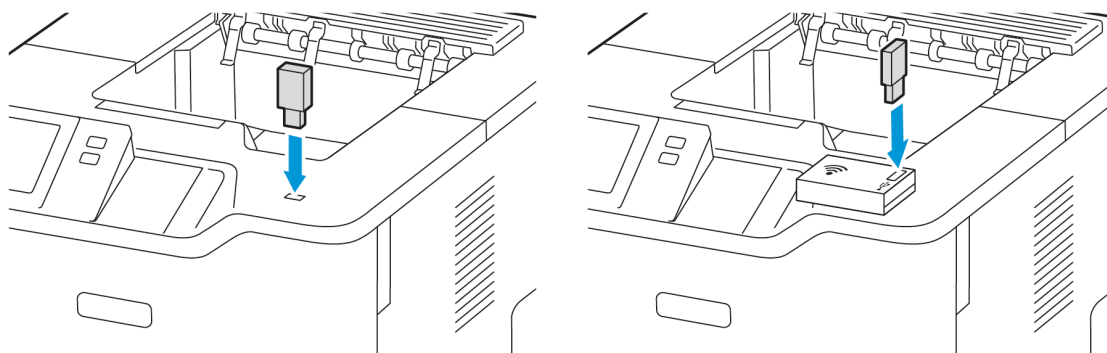
STAMPA DA UN'UNITÀ FLASH USB

È possibile stampare file singoli o multipli memorizzati su un'unità flash USB. La porta USB è situata nella parte anteriore della stampante.

 Nota: Sono supportate solo le unità flash USB formattate con i file system FAT16, FAT32 ed exFAT. Il supporto exFAT è una funzionalità concessa in licenza che richiede un FIK acquistato.

Per stampare da un'unità flash USB:


1. Inserire l'unità flash USB nella porta USB della stampante.



2. Nella schermata Unità USB rilevata, toccare **Stampa da USB**.

Avvertenza: Per evitare la perdita di dati o il malfunzionamento della stampante, non toccare l'unità flash o la stampante nell'area mostrata durante le fasi di stampa, lettura o scrittura dal dispositivo di memoria.



 Nota: Se la funzione Stampa da USB non viene visualizzata, abilitarla o contattare l'amministratore di sistema. Per ulteriori informazioni, consultare la *Guida per l'amministratore del sistema* all'indirizzo www.xerox.com/office/VLB620docs.

3. Per scegliere un file da stampare, individuarlo e poi toccarne la casella di selezione. Per scegliere più file da stampare, individuare ciascun file e poi selezionare la casella di ciascuno.
4. Toccare **OK**.
Viene visualizzato un elenco di file scelti per la stampa.
5. Per rimuovere dei file dall'elenco di stampa:
 - Per rimuovere un unico file, toccare il file, quindi selezionare **Rimuovi**. Per confermare la rimozione, toccare **Rimuovi**.
 - Per rimuovere tutti i file, toccare un file, quindi selezionare **Rimuovi tutti**. Per confermare la rimozione, toccare **Rimuovi tutti**.
6. Regolare le impostazioni della funzione in base alle esigenze.
7. Toccare **Stampa**.
8. Al termine, rimuovere l'unità flash USB.
9. Per tornare alla schermata Home, premere il pulsante **Home**.

STAMPA DA LAVORI SALVATI

Per stampare lavori salvati:

1. Sul pannello comandi, premere il pulsante **Home**, quindi selezionare **Stampa da**.
2. Toccare **Lavori salvati** e quindi il nome della cartella che contiene il lavoro salvato.
3. Selezionare il nome del lavoro salvato da stampare.
4. Selezionare le opzioni per i vassoi carta, la quantità, la stampa fronte/retro e la finitura.
5. Toccare **Stampa**.



Nota: Per stampare un lavoro salvato privato, nella schermata Codice di accesso obbligatorio, inserire il codice di accesso, quindi toccare **OK**.

6. Per stampare un altro lavoro salvato, toccare il nome del lavoro corrente, quindi toccare **Rimuovi**. Toccare **Aggiungi documento**, toccare **Lavori salvati**, quindi andare al lavoro richiesto.
7. Per tornare alla schermata Home, premere il pulsante **Home**.

STAMPA DA EMBEDDED WEB SERVER

È possibile stampare vari formati di file, come .txt, .pdf, .ps, e .pcl, direttamente da Embedded Web Server senza necessità di un'altra applicazione o del driver di stampa. È possibile memorizzare i file sul disco rigido di un computer locale, su un dispositivo di archiviazione di massa o su un'unità di rete.

Per stampare da Embedded Web Server:

1. Aprire un Web browser sul computer. Digitare l'indirizzo IP della stampante nel campo dell'indirizzo, quindi premere **Invio** o **Ritorno a capo**.



Nota: Per informazioni sui metodi per ottenere l'indirizzo IP della stampante, vedere [Ricerca dell'indirizzo IP della stampante](#).

2. In Embedded Web Server, fare clic sulla scheda **Stampa**.
3. Per selezionare il file da una rete locale o da un'ubicazione remota, per Nome file fare clic su **Sfoglia**. Selezionare il file, quindi fare clic su **Apri**.
4. In Stampa, selezionare le opzioni desiderate per il lavoro.
 - **Stampa normale** consente di stampare un lavoro immediatamente.
 - **Stampa protetta** consente di stampare un lavoro dopo che è stato inserito il codice di accesso sul pannello comandi della stampante.
 - **Fascicolo di prova** o Stampa di prova consente di stampare più copie del lavoro di stampa e trattenere le copie rimanenti nella stampante.
 - **Salva lavoro per ristampa** consente di salvare un lavoro di stampa in una cartella sul server di stampa per stamparlo in futuro. È possibile specificare un nome e una cartella per il lavoro.
 - **Stampa differita** consente di stampare un lavoro a un'ora specificata fino a 24 ore prima dall'ora di invio del lavoro originale.
5. Se l'opzione Contabilità è abilitata, inserire l'ID utente e le informazioni di contabilità.
6. Fare clic su **Invia lavoro**.



Nota: Per verificare che il lavoro sia stato inserito nella coda, attendere che venga visualizzato il messaggio di conferma dell'invio prima di chiudere questa pagina.

Carta e supporti

Questo capitolo contiene:

Descrizione generale di carta e supporti.....	154
Carta supportata.....	155
Configurazione delle impostazioni vassoio carta.....	162
Caricamento della carta	164
Stampa su carta speciale	175

Descrizione generale di carta e supporti

La stampante Xerox® VersaLink® B620 può avere una configurazione massima di cinque vassoi carta:

- Vassoio 1: Vassoio carta da 550 fogli standard regolabile. Il vassoio 1 può essere configurato come vassoio dedicato o regolabile per il caricamento di una gamma di formati carta.
- Vassoi 2, 3 e 4: Vassoi da 550 fogli opzionali. Per la configurazione con più vassoi da 550 fogli, i vassoi 2, 3 e 4 possono essere configurati come vassoi dedicati o vassoi regolabili simili al vassoio 1.
- Vassoio bypass: Il vassoio bypass da 100 fogli si trova sopra il vassoio 1. Il vassoio bypass è un vassoio regolabile e non può essere impostato sulla modalità Dedicato. Nel vassoio bypass è possibile caricare tutti i tipi di supporti in piccole quantità.
- Vassoio ad alta capacità: La stampante può avere un singolo vassoio carta ad alta capacità da 2100 fogli. Può essere il vassoio 2, 3 o 4, ma deve essere sempre il vassoio in basso. Il vassoio ad alta capacità può essere configurato come vassoio carta dedicato o regolabile. Può contenere carta di formato A4 (210 x 297 mm, 8,3 x 11,7 poll.), Letter (216 x 279 mm, 8,5 x 11 poll.), 8,5 x 13 poll. (216 x 330 mm), 8,5 x 13,4 poll. (216 x 340 mm) e Legal (216 x 356 mm, 8,5 x 14 poll.).

La stampante può utilizzare vari tipi di supporti, quali carta comune, riciclata o colorata, carta intestata, pre-stampata, cartoncino, etichette e buste. Verificare di utilizzare il supporto corretto per il vassoio caricato. Nel vassoio bypass è possibile caricare solo piccole quantità di carta standard e carta personalizzata. Per ulteriori informazioni sui tipi e le grammature carta supportati, vedere [Tipi e grammature carta supportati](#).



Attenzione: La stampa fronte/retro non è consentita con tipi di carta come buste ed etichette. Può causare alimentazioni errate e altri problemi di stampa.

Le etichette all'interno di ciascun vassoio mostrano l'orientamento corretto per il caricamento di determinati tipi di supporto. L'etichetta MAX mostra la linea di riempimento massimo per il vassoio.

Carta supportata

La stampante è progettata per utilizzare diversi tipi di carta e supporti. Per garantire la migliore qualità di stampa possibile ed evitare inceppamenti, seguire le istruzioni fornite in questa sezione.

Per ottenere risultati ottimali, usare la carta e i supporti Xerox consigliati per la stampante.

SUPPORTI CONSIGLIATI

Un elenco della carta e dei supporti consigliati è disponibile all'indirizzo:

- www.xerox.com/rmlna: Elenco dei supporti di stampa consigliati (Recommended Media List, RML) (Stati Uniti)
- www.xerox.com/rmlen: Elenco dei supporti di stampa consigliati (Recommended Media List, RML) (Europa)

ORDINAZIONE DELLA CARTA

Per ordinare carta e altri supporti, rivolgersi al rivenditore locale oppure andare a www.xerox.com/office/supplies.

ISTRUZIONI GENERALI PER IL CARICAMENTO DELLA CARTA

- Non riempire eccessivamente i vassoi carta. Non caricare la carta sopra la linea di riempimento massimo nel vassoio.
- Adattare le guide al formato della carta.
- Smazzare la carta prima di caricarla nel vassoio.
- Se si verificano troppi inceppamenti, caricare carta (o altri supporti approvati) da una nuova confezione.
- Non stampare su supporti etichetta dopo che un'etichetta è stata rimossa da un foglio.
- Utilizzare solo buste di carta. Stampare le buste solo su un lato.

CARTA CHE PUÒ DANNEGGIARE LA STAMPANTE

Alcuni tipi di carta e altri supporti possono produrre una scarsa qualità di stampa, frequenti inceppamenti della carta o danni alla stampante. Non usare:

- Carta ruvida o porosa
- Carta per stampanti a getto d'inchiostro
- Carta lucida o patinata
- Carta che è stata fotocopiata
- Carta piegata o spiegazzata
- Carta con ritagli o perforazioni
- Carta pinzata

- Buste con finestre, fermagli metallici, cuciture laterali o strisce adesive con protezione
- Buste imbottite
- Supporti in plastica

Avvertenza: La Garanzia o il Contratto di assistenza Xerox non copre danni causati dall'utilizzo di carta o supporti speciali non supportati. Per maggiori informazioni, rivolgersi al rivenditore Xerox locale.

ISTRUZIONI PER LA CONSERVAZIONE DELLA CARTA

La corretta conservazione della carta e di altri supporti contribuisce ad ottenere una qualità di stampa ottimale.

- Conservare la carta in un ambiente buio, fresco e con un livello di umidità relativamente basso. Molti tipi di carta sono sensibili ai danni provocati dai raggi ultravioletti e dalla luce visibile. La radiazione ultravioletta, emessa dal sole e dalle lampade a fluorescenza, è particolarmente dannosa per la carta.
- Ridurre il più possibile l'esposizione della carta a fonti di luce molto intense.
- Mantenere costanti i valori di temperatura e umidità relativa.
- Evitare di conservare la carta in ambienti quali solai, cucine, garage e scantinati. In questi spazi è più probabile che si formi umidità.
- Conservare la carta su una superficie piana, su pallet, cartoni, ripiani o armadietti.
- Non consumare cibo o bevande dove si conserva la carta.
- Non aprire le confezioni sigillate della carta lucida fino al momento di caricare la carta nella stampante. Lasciare la carta nella confezione originale. L'incarto protegge la carta dalla perdita o dall'acquisizione di umidità.
- Alcuni supporti speciali sono confezionati in involucri di plastica risigillabili. Conservare i supporti di stampa nell'involucro fino al momento dell'utilizzo. Tenere i supporti inutilizzati nell'involucro, risigillandolo per protezione.

CARATTERISTICHE DELLA CARTA

Le seguenti caratteristiche della carta influenzano la qualità e l'affidabilità della stampa. Tenere presenti questi fattori prima di stampare su carte che presentano tali caratteristiche.

Grammatura

I vassoi possono alimentare carta di varie grammature. Carta di grammatura inferiore a 60 g/m² (16 lb.) potrebbe non essere sufficientemente rigida per essere alimentata correttamente e potrebbe causare inceppamenti.

Arricciatura

L'arricciatura è la tendenza della carta ad arricciarsi ai bordi. Un'arricciatura eccessiva può causare problemi di alimentazione della carta. L'arricciatura può verificarsi dopo che la carta ha attraversato la stampante, dove è esposta a temperature elevate. Conservare la carta al di fuori della confezione originale, in condizioni calde,

umide, fredde o asciutte può contribuire ad arricciare la carta prima della stampa e può causare problemi di alimentazione.

Levigatezza

La levigatezza della carta influisce direttamente sulla qualità di stampa. Se la carta è troppo ruvida, il toner non può fondersi correttamente su di essa. Se la carta è troppo liscia, può causare problemi di alimentazione o di qualità di stampa. Si raccomanda l'utilizzo di carta con 50 punti Sheffield.

Contenuto di umidità

La quantità di umidità nella carta influisce sia sulla qualità di stampa che sulla capacità della stampante di alimentare correttamente la carta. Lasciare la carta nella confezione originale fino a quando non la si utilizza. L'esposizione della carta a cambiamenti di umidità può comprometterne le prestazioni.

Prima di stampare, conservare la carta nella sua confezione originale nello stesso ambiente della stampante per 24-48 ore. La carta deve essere conservata nello stesso ambiente della stampante. Prolungare il tempo di diversi giorni se l'ambiente di stoccaggio o di trasporto è significativamente diverso dall'ambiente della stampante. Inoltre, carta spessa può richiedere un periodo di condizionamento più lungo.

Direzione della grana

Per grana si intende l'allineamento delle fibre di carta in un foglio di carta. La grana può essere grana lunga, se segue la lunghezza del foglio, oppure grana corta, se segue la larghezza del foglio.

Contenuto di fibre

La maggior parte delle carte xerografiche di alta qualità è composta al 100% da pasta di legno trattata chimicamente. Tale contenuto conferisce alla carta un elevato grado di stabilità, con conseguente riduzione dei problemi di alimentazione della carta e una maggiore qualità di stampa. Carta contenente fibre come il cotone può avere un'influenza negativa sulla gestione della carta.

TIPI E GRAMMATURE CARTA SUPPORTATI

TIPO E GRAMMATURA DI SUPPORTI	VASSOIO DA 550 FOGLI STANDARD (VASSOIO 1)	VASSOIO BYPASS	VASSOIO DA 550 FOGLI OPZIONALE (VASSOIO 2, 3 E 4)	VASSOIO AD ALTA CAPACITÀ (VASSOIO 2, 3 O 4)	STAMPA FRONTE/RETRO
Carta standard (75-90 g/m ²)	✓	✓	✓	✓	✓
Carta perforata (75-90 g/m ²)	✓	✓	✓	✓	✓

TIPO E GRAMMATURA DI SUPPORTI	VASSOIO DA 550 FOGLI STANDARD (VASSOIO 1)	VASSOIO BYPASS	VASSOIO DA 550 FOGLI OPZIONALE (VASSOIO 2, 3 E 4)	VASSOIO AD ALTA CAPACITÀ (VASSOIO 2, 3 O 4)	STAMPA FRONTE/RETRO
Carta intestata (75-105 g/m ²)	✓	✓	✓	✓	✓
Cartoncino leggero (120-176 g/m ²)	✓	✓	✓	x	✓
Cartoncino (177-200 g/m ²)	✓	✓	✓	x	✓
Riciclata (75-90 g/m ²)	✓	✓	✓	✓	✓
Carta di qualità (75-105 g/m ²)	✓	✓	✓	✓	✓
Etichette (75-180 g/m ²)	✓	✓	✓	x	x
Carta prestampata (75-90 g/m ²)	✓	✓	✓	✓	✓
Busta (60-105 g/m ²)	✓	✓	✓	x	x
Carta leggera (60-74 g/m ²)	✓	✓	✓	✓	✓
Carta personalizzate 1-7 (75-90 g/m ²)	✓	✓	✓	x	✓
Intervallo di grammature	60-200 g/m ²	60-200 g/m ²	60-200 g/m ²	60-205 g/m ²	60-200 g/m ²



Nota: Non utilizzare buste, etichette, supporti lucidi e supporti patinati per la stampa fronte/retro.




Nota: Gli inserti a rubrica non sono supportati.

FORMATI CARTA STANDARD E PERSONALIZZATI SUPPORTATI

FORMATI E MISURE DEI SUPPORTI	VASSOIO DA 550 FOGLI STANDARD (VASSOIO 1)	VASSOIO BYPASS	VASSOIO DA 550 FOGLI OPZIONALE (VASSOIO 2, 3, 4)	VASSOIO AD ALTA CAPACITÀ (VASSOIO 2, 3 O 4)	STAMPA FRONTE/RETRO
3 x 5 poll. (76 x 127 mm)	x	✓	x	x	x
Cartolina (4,25 x 5,5 poll.) (108 x 138 mm)	x	✓	x	x	x
Cartolina (4 x 6 poll.) (102 x 152 mm)	✓	✓	✓	x	✓
5 x 7 poll. (127 x 178 mm)	✓	✓	✓	x	✓
A6 (105 x 148 mm) (4,1 x 5,8 poll.)	✓	✓	✓	x	✓
A5 (148 x 210 mm) (5,8 x 8,3 poll.)	✓	✓	✓	x	✓
A5 (210 x 148 mm) (8,3 x 5,8 poll.)*	✓	✓	✓	x	✓
Statement (5,5 x 8,5 poll.) (140 x 216 mm)	✓	✓	✓	x	✓
B5 (176 x 250 mm) (6,9 x 9,8 poll.)	✓	✓	✓	x	✓
JIS B5 (182 x 257 mm) (7,2 x 10,1 poll.)	✓	✓	✓	x	✓
Executive (7,25 x 10,5 poll.) (184 x 267 mm)	✓	✓	✓	x	✓
8 x 10 poll.	✓	✓	✓	x	✓

FORMATI E MISURE DEI SUPPORTI	VASSOIO DA 550 FOGLI STANDARD (VASSOIO 1)	VASSOIO BYPASS	VASSOIO DA 550 FOGLI OPZIONALE (VASSOIO 2, 3, 4)	VASSOIO AD ALTA CAPACITÀ (VASSOIO 2, 3 O 4)	STAMPA FRONTE/RETRO
(203 x 254 mm)					
Letter (8,5 x 11 poll.) (216 x 279 mm)	✓	✓	✓	✓	✓
A4 (210 x 297 mm) (8,3 x 11,7 poll.)	✓	✓	✓	✓	✓
215 x 315 mm (8,5 x 12,4 poll.)	✓	✓	✓	x	✓
8,5 x 13 poll. (216 x 330 mm)	✓	✓	✓	✓	✓
8,5 x 13,4 poll. (216 x 340 mm)	✓	✓	✓	✓	✓
Legal (8,5 x 14 poll.) (216 x 356 mm)	✓	✓	✓	✓	✓
Busta C5 (162 x 229 mm) (6,4 x 9 poll.)	✓	✓	✓	x	x
Busta C6 (114 x 162 mm) (4,5 x 6,4 poll.)	✓	✓	✓	x	x
Busta DL (110 x 220 mm) (4,3 x 8,6 poll.)	✓	✓	✓	x	x
Busta (6 x 9 poll.) (152 x 228 mm)	✓	✓	✓	x	x
Busta Monarch (3,9 x 7,5 poll.) (98 x 190 mm)	✓	✓	✓	x	x

FORMATI E MISURE DEI SUPPORTI	VASSOIO DA 550 FOGLI STANDARD (VASSOIO 1)	VASSOIO BYPASS	VASSOIO DA 550 FOGLI OPZIONALE (VASSOIO 2, 3, 4)	VASSOIO AD ALTA CAPACITÀ (VASSOIO 2, 3 O 4)	STAMPA FRONTE/RETRO
Busta N. 9 (3,9 x 8,9 poll.) (98 x 225 mm)	✓	✓	✓	x	x
Busta N. 10 (4,1 x 9,5 poll.) (105 x 241 mm)	✓	✓	✓	x	x
Carta personalizzata	98-216 x 148-356 mm (3,8-8,5 x 5,8-14 poll.)	76-216 x 127-356 mm (2,9-8,5 x 5-14 poll.)	98-216 x 148-356 mm (3,8-8,5 x 5,8-14 poll.)		98-216 x 148-356 mm (3,8-8,5 x 5,8-14 poll.)
 Nota: Un asterisco (*) accanto a un valore indica l'alimentazione lato lungo. Per la carta A5, l'orientamento raccomandato per il caricamento della carta è alimentazione lato lungo (LEF).					

Configurazione delle impostazioni vassoio carta

CONFIGURAZIONE DEI VASSOI CARTA DEDICATI

L'amministratore di sistema può impostare i vassoi sulla modalità "Regolabile" o "Dedicato". Se si imposta un vassoio sulla modalità Regolabile, è possibile modificare le impostazioni della carta ogni volta che si carica carta nel vassoio. Se si imposta un vassoio sulla modalità Dedicato, sul pannello comandi viene visualizzato un messaggio con la richiesta di caricare un formato, un colore o un tipo di carta specifico.

A seconda della configurazione, la stampante può avere fino a tre vassoi standard da 550 fogli opzionali o due vassoi standard da 550 fogli opzionali con un vassoio per alimentatore ad alta capacità.

- Il vassoio ad alta capacità è configurato come vassoio totalmente regolabile.
- Il vassoio ad alta capacità è progettato per contenere maggiori quantità di carta e consentire così meno interruzioni della stampa.



Nota: Per configurare le impostazioni dei vassoi, vedere il documento *System Administrator Guide* (Guida per l'amministratore del sistema) all'indirizzo www.xerox.com/office/VLB620docs.

CONFERMA DEL FORMATO CARTA

L'amministratore del sistema può configurare la risposta del dispositivo che appare sul touch screen del pannello comandi quando viene caricata carta dello stesso formato in un vassoio. Per i vassoi carta regolabili, selezionare un'opzione:

- **Mostra sempre:** consente di visualizzare la richiesta di conferma della carta sul pannello comandi finché l'utente non la chiude.
- **Conferma differita:** consente di visualizzare la richiesta di conferma della carta per un periodo di tempo specificato. Al termine del periodo di tempo specificato, la richiesta viene chiusa, a conferma che la carta è stata caricata. Mentre la richiesta di conferma della carta continua a essere visualizzata sul touch screen del pannello comandi, è possibile confermare qualsiasi modifica al tipo, al colore e al formato della carta.
- **Conferma automatica:** conferma il tipo, il colore e il formato della carta automaticamente senza mostrare un prompt di conferma sul touch screen del pannello comandi.



Nota: Xerox® sconsiglia di utilizzare l'opzione **Conferma automatica** a meno che non si carichi sempre il vassoio con carta dello stesso tipo, colore e formato. Per configurare il prompt conferma vassoi automatico, consultare la sezione sui **criteri carta richiesti** nel documento *System Administrator Guide* (Guida per l'amministratore del sistema) su www.xerox.com/office/VLB620docs.

MODIFICA DI FORMATO, TIPO E COLORE DELLA CARTA

Se si imposta un vassoio sulla modalità Regolabile, è possibile modificare le impostazioni della carta ogni volta che si carica carta nel vassoio. Quando si chiude un vassoio, sul pannello comandi viene visualizzato un messaggio di richiesta per impostare il formato, il tipo e il colore della carta.

Se si imposta un vassoio sulla modalità Dedicato, sul pannello comandi viene visualizzato un messaggio con la richiesta di caricare un formato, un colore o un tipo di carta specifico. Se si spostano le guide per caricare un formato carta diverso, sul pannello comandi viene visualizzato un messaggio di errore.

Per configurare le impostazioni di un vassoio sulla modalità Regolabile o Dedicato, vedere [Configurazione delle impostazioni vassoio carta](#).

Per impostare il formato, il tipo o il colore della carta quando il vassoio è configurato sulla modalità Regolabile:

1. Aprire il vassoio carta, quindi caricare la carta necessaria.
2. Chiudere il vassoio.
3. Sul pannello comandi della stampante, selezionare i valori corretti di formato, colore e tipo per la carta:
 - Per selezionare un nuovo formato carta, selezionare **Formato**.
 - Per selezionare un nuovo tipo di carta, selezionare **Tipo**.
 - Per selezionare un nuovo colore carta, selezionare **Colore**.
4. Per confermare le impostazioni, selezionare **Conferma**.

Per impostare il formato, il tipo o il colore della carta quando il vassoio è impostato sulla modalità Dedicato, vedere [Configurazione dei vassoi carta dedicati](#).

Caricamento della carta

CARICAMENTO DELLA CARTA NEI VASSOI STANDARD 1-4

L'amministratore di sistema può impostare i vassoi standard da 550 fogli, vassoi 1-4, sulla modalità Regolabile o Dedicato. Ogni volta che un vassoio viene aperto e chiuso, sul pannello comandi vengono visualizzate le impostazioni della carta.

- Quando i vassoi sono configurati sul modo Regolabile, è possibile confermare o modificare le impostazioni del supporto. Le guide della carta rilevano automaticamente il formato della carta caricata.
- Quando i vassoi sono configurati sul modo Dedicato, il pannello comandi visualizza le impostazioni dei supporti per il vassoio. Quando nel vassoio viene caricato un tipo di carta non corretto oppure quando le guide della carta non sono impostate correttamente, sul pannello comandi viene visualizzato un messaggio di avviso.

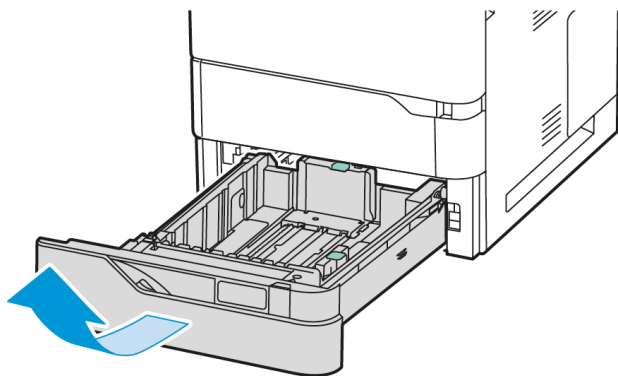


Nota: Le impostazioni dei supporti per un vassoio dedicato possono essere modificate solo dall'amministratore del sistema. Per maggiori dettagli su come configurare le impostazioni del vassoio, vedere [Configurazione delle impostazioni vassoio carta](#).

Se la carta sta per esaurirsi in un vassoio o il vassoio è vuoto, sul pannello comandi viene visualizzato un messaggio di avvertenza.

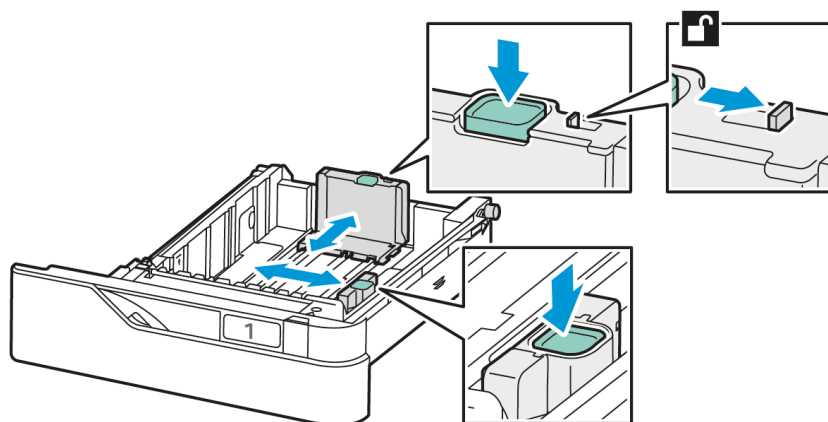
Procedere come segue per caricare i vassoi 1-4, dove :

- Vassoio 1: Vassoio da 550 fogli standard
 - Vassoi 2-4: Vassoi da 550 fogli opzionali
1. Estrarre il vassoio finché non si ferma.



2. Rimuovere eventuale carta di formato o tipo diverso.

3. Per estendere la guida della lunghezza o della larghezza della carta, premere i fermi della guida ed estrarre la guida.

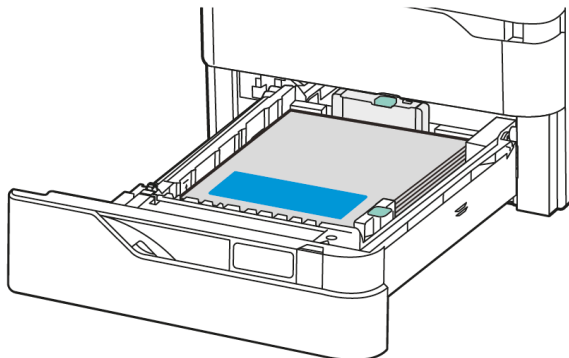


4. Flettere i fogli e aprirli a ventaglio, quindi pareggiare i bordi della pila su una superficie piana. L'operazione consente di separare i fogli attaccati tra loro e ridurre il rischio di inceppamenti.



Avvertenza: Per evitare inceppamenti della carta ed errori di alimentazione, non rimuovere la carta dalla confezione finché non si è pronti per utilizzarla.

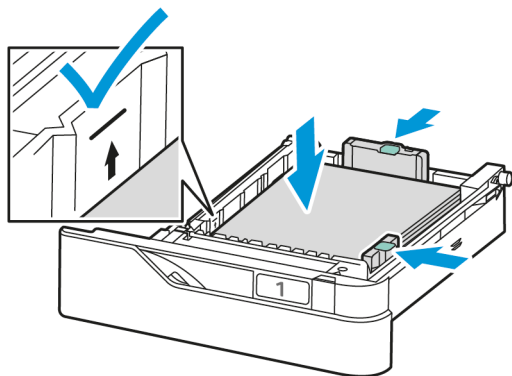
5. Caricare la carta nel vassoio. Per l'alimentazione lato corto, inserire la carta intestata e la carta prestampata a faccia in su con il bordo superiore verso il lato anteriore.



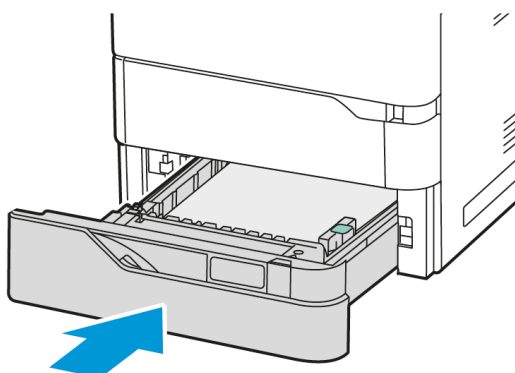
L'alimentazione lato lungo è l'orientamento raccomandato per la carta A5 (148 x 210 mm, 5,8 x 8,3 poll.).

Avvertenza: Non caricare carta oltre la linea di riempimento massimo. Una quantità eccessiva di carta nel vassoio può causare inceppamenti.

6. Regolare la lunghezza e la larghezza delle guide della carta in base al formato carta. Stringere i fermi delle guide, quindi far scivolare le guide verso l'interno fino a quando non toccano la carta.



7. Reinscrivere il vassoio nella stampante.



8. Sul pannello comandi, selezionare i valori corretti di formato, colore e tipo per la carta.
 - Se nella stampante è caricata carta intestata, per Tipo, selezionare **Carta intestata**.
 - Se nella stampante è caricata carta prestampata, per Tipo, selezionare **Carta prestampata**.
9. Per confermare le impostazioni, selezionare **Conferma**.



Nota: Per modificare le impostazioni della carta quando il vassoio è impostato sulla modalità Dedicato, vedere [Configurazione dei vassoi carta dedicati](#).

REGOLAZIONE DELLE GUIDE DELLA CARTA NEI VASSOI REGOLABILI DA 550 FOGLI

È possibile regolare le guide della carta nei vassoi 1-4 per adattarli a formati carta standard o personalizzati. Nella posizione standard, le guide si spostano nelle posizioni relative alla carta standard supportata. È possibile utilizzare la funzione Preferenza formato carta per impostare le unità di misura preferite del formato carta in unità imperiali o metriche. Le opzioni relative al formato carta che utilizzano le impostazioni delle unità di misura selezionate sono riportate in cima all'elenco Selezione carta nella scheda Stampa e sull'interfaccia utente. È possibile selezionare le seguenti opzioni di differenti unità di misura:

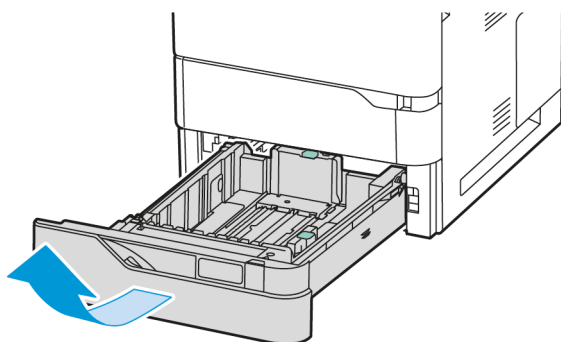
- **Pollici:** Questa opzione imposta le preferenze di formato carta in pollici e visualizza prima le unità di misura imperiali.
- **Metrico:** Questa opzione imposta le preferenze di formato carta in millimetri e visualizza prima le unità di misura metriche.

Per impostare un formato personalizzato sul pannello comandi, è possibile impostare i formati nei seguenti incrementi:

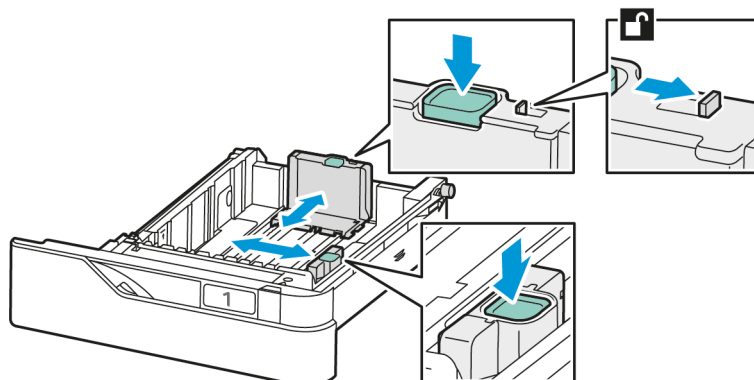
- 0,1 poll., se l'unità di misura è impostata su Pollici, oppure
- 1 mm, se l'unità di misura è impostata su Metrico

Per spostare i blocchi delle guide dalla posizione del formato carta standard a quella del formato personalizzato:

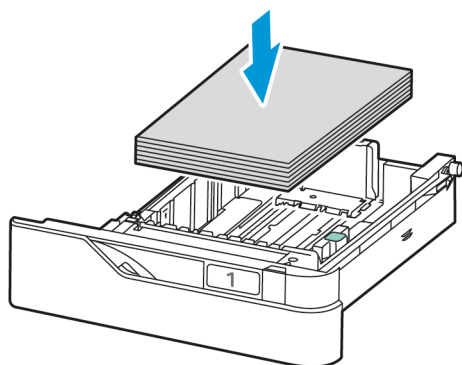
1. Estrarre il vassoio finché non si ferma.



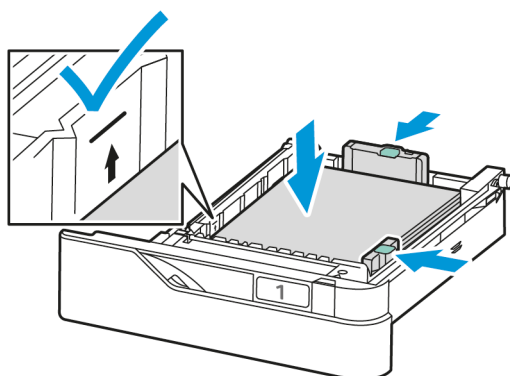
2. Rimuovere tutta la carta dal vassoio. Stringere le leve delle guide, quindi spostare le guide della lunghezza o della larghezza verso l'esterno finché non si arrestano.



3. Caricare la carta di formato personalizzato nel vassoio.



4. Per innestare il blocco di regolazione di precisione, stringere le leve e farle scorrere verso l'interno.

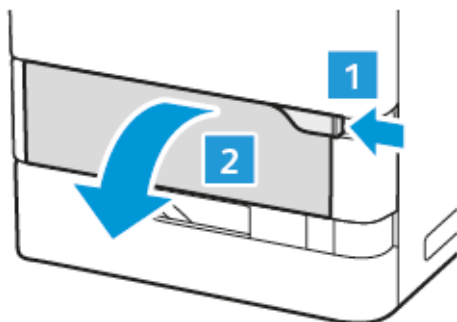


CARICAMENTO DELLA CARTA NEL VASSOIO BYPASS


Il vassoio bypass supporta la gamma più ampia di tipi di supporti. Il vassoio va utilizzato principalmente per lavori di piccola entità che utilizzano supporti speciali.

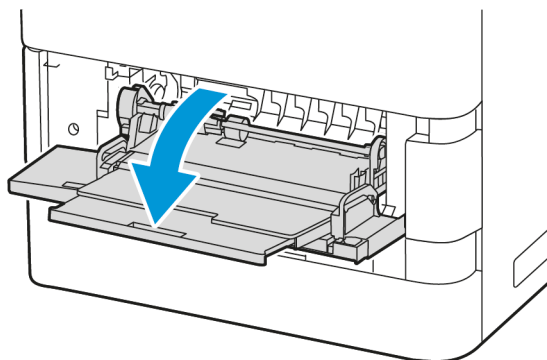
Il vassoio bypass si trova sopra il vassoio 1. Per caricare la carta nel vassoio bypass:

1. Aprire il vassoio bypass. Premere il fermo di rilascio (1) sulla parte anteriore destra del vassoio.

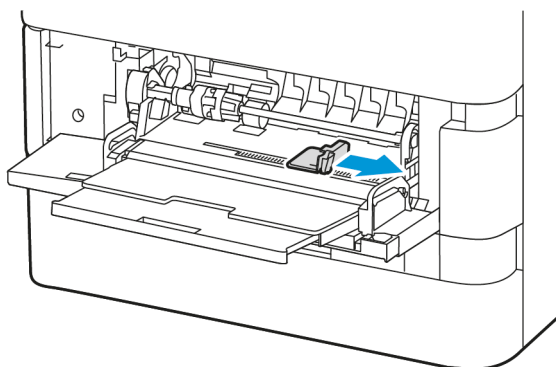


2. Se nel vassoio è già caricata della carta, rimuovere eventuali fogli di formato o tipo diverso.

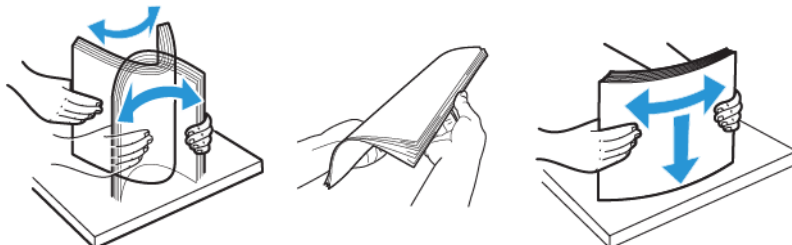
 Nota: Per formati carta più larghi, estrarre l'estensione del vassoio.



3. Spostare le guide della larghezza sul bordo destro del vassoio.

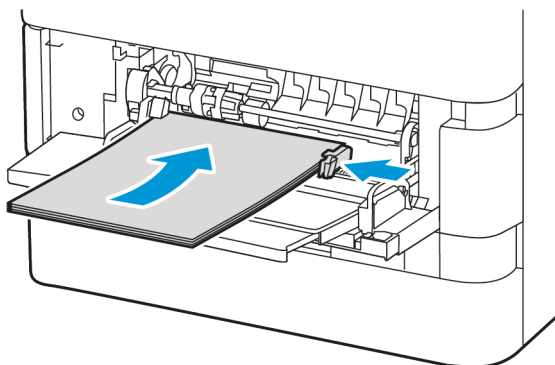


4. Flettere i fogli e aprirli a ventaglio, quindi pareggiare i bordi della pila su una superficie piana. L'operazione consente di separare i fogli attaccati tra loro e riduce il rischio di inceppamenti.

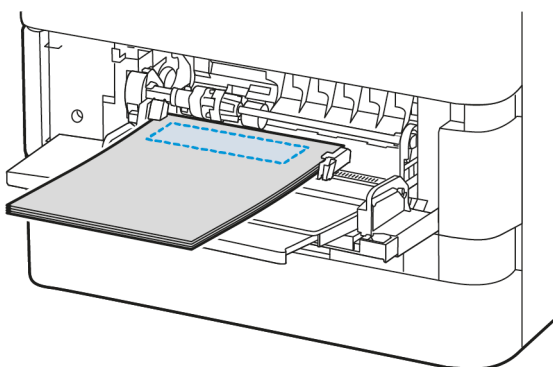


Avvertenza: Per evitare inceppamenti della carta ed errori di alimentazione, non rimuovere la carta dalla confezione finché non si è pronti per utilizzarla.

5. Caricare la carta nel vassoio bypass.



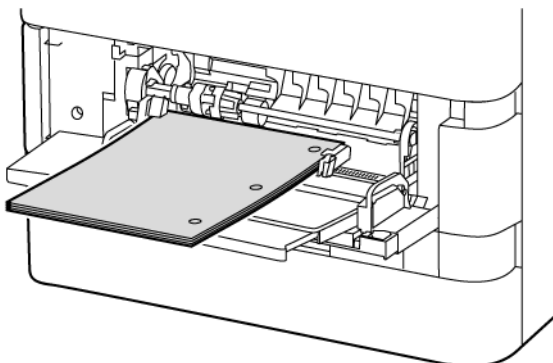
- a. Per la stampa con alimentazione lato corto, inserire la carta intestata e la carta prestampata a faccia in giù, con il bordo superiore rivolto verso la direzione di alimentazione della carta.



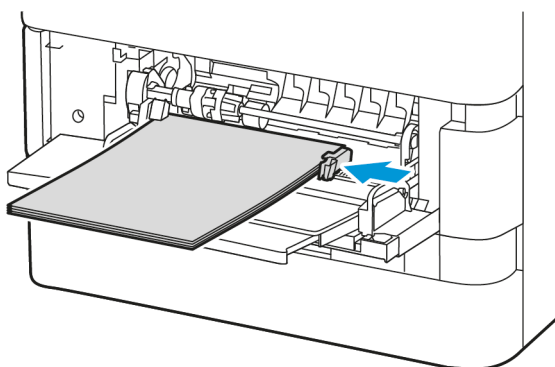
L'alimentazione lato lungo è l'orientamento raccomandato per la carta A5 (148 x 210 mm, 5,8 x 8,3 poll.).

Avvertenza: Non caricare carta oltre la linea di riempimento massimo, per evitare inceppamenti carta.

- b. Per la carta perforata, caricare la carta con alimentazione lato corto i fogli con i fori rivolti verso il lato destro della carta.



6. Regolare le guide della larghezza finché non toccano i bordi della carta.



7. Sul pannello comandi, selezionare i valori corretti di formato, colore e tipo per la carta.
- Se nella stampante è caricata carta intestata, per Tipo, selezionare **Carta intestata**.
 - Se nella stampante è caricata carta prestampata, per Tipo, selezionare **Carta prestampata**.
8. Per confermare le impostazioni, selezionare **Conferma**.

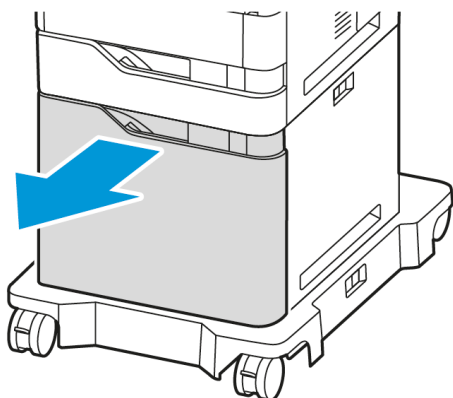
CARICAMENTO CARTA NEL VASSOIO DELL'ALIMENTATORE AD ALTA CAPACITÀ DA 2100 FOGLI

Se la carta nel vassoio sta per esaurirsi o il vassoio è vuoto, sul pannello comandi viene visualizzato un messaggio di avvertenza.

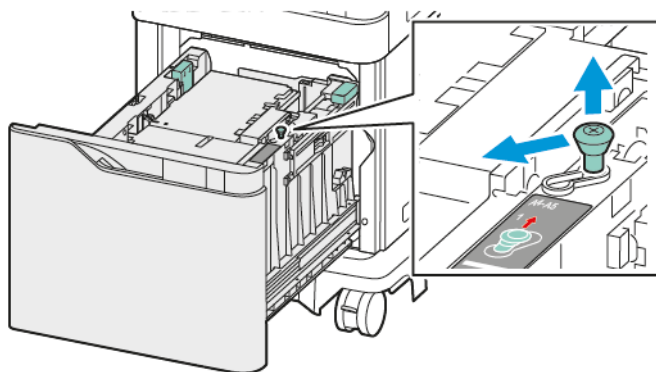
Se la propria stampante è dotata di un alimentatore ad alta capacità da 2100 fogli, può essere configurato come vassoio carta dedicato o regolabile. La stampante può avere un singolo vassoio carta ad alta capacità da 2100 fogli. Può essere il vassoio 2, 3 o 4, ma deve essere sempre il vassoio in basso.

Per caricare carta nel vassoio dell'alimentatore ad alta capacità:

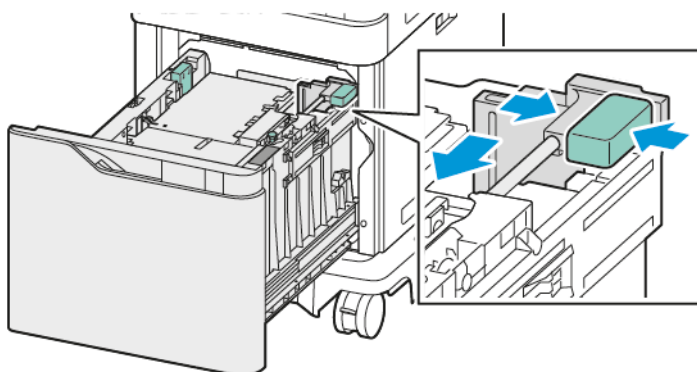
1. Estrarre il vassoio finché non si ferma.




2. Tirare verso l'alto, quindi far scorrere la guida della larghezza nella posizione corretta per il formato A4, Legal, Letter, Folio o Oficio.



3. Stringere, quindi far scorrere la guida della larghezza nella posizione corretta per il formato A4, Legal, Letter, Folio o Oficio finché la guida non scatta in posizione.

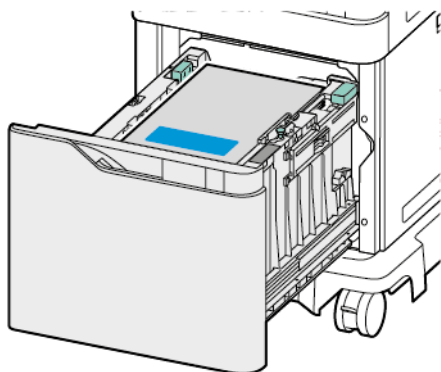


4. Prima di caricare la carta nei vassoi, aprire a ventaglio i bordi della carta. Questa procedura consente di separare gli eventuali fogli di carta attaccati e riduce la possibilità di inceppamenti.

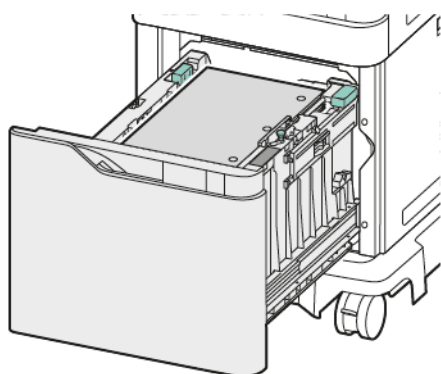
 Nota: Per evitare inceppamenti della carta ed errori di alimentazione, non estrarre la carta dalla confezione finché non serve.



5. Caricare la carta nel vassoio dell'alimentatore ad alta capacità.
 - a. Inserire la carta intestata o prestampata a faccia in su, con il bordo superiore rivolto verso la parte anteriore del vassoio.



- b. Posizionare la carta perforata con i fori rivolti verso il lato destro del vassoio.

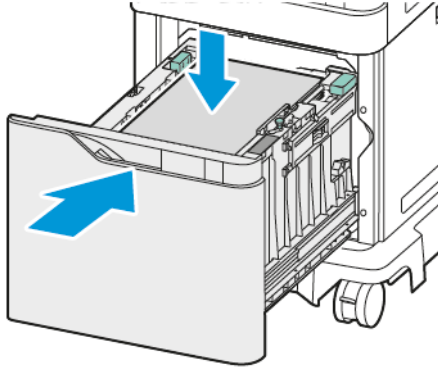


Avvertenza: Non caricare carta oltre la linea di riempimento massimo, per evitare inceppamenti carta.

6. Reinserire il vassoio nella stampante.



Nota: Premere verso il basso la pila di carta mentre si spinge il vassoio nella stampante.



7. Sul pannello comandi, selezionare il formato, il tipo, e il colore corretti per la carta.
8. Per confermare le impostazioni, selezionare **Conferma**.

Stampa su carta speciale

Per ordinare carta o altri supporti, rivolgersi al rivenditore locale oppure andare a www.xerox.com/office/supplies.

Per riferimento:

www.xerox.com/rmlna: Elenco dei supporti di stampa consigliati (Recommended Media List, RML) (Stati Uniti)

www.xerox.com/rmlEU: Elenco dei supporti di stampa consigliati (Recommended Media List, RML) (Europa)

BUSTE

È possibile stampare buste dai seguenti vassoi:

- Vassoi standard 1-4
- Vassoio bypass

L'alimentatore ad alta capacità non supporta le buste.

Istruzioni per la stampa su buste

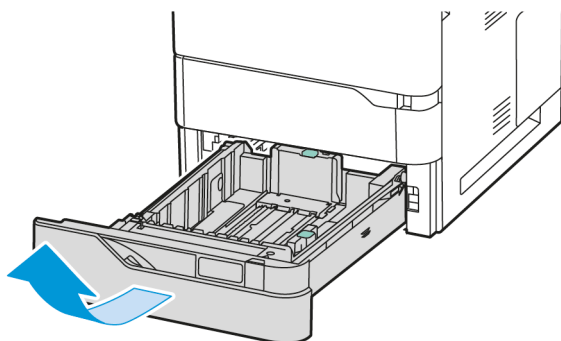
- Utilizzare solo buste di carta.
- Non utilizzare buste con finestre o fermagli metallici.
- La qualità di stampa dipende dalla qualità e dalla struttura delle buste. Se non si ottengono i risultati desiderati, provare buste di un'altra marca.
- Mantenere temperature e umidità relativa costanti.
- Conservare sempre le buste non utilizzate nella confezione originale per evitare eccessi di umidità e aria secca che possono compromettere la qualità di stampa e causare la formazione di grinze. Un'umidità eccessiva può sigillare le buste prima o durante la stampa.
- Prima di caricare le buste nel vassoio, eliminare le bolle d'aria appiattendole con un libro pesante.
- Nel driver di stampa, selezionare Busta come tipo di carta.
- Non utilizzare buste imbottite. Utilizzare solo buste piatte.
- Non utilizzare buste con colla attivata dal calore.
- Non utilizzare buste con linguette pregommate.

Caricamento di buste nei vassoi standard 1-4

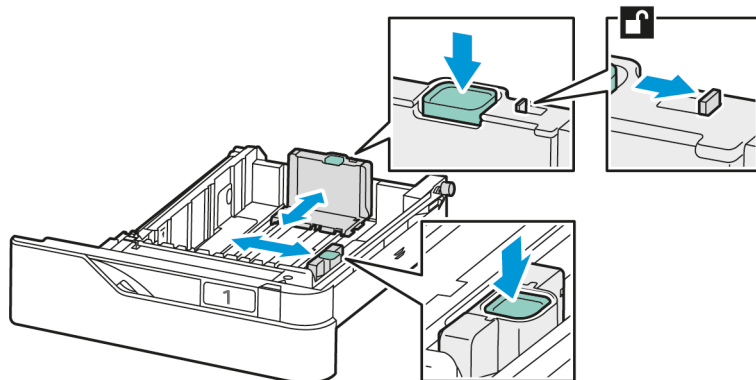
Per i formati busta supportati, vedere [Carta supportata](#).

Per caricare buste nei vassoi standard 1-4, procedere come segue:

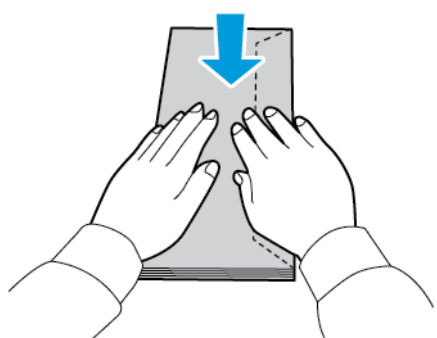
1. Estrarre il vassoio finché non si ferma.



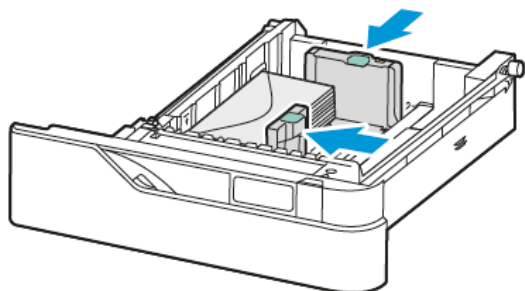
2. Rimuovere eventuale carta di formato o tipo diverso.
3. Per estendere la guida della lunghezza o della larghezza della carta, premere i fermi della guida ed estrarre la guida.




4. Per evitare inceppamenti, appiattare le buste.



- Caricare le buste nel vassoio. Per le buste con il lembo sul lato lungo, caricare le buste con i lembi chiusi e rivolti verso l'alto. Tenere i lembi rivolti verso il lato sinistro.



- Spostare le guide della larghezza carta del vassoio e regolarle in base al formato delle buste.
- Reinserire il vassoio nella stampante.
- Sul pannello comandi, selezionare i valori corretti di formato, colore e tipo per la carta. Accertarsi che il tipo di carta sia impostato su Busta.

 Nota: Per modificare le impostazioni della carta quando il vassoio è impostato sulla modalità Dedicato, vedere [Configurazione dei vassoi carta dedicati](#).

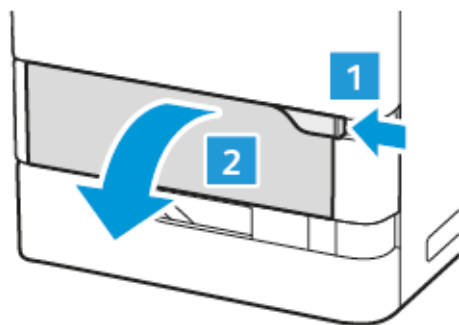
- Per confermare le impostazioni, selezionare **Conferma**.
- Per tornare alla schermata Home, premere il pulsante **Home**.

Caricamento delle buste nel vassoio bypass

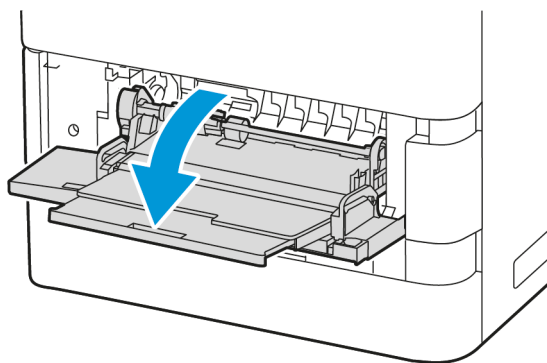
Per i formati busta supportati, vedere [Carta supportata](#).

Per caricare buste nel vassoio bypass:

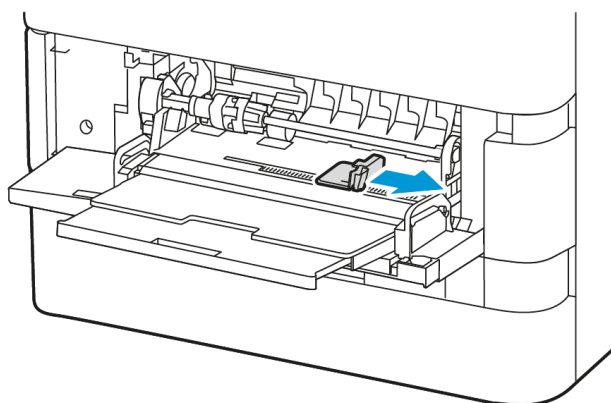
- Aprire il vassoio bypass. Premere il fermo di rilascio (1) sulla parte anteriore destra del vassoio.




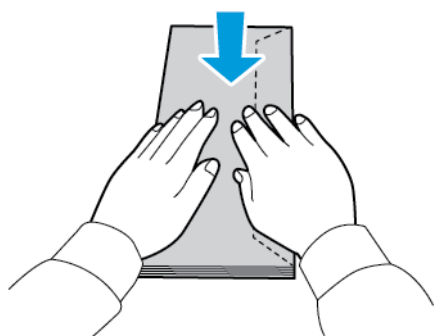
2. Se necessario, estrarre l'estensione del vassoio.



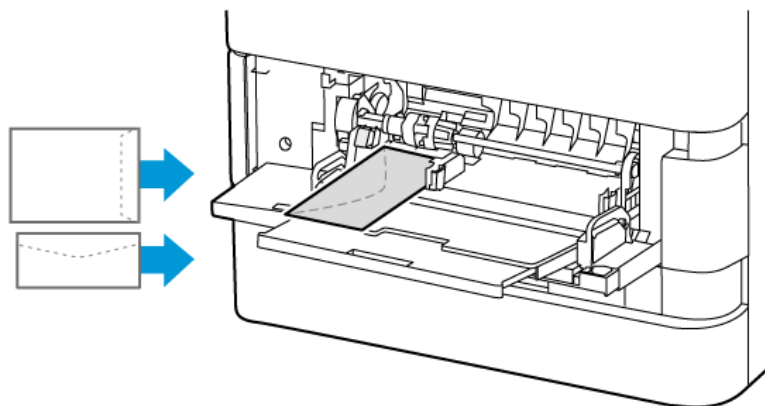
3. Spostare le guide della larghezza sul bordo destro del vassoio.



 Nota: Se le buste non vengono caricate nel vassoio bypass immediatamente dopo essere state estratte dalla confezione, potrebbero crearsi delle gobbe. Per evitare inceppamenti, appiattare le buste.



4. Caricare le buste nel vassoio. Per le buste con il lembo sul lato lungo, caricare le buste con i lembi chiusi e rivolti verso il basso. Tenere i lembi rivolti verso il lato sinistro.



Nota: Per buste di formato 6 x 9 poll. (152 x 228 mm), con il lembo sul lato corto, inserire la busta con il lembo rivolto nella direzione di alimentazione.

5. Sul pannello comandi, selezionare i valori corretti di formato, colore e tipo per la carta. Accertarsi che il tipo di carta sia impostato su Busta.
6. Per confermare le impostazioni, selezionare **Conferma**.
7. Per tornare alla schermata Home, premere il pulsante **Home**.

ETICHETTE

È possibile stampare etichette dai seguenti vassoi:

- Vassoi standard 1-4
- Vassoio bypass

L'alimentatore ad alta capacità non supporta le etichette.

Istruzioni per la stampa di etichette

- Utilizzare etichette progettate per la stampa laser.
- Non utilizzare etichette in vinile.
- Non alimentare i fogli di etichette nella stampante più di una volta.
- Non utilizzare etichette con gomma arabica in polvere.
- Stampare i fogli di etichette solo su un lato. Utilizzare solo fogli di etichette interi.
- Conservare le etichette inutilizzate nella confezione originale. Lasciare i fogli di etichette nella confezione originale finché non si è pronti per l'uso. Rimettere tutti i fogli di etichette non utilizzati nella confezione originale e richiudere la confezione.
- Non conservare le etichette in ambienti troppo asciutti, umidi, caldi o freddi. La conservazione in condizioni estreme può causare inceppamenti all'interno della stampante o problemi di qualità di stampa.

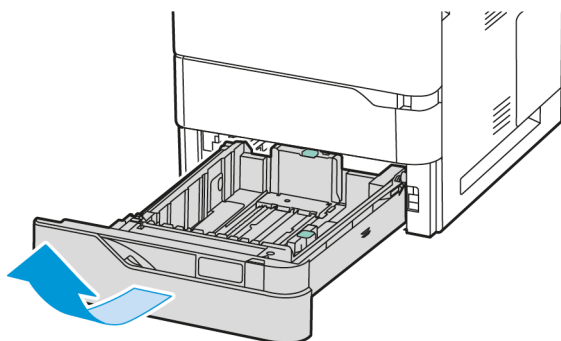
- Ruotare frequentemente i supporti di stampa. Lunghi periodi di conservazione in condizioni estreme possono arricciare le etichette e causare inceppamenti nella stampante.
- Nel driver di stampa, selezionare Etichetta come tipo di carta.
- Prima di caricare le etichette, rimuovere tutta l'altra carta dal vassoio.

Avvertenza: Non utilizzare fogli con etichette mancanti, arricciate o parzialmente staccate dal foglio di supporto. Per evitare di danneggiare la stampante.

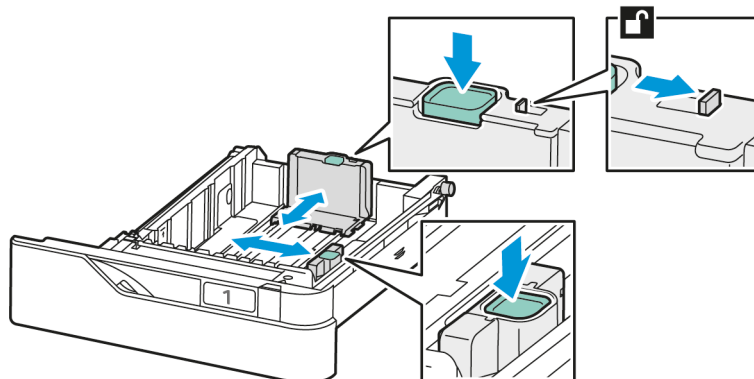
Caricamento di etichette

Per caricare etichette nei vassoi standard 1-4 e nel vassoio bypass:

1. Estrarre il vassoio finché non si ferma.

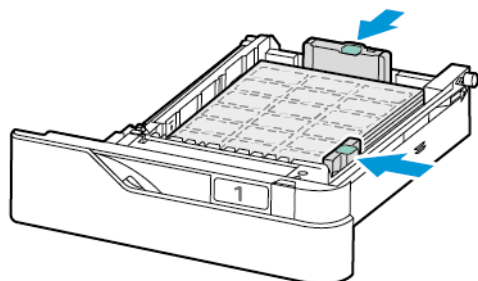


2. Accertarsi che le guide della carta si trovino nella posizione corretta per il formato delle etichette da caricare.
3. Rimuovere eventuale carta di formato o tipo diverso.
4. Per estendere la guida della lunghezza o della larghezza della carta, rilasciare il fermo della guida ed estrarre la guida.

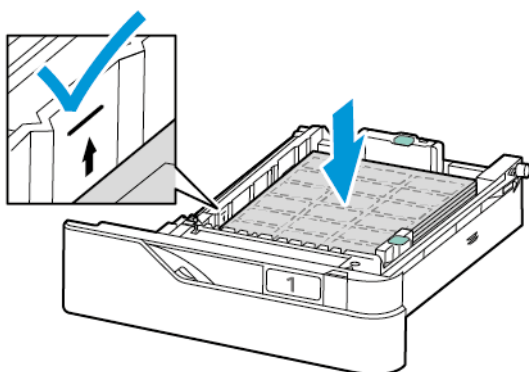


5. Caricare le etichette in uno qualsiasi dei vassoi:

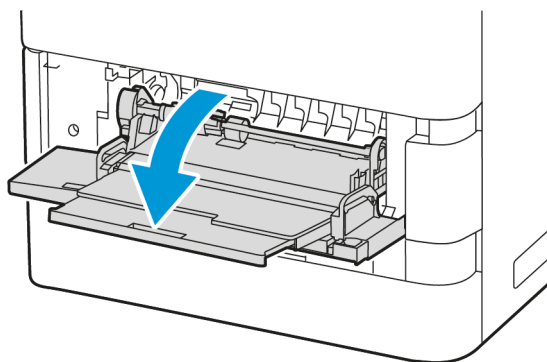
- a. Caricare le etichette nei vassoi standard 1-4 e regolare le guide della larghezza e della lunghezza della carta in modo da adattarle alle etichette. Per l'alimentazione lato corto, caricare le etichette a faccia in giù con il bordo inferiore rivolto verso la parte anteriore del vassoio.



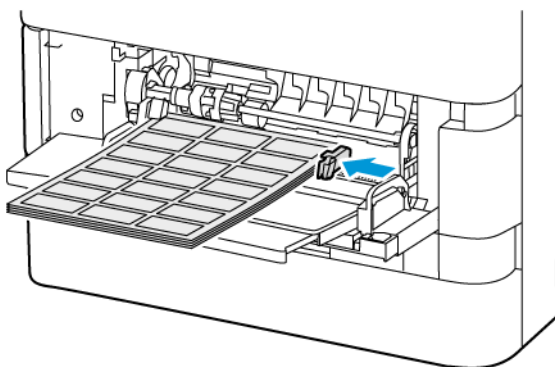
Avvertenza: Non caricare carta oltre la linea di riempimento massimo, per evitare inceppamenti carta.



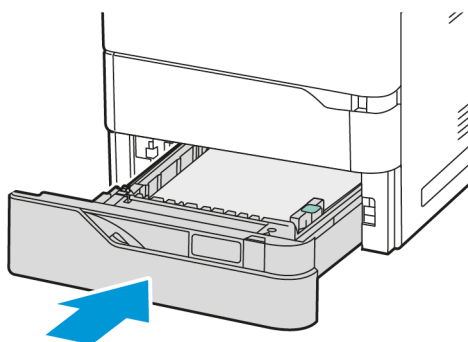
- b. Per caricare etichette nel vassoio bypass, aprire l'aletta del vassoio bypass.




Caricare le etichette a faccia in su nel vassoio bypass con il bordo inferiore rivolto nella direzione di alimentazione del vassoio. Regolare le guide della larghezza e della lunghezza per adattarle alle etichette.



6. Reinscrivere il vassoio nella stampante.



7. Sul pannello comandi, selezionare i valori corretti di formato, colore e tipo per la carta. Accertarsi che il tipo di carta sia impostato su Etichette.

 Nota: Per modificare le impostazioni della carta quando il vassoio è impostato sulla modalità Dedicato, vedere [Configurazione dei vassoi carta dedicati](#).

8. Per confermare le impostazioni, selezionare **Conferma**.

9. Per tornare alla schermata Home, premere il pulsante **Home**.

Manutenzione

Questo capitolo contiene:

Precauzioni generali	186
Pulizia della stampante.....	187
Materiali di consumo	189
Gestione della stampante	210
Spostamento della stampante	211

Precauzioni generali



Attenzione:

- Le parti interne della stampante potrebbero essere molto calde. Fare attenzione quando sportelli e coperchi sono aperti.
- tenere tutti i prodotti per la pulizia lontano dalla portata dei bambini.
- Non utilizzare prodotti di pulizia spray pressurizzati all'interno e all'esterno della stampante. Alcuni di questi spray contengono sostanze esplosive e non sono adatti per componenti elettrici. L'utilizzo di questi prodotti di pulizia aumenta il rischio di incendi o esplosioni.
- Non rimuovere coperture o protezioni avvitate. Nelle parti protette da coperture non è previsto l'intervento dell'utente. Non eseguire alcuna procedura di manutenzione che non sia descritta nella documentazione fornita insieme alla stampante.

Avvertenza:

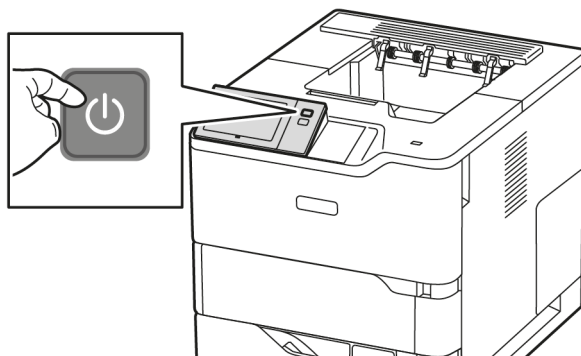
- Non utilizzare solventi organici, sostanze chimiche abrasive o agenti spray per pulire la stampante. Non versare mai liquidi direttamente sulla stampante. Utilizzare esclusivamente i materiali di pulizia indicati nella presente documentazione.
- Non appoggiare alcun oggetto sulla stampante.
- Non lasciare le coperture e gli sportelli aperti per periodi di tempo prolungati, soprattutto in luoghi con molta luce.
- Non aprire coperture o sportelli durante la stampa.
- Non inclinare la stampante durante l'uso.
- Non toccare i contatti elettrici o gli ingranaggi per evitare di danneggiare la stampante e diminuire la qualità di stampa.
- Accertarsi che tutte le parti rimosse durante la pulizia siano riposizionate correttamente prima di inserire la spina della stampante nella presa.

Pulizia della stampante

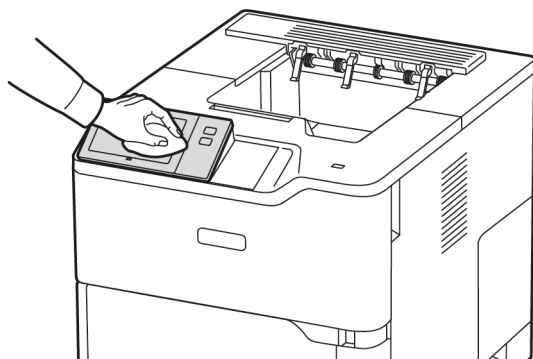
PULIZIA DELL'ESTERNO DELLA STAMPANTE

Il touch screen, il pannello comandi e le aree esterne devono essere puliti regolarmente per rimuovere polvere e sporco.

1. Per evitare di attivare accidentalmente pulsanti e menu durante la pulizia, premere il pulsante di **alimentazione/riattivazione**, quindi toccare **Sospensione**.

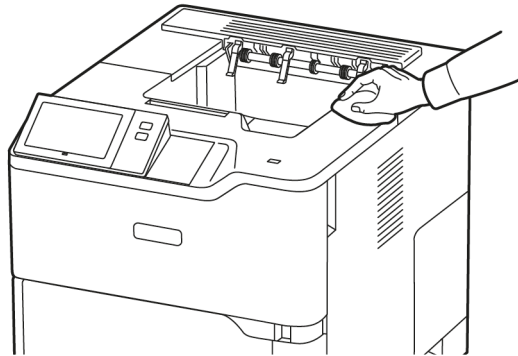


2. Pulire il touch screen e il pannello comandi con un panno morbido non lanuginoso per eliminare segni o impronte digitali.



3. Per riportare la stampante alla modalità Pronto, premere il pulsante di **alimentazione/riattivazione**.

4. Utilizzare un panno morbido e non lanuginoso per pulire l'esterno del vassoio di uscita, dei vassoi carta e le altre aree esterne della stampante.



Materiali di consumo

MATERIALI DI CONSUMO

I materiali di consumo sono quelle forniture della stampante che si esauriscono durante il normale funzionamento della macchina. Il materiale di consumo per questa stampante include la cartuccia toner nero originale Xerox®.



Nota:

- Insieme a ciascun materiale di consumo vengono fornite le istruzioni di installazione. Per sostituire i materiali di consumo, fare riferimento alle istruzioni contenute nelle confezioni dei materiali.
- Installare solo cartucce toner nuove nella stampante. Se è installata una cartuccia toner usata, la quantità di toner residuo visualizzata potrebbe non essere accurata.
- Per garantire una buona qualità di stampa, la cartuccia toner è stata progettata per cessare di funzionare quando raggiunge un livello prestabilito.
- È possibile utilizzare l'app Xerox Easy Assist (XEA) per controllare lo stato dei materiali di consumo e ordinarli. Per ulteriori informazioni, fare riferimento a [App Xerox® Easy Assist \(XEA\)](#).

Avvertenza: L'uso di toner diverso dal toner Xerox® originale può influire sulla qualità di stampa e sull'affidabilità della stampante. Il toner Xerox® è l'unico toner progettato e prodotto da Xerox appositamente per questa stampante e sottoposto a rigidi controlli di qualità.

ELEMENTI DI MANUTENZIONE ORDINARIA

Gli elementi della manutenzione ordinaria sono parti della stampante che hanno una durata limitata e vanno sostituiti periodicamente. I componenti da sostituire possono essere parti singole o kit. Gli elementi della manutenzione ordinaria sono in genere sostituibili dal cliente.



Nota: Ogni elemento della manutenzione ordinaria include istruzioni per l'installazione.

Gli elementi della manutenzione ordinaria della stampante includono:

- Unità imaging
- Gruppo rullo di alimentazione vassoio carta standard
- Gruppo rullo di alimentazione vassoio bypass
- Gruppo rullo di trasferimento
- Kit di manutenzione fusore

ORDINAZIONE DEI MATERIALI DI CONSUMO

Quando ordinare i materiali di consumo

Quando i materiali di consumo sono quasi esauriti, sul pannello comandi viene visualizzato un messaggio di avvertenza. Accertarsi di avere sempre a disposizione le scorte necessarie. Per evitare interruzioni di stampa, ordinare tali articoli quando i messaggi appaiono per la prima volta sul pannello comandi. Quando è necessario sostituire i materiali di consumo, sul pannello comandi viene visualizzato un messaggio di errore.

Per ordinare i materiali di consumo, rivolgersi al rivenditore locale oppure visitare www.xerox.com/office/supplies.

Avvertenza: Si sconsiglia l'uso di materiali di consumo non Xerox. La garanzia o il contratto di assistenza Xerox non coprono eventuali danni, malfunzionamenti o riduzioni delle prestazioni provocati dall'uso di materiali di consumo non Xerox o dall'uso di materiali di consumo Xerox non specifici per questa stampante.

Stato dei materiali di consumo

È possibile controllare lo stato e la percentuale di vita restante dei materiali di consumo della propria stampante sul pannello comandi o da Embedded Web Server. Quando i materiali di consumo della stampante sono prossimi al momento della sostituzione, gli avvisi vengono visualizzati sul pannello comandi.

È possibile personalizzare gli avvisi che appaiono sul pannello comandi e configurare le notifiche degli avvisi per e-mail tramite Embedded Web Server.

Per controllare lo stato dei materiali di consumo e configurare le avvertenze del sistema tramite Embedded Web Server, vedere il documento *System Administrator Guide* (Guida per l'amministratore del sistema) all'indirizzo www.xerox.com/office/VLB620docs.


Per controllare lo stato dei materiali di consumo sul pannello comandi:


1. Sul pannello comandi della stampante, premere il pulsante **Home**.
2. Per visualizzare le informazioni sullo stato relativo ai materiali di consumo della stampante, toccare **Dispositivo > Materiali di consumo**.
3. Per visualizzare i dettagli di uno specifico materiale di consumo, toccare il materiale di consumo richiesto.
4. Per ritornare alla schermata Materiali di consumo, toccare la **X**.
5. Per visualizzare ulteriori dettagli, selezionare **Altri materiali di consumo**. Scorrere l'elenco, quindi selezionare un'opzione.
6. Per ritornare alla schermata Materiali di consumo, toccare la **X**.
7. Per stampare il rapporto sui materiali di consumo, selezionare **Stampa rapporto materiali**.
8. Per ritornare alla schermata Dispositivo, toccare la **X**.

CARTUCCE TONER

Attenzione:


- Quando si sostituisce una cartuccia toner, fare attenzione a non versare il toner. Se si rovescia del toner, evitare il contatto con indumenti, pelle, occhi e bocca. Non inalare la polvere del toner.
- Tenere le cartucce toner lontano dalla portata dei bambini. In caso di ingestione accidentale di toner, costringere il bambino a sputarlo e sciacquare la bocca con acqua. Consultare immediatamente un medico.

 **Attenzione:** Utilizzare un panno umido per eliminare il toner versato. Non utilizzare un aspirapolvere per rimuovere fuoriuscite di toner. Le scintille emesse dall'aspirapolvere potrebbero provocare incendi o esplosioni. In caso di grosse fuoriuscite di toner, rivolgersi al rivenditore Xerox locale.

 **Attenzione:** Non bruciare mai le cartucce toner. Il toner residuo nella cartuccia può prendere fuoco e causare ustioni o esplosioni.

Sostituzione della cartuccia toner

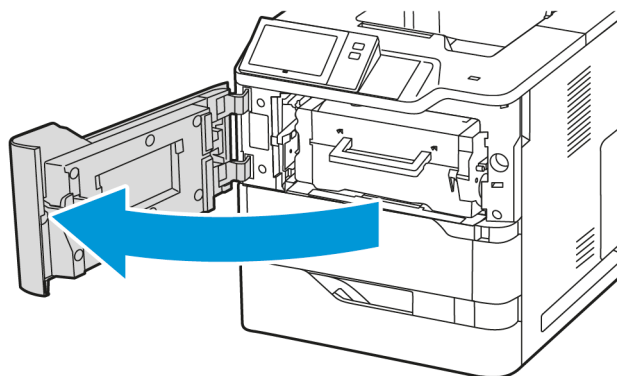
Quando giunge il momento di sostituire la cartuccia toner, sul pannello comandi della stampante viene visualizzato un messaggio.

 **Nota:** Insieme a ciascuna cartuccia toner vengono fornite le istruzioni di installazione.

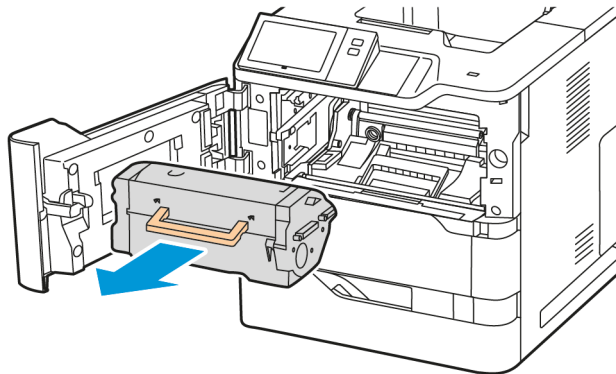
Per sostituire una cartuccia toner:

Avvertenza: Non eseguire questa procedura mentre sono in corso operazioni di copia o stampa.

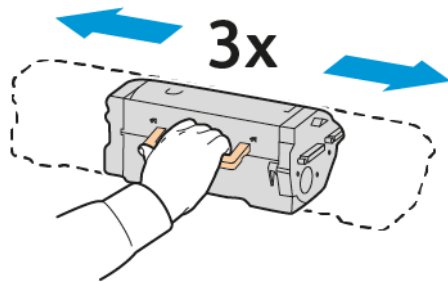
1. Aprire lo sportello anteriore A della stampante.



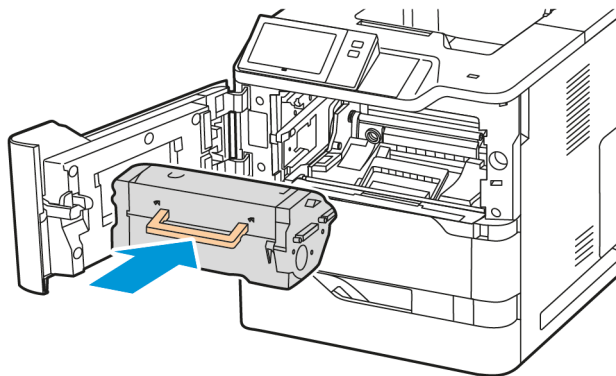
2. Afferrare con decisione la maniglia della cartuccia ed estrarre la cartuccia toner usata dalla stampante.



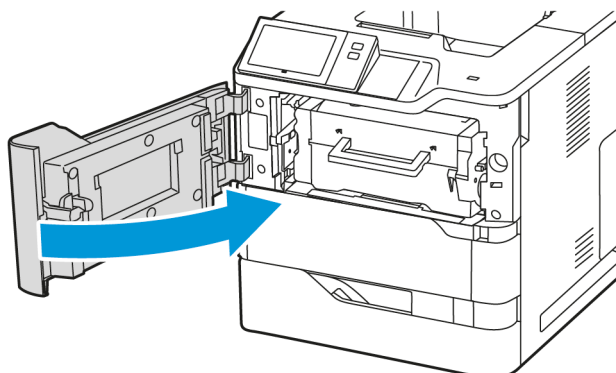
3. Estrarre la nuova cartuccia toner dalla confezione, quindi scuoterla per distribuire uniformemente il toner.



4. Inserire la nuova cartuccia toner.



5. Chiudere lo sportello anteriore A.



UNITÀ IMAGING

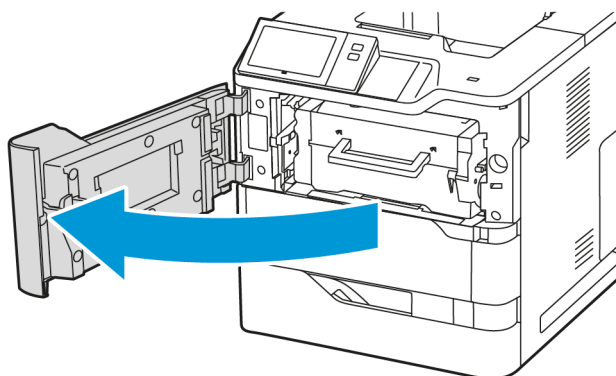
Sostituzione dell'unità imaging

Quando è il momento di sostituire l'unità immagini, viene visualizzato un messaggio sul pannello comandi della stampante.

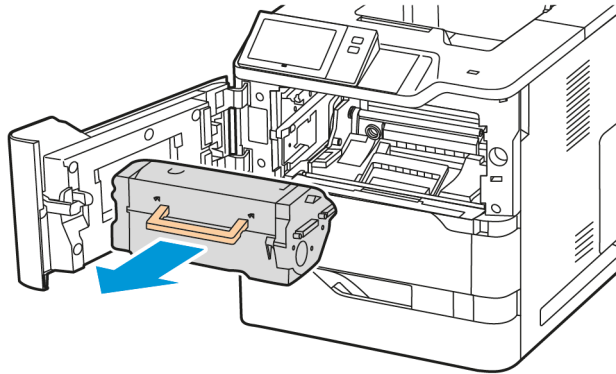
Avvertenza: Non eseguire questa procedura mentre sono in corso operazioni di copia o stampa.

Per sostituire l'unità imaging:

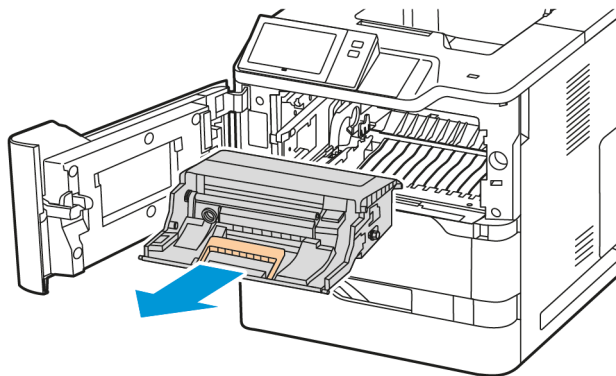
1. Aprire lo sportello anteriore A della stampante.



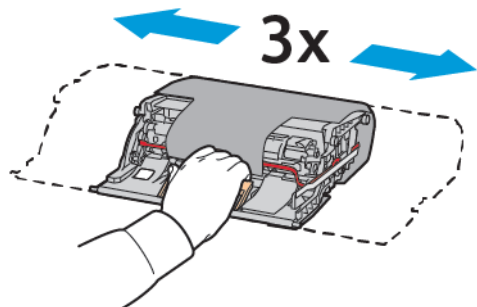
2. Rimuovere la cartuccia toner dalla stampante.



3. Rimuovere l'unità imaging usata dalla stampante.

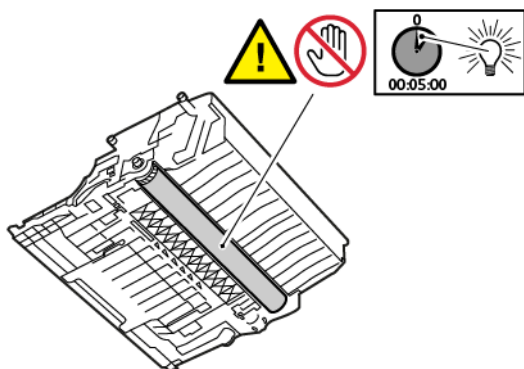


4. Disimballare la nuova unità imaging, quindi scuoterla tre volte per ridistribuire il toner.

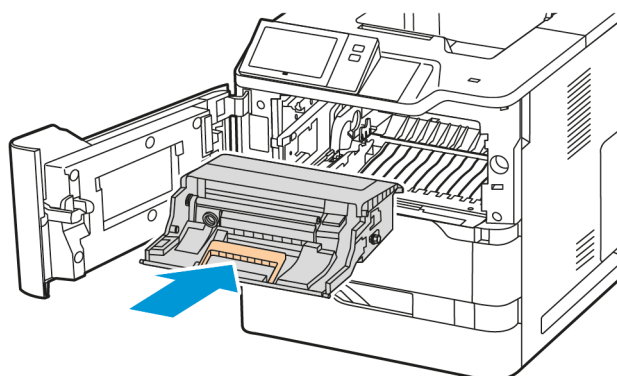


⚠ Attenzione: Non esporre l'unità fotoconduttore alla luce diretta del sole per più di 10 minuti. La prolungata esposizione alla luce può causare problemi di qualità di stampa.

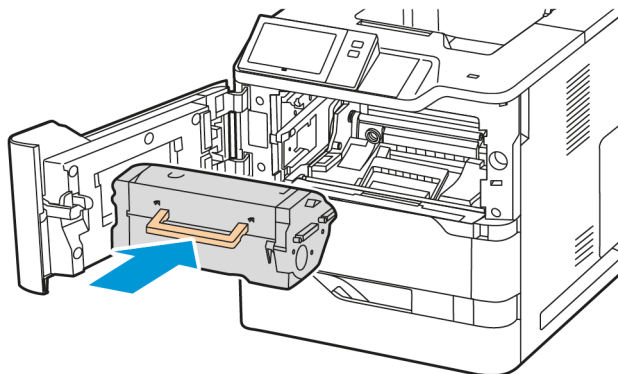
⚠ Avvertenza: Non toccare il tamburo del fotoconduttore lucente situato sotto l'unità imaging. Ciò potrebbe compromettere la qualità dei lavori di stampa futuri.



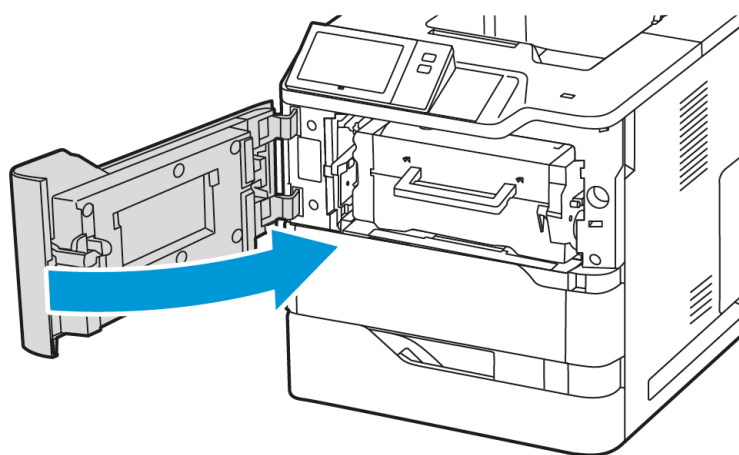
5. Inserire la nuova unità imaging nella stampante.



6. Reinserrire la cartuccia toner nella stampante.



7. Chiudere lo sportello anteriore A.



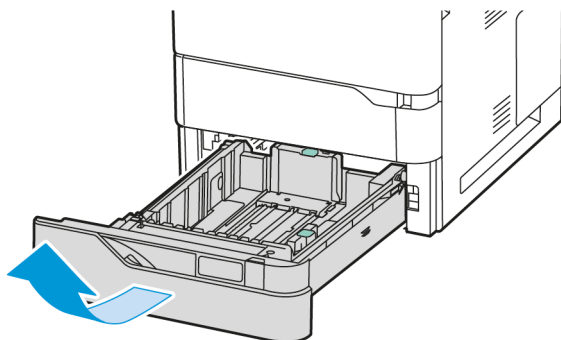
GRUPPO RULLO DI ALIMENTAZIONE VASSOIO CARTA

Sostituzione del rullo di alimentazione del vassoio 1

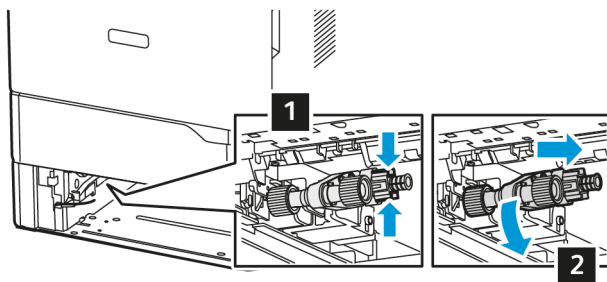
Per sostituire il rullo di alimentazione nei vassoi carta standard:

1. Spegner la stampante, quindi staccare il cavo di alimentazione dalla presa di corrente.

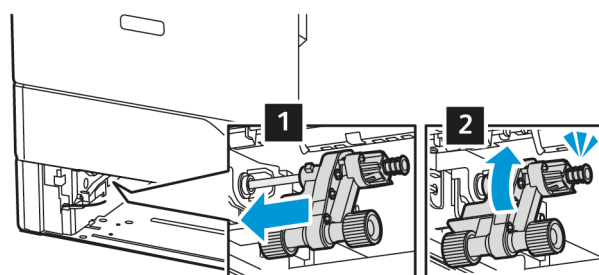
2. Rimuovere il vassoio 1 dalla stampante.



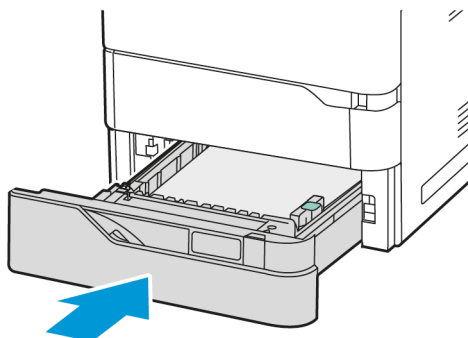
3. Per rilasciare il rullo di alimentazione, premere su entrambe le estremità del rullo di alimentazione, come mostrato, quindi rimuoverlo dalla stampante.




4. Disimballare e inserire il nuovo rullo di alimentazione nel vassoio 1.



5. Reinserrire il vassoio 1 nella stampante.



6. Collegare il cavo di alimentazione alla presa elettrica, quindi accendere la stampante.

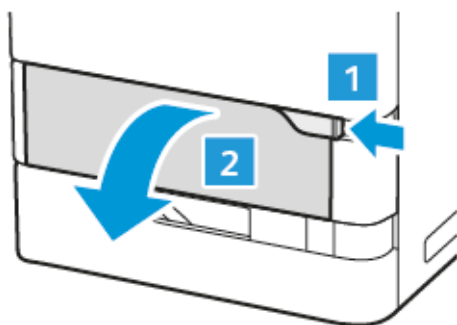
 **Attenzione:** Per evitare il rischio di incendi o scosse elettriche, collegare il cavo di alimentazione a una presa elettrica di potenza adeguata e dotata di messa a terra, vicino al prodotto e facilmente accessibile, e scollegare tutti i cavi di ingresso nella stampante.

Gruppo rullo di alimentazione vassoio bypass

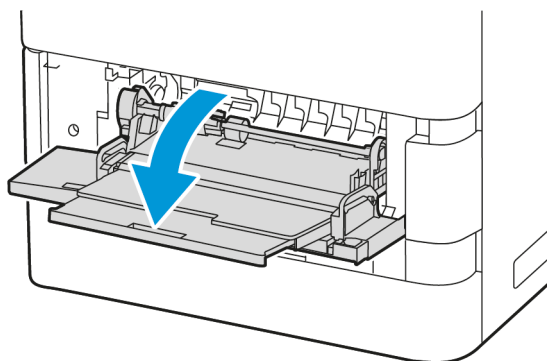
Sostituzione del rullo di alimentazione nel vassoio bypass

Per sostituire il rullo di alimentazione nel vassoio bypass:

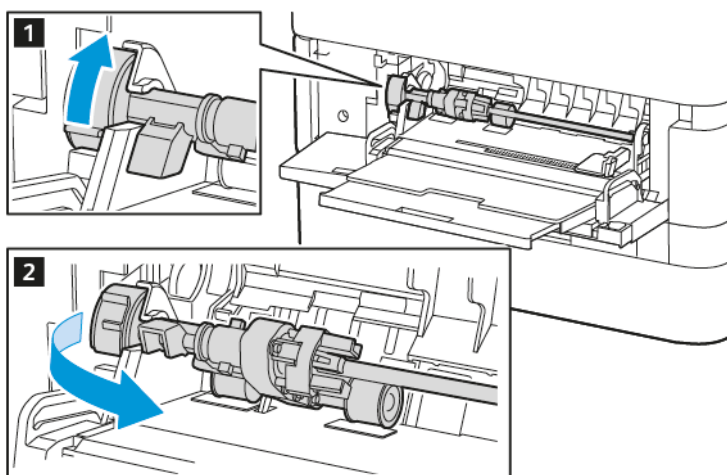
1. Spegner la stampante, quindi staccare il cavo di alimentazione dalla fonte di alimentazione.
2. Aprire il vassoio bypass. Premere il fermo di rilascio (1) sulla parte anteriore destra del vassoio.



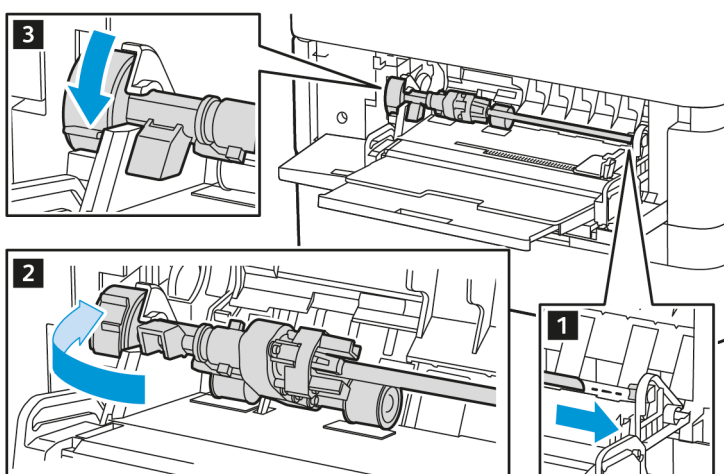
3. Se necessario, estrarre l'estensione del vassoio.



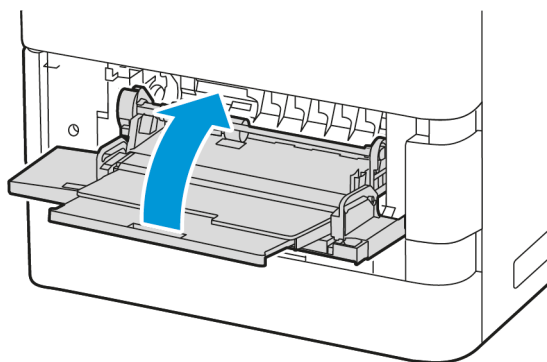
4. Per rilasciare il rullo di alimentazione, ruotare l'estremità sinistra del rullo di alimentazione in senso orario, come mostrato, quindi rimuoverlo dal vassoio bypass.




5. Disimballare e inserire il nuovo rullo di alimentazione nel vassoio bypass.



6. Chiudere il vassoio bypass.



7. Collegare il cavo di alimentazione alla presa di alimentazione, quindi accendere la stampante.

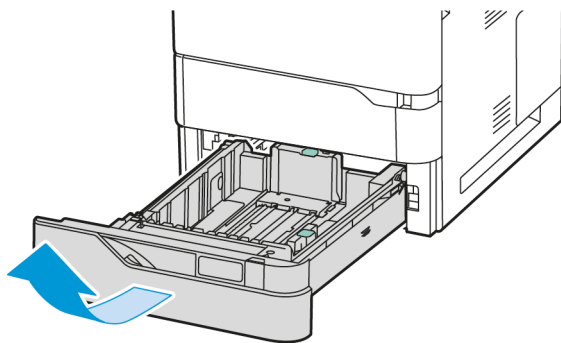
 **Attenzione:** Per evitare il rischio di incendi o scosse elettriche, collegare il cavo di alimentazione a una presa elettrica di potenza adeguata e dotata di messa a terra, vicino al prodotto e facilmente accessibile, e scollegare tutti i cavi di ingresso nella stampante.

Cuscinetto di separazione

Sostituzione del cuscinetto di separazione

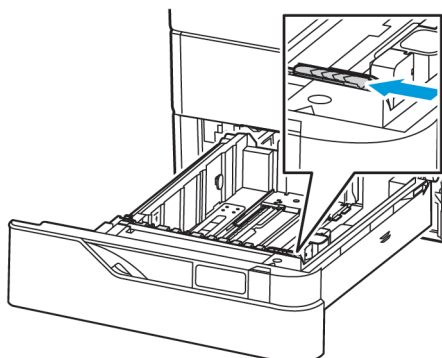
Per sostituire il cuscinetto di separazione:

1. Rimuovere tutti i vassoi carta standard dalla stampante.

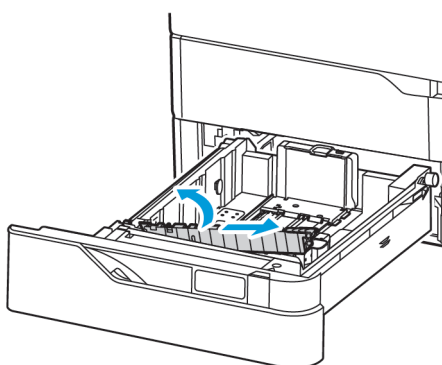


2. Per rimuovere il cuscinetto di separazione, procedere come segue:

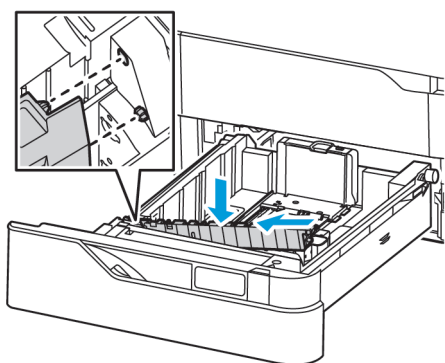
- a. Rilasciare il cuscinetto di separazione.



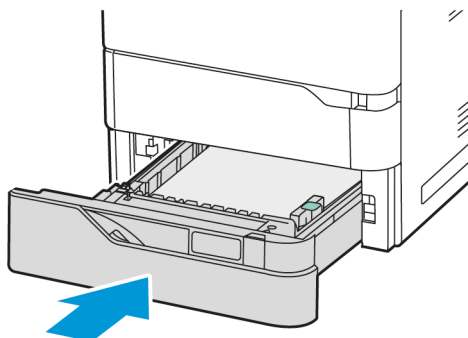
- b. Inclinare verso destra ed estrarlo dal vassoio.



3. Disimballare e inserire il nuovo cuscinetto di separazione.



4. Chiudere il vassoio carta.



GRUPPO RULLO DI TRASFERIMENTO

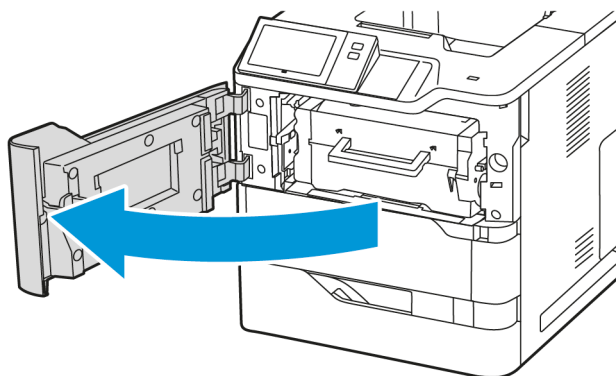
Sostituzione del rullo di trasferimento

Quando è necessario sostituire il rullo di trasferimento, sul pannello comandi viene visualizzato un messaggio.

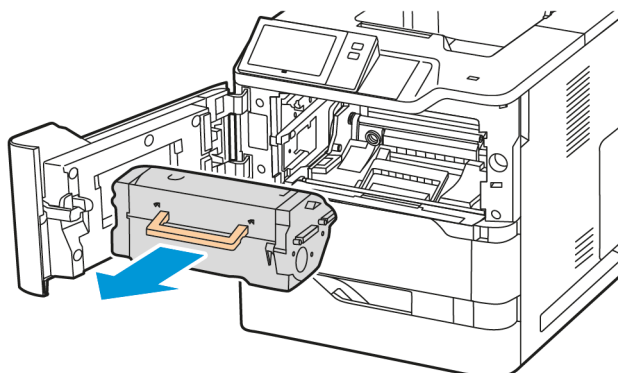
Avvertenza: Non eseguire questa procedura mentre sono in corso operazioni di copia o stampa.

Per sostituire il rullo di trasferimento:

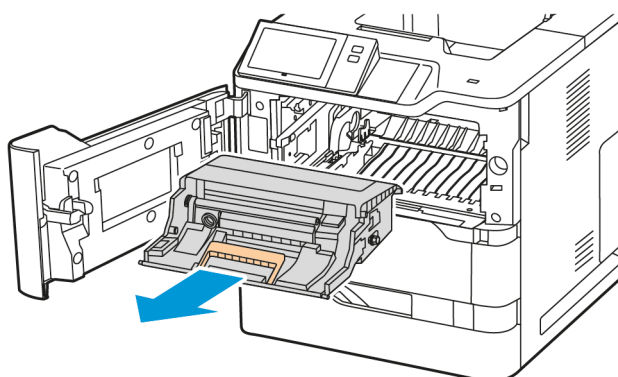
1. Aprire lo sportello anteriore A.



2. Rimuovere la cartuccia toner dalla stampante.

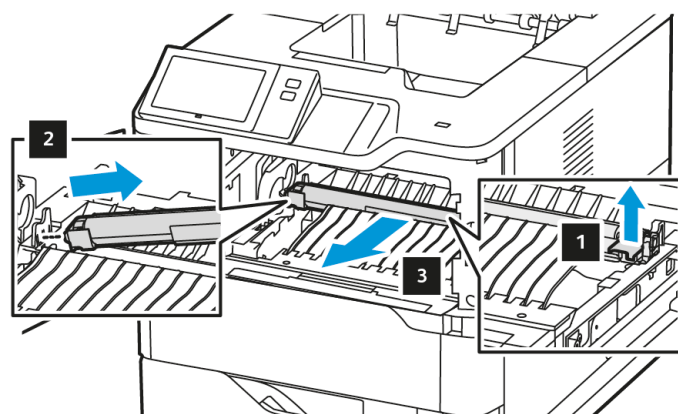


3. Rimuovere l'unità imaging dalla stampante.

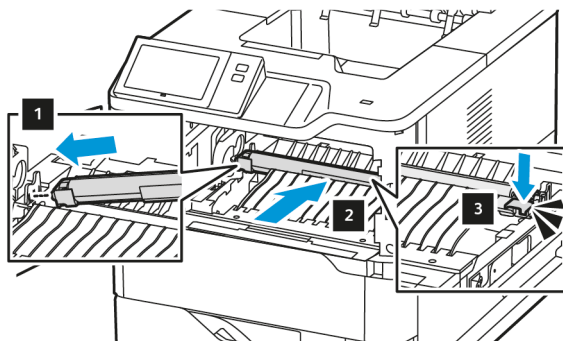


4. Rimuovere il rullo di trasferimento usato.

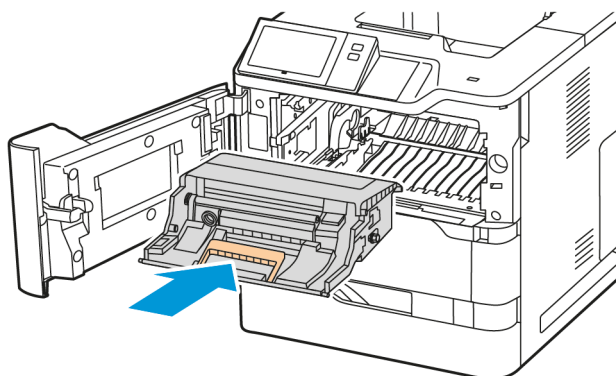
⚠ Attenzione: L'interno della stampante potrebbe essere surriscaldato. Per ridurre il rischio di lesioni dovute a un componente surriscaldato, lasciare raffreddare la superficie prima di toccarla.



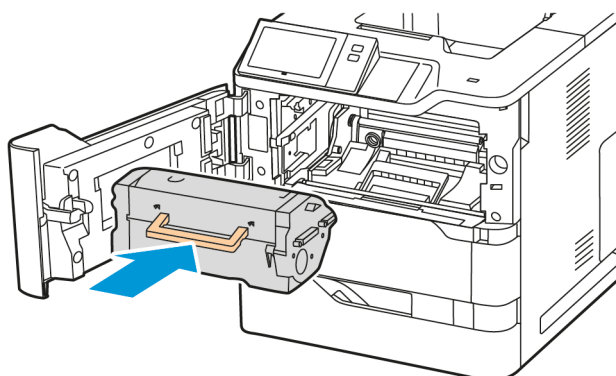
5. Disimballare e inserire il nuovo rullo di trasferimento. Consultare le istruzioni di installazione contenute nel kit di manutenzione del rullo di trasferimento.



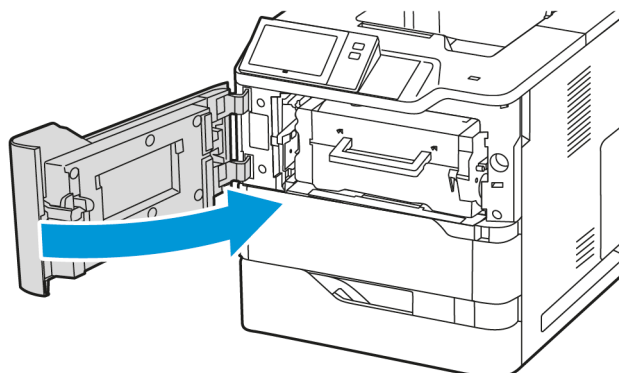
6. Inserire l'unità imaging nella stampante.



7. Reinserire la cartuccia toner nella stampante.



- Chiudere lo sportello A.




Kit di manutenzione fusore

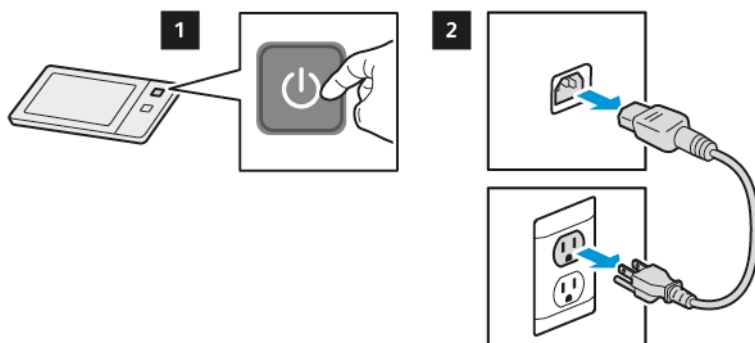
Sostituzione del fusore

Quando giunge il momento di sostituire il fusore, sul pannello comandi della stampante viene visualizzato un messaggio.

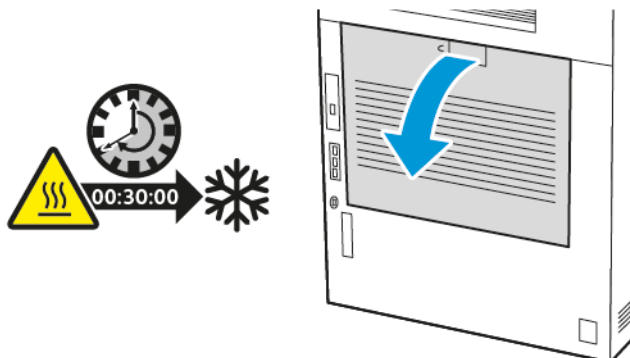
Per sostituire il fusore:

 **Attenzione:** Non eseguire questa procedura mentre sono in corso operazioni di copia o stampa.

- Spegnere la stampante, quindi scollegare il cavo di alimentazione dalla presa elettrica.

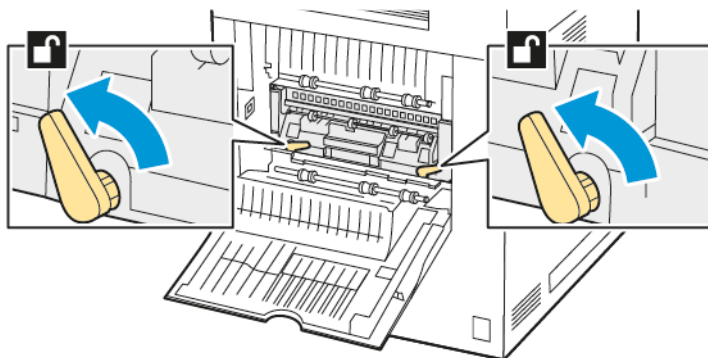


2. Aprire lo sportello C e attendere per 30 minuti che la stampante si raffreddi.

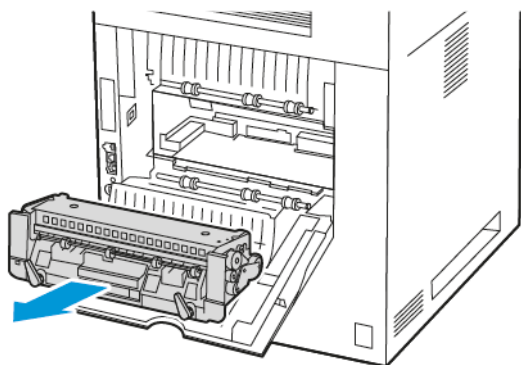


⚠ ATTENZIONE – SUPERFICIE SURRISCALDATA: L'interno della stampante potrebbe essere surriscaldato. Per ridurre il rischio di lesioni dovute a un componente surriscaldato, lasciare raffreddare la superficie prima di toccarla.

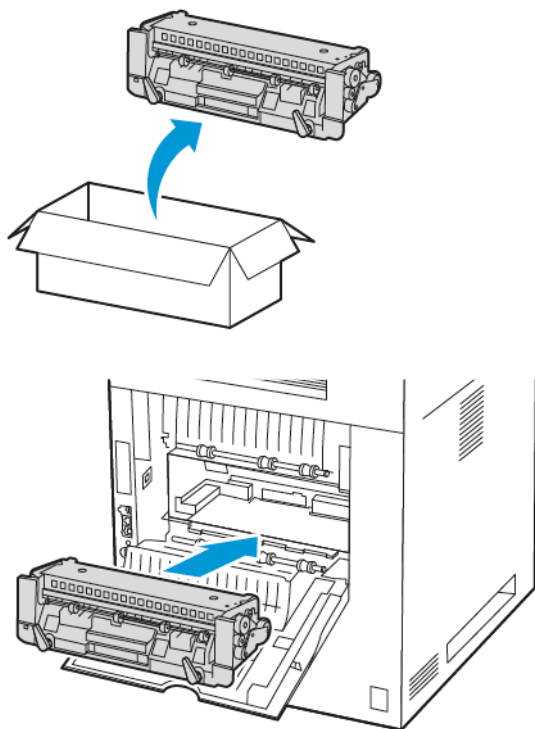
3. Per sbloccare il fusore, ruotare entrambe le manopole in senso antiorario finché non scattano in avanti.



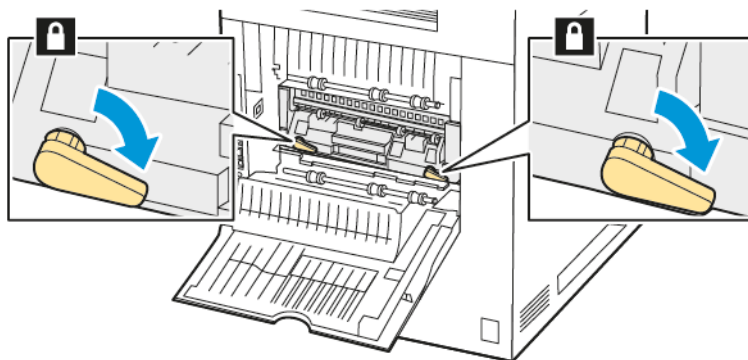
4. Rimuovere l'unità fusore dalla stampante.



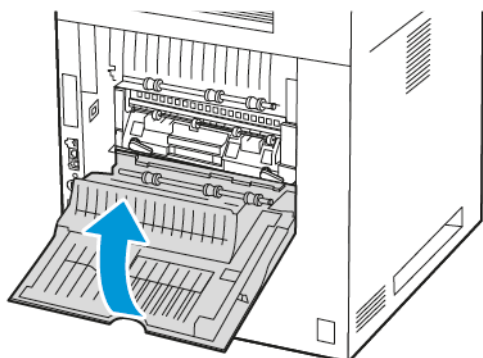
5. Disimballare e inserire la nuova unità fusore nella stampante fino a quando non scatta in posizione.



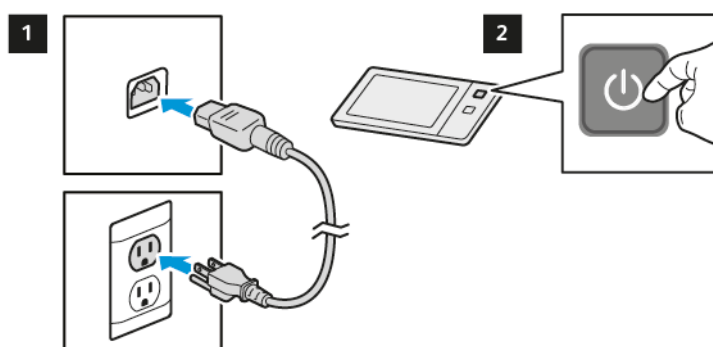
6. Per bloccare il fusore, ruotare entrambe le manopole in senso orario finché non è saldamente fissato in sede.



7. Chiudere lo sportello C.

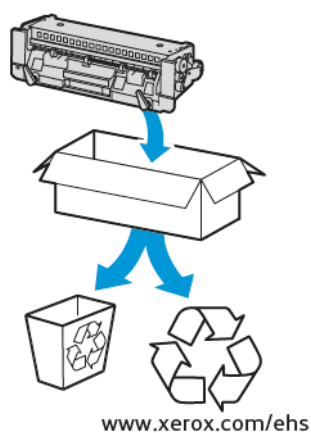


8. Collegare il cavo di alimentazione alla presa elettrica, quindi accendere la stampante.



⚠ ATTENZIONE – PERICOLO DI LESIONI: Per evitare il rischio di incendi o scosse elettriche, collegare il cavo di alimentazione a una presa elettrica di potenza adeguata e dotata di messa a terra, vicino al prodotto e facilmente accessibile, e scollegare tutti i cavi di ingresso nella stampante.

9. Smaltire l'unità fusore usata.



RICICLAGGIO DEI MATERIALI DI CONSUMO

Per informazioni sui programmi di riciclaggio dei materiali di consumo Xerox®, visitare www.xerox.com/environment.

I materiali di consumo includono un'etichetta prepagata per la spedizione. Utilizzare l'etichetta prepagata per spedire i componenti per il riciclaggio nelle confezioni originali.

RIPRISTINO DEI CONTATORI DI DURATA DEI MATERIALI DI CONSUMO

Quando si sostituiscono alcuni materiali di consumo è necessario azzerare i contatori di durata corrispondenti.

1. Sul pannello comandi della stampante, premere il pulsante **Home**.
2. Toccare il pulsante di **accesso**, inserire le credenziali amministrative, quindi toccare **Fatto**. Per ulteriori informazioni, vedere il documento *System Administrator Guide* (Guida per l'amministratore del sistema) all'indirizzo www.xerox.com/office/VLB620docs.
3. Toccare **Dispositivo > Strumenti > Impostazioni dispositivo > Materiali di consumo**.
4. Selezionare **Azzeramento contatore materiali di consumo**.
5. Per selezionare un elemento da azzerare, toccare la voce del materiale di consumo nell'elenco, quindi toccare **Ripristina contatore**.
6. Nella schermata di conferma, selezionare **Ripristina**.
7. Per tornare alla schermata Strumenti, toccare **X** e nuovamente **X**.
8. Per tornare alla schermata Home, premere il pulsante **Home**.
9. Toccare il pulsante di **accesso**, quindi toccare **Logout**.

Gestione della stampante

VISUALIZZAZIONE DI UNA LETTURA CONTATORE

Il menu Fatturazione/Utilizzo visualizza il numero totale di impressioni effettuate dalla stampante nel corso della sua vita. Non è possibile azzerare i contatori. Una pagina viene conteggiata come un lato di un foglio di carta. Ad esempio, un foglio di carta stampato fronte/retro viene conteggiato come due impressioni.



Nota: Se si forniscono regolarmente dati di fatturazione per il proprio dispositivo, è possibile utilizzare la funzione Caricamento servizi remoto per semplificare il processo. È possibile abilitare Servizi remoti per inviare in maniera automatica a Xerox le letture dei contatori di fatturazione in modo da non dover raccogliere manualmente le letture. Per ulteriori informazioni, vedere il documento System Administrator Guide (Guida per l'amministratore del sistema).

Per visualizzare le informazioni di fatturazione relative alla stampante:

1. Sul pannello comandi della stampante, premere il pulsante **Home**.
2. Toccare **Dispositivo > Fatturazione/Utilizzo**.
3. Per visualizzare ulteriori dettagli, toccare **Contatori di utilizzo** e poi selezionare un'opzione.
4. Dopo aver visualizzato le letture di utilizzo, per tornare alla schermata Dispositivo, toccare **X** e poi ancora **X**.
5. Per tornare alla schermata Home, premere il pulsante **Home**.

STAMPA DEL RAPPORTO RIEPILOGO FATTURAZIONE

Il Rapporto riepilogo fatturazione fornisce informazioni sul dispositivo e un elenco dettagliato dei contatori di fatturazione e del conteggio fogli.

Per stampare il Rapporto riepilogo fatturazione:

1. Sul pannello comandi della stampante, premere il pulsante **Home**.
2. Toccare **Dispositivo > Pagine di informazioni**.
3. Selezionare **Riepilogo fatturazione**, quindi **Stampa**.
4. Per tornare alla schermata Home, premere il pulsante **Home**.

Spostamento della stampante

- Spegnere sempre la stampante e attendere che si arresti completamente. Per spegnere la stampante, verificare che non ci siano lavori nella coda, quindi premere l'interruttore di alimentazione secondario. Dopo che lo schermo è diventato scuro, attendere 10 secondi quindi spegnere l'interruttore di alimentazione principale. Per maggiori dettagli, vedere [Opzioni di accensione e spegnimento](#).
- Disconnettere il cavo di alimentazione dal retro della stampante.
- Per evitare versamenti di toner, mantenere la stampante in posizione orizzontale.



Nota: Quando si sposta la stampante su lunghe distanze, rimuovere le cartucce toner per evitare che il toner fuoriesca. Imballare la stampante in una scatola.

Avvertenza: L'incorretto reimpaccaggio della stampante per la spedizione può causare danni non coperti dalla garanzia Xerox® o dal contratto di assistenza. Eventuali danni alla stampante causati da una procedura di spostamento errata non sono coperti dalla garanzia Xerox® o dal contratto di assistenza.

Risoluzione dei problemi

Questo capitolo contiene:

Procedure generiche di risoluzione dei problemi	214
Inceppamenti carta	223
Problemi di stampa.....	237
Informazioni utili.....	247

Procedure generiche di risoluzione dei problemi

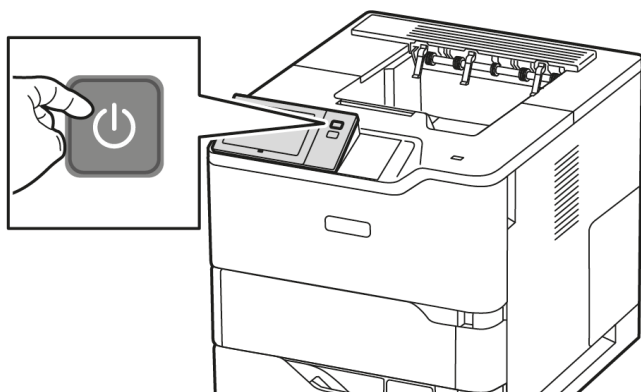
Questa sezione contiene le procedure utili per individuare e risolvere problemi. Alcuni problemi si risolvono semplicemente riavviando la stampante.

RIAVVIO DELLA STAMPANTE

La stampante è dotata di un unico interruttore di alimentazione. L'interruttore di alimentazione è il pulsante di alimentazione/riattivazione sul pannello comandi. Il pulsante di alimentazione/riattivazione controlla l'alimentazione dei componenti elettronici della stampante e, quando viene portato in posizione di spegnimento, inizia un arresto controllato tramite software. Il metodo preferito per accendere e spegnere la stampante consiste nell'utilizzare il pulsante di alimentazione/riattivazione.

Per attivare la stampante, portare gli interruttori in posizione di accensione:

1. Portare in posizione di accensione l'interruttore di alimentazione principale che collega la stampante alla presa di alimentazione.
2. Sul pannello comandi, premere il pulsante di **alimentazione/riattivazione**.



3. Per riavviare la stampante:
 - a. Sul pannello comandi, premere il pulsante di **alimentazione/riattivazione** e poi toccare **Riavvia**. Sul pannello comandi viene visualizzato un messaggio per avvisare l'utente che la stampante verrà riavviata.
 - b. Se la stampante non si riavvia entro alcuni minuti, portare l'interruttore principale in posizione di spegnimento. Per riavviare la stampante, premere prima l'interruttore e poi il pulsante di **alimentazione/riattivazione** sul pannello comandi.

Se, riavviando la stampante, il problema non viene risolto, vedere il sintomo che descrive meglio il problema nella tabella più avanti in questo capitolo.

LA STAMPANTE NON SI ACCENDE

POSSIBILI CAUSE	SOLUZIONI
L'interruttore di alimentazione non è acceso.	<ul style="list-style-type: none"> • Accertarsi che la stampante sia collegata alla presa di alimentazione. • Sul pannello comandi della stampante, premere il pulsante di alimentazione/riattivazione. Per maggiori dettagli, vedere Opzioni di accensione e spegnimento.
Il cavo di alimentazione non è collegato correttamente alla presa.	Spegnere la stampante, quindi inserire la spina del cavo di alimentazione nella presa. Utilizzare l'apposita staffa sulla macchina per fissare il cavo.
La presa collegata alla stampante non funziona correttamente.	<ul style="list-style-type: none"> • Collegare un altro apparecchio elettrico alla presa e verificare se funziona correttamente. • Provare una presa diversa.
La stampante è collegata a una presa con tensione o frequenza non conformi alle specifiche della macchina.	Utilizzare una fonte di alimentazione conforme alle specifiche indicate in Specifiche elettriche .

Avvertenza: Inserire il cavo di alimentazione con messa a terra direttamente in una presa CA con messa a terra. Non utilizzare multiprese di alimentazione. Se necessario, rivolgersi a un elettricista autorizzato per installare una presa con messa a terra.

LA STAMPANTE SI RIPRISTINA O SI SPENDE FREQUENTEMENTE

POSSIBILI CAUSE	SOLUZIONI
Il cavo di alimentazione non è collegato correttamente alla presa.	Spegnere la stampante. Verificare che il cavo di alimentazione sia collegato saldamente alla stampante e alla presa, quindi riaccendere la stampante.
Si è verificato un errore di sistema.	Spegnere la stampante, quindi riaccenderla. Se il problema si ripresenta, contattare il rivenditore Xerox.
La stampante è collegata a un gruppo di continuità (UPS), un cavo di prolunga o a una presa di alimentazione multipla.	Utilizzare esclusivamente un cavo di prolunga in grado di sostenere la capacità elettrica della stampante. Per maggiori dettagli, vedere Specifiche elettriche .

POSSIBILI CAUSE	SOLUZIONI
Esiste un problema di configurazione di rete.	Disinserire il cavo di rete. Se il problema non viene risolto, rivolgersi all'amministratore per riconfigurare l'installazione di rete.
La stampante è collegata a una presa con tensione o frequenza non conformi alle specifiche del stampante.	Utilizzare una fonte di alimentazione conforme alle specifiche indicate in Specifiche elettriche .

IMPOSSIBILE ESEGUIRE STAMPE


POSSIBILI CAUSE	SOLUZIONI
La stampante è in modo Risparmio energetico.	Sul pannello comandi, premere il pulsante di alimentazione/riattivazione .
C'è una condizione di errore nella stampante.	Se il LED di stato lampeggia con una luce ambrata, significa che c'è un errore; seguire le istruzioni sul pannello comandi per eliminare l'errore. Se il problema si ripresenta, contattare il rivenditore Xerox.
Il vassoio carta è vuoto.	Caricare la carta nel vassoio.
La cartuccia toner della stampante è vuota.	Sostituire la cartuccia toner.
Tutti gli indicatori del pannello comandi sono spenti.	Spegnere la stampante, verificare che il cavo di alimentazione sia correttamente collegato alla stampante e alla presa, quindi riaccendere la stampante. Se il problema si ripresenta, contattare il rivenditore Xerox.
La stampante è occupata.	<ul style="list-style-type: none"> • Se il LED di stato lampeggia con una luce blu, verificare se il problema è dovuto a un precedente lavoro di stampa. <ol style="list-style-type: none"> 1 Sul computer, utilizzare le proprietà stampante per cancellare tutti i lavori nella coda di stampa. 2 Sul pannello comandi, selezionare Lavori, quindi cancellare tutti i lavori di stampa in attesa. • Caricare la carta nel vassoio. • Se, dopo che è stato inviato un lavoro di stampa, il LED di stato non lampeggia, controllare la connessione tra la stampante e il computer. Spegnere la stampante, quindi riaccenderla.
Il cavo della stampante è scollegato.	Se, dopo che è stato inviato un lavoro di stampa, il LED di stato non lampeggia, controllare la connessione tra la stampante e il computer.

POSSIBILI CAUSE	SOLUZIONI
È presente un problema di connettività wireless o di rete.	<p>Per testare la stampante, stampare una pagina di informazioni, ad esempio il rapporto di configurazione di base. Se la pagina viene stampata, potrebbe esserci un problema di connettività wireless o di rete.</p> <p>Contattare l'amministratore di sistema oppure vedere il documento <i>System Administrator Guide</i> (Guida per l'amministratore del sistema) all'indirizzo www.xerox.com/office/VLB620docs.</p>
Driver di stampa non corretto.	<p>Verificare che nel computer sia installato il driver di stampa più recente. Per maggiori dettagli, vedere www.xerox.com/office/VLB620support.</p>

LA STAMPA È MOLTO LENTA


POSSIBILI CAUSE	SOLUZIONI
La stampante è impostata per stampare su un tipo di carta che richiede un'elaborazione più lenta.	La stampa su certi tipi di carta, quali carta pesante, richiede più tempo. Accertarsi che il driver di stampa e il pannello comandi siano impostati sul corretto tipo di carta.
La stampante è in modo Risparmio energetico.	Attendere. Quando la stampante esce dalla modalità Risparmio energetico, sono richiesti alcuni minuti prima che la macchina inizi a stampare.
Il problema potrebbe anche essere dovuto a come è stata installata la stampante nella rete.	<ul style="list-style-type: none"> • Verificare se uno spooler di stampa o un computer che condivide la stampante sta eseguendo il buffering di tutti i lavori di stampa e poi lo spooling dei lavori alla stampante. Lo spooling può rallentare la velocità di stampa. • Per verificare la velocità della stampante, provare a stampare più copie di una pagina di informazioni, ad esempio una pagina dimostrativa. Se la pagina viene stampata alla velocità nominale della stampante, è possibile che si sia verificato un problema di rete o di installazione della stampante. Per ulteriore assistenza, rivolgersi all'amministratore di sistema.
Il lavoro è complesso.	Attendere. Non è richiesto alcun intervento.

IMPOSSIBILE STAMPARE IL DOCUMENTO

POSSIBILI CAUSE	SOLUZIONI
<p>Il vassoio selezionato contiene un formato di carta errato oppure il tipo o il colore di carta non sono disponibili.</p>	<p>Per visualizzare lo stato di un lavoro di stampa non riuscito sul touch screen:</p> <ol style="list-style-type: none"> 1 Sul pannello comandi della stampante, premere il pulsante Home. 2 Toccare Lavori. 3 Nell'elenco dei lavori, selezionare il nome del lavoro trattenuto. Sul pannello comandi vengono visualizzate le risorse richieste per il lavoro. 4 Eseguire una delle operazioni seguenti: <ul style="list-style-type: none"> • Per stampare il lavoro, rifornire le risorse richieste. Il lavoro viene ripreso automaticamente quando le risorse richieste diventano disponibili. Se il lavoro non viene stampato, toccare Riprendi. • Per scegliere una carta alternativa in modo da abilitare la stampa del lavoro, toccare il nome del lavoro trattenuto, quindi toccare Stampa su carta diversa. Selezionare il vassoio carta, quindi premere OK. • Per cancellare il lavoro di stampa, selezionare Cancella. Quando richiesto, selezionare Cancella. <p> Nota: L'opzione Stampa su carta diversa viene abilitata tramite Embedded Web Server. Per ulteriori informazioni sull'opzione Stampa su carta diversa, vedere il documento <i>System Administrator Guide</i> (Guida per l'amministratore del sistema) all'indirizzo www.xerox.com/office/VLB620docs.</p> <ol style="list-style-type: none"> 5 Per tornare alla schermata Home, premere il pulsante Home.
<p>Impostazioni di rete errate.</p>	<p>Per ripristinare le impostazioni di rete, contattare l'amministratore di sistema oppure vedere il documento <i>System Administrator Guide</i> (Guida per l'amministratore del sistema) all'indirizzo www.xerox.com/office/VLB620docs.</p>

POSSIBILI CAUSE	SOLUZIONI
<p>Anche la procedura di installazione della stampante in rete può essere la causa del problema.</p>	<ul style="list-style-type: none"> • Accertarsi che la stampante sia collegata alla rete. • Verificare se uno spooler di stampa o un computer che condivide la stampante sta eseguendo il buffering di tutti i lavori di stampa e poi lo spooling dei lavori alla stampante. Lo spooling può rallentare la velocità di stampa. • Per testare la stampante, stampare una pagina di informazioni, ad esempio il rapporto di configurazione di base. Se la pagina viene stampata, potrebbe essersi verificato un problema di rete o di installazione della stampante. Per assistenza, rivolgersi all'amministratore di sistema.
<p>Le selezioni del vassoio per applicazione e driver di stampa sono in conflitto.</p>	<p>Per maggiori dettagli, vedere Il documento viene emesso dal vassoio sbagliato.</p>

IL DOCUMENTO VIENE EMESSO DAL VASSOIO SBAGLIATO

POSSIBILI CAUSE	SOLUZIONI
<p>Le selezioni del vassoio per applicazione e driver di stampa sono in conflitto.</p>	<ol style="list-style-type: none"> 1 Verificare il vassoio selezionato nel driver di stampa. 2 Accedere all'impostazione di pagina o alle impostazioni della stampante dell'applicazione scelta per la stampa. 3 Impostare l'alimentazione carta corrispondente al vassoio selezionato nel driver di stampa oppure impostare la Selezione automatica del tipo di carta. 4 Verificare che nel computer sia installato il driver di stampa più recente. Per maggiori dettagli, vedere www.xerox.com/office/VLB620support. <p> Nota: Per fare in modo che la selezione del vassoio venga eseguita dal driver di stampa, impostare il vassoio di alimentazione carta su Selezione autom. abilitata.</p>

DOCUMENTI VUOTI O STAMPATI SOLO IN PARTE

POSSIBILI CAUSE	SOLUZIONI
I materiali di imballaggio non sono stati rimossi dalla cartuccia toner.	<ol style="list-style-type: none"> 1 Assicurarsi di rimuovere i materiali di imballaggio dalla cartuccia toner. 2 Verificare che si toner sufficiente.

LA STAMPANTE EMETTE RUMORI INSOLITI

POSSIBILI CAUSE	SOLUZIONI
Uno dei vassoi non è installato correttamente.	Aprire e chiudere il vassoio di alimentazione in uso.
Ostruzioni o residui presenti nella stampante.	Spegnere la stampante e rimuovere ostruzioni o residui. Se l'operazione non è possibile, contattare il rivenditore Xerox®.
La stampante emette un segnale acustico per ogni tocco del pannello comandi.	Verificare l'impostazione dei segnali acustici. Per ulteriori informazioni, vedere il documento <i>System Administrator Guide</i> (Guida per l'amministratore del sistema) all'indirizzo www.xerox.com/office/VLB620docs .

PROBLEMI DI STAMPA FRONTE/RETRO AUTOMATICA

POSSIBILI CAUSE	SOLUZIONI
Carta non compatibile o errata.	Accertarsi di utilizzare la carta corretta. Non utilizzare buste o etichette per la stampa fronte/retro automatica. Per maggiori dettagli, vedere Carta supportata .
Impostazione errata.	Nella scheda Opzioni di stampa del driver di stampa, selezionare Stampa fronte/retro .

LA DATA E L'ORA SONO ERRATE

POSSIBILI CAUSE	SOLUZIONI
L'opzione Impostazione data e ora è configurata su Manuale (NTP disabilitato).	Per modificare l'impostazione di data e ora in Automatica, abilitare NTP in Embedded Web Server. Per ulteriori informazioni, vedere il documento <i>System Administrator Guide</i> (Guida per l'amministratore del sistema) all'indirizzo www.xerox.com/office/VLB620docs .
Il fuso orario, la data o l'ora sono impostati erroneamente.	Impostare manualmente il fuso orario, la data e l'ora. Per ulteriori informazioni, vedere il documento <i>System Administrator Guide</i> (Guida per l'amministratore del sistema) all'indirizzo www.xerox.com/office/VLB620docs .

PROBLEMI RELATIVI ALL'ADATTATORE DI RETE WIRELESS

POSSIBILI CAUSE	SOLUZIONI
<p>Il dispositivo non riconosce l'adattatore di rete wireless.</p>	<ul style="list-style-type: none"> • Assicurarsi che la scheda di rete wireless sia installata in una porta USB attiva. Per ulteriori informazioni, vedere il documento <i>System Administrator Guide</i> (Guida per l'amministratore del sistema) all'indirizzo www.xerox.com/office/VLB620docs. • Se si utilizza una prolunga, assicurarsi che sia collegata correttamente all'adattatore di rete wireless. • Assicurarsi che sia installato l'adattatore di rete wireless corretto. La compatibilità dell'adattatore di rete wireless dipende dal modello di dispositivo e dalla versione del software.
<p>Si è verificato un degrado delle prestazioni.</p>	<p>Controllare la forza del segnale wireless dell'adattatore di rete wireless. Per ulteriori informazioni, vedere il documento <i>System Administrator Guide</i> (Guida per l'amministratore del sistema) all'indirizzo www.xerox.com/office/VLB620docs. Se la forza del segnale wireless è bassa, procedere come segue:</p> <ul style="list-style-type: none"> • Collocare il router wireless o il punto di accesso (AP) in una posizione centralizzata. • Posizionare l'adattatore di rete wireless più vicino all'AP e assicurarsi che il router wireless o l'AP siano distanti da pareti o da oggetti metallici di grandi dimensioni. • Rimuovere eventuali ostacoli fisici tra l'AP e l'adattatore di rete wireless e assicurarsi che l'adattatore sia distante da pareti od oggetti di metallo di grandi dimensioni. • Collocare l'adattatore di rete wireless sul dispositivo Xerox in una posizione con vista diretta del router wireless o dell'AP. • Se pertinente, considerare l'idea di eseguire un upgrade del router wireless o dell'AP passando a un'antenna ad alto guadagno che trasmette i segnali wireless in un'unica direzione.

Inceppamenti carta

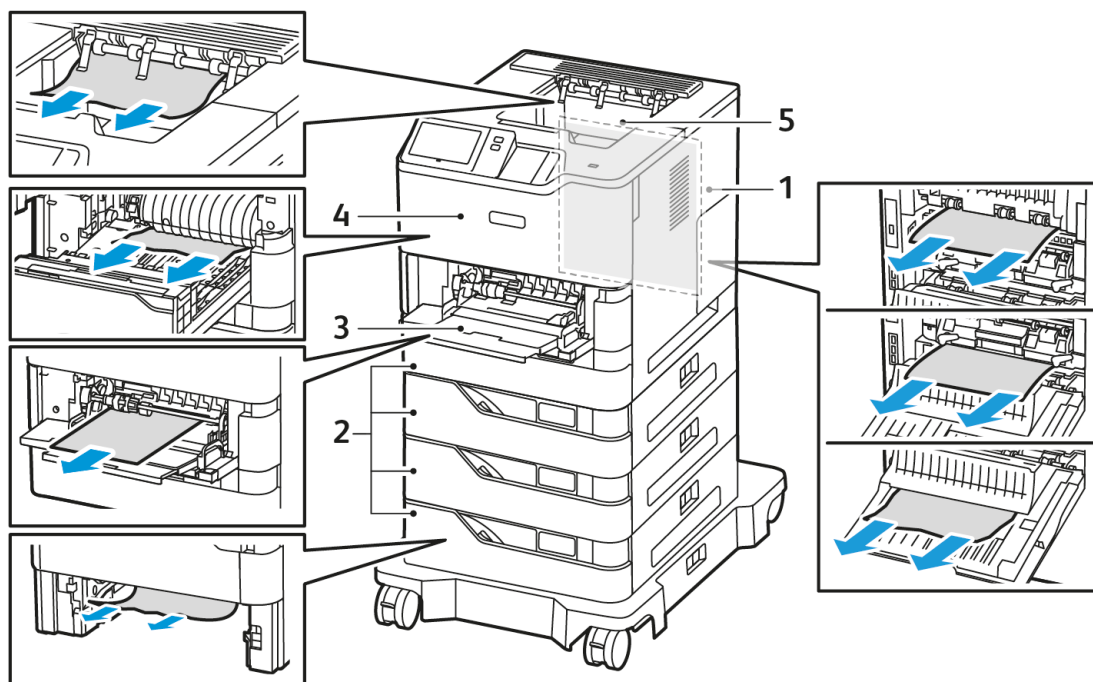
INDIVIDUAZIONE DEGLI INCEPPAMENTI DELLA CARTA



Attenzione: le parti vicine al fusore sono molto calde. Per evitare infortuni, non toccare mai un'area su cui è apposta un'etichetta di attenzione. Spegnere immediatamente la stampante e attendere 40 minuti per consentire che il fusore si raffreddi. Quando la stampante si è raffreddata, tentare di rimuovere la carta inceppata. Se l'errore sul pannello comandi persiste, contattare il proprio rappresentante Xerox.

Avvertenza: Non rimuovere la carta inceppata con strumenti. L'impiego di strumenti potrebbe infatti danneggiare la stampante in modo permanente.

L'illustrazione che segue mostra i punti del percorso carta dove potrebbero verificarsi degli inceppamenti:



1. Sportello C, sportello posteriore
2. Vassoi da 550 fogli standard 1-4
3. Vassoio bypass
4. Sportello A, sportello anteriore
5. Vassoio di uscita centrale

PREVENZIONE DEGLI INCEPPAMENTI DELLA CARTA

La stampante è progettata per ridurre al minimo gli inceppamenti carta quando si utilizza la carta consigliata da Xerox. Altri tipi di carta potrebbero provocare inceppamenti. Se un tipo di carta consigliato causa inceppamenti frequenti in un'area, pulire quella data area del percorso carta. Per evitare danni, rimuovere con cautela la carta inceppata senza strapparla. Provare a rimuovere la carta nella stessa direzione in cui si muove normalmente nella stampante. Anche un piccolo frammento di carta all'interno della stampante può causare un inceppamento. Non ricaricare fogli che si sono già inceppati.

Le situazioni seguenti potrebbero provocare inceppamenti:

- Utilizzare carta danneggiata.
- Utilizzare carta non supportata.
- Caricare la carta nel modo sbagliato.
- Riempire eccessivamente il vassoio.
- Regolare le guide carta in modo errato.

È possibile prevenire la maggior parte degli inceppamenti attenendosi alle seguenti semplici regole:

- Utilizzare solo carta supportata. Per maggiori dettagli, vedere [Carta supportata](#).
- Attenersi alle istruzioni di stoccaggio e caricamento della carta.
- Utilizzare sempre carta pulita e non danneggiata.
- Evitare di utilizzare carta arricciata, strappata, umida, sgualcita o piegata.
- Per separare i fogli prima di caricarli nel vassoio, aprire i fogli di carta a ventaglio.
- Rispettare la linea di riempimento massimo del vassoio carta, non andare mai oltre.
- Registrare le guide della carta in tutti i vassoi dopo aver inserito la carta. L'incorretta regolazione delle guide può influire sulla qualità di stampa e determinare alimentazioni errate, stampe inclinate e danni alla stampante.
- Dopo aver caricato i vassoi, selezionare il formato e il tipo di carta corretti sul pannello comandi.
- Conservare la carta in un luogo asciutto.
- Utilizzare solo carta Xerox progettata per la stampante.

Evitare quanto segue:

- Carta patinata in poliestere, progettata specificamente per le stampanti a getto di inchiostro.
- Carta molto lucida o patinata, se non è supportata.
- Carta piegata, spiegazzata o eccessivamente arricciata.
- Caricamento simultaneo di più tipi, formati o grammature di carta in un vassoio.
- Riempimento eccessivo dei vassoi carta.
- Accumulo eccessivo di fogli nel vassoio di uscita.

ELIMINAZIONE DEGLI INCEPPAMENTI CARTA

Per eliminare gli inceppamenti, guardare il video e seguire le istruzioni sul pannello comandi. Per risolvere l'errore segnalato sul pannello comandi, rimuovere tutta la carta dal percorso carta. Se l'errore non viene risolto, ricontrollare le aree interessate dall'inceppamento per garantire che siano libere. Verificare che tutte le leve, le coperture e gli sportelli siano stati chiusi correttamente.

Per evitare danni, rimuovere sempre con cautela la carta inceppata senza strapparla. Provare a rimuovere la carta nella stessa direzione in cui si muove normalmente nella stampante. Anche piccoli frammenti carta rimasti nella stampante possono causare un inceppamento. Non ricaricare la carta che si è inceppata.



Nota: Nel rimuovere i fogli inceppati, evitare di toccare il lato stampato, poiché il toner potrebbe macchiare le mani. Evitare di rovesciare del toner all'interno della stampante.



Attenzione: Se si versa accidentalmente del toner sugli indumenti, soffiare via delicatamente. Per eliminare eventuali residui di toner dagli indumenti, sciacquarli esclusivamente con acqua fredda. In caso di contatto del toner con la pelle, sciacquare immediatamente con acqua fredda e sapone neutro. In caso di contatto con gli occhi, sciacquarli immediatamente con acqua fredda e consultare un medico.

Inceppamenti nei vassoi carta

Se si verifica un inceppamento nelle aree dei vassoi carta, viene visualizzato un messaggio che indica le aree o il vassoio carta da pulire. Per rimuovere l'inceppamento, seguire le istruzioni sul touch screen per individuare la carta inceppata, quindi rimuovere l'inceppamento. Quando si rimuove carta inceppata dal dispositivo, estrarre la carta nella direzione di alimentazione, e fare attenzione a non lasciare residui di carta nel dispositivo.

Una volta eliminato l'inceppamento, il dispositivo riprende a stampare il documento da punto in cui lo aveva interrotto.

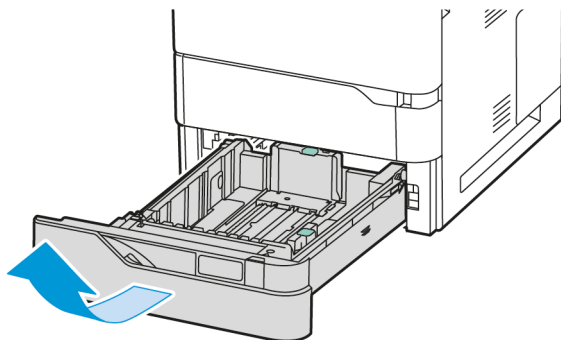
Se si verificano ulteriori inceppamenti, provare a caricare carta nuova nel vassoio carta. La carta potrebbe essere eccessivamente arricciata, umida, oppure potrebbe essere danneggiata.

Per ulteriori informazioni sulle cause degli inceppamenti carta e su possibili soluzioni, vedere [Problemi di alimentazione della carta e inceppamenti formato carta..](#)

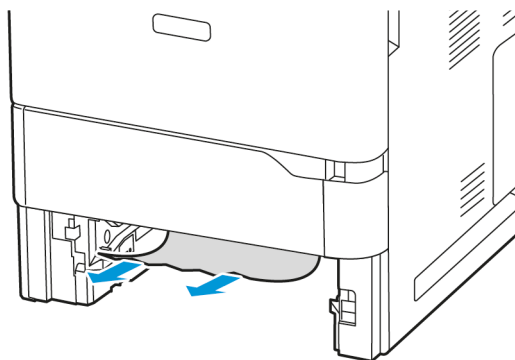
Eliminazione degli inceppamenti nei vassoi standard 1-4

Per eliminare gli inceppamenti della carta nei vassoi standard 1-4:


1. Prima di rimuovere qualsiasi vassoio dalla stampante, esaminare il messaggio di inceppamento sul pannello comandi. Rimuovere l'inceppamento visualizzato sul pannello comandi, quindi rimuovere gli altri inceppamenti.
2. Estrarre il vassoio finché non si ferma.



3. Rimuovere la carta inceppata dal vassoio.



4. Se la carta è strappata, rimuovere completamente il vassoio e controllare che non siano rimasti dei frammenti all'interno della stampante.
5. Riempire il vassoio con carta non danneggiata, quindi spingerlo nella macchina finché non si ferma.
6. Se viene visualizzato un prompt sul pannello comandi, selezionare il formato, il tipo e il colore corretti.
 - Per selezionare un nuovo formato carta, selezionare **Formato**.
 - Per selezionare un nuovo tipo di carta, selezionare **Tipo**.
 - Per selezionare un nuovo colore carta, selezionare **Colore**.
 - Per confermare le impostazioni, selezionare **Conferma**.

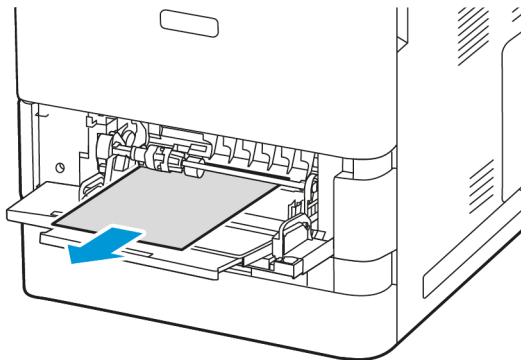
 Nota: Per configurare le impostazioni quando viene visualizzato il prompt, aggiornare i **Criteri carta richiesti** in Embedded Web Server. Per ulteriori informazioni, vedere il documento *System Administrator Guide* (Guida per l'amministratore del sistema) all'indirizzo www.xerox.com/office/VLB620docs.

7. Per tornare alla schermata Home, premere il pulsante **Home**.

Eliminazione di inceppamenti nel vassoio bypass

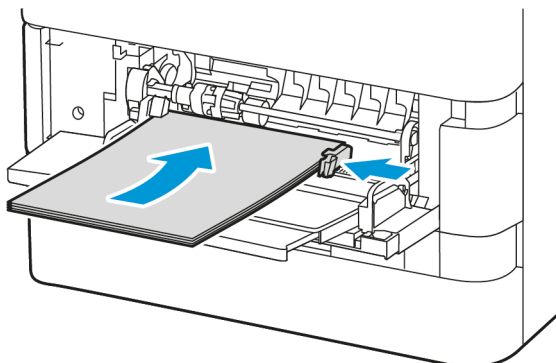
Per eliminare inceppamenti della carta nel vassoio bypass:

1. Rimuovere la carta inceppata dal vassoio. Verificare che l'area di ingresso della carta, dove il vassoio si inserisce nella stampante, sia libera.



2. Se la carta è strappata, controllare che non siano rimasti dei frammenti all'interno della stampante.
3. Smazzare la carta rimossa e accertarsi che tutti e quattro gli angoli della carta siano allineati.

4. Inserire la carta nel vassoio bypass. Verificare che il bordo anteriore della carta tocchi l'area di ingresso della carta.

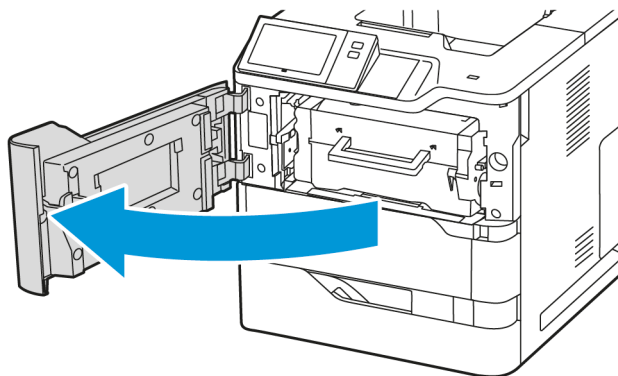


5. Sul pannello comandi, selezionare il formato, il tipo e il colore della carta corretti:
 - Per selezionare un nuovo formato carta, selezionare **Formato**.
 - Per selezionare un nuovo tipo di carta, selezionare **Tipo**.
 - Per selezionare un nuovo colore carta, selezionare **Colore**.
6. Per confermare le impostazioni, selezionare **Conferma**.

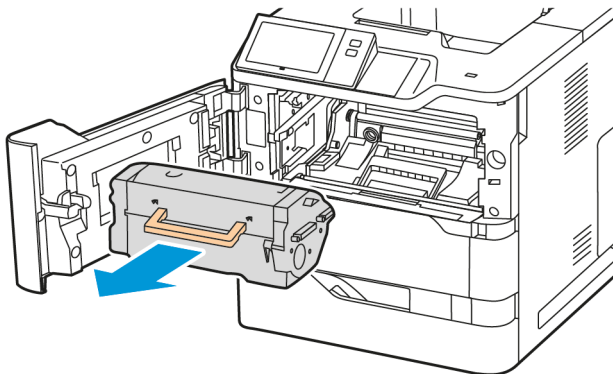
Eliminazione degli inceppamenti nello sportello A

Per eliminare inceppamenti di carta dall'interno dello sportello anteriore della stampante, sportello A, procedere come segue:

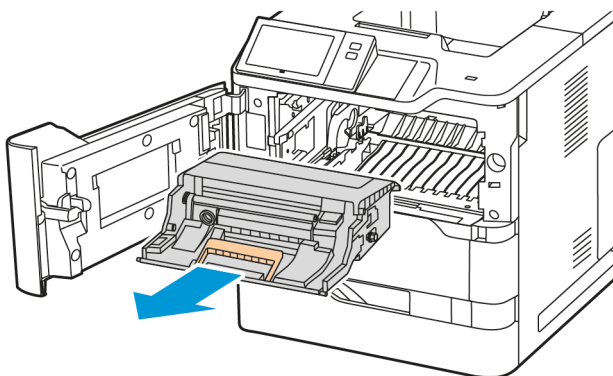
1. Aprire lo sportello A.



2. Rimuovere la cartuccia toner.

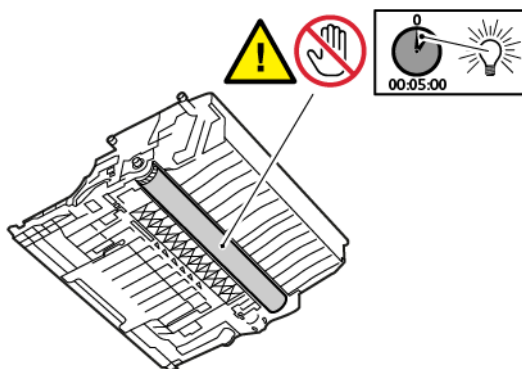


3. Rimuovere l'unità imaging.




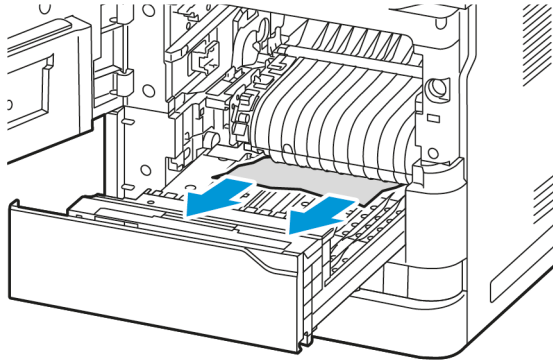
Avvertenza: Non esporre l'unità imaging alla luce diretta del sole per più di 10 minuti. La prolungata esposizione alla luce può causare problemi di qualità di stampa.

Avvertenza: Non toccare il tamburo del fotoconduttore lucente situato sotto l'unità imaging. Ciò potrebbe compromettere la qualità dei lavori di stampa futuri.

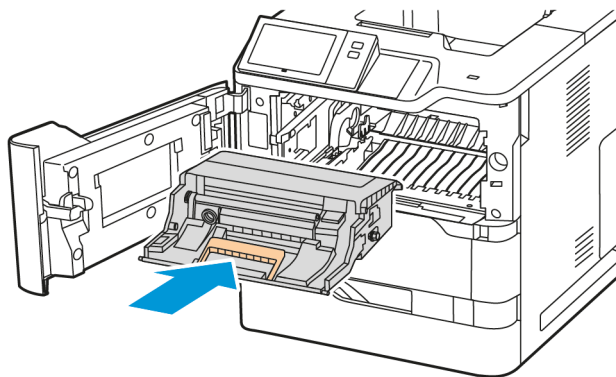


4. Estrarre il vassoio 1 e rimuovere la carta inceppata.

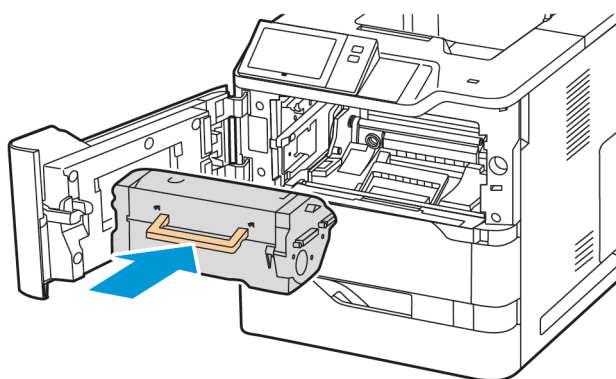
 Nota: Assicurarsi di rimuovere tutti i frammenti di carta.



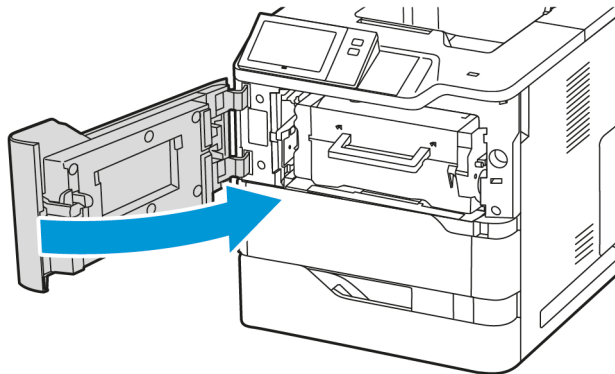
5. Reinscrivere il vassoio 1 nella stampante.
6. Reinscrivere l'unità imaging nella stampante.



7. Reinscrivere la cartuccia toner nella stampante.




8. Chiudere lo sportello A.

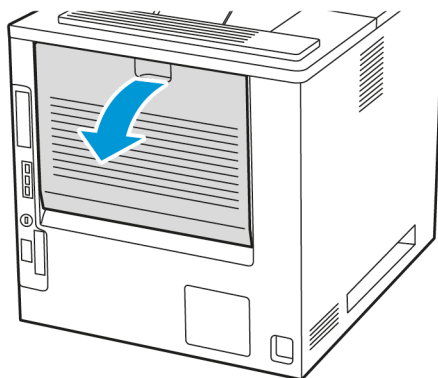


Eliminazione degli inceppamenti nello sportello C

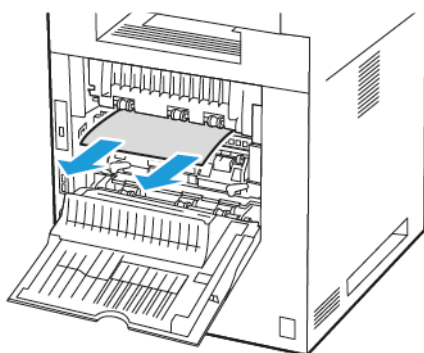
Per eliminare inceppamenti di carta dall'interno dello sportello posteriore della stampante, sportello C, procedere come segue:

1. Aprire lo sportello C.

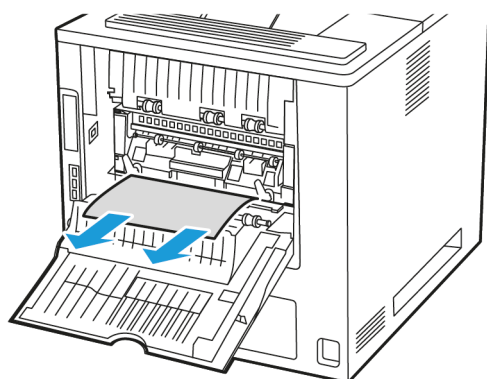
 **Attenzione:** L'interno della stampante potrebbe essere surriscaldato. Per ridurre il rischio di lesioni dovute a un componente surriscaldato, lasciare raffreddare la superficie prima di toccarla.



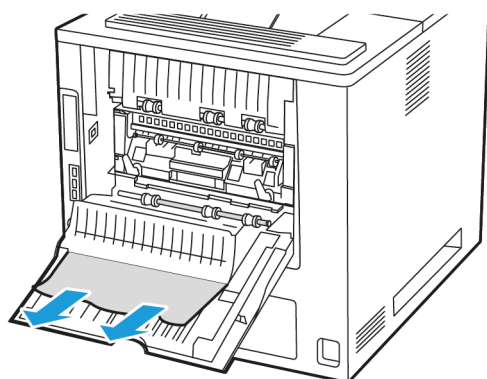
2. Rimuovere la carta inceppata presente sopra il gruppo fusore.



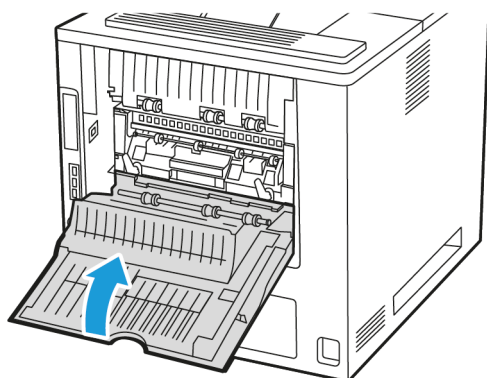
3. Rimuovere la carta inceppata presente sotto il gruppo fusore.



4. Rimuovere la carta inceppata dalla copertura dello sportello C.




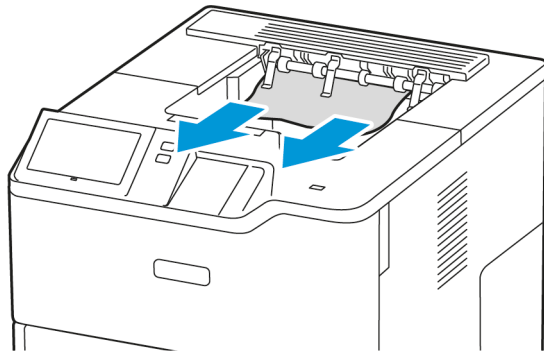
5. Chiudere lo sportello C.



Eliminazione di inceppamenti nel vassoio di uscita

Nell'area del vassoio di uscita, rimuovere la carta inceppata.

 Nota: Assicurarsi di rimuovere tutti i frammenti di carta.



RISOLUZIONE DEI PROBLEMI DI INCEPPAMENTO DELLA CARTA



Alimentazione simultanea di più fogli

POSSIBILI CAUSE	SOLUZIONI
Il vassoio carta è troppo pieno.	Rimuovere alcuni fogli. Non caricare la carta oltre la linea di riempimento.
I margini della carta non sono allineati.	Rimuovere la carta, allineare i bordi e ricaricarla.
La carta è umida.	Rimuovere la carta dal vassoio e sostituirla con carta nuova e asciutta.
Eccessiva presenza di elettricità statica.	Provare con una risma di carta nuova.
Utilizzare carta non supportata.	Utilizzare solo carta approvata da Xerox. Per maggiori dettagli, vedere Carta supportata .
Umidità eccessiva per la carta patinata.	Alimentare la carta un foglio per volta.

Problemi di alimentazione della carta e inceppamenti formato carta.

POSSIBILI CAUSE	SOLUZIONI
La carta non è posizionata correttamente nel vassoio.	<ul style="list-style-type: none"> • Rimuovere la carta inceppata e riposizionarla correttamente nel vassoio. • Registrare le guide della carta nel vassoio per adattarle al formato del supporto.
Il vassoio carta è troppo pieno.	Rimuovere alcuni fogli. Non caricare la carta oltre la linea di riempimento massimo.
Le guide della carta non sono registrate correttamente sul formato del supporto.	<ol style="list-style-type: none"> 1 Rimuovere la carta. 2 Registrare le guide della carta nel vassoio per adattarle al formato del supporto. 3 Sostituire la carta.
Il vassoio contiene carta piegata o spiegazzata.	Rimuovere la carta, appiattirla e ricaricarla. Se il problema di alimentazione persiste, non utilizzare la carta.
La carta è umida.	Rimuovere la carta umida e sostituirla con carta nuova e asciutta.
Uso di carta di formato, spessore o tipo non compatibile.	Utilizzare solo carta approvata da Xerox. Per maggiori dettagli, vedere Carta supportata .

Alimentazioni errate di etichette e buste

POSSIBILI CAUSE	SOLUZIONI
<p>Il foglio di etichette è rivolto in modo errato nel vassoio.</p>	<p>Caricare i fogli di etichette secondo le istruzioni del produttore.</p> <p>Caricare le etichette a faccia in giù nei vassoi standard 1-4 e nel vassoio bypass.</p> <p>Per il caricamento delle etichette con l'orientamento corretto, vedere Etichette.</p> <p> Nota: Non caricare etichette nel vassoio alimentatore ad alta capacità.</p>
<p>Le buste sono state caricate in modo errato o nel vassoio sbagliato.</p>	<p>Utilizzare i vassoi standard 1-4 e il vassoio bypass per stampare su buste.</p> <p>Per il caricamento delle buste con l'orientamento corretto, vedere Buste.</p>
<p>Le buste sono state caricate in modo errato nel vassoio bypass.</p>	<p>Per caricare buste nel vassoio bypass:</p> <ul style="list-style-type: none"> • Per le buste con il lembo sul lato lungo, caricare le buste con i lembi chiusi e rivolti verso il basso. Tenere i lembi rivolti verso il lato sinistro. • Per le buste con lembo autoadesivo o con lembo non adesivo sul lato corto, caricare le buste con i lembi chiusi e rivolti verso il basso. Inserire le buste con i lembi rivolti verso la direzione di alimentazione. • Per le buste di formato personalizzato, quando il lembo è sul lato corto e il lato lungo supera 216 mm (8,5 poll.), caricare le buste con i lembi chiusi e rivolti verso il basso. Inserire la busta con il lembo rivolto verso la direzione di alimentazione. Per le buste di formato personalizzato, definire il formato personalizzato sul pannello comandi. <p> Nota: A meno che il lato lungo non superi 216 mm (8,5 poll.) o il lato corto non sia inferiore alla larghezza minima dell'alimentatore, il lembo della busta deve essere sempre rivolto verso sinistra.</p>

Il messaggio di inceppamento carta non scompare

POSSIBILI CAUSE	SOLUZIONI
Non è possibile rimuovere tutta la carta inceppata dalla stampante.	Ricontrollare il percorso dei supporti e accertarsi di aver rimosso tutta la carta inceppata.
Uno degli sportelli della stampante è aperto.	Verificare che gli sportelli della stampante siano chiusi. Chiudere eventuali sportelli aperti.



Nota: Cercare e togliere eventuali frammenti di carta rimasti nel percorso carta.

Inceppamenti della carta durante la stampa fronte/retro automatica

POSSIBILI CAUSE	SOLUZIONI
Uso di carta di formato, spessore o tipo non compatibile.	Utilizzare carta di formato, spessore o tipo corretti. Per maggiori dettagli, vedere Carta supportata .
È stato impostato il tipo di carta errato nel driver di stampa.	Accertarsi che il tipo di carta sia impostato correttamente nel driver e che la carta sia caricata nel vassoio corretto. Per maggiori dettagli, vedere Carta supportata .
La carta è stata caricata nel vassoio errato.	Verificare che la carta sia caricata nel vassoio corretto. Per maggiori dettagli, vedere Carta supportata .
Nel vassoio è stata caricata carta di formato misto.	Caricare il vassoio con un solo tipo e formato carta.

Problemi di stampa

IDENTIFICAZIONE DEI PROBLEMI DI STAMPA

I problemi di qualità delle stampe prodotte dalla macchina potrebbero essere legati alle funzionalità di stampa. Per individuare la causa di un problema, è possibile effettuare una prova veloce.

Per individuare se il problema è correlato alla stampa, procedere come segue:


1. Stampare la *Guida introduttiva*:
 - a. Sul pannello comandi della stampante, premere il pulsante **Home**.
 - b. Toccare prima **Dispositivo** e poi **Pagine di informazioni**.
 - c. Toccare **Introduzione**, quindi premere **Stampa**.
 - d. Per tornare alla schermata Home, premere il pulsante **Home**.
2. Controllare la qualità della stampa in uscita.
3. Se la qualità di stampa è scadente, il problema interessa la funzionalità di stampa. Per le possibili soluzioni, vedere [Problemi e soluzioni relativi alla qualità di stampa](#).

 Nota: Assicurarsi che i materiali di imballaggio siano stati rimossi dalla cartuccia toner.

PROBLEMI RELATIVI ALLA QUALITÀ DI STAMPA

La stampante è progettata per produrre stampe di alta qualità. Per risolvere eventuali problemi relativi alla qualità di stampa, leggere le informazioni fornite in questa sezione. Per ulteriori informazioni, visitare www.xerox.com/office/VLB620support.

Avvertenza: La Garanzia o il Contratto di assistenza Xerox non copre danni causati dall'utilizzo di carta o supporti speciali non supportati. Per maggiori informazioni, rivolgersi al rivenditore Xerox locale.

 Nota: Per garantire una qualità di stampa omogenea, le cartucce di toner di molti dispositivi sono progettate per cessare di funzionare quando raggiungono un livello prestabilito.

Controllo della qualità di stampa

La qualità di stampa può essere influenzata da diversi fattori. Per una qualità di stampa coerente e ottimale, utilizzare carta progettata per la stampante in uso e impostare correttamente il tipo di carta. Per mantenere una qualità di stampa ottimale per la stampante, seguire le istruzioni fornite in questa sezione.

I valori di temperatura e umidità incidono sulla qualità di stampa. Per maggiori dettagli, vedere [Specifiche ambientali](#).

Carta e supporti

La stampante è progettata per utilizzare diversi tipi di carta e supporti. Seguire le istruzioni fornite in questa sezione per garantire la migliore qualità di stampa possibile ed evitare inceppamenti:

- Utilizzare solo carta approvata da Xerox. Per maggiori dettagli, vedere [Carta supportata](#).
- Utilizzare solo carta asciutta e integra.

Avvertenza: Alcuni tipi di carta e altri supporti possono produrre una scarsa qualità di stampa, incepparsi di frequente o danneggiare la stampante. Non usare:

- Carta ruvida o porosa
- Carta per stampanti a getto d'inchiostro
- Carta lucida o patinata
- Carta che è stata fotocopiata
- Carta piegata o spiegazzata
- Carta con ritagli o perforazioni
- Carta pinzata
- Buste con finestre, fermagli metallici, cuciture laterali o strisce adesive con protezione
- Buste imbottite
- Supporti in plastica
- Carta a trasferimento termico

- Verificare che il tipo di carta selezionato nel driver di stampa corrisponda al tipo di carta scelto per la stampa.
- Se è stato caricato lo stesso formato carta in più vassoi, accertarsi che la stampante selezioni il vassoio appropriato in base alla priorità di supporti e vassoi.
- Non caricare contemporaneamente in un vassoio supporti diversi per tipo, formato o grammatura.
- Conservare la carta e gli altri supporti in maniera corretta per mantenere una qualità di stampa ottimale. Per maggiori dettagli, vedere [Istruzioni per la conservazione della carta](#).

Risoluzione dei problemi di qualità di stampa

La stampante è progettata per produrre costantemente stampe di alta qualità. Per risolvere eventuali problemi relativi alla qualità di stampa, leggere le informazioni fornite in questa sezione. Per ulteriori informazioni, visitare www.xerox.com/office/VLB620support.

Avvertenza: La Garanzia o il Contratto di assistenza Xerox non copre danni causati dall'utilizzo di carta o supporti speciali non supportati. Per maggiori informazioni, rivolgersi al rivenditore Xerox locale.



Nota: Per garantire una qualità di stampa omogenea, le cartucce di toner di molti dispositivi sono progettate per cessare di funzionare quando raggiungono un livello prestabilito.

Stampa delle pagine di risoluzione dei problemi di qualità di stampa

1. Sul pannello comandi della stampante, premere il pulsante **Home**.
2. Toccare **Dispositivo**.

3. Toccare **Pagine di informazioni**.
4. Per stampare le procedure di risoluzione dei problemi relativi alla qualità di stampa, toccare **Soluzione dei problemi di qualità di stampa** e poi premere **Stampa**.
5. Confrontare i problemi di qualità di stampa agli esempi delle pagine di soluzione.

Procedura per escludere che la carta sia la causa del problema

La carta e i supporti danneggiati o non supportati possono causare problemi di qualità di stampa anche quando la stampante, l'applicazione e il driver di stampa funzionano perfettamente. Per eliminare la carta che causa il problema di qualità di stampa, attenersi alle seguenti indicazioni.

- Verificare che la stampante supporti la carta o il supporto in uso.
- Verificare che nella stampante sia stata caricata carta asciutta e integra.
- Se non si è certi sulle condizioni della carta, sostituirla con altra nuova.
- Verificare di aver selezionato il vassoio corretto nel driver di stampa e sul pannello comandi.
- Verificare di aver selezionato il tipo di carta corretto nel driver di stampa e sul pannello comandi della stampante.

Individuazione dell'origine del problema (stampante o applicazione)

Dopo aver accertato che la carta sia compatibile e in buone condizioni, seguire questi passaggi per individuare l'origine del problema:

1. Dal pannello comandi della stampante, stampare le pagine per la diagnosi della qualità di stampa. Per maggiori dettagli, vedere [Stampa delle pagine di risoluzione dei problemi di qualità di stampa](#).
 - Se le pagine vengono stampate correttamente, la stampante funziona come previsto e il problema di qualità di stampa è relativo a un'applicazione, a un driver di stampa o a un server di stampa.
 - Se le pagine mostrano ancora dei problemi di qualità di stampa, il problema è dovuto alla stampante.
2. Se le pagine vengono stampate correttamente, vedere [Risoluzione dei problemi della qualità di stampa nell'applicazione, nel driver di stampa o nel server di stampa](#).
3. Se le pagine mostrano ancora dei problemi di qualità di stampa oppure non vengono stampate, vedere [Risoluzione dei problemi di qualità di stampa nella stampante](#).

Risoluzione dei problemi della qualità di stampa nell'applicazione, nel driver di stampa o nel server di stampa

Se la stampa viene eseguita correttamente scegliendo le opzioni sul pannello comandi ma si verificano ancora dei problemi di qualità di stampa, è possibile che la causa risieda nell'applicazione, nel driver di stampa o nel server di stampa.

Per identificare l'origine del problema:

1. Stampare un documento simile da un'altra applicazione e controllare se sono presenti gli stessi problemi di stampa.
2. Se il documento presenta gli stessi problemi di qualità di stampa, con ogni probabilità sono dovuti al driver di stampa o al server di stampa. Controllare il driver di stampa utilizzato per il lavoro di stampa.

- a. Passare all'elenco delle stampanti del computer:
 - Per Windows Server 2012 e versioni successive, fare clic su **Start > Impostazioni > Stampanti**.
 - Per Windows 10, fare clic su **Start > Impostazioni > Dispositivi > Stampanti e scanner**.
 - Per Windows 11 e versioni successive, fare clic su **Avvio > Impostazioni > Bluetooth e dispositivi > Stampanti e scanner**.



Nota: Se si utilizza un'applicazione di menu Start personalizzata, è possibile cambiare il percorso di navigazione per l'elenco delle stampanti.

- b. Fare clic sul nome della stampante, quindi selezionare **Proprietà stampante**:
 - Per Windows Server 2012 e versioni successive, fare clic con il tasto destro del mouse sull'icona della propria stampante, quindi fare clic su **Proprietà di stampa**.
 - Per Windows 10, fare clic sull'icona della propria stampante, quindi fare clic su **Gestione > Proprietà stampante**.
 - Per Windows 11 e versioni successive, fare clic sull'icona della propria stampante, quindi fare clic su **Preferenze stampa**.
- c. Per la propria stampante, verificare quanto segue:
 - Accertarsi che il nome del modello al centro del driver corrisponda al nome del modello della stampante.
 - Se i nomi non corrispondono, installare il driver di stampa adeguato per la stampante.
3. Se il problema persiste, eliminare e reinstallare il driver di stampa.
4. Se il documento è stato stampato senza problemi di qualità, la causa probabile è l'applicazione. Riavviare la stampante, riavviare l'applicazione e ripetere la stampa del documento. Per ulteriori informazioni, fare riferimento a [Opzioni di accensione e spegnimento](#).
5. Se il problema si ripresenta, verificare di non usare un server di stampa. Se il problema persiste, visitare www.xerox.com/office/VLB620support per informazioni di supporto in linea.

Risoluzione dei problemi di qualità di stampa nella stampante

Se si riscontrano problemi di qualità di stampa di una Pagina dimostrativa di grafica o del Rapporto di configurazione base dal pannello comandi, il problema risiede nella stampante.

Per individuare l'origine del problema:


1. Sul pannello comandi, stampare la Pagina di risoluzione dei problemi di qualità di stampa. Per maggiori dettagli, vedere [Stampa delle pagine di risoluzione dei problemi di qualità di stampa](#).
2. Se le stampe sono troppo chiare e i dettagli di stampa non sono visibili, verificare che siano soddisfatte le seguenti condizioni:
 - La carta caricata nella stampante è integra e asciutta.
 - il livello di toner della cartuccia è sufficiente.
3. Confrontare i problemi di qualità di stampa nel documento con ciascuno degli esempi presentati nella pagina di risoluzione dei problemi di qualità di stampa.


Se è presente una corrispondenza nella pagina di risoluzione dei problemi di qualità di stampa, cercare l'azione appropriata da eseguire per risolvere il problema nella colonna Soluzioni.

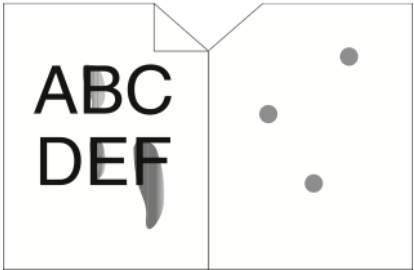
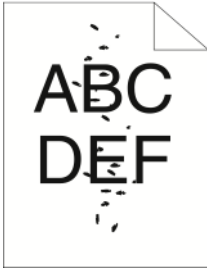
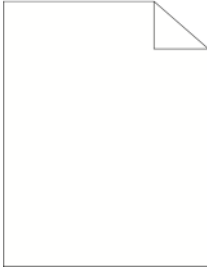
Se il problema persiste, visitare www.xerox.com/office/VLB620support per informazioni di supporto in linea.

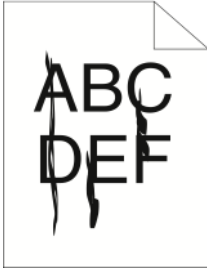

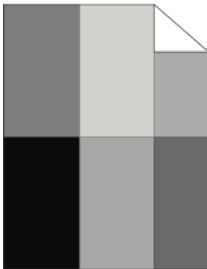
Problemi e soluzioni relativi alla qualità di stampa


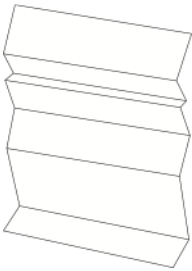
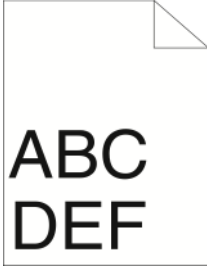
Per trovare soluzioni ai problemi relativi alla qualità di stampa, utilizzare questa tabella. Per correggere un problema di qualità di stampa, individuare nella tabella in basso il problema più simile a quello riscontrato e vedere la soluzione corrispondente.


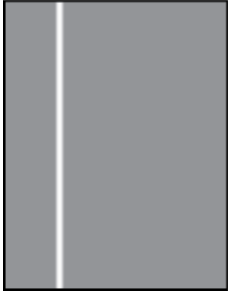

 Nota: Sul pannello comandi della stampante, premere il pulsante **Home**. Toccare **Dispositivo > Pagine di informazioni > Pagina di risoluzione dei problemi di qualità di stampa > Stampa**.

SINTOMO	SOLUZIONI
<p>Copie troppo chiare.</p> 	<ul style="list-style-type: none"> • Per verificare il livello di toner, controllare il pannello comandi, utilizzare il driver di stampa oppure l'Embedded Web Server. Se la cartuccia toner è quasi vuota, sostituirla. Per maggiori dettagli, vedere Sostituzione della cartuccia toner. • Verificare che la cartuccia toner sia approvata per l'uso con questa stampante, quindi sostituire la cartuccia toner se necessario. Per ottenere risultati ottimali, utilizzare una cartuccia toner Xerox originale. • Sostituire la carta con altra di tipo e formato consigliati e accertarsi che le impostazioni del driver di stampa siano corrette. • Verificare che la carta sia asciutta e di tipo supportato. In caso contrario, cambiare carta. • Modificare le impostazioni Tipo di carta nel driver di stampa. Nel driver di stampa, selezionare Carta nella scheda Opzioni di stampa, quindi modificare l'impostazione Altro tipo. • Verificare l'impostazione Qualità di stampa nel driver di stampa. Nel driver di stampa, nella scheda Opzioni di stampa, assicurarsi che Qualità di stampa sia impostata su Standard. • Modificare l'impostazione Scurisci immagine. Per ulteriori informazioni, vedere il documento <i>System Administrator Guide</i> (Guida per l'amministratore del sistema) all'indirizzo www.xerox.com/office/VLB620docs.
<p>Il toner crea macchie o si stacca dalla pagina. Le copie presentano macchie sul retro del foglio.</p>	<ul style="list-style-type: none"> • Modificare le impostazioni Tipo di carta nel driver di stampa. Ad esempio, modificare Standard in Cartoncino sottile. Nel driver di stampa,

SINTOMO	SOLUZIONI
	<p>selezionare Carta nella scheda Opzioni di stampa, quindi modificare l'impostazione Altro tipo.</p> <ul style="list-style-type: none"> • Verificare che formato, tipo e grammatura carta siano corretti. In caso contrario, modificare le impostazioni carta. • Verificare che la stampante sia collegata a una presa elettrica con tensione adeguata. Se necessario, verificare le specifiche elettriche della stampante assieme a un elettricista. Per maggiori dettagli, vedere Specifiche elettriche. • Controllare il livello del toner. Per verificare il livello di toner, controllare il pannello comandi, utilizzare il driver di stampa oppure l'Embedded Web Server. Per maggiori dettagli, vedere Stato dei materiali di consumo. Se la cartuccia toner è quasi vuota, sostituirla. Per maggiori dettagli, vedere Sostituzione della cartuccia toner.
<p>Macchie casuali sulle copie o immagine sfuocata.</p> 	<ul style="list-style-type: none"> • Verificare che la cartuccia toner sia installata correttamente. • Se si sta utilizzando una cartuccia toner non Xerox, installare una cartuccia toner originale Xerox. • Utilizzare l'impostazione del tipo di carta Ruvida, oppure provare una carta con una superficie più liscia. • Verificare che l'umidità della stanza sia compresa entro le specifiche. Per maggiori dettagli, vedere Umidità relativa. • Sostituire la cartuccia toner.
<p>Copie vuote.</p> 	<ul style="list-style-type: none"> • Spegnerne la stampante, quindi riaccenderla. • Rimuovere e reinstallare la cartuccia toner. • Sostituire la cartuccia toner. • Se il problema si ripresenta, contattare il rivenditore Xerox.
<p>Strisce nere o bianche sulle copie.</p>	<ul style="list-style-type: none"> • Sostituire la cartuccia toner. • Se il problema si ripresenta, contattare il rivenditore Xerox.

SINTOMO	SOLUZIONI
	
<p>Le copie appaiono screziate.</p> 	<ul style="list-style-type: none"> • Verificare che formato, tipo e grammatura carta siano corretti. In caso contrario, modificare le impostazioni carta. • Verificare che l'umidità della stanza sia compresa entro le specifiche. Per maggiori dettagli, vedere Umidità relativa. • Scegliere un tipo di carta diverso sul pannello comandi, nell'applicazione e nel driver di stampa. • Sostituire la carta. • Se il problema si ripresenta, contattare il rivenditore Xerox.
<p>Immagini latenti visualizzate sulle copie stampate.</p> 	<ul style="list-style-type: none"> • Verificare che formato, tipo e grammatura carta siano corretti. In caso contrario, modificare le impostazioni carta. • Modificare le impostazioni di Tipo di carta nel driver di stampa. Nel driver di stampa, selezionare Carta nella scheda Opzioni di stampa, quindi modificare l'impostazione Altro tipo. • Verificare la percentuale di vita utile rimanente per il rullo di trasferimento. Per maggiori dettagli, vedere Stato dei materiali di consumo. Quando la percentuale di vita residua è inferiore al 20%, sostituire il rullo di trasferimento. Per maggiori dettagli, vedere Sostituzione del rullo di trasferimento. • Sostituire la cartuccia toner. Per maggiori dettagli, vedere Sostituzione della cartuccia toner. • Se il problema si ripresenta, contattare il rivenditore Xerox.
<p>Segni della coclea visualizzati sulle copie stampate.</p>	<ul style="list-style-type: none"> • Per verificare il livello di toner, controllare il pannello comandi, utilizzare il driver di stampa oppure il Server Web incorporato. Per maggiori dettagli, vedere Stato dei materiali di consumo. Se la cartuccia toner è quasi vuota, sostituirla.

SINTOMO	SOLUZIONI
	<ul style="list-style-type: none"> • Verificare che la cartuccia toner sia approvata per l'uso con questa stampante, quindi sostituire la cartuccia toner se necessario. Per ottenere risultati ottimali, utilizzare una cartuccia toner Xerox originale. • Sostituire la cartuccia toner. Per maggiori dettagli, vedere Sostituzione della cartuccia toner. • Se il problema si ripresenta, contattare il rivenditore Xerox.
<p>Le copie sono spiegazzate o macchiate.</p> 	<ul style="list-style-type: none"> • Verificare che formato, tipo e grammatura carta siano corretti per la stampante e che la carta sia caricata correttamente. In caso contrario, cambiare carta. • Provare con una risma di carta nuova. • Modificare le impostazioni di Tipo di carta nel driver di stampa. Nel driver di stampa, selezionare Carta nella scheda Opzioni di stampa, quindi modificare l'impostazione Altro tipo.
<p>Formazione di grinze o pieghe sulle buste durante la stampa.</p>	<p>Controllare se la piega si forma entro 30 mm (1,2 poll.) dai quattro bordi della busta.</p> <ul style="list-style-type: none"> • In tal caso, la qualità di stampa è quella attesa. La stampante non è difettosa. • In caso contrario, procedere come segue: <ul style="list-style-type: none"> – Verificare che le buste caricate nel vassoio bypass siano solo di tipo C5. – Verificare che le buste siano caricate correttamente nel vassoio bypass. Per maggiori dettagli, vedere Caricamento delle buste nel vassoio bypass. – Seguire le istruzioni per la stampa su buste. Per maggiori dettagli, vedere Istruzioni per la stampa su buste.
<p>Il margine superiore non è corretto</p> 	<ul style="list-style-type: none"> • Verificare che la carta sia caricata correttamente. • Verificare che i margini siano impostati correttamente nell'applicazione in uso.

SINTOMO	SOLUZIONI
<p>La superficie stampata della carta è irregolare.</p> 	<p>Pulire i rulli del fusore:</p> <ol style="list-style-type: none"> 1 Stampare una pagina a tinta unita sull'intera superficie di un foglio di carta. 2 Caricare il foglio stampato nel vassoio con il lato stampato rivolto verso il basso. 3 Per eliminare detriti dai rulli del fusore, stampare cinque pagine vuote.
<p>Righe o strisce bianche verticali - Le stampe presentano righe o strisce in senso verticale.</p> 	<ol style="list-style-type: none"> 1 Stampare le pagine di test per individuare il problema. <ul style="list-style-type: none">  Nota: Per stampare delle procedure di risoluzione dei problemi relativi alla qualità di stampa, premere il pulsante Home, quindi toccare Dispositivo > Pagine di informazioni > Pagina risoluzione dei problemi di qualità di stampa > Stampa. 2 Per verificare la presenza di possibile contaminazione che causa le strisce, rimuovere e reinserire l'unità imaging. Per ulteriori informazioni, fare riferimento a Manutenzione. <ol style="list-style-type: none"> a Rimuovere la cartuccia toner, quindi rimuovere l'unità imaging dalla stampante. b Inserire l'unità imaging, quindi inserire la cartuccia toner nella stampante. <div data-bbox="810 1397 1390 1592" style="border: 1px solid black; padding: 5px; margin-top: 10px;"> <p>Avvertenza: Non esporre l'unità imaging alla luce diretta del sole per più di 10 minuti. La prolungata esposizione alla luce può causare problemi di qualità di stampa.</p> </div> <div data-bbox="810 1619 1390 1778" style="border: 1px solid black; padding: 5px; margin-top: 10px;"> <p>Avvertenza: Non toccare il tamburo del fotoconduttore. Ciò potrebbe influire sulla qualità dei lavori di stampa futuri.</p> </div> 3 Se il problema si ripete, contattare il rappresentante Xerox. Potrebbe essere necessario sostituire l'unità imaging in quanto irrimediabilmente danneggiata.

Controllo oscurità toner

La stampante è progettata per produrre stampe di alta qualità. Per risolvere eventuali problemi di qualità, avvalersi delle informazioni fornite in questa sezione. Per ulteriori informazioni, visitare www.xerox.com/office/VLB620support.

Avvertenza: La Garanzia o il Contratto di assistenza Xerox non copre danni causati dall'utilizzo di carta o supporti speciali non supportati. Per maggiori informazioni, rivolgersi al rivenditore Xerox locale.

PROBLEMI	SOLUZIONI
Controllo oscurità toner	<p>Eeguire la routine Controllo oscurità toner:</p> <ol style="list-style-type: none"> 1 Sul pannello comandi della stampante, selezionare Dispositivo > Strumenti. 2 Toccare Impostazioni dispositivo > Generale > Controllo oscurità toner. 3 Nella pagina Oscurità toner, apportare gli aggiustamenti all'oscurità secondo necessità, quindi toccare OK.

Se il problema persiste, visitare www.xerox.com/office/VLB620support per informazioni di supporto in linea.

Informazioni utili

Xerox offre numerose utilità diagnostiche automatiche utili per mantenere la produttività e la qualità di stampa.

VISUALIZZAZIONE DEI MESSAGGI DI ERRORE E DI AVVISO SUL PANNELLO COMANDI

Quando si verifica una condizione di errore o avvertenza, la stampante segnala il problema all'utente. Sul pannello comandi viene visualizzato un messaggio e la luce del LED lampeggia con un colore ambra o rosso. I messaggi di avviso segnalano condizioni della stampante, quali ad esempio materiali di consumo in esaurimento o sportelli aperti, che richiedono l'attenzione dell'utente. I messaggi di errore avvisano l'utente delle condizioni della stampante che impediscono il funzionamento della macchina o ne diminuiscono le prestazioni di stampa. Se si verificano più condizioni, sul pannello comandi ne viene visualizzata solo una.

Per visualizzare un elenco completo dei messaggi di errore e di avviso attivi:

1. Sul pannello comandi della stampante, premere il pulsante **Home**.
2. Toccare **Dispositivo**.
3. Toccare **Notifiche**.
4. Toccare **Errori e avvisi, Avvisi** oppure **Errori**.
5. Per visualizzare i dettagli, selezionare un errore o un avviso.
6. Per uscire dalla schermata Notifiche, toccare **X**.
7. Per tornare alla schermata Home, premere il pulsante **Home**.

VISUALIZZAZIONE DELLA CRONOLOGIA ERRORI SUL PANNELLO COMANDI

Quando si verifica un errore nel dispositivo, l'errore viene registrato in un file di cronologia in base alla data, all'ora e al codice di errore associato. Utilizzare questo elenco per identificare eventuali tendenze e risolvere i problemi.

Per visualizzare la cronologia errori:

1. Sul pannello comandi della stampante, premere il pulsante **Home**.
2. Toccare **Dispositivo**.
3. Toccare **Notifiche**.
4. Selezionare **Cronologia errori**.
5. Per uscire, toccare **X**.
6. Per uscire dalla schermata Notifiche, toccare **X**.
7. Per tornare alla schermata Home, premere il pulsante **Home**.

REGISTRI DI SUPPORTO

Utilizzare la funzione Registri di supporto solo se istruito in tal senso da un tecnico di assistenza Xerox.

I file di registro sono file di testo che vengono creati e memorizzati nel dispositivo in un formato crittografato. Un tecnico di assistenza Xerox può interpretare tali file per risolvere problemi di rete.



Nota: I registri di supporto possono comprendere screenshot che vengono acquisiti sul pannello comandi del dispositivo.

Per acquisire uno screenshot sul pannello comandi, premere il pulsante di **alimentazione**, quindi toccare l'angolo in basso a sinistra dello schermo. Una volta effettuato lo screenshot, il nome file dell'immagine appare sullo schermo. Il nome file comprende data, ora e numero di serie del dispositivo.



Nota: Il dispositivo può acquisire la maggior parte delle schermate. Quando vengono visualizzate finestre popup, a volte il dispositivo acquisisce solo la schermata sottostante.

Gli screenshot vengono archiviati insieme ai file di registro. Il dispositivo può memorizzare tre screenshot per un massimo di 7 giorni. Dopo 7 giorni, i file vengono cancellati. Se vengono eseguiti più di tre screenshot, i file più vecchi vengono cancellati.

La funzione Registro avanzato consente al dispositivo di acquisire ulteriori registri per specifiche funzioni o attività. Un tecnico di assistenza Xerox può utilizzare i registri aggiuntivi per indagare su problemi non ripetibili o intermittenti del dispositivo.



Nota: Il dispositivo supporta l'accesso avanzato per un massimo di tre funzioni alla volta e supporta anche una maggiore analisi dei dati.

Per informazioni sulla configurazione delle impostazioni dei registri di supporto, vedere il documento *System Administrator Guide* (Guida per l'amministratore del sistema) all'indirizzo www.xerox.com/office/VLB620docs.

EMBEDDED WEB SERVER

Embedded Web Server è il software di amministrazione e configurazione installato nella stampante. Embedded Web Server consente agli amministratori di modificare le impostazioni di rete e del sistema sulla stampante in modalità remota utilizzando un Web browser.

È possibile controllare lo stato della stampante, i livelli di carta e materiali di consumo nonché inviare i lavori di stampa e tenerne traccia. Tutte queste funzioni sono accessibili con facilità dal proprio computer.

Requisiti di Embedded Web Server:

- Una connessione TCP/IP tra la stampante e la rete in ambienti Windows, Macintosh, UNIX o Linux.
- TCP/IP e HTTP devono essere attivati nella stampante.
- Un computer connesso alla rete con un Web browser che supporta JavaScript.

ONLINE SUPPORT ASSISTANT

Supporto in linea è una knowledge base che fornisce istruzioni e assistenza per la soluzione dei problemi della stampante. È possibile trovare soluzioni per problemi di qualità di stampa, inceppamenti della carta, problemi di installazione del software e molto altro.

Per accedere al Supporto in linea, visitare il sito www.xerox.com/office/VLB620support.

PAGINE INFORMATIVE

La stampante offre una serie di pagine di informazioni stampabili. Le pagine includono informazioni su configurazione e font, pagine introduttive e altro ancora.

Il sistema offre le seguenti pagine di informazioni:

NOME	DESCRIZIONE
Rapporto di configurazione base	Il rapporto di configurazione base fornisce informazioni di vario tipo, tra cui numero di serie, opzioni installate, impostazioni di rete, impostazioni della porta, informazioni sui vassoi e altro ancora.
Rapporto di configurazione dettagliato	Il rapporto di configurazione dettagliato fornisce informazioni su tutte le impostazioni della stampante, incluse l'impostazione dei servizi estensibili, la configurazione delle funzioni di sicurezza e del server di autenticazione, le impostazioni di connettività e altro ancora.
Riepilogo fatturazione	Il rapporto di riepilogo di fatturazione fornisce informazioni sul dispositivo e un elenco dettagliato dei contatori di fatturazione nonché del conteggio fogli.
Introduzione	Questa guida fornisce una panoramica delle caratteristiche principali della stampante.
Pagina risoluzione dei problemi di qualità di stampa	La pagina Risoluzione dei problemi relativi alla qualità di stampa offre un elenco dei problemi di qualità di stampa più comuni e suggerimenti per risolverli.
Pagina utilizzo materiali di consumo	La pagina Uso dei materiali di consumo contiene informazioni sulla copertura e i numeri di parte per il riordino dei materiali di consumo.
Pagina dimostrativa di grafica	Utilizzare questa pagina per controllare la qualità dei grafici.
Elenco font PCL	L'Elenco font PCL fornisce una versione stampata di tutti i font PCL disponibili sulla stampante.
Elenco font PostScript	L'Elenco font PostScript fornisce una versione stampata di tutti i font PostScript disponibili sulla stampante.

Stampa delle pagine di informazioni

1. Sul pannello comandi della stampante, premere il pulsante **Home**.

2. Toccare **Dispositivo > Pagine di informazioni**.
3. Per stampare una pagina di informazioni, selezionare la pagina richiesta e toccare **Stampa**.
La pagina di informazioni selezionata viene stampata.
4. Per tornare alla schermata Home, premere il pulsante **Home**.

ULTERIORI INFORMAZIONI

Per ulteriori informazioni sulla stampante, consultare le seguenti risorse:

RISORSA	POSIZIONE
Guida all'installazione	Fornita in dotazione con la stampante.
Guida introduttiva	Stampa dal pannello comandi. Per maggiori dettagli, vedere Pagine informative .
Altra documentazione per la stampante	www.xerox.com/office/VLB620docs
Recommended Media List (Elenco dei supporti consigliati)	Stati Uniti: www.xerox.com/rmlna Unione Europea: www.xerox.com/rmleu
Informazioni di assistenza tecnica per la stampante, incluse le soluzioni del supporto tecnico online, Supporto in linea e i download dei driver.	www.xerox.com/office/VLB620support
Pagine informative	Stampa dal pannello comandi. Per maggiori dettagli, vedere Pagine informative .
Informazioni su Embedded Web Server	In Embedded Web Server, fare clic sulla Guida .
Ordinare i materiali di consumo per la stampante	www.xerox.com/office/supplies
Risorsa per strumenti e informazioni, incluse esercitazioni interattive, modelli di stampa, suggerimenti utili e funzioni personalizzate per soddisfare esigenze specifiche dei singoli utenti.	www.xerox.com/office/businessresourcecenter
Rivenditori locali e assistenza tecnica ai clienti	www.xerox.com/office/worldcontacts
Registrazione stampante	www.xerox.com/register
Negozi online Xerox® Direct	www.direct.xerox.com/

Individuazione del numero di serie

Quando si ordinano materiali di consumo o si contatta Xerox per assistenza, è necessario ottenere il numero di serie del dispositivo. Per farlo, è possibile procedere in diversi modi. Per individuare il numero di serie, stampare un rapporto di configurazione, oppure è possibile visualizzare il numero di serie sul pannello comandi oppure sulla pagina home di Embedded Web Server. Il numero di serie è stampato su una targhetta fissata alla stampante. Per visualizzare l'etichetta, aprire lo sportello A.

Per informazioni dettagliate su come stampare un rapporto di configurazione, vedere [Pagine informative](#).

Per visualizzare il numero di serie sul pannello comandi:

1. Sul pannello comandi della stampante, premere il pulsante **Home**.
2. Toccare **Dispositivo > Informazioni su**.
Vengono visualizzati i valori del modello, del numero di serie e della versione del software.
3. Per tornare alla schermata Home, premere il pulsante **Home**.

Specifiche


Questa appendice contiene:

Configurazioni e opzioni della stampante.....	254
Specifiche fisiche.....	256
Requisiti di spazio.....	261
Specifiche ambientali.....	266
Specifiche elettriche.....	267
Specifiche relative alle prestazioni.....	268
Recapiti per informazioni relative all'ambiente, la salute e la sicurezza	269

Configurazioni e opzioni della stampante

FUNZIONI STANDARD


La stampante offre le seguenti funzionalità:


- Stampa da dispositivi di archiviazione di massa USB
 - Velocità di stampa fino a 61 ppm per A4 (210 x 297 mm) e 65 ppm per Letter (8,5 x 11 poll.)
 - Qualità immagine 1200 x 1200
 - Stampa di documenti fino al formato Legal (215,9 x 355,6 mm (8,5 x 14 poll.))
 - Stampa fronte/retro automatica
 - Touch screen a colori sul pannello comandi
 - Vassoio 1, vassoio da 550 fogli standard
 - Vassoi 2-4 opzionali, ciascuno con capacità di 550 fogli
 - Vassoio dell'alimentatore ad alta capacità opzionale con capacità totale di 2100 fogli
 - 2 GB di memoria di sistema DDR4
 - Scheda multimediale incorporata (eMMC) da 32 GB interna
 - Ethernet 10/100/1000Base-TX
 - Stampa diretta ad alta velocità tramite USB 2.0
 - Supporto e font Adobe® PostScript® e PCL®
 - Supporto di Xerox® Global Print Driver e Xerox® Pull Print Driver
 - Rifornimento e gestione automatizzati dei materiali di consumo tramite le soluzioni Xerox® MeterAssistant®, Xerox® Supplies Assistant® e Maintenance Assistant
 - Installazione driver remota
 - Pannello comandi remoto, Backup e ripristino e Clonazione della configurazione
 - Rilevamento dispositivi Bonjour
 - Contabilità standard Xerox®
 - Stampa protetta crittografata
 - Protezione dati Trellix®
-  Nota: Protezione dati Trellix®, precedentemente conosciuta come Protezione dati McAfee®.
- EIP (Extensible Interface Platform) Xerox®
 - Impostazioni intelligenti per l'ambiente Xerox® (driver)
 - Embedded Web Server
 - Supporto per la stampa mobile, la connettività di stampa mobile e le app mobili
 - Supporto per l'app Xerox® Easy Assist

- Supporto per Xerox® App Gallery
- Supporto per la stampa NFC
- Supporto per Mopria
- Supporto per AirPrint

OPZIONI E AGGIORNAMENTI


- Xerox Secure Access Unified ID System
- Kit di abilitazione lettore schede CAC e PIV
- Contabilità di rete Xerox®
- Kit di produttività (unità disco rigido da 500+ GB)
- Kit per lettore schede RFID
- Kit di abilitazione a SIPRNet
- Software per la stampa Unicode
- Adattatore di rete Dual Band wireless con Bluetooth che fornisce connettività di rete wireless, connettività Wi-Fi Direct e iBeacon per il rilevamento AirPrint.

 Nota: Per il rilevamento AirPrint®, la connessione viene eseguita tramite il beacon Bluetooth a basso consumo.

 Importante: Se la stampante in uso dispone di un adattatore di rete wireless che richiede l'installazione nella porta USB anteriore, e si dispone di un lettore schede USB, non installare il lettore schede nella porta USB dell'adattatore di rete wireless. Utilizzare la porta USB posteriore del lettore schede. Per ulteriori informazioni, consultare le istruzioni di installazione fornite con i kit opzionali per adattatore di rete wireless e per lettore schede per la propria stampante.

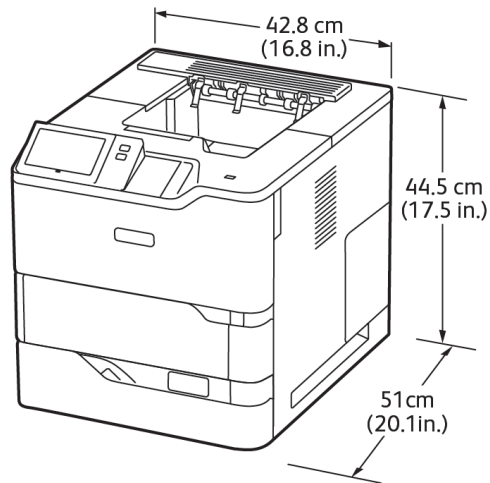
OPZIONI DI FINITURA

DISPOSITIVO DI USCITA	CAPACITÀ	FORMATI	GRAMMATURE	OPZIONI DI FINITURA
Vassoio centrale	550 fogli	Tutti i formati supportati Per informazioni sui formati supportati, vedere Carta supportata .	Tutte le grammature supportate Per informazioni sulle grammature supportate, vedere Carta supportata .	Non applicabile

 Nota: Le quantità di fogli per le capacità dei vassoi e le opzioni di finitura si basano su supporti da 75 g/m². Le quantità vengono ridotte per i supporti più pesanti e devono essere comprese nell'intervallo di grammature specificato.

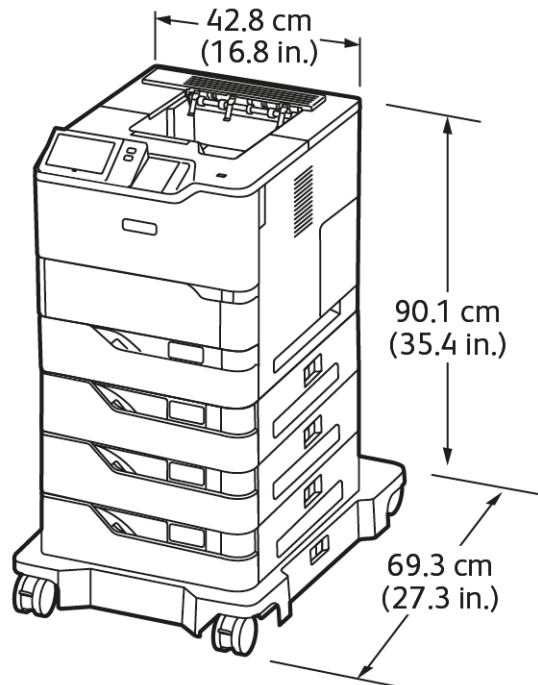
Specifiche fisiche

CONFIGURAZIONE DI BASE




- Larghezza: 42,8 cm (16,8 poll.)
- Profondità: 51 cm (20,1 poll.)
- Altezza: 44,5 cm (17,5 poll.)
- Peso: \leq 25,4 kg (56 lb.)

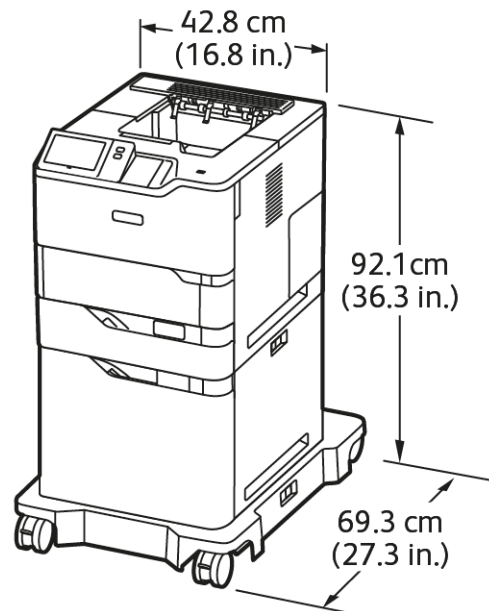
CONFIGURAZIONE BASE CON 3 MODULI VASSOIO STANDARD OPZIONALI E BASE CON ROTELLE



- Larghezza: 42,8 cm (16,8 poll.)
- Profondità: 69,3 cm (27,3 poll.)
- Altezza: 90,1 cm (35,4 poll.)
- Peso: ≤51,9 kg (114,4 lb.)

 Nota: La base con rotelle è un componente opzionale per la configurazione con vassoio da 550 fogli standard.

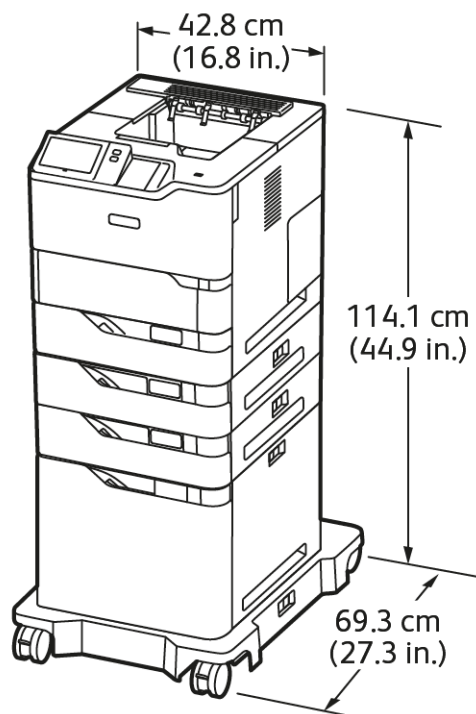
CONFIGURAZIONE BASE CON ALIMENTATORE AD ALTA CAPACITÀ E BASE CON ROTELLE




- Larghezza: 42,8 cm (16,8 poll.)
- Profondità: 69,3 cm (27,3 poll.)
- Altezza: 92,1 cm (36,3 poll.)
- Peso: \leq 51 kg (112,4 lb.)

 Nota: La base con rotelle è obbligatoria per le configurazioni con vassoio alimentatore ad alta capacità.

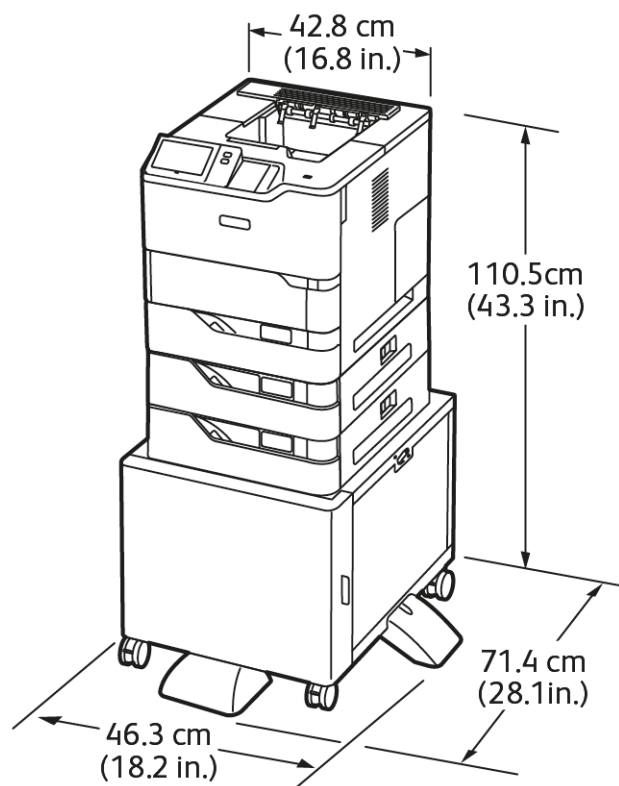
CONFIGURAZIONE BASE CON VASSOIO STANDARD OPZIONALE E ALIMENTATORE AD ALTA CAPACITÀ CON BASE CON ROTELLE




- Larghezza: 42,8 cm (16,8 poll.)
- Profondità: 69,3 cm (27,3 poll.)
- Altezza: 114,1 cm (44,9 poll.)
- Peso: ≤69,6 kg (153,4 lb.)

 Nota: La base con rotelle è obbligatoria per le configurazioni con vassoio alimentatore ad alta capacità.

CONFIGURAZIONE CON VASSOI OPZIONALI E SUPPORTO STAMPANTE

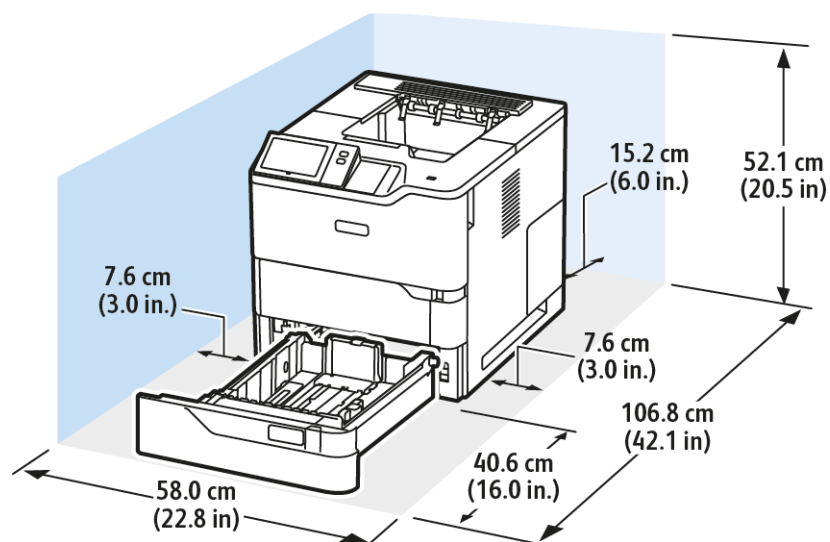


- Larghezza: 46,3 cm (18,2 poll.)
- Profondità: 71,4 cm (28,1 poll.)
- Altezza: 110,5 cm (43,3 poll.)
- Peso: ≤58,8 kg (129,6 lb.)

 Nota: Il peso del supporto stampante è 14,8 kg (32,7 lb.).

Requisiti di spazio

CONFIGURAZIONE DI BASE



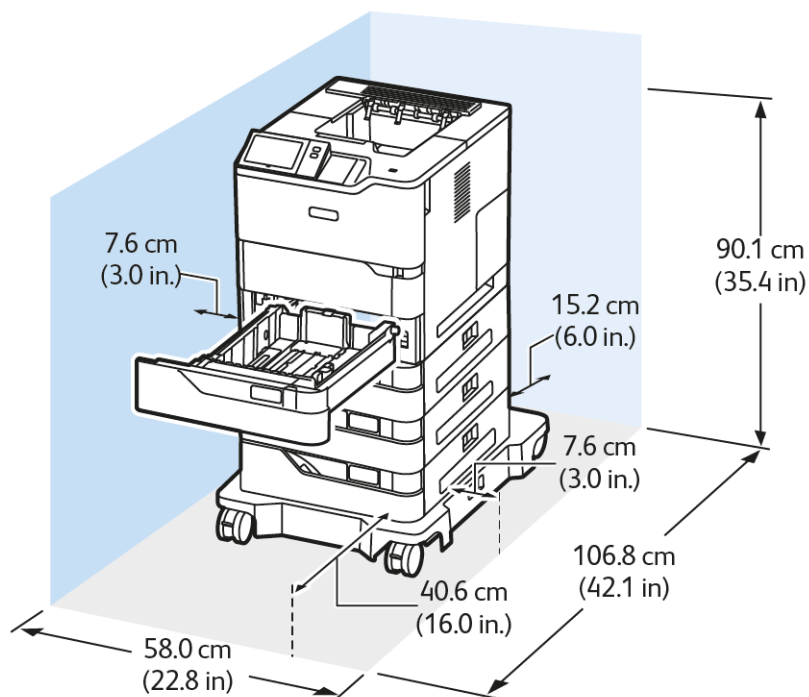
Spazio richiesto per l'installazione

- Larghezza: 58,0 cm (22,8 poll.)
- Profondità: 106,8 cm (42,1 poll.)
- Altezza: 52,1 cm (20,5 poll.)

Spazio libero richiesto intorno alla stampante

- Lato anteriore: 40,6 cm (16,0 poll.)
- Lato posteriore: 15,2 cm (6,0 poll.)
- A sinistra: 7,6 cm (3,0 poll.)
- A destra: 7,6 cm (3,0 poll.)

CONFIGURAZIONE BASE CON 3 MODULI VASSOIO STANDARD OPZIONALI E BASE CON ROTELLE



Spazio richiesto per l'installazione

- Larghezza: 58,0 cm (22,8 poll.)
- Profondità: 106,8 cm (42,1 poll.)
- Altezza: 90,1 cm (35,4 poll.)

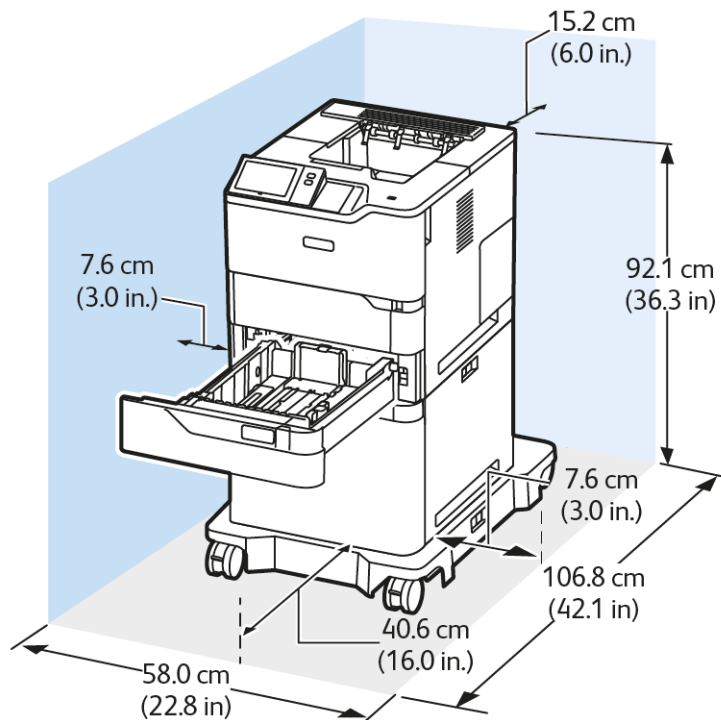
Spazio libero richiesto intorno alla stampante

- Lato anteriore: 40,6 cm (16,0 poll.)
- Lato posteriore: 15,2 cm (6,0 poll.)
- A sinistra: 7,6 cm (3,0 poll.)
- A destra: 7,6 cm (3,0 poll.)



Nota: La base con rotelle è un componente opzionale per la configurazione con vassoio da 550 fogli standard.

CONFIGURAZIONE BASE CON ALIMENTATORE AD ALTA CAPACITÀ E BASE CON ROTELLE




Spazio richiesto per l'installazione

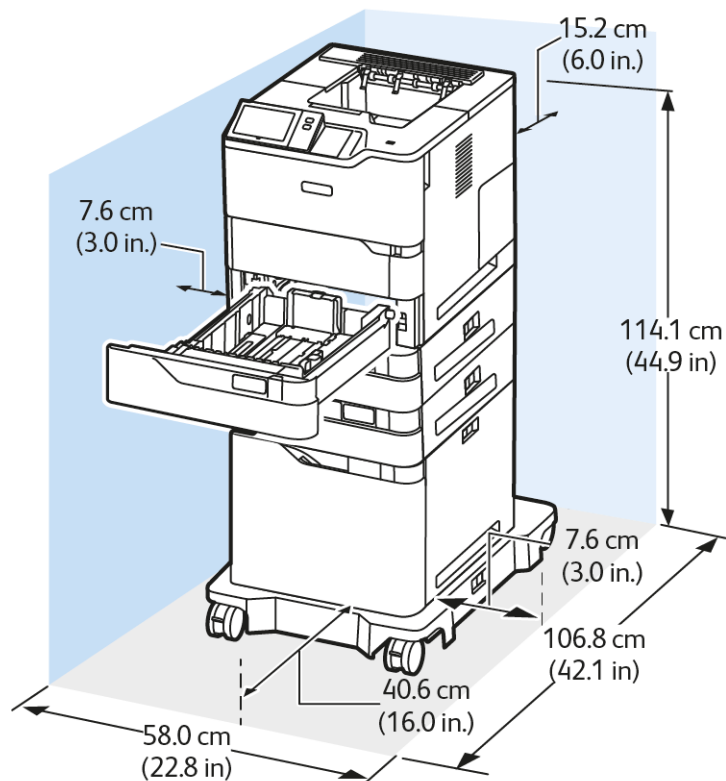
- Larghezza: 58,0 cm (22,8 poll.)
- Profondità: 106,8 cm (42,1 poll.)
- Altezza: 92,1 cm (36,3 poll.)

Spazio libero richiesto intorno alla stampante

- Lato anteriore: 40,6 cm (16,0 poll.)
- Lato posteriore: 15,2 cm (6,0 poll.)
- A sinistra: 7,6 cm (3,0 poll.)
- A destra: 7,6 cm (3,0 poll.)

 Nota: La base con rotelle è obbligatoria per le configurazioni con vassoio alimentatore ad alta capacità.

CONFIGURAZIONE BASE CON VASSOIO STANDARD OPZIONALE E ALIMENTATORE AD ALTA CAPACITÀ CON BASE CON ROTELLE



Spazio richiesto per l'installazione

- Larghezza: 58,0 cm (22,8 poll.)
- Profondità: 106,8 cm (42,1 poll.)
- Altezza: 114,1 cm (44,9 poll.)

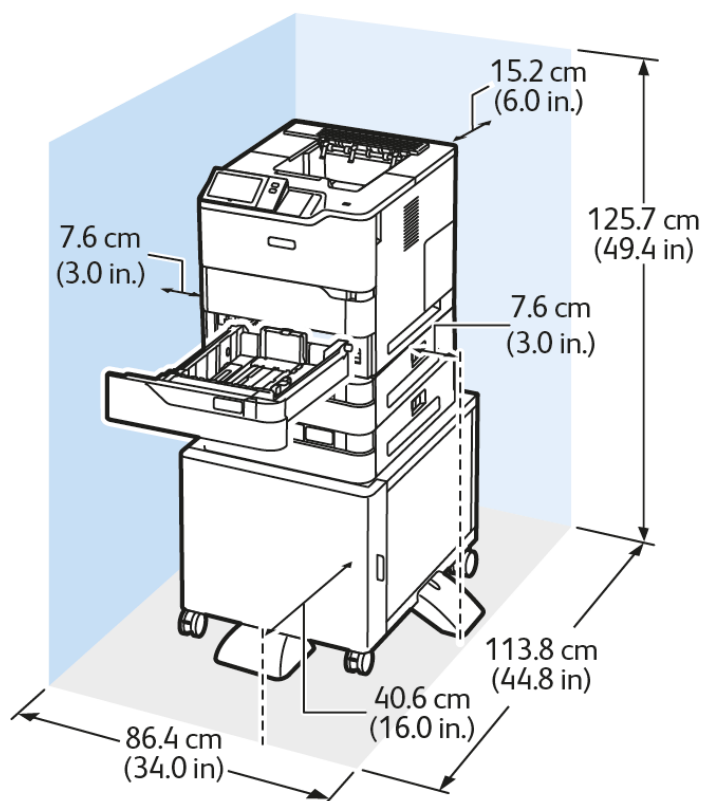
Spazio libero richiesto intorno alla stampante

- Lato anteriore: 40,6 cm (16,0 poll.)
- Lato posteriore: 15,2 cm (6,0 poll.)
- A sinistra: 7,6 cm (3,0 poll.)
- A destra: 7,6 cm (3,0 poll.)



Nota: La base con rotelle è obbligatoria per le configurazioni con vassoio alimentatore ad alta capacità.

CONFIGURAZIONE CON VASSOI OPZIONALI E SUPPORTO STAMPANTE



Spazio richiesto per l'installazione

- Larghezza: 86,4 cm (34,0 poll.)
- Profondità: 113,8 cm (44,8 poll.)
- Altezza: 125,7 cm (49,4 poll.)

Spazio libero richiesto intorno alla stampante

- Lato anteriore: 40,6 cm (16,0 poll.)
- Lato posteriore: 15,2 cm (6,0 poll.)
- A sinistra: 7,6 cm (3,0 poll.)
- A destra: 7,6 cm (3,0 poll.)

Specifiche

Specifiche ambientali

TEMPERATURA

In funzione: 10-32 °C (50-90 °F)

UMIDITÀ RELATIVA

In funzione: 15-80% (senza condensazione)

ALTITUDINE

Per prestazioni ottimali, utilizzare la stampante ad altitudini inferiori a 2896 m (9500 piedi).

Specifiche elettriche

VELOCITÀ	TENSIONE DI ALIMENTAZIONE	FREQUENZA	CORRENTE RICHIESTA
65 stampe al minuto	100-110 V CA +/-10%	50 Hz +/- 3 Hz	11,0 A
		60 Hz +/- 3 Hz	
	115-127 V CA +/-10%	50 Hz +/- 3 Hz	9,8 A
		60 Hz +/- 3 Hz	
	220-240 V CA +/-10%	50 Hz +/- 3 Hz	4,9 A
		60 Hz +/- 3 Hz	

Specifiche relative alle prestazioni

RISOLUZIONE DI STAMPA

Risoluzione massima: 1200 x 1200 dpi

VELOCITÀ DI STAMPA

Xerox riporta la velocità massima per la stampa continua utilizzando l'alimentazione lato corto su carta da 75 g/m² da qualsiasi vassoio:

- 61 mm per A4 (210 x 297 mm/8,27 x 11,69 poll.)
- 65 ppm per Letter (216 x 279 mm, 8,5 x 11 poll.)

Diversi fattori influenzano la velocità di stampa:

- Orientamento carta: Quasi tutti i formati carta vengono alimentati nei vassoi dal lato corto. Per ottenere velocità di stampa superiori con il formato A5 (148 x 210 mm, 5,8 x 8,3 poll.), caricare la carta dal lato lungo.
- Formato carta: i formati Letter (8,5 x 11 poll.) e A4 (210 x 297 mm) consentono la massima velocità di stampa.
- Grammatatura: la carta leggera viene stampata più velocemente rispetto alla carta più pesante, come cartoncini ed etichette.
- Tipo di carta: la carta comune viene stampata più velocemente di qualsiasi altro tipo di supporto.

La velocità di stampa nominale viene ottenuta quando si stampa su carta standard, Letter o A4, con alimentazione lato lungo. La velocità di stampa può ridursi notevolmente quando si stampa su supporti stretti quali:

- Buste di larghezza inferiore a 210 mm, quando è installato un fusore per A4
- Buste di larghezza inferiore a 216 mm, quando è installato un fusore per Letter.

Recapiti per informazioni relative all'ambiente, la salute e la sicurezza

Per ulteriori informazioni sull'ambiente, sulla salute e sulla sicurezza in relazione a questo prodotto Xerox e ai relativi materiali di consumo, contattare le seguenti linee di assistenza per i clienti:

- Solo Stati Uniti e Canada: 1-800-ASK-XEROX (1-800-275-9376)
- Indirizzo Web: [Sicurezza e Salvaguardia dell'ambiente - Xerox](#)
- Richiesta via e-mail (globale): EHS-Europe@xerox.com

Per informazioni sulla sicurezza del prodotto negli Stati Uniti e in Canada, visitare il sito www.xerox.com/environment.

Informazioni sulle normative

Questa appendice contiene:

Normative di base	272
Certificazione di sicurezza	280
Schede sulla sicurezza dei materiali.....	281

Normative di base

Xerox ha collaudato questa stampante per verificarne la conformità agli standard in materia di immunità ed emissioni elettromagnetiche. Tali standard sono finalizzati a mitigare le interferenze causate o ricevute da questa stampante in tipici ambienti aziendali.

Qualsiasi modifica apportata a questo dispositivo che non sia stata espressamente approvata da Xerox® Corporation può invalidare il diritto dell'utente a utilizzare il prodotto.

NORMATIVE FCC PER GLI STATI UNITI

La presente macchina è stata testata ed è risultata conforme ai limiti fissati per i dispositivi di classe A, ai sensi della Parte 15 delle Normative FCC (Federal Communications Commission). Tali limiti sono intesi a garantire una sufficiente protezione contro interferenze pericolose in ambienti commerciali. La macchina genera, utilizza e può irradiare energia a radiofrequenza. Se non installata e utilizzata in conformità con il manuale di istruzioni, la macchina può generare interferenze dannose alle comunicazioni radio. In una zona residenziale, la macchina può causare interferenze dannose. In tal caso, il cliente dovrà correggere le interferenze e farsi carico dei relativi costi.

Qualsiasi modifica apportata dall'utente ma non espressamente approvata da Xerox può invalidare il diritto dell'utente stesso a utilizzare il prodotto.

Per mantenere la conformità alle normative FCC, questa apparecchiatura richiede l'utilizzo di cavi schermati. Il funzionamento con apparecchiature non approvate o cavi non schermati può causare interferenze alla ricezione radio e TV.

Avvertenza: Per garantire la conformità con la sezione 15 delle normative FCC, utilizzare cavi di interfaccia schermati.

Stampanti Xerox® VersaLink® B620

Le stampanti Xerox® VersaLink® B620 sono conformi alla Parte 15 delle normative FCC. L'utilizzo è soggetto alle seguenti due condizioni:

- I dispositivi non devono essere utilizzati per causare interferenze dannose.
- I dispositivi devono accettare eventuali interferenze ricevute, incluse interferenze che possono causare un funzionamento non previsto.

Soggetto responsabile: Xerox Corporation

Indirizzo: 800 Phillips Road, Webster, NY 14580 USA

Informazioni di contatto via Internet: www.xerox.com/en-us/about/ehs.

INFORMAZIONI SULLE NORMATIVE PER ADATTATORI DI RETE WIRELESS A 2,4 GHZ E 5 GHZ

Il prodotto è dotato di un modulo trasmettitore radio LAN wireless a 2,4 GHz e 5 GHz conforme alla Parte 15 delle normative FCC, alle specifiche Industry Canada RSS-210 nonché alla direttiva 2014/53/EU del Consiglio

europeo. La potenza di uscita delle frequenze radio di questo dispositivo non supererà 20 dBm in nessuna delle due bande di frequenza.

Il funzionamento del dispositivo è soggetto alle seguenti due condizioni:

1. Il dispositivo non deve causare interferenze dannose e
2. Questo dispositivo deve accettare eventuali interferenze ricevute, incluse interferenze che potrebbero causare un funzionamento non previsto.

Qualsiasi modifica apportata a questo dispositivo che non sia stata espressamente approvata da Xerox può invalidare il diritto dell'utente a utilizzare il prodotto.

AVVISO SUL DISPOSITIVO LASER

La stampante è certificata negli Stati Uniti come conforme ai requisiti della normativa DHHS 21 CFR, Capitolo I, Sottocapitolo J per prodotti laser di Classe I (1), ed altrove è certificata come prodotto laser di Classe I conforme ai requisiti della normativa IEC 60825-1: 2014.

I prodotti laser di Classe I non sono considerati pericolosi. Il sistema laser e la stampante sono progettati in modo che non vi sia mai alcuna esposizione umana alle radiazioni laser superiori a un livello di Classe I durante il normale funzionamento, la manutenzione da parte dell'utente o nelle condizioni di servizio prescritte. La stampante dispone di un gruppo testine di stampa non riparabile che contiene un laser con le seguenti specifiche:

Classe: IIIb (3b) AlGaAs

Potenza di uscita nominale (milliwatt): 25

Lunghezza d'onda (nanometri): 755-800

CANADA

Questo dispositivo digitale di classe A è conforme alle normative ICES-003 e ICES-001 del Canada.

Cet appareil numérique de la classe A est conforme à la norme NMB-003 et NMB-001 du Canada.

Il prodotto è dotato di un modulo trasmettitore radio LAN wireless a 2,4 GHz e a 5 GHz conforme alle specifiche Industry Canada RSS-210.

Ce produit contient un module émetteur radio LAN sans fil de 2.4 GHz et 5 GHz conforme aux exigences spécifiées dans la réglementation Industrie du Canada RSS-210.

Questo dispositivo è conforme agli standard RSS esenti da licenza di Industry Canada. L'utilizzo è soggetto alle seguenti due condizioni:

1. Questo dispositivo non deve causare interferenze dannose.
2. Questo dispositivo deve accettare eventuali interferenze, incluse interferenze che potrebbero causare un funzionamento non previsto del dispositivo.

Le présent appareil est conforme aux CNR d'Industrie Canada applicables aux appareils radio exempts de licence. L'exploitation est autorisée aux deux conditions suivantes:

1. l'appareil ne doit pas produire de brouillage, et
2. l'utilisateur de l'appareil doit accepter tout brouillage radioélectrique subi, même si le brouillage est susceptible d'en compromettre le fonctionnement.

Esistono restrizioni operative per i dispositivi License-Exempt Local Area Network (LE-LAN): il dispositivo per il funzionamento nella banda 5150-5250 MHz è solo per uso in ambienti interni per ridurre il potenziale di interferenze dannose ai sistemi satellitari mobili co-canale.

Il y a des restrictions opérationnelles pour dispositifs de réseaux locaux exempts de licence (RL-EL): les dispositifs fonctionnant dans la bande 5 150-5 250 MHz sont réservés uniquement pour une utilisation à l'intérieur afin de réduire les risques de brouillage préjudiciable aux systèmes de satellites mobiles utilisant les mêmes canaux.

Questo trasmettitore non deve essere posizionato o funzionare insieme ad altre antenne o trasmettitori. Questa apparecchiatura deve essere installata e utilizzata con una distanza minima di 20 centimetri tra il radiatore e il corpo dell'utente.

Cet émetteur ne doit pas être Co-placé ou ne fonctionnant en même temps qu'aucune autre antenne ou émetteur. Cet équipement devrait être installé et actionné avec une distance minimum de 20 centimètres entre le radiateur et votre corps.

CONFORMITÀ ALLE NORMATIVE DELL'UNIONE EUROPEA E DELLO SPAZIO ECONOMICO EUROPEO



Il marchio CE applicato a questo prodotto indica la conformità alle direttive UE applicabili

Il testo completo della Dichiarazione di conformità della UE è disponibile su www.xerox.com/en-us/about/ehs.

Questo prodotto contiene un modulo trasmettitore radio LAN wireless a 2,4 GHz e 5 GHz.

La potenza di uscita delle frequenze radio di questo dispositivo non supererà 20 dBm in nessuna delle due bande di frequenza.

Con la presente, Xerox dichiara che il modello dell'apparecchiatura radio di VersaLink® B620 e C620 è conforme alla Direttiva 2014/53/UE.

Questa stampante, se utilizzata in conformità con le istruzioni, non è pericolosa né per il consumatore né per l'ambiente.

Avvertenza:

- Qualsiasi modifica apportata al dispositivo dall'utente ma non espressamente approvata da Xerox Corporation può invalidare il diritto dell'utente a utilizzare il prodotto.
- Le radiazioni esterne provenienti da apparecchiature industriali, scientifiche e mediche (ISM, Industrial, Scientific, and Medical) potrebbero interferire con il funzionamento di questo dispositivo. Qualora radiazioni esterne provenienti da apparecchiature ISM interferissero con il dispositivo, contattare il fornitore per assistenza.
- questo è un prodotto di classe A. In un ambiente domestico, il prodotto può causare interferenze radio, nel qual caso è responsabilità dell'utente adottare le opportune contromisure.

- Per garantire la massima conformità alle normative dell'Unione Europea, utilizzare cavi di interfaccia schermati.

Accordo dell'Unione Europea sui dispositivi per il trattamento d'immagini, Lotto 4

Xerox® ha accettato di progettare criteri per l'efficienza energetica e le prestazioni ambientali dei propri prodotti che rientrano nell'ambito della Direttiva sui prodotti energetici dell'Unione Europea (UE), in particolare il Lotto 4 - Apparecchiature di riproduzione di immagini.

I prodotti interessati includono apparecchiature domestiche e da ufficio rispondenti ai criteri seguenti:

- Prodotti di formato in bianco e nero standard con velocità massima inferiore a 66 immagini A4 al minuto.
- Prodotti di formato a colori standard con velocità massima inferiore a 51 immagini A4 al minuto.

PER MAGGIORI INFORMAZIONI SU	CONSULTARE
<ul style="list-style-type: none"> • Consumo energetico e tempi di attivazione • Impostazioni di risparmio energetico predefinite 	<p><i>Documentazione dell'utente o Guida per gli amministratori del sistema</i></p> <p>www.xerox.com/office/VLB620docs</p>
<ul style="list-style-type: none"> • Vantaggi dell'acquisto di prodotti con qualifica ENERGY STAR® 	<p>www.energystar.gov</p>
<ul style="list-style-type: none"> • Vantaggi ambientali della stampa fronte/retro • Vantaggi dell'uso di carte con grammatura più leggera (60 g/m²) e Riciclabilità • Smaltimento e trattamento delle cartucce • Partecipazione di Xerox a iniziative di sostenibilità 	<p>www.xerox.com/en-us/about/ehs</p>

Direttiva Ecodesign Dell'Unione Europea, Lotto 19

In base alla Direttiva Ecodesign della Commissione Europea, la sorgente luminosa contenuta in questo prodotto o nei suoi componenti deve essere utilizzata esclusivamente per l'acquisizione di immagini o la proiezione di immagini e non è destinata all'uso in altre applicazioni.

ENERGY STAR



Il programma ENERGY STAR è uno schema volontario per promuovere lo sviluppo e l'acquisto di modelli efficienti dal punto di vista energetico, contribuendo a ridurre l'impatto sull'ambiente. Ulteriori informazioni sul programma ENERGY STAR e sui modelli con certificazione ENERGY STAR sono disponibili visitando il sito Web: www.energystar.gov.

ENERGY STAR e il marchio ENERGY STAR sono marchi registrati negli Stati Uniti.

Il programma ENERGY STAR per i dispositivi di riproduzione di immagini è un'iniziativa congiunta dei governi di Stati Uniti, Unione Europea e Giappone e dei produttori di apparecchiature per ufficio il cui scopo è la promozione di copiatrici, stampanti, apparecchi fax, stampanti multifunzione, PC e monitor efficienti dal punto di vista energetico. La riduzione del consumo energetico del prodotto aiuta a combattere smog, piogge acide e cambiamenti climatici a lungo termine, riducendo il numero di emissioni risultanti dalla generazione di elettricità.

Per ulteriori informazioni sul tema dei consumi energetici e su altri argomenti correlati, visitare www.xerox.com/environment o www.xerox.com/environment_europe.

Consumo energetico e tempo di attivazione

La quantità di energia elettrica consumata da un dispositivo dipende dall'uso del dispositivo. Questo dispositivo è sviluppato e configurato per consentire di ridurre i costi energetici.

Per ridurre il consumo di energia elettrica, il dispositivo è configurato per l'utilizzo delle modalità di risparmio energetico. Dopo l'ultima stampa, il dispositivo passa alla modalità Pronto. In modalità Pronto, il dispositivo può eseguire altre stampe immediatamente. Se il dispositivo non viene utilizzato per un periodo di tempo, passa in modalità Sospensione. Per ridurre il consumo di corrente, in modalità Sospensione rimangono attive solo le funzioni essenziali. Rispetto alla modalità Pronto, il dispositivo impiega un tempo maggiore per produrre la prima stampa quando esce dalla modalità Sospensione. Il ritardo è dovuto al tempo richiesto dalla stampante per riattivarsi, e ciò avviene per la maggior parte dei dispositivi di imaging sul mercato.

Per risparmiare energia, è possibile configurare le modalità di risparmio energetico. Le opzioni disponibili sono:

- **Attivato dal lavoro:** il dispositivo si attiva quando rileva un'attività. Per impostare l'intervallo di tempo superato il quale il dispositivo entra in modalità Sospensione, inserire il numero di minuti.
- **Economizzatore e riattivazione a orari prestabiliti:** il dispositivo si attiva e poi ritorna in modalità Sospensione in base alla programmazione specificata.
- **Spegnimento automatico:** Per consentire lo spegnimento del dispositivo dopo un periodo di tempo in modalità Sospensione, selezionare Spegnimento automatico. Per impostare il ritardo prima dello spegnimento della stampante dalla modalità Sospensione, immettere il numero di ore.

Per modificare le impostazioni del risparmio energetico, fare riferimento alla *Guida per l'utente* su www.xerox.com/office/VLB620docs. Per ulteriore assistenza, contattare l'amministratore del sistema oppure consultare la *Guida per l'amministratore del sistema*.

Per abilitare la modalità di spegnimento automatico, contattare l'amministratore del sistema. Per ulteriori informazioni, consultare la *Guida per l'amministratore del sistema* all'indirizzo www.xerox.com/office/VLB620docs.

Per ulteriori informazioni sulla partecipazione di Xerox alle iniziative per la sostenibilità, visitare: www.xerox.com/environment oppure www.xerox.com/environment_europe.



Nota: La modifica dei tempi di attivazione del risparmio energetico predefiniti potrebbe aumentare i livelli complessivi di consumo energetico del dispositivo. Prima di disattivare le modalità Risparmio energetico o di definire un tempo di attivazione lungo, considerare l'impatto che questi interventi hanno sul consumo energetico.

Impostazioni di risparmio energetico predefinite

Questo dispositivo dispone della certificazione ENERGY STAR® in conformità al programma ENERGY STAR Program Requirements for Imaging Equipment. Il tempo di transizione dal modo Pronto al modo Sospensione può essere impostato su un valore che va da 0 a 60 minuti o da 0 a 120 minuti, a seconda del modello di stampante. Il valore predefinito è impostato su 0 minuti. Il tempo di transizione massimo dal modo Pronto al modo Sospensione può arrivare fino a 120 minuti, a seconda del modello di stampante e della configurazione del sistema.

Per modificare le impostazioni del risparmio energetico o abilitare la funzione Standby automatico, contattare l'amministratore del sistema oppure consultare la *Guida per l'amministratore del sistema* all'indirizzo www.xerox.com/office/VLB620docs.

EPEAT

Questo dispositivo è registrato nella directory EPEAT in quanto conforme alle proprietà del marchio di qualità ecologica (Ecolabel). È inclusa l'abilitazione della modalità Sospensione predefinita in fabbrica. In modalità Sospensione, la stampante utilizza meno di 1 W di corrente.

Per maggiori informazioni sulle iniziative di sostenibilità a cui partecipa Xerox, visitare <https://www.xerox.com/en-us/about/ehs> o www.xerox.co.uk/about-xerox/environment/engb.html.

Vantaggi ambientali della stampa fronte/retro

La maggior parte dei prodotti Xerox offre la funzionalità di stampa fronte/retro, chiamata anche duplex. Ciò consente di stampare automaticamente su entrambi i lati, riducendo il consumo di carta e in tal modo limitando l'utilizzo di risorse preziose. L'accordo sui dispositivi per il trattamento d'immagini, Lotto 4, richiede che, sui modelli superiori o uguali a 40 ppm a colori, o superiori o uguali a 45 ppm in bianco e nero, la funzione fronte/retro sia automaticamente abilitata durante l'impostazione e l'installazione del driver. Anche alcuni modelli Xerox con velocità inferiore possono essere abilitati con le impostazioni di stampa fronte/retro predefinite al momento dell'installazione. L'uso continuato della funzione fronte/retro riduce l'impatto ambientale del lavoro svolto. Se per qualsiasi ragione si ha la necessità di stampare su un solo lato del foglio, l'impostazione può essere modificata nel driver.

Tipi di carta

Questo prodotto può essere utilizzato per stampare sia su carta riciclata che su carta vergine, approvato secondo uno schema di tutela dell'ambiente, conforme allo standard EN12281 o a uno standard di qualità simile. La carta più leggera (60 g/m²), che contenendo meno materiale grezzo comporta un consumo di risorse inferiore,

può essere utilizzata per talune applicazioni. Xerox consiglia di valutare questa possibilità per le proprie esigenze di stampa.

CERTIFICAZIONE COMUNITÀ ECONOMICA EURASIATICA (EAEC)



Il marchio EAC applicato a questo prodotto indica la certificazione per l'uso nei mercati degli Stati membri dell'Unione doganale.

GERMANIA

Germania - Blue Angel



RAL, l'Istituto Tedesco per il Controllo di Qualità e l'Etichettatura, ha conferito l'etichetta ambientale Blue Angel a questo dispositivo:

Stampante di rete dotata di funzionalità di stampa fronte/retro automatica e connettività USB o di rete.

Questa etichetta certifica che il dispositivo soddisfa i criteri Blue Angel per l'accettabilità ambientale in termini di progettazione del dispositivo, fabbricazione e funzionamento. Per ulteriori informazioni, visitare www.blauer-engel.de.

Blendschutz

Das Gerät ist nicht für die Benutzung im unmittelbaren Gesichtsfeld am Bildschirmarbeitsplatz vorgesehen. Um störende Reflexionen am Bildschirmarbeitsplatz zu vermeiden, darf dieses Produkt nicht im unmittelbaren Gesichtsfeld platziert werden.

Lärmemission

Maschinenlärminformations-Verordnung 3. GPSGV: Der höchste Schalldruckpegel beträgt 70 dB(A) oder weniger gemäß EN ISO 7779.

Importeur

Xerox GmbH
Hellersbergstraße 2-4
41460 Neuss
Deutschland

NORMATIVA ROHS TURCHIA

In conformità con l'articolo 7 (d), si certifica che "è conforme alle normative EEE."

"EEE yönetmeliğine uygundur."

CONFORMITÀ ALLA NORMATIVA ROHS UCRAINA

Обладнання відповідає вимогам Технічного регламенту щодо обмеження використання деяких небезпечних речовин в електричному та електронному

обладнанні, затвердженого постановою Кабінету Міністрів України від 3 грудня 2008 № 1057

L'apparecchiatura è conforme ai requisiti della Regolamentazione tecnica, approvata dalla risoluzione del gabinetto del ministero dell'Ucraina del 3 dicembre 2008, in termini di restrizioni per l'uso di determinate sostanze pericolose nelle apparecchiature elettriche ed elettroniche.

Certificazione di sicurezza

Questo dispositivo è conforme agli standard di sicurezza dei prodotti IEC ed EN certificati da un National Regulatory Test Laboratory (NRTL).

Schede sulla sicurezza dei materiali

Per informazioni relative alla sicurezza dei materiali per la stampante, visitare i siti sottoelencati:

- Indirizzo Web: [Documenti sulla sicurezza Xerox e informazioni sulla conformità](#)
- Solo Stati Uniti e Canada: 1-800-ASK-XEROX (1-800-275-9376)
- Per altri mercati, inviare una richiesta via e-mail a: EHS-Europe@xerox.com

Riciclaggio e smaltimento

Questa appendice contiene:

Tutti i paesi	284
Nord America	285
Unione Europea	286
Altri paesi.....	287

Tutti i paesi

Se si gestisce lo smaltimento del prodotto Xerox, tenere presente che la stampante contiene piombo, mercurio perclorato e altri materiali il cui smaltimento deve essere eseguito nel rispetto delle norme regolamentari per la tutela dell'ambiente. La presenza di questi materiali è conforme alle normative internazionali in vigore all'immissione del prodotto sul mercato.

Per informazioni sul riciclaggio e sullo smaltimento, contattare le autorità locali.

Materiale perclorato: Questo prodotto può contenere uno o più dispositivi con perclorato, quali ad esempio batterie. In questo caso, i materiali possono richiedere una gestione speciale. Per ulteriori informazioni, visitare www.dtsc.ca.gov/hazardouswaste/perchlorate.

RIMOZIONE BATTERIA

La sostituzione delle batterie deve essere effettuata solo da un'infrastruttura di assistenza approvata dal produttore.

Nord America

Xerox gestisce un programma di ritiro e riutilizzo/riciclaggio dei prodotti. Per verificare se il prodotto Xerox è incluso nel programma, rivolgersi al rivenditore Xerox locale.

Per maggiori informazioni sui programmi ambientali Xerox, visitare www.xerox.com/environment.

Per informazioni sul riciclaggio e sullo smaltimento, contattare le autorità locali.

Unione Europea



Questi simboli indicano che questo prodotto non deve essere smaltito insieme ai rifiuti domestici, in conformità alla Direttiva sullo smaltimento di apparecchiature elettriche ed elettroniche (WEEE) (2012/19/UE), la Direttiva sullo smaltimento di batterie (2006/66/CE) e la legislazione nazionale che recepisce tali direttive.

Se sotto il simbolo mostrato in alto appare stampato un simbolo di agente chimico, in conformità con la Direttiva sulle batterie ciò indica che in questa batteria o accumulatore è presente un metallo pesante (Hg = mercurio, Cd = cadmio, Pb = piombo) a una concentrazione superiore a una soglia applicabile specificata nella Direttiva sulle batterie.

Alcune apparecchiature sono idonee per l'utilizzo in ambienti sia domestici che aziendali/professionali. I privati residenti all'interno dell'Unione Europea possono consegnare a titolo gratuito le apparecchiature elettriche ed elettroniche agli enti preposti. Per ulteriori informazioni sulla raccolta e sul riciclaggio di prodotti e batterie usati, contattare il comune di residenza, l'ente di smaltimento rifiuti locale o il rivenditore. In alcuni stati membri, quando si acquista un dispositivo nuovo, il rivenditore locale ha l'obbligo di ritirare a titolo gratuito il prodotto usato. Per maggiori informazioni, rivolgersi al proprio rivenditore.

Utenti aziendali nell'Unione Europea: in conformità con la legislazione europea, le apparecchiature elettriche ed elettroniche giunte a fine ciclo di vita devono essere smaltite conformemente alle normative vigenti. Se si desidera smaltire apparecchiature elettriche ed elettroniche, contattare il proprio rivenditore o fornitore, il rivenditore locale o il rappresentante Xerox per informazioni sul ritiro del prodotto a fine vita prima dello smaltimento.

Una gestione impropria di questo tipo di rifiuti potrebbe avere un possibile impatto sull'ambiente e sulla salute dell'uomo a causa di sostanze potenzialmente pericolose generalmente associate alle apparecchiature elettriche ed elettroniche. Collaborare a un corretto smaltimento di questo prodotto contribuirà all'uso efficace delle risorse naturali.

SMALTIMENTO AL DI FUORI DELL'UNIONE EUROPEA

Questi simboli sono validi solo all'interno dell'Unione europea. Per smaltire questi elementi, rivolgersi alle autorità locali o al rivenditore e informarsi sulla procedura di smaltimento corretta.

Altri paesi









Per richiedere istruzioni sullo smaltimento, rivolgersi all'autorità di smaltimento dei rifiuti locale.




Funzioni delle app

Questa appendice contiene:

Funzioni delle app	290
--------------------------	-----

Funzioni delle app

FUNZIONE	DESCRIZIONE	STAMPA DA
	<p>Stampa fronte/retro</p> <p>Utilizzare le opzioni Fronte/retro per configurare il dispositivo per la stampa di uno o entrambi i lati di un documento. Per i lavori di stampa, è possibile specificare l'opzione Fronte o Fronte/retro per la stampa.</p>	<p>✓</p>
	<p>Fascicolazione</p> <p>È possibile fascicolare automaticamente i lavori di stampa di più pagine. Ad esempio, quando si eseguono tre copie di un documento di sei pagine in modalità solo fronte, le copie vengono stampate nel seguente ordine:</p> <p>1, 2, 3, 4, 5, 6; 1, 2, 3, 4, 5, 6; 1, 2, 3, 4, 5, 6.</p>	<p>✓</p>
	<p>Quantità</p> <p>Utilizzare questa opzione per inserire il numero di copie della stampa richiesto.</p>	<p>✓</p>
	<p>Vassoi carta</p> <p>Utilizzare Vassoi carta per specificare il formato, il tipo e il colore della carta richiesti oppure il vassoio da utilizzare. Se viene scelta l'opzione di selezione automatica, la stampante sceglie il vassoio carta in base al formato dell'originale e alle impostazioni selezionate.</p>	<p>✓</p>
	<p>Ridimensionamento e posizione immagine</p> <p>L'opzione Ridimensionamento e posizione immagine consente di modificare la posizione dell'immagine sulla pagina. È possibile spostare l'immagine stampata lungo l'asse X e l'asse Y per ogni foglio di carta.</p>	<p>✓</p>
	<p>Automatica</p> <p>Utilizzare l'impostazione Ridimensionamento e posizione immagine > Auto per regolare automaticamente l'immagine sulla pagina.</p>	<p>✓</p>
	<p>Adatta alla pagina; Centro; Rotazione smart</p> <p>Utilizzare l'impostazione Ridimensionamento e posizione immagine > Adatta alla pagina; Centro; Rotazione smart per regolare l'immagine al centro della pagina.</p>	<p>✓</p>
	<p>Riempi l'intera pagina; Centro; Rotazione smart</p> <p>Utilizzare l'impostazione Ridimensionamento e posizione immagine > Riempi l'intera pagina; Centro; Rotazione smart per regolare l'immagine in modo che riempi l'intera pagina.</p>	<p>✓</p>

FUNZIONE		DESCRIZIONE	STAMPA DA
	Ridimensiona immagine	Accedere a ulteriori impostazioni di regolazione dell'immagine da Ridimensionamento e posizione immagine > Altro > Ridimensiona immagine.	✓
	Allinea al centro	Accedere a ulteriori impostazioni di regolazione dell'immagine da Ridimensionamento e posizione immagine > Altro > Allinea al centro.	✓
	Rotazione smart	Accedere a ulteriori impostazioni di regolazione dell'immagine da Ridimensionamento e posizione immagine > Altro > Rotazione smart.	✓

