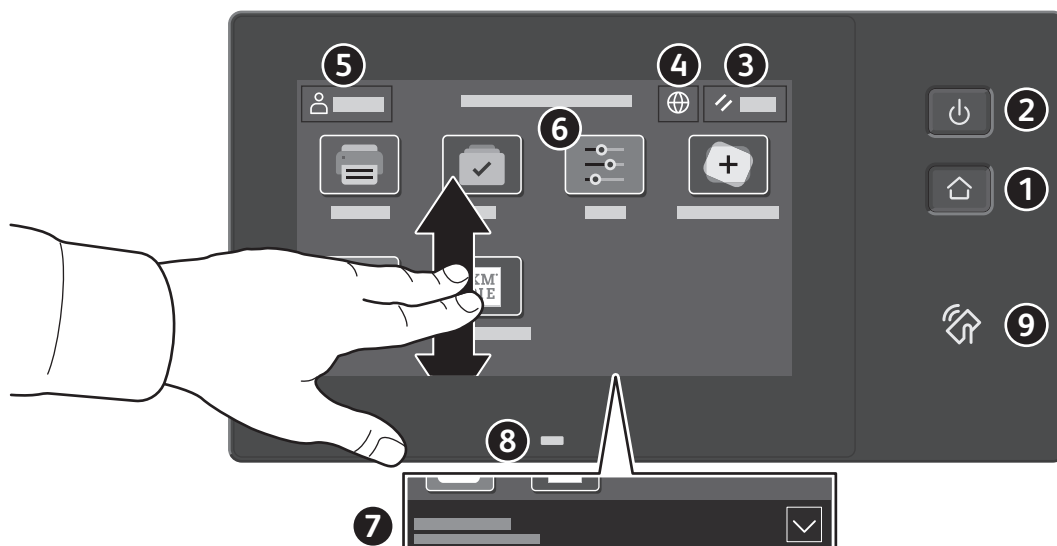


# Bedieningspaneel

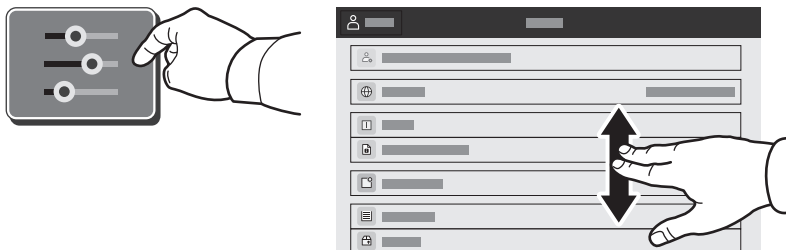
Beschikbare apps kunnen variëren afhankelijk van uw printerinstellingen. Voor meer informatie over apps en functies raadpleegt u de *Handleiding voor de gebruiker*.



- 1 Met **Home** keert u terug naar het hoofdscherm van de app.
- 2 Met **Aan/uit/activeren** start u de printer of beschikt u over opties om de printer in de slaapstand te zetten, opnieuw te starten of uit te schakelen:
- 3 Met **Reset** zet u de instellingen in alle apps terug op de standaardwaarden.
- 4 Met **Taal** kunt u kiezen uit verschillende scherm talen.
- 5 **Aan-/afmelden** geeft speciale toegang tot hulpprogramma's en instellingen.
- 6 De **apparaat-app** biedt toegang tot printerinformatie en -instellingen.
- 7 **Meldingen-banner** toont printerstatus en waarschuwingen. Selecteer de banner om alle meldingen te bekijken. Selecteer de pijl omlaag om de banner te sluiten.
- 8 **Statuslampje** geeft printerstatus aan. Raadpleeg de *Handleiding voor de gebruiker* voor meer informatie.
- 9 In het **NFC-gebied** kunt u een koppeling met een mobiel apparaat tot stand brengen om vanuit een app af te drukken.

## Apparaat-app

De apparaat-app biedt toegang tot de status van verbruiksartikelen, printerinformatie en instellingen. Voor een aantal menu's en instellingen moet u zich aanmelden met de naam en toegangscode van de beheerder.



## Facturerings- en gebruiksinformatie

Selecteer **Facturering/Gebruik** in het menu Apparaatstatus om algemene afdruktellers te bekijken. Selecteer **Gebruikstellers** om uitgebreide gebruikstellers te bekijken. De lijst bevat uitgebreide informatie over verschillende categorieën gebruikstellers.

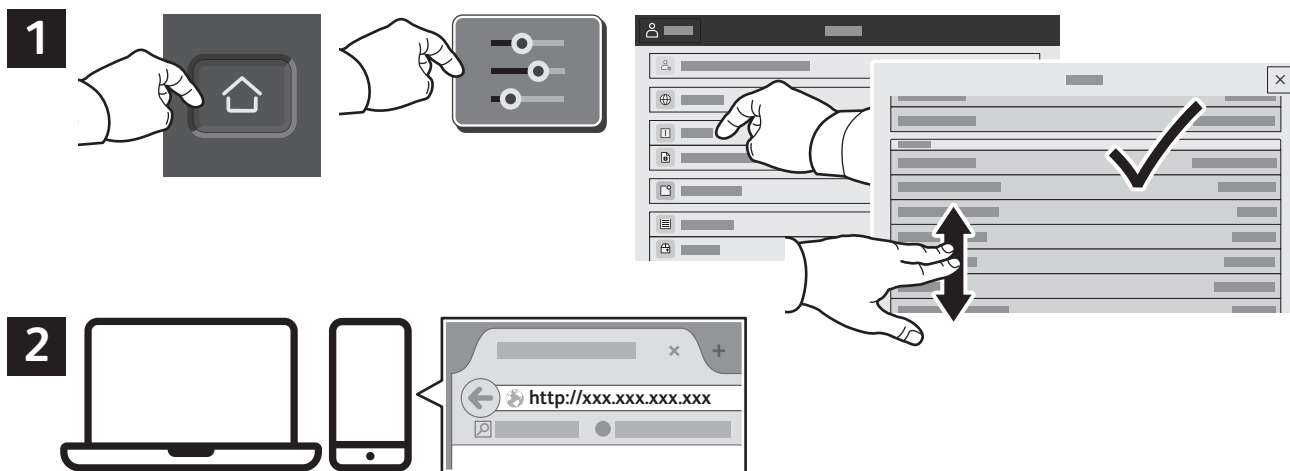


## Interne webserver

Met de Xerox® Embedded Web Server krijgt u via een netwerk toegang tot de configuratiegegevens van de printer, de status van papier en verbruiksartikelen, de opdrachtstatus en diagnostische functies.

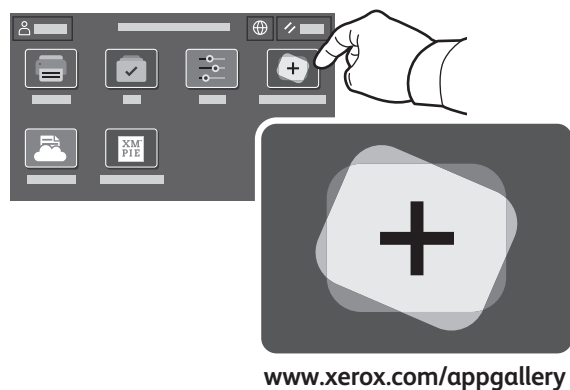
Als u in een webbrowser verbinding wilt maken, typt u het IP-adres van de printer. Het IPv4-adres van het netwerk is beschikbaar op het aanraakscherm van het bedieningspaneel. Raak **Apparaat** app > **Info** aan en blader dan omlaag.

Voor meer informatie over het gebruik van de Interne webserver raadpleegt u de *Handleiding voor de gebruiker* op [Xerox.com](http://Xerox.com).



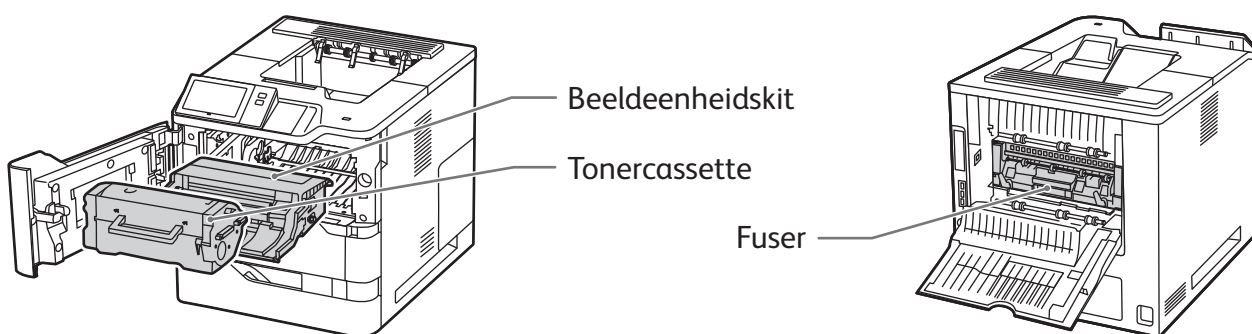
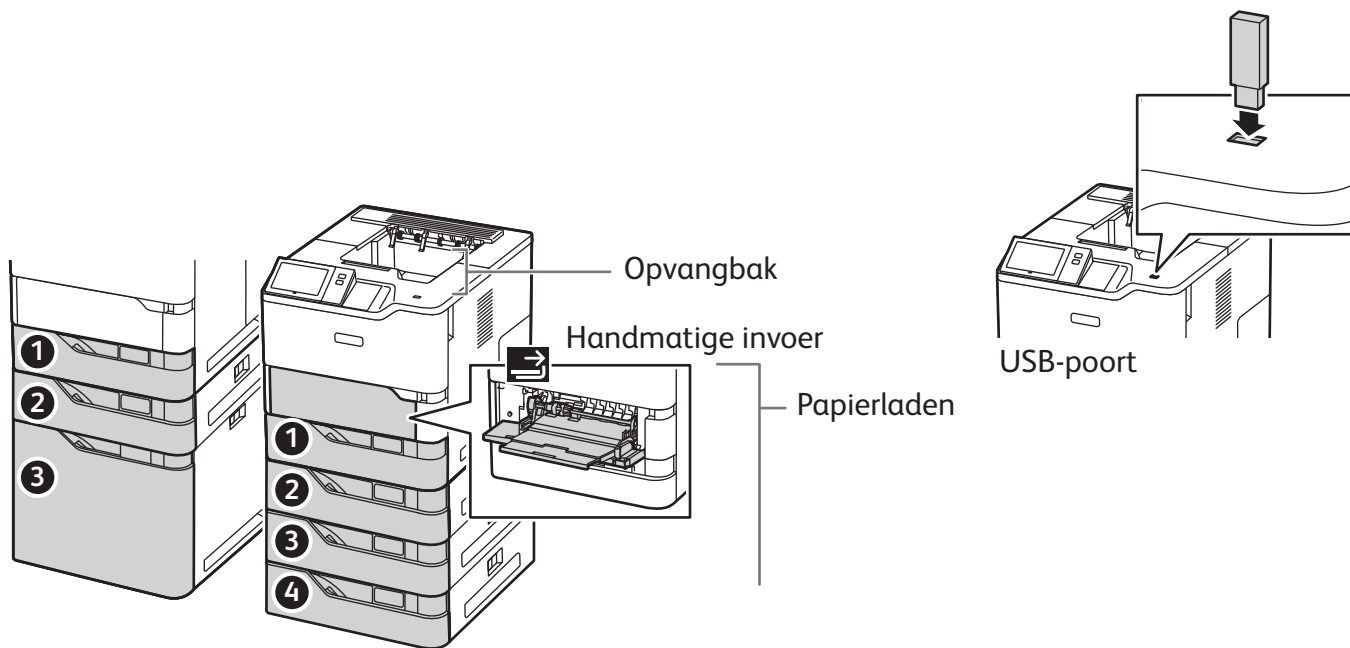
## App Gallery

The Xerox App Gallery has a growing collection of productivity apps that you can install on your printer. Find the app on your home screen and create your login directly, or go to [www.xerox.com/appgallery](http://www.xerox.com/appgallery) to log in and add your device. To simplify app installation, use the same name for your app gallery login credentials that you used for the printer login.



# Printerrondleiding

Uw printerconfiguratie bevat mogelijk optionele accessoires. Raadpleeg de *Handleiding voor de gebruiker* voor meer informatie.



## Papierverwerking

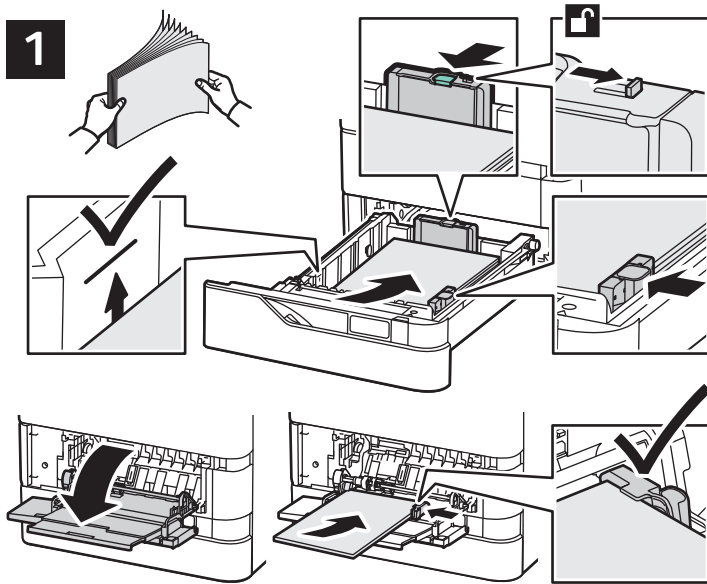
Voor een volledige lijst van papiersoorten die op uw printer gebruikt kunnen worden, raadpleegt u de Recommended Media List (Lijst met aanbevolen media) op:

[www.xerox.com/rmlna](http://www.xerox.com/rmlna) (VS en Canada)

[www.xerox.com/rmleu](http://www.xerox.com/rmleu) (Europa)

Voor meer informatie over laden en papier raadpleegt u de *Handleiding voor de gebruiker*.

## Papier plaatsen



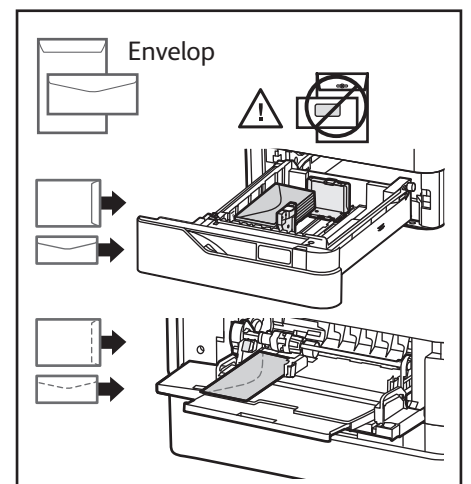
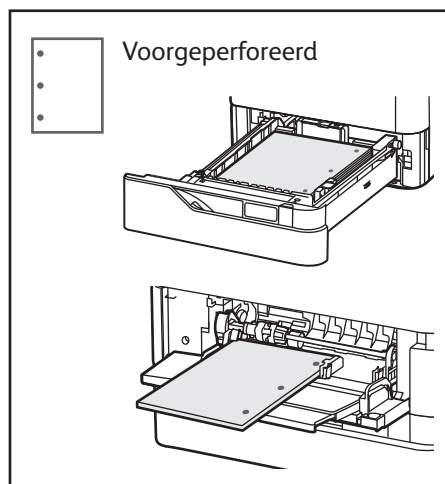
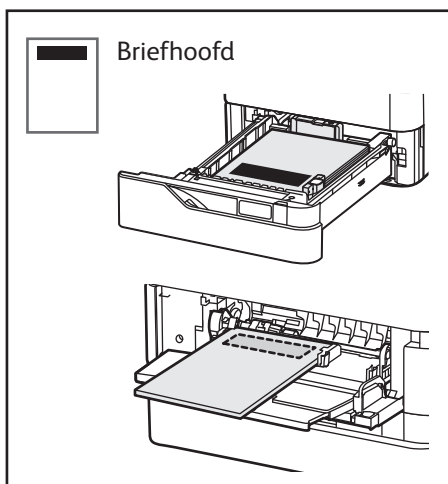
2 Bevestig of wijzig eventueel de instellingen voor formaat en soort.



3 Tijdens het afdrucken selecteert u opties in de printerdriver.

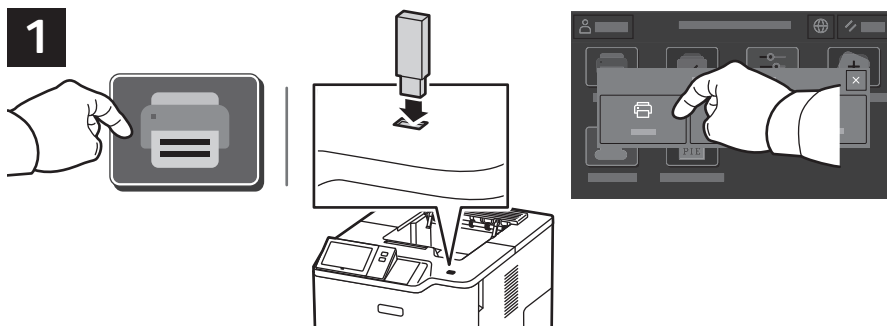
Waaier de randen van het papier uit voor de beste resultaten. Pas de geleiders op het papierformaat aan. Het papier mag niet boven de maximale vullijn uitkomen.

## Papierrichting



# Afdrukken vanaf een USB-stick

U kunt PDF-, TIFF-, PS-, XPS- en andere bestandstypen rechtstreeks vanaf een USB-stick afdrukken. Voor meer informatie raadpleegt u de *Handleiding voor de gebruiker*.



Selecteer **Afdrukken vanaf** of steek de USB-stick in de printer en kies **Afdrukken vanaf USB**.



Selecteer **Document toevoegen**. Navigeer vervolgens naar uw bestanden en selecteer ze.



Om het aantal kopieën te selecteren, selecteert u het plusteken (+) of het minteken (-). Voor hogere aantallen selecteert u **Aantal** en voert u een getal in.



Selecteer de gewenste instellingen en selecteer vervolgens **Afdrukken**.



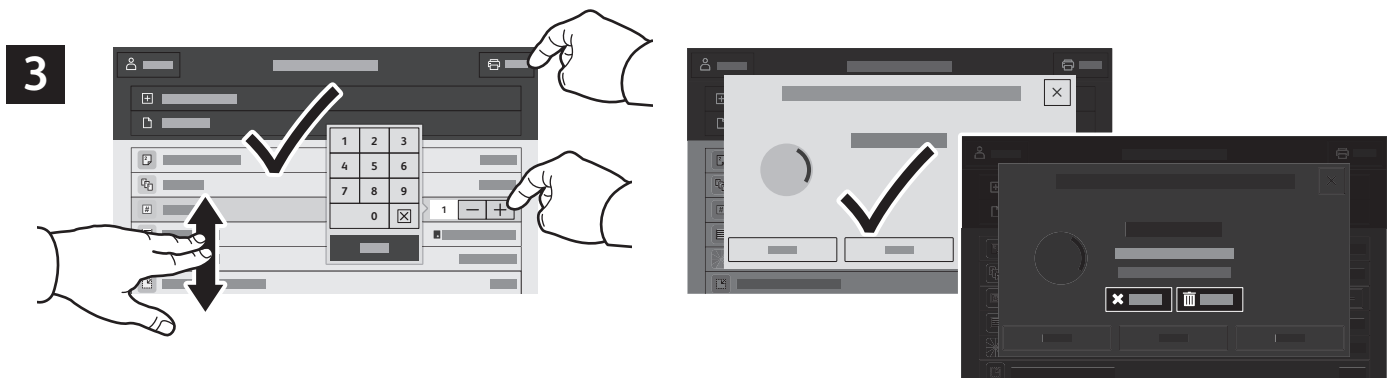
# Op de printer opgeslagen opdrachten afdrukken



U kunt een afdrukopdracht verzenden om op de printer op te slaan. Daarna kunt u de opdracht vanaf het bedieningspaneel van de printer selecteren om later af te drukken. U kunt opdrachten opslaan in de openbare map of ze met een toegangscode beveiligen. In de Xerox®-printerdriver selecteert u **Eigenschappen** (Windows) of **Xerox-toepassingen** (Mac OS) en vervolgens **Opdrachttype**. Selecteer **Opgeslagen opdracht** of **Beveiligd afdrukken**. Bij Beveiligd afdrukken typt u een toegangscode. Klik op **OK** en druk de opdracht af.



Selecteer **Afdrukken via** en selecteer vervolgens **Opgeslagen opdrachten**. Selecteer de **standaard openbare map** en selecteer vervolgens uw afdrukopdracht.



Selecteer instellingen in de lijst. Om het aantal kopieën te selecteren, selecteert u het plusteken (+) of het minteken (-). Voor hogere aantallen selecteert u **Aantal** en voert u een getal in. Selecteer **Afdrukken**. Om de opdracht te verwijderen, selecteert u **Verwijderen** op het afdrukscherm en het bevestigingsscherm.