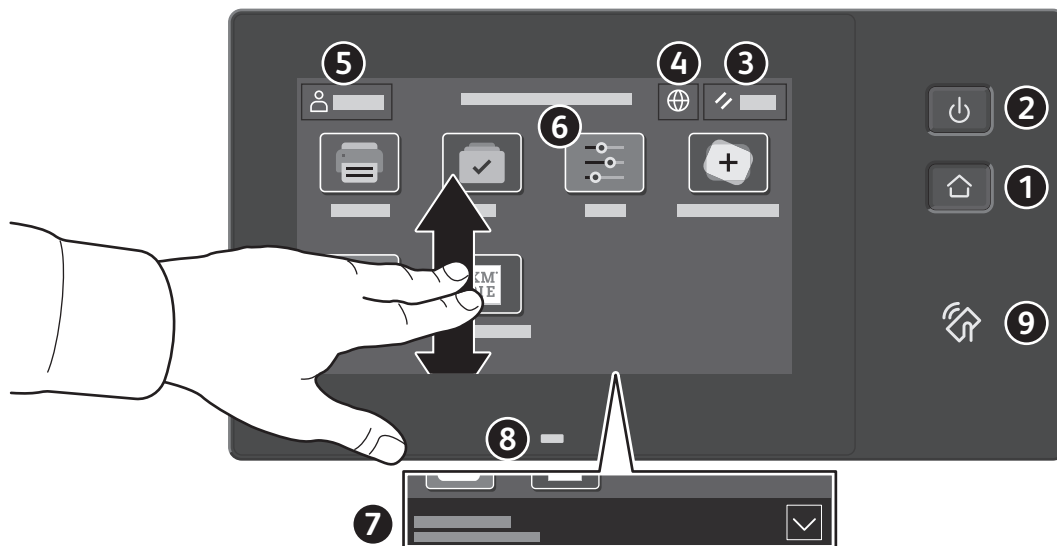


Painel de controle

Os aplicativos disponíveis podem variar de acordo a configuração da impressora. Para obter detalhes sobre os aplicativos e recursos, consulte o *Guia do Usuário*.



- 1** **Página inicial** retorna à tela principal do aplicativo.
- 2** **Energia/Despertar** inicia a impressora ou fornece opções para repousar, reiniciar ou desligar a impressora.
- 3** **Restaurar** restaura as configurações aos valores padrão em todos os aplicativos.
- 4** **Idioma** fornece opções de idiomas da tela.
- 5** **Login** fornece acesso especial às ferramentas e configurações.
- 6** **Aplicativo do dispositivo** fornece acesso às informações e configurações da impressora.
- 7** **Faixa de notificação** mostra o status da impressora e os avisos. Para ver todas as notificações, toque na faixa. Para fechar a faixa, toque na seta para baixo.
- 8** **LED de status** indica o status da impressora. Para obter informações detalhadas, consulte o *Guia do Usuário*.
- 9** **Área NFC** permite o emparelhamento com um dispositivo móvel para a impressão a partir de um aplicativo.

Aplicativo do dispositivo

O aplicativo do dispositivo fornece acesso às informações e configurações da impressora. Alguns menus e configurações necessitam que se faça login com o nome e a senha do administrador.



Informações de faturamento e uso

No menu Recursos do dispositivo, para exibir as contagens de impressões básicas, toque em **Faturamento/ Uso**. Para visualizar as contagens de uso detalhadas, selecione **Contadores de uso**. A lista fornece as categorias de contagens de impressões detalhadas.

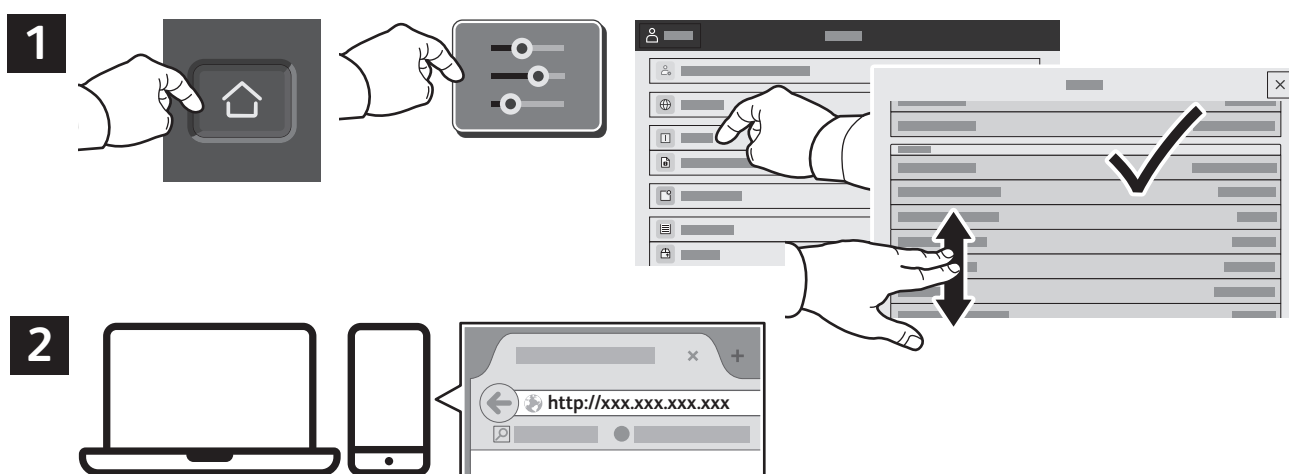


Servidor da Web incorporado

O Servidor da Web incorporado Xerox® permite o acesso aos detalhes da configuração da impressora, status do papel e suprimentos, status do trabalho e funções de diagnóstico pela rede.

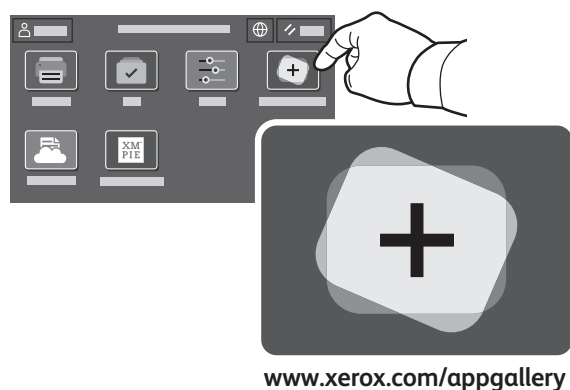
Para conectar-se, em um navegador de Web, digite o endereço IP da impressora. O endereço IPv4 da rede está disponível na tela de seleção por toque do painel de controle. Toque no app **Dispositivo** > **Sobre** e depois role para baixo.

Para obter detalhes sobre como utilizar o Servidor da Web incorporado, consulte o *Guia do usuário* localizado no site Xerox.com.



App Gallery

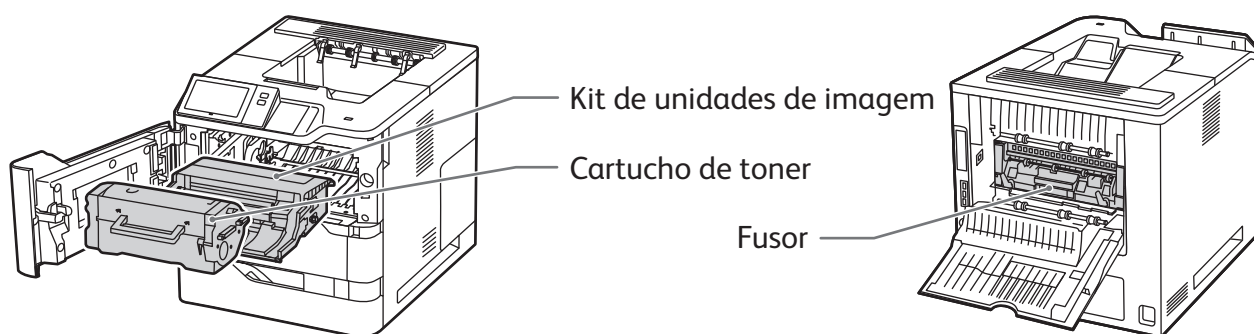
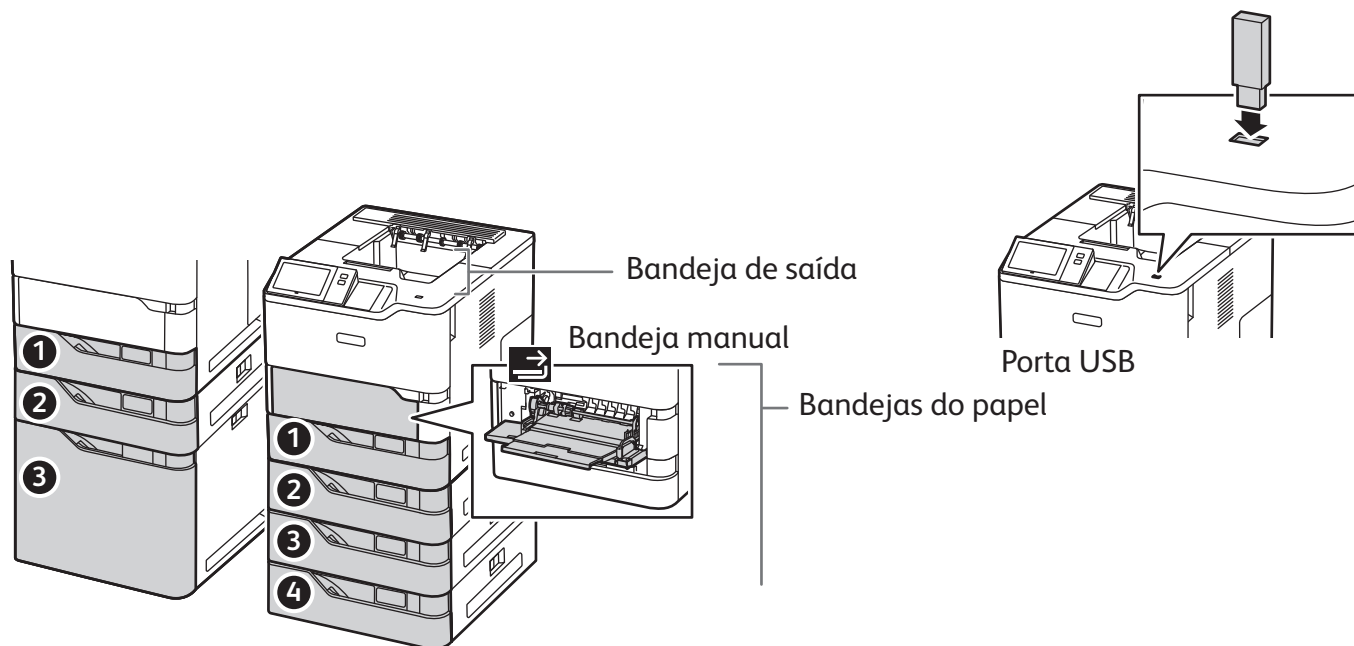
O Xerox App Gallery possui uma crescente coleção de aplicativos de produtividade que podem ser instalados na impressora. Localize o aplicativo em sua tela inicial e crie o login diretamente ou acesse www.xerox.com/appgallery para login e adicione em seu dispositivo. Para simplificar a instalação do aplicativo, use o mesmo nome que você usou para login na impressora como suas credenciais de login na galeria do aplicativo.



www.xerox.com/appgallery

Roteiro da impressora

Os acessórios opcionais podem fazer parte da configuração da impressora. Para obter detalhes, consulte o *Guia do Usuário*.



Manuseio do papel

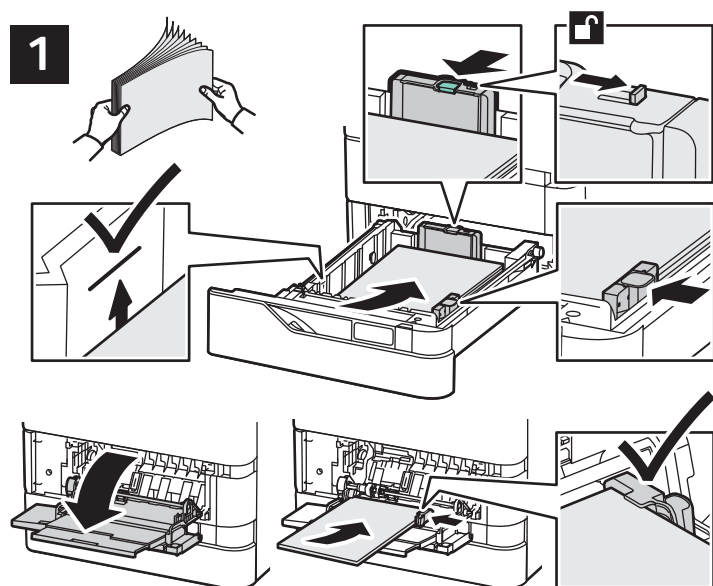
Para obter uma lista completa de papéis que funcionam com a impressora, consulte a Recommended Media List (Lista de materiais recomendados) em:

www.xerox.com/rmlna (EUA e Canadá)

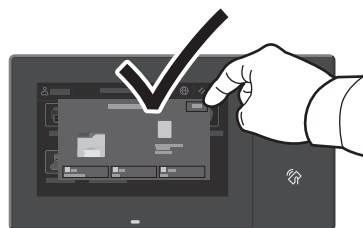
www.xerox.com/rmleu (Europa)

Para obter detalhes sobre as bandejas e o papel, consulte o *Guia do Usuário*.

Colocação do papel



2



Confirme ou altere as configurações de tamanho e de tipo, se necessário.

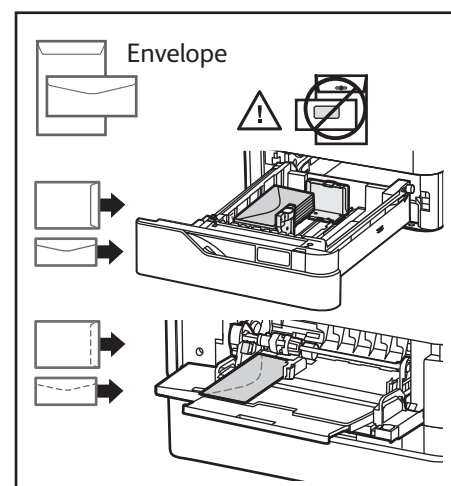
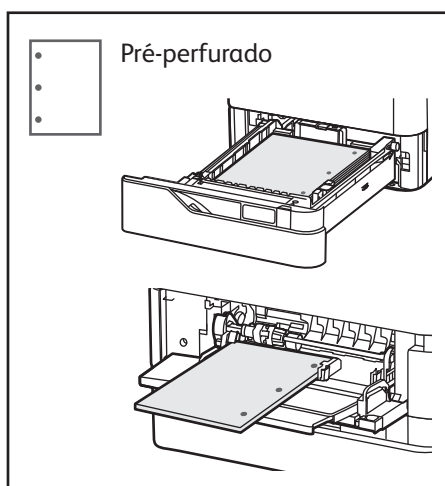
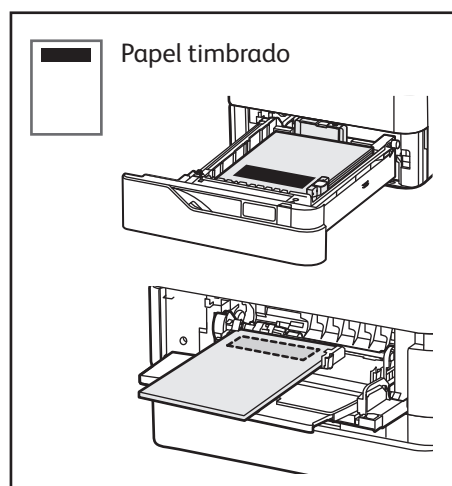
3



Para obter melhores resultados, ventile as bordas do papel. Regule as guias para que se ajustem ao tamanho do papel. Não coloque papel acima da linha de preenchimento máximo.

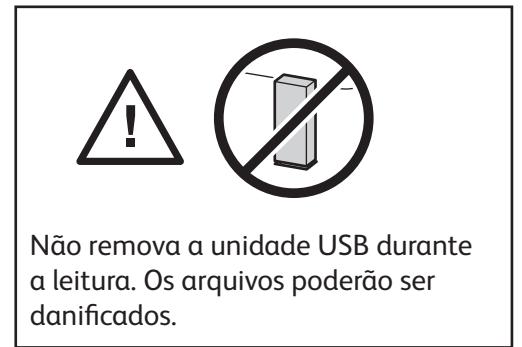
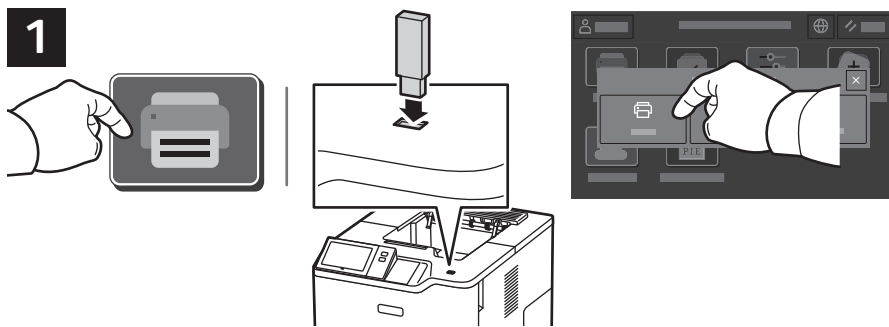
Ao imprimir, selecione as opções no driver de impressão.

Orientação do papel



Impressão de uma unidade USB

É possível imprimir arquivos .pdf, .tiff, .ps, .xps e outros tipos diretamente a partir de uma unidade USB. Para obter mais informações, consulte o *Guia do Usuário*.



Selecione **Imprimir de** ou insira a unidade USB e depois escolha **Imprimir de USB**.



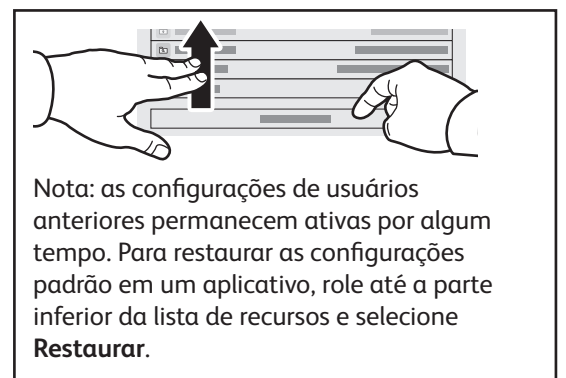
Selecione **Adicionar documento**, navegue até os arquivos e selecione-os.



Para selecionar o número de cópias, toque no sinal de mais (+) ou sinal de menos (-). Para quantidades maiores, selecione **Quantidade** e insira um número.



Selecione as configurações, conforme necessário, e depois toque em **Salvar**.



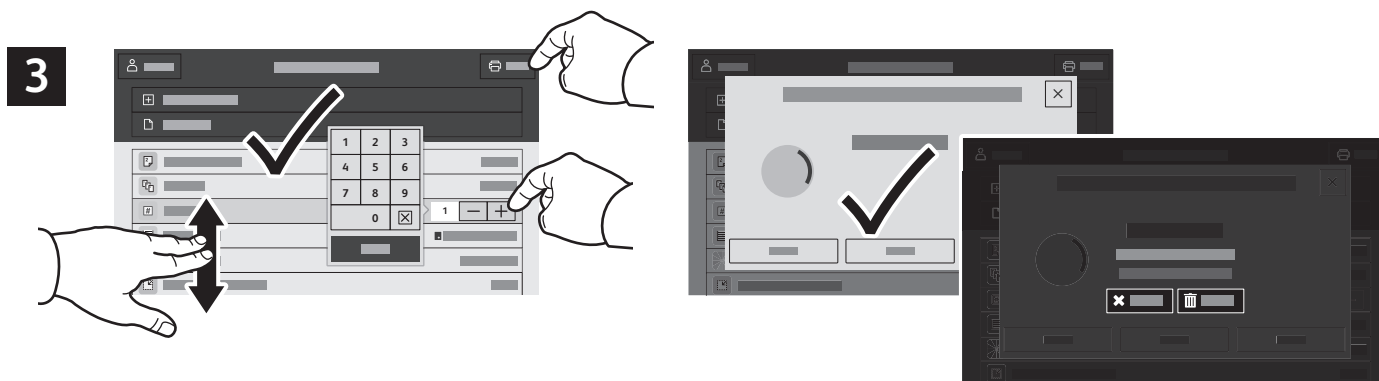
Impressão de trabalhos armazenados na impressora



É possível enviar um trabalho de impressão para salvar na impressora e depois selecioná-lo no painel de controle para impressão. Os trabalhos podem ser salvos na pasta pública ou ser protegidos por senha. No driver de impressora Xerox®, selecione **Propriedades** (Windows) ou **Funções Xerox** (Mac OS) e depois **Tipo de trabalho**. Selecione **Trabalho salvo** ou **Impressão protegida**. Para Impressão protegida, digite uma senha. Clique em **OK** e imprima o trabalho.



Selecione **Imprimir de** e depois toque em **Trabalhos salvos**. Selecione a **Pasta pública padrão** e depois selecione o trabalho de impressão.



Selecione as configurações da lista. Para selecionar o número de cópias, toque no sinal de mais (+) ou sinal de menos (-). Para quantidades maiores, selecione **Quantidade** e insira um número. Toque em **Imprimir**. Para excluir o trabalho, na tela de impressão e confirmação, selecione **Excluir**.