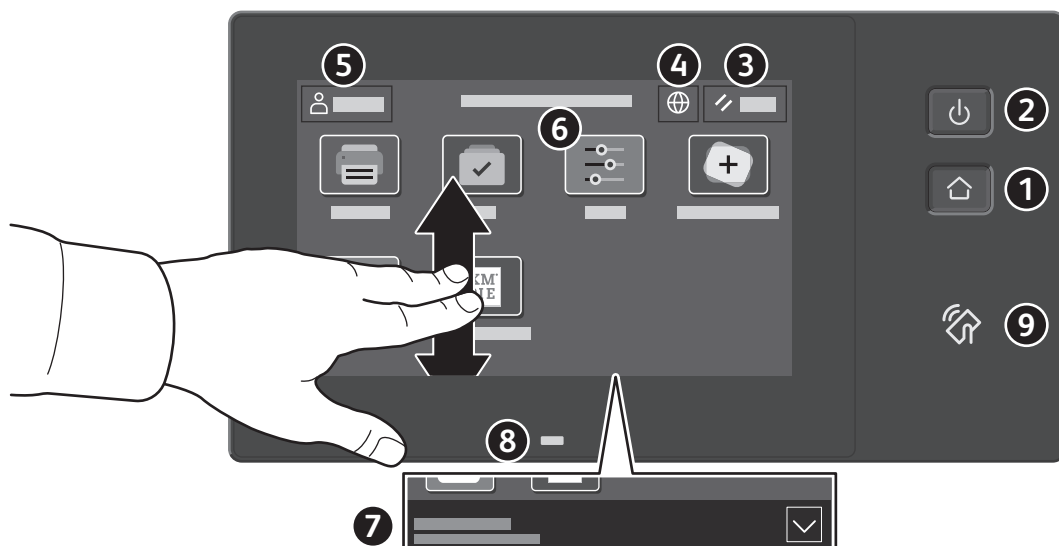


## Panou de comandă

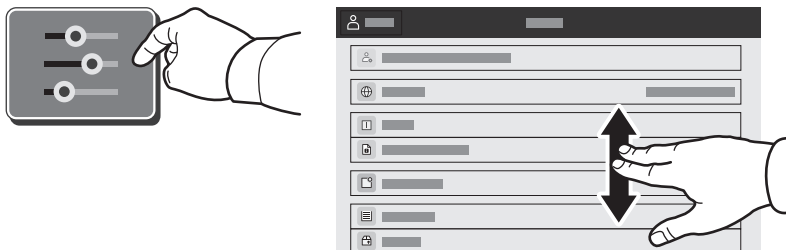
Aplicațiile disponibile pot fi diferite în funcție de configurația imprimantei. Pentru detalii despre aplicații și despre funcții, consultați *Ghidul de utilizare*.



- 1 **Ecra de pornire** permite revenirea în ecranul aplicației principale.
- 2 **Pornire/reactivare** pornește imprimanta sau oferă opțiunea de trecere în stare de veghe, repornire sau oprire.
- 3 **Resetare** readuce setările din toate aplicațiile la valorile implicite.
- 4 **Limbă** permite alegerea unei limbi în care să se afișeze ecranele.
- 5 **Conectare** este o funcție de acces la instrumente și setări speciale.
- 6 **Aplicația Dispozitiv** asigură acces la informațiile despre imprimantă și la setările acesteia.
- 7 **Bannerul de notificare** afișează starea imprimantei și avertismente. Pentru a vedea toate notificările, atingeți bannerul. Pentru a închide bannerul, atingeți săgeata jos.
- 8 **LED-ul de stare** indică starea imprimantei. Pentru informații detaliate, consultați *Ghidul de utilizare*.
- 9 **Zona NFC** permite asocierea cu un dispozitiv mobil pentru a putea imprima dintr-o aplicație.

## Aplicația Dispozitiv

Aplicația Dispozitiv asigură acces la informațiile despre starea consumabilelor și despre imprimantă, precum și la setări. Unele meniuri și setări sunt accesibile numai în urma conectării cu numele și cu parola de administrator.



## Informații despre facturare și utilizare

Pentru a vedea contoarele de imprimare elementare, atingeți **Facturare/utilizare** în meniul cu funcții din Dispozitiv. Pentru a vizualiza informații detaliate despre contoarele de utilizare, atingeți **Contoare de utilizare**. Lista conține categorii de contoare de imprimare foarte detaliate.

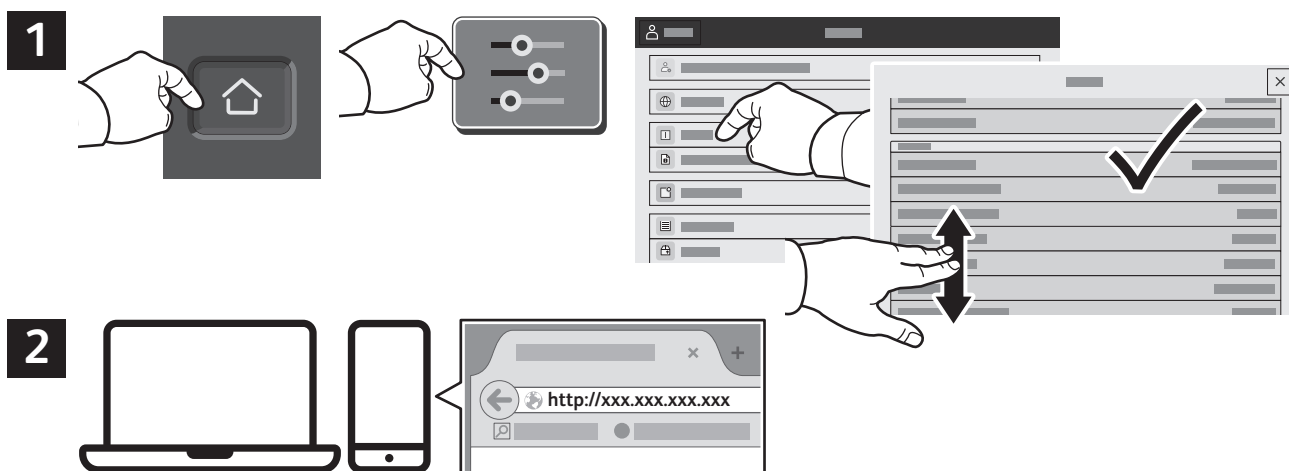


## Serverul Web Încorporat

Cu serverul web inclus Xerox® puteți accesa detaliile de configurare ale imprimantei, starea alimentării cu hârtie și cu consumabile, starea lucrării și funcțiile de diagnoză prin rețea.

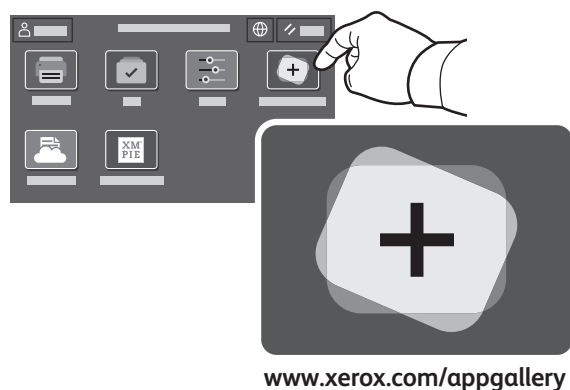
Pentru a vă conecta, tastați adresa IP a imprimantei într-un browser web. Adresa de rețea IPv4 se poate afișa pe ecranul senzorial al panoului de comandă. Atingeți aplicația **Dispozitiv** > **Despre**, apoi derulați în jos.

Pentru detalii despre utilizarea serverului web inclus, consultați *Ghidul de utilizare* de pe Xerox.com.



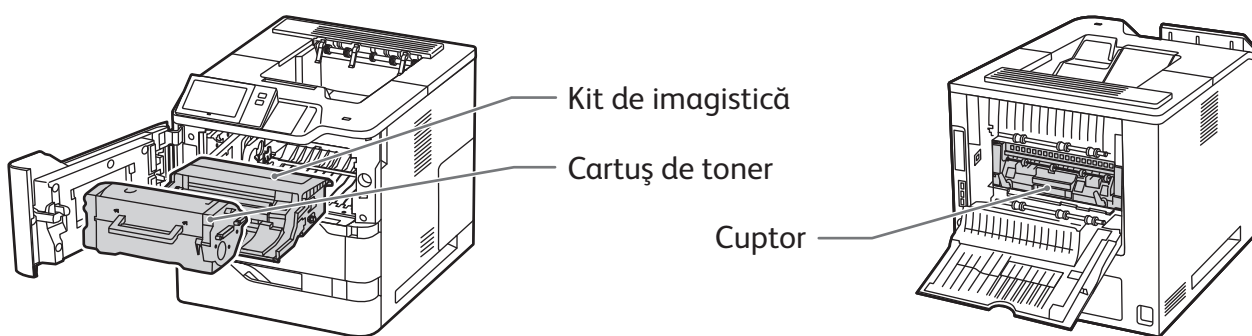
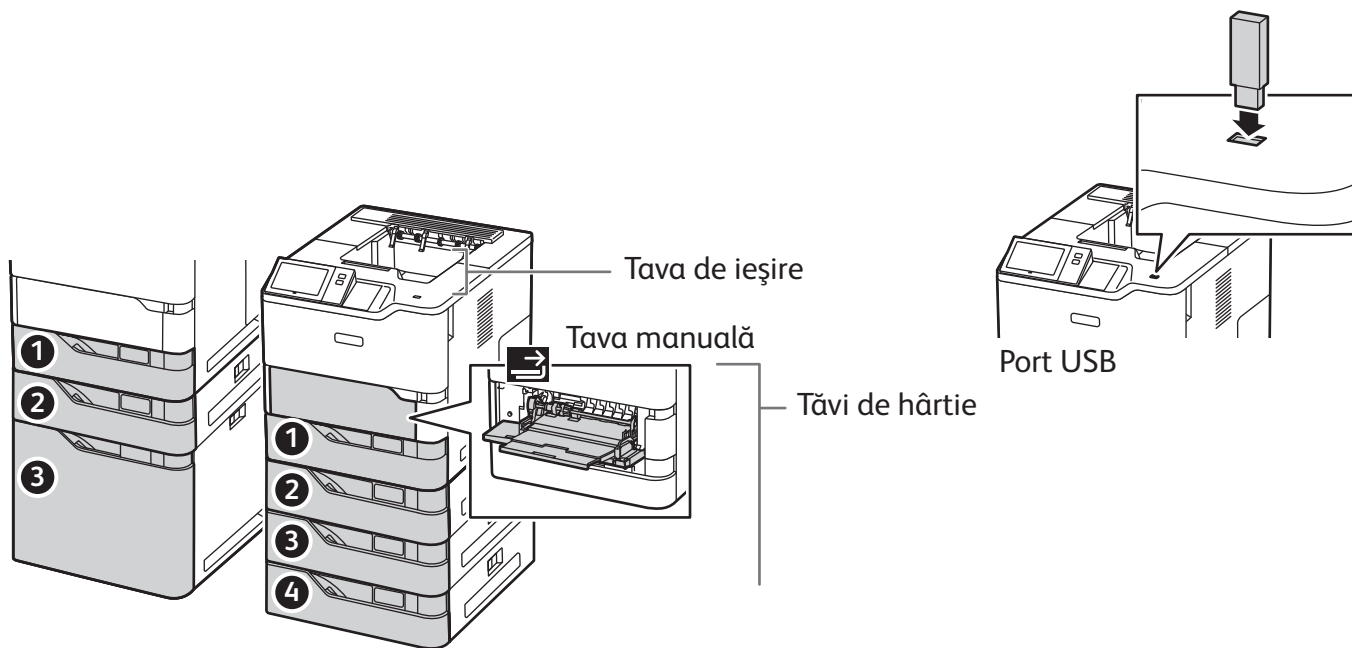
## Galerie de aplicații

Xerox App Gallery are o colecție din ce în ce mai mare de aplicații de productivitate pe care le puteți instala pe imprimantă. Găsiți aplicația în ecranul de pornire și creați direct utilizatorul de conectare sau accesați [www.xerox.com/appgallery](http://www.xerox.com/appgallery) pentru a vă conecta și a vă adăuga dispozitivul. Pentru a simplifica instalarea aplicației, introduceți în acreditările de conectare App Gallery numele de conectare utilizat pe imprimantă.



## Prezentarea imprimantei

În configurația imprimantei pot apăsa accesorii opționale. Pentru informații detaliate, consultați *Ghidul de utilizare*.



## Utilizarea hârtiei

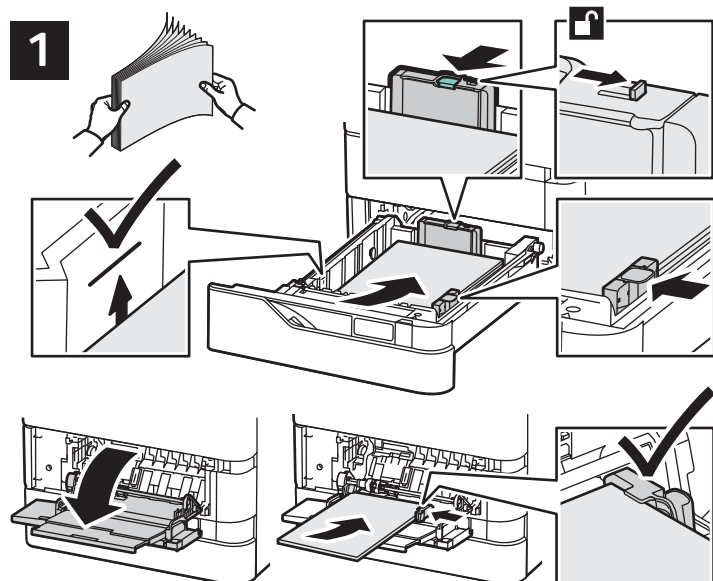
Pentru lista completă a tipurilor de hârtie adecvate pentru imprimanta dvs., consultați Recommended Media List (Listă de suporturi de imprimare/copiere recomandate) la:

[www.xerox.com/rmlna](http://www.xerox.com/rmlna) (S.U.A și Canada)

[www.xerox.com/rmleu](http://www.xerox.com/rmleu) (Europa)

Pentru detalii despre tăvi și despre hârtie, consultați *Ghidul de utilizare*.

## Încărcarea hârtiei



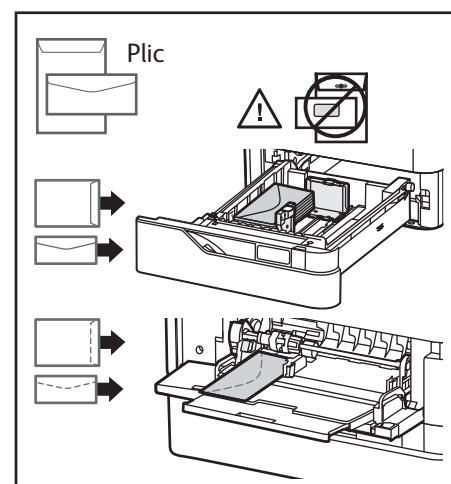
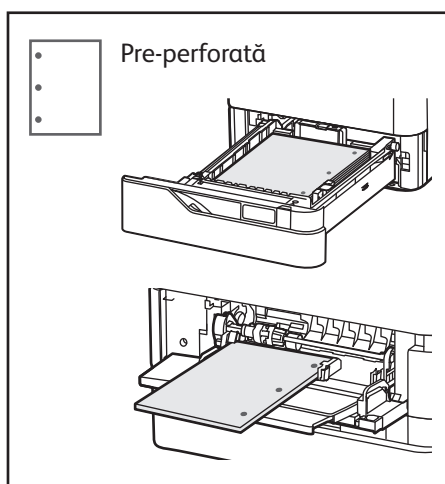
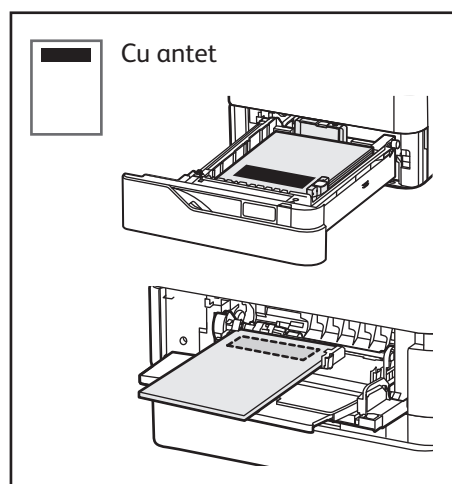
Confirmați sau, dacă este cazul, modificați setările de format și tip de hârtie.



Pentru a obține rezultate optime, filați marginile hârtiei. Reglați ghidajele astfel încât să se potrivească cu formatul hârtiei. Nu încărcați hârtie peste limita maximă de umplere.

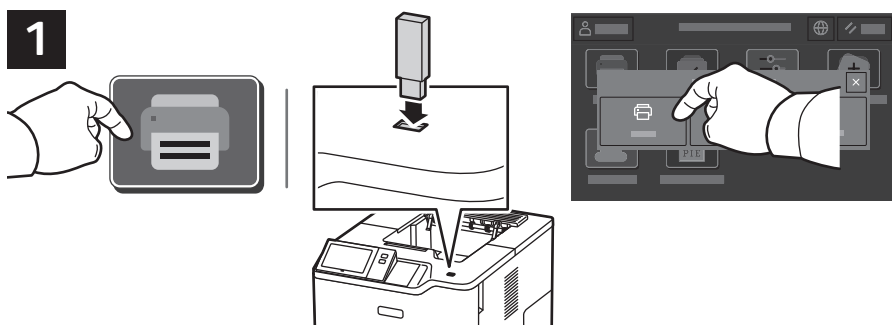
Când imprimați, selectați opțiunile în driverul de imprimare.

## Orientarea hârtiei



## Imprimarea de pe o unitate Flash USB

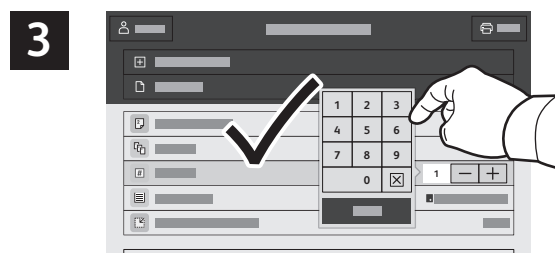
Puteți să imprimați fișiere pdf, .tiff, .ps, .xps și alte tipuri de fișiere, direct de pe o unitate Flash USB. Pentru mai multe informații, consultați *Ghidul de utilizare*.



Atingeți **Imprimare de pe** sau introduceți unitatea Flash USB, apoi alegeți **Imprimare de pe USB**.



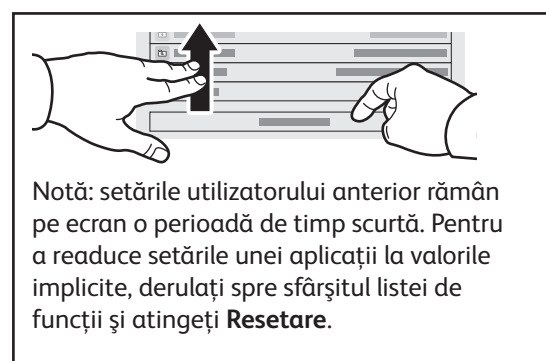
Atingeți **Adăugare document**, apoi navigați la fișiere și selectați-le.



Pentru a selecta numărul de copii, atingeți semnul plus (+) sau semnul minus (-). Pentru a specifica numere mai mari, atingeți **Cantitate** și introduceți un număr.



Modificați setările conform necesităților, apoi atingeți **Imprimare**.



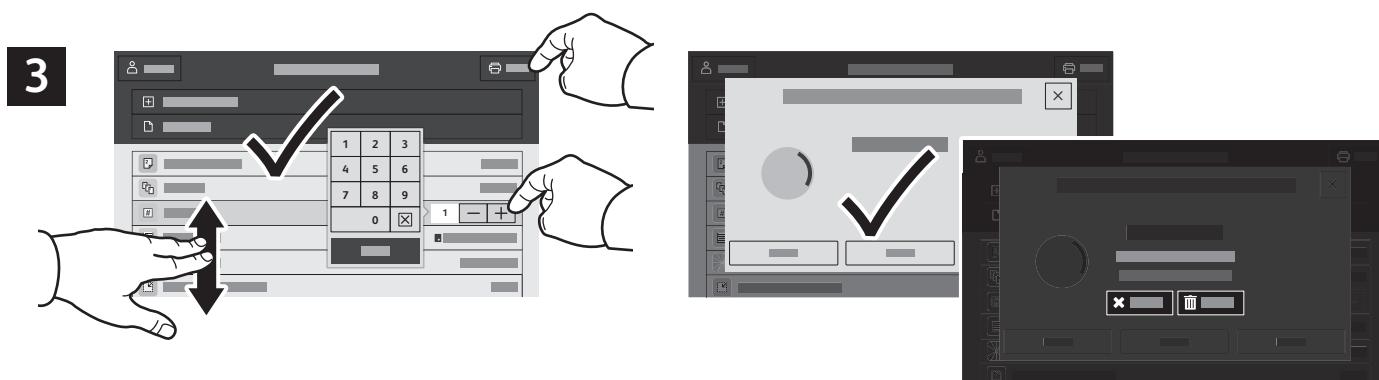
## Imprimarea lucrărilor stocate pe imprimantă



Puteți trimite o lucrare de imprimare cu salvare pe imprimantă. Ulterior, o puteți selecta prin intermediul panoului de comandă. Lucrările se pot salva în folderul public sau se pot proteja prin parolă. În driverul de imprimare Xerox®, selectați **Proprietăți** (Windows) sau **Funcții Xerox** (Mac OS), apoi selectați **Tip lucrare**. Selectați **Lucrare salvată** sau **Imprimare securizată**. Dacă alegeți Imprimare securizată, tastați o parolă. Faceți clic pe **OK** și imprimați lucrarea.



Atingeți **Imprimare de pe**, apoi atingeți **Lucrări salvate**. Selectați **Folder public implicit**, apoi selectați lucrarea de imprimare.



Selectați setările din listă. Pentru a selecta numărul de copii, atingeți semnul plus (+) sau semnul minus (-). Pentru a specifica numere mai mari, atingeți **Cantitate** și introduceți un număr. Atingeți **Imprimare**. Pentru a șterge lucrarea, atingeți **Ștergere** în ecranul de imprimare și confirmare.