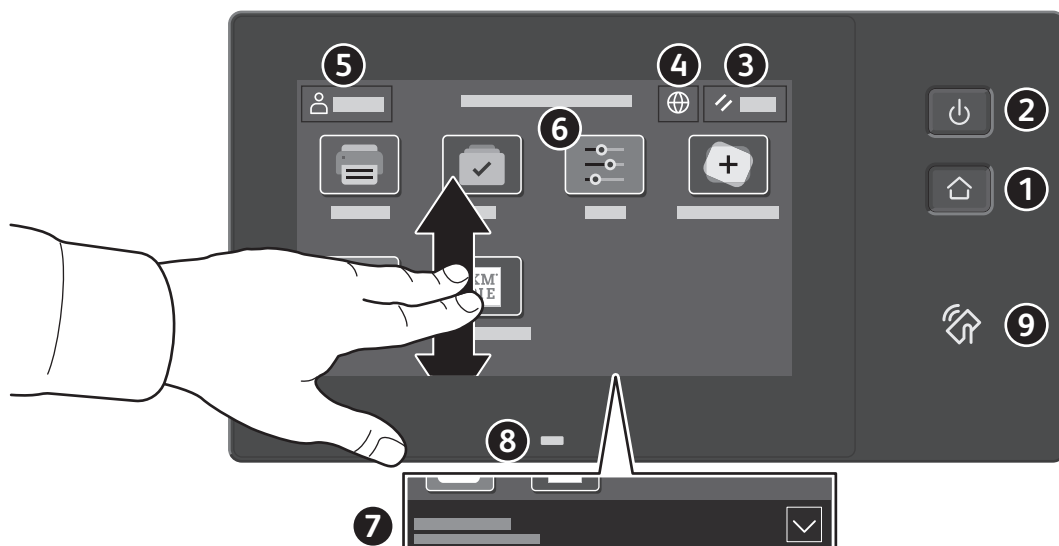


Панель управления

Доступность приложений зависит от настройки принтера. Сведения о приложениях и функциях см. *Руководство пользователя*.



- 1 Основные режимы** — возврат на экран основных приложений.
- 2 Питание/активизация** — включение принтера, переход в режим сна, перезагрузка или выключение принтера.
- 3 Сброс** — восстановление значений по умолчанию для настроек всех приложений.
- 4 Язык** — выбор языка интерфейса.
- 5 Вход в систему** — особый доступ к инструментам и настройкам.
- 6 Приложение «Устройство»** — обеспечивает доступ к сведениям о принтере и настройкам.
- 7 Баннер уведомлений** показывает состояние принтера и предупреждения. Чтобы увидеть все уведомления, нажмите на баннер. Чтобы закрыть баннер, нажмите стрелку вниз.
- 8 Светодиод состояния** показывает состояние принтера. Дополнительные сведения см. в *Руководстве пользователя*.
- 9 Зона связи NFC** — подключение с мобильного устройства для печати из приложений.

Приложение «Устройство»

Приложение «Устройство» обеспечивает доступ к информации о состоянии расходных материалов, сведениям о принтере и настройкам. Для доступа к некоторым меню и настройкам необходимо войти в систему, используя имя и пароль администратора.



Счетчики учета и использования

В меню функций «Устройство» для доступа к основным счетчикам отпечатков выберите **Учет и использование**. Для просмотра подробных данных по счетчикам выберите **Счетчики использования**. Откроется перечень с детальной информацией счетчиков по категориям отпечатков.

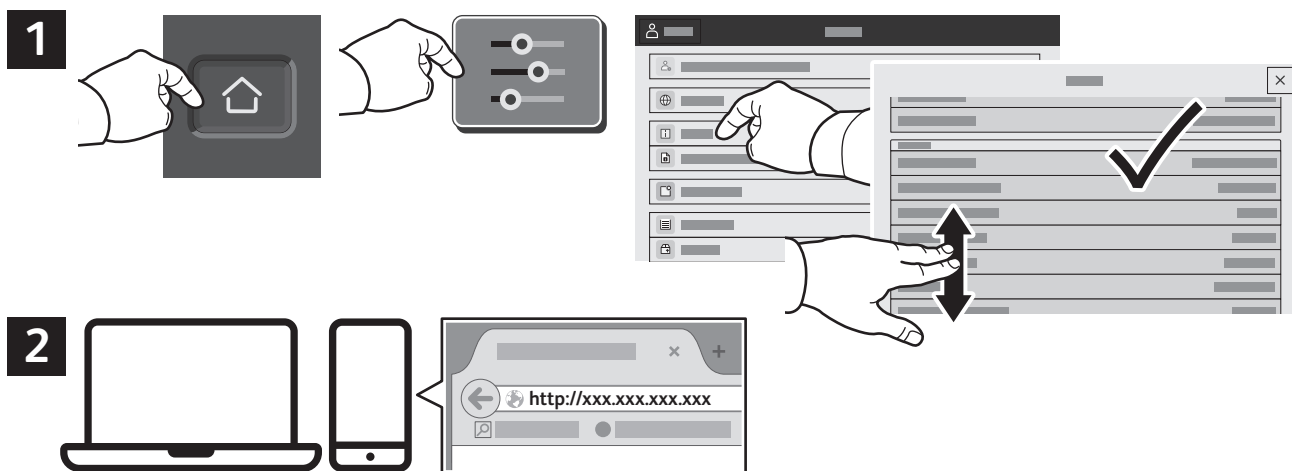


Встроенный веб-сервер

Встроенный веб-сервер Xerox® обеспечивает доступ по сети к сведениям о конфигурации принтера, состоянии бумаги и расходных материалов, статусе работы и функциям диагностики.

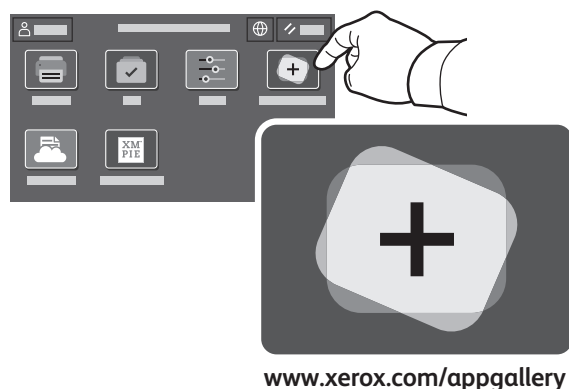
Для подключения введите в окне браузера IP-адрес принтера. Сетевой адрес IPv4 отображается на сенсорном экране панели управления. Выберите приложение **Устройство > Об аппарате** и перейдите вниз.

Сведения об использовании встроенного факс-сервера см. *Руководство пользователя*, доступное на сайте Xerox.com.



App Gallery

Xerox App Gallery предлагает растущий выбор приложений для повышения продуктивности, которые можно установить на вашем аппарате. Найдите приложение на основном экране и создайте идентификацию для входа в систему напрямую, или перейдите на веб-сайт www.xerox.com/appgallery, войдите в систему и зарегистрируйте свой аппарат. Для упрощения установки приложения используйте то же имя, для входа в систему, которое используется для входа в систему аппарата.

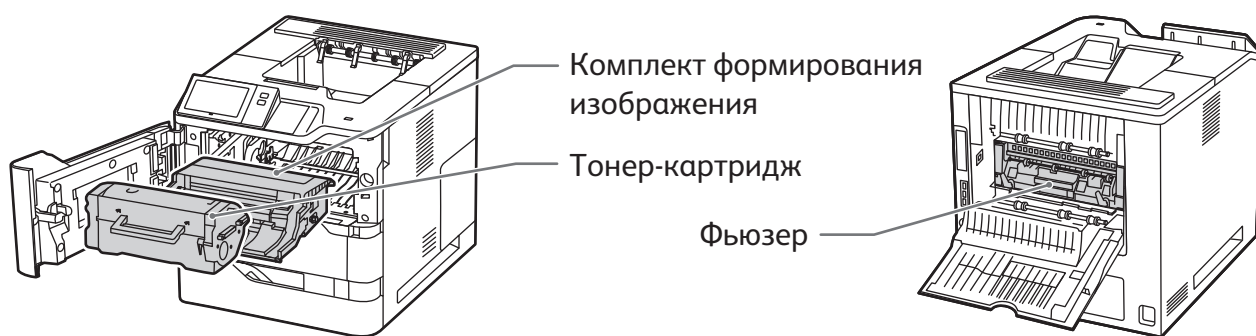
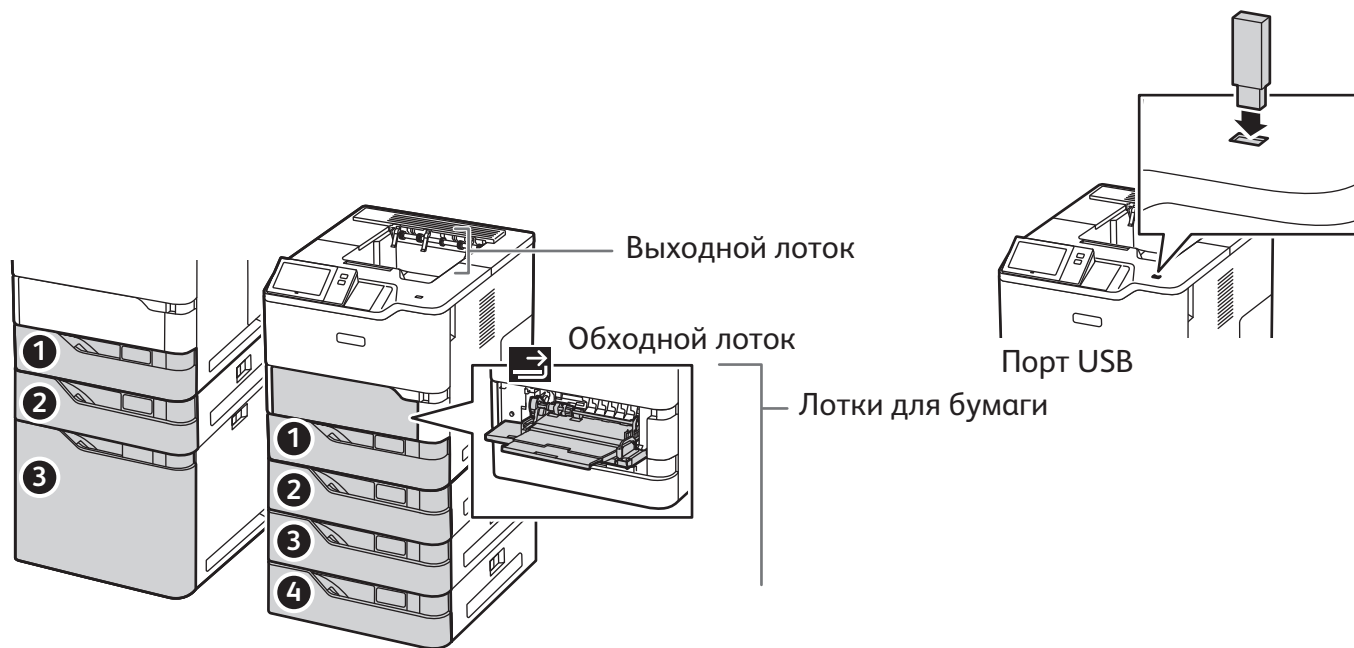


www.xerox.com/appgallery

www.xerox.com/office/support

Общие сведения о принтере

В комплектацию принтера могут входить дополнительные устройства. См. *Руководство пользователя*.



Сведения о бумаге

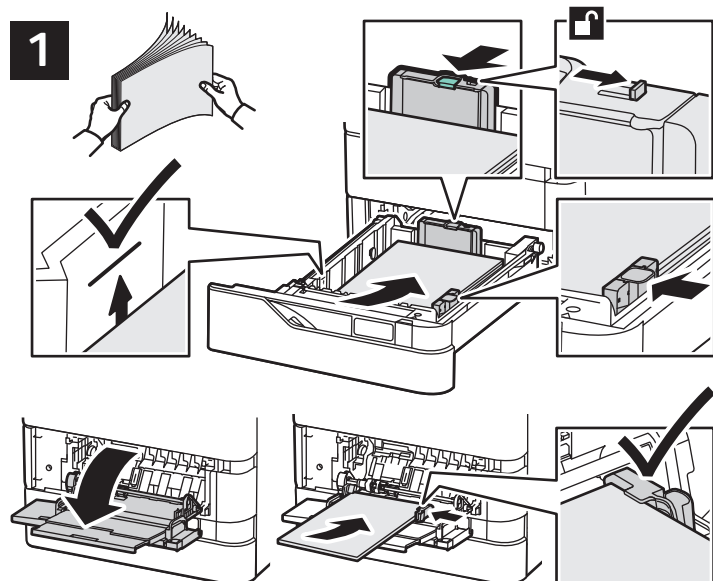
Полный перечень бумаги, которую можно использовать на принтере, см. Recommended Media List (Список рекомендуемых материалов) по адресу:

www.xerox.com/rmlna (для США и Канады)

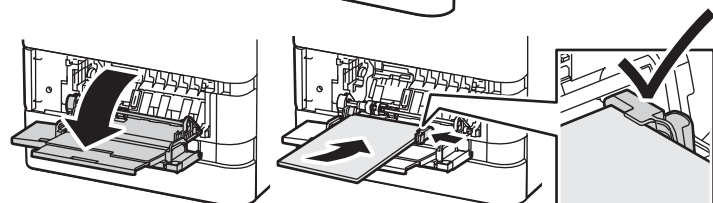
www.xerox.com/rmleu (для Европы)

Сведения о лотках и бумаге см. *Руководство пользователя*.

Вкладывание бумаги в лотки



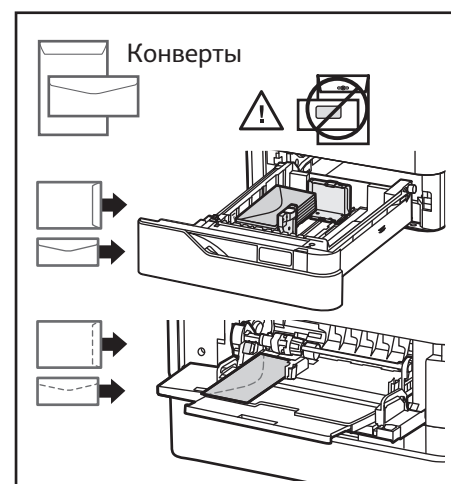
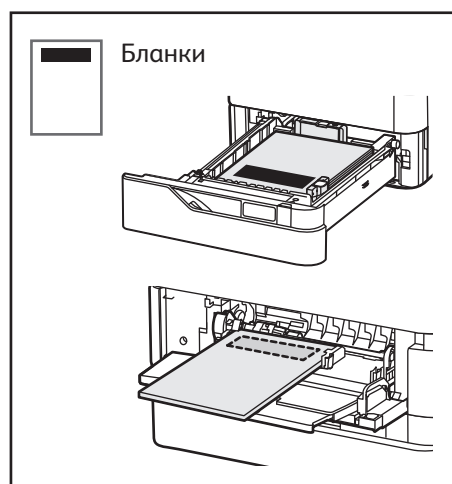
Подтвердите или измените настройке формата и типа.



Для получения наилучших результатов распустите листы веером. Установите направляющие по размерам бумаги. Не вкладывайте бумагу выше линии максимального заполнения лотка.

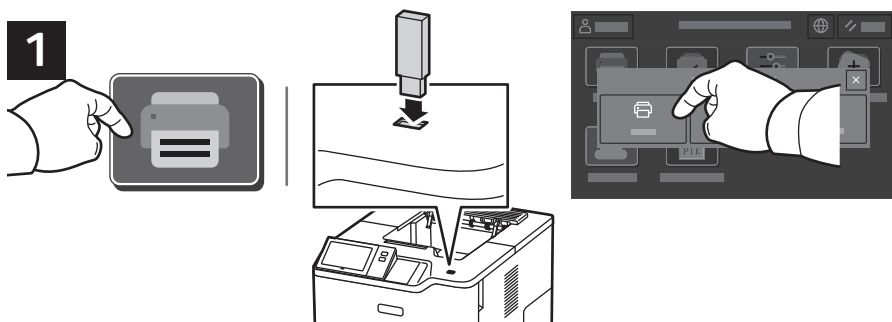
При печати выберите настройки в интерфейсе драйвера принтера.

Ориентация бумаги

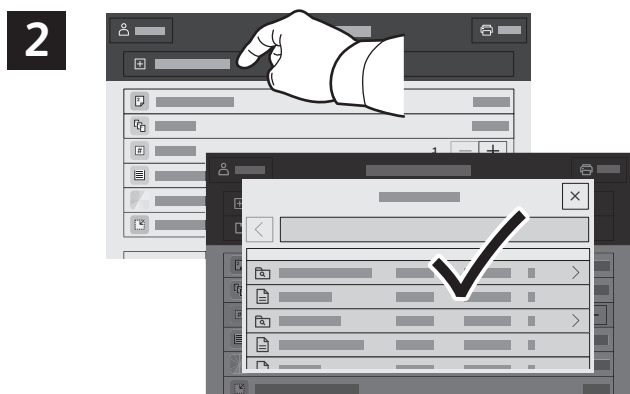


Печать с USB-накопителя

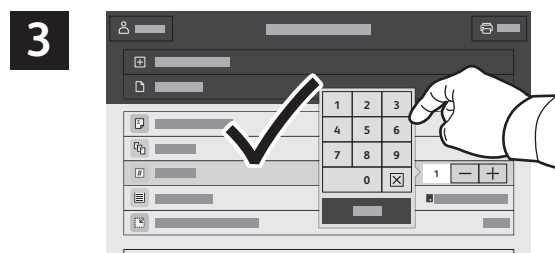
Файлы формата PDF, TIFF, PS, XPS и других типов можно печатать с USB-накопителя напрямую. Дополнительные сведения см. *Руководство пользователя*.



Нажмите **Печать (откуда)** или вставьте USB-накопитель и выберите **Печать с USB**.



Выберите **Добавить документ**, перейдите к файлам и выделите их.



Для выбора количества копий используйте кнопки «плюс» (+) и «минус» (-). Чтобы указать большое количество копий, нажмите **Количество** и введите число.



Выберите настройки и нажмите кнопку **Печать**.



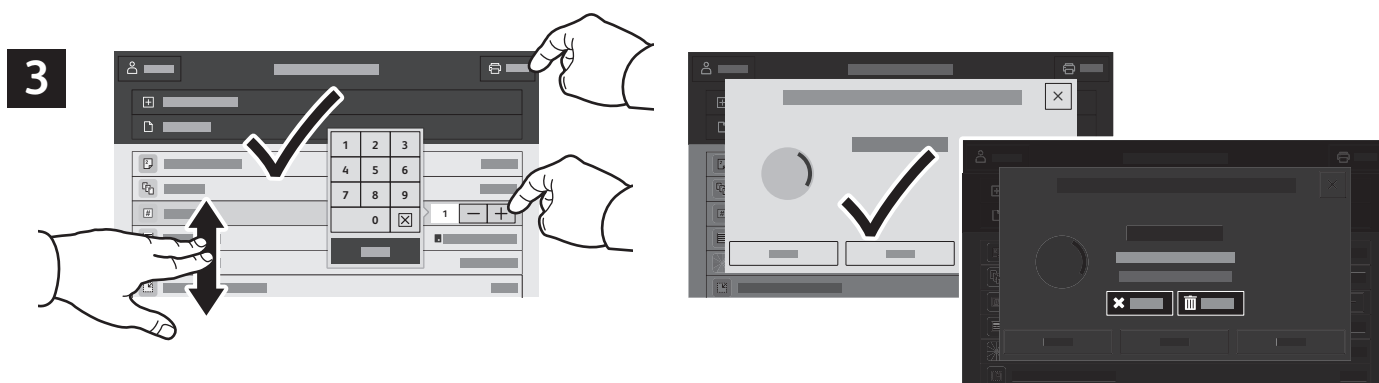
Печать сохраненных на принтере работ



Работу печати можно отправить для сохранения на принтере, а позднее выбрать ее для печати с панели управления принтера. Работы можно сохранять в общей папке или защищать паролем. В интерфейсе драйвера принтера Xerox® выберите **Свойства (Windows)** или **Функции Xerox (Mac OS)**, затем **Тип работы**. Выберите опцию **Сохраненная работа** или **Защищенная печать**. Для защищенной печати введите пароль. Выберите **ОК** и распечатайте работу.



Выберите **Печать (откуда)** и нажмите **Сохран.работы**. Выберите пункт **Общая папка по умолч.** и укажите работу печати.



Выберите настройки в списке. Для выбора количества копий используйте кнопки «плюс» (+) и «минус» (-). Чтобы указать большое количество копий, нажмите **Количество** и введите число. Нажмите «Печать». Для удаления работы нажмите кнопку **Удалить** на экране печати и подтверждения.