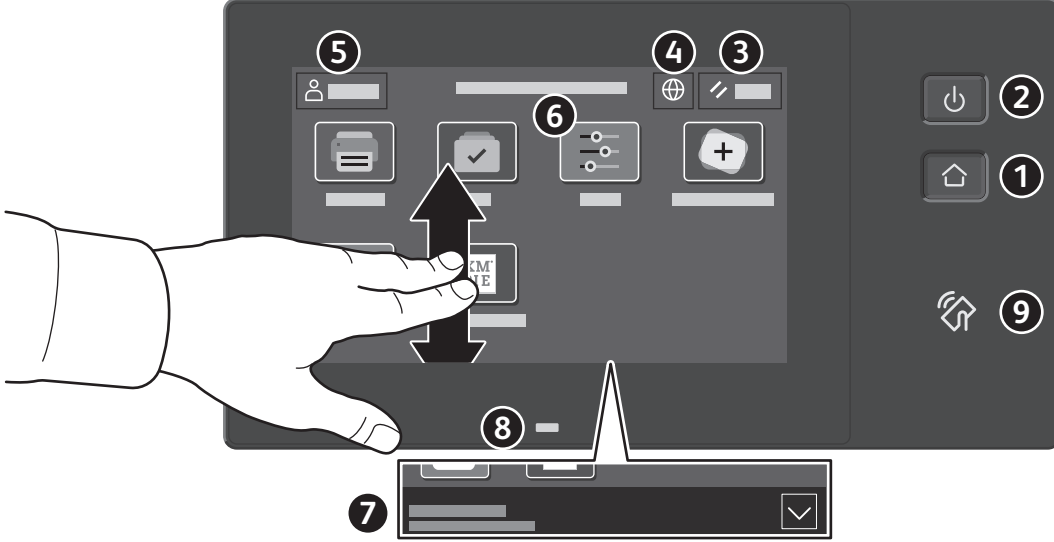


Kontrol Paneli

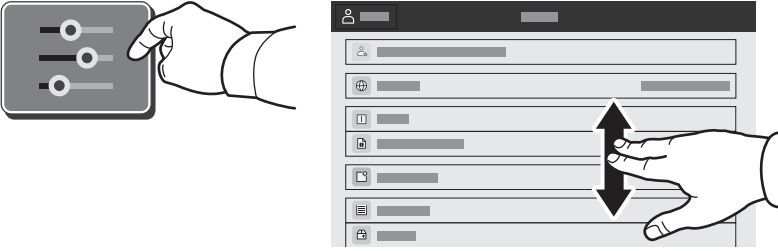
Kullanılabilir uygulamalar yazıcı kurulumunuza göre değişebilir. Uygulamalar ve özellikler hakkındaki ayrıntılar için bkz. *Kullanım Kılavuzu*.



- 1 Giriş Sayfası** ana uygulama ekranına geri döndürür.
- 2 Güç/Uyandırma** yazıcıyı başlatır ya da yazıcıyı uyku moduna alma, yeniden başlatma ya da kapatma seçeneklerini sunar.
- 3 Sıfırla**, tüm uygulamalarda ayarları varsayılan değerlerine geri yükler.
- 4 Dil** ekran dil seçeneklerini sunar.
- 5 Oturum Aç**, Araçlara ve ayarlara özel erişim sunar.
- 6 Aygıt uygulaması** yazıcı bilgilerine ve ayarlarına erişim sunar.
- 7 Bildirim şeridinde** yazıcı durumu ve uyarılar görüntülenir. Tüm bildirimleri görüntülemek için şeride dokunur. Şeridi kapatmak için aşağı ok düğmesine dokunur.
- 8 Durum LED'i**, yazıcı durumunu gösterir. Ayrıntılı bilgi için *Kullanıcı Kılavuzuna* bakın.
- 9 NFC Alanı**, bir uygulamadan yazdırma için bir mobil aygıt ile eşleştirme sağlar.

Cihaz uygulaması

Aygıt uygulaması, sarf malzemesi durumuna, yazıcı bilgilerine ve ayarlarına erişim sunar. Bazı menülere ve ayarlara erişmek için yönetici adı ve parolasıyla oturum açmanız gerekir.



Faturalama ve Kullanım Bilgileri

Aygıt özellikleri menüsünde, temel baskı sayısını görüntülemek için **Faturalama/Kullanım**'a dokunun. Ayrıntılı kullanım sayısını görüntülemek için **Kullanım Sayaçları**'na dokunun. Liste, ayrıntılı baskı sayısı kategorileri sunar.

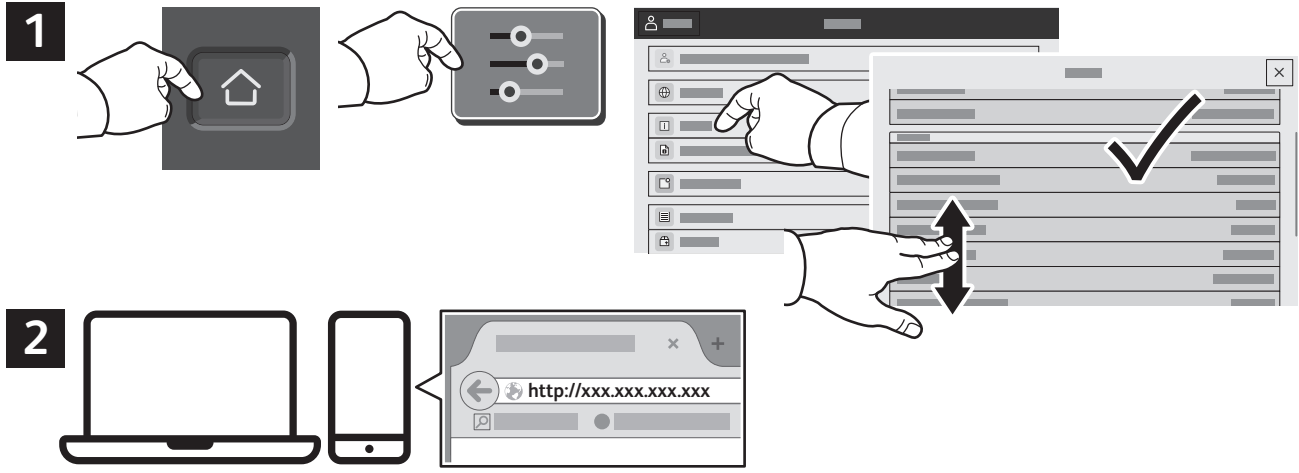


Gömülü Web Sunucusu

Xerox® Gömülü Web Sunucusu, yazıcı yapılandırma ayrıntıları, kağıt ve sarf malzemesi durumu, iş durumu ve arıza teşhis işlevlerine bir ağ üzerinden erişmenizi sağlar.

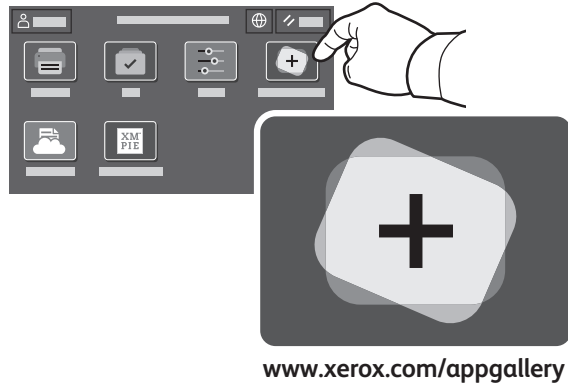
Bağlanmak için bir tarayıcıda yazıcının IP adresini yazın. Ağ IPv4 adresi, kontrol paneli dokunmatik ekranında mevcuttur. **Bağlanmak** için bir tarayıcıda > **Hakkında**'ya dokununuz, ardından aşağı kaydırın.

Gömülü Web Sunucusu kullanımına ilişkin ayrıntılar için bkz. Xerox.com'da yer alan *Kullanım Kılavuzu*.



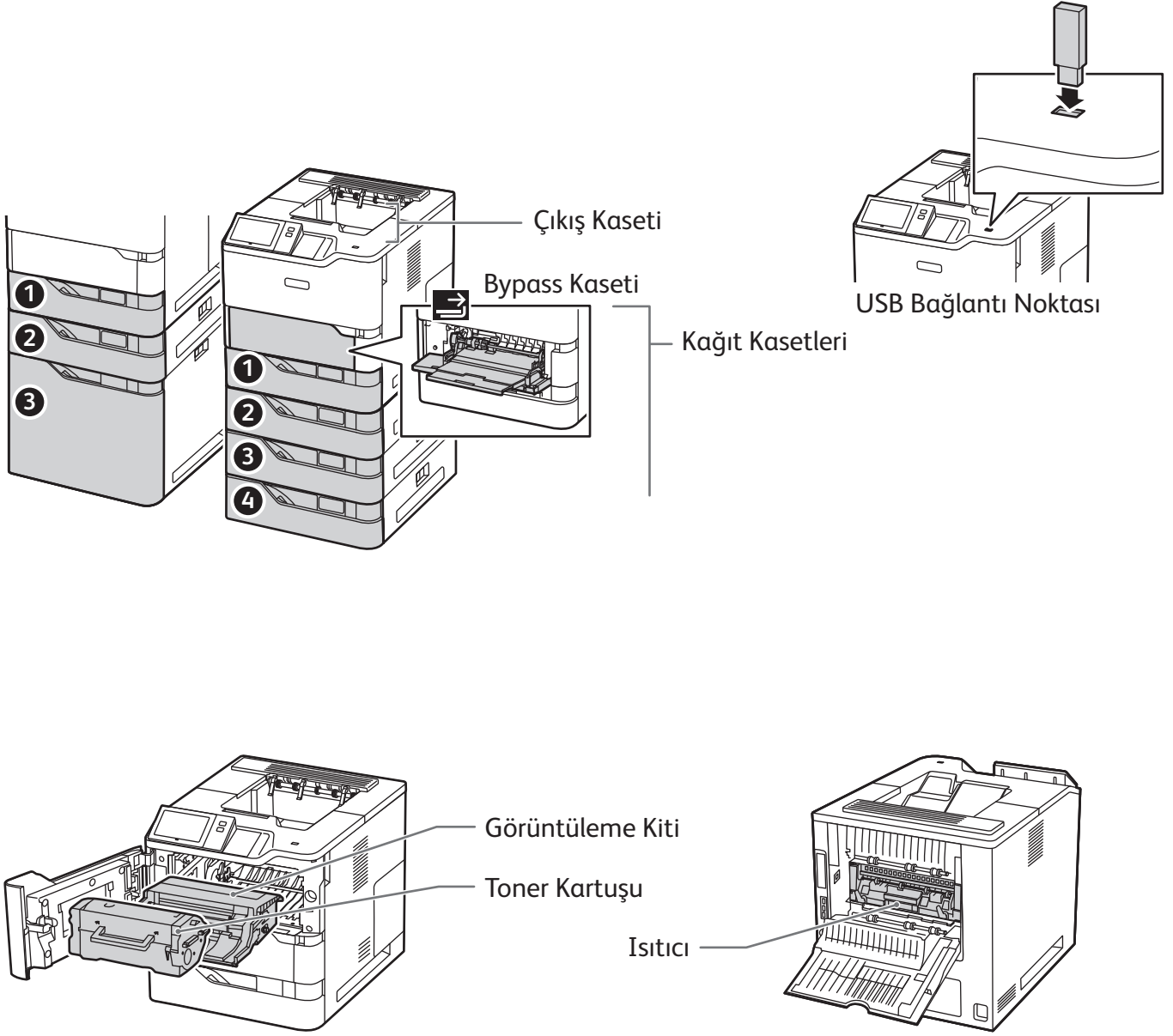
Uygulama Galerisi

Xerox Uygulama Galerisi'nde yazıcınıza yükleyebileceğiniz giderek artan sayıda üretkenlik uygulaması vardır. Ana sayfa ekranınızda uygulamayı bulun ve oturum açmanızı doğrudan oluşturun veya oturum açmak için www.xerox.com/appgallery adresine gidin ve aygıtınızı ekleyin. Uygulama yüklemeyi basitleştirmek için, uygulama galerisi oturum açma kimlik bilgileriniz için yazıcı oturum açması ile aynı adı kullanın.



Yazıcı Turu

İsteğe bağlı aksesuarlar, yazıcı kurulumunuzun parçası olabilir. Ayrıntılar için bkz. *Kullanım Kılavuzu*.



Kağıt Kullanımı

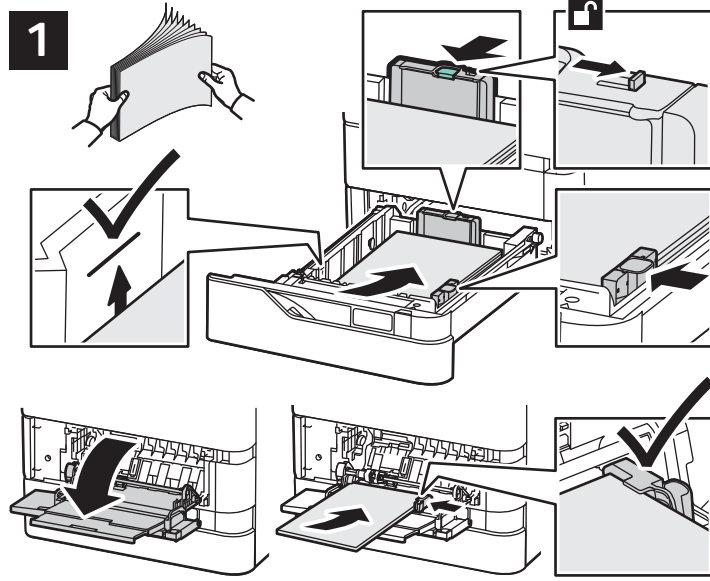
Yazıcınızla kullanılan tüm kağıtların bir listesi için bkz. Recommended Media List (Tavsiye Edilen Ortam Listesi):

www.xerox.com/rmlna (ABD ve Kanada)

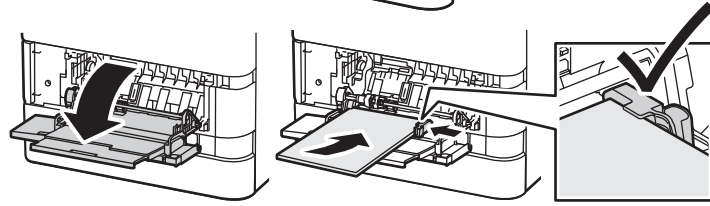
www.xerox.com/rmleu (Avrupa)

Kağıt kasetleri ve kağıtlarla ilgili ayrıntılı bilgi için *Kullanım Kılavuzu*'na bakın.

Kağıt Yükleme



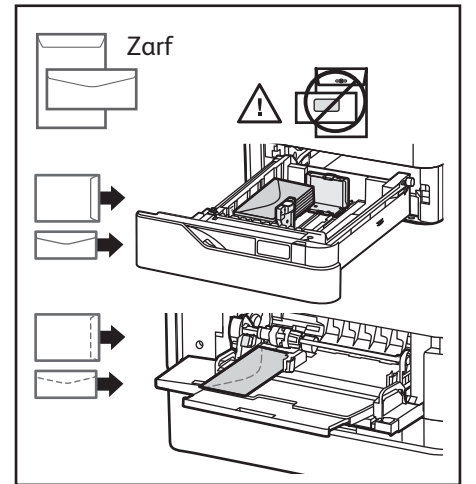
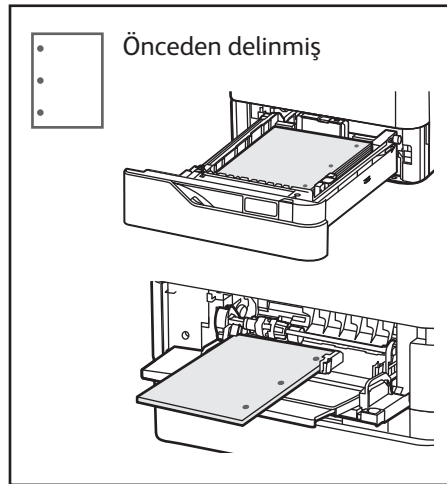
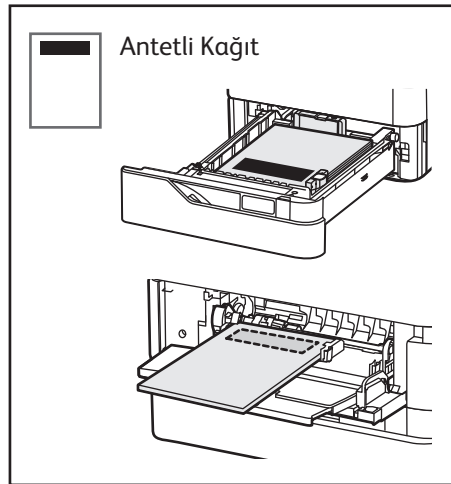
Boyut ve tür ayarlarını onaylayın veya gerekiyorsa değiştirin.



En iyi sonucu almak için kağıdın kenarlarını havalandırın. Kılavuzları, kağıt boyutuna uyacak şekilde ayarlayın. Azami dolum çizgisinin üzerinde kağıt yerleştirmeyin.

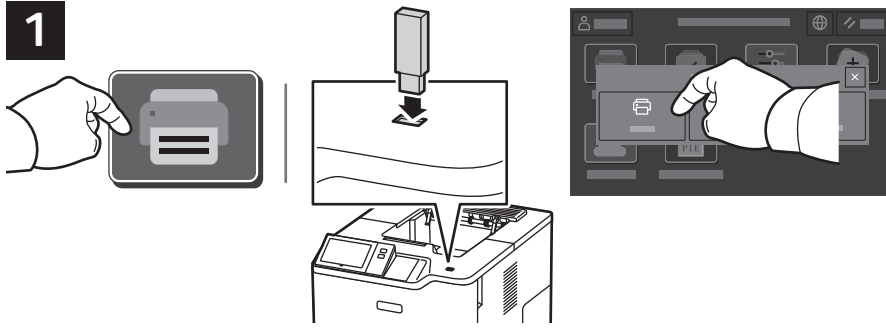
Yazdırma işlemi sırasında, seçenekleri yazıcı sürücüsünden seçin.

Kağıt Yönü

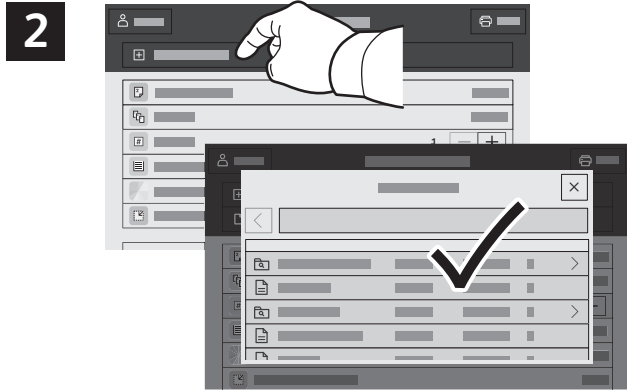


USB Flash Sürücüsünden Yazdırma

.pdf, .tiff, .ps, .xps ve diğer dosya türlerini doğrudan bir USB Flash sürücüden yazdırabilirsiniz. Daha fazla bilgi için, bkz. *Kullanım Kılavuzu*.



Yazdırma Kaynağı'na dokunun ya da USB Flash Sürücünüzü takın, ardından **USB'den Yazdır**'ı seçin.



Kopya sayısını seçmek için artı işaretine (+) ya da eksi işaretine (-) dokunun. Daha büyük sayılar için **Miktar**'a dokunun, ardından bir sayı girin.

Doküman Ekle'ye dokunun, ardından dosyalarınıza gidin ve bunları seçin.



Ayarları gerektiği gibi seçin, ardından **Yazdır**'a dokunun.



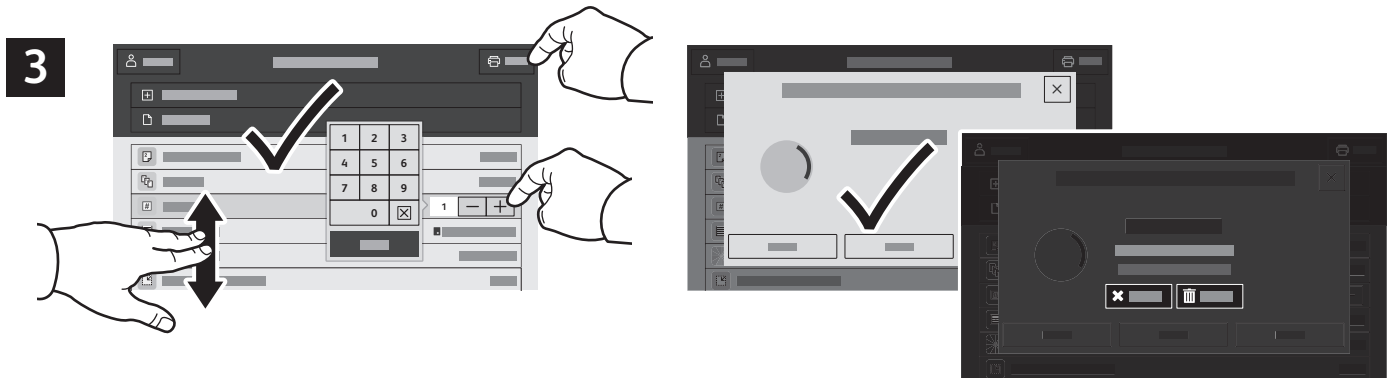
Yazıcıda Kayıtlı İşleri Yazdırma



Bir yazdırma işini yazıcıya kaydetmek için gönderebilir, ardından işi daha sonra yazıcı kontrol panelinde yazdırmak için seçebilirsiniz. İşler ortak klasörde saklanabilir ya da parola korumalı olabilir. Xerox® yazdırma sürücüsünde, **Özellikler** (Windows) ya da **Xerox Features** (Mac OS) öğesini seçin, ardından **İş Türü**'nü seçin. **Kaydedilmiş İş** ya da **Güvenli Yazdırma**'yı seçin. Güvenli Yazdırma için bir parola yazın. **Tamam** 'ı tıklatın ve işi yazdırın.



Yazdırma Kaynağı'na dokunun, ardından **Kaydedilen İşler**'e dokunun. **Varsayılan Genel Klasör**'ü, ardından yazdırma işinizi seçin.



Ayarları listeden seçin. Kopya sayısını seçmek için artı işaretine (+) ya da eksi işaretine (-) dokunun. Daha büyük sayılar için **Miktar**'a dokunun, ardından bir sayı girin. Yazdır'a dokunun. İş silmek için, yazdırma ekranı ve onay ekranında **Sil**'e dokunun.