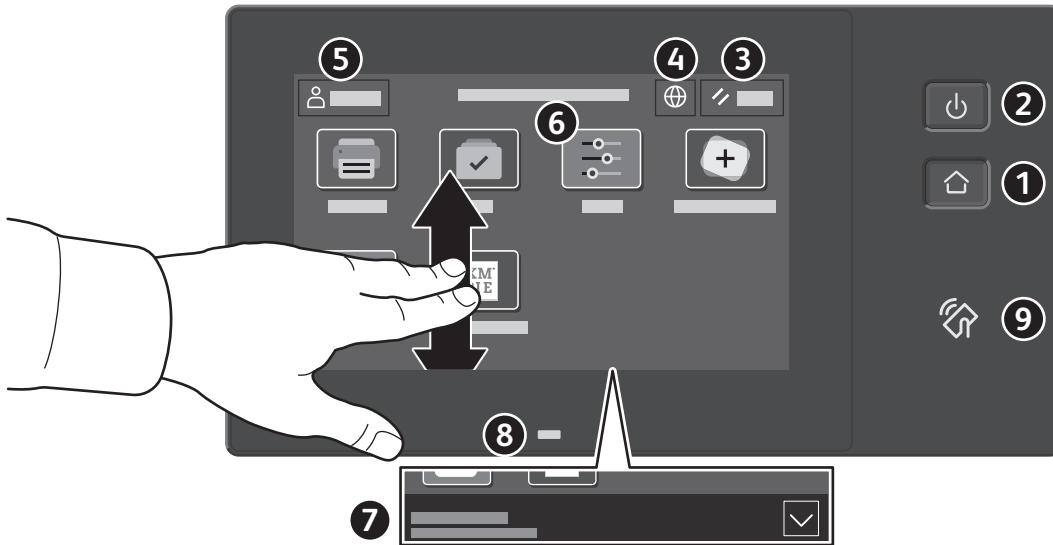


## Панель керування

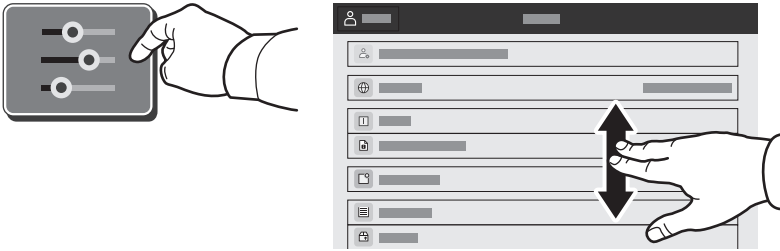
Доступність програм залежить від налаштування принтера. Докладні відомості про програми та функції читайте в *User Guide* (Посібнику користувача).



- 1 Кнопка **Головний екран** дозволяє повернутися до головного екрана програм.
- 2 Кнопка **Живлення/Увімк.** дозволяє увімкнути або вимкнути живлення принтера, а також активувати режим сну або скасувати його.
- 3 **Reset** (Скинути): відновлює стандартні налаштування для всіх програм.
- 4 **Мова:** дозволяє вибрати мову для екранних меню.
- 5 **Log in** (Вхід): забезпечує доступ до інструментів та налаштувань.
- 6 Програма **Device** (Пристрій) надає доступ до інформації про принтер та його налаштувань.
- 7 **Банер сповіщень** відображає стан принтера та попередження. Щоб переглянути всі сповіщення, торкніть банер. Щоб закрити банер, торкніть стрілку «вниз».
- 8 **Світлодіодний індикатор стану** вказує на стан принтера. Щоб отримати більш детальну інформацію, прочитайте *User Guide* (Посібнику користувача).
- 9 **Область NFC** дозволяє виконати з'єднання в пару з мобільним пристроєм для друку з програми.

## Програма Device (Пристрій)

Програма Device (Пристрій) надає доступ до відомостей про принтер та стан витратних матеріалів, а також до налаштувань принтера. Для доступу до деяких меню та налаштувань необхідно увійти в систему з обліковими даними адміністратора.



## Рахунки та відомості про використання

Щоб переглянути загальні дані про кількість друків, у меню функцій програми Device (Пристрій) торкніть пункт **Billing/Usage** (Рахунки/Використання). Щоб переглянути детальні дані використання пристрою, торкніть **Usage Counters** (Лічильники використання). На екрані відобразиться список лічильників відбитків за категоріями.

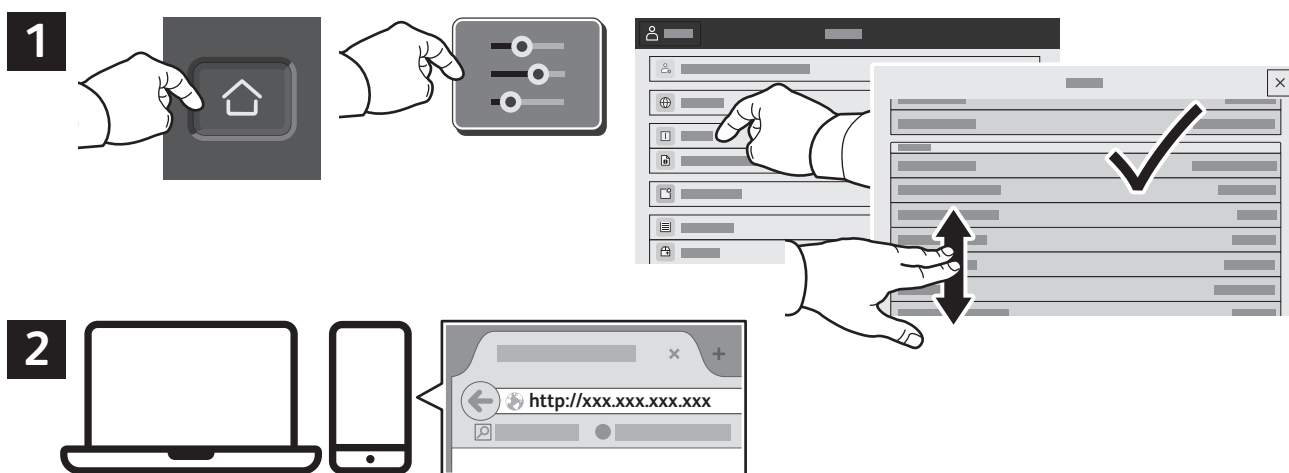


## Вбудований веб-сервер

Вбудований веб-сервер Xerox® дозволяє отримати доступ до деталей налаштування принтера, стану паперу та витратних матеріалів, стану завдання та функцій діагностування через мережу.

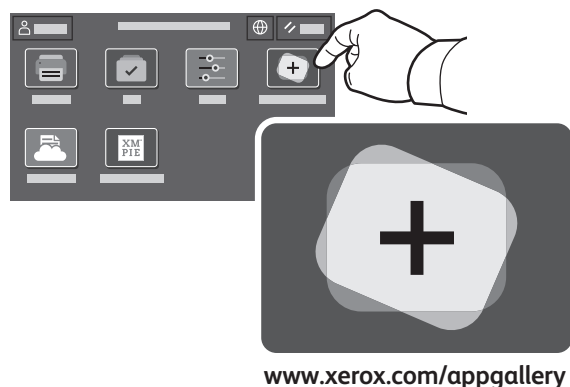
Для підключення у веб-браузері введіть IP-адресу принтера. Мережеву адресу IPv4 можна знайти на сенсорному екрані панелі керування. Натисніть програму **Device** (Пристрій) > **About** (Про неї), а потім прокрутіть вниз.

Детально про використання вбудованого веб-сервера читайте в *User Guide* (Посібнику користувача), що на веб-сайті Xerox.com.



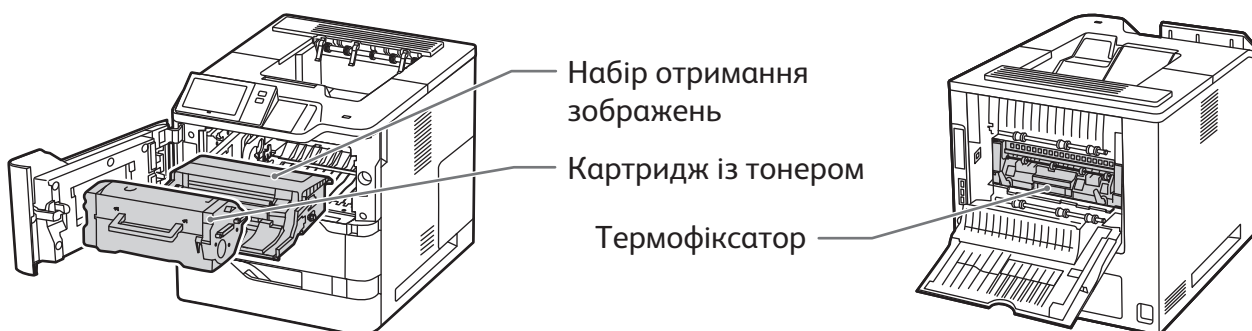
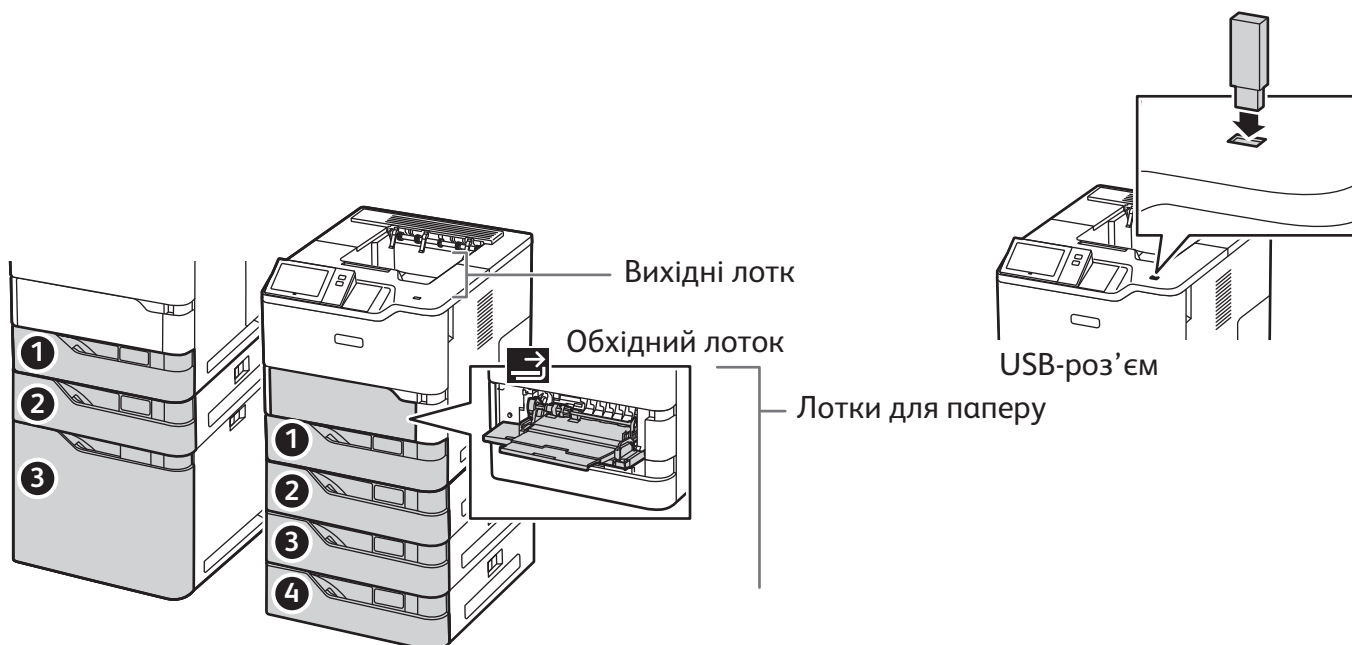
## App Gallery

Колекція програм у Xerox App Gallery постійно розширюється, і ви можете встановити їх на принтер. Виберіть програму на головному екрані та створіть ідентифікатор або перейдіть на сторінку [www.xerox.com/appgallery](http://www.xerox.com/appgallery), увійдіть у систему і додайте свій пристрій. Щоб спростити процедуру встановлення, використовуйте для входу в галерею програм ті самі облікові дані, що й для входу в систему принтера.



## Огляд принтера

Під час встановлення принтера можна прилаштувати додаткові аксесуари. Детальну інформацію читайте в *User Guide* (Посібнику користувача).



## Використання паперу

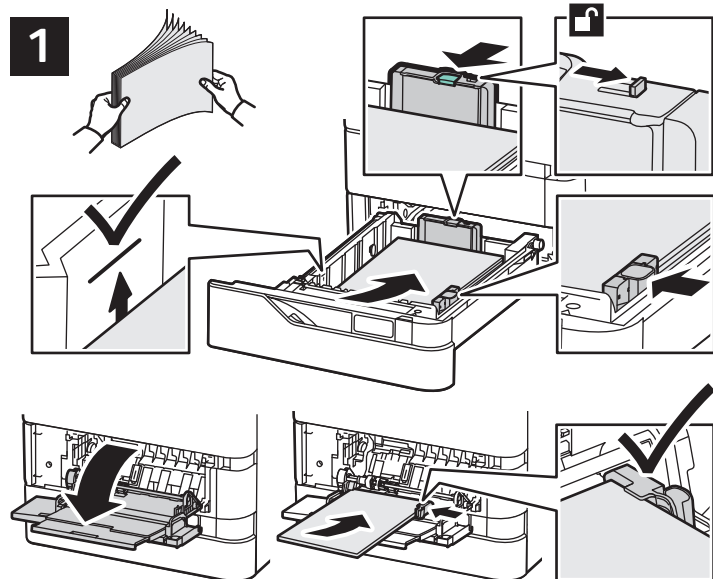
Повний список паперу, який підходить для вашого принтера, дивіться в розділі Recommended Media List (Список рекомендованих носіїв) на сторінці:

[www.xerox.com/rmlna](http://www.xerox.com/rmlna) (США та Канада)

[www.xerox.com/rmleu](http://www.xerox.com/rmleu) (Європа)

Докладні відомості про лотки і папір читайте в *User Guide* (Посібнику користувача).

## Завантаження паперу



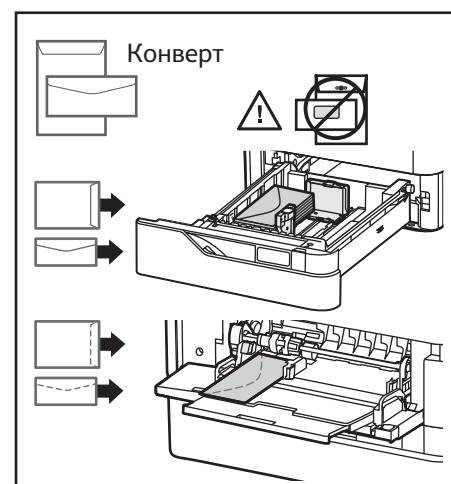
Підтвердьте або змініть розмір та тип паперу відповідно до потреби.



Для виконання друку виберіть у драйвері принтера відповідні параметри.

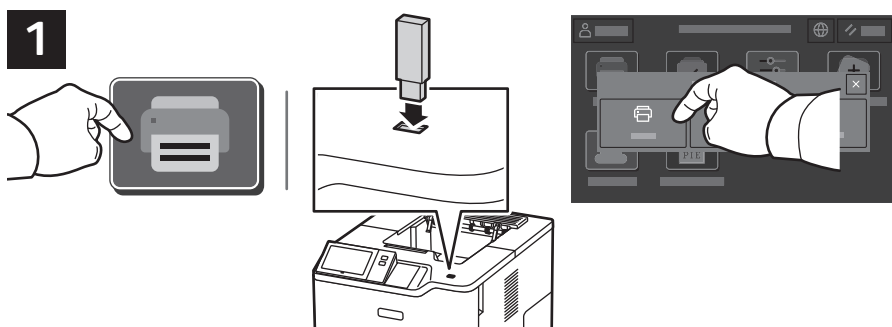
Щоб аркуші не злипалися, розгорніть стос віялом. Відрегулюйте напрямні відповідно до розміру паперу. Не завантажуйте стоси, вищі за лінію максимального заповнення.

## Орієнтація паперу



## Друк із флеш-накопичувача USB

Безпосередньо з USB-накопичувача можна друкувати файли .pdf, .tiff, .ps, .xps та інші. Детальну інформацію читайте в *User Guide* (Посібнику користувача).



Натисніть **Print From** (Друкувати з) або вставте USB-накопичувач, а потім виберіть **Print From USB** (Друк із USB).



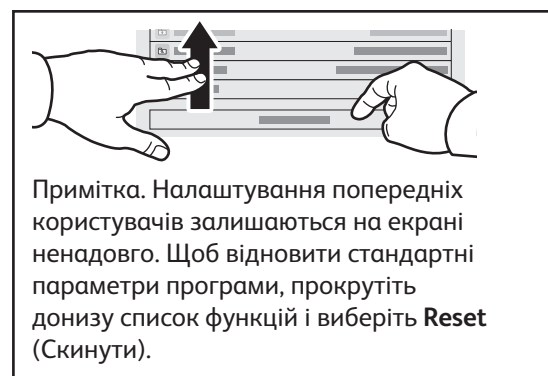
Натисніть **Add Document** (Додати документ), а потім перейдіть до файлів і виберіть їх.



Щоб вказати кількість копій, натисніть знак «плюс» (+) або знак «мінус» (-). Якщо кількість копій велика, натисніть **Quantity** (Кількість) і вкажіть число.



Виберіть потрібні налаштування і натисніть **Print** (Друк).



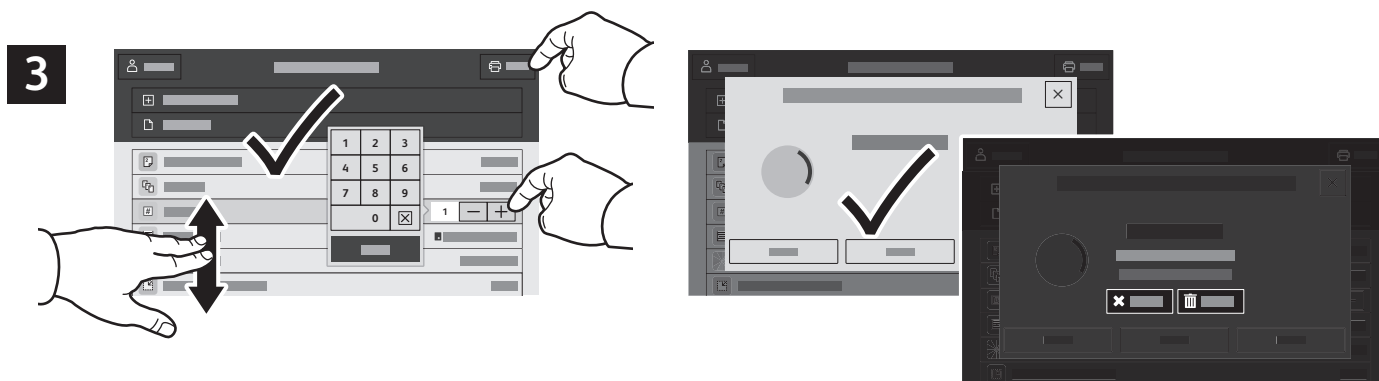
## Завдання друку, збережені на принтері



Можна надіслати завдання друку для збереження на принтер, а згодом вибрати це завдання на панелі керування принтера, щоб надрукувати. Завдання можна зберегти в загальній папці або захистити паролем. У драйвері принтера Xerox® виберіть **Properties** (Властивості) (Windows) або **Xerox Features** (Функції Xerox) (Mac OS), а тоді виберіть **Job Type** (Тип завдання). Виберіть **Saved Job** (Збережене завдання) або **Secure Print** (Захищений друк). Для захищеного друку введіть пароль. Натисніть **OK** і видрукуйте завдання.



Натисніть **Print From** (Друкувати з), а тоді виберіть **Saved Jobs** (Збережені завдання). Виберіть **Default Public Folder** (Стандартна загальнодоступна папка) і виберіть потрібне завдання друку.



Виберіть у списку потрібні параметри. Щоб вказати кількість копій, натисніть знак «плюс» (+) або знак «мінус» (-). Якщо кількість копій велика, натисніть **Quantity** (Кількість) і вкажіть число. Натисніть **Print** (Друк). Щоб видалити завдання, на екрані друку та на екрані підтвердження натисніть **Delete** (Видалити).