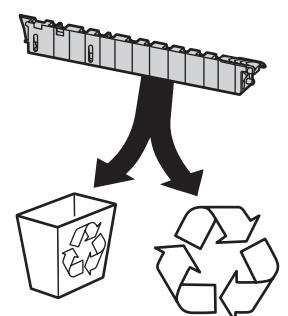
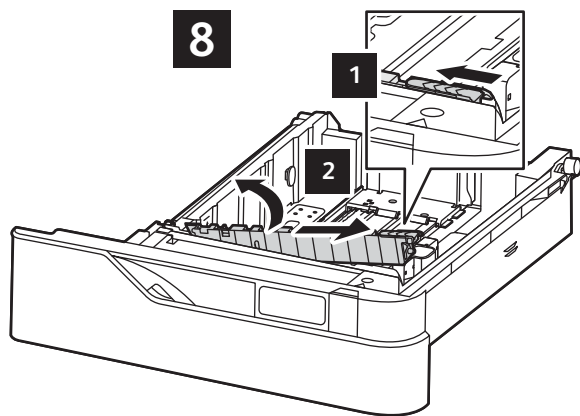
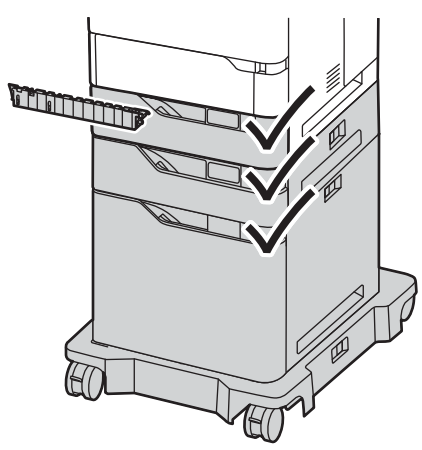
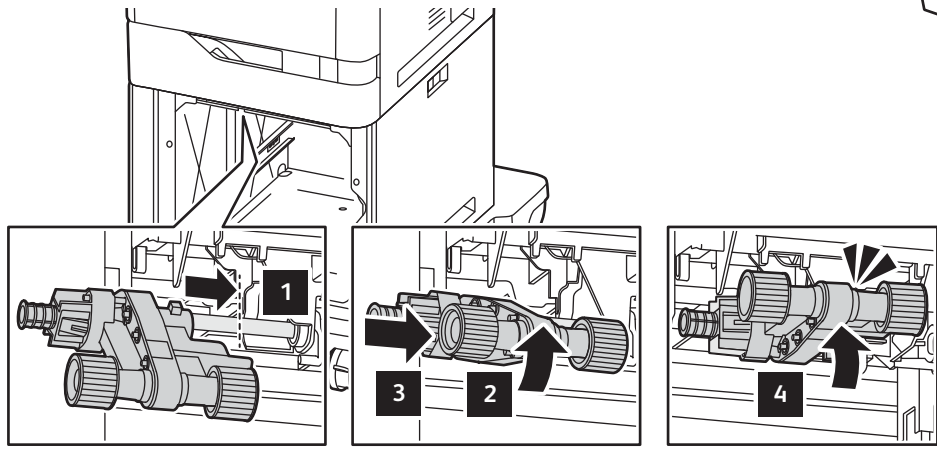
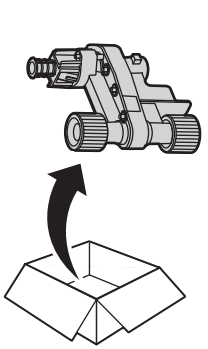


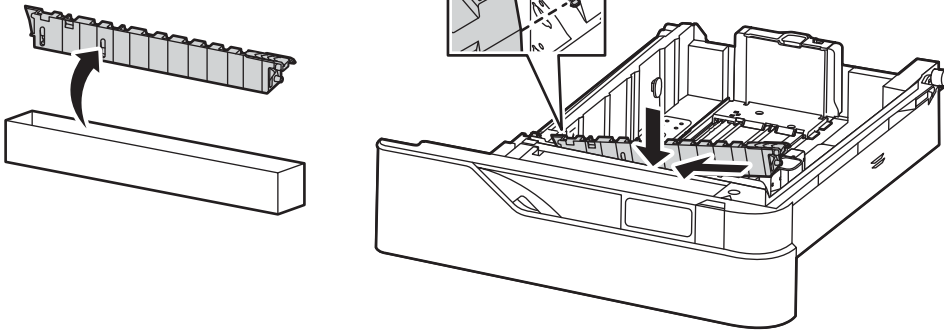
www.xerox.com/gwa



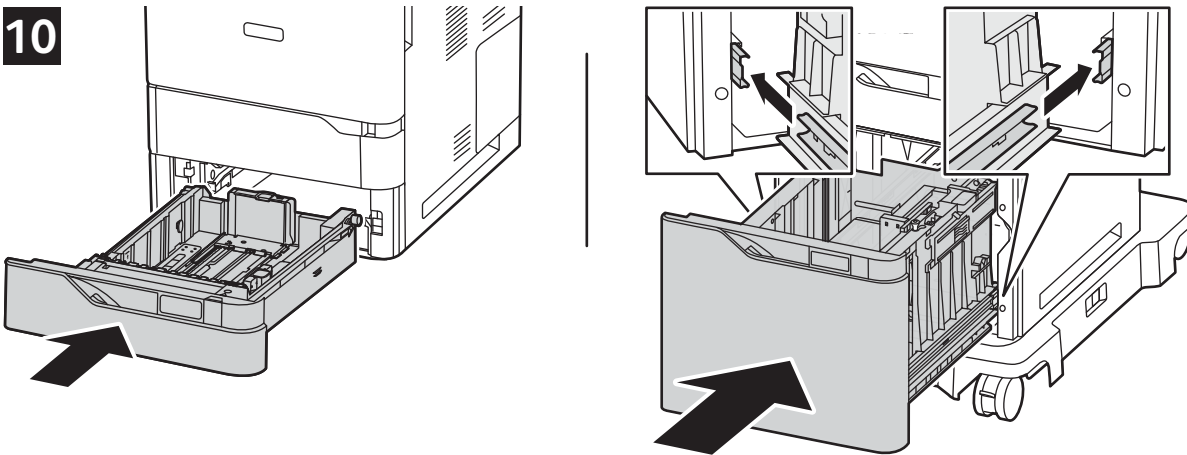
www.xerox.com/gwa



9

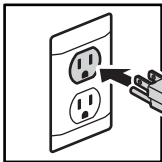
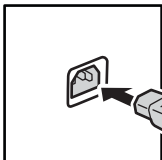


10

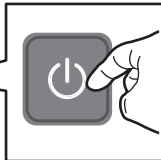


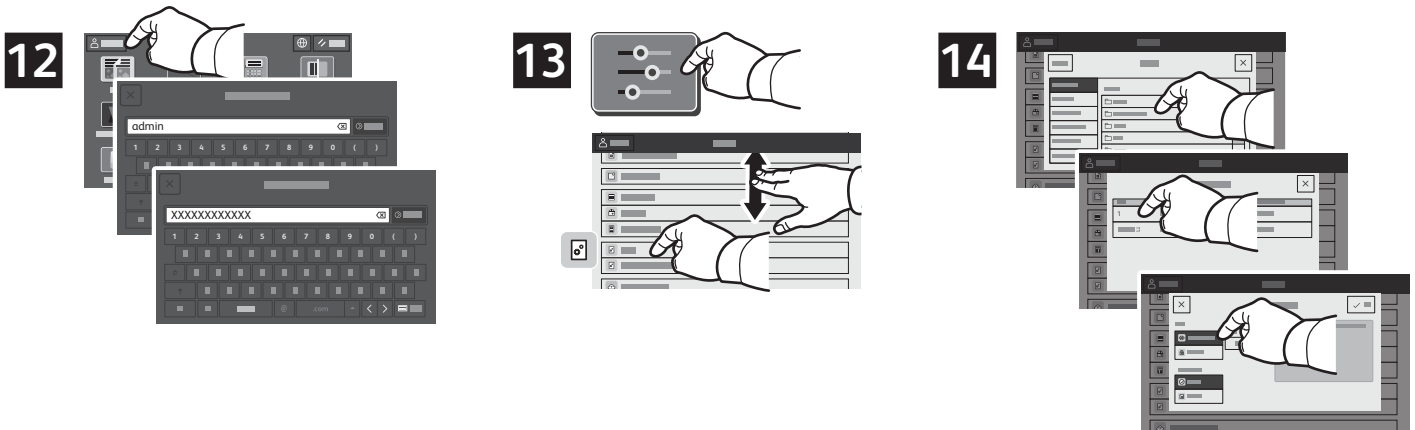
11

1

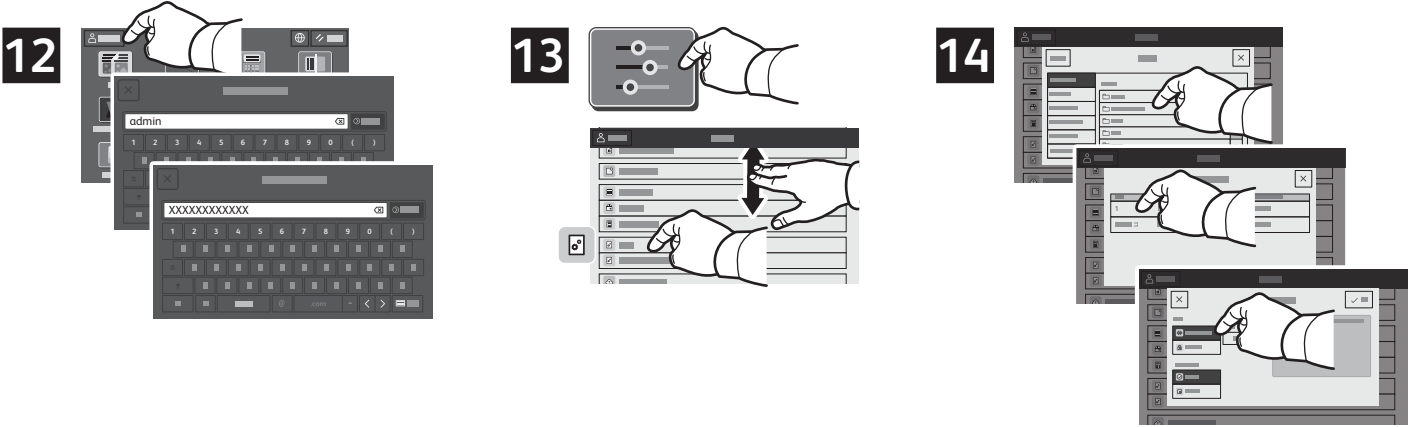


2





- EN** To reset the supply counter, enter the Admin login credentials. For the default credentials, refer to the *System Administrator Guide > Accessing Administration and Configuration Settings*. Touch **Device > Tools > Device Settings > Supplies > Supply Counter Reset**. Select the supply to be reset, and touch **Reset Counter**.
- FR** Pour réinitialiser le compteur de module remplaçable, tapez les identifiants de connexion admin. Les identifiants par défaut sont accessibles dans le *Guide de l'administrateur système > Accès aux paramètres d'administration et de configuration*. Cliquez sur **Périphérique > Outils > Paramètres périphérique > Consommables > Réinitialisation du compteur de module remplaçable**. Sélectionnez le consommables à réinitialiser et touchez **Réinitialiser compteur**.
- IT** Per ripristinare il contatore dei materiali di consumo, inserire le credenziali di accesso di amministratore. Per le credenziali predefinite, fare riferimento al documento *System Administrator Guide (Guida per l'amministratore di sistema) > Accessing Administration and Configuration Settings (Accesso alle impostazioni di amministrazione e configurazione)*. Toccare **Dispositivo > Strumenti > Impostazioni dispositivo > Materiali di consumo > Azzeramento contatore materiali di consumo**. Selezionare il materiale di consumo da azzerare e toccare **Ripristina contatore**.
- DE** Zum Zurücksetzen des Verbrauchsmaterialzählers die Anmeldedaten des Administrators eingeben. Standard-Anmeldedaten siehe *System Administrator Guide > Accessing Administration and Configuration Settings (Systemhandbuch > Administrations- und Konfigurationseinstellungen aufrufen)*. **Gerät > Verwaltung > Geräteeinstellungen > Verbrauchsmaterial > Verbrauchsmaterialzähler zurücksetzen** antippen. Das Verbrauchsmaterial, für das der **Zähler zurückgesetzt** werden soll, auswählen und **Zähler zurücksetzen** antippen.
- ES** Para restablecer el contador de suministros, introduzca las credenciales de inicio de sesión de administrador. Para las credenciales predeterminadas, consulte la *Guía del administrador del sistema > Acceso a las opciones de administración y configuración*. Toque **Dispositivo > Herramientas > Opciones del dispositivo > Suministros > Restauración del contador de suministros**. Seleccione el suministro que desea restablecer y toque **Restaurar contador**.
- CA** Per reinicialitzar el comptador dels subministraments, introduïu les credencials d'inici de sessió de l'administrador. Per a les credencials predeterminades, consulteu la *System Administrator Guide (Guia de l'administrador del sistema) > Administration and Configuration Settings (Accés al menú d'administració i a la configuració)*. Toqueu **Dispositiu > Eines > Configuració del dispositiu > Subministraments > Reinicialització del comptador de subministraments**. Seleccioneu el subministrament que voleu reinicialitzar i toqueu **Reinicialitza el comptador**.
- PT** Para restaurar o contador de suprimentos, insira as credenciais de login do Administrador. Para obter as credenciais padrão, consulte o *Guia do Administrador do Sistema > Acesso às definições de administração e configuração*. Toque em **Dispositivo > Ferramentas > Configurações do dispositivo > Suprimentos > Restauração das configurações do dispositivo**. Selecione o suprimento a ser restaurado e toque em **Restaurar contador**.
- NL** Voer de aanmeldgegevens van de beheerder in om de verbruiksartikelenteller op nul te zetten. Raadpleeg de *System Administrator Guide (Handleiding voor de systeembeheerder) > Accessing Administration and Configuration Settings (Toegang tot beheer- en configuratie-instellingen)* voor de standaard aanmeldgegevens. Selecteer **Apparaat > Hulprogramma's > Apparaatinstellingen > Verbruiksartikelen > Teller verbruiksartikel opnieuw instellen**. Selecteer het verbruiksartikel dat opnieuw moet worden ingesteld en daarna **Teller opnieuw instellen**.
- SV** Ange administratörens inloggningsuppgifter, för att återställa räknaren för förbrukningsmaterial. För grundinställda inloggningsuppgifter, se *System Administrator Guide (Systemadministratörshandbok) > Komma åt administration och Konfigurationsinställningar*. Tryck på **Enhet > Verktyg > Enhetsinställningar > Förbrukningsmaterial > Återställa räknare för förbrukningsmaterial**. Välj det förbrukningsmaterial som ska återställas och peka på **Återställ räknare**.
- NO** Skriv inn påloggingsinformasjonen for administratoren for å tilbake stille telleverket for forbruksartikler. Du finner standard påloggingsinformasjon i *System Administrator Guide (Administratorhåndbok) > Accessing Administration and Configuration Settings (Få tilgang til innstillinger for administrasjon og konfigurasjon)*. Trykk på **Maskin > Verktøy > Maskininnstillinger > Forbruksartikler > Tilbakestill telleverk for forbruksartikler**. Velg forbruksartiklene du vil tilbake stille telleverk for, og trykk på **Tilbakestill telleverk**.



- DA** Hvis du vil nulstille tælleren for forbrugsstoffer, skal du indtaste administratorens loginoplysninger. For standardloginoplysningerne henvises der til *System Administrator Guide* (Systemadministratorvejledning) > *Accessing Administration and Configuration Settings* (Adgang til administrations- og konfigurationsindstillinger). Tryk på **Enhed** > **Værktøjer** > **Enhedsindstillinger** > **Forbrugsstoffer** > **Nulstilling af tæller for forbrugsstoffer**. Vælg det forbrugsstof, der skal nulstilles, og tryk på **Nulstil tæller**.
- FI** Anna järjestelmänvalvojan kirjautumistiedot tarvikelaskurin nollaamista varten. Oletustiedot löytyvät kohdasta *System Administrator Guide* > *Accessing Administration and Configuration Settings* (järjestelmänvalvojan opas > järjestelmänvalvojan asetukset ja konfigurointiasetukset). Kosketa kohtaa **Laite** > **Apuvälineet** > **Laiteasetukset** > **Tarvikkeet** > **Tarvikelaskurin nollaus**. Valitse nollattava tarvike ja kosketa kohtaa **Nollaa laskuri**.
- RU** Для сброса счетчика расходных материалов войдите с реквизитами администратора. Реквизиты по умолчанию см. в *System Administrator Guide* (Руководство системного администратора) > *Accessing Administration and Configuration Settings* (Доступ к настройкам администрирования и конфигурации). Нажмите **Устройство** > **Сист. средства** > **Настройки устройства** > **Расходные материалы** > **Сброс счетчиков расходных материалов**. Выберите сбрасываемый расходный материал и нажмите **Сбросить счетчик**.
- CS** Chcete-li vynulovat počítadlo spotřebního materiálu, zadejte přihlašovací údaje správce. Výchozí přihlašovací údaje naleznete v *System Administrator Guide* (Příručka správce systému) > *Accessing Administration and Configuration Settings* (Přístup k nastavení správy a konfigurace). Dotkněte se položky **Zařízení** > **Nástroje** > **Nastavení zařízení** > **Spotřební materiál** > **Vynulovat počítadlo spotřebního materiálu**. Vyberte spotřební materiál, který má být resetován, a stiskněte **Vynulovat počítadlo**.
- PL** Aby zresetować licznik materiałów eksploatacyjnych, wprowadź poświadczenia logowania administratora. W celu uzyskania domyślnych poświadczeń przejdź do dokumentu *System Administrator Guide* (Podręcznik administratora systemu) > *Accessing Administration and Configuration Settings* (Uzyskiwanie dostępu do ustawień administracji i konfiguracji). Dotknij kolejno pozycji **Urządzenie** > **Narzędzia** > **Ustawienia urządzenia** > **Materiały eksploatacyjne** > **Resetowanie licznika materiałów**. Wybierz materiał eksploatacyjny do zresetowania i dotknij opcji **Resetuj licznik**.
- HU** A kellékszámrláló lenullázásához adja meg a rendszergazda bejelentkezési adatait. Az alapértelmezett bejelentkezési adatokat a *System Administrator Guide* (Rendszergazdai útmutató) > *Accessing Administration and Configuration Settings* (Az adminisztrációs és konfigurációs beállítások elérése) részében találja. Érintse meg a **Készülék** > **Programmód** > **Készülékbeállítások** > **Kellékek** > **Kellékanyag-számrláló visszaállítás** elemet. Válassza ki a lenullázandó kelléket, és érintse meg a **Számrláló visszaállítás** opciót.
- RO** Pentru a reseta contorul de consumabile, introduceți acreditările de conectare ale administratorului. Pentru acreditările implicite, consultați *System Administrator Guide* (Ghid pentru administrarea sistemului) > *Accessing Administration and Configuration Settings* (Accesarea setărilor de administrare și configurare). Atingeți **Dispozitiv** > **Funcții utilitare** > **Setări dispozitiv** > **Consumabile** > **Resetare contor consumabile**. Selectați consumabilul de resetat, apoi atingeți **Resetare contor**.
- TR** Sarf malzeme sayacını sıfırlamak için Yönetici oturum açma bilgilerini girin. Varsayılan oturum açma bilgileri için *System Administrators Guide* (Sistem Yöneticisi Kılavuzu) > *Accessing Administration and Configuration Settings* (Yönetici ve Yapılandırma Ayarlarına Erişim bölümüne bakın). **Cihaz** > **Araçlar** > **Cihaz Ayarları** > **Sarf Malzemeler** > **Sarf Malzeme Sayacını Sıfırlama** öğelerine dokunun. Sıfırlanacak sarf malzemeyi seçin ve **Sayacı Sıfırla** öğesine dokunun.
- EL** Για επαναφορά του μετρητή αναλώσιμων, καταχωρήστε τα διαπιστευτήρια σύνδεσης διαχειριστή. Για τα προεπιλεγμένα διαπιστευτήρια, ανατρέξτε στο *System Administrator Guide* > *Accessing Administration and Configuration Settings* (Οδηγός διαχειριστή συστήματος > Πρόσβαση στις ρυθμίσεις διαχείρισης και διαμόρφωσης). Επιλέξτε **Συσκευή** > **Εργαλεία** > **Ρυθμίσεις συσκευής** > **Αναλώσιμα** > **Επαναφορά μετρητή αναλωσίμων**. Επιλέξτε το αναλώσιμο προς επαναφορά και επιλέξτε **Επαναφορά μετρητή**.
- AR** لإعادة تعيين عداد المستلزمات، أدخل بيانات اعتماد تسجيل دخول المسؤول. للحصول على بيانات الاعتماد الافتراضية، راجع *System Administrator Guide* (دليل مسؤول النظام) > *Accessing Administration and Configuration Settings* (الوصول إلى إعدادات الإدارة والتكوين). المس **الجهاز** > **الأدوات** > **إعدادات الجهاز** > **المستلزمات** > **إعادة تعيين عداد المستلزمات**. حدد المستلزمات المراد إعادة تعيينها، والمس **إعادة تعيين العداد**.

PUB1525-002



607E41670 Rev C
© 2023 Xerox Corporation. All Rights Reserved.
Xerox® and VersaLink® are trademarks of Xerox Corporation
in the United States and/or other countries.