

طابعة متعددة المهام

Xerox® VersaLink®

B625

دليل المستخدم

حقوق النشر © عام 2024 لصالح شركة Xerox Corporation. جميع الحقوق محفوظة.

®Xerox و®VersaLink و®Global Print Driver و®MeterAssistant و®Scan to PC Desktop و®Supplies Assistant و®Xerox Extensible Interface Platform و®Xerox Secure Access Unified ID System هي علامات تجارية لشركة Xerox Corporation في الولايات المتحدة و/أو دول أخرى.

Adobe وشعار Adobe PDF وAcrobat وPostScript هي إما علامات تجارية مسجلة أو علامات تجارية لشركة Adobe في الولايات المتحدة و/أو البلدان الأخرى.

™Android و™Google Play و™Google Drive هي علامات تجارية لشركة Google LLC.

تُعد Apple و®App Store وAirPrint وBonjour وiBeacon وiPad وiPhone وiPod وiPod touch وMac وMacintosh وmacOS وOS X علامات تجارية مملوكة لشركة Apple، Inc، مسجلة في الولايات المتحدة وبلدان ومناطق أخرى.

علامة Bluetooth® اللفظية هي علامة تجارية مسجلة مملوكة لشركة Bluetooth SIG، Inc. وأي استخدام لهذه العلامات من قبل Xerox يتم بموجب ترخيص.

DROPBOX وشعار Dropbox هما علامتان تجاريتان لشركة Dropbox، Inc.

Debian هي علامة تجارية مسجلة لشركة Software in the Public Interest، Inc.

ENERGY STAR و®ENERGY STAR هما علامتان تجاريتان مسجلتان مملوكتان لوكالة حماية البيئة في الولايات المتحدة.

®HP و®PCL هما علامتان تجاريتان لشركة Hewlett-Packard.

IBM، و®AIX، و®PowerPC هي علامات تجارية أو علامات تجارية مسجلة لشركة International Business Machines Corporation المسجلة في العديد من الولايات القضائية في جميع أنحاء العالم.

IOS هي علامة تجارية مسجلة أو علامة تجارية لشركة Cisco Systems، Inc. و/أو الشركات التابعة لها في الولايات المتحدة وبعض البلدان الأخرى.

تُعد Itanium علامة تجارية لشركة Intel Corporation أو الشركات التابعة لها.

Kerberos هي علامة تجارية مملوكة لمعهد ماساتشوستس للتكنولوجيا (MIT).

Linux® هي علامة تجارية مسجلة لشركة Linus Torvalds في الولايات المتحدة وبلدان أخرى.

Microsoft Entra ID (المعروف سابقاً باسم Azure AD)، وExcel، وMicrosoft Exchange Server، وMicrosoft 365، وOffice 365، وOneDrive، وWindows، وWindows Server، وWindows Vista هي علامات تجارية لمجموعة شركات Microsoft.

Mopria هي علامة تجارية لشركة Mopria Alliance, Inc.

NetWare وNDS هما علامتان تجاريتان مسجلتان أو علامتا خدمة لشركة Inc. في الولايات المتحدة وبلدان أخرى.

SPARC هي علامة تجارية مسجلة لشركة SPARC International، Inc. في الولايات المتحدة وبلدان أخرى.

تُعد Sun وSolaris علامتين تجاريتين مسجلتين لشركة Oracle و/أو الشركات التابعة لها.

ThinPrint هي علامة تجارية مسجلة لشركة Cortado AG في الولايات المتحدة وبلدان أخرى.

تُعد Trellix و ePolicy Orchestrator و ePO علامات تجارية لشركة Musarubra US LLC.

®UNIX هي علامة تجارية مسجلة لمجموعة Open Group.

®Wi-Fi و®Wi-Fi Direct هما علامتان تجاريتان مسجلتان لصالح®Wi-Fi Alliance.

BR40446

المحتويات

13	السلامة
14	الإشعارات والسلامة
15	بيانات عن المنتج
15	بيانات المنتج
19	السلامة الكهربائية
19	إرشادات عامة
19	سلك الطاقة
20	إيقاف التشغيل الطارئ
20	سلامة البطارية
20	سلك خط الهاتف
21	سلامة التشغيل
21	إرشادات التشغيل
21	موقع الطابعة
22	مستلزمات الطابعة
22	معلومات المواد الاستهلاكية
23	سلامة الصيانة
24	معلومات جهة الاتصال الخاصة بالبيئة والصحة والسلامة
25	رموز المنتجات
29	البيداية
30	أجزاء الطابعة
30	منظر أمامي
31	وحدة تغذية المستندات التلقائية المزدوجة
33	الأجزاء الداخلية
34	منظر خلفي
35	لوحة التحكم
37	التهيئات والخيارات
38	خيارات درج الورق
39	خيارات الطاقة
39	موفر الطاقة
39	تشغيل الطابعة أو الخروج من وضع السكون
39	إعادة تشغيل الطابعة أو إدخالها في وضع الخمول أو إيقاف تشغيلها
41	الوصول إلى الطابعة
41	المصادقة
41	تفويض
42	إضفاء الطابع الشخصي
42	محاسبة
43	تسجيل الدخول
44	التطبيقات والميزات والوظائف
44	مقدمة عن التطبيقات
44	مهام سير العمل دون لمس
44	التعلم التكييفي
46	صفحات المعلومات
46	طباعة صفحات المعلومات

46	تقارير التهيئة
48	Embedded Web Server
48	البحث عن عنوان IP الخاص بطابعتك
49	الوصول إلى Embedded Web Server
49	تسجيل الدخول باستخدام Embedded Web Server
50	شهادات Embedded Web Server
50	تنزيل تقرير التهيئة من Embedded Web Server
50	استخدام ميزة لوحة التحكم عن بعد
51	تنزيل برامج تشغيل الطباعة والمسح الضوئي من خادم الويب المضمن
51	استخدام Xerox® Workplace Cloud لإدارة جهازك
52	طلب المستلزمات من Embedded Web Server
53	التركيب والإعداد
53	نظرة عامة على التثبيت والإعداد
53	تحديد موقع للطباعة
53	تحديث برنامج نظام الطباعة
54	إخراج مواد التغليف الداخلية
55	توصيل الطباعة
55	اختيار طريقة التوصيل
55	الاتصال بجهاز كمبيوتر باستخدام كابل USB
56	الاتصال بشبكة سلكية
56	مهايئ الشبكة اللاسلكية
57	الاتصال باستخدام تقنية Wi-Fi Direct
58	الاتصال باستخدام تقنية اتصال الحقل القريب (NFC)
60	تهيئة AirPrint
60	تهيئة جهاز للطباعة العالمية
61	الاتصال بخط هاتف
62	الإعداد الأولي للطباعة
62	قالب الأمان
62	مراقبة التكوين
62	منظم الأسطول
63	تطبيق Xerox® Easy Assist
64	تثبيت برنامج تشغيل الطباعة
64	متطلبات نظام التشغيل
64	تثبيت برامج تشغيل الطباعة لطباعة شبكة تعمل بنظام التشغيل Windows
64	تثبيت ملف برنامج تشغيل الطباعة المضغوط في نظام التشغيل Windows
65	تثبيت برامج تشغيل الطباعة لطباعة USB تعمل بنظام التشغيل Windows
66	تثبيت الطباعة كخدمة الويب على الأجهزة
66	تثبيت برامج التشغيل والأدوات لنظام التشغيل (Macintosh OS (MacOS
68	تثبيت برامج تشغيل الطباعة والأدوات لطباعة نظامي التشغيل Linux و UNIX
69	مزيد من المعلومات
69	تحديد موقع الرقم التسلسلي
71	إمكانية الوصول
72	ميزة "عكس لون العرض"
73	التكبير/التصغير
74	استخدام لوحة المفاتيح
74	التنقل ضمن الشاشة باستخدام لوحة المفاتيح
75	مخرجات الكلام (اختبار القيادة)
77	تخصيص

78	نظرة عامة على التخصيص
79	إضفاء الطابع الشخصي بواسطة المستخدم
79	إضفاء الطابع الشخصي على الشاشة الرئيسية
80	تخصيص الإعدادات الافتراضية لشاشة الإدخال
81	إضفاء الطابع الشخصي على التطبيقات
84	تخصيص اللغة
85	التخصيص من التعلم التكيفي
85	اقتراحات تطبيقات اللمسة الواحدة
86	اقتراحات ترتيب قائمة الميزات
86	اقتراحات اللغة المخصصة
87	إدارة اقتراحات إضفاء الطابع الشخصي الخاصة بك
88	تطبيقات اللمسة الواحدة
88	إنشاء تطبيق اللمسة الواحدة الخاص
89	إنشاء تطبيق اللمسة الواحدة الخاص من تطبيق اللمسة الواحدة الخاص
89	تحرير تطبيق اللمسة الواحدة
90	حذف تطبيق اللمسة الواحدة أو إخفاؤه
90	استخدام وتحرير تطبيق اللمسة الواحدة
91	إنشاء مهام سير العمل دون لمس المخصصة
92	إزالة جميع إعدادات إضفاء الطابع الشخصي
93	Xerox® Apps
94	معرض التطبيقات الخاص بـ Xerox®
94	نظرة عامة على معرض التطبيقات الخاص بـ Xerox®
94	إنشاء حساب معرض التطبيقات الخاص بـ Xerox®
95	تسجيل الدخول إلى حساب معرض التطبيقات الخاص بـ Xerox®
95	تثبيت تطبيق أو تحديثه من معرض تطبيقات Xerox®
97	الجهاز
97	نظرة عامة على الجهاز
98	حول
98	صفحات المعلومات
99	حالة المستلزمات
100	الفوترة وعدادات الاستخدام
100	الخدمات عن بعد
100	تطبيق (Xerox® Easy Assist (XEA
107	المهام
107	نظرة عامة على المهام
107	خيارات المهمة
107	إدارة المهام
109	إدارة أنواع المهام الخاصة
112	إدارة المهام باستخدام Embedded Web Server
114	النسخ
114	نظرة عامة على النسخ
114	إنشاء نسخة
116	نسخ مهام سير العمل
125	نسخ بطاقة الهوية
125	نظرة عامة على نسخة بطاقة الهوية
125	نسخ بطاقة هوية
126	استخدام البريد الإلكتروني
126	نظرة عامة على البريد الإلكتروني
126	إرسال صورة ممسوحة ضوئيًا في رسالة بريد إلكتروني

129	إضافة أو تحرير جهات اتصال بدفتر عناوين الجهاز من لوحة التحكم
130	المسح الضوئي لسير العمل
130	نظرة عامة على مسح مهام سير العمل ضوئيًا
130	استخدام المسح الضوئي لمهام سير العمل
141	مسح ضوئي إلى
141	نظرة عامة على "المسح الضوئي إلى"
141	المسح الضوئي لأحد عناوين البريد الإلكتروني
143	المسح الضوئي إلى محرك أقراص USB محمول
144	المسح الضوئي إلى مستخدم مسجل للدخول
144	البيانات التعريفية
145	طباعة المستند الممسوح ضوئيًا
146	المسح الضوئي إلى الوجهات البعيدة
148	إضافة "مسح ضوئي إلى وجهة" إلى "إدخال دفتر العناوين"
150	الفاكس
150	نظرة عامة على الفاكس
150	إرسال فاكس
152	مهام سير عمل الفاكس
157	فاكس عبر الخادم
157	نظرة عامة على فاكس الملقم
157	إرسال الفاكس عبر الملقم
159	إرسال فاكس ملقم متأخر
161	طباعة من
161	نظرة عامة على "الطباعة من"
161	الطباعة من محرك أقراص USB محمول
162	الطباعة من المهام المحفوظة
163	الطباعة من صندوق بريد
164	PrintByXerox@
164	نظرة عامة على PrintByXerox@
164	الطباعة بواسطة تطبيق PrintByXerox@
165	الاتصال لـ XMPie من Xerox®
165	نظرة عامة على تطبيق الاتصال لـ XMPie من Xerox®
167	الطباعة
168	نظرة عامة على الطباعة
169	تحديد خيارات الطباعة
169	تعليمات برنامج تشغيل الطباعة
169	خيارات الطباعة في نظام التشغيل Windows
171	خيارات الطباعة في نظام التشغيل Macintosh
172	الطباعة بأنظمة التشغيل UNIX و Linux و AS/400
175	خيارات الطباعة عبر الأجهزة المحمولة
178	مهام الطباعة
178	إدارة المهام
179	طباعة أنواع المهام الخاصة
183	مميزات الطباعة
183	تحديد خيارات الورق للطباعة
184	الطباعة على كلا وجهي الورقة
184	جودة الطباعة
185	خيارات الصورة
185	طباعة عدة صفحات على ورقة واحدة
185	تخطيط كتيب الطباعة

186	استخدام الصفحات الخاصة
188	طباعة التعليقات التوضيحية لنظام التشغيل Windows
189	طباعة العلامات المائية لنظام التشغيل Windows
190	الاتجاه
190	خيارات الطباعة المتقدمة
193	استخدام أحجام الورق المخصصة
193	تحديد أحجام الورق المخصصة
194	الطباعة على ورق ذي حجم مخصص
196	طباعة من
196	الطباعة من محرك أقراص USB محمول
197	الطباعة من المهام المحفوظة
197	الطباعة من صندوق بريد
198	الطباعة من Embedded Web Server
199	الورق والوسائط
200	نظرة عامة على الورق والوسائط
201	الورق المدعوم
201	الوسائط الموصى بها
201	طلب الورق
201	إرشادات تحميل الورق العامة
201	الورق الذي قد يتلف الطابعة
202	إرشادات تخزين الورق
202	خصائص الورق
203	أنواع الورق المدعوم وأوزانه
204	أحجام الورق المخصصة والقياسية المدعومة
208	تكوين إعدادات درج الورق
208	تهيئة أدراج الورق المخصص
208	تأكيد حجم الورق
208	تغيير حجم الورق ونوعه ولونه
210	تحميل الورق
210	تحميل الورق في الأدراج القياسية 1 إلى 4
213	ضبط أفعال الموجهات في الأدراج القابلة للضبط سعة 550 ورقة
214	تحميل الورق في الدرج الجانبي
217	تحميل الورق في درج التغذية عالي السعة بسعة 2100 ورقة
220	الطباعة على ورق خاص
220	الأطراف
224	المصقات
229	الصيانة
230	احتياجات عامة
231	تنظيف الطابعة
231	تنظيف الجزء الخارجي من الطابعة
237	المستلزمات
237	المواد المستهلكة
237	عناصر الصيانة الدورية
237	طلب المستلزمات
238	خرائط مسح الحبر
241	وحدة التصوير
244	مجموعة بكرات تغذية درج الورق
249	مجموعة بكرات تغذية المستندات التلقائية المزودة (DADF)

254	مجموعة بكره النقل
257	مجموعة صيانة المصهر
261	إعادة تدوير المستلزمات
261	إعادة ضبط عدادات عمر المستلزمات
262	إدارة الطابعة
262	عرض قراءة العداد
262	طباعة تقرير ملخص الفوترة
263	نقل الطابعة
265	حل المشكلات
266	استكشاف الأخطاء العامة وإصلاحها
266	إعادة تشغيل الطابعة
266	يتعذر تشغيل الطابعة
267	عمليات إعادة ضبط الطابعة أو إيقاف التشغيل بشكل متكرر
267	الطابعة لا تطبع
268	تستغرق الطابعة وقتاً طويلاً جداً
269	فشل طباعة المستند
270	طباعة المستند من الدرج غير الصحيح
270	المستند المطبوع جزئياً أو الفارغ
270	تصدر الطابعة ضوضاء غير عادية
270	مشكلات الطباعة التلقائية على الوجهين
271	التاريخ والوقت غير صحيحين
271	أخطاء الماسحة الضوئية
272	مشكلات مهائى الشبكة اللاسلكي
273	مشكلات انحشار الورق
273	تحديد موقع انحشار الورق
273	تقليل مشكلات انحشار الورق
274	إزالة انحشار الورق
285	استكشاف أخطاء انحشار الورق وإصلاحها
289	مشكلات الطباعة والنسخ والمسح الضوئي
289	تحديد مشكلات الطباعة والنسخ والمسح الضوئي
289	مشاكل جودة الطباعة
297	مشكلات النسخ والمسح الضوئي
299	مشكلات الفاكس
299	مشكلات إرسال الفاكسات
300	مشكلات استلام الفاكسات
300	طباعة تقارير الفاكس
302	الحصول على التعليمات
302	عرض رسائل الخطأ والتنبيه على لوحة التحكم
302	عرض محفوظات الأخطاء على لوحة التحكم
302	سجلات الدعم
303	Embedded Web Server
303	مساعد الدعم عبر الإنترنت
303	صفحات المعلومات
304	مزيد من المعلومات
307	المواصفات
308	خيارات وتجهيزات الطابعة
308	الميزات القياسية
309	الخيارات والترقيات

310	خيارات الإنهاء
311	المواصفات المادية
311	تكوين القاعدة
311	تكوين القاعدة باستخدام 3 وحدات أدراج قياسية اختيارية وقاعدة عجلات
312	تكوين القاعدة باستخدام وحدة التغذية عالية السعة وقاعدة العجلات
312	تكوين القاعدة باستخدام الدرج القياسي الاختياري ووحدة التغذية عالية السعة مع قاعدة العجلات
313	التكوين بالأدراج الاختيارية وحامل الطباعة
314	متطلبات الخلوص
314	تكوين القاعدة
315	تكوين القاعدة باستخدام 3 وحدات أدراج قياسية اختيارية وقاعدة عجلات
316	تكوين القاعدة باستخدام وحدة التغذية عالية السعة وقاعدة العجلات
317	تكوين القاعدة باستخدام الدرج القياسي الاختياري ووحدة التغذية عالية السعة مع قاعدة العجلات
318	التكوين بالأدراج الاختيارية وحامل الطباعة
319	المواصفات البيئية
319	درجة الحرارة
319	الرطوبة النسبية
319	الرفع
320	المواصفات الكهربائية
320
321	مواصفات الأداء
321	دقة الطباعة
321	سرعة الطباعة
322	معلومات جهة الاتصال الخاصة بالبيئة والصحة والسلامة
323	المعلومات التنظيمية
324	اللوائح الأساسية
324	لوائح لجنة الاتصالات الفيدرالية بالولايات المتحدة
324	المعلومات التنظيمية لأجهزة مهائى الشبكة اللاسلكية بسرعة 2.4 جيجاهرتز و5 جيجاهرتز
325	إخطار الليزر
325	كندا
326	التوافق في الاتحاد الأوروبي والمنطقة الاقتصادية الأوروبية
327	ENERGY STAR
329	شهادة المجموعة الاقتصادية الأوروبية الآسيوية
329	ألمانيا
329	لائحة تقييد استخدام المواد الخطرة (RoHS) التركيبية
330	التوافق مع لائحة تقييد استخدام المواد الخطرة (RoHS) الأوكرانية
331	لوائح النسخ
331	الولايات المتحدة
332	كندا
333	الدول الأخرى
334	لوائح الفاكس
334	الولايات المتحدة
335	كندا
335	الاتحاد الأوروبي
336	جنوب إفريقيا
337	شهادة السلامة
338	Material Safety Data Sheets (أوراق بيانات أمان المواد)
339	إعادة تدوير المنتج والتخلص منه

340	جميع الدول
340	إخراج البطارية
341	أمريكا الشمالية
342	الاتحاد الأوروبي
342	التخلص من المنتجات خارج الاتحاد الأوروبي
343	الدول الأخرى
345	مميزات التطبيقات
346	مميزات التطبيقات

السلامة

يحتوي هذا الفصل على:

- 14 الإشعاعات والسلامة
- 15 بيانات عن المنتج
- 19 السلامة الكهربائية
- 21 سلامة التشغيل
- 23 سلامة الصيانة
- 24 معلومات جهة الاتصال الخاصة بالبيئة والصحة والسلامة
- 25 رموز المنتجات

تم تصميم الطابعة والمستلزمات الموصى بها واختيارها للوفاء بمتطلبات السلامة الصارمة. يضمن الانتباه إلى المعلومات التالية التشغيل الآمن المتواصل لطابعة Xerox.

الإشعارات والسلامة


اقرأ الإرشادات التالية بعناية قبل تشغيل الطابعة. ارجع إلى هذه الإرشادات لضمان التشغيل الآمن المتواصل للطابعة.

تم تصميم طابعة Xerox® والمستلزمات واختبارها للوفاء بمتطلبات السلامة الصارمة. تتضمن هذه المتطلبات تقييم هيئة السلامة واعتمادها بالإضافة إلى التوافق مع اللوائح الكهرومغناطيسية والمعايير البيئية المعمول بها.


تم التحقق من السلامة واختبار البيئة فضلاً عن أداء هذا المنتج باستخدام مواد® فقط.

ملاحظة: قد تؤثر التغييرات غير المصرح بها، التي يمكن أن تتضمن إضافة وظائف جديدة أو توصيل أجهزة خارجية، على شهادة المنتج. لمزيد من المعلومات، اتصل بممثل Xerox.


بيانات عن المنتج


ملاحظة: تحدد الملاحظة المعلومات التي قد تساعدك. 


تحذير: يحدد التحذير شيئاً يمكن أن يتلف برامج أو أجهزة المنتج.

الحذر: يشير التنبيه إلى حالة خطر محتملة يمكن أن تؤذيك. 


تتضمن الأنواع المختلفة لبيانات التنبيه ما يلي:


انتباه—احتمال الإصابة: تشير إلى خطر حدوث إصابة. 

انتباه—خطر الصدمة: يشير إلى خطر حدوث كهربائية. 


انتباه—سطح ساخن: يشير إلى خطر حدوث حرق عند اللمس. 


انتباه—خطر الإمالة: تشير إلى خطر حدوث تحطيم. 


انتباه—خطر القرص: يشير إلى خطر أن تعلق بين أجزاء متحركة. 


انتباه—نقل قطع الغيار: تشير إلى خطر حدوث إصابات تمزق أو خدش من الأجزاء الدوارة. 

بيانات المنتج

انتباه—احتمال الإصابة: لتجنب خطر نشوب حريق أو حدوث صدمة كهربائية، قم بتوصيل سلك الطاقة بأخذ كهربائي مؤرض بشكل صحيح ومصنف بشكل مناسب. 

انتباه—احتمال الإصابة: لتجنب خطر نشوب حريق أو حدوث صدمة كهربائية، استخدم فقط سلك الطاقة المقدم مع هذا المنتج أو البديل المعتمد من الشركة المصنعة. 

انتباه—احتمال الإصابة: لا تستخدم هذا المنتج بأسلاك توصيل أو مشتركات كهربائية متعددة المآخذ أو امتدادات متعددة المآخذ أو أجهزة UPS. يمكن الإفراط في تحميل سعة الطاقة لهذه الأنواع من الملحقات بواسطة طابعة الليزر وقد ينتج عن ذلك خطر نشوب حريق أو تلف الممتلكات أو ضعف أداء الطابعة. 

انتباه—احتمال الإصابة: لا تستخدم هذا المنتج مع واقي مضمن لزيادة تدفق التيار الكهربائي. قد ينتج عن استخدام جهاز الحماية من زيادة تدفق التيار الكهربائي نشوب حريق أو تلف الممتلكات أو ضعف أداء الطابعة. 

انتباه—احتمال الإصابة: لتقليل خطر نشوب حريق، استخدم سلك خط اتصالات (RJ-11) رقم 26 أو أكبر حسب مقياس السلك الأمريكي (AWG) عند توصيل هذا المنتج بشبكة الهاتف المشغلة العامة. بالنسبة للمستخدمين في أستراليا، يجب اعتماد السلك بواسطة الهيئة الأسترالية للاتصالات ووسائط الإعلام.

انتباه—خطر الصدمة: لتجنب خطر حدوث صدمة كهربائية، لا تضع هذا المنتج أو تستخدمه بالقرب من الماء أو مواقع رطبة.

انتباه—خطر الصدمة: لتجنب حدوث صدمة كهربائية، لا تقم بإعداد هذا المنتج أو إجراء أي توصيلات كبلية أو كهربائية، مثل سلك الطاقة أو ميزة الفاكس أو الهاتف، أثناء حدوث عاصفة رعدية.

انتباه—احتمال الإصابة: لا تقطع، أو تثني أو تربط أو تحطم أو تضع كائنات ثقيلة على سلك الطاقة. لا تعرض سلك الطاقة لخدش أو ضغط. لا تضغط سلك الطاقة بين كائنات مثل الأثاث والجدران. إذا حدث أي من هذه الأشياء، ينتج عن ذلك خطر نشوب حريق أو حدوث صدمة كهربائية. افحص سلك الطاقة بانتظام بحثاً عن علامات هذه المشكلات. أزل سلك الطاقة من المأخذ الكهربائي قبل فحصه.

انتباه—خطر الصدمة: لتجنب خطر الإصابة بصدمة كهربائية، احرص على تثبيت كل التوصيلات الخارجية (مثل اتصالات نظام الهاتف وEthernet) على نحو صحيح في منافذ المكونات الإضافية المميزة ذات الصلة.

انتباه—خطر الصدمة: لتجنب خطر حدوث صدمة كهربائية، إذا كنت تصل إلى لوحة المتحكم أو تقوم بتثبيت الأجهزة الاختيارية أو أجهزة الذاكرة في بعض الأحيان بعد إعداد الطابعة، ثم أوقف تشغيل الطابعة، وافصل سلك الطاقة من المأخذ الكهربائي قبل المتابعة. إذا كانت لديك أي أسئلة أخرى مرفقة بالطابعة، أوقف تشغيلها أيضاً، وافصل أي كبلات تتصل بالطابعة.

انتباه—خطر الصدمة: لتجنب خطر حدوث صدمة كهربائية عند تنظيف الجزء الخارجي من الطابعة، افصل سلك الطاقة من المأخذ الكهربائي وافصل جميع الكبلات من الطابعة قبل المتابعة.

انتباه—خطر الصدمة: لتجنب خطر حدوث صدمة كهربائية، لا تستخدم ميزة الفاكس أثناء عاصفة رعدية.

انتباه—احتمال الإصابة: إذا كان وزن الطابعة يفوق 20 كجم (44 رطلاً)، فقد يلزم وجود شخصين أو أكثر لرفعها بأمان.

انتباه—احتمال الإصابة: عند نقل الطابعة، اتبع هذه الإرشادات لتجنب حدوث إصابة جسدية أو تلف بالطابعة:



- تأكد من أن كل الأبواب والأدراج مغلقة.
- قم بإيقاف تشغيل الطابعة، ثم قم بفصل سلك التيار عن مأخذ التيار الكهربائي.
- افصل جميع الأسلاك والكبلات من الطابعة.
- إذا كانت للطابعة خيارات إخراج أو أدراج اختيارية ثابتة على الأرض مرفقة بها، افصلها قبل نقل الطابعة.
- إذا كانت للطابعة قاعدة بعجلات، فقم بلفها بعناية إلى الموقع الجديد. استخدمها بحذر عند التمرير فوق العتبات والشقوق في الأرضية.
- إذا لم تكن للطابعة قاعدة بعجلات ولكن تمت تهيئتها بأدراج اختيارية أو خيارات إخراج، فأزل خيارات الإخراج وأزل الأدراج من الطابعة. لا تحاول رفع الطابعة وأي خيارات في الوقت نفسه.
- استخدم المقابض الموجودة على الطابعة لرفعها دائمًا.
- يجب أن تحتوي أي عربة مُستخدمة لنقل الطابعة على سطح يمكنه دعم بصمة الإصبع الكاملة للطابعة.
- يجب أن تحتوي أي عربة مُستخدمة لنقل خيارات الأجهزة على سطح يمكنه دعم أبعاد الخيارات.
- أبقِ الطابعة في موضع عمودي.
- تجنب حركات الارتجاج الشديدة.
- تأكد من أن أصابعك ليست تحت الطابعة عند وضعها في مكانها.
- وتأكد من وجود مساحة خلوص كافية حول الطابعة.

انتباه—خطر الإمالة: قد يتطلب تثبيت خيار واحد أو أكثر من الخيارات على طباعتك أو MFP قاعدة بعجلات أو أثاث أو ميزة أخرى لمنع عدم الاستقرار من التسبب في حدوث إصابة محتملة. للحصول على مزيد من المعلومات حول التهيئات المدعومة، اتصل بالمكان الذي اشتريته منه الطابعة.



انتباه—خطر الإمالة: لتقليل خطر عدم استقرار الجهاز، حمل كل درج بشكل منفصل. أبقِ جميع الأدراج الأخرى مغلقة حتى تحتاج إليها.



انتباه—سطح ساخن: قد يكون داخل الطابعة ساخنًا. لتقليل خطر حدوث إصابة من مكون ساخن، اسمح بتبريد السطح قبل لمسه.



انتباه—خطر القرص: لتجنب خطر حدوث إصابة قرص، استخدمها بحذر في المناطق المميزة بهذا الملصق. قد تحدث إصابات القرص حول الأجزاء المتحركة، مثل التروس أو الأبواب أو الأدراج أو الأغشية.



انتباه—احتمال الإصابة: يستخدم هذا المنتج ليزرًا. يمكن أن ينتج عن استخدام عناصر التحكم أو التعديلات أو أداء الإجراءات بخلاف تلك المحددة في دليل المستخدم التعرض للإشعاع الخطر.



انتباه—احتمال الإصابة: بطارية الليثيوم في هذا المنتج غير مخصصة للاستبدال. هناك خطر الانفجار إذا تم استبدال بطارية الليثيوم بشكل غير صحيح. لا تقم بإعادة شحن بطارية الليثيوم أو تفكيكها أو حرقها. تخلص من بطاريات الليثيوم المستخدمة وفقًا لإرشادات الشركة المصنعة واللوائح المحلية.



يتم تصميم هذا المنتج واختباره واعتماده لتلبية معايير السلامة العالمية مع استخدام مكونات الشركة المصنعة المعينة. قد لا تكون ميزات السلامة لبعض الأجزاء واضحة دائمًا. لا تتحمل الشركة المصنعة مسؤولية استخدام أجزاء استبدال أخرى.

قم بإزالة الخدمة أو الإصلاحات، بخلاف تلك الموضحة في وثائق المستخدم، إلى ممثل الخدمة.

معلومات التهوية وغاز الأوزون

راجع الحقائق بشأن غاز الأوزون والحقائق بشأن التهوية في **صحة وسلامة بيئة عملنا - Xerox**.

احفظ هذه الإرشادات.

السلامة الكهربائية

إرشادات عامة

الحذر: 

- لا تقم بالأشياء في الثقوب أو الفتحات الموجودة على الطابعة. حيث قد يؤدي لمس نقطة الجهد الكهربائي أو حدوث دائرة قصر في أحد الأجزاء إلى نشوب حريق أو التعرض لصدمة كهربائية.
- لا تقم بإزالة الأغطية أو الواقيات المثبتة بالبراغي إلا إذا كنت تقوم بتركيب المعدات الاختيارية بعد التوجيه بالقيام بذلك. أو قف تشغيل الطابعة عند تنفيذ عمليات التركيب هذه. افصل سلك الطاقة عند إزالة الأغطية والواقيات لتركيب المعدات الاختيارية. باستثناء الخيارات القابلة للتثبيت من قبل المستخدم، لا توجد هناك أجزاء يمكنك صيانتها أو خدمتها خلف هذه الأغطية.

تشكل الحالات التالية مخاطر على السلامة:


- تلف سلك الطاقة أو اهتراؤه.
- انسكاب سائل على الطابعة.
- تعرض الطابعة للماء.
- انبعاث دخان من الطابعة أو ارتفاع درجة حرارة السطح بشكل غير معتاد.
- صدور ضوء أو روائح غير معتادة من الطابعة.
- تسبب الطابعة في تنشيط قاطع الدائرة أو المصهر أو جهاز سلامة آخر.

إذا حدثت أي من هذه الحالات، فقم بما يلي:

1. أوقف تشغيل الطابعة على الفور.
2. افصل سلك الطاقة من المأخذ الكهربائي.
3. اتصل بممثل الصيانة المعتمد.

سلك الطاقة

استخدم سلك الطاقة المرفق بالطابعة.

الحذر:  لتجنب خطر نشوب حريق أو حدوث صدمة كهربائية، لا تستخدم أسلاك توصيل أو مشتركات كهربائية أو مقابس كهربائية.

- قم بتوصيل سلك الطاقة مباشرة في مأخذ كهربائي مؤرض بشكل سليم. تأكد من توصيل كل طرف من السلك بإحكام. إذا كنت لا تعلم ما إذا كان المأخذ مؤرضاً، فاطلب من فني الكهرباء التحقق من المأخذ.
- لا تستخدم قابس مهابئ أرضياً لتوصيل الطابعة بمأخذ كهربائي لا يشتمل على طرف توصيل أرضي.
- تحقق من توصيل الطابعة بمأخذ يوفر الجهد الكهربائي والطاقة المناسبين. استعرض المواصفات الكهربائية للطابعة مع فني كهرباء عند الضرورة.
- لا تضع الطابعة في مكان يمكن أن يبطأ الأشخاص فيه سلك الطاقة بأقدامهم.
- لا تضع أشياء على سلك الطاقة.
- لا تقم بتوصيل سلك الطاقة أو فصله بينما مفتاح الطاقة في وضع تشغيل.

- إذا أصبح سلك الطاقة مهترئاً أو متأكلاً، فاستبدله.
 - لتجنب التعرض لصدمة كهربية وتلف السلك، أمسك بالقابس عند فصل سلك الطاقة.
- يتم تضمين سلك الطاقة بالطابعة كجهاز إضافي على الجانب الخلفي من الطابعة. إذا كان من الضروري فصل الطاقة الكهربائية بالكامل عن الطابعة، فافصل سلك الطاقة من المأخذ الكهربائي.


إيقاف التشغيل الطارئ

إذا حدث أي من الحالات التالية، فأوقف تشغيل الطابعة على الفور وافصل سلك الطاقة من المأخذ الكهربائي. اتصل بمندوب معتمد لصيانة Xerox لتصحيح المشكلة في حالة:

- انبعاث روائح أو صدور ضوضاء غير معتادة من الجهاز.
- تلف كابل الطاقة أو اهترائه.
- تعطل قاطع دائرة لوحة الحائط أو المصهر أو جهاز سلامة آخر.
- انسكاب سائل على الطابعة.
- تعرض الطابعة للماء.
- تلف أي جزء من الطابعة.


سلامة البطارية

تحتوي لوحة دارة واحدة أو أكثر في هذه الطابعة على بطارية ليثيوم. لا تحاول إصلاح بطارية الليثيوم أو استبدالها. إذا كانت هناك مشكلة بالبطارية، فتواصل مع ممثل الخدمة المعتمد لتصحيح المشكلة.

الخطر: إذا كانت البطارية على لوح دائرة مثبتة بشكل غير صحيح، فهناك خطر حدوث انفجار. 

تحتوي بطارية الليثيوم في هذه الطابعة على مادة البركلورات. لمزيد من المعلومات حول إجراءات التعامل الخاصة المرتبطة بمادة البركلورات، راجع <https://dtsc.ca.gov/perchlorate>.

سلك خط الهاتف

الخطر: لتقليل مخاطر نشوب حريق، استخدم فقط سلك خط اتصالات رقم 26 أو أكبر حسب مقياس السلك الأمريكي (AWG). 

سلامة التشغيل

تم تصميم الطابعة والمستلزمات واختبارها للوفاء بمتطلبات السلامة الصارمة. تتضمن هذه المتطلبات فحص هيئة السلامة وموافقتها والتوافق مع المعايير البيئية المعمول بها.

يساعد انتباهك إلى إرشادات السلامة التالية في ضمان التشغيل الآمن المتواصل للطابعة.

إرشادات التشغيل

- لا تقم بإزالة أي أدرج أثناء قيام الطابعة بالطباعة.
- لا تفتح الأبواب أثناء قيام الطابعة بالطباعة.
- لا تحرك الطابعة أثناء قيامها بالطباعة.
- حافظ على إبعاد اليدين والشعر وربطة العنق، وما إلى ذلك، عن بكرات الإخراج والتغذية.
- تحمي الأغذية، التي تتطلب أدوات للإزالة، المناطق الخطرة داخل الطابعة. لا تقم بإزالة الأغذية الواقية.
- لا تقم بإبطال أية أجهزة قفل داخلي كهربية أو ميكانيكية.
- لا تحاول إزالة الورق المحشور داخل الطابعة. أوقف تشغيل المنتج على الفور، واتصل بممثل Xerox المحلي الذي تتبعه.

الخطر:

- تكون الأسطح المعدنية في منطقة المصهر ساخنة. استخدمها بحذر دائماً عند إزالة حالات انحشار الورق من هذه المنطقة وتجنب لمس أي أسطح معدنية.
- لتجنب خطر القلب، لا تدفع الجهاز أو تنقله مع توصيل جميع أدرج الورق.

موقع الطابعة

- ضع الطابعة على سطح مستو وثابت وغير قابل للاهتزاز يتسم بالقوة الكافية لتحمل وزنها. للبحث عن الوزن على النحو المطلوب لتهيئة طابعتك، ارجع إلى قسم المواصفات المادية في دليل المستخدم.
- لا تقم بسد الثقوب أو الفتحات الموجودة على الطابعة أو تغطيتها. فقد تم توفير هذه الفتحات للتهوية ومنع السخونة الزائدة للطابعة.
- ضع الطابعة في منطقة تتوفر بها مساحة كافية للتشغيل والصيانة.
- عند تثبيت طابعة مكتبية في أحد المداخل أو إحدى المناطق المحظورة المشابهة، قد يتم تطبيق متطلبات إضافية للمساحة. تأكد من امتلاك لجميع قوانين السلامة وقوانين البناء والحرائق الخاصة بمكان العمل في منطقتك.
- ضع الطابعة في منطقة خالية من الأتربة.
- لا تخزن الطابعة أو تقم بتشغيلها في بيئة حارة أو باردة أو رطبة للغاية.
- لا تضع الطابعة بالقرب من مصدر حرارة.
- لا تضع الطابعة في أشعة الشمس المباشرة لتجنب تعرضها للمكونات الحساسة للضوء.
- لا تضع الطابعة في مكان تتعرض فيه لتيار الهواء البارد الصادر عن نظام تكييف الهواء مباشرة.
- لا تضع الطابعة في مواقع عرضة للاهتزازات.
- للحصول على الأداء الأمثل، استخدم الطابعة على الارتفاعات المحددة في قسم المواصفات البيئية في دليل المستخدم.

مستلزمات الطابعة

- استخدم المستلزمات المصممة للطابعة. حيث قد يتسبب استخدام المواد غير الملائمة في سوء الأداء وإمكانية التعرض لمخاطر السلامة.
- اتبع جميع التحذيرات والإرشادات المحددة بعلامات، أو المرفقة بالطابعة والمنتج والخيارات والمستلزمات.
- قم بتخزين جميع المواد القابلة للاستهلاك وفقاً للإرشادات الموضحة على العلبة أو الحاوية.
- حافظ على وجود جميع المواد القابلة للاستهلاك بعيداً عن متناول الأطفال.
- احذر إلقاء مسحوق الحبر أو خراطيش مسحوق الحبر أو خراطيش الأسطوانات أو الخراطيش المهملة في أسنة اللهب.

تحذير: عند التعامل مع الخراطيش، مثل مسحوق الحبر وما إلى ذلك، تجنب ملامستها للجلد والعين. حيث قد تتسبب ملامسة العين في تهيج العين والتهابها. لا تحاول تفكيك الخرطوشة، فقد يزيد ذلك من مخاطر ملامستها للجلد أو العين.

تحذير: يوصى بعدم استخدام المستلزمات التي ليست من إنتاج Xerox. لا يغطي ضمان Xerox أو اتفاقية الخدمة، وضمن الرضا الإجمالي التلف أو التعطل أو انخفاض مستوى الأداء الناتج عن استخدام مستلزمات ليست من إنتاج Xerox أو استخدام المستلزمات غير المحددة لهذه الطابعة. ضمان الرضا الإجمالي متوفر في الولايات المتحدة وكندا. يمكن أن تختلف التغطية خارج هذه المناطق. يرجى الاتصال بممثل Xerox لديك لمعرفة التفاصيل.

معلومات المواد الاستهلاكية


تحذير: عند التعامل مع الخراطيش مثل مسحوق الحبر/الحبر أو المصهر، تجنب ملامستها للجلد أو العين. حيث قد تتسبب ملامسة العين في تهيج العين والتهابها. لا تجرب تفكيك الخرطوشة. يمكن أن يزيد ذلك من خطر ملامسة الجلد أو العين.

- قم بتخزين كافة المواد الاستهلاكية وفقاً للتعليمات الواردة على العبوة أو الحاوية.
 - احتفظ بجميع المواد الاستهلاكية بعيداً عن متناول الأطفال.
 - لا تقم مطلقاً بإلقاء الحبر/مسحوق الحبر الجاف أو خراطيش الطباعة أو حاويات الحبر/الحبر الجاف في لهب مكشوف.
- للحصول على معلومات حول برامج إعادة تدوير مستلزمات Xerox®، انتقل إلى www.xerox.com/recycling.


سلامة الصيانة

لا تحاول تنفيذ أي إجراء صيانة غير موضح بشكل خاص في الوثائق المرفقة مع الطابعة.

- لا تقم بالتنظيف إلا باستخدام قطعة قماش خالية من النسالة فقط.
- استخدم المستلزمات و مواد التنظيف وفقاً للتوجيهات فقط.

الحذر: لا تستخدم منظفات الأيروسول. يمكن أن تسبب منظفات الأيروسول حدوث انفجارات أو نشوب حرائق عند استخدامها في جهاز كهروميكانيكي. 

- لا تقم بإزالة الأغطية أو الواقيات المثبتة بالبراغي. لا توجد عناصر خدمة العملاء خلف هذه الأغطية.
- في حالة انسكاب الحبر أو الحبر الجاف، استخدم مكنسة أو قطعة قماش رطبة لمسح مسحوق الحبر/الحبر الجاف المسكوب. اكنس ببطء لتقليل توليد الغبار أثناء التنظيف. تجنب استخدام المكنسة الكهربائية. إذا كان يجب استخدام مكنسة كهربائية، يجب تصميم الوحدة للغبار القابل للاشتعال، بمحرك مصنف للانفجار وخرطوم غير موصل للكهرباء.

الحذر: تكون الأسطح المعدنية في منطقة المصهر ساخنة. استخدمها بحذر عند إزالة حالات انحشار الورق من هذه المنطقة وتجنب لمس أي أسطح معدنية. 

- لا تحرق أية مواد قابلة للاستهلاك أو عناصر الصيانة العادية. للحصول على معلومات حول برامج إعادة تدوير المستلزمات من Xerox®، انتقل إلى www.xerox.com/environment.












معلومات جهة الاتصال الخاصة بالبيئة والصحة والسلامة

لمزيد من المعلومات حول البيئة والصحة والسلامة فيما يتعلق بمنتج Xerox هذا ومستلزماته، اتصل بـ:







- الولايات المتحدة وكندا، فقط: (1-800-275-9376) 1-800-ASK-XEROX
 - عنوان الويب: [الصحة البيئية والاستدامة - Xerox](#)
 - إرسال طلب عبر البريد الإلكتروني (في جميع أنحاء العالم): EHS-Europe@xerox.com
- للحصول على معلومات سلامة المنتج في الولايات المتحدة وكندا، انتقل إلى: www.xerox.com/environment.

رموز المنتجات

الوصف	الرمز
تنبيه: يشير إلى خطر يمكن أن يؤدي إلى إصابة خطيرة أو الوفاة في حال عدم تجنبه.	
سطح ساخن: سطح ساخن على الطابعة أو بداخلها. لتجنب الإصابة الشخصية، توخ الحرص.	
تحذير: الأجزاء المتحركة. لتجنب الإصابة الشخصية، توخ الحرص.	
تحذير: يشير هذا الرمز إلى ضرورة تنفيذ أحد الإجراءات لتجنب تلف الممتلكات.	[لا يوجد رمز]
لا تلمس المساحة أو المنطقة الخاصة بالطابعة.	
لا تلمس هذا الجزء من الطابعة.	
لا تلمس المساحة أو المنطقة الخاصة بالطابعة.	
لا تعرض خرطيش الأسطوانة لأشعة الشمس المباشرة.	
لا تحرق العنصر.	
لا تحرق خرطيش مسحوق الحبر.	
لا تحرق خرطيش الأسطوانة.	

الوصف	الرمز
لا تحرق خرطوشة مخلفات مسحوق الحبر.	
خطر الوقوع تحت ضغط: لتجنب الإصابة الشخصية، توخ الحرص في هذه المنطقة.	
خطر الوقوع تحت ضغط: لتجنب الإصابة الشخصية، توخ الحرص في هذه المنطقة.	
لا تقم بإزالة الورق بعنف.	
سطح ساخن: قبل المعالجة، انتظر حتى يمر الوقت المشار إليه.	
تشغيل	
إيقاف	
استعداد	
لا تستخدم الورق المرفق به دبابيس أو أي شكل من مشابك التجليد.	
لا تستخدم الورق المطوي أو المثني أو المتموج أو المجعد.	
لا تحمّل أو تستخدم الورق الخاص بنفث الحبر.	

الوصف	الرمز
لا تعد تحميل الورق المستخدم أو المطبوع سابقاً.	
لا تستخدم بطاقات بريدية.	
لا تستخدم أطرف.	
لا تنتسخ الأموال.	
أضف ورق أو وسائط.	
انحشار الورق	
تأمين	
إلغاء التأمين	
مشبك ورقي	
تبريد	
الوقت المنقضي	
إمداد الورق	

الوصف	الرمز
مستند أصلي ذو وجه واحد	
الورق المتقوب	
حمّل الورق ذا الرأسية بحيث يكون وجهه لأعلى.	
حمّل الورق ذا الرأسية بحيث يكون وجهه لأسفل.	
حمّل الملصقات بحيث يكون وجهها لأسفل.	
:USB الناقل التسلسلي العالمي	
:LAN شبكة المنطقة المحلية	
خط الهاتف	
الوزن	
زر "الصفحة الرئيسية للخدمات"	
يمكن إعادة تدوير هذا العنصر.	

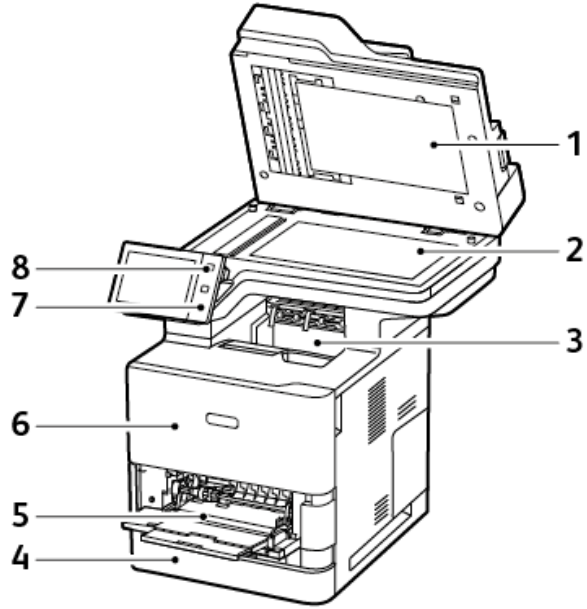
البداية

يحتوي هذا الفصل على:

30	أجزاء الطابعة
39	خيارات الطاقة
41	الوصول إلى الطابعة
44	التطبيقات والميزات والوظائف
46	صفحات المعلومات
48	Embedded Web Server
53	التركيب والإعداد
55	توصيل الطابعة
62	الإعداد الأولي للطابعة
64	تثبيت برنامج تشغيل الطابعة
69	مزيد من المعلومات

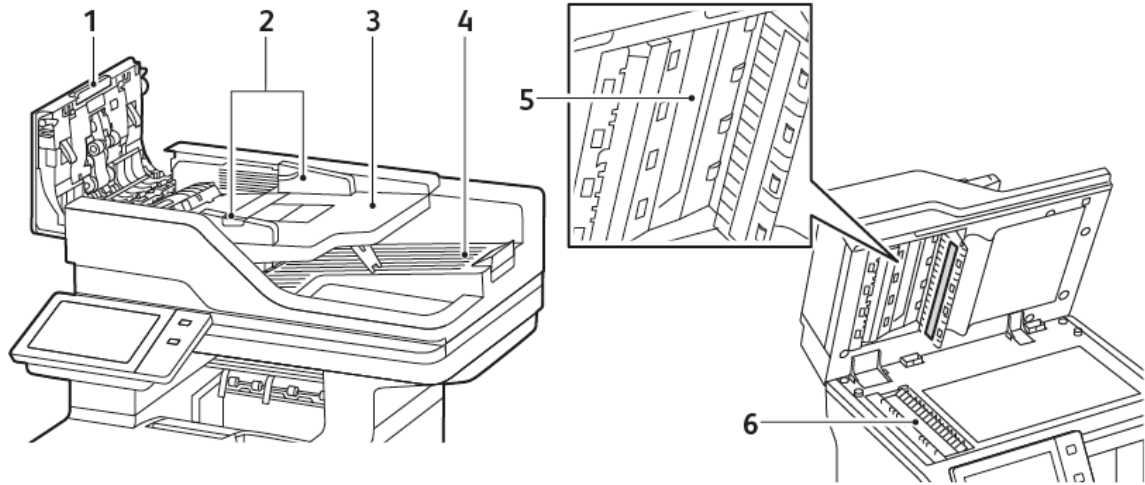
أجزاء الطابعة

منظر أمامي



1. غلاف المستند
2. زجاج المستندات
3. درج الإخراج الأوسط
4. الدرج 1، درج قياسي بسعة 550 ورقة
5. الدرج الجانبي، 100 ورقة
6. الباب أ، الباب الأمامي
7. منطقة اتصال الحقل القريب (NFC)
8. الزر تشغيل/تنشيط

وحدة تغذية المستندات التلقائية المزدوجة




1. الغطاء العلوي
2. موجّهات المستندات
3. درج إدخال وحدة تغذية المستندات
4. درج إخراج وحدة تغذية المستندات
5. مجموعة عدسات مسح الجانب الثاني
6. زجاج المستندات، زجاج نقل بسرعة ثابتة (CVT)

إرشادات وحدة التغذية التلقائية بالمستندات للطباعة المزدوجة

تستوعب وحدة تغذية المستندات التلقائية للطباعة على الوجهين الأوزان والأحجام التالية للورق:

- أوازن المستند الأصلي: الورق 52-120 جم/م² (ورق سندات 14-32 رطل)
- أحجام المستندات القياسية الأصلية:
 - الحد الأدنى: 105 × 148 مم A6، (5.8 × 4.1 بوصة)
 - الحد الأقصى: Legal، 216 × 355.6 مم (8.5 × 14 بوصة)
- أحجام المستندات المخصصة:
 - الحد الأدنى: 76 × 127 مم (3.0 × 5.0 بوصة)
 - الحد الأقصى: Legal، 216 × 355.6 مم (8.5 × 14 بوصة)
- كمية المستند الأصلي: 100 ورقة، ورق 75 جم/م².

ملاحظة: لا تدعم وحدة تغذية المستندات التلقائية المزدوجة الورق المطلي. 

اتبع هذه الإرشادات عند تحميلك للمستندات الأصلية إلى وحدة تغذية المستندات التلقائية المزدوجة:

- قم بتحميل أوجه المستندات الأصلية لأعلى بحيث يدخل أعلى المستند إلى وحدة التغذية
- ضع الصفحات المنفصلة غير التالفة فقط في وحدة تغذية المستندات التلقائية
- اضبط موجهاً الورق حتى تستقر في مواجهة المستندات الأصلية
- ضع الورق في وحدة تغذية المستندات التلقائية المزدوجة فقط عندما يكون حبر الورق
- لا تقم بتحميل المستندات الأصلية فوق الحد الأقصى لخط الملء

إرشادات زجاج المستندات

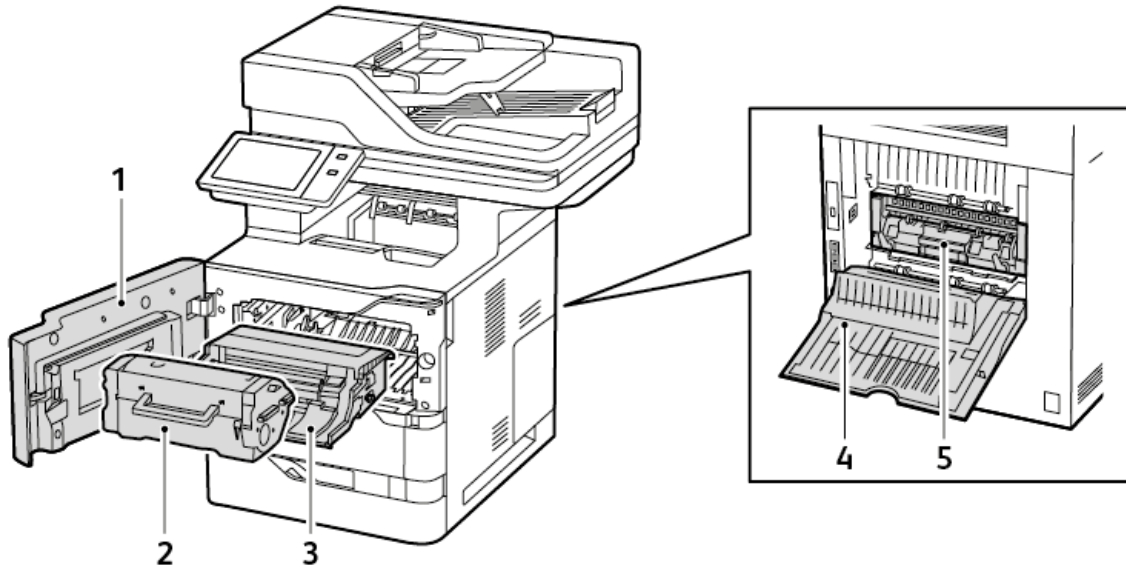
ارفع غطاء وحدة تغذية المستندات وضع الصفحة الأولى في الزاوية العلوية اليسرى بزجاج المستندات بحيث تكون متجهة لأسفل. قم بمحاذاة المستندات الأصلية على حجم الورق المطبوع على حافة الزجاج.

- يقبل زجاج المستندات أحجام الورق التالية:
 - الحد الأدنى: 25.4 × 25.4 مم (1 × 1 بوصة)
 - الحد الأقصى: Legal، 215.9 × 355.6 مم (8.5 × 14 بوصة)
- بناءً على إعداد تفضيل حجم الورق، إذا كان المستند الأصلي هو A4 أو أقصر في الحجم، يسمح زجاج المستندات إما A4 (210 × 297) مم، 8.2 × 11.7 بوصة) أو Letter (215.9 × 279.4) مم، 8.5 × 11 بوصة).
- إذا كان المستند الأصلي أطول من A4، يسمح زجاج المستندات وفقاً لإعداد حجم Legal الافتراضي. أحجام Legal المتوفرة هي 215.9 × 355.6 مم (8.5 × 14 بوصة)، و215.9 × 330.2 مم (8.5 × 13 بوصة)، و216 × 340 مم (8.5 × 13.4 بوصة)، و215 × 315 مم (8.4 × 12.4 بوصة). إعداد Legal الافتراضي هو 215.9 × 355.6 مم (8.5 × 14 بوصة).

استخدم زجاج المستندات بدلاً من وحدة تغذية المستندات التلقائية المزدوجة لنسخ أو مسح الأنواع التالية من المستندات الأصلية ضوئياً:

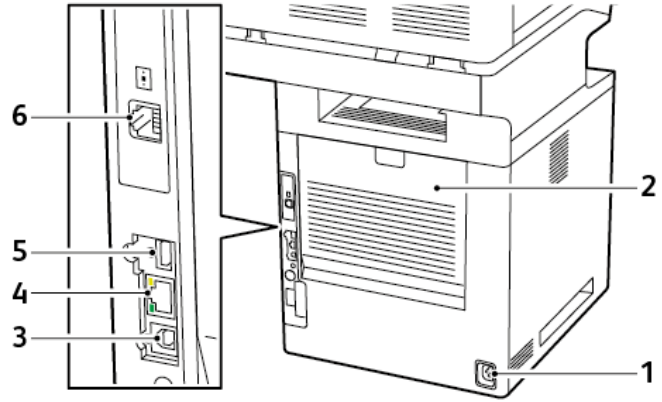
- الورق المرفق به مشابك أو دبائيس
- الورق المتجدد أو المتموج أو المطوي أو الممزق أو المتقوب
- الورق المصقل أو الخالي من الكربون أو أي شيء بخلاف الورق مثل القماش أو المعدن
- الأظرف والكتب

الأجزاء الداخلية



1. الباب أ، الباب الأمامي
2. خرطوشة مسحوق الحبر
3. وحدة التصوير
4. الباب ج، الباب الخلفي
5. مجموعة سخان الحبر

منظر خلفي

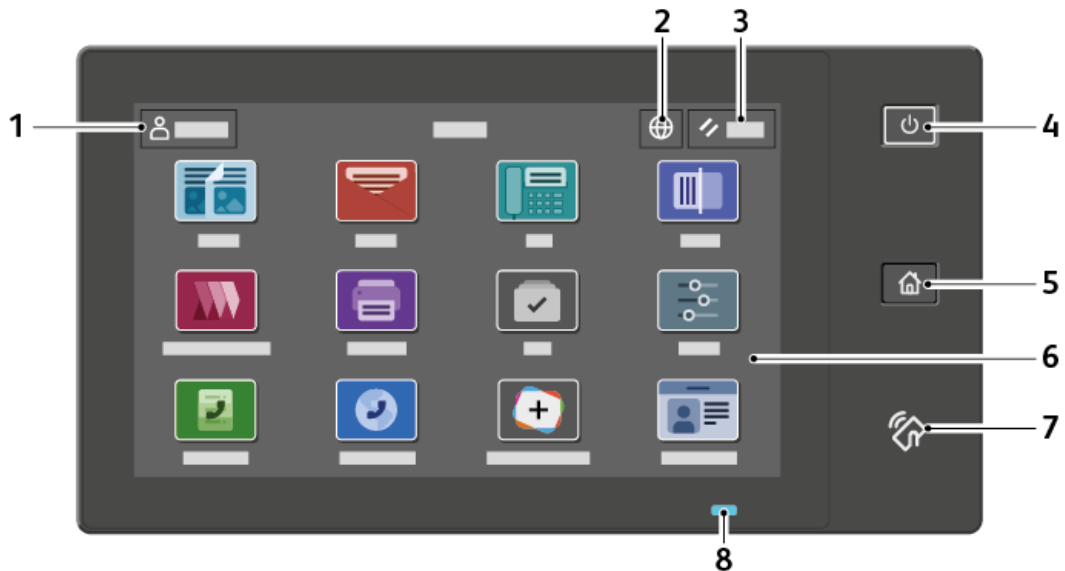


1. مأخذ الطاقة الرئيسي
2. الباب ج، الباب الخلفي
3. منفذ USB، النوع B
4. منفذ Ethernet
5. منفذ USB، النوع A
6. منفذ خط هاتف الفاكس

لوحة التحكم

تتكون لوحة التحكم من شاشة لمس وأزرار تضغط عليها للتحكم في الوظائف المتاحة بالطابعة. للوحة التحكم الوظائف التالية:

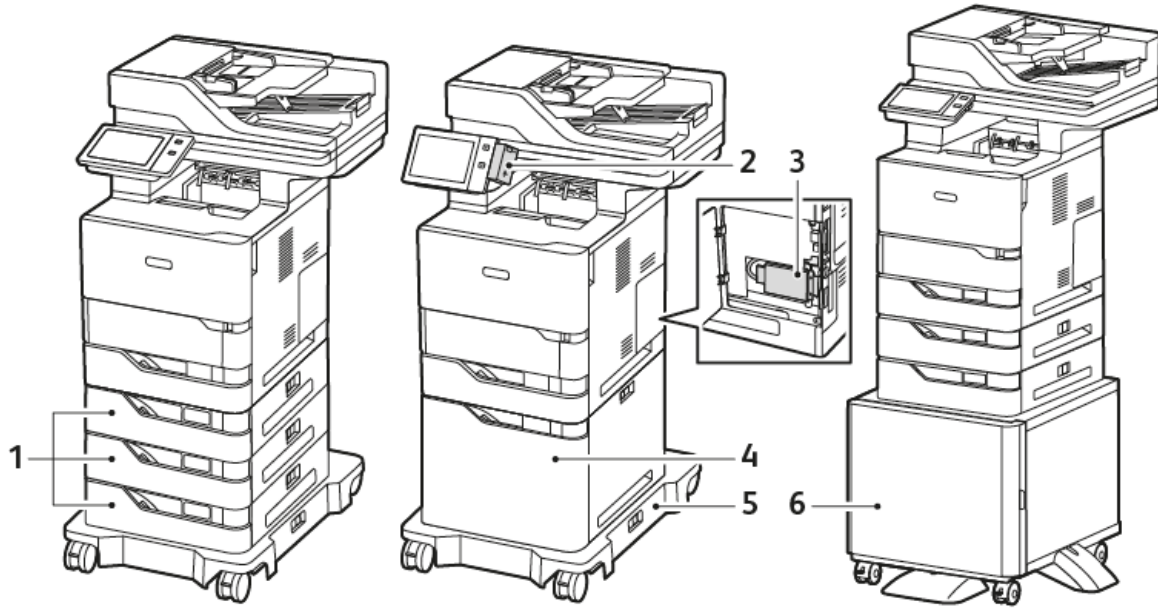
- لعرض حالة التشغيل الحالية للطابعة.
- توفر الوصول إلى ميزات النسخ والطباعة والمسح الضوئي.
- توفر الوصول إلى المواد المرجعية.
- توفر الوصول إلى قائمتي الأدوات والإعداد.
- لمطابقتك بتحميل الورق واستبدال المستلزمات وإزالة انحشار الورق.
- لعرض الأخطاء والتحذيرات.
- توفر الزر تشغيل/تنشيط المستخدم لتشغيل الطابعة أو إيقاف تشغيلها. يدعم هذا الزر أيضًا أوضاع توفير الطاقة، ونبض مؤشر الزر للإشارة إلى حالة طاقة الطابعة.



الوصف	الاسم	العدد
يسمح لك لمس زر "تسجيل الدخول" على شاشة لمس لوحة التحكم بتسجيل الدخول وتعريف نفسك للطابعة. قم بتسجيل الدخول باستخدام بيانات اعتماد المستخدم الخاصة بك، للوصول إلى ميزات الطابعة. إذا كنت لا تعرف اسم المستخدم أو كلمة المرور الخاصة بك، فاتصل بمسؤول النظام.	زر تسجيل الدخول	1
يسمح لمس زر اللغة بتعيين اللغة التي تظهر على شاشة لمس لوحة التحكم. ملاحظة: أحياناً يكون هذا الخيار مخفياً عن الرؤية. لمعرفة التفاصيل، ارجع إلى دليل مسؤول النظام على www.xerox.com/office/ VLB625docs .	زر اللغة	2
استخدم الزر إعادة الضبط لإعادة ضبط جميع التطبيقات إلى الإعدادات الافتراضية.	إعادة التعيين	3
يؤدي هذا الزر العديد من الوظائف المتصلة بالتشغيل: • عندما يتم إيقاف تشغيل الطابعة، يعمل الضغط على هذا الزر على تشغيل الطابعة.	الزر تشغيل/تنشيط	4

العنصر	الاسم	الوصف
		<ul style="list-style-type: none"> • عندما يتم تشغيل الطابعة، يؤدي الضغط على هذا الزر لعرض قائمة في لوحة التحكم. من هذه القائمة، يمكنك اختيار الدخول في وضع السكون، أو إعادة تشغيل الطابعة أو إيقاف تشغيلها. • عندما يتم تشغيل الطابعة، ولكن في وضع السكون، اضغط على هذا الزر لتنشيط الطابعة. <p>ينبض مؤشر هذا الزر للإشارة إلى حالة التشغيل للطابعة:</p> <ul style="list-style-type: none"> • عندما ينبض المصباح ببطء، فهذا يعني أن الطابعة في وضع السكون. • عندما ينبض المصباح بسرعة، فهذا يعني أن الطابعة يتم إيقاف تشغيلها أو تنشيطها.
5	زر القائمة الرئيسية	يوفر هذا الزر وصولاً إلى القائمة الرئيسية وذلك من أجل الوصول لميزات الطابعة، مثل النسخ والمسح الضوئي والفاكس.
6	عرض شاشة للمس	تعرض الشاشة المعلومات وتقدم الوصول إلى تطبيقات ووظائف الطابعة، مثل النسخ والمسح والفاكس.
7	منطقة اتصال الحقل القريب (NFC)	إن اتصال الحقل القريب (NFC) هو تقنية تقوم بتمكين اتصال الأجهزة عندما تكون ضمن نطاق الشبكة لبعضهما البعض. استخدم منطقة NFC للحصول على واجهة شبكة أو لإضافة الطابعة إلى جهازك المحمول أو لإنشاء اتصال TCP/IP بين جهازك والطابعة.
8	مؤشر الحالة	<p>ينبض هذا المصباح باللون الأزرق أو اللون الكهرماني للإشارة إلى حالة الطابعة.</p> <p>الأزرق:</p> <ul style="list-style-type: none"> • ينبض المصباح باللون الأزرق مرة واحدة لمصادقة بطاقة الوصول عند وجود تأخير في الاستجابة من ملقم بعيد. <p>ملاحظة: بعض أجهزة قراءة البطاقات ليست متوافقة مع هذه الميزة.</p> <ul style="list-style-type: none"> • ينبض المصباح باللون الأزرق مرتين للإشارة إلى اكتمال المهمة. • ينبض المصباح باللون الأزرق سريعاً أثناء تشغيل الطابعة أو للإشارة إلى اكتشاف إحدى وظائف التعرف على الطابعة من AirPrint، عند الاقتضاء. <p>الكهرماني:</p> <p>ينبض المصباح باللون الكهرماني للإشارة إلى وجود حالة خطأ أو تحذير يتطلب انتباهك أو انتباه مسؤول النظام. على سبيل المثال، يمكن أن يشير إلى حالة نفاد مسحوق الحبر أو احتشار الورق أو نفاد الطابعة من الورق الخاص بالمهمة الحالية.</p>

التهيئات والخيارات



1. الأدرج القياسية 2 و3 و4، الأدرج الاختيارية بسعة 550 ورقة

2. مهائى الشبكة اللاسلكي بتقنية Bluetooth ومنفذ Type A USB

3. مجموعة الإنتاجية (محرك قرص صلب +500 جيجابايت)

4. وحدة تغذية اختيارية بسعة كبيرة، 2100 ورقة

5. قاعدة عجلات

6. حامل طباعة

⚠ مهم: إذا كانت طابعتك تحتوي على مهائى شبكة لاسلكية، فهذا يتطلب التثبيت في منفذ USB الأمامي، وكان لديك قارئ بطاقة USB، فلا تقم بتثبيت قارئ البطاقات في منفذ USB الخاص بمهائى الشبكة اللاسلكية. استخدم منفذ USB الخلفي لقارئ البطاقات. لمزيد من المعلومات، راجع إرشادات التثبيت المتوفرة مع أطقم مهائى الشبكة اللاسلكية وقارئ البطاقات الاختيارية لطابعتك.

خيارات درج الورق

أدراج الورق المتوفرة بالطابعة هي:

- درج قياسي بسعة 550-ورقة
- الدرج الجانبي
- أدراج اختيارية بسعة 550 ورقة
- وحدة التغذية عالية السعة الاختيارية

تهيئة أدراج الورق المخصص

يمكن لمسؤول النظام ضبط الأدراج على الوضع "قابل للضبط بشكل كامل" أو الوضع "مخصص". عند ضبط درج الورق على الوضع "قابل للضبط بشكل كامل"، يمكنك تغيير إعدادات الورق في كل مرة تقوم فيها بتحميل الدرج. عند ضبط أحد أدراج الورق على الوضع "مخصص"، تطالب لوحة التحكم بتحميل ورق محدد الحجم والنوع واللون.

اعتماداً على التكوين، يمكن أن تحتوي طابعتك على ما يصل إلى ثلاثة أدراج ورق قياسية اختيارية بسعة 550 ورقة أو درجي ورق قياسي اختياريين بسعة 550 ورقة بدرج وحدة التغذية عالية السعة.

- يتم تكوين الدرج عالي السعة كدرج قابل للضبط بشكل كامل.
- الدرج عالي السعة مُصمم لیسع كميات أكبر من الورق لتقليل عدد مرات مقاطعات الطباعة.

ملاحظة: لتهيئة إعدادات الدرج، ارجع إلى دليل مسؤول النظام على www.xerox.com/office/VLB625docs.

تأكيد حجم الورق

يمكن لمسؤول النظام تكوين استجابة الجهاز التي تظهر على شاشة اللمس بلوحة التحكم عند تحميل ورق من الحجم نفسه في أحد الأدراج. لأدراج الورق القياسية القابلة للضبط، حدد خياراً:

- العرض دائماً: يعرض هذا الخيار مطالبة تأكيد الورق على شاشة اللمس بلوحة التحكم حتى يرفضها المستخدم.
- تأكيد مؤقت: يعرض هذا الخيار مطالبة تأكيد الورق بوقت محدد. في نهاية الوقت المحدد، تُغلق المطالبة، حيث يؤكد ذلك أنه تم تحميل الورق. بينما تُعرض المطالبة على شاشة اللمس بلوحة التحكم، يمكنك تأكيد أي تغيير لنوع الورق ولونه وحجمه.
- تأكيد تلقائي: يؤكد هذا الخيار نوع الورق ولونه وحجمه تلقائياً دون عرض مطالبة التأكيد على شاشة لوحة التحكم التي تعمل باللمس.

ملاحظة: لا توصي Xerox® باستخدام خيار التأكيد التلقائي ما لم تقم دائماً بتحميل الدرج بالورق من النوع واللون والحجم نفسه بالضبط. لتكوين مطالبة تأكيد الدرج التلقائي، راجع نهج الورق المملوطة في دليل مسؤول النظام على www.xerox.com/office/VLB625docs.

خيارات الطاقة

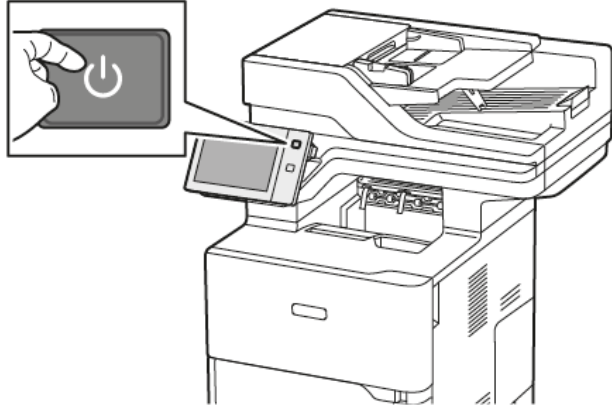
موفر الطاقة

لتقليل استهلاك الطاقة في وضع الاستعداد، يمكنك استخدام انقضاء مهلة وضع السكون لضبط الوقت الذي تقضيه الطابعة وهي خاملة في الوضع "جاهز" قبل أن تنتقل إلى وضع السكون.

تشغيل الطابعة أو الخروج من وضع السكون

تشتمل الطابعة على مفتاح طاقة واحد. مفتاح الطاقة هو الزر تشغيل/تنشيط في لوحة التحكم. يتحكم الزر تشغيل/تنشيط في الطاقة الواردة إلى المكونات الإلكترونية للطابعة، وعند إيقاف التشغيل، فإنه يعمل على بدء إجراء إيقاف التشغيل الذي يتحكم فيه البرنامج. يُعد استخدام الزر تشغيل/تنشيط لتشغيل الطابعة وإيقاف تشغيلها الأسلوب المفضل.

- لتشغيل الطابعة، على لوحة التحكم، اضغط على الزر تشغيل/تنشيط.



- للدخول إلى وضع السكون أو الخروج منه، اضغط على زر تشغيل/تنشيط.

ملاحظة:

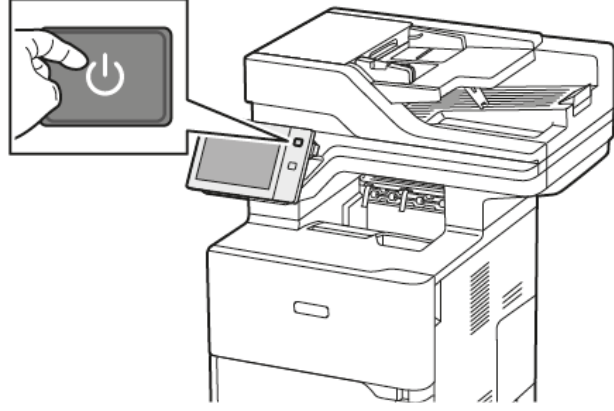
- عند استقبال الطابعة لبيانات من أحد الأجهزة المتصلة، فإنها تخرج من وضع السكون تلقائيًا.
- عند استقبال الطابعة لبيانات من مهمة طباعة عبر الشبكة، لتقليل استهلاك الطاقة، تخرج المكونات الإلكترونية الضرورية فقط من وضع السكون تلقائيًا. لا تخرج لوحة التحكم والمساحة الضوئية للمستندات من وضع السكون.
- عندما تكون الطابعة في وضع السكون، يتم إيقاف تشغيل شاشة اللمس ولا تستجيب. لتنشيط الطابعة يدويًا، اضغط على الزر تشغيل/تنشيط.
- في حال تمكين إيقاف التشغيل التلقائي، فسيتم إيقاف تشغيل الطابعة تلقائيًا بعد استيفاء الشروط المحددة. لتمكين وضع "إيقاف التشغيل التلقائي"، اتصل بمسؤول النظام الذي تتعامل معه. لمعرفة التفاصيل، ارجع إلى دليل مسؤول النظام على www.xerox.com/office/MLB625docs.

تحذير: مأخذ الطاقة الرئيسي هو في الجانب الخلفي من الطابعة. لا تقم بتوصيل سلك الطاقة أو فصله أثناء تشغيل الطابعة.

إعادة تشغيل الطابعة أو إدخالها في وضع الخمول أو إيقاف تشغيلها

لإعادة تشغيل الطابعة أو إدخالها في وضع السكون أو إيقاف تشغيلها:

1. على لوحة التحكم بالطابعة، اضغط على زر التشغيل/التنشيط.



2. حدد أحد الخيارات:

- لإعادة تشغيل الطابعة، المس إعادة تشغيل.
 - لوضع الطابعة في وضع السكون، المس سكون.
 - في وضع السكون، تنطفئ شاشة اللمس ويومض الزر تشغيل/التنشيط.
 - لإيقاف تشغيل الطابعة، المس إيقاف تشغيل. ستظهر رسالة يُرجى الانتظار بينما يتم إيقاف تشغيل الطابعة.
- ملاحظة: من غير الموصى به ولكن إذا كان مطلوبًا، لإيقاف تشغيل الطابعة على الفور، اضغط مع الاستمرار على زر الطاقة/التنشيط لمدة 5 ثوانٍ.

3. إذا أردت إيقاف تشغيل الطابعة لفترة طويلة، فافصل الطابعة من مأخذ الطاقة الرئيسي.

تحذير: لا تقم بفصل سلك الطاقة أثناء إيقاف تشغيل الطابعة.

الوصول إلى الطابعة

المصادقة

المصادقة هي عملية تأكيد هويتك. عندما يعمل مسؤول النظام على تمكين المصادقة، تقارن الطابعة المعلومات التي تقدمها بمصدر معلومات آخر، مثل دليل LDAP. يمكن أن تكون المعلومات عبارة عن اسم مستخدم وكلمة مرور، أو معلومات مخزنة على بطاقة مغناطيسية أو تقارب أو بطاقة التردد اللاسلكي المحددة للهوية (RFID) أو بطاقة ذكية. إذا كانت المعلومات صالحة، فأنت تعتبر مستخدمًا تمت مصادقته.

هناك طرق عديدة لمصادقة أي مستخدم:

- **التحقق من اسم المستخدم/كلمة المرور على الجهاز:** هذا الخيار يتيح المصادقة المحلية. يثبت المستخدمون هويتهم عن طريق كتابة اسم المستخدم وكلمة المرور في لوحة التحكم أو في خادم الويب المضمن. تقارن الطابعة بيانات اعتماد المستخدم بالمعلومات المخزنة في قاعدة بيانات المستخدم. في حالة وجود عدد محدود من المستخدمين، أو إذا لم يكن لديك حق الوصول إلى خادم مصادقة، فاستخدم أسلوب المصادقة هذا.
- **التحقق من اسم المستخدم/كلمة المرور على الشبكة:** يُمكنك هذا الخيار من المصادقة على الشبكة. يثبت المستخدمون هويتهم عن طريق كتابة اسم المستخدم وكلمة المرور في لوحة التحكم أو في خادم الويب المضمن. تقارن الطابعة بيانات اعتماد المستخدم بالمعلومات المخزنة على خادم المصادقة.
- **مصادقة ملأئمة:** في حالة تمكين هذا الخيار، يتم استخدام بطاقة بشريط مغناطيسي أو RFID. تختلف بطاقة المصادقة الملائمة عن البطاقة الذكية، حيث يتوفر في البطاقة الذكية شريحة مضمنة وتتطلب عادةً تسجيل الدخول وكلمة مرور. إذا تم تركيب قارئ بطاقة RFID المتكامل الاختياري، للمصادقة، يضع المستخدمون البطاقة المبرمجة مسبقًا فوق قارئ بطاقات RFID في لوحة التحكم.
- **حل Xerox Workplace Cloud:** يتيح هذا الخيار المصادقة القائمة على السحابة. تتصل الطابعة مباشرة بحل Xerox® Workplace Cloud. توفر هذه الطريقة خيارات متعددة للمصادقة. يمكن للمستخدمين استخدام أساليب المصادقة المتنقلة مثل رمز QR (الاستجابة السريعة) أو رمز NFC (اتصال الحقل القريب)، أو استخدام بطاقة الهوية أو كتابة اسم المستخدم وكلمة المرور لإثبات هويتهم.
- **نظام التعرف الموحد للوصول الآمن من Xerox:** يمكن هذا الخيار المصادقة لنظام التعرف الموحد للوصول الآمن من Xerox. يقدم المستخدمون بطاقة هوية مبرمجة مسبقًا لقارئ بطاقات بلوحة التحكم. تقارن الطابعة بيانات اعتماد المستخدم بالمعلومات المخزنة على ملف الوصول الآمن من Xerox®.
- **موفر الهوية (IdP) - التحقق على السحابة:** يتيح هذا الخيار المصادقة القائمة على السحابة من خلال موفر هوية (IdP). يقوم الجهاز بإنشاء اتصال آمن بموفر هوية (IdP)، ثم يمرر بيانات اعتماد المستخدم إلى موفر الهوية للمصادقة.
- **البطاقات الذكية:** يتيح هذا الخيار المصادقة لقارئ البطاقة الذكية. يقوم المستخدمون بإدخال بطاقة هوية مبرمجة مسبقًا في قارئ بطاقات بلوحة التحكم.
- **المصادقة المخصصة:** لاستخدام طريقة المصادقة هذه، مفتاح تثبيت الميزة مطلوب. بعد إدخال مفتاح تثبيت الميزة، تكون طرق المصادقة المخصصة المقدمة من Xerox متوفرة للتهيئة.

ملاحظة: يستطيع مسؤول النظام السماح لك بكتابة اسم المستخدم وكلمة المرور الخاصين بك عند تعيين مصادقة الملاءمة أو البطاقة الذكية كأسلوب المصادقة الرئيسي. إذا قام المسؤول بتهيئة أسلوب مصادقة بديلاً، وفقدت البطاقة، فسيظل بإمكانك الوصول إلى الطابعة.

للحصول على معلومات حول إعدادات تهيئة المصادقة، ارجع إلى دليل مسؤول النظام على www.xerox.com/office/VLB625docs.

تفويض

التحويل هي وظيفة تحديد المزايا التي يسمح للمستخدمين بالوصول إليها وعملية الموافقة على الوصول أو عدم الموافقة عليه. يمكنك تهيئة الطابعة بحيث تسمح للمستخدمين بالوصول إلى الطابعة، مع تقييد الوصول إلى مزايا وأدوات وخدمات معينة. على سبيل المثال، يمكنك السماح للمستخدمين بالوصول إلى إجراء النسخ مع تقييد الوصول لإجراء المسح الضوئي. كما يمكنك التحكم في الوصول إلى المزايا في أوقات معينة من اليوم. على سبيل المثال، يمكنك تقييد وصول مجموعة من المستخدمين للطباعة خلال ساعات ذروة العمل.

هناك نوعان من التحويل:

- الخيار **تحويل محلي** يتحقق من معلومات المستخدم الموجودة على الطابعة للموافقة على الوصول.
 - الخيار **تحويل الشبكة** يتحقق من معلومات المستخدم المخزنة خارجياً في قاعدة بيانات شبكة، مثل دليل LDAP، للموافقة على الوصول.
- للحصول على معلومات حول إعدادات تهيئة التفويض، ارجع إلى دليل مسؤول النظام على www.xerox.com/office/VLB625docs.

إضفاء الطابع الشخصي

التخصيص هو عملية تخصيص وتكوين معلومات الجهاز وإعداداته لمستخدم قام بتسجيل الدخول. عندما يسجل المستخدم الدخول إلى الجهاز، يبحث الجهاز عن معلومات التكوين المطلوبة لحساب المستخدم من دليل LDAP.

يسمح إضفاء الطابع الشخصي للمستخدمين المسجلين الدخول بإنشاء تجربة مستخدم ذات طابع شخصي في واجهة المستخدم المحلية. يتم تمكين إضفاء الطابع الشخصي للمستخدمين المسجلين للدخول افتراضياً.

يسمح إضفاء الطابع الشخصي للمستخدم الذي قام بتسجيل دخوله بتهيئة الإعدادات التالية:

- الشاشة المستقلة المخصصة: عندما يسجل مستخدم دخوله، يشغل الجهاز تطبيقه المفضل بدلاً من الشاشة المستقلة الافتراضية.
- الشاشة الرئيسية المخصصة: يمكن للمستخدم تحديد تطبيقاته المفضلة لعرضها بترتيب مفضل على الشاشة الرئيسية.
- الإعدادات الافتراضية المخصصة لتطبيقات نسخ بطاقة الهوية والمسح الضوئي إلى والفاكس والبريد الإلكتروني والنسخ.
- تطبيقات اللمساة الواحدة المخصصة.
- التطبيق المخصص للتشغيل عند اكتشاف المستندات الأصلية: على الشاشة الرئيسية، عندما يحمل مستخدم قام بتسجيل دخوله المستندات الأصلية في وحدة تغذية المستندات، يشغل الجهاز تطبيقه المفضل.
- إعدادات البدء التلقائي المخصصة لتطبيقات اللمساة الواحدة والمسح الضوئي إلى والفاكس والبريد الإلكتروني والنسخ.
- اقتراحات التعلم التكيفي المخصصة: يعرض إضفاء الطابع الشخصي على التعلم التكيفي اقتراحات أتمتة سير العمل لمساعدة المستخدمين الذين قاموا بتسجيل دخولهم على تبسيط سير عملهم. تتضمن اقتراحات سير عمل التطبيق المخصصة:
 - إنشاء تطبيقات اللمساة الواحدة المخصصة للمهام المكررة
 - إنشاء تطبيقات اللمساة الواحدة المخصصة للمهام المعقدة
 - إعادة ترتيب إعدادات ميزات التطبيقات وفقاً لتردد الاستخدام
 - إعدادات تفضيل اللغة

بالنسبة للمستخدم الذي قام بتسجيل دخوله، تتجاوز كل الإعدادات المخصصة الإعدادات الافتراضية للجهاز.

ملاحظة: يتم تحديد الخيارات المتاحة من قبل المسؤول. على سبيل المثال، إذا اختار المسؤول الحد من أنونات استخدام تطبيق ما، فلن يتمكن المستخدم الفردي من تجاوز تلك الأنونات.

لمعرفة المزيد من المعلومات حول كل خيارات إضفاء الطابع الشخصي، راجع **تخصيص**.

ملاحظة: للسماح للمستخدم الذي قام بتسجيل الدخول بإضفاء الطابع الشخصي على تجربة واجهة المستخدم المحلية، يُطالب مسؤول النظام بتكوين سياسة إضفاء الطابع الشخصي على الجهاز. للحصول على معلومات حول تكوين سياسة الجهاز للسماح بإضفاء الطابع الشخصي على المستخدم، راجع دليل مسؤول النظام على www.xerox.com/office/VLB625docs.

محاسبة

يتم استخدام المحاسبة لتتبع وتسجيل عدد مهام النسخ والطباعة والمسح الضوئي وفاكس الخادم ومهام الفاكس التي ينتجها الجهاز لكل مستخدم. يُطلب من مسؤول النظام القيام بإنشاء حسابات المستخدم وتمكين ميزة المحاسبة. بعد تمكين المحاسبة، قم بتوفير معرفات حسابات في الطباعة للوصول إلى التطبيقات المقيدة. وفي حال تمكين المصادقة، عليك تسجيل الدخول أولاً. وقيل أن تطبع المستندات من جهاز كمبيوتر، قم بتوفير تفاصيل حسابك في برنامج تشغيل الطباعة.


يستطيع مسؤول النظام وضع حدود حسب نوع المهام لتقييد إجمالي عدد المهام التي يمكن لأي مستخدم إرسالها إلى الطابعة. كما يستطيع المسؤول إنشاء تقارير تسرد بيانات الاستخدام للمستخدمين الفرديين والمجموعات.

لمعرفة التفاصيل، ارجع إلى دليل مسؤول النظام على www.xerox.com/office/MLB625docs.

تسجيل الدخول

تسجيل الدخول هي العملية التي تعرّف نفسك من خلالها للطابعة من أجل إجراء المصادقة. إذا تم ضبط المصادقة، فقم بتسجيل الدخول باستخدام بيانات اعتماد المستخدم الخاصة بك للوصول إلى ميزات الطابعة.

تسجيل الدخول على لوحة التحكم

ملاحظة: 


- قبل تسجيل الدخول لأول مرة إلى لوحة تحكم جهاز Xerox، قم بتسجيل الدخول إلى خادم الويب المضمن، ثم حدث كلمة المرور الخاصة بك. لمعرفة التفاصيل، ارجع إلى **تسجيل الدخول باستخدام Embedded Web Server**.
- إذا كنت لا تعرف اسم المستخدم أو كلمة المرور الخاصة بك، فاتصل بمسؤول النظام.

1. على لوحة تحكم الطابعة، اضغط على زر الشاشة الرئيسية.

2. المس تسجيل الدخول.

3. بالنسبة إلى اسم المستخدم، استخدم لوحة المفاتيح وأدخل اسمك، ثم المس التالي.

4. عند الطلب، أدخل كلمة المرور، ثم المس تم.

ملاحظة:  للوصول إلى كل تطبيق محمي بكلمة مرور، كرر الخطوات 3 و4.

التطبيقات والميزات والوظائف

مقدمة عن التطبيقات

Xerox Apps عبارة عن بوابة إلى ميزات الجهاز ووظائفه. يتم تثبيت التطبيقات القياسية بالفعل على الجهاز وتُعرض على الشاشة الرئيسية. يتم تثبيت بعض التطبيقات باعتبارها قياسية، لكنها تكون مخفية عند استخدام جهازك لأول مرة.

عند تسجيل الدخول، تظهر التطبيقات التي تمت تهيئتها لحسابك الشخصي على لوحة التحكم.

يمكنك تنزيل المزيد من التطبيقات لجهازك من معرض التطبيقات الخاص بـ Xerox®. ارجع إلى **معرض التطبيقات الخاص بـ Xerox®**.

مهام سير العمل دون لمس

هناك ميزتان يمكنك تهيئتهما للجهاز لأداء الإجراءات المحددة عند اكتشاف المستندات الأصلية في وحدة تغذية المستندات:

- الشاشة الافتراضية عند اكتشاف المستندات الأصلية: تعين هذه الميزة التطبيق الافتراضي على التشغيل عند تحميل المستندات الأصلية في وحدة تغذية المستندات. يُطبق الإعداد عندما تعرض لوحة التحكم في الجهاز الشاشة الرئيسية فقط.
- البدء التلقائي عند اكتشاف المستندات الأصلية: يعمل هذا الخيار على تمكين ميزة البدء التلقائي. تسمح ميزة البدء التلقائي للجهاز ببدء مهمة تلقائيًا داخل تطبيق. على سبيل المثال، يمكن تهيئة الجهاز لتشغيل تطبيق النسخ تلقائيًا عند اكتشاف الوسائط في وحدة تغذية المستندات. تُطبق ميزة البدء التلقائي على تطبيقات اللمسة الواحدة والمسح الضوئي إلى والفاكس والبريد الإلكتروني والنسخ. يمكن تمكين البدء التلقائي للتطبيقات الفردية، أو لكل التطبيقات المدعومة.

عند تمكين ميزة البدء التلقائي عند اكتشاف المستندات الأصلية وميزة الشاشة الافتراضية عند اكتشاف المستندات الأصلية لتطبيق، يمكنك إنشاء مهام سير العمل بدون لمس. يوضح المثال التالي هذا السيناريو لتطبيق اللمسة الواحدة، بناءً على تطبيق النسخ. إذا تم تحديد تطبيق اللمسة الواحدة كالتطبيق الافتراضي عند اكتشاف المستندات الأصلية، ويتم تمكين البدء التلقائي لتطبيق اللمسة الواحدة. تعرض لوحة التحكم الشاشة الرئيسية. عندما يضع مستخدم المستندات الأصلية في وحدة تغذية المستندات، يشغل الجهاز تطبيق اللمسة الواحدة تلقائيًا. يتم بدء النسخ خلال 7 ثوانٍ، ما لم يتم المستخدم بإلغاء التشغيل التلقائي.

عند تمكين إضفاء الطابع الشخصي، يمكن أن يخصص المستخدم الذي قام بتسجيل الدخول تطبيقه الافتراضي عند اكتشاف المستندات الأصلية. يُطبق الإعداد المخصص للتطبيق الافتراضي عند اكتشاف المستندات الأصلية على مستخدم قام بتسجيل الدخول عندما تعرض لوحة التحكم الشاشة الرئيسية. يتم فتح التطبيق المفضل عندما يضع المستخدم المستندات في وحدة تغذية المستندات.


للحصول على مزيد من المعلومات حول إنشاء واستخدام تطبيقات اللمسة الواحدة، راجع **تخصيص**.

للحصول على التعليمات المفصلة حول كيفية تهيئة الإعدادات الافتراضية لشاشة الإدخال وميزة البدء التلقائي، راجع دليل مسؤول النظام: على www.xerox.com/office/VLB625docs.

التعلم التكيفي


يوفر التعلم التكيفي أتمتة سير العمل واقتراحات لمساعدة المستخدمين على تبسيط سير العمل الخاص بهم. عند تمكين التعلم التكيفي، يتم توفير الميزات التالية:

- تعيين الإعدادات الافتراضية للجهاز تلقائيًا: يتم تمكين هذه الميزة بواسطة المسؤول ويوفر تخصيص الإعدادات الافتراضية بناءً على استخدام الجهاز بواسطة المستخدمين المستقلين. تتضمن الخيارات الشاشة المستقلة الافتراضية، والشاشة الافتراضية عند اكتشاف المستندات الأصلية، والإعدادات الافتراضية لتطبيقات البريد الإلكتروني والمسح الضوئي إلى. يتم تمكين هذه الميزة افتراضيًا، حيث تقوم بجمع بيانات الاستخدام وبإجراء تغييرات على الإعدادات الافتراضية للجهاز فقط إذا اكتشفت نمط استخدام مختلفًا عن الإعدادات الافتراضية.

ملاحظة:  عندما يقوم التعلم التكيفي بإجراء تغييرات على الإعدادات الافتراضية للجهاز، يظهر شعار الإشعارات. يمكنك استبعاد الشعار مؤقتًا، ولكنه يظهر مجددًا في كل جلسة خلال فترة الإشعار التي تبلغ 8 أيام لإعلام كل من يستخدم الجهاز بالتغييرات.

- اقتراح مهام سير عمل التطبيقات المخصصة: توفر هذه الميزة اقتراحات سير العمل المخصصة لمستخدم قام بتسجيل الدخول بناءً على استخدامه للتطبيقات المعينة. يمكن لمستخدم فردي اختيار أنواع الاقتراحات التي يتلقاها. يطبق الاقتراحات المخصصة على تطبيقات النسخ والبريد الإلكتروني والمسح الضوئي إلى فقط.

للحصول على مزيد من المعلومات حول اقتراحات سير العمل المخصصة، راجع **تخصيص**.

ملاحظة:  ميزة إضفاء الطابع الشخصي للتعلم التكيفي متوفرة للمستخدمين الذين قاموا بتسجيل الدخول فقط.

للحصول على إرشادات مفصلة حول كيفية تهيئة التعلم التكيفي، ارجع إلى دليل مسؤول النظام على www.xerox.com/office/ VLB625docs.

صفحات المعلومات

تحتوي طابعتك على مجموعة من صفحات المعلومات التي يمكنك طباعتها. وتحتوي هذه الصفحات على معلومات التكوين والخط، وصفحات البدء، والمزيد.

تتوفر صفحات المعلومات التالية:

الاسم	الوصف
تقرير التهيئة الأساسي	يوفر تقرير التهيئة الأساسي معلومات الطباعة، بما في ذلك الرقم التسلسلي والخيارات المثبتة وإعدادات الشبكة وإعداد المنفذ ومعلومات الأدراس وغير ذلك الكثير.
تقرير التهيئة المفضّل	يوفر تقرير التهيئة المفضّل معلومات حول كل إعدادات الطباعة، بما في ذلك إعداد الخدمات القابلة للتوسعة، وتهيئة ملقم المصادقة والأمان، وإعدادات الاتصال، والمزيد.
ملخص التكلفة	يوفر تقرير ملخص الفوترة معلومات حول الجهاز وقائمة مفصلة لعدادات الفوترة والورق.
البداية	يوفر دليل البدء نظرة عامة على الميزات الرئيسية للطباعة.
صفحة استكشاف مشاكل جودة الطباعة وحلها	توفر صفحة استكشاف مشاكل جودة الطباعة وحلها قائمة بمشاكل جودة الطباعة الشائعة ونصائح للمساعدة على حلها.
صفحة استخدام المستلزمات	توفر صفحة استخدام المستلزمات معلومات التغطية وأرقام الأجزاء لإعادة طلب المستلزمات.
صفحة العرض التوضيحي للرسومات	اطبع هذه الصفحة للتحقق من جودة الرسومات.
قائمة خطوط PCL	توفر قائمة خطوط PCL نسخة مطبوعة من جميع خطوط PCL المتوفرة على الطابعة.
قائمة خطوط PostScript	توفر قائمة خطوط PostScript نسخة مطبوعة من جميع خطوط PostScript المتوفرة على الطابعة.

طباعة صفحات المعلومات

1. على لوحة تحكم الطابعة، اضغط على زر الشاشة الرئيسية.
2. المس الجهازي صفحات المعلومات.
3. لطباعة صفحة معلومات، المس الصفحة المطلوبة، ثم المس طباعة.
تطبع الطابعة صفحة المعلومات المحددة.
4. للعودة إلى الشاشة الرئيسية، اضغط على زر الصفحة الرئيسية.

تقارير التهيئة

هناك تقريران للتهيئة متوفران، تقرير التهيئة الأساسي، وتقرير التهيئة المفصّل. توفر تقارير التهيئة معلومات المنتج بما في ذلك الخيارات المثبتة وإعدادات الشبكة وإعداد المنفذ ومعلومات الأدراس والمزيد غير ذلك.

طباعة تقرير التهيئة

1. على لوحة تحكم الطابعة، اضغط على زر الشاشة الرئيسية.
2. المس الجهاز>صفحات المعلومات.
3. المس تقرير التهيئة الأساسي أو تقرير التهيئة المفصل، ثم المس طباعة.
تطبع الطابعة تقرير التهيئة المختار.
4. للعودة إلى الشاشة الرئيسية ، اضغط على الزر الصفحة الرئيسية.

Embedded Web Server

Embedded Web Server هو برنامج إدارة وتكوين مثبت في الطابعة. يسمح لمسؤولي النظام بتعديل إعدادات الشبكة والنظام على الطابعة عن بُعد باستخدام مستعرض ويب.

ويمكنك التحقق من حالة الطابعة ومراقبة الورق ومستويات الإمداد وإرسال مهام الطباعة وتعقبها. يمكن الوصول إلى كل هذه الوظائف بطريقة مريحة من خلال جهاز الكمبيوتر الخاص بك.

يتطلب Embedded Web Server ما يلي:

- اتصال TCP/IP بين الطابعة والشبكة في بيئات أنظمة التشغيل Windows أو Macintosh أو UNIX أو Linux.
- تم تمكين TCP/IP و TTP على الطابعة.
- جهاز كمبيوتر متصل بالشبكة مزودًا بمستعرض ويب يدعم JavaScript.

البحث عن عنوان IP الخاص بطابعتك

أنت تحتاج إلى عنوان IP لطابعتك للقيام بما يلي:

- تثبيت برنامج تشغيل الطباعة للطابعة المتصلة بشبكة.
 - للوصول إلى إعدادات الطابعة عبر Embedded Web Server.
 - يمكنك عرض عنوان IP الخاص بالطابعة على لوحة التحكم أو في "تقرير التهيئة".
- ملاحظة: لعرض عنوان TCP/IP على لوحة التحكم، انتظر لمدة دقيقتين بعد تشغيل الطابعة. إذا كان عنوان TCP/IP هو 0.0.0.0، أو يبدأ بـ 169، فهذا يشير إلى أن هناك مشكلة في اتصال الشبكة.

عرض عنوان IP الخاصة بالطابعة على لوحة التحكم

لعرض عنوان IP الخاص بالطابعة على لوحة التحكم:

1. على لوحة تحكم الطابعة، اضغط على زر الشاشة الرئيسية.
2. المس الجهاز <رجول>.
3. يظهر عنوان IP في قسم الشبكة من شاشة حول لعنوان IPv4 السلكي أو عنوان IPv6 السلكي.
4. قم بتسجيل عنوان IP من العرض.
4. للعودة إلى الشاشة الرئيسية، اضغط على الزر الصفحة الرئيسية.

الحصول على عنوان IP الخاص بالطابعة من تقرير تهيئة

للحصول على عنوان IP الخاص بالطابعة من تقرير تهيئة:


1. على لوحة تحكم الطابعة، اضغط على زر الشاشة الرئيسية.
2. المس الجهاز <صفحات المعلومات>.
3. المس تقرير التهيئة الأساسي أو تقرير التهيئة المفصل، ثم المس طباعة.
4. تطبع الطابعة تقرير التهيئة المختار. يظهر عنوان IP في قسم بيانات المستخدم الشائعة من تقرير التهيئة.
4. للعودة إلى الشاشة الرئيسية، اضغط على الزر الصفحة الرئيسية.

الوصول إلى EMBEDDED WEB SERVER

- على جهاز الكمبيوتر الخاص بك، افتح متصفح ويب. في حقل العنوان، اكتب عنوان IP الخاص بالطابعة، ثم اضغط على إدخال أو عودة.
 - لاستخدام خادم الويب المضمن، انقر فوق الصفحة المطلوبة:
 - **الصفحة الرئيسية:** توفر هذه الصفحة وصفاً للطابعة والإشعارات الحالية وحالة أدرج الورق ومعلومات المستلزمات والفوترة. توجد منطقة "ارتباطات سريعة" في أسفل الصفحة توفر الوصول المباشر إلى الوظائف والصفحات الرئيسية.
 - **الوظائف:** يمكنك "صفحة المهام" من إدارة المهام النشطة على الطابعة، وعرض المهام المحفوظة وطباعتها وحذفها، وإنشاء مجلدات المهام المحفوظة وإدارتها.
 - **الطباعة:** يتيح لك هذه الصفحة إرسال ملفات جاهزة للطباعة إلى الطابعة للطباعة. يمكنك تحديد خيارات لمهام الطباعة باستخدام هذه الصفحة. مع العلم بأنه يتاح فقط إرسال الملفات الجاهزة للطباعة، على سبيل المثال ملف بتنسيقات PDF وPS وPCL.
 - **المسح الضوئي:** تمكّنك صفحة المسح الضوئي من إنشاء توزيع مهام سير العمل وصناديق البريد للمستندات المسوحة ضوئياً.
 - **دفتر العناوين:** استخدم صفحة دفتر العناوين لإنشاء دفتر عناوين للجهاز يحتوي على جهات اتصال لاستخدامه مع الفاكس والبريد الإلكتروني وتطبيقات المسح الضوئي. يمكنك تهيئة الطابعة لاستخدام دفتر عناوين الشبكة والذي يتيح البحث عن عناوين من دليل LDAP. ومن الممكن أيضاً تهيئة الطابعة لاستخدام دفتر عناوين الشبكة، بحيث يتم البحث عن العناوين من دليل LDAP. إذا تمت تهيئة كل من دفتر العناوين ودفتر عناوين الجهاز، فيتاح للمستخدمين الاختيار بينهما عند استخدام تطبيق متوافق.
 - **الخصائص:** يمكنك استخدام علامة التثبيت "خصائص" للوصول إلى الإعدادات وتكوينها لجهازك. إن بيانات اعتماد تسجيل دخول مسؤول النظام مطلوبة لتغيير معظم الإعدادات.
 - **الدعم:** توفر هذه الصفحة إمكانية الوصول إلى معلومات الدعم العامة وأرقام الهواتف. يمكنك استخدام صفحة الدعم للوصول إلى لوحة التحكم عن بُعد وإرسال المعلومات التشخيصية إلى Xerox.
- يحتوي "خادم الويب المضمن" على "خيار التعليمات" الذي يوفر معلومات حول جميع ميزات ووظائف الجهاز المتوفرة. للوصول إلى "التعليمات"، انقر فوق رابط التعليمات المعروض أسفل كل صفحة. انتقل إلى الموضوع المطلوب، أو استخدم وظيفة البحث للعثور على معلومات محددة.
- للحصول على تعليمات تفصيلية عن كيفية استخدام خادم الويب المضمن لتهيئة إعدادات الطابعة، ارجع إلى دليل مسؤول النظام على www.xerox.com/office/VLB625docs

تسجيل الدخول باستخدام EMBEDDED WEB SERVER

للوصول إلى ميزات وأدوات وتطبيقات معينة، قم بتسجيل الدخول إلى خادم الويب المضمن لجهازك.

ملاحظة:  يلزم توفر حقوق المسؤول للوصول إلى بعض الوظائف المقيدة. لمزيد من المعلومات، ارجع إلى دليل مسؤول النظام على www.xerox.com/office/VLB625docs

لتسجيل الدخول إلى خادم الويب المضمن:

1. بجهاز الكمبيوتر، افتح مستعرض ويب. في حقل العنوان، اكتب عنوان IP الخاص بالطابعة، ثم اضغط على إدخال أو عودة.
2. في المنطقة العلوية اليسرى من الصفحة، انقر فوق تسجيل الدخول.
3. أدخل معرف المستخدم وكلمة المرور، ثم انقر فوق تسجيل الدخول.
4. إذا كنت تقوم بتسجيل الدخول لأول مرة، فقم بإعداد كلمة مرور.
 - a. اكتب كلمة المرور القديمة.
 - b. اكتب كلمة مرور جديدة. لتأكيد كلمة المرور، أعد كتابتها.

ملاحظة:  يلزم أن تستوفي كلمة المرور الجديدة جميع متطلبات الحد الأدنى لكلمة المرور. للتعرف على التفاصيل، اتصل بمسؤول النظام أو ارجع إلى دليل مسؤول النظام على www.xerox.com/office/VLB625docs

c. انقر فوق حفظ. تم تخزين كلمة المرور الجديدة.

شهادات EMBEDDED WEB SERVER

يتضمن جهازك شهادة HTTPS. ينشئ الجهاز الشهادة تلقائيًا أثناء تثبيت الجهاز. تستخدم شهادة HTTPS لتشفير عمليات الاتصال بين جهاز الكمبيوتر وجهاز Xerox.

ملاحظة: 

- يمكن أن تعرض صفحة Embedded Web Server (ملقم الويب المضمن) لجهاز Xerox رسالة خطأ تشير إلى أن شهادة الأمان غير موثوقة. لا يقلل هذا التكوين من أمان الاتصالات بين جهاز الكمبيوتر وجهاز Xerox.
- للتخلص من تحذير الاتصال في مستعرض الويب الخاص بك، يمكنك استبدال الشهادة بشهادة موقعة من هيئة إصدار للشهادات. للحصول على معلومات حول الحصول على شهادة من هيئة إصدار للشهادات، اتصل بمزود خدمة الإنترنت.
- للتخلص من تحذير الاتصال في مستعرض الويب الخاص بك، يمكنك تنزيل شهادة المرجع المصدق الجذر الخاصة بـ Xerox من Embedded Web Server (ملقم الويب المضمن) ثم تثبيت الشهادة على العميل الخاص بك.

للحصول على معلومات حول الحصول على الشهادات وتثبيتها وتمكينها، راجع دليل مسؤول النظام على www.xerox.com/office/VLB625docs.

تنزيل تقرير التهيئة من EMBEDDED WEB SERVER


من خادم الويب المضمن، يمكنك تنزيل نسخة من تقرير التهيئة ثم حفظها على محرك القرص الثابت بجهاز الكمبيوتر. استخدم تقارير التهيئة من أجهزة متعددة لمقارنة إصدارات البرامج وعمليات التهيئة ومعلومات التوافق.

لتنزيل نسخة من تقرير التهيئة من خادم الويب المضمن:

1. بجهاز الكمبيوتر، افتح مستعرض ويب. في حقل العنوان، اكتب عنوان IP الخاص بالطابعة، ثم اضغط على إدخال أو عودة.

ملاحظة: لمعرفة تفاصيل حول الحصول على عنوان IP لطابعتك، ارجع إلى البحث عن عنوان IP الخاص بطابعتك. 

2. لتنزيل تقرير التهيئة، قم بالتمرير إلى أسفل الصفحة. في القسم روابط سريعة، انقر على تنزيل صفحة التهيئة.

ملاحظة: إذا لم يظهر خيار تنزيل صفحة التهيئة فقم بتسجيل الدخول كمسؤول النظام. 

يتم حفظ المستند تلقائيًا كملف XML في موقع التنزيل الافتراضي على محرك القرص الثابت بجهاز الكمبيوتر. لفتح تقرير التهيئة، استخدم عارض XML.

استخدام ميزة لوحة التحكم عن بعد.

تسمح ميزة لوحة التحكم عن بعد في Embedded Web Server بالوصول إلى لوحة التحكم بالطابعة عن بعد من مستعرض ويب.


ملاحظة: للوصول إلى ميزة لوحة التحكم عن بعد، قم أولاً بتمكين الميزة. للتعرف على التفاصيل، اتصل بمسؤول النظام أو ارجع إلى دليل مسؤول النظام على www.xerox.com/office/VLB625docs. 

للوصول إلى ميزة لوحة التحكم عن بعد:


1. بجهاز الكمبيوتر، افتح مستعرض ويب. في حقل العنوان، اكتب عنوان IP الخاص بالطابعة، ثم اضغط على إدخال أو عودة.

ملاحظة: لمعرفة تفاصيل حول الحصول على عنوان IP لطابعتك، ارجع إلى البحث عن عنوان IP الخاص بطابعتك. 

2. في منطقة روابط سريعة، انقر فوق لوحة التحكم عن بُعد.


 ملاحظة: في حال عدم ظهور خيار لوحة التحكم عن بُعد أو فشل تحميلها، اتصل بمسؤول النظام.

3. لتقييد وصول المستخدمين الآخرين إلى لوحة التحكم بالجهاز عندما تكون متصلًا بالجهاز عن بُعد، انقر فوق حطار لوحة التحكم بالجهاز (يستطيع المستخدم المحلّي الوصول إلى لوحة التحكم بالجهاز عن بُعد، انقر فوق حطار لوحة التحكم بالجهاز عن بُعد).

 ملاحظة: إذا حاول مستخدم محلي الوصول إلى لوحة التحكم حين تكون لوحة تحكم الجهاز مقفلة، فلن تستجيب لوحة التحكم. تظهر رسالة على لوحة التحكم تؤكد أن لوحة التحكم مقفلة وأنه يتم التحكم بالجهاز عن بُعد.

4. للتمكن من الوصول إلى لوحة التحكم بالجهاز عن بُعد، انقر فوق بدء جلسة العمل عن بُعد. ترسل لوحة التحكم عن بُعد طلبًا إلى لوحة التحكم المحلية.

- إذا كانت لوحة التحكم المحلية في حالة غير نشطة، فسيتم تنشيط جلسة عمل لوحة التحكم عن بُعد تلقائيًا.
- إذا كان مستخدم محلي نشطًا على الجهاز، فستظهر الرسالة طلب جلسة عمل عن بُعد على لوحة التحكم المحلية. يختار المستخدم المحلي قبول الطلب أو رفضه. إذا تم قبول الطلب، فسيتم تنشيط جلسة عمل لوحة التحكم عن بُعد. وإذا تم رفض الطلب، تظهر الرسالة تم رفض الطلب في Embedded Web Server.

 ملاحظة: إذا طلب مسؤول النظام جلسة عمل عن بُعد، وإذا تم رفض الطلب، فسيتم عرض خيار لتجاوز الجلسة المحلية.

تنزيل برامج تشغيل الطباعة والمسح الضوئي من خادم الويب المضمن

يمكنك تنزيل برامج تشغيل الطباعة والمسح الضوئي لجهازك من خادم الويب المضمن.

1. في مستعرض الويب بجهاز الكمبيوتر الخاص بك، افتح خادم الويب المضمن عن طريق كتابة عنوان IP الخاص بالطابعة.
 2. انقر فوق الدعم <عام>.
 3. لتنزيل برامج تشغيل الطباعة والمسح الضوئي، على ارتباطات المساعدة، انقر فوق تثبيت برامج تشغيل الطباعة / المسح الضوئي.
- يتم تنزيل ملف مثبت Smart Start على جهاز الكمبيوتر الخاص بك.

استخدام XEROX® WORKPLACE CLOUD لإدارة جهازك

حل Xerox® Workplace Cloud هو حل طباعة قائمة على السحابة يمكن أن يدير عن بُعد العديد من جوانب جهازك. يوفر حل Xerox® Workplace Cloud مهام سير عمل التنقل والتحكم في التكلفة وإدارة الطباعة والمصادقة.

تتيح لك الميزات مثل "سحب الطباعة" إرسال مهامك إلى قائمة انتظار واحدة آمنة من أي جهاز كمبيوتر أو جهاز محمول. بعد أن تتم مصادقتك مع الجهاز المتصل بالشبكة من اختيارك، يمكنك عرض مهمتك أو تعديلها أو طباعتها أو حذفها حسب الحاجة.

تتيح لك خيارات المصادقة المرنة إصدار مهام سحب الطباعة الخاصة بك بأمان، والوصول إلى تطبيقات طابعتك. يتم توفير مصادقة تسجيل الدخول الأحادي (SSO) مما يتيح لك الوصول إلى كل التطبيقات المدعومة من SSO دون الاضطرار إلى تنفيذ أي خطوات إضافية لتسجيل الدخول.

حل Xerox® Workplace Cloud سهل الإعداد والاستخدام، ونظرًا لأنه تتم استضافته في السحابة، تدير Xerox كل التحديثات والتصحيحات.

للحصول على مزيد من المعلومات حول تمكين حل Xerox® Workplace Cloud لجهازك، اتصل بمسؤول النظام أو ارجع إلى دليل مسؤول النظام على www.xerox.com/office/VLB625docs.

طلب المستلزمات من EMBEDDED WEB SERVER

لطلب المستلزمات من Embedded Web Server:

1. في مستعرض الويب بجهاز الكمبيوتر الخاص بك، افتح خادم الويب المضمّن عن طريق كتابة عنوان IP الخاص بالطابعة.
2. انتقل إلى الصفحة الرئيسية للمستلزمات.
3. انقر فوق التفاضيل في علامة التبويب المستلزمات، ثم انقر فوق طلب المستلزمات.
4. انقر فوق الطلب على المزود المعني ضمن الشراء من.
يعرض المعلومات الكاملة للمزود، مثل اسم المزود ورقم الهاتف وعنوان URL لموقع الويب.
5. لطلب المستلزمات، انقر فوق شراء.
ينقلك إلى صفحة الويب لموفر المستلزمات. يمكنك طلب المستلزمات المطلوبة الخاصة بك.
Xerox Retail Store (متجر البيع بالتجزئة من Xerox) هو خيارك الافتراضي لطلب المستلزمات مباشرةً من Xerox. وأيضًا في صفحة طلب المستلزمات، يمكنك عرض خطة المعلومات التالية لطابعتك.
 - خطة المستلزمات
 - سجل المستلزمات
6. في سجل المستلزمات، قم بتعيين تاريخ آخر طلب وبإضافة ملاحظاتك.
7. انقر فوق حفظ، ثم انقر فوق إغلاق.
لمزيد من المعلومات حول إعداد مزود، ارجع إلى دليل مسؤول النظام على www.xerox.com/office/VLB625docs.

التركيب والإعداد

كمراجع:

- دليل التركيب مغلف مع الطابعة.
- مساعد الدعم عبر الإنترنت على www.xerox.com/office/VLB625docs

نظرة عامة على التثبيت والإعداد

قبل الطابعة، تأكد من توصيل جهاز الكمبيوتر والطابعة بمصدر الطاقة وتشغيلهما وتوصيلهما. قم بتهيئة الإعدادات الأولية للطابعة، ثم قم بتثبيت برنامج تشغيل الطابعة والأدوات المساعدة على جهاز الكمبيوتر.

يمكنك التوصيل بالطابعة مباشرةً من جهاز الكمبيوتر باستخدام USB أو الاتصال بإحدى الشبكات باستخدام كابل Ethernet أو الاتصال اللاسلكي. تختلف متطلبات الأجهزة والكابلات باختلاف أساليب التوصيل. لا يتم تضمين الموجهات ولوحات وصل الشبكة ومحولات الشبكة وأجهزة المودم وكابلات Ethernet وكابلات USB مع الطابعة ويجب شراؤها بشكل منفصل. يوصى باتصال Ethernet لأنه في العادة أسرع من اتصال USB، ويوفر الوصول إلى Embedded Web Server.

لمزيد من المعلومات، ارجع إلى دليل مسؤول النظام على www.xerox.com/office/VLB625docs.

تحديد موقع للطابعة



الحذر: لتجنب الإصابة الشخصية وتلف الطابعة، يلزم التثبيت الاحترافي للطابعة.

1. اختر منطقة خالية من الأتربة بدرجات حرارة تتراوح بين 10 و 32 درجة مئوية (50 و 90 درجة فهرنهايت) ورطوبة نسبية تتراوح بين 15 و 85 بالمائة.

ملاحظة: يمكن أن تؤثر التغيرات المفاجئة في درجات الحرارة على جودة الطابعة. يمكن أن يتسبب الارتفاع السريع في درجة حرارة غرفة باردة في حدوث تكاثف داخل الطابعة، ما يتداخل مباشرة مع نقل الصورة.

2. ضع الطابعة على سطح مستو وثابت وغير قابل للاهتزاز يتسم بالقوة الكافية لتحمل وزن الطابعة. تحقق من أن الطابعة في وضع أفقي وأن أقدامها الأربع على اتصال كامل مع سطح الأرض.

للبحث عن الوزن على النحو المطلوب لتهيئة طابعتك، ارجع إلى **المواصفات المادية**.

3. اختر مكانًا به خلوص مناسب للوصول إلى المستلزمات ولتوفير تهوية مناسبة.

للعثور على متطلبات الخلوص للطابعة، ارجع إلى **متطلبات الخلوص**.

4. بعد ضبط وضع الطابعة، تكون جاهزًا لتوصيلها بمصدر الطاقة وكمبيوتر أو شبكة.

تحديث برنامج نظام الطابعة

قبل تثبيت برنامج تشغيل الطابعة، تحقق من تحميل الطابعة بأحدث إصدار من برنامج النظام. عندما تصدر Xerox إصدارًا جديدًا من برنامج نظام الطابعة أو البرنامج الثابت، يمكنك تحديث جهازك. ولضمان تحديث البرنامج بنجاح، اتبع الخطوات الواردة في ملفات البرنامج. يتم تنزيل برنامج نظام الطابعة من www.xerox.com/office/VLB625support.

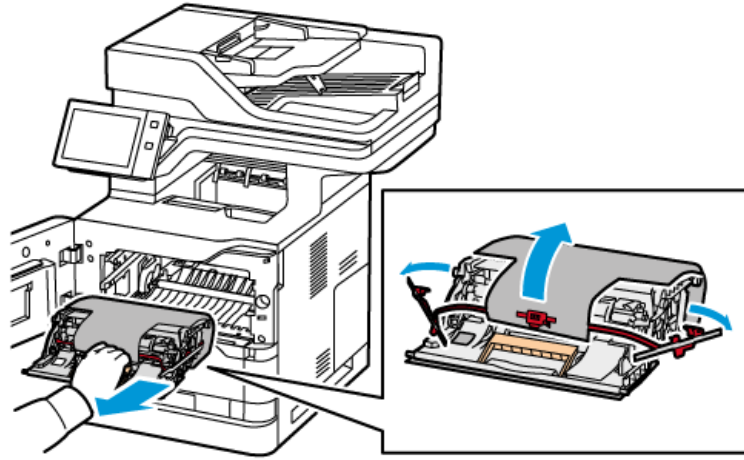
قبل تنزيل برنامج جديد وتثبيته، حدد الإصدار الحالي للبرنامج المثبت على جهازك. ثم اطبع تقرير التهيئة لمقارنة إصدار برنامج النظام مع الإصدار المتاح للتنزيل. للحصول على إرشادات حول طباعة تقرير التهيئة، ارجع إلى **طباعة تقرير التهيئة**.

اتبع الإرشادات المتوفرة مع البرنامج لتنزيل الملفات وترقية جهازك. يمكنك تهيئة الجهاز للاتصال بدليل FTP الموجود على شبكتك بشكل روتيني لتحديث برنامج الجهاز تلقائيًا. كما يمكنك أيضًا تحديث برنامج الجهاز يدويًا. لمزيد من المعلومات حول تحديث برنامج تشغيل النظام، ارجع إلى دليل مسؤول النظام على www.xerox.com/office/VLB625docs.

إخراج مواد التغليف الداخلية

تأتي الطابعة بمواد تغليف داخلية. قم بإزالة مواد التغليف وقم بتركيب وحدة التصوير وخرطوشة الحبر بشكل صحيح.

1. في مقدمة الطابعة، افتح الباب أ.
2. أزل خرطوشة الحبر ووحدة التصوير.
3. أزل مواد التغليف، مثل المشابك البلاستيكية والشريط اللاصق والطبقة الإسفنجية.



4. ضع وحدة التصوير وخرطوشة الحبر مجددًا في مواضعهما الأصلية.
5. أغلق الباب أ.

لمزيد من المعلومات، راجع دليل التثبيت للطابعة.

توصيل الطابعة

اختيار طريقة التوصيل

يمكنك توصيل طابعتك بجهاز الكمبيوتر باستخدام كابل USB أو كابل إيثرنت أو عبر التوصيل اللاسلكي. وتعتمد الطريقة التي تختارها على طريقة اتصال جهازك الكمبيوتر لديك بالشبكة. طريقة التوصيل بواسطة كابل USB طريقة توصيل مباشرة، وهي الأسهل من حيث الإعداد. تستخدم طريقة التوصيل بواسطة كابل إيثرنت للاتصال بالشبكات. إذا كنت تستخدم اتصالاً بشبكة، فمن المهم فهم طريقة اتصال جهاز الكمبيوتر بالشبكة.

ملاحظة: تختلف متطلبات الأجهزة والكابلات باختلاف أساليب التوصيل. لا يتم تضمين الموجهات ولوحات وصل الشبكة ومفاتيح الشبكة وأجهزة المودم وكابلات Ethernet وكابلات USB مع الطابعة ويجب شراؤها بشكل منفصل.

USB

إذا وصلت الطابعة بحاسوب ولم يكن لديك شبكة، فاستخدم طريقة التوصيل بواسطة كابل USB. توفر طريقة التوصيل بواسطة كابل USB سرعات كبيرة لنقل البيانات، ولكنها لا توازي في سرعتها طريقة الاتصال بالشبكة.

الشبكة

إذا كان جهاز الكمبيوتر متصلاً بشبكة مكتب أو شبكة منزلية، فاستخدم كابل إيثرنت لتوصيل الطابعة بالشبكة. لا يمكنك توصيل الطابعة مباشرة بالكمبيوتر. يلزم التوصيل عبر موجه أو مبدل للشبكة. يمكن استخدام شبكة إيثرنت لتوصيل جهاز كمبيوتر أو أكثر وتدعم العديد من الطابعات والأنظمة بشكل متزامن. يعدّ التوصيل بواسطة كابل إيثرنت عادةً أسرع من كابل USB ويتيح الوصول المباشر إلى إعدادات الطابعة باستخدام Embedded Web Server (ملقم الويب المضمن)

ملاحظة: للوصول إلى Embedded Web Server (خادم الويب المضمن)، يلزم اتصال بالشبكة.

الشبكات اللاسلكية

إذا كانت بينتك تضم موجهًا لاسلكيًا أو نقطة وصول لاسلكية، فيمكنك توصيل الطابعة بالشبكة لاسلكيًا. يوفر التوصيل اللاسلكي بالشبكة قابلية الوصول والخدمات نفسها في حالة التوصيل السلكي. وبعد التوصيل اللاسلكي بالشبكة عادةً أسرع من كابل USB ويتيح الوصول المباشر إلى إعدادات الطابعة باستخدام Embedded Web Server (ملقم الويب المضمن)

ملاحظة: بالنسبة لطابعتك، للاتصال بشبكة لاسلكية، يلزم وجود مهائى شبكة لاسلكية.

الاتصال بجهاز كمبيوتر باستخدام كابل USB

لتوصيل الطابعة بجهاز كمبيوتر باستخدام كابل USB، تحتاج إلى أحد أنظمة التشغيل التالية:

- Windows 10 و Windows 11 و Windows Server 2012 و Windows Server 2016 و Windows Server 2019 و Windows Server 2022.
- نظام التشغيل Macintosh OS الإصدار 11 والأحدث.
- نظاما التشغيل UNIX و Linux: تدعم الطابعة الاتصال بأنظمة UNIX الأساسية المتنوعة عبر واجهة الشبكة.

لتوصيل الطابعة بجهاز كمبيوتر باستخدام كابل USB:

1. قم بتوصيل الطرف B لكابل A/B USB 2.0 القياسي أو USB 3.0 بمنفذ USB الموجود في الجانب الخلفي للطابعة.
2. وقم بتوصيل الطرف A لكابل USB بمنفذ USB الموجود في الكمبيوتر.
3. إذا ظهر معالج عثور Windows على جهاز جديد، فانقر فوق إلغاء.
4. تثبيت برنامج تشغيل الطابعة.

لمزيد من المعلومات، ارجع إلى تثبيت برنامج تشغيل الطابعة.

الاتصال بشبكة سلكية

استخدم كابل Ethernet من الفئة الخامسة أو أفضل لتوصيل الطابعة بالشبكة. تُستخدم شبكة Ethernet لتوصيل جهاز كمبيوتر أو أكثر وتدعم العديد من الطابعات والأنظمة بشكل مترام. يوفر اتصال Ethernet وصولاً مباشرًا إلى إعدادات الطابعة باستخدام خادم الويب المضمن.

لتوصيل الطابعة:

1. قم بتوصيل سلك الطاقة بالطابعة وقم بتوصيل السلك بمأخذ كهربائي.
2. صل أحد طرفي كابل Ethernet من الفئة الخامسة أو أفضل بمنفذ Ethernet الموجود بالجانب الخلفي من الطابعة. صل الطرف الآخر للكابل بمنفذ شبكة تمت تهيئته بشكل صحيح.
3. قم بتشغيل الطابعة.

لمعرفة تفاصيل عن تهيئة إعدادات الاتصال، ارجع إلى دليل مسؤول النظام على www.xerox.com/office/VLB625docs.

مهايئ الشبكة اللاسلكية

يتيح لك مهايئ الشبكة اللاسلكية من Xerox® استخدام المعالج اللاسلكي لتوصيله بشبكة لاسلكية. يعتمد توافق مهايئ الشبكة اللاسلكية على طراز الجهاز وإصدار البرنامج.


يدعم محول الشبكة اللاسلكية Xerox® ما يلي:

- نطاقات Wi-Fi: ثنائي النطاق 2.4 جيجا هرتز و 5 جيجا هرتز
- معايير الشبكة:
 - 802.11ac
 - 802.11n
 - 802.11b/a/g
- تقنية Wi-Fi Direct

للحصول على مزيد من المعلومات حول مهايئ الشبكة اللاسلكية، ارجع إلى دليل مسؤول النظام على www.xerox.com/office/VLB625docs.

الاتصال بشبكة لاسلكية

إذا اشترت مهايئ الشبكة اللاسلكية من Xerox®، فيمكنك استخدام المعالج اللاسلكي لتوصيل الجهاز بشبكة لاسلكية. في حالة توصيل الجهاز بشبكة سلكية، يمكنك تهيئة الإعدادات اللاسلكية باستخدام في خادم الويب المضمن أو في شاشة لمس لوحة التحكم باستخدام معالج التثبيت اللاسلكي.

ملاحظة: 

- ليست كل مهايئات الشبكة اللاسلكية من Xerox® متوافقة مع كل طابعات Xerox®. تأكد من شراء مجموعة مهايئ الشبكة اللاسلكية الصحيحة من Xerox® لجهازك. لمزيد من المعلومات، اتصل بممثل Xerox.
- لمزيد من المعلومات حول تثبيت مهايئ الشبكة اللاسلكية، راجع تعليمات Xerox® الخاصة بإعداد وتثبيت أجهزة مجموعة مهايئ الشبكة اللاسلكية المرفقة بالمجموعة.
- يستخدم الجهاز إما اتصال شبكة اتصال سلكية أو لاسلكية. مع العلم بأن تنشيط الاتصال بإحدى الشبكتين يلغي تنشيط الاتصال بالشبكة الأخرى.

- عند التبدل من اتصال سلكي إلى اتصال لاسلكي، يتم تغيير عنوان IP الخاص بالطابعة. للحصول على مزيد من المعلومات حول عنوان IP أو اسم المضيف، راجع دليل مسؤول النظام.

للحصول على تفاصيل حول تهيئة إعدادات الشبكة اللاسلكية، ارجع إلى دليل مسؤول النظام على [www.xerox.com/office/](http://www.xerox.com/office/VLB625docs) VLB625docs.

الاتصال باستخدام تقنية WI-FI DIRECT

يمكنك الاتصال بالطابعة من أي جهاز محمول مفعّل به تقنية Wi-Fi، مثل جهاز لوحي أو كمبيوتر أو هاتف ذكي، وذلك باستخدام ميزة Wi-Fi Direct أو Soft AP. إن ميزة Wi-Fi Direct معطلة افتراضياً على جهاز Xerox.

ملاحظة: لا تتوفر ميزة Wi-Fi Direct سوى في الطابعات المثبت عليها مجموعة مهايئ الشبكة اللاسلكية الاختيارية. بعد تثبيت مهايئ الشبكة اللاسلكية، يتم تمكين تقنية Wi-Fi Direct بشكل افتراضي.

نظرة عامة على تقنية Wi-Fi Direct

تتيح ميزة Wi-Fi Direct الطابعة من جهاز محمول إلى طابعتك، باستخدام إحدى الطرق التالية.

- زر الضغط WPS، لأجهزة Android المفعّل فيها ميزة Wi-Fi Direct المزودة بالمكوّن الإضافي للطباعة Mopria.
 - نقطة الوصول السريعة (Soft AP)، للهواتف iPhones من Apple وغيرها من الأجهزة المحمولة التي لا تدعم وظيفة Wi-Fi Direct.
- للحصول على معلومات حول استخدام ميزة Wi-Fi Direct على جهازك المحمول أو توصيله بالطابعة باستخدام ميزة Soft AP، ارجع إلى مستندات الجهاز المحمول الواردة من جهة التصنيع.

للحصول على معلومات حول تهيئة ميزة Wi-Fi Direct على الطابعة، ارجع إلى System Administrator Guide (دليل مسؤول النظام) على [www.xerox.com/office/](http://www.xerox.com/office/VLB625docs) VLB625docs.

استخدام تقنية Wi-Fi Direct على جهازك المحمول

تتطلب ميزة زر الضغط WPS Wi-Fi Direct تثبيت تطبيق خدمة الطابعة Mopria على جهازك المحمول. لا يُتطلب توفير اتصال لاسلكي للطابعة.

تثبيت خدمة الطابعة Mopria®

1. على جهازك المحمول، انتقل إلى متجر Google Play، ثم ابحث عن خدمة طباعة Mopria.
2. تثبيت تطبيق خدمة طباعة Mopria.
3. انتقل إلى الإعدادات، ثم المس طباعة.
4. انتقل إلى منطقة الإعلام، ثم المس خدمة طباعة Mopria.
5. لتمكين خدمة طباعة Mopria، المس تنشغيل.
6. اخرج من الإعدادات.

يبحث جهازك المحمول عن الطابعات التي تدعم ميزة Wi-Fi Direct الموجودة في نطاق الجهاز المحمول.

استخدام تقنية Wi-Fi Direct على طابعتك

تُعد ميزة Wi-Fi Direct اتصالاً لاسلكياً مباشراً بين جهازك المحمول والطابعة. وتكون ميزة Wi-Fi Direct قيد التمكين افتراضياً عند تثبيت جهاز Wi-Fi.

لا يتطلب استخدام ميزة Wi-Fi Direct توصيل الطابعة بشبكة لاسلكية. اتصل بمسؤول النظام لتوصيل طابعتك بشبكة سلكية أو لاسلكية.

الطابعة باستخدام Wi-Fi Direct

لطباعة مستند من جهاز محمول مزود بتقنية Wi-Fi قم بما يلي:

1. افتح المستند الذي تريد طباعته على جهاز المحمول.
2. في تطبيق الجهاز، حدد الزر طباعة.
3. إذا كانت هناك أكثر من طابعة واحدة في المنطقة مفعّل بها Wi-Fi Direct، فحدد الطابعة المطلوبة من القائمة.
4. حدد إعدادات الطابعة المطلوبة للمهمة.
5. أرسل المهمة للطابعة.
- تظهر رسالة على الجهاز المحمول.
6. حدد اتصال.
- عند إنشاء الاتصال، تظهر رسالة على الطابعة.
7. المس موافق في لوحة تحكم الطابعة.
- طباعة المهمة.

الاتصال باستخدام تقنية اتصال الحقل القريب (NFC)

نظرة عامة على تقنية اتصال الحقل القريب (NFC)

إن اتصال الحقل القريب (NFC) هي تقنية تقوم بتمكين اتصال الأجهزة عندما تكون قريبة النطاق. تتيح لك تقنية NFC إضافة طابعة إلى جهازك المحمول الذي يعمل بنظام التشغيل Android بسهولة. بعد إضافة الطابعة، لن يلزم استخدام NFC على هذه الطابعة. تتطلب ميزة NFC تثبيت تطبيق خدمة الطابعة من Xerox على الجهاز المحمول.



يمكن للطابعات الاتصال باستخدام NFC عندما تكون ضمن نطاق جهازك المحمول.

ملاحظة: يمكن أن يختلف النطاق باختلاف الجهة المصنعة للجهاز. للحصول على معلومات حول الإعدادات المطلوبة لكل جهاز من الأجهزة المحمولة، ارجع إلى الوثائق المقدمة من الشركة المصنعة لجهازك المحمول.

للتعرف على تفاصيل عن تهيئة NFC على طابعتك، راجع دليل مسؤول النظام على www.xerox.com/office/VLB625docs.

استخدام تقنية اتصال الحقل القريب (NFC) على جهازك المحمول

تتطلب ميزة NFC تثبيت تطبيق خدمة الطابعة من Xerox على الجهاز المحمول.

يجب أن يستخدم جهازك المحمول محيط شبكة Wi-Fi نفسها التي تستخدمها الطابعة. لا يلزم توفير اتصال لاسلكي للطابعة.

ملاحظة: تدعم NFC الأجهزة التي تعمل بنظام Android 4.4 أو الأنظمة الأحدث.

تثبيت الأداة الإضافية لخدمة الطابعة من Xerox

1. على جهازك المحمول، انتقل إلى متجر Google Play، ثم ابحث عن الأداة الإضافية لخدمة الطابعة من Xerox.
2. تثبيت تطبيق الأداة الإضافية لخدمة الطابعة من Xerox.

3. انتقل إلى الإعدادات، ثم المس طباعة.
4. انتقل إلى علامة التبويب المنسدلة الخاصة بالإعلامات، ثم المس خدمة الطباعة من Xerox.
5. لتمكين خدمة الطباعة من Xerox، المس تنشغيل.
6. اخرج من الإعدادات.

تمكين تقنية اتصال الحقل القريب (NFC) على الجهاز المحمول
إن NFC معطلة افتراضياً في معظم الأجهزة المحمولة.
لتمكين NFC:

1. انتقل إلى الإعدادات.
2. انتقل إلى إعدادات NFC، ثم المس تنشغيل.
3. اخرج من الإعدادات.

استخدام تقنية اتصال الحقل القريب (NFC) على طابعتك

توجد شريحة اتصال الحقل القريب (NFC) في الجزء السفلي الأيمن من لوحة التحكم. عند تمكين NFC، يمكنك استخدام وظيفة NFC.



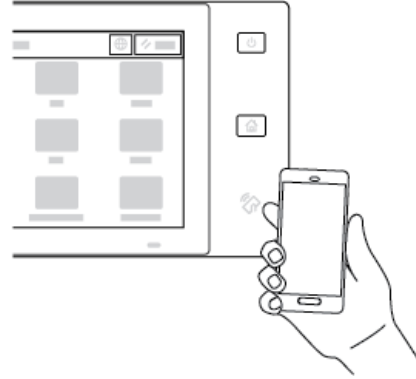
ارجع إلى وثائق مستخدم الجهاز المحمول الخاص بك لمعرفة موقع رقاقة NFC بالجهاز المحمول.

ملاحظة: يلزم تمكين وظيفة NFC قبل الاستخدام. لمعرفة التعليمات الخاصة بتمكين NFC، ارجع إلى دليل مسؤول النظام على www.xerox.com/office/VLB625docs.

تخطيط الطابعة على جهازك المحمول

1. افتح الأداة الإضافية لخدمة الطباعة من Xerox.
2. في الجانب العلوي الأيمن من الشاشة، المس زر التحديد، ثم حدد إضافة طباعة.
3. المس الخيار NFC.

4. امسك الجهاز المحمول فوق رمز NFC الموجود بلوحة التحكم.



يتصل الجهاز المحمول والطابعة مع بعضهما البعض. يبحث الجهاز المحمول عن الطابعة في الشبكة. عند تحديد موقع الطابعة، تتم إضافتها إلى القائمة كطابعة معيّنة.

يمكنك إرسال مهام الطباعة من جهازك المحمول إلى الطابعة.

الطباعة باستخدام خدمات طباعة Xerox®

1. افتح المستند المطلوب طباعته. على سبيل المثال، مستند PDF أو Word.
2. من أعلى الشاشة، اختر الزر طباعة.
3. في حالة تعيين عدة طابعات للاستخدام مع NFC، حدد الطابعة المطلوبة.
4. حدد إعدادات الطباعة المطلوبة للمهمة.
5. أرسل المهمة للطابعة.

تهيئة AIRPRINT

AirPrint هي ميزة برمجية تتيح لك طباعة المستندات من الأجهزة المحمولة المستندة إلى Apple iOS والأجهزة المستندة إلى MacOS بدون برنامج تشغيل الطباعة. تسمح لك الطابعات التي تستخدم الاتصال السلكي أو اللاسلكي بالطباعة مباشرةً من جهاز Mac أو من جهاز iPhone، أو iPad أو iPod Touch. إضافة إلى ذلك، يمكنك استخدام تقنية AirPrint للمسح الضوئي من طابعة سلكية أو لاسلكية لأجهزة Apple المدعومة.

للحصول على معلومات حول إعدادات تكوين AirPrint، ارجع إلى دليل مسؤول النظام على www.xerox.com/office/VLB625docs أو استخدم جهاز كمبيوتر مكتبيًا للوصول إلى Embedded Web Server (ملقم الويب المضمن) لجهازك، ثم انقر فوق رابط "التعليمات" الظاهر في أسفل كل صفحة. لمعرفة التفاصيل، ارجع إلى [الوصول إلى Embedded Web Server](#).

تهيئة جهاز للطباعة العالمية

الطباعة العالمية هي بروتوكول الطباعة القائمة على السحابة الذي يوفر حل طباعة آمنة وبسيطة لمستخدمي Microsoft® 365. تتيح الطباعة العالمية للمسؤولين إدارة الطابعات دون الحاجة إلى ملقمات الطباعة في الموقع. تمكن الطباعة العالمية المستخدمين من الوصول إلى طابعات السحابة دون الحاجة إلى برامج تشغيل الطباعة.

- عند تمكين الطباعة العالمية، تظهر إعدادات التهيئة. تعرض منطقة الطباعة العالمية حالة التسجيل لجهازك.
- عند تعطيل الطباعة العالمية، تختفي إعدادات التهيئة. تعرض منطقة الطباعة العالمية الحالة إيقاف التشغيل. هذه الحالة هي الافتراضية.

للحصول على معلومات حول تهيئة جهاز للطباعة العالمية، ارجع إلى دليل مسؤول النظام على www.xerox.com/office/VLB625docs.

الاتصال بخط هاتف

فاكس خط واحد قياسي متوفر بطابعتك.

⚠️ الحذر: لتقليل مخاطر نشوب حريق، استخدم فقط سلك خط اتصالات رقم 26 أو أكبر حسب مقياس السلك الأمريكي (AWG).

1. تأكد من إيقاف تشغيل الطابعة.
2. قم بتوصيل كابل RJ11 قياسي، رقم 26 أو أكبر حسب مقياس السلك الأمريكي (AWG) بمنفذ الخط في الجزء الخلفي من الطابعة.
3. قم بتوصيل الطرف الآخر لكابل RJ11 بخط هاتف يعمل.
4. قم بتشغيل الطابعة.
5. قم بتمكين وظائف الفاكس وتهيئتها.

الإعداد الأولي للطابعة

قبل تثبيت برنامج الطابعة، تأكد أن الطابعة قد تم إعدادها بشكل صحيح. يتضمن الإعداد تمكين الميزات الاختيارية وتعيين عنوان IP لاتصال شبكة Ethernet. يمكن تهيئة إعدادات الطابعة على لوحة تحكم الطابعة أو باستخدام خادم الويب المضمن. لتهيئة الإعدادات في لوحة تحكم الطابعة، يبدأ معالج التثبيت عند تشغيلك للطابعة لأول مرة. ويطالبك المعالج بإجابة لسلسلة من الأسئلة لمساعدتك على تهيئة الإعدادات الأساسية للطابعة.

يمكن لمسؤول النظام تهيئة الإعدادات التالية:

- اللغة
- إعدادات النسخ الاحتياطي والاستعادة
- اتصال الشبكة
- عنوان الخادم الوكيل
- التاريخ والوقت
- القياسات
- إعدادات LDAP
- إعداد التطبيقات
- إعدادات الأمن

لمزيد من المعلومات حول تهيئة إعدادات الطابعة بلوحة التحكم أو استخدام خادم الويب المضمن، راجع دليل مسؤول النظام على www.xerox.com/office/VLB625docs.

قالب الأمان

قالب الأمان عبارة عن ميزة تتيح لك تكوين إعدادات الأمان بسرعة من خلال تثبيت **المعالج**، الأدوات الموجودة في لوحة التحكم أو من علامة التبويب **لوحة معلومات الأمان** في **Embedded Web Server**. يمكنك اختيار أحد القوالب الثلاثة المعدة مسبقًا، وهي **الافتراضي** و**المرتفع** و**العالي**، وفقًا لمتطلباتك.

للحصول على إرشادات مفصلة حول كيفية تهيئة قالب الأمان، ارجع إلى دليل مسؤول النظام على www.xerox.com/office/VLB625docs.

مراقبة التكوين

مراقبة التكوين هي ميزة أمان تراقب إعدادات الميزة لضمان أن الجهاز يستقر في التكوين المناسب خلال العمليات اليومية. تضمن الميزة أن القيم تظل ممثلة دون مراقبة خارجية للجهاز. عند تغيير إعداد مراقب، تكتشف مراقبة التكوين التغيير على التحقق المجدول أو اليدوي التالي. بعد اكتشاف تغيير، تعالج مراقبة التكوين الميزة إلى الإعدادات المطلوبة.

بعد حدوث المعالجة، يمكن أن يعرض المسؤولون قائمة بالعناصر المعالجة على صفحة مراقبة التكوين.

للحصول على مزيد من المعلومات حول مراقبة التكوين، اتصل بمسؤول النظام، أو ارجع إلى دليل مسؤول النظام على www.xerox.com/office/VLB625docs.

منظم الأسطول

تتيح لك ميزة منظم الأسطول تهيئة العديد من الأجهزة بطرق مشابهة، تلقائيًا. بعد قيامك بتهيئة جهاز واحد، يمكنك توزيع أي من إعدادات التهيئة على الأجهزة الأخرى، حسب الحاجة. يمكنك إعداد الجداول الزمنية لمشاركة إعدادات التهيئة بشكل منظم وتلقائي.

تتيح لك ميزة منظم الأسطول مشاركة الأنواع التالية لملفات التهيئة:

- ملفات الاستنساخ
- ملفات ترقيّة البرنامج
- ملفات اللسة الواحدة الملحقة

للحصول على مزيد من المعلومات حول منظم الأسطول، اتصل بمسؤول النظام، أو ارجع إلى دليل مسؤول النظام على www.xerox.com/office/VLB625docs.

تطبيق XEROX® EASY ASSIST

يمكن أن يساعدك تطبيق Xerox Easy Assist في إجراء الإعداد الأولي لطابعة جديدة. يمكنك الوصول إلى الطابعة وتكوينها من هاتفك الذكي من خلال تطبيق Xerox Easy Assist (XEA). للوصول إلى الطابعة من هاتفك الذكي، قم بتنزيل تطبيق Xerox Easy Assist وتثبيته على جهازك المحمول. من خلال تثبيت تطبيق Xerox Easy Assist على هاتفك الذكي، يمكنك إعداد طابعتك الجديدة بسهولة، وإدارة تكوينها، وعرض التنبيهات التي تشير إلى متطلبات الإمداد وطلبها، والحصول على دعم مباشر لاستكشاف الأخطاء وإصلاحها لطابعتك.

يحتوي تطبيق Xerox Easy Assist على تعليمات وروابط فيديو تساعدك على إخراج الطابعة من صندوق الشحن الخاص بها. لتثبيت تطبيق Xerox Easy Assist على هاتفك الذكي، إنك بحاجة إلى مسح رمز الاستجابة السريعة ضوئيًا. يمكنك العثور على رمز الاستجابة السريعة هذا في صندوق العبوة أو دليل التثبيت المرفق مع الطابعة. لتثبيت تطبيق Xerox Easy Assist لأول مرة، امسح رمز الاستجابة السريعة باستخدام كاميرا هاتفك الذكي.

لمزيد من المعلومات، ارجع إلى [تطبيق Xerox Easy Assist \(XEA\)](#).

تنصيب برنامج تشغيل الطباعة

قبل تنصيب برنامج تشغيل الطباعة، تحقق من توصيل الطباعة وتشغيلها واتصالها بالشكل الصحيح وتوفر عنوان IP صالح بها. يظهر عنوان IP عادةً على الشاشة الرئيسية الافتراضية من لوحة التحكم. إذا لم يكن بإمكانك العثور على عنوان IP الخاص بطابعتك، فارجع إلى البحث عن عنوان IP الخاص بطابعتك.

ملاحظة: في حال عدم توفر قرص البرامج والمستندات، قم بتنزيل أحدث برامج التشغيل من [www.xerox.com/office/](http://www.xerox.com/office/VLB625drivers)

بعد تنصيب برنامج تشغيل الطباعة، يمكنك تهيئة تفضيلات الطباعة والإعدادات الافتراضية لبرنامج تشغيل الطباعة. لمزيد من المعلومات، ارجع إلى الطباعة.

تتم تهيئة إعدادات الطباعة للجهاز، مثل خيارات لغة وصف الصفحة، باستخدام Embedded Web Server. لتهيئة إعدادات الطباعة، اتصل بمسؤول النظام أو ارجع إلى دليل مسؤول النظام على www.xerox.com/office/VLB625docs.

متطلبات نظام التشغيل

- Windows 10 و Windows 11 و Windows Server 2012 و Windows Server 2016 و Windows Server 2019 و Windows Server 2022.
- نظام التشغيل Macintosh OS الإصدار 11 والأحدث.
- نظاما التشغيل UNIX و Linux: تدعم الطباعة الاتصال بأنظمة UNIX الأساسية المتنوعة عبر واجهة الشبكة.

تنصيب برامج تشغيل الطباعة لطابعة شبكة تعمل بنظام التشغيل WINDOWS

1. قم بتنصيب قرص البرامج والوثائق في محرك الأقراص المناسب على جهاز الكمبيوتر الخاص بك. إذا لم يبدأ برنامج التنصيب تلقائيًا، فانقل إلى محرك الأقراص، ثم انقر نقرًا مزدوجًا فوق ملف برنامج التنصيب **Setup.exe**.
2. ملاحظة: إذا لم يكن لديك قرص البرامج والوثائق، فقم بتنزيل ملف مثبت Smart Start من www.xerox.com أو خادم الويب المضمن في طابعتك. لمزيد من المعلومات، ارجع إلى تنزيل برامج تشغيل الطباعة والمسح الضوئي من خادم الويب المضمن.
3. انقر فوق **Xerox Smart Start** — مثبت برنامج التشغيل (مستحسن).
4. في اتفاقية الترخيص، انقر فوق موافقة.
5. من قائمة الطابعات المكتشفة، حدد الطباعة الخاصة بك.
6. ملاحظة: عند تنصيب برامج التشغيل لطابعة شبكة، إذا لم تظهر طابعتك في القائمة، فانقر فوق ألت ترى طابعتك؟ ثم أدخل عنوان IP لطابعتك. لتنصيب برنامج تشغيل الطباعة الموصى به، انقر فوق متابعة، ثم حدد تثبيت.
7. انقر فوق التثبيت السريعي.
8. تظهر رسالة تؤكد نجاح التنصيب.
9. لإكمال التنصيب وإغلاق نافذة المثبت، انقر فوق تم.

تنصيب ملف برنامج تشغيل الطباعة المضغوط في نظام التشغيل WINDOWS

يمكنك تنزيل برامج تشغيل الطباعة من الموقع Xerox.com بصيغة ملف مضغوط، ثم استخدام معالج إضافة طباعة في نظام التشغيل Windows لتنصيب برامج تشغيل الطباعة على جهاز الكمبيوتر. لتنصيب برنامج تشغيل الطباعة من الملف المضغوط:

1. قم بتنزيل الملف المضغوط المطلوب ثم استخرجه إلى دليل على جهاز الكمبيوتر الخاص بك.
 2. على جهاز الكمبيوتر، افتح لوحة التحكم، ثم حدد الأجهزة والطابعات > إضافة طابعة.
 3. انقر فوق الطابعة التي أريدها ليست في القائمة، ثم انقر فوق إضافة طابعة محلية أو طابعة شبكية بالاعدادات اليدوية.
 4. لاستخدام منفذ تم إنشاؤه مسبقًا، حدد استخدام منفذ موجود، ثم حدد من القائمة منفذ TCP/IP قياسي.
 5. لإنشاء منفذ TCP/IP قياسي:
 - a. حدّد إنشاء منفذ جديد.
 - b. بالنسبة لنوع المنفذ، حدّد منفذ TCP/IP قياسي، ثم انقر فوق التالي.
 - c. في حقل اسم المضيف أو عنوان IP، اكتب عنوان IP أو اسم المضيف للطابعة.
 - d. لتعطيل هذه الميزة، امسح علامة مربع الاختيار الاستعلام عن الطابعة والتحديد التلقائي لبرنامج التشغيل لاستخدامه، ثم انقر فوق التالي.
 6. انقر فوق قرص خاص.
 7. انقر فوق استعراض. استعرض الملفات المستخرجة في الدليل المحلي، ثم حدد ملف driver.inf لطابعتك. انقر فوق فتح.
 8. حدد طراز طابعتك، ثم انقر فوق التالي.
 9. إذا ظهرت مطالبة لأنه تم تثبيت برنامج تشغيل الطابعة مسبقًا، فانقر فوق استخدام برنامج التشغيل المثبت حاليًا (مستحسن).
 10. في حقل اسم الطابعة، اكتب اسمًا لطابعتك.
 11. لتثبيت برنامج تشغيل الطابعة، انقر فوق التالي.
 12. قم بتعيين الطابعة كطابعة افتراضية، إذا لزم الأمر.
-  ملاحظة: قبل تحديد مشاركة الطابعة، اتصل بمسؤول النظام.
13. لإرسال صفحة اختبار إلى الطابعة، انقر فوق طابعة صفحة اختبار.
 14. انقر فوق إنهاء.

تثبيت برامج تشغيل الطابعة لطابعة USB تعمل بنظام التشغيل WINDOWS

1. قم بتوصيل الطرف B لكابل A/B USB 2.0 القياسي أو USB 3.0 بمنفذ USB الموجود في الجانب الخلفي للطابعة.
 2. وقم بتوصيل الطرف A لكابل USB بمنفذ USB الموجود في الكمبيوتر.
 3. إذا ظهر معالج عثور Windows على جهاز جديد، فانقر فوق إلغاء.
 4. أدخل قرص البرامج والمستندات في محرك الأقراص المناسب بالكمبيوتر. إذا لم يبدأ تشغيل المثبت تلقائيًا، فانقل إلى محرك الأقراص، ثم انقر نقرًا مزدوجًا فوق ملف المثبت **Setup.exe**.
-  ملاحظة: إذا لم يكن لديك قرص البرامج والوثائق، فقم بتنزيل ملف مثبت Smart Start من www.xerox.com أو خادم الويب المضمن في طابعتك. لمزيد من المعلومات، ارجع إلى تنزيل برامج تشغيل الطابعة والمسح الضوئي من خادم الويب المضمن.
5. انقر فوق **Xerox Smart Start** — مثبت برنامج التشغيل (موصى به).
 6. من اتفاقية الترخيص، انقر فوق موافق.

7. بالنسبة للكمبيوتر الشخصي الذي يعمل بنظام التشغيل Windows، لا يلزم دائمًا تثبيت حزمة برنامج تشغيل الطابعة لإنشاء قائمة انتظار الطابعة. راجع الخيارات التالية:

- يتحقق نظام التشغيل Windows ما إذا كانت حزمة برنامج تشغيل الطابعة مثبتة على الكمبيوتر الشخصي بالفعل. إذا كان برنامج تشغيل الطابعة المتوافق متوفرًا في الكمبيوتر الشخصي، فسيتم استخدامه لإنشاء قائمة انتظار الطابعة عبر USB.
- يتحقق نظام التشغيل Windows من تحديث Windows بحثًا عن برنامج تشغيل طابعة متوافق. إذا كان هناك برنامج تشغيل متوافق، فسوف يقوم بتنزيل برنامج تشغيل الطابعة وإنشاء قائمة انتظار الطابعة USB معه.
- إذا تم حظر تحديث برنامج تشغيل الطابعة من Windows Update ولم يتوفر برنامج تشغيل متوافق على الكمبيوتر الشخصي، فسوف يقوم Windows بإنشاء قائمة انتظار طابعة USB باستخدام برنامج تشغيل Microsoft IPP Class الموجود في صندوق الوارد.

تثبيت الطابعة كخدمة الويب على الأجهزة

تتيح خدمات الويب على الأجهزة (WSD) للعمليات اكتشاف جهاز عن بُعد والوصول إليه كذلك خدماته المقترنة عبر الشبكة. يدعم WSD اكتشاف الجهاز والتحكم فيه واستخدامه.

تثبيت طابعة WSD باستخدام معالج إضافة جهاز:

1. على الكمبيوتر لديك، انقر فوق البدء، ثم حدّد الطابعات والمسححات الضوئية.
 2. لإضافة الطابعة المطلوبة، انقر على إضافة طابعة أو مساحة ضوئية.
 3. في قائمة الأجهزة المتاحة، حدد الجهاز الذي تريد استخدامه، ثم انقر فوق التالي.
- ملاحظة: في حالة عدم ظهور الطابعة التي ترغب في استخدامها في القائمة، انقر فوق إلغاء. لإضافة الطابعة يدويًا، استخدم عنوان IP للطابعة. لمعرفة التفاصيل، ارجع إلى تثبيت ملف برنامج تشغيل الطابعة المضغوط في نظام التشغيل Windows.
4. انقر فوق إغلاق.

تثبيت برامج التشغيل والأدوات لنظام التشغيل (MACINTOSH OS (MACOS

1. قم بتنزيل أحدث برامج تشغيل الطابعة من www.xerox.com/office/VLB625support.
2. افتح برامج تشغيل الطابعة Xerox® 5.xx.x.dmg أو pkg حسب المطلوب للطابعة.
3. لتشغيل برامج تشغيل الطابعة Xerox® 5.xx.x.dmg أو pkg، انقر نقرًا مزدوجًا فوق اسم الملف المناسب.
4. انقر فوق متابعة عند المطالبة بذلك.
5. لقبول اتفاقية الترخيص، انقر فوق أوافق.
6. لقبول موقع التثبيت الحالي، انقر فوق تثبيت أو حدد موقعًا آخر لملفات التثبيت، ثم انقر فوق تثبيت.
7. وعند المطالبة، أدخل كلمة المرور، ثم انقر فوق موافق.
8. حدّد الطابعة من قائمة الطابعات المكتشفة، ثم انقر فوق التالي.
9. إذا لم تظهر الطابعة في قائمة الطابعات المكتشفة:
 - a. انقر فوق رمز طابعة الشبكة.
 - b. اكتب عنوان IP الخاص بالطابعة، ثم انقر فوق متابعة.
 - c. حدد الطابعة من قائمة الطابعات المكتشفة، ثم انقر فوق متابعة.

10. إذا لم يتم الكشف عن الطابعة، فتأكد من أنها قيد التشغيل ومن أن كابل Ethernet أو USB متصل بشكل صحيح.
11. لقبول رسالة قائمة انتظار الطابعة، انقر فوق موافق.
12. حدد خانتي الاختيار تعيّن الطابعة كافتراضية وطباعة صفحة اختبار أو امسحهما.
13. انقر فوق متابعة، ثم انقر فوق إغلاق.

إضافة الطابعة لنظام التشغيل MacOS

بالنسبة للتوصيل الشبكي، قم بإعداد الطابعة باستخدام Bonjour (mDNS) أو بالنسبة لاتصال LPR،LPD، فقم بالتوصيل باستخدام عنوان IP الخاص بطابعتك. بالنسبة لطابعة غير متصلة بالشبكة، قم بإنشاء اتصال USB على سطح المكتب.

للحصول على مزيد من المعلومات، انتقل إلى مساعد الدعم عبر الإنترنت على: www.xerox.com/office/VLB625support.

إضافة طابعة باستخدام Bonjour

لإضافة طابعة باستخدام Bonjour®:

1. من مجلد تطبيقات الكمبيوتر أو من الشريط السفلي، افتح تطبيقات النظام.
 2. انقر فوق الطابعات والمسححات الضوئية.
 - تظهر قائمة الطابعات في الجانب الأيسر من النافذة.
 3. بالنسبة لقائمة الطابعات، انقر فوق الرمز زائد (+).
 4. في أعلى النافذة، انقر فوق الرمز افتراضي.
 5. حدد الطابعة الخاصة بك من القائمة، ثم انقر فوق إضافة.
- ملاحظة: إذا لم يتم الكشف عن الطابعة، فتأكد من أنها قيد التشغيل ومن أن كابل Ethernet متصل بشكل صحيح.

إضافة الطابعة عبر تحديد عنوان IP

لإضافة الطابعة عبر تحديد عنوان IP:

1. من مجلد تطبيقات الكمبيوتر أو من الشريط السفلي، افتح تطبيقات النظام.
2. انقر فوق الطابعات والمسححات الضوئية.
- تظهر قائمة الطابعات في الجانب الأيسر من النافذة.
3. في قائمة الطابعات، انقر فوق الرمز زائد (+).
4. انقر فوق IP.
5. من قائمة البروتوكولات، حدد البروتوكول.
6. في حقل العنوان، اكتب عنوان IP للطابعة.
7. في حقل الاسم، أدخل اسمًا للطابعة.
8. من قائمة الاستخدام، اختر تحديد برنامج تشغيل للاستخدام.
9. من قائمة برنامج تشغيل الطابعة، حدد برنامج تشغيل الطابعة المناسب لطرز طابعتك.
10. انقر فوق إضافة.

تثبيت برامج تشغيل الطابعة والأدوات لطباعة نظامي التشغيل UNIX و LINUX

لتقديم وظيفة التخزين المؤقت بالطابعة وملقم طباعة الشبكة، تستخدم الطابعة المستندة إلى UNIX منفذ LPD/LPR رقم 515 أو Ip إلى منفذ 9100. للحصول على المعلومات حول الطابعة القائمة على UNIX، راجع [الطابعة بأنظمة التشغيل UNIX و Linux و AS/400](#). للحصول على مزيد من المعلومات حول تثبيت برامج تشغيل الطابعة والأدوات لنظامي التشغيل UNIX و Linux، راجع www.xerox.com/office/VLB625drivers.

مزيد من المعلومات

يمكنك الحصول على مزيد من المعلومات حول طابعتك من هذه المصادر:

المورد	الموقع
دليل التثبيت	يأتي مرفقاً في العبوة مع الطابعة.
دليل البدء	الطابعة من لوحة التحكم لمعرفة التفاصيل، ارجع إلى صفحات المعلومات .
وثائق أخرى لطابعتك	www.xerox.com/office/VLB625docs
Recommended Media List (قائمة الوسائط الموصى بها)	الولايات المتحدة: www.xerox.com/rmlna الاتحاد الأوروبي: www.xerox.com/rmleu
معلومات الدعم الفني لطابعتك، بما يتضمن الدعم الفني عبر الإنترنت ومساعد الدعم عبر الإنترنت وتنزيلات برامج تشغيل الطابعة.	www.xerox.com/office/VLB625support
صفحات المعلومات	الطابعة من لوحة التحكم لمعرفة التفاصيل، ارجع إلى صفحات المعلومات .
معلومات Embedded Web Server	في Embedded Web Server، انقر فوق التعليمات .
طلب المستلزمات لطابعتك	www.xerox.com/office/supplies
مورد للأدوات والمعلومات، بما يتضمن الأدلة الإرشادية التفاعلية وقوالب الطباعة والتلميحات المفيدة والمزايا المخصصة للوفاء باحتياجاتك الفردية.	www.xerox.com/office/businessresourcecenter
المبيعات المحلية والدعم الفني للعملاء	www.xerox.com/office/worldcontacts
تسجيل الطابعة	www.xerox.com/register
متجر Xerox® المباشر على الإنترنت	/www.direct.xerox.com

تحديد موقع الرقم التسلسلي

تحتاج إلى الرقم التسلسلي لجهازك عند طلب المستلزمات أو الاتصال بشركة Xerox للحصول على المساعدة. يمكنك الحصول على الرقم التسلسلي بعدة طرق. لتحديد موقع الرقم التسلسلي، اطبع تقرير التهيئة، أو اعرض الرقم التسلسلي على لوحة التحكم أو الصفحة الرئيسية لملمق الويب المضمن. تتم طباعة الرقم التسلسلي على الملصق المثبت على الطابعة. لعرض الملصق، افتح الباب أ.

للحصول على تفاصيل حول كيفية طباعة تقرير التهيئة، ارجع إلى [صفحات المعلومات](#).

لعرض الرقم التسلسلي على لوحة التحكم:

1. على لوحة تحكم الطابعة، اضغط على زر الشاشة الرئيسية.
2. المس الشاشة حول.
3. للعودة إلى الشاشة الرئيسية، اضغط على زر الشاشة الرئيسية.

إمكانية الوصول

يحتوي هذا الفصل على:

- 72 ميزة "عكس لون العرض"
- 73 التكبير/التصغير
- 74 استخدام لوحة المفاتيح
- 75 مخرجات الكلام (اختبار القيادة)

ميزة "عكس لون العرض"

تتيح لك "عكس لون العرض" قلب ألوان شاشة لوحة التحكم.

1. من لوحة التحكم بالجهاز، اضغط على زر الشاشة الرئيسي.

2. المس الجاهزة لإمكانية الوصول.

تظهر نافذة جديدة لإمكانية الوصول.

3. لعكس لون عرض شاشة لوحة التحكم، المس زر تبديل عكس لون العرض.

4. المس موافق.

ينطبق عكس لون العرض فقط على المستخدمين الفرديين أثناء جلستهم. يتم مسح عكس لون الشاشة عندما:

- يقوم المستخدم بتغييره مجددًا.

- تنتهي الجلسة الحالية.

- يقوم المستخدم بإعادة تعيين الكل.

لتغيير الإعدادات الافتراضية، ارجع إلى دليل مسؤول النظام على www.xerox.com/office/VLB625docs.


التكبير/التصغير

يتيح لك التكبير/التصغير شاشة لوحة التحكم بنسبة تصل إلى 500%. يمكنك تكبير/تصغير الشاشة باستخدام الطرق التالية:

1. في شاشة لوحة التحكم، يمكنك استخدام الإيماءات بأصابعك للتكبير والتصغير. استخدم إيماءة الانتشار للتكبير (توزيع إصبعين) أو إيماءة الضغط لتصغير الشاشة.

2. باستخدام لوحة المفاتيح، اضغط على **Ctrl** و **+** (plus) في نفس الوقت للتكبير وعلى **Ctrl** و **-** (minus) في نفس الوقت للتصغير.

يمكنك التحريك للوصول إلى المحتوى بالتمرير في الاتجاه المطلوب.


ملاحظة:  عند انتهاء الجلسة، ستتم إعادة ضبط الشاشة تلقائيًا إلى حجم عرضها الأصلي.

استخدام لوحة المفاتيح

لتمكين التنقل عبر لوحة المفاتيح على الجهاز، قم بتوصيل لوحة مفاتيح USB مدعومة بمنفذ USB واضغط على المفتاح Tab لبدء التنقل عبر لوحة المفاتيح.

بمجرد البدء في التنقل في واجهة المستخدم باستخدام لوحة المفاتيح، سيتم عرض مؤشر التركيز يوضح المكون الذي يتم التركيز عليه. ينتهي التنقل عبر لوحة المفاتيح وسيتم مسح مؤشر التركيز عندما:

- يقوم المستخدم بتغييره مجددًا.
- تنتهي الجلسة الحالية.
- يقوم المستخدم بإعادة تعيين الكل.

ملاحظة: 


- فقط ستحصل المكونات القابلة للتشغيل على التركيز.
- لا تتلقى المكونات غير القابلة للتشغيل التركيز.
- التنقل عبر لوحة المفاتيح متوافق مع مخرجات الكلام.
- إمكانية تشغيل لوحة المفاتيح غير مدعومة لبعض الشاشات وتطبيقات الجهات الخارجية.


التنقل ضمن الشاشة باستخدام لوحة المفاتيح

المفتاح	الوظيفة
Tab	انتقل إلى المكون القابل للتشغيل التالي.
Shift + Tab	انتقل إلى المكون القابل للتشغيل السابق.
Enter أو Spacebar	قم بتنشيط الزر المُركّز أو صفوف الميزات أو حدد خيارًا أو قائمة مطوية أو بتنشيط شريط التمرير.
Esc	قم بطي القائمة أو إغلاق مربع الحوار أو تجاهل الإشعارات.
السهام	قم بالتنقل بين صفوف الميزات، والخيارات في القائمة، وصفوف الجدول، والعناصر الموجودة داخل صف واحد، وزيادة قيمة شريط التمرير المنخفض بمجرد تنشيطه.
الصفحة الرئيسية	<ul style="list-style-type: none"> • تذهب إلى الشاشة الرئيسية. • إذا كان شريط التمرير قيد التركيز، فحرك شريط التمرير إلى أدنى قيمة له.
إنهاء	إذا كان شريط التمرير قيد التركيز، فحرك شريط التمرير إلى أعلى قيمة له.

مخرجات الكلام (اختبار القيادة)

يتم دعم مخرجات الكلام كميزة اختبار القيادة للتطبيقات الأصلية على الشاشة الرئيسية. تقرأ مخرجات الكلام محتويات المكونات القابلة للتشغيل بصوت عالٍ من خلال مكبر صوت الجهاز أثناء التنقل باستخدام لوحة مفاتيح USB متصلة بالجهاز.

 ملاحظة: كن على دراية بما يحيط بك عند استخدام مخرجات الكلام، حيث ستتم قراءة جميع المعلومات باستثناء كلمات المرور المقنعة بصوت عالٍ. على سبيل المثال، اسم تسجيل الدخول، وأسماء المهام، وعنوان IP الخاص بالجهاز إذا تم عرضه على الشاشة الرئيسية، وما إلى ذلك.

 ملاحظة: مخرجات الكلام غير مدعومة لبعض الشاشات وتطبيقات الجهات الخارجية.

هناك طريقتان لتشغيل مخرجات الكلام أو إيقاف تشغيله:

1. اضغط على **Ctrl** و **5** في نفس الوقت لتشغيل مخرجات الكلام أو إيقاف تشغيلها.
2. من لوحة التحكم بالجهاز، اضغط على زر الشاشة الرئيسية. المس الجهاز <إمكانية الوصول>. قم بتشغيل مخرجات الكلام (إيقاف التشغيل) أو إيقاف تشغيله.

يمكن للمستخدم ضبط مستوى صوت مخرجات الكلام ودرجة الميل ومعدل الكلام في الجهاز <إمكانية الوصول>.

تدعم مخرجات الكلام اللغات التالية:

- الإنجليزية (الولايات المتحدة)
- الإنجليزية (الدولية)
- الفرنسية
- الإيطالية
- الإسبانية
- الألمانية

تنطبق مخرجات الكلام فقط على المستخدمين الفرديين أثناء جلستهم. يتم إيقاف تشغيل مخرجات الكلام تلقائيًا عندما:

- يقوم المستخدم بتغييره مجددًا.
- تنتهي الجلسة الحالية.
- يقوم المستخدم بإعادة تعيين الكل.

تخصيص

يحتوي هذا الفصل على:

- 78 نظرة عامة على التخصيص
- 79 إضفاء الطابع الشخصي بواسطة المستخدم
- 85 التخصيص من التعلم التكيفي
- 88 تطبيقات اللمسة الواحدة
- 91 إنشاء مهام سير العمل دون لمس المخصصة
- 92 إزالة جميع إعدادات إضفاء الطابع الشخصي

نظرة عامة على التخصيص

يُقدّم هذا الفصل معلومات حول كيفية تخصيص واجهة مستخدم جهازك لتلبية المتطلبات المحددة لسير العمل لديك.

يُتيح التخصيص للمستخدمين الفرديين الذين قاموا بتسجيل الدخول للعمل بشكل أكثر إنتاجية، ويضمن أن الميزات والوظائف المعروضة تلي احتياجات المستخدم الفردية. يسمح إخفاء الطابع الشخصي لك بتكوين التطبيقات وإخفاء التطبيقات على الشاشة الرئيسية وعرضها وإعادة تكوينها لتناسب مع أولويات المهام.


يستخدم الجهاز وظيفة التعلم التكيفي لتحليل التطبيقات والميزات المُستخدمة عندما تسجل الدخول إلى الجهاز. يوفر الجهاز اقتراحات سير العمل المخصصة بناءً على نشاطك. كمستخدم فردي، يمكنك اختيار أنواع اقتراحات التعلم التكيفي التي تتلقاها. يمكنك تمكين خيارات الاقتراحات الخاصة بك أو تعطيلها في لوحة تحكم الجهاز.

يمكنك إنشاء تطبيقات اللمسة الواحدة الخاصة لحفظ مهام سير العمل المطولة أو المتكررة وتبسيطها. بعد إنشاء تطبيقات اللمسة الواحدة الخاصة بك، تظهر على شاشة الشاشة الرئيسية للمستخدمين الذين قاموا بتسجيل الدخول. بالنسبة لكل تطبيق، يمكنك إخفاء الميزات الفردية أو إظهارها وتخصيص الإعدادات الافتراضية لتلبية احتياجاتك وحفظ إعدادات المهام للاستخدام المتكرر.

يمكن لمسؤولي النظام استخدام ميزة التخصيص لتكوين إعدادات جميع المستخدمين. يسمح التخصيص لمسؤولي النظام بالقيام بما يلي:

- إخفاء التطبيقات على الشاشة الرئيسية وعرضها وإعادة ترتيبها.
- إنشاء وتحرير تطبيقات اللمسة الواحدة
- إخفاء مميزات التطبيقات وعرضها
- تكوين الإعدادات الافتراضية وحفظها

للتعرف على التفاصيل، اتصل بمسؤول النظام أو ارجع إلى دليل مسؤول النظام على www.xerox.com/office/VLB625docs.

ملاحظة: تتجاوز إعدادات إخفاء الطابع الشخصي التي تم تكوينها من قبل مستخدمين فرديين أي إعدادات مكافئة لإخفاء الطابع الشخصي تم تكوينها من قبل مسؤول النظام. 

إضفاء الطابع الشخصي بواسطة المستخدم

إضفاء الطابع الشخصي على الشاشة الرئيسية

باستخدام خيارات إضفاء الطابع الشخصي يمكنك إظهار التطبيقات على الشاشة الرئيسية أو إخفاؤها أو تغيير ترتيب عرضها.

عرض تطبيق أو إخفائه على الشاشة الرئيسية

لعرض تطبيق أو إخفائه على الشاشة الرئيسية للمستخدم الذي تم تسجيل دخوله:

1. على لوحة تحكم الطابعة، اضغط على زر الشاشة الرئيسية.
2. المس لتسجيل الدخول. اكتب اسم المستخدم باستخدام لوحة المفاتيح، ثم المس التالي. اكتب كلمة المرور باستخدام لوحة المفاتيح، ثم المس التالي.
3. مرر إلى الأسفل، ثم المس إضفاء الطابع الشخصي.
4. المس إضفاء الطابع الشخصي للشاشة الرئيسية.
5. لعرض تطبيق مثبت ولكن مخفي:
 - a. المس الرمز إضافة (+).
 - b. المس التطبيق الذي تريد إظهاره في لوحة التحكم.
6. لإخفاء تطبيق مثبت:
 - a. بالنسبة للتطبيق المطلوب، المس X.
 - b. المس إخفاء.
7. المس تم.
8. تأكد من ظهور التطبيقات المطلوبة فقط على الشاشة الرئيسية.

إعادة ترتيب التطبيقات على الشاشة الرئيسية

لإعادة ترتيب التطبيقات على الشاشة الرئيسية للمستخدم الذي تم تسجيل دخوله:

1. على لوحة تحكم الطابعة، اضغط على زر الشاشة الرئيسية.
2. المس لتسجيل الدخول. اكتب اسم المستخدم باستخدام لوحة المفاتيح، ثم المس التالي. اكتب كلمة المرور باستخدام لوحة المفاتيح، ثم المس التالي.
3. مرر إلى الأسفل، ثم المس إضفاء الطابع الشخصي.
4. المس إضفاء الطابع الشخصي للشاشة الرئيسية.
5. المس التطبيق المطلوب مع استمرار اللمس، ثم اسحب التطبيق إلى الموقع الجديد. حرر التطبيق.
6. المس تم.
7. تحقق من ظهور التطبيقات في الموقع الصحيح على الشاشة الرئيسية.

حذف تطبيق من الشاشة الرئيسية

لحذف تطبيق من الشاشة الرئيسية للمستخدم الذي تم تسجيل دخوله:

1. على لوحة تحكم الطابعة، اضغط على زر الشاشة الرئيسية.
2. المس لتسجيل الدخول. اكتب اسم المستخدم باستخدام لوحة المفاتيح، ثم المس التالي. اكتب كلمة المرور باستخدام لوحة المفاتيح، ثم المس التالي.
3. مرر إلى الأسفل، ثم المس إضفاء الطابع الشخصي.
4. المس إضفاء الطابع الشخصي للشاشة الرئيسية.
5. لحذف تطبيق مثبت:
 - a. بالنسبة للتطبيق المطلوب، المس X.
 - b. عند المطالبة، المس حذف.
6. المس تم.
7. تأكد من ظهور التطبيقات المطلوبة فقط على الشاشة الرئيسية.

إزالة إضفاء الطابع الشخصي من الشاشة الرئيسية

لإزالة الطابع الشخصي من الشاشة الرئيسية للمستخدم الذي تم تسجيل دخوله:

1. على لوحة تحكم الطابعة، اضغط على زر الشاشة الرئيسية.
2. المس لتسجيل الدخول. اكتب اسم المستخدم باستخدام لوحة المفاتيح، ثم المس التالي. اكتب كلمة المرور باستخدام لوحة المفاتيح، ثم المس التالي.
3. مرر إلى الأسفل، ثم المس إضفاء الطابع الشخصي.
4. حدد أحد الخيارات:
 - إزالة الطابع الشخصي من الصفحة الرئيسية: يؤدي هذا الخيار إلى الطابع الشخصي بالكامل من الشاشة الرئيسية.

تحذير: يزيل خيار إزالة الطابع الشخصي من الصفحة الرئيسية الطابع الشخصي من الصفحة الرئيسية، وإعدادات الجهاز ذات الطابع الشخصي الأخرى.

- إزالة الطابع الشخصي بالكامل: يزيل هذا الخيار الطابع الشخصي بالكامل للمستخدم الذي تم تسجيل دخوله، بما في ذلك تطبيقات اللمسة الواحدة ذات الطابع الشخصي.
- ملاحظة: لا تتأثر أي تخصيصات يقوم مسؤول النظام بتكوينها، بما في ذلك اللمسة الواحدة و EIP و اللمسة المفردة و Weblet.
5. عند المطالبة، المس إزالة.
 - تظهر التطبيقات في الموقع الافتراضي على الشاشة الرئيسية.
 6. المس تم.

تخصيص الإعدادات الافتراضية لشاشة الإدخال

استخدم خيار الإعدادات الافتراضية لشاشة الإدخال لتعيين الإعدادات الافتراضية للشاشة أو الإجراءات عندما يسجل مستخدم الدخول إلى الجهاز للمرة الأولى. يمكنك تخصيص الخيارات التالية:

- التطبيق الافتراضي للجهاز: التطبيق الافتراضي للجهاز هو التطبيق الأولي الذي يظهر للمستخدم الذي قام بتسجيل الدخول، أو عند إعادة تعيين الجهاز إلى الإعدادات الافتراضية.
 - الإعدادات الافتراضية المُمكّنة: هذه الميزة التطبيق الافتراضي على التشغيل عند تحميل المستندات الأصلية في وحدة تغذية المستندات. يُطبق الإعداد عندما تعرض لوحة التحكم في شاشة الشاشة الرئيسية للجهاز فقط. لا يُطبق الإعداد عند فتح تطبيق مختلف في لوحة التحكم.
- إذا لم يعد تطبيق محدد متوفرًا، يظهر إشعار وترجع الإعدادات الافتراضية لشاشة الإدخال إلى الإعدادات الافتراضية للمصنع.
- عند تمكين ميزة البدء التلقائي عند اكتمال شاشة المفاتيح المرسلة الأصلية وميزة المستندات الأصلية المُمكّنة لتطبيق، يمكنك إنشاء مهام سير العمل بدون لمس. لمزيد من المعلومات، ارجع إلى **إنشاء مهام سير العمل دون لمس المخصصة**.

إعداد التطبيق الافتراضي للجهاز

لتعيين التطبيق الافتراضي للجهاز للمستخدم الذي قام بتسجيل الدخول:

1. على لوحة تحكم الطابعة، اضغط على زر الشاشة الرئيسية.
2. المس لتسجيل الدخول. اكتب اسم المستخدم باستخدام لوحة المفاتيح، ثم المس التالي. اكتب كلمة المرور باستخدام لوحة المفاتيح، ثم المس ت م.
3. المس إضفاء الطابع الشخصي.
4. المس إعدادات شاشة الدخول الافتراضية.
5. المس التطبيق الافتراضي للجهاز.
6. المس التطبيق المطلوب أو تطبيق اللمسة الواحدة.
7. المس موافق.

خيار إعداد المستندات الأصلية المكتشفة

لتعيين الشاشة الافتراضية عند اكتشاف المستندات الأصلية:

1. على لوحة تحكم الطابعة، اضغط على زر الشاشة الرئيسية.
2. المس لتسجيل الدخول. اكتب اسم المستخدم باستخدام لوحة المفاتيح، ثم المس التالي. اكتب كلمة المرور باستخدام لوحة المفاتيح، ثم المس ت م.
3. المس إضفاء الطابع الشخصي.
4. المس إعدادات شاشة الدخول الافتراضية.
5. المس المستندات الأصلية المُمكّنة.
6. المس التطبيق المطلوب أو تطبيق اللمسة الواحدة.
7. المس موافق.

إضفاء الطابع الشخصي على التطبيقات

تُمكنك خيارات إضفاء الطابع الشخصي على التطبيق من تعديل الميزات المتاحة أو حفظ الإعدادات الافتراضية للتطبيق أو إزالة الإعدادات ذات الطابع الشخصي المطبقة على التطبيق.

يمكنك إضفاء الطابع الشخصي على تطبيقات النسخ ونسخة بطاقة الهوية والبريد الإلكتروني والفاكس والمسح الضوئي إلى جهازك.

إضفاء الطابع الشخصي على قائمة الميزات

إضفاء الطابع الشخصي لقائمة الميزات متوفر لتطبيقات البريد الإلكتروني والمسح الضوئي إلى والفاكس المضمن والنسخ.

لإضفاء الطابع الشخصي على قائمة الميزات لأحد تطبيقات المستخدم الذي تم تسجيل دخوله:

1. على لوحة تحكم الطابعة، اضغط على زر الشاشة الرئيسية.
2. المس ت تسجيل الدخول. اكتب اسم المستخدم باستخدام لوحة المفاتيح، ثم المس التالي. اكتب كلمة المرور باستخدام لوحة المفاتيح، ثم المس التالي.
3. المس التطبيق المطلوب.
4. مرر إلى الأسفل، ثم المس إضفاء الطابع الشخصي.
5. المس إضفاء الطابع الشخصي على قائمة الميزات.
6. المس الخيار المطلوب:
 - لإخفاء ميزة، بالنسبة للميزة المطلوبة، المس رمز العين. للإشارة إلى أن الميزة مخفاة، يظهر رمز العين بسطر بالعرض.
 - لإظهار ميزة، بالنسبة للميزة المطلوبة، المس رمز العين. للإشارة إلى أن الميزة مرئية، يظهر رمز العين مع عدم وجود أسطر بالعرض.
7. لإعادة ترتيب ميزات القائمة، المس الميزات ثم اسحبها بالترتيب المناسب. إذا تم تمكين التعلم التكييفي لإضفاء الطابع الشخصي، لترتيب قائمة الميزات وفقاً لاستخدام الميزات، المس أيقونة التعلم التكييفي.
8. لحفظ التكوين الحالي، المس تم.

عرض كل الميزات في قائمة الميزات

لإظهار جميع الميزات المخفية لأحد التطبيقات:

1. على لوحة تحكم الطابعة، اضغط على زر الشاشة الرئيسية.
2. المس التطبيق المطلوب.
3. حدد إعدادات المهمة.
4. قم بالتمرير إلى الأسفل، ثم المس عرض الميزات الإضافية. تظهر قائمة الميزات المخفية.

حفظ الإعدادات الافتراضية للتطبيقات

يمكنك استخدام هذه الميزة لحفظ مجموعة معينة من إعدادات التطبيقات كإعدادات افتراضية. هذه الميزة متوفرة لتطبيقات البريد الإلكتروني والمسح الضوئي إلى والفاكس المضمن والنسخ ونسخ بطاقة الهوية.

لحفظ إعدادات التطبيق الحالي كإعدادات افتراضية للمستخدم الذي تم تسجيل دخوله:

1. على لوحة تحكم الطابعة، اضغط على زر الشاشة الرئيسية.
2. المس ت تسجيل الدخول. اكتب اسم المستخدم باستخدام لوحة المفاتيح، ثم المس التالي. اكتب كلمة المرور باستخدام لوحة المفاتيح، ثم المس تم.
3. المس التطبيق المطلوب.
4. حدد إعدادات الطباعة التي تريد حفظها كإعدادات افتراضية.

5. مرر إلى أسفل قائمة الميزات، ثم المس تخصيص ص.
 6. المس حفظ الإعدادات كافتراضية.
 7. عند المطالبة، المس حفظ.
- الإعدادات الجديدة تتجاوز الإعدادات الافتراضية السابقة.

تمكين ميزة البدء التلقائي كإعداد افتراضي للتطبيق

تسمح ميزة البدء التلقائي عند اكتشاف المستندات الأصلية للجهاز ببدء مهمة تلقائيًا داخل تطبيق. تُطبق الميزة عند فتح التطبيق ويتم تمكين البدء التلقائي لهذا التطبيق. عندما يكتشف الجهاز المستندات الأصلية في وحدة تغذية المستندات، تبدأ المهمة تلقائيًا. تُطبق ميزة البدء التلقائي على تطبيقات اللمسة الواحدة والمسح الضوئي إلى والفاكس والبريد الإلكتروني والنسخ. عند تمكين ميزة البدء التلقائي عند اكتشاف المستندات الأصلية وميزة المستندات الأصلية المُكتشفة لتطبيق، يمكنك إنشاء مهام سير العمل بدون لمس. لمزيد من المعلومات، ارجع إلى **إنشاء مهام سير العمل دون لمس المخصصة**. لتمكين ميزة البدء التلقائي للتطبيقات المحددة:

1. على لوحة تحكم الطابعة، اضغط على زر الشاشة الرئيسية.
 2. المس تسجيل الدخول. اكتب اسم المستخدم باستخدام لوحة المفاتيح، ثم المس التالي. اكتب كلمة المرور باستخدام لوحة المفاتيح، ثم المس تم.
 3. المس التطبيق المطلوب.
 4. حدد إعدادات الطابعة التي تريد حفظها كإعدادات افتراضية.
 5. لتمكين البدء التلقائي، المس زر التبديل البدء التلقائي عند اكتشاف المستندات الأصلية.
 6. مرر إلى أسفل قائمة الميزات، ثم المس تخصيص ص.
 7. المس حفظ الإعدادات كافتراضية.
 8. عند المطالبة، المس حفظ.
- عندما يحدد المستخدم الذي قام بتسجيل الدخول التطبيق ويحمل المستندات الأصلية في وحدة تغذية المستندات، تبدأ المهمة تلقائيًا.

إزالة إعدادات إضفاء الطابع الشخصي لتطبيق باستخدام لوحة التحكم

لإزالة إعدادات إضفاء الطابع الشخصي الحالية للتطبيق:

1. على لوحة تحكم الطابعة، اضغط على زر الشاشة الرئيسية.
2. المس تسجيل الدخول. اكتب اسم المستخدم باستخدام لوحة المفاتيح، ثم المس التالي. اكتب كلمة المرور باستخدام لوحة المفاتيح، ثم المس تم.
3. المس التطبيق المطلوب.
4. مرر إلى أسفل قائمة الميزات، ثم المس تخصيص ص.
5. المس إزالة تخصيص التطبيق.
6. عند المطالبة، المس إزالة.

تخصيص اللغة

يمكن أن يخصص مستخدم قام بتسجيل الدخول إعدادات اللغة الافتراضية وتخطيط لوحة المفاتيح الافتراضي. في كل مرة يسجل المستخدم الدخول إلى الجهاز، يتم تنشيط إعدادات اللغة ولوحة المفاتيح المحددة. لتخصيص تخطيط اللغة ولوحة المفاتيح الافتراضي:

1. على لوحة تحكم الطابعة، اضغط على زر الشاشة الرئيسية.
2. المس تسجيل الدخول. اكتب اسم المستخدم باستخدام لوحة المفاتيح، ثم المس التالي. اكتب كلمة المرور باستخدام لوحة المفاتيح، ثم المس تم.
3. المس تسجيل الدخول، ثم المس تخصيص اللغة.
4. لتغيير اللغة، المس اللغة المطلوبة.
5. لتغيير تخطيط لوحة المفاتيح، المس تخطيط لوحة المفاتيح، ثم المس الخيار المطلوب.
6. المس تم.

التخصيص من التعلم التكيفي

يتفاعل التعلم التكيفي مع الاستخدام اليومي للجهاز لتبسيط المهام للمستخدمين والمسؤولين. يوفر التعلم التكيفي اقتراحات سير عمل مخصصة للمستخدم الذي قام بتسجيل الدخول بناءً على استخدامه لتطبيقات معينة. يمكن لمستخدم فردي اختيار أنواع الاقتراحات التي يتلقاها. يمكن للمستخدمين الفرديين تمكين وتعطيل خيارات الاقتراحات الشخصية الخاصة بهم في لوحة تحكم الجهاز.

يوفر تخصيص التعلم التكيفي اقتراحات لأتمتة سير العمل لمساعدة المستخدمين الذين قاموا بتسجيل الدخول على تبسيط سير العمل الخاص بهم. تتضمن اقتراحات سير عمل التطبيق المخصصة ما يلي:

- إنشاء تطبيقات اللمسة الواحدة للمهام المكررة
- إنشاء تطبيقات اللمسة الواحدة للمهام المعقدة
- إعادة ترتيب إعدادات ميزات التطبيقات وفقاً لتردد الاستخدام
- إعدادات تفضيل اللغة

يتم تمكين إضفاء الطابع الشخصي للتعلم التكيفي بشكل افتراضي. عند تمكين إضفاء الطابع الشخصي للتعلم التكيفي، يتم تمكين كل خيارات اقتراحات إضفاء الطابع الشخصي للمستخدمين الذين قاموا بتسجيل الدخول بشكل افتراضي. عند تمكين إضفاء الطابع الشخصي للتعلم التكيفي، يمكن للمستخدمين الذين قاموا بتسجيل الدخول إدارة اقتراحات إضفاء الطابع الشخصي الخاصة بهم في لوحة التحكم.

اقتراحات تطبيقات اللمسة الواحدة

عند تمكين التعلم التكيفي وإضفاء الطابع الشخصي، يعرض الجهاز إنشاء تطبيق اللمسة الواحدة للمهام المعقدة أو المتكررة.

إذا حدد مستخدم قام بتسجيل دخوله برمجة وظيفية مماثلة بشكل متكرر، بعد 7 أيام، يتم تحديد مهمة مكررة ويقترح الجهاز إنشاء تطبيق اللمسة الواحدة.

إذا حدد مستخدم قام بتسجيل دخوله ست ميزات أو أكثر للمهمة، يتم تحديد مهمة معقدة، ويقترح الجهاز إنشاء تطبيق اللمسة الواحدة للمهمة المكررة.

يتم تقديم اقتراحات تطبيق اللمسة الواحدة على الفور بعد إرسال المهمة. إذا تم قبول العرض، يتم إنشاء تطبيق اللمسة الواحدة. إذا تم رفض العرض، لا يتم تقديم اقتراحات تطبيق اللمسة الواحدة مجدداً لمدة 14 يوماً.

لإنشاء تطبيق اللمسة الواحدة لمهمة معقدة أو مكررة من شاشة اقتراح:

1. بعد إرسال المهمة، إذا تم تحديد مهمة معقدة أو مكررة، تظهر شاشة الاقتراح. من شاشة الاقتراح، المس إنشاء تطبيق اللمسة الواحدة.
2. لإدخال اسم، المس حقل الإدخال إدخال اسم تطبيق اللمسة الواحدة، ثم استخدم لوحة المفاتيح الأبعدية الرقمية. المس التالى.
3. يجب القيام بأي مما يلي:

- لإنشاء تطبيق اللمسة الواحدة مع الإعدادات الافتراضية، المس إنشاء تطبيق اللمسة الواحدة.

- لتعديل إعدادات تطبيق اللمسة الواحدة، المس تخصيص المظهر، ثم قم بما يلي:

1. المس خيار نظام الألوان لتطبيق اللمسة الواحدة، ثم المس التالى.

2. المس الأيقونة الأفضل لتطبيق اللمسة الواحدة الذي تقوم بإنشائه، ثم المس التالى.

3. لتوفير الإرشادات التي تظهر في الجزء العلوي من شاشة التطبيق، المس حقل الإدخال، ثم استخدم لوحة المفاتيح الأبعدية الرقمية لإدخال الإرشادات للمستخدمين. المس تم.

يحفظ النظام تطبيق اللمسة الواحدة، ويظهر التطبيق على شاشة الشاشة الرئيسية للمستخدم الذي قام بتسجيل الدخول.

اقتراحات ترتيب قائمة الميزات

عند تمكين التعلم التكيفي وإضفاء الطابع الشخصي، يعرض الجهاز إعادة ترتيب الميزات المدرجة في تطبيق بناءً على محفوظات الاستخدام الخاصة بالمستخدم الذي قام بتسجيل الدخول.

يجمع الجهاز بيانات استخدام الميزة لمدة 30 يومًا. بعد إرسال 30 مهمة أثناء 30 يومًا، عندما يسجل المستخدم الدخول إلى الجهاز ويحدد تطبيقًا، إذا لم يتطابق ترتيب الاستخدام مع الترتيب الحالي، يعرض الجهاز إعادة ترتيب قائمة الميزات.

إذا تم قبول الاقتراح، يتم نقل الميزات الأكثر استخدامًا إلى الجزء العلوي من القائمة. يتم إخفاء الميزات التي لم يتم استخدامها ونقلها إلى منطقة عرض الميزات الإضافية.

سواء تم قبول الاقتراح أو رفضه، هناك عروض إضافية لإعادة ترتيب القائمة لمدة 14 يومًا.

لإعادة ترتيب قائمة الميزات من شاشة الاقتراح:

1. على لوحة تحكم الطابعة، اضغط على زر الشاشة الرئيسية.
2. المس لتسجيل الدخول. اكتب اسم المستخدم باستخدام لوحة المفاتيح، ثم المس التالي. اكتب كلمة المرور باستخدام لوحة المفاتيح، ثم المس تم.
3. المس للتطبيق المطلوب. إذا جمع الجهاز بيانات الاستخدام لمدة 30 يومًا أو أكثر، تظهر شاشة اقتراح.
4. لقبول العرض لإعادة ترتيب الميزات، المس إعادة ترتيب الميزات. تتم إعادة ترتيب الميزات بناءً على محفوظات الاستخدام من المستخدم الذي قام بتسجيل الدخول.
5. لتعديل قائمة الميزات يدويًا، المس الخيار المطلوب، ثم قم بما يلي:
 - لإخفاء ميزة، بالنسبة للميزة المطلوبة، المس رمز العين. للإشارة إلى أن الميزة مخفاة، يظهر رمز العين بسطر بالعرض.
 - لإظهار ميزة، بالنسبة للميزة المطلوبة، المس رمز العين. للإشارة إلى أن الميزة مرئية، يظهر رمز العين مع عدم وجود أسطر بالعرض.
 - لإعادة ترتيب ميزات القائمة، المس الميزات ثم اسحبها بالترتيب المناسب.
6. المس تم.

اقتراحات اللغة المخصصة

عند تمكين التعلم التكيفي وإضفاء الطابع الشخصي، إذا حدد مستخدم قام بتسجيل الدخول لغة مختلفة، يعرض الجهاز تغيير اللغة على الفور بعد أن يغير المستخدم اللغة الحالية.

لتخصيص اللغة من شاشة الاقتراح:

1. على لوحة تحكم الطابعة، اضغط على زر الشاشة الرئيسية.
 2. المس لتسجيل الدخول. اكتب اسم المستخدم باستخدام لوحة المفاتيح، ثم المس التالي. اكتب كلمة المرور باستخدام لوحة المفاتيح، ثم المس تم.
 3. إذا غيّر المستخدم الذي قام بتسجيل الدخول اللغة في الجلسة السابقة، تظهر شاشة اقتراح. لقبول العرض لتغيير لغتك الافتراضية، المس إجراء إعدادات راضي.
- يتم تغيير اللغة الافتراضية للمستخدم الذي قام بتسجيل الدخول.

إدارة اقتراحات إضفاء الطابع الشخصي الخاصة بك

عند تمكين التعلم التكيفي وإضفاء الطابع الشخصي، يوفر الجهاز اقتراحات لتجربة مستخدم محسنة في الجهاز.

لإدارة اقتراحات التخصيص الخاصة بك:


1. على لوحة تحكم الطابعة، اضغط على زر الشاشة الرئيسية.
2. المس تسجيل الدخول. اكتب اسم المستخدم باستخدام لوحة المفاتيح، ثم المس التالي. اكتب كلمة المرور باستخدام لوحة المفاتيح، ثم المس ت م.
3. المس تسجيل الدخول، ثم المس إدارة الاقتراحات. وبدلاً من ذلك، يمكنك الوصول إلى الخيار إدارة الاقتراحات من كل شاشة اقتراح.
4. المس الخيارات المطلوبة:
 - تطبيق لمسة واحدة مكرر: استخدم هذا الخيار لتلقي اقتراح لإنشاء تطبيق اللمسة الواحدة للمهام التي تقوم ببرمجتها بشكل متكرر.
 - تطبيق لمسة واحدة معقد: استخدم هذا الخيار لتلقي اقتراح لإنشاء تطبيق اللمسة الواحدة للمهام بستة تحديدات للميزات أو أكثر.
 - ترتيب الميزة: استخدم هذا الخيار لتلقي اقتراح لتحديث ترتيب قائمة الميزات، لإدراج الميزات التي تستخدمها بصورة متزايدة في الجزء العلوي.
 - اللغة: استخدم هذا الخيار لتلقي اقتراح لتغيير اللغة عند تحديد لغة مختلفة.
5. المس موافق.

تطبيقات اللمسة الواحدة

تطبيقات اللمسة الواحدة هي تطبيقات فردية تم إنشاؤها للسماح بإكمال مهام أو وظائف مكررة. يمكنك إنشاء تطبيقات اللمسة الواحدة في تطبيقات النسخ والبريد الإلكتروني والفاكس والمسح الضوئي إلى.

الأنواع التالية من تطبيقات اللمسة الواحدة متوفرة:

- تطبيقات اللمسة الواحدة العامة: يمكن للمستخدمين ومسؤولي الجهاز بامتيازات التخصيص إنشاء تطبيقات اللمسة الواحدة العامة، عند إنشاء تطبيق اللمسة الواحدة العام، يمكنك تهيئة التطبيق للسماح للمستخدمين بإجراء تغييرات مؤقتة على إعدادات ميزات التطبيقات. عند إعادة تعيين التطبيق، يتم تجاهل أي تغييرات مؤقتة. كما يمكن تهيئة التطبيق لمنع المستخدمين من عرض إعدادات ميزات التطبيقات أو تغييرها. يظهر تطبيق اللمسة الواحدة العام على شاشة الشاشة الرئيسية للجهاز. يمكن للمستخدمين ومسؤولي الجهاز بامتيازات التخصيص حفظ تطبيق لمسة واحدة عام موجود كتطبيق لمسة واحدة عام جديد، ثم ضبط الإعدادات الافتراضية والمظهر للتطبيق الجديد حسب الحاجة. إذا تم تمكين إضفاء الطابع الشخصي، يمكن لكل المستخدمين الذين قاموا بتسجيل الدخول حفظ تطبيق لمسة واحدة عام كتطبيق لمسة واحدة خاص جديد، ثم ضبط الإعدادات الافتراضية والمظهر للتطبيق الجديد حسب الحاجة.
- تطبيقات اللمسة الواحدة الخاصة: إذا تم تمكين إضفاء الطابع الشخصي، يمكن لكل المستخدمين الذين قاموا بتسجيل الدخول إنشاء تطبيقات اللمسة الواحدة الخاصة. تطبيقات اللمسة الواحدة الخاصة متوفرة فقط للمستخدم الذي قام بإنشاء التطبيق، وتظهر فقط على شاشة الشاشة الرئيسية للمستخدم الذي قام بتسجيل الدخول. بعد إنشاء تطبيق اللمسة الواحدة الخاص، يمكنك حفظ التطبيق كتطبيق لمسة واحدة خاص جديد، ثم ضبط الإعدادات الافتراضية والمظهر للتطبيق الجديد حسب الحاجة.

ملاحظة:  تسمح كل تطبيقات اللمسة الواحدة الخاصة بالتغييرات المؤقتة. عند إعادة تعيين التطبيق، يتم تجاهل أي تغييرات مؤقتة.

تسمح كل تطبيقات اللمسة الواحدة الخاصة بالتغييرات المؤقتة. عند إعادة تعيين التطبيق، يتم تجاهل أي تغييرات مؤقتة.

للحصول على معلومات حول تهيئة تطبيقات اللمسة الواحدة العامة، ارجع إلى دليل مسؤول النظام على www.xerox.com/office/ VLB625docs.

إنشاء تطبيق اللمسة الواحدة الخاص

لإنشاء تطبيق اللمسة الواحدة الخاص للمستخدم الذي قام بتسجيل الدخول:

1. على لوحة تحكم الطابعة، اضغط على زر الشاشة الرئيسية.
2. المس تسجيل الدخول. اكتب اسم المستخدم باستخدام لوحة المفاتيح، ثم المس التالي. اكتب كلمة المرور باستخدام لوحة المفاتيح، ثم المس تم.
3. المس التطبيق المطلوب.
4. حدّد إعدادات المهمة لتطبيق اللمسة الواحدة، حسب الحاجة.
5. مرر إلى أسفل قائمة الميزات، ثم المس إنشاء تطبيق اللمسة الواحدة.
6. لإدخال اسم، المس حقل الإدخال إدخال اسم تطبيق اللمسة الواحدة، ثم استخدم لوحة المفاتيح الأبجدية الرقمية. المس التالي.

7. يجب القيام بأي مما يلي:

- لإنشاء تطبيق اللمسة الواحدة مع الإعدادات الافتراضية، المس لإنشاء تطبيق اللمسة الواحدة.
 - لتعديل إعدادات تطبيق اللمسة الواحدة، المس لتخصيص المظهر، ثم قم بما يلي:
 1. المس خيار نظام الألوان لتطبيق اللمسة الواحدة، ثم المس التالي.
 2. المس الأيقونة الأفضل لتطبيق اللمسة الواحدة الذي تقوم بإنشائه، ثم المس التالي.
 3. لتوفير الإرشادات التي تظهر في الجزء العلوي من شاشة التطبيق، المس حقل الإدخال، ثم استخدم لوحة المفاتيح الأبجدية الرقمية لإدخال الإرشادات للمستخدمين. المس تم.
- يحفظ النظام تطبيق اللمسة الواحدة، ويظهر التطبيق على شاشة الشاشة الرئيسية للمستخدم الذي قام بتسجيل الدخول. يتم إخفاء تطبيق اللمسة الواحدة من كل المستخدمين الآخرين.

إنشاء تطبيق اللمسة الواحدة الخاص من تطبيق اللمسة الواحدة الخاص

لإنشاء تطبيق اللمسة الواحدة الخاص من تطبيق اللمسة الواحدة العام الموجود:

1. على لوحة تحكم الطابعة، اضغط على زر الشاشة الرئيسية.
2. المس تسجيل الدخول. اكتب اسم المستخدم باستخدام لوحة المفاتيح، ثم المس التالي. اكتب كلمة المرور باستخدام لوحة المفاتيح، ثم المس تم.
3. المس تطبيق اللمسة الواحدة العام المطلوب.
4. مرر إلى أسفل قائمة الميزات، ثم المس حفظ لتطبيق اللمسة الواحدة جديد.
5. لإدخال اسم، المس حقل الإدخال إدخال اسم تطبيق اللمسة الواحدة، ثم استخدم لوحة المفاتيح الأبجدية الرقمية. المس التالي.
6. يجب القيام بأي مما يلي:

- لإنشاء تطبيق اللمسة الواحدة مع الإعدادات الافتراضية، المس لإنشاء تطبيق اللمسة الواحدة.
 - لتعديل إعدادات تطبيق اللمسة الواحدة، المس لتخصيص المظهر، ثم قم بما يلي:
 1. المس خيار نظام الألوان لتطبيق اللمسة الواحدة، ثم المس التالي.
 2. المس الأيقونة الأفضل لتطبيق اللمسة الواحدة الذي تقوم بإنشائه، ثم المس التالي.
 3. لتوفير الإرشادات التي تظهر في الجزء العلوي من شاشة التطبيق، المس حقل الإدخال، ثم استخدم لوحة المفاتيح الأبجدية الرقمية لإدخال الإرشادات للمستخدمين. المس تم.
- يحفظ النظام تطبيق اللمسة الواحدة، ويظهر التطبيق على شاشة الشاشة الرئيسية للمستخدم الذي قام بتسجيل الدخول. يتم إخفاء تطبيق اللمسة الواحدة من كل المستخدمين الآخرين.

تحرير تطبيق اللمسة الواحدة

لحذف أو إخفاء تطبيق اللمسة الواحدة من شاشة الصفحة الرئيسية:

1. على لوحة تحكم الطابعة، اضغط على زر الشاشة الرئيسية.
2. المس تسجيل الدخول. اكتب اسم المستخدم باستخدام لوحة المفاتيح، ثم المس التالي. اكتب كلمة المرور باستخدام لوحة المفاتيح، ثم المس تم.
3. المس إخفاء الطابع الشخصي.

4. المس إخفاء الطابع الشخصي للشاشة الرئيسية.
5. للوصول إلى تطبيق اللمسة الواحدة المطلوب، المس X، ثم المس أحد الخيارات.
 - حذف: استخدم هذا الخيار لحذف تطبيق اللمسة الواحدة من الطابعة نهائيًا.
 - إخفاء: استخدم هذا الخيار لإزالة تطبيق اللمسة الواحدة من الشاشة الرئيسية. يستمر تطبيق اللمسة الواحدة متوفرًا، ويمكنك إضافة التطبيق إلى الشاشة الرئيسية في أي وقت.
6. المس تم.

حذف تطبيق اللمسة الواحدة أو إخفاؤه

لحذف أو إخفاء تطبيق اللمسة الواحدة من شاشة الصفحة الرئيسية:

1. على لوحة تحكم الطابعة، اضغط على زر الشاشة الرئيسية.
2. المس تسجيل الدخول. اكتب اسم المستخدم باستخدام لوحة المفاتيح، ثم المس التالي. اكتب كلمة المرور باستخدام لوحة المفاتيح، ثم المس التالي.
3. المس إخفاء الطابع الشخصي.
4. المس إخفاء الطابع الشخصي للشاشة الرئيسية.
5. للوصول إلى تطبيق اللمسة الواحدة المطلوب، المس X، ثم المس أحد الخيارات.
 - حذف: استخدم هذا الخيار لحذف تطبيق اللمسة الواحدة من الطابعة نهائيًا.
 - إخفاء: استخدم هذا الخيار لإزالة تطبيق اللمسة الواحدة من الشاشة الرئيسية. يستمر تطبيق اللمسة الواحدة متوفرًا، ويمكنك إضافة التطبيق إلى الشاشة الرئيسية في أي وقت.
6. المس تم.

استخدام وتحرير تطبيق اللمسة الواحدة

لاستخدام تطبيق اللمسة الواحدة:

1. على لوحة تحكم الطابعة، اضغط على زر الشاشة الرئيسية.
2. وعند الحاجة، المس تسجيل الدخول. اكتب اسم المستخدم باستخدام لوحة المفاتيح، ثم المس التالي. اكتب كلمة المرور باستخدام لوحة المفاتيح، ثم المس تم.
3. حملّ المستندات الأصلية في وحدة تغذية المستندات التلقائية أو على زجاج المستندات.
4. المس تطبيق اللمسة الواحدة المطلوب.
5. إذا تم تمكين التحرير، فقم بتحرير إعدادات الميزة حسب الحاجة. إذا تم تقييد التحرير، لإنشاء تطبيق لمسة واحدة جديد، فحدد حفظ كتطبيق لمسة واحدة جديد، ثم قم بتحرير تطبيق اللمسة الواحدة الجديد.
6. المس بدم.
7. للعودة إلى الشاشة الرئيسية، اضغط على الزر الصفحة الرئيسية.

إنشاء مهام سير العمل دون لمس المخصصة

عند تمكين إضفاء الطابع الشخصي، يمكن أن يستخدم مستخدم قام بتسجيل الدخول الإعدادات الافتراضية لشاشة الإدخال، مع ميزة البدء التلقائي عند اكتشاف المستندات الأصلية لإنشاء سير العمل دون لمس.

تحسّن مهام سير العمل دون لمس الإنتاجية عن طريق تهيئة الجهاز لأداء العمليات التلقائية عند وضع المستندات الأصلية في وحدة تغذية المستندات. توفر مهام سير العمل دون لمس الوقت للأنشطة المنتظمة أو المكررة التي يتم تنفيذها على الجهاز.

في هذا السيناريو، يتلقى المستخدم عدة مجموعات من المستندات المطبوعة الورقية ذات الجودة العالية لمسحها ضوئيًا وتدقيقها كل يوم. يسجل المستخدم الدخول إلى الجهاز، ويقوم بإنشاء تطبيق للمسة الواحدة الخاص ببناءً على تطبيق المسح الضوئي إلى. يحتوي تطبيق للمسة الواحدة الخاص على جودة الصورة وإعدادات الوجهة التي تمت تهيئتها، ويتم تمكين ميزة البدء التلقائي عند اكتشاف المستندات الأصلية. لتخصيص الإعدادات الافتراضية لشاشة الإدخال، لا التطبيق الافتراضي للجهاز والمستندات الأصلية المكتشفة، يختار المستخدم تطبيق للمسة الواحدة الخاص. في كل يوم، لتشغيل المهمة، يسجل المستخدم الدخول إلى الجهاز، ويضع المجموعة الأولى من المستندات الأصلية في وحدة تغذية المستندات. يشغل تطبيق للمسة الواحدة الخاص تلقائيًا، وتبدأ المهمة خلال 7 ثوانٍ. تكتمل المهمة الأولى، ثم يستمر المستخدم في تحميل كل مجموعة من المستندات في وحدة تغذية المستندات. تكتمل كل مهمة، ويتم إرسال الصور المسوحة ضوئيًا إلى الوجهة المبرمجة مسبقًا، دون أي وجهة مستخدم مع شاشة اللمس.

للحصول على المعلومات حول إنشاء واستخدام تطبيقات للمسة الواحدة، راجع [تطبيقات للمسة الواحدة](#).

للحصول على التعليمات حول الإعدادات الافتراضية للتطبيق المخصصة، راجع [إضفاء الطابع الشخصي على التطبيقات](#).

للحصول على المعلومات حول إعداد الإعدادات الافتراضية لشاشة الإدخال، راجع [تخصيص الإعدادات الافتراضية لشاشة الإدخال](#).

إزالة جميع إعدادات إضفاء الطابع الشخصي

لإزالة جميع إعدادات إضفاء الطابع الشخصي من الجهاز:

1. على لوحة تحكم الطابعة، اضغط على زر الشاشة الرئيسية.
2. المس تسجيل الدخول. اكتب اسم المستخدم باستخدام لوحة المفاتيح، ثم المس التالي. اكتب كلمة المرور باستخدام لوحة المفاتيح، ثم المس التالي.
3. مرر إلى الأسفل، ثم المس إضفاء الطابع الشخصي.
4. المس إزالة جميع إعدادات إضفاء الطابع الشخصي.

تحذير: يزيل خيار إزالة الطابع الشخصي من الصفحة الرئيسية الطابع الشخصي من الصفحة الرئيسية، وإعدادات الجهاز ذات الطابع الشخصي الأخرى.

5. عند المطالبة، المس إزالة الجميع.

Xerox® Apps

يحتوي هذا الفصل على:

94	معرض التطبيقات الخاص بـ Xerox®
97	الجهاز
107	المهام
114	النسخ
125	نسخ بطاقة الهوية
126	استخدام البريد الإلكتروني
130	المسح الضوئي لسير العمل
141	مسح ضوئي إلى
150	الفاكس
157	فاكس عبر الخادم
161	طباعة من
164	PrintByXerox@
165	الاتصال لـ XMPie من Xerox®

Xerox® Apps عبارة عن بوابة إلى ميزات الجهاز ووظائفه. هناك تطبيقات قياسية مثبتة بالفعل ومعرضة على الشاشة الرئيسية. يتم تثبيت بعض التطبيقات باعتبارها قياسية، لكنها تكون مخفية عند استخدام جهازك لأول مرة. يمكنك إظهار التطبيقات أو إخفاؤها أو إعادة ترتيبها على الشاشة الرئيسية باستخدام الإعدادات المتاحة في خادم الويب المضمن.

لمعرفة التفاصيل المتعلقة بعرض التطبيقات وتثبيتها وتخصيصها، ارجع إلى دليل مسؤول النظام على www.xerox.com/office/VLB625docs.

تتوفر مجموعة من التطبيقات لتنزيلها وتثبيتها من معرض تطبيقات Xerox®. وتشمل هذه التطبيقات تطبيقات النظام الأساسي للواجهة القابلة للتوسعة (EIP) (Extensible Interface Platform) من Xerox. تتيح لك تطبيقات EIP تثبيت تطبيقات آمنة مسجلة الدخول على الطابعات المتوافقة.

لمزيد من المعلومات حول استخدام معرض تطبيقات Xerox® وتطبيقات التنزيل، ارجع إلى **معرض التطبيقات الخاص بـ Xerox®**.

معرض التطبيقات الخاص بـ Xerox®

نظرة عامة على معرض التطبيقات الخاص بـ XEROX®

استخدم معرض تطبيقات Xerox® للعثور على التطبيقات التي توفر ميزات أو قدرات جديدة لجهازك. يُمكنك معرض تطبيقات Xerox® من الوصول مباشرة إلى التطبيقات التي يمكنها تحسين الإنتاجية وتيسير مهام سير العمل وتحسين تجربة المستخدم.



يُمكنك معرض تطبيقات Xerox® من استعراض التطبيقات وتحديثها بسهولة. حيث يمكنك تصفح معرض التطبيقات بدون تسجيل الدخول، كما يوفر الشعار المتحرك عرضًا نشطًا للتطبيقات، أو يمكنك التمرير إلى القائمة الكاملة من التطبيقات. للحصول على مزيد من التفاصيل حول أحد التطبيقات، المس اسم التطبيق الموجود في القائمة.

لاستخدام® تطبيق معرض التطبيقات، تأكد أن الجهاز يستخدم اتصال الشبكة اللاسلكية أو السلكية.

ملاحظة: إذا تم تكوين جهازك للوصول إلى الإنترنت من خلال وكيل، فيجب التأكد من تهيئة الوكيل بشكل صحيح للسماح لتطبيق معرض التطبيقات الخاص بـ Xerox® بالوصول إلى الإنترنت.

لمزيد من المعلومات والإرشادات حول استخدام معرض تطبيقات Xerox®، راجع دليل مستخدم معرض تطبيقات Xerox® المتوفر على www.xerox.com/XeroxAppGallery.

إذا تم تمكين المصادقة أو المحاسبة على جهازك، أدخل تفاصيل تسجيل الدخول للوصول إلى الميزات. لمعرفة التفاصيل حول إضفاء الطابع الشخصي للمستخدمين الذين قاموا بتسجيل الدخول، ارجع إلى **تخصيص**.

إنشاء حساب معرض التطبيقات الخاص بـ XEROX®

باستخدام حساب App Gallery، يحق لك الوصول المباشر إلى جميع التطبيقات المتوفرة الخاصة بجهازك. يتيح لك حساب App Gallery عرض التطبيقات والحصول عليها، وتثبيت التطبيقات على جهازك وإدارة التطبيقات والتراخيص.

يمكنك ضبط حساب معرض التطبيقات باستخدام لوحة التحكم أو بوابة ويب معرض تطبيقات Xerox®. لمزيد من المعلومات حول استخدام بوابة ويب معرض تطبيقات Xerox®، ارجع إلى www.xerox.com/XeroxAppGallery.

ملاحظة: إذا كان لديك حساب خاص بمعرض تطبيقات Xerox، فارجع إلى **تسجيل الدخول إلى حساب معرض التطبيقات الخاص بـ Xerox®**.

لإنشاء حساب معرض تطبيقات باستخدام لوحة التحكم:

1. على لوحة تحكم الطابعة، اضغط على زر الشاشة الرئيسية.
2. المس **Xerox App Gallery**.
3. المس تسجيل الدخول.
4. المس إنشاء حساب.

5. أدخل المعلومات المطلوبة في الحقول المناسبة:
- عنوان البريد الإلكتروني
 - تأكيد عنوان البريد الإلكتروني
 - كلمة المرور
 - تأكيد كلمة المرور
 - الاسم الأول والاسم الأخير
 - اسم الشركة
 - البلد
 - عملة الدفع
6. راجع شروط الخدمة وشروط خدمة إدارة البيانات ووافق عليها، ثم انقر فوق موافق.
7. بعد إنشاء الحساب، تظهر رسالة تؤكد أن إرشادات الإكمال ستُرسل إلى عنوان البريد الإلكتروني الذي أدخلته في الخطوة 5.
8. لإكمال عملية إنشاء الحساب، تحقق من حسابك:
- a. افتح صندوق البريد الوارد لعنوان البريد الإلكتروني الذي قَدّمته في الخطوة 5 ثم افتح رسالة أهلاً بك في معرض التطبيقات الخاص بـ Xerox®.
- b. انقر فوق التحقق من الحساب.
- c. لإكمال عملية التحقق، أدخل عنوان البريد الإلكتروني وكلمة المرور اللذين أدخلتهما في الخطوة 5، ثم انقر فوق تسجيل الدخول.
- تظهر رسالة ترحيب تؤكد اكتمال عملية التحقق من الحساب.

تسجيل الدخول إلى حساب معرض التطبيقات الخاص بـ XEROX®

عند تسجيل الدخول إلى تطبيق App Gallery، يمكنك استعراض التطبيقات المتوفرة وتثبيت التطبيقات وتحديثها. لتسجيل الدخول إلى حساب معرض التطبيقات الخاص بك:


1. على لوحة تحكم الطابعة، اضغط على زر الشاشة الرئيسية.
2. المس معرض التطبيقات الخاص بـ Xerox، ثم حدد تسجيل الدخول.
3. لإدخال عنوان بريدك الإلكتروني، استخدم لوحة مفاتيح شاشة اللمس.
4. لإدخال كلمة مرورك، استخدم لوحة مفاتيح شاشة اللمس.
5. لتسجيل الدخول، المس موافق أو إدخال.

تثبيت تطبيق أو تحديثه من معرض تطبيقات XEROX®

تضيف تطبيقات Xerox® وظائف إلى جهازك أو توسعها أو تخصصها. كما يمكنك باستخدام تطبيق App Gallery استعراض التطبيقات وتثبيتها في لوحة التحكم بجهازك.

لتثبيت تطبيق من معرض التطبيقات:

1. على لوحة تحكم الطابعة، اضغط على زر الشاشة الرئيسية.

2. المس معروض التطبيقات الخاص بـ Xerox، ثم حدد تسجيل الدخول.
3. لإدخال عنوان بريدك الإلكتروني، استخدم لوحة مفاتيح شاشة اللمس.
4. لإدخال كلمة مرورك، استخدم لوحة مفاتيح شاشة اللمس.
5. المس موافق أو إدخال.
6. المس التطبيق المطلوب، ثم المس تثبيت. ستظهر شاشة اتفاقية الترخيص.
7. ملاحظة:  إذا كان التطبيق مثبتاً من قبل ويتوفر إصدار جديد منه، فإن الخيار تنزيل يتغير إلى خيار تحديث.
7. المس موافقة. تبدأ عملية التثبيت.
- إذا لم تنجح عملية تثبيت التطبيق، المس تثبيت لإعادة محاولة عملية التثبيت.
8. للخروج من معرض التطبيقات الخاص بـ Xerox®، اضغط على زر الشاشة الرئيسية.

تحديث تطبيق من معرض التطبيقات

1. على لوحة تحكم الطابعة، اضغط على زر الشاشة الرئيسية.
2. المس معروض التطبيقات الخاص بـ Xerox، ثم حدد تسجيل الدخول.
3. لإدخال عنوان بريدك الإلكتروني، استخدم لوحة مفاتيح شاشة اللمس.
4. لإدخال كلمة مرورك، استخدم لوحة مفاتيح شاشة اللمس.
5. المس موافق أو إدخال.
6. المس التطبيق المطلوب، ثم المس تحديث. ستظهر شاشة اتفاقية الترخيص.
7. المس موافقة.
8. عند اكتمال التحديث، يتغير الخيار تحديث إلى الحالة تم التثبيت.
9. للخروج من معرض التطبيقات الخاص بـ Xerox®، اضغط على زر الشاشة الرئيسية.

الجهاز

نظرة عامة على الجهاز

يتيح لك تطبيق الجهاز الوصول إلى معلومات حول الطابعة الخاصة بك، بما في ذلك الرقم المسلسل والطرز. يمكنك عرض حالة أدراج الورق ومعلومات الفوترة والمستلزمات وصفحات معلومات الطابعة.





يمكنك تكوين العديد من خيارات الجهاز لتلبية احتياجاتك الفردية. للتعرف على تفاصيل حول تهيئة كل إعدادات الجهاز، ارجع إلى دليل مسؤول النظام على www.xerox.com/office/VLB625docs.

خيارات الجهاز

تتوفر الخيارات التالية بالجهاز:

الخيار	الوصف
	إعدادات تخصيص المسؤول بالنسبة إلى المستخدمين الذين قاموا بتسجيل الدخول، توفر إعدادات إضفاء الطابع الشخصي الوصول إلى خيارات اللوحة المخصصة وإدارة الاقترحات. لمزيد من المعلومات عن إعدادات التخصيص، ارجع إلى التخصيص .
	اللغة يسمح الضغط على زر اللغة بتعيين اللغة التي تظهر على شاشة لمس لوحة التحكم. ملاحظة: أحياناً يكون هذا الخيار مخفياً عن الرؤية. لمعرفة التفاصيل، ارجع إلى دليل مسؤول النظام على www.xerox.com/office/VLB625docs .
	إمكانية الوصول يتيح لك الضغط على إمكانية الوصول الوصول إلى ميزة عكس لون العرض، والتي تغير مظهر شاشة اللمس بلوحة التحكم. لمزيد من المعلومات، ارجع إلى إمكانية الوصول .
	حول يوفر خيار حول لمحة عامة عن جهازك، ورقمه التسلسلي ومعلومات حول إعداداته الحالية.
	صفحات المعلومات تحتوي طابعتك على مجموعة من صفحات المعلومات التي يمكنك طباعتها. وتحتوي هذه الصفحات على معلومات التكوين والخط، وصفحات العرض التوضيحي، والمزيد.
	إعلامات استخدام الخيار إعلانات لرؤية تفاصيل أي تنبيهات حالية أو أخطاء في الجهاز. يعرض خيار محفوظات الأخطاء رموز الخطأ وتاريخ حدوثها بالطابعة.
	أدراج الورق استخدم خيار أدراج الورق لمعرفة حجم الورق ونوعه ومجموعة الألوان لكل درج الورق وحالة سعة الدرج.
	المستلزمات استخدم قسم المستلزمات لمراقبة حالة المكونات التي يمكنك استبدالها. يتم عرض مستوى الإمداد وعدد المطبوعات أو الأيام المتبقية لكل وحدة.

الخيار	الوصف
	استخدم خيار الفوترة/الاستخدام لعرض الرقم المتسلسل والعدد الإجمالي للمطبوعات التي أعدها الجهاز.
	استخدم الخيار أدوات لتخصيص إعدادات مثل أوضاع توفير الطاقة والتاريخ والوقت والتحكم في سطوع لوحة التحكم. يمكنك تهيئة الإعدادات باستخدام لوحة التحكم بالجهاز، أو خادم الويب المضمن. ملاحظة: للتعرف على تفاصيل حول تهيئة إعدادات الطباعة، ارجع إلى دليل مسؤول النظام على www.xerox.com/office/VLB625docs .
	استخدم أداة التهيئة القائمة على الويب (اختبار برنامج التشغيل) للوصول إلى إمكانيات الجهاز وخيارات التهيئة المتوفرة في "ملقم الويب المضمن" بلوحة تحكم الجهاز. ملاحظة: بعض خيارات تهيئة Embedded Web Server (ملقم الويب المضمن) وميزاتها مقيدة. من أمثلة الخيارات والميزات المقيدة تنزيل الملفات وتثبيتها، والوصول إلى الروابط التي تعيد توجيهه إلى مواقع ويب خارجية.
	استخدم خيار الخدمات عن بُعد لإرسال معلومات الخطأ والاستخدام إلى فريق دعم Xerox. ملاحظة: يُطلب أن يقوم مسؤول النظام بتمكين هذه الميزة باستخدام خادم الويب المضمن.
	استخدم تطبيق Xerox Easy Assist للوصول إلى الطباعة وتهيئتها من هاتفك الذكي. من خلال تثبيت تطبيق Xerox Easy Assist على هاتفك الذكي، يمكنك إعداد طابعتك الجديدة بسهولة، وإدارة تكوينها، وعرض التنبيهات التي تشير إلى متطلبات الإمداد وطلبها، والحصول على دعم مباشر لاستكشاف الأخطاء وإصلاحها لطابعتك. لمزيد من المعلومات، ارجع إلى تطبيق Xerox Easy Assist (XEAX).

للتعرف على تفاصيل حول تهيئة إعدادات الطباعة، ارجع إلى دليل مسؤول النظام على www.xerox.com/office/VLB625docs.

حول

يوفر الخيار "حول" نظرة عامة عن الطباعة الخاصة بك وإعداداتها الحالية وحالتها. يمكنك عرض الرقم التسلسلي ورقم الطراز وإصدار البرنامج.

صفحات المعلومات

تحتوي طابعتك على مجموعة من صفحات المعلومات التي يمكنك طباعتها. وتحتوي هذه الصفحات على معلومات التكوين والخط، وصفحات البدء، والمزيد.

تتوفر صفحات المعلومات التالية:

الوصف	الاسم
يوفر تقرير التهيئة الأساسي معلومات الطباعة، بما في ذلك الرقم التسلسلي والخيارات المثبتة وإعدادات الشبكة وإعداد المنفذ ومعلومات الأدراس وغير ذلك الكثير.	تقرير التهيئة الأساسي
يوفر تقرير التهيئة المفصل معلومات حول كل إعدادات الطباعة، بما في ذلك إعداد الخدمات القابلة للتوسعة، وتهيئة ملقم المصادقة والأمان، وإعدادات الاتصال، والمزيد.	تقرير التهيئة المفصل
يوفر تقرير ملخص الفوترة معلومات حول الجهاز وقائمة مفصلة لإعدادات الفوترة والورق.	ملخص التكلفة
يوفر دليل البدء نظرة عامة على الميزات الرئيسية للطباعة.	البداية
توفر صفحة استكشاف مشاكل جودة الطباعة وحلها قائمة بمشاكل جودة الطباعة الشائعة ونصائح للمساعدة على حلها.	صفحة استكشاف مشاكل جودة الطباعة وحلها
توفر صفحة استخدام المستلزمات معلومات التغطية وأرقام الأجزاء لإعادة طلب المستلزمات.	صفحة استخدام المستلزمات
اطبع هذه الصفحة للتحقق من جودة الرسومات.	صفحة العرض التوضيحي للرسومات
توفر قائمة خطوط PCL نسخة مطبوعة من جميع خطوط PCL المتوفرة على الطباعة.	قائمة خطوط PCL
توفر قائمة خطوط PostScript نسخة مطبوعة من جميع خطوط PostScript المتوفرة على الطباعة.	قائمة خطوط PostScript

طباعة صفحات المعلومات

1. على لوحة تحكم الطباعة، اضغط على زر الشاشة الرئيسية.
2. المس الجهاز > صفحات المعلومات.
3. لطباعة صفحة معلومات، المس الصفحة المطلوبة، ثم المس طباعة.
4. للعودة إلى الشاشة الرئيسية، اضغط على زر الصفحة الرئيسية.

حالة المستلزمات

يمكنك التحقق من حالة العمر المتبقي لمستلزمات الطباعة ونسبته المتبقية في لوحة التحكم أو من Embedded Web Server. عندما اقترب موعد استبدال مستلزمات الطباعة، تظهر تنبيهات تحذيرية على لوحة التحكم. يمكنك تخصيص التنبيهات التي تظهر على لوحة التحكم وتكوين إعلانات تنبيه عبر البريد الإلكتروني.

لعرض حالة مستلزمات الطباعة على لوحة التحكم:

1. لعرض المعلومات التي تخص حالة مستلزمات الطباعة، المس الجهاز > المستلزمات.
2. لعرض التفاصيل حول عنصر معين، بما في ذلك رقم الجزء الخاص بها لإعادة الترتيب، المس العنصر المطلوب.
3. للعودة إلى شاشة "المستلزمات"، المس X.

4. للعودة إلى شاشة "الجهاز"، المس X.

للتحقق من حالة المستلزمات وإعداد التنبيهات، استخدم Embedded Web Server. لتتعرف على تفاصيل عن تهيئة كل إعدادات الجهاز، راجع دليل مسؤول النظام على www.xerox.com/office/VLB625docs.

الفوترة وعدادات الاستخدام

تعرض قائمة الفوترة/الاستخدام إجمالي عدد المطبوعات التي قامت الطابعة بإنشائها أو طباعتها طوال عمرها الافتراضي. لا يمكنك إعادة ضبط العدادات. يتم عد الصفحة كوجه واحد من الورقة. على سبيل المثال، الورقة التي تتم طباعتها على وجهين تُحسب مطبوعتين.

لعرض الفوترة وعدادات الاستخدام:

1. على لوحة تحكم الطابعة، اضغط على زر الشاشة الرئيسية.
 2. المس الجهاز الفوترة/الاستخدام.
 3. لعرض المزيد من التفاصيل، المس عدادات الاستخدام، ثم حدد أحد الخيارات.
- **عدادات المطبوعات:** يعرض هذا الخيار عدد المطبوعات التي أنشأتها الطابعة. وقد لا يكون عدد المطبوعات مساوياً لعدد الأوراق المعبودة، وذلك وفقاً لإعداد الطابعة. وقد يختلف عدد المطبوعات إذا تم إعداد الطابعة لتقوم بعد الأوراق الكبيرة كمطبوعات كبيرة أو كمطبوعات أصغر متعددة.
 - **عدادات الورق:** يعرض هذا الخيار عدد المطبوعات التي أنشأتها الطابعة. يتم تحديد مطبوعات الورق ذي الوجهين كسطر منفصل عن الأوراق ذات الوجه الواحد.
 - **عدادات الصور المرسله:** يعرض هذا الخيار عدد الصور المرسله باستخدام ميزات الفاكس أو البريد الإلكتروني أو المسح الضوئي.
 - **عدادات مطبوعات الفاكس:** يعرض هذا الخيار عدد الصور المرسله باستخدام ميزات الفاكس. يتم تحديد كل ميزة من ميزات الفاكس على سطر منفصل.
 - **جميع عدادات الاستخدام:** يعرض هذا الخيار كل معلومات استخدام الطابعة.
4. بعد عرض قراءات الاستخدام، للعودة إلى الشاشة الرئيسية، اضغط على زر الشاشة الرئيسية.

الخدمات عن بعد

يمكنك استخدام خيار الخدمات عن بعد لإرسال معلومات الأخطاء والاستخدام إلى فريق دعم Xerox لمساعدته في حل المشكلات بسرعة. للحصول على معلومات حول تمكين خيار الخدمات عن بعد وتحميل المعلومات إلى Xerox، راجع دليل مسؤول النظام على www.xerox.com/office/VLB625docs.

تطبيق (XEROX® EASY ASSIST (XEA

يتيح لك تطبيق Xerox Easy Assist الوصول إلى الطابعة وتهيئتها من هاتفك الذكي. للوصول إلى الطابعة من هاتفك الذكي، قم بتنزيل تطبيق Xerox Easy Assist وتثبيته على جهازك المحمول. بتثبيت تطبيق Xerox Easy Assist على هاتفك الذكي، يمكنك إعداد طابعتك الجديدة بسهولة، وإدارة تهيئتها، وعرض التنبيهات التي تشير إلى متطلبات الإمداد وطلبها، والحصول على دعم استكشاف الأخطاء وإصلاحها المباشر لطابعتك.

لتثبيت تطبيق Xerox Easy Assist على هاتفك الذكي، فإنك بحاجة إلى مسح رمز الاستجابة السريعة ضوئياً أو البحث في التطبيق في متجر Apple App أو Google Play. هناك نوعان من رموز الاستجابة السريعة لـ XEA:

- **رمز QR للحصول على تطبيق XEA:** رمز الاستجابة السريعة هذا هو التثبيت الأولي للتطبيق. لتثبيت تطبيق Xerox Easy Assist لأول مرة، يلزمك مسح رمز الاستجابة السريعة هذا ضوئيًا باستخدام كاميرا هاتفك الذكي. يمكنك العثور على رمز الاستجابة السريعة هذا في صندوق العبوة أو دليل التثبيت المرفق مع الطابعة.
- **رمز QR لتوصيل جهاز محمول بالطابعة:** رمز QR هذا مخصص لإعداد اتصال الشبكة اللاسلكي بين الهاتف الذكي والطابعة. على سبيل المثال، الاتصال بـ Wi-Fi Direct. بالنسبة للطابعات المزودة بواجهة مستخدم تعمل باللمس، يمكنك العثور على رمز QR هذا في لوحة التحكم الخاصة بالطابعة داخل معالج تثبيت الجهاز. يوفر رمز الاستجابة السريعة كافة المعلومات الأساسية لتوصيل هاتفك الذكي والطابعة دون إدخال أي معلومات فنية يدويًا. للاتصال بالطابعة، امسح رمز الاستجابة السريعة هذا ضوئيًا داخل تطبيق Xerox Easy Assist. لمزيد من المعلومات، ارجع إلى بعد التثبيت الأولي: الاتصال بتطبيق Xerox Easy Assist من لوحة التحكم.

إذا كانت الطابعة متصلة بالإنترنت، يمكنك توصيلها بتطبيق XEA في هاتفك الذكي بكتابة عنوان IP للطابعة.

الميزات الأساسية لتطبيق Xerox Easy Assist هي:

إعداد طابعة جديدة

إذا كان لديك رمز الاستجابة السريعة أو عنوان IP متاحًا، فيمكنك إعداد طابعة Xerox جديدة بمساعدة تطبيق Xerox Easy Assist. على شاشة الطابعات الخاصة بي في التطبيق، المس أيقونة +، ثم المس **Unbox a New Printer** (فتح عبوة طابعة جديدة). اتبع التعليمات من التطبيق.

لمزيد من المعلومات، ارجع إلى **إضافة طابعات متعددة إلى تطبيق Xerox Easy Assist**.

التبويضات

يمكن لتطبيق Xerox Easy Assist إعلامك بأي أخطاء أو مشاكل في الطابعة. لعرض بيان الخطأ، المس رمز الجرس.

حالة الطابعة


تعرض الحالة معلومات الطابعة، مثل جاهزية الطابعة ومستوى الحبر وحالة درج الورق لكل درج. لعرض معلومات إضافية بشأن حالة الطابعة، المس أيقونة (i). عندما يكون لديك مورّد مسجل، لإعادة طلب مسحوق حبر جديد، حدد أيقونة **Toner** (مسحوق الحبر)، ثم المس **Reorder** (إعادة الطلب).

طلب المستلزمات

يمكنك طلب قطع الغيار والإمدادات من خلال تطبيق Xerox Easy Assist. إذا ظهر مستوى مسحوق الحبر منخفضًا، لطلب مسحوق حبر جديد، حدد **Order Supplies** (طلب المستلزمات). يمكنك إضافة مورّد المستلزمات الخاص بك وطلب المستلزمات منه. عندما تلمس **طلب المس لزمات**، إذا لم تتم إضافة مورّد مخصص في التطبيق، تظهر مطالبة لك لإعداد المورّد. من المطالبة، المس **Add Supplier** (إضافة مورّد)، ثم اتبع الإرشادات. تنقل الإرشادات إلى **Device Settings** (إعدادات الجهاز) **Supplier Profile** (ملف تعريف المورّد). في صفحة ملف تعريف المورّد، قم بتعبئة تفاصيل المورّد، مثل الاسم، ومعلومات جهة الاتصال، ورقم الهاتف، وعنوان URL لموقع الويب. بعد أن تكمل إعداد مورّد المستلزمات المخصص، المس **Buy** (شراء). ينقلك إلى صفحة الويب لموفر المستلزمات.

Xerox Retail Store (متجر البيع بالتجزئة من Xerox) هو خيارك الافتراضي لطلب المستلزمات مباشرةً من Xerox. وأيضًا في صفحة طلب المستلزمات، يمكنك عرض خطة المستلزمات وسجل المستلزمات لطابعتك.

المسح الضوئي

ملاحظة: ميزة المسح الضوئي قابلة للتطبيق على الطابعات متعددة الوظائف فقط. 

يمكنك إجراء مهمة مسح ضوئي من خلال تطبيق Xerox Easy Assist. عندما تضع مستندك على زجاج المستندات أو في وحدة تغذية المستندات التلقائية الخاصة بالطابعة، استخدم تطبيق Xerox Easy Assist لمسح المستند ضوئيًا وإرساله إلى هاتفك أو عنوان بريدك الإلكتروني مباشرةً. في التطبيق، حدد طابعتك، ثم المس مسح ضوئي. يمكنك تأكيد إعدادات المسح الضوئي التالية وفقًا لطابعتك.

- بالنسبة إلى المخرج:

- اسم الملف: يمكنك تغيير اسم الملف الافتراضي للمستند الممسوح ضوئيًا.
- التنسيق: يمكنك تحديد تنسيق المخرج ليكون PDF أو JPG.
- الدقة: يمكنك اختيار إعداد الدقة الذي تدعمه طابعتك. الافتراضي هو 300 نقطة في البوصة.
- اللون: يمكنك اختيار المخرجات الممسوحة ضوئيًا لديك لتكون بالألوان أو التدرج الرمادي أو الأسود والأبيض وفقًا لطابعتك.
- بالنسبة إلى المستند الأصلي:
- مصدر المسح الضوئي: يمكن لتطبيق XEA اكتشاف مصدر المسح الضوئي تلقائيًا مثل وحدة تغذية المستندات أو زجاج الماسحة الضوئية، إذا لم يتم تحديده مسبقًا.
- الممسوحة على الوجهين: يمكنك تمكين المسح الضوئي على الوجهين لمستندك.
- حجم الممسوحة الأصلي: يمكنك تحديد الحجم الأصلي لمستندك وإعداده قبل إجراء المسح الضوئي. الحجم الافتراضي هو (210 × 297) A4 (مم).

بعد تحديد إعدادات المسح الضوئي، المس بدء المسح الضوئي. عند اكتمال المسح الضوئي، يمكنك مراجعة المستند الممسوح ضوئيًا في صفحة المعاينة الخاصة بالتطبيق. من صفحة المعاينة، يمكنك مشاركة المستند الممسوح ضوئيًا وفقًا لخيارات التوزيع المتوفرة في هاتفك.

الطباعة

يمكنك إجراء مهمة طباعة من خلال تطبيق Xerox Easy Assist. في التطبيق، حدد طابعتك، ثم المس طباعة. حدد المستند الذي تريد طباعته من جهازك المحمول، وقم بتأكيد إعدادات الطباعة، ثم المس طباعة.

إعدادات الجهاز

يمكنك عرض إعدادات الطباعة وتحريرها من علامة التبويب إعدادات الجهاز. إذا لم تقم بتعيين كلمة مرور أثناء الإعداد الأولي، لعرض إعدادات الطباعة الحالية أو تحريرها، تحتاج إلى إعداد كلمة المرور. تتضمن علامة تبويب **Device Settings** (إعدادات الجهاز) ما يلي:

- حول
- اللغة
- إعدادات Wi-Fi
- القياسات
- التاريخ والوقت
- الصوت
- موفر الطاقة
- ملف تعريف المودم
- Fax (الفاكس) (إن أمكن)
- كلمة مرور الممسوح

مركز الدعم

يمكنك طلب الدعم والعثور على حلول للمشكلات المتعلقة بالطباعة من خلال تطبيق **Xerox Easy Assist. Support Center** (مركز الدعم) يتضمن الخدمات التالية:

- **Self Serve** (الخدمة الذاتية): للوصول إلى هذه الميزة في التطبيق، حدد طابعتك، ثم المس **Support Center** (مركز الدعم) **Self Serve** (الخدمة الذاتية). ينقلك خيار الخدمة الذاتية إلى صفحة جديدة لـ **CareAR Instruct**. يمكنك التنزيل والتعرف والبحث بشأن الطابعة من خلال تطبيق **CareAR Instruct**.
- **Chat** (الرددشة): للوصول إلى هذه الميزة في التطبيق، حدد طابعتك، ثم المس **Support Center** (مركز الدعم) **Chat** (الرددشة). إنه يوصلك بروبوت الدردشة المباشرة من وكيل دعم **Xerox**.
- **Printer's Website** (موقع ويب الطابعة): للوصول إلى هذه الميزة في التطبيق، حدد طابعتك، ثم المس **Support Center** (مركز الدعم) **Printer's Website** (موقع ويب الطابعة). يتم نقلك إلى صفحة جديدة من إعدادات الطابعة الإضافية. يمكنك عرض تكوين الطابعة المكتمل والوصول إلى موقع ويب الطابعة. كما تحتوي صفحة إعدادات الطابعة الإضافية على خيار **Share Link** (مشاركة رابط). لإرسال عنوان IP للطابعة وتفاصيل أخرى إلى البريد الإلكتروني المسجل، المس **Share Link** (مشاركة رابط).
- **Set Up My Computer** (إعداد الكمبيوتر الخاص بي): للوصول إلى هذه الميزة في التطبيق، حدد طابعتك، ثم المس **Support Center** (مركز الدعم) **Set Up My Computer** (إعداد الكمبيوتر الخاص بي). يمكنك تنزيل برامج تشغيل الطابعة والمسح الضوئي لطابعتك من خلال تطبيق **Xerox Easy Assist**. في حقل البريد الإلكتروني، اكتب عنوان بريدك الإلكتروني المسجل، ثم المس الرمز + لإضافة بريدك الإلكتروني. لتنزيل برامج تشغيل الطابعة والمسح الضوئي وتثبيتها، يرسل التطبيق ارتباطًا سريعًا إلى عنوان بريدك الإلكتروني.
- **Print Test Page** (طباعة صفحة اختبار): للوصول إلى هذه الميزة في التطبيق، حدد طابعتك، ثم المس **Support Center** (مركز الدعم) **Print Test Page** (طباعة صفحة اختبار). يمكنك طباعة صفحة اختبار تحتوي على معلومات مفيدة حول طابعتك وتأكيد أن جميع الإعدادات صحيحة.
- **تسجيل المنتج**: لتسجيل طابعتك لدى **Xerox**، حدد طابعتك، ثم المس **Support Center** (مركز الدعم) **تسجيل المنتج**. تفتح صفحة تسجيل المنتج. كما يمكنك إرسال تسجيلك ويمكنك الوصول إلى الضمان والدعم والتحديثات من هذه الصفحة.
- **Sustainability** (الاستدامة): للوصول إلى هذه الميزة في التطبيق، حدد طابعتك، ثم المس **Support Center** (مركز الدعم) **Sustainability** (الاستدامة). يتم نقلك إلى صفحة جديدة لـ جهود الاستدامة من **Xerox**. يمكنك عرض معلومات إدارة النفايات، وبيانات الصحة والسلامة والمبادرات الأخرى. يمكنك الوصول إلى صفحة ويب الاستدامة من **Xerox** (**الصحة البيئية والاستدامة - Xerox**) في المستعرض الافتراضي في الجهاز المحمول.

إزالة طابعة

يمكنك إزالة طابعة من تطبيق **Xerox Easy Assist**. في تطبيقك، حدد طابعة، ثم المس **Remove From My Printers** (إزالة من طابعاتي).

قبل تثبيت الطابعة: الإعداد الأولي باستخدام تطبيق **Xerox® Easy Assist**

لإكمال الإعداد الأولي وتثبيت تطبيق **Xerox Easy Assist** لأول مرة، قم بما يلي:

1. بالنسبة إلى الإعداد الأولي عند تشغيل الطابعة لأول مرة، تظهر شاشة الإعداد الأولي. في لوحة التحكم في الطابعة، قم بما يلي:

a. حدّد لغتك، ثم المس التالي.

تظهر شاشة تطبيق **Xerox Easy Assist** على الهاتف المحمول.

b. لاستخدام جهازك المحمول لإعداد الطابعة وإدارتها، المس **نعم**.

تظهر شاشة الحصول على التطبيق لتأكيد نوع جهازك المحمول. اختر أي خيار واحد:

- **iOS**: لتثبيت تطبيق **Xerox Easy Assist** لجهاز **iPhone** الخاص بك، حدّد هذا الخيار.
- **Android**: لتثبيت تطبيق **Xerox Easy Assist** لجهازك المحمول الذي يعمل بنظام **Android**، حدّد هذا الخيار.
- **لديّ التّطبيقات**: إذا كان لديك تطبيق **Xerox Easy Assist** على جهازك المحمول بالفعل، فحدّد هذا الخيار.

2. إذا قمتَ بتحديد خيار iOS أو Android، فستظهر شاشة لمساعدتك على تنزيل التطبيق. في لوحة التحكم، المس خيار عرض رمز QR. تظهر شاشة بها رمز الاستجابة السريعة. لتثبيت التطبيق، امسح رمز QR باستخدام كاميرا هاتفك الذكي.
3. قم بتنزيل تطبيق Xerox Easy Assist وتثبيته على هاتفك الذكي:
 - بالنسبة للهواتف التي تعمل بنظام التشغيل Android: انتقل إلى متجر Google Play، ثم ابحث عن تطبيق Xerox Easy Assist.
 - بالنسبة للهواتف التي تعمل بنظام التشغيل iOS: انتقل إلى متجر Apple App، ثم ابحث عن تطبيق Xerox Easy Assist.
4. عند تثبيت التطبيق لأول مرة على هاتفك الذكي، من أجل اتفاقية ترخيص المستخدم النهائي (EULA)، المس أوافق.
 - ملاحظة: يحتوي تطبيق Xerox Easy Assist على تعليمات تساعدك على إخراج الطابعة من صندوق الشحن الخاص بها. لمشاهدة فيديو مفيد حول كيفية إخراج طابعتك من العبوة، امسح رمز QR على عبوة التغليف أو دليل التثبيت الذي يأتي مع طابعتك، باستخدام كاميرا هاتفك الذكي. اقبل اتفاقية ترخيص المستخدم النهائي (EULA)، ثم اتبع الإرشادات التي تظهر على التطبيق.
5. لإعداد طابعة جديدة من تطبيق XEA على هاتفك الذكي، في شاشة إضافة طابعة، حدد **Unbox a New Printer** (فتح عبوة طابعة جديدة). اتبع التعليمات التي تظهر على التطبيق. تظهر صفحة تحديد طراز طابعة.
6. حدد طراز طابعتك من قائمة الطابعات الصالحة. تظهر شاشة ترحيب لتطبيق Xerox Easy Assist.
7. اختر من بين الخيارات التالية:
 - **Help Me Unpack My Printer** (مساعدتي في إخراج طابعتي من عبوة التغليف): حدد هذا الخيار لعرض الإرشادات التي تساعدك على إخراج الطابعة من عبوة التغليف الخاصة بها.
 - **I've Unpacked My Printer** (قمت بإخراج طابعتي من عبوة التغليف): حدد هذا الخيار لتوصيل تطبيق XEA بالطابعة.
8. في التطبيق، المس **I've Unpacked My Printer** (قمت بإخراج طابعتي من عبوة التغليف).
9. للتوصيل بالطابعة، تظهر الخيارات التالية في التطبيق:
 - التوصيل اليدوي:
 - **Scan QR Code** (مسح رمز QR): يتيح لك هذا الخيار التوصيل بالطابعة بمسح رمز QR. في التطبيق، المس **Scan QR Code** (مسح رمز QR)، ثم اتبع الإرشادات التي تظهر في التطبيق. في لوحة التحكم في الطابعة، لتوصيل التطبيق، المس خيار **Show QR Code** (عرض رمز QR). يظهر الرمز الثاني أو الاتصال برمز QR. امسح رمز الاستجابة السريعة ضوئيًا من خلال تطبيق Xerox Easy Assist. اتبع التعليمات التي تظهر على التطبيق.
 - عند تكوين الاتصال، يشترك هاتفك الذكي والطابعة في الشبكة اللاسلكية نفسها مؤقتًا.
 - **Enter IP Address** (إدخال عنوان IP): يتيح لك هذا الخيار التوصيل بالطابعة بكتابة عنوان IP للطابعة. قم بتوصيل الطابعة بشبكة أو الإنترنت من خلال كبل Ethernet. اتبع الإرشادات التي تظهر على التطبيق للعثور على عنوان IP للطابعة. عندما تحدد موقع عنوان IP، المس **Enter IP Address** (إدخال عنوان IP). اكتب عنوان IP في حقل إضافة الطابعة لتطبيق XEA، ثم المس موافق.
 - الاتصال السريع-البحث عن الأجهزة: عند توصيل الطابعة بالإنترنت من خلال الاتصال السريع، يبحث تطبيق XEA عن الطابعات القريبة.
10. بدعم من تطبيق Xerox Easy Assist، أكمل الإعدادات العامة وسجل الطابعة على الشبكة. تتضمن الإعدادات العامة كلمة مرور المسؤول، والاتصال، والقياسات، والوقت والتاريخ، والصوت وإعدادات موفر الطاقة والمزيد.
 - ملاحظة: تأكد من أن هاتفك الذكي متصل بنفس الشبكة اللاسلكية أو السلكية مثل الطابعة وأنه يمكنهما الاتصال بعد اكتمال الإعداد.

11. لإكمال الإعداد الأولي في التطبيق، اكتب المعلومات الضرورية لطابعتك، ثم المس إكمال الإعداد.

تظهر شاشة الترحيب.

عند اكتمال الإعداد الأولي، باستخدام تطبيق Xerox Easy Assist، يمكنك تنفيذ ما يلي:

- إعداد طابعة جديدة
- فحص حالة الطابعة
- طلب المستلزمات
- تنزيل برامج تشغيل الطابعة والمسح الضوئي
- الطابعة
- الحصول على دعم استكشاف الأخطاء وإصلاحها
- الوصول إلى موقع ويب الطابعة
- الوصول إلى معلومات البيئة والصحة والسلامة
- إزالة طابعة من قائمة طابعاتي لتطبيق XEA

للتعرّف على ميزات تطبيق Xerox Easy Assist، ارجع إلى تطبيق XEA (Xerox® Easy Assist).

بعد التثبيت الأولي: الاتصال بتطبيق Xerox® Easy Assist من لوحة التحكم

لتثبيت تطبيق XEA (Xerox Easy Assist) واستخدامه لطابعة مثبتة بالفعل ومتصلة بشبكته، يمكنك العثور على رمز QR في لوحة التحكم.

الاتصال من خلال رمز QR:

1. قم بتنزيل تطبيق XEA (Xerox Easy Assist) من متجر App Store الخاص بـ Apple أو متجر Google Play.
2. في صفحة إضافة الطابعة، المس **Connect to Existing Printer** (التوصيل بالطابعة الموجودة).
3. حدد طراز طابعتك من قائمة الطابعات الصالحة.
4. يبحث التطبيق عن الطابعات الموجودة على الشبكة. يمكنك تخطي هذه العملية. للاتصال من خلال رمز QR، المس **Skip** (تخطي)، ثم المس **Add a Printer** (إضافة طابعة).
5. من شاشة التوصيل بالطابعة الموجودة، المس **Scan QR Code** (مسح رمز QR). اختر من بين الخيارات التالية:
 - **Help Me Find the QR Code** (مساعدتي في العثور على رمز QR): حدد هذا الخيار واتبع الإرشادات للعثور على رمز QR في لوحة التحكم في الطابعة.
 - **I'm Ready to Scan** (أنا جاهز للمسح): حدد هذا الخيار عندما تعثر على رمز QR في لوحة التحكم في الطابعة وتكون جاهزاً لمسحه من خلال التطبيق.
6. في لوحة التحكم الخاصة بالطابعة، المس شريط الحالة أعلى الشاشة الرئيسية للوصول إلى مركز الإشعارات.
7. من مركز الإشعارات، المس أيقونة رمز QR لجعلها متصلة بالشبكة. تفتح نافذة جديدة للاتصال بتطبيق Xerox Easy Assist للمحمول والتي تعرض الاتصال بواسطة رمز QR.
8. امسح رمز QR ضوئياً باستخدام تطبيق XEA. يؤدي ذلك إلى إضافة طابعتك إلى قائمة الطابعات الخاصة في تطبيق XEA.

الاتصال من خلال عنوان IP:

1. قم بتنزيل تطبيق Xerox Easy Assist (XEA) من متجر Apple أو متجر Google Play.
2. في صفحة إضافة الطابعة، المس **Connect to Existing Printer** (التوصيل بالطابعة الموجودة).
3. حدد طراز طابعتك من قائمة الطابعات الصالحة.
4. يبحث التطبيق عن الطابعات الموجودة على الشبكة. يمكنك تخطي هذه العملية للاتصال من خلال عنوان IP، المس **Skip** (تخطي)، ثم المس **Add a Printer** (إضافة طابعة).
5. من شاشة التوصيل بالطابعة الموجودة، المس **Enter IP Address** (إدخال عنوان IP). اختر من بين الخيارات التالية:
 - **Help Me Find the IP Address** (مساعدتي في العثور على عنوان IP): حدد هذا الخيار واتبع الإرشادات للعثور على عنوان IP للطابعة في لوحة التحكم.
 - **Enter IP Address** (إدخال عنوان IP): حدد هذا الخيار عندما تعثر على عنوان IP للطابعة وتكون جاهزاً لكتابته في التطبيق.
6. في لوحة التحكم الخاصة بالطابعة، ارجع إلى عنوان IP في شريط الحالة أعلى الشاشة الرئيسية للطابعة.
7. اكتب عنوان IP في شاشة إضافة الطابعة لتطبيق XEA، ثم المس **موافق**. يؤدي ذلك إلى إضافة طابعتك إلى قائمة الطابعات الخاصة في تطبيق XEA.

إضافة طابعات متعددة إلى تطبيق Xerox Easy Assist

إذا تم إعداد طابعتك بالفعل على شبكتك واكتمل الإعداد الأولي، من خلال تطبيق XEA يمكنك تضمين طابعات إضافية إلى قائمة الطابعات الخاصة بي. يمكنك رؤية حالة الطابعة، والحصول على برامج تشغيل الطابعة والحصول على دعم روبوت الدردشة. لإضافة طابعات موجودة على الشبكة، افتح الصفحة الرئيسية لتطبيق XEA على هاتفك الذكي. على شاشة طابعتي، المس أيقونة **+** أو **Add** (إضافة) من أعلى الشاشة. راجع الخيارات التالية:

- **إعداد طابعة جديدة:** لإعداد طابعة جديدة من تطبيق XEA على هاتفك الذكي، في شاشة إضافة طابعة، حدد **Unbox a New Printer** (فتح عبوة طابعة جديدة). اتبع الإرشادات التي تظهر في لوحة تحكم الطابعة وعلى جهازك المحمول.
 - **إضافة طابعة موجودة:** لإضافة طابعة موجودة متصلة بالشبكة بالفعل، في شاشة إضافة طابعة، حدد **Connect to Existing Printer** (التوصيل بطابعة موجودة). اتبع الإرشادات التي تظهر في لوحة تحكم الطابعة وعلى جهازك المحمول.
- يمكنك إضافة طابعة باتباع أي طريقة من الطرق التالية:
- **رمز الاستجابة السريع:** لمس رمز الاستجابة السريعة الخاص بالطابعة ضوئياً باستخدام الماسحة الضوئية لتطبيق XEA، المس رمز الاستجابة السريع. للعثور على رمز الاستجابة السريعة الخاص بالطابعة، ارجع إلى **بعد التثبيت الأولي: الاتصال بتطبيق Xerox® Easy Assist من لوحة التحكم**.
 - **عنوان IP:** للاتصال بالطابعة من خلال كتابة عنوان IP يدوياً، المس **عنوان IP**. اكتب عنوان IP الخاص بالطابعة، ثم المس **موافق**. لمزيد من المعلومات، ارجع إلى **بعد التثبيت الأولي: الاتصال بتطبيق Xerox® Easy Assist من لوحة التحكم**.
 - **البحث عن طابعات الشبكة القريبة:** عندما يكون هاتفك الذكي متصلاً بالشبكة اللاسلكية أو السلكية نفسها كالتابعة، بالنسبة إلى الاتصال السريع، يبحث التطبيق عن طابعات قريبة في شبكتك.
 - إذا عثر التطبيق على الطابعة، فيمكنك تحديد الطابعة وإضافتها مباشرةً.
 - إذا لم يتمكن التطبيق من العثور على الطابعة التي تبحث عنها، فيمكنك إضافة الطابعة من خلال كتابة عنوان IP الخاص بها.
- ملاحظة: في حال يتعذر اتصال الطابعة والجهاز المحمول، فتأكد من أنهما على نفس الشبكة. 

المهام

نظرة عامة على المهام

يمكنك استخدام المهام لعرض المهام الحالية وطباعة المهام المحفوظة والأمنة، وعرض تفاصيل المهام المكتملة. يمكنك إيقاف مهمة محددة مؤقتًا أو حذفها أو طباعتها أو عرض تقدمها أو تفاصيلها.



خيارات المهمة

تتوفر خيارات المهمة التالية بالجهاز:

الوصف	الخيار
<p>عند التمكين من قبل مسؤول النظام، فإن الضغط على زر المقاطعة يتيح لك إيقاف المهمة الحالية مؤقتًا لتشغيل مهمة أكثر إلحاحًا.</p> <p>ملاحظة: أحيانًا يكون هذا الخيار مخفيًا عن الرؤية. لتمكين وظيفة المقاطعة، ارجع إلى دليل مسؤول النظام على www.xerox.com/office/.</p>	<p>زر المقاطعة</p>
<p>يتيح لك الضغط على الزر إيقاف مؤقت القيام بإيقاف مهمة طباعة نشطة مؤقتًا. تتوقف المهمة مؤقتًا باستخدام خيار استئناف الطباعة أو حذف المهمة.</p>	<p>زر التوقف المؤقت</p>

إدارة المهام

من قائمة المهام بلوحة التحكم، يمكنك عرض قوائم المهام النشطة أو المهام الآمنة أو المهام المكتملة. يمكنك مقاطعة المهام التي تتم طباعتها أو إيقافها مؤقتًا أو حذفها. كما يمكنك عرض تقدم مهمة أو تفاصيل مهمة لمهمة محددة.

يمكن تعليق مهمة طباعة بواسطة الطابعة عندما لا تكون قادرة على إكمال المهمة. على سبيل المثال، إذا احتاجت الطابعة إلى الانتباه أو الورق أو المستلزمات. عند حل الطرف، تستأنف الطابعة الطباعة تلقائيًا. عند إرسال مهمة طباعة آمنة، يتم تعليق المهمة حتى تقوم بتحريرها من خلال إدخال رمز مرور على لوحة التحكم. لمزيد من التفاصيل، ارجع إلى [إدارة أنواع المهام الخاصة](#).

من نافذة المهام في Embedded Web Server، يمكنك عرض قائمة بمهام الطباعة النشطة والمكتملة. لمزيد من التفاصيل، ارجع إلى [إدارة المهام باستخدام Embedded Web Server](#).

مقاطعة الطباعة

يمكن لمسؤولي النظام السماح للمستخدمين بمقاطعة مهام الطباعة النشطة. للحصول على تفاصيل حول تمكين مقاطعة الطباعة، راجع دليل مسؤول النظام على www.xerox.com/office/VLB625docs.

1. على لوحة تحكم الطابعة، اضغط على زر الشاشة الرئيسية.
2. المس المهام.
3. على لوحة التحكم، المس الزر مقاطعة. تستمر الطباعة في الطباعة بينما تحدد أفضل مكان للإيقاف مهمة الطباعة المخزنة مؤقتًا.

4. تتوقف عملية الطباعة للسماح للطباعة بإكمال مهمة أخرى.
5. لاستئناف الطباعة، المس زر مقاطعة مرة أخرى.

إيقاف مهمة طباعة بشكل مؤقت أو حذفها

1. على لوحة تحكم الطباعة، اضغط على زر الشاشة الرئيسية.
2. المس المهام.
- تظهر قائمة بالمهام النشطة الموجودة في قائمة انتظار الطباعة.
3. للإيقاف المؤقت لمهمة الجاري طباعتها، المس زر إيقاف الموقت بلوحة التحكم.
4. حدد مهمة.
 - لاستئناف مهمة الطباعة، المس استئناف.
 - لحذف مهمة الطباعة، المس حذف. عند المطالبة، المس حذف.
5. للعودة إلى الشاشة الرئيسية، اضغط على زر الشاشة الرئيسية.

طباعة مهمة محجوزة للحصول على الموارد

عند تعليق مهمة للموارد، تظهر رسالة حالة والتنبيه منبثق على لوحة التحكم، كإعداد افتراضي. من خادم الويب المضمن، يمكن لمسؤول النظام تكوين ما إذا كانت رسالة الحالة تظهر فقط، أو ظهور كل من رسالة الحالة والتنبيه المنبثق على لوحة التحكم.

1. في حال يتم تعطيل التنبيه المنبثق من قبل مسؤول النظام، لعرض المهام المعلقة، قم بما يلي:
 - a. على لوحة تحكم الطباعة، اضغط على زر الشاشة الرئيسية.
 - b. المس المهام.
- تظهر قائمة بالمهام النشطة الموجودة في قائمة انتظار الطباعة.
2. عند تمكين التنبيه المنبثق، في حال يتم تعليق مهمة للموارد، يظهر تنبيه منبثق على لوحة التحكم. في التنبيه المنبثق، المس عرض الوظائف النشطة.

تظهر قائمة بالمهام النشطة الموجودة في قائمة انتظار الطباعة.
3. من قائمة المهام، المس اسم المهمة المحجوزة. تظهر الخيارات التالية:
 - الطباعة على ورق خاص: لاختيار مصدر ورق بديل لتمكين طباعة المهمة، المس الطباعة على ورق بديل. حدد درج ورق ثم المس موافق.
 - حذف: لحذف مهمة الطباعة، المس حذف. عند المطالبة، المس حذف.
 - تقديم المهمة: لعرض التقدّم، المس تقدّم العمل.
 - تفاصيل المهمة: لعرض التفاصيل، المس تفاصيل المهمة. عند المطالبة، يمكنك عرض إعدادات الوظيفة والموارد المطلوبة.
4. لطباعة المهمة، أعد تزويد الموارد المطلوبة. يتم استئناف المهمة تلقائيًا عندما تتوفر الموارد المطلوبة أو البديلة.

ملاحظة: يتم تمكين خيار الطباعة على ورق بديل باستخدام خادم الويب المضمن. للحصول على تفاصيل حول خيار الطباعة على ورق بديل، ارجع إلى دليل مسؤول النظام على www.xerox.com/office/VLB625docs.
5. للعودة إلى الشاشة الرئيسية، اضغط على زر الشاشة الرئيسية.

إدارة أنواع المهام الخاصة

تتيح لك أنواع المهام الخاصة إرسال مهمة طباعة من الكمبيوتر، ثم طباعتها من لوحة تحكم الطابعة. حدد أنواع المهمة الخاصة في برنامج تشغيل الطابعة، علامة تبويب خيارات الطابعة، ضمن نوع المهمة.

تم حفظ المهمة

المهام المحفوظة مستندات يتم إرسالها إلى الطابعة وتخزينها هناك لحين استخدامها في المستقبل. يمكن لكل المستخدمين طباعة مهمة محفوظة أو حذفها.

في لوحة التحكم، من القائمة طباعة من، يمكن استعراض المهام المحفوظة وطباعتها. في Embedded Web Server (خادم الويب المضمن)، في نافذة المهام، يمكنك استعراض المهام المحفوظة وطباعتها وحذفها، ويمكنك إدارة مكان تخزين المهام.

الطابعة باستخدام مهمة محفوظة

1. في التطبيق البرمجي، قم بالوصول إلى إعدادات الطابعة. بالنسبة لمعظم التطبيقات البرمجية، اضغط على **CTRL+P** لنظام التشغيل Windows أو **CMD+P** لنظام التشغيل Macintosh.
2. حدد الطابعة الخاصة بك، ثم افتح برنامج تشغيل الطابعة.
 - لنظام التشغيل Windows، انقر فوق خصائص الطابعة. يمكن أن يختلف اسم الزر وفقًا للتطبيق.
 - بالنسبة لنظام التشغيل Macintosh، في نافذة الطابعة، في قائمة خيارات الطابعة، انقر فوق ميزات Xerox.
3. بالنسبة لنوع المهمة، حدد مهمة محفوظة.
 - a. اكتب اسمًا للمهمة أو حدد اسمًا من القائمة.
 - b. اكتب اسمًا للمجلد أو حدد اسمًا من القائمة.
 - c. لإضافة رمز مرور، انقر فوق خاص، اكتب رمز المرور، ثم قم بتأكيد رمز المرور.
 - d. انقر فوق موافق.
4. حدد خيارات الطابعة الأخرى المطلوبة.
 - بالنسبة لنظام التشغيل Windows، انقر فوق موافق، ثم انقر فوق طباعة.
 - بالنسبة لنظام التشغيل Macintosh، انقر فوق طباعة.

طباعة مهمة محفوظة في Embedded Web Server أو حذفها أو نقلها أو نسخها

1. بجهاز الكمبيوتر، افتح مستعرض ويب. في حقل العنوان، اكتب عنوان IP الخاص بالطابعة، ثم اضغط على إدخال أو عودة.
2. في Embedded Web Server، انقر فوق الشاشة الرئيسية.
3. انقر فوق المهام.
4. انقر فوق علامة التبويب المهام المحفوظة.
5. حدد مربع الاختيار للمهمة التي ترغب في معالجتها.
6. حدد أحد الخيارات من القائمة.
 - طباعة المهمة: يقوم هذا الخيار بطباعة المهمة على الفور.
 - حذف المهمة: يقوم هذا الخيار بحذف المهمة المحفوظة.
 - نقل المهمة: استخدم هذا الخيار لنقل المهمة إلى موقع مجلد آخر.
 - نسخ المهمة: استخدم هذا الخيار لتكرار المهمة.

7. انقر فوق انتقال.

طباعة أمنة

يمكن استخدام ميزة "الطباعة الآمنة" لطباعة المعلومات الحساسة أو السرية. بعد إرسال المهمة، يتم تعليقها في الطابعة حتى يتم إدخال رمز المرور في لوحة تحكم الطابعة.

بعد طباعة مهمة طباعة آمنة، يتم حذفها تلقائيًا.

الطباعة باستخدام الطباعة الآمنة

1. في التطبيق البرمجي، قم بالوصول إلى إعدادات الطباعة. بالنسبة لمعظم التطبيقات البرمجية، اضغط على **CTRL+P** لنظام التشغيل Windows أو **CMD+P** لنظام التشغيل Macintosh.
2. حدد الطابعة الخاصة بك، ثم افتح برنامج تشغيل الطباعة.
- لنظام التشغيل Windows، انقر فوق خصائص الطابعة. يمكن أن يختلف اسم الزر وفقًا للتطبيق.
- بالنسبة لنظام التشغيل Macintosh، في نافذة الطباعة، انقر فوق معاينة، ثم حدد الميزات.
3. بالنسبة لنوع المهمة، حدد طباعة آمنة.
4. اكتب رمز المرور وقم بتأكيد، ثم انقر فوق موافق.
5. حدد أي خيارات طباعة مطلوبة أخرى.
- بالنسبة لنظام التشغيل Windows، انقر فوق موافق، ثم انقر فوق طباعة.
- بالنسبة لنظام التشغيل Macintosh، انقر فوق طباعة.

تحرير مهمة طباعة آمنة

1. على لوحة تحكم الطابعة، اضغط على زر الشاشة الرئيسية.
2. المس المهام.
3. لعرض مهام الطباعة الآمنة، المس المهام الآمنة.
4. يجب القيام بأي مما يلي:
 - إذا أرسلت مهمة طباعة آمنة واحدة، فالمس المجلد، ثم المس المهمة. أدخل رقم رمز المرور، ثم المس موافق. تتم طباعة المهمة تلقائيًا.
 - إذا أرسلت مهام طباعة آمنة متعددة، فالمس المجلد، وأدخل رقم رمز المرور، ثم المس موافق. حدد أحد الخيارات:
 - لطباعة مهمة طباعة آمنة واحدة، المس المهمة المطلوبة.
 - لطباعة جميع المهام المضمنة في المجلد، المس طباعة الكل.
 - لحذف مهمة طباعة آمنة واحدة، المس رمز النفايات. عند المطالبة، المس حذف.
 - لحذف جميع المهام المضمنة في المجلد، المس حذف الكل.
5. ملاحظة: بعد طباعة مهمة طباعة آمنة، تقوم الطابعة بحذفها تلقائيًا. للعودة إلى الشاشة الرئيسية، اضغط على الزر الصفحة الرئيسية.
6. ملاحظة: يمكنك إرسال مهمة طباعة آمنة وتحريرها من خلال Universal Print. لمزيد من المعلومات، ارجع إلى دليل مسؤول النظام على www.xerox.com/office/VLB625docs.

مجموعة العينة

يقوم نوع مهمة "مجموعة العينات" بطباعة نسخة واحدة من مهمة طباعة متعددة النسخ قبل طباعة النسخ المتبقية. بعد مراجعة مجموعة العينات، يمكن إما طباعة بقية النسخ أو حذفها من لوحة تحكم الطابعة.

مجموعة العينات هي نوع من المهام المحفوظة تتضمن الميزات التالية:

- تظهر مهمة مجموعة العينات في مجلد يُسمى بمعرف المستخدم المقترن بمهمة الطباعة.
- ولا تستخدم مهام مجموعة العينات رمز مرور.
- فيمكن لأي مستخدم طباعة مهام مجموعة العينات أو حذفها.
- تقوم ميزة مجموعة العينات بطباعة نسخة واحدة من المهمة للسماح بتدقيق المهمة قبل طباعة أي نسخ متبقية.

بعد طباعة مهمة مجموعة عينات، يتم حذفها تلقائيًا.

لطباعة مجموعة العينة، ارجع إلى [الطباعة باستخدام مجموعة العينة](#).

الطباعة باستخدام مجموعة العينة

1. في التطبيق البرمجي، قم بالوصول إلى إعدادات الطباعة. بالنسبة لمعظم التطبيقات البرمجية، اضغط على **CTRL+P** لنظام التشغيل Windows أو **CMD+P** لنظام التشغيل Macintosh.
2. حدد الطابعة الخاصة بك، ثم افتح برنامج تشغيل الطابعة.
 - لنظام التشغيل Windows، انقر فوق **خيارات الطابعة**. يمكن أن يختلف اسم الزر وفقًا للتطبيق.
 - بالنسبة لنظام التشغيل Macintosh، انقر فوق **معاينة**، ثم حدد **الميزات**.
3. بالنسبة لنوع المهمة، حدد **مجموعة عينة**.
4. حدد أي خيارات طباعة مطلوبة أخرى.
 - بالنسبة لنظام التشغيل Windows، انقر فوق **موافق**، ثم انقر فوق **طباعة**.
 - بالنسبة لنظام التشغيل Macintosh، انقر فوق **طباعة**.

تحرير مجموعة عينة

1. على لوحة تحكم الطابعة، اضغط على زر الشاشة الرئيسية.
2. لعرض المهام المتاحة، المس **المهام**.
3. المس المهمة مجموعة العينة.
4. ملاحظة: يظهر وصف ملف مجموعة العينة المهمة كمهمة محجوزة للطباعة في المستقبل، ويُظهر عدد النسخ المتبقية من المهمة.
 - حدد أحد الخيارات.
 - لطباعة نسخ المهمة المتبقية، المس **تحرير**.
 - لحذف النسخ المتبقية من المهمة، المس **حذف**.
5. للعودة إلى الشاشة الرئيسية، اضغط على زر **الصفحة الرئيسية**.

إدارة المهام باستخدام EMBEDDED WEB SERVER

في قائمة المهام النشطة بخادم الويب المضمن، يمكنك عرض قائمة بالمهام النشطة وحذف مهام الطباعة. يمكنك استخدام Embedded Web Server لإرسال مهام للطباعة في الجهاز. يمكنك استخدام ميزة إرسال المهمة لطباعة ملفات بصيغة ps و pdf و pcl، بدون تثبيت برنامج تشغيل الطباعة. يمكنك تحديد مهام للطباعة من محرك القرص الثابت المحلي أو من أجهزة تخزين كبيرة السعة أو محرك أقراص الشبكة.

المهام المحفوظة هي المستندات التي تم إرسالها إلى الطابعة وتخزينها هناك لحين استخدامها في المستقبل. وتظهر أية مهام محفوظة في صفحة المهام المحفوظة. استخدم صفحة "المهام المحفوظة" لعرض المهام المحفوظة وطباعتها وحذفها، وإنشاء وإدارة المجلدات التي يتم تخزينها فيها.

إدارة المهام باستخدام Embedded Web Server:


1. بجهاز الكمبيوتر، افتح مستعرض ويب. في حقل العنوان، اكتب عنوان IP الخاص بالطابعة، ثم اضغط على إدخال أو عودة.
2. في Embedded Web Server، انقر فوق المهام.
3. انقر فوق اسم المهمة.
4. حدد أحد الخيارات من القائمة.
 - لإيقاف مهمة الطباعة مؤقتًا، انقر فوق إيقاف مؤقت، ثم انقر فوق متابعة.
 - لحذف مهمة الطباعة، انقر فوق حذف، ثم انقر فوق متابعة. عند المطالبة، انقر فوق موافق.
5. للعودة إلى الشاشة الرئيسية، انقر فوق الشاشة الرئيسية.

إرسال المهام للطباعة باستخدام خادم الويب المضمن

1. بجهاز الكمبيوتر، افتح مستعرض ويب. في حقل العنوان، اكتب عنوان IP الخاص بالطابعة، ثم اضغط على إدخال أو عودة.
2. في Embedded Web Server، انقر فوق الشاشة الرئيسية.
3. انقر فوق طباعة.
4. بالنسبة لاسم الملف، انقر فوق استعراض أو اختياري ملف، ثم قم بأحد الخيارات التالية:
 - انتقل إلى الملف، ثم حدده.
 - اكتب مسار الملف الذي تريد تحديده.
5. في منطقة الطباعة، بالنسبة للنسخ، حدد تلقائي، أو أدخل عدد النسخ المراد طباعتها.
6. حدد أحد الخيارات للحصول على "نوع المهمة":
 - الطباعة العادية: يقوم هذا الخيار بطباعة المهمة على الفور.
 - الطباعة الآمنة: يقوم هذا الخيار بطباعة المهمة بعد إدخال كلمة المرور في لوحة التحكم بالطابعة.
 - مجموعة العيونات أو الطباعة التجريبية: تقوم هذه الخيارات بطباعة نسخة واحدة من مهمة طباعة نسخ متعددة. يقوم الجهاز بإيقاف النسخ المتبقية في الذاكرة حتى تقوم بتحريرها للطباعة في لوحة التحكم.
 - حفظ المهمة لإعادة الطباعة: يقوم هذا الخيار بحفظ مهمة الطباعة في مجلد على خادم الطباعة للطباعة في المستقبل. يمكنك تحديد اسم المهمة ومجلد.
 - تأجيل الطباعة: يقوم هذا الخيار بطباعة مهمة في وقت محدد يصل إلى 24 ساعة من إرسال المهمة الأصلية.
7. بالنسبة لتحديد الورق، حدد حجم الورق واللون والنوع والدرج، حسب الحاجة.

8. حدد خيارات المهمة، حسب الضرورة.

- طباعة على الوجهين
- الدمج
- الاتجاه
- وجهة الإخراج

ملاحظة: تختلف الخيارات المتوفرة حسب الجهاز. 

9. في حالة تمكين المحاسبة، أدخل معرف المستخدم ومعرف الحساب.

10. انقر فوق إرسال مهمة.

إعادة طباعة المهام المحفوظة باستخدام خادم الويب المضمن

1. بجهاز الكمبيوتر، افتح مستعرض ويب. في حقل العنوان، اكتب عنوان IP الخاص بالطابعة، ثم اضغط على إدخال أو عودة.

2. في Embedded Web Server، انقر فوق الشاشة الرئيسية.

3. انقر فوق المهام.

4. انقر فوق علامة التبويب المهام المحفوظة.

5. حدد مربع الاختيار للمهمة التي ترغب في معالجتها.

6. حدد أحد الخيارات من القائمة.

• طباعة المهمة: يقوم هذا الخيار بطباعة المهمة على الفور.

• حذف المهمة: يقوم هذا الخيار بحذف المهمة المحفوظة.

• نقل المهمة: استخدم هذا الخيار لنقل المهمة إلى موقع مجلد آخر.

• نسخ المهمة: استخدم هذا الخيار لتكرار المهمة.

7. انقر فوق انتقال.

النسخ

نظرة عامة على النسخ

لإعداد نسخة، يقوم الجهاز بالمسح الضوئي للمستندات الأصلية وتخزين الصور مؤقتًا. وبعد ذلك تقوم بطباعة الصور استنادًا إلى الخيارات التي حددتها. يمكنك تغيير الإعدادات للمهام الفردية بناءً على المستندات الأصلية. يمكنك حفظ الإعدادات التي تستخدمها في المهام العادية واستردادها لاستخدامها لاحقًا.



للحصول على معلومات حول جميع ميزات تطبيق النسخ والإعدادات المتوفرة، ارجع إلى **مميزات التطبيقات**.

لمعرفة التفاصيل المتعلقة بتهيئة التطبيقات وتخصيصها، ارجع إلى دليل مسؤول النظام على www.xerox.com/office/MLB625docs.

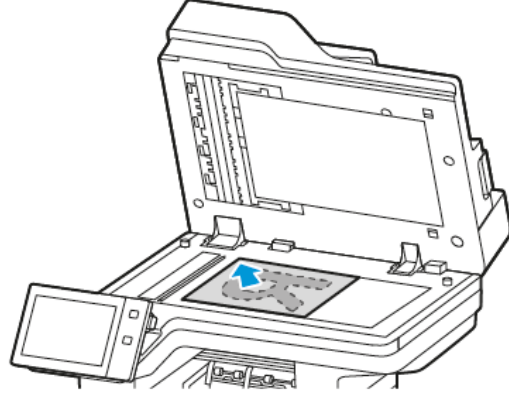
إذا تم تمكين المصادقة أو المحاسبة على جهازك، أدخل تفاصيل تسجيل الدخول للوصول إلى الميزات. لمعرفة التفاصيل حول إضفاء الطابع الشخصي للمستخدمين الذين قاموا بتسجيل الدخول، ارجع إلى **تخصيص**.

إنشاء نسخة

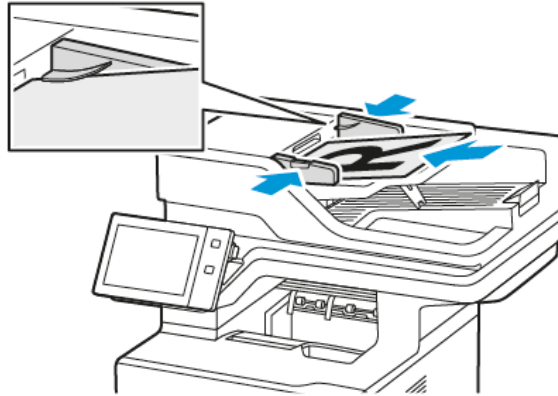
لإنشاء نسخة:

1. تحميل المستندات الأصلية.

- بالنسبة للصفحات الفردية أو الورق الذي لا يمكن تغذيته باستخدام وحدة تغذية المستندات التلقائية للطباعة المزدوجة، استخدم زجاج المستندات. ارفع وحدة تغذية المستندات التلقائية ثم ضع المستند الأصلي في الزاوية العلوية اليسرى بزجاج المستندات بحيث يكون متجهًا لأسفل.



- استخدم وحدة تغذية المستندات التلقائية للطباعة المزدوجة لتغذية الصفحات المتعددة أو الفردية أو الصفحات ذات الوجهين. قم بإزالة أية دبابيس أو مشابك ورق من الصفحات. أدخل المستندات الأصلية في وحدة تغذية المستندات التلقائية بحيث يكون وجه المستندات لأعلى مع إدخال الجزء العلوي من الصفحة في وحدة التغذية أولاً. اضبط موجهاً الورق حتى تستقر في مواجهة المستندات الأصلية.



ملاحظة:

- عند اكتشاف المستندات الأصلية، يضيء المؤشر LED الخاص بتأكيد وحدة التغذية بالمستندات التلقائية.
- إذا تمت تهيئة ميزة الشاشة الافتراضية عند اكتشاف المستندات الأصلية، عند اكتشاف المستندات الأصلية، يتم تشغيل التطبيق الافتراضي تلقائيًا.
- إذا تم تمكين ميزة البدء التلقائي عند اكتشاف المستندات الأصلية، عند اكتشاف المستندات الأصلية، تبدأ المهمة تلقائيًا ويتم عرض شاشة العد التنازلي. لإيقاف العد التنازلي وبرمجة المهمة يدويًا، المس إلغاء.

2. على لوحة تحكم الطابعة، اضغط على زر الشاشة الرئيسية.

3. المس نسخ.

4. لمس إعدادات التطبيق السابقة، المس إعادة تعيين.

5. لإدخال عدد النسخ المطلوبة، استخدم لوحة المفاتيح الرقمية.

6. اضبط إعدادات النسخ حسب الحاجة. في حالة المسح الضوئي من مستندات أصلية مطبوعة على الوجهين، المسح النسخ على الوجهين، ثم حدد خيارًا.

للتعرف على تفاصيل حول الميزات المتوفرة، راجع **مميزات التطبيقات**.

7. المسح بـدء. في حالة وضع المستندات في وحدة التغذية، يستمر المسح الضوئي حتى تصبح وحدة التغذية فارغة.
8. بالنسبة إلى المستخدمين الذين قاموا بتسجيل الدخول، إذا تم تمكين ميزة التعلم التكيفي لـ إضفاء الطابع الشخصي، يمكن أن يظهر اقتراح لإنشاء تطبيق للمسح الواحدة للمهام المعقدة أو المكررة. لإنشاء تطبيقات للمسح الواحدة، المسح إنشاء تطبيقات للمسح الواحدة، ثم قم بإعداد التطبيق كما هو مطلوب. لرفض الاقتراح، المسح إلغاء.
- للحصول على مزيد من المعلومات حول ميزة إضفاء الطابع الشخصي وإنشاء تطبيق للمسح الواحدة، راجع **تخصيص**.
9. للعودة إلى الشاشة الرئيسية، اضغط على الزر الصفحة الرئيسية.

نسخ مهام سير العمل

يتم إخفاء عرض بعض الميزات عند تثبيت تطبيق النسخ. لمعرفة التفاصيل المتعلقة بتهيئة التطبيقات وتخصيصها، ارجع إلى دليل مسؤول النظام على www.xerox.com/office/VLB625docs.

مسح حواف النسخ

يمكنك مسح المحتوى من حواف النسخ باستخدام مزة مسح الحافة. يمكنك تحديد المقدار المراد مسحه من الحواف اليمنى واليسرى والعلوية والسفلية.

لمسح حواف النسخ:

1. على لوحة تحكم الطابعة، اضغط على زر الشاشة الرئيسية.
2. المسح نسخ.
3. المسح مسح الحافة.
4. حدد واحدًا من الخيارات التالية:
 - كل الحواف: هذا الخيار لمسح الحواف الأربع جميعًا بنفس المقدار. لتحديد المقدار المراد مسحه، حرّك شريط التمرير.
 - الحواف الفردية: يتيح لك هذا الخيار تحديد مقادير مختلفة لمسحها من الحواف. المسح الحقل العلوي أو السفلي أو الأيسر أو الأيمن. لإدخال مقدار المسح، استخدم لوحة المفاتيح الرقمية، أو المسح الأسهم.
5. لتعكس مقدار المسح ذاته المطبق بالوجه 1 على الوجه 2، المسح مربع الاختيار عكس الوجه 1.
6. لتحديد مقدار المسح المحدد مسبقًا، استخدم الخيار الإعدادات المسبقة.
7. المسح موافق.

تحديد حجم المستند الأصلي

استخدم ميزة حجم المستند الأصلي لتعيين حجم قياسي أو مخصص للمسح الضوئي، أو لتتولى الطابعة تحديد مستند الحجم الأصلي تلقائيًا. يمكنك استخدام هذه الميزة لتمكين المسح الضوئي لمستند أصلي بحجم مختلط.

لتحديد حجم المستند الأصلي:

1. على لوحة تحكم الطابعة، اضغط على زر الشاشة الرئيسية.
2. المسح نسخ.
3. المسح حجم المستند الأصلي.

4. حدد أحد الخيارات.

- **الالتفاف التلقائي:** يتيح هذا الخيار للطباعة تحديد حجم المستند الأصلي.
- **منطقة المسح الضوئي مسبوقة لضبط:** يحدد هذا الخيار المنطقة المراد مسحها ضوئيًا عند مطابقتها لحجم الورق القياسي. في قائمة التمرير، المس حجم الورق المطلوب.
- **منطقة المسح الضوئي المخصصة:** يمكنك تحديد عرض المنطقة المراد مسحها ضوئيًا وطولها. لتحديد العرض أو الطول الأصلي، المس الحقل المناسب. لإدخال الحجم، استخدم لوحة المفاتيح الرقمية، أو استخدم الأسهم.
- **مستندات أصلية بأحجام مختلفة:** يمكنك المسح الضوئي للمستندات الأصلية ذات الأحجام القياسية المختلفة. لتحديد أحجام المستند الأصلي الممكن مزجها في نفس المهمة، استخدم الرسم التخطيطي الذي يظهر على الشاشة.

5. المس موافق.

إزاحة الصورة

- يمكنك تغيير موضع صورة على صفحة النسخ. ويُعد هذا الإجراء مفيدًا إذا كانت الصورة أصغر من حجم الصفحة. لكي تعمل ميزة نقل الصورة بشكل صحيح، ضع المستندات الأصلية على النحو التالي:
- **وحدة تغذية المستندات:** ضع المستندات الأصلية بحيث يكون وجهها لأعلى وبحيث تدخل حافتها الطويلة في وحدة التغذية أولاً.
 - **زجاج المستندات:** ضع المستندات الأصلية بحيث يكون وجهها لأسفل، في الزاوية العلوية اليسرى من زجاج المستندات، بحيث تكون الحافة القصيرة إلى جهة اليسار.


لتغيير موضع الصورة:

1. على لوحة تحكم الطابعة، اضغط على زر الشاشة الرئيسية.
2. المس نسخ.
3. المس نقل الصورة.
4. حدد واحدًا من الخيارات التالية:
- **إيقاف:** يمثل هذا الخيار الإعداد الافتراضي.
- **توسيط تلقائي:** يتيح هذا الخيار توسيط الصورة في الصفحة.
5. **إزاحة الصورة بمقدار محدد، المس المزدوج، ثم المس تعديل الهوامش.** المس الحقل المطلوب أعلى / أسفل أو يسار / يمين. لإدخال مقدار الإزاحة، استخدم لوحة المفاتيح الرقمية، أو المس الأسهم.
6. لتعكس مقدار إزاحة الصورة ذاته المطبق بالوجه 1 على الوجه 2، المس مربع الاختيار **عكس الوجه 1**.
7. لتحديد مقدار الإزاحة المحدد مسبقًا، استخدم الخيار **الإعدادات المسبوقة**.
8. المس موافق.


إنشاء كتيب

تقوم ميزة إنشاء الكتيبات بطباعة صفتين على كل وجه من الورق. تقوم الطابعة بإعادة ترتيب الصفحات وإعادة توجيهها بحيث تكون بالترتيب والاتجاه الصحيح عند طبعها. في حالة توفر المزيد من خيارات الإنهاء، يمكن تدبيس الصفحات وطبعها لإنشاء كتيب.

لإنشاء كتيب:

ملاحظة: في هذا الوضع، تقوم الطابعة بالمسح الضوئي لجميع المستندات الأصلية قبل طباعة النسخ. 

1. على لوحة تحكم الطابعة، اضغط على زر الشاشة الرئيسية.

2. المس نسخ.
 3. المس إنشاء الكتيبات.
 4. حدد واحدًا من الخيارات التالية:
 - إيقاف: يمثل هذا الخيار الإعداد الافتراضي.
 - تشغيل: يُمكنك هذا الخيار من إنشاء كتيب.
-  ملاحظة: إذا تم ضبط مصدر الإمداد بالورق على التحديد التلقائي للورق، فستظهر شاشة تعارض الورق. حدد درج الورق المرغوب ثم المس موافق.
5. لتغيير خيارات إدخال المستند الأصلي أو إمداد الورق أو خيارات الإنهاء، المس الممزي، ثم حدد أحد الخيارات.
 - لمسح مستندات أصلية ذات وجه واحد أو وجهين ضوئيًا، المس إدخال المستند الأصلي، ثم حدد أحد الخيارات.
 - لتغيير مصدر الورق للكتيب، المس إمداد الورق، ثم حدد أحد الخيارات.
 6. المس موافق.

إضافة أغلفة

يمكنك طباعة الصفحتين الأولى والأخيرة من مهمة النسخ على ورق مختلف، مثل الورق الملون أو ثقيل الوزن. تحدد الطباعة الورق من درج آخر. يمكن أن تكون الأغلفة فارغة أو مطبوعة.

لإضافة غلاف لمهمة النسخ:

1. على لوحة تحكم الطباعة، اضغط على زر الشاشة الرئيسية.
 2. المس نسخ.
 3. المس صفحات خاصة > أغلفة.
-  ملاحظة: إذا تم ضبط مصدر الإمداد بالورق على التحديد التلقائي للورق، فستظهر شاشة تعارض الورق. حدد درج الورق المرغوب ثم المس موافق.
4. بالنسبة "الخيارات الأغلفة"، حدد خيار.
 - تماثل الغلافين الأمامي والخلفي: يتضمن هذا الخيار الغلافين الأمامي والخلفي من نفس الدرج.
 - اختلاف الغلافين الأمامي والخلفي: يتضمن هذا الخيار الغلاف الأمامي والخلفي من أدراج مختلفة.
 - الأمامي فقط: يشمل هذا الخيار الغلاف الأمامي فقط.
 - الخلفي فقط: يشمل هذا الخيار الغلاف الخلفي فقط.
 5. بالنسبة لخيارات الطباعة، حدد خيار.
 - الغلاف الفارغ: يقوم هذا الخيار بإدراج غلاف فارغ.
 - الطباعة على الوجه 1 فقط: يقوم هذا الخيار بالطباعة على الجانب الأمامي من الغلاف فقط. لتدوير الصورة على الجانب الثاني بمقدار 180 درجة، المس تدوير الوجه 2.
 - الطباعة على الوجه 2 فقط: يقوم هذا الخيار بالطباعة على ظهر الغلاف فقط. لتدوير الصورة على الجانب الثاني بمقدار 180 درجة، المس تدوير الوجه 2.
 - الطباعة على كلا الوجهين: يقوم هذا الخيار بالطباعة على كلا جانبي الغلاف.
 - تدوير الوجه 2: إذا كانت الأغلفة على الوجهين، فالمس هذا الخيار لتدوير الصورة على الوجه الثاني بمقدار 180 درجة.

6. للإمداد بالورق، المس الدرج المطلوب.
7. المس موافق. تظهر الخيارات التي حددتها على شاشة الصفحات الخاصة.
8. لتحرير مدخل صفحة خاصة أو حذفها، المس المدخل الموجود في القائمة. من القائمة، المس الخيار المطلوب.
9. المس موافق.

إضافة مدخلات

يمكنك إدراج صفحات فارغة أو ورق مطبوع مسبقاً في أماكن معينة بمهمة النسخ. للقيام بذلك، حدد الدرج الذي يحتوي على المدخلات. لإضافة مدخلات إلى مهمة النسخ:

1. على لوحة تحكم الطابعة، اضغط على زر الشاشة الرئيسية.
2. المس نسخ.
3. المس صفحات خاصة مدخلات.
4. ملاحظة:  إذا تم ضبط مصدر الإمداد بالورق على التحديد التلقائي للورق، فستظهر شاشة تعارض الورق. حدد درج الورق المرغوب ثم المس موافق.
5. لتحديد عدد الصفحات المراد إدخالها، المس الحقل كمرية المدخل. لإدخال عدد الصفحات، استخدم لوحة المفاتيح الرقمية، أو استخدم الأسهم. المس إدخال.
6. لإدخال موقع للمدخل، المس مربع الإدخال إدخال بعد الصفحة. لإدخال رقم لإحدى الصفحات، استخدم لوحة المفاتيح الرقمية. المس إدخال.
7. لتحديد درج الورق المراد استخدامه في الإدراج:
 - a. المس مصدر الإمداد بالورق.
 - b. المس درج الورق المطلوب.
 - c. المس موافق.
8. المس إضافة. يظهر الإدراج في القائمة الموجودة في شاشة الإدخالات. لإضافة المزيد من المدخلات، كرر الخطوات السابقة.
9. المس X. تظهر الخيارات التي حددتها على شاشة الصفحات الخاصة.
10. لتحرير مدخل صفحة خاصة أو حذفها، المس المدخل الموجود في القائمة. من القائمة، المس الخيار المطلوب.
11. المس موافق.

تحديد الحدود الفاصلة للصفحات في بداية الفصل

إذا قمت بتحديد النسخ على الوجهين، فيمكنك ضبط كل فصل ل يبدأ على الوجه الأمامي أو الخلفي من الصفحة. تترك الطابعة أحد وجهي الورقة فارغاً حتى يبدأ الفصل على الوجه المحدد للورقة، عند الضرورة. لتحديد ترقيم صفحة بداية الفصل:

1. على لوحة تحكم الطابعة، اضغط على زر الشاشة الرئيسية.
2. المس نسخ.
3. المس صفحات خاصة > بدايات الفصول.
4. لتحديد صفحة بدء الفصل، المس رقم الصفحة. لإدخال رقم الصفحة، استخدم لوحة المفاتيح الرقمية. المس إدخال.

5. لتحديد بداية الفصل، حدد أحد الخيارات.
 - في الصفحة اليمينى: يحدد هذا الخيار الجانب الأمامي للورقة.
 - في الصفحة اليسرى: يحدد هذا الخيار الجانب الخلفي للورقة.
6. المس إضافة. تتم إضافة هذه الصفحة إلى القائمة الموجودة على الجانب الأيمن من الشاشة.
7. لضبط صفحات أخرى، كرر الخطوات السابقة.
8. المس X. تظهر الخيارات التي حددتها على شاشة الصفحات الخاصة.
9. لتحرير مدخل صفحة خاصة أو حذفها، المس المدخل الموجود في القائمة. من القائمة، المس الخيار المطلوب.
10. المس موافق.

تحديد صفحات الاستثناء

يمكنك تحديد صفحات الاستثناء لطابعتها على ورق مُحَمَّل في درج ورق بحيث يكون مختلفاً عن الورق المستخدم في بقية المستندات. تأكد أن حجم الورق المستخدم لصفحات الاستثناء مماثلاً لحجم الورق المستخدم لبقية المستند.

لتحديد صفحات الاستثناء:

1. على لوحة تحكم الطابعة، اضغط على زر الشاشة الرئيسية.
2. المس نسخ.
3. المس صفحات خاصة > استثناءات.
4. ملاحظة: إذا تم ضبط مصدر الإمداد بالورق على التحديد التلقائي للورق، فستظهر شاشة تعارض الورق. حدد درج الورق المرغوب ثم المس موافق.
4. لإدخال نطاق الصفحات المراد طباعتها على ورق مختلف:
 - لإدخال رقم صفحة البدء، المس أول حقل من رقم الصفحة. لإدخال رقم صفحة البدء، استخدم لوحة المفاتيح الرقمية. المس إدخال.
 - لإدخال رقم صفحة النهاية، المس ثاني حقل من رقم الصفحة. لإدخال رقم الصفحة الأخيرة، استخدم لوحة المفاتيح الرقمية. المس إدخال.
5. ملاحظة: لتحديد صفحة واحدة كاستثناء، أدخل رقمها كبدائية ونهاية للنطاق.
 - a. المس مصدر الإمداد بالورق.
 - b. المس الدرج الذي يحتوي على ورق لاستخدامه لصفحات الاستثناء.
 - c. المس موافق.
6. المس إضافة. تتم إضافة نطاق الصفحة إلى القائمة الموجودة بالجانب الأيمن من الشاشة.
7. لضبط صفحات أخرى، كرر الخطوات السابقة.
8. المس X. تظهر الخيارات التي حددتها على شاشة الصفحات الخاصة.
9. لتحرير مدخل صفحة خاصة أو حذفها، المس المدخل الموجود في القائمة. من القائمة، المس الخيار المطلوب.
10. المس موافق.

إضافة التعليقات التوضيحية

يمكنك إضافة التعليقات التوضيحية مثل أرقام الصفحات والتاريخ تلقائيًا بالنسخ.

ملاحظة: 

- لا يمكنك إضافة تعليقات توضيحية إلى الأغلفة أو الإدخالات أو الصفحات الفارغة في بداية الفصول.
- إذا تم تحديد "إنشاء الكتيبات"، فلن تتمكن من إضافة التعليقات التوضيحية.

لإضافة التعليقات التوضيحية:

1. على لوحة تحكم الطابعة، اضغط على زر الشاشة الرئيسية.
2. المس نسخ.
3. المس التعليقات التوضيحية.
4. لإضافة أرقام الصفحات:
 - a. المس رقم الصفحة.
 - b. المس تشغيل.
 - c. المس مربع الإدخال رقم صفحة البدء. لإدخال رقم صفحة، استخدم لوحة المفاتيح الرقمية، ثم المس إدخال.
 - d. انقر فوق تطبيق على، ثم حدد أحد الخيارات.
 - e. لتحديد موضع رقم الصفحة، المس أحد الأسهم. تُظهر صفحة النموذج موقع رقم الصفحة.
 - f. المس موافق.
5. لإدراج تعليق:
 - a. المس تعليق.
 - b. المس تشغيل.
 - c. للوصول إلى التعليقات المخزنة، المس الخيار الموجود بالقائمة.
 - المس تعليق موجود.
 - لإنشاء تعليق، المس الخيار متوفر. لإدخال نص تعليق توضيحي، استخدم لوحة مفاتيح شاشة اللمس، ثم المس موافق.
 - لتحرير أحد التعليقات أو حذفه، استخدم الأزرار الموجودة أسفل قائمة "التعليقات المخزنة".
 - d. انقر فوق تطبيق على، ثم حدد أحد الخيارات.
 - e. لتحديد موضع التعليق، المس أحد الأسهم. تُظهر صفحة النموذج موقع التعليق.
 - f. المس موافق.
6. لإدخال التاريخ الحالي:
 - a. المس موقع التاريخ الحالي المطلوب.
 - b. المس التاريخ.
 - c. المس تشغيل، ثم المس تنسيق التاريخ الذي تريد استخدامه.
 - d. انقر فوق تطبيق على، ثم حدد أحد الخيارات.
 - e. لوضع التاريخ في الرأس أو التذييل، المس أحد الأسهم. تُظهر صفحة النموذج موقع التاريخ.

- f. المس موافق.
7. لإدخال طابع أختام:
 - a. المس طابع الأختام.
 - b. المس تشغيل.
 - c. للوصول إلى البيانات المخزنة، المس الخيار الموجود بالقائمة.
 - المس إحدى البيانات الموجودة.
 - لإنشاء بادئة، المس الخيار متوفر. لإدخال نص، استخدم لوحة مفاتيح اللمس، ثم المس موافق.
 - لتحرير إحدى البيانات أو حذفها، استخدم الأزرار الموجودة أدنى القائمة "البيانات المخزنة".
 - d. المس رقم صفحة البدء. لإدخال رقم صفحة البدء، استخدم لوحة المفاتيح الأبجدية الرقمية. يمكنك استخدام الأصفار البادئة للإشارة إلى عدد الأرقام المطلوبة. المس إدخال.
 - e. انقر فوق تطبيقي على، ثم حدد أحد الخيارات.
 - f. لوضع طابع الأختام في الرأس أو التذييل، المس أحد الأسهم. تُظهر صفحة النموذج موقع طابع الأختام.
 - g. المس موافق.
8. لتغيير تنسيق النص، المس الترتيب والنمط، وحدد الإعدادات المطلوبة، ثم المس موافق.
9. لإزالة جميع التعليقات التوضيحية المُدخلة، المس حذف الكل.
10. المس موافق.

تغيير تخطيط الصفحة

- يمكنك استخدام تخطيط الصفحة لوضع عدد محدد من الصفحات على أحد وجهي الورقة أو كليهما.
- لتغيير تخطيط الصفحة:
1. على لوحة تحكم الطابعة، اضغط على زر الشاشة الرئيسية.
 2. المس نسخ.
 3. المس تخطيط الصفحة.
 4. حدد واحدًا من الخيارات التالية:
 - عدد الصفحات لكل وجه: يحدد هذا الخيار عددًا محددًا من الصفحات على أحد وجهي الورقة أو كليهما. حدد عدد الصفحات المطلوب لكل وجه.
 - تكرار الصورة: يحدد هذا الخيار عددًا محددًا من نفس الصورة على أحد وجهي الورقة أو كليهما. حدد عدد الصور المطلوبة. تكرر تلقائيًا للسماح للطابعة بتحديد الحد الأقصى لعدد الصور التي يمكن ملاءمتها على حجم الورق المحدد حاليًا.
 5. لإدخال عدد محدد من الصفوف والأعمدة، المس تحدي الصفوف والأعمدة. المس الحقل صفوف أو أعمدة. لإدخال عدد الصفوف والأعمدة، استخدم لوحة المفاتيح الرقمية، أو استخدم الأسهم. لتدوير الورقة، حدد مربع الاختيار الخاص بتدوير الخلفية.
 6. لتغيير الاتجاه الأصلي، المس الاتجاه الأصلي. حدد عمودي أو أفقي.
 7. المس موافق.

طباعة مهمة العينة

تسمح لك ميزة "نسخ العينات" بطباعة نسخة اختبار لمهمة لفحصها قبل طباعة نسخ متعددة من المهمة. تُعتبر هذه الميزة مفيدة للمهام المعقدة والكبيرة. بعد طباعة النسخة الاختبارية وفحصه، يمكنك طباعة النسخ الباقية أو إلغاؤها.

لطباعة نسخة عينة من مهمتك:

1. على لوحة تحكم الطابعة، اضغط على زر الشاشة الرئيسية.
2. المس نسخ.
3. اضبط إعدادات النسخ حسب الحاجة.
4. أدخل عدد النسخ المطلوبة.
5. المس زر التبديل نسخة عينة.
6. المس الزر بدء. تتم طباعة مهمة العينة.
7. افحص مهمة العينة، ثم حدد واحدًا من الخيارات التالية:
 - إذا كانت النسخة العينة غير مرضية، فالمس حذف. المس حذف للتأكيد. يتم إلغاء المهمة ولا تتم طباعة نسخ أخرى.
 - إذا كانت النسخة مُرضية، فالمس تحرير. تتم طباعة النسخ المتبقية.
8. للعودة إلى الشاشة الرئيسية، اضغط على زر الشاشة الرئيسية.

حفظ إعدادات النسخ الحالية


لاستخدام مجموعة معينة من إعدادات النسخ لاستخدامها في مهام النسخ في المستقبل، يمكنك حفظ الإعدادات باسم واستردادها لاستخدامها لاحقًا.

لحفظ إعدادات النسخ الحالية:

1. على لوحة تحكم الطابعة، اضغط على زر الشاشة الرئيسية.
2. المس نسخ.
3. قم بتغيير الإعدادات المطلوبة.
4. المس حفظ الإعدادات الحالية.
5. لإنشاء إعدادات محفوظة جديدة، المس أي خيار مميزًا بعلامة <Available>.
6. أدخل اسمًا للإعداد المحفوظ باستخدام لوحة مفاتيح شاشة للمس، ثم المس موافق.

استرداد إعدادات النسخ المحفوظة


يمكنك استرداد أية إعدادات نسخ محفوظة سابقة واستخدامها للمهام الحالية.

ملاحظة:  لحفظ إعدادات النسخ باسم، راجع **حفظ إعدادات النسخ الحالية**.

لاسترداد الإعدادات المحفوظة:

1. على لوحة تحكم الطابعة، اضغط على زر الشاشة الرئيسية.
2. المس نسخ.
3. المس استرداد الإعدادات المحفوظة.

4. المس الإعداد المحفوظ المطلوب.

ملاحظة:  لحذف الإعداد المحفوظ، المس الإعداد، ثم المس حذف الإعدادات. المس حذف للتأكيد.

5. المس موافق. يتم تحميل الإعدادات المحفوظة لمهمة النسخ الحالية.

نسخ بطاقة الهوية

نظرة عامة على نسخة بطاقة الهوية

يمكنك استخدام تطبيق نسخة بطاقة الهوية لنسخ كلا وجهي بطاقة الهوية أو مستند صغير على وجه واحد من الورقة. لنسخ البطاقة بشكل صحيح، ضع كل وجه في الزاوية العلوية اليسرى بزجاج المستندات. تخزن الطابعة كلا وجهي المستند وتطبعهما وجهاً تلو الآخر على الورقة.



إن تطبيق نسخ بطاقة المعرف مخفية من العرض عند الإعداد المبدئي للجهاز. لمعرفة التفاصيل المتعلقة بتهيئة التطبيقات وتخصيصها، ارجع إلى دليل مسؤول النظام على www.xerox.com/office/VLB625docs.

للحصول على معلومات حول جميع ميزات تطبيق "نسخ بطاقة الهوية" والإعدادات المتوفرة، ارجع إلى **مميزات التطبيقات**.

إذا تم تمكين المصادقة أو المحاسبة على جهازك، أدخل تفاصيل تسجيل الدخول للوصول إلى الميزات. لمعرفة التفاصيل حول إضفاء الطابع الشخصي للمستخدمين الذين قاموا بتسجيل الدخول، ارجع إلى **تخصيص**.

نسخ بطاقة هوية

لنسخ بطاقة هوية:

1. ارفع وحدة تغذية المستندات التلقائية ثم ضع المستند الأصلي في الزاوية العلوية اليسرى بزجاج المستندات.
2. على لوحة تحكم الطابعة، اضغط على زر الشاشة الرئيسية.
3. المس نسخ بطاقة الهوية.
4. لمس إعدادات التطبيق السابقة، المس إعادة تعيين.
5. اضبط الإعدادات على النحو المطلوب.
6. المس المسح الضوئي للجزء الأمامي.
7. عند انتهاء عملية المسح الضوئي، ارفع وحدة تغذية المستندات. ضع الجانب الآخر من المستند الأصلي في الزاوية العلوية اليسرى لزجاج المستند.
8. لمس الوجه الثاني من المستند الأصلي ضوئياً وطباعة نسخة، المس مسح ضوئي.
9. للعودة إلى الشاشة الرئيسية، اضغط على زر الشاشة الرئيسية.

استخدام البريد الإلكتروني

نظرة عامة على البريد الإلكتروني

يمكنك استخدام تطبيق البريد الإلكتروني لمسح الصور ضوئياً وإرفاقها برسائل البريد الإلكتروني. يمكنك تحديد اسم الملف المرفق وتنسيقه، فضلاً عن تضمين عنوان الموضوع والرسالة في البريد الإلكتروني.



ملاحظة: يجب على مسؤول النظام إعداد هذه الميزة قبل أن تتمكن من استخدامها. لمعرفة التفاصيل، ارجع إلى دليل مسؤول النظام على www.xerox.com/office/VLB625docs

للحصول على معلومات حول جميع ميزات تطبيق البريد الإلكتروني والإعدادات المتوفرة، ارجع إلى **مميزات التطبيقات**.

لمعرفة التفاصيل المتعلقة بتهيئة التطبيقات وتخصيصها، ارجع إلى دليل مسؤول النظام على www.xerox.com/office/VLB625docs.

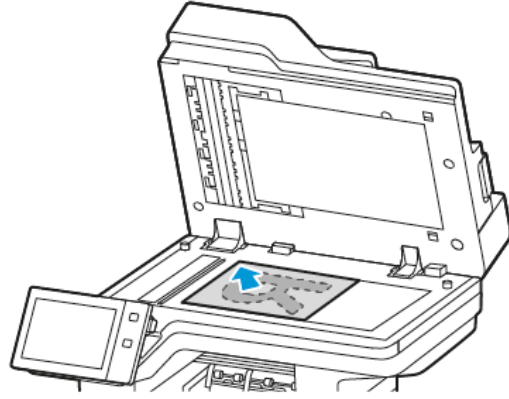
إذا تم تمكين المصادقة أو المحاسبة على جهازك، أدخل تفاصيل تسجيل الدخول للوصول إلى الميزات. لمعرفة التفاصيل حول إضفاء الطابع الشخصي للمستخدمين الذين قاموا بتسجيل الدخول، ارجع إلى **تخصيص**.

إرسال صورة ممسوحة ضوئياً في رسالة بريد إلكتروني

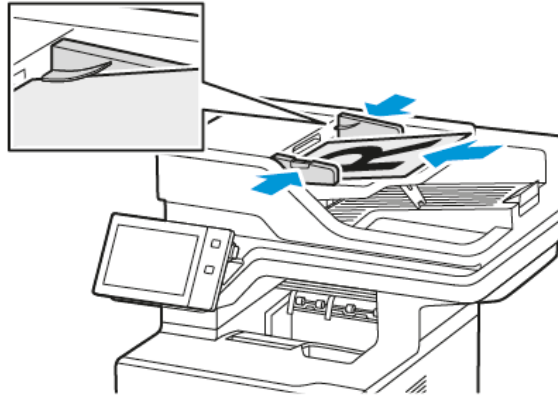
لإرسال صورة ممسوحة ضوئياً في رسالة بريد إلكتروني:

1. تحميل المستندات الأصلية.

- بالنسبة للصفحات الفردية أو الورق الذي لا يمكن تغذيته باستخدام وحدة تغذية المستندات التلقائية للطباعة المزدوجة، استخدم زجاج المستندات. ارفع وحدة تغذية المستندات التلقائية ثم ضع المستند الأصلي في الزاوية العلوية اليسرى بزجاج المستندات بحيث يكون متجهًا لأسفل.



- استخدم وحدة تغذية المستندات التلقائية للطباعة المزدوجة لتغذية الصفحات المتعددة أو الفردية أو الصفحات ذات الوجهين. قم بإزالة كل الدبابيس ومشابك الورق من الصفحات. أدخل المستندات الأصلية في وحدة تغذية المستندات التلقائية بحيث يكون وجه المستندات لأعلى مع إدخال الجزء العلوي من الصفحة في وحدة التغذية أولاً. اضبط موجهاً الورق حتى تستقر في مواجهة المستندات الأصلية.




ملاحظة:

- عند اكتشاف المستندات الأصلية، يضيء المؤشر LED الخاص بتأكيد وحدة التغذية بالمستندات التلقائية.
- إذا تمت تهيئة ميزة الشاشة الافتراضية عند اكتشاف المستندات الأصلية، عند اكتشاف المستندات الأصلية، يتم تشغيل التطبيق الافتراضي تلقائيًا.
- إذا تم تمكين ميزة البدء التلقائي عند اكتشاف المستندات الأصلية، عند اكتشاف المستندات الأصلية، تبدأ المهمة تلقائيًا ويتم عرض شاشة العد التنازلي. لإيقاف العد التنازلي وبرمجة المهمة يدويًا، المس إلغاء.

2. على لوحة تحكم الطابعة، اضغط على زر الشاشة الرئيسية.

3. المس البريد الإلكتروني.


4. لمس إعدادات التطبيق السابقة، المس إعادة تعيين.

5. أدخل المستلمين.
- إذا ظهرت شاشة الإدخال، فالمس أحد الخيارات، أو المس X لإدخال أحد المستلمين.
 - لتحديد جهة اتصال أو مجموعة من دفتر العناوين، المس دفتر عناوين الجهاز. المس المفصلات أو جهات الاتصال، ثم حدد مستلمًا. المس موافق.
 - لتحديد جهة اتصال أو مجموعة من دفتر عناوين الشبكة، المس دفتر عناوين الشبكة. أدخل اسمًا، والمس بحث، ثم حدد أحد المستلمين. المس موافق.
 - لإدخال عنوان البريد الإلكتروني يدويًا، المس إدخال يدوي. في الحقل إدخال عنوان البريد الإلكتروني، أدخل عنوان البريد الإلكتروني، ثم المس إضافة.
 - لإضافة عنوان البريد الإلكتروني الخاص بك إلى قائمة المستلمين، المس إضافة. أدخل تفاصيل تسجيل الدخول الخاصة بك إذا لزم الأمر.
 - لإضافة المزيد من المستلمين، المس إضافة مستلم، ثم كرر الإجراء.
-  ملاحظة: تعتمد الاختيارات المتاحة لإضافة مستلمين على تكوين النظام.
6. لتنظيم المستلمين، المس أحد أسماء المستلمين في القائمة. من القائمة، حدد إلى: أو نسخة:، أو نسخة مخفية:.
7. اضبط إعدادات البريد الإلكتروني حسب الحاجة:
- لتغيير الموضوع، المس الموضوع، وأدخل موضوعًا جديدًا، ثم المس موافق.
 - لحفظ المستند المسوح ضوئيًا باسم ملف معين، المس اسم الملف المرفق، ثم أدخل اسمًا جديدًا، ثم المس موافق.
 - لحفظ المستند المسوح ضوئيًا كتنسيق ملف محدد، المس بتنسيق الملف المرفق، ثم حدد التنسيق المطلوب. لإنشاء ملف قابل للبحث أو لإضافة حماية كلمة المرور، حدد المزيد من قائمة تنسيق الملف.
 - لتغيير رسالة البريد الإلكتروني، المس الرسالة، وأدخل رسالة جديدة، ثم المس موافق.
 - لمسح المزيد من المستندات ضوئيًا باستخدام زجاج المستندات، أو لتغيير إعدادات أقسام مختلفة من المهمة، المس إنشاء مهمة.
 - في حالة المسح الضوئي من مستندات أصلية مطبوعة على الوجهين، المس المسح الضوئي على الوجهين، ثم حدد خيارًا للتعرف على تفاصيل حول الميزات المتوفرة، راجع مميزات التطبيقات.
8. لبدء المسح الضوئي، المس إرسال.
9. في حال تمكين إنشاء مهمة، المس مسح ضوئي، ثم قم بهذه الخطوات عند المطالبة بها.
- لتغيير الإعدادات، المس برمجة الجزء التالي.
 - لمسح صفحة أخرى ضوئيًا، المس مسح الجزء التالي ضوئيًا.
 - للإنتهاء، المس إرسال.
10. بالنسبة إلى المستخدمين الذين قاموا بتسجيل الدخول، إذا تم تمكين ميزة التعلم التكييفي لإضفاء الطابع الشخصي، يمكن أن يظهر اقتراح لإنشاء تطبيق للمهمة الواحدة للمهام المعقدة أو المكررة. لإنشاء تطبيقات للمهمة الواحدة، المس إنشاء تطبيقات للمهمة الواحدة، ثم قم بإعداد التطبيق كما هو مطلوب. لرفض الاقتراح، المس إلغاء.
- للحصول على مزيد من المعلومات حول ميزة إضفاء الطابع الشخصي، وإنشاء تطبيق للمهمة الواحدة، راجع إضفاء الطابع الشخصي.
11. للعودة إلى الشاشة الرئيسية، اضغط على الزر الصفحة الرئيسية.

إضافة أو تحرير جهات اتصال بدفتر عناوين الجهاز من لوحة التحكم

يمكنك إعداد دفتر عناوين الجهاز باستخدام خادم الويب المضمن. يمكن أن يحتوي دفتر العناوين عدد يصل إلى 5000 جهة اتصال يمكنك الوصول إليهم عند إدخال المستلمين أو الجهات باستخدام التطبيقات.

لإضافة أو تحرير جهات اتصال بدفتر عناوين الجهاز من لوحة التحكم:

ملاحظة:  قبل أن تتمكن من استخدام هذه الميزة، يجب أن يقوم مسؤول النظام بتمكين "إنشاء / تحرير جهة الاتصال" من "شاشة اللمس الخاصة بكل المستخدمين".

1. تحميل المستندات الأصلية.
2. على لوحة تحكم الطابعة، اضغط على زر الشاشة الرئيسية.
3. المس البريد الإلكتروني.
4. لمس إعدادات التطبيق السابقة، المس إعادة تعيين.
5. المس إدخال يدوي. لإدخال عنوان بريد إلكتروني، استخدم لوحة مفاتيح شاشة اللمس.
6. لإضافة مستلم إلى دفتر عناوين الجهاز، المس الرمز دفتر العناوين.
7. قم بإحدى الخطوات التالية.
 - لإنشاء مدخل، المس إنشاء جهة اتصال جديدة. لإدخال تفاصيل جهة اتصال، المس الحقل، ثم استخدم لوحة مفاتيح شاشة اللمس. المس موافق.
 - لإضافة مدخل حالي، المس إضافة إلى جهة اتصال حالية. في القائمة، المس جهة الاتصال. للعثور على جهة اتصال، المس بحث.
8. لتمييز مستلم للظهور كخيار مفضل، المس الرمز نجمة.
9. اضبط إعدادات البريد الإلكتروني حسب الحاجة:
10. لبدء المسح الضوئي، المس إرسال.
11. للعودة إلى الشاشة الرئيسية، اضغط على زر الشاشة الرئيسية.

المسح الضوئي لسير العمل

نظرة عامة على مسح مهام سير العمل ضوئيًا

يتيح لك تطبيق مسح مهام سير العمل ضوئيًا إجراء المسح الضوئي لأحد المستندات الأصلية، وتوزيع ملف الصورة الممسوح ضوئيًا وأرشفته. تعمل ميزة "مسح مهام سير العمل ضوئيًا" على تبسيط مهمة مسح العديد من مستندات الصفحات المتعددة ضوئيًا وحفظ ملفات الصور الممسوحة ضوئيًا في واحد أو أكثر من مواقع الملفات.



ملاحظة: يجب على مسؤول النظام إعداد هذه الميزة قبل أن تتمكن من استخدامها. لمعرفة التفاصيل، ارجع إلى دليل مسؤول النظام على www.xerox.com/office/VLB625docs

يمكنك تطبيق مسح مهام سير العمل ضوئيًا من مسح المستندات ضوئيًا، باستخدام إعدادات محددة مسبقًا، إلى مجموعة من جهات الملفات بسرعة وسهولة. توجد العديد من خيارات مهام سير العمل:

- يتيح توزيع مهام سير العمل القيام بمسح المستندات ضوئيًا إلى وجهة واحدة من جهات الملف أو إلى أكثر من جهة. تشمل جهات الملف موقع FTP، وموقعًا على الويب، وخادم شبكة. يمكنك إضافة جهات الفاكس إلى مهام سير العمل أيضًا.
- يُمكنك المسح الضوئي إلى صندوق البريد من مسح المستندات ضوئيًا إلى مجلدات صندوق البريد العام أو الخاص على الطابعة.
- يُمكنك المسح الضوئي إلى الصفحة الرئيسية من مسح المستندات ضوئيًا إلى مجلد الصفحة الرئيسية الشخصية على الشبكة.
- يُمكنك المسح الضوئي إلى USB من مسح المستندات ضوئيًا إلى محرك أقراص USB متصل.

ملاحظة:

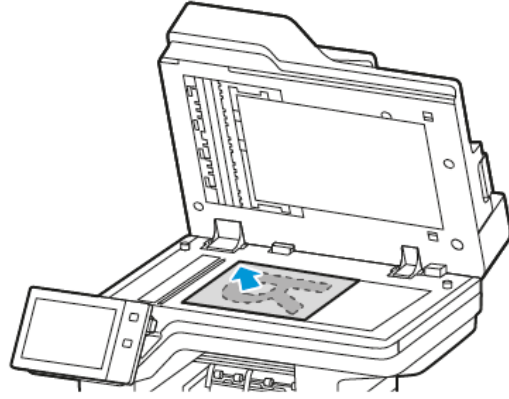
- لمسح المستندات الأصلية ضوئيًا إلى وجهة ملف مرتبطة بجهة اتصال في دفتر العناوين، ارجع إلى [مسح ضوئي إلى](#).
 - لمسح المستندات الأصلية ضوئيًا إلى عنوان بريد إلكتروني، ارجع إلى [استخدام البريد الإلكتروني](#).
- للحصول على معلومات حول جميع ميزات تطبيق "المسح الضوئي لسير العمل" والإعدادات المتوفرة، ارجع إلى [مميزات التطبيقات](#). لمعرفة التفاصيل المتعلقة بتهيئة التطبيقات وتخصيصها، ارجع إلى دليل مسؤول النظام على www.xerox.com/office/VLB625docs. إذا تم تمكين المصادقة أو المحاسبة على جهازك، أدخل تفاصيل تسجيل الدخول للوصول إلى الميزات. لمعرفة التفاصيل حول إضفاء الطابع الشخصي للمستخدمين الذين قاموا بتسجيل الدخول، ارجع إلى [تخصيص](#).

استخدام المسح الضوئي لمهام سير العمل

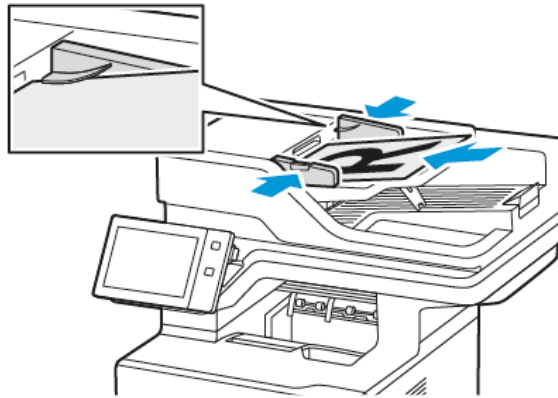
لمسح مستند أصلي ضوئيًا:

1. تحميل المستندات الأصلية.

- بالنسبة للصفحات الفردية أو الورق الذي لا يمكن تغذيته باستخدام وحدة تغذية المستندات التلقائية للطباعة المزدوجة، استخدم زجاج المستندات. ارفع وحدة تغذية المستندات التلقائية ثم ضع المستند الأصلي في الزاوية العلوية اليسرى بزجاج المستندات بحيث يكون متجهًا لأسفل.



- استخدم وحدة تغذية المستندات التلقائية للطباعة المزدوجة لتغذية الصفحات المتعددة أو الفردية أو الصفحات ذات الوجهين. قم بإزالة أية دبائيس أو مشابك ورق من الصفحات. أدخل المستندات الأصلية في وحدة تغذية المستندات التلقائية بحيث يكون وجه المستندات لأعلى مع إدخال الجزء العلوي من الصفحة في وحدة التغذية أولاً. اضبط موجهاً الورق حتى تستقر في مواجهة المستندات الأصلية.



ملاحظة: عند اكتشاف المستندات الأصلية، يضيء المؤشر LED الخاص بتأكيد وحدة التغذية بالمستندات التلقائية.

2. على لوحة تحكم الطابعة، اضغط على زر الشاشة الرئيسية.
3. المس مسح مهام سير العمل ضوئياً.
4. لمسح إعدادات التطبيق السابقة، المس إعادة تعيين.
5. لتحديد مهمة سير العمل، من الشاشة اختيار مهمة سير العمل، المس أحد الخيارات. إذا لزم الأمر، ولتحديث قائمة مهام سير العمل، المس تحديث.
6. ملاحظة: في حال عدم ظهور شاشة اختيار مهام سير العمل تلقائياً، لعرض الشاشة، المس تغيير مهمة سير العمل. إذا لزم الأمر، أدخل المستلمين أو تفاصيل وجهة مهمة سير العمل، أو استعرض للوصول إلى الموقع المطلوب للمستندات الممسوحة ضوئياً.

7. لإضافة وجهة ملف، المس إضافة وجهات ملفات. من القائمة، حدد وجهة الملف.

ملاحظة: يمكنك إضافة وجهات الملف إلى مهام سير العمل من القائمة المحددة مسبقًا لإعدادات مستودع الملفات.

- في خادم الويب المضمن، لإنشاء مهام سير عمل جديد، يمكنك إضافة وجهات ملف من القائمة المعرفة مسبقًا.
- في تطبيق المسح الضوئي لمهام سير العمل، لمهام سير عمل محددة، يمكنك إضافة المزيد من وجهات الملفات من القائمة المحددة مسبقًا.

لمعرفة التفاصيل، ارجع إلى دليل مسؤول النظام على www.xerox.com/office/VLB625docs.

8. اضبط إعدادات مسح مهمة سير العمل ضوئيًا حسب الحاجة.

- لحفظ المستند الممسوح ضوئيًا باسم ملف معين، المس اسم الملف المرفق، ثم أدخل اسمًا جديدًا، ثم المس موافق.
- لحفظ المستند الممسوح ضوئيًا كتنسيق ملف محدد، المس بتنسيق الملف المرفق، ثم حدد التنسيق المطلوب.
- لتحديد الإجراء الذي يتخذه الجهاز عندما يكون اسم الملف مستخدمًا بالفعل، المس عن د وجود الملف بالفعّل. حدد أحد الخيارات، ثم المس موافق.

ملاحظة: إذا كان الخيار إضافة إلى مجلد pdf غير متوفر، فقم بالوصول إلى خادم الويب المضمن، ثم تمكين إعدادات خيار التعبئة. لمعرفة التفاصيل، ارجع إلى دليل مسؤول النظام على www.xerox.com/office/VLB625docs.

- إذا كنت تستخدم زجاج المستندات، ولجمع الصفحات في ملف مسح ضوئي واحد، فقم بتمكين الميزة إنشاء مهمة. لتمكين الميزة، المس زر التبديل الخاص بميزة إنشاء مهمة.
- في حالة المسح الضوئي من مستندات أصلية مطبوعة على الوجهين، المس المسح الضوئي على الوجهين، ثم حدد خيارًا للتعرف على تفاصيل حول الميزات المتوفرة، راجع مميزات التطبيقات.

9. لبدء المسح الضوئي، المس مسح ضوئي.

10. في حال تمكين إنشاء مهمة، قم بهذه الخطوات عند المطالبة بها:

- لتغيير الإعدادات، المس بمرمجة الجزء التالي.
- لمسح صفحة أخرى ضوئيًا، المس مسح الجزء التالي ضوئيًا.
- للإنتهاء، المس إرسال.

11. للعودة إلى الشاشة الرئيسية، اضغط على الزر الصفحة الرئيسية.

ملاحظة:

- للمسح الضوئي عن بعد، يلزم اتصال بالشبكة.
- لمعرفة التفاصيل المتعلقة بالمسح الضوئي عن بعد، ارجع إلى التعليمات في Embedded Web Server.
- يمكن طباعة مهام الطباعة والنسخ والفاكس أثناء مسح المستندات الأصلية ضوئيًا أو تنزيل الملفات من الطباعة.

توزيع مهام سير العمل

مهام سير العمل الخاصة بالتوزيع عبارة عن مهام سير عمل مخصصة تستخدم في تطبيق المسح الضوئي لمهام سير العمل. تحتوي مهام سير العمل على إعدادات مبرمجة مسبقًا لمهمة المسح الضوئي والتي تحدد طريقة توزيع المستندات الممسوحة ضوئيًا ومواقع توزيعها. يمكن أن تشمل مهام سير العمل على وجهة واحدة أو عدة وجهات للملف، بالإضافة إلى وجهات الفاكس. يمكنك تخزين إعدادات المسح الضوئي المخصصة في كل مهمة من مهام سير عمل.

وباستخدام خادم الويب المضمن، يمكنك إنشاء مهام سير عمل مستخدمًا وجهة مسح ضوئي واحدة أو أكثر. الخيارات التالية متوفرة:


- وجهات المسح الضوئي المحددة مسبقًا من قائمة مستودعات الملفات.
- وجهات المسح الضوئي الجديدة مثل موقع FTP أو موقع ويب أو خادم SMB.
- وجهات رقم الفاكس.

عند إنشاء مهام سير عمل، فإنها ستظهر في قائمة مهام سير العمل ضمن شاشة اختيار مهام سير العمل في تطبيق المسح الضوئي لمهام سير العمل. في لوحة التحكم بالطابعة، عند تحديد مهام سير العمل، يمكنك تغيير إعدادات المسح الضوئي وإضافة المزيد من وجهات المسح الضوئي من القائمة المحددة مسبقًا.

مستودعات ملفات الشبكة المحددة مسبقًا

مستودع الملفات هو وجهة محددة مسبقًا للملف والتي يمكنك استخدامها في مهام سير العمل. كما يمكنك استخدام لوحة تحكم الطابعة لإضافة مستودع ملفات لمهام سير العمل.

يتولى مسؤول النظام تهيئة مستودعات الملفات المتاحة كوجهات محددة مسبقًا للملفات الممسوحة ضوئيًا. ويلزم إعداد مستودع واحد على الأقل حتى تتوفر ميزة المسح الضوئي لمهام سير العمل. لمعرفة التفاصيل، ارجع إلى دليل مسؤول النظام على www.xerox.com/office/VLB625docs.

 ملاحظة: في شاشة اختيار مهمة سير العمل، ترتبط مهمة سير العمل الافتراضية بمستودع الملفات الافتراضي.

إنشاء مهمة سير العمل الجديدة

1. على الكمبيوتر لديك، افتح أي مستعرض ويب واكتب عنوان IP الخاص بالطابعة في حقل العنوان، ثم اضغط على إدخال أو عودة.

 ملاحظة: لمعرفة تفاصيل حول الحصول على عنوان IP لطابعتك، ارجع إلى البحث عن عنوان IP الخاص بطابعتك.

2. انقر فوق علامة تبويب المسح الضوئي.

3. في منطقة العرض، حدد مهام سير العمل، ثم حدد إنشاء مهمة سير عمل جديدة.

4. لـ "إضافة وجهة إلى مهمة سير عمل"، حدد خيارًا:

- لإضافة وجهة ملف حالية إلى مهمة سير العمل، حدد تحديدي من قائمة محددة مسبقًا.

- لإضافة وجهة ملف إلى مهمة سير العمل، حدد إدخال وجهة مسح ضوئي.

- لإضافة وجهة فاكس إلى مهمة سير العمل، حدد إدخال رقم فاكس ملقم.

5. لـ "تحديد من قائمة محددة مسبقًا"، حدد وجهة من قائمة "وجهة الملف"، ثم انقر فوق إضافة.

6. لـ "إدخال وجهة مسح ضوئي"، أضف هذه التفاصيل:

a. انقر فوق حقل الاسم المألوف، ثم أدخل اسمًا لوجهة المسح الضوئي.

b. لـ "البروتوكول"، حدد أحد الخيارات، ثم أدخل عنوان الوجهة.


- لـ "عنوان IP"، أدخل "عنوان IP": رقم المنفذ.

- لـ "اسم المضيف"، أدخل "اسم المضيف": رقم المنفذ.

c. اكتب اسم مجلد الوجهة حسب الحاجة. في SMB، يكون مجلد الوجهة هو المجلد المشترك.

d. في "مسار المستند"، أدخل اسم المجلد الفرعي ضمن مجلد الوجهة. حدّد سياسة حفظ الملفات.

e. أدخل اسم تسجيل دخول وكلمة مرور صالحين.

 ملاحظة: استخدم اسم تسجيل الدخول الخاص بالكمبيوتر الذي يحمل مجلد الوجهة. يمكن أن يتضمن اسم تسجيل الدخول اسم المجال أيضًا، مثل اسم المجال/اسم تسجيل الدخول.


7. انقر فوق إضافة.
 8. لإضافة وجهة أخرى إلى مهمة سير العمل:
 - لإضافة وجهة ملف، انقر فوق إضافة لـ "وجهات الملفات".
 - لإضافة وجهة فاكس، انقر فوق إضافة لـ "وجهات الفاكس".
 9. اضبط إعدادات المسح الضوئي لمهمة سير العمل حسب الطلب.
- بعد إنشاء مهمة سير العمل في Embedded Web Server، تتم إضافة مهمة سير العمل إلى القائمة في تطبيق المسح الضوئي لمهمة سير العمل.

المسح الضوئي إلى مجلد الشبكة المشترك

يمكنك تنفيذ المسح الضوئي لمجلد مشترك عبر شبكة اتصال باستخدام SMB. يمكن أن يوجد المجلد على خادم أو جهاز كمبيوتر يشغل خدمات SMB.

لتنفيذ المسح الضوئي لمجلد مشترك على شبكة، قم بإنشاء مجلد مشترك مع امتيازات الوصول للقراءة والكتابة.

مشاركة مجلد على كمبيوتر يعمل بنظام التشغيل Windows

1. افتح Windows Explorer.
 2. انقر بزر الماوس الأيمن فوق المجلد الذي ترغب في مشاركته، ثم حدد خصائص.
 3. انقر فوق علامة التبويب مشاركة، ثم انقر فوق مشاركة متقدمة.
 4. حدد مشاركة هذا المجلد.
 5. انقر فوق الأذونات.
 6. حدد المجموعة لكل الأشخاص، ثم تحقق من تمكين جميع الأذونات.
 7. انقر فوق موافق.
-  ملاحظة: تذكر اسم المشاركة للاستخدام في وقت لاحق.
8. انقر فوق موافق مرة أخرى.
 9. انقر فوق إغلاق.

مشاركة مجلد في Macintosh OS X الإصدار 10.7 والإصدارات الأحدث

1. من قائمة "Apple"، حدّد تفضيلات النظام.
 2. من نافذة تفضيلات النظام، حدد مشاركة، ثم حدد مشاركة الملفات.
 3. ضمن المجلدات المشتركة، انقر فوق رمز الجمع (+). استعرض للوصول إلى المجلد الذي تريد مشاركته على الشبكة، ثم انقر فوق إضافة.
 4. لتعديل حقوق الوصول الخاصة بمجلدك، حدّده. يتم تنشيط المجموعات.
 5. من قائمة "المستخدمين"، انقر فوق كل الأشخاص، ثم استخدم الأسهم لتحديد قراءة وكتابة.
 6. انقر فوق الخيارات، ثم حدد الخيار مجلد المشاركة.
- لمشاركة المجلد، حدّد مشاركة الملفات والمجلدات باستخدام SMB.
 - لمشاركة المجلد مع مستخدمين محددين، حدّد تشغيل بجوار اسم المستخدم.

7. انقر فوق ت.م.

8. أغلق النافذة "تفضيلات النظام".

ملاحظة: عند فتح مجلد مشترك، يظهر شعار المجلد المشترك في باحث المجلدات والمجلدات الفرعية.

المسح الضوئي إلى مجلد صندوق البريد

يُعد إجراء المسح الضوئي إلى مجلد أبسط طرق المسح الضوئي. تتيح هذه الميزة للمستخدمين مسح الملفات ضوئيًا إلى صناديق البريد، التي هي عبارة عن مجلدات تم إنشاؤها على الطابعة. عند مسح إحدى الصور ضوئيًا على الطابعة، يتم تخزين الملف الممسوح ضوئيًا في مجلد على الطابعة. يمكنك استخدام خادم الويب المضمن لاسترداد الملف الممسوح ضوئيًا المُخزّن للاحتفاظ به على جهاز الكمبيوتر.

تقوم الإعدادات الافتراضية بإنشاء مستند ذي وجه واحد محمول وملون بتنسيق pdf.. ويمكنك تغيير هذه الإعدادات الافتراضية باستخدام لوحة تحكم الطابعة أو باستخدام خادم الويب المضمن على جهاز الكمبيوتر. مع العلم بأن اختيارات لوحة التحكم تتجاوز الإعدادات الموجودة في خادم الويب المضمن.

المسح الضوئي إلى مجلد صندوق البريد العام

توفر الطابعة مجلد صندوق بريد عام لتخزين الصور الممسوحة ضوئيًا. لا تحتاج إلى كلمة مرور لمسح الصور ضوئيًا إلى مجلد صندوق البريد العام، أو لاسترداد الصور الممسوحة ضوئيًا. ويمكن لجميع المستخدمين مشاهدة المستندات الممسوحة ضوئيًا في مجلد صندوق البريد العام. يمكنك إنشاء مجلد صندوق بريد خاص محمي بكلمة مرور. لمعرفة التفاصيل، ارجع إلى **إنشاء مجلد صندوق بريد خاص**.

لمسح صورة ضوئيًا إلى مجلد صندوق بريد عام:

1. تحميل المستندات الأصلية.
2. على لوحة تحكم الطابعة، اضغط على زر الشاشة الرئيسية.
3. المسح مهم سير العمل ضوئيًا.
4. لتحديد مهمة سير العمل، من الشاشة "اختيار مهمة سير العمل"، المسح صندوق البريد العام الافتراضي.

ملاحظة: إذا لم يتم عرض شاشة اختيار مهمة سير العمل بشكل تلقائي، فالمسح مهم سير العمل لعرضها.

5. لإضافة وجهة ملف، المسح إضافة وجهات ملف، ثم حدد وجهة ملف من القائمة.
6. اضبط إعدادات مسح مهمة سير العمل ضوئيًا حسب الحاجة.
 - لحفظ المستند الممسوح ضوئيًا باسم ملف معين، المسح اسم الملف المرفق، ثم أدخل اسمًا جديدًا، ثم المسح موافق.
 - لحفظ المستند الممسوح ضوئيًا كتتنسيق ملف محدد، المسح بتنسيق الملف المرفق، ثم حدد التنسيق المطلوب.
 - إذا كنت تستخدم زجاج المستندات، فقم بتمكين إنشاء مهمة لجمع الصفحات في ملف مسح ضوئي واحد.
 - في حالة المسح الضوئي من مستندات أصلية مطبوعة على الوجهين، المسح الضوئي على الوجهين، ثم حدد خيارًا.

لتتعرف على تفاصيل حول الميزات المتوفرة، راجع **مميزات التطبيقات**.

7. لبدء المسح الضوئي، المسح ضوئي. تظهر شاشة "تقدم المهمة"، ويتم مسح المستند الأصلي ضوئيًا. تقوم الطابعة بتخزين الصورة الممسوحة ضوئيًا على الطابعة.
8. في حال تمكين إنشاء مهمة، قم بهذه الخطوات عند المطالبة بها.
 - لتغيير الإعدادات، المسح برمجة الجزء التالي.
 - لمسح صفحة أخرى ضوئيًا، المسح جزء التالي ضوئيًا.
 - للإنتهاء، المسح إرسال.

9. لنقل الملف إلى الكمبيوتر، استخدم خادم الويب المضمن. لمعرفة التفاصيل، ارجع إلى **استرداد ملفات المسح الضوئي من مجلد صندوق البريد**.


المسح الضوئي إلى مجلد صندوق البريد الخاص

تتيح لك هذه الميزة مسح المستندات ضوئيًا إلى مجلد صندوق البريد الخاص. ويمكن أن تتطلب مجلدات صندوق البريد الخاص كلمة مرور. يمكنك استخدام خادم الويب المضمن لإنشاء مجلدات صندوق البريد الخاص. لمعرفة التفاصيل، ارجع إلى **إنشاء مجلد صندوق بريد خاص**. لإجراء المسح الضوئي إلى مجلد صندوق بريد خاص:

1. تحميل المستندات الأصلية.
2. على لوحة تحكم الطابعة، اضغط على زر الشاشة الرئيسية.
3. المس لمسح مهام سير العمل ضوئيًا.
4. لتحديد مهام سير العمل، من الشاشة "اختيار مهمة سير العمل"، حدد مجلد صندوق بريد خاص.  ملاحظة: إذا لم يتم عرض شاشة اختيار مهمة سير العمل بشكل تلقائي، فالمس تغييري مهمة سير العمل لعرضها.
5. على شاشة "كلمة مرور صندوق البريد"، أدخل كلمة المرور، ثم المس موافق.
6. لإضافة وجهة ملف، المس إضافة وجهات ملف، ثم حدد وجهة ملف من القائمة.
7. اضبط إعدادات مسح مهمة سير العمل ضوئيًا حسب الحاجة.
 - لحفظ المستند الممسوح ضوئيًا باسم ملف معين، المس اسم الملف المرفق، ثم أدخل اسمًا جديدًا، ثم المس موافق.
 - لحفظ المستند الممسوح ضوئيًا كتنسيق ملف محدد، المس بتنسيق الملف المرفق، ثم حدد التنسيق المطلوب.
 - إذا كنت تستخدم زجاج المستندات، فقم بتمكين إنشاء مهمة لجمع الصفحات في ملف مسح ضوئي واحد.
 - في حالة المسح الضوئي من مستندات أصلية مطبوعة على الوجهين، المس المسح الضوئي على الوجهين، ثم حدد خيارًا. للتعرف على تفاصيل حول الميزات المتوفرة، راجع **مميزات التطبيقات**.
8. لبدء المسح الضوئي، المس مسح ضوئي.
9. في حال تمكين إنشاء مهمة، قم بهذه الخطوات عند المطالبة بها:
 - لتغيير الإعدادات، المس برمجة الجزء التالي.
 - لمسح صفحة أخرى ضوئيًا، المس مسح الجزء التالي ضوئيًا.
 - للإنتهاء، المس إرسال.
10. لنقل الملف إلى الكمبيوتر، استخدم خادم الويب المضمن. لمعرفة التفاصيل، ارجع إلى **استرداد ملفات المسح الضوئي من مجلد صندوق البريد**.

إنشاء مجلد صندوق بريد خاص

إذا كانت سياسة المسح الضوئي التي تسمح بمجلدات إضافية مفعلة، فيمكنك إنشاء مجلد صندوق بريد خاص. يمكن لمسؤول النظام إنشاء مجلد صندوق بريد خاص في أي وقت. لمعرفة التفاصيل، ارجع إلى دليل مسؤول النظام على www.xerox.com/office/VLB625docs. لإنشاء مجلد صندوق بريد خاص بكلمة مرور:

1. على الكمبيوتر لديك، افتح أي مستعرض ويب واكتب عنوان IP الخاص بالطابعة في حقل العنوان، ثم اضغط على إدخال أو عودة.  ملاحظة: لمعرفة تفاصيل حول الحصول على عنوان IP لطابعتك، ارجع إلى البحث عن عنوان IP الخاص بطابعتك.
2. انقر فوق علامة تبويب المسح الضوئي.

3. في قسم "العرض"، حدد صناديق البريد.

 ملاحظة: إذا لم يظهر قسم "العرض"، فلن يتم تمكين "المسح الضوئي إلى صندوق البريد". لمعرفة التفاصيل، ارجع إلى دليل مسؤول النظام على www.xerox.com/office/VLB625docs.

4. في قسم "المسح الضوئي إلى صندوق البريد"، انقر فوق إنشاء مجلد.

5. انقر فوق حقل اسم المجلد، ثم اكتب اسمًا للمجلد.

6. في حقل "كلمة مرور المجلد"، اكتب كلمة مرور تلتزم بقواعد كلمات المرور.

7. في حقل "تأكيد كلمة مرور المجلد"، اكتب كلمة المرور مرة أخرى.

8. انقر فوق تطبيق.

يظهر مجلد صندوق البريد الخاص في قائمة مجلدات الصندوق البريدي في خادم الويب المضمن وعلى شاشة اللمس بالطباعة ضمن اختيار مهام سير العمل. سيتم تخزين المحتويات على الطباعة.

استرداد ملفات المسح الضوئي من مجلد صندوق البريد

يمكنك استخدام خادم الويب المضمن لاسترداد ملفات المسح الضوئي من مجلد صندوق البريد ونسخ الملفات إلى جهاز الكمبيوتر.

لاسترداد ملفات المسح الضوئي:


1. على الكمبيوتر لديك، افتح أي مستعرض ويب واكتب عنوان IP الخاص بالطباعة في حقل العنوان، ثم اضغط على إدخال أو عودة.

 ملاحظة: لمعرفة تفاصيل حول الحصول على عنوان IP لطابعتك، ارجع إلى البحث عن عنوان IP الخاص بطابعتك.

2. انقر فوق علامة تبويب المسح الضوئي.

3. في قسم "العرض"، حدد صناديق البريد.

4. في قسم "المسح الضوئي إلى صندوق البريد"، انقر فوق المجلد الذي يتضمن المسح الضوئي.

 ملاحظة:

- بالنسبة للمجلد الخاص المحمي بكلمة مرور، انقر فوق حقل كلمة مرور المجلد واكتب كلمة المرور، ثم انقر فوق موافق.

- في حالة عدم ظهور ملف الصورة، انقر فوق تحديث طريقة العرض.


يظهر ملف المسح الضوئي في إطار "محتويات المجلد".

5. ضمن "الإجراء"، حدد أحد الخيارات، ثم انقر موافق.

- تنزيل لحفظ نسخة من الملف على جهاز الكمبيوتر. انقر فوق حفظ، ثم انتقل إلى الموقع على جهاز الكمبيوتر لحفظ الملف عند المطالبة بذلك. افتح الملف أو أغلق مربع الحوار.

- إعادة الطباعة لطباعة الملف دون حفظ نسخة من الملف على جهاز الكمبيوتر.

- حذف لإزالة الملف من صندوق البريد. انقر فوق موافق لحذف الملف أو إلغاء لإلغاء العملية عند المطالبة بذلك.

 ملاحظة: يمكنك أيضًا طباعة أحد ملفات صندوق البريد باستخدام تطبيق الطباعة من. لمعرفة التفاصيل، ارجع إلى طباعة من.

المسح الضوئي إلى المجلد الرئيسي للمستخدم


يتيح لك "المسح الضوئي إلى الصفحة الرئيسية" إجراء المسح الضوئي للمستندات إلى الدليل الرئيسي على خادم خارجي. يتميز الدليل الرئيسي لكل مستخدم تمت مصادقته. يتم إنشاء مسار الدليل من خلال LDAP.

تتوفر ميزة "المسح الضوئي إلى الصفحة الرئيسية" باسم مهمة سير عمل الصفحة الرئيسية في تطبيق المسح الضوئي لمهام سير العمل.

لتمكين مهام سير عمل الصفحة الرئيسية:


- تأكد من تهيئة مصادقة شبكة LDAP.

- تأكد من تحديد مواقع مجلد الصفحة الرئيسية لكل مستخدم في دليل LDAP.

 ملاحظة: عندما يقوم مستخدم ما بتسجيل الدخول إلى الطابعة مستخدمًا بيانات اعتماد الشبكة، تظهر مهام سير عمل الصفحة الرئيسية على شاشة اختر مهام سير عمل.

لاستخدام مهام سير عمل الصفحة الرئيسية:

1. تحميل المستندات الأصلية.
2. لتسجيل الدخول إلى الطابعة، المسح على زر تسجيل الدخول، ثم سجل الدخول باستخدام بيانات اعتماد الشبكة.
3. على لوحة تحكم الطابعة، اضغط على زر الشاشة الرئيسية.
4. المسح مهام سير العمل ضوئيًا.
5. من شاشة اختيار مهام سير العمل، المسح مهام سير عمل الصفحة الرئيسية.

 ملاحظة:

- إذا لم يتم عرض شاشة اختيار مهمة سير العمل بشكل تلقائي، فالمسح على زر المهمة سير العمل لعرضها.
 - إذا لم يتم عرض مهام سير عمل الصفحة الرئيسية، فتأكد من تسجيل الدخول باستخدام بيانات الاعتماد المطلوبة.
6. لإضافة وجهة ملف، المسح إضافة وجهات ملف، ثم حدد وجهة ملف من القائمة.
 7. اضبط إعدادات مسح مهمة سير العمل ضوئيًا حسب الحاجة.
 - لحفظ المستند الممسوح ضوئيًا باسم ملف معين، المسح اسم الملف المرفق، ثم أدخل اسمًا جديدًا، ثم المسح موافق.
 - لحفظ المستند الممسوح ضوئيًا كتنسيق ملف محدد، المسح بتنسيق الملف المرفق، ثم حدد التنسيق المطلوب.
 - إذا كنت تستخدم زجاج المستندات، فقم بتمكين إنشاء مهمة لجمع الصفحات في ملف مسح ضوئي واحد.
 - في حالة المسح الضوئي من مستندات أصلية مطبوعة على الوجهين، المسح المسح الضوئي على الوجهين، ثم حدد خيارًا.
 8. للتعرف على تفاصيل حول الميزات المتوفرة، راجع [مميزات التطبيقات](#).
 8. لبدء المسح الضوئي، المسح مسح ضوئي.
 9. في حال تمكين إنشاء مهمة، قم بهذه الخطوات عند المطالبة بها.
 - لتغيير الإعدادات، المسح برمجة الجزء التالي.
 - لمسح صفحة أخرى ضوئيًا، المسح مسح الجزء التالي ضوئيًا.
 - للإنتهاء، المسح إرسال.
 10. للعودة إلى الشاشة الرئيسية، اضغط على زر الشاشة الرئيسية.

المسح الضوئي إلى محرك أقراص USB محمول

يمكنك مسح مستند ضوئيًا وتخزين الملف الذي تم مسحه على محرك أقراص USB محمول. تنتج وظيفة المسح الضوئي إلى USB مسوحات ضوئية في ملف بصيغ **.jpg** و **.pdf** و **.pdf (a)** و **.tiff**.

تتوفر ميزة المسح الضوئي إلى USB كمهمة سير عمل USB في تطبيق المسح الضوئي لمهام سير العمل.

ملاحظة: يتم دعم محركات أقراص USB المحمولة المنسقة بأنظمة الملفات FAT16 و FAT32 و exFAT فقط. يُعد دعم exFAT ميزة مرخصة تتطلب شراء FIK.

لإجراء المسح الضوئي إلى محرك أقراص USB محمول:

1. تحميل المستندات الأصلية.
 2. على لوحة تحكم الطابعة، اضغط على زر الشاشة الرئيسية.
 3. أدخل محرك أقراص USB محمول في منفذ ذاكرة USB.
 4. على شاشة تم اكتشاف محرك أقراص USB، المسح ضوئي إلى USB.
- ملاحظة: إذا تم بالفعل إدخال محرك أقراص USB في الطابعة، فالمسح الضوئي لمهام سير العمل.
5. المسح ضوئي لمهام سير العمل، ثم المسح USB.
 6. إضافة وجهة ملف، المسح إضافة وجهات ملف، ثم حدد وجهة ملف من القائمة.
 7. اضبط إعدادات مسح مهمة سير العمل ضوئيًا حسب الحاجة.
 8. لحفظ المستند المسح ضوئيًا باسم ملف معين، المسح اسم الملف المرفق، ثم أدخل اسمًا جديدًا، ثم المسح موافق.
 9. لحفظ المستند المسح ضوئيًا كتنسيق ملف محدد، المسح بتنسيق الملف المرفق، ثم حدد التنسيق المطلوب.
 10. إذا كنت تستخدم زجاج المستندات، فقم بتمكين إنشاء مهمة لجمع الصفحات في ملف مسح ضوئي واحد.
 11. في حالة المسح الضوئي من مستندات أصلية مطبوعة على الوجهين، المسح المسح الضوئي على الوجهين، ثم حدد خيارًا.
- لتتعرف على تفاصيل حول الميزات المتوفرة، راجع **مميزات التطبيقات**.
12. لبدء المسح الضوئي، المسح مسح ضوئي.
 13. في حال تمكين إنشاء مهمة، قم بهذه الخطوات عند المطالبة بها.
 14. لتغيير الإعدادات، المسح برمجة الجزء التالي.
 15. لمسح صفحة أخرى ضوئيًا، المسح مسح الجزء التالي ضوئيًا.
 16. للإنهاء، المسح إرسال.

الخطر: لا تقم بإزالة محرك أقراص USB أثناء تنفيذ الطابعة لمهمة المسح الضوئي. عند إزالة محرك الأقراص المحمول قبل اكتمال النقل، يمكن أن يصبح الملف غير قابل للاستخدام ويمكن أن يحدث تلف للملفات الأخرى الموجودة على محرك الأقراص.

9. للعودة إلى الشاشة الرئيسية، اضغط على زر الشاشة الرئيسية.

تطبيقات اللمسة الواحدة

يمكنك تطبيق اللمسة الواحدة من استخدام مهام سير عمل دون الاضطرار إلى استخدام تطبيق المسح الضوئي لمهام سير العمل. يتم عرض تطبيقات اللمسة الواحدة على الشاشة الرئيسية وتستخدم بلمسة واحدة.

يمكنك استخدام خادم الويب المضمن لتصميم التطبيق، وإقرانه بمهام سير العمل، وتعيين حقوق المستخدم. للحصول على تفاصيل حول إنشاء التطبيقات اللمسة الواحدة لوجهات المسح الضوئي لمهام مسار العمل، ارجع إلى دليل مسؤول النظام على www.xerox.com/office/

مسح ضوئي إلى

نظرة عامة على "المسح الضوئي إلى"

يمكنك استخدام تطبيق مسح ضوئي إلى (Scan To) لمسح المستندات ضوئيًا إلى عدة وجهات ومستلمين في مسح ضوئي فردي. يمكن أن تكون وجهة مسح ضوئي إلى عنوان بريد إلكتروني، أو محرك أقراص USB محمول، أو موقع شبكة SMB، أو وجهة بعيدة أخرى. يمكن أن يكون مستلم المسح الضوئي إلى هو أحد جهات الاتصال الموجودة في دفتر عناوين الجهاز أو دفتر عناوين شبكة أو عنوان بريد إلكتروني أو مستخدم مسجل الدخول.



يدعم تطبيق المسح الضوئي إلى وظائف المسح الضوئي التالية:

- مسح المستندات الأصلية ضوئيًا إلى عنوان بريد إلكتروني. لمعرفة التفاصيل، ارجع إلى **المسح الضوئي لأحد عناوين البريد الإلكتروني**.
- مسح المستندات الأصلية ضوئيًا إلى محرك أقراص USB محمول. لمعرفة التفاصيل، ارجع إلى **المسح الضوئي إلى محرك أقراص USB محمول**.
- مسح المستندات الأصلية ضوئيًا إلى عنوان البريد الإلكتروني المرتبط بالمستخدم الذي سجل الدخول. لمعرفة التفاصيل، ارجع إلى **المسح الضوئي إلى مستخدم مسجل للدخول**.
- قم بطباعة المستندات الأصلية الممسوحة ضوئيًا. لمعرفة التفاصيل، ارجع إلى **طباعة المستند الممسوح ضوئيًا**.
- مسح المستندات الأصلية ضوئيًا إلى وجهات بعيدة. لمعرفة التفاصيل، ارجع إلى **المسح الضوئي إلى الوجهات البعيدة**.
- البيانات التعريفية هي أي بيانات مرتبطة بملف مسح ضوئي والتي يمكن أن توفر المزيد من المعلومات حول ملف المسح الضوئي. لمعرفة التفاصيل، ارجع إلى **البيانات التعريفية**.
- مسح المستندات ضوئيًا إلى وجهة ملف واحد أو عدة وجهات باستخدام مهام سير عمل مخصصة، ارجع إلى **المسح الضوئي لسير العمل**.
- للحصول على معلومات حول جميع ميزات تطبيق "المسح الضوئي إلى" والإعدادات المتوفرة، ارجع إلى **مميزات التطبيقات**.
- لمعرفة التفاصيل المتعلقة بتهيئة التطبيقات وتخصيصها، ارجع إلى دليل مسؤول النظام على www.xerox.com/office/VLB625docs. إذا تم تمكين المصادقة أو المحاسبة على جهازك، أدخل تفاصيل تسجيل الدخول للوصول إلى الميزات. لمعرفة التفاصيل حول إضفاء الطابع الشخصي للمستخدمين الذين قاموا بتسجيل الدخول، ارجع إلى **تخصيص**.

المسح الضوئي لأحد عناوين البريد الإلكتروني

يمكنك تنفيذ عملية مسح ضوئي لمستند ما وإرسال الملف الممسوح ضوئيًا إلى عنوان بريد إلكتروني. ينتج تطبيق المسح الضوئي (Scan To) مسوحات ضوئية في ملف بصيغة **pdf** و **jpg** و **pdf (a)** و **tiff**.

قبل المسح الضوئي إلى عنوان بريد إلكتروني، تأكد من تكوين الطابعة بمعلومات خادم البريد الإلكتروني. لمعرفة التفاصيل، ارجع إلى دليل مسؤول النظام على www.xerox.com/office/VLB625docs.

لمسح صورة ضوئيًا وإرسالها إلى عنوان بريد إلكتروني:

1. حمل المستند الأصلي على زجاج المستندات أو في وحدة تغذية المستندات التلقائية.

ملاحظة: 

- عند اكتشاف المستندات الأصلية، يضيء المؤشر LED الخاص بتأكيد وحدة التغذية بالمستندات التلقائية.
- إذا تمت تهيئة ميزة **الاشارة الافراضية** عند اكتشاف المستندات الأصلية، عند اكتشاف المستندات الأصلية، يتم تشغيل التطبيق الافتراضي تلقائيًا.

- إذا تم تمكين ميزة البدء التلقائي عند اكتشاف المستندات الأصلية، عند اكتشاف المستندات الأصلية، تبدأ المهمة تلقائيًا ويتم عرض شاشة العد التنازلي. لإيقاف العد التنازلي وبرمجة المهمة يدويًا، المس إلغاء.
- 2. المس الصفحة الرئيسية في لوحة التحكم.
- 3. المس المسح الضوئي إلى.
- 4. في حالة عدم ظهور نافذة وجهة المسح الضوئي إلى، المس إضافة وجهة.
- 5. إضافة مستلمين.
- لإدخال عنوان البريد الإلكتروني يدويًا، المس البريد الإلكتروني. أدخل عنوان البريد الإلكتروني، ثم المس إضافة.
- لتحديد جهة اتصال أو مجموعة من دفتر عناوين الجهاز، المس دفتر عناوين الجهاز. المس المفضلات أو جهات الاتصال، ثم حدد مستلمًا.
- لتحديد جهة اتصال أو مجموعة من دفتر عناوين الشبكة، المس دفتر عناوين الشبكة. في شريط البحث، اكتب اسم جهة الاتصال أو المجموعة التي تريد إضافتها، ثم المس بحث. من قائمة النتائج، حدد مستلم.
- ملاحظة: للحصول على تفاصيل حول استخدام دفتر العناوين وإدارة المفضلة وإنشائها، ارجع إلى دليل مسؤول النظام على www.xerox.com/office/VLB625docs.
- 6. لإضافة وجهة أخرى لمسح ضوئي إلى، المس إضافة وجهة، ثم حدد الوجهة المطلوبة.
- 7. لحفظ المستند الممسوح ضوئيًا كاسم ملف معين، المس اسم الملف المرفق، ثم أدخل اسمًا جديدًا باستخدام لوحة مفاتيح شاشة اللمس. المس إدخال.
- 8. لحفظ المستند الممسوح ضوئيًا بتنسيق ملف محدد، المس بتنسيق الملف المرفق، ثم حدد التنسيق المطلوب.
- ملاحظة: لجعل المستندات الممسوحة ضوئيًا قابلة للبحث، يمكن لمسؤول النظام لديك تمكين ميزة قابل للبحث.
- 9. اضبط خيارات المسح الضوئي حسب الحاجة.
- لتغيير سطر موضوع البريد الإلكتروني، المس الموضوع. أدخل سطرًا جديدًا للموضوع باستخدام لوحة مفاتيح شاشة اللمس، ثم المس إدخال.
- لتغيير مضمون رسالة البريد الإلكتروني، المس الرسالة. أدخل رسالة جديدة، ثم المس موافق.
- لمسح عدة صفحات ضوئيًا باستخدام زجاج المستندات، أو لتغيير إعدادات أقسام مختلفة من المهمة، المس إنشاء مهمة.
- 10. لبدء المسح الضوئي، المس مسح ضوئي.
- 11. في حال تمكين إنشاء مهمة، قم بهذه الخطوات عند المطالبة بها.
- لتغيير الإعدادات للجزء التالي من المستند، المس جزء البرنامج.
- لمسح صفحة أخرى ضوئيًا، حمل المستند الجديد على زجاج المستندات، ثم المس مسح ضوئي للجزء.
- للإنتهاء، المس إرسال.
- 12. بالنسبة إلى المستخدمين الذين قاموا بتسجيل الدخول، إذا تم تمكين ميزة التعلم التكييفي لإضفاء الطابع الشخصي، يمكن أن يظهر اقتراح لإنشاء تطبيق للمهمة الواحدة للمهام المعقدة أو المكررة. لإنشاء تطبيقات للمهمة الواحدة، المس إنشاء تطبيقات للمهمة الواحدة، ثم قم بإعداد التطبيق كما هو مطلوب. لرفض الاقتراح، المس إلغاء.
- للحصول على مزيد من المعلومات حول ميزة إضفاء الطابع الشخصي، وإنشاء تطبيق للمهمة الواحدة، راجع إضفاء الطابع الشخصي.
- 13. للعودة إلى الشاشة الرئيسية، اضغط على الزر الصفحة الرئيسية.

المسح الضوئي إلى محرك أقراص USB محمول

يمكنك مسح مستند ضوئيًا وتخزين الملف الذي تم مسحه على محرك أقراص USB محمول. ينتج تطبيق المسح الضوئي (Scan To) مسوحات ضوئية في ملف بصيغة **pdf** و **(a) pdf** و **tiff**.

ملاحظة: يتم دعم محركات أقراص USB المحمولة المنسقة بأنظمة الملفات FAT16 و FAT32 و exFAT فقط. يُعد دعم exFAT ميزة مرخصة تتطلب شراء FIK.

لإجراء المسح الضوئي إلى محرك أقراص USB محمول:

1. حملّ المستند الأصلي على زجاج المستندات أو في وحدة تغذية المستندات التلقائية.
 2. على لوحة تحكم الطابعة، اضغط على زر الشاشة الرئيسية.
 3. المسح المسح الضوئي إلى.
 4. في حالة عدم ظهور نافذة وجهة المسح الضوئي إلى، المسح إضافة وجهة.
 5. أدخل محرك أقراص USB المحمول في منفذ USB الموجود بالجانب الأمامي للطابعة، ثم المسح USB.
- ملاحظة: إذا حددت USB كمسح ضوئي إلى الوجهة قبل إدخال محرك أقراص USB، فسوف تتم مطالبتك بإدخاله.
6. لإضافة وجهة أخرى لمسح ضوئي إلى، المسح إضافة وجهة، ثم حدد الوجهة المطلوبة.
 7. لحفظ المستند الممسوح ضوئيًا كاسم ملف معين، المسح اسم الملف المرفق، ثم أدخل اسمًا جديدًا باستخدام لوحة مفاتيح شاشة اللمس. المسح إدخال.
 8. لحفظ المستند الممسوح ضوئيًا كتنسيق ملف محدد، المسح بتنسيق الملف المرفق، ثم حدد التنسيق المطلوب.
 9. اضبط ميزات المسح الضوئي حسب الحاجة.
 10. لمسح عدة صفحات ضوئيًا باستخدام زجاج المستندات، أو لتغيير إعدادات أقسام مختلفة من المهمة، المسح إنشاء مهمة.
 11. لبدء المسح الضوئي، اضغط على مسح ضوئي.
 12. في حال تمكين إنشاء مهمة، قم بهذه الخطوات عند المطالبة بها.
 - لتغيير الإعدادات للجزء التالي من المستند، المسح جزء البرنامج.
 - لمسح صفحة أخرى ضوئيًا، قم بتحميل صفحة جديدة على زجاج المستندات، ثم المسح مسح ضوئي لجزء.
 - للإنتهاء، المسح إرسال.

تقوم الطابعة بمسح صورك ضوئيًا إلى مجلد الجذر لمحرك أقراص USB المحمول.

13. إذا كنت تقوم بالمسح الضوئي من زجاج المستندات، فالمسح تم أو المسح إضافة صفحة لمسح صفحة أخرى ضوئيًا.

ملاحظة: إذا كنت تقوم بالمسح الضوئي لمستند من وحدة تغذية المستندات التلقائية، فلن تظهر المطالبة.

تحذير: لا تقم بإزالة محرك أقراص USB المحمول أثناء مسح الجهاز للمهمة ضوئيًا ومعالجتها. عند إزالة محرك الأقراص المحمول قبل اكتمال النقل، يمكن أن يصبح الملف غير قابل للاستخدام ويمكن أن يحدث تلف للملفات الأخرى الموجودة على محرك الأقراص.

14. للعودة إلى الشاشة الرئيسية، اضغط على زر الشاشة الرئيسية.

المسح الضوئي إلى مستخدم مسجل للدخول

يمكنك استخدام الوظيفة إضافة اسمي لمسح المستند ضوئيًا وإرسال الملف الممسوح ضوئيًا إلى عنوان البريد الإلكتروني المرتبط بالمستخدم مسجل الدخول.

ملاحظة: يمكن فقط للمستخدمين الذين تمت مصادقتهم من خلال خادم LDAP أن يكون لديهم عنوان بريد إلكتروني مرتبط.

قبل المسح الضوئي إلى مستخدم مسجل الدخول، تأكد من أنه تمت تهيئة مصادقة مستخدم LDAP. لمعرفة التفاصيل، ارجع إلى دليل مسؤول النظام على www.xerox.com/office/VLB625docs.

ينتج تطبيق المسح الضوئي (Scan To) مسوحات ضوئية في ملف بصيغة .jpg و .pdf و .pdf (a) و .tiff.

لمسح صورة ضوئيًا وإرسالها إلى عنوان بريد إلكتروني لمستخدم مسجل الدخول:

1. حمل المستند الأصلي على زجاج المستندات أو في وحدة تغذية المستندات التلقائية.

2. المسح الصَّفحة الرئيسية في لوحة التحكم.

3. المسح المسح الضوئي إلى.

4. في حالة عدم ظهور نافذة وجهة المسح الضوئي إلى، المسح إضافة وجهة.

5. المسح إضافة اسمي.

6. في حالة عدم تسجيل الدخول، تظهر شاشة تسجيل الدخول. أدخل اسم المستخدم وكلمة المرور لشبكة LDAP، ثم المسح ت.م.

7. لإضافة وجهة أخرى لمسح ضوئي إلى، المسح إضافة وجهة، ثم حدد الوجهة المطلوبة.

8. لحفظ المستند الممسوح ضوئيًا باسم ملف معين، المسح اسم الملف المرفق، ثم أدخل اسمًا جديدًا باستخدام لوحة مفاتيح شاشة اللمس. المسح إدخال.

9. لحفظ المستند الممسوح ضوئيًا كتنسيق ملف محدد، المسح بتنسيق الملف المرفق، ثم حدد التنسيق المطلوب.

ملاحظة: لجعل المستندات الممسوحة ضوئيًا قابلة للبحث، يمكن لمسؤول النظام لديك تمكين ميزة قابل للبحث.

10. اضبط خيارات المسح الضوئي حسب الحاجة.

11. لمسح عدة صفحات ضوئيًا باستخدام زجاج المستندات، أو لتغيير إعدادات أقسام مختلفة من المهمة، المسح إنشاء مهمة.

12. لبدء المسح الضوئي، المسح مسح ضوئي.

13. في حال تمكين إنشاء مهمة، قم بهذه الخطوات عند المطالبة بها.

• لتغيير الإعدادات للجزء التالي من المستند، المسح جزء البرنامج.

• لمسح صفحة أخرى ضوئيًا، حمل المستند الجديد على زجاج المستندات، ثم المسح مسح ضوئي لجزء.

• للإنتهاء، المسح إرسال.

14. للعودة إلى الشاشة الرئيسية، اضغط على زر الشاشة الرئيسية.

البيانات التعريفية

البيانات التعريفية هي أي بيانات مرتبطة بملف مسح ضوئي والتي يمكن أن توفر المزيد من المعلومات حول ملف المسح الضوئي. باستخدام بيانات التعريف القابلة للتخصيص، يمكن تبسيط سير العمل، ويمكن أتمتة العمليات النهائية لإدارة المستندات بكفاءة.

يمكن لمسؤول النظام إنشاء مجموعات متعددة من بيانات التعريف القابلة للتخصيص باستخدام خادم الويب المضمن (EWS) الخاص بالطابعة متعددة الوظائف.

بمجرد إنشائها، يمكن بعد ذلك الوصول إلى مجموعات البيانات التعريفية هذه من لوحة التحكم في تطبيق Scan To لتطبيق المعلومات من المجموعات بشكل انتقائي على مهمة مسح ضوئي.

سيتم تطبيق المعلومات كبيانات تعريفية على ملفات المسح الضوئي بواسطة الطابعة متعددة الوظائف.

وبعد ذلك، يمكن مسح البيانات التعريفية الموجودة ضوئيًا في ملفات المسح الضوئي لتبسيط إدارة المستندات من خلال العمليات النهائية.

على سبيل المثال، عندما يتم مسح ملف ضوئيًا بمجموعة محددة للغاية من. إذا وصل إلى وجهة بعيدة، فيمكن إرسال بريد إلكتروني تلقائي إلى سلطة لاتخاذ بعض الإجراءات. لمزيد من التفاصيل، راجع دليل مسؤول النظام.


1. المس تطبيق Scan To.

تظهر شاشة لتحديد الوجهات.


2. أكمل العملية لإدخال تفاصيل وجهة.

3. إذا تم تمكين ميزة البيانات التعريفية وتكوينها بشكل صحيح بواسطة مسؤول النظام، فقد تظهر شاشة لإجراء تحديدات البيانات التعريفية.

4. إذا تم اتباع الإرشادات الواردة في دليل مسؤول النظام بنجاح لتنزيل القالب لإنشاء مجموعة بيانات التعريف، فقد تكون مجموعة بيانات التعريف متاحة لإجراء تحديدات خاصة بالمهمة.


 ملاحظة: للحصول على تفاصيل حول إنشاء مجموعة من القالب، راجع دليل مسؤول النظام.

5. متابعة من مثال القالب من دليل مسؤول النظام، اختر البيانات التعريفية الخاصة بالمهمة (المعلمون والصف والموضوع والطالب).

 ملاحظة: المس صف ميزة البيانات التعريفية إذا لم تظهر شاشة تحديدات البيانات التعريفية.


6. المس م.م.

7. المس صف ميزة البيانات التعريفية إذا كنت تريد مراجعة البيانات التعريفية أو تحريرها.

 ملاحظة: يمكن أن تكون البيانات التعريفية المحددة مسبقًا خاصة أو مرئية للمراجعة، بناءً على إعدادات أمان المجموعة.

8. المس مسح ضوئي.

9. سيتم تضمين البيانات التعريفية في التنسيق المحدد للمجموعة، وستتلقى الملف إلى وجهتك المحددة.

 ملاحظة: راجع دليل مسؤول النظام للحصول على تفاصيل حول تنسيق بيانات التعريف. اتصل بمسؤول النظام لديك لتغيير تنسيق المجموعة، إذا لزم الأمر.

طباعة المستند الممسوح ضوئيًا


تتيح وجهة طباعة المستند الممسوح ضوئيًا بطباعة المستندات الممسوحة ضوئيًا ونقل المستندات الممسوحة ضوئيًا إلكترونيًا إلى جهات بعيدة في الوقت نفسه.

لطباعة المستندات الممسوحة ضوئيًا،

1. أضف طباعة المستند الممسوح ضوئيًا كوجهة.

2. أضف جهات إلكترونية إضافية، إذا لزم الأمر.

3. اضبط إعدادات الطباعة مثل الطباعة على الوجهين، والإنهاء، والكمية، ومستلزمات الورق، ولون المخرجات، ومقياس الصورة وموضعها، إذا لزم الأمر.

 ملاحظة: لا يتم عرض لون الإخراج على الأجهزة الأحادية.

4. المس الممسوح الضوئي لطباعة المستندات الممسوحة ضوئيًا،

المسح الضوئي إلى الوجهات البعيدة

يمكنك إجراء المسح الضوئي إلى الوجهات البعيدة التالية:

- الخدمات السحابية: Dropbox، وGoogle Drive، وMicrosoft OneDrive
- FTP و SFTP
- SMB

خدمة المسح الضوئي إلى السحابة هي ميزة مرخصة. يتطلب الوصول إلى الخدمة مفتاح تثبيت الميزة. لتمكين هذا الخيار، على صفحة تثبيت الميزة، قم بتوفير مفتاح تثبيت ميزة ترخيص المسح الضوئي إلى السحابة. لشراء مفتاح تثبيت ميزة ترخيص المسح الضوئي إلى السحابة لجهازك، تواصل مع ممثل Xerox.

للحصول على مزيد من المعلومات حول تهيئة ميزة المسح الضوئي إلى الوجهة البعيدة، ارجع إلى دليل مسؤول النظام.

خدمات المسح إلى السحابة


قبل المسح الضوئي إلى وجهة سحابة، تأكد من تكوين الطابعة بمعلومات الخدمة السحابية. لمعرفة التفاصيل، ارجع إلى دليل مسؤول النظام. لمسح مستند وإرساله إلى خدمة سحابية، قم بما يلي:

1. حمل المستند الأصلي على زجاج المستندات أو في وحدة تغذية المستندات التلقائية للطباعة المزدوجة.
 2. على لوحة التحكم، اضغط على زر **إشارة الرئيي سيي**.
 3. **المسح إلى السحابة**.
 4. **المسح إلى Dropbox، أو Google Drive، أو Microsoft Onedrive.**
 5. وعند المطالبة، اكتب اسم مستخدم وكلمة مرور صالحين في نافذة تسجيل الدخول لموفر السحابة، ثم **المسح إدخال**.
 6. حدد موقع مجلد لمستندك الممسوح ضوئيًا، ثم **المسح موافق**.
 7. لحفظ المستند الممسوح ضوئيًا كاسم ملف محدد، **المسح** اسم الملف. أدخل اسمًا جديدًا باستخدام لوحة مفاتيح شاشة اللمس، ثم **المسح إدخال**.
 8. لحفظ المستند الممسوح ضوئيًا كتسمية ملف محدد، **المسح** تسمية الملف، ثم حدد التنسيق المطلوب. اضبط خيارات المسح الضوئي حسب الحاجة.
 9. **بدء المسح الضوئي، المسح مسح ضوئيي**.
- تمسح الطابعة المستندات ضوئيًا إلى المجلد الذي حددته.

المسح الضوئي إلى ملف FTP أو SFTP


قبل المسح الضوئي إلى ملف FTP أو SFTP، تأكد من تكوين الطابعة بمعلومات الملف. لمعرفة التفاصيل، ارجع إلى دليل مسؤول النظام. لمسح مستند وإرساله إلى ملف FTP أو SFTP، قم بما يلي:

1. حمل المستند الأصلي على زجاج المستندات أو في وحدة تغذية المستندات التلقائية للطباعة المزدوجة.
2. على لوحة التحكم، اضغط على زر **إشارة الرئيي سيي**.
3. **المسح إلى السحابة**.
4. **المسح FTP أو SFTP**، ثم أدخل عنوان الملف.
5. إذا تمت المطالبة، أدخل اسم مستخدم وكلمة مرور صالحين، ثم **المسح إدخال**.
6. حدد موقع مجلد لمستندك الممسوح ضوئيًا، ثم **المسح موافق**.

7. لحفظ المستند الممسوح ضوئيًا كاسم ملف محدد، المس اسم الملف. أدخل اسمًا جديدًا باستخدام لوحة مفاتيح شاشة اللمس، ثم المس إدخال.
8. لحفظ المستند الممسوح ضوئيًا كتنسيق ملف محدد، المس تنسيق الملف، ثم حدد التنسيق المطلوب. اضبط خيارات المسح الضوئي حسب الحاجة.
9. لبدء المسح الضوئي، المس مسح ضوئي.
- تمسح الطباعة المستندات ضوئيًا إلى المجلد الذي حددته.
10. إذا كنت تقوم بالمسح الضوئي من زجاج المستندات، فالمس تم أو المس إضافة صفحة، لمسح صفحة أخرى ضوئيًا.
- ملاحظة:  إذا كنت تقوم بالمسح الضوئي لمستند من وحدة تغذية المستندات التلقائية، فلن تظهر المطالبة.
11. للعودة إلى الشاشة الرئيسية، اضغط على زر الشاشة الرئيسية.

المسح الضوئي إلى مجلد مشترك على كمبيوتر متصل بالشبكة


يمكنك تنفيذ عملية مسح ضوئي لمستند ما وحفظ الملف الممسوح ضوئيًا في مجلد على كمبيوتر متصل بشبكة. ينتج تطبيق المسح الضوئي (Scan To) مسوحات ضوئية في ملف بصيغة **pdf** و **jpg** و **pdf (a)** و **tiff**.

ملاحظة:  لمسح مجلد رئيسي لمستخدم ضوئيًا، استخدم تطبيق المسح الضوئي لمهام سير العمل. لمعرفة التفاصيل، ارجع إلى إضافة "مسح ضوئي إلى وجهة" إلى "إدخال دفتر العناوين".

قبل البدء



قبل إجراء المسح الضوئي على مجلد موجود في جهاز كمبيوتر متصل بشبكة، نفذ الخطوات التالية:

- إنشاء مجلد مشترك على الكمبيوتر الخاص بك:
- لنظام التشغيل Windows، ارجع إلى مشاركة مجلد على كمبيوتر يعمل بنظام التشغيل Windows.
- لنظام التشغيل Macintosh، ارجع إلى مشاركة مجلد في Macintosh OS X الإصدار 10.7 والإصدارات الأحدث.
- تكوين مجلد SMB. لمعرفة التفاصيل، ارجع إلى دليل مسؤول النظام على www.xerox.com/office/VLB625docs.
- استخدام خادم الويب المضمن لربط "المسح الضوئي إلى" بوجهة مع إحدى جهات اتصال دفتر عناوين الجهاز. لمعرفة التفاصيل، ارجع إلى إضافة "مسح ضوئي إلى وجهة" إلى "إدخال دفتر العناوين".

ملاحظة:  تأكد من احتواء "دفتر العناوين" على جهة اتصال واحدة على الأقل بها وجهة للمسح الضوئي.

المسح الضوئي إلى مجلد مشترك على كمبيوتر متصل بالشبكة



1. حمل المستند الأصلي على زجاج المستندات أو في وحدة تغذية المستندات التلقائية.
2. على لوحة تحكم الطباعة، اضغط على زر الشاشة الرئيسية.
3. المس المسح الضوئي إلى.

4. لتحديد الوجهة للمستند المسوح ضوئيًا، حدد أحد الخيارات التالية.
- لمسح مجلد SMB ضوئيًا على كمبيوتر متصل بالشبكة، المس الشبكية. استعرض المجلد المطلوب، أو أدخل اسم مسار الشبكة، ثم المس موافق.
-  ملاحظة: لمعرفة تفاصيل عن تهيئة مجلدات SMB ارجع إلى دليل مسؤول النظام على [www.xerox.com/office/](http://www.xerox.com/office/VLB625docs).
- للمسح الضوئي لمجلد مرتبط بجهة اتصال في دفتر العناوين، المس دفتر عناوين الجهاز. حدد جهة الاتصال المطلوبة، ثم المس موقع المسح الضوئي إلى.
-  ملاحظة: للحصول على تفاصيل حول كيفية إقران مجلد مرتبط بالشبكة مع جهة اتصال موجودة في دفتر العناوين، ارجع إلى **إضافة "مسح ضوئي إلى وجهة" إلى "إدخال دفتر العناوين"**.
5. لإضافة وجهة أخرى لمسح ضوئي إلى، المس إضافة وجهة، ثم حدد الوجهة المطلوبة.
 6. لحفظ المستند المسوح ضوئيًا كاسم ملف محدد، المس اسم الملف. أدخل اسمًا جديدًا باستخدام لوحة مفاتيح شاشة للمس، ثم المس إدخال.
 7. لحفظ المستند المسوح ضوئيًا كتسويق ملف محدد، المس تنسيق الملف، ثم حدد التنسيق المطلوب.
 8. اضبط خيارات المسح الضوئي حسب الحاجة.
 9. لمسح عدة صفحات ضوئيًا باستخدام زجاج المستندات، أو لتغيير إعدادات أقسام مختلفة من المهمة، المس إنشاء مهمة.
 10. لبدء المسح الضوئي، اضغط على مسح ضوئي.
 11. في حال تمكين إنشاء مهمة، قم بهذه الخطوات عند المطالبة بها.
 - لتغيير الإعدادات للجزء التالي من المستند، المس جزء البرنامج.
 - لمسح صفحة أخرى ضوئيًا، حمل المستند الجديد على زجاج المستندات، ثم المس مسح ضوئي لجزء.
 - للإنتهاء، المس إرسال.
 12. للعودة إلى الشاشة الرئيسية، اضغط على زر الشاشة الرئيسية.

إضافة "مسح ضوئي إلى وجهة" إلى "إدخال دفتر العناوين"

يمكنك إنشاء جهات اتصال بدفتر العناوين باستخدام خادم الويب المضمن. إن جهة الاتصال عبارة عن مستخدم لديه عنوان بريد إلكتروني مرتبط أو رقم فاكس أو وجهة مسح ضوئي. إذا تم إعداد جهة اتصال لتضمين مسح ضوئي إلى وجهة، فتكون جهة الاتصال متاحة للاختيار في تطبيق "المسح الضوئي إلى". يمكن تمييز جهات الاتصال على أنها "مفضلة".

لإنشاء جهة اتصال بدفتر العناوين وإضافة مسح ضوئي إلى وجهة:

1. بجهاز الكمبيوتر، افتح مستعرض ويب. في حقل العنوان، اكتب عنوان IP الخاص بالطابعة، ثم اضغط على إدخال أو عودة.
-  ملاحظة: لمعرفة تفاصيل حول الحصول على عنوان IP لطابعتك، ارجع إلى البحث عن عنوان IP الخاص بطابعتك.
2. انقر فوق دفتر العناوين.
 3. لإضافة جهة اتصال أو تحريرها في دفتر العناوين:
 - لإضافة جهة اتصال، انقر على إضافة، ثم أدخل معلومات جهة الاتصال.
 - لتحرير جهة الاتصال، حدد جهة الاتصال، ثم انقر فوق تحرير.
-  ملاحظة: إذا كان الزر "إضافة" غير متوفر، فهذا يعني أن دفتر العناوين قد وصل إلى نهايته. يمكن أن يحتوي دفتر عناوين الجهاز على ما يصل إلى 5000 جهة اتصال.

4. لإقران وجهة مسح ضوئي بجهة الاتصال هذه، ضمن "مسح ضوئي إلى وجهة"، انقر فوق الزر إضافة وجهة (+). أدخل الاسم المستعار الذي تريد ظهوره في دفتر العناوين.
5. ضمن "البروتوكول"، حدد أحد الخيارات، ثم أدخل عنوان الوجهة:
 - بالنسبة إلى FTP أو SFTP أو SMB:
 - لـ "عنوان IP"، أدخل "عنوان IP": رقم المنفذ.
 - لـ "اسم المضيف"، أدخل "اسم المضيف": رقم المنفذ.
 - بالنسبة إلى Netware، أدخل اسم الخادم وحجم الخادم وشجرة NDS وسياق NDS.
6. بالنسبة إلى SMB، في الحقل مشاركة، أدخل اسم مجلد الوجهة. على سبيل المثال، لحفظ ملفات ممسوحة ضوئيًا في مجلد مشترك اسمه scans، اكتب scans.
7. في "مسار المستند"، أدخل اسم المجلد الفرعي ضمن مجلد الوجهة. على سبيل المثال، لحفظ الملفات الممسوحة ضوئيًا في مجلد اسمه colorscans داخل المجلد scans، اكتب colorscans.
8. أدخل اسم تسجيل دخول وكلمة مرور صالحين.
9. ملاحظة: استخدم اسم تسجيل الدخول الخاص بالكمبيوتر الذي يحمل مجلد الوجهة. بالنسبة لـ SMB، يكون اسم تسجيل الدخول هو اسم مستخدم جهاز الكمبيوتر. 
9. لتأكيد صحة تفاصيل الوجهة، انقر فوق إختبار الواجهة.
10. انقر فوق حفظ، أو حدد إضافة جهة اتصال أخرى بعد الحفظ، ثم انقر فوق حفظ.
- ملاحظة: لتمييز جهة اتصال كوجهة مفضلة للبريد الإلكتروني أو الفاكس أو المسح الضوئي، انقر فوق رمز النجمة للحقل المناسب. أما إذا تم النقر فوق النجمة الموجودة بجوار اسم العرض، فتصبح جهة الاتصال مفضلة عامة. 

الفاكس

نظرة عامة على الفاكس


عندما تقوم بإرسال فاكس من لوحة التحكم بالطابعة، يتم مسح المستند ضوئيًا وإرساله إلى جهاز فاكس باستخدام خط هاتف مخصص. يمكنك استخدام تطبيق الفاكس لإرسال المستندات بالفاكس إلى رقم فاكس أو جهة اتصال فردية أو إلى مجموعة من جهات الاتصال.



يمكنك استخدام تطبيق الفاكس للقيام بالمهام التالية:

- تأخير إرسال مهمة الفاكس لمدة تصل إلى 24 ساعة.
- إرسال فاكس من الكمبيوتر.
- تمرير مستندات الفاكس إلى عنوان بريد إلكتروني.
- طباعة فاكس من مجلد مؤمن.

تعمل وظيفة الفاكس بصورة أفضل مع خط هاتف تناظري. بروتوكولات نقل الصوت عبر الإنترنت (VOIP) مثل خدمة الألياف الضوئية (FIOS) وخط المشترك الرقمي (DSL) غير مدعومة. قبل استخدام تطبيق الفاكس، قم بتهيئة إعدادات الفاكس لضمان توافقها مع أنماط الاتصال واللوائح المحلية لديك. تشمل إعدادات الفاكس على ميزات اختيارية يمكنك استخدامها لتكوين الطابعة لإرسال بالفاكس.

ملاحظة: ليست كل الخيارات المدرجة مدعومة في كل الطابعات. فلا تنطبق بعض الخيارات إلا على طراز طابعة أو تهيئة أو نظام تشغيل أو نوع برنامج تشغيل معين. 

للحصول على معلومات حول جميع ميزات تطبيق الفاكس والإعدادات المتوفرة، ارجع إلى **مميزات التطبيقات**.

لمعرفة التفاصيل المتعلقة بتهيئة التطبيقات وتخصيصها، ارجع إلى دليل مسؤول النظام على www.xerox.com/office/VLB625docs.

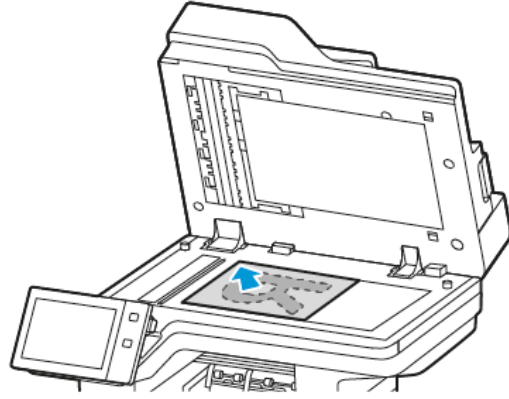
إذا تم تمكين المصادقة أو المحاسبة على جهازك، أدخل تفاصيل تسجيل الدخول للوصول إلى الميزات. لمعرفة التفاصيل حول إضفاء الطابع الشخصي للمستخدمين الذين قاموا بتسجيل الدخول، ارجع إلى **تخصيص**.

إرسال فاكس

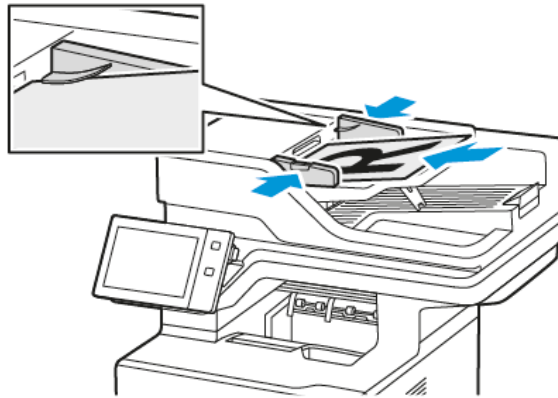
لإرسال فاكس:

1. تحميل المستندات الأصلية.

- بالنسبة للصفحات الفردية أو الورق الذي لا يمكن تغذيته باستخدام وحدة تغذية المستندات التلقائية للطباعة المزدوجة، استخدم زجاج المستندات. ارفع وحدة تغذية المستندات التلقائية ثم ضع المستند الأصلي في الزاوية العلوية اليسرى بزجاج المستندات بحيث يكون متجهًا لأسفل.



- استخدم وحدة تغذية المستندات التلقائية للطباعة المزدوجة لتغذية الصفحات المتعددة أو الفردية أو الصفحات ذات الوجهين. قم بإزالة أية دبابيس أو مشابك ورق من الصفحات. أدخل المستندات الأصلية في وحدة تغذية المستندات التلقائية بحيث يكون وجه المستندات لأعلى مع إدخال الجزء العلوي من الصفحة في وحدة التغذية أولاً. اضبط موجهاً الورق حتى تستقر في مواجهة المستندات الأصلية.



ملاحظة:

- عند اكتشاف المستندات الأصلية، يضيء المؤشر LED الخاص بتأكيد وحدة التغذية بالمستندات التلقائية.
- إذا تمت تهيئة ميزة الشاشة الافتراضية عند اكتشاف المستندات الأصلية، عند اكتشاف المستندات الأصلية، يتم تشغيل التطبيق الافتراضي تلقائيًا.
- إذا تم تمكين ميزة البدء التلقائي عند اكتشاف المستندات الأصلية، عند اكتشاف المستندات الأصلية، تبدأ المهمة تلقائيًا ويتم عرض شاشة العد التنازلي. لإيقاف العد التنازلي وبرمجة المهمة يدويًا، المس إلغاء.

2. على لوحة تحكم الطابعة، اضغط على زر الشاشة الرئيسية.

3. المس فإكس.


4. لمس إعدادات التطبيق السابقة، المس إعادة تعيين.

5. إدخال مستلمين:
- إذا ظهرت شاشة الإدخال، فالمس أحد الخيارات، أو المس X لإدخال أحد المستلمين.
 - لتحديد جهة اتصال أو مجموعة من دفتر عناوين الجهاز، المس دفتر عناوين الجهاز. المس المفصلات أو جهات الاتصال، ثم حدد مستلمًا.
 - لإدخال رقم الفاكس يدويًا، المس إدخال يدوي. في الحقل إدخال رقم الفاكس، أدخل رقم الفاكس، ثم المس إضافة.
 - لإضافة المزيد من المستلمين، المس إضافة مستلم، ثم كرر الإجراء.
-  ملاحظة: لإدراج توقف مؤقت حسب الحاجة، المس توقف مؤقت أثناء الطلب. لإدخال إيقافات مؤقتة أطول، المس توقف مؤقت أثناء الطلب عدة مرات.
6. اضبط إعدادات الفاكس حسب الحاجة.
- لمسح المزيد من المستندات ضوئيًا باستخدام زجاج المستندات، أو لتغيير إعدادات أقسام مختلفة من المهمة، المس إنشاء مهمة.
 - في حالة المسح الضوئي من مستندات أصلية مطبوعة على الوجهين، المس المسح الضوئي على الوجهين، ثم حدد خيارًا للتعرف على تفاصيل حول الميزات المتوفرة، راجع مميزات التطبيقات.
7. المس إرسال.
8. في حال تمكين إنشاء مهمة، المس مسح ضوئي، ثم قم بهذه الخطوات عند المطالبة بها:
- لتغيير الإعدادات، المس برمجة الجزء التالي.
 - لمسح صفحة أخرى ضوئيًا، المس مسح الجزء التالي ضوئيًا.
 - للإنتهاء، المس إرسال.
9. للعودة إلى الشاشة الرئيسية، اضغط على الزر الصفحة الرئيسية.

مهام سير عمل الفاكس

إرسال فاكس متأخر

يمكنك ضبط وقت في المستقبل تقوم الطابعة بإرسال مهمة الفاكس فيه. يمكن تأخير إرسال مهمة الفاكس لمدة تصل إلى 24 ساعة.

 ملاحظة: قبل استخدام هذه الميزة، تأكد من ضبط الطابعة على الوقت الحالي. لمعرفة التفاصيل، ارجع إلى دليل مسؤول النظام على www.xerox.com/office/VLB625docs.

لتحديد وقت إرسال الفاكس:

1. تحميل المستندات الأصلية.
 2. على لوحة تحكم الطابعة، اضغط على زر الصفحة الرئيسية، ثم المس الفاكس.
 3. قم بإضافة مستلمين للفاكس، ثم اضبط إعدادات الفاكس حسب الحاجة. لمعرفة التفاصيل، ارجع إلى إرسال فاكس.
 4. المس تأخير الإرسال.
 5. المس تأخير الإرسال، ثم اضبط الوقت لإرسال الفاكس.
- لضبط الساعة، المس الحقل الساعة، ثم استخدم لوحة المفاتيح الرقمية، أو المس الأسهم.
 - لضبط الدقائق، المس الحقل الدقائق، ثم استخدم لوحة المفاتيح الرقمية، أو المس الأسهم.
 - في حالة ضبط الطابعة على عرض الساعة بتنسيق 12 ساعة، المس ص أو م.

6. المس موافق.

7. المس إرسال. يتم مسح الفاكس ضوئياً وحفظه، ثم يتم إرساله في الوقت المحدد.

إضافة ورقة غلاف

يمكنك استخدام خيار ورقة الغلاف لإضافة صفحة مقدمة إلى بداية الفاكس. يمكنك إضافة تعليق قصير إلى ورقة الغلاف، بالإضافة إلى تفاصيل إلى ومن.

لتضمين ورقة غلاف:

1. تحميل المستندات الأصلية.
2. على لوحة تحكم الطابعة، اضغط على زر الصفحة الرئيسية، ثم المس الفاكس.
3. قم بإضافة مستلمين للفاكس، ثم اضبط إعدادات الفاكس حسب الحاجة. لمعرفة التفاصيل، ارجع إلى [إرسال فاكس](#).
4. المس ورقة الغلاف > تشغلي.
5. لإدخال اسم المستلم، المس الحقل إلى، ثم استخدم لوحة مفاتيح شاشة اللمس. المس موافق.
6. لإدخال اسم المرسل، المس الحقل من، ثم استخدم لوحة مفاتيح شاشة اللمس. المس موافق.
7. لإضافة تعليق، قم بإحدى الخطوات التالية.
 - المس تعليق موجود.
 - المس تعليق «متوفر»، ثم المس الرمز تحريّر. لكتابة نص، استخدم لوحة مفاتيح شاشة اللمس. المس موافق.


ملاحظة: 

- لحذف تعليق موجود، المس التعليق، ثم المس X. للتأكد من الإجراء، المس حذف.
- لتحرير تعليق موجود، المس التعليق ثم المس الرمز تحريّر. لتغيير التعليق، استخدم لوحة مفاتيح شاشة اللمس. المس موافق.

8. المس موافق.

طباعة فاكس آمن

عندما يتم تمكين خيار استلام الفاكس الآمن، يتم احتجاز جميع الفاكسات التي يستلمها الجهاز في قائمة المهام حتى تُدخّل رمز المرور. بعد إدخال رمز المرور، يتم تحرير الفاكسات وطباعتها.

ملاحظة:  قبل أن تتمكن من استلام فاكس آمن، تأكد من تمكين ميزة استلام الفاكس الآمن. لمعرفة التفاصيل، ارجع إلى دليل مسؤول النظام على www.xerox.com/office/VLB625docs.

لطباعة فاكس آمن:

1. على لوحة تحكم الطابعة، اضغط على زر الشاشة الرئيسية.
 2. المس المهام، ثم المس مهمة الفاكس الآمن المطلوبة من القائمة.
 3. المس طباعة، ثم أدخل رمز المرور.
 4. المس تحريّر جميع مهام الفاكس.
- طباعة جميع الفاكسات الآمنة.
5. للعودة إلى الشاشة الرئيسية، اضغط على الزر الصفحة الرئيسية.

حذف فاكس آمن


لحذف فاكس آمن:

1. على لوحة تحكم الطابعة، اضغط على زر الشاشة الرئيسية.
2. المس المصموم، ثم المس مهمة الفاكس الآمن المطلوبة من القائمة.
3. المس حذف، ثم أدخل رمز المرور.
4. المس موافق.
5. للعودة إلى الشاشة الرئيسية، اضغط على زر الصفحة الرئيسية.

إضافة أو تحرير جهات اتصال بدفتر عناوين الجهاز من لوحة التحكم

يمكنك إعداد دفتر عناوين الجهاز باستخدام خادم الويب المضمن. يمكن أن يحتوي دفتر العناوين عدد يصل إلى 5000 جهة اتصال يمكنك الوصول إليهم عند إدخال المستلمين أو الجهات باستخدام التطبيقات.

لإضافة أو تحرير جهات اتصال بدفتر عناوين الجهاز من لوحة التحكم:

ملاحظة: قبل أن تتمكن من استخدام هذه الميزة، يجب أن يقوم مسؤول النظام بتمكين "إنشاء / تحرير جهة الاتصال" من "شاشة اللمس الخاصة بكل المستخدمين". 

1. تحميل المستندات الأصلية.
2. على لوحة تحكم الطابعة، اضغط على زر الشاشة الرئيسية.
3. المس فاكس.
4. لمس إعدادات التطبيق السابقة، المس إعادة تعيين.
5. المس إدخال يدوي. لكتابة رقم الفاكس، استخدم لوحة مفاتيح شاشة اللمس.
6. لإضافة مستلم إلى دفتر عناوين الجهاز، المس الرمز دفتر العناوين.
7. قم بإحدى الخطوات التالية.
 - لإنشاء مدخل، المس إنشاء جهة اتصال جديدة. المس كل حقل، ثم أدخل تفاصيل جهة الاتصال باستخدام لوحة مفاتيح شاشة اللمس. المس موافق.
 - لإضافة مدخل حالي، المس إضافة إلى جهة اتصال حالية. المس جهة الاتصال الموجودة في القائمة، أو استخدم الخيار بحث للعثور على جهة اتصال.
8. لتمييز مستلم للظهور كخيار مفضل، المس الرمز نجمة.
9. اضبط إعدادات الفاكس حسب الحاجة.
10. لبدء المسح الضوئي، المس إرسال.
11. للعودة إلى الشاشة الرئيسية، اضغط على زر الشاشة الرئيسية.

إرسال فاكس من جهاز الكمبيوتر الخاص بك

يمكنك إرسال فاكس إلى الطابعة من خلال تطبيق على جهاز الكمبيوتر.

إرسال فاكس من تطبيقات تعمل على أنظمة Windows

يمكنك استخدام برنامج تشغيل الطباعة لإرسال فاكس من تطبيقات تعمل على أنظمة Windows.

يمكنك استخدام نافذة الفاكس لإدخال المستلمين وإنشاء صفحة غلاف مزودة بملاحظات وضبط الخيارات. يمكنك إرسال ورقة تأكيد، وضبط سرعة الإرسال ودقة ووقت الإرسال وخيارات الطلب.

إرسال فاكس من تطبيقات تعمل على أنظمة Windows:

1. أثناء فتح المستند أو الصورة المطلوبة في التطبيق؛ افتح مربع الحوار "طباعة". بالنسبة لمعظم التطبيقات البرمجية، انقر فوق **ملف > طباعة** أو اضغط على **CTRL+P**.
2. حدد الطباعة المطلوبة. لفتح مربع الحوار "برنامج تشغيل الطباعة"، انقر فوق خصائص الطباعة.
3. في علامة التبويب **خيارات الطباعة**، من قائمة "أنواع المهام، حدد **فاكس**.
4. في نافذة "الفاكس"، انقر فوق علامة التبويب **المستلمون**.
5. لإضافة المستلمين يدويًا:
 - a. انقر فوق الرمز **إضافة مستلم**.
 - b. اكتب اسم المستلم ورقم الفاكس ثم قم بإضافة المعلومات الأخرى حسب الحاجة.
 - c. انقر فوق **موافق**.
 - d. لإضافة مستلمين إضافيين، كرر هذا الإجراء.
6. لإضافة جهات اتصال موجودة من دليل هاتف:
 - a. انقر فوق الرمز **إضافة من دليل الهاتف**.
 - b. حدد دليل الهاتف المطلوبة من القائمة.
 - c. حدد الأسماء من القائمة، أو ابحث عن جهة اتصال باستخدام شريط البحث.
 - d. لإضافة جهات الاتصال المحددة إلى قائمة مستلمي الفاكس، انقر فوق **السهمة المتجه لأسفل**.
 - e. انقر فوق **موافق**.
 - f. لإضافة مستلمين إضافيين، كرر هذا الإجراء.
7. لتضمين ورقة غلاف، انقر فوق علامة التبويب **ورقة الغلاف**. من قائمة خيارات ورقة الغلاف، حدد **طباعة ورقة غلاف**. أدخل التفاصيل حسب الحاجة، ثم انقر فوق **موافق**.
8. في علامة التبويب "الخيارات"، حدد الخيارات المطلوبة، ثم انقر فوق **موافق**.
9. لحفظ الإعدادات والعودة إلى مربع حوار الطباعة الرئيسي، انقر فوق **موافق**.
10. انقر فوق **طباعة**. في نافذة "خصائص الفاكس"، انقر فوق **موافق**.

إرسال فاكس من تطبيقات تعمل على أنظمة Macintosh®

يمكنك استخدام برنامج تشغيل الطباعة لإرسال فاكس من العديد من التطبيقات التي تعمل على أنظمة Macintosh®. لتثبيت برنامج تشغيل الطباعة، ارجع إلى **تثبيت برنامج تشغيل الطباعة**.

إرسال فاكس من تطبيقات تعمل على أنظمة Macintosh®:

1. أثناء فتح المستند أو الصورة المطلوبة في التطبيق؛ افتح مربع الحوار طباعة. بالنسبة لمعظم التطبيقات البرمجية، انقر فوق **ملف > طباعة** أو اضغط على **CMD+P**.
2. حدد الطباعة المطلوبة.

3. في نافذة طباعة، في قائمة خيارات الطباعة، انقر فوق ميزات Xerox.
4. من نافذة الورق/المخرج، انقر فوق نوع المهمة، ثم انقر فوق فاكس.
5. لإضافة مستلم، في النافذة فاكس، انقر على علامة التبويب المرسلين، ثم انقر على الرمز إضافة مرسلين. اكتب اسم المرسل ورقم الفاكس ثم قم بإضافة المعلومات الأخرى حسب الحاجة، ثم انقر فوق موافق. لإضافة مرسلين إضافيين، كرر هذا الإجراء.
6. لتضمين ورقة غلاف، انقر فوق علامة التبويب ورقة الغلاف. من قائمة ورقة الغلاف، حدد طباعة ورقة غلاف، ثم أدخل التفاصيل حسب الحاجة.
7. لتأجيل وقت إرسال الفاكس، انقر فوق علامة التبويب خيارات، ثم انقر فوق قائمة وقت الإرسال، ثم انقر فوق إرسال عند الساعة. لإدخال وقت الإرسال، انقر فوق حقل إدخال الوقت، ثم أدخل الوقت المطلوب.
8. لتحديد خيارات الفاكس الإضافية، من نافذة خيارات، حدد إعدادات الفاكس المطلوبة.
9. لحفظ الإعدادات والعودة إلى مربع حوار الطباعة الرئيسي، انقر فوق موافق.
10. لإرسال الفاكس، انقر فوق طباعة .

فاكس عبر الخادم

نظرة عامة على فاكس الملقم

يتيح لك "فاكس الملقم" إرسال فاكس عبر شبكة إلى ملقم فاكس. يقوم ملقم الفاكس بعدئذ بإرسال الفاكس إلى جهاز الفاكس عبر خط الهاتف. قبل أن تتمكن من إرسال فاكس ملقم، قم بتهيئة مستودع حفظ ملفات الفاكس أو موقع حفظ الملفات. يقوم ملقم الفاكس باسترداد المستندات من موقع حفظ الملفات وإرسالها عبر شبكة الهاتف.



للحصول على معلومات حول جميع ميزات تطبيق الفاكس للملقم والإعدادات المتوفرة، ارجع إلى **مميزات التطبيقات**.

لمعرفة التفاصيل المتعلقة بتهيئة التطبيقات وتخصيصها، ارجع إلى دليل مسؤول النظام على www.xerox.com/office/MLB625docs.

إذا تم تمكين المصادقة أو المحاسبة على جهازك، أدخل تفاصيل تسجيل الدخول للوصول إلى الميزات. لمعرفة التفاصيل حول إضفاء الطابع الشخصي للمستخدمين الذين قاموا بتسجيل الدخول، ارجع إلى **تخصيص**.

إرسال الفاكس عبر الملقم

في حالة اتصال ملقم الفاكس بالشبكة، يمكنك إرسال مستند إلى جهاز الفاكس دون الحاجة إلى خط هاتف مخصص.

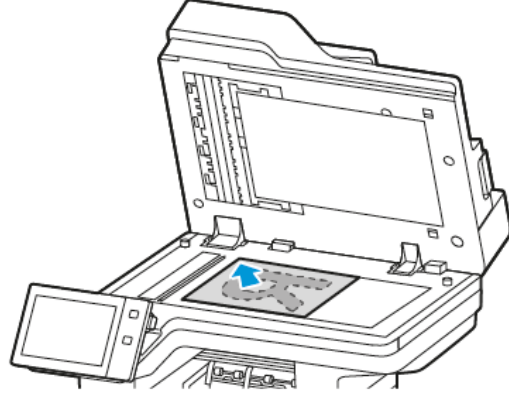
عند استخدامك للفاكس عبر الملقم، يتم مسح المستند ضوئياً وإرساله إلى مستودع الفاكس على الشبكة. يقوم ملقم الفاكس بإرسال الفاكس عبر خط الهاتف إلى جهاز فاكس.

قبل أن تستخدم فاكس الملقم، يُطالب مسؤول النظام بتمكين تطبيق فاكس الملقم وتهيئة مستودع الفاكس أو موقع إرسال الملفات.

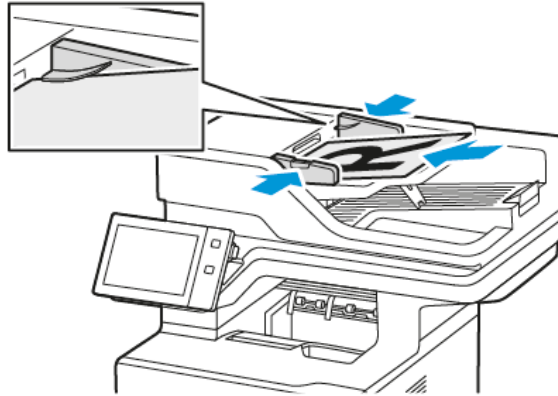
لإرسال الفاكس عبر الملقم:

1. تحميل المستندات الأصلية.

- بالنسبة للصفحات الفردية أو الورق الذي لا يمكن تغذيته باستخدام وحدة تغذية المستندات التلقائية للطباعة المزدوجة، استخدم زجاج المستندات. ارفع وحدة تغذية المستندات التلقائية ثم ضع المستند الأصلي في الزاوية العلوية اليسرى بزجاج المستندات بحيث يكون متجهًا للأسفل.




- استخدم وحدة تغذية المستندات التلقائية للطباعة المزدوجة لتغذية الصفحات المتعددة أو الفردية أو الصفحات ذات الوجهين. قم بإزالة أية دبابيس أو مشابك ورق من الصفحات. أدخل المستندات الأصلية في وحدة تغذية المستندات التلقائية بحيث يكون وجه المستندات لأعلى مع إدخال الجزء العلوي من الصفحة في وحدة التغذية أولاً. اضبط موجهاً الورق حتى تستقر في مواجهة المستندات الأصلية.




ملاحظة: عند اكتشاف المستندات الأصلية، يضيء المؤشر LED الخاص بتأكيد وحدة التغذية بالمستندات التلقائية.

2. من لوحة التحكم بالجهاز، اضغط على زر الشاشة الرئيسية.
3. المس فاكس الملقم.
4. لمسح إعدادات التطبيق السابقة، المس إعادة تعيين.

5. أدخل المستلمين.
- إذا ظهرت شاشة الإدخال، فالمس أحد الخيارات، أو المس X.
 - لتحديد جهة اتصال أو مجموعة من دفتر عناوين الجهاز، المس دفت عن اويين الجهاز، ثم حدد مستلمًا.
 - لإدخال رقم الفاكس يدويًا، المس إدخال يدوي. في الحقل إدخال رقم الفاكس، أدخل رقم الفاكس، ثم المس إضافة.
 - لإضافة المزيد من المستلمين، المس إضافة مستلم، ثم كرر الإجراء.
-  ملاحظة: لإدراج توقف مؤقت حسب الحاجة، المس توقف مؤقت أثناء الطلب. لإدخال إيقافات مؤقتة أطول، المس توقف مؤقت أثناء الطلب عدة مرات.
6. اضبط إعدادات فاكس الملقم حسب الحاجة.
- لمسح المزيد من المستندات ضوئيًا باستخدام زجاج المستندات، أو لتغيير إعدادات أقسام مختلفة من المهمة، المس إنشاء مهمة.
 - في حالة المسح الضوئي من مستندات أصلية مطبوعة على الوجهين، المس المسح الضوئي على الوجهين، ثم حدد خيارًا للتعرف على تفاصيل حول الميزات المتوفرة، راجع مميزات التطبيقات.
7. المس إرسال.
8. في حال تمكين إنشاء مهمة، المس مسح ضوئي، ثم قم بهذه الخطوات عند المطالبة بها:
- لتغيير الإعدادات، المس برمجة الجزء التالي.
 - لمسح صفحة أخرى ضوئيًا، المس مسح الجزء التالي ضوئيًا.
 - للإنتهاء، المس إرسال.
9. للعودة إلى الشاشة الرئيسية، اضغط على الزر الصفحة الرئيسية.

إرسال فاكس ملقم متأخر

يمكنك ضبط وقت في المستقبل تقوم الطابعة بإرسال مهمة الفاكس فيه. يمكن أن يتراوح التأخير من 15 دقيقة إلى 24 ساعة.

 ملاحظة: قبل استخدام هذه الميزة، اضبط الطابعة على الوقت الحالي.

لتحديد وقت إرسال فاكس الملقم:

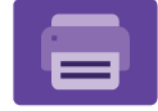
1. تحميل المستندات الأصلية.
2. على لوحة تحكم الطابعة، اضغط على زر الشاشة الرئيسية.
3. المس فاكس الملقم.
4. قم بإضافة مستلمين لفاكس الملقم، ثم اضبط إعدادات فاكس الملقم حسب الحاجة. لمعرفة التفاصيل، ارجع إلى إرسال الفاكس عبر الملقم.
5. المس تأخير الإرسال.
6. المس تأخير الإرسال، ثم اضبط الوقت لإرسال فاكس الملقم:
- لضبط الساعة، المس الحقل الساعة، ثم استخدم لوحة المفاتيح الرقمية، أو المس الأسهم.
- لضبط الدقائق، المس الحقل الدقائق، ثم استخدم لوحة المفاتيح الرقمية، أو المس الأسهم.
- في حالة ضبط الطابعة على عرض الساعة بتنسيق 12 ساعة، المس ص أو م.
7. المس موافق.
8. المس إرسال. يتم مسح الفاكس ضوئيًا وحفظه، ثم إرساله في الوقت الذي قمت بتعيينه.

9. للعودة إلى الشاشة الرئيسية، اضغط على زر الشاشة الرئيسية.

طباعة من

نظرة عامة على "الطباعة من"

يمكنك استخدام طباعة من التطبيق لطباعة مهام متنوعة المصادر. ويمكنك طباعة المهام المخزنة بتنسيق جاهز للطباعة من ذاكرة USB. ويمكنك طباعة المهام المحفوظة والمهام المخزنة في صندوق البريد. لإنشاء ملف جاهز للطباعة، عند طباعة المستندات من برامج مثل Microsoft Word، اختر خيار طباعة من ملف. تحقق من تطبيق النشر المحدد للوصول إلى خيارات إنشاء ملفات جاهزة للطباعة.



لمعرفة التفاصيل المتعلقة بتهيئة التطبيقات وتخصيصها، ارجع إلى دليل مسؤول النظام على www.xerox.com/office/VLB625docs. إذا تم تمكين المصادقة أو المحاسبة على جهازك، أدخل تفاصيل تسجيل الدخول للوصول إلى الميزات.

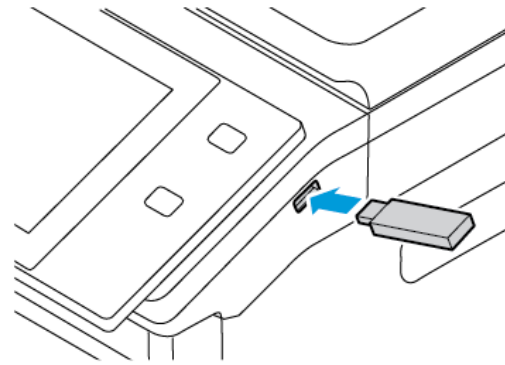
الطباعة من محرك أقراص USB محمول

يمكنك طباعة ملفات فردية أو متعددة مخزنة على محرك أقراص فلاش USB. يوجد منفذ USB في الجزء الأمامي من الطابعة.

ملاحظة: يتم دعم محركات أقراص USB المحمولة المنسقة بأنظمة الملفات FAT16 و FAT32 و exFAT فقط. يُعد دعم exFAT ميزة مرخصة تتطلب شراء FIK.

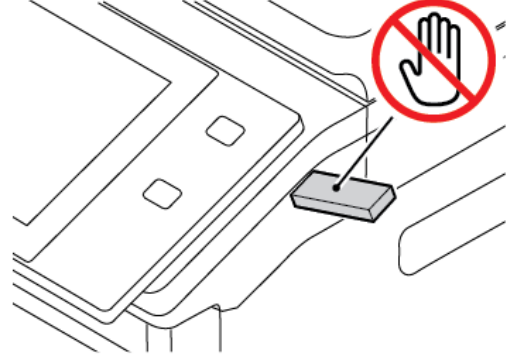
للطباعة من محرك أقراص فلاش USB:

1. أدخل محرك أقراص فلاش USB في منفذ USB الموجود بالطابعة.



2. عند الشاشة اكتشاف محرك أقراص USB، المس طباعة من USB.

تحذير: لتجنب فقدان البيانات أو وجود عطل في الطابعة، لا تلمس محرك الأقراص المحمول أو الطابعة في المنطقة المعروضة عند الطابعة أو القراءة أو الكتابة بنشاط من جهاز الذاكرة.



ملاحظة: إذا لم تظهر ميزة الطابعة من USB، فقم بتمكين الميزة أو اتصل بمسؤول النظام لديك لمعرفة التفاصيل، ارجع إلى www.xerox.com/office/VLB625docs على System Administrator Guide (دليل مسؤول النظام).

3. لتحديد ملف للطباعة، تصفح الملف، ثم المس خانة الاختيار. إذا كانت هناك ملفات متعددة تتطلب الطباعة، فتصفح كل ملف، ثم حدد خانة الاختيار لكل ملف.
4. المس موافق.
- تظهر قائمة بالملفات المحددة للطباعة.
5. لإزالة الملفات من قائمة الطباعة:
 - لإزالة ملف فردي، المس الملف، ثم حدد إزالة. لتأكيد الإزالة، المس إزالة.
 - لإزالة جميع الملفات، المس أحد الملفات، ثم حدد إزالة الكل. لتأكيد الإزالة، المس إزالة الكل.
6. اضبط إعدادات الميزة حسب الحاجة.
7. المس طباعة.
8. عند الانتهاء، أزل محرك أقراص USB المحمول.
9. للعودة إلى الشاشة الرئيسية، اضغط على زر الشاشة الرئيسية.

الطباعة من المهام المحفوظة

للطباعة من المهام المحفوظة:

1. على لوحة التحكم، اضغط على زر الخدمات، ثم المس طباعة من.
 2. المس المهام المحفوظة، ثم المس اسم المجلد الذي يحتوي على الوظيفة المحفوظة.
 3. المس اسم المهمة المحفوظة التي تريد طباعتها.
 4. حدد خيارات إمداد الورق والكمية والطباعة على الوجهين والإنهاء.
 5. المس طباعة.
- ملاحظة: لطباعة مهمة خاصة محفوظة، أدخل رمز المرور في شاشة رمز المرور مطلوب، ثم المس موافق.

6. لطباعة مهمة محفوظة أخرى، المس اسم المهمة الحالية، ثم المس إزالة. المس إضافة مستند، والمس المهام المحفوظة، ثم انتقل إلى المهام المطلوبة.
7. للعودة إلى الشاشة الرئيسية، اضغط على زر الشاشة الرئيسية.

الطباعة من صندوق البريد

تتيح لك ميزة الطباعة من صندوق البريد طباعة ملف مخزن في مجلد على الطباعة للطباعة من صندوق البريد:

1. على لوحة التحكم، اضغط على زر الخدمات، ثم المس طباعة من.
2. حدد صناديق البريد، ثم المس اسم المجلد الذي يضم المستند.
3. ملاحظة: إذا لم تظهر صناديق البريد، فقم بتمكين الميزة أو اتصل بمسؤول النظام. لمعرفة التفاصيل، ارجع إلى دليل مسؤول النظام على www.xerox.com/office/VLB625docs.
4. المس اسم المستند الذي تريد طباعته.
5. حدد خيارات إمداد الورق والكمية والطباعة على الوجهين والإنهاء.
6. المس طباعة.
7. لتحديد مهمة أخرى في صندوق البريد، المس اسم المهمة الحالية، ثم المس إزالة. المس إضافة مستند، والمس صناديق البريد، ثم انتقل إلى المهمة المطلوبة.
8. للعودة إلى الشاشة الرئيسية، اضغط على زر الشاشة الرئيسية.

PrintByXerox@

نظرة عامة على PRINTBYXEROX@

يمكنك استخدام تطبيق PrintByXerox@ من Xerox لطباعة مرفقات رسائل البريد الإلكتروني والمستندات المرسلة إلى الطابعة من الأجهزة المحمولة.



عندما يكون جهاز Xerox متصلاً بالإنترنت، يعمل تطبيق PrintByXerox@ مع Xerox® Workplace Cloud لتبسيط الطابعة القائمة على البريد الإلكتروني.

ملاحظة: تطبيق PrintByXerox@ مجاني للاستخدام. بالنسبة لمهام سير العمل الأكثر تقدمًا، استخدم Xerox® Workplace Cloud. يتطلب برنامج Xerox® Workplace Cloud شهادة محددة للحصول على تفاصيل، ارجع إلى دليل التشغيل السريع لتطبيق PrintByXerox@ الخاص بـ Xerox® المتاح على www.xerox.com/XeroxAppGallery.

لمعرفة التفاصيل المتعلقة بتهيئة التطبيقات وتخصيصها، ارجع إلى دليل مسؤول النظام على www.xerox.com/office/MLB625docs. إذا تم تمكين المصادقة أو المحاسبة على جهازك، أدخل تفاصيل تسجيل الدخول للوصول إلى الميزات.

الطباعة بواسطة تطبيق PRINTBYXEROX@

1. قم بإرسال رسالة بريد إلكتروني تضم مرفقاً فيه ملف مدعوم إلى العنوان Print@printbyxerox.com. يتلقى المستخدمون أول مرة رسالة رد بالبريد الإلكتروني تضم معرف مستخدم وكلمة مرور.
2. من لوحة التحكم بجهاز Xerox، اضغط على زر الشاشة الرئيسية.
3. المس PrintByXerox@.
4. أدخل عنوان بريدك الإلكتروني، ثم المس موافق.
5. على شاشة إدخال كلمة المرور، أدخل كلمة مرورك باستخدام لوحة مفاتيح شاشة اللمس، ثم المس موافق.
6. حدد المستند المطلوب طباعته.
7. لتعديل إعدادات الطابعة، المس إعدادات الطابعة، ثم المس موافق.
8. لتحرير مهام الطابعة الخاصة بك، المس طباعة.
 - تظهر الرسالة جارٍ إرسال المهام للطباعة وتظهر حالة التحويل.
 - عند بدء طباعة المستندات، تظهر علامة اختيار خضراء.

الاتصال لـ XMPie من Xerox®

نظرة عامة على تطبيق الاتصال لـ XMPie من XEROX®

تطبيق الاتصال لـ XMPie من Xerox®، يوفر الوصول الفوري إلى 50 قالبًا أو أكثر. بلمسة واحدة، يمكنك إنشاء المحتوى المخصص من طابعتك.



استخدم تطبيق الاتصال لـ XMPie من Xerox® للحصول على وصول مجاني إلى القوالب، مع القدرة على تخصيصها للطباعة الفورية.

لتهيئة تطبيق الاتصال لـ XMPie على طابعتك، اتصل بمسؤول النظام أو ارجع إلى دليل مسؤول النظام على www.xerox.com/office/ VLB625docs.

لاستخدام تطبيق الاتصال لـ XMPie من شاشة الشاشة الرئيسية، المس الالاتصال لـ XMPie، تعرض الشاشة الرئيسية المنتجات المميزة وفئات المنتجات. يمكنك استعراض الفئات للمنتجات التي تريد إنشاؤها. اتبع التعليمات على الشاشة لإنشاء مهمة باستخدام الحقول المخصصة. يمكنك المعاينة والطباعة حسب الحاجة. للحصول على مزيد من المعلومات حول XMPie، انتقل إلى www.support.xerox.com وفي مربع البحث، اكتب XMPie.

إذا تم تمكين المصادقة أو المحاسبة على جهازك، أدخل تفاصيل تسجيل الدخول للوصول إلى الميزات. لمعرفة التفاصيل حول إضفاء الطابع الشخصي للمستخدمين الذين قاموا بتسجيل الدخول، ارجع إلى [تخصيص](#).

الطباعة

يحتوي هذا الفصل على:

168 نظرة عامة على الطباعة
169 تحديد خيارات الطباعة
178 مهام الطباعة
183 ميزات الطباعة
193 استخدام أحجام الورق المخصصة
196 طباعة من

نظرة عامة على الطباعة

قبل الطباعة، تأكد من توصيل جهاز الكمبيوتر والطابعة بمصدر الطاقة وتشغيلهما وتوصيلهما بشبكة نشطة. تأكد من وجود برنامج تشغيل الطباعة المناسب مثبتاً لديك على جهاز الكمبيوتر. لمعرفة التفاصيل، ارجع إلى **تثبيت برنامج تشغيل الطباعة**.

1. حدد الورق المناسب.
 2. قم بتحميل الورق في الدرج المناسب. على لوحة تحكم الطابعة، حدد حجم الورق ولونه ونوعه.
 3. قم بالوصول إلى إعدادات الطباعة في التطبيق البرمجي. بالنسبة لمعظم التطبيقات البرمجية، بالنسبة لنظام التشغيل Windows، اضغط على **CTRL+P**، أما بالنسبة لنظام التشغيل Macintosh، فاضغط **CMD+P**.
 4. حدد الطباعة الخاصة بك.
 5. للوصول إلى إعدادات برنامج تشغيل الطباعة لنظام التشغيل Windows، حدد خصائص الطباعة أو خيارات الطباعة أو التفضيلات. بالنسبة لنظام التشغيل Macintosh، حدد ميزات **Xerox**. يمكن أن يختلف اسم الخيار وفقاً للتطبيق.
 6. قم بتعديل إعدادات برنامج تشغيل الطباعة عند الضرورة، ثم انقر فوق موافق.
 7. لإرسال المهمة إلى الطابعة، انقر فوق طباعة.
 8. إذا حددت نوع مهمة خاصة، على سبيل المثال الطباعة الآمنة أو الطباعة البسيطة، يتم تعليق مهمتك في الطابعة وتتطلب إجراء إضافياً للطباعة. لإدارة المهام في الطابعة، استخدم تطبيق المهام.
- للحصول على معلومات إضافية بشأن إدارة مهام الطباعة، ارجع إلى **إدارة المهام**.

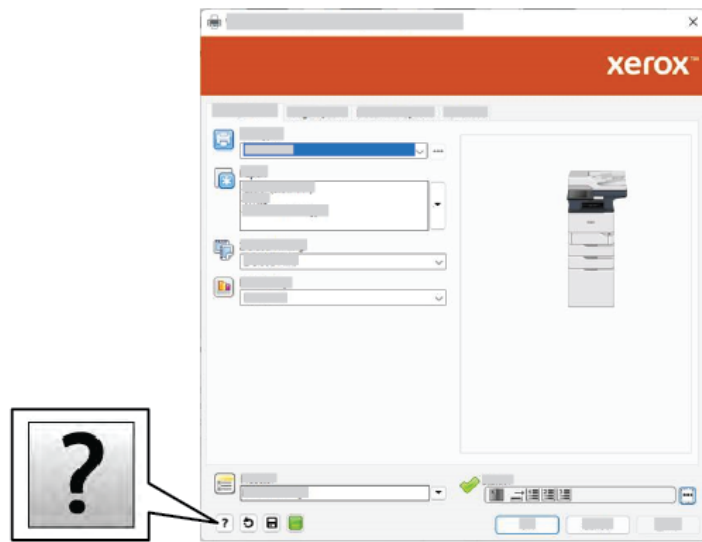
تحديد خيارات الطباعة

يتم تحديد خيارات الطباعة، التي يطلق عليها خيارات برنامج تشغيل الطباعة أيضًا، باعتبارها تفضيلات الطباعة في نظام التشغيل Windows وميزات Xerox® في نظام التشغيل Macintosh. تتضمن خيارات الطباعة إعدادات الطباعة على الوجهين وتخطيط الصفحة وجودة الطباعة. تصبح خيارات الطباعة التي تقوم بضبطها من تفضيلات الطباعة ضمن نافذة الأجهزة والطابعات الإعداد الافتراضي. وتكون خيارات الطباعة التي تقوم بضبطها من داخل التطبيق البرمجي مؤقتة. لا يحفظ التطبيق والكمبيوتر الإعدادات بعد إغلاق التطبيق.

ملاحظة: بالنسبة لنظام التشغيل Windows 10 والإصدارات الأحدث، يمكن ضبط خيارات الطباعة من تفضيلات الطباعة خلال إعداد الطابعات والمساحات.

تعليمات برنامج تشغيل الطباعة

عادةً ما تتوفر معلومات التعليمات الخاصة ببرنامج تشغيل الطباعة من Xerox® من إطار تفضيلات الطباعة. لعرض التعليمات، انقر فوق زر التعليمات (?) في الزاوية السفلية اليسرى من إطار تفضيلات الطباعة.



تظهر المعلومات حول "تفضيلات الطباعة" من إطار التعليمات. من هذا الإطار، يمكنك التحديد حسب الموضوع أو استخدام حقل البحث. في حقل البحث، أدخل الموضوع أو الوظيفة المطلوبة.

خيارات الطباعة في نظام التشغيل WINDOWS

إعداد خيارات الطباعة الافتراضية في نظام التشغيل Windows

عند الطباعة من أي تطبيق برمجي، تستخدم الطابعة إعدادات مهمة الطباعة المحددة في إطار تفضيلات الطباعة. يمكنك تحديد أكثر خيارات الطباعة شيوعًا وحفظ الخيارات لإعادة استخدامها حتى لا تضطر إلى تغيير الإعدادات في كل مرة تقوم فيها بالطباعة.

على سبيل المثال، إذا كنت تريد الطباعة على كلا وجهي الورق في معظم المهام، فحدد الطباعة على الوجهين في تفضيلات الطباعة.

1. على جهاز الكمبيوتر، انتقل إلى قائمة الطابعات:


- بالنسبة لنظم التشغيل Windows Server 2012 والإصدارات الأحدث، انقر فوق **ابدأ** > الإعدادات > الطابعات.
- بالنسبة لنظام التشغيل Windows 10، انقر فوق **ابدأ** > الإعدادات > الأجهزة > الطابعات والماسحات الضوئية.
- بالنسبة لنظام التشغيل Windows 11 والإصدارات الأحدث، انقر فوق **بدء** > الإعدادات > Bluetooth والأجهزة > الطابعات والماسحات.

 ملاحظة: إذا كنت تستخدم تطبيق قائمة أبدأ مخصصًا، فيمكن للتطبيق تغيير مسار التنقل إلى قائمة الطابعات.

2. بالنسبة لطابعتك، حدّد تفضيلات الطباعة:

- بالنسبة لنظام التشغيل Windows Server 2012 والإصدارات الأحدث، انقر بزر الماوس الأيمن فوق الأيقونة لطابعتك، ثم انقر فوق تفضيلات الطباعة.
- بالنسبة لنظام التشغيل Windows 10، انقر فوق رمز الطابعة، ثم انقر فوق إدارة > تفضيلات الطباعة.
- بالنسبة لنظام التشغيل Windows 11 والإصدارات الأحدث، انقر فوق رمز الطابعة، ثم انقر فوق إدارة تفضيلات الطباعة.

3. في نافذة تفضيلات الطباعة، انقر فوق علامة تبويب، ثم حدد الخيارات. لحفظ الإعدادات، انقر فوق موافق.

 ملاحظة: للحصول على مزيد من المعلومات حول خيارات برنامج تشغيل الطباعة في نظام التشغيل Windows، انقر فوق الزر **تعليمات** (?) بالإطار تفضيلات الطباعة.

تحديد خيارات الطباعة المهمة فردية في نظام التشغيل Windows


لاستخدام خيارات طباعة خاصة لمهمة معينة، يمكنك بتغيير "تفضيلات الطباعة" قبل إرسال المهمة إلى الطابعة.

1. أثناء فتح المستند في التطبيق البرمجي، قم بالوصول إلى إعدادات الطباعة. النسبة لمعظم التطبيقات البرمجية، انقر فوق **ملف** > طباعة أو اضغط على **CTRL+P** في نظام التشغيل Windows.
2. لفتح نافذة تفضيلات الطباعة، حدد الطابعة، ثم انقر فوق الزر خصائص الطباعة أو خيارات الطباعة أو التفضيلات. يمكن أن يختلف اسم الزر وفقًا للتطبيق.
3. انقر فوق علامة تبويب في نافذة "تفضيلات الطباعة"، ثم قم بإجراء التحديدات.
4. لحفظ التحديدات وإغلاق نافذة "تفضيلات الطباعة"، انقر فوق موافق.
5. لإرسال المهمة إلى الطابعة، انقر فوق طباعة.

تحديد إعدادات الطباعة الافتراضية في نظام التشغيل Windows لطابعة شبكة مشتركة

1. على جهاز الكمبيوتر، انتقل إلى قائمة الطابعات:

- بالنسبة لنظم التشغيل Windows Server 2012 والإصدارات الأحدث، انقر فوق **ابدأ** > الإعدادات > الطابعات.
- بالنسبة لنظام التشغيل Windows 10، انقر فوق **ابدأ** > الإعدادات > الأجهزة > الطابعات والماسحات الضوئية.
- بالنسبة لنظام التشغيل Windows 11 والإصدارات الأحدث، انقر فوق **بدء** > الإعدادات > Bluetooth والأجهزة > الطابعات والماسحات.

 ملاحظة: في حالة عدم ظهور رمز لوحة التحكم على سطح المكتب، انقر بزر الماوس الأيمن فوق سطح المكتب، ثم حدد تخصيص. حدد الصفحة الرئيسية للوحة التحكم > الأجهزة والطابعات.

2. بالنسبة لطابعتك، حدد خصائص الطباعة:
 - بالنسبة لنظام التشغيل Windows Server 2012 والإصدارات الأحدث، انقر بزر الماوس الأيمن فوق الأيقونة لطابعتك، ثم انقر فوق خصائص الطباعة.
 - بالنسبة لنظام التشغيل Windows 10، انقر فوق رمز الطباعة، ثم انقر فوق إدارة خصائص الطباعة.
 - بالنسبة لنظام التشغيل Windows 11 والإصدارات الأحدث، انقر فوق رمز الطباعة، ثم انقر فوق إدارة تفضيلات الطباعة.
3. في مربع الحوار الخصائص بالطباعة، انقر فوق علامة التبويب متقدم.
4. في علامة التبويب متقدم، انقر فوق الإعدادات الافتراضية للطباعة.
5. على علامات تبويب برنامج تشغيل الطباعة، حدّد ما تحتاج إليه، ثم انقر فوق تطبيق.
6. لحفظ الإعدادات، انقر فوق موافق.

حفظ مجموعة من خيارات الطباعة شائعة الاستخدام لنظام التشغيل Windows

يمكنك تحديد مجموعة من الخيارات وحفظها، حتى يمكنك تطبيقها على مهام الطباعة المستقبلية. بعد حفظ مجموعة من خيارات الطباعة، تكون متوفرة للاختيار من قائمة الإعدادات المحفوظة أو الإعدادات المسبقة، أو من منطقة اللمسة الواحدة، إذا كانت متوفرة.

لحفظ مجموعة من خيارات الطباعة:

1. انقر فوق ملف > طباعة أثناء كون المستند مفتوحًا في التطبيق.
2. لفتح نافذة تفضيلات الطباعة، حدّد طابعتك، ثم انقر على الخصائص أو التفضيلات.
3. في نافذة خصائص الطباعة، انقر فوق علامات التبويب، ثم حدد الإعدادات المطلوبة.
4. في نافذة خصائص الطباعة، انقر فوق الإعدادات المحفوظة أو الإعدادات المسبقة، ثم انقر فوق حفظ باسم.
5. اكتب اسمًا للإعداد المحفوظ أو الإعداد المسبق، ثم اختر خيارات الإعداد المسبق، إذا كانت متوفرة:
 - اختر رمزًا للإعداد المسبق.
 - لتمكين الإعداد المسبق كإعداد لمسة واحدة، حدّد إعداد اللمسة الواحدة المسبق.
 - لمشاركة الإعداد المسبق في جميع برامج تشغيل الطباعة، حدّد عرض هذا الإعداد المسبق في جميع برامج التشغيل.
6. انقر فوق موافق.
7. للطباعة بهذه الإعدادات:
 - من قائمة الإعدادات المحفوظة أو الإعدادات المسبقة، حدّد اسم الإعداد المسبق.
 - بالنسبة لإعداد اللمسة الواحدة المسبق، انقر فوق اللمسة الواحدة، ثم انقر فوق إعداد اللمسة الواحدة المسبق.

خيارات الطباعة في نظام التشغيل MACINTOSH

تحديد خيارات الطباعة في نظام التشغيل Macintosh

لاستخدام خيارات طباعة معينة، قم بتغيير الإعدادات قبل إرسال المهمة إلى الطباعة.

1. انقر فوق ملف > طباعة أثناء كون المستند مفتوحًا في التطبيق.
2. حدد الطباعة الخاصة بك.

3. في النافذة طباعة، في قائمة خيارات الطباعة، انقر فوق ميزات Xerox.
- ملاحظة: لرؤية جميع خيارات الطباعة، انقر فوق عرض التفاصيل.
4. حدد أية خيارات طباعة أخرى مطلوبة من القوائم.
5. لإرسال المهمة إلى الطابعة، انقر فوق طباعة.

حفظ مجموعة من خيارات الطباعة شائعة الاستخدام في نظام التشغيل Macintosh

يمكنك تحديد مجموعة من الخيارات وحفظها، حتى يمكنك تطبيقها على مهام الطباعة المستقبلية. لحفظ مجموعة من خيارات الطباعة:

1. انقر فوق ملف > طباعة أثناء كون المستند مفتوحًا في التطبيق.
2. حدد الطباعة من قائمة الطابعات.
3. حدد خيارات الطباعة المطلوبة من القوائم الموجودة في مربع الحوار طباعة.
- ملاحظة: لرؤية جميع خيارات الطباعة، انقر فوق عرض التفاصيل.
4. انقر فوق الإعدادات مسبقًا لضبط > حفظ الإعدادات الحالية كإعدادات مسبقًا لضبط.
5. اكتب اسمًا لخيارات الطباعة. لحفظ مجموعة الخيارات في قائمة الإعدادات مسبقًا لضبط، انقر فوق موافق.
6. للطباعة باستخدام هذه الخيارات، حدد الاسم من قائمة الإعدادات مسبقًا لضبط.

الطباعة بأنظمة التشغيل UNIX و LINUX و AS/400

لتقديم وظيفة التخزين المؤقت بالطابعة وملقم طباعة الشبكة، تستخدم الطباعة المستندة إلى UNIX منفذ LPD/LPR رقم 515 أو Ip إلى منفذ 9100. يمكن أن تتصل طابعات Xerox باستخدام أي من البروتوكولات.

إدارة طابعة Xerox®

إدارة طابعة® هو تطبيق يتيح إدارة طابعات متعددة والطباعة إليها في بيئات أنظمة التشغيل UNIX و Linux

يتيح تطبيق إدارة الطابعة من Xerox® القيام بما يلي:

- تهيئة حالة الطابعات المتصلة بالشبكة وفحصها.
- إعداد طابعة في الشبكة ومراقبة تشغيل الطابعة بمجرد تثبيتها.
- تنفيذ فحوصات الصيانة وعرض حالة المستلزمات في أي وقت.
- تقديم شكل وأسلوب عرض عام عبر الكثير من المستلزمات المختلفة الخاصة بأنظمة التشغيل UNIX و Linux.

تثبيت إدارة طابعة Xerox®

قبل أن تبدأ، تحقق من أنك تملك امتيازات المستخدم الجذري أو المشرف لتثبيت إدارة طابعة Xerox®.

لتثبيت إدارة طابعة Xerox®:

1. قم بتنزيل الحزمة المناسبة لنظام التشغيل لديك. لتحديد برامج تشغيل الطباعة لطابعتك، انتقل إلى www.xerox.com/office/VLB625drivers. الملفات المتوفرة هي:

- XeroxOSDPkg-AIXpowerpc-x.xx.xxx.xxxx.rpm لمجموعة PowerPC من IBM.
- XeroxOSDPkg-HPUXia64-x.xx.xxx.xxxx.depot.gz لدعم محطات عمل Itanium من HP.
- XeroxOfficev5Pkg-Linux686-x.xx.xxx.xxxx.rpm لدعم بيئات Linux 32 بت القائمة على مدير حزم RPM.
- XeroxOfficev5Pkg-Linux686-x.xx.xxx.xxxx.deb لدعم بيئات Linux 32 بت القائمة على برنامج Debian.
- XeroxOfficev5Pkg-Linuxx86_64-x.xx.xxx.xxxx.rpm لدعم بيئات Linux 64 بت القائمة على مدير حزم RPM.
- XeroxOfficev5Pkg-Linuxx86_64-x.xx.xxx.xxxx.deb لدعم بيئات Linux 64 بت القائمة على برنامج Debian.
- XeroxOSDPkg-SunOSi386-x.xx.xxx.xxxx.pkg.gz لأنظمة Sun Solaris x86.
- XeroxOSDPkg-SunOSSparc-x.xx.xxx.xxxx.pkg.gz لأنظمة Sun Solaris SPARC.

2. لتثبيت برنامج تشغيل الطباعة المخصص، سجل الدخول كمستخدم جذري، ثم اكتب التعليمات المناسبة لنظامك:

- AIX: rpm -U XeroxOSDPkg-AIXpowerpc-x.xx.xxx.xxxx.rpm
- HPUX: swinstall -s XeroxOSDPkg-HPUXia64-x.xx.xxx.xxxx.depot.gz
- الأنظمة القائمة على Solaris x86: pkgadd -d XeroxOSDPkg-SunOSi386-x.xx.xxx.xxxx.pkg
- الأنظمة القائمة على Solaris SPARC: pkgadd -d XeroxOSDPkg-SunOSSparc-x.xx.xxx.xxxx.pkg

تنشئ عملية التثبيت دليلاً لـ Xerox في `.opt/Xerox/prtsys/`.

3. لتثبيت "برنامج التشغيل القياسي المكتبي" من Xerox® على نظام Linux الأساسي، سجل الدخول كمستخدم جذري، ثم اكتب التعليمات المناسبة لنظامك:

- نظام Linux، القائم على مدير حزم RPM: rpm -U XeroxOfficev5Pkg-Linux686-x.xx.xxx.xxxx.rpm
- نظام Linux، القائم على برنامج Debian: dpkg -i XeroxOfficev5Pkg-Linux686-x.xx.xxx.xxxx.deb

تنشئ عملية التثبيت دليل XeroxOffice في `.opt/XeroxOffice/prtsys/`.

بدء تشغيل إدارة طابعة Xerox®

لبدء تشغيل إدارة طابعة Xerox®:

1. من جهاز الكمبيوتر، افتح نافذة تعليمات. عند مطالبة التعليمات، سجل الدخول كمستخدم جذري، ثم اكتب `xerxofficeprtmgr`.
2. اضغط على **Enter** أو **Return**.

الطباعة من محطة عمل Linux

للطباعة من محطة عمل Linux، قم بتثبيت برنامج تشغيل الطباعة من Xerox® لنظام التشغيل Linux أو برنامج تشغيل الطباعة لنظام CUPS (نظام طباعة UNIX المشترك). ليست هناك حاجة إلى كلا برنامجي التشغيل.

توصي بتثبيت واحد من برامج تشغيل الطباعة المخصصة مكتمل الميزات لنظام التشغيل Linux. لتحديد مكان برامج التشغيل المناسبة للطابعة، انتقل إلى www.xerox.com/support/drivers.

إذا كنت تستخدم نظام CUPS، فتأكد من أن CUPS مثبت ويعمل على محطة العمل لديك. توجد إرشادات تثبيت CUPS وبنائه في دليل

مسؤولي برنامج CUPS، والذي كتيبه وتملك حقوق نشره شركة Easy Software Products. للحصول على معلومات كاملة حول إمكانيات الطباعة لنظام CUPS، ارجع إلى دليل مستخدم برنامج CUPS المتوفر من www.cups.org/documentation.php.

حفظ ملف PPD على محطة العمل

1. على موقع "دعم Xerox" على الويب، من صفحة برامج التشغيل والتنزيلات، قم بتنزيل Xerox® PPD لـ CUPS (نظام طباعة UNIX المشترك).
2. انسخ ملف PPD إلى مجلد CUPS ppd/Xerox على محطة العمل. إذا كنت غير متأكد من موقع المجلد، فاستخدم تعليمة البحث لتحديد موقع ملفات PPD.
3. أتبع التعليمات المتضمنة في ملف PPD.

إضافة الطابعة

1. تحقق من أن برنامج CUPS (نظام طباعة UNIX المشترك) يعمل.
2. افتح مستعرض ويب، واكتب <http://localhost:631/admin>، ثم اضغط على **Enter** أو **Return**.
3. بالنسبة لمعرف المستخدم، اكتب الجذر. بالنسبة لكلمة المرور، اكتب كلمة مرور الجذر.
4. انقر فوق إضافة طابعة، ثم اتبع المطالبات التي تظهر على الشاشة لطباعة قائمة طابعة CUPS.

الطباعة باستخدام CUPS (نظام طباعة UNIX المشترك)

يعد نظام CUPS استخدام تعليماتي الطباعة (System V (lp و Berkeley (lpr).


1. للطباعة على طابعة محددة في System V، اكتب اسم ملف `lp -dprinter`، ثم اضغط على **Enter**.
2. للطباعة على طابعة محددة في Berkeley، اكتب اسم ملف `lpr -Pprinter`، ثم اضغط على **Enter**.

AS/400

توفر Xerox ملفات كائن تخصيص محطة العمل (WSCO) لدعم IBM i V6R1 أو الأحدث. كائن تخصيص محطة العمل هو جدول للبحث يستخدمه تحويل الطباعة للجهاز المضيف (HPT) لترجمة أوامر AS/400 إلى رمز PCL المكافئ المحدد للطابعة معينة. يمكن أن يعدل ملف WSCO العديد من ميزات الطباعة، بما في ذلك: درج إدخال الورق، والطباعة على الوجهين، والأحرف لكل بوصة، والأسطر لكل بوصة، والاتجاه، والخطوط والهوامش.

توفر مكتبة XTOOLS ملف WSCO للمصدر لكل جهاز أو طابعة مدعومة من Xerox®. إرشادات التثبيت والمكتبة متوفرة من www.support.xerox.com.

لتثبيت مكتبة XTOOLS، حدد الملفات القابلة للتنزيل لنظام تشغيل IBM AS/400، وقم بإلغاء ضغط ملف `XTOOLSxxxxx.zip` الذي تم تنزيله، ثم اتبع الإرشادات لتثبيت المكتبة. قم بتنزيل المكتبة وتثبيتها مرة واحدة فقط.

ملاحظة: 

- يعمل تحويل الطباعة للجهاز المضيف فقط على ملفات AFPDS و SCS. لاستخدام WSCO للطباعة، قم بتحويل ملفات طباعة منسقة من IPDS إلى ملفات AFPDS.
- بيانات اعتماد المسؤول بأذونات IOSYSCFG مطلوبة لإنشاء وصف جهاز أو قائمة انتظار بعيدة.
- لمعرفة التفاصيل حول AS/400، راجع إلى (Red Book، IBM AS/400 Printing V)، متاح على موقع IBM على الويب.

تثبيت مكتبة WSCO وإعداد قوائم انتظار الطباعة

للحصول على الإرشادات المفصلة حول تثبيت مكتبة WSCO وإعداد قوائم انتظار الطباعة، راجع إرشادات التثبيت المضمنة بالمكتبة.

خيارات الطباعة عبر الأجهزة المحمولة

تستطيع هذه الطباعة من أجهزة محمولة تعمل بنظامي التشغيل iOS و Android.

الطباعة باستخدام Wi-Fi Direct

لطباعة مستند من جهاز محمول مزود بتقنية Wi-Fi قم بما يلي:

1. افتح المستند الذي تريد طباعته على جهاز المحمول.
2. في تطبيق الجهاز، حدد الزر طباعة.
3. إذا كانت هناك أكثر من طابعة واحدة في المنطقة مفعّل بها Wi-Fi Direct، فحدد الطابعة المطلوبة من القائمة.
4. حدد إعدادات الطباعة المطلوبة للمهمة.
5. أرسل المهمة للطباعة.
6. تظهر رسالة على الجهاز المحمول.
7. حدد اتصال.
- عند إنشاء الاتصال، تظهر رسالة على الطابعة.
7. المس موافق في لوحة تحكم الطابعة.
- طباعة المهمة.

الطباعة بواسطة AirPrint


يمكنك الطباعة مباشرة من جهاز iPhone أو iPad أو iPod touch أو Mac باستخدام AirPrint®. لتمكين AirPrint® لطابعتك، ارجع إلى **تهيئة AirPrint**.

للطباعة بواسطة AirPrint®:

1. افتح رسالة البريد الإلكتروني أو الصورة أو صفحة الويب أو المستند الذي تريد طباعته.
2. اضغط على رمز الإجراء.
3. اضغط على طباعة.
4. حدد الطابعة الخاصة بك، ثم اضبط خيارات الطباعة.
5. اضغط على طباعة.

للحصول على مزيد من المعلومات حول التهيئة واستخدام AirPrint®، ارجع إلى دليل مسؤول النظام على www.xerox.com/office/ VLB625docs.

الطباعة باستخدام الطباعة العالمية

ملاحظة:  Microsoft Entra ID هو الاسم الجديد لـ Azure AD. يتم استبدال أسماء Azure Active Directory و Azure AD بـ Microsoft Entra ID.

السماح للمستخدمين بالوصول إلى الجهاز، يحتاج مسؤول Entra ID أو Azure® إلى مشاركة الطباعة في بوابة Microsoft Entra ID. بعد مشاركة الطباعة، تمكن ميزة إضافة طابعة مستخدم مصرح له من اكتشاف الجهاز في Windows 10 أو الإصدارات الأحدث. يظهر الجهاز كطابعة السحابة في قائمة الطابعات المكتشفة. لتمكين "الطباعة العالمية" لطابعتك، راجع **تهيئة جهاز للطباعة العالمية**.

1. لإضافة طباعة في نظام تشغيل® Windows، قم بما يلي:
 - بالنسبة لنظام التشغيل Windows 10، انقر فوق إعدادات > الطابعات والماسحات الضوئية > إضافة طباعة أو ماسحة ضوئية.
 - بالنسبة لنظام التشغيل Windows 11 والإصدارات الأحدث، انقر فوق إعدادات > Bluetooth والأجهزة > الطابعات والماسحات الضوئية > إضافة طباعة أو ماسحة ضوئية.
2. حدد طباعة السحابة من قائمة الطابعات المكتشفة، ثم انقر فوق إضافة جهاز.

ملاحظة: عند إرسال مهمة طباعة إلى الطباعة العالمية، يتم وضعها في قائمة الانتظار في السحابة حتى تجلب الطباعة المهمة. تتحقق الطباعة من المهام بعد انقضاء الفاصل الزمني للاستقصاء، أو عندما تبدأ وظيفة التحقق من المهام الآن.

إعداد الطباعة العالمية على نظام التشغيل macOS


يتم دعم Universal Print في نظام التشغيل macOS Ventura 13.3 أو الإصدارات الأحدث. قبل أن تتمكن من العثور على طابعات Universal Print واستخدامها من macOS، تأكد من أن لديك حساب Microsoft Entra ID نشطًا وترخيص واحد مؤهل على الأقل لـ Universal Print.

ملاحظة: Microsoft Entra ID هو الاسم الجديد لـ Azure AD. يتم استبدال أسماء Azure Active Directory و Azure AD بـ Microsoft Entra ID و AAD.

1. قم بتنصيب تطبيق Universal Print من Mac App Store.
 2. افتح التطبيقات المثبتة، انقر فوق شعار Apple، ثم انقر فوق إعدادات النظام.
 3. انتقل إلى Universal Print في قائمة التنقل اليمنى. سجّل الدخول باستخدام بيانات اعتماد حساب Microsoft Entra ID الخاص بك.
 4. انقر فوق إضافة طباعة. حدد طابعتك من قائمة الطابعات المتوفرة. كما يمكنك البحث عن طباعة معينة حسب الاسم أو الموقع.
 5. حدد طابعتك، ثم انقر فوق إضافة. الطباعة متوفرة الآن للاستخدام من أي تطبيق على الجهاز.
- ملاحظة: يتم عرض الطابعات المثبتة في مربع حوار طباعة النظام لجميع المستخدمين على الجهاز. إذا لم يكن لديك إذن لاستخدام الطباعة، فستفشل مهمة الطباعة.
6. من أي تطبيق يدعم الطباعة، انقر فوق طباعة أو اضغط على CMD+P لفتح مربع حوار الطباعة الخاص بالنظام.
 7. حدد طابعتك المسجلة مع Universal Print.
 8. قم بتعيين سمات الطباعة، مثل عدد النسخ والصفحات، ثم انقر فوق طباعة.

الطباعة من الأجهزة المحمولة التي تدعم Mopria

تعد Mopria ميزة برمجية تمكن المستخدمين من الطباعة من أجهزة الهاتف المحمول بدون الحاجة لبرنامج تشغيل الطباعة. يمكنك استخدام ميزة Mopria للطباعة من جهازك المحمول إلى الطابعات التي تدعم هذه الميزة.

ملاحظة: 

- يتم تمكين Mopria وجميع بروتوكولاتها اللازمة وفقاً للإعدادات الافتراضية.
 - تأكد من تثبيت أحدث نسخة من برنامج خدمة الطباعة Mopria على جهازك المحمول. يمكنك تنزيل البرنامج مجاناً من متجر Google Play.
 - لتوصيل الطباعة بشبكة Wi-Fi أو Wi-Fi Direct، اشترِ مهايئ الشبكة اللاسلكية من Xerox وثبته. لمزيد من المعلومات، راجع تعليمات Xerox® الخاصة بإعداد وتثبيت أجهزة مجموعة مهايئ الشبكة اللاسلكية ثنائية النطاق المرفقة بالمجموعة.
 - لاستخدام شبكة Wi-Fi Direct، في Embedded Web Server (خادم الويب المضمن)، قم بتمكين ميزة Wi-Fi Direct. للحصول على تفاصيل عن تكوين Wi-Fi Direct، ارجع إلى دليل مسؤول النظام على www.xerox.com/office/VLB625docs.
 - لتهيئة إعدادات الشبكة اللاسلكية، تحقق من أن الأجهزة متصلة بنفس الشبكة اللاسلكية التي توجد عليها الطباعة.
 - يظهر اسم وموقع طابعتك في قائمة الطابعات التي تدعم ميزة Mopria على الأجهزة المتصلة.
- للطباعة باستخدام خدمة Mopria، اتبع الإرشادات المتوفرة مع الجهاز المحمول.

مهام الطباعة


إدارة المهام

من قائمة المهام بلوحة التحكم، يمكنك عرض قوائم المهام النشطة أو المهام الآمنة أو المهام المكتملة. يمكنك إيقاف مهمة محددة مؤقتًا أو حذفها أو طباعتها أو عرض تفاصيلها أو تفاصيلها. عند إرسال مهمة طباعة آمنة، يتم تعليق المهمة حتى تقوم بتحريرها من خلال كتابة رمز مرور على لوحة التحكم. لمعرفة التفاصيل، ارجع إلى **طباعة أنواع المهام الخاصة**.


من نافذة المهام في Embedded Web Server، يمكنك عرض قائمة بمهام الطباعة النشطة والمكتملة.

الإيقاف المؤقت لمهمة في انتظار الطباعة أو ترفيتها أو حذفها

1. على لوحة تحكم الطابعة، اضغط على زر الشاشة الرئيسية.
2. المس المهام، ثم المس اسم مهمة الطباعة المطلوبة.
3. حدد مهمة.

 ملاحظة: إذا لم تقم بإجراء تحديد، فيتم استئناف المهمة تلقائيًا بعد فترة المهلة المحددة.

- لإيقاف مهمة الطباعة مؤقتًا، المس تعليق. لاستئناف مهمة الطباعة، المس تحرير.
 - لحذف مهمة الطباعة، المس حذف. عند المطالبة، المس حذف.
 - لنقل مهمة إلى رأس القائمة، المس ترقية.
 - لعرض حالة المهمة، المس تقديم المهمة.
 - لعرض معلومات عن المهمة، المس تفاصيل المهمة، ثم المس إعدادات المهمة أو الموارد المطلوبة.
4. للعودة إلى الشاشة الرئيسية، اضغط على زر الشاشة الرئيسية.

 ملاحظة:

- يستطيع مسؤول النظام تقييد المستخدمين عن حذف المهام. إذا قام مسؤول نظام بتقييد حذف المهمة، فيمكنك عرض المهام، ولكن لا يمكنك حذفها.
- لا يمكن حذف مهمة طباعة آمنة إلا من قبل المستخدم الذي قام بإرسال المهمة أو مسؤول النظام.

طباعة مهمة محجوزة للحصول على الموارد

عند تعليق مهمة للموارد، تظهر رسالة حالة وتنبيه منبثق على لوحة التحكم، كأعداد افتراضي. من خادم الويب المضمن، يمكن لمسؤول النظام تكوين ما إذا كانت رسالة الحالة تظهر فقط، أو ظهور كل من رسالة الحالة والتنبيه المنبثق على لوحة التحكم.

1. في حال يتم تعطيل التنبيه المنبثق من قبل مسؤول النظام، لعرض المهام المعلقة، قم بما يلي:

- a. على لوحة تحكم الطابعة، اضغط على زر الشاشة الرئيسية.
- b. المس المهام.

تظهر قائمة بالمهام النشطة الموجودة في قائمة انتظار الطابعة.

2. عند تمكين التنبيه المنبثق، في حال يتم تعليق مهمة للموارد، يظهر تنبيه منبثق على لوحة التحكم. في التنبيه المنبثق، المس عرض الوظائف النشطة.

تظهر قائمة بالمهام النشطة الموجودة في قائمة انتظار الطابعة.

3. من قائمة المهام، المس اسم المهمة المحجوزة. تظهر الخيارات التالية:
 - الطباعة على ورق خاص: لاختيار مصدر ورق بديل لتمكين طباعة المهمة، المس الطباعة على ورق بديل. حدد درج ورق ثم المس موافق.
 - حذف: لحذف مهمة الطباعة، المس حذف. عند المطالبة، المس حذف.
 - تقديم المهمة: لعرض التقدّم، المس تقدّم العمل.
 - تفاصيل المهمة: لعرض التفاصيل، المس تفاصيل المهمة. عند المطالبة، يمكنك عرض إعدادات الوظيفة والموارد المطلوبة.
4. طباعة المهمة، أعد تزويد الموارد المطلوبة. يتم استئناف المهمة تلقائيًا عندما تتوفر الموارد المطلوبة أو البديلة.
 - ملاحظة: يتم تمكين خيار الطباعة على ورق بديل باستخدام خادم الويب المضمّن. للحصول على تفاصيل حول خيار الطباعة على ورق بديل، ارجع إلى دليل مسؤول النظام على www.xerox.com/office/VLB625docs.
5. للعودة إلى الشاشة الرئيسية، اضغط على زر الشاشة الرئيسية.

طباعة أنواع المهام الخاصة

تتيح لك أنواع المهام الخاصة إرسال مهمة طباعة من الكمبيوتر، ثم طباعتها من لوحة تحكم الطابعة. حدد أنواع المهمة الخاصة في برنامج تشغيل الطابعة، علامة تبويب خيارات الطباعة، ضمن نوع المهمة.

تم حفظ المهمة

المهام المحفوظة مستندات يتم إرسالها إلى الطابعة وتخزينها هناك لحين استخدامها في المستقبل. يمكن لكل المستخدمين طباعة مهمة محفوظة أو حذفها.

في لوحة التحكم، من القائمة طباعة من، يمكن استعراض المهام المحفوظة وطباعتها. في Embedded Web Server (خادم الويب المضمّن)، في نافذة المهام، يمكنك استعراض المهام المحفوظة وطباعتها وحذفها، ويمكنك إدارة مكان تخزين المهام.

الطباعة باستخدام مهمة محفوظة

1. في التطبيق البرمجي، قم بالوصول إلى إعدادات الطباعة. بالنسبة لمعظم التطبيقات البرمجية، اضغط على **CTRL+P** لنظام التشغيل Windows أو **CMD+P** لنظام التشغيل Macintosh.
2. حدد الطابعة الخاصة بك، ثم افتح برنامج تشغيل الطابعة.
 - لنظام التشغيل Windows، انقر فوق خاصائص الطابعة. يمكن أن يختلف اسم الزر وفقًا للتطبيق.
 - بالنسبة لنظام التشغيل Macintosh، في نافذة الطباعة، في قائمة خيارات الطباعة، انقر فوق ميزات Xerox.
3. بالنسبة لنوع المهمة، حدد مهمة محفوظة.
 - a. اكتب اسمًا للمهمة أو حدد اسمًا من القائمة.
 - b. اكتب اسمًا للمجلد أو حدد اسمًا من القائمة.
 - c. لإضافة رمز مرور، انقر فوق خاص، اكتب رمز المرور، ثم قم بتأكيد رمز المرور.
 - d. انقر فوق موافق.
4. حدد خيارات الطباعة الأخرى المطلوبة.
 - بالنسبة لنظام التشغيل Windows، انقر فوق موافق، ثم انقر فوق طباعة.
 - بالنسبة لنظام التشغيل Macintosh، انقر فوق طباعة.

طباعة مهمة محفوظة في خادم الويب المضمن أو حذفها أو نقلها أو نسخها

1. على جهاز الكمبيوتر الخاص بك، افتح متصفح ويب. في حقل العنوان، اكتب عنوان IP الخاص بالطابعة، ثم اضغط على إدخال أو عودة.
2. في Embedded Web Server، انقر فوق الشاشة الرئيسية.
3. انقر فوق المهام.
4. انقر فوق علامة التبويب المهام المحفوظة.
5. حدد مربع الاختيار للمهمة التي ترغب في معالجتها.
6. حدد أحد الخيارات من القائمة.
- طباعة المهمة: يقوم هذا الخيار بطباعة المهمة على الفور.
- حذف المهمة: يقوم هذا الخيار بحذف المهمة المحفوظة.
- نقل المهمة: استخدم هذا الخيار لنقل المهمة إلى موقع مجلد آخر.
- نسخ المهمة: استخدم هذا الخيار لتكرار المهمة.
7. انقر فوق انتق.ال.

طباعة آمنة

يمكن استخدام ميزة "الطباعة الآمنة" لطباعة المعلومات الحساسة أو السرية. بعد إرسال المهمة، يتم تعليقها في الطباعة حتى يتم إدخال رمز المرور في لوحة تحكم الطابعة.
بعد طباعة مهمة طباعة آمنة، يتم حذفها تلقائيًا.

الطباعة باستخدام الطباعة الآمنة

1. في التطبيق البرمجي، قم بالوصول إلى إعدادات الطباعة. بالنسبة لمعظم التطبيقات البرمجية، اضغط على **CTRL+P** لنظام التشغيل Windows أو **CMD+P** لنظام التشغيل Macintosh.
2. حدد الطابعة الخاصة بك، ثم افتح برنامج تشغيل الطباعة.
- لنظام التشغيل Windows، انقر فوق خصائص الطابعة. يمكن أن يختلف اسم الزر وفقًا للتطبيق.
- بالنسبة لنظام التشغيل Macintosh، انقر فوق معاينة، ثم حدد الميزات.
3. بالنسبة لنوع المهمة، حدد طباعة آمنة.
4. اكتب رمز المرور وقم بتأكيد، ثم انقر فوق موافق.
5. حدد أي خيارات طباعة مطلوبة أخرى.
- بالنسبة لنظام التشغيل Windows، انقر فوق موافق، ثم انقر فوق طباعة.
- بالنسبة لنظام التشغيل Macintosh، انقر فوق طباعة.

تحرير مهمة طباعة آمنة

1. على لوحة تحكم الطابعة، اضغط على زر الشاشة الرئيسية.
2. المس المهام.
3. لعرض مهام الطباعة الآمنة، المس المهام الآمنة.

4. يجب القيام بأي مما يلي:
- إذا أرسلت مهمة طباعة آمنة واحدة، فالمس المجلد، ثم المس المهمة. أدخل رقم رمز المرور، ثم المس موافق. تتم طباعة المهمة تلقائيًا.
 - إذا أرسلت مهام طباعة آمنة متعددة، فالمس المجلد، وأدخل رقم رمز المرور، ثم المس موافق. حدد أحد الخيارات:
 - لطباعة مهمة طباعة آمنة واحدة، المس المهمة المطلوبة.
 - لطباعة جميع المهام المضمنة في المجلد، المس طباعة الكل.
 - لحذف مهمة طباعة آمنة واحدة، المس رمز النفاذات. عند المطالبة، المس حذف.
 - لحذف جميع المهام المضمنة في المجلد، المس حذف الكل.
- ملاحظة: بعد طباعة مهمة طباعة آمنة، تقوم الطابعة بحذفها تلقائيًا.
5. للعودة إلى الشاشة الرئيسية، اضغط على الزر الصفحة الرئيسية.
- ملاحظة: يمكنك إرسال مهمة طباعة آمنة وتحريرها من خلال Universal Print. لمزيد من المعلومات، ارجع إلى دليل مسؤول النظام على www.xerox.com/office/VLB625docs.


مجموعة العينة

- يقوم نوع مهمة "مجموعة العينات" بطباعة نسخة واحدة من مهمة طباعة متعددة النسخ قبل طباعة النسخ المتبقية. بعد مراجعة مجموعة العينات، يمكن إما طباعة بقية النسخ أو حذفها من لوحة تحكم الطابعة.
- مجموعة العينات هي نوع من المهام المحفوظة تتضمن الميزات التالية:
- تظهر مهمة مجموعة العينات في مجلد يُسمى بمعرف المستخدم المقترن بمهمة الطباعة.
 - ولا تستخدم مهام مجموعة العينات رمز مرور.
 - فيمكن لأي مستخدم طباعة مهام مجموعة العينات أو حذفها.
 - تقوم ميزة مجموعة العينات بطباعة نسخة واحدة من المهمة للسماح بتدقيق المهمة قبل طباعة أي نسخ متبقية.
- بعد طباعة مهمة مجموعة عينات، يتم حذفها تلقائيًا.
- لطباعة مجموعة العينة، ارجع إلى [الطباعة باستخدام مجموعة العينة](#).

الطباعة باستخدام مجموعة العينة

1. في التطبيق البرمجي، قم بالوصول إلى إعدادات الطباعة. بالنسبة لمعظم التطبيقات البرمجية، اضغط على **CTRL+P** لنظام التشغيل Windows أو **CMD+P** لنظام التشغيل Macintosh.
2. حدد الطابعة الخاصة بك، ثم افتح برنامج تشغيل الطباعة.
 - لنظام التشغيل Windows، انقر فوق خصائص الطابعة. يمكن أن يختلف اسم الزر وفقًا للتطبيق.
 - بالنسبة لنظام التشغيل Macintosh، انقر فوق معاينة، ثم حدد الميزات.
3. بالنسبة لنوع المهمة، حدد مجموعة عينة.
4. حدد أي خيارات طباعة مطلوبة أخرى.
 - بالنسبة لنظام التشغيل Windows، انقر فوق موافق، ثم انقر فوق طباعة.
 - بالنسبة لنظام التشغيل Macintosh، انقر فوق طباعة.

تحرير مجموعة عينة

1. على لوحة تحكم الطباعة، اضغط على زر الشاشة الرئيسية.
2. لعرض المهام المتاحة، المس المهام.
3. المس المهمة مجموعة العينة.
4. ملاحظة:  يظهر وصف ملف مجموعة العينة المهمة كمهمة محجوزة للطباعة في المستقبل، ويُظهر عدد النسخ المتبقية من المهمة.
4. حدد أحد الخيارات.
 - لطباعة نسخ المهمة المتبقية، المس تحرير.
 - لحذف النسخ المتبقية من المهمة، المس حذف.
5. للعودة إلى الشاشة الرئيسية، اضغط على زر الصفحة الرئيسية.

مميزات الطباعة

تحديد خيارات الورق للطباعة

توجد طريقتان لتحديد الورق الخاص بمهمة الطباعة. يمكنك ترك الطابعة تحدد الورق الذي سيتم استخدامه وفقاً لحجم المستند ونوع الورق ولون الورق الذي تحدده. يمكنك أيضاً تحديد درج معين محمل بالورق المطلوب.


- لتحديد مكان خيارات الألوان في Windows، ففي برنامج تشغيل الطابعة، انقر فوق علامة التبويب خيارات الطباعة.
- لتحديد موضع خيارات الألوان في Macintosh، ففي النافذة طباعة، في قائمة خيارات الطباعة، انقر فوق ميزات Xerox. ضمن ميزات Xerox، في قائمة الخيارات، انقر فوق الورق/المخرج.

تحديد حسب الدرج

استخدم تحديد حسب الدرج للطباعة من درج معين دون تحديد سمات الورق في برنامج تشغيل الطباعة أو في لوحة التحكم في الطابعة. يطبع هذا الخيار المهمة من الدرج المحدد، حتى عندما يحتوي أكثر من درج واحد على الورق الصحيح للمهمة.

الخيارات التالية متوفرة:


- الـتحديد تلقائيًا: يطبع هذا الخيار من كل درج يتم تحميله بالحجم ونوع الورق المطلوبين لمهمة الطباعة.
- الـدرج X: يطبع هذا الخيار من الدرج المحدد.
- الـدرج الجانبي: يطبع هذا الخيار من درج التغذية اليدوية. تطلبك الطابعة بإزالة أي ورق آخر من الدرج وتحميل الورق المطلوب لمهنتك.

ملاحظة: لمنع حالات انحشار الورق، حمل الأدرج بالحجم ونوع الورق الصحيحين لمهمة الطباعة. 

التحجيم

يؤدي التحجيم إلى تصغير المستند الأصلي أو تكبيره كي يتطابق مع حجم ورق الإخراج المحدد.

- بالنسبة لأنظمة التشغيل Windows، توجد خيارات التحجيم في علامة التبويب خيارات الطباعة في حقل الورق.
- بالنسبة لأنظمة التشغيل Macintosh، توجد خيارات التحجيم في نافذة الطباعة. لعرض المزيد من خيارات الطباعة، انقر فوق عرض التفاصيل.

ملاحظة: ليست كل الخيارات الموصوفة مدعومة في كل الطابعات. فلا تنطبق بعض الخيارات إلا على طراز طابعة أو تهيئة أو نظام تشغيل أو نوع برنامج تشغيل معين. 

تتوفر خيارات التحجيم التالية:

- الـملاءمة مع حجم الورق الجديد: يعطل هذا الخيار المستند بحيث يلائم حجم الورق الجديد.
- تغيير حجم المستند: استخدم هذا الإعداد لمطابقة حجم الورق المحدد في تطبيقك. لا يغير هذا الخيار حجم صورة الصفحة المطبوعة على ورق الإخراج.
- الـتحجيم التلقائي: يعطل هذا الخيار المستند بحيث يلائم حجم ورق الإخراج المحدد. ويظهر مقدار التحجيم في مربع النسبة المئوية أسفل الصورة العينية.
- بدون تحجيم: لا يغير هذا الخيار حجم صورة الصفحة المطبوعة على ورق الإخراج، وتظهر نسبة 100% في مربع النسبة المئوية. إذا كان حجم المستند الأصلي أكبر من حجم الإخراج، فيتم اقتصاص صورة الصفحة. إذا كان حجم المستند الأصلي أصغر من حجم الإخراج، فستظهر مسافة إضافية حول صورة الصفحة.

- التحويم اليدوي: يقوم هذا الخيار بتغيير حجم المستند حسب المقدار الذي تم إدخاله في مربع النسبة المئوية أسفل صورة المعاينة.

الطباعة على كلا وجهي الورقة

طباعة مستند على الوجهين

إذا كانت الطباعة تدعم الطباعة التلقائية على الوجهين، يتم تحديد الخيارات في برنامج تشغيل الطباعة. يستخدم برنامج تشغيل الطباعة إعدادات الاتجاه العمودي أو الأفقي من التطبيق لطباعة المستند.

ملاحظة: تأكد من أن حجم الورق ووزنه مدعومين. لمزيد من المعلومات، ارجع إلى **الورق المدعوم**.

خيارات تخطيط الصفحة على الوجهين

يمكنك تحديد تخطيط الصفحة للطباعة على الوجهين، الأمر الذي يحدد كيفية إدارة الصفحات المطبوعة. تتجاوز هذه الإعدادات إعدادات اتجاه صفحة التطبيق.

- **طباعة على وجه واحد:** يتيح هذا الخيار الطباعة على وجه واحد من الوسائط. استخدم هذا الخيار عند الطباعة على الأطراف أو الملصقات أو غيرها من الوسائط التي لا يمكن طباعتها على كلا الجانبين.
- **طباعة على الوجهين:** يتيح هذا الخيار طباعة المهمة على وجهي الورقة للسماح بربط الحافة الطويلة للورقة. الرسوم التوضيحية التالية تبين نتيجة المستندات ذات الاتجاهات العمودية والأفقية، على التوالي:



- **طباعة على الوجهين، طي على الحافة القصيرة:** يقوم هذا الخيار بالطباعة على كلا جانبي الورقة. تتم طباعة الصور للسماح بربط الحافة القصيرة من الورقة. الرسوم التوضيحية التالية تبين نتيجة المستندات ذات الاتجاهات العمودية والأفقية، على التوالي:



ملاحظة: تعد الطباعة على الوجهين جزءًا من إعدادات Earth Smart.

لتغيير إعدادات برنامج تشغيل الطباعة الافتراضي، ارجع إلى **تحديد خيارات الطباعة**.

جودة الطباعة

يوفر برنامج تشغيل الطباعة (PostScript (PS في نظام التشغيل Windows وPCL وبرامج تشغيل الطباعة في نظام التشغيل Macintosh أوضاع طباعة على أعلى جودة:

- **دقة عالية:** يطبع وضع جودة الطباعة هذا ألوانًا نصفية عند 1200 × 1200 نقطة لكل بوصة، عمق 1 بت.
- **محسّن:** يطبع وضع جودة الطباعة هذا ألوانًا نصفية عند 600 × 600 نقطة لكل بوصة، عمق 8 بت.

خيارات الصورة

تتحكم خيارات الصورة في كيفية استخدام الطابعة للتفتيح والتباين لإنتاج مستندك. توفر برامج تشغيل الطباعة Windows PostScript و Macintosh أكبر مجموعة من عناصر التحكم على علامة التبويب "خيارات الصورة".

- لتحديد موضع خيارات الصورة في Windows، ففي برنامج تشغيل الطابعة، انقر فوق علامة التبويب **خيارات الصورة**.
- لتحديد موضع خيارات الصورة في Macintosh، ففي النافذة طباعة، في قائمة خيارات الطباعة، انقر فوق **ميزات Xerox**. ضمن ميزات Xerox، في قائمة الخيارات، انقر فوق **خيارات الصورة**.

الإضاءة

تتيح ميزة "الإضاءة" ضبط إجمالي إضاءة أو تعتيم النصوص والصور في مهمة الطباعة.

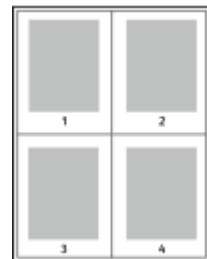
التباين

يمكنك استخدام خيار "التباين" لضبط التباين بين المناطق المضيئة والمعتمة من مهمة الطباعة.

طباعة عدة صفحات على ورقة واحدة

عند طباعة مستند متعدد الصفحات، يمكنك طباعة أكثر من صفحة على ورقة واحدة.

- لطباعة صفحة أو صفحتين أو 4 أو 6 أو 9 أو 16 صفحة في كل وجه، في علامة التبويب "تخطيط الصفحة"، حدد **الصفحات لكل ورقة**.
- لتحديد مكان الصفحات لكل ورقة في نظام التشغيل Windows، في علامة التبويب "خيارات المستند"، انقر على **تخطيط الصفحة**.
 - لتحديد مكان الصفحات لكل ورقة في نظام التشغيل Macintosh، في نافذة الطباعة، في قائمة خيارات الطباعة، انقر فوق **التخطيط**.



لطباعة حدود حول كل صفحة، حدد **حدود الصفحة**.

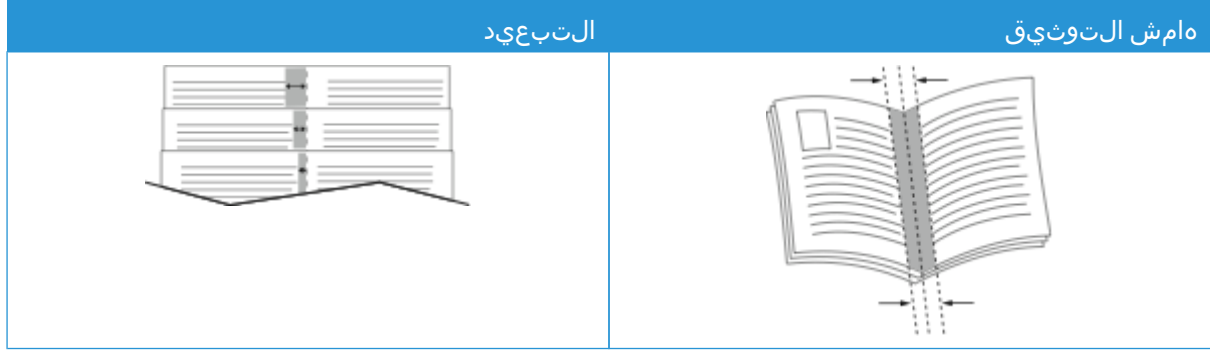
تخطيط كتيب الطباعة

باستخدام الطباعة على الوجهين، يمكنك طباعة مستند في شكل كتيب صغير. يمكنك إنشاء كتيبات من أي حجم للورق مدعوم للطباعة على الوجهين.

يقوم برنامج تشغيل الطباعة بتصغير كل صورة صفحة وطباعة أربعة صور للصفحة في كل ورقة تلقائيًا، بواقع صورتين للصفحة على كل وجه. تتم طباعة الصفحات بالترتيب الصحيح بحيث يمكنك طي الصفحات وتديبها لإنشاء الكتيب.

- لتحديد مكان إنشاء كتيب في نظام التشغيل Windows، في علامة التبويب "خيارات المستند"، انقر فوق **تخطيط الصفحة**.
 - لتحديد مكان إنشاء كتيب في نظام التشغيل Macintosh، في النافذة الطباعة، في قائمة خيارات الطباعة، انقر فوق **ميزات Xerox**. ضمن ميزات Xerox، في قائمة الخيارات، انقر فوق **تخطيط كتيب**.
- عند طباعة الكتيبات باستخدام برنامج التشغيل Windows PostScript أو Macintosh، يمكنك تحديد هامش التوثيق والتباعد.

- **حافة الربط:** لتحديد المسافة الأفقية بالنقاط بين صور الصفحة. تبلغ النقطة 0.35 مم (1/72 بوصة).
- **تغيير الأبعاد:** يحدد مدى نقل صور الصفحة للخارج بمقدار أعشار النقطة. وتعوض الإزاحة سمك الورقة المطوية، الأمر الذي قد يؤدي إلى إزاحة صور الصفحة بشكل طفيف للخارج عند طيها. يمكنك تحديد قيمة من 0 إلى نقطة واحدة.



ملاحظة: لطباعة حدود حول كل صفحة، حدد **حدود الصفحة**.

استخدام الصفحات الخاصة

- يتم استخدام خيارات الصفحات الخاصة للتحكم في كيفية إضافة الأغلفة والمدرجات وصفحات الاستثناء إلى المستند المطبوع.
- لتحديد مكان الصفحات الخاصة في نظام التشغيل **Windows**، في علامة التبويب "خيارات المستند"، انقر على **صفحات خاصة**.
 - لتحديد مكان الصفحات الخاصة في نظام التشغيل **Macintosh**، في نافذة الطباعة، في قائمة خيارات الطباعة، انقر على **ميزات Xerox**. ضمن ميزات **Xerox**، في قائمة الخيارات، انقر فوق **الصفحات الخاصة**.

طباعة صفحات الأغلفة

صفحة الغلاف هي الصفحة الأولى أو الأخيرة من المستند. يمكنك تحديد مصادر الورق الخاصة بصفحات الأغلفة التي تختلف عن المصدر المستخدم للنص الأساسي من المستند. على سبيل المثال، يمكنك استخدام الورق ذي الرأسية الخاص بشركتك للصفحة الأولى من المستند. يمكنك استخدام الورق ثقيل الوزن للصفحتين الأولى والأخيرة من التقرير. يمكنك استخدام أي درج ورق مناسب كمصدر لطباعة صفحات الأغلفة. في نافذة الأغلفة، الخيارات التالية متوفرة:

- **بدون أغلفة أو الأغلفة معطلة:** لا يقوم هذا الخيار بطباعة صفحات الأغلفة. لا تتم إضافة صفحات الأغلفة إلى المستند.
 - **الأمامي فقط:** يسمح لك هذا الخيار بإضافة غلاف أمامي فارغ أو مطبوع إلى المهمة.
 - **الخلفي فقط:** يسمح لك هذا الخيار بإضافة غلاف خلفي فارغ أو مطبوع إلى المهمة.
 - **الأمامي والخلفي:** تماثل: يضيف هذا الخيار غلافًا أماميًا وخلفيًا إلى مهمتك، ويطبق إعدادات الطباعة والورق نفسها على كلا الغلافين.
 - **الأمامي والخلفي: مختلفان:** يضيف هذا الخيار غلافًا أماميًا وخلفيًا إلى مهمتك، ويسمح لك باختيار إعدادات مختلفة للطباعة والورق لكل غلاف.
- بعد تحديد خيار طباعة صفحات الأغلفة، يمكنك تحديد الورق للأغلفة الأمامية والخلفية حسب الحجم أو اللون أو النوع. يمكنك استخدام ورق فارغ أو مطبوع مسبقًا، كما يمكنك طباعة الوجه الأول أو الثاني أو كلا وجهي صفحات الأغلفة.

طباعة صفحات الإدراج

يمكنك إضافة صفحات إدراج فارغة أو مطبوعة مسبقاً قبل الصفحة الأولى من كل مستند أو بعد الصفحات المخصصة داخل المستند. تؤدي إضافة مدخلات بعد الصفحات المخصصة داخل المستند إلى فصل الأقسام أو تعمل كعلامة أو عنصر نائب. تأكد من تحديد الورق المراد استخدامه لصفحات الإدراج.

في النافذة مدخلات، يمكنك ضبط موقع الورق المخصص لصفحات المدخلات وخصائصه وإعداداته:


- **المدخلات:** يسمح لك هذا الخيار بتحديد مكان وضع المدخل.
- **الكلمة:** استخدم هذا الخيار لتحديد عدد الصفحات المراد إدراجها في كل موضع.
- **صفحات:** استخدم هذا الخيار لتحديد مكان وضع المدخل ضمن المهمة. يجب فصل الصفحات الفردية أو نطاقات الصفحة بفواصل. يجب تحديد الصفحات ضمن النطاق باستخدام واصلة. على سبيل المثال، لتحديد الصفحات 1 و 6 و 9 و 10 و 11، اكتب 1, 6, 9-11.
- **إعدادات الورق:** يتيح لك هذا الخيار تحديد حجم الورق الذي سيتم استخدامه في صفحات المدخلات ونوعه. لاستخدام ورق مماثل لورق النص الأساسي للمهمة من حيث الحجم أو اللون أو النوع، حدد استخدام إعدادات المهمة.

طباعة صفحات الاستثناء

صفحات الاستثناء لها إعدادات مختلفة عن بقية الصفحات في المهمة. يمكن تحديد الاختلافات، مثل، حجم الصفحة ونوع الصفحة ولون الصفحة. ويمكن تغيير وجه الورقة المطلوب الطباعة عليه حسب المهمة. يمكن أن تحتوي مهمة طباعة على العديد من الاستثناءات.

على سبيل المثال، تحتوي مهمة الطباعة على 30 صفحة. وأنت ترغب في طباعة خمس صفحات على وجه واحد فقط من الورق الخاص، وطباعة بقية الصفحات على الورق العادي على الوجهين. يمكنك استخدام صفحات الاستثناء لطباعة المهمة.

في النافذة الاستثناءات، يمكنك ضبط موقع صفحات الاستثناء وخصائصها وإعدادات الورق:

- **صفحات:** لتحديد الصفحة أو نطاق الصفحات التي تستخدم خصائص صفحة الاستثناء. يجب فصل الصفحات الفردية أو نطاقات الصفحة بفواصل. يجب تحديد الصفحات ضمن النطاق باستخدام واصلة. على سبيل المثال، لتحديد الصفحات 1 و 6 و 9 و 10 و 11، اكتب 1, 6, 9-11.
 - **إعدادات الورق:** يتيح لك تحديد حجم الورق الذي سيتم استخدامه في صفحات الاستثناء ولونه ونوعه. لطباعة صفحات الاستثناء على ورق مماثل لورق النص الأساسي للمهمة من حيث الحجم أو اللون أو النوع، حدد استخدام إعدادات المهمة.
 - **الطباعة على الوجهين:** تسمح لك بتحديد خيارات الطباعة على الوجهين لصفحات الاستثناء. الخيارات المتاحة هي:
 - طباعة على وجه واحد: يقوم هذا الخيار بطباعة صفحات الاستثناء على وجه واحد فقط.
 - طباعة على الوجهين: يقوم هذا الخيار بطباعة صفحات الاستثناء على وجهي الورقة وعكس الصفحات على الحافة الطويلة. يمكنك ربط المهمة بالحافة الطويلة للصفحات.
 - طباعة على الوجهين، طي على الحافة القصيرة: يقوم بطباعة صفحات الاستثناء على وجهي الورقة وعكس الصفحات على الحافة القصيرة. يمكنك ربط المهمة بالحافة القصيرة للصفحات.
 - استخدام إعدادات المهمة: يقوم بطباعة المهمة باستخدام نفس إعدادات الطباعة المحدد على وجهي الورقة للنص الأساسي للمهمة.
- ملاحظة: يمكن أن يؤدي اختيار بعض مجموعات الطباعة على الوجهين باستخدام إلى أنواع وأحجام معينة من الورق إلى الحصول على نتائج غير متوقعة. 

طباعة التعليقات التوضيحية لنظام التشغيل WINDOWS

التعليق التوضيحي نص يُستخدم لغرض خاص أو صورة يمكنك طباعتها على صفحة واحدة أو أكثر. يمكنك معاينة التعليقات التوضيحية من لوحة معاينة التعليقات التوضيحية.

يظهر إعداد التعليقات التوضيحية لمهمة الطباعة

ملاحظة: 

- لا تتوفر هذه الميزة إلا على جهاز كمبيوتر يعمل بنظام التشغيل Windows ويطبع على طابعة متصلة بالشبكة.
 - ليست كل الخيارات المدرجة مدعومة في كل الطابعات. فلا تنطبق بعض الخيارات إلا على طراز طابعة أو تهيئة أو نظام تشغيل أو نوع برنامج تشغيل معين.
- في قائمة ملخص التعليقات التوضيحية. من هذه القائمة، يمكنك تحديد تعليق توضيحي لتحريره أو حذفه.

لطباعة تعليق توضيحي:

1. في برنامج تشغيل الطباعة، انقر فوق علامة التبويب **خيارات المستند**.
 2. انقر فوق علامة التبويب **التعليقات التوضيحية**.
 3. لإضافة نص تعليق توضيحي، انقر فوق **إضافة تعليق**. أدخل النص في الحقل، وحدد الإعدادات المطلوبة، ثم انقر فوق **موافق**.
 4. لإضافة تاريخ أو طابع زمني، انقر فوق **إضافة طابع زمني**. حدد خيار التاريخ والوقت، وحدد الإعدادات المطلوبة، ثم انقر فوق **موافق**.
 5. لإضافة صورة تعليق توضيحي، انقر فوق **إضافة تعليق**. لتحديد مكان الصورة، انقر فوق الرمز **استعراض**. حدد الإعدادات المطلوبة، ثم انقر فوق **موافق**.
 6. لكل تعليق توضيحي، الخيارات التالية متوفرة:
 - لتحديد نوع الخط، انقر فوق زر **الخط**.
 - بالنسبة لصورة التعليق التوضيحي، حدد خيار التحجيم الذي يحدد حجم الصورة بالنسبة للصورة الأصلية. استخدم الأسهم لتغيير حجم الصورة بزيادة قدرها 1%.
 - لتحديد زاوية التعليق التوضيحي على الصفحة، حدد خيار الموضع. أو، لتدوير التعليق التوضيحي لليساار أو اليمين بزيادات قدرها 1، استخدم الأسهم.
 - لتحديد موقع التعليق التوضيحي على الصفحة، حدد خيار الموضع. أو، لتحريك التعليق التوضيحي في كل اتجاه بزيادات قدرها 1، استخدم الأسهم.
 - لضبط شفافية التعليق التوضيحي، حرّك شريط التمرير. لزيادة الشفافية، حرّك شريط التمرير إلى اليمين، أو لإنقاص الشفافية، حرّك شريط التمرير إلى اليسار.
 - بالنسبة للطبقات، حدد أحد الخيارات:
- **طباعة في الخلفية**: يؤدي اختيار هذا الخيار إلى طباعة التعليق التوضيحي خلف النص والرسومات في المستند.
 - **الطباعة في المقدمة**: يؤدي اختيار هذا الخيار إلى طباعة التعليق التوضيحي فوق النص والرسومات في المستند.
 - بالنسبة للصفحات، حدد الصفحات التي ستطبع فيها التعليق التوضيحي:
 - **طباعة في كل الصفحات**: يؤدي اختيار هذا الخيار إلى طباعة التعليق التوضيحي في كل صفحات المستند.
 - **الطباعة في الصفحة 1 فقط**: يؤدي اختيار هذا الخيار إلى طباعة التعليق التوضيحي في الصفحة الأولى من المستند فقط.
7. لحفظ التعليق التوضيحي، انقر فوق رمز **حفظ التعليق التوضيحي**.

8. لتحميل تعليق توضيحي محفوظ من قبل، انقر فوق رمز تحميل تعليق توضيحي.

9. انقر فوق موافق.

طباعة العلامات المائية لنظام التشغيل WINDOWS

العلامة المائية هي نص يُستخدم لغرض خاص يمكنك طباعته على صفحة واحدة أو أكثر. على سبيل المثال، يمكنك إضافة كلمة مثل "نسخ" أو "مسودة" أو "سري" كعلامة مائية بدلاً من دمجها على المستند قبل التوزيع.

ملاحظة: 


- لا تتوفر هذه الميزة إلا على جهاز كمبيوتر يعمل بنظام التشغيل Windows ويطبع على طابعة متصلة بالشبكة.
- ليست كل الخيارات المدرجة مدعومة في كل الطابعات. فلا تنطبق بعض الخيارات إلا على طراز طابعة أو تهيئة أو نظام تشغيل أو نوع برنامج تشغيل معين.
- لا يتم دعم العلامات المائية في بعض برامج تشغيل الطباعة عند تحديد كتيب أو عند طباعة أكثر من صفحة واحدة على الورقة.

لطباعة "علامة مائية":

1. في برنامج تشغيل الطباعة، انقر فوق علامة التبويب خيارات المستند.
2. انقر فوق علامة التبويب علامة مائية.
3. حدد العلامة المائية من قائمة "العلامات المائية". يمكنك الاختيار من العلامات المائية المضبوطة مسبقاً أو إنشاء علامة مائية مخصصة. يمكنك كذلك إدارة العلامات المائية من هذه القائمة.
4. ضمن "النص"، حدد أحد الخيارات:
 - نص: أدخل النص في الحقل، ثم حدد الخط.
 - الطابع الزمني: حدد خيارات التاريخ والوقت، ثم حدد الخط.
 - الصورة: لتحديد مكان الصورة، انقر فوق الرمز "استعراض".
5. حدّد زاوية وموضع تحجيم العلامة المائية.
 - حدد خيار التحجيم الذي يحدد حجم الصورة بالنسبة للصورة الأصلية. استخدم الأسهم لتغيير حجم الصورة بزيادة قدرها 1%.
 - لتحديد زاوية الصورة في الصفحة، حدد خيار الموضع أو لتدوير الصورة لليسر أو اليمين بزيادة قدرها 1، استخدم الأسهم.
 - لتحديد موقع الصورة في الصفحة، حدد خيار الموضع أو لتحريك الصورة في كل اتجاه بزيادة قدرها 1، استخدم الأسهم.
6. ضمن الطبقات، حدّد كيفية طباعة العلامة المائية.
 - الخيار طباعة في الخلفية يقوم بطباعة العلامة المائية خلف النص والرسومات في المستند.
 - دمج: يؤدي اختيار هذا الخيار إلى دمج العلامة المائية مع النص والرسومات في المستند. تكون العلامة المائية المجمعة شفافة بحيث يمكن رؤية العلامة المائية ومحتوى المستند.
 - الخيار طباعة في المقدمة يقوم بطباعة العلامة المائية فوق النص والرسومات في المستند.
7. انقر فوق الصفحات، ثم حدّد الصفحات المطلوب طباعة العلامة المائية عليها:
 - الخيار الطباعة في كل الصفحات يقوم بطباعة العلامة المائية في كل صفحات المستند.
 - الخيار الطباعة في الصفحة 1 فقط يقوم بطباعة العلامة المائية في الصفحة الأولى من المستند فقط.
8. إذا قمت بتحديد صورة كعلامة مائية، فحدّد إعدادات إضاءة الصورة.
9. انقر فوق موافق.

الاتجاه

يُتيح لك الاتجاه تحديد الاتجاه الذي تقوم فيه الصفحة بالطباعة.

- لتحديد مكان خيارات الاتجاه في نظام التشغيل Windows، في علامة التبويب "خيارات المستند"، انقر على **الاتجاه**.
 - ملاحظة: قد يلغي إعداد الاتجاه في مربع حوار الطباعة الخاص بالتطبيق خيارات الاتجاه التي يحتوي عليها برنامج تشغيل الطباعة. 
 - لتحديد موقع خيارات الاتجاه في نظام التشغيل Macintosh، في نافذة الطباعة، انقر على **عرض التفاصيل**.
- الخيارات التالية متوفرة:

- **عمودي**: يقوم بتوجيه الورقة حتى تتم طباعة النص والصور على الجانب الأقصر من الورقة.




- **أفقي**: يقوم بتوجيه الورقة حتى تتم طباعة النص والصور على الجانب الأطول من الورقة.




- **تدوير أفقي**: يقوم بتوجيه الورقة حتى يتم تدوير المحتوى بزاوية 180 درجة ومع الجانب السفلي الأطول مواجهًا لأعلى.



- ملاحظة: لنظام التشغيل Macintosh، لطباعة نص وصور رأسية في اتجاه أفقي، قم بإلغاء تحديد خانة الاختيار "التدوير التلقائي". 

خيارات الطباعة المتقدمة

يمكنك استخدام الخيار أو علامة التبويب إعدادات متقدمة لتعيين خيارات الطباعة المتقدمة. وتنطبق تحدييدات الطباعة المتقدمة على جميع المهام التي تقوم بطباعتها باستخدام برنامج تشغيل الطباعة.

- ملاحظة: ليست كل الخيارات المدرجة مدعومة في كل الطابعات. فلا تنطبق بعض الخيارات إلا على طراز طابعة أو تهيئة أو نظام تشغيل أو نوع برنامج تشغيل معين. 

تحديد المهمة

يُمكنك استخدام ميزة معرف المهمة من تغيير إعداد تعريف المهمة الخاص بمهمة الطباعة. يمكنك طباعة معرف المهمة على صفحة شعار منفصلة أو على صفحات المستند.

الخيارات التالية متوفرة:


- **تعطيل معرف المهمة**: يوجه هذا الخيار الطابعة إلى عدم طباعة صفحة الشعار.
- **طباعة المعرف على صفحة شعار**: يتيح هذا الخيار طباعة معرف المهمة على صفحة شعار.
- **طباعة المعرف في الهوامش - الصفحة الأولى فقط**: يتيح هذا الخيار طباعة معرف المهمة على الصفحة الأولى من المستند في الهامش العلوي الأيسر.
- **طباعة المعرف في الهوامش - كل الصفحات**: يتيح هذا الخيار طباعة معرف المهمة في الهامش العلوي الأيسر في كل صفحة من المستند.

طباعة الصور المعكوسة

إذا تم تثبيت برنامج التشغيل PostScript، يمكنك طباعة الصفحات كصورة معكوسة. تنعكس الصور من اليسار إلى اليمين عند الطباعة.

إعلام المهام لنظام Windos

يمكنك تحديد إعلامك عند انتهاء مهمة الطباعة. تظهر رسالة على شاشة الكمبيوتر باسم المهمة واسم الطابعة التي طُبعت منها المهمة.

 ملاحظة: تتوفر هذه الميزة فقط على جهاز كمبيوتر يعمل بنظام التشغيل Windows ويطبع على طابعة متصلة بالشبكة.


الخيارات التالية متوفرة:

- الإعلام عن المهام المكتملة: يعطي هذا الخيار إخطارًا عند إكمال المهمة.
- الإعلام عن المهام المكتملة، والمعدّلة: يعطي هذا الخيار إخطارًا عن جميع المهام المكتملة بقيود.
- الإعلام عن المهام الفاشلة أو الملغاة: يعطي هذا الخيار إخطارًا عن جميع المهام التي فشلت طباعتها أو تم إلغاؤها.
- تشغيل نغمة التنبيه: يصدر هذا الخيار نغمة تنبيه عند ظهور إخطار.

تشفير المستند من أجل مهام طباعة Windows


يمكنك اختيار تشفير لمهمة الطباعة. يتم تشفير ملف الطباعة قبل نقله إلى الطابعة. ثم يتم فك تشفير ملف الطباعة قبل طباعته.

لا تتوفر هذه الميزة إلا عند ضبط تشفير المستندات على تشفير المستندات يدويًا في خصائص الطابعة. لمعرفة التفاصيل، ارجع إلى **ضبط الإعدادات الافتراضية للتشفير في Windows**.

 ملاحظة: تتوفر هذه الميزة على جهاز كمبيوتر يعمل بنظام التشغيل Windows ويطبع على طابعة متصلة بالشبكة. وينطبق ذلك على برنامجي تشغيل الطباعة PostScript وPCL.

ضبط الإعدادات الافتراضية للتشفير في Windows

1. انتقل إلى قائمة الطابعات على جهاز الكمبيوتر:
 - بالنسبة لنظم التشغيل Windows Server 2012 والإصدارات الأحدث، انقر فوق **ابدأ** > **الإعدادات** > **الطابعات**.
 - بالنسبة لنظام التشغيل Windows 10، انقر فوق **بدء تشغيل Windows** > **الإعدادات** > **الأجهزة** > **الطابعات** و**الماوس** > **الضوئية**.
 - بالنسبة لنظام التشغيل Windows 11 والإصدارات الأحدث، انقر فوق **بدء** > **الإعدادات** > **Bluetooth** و**الأجهزة** > **الطابعات** و**الماوس**.
2. ملاحظة:  في حالة عدم ظهور رمز لوحة التحكم على سطح المكتب، انقر بزر الماوس الأيمن فوق سطح المكتب، ثم حدد **تخصيص**. حدد الصفحة الرئيسية للوحة التحكم > **الأجهزة** و**الطابعات**.
 2. بالنسبة لطابعتك، حدّد خصائص الطباعة:
 - بالنسبة لنظام التشغيل Windows Server 2012 والإصدارات الأحدث، انقر بزر الماوس الأيمن فوق الأيقونة لطابعتك، ثم انقر فوق **خصائص الطباعة**.
 - بالنسبة لنظام التشغيل Windows 10، انقر فوق رمز الطابعة، ثم انقر فوق **إدارة** > **خصائص الطباعة**.
 - بالنسبة لنظام التشغيل Windows 11 والإصدارات الأحدث، انقر فوق رمز الطابعة، ثم انقر فوق **إدارة تفضيلات الطباعة**.
3. في مربع الحوار خصائص الطابعة، انقر فوق علامة التبويب **إدارة**.

4. بالنسبة لـ التهيئات، انقر فوق تشفير الممسندات، ثم حدد أحد الخيارات:
- معطل: يعمل هذا الخيار على تعطيل التشفير لكافة المستندات التي ترسلها إلى الطباعة.
 - تشفير كل الممسندات: يعمل هذا الخيار على تشفير كافة المستندات التي ترسلها إلى الطباعة.
 - تشفير الممسندات يدويًا: يسمح لك هذا الخيار بضبط التشفير لمهام معينة من المهام التي ترسلها إلى الطباعة.
-  ملاحظة: إن تشفير المستندات يدويًا هو الإعداد الافتراضي للطباعة.
5. انقر فوق تطبيقي.
6. لحفظ الإعدادات، انقر فوق موافق.

استخدام أحجام الورق المخصصة

يمكنك الطباعة على أحجام الورق المخصصة في إطار الحد الأدنى والأقصى للحجم المدعوم بواسطة الطباعة. لمعرفة التفاصيل، ارجع إلى **الورق المدعوم**.

تحديد أحجام الورق المخصصة

للطباعة على أحجام الورق المخصصة، قم بتحديد عرض الورق المخصص وطوله في برنامج تشغيل الطباعة وفي لوحة تحكم الطباعة. عند ضبط حجم الورق، تأكد أنك تحدد نفس حجم الورق الموجود في الدرج. يمكن أن يتسبب ضبط حجم خاطئ إلى حدوث خطأ للطباعة. تتجاوز إعدادات برنامج تشغيل الطباعة إعدادات لوحة التحكم عند الطباعة باستخدام برنامج تشغيل الطباعة على الكمبيوتر.

إنشاء أحجام الورق المخصصة وحفظها في برنامج تشغيل الطباعة

يتم حفظ إعدادات الورق بالحجم المخصص في برنامج تشغيل الطباعة ويتوفر لك لتحديده في كل التطبيقات.


لمعرفة التفاصيل حول أحجام الورق المدعومة لكل درج، ارجع إلى **الورق المدعوم**.

لمعرفة المزيد من التفاصيل حول إنشاء أحجام الورق المخصصة وحفظها في برنامج تشغيل الطباعة، انقر فوق الزر **التعليمات (?)** في الجزر السفلي الأيسر من نافذة إعدادات الطباعة.

إنشاء الأحجام المخصصة وحفظها في برنامج تشغيل طباعة Windows V3

1. في برنامج تشغيل الطباعة، انقر فوق علامة التبويب **خيارات الطباعة**.
2. بالنسبة لـ الورق، انقر فوق السهم، ثم حدد **حجم آخر < حجم ورق متقدم < حجم ورق الإخراج < جديد**.
3. في الإطار حجم ورق مخصص جديد، أدخل ارتفاع الحجم الجديد وعرضه.
4. لتحديد وحدات القياس، أسفل النافذة، انقر فوق **وحدات القياس**، ثم حدد **بوصات** أو **مليمترات**.
5. للحفاظ، اكتب عنواناً للحجم الجديد في حقل الاسم، ثم انقر فوق **موافق**.

إنشاء الأحجام المخصصة وحفظها في برنامج تشغيل طباعة Windows V4

1. من لوحة تحكم Windows، حدد **الأجهزة والطابعات**.
2. حدد الطباعة، ثم انقر فوق **خصائص خادم الطباعة**.
3. على علامة تبويب النماذج، لـ إنشاء نموذج جديد، انقر فوق مربع الاختيار.
4. بالنسبة لـ اسم النموذج، اكتب اسماً لحجم الورق الجديد.
5. في منطقة وصف النموذج (القياسات)، أدخل الإعدادات:
 - بالنسبة لـ الوحدات، حدد **متر** أو **إنجليزي**.
 - بالنسبة لـ حجم الورق، أدخل القياسات لـ العرض والارتفاع.
 - بالنسبة لـ هوامش منطقة الطباعة، أدخل القياسات لـ يسار، ويمين، وأعلى، وأسفل.
6. انقر فوق **موافق**.  ملاحظة: تأكد من أن القياسات التي حددتها داخل النطاقات المدعومة للجهاز.


تمت إضافة حجم الورق الجديد إلى قائمة حجم الورق.

إنشاء الأحجام المخصصة وحفظها في نظام التشغيل Macintosh

1. في التطبيق، انقر فوق ملف > طباعة.
2. انقر فوق حجم الورق، ثم حدد إدارة الأحجام المخصصة.
3. لإضافة حجم جديد، في إطار "إدارة أحجام الورق"، انقر فوق علامة الزائد (+).
4. انقر نقرًا مزدوجًا فوق بدون عنوان، ثم اكتب اسمًا للحجم المخصص الجديد.
5. أدخل ارتفاع الحجم الجديد المخصص وعرضه.
6. انقر فوق السهم الخاص بحقل "المنطقة غير القابلة للطباعة"، ثم حدد الطباعة من القائمة. أو ، بالنسبة للهوامش التي يحددها المستخدم، اضبط الهامش العلوي والسفلي والأيمن والأيسر.
7. لحفظ الإعدادات، انقر فوق موافق.


تحديد حجم الورق المخصص بلوحة التحكم

يمكنك طباعة ورق بحجم مخصص من "الأدراج القابلة للضبط بالكامل" و"الدرج الجانبي". تدعم وحدة التغذية عالية السعة (HCF) خمسة أحجام ورق فقط، ولا تدعم الورق ذي الحجم المخصص. إذا تم تعيين الأدراج القياسية بسعة 550 ورقة على الوضع "قابل للضبط بشكل كامل"، فيمكنك طباعة ورق بحجم مخصص من الأدراج 1 إلى 4، مع الأخذ في الاعتبار أن الدرج 4 ليس من HCF. يتم ضبط الدرج الجانبي دائمًا إلى وضع قابل للضبط. يتم حفظ إعدادات الورق بالحجم المخصص في برنامج تشغيل الطباعة ويتوفر لك لتحديده في كل التطبيقات.

 ملاحظة: لتهيئة إعدادات الدرج للوضع "قابل للضبط بشكل كامل" أو "مخصص"، راجع تكوين إعدادات درج الورق.

1. افتح درج الورق، ثم حمل الورق ذا الحجم المخصص.
2. أغلق الدرج.
3. في لوحة التحكم، لتحديد حجم الورق الجديد، المس الحجم، ثم المس تخصيص.
4. في النافذة "تخصيص حجم الورق"، أدخل ارتفاع وعرض حجم الورق الجديد، ثم المس موافق.
5. لتأكيد الإعداد، المس تأكيد.

الطباعة على ورق ذي حجم مخصص

 ملاحظة: قبل الطباعة على ورق ذي حجم مخصص، قم بتحديد عرض الورق المخصص وطوله في برنامج تشغيل الطباعة وفي لوحة تحكم الطباعة. لمزيد من المعلومات، ارجع إلى تحديد أحجام الورق المخصصة.

الطباعة على ورق ذي حجم مخصص من برنامج تشغيل طباعة Windows V3

 ملاحظة: قبل الطباعة على حجم ورق مخصص، حدد الحجم المخصص في خصائص الطباعة. لمعرفة التفاصيل، ارجع إلى إنشاء الأحجام المخصصة وحفظها في برنامج تشغيل طباعة Windows V3.

1. حمل الورق ذا الحجم المخصص في الدرج.
2. في التطبيق، انقر فوق ملف > طباعة، ثم حدد الطباعة.
3. في مربع الحوار طباعة، انقر فوق خصائص الطباعة.
4. في علامة التبويب خيارات الطباعة، من قائمة الورق، حدد حجم الورق المخصص المطلوب ونوعه.
5. حدد أي خيارات أخرى مطلوبة، ثم انقر فوق موافق.
6. في مربع الحوار طباعة، انقر فوق طباعة.

الطباعة على ورق ذي حجم مخصص من برنامج تشغيل طباعة Windows V4

ملاحظة: قبل الطباعة على ورق ذي حجم مخصص، قد بتحديد حجم الورق المخصص كنموذج واحفظه. لمعرفة التفاصيل، ارجع إلى إنشاء الأحجام المخصصة وحفظها في برنامج تشغيل طباعة Windows V4.

1. حمّل الورق ذا الحجم المخصص في الدرج.
2. في التطبيق، انقر فوق ملف > طباعة، ثم حدد الطباعة.
3. في مربع الحوار طباعة، انقر فوق خصائص الطباعة.
4. على علامة تبويب خيارات الطباعة، من قائمة الورق، حدد حجم آخر.
5. لتحديد حجم ورق مخصص، حدد الملاءمة مع حجم الورق الجديد، ثم حدد حجم الورق المخصص.
6. حدد أي خيارات أخرى مطلوبة، ثم انقر فوق موافق.
7. في مربع الحوار طباعة، انقر فوق طباعة.

الطباعة على ورق ذي حجم مخصص من نظام التشغيل Macintosh

1. قم بتحميل ورق بالحجم المخصص. لمعرفة التفاصيل، ارجع إلى تحميل الورق.
2. في التطبيق، انقر فوق ملف > طباعة.
3. من القائمة "حجم الورق"، حدد حجم الورق المخصص.
4. انقر فوق طباعة.

طباعة من

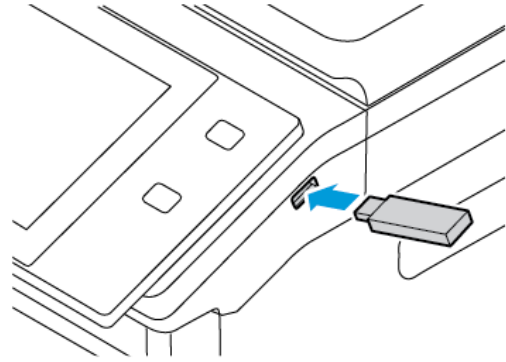
الطباعة من محرك أقراص USB محمول

يمكنك طباعة ملفات فردية أو متعددة مخزنة على محرك أقراص فلاش USB. يوجد منفذ USB في الجزء الأمامي من الطباعة.

ملاحظة: يتم دعم محركات أقراص USB المحمولة المنسقة بأنظمة الملفات FAT16 و FAT32 و exFAT فقط. يُعد دعم exFAT ميزة مرخصة تتطلب شراء FIK.

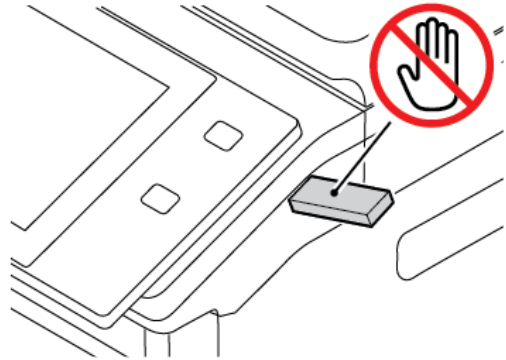
للطباعة من محرك أقراص فلاش USB:

1. أدخل محرك أقراص فلاش USB في منفذ USB الموجود بالطباعة.



2. عند الشاشة اكتشاف محرك أقراص USB، المس طباعة من USB.

تحذير: لتجنب فقدان البيانات أو وجود عطل في الطباعة، لا تلمس محرك الأقراص المحمول أو الطباعة في المنطقة المعروضة عند الطباعة أو القراءة أو الكتابة بنشاط من جهاز الذاكرة.



ملاحظة: إذا لم تظهر ميزة الطباعة من USB، فقم بتمكين الميزة أو اتصل بمسؤول النظام لديك. لمعرفة التفاصيل، ارجع إلى www.xerox.com/office/VLB625docs System Administrator Guide (دليل مسؤول النظام).

3. لتحديد ملف للطباعة، تصفح الملف، ثم المس خانة الاختيار. إذا كانت هناك ملفات متعددة تتطلب الطباعة، فتصفح كل ملف، ثم حدد خانة الاختيار لكل ملف.


4. المس موافق.

تظهر قائمة بالملفات المحددة للطباعة.

5. لإزالة الملفات من قائمة الطباعة:
 - لإزالة ملف فردي، المس الملف، ثم حدد إزالة. لتأكيد الإزالة، المس إزالة.
 - لإزالة جميع الملفات، المس أحد الملفات، ثم حدد إزالة الكل. لتأكيد الإزالة، المس إزالة الكل.
6. اضبط إعدادات الميزة حسب الحاجة.
7. المس طباعة.
8. عند الانتهاء، أزل محرك أقراص USB المحمول.
9. للعودة إلى الشاشة الرئيسية، اضغط على زر الشاشة الرئيسية.

الطباعة من المهام المحفوظة

للطباعة من المهام المحفوظة:

1. على لوحة التحكم، اضغط على زر الخدمات، ثم المس طباعة من.
 2. المس المهام المحفوظة، ثم المس اسم المجلد الذي يحتوي على الوظيفة المحفوظة.
 3. المس اسم المهمة المحفوظة التي تريد طباعتها.
 4. حدد خيارات إمداد الورق والكمية والطباعة على الوجهين والإنهاء.
 5. المس طباعة.
-  ملاحظة: لطباعة مهمة خاصة محفوظة، أدخل رمز المرور في شاشة رمز المرور مطلوب، ثم المس موافق.
6. لطباعة مهمة محفوظة أخرى، المس اسم المهمة الحالية، ثم المس إزالة. المس إضافة مستند، والمس المهام المحفوظة، ثم انتقل إلى المهام المطلوبة..
 7. للعودة إلى الشاشة الرئيسية، اضغط على زر الشاشة الرئيسية.

الطباعة من صندوق البريد

تتيح لك ميزة الطباعة من صندوق البريد طباعة ملف مخزن في مجلد على الطباعة.
للطباعة من صندوق البريد:

1. على لوحة التحكم، اضغط على زر الخدمات، ثم المس طباعة من.
 2. حدد صناديق البريد، ثم المس اسم المجلد الذي يضم المستند.
-  ملاحظة: إذا لم تظهر صناديق البريد، فقم بتمكين الميزة أو اتصل بمسؤول النظام. لمعرفة التفاصيل، ارجع إلى دليل مسؤول النظام على www.xerox.com/office/VLB625docs.
3. المس اسم المستند الذي تريد طباعته.
 4. حدد خيارات إمداد الورق والكمية والطباعة على الوجهين والإنهاء.
 5. المس طباعة.
 6. لتحديد مهمة أخرى في صندوق البريد، المس اسم المهمة الحالية، ثم المس إزالة. المس إضافة مستند، والمس صناديق البريد، ثم انتقل إلى المهمة المطلوبة.
 7. للعودة إلى الشاشة الرئيسية، اضغط على زر الشاشة الرئيسية.

الطباعة من EMBEDDED WEB SERVER

يمكنك طباعة أنواع مختلفة من الملفات، مثل الملفات بصيغة ps. و pdf. و pcl مباشرةً من Embedded Web Server بدون الحاجة إلى فتح تطبيق آخر أو برنامج تشغيل الطباعة. يمكنك تخزين الملفات على محرك القرص الثابت بالكمبيوتر المحلي أو جهاز التخزين كبير السعة أو محرك أقراص الشبكة.

للطباعة من خادم الويب المضمن:

1. بجهاز الكمبيوتر، افتح مستعرض ويب. في حقل العنوان، اكتب عنوان IP الخاص بالطابعة، ثم اضغط على إدخال أو عودة.

 ملاحظة: لمعرفة تفاصيل حول الحصول على عنوان IP لطابعتك، ارجع إلى البحث عن عنوان IP الخاص بطابعتك.

2. في خادم الويب المضمن، انقر على علامة التبويب طباعة.


3. لتحديد الملف من شبكة محلية أو موقع بعيد، بالنسبة لاسم الملف، انقر فوق استعراض. حدد الملف، ثم انقر فوق فتح.

4. بالنسبة للطباعة، حدد الخيارات المطلوبة للمهمة.

- طباعة عادية لطباعة مهمة على الفور.
- طباعة آمنة لطباعة مهمة بعد إدخال رمز المرور على لوحة تحكم الطابعة.
- مجموعة العيونات، أو الطباعة التجريبية، لطباعة نسخة واحدة من مهمة الطباعة متعددة النسخ ويحتفظ بالنسخ الباقية بالطابعة.
- حفظ المهمة لإعادة الطباعة لحفظ مهمة طباعة في مجلد على ملقم الطباعة لطباعتها مستقبلاً. يمكنك تحديد اسم مهمة ومجلد.
- تأجيل الطباعة لطباعة المهمة خلال وقت محدد يصل إلى 24 ساعة بدءاً من إرسال المهمة الأصلية.

5. في حالة تمكين المحاسبة، أدخل معرف المستخدم الخاص بك ومعلومات المحاسبة.

6. انقر فوق إرسال مهمة.

 ملاحظة: لضمان إرسال المهمة إلى قائمة الانتظار، انتظر حتى تظهر رسالة تأكيد تسليم المهمة قبل أن تغلق هذه الصفحة.

الورق والوسائط

يحتوي هذا الفصل على:


200	نظرة عامة على الورق والوسائط
201	الورق المدعوم
208	تكوين إعدادات درج الورق
210	تحميل الورق
220	الطباعة على ورق خاص

نظرة عامة على الورق والوسائط

يمكن أن يكون لأعلى تكوين من الطابعة متعددة الوظائف Xerox® VersaLink® B625 ما يصل إلى خمسة أدرج ورق:

- الدرج 1: درج ورق قياسي قابل للضبط بسعة 550 ورقة. يمكن تكوين الدرج 1 كدرج ورق مخصص أو قابل للضبط لتحميل مجموعة أحجام من الورق.
- الأدرج 2 و3 و4: أدرج الورق الاختيارية بسعة 550 ورقة. بالنسبة لتكوين الدرج بسعة 550 ورقة المتعدد، يمكن تكوين الأدرج 2 و3 و4 كأدرج ورق قابلة للضبط أو مخصصة تشبه الدرج 1.
- الدرج الجانبي: يقع الدرج الجانبي بسعة 100 ورقة فوق الدرج 1. الدرج الجانبي هو درج ورق قابل للضبط ولا يمكن تعيينه إلى وضع مخصص. يمكنك تحميل جميع أنواع الوسائط في الدرج الجانبي بمقادير صغيرة.
- الدرج عالي السعة: يمكن أن تحتوي الطابعة على درج ورق عالي السعة بسعة 2100 ورقة. ويمكن أن يكون الدرج 2 أو 3 أو 4 ولكن يجب أن يكون الدرج السفلي في الرزمة. يمكن تكوين الدرج عالي السعة كدرج ورق قابل للضبط أو مخصص. يمكن أن يحتفظ بحجم ورق A4 (210 × 297 مم، 11.7 × 8.3 بوصة)، و Letter (216 × 279 مم، 8.5 × 11 بوصة)، و 8.5 × 13 بوصة (216 × 330 مم)، و 8.5 × 13.4 بوصة (216 × 340 مم)، و Legal (216 × 356 مم، 8.5 × 14 بوصة).

يمكن أن تستخدم الطابعة أنواعًا مختلفة من الوسائط، مثل الورق العادي أو المعاد تدويره أو الملون، والورق ذي الرأسية، والمطبوع مسبقًا، ومخزون البطاقات، والملصقات، والأظرف. فتأكد من استخدامك للوسائط الصحيحة الخاصة بالدرج الذي تقوم بتحميله. الدرج الجانبي مخصص فقط لتحميل الكميات الصغيرة من الورق المخصص والقياسي. للحصول على تفاصيل حول أنواع الورق المدعوم وأوزانه، راجع **أنواع الورق المدعوم وأوزانه**.

الحذر: الطابعة على الوجهين غير مسموح بها لأنواع الورق مثل الأظرف والملصقات. ويمكن أن تسبب حالات سوء تغذية ومشكلات أخرى في الطابعة. 

توضح الملصقات الموجودة داخل كل درج اتجاه التحميل الصحيح لأنواع وسائط بعينها. يوضح الملصق MAX الحد الأقصى لخط ملء الدرج.

الورق المدعوم

تم تصميم الطابعة لاستخدام أنواع مختلفة من الورق والوسائط الأخرى. لضمان الحصول على أفضل جودة طباعة وتجنب انحشار الورق، اتبع الإرشادات الواردة في هذا القسم.

للحصول على أفضل النتائج، استخدم ورق ووسائط Xerox الموصى بها لطابعتك.

الوسائط الموصى بها

تتوفر قائمة بالورق والوسائط الموصى بها للطابعة على:

- www.xerox.com/rmlna قائمة الوسائط الموصى بها (الولايات المتحدة)
- www.xerox.com/rmleu قائمة الوسائط الموصى بها (أوروبا)

طلب الورق

لطلب الورق والوسائط الأخرى، اتصل ببيانات التجزئة المحلي أو انتقل إلى www.xerox.com/office/supplies.

إرشادات تحميل الورق العامة

- لا تفرط في ملء أدرج الورق. لا تقم بتحميل الورق فوق الحد الأقصى لخط الملء بالدرج.
- اضبط موجهات الأوراق لتلائم حجم الورق.
- قم بتهوية الورق قبل تحميله في درج الورق.
- إذا حدثت عمليات انحشار زائدة للورق، فاستخدم ورقًا أو وسائط معتمدة أخرى من حزمة جديدة.
- لا تطبع على وسائط الملصقات بمجرد إزالة الملصق عن الورقة.
- استخدم الأظرف الورقية فقط. اطبع الأظرف على وجه واحد فقط.

الورق الذي قد يتلف الطابعة

قد تتسبب بعض أنواع الورق والوسائط الأخرى في انخفاض جودة المخرجات وزيادة انحشار الورق وتلف الطابعة. لا تستخدم ما يلي:

- الورق الخشن أو المسامي
- الورق الخاص بنفث الحبر
- الورق اللامع أو المطلي
- الورق الذي تم نسخه طباعياً
- الورق المطوي أو المجعد
- الورق الذي يحتوي على أجزاء مقطوعة وثقوب
- الورق المدبّس
- الأظرف التي تحتوي على فتحات أو مشابك معدنية أو حواف جانبية أو مواد لاصقة بها أشرطة تحرير
- الأظرف المبطّنة
- الوسائط البلاستيكية

تحذير: لا يغطي ضمان Xerox أو اتفاقية الخدمة التلف الناتج عن استخدام الوسائط الخاصة أو الورق غير المدعوم. لمزيد من المعلومات، اتصل بممثل Xerox المحلي.

إرشادات تخزين الورق

- يساهم تخزين الورق والوسائط الأخرى بشكل سليم في الحصول على جودة الطباعة المثلى.
- قم بتخزين الورق في أماكن مظلمة وباردة وجافة نسبيًا. يتعرض معظم الورق للتلف بسبب الأشعة فوق البنفسجية والضوء المرئي. تسبب الأشعة فوق البنفسجية، الصادرة عن الشمس ومصابيح إضاءة الفلورسنت، على وجه الخصوص تلف الورق.
- قلل تعرض الورق للأشعة القوية لفترات طويلة.
- حافظ على ثبات درجات الحرارة والرطوبة النسبية.
- تجنب تخزين الورق في العُلبيات أو المطابخ أو المرائب أو الأقباء. حيث يجمع جميع هذه الأماكن للرطوبة بشكل أكبر.
- قم بتخزين الورق في وضع مستوي إما على ألواح أو ورق مقوى أو أرفف أو في خزائن.
- تجنّب وجود الطعام أو المشروبات في منطقة تخزين الورق أو التعامل معه.
- لا تفتح أغلفة الورق محكمة الغلق حتى تصبح مستعدًا لتحميله في الطابعة. اترك الورق المخزن في الغلاف الأصلي. يحمي الغلاف الورق من فقدان الرطوبة أو اكتسابها.
- يتم تغليف بعض الوسائط الخاصة في حقائب بلاستيكية قابلة لإعادة إحكام الغلق. قم بتخزين الوسائط داخل الحقيبة حتى تكون مستعدًا لاستخدامها. حافظ على الوسائط غير المستخدمة في الحقيبة وأعد إحطام غلقها لحمايتها.

خصائص الورق

تؤثر خصائص الورق التالية على جودة الطباعة وموثوقيتها. ضع في اعتبارك هذه العوامل قبل الطباعة عليها.

الوزن

يمكن للأدراج تغذية الورق بأوزان مختلفة. قد لا يكون الورق الأخف وزناً من 60 جم/م² (16 رطلاً) صلبًا بدرجة كافية لتغذيته بشكل صحيح، وقد يتسبب في حدوث انحسارات للورق.

التجعيد

التجعيد هو نزعة الورق للتجعد عند حوافه. يمكن أن يتسبب التجعد المفرط في حدوث مشكلات في تغذية الورق. يمكن أن يحدث التجعيد بعد مرور الورق عبر الطابعة، حيث يتعرض لدرجات حرارة عالية. يمكن أن يساهم تخزين الورق غير المغلف في ظروف ساخنة أو رطبة أو باردة أو جافة في تجعد الورق قبل الطباعة ويمكن أن يسبب مشاكل في التغذية.

النعومة

تؤثر نعومة الورق بشكل مباشر على جودة الطباعة. إذا كان الورق خشنًا للغاية، فلا يمكن لمسحوق الحبر أن يندمج بشكل صحيح. إذا كان الورق أملسًا للغاية، فقد يتسبب في تغذية الورق أو حدوث مشكلات في جودة الطباعة. نُوصي باستخدام الورق مع 50 نقطة Sheffield.

محتوى الرطوبة

تؤثر كمية الرطوبة في الورق على جودة الطباعة وقدرة الطباعة على تغذية الورق بشكل صحيح. اترك الورق في غلافه الأصلي حتى تستخدمه. قد يؤدي تعرض الورق لتغيرات الرطوبة إلى تدهور أدائه.

قبل الطباعة، قم بتخزين الورق في غلافه الأصلي في بيئة الطباعة نفسه لمدة 24-48 ساعة. يجب أن تكون البيئة التي يتم فيها تخزين الورق هي بيئة الطباعة نفسها. قم بتمديد الوقت لعدة أيام إذا كانت بيئة التخزين أو النقل مختلفة بشكل كبير عن بيئة الطباعة. كما قد يتطلب الورق السميك فترة تكيف أطول.

اتجاه التحبب

يشير التحبب إلى محاذاة ألياف الورق في ورقة. التحبب إما أن يكون طويل الحبيبات، ويمتد بطول الورقة، أو يكون قصير التحبب، ويمتد بعرض الورق.

محتوى الألياف

معظم ورق التصوير الجاف عالي الجودة مصنوع من لب الخشب المعالج كيميائيًا بنسبة 100%. يوفر هذا المحتوى للورق درجة عالية من الثبات، مما يؤدي إلى تقليل مشاكل تغذية الورق وتحسين جودة الطباعة. يمكن أن يؤثر الورق الذي يحتوي على ألياف مثل القطن سلبيًا على معالجة الورق.

أنواع الورق المدعوم وأوزانه

وحدة تغذية المستندات التلقائية المزدوجة (DADF)	الطباعة على الوجهين	الدرج عالي السرعة (الدرج 2 أو 3 أو 4)	درج اختياري بسرعة 550 ورقة (الدرج 2، و3، و4)	الدرج الجانبى	درج قياسي بسرعة 550 ورقة (الدرج 1)	نوع الوسائط ووزنها
✓	✓	✓	✓	✓	✓	ورق عادي (75-90 جم/م ²)
✓	✓	✓	✓	✓	✓	الثقب (75-90 جم/م ²)
✓	✓	✓	✓	✓	✓	الورق ذو الرأسية (75-105 جم/م ²)
x	✓	x	✓	✓	✓	مخزون البطاقات خفيفة الوزن (120-176 جم/م ²)
x	✓	x	✓	✓	✓	مخزون البطاقات (177-200 جم/م ²)
✓	✓	✓	✓	✓	✓	معاد التدوير (75-90 جم/م ²)
✓	✓	✓	✓	✓	✓	ورق السندات (75-105 جم/م ²)

وحدة تغذية المستندات التلقائية المزدوجة (DADF)	الطباعة على الوجهين	الدرج عالي السرعة (الدرج 2 أو 3 أو 4)	درج اختياري بسرعة 550 ورقة (الدرج 2، 3، و4)	الدرج الجانبي	درج قياسي بسرعة 550 ورقة (الدرج 1)	نوع الوسائط ووزنها
x	x	x	✓	✓	✓	الملصقات (75-180 جم/م ²)
✓	✓	✓	✓	✓	✓	مطبوع مسبقاً (75-90 جم/م ²)
x	x	x	✓	✓	✓	ظرف (60-105 جم/م ²)
✓	✓	✓	✓	✓	✓	خفيف الوزن (60-74 جم/م ²)
✓	✓	x	✓	✓	✓	مخصص 7-1 (75-90 جم/م ²)
2م/م ² 120-52	2م/م ² 200-60	2م/م ² 205-60	2م/م ² 200-60	2م/م ² 200-60	2م/م ² 200-60	نطاق الوزن

ملاحظة: لا تستخدم الأظرف والملصقات والورق اللامع والوسائط المطلية للطباعة على الوجهين.

ملاحظة: الهوامش المقتصة ليست مدعومة.

أحجام الورق المخصصة والقياسية المدعومة

وحدة تغذية المستندات التلقائية المزدوجة (DADF)	الطباعة على الوجهين	الدرج عالي السرعة (الدرج 2 أو 3 أو 4)	درج اختياري بسرعة 550 ورقة (الدرج 2، 3، و4)	الدرج الجانبي	درج قياسي بسرعة 550 ورقة (الدرج 1)	حجم الوسائط وقياساتها
✓	x	x	x	✓	x	3 × 5 بوصات (76 × 127 مم)
✓	x	x	x	✓	x	Postcard (4.25 × 5.5 بوصات) (108 × 138 مم)
✓	✓	x	✓	✓	✓	Postcard (4 × 6 بوصات)

وحدة تغذية المستندات التلقائية المزدوجة (DADF)	الطباعة على الوجهين	الدرجة السرعة (الدرجة 2 أو 3 أو 4)	درجة اختياري بسرعة 550 ورقة (الدرجة 2، 3، و4)	الدرجة الجانبي	درجة قياسي بسرعة 550 ورقة (الدرجة 1)	حجم الوسائط وقياساتها
						(102 × 152 مم)
✓	✓	x	✓	✓	✓	5 × 7 بوصات (127 × 178 مم)
✓	✓	x	✓	✓	✓	A6 (105 × 148 مم) (4.1 × 5.8 بوصات)
✓	✓	x	✓	✓	✓	A5 (148 × 210 مم) (5.8 × 8.3 بوصات)
✓	✓	x	✓	✓	✓	A5 (210 × 148 مم) (8.3 × 5.8 بوصات)*
✓	✓	x	✓	✓	✓	Statement (5.5 8.5 بوصات) (140 × 216 مم)
✓	✓	x	✓	✓	✓	B5 (176 × 250 مم) (6.9 × 9.8 بوصات)
✓	✓	x	✓	✓	✓	JIS B5 (182 × 257 مم) (7.2 × 10.1 بوصات)
✓	✓	x	✓	✓	✓	Executive (7.25 10.5 بوصات) (184 × 267 مم)
✓	✓	x	✓	✓	✓	10 × 8 بوصات (203 × 254 مم)
✓	✓	✓	✓	✓	✓	Letter (8.5 × 11 بوصة) (216 × 279 مم)
✓	✓	✓	✓	✓	✓	A4 (210 × 297 مم) (8.3 × 11.7 بوصات)

وحدة تغذية المستندات التلقائية المزدوجة (DADF)	الطباعة على الوجهين	الدرجة السرعة (الدرجة 2 أو 3 أو 4)	درجة اختياري بسرعة 550 ورقة (الدرجة 2، 3، و4)	الدرجة الجانبي	درجة قياسي بسرعة 550 ورقة (الدرجة 1)	حجم الوسائط وقياساتها
✓	✓	x	✓	✓	✓	315 × 215 مم (12.4 × 8.5 بوصات)
✓	✓	✓	✓	✓	✓	13 × 8.5 بوصات (330 × 216 مم)
✓	✓	✓	✓	✓	✓	13.4 × 8.5 بوصات (340 × 216 مم)
✓	✓	✓	✓	✓	✓	Legal (8.5 × 14 بوصة) (356 × 216 مم)
x	x	x	✓	✓	✓	C5 Envelope (162 × 229 مم) (9 × 6.4 بوصات)
x	x	x	✓	✓	✓	C6 Envelope (114 × 162 مم) (6.4 × 4.5 بوصات)
x	x	x	✓	✓	✓	DL Envelope (110 × 220 مم) (8.6 × 4.3 بوصات)
x	x	x	✓	✓	✓	Envelope (6 × 9 بوصات) (228 × 152 مم)
x	x	x	✓	✓	✓	Monarch × Envelope (3.9 × 7.5 بوصات) (190 × 98 مم)
x	x	x	✓	✓	✓	Envelope رقم 9 (8.9 × 3.9 بوصات) (225 × 98 مم)

وحدة تغذية المستندات التلقائية المزدوجة (DADF)	الطباعة على الوجهين	الدرج عالي السعة (الدرج 2 أو 3 أو 4)	درج اختياري بسعة 550 ورقة (الدرج 2، 3، و4)	الدرج الجانبي	درج قياسي بسعة 550 ورقة (الدرج 1)	حجم الوسائط وقياساتها
x	x	x	✓	✓	✓	Envelope رقم 10 (9.5 × 4.1 بوصات) (105 × 241 مم)
× 216-76 356-127 مم -5 × 8.5-2.9) (14 بوصة)	× 216-98 356-148 مم 8.5-3.8) 14-5.8 × (بوصة)	x	× 216-98 356-148 مم × 8.5-3.8) (14-5.8 بوصة)	× 216-76 356-127 مم × 8.5-2.9) (14-5 بوصة)	× 216-98 356-148 مم × 8.5-3.8) 14-5.8 (بوصة)	مخصص
<p>ملاحظة: تشير النجمة (*) بجانب قيمة إلى تغذية الحافة الطويلة. بالنسبة إلى A5، الاتجاه الموصى به لتحميل الورق هو تغذية الحافة الطويلة (LEF).</p>						

تكوين إعدادات درج الورق

تهيئة أدرج الورق المخصص

يمكن لمسؤول النظام ضبط الأدرج على الوضع "قابل للضبط بشكل كامل" أو الوضع "مخصص". عند ضبط درج الورق على الوضع "قابل للضبط بشكل كامل"، يمكنك تغيير إعدادات الورق في كل مرة تقوم فيها بتحميل الدرج. عند ضبط أحد أدرج الورق على الوضع "مخصص"، تطالب لوحة التحكم بتحميل ورق محدد الحجم والنوع واللون.

اعتماداً على التكوين، يمكن أن تحتوي طابعتك على ما يصل إلى ثلاثة أدرج ورق قياسية اختيارية بسعة 550 ورقة أو درجي ورق قياسي اختياريين بسعة 550 ورقة بدرجة وحدة التغذية عالية السعة.

- يتم تكوين الدرج عالي السعة كدرج قابل للضبط بشكل كامل.
- الدرج عالي السعة مُصمم ليعم كميات أكبر من الورق لتقليل عدد مرات مقاطعات الطباعة.

ملاحظة: لتهيئة إعدادات الدرج، ارجع إلى دليل مسؤول النظام على www.xerox.com/office/VLB625docs.

تأكيد حجم الورق

يمكن لمسؤول النظام تكوين استجابة الجهاز التي تظهر على شاشة اللمس بلوحة التحكم عند تحميل ورق من الحجم نفسه في أحد الأدرج. لأدرج الورق القياسية القابلة للضبط، حدد خيارًا:

- العرض دائريًا: يعرض هذا الخيار مطالبة تأكيد الورق على شاشة اللمس بلوحة التحكم حتى يرفضها المستخدم.
- تأكيد مؤقت: يعرض هذا الخيار مطالبة تأكيد الورق بوقت محدد. في نهاية الوقت المحدد، تُغلق المطالبة، حيث يؤكد ذلك أنه تم تحميل الورق. بينما تُعرض المطالبة على شاشة اللمس بلوحة التحكم، يمكنك تأكيد أي تغيير لنوع الورق ولونه وحجمه.
- تأكيد تلقائي: يؤكد هذا الخيار نوع الورق ولونه وحجمه تلقائيًا دون عرض مطالبة التأكيد على شاشة لوحة التحكم التي تعمل باللمس.

ملاحظة: لا توصي Xerox® باستخدام خيار التأكيد التلقائي ما لم تقم دائمًا بتحميل الدرج بالورق من النوع واللون والحجم نفسه بالضبط. لتكوين مطالبة تأكيد الدرج التلقائي، راجع نهج الورق المطلوب في دليل مسؤول النظام على www.xerox.com/office/VLB625docs.

تغيير حجم الورق ونوعه ولونه

عند ضبط درج الورق على الوضع "قابل للضبط بشكل كامل"، يمكنك تغيير إعدادات الورق في كل مرة تقوم فيها بتحميل الدرج. عند إغلاق الدرج، تطالبك لوحة التحكم بضبط حجم الورق المحمل ونوعه ولونه.

عند ضبط أحد أدرج الورق على الوضع "مخصص"، تطالب لوحة التحكم بتحميل ورق محدد الحجم والنوع واللون. إذا قمت بتحريك الموجهات لتحميل ورق بحجم مختلف، فستعرض لوحة التحكم رسالة خطأ.

لتهيئة إعدادات الدرج للوضع "قابل للضبط بشكل كامل" أو "مخصص"، راجع تكوين إعدادات درج الورق.

لضبط حجم الورق أو نوعه أو لونه عند ضبط الدرج على "قابل للضبط بشكل كامل":

1. افتح درج الورق، ثم حمل الورق المراد.
2. أغلق الدرج.

3. في لوحة التحكم، حدد الحجم واللون والنوع الصحيح للورق:

- لتحديد حجم ورق جديد، المس الحجم.
- لتحديد نوع ورق جديد، المس النوع.
- لتحديد لون ورق جديد، المس اللون.

4. لتأكيد الإعداد، المس تأكيد.

لضبط حجم الورق أو نوعه أو لونه عند ضبط الدرج على "مخصص"، راجع تهيئة أدراج الورق المخصص.

تحميل الورق

تحميل الورق في الأدراج القياسية 1 إلى 4

يمكن لمسؤول النظام ضبط الأدراج القياسية بسعة 550 ورقة على الوضع، الأدراج 1 إلى 4، قابل للضبط بشكل كامل أو الوضع مخصص. في كل مرة يتم فتح وغلق أحد الأدراج، تظهر إعدادات الورق في لوحة التحكم.

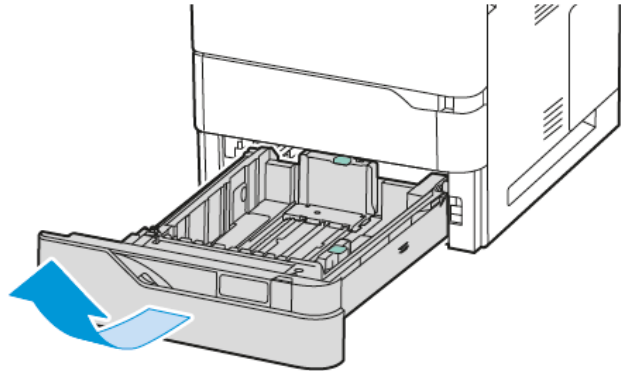
- عند تهيئة أدراج الورق على الوضع قابل للضبط بشكل كامل، يمكن التأكيد أو تغيير إعدادات الوسائط. تكتشف موجهات الورق حجم الورق المحمل تلقائيًا.
- عند تهيئة أدراج الورق على الوضع مخصص، تعرض لوحة التحكم إعدادات الوسائط للدرج. تظهر رسالة تحذيرية على لوحة التحكم عند تحميل الوسائط الخاطئة في الدرج، أو عند ضبط موجهات الورق بطريقة غير صحيحة.

ملاحظة: يمكن لمسؤول النظام فقط تغيير إعدادات الوسائط لأي درج مخصص. للحصول على تفاصيل حول كيفية تكوين إعدادات الدرج، ارجع إلى **تكوين إعدادات درج الورق**.

في حالة نقص إمدادات الورق الموجود في الدرج، أو عندما يكون الدرج فارغًا، تظهر رسالة تحذيرية على لوحة التحكم.

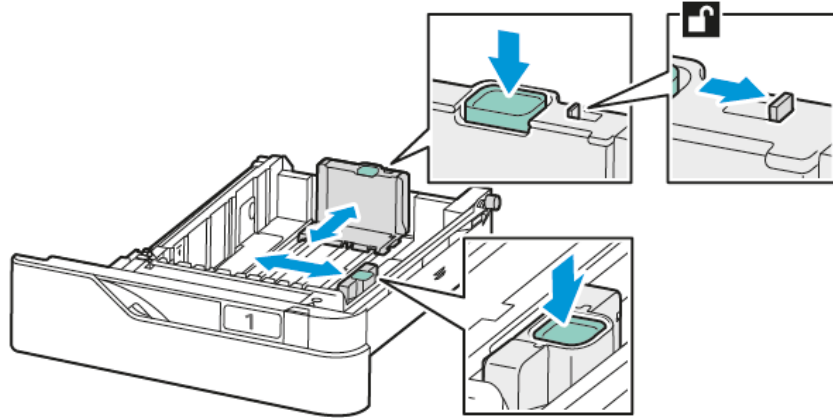
قم بإجراء ما يلي لتحميل الورق في الأدراج 1 إلى 4، حيث:

- الدرج 1: درج قياسي بسعة 550 ورقة
- الأدراج 2 إلى 4: أدراج اختيارية بسعة 550 ورقة
- 1. اسحب الدرج للخارج حتى يتوقف.



2. أخرج أي ورق يختلف في الحجم أو النوع.

3. لإخراج موجبات طول أو عرض الورق، اضغط على أقفال الموجب، ثم حرّك موجبات طول أو عرض الورق إلى الخارج.

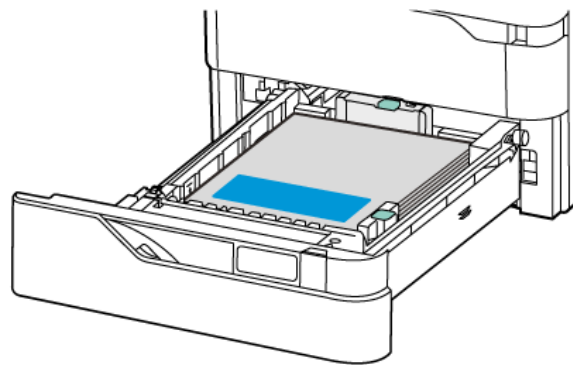


4. قم بثني الأوراق للخلف والأمام وتهويتها، ثم قم بمحاذاة حواف الرزمة على سطح مستوٍ. يفصل هذا الإجراء أي أوراق ملتصقة ببعضها البعض ويقلل احتمالية حدوث انحشار الورق.



تحذير: لتجنب حدوث انحشار الورق وسوء تغذيته، لا تقم بإخراج الورق من عبوته حتى تكون جاهزاً لاستخدامه.

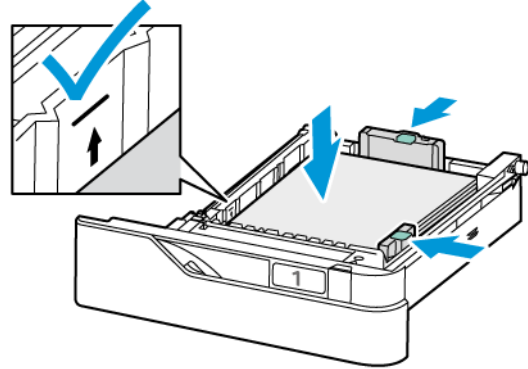
5. حمّل الورق في الدرج. للتغذية من الحافة القصيرة، أدخل الورق ذا الرأسية والمطبوع مسبقاً بحيث يكون وجهه للأعلى وتكون الحافة العلوية نحو المقدمة.



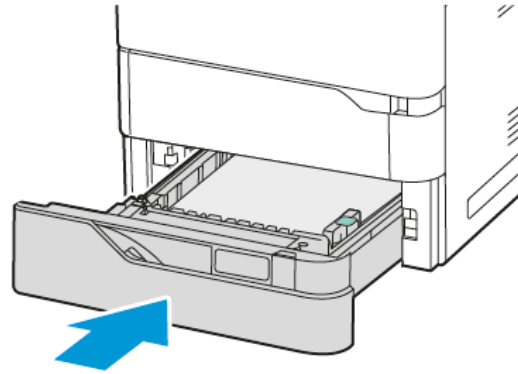
التغذية من الحافة الطويلة هي الاتجاه الموصى به لورق A5 (148 × 210 مم، 8.3 × 5.8 بوصة).

تحذير: لا تقم بتحميل الورق فوق الحد الأقصى لخط الملء. يمكن أن يسبب الإفراط في ملء الدرج مشكلات انحشار الورق.

6. لملاءمة الورق، اضبط طول وعرض موجّهات الورق. اضغط على أقفال الموجه، ثم أدخل موجّهات الورق حتى تلمس الورق.




7. حرّك الدرج إلى الخلف داخل الطابعة.



8. في لوحة التحكم، حدد الحجم واللون والنوع الصحيح للورق.

- إذا كانت الطابعة محمّلة بورق ذي رأسية، فبالنسبة للنوع، حدد ورق ذو رأسية.
- إذا كانت الطابعة محمّلة بورق ذي رأسية، فبالنسبة للنوع، حدد ورق مطبوع مسبقاً.

9. لتأكيد الإعداد، المس تاليد.

ملاحظة: لتغيير إعدادات الورق عندما يكون الدرج مضبوطاً على الوضع مخصص، ارجع إلى تهيئة أدرج الورق المخصص. 

ضبط أقفال الموجهات في الأدراج القابلة لضبط سعة 550 ورقة

يمكنك ضبط موجهات الورق في الأدراج من 1 إلى 4 حتى تستوعب أحجام الورق القياسية أو المخصصة. في الوضع القياسي، تتحرك الموجهات حسب إعدادات الورق القياسي المدعوم. يمكنك استخدام ميزة تفضيل حجم الورق لتعيين حجم الورق المفضل على إمبراطوري أو متري. تظهر خيارات حجم الورق التي تستخدم إعداد الوحدات المحددة في أعلى قائمة تحديد الورق في علامة التبويب طباعة وواجهة المستخدم. يمكنك الاختيار من بين الخيارات التالية لوحدات القياس المختلفة:

- البوصات: يضبط هذا الخيار تفضيل حجم الورق على البوصة ويعرض الأحجام الإمبراطورية أولاً.

- متري: يضبط هذا الخيار تفضيل حجم الورق على ملليمترات ويعرض الأحجام المترية أولاً.

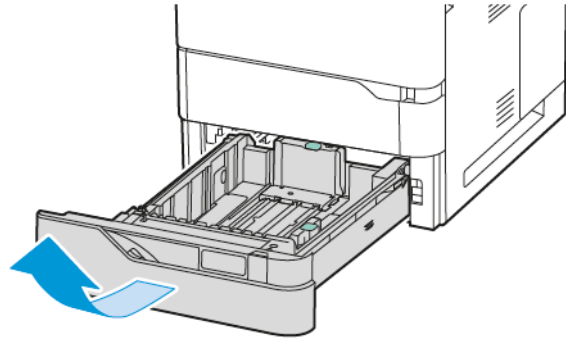
لتعيين حجم مخصص في لوحة التحكم، يمكنك تعيين الأبعاد بالزيادات التالية:

- 0.1 بوصة، إذا تم ضبط وحدة القياس على بوصات أو

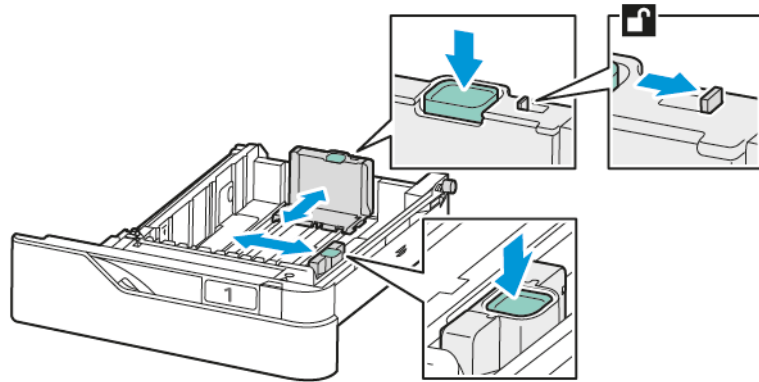
- 1 مم، إذا تم ضبط وحدة القياس على متري

لتحريك موجهات الورق من وضع حجم الورق القياسي إلى حجم الورق المخصص:

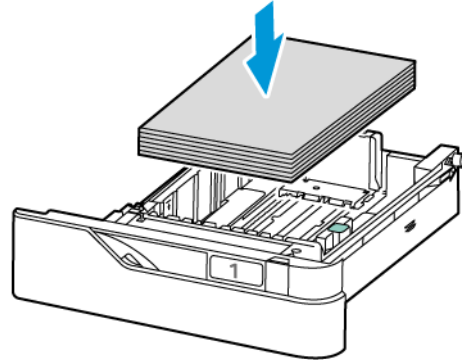
1. اسحب الدرج للخارج حتى يتوقف.



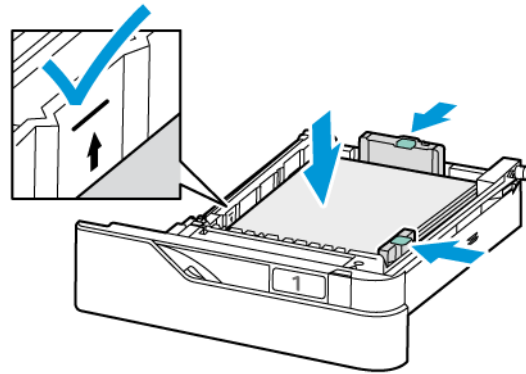
2. أخرج أي ورق من الدرج. اضغط على أذرع الموجه، ثم حرّك موجهات الطول أو العرض للخارج حتى تتوقف.



3. حمّل الورق ذي الحجم المخصص في الدرج.



4. لتعشيق قفل الضبط الدقيق، اضغط على الأذرع وحرك الموجهات إلى الداخل.

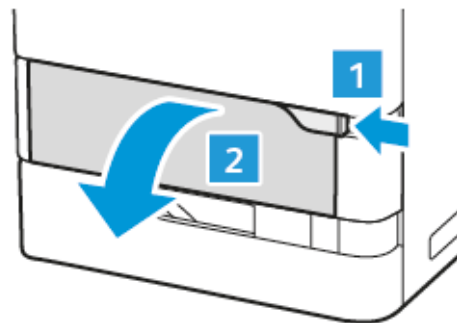


تحميل الورق في الدرج الجانبي


يدعم الدرج الجانبي أكبر مجموعة من أنواع الوسائط. وهذا الدرج مخصص بشكل أساسي للمهام ذات الكميات القليلة التي تستخدم وسائط خاصة.

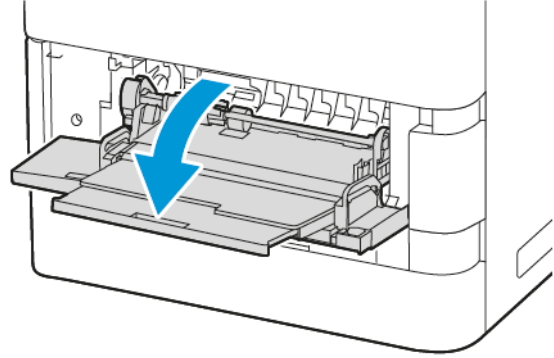
يقع الدرج الجانبي فوق الدرج 1. لتحميل الورق في الدرج الجانبي:

1. افتح الدرج الجانبي. ادفع مزلاج التحرير (1) في الجانب الأيمن الأمامي من الدرج.

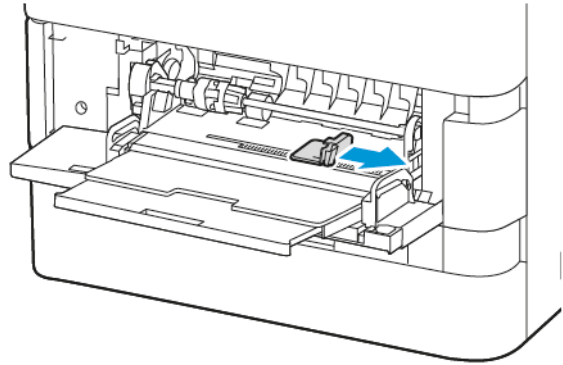


2. إذا كان الدرج محملاً بالورق، فأخرج أي ورق مختلف من حيث الحجم أو النوع.

ملاحظة: بالنسبة للورق الأكبر حجمًا، اسحب الدرج الممتد للخارج. 



3. حرّك موجّهات العرض إلى الحافة اليمنى للدرج.

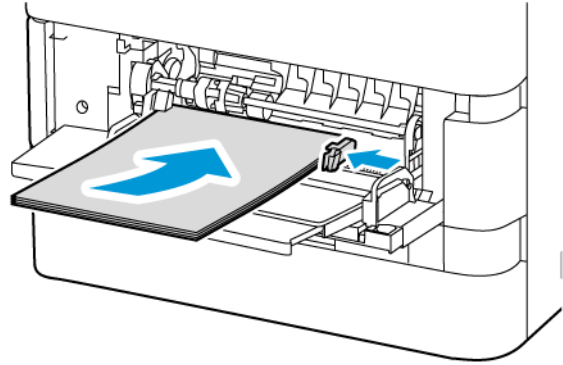


4. قم بثني الأوراق للخلف والأمام وتهويتها، ثم قم بمحاذاة حواف الرزمة على سطح مستوي. يفصل هذا الإجراء أي أوراق ملتصقة ببعضها البعض ويقلل احتمالية حدوث حالات انحشار الورق.

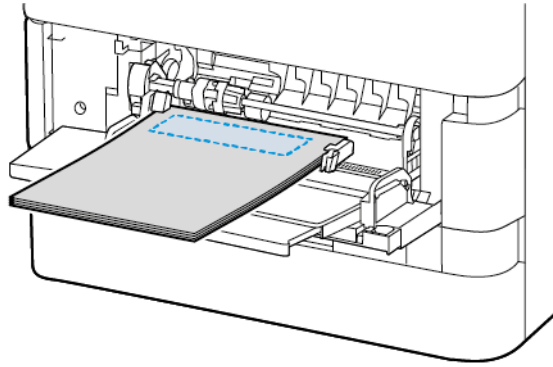


تحذير: لتجنب حدوث انحشار الورق وسوء تغذيته، لا تقم بإخراج الورق من عبوته حتى تكون جاهزاً لاستخدامه.

5. حمّل الورق في الدرج الجانبي.



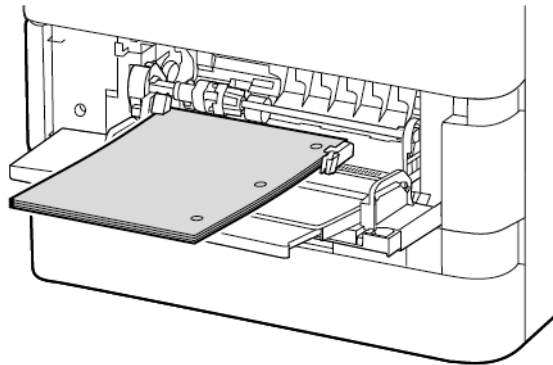
a. للطباعة بالتغذية من الحافة القصيرة، قم بتحميل الورق ذا الرأسية والمطبوع مسبقاً بحيث يكون وجهه لأسفل وتكون الحافة العلوية نحو اتجاه تغذية الورق.



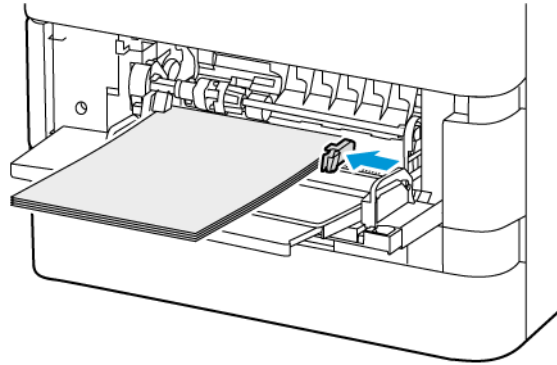
التغذية من الحافة الطويلة هي الاتجاه الموصى به لورق A5 (148 × 210 مم، 8.3 × 5.8 بوصة).

تحذير: لا تقم بتحميل الورق فوق الحد الأقصى لخط الملاء. حيث قد يتسبب الإفراط في الملاء في حدوث حالات انحشار الورق.

b. بالنسبة للورق المنقوب، حمّل ورق التغذية من الحافة القصيرة مع الفتحات الموجودة على الجانب الأيمن من الورقة.



6. اضبط موجّهات العرض حتى تلمس حواف الورق.



7. في لوحة التحكم، حدد الحجم واللون والنوع الصحيح للورق.

- إذا كانت الطابعة محمّلة بورق ذي رأسية، فبالنسبة للنوع، حدد ورق ذورأسية.
- إذا كانت الطابعة محمّلة بورق ذي رأسية، فبالنسبة للنوع، حدد ورق مطبوع مسبقاً.

8. لتأكيد الإعداد، المس تأكيد.

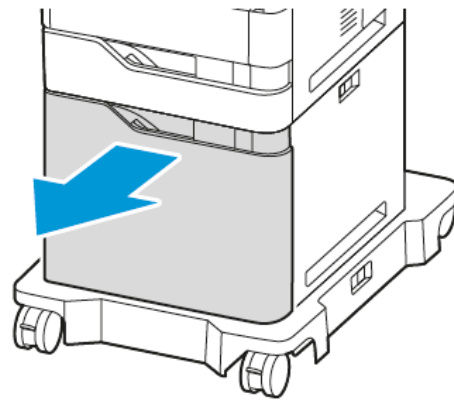
تحميل الورق في درج التغذية عالي السعة بسعة 2100 ورقة

تعرض لوحة التحكم رسالة تحذيرية عندما ينخفض الإمداد بالورق الموجود في الدرج، أو عندما يفرغ الدرج.

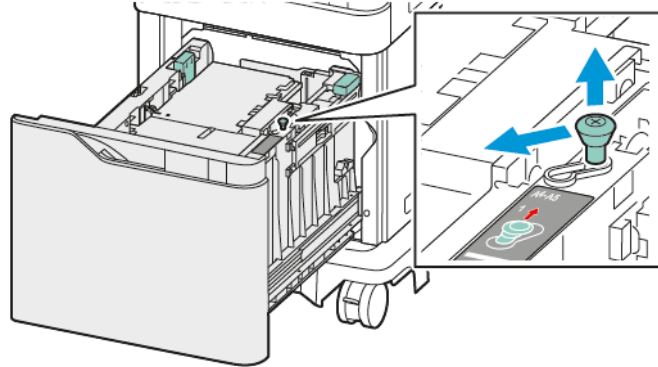
إذا احتوت طابعتك على وحدة التغذية عالية السعة بسعة 2100 ورقة، يمكن تكوينها كدرج ورق قابل للضبط أو مخصص. يمكن أن تحتوي الطابعة على درج ورق عالي السعة بسعة 2100 ورقة. يمكن أن يكون الدرج 2 أو 3 أو 4 ولكن يجب أن يكون الدرج السفلي في الرزمة.

لتحميل الورق في درج وحدة التغذية عالي السعة:

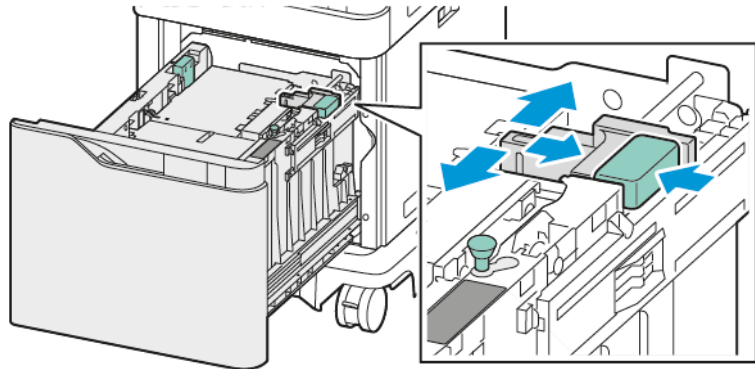
1. اسحب الدرج للخارج حتى يتوقف.



2. اسحب لأعلى، ثم حرّك موجه العرض إلى الموضع الصحيح للورق بحجم A4 أو Legal أو Letter أو Folio أو Oficio.



3. اضغط على موجه الطول ثم حرّكه إلى موضع الورق بحجم A4 أو Legal أو Letter أو Folio أو Oficio حتى يستقر في مكانه.



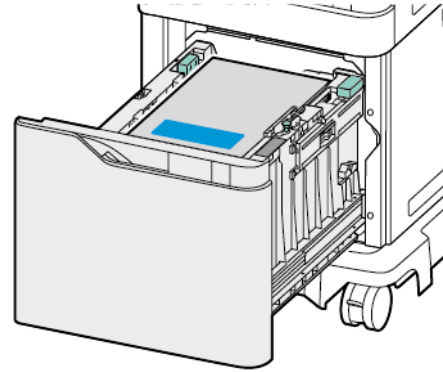
4. قبل تحميل الورق في الأدراج، قم بتهوية حواف الورق. يفصل هذا الإجراء أي أوراق ملتصقة ببعضها البعض ويقلل احتمالية حدوث انحشار الورق.

ملاحظة: لتجنب انحشار الورق وسوء تغذيته، لا تقم بإخراج الورق من العبوة إلا عند اللزوم.

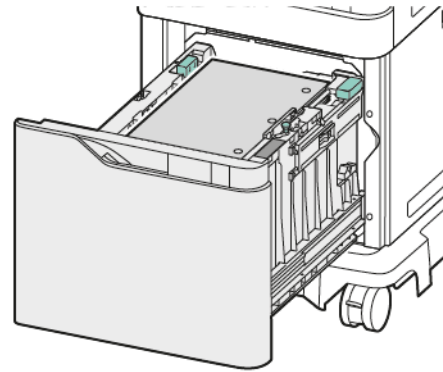


5. حمّل الورق في درج التغذية عالي السعة.

a. ضع الورق ذي الرأسية أو الورق المطبوع مسبقًا بحيث يكون وجهه لأعلى بحيث تكون الحافة العلوية متجهة نحو المقدمة.



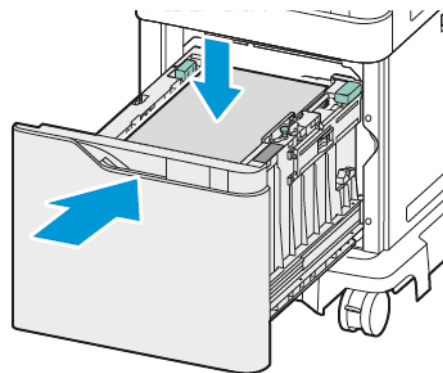
b. ضع الورق المثقوب بحيث تكون الفتحات موجودة على الجانب الأيمن من الدرج.



تحذير: لا تقم بتحميل الورق فوق الحد الأقصى لخط الملء. حيث قد يتسبب الإفراط في الملء في حدوث حالات انحشار الورق.

6. حرك الدرج إلى الخلف داخل الطابعة.

ملاحظة: اضغط لأسفل على رزمة الورق أثناء دفع الدرج مجددًا في الطابعة.



7. في لوحة التحكم، حدد الحجم واللون والنوع الصحيح.

8. لتأكيد الإعداد، المس تأكيد.

الطباعة على ورق خاص

لطلب الورق أو الوسائط الأخرى، اتصل ببائع التجزئة المحلي أو انتقل إلى www.xerox.com/office/supplies.

كمرجع:

www.xerox.com/rmlna: قائمة الوسائط الموصى بها (الولايات المتحدة)

www.xerox.com/rmlau: قائمة الوسائط الموصى بها (أوروبا)

الأظرف

يمكنك طباعة الأظرف من الأدراج التالية:

- الأدراج القياسية 1 إلى 4
- الدرج الجانبي

لا تدعم وحدة التغذية عالية السعة الأظرف.

إرشادات طباعة الأظرف

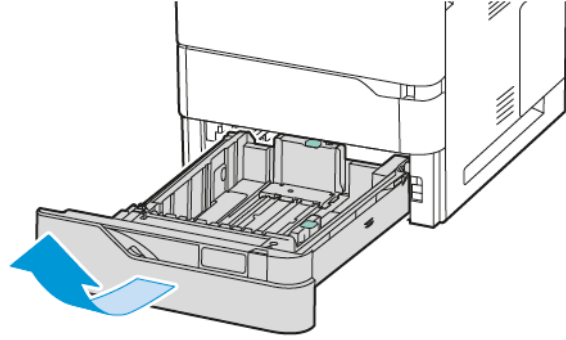
- استخدم الأظرف الورقية فقط.
- لا تستخدم الأظرف التي تشتمل على ثقوب أو مشابك معدنية.
- تعتمد جودة الطباعة على جودة الأظرف وبنيتها. إذا لم تحصل على النتائج المطلوبة، فجرب علامة تجارية أخرى للأظرف.
- حافظ على ثبات درجات الحرارة والرطوبة النسبية.
- قم بتخزين الأظرف غير المستخدمة في الأغلفة الخاصة بها لتجنب تعرضها للرطوبة والجفاف المفرطين، مما قد يؤثر في جودة الطباعة ويسبب التجعد. قد تتسبب الرطوبة الزائدة في إغلاق الأظرف قبل الطباعة أو أثناءها.
- أخرج فقاعات الهواء من الأظرف قبل تحميلها في الدرج من خلال وضع كتاب ثقيل عليها.
- في برنامج تشغيل الطباعة، حدد "الظرف" كنوع للورق.
- لا تستخدم الأظرف المبطنّة. استخدم الأظرف التي تستوي على السطح.
- لا تستخدم الأظرف ذات الصمغ الذي يتم تنشيطه حراريًا.
- لا تستخدم الأظرف التي تشتمل على السنة تعمل بالضغط أو الإغلاق.

تحميل الأظرف في الأدراج القياسية 1 إلى 4

للاطلاع على أحجام الأظرف المدعومة، ارجع إلى [الورق المدعوم](#).

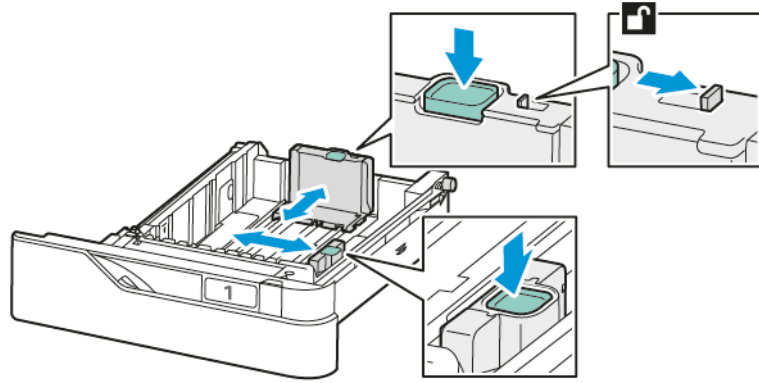
لتحميل الأظرف في الأدراج القياسية من 1 إلى 4، فقم بإجراء ما يلي:

1. اسحب الدرج للخارج حتى يتوقف.

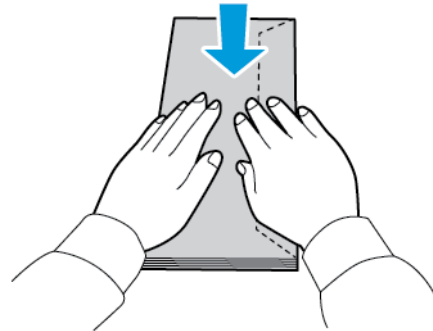


2. أخرج أي ورق يختلف في الحجم أو النوع.

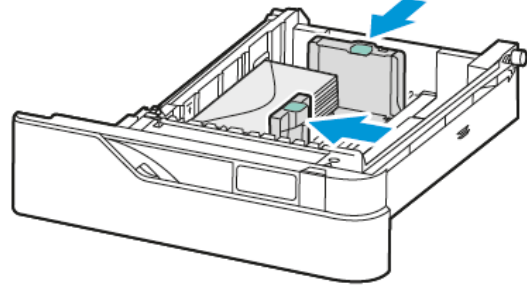
3. لإخراج موجّهات طول أو عرض الورق، اضغط على أقفال الموجه، ثم حرّك موجّهات طول أو عرض الورق إلى الخارج.



4. لتجنب مشكلات الانحشار، قم بتسطيح الأطراف.



5. حَمَل الأظرف في الدرج. بالنسبة للأظرف ذات الألسنة على الحافة الطويلة، قم بتحميل الأظرف والألسنة في الأعلى ومغلقة. أبق الألسنة متجهة نحو اليسار.



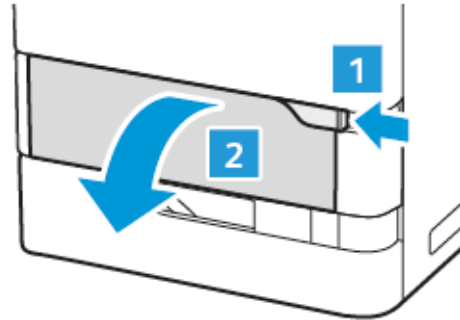
6. حرك عرض موجهاً الورق من حواف الأدرج لملاءمة الأظرف.
7. حرك الدرج إلى الخلف داخل الطابعة.
8. في لوحة التحكم، حدد الحجم واللون والنوع الصحيح للورق. تأكد من أن نوع الورق مضبوط على ظرف.
9. ملاحظة: لتغيير إعدادات الورق عندما يكون الدرج مضبوطاً على الوضع مخصص، ارجع إلى **تهيئة أدرج الورق المخصص**.
10. لتأكيد الإعداد، المس تأكيد. للعودة إلى الشاشة الرئيسية، اضغط على زر الشاشة الرئيسية.

تحميل الأظرف في الدرج الجانبي

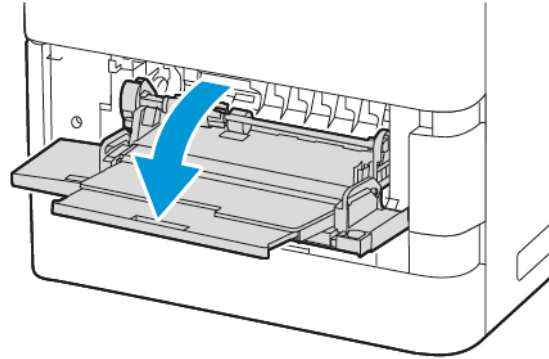
للاطلاع على أحجام الأظرف المدعومة، ارجع إلى **الورق المدعوم**.

لتحميل الأظرف في الدرج الجانبي:

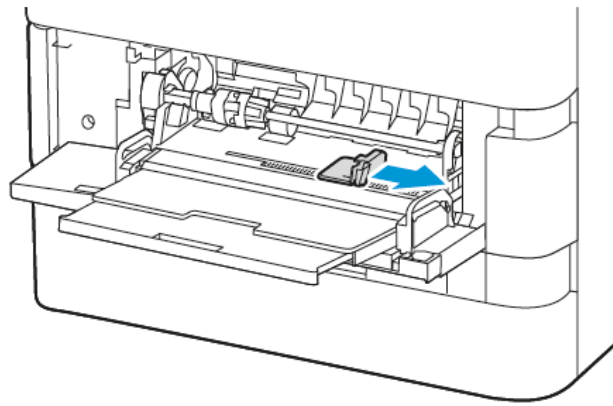
1. افتح الدرج الجانبي. ادفع مزلاج التحرير (1) في الجانب الأيمن الأمامي من الدرج.



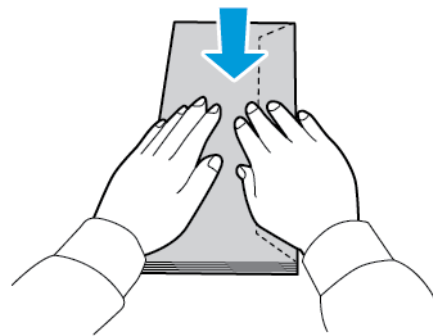
2. إذا لزم الأمر، اسحب درج التميرير.



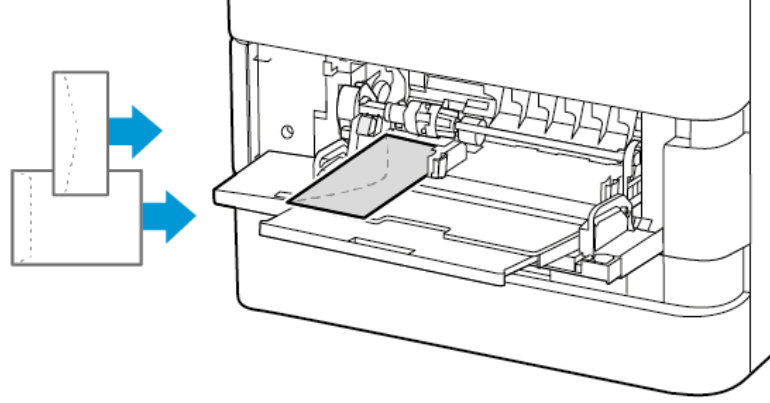
3. حرِّك موجّهات العرض إلى الحافة اليمنى للدرج.



ملاحظة: إذا لم تقم بتحميل الأظرف في الدرج الجانبي بعد إخراجها مباشرة من العبوة، فقد تنتفخ. لتجنب مشكلات الانحشار، قم بتسطيح الأظرف.



4. حمّل الأظرف في الدرج. بالنسبة للأظرف ذات الألسنة على الحافة الطويلة، قم بتحميل الألسنة بحيث يكون وجهها لأسفل ومغلقة. أبقِ الألسنة متجهة نحو اليسار.



ملاحظة: ظرف مثل 6 × 9 بوصة (152 × 228 مم)، باللسان على الحافة القصيرة، أدخل الظرف ذا اللسان نحو اتجاه التغذية.

5. في لوحة التحكم، حدد الحجم واللون والنوع الصحيح للورق. تأكد من أن نوع الورق مضبوط على ظرف.
6. لتأكيد الإعداد، المس تَأكيد.
7. للعودة إلى الشاشة الرئيسية، اضغط على زر الشاشة الرئيسية.

الملصقات

يمكنك طباعة الملصقات من الأدراج التالية:

- الأدراج القياسية 1 إلى 4
 - الدرج الجانبي
- لا تدعم وحدة التغذية عالية السعة الملصقات.

إرشادات طباعة الملصقات

- استخدم الملصقات المصممة للطباعة بالليزر.
- لا تستخدم ملصقات الفينيل.
- لا تقم بتغذية ورقة ملصقات في الطابعة أكثر من مرة واحدة.
- لا تستخدم ملصقات الصمغ الجاف.
- اطبع على وجه واحد فقط من ورقة الملصقات. استخدم الملصقات الورقية الكاملة فقط.
- قم بتخزين الملصقات غير المستخدمة بشكل مستوي في عبوتها الأصلية. اترك أوراق الملصقات داخل عبوتها الأصلية حتى تصبح جاهزة للاستخدام. أعد أية أوراق ملصقات غير مستخدمة إلى عبوتها الأصلية وأعد إحكام غلقها.
- لا تقم بتخزين الملصقات في ظروف شديدة الجفاف أو الرطوبة أو شديدة السخونة أو البرودة. حيث قد يؤدي تخزينها في الظروف القاسية إلى حدوث مشكلات في جودة الطباعة أو إلى انحشارها في الطابعة.
- قم بتدوير المخزون بشكل متكرر. قد تتسبب فترات التخزين الطويلة في الظروف القاسية إلى تجعد الملصقات وانحشارها في الطابعة.
- في برنامج تشغيل الطباعة، حدد "ملصقات" كنوع للورق.

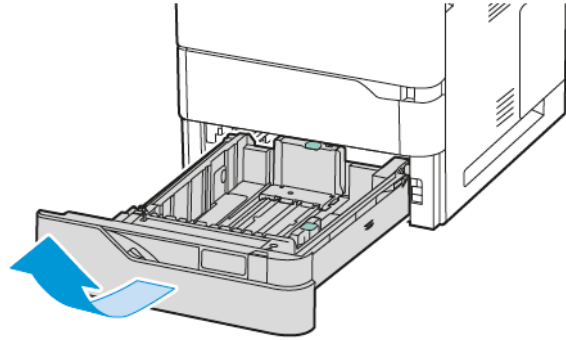
- أخرج جميع الورق الآخر من الدرج قبل تحميل المصقات.

تحذير: لا تستخدم أي ورق فقدت ملصقاته أو تجعدت أو أزيلت عن الورق المقوى. حيث قد يؤدي ذلك إلى تلف الطابعة.

تحميل المصقات

لتحميل المصقات في الأدراج القياسية 1 إلى 4 والدرج الجانبي:

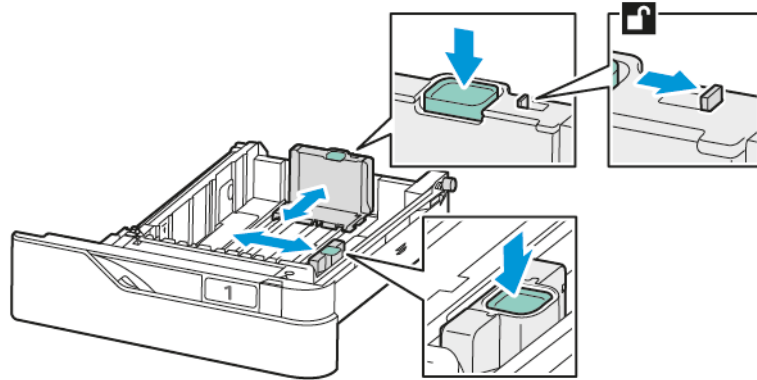
1. اسحب الدرج للخارج حتى يتوقف.



2. تأكد من ضبط موجات الورق على الوضع الصحيح لحجم المصقات التي تقوم بتحميلها.

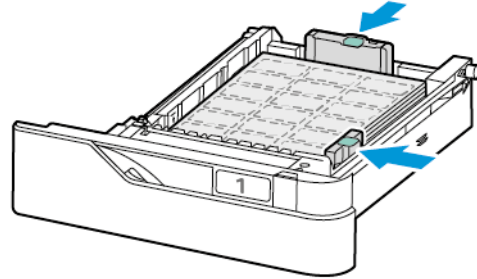
3. أخرج أي ورق يختلف في الحجم أو النوع.

4. لإخراج موجة طول أو عرض الورق، قم بتحرير قفل الموجة، ثم حرّك موجة طول الورق أو عرضه إلى الخارج.

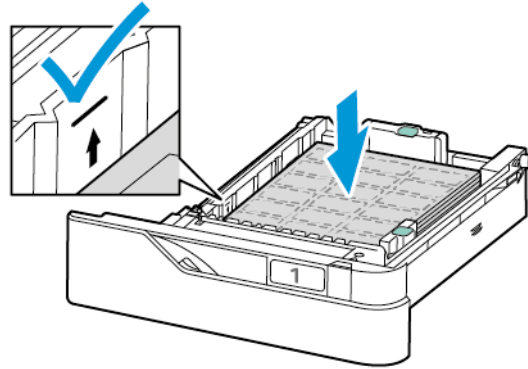


5. حمّل المصقات في أي من الأدراج:

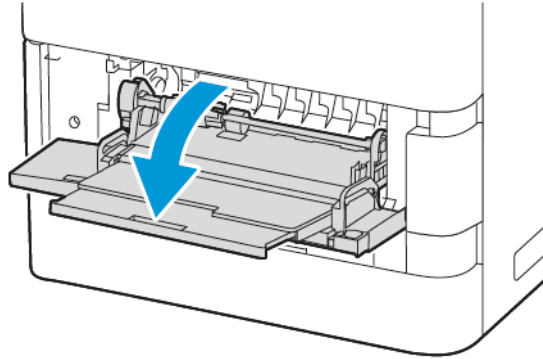
a. حمّل الملصقات في الأدراج القياسية 1 إلى 4، ثم اضبط طول وعرض موجهات الورق لملاءمة الملصقات. للتغذية من الحافة القصيرة، أدخل الملصقات بحيث يكون وجهها لأسفل وتكون الحافة السفلية باتجاه مقدمة الدرج.



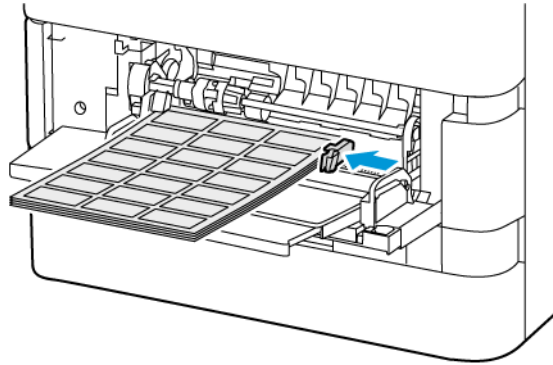
تحذير: لا تقم بتحميل الورق فوق الحد الأقصى لخط الملء. حيث قد يتسبب الإفراط في الملء في حدوث حالات انحشار الورق.



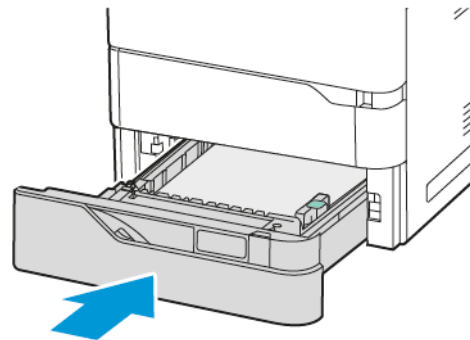
b. لتحميل الملتصقات في الدرج الحائبي، افتح اللسان الموجود في الدرج الحائبي.



حمّل الملتصقات بحيث يكون وجهها لأعلى في الدرج الحائبي بحيث تكون الحافة السفلية باتجاه تغذية الدرج. اضبط موجّهات الورق للطول والعرض لتناسب الملتصقات.



6. حرّك الدرج إلى الخلف داخل الطابعة.



7. في لوحة التحكم، حدد الحجم واللون والنوع الصحيح للورق. تأكد من أن نوع الورق مضبوط على ملتصقات.

ملاحظة: لتغيير إعدادات الورق عندما يكون الدرج مضبوطاً على الوضع مخصص، ارجع إلى **تهيئة أدراج الورق المخصص**.

8. لتأكيد الإعداد، المس تَأكيد.

9. للعودة إلى الشاشة الرئيسية، اضغط على زر الشاشة الرئيسية.

الصيانة

يحتوي هذا الفصل على:

230	احتياجات عامة
231	تنظيف الطابعة
237	المستلزمات
262	إدارة الطابعة
263	نقل الطابعة

احتياطات عامة

الحذر: 

- يمكن أن تكون أجزاء الطابعة الداخلية ساخنة. توخ الحذر عندما تكون الأبواب والأغطية مفتوحة.
- حافظ على وجود جميع مواد التنظيف بعيدًا عن متناول الأطفال.
- لا تستخدم الوسائل المساعدة على التنظيف بالرش المضغوط سواء على الطابعة أو بداخلها. حيث تحتوي بعض أنواع الرش المضغوط على مخاليط متفجرة وهي غير مناسبة للاستخدام في الأجهزة الكهربائية. يزيد استخدام هذه المنظفات التي تعتمد على الرش المضغوط من مخاطر اندلاع الحرائق أو حدوث الانفجار.
- لا تقم بإزالة الأغطية أو الواقيات المثبتة بالبراغي. حيث لا يمكنك صيانة أو خدمة أية أجزاء تقع خلف هذه الأغطية والواقيات. لا تحاول تنفيذ أي إجراء صيانة غير موضح في الوثائق المرفقة بالطابعة.

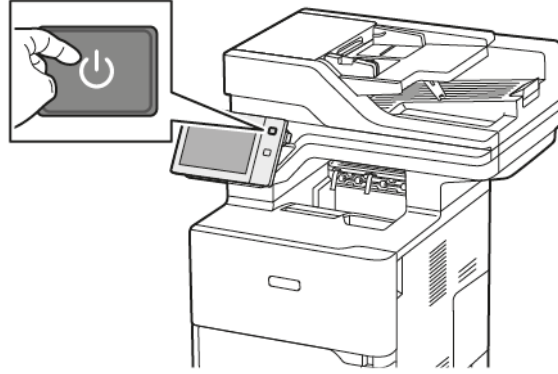
تحذير:

- عند تنظيف الطابعة، لا تستخدم المذيبات الكيميائية العضوية أو القوية أو منظفات الأيروسول. لا تسكب السوائل على أي منطقة مباشرة. استخدم المستلزمات ومواد التنظيف وفقًا للتوجيهات الواردة في هذه الوثائق فقط.
- لا تضع أي شيء فوق الطابعة.
- لا تترك الأغطية والأبواب مفتوحة لأي مدة زمنية، خاصة في الأماكن جيدة الإضاءة.
- لا تفتح الأغطية والأبواب أثناء الطابعة.
- لا تقم بإزالة الطابعة أثناء استخدامها.
- لا تلمس أطراف التوصيل الكهربائية أو التروس. حيث قد يؤدي ذلك إلى تلف الطابعة ويتسبب في تدهور جودة الطابعة.
- تأكد من إعادة وضع أي أجزاء تمت إزالتها أثناء التنظيف قبل توصيل الطابعة.

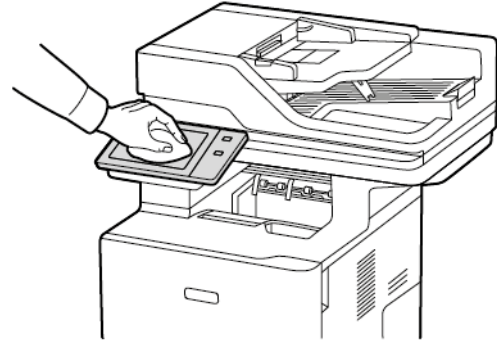
تنظيف الطابعة

تنظيف الجزء الخارجي من الطابعة

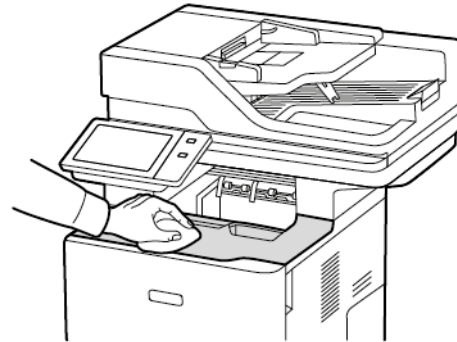
- يحافظ التنظيف المنتظم على خلو شاشة اللمس ولوحة التحكم والمناطق الخارجية للطابعة من الأتربة والأوساخ.
1. لتجنب تنشيط الأزرار والقوائم عند تنظيف الطابعة، اضغط على الزر تشغيل/تنشيط، ثم المس سكون.



2. لإزالة بصمات الأصابع واللطخات؛ قم بتنظيف شاشة اللمس ولوحة التحكم بقطعة قماش ناعمة وخالية من الوبر.



3. لإعادة الطابعة إلى وضع الاستعداد، اضغط على الزر تشغيل/تنشيط.
4. استخدم قطعة قماش ناعمة خالية من الوبر لتنظيف الجزء الخارجي من درج الإخراج وأدراج الأوراق وغيرها من المناطق الخارجية للطابعة.

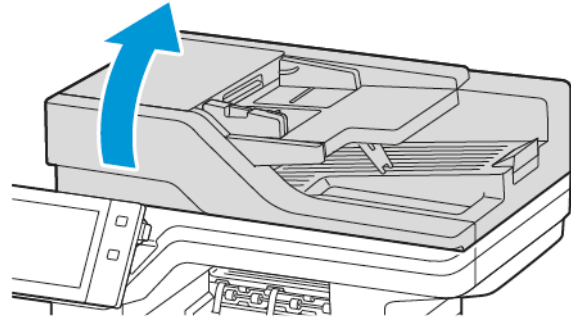


تنظيف الماسحة الضوئية

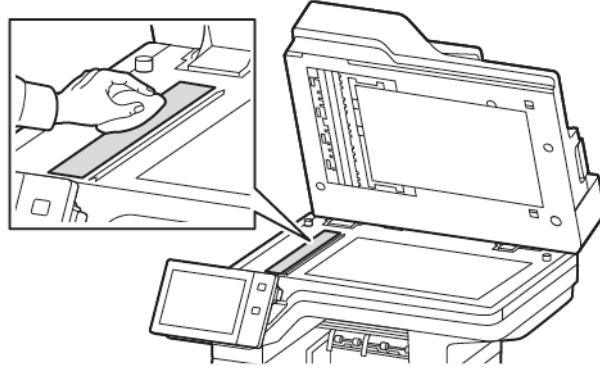
لضمان الحصول على جودة الطباعة المثلى، احرص على تنظيف زجاج المستندات بشكل منتظم. حيث يساعد التنظيف على تجنب المطبوعات التي تشتمل على الأسطر والبقع وغيرها من العلامات التي تنتقل من الزجاج أثناء مسح المستندات ضوئياً.

ملاحظة: للحصول على أفضل النتائج، استخدم منظف الزجاج من Xerox® لإزالة العلامات والأسطر.

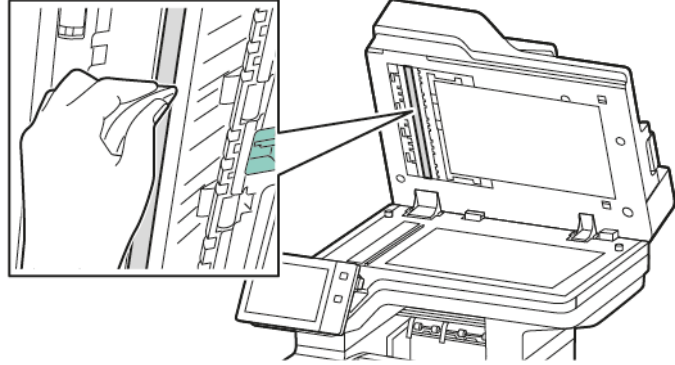
1. قم بترطيب قطعة قماش ناعمة وخالية من الوبر بقليل من الماء.
2. أزل أي ورق أو وسائط أخرى من درج الإخراج.
3. افتح غطاء المستندات.



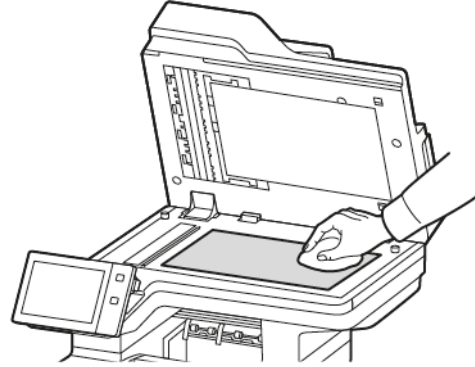
4. امسح المنطقة بأكملها من زجاج ADF حتى يصبح نظيفاً وجافاً.



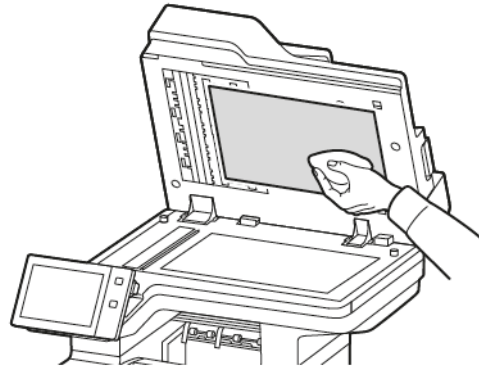
5. امسح المنطقة بأكملها من لوحة زجاج ADF حتى تصبح نظيفة وجافة.



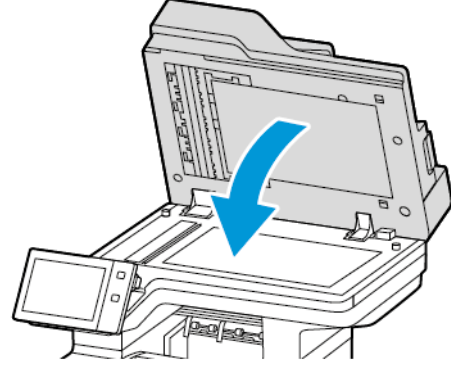
6. امسح أسطح زجاج المستندات وزجاج CVT إلى أن تصبح الأسطح نظيفة وجافة.



7. امسح الجانب السفلي الأبيض من غطاء المستندات حتى يصبح نظيفًا وجافًا.



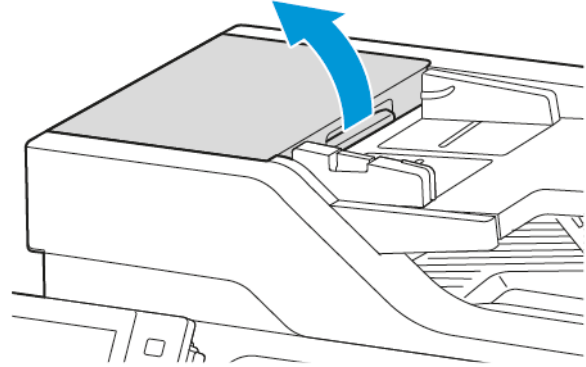
8. أغلق غطاء المستندات.



تنظيف بكرات تغذية المستندات

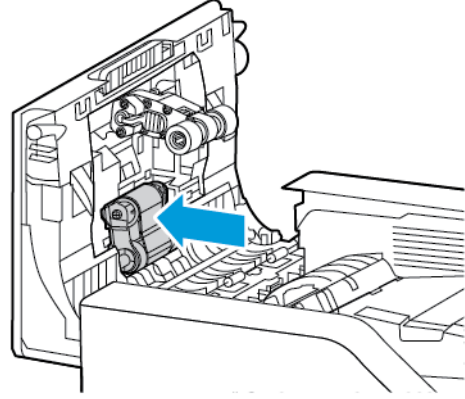
يمكن أن تسبب الأتربة الموجودة على بكرات تغذية المستندات انحشار الورق أو تدهور جودة الطباعة. للحصول على أفضل أداء، قم بتنظيف بكرات تغذية المستندات مرة كل شهر.

1. افتح الغطاء العلوي من وحدة تغذية المستندات.

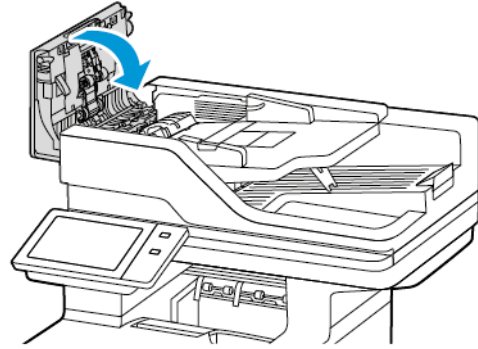


2. أثناء دوران البكرات، امسح البكرات بقطعة قماش نظيفة خالية من الوير مبللة بالماء.

تحذير: لا تستخدم الكحول أو المنظفات الكيميائية على بكرات تغذية المستندات.




3. أغلق الغطاء العلوي لوحدة تغذية المستندات.



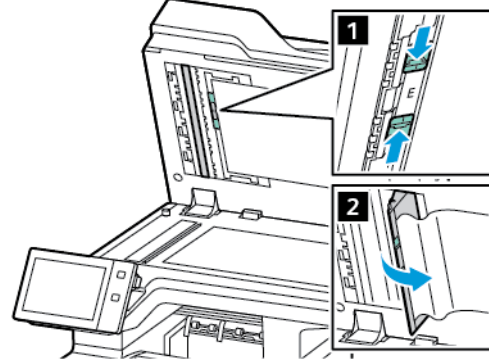
تنظيف الجانب الثاني من وحدة عدسة المسح

يتيح لك الجانب الثاني من وحدة عدسة المسح القيام بالمسح الضوئي والنسخ على الوجهين بتمرير المستند الأصلي مرة واحدة.

ملاحظة: يوصى بتنظيف جميع أجزاء وحدة عدسة المسح الضوئي على الوجهين بشكل منتظم. 

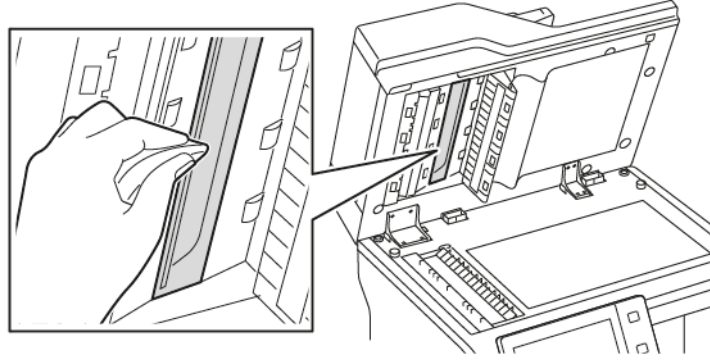
لتنظيف الجانب الثاني من وحدة عدسة المسح:

1. افتح الغطاء هـ للوصول إلى مجموعة عدسات مسح الجانب الثاني وافصل غطاء المستند من مجموعة العدسات.

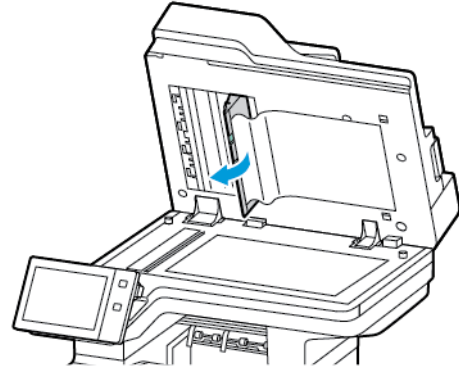


2. باستخدام قطعة قماش ناعمة ومبللة بالماء وخالية من النسالة، امسح زجاج المرايا والشريط المعدني وكلاً من جانبي الشريط البلاستيكي الأبيض والأسطوانات. إذا كان من الصعب إزالة الأوساخ، فرطب قطعة القماش بكمية قليلة من منظف متعادل، ثم امسح الأجزاء بقطعة قماش ناعمة وجافة.

تحذير: لمنع تلف الغشاء المحيط بالزجاج، لا تضغط بشدة على زجاج المرايا.




3. ارجع غطاء المستند إلى الوضع الأصلي. إذا لمست غطاء المستند، فقم بتنظيف الغطاء قبل إغلاق وحدة تغذية المستندات.



المستلزمات

المواد المستهلكة

المواد المستهلكة هي مستلزمات الطابعة التي تستنفد خلال تشغيل الطابعة. تتضمن المواد المستهلكة لهذه الطابعة خرطوشة حبر سوداء أصلية من Xerox®.


ملاحظة: 

- تشمل كل مادة مستهلكة على إرشادات التركيب. لاستبدال المواد المستهلكة، ارجع إلى التعليمات المضمنة مع المستلزمات المستهلكة.
- لا تركيب إلا خرطوش مسحوق حبر جديدة في طابعتك. عند تركيب خرطوشة مسحوق حبر مستخدمة، ستكون كمية الحبر المتبقية التي يتم عرضها غير دقيقة.
- لضمان جودة الطابعة، تم تصميم خرطوشة مسحوق الحبر للتوقف عن العمل عند نقطة محددة مسبقاً.
- يمكنك استخدام تطبيق (XEA) Xerox Easy Assist (XEA) للتحقق من حالة المستلزمات وطلبها. لمزيد من المعلومات، ارجع إلى تطبيق (XEA) Xerox® Easy Assist.

تحذير: يمكن أن يؤثر استخدام مسحوق حبر آخر بخلاف مسحوق حبر Xerox® الأصلي على جودة الطابعة وموثوقية الطابعة. مسحوق حبر Xerox® هو مسحوق الحبر الوحيد الذي تم تصميمه وتصنيعه وفقاً لمعايير جودة صارمة وضعتها Xerox للاستخدام مع هذه الطابعة على وجه التحديد.

عناصر الصيانة الدورية

عناصر الصيانة الدورية عبارة عن أجزاء الطابعة التي لها عمر افتراضي محدود وتتطلب استبدالاً دورياً. ويمكن أن تكون الأجزاء المستبدلة أجزاءً أو مجموعات. عادة يقوم العميل بالصيانة الدورية للأجزاء التي يمكنه استبدالها.

ملاحظة:  يشتمل كل عنصر صيانة دورية على إرشادات التركيب.

تتضمن عناصر الصيانة الدورية لهذه الطابعة ما يلي:

- وحدة التصوير
- مجموعة بكرات تغذية درج الورق القياسي
- مجموعة بكرات تغذية الدرج الجانبي
- مجموعة بكرات وحدة تغذية المستندات التلقائية المزودة (DADF)
- مجموعة بكرات النقل
- مجموعة صيانة المصهر

طلب المستلزمات

موعد طلب المستلزمات

يظهر تحذير على لوحة التحكم عند اقتراب وقت استبدال المستلزمات. تحقق من توفر البدائل في متناول اليد. لتجنب انقطاعات عملية الطابعة، رتب هذه العناصر عندما تظهر الرسائل أول مرة على لوحة التحكم. تظهر رسالة خطأ على لوحة التحكم عندما تتطلب المستلزمات الاستبدال.

اطلب المستلزمات من بائع التجزئة المحلي أو اذهب إلى www.xerox.com/office/supplies.

تحذير: يوصى بعدم استخدام المستلزمات التي ليست من إنتاج Xerox. لا يغطي ضمان Xerox أو اتفاقية الخدمة، التلف أو التعطل أو انخفاض مستوى الأداء الناتج عن استخدام مستلزمات ليست من إنتاج Xerox أو استخدام المستلزمات غير المحددة لهذه الطابعة.

حالة المستلزمات

يمكنك التحقق من حالة العمر المتبقي لمستلزمات الطابعة ونسبته المتبقية في لوحة التحكم أو من Embedded Web Server. عندما اقترب موعد استبدال مستلزمات الطابعة، تظهر تنبيهات تحذيرية في لوحة التحكم.

يمكنك تخصيص التنبيهات التي تظهر في لوحة التحكم وتهيئة إعلانات تنبيه عبر البريد الإلكتروني باستخدام Embedded Web Server.

للتحقق من حالة المستلزمات وإعداد التنبيهات باستخدام Embedded Web Server، راجع دليل مسؤول النظام على www.xerox.com/office/VLB625docs.

لعرض حالة مستلزمات الطابعة على لوحة التحكم:

1. على لوحة تحكم الطابعة، اضغط على زر الشاشة الرئيسية.
2. لعرض المعلومات التي تخص حالة مستلزمات الطابعة، المس الجهاز من مستلزمات.
3. لعرض التفاصيل حول عنصر مستلزمات معين، المس العنصر المطلوب.
4. للعودة إلى شاشة المستلزمات، المس X.
5. لعرض المزيد من التفاصيل، المس مستلزمات أخرى. قم بالتمرير عبر القائمة، ثم حدد أحد الخيارات.
6. للعودة إلى شاشة المستلزمات، المس X.
7. لطباعة تقرير المستلزمات، المس تقرير مستلزمات الطابعة.
8. للعودة إلى شاشة الجهاز، المس X.

خراطيش مسحوق الحبر

⚠️ الحذر:

- عند استبدال خرطوشة مسحوق حبر، يجب الحرص على عدم انسكاب مسحوق الحبر. إذا انسكبت أية كمية من مسحوق الحبر، فتجنب ملامستها للملابس والجلد والعينين والفم. لا تستنشق غبار مسحوق الحبر.
- احتفظ بخراطيش مسحوق الحبر بعيداً عن متناول الأطفال. إذا ابتلع الطفل مسحوق الحبر عن طريق الخطأ، فاجعله يبصق مسحوق الحبر ويغسل فمه بالماء. استشر الطبيب على الفور.

⚠️ الحذر:


استخدم قطعة قماش رطبة لمسح الحبر المنسكب. لا تستخدم مكنسة كهربائية لإزالة السوائل المنسكبة. حيث قد تؤدي الشرارات الكهربائية داخل المكنسة إلى حدوث حري أو انفجار. إذا سكبت مقداراً كبيراً من مسحوق الحبر، فاتصل بممثل Xerox المحلي.

⚠️ الحذر:

احذر إلقاء خرطوشة مسحوق الحبر في أسنة اللهب. حيث إن مسحوق الحبر المتبقي في الخرطوشة قد يؤدي إلى اشتعال النيران أو الإصابة بحروق أو حدوث انفجار.

استبدال خرطوشة مسحوق الحبر

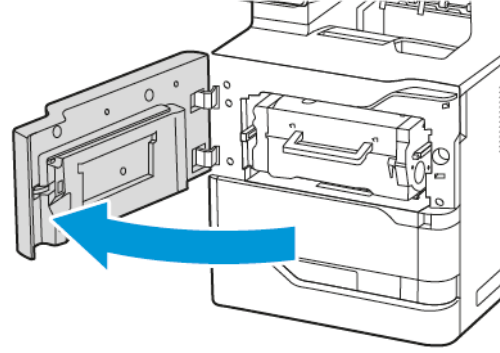
عندما يحين وقت استبدال خرطوشة مسحوق الحبر، تعرض الطابعة رسالة على لوحة التحكم.

ملاحظة: تشتمل كل خرطوشة مسحوق حبر على إرشادات التركيب. 

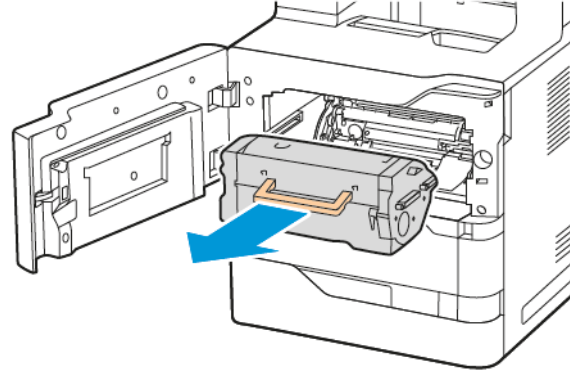
لاستبدال خرطوشة مسحوق الحبر:

تحذير: لا تقم بتنفيذ هذا الإجراء أثناء قيام الطابعة بالنسخ أو الطباعة.

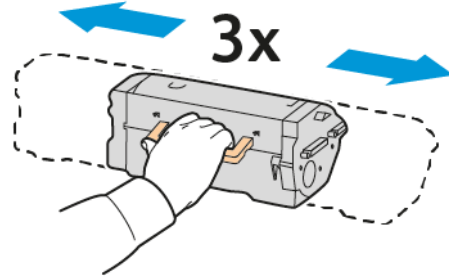
1. افتح الباب الأمامي للطابعة.



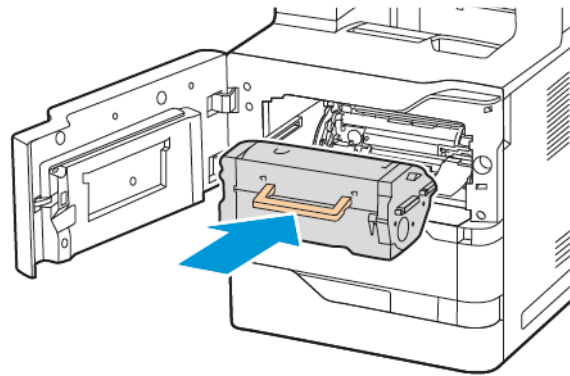
2. أمسك مقبض الخرطوشة بإحكام، ثم أزل خرطوشة مسحوق الحبر المستخدمة من الطابعة.



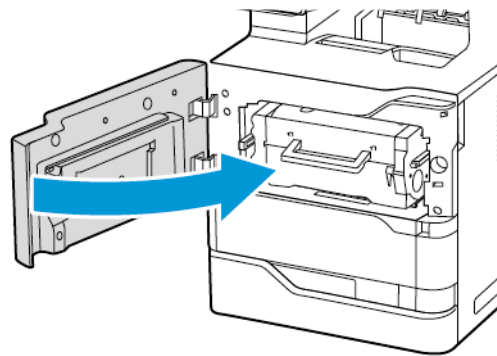
3. قم بفك خرطوشة الحبر الجديدة من عبوتها، ثم قم برجها لإعادة توزيع مسحوق الحبر.



4. أدخل خرطوشة الحبر الجديدة.



5. أغلق الباب الأمامي أ.



وحدة التصوير

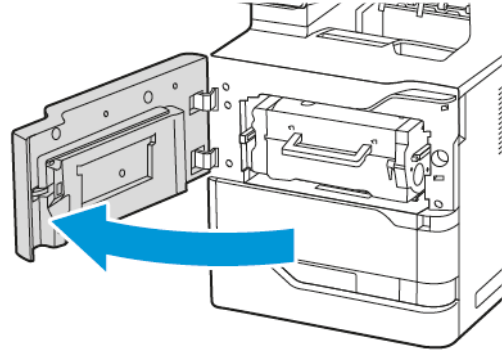
استبدال وحدة التصوير

عندما يحين وقت استبدال وحدة التصوير، تعرض الطابعة رسالة تظهر على لوحة التحكم.

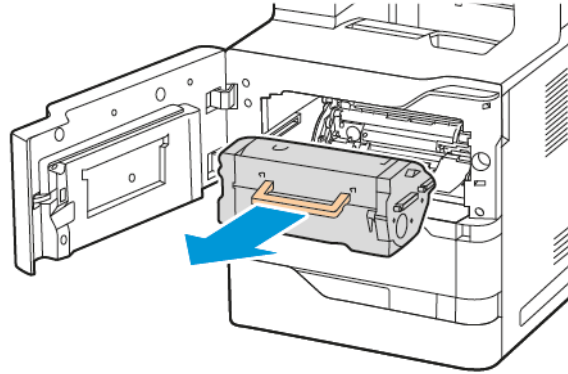
تحذير: لا تقم بتنفيذ هذا الإجراء أثناء قيام الطابعة بالنسخ أو الطباعة.

لاستبدال وحدة التصوير:

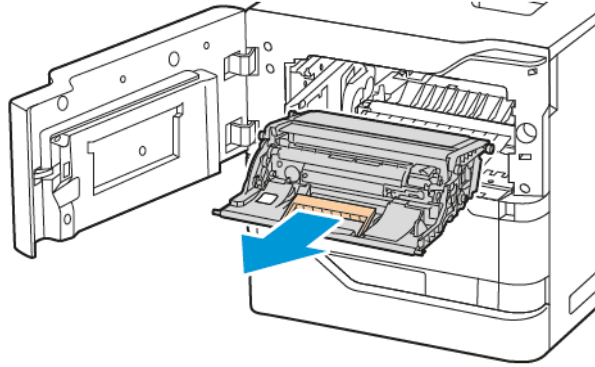
1. افتح الباب الأمامي للطابعة.



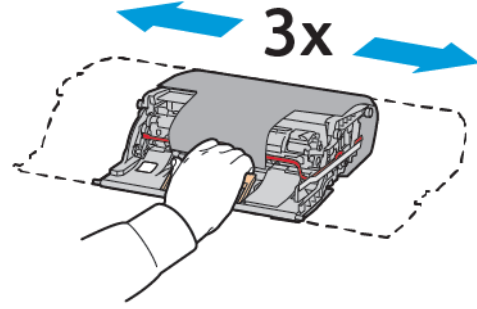
2. أخرج خرطوشة مسحوق الحبر من الطابعة.



3. أخرج وحدة التصوير المستخدمة من الطابعة.

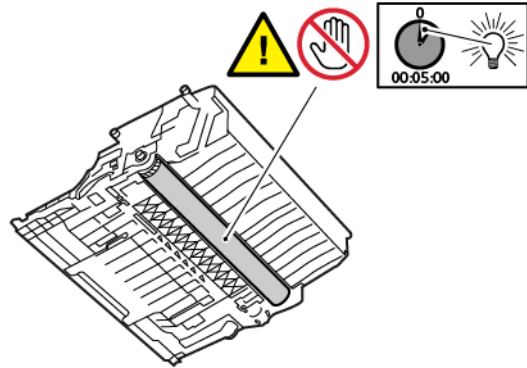


4. أخرج وحدة التصوير السوداء الجديدة من عبوتها، ثم قم برجها ثلاث مرات لإعادة توزيع مسحوق الحبر.

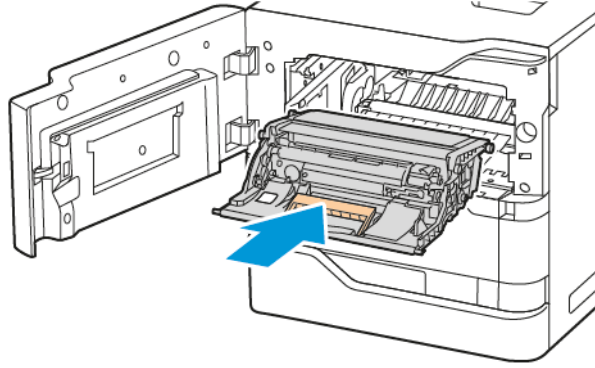


⚠️ التحذير: لا تعرض وحدة الموصل الضوئي إلى ضوء مباشر لأكثر من 10 دقائق. قد يتسبب التعرض الممتد للضوء في مشكلات جودة الطباعة.

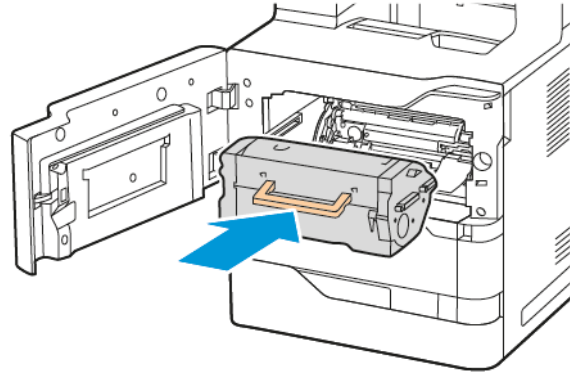
تحذير: لا تلمس أسطوانة الموصل الضوئي اللامعة أسفل وحدة التصوير. قد يؤثر القيام بذلك على جودة مهام الطباعة المستقبلية.



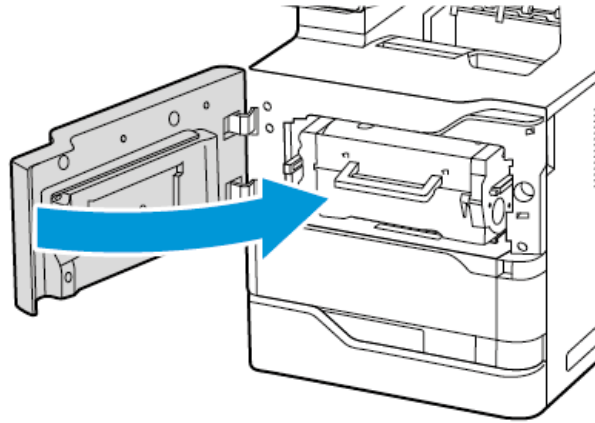
5. أدخل وحدة التصوير الجديدة مباشرةً في الطابعة.



6. أدخل خرطوشة مسحوق الحبر مجددًا في الطابعة.



7. أغلق الباب الأمامي أ.

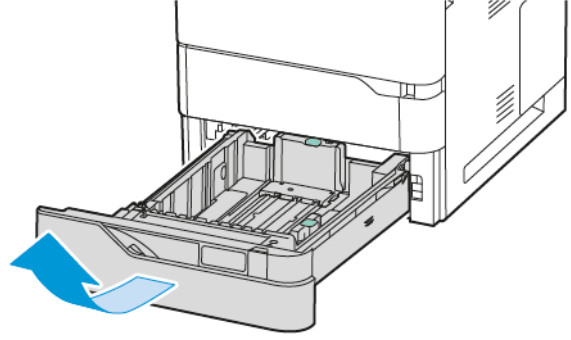


مجموعة بكرات تغذية درج الورق

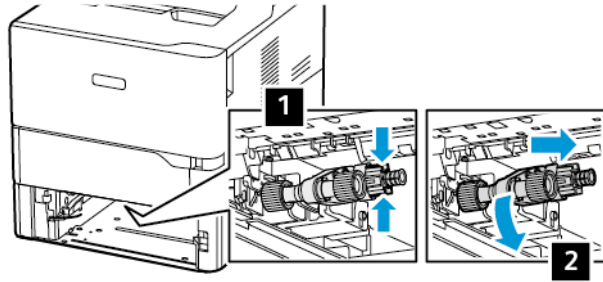
استبدال وحدة تغذية الدرج 1

لاستبدال بكرات التغذية في أدراج الورق القياسية:

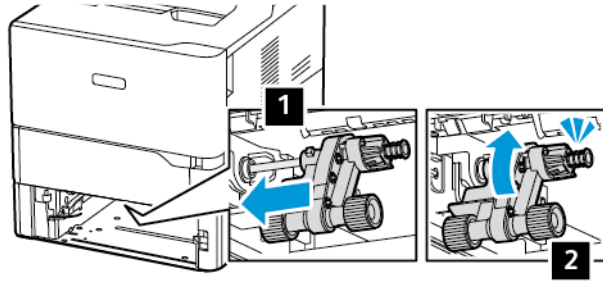
1. أوقف تشغيل الطابعة، ثم افصل سلك الطاقة من مأخذ التيار الكهربائي.
2. أزل الدرج 1 من الطابعة.



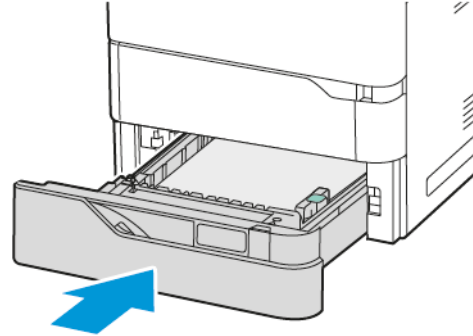
3. لتحرير بكرات التغذية، اضغط على طرفي بكرات التغذية كما هو موضح، ثم أزلها من الطابعة.




4. أخرج بكرات التغذية الجديدة للدرج 1 وأدخلها.



5. أدخل الدرج 1 مجددًا في الطابعة.



6. صل سلك الطاقة بمأخذ التيار الكهربائي، ثم شغل الطابعة.

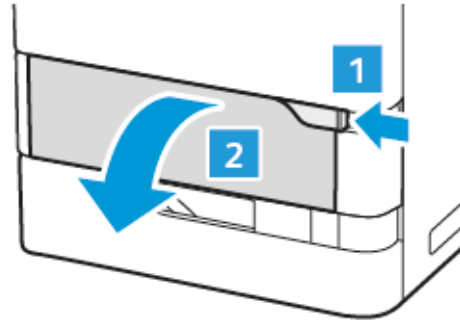
الخطر: لتجنب خطر نشوب حريق أو حدوث صدمة كهربائية، قم بتوصيل سلك الطاقة بمأخذ كهربائي مؤرض بشكل صحيح ومصنف بشكل مناسب. 

مجموعة بكره تغذية الدرج الجانبي

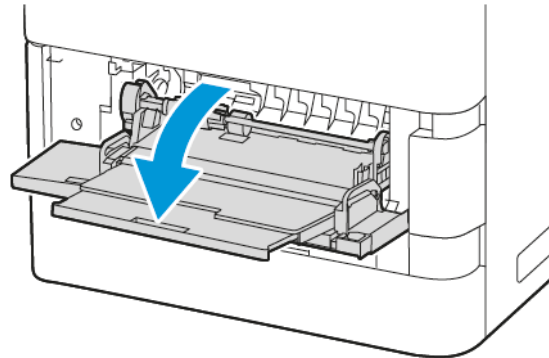
استبدال بكره التغذية في الدرج الجانبي

لاستبدال بكره التغذية في الدرج الجانبي:

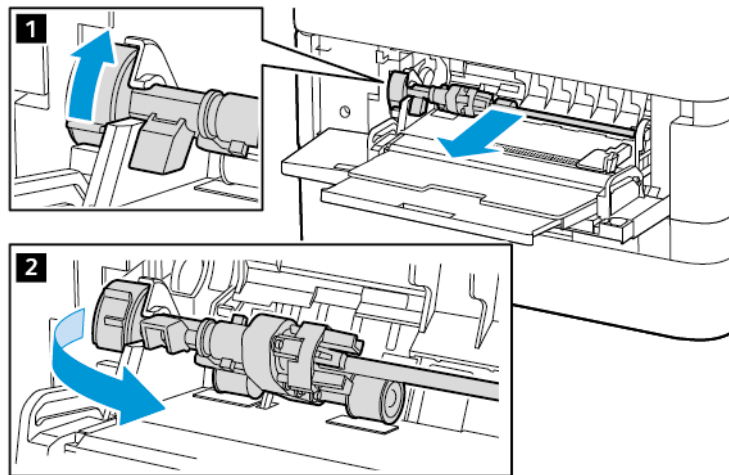
1. أوقف تشغيل الطابعة، ثم افصل سلك الطاقة من إمداد الطاقة.
2. افتح الدرج الجانبي. ادفع مزلاج التحرير (1) في الجانب الأيمن الأمامي من الدرج.



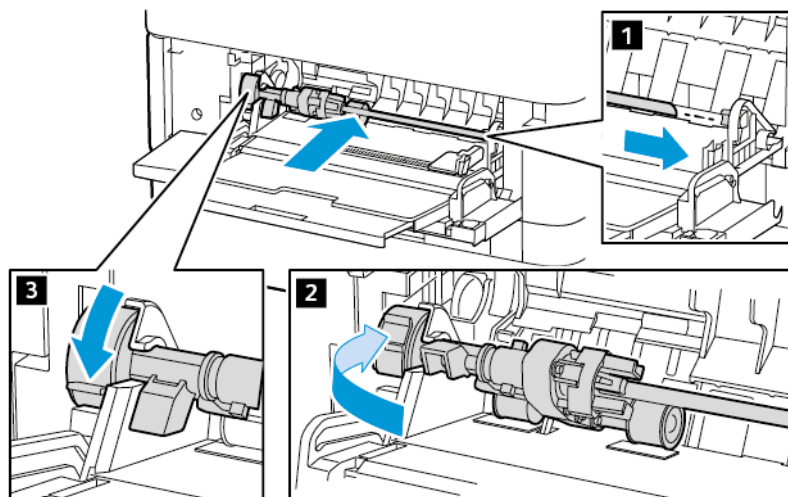
3. إذا لزم الأمر، اسحب درج التميرير.



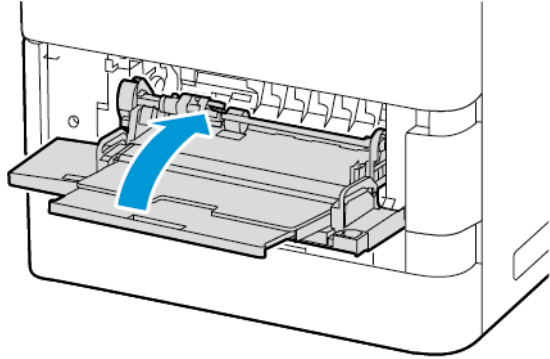
4. لتحرير بكرة التغذية، قم بتدوير الطرف الأيسر من بكرة التغذية في اتجاه عقارب الساعة، كما هو موضح، ثم قم بإزالتها من الدرج الجانبي.



5. أخرج بكرة التغذية الجديدة في الدرج الجانبي وأدخلها.



6. أغلق الدرج الجانبي.



7. صل سلك الطاقة بإمداد الطاقة، ثم شغل الطابعة.

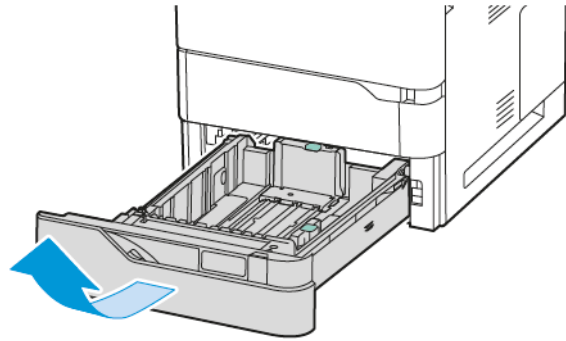
⚠️ الحذر: لتجنب خطر نشوب حريق أو حدوث صدمة كهربائية، قم بتوصيل سلك الطاقة بمأخذ كهربائي مؤرض بشكل صحيح ومصنف بشكل مناسب.

لوحة الفاصل

استبدال لوحة الفاصل

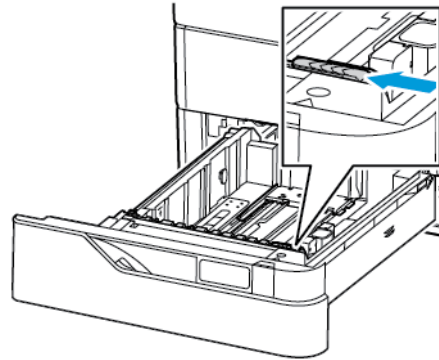
لاستبدال لوحة الفاصل:

1. اسحب أي درج ورق قياسي من الطابعة.

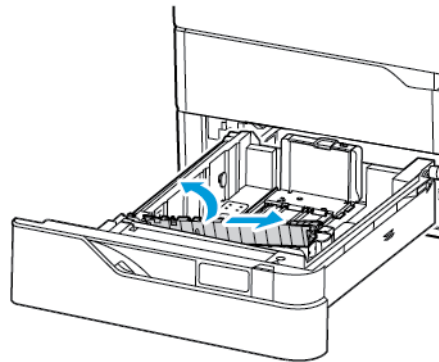


2. لإزالة لوحة الفاصل، قم بإجراء ما يلي:

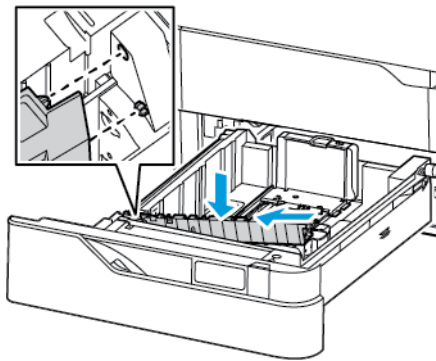
a. قم بتحرير لوحة الفاصل.



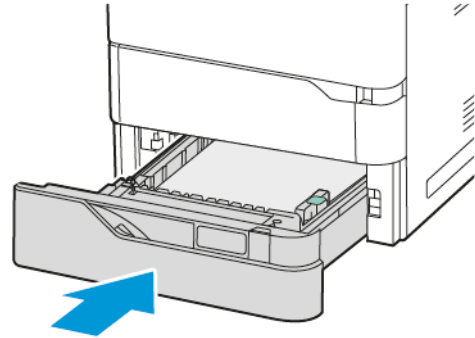
b. قم بإمالتها وأخرجها من الدرج.



3. أخرج لوحة الفاصل الجديدة وأدخلها.



4. أغلق درج الورق.

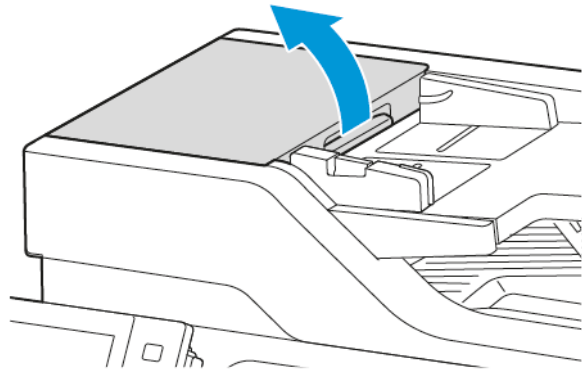


مجموعة بكرات تغذية وحدة تغذية المستندات التلقائية المزدوجة (DADF)

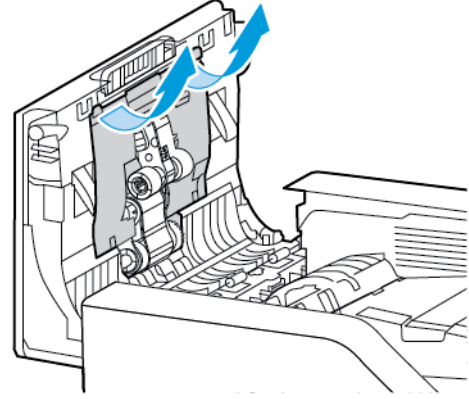
استبدال بكرات تغذية وحدة تغذية المستندات التلقائية المزدوجة (DADF)

لاستبدال بكرات تغذية وحدة تغذية المستندات:

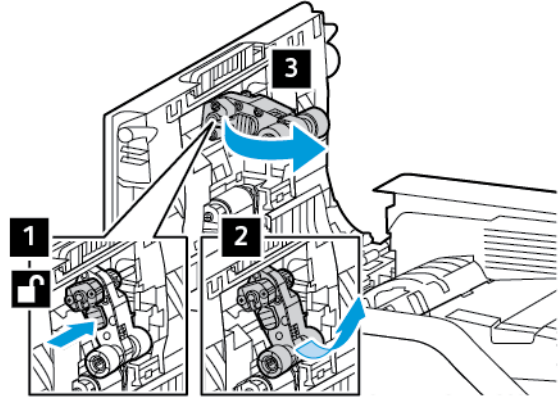
1. أوقف تشغيل الطابعة.
2. افتح الغطاء العلوي من وحدة تغذية المستندات.



3. أزل غطاء بكرة تغذية وحدة تغذية المستندات في الاتجاه التصاعدي، كما هو موضح.

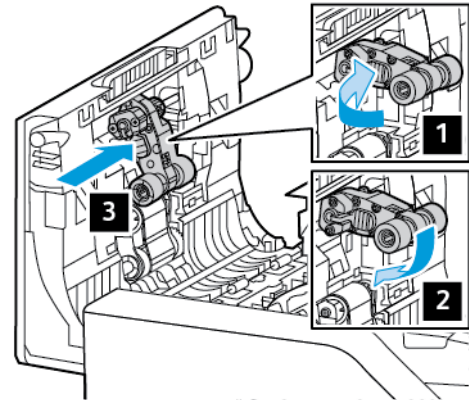


4. لإزالة بكرة التغذية 1 بوحدة التغذية بالمستندات المُستخدمة، اضغط على اللسان الجانبي لإلغاء قفلها، ثم حرّكها لأعلى لإخراجها من الغطاء العلوي لوحدة تغذية المستندات.

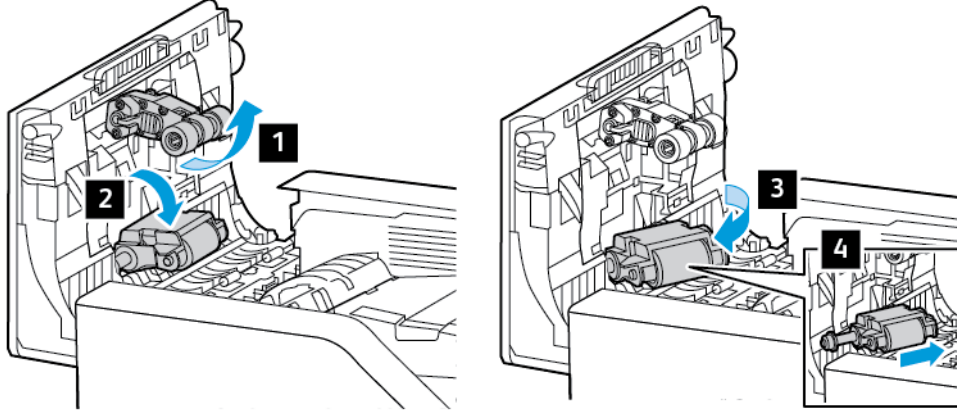


5. أخرج بكرة التغذية 1 الجديدة بوحدة تغذية المستندات من العبوة وأدخلها.

تحذير: لتجنب حدوث تلف وأداء الطابعة الرديء، أمسك هذا الجزء بأيدي نظيفة.

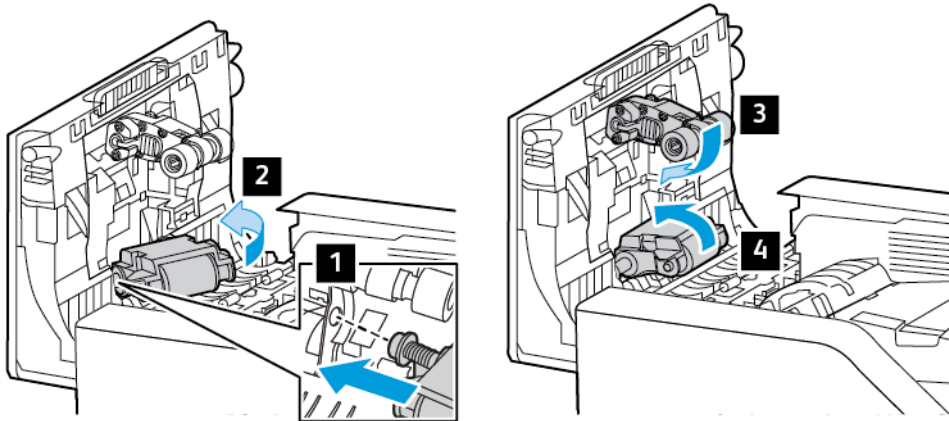


6. لإزالة بكرة التغذية 2 بوحدة تغذية المستندات، اسحب بكرة التغذية 1 لأعلى واسحب بكرة التغذية 2. حرّك بكرة التغذية 2 إلى اليسار، ثم أخرجها من الغطاء العلوي لوحدة تغذية المستندات.

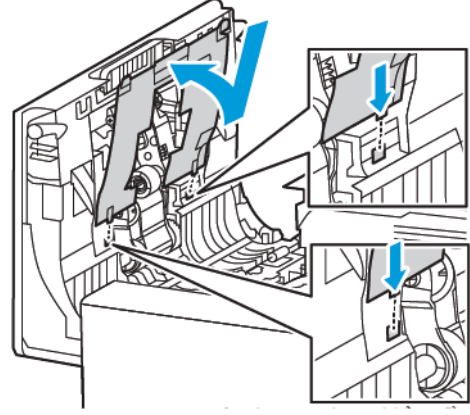


7. أخرج بكرة التغذية 2 بوحدة تغذية المستندات الجديدة من العبوة وأدخلها، ثم أعد بكرة التغذية 1 إلى موضعها.

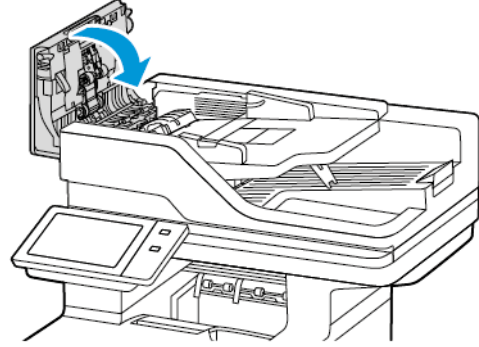
تحذير: لتجنب حدوث تلف وأداء الطابعة الرديء، أمسك هذا الجزء بأيدي نظيفة.



8. أدخل غطاء بكرة التغذية بوحدة تغذية المستندات في الاتجاه التنازلي، كما هو موضح.



9. أغلق الغطاء العلوي من وحدة تغذية المستندات.

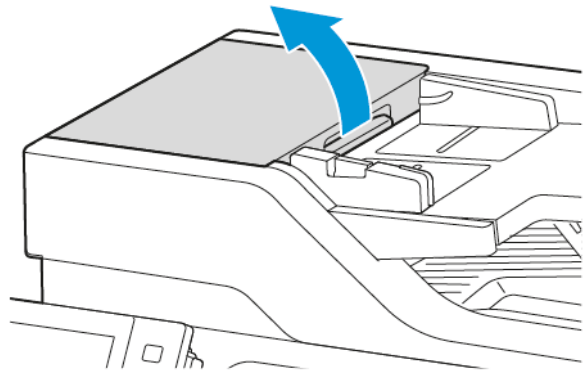


10. قم بتشغيل الطابعة.

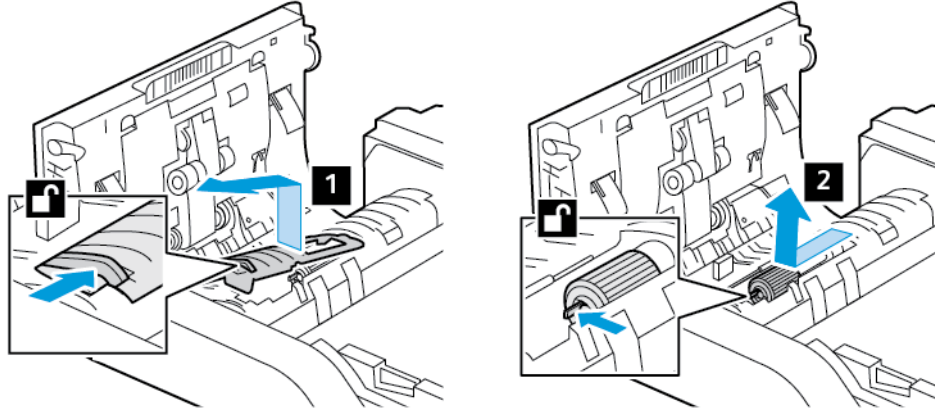
استبدال بكرة فاصل وحدة تغذية المستندات التلقائية المزودة (DADF)

لاستبدال بكرة الفاصل في وحدة تغذية المستندات:

1. أوقف تشغيل الطابعة.
2. افتح الغطاء العلوي من وحدة تغذية المستندات.

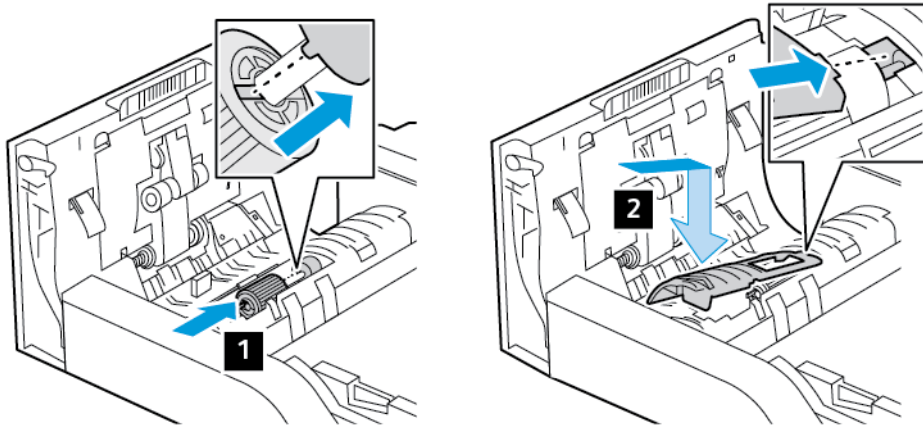


3. لإزالة بكرة فاصل وحدة تغذية المستندات، افتح غطاء بكرة الفاصل في الاتجاه العلوي وأزله، كما هو معروض، ثم أخرج بكرة الفاصل المستعملة.

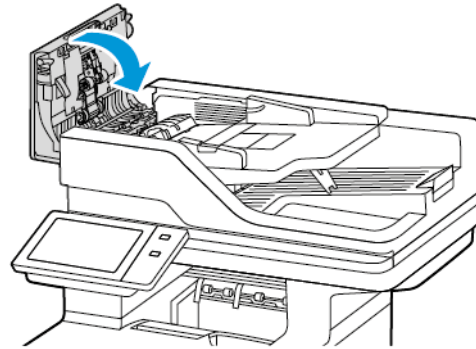


4. أخرج بكرة وحدة تغذية المستندات الجديدة وأدخلها، ثم ثبّت غطاء بكرة الفاصل مجددًا في موضعه.

تحذير: لتجنب حدوث تلف وأداء الطابعة الرديء، أمسك هذا الجزء بأيدي نظيفة.



5. أغلق الغطاء العلوي من وحدة تغذية المستندات.



6. قم بتشغيل الطابعة.

مجموعة بكرات النقل

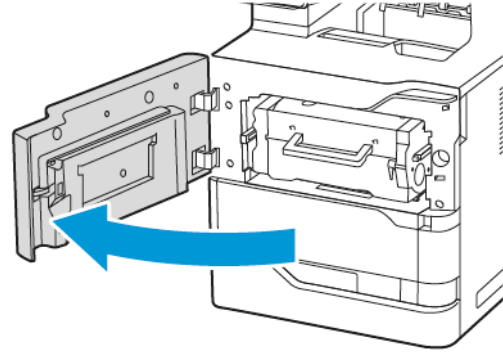
استبدال بكرات النقل

عندما يلزم استبدال بكرات النقل، تظهر رسالة على لوحة التحكم.

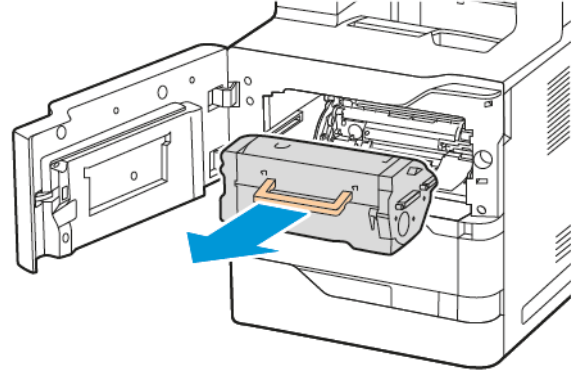
تحذير: لا تقم بتنفيذ هذا الإجراء أثناء قيام الطابعة بالنسخ أو الطباعة.

لاستبدال بكرات النقل:

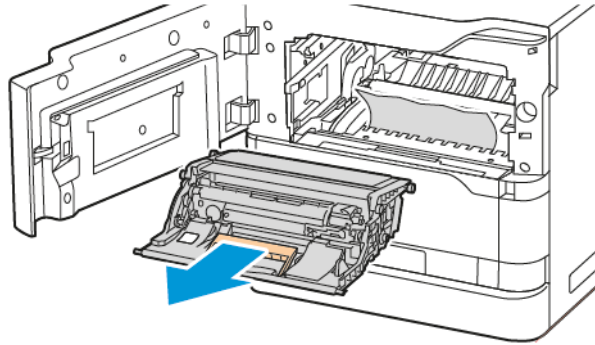
1. افتح الباب الأمامي أ.




2. أخرج خرطوشة مسحوق الحبر من الطابعة.

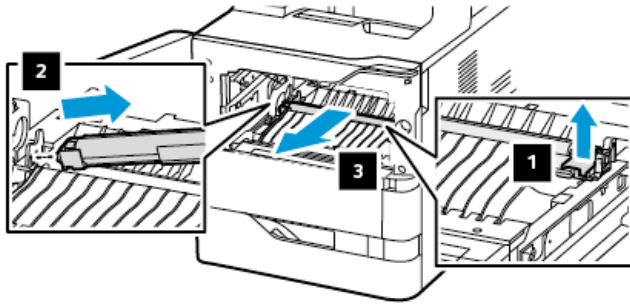


3. أخرج وحدة التصوير من الطابعة.

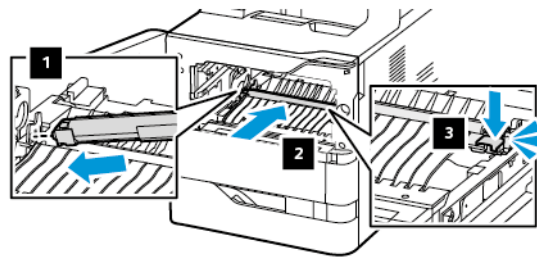


4. أزل بكرة النقل المستخدمة.

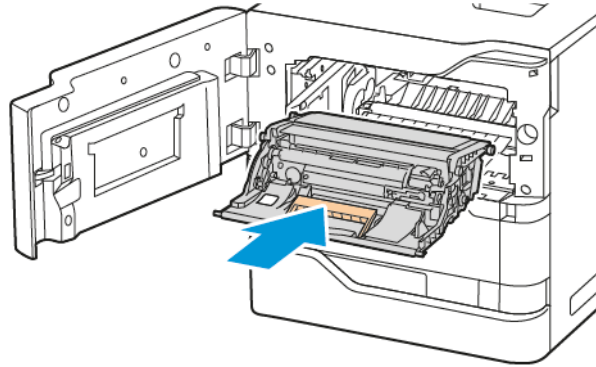
الخطر: قد يكون داخل الطابعة ساخناً. لتقليل خطر حدوث إصابة من مكون ساخن، اسمح بتبريد سطح الطابعة قبل اللمس. 



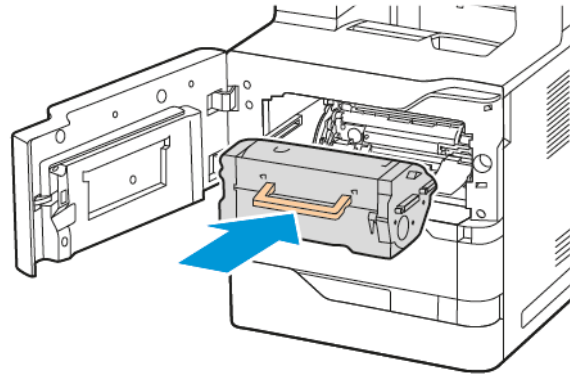
5. أخرج بكرة النقل الجديدة وأدخلها. راجع تعليمات التثبيت الموجودة في "مجموعة أدوات صيانة بكرة النقل".



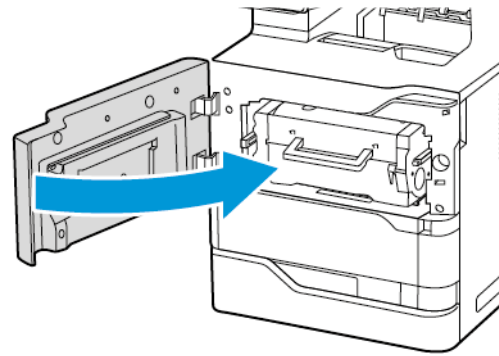
6. أدخل وحدة التصوير مباشرة في الطابعة.



7. أدخل خرطوشة مسحوق الحبر مجددًا في الطابعة.



8. أغلق الباب أ.



مجموعة صيانة المصهر

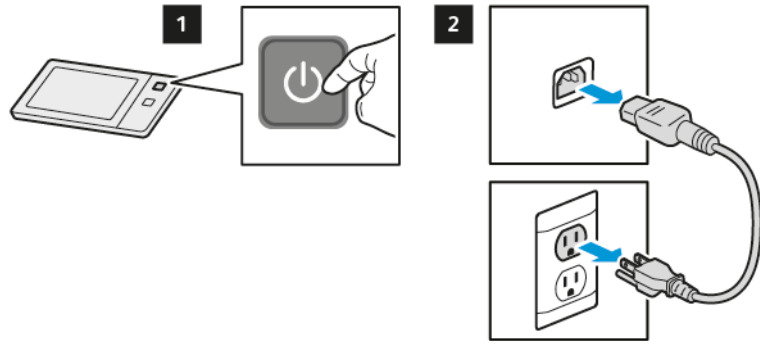
استبدال المصهر

عندما يحين وقت استبدال المصهر، تعرض الطابعة رسالة على لوحة التحكم.

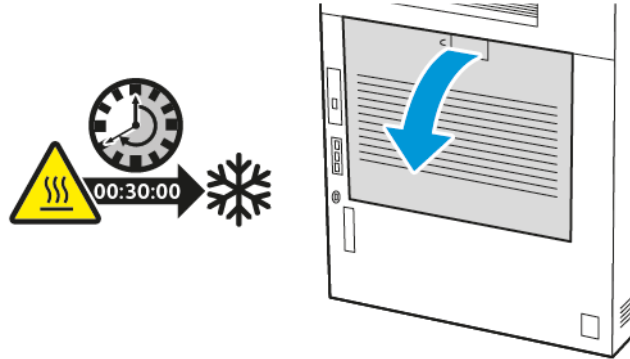
لاستبدال المصهر:

⚠️ الحذر: لا تقم بتنفيذ هذا الإجراء أثناء قيام الطابعة بالنسخ أو الطابعة.

1. قم بإيقاف تشغيل الطابعة، ثم قم بفصل سلك التيار عن مأخذ التيار الكهربائي.

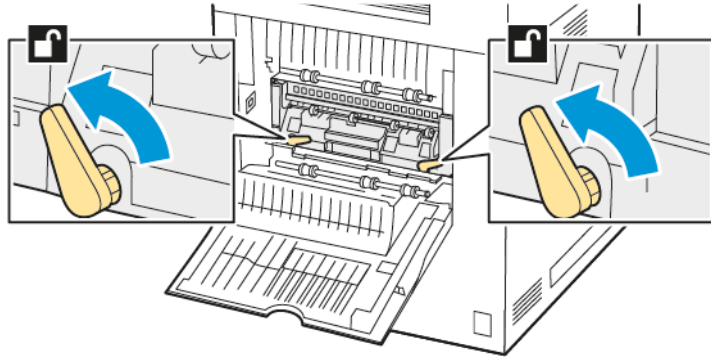


2. افتح الباب ج وانتظر حتى تبرد الطابعة لمدة 30 دقيقة.

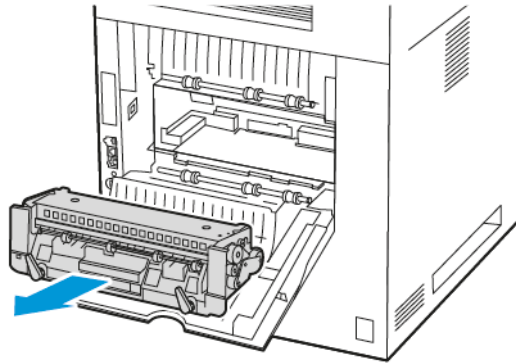


⚠️ انتباه—سطح ساخن: قد يكون داخل الطابعة ساخناً. لتقليل خطر حدوث إصابة من مكون ساخن، اسمح بتبريد السطح قبل لمسه.

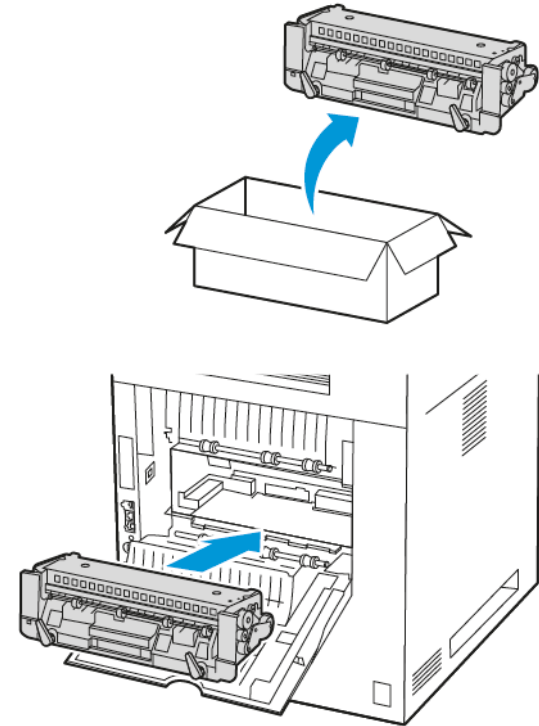
3. لفتح قفل المصهر، أدر كلا المقبضين عكس اتجاه عقارب الساعة حتى ينطلق المقبضان للأمام.



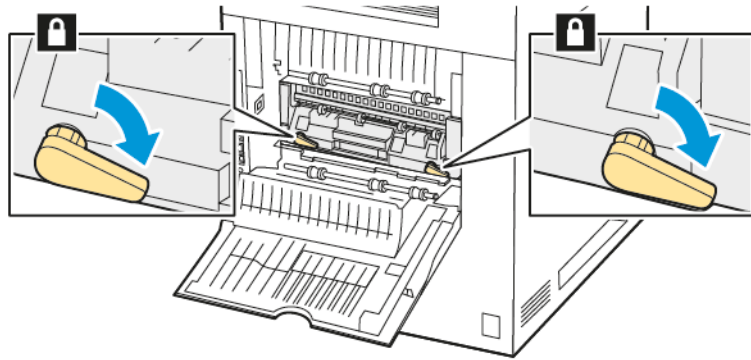
4. أخرج وحدة المصهر من الطابعة.



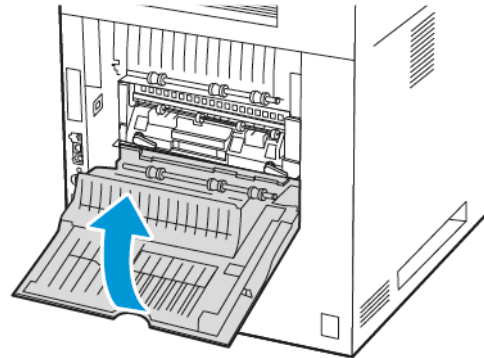
5. أخرج وحدة المصهر الجديدة وأدخلها داخل الطابعة حتى تستقر في مكانها.



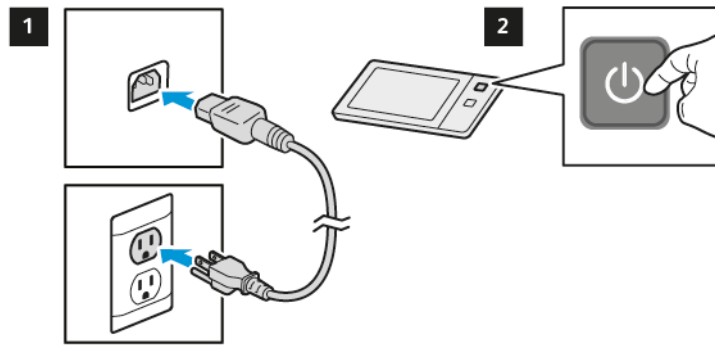
6. لقفل المصهر، أدر كلا المقبضين في اتجاه عقارب الساعة حتى يتم إغلاقهما بإحكام.



7. أغلق الباب ج.

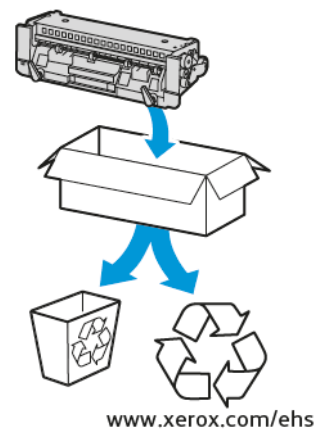


8. وصل سلك الطاقة بمأخذ التيار الكهربائي ثم قم بتشغيل الطابعة.



⚠️ انتباه—احتمال الإصابة: لتجنب خطر نشوب حريق أو حدوث صدمة كهربائية، قم بتوصيل سلك الطاقة بمأخذ كهربائي مؤرض بشكل صحيح ومصنف بشكل مناسب.

9. تخلص من وحدة المصهر المستخدمة.



إعادة تدوير المستلزمات

للحصول على معلومات حول برامج إعادة تدوير المستلزمات من Xerox®، انتقل إلى www.xerox.com/environment. تتضمن المستلزمات ملصق الإرجاع مدفوع القيمة مسبقاً. استخدمه لإرجاع المكونات المستخدمة في صناديقها الأصلية لإعادة تدويرها.

إعادة ضبط عدادات عمر المستلزمات


يجب عليك إعادة ضبط عدادات عمر المستلزمات عند استبدال بعض المستلزمات.

1. على لوحة تحكم الطابعة، اضغط على زر الشاشة الرئيسية.
2. المس الزر تسجيل الدخول وأدخل معلومات تسجيل دخول مسؤول النظام، ثم المس ت.م. لمعرفة التفاصيل، ارجع إلى دليل مسؤول النظام على www.xerox.com/office/VLB625docs.
3. المس الجهاز <إعدادات الجهاز> المس ت.ل.ز.م.ت.
4. المس إعادة تعيين عداد المس ت.ل.ز.م.ت.
5. لتحديد أحد العناصر لإعادة تعيينها، المس عنصر المستلزمات في القائمة، ثم المس إعادة تعيين العداد.
6. في شاشة التأكيد، المس إعادة تعيين.
7. للعودة إلى شاشة الأدوات، المس X، ثم المس X مجدداً.
8. للعودة إلى الشاشة الرئيسية، اضغط على زر الشاشة الرئيسية.
9. المس الزر تسجيل الدخول، ثم المس تسجيل الخروج.

إدارة الطابعة

عرض قراءة العداد

تعرض قائمة الفوترة/الاستخدام إجمالي عدد المطبوعات التي قامت الطابعة بإنشائها أو طباعتها طوال عمرها الافتراضي. لا يمكنك إعادة ضبط العدادات. يتم عد الصفحة كوجه واحد من الورقة. على سبيل المثال، الورقة التي تتم طباعتها على وجهين تُحسب مطبوعتين.

ملاحظة:  إذا قمت بتوفير معلومات الفوترة العادية لجهازك، فيمكنك استخدام ميزة تحميل الخدمات عن بعد لتسهيل العملية. يمكنك تمكين الخدمات عن بعد لإرسال قراءات عداد الفوترة إلى تلقائيًا بحيث لا تحتاج إلى جمع القراءات يدويًا. راجع System Administrator Guide (دليل مسؤول النظام) للحصول على مزيد من المعلومات.

لعرض معلومات الفوترة للطابعة:

1. على لوحة تحكم الطابعة، اضغط على زر الشاشة الرئيسية.
2. المس الجهازي <الفوترة>/الاستخدام.
3. لعرض المزيد من التفاصيل، المس عدادات الاستخدام، ثم حدد أحد الخيارات.
4. بعد استعراض قراءات الاستخدام، وللعودة إلى شاشة الجهاز، المس X، ثم المس X مرةً أخرى.
5. للعودة إلى الشاشة الرئيسية، اضغط على زر الشاشة الرئيسية.


طباعة تقرير ملخص الفوترة

يوفر تقرير ملخص الفوترة معلومات حول الجهاز وقائمة مفصلة لعدادات الفوترة والورق.

لطباعة تقرير ملخص الفوترة:

1. على لوحة تحكم الطابعة، اضغط على زر الشاشة الرئيسية.
2. المس الجهازي <معلومات>/معلومات.
3. المس ملخص الفوترة، ثم المس طباعة.
4. للعودة إلى الشاشة الرئيسية، اضغط على زر الشاشة الرئيسية.

نقل الطابعة

- أوقف تشغيل الطابعة دائماً وانتظر حتى يتم إيقاف تشغيلها. لإيقاف تشغيل الطابعة، تحقق من عدم وجود مهام في قائمة الانتظار، ثم اضغط على مفتاح الطاقة الثانوي. بعد أن تنطفئ شاشة اللمس، انتظر 10 ثوانٍ، ثم أطفئ مفتاح الطاقة الرئيسي. لمعرفة التفاصيل، ارجع إلى **خيارات الطاقة**.
 - افصل سلك الطاقة من الجزء الخلفي للطابعة.
 - لتجنب انسكاب الحبر، حافظ على استواء الطابعة.
- ملاحظة: عند تحريك الطابعة على مسافة طويلة، أزل خرطوشة الحبر لمنع انسكاب الحبر. قم بتعبئة الطابعة في أحد الصناديق. 

تحذير: قد يؤدي الفشل في إعادة تعبئة الطابعة بشكل سليم لشحنها إلى حدوث تلف لا يغطيه ضمان Xerox® أو اتفاقية الخدمة. لا يغطي ضمان Xerox® أو اتفاقية الخدمة التلف الذي يحدث بالطابعة نتيجة النقل غير المناسب.

حل المشكلات

يحتوي هذا الفصل على:

266	استكشاف الأخطاء العامة وإصلاحها
273	مشكلات انحشار الورق
289	مشكلات الطباعة والنسخ والمسح الضوئي
299	مشكلات الفاكس
302	الحصول على التعليمات

استكشاف الأخطاء العامة وإصلاحها

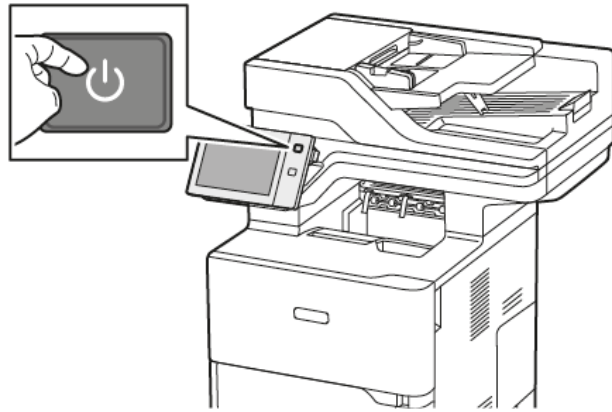
يحتوي هذا القسم على الإجراءات التي تساعدك على تحديد موقع المشكلات وحلها. يمكن حل بعض المشكلات بمجرد إعادة تشغيل الطابعة.

إعادة تشغيل الطابعة

تشتمل الطابعة على مفتاح طاقة واحد. مفتاح الطاقة هو الزر تشغيل/تنشيط في لوحة التحكم. يتحكم الزر تشغيل/تنشيط في الطاقة الواردة إلى المكونات الإلكترونية للطابعة، وعند إيقاف التشغيل، فإنه يعمل على بدء إيقاف التشغيل الذي يتحكم فيه البرنامج. يُعد استخدام الزر تشغيل/تنشيط لتشغيل الطابعة وإيقاف تشغيلها الأسلوب المفضل.

لتشغيل الطابعة، قم بتشغيل كلا المفاتيح:

1. شغل مفتاح الطاقة الرئيسي الذي يصل الطابعة بمأخذ الطاقة.
2. في لوحة التحكم، اضغط على الزر تشغيل/تنشيط.



3. لإعادة تشغيل الطابعة:

- a. في لوحة التحكم، اضغط على الزر تشغيل/تنشيط، ثم المس إعادة التشغيل. فتظهر رسالة على لوحة التحكم للتحذير من أن الطابعة قيد إعادة التشغيل.
- b. أما إذا لم تتم إعادة تشغيل الطابعة بعد عدة دقائق، أوقف تشغيل المفتاح الرئيسي. لإعادة تشغيل الطابعة، قم بتشغيل المفتاح الرئيسي، ثم اضغط على الزر تشغيل/تنشيط في لوحة التحكم.

إذا لم يترتب على إعادة تشغيل الطابعة حل المشكلة، فراجع الجدول الوارد بهذا الفصل، والذي يصف المشكلة على أفضل نحو.

يتعدّر تشغيل الطابعة

الحلول	الأسباب المحتملة
<ul style="list-style-type: none"> • تحقق من اتصال الطابعة بمأخذ الطاقة. • على لوحة التحكم بالطابعة، اضغط على زر التشغيل/التنشيط. لمعرفة التفاصيل، ارجع إلى خيارات الطاقة. 	لم يتم تشغيل مفتاح الطاقة.
أوقف تشغيل الطابعة، ثم قم بتوصيل سلك الطاقة في المأخذ بإحكام. استخدم الكتيبة المتوفرة مع الطابعة لتنشيط سلك الطاقة في مكانه.	لم يتم توصيل سلك الطاقة بالمأخذ توصيلاً صحيحاً.

الأسباب المحتملة	الحلول
يوجد خطأ بالمأخذ المتصل بالطابعة.	<ul style="list-style-type: none"> • قم بتوصيل جهاز كهربى آخر بالمأخذ وتحقق مما إذا كان يعمل بشكل صحيح. • جرّب مأخذًا آخر.
الطابعة متصلة بمأخذ ذي جهد كهربى أو تردد غير مطابق لمواصفات الطابعة.	استخدم مصدر طاقة يتمتع بالمواصفات المدرجة في المواصفات الكهربائية .

تحذير: قم بتوصيل السلك ثلاثي الأطراف بالقطب الأرضي من مأخذ التيار المتردد المورّض مباشرة. لا تستخدم مشتركًا كهربيًا. إذا لزم الأمر، اتصل بفني كهرباء معتمد لتثبيت مأخذ مؤرض بشكل سليم.

عمليات إعادة ضبط الطابعة أو إيقاف التشغيل بشكل متكرر

الأسباب المحتملة	الحلول
لم يتم توصيل سلك الطاقة بالمأخذ توصيلًا صحيحًا.	أوقف تشغيل الطابعة. تأكد من توصيل سلك الطاقة توصيلًا صحيحًا بالطابعة والمأخذ، ثم قم بتشغيل الطابعة.
حدث خطأ في النظام.	قم بإيقاف تشغيل الطابعة، ثم أعد تشغيلها. إذا استمر الخطأ، فاتصل بممثل Xerox.
الطابعة متصلة بمورد طاقة غير منقطع (UPS) أو سلك توصيل فرعى أو مشترك كهربى.	استخدم سلك التوصيل الفرعى المصمم للتعامل مع قدرة التيار الكهربى للطابعة فقط. لمعرفة التفاصيل، ارجع إلى المواصفات الكهربائية .
توجد مشكلة في تهيئة الشبكة.	افصل كابل الشبكة. إذا لم يتم حل المشكلة، فاتصل بمسؤول النظام لإعادة تهيئة تثبيت الشبكة.
الطابعة متصلة بمأخذ ذي جهد كهربى أو تردد غير مطابق لمواصفات الطابعة.	استخدم مصدر طاقة يتمتع بالمواصفات المدرجة في المواصفات الكهربائية .


الطابعة لا تطبع

الأسباب المحتملة	الحلول
الطابعة في وضع "توفير الطاقة".	على لوحة التحكم، اضغط على زر التشغيل/التنشيط.
هناك خطأ في الطابعة.	إذا كان مصباح LED الموضح للحالة يومض باللون الكهرماني، فهناك خطأ في الطابعة. لمسح الخطأ، اتبع الإرشادات الموجودة على لوحة التحكم. إذا استمر الخطأ، فاتصل بممثل Xerox.
درج الورق فارغ.	حمّل الورق في الدرج.
خرطوشة مسحوق الحبر في الطابعة فارغة.	استبدل خرطوشة مسحوق الحبر.
تم إيقاف تشغيل كل مؤشرات لوحة التحكم.	قم بإيقاف تشغيل الطابعة، وتأكد من توصيل سلك الطاقة توصيلًا صحيحًا بالطابعة والمأخذ، ثم قم بتشغيل الطابعة. إذا استمر الخطأ، فاتصل بممثل Xerox.

الأسباب المحتملة	الحلول
الطابعة مشغولة.	<ul style="list-style-type: none"> إذا كان مصباح LED الموضح للحالة يومض باللون الأزرق، فتتحقق مما إذا كانت مهمة طباعة سابقة هي المشكلة. 1 يمكنك استخدام خصائص الطباعة على جهاز الكمبيوتر لحذف جميع مهام الطباعة الموجودة في قائمة انتظار الطباعة. 2 في لوحة التحكم، المس المهمام، ثم احذف جميع مهام الطباعة المعلقة. حمّل الورق في الدرج. إذا لم يومض مصباح LED بعد إرسال مهمة طباعة، فتتحقق من الاتصال بين الطباعة والكمبيوتر. أوقف تشغيل الطباعة، ثم قم بتشغيلها.
كابل الطباعة مفصول.	إذا لم يومض مصباح LED بعد إرسال مهمة طباعة، فتتحقق من الاتصال بين الطباعة والكمبيوتر.
هناك مشكلة في الاتصال اللاسلكي أو اتصال الشبكة.	لاختبار الطباعة، اطبع صفحة معلومات، مثل تقرير التهيئة الأساسي. إذا تمت طباعة الصفحة، فقد تكون هناك مشكلة في الاتصال اللاسلكي أو اتصال الشبكة. اتصل بمسؤول النظام أو ارجع إلى دليل مسؤول النظام على www.xerox.com/office/VLB625docs .
برنامج تشغيل الطباعة غير صحيح.	تأكد من تثبيتك لبرنامج تشغيل الطباعة الأحدث. لمعرفة التفاصيل، انتقل إلى www.xerox.com/office/VLB625support .

تستغرق الطباعة وقتاً طويلاً جداً

الأسباب المحتملة	الحلول
تم ضبط الطباعة على الطباعة على نوع الورق الذي يتطلب طباعة بطيئة.	تستغرق طباعة بعض أنواع الورق، مثل الورق ثقيل الوزن مزيداً من الوقت. تأكد من ضبط برنامج تشغيل الطباعة ولوحة التحكم على نوع الورق المناسب.
الطابعة في وضع "توفير الطاقة".	انتظر. يستغرق بدء الطباعة وقتاً بعد خروج الطباعة من وضع "موفر الطاقة".
يمكن أن تشكل الطريقة التي تم تثبيت الطباعة على الشبكة بها مشكلة.	<ul style="list-style-type: none"> حدد ما إذا كان مخزن الطباعة المؤقت أو الكمبيوتر الذي يشارك الطباعة يخزن جميع مهام الطباعة مؤقتاً، ثم يقوم بتخزينها مؤقتاً على الطباعة أم لا. حيث يمكن أن يقلل التخزين المؤقت سرعات الطباعة. لاختبار سرعة الطباعة، اطبع نسخاً متعددة من صفحة معلومات، مثل صفحة العرض التوضيحي. إذا كانت الطباعة تطبع بالسرعة المقدر، فيمكن أن يكون لديك مشكلة بالشبكة أو في تركيب الطباعة. للحصول على مزيد من المساعدة، اتصل بمسؤول النظام.
المهمة معقدة.	انتظر. لا يلزم اتخاذ أي إجراء.

الحلول	الأسباب المحتملة
<p>لعرض "حالة المهمة" الخاصة بعملية الطباعة الفاشلة على شاشة المس:</p> <ol style="list-style-type: none"> 1 على لوحة تحكم الطابعة، اضغط على زر الشاشة الرئيسية. 2 المس المهام. 3 من قائمة المهام، المس اسم المهمة المحجوزة. تظهر الموارد المطلوبة للمهمة على لوحة التحكم. 4 يجب القيام بأي مما يلي: <ul style="list-style-type: none"> • لطباعة المهمة، أعد تزويد الموارد المطلوبة. يتم استئناف المهمة تلقائيًا عندما تتوفر الموارد المطلوبة. إذا لم تتم طباعة المهمة تلقائيًا، فالمس استئناف. • لاختيار مصدر ورق بديل لتمكين طباعة المهمة، المس اسم المهمة المعلقة، ثم المس الطباعة على ورق بديل. • حدد درج ورق ثم المس موافق. • لحذف مهمة الطباعة، المس حذف. عند المطالبة، المس حذف. <p> ملاحظة: يتم تمكين خيار الطباعة على ورق بديل باستخدام خادم الويب المضمن. للحصول على تفاصيل حول خيار الطباعة على ورق بديل، ارجع إلى دليل مسؤول النظام على www.xerox.com/office/VLB625docs.</p> <ol style="list-style-type: none"> 5 للعودة إلى الشاشة الرئيسية، اضغط على زر الشاشة الرئيسية. 	<p>الدرج المحدد محمّل بحجم الورق الخطأ أو نوع الورق أو لونه غير متوفر.</p>
<p>لإعادة ضبط إعدادات الشبكة، اتصل بمسؤول النظام، أو ارجع إلى دليل مسؤول النظام على www.xerox.com/office/VLB625docs.</p>	<p>إعدادات الشبكة غير صحيحة.</p>
<ul style="list-style-type: none"> • تأكد من اتصال الطابعة بالشبكة. • حدد ما إذا كان مخزن الطباعة المؤقت أو الكمبيوتر الذي يشارك الطابعة يخزن جميع مهام الطباعة مؤقتًا، ثم يقوم بتخزينها مؤقتًا على الطابعة أم لا. حيث يمكن أن يقلل التخزين المؤقت سرعات الطباعة. • لاختبار الطابعة، اطبع صفحة معلومات، مثل تقرير التهيئة الأساسي. إذا تمت طباعة الصفحة، فيمكن أن تكون لديك مشكلة في الشبكة أو في تركيب الطابعة. للحصول على مساعدة، اتصل بمسؤول النظام لديك. 	<p>يمكن أن تشكل الطريقة التي تم تثبيت الطابعة على الشبكة بها مشكلة.</p>
<p>لمعرفة التفاصيل، ارجع إلى طباعة المستند من الدرج غير الصحيح.</p>	<p>يوجد تعارض في تحديدات الأدراس بين التطبيق وبرنامج التشغيل.</p>

طباعة المستند من الدرج غير الصحيح

الأسباب المحتملة	الحلول
يوجد تعارض في تحديدات الأدرج بين التطبيق وبرنامج التشغيل.	<ol style="list-style-type: none"> 1 تحقق من الدرج المحدد في برنامج تشغيل الطباعة. 2 الوصول إلى إعداد الصفحة أو إعدادات الطباعة الخاصة بالتطبيق الذي تقوم بالطباعة منه. 3 اضبط مصدر الورق حتى يطابق الدرج المحدد في برنامج تشغيل الطباعة أو اضبط مصدر الورق على تحديدي تلقائي. 4 تأكد من تثبيتك لبرنامج تشغيل الطباعة الأحدث. لمعرفة التفاصيل، انتقل إلى www.xerox.com/office/VLB625support. <p>ملاحظة: لجعل برنامج تشغيل الطباعة يحدد الدرج، وبعين درج الورق المستخدم كمصدر ورق من أجل تمكين التحديدي التلقائي.</p>

المستند المطبوع جزئيًا أو الفارغ

الأسباب المحتملة	الحلول
لا تتم إزالة مواد التغليف من خرطوشة الحبر.	<ol style="list-style-type: none"> 1 تأكد من إزالة مواد التغليف من خرطوشة الحبر. 2 تأكد من أنه يوجد حبر كافٍ.

تصدر الطباعة ضوضاء غير عادية

الأسباب المحتملة	الحلول
لم يتم تركيب أحد الأدرج بالشكل الصحيح.	افتح الدرج الذي تقوم بالطباعة منه ثم أغلقه.
يوجد عائق أو مخلفات داخل الطباعة.	أوقف تشغيل الطباعة، ثم قم بإزالة العائق أو المخلفات. إذا لم تتمكن من إزالة العائق، فاتصل بممثل صيانة Xerox®.
تصدر الطباعة صافرة عند كل لمسة على لوحة التحكم.	تحقق من إعدادات التنبيهات. لمعرفة التفاصيل، ارجع إلى دليل مسؤول النظام على www.xerox.com/office/VLB625docs .

مشكلات الطباعة التلقائية على الوجهين

الأسباب المحتملة	الحلول
ورق غير مدعوم أو غير مناسب.	تأكد من استخدامك للورق المناسب. لا تستخدم الأطراف أو الملصقات أو الطباعة التلقائية على الوجهين. لمعرفة التفاصيل، ارجع إلى الورق المدعوم .
إعداد غير صحيح.	من علامة التبويب "خيارات الطباعة" ببرنامج تشغيل الطباعة، حدد الطباعة على الوجهين.

التاريخ والوقت غير صحيحين

الأسباب المحتملة	الحلول
تم ضبط "إعداد التاريخ والوقت" على "يدوي (تعطيل NTP)".	لتغيير التاريخ والوقت إلى تلقائي في خادم الويب المضمن، قم بتمكين NTP. لمعرفة التفاصيل، ارجع إلى دليل مسؤول النظام على www.xerox.com/office/VLB625docs .
تم ضبط المنطقة الزمنية أو التاريخ أو الوقت بشكل غير صحيح.	اضبط المنطقة الزمنية والتاريخ والوقت يدويًا. لمعرفة التفاصيل، ارجع إلى دليل مسؤول النظام على www.xerox.com/office/VLB625docs .

أخطاء الماسحة الضوئية

الأسباب المحتملة	الحلول
الماسحة الضوئية غير متصلة.	أوقف تشغيل الطابعة، وتحقق من كابل الماسحة الضوئية. انتظر دقيقتين وقم بتشغيل الطابعة مرة أخرى. إذا لم يتم حل المشكلة، فاتصل بممثل صيانة Xerox®.

الأسباب المحتملة	الحلول
لا يتعرف الجهاز على مهائى الشبكة اللاسلكي.	<ul style="list-style-type: none"> تأكد من تثبيت مهائى الشبكة اللاسلكي في منفذ USB نشط. لمعرفة التفاصيل، ارجع إلى دليل مسؤول النظام على www.xerox.com/office/VLB625docs. إذا تم استخدام كابل امتداد، تأكد من أنه مرفق بمهائى الشبكة اللاسلكي بشكل صحيح. تأكد من تثبيت مهائى الشبكة اللاسلكي الصحيح. يعتمد توافق مهائى الشبكة اللاسلكي على نموذج الجهاز وإصدار البرنامج.
حدث انخفاض في مستوى الأداء.	<p>تحقق من قوة الإشارة اللاسلكية لمهائى الشبكة اللاسلكي. لمعرفة التفاصيل، ارجع إلى دليل مسؤول النظام على www.xerox.com/office/VLB625docs. إذا كانت قوة الإشارة اللاسلكية منخفضة، فقم بما يلي:</p> <ul style="list-style-type: none"> ضع الموجه اللاسلكي أو نقطة الوصول (AP) في موقع مركزي. ضع مهائى الشبكة اللاسلكي بالقرب من نقطة الوصول، وتأكد من وضع الموجه اللاسلكي أو نقطة الوصول بعيداً عن الحوائط أو الكائنات المعدنية الكبيرة. أزل أي عوائق مادية بين نقطة الوصول ومهائى الشبكة اللاسلكي، وتأكد من وضع المهائى بعيداً عن الحوائط أو الكائنات المعدنية الكبيرة. ضع مهائى الشبكة اللاسلكي على جهاز Xerox بعرض مباشر للموجه اللاسلكي أو نقطة الوصول. وعند الاقتضاء، فكّر في ترقيّة الموجه اللاسلكي أو نقطة الوصول إلى هوائي ذي اكتساب عالٍ ينقل الإشارات اللاسلكية في اتجاه واحد فقط.

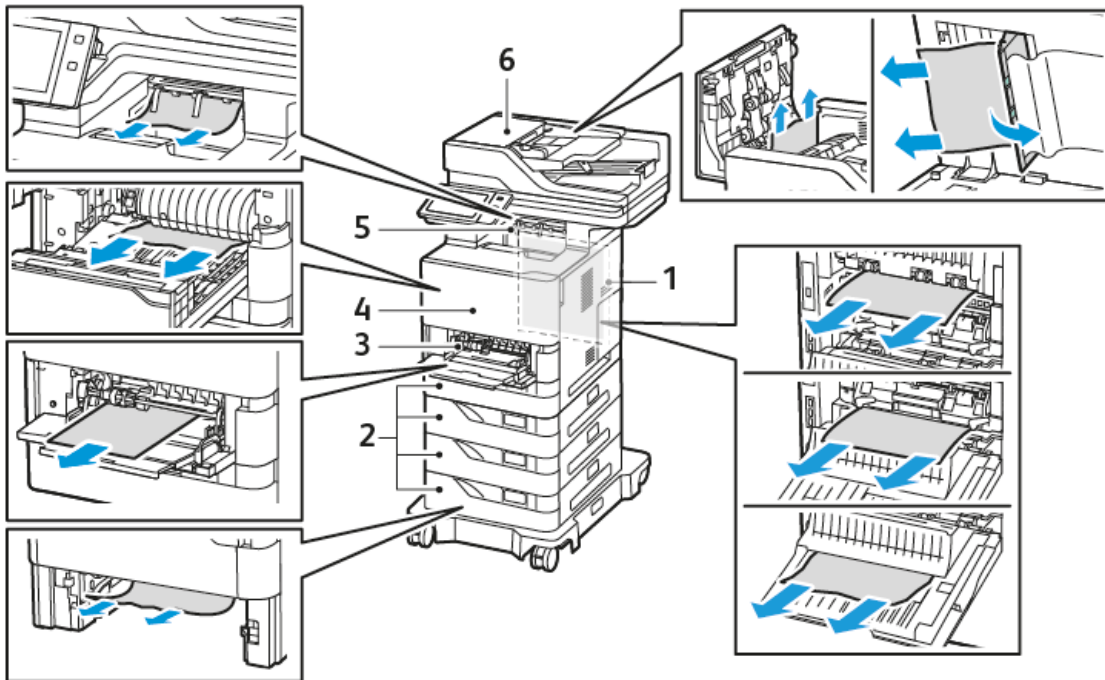
مشكلات انحشار الورق

تحديد موقع انحشار الورق

الخطر: تكون الأجزاء القريبة من المصهر ساخنة. لتجنب الإصابة الشخصية، لا تلمس المنطقة التي تضم ملصق تحذير على الإطلاق. قم بإيقاف تشغيل الطابعة فورًا، ثم انتظر لمدة 40 دقيقة حتى يبرد المصهر. بعد أن تبرد الطابعة، حاول إزالة الورق المحشور. في حال بقاء التحذير على لوحة التحكم، اتصل بممثل Xerox.

تحذير: لا تحاول إزالة أي ورق محشور باستخدام أدوات أو آلات. يمكن أن يؤدي هذا الإجراء إلى تلف دائم للطابعة.

يبين الرسم التوضيحي التالي المكان الذي قد ينحشر فيه الورق بطول مسار الورق:



1. الباب ج، الباب الخلفي
2. الأدرج القياسية بسعة 550-ورقة، 1 إلى 4
3. الدرج الجانبي
4. الباب أ، الباب الأمامي
5. درج الإخراج الأوسط
6. وحدة تغذية المستندات التلقائية المزدوجة (DADF)

تقليل مشكلات انحشار الورق

تم تصميم الطابعة للعمل بأدنى حد من انحشار الورق باستخدام ورق Xerox المدعوم. يمكن أن تسبب أنواع الورق الأخرى حدوث انحشار. في حالة تكرار انحشار الورق المدعوم في منطقة واحدة، قم بتنظيف هذه المنطقة من مسار الورق. لتجنب التلف، قم دومًا بإزالة الورق المحشور بعناية.

دون تمزيقه. حاول إزالة الورق في نفس الاتجاه الذي يتحرك فيه بشكل عادي عبر الطابعة. قد يتسبب ترك حتى قطعة صغيرة من الورق بالطابعة في حدوث انحشار. لا تقم بإعادة تحميل الورق الذي انحشر قبل ذلك.

يمكن أن يسبب ما يلي مشكلات انحشار الورق:

- استخدام الورق التالف.
 - استخدام الورق غير المدعوم.
 - تحميل الورق بشكل غير صحيح.
 - الإفراط في ملء الدرج.
 - ضبط موجهاً الورق بشكل غير سليم.
- يمكن منع معظم حالات الانحشار باتباع مجموعة بسيطة من القواعد:
- استخدم الورق المدعوم فقط. لمعرفة التفاصيل، ارجع إلى **الورق المدعوم**.
 - اتبع الأساليب المناسبة لمعالجة الورق وتحميله.
 - استخدم الورق النظيف، غير التالف دائماً.
 - تجنب الورق المجعد أو الممزق أو المرطب أو المثني أو المطوي.
 - لفصل الورق قبل تحميله في الدرج، قم بتهويته.
 - تجنب مراعاة خط ملء الدرج بالورق؛ ولا تعتمد مطلقاً إلى الإفراط في ملء الدرج.
 - اضبط موجهاً الورق في جميع الأدراج بعد إدخال الورق. حيث يمكن أن يتسبب الموجه غير المضبوط بشكل سليم في انخفاض جودة الطباعة وحدث حالات سوء تغذية وإخراج مطبوعات مائلة وتلف الطباعة.
 - بعد تحميل الأدراج، حدد نوع وحجم الورق المناسبين على لوحة التحكم.
 - قم بتخزين الورق في مكان جاف.
 - استخدم فقط ورق Xerox المصمم للطباعة.

تجنب ما يلي:

- ورق البولبيستر المطلي الذي تم تصميمه لطابعات نفث الحبر.
- الورق المطلي أو اللامع للغاية، عندما لا يكون مدعوماً.
- الورق المطوي أو المجعد أو المتموج بشكل زائد.
- تحميل أكثر من نوع أو حجم أو وزن واحد من الورق في الدرج في نفس الوقت.
- تحميل ورق متقوب أو ورق ذي زوايا مطوية أو به دبائيس في وحدة تغذية المستندات.
- الإفراط في ملء أدراج الورق.
- السماح بالإفراط في ملء درج الإخراج.

إزالة انحشار الورق

لإزالة انحشار الورق، شاهد ملف الفيديو واتبع الإرشادات التي تظهر على لوحة التحكم. لتصحيح الخطأ الذي يظهر على لوحة التحكم، أخرج جميع الأوراق من المنطقة الموضحة. إذا لم يتم تصحيح الخطأ، فتتحقق من مناطق الانحشار مجدداً للتأكد من إخراج جميع الأوراق. تأكد من إغلاق جميع الأدراج والأغطية والأبواب بشكل صحيح.

لتجنب التلف، قم دوماً بإزالة الورق المحشور بعناية دون تمزيقه. حاول إزالة الورق في نفس الاتجاه الذي يتحرك فيه بشكل عادي عبر الطابعة. قد

يتسبب ترك حتى قطعة صغيرة من الورق بالطابعة في حدوث انحشار. لا تقم بإعادة تحميل الورق الذي انحشر قبل ذلك.

ملاحظة: لا تلمس الجانب المطبوع للورق عند إخراجها. قد يسبب الجزء المطبوع من الورق المحشور لطخات، وقد يلتصق الحبر على يديك. تجنب سكب أي حبر داخل الطابعة.

الخطر: إذا انسكب حبر على ملابسك عن غير قصد، قم بإزالته برفق بأفضل طريقة ممكنة. وإذا ظل بعض الحبر على ملابسك، فاستخدم الماء البارد، وليس الساخن، لإزالته. وإذا وقع الحبر على جلدك، فقم بغسله بالماء البارد والصابون المخفف. وإذا أصاب عينيك، فاغسلهما على الفور بالماء البارد واستشر طبيبًا.

حالات الانحشار في وحدة التغذية التلقائية للطباعة المزودة

إذا حدث انحشار في مناطق وحدة تغذية المستندات التلقائية للطباعة المزودة، تظهر رسالة للإشارة إلى المناطق التي تتطلب التنظيف. لمسح الانحشار، امسح المناطق المشار إليها، ثم أعد تحميل المستندات الأصلية المحشورة والمستندات الأصلية المتبقية في درج إدخال وحدة تغذية المستندات. لا تضع المستندات الأصلية، الممسوحة ضوئيًا بالفعل، في درج إدخال وحدة تغذية المستندات.

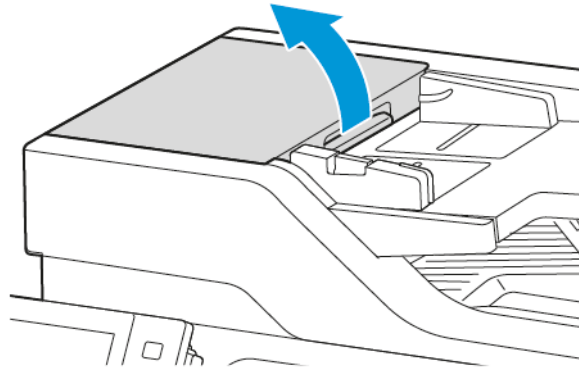
إذا استمر انحشار المستندات الأصلية، للحصول على مزيد من المعلومات حول أسباب عمليات الانحشار في وحدة تغذية المستندات والحلول المحتملة، راجع **مشكلات الانحشار في وحدة تغذية المستندات**.

إزالة انحشار الورق في وحدة تغذية المستندات


لإزالة حالات انحشار الورق في وحدة تغذية المستندات:

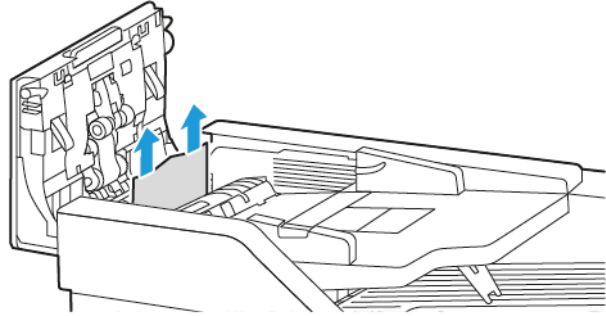
تحذير: يمكن أن تتسبب المستندات الأصلية الممزقة أو المتجعدة أو المطوية في انحشار الورق وتلف الطابعة. لنسخ المستندات الأصلية الممزقة أو المتجعدة أو المطوية، استخدم زجاج المستندات.

1. افتح الغطاء العلوي من وحدة تغذية المستندات، الغطاء د.

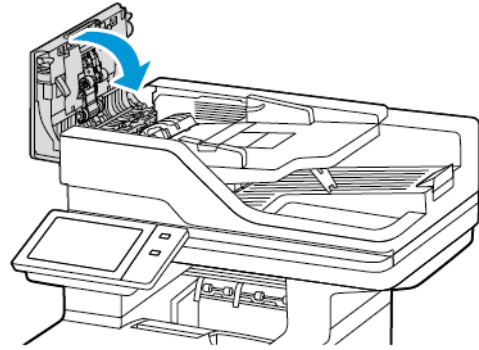


2. أزل الورق المحشور.

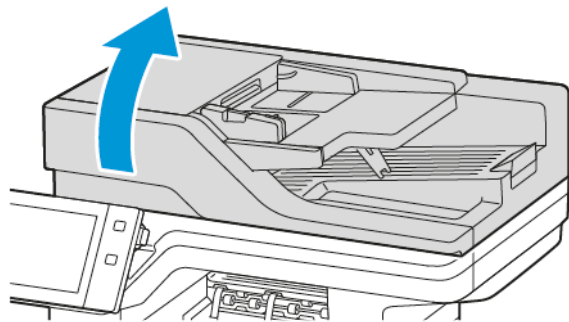
ملاحظة: تأكد من إزالة جميع أجزاء الورق. 



3. أغلق الغطاء العلوي لوحدة تغذية المستندات، الغطاء د.

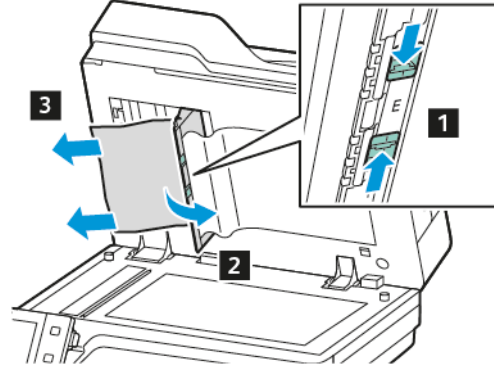


4. افتح غطاء المستندات.

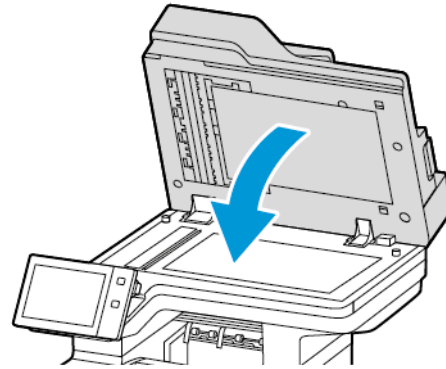


5. ادفع المزالج لفتح الغطاء هـ، ثم أزل الورق المحشور.

ملاحظة: تأكد من إزالة جميع أجزاء الورق.



6. أغلق الغطاء هـ، ثم أغلق غطاء المستندات.



حالات الانحشار في درج الورق

إذا حدث انحشار في مناطق درج الورق، تظهر رسالة للإشارة إلى المناطق التي تتطلب التنظيف. لمسح الانحشار، اتبع الإرشادات على شاشة اللمس لتحديد موقع الورق المحشور، ثم امسح الانحشار. عند إخراج الورق المحشور من الجهاز، أخرج الورق في الاتجاه الذي تم تلقينه فيه، واحرص على عدم ترك أي بقايا من الورق في الجهاز.

بعد مسح انحشار درج الورق، يستمر الجهاز في طباعة المهمة من حيث توقفت المهمة.

إذا حدث المزيد من حالات الانحشار في درج الورق، جرّب تحميل ورق جديد في درج الورق. يمكن أن يعاني الورق من تجعد زائد أو رطوبة زائدة أو يكون تالفًا.

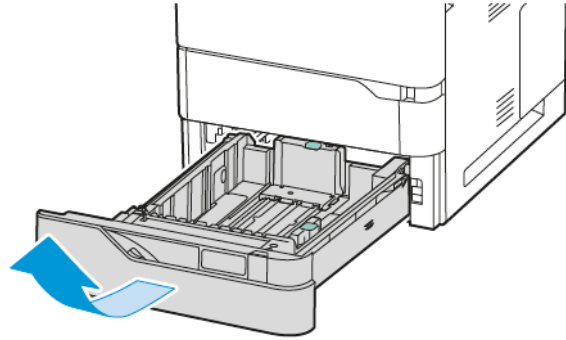
للحصول على مزيد من المعلومات حول أسباب انحشار الورق والحلول المحتملة، راجع **سوء تغذية الورق والانحشار بسبب حجم الورق**.

إزالة الانحشار في الأدراج القياسية من 1 إلى 4

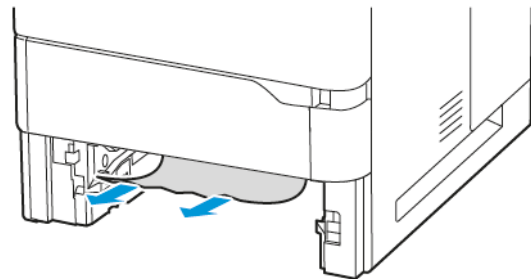
لإزالة انحشار الورق في الأدراج القياسية من 1 إلى 4:

1. قبل إزالة أي درج من الطباعة، قم بعرض رسالة انحشار الورق على لوحة التحكم. أزل انحشار الورق الذي يظهر على لوحة التحكم، ثم أزل انحشار الورق الأخرى.

2. اسحب الدرج للخارج حتى يتوقف.



3. أخرج الورق المحشور من الدرج.



4. إذا تمزق الورق، أخرج الدرج كليًا وتحقق داخل الطابعة من قصاصات الورق الممزق.

5. أعد تحميل الدرج بالورق غير التالف، ثم ادفع الدرج إلى الداخل حتى يتوقف.

6. في لوحة التحكم، حدد حجم الورق والنوع واللون الصحيح، عند المطالبة بذلك.

- لتحديد حجم ورق جديد، المس الحجم.
- لتحديد نوع ورق جديد، المس النوع.
- لتحديد لون ورق جديد، المس اللون.
- لتأكيد الإعداد، المس تأكيد.

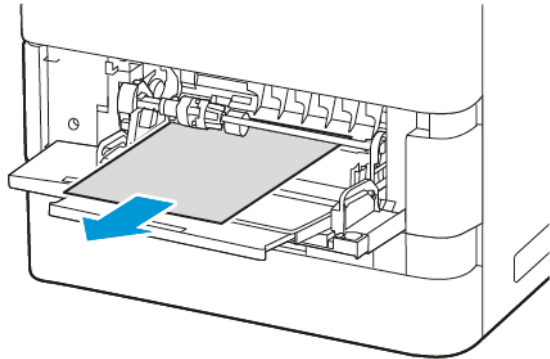
ملاحظة: لتكوين الإعدادات عند عرض المطالبة، قم بتحديث سياسات الورق المطلوب في Embedded Web Server. لمعرفة التفاصيل، ارجع إلى دليل مسؤول النظام على www.xerox.com/office/VLB625docs.

7. للعودة إلى الشاشة الرئيسية، اضغط على الزر الصفحة الرئيسية.

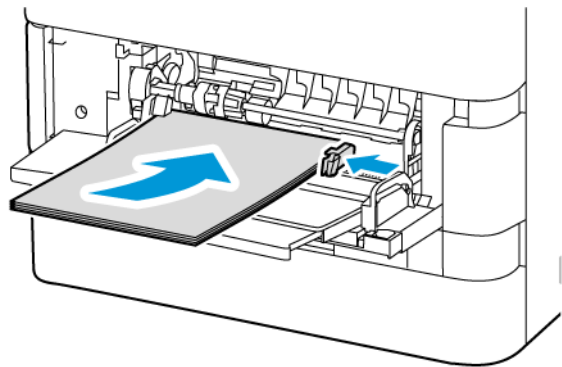
إزالة الانتحارات الموجودة في الدرج الجانبي

لإزالة حالات انحشار الورق في الدرج الجانبي:

1. أخرج الورق المحشور من الدرج. تأكد من نظافة مدخل تغذية الورق حيث يتصل الدرج بالطابعة.



2. إذا تمزق الورق، تحقق داخل الطابعة من قصاصات الورق الممزق.
 3. قم بتهوية الورق الذي قمت بإخراجه وتأكد من محاذاة جميع الزوايا الأربعة للورق.
 4. أدخل الورق في الدرج الجانبي. تأكد أن مقدمة حافة الورق تلامس مدخل تغذية الورق.



5. في لوحة التحكم، حدد الحجم واللون والنوع الصحيح للورق:

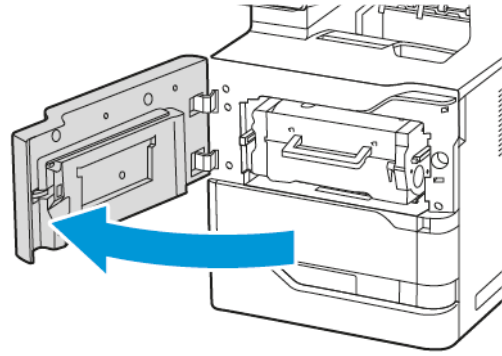
- لتحديد حجم ورق جديد، المس الحجم.
- لتحديد نوع ورق جديد، المس النوع.
- لتحديد لون ورق جديد، المس اللون.

6. لتأكيد الإعداد، المس تأكيد.

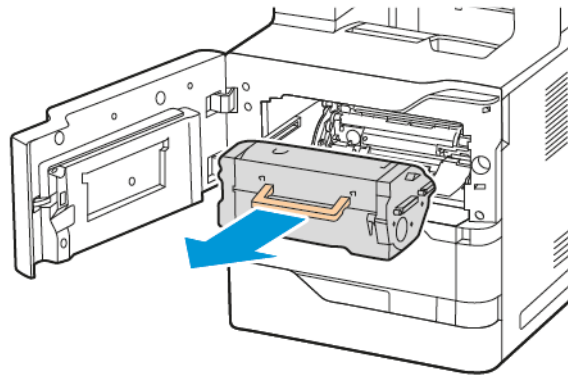
إزالة انحشار الورق عند الباب أ

لإزالة انحشار الورق من داخل الباب الأمامي للطابعة، الباب أ، فقم بإجراء ما يلي:

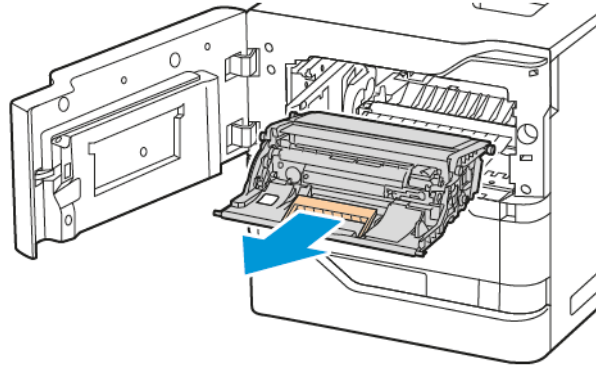
1. افتح الباب أ.



2. أزل خرطوشة مسحوق الحبر.

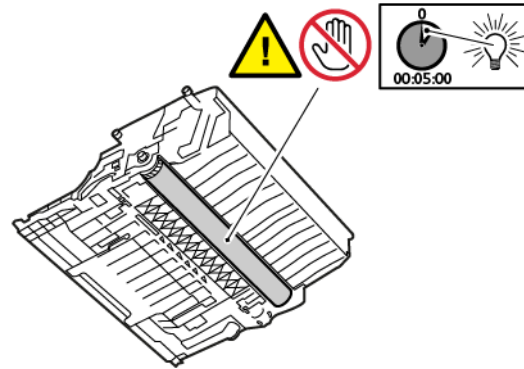


3. أزل وحدة التصوير.




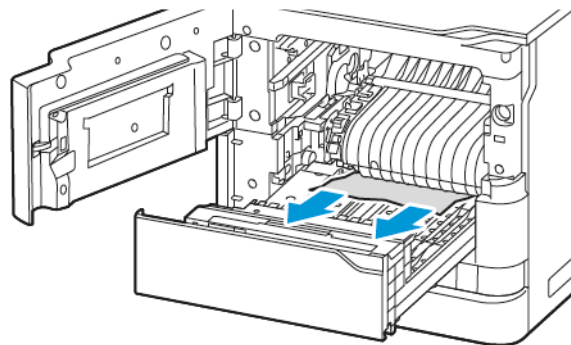
تحذير: لا تعرض وحدة التصوير إلى ضوء مباشر لأكثر من 10 دقائق. قد يتسبب التعرض الممتد للضوء في مشكلات جودة الطباعة.

تحذير: لا تلمس أسطوانة الموصل الضوئي اللامعة أسفل وحدة التصوير. قد يؤثر القيام بذلك على جودة مهام الطباعة المستقبلية.



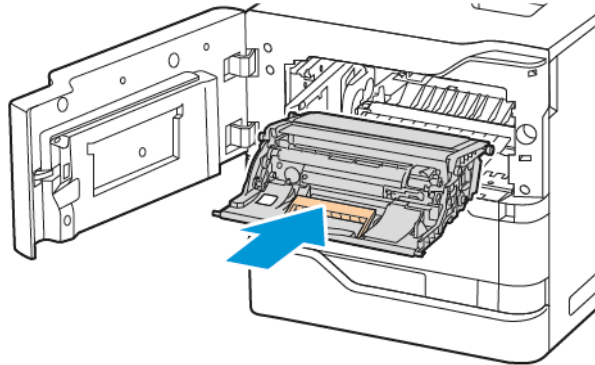
4. اسحب الدرج 1 للخارج، ثم أزل الورق المنحشر.

ملاحظة: تأكد من إزالة جميع أجزاء الورق. 

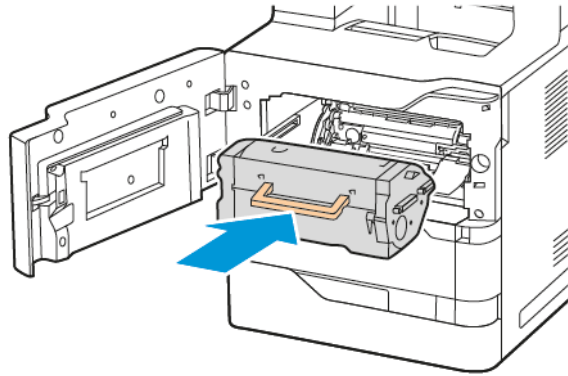


5. أدخل الدرج 1 مجددًا في الطابعة.

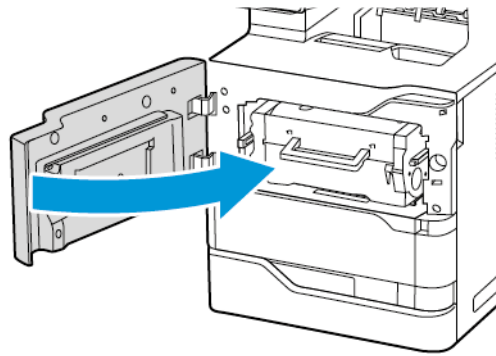
6. أدخل وحدة التصوير مجددًا في الطابعة.



7. أدخل خرطوشة مسحوق الحبر مجددًا في الطابعة.



8. أغلق الباب أ.

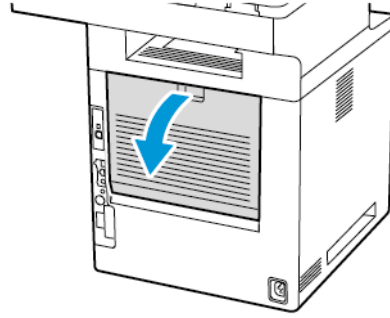


إزالة انحشار الورق عند الباب ج

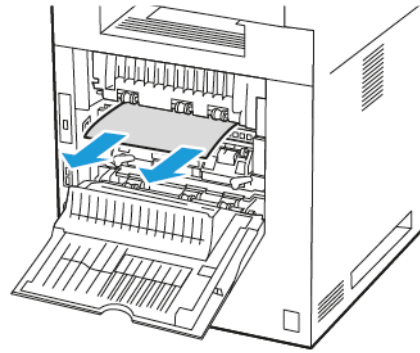
لإزالة انحشارات الورق من داخل الباب الخلفي للطابعة، الباب ج، فقم بإجراء ما يلي:

1. افتح الباب ج.

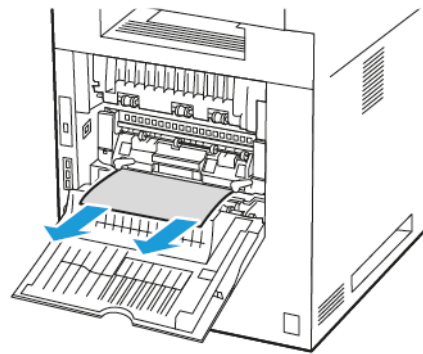
⚠️ الحذر: قد يكون داخل الطابعة ساخناً. لتقليل خطر حدوث إصابة من مكون ساخن، اسمح بتبريد سطح الطابعة قبل اللمس.



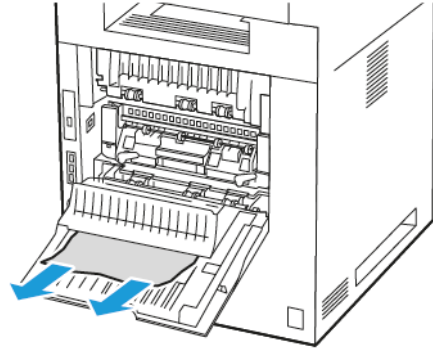
2. أزل الورق المنحشر الموجود فوق مجموعة المصهر.



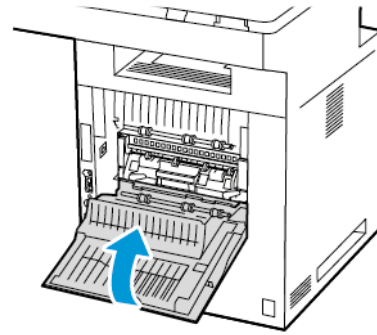
3. أزل الورق المنحشر الموجود أسفل مجموعة المصهر.



4. أزل الورق المحشور من غطاء الباب ج.




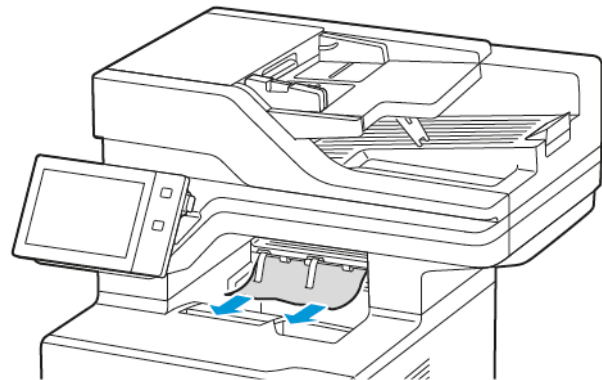
5. أغلق الباب ج.



إزالة الانحشارات الموجودة في درج الإخراج

في درج الإخراج، أزل الورق المحشور.

ملاحظة: تأكد من إزالة جميع أجزاء الورق. 



استكشاف أخطاء انحشار الورق وإصلاحها

سحب أوراق متعددة معًا

الأسباب المحتملة	الحلول
درج الورق ممتلئ جدًا.	أخرج بعض الورق. لا تقم بتحميل الورق بما يتجاوز خط الملء.
حواف الورقة غير مستوية.	أخرج الورق، وقم بمحاذاة الحواف، ثم أعد تحميله.
الورق رطب بفعل الرطوبة.	أخرج الورق من الدرج واستبدله بورق جديد جاف.
يوجد الكثير جدًا من الكهرباء الإستاتيكية.	جرب رزمة ورق جديدة
استخدام الورق غير المدعوم.	استخدم الورق المعتمد من Xerox فقط. لمعرفة التفاصيل، ارجع إلى الورق المدعوم .
الرطوبة عالية جدًا بالنسبة للورق المطلي.	قم بتغذية الورق ورقة واحدة في المرة.

مشكلات الانحشار في وحدة تغذية المستندات

الأسباب المحتملة	الحلول
ورق غير مدعوم بحجم أو سُمك أو نوع غير مناسب.	استخدم الورق المعتمد من Xerox فقط. لمعرفة التفاصيل، ارجع إلى الورق المدعوم .
المستندات الأصلية ممزقة أو مدبسة مسبقًا أو منتنية أو مطوية.	تأكد من عدم تمزق المستندات الأصلية أو ثنيها أو طيها. إذا كانت مدبسة مسبقًا، فقم بإزالة جميع الدبابيس وافصل الورق عن بعضه بتهويته.
تتجاوز المستندات المحملة في وحدة تغذية المستندات الحد الأقصى للسعة المسموح بها.	ضع القليل من المستندات في وحدة تغذية المستندات.
تم ضبط موجهات وحدة تغذية المستندات بشكل غير مناسب.	اضبط موجهات الورق لتتلاءم بإحكام مع الورق المحمل في وحدة تغذية المستندات.

سوء تغذية الورق والانتحشار بسبب حجم الورق

الأسباب المحتملة	الحلول
لم يتم وضع الورق بشكل صحيح في الدرج.	<ul style="list-style-type: none"> أزل الورق الذي تمت إساءة تغذيته وأعد وضعه في الدرج بشكل صحيح. اضبط موجهات الورق بالدرج لتطابق حجم الورق.
درج الورق ممتلئ جدًا.	أخرج بعض الورق. لا تقم بتحميل الورق بما يتجاوز خط الملء.
لم يتم ضبط موجهات الورق على حجم الورق بشكل صحيح.	<ol style="list-style-type: none"> 1 أخرج الورق. 2 اضبط موجهات الورق بالدرج لتطابق حجم الورق. 3 أعد وضع الورق.
يحتوي الدرج على ورق ملتوي أو مجعد.	أخرج الورق وقم بتسويته، ثم أعد تحميله. إذا استمرت سوء تغذية الورق، فلا تستخدم هذا الورق.
الورق رطب بفعل الرطوبة.	أخرج الورق الرطب واستبدله بورق جديد جاف.
استخدام حجم أو شمع أو نوع ورق غير مناسب.	استخدم الورق المعتمد من Xerox فقط. لمعرفة التفاصيل، ارجع إلى الورق المدعوم .

سوء تغذية الملصقات والأظرف

الأسباب المحتملة	الحلول
تم توجيه ورق الملصقات في الدرج بطريقة غير صحيحة.	حَمَلْ ورق الملصقات وفقاً للإرشادات الواردة من الشركة المصنعة. قم بتحميل الملصقات بحيث يكون وجهها لأسفل في الأدراج القياسية 1 إلى 4 والدرج الجانبي. لتحميل الملصقات بالاتجاه الصحيح، راجع الملصقات .  ملاحظة: لا تقم بتحميل الملصقات في درج وحدة التغذية عالية السعة.
تم تحميل الأظرف بشكل غير صحيح أو في الدرج الخطأ.	استخدم الأدراج القياسية 1 إلى 4 والدرج الجانبي لطباعة الأظرف. لتحميل الأظرف بالاتجاه الصحيح، راجع الأظرف .
تم تحميل الأظرف بشكل غير مناسب في الدرج الجانبي.	لتحميل الأظرف في الدرج الجانبي: <ul style="list-style-type: none"> • بالنسبة للأظرف ذات الألسنة على الحافة الطويلة، قم بتحميل الألسنة بحيث يكون وجهها لأسفل ومغلقة. أبقِ الألسنة متجهة نحو اليسار. • بالنسبة للأظرف ذات ألسنة الإغلاق الذاتي أو غير اللاصقة على الحافة القصيرة، قم بتحميل الألسنة بحيث يكون وجهها لأسفل ومغلقة. أدخل الأظرف ذات الألسنة نحو اتجاه التغذية. • بالنسبة للأظرف ذات الحجم المخصص، عندما يكون اللسان على الحافة القصيرة والحافة الطويلة أطول من 216 مم (8.5 بوصة)، قم بتحميل الأظرف ذات الألسنة بحيث يكون وجهها لأسفل ومغلقة. أدخل الظرف باللسان نحو اتجاه التغذية. بالنسبة للأظرف ذات الأحجام المخصصة، حدد الحجم المخصص على لوحة التحكم.  ملاحظة: إذا لم تكن الحافة الطويلة أطول من 216 مم (8.5 بوصة) أو الحافة القصيرة أقل من الحد الأدنى لعرض وحدة التغذية، يجب أن يكون لسان الظرف دائماً على اليسار.

استمرار ظهور رسائل انحشار الورق

الأسباب المحتملة	الحلول
لا يزال بعض الورق محشوراً في الطابعة.	أعد التحقق من مسار الوسائط وتأكد من إزالة جميع الورق المحشور.
أحد أبواب الطابعة مفتوحاً.	تحقق من أبواب الطابعة. أغلق أي باب مفتوح.

 ملاحظة: تحقق من أجزاء الورق الممزقة الموجودة بمسار الورق وقم بإزالتها.

الاتحشار أثناء الطباعة التلقائية على الوجهين

الأسباب المحتملة	الحلول
استخدام حجم أو شمع أو نوع ورق غير مناسب.	استخدام حجم أو شمع أو نوع الورق المناسب. لمعرفة التفاصيل، ارجع إلى الورق المدعوم .
تم ضبط نوع الورق بشكل غير صحيح في برنامج تشغيل الطباعة.	تأكد من ضبط نوع الورق بشكل صحيح في برنامج التشغيل ومن تحميل الورق في الدرج المناسب. لمعرفة التفاصيل، ارجع إلى الورق المدعوم .
تم تحميل الورق في الدرج غير المناسب.	تأكد من تحميل الورق في الدرج الصحيح. لمعرفة التفاصيل، ارجع إلى الورق المدعوم .
الدرج محمّل بورق مختلط.	حمّل الدرج بنوع وحجم ورق واحد فقط.

مشكلات الطباعة والنسخ والمسح الضوئي

تحديد مشكلات الطباعة والنسخ والمسح الضوئي

المشاكل التي تواجهها طابعتك في جودة المخرجات قد تكون مشاكل ذات صلة بالطباعة أو النسخ أو المسح الضوئي. وقد يساعدك إجراء اختبار سريع على تحديد أين توجد المشكلة.

لتحديد إذا ما كانت المشكلة ذات صلة بالطباعة أو المسح الضوئي، قم بما يلي:

1. طباعة دليل البدء:

a. على لوحة تحكم الطباعة، اضغط على زر الشاشة الرئيسية.


b. المسح الجهازي، ثم المسح صفحات الممرات.

c. المسح البدء، ثم المسح طباعة.

d. للعودة إلى الشاشة الرئيسية، اضغط على الزر الصفحة الرئيسية.

2. التأكد من جودة مخرجات الطباعة.

3. إذا كانت جودة الطباعة سيئة، فهذا يعني أن المشكلة ذات صلة بالطباعة. للاطلاع على الحلول الممكنة، ارجع إلى **مشكلات جودة الطباعة وحلولها**.

 ملاحظة: تأكد من إزالة مواد التغليف من خرطوشة الحبر.

4. إذا كانت جودة الطباعة تفي بمتطلباتك، فمن المحتمل أن تكون المشكلة ذات صلة بالمسح الضوئي.

a. نسخ دليل البدء الذي طبعته.


b. تأكد من جودة مخرجات النسخ.

c. لأي عرض خاص بسوء جودة المسح الضوئي، ارجع إلى **مشكلات النسخ والمسح الضوئي**.

مشاكل جودة الطباعة

تم تصميم الطباعة لإنتاج مطبوعات تتميز عالية الجودة بشكل ثابت. في حالة ملاحظة مشكلات جودة الطباعة، استخدم المعلومات الواردة في هذا القسم لاستكشاف المشكلة وحلها. للحصول على مزيد من المعلومات، انتقل إلى www.xerox.com/office/VLB625support.

تحذير: لا يغطي ضمان Xerox أو اتفاقية الخدمة التلف الناتج عن استخدام الوسائط الخاصة أو الورق غير المدعوم. لمزيد من المعلومات، اتصل بممثل Xerox المحلي.

 ملاحظة: لضمان ثبات جودة الطباعة، تُصمم خراطيش مسحوق الحبر للعديد من الأجهزة للتوقف عن العمل عند نقطة محددة مسبقاً.

التحكم في جودة الطباعة

يمكن أن تؤثر العديد من العوامل على جودة مخرجات الطباعة. للحصول على جودة طباعة متناسقة والمثلى، استخدم الورق المصمم للطباعة واضبط نوع الورق بشكل صحيح. اتبع الإرشادات الواردة في هذا القسم للحفاظ على جودة طباعة المثلى من الطباعة.

تؤثر درجة الحرارة والرطوبة على جودة المخرجات المطبوعة. لمعرفة التفاصيل، ارجع إلى **المواصفات البيئية**.

الورق والوسائط

تم تصميم الطباعة لاستخدام أنواع مختلفة من الورق والوسائط الأخرى. اتبع الإرشادات الواردة في هذا القسم للحصول على أفضل جودة طباعة وتجنب مشكلات الانحشار:

- استخدم الورق المعتمد من Xerox فقط. لمعرفة التفاصيل، ارجع إلى **الورق المدعوم**.
- استخدم فقط الورق الجاف وغير التالف.

تحذير: قد تتسبب بعض أنواع الورق والوسائط الأخرى في انخفاض جودة المخرجات وزيادة انحشار الورق وتلف الطباعة. لا تستخدم ما يلي:


- الورق الخشن أو المسامي
- الورق الخاص بنفث الحبر
- الورق اللامع أو المطلي
- الورق الذي تم نسخه طباعياً
- الورق المطوي أو المجدد
- الورق الذي يحتوي على أجزاء مقطوعة وثقوب
- الورق المدبّس
- الأظرف التي تحتوي على فتحات أو مشابك معدنية أو حواف جانبية أو مواد لاصقة بها أشرطة تحرير
- الأظرف المبطّنة
- الوسائط البلاستيكية
- وجود حديد في الورق المنقول

- تأكد من مطابقة نوع الورق المحدد في برنامج تشغيل الطباعة لنوع الورق الذي تقوم بالطباعة عليه.
- في حالة تحميل الورق من نفس الحجم في أكثر من درج واحد؛ دع الطباعة تحدد الدرج المناسب وفقاً للوسائط وأولوية الدرج.
- لا تحمل أكثر من نوع أو حجم أو وزن واحد من الورق في الدرج في نفس الوقت.
- قم بتخزين الورق والوسائط الأخرى بشكل سليم للحصول على جودة الطباعة المثلى. لمعرفة التفاصيل، ارجع إلى **إرشادات تخزين الورق**.

حل مشكلات جودة الطباعة

تم تصميم الطباعة لإنتاج مطبوعات عالية الجودة بشكل ثابت. في حالة ملاحظة مشكلات جودة الطباعة، استخدم المعلومات الواردة في هذا القسم لاستكشاف المشكلة وحلها. للحصول على مزيد من المعلومات، انتقل إلى www.xerox.com/office/VLB625support.

تحذير: لا يغطي ضمان Xerox أو اتفاقية الخدمة التلف الناتج عن استخدام الوسائط الخاصة أو الورق غير المدعوم. لمزيد من المعلومات، اتصل بممثل Xerox المحلي.

ملاحظة: لتحسين جودة الطباعة، تُصمم خراطيش مسحوق الحبر للعديد من الطُرز للتوقف عن العمل عند نقطة محددة مسبقاً. 

طباعة صفحات استكشاف أخطاء جودة الطباعة وإصلاحها

1. على لوحة تحكم الطباعة، اضغط على زر الشاشة الرئيسية.
2. المس الجهاز.

3. المس صفحات المعلومات.
4. لطباعة إجراءات حول حل مشكلات جودة الطباعة، المس صفحات استكشاف مشاكل جودة الطباعة وحلها، ثم المس طباعة.
5. قارن مشكلات جودة الطباعة بالأمتلة الواردة في الصفحات.

إزالة الورق والوسائط باعتبارهما سبب المشكلة

يمكن أن يسبب الورق أو الوسائط التالفان أو غير المدعومين مشكلات جودة الطباعة حتى في حالة عمل الطباعة والتطبيق وبرنامج تشغيل الطباعة بشكل مثالي. استخدم الإرشادات التالية لإزالة الورق باعتباره سبب مشكلة جودة الطباعة:

- تأكد من أن الطباعة تدعم الورق أو الوسائط.
- تأكد من تحميل الطباعة بورق غير تالف أو جاف.
- في حالة الشك في حالة الورق أو الوسائط، استبدلها بورق أو وسائط جديدين.
- تأكد من تحديد الدرج المناسب في برنامج تشغيل الطباعة ومن لوحة التحكم.
- تأكد من تحديد نوع الورق المناسب في برنامج تشغيل الطباعة وعلى لوحة تحكم الطباعة.

عزل المشكلة على الطباعة أو على التطبيق

في حالة التأكد من دعم الورق وحالته الجيدة، استخدم الخطوات التالية لعزل المشكلة:

1. من لوحة تحكم الطباعة، اطبع صفحات "تشخيص جودة الطباعة". لمعرفة التفاصيل، ارجع إلى **طباعة صفحات استكشاف أخطاء جودة الطباعة وإصلاحها**.
- في حالة طباعة الصفحات بشكل سليم، فهذا يعني أن الطباعة تعمل بشكل سليم وأن مشكلة جودة الطباعة تُعد مشكلة في التطبيق أو برنامج تشغيل الطباعة أو ملقم الطباعة.
- إذا استمر ظهور مشكلات جودة طباعة بالصفحات، فتكون المشكلة في الطباعة.
2. إذا تمت طباعة الصفحات بشكل صحيح، فارجع إلى **استكشاف مشكلات جودة الطباعة وحلها في التطبيق أو برنامج تشغيل الطباعة أو ملقم الطباعة**.
3. في حالة استمرار ظهور مشكلات تتعلق بجودة طباعة الصفحات أو عدم الطباعة، ارجع إلى **استكشاف أخطاء جودة الطباعة وإصلاحها في الطباعة**.

استكشاف مشكلات جودة الطباعة وحلها في التطبيق أو برنامج تشغيل الطباعة أو ملقم الطباعة

إذا كانت الطباعة تطبع بشكل سليم من لوحة التحكم ولكن لا تزال لديك مشكلات في جودة الطباعة؛ فيمكن أن يكون السبب هو التطبيق أو برنامج تشغيل الطباعة أو ملقم الطباعة.

لعزل المشكلة:

1. اطبع مستنداً مماثلاً من تطبيق آخر وابدأ عن مشكلات جودة الطباعة المماثلة.
2. إذا كان لا يزال بالمستند نفس مشكلة جودة الطباعة؛ فمن المحتمل أن تكون المشكلة في برنامج تشغيل الطباعة أو ملقم الطباعة. تحقق من برنامج تشغيل الطباعة المستخدم لمهمة الطباعة.

a. انتقل إلى قائمة الطابعات على جهاز الكمبيوتر:

- بالنسبة لنظم التشغيل Windows Server 2012 والإصدارات الأحدث، انقر فوق ابدأ > الإعدادات > الطابعات.
- بالنسبة لنظام التشغيل Windows 10، انقر فوق ابدأ > الإعدادات > الأجهزة > الطابعات والماسحات الضوئية.

- بالنسبة لنظام التشغيل Windows 11 والإصدارات الأحدث، انقر فوق **بدء> الإعدادات> Bluetooth** والآن **أجهزة> الطابعات والماسحات**.

 ملاحظة: إذا كنت تستخدم تطبيق قائمة ابدأ مخصصًا، فيمكن للتطبيق تغيير مسار التنقل إلى قائمة الطابعات.

- a. انقر فوق اسم الطابعة، ثم حدد خصائص الطابعة:
- بالنسبة لنظام التشغيل Windows Server 2012 والإصدارات الأحدث، انقر بزر الماوس الأيمن فوق الأيقونة لطابعتك، ثم انقر فوق خصائص الطابعة.
- بالنسبة لنظام التشغيل Windows 10، انقر فوق رمز الطابعة، ثم انقر فوق إدارة> خصائص الطابعة.
- بالنسبة لنظام التشغيل Windows 11 والإصدارات الأحدث، انقر فوق رمز الطابعة، ثم انقر فوق إدارة تفضيلات الطابعة.

c. تحقق مما يلي لطابعتك:

- تأكد من مطابقة اسم الطراز الموجود وسط برنامج التشغيل لاسم طراز الطابعة.
 - في حالة عدم مطابقة الأسماء؛ قم بتثبيت برنامج تشغيل الطابعة المناسب للطابعة.
3. في حالة استمرار المشكلة؛ احذف برنامج تشغيل الطابعة ثم أعد تثبيته.
 4. إذا طُبع المستند بدون مشاكل تتعلق بجودة الطابعة، فيحتمل أن يكون السبب هو التطبيق. أعد تشغيل الطابعة وأعد تشغيل التطبيق واطبع المستند مرة أخرى. لمزيد من المعلومات، ارجع إلى **خيارات الطاقة**.
 5. إذا كانت المشكلة لا تزال قائمة؛ فتأكد من عدم قيامك بالطباعة من خلال ملقم طباعة. في حالة استمرار المشكلة، وللحصول على معلومات الدعم عبر الإنترنت، انتقل إلى www.xerox.com/office/VLB625support.

استكشاف أخطاء جودة الطابعة وإصلاحها في الطابعة


إذا كانت لديك مشكلات في جودة الطابعة عند طباعة صفحة العرض التوضيحي للرسومات أو تقرير التهيئة الأساسي من لوحة التحكم، فستكون المشكلة حينئذٍ في الطابعة.

للبحث عن مصدر المشكلة:

1. على لوحة التحكم، اطبع صفحة استكشاف أخطاء جودة الطابعة وإصلاحها. لمعرفة التفاصيل، ارجع إلى **طباعة صفحات استكشاف أخطاء جودة الطابعة وإصلاحها**.
2. إذا كانت المطبوعات فاتحة جدًا لعرض تفاصيل الطابعة، فتتحقق مما يلي:
 - تحميل الطابعة بورق مدعوم جاف، غير تالف.
 - عدم انخفاض مستوى مسحوق الحبر بخروطوشة مسحوق الحبر بشكل كبير.
3. قارن مشكلات جودة الطابعة الموجودة بالمستند مع كل مثال من الأمثلة الواردة في صفحة استكشاف أخطاء جودة الطابعة وإصلاحها. في حالة العثور على تطابق في صفحة استكشاف أخطاء جودة الطابعة وإصلاحها، انظر في عمود "الحلول" لمعرفة الإجراء الذي يجب اتخاذه لحل المشكلة. في حالة استمرار المشكلة، وللحصول على معلومات الدعم عبر الإنترنت، انتقل إلى www.xerox.com/office/VLB625support.

مشكلات جودة الطابعة وحلولها

استخدم الجدول التالي للبحث على حلول لمشكلات جودة الطابعة. عندما تكون جودة الطابعة رديئة، لتصحيح المشكلة، حدد أقرب عرض من الجدول التالي وراجع الحل المناظر.

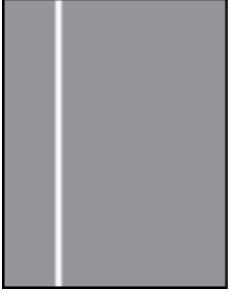
 ملاحظة: على لوحة تحكم الطابعة، اضغط على زر الشاشة الرئيسية. المس الجهاز> صفحات الم عمل و> صفحة استكشاف مشكلات جودة الطابعة وحلولها> طباعة.

الحلول	العرض
<ul style="list-style-type: none"> • لفحص مستوى مسحوق الحبر، افحص لوحة التحكم، أو استخدم برنامج تشغيل الطباعة أو Embedded Web Server. إذا أوشكت خرطوشة الحبر على النفاد، فاستبدلها. لمعرفة التفاصيل، ارجع إلى استبدال خرطوشة مسحوق الحبر. • تحقق من اعتماد استخدام خرطوشة الحبر في هذه الطباعة، واستبدل خرطوشة الحبر حسب الحاجة. للحصول على أفضل النتائج، استخدم خرطوشة حبر أصلية من Xerox. • استبدل الورق بحجم ونوع موصى بهما، وتأكد من أن إعدادات الطباعة وبرنامج تشغيل الطباعة لديك صحيحة. • تأكد من أن الورق جاف ويتم استخدام الورق المدعوم. وإذا لم يكن كذلك، فغيّر الورق. • غيّر إعدادات نوع الورق في برنامج تشغيل الطباعة. في برنامج تشغيل الطباعة، في علامة تبويب "خيارات الطباعة"، حدد الورق، ثم غيّر إعداد النوع الآخر. • تحقق من إعداد جودة الطباعة في برنامج تشغيل الطباعة. في برنامج تشغيل الطباعة، في علامة تبويب خيارات الطباعة، تأكد من تعيين جودة الطباعة على قياسية. • غيّر الإعداد "جعل الصورة داكنة". لمعرفة التفاصيل، ارجع إلى دليل مسؤول النظام على www.xerox.com/office/VLB625docs. 	<p>المخرج فاتح للغاية.</p> 
<ul style="list-style-type: none"> • غيّر إعدادات نوع الورق في برنامج تشغيل الطباعة. على سبيل المثال، غيّر مخزون البطاقات اللامعة العادية إلى خفيفة الوزن. في برنامج تشغيل الطباعة، في علامة تبويب "خيارات الطباعة"، حدد الورق، ثم غيّر إعداد "النوع الآخر". • تحقق من أن الورق بالوزن والنوع والحجم الصحيح. وإذا لم يكن كذلك، فغيّر إعدادات الورق. • تحقق من توصيل الطباعة بأخذ يوفر الجهد الكهربائي والطاقة الصحيحين. استعرض المواصفات الكهربائية للطباعة مع فني كهرباء، عند الضرورة. لمعرفة التفاصيل، ارجع إلى المواصفات الكهربائية. • تحقق من مستوى الحبر. لفحص مستوى مسحوق الحبر، افحص لوحة التحكم، أو استخدم برنامج تشغيل الطباعة أو Embedded Web Server. لمعرفة التفاصيل، ارجع إلى حالة المستلزمات. إذا أوشكت خرطوشة الحبر على النفاد، فاستبدلها. لمعرفة التفاصيل، ارجع إلى استبدال خرطوشة مسحوق الحبر. 	<p>تظهر بقع مسحوق الحبر أو آثار تقشير الطباعة. تظهر البقع في الإخراجات على الجانب الخلفي.</p> 
<ul style="list-style-type: none"> • تأكد من تركيب خرطوشة الحبر بشكل صحيح. • إذا استخدمت خرطوشة حبر بعلامة تجارية غير أصلية، فركّب خرطوشة حبر أصلية من Xerox. • استخدم إعداد نوع الورق الخشن، أو جرّب الورق بسطح أنعم. • تأكد من أن الرطوبة داخل الغرفة ضمن المواصفات. لمعرفة التفاصيل، ارجع إلى الرطوبة النسبية. • استبدل خرطوشة مسحوق الحبر. 	<p>تظهر نقاط عشوائية في المخرجات، أو الصورة تبدو ضبابية.</p>

الحلول	العرض
	
<ul style="list-style-type: none"> • قم بإيقاف تشغيل الطابعة، ثم أعد تشغيلها. • أزل خرطوشة الحبر ثم أعد تركيبها. • استبدل خرطوشة مسحوق الحبر. • إذا استمر الخطأ، فاتصل بممثل Xerox. 	<p>الإخراج فارغ.</p> 
<ul style="list-style-type: none"> • استبدل خرطوشة مسحوق الحبر. • إذا استمر الخطأ، فاتصل بممثل Xerox. 	<p>تظهر الخطوط السوداء أو البيضاء في الإخراجات.</p> 
<ul style="list-style-type: none"> • تحقق من أن الورق بالوزن والنوع والحجم الصحيح. وإذا لم يكن كذلك، فغيّر إعدادات الورق. • تأكد من أن الرطوبة داخل الغرفة ضمن المواصفات. لمعرفة التفاصيل، ارجع إلى الرطوبة النسبية. • اختر نوع ورق مختلفاً في لوحة التحكم وفي التطبيق وفي برنامج تشغيل الطابعة. • أعد وضع الورق. • إذا استمر الخطأ، فاتصل بممثل Xerox. 	<p>تظهر الإخراجات بمظهر مُبرقش.</p> 
<ul style="list-style-type: none"> • تحقق من أن الورق بالوزن والنوع والحجم الصحيح. وإذا لم يكن كذلك، فغيّر إعدادات الورق. • غيّر إعدادات نوع الورق في برنامج تشغيل الطابعة. في برنامج تشغيل الطابعة، في علامة تبويب خيارات الطابعة، حدد الورق، ثم غيّر إعداد النوع الآخر. • تحقّق من النسبة المئوية للعمر المتبقي ليكرة النقل. لمعرفة التفاصيل، ارجع إلى حالة المستلزمات. عندما تكون النسبة المئوية 	<p>تظهر خيالات على المخرجات المطبوعة.</p>

الحلول	العرض
<ul style="list-style-type: none"> • للعمر المتبقي أقل من 20 بالمائة، استبدل بكرة النقل. لمعرفة التفاصيل، ارجع إلى استبدال بكرة النقل. • استبدل خرطوشة مسحوق الحبر. لمعرفة التفاصيل، ارجع إلى استبدال خرطوشة مسحوق الحبر. • إذا استمر الخطأ، فاتصل بممثل Xerox. 	
<ul style="list-style-type: none"> • لفحص مستوى مسحوق الحبر، افحص لوحة التحكم، أو استخدم برنامج تشغيل الطباعة أو Embedded Web Server (خادم الويب المضمن). لمعرفة التفاصيل، ارجع إلى حالة المستلزمات. إذا أوشكت خرطوشة الحبر على النفاد، فاستبدلها. • تحقّق من اعتماد استخدام خرطوشة الحبر في هذه الطباعة، واستبدل خرطوشة الحبر حسب الحاجة. للحصول على أفضل النتائج، استخدم خرطوشة حبر Xerox الأصلية. • استبدل خرطوشة مسحوق الحبر. لمعرفة التفاصيل، ارجع إلى استبدال خرطوشة مسحوق الحبر. • إذا استمر الخطأ، فاتصل بممثل Xerox. 	<p>تظهر علامات ثقب على المخرجات المطبوعة.</p> 
<ul style="list-style-type: none"> • تحقّق من أن الورق بالوزن والنوع والحجم الصحيح للطباعة وأنه يتم تحميل الورق بشكل صحيح. وإذا لم يكن كذلك، فغيّر الورق. • جرّب رزمة ورق جديدة. • غيّر إعدادات نوع الورق في برنامج تشغيل الطباعة. في برنامج تشغيل الطباعة، في علامة تبويب خيارات الطباعة، حدد الورق ثم غيّر إعداد النوع الآخر. 	<p>المخرجات المطبوعة مجعّدة أو مبقّعة.</p> 
<ul style="list-style-type: none"> • تحقّق من أن الثني ضمن 30 مم (1.2 بوصة) للحواف الأربعة للظرف. • إذا كانت الإجابة بنعم، تقوم الطابعة بالطباعة كما هو متوقع. طابعتك ليست معيبة. • إذا كانت الإجابة بلا، فاتخذ الإجراءات التالية: <ul style="list-style-type: none"> – تأكد من أنه يتم تحميل أظرف C5 فقط في "الدرج الجانبي". – تأكد من أنه يتم تحميل الأظرف بشكل صحيح في "الدرج الجانبي". لمعرفة التفاصيل، ارجع إلى تحميل الأظرف في الدرج الجانبي. – اتّبع الإرشادات للطباعة على الأظرف. لمعرفة التفاصيل، ارجع إلى إرشادات طباعة الأظرف. 	<p>الأظرف مجعّدة أو مثنية عند الطباعة.</p>
<ul style="list-style-type: none"> • تأكد من تحميل الورق بشكل صحيح. 	<p>الهامش العلوي غير صحيح.</p>

الحلول	العرض
<ul style="list-style-type: none"> • تأكد من تعيين الهوامش بشكل صحيح في التطبيق الذي تستخدمه. 	
<p>نظّف بكرات المصهر:</p> <ol style="list-style-type: none"> 1 اطبع صورة ثابتة على سطح ورقة واحدة بأكمله. 2 أدخل الورقة المطبوعة في الدرج بحيث يكون وجه الجانب المطبوع للأسفل. 3 لإزالة المخلفات من بكرات المصهر، اطبع خمس صفحات فارغة. 	<p>سطح النسخة المطبوعة للورق غير مستوي.</p> 

العرض	الحلول
<p>الخطوط أو علامات الخطوط البيضاء الرأسية - تظهر الخطوط أو علامات الخطوط للعملية في مخرجاتك.</p> 	<p>1 اطبع صفحات الاختبار لتحديد المشكلة.</p> <p>ملاحظة: لطباعة إجراءات حل مشاكل جودة الطباعة، في لوحة التحكم، اضغط على الزر الص فحة الرئيسي، ثم المس الجهاز <ص فحات المعلومات> ص فحة استكشاف مشاكل جودة الطباعة وحلها <طباعة>.</p> <p>2 للفحص بحثاً عن التلوث المحتمل الذي تسببه علامة خط العملية، أزل وحدة التصوير وأعد تركيبها. لمزيد من المعلومات، ارجع إلى الصيانة.</p> <p>a أزل خرطوشة الحبر، ثم أزل وحدة التصوير من الطباعة.</p> <p>b أدخل وحدة التصوير، ثم أدخل خرطوشة الحبر في الطباعة.</p> <div style="border: 1px solid black; padding: 5px; margin: 5px 0;"> <p>تحذير: لا تعرض وحدة التصوير إلى ضوء مباشر لأكثر من 10 دقائق. قد يتسبب التعرض الممتد للضوء في مشكلات جودة الطباعة.</p> </div> <div style="border: 1px solid black; padding: 5px; margin: 5px 0;"> <p>تحذير: لا تلمس أسطوانة موصل الصور. قد يؤثر القيام بذلك على جودة مهام الطباعة المستقبلية.</p> </div> <p>3 إذا استمرت المشكلة، فاتصل بممثل Xerox المحلي لديك. قد يلزم استبدال وحدة التصوير نظراً لحدوث تلف دائم.</p>

مشكلات النسخ والمسح الضوئي

تم تصميم الطباعة لإنتاج صور مسح ضوئي ونسخ تتميز عالية الجودة بشكل ثابت. في حالة ملاحظة مشكلات في الجودة، استخدم المعلومات الواردة في هذا القسم لاستكشاف المشكلة وحلها. للحصول على مزيد من المعلومات، انتقل إلى www.xerox.com/office/VLB625support.

تحذير: لا يغطي ضمان Xerox أو اتفاقية الخدمة التلف الناتج عن استخدام الوسائط الخاصة أو الورق غير المدعوم. لمزيد من المعلومات، اتصل بممثل Xerox المحلي.

مشكلات النسخ والمسح الضوئي وحلولها

إذا كانت جودة النسخ أو المسح الضوئي رديئة، فارجع إلى الجدول:

الأعراض	الحلول
توجد خطوط وأسطر فقط في النسخ التي تم إنشاؤها من وحدة تغذية المستندات.	توجد مخلفات على زجاج المستندات. أثناء إجراء المسح الضوئي، يمر الورق الوارد من وحدة تغذية المستندات على المخلفات، ما ينتج خطوطاً أو أسطر. قم بتنظيف جميع أسطح الزجاج باستخدام قطعة قماش خالية من الوبر.
إن النقاط الموجودة في النسخ ناتجة عن زجاج المستندات.	توجد مخلفات على زجاج المستندات. عند إجراء المسح الضوئي تنشئ المخلفات نقطة على الصورة. قم بتنظيف جميع أسطح الزجاج باستخدام قطعة قماش خالية من الوبر.
يظهر الوجه العكسي من المستند الأصلي عند النسخ أو المسح الضوئي.	قم بتمكين إخفاء الخلفية.
الصورة فاتحة جداً أو غامقة جداً.	اضبط إعدادات التفتيح/التغميق أو التباين.
مشكلات جودة الطباعة الأخرى المتعلقة بالمطبوعات الداكنة أو الفاتحة.	قم بتنفيذ روتين التحكم في عتامة مسحوق الحبر: 1 المسح الجاهز للأدوات في لوحة التحكم بالطباعة. 2 المسح إعدادات الجهاز عام التحكم في عتامة الحبر. 3 في صفحة عتامة مسحوق الحبر، قم بإجراء تعديلات على درجة اللون كما هو مطلوب، ثم المسح موافق.  ملاحظة: ينطبق هذا الإعداد فقط على المهام الواردة من تطبيقات الطباعة أو الفاكس.

في حالة استمرار المشكلة، وللحصول على معلومات الدعم عبر الإنترنت، انتقل إلى www.xerox.com/office/VLB625support.

تنفيذ التسجيل اليدوي للماسحة الضوئية

عندما لا يتمحور المخرج الممسوح على النسخ المادية أو الرقمية، نَقِّد التسجيل اليدوي للماسحة الضوئية.

الأعراض	الحلول
لا يتمحور المخرج الممسوح على النسخ المادية أو الرقمية.	تواصل مع مسؤول النظام لديك لتنفيذ التسجيل اليدوي للماسحة الضوئية: 1 سجّل الدخول كمسؤول النظام. 2 المسح الجاهز للأدوات في لوحة التحكم بالطباعة. 3 المسح استكشاف الأخطاء وإصلاحها واصل الحهاز الممعايرة التسجيل اليدوي للماسحة الضوئية، ثم قم بإجراء عمليات الضبط حسب الحاجة. تأكد من تمحور المستندات الأصلية التي تقوم بمسحها، على زجاج المستندات أو في وحدة تغذية المستندات. لمزيد من المعلومات، ارجع إلى دليل مسؤول النظام على www.xerox.com/office/VLB625docs .

في حالة استمرار المشكلة، وللحصول على معلومات الدعم عبر الإنترنت، انتقل إلى www.xerox.com/office/VLB625support.

مشكلات الفاكس

إذا تعذر على الطابعة إرسال الفاكسات واستلامها، فتأكد من اتصال الطابعة بخط هاتف تناظري معتمد. حيث يتعذر على جهاز الفاكس إرسال الفاكسات أو استلامها عند اتصاله مباشرة بخط هاتف رقمي دون استخدام المرشح التناظري.

ملاحظة: إذا كان اتصال الفاكس ضعيفاً ، فأرسل الفاكس بمعدل أقل. بالنسبة لمعدل البدء، اختر مقوى (4800 بت/ثانية).

مشكلات إرسال الفاكسات

الأعراض	الأسباب المحتملة	الحلول
لا تتم تغذية المستند بشكل سليم من خلال وحدة تغذية المستندات.	المستند سميك جداً أو رفيع جداً أو صغير جداً.	استخدم زجاج المستندات.
يتم مسح المستند ضوئياً بزواوية.	لم يتم ضبط موجهات العرض بوحدة تغذية المستندات لتلائم عرض المستند.	اضبط موجهات العرض بوحدة تغذية المستندات حتى تتلاءم مع المستند.
الفاكس الذي استلمه المستلم ضبابي.	تم وضع المستند بشكل غير صحيح.	ضع المستند بالشكل الصحيح.
	زجاج المستندات متسخ.	نظف زجاج المستندات.
	النص الموجود بالمستند فاتح جداً.	اضبط الدقة. اضبط التباين.
	توجد مشكلة في اتصال الهاتف.	تحقق من أن خط الهاتف يعمل، ثم أرسل الفاكس مرة أخرى.
	توجد مشكلة بأحد أجهزة الفاكس.	قم بإنشاء نسخة للتحقق من إمكانية إنشاء الطابعة لنسخ أو مطبوعات نظيفة. في حالة طباعة النسخة بالشكل الصحيح، اطلب من المستلم التحقق من أن جهاز الفاكس الخاص به يعمل بالشكل الصحيح.
الفاكس الذي استلمه المستلم فارغ.	تم تحميل المستند بشكل غير صحيح.	في حالة استخدام وحدة تغذية المستندات، ضع المستند الأصلي مواجهاً لأعلى. في حالة استخدام زجاج المستندات، ضع المستند الأصلي مواجهاً للأسفل.
لم يتم إرسال الفاكس.	رقم الفاكس غير صحيح.	تحقق من رقم الفاكس.
	خط الهاتف متصل بشكل غير صحيح.	تحقق من اتصال خط الهاتف. في حالة فصل خط الهاتف؛ قم بتوصيله.
	توجد مشكلة في جهاز الفاكس لدى المستلم.	اتصل بالمستلم.
	ميزة الفاكس غير مُثَبِّتة أو غير مُمكَّنة.	تأكد من تثبيت ميزة الفاكس وتمكينها.
	تم تمكين فاكس الملقم.	تأكد من تعطيل فاكس الملقم.
	يلزم وجود رقم وصول للاتصال بخط خارجي.	إذا كانت الطابعة متصلة بنظام PBX، فقد يكون الضروري إدخال رقم للوصول إلى خط الهاتف الخارجي.

الأعراض	الأسباب المحتملة	الحلول
	يحتاج رقم الفاكس إلى إيقاف مؤقت بين بادئة الخط الخارجي ورقم الهاتف.	لإدراج إيقاف مؤقت، المس الزر توقف مؤقت أثناء الطلب . تظهر فاصلة () في الموقع المناظر.

في حالة استمرار المشكلة، وللحصول على معلومات الدعم عبر الإنترنت، انتقل إلى www.xerox.com/office/VLB625support.

مشكلات استلام الفاكسات

الأعراض	الأسباب المحتملة	الحلول
الفاكس الذي استلمه المستلم فارغ.	توجد مشكلة باتصال الهاتف أو بجهاز الفاكس لدى المرسل.	تأكد من إمكانية إنشاء الطباعة لأُسُخ نظيفة. إذا كان يمكنها ذلك، فاطلب من المرسل إرسال المستند بالفاكس مرة أخرى.
	قام المرسل بتحميل الصفحات بشكل غير صحيح.	اتصل بالمرسل.
تجيب الطباعة على الاتصال ولكنها لا تطبع الفاكس.	الذاكرة ممتلئة.	لزيادة الذاكرة المتوفرة، احذف المهام المخزنة وانتظر حتى تكتمل المهام الموجودة.
تم تصغير حجم الفاكس المستلم.	لا تطابق مستلزمات الورق بالطباعة حجم المستند المرسل.	قم بتأكيد حجم المستندات الأصلية، ثم حمّل حجم الورق المناسب في الطباعة.
لا يتم استلام الفاكسات تلقائيًا.	تم ضبط الطباعة على استلام الفاكسات يدويًا.	اضبط الطباعة على استلام الفاكسات تلقائيًا.
	الذاكرة ممتلئة.	في حالة نفاد الورق من الطباعة، يمكن أن تستنفد الفاكسات ومهام الطباعة ذاكرة الطباعة. حمّل الورق واطبع المهام المخزنة بالذاكرة.
	خط الهاتف متصل بشكل غير صحيح.	تحقق من اتصال خط الهاتف. في حالة فصل خط الهاتف؛ قم بتوصيله.
	توجد مشكلة في جهاز الفاكس لدى المرسل.	قم بإنشاء نسخة للتحقق من إمكانية إنشاء الطباعة لأُسُخ أو مطبوعات نظيفة. في حالة طباعة النسخة بالشكل الصحيح، اطلب من المستلم التحقق من أن جهاز الفاكس الخاص به يعمل بالشكل الصحيح.

في حالة استمرار المشكلة، وللحصول على معلومات الدعم عبر الإنترنت، انتقل إلى www.xerox.com/office/VLB625support.

طباعة تقارير الفاكس

يمكنك طباعة تقارير الفاكس التالية من لوحة التحكم بالطباعة:

- تقرير النشاط
- تقرير البروتوكول

- تقرير كتاب عنوان الفاكس
- تقرير الخيارات
- تقرير المهام المُعلّقة

للحصول على إرشادات حول كيفية طباعة تقارير الفاكس، ارجع إلى دليل مسؤول النظام على www.xerox.com/office/VLB625docs.

الحصول على التعليمات

توفر Xerox العديد من الأدوات المساعدة على التشخيص التلقائي لمساعدتك في الحفاظ على الإنتاجية وجودة الطباعة.

عرض رسائل الخطأ والتنبيه على لوحة التحكم

عند حدوث خطأ أو حالة تحذير، تنبيهك الطابعة بالمشكلة. تظهر رسالة على لوحة التحكم ويومض مصباح LED الموضح للحالة في لوحة التحكم باللون الكهرماني أو الأحمر. تخبرك رسائل التنبيه بحالات الطابعة التي تتطلب الانتباه، مثل انخفاض الإمدادات أو فتح الأبواب. تحذرك رسائل الأخطاء من حالات الطابعة التي تحول دون قيام الطابعة بالطباعة أو التي تقلل من أداء الطابعة. في حالة حدوث أكثر من حالة، تظهر واحدة فقط على لوحة التحكم.

لعرض قائمة كاملة برسائل الخطأ والتنبيه النشطة:

1. على لوحة تحكم الطابعة، اضغط على زر الشاشة الرئيسية.
2. المس الجهاز.
3. المس إعلانات.
4. المس الأخطاء والتنبيهات أو التنبيهات أو الأخطاء.
5. لعرض التفاصيل، المس الخطأ أو التنبيه.
6. للخروج من شاشة الإعلانات، المس X.
7. للعودة إلى الشاشة الرئيسية، اضغط على زر الشاشة الرئيسية.

عرض محفوظات الأخطاء على لوحة التحكم

عند حدوث أخطاء على الجهاز، يتم تسجيلها في ملف سجل الأخطاء حسب التاريخ والوقت ورمز الخطأ المقترن. يمكنك استخدام هذه القائمة لتحديد الاتجاهات وحل المشكلات.


لعرض محفوظات الأخطاء:

1. على لوحة تحكم الطابعة، اضغط على زر الشاشة الرئيسية.
2. المس الجهاز.
3. المس إعلانات.
4. المس محفوظات الأخطاء.
5. للخروج، المس X.
6. للخروج من شاشة الإعلانات، المس X.
7. للعودة إلى الشاشة الرئيسية، اضغط على زر الشاشة الرئيسية.

سجلات الدعم

استخدم ميزة سجلات الدعم فقط إذا أرشدك ممثل خدمة Xerox إلى القيام بذلك.

ملفات السجل هي الملفات النصية الخاصة بنشاط الجهاز الحديث التي يتم إنشاؤها وتخزينها في الجهاز بتنسيق مشفر. يمكن لممثل خدمة Xerox تفسير الملفات لاستكشاف مشكلات الشبكة وإصلاحها.

ملاحظة: يمكن أن تتضمن سجلات الدعم لقطات شاشة تم التقاطها في لوحة التحكم بالجهاز. 

لالتقاط لقطة شاشة في لوحة التحكم، اضغط على زر **الطاقة**، ثم المس الزاوية اليسرى السفلى من الشاشة. بعد أخذ لقطة الشاشة، يظهر اسم الملف للصورة على الشاشة. يتضمن اسم الملف التاريخ والوقت والرقم التسلسلي للجهاز.

ملاحظة: يمكن أن يلتقط الجهاز معظم الشاشات. عند عرض النوافذ المنبثقة، في بعض الأحيان يلتقط الجهاز الشاشة الأساسية فقط.

يتم تخزين صور لقطة الشاشة بملفات السجل. يمكن أن يخزن الجهاز ما يصل إلى ثلاث لقطات شاشة للحد الأقصى من 7 أيام. بعد 7 أيام، يتم حذف الملفات. إذا تم أخذ أكثر من ثلاث لقطات شاشة، يتم حذف الملفات الأقدم.

تمكّن ميزة التسجيل المعزز للجهاز من التقاط سجلات إضافية للأنشطة أو الوظائف المحددة. يمكن أن يستخدم ممثل خدمة Xerox السجلات الإضافية للتحقق من مشكلات الجهاز المنقطعة أو غير المكررة.

ملاحظة: يدعم الجهاز تسجيل الدخول المحسّن لثلاث ميزات كحد أقصى في كل مرة ويدعم أيضًا تحليل البيانات المتزايد.

للحصول على معلومات حول إعدادات تهيئة سجل الدعم، ارجع إلى دليل مسؤول النظام على www.xerox.com/office/VLB625docs.

EMBEDDED WEB SERVER

Embedded Web Server هو برنامج إدارة وتكوين مثبت في الطابعة. يسمح لمسؤولي النظام بتعديل إعدادات الشبكة والنظام على الطابعة عن بُعد باستخدام مستعرض ويب.

ويمكنك التحقق من حالة الطابعة ومراقبة الورق ومستويات الإمداد وإرسال مهام الطباعة وتلقيها. يمكن الوصول إلى كل هذه الوظائف بطريقة مريحة من خلال جهاز الكمبيوتر الخاص بك.

يتطلب Embedded Web Server ما يلي:

- اتصال TCP/IP بين الطابعة والشبكة في بيئات أنظمة التشغيل Windows أو Macintosh أو UNIX أو Linux.
- تم تمكين TCP/IP و TTP على الطابعة.
- جهاز كمبيوتر متصل بالشبكة مزودًا بمستعرض ويب يدعم JavaScript.

مساعد الدعم عبر الإنترنت

يُعد مساعد الدعم عبر الإنترنت قاعدة معرفية تقدم الإرشادات وتعليمات استكشاف الأخطاء وإصلاحها لحل مشكلات الطباعة لديك. حيث يمكنك العثور على حلول لمشكلات جودة الطباعة وانحشار الورق ومشكلات تثبيت البرامج والمزيد.

للوصول إلى مساعد الدعم عبر الإنترنت، انتقل إلى www.xerox.com/office/VLB625support.

صفحات المعلومات

تحتوي طابعتك على مجموعة من صفحات المعلومات التي يمكنك طباعتها. وتحتوي هذه الصفحات على معلومات التكوين والخط، وصفحات البدء، والمزيد.

تتوفر صفحات المعلومات التالية:

الوصف	الاسم
يوفر تقرير التهيئة الأساسي معلومات الطباعة، بما في ذلك الرقم التسلسلي والخيارات المثبتة وإعدادات الشبكة وإعداد المنفذ ومعلومات الأدراس وغير ذلك الكثير.	تقرير التهيئة الأساسي
يوفر تقرير التهيئة المفضل معلومات حول كل إعدادات الطباعة، بما في ذلك إعداد الخدمات القابلة للتوسعة، وتهيئة ملقم المصادقة والأمان،	تقرير التهيئة المفضل

الاسم	الوصف
	وإعدادات الاتصال، والمزيد.
ملخص التكلفة	يوفر تقرير ملخص الفوترة معلومات حول الجهاز وقائمة مفصلة لعدادات الفوترة والورق.
البداية	يوفر دليل البدء نظرة عامة على الميزات الرئيسية للطابعة.
صفحة استكشاف مشاكل جودة الطباعة وحلها	توفر صفحة استكشاف مشاكل جودة الطباعة وحلها قائمة بمشاكل جودة الطباعة الشائعة ونصائح للمساعدة على حلها.
صفحة استخدام المستلزمات	توفر صفحة استخدام المستلزمات معلومات التغطية وأرقام الأجزاء لإعادة طلب المستلزمات.
صفحة العرض التوضيحي للرسومات	اطبع هذه الصفحة للتحقق من جودة الرسومات.
قائمة خطوط PCL	توفر قائمة خطوط PCL نسخة مطبوعة من جميع خطوط PCL المتوفرة على الطابعة.
قائمة خطوط PostScript	توفر قائمة خطوط PostScript نسخة مطبوعة من جميع خطوط PostScript المتوفرة على الطابعة.

طباعة صفحات المعلومات

1. على لوحة تحكم الطابعة، اضغط على زر الشاشة الرئيسية.
2. المس الجهاز من صفحات المعلومات.
3. لطباعة صفحة معلومات، المس الصفحة المطلوبة، ثم المس طباعة.
تطبع الطابعة صفحة المعلومات المحددة.
4. للعودة إلى الشاشة الرئيسية، اضغط على الزر الصفحة الرئيسية.

مزيد من المعلومات

يمكنك الحصول على مزيد من المعلومات حول طابعتك من هذه المصادر:

المورد	الموقع
دليل التثبيت	يأتي مرفقاً في العبوة مع الطابعة.
دليل البدء	الطابعة من لوحة التحكم لمعرفة التفاصيل، ارجع إلى صفحات المعلومات .
وثائق أخرى لطابعتك	www.xerox.com/office/VLB625docs
Recommended Media List (قائمة الوسائط الموصى بها)	الولايات المتحدة: www.xerox.com/rmlna الاتحاد الأوروبي: www.xerox.com/rmleu
معلومات الدعم الفني لطابعتك، بما يتضمن الدعم الفني عبر الإنترنت ومساعد الدعم عبر الإنترنت وتنزيلات برامج تشغيل الطابعة.	www.xerox.com/office/VLB625support

المورد	الموقع
صفحات المعلومات	الطباعة من لوحة التحكم لمعرفة التفاصيل، ارجع إلى صفحات المعلومات .
معلومات Embedded Web Server	في Embedded Web Server، انقر فوق التعليمات .
طلب المستلزمات لطابعتك	www.xerox.com/office/supplies
مورد للأدوات والمعلومات، بما يتضمن الأدلة الإرشادية التفاعلية وقوالب الطباعة والتلميحات المفيدة والمزايا المخصصة للوفاء باحتياجاتك الفردية.	www.xerox.com/office/businessresourcecenter
المبيعات المحلية والدعم الفني للعملاء	www.xerox.com/office/worldcontacts
تسجيل الطباعة	www.xerox.com/register
متجر Xerox® المباشر على الإنترنت	/www.direct.xerox.com

تحديد موقع الرقم التسلسلي

تحتاج إلى الرقم التسلسلي لجهازك عند طلب المستلزمات أو الاتصال بشركة Xerox للحصول على المساعدة. يمكنك الحصول على الرقم التسلسلي بعدة طرق. لتحديد موقع الرقم التسلسلي، اطبع تقرير التهيئة، أو اعرض الرقم التسلسلي على لوحة التحكم أو الصفحة الرئيسية لملمم الويب المضمن. تتم طباعة الرقم التسلسلي على الملصق المثبت على الطباعة. لعرض الملصق، افتح الباب أ.

للحصول على تفاصيل حول كيفية طباعة تقرير التهيئة، ارجع إلى [صفحات المعلومات](#).

لعرض الرقم التسلسلي على لوحة التحكم:

1. على لوحة تحكم الطباعة، اضغط على زر الشاشة الرئيسية.
2. المس الجهازي حول.
3. للعودة إلى الشاشة الرئيسية، اضغط على زر الشاشة الرئيسية.

المواصفات

يحتوي هذا الملحق على:

308	خيارات وتجهيزات الطابعة
311	المواصفات المادية
314	متطلبات الخلووص
319	المواصفات البيئية
320	المواصفات الكهربائية
321	مواصفات الأداء
322	معلومات جهة الاتصال الخاصة بالبيئة والصحة والسلامة

خيارات وتجهيزات الطباعة

الميزات القياسية

توفر الطباعة الميزات التالية:

- النسخ، والطباعة، والبريد الإلكتروني، والمسح الضوئي، وفاكس الخادم
- المسح الضوئي إلى USB والطباعة من أجهزة USB كبيرة السعة
- المسح الضوئي لسير العمل والمسح الضوئي إلى صندوق البريد والمسح الضوئي إلى الشبكة والمسح الضوئي إلى الموقع الأصلي
- تطبيقات اللمسة الواحدة لـ النسخ والبريد الإلكتروني والمسح الضوئي إلى الفاكس واللمسة الواحدة والمسح الضوئي
- PDF قابل للبحث أو PDF من صفحة واحدة أو متعدد الصفحات أو TIFF، أو PDF مشفر أو محمي بكلمة مرور، وتنسيقات ملف PDF الخفي أو PDF/A
- سرعة الطباعة بما يصل إلى 61 صفحة ملونة أو أكثر في الدقيقة لـ A4 (210 × 297 مم) و65 صفحة ملونة أو أكثر في الدقيقة لـ Letter (8.5 × 11 بوصة)
- جودة تصوير ونسخ تبلغ 1200 × 1200 نقطة لكل بوصة
- تصل أحجام مستندات النسخ والطباعة إلى 355.6 × 215.9 Legal (م، 8.5 × 14 بوصة)
- الطباعة التلقائية على الوجهين
- وحدة تغذية المستندات التلقائية المزدوجة
- شاشة اللمس الملونة على لوحة تحكم
- الدرج 1، درج قياسي بسعة 550 ورقة
- الأدراج 2-4 الاختيارية، كل درج بسعات 550 ورقة
- درج وحدة تغذية مستندات اختياري كبير السعة بسعة إجمالية تصل إلى 2100 ورقة
- ذاكرة نظام DDR3 4 جيجابايت
- البطاقة متعددة الوسائط المضمنة 32 جيجابايت (eMMC)
- Ethernet 10/100/1000Base-TX
- طباعة مباشرة من USB 2.0 عالي السرعة
- خطوط ودعم PostScript® وPCL®
- دعم Xerox® Pull Print Driver وXerox® Global Print Driver
- تجديد المستلزمات وإدارتها تلقائيًا باستخدام Xerox® MeterAssistant وXerox® Supplies Assistant وMaintenance Assistant
- تثبيت برنامج التشغيل عن بُعد
- لوحة تحكم عن بُعد ونسخ احتياطي واستعادة واستنساخ التهيئة
- اكتشاف جهاز Bonjour
- حساب Xerox® قياسي
- طباعة آمنة مشفرة، فاكس آمن، مسح ضوئي آمن، بريد إلكتروني آمن
- أمان بيانات Trellix®

ملاحظة: أمان بيانات Trellix® المعروف سابقاً باسم أمان بيانات McAfee®.

- النظام الأساسي للواجهة القابلة للتوسعة من Xerox®
- إعدادات برنامج التشغيل Earth Smart من Xerox®
- Embedded Web Server
- تنبيهات البريد الإلكتروني
- دعم الطباعة من الهاتف المحمول وتوصيل الطباعة من الهاتف المحمول وتطبيقات المحمول
- دعم تطبيق Xerox® Easy Assist
- دعم معرض تطبيقات Xerox®
- دعم طباعة NFC
- دعم Mopria
- دعم AirPrint

الخيارات والترقيات


- إعادة توجيه الفاكس إلى بريد إلكتروني أو برنامج SMB
- نظام المعرف الموحد للوصول الآمن من Xerox
- مجموعة تمكين قارئ بطاقات CAC و PIV
- تمكين المحاسبة عبر الشبكة من Xerox®
- مجموعة الإنتاجية (محرك قرص صلب +500 جيجابايت)
- مجموعة قارئ بطاقة RFID
- مجموعة تمكين SIPRNet
- البرنامج للطباعة باستخدام ترميز Unicode
- برنامج متخصص® المسح الضوئي إلى سطح مكتب الكمبيوتر الشخصي من Xerox®
- مهايئ شبكة النطاق المزدوج اللاسلكي بتقنية Bluetooth يقدم اتصالاً لاسلكياً بالشبكة، واتصال Wi-Fi Direct، و iBeacon لاكتشاف AirPrint.

ملاحظة: بالنسبة لاكتشاف AirPrint®، يتم إجراء الاتصال من خلال إشارة طاقة منخفضة بتقنية Bluetooth.

مهم: إذا كانت طابعتك تحتوي على مهايئ شبكة لاسلكية، فهذا يتطلب التثبيت في منفذ USB الأمامي، وكان لديك قارئ بطاقة USB، فلا تقم بتثبيت قارئ البطاقات في منفذ USB الخاص بمهايئ الشبكة اللاسلكية. استخدم منفذ USB الخلفي لقارئ البطاقات. لمزيد من المعلومات، راجع إرشادات التثبيت المتوفرة مع أطقم مهايئ الشبكة اللاسلكية وقارئ البطاقات الاختيارية لطابعتك.

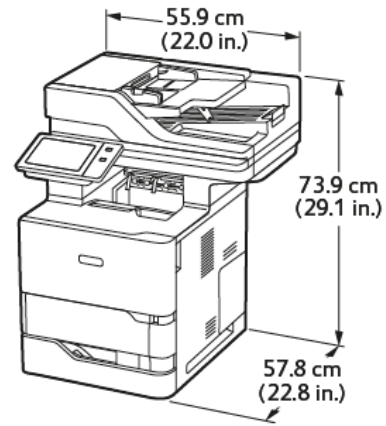
خيارات الإنهاء

خيارات الإنهاء	الأوزان	الأحجام	السرعة	جهاز الخرج
لا ينطبق	جميع الأوزان المدعومة للحصول على معلومات عن الأوزان المدعومة، ارجع إلى الورق المدعوم.	جميع الأحجام المدعومة للحصول على معلومات عن الأحجام المدعومة، ارجع إلى الورق المدعوم.	550 ورقة	الدرج الأوسط

ملاحظة: تعتمد كميات الورق الخاصة بساعات الدرج وخيارات الإنهاء على 75 جم/م². يتم تخفيض الكميات للوسائط الأثقل ويجب أن تكون ضمن نطاق الوزن المحدد. 

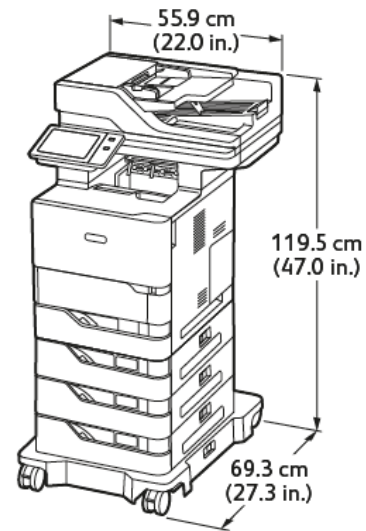
المواصفات المادية

تكوين القاعدة




- العرض: 55.9 سم (22 بوصة)
- العمق: 57.8 سم (22.8 بوصة)
- الطول: 73.9 سم (29.1 بوصة)
- الوزن: ≥ 44.1 كجم (97.2 رطل)

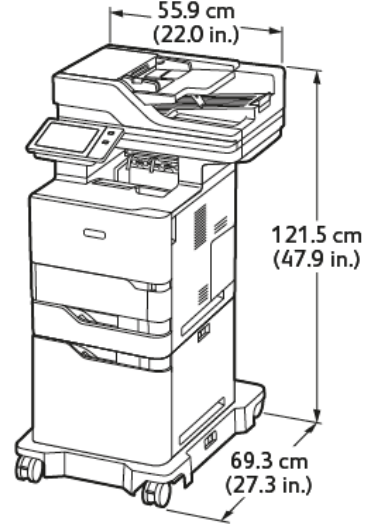
تكوين القاعدة باستخدام 3 وحدات أدراج قياسية اختيارية وقاعدة عجلات




- العرض: 55.9 سم (22 بوصة)
- العمق: 69.3 سم (27.3 بوصة)
- الطول: 119.5 سم (47.0 بوصة)
- الوزن: ≥ 62.7 كجم (138.2 رطل)

ملاحظة: Caster Base اختياري لتكوين الدرج القياسي بسعة 550 ورقة. 

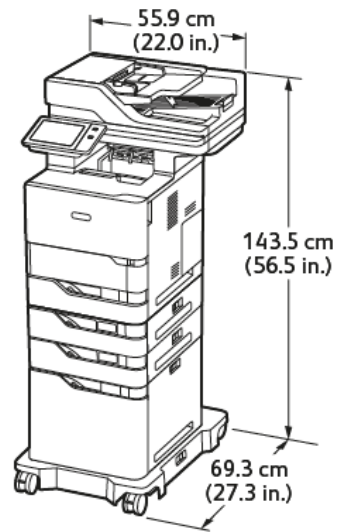
تكوين القاعدة باستخدام وحدة التغذية عالية السعة وقاعدة العجلات




- العرض: 55.9 سم (22.0 بوصة)
- العمق: 69.3 سم (27.3 بوصة)
- الطول: 121.5 سم (47.9 بوصة)
- الوزن: \geq 61.8 كجم (136.2 رطل)

ملاحظة: Caster Base مطلوبة لتكوينات درج وحدة التغذية عالية السعة. 

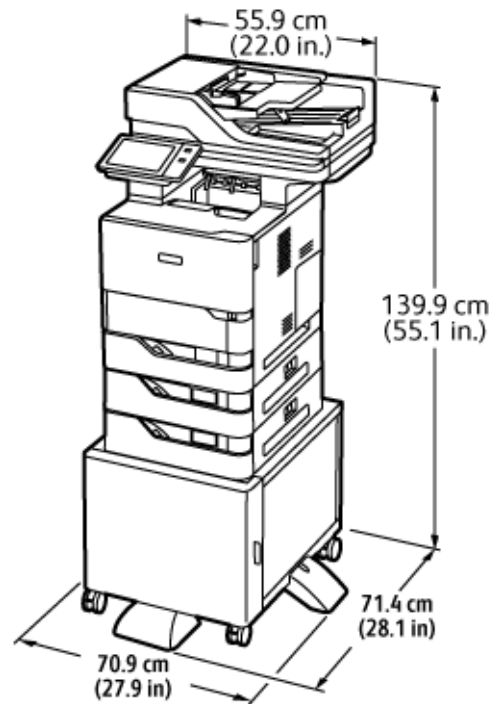
تكوين القاعدة باستخدام الدرج القياسي الاختياري ووحدة التغذية عالية السعة مع قاعدة العجلات




- العرض: 55.9 سم (22.0 بوصة)
- العمق: 69.3 سم (27.3 بوصة)
- الطول: 143.5 سم (56.5 بوصة)
- الوزن: \geq 74.2 كجم (163.6 رطل)

ملاحظة: Caster Base مطلوبة لتكوينات درج وحدة التغذية عالية السعة. 

التكوين بالأدراج الاختيارية وحامل الطابعة

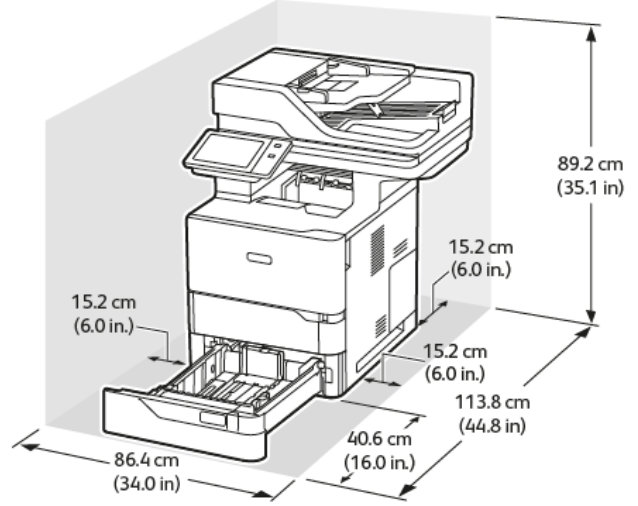


- العرض: 70.9 سم (27.9 بوصة)
- العمق: 71.4 سم (28.1 بوصة)
- الطول: 139.9 سم (55.1 بوصة)
- الوزن: \geq 71.3 كجم (157.1 رطل)

ملاحظة: وزن حامل الطابعة هو 14.8 كجم (32.7 رطل). 

متطلبات الخلووص

تكوين القاعدة



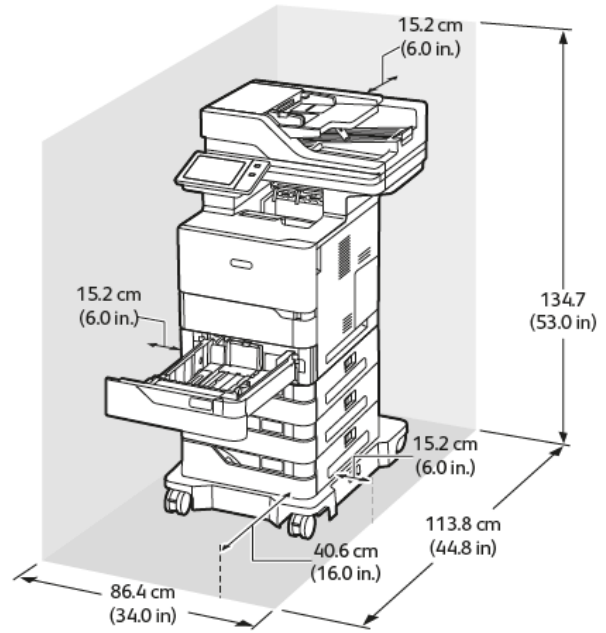
مساحة التثبيت

- العرض: 86.4 سم (34.0 بوصة)
- العمق: 113.8 سم (44.8 بوصة)
- الطول: 89.2 سم (35.1 بوصة)

الخلووص

- الأمامي: 40.6 سم (16.0 بوصة)
- الخلفي: 15.2 سم (6.0 بوصة)
- الأيسر: 15.2 سم (6.0 بوصة)
- الأيمن: 15.2 سم (6.0 بوصة).

تكوين القاعدة باستخدام 3 وحدات أدرج قياسية اختيارية وقاعدة عجلات




مساحة التثبيت

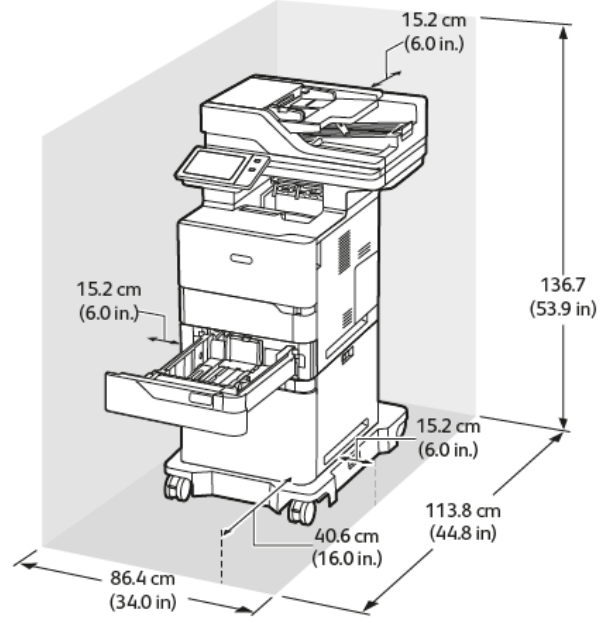
- العرض: 86.4 سم (34.0 بوصة)
- العمق: 113.8 سم (44.8 بوصة)
- الطول: 134.7 سم (53.0 بوصة)

الخصائص

- الأمامي: 40.6 سم (16.0 بوصة)
- الخلفي: 15.2 سم (6.0 بوصة)
- الأيسر: 15.2 سم (6.0 بوصة)
- الأيمن: 15.2 سم (6.0 بوصة).

ملاحظة: Caster Base اختياري لتكوين الدرج القياسي بسعة 550 ورقة. 

تكوين القاعدة باستخدام وحدة التغذية عالية السعة وقاعدة العجلات




مساحة التثبيت

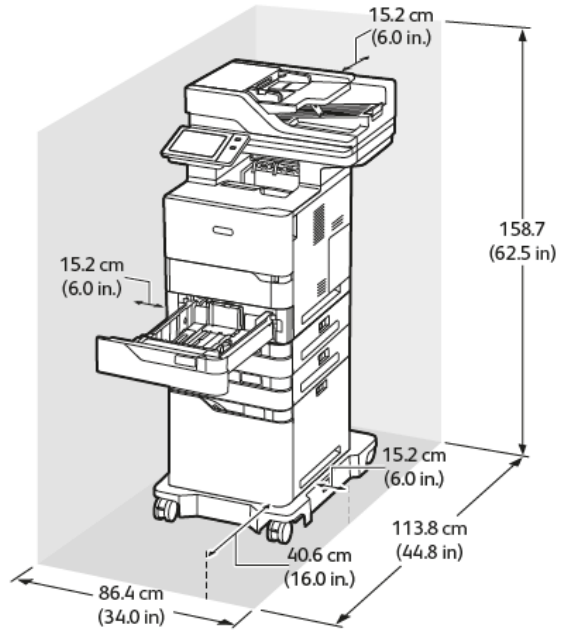
- العرض: 86.4 سم (34.0 بوصة)
- العمق: 113.8 سم (44.8 بوصة)
- الطول: 136.7 سم (53.9 بوصة)

الخلوص

- الأمامي: 40.6 سم (16.0 بوصة)
- الخلفي: 15.2 سم (6.0 بوصة)
- الأيسر: 15.2 سم (6.0 بوصة)
- الأيمن: 15.2 سم (6.0 بوصة)

ملاحظة: Caster Base مطلوبة لتكوينات درج وحدة التغذية عالية السعة. 

تكوين القاعدة باستخدام الدرج القياسي الاختياري ووحدة التغذية عالية السعة مع قاعدة العجلات




مساحة التثبيت

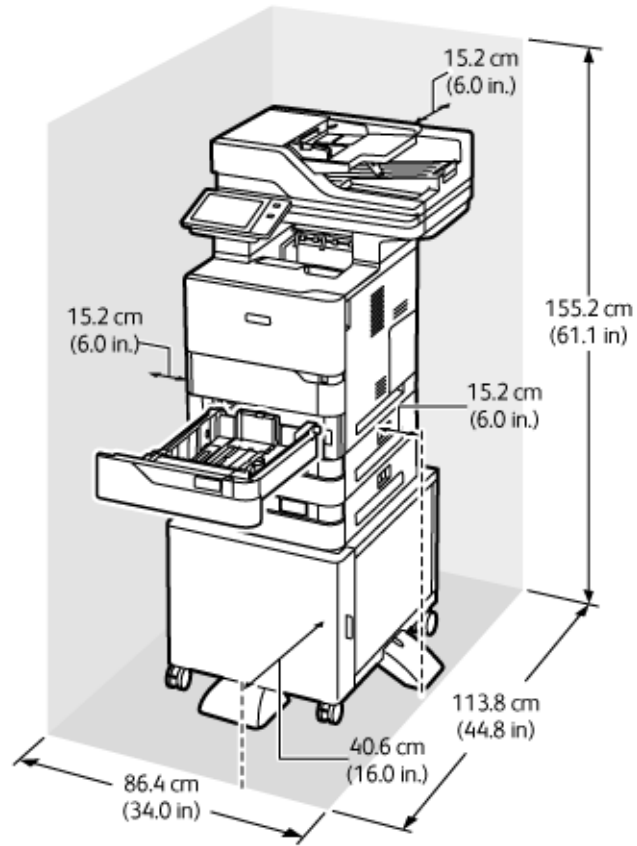
- العرض: 86.4 سم (34.0 بوصة)
- العمق: 113.8 سم (44.8 بوصة)
- الطول: 158.7 سم (62.5 بوصة)

الخلوص

- الأمامي: 40.6 سم (16.0 بوصة)
- الخلفي: 15.2 سم (6.0 بوصة)
- الأيسر: 15.2 سم (6.0 بوصة)
- الأيمن: 15.2 سم (6.0 بوصة).

ملاحظة: Caster Base مطلوبة لتكوينات درج وحدة التغذية عالية السعة. 

التكوين بالأدراج الاختيارية وحامل الطابعة



مساحة التثبيت

- العرض: 86.4 سم (34.0 بوصة)
- العمق: 113.8 سم (44.8 بوصة)
- الطول: 155.2 سم (61.1 بوصة)

الخلوص

- الأمامي: 40.6 سم (16.0 بوصة)
- الخلفي: 15.2 سم (6.0 بوصة)
- الأيسر: 15.2 سم (6.0 بوصة)
- الأيمن: 15.2 سم (6.0 بوصة)

المواصفات البيئية

درجة الحرارة

التشغيل: 10-32 درجة مئوية (50-90 درجة فهرنهايت)

الرطوبة النسبية

التشغيل: من 15% إلى 80% (بدون تكاثف)

الرفع

للحصول على الأداء الأمثل، استخدم الطابعة على ارتفاعات أقل من 2896 متر (9500 قدم).

المواصفات الكهربائية

التيار المطلوب	عدد المرات	جهد مصدر الإمداد بالطاقة	السرعة
11.6 أمبير	50 هرتز +/- 3 هرتز 60 هرتز +/- 3 هرتز	من 100 إلى 110 فولت من التيار المتردد +/-10%	65 مطبوعة في الدقيقة
10.3 أمبير	50 هرتز +/- 3 هرتز 60 هرتز +/- 3 هرتز	من 115 إلى 127 فولت من التيار المتردد +/-10%	
5.3 أمبير	50 هرتز +/- 3 هرتز 60 هرتز +/- 3 هرتز	من 220 إلى 240 فولت من التيار المتردد +/-10%	

مواصفات الأداء

دقة الطباعة

الحد الأقصى للدقة: 1200 × 1200 نقطة في البوصة

سرعة الطباعة

تبلغ Xerox بالحد الأقصى للسرعة للطباعة المستمرة باستخدام تغذية الحافة القصيرة على الورق 75 جم/م² من أي درج:

• 61 صفحة ملونة أو أكثر لـ A4 (210 × 297 ملم، 11.69 × 8.27 بوصة)

• 65 صفحة ملونة أو أكثر لـ Letter (216 × 279 ملم، 11 × 8.5 بوصة)

تؤثر عوامل عديدة في سرعة الطباعة:

- اتجاه الورق: يتم تحميل معظم أحجام الورق بتغذية الحافة القصيرة. بالنسبة إلى سرعات الطباعة الأسرع عند استخدام A5 (148 × 210 مم، 5.8 × 8.3 بوصة)، قم بتحميل تغذية الحافة الطويلة للورق.
 - حجم الورق: يشترك حجم الورق Letter (بحجم 11 × 8.5 بوصة) و A4 (بحجم 297 × 210 ملم) في سرعات طباعة أسرع.
 - وزن الورق: تتم طباعة الورق خفيف الوزن بصورة أسرع عن الورق الثقيل، مثل مخزون البطاقات والملصقات.
 - نوع الورق: يطبع "العادي" أسرع من أي نوع وسائط أخرى.
- يمكنك الوصول إلى سرعة الطباعة المحددة عند الطباعة على الورق العادي بحجم Letter أو A4، باستخدام التغذية من الحافة القصيرة. يمكن أن تكون سرعة الطباعة أبطأ بشكل ملحوظ عندما تطبع على وسائط ضيقة، مثل:
- الأظرف أقل من 210 مم في العرض، عند تثبيت مصهر A4
 - الأظرف أقل من 216 مم في العرض، عند تثبيت مصهر Letter.

معلومات جهة الاتصال الخاصة بالبيئة والصحة والسلامة

لمزيد من المعلومات حول البيئة والصحة والسلامة فيما يتعلق بمنتج Xerox هذا ومستلزماته، اتصل بـ:

- الولايات المتحدة وكندا، فقط: (1-800-275-9376) 1-800-ASK-XEROX
 - عنوان الويب: [الصحة البيئية والاستدامة - Xerox](#)
 - إرسال طلب عبر البريد الإلكتروني (في جميع أنحاء العالم): EHS-Europe@xerox.com
- للحصول على معلومات سلامة المنتج في الولايات المتحدة وكندا، انتقل إلى: www.xerox.com/environment.

المعلومات التنظيمية

يحتوي هذا الملحق على:

324 اللوائح الأساسية
331 لوائح النسخ
334 لوائح الفاكس
337 شهادة السلامة
338 (أوراق بيانات أمان المواد) Material Safety Data Sheets

اللوائح الأساسية

لقد قامت Xerox باختبار هذه الطابعة وفقاً لمعايير الأمان والانبعثات الكهرومغناطيسي. وقد تم تصميم هذه المعايير للحد من التداخل الذي تسببه هذه الطابعة أو تتلقاه في بيئة مكتبية نموذجية.

قد تؤدي التغييرات أو التعديلات على هذا الجهاز غير المعتمدة من شركة Xerox® على وجه التحديد إلى إبطال التحويل الممنوح للمستخدم بتشغيل هذا الجهاز.

لوائح لجنة الاتصالات الفيدرالية بالولايات المتحدة

تم اختبار هذا الجهاز وثبت أنه متوافق مع حدود الأجهزة الرقمية من الفئة أ، بموجب الفقرة 15 من قواعد لجنة الاتصالات الفيدرالية (FCC). هذه التقييدات مصممة لتوفير حماية معقولة من التداخل الضار عند تشغيل الجهاز في بيئة تجارية. ويولد هذا الجهاز طاقة من ترددات موجات الراديو ويستخدمها، ومن الممكن أن يصدرها كذلك. وإذا لم يتم تركيب الجهاز واستخدامه وفقاً لدليل الإرشادات، فقد يتسبب في حدوث تداخل ضار في الاتصالات المعتمدة على موجات الراديو. من المحتمل أن يتسبب تشغيل هذا الجهاز بمنطقة سكنية في تداخل ضار. سيطلب من المستخدمين تصحيح التداخل على نفقتهم الخاصة.

قد تؤدي التغييرات أو التعديلات غير المعتمدة من Xerox التي يتم إدخالها على هذا الجهاز إلى إبطال التحويل الممنوح للمستخدم بتشغيل هذا الجهاز.

للحفاظ على التوافق مع لوائح قواعد لجنة الاتصالات الفيدرالية، يجب استخدام الكابلات المعزولة بهذا الجهاز. من المحتمل أن ينتج عن التشغيل بأجهزة أو كابلات معزولة غير معتمدة التداخل في استقبال التلفاز والراديو.

تحذير: لضمان التوافق مع الفقرة رقم 15 من قواعد لجنة الاتصالات الفيدرالية، استخدم كابلات الواجهة المعزولة.

طابعات Xerox® VersaLink® B625

تتوافق طابعات Xerox® VersaLink® B625 series مع الفقرة 15 من قواعد لجنة الاتصالات الفيدرالية. تخضع عملية التشغيل للشرطين التاليين:

- لا يتم استخدام الأجهزة للتسبب في حدوث تداخل ضار.
- ويجب أن تقبل الأجهزة أي تداخل مستقبل بما في ذلك أي تداخل قد يتسبب في تشغيل غير مرغوب فيه.

الجهة المسؤولة: شركة Xerox

العنوان: Phillips Road, Webster, NY 14580 800

معلومات جهة الاتصال عبر الإنترنت: www.xerox.com/en-us/about/ehs.

المعلومات التنظيمية لأجهزة مهايي الشبكة اللاسلكية بسرعة 2.4 جيجاهرتز و 5 جيجاهرتز

يحتوي هذا المنتج على وحدة إرسال لاسلكي لشبكة LAN اللاسلكية بسرعة 2.4 جيجاهرتز و 5 جيجاهرتز تتوافق مع المتطلبات المحددة في الفقرة 15 من قواعد لجنة الاتصالات الفيدرالية وتوجيه الصناعة الكندي RSS-210، وتوجيه المجلس الأوروبي EU/2014/53. لن تتجاوز طاقة خرج التردد اللاسلكي لهذا الجهاز 20 ديسيبل ميلي واط في أي من نطاقي التردد.

يخضع تشغيل هذا الجهاز للشرطين التاليين:

1. قد لا يتسبب هذا الجهاز في حدوث تداخل ضار، و
2. ويجب أن يقبل هذا الجهاز أي تداخل مستقبل بما في ذلك التداخل الذي قد يتسبب في تشغيل غير مرغوب فيه.

قد تؤدي التغييرات أو التعديلات على هذا الجهاز غير المعتمدة من شركة Xerox على وجه التحديد إلى إبطال الترخيص الممنوح للمستخدم بتشغيل هذا الجهاز.

إخطار الليزر

الطابعة معتمدة في الولايات المتحدة للتوافق مع متطلبات DHHS 21 CFR، الفصل الأول، الفصل الفرعي ي للفئة الأولى (1) لمنتجات الليزر، ومعتمدة في الأماكن الأخرى على أنها منتج ليزر من الفئة الأولى متوافق مع متطلبات IEC 60825-1: 2014.

لا يُنظر إلى منتجات ليزر الفئة الأولى على أنها خطيرة. يتم تصميم الطابعة ونظام الليزر حتى لا يكون هناك أي وصول بشري إلى إشعاع الليزر فوق مستوى الفئة الأولى أثناء التشغيل العادي، أو صيانة المستخدم أو ظروف الخدمة الموضحة. تحتوي الطابعة على مجموعة رأس طباعة غير قابلة للاستخدام تحتوي على ليزر بالمواصفات التالية:

الفئة: IIIb (3b) AlGaAs

طاقة الإخراج العادية (ملي واط): 25

طول الموجة (نانومتر): 755-800

كندا

يتوافق هذا الجهاز الرقمي من الفئة أ مع معايير الأجهزة المسببة للتداخل ICES-001 و ICES-003 الكندية.

.Cet appareil numérique de la classe A est conforme à la norme NMB-003 et NMB-001 du Canada

يحتوي هذا المنتج على وحدة إرسال لاسلكي لشبكة LAN اللاسلكية بسرعة 2.4 جيجاهرتز و 5 جيجاهرتز تتوافق مع المتطلبات المحددة في توجيه الصناعة الكندي RSS-210.

Ce produit contient un module émetteur radio LAN sans fil de 2.4 GHz et 5 GHz conforme aux exigences spécifiées dans la réglementation Industrie du Canada RSS-210

يتوافق هذا الجهاز مع توجيهات RSS المعفاة من الترخيص في كندا. تخضع عملية التشغيل للشرطين التاليين:

1. قد لا يتسبب هذا الجهاز في حدوث تداخل.

2. يجب أن يقبل هذا الجهاز أي تدخل، بما في ذلك التداخل الذي قد يتسبب في التشغيل غير المطلوب للجهاز.

Le présent appareil est conforme aux CNR d'Industrie Canada applicables aux appareils radio exempts de licence. L'exploitation est autorisée aux deux conditions suivantes

1. l'appareil ne doit pas produire de brouillage, et

2. l'utilisateur de l'appareil doit accepter tout brouillage radioélectrique subi, même si le brouillage est susceptible d'en compromettre le fonctionnement

هناك قيود تشغيلية لأجهزة شبكة المنطقة المحلية المعفاة من الترخيص (LE-LAN): الجهاز المطلوب تشغيله في النطاق 5150-5250 ميجاهرتز مخصص للاستخدام الداخلي فقط لتقليل احتمالية التداخل الضار بأنظمة الأقمار الصناعية المتنقلة ذات القنوات المشتركة.

Il y a des restrictions opérationnelles pour dispositifs de réseaux locaux exempts de licence (RL-EL): les dispositifs fonctionnant dans la bande 5 150-5 250 MHz sont réservés uniquement pour une utilisation à l'intérieur afin de réduire les risques de brouillage préjudiciable aux systèmes de satellites mobiles utilisant les mêmes canaux

يجب ألا تشترك وحدة الإرسال هذه في الموقع نفسه أو تشغيلها جنبًا إلى جنب مع أي هوائي أو وحدة إرسال أخرى. يجب تثبيت هذا الجهاز وتشغيله بمسافة 20 سنتيمترًا كحدٍ أدنى بين المشعاع وجسمك.

Cet émetteur ne doit pas être Co-placé ou ne fonctionnant en même temps qu'aucune autre antenne ou émetteur. Cet équipement devrait être installé et actionné avec une distance minimum de 20 centimètres entre le radiateur et votre corps.

التوافق في الاتحاد الأوروبي والمنطقة الاقتصادية الأوروبية

تشير علامة CE المطبقة على هذا المنتج إلى التوافق مع توجيهات الاتحاد الأوروبي القابلة للتطبيق



يوجد النص الكامل لإعلان المطابقة الخاص بالاتحاد الأوروبي في www.xerox.com/en-us/about/ehs.

يحتوي هذا المنتج على وحدة إرسال لاسلكي لشبكة LAN اللاسلكية بسرعة 2.4 جيجاهرتز و5 جيجاهرتز. لن تتجاوز طاقة خرج التردد اللاسلكي لهذا الجهاز 20 ديسيبل ميلي واط في أي من نطاقي التردد. بموجب هذا، تعلن شركة Xerox أن الجهاز اللاسلكي طرز VersaLink® B625 وC625 يتوافق مع التوجيه EU/2014/53. لا تُعد هذه الطابعة خطيرة على المستهلك ولا على البيئة إذا ما تم استخدامها بشكل سليم وفقاً للإرشادات.

تحذير:

- قد يؤدي إجراء التغييرات والتعديلات غير المعتمدة بشكل خاص من شركة Xerox على هذا الجهاز إلى إلغاء سلطة المستخدم في تشغيل هذا الجهاز.
- قد يتداخل الإشعاع الخارجي من الأجهزة الصناعية والعلمية والطبية (ISM) مع تشغيل جهاز Xerox هذا. إذا تداخل إشعاع خارجي من أحد الأجهزة الصناعية والعلمية والطبية مع هذا الجهاز، فاتصل بممثل شركة Xerox لديك للحصول على مساعدة.
- يُعد هذا منتجاً من الفئة أ. قد يسبب هذا المنتج تداخلاً لموجات الراديو في البيئة الداخلية، الحالة التي قد تتم فيها مطالبة المستخدم باتخاذ التدابير المناسبة.
- لضمان التوافق مع لوائح الاتحاد الأوروبي، استخدم كابلات واجهة معزولة.

اتفاقية أجهزة التصوير الخاصة باللوط 4 للاتحاد الأوروبي

وافقت Xerox® على تصميم معايير الأداء البيئي وفعالية الطاقة لمنتجاتنا وهي المنتجات محل التركيز لتوجيه المنتجات المتعلقة بالطاقة في الاتحاد الأوروبي (EU) وخاصةً اللوط 4 - معدات التصوير.

تتضمن المنتجات محل التركيز الأجهزة المنزلية والمكتبية التي تلبى المعايير التالية.

- منتجات التنسيق أحادي اللون القياسية التي يبلغ الحد الأقصى لسرعتها أقل من 66 صورة بحجم A4 في الدقيقة.
- منتجات التنسيق بالألوان القياسي التي يبلغ الحد الأقصى لسرعتها أقل من 51 صورة بحجم A4 في الدقيقة.

لمعرفة المزيد حول	انتقل إلى
<ul style="list-style-type: none"> • أوقات استهلاك الطاقة والتنشيط • إعدادات "موفر الطاقة" الافتراضية 	<p>وثائق المستخدم أو دليل مسؤولي الأنظمة</p> <p>www.xerox.com/office/VLB625docs</p>
<ul style="list-style-type: none"> • فوائد شراء المنتجات المؤهلة من ENERGY STAR® 	<p>www.energystar.gov</p>
<ul style="list-style-type: none"> • الفوائد البيئية للطباعة المزدوجة • فوائد استخدام أوزان ورق أخف (60 جم/م²) والقدرة على إعادة التدوير • التخلص من الخرطوشة والمعالجة • مشاركة Xerox في مبادرات الاستدامة 	<p>www.xerox.com/en-us/about/ehs</p>

توجيه التصميم البيئي باللوط 19 في الاتحاد الأوروبي

وفقاً لتوجيهات التصميم البيئي للمفوضية الأوروبية، فإن مصدر الضوء الموجود داخل هذا المنتج أو مكوناته مخصص للاستخدام في التقاط الصور أو عرض الصور فقط، وليس مخصصاً للاستخدام في تطبيقات أخرى.

ENERGY STAR

إن برنامج ENERGY STAR هو مخطط تطوعي لتعزيز تنمية وشراء الطرز التي تتسم بالكفاءة في استهلاك الطاقة، الأمر الذي يساعد في تقليل التأثيرات على البيئة. يمكن الحصول على تفاصيل حول برنامج ENERGY STAR والطرز المؤهلة لبرنامج ENERGY STAR على موقع الويب التالي: www.energystar.gov.



يُعد برنامج ENERGY STAR وعلامة ENERGY STAR علامتين تجاريتين أمريكيتين مسجلتين.

إن برنامج أجهزة تصوير ENERGY STAR هو جهد مشترك بين الولايات المتحدة والاتحاد الأوروبي والحكومات اليابانية وصناعة الأجهزة المكتبية. يعمل برنامج "أجهزة التصوير" هذا على تعزيز كفاءة استهلاك الطاقة لكل من الناسخات والطابعات والفاكس والأجهزة متعددة الوظائف وأجهزة الكمبيوتر الشخصية وأجهزة العرض. يساعد الحد من استهلاك المنتج للطاقة على مكافحة الضباب الدخاني والأمطار الحمضية والتغيرات المناخية على المدى الطويل من خلال تقليل الانبعاثات الناتجة عن توليد الكهرباء.

لمزيد من المعلومات عن الطاقة أو الموضوعات الأخرى ذات الصلة، انتقل إلى www.xerox.com/environment أو www.xerox.com/environment_europe.

استهلاك الطاقة ووقت التنشيط

تعتمد كمية الكهرباء التي يستهلكها الجهاز على الطريقة التي يستخدم بها. فقد تم تصميم هذا الجهاز وتمت تهيئته بحيث يُمكنك من تقليل استهلاك الكهرباء.

لتقليل استهلاك الطاقة، تم تكوين جهازك لاستخدام أوضاع "موفر الطاقة". لذلك فإن الجهاز يتحول إلى وضع "الاستعداد" بعد الطباعة الأخيرة. وفي وضع "الاستعداد"، يستطيع الجهاز الطباعة مرة أخرى على الفور. إذا لم يتم استخدام الجهاز لفترة محددة، يتحول الجهاز إلى وضع السكون. لتقليل استهلاك الطاقة، تظل فقط الوظائف الأساسية نشطة في وضع "السكون". بعد إنهاء وضع "السكون"، يستغرق هذا المنتج فترة زمنية أطول من الفترة المستغرقة بعد إنهاء وضع "الاستعداد" عند الطباعة لأول مرة. حيث يكون هذا التأخير ناتجاً عن الطباعة التي تنشط ومعتاداً في معظم أجهزة التصوير المتوفرة بالأسواق.

لتوفير الطاقة، يمكنك تكوين أوضاع "موفر الطاقة". الخيارات التالية متوفرة:

- تم تنشيط المهمة: ينشط الجهاز عند اكتشافه نشاط. لضبط التأخير قبل دخول الجهاز وضع "السكون"، أدخل عدد الدقائق.
 - السكون والتنشيط في أوقات محددة: ينشط الجهاز ويدخل في وضع "السكون" وفقاً للجدول الذي تحدده.
 - إيقاف التشغيل التلقائي: للسماح بإيقاف تشغيل الجهاز بعد فترة من الوقت في وضع "السكون"، حدّد إيقاف التشغيل التلقائي". لضبط التأخير قبل إيقاف تشغيل الطابعة من إعداد وضع "السكون"، أدخل عدد الساعات.
- لتغيير إعدادات وضع موفر الطاقة، راجع دليل المستخدم في www.xerox.com/office/VLB625docs. لمزيد من المساعدة، اتصل بمسؤول النظام أو ارجع إلى دليل مسؤول النظام.
- لتمكين وضع "إيقاف التشغيل التلقائي"، اتصل بمسؤول النظام الذي تتعامل معه. لمعرفة التفاصيل، ارجع إلى دليل مسؤول النظام على www.xerox.com/office/VLB625docs.
- لمعرفة المزيد حول مشاركة Xerox في مبادرات الاستدامة، انتقل إلى: www.xerox.com/environment أو www.xerox.com/environment_europe.
- ملاحظة: قد يؤدي تغيير مهلات تنشيط "موفر الطاقة" الافتراضية إلى استهلاك طاقة الجهاز الإجمالية بدرجة أعلى. قبل إيقاف تشغيل أوضاع موفر الطاقة أو ضبط فترة تنشيط طويلة، فكّر في الزيادة في استهلاك طاقة الجهاز.

إعدادات "موفر الطاقة" الافتراضية

يُعد هذا الجهاز مؤهلاً من ENERGY STAR® بموجب متطلبات برنامج ENERGY STAR المتعلقة بأجهزة التصوير. يمكن تعيين وقت الانتقال من وضع "الاستعداد" إلى وضع "السكون" من 0 إلى 60 أو 0 إلى 120 دقيقة، طبقاً لطرز الطابعة. ويتم تعيين القيمة الافتراضية على 0 دقيقة. قد يستغرق أقصى حد لوقت الانتقال من وضع "الاستعداد" إلى وضع "السكون" ما يصل إلى 120 دقيقة، طبقاً لطرز الطابعة وتهيئة النظام.

لتغيير إعدادات وضع "موفر الطاقة"، أو قم بتمكين سعة الاستعداد التلقائي، اتصل بمسؤول النظام، أو ارجع إلى دليل مسؤول النظام على www.xerox.com/office/VLB625docs.

EPEAT

تم تسجيل هذا الجهاز في دليل EPEAT للوفاء بخصائص العلامة البيئية. فيما يلي تمكين وضع السكون الافتراضي من المصنع. في وضع السكون، تستخدم الطابعة أقل من 1 واط من الطاقة.

لمعرفة المزيد حول مشاركة Xerox في مبادرات الاستدامة، انتقل إلى <https://www.xerox.com/en-us/about/ehs> أو www.xerox.co.uk/about-xerox/environment/engb.html.

الفوائد البيئية للطباعة المزدوجة

تتميز معظم منتجات Xerox بالطباعة المزدوجة، المعروفة أيضاً بإمكانية الطباعة على الوجهين. تتيح لك هذه الطباعة على كلا جانبي الورقة تلقائياً، ومن ثم فهي تساعد على الحد من استخدام الموارد الثمينة من خلال تقليل استهلاك اللورق. تتطلب اتفاقية أجهزة التصوير للوط 4 التمكين التلقائي لوظيفة الطباعة المزدوجة بالطرز التي تخرج ما يعادل 40 صفحة ملونة أو أكثر في الدقيقة أو التي تخرج ما يعادل 45 صفحة أحادية اللون أو أكثر في الدقيقة، أثناء الإعداد وتثبيت برنامج التشغيل. كما يمكن تمكين الطباعة على الوجهين على بعض طرز Xerox التي تتميز بسرعة أقل من نطاقات السرعة هذه بضبط إعدادات الطباعة على كلا الوجهين كإعداد افتراضي عند التثبيت. سيقلل الاستمرار في الاستخدام لوظيفة الطباعة المزدوجة من تأثير عملك على البيئة. على الرغم من ذلك، إذا كنت تحتاج إلى الطباعة على وجه واحد/simplex، فيمكنك تغيير إعدادات الطباعة في برنامج تشغيل الطابعة.

أنواع الورق

يمكن استخدام هذا المنتج للطباعة على كل من الورق المُعاد تدويره والخام، المعتمد وفقاً لمخطط الإشراف البيئي، الذي يتوافق مع المعيار EN12281 أو معيار جودة مماثل. يمكن استخدام الورق الأخف وزناً (60 جم/م²)، الذي يحتوي على مادة خام أقل وبالتالي يساعد في الحفاظ على الموارد بكل طبعة، في تطبيقات معينة. نشجعك على التحقق مما إذا كان هذا مناسباً لاحتياجات الطباعة لديك.

شهادة المجموعة الاقتصادية الأوروبية الآسيوية

تشير علامة EAC المطبقة على هذا المنتج إلى شهادة الاستخدام في أسواق الدول الأعضاء في الاتحاد الجمركي.



ألمانيا

ألمانيا - Blue Angel

هذا الجهاز حاصل على التهيئة التالية لشهادة العلامة البيئية Blue Angel من المعهد الألماني المعني بتصنيف العلامات وضمان الجودة:

اربط الطابعة باتصال الشبكة أو USB أو الطابعة على الوجهين التلقائية.

الجدير بالذكر أن هذا الملصق يميز هذا الجهاز من حيث مطابقة المعايير البيئية المطلوبة للحصول على شهادة Blue Angel والمتعلقة بتصميم الجهاز وجهة التصنيع والتشغيل. للحصول على مزيد من المعلومات، انتقل إلى www.blauer-engel.de.



Blendschutz

Das Gerät ist nicht für die Benutzung im unmittelbaren Gesichtsfeld am Bildschirmarbeitsplatz vorgesehen. Um störende Reflexionen am Bildschirmarbeitsplatz zu vermeiden, darf dieses Produkt nicht im unmittelbaren Gesichtsfeld platziert werden.

Lärmemission

Maschinenlärminformations-Verordnung 3. GPSGV: Der höchste Schalldruckpegel beträgt 70 dB(A) oder weniger gemäß EN ISO 7779.

Importeur

Xerox GmbH

Hellersbergstraße 2-4

Neuss 41460

Deutschland

لائحة تقييد استخدام المواد الخطرة (ROHS) التركيبية

بما يتوافق مع الفقرة 7 (د)، نعتمد بموجب هذا المستند "توافق الجهاز مع لوائح الأجهزة الكهربائية والإلكترونية (EEE)".

"EEE yönetmeliğine uygundur".

التوافق مع لائحة تقييد استخدام المواد الخطرة (ROHS) الأوكرانية

Обладнання відповідає вимогам Технічного регламенту щодо обмеження використання деяких небезпечних речовин в електричному та електронному обладнанні, затвердженого постановою Кабінету Міністрів України від 3 грудня 2008 № 1057

يتوافق هذا الجهاز مع متطلبات اللائحة الفنية، المعتمدة بقرار مجلس الوزراء في أوكرانيا اعتبارًا من 3 ديسمبر 2008، فيما يتعلق بقيود استخدام مواد خطرة معينة في المعدات الكهربائية والإلكترونية.

لوائح النسخ

الولايات المتحدة

يحظر الكونجرس، بموجب القانون، نسخ المواد التالية في ظل ظروف معينة. يجوز فرض عقوبات بالغرامة أو السجن على المذنبين الضالعين بإجراء عمليات نسخ من هذا القبيل.

1. السندات أو الأوراق المالية الخاصة بحكومة الولايات المتحدة، مثل:

- شهادات المديونية.
- عملة البنك الوطني.
- القسائم من السندات.
- الأوراق النقدية من الاحتياطي الفيدرالي.
- شهادات رصيد الفضة.
- شهادات ملكية الذهب.
- سندات الولايات المتحدة.
- سندات الخزنة.
- سندات الاحتياطي الفيدرالي.
- السندات الجزئية.
- شهادات الإيداع.
- العملات الورقية.
- السندات والالتزامات الخاصة ببعض الوكالات الحكومية، مثل إدارة الإسكان الفيدرالية (FHA)، وما إلى ذلك.
- السندات. يمكن فقط تصوير سندات التوفير الأمريكية لأغراض الدعاية فيما يتعلق بالحملة الخاصة ببيع هذه السندات.
- طوابع الدمغة. في حال ضرورة نسخ مستند قانوني يوجد عليه طابع دمغة ملغى، يمكن القيام بذلك شريطة إجراء نسخ المستند لأغراض قانونية.
- طوابع البريد، الملغاة أو السارية. بالنسبة لأغراض هواة جمع الطوابع، يمكن تصوير طوابع البريد، شريطة النسخ باللونين الأبيض والأسود بنسبة أقل من 75% أو أكثر من 150% من الأبعاد الخطية للمستند الأصلي.
- الحوالات البريدية.
- الفواتير أو الشيكات أو الحوالات المالية التي يتم سحبها من قبل مسؤولين معتمدين بالولايات المتحدة أو بناء على طلبهم.
- الطوابع وغيرها من ممثلات القيمة، من أية فئة، والتي تم أو قد يتم إصدارها بموجب أي قانون صادر عن الكونجرس.
- شهادة التعويضات المعدلة لقدامى المحاربين في الحروب العالمية.

2. السندات أو الأوراق المالية الخاصة بأي حكومة أجنبية أو بنك أو شركة.

3. المواد المحمية بموجب حقوق النشر، ما لم يتم الحصول على إذن من مالك حقوق النشر أو تم إدراج النسخ ضمن "الاستخدام العادل" أو أحكام حقوق النسخ بالمكتبات من قانون حقوق النشر. يمكن الحصول على المزيد من المعلومات حول هذه الأحكام من مكتب حقوق النشر، مكتبة الكونجرس، واشنطن العاصمة D.C. 20559. اطلب التعميم R21.

4. شهادة المواطنة أو الحصول على الجنسية. قد يتم تصوير شهادات الحصول على الجنسية الأجنبية.

5. جوازات السفر. قد يتم تصوير جوازات السفر الأجنبية.

6. مستندات الهجرة.
7. بطاقات تسجيل الحوادث.
8. أوراق تعريف الخدمة الانتقائية التي تحمل أي من معلومات المسجل التالية:
 - العائدات أو الدخل.
 - محضر ضبط الجلسة.
 - الحالة البدنية أو العقلية.
 - حالة التبعية.
 - الخدمة العسكرية السابقة.
 - الاستثناء: قد يتم تصوير شهادات أداء الخدمة العسكرية بالولايات المتحدة.
9. الشارات أو بطاقات الهوية أو جوازات المرور أو الشارات التي يحملها أفراد الجيش أو أعضاء الإدارات الفيدرالية المختلفة مثل مكتب التحقيقات الفيدرالي (FBI) والخزانة (وما إلى ذلك، ما لم يتم طلب صورة من قبل رئيس هذا القسم أو المكتب).

كما يحظر نسخ العناصر التالية في حالات معينة:

 - تراخيص السيارات.
 - تراخيص القيادة.
 - سندات ملكية السيارات.

القائمة السابقة ليست شاملة، وليس هناك أي تحمل للمسؤولية عن اكتمالها أو دقتها. في حالة مساورتك الشوك، استشر محاميك.

للحصول على مزيد من المعلومات حول هذه الأحكام، اتصل بمكتب حقوق النشر، مكتبة الكونغرس واشنطن العاصمة 20559. اطلب التعميم R21.

كندا

- حظر البرلمان، بموجب القانون، نسخ المواد التالية في ظل ظروف معينة. يجوز فرض عقوبات بالغرامة أو السجن على المذنبين الضالعين بإجراء عمليات نسخ من هذا القبيل.
- الأوراق النقدية المتداولة أو العملات الورقية المتداولة
 - السندات أو الأوراق المالية الخاصة بحكومة أو بنك
 - أدونات الخزانة أو ورق الإيرادات
 - الختم العام لكندا أو لمقاطعة، أو ختم الهيئة العامة أو السلطة في كندا، أو لمحكمة قانونية
 - المنشورات أو الأوامر أو اللوائح أو التعيينات أو الإشعارات الخاصة بها (يقصد جعل ما سبق يبدو مزورًا وكأنه تمت طباعته بواسطة Queens Printer for Canada، أو الطباعة المكافئة لها في إحدى المقاطعات)
 - العلامات أو العلامات التجارية أو الأختام أو الأغلفة أو التصميمات المستخدمة من قِبل أو بالنيابة عن حكومة كندا أو المقاطعة، أو حكومة دولة بخلاف كندا أو إدارة أو مجلس أو لجنة أو وكالة أنشأتها حكومة كندا أو الإقليم أو حكومة دولة أخرى بخلاف كندا
 - الطوابع اللاصقة أو الدمغة المستخدمة بغرض إدراج عائد من قبل حكومة كندا أو الإقليم أو من قبل حكومة دولة بخلاف كندا
 - المستندات أو الدواوين أو السجلات التي يحتفظ بها الموظفون العموميون المكلفون بعمل أو إصدار نسخ معتمدة منها، والتي يدعى كذبًا أن النسخة نسخة معتمدة منها
 - العلامات التجارية أو المواد المحمية بموجب حقوق النشر بأي طريقة أو نوع دون موافقة صاحب حقوق النشر أو العلامات التجارية

لقد تم تقديم هذه القائمة لتوفر لك الراحة والمساعدة، ولكنها ليست شاملة، وليس هناك أي تحمل للمسؤولية عن اكتمالها أو دقتها. في حالة مساورتك الشكوك، استشر محاميك.

الدول الأخرى

قد يُعد نسخ بعض المستندات أمراً غير قانوني في دولتك. ويجوز فرض عقوبات بالغرامة أو السجن على من تثبت إدانتهم بإجراء عمليات نسخ من هذا القبيل.

- الأوراق النقدية
 - الأوراق النقدية والشيكات المصرفية
 - السندات والأوراق المالية البنكية والحكومية
 - جوازات السفر وبطاقات الهوية
 - مواد حقوق النشر أو العلامات التجارية بدون موافقة المالك
 - طابع البريد والأوراق القابلة للتداول
- هذه القائمة غير شاملة وليست هناك أية مسؤولية عن اكتمالها أو دقتها. في حالة مساورتك الشكوك، اتصل بمستشارك القانوني.

لوائح الفاكس

الولايات المتحدة

متطلبات عنوان إرسال الفاكس

يحظر قانون حماية مستخدمي الهواتف لعام 1991 على أي شخص استخدام جهاز كمبيوتر أو جهاز إلكتروني آخر، بما في ذلك جهاز الفاكس، لإرسال أية رسائل ما لم تحتو هذه الرسالة بشكل واضح على هامش أعلى أو أسفل كل صفحة مُرسلة أو في الصفحة الأولى من الإرسال فضلاً عن تاريخ ووقت إرسالها وتعريف الشركة أو الكيان الأخر، أو الشخص الأخر المرسل للرسالة ورقم الهاتف الخاص بجهاز الإرسال أو هذه الشركة أو الكيان أو الشخص الأخر. قد لا يمثل رقم الهاتف المتوفر الرقم 900 أو رقمًا آخر تتجاوز تكلفته التكلفة المحلية أو تكاليف الإرسال بعيد المدى.

للحصول على إرشادات حول برمجة معلومات عنوان إرسال الفاكس، ارجع إلى قسم دليل مسؤول النظام في "ضبط الإعدادات الافتراضية للإرسال".

معلومات ربط البيانات

يتوافق هذا الجهاز مع الفقرة 68 من قواعد لجنة الاتصالات الفيدرالية (FCC) والمتطلبات التي أقرها المجلس الإداري للملحقات الطرفية (-) (ACTA). يوجد ملصق على غطاء هذا المنتج يحتوي، من بين المعلومات الأخرى، على معرف المنتج بالتنسيق US:AAAEQ##TXXXX. يجب تقديم هذا الرقم لشركة الهاتف إذا طلبت ذلك.

يجب أن يتوافق القابس والمقبس المستخدمان لتوصيل هذا الجهاز بأسلاك وشبكة الهاتف بالمبنى مع الفقرة 68 من قواعد لجنة الاتصالات الفيدرالية (FCC) والمتطلبات التي أقرها المجلس الإداري للملحقات الطرفية. يتم توفير سلك هاتف متوافق وقابس معياري مع هذا المنتج. كما يتم توصيله بمقبس معياري متوافق أيضًا. ارجع إلى إرشادات التركيب للتعرف على التفاصيل.

يمكنك توصيل الطابعة بأمان بالمقبس النمطي المعياري التالي: USOC RJ-11C باستخدام سلك خط الهاتف المتوافق (مع القوايس المعيارية) المتوفر مع مجموعة التركيب. ارجع إلى إرشادات التركيب للتعرف على التفاصيل.

يُستخدم الرقم المكافئ للجرس (REN) لتحديد عدد الأجهزة التي يمكن توصيلها بخط هاتف. قد تؤدي زيادة الأرقام المكافئة للجرس على أحد خطوط الهواتف إلى عدم رنين الأجهزة كاستجابة للمكالمة الواردة. وفي معظم المناطق وليس جميعها، ينبغي ألا يتجاوز مجموع الأرقام المكافئة للجرس خمسة (5.0). للتأكد من عدد الأجهزة التي يمكن توصيلها بالخط، على نحو المحدد بواسطة الأرقام المكافئة للجرس، اتصل بشركة الهاتف المحلية. بالنسبة للمنتجات المعتمدة بعد 23 يوليو 2001، يُعد الرقم المكافئ للجرس جزءًا من معرف المنتج الذي يكون تنسيقه: US:AAAEQ##TXXXX. حيث تمثل الأعداد الممتلئة بالعلامة ### رقم مكافئ الجرس بدون فاصلة عشرية (على سبيل المثال 03 هو الرقم المكافئ للجرس للعدد 0.3). بالنسبة للمنتجات السابقة، يتم إظهار الرقم المكافئ للجرس بشكل منفصل على الملصق.

لطلب الخدمة المناسبة من شركة الهاتف المحلية، يجب عليك أيضًا ذكر الرموز بالقائمة التالية:

• رمز واجهة المنشأة (FIC) = 02LS2

• رمز طلب الخدمة (SOC) = 9.0Y

تحذير: اسأل شركة الهاتف المحلية لديك عن نوع المقبس المعياري المركب بخطك. قد يؤدي توصيل هذه الآلة بمقبس غير مصرح به إلى تلف أجهزة شركة الهاتف. تتحمل أنت وليس شركة Xerox الضمان والمسؤولية الكاملة عن أي تلف ينجم عن توصيل هذه الآلة بمقبس غير مصرح به.

إذا تسبب جهاز Xerox® هذا في إلحاق ضرر بشبكة الهاتف، فقد تقطع شركة الهاتف الخدمة بشكل مؤقت عن خط الهاتف الذي تتصل به. إذا لم يكن الإشعار المسبق مجديًا، فستعلمك شركة الهاتف بقطع الخدمة في أسرع وقت ممكن. إذا قطعت شركة الهاتف الخدمة عنك، فإنها يمكن أن تنصحك بحقق في رفع شكوى إلى لجنة الاتصالات الفيدرالية إذا كنت تعتقد بضرورة ذلك.

قد تغير شركة الهاتف منشآتها أو أجهزتها أو عملياتها أو إجراءاتها، الأمر قد يؤثر على تشغيل الجهاز. إذا قامت شركة الهاتف بتغيير شيء يؤثر على تشغيل الجهاز، فيجب عليها إعلامك لكي تجري التعديلات الضرورية للحفاظ على عدم انقطاع الخدمة.

إذا واجهت مشكلة في جهاز Xerox® هذا، يرجى الاتصال بمركز الخدمة المناسب لإصلاحه أو للحصول على معلومات الضمان. توجد معلومات الاتصال في تطبيق "الجهاز" بالطابعة وفي الجزء الخلفي من قسم "استكشاف الأخطاء وإصلاحها" في دليل المستخدم. إذا كان الجهاز يسبب ضررًا لشبكة الهاتف، فيمكن لشركة الهاتف المطالبة بأن تقوم بفصل الجهاز حتى يتم حل المشكلة.

يُعد ممثل خدمة Xerox أو موفر خدمة Xerox المعتمد الشخصين المصرح لهم فقط بإجراء الإصلاحات في الطابعة. ينطبق هذا في أي وقت أثناء فترة ضمان الخدمة أو بعدها. إذا تم تنفيذ عملية إصلاح غير معتمدة، فستصبح الفترة المتبقية من الضمان ملغاة وباطلة.

يجب عدم استخدام هذا الجهاز في الخطوط المشتركة. يخضع التوصيل بخط مشترك للتعريفات التي تحددها الدولة. اتصل بلجنة المرافق العامة التابعة للدولة أو لجنة الخدمات العامة أو لجنة الشركات للحصول على المعلومات.

قد يكون للمكتب الخاص بك جهاز إنذار متصل سلكيًا بشكل خط بخط الهاتف. تأكد من عدم تعطيل عملية تركيب جهاز Xerox® هذا لجهاز الإنذار خاصتك.

إذا كانت لديك استفسارات حول ما يمكن أن يعطل جهاز الإنذار، فاستشر شركة الهاتف أو فني تركيب مؤهلاً.

كندا

يلبي هذا المنتج المواصفات الفنية الكندية للتطوير الاقتصادي والعلوم والابتكار.

يجب أن ينظم ممثل مخصص من قِبل المورد الإصلاحات للجهاز المعتمد. قد تدفع الإصلاحات أو التغييرات التي يجريها المستخدم على هذا الجهاز، أو أعطال الجهاز، شركة الاتصالات إلى المطالبة بأن تقوم بفصل الجهاز.

لحماية المستخدم، تأكد من تأريض الطابعة بشكل صحيح. يجب أن تكون الوصلات الأرضية الكهربائية لمرفق الكهرباء وخطوط الهاتف وأنظمة أنابيب المياه المعدنية الداخلية متصلة ببعضها البعض، إن وجدت. قد يكون هذا التنبيه حيويًا في المناطق الريفية.

تحذير: لا تحاول إنشاء هذه التوصيلات بنفسك. اتصل بهيئة التفتيش الكهربائي المناسبة أو بالكهربائي لإنشاء وصلة الأرضي.

يشير الرقم المكافئ للجرس (REN) إلى الحد الأقصى لعدد الأجهزة المسموح بتوصيلها بواجهة هاتف. قد تتكون المجموعة الطرفية الموجودة في أية واجهة من أية مجموعة من الأجهزة شريطة ألا تزيد الأرقام المكافئة للجرس (REN) في جميع الأجهزة عن خمسة أرقام. فيما يتعلق بقيمة الرقم المكافئ للجرس في كندا، يرجى الرجوع إلى الملصق الموجود على الجهاز.

كندا CS-03 الإصدار 9

تم اختبار هذا المنتج ومتوافق مع CS-03 الإصدار 9.

الاتحاد الأوروبي


توجيه الأجهزة اللاسلكية والأجهزة الطرفية للاتصالات

تم تصميم هذا الجهاز للعمل مع شبكات الهاتف العامة الوطنية وأجهزة PBX المتوافقة في البلدان التالية:

شهادات PSTN التناظرية الأوروبية و PBX المتوافقة			
النمسا	اليونان	هولندا	
بلجيكا	هنغاريا	النرويج	
بلغاريا	أيسلندا	بولندا	
قبرص	أيرلندا	البرتغال	

شهادات PSTN التناظرية الأوروبية و PBX المتوافقة		
جمهورية التشيك	إيطاليا	رومانيا
الدنمارك	لاتفيا	سلوفاكيا
إستونيا	ليختنشتاين	سلوفينيا
فنلندا	ليتوانيا	إسبانيا
فرنسا	لوكسمبورغ	السويد
ألمانيا	مالطا	

إذا كانت لديك مشاكل مع المنتج الخاص بك، فاتصل بممثل Xerox المحلي لديك. يمكن تكوين هذا المنتج ليكون متوافقاً مع شبكات الدول الأخرى. قبل إعادة توصيل الجهاز بشبكة في بلد آخر، اتصل بممثل Xerox لديك للحصول على المساعدة.

ملاحظة: 

- على الرغم من إمكانية استخدام هذا المنتج إما لإرسال الإشارة عن طريق الفصل الحلقى (النبض) أو نغمة DTMF (النغمة المزدوجة متعددة الترددات) (الطنين)، نوصيك باستخدام إرسال الإشارة عن طريق DTMF يوفر إرسال الإشارة عن طريق DTMF ضمان الحصول على إعداد مكالمات أكثر موثوقية وسرعة.
- سيؤدي إدخال تعديلات على هذا المنتج أو الاتصال ببرامج تحكم خارجية أو الاتصال بجهاز تحكم غير مصرح به من قبل إلى إبطال شهادته.

جنوب إفريقيا

يجب استخدام هذا المودم إلى جانب جهاز معتمد للحماية من زيادة تدفق التيار الكهربائي.

شهادة السلامة

هذا الجهاز متوافق مع معايير سلامة منتج IEC و EN المعتمدة من مختبر الاختبارات التنظيمية الوطنية (NRTL).

(أوراق بيانات أمان المواد) Material Safety Data Sheets

للحصول على معلومات حول بيانات سلامة المواد التي تتعلق بالطابعة، انتقل إلى:

- عنوان الويب: [معلومات التوافق ومستندات السلامة من Xerox](#)
- الولايات المتحدة وكندا، فقط: (1-800-275-9376) 1-800-ASK-XEROX
- الأسواق الأخرى، إرسال طلب عبر البريد الإلكتروني إلى: EHS-Europe@xerox.com

إعادة تدوير المنتج والتخلص منه

يحتوي هذا الملحق على:

340	جميع الدول
341	أمريكا الشمالية
342	الاتحاد الأوروبي
343	الدول الأخرى

جميع الدول

إذا كنت تتولى إجراء عملية التخلص من منتج، يرجى الانتباه إلى أن الطابعة قد تحتوي على الرصاص والزئبق والبيركلورات وغيرها من المواد التي قد يتم تنظيم التخلص منها بسبب الاعتبارات البيئية. يتوافق وجود هذه المواد تمامًا مع اللوائح العالمية المعمول بها في وقت طرح المنتج بالأسواق.

للحصول على معلومات حول إعادة تدوير المنتج والتخلص منه، اتصل بالسلطات المحلية.

مادة البيركلورات: قد يحتوي هذا المنتج على جهاز واحد أو أكثر من الأجهزة التي تحتوي على مادة البيركلورات، مثل البطاريات. قد تتطلب هذه الأجهزة معاملة خاصة. للحصول على مزيد من المعلومات، انتقل إلى www.dtsc.ca.gov/hazardouswaste/perchlorate.

إخراج البطارية

يجب ألا يتم استبدال البطاريات إلا بواسطة مركز صيانة معتمد من الشركة المصنعة.

أمريكا الشمالية

تدير Xerox برنامجًا لاسترجاع المعدات وإعادة استخدامها/تدويرها. اتصل بممثل Xerox المحلي الذي تتبعه (ASK-XEROX-800-1) لتحديد ما إذا كان منتج Xerox هذا جزءًا من البرنامج أم لا.

للحصول على مزيد من المعلومات حول البرامج البيئية من Xerox، قم بزيارة www.xerox.com/environment.

للحصول على معلومات حول إعادة تدوير المنتج والتخلص منه، اتصل بالسلطات المحلية.

الاتحاد الأوروبي



تشير هذه الرموز إلى أن هذا المنتج لا يتم التخلص منه في النفايات المنزلية، وفقاً لتوجيه النفايات الكهربائية والإلكترونية (WEEE) (2012/19/EU)، وتوجيه البطارية (EC/2006/66) والتشريعات الوطنية التي تنفذ هذه التوجيهات.

إذا تمت طباعة رمز كيميائي أسفل الرمز المعروف أعلاه، وفقاً لتوجيه البطارية، يشير هذا إلى أن المعدن الثقيل (Hg = الزئبق، Cd = الكاديوم، Pb = الرصاص) موجود في هذه البطارية أو المركب بتركيز أعلى من الحد المطبق المعين في توجيه البطارية.

قد يتم استخدام بعض الأجهزة في كل من الاستعمالات المنزلية والمهنية/التجارية. قد ترجع المنازل الخاصة داخل الاتحاد الأوروبي الأجهزة الكهربائية والإلكترونية المستعملة إلى منشآت الجمع المخصصة مجاناً. لمزيد من المعلومات حول جمع المنتجات والبطاريات القديمة وإعادة تدويرها، تواصل مع البلدية المحلية، أو خدمة التخلص من النفايات أو نقطة البيع حيث اشتريت المنتجات. في بعض الدول الأعضاء، عندما تشتري جهازاً جديداً، قد يطلب من البائع بالتجزئة المحلي الذي تتعامل معه استرجاع جهازك القديم مجاناً. للحصول على مزيد من المعلومات، قم بالاتصال ببائع التجزئة الذي تتعامل معه.

بالنسبة إلى المستخدمين التجاريين في الاتحاد الأوروبي، وفقاً للتشريعات الأوروبية، يجب إدارة الأجهزة الكهربائية والإلكترونية التي تنتهي عمرها الافتراضي والتي تخضع للتخلص منها بموجب الإجراءات المتفق عليها. إذا كنت ترغب في التخلص من الأجهزة الكهربائية والإلكترونية، فتواصل مع الوكيل أو المورد أو تاجر التجزئة المحلي أو ممثل Xerox للحصول على معلومات الاسترجاع عند انتهاء العمر الافتراضي قبل التخلص منه.

قد يكون للتعامل غير الصحيح مع هذا النوع من النفايات تأثير ممكن على البيئة والصحة البشرية بسبب المواد المحتملة الخطورة المرتبطة بشكل عام بتوجيه EEE. سيساهم تعاونك في التخلص الصحيح من هذا المنتج في الاستخدام الفعال للموارد الطبيعية.

التخلص من المنتجات خارج الاتحاد الأوروبي

تسري هذه الرموز في الاتحاد الأوروبي فقط. إذا كنت ترغب في التخلص من هذه المواد، يرجى الاتصال بالسلطات المحلية أو الوكيل والاستفسار عن الطريقة الصحيحة للتخلص منها.





الدول الأخرى

يرجى الاتصال بالسلطة المحلية لإدارة المخلفات لطلب إرشادات التخلص من المنتجات.



مميزات التطبيقات







يحتوي هذا الملحق على:

مميزات التطبيقات 346




الميزة	الوصف	النسخ	استخدام البريد الإلكتروني	الفكس	عبر الخادم	مسح ضوئي إلى	المسح الضوئي لعمل	نسخ بطاقة الهوية
	لون الإخراج	• استخدم لون الإخراج للتحكم في تقديم لون صورة الإخراج أو الطباعة.	•			•	•	•
	النسخ على الوجهين والمسح الضوئي على الوجهين	• يمكنك استخدام خيارات "على الوجهين" لضبط الجهاز على إجراء مسح ضوئي لوجه واحد من المستند الأصلي أو كلا وجهيه. بالنسبة لوظائف النسخ، يمكنك تحديد الإخراج على وجه واحد أو الوجهين.	•	•	•	•	•	
	مستلزمات الورق	• استخدم تزويد الورق لتحديد حجم الورق المطلوب ونوعه ولونه، أو درج الورق المطلوب استخدامه. إذا تم تحديد تلقائي، فستختار الطابعة درج الورق على أساس حجم المستند الأصلي والإعدادات المحددة.						•
	الترتيب	• يمكنك ترتيب مهام نسخ متعددة الصفحات تلقائيًا. على سبيل المثال، عندما تنشئ ثلاث نسخ على وجه واحد لمستند من ست صفحات، ستتم طباعة النسخ بهذا الترتيب: 1، 2، 3، 4، 5، 6؛ 1، 2، 3، 4، 5، 6.						

الميزة	الوصف	النسخ	استخدام البريد الإلكتروني	الفاكس	فاكس عبر الخادم	ممسح ضوئي إلى	المسح الضوئي لسير العمل	نسخ بطاقة الهوية
	الإنهاء	• في حال توفر خيارات الإنهاء، استخدم هذا الخيار لاختيار خيارات الإنهاء المطلوبة لخرج طابعتك.						
	التصغير/التكبير	• يمكنك تصغير الصورة بنسبة تصل إلى 25% من الحجم الأصلي أو تكبيرها بنسبة تصل إلى 400% من حجمها الأصلي. عند تغيير حجم صورة، للحفاظ على النسب الأصلية، حدد النسبة المئوية للتناسب.						•
	نوع المستند الأصلي	• تُحسن الطابعة جودة صورة النسخ استنادًا إلى نوع الصور الموجودة في المستند الأصلي وكيفية إنشاء المستند الأصلي.	•	•	•	•	•	•
	التباين	• يمكنك استخدام خيار "التباين" لضبط التباين بين المناطق المضيئة والمعتمة من الصورة.	•	•	•	•	•	•
	تفتيح/تغميق	• استخدم شريط التمرير "تفتيح/تغميق" لزيادة تفتيح صورة الإخراج أو الطباعة أو زيادة تغميقها.	•	•	•	•	•	•
	الحدة	• استخدم هذا الخيار لزيادة حدة صورة الإخراج أو الطباعة. للحصول على أفضل النتائج، قم بزيادة حدة صور النص وتقليل حدة الصور.	•	•	•	•	•	

الميزة	الوصف	النسخ	استخدام البريدي الإلكتروني	الفكس	الفكس عبر الخادم	مسح ضوئي إلى	المسح الضوئي لسير العمل	نسخ بطاقة الهوية
	<p>تسبع</p> <p>خيار "التسبع" يسمح بضبط شدة اللون ومقدار اللون الرمادي في اللون.</p> <p>ملاحظة: لا تتوفر هذه الميزة عند ضبط لون المخرجات على الأبيض والأسود أو التدرج الرمادي.</p>		•			•	•	
	<p>اتجاه المستند الأصلي</p> <p>يمكنك استخدام خيار اتجاه المستند الأصلي لتحديد تخطيط الصور الأصلية التي تقوم بمسحها ضوئيًا. تستخدم الطابعة المعلومات لتحديد ما إذا كان من اللازم تدوير الصور لإنتاج الإخراج المطلوب أم لا.</p>	•	•		•	•	•	

الميزة	الوصف	النسخ	استخدام البريد الإلكتروني	الفكس	فكس عبر الخادم	مسح ضوئي إلى مسح	المسح الضوئي لسير العمل	نسخ بطاقة الهوية
	نقل الصورة	• يتيح لك نقل الصورة تعديل موضع الصورة في الصفحة. يمكنك نقل الصورة المطبوعة على المحورين السيني والصادي من كل ورقة.						
	إخفاء الخلفية تلقائيًا	• استخدم الإعداد إخفاء الخلفية تلقائيًا لتقليل حساسية الطباعة للتيابينات في ألوان الخلفية الخفيفة.	•	•	•	•	•	•
	مسح الحافة	• يمكنك استخدام ميزة مسح الحافة لمسح محتوى من حواف الصورة. يمكنك تحديد المقدار المراد مسحه من الحواف اليمنى واليسرى والعلوية والسفلية.	•			•	•	
	حجم المستند الأصلي	• للتأكد من مسح المنطقة الصحيحة من المستندات ضوئيًا، حدد حجم المستند الأصلي.	•	•	•	•	•	
	صورة عكسية	• استخدم الخيار عكس الصورة لعكس الصور والنص في الصفحة.						
	الصورة السلبية	• يعكس خيار الصورة السلبية الأجزاء الأفتح والأقتم في المستند ويطبع الصورة وكأنها صورة سالبة. إن طباعة الصور السالبة مناسب						


الميزة	الوصف	النسخ	استخدام الـ بريد الإلكتروني	الفاكس	فاكس عبر الخادم	مسح ضوئي إلى	المسح الضوئي لسيير العمل	نسخ بطاقة الهوية
	للمستندات التي تشغل الخلفية الفاتمة والصور والنصوص الفاتحة مساحة كبيرة منها.							
	الصفحات الخاصة	<ul style="list-style-type: none"> يُستخدم خيار الصفحات الخاصة لإضافة أغلفة ومدرجات إلى مهمتك. يمكنك تحديد صفحات الاستثناء للطباعة على ورق مختلف عن ورق النص الرئيسي للمهمة. إضافةً إلى ذلك، يمكنك برمجة صفحات بدء الفصول. 						
	التعليقات التوضيحية	<ul style="list-style-type: none"> يمكنك إضافة تعليقات توضيحية مثل أرقام الصفحات والتاريخ إلى النسخ. 						
	إنشاء الكتيبات	<ul style="list-style-type: none"> تقوم ميزة إنشاء الكتيبات بطباعة صفتين على كل وجه من الورق. تتم إعادة ترتيب الصفحات بحيث تكون في ترتيب رقمي عند طبعها. 						
	تخطيط الصفحة	<ul style="list-style-type: none"> يمكن طباعة عدد الصفحات المحدد على وجه واحد من الورقة. إن تحديد طباعة صفحات متعددة لكل ورقة يوفر استهلاك الورق ويوفر طريقة لمراجعة تخطيط مستند. 						
	نموذج المهمة	<ul style="list-style-type: none"> تسمح لك ميزة نموذج المهمة بطباعة نسخة اختبار لمهمة لفحصها قبل طباعة نسخ متعددة من المهمة. تُعتبر هذه الميزة مفيدة للمهام 						

الميزة	الوصف	النسخ	استخدام البريد الإلكتروني	الفكس	عبر الخادم	مسح ضوئي إلى	المسح الضوئي لسيير العمل	نسخ بطاقة الهوية
	المعقدة والكبيرة. بعد طباعة النسخة الاختبارية وفحصه، يمكنك طباعة النسخ الباقية أو إلغاؤها.							
	البدء التلقائي عند اكتشاف المستندات الأصلية للجهاز بدء مهمة تلقائيًا عند اكتشاف المستندات الأصلية في وحدة تغذية المستندات التلقائية.	•	•	•		•		
	إنشاء مهمة		•	•	•	•	•	
	حفظ الإعدادات الحالية	•						

الميزة	الوصف	النسخ	استخدام البريد الإلكتروني	الفكس	عبر الخادم	مسح ضوئي إلى	المسح الضوئي لسي العمل	نسخ بطاقة الهوية
	استرداد الإعدادات الحالية	يمكنك استرداد أية إعدادات نسخ محفوظة سابقة واستخدامها للمهام الحالية.						
	الكمية	استخدم هذا الخيار لإدخال عدد النسخ المطلوبة لبطاقة الهوية.						•
	الدقة	تحدد الدقة درجة نعومة الصور الرسومية أو تحبيها. وتقاس دقة الصورة بالنقاط في البوصة (dpi).	•	•	•	•	•	
	إزالة الصفحات الفارغة	تستخدم ميزة إزالة الصفحات الفارغة لتكوين الطابعة على تجاهل الصفحات الفارغة.	•				•	
	من	استخدم الخيار من لتحديد منشئ رسالة البريد الإلكتروني.  ملاحظة: يمكن لمسؤول النظام ضبط هذا الخيار مسبقًا لتعبئة تفاصيل حساب المستخدم الخاص بك تلقائيًا.	•					
	رد على	استخدم خيار الرد على لتضمين عنوان بريد إلكتروني الذي تريد أن يرد عليه المستلم. يعد هذا الخيار مفيدًا عندما تريد أن يرد المستلم	•					

الميزة	الوصف	النسخ	استخدام البريد الإلكتروني	الفكس	فكس عبر الخادم	ممسح ضوئي إلى	المسح الضوئي لسير العمل	نسخ بطاقة الهوية
	على عنوان بريدك الإلكتروني وليس عنوان الجهاز.  ملاحظة: يستطيع مسؤول النظام ضبط هذا الخيار مسبقاً.							
	رسالة		•					
	الجودة / حجم الملف		•			•	•	
	تنسيق الملف		•			•	•	
	عند وجود الملف بالفعّل					•	•	

الميزة	الوصف	النسخ	استخدام البريد الإلكتروني	الفاكس	فاكس عبر الخادم	مسح ضوئي إلى	المسح الضوئي لسير العمل	نسخ بطاقة الهوية
	الملف والمرفق		•			•	•	
	تحديث مهام سير العمل						•	
	إضافة وجاهات ملفات						•	
	تصغير/ تقسييم			•				
	تقرير التأكيد			•				
	سرعة البدء			•				

الميزة	الوصف	النسخ	استخدام البريد الإلكتروني	الفاكس	فاكس عبر الخادم	مسح ضوئي إلى	المسح الضوئي لسير العمل	نسخ بطاقة الهوية
	صفحة غلاف			•				
	إرسال نص الرأس			•				
	تأخير الإرسال			•	•			

