

VERZE 2,0
ZÁŘÍ 2024
702P09290

Multifunkční tiskárna Xerox[®] VersaLink[®] B625

Uživatelská příručka

© 2024 Xerox Corporation. Všechna práva vyhrazena.

Xerox®, VersaLink®, Global Print Driver®, MeterAssistant®, Scan to PC Desktop®, Supplies Assistant®, Xerox Extensible Interface Platform® a Xerox Secure Access Unified ID System® jsou ochranné známky společnosti Xerox Corporation ve Spojených státech amerických a dalších zemích.

Adobe, logo Adobe PDF, Acrobat a PostScript jsou registrované ochranné známky nebo ochranné známky společnosti Adobe ve Spojených státech amerických a dalších zemích.

Android™, Google Play™ a Google Drive™ jsou ochranné známky společnosti Google LLC.

Apple, App Store®, AirPrint, Bonjour, iBeacon, iPad, iPhone, iPod, iPod touch, Mac, Macintosh, macOS a OS X jsou ochranné známky společnosti Apple, Inc., registrované ve Spojených státech amerických a dalších zemích a oblastech.

Slovní známka Bluetooth® je registrovaná ochranná známka vlastněná společností Bluetooth SIG, Inc. a jakékoli použití těchto známek společností Xerox podléhá licenci.

DROPBOX a logo Dropbox jsou ochranné známky společnosti Dropbox, Inc.

Debian je registrovaná ochranná známka společnosti Software in the Public Interest, Inc.

ENERGY STAR® a známka ENERGY STAR jsou registrované ochranné známky vlastněné americkou Agenturou pro ochranu životního prostředí.

HP® a PCL® jsou ochranné známky společnosti Hewlett-Packard Company.

IBM®, AIX® a PowerPC® jsou ochranné známky nebo registrované ochranné známky společnosti International Business Machines Corporation registrované v mnoha jurisdikcích po celém světě.

IOS je registrovaná ochranná známka nebo ochranná známka společnosti Cisco Systems, Inc. nebo jejích přidružených společností ve Spojených státech amerických a některých dalších zemích.

Itanium je ochranná známka společnosti Intel Corporation nebo jejích dceřiných společností.

Kerberos je ochranná známka institutu Massachusetts Institute of Technology (MIT).

Linux® je registrovaná ochranná známka Linuse Torvaldse ve Spojených státech amerických a dalších zemích.

Microsoft Entra ID (dříve známé jako Azure AD), Excel, Microsoft Exchange Server, Microsoft 365, Office 365, OneDrive, Windows, Windows Server a Windows Vista jsou ochranné známky skupiny společností Microsoft.

Mopria je ochranná známka společnosti Mopria Alliance, Inc.

NetWare a NDS jsou registrované ochranné známky nebo servisní známky společnosti Novell, Inc. ve Spojených státech amerických a dalších zemích.

SPARC je registrovaná ochranná známka společnosti SPARC International, Inc. ve Spojených státech amerických a dalších zemích.

Sun a Solaris jsou registrované ochranné známky společnosti Oracle nebo jejích přidružených společností.

ThinPrint je registrovaná ochranná známka společnosti Cortado AG ve Spojených státech amerických a dalších zemích.

Trellix, ePolicy Orchestrator a ePO jsou ochranné známky společnosti Musarubra US LLC.

UNIX® je registrovaná ochranná známka společnosti The Open Group.

Wi-Fi® a Wi-Fi Direct® jsou registrované ochranné známky společnosti Wi-Fi Alliance®.

BR40446

Obsah

Bezpečnost.....	13
Upozornění a bezpečnost.....	14
Konvence	15
Prohlášení o výrobku.....	15
Bezpečnost elektrických obvodů.....	19
Všeobecné pokyny	19
Napájecí kabel.....	19
Nouzové vypnutí.....	20
Bezpečnost baterií.....	20
Telefonní kabel	20
Bezpečnost provozu	21
Provozní pokyny.....	21
Umístění tiskárny	21
Spotřební materiál k tiskárně.....	22
Informace o spotřebním materiálu.....	22
Bezpečnost při údržbě.....	23
Kontaktní informace pro otázky životního prostředí, zdraví a bezpečnosti.....	24
Produktové symboly	25
Začínáme	29
Součásti tiskárny.....	30
Pohled zepředu.....	30
Automatický duplexní podavač předloh.....	31
Vnitřní části	33
Pohled zezadu	34
Ovládací panel	35
Konfigurace a volitelné doplňky	37
Volby zásobníku papíru	38
Volby napájení.....	39
Úsporný režim	39
Zapnutí tiskárny nebo ukončení úsporného režimu	39
Restartování, aktivace úsporného režimu nebo vypnutí tiskárny	40
Přístup k tiskárně	41
Oprávnění.....	41
Autorizace	42
Přízpůsobení.....	42
Účtování	43
Přihlášení.....	43
Aplikace, vlastnosti a funkce.....	44
Úvod do aplikací	44
Bezdotykové pracovní postupy.....	44
Adaptivní učení.....	44
Informační strany	46
Tisk informačních stran	46

Sestavy konfigurace.....	47
Integrovaný webový server.....	48
Zjištění adresy IP tiskárny	48
Přístup k integrovanému webovému serveru.....	49
Přihlášení pomocí integrovaného webového serveru	49
Certifikáty pro Embedded Web Server	50
Stažení konfiguračního protokolu z integrovaného webu Embedded Web Server	51
Použití vzdáleného ovládacího panelu	51
Stažení tiskových ovladačů a ovladačů snímání z integrovaného webového serveru.....	52
Použití cloudového prostředí Xerox® Workplace pro správu vašeho zařízení.....	52
Objednání spotřebního materiálu z integrovaného webového serveru	52
Instalace a nastavení	54
Přehled instalace a nastavení	54
Výběr umístění tiskárny	54
Aktualizace softwaru tiskárny	55
Odstranění vnitřních obalových materiálů.....	55
Připojení tiskárny	56
Volba způsobu připojení	56
Připojení k počítači pomocí kabelu USB	56
Připojení k pevné síti.....	57
Adaptér bezdrátové sítě	57
Připojení s funkcí Wi-Fi Direct	58
Připojení prostřednictvím funkce Near Field Communication (NFC).....	59
Konfigurování funkce AirPrint	62
Konfigurace zařízení pro použití služby Universal Print	62
Připojení k telefonní lince.....	62
Počáteční nastavení tiskárny	63
Bezpečnostní šablona	63
Hlídací pes konfigurace	63
Funkce Fleet Orchestrator	64
Aplikace Xerox® Easy Assist.....	64
Instalace software tiskového ovladače.....	65
Požadavky na operační systém	65
Instalace tiskových ovladačů pro síťovou tiskárnu v systému Windows	65
Instalace ovladače Print Driver .zip v operačním systému Windows.....	66
Instalace tiskových ovladačů pro tiskárnu s připojením přes port USB v systému Windows	66
Instalace tiskárny jako zařízení webových služeb	67
Instalace tiskových ovladačů a nástrojů pro systém Macintosh OS (MacOS).....	67
Instalace tiskových ovladačů a nástrojů pro tisk z platforem UNIX a Linux	69
Další informace	70
Nalezení výrobního čísla	70
Přístupnost.....	73
Invertovat barvu displeje.....	74
Zvětšení.....	75
Použití klávesnice	76
Navigace na obrazovce pomocí klávesnice.....	76
Hlasový výstup (zkušební režim)	77
Personalizovat.....	79

Přehled personalizace	80
Personalizace provedená uživatelem.....	81
Personalizace hlavní obrazovky	81
Personalizace výchozích nastavení vstupní obrazovky	83
Personalizace aplikací.....	84
Personalizace jazyka	86
Personalizace z adaptivního učení	87
Návrhy pro 1dotykové aplikace	87
Pořadí funkcí na seznamu návrhů	88
Personalizované návrhy jazyka.....	89
Správa vašich návrhů na přizpůsobení.....	89
1dotykové aplikace	90
Vytvoření soukromé 1dotykové aplikace	90
Vytvoření soukromé 1dotykové aplikace z veřejné 1dotykové aplikace.....	91
Úprava 1dotykové aplikace	91
Vymazání nebo skrytí 1dotykové aplikace	92
Použití a úprava 1dotykové aplikace	92
Vytváření personalizovaných bezdotykových pracovních toků.....	93
Odstranění veškerého přizpůsobení/personalizace	94
Aplikace Xerox®.....	95
Xerox® App Gallery.....	96
Xerox® App Gallery – přehled	96
Vytvoření účtu pro Xerox® App Gallery	96
Přihlášení k účtu služby Xerox® App Gallery	97
Instalace nebo aktualizace aplikace z Xerox® App Gallery	98
Zařízení.....	99
Zařízení – přehled.....	99
O produktu	101
Informační strany	101
Stav spotřebního materiálu.....	102
Účtovací počítadla/počítadla použití.....	102
Vzdálené služby	103
Aplikace Xerox® Easy Assist (XEA).....	103
Úlohy	111
Úlohy – přehled.....	111
Volby úlohy.....	111
Správa úloh.....	111
Správa speciálních typů úloh	113
Správa úloh pomocí služby Embedded Web Server	116
Kopírování.....	119
Základní informace o kopírování	119
Zhotovení kopie.....	119
Pracovní postupy kopírování.....	121
Kopírování průkazu totožnosti	130
Základní informace o aplikaci Kopírování průkazu totožnosti	130
Kopírování průkazu totožnosti.....	130
E-mail.....	131
Základní informace o aplikaci E-mail.....	131
Odeslání nasnímaného obrazu e-mailem	131

Přidávání nebo úpravy kontaktů ve adresáři zařízení pomocí ovládacího panelu	134
Snímání v síti	135
Přehled pracovního postupu pro snímání	135
Použití pracovního postupu pro snímání	135
Snímat do	147
Základní informace o aplikaci Snímat do	147
Snímání na e-mailovou adresu	147
Snímání na jednotku USB flash	149
Snímání do přihlášeného uživatele	150
Metadata	151
Tisk nasnímané předlohy	152
Snímání do vzdálených destinací	152
Přidání položky Snímat do úložiště jako položky adresáře	155
Fax	157
Základní informace o faxu	157
Odeslání faxu	157
Pracovní postupy pro fax	159
Fax na serveru	164
Přehled funkcí faxu na serveru	164
Odeslání serverového faxu	164
Odeslání odloženého faxu ze serveru	166
Tisk z	168
Tisk z funkce Přehled	168
Tisk z jednotky USB flash	168
Tisk ze složky Uložené úlohy	169
Tisk ze schránky	170
@PrintByXerox	171
Přehled funkce @PrintByXerox	171
Tisk s aplikací @PrintByXerox	171
Xerox® Connect pro XMPie	172
Přehled aplikací Xerox® Connect pro XMPie	172
Tisk	173
Základní informace o tisku	174
Volby možností tisku	175
Nápověda tiskového ovladače	175
Volby tisku v systému Windows	175
Volby tisku v systému Macintosh	178
Tisk v prostředí UNIX, Linux a AS/400	178
Volby mobilního tisku	181
Tiskové úlohy	184
Správa úloh	184
Tisk speciálních typů úloh	185
Funkce tisku	189
Výběr voleb papíru pro tisk	189
Tisk na obě strany papíru	190
Kvalita tisku	190
Volby obrazu	191
Tisk více stránek na jeden list	191
Tisk rozvržení brožury	191

Použití speciálních stran.....	192
Tisk anotací v systému Windows	194
Tisk vodoznaku pomocí systému Windows	195
Orientace	196
Rozšířené možnosti tisku.....	197
Používání uživatelských formátů papíru.....	200
Definice uživatelských formátů papíru.....	200
Tisk na uživatelskou velikost papíru.....	201
Tisk z.....	203
Tisk z jednotky USB flash.....	203
Tisk ze složky Uložené úlohy.....	204
Tisk ze schránky	204
Tisk z Embedded Web Server.....	205
Papír a média	207
Přehled papíru a dalších tiskových médií	208
Podporovaný papír.....	209
Doporučené typy médií.....	209
Objednání papíru	209
Obecné pokyny pro vkládání papíru.....	209
Papír, který může poškodit tiskárnu	209
Pokyny k uskladnění papíru	210
Vlastnosti papíru.....	210
Podporované typy a gramáže papíru	211
Podporované standardní a uživatelské formáty papíru	213
Konfigurace nastavení zásobníků	216
Konfigurace vyhrazených zásobníků papíru	216
Potvrzení formátu papíru	216
Změna formátu, typu a barvy papíru	217
Vložení papíru.....	218
Vložení papíru do zásobníků 1-4	218
Nastavení zámků vodítek v nastavitelných zásobnících na 550 listů	221
Vložení papíru do ručního podavače	222
Vložení papíru do vysokokapacitního zásobníku na 2100 listů.....	225
Tisk na speciální papír.....	229
Obálky	229
Štítky.....	233
Údržba.....	239
Obecná bezpečnostní opatření.....	240
Čištění tiskárny.....	241
Čištění vnějšího povrchu tiskárny.....	241
Spotřební materiál.....	247
Spotřební materiál	247
Položky běžné údržby.....	247
Objednání spotřebního materiálu.....	248
Kazety s tonerem	249
Zobrazovací jednotka.....	251
Sestava podávacího válečku manuálního podavače.....	254
Sestava válce duplexního automatického podavače dokumentů (DADF)	260

Sestava přenosového válce	265
Sada na údržbu fixační jednotky	268
Recyklace spotřebního materiálu.....	272
Vynulování počítadel životnosti spotřebního materiálu	272
Správa tiskárny.....	273
Zobrazení stavu počítadel	273
Tisk sestavy se souhrnem účtování	273
Stěhování tiskárny	274
Řešení problémů	275
Řešení obecných problémů.....	276
Restartování tiskárny	276
Tiskárnu nelze zapnout.....	277
Tiskárna se často resetuje nebo vypíná.....	277
Tiskárna netiskne	278
Tisk trvá příliš dlouho	279
Tisk dokumentu se nezdařil	280
Dokument je vytištěn z nesprávného zásobníku	281
Prázdný nebo částečně potišťený dokument.....	281
Tiskárna vydává neobvyklé zvuky	282
Problémy s automatickým 2stranným tiskem	282
Nesprávné datum a čas.....	282
Chyby skeneru	283
Problémy s adaptérem bezdrátové sítě.....	283
Zaseknutý papír.....	284
Nalezení zaseknutého papíru.....	284
Minimalizace zaseknutí papíru	285
Odstranění zaseknutého papíru	286
Řešení problémů se zaseknutým papírem	296
Řešení problémů s tiskem, kopírováním a snímáním	300
Rozpoznání problémů s tiskem, kopírováním a snímáním	300
Problémy s kvalitou tisku.....	300
Problémy s kopírováním a snímáním.....	309
Problémy s faxováním	311
Problémy s odesíláním faxů.....	311
Problémy s příjmem faxů	312
Tisk faxových sestav	313
Jak požádat o pomoc	314
Zobrazení chybových a varovných hlášení na ovládacím panelu.....	314
Zobrazení historie chyb na ovládacím panelu	314
Protokoly podpory	314
Integrovaný webový server	315
Online Support Assistant (Asistent on-line podpory).....	315
Informační strany	316
Další informace	317
Technické údaje	319
Konfigurace a volitelné doplňky tiskárny.....	320
Standardní funkce	320
Volitelné doplňky a inovace.....	321

Volby pro dokončení dokumentů.....	322
Fyzické specifikace	323
Základní konfigurace.....	323
Základní konfigurace se 3 volitelnými standardními zásobníky a základnou s kolečky	323
Základní konfigurace s velkokapacitním podavačem a základnou s kolečky.....	324
Základní konfigurace s volitelným standardním zásobníkem a vysokokapacitním podavačem se základnou na kolečkách.....	325
Konfigurace s volitelnými zásobníky a podstavcem na tiskárnu	326
Požadavky na volný prostor.....	327
Základní konfigurace.....	327
Základní konfigurace se 3 volitelnými standardními zásobníky a základnou s kolečky	328
Základní konfigurace s velkokapacitním podavačem a základnou s kolečky.....	329
Základní konfigurace s volitelným standardním zásobníkem a vysokokapacitním podavačem se základnou na kolečkách.....	330
Konfigurace s volitelnými zásobníky a podstavcem na tiskárnu	331
Požadavky na okolní prostředí	332
Teplota.....	332
Relativní vlhkost	332
Nadmořská výška.....	332
Elektrické specifikace	333
.....	333
Specifikace výkonu.....	334
Rozlišení tisku	334
Rychlost tisku	334
Kontaktní informace pro otázky životního prostředí, zdraví a bezpečnosti.....	335
Informace o právních předpisech.....	337
Základní nařízení	338
Spojené státy americké – předpisy FCC	338
Informace o právních předpisech pro 2,4GHz a 5GHz bezdrátové síťové adaptéry	338
Informace o laseru	339
Kanada	339
Soulad s předpisy Evropské unie a Evropského hospodářského prostoru	340
ENERGY STAR	341
Certifikace Euroasijského ekonomického společenství.....	343
Německo.....	343
Turecko – nařízení RoHS	344
Soulad s právními normami týkajícími se RoHS na Ukrajině.....	344
Předpisy týkající se kopírování	345
Spojené státy americké	345
Kanada	346
Ostatní země.....	347
Předpisy týkající se faxování.....	348
Spojené státy americké	348
Kanada	349
Evropská unie	350
Jižní Afrika	350
Bezpečnostní certifikace.....	351
Material Safety Data Sheets (bezpečnostní specifikace materiálu)	352

Recyklace a likvidace	353
Všechny země.....	354
Vyjmutí baterie.....	354
Severní Amerika.....	355
Evropská unie.....	356
Likvidace mimo Evropskou unii	356
Ostatní země	357
Funkce aplikací.....	359
Funkce aplikací	360

Bezpečnost

Tato kapitola obsahuje:

Upozornění a bezpečnost.....	14
Konvence.....	15
Bezpečnost elektrických obvodů	19
Bezpečnost provozu	21
Bezpečnost při údržbě	23
Kontaktní informace pro otázky životního prostředí, zdraví a bezpečnosti	24
Produktové symboly.....	25

Tato tiskárna a doporučený spotřební materiál byly navrženy a otestovány tak, aby splňovaly přísné bezpečnostní požadavky. Při dodržování následujících pokynů bude zajištěn nepřetržitý bezpečný provoz tiskárny Xerox®.

Upozornění a bezpečnost

Než začnete tiskárnu používat, pečlivě si přečtěte následující pokyny. Při dodržování těchto pokynů bude zajištěn nepřetržitý bezpečný provoz tiskárny.

Tato tiskárna Xerox® a spotřební materiál byly navrženy a otestovány tak, aby splňovaly přísné bezpečnostní požadavky. Byly posouzeny a schváleny příslušným bezpečnostním úřadem a odpovídají předpisům o elektromagnetickém vyzařování a normám zajišťujícím ochranu životního prostředí.

Soulad s bezpečnostními normami a normami na ochranu životního prostředí a výkon tohoto výrobku byly ověřeny pouze při použití materiálů společnosti Xerox®.



Poznámka: Neoprávněné úpravy včetně případného doplnění nových funkcí nebo připojení externích zařízení mohou mít vliv na platnost osvědčení výrobku. Další informace vám sdělí zástupce společnosti Xerox.

Konvence



Poznámka: Poznámka označuje informace, které by vám mohly pomoci.

Varování: Varování označuje něco, co by mohlo poškodit hardware nebo software výrobku.



Upozornění: Upozornění označuje potenciálně nebezpečnou situaci, která by vás mohla zranit.

Různé typy výstrah:



POZOR – NEBEZPEČÍ ÚRAZU: Označuje riziko poranění.



POZOR – NEBEZPEČÍ ŠOKU: Označuje riziko úrazu elektrickým proudem.



POZOR – HORKÝ POVRCH: Označuje riziko popálení při dotyku.



POZOR – NEBEZPEČÍ PŘEKLOPENÍ: Označuje nebezpečí rozdrcení.



POZOR – NEBEZPEČÍ VYSOKONAPĚŤOVÉHO VÝBOJE: Označuje riziko zachycení mezi pohybující se částí.



POZOR – POHYBLIVÉ ČÁSTI: Označuje riziko poranění odřeninami nebo odřením od rotujících částí.

PROHLÁŠENÍ O VÝROBKU




POZOR – NEBEZPEČÍ ÚRAZU: Abyste předešli riziku požáru nebo úrazu elektrickým proudem, připojte napájecí kabel do vhodné dimenzované a řádně uzemněné elektrické zásuvky, která je v blízkosti výrobku a snadno přístupná.





POZOR – NEBEZPEČÍ ÚRAZU: Abyste předešli riziku požáru nebo úrazu elektrickým proudem, používejte pouze napájecí kabel dodaný s tímto výrobkem nebo autorizovanou náhradu od výrobce.





POZOR – NEBEZPEČÍ ÚRAZU: Nepoužívejte tento výrobek s prodlužovacími kabely, vícezásuvkovými napájecími lištami, vícezásuvkovými prodlužkami nebo zařízeními UPS. Napájecí kapacita těchto typů příslušenství může být laserovou tiskárnou snadno přetížena, což může mít za následek riziko požáru, poškození majetku nebo špatný výkon tiskárny.


 **POZOR – NEBEZPEČÍ ÚRAZU:** Nepoužívejte tento výrobek s vestavěnou přepětovou ochranou. Použití přepětové ochrany může mít za následek riziko požáru, poškození majetku nebo špatný výkon tiskárny.


 **POZOR – NEBEZPEČÍ ÚRAZU:** Abyste snížili riziko požáru, používejte při připojování tohoto výrobku k veřejné komutované telefonní síti pouze telekomunikační kabel (RJ-11) o průřezu 26 AWG nebo větším. Pro uživatele v Austrálii musí být kabel schválen australským úřadem pro komunikace a média.


 **POZOR – NEBEZPEČÍ ŠOKU:** Abyste předešli riziku úrazu elektrickým proudem, neumísťujte ani nepoužívejte tento výrobek v blízkosti vody nebo na vlhkých místech.


 **POZOR – NEBEZPEČÍ ŠOKU:** Abyste předešli riziku úrazu elektrickým proudem, nenastavujte tento výrobek ani neprovádějte žádné elektrické nebo kabelové připojení, například napájecího kabelu, funkce faxu nebo telefonu, během bouřky s bleskem.


 **POZOR – NEBEZPEČÍ ÚRAZU:** Napájecí kabel nestříhejte, nekrúte, nesvazujte, nemačkejte a nepokládejte na něj těžké předměty. Nevystavujte napájecí kabel oděru nebo namáhání. Napájecí kabel nesvírejte mezi předměty, jako je nábytek a stěny. Pokud se některá z těchto věcí nastane, hrozí nebezpečí požáru nebo úrazu elektrickým proudem. Pravidelně kontrolujte napájecí kabel, zda nevykazují známky takových problémů. Před kontrolou vytáhněte napájecí kabel z elektrické zásuvky.

 **POZOR – NEBEZPEČÍ ŠOKU:** Abyste zabránili nebezpečí úrazu elektrickým proudem, ujistěte se, že jsou všechna externí připojení (např. k síti Ethernet a telefonnímu systému) řádně zapojená do označených portů.

 **POZOR – NEBEZPEČÍ ŠOKU:** Abyste předešli riziku úrazu elektrickým proudem, pokud přistupujete k desce řadiče nebo instalujete volitelný hardware či paměťová zařízení někdy po nastavení tiskárny, vypněte tiskárnu a před pokračováním odpojte napájecí kabel z elektrické zásuvky. Pokud máte k tiskárně připojena další zařízení, vypněte je také a odpojte všechny kabely vedoucí do tiskárny.

 **POZOR – NEBEZPEČÍ ŠOKU:** Abyste předešli riziku úrazu elektrickým proudem při čištění vnějšího povrchu tiskárny, odpojte před zahájením práce napájecí kabel od elektrické zásuvky a odpojte všechny kabely od tiskárny.

 **POZOR – NEBEZPEČÍ ŠOKU:** Abyste předešli riziku úrazu elektrickým proudem, nepoužívejte funkci faxu během bouřky s bleskem.

 **POZOR – NEBEZPEČÍ ÚRAZU:** Přesahuje-li hmotnost tiskárny 20 kg (44 liber), může být k jejímu bezpečnému zdvižení třeba nejméně dvou osob.



POZOR – NEBEZPEČÍ ÚRAZU: Při přemísťování tiskárny dodržujte tyto pokyny, abyste předešli zranění osob nebo poškození tiskárny:

- Přesvědčte se, že jsou zavřená všechna dvířka a zásobníky.
- Vypněte tiskárnu a odpojte napájecí kabel z elektrické zásuvky.
- Odpojte od tiskárny všechny šňůry a kabely.
- Pokud jsou k tiskárně připojeny samostatné volitelné zásobníky nebo výstupní volby pro postavení na podlahu, před přemístěním tiskárny je odpojte.
- Pokud má tiskárna podstavec s kolečky, opatrně ji převezte na nové místo. Při přejezdu přes prahy a zlomy v podlaze dbejte zvýšené opatrnosti.
- Pokud tiskárna nemá základnu s kolečky, ale je nakonfigurována s volitelnými zásobníky nebo výstupními příslušenstvími, pak výstupní příslušenství vyjměte a zvedněte tiskárnu ze zásobníků. Nepokoušejte se zvedat tiskárnu a jakékoli volitelné příslušenství současně.
- Ke zvedání tiskárny vždy použijte držadla na tiskárně.
- Jakýkoli vozík používaný k přemístění tiskárny musí mít povrch dostatečně velký, aby tvořil podporu pro celou plochu tiskárny.
- Jakýkoli vozík použitý k přemístění hardwarového příslušenství musí mít povrch schopný unést rozměry příslušenství.
- Tiskárnu udržujte ve vzhřímené poloze.
- Vyvarujte se prudkých otřesů.
- Při pokládání tiskárny dejte pozor, abyste pod ní neměli prsty.
- Zkontrolujte, zda je kolem tiskárny dostatek místa.



POZOR – NEBEZPEČÍ PŘEKLOPENÍ: Instalace jednoho nebo více příslušenství tiskárny nebo multifunkční tiskárny může vyžadovat podstavec s kolečky, nábytek nebo jiné prvky, aby se zabránilo nestabilitě způsobující možné zranění. Další informace o podporovaných konfiguracích získáte v místě, kde jste tiskárnu zakoupili.



POZOR – NEBEZPEČÍ PŘEKLOPENÍ: Chcete-li snížit riziko nestability zařízení, vkládejte každý zásobník zvlášť. Všechny ostatní zásobníky nechte zavřené, dokud je nebudete potřebovat.



POZOR – HORKÝ POVRCH: Vnitřní části tiskárny mohou být horké. Chcete-li snížit riziko poranění horkou součástí, nechte povrch před dotykem vychladnout.



POZOR – NEBEZPEČÍ VYSOKONAPĚŤOVÉHO VÝBOJE: Abyste předešli riziku zranění přiskřípnutím, dbejte zvýšené opatrnosti v místech označených tímto štítkem. K poranění skřípnutím může dojít v okolí pohyblivých částí, jako jsou převody, dvířka, zásobníky a kryty.



POZOR – NEBEZPEČÍ ÚRAZU: Tento výrobek používá laser. Použití jiných ovládacích prvků nebo nastavení či provádění jiných postupů, než jsou uvedeny v uživatelské příručce, může vést k nebezpečnému vystavení záření.



POZOR – NEBEZPEČÍ ÚRAZU: Lithiová baterie v tomto výrobku není určena k výměně. Při nesprávné výměně lithiové baterie hrozí nebezpečí výbuchu. Lithiovou baterii nenabíjejte, nerozebírejte ani nespalujte. Použité lithiové baterie zlikvidujte v souladu s pokyny výrobce a místními předpisy.

Tento výrobek je navržen, testován a schválen tak, aby splňoval přísné celosvětové bezpečnostní normy s použitím specifických komponent výrobce. Bezpečnostní prvky některých součástí nemusí být vždy zřejmé. Výrobce neodpovídá za použití jiných náhradních dílů.

Servis nebo opravy, které nejsou popsány v uživatelské dokumentaci, svěřte servisnímu zástupci.

Informace o ozónu a ventilaci

Viz *akta o ozonu a Fakta o větrání* na stránce [Zdraví a bezpečnost našeho pracovního prostředí - Xerox.](#)

TYTO POKYNY SI ULOŽTE.

Bezpečnost elektrických obvodů

VŠEOBECNÉ POKYNY



Upozornění:

- Nezasunujte do štěrbin a otvorů v tiskárně žádné předměty. Dotyk s místem pod napětím nebo zkrat v některé ze součástí může mít za následek požár nebo zásah elektrickým proudem.
- Neodstraňujte kryty ani zábrany, které jsou připevněny šrouby, pokud neinstalujete volitelné příslušenství a v návodu k tomu není pokyn. Při provádění takovéto instalace tiskárnu vypněte. Jestliže musíte při instalaci volitelného příslušenství odstranit kryty a zábrany, odpojte napájecí kabel. Kromě volitelných doplňků, jejichž instalaci může provést sám uživatel, nejsou za těmito kryty žádné součásti, u nichž byste mohli provádět údržbu nebo opravy.

Toto jsou bezpečnostní rizika:

- Je poškozený nebo rozedřený napájecí kabel.
- Do tiskárny se vylila tekutina.
- Tiskárna byla vystavena vodě.
- Z tiskárny se kouří nebo je nezvykle horký její povrch.
- Tiskárna vydává nezvyklé zvuky nebo pachy.
- Tiskárna způsobila výpadek jističe v nástěnném elektrickém panelu, pojistky nebo jiného bezpečnostního zařízení.

Jestliže nastane některá z těchto okolností, proveďte následující:

1. Tiskárnu ihned vypněte.
2. Odpojte napájecí kabel z elektrické zásuvky.
3. Zavolejte autorizovaného servisního technika.

NAPÁJECÍ KABEL

Používejte napájecí kabel dodaný s tiskárnou.



Upozornění: Abyste předešli riziku požáru nebo úrazu elektrickým proudem, nepoužívejte prodlužovací kabely, napájecí lišty ani zástrčky.

- Napájecí kabel zapojte přímo do řádně uzemněné elektrické zásuvky. Přesvědčte se, že jsou oba konce kabelu bezpečně zapojeny. Pokud nevíte, jestli je daná zásuvka uzemněna, požádejte elektrikáře, aby ji zkontroloval.
- Nepřipojujte tiskárnu prostřednictvím uzemňovací rozbočovací zásuvky k elektrické zásuvce, která není vybavena zemnicím kolíkem.

- Přesvědčte se, že je tiskárna zapojena do zásuvky, která poskytuje správné napětí a výkon. Je-li třeba, požádejte elektrikáře, aby posoudil elektrické parametry tiskárny.
- Neinstalujte tiskárnu na místo, kde by mohli lidé šlapat po napájecím kabelu.
- Na napájecí kabel nepokládejte žádné předměty.
- Nezapojujte ani neodpojujte napájecí kabel, pokud je vypínač v poloze Zapnuto.
- Pokud je napájecí kabel roztřepený nebo opotřebený, vyměňte jej.
- Aby nedošlo k zásahu elektrickým proudem nebo k poškození kabelu, držte jej při odpojování za zástrčku.

Napájecí kabel je připojen k zadnímu krytu tiskárny a lze ho odpojit. Pokud je nutné zcela tiskárnu odpojit od elektrického proudu, odpojte napájecí kabel od elektrické zásuvky.

NOUZOVÉ VYPNUTÍ

Pokud nastane některá z následujících situací, okamžitě tiskárnu vypněte a odpojte napájecí kabel z elektrické zásuvky. Požádejte servisního zástupce společnosti Xerox o vyřešení problému, pokud:

- Zařízení vydává neobvyklý zápach nebo hluk.
- Je poškozený napájecí kabel.
- Došlo k výpadku jističe v nástěnném elektrickém panelu, pojistky nebo jiného bezpečnostního zařízení.
- Do tiskárny se vylila tekutina.
- Tiskárna byla vystavena vodě.
- Některá část tiskárny je poškozena.

BEZPEČNOST BATERIÍ

Jedna nebo více desek s tištěnými spoji v této tiskárně obsahuje lithiovou baterii. Lithiovou baterii se nepokoušejte opravit nebo vyměnit. Pokud nastane problém s baterií, požádejte o jeho vyřešení autorizovaného servisního zástupce.



Upozornění: Při nesprávné instalaci baterie na desce plošných spojů hrozí nebezpečí výbuchu.

Lithiová baterie v této tiskárně obsahuje perchlorátový materiál. Informace o speciálních postupech pro nakládání s perchlorátovým materiálem viz <https://dtsc.ca.gov/perchlorate/>.

TELEFONNÍ KABEL



Upozornění: Aby se omezilo nebezpečí vzniku požáru, používejte pouze linkový telekomunikační kabel o minimálním průměru 0,4 mm (AWG č. 26).

Bezpečnost provozu

Tato tiskárna a spotřební materiál byly navrženy a otestovány tak, aby splňovaly přísné bezpečnostní požadavky. Patří sem otestování a schválení bezpečnostními orgány a splnění zavedených norem vztahujících se k životnímu prostředí.

Dodržování následujících bezpečnostních pokynů přispěje k zajištění nepřetržitého a bezpečného provozu tiskárny.

PROVOZNÍ POKYNY

- Při tisku nevyjímejte z tiskárny žádné zásobníky.
- Neotvírejte dvířka, když tiskárna tiskne.
- Nepřemísťujte tiskárnu během tisku.
- Nedotýkejte se výstupních a podávacích válečků a dávejte pozor, aby se do kontaktu s nimi nedostaly vlasy, kravaty apod.
- Kryty, které je nutné odstraňovat za pomoci nářadí, ochraňují nebezpečné oblasti tiskárny. Ochranné kryty neodstraňujte.
- Nevyřazujte žádná elektrická nebo mechanická blokovácí zařízení.
- Nepokoušejte se vytáhnout papír, který je zaseknutý hluboko uvnitř tiskárny. Tiskárnu neprodleně vypněte a obraťte se na místního zástupce společnosti Xerox.



Upozornění:

- Kovové povrchy v oblasti fixační jednotky jsou horké. Při odstraňování zaseknutého papíru v této oblasti buďte vždy opatrní a nedotýkejte se kovových povrchů.
- Abyste předešli nebezpečí vyklopení, netlačte na zařízení ani s ním nepohybujte, pokud jsou všechny zásobníky papíru vysunuté.

UMÍSTĚNÍ TISKÁRNY

- Tiskárnu umístěte na rovnou nevibrující plochu, dostatečně pevnou, aby unesla její hmotnost. Hmotnost pro konfiguraci vaší tiskárny najdete v části *Fyzické specifikace* v uživatelské příručce.
- Neucpávejte ani nezakrývejte štěrby a otvory v tiskárně. Tyto otvory jsou určeny k větrání a brání přehřívání tiskárny.
- Nainstalujte tiskárnu na místo s dostatečným prostorem pro obsluhu a údržbu.
- Při instalaci kancelářské tiskárny na chodbě nebo v podobném omezeném prostoru se mohou uplatnit další požadavky na prostor. Zajistěte dodržení všech předpisů týkajících se bezpečnosti na pracovišti, stavebních předpisů a protipožárních předpisů platných ve vaší oblasti.
- Nainstalujte tiskárnu do bezprašného prostředí.
- Tiskárnu neskladujte ani neprovozujte v extrémně horkém, chladném nebo vlhkém prostředí.

- Tiskárnu neumísťujte v blízkosti tepelného zdroje.
- Tiskárnu neumísťujte na priame slnečné svetlo, aby nedošlo k vystavení súčastí citlivých na svetlo.
- Neinstalujte tiskárnu na miesto, kde by bola priamo vystavena proudu studeného vzduchu z klimatizace.
- Neumísťujte tiskárnu na miesta náchylná k vibráciám.
- Pro dosažení optimálneho výkonu použijete tiskárnu ve výškách uvedených v časti *Specifikace prostředí* v uživatelské príručce.

SPOTŘEBNÍ MATERIÁL K TISKÁRNĚ

- Použijete spotřební materiál, který je určen pro tuto tiskárnu. Při použití nevhodných materiálů může dojít ke snížení výkonu a vzniku bezpečnostního rizika.
- Dbejte všech varování a pokynů, které jsou uvedeny na výrobku, volitelných doplňcích a spotřebním materiálu nebo které jsou součástí jejich dodávky.
- Veškerý spotřební materiál skladujte v souladu s pokyny na obalu.
- Veškerý spotřební materiál skladujte mimo dosah dětí.
- Nikdy nevhazujte tonery, kazety s tonerem, tiskové jednotky ani odpadní kazety do otevřeného ohně.



Upozornění: Při manipulaci s kazetami, například s tonerem a podobně, se vyhněte kontaktu s pokožkou nebo očima. Kontakt s očima může způsobit podráždění a zánět. Nepokoušejte se kazety rozebírat, protože se tím zvyšuje nebezpečí kontaktu s pokožkou nebo očima.

Varování: Nedoporučujeme používat neoriginální spotřební materiál. Záruka společnosti Xerox, servisní smlouva a záruka úplné spokojenosti se nevztahují na poškození, poruchy nebo snížení výkonu způsobené použitím spotřebního materiálu, který není od společnosti Xerox, nebo použitím spotřebního materiálu společnosti Xerox, který není určen pro tuto tiskárnu. Záruka úplné spokojenosti je k dispozici ve Spojených státech a Kanadě. Mimo tyto oblasti se rozsah záruky může lišit. Podrobnosti vám sdělí zástupce společnosti Xerox.

INFORMACE O SPOTŘEBNÍM MATERIÁLU



Upozornění: Při manipulaci s kazetami, jako je inkoust/toner nebo fixační jednotka, se vyvarujte kontaktu s pokožkou nebo očima. Kontakt s očima může způsobit podráždění a zánět. Nepokoušejte se kazetu rozebírat. To může zvýšit riziko kontaktu s pokožkou nebo očima.

- Veškerý spotřební materiál skladujte v souladu s pokyny na obalu.
- Veškerý spotřební materiál skladujte mimo dosah dětí.
- Toner, kazety s tonerem a nádobky s tonerem nikdy nevhazujte do otevřeného ohně.

Informace o programech recyklace spotřebního materiálu společnosti Xerox® najdete na stránce <https://www.xerox.com/recycling>.

Bezpečnost při údržbě

Nepokoušejte se provádět údržbu, která není výslovně popsána v dokumentaci dodané s tiskárnou.

- Čištění provádějte pouze pomocí suchého hadříku, který nepouští vlákna.
- Používejte pouze spotřební materiály a čisticí předepsané materiály.



Upozornění: Nepoužívejte aerosolové čisticí prostředky. Aerosolové čisticí prostředky mohou při použití na elektromechanických zařízeních způsobit výbuch nebo požár.

- Neodstraňujte víka a kryty, které jsou upevněny šrouby. Spotřební materiál a čisticí prostředky používejte pouze podle návodu.
- V případě vysypání suchého inkoustu nebo toneru použijte k jejich setření smetáček nebo vlhký hadřík. Zametejte pomalu, abyste minimalizovali tvorbu prachu během úklidu. Nepoužívejte vysavač. Pokud je nutné použít vysavač, měl by být určen pro hořlavé prachy, s motorem s nebezpečím výbuchu a nevodivou hadicí.



Upozornění: Kovové povrchy v oblasti fixační jednotky jsou horké. Při odstraňování zaseknutého papíru v této oblasti buďte opatrní a nedotýkejte se kovových povrchů.

- Nespalujte spotřební materiál ani položky běžné údržby. Informace o programech recyklace spotřebního materiálu Xerox® najdete na www.xerox.com/environment.








Kontaktní informace pro otázky životního prostředí, zdraví a bezpečnosti












Další informace o ochraně životního prostředí, zdraví a bezpečnosti v souvislosti s tímto výrobkem a spotřebním materiálem společnosti Xerox získáte zde:





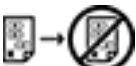







- Pouze Spojené státy americké a Kanada: 1-800-ASK-XEROX (1-800-275-9376)
- Webová adresa: [Environmentální zdraví a udržitelnost - Xerox](#)
- E-mailová žádost (pro celý svět): EHS-Europe@xerox.com








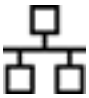




Informace o bezpečnosti výrobků týkající se Spojených států amerických najdete na této adrese: www.xerox.com/environment.

Produktové symboly

SYMBOL	POPIS
	Upozornění: Upozorňuje na nebezpečí, které může způsobit vážné nebo smrtelné zranění.
	Horký povrch: Horký povrch na tiskárně nebo v tiskárně. Buďte opatrní, abyste předešli úrazu.
	Varování: Pohyblivé součásti. Buďte opatrní, abyste předešli úrazu.
[Bez symbolu]	Varování: Upozorňuje na postup, který je nutné provést, aby nedošlo k poškození majetku.
	Nedotýkejte se této části nebo oblasti tiskárny.
	Nedotýkejte se této části tiskárny.
	Nedotýkejte se této části nebo oblasti tiskárny.
	Tiskové jednotky nevystavujte přímému slunečnímu světlu.
	Předmět nespalujte.
	Nespalujte kazety s tonerem.

SYMBOL	POPIS
	Nespalujte tiskové jednotky.
	Nespalujte odpadní nádobku na toner.
	Nebezpečí přiskřípnutí: Buďte v této oblasti opatrní, abyste předešli úrazu.
	Nebezpečí přiskřípnutí: Buďte v této oblasti opatrní, abyste předešli úrazu.
	Nevyjímejte papír silou.
	Horký povrch: Před manipulací vyčkejte uvedenou dobu.
	Zapnuto
	Vypnuto
	Klidový režim
	Nepoužívejte papír se svorkami nebo jakýmkoli druhem sešívacích sponek.
	Nepoužívejte přeložený, pomačkaný, zvlněný nebo pokrčený papír.

SYMBOL	POPIS
	Nevkládejte a nepoužívejte papír do inkoustových tiskáren.
	Nevkládejte znovu papír, který byl již použit/potištěn.
	Nepoužívejte pohlednice.
	Nepoužívejte obálky.
	Nekopírujte peníze.
	Doplňte papír nebo média.
	Zaseknutý papír
	Zamknout
	Odemknout
	Kancelářská sponka
	Chlazení
	Uplynulý čas

SYMBOL	POPIS
	Zdroj papíru
	1stranná předloha
	Děrovaný papír
	Hlavičkový papír vložte potištěnou stranou nahoru.
	Hlavičkový papír vložte potištěnou stranou dolů.
	Samolepicí štítky vkládejte lícem dolů.
	USB: Univerzální sériová sběrnice
	LAN: Místní síť
	Telefonní linka
	Hmotnost
	Tlačítko Úvodní obrazovka služeb
	Tento předmět lze recyklovat.

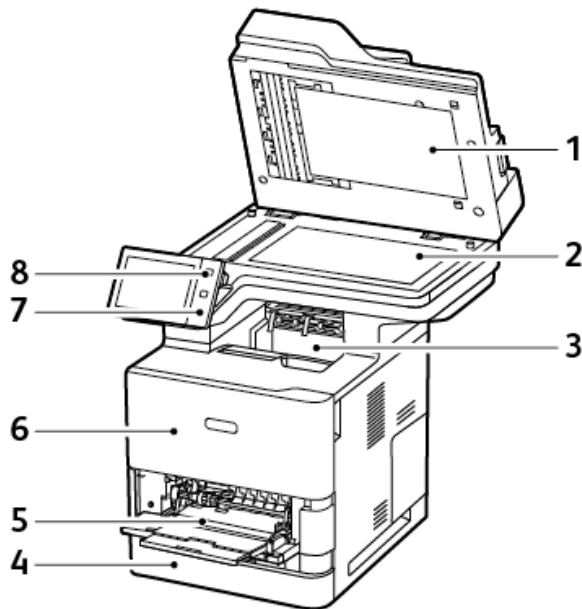
Začínáme

Tato kapitola obsahuje:

Součásti tiskárny	30
Volby napájení.....	39
Přístup k tiskárně	41
Aplikace, vlastnosti a funkce	44
Informační strany.....	46
Integrovaný webový server	48
Instalace a nastavení	54
Připojení tiskárny.....	56
Počáteční nastavení tiskárny.....	63
Instalace software tiskového ovladače	65
Další informace.....	70

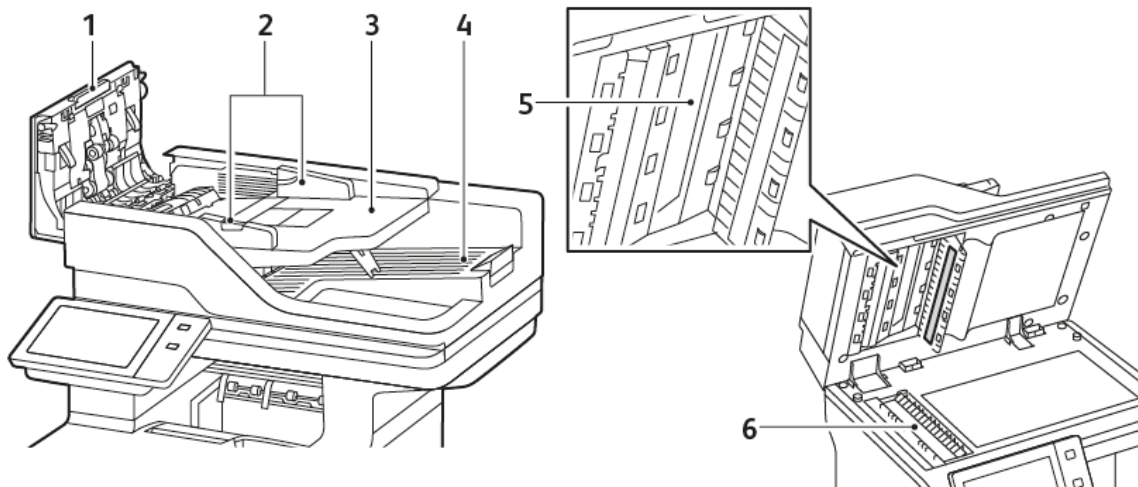
Součásti tiskárny

POHLED ZEPŘEDU



1. Kryt předloh
2. Sklo pro předlohy
3. Výstupní přihrádka přístroje
4. Zásobník 1, standardní zásobník na 550 listů
5. Manuální podavač, 100 listů
6. Dvířka A, přední dvířka
7. Prostor NFC
8. Tlačítko Napájení/probuzení

AUTOMATICKÝ DUPLEXNÍ PODOVAČ PŘEDLOH



1. Horní kryt
2. Vodítka předloh
3. Vstupní zásobník podavače předloh
4. Výstupní zásobník podavače předloh
5. Sestava čoček pro snímání druhé strany
6. Dokumentové sklo, sklo pro přenos stálou rychlostí (CVT)

Pokyny k automatickému duplexnímu podavači předloh

Do oboustranného automatického podavače předloh lze vkládat předlohy následujících gramáží:

- Gramáže předlohy: 52–120 g/m² (14–32 lb. bond)
- Standardní formáty předloh:
 - Minimální: A6, 105 x 148 mm (4,1 x 5,8")
 - Maximální: Legal, 216 x 355,6 mm (8,5 x 14")
- Vlastní formáty:
 - Minimální: 76 x 127 mm (3,0 x 5,0")
 - Maximální: Legal, 216 x 355,6 mm (8,5 x 14")
- Počet listů předlohy: 100 listů, 75 g/m².



Poznámka: Duplexní automatický podavač dokumentů nepodporuje křídový papír.

Při vkládání předloh do duplexního automatického podavače předloh se řiďte těmito pokyny:

- Předlohy vkládejte do podavače lícem nahoru a horním okrajem dokumentu napřed
- Do automatického duplexního podavače předloh vkládejte pouze nepoškozené volné listy papíru
- Nastavte vodítka papíru, aby těsně přiléhala k předlohám
- Vkládejte papír do automatického duplexního podavače předloh, teprve až inkoust na papíru zaschne
- Nevkládejte předlohy nad značku pro naplnění MAX

Pokyny ke sklu pro předlohy

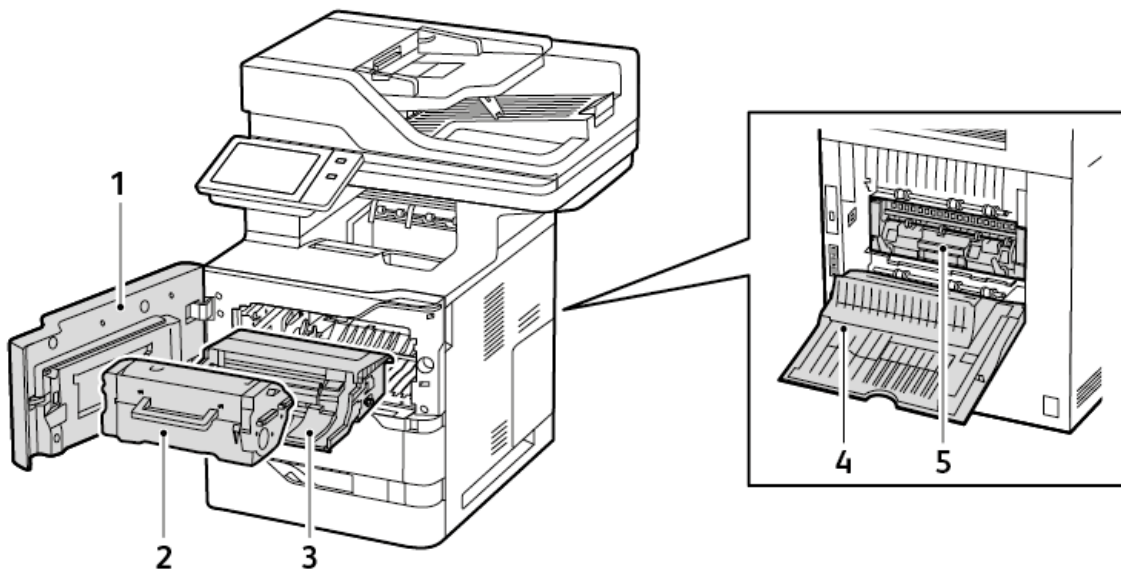
Zvedněte kryt podavače předloh a položte první stránku do levého horního rohu skla pro předlohy lícovou stranou dolů. Zarovnejte předlohy podle značek příslušného formátu papíru natištěných na okraji skla.

- Sklo pro předlohy pojme následující velikosti papíru:
 - Minimální: 25,4 x 25,4 mm (1 x 1")
 - Maximální: Legal, 215,9 x 355,6 mm (8,5 x 14")
- Na základě nastavení předvolby velikosti papíru, pokud má originální dokument velikost A4 nebo kratší, skenuje sklo pro předlohy buď **A4** (210 x 297 mm, 8,2 x 11,7 palců) nebo **Letter** (215,9 x 279,4 mm, 8,5 x 11 palců).
- Pokud je originální dokument delší než A4, skenuje sklo pro předlohy podle nastavení výchozího formátu Legal. Dostupné formáty **Legal** jsou 215,9 x 355,6 mm (8,5 x 14"), 215,9 x 330,2 mm (8,5 x 13"), 216 x 340 mm (8,5 x 13,4"), a 215 x 315 mm (8,4 x 12,4"). Výchozí nastavení formátu Legal je 215,9 x 355,6 mm (8,5 x 14").

Sklo pro předlohy použijte namísto automatického duplexního podavače předloh ke kopírování nebo snímání následujících typů předloh:

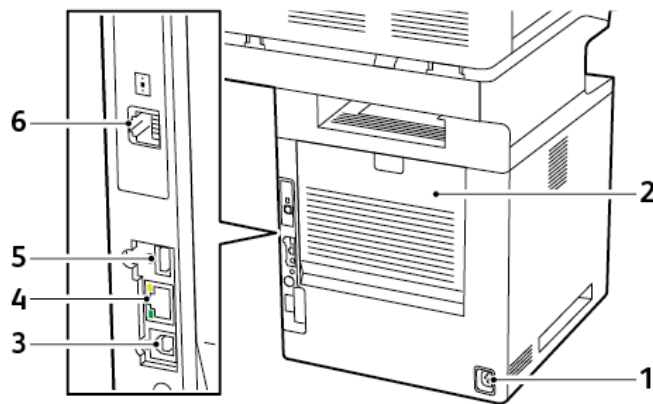
- Papír se sponkami nebo svorkami
- Zvrásněný, stočený, přeložený, potrhaný nebo zubatý papír
- Křídový nebo samoprůpisový papír nebo předměty, které nejsou vyrobeny z papíru, například látka nebo kov
- Obálky a knihy

VNITŘNÍ ČÁSTI



1. Dvířka A, přední dvířka
2. Tonerová kazeta
3. Zobrazovací jednotka
4. Dvířka C, zadní dvířka
5. Sestava fixační jednotky

POHLED ZE ZADU

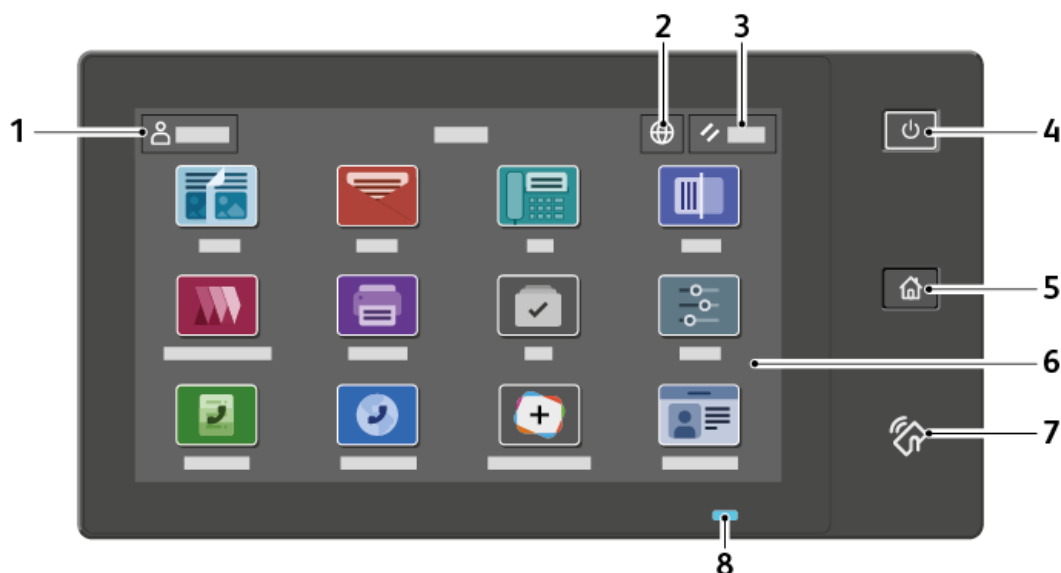



1. Hlavní zásuvka
2. Dvířka C, zadní dvířka
3. Port USB, typ B
4. Ethernetový port
5. Port USB, typ A
6. Port faxové telefonní linky


OVĽADACÍ PANEL

Ovládací panel se skládá z dotykové obrazovky a tlačítek, jejichž stisknutím můžete ovládat dostupné funkce tiskárny. Ovládací panel má následující funkce:

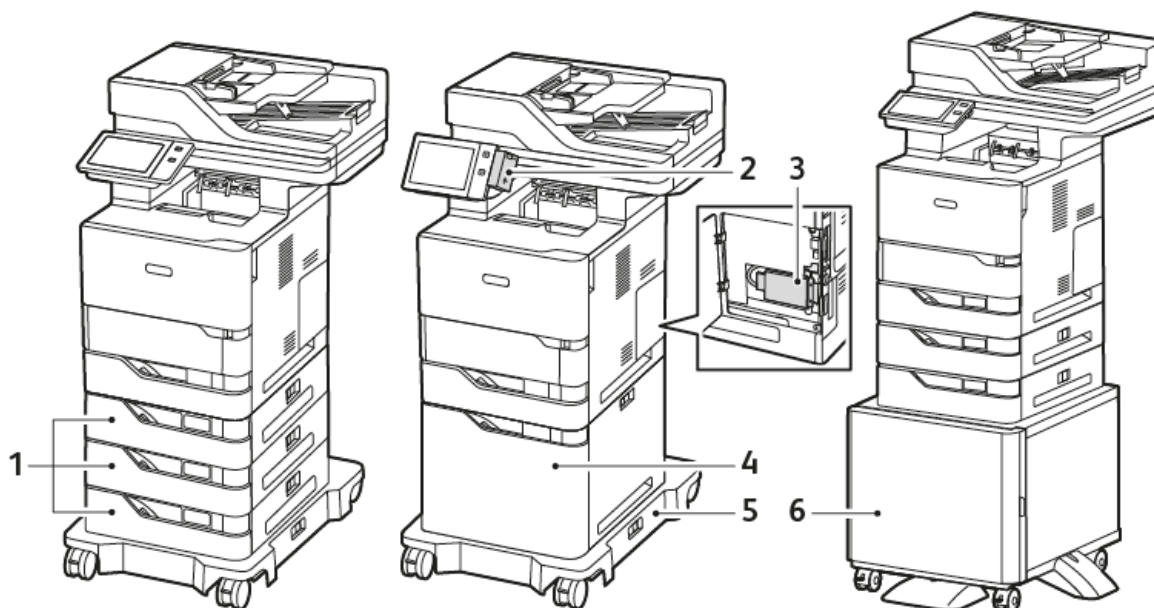
- Zobrazuje aktuální provozní stav tiskárny.
- Poskytuje přístup k funkcím tisku, kopírování a snímání.
- Poskytuje přístup k referenčním materiálům.
- Poskytuje přístup k nabídkám Nástroje a Nastavení.
- Zobrazuje výzvy k vložení papíru, výměně spotřebního materiálu a odstranění zaseknutého papíru.
- Zobrazuje chyby a varování.
- Má tlačítko Napájení/probuzení pro zapnutí nebo vypnutí tiskárny. Toto tlačítko rovněž podporuje režimy úspory energie a blikáním indikuje stav napájení tiskárny.



POLOŽKA	JMÉNO	POPIS
1	Tlačítko Přihlásit	Stisknutím tlačítka Přihlásit na dotykové obrazovce ovládacího panelu se můžete přihlásit a identifikovat se k tiskárně. Chcete-li získat přístup k funkcím tiskárny, přihlaste se pomocí svých přístupových údajů. Pokud neznáte své uživatelské jméno nebo heslo, obraťte se na správce systému.
2	Tlačítko Jazyk	Tlačítko Jazyk umožňuje vybrat jazyk použitý na ovládacím panelu.  Poznámka: Někdy je tato volba skrytá. Podrobnosti najdete v <i>Příručce správce systému</i> na adrese www.xerox.com/office/VLB625docs .
3	Obnovit	Pomocí tlačítka Obnovit můžete u všech aplikací obnovit výchozí nastavení.

POLOŽKA	JMÉNO	POPIS
4	Tlačítko Napájení/ probuzení	<p>Toto tlačítko poskytuje několik funkcí souvisejících s napájením:</p> <ul style="list-style-type: none"> • Když je tiskárna vypnutá, stiskem tohoto tlačítka tiskárnu zapnete. • Když je tiskárna zapnutá, stisknutím tohoto tlačítka zobrazíte nabídku na ovládacím panelu. V této nabídce můžete vybrat přechod do režimu spánku, restartování nebo vypnutí tiskárny. • Pokud je tiskárna zapnutá, ale nachází se v režimu spánku, stisknutím tohoto tlačítka tiskárnu probudíte. <p>Toto tlačítko blikáním indikuje stav napájení tiskárny:</p> <ul style="list-style-type: none"> • Jestliže bliká pomalu, tiskárna je v úsporném režimu. • Jestliže bliká rychle, tiskárna se vypíná nebo probouzí.
5	Tlačítko hlavní stránky	Toto tlačítko vyvolá nabídku Hlavní stránka, která umožňuje přístup k funkcím tiskárny, jako je kopírování, snímání a faxování.
6	Dotyková obrazovka	Obrazovka zobrazuje informace a poskytuje přístup k funkcím tiskárny a aplikacím, jako je kopírování, snímání a faxování.
7	Oblast NFC	NFC (Near Field Communication) je technologie umožňující komunikaci zařízení, která jsou vzájemně dostupná v rámci jedné sítě. Pomocí oblasti NFC lze získat síťové rozhraní, přidat tiskárnu k mobilnímu zařízení a navázat připojení TCP/IP mezi vašim zařízením a tiskárnou.
8	Indikátor stavu	<p>Tento indikátor modrým nebo oranžovým blikáním udává stav tiskárny.</p> <p>Modrá:</p> <ul style="list-style-type: none"> • Jednou blikne modře při identifikaci kartou, pokud je prodleva v odezvě ze vzdáleného serveru. <p> Poznámka: Některé čtečky karet nemusí být s touto funkcí kompatibilní.</p> <ul style="list-style-type: none"> • Pomalu blikne dvakrát pro upozornění, že úloha byla dokončena. • Bliká rychle modře během zapínání tiskárny nebo při zjištění požadavku na Identifikaci tiskárny od funkce AirPrint, je-li k dispozici. <p>Oranžová:</p> <p>Bliká oranžově, když udává chybový stav nebo varování, které vyžaduje akci nebo zásah správce. Tato barva indikuje že došel například toner, zasekl se papír nebo došel papír pro aktuální úlohu.</p>

KONFIGURACE A VOLITELNÉ DOPLŇKY



1. Standardní zásobníky 2, 3 a 4, volitelné zásobníky na 550 listů
2. Bezdrátový síťový adaptér s technologií Bluetooth a portem USB typu A
3. Sada pro zvýšení produktivity (pevný disk 500+ GB)
4. Volitelný velkokapacitní podavač, 2100 listů
5. Kolečkový podstavec
6. Stojan na tiskárnu

⚠ Důležité: Pokud má vaše tiskárna bezdrátový síťový adaptér, který vyžaduje instalaci do předního portu USB, a máte čtečku karet USB, neinstalujte čtečku karet do portu USB bezdrátového síťového adaptéru. Pro čtečku karet použijte zadní port USB. Další informace naleznete v pokynech k instalaci dodaných s volitelnými sadami bezdrátového síťového adaptéru a čtečky karet pro vaši tiskárnu.

VOLBY ZÁSOBNÍKU PAPIŘU

Zásobníky papíru dodávané s tiskárnou:

- Standardní zásobník na 550 listů
- Ruční podavač
- Volitelné zásobníky na 550 listů
- Volitelný velkokapacitní podavač

Konfigurace vyhrazených zásobníků papíru

Správce systému může nastavit zásobníky do režimu Plně nastavitelný nebo Vyhrazený. Pokud je zásobník nastaven do režimu Plně nastavitelný, můžete při každém doplnění papíru změnit nastavení papíru. Když je zásobník papíru pevně nastavený, pak se na ovládacím panelu zobrazí výzva k vložení papíru určitého formátu, typu a barvy.

V závislosti na konfiguraci může mít vaše tiskárna až tři volitelné standardní zásobníky papíru na 550 listů nebo dva volitelné standardní zásobníky na 550 listů s vysokokapacitním zásobníkem.

- Velkokapacitní zásobník je nakonfigurován jako plně nastavitelný zásobník.
- Velkokapacitní zásobník je navržen tak, aby pojal větší množství papíru a méně přerušoval tisk.



Poznámka: Pokyny pro konfiguraci zásobníků najdete v příručce *System Administrator Guide* (Příručka správce systému) na www.xerox.com/office/VLB625docs.

Potvrzení formátu papíru

Správce systému může nastavit reakci zařízení, která se zobrazí na dotykové obrazovce ovládacího panelu, když je do zásobníku vložen papír stejného formátu. Pro standardní nastavitelné zásobníky papíru zvolte jednu z těchto možností:

- **Vždy zobrazit:** Tato možnost zobrazuje výzvu k potvrzení vloženého papíru na dotykové obrazovce ovládacího panelu, dokud ji uživatel nezavře.
- **Potvrzení s prodlevou:** Tato možnost zobrazuje výzvu k potvrzení papíru po předem určenou dobu. Na konci zadaného času se výzva zavře, čímž je potvrzeno, že papír byl vložen. Když se výzva zobrazí na dotykové obrazovce ovládacího panelu, můžete potvrdit jakoukoliv změnu typu, barvy a formátu papíru.
- **Automatické potvrzení:** Tato volba automaticky potvrdí typ, barvu a formát papíru bez zobrazení výzvy na dotykové obrazovce ovládacího panelu.



Poznámka: Společnost Xerox® nedoporučuje používat možnost **Automatické potvrzení**, pokud do zásobníku vždy nekládáte papír naprosto stejného typu, barvy a formátu. Konfigurace funkce Automatic Tray Confirmation Prompt (výzva k automatickému potvrzení zásobníku) viz oddíl **Required Paper Policies** (Požadovaná pravidla pro papír) v příručce *System Administrator Guide* (Příručka správce systému) na adrese www.xerox.com/office/VLB625docs.

Volby napájení

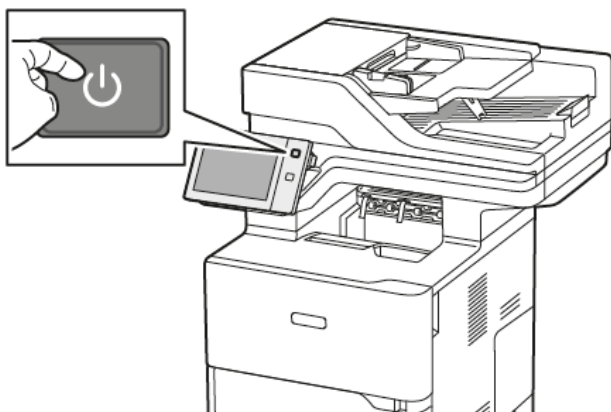
ÚSPORNÝ REŽIM

Pro snížení spotřeby elektrické energie v režimu standby, můžete nastavit funkci Časový limit pro režim spánku pro nastavení doby, po kterou bude tiskárna v režimu Připraveno, než přejde do režimu spánku.

ZAPNUTÍ TISKÁRNY NEBO UKONČENÍ ÚSPORNÉHO REŽIMU

Tiskárna má jeden vypínač. Vypínač je tlačítko Napájení/probudit na ovládacím panelu. Tlačítko Napájení/probudit řídí napájení elektronických součástí tiskárny a při vypnutí zahájí softwarově řízené vypínání. Upřednostňovaným způsobem je zapínání a vypínání tiskárny pomocí tlačítka Napájení/probudit.

- Pro zapnutí tiskárny stiskněte tlačítko **Napájení/probuzení** na ovládacím panelu.



- Pro aktivaci nebo opuštění režimu spánku stiskněte tlačítko **Napájení/probuzení**.



Poznámka:

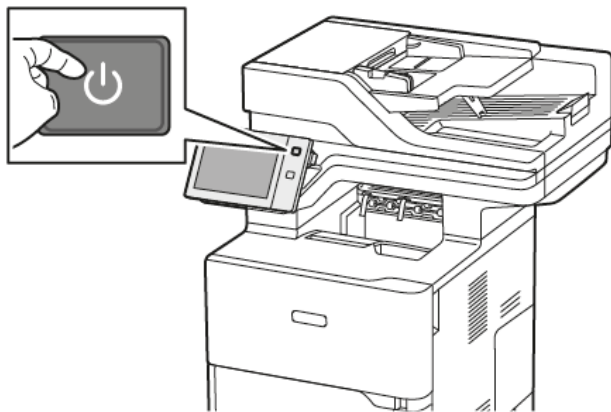
- Když tiskárna přijme data z připojeného zařízení, tiskárna automaticky ukončí režim spánku.
- Když tiskárna přijímá data ze sítě, automaticky opustí režim spánku pouze nezbytné elektronické součásti, aby se snížila spotřeba elektrické energie. Ovládací panel a skener režim spánku neukončí.
- V úsporném režimu je dotyková obrazovka vypnutá a nereaguje. Chcete-li tiskárnu probudit ručně, stiskněte tlačítko **Napájení/probuzení**.
- Je-li zapnuto automatické vypnutí, tiskárna se po zadaných podmínkách automaticky vypne. Chcete-li aktivovat režim automatického vypnutí, obraťte se na správce systému. Podrobnosti najdete v příručce *System Administrator Guide* (Příručka správce systému) na adrese www.xerox.com/office/VLB625docs.

Varování: Hlavní zástrčka je na zadní straně tiskárny. Neodpojujte ani nepřipojujte napájecí kabel, pokud je tiskárna zapnutá.

RESTARTOVÁNÍ, AKTIVACE ÚSPORNÉHO REŽIMU NEBO VYPNUTÍ TISKÁRNY

Pro restartování tiskárny ji přepněte do úsporného režimu nebo ji vypněte:

1. Stiskněte tlačítko **Napájení/probuzení** na ovládacím panelu tiskárny.



2. Vyberte požadovanou možnost:

- Chcete-li tiskárnu restartovat, stiskněte položku **Restartovat**.
- Chcete-li tiskárnu uvést do úsporného režimu, stiskněte položku **Uspat**.
V úsporném režimu dotyková obrazovka zhasne a tlačítko **Napájení/probuzení** pulsuje.
- Chcete-li tiskárnu vypnout, stiskněte položku **Vypnout**. Během vypínání tiskárny se zobrazuje zpráva *Čekejte prosím*.



Poznámka: Nedoporučuje se, ale v případě potřeby tiskárnu okamžitě vypnout stisknutím a podržením tlačítka **Napájení/Probuzení** po dobu 5 sekund.

3. Chcete-li tiskárnu vypnout na delší dobu, odpojte ji ze zásuvky.

Varování: Když se tiskárna vypíná, neodpojujte napájecí kabel.

Přístup k tiskárně

OPRÁVNĚNÍ

Ověřování je proces k potvrzení vaší totožnosti. Pokud správce systému povolí ověřování, tiskárna porovnává údaje, které uvedete, s informacemi z jiného zdroje, např. adresáře LDAP. Může se jednat o uživatelské jméno a heslo nebo údaje uložené na magnetické kartě, bezdotykové kartě, radiofrekvenční identifikace (RFID), nebo chytré kartě. Pokud jsou údaje správné, jste považováni za ověřeného uživatele.

Uživatele lze ověřit několika způsoby:

- **User Name/Password - Validate on the Device** (Uživatelské jméno / heslo – ověřit na zařízení): Tato možnost umožňuje místní ověřování. Uživatelé prokazují svou totožnost zadáním uživatelského jména a hesla na ovládacím panelu nebo v rámci integrovaného webového serveru. Tiskárna porovná uživatelské údaje s informacemi uloženými v databázi uživatelů. Tuto metodu ověřování použijte, pokud máte omezený počet uživatelů nebo nemáte přístup k ověřovacímu serveru.
- **User Name/Password - Validate on the Network** (Uživatelské jméno / heslo – ověřit v síti): Tato možnost umožňuje ověřování v síti. Uživatelé prokazují svou totožnost zadáním uživatelského jména a hesla na ovládacím panelu nebo v rámci integrovaného webového serveru. Tiskárna porovná uživatelské údaje s informacemi uloženými na ověřovacím serveru.
- **Pohodlné ověřování:** Pokud je tato možnost povolena, použijte se magnetická karta nebo RFID. Karta pro pohodlné ověřování se liší od chytré karty, která využívá integrovaný čip a obvykle vyžaduje přihlášení a heslo. Pokud je pro ověřování nainstalována volitelná integrovaná čtečka karet RFID, uživatelé budou přikládat předprogramovanou kartu na čtečku karet RFID na ovládacím panelu.
- **Xerox Workplace Cloud:** Tato možnost umožňuje ověřování v cloudu. Tiskárna se připojí přímo k řešení Xerox® Workplace Cloud. Tato metoda poskytuje různé možnosti pro ověření. K prokázání identity mohou uživatelé používat metody mobilní autentizace, jako jsou NFC nebo QR kódy, použít identifikační kartu nebo zadat uživatelské jméno a heslo.
- **Xerox Secure Access - Unified ID System** (Xerox Secure Access – systém jednotného ID): Tato možnost nabízí ověřování pro systém jednotného ID Xerox Secure Access. Uživatelé přiloží předem naprogramovanou identifikační kartu ke čtečce karet na ovládacím panelu. Tiskárna porovná uživatelské údaje s informacemi uloženými na serveru funkce Xerox® Secure Access.
- **Poskytovatel identity (IdP) - Ověřit v Cloudu:** Tato možnost umožňuje cloudové ověření prostřednictvím poskytovatele identity (IdP). Zařízení naváže zabezpečené spojení s IdP, a poté předá ID uživatele k ověření.
- **Chytré karty:** Tato možnost zapne ověřování pomocí čtečky chytrých karet. Uživatelé vloží předem naprogramovanou identifikační kartu do čtečky karet na ovládacím panelu.
- **Uživatelské ověřování:** K použití této metody ověřování je vyžadován instalační klíč funkce. Po zadání instalačního klíče funkce jsou pro konfiguraci k dispozici přizpůsobené metody ověřování, poskytované společností Xerox.



Poznámka: Pokud je základní metodou ověřování pomocí pohodlného ověřování nebo chytré karty, může vám správce systému povolit zadání uživatelského jména a hesla. Pokud správce nakonfiguruje jinou metodu ověřování, máte k tiskárně přístup i po nesprávném přiložení karty.

Informace o konfigurování nastavení ověřování najdete v příručce *Příručka správce systému* na www.xerox.com/

[office/VLB625docs](http://www.xerox.com/office/VLB625docs).

AUTORIZACE

Autorizace je funkce, která umožňuje zadat funkce, ke kterým mají uživatelé povolený přístup, a proces schvalování přístupu. Tiskárnu můžete nakonfigurovat tak, aby k ní měli uživatelé přístup, ale omezit ho na určité funkce, nástroje a služby. Můžete například povolit uživatelům přístup ke kopírování, ale zamezit přístup ke snímání. Můžete také řídit přístup k funkcím v určitou denní dobu. Můžete například určité skupině uživatelů zamezit tisk v nejméně frekventované pracovní době.

Existují dva typy autorizace:

- **Local Authorization** (Místní autorizace) – schvaluje přístup ověřením uživatelských informací na tiskárně.
- **Network Authorization** (Síťová autorizace) – schvaluje přístup ověřením uživatelských informací uložených externě v síťové databázi, jako je například adresář LDAP.

Informace o konfigurování nastavení ověřování najdete v příručce *System Administrator Guide* (Příručka správce systému) na adrese www.xerox.com/office/VLB625docs.

PŘIZPŮSOBENÍ

Personalizace je proces přizpůsobení a konfigurace informací o zařízení a nastavení pro přihlášeného uživatele. Když se uživatel přihlásí do zařízení, zařízení vyhledá požadované konfigurační informace pro uživatelský účet z adresáře LDAP.


Personalizace umožňuje přihlášeným uživatelům vytvářet přizpůsobené uživatelské prostředí na místním ovládacím panelu. Personalizace pro přihlášené uživatele je ve výchozím nastavení povolena.

Personalizace umožňuje přihlášenému uživateli konfigurovat následující nastavení:


- Personalizovaná úvodní obrazovka: Když se uživatel přihlásí, zařízení spustí jeho preferovanou aplikaci místo výchozí obrazovky.
- Personalizovaná hlavní obrazovka: Uživatel si může vybrat své preferované aplikace, a zobrazit je v upřednostňovaném pořadí na domovské obrazovce.
- Personalizovaná výchozí nastavení pro aplikace kopírování, email, fax, snímání do a kopírování osobních dokladů.
- Personalizované 1dotykové aplikace
- Personalizovaná aplikace se spustí při detekci vložení předloh: Když přihlášený uživatel vloží předlohy do automatického podavače dokumentů, zařízení spustí preferovanou aplikaci.
- Personalizované automatické spuštění pro aplikace kopírování, e-mail, fax, snímání do úložiště a 1dotykové aplikace.
- Personalizované návrhy adaptivního učení: Personalizované návrhy adaptivního učení nabízí návrhy automatizace pracovních postupů jako pomoc přihlášeným uživatelům zefektivnit jejich pracovní postup. Personalizované návrhy pracovního postupu aplikace zahrnují:
 - Vytvoření personalizovaných 1dotykových aplikací pro opakující se úkoly
 - Vytvoření personalizovaných 1dotykových aplikací pro složité úlohy

- Změna pořadí nastavení funkcí aplikace podle frekvence používání
- Nastavení předvoleb jazyka

Pro přihlášeného uživatele mají všechna přizpůsobená nastavení přednost před výchozími nastaveními zařízení.

 Poznámka: Dostupné možnosti jsou definovány správcem. Pokud se například správce rozhodl omezit oprávnění pro používání aplikace, nemůže jednotlivý uživatel tato oprávnění přepsat.

Další informace o všech možnostech personalizace viz [Personalizovat](#).

 Poznámka: Aby si mohl přihlášený uživatel personalizovat svůj ovládací panel, musí správce systému tuto možnost nakonfigurovat. Informace o konfiguraci používání zařízení a personalizaci najdete v příručce *System Administrator Guide* (Příručka správce systému) na adrese www.xerox.com/office/VLB625docs.

ÚČTOVÁNÍ

Účtování slouží ke sledování a záznamu počtu kopií, výtisků, snímání v síti, faxování na serveru a faxové úlohy, které zařízení provede pro jednotlivé uživatele. Správce systému musí vytvořit uživatelské účty a zapnout funkci Účtování. Po aktivaci účtování se musí uživatelé před využitím omezených aplikací přihlásit k tiskárně. Když je zapnuta funkce Ověřování musíte se nejprve přihlásit. Před tiskem dokumentů z počítače musíte v ovladači tiskárny také uvést údaje o svém účtu.

Správce systému může nastavením limitů omezit celkový počet jednotlivých typů úloh, které může uživatel odeslat do tiskárny. Správce může vytvářet sestavy s údaji o využívání jednotlivými uživateli a skupinami.

Podrobnosti najdete v dokumentu *System Administrator Guide* (Příručka správce systému) na www.xerox.com/office/VLB625docs.

PŘIHLÁŠENÍ

Přihlášení je proces vlastní identifikace na tiskárně pro ověření. Pokud je nastavené ověřování, musíte se přihlásit pomocí svých uživatelských údajů k ověření, abyste měli přístup k funkcím tiskárny.

Přihlášení na ovládacím panelu

 Poznámka:

- Před prvním přihlášením na ovládacím panelu zařízení Xerox se přihlaste k integrovaném webovém serveru a aktualizujte své heslo. Podrobnosti najdete v části [Přihlášení pomocí integrovaného webového serveru](#).
- Pokud neznáte své uživatelské jméno nebo heslo, obraťte se na správce systému.

1. Stiskněte tlačítko **Hlavní stránka** na ovládacím panelu tiskárny.
2. Stiskněte tlačítko **Přihlášení**.
3. Do pole Uživatelské jméno zadejte pomocí klávesnice své jméno a stiskněte tlačítko **Další**.
4. Pokud se zobrazí výzva, zadejte heslo a stiskněte tlačítko **Hotovo**.

 Poznámka: Opakováním kroků 3 a 4 získáte přístup k jednotlivým aplikacím, které jsou chráněné heslem.

Aplikace, vlastnosti a funkce

ÚVOD DO APLIKACÍ

Aplikace Xerox představují bránu do světa nových funkcí a možností pro vaše zařízení. Standardní aplikace jsou již instalovány na zařízení, a zobrazí se na úvodní obrazovce Home. Některé aplikace jsou již na tiskárně nainstalovány, ale jsou před prvním použitím skryté.

Když se přihlásíte, na ovládacím panelu se zobrazí aplikace, nakonfigurované pro váš osobní účet.

Další aplikace pro vaše zařízení si můžete stáhnout z Xerox® App Gallery. Další informace viz [Xerox® App Gallery](#).

BEZDOTYKOVÉ PRACOVNÍ POSTUPY

Existují dvě funkce, které můžete nakonfigurovat tak, aby zařízení provádělo konkrétní funkce, pokud jsou v automatickém podavači dokumentů detekovány předlohy:

- Výchozí obrazovka při detekci předloh: Tato funkce nastavuje, aby se výchozí aplikace spouštěla, když jsou do automatického podavače dokumentů vloženy originální předlohy. Toto nastavení platí, když ovládací panel zařízení zobrazuje pouze domovskou obrazovku.
- Automatické zahájení při detekci vložení předloh: Tato možnost povoluje funkci Automatického zahájení. Funkce Automatického spuštění při detekci předloh umožňuje zařízení automaticky spustit úlohu v aplikaci. Zařízení lze například nakonfigurovat tak, aby automaticky spustilo aplikaci Kopírování, když je v automatickém podavači dokumentů detekováno médium. Funkce Automatického spuštění se vztahuje na aplikace kopírování, e-mailu, faxu, snímání do úložiště a na 1dotykové aplikace. Automatické spuštění lze povolit pro jednotlivé aplikace nebo pro všechny podporované aplikace.

Když jsou pro aplikaci povoleny funkce Automatické spuštění při detekci předloh a Výchozí obrazovky při detekci předloh, můžete vytvořit bezdotykový pracovní postup. Následující příklad popisuje tento scénář pro 1dotykovou aplikaci na základě aplikace Kopírování. Pokud je při detekci originálů jako výchozí aplikace vybrána 1dotyková aplikace, funkce Automatické spuštění je pro 1dotykovou aplikaci povolena. Na ovládacím panelu se zobrazí domovská obrazovka. Když uživatel vloží předlohy do automatického podavače dokumentů, zařízení automaticky spustí 1dotykovou aplikaci. Kopírování se spustí do 7 sekund, pokud uživatel nezruší automatickou operaci.

Když je povolena Personalizace, přihlášený uživatel si může přizpůsobit svou výchozí aplikaci, když jsou detekovány vložené předlohy. Personalizované nastavení pro výchozí aplikaci, když jsou detekovány předlohy, platí pro přihlášeného uživatele, když ovládací panel zobrazí domovskou obrazovku. Preferovaná aplikace se otevře, když uživatel umístí dokumenty do automatického podavače dokumentů.

Další informace o vytváření a používání 1dotykových aplikací najdete v části [Personalizovat](#).

Podrobné pokyny ke konfiguraci výchozích hodnot vstupní obrazovky a funkce automatického spuštění naleznete v *Příručce správce systému* na www.xerox.com/office/VLB625docs.

ADAPTIVNÍ UČENÍ

Adaptivní učení nabízí automatizaci pracovních toků a návrhy, které uživatelům pomáhají zefektivnit jejich pracovní toky. Když je povoleno adaptivní učení, jsou k dispozici následující funkce:

- Automaticky nastavit výchozí nastavení zařízení: Tato funkce je povolena správcem a poskytuje přizpůsobení výchozích nastavení na základě využití zařízení nepřihlášenými uživateli. Možnosti zahrnují výchozí obrazovku, výchozí obrazovku při detekci vložení předloh a výchozí nastavení pro aplikace E-mail a Snímat do. Tato funkce je ve výchozím nastavení zapnutá. Shromažďuje údaje o využití funkcí a provádí změny výchozího nastavení zařízení pouze tehdy, když zjistí způsob využití, který se odlišuje od výchozích předpokladů.



Poznámka: Když adaptivní učení změní výchozí nastavení zařízení, zobrazí se oznamovací banner. Banner můžete dočasně zavřít, ale v průběhu 8denního období se zobrazí při každé relaci, aby se o změnách dozvěděli všichni uživatelé zařízení.

- Navrhovat personalizované pracovní postupy aplikací: Tato funkce poskytuje přizpůsobené návrhy pracovních postupů pro přihlášeného uživatele na základě používání určitých aplikací. Jednotlivý uživatel si může vybrat typy návrhů, které obdrží. Personalizované návrhy platí pouze pro aplikace Kopírovat, E-mail a Skenovat do.

Další informace o přizpůsobených návrzích pracovních toků najdete v části [Personalizovat](#).



Poznámka: Funkce přizpůsobení adaptivního učení je k dispozici pouze přihlášeným uživatelům.

Podrobné pokyny ke konfiguraci adaptivního učení najdete v *Příručce správce systému* na www.xerox.com/office/VLB625docs.

Informační strany

Tiskárna je vybavena sadou informačních stran, které lze vytisknout. Tyto strany zahrnují informace o konfiguraci a písmech, stručné příručky *Začínáme* a mnoho dalšího.

Jsou k dispozici tyto informační strany:

JMÉNO	POPIS
Základní konfigurační sestava	V základní sestavě konfigurace jsou uvedeny informace o tiskárně, jako jsou například výrobní číslo, nainstalované volitelné doplňky, nastavení sítě, nastavení portů, informace o zásobnících a další informace.
Podrobná konfigurační sestava	Podrobná konfigurační sestava poskytuje informace o všech nastaveních tiskárny, včetně nastavení rozšiřitelných služeb, konfigurace serveru zabezpečení a ověřování, nastavení připojení a další informace.
Souhrn účtování	Sestava se souhrnem účtování obsahuje informace o zařízení a podrobný výpis účtovacích měřidel a počtu listů.
Začínáme	Příručka <i>Začínáme</i> poskytuje přehled klíčových funkcí tiskárny.
Strana pro řešení problémů s kvalitou tisku	Strana pro řešení problémů s kvalitou tisku obsahuje seznam běžných potíží s kvalitou tisku spolu s radami, jak je vyřešit.
Strana pro využití spotřebního materiálu	Strana pro využití spotřebního materiálu obsahuje informace o pokrytí tiskových stran a čísla dílů pro objednání dalšího materiálu.
Strana s ukázkou grafiky	Vytiskněte si tuto stránku pro kontrolu kvality grafiky.
Seznam písem PCL	Položka Seznam písem PCL umožňuje vytisknout seznam všech písem PCL dostupných v tiskárně.
Seznam písem PostScript	Položka Seznam písem PostScript umožňuje vytisknout seznam všech písem PostScript dostupných v tiskárně.

TISK INFORMAČNÍCH STRAN

1. Stiskněte tlačítko **Hlavní stránka** na ovládacím panelu tiskárny.
2. Stiskněte **Zařízení > Informační stránky**.

3. Pokud chcete vytisknout informační stránku, vyberte tu, kterou potřebujete a stiskněte tlačítko **Tisk**.
Tiskárna vytiskne vybranou informační stránku.
4. Stisknutím tlačítka Hlavní stránka se vrátíte **Domů**.

SESTAVY KONFIGURACE

Existují dva typy sestavy konfigurace - **Základní sestava konfigurace** a **Podrobná sestava konfigurace**. V sestavě konfigurace jsou uvedeny informace o produktu, jako jsou nainstalované volitelné doplňky, nastavení sítě, nastavení portů, informace o zásobnících a další informace.

Tisk sestavy konfigurace

1. Stiskněte tlačítko **Hlavní stránka** na ovládacím panelu tiskárny.
2. Stiskněte **Zařízení > Informační stránky**.
3. Klepněte na **Základní sestava konfigurace** nebo **Podrobná sestava konfigurace**, potom stiskněte **Tisk**.
Tiskárna vytiskne zvolenou sestavu konfigurace.
4. Stisknutím tlačítka Hlavní stránka se vrátíte na **Domů**.

Integrovaný webový server

Integrovaný webový server je software pro správu a konfiguraci, který je nainstalovaný v tiskárně. Umožňuje správcům systému měnit nastavení sítě a systému v tiskárně na dálku pomocí webového prohlížeče.

Touto formou lze sledovat stav tiskárny, kontrolovat stav papíru a spotřebního materiálu a odesílat a sledovat tiskové úlohy. Všechny tyto funkce jsou dostupné pohodlně z vašeho počítače.

Integrovaný webový server vyžaduje:

- Připojení tiskárny k síti pomocí protokolu TCP/IP v prostředí systému Windows, Macintosh, UNIX nebo Linux
- Zapnuté protokoly TCP/IP a HTTP v tiskárně
- Počítač připojený k síti s webovým prohlížečem, který podporuje jazyk JavaScript

ZJIŠTĚNÍ ADRESY IP TISKÁRNY

IP adresu vaší tiskárny potřebujete k následujícímu:

- Instalaci tiskového ovladače pro tiskárnu připojenou k síti.
- Pro přístup k nastavení tiskárny prostřednictvím integrovaného webového serveru.

IP adresu vaší tiskárny můžete zjistit na ovládacím panelu tiskárny nebo v Sestavě konfigurace.



Poznámka: Pro zobrazení TCP/IP adresy na ovládacím panelu vyčkejte, až bude tiskárna zapnutá alespoň 2 minuty. Pokud má adresa TCP/IP hodnotu 0.0.0.0 nebo začíná číslem 169, znamená to, že došlo k potížím se síťovým připojením.

Zobrazení adresy IP tiskárny na ovládacím panelu

Zobrazení adresy IP tiskárny na ovládacím panelu:

1. Stiskněte tlačítko **Hlavní stránka** na ovládacím panelu tiskárny.
2. Stiskněte položky **Zařízení > O produktu**.

IP adresa se zobrazí v sekci Síť v nabídce O programu – pro kabelovou IPv4 adresu nebo kabelovou IPv6 adresu.

3. Poznamenejte si adresu IP z displeje.
4. Stisknutím tlačítka Hlavní stránka se vrátíte **Domů**.

Zjištění adresy IP tiskárny pomocí sestavy konfigurace

Zjištění adresy IP tiskárny pomocí sestavy konfigurace:

1. Stiskněte tlačítko **Hlavní stránka** na ovládacím panelu tiskárny.
2. Stiskněte **Zařízení > Informační stránky**.

3. Klepněte na **Základní sestava konfigurace** nebo **Podrobná sestava konfigurace**, potom stiskněte **Tisk**.
Tiskárna vytiskne zvolenou sestavu konfigurace. IP adresa se objeví v sekci Společná uživatelská data v konfigurační sestavě.
4. Stisknutím tlačítka Hlavní stránka se vrátíte na **Domů**.

PŘÍSTUP K INTEGROVANÉMU WEBOVÉMU SERVERU

Spustte v počítači webový prohlížeč. Do adresního pole zadejte adresu IP tiskárny a stiskněte klávesu **Enter** nebo **Return**.

Na integrovaném webovém serveru klikněte na požadovanou stránku:


- **Home** (Úvodní obrazovka): Tato stránka obsahuje popis tiskárny a stávajících oznámení, stav zásobníků papíru a informace o spotřebním materiálu a fakturování. Ve spodní části stránky je oblast s rychlými odkazy, které nabízí přímý přístup ke klíčovým funkcím a stránkám.
- **Jobs** (Úlohy): Stránka Jobs (Úlohy) umožňuje spravovat aktivní úlohy v tiskárně, stejně jako uložené úlohy prohlížet, tisknout nebo mazat a vytvářet či spravovat složky, ve kterých jsou uloženy.
- **Print** (Tisk): Tato stránka umožňuje odeslat do tiskárny soubory připravené k tisku, které budou vytištěny. Na této stránce můžete zvolit možnosti tiskových úloh. Odeslat lze pouze soubory připravené k tisku, jako jsou soubory ve formátu PDF, PS a PCL.
- **Scan** (Snímání): Stránka Scan (Snímání) umožňuje vytvářet distribuční sledy činností a schránky pro nasnímané dokumenty.
- **Address Book** (Adresář): Pomocí stránky Address Book (Adresář) můžete vytvořit adresář zařízení s kontakty, které lze využívat v aplikaci pro faxování, odesílání e-mailů nebo snímání. Tiskárnu můžete nakonfigurovat tak, aby používala síťový adresář pro vyhledávání adres z adresáře LDAP. Tiskárnu můžete nakonfigurovat tak, aby používala síťový adresář pro vyhledávání adres z adresáře LDAP. Pokud nastavíte adresář společně s adresářem zařízení, uživatelé budou mít při použití kompatibilní aplikace mezi nimi na výběr.
- **Properties** (Vlastnosti): Kartu Properties (Vlastnosti) lze použít pro přístup a úpravu nastavení vašeho zařízení. Ke změně většiny nastavení je nutné přihlášení v roli správce systému.
- **Support** (Podpora): Tato stránka nabízí přístup k obecným informacím z oblasti podpory a telefonním číslům. Stránku Support (Podpora) lze používat pro přístup ke vzdálenému ovládacímu panelu a odesílání diagnostických údajů společnosti Xerox.

Integrovaný webový server nabízí nabídku Help (Nápověda), ve které naleznete informace o všech dostupných funkcích zařízení. Nápověda se zobrazí po kliknutí na odkaz **Help** (Nápověda), který se nachází ve spodní části každé ze stránek. Přejděte k požadovanému tématu nebo vyhledejte požadovanou informaci pomocí funkce **Search** (Hledat).

Podrobnosti o konfigurování nastavení tiskárny pomocí integrovaného webového serveru najdete v příručce *System Administrator Guide* (Příručka správce systému) na adrese www.xerox.com/office/VLB625docs.


PŘIHLÁŠENÍ POMOCÍ INTEGROVANÉHO WEBOVÉHO SERVERU

Přístup k určitým funkcím, nástrojům a aplikacím vyžaduje přihlášení k integrovanému webovému serveru zařízení.

 Poznámka: Přístup k některým omezeným funkcím vyžaduje oprávnění správce. Další informace najdete v příručce *System Administrator Guide* (Příručka správce systému) na adrese www.xerox.com/office/VLB625docs.

Přihlášení k integrovanému webovému serveru:

1. Spusťte v počítači webový prohlížeč. Do adresního pole zadejte adresu IP tiskárny a stiskněte klávesu **Enter** nebo **Return**.
2. Klikněte na položku **Login** (Přihlášení) v pravé horní oblasti stránky.
3. Zadejte ID uživatele a heslo a poté klikněte na tlačítko **Login** (Přihlášení).
4. Jestliže se přihlašujete poprvé, nastavte heslo.
 - a. Zadejte původní heslo.
 - b. Zadejte nové heslo. Zadejte heslo znovu pro ověření.

 Poznámka: Nové heslo musí splňovat veškeré minimální požadavky na heslo. Podrobnosti vám sdělí správce systému nebo je najdete v příručce *System Administrator Guide* (Příručka správce systému) na adrese www.xerox.com/office/VLB625docs.

- c. Klikněte na tlačítko **Save** (Uložit). Nové heslo bude uloženo.

CERTIFIKÁTY PRO EMBEDDED WEB SERVER

Vaše zařízení obsahuje HTTPS certifikát. Zařízení vygeneruje certifikát automaticky během instalace zařízení. HTTPS certifikát se používá k šifrování komunikace mezi počítačem a zařízením Xerox.

 Poznámka:

- Stránka Embedded Web Server vašeho zařízení Xerox může zobrazit chybovou zprávu, že bezpečnostní certifikát není důvěryhodný. Tato konfigurace nesnižuje zabezpečení komunikace mezi počítačem a zařízením Xerox.
- Chcete-li zamezit zobrazování upozornění na připojení ve webovém prohlížeči, můžete nahradit certifikát podepsaným certifikátem od certifikační autority. Informace o získání certifikátu od certifikační autority získáte od poskytovatele internetových služeb.
- Chcete-li zamezit zobrazování upozornění na připojení ve webovém prohlížeči, můžete si stáhnout certifikát Xerox Root CA z Embedded Web Server zařízení, a poté certifikát nainstalovat do svého klienta.


Informace o získání, instalaci a povolení certifikátů najdete v příručce *System Administrator Guide* (Příručka správce systému) na adrese www.xerox.com/office/VLB625docs.

STAŽENÍ KONFIGURAČNÍHO PROTOKOLU Z INTEGROVANÉHO WEBU EMBEDDED WEB SERVER

Z integrovaného webového serveru můžete stáhnout kopii sestavy konfigurace a uložit ji na pevný disk počítače. Pomocí sestav konfigurace z více zařízení lze porovnat verze softwaru, konfigurace a informace o splnění předpisů.

Stažení kopie sestavy konfigurace z integrovaného webového serveru:

1. Spustíte v počítači webový prohlížeč. Do adresního pole zadejte adresu IP tiskárny a stiskněte klávesu **Enter** nebo **Return**.

 Poznámka: Další informace o získání IP adresy tiskárny najdete v části [Zjištění adresy IP tiskárny](#).


2. Chcete-li stáhnout sestavu konfigurace, přejděte do spodní části stránky. V oblasti Rychlé odkazy klikněte na položku **Stáhnout stránku konfigurace**.

 Poznámka: Pokud se možnost **Stáhnout konfigurační stránku** nezobrazí, přihlaste se jako správce systému.

Dokument bude automaticky uložen jako soubor XML do výchozího umístění pro stahování na pevném disku počítače. K otevření sestavy konfigurace použijte prohlížeč XML.


POUŽITÍ VZDÁLENÉHO OVLÁDACÍHO PANELU

Funkce vzdáleného ovládacího panelu v integrovaném serveru Embedded Web Server vám umožňuje získat vzdálený přístup k ovládacímu panelu tiskárny z webového prohlížeče.

 Poznámka: Pro přístup k funkci vzdáleného ovládacího panelu musíte tuto funkci nejdříve povolit: Podrobnosti vám sdělí správce systému nebo je najdete v příručce *System Administrator Guide* (Příručka správce systému) na adrese www.xerox.com/office/VLB625docs.

Přístup k funkci vzdáleného ovládacího panelu:


1. Spustíte v počítači webový prohlížeč. Do adresního pole zadejte adresu IP tiskárny a stiskněte klávesu **Enter** nebo **Return**.

 Poznámka: Další informace o získání IP adresy tiskárny najdete v části [Zjištění adresy IP tiskárny](#).

2. V poli Rychlé odkazy klikněte na **Vzdálený ovládací panel**.

 Poznámka: Pokud se volba Vzdálený ovládací panel nezobrazí, kontaktujte správce systému.

3. Pro omezení přístupu ostatních uživatelů k ovládacímu panelu v okamžiku, kdy používáte vzdálený ovládací panel, klikněte na **Zablokovat ovládací panel zařízení (lokální uživatel může pouze sledovat)**.

 Poznámka: Pokud se místní uživatel pokusí o přístup k ovládacímu panelu, zatímco je ovládací panel zařízení uzamčen, ovládací panel nereaguje. Na ovládacím panelu se zobrazí zpráva potvrzující, že je ovládací panel uzamčen, a zařízení je ovládáno vzdáleně.

4. Pro zahájení vzdáleného přístupu k ovládacímu panelu tiskárny klikněte **Zahájit vzdálenou relaci**. Vzdálený ovládací panel odešle žádost do lokálního ovládacího panelu.

- Pokud je lokální ovládací panel neaktivní, bude vzdálená relace aktivována automaticky.
- Pokud je na ovládacím panelu aktivní místní uživatel, na ovládacím panelu se objeví zpráva *Požadavek na vzdálenou relaci*. Místní uživatel může požadavek přijmout nebo odmítnout. Pokud bude požadavek přijat, bude vzdálená relace aktivována. Pokud je požadavek odmítnut, v integrovaném webovém serveru se zobrazí zpráva *Požadavek odmítnut*.



Poznámka: Pokud správce systému vyšle požadavek na vzdálenou relaci, a ten je odmítnut, zobrazí se volba převzít lokální relaci.

STAŽENÍ TISKOVÝCH OVLADAČŮ A OVLADAČŮ SNÍMÁNÍ Z INTEGROVANÉHO WEBOVÉHO SERVERU

Tiskové ovladače a ovladače snímání pro své zařízení si můžete stáhnout z integrovaného webového serveru.

1. Ve webovém prohlížeči na svém počítači otevřete integrovaný webový server zadáním adresy IP tiskárny.
2. Klikněte na možnosti **Podpora > Obecné**.
3. Ke stažení tiskových ovladačů a ovladačů snímání u možnosti *Asistenční odkazy* klikněte na možnost **Nainstalovat tiskové ovladače/ovladače snímání**.

Na váš počítač se stáhne instalační soubor Smart Start.

POUŽITÍ CLOUDOVÉHO PROSTŘEDÍ XEROX® WORKPLACE PRO SPRÁVU VAŠEHO ZAŘÍZENÍ

Xerox® Workplace Cloud je cloudové tiskové řešení, které dokáže vzdáleně spravovat mnoho aspektů vašeho zařízení. Xerox® Workplace Cloud umožňuje funkce kytuje ověřování, správu tisku, řízení nákladů a pracovní toky mobility.

Funkce jako Vyžádaný tisk vám umožňují odeslat vaše úlohy do zabezpečené jediné fronty z jakéhokoli počítače nebo mobilního zařízení. Poté, co se přihlásíte na vybraném síťovém zařízení, můžete svou úlohu podle potřeby zobrazit, upravit, vytisknout nebo odstranit.

Flexibilní možnosti ověření vám umožňují bezpečně uvolnit tiskové úlohy a přistupovat k aplikacím vaší tiskárny. Využívá se systém ověřování pomocí jednotného přihlášení (SSO), které vám umožní přístup ke všem vašim aplikacím podporujícím jednotné přihlašování, aniž byste museli provádět další kroky přihlášení.

Služba Xerox® Workplace Cloud se snadno nastavuje a používá, a protože je hostována v cloudu, společnost Xerox spravuje všechny aktualizace a opravy.

Další informace o povolení služby Xerox® Workplace Cloud pro vaše zařízení získáte od správce systému svého správce systému nebo nahlédněte do *Příručky správce systému* na www.xerox.com/office/VLB625docs.

OBJEDNÁNÍ SPOTŘEBNÍHO MATERIÁLU Z INTEGROVANÉHO WEBOVÉHO SERVERU

Postup objednání spotřebního materiálu z integrovaného webového serveru:

1. Ve webovém prohlížeči na svém počítači otevřete integrovaný webový server zadáním adresy IP tiskárny.

2. Zvolte položky **Home > Supplies** (Hlavní stránka - Spotřební materiál).
3. Klikněte na možnost **Details** (Informace) na kartě Supplies (Spotřební materiál) a poté na možnost **Order Supplies** (Objednávka spotřebního materiálu).
4. Klikněte na tlačítko **Order** (Objednat) u příslušného dodavatele v části Buy From (Objednat od).
Zobrazí se úplné informace o dodavateli, např. Supplier Name (jméno dodavatele), Phone Number (telefonní číslo) a Website URL (webová adresa).
5. Pro objednání spotřebního materiálu klikněte na tlačítko **Buy** (Koupit).
Budete přesměrováni na webové stránky svého dodavatele spotřebního materiálu. Můžete objednat požadovaný spotřební materiál.
Výchozí možností pro objednání spotřebního materiálu přímo od společnosti Xerox je možnost Xerox Retail Store (Obchod Xerox). Na stránce Objednávka spotřebního materiálu můžete také zobrazit následující informace pro svou tiskárnu:
 - Plán spotřebního materiálu
 - Protokol spotřebního materiálu (Supplies Log)
6. V protokolu spotřebního materiálu nastavte datum poslední objednávky (Last Ordered Date) a přidejte své poznámky (Notes).
7. Klikněte na tlačítko **Save** (Uložit) a potom na tlačítko **Close** (Zavřít).

Další informace o nastavení dodavatele najdete v *Příručce správce systému* na adrese www.xerox.com/office/VLB625docs.

Instalace a nastavení

Další informace:

- *Instalační příručka* přibalená k tiskárně
- Online Support Assistant (Asistent on-line podpory) na adrese www.xerox.com/office/VLB625docs

PŘEHLED INSTALACE A NASTAVENÍ

Před tiskem ověřte, že jsou počítač a tiskárna připojeny do elektrické zásuvky, zapnuty a propojeny. Nakonfigurujte počáteční nastavení tiskárny a potom nainstalujte do počítače software tiskového ovladače a nástroje.

K tiskárně se můžete připojit přímo z počítače pomocí kabelu USB nebo prostřednictvím sítě – pomocí ethernetového kabelu nebo bezdrátového připojení. Požadavky na hardware a kabelové propojení se u těchto různých způsobů připojení liší. Směrovače, síťové rozbočovače, síťové přepínače, modemy, ethernetové kabely a kabely USB nejsou součástí tiskárny a je třeba je zakoupit samostatně. Společnost Xerox doporučuje ethernetové připojení, protože je zpravidla rychlejší než připojení USB a umožňuje přístup ke službám integrovaného webového serveru.

Další informace najdete v příručce *System Administrator Guide* (Příručka správce systému) na adrese www.xerox.com/office/VLB625docs.

VÝBĚR UMÍSTĚNÍ TISKÁRNÝ



Upozornění: Aby nedošlo ke zranění nebo poškození tiskárny, je vyžadována profesionální instalace tiskárny.

1. Vyberte bezprašné místo s teplotou od 10 do 32 °C a relativní vlhkostí v rozsahu 15-85 %.



Poznámka: Prudké teplotní výkyvy mohou ovlivnit kvalitu tisku. Při rychlém vyhřátí studené místnosti může dojít uvnitř tiskárny ke kondenzaci, která přímo narušuje přenos obrazu.

2. Tiskárnu umístěte na rovnou nevibrující plochu, dostatečně pevnou, aby unesla hmotnost tiskárny. Ujistěte se, že je tiskárna vodorovně, a má všechny čtyři nožičky v přímém a pevném kontaktu s povrchem. Údaje o hmotnosti vaší konfigurace tiskárny naleznete v části **Fyzické specifikace**.
3. Vyberte místo s dostatkem volného prostoru, aby byl možný přístup ke spotřebnímu materiálu a zajištěno řádné větrání. Požadavky na volný prostor pro tiskárnu najdete v části **Požadavky na volný prostor**.
4. Po umístění můžete tiskárnu připojit k napájení a k počítači nebo síti.

AKTUALIZACE SOFTWARE TISKÁRNÝ

Před instalací tiskového ovladače se ujistěte, že je v tiskárně načtena nejnovější verze systémového softwaru. Když společnost Xerox vydá novou verzi systémového softwaru nebo firmwaru tiskárny, můžete zařízení aktualizovat. K zajištění úspěšné aktualizace softwaru postupujte podle pokynů uvedených v souborech k softwaru. Systémový software tiskárny můžete stáhnout z adresy www.xerox.com/office/VLB625support.

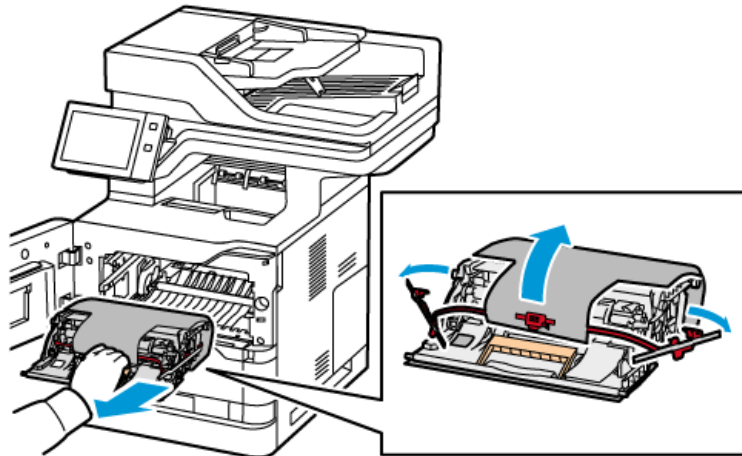
Před stažením a instalací nového softwaru zjistěte stávající verzi softwaru nainstalovaného v zařízení. Vytiskněte sestavu konfigurace a srovnejte s její pomocí verzi systémového softwaru s verzí, která je k dispozici ke stažení. Podrobnosti o tisku sestavy konfigurace najdete v části **Tisk sestavy konfigurace**.

Podle pokynů uvedených k softwaru stáhněte soubory a aktualizujte zařízení. Zařízení můžete nakonfigurovat tak, aby se pravidelně připojovalo k adresáři FTP ve vaší síti a automaticky aktualizovalo software zařízení. Software zařízení můžete také aktualizovat ručně. Další informace o aktualizaci systémového softwaru najdete v příručce *Příručka správce systému* na adrese www.xerox.com/office/VLB625docs.

ODSTRANĚNÍ VNITŘNÍCH OBALOVÝCH MATERIÁLŮ

Tiskárna je dodávána s vnitřním obalovým materiálem. Odstraňte obalový materiál a správně nainstalujte zobrazovací jednotku a tonerovou kazetu.

1. V přední části tiskárny otevřete dvířka A.
2. Vyjměte tonerovou kazetu a zobrazovací jednotku.
3. Odstraňte balicí materiály, jako jsou plastové spony, páska a pěna.



4. Vraťte zobrazovací jednotku a tonerovou kazetu do původní polohy.
5. Zavřete dvířka A.

Další informace naleznete v *Instalační příručce* tiskárny.

Připojení tiskárny

VOLBA ZPŮSOBU PŘIPOJENÍ

Tiskárnu můžete připojit k počítači pomocí USB kabelu, ethernetu nebo bezdrátového připojení. Metoda, kterou vyberete, závisí na tom, jak je počítač připojen k síti. USB připojení je přímé připojení, a je nejjednodušší na nastavení. Ethernetové připojení se používá k připojení k síti. Pokud používáte síťové připojení, je důležité pochopit, jak je počítač připojen k síti.



Poznámka: Požadavky na hardware a kabelové propojení se u těchto různých způsobů připojení liší. Směrovače, síťové rozbočovače, síťové prepínače, modemy, ethernetové kabely a kabely USB nejsou součástí tiskárny, a je třeba je zakoupit samostatně.

USB

Pokud tiskárnu připojujete k jednomu počítači a nemáte síť, použijte připojení USB. Připojení USB nabízí vysoké rychlosti přenosu dat, ale obvykle není tak rychlé jako síťové připojení.

Síť

Pokud je počítač připojený k firemní nebo domácí síti, připojte tiskárnu k síti pomocí ethernetového kabelu. Tiskárnu nemůžete připojit přímo k počítači. Je vyžadováno připojení přes router nebo síťový prepínač. Ethernetová síť se používá pro jeden nebo více počítačů a podporuje mnoho tiskáren a systémů současně. Ethernetové připojení je obvykle rychlejší než USB a umožňuje přímý přístup k nastavení tiskárny pomocí integrovaného webového serveru.



Poznámka: Pro přístup na Embedded Web Server je třeba mít internetové připojení.

Bezdrátová síť

Pokud vaše prostředí obsahuje bezdrátový směrovač nebo bezdrátový přístupový bod, můžete tiskárnu připojit k síti pomocí bezdrátového připojení. Bezdrátové síťové připojení umožňuje stejný přístup a služby jako kabelové připojení. Bezdrátové připojení je obvykle rychlejší než USB a umožňuje přímý přístup k nastavení tiskárny pomocí integrovaného webového serveru.



Poznámka: Pro připojení tiskárny k bezdrátové síti je vyžadován bezdrátový síťový adaptér.

PŘIPOJENÍ K POČÍTAČI POMOCÍ KABELU USB

Pro připojení tiskárny k počítači pomocí kabelu USB budete potřebovat jeden z následujících operačních systémů:

- Windows 10, Windows 11, Windows Server 2012, Windows Server 2016, Windows Server 2019 nebo Windows Server 2022.
- Macintosh OS verze 11 nebo novější.
- UNIX a Linux: Tiskárna podporuje připojení k různým platformám UNIX prostřednictvím síťového rozhraní.

Připojení tiskárny k počítači USB kabelem:

1. Zapojte konec B standardního kabelu A/B USB 2.0 nebo USB 3.0 do portu USB na zadní straně tiskárny.

2. Konec A kabelu USB zapojte do portu USB na počítači.
3. Pokud se zobrazí Průvodce nově rozpoznáním hardwarem systému Windows, **zrušte** jej.
4. Nainstalujte tiskový ovladač.

Další informace najdete v části [Instalace software tiskového ovladače](#).

PŘIPOJENÍ K PEVNÉ SÍTI

Tiskárnu připojte k síti ethernetovým kabelem kategorie 5 nebo vyšší. Ethernetová síť se používá pro jeden nebo více počítačů a podporuje mnoho tiskáren a systémů současně. Ethernetové připojení umožňuje přímý přístup k nastavením tiskárny pomocí integrovaného webového serveru.

Připojení tiskárny:

1. Zapojte napájecí kabel do tiskárny do elektrické zásuvky.
2. Zapojte jeden konec ethernetového kabelu kategorie 5 nebo vyšší do ethernetového portu na zadní straně tiskárny. Druhý konec kabelu zapojte do správně nakonfigurovaného síťového portu.
3. Zapněte tiskárnu.

Podrobné pokyny k nakonfigurování nastavení připojení najdete v příručce *System Administrator Guide* (Příručka správce systému) na adrese www.xerox.com/office/VLB625docs.

ADAPTÉR BEZDRÁTOVÉ SÍŤE

Bezdrátový síťový adaptér Xerox® umožňuje použít průvodce bezdrátovým připojením k bezdrátové síti. Kompatibilita bezdrátového adaptéru závisí na modelu zařízení a verzi softwaru.

Bezdrátový síťový adaptér Xerox® podporuje následující funkce:

- Pásmo Wi-Fi: Dvojitě pásmo 2,4 GHz a 5 GHz
- Standardy sítě:
 - 802.11ac
 - 802.11n
 - 802.11b/a/g
- Wi-Fi Direct

Další informace o adaptéru bezdrátové sítě najdete v příručce *System Administrator Guide* (Příručka správce systému) na adrese www.xerox.com/office/VLB625docs.

Připojení k bezdrátové síti

Pokud jste zakoupili adaptér bezdrátové sítě Xerox®, můžete pomocí průvodce instalací bezdrátové sítě připojit zařízení k bezdrátové síti. Pokud je zařízení připojené ke kabelové síti, můžete nakonfigurovat nastavení bezdrátové sítě na integrovaném webovém serveru nebo použít průvodce instalací bezdrátové sítě na dotykové obrazovce ovládacího panelu.



Poznámka:

- Ne všechny síťové adaptéry pro bezdrátové síť Xerox® musí být kompatibilní se všemi tiskárnami Xerox®. Ujistěte se, že jste pro své zařízení zakoupili správnou sadu bezdrátového síťového adaptéru Xerox®. Další informace vám sdělí zástupce společnosti Xerox.
- Další informace o instalaci bezdrátového síťového adaptéru naleznete v pokynech k *instalaci a nastavení hardwaru* sady adaptéru bezdrátové sítě Xerox®, které jsou součástí sady.
- Zařízení využívá bezdrátové nebo kabelové připojení k síti. Aktivací jednoho připojení k síti bude deaktivováno druhé.
- Když přepnete z kabelového připojení na bezdrátové, změní se IP adresa tiskárny. Další informace o IP adrese nebo názvu hostitele naleznete v *Příručce správce systému*.

Podrobnosti o konfiguraci nastavení bezdrátové sítě najdete v příručce *Příručka správce systému* na adrese www.xerox.com/office/VLB625docs.

PŘIPOJENÍ S FUNKCÍ WI-FI DIRECT

K tiskárně se můžete připojit prostřednictvím mobilního zařízení s připojením Wi-Fi, jako je tablet, počítač nebo chytrý telefon, pomocí funkce Wi-Fi Direct nebo Soft AP. Funkce Wi-Fi Direct je ve výchozím nastavení v zařízení Xerox vypnuta.



Poznámka: Funkce Wi-Fi Direct je dostupná pouze u tiskáren s nainstalovaným volitelným adaptérem bezdrátové sítě. Po instalaci adaptéru bezdrátové sítě se funkce Wi-Fi Direct automaticky aktivuje.

Přehled funkce Wi-Fi Direct

Funkce Wi-Fi Direct umožňuje tisknout na tiskárně z mobilního zařízení jedním z následujících způsobů.

- tlačítko WPS pro zařízení se systémem Android podporující funkci Wi-Fi Direct s nainstalovaným tiskovým modulem plug-in Mopria,
- softwarový přístupový bod (Soft AP) pro telefony Apple iPhone a další mobilní zařízení, která nepodporují funkci Wi-Fi Direct.

Informace o používání funkce Wi-Fi Direct ve vašem mobilním zařízení nebo o připojení k tiskárně pomocí funkce Soft AP najdete v dokumentaci k mobilnímu zařízení od výrobce.

Informace o konfiguraci funkce Wi-Fi Direct v tiskárně najdete v příručce *System Administrator Guide* (Příručka správce systému) na adrese www.xerox.com/office/VLB625docs.

Používání Wi-Fi Direct na vašem mobilním zařízení

Funkce tlačítka WPS Wi-Fi Direct vyžaduje, aby byla v mobilním zařízení nainstalovaná aplikace Mopria Print Service. Tiskárna bezdrátové připojení nevyžaduje.

Instalace tiskové služby Mopria

1. V mobilním zařízení přejděte do obchodu Google Play a vyhledejte výraz **Mopria Print Service**.
2. Nainstalujte aplikaci **Mopria Print Service**.

3. Přejděte k nabídce **Nastavení** a stiskněte možnost **Tisk**.
4. Přejděte do oznamovací oblasti a stiskněte možnost **Mopria Print Service**.
5. Pokud chcete službu Mopria Print Service zapnout, stiskněte tlačítko **Zap**.
6. Zavřete nabídku **Nastavení**.

Mobilní zařízení vyhledá tiskárny podporující funkci Wi-Fi Direct, které jsou v jeho dosahu.

Používání Wi-Fi Direct na vaší tiskárně

Funkce Wi-Fi Direct nabízí přímé bezdrátové připojení mobilního zařízení k tiskárně. Funkce Wi-Fi Direct je po instalaci hardwaru pro využívání sítě Wi-Fi ve výchozím nastavení zapnuta.

Používání funkce Wi-Fi Direct nevyžaduje připojení tiskárny prostřednictvím bezdrátové sítě. Informace o připojení tiskárny ke kabelové nebo bezdrátové síti vám sdělí správce systému.

Tisk pomocí funkce Wi-Fi Direct

Tisk dokumentu z mobilního zařízení podporujícího funkci Wi-Fi:

1. V mobilním zařízení otevřete dokument, který chcete vytisknout.
2. V aplikaci zařízení stiskněte tlačítko **Tisk**.
3. Pokud je v oblasti k dispozici více než jedna tiskárna s aktivní funkcí Wi-Fi Direct, vyberte v seznamu tu, kterou chcete použít.
4. Vyberte nastavení tisku potřebné pro danou úlohu.
5. Odešlete úlohu k tisku.

Na mobilním zařízení se zobrazí zpráva.

6. Vyberte možnost **Connect** (Připojit).

Po navázání připojení se zpráva zobrazí také na tiskárně.

7. Na ovládacím panelu tiskárny stiskněte tlačítko **OK**.

Úloha bude vytištěna.


PŘIPOJENÍ PROSTŘEDNICTVÍM FUNKCE NEAR FIELD COMMUNICATION (NFC)

Přehled funkce NFC



NFC (Near Field Communication) je technologie umožňující komunikaci zařízení, která jsou od sebe vzdálena na krátkou vzdálenost. NFC umožňuje snadno propojit tiskárnu s mobilním zařízením se systémem Android. Po přidání tiskárny již není v tiskárně zapotřebí technologii NFC používat. Technologie NFC vyžaduje instalaci aplikace Xerox Print Service v mobilním zařízení.

Tiskárny mohou komunikovat prostřednictvím technologie NFC, když jsou v dosahu vašeho mobilního zařízení.

 Poznámka: Vzdálenost se může lišit podle výrobce zařízení. Informace o požadovaném nastavení pro konkrétní mobilní zařízení najdete v dokumentaci dodávané výrobcem mobilního zařízení.

Podrobnosti o konfiguraci technologie NFC na tiskárně najdete v příručce *System Administrator Guide* (Příručka správce systému) na adrese www.xerox.com/office/VLB625docs.

Používání NFC na vašem mobilním zařízení

Technologie NFC vyžaduje instalaci aplikace Xerox Print Service v mobilním zařízení.

Vaše mobilní zařízení se musí nacházet ve stejné síti Wi-Fi jako vaše tiskárna. Tiskárna bezdrátové připojení nevyžaduje.

 Poznámka: Technologie NFC podporuje zařízení se systémem Android verze 4.4 nebo novější.

Instalace plug-in modulu tiskové služby Xerox

1. V mobilním zařízení přejděte do obchodu Google Play a vyhledejte výraz **Xerox Print Service Plugin** (Modul plug-in tiskové služby Xerox).
2. Nainstalujte aplikaci **Xerox Print Service Plugin**.
3. Přejděte k nabídce **Nastavení** a stiskněte možnost **Tisk**.
4. Přejděte k rozevíracímu panelu oznámení a stiskněte možnost **Xerox Print Service**.
5. Pokud chcete funkci **Xerox Print Service** zapnout, stiskněte tlačítko **Zap**.
6. Zavřete nabídku **Nastavení**.

Povolení NFC na vašem mobilním zařízení

Většina mobilních zařízení má funkci NFC ve výchozím nastavení vypnutou.

Zapnutí funkce NFC:


1. Přejděte k nabídce **Nastavení**.
2. Přejděte k nabídce NFC a stiskněte možnost **Zapnuto**.
3. Zavřete nabídku **Nastavení**.

Používání NFC na vaší tiskárně

Čip NFC se nachází v pravé spodní části ovládacího panelu. Po aktivaci funkce NFC můžete technologii NFC začít používat.

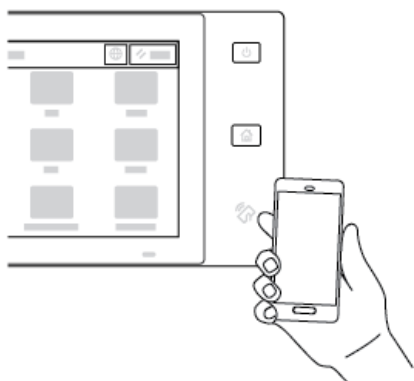


Informace o umístění čipu NFC na mobilním zařízení získáte z dokumentace od výrobce daného mobilního zařízení.

 **Poznámka:** Před použitím je třeba funkci NFC aktivovat. Pokyny k zapnutí funkce NFC najdete v příručce *System Administrator Guide* (Příručka správce systému) na adrese www.xerox.com/office/VLB625docs.

Mapování tiskárny do vašeho mobilního zařízení

1. Otevřete **modul plug-in tiskové služby Xerox**.
2. V pravé horní části obrazovky stiskněte tlačítko pro výběr a vyberte možnost **Přidat tiskárnu**.
3. Stiskněte možnost **NFC**.
4. Přiložte ikonu připojení mobilního zařízení pomocí NFC na ovládacím panelu.



Mobilní zařízení začne komunikovat s tiskárnou. Mobilní zařízení vyhledá v síti tiskárnu. Po vyhledání tiskárny se tato tiskárna přidá do seznamu mapovaných tiskáren.

Tiskové úlohy můžete nyní odesílat z mobilního zařízení do tiskárny.

Tisk pomocí tiskových služeb Xerox®

1. Otevřete dokument, který chcete vytisknout. Může to být například dokument ve formátu PDF nebo Word.
2. V horní části obrazovky stiskněte tlačítko **Tisk**.
3. Pokud je u funkce NFC namapováno více tiskáren, vyberte požadovanou tiskárnu.
4. Vyberte nastavení tisku vhodné pro danou úlohu.
5. Odešlete úlohu k tisku.

KONFIGUROVÁNÍ FUNKCE AIRPRINT

AirPrint představuje softwarovou funkci umožňující tisk dokumentů z mobilních zařízení se systémem Apple iOS a zařízení se systémem MacOS bez nutnosti používat tiskový ovladač. Tiskárny podporující funkci AirPrint (s kabelovým nebo bezdrátovým připojením) vám umožní tisknout či faxovat přímo z počítače Mac nebo zařízení iPhone, iPad nebo iPod touch. Navíc funkci AirPrint lze použít také ke snímání z tiskárny (připojené k síti kabelem nebo bezdrátově) do podporovaných zařízení Apple.

Informace o konfigurování a nastavení služby AirPrint najdete v příručce *System Administrator Guide* (Příručka správce systému) na adrese www.xerox.com/office/VLB625docs. Případně použijte stolní počítač pro přístup k vestavěnému webovému serveru Embedded Web Server pro vaše zařízení, a poté klikněte na odkaz **Nápověda**, který se zobrazí v dolní části každé stránky. Podrobnosti najdete v části **Přístup k integrovanému webovému serveru**.

KONFIGURACE ZAŘÍZENÍ PRO POUŽITÍ SLUŽBY UNIVERSAL PRINT

Universal Print je cloudový tiskový protokol, který poskytuje uživatelům služeb Microsoft® 365 jednoduché a bezpečné tiskové řešení. Služba Universal Print umožňuje správcům spravovat tiskárny bez potřeby místních tiskových serverů. Služba Universal Print umožňuje uživatelům přístup ke cloudovým tiskárnám bez potřeby tiskových ovladačů.

- Když je povolena služba Universal Print, zobrazí se nastavení konfigurace. Služba Universal Print zobrazuje stav registrace vašeho zařízení.
- Když je služba Universal Print zakázána, nastavení konfigurace je skryto. Oblast Universal Print zobrazuje stav `vypnut o`. Tento stav je výchozí.

Informace o konfiguraci zařízení pro službu Universal Print najdete v příručce *Příručka správce systému* na www.xerox.com/office/VLB625docs.

PŘIPOJENÍ K TELEFONNÍ LINCE

S tiskárnou je k dispozici standardní jednoblinkový fax.



Upozornění: Aby se omezilo nebezpečí vzniku požáru, používejte pouze linkový telekomunikační kabel o minimálním průměru 0,4 mm (AWG č. 26).

1. Přesvědčte se, že je tiskárna vypnutá.
2. Do portu pro linku na zadní straně tiskárny zapojte standardní kabel RJ11, AWG č. 26 nebo větší.
3. Připojte druhý konec kabelu RJ11 k funkční telefonní lince.
4. Zapněte tiskárnu.
5. Povolte a nakonfigurujte funkce faxu.

Počáteční nastavení tiskárny

Před instalací softwaru tiskárny ověřte, že je tiskárna správně připravena a nastavena. Nastavení zahrnuje zapnutí volitelných funkcí a přiřazení adresy IP pro připojení k síti Ethernet. Nastavení tiskárny lze nakonfigurovat na ovládacím panelu tiskárny nebo pomocí integrovaného webového serveru. Pokud budete chtít nakonfigurovat nastavení z ovládacího panelu tiskárny, při prvním zapnutí tiskárny se spustí průvodce instalací. Průvodce zobrazí řadu otázek, které vám pomohou nakonfigurovat základní nastavení tiskárny.

Následující nastavení může měnit správce systému:

- Jazyk
- Nastavení zálohování a obnovení
- Připojení k síti,
- Nastavení serveru proxy,
- Datum a čas,
- Míry
- Nastavení LDAP,
- Nastavení aplikací,
- Nastavení zabezpečení

Více informací o konfigurování nastavení tiskárny pomocí ovládacího panelu nebo integrovaného webového serveru najdete v příručce *System Administrator Guide* (Příručka správce systému) na adrese www.xerox.com/office/VLB625docs.

BEZPEČNOSTNÍ ŠABLONA

Bezpečnostní šablona je funkce, která umožňuje rychle nakonfigurovat zabezpečení pomocí možností **Průvodce instalací**, **Nástroje** na ovládacím panelu nebo z karty **Security Dashboard** (bezpečnostní panel) na integrovaném webovém serveru. Můžete podle svých požadavků vybírat ze tří přednastavených šablon – **Default** (výchozí), **Elevated** (zvýšené) a **High** (vysoké).

Podrobné pokyny ke konfiguraci bezpečnostní šablony najdete v *Příručce správce systému* na adrese www.xerox.com/office/VLB625docs.

HLÍDACÍ PES KONFIGURACE

Funkce Hlídací pes konfigurace je bezpečnostní funkce, která monitoruje nastavení funkcí, aby zajistila, že zařízení zůstane v příslušné konfiguraci během každodenních operací. Tato funkce zajišťuje, že hodnoty zůstanou kompatibilní bez monitorování z externího zařízení. Když se změní sledované nastavení, hlídací pes detekuje změnu při další ruční nebo naplánované kontrole. Jakmile je detekována změna, hlídací pes uvede funkci do požadovaného nastavení.

Jakmile dojde k nápravě, mohou správci zobrazit seznam opravených položek na stránce funkce hlídacího psa.

Další informace o nástroji Hlídací pes konfigurace získáte od správce systému nebo nahlédněte do *Příručky správce systému* na www.xerox.com/office/VLB625docs.

FUNKCE FLEET ORCHESTRATOR

Funkce Fleet Orchestrator vám umožňuje automaticky konfigurovat mnoho zařízení podobným způsobem. Jakmile nakonfigurujete jedno zařízení, můžete podle potřeby distribuovat jakékoli z konfiguračních nastavení do jiných zařízení. Můžete nastavit plány pro pravidelné a automatické sdílení nastavení konfigurace.

Funkce Fleet Orchestrator umožňuje sdílet následující typy konfiguračních souborů:

- Klonované soubory
- Soubory pro aktualizaci softwaru
- 1 dotykových souborů s doplňky

Další informace o funkci Fleet Orchestrator získáte od správce systému nebo nahlédněte do *Příručky správce systému* na www.xerox.com/office/VLB625docs.

APLIKACE XEROX® EASY ASSIST

Aplikace Xerox Easy Assist vám může pomoci s počátečním nastavením nové tiskárny. Prostřednictvím aplikace Xerox Easy Assist (XEA) můžete přistupovat k tiskárně a provádět její konfiguraci ze svého chytrého telefonu. Chcete-li přistupovat k tiskárně z chytrého telefonu, stáhněte si a nainstalujte na svém mobilním zařízení aplikaci Xerox Easy Assist. Po instalaci aplikace Xerox Easy Assist na svém chytrém telefonu můžete snadno nastavit tiskárnu, spravovat její konfiguraci, sledovat upozornění na nedostatek spotřebního materiálu a objednávat ho a vyžádat si živou podporu pro řešení problémů s tiskárnou.

Aplikace Xerox Easy Assist obsahuje pokyny a odkazy na videa, které vám pomohou vybalit tiskárnu z přepravní krabice. K instalaci aplikace Xerox Easy Assist na chytrém telefonu musíte naskenovat kód QR. Tento kód QR najdete na obalu nebo v *Instalační příručce* dodávané s tiskárnou. Při první instalaci aplikace Xerox Easy Assist naskenujte kód QR pomocí fotoaparátu svého chytrého telefonu.

Další informace viz [Aplikace Xerox® Easy Assist \(XEA\)](#).

Instalace software tiskového ovladače

Před instalací softwarových ovladačů se přesvědčte, zda je tiskárna připojena do elektrické zásuvky, zapnuta a připojena k aktivní síti, a zda má platnou adresu IP. IP adresa se většinou zobrazí na výchozí obrazovce na ovládacím panelu. Pokud nemůžete najít IP adresu tiskárny, postupujte podle pokynů v části [Zjištění adresy IP tiskárny](#).



Poznámka: Pokud disk *Software and Documentation* (Software a dokumentace) není k dispozici, stáhněte si nejnovější ovladače na adrese www.xerox.com/office/VLB625drivers.

Po instalaci softwaru tiskového ovladače můžete konfigurovat předvolby tisku a výchozí nastavení tiskového ovladače. Další informace viz [Tisk](#).

Nastavení tisku pro zařízení, jako jsou možnosti funkce Jazyk popisu stránky (PDL), se konfiguruje pomocí integrovaného webového serveru. Pro konfiguraci nastavení tisku kontaktujte správce systému nebo nahlédněte do příručky *Příručka správce systému* na www.xerox.com/office/VLB625docs.

POŽADAVKY NA OPERAČNÍ SYSTÉM

- Windows 10, Windows 11, Windows Server 2012, Windows Server 2016, Windows Server 2019 nebo Windows Server 2022.
- Macintosh OS verze 11 nebo novější.
- UNIX a Linux: Tiskárna podporuje připojení k různým platformám UNIX prostřednictvím síťového rozhraní.

INSTALACE TISKOVÝCH OVLADAČŮ PRO SÍŤOVOU TISKÁRNU V SYSTÉMU WINDOWS

1. Do počítače vložte disk *Software and Documentation* (Disk se softwarem a dokumentací). Jestliže se automaticky nespustí instalační program, přejděte na příslušnou jednotku a poklepejte na soubor instalačního programu **Setup.exe**.



Poznámka: Pokud nemáte disk *Software and Documentation* (disk se softwarem a dokumentací), stáhněte si instalační soubor Smart Start z webu www.xerox.com nebo z integrovaného webového serveru své tiskárny. Další informace viz [Stažení tiskových ovladačů a ovladačů snímání z integrovaného webového serveru](#).

2. Klikněte na **Xerox Smart Start — instalátor tiskového ovladače (doporučeno)**.
3. V části Licenční smlouva klikněte na tlačítko **Souhlasím**.
4. V seznamu zjištěných tiskáren vyberte svou tiskárnu.



Poznámka: Pokud instalujete ovladače tisku pro síťovou tiskárnu a vaše tiskárna není zobrazena na seznamu, klikněte na možnost **Nevidíte svoji tiskárnu?** a zadejte adresu IP vaší tiskárny. Pro instalaci doporučeného ovladače tisku klikněte na možnost **Pokračovat**, potom zvolte **Instalovat**.

5. Klikněte na **Rychlá instalace**.

Po úspěšném dokončení instalace se zobrazí potvrzující zpráva.

6. Pro dokončení instalace a zavření instalačního okna klikněte na **Hotovo**.

INSTALACE OVLADAČE PRINT DRIVER .ZIP V OPERAČNÍM SYSTÉMU WINDOWS

Tiskové ovladače si můžete zazipované stáhnout z Xerox.com, a potom použít průvodce instalací tiskárny ve Windows pro instalaci ovladače do vašeho počítače.

Pro instalaci tiskového ovladače ze .zip souboru:

1. Stáhněte si a rozbalte požadovaný zip soubor do lokálního adresáře ve vašem počítači.
2. Na počítači otevřete **Ovládací panel**, potom zvolte **Zařízení a tiskárny > Přidat tiskárnu**.
3. Klikněte na **Tiskárna není uvedena na seznamu**, potom na **Přidat místní nebo síťovou tiskárnu s manuálním nastavením**.
4. Chcete-li použít dříve vytvořený port, použijte **Použít existující port**, potom ze seznamu zvolte Standardní TCP/IP Port.
5. Pro vytvoření standardního TCP/IP portu:
 - a. Zvolte **Vytvořit nový port**.
 - b. U položky Typ portu zvolte **Standardní TCP/IP Port**, potom klikněte na **Další**.
 - c. Do pole Název hostitele nebo IP adresa zadejte IP adresu tiskárny nebo název hostitele.
 - d. Chcete-li tuto funkci zakázat, zrušte zaškrtnutí políčka **Dotaz na tiskárnu a automaticky vybrat ovladač**, potom klikněte na **Další**.
6. Klikněte **Vybrat disk**.
7. Klikněte na **Procházet**. Vyhledejte extrahované soubory v místním adresáři a poté vyberte soubor driver.inf pro vaši tiskárnu. Klikněte na **Otevřít**.
8. Zvolte model tiskárny, potom klikněte na **Další**.
9. Pokud se objeví zpráva, že ovladač byl již instalován dříve, klikněte na **Použijte ovladač instalovaný dříve (doporučeno)**.
10. Do pole Název tiskárny zadejte název tiskárny.
11. Pro instalaci tiskového ovladače klikněte na **Další**.
12. V případě potřeby nastavte tiskárnu jako výchozí.




Poznámka: Před výběrem položky **Sdílet tiskárnu** se obraťte na správce systému.

13. Pro vytištění testovací stránky klikněte na **Vytisknout testovací stránku**.
14. Klikněte na **Dokončit**.

INSTALACE TISKOVÝCH OVLADAČŮ PRO TISKÁRNU S PŘIHOJENÍM PŘES PORT USB V SYSTÉMU WINDOWS

1. Zapojte konec B standardního kabelu A/B USB 2.0 nebo USB 3.0 do portu USB na zadní straně tiskárny.
2. Konec A kabelu USB zapojte do portu USB na počítači.
3. Pokud se zobrazí Průvodce nově rozpoznávaným hardwarem systému Windows, **zrušte** jej.

4. Do počítače vložte disk *Software and Documentation* (Disk se softwarem a dokumentací). Jestliže se automaticky nespustí instalační program, přejděte na příslušnou jednotku a poklepejte na soubor instalačního programu **Setup.exe**.

 **Poznámka:** Pokud nemáte *disk Software and Documentation* (disk se softwarem a dokumentací), stáhněte si instalační soubor Smart Start z webu www.xerox.com nebo z integrovaného webového serveru své tiskárny. Další informace viz [Stažení tiskových ovladačů a ovladačů snímání z integrovaného webového serveru](#).


5. Klikněte na **Xerox Smart Start — instalátor tiskového ovladače (doporučeno)**.
6. V části Licenční smlouva klikněte na tlačítko **Souhlasím**.
7. U počítačů se systémem Windows není k vytvoření tiskové fronty vždy vyžadována instalace balíčku tiskového ovladače. Vybírejte z následujících možností:
 - Systém Windows zkontroluje, zda je balíček tiskového ovladače již nainstalován v počítači. Pokud je v počítači k dispozici kompatibilní tiskový ovladač, použije se k vytvoření tiskové fronty USB.
 - Systém Windows zjistí, zda je ve službě Windows Update k dispozici kompatibilní tiskový ovladač. Pokud je kompatibilní tiskový ovladač dostupný, stáhne ho a vytvoří pomocí něj tiskovou frontu USB.
 - Pokud je aktualizace tiskového ovladače ze služby Windows Update blokována a v počítači není k dispozici žádný kompatibilní ovladač, systém Windows vytvoří tiskovou frontu USB pomocí ovladače Microsoft Inbox IPP Class.

INSTALACE TISKÁRNY JAKO ZAŘÍZENÍ WEBOVÝCH SLUŽEB

Rozhraní WSD (Web Services on Devices) umožňuje klientovi zjišťování a přístup ke vzdálenému zařízení a jeho přidruženým službám po síti. Rozhraní WSD podporuje zjišťování, ovládání a používání zařízení.

Instalace tiskárny WSD pomocí Průvodce přidáním zařízení

1. V počítači klikněte na tlačítko **Start** a vyberte položku **Tiskárny a skenery**.
2. Pro přidání požadované tiskárny klikněte na **Přidat tiskárnu nebo skener**.
3. V seznamu dostupných zařízení vyberte zařízení, které chcete použít, a klikněte na tlačítko **Další**.

 **Poznámka:** Pokud se požadovaná tiskárna neobjeví v seznamu, klikněte na tlačítko **Zrušit**. Pro manuální zadání tiskárny zadejte IP adresu tiskárny. Podrobnosti najdete v části [Instalace ovladače Print Driver .zip v operačním systému Windows](#).

4. Klikněte na tlačítko **Close** (Zavřít).

INSTALACE TISKOVÝCH OVLADAČŮ A NÁSTROJŮ PRO SYSTÉM MACINTOSH OS (MACOS)

1. Stáhněte si nejnovější tiskový ovladač z www.xerox.com/office/VLB625support.
2. Otevřete soubor Xerox® Print Drivers 5.xx.x.dmg nebo .pkg podle toho, jakou tiskárnu používáte.
3. Dvojitým kliknutím na příslušný název spusťte soubor Xerox® Print Drivers 5.xx.x.dmg nebo .pkg.
4. Po zobrazení dotazu klikněte na tlačítko **Pokračovat**.

5. Pokud souhlasíte s licenční smlouvou, klikněte na možnost **Souhlasím**.
6. Kliknutím na tlačítko **Install** (Nainstalovat) potvrďte aktuální umístění instalace, nebo vyberte jiné umístění instalace a potom klikněte na tlačítko **Install** (Nainstalovat).
7. Po zobrazení výzvy zadejte heslo a klepněte na **OK**.
8. Vyberte tiskárnu v seznamu nalezených tiskáren a klikněte na možnost **Další**.
9. Pokud se vaše tiskárna neobjeví v seznamu nalezených tiskáren:
 - a. Klikněte na **ikonu síťové tiskárny**.
 - b. Zadejte adresu IP tiskárny a klikněte na tlačítko **Continue** (Pokračovat).
 - c. Vyberte tiskárnu v seznamu nalezených tiskáren a klikněte na tlačítko **Continue** (Pokračovat).
10. Pokud tiskárna nebyla rozpoznána, zkontrolujte, zda je zapnutá a zda je správně připojen ethernetový kabel nebo kabel USB.
11. Kliknutím na tlačítko **OK** potvrďte zprávu o tiskové frontě.
12. Zaškrtněte políčka **Nastavit tiskárnu jako výchozí** a **Vytisknout zkušební stránku**, nebo jejich zaškrtnutí zrušte.
13. Klikněte na tlačítko **Continue** (Pokračovat) a potom na tlačítko **Close** (Zavřít).

Přidání tiskárny na MacOS

Pro používání tiskárny jako síťové nastavte tiskárnu za pomoci programu Bonjour® (mDNS) nebo vytvořte připojení LPD, LPR za použití IP adresy vaší tiskárny. Pokud nebude tiskárna síťová, vytvořte na ploše USB připojení.

Více informací najdete v online podpoře na: www.xerox.com/office/VLB625support.

Přidání tiskárny za použití aplikace Bonjour

Přidání tiskárny za použití aplikace Bonjour®:

1. Ze složky Aplikace otevřete nabídku **Předvolby systému**.
2. Klikněte na **Tiskárny a skenery**.

Na levé straně okna se zobrazí seznam tiskáren.
3. V okně tiskáren klikněte na ikonu Plus (+).
4. V horní části okna klikněte na ikonu **Výchozí**.
5. Ze seznamu vyberte tiskárnu, potom klikněte na **Přidat**.



Poznámka: Pokud tiskárna není rozpoznána, zkontrolujte, zda je zapnutá, a zda je správně připojen ethernetový kabel nebo kabel USB.

Přidání tiskárny zadáním její IP adresy

Přidání tiskárny zadáním její IP adresy:

1. Ze složky Aplikace otevřete nabídku **Předvolby systému**.

2. Klikněte na **Tiskárny a skenery**.
Na levé straně okna se zobrazí seznam tiskáren.
3. V okně tiskáren klikněte na ikonu Plus (+).
4. Klikněte na **IP**.
5. Ze seznamu Protokol zvolte protokol.
6. Do pole Adresa zadejte IP adresu tiskárny.
7. Do pole Název zadejte název tiskárny.
8. Ze seznamu Použit zvolte položku **Zvolte ovladač, který se má použít**.
9. Ze seznamu software tiskárny zvolte odpovídající tiskový ovladač pro vaši tiskárnu.
10. Klikněte na tlačítko **Přidat**.

INSTALACE TISKOVÝCH OVLADAČŮ A NÁSTROJŮ PRO TISK Z PLATFORMEM UNIX A LINUX

K zajištění funkce zařazování úloh a funkčnosti síťového tiskového serveru používá tisk založený na systému UNIX port LPD/LPR 515 nebo lp na port 9100. Pro informace o tisku z prostředí UNIX viz [Tisk v prostředí UNIX, Linux a AS/400](#).

Více informací týkajících se instalace tiskových ovladačů pro platformy UNIX a Linux viz www.xerox.com/office/VLB625drivers.

Další informace

Další informace o tiskárně můžete získat z následujících zdrojů:

ZDROJ	UMÍSTĚNÍ
Instalační příručka	Přibalena k tiskárně.
Příručka Začínáme	Tisk z ovládacího panelu. Podrobnosti najdete v části Informační strany .
Další dokumentace k tiskárně	www.xerox.com/office/VLB625docs
Recommended Media List (Seznam doporučených médií)	Spojené státy americké: www.xerox.com/rmlna Evropská unie: www.xerox.com/rmleu
Informace technické podpory k vaší tiskárně zahrnují on-line technickou podporu, Online Support Assistant (Asistent on-line podpory) a možnost stažení ovládací tisku.	www.xerox.com/office/VLB625support
Informační strany	Tisk z ovládacího panelu. Podrobnosti najdete v části Informační strany .
Informace o službě Embedded Web Server	Ve službě Embedded Web Server klikněte na položku Nápověda .
Objednání spotřebního materiálu pro tiskárnu	www.xerox.com/office/supplies
Zdroj nástrojů a informací, které zahrnují interaktivní výukové programy, šablony tisku, užitečné tipy a funkce přizpůsobené vašim individuálním potřebám.	www.xerox.com/office/businessresourcecenter
Místní středisko prodeje a technická podpora zákazníků	www.xerox.com/office/worldcontacts
Registrace tiskárny	www.xerox.com/register
Internetový obchod Xerox® Direct	www.direct.xerox.com/

NALEZENÍ VÝROBNÍHO ČÍSLA

Při objednávání spotřebního materiálu nebo kontaktování linky podpory společnosti Xerox budete potřebovat výrobní číslo zařízení. Výrobní číslo lze vyhledat několika způsoby. Pro zjištění výrobního čísla si vytiskněte konfigurační sestavu, nebo si ho zobrazte na ovládacím panelu nebo na úvodní stránce integrovaného webového serveru. Výrobní číslo je vytištěno na štítku upevněném na tiskárně. Pro zobrazení štítku otevřete dvířka A.

Informace o tom, jak vytisknout sestavu konfigurace, najdete v části [Informační strany](#).

Zobrazení výrobního čísla na ovládacím panelu:

1. Stiskněte tlačítko **Hlavní stránka** na ovládacím panelu tiskárny.
2. Stiskněte položky **Zařízení > O produktu**.
Zobrazí se model, výrobní číslo a verze softwaru.
3. Stisknutím tlačítka **Hlavní stránka** se vrátíte na hlavní obrazovku.

Začínáme

Přístupnost

Tato kapitola obsahuje:

Invertovat barvu displeje	74
Zvětšení.....	75
Použití klávesnice.....	76
Hlasový výstup (zkušební režim)	77

Invertovat barvu displeje

Funkce Invertovat barvu displeje umožňuje invertovat barvy displeje ovládacího panelu.

1. Stiskněte tlačítko **Hlavní stránka** na ovládacím panelu tiskárny.
2. Stiskněte položky **Zařízení > Přístupnost**.
Zobrazí se nové okno Přístupnost.
3. Chcete-li invertovat barvu zobrazení obrazovky ovládacího panelu, stiskněte přepínač **Invertovat barvu displeje**.
4. Stiskněte tlačítko **OK**.

Inverze barvy displeje se vztahuje pouze na jednotlivé uživatele během jejich relace. Inverze barvy displeje bude vymazána, když:

- Uživatel vrátí nastavení zpět.
- Aktuální relace je ukončena.
- uživatel použije funkci **Obnovit vše**.

Chcete-li změnit výchozí nastavení, postupujte podle pokynů v příručce *System Administrator Guide* (Příručka správce systému) na adrese www.xerox.com/office/VLB625docs.

Zvětšení

Zvětšení umožňuje zvětšit zobrazení na displeji ovládacího panelu až o 500 %. Obrazovku zvětšíte jedním z následujících způsobů:

1. Na obrazovce ovládacího panelu můžete zobrazení zvětšit nebo zmenšit pomocí prstů. Roztažením dvou prstů zobrazení zvětšíte, stažením prstů ho zmenšíte.
2. Na klávesnici zvětšíte zobrazení pomocí kláves **Ctrl** a **+** (plus) a zmenšíte ho pomocí kláves **Ctrl** a **-** (minus).

Obsah zobrazíte přejetím v požadovaném směru.



Poznámka: Po ukončení relace se obrazovka automaticky přepne na původní velikost zobrazení.

Použití klávesnice

Chcete-li aktivovat navigaci na zařízení pomocí klávesnice, připojte k portu USB podporovanou klávesnici USB a spusťte navigaci na klávesnici stisknutím klávesy **tabulátoru**.

Jakmile se začnete pohybovat po uživatelském rozhraní pomocí klávesnice, zobrazí se ukazatel udávající, který prvek je právě zaměřený.

Navigace pomocí klávesnice bude ukončena a ukazatel zaměření se vypne v následujících situacích:

- Uživatel změní způsob navigace.
- Aktuální relace je ukončena.
- Uživatel použije funkci **Obnovit vše**.



Poznámka:


- Zaměřit bude možné pouze ovladatelné prvky.
- Prvky, které se neovládají, nebudou zaměřeny.
- Navigace pomocí klávesnice je kompatibilní s funkcí Hlasový výstup.
- Pro některé obrazovky a externí aplikace není navigace pomocí klávesnice podporována.

NAVIGACE NA OBRAZOVCE POMOCÍ KLÁVESNICE

KLÁVESY	FUNKCE
Tab	Přechod na další ovladatelný prvek.
Shift + Tab	Přechod na předchozí ovladatelný prvek.
Enter nebo mezerník	Aktivace zaměřeného tlačítka, řádků funkcí, výběr možnosti nebo sbalené nabídky nebo aktivace posuvníku.
Esc	Sbalení nabídky, zavření dialogu nebo zrušení oznámení.
Šipky	Pohyb mezi řádky funkce, možnostmi v nabídce, řádky v tabulce, položkami v řádku, po aktivaci zvýšení nebo snížení hodnoty posuvníku.
Home	<ul style="list-style-type: none"> • Přechod na domovskou obrazovku. • Pokud je právě zaměřený posuvník, přesune ho na nejnižší hodnotu.
End	Pokud je právě zaměřený posuvník, přesune ho na nejvyšší hodnotu.

Hlasový výstup (zkušební režim)

Hlasový výstup je podporován jako funkce ve zkušebním režimu pro nativní aplikace na domovské obrazovce. Při navigaci pomocí klávesnice USB připojené k zařízení hlasový výstup přečte obsah ovladatelných prvků přes reproduktor zařízení.

 Poznámka: Při použití hlasového výstupu dejte pozor, v jakém prostředí se nacházíte, protože předčítat se budou veškeré informace kromě maskovaných hesel. Patří k nim například jméno pro přihlášení, názvy úloh, adresa IP zařízení, pokud je zobrazena na domovské obrazovce, apod.

 Poznámka: Pro některé obrazovky a externí aplikace není hlasový výstup podporován.

Hlasový výstup lze zapnout a vypnout dvěma způsoby:

1. Hlasový výstup zapnete a vypnete současným stisknutím kláves **Ctrl** a **5**.
2. Stiskněte tlačítko **Hlavní stránka** na ovládacím panelu tiskárny. Stiskněte položky **Zařízení > Přístupnost**. Zapněte nebo vypněte možnost **Hlasový výstup (zkušební režim)**.

Uživatel může upravit hlasitost hlasového výstupu, výšku hlasu a rychlost předčítání pomocí položek **Zařízení > Přístupnost**.

Hlasový výstup podporuje následující jazyky:

- Angličtina (USA)
- Angličtina (mezinárodní)
- Francouzština
- Italská
- Španělština
- Němčina

Hlasový výstup se aktivuje pouze pro jednotlivé uživatele v průběhu jejich relace. Hlasový výstup se automaticky vypne v těchto situacích:

- Uživatel vrátí nastavení zpět.
- Aktuální relace je ukončena.
- uživatel použije funkci **Obnovit vše**.

Personalizovat

Tato kapitola obsahuje:

Přehled personalizace.....	80
Personalizace provedená uživatelem	81
Personalizace z adaptivního učení.....	87
1dotykové aplikace	90
Vytváření personalizovaných bezdotykových pracovních toků	93
Odstranění veškerého přizpůsobení/personalizace.....	94

Přehled personalizace

V této kapitole jsou informace o tom, jak lze personalizovat ovládací panel, aby vyhovoval konkrétním požadavkům vašich pracovních postupů.

Personalizace umožňuje jednotlivým přihlášeným uživatelům pracovat produktivněji a zajišťuje, aby zobrazené vlastnosti a funkce vyhovovaly individuálním potřebám uživatelů. Personalizace umožňuje konfigurovat aplikace, skrýt, zobrazit a znovu uspořádat aplikace na domovské obrazovce tak, aby vyhovovaly vašim prioritám.

Zařízení využívá funkci Adaptivního učení k analýze aplikací a funkcí, které používá přihlášený uživatel. Zařízení poskytuje přizpůsobené návrhy pracovních toků na základě vaší aktivity. Jednotlivý uživatel si může vybrat typy návrhů adaptivního učení, které obdržíte. Možnosti návrhů můžete povolit nebo zakázat na ovládacím panelu zařízení.

Můžete vytvářet soukromé 1dotykové aplikace, pomocí nichž lze uložit a zjednodušit dlouhé nebo často používané pracovní postupy. Vytvořená 1dotyková aplikace bude zobrazena na domovské obrazovce tiskárny přihlášeného uživatele. U každé aplikace můžete skrýt nebo zobrazit jednotlivé funkce a personalizovat výchozí nastavení podle vašich potřeb či ukládat nastavení úloh pro opakované použití.

Správci systému mohou použít funkci Přizpůsobení pro nastavení funkcí pro všechny uživatele. Přizpůsobení umožňuje správci systému provádět následující akce:

- Skrývat, zobrazovat a uspořádávat aplikace na domovské obrazovce
- Vytvoření a úprava 1dotykové aplikace
- Skrývat nebo zobrazovat funkce aplikací
- Konfigurovat a ukládat výchozí nastavení

Podrobnosti vám sdělí správce systému nebo je najdete v příručce *System Administrator Guide* (Příručka správce systému) na adrese www.xerox.com/office/VLB625docs.



Poznámka: Nastavení personalizace, nakonfigurovaná jednotlivými uživateli, přepíše všechna ekvivalentní nastavení přizpůsobení, nakonfigurovaná správcem systému.

Personalizace provedená uživatelem

PERSONALIZACE HLAVNÍ OBRAZOVKY

Pomocí možností personalizace můžete zobrazit či skrýt aplikace na hlavní obrazovce Domů a změnit jejich pořadí.

Skrutí nebo zobrazení aplikace na hlavní obrazovce

Zobrazení nebo skrutí aplikací na domovské stránce Home přihlášeného uživatele:

1. Stiskněte tlačítko **Hlavní stránka** na ovládacím panelu tiskárny.
2. Stiskněte tlačítko **Přihlášení**. Zadejte uživatelské jméno pomocí klávesnice a stiskněte tlačítko **Další**. Zadejte heslo pomocí klávesnice a stiskněte tlačítko **Hotovo**.
3. Přejděte dolů a stiskněte položku **Personalizovat**.
4. Stiskněte položku **Personalizovat domovskou obrazovku**.
5. Zobrazení nainstalované, ale skruté aplikace:
 - a. Dotkněte se ikony **Plus (+)**.
 - b. Stiskněte aplikaci, která má být zobrazena na ovládacím panelu.
6. Skrutí nainstalované aplikace:
 - a. U požadované aplikace stiskněte tlačítko **X**.
 - b. Stiskněte položku **Skrut**.
7. Stiskněte tlačítko **Hotovo**.
8. Ověřte, že jsou na hlavní obrazovce zobrazeny jen požadované aplikace.

Změna uspořádání aplikací na hlavní obrazovce

Přeuspořádání aplikací na domovské stránce Home přihlášeného uživatele:

1. Stiskněte tlačítko **Hlavní stránka** na ovládacím panelu tiskárny.
2. Stiskněte tlačítko **Přihlášení**. Zadejte uživatelské jméno pomocí klávesnice a stiskněte tlačítko **Další**. Zadejte heslo pomocí klávesnice a stiskněte tlačítko **Hotovo**.
3. Přejděte dolů a stiskněte položku **Personalizovat**.
4. Stiskněte položku **Personalizovat domovskou obrazovku**.
5. Stiskněte požadovanou aplikaci, podržte ji a přetáhněte na nové místo. Aplikaci uvolněte.
6. Stiskněte tlačítko **Hotovo**.
7. Ověřte, že je aplikace na hlavní obrazovce na správném místě.

Vymazání aplikace na hlavní obrazovce

Odstranění aplikace na domovské stránce Home přihlášeného uživatele:

1. Stiskněte tlačítko **Hlavní stránka** na ovládacím panelu tiskárny.
2. Stiskněte tlačítko **Přihlášení**. Zadejte uživatelské jméno pomocí klávesnice a stiskněte tlačítko **Další**. Zadejte heslo pomocí klávesnice a stiskněte tlačítko **Hotovo**.
3. Přejděte dolů a stiskněte položku **Personalizovat**.
4. Stiskněte položku **Personalizovat domovskou obrazovku**.
5. Vymazání nainstalované aplikace:
 - a. U požadované aplikace stiskněte tlačítko **X**.
 - b. Po zobrazení výzvy stiskněte tlačítko **Vymazat**.
6. Stiskněte tlačítko **Hotovo**.
7. Ověřte, že jsou na hlavní obrazovce zobrazeny jen požadované aplikace.

Odstranění personalizace z hlavní obrazovky

Odstranění personalizace na domovské stránce Home přihlášeného uživatele:

1. Stiskněte tlačítko **Hlavní stránka** na ovládacím panelu tiskárny.
2. Stiskněte tlačítko **Přihlášení**. Zadejte uživatelské jméno pomocí klávesnice a stiskněte tlačítko **Další**. Zadejte heslo pomocí klávesnice a stiskněte tlačítko **Hotovo**.
3. Přejděte dolů a stiskněte položku **Personalizovat**.
4. Vyberte požadovanou možnost:
 - **Odebrat personalizaci domovské obrazovky**: Tato volba odebere všechna přizpůsobení (personalizaci) z hlavní obrazovky Home.

Varování: Volba Odebrat personalizaci domovské obrazovky odebere personalizaci domovské obrazovky a ostatní personalizované nastavení zařízení.

- **Odebrat všechnu personalizaci**: Tato volba odstraní veškerou personalizaci pro přihlášeného uživatele, včetně personalizovaných 1dotykových aplikací.



Poznámka: Veškerá přizpůsobení, nastavená správce, včetně 1stisknutí, EIP, Jeden dotyk a Webletové aplikace nebudou ovlivněny.

5. Po zobrazení výzvy stiskněte tlačítko **Odebrat**.

Aplikace jsou na hlavní obrazovce zobrazeny ve výchozím umístění.
6. Stiskněte tlačítko **Hotovo**.

PERSONALIZACE VÝCHOZÍCH NASTAVENÍ VSTUPNÍ OBRAZOVKY

Položka **Výchozí nastavení vstupní obrazovky** slouží k nastavení výchozích hodnot nebo akcí obrazovky při prvním přihlášení uživatele do zařízení. Můžete přizpůsobit následující možnosti:

- **Výchozí aplikace zařízení:** Výchozí aplikace zařízení je počáteční aplikací, která se zobrazí přihlášenému uživateli, nebo když se zařízení resetuje na výchozí nastavení.
- **Detekce předloh:** Tato funkce nastavuje, aby se výchozí aplikace spouštěla, když jsou do automatického podavače dokumentů vloženy originální předlohy. Toto nastavení platí, když ovládací panel zařízení zobrazuje pouze domovskou obrazovku. Pokud je na ovládacím panelu otevřená jiná aplikace, nastavení se nepoužije.

Pokud vybraná aplikace již není k dispozici, zobrazí se oznámení a výchozí nastavení vstupní obrazovky bude obnoveno na výchozí tovární nastavení.

Když jsou pro aplikaci povoleny funkce **automatického spuštění při detekci předloh** a **Detekce předloh**, můžete vytvořit bezdotykový pracovní postup. Další informace viz [Vytváření personalizovaných bezdotykových pracovních toků](#).

Nastavení výchozí aplikace zařízení

Nastavení výchozí aplikace pro přihlášeného uživatele:

1. Stiskněte tlačítko **Hlavní stránka** na ovládacím panelu tiskárny.
2. Stiskněte tlačítko **Přihlášení**. Zadejte uživatelské jméno pomocí klávesnice a stiskněte tlačítko **Další**. Zadejte heslo pomocí klávesnice a stiskněte tlačítko **Hotovo**.
3. Stiskněte položku **Personalizovat**.
4. Stiskněte **Zadat výchozí nastavení obrazovky**.
5. Stiskněte **Výchozí aplikace zařízení**.
6. Klepněte na požadovanou aplikaci nebo 1 dotykovou aplikaci.
7. Stiskněte tlačítko **OK**.

Nastavení volby Detekce předloh

Nastavení výchozí obrazovky při detekci předloh:

1. Stiskněte tlačítko **Hlavní stránka** na ovládacím panelu tiskárny.
2. Stiskněte tlačítko **Přihlášení**. Zadejte uživatelské jméno pomocí klávesnice a stiskněte tlačítko **Další**. Zadejte heslo pomocí klávesnice a stiskněte tlačítko **Hotovo**.
3. Stiskněte položku **Personalizovat**.
4. Stiskněte **Zadat výchozí nastavení obrazovky**.
5. Stiskněte **Zjištěny předlohy**.
6. Klepněte na požadovanou aplikaci nebo 1 dotykovou aplikaci.
7. Stiskněte tlačítko **OK**.

PERSONALIZACE APLIKACÍ

Prostřednictvím možností personalizace aplikací lze upravit dostupné funkce, uložit výchozí nastavení aplikace nebo odebrat personalizované nastavení aplikace.

V zařízení lze přizpůsobit aplikace Kopírování, Kopírování průkazu totožnosti, E-mail, Fax a Snímání do.

Personalizace seznamu funkcí

Personalizace seznamu funkcí je k dispozici pro aplikace email, snímat do, integrovaný fax a kopírování.

Personalizace seznamu Funkce pro přihlášeného uživatele:

1. Stiskněte tlačítko **Hlavní stránka** na ovládacím panelu tiskárny.
2. Stiskněte tlačítko **Přihlášení**. Zadejte uživatelské jméno pomocí klávesnice a stiskněte tlačítko **Další**. Zadejte heslo pomocí klávesnice a stiskněte tlačítko **Hotovo**.
3. Stiskněte požadovanou aplikaci.
4. Přejděte dolů a stiskněte položku **Personalizovat**.
5. Stiskněte položku **Personalizovat seznam funkcí**.
6. Stiskněte požadovanou možnost:
 - Chcete-li skrýt nějakou funkci, stiskněte ikonu **Oko** u požadované funkce. Skrytá funkce je indikována čarou zobrazenou přes ikonu Oko.
 - Chcete-li zobrazit nějakou funkci, stiskněte ikonu **Oko** u požadované funkce. Zobrazená funkce je indikována ikonou Oko bez čáry.
7. Pořadí funkcí v nabídce můžete změnit tak, že je přetáhnete na požadované místo. Pokud je pro přizpůsobení povoleno adaptivní učení a chcete-li seznam funkcí uspořádat podle využití funkcí, klepněte na ikonu **Adaptivní učení**.
8. Aktuální konfiguraci uložíte stisknutím položky **Hotovo**.

Zobrazení všech funkcí na seznamu funkcí

Zobrazení všech skrytých funkcí aplikace:

1. Stiskněte tlačítko **Hlavní stránka** na ovládacím panelu tiskárny.
2. Stiskněte požadovanou aplikaci.
3. Vyberte nastavení úlohy.
4. Přejděte dolů a stiskněte položku **Zobrazit další funkce**.
Zobrazí se seznam skrytých funkcí.

Uložení výchozího nastavení aplikace

Pomocí této funkce můžete uložit určitou kombinaci nastavení aplikace jako výchozí nastavení. Tato funkce je k dispozici pro aplikace email, snímat do, integrovaný fax a kopírování.

Uložení aktuálního nastavení aplikace jako výchozího nastavení pro přihlášeného uživatele:

1. Stiskněte tlačítko **Hlavní stránka** na ovládacím panelu tiskárny.
2. Stiskněte tlačítko **Přihlášení**. Zadejte uživatelské jméno pomocí klávesnice a stiskněte tlačítko **Další**. Zadejte heslo pomocí klávesnice a stiskněte tlačítko **Hotovo**.
3. Stiskněte požadovanou aplikaci.
4. Vyberte nastavení úlohy, které chcete uložit jako výchozí nastavení.
5. Přejděte dolů na seznamu funkcí, a stiskněte položku **Personalizovat**.
6. Stiskněte položku **Uložit nastavení jako výchozí**.
7. Po zobrazení výzvy stiskněte tlačítko **Uložit**.

Nové nastavení přepíše předchozí výchozí nastavení.

Povolení funkce automatického spuštění jako výchozího nastavení aplikace

Funkce automatického spuštění při detekci předloh umožňuje zařízení automaticky spustit úlohu v aplikaci. Tato funkce se spustí, když je aplikace otevřená, a je pro ni povoleno automatické spuštění. Když zařízení detekuje předlohy v automatickém podavači dokumentů, úloha se spustí automaticky.

Funkce automatického spuštění se vztahuje na aplikace kopírování, e-mailu, faxu, snímání do úložiště a na 1dotykové aplikace.

Když jsou pro aplikaci povoleny funkce automatického spuštění při detekci předloh a Detekce předloh, můžete vytvořit bezdotykový pracovní postup. Další informace viz [Vytváření personalizovaných bezdotykových pracovních toků](#).

Pro povolení funkce automatického zahájení pro vybrané aplikace:

1. Stiskněte tlačítko **Hlavní stránka** na ovládacím panelu tiskárny.
2. Stiskněte tlačítko **Přihlášení**. Zadejte uživatelské jméno pomocí klávesnice a stiskněte tlačítko **Další**. Zadejte heslo pomocí klávesnice a stiskněte tlačítko **Hotovo**.
3. Stiskněte požadovanou aplikaci.
4. Vyberte nastavení úlohy, které chcete uložit jako výchozí nastavení.
5. Pro povolení funkce Automatické spuštění klepněte na přepínací tlačítko **automatické spuštění při detekci předloh**.
6. Přejděte dolů na seznamu funkcí, a stiskněte položku **Personalizovat**.
7. Stiskněte položku **Uložit nastavení jako výchozí**.
8. Po zobrazení výzvy stiskněte tlačítko **Uložit**.

Když přihlášený uživatel zvolí aplikaci a vloží předlohy do automatického podavače dokumentů, úloha se spustí automaticky.

Odebrání personalizované aplikace pomocí ovládacího panelu

Odebrání personalizace aktuální aplikace:

1. Stiskněte tlačítko **Hlavní stránka** na ovládacím panelu tiskárny.
2. Stiskněte tlačítko **Přihlášení**. Zadejte uživatelské jméno pomocí klávesnice a stiskněte tlačítko **Další**. Zadejte heslo pomocí klávesnice a stiskněte tlačítko **Hotovo**.
3. Stiskněte požadovanou aplikaci.
4. Přejděte dolů na seznamu funkcí, a stiskněte položku **Personalizovat**.
5. Stiskněte položku **Odebrat všechna přizpůsobení (personalizaci)**.
6. Po zobrazení výzvy stiskněte tlačítko **Odebrat**.

PERSONALIZACE JAZYKA

Přihlášený uživatel si může přizpůsobit výchozí nastavení jazyka a výchozí rozložení klávesnice.

Při každém přihlášení uživatele do zařízení se aktivuje zvolený jazyk a nastavení klávesnice.

Přizpůsobení výchozího jazyka a rozložení klávesnice:

1. Stiskněte tlačítko **Hlavní stránka** na ovládacím panelu tiskárny.
2. Stiskněte tlačítko **Přihlášení**. Zadejte uživatelské jméno pomocí klávesnice a stiskněte tlačítko **Další**. Zadejte heslo pomocí klávesnice a stiskněte tlačítko **Hotovo**.
3. Stiskněte **Přihlásit se**, potom stiskněte **Personalizovat jazyk**.
4. Pro změnu jazyka zvolte požadovaný jazyk.
5. Pro změnu rozložení klávesnice stiskněte položku **Rozložení klávesnice**, potom vyberte požadovanou volbu.
6. Stiskněte tlačítko **Hotovo**.

Personalizace z adaptivního učení

Funkce Adaptivní učení reaguje na každodenní používání zařízení za účelem zjednodušení úkolů pro uživatele a správce. Funkce Adaptivní učení poskytuje přizpůsobené návrhy pracovních postupů pro přihlášeného uživatele na základě používání určitých aplikací. Jednotlivý uživatel si může vybrat typy návrhů adaptivního učení, které obdrží. Jednotliví uživatelé si mohou personalizované návrhy povolit nebo zakázat na ovládacím panelu zařízení.

Personalizované návrhy adaptivního učení nabízí návrhy automatizace pracovních postupů jako pomoc přihlášeným uživatelům zefektivnit jejich pracovní postup. Personalizované návrhy pracovního postupu aplikace zahrnují následující:

- Vytvoření 1 dotykových aplikací pro opakující se úkoly
- Vytvoření 1 dotykových aplikací pro komplexní úlohy
- Změna pořadí nastavení funkcí aplikace podle frekvence používání
- Nastavení předvoleb jazyka

Výchozí hodnota personalizace funkce adaptivního učení je nastavena na povoleno. Když je povolena personalizace funkce adaptivního učení, jsou ve výchozím nastavení povoleny všechny možnosti návrhů přizpůsobení pro přihlášené uživatele. Když je povolena personalizace funkce adaptivního učení, mohou přihlášení uživatelé spravovat své návrhy přizpůsobení na ovládacím panelu.

NÁVRHY PRO 1 DOTYKOVÉ APLIKACE

Když jsou povoleny funkce Adaptivní učení a Přizpůsobení, zařízení nabízí vytvoření 1 dotykové aplikace pro opakované nebo složité úlohy.

Pokud přihlášený uživatel opakovaně zvolí stejné programování úloh, po 7 dnech je identifikován opakující se úkol, a zařízení navrhne vytvoření 1 dotykové aplikace.

Pokud přihlášený uživatel opakovaně zvolí šest nebo více funkcí pro úlohu, je identifikována opakující se úloha a zařízení navrhne vytvoření 1 dotykové aplikace pro opakující se úkony.

Návrh na vytvoření 1 dotykové aplikace je nabídnut bezprostředně po odeslání úlohy. Pokud je návrh přijat, je vytvořena 1 dotyková aplikace. Pokud je návrh odmítnut, stejný návrh pro vytvoření 1 dotykové nebude znovu nabízen po dobu 14 dnů.

Vytvoření 1 dotykové aplikace pro opakované nebo složité úlohy z obrazovky s návrhem:

1. Pokud je po zadání úlohy identifikována opakovaná nebo složitá úloha, objeví se obrazovka s návrhy. Na obrazovce návrhů se dotkněte možnosti **Vytvořit 1 dotykovou aplikaci**.
2. Pro zadání názvu aplikace stiskněte vstupní pole **Zadejte název aplikace**, a pomocí klávesnice zapište název. Stiskněte tlačítko **Další**.

3. Provedte jeden z následujících kroků:
 - Pro vytvoření 1dotykové aplikace s výchozím nastavením klepněte na **Vytvořit 1dotykovou aplikaci**.
 - Pro úpravu nastavení 1dotykové aplikace klepněte na **Personalizovat vzhled**, a proveďte následující:
 1. Stiskněte volbu barevného schématu pro 1dotykovou aplikaci a pak stiskněte tlačítko **Další**.
 2. Stiskněte nejvhodnější ikonu pro vytvářenou 1dotykovou aplikaci a pak stiskněte tlačítko **Další**.
 3. Chcete-li naprogramovat pokyny, které se zobrazí v horní části obrazovky aplikace, dotkněte se zadávacího pole, a poté pomocí alfanumerické klávesnice zadejte pokyny pro uživatele. Stiskněte tlačítko **Hotovo**.

Systém uloží 1dotykovou aplikaci, a ta se pak zobrazí na domovské stránce přihlášeného uživatele.

POŘADÍ FUNKCÍ NA SEZNAMU NÁVRHŮ

Když jsou povoleny funkce Adaptivní učení a Přizpůsobení, zařízení nabízí změnu pořadí funkcí uvedených v aplikaci na základě historie použití přihlášeného uživatele.

Zařízení shromažďuje údaje o využití funkcí po dobu 30 dnů. Po 10 odeslaných úlohách během 30 dnů, kdy se uživatel přihlásí do zařízení a vybere aplikaci, pokud se pořadí použití neshoduje s aktuálním pořadím, zařízení nabídne změnu pořadí funkcí na seznamu.

Pokud je návrh přijat, budou nejčastěji používané funkce přesunuty na začátek seznamu. Funkce, které nikdy nebyly použity, jsou skryty a přesunuty do oblasti Zobrazit další funkce.

Ať už je návrh přijat nebo odmítnut, nebudou dalších 14 dní zobrazovány nabídky na změnu pořadí na seznamu.

Změna pořadí funkcí na seznamu z obrazovky návrhu:

1. Stiskněte tlačítko **Hlavní stránka** na ovládacím panelu tiskárny.
2. Stiskněte tlačítko **Přihlášení**. Zadejte uživatelské jméno pomocí klávesnice a stiskněte tlačítko **Další**. Zadejte heslo pomocí klávesnice a stiskněte tlačítko **Hotovo**.
3. Stiskněte požadovanou aplikaci. Pokud zařízení nashromáždilo data o používání po dobu 30 dnů nebo déle, zobrazí se obrazovka s návrhem.
4. Chcete-li přijmout nabídku na změnu pořadí funkcí, stiskněte **Změnit pořadí funkcí**. Funkce jsou seřazeny podle historie použití přihlášeným uživatelem.
5. Chcete-li seznam funkcí upravit ručně, dotkněte se požadované možnosti a proveďte následující:
 - Chcete-li skrýt nějakou funkci, stiskněte ikonu **Oko** u požadované funkce. Skrytá funkce je indikována čarou zobrazenou přes ikonu Oko.
 - Chcete-li zobrazit nějakou funkci, stiskněte ikonu **Oko** u požadované funkce. Zobrazená funkce je indikována ikonou Oko bez čáry.
 - Pořadí funkcí v nabídce můžete změnit tak, že je přetáhnete na požadované místo.
6. Stiskněte tlačítko **Hotovo**.

PERSONALIZOVANÉ NÁVRHY JAZYKA

Pokud jsou povoleny funkce Adaptivní učení a Přizpůsobení, a pokud přihlášený uživatel zvolí jiný jazyk, zařízení nabídne změnu jazyka ihned poté, co uživatel změní aktuální jazyk.

Přizpůsobení jazyka z návrhové obrazovky:

1. Stiskněte tlačítko **Hlavní stránka** na ovládacím panelu tiskárny.
2. Stiskněte tlačítko **Přihlášení**. Zadejte uživatelské jméno pomocí klávesnice a stiskněte tlačítko **Další**. Zadejte heslo pomocí klávesnice a stiskněte tlačítko **Hotovo**.
3. Pokud přihlášený uživatel změnil jazyk v předchozí relaci, zobrazí se obrazovka s návrhem. Chcete-li přijmout nabídku na změnu výchozího jazyka, stiskněte **Nastavit jako výchozí**.

Výchozí jazyk pro přihlášeného uživatele bude změněn.

SPRÁVA VAŠICH NÁVRHŮ NA PŘIZPŮSOBENÍ

Když jsou povoleny funkce Adaptivní učení a Personalizace/přizpůsobení, zařízení poskytuje návrhy na lepší uživatelské prostředí v zařízení.

Pro správu vašich návrhů na přizpůsobení:

1. Stiskněte tlačítko **Hlavní stránka** na ovládacím panelu tiskárny.
2. Stiskněte tlačítko **Přihlášení**. Zadejte uživatelské jméno pomocí klávesnice a stiskněte tlačítko **Další**. Zadejte heslo pomocí klávesnice a stiskněte tlačítko **Hotovo**.
3. Stiskněte **Přihlásit se**, potom stiskněte **Spravovat návrhy**. Případně můžete otevřít volbu **Spravovat návrhy** z každé obrazovky návrhů.
4. Stiskněte požadovanou volbu:
 - **1dotykové aplikace pro opakující se úkony**: Tuto možnost použijte k obdržení návrhu na vytvoření 1dotykové aplikace pro úlohy, které opakovaně programujete.
 - **1dotykové aplikace pro komplexní úlohy**: Tuto možnost použijte k obdržení návrhu na vytvoření 1dotykové aplikace pro úlohy, které mají šest nebo více programovatelných vlastností.
 - **Pořadí funkcí**: Tuto možnost použijte k návrhu na aktualizaci pořadí funkcí, které používáte častěji, umístit je nahoře na seznamu.
 - **Jazyk**: Tuto možnost použijte k obdržení návrhu na změnu jazyka, pokud je vybrán jiný jazyk.
5. Stiskněte tlačítko **OK**.

1dotykové aplikace

1dotykové aplikace jsou jednotlivé aplikace, které jsou vytvořeny tak, aby umožňovaly dokončení častých úloh nebo úkolů. 1dotykové aplikace můžete vytvářet pro aplikace Kopírování, Email, Fax a Snímat do.

K dispozici jsou následující typy 1dotykových aplikací:

- **Veřejné 1dotykové aplikace:** Správci zařízení a uživatelé s oprávněními k přizpůsobení mohou vytvářet veřejné 1dotykové aplikace. Když vytvoříte veřejnou 1dotykovou aplikaci, můžete ji nakonfigurovat tak, aby uživatelé mohli provádět dočasné změny v nastavení funkcí aplikace. Když je aplikace resetována, veškeré dočasné změny budou vymazány. Aplikaci lze také nakonfigurovat tak, aby uživatelům bránila v prohlížení nebo provádění změn nastavení funkcí aplikace. Veřejná 1dotyková aplikace se zobrazí na hlavní obrazovce zařízení. Správci zařízení a uživatelé s oprávněními k přizpůsobení mohou uložit stávající veřejnou 1dotykovou aplikaci jako novou veřejnou 1dotykovou aplikaci, a poté podle potřeby upravit vzhled a výchozí nastavení nové aplikace. Pokud je povolena funkce Personalizace, všichni přihlášení uživatelé mohou uložit veřejnou 1dotykovou aplikaci jako novou soukromou 1dotykovou aplikaci, a poté podle potřeby upravit vzhled a výchozí nastavení nové aplikace.
- **Soukromé 1dotykové aplikace:** Pokud je povolena funkce Personalizace, mohou všichni přihlášení uživatelé vytvářet soukromé 1dotykové aplikace. Soukromé 1dotykové aplikace jsou k dispozici pouze pro uživatele, který aplikaci vytvořil, a zobrazují se pouze na domovské obrazovce přihlášeného uživatele. Poté, co vytvoříte soukromou 1dotykovou aplikaci, můžete ji uložit jako novou soukromou 1dotykovou aplikaci a poté podle potřeby upravit vzhled a výchozí nastavení nové aplikace.



Poznámka: Všechny soukromé 1dotykové aplikace umožňují provádět dočasné změny. Když je aplikace resetována, veškeré dočasné změny budou vymazány.

Všechny soukromé 1dotykové aplikace umožňují provádět dočasné změny. Když je aplikace resetována, veškeré dočasné změny budou vymazány.

Informace o konfiguraci veřejných 1dotykových aplikací najdete v *Příručce správce systému* na adrese www.xerox.com/office/VLB625docs.

VYTVOŘENÍ SOUKROMÉ 1DOTYKOVÉ APLIKACE

Vytvoření soukromé 1dotykové aplikace pro přihlášeného uživatele:

1. Stiskněte tlačítko **Hlavní stránka** na ovládacím panelu tiskárny.
2. Stiskněte tlačítko **Přihlášení**. Zadejte uživatelské jméno pomocí klávesnice a stiskněte tlačítko **Další**. Zadejte heslo pomocí klávesnice a stiskněte tlačítko **Hotovo**.
3. Stiskněte požadovanou aplikaci.
4. Pro 1dotykovou aplikaci zvolte požadovaná nastavení úlohy.
5. Přejděte dolů na seznamu funkcí, a stiskněte položku **Vytvořit 1dotykovou aplikaci**.
6. Pro zadání názvu aplikace stiskněte vstupní pole **Zadejte název aplikace**, a pomocí klávesnice zapište název. Stiskněte tlačítko **Další**.

7. Provedte jeden z následujících kroků:
- Pro vytvoření 1dotykové aplikace s výchozím nastavením klepněte na **Vytvořit 1dotykovou aplikaci**.
 - Pro úpravu nastavení 1dotykové aplikace klepněte na **Personalizovat vzhled**, a proveďte následující:
 1. Stiskněte volbu barevného schématu pro vaši 1dotykovou aplikaci a pak stiskněte tlačítko **Další**.
 2. Stiskněte nejvhodnější ikonu pro vytvářenou 1dotykovou aplikaci a pak stiskněte tlačítko **Další**.
 3. Chcete-li naprogramovat pokyny, které se zobrazí v horní části obrazovky aplikace, dotkněte se zadávacího pole, a poté pomocí alfanumerické klávesnice zadejte pokyny pro uživatele. Stiskněte tlačítko **Hotovo**.

Systém uloží 1dotykovou aplikaci, a ta se pak zobrazí na domovské stránce přihlášeného uživatele. 1dotykovou aplikaci ostatní uživatelé nevidí.

VYTVOŘENÍ SOUKROMÉ 1DOTYKOVÉ APLIKACE Z VEŘEJNÉ 1DOTYKOVÉ APLIKACE

Vytvoření soukromé 1dotykové aplikace z existující veřejné 1dotykové aplikace:

1. Stiskněte tlačítko **Hlavní stránka** na ovládacím panelu tiskárny.
2. Stiskněte tlačítko **Přihlášení**. Zadejte uživatelské jméno pomocí klávesnice a stiskněte tlačítko **Další**. Zadejte heslo pomocí klávesnice a stiskněte tlačítko **Hotovo**.
3. Klepněte na požadovanou veřejnou 1dotykovou aplikaci.
4. Přejděte dolů na seznamu funkcí, a stiskněte položku **Uložit jako novou 1dotykovou aplikaci**.
5. Pro zadání názvu aplikace stiskněte vstupní pole **Zadejte název aplikace**, a pomocí klávesnice zapište název. Stiskněte tlačítko **Další**.
6. Provedte jeden z následujících kroků:
 - Pro vytvoření 1dotykové aplikace s výchozím nastavením klepněte na **Vytvořit 1dotykovou aplikaci**.
 - Pro úpravu nastavení 1dotykové aplikace klepněte na **Personalizovat vzhled**, a proveďte následující:
 1. Stiskněte volbu barevného schématu pro vaši 1dotykovou aplikaci a pak stiskněte tlačítko **Další**.
 2. Stiskněte nejvhodnější ikonu pro vytvářenou 1dotykovou aplikaci a pak stiskněte tlačítko **Další**.
 3. Chcete-li naprogramovat pokyny, které se zobrazí v horní části obrazovky aplikace, dotkněte se zadávacího pole, a poté pomocí alfanumerické klávesnice zadejte pokyny pro uživatele. Stiskněte tlačítko **Hotovo**.

Systém uloží 1dotykovou aplikaci, a ta se pak zobrazí na domovské stránce přihlášeného uživatele. 1dotykovou aplikaci ostatní uživatelé nevidí.

ÚPRAVA 1DOTYKOVÉ APLIKACE

Vymazání nebo skrytí 1dotykové aplikace z hlavní obrazovky:

1. Stiskněte tlačítko **Hlavní stránka** na ovládacím panelu tiskárny.
2. Stiskněte tlačítko **Přihlášení**. Zadejte uživatelské jméno pomocí klávesnice a stiskněte tlačítko **Další**. Zadejte heslo pomocí klávesnice a stiskněte tlačítko **Hotovo**.

3. Stiskněte položku **Personalizovat**.
4. Stiskněte položku **Personalizovat domovskou obrazovku**.
5. Stiskněte tlačítko **X** u požadované 1dotykové aplikace a potom stiskněte požadovanou volbu.
 - **Vymazat**: Tato volba trvale vymaže 1dotykovou aplikaci z tiskárny.
 - **Skrýt**: Tato volba umožňuje odebrat 1dotykovou aplikaci z hlavní obrazovky. 1dotyková aplikace bude stále dostupná a můžete ji kdykoli přidat na hlavní obrazovku.
6. Stiskněte tlačítko **Hotovo**.

HYMAZÁNÍ NEBO SKRYTÍ 1DOTYKOVÉ APLIKACE

Vymazání nebo skrytí 1dotykové aplikace z hlavní obrazovky:

1. Stiskněte tlačítko **Hlavní stránka** na ovládacím panelu tiskárny.
2. Stiskněte tlačítko **Přihlášení**. Zadejte uživatelské jméno pomocí klávesnice a stiskněte tlačítko **Další**. Zadejte heslo pomocí klávesnice a stiskněte tlačítko **Hotovo**.
3. Stiskněte položku **Personalizovat**.
4. Stiskněte položku **Personalizovat domovskou obrazovku**.
5. Stiskněte tlačítko **X** u požadované 1dotykové aplikace a potom stiskněte požadovanou volbu.
 - **Vymazat**: Tato volba trvale vymaže 1dotykovou aplikaci z tiskárny.
 - **Skrýt**: Tato volba umožňuje odebrat 1dotykovou aplikaci z hlavní obrazovky. 1dotyková aplikace bude stále dostupná a můžete ji kdykoli přidat na hlavní obrazovku.
6. Stiskněte tlačítko **Hotovo**.

POUŽITÍ A ÚPRAVA 1DOTYKOVÉ APLIKACE

Použití aplikace na 1dotykové aplikaci:

1. Stiskněte tlačítko **Hlavní stránka** na ovládacím panelu tiskárny.
2. Pokud je třeba, **Přihlaste se**. Zadejte uživatelské jméno pomocí klávesnice a stiskněte tlačítko **Další**. Zadejte heslo pomocí klávesnice a stiskněte tlačítko **Hotovo**.
3. Vložte předlohy do automatického podavače předloh nebo na sklo pro předlohy.
4. Klepněte na požadovanou 1dotykovou aplikaci.
5. Pokud jsou povoleny úpravy, upravte nastavení funkcí dle potřeby. Pokud jsou úpravy zakázány, novou 1dotykovou aplikaci vytvoříte tak, že zvolíte možnost **Uložit jako novou 1dotykovou aplikaci**, a potom upravíte vlastnosti nové aplikace.
6. Stiskněte položku **Spustit**.
7. Stisknutím tlačítka **Hlavní stránka** se vrátíte na hlavní obrazovku.

Vytváření personalizovaných bezdotykových pracovních toků

Je-li povolena funkce Personalizace, může přihlášený uživatel použít výchozí nastavení vstupní obrazovky s funkcí automatického spuštění při zjištění vložení předloh k vytvoření bezdotykového pracovního postupu.

Bezdotykové pracovní toky zvyšují produktivitu tím, že konfigurují zařízení tak, aby provádělo automatické operace, když jsou předlohy umístěny do automatického podavače dokumentů. Bezdotykové pracovní toky šetří čas na opakované nebo pravidelné činnosti, prováděné na zařízení.

V tomto případě uživatel obdrží několik sad vytištěných dokumentů ve vysoké kvalitě pro snímání a nátisk každý den. Uživatel se přihlásí k zařízení a vytvoří soukromou 1dotykovou aplikaci na základě aplikace Snímat do. Soukromá 1dotyková aplikace má nakonfigurovanou kvalitu obrazu a nastavení cíle, a je povolena funkce automatického spuštění při zjištění předloh. Pro přizpůsobení výchozích hodnot vstupní obrazovky pro výchozí aplikaci zařízení a zjištěné předlohy uživatel zvolí soukromou 1dotykovou aplikaci. Každý den se uživatel ke spuštění úlohy přihlásí do zařízení a vloží první sadu originálních dokumentů do automatického podavače dokumentů. Soukromá 1dotyková aplikace se spustí automaticky, a provádění úlohy bude zahájeno do 7 sekund. První úloha je dokončena, poté uživatel pokračuje ve vkládání každé sady dokumentů do automatického podavače dokumentů. Každá úloha je dokončena, a nasnímané obrazy jsou odeslány na předem naprogramované místo určení bez jakékoli interakce uživatele s dotykovou obrazovkou.

Informace o vytváření a používání 1dotykových aplikací najdete v části [1dotykové aplikace](#).

Informace o personalizaci výchozích nastavení aplikace najdete v [Personalizace aplikací](#).

Informace o nastavení výchozích hodnot úvodní obrazovky najdete v [Personalizace výchozích nastavení vstupní obrazovky](#).

Odstranění veškerého přizpůsobení/personalizace

Odebrání veškeré personalizace ze zařízení:

1. Stiskněte tlačítko **Hlavní stránka** na ovládacím panelu tiskárny.
2. Stiskněte tlačítko **Přihlášení**. Zadejte uživatelské jméno pomocí klávesnice a stiskněte tlačítko **Další**. Zadejte heslo pomocí klávesnice a stiskněte tlačítko **Hotovo**.
3. Přejděte dolů a stiskněte položku **Personalizovat**.
4. Stiskněte položku **Odebrat všechna přizpůsobení (personalizaci)**.

Varování: Volba Odebrat personalizaci domovské obrazovky odebere personalizaci domovské obrazovky a ostatní personalizované nastavení zařízení.

5. Po zobrazení výzvy stiskněte tlačítko **Odebrat vše**.

Aplikace Xerox®

Tato kapitola obsahuje:

Xerox® App Gallery	96
Zařízení	99
Úlohy	111
Kopírování	119
Kopírování průkazu totožnosti	130
E-mail	131
Snímání v síti	135
Snímat do	147
Fax	157
Fax na serveru	164
Tisk z	168
@PrintByXerox	171
Xerox® Connect pro XMPie	172

Aplikace Xerox® představují bránu do světa nových funkcí a možností pro vaše zařízení. Jedná se o standardně nainstalované aplikace, které se zobrazují na hlavní obrazovce. V zařízení jsou standardně nainstalované aplikace, které jsou při prvním použití zařízení skryté. Aplikace můžete zobrazit, skrýt nebo změnit jejich pořadí z úvodní obrazovky za pomoci nastavení dostupného na integrovaném webovém serveru.

Podrobnosti o zobrazení, konfiguraci a přizpůsobení aplikací najdete v příručce *System Administrator Guide* (Příručka správce systému) na adrese www.xerox.com/office/VLB625docs.

Pomocí služby Xerox® App Gallery si můžete stáhnout a nainstalovat řadu aplikací. Patří mezi ně aplikace Xerox® EIP (Extensible Interface Platform). Aplikace EIP umožňují instalaci zabezpečených a podepsaných aplikací do kompatibilních tiskáren.

Více informací o použití služby Xerox® App Gallery a stahování aplikací najdete v části [Xerox® App Gallery](#).

Xerox® App Gallery

XEROX® APP GALLERY – PŘEHLED



Pomocí služby Xerox® App Gallery vyhledejte aplikace, které zařízení poskytují nové funkce nebo možnosti. Služba Xerox® App Gallery nabízí přímý přístup k aplikacím, které mohou zvýšit produktivitu, zjednodušit pracovní postupy a zlepšit uživatelské prostředí.

Služba Xerox® App Gallery umožňuje aplikace prohlížet a snadno aktualizovat. App Gallery je možné prohlížet i bez přihlášení. Pohyblivá úvodní stránka nabízí aktivní přehled aplikací, nebo můžete ručně procházet celým seznamem aplikací. Chcete-li zobrazit více informací o dané aplikaci, dotkněte se názvu aplikace v seznamu.

Aby bylo možné použít aplikaci Xerox® App Gallery, ověřte, že zařízení používá drátové nebo bezdrátové připojení k síti.



Poznámka: Pokud je vaše zařízení nakonfigurováno pro přístup k Internetu prostřednictvím proxy serveru, povolte službě Xerox® App Gallery přístup k Internetu, aby se zkontrolovalo, zda je proxy server správně nakonfigurován.

Další informace a pokyny k použití služby Xerox® App Gallery najdete v *Uživatelské příručce ke službě Xerox® App Gallery* na adrese www.xerox.com/XeroxAppGallery.

Pokud je v zařízení zapnuto ověřování nebo účtování, pro přístup k funkcím je třeba zadat přihlašovací údaje. Další informace o personalizaci pro přihlášené uživatele najdete v kapitole **Personalizace**.

VYTVOŘENÍ ÚČTU PRO XEROX® APP GALLERY

Účet služby App Gallery umožňuje přímý přístup ke všem aplikacím, které jsou dostupné pro vaše zařízení. Díky účtu služby App Gallery můžete zobrazit a získat aplikace, instalovat aplikace do zařízení a spravovat své aplikace a licence.

Účet ve službě App Gallery lze vytvořit pomocí ovládacího panelu nebo webového portálu Xerox® App Gallery. Další informace o webovém portálu Xerox® App Gallery získáte na adrese www.xerox.com/XeroxAppGallery.



Poznámka: Pokud již máte účet služby Xerox App Gallery, pokračujte podle pokynů v části **Přihlášení k účtu služby Xerox® App Gallery**.

Vytvoření účtu služby App Gallery pomocí ovládacího panelu:

1. Stiskněte tlačítko **Hlavní stránka** na ovládacím panelu tiskárny.
2. Stiskněte položku **Xerox App Gallery**.
3. Stiskněte tlačítko **Přihlášení**.
4. Dotkněte se položky **Vytvořit účet**.

5. Zadejte požadované informace do příslušných polí:
 - E-mailová adresa
 - Potvrďte e-mailovou adresu
 - Password (Heslo)
 - potvrzení hesla,
 - jméno a příjmení,
 - Název společn.
 - Země
 - Měna pro platbu
6. Přečtěte si a přijměte Obchodní podmínky a Souhlas se zpracováním osobních údajů, potom klikněte na **OK**.
7. Po vytvoření účtu se zobrazí zpráva, která potvrzuje, že pro dokončení registrace bude na email, zadaný v kroku 5, zaslány další instrukce.
8. Pro dokončení registrace ověřte svůj účet:
 - a. Přejděte do vašeho emailu, který jste zadali v kroku 5, a potom otevřete uvítací email *Welcome to Xerox® App Gallery*.
 - b. Klikněte na **Ověřit účet**.
Otevře se webová stránka.
 - c. Pro dokončení procesu ověření zadejte emailovou adresu a heslo, které jste zadali v kroku 5, potom klikněte na **Přihlášení**.

Zobrazí se uvítací zpráva jako potvrzení, že registrace účtu je dokončena.

PŘIHLÁŠENÍ K ÚČTU SLUŽBY XEROX® APP GALLERY

Po přihlášení ke službě App Gallery můžete procházet a nainstalovat dostupné aplikace a aktualizovat nainstalované aplikace.

Přihlášení k účtu služby App Gallery:

1. Stiskněte tlačítko **Hlavní stránka** na ovládacím panelu tiskárny.
2. Stiskněte **Xerox App Gallery**, potom zvolte **Přihlášení**.
3. Pomocí klávesnice na dotykové obrazovce zadejte vaši e-mailovou adresu.
4. Zadejte své heslo pomocí klávesnice na dotykové obrazovce.
5. Pro přihlášení stiskněte **OK** nebo **Enter**.

INSTALACE NEBO AKTUALIZACE APLIKACE Z XEROX® APP GALLERY

Pomocí aplikací Xerox® můžete rozšířit nebo přizpůsobit funkce zařízení. Pomocí aplikace služby® App Gallery můžete procházet a instalovat aplikace za použití ovládacího panelu zařízení.

Instalace aplikace pomocí služby App Gallery:

1. Stiskněte tlačítko **Hlavní stránka** na ovládacím panelu tiskárny.
2. Stiskněte **Xerox App Gallery**, potom zvolte **Přihlášení**.
3. Pomocí klávesnice na dotykové obrazovce zadejte vaši e-mailovou adresu.
4. Zadejte své heslo pomocí klávesnice na dotykové obrazovce.
5. Stiskněte tlačítko **OK** nebo **Zadat**.
6. Stiskněte požadovanou aplikaci a potom tlačítko **Install** (Nainstalovat). Otevře se obrazovka s licenční smlouvou.



Poznámka: Pokud je aplikace již nainstalovaná a je k dispozici nová verze, tlačítko **Instalovat** se změní na **Aktualizovat**.

7. Stiskněte položku **Agree** (Souhlasím). Spustí se instalace.

Pokud se instalace nezdaří, můžete se znovu pokusit aplikaci nainstalovat stisknutím tlačítka **Install** (Nainstalovat).

8. Chcete-li aplikaci Xerox® App Gallery ukončit, stiskněte tlačítko **Domovská stránka**.

Aktualizace aplikace pomocí služby App Gallery

1. Stiskněte tlačítko **Hlavní stránka** na ovládacím panelu tiskárny.
2. Stiskněte **Xerox App Gallery**, potom zvolte **Přihlášení**.
3. Pomocí klávesnice na dotykové obrazovce zadejte vaši e-mailovou adresu.
4. Zadejte své heslo pomocí klávesnice na dotykové obrazovce.
5. Stiskněte tlačítko **OK** nebo **Zadat**.
6. Stiskněte požadovanou aplikaci a potom tlačítko **Update** (Aktualizovat). Otevře se obrazovka s licenční smlouvou.
7. Stiskněte položku **Agree** (Souhlasím).
8. Po skončení aktualizace se popis tlačítka Aktualizovat změní na Nainstalováno.
9. Chcete-li aplikaci Xerox® App Gallery ukončit, stiskněte tlačítko **Domovská stránka**.

Zařízení

ZAŘÍZENÍ – PŘEHLED




















Aplikace Zařízení umožňuje přístup k informacím o tiskárně, včetně výrobního čísla a modelu. Můžete také zobrazit stav zásobníků papíru, informace o účtování a spotřebním materiálu a vytisknout informační strany.

Mnoho voleb aplikace Zařízení lze upravit podle individuálních potřeb. Podrobnosti o konfiguraci všech nastavení zařízení najdete v příručce *System Administrator Guide* (Příručka správce systému) na adrese www.xerox.com/office/VLB625docs.

Možnosti zařízení

K dispozici jsou následující volby zařízení:

VOLBA		POPIS
	Nastavení personalizace správy	Pro přihlášené uživatele poskytuje funkce Nastavení personalizace přístup k možnostem Přizpůsobení jazyka a Spravovat návrhy . Další informace o možnostech nastavení Personalizace najdete v části Personalizace .
	Jazyk	Tlačítko Jazyk umožňuje vybrat jazyk použitý na ovládacím panelu.  Poznámka: Někdy je tato volba skrytá. Podrobnosti najdete v příručce <i>System Administrator Guide</i> (Příručka správce systému) na adrese www.xerox.com/office/VLB625docs .
	Přístupnost	Stisknutím možnosti Přístupnost získáte přístup k funkci Invertovat barvu displeje , která mění vzhled dotykové obrazovky ovládacího panelu. Další informace najdete v části Přístupnost .
	O produktu	Volba O produktu nabízí základní informace o zařízení, jeho výrobní číslo a informace o aktuálním nastavení.
	Informační strany	Tiskárna je vybavena sadou informačních stran, které lze vytisknout. Tyto strany zahrnují informace o konfiguraci a písmech, ukázkové strany a další informace a údaje.
	Oznámení	Pomocí volby Oznámení můžete zobrazit podrobnosti o všech aktuálních výstrahách nebo chybách zařízení. Tlačítko Historie chyb zobrazí kódy chyb a datum, kdy k chybám v zařízení došlo.
	Zásobníky papíru	Pomocí volby Zásobníky papíru lze zobrazit nastavení formátu, typu a barvy papíru pro každý zásobník papíru a také stav kapacity zásobníků.

VOLBA		POPIS
	Spotřební materiál	Pomocí oddílu Spotřební materiál můžete sledovat stav vyměnitelných součástí. Zde se zobrazuje úroveň spotřebního materiálu a odhadovaný zbývající počet stran nebo dní pro každou jednotku.
	Účtování/použití	Pomocí volby Účtování/využití můžete zobrazit výrobní číslo a celkový počet stran vytisknutých zařízením.
	Nástroje	<p>Volba Nástroje umožňuje přizpůsobit různá nastavení, například režimy úspory energie, datum a čas a jas ovládacího panelu. Nastavení lze konfigurovat pomocí ovládacího panelu zařízení nebo integrovaného webového serveru.</p> <p> Poznámka: Podrobnosti o konfigurování nastavení tiskárny najdete v příručce <i>System Administrator Guide</i> (Příručka správce systému) na adrese www.xerox.com/office/VLB625docs.</p>
	Webová konfigurace (zkušební jednotka)	<p>Použijte nástroj Webová konfigurace (zkušební jednotka) pro přístup k možnostem zařízení a konfigurace, dostupnými v integrovaném webovém serveru na ovládacím panelu zařízení.</p> <p> Poznámka: Některé volby konfigurace Embedded Web Server jsou omezené. Jako příklad omezení voleb a funkcí je stahování a instalace souborů, a přístup k odkazům, které vedou na externí webové stránky.</p>
	Vzdálené služby	<p>Pomocí možnosti Vzdálené služby můžete odesílat informace o chybách a použití týmu podpory společnosti Xerox.</p> <p> Poznámka: Správce systému musí tuto funkci aktivovat na integrovaném webovém serveru.</p>
	Aplikace Xerox Easy Assist	<p>Pomocí aplikace Xerox Easy Assist se můžete připojit k tiskárně a provádět její konfiguraci z chytrého telefonu. Po instalaci aplikace Xerox Easy Assist na svém chytrém telefonu můžete snadno nastavit tiskárnu, spravovat její konfiguraci, sledovat upozornění na nedostatek spotřebního materiálu a objednávat ho a vyžádat si živou podporu pro řešení problémů s tiskárnou.</p> <p>Další informace viz Aplikace Xerox® Easy Assist (XEA).</p>

Podrobnosti o konfigurování nastavení tiskárny najdete v příručce *System Administrator Guide* (Příručka správce systému) na adrese www.xerox.com/office/VLB625docs.

O PRODUKTU

Volba O produktu nabízí základní informace o zařízení a jeho aktuálním nastavení a stavu. Podle potřeby si můžete prohlédnout výrobní číslo, číslo modelu a verzi softwaru.

INFORMAČNÍ STRANY

Tiskárna je vybavena sadou informačních stran, které lze vytisknout. Tyto strany zahrnují informace o konfiguraci a písmech, stručné příručky *Začínáme* a mnoho dalšího.

Jsou k dispozici tyto informační strany:

JMÉNO	POPIS
Základní konfigurační sestava	V základní sestavě konfigurace jsou uvedeny informace o tiskárně, jako jsou například výrobní číslo, nainstalované volitelné doplňky, nastavení sítě, nastavení portů, informace o zásobnících a další informace.
Podrobná konfigurační sestava	Podrobná konfigurační sestava poskytuje informace o všech nastaveních tiskárny, včetně nastavení rozšiřitelných služeb, konfigurace serveru zabezpečení a ověřování, nastavení připojení a další informace.
Souhrn účtování	Sestava se souhrnem účtování obsahuje informace o zařízení a podrobný výpis účtovacích měřidel a počtu listů.
Začínáme	Příručka <i>Začínáme</i> poskytuje přehled klíčových funkcí tiskárny.
Strana pro řešení problémů s kvalitou tisku	Strana pro řešení problémů s kvalitou tisku obsahuje seznam běžných potíží s kvalitou tisku spolu s radami, jak je vyřešit.
Strana pro využití spotřebního materiálu	Strana pro využití spotřebního materiálu obsahuje informace o pokrytí tiskových stran a čísla dílů pro objednání dalšího materiálu.
Strana s ukázkou grafiky	Vytiskněte si tuto stránku pro kontrolu kvality grafiky.
Seznam písem PCL	Položka Seznam písem PCL umožňuje vytisknout seznam všech písem PCL dostupných v tiskárně.
Seznam písem PostScript	Položka Seznam písem PostScript umožňuje vytisknout seznam všech písem PostScript dostupných v tiskárně.

Tisk informačních stran

1. Stiskněte tlačítko **Hlavní stránka** na ovládacím panelu tiskárny.
2. Stiskněte **Zařízení > Informační stránky**.
3. Pokud chcete vytisknout informační stránku, vyberte tu, kterou potřebujete a stiskněte tlačítko **Tisk**.
Tiskárna vytiskne vybranou informační stránku.
4. Stisknutím tlačítka Hlavní stránka se vrátíte **Domů**.

STAV SPOTŘEBNÍHO MATERIÁLU

Stav a zbývající procento životnosti spotřebního materiálu v tiskárně můžete zkontrolovat pomocí ovládacího panelu nebo služby Embedded Web Server. Když se přiblíží čas výměny spotřebního materiálu v tiskárně, na ovládacím panelu se zobrazí varování. Varování zobrazovaná na ovládacím panelu můžete přizpůsobit a můžete nakonfigurovat zaslání varování e-mailem.

Kontrola stavu spotřebního materiálu na ovládacím panelu:

1. Chcete-li zobrazit informace o stavu spotřebního materiálu v tiskárně, stiskněte položky **Zařízení > Spotřební materiál**.
2. Chcete-li zobrazit podrobnosti o konkrétní položce, včetně jejího čísla dílu pro opětovné objednání, dotkněte se požadované položky.
3. Stisknutím tlačítka **X** se vraťte na obrazovku Spotřební materiál.
4. Stisknutím **X** se vrátíte na obrazovku Zařízení.

Pro kontrolu stavu spotřebního materiálu a nastavení varování použijte službu Embedded Web Server. Podrobnosti o konfiguraci všech zařízení najdete v příručce *System Administrator Guide* (Příručka správce systému), viz www.xerox.com/office/VLB625docs.

ÚČTOVACÍ POČITADLA/POČITADLA POUŽITÍ

V nabídce Účtování/využití se zobrazuje celkový počet stran vygenerovaných nebo vytištěných tiskárnou během její životnosti. Počítadla nelze vynulovat. Strana se počítá jako jedna strana listu papíru. Například list papíru potištěný po obou stranách se počítá jako dvě vytištěné strany.

Zobrazení účtovacího počítadla a počítadla použití:

1. Stiskněte tlačítko **Hlavní stránka** na ovládacím panelu tiskárny.
2. Stiskněte položky **Zařízení > Účtování/použití**.

3. Více informací zjistíte stisknutím položky **Počítadla použití** a výběrem požadované volby.
 - **Počítadla stran:** Tato volba zobrazí počet stran vytvořených tiskárnou. Počet stran se nemusí rovnat počtu listů, je to totiž závislé na nastavení tiskárny. Pokud je tiskárna nastavena tak, aby počítala velké listy jako velké strany nebo jako více menších stran, počty stran se mohou lišit.
 - **Počítadla listů:** Tato volba zobrazí počet stran vytvořených tiskárnou. Strany pro 2stranné listy a 1stranné listy jsou uvedeny na samostatných řádcích.
 - **Počítadla odeslaných obrazů:** Tato volba zobrazí počet obrazů odeslaných pomocí funkce Fax, E-mail nebo Snímání.
 - **Počítadla faxových stran:** Tato volba zobrazí počet obrazů odeslaných pomocí funkce Fax. Každá faxová funkce je uvedena na samostatném řádku.
 - **Počítadla veškerého použití:** Tato volba zobrazí veškeré údaje o využití tiskárny.
4. Po zobrazení údajů o použití se stisknutím tlačítka **Hlavní stránka** vraťte na hlavní obrazovku.

VZDÁLENÉ SLUŽBY

Pomocí volby Remote Services (Vzdálené služby) můžete odesílat informace o chybách a využití tiskárny týmu podpory společnosti Xerox, a které jim umožňují rychleji řešit problémy.

Informace o povolení volby Remote Services (Vzdálené služby) a odesílání informací společnosti Xerox najdete v dokumentu *System Administrator Guide* (Příručka správce systému) na www.xerox.com/office/MLB625docs.

APLIKACE XEROX® EASY ASSIST (XEA)

Aplikace Xerox Easy Assist umožňuje připojit se k tiskárně a provádět její konfiguraci z chytrého telefonu. Chcete-li přistupovat k tiskárně z chytrého telefonu, stáhněte si a nainstalujte na svém mobilním zařízení aplikaci Xerox Easy Assist. Pomocí aplikace Xerox Easy Assist nainstalované na chytrém telefonu můžete snadno nastavit novou tiskárnu, spravovat její konfiguraci, zobrazovat upozornění na nutnost doplnit spotřební materiál, objednávat materiál a využívat živou podporu pro řešení problémů s tiskárnou.

Pro instalaci aplikace Xerox Easy Assist na svém chytrém telefonu musíte naskenovat kód QR nebo vyhledat aplikaci v obchodě Apple App Store nebo Google Play. Existují dva typy kódů QR pro XEA:

- **Kód pro získání aplikace XEA:** Tento kód QR slouží k úvodní instalaci aplikace. Při první instalaci aplikace Xerox Easy Assist musíte naskenovat tento kód QR pomocí fotoaparátu svého chytrého telefonu. Tento kód QR najdete na obalu nebo v *Instalační příručce* dodávané s tiskárnou.
- **kód QR pro připojení mobilního zařízení k tiskárně:** Tento kód QR slouží k nastavení bezdrátového síťového připojení mezi chytrým telefonem a tiskárnou. Může to být například připojení přes službu Wi-Fi Direct. Na tiskárnách s uživatelským rozhraním s dotykovou obrazovkou najdete tento QR kód na ovládacím panelu tiskárny v Průvodci instalací zařízení. Kód poskytuje veškeré informace nezbytné k propojení chytrého telefonu a tiskárny bez potřeby zadávat technické údaje ručně. K připojení na tiskárnu naskenujte tento kód QR pomocí aplikace Xerox Easy Assist. Další informace viz **Po počátečním nastavení: Připojení k aplikaci Xerox® Easy Assist z ovládacího panelu**.

Pokud je tiskárna připojená k internetu, můžete se připojit k aplikaci XEA na chytrém telefonu zadáním adresy IP tiskárny.

Mezi hlavní funkce aplikace Xerox Easy Assist patří:

Nastavení nové tiskárny

Máte-li k dispozici kód QR nebo adresu IP, můžete pomocí aplikace Xerox Easy Assist nastavit novou tiskárnu Xerox. Na obrazovce Mé tiskárny v aplikaci stiskněte tlačítko **+** a poté možnost **Unbox a New Printer** (Vybalit novou tiskárnu). Postupujte podle pokynů v aplikaci.

Další informace viz [Přidání více tiskáren do aplikace Xerox Easy Assist](#).

Varování

Aplikace Xerox Easy Assist vás může upozornit na chyby nebo problémy s tiskárnou. K zobrazení chybového hlášení stiskněte ikonu **zvonku**.

Stav tiskárny

Stav zobrazuje informace o tiskárně, například připravenost tiskárny, stav toneru a stav papíru v jednotlivých zásobnících. K zobrazení dalších informací o stavu tiskárny stiskněte ikonu **(i)**. Pokud máte registrovaného dodavatele, vyberte k objednání nového toneru ikonu **Toner** a stiskněte možnost **Znovu objednat**.

Objednávka spotřebního materiálu

Prostřednictvím aplikace Xerox Easy Assist můžete objednat náhradní díly a spotřební materiál. Pokud je nízký stav toneru, objednejte nový toner výběrem možnosti **Objednat spotřební materiál**. Můžete přidat svého vlastního dodavatele spotřebního materiálu a objednat materiál od něj. Pokud stisknete možnost **Objednat spotřební materiál** a v aplikaci nebude zadán váš vlastní dodavatel, objeví se výzva k nastavení dodavatele. Na stránce s výzvou stiskněte možnost **Add Supplier** (Přidat dodavatele) a postupujte podle pokynů. Pokyny vás navedou na možnosti **Device Settings > Supplier Profile** (Nastavení zařízení -Profil dodavatele). Na stránce Supplier Profile (Profil dodavatele) vyplníte údaje o dodavateli, jako je jméno, kontaktní údaje, telefonní číslo a adresa webových stránek. Po nastavení vašeho vlastního dodavatele stiskněte možnost **Buy** (Koupit). Budete přesměrováni na webové stránky svého dodavatele spotřebního materiálu.

Výchozí možností pro objednání spotřebního materiálu přímo od společnosti Xerox je možnost **Xerox Retail Store** (Obchod Xerox). Na stránce Objednávka spotřebního materiálu můžete také zobrazit Plán spotřebního materiálu a Supplies Log (Protokol spotřebního materiálu) pro svou tiskárnu.

Snímání



Poznámka: Funkce snímání jsou k dispozici pouze na multifunkčních tiskárnách.

Prostřednictvím aplikace Xerox Easy Assist můžete provádět úlohy snímání. Pokud je předloha položená na sklo pro předlohy nebo do automatického podavače předloh, nasnímejte předlohu pomocí aplikace Xerox Easy Assist a odešlete ho přímo na svůj telefon nebo e-mailovou adresu. V aplikaci vyberte svou tiskárnu a stiskněte tlačítko **Scan** (Snímání). Můžete potvrdit následující nastavení snímání podle své tiskárny.

- Pro možnost Output (Výstup):
 - **File Name** (Název souboru): Můžete změnit výchozí název souboru s nasnímaným dokumentem.
 - **Format** (Formát): Můžete zvolit, zda bude výstup ve formátu PDF nebo JPG.

- **Resolution** (Rozlišení): Můžete vybrat nastavení rozlišení podporované vaší tiskárnou. Výchozí rozlišení je 300 dpi.
- **Colour** Barva): V závislosti na tiskárně můžete zvolit, zda bude výstup barevný (Color), ve škále šedé (Grey Scale) nebo černobílý (Black and White).
- Pro možnost Original Document (Předloha):
 - **Scan Source** (Zdroj snímání): Pokud nebyl zdroj snímání určen předem, aplikace XEA ho automaticky zjistí jako podavač předloh nebo sklo pro předlohy.
 - **2-Sided Original** (2stranná předloha): Pro snímanou předlohu můžete zapnout 2stranné snímání.
 - **Original Size** (Formát předlohy): Před snímáním můžete zvolit a nastavit formát předlohy. Výchozí formát je A4 (210 x 297 mm).

Po nastavení snímání stiskněte položku **Start Scanning** (Spustit snímání). Po dokončení snímání můžete nasnímanou předlohu zkontrolovat na stránce Preview (Náhled) v aplikaci. Ze stránky Preview (Náhled) můžete nasnímaný dokument sdílet způsoby, které umožňuje váš telefon.

Tisk

Prostřednictvím aplikace Xerox Easy Assist můžete provádět tiskové úlohy. Vyberte v aplikaci svou tiskárnu a poté stiskněte tlačítko **Tisk**. Vyberte na svém mobilním zařízení dokument, který potřebujete vytisknout, potvrďte nastavení tiskárny a stiskněte tlačítko **Tisk**.

Nastavení zařízení

Na kartě **Nastavení zařízení** můžete zobrazit a upravit nastavení své tiskárny. Pokud jste při počátečním nastavení nenastavili heslo a chcete prohlížet nebo upravovat stávající nastavení tiskárny, musíte heslo nastavit. Karta **Device Settings** (Nastavení zařízení) zahrnuje tyto možnosti:

- **O produktu**
- **Jazyk**
- **Wi-Fi Setup (Nastavení wifi)**
- **Měrné jednotky**
- **Date & Time (Datum a čas)**
- **Sound (Zvuk)**
- **Úsporný režim**
- **Supplier Profile (Profil dodavatele)**
- **Fax** (je-li k dispozici)
- **Admin Password (Heslo správce)**

Centrum podpory

Prostřednictvím aplikace Xerox Easy Assist si můžete vyžádat podporu a vyhledávat řešení problémů souvisejících s tiskárnou. **Support Center** (Centrum podpory) zahrnuje následující služby:

- **Self Serve** (Samoobsluha): Chcete-li tuto funkci v aplikaci využít, vyberte svou tiskárnu a stiskněte možnosti **Support Center > Self Serve** (Centrum podpory - Samoobsluha). Možnost Self Serve vás

navede na novou stránku pro CareAR Instruct. Pomocí aplikace CareAR Instruct můžete stahovat, číst a vyhledávat informace o tiskárně.

- **Chat:** Chcete-li tuto funkci v aplikaci využít, vyberte svou tiskárnu a stiskněte možnosti **Support Center > Chat** (Centrum podpory - Chat). Propojí vás s živým chatbotem agenta podpory společnosti Xerox.
- **Printer's Website** (Webová stránka tiskárny): Chcete-li tuto funkci v aplikaci využít, vyberte svou tiskárnu a stiskněte možnosti **Support Center > Printer's Website** (Centrum podpory - Webová stránka tiskárny). Budete přesměrováni na novou stránku pro Additional Printer Settings (Další nastavení tiskárny). Můžete prohlížet úplnou konfiguraci tiskárny a otevřít si webovou stránku tiskárny. Na stránce Additional Printer Settings (Další nastavení tiskárny) je také možnost **Share Link** (Sdílet odkaz). Chcete-li poslat adresu IP tiskárny a další údaje na svůj registrovaný e-mail, stiskněte možnost **Share Link** (Sdílet odkaz).
- **Set Up My Computer** (Nastavit můj počítač): Chcete-li tuto funkci v aplikaci využít, vyberte svou tiskárnu a stiskněte možnosti **Support Center > Set Up My Computer** (Centrum podpory - Nastavit můj počítač). Prostřednictvím aplikace Xerox Easy Assist si můžete stáhnout tiskové ovladače a ovladače snímání pro svou tiskárnu. Do pole E-mail napište svou registrovanou e-mailovou adresu a poté svůj e-mail pomocí ikony **+** přidejte. Aplikace zašle na vaši e-mailovou adresu rychlý odkaz ke stažení a instalaci tiskových ovladačů a ovladačů snímání.
- **Print Test Page** (Tisk zkušební stránky) Chcete-li tuto funkci v aplikaci využít, vyberte svou tiskárnu a stiskněte možnosti **Support Center > Print Test Page** (Centrum podpory - Tisk zkušební stránky). Můžete si vytisknout zkušební stránku, na které budou užitečné informace o vaší tiskárně a jejíž pomocí si potvrdíte, že všechna nastavení jsou správná.
- **Product Registration** (Registrace zařízení): Chcete svou tiskárnu registrovat u společnosti Xerox, vyberte svou tiskárnu a stiskněte možnosti **Support Center > Product Registration** (Centrum podpory - Registrace zařízení). Otevře se stránka Product Registration (Registrace zařízení). Na této stránce můžete provést registraci a prohlížet záruku, informace o podpoře a aktualizace.
- **Sustainability** (Udržitelnost): Chcete-li tuto funkci v aplikaci využít, vyberte svou tiskárnu a stiskněte možnosti **Support Center > Sustainability** (Centrum podpory - Udržitelnost). Budete přesměrováni na novou stránku pro Iniciativy společnosti Xerox v oblasti udržitelnosti. Můžete si zobrazit informace o nakládání s odpady, údaje o zdraví a bezpečnosti a další iniciativy. Webovou stránku společnosti Xerox zaměřenou na udržitelnost (**Životní prostředí, zdraví a udržitelnost – Xerox**) si můžete otevřít ve výchozím prohlížeči na mobilním zařízení.

Odebrání tiskárny

Z aplikace Xerox Easy Assist můžete odebírat tiskárny. V aplikaci vyberte svou tiskárnu a stiskněte možnost **Remove From My Printers** (Odebrat z mých tiskáren).

Před instalací tiskárny: Počáteční nastavení s aplikací Xerox® Easy Assist

Při počátečním nastavení a první instalaci aplikace Xerox Easy Assist provedte následující kroky:

1. Při počátečním nastavení po prvním zapnutí tiskárny se zobrazí obrazovky pro počáteční nastavení. Na ovládacím panelu tiskárny provedte následující kroky:
 - a. Vyberte **Jazyk** a stiskněte tlačítko **Další**.
Objeví se obrazovka aplikace Xerox Easy Assist Mobile.

- b. Chcete-li použít k nastavení a správě tiskárny své mobilní zařízení, stiskněte možnost **Ano**.

Objeví se obrazovka Získat aplikaci, na které potvrdíte typ svého mobilního zařízení. Vyberte jednu z těchto možností:

- **iOS:** Tuto možnost vyberte, pokud chcete nainstalovat aplikaci Xerox Easy Assist pro svůj iPhone.
- **Android:** Tuto možnost vyberte, pokud chcete nainstalovat aplikaci Xerox Easy Assist pro své mobilní zařízení se systémem Android.
- **Již mám aplikaci:** Tuto možnost vyberte, pokud jste již aplikaci Xerox Easy Assist na svém mobilním zařízení nainstalovali.

2. Pokud jste zvolili možnost iOS nebo Android, objeví se obrazovka, která vám pomůže aplikaci stáhnout. Na ovládacím panelu stiskněte možnost **Zobrazit kód QR**.

Objeví se obrazovka s kódem QR. Pro instalaci aplikace načtete tento kód QR pomocí fotoaparátu chytrého telefonu.

3. Stažení a instalace aplikace Xerox Easy Assist na chytrém telefonu:

- Telefony se systémem Android: Přejděte do obchodu Google Play a vyhledejte aplikaci Xerox Easy Assist.
- Systém iOS nebo iPhone: Přejděte do obchodu Apple App Store a vyhledejte aplikaci Xerox Easy Assist.

4. Při první instalaci aplikace na chytrém telefonu stiskněte u licenční smlouvy s koncovým uživatelem (EULA) možnost **Souhlasím**.



Poznámka: Aplikace Xerox Easy Assist obsahuje pokyny, které vám pomohou vybalit tiskárnu z krabice. Pokud si chcete pustit video s pokyny pro vybalení tiskárny, načtete pomocí fotoaparátu chytrého telefonu QR kód z krabice nebo z *instalační příručky* dodávané s tiskárnou. Přijměte licenční smlouvu s koncovým uživatelem (EULA) a postupujte podle pokynů v aplikaci.

5. Pokud chcete pomocí aplikace XEA na svém chytrém telefonu nastavit novou tiskárnu, vyberte na obrazovce Add Printer (Přidat tiskárnu) možnost **Unbox a New Printer** (Vybalit novou tiskárnu). Postupujte podle pokynů v aplikaci.

Objeví se stránka Select Printer Model (Vybrat model tiskárny).

6. V seznamu použitelných tiskáren vyberte svou tiskárnu.

Objeví se uvítací obrazovka pro Xerox Easy Assist.

7. Zvolte z následujících možností:

- **Help Me Unpack My Printer** (Pomozte mi vybalit tiskárnu): Aplikace Xerox Easy Assist obsahuje pokyny na pomoc při vybalení tiskárny z krabice.
- **I've Unpacked My Printer** (Tiskárna je vybalená): Tuto možnost vyberte pro propojení aplikace XEA s tiskárnou.

8. V aplikaci stiskněte možnost **I've Unpacked My Printer** (Tiskárna je vybalená).

9. K propojení s tiskárnou se v aplikaci objeví následující možnosti:

- Manual Connection (Ruční připojení):
 - **Scan QR Code** (Naskenovat kód QR): Tato možnost umožňuje připojit se k tiskárně naskenováním kódu QR. V aplikaci stisknete možnost **Scan QR Code** (Naskenovat kód QR) a postupujte podle pokynů, které se v aplikaci zobrazí. Pro připojení k aplikaci stisknete na ovládacím panelu tiskárny možnost **Zobrazit kód QR**. Zobrazí se druhý kód QR (kód pro připojení). Naskenujte tento kód QR pomocí aplikace Xerox Easy Assist. Postupujte podle pokynů v aplikaci.

Jakmile bude připojení nastaveno, bude váš chytrý telefon a tiskárna dočasně využívat stejnou bezdrátovou síť.
 - **Enter IP Address** (Zadat adresu IP): Tato možnost umožňuje připojit se k tiskárně zadáním adresy IP tiskárny. Připojte tiskárnu k síti nebo k internetu pomocí ethernetového kabelu. Postupujte podle pokynů, které se zobrazí v aplikaci, a najděte adresu IP tiskárny. Jakmile adresu IP najdete, stisknete možnost **Enter IP Address** (Zadat adresu IP). Zadejte adresu IP do pole Add Printer (Přidat tiskárnu) v aplikaci XEA a stisknete tlačítko **OK**.
 - Rychlé připojení – vyhledávání zařízení: Když je tiskárna připojená k internetu pomocí možnosti Quick Connection (Rychlé připojení), aplikace XEA vyhledává tiskárny v blízkém okolí.

10. Pomocí aplikace Xerox Easy Assist proveďte obecné nastavení a registrujte tiskárnu v síti. Mezi obecná nastavení patří Admin Password (Heslo správce), Connectivity (Připojení), Measurements (Měrné jednotky), Datum and Time (Datum a čas), Sound (Zvuk), nastavení režimu úspory energie (Power Saver) úsporného režimu a další.



Poznámka: Ujistěte se, že je váš smartphone připojen ke stejné bezdrátové nebo kabelové síti jako tiskárna a po dokončení nastavení může komunikovat.

11. K provedení počátečního nastavení v aplikaci zadejte nezbytné informace o vaší tiskárně a stisknete možnost **Dokončit nastavení**.

Objeví se obrazovka Vítejte.

Po provedení počátečního nastavení můžete pomocí aplikace Xerox Easy Assist provádět následující úkony:

- Nastavení nové tiskárny
- Ověření stavu tiskárny
- Objednání spotřebního materiálu
- Stahování tiskových ovladačů a ovladačů snímání
- Tisk
- Zajištění podpory pro řešení problémů
- Otevření webové stránky tiskárny
- Zobrazení informací o životní prostředí, zdraví a bezpečnosti
- Odebrání tiskárny ze seznamu Mé tiskárny v aplikaci XEA

Informace o funkcích aplikace Xerox Easy Assist viz [Aplikace Xerox® Easy Assist \(XEA\)](#).

Po počátečním nastavení: Připojení k aplikaci Xerox® Easy Assist z ovládacího panelu

Pro instalaci a použití aplikace Xerox Easy Assist (XEA) pro tiskárnu, která je již nainstalovaná a připojená k vaší síti, můžete vyhledat kód QR na ovládacím panelu.

Připojení pomocí kódu QR:

1. Stáhněte si aplikaci Xerox Easy Assist (XEA) z obchodu Apple App Store nebo Google Play.
2. Na stránce Add Printer (Přidat tiskárnu) stiskněte možnost **Connect to Existing Printer** (Připojit se ke stávající tiskárně).
3. V seznamu použitelných tiskáren vyberte svou tiskárnu.
4. Aplikace bude hledat tiskárny ve vaší síti. Tento proces můžete přeskočit. K připojení pomocí kódu QR stiskněte možnost **Skip** (Přeskočit) a poté **Add a Printer** (Přidat tiskárnu).
5. Na obrazovce Connect to Existing Printer (Připojit se ke stávající tiskárně) stiskněte možnost **Scan QR Code** (Naskenovat kód QR). Zvolte z následujících možností:
 - **Help Me Find the QR Code** (Pomozte mi najít kód QR): Tuto možnost vyberte k vyhledání kódu QR na ovládacím panelu tiskárny a postupujte podle pokynů.
 - **I'm Ready to Scan** (Jsem připraven(a) skenovat): Tuto možnost vyberte, pokud jste našli kód QR na ovládacím panelu tiskárny a jste připraveni naskenovat ho pomocí aplikace.
6. Na ovládacím panelu tiskárny stiskněte stavový řádek nahoře na domovské obrazovce, aby se zobrazilo Centrum oznámení (Notification Center).
7. V části Notification Center (Centrum oznámení) stiskněte ikonu kódu QR u možnosti **Connected to Network** (Připojeno k síti). Otevře se nové okno **Connect to Xerox Easy Assist Mobile App** (Připojení k mobilní aplikaci Xerox Easy Assist), ve kterém se zobrazí kód QR pro připojení.
8. Naskenujte kód QR pomocí aplikace XEA. Tiskárna bude doplněna na seznam Mé tiskárny v aplikaci XEA.

Připojení pomocí adresy IP:

1. Stáhněte si aplikaci Xerox Easy Assist (XEA) z obchodu Apple App Store nebo Google Play.
2. Na stránce Add Printer (Přidat tiskárnu) stiskněte možnost **Connect to Existing Printer** (Připojit se ke stávající tiskárně).
3. V seznamu použitelných tiskáren vyberte svou tiskárnu.
4. Aplikace bude hledat tiskárny ve vaší síti. Tento proces můžete přeskočit. K připojení pomocí adresy IP stiskněte možnost **Skip** (Přeskočit) a poté **Add a Printer** (Přidat tiskárnu).
5. Na obrazovce Connect to Existing Printer (Připojit se ke stávající tiskárně) stiskněte možnost **Enter IP Address** (Zadat adresu IP). Zvolte z následujících možností:
 - **Help Me Find the IP Address** (Pomozte mi najít adresu IP): Tuto možnost vyberte k vyhledání adresy IP tiskárny na ovládacím panelu a postupujte podle pokynů.
 - **Enter IP Address** (Zadat adresu IP): Tuto možnost vyberte, pokud jste našli adresu IP tiskárny a jste připraveni zadat ji do aplikace.

6. Na ovládacím panelu tiskárny vyhledejte adresu IP ve stavovém řádku nahoře na domovské obrazovce tiskárny.
7. Zadejte adresu IP na obrazovce Add Printer (Přidat tiskárnu) v aplikaci XEA a stiskněte tlačítko **OK**. Tiskárna bude doplněna na seznam Mé tiskárny v aplikaci XEA.

Přidání více tiskáren do aplikace Xerox Easy Assist

Pokud už máte tiskárnu nastavenou v síti a dokončili jste počáteční nastavení, můžete pomocí aplikace XEA přidat další tiskárny přímo na seznam Mé tiskárny. Uvidíte stav tiskárny, můžete si stáhnout tiskové ovladače a využít podporu chatbota. Pokud chcete přidat tiskárny, které jsou v síti, otevřete na svém chytrém telefonu domovskou stránku aplikace XEA. Na obrazovce Mé tiskárny stiskněte ikonu **+** nebo možnost **Add** (Přidat) nahoře na obrazovce. Vybírejte z následujících možností:

- **Nastavení nové tiskárny:** Pokud chcete pomocí aplikace XEA na svém chytrém telefonu nastavit novou tiskárnu, vyberte na obrazovce Add Printer (Přidat tiskárnu) možnost **Unbox a New Printer** (Vybalit novou tiskárnu). Postupujte podle pokynů, které se objeví na ovládacím panelu tiskárny a na vašem mobilním zařízení.
- **Přidání existující tiskárny:** Chcete-li přidat existující tiskárnu, která je již připojená k síti, vyberte na obrazovce Add Printer (Přidat tiskárnu) možnost **Connect to Existing Printer** (Připojit se ke stávající tiskárně). Postupujte podle pokynů, které se objeví na ovládacím panelu tiskárny a na vašem mobilním zařízení.

Tiskárnu můžete přidat jedním z následujících způsobů:

- **Kód QR:** K naskenování kódu QR tiskárny pomocí skeneru v aplikaci XEA stiskněte možnost **Kód QR**. Informace o tom, jak najít QR kód tiskárny, viz [Po počátečním nastavení: Připojení k aplikaci Xerox® Easy Assist z ovládacího panelu](#).
- **Adresa IP:** K připojení tiskárny ručním zadáním adresy IP stiskněte možnost **Adresa IP**. Zadejte adresu IP tiskárny a stiskněte tlačítko **OK**. Další informace viz [Po počátečním nastavení: Připojení k aplikaci Xerox® Easy Assist z ovládacího panelu](#).
- **Vyhledávání síťových tiskáren v blízkém okolí:** Pokud je váš chytrý telefon připojený ke stejné bezdrátové nebo pevné síti jako tiskárna, aplikace při využití funkce Quick Connection (Rychlé připojení) vyhledává tiskárny v okolí nainstalované v síti.
 - Pokud aplikace najde tiskárnu, můžete ji vybrat a přímo přidat.
 - Pokud aplikace nenajde hledanou tiskárnu, můžete ji přidat zadáním její adresy IP.



Poznámka: Pokud tiskárna a mobilní zařízení nemohou komunikovat, ujistěte se, zda jsou přihlášeny ve stejné síti.

Úlohy




ÚLOHY – PŘEHLED



Položku Úlohy použijte k zobrazení aktuálních úloh, tisku uložených a zabezpečených úloh a k zobrazení podrobností dokončených úloh. Zvolené úlohy můžete pozastavit, vymazat, vytisknout, zobrazit jejich postup nebo údaje.

VOLBY ÚLOHY

K dispozici jsou následující volby úlohy:

VOLBA		POPIS
	Tlačítko Přerušit	<p>Pokud správce systému tlačítko Přerušit aktivuje, umožní pozastavit aktuální úlohu, aby bylo možné zpracovat naléhavější úlohu.</p> <p> Poznámka: Někdy je tato volba skrytá. Pokyny k zapnutí funkce Přerušit najdete v příručce <i>System Administrator Guide</i> (Příručka správce systému) na adrese www.xerox.com/office/VLB625docs.</p>
	Tlačítko Pozastavit	<p>Stiskem tlačítka Pozastavit dočasně pozastavíte aktivní tiskovou úlohu. Úloha se pozastaví a bude k dispozici volba pro obnovení tisku nebo odstranění úlohy.</p>

SPRÁVA ÚLOH

Nabídka ovládacího panelu Úlohy umožňuje zobrazit seznam aktivních, zabezpečených a dokončených úloh. Úlohy během tisku můžete přerušit, pozastavit nebo vymazat. U zvolených úloh můžete také zobrazit jejich postup nebo podrobnosti.

Pokud tiskárna nemůže tiskovou úlohu dokončit, může ji zablokovat. Tiskárna může například vyžadovat zásah, papír nebo spotřební materiál. Po vyřešení tohoto stavu tiskárna automaticky obnoví tisk. Když odešlete zabezpečenou tiskovou úlohu, je blokována, dokud ji neuvolníte zadáním přístupového kódu na ovládacím panelu. Další informace získáte v části [Správa speciálních typů úloh](#).

V okně Jobs (Úlohy) v integrovaném webovém serveru lze zobrazit seznam aktivních a dokončených tiskových úloh. Další informace získáte v části [Správa úloh pomocí služby Embedded Web Server](#).

Přerušit tisku

Správci systému mohou uživatelům umožnit přerušit aktivní úlohy tisku. Další informace o **aktivaci přerušit tisku** viz příručka *System Administrator Guide* (Příručka správce systému) na adrese www.xerox.com/office/VLB625docs.

1. Stiskněte tlačítko **Hlavní stránka** na ovládacím panelu tiskárny.

2. Stiskněte položku **Úlohy**.

Zobrazí se seznam aktivních úloh, které jsou ve frontě na tiskárnu.

3. Na ovládacím panelu stiskněte tlačítko **Přerušit**. Tiskárna bude pokračovat v tisku, zatímco bude zjišťovat nejlepší místo pro pozastavení zařazené tiskové úlohy.
4. Tisk se pozastaví a umožní tiskárně provést jinou úlohy.
5. Chcete-li tisk obnovit, stiskněte znovu tlačítko **Přerušit**.

Pozastavení nebo vymazání tiskové úlohy

1. Stiskněte tlačítko **Hlavní stránka** na ovládacím panelu tiskárny.

2. Stiskněte položku **Úlohy**.

Zobrazí se seznam aktivních úloh, které jsou ve frontě na tiskárnu.

3. Chcete-li pozastavit úlohu, která se právě tiskne, stiskněte tlačítko **Pozastavit** na ovládacím panelu.
4. Vyberte úlohu.
 - Chcete-li v tiskové úloze pokračovat, stiskněte možnost **Obnovit**.
 - Chcete-li tiskovou úlohu vymazat, stiskněte možnost **Vymazat**. Po zobrazení výzvy stiskněte tlačítko **Vymazat**.
5. Stisknutím tlačítka **Hlavní stránka** se vrátíte na hlavní obrazovku.

Tisk úlohy blokováno kvůli prostředkům

Pokud je úloha blokována kvůli prostředkům, zobrazí se ve výchozím nastavení stavová zpráva a vyskakovací varování. Z integrovaného webového serveru může správce systému nastavit, že se bude na ovládacím panelu zobrazovat pouze stavová zpráva nebo stavová zpráva i vyskakovací varování.

1. Pokud správce vypne vyskakovací varování, k zobrazení blokových úloh postupujte takto:


- a. Stiskněte tlačítko **Hlavní stránka** na ovládacím panelu tiskárny.
- b. Stiskněte položku **Úlohy**.

Zobrazí se seznam aktivních úloh, které jsou ve frontě na tiskárnu.

2. Pokud je vyskakovací varování zapnuté a úloha je blokována kvůli prostředkům, zobrazí se na ovládacím panelu vyskakovací varování. Na vyskakovacím varování stiskněte položku **Zobrazit aktivní úlohy**.

Zobrazí se seznam aktivních úloh, které jsou ve frontě na tiskárnu.

3. V seznamu úloh stiskněte název blokované úlohy. Zobrazí se následující možnosti:
 - **Tisknout na alternativní papír:** Pokud budete chtít zvolit jiný zdroj papíru a umožnit tak vytištění úlohy, stiskněte tlačítko **Tisknout na alternativní papír**. Vyberte zásobník papíru a stiskněte tlačítko **OK**.
 - **Vymazat:** Chcete-li tiskovou úlohu vymazat, stiskněte možnost **Vymazat**. Po zobrazení výzvy stiskněte tlačítko **Vymazat**.
 - **Postup úlohy:** K zobrazení postupu stiskněte položku **Postup úlohy**.
 - **Údaje o úloze:** K zobrazení údajů stiskněte položku **Údaje o úloze**. Po výzvě můžete prohlížet Nastavení úlohy a Požadované zdroje.
4. Chcete-li úlohu vytisknout, doplňte požadované prostředky. Jakmile budou požadované nebo alternativní prostředky dostupné, zpracování úlohy se automaticky obnoví.

 Poznámka: Možnost **Tisknout na alternativní papír** je třeba povolit v integrovaném webovém serveru. Podrobnosti o volbě Tisknout na alternativní papír najdete v příručce *System Administrator Guide* (Příručka správce systému) na adrese www.xerox.com/office/MLB625docs.
5. Stisknutím tlačítka **Hlavní stránka** se vrátíte na hlavní obrazovku.

SPRÁVA SPECIÁLNÍCH TYPŮ ÚLOH

Pomocí speciálních typů úloh lze odeslat tiskovou úlohu z počítače a potom ji vytisknout z ovládacího panelu tiskárny. Speciální typy úloh vyberte v tiskovém ovladači na kartě Volby tisku pod položkou Typ úlohy.

Uložená úloha

Uložené úlohy jsou dokumenty, které byly odeslány do tiskárny, a v ní uloženy k dalšímu použití. Uloženou úlohu může vytisknout nebo vymazat kterýkoli uživatel.

Na ovládacím panelu, v nabídce Tisk z... můžete prohlížet a tisknout uložené úlohy. Ve vestavěném webovém serveru Embedded Web Server můžete v okně Úlohy zobrazit, vytisknout a odstranit uložené úlohy, a můžete také spravovat, kde jsou úlohy uloženy.

Tisk s použitím funkce Uložená úloha

1. Otevřete nastavení tisku v softwarové aplikaci. Většina aplikací v systému Windows k tomu používá klávesovou zkratku **CTRL+P**. V systému Macintosh použijte klávesovou zkratku **CMD+P**.
2. Vyberte tiskárnu a poté otevřete tiskový ovladač.
 - V systému Windows klikněte na volbu **Vlastnosti tiskárny**. Název tlačítka se může lišit a je závislý na používané aplikaci.
 - V počítači Macintosh klikněte v okně Tisk v seznamu možností tisku na možnost **Funkce Xerox**.
3. Jako Typ úlohy vyberte položku **Uložená úloha**.
 - a. Zadejte název úlohy nebo vyberte název ze seznamu.
 - b. Zadejte název složky nebo vyberte název ze seznamu.
 - c. Chcete-li přidat přístupový kód, klikněte na tlačítko **Soukromý**, zadejte přístupový kód a potvrďte jej.

- d. Klikněte na tlačítko **OK**.
4. Vyberte další požadované volby tisku.
 - V systému Windows klikněte na tlačítko **OK** a potom na volbu **Tisk**.
 - V systému Macintosh klikněte na volbu **Tisk**.

Tisk, vymazání, přesunutí nebo kopírování uložené úlohy prostřednictvím integrovaného webového serveru Embedded Web Server

1. Spusťte v počítači webový prohlížeč. Do adresního pole zadejte adresu IP tiskárny a stiskněte klávesu **Enter** nebo **Return**.
2. V integrovaném webovém serveru klikněte na položku **Home** (Hlavní stránka).
3. Klikněte na položku **Jobs** (Úlohy).
4. Klikněte na záložku **Uložené úlohy**.
5. Úlohu, kterou chcete zpracovat zaškrtněte ve čtverečku.
6. Z nabídky zvolte možnost.
 - **Tisk úlohy**: Tato volba vytiskne úlohu okamžitě.
 - **Vymazat úlohu**: Tato volba vymaže uloženou úlohu.
 - **Přesunout úlohu**: Tato volba přesune úlohu do jiné složky.
 - **Kopírovat úlohu**: Tato volba zduplikuje danou úlohu.
7. Klikněte na tlačítko **Přejít**.

Zabezpečený tisk

Pro tisk citlivých nebo důvěrných informací použijte Zabezpečený tisk. Úloha bude po odeslání pozdržena na tiskárně, dokud na ovládacím panelu tiskárny ne zadáte svůj přístupový kód.

Úloha zabezpečeného tisku bude po vytištění automaticky vymazána.

Tisk pomocí funkce Zabezpečený tisk

1. Otevřete nastavení tisku v softwarové aplikaci. Většina aplikací v systému Windows k tomu používá klávesovou zkratku **CTRL+P**. V systému Macintosh použijte klávesovou zkratku **CMD+P**.
2. Vyberte tiskárnu a poté otevřete tiskový ovladač.
 - V systému Windows klikněte na volbu **Vlastnosti tiskárny**. Název tlačítka se může lišit podle jednotlivých aplikací.
 - V systému Macintosh klikněte v okně Tisk na položku **Náhled** a poté vyberte položku **Funkce Xerox**.
3. Jako Typ úlohy vyberte položku **Zabezpečený tisk**.
4. Zadejte přístupový kód, potvrďte jej a potom klikněte na tlačítko **OK**.

5. Vyberte jakoukoli další požadovanou volbu tisku.
 - V systému Windows klikněte na tlačítko **OK** a potom na volbu **Tisk**.
 - V systému Macintosh klikněte na volbu **Tisk**.

Uvolnění zabezpečené tiskové úlohy

1. Stiskněte tlačítko **Hlavní stránka** na ovládacím panelu tiskárny.
2. Stiskněte položku **Úlohy**.
3. Úlohy zabezpečeného tisku zobrazíte stisknutím položky **Zabezpečené úlohy**.
4. Provedte jeden z následujících kroků:
 - Pokud jste odeslali jednu zabezpečenou tiskovou úlohu, dotkněte se složky, potom se dotkněte úlohy. Zadejte přístupový kód a stiskněte tlačítko **OK**. Úloha bude vytištěna automaticky.
 - Pokud jste odeslali více zabezpečených tiskových úloh, dotkněte se složky, zadejte heslo, potom stiskněte **OK**. Vyberte požadovanou možnost:
 - Chcete-li vytisknout zabezpečenou tiskovou úlohu, dotkněte se požadované úlohy.
 - Chcete-li vytisknout všechny úlohy ve složce, stiskněte možnost **Vytisknout vše**.
 - Úlohu zabezpečeného tisku lze smazat stisknutím ikony **Koš**. Po zobrazení výzvy stiskněte tlačítko **Vymazat**.
 - Chcete-li vymazat všechny úlohy ve složce, stiskněte možnost **Vymazat vše**.



Poznámka: Úloha zabezpečeného tisku bude po vytištění automaticky vymazána.

5. Stisknutím tlačítka Hlavní stránka se vrátíte na **Domů**.



Poznámka: Zabezpečenou tiskovou úlohu můžete odeslat přes službu Universal Print. Další informace najdete v příručce *Příručka správce systému* na adrese www.xerox.com/office/VLB625docs.

Ukázková sada

Typ úlohy Ukázková sada umožňuje vytisknout jednu kopii tiskové úlohy s více kopiemi, než budou vytištěny zbývající kopie. Jakmile ukázkovou sadu zkontrolujete, můžete zbývající kopie buď vytisknout, nebo je na ovládacím panelu tiskárny zrušit.

Ukázková sada je typ uložené úlohy, která nabízí tyto možnosti:

- Úloha ukázkové sady se nachází ve složce pojmenované podle ID uživatele přidruženého k dané tiskové úloze.
- U úlohy ukázkové sady se nepoužívá přístupový kód.
- Úlohu ukázkové sady může vytisknout nebo vymazat kterýkoli uživatel.
- Ukázková sada vytiskne jednu kopii úlohy, abyste ji mohli před tiskem zbývajících kopií zkontrolovat.

Úloha ukázkové sady bude po vytištění automaticky vymazána.

Postup tisku ukázkové sady najdete v části **Tisk s použitím funkce Ukázková sada**.

Tisk s použitím funkce Ukázková sada

1. Otevřete nastavení tisku v softwarové aplikaci. Většina aplikací v systému Windows k tomu používá klávesovou zkratku **CTRL+P**. V systému Macintosh použijte klávesovou zkratku **CMD+P**.
2. Vyberte tiskárnu a poté otevřete tiskový ovladač.
 - V systému Windows klikněte na volbu **Vlastnosti tiskárny**. Název tlačítka se může lišit podle jednotlivých aplikací.
 - V systému Macintosh klikněte v okně Tisk na položku **Náhled** a poté vyberte položku **Funkce Xerox**.
3. V části Typ úlohy vyberte možnost **Ukázková sada**.
4. Vyberte jakoukoli další požadovanou volbu tisku.
 - V systému Windows klikněte na tlačítko **OK** a potom na volbu **Tisk**.
 - V systému Macintosh klikněte na volbu **Tisk**.

Uvolnění ukázkové sady

1. Stiskněte tlačítko **Hlavní stránka** na ovládacím panelu tiskárny.
2. Stisknutím položky **Úlohy** zobrazte dostupné úlohy.
3. Stiskněte úlohu Ukázková sada.



Poznámka: Popis souboru Ukázková sada uvádí úlohu s údajem Blokováno pro budoucí tisk a dále uvádí počet zbývajících kopií úlohy.

4. Vyberte možnost.
 - Zbývajíc kopie úlohy vytisknete stisknutím tlačítka **Uvolnit**.
 - Zbývajíc kopie úlohy vymažete stisknutím tlačítka **Vymazat**.
5. Stisknutím tlačítka Hlavní stránka se vrátíte **Domů**.

SPRÁVA ÚLOH POMOCÍ SLUŽBY EMBEDDED WEB SERVER

Pomocí seznamu Active Jobs (Aktivní úlohy) na integrovaném webovém serveru můžete zobrazit seznam aktivních úloh a mazat tiskové úlohy. Službu Embedded Web Server lze používat k odesílání tiskových úloh do zařízení. Pomocí funkce Job Submission (Odeslání úlohy) můžete bez instalace tiskového ovladače tisknout soubory ve formátu .ps, .pdf a .pcl. Úlohy pro tisk můžete vybírat z pevného disku místního počítače, vysokokapacitního paměťového zařízení nebo síťové jednotky.


Uložené úlohy jsou dokumenty, které byly odeslány do tiskárny a v ní uloženy k dalšímu použití. Veškeré uložené úlohy se zobrazí na stránce Saved Jobs (Uložené úlohy). Na stránce Saved Jobs (Uložené úlohy) lze zobrazovat, tisknout nebo mazat uložené úlohy a vytvářet či spravovat složky, ve kterých jsou uloženy.

Správa úloh pomocí služby Embedded Web Server:

1. Spusťte v počítači webový prohlížeč. Do adresního pole zadejte adresu IP tiskárny a stiskněte klávesu **Enter** nebo **Return**.
2. Ve službě Embedded Web Server klikněte na položku **Jobs** (Úlohy).
3. Klikněte na název úlohy.

4. Z nabídky zvolte možnost.
 - Chcete-li tiskovou úlohu pozastavit, klikněte na položku **Pause** (Pozastavit) a poté na **Go** (Přejít).
 - Chcete-li tiskovou úlohu vymazat, klikněte na položku **Delete** (Vymazat) a poté na **Go** (Přejít). Po zobrazení výzvy klikněte na tlačítko **OK**.
5. Kliknutím na položku **Home** (Hlavní stránka) se vrátíte na hlavní stránku.

Odeslání úloh k tisku pomocí integrovaného webového serveru

1. Spusťte v počítači webový prohlížeč. Do adresního pole zadejte adresu IP tiskárny a stiskněte klávesu **Enter** nebo **Return**.
 2. V integrovaném webovém serveru klikněte na položku **Home** (Hlavní stránka).
 3. Klikněte na tlačítko **Tisk**.
 4. Při zadávání názvu souboru klikněte na tlačítko **Procházet** nebo **Zvolit soubor** a proveďte jeden z následujících kroků.
 - Přejděte k souboru a zvolte jej.
 - Zadejte cestu k souboru, který chcete vybrat.
 5. V oblasti Printing (Tisk) vyberte v části Copies (Kopie) možnost **Auto** nebo zadejte počet kopií, které chcete vytisknout.
 6. V části Job Type (Typ úlohy) vyberte požadovanou volbu:
 - **Normal Print** (Normální tisk): Tato volba vytiskne úlohu okamžitě.
 - **Secure Print** (Zabezpečený tisk): Vytiskne úlohu po zadání přístupového kódu na ovládacím panelu tiskárny.
 - **Sample Set** (Ukázková sada) nebo **Proof Print** (Nátisk): Tyto volby vytisknou jednu kopii tiskové úlohy s více kopiemi. Zařízení zadrží zbývající kopie v paměti, dokud je neuvolníte k tisku na ovládacím panelu.
 - **Save Job for Reprint** (Uložit úlohu ke znovuvytisknutí): Uloží tiskovou úlohu do složky na tiskovém serveru pro pozdější tisk. Můžete zadat jméno úlohy a složky.
 - **Delay Print** (Zpožděný tisk): Vytiskne úlohu ve stanovenou dobu až 24 hodin od okamžiku odeslání.
 7. Podle potřeby můžete v části Paper Selection (Výběr papíru) určit formát, barvu a typ papíru a zásobník.
 8. Podle potřeby vyberte volby úlohy.
 - Zstranný tisk
 - Třídění
 - Orientace
 - Místo určení výstupu
-  Poznámka: Dostupnost možností se liší podle zařízení.
9. Pokud je zapnuté účtování, zadejte své ID uživatele a ID účtu.
 10. Klikněte na tlačítko **Submit Job** (Odeslat úlohu).

Opakovaný tisk uložených úloh pomocí integrovaného webového serveru

1. Spustíte v počítači webový prohlížeč. Do adresního pole zadejte adresu IP tiskárny a stiskněte klávesu **Enter** nebo **Return**.
2. V integrovaném webovém serveru klikněte na položku **Home** (Hlavní stránka).
3. Klikněte na položku **Jobs** (Úlohy).
4. Klikněte na záložku **Uložené úlohy**.
5. Úlohu, kterou chcete zpracovat zaškrtněte ve čtverečku.
6. Z nabídky zvolte možnost.
 - **Tisk úlohy:** Tato volba vytiskne úlohu okamžitě.
 - **Vymazat úlohu** Tato volba vymaže uloženou úlohu.
 - **Přesunout úlohu:** Tato volba přesune úlohu do jiné složky.
 - **Kopírovat úlohu:** Tato volba zduplikuje danou úlohu.
7. Klikněte na tlačítko **Přejít**.

Kopírování

ZÁKLADNÍ INFORMACE O KOPÍROVÁNÍ



Zařízení při zhotovení kopie sejme předlohy a dočasně uloží jejich obrazy do paměti. Potom obrazy vytiskne podle zvolených možností. Nastavení jednotlivých úloh můžete měnit na základě předloh. Nastavení obvykle používaných úloh můžete uložit a později je znovu načíst.

Informace o všech funkcích aplikace kopírování a dostupných nastaveních najdete v části **Funkce aplikací**.

Podrobnosti o konfiguraci a přizpůsobení aplikací najdete v příručce *System Administrator Guide* (Příručka správce systému) na adrese www.xerox.com/office/VLB625docs.

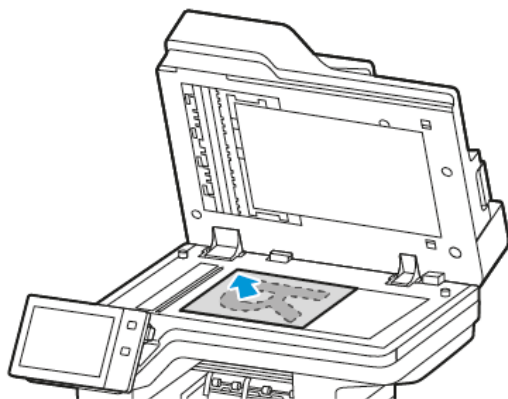
Pokud je v zařízení zapnuto ověřování nebo účtování, pro přístup k funkcím je třeba zadat přihlašovací údaje. Další informace o personalizaci pro přihlášené uživatele najdete v kapitole **Personalizace**.

ZHOTOVENÍ KOPIE

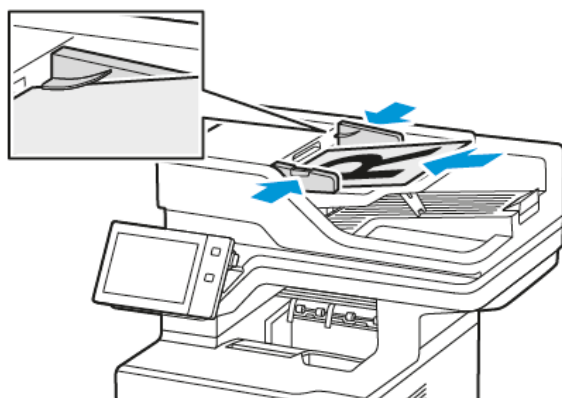
Vytvoření kopie:

1. Vložte předlohy.

- Pro jednotlivé stránky nebo papír, který nelze podávat pomocí automatického duplexního podavače předloh, použijte sklo pro předlohy. Zvedněte automatický podavač předloh a položte předlohu lícovou stranou dolů do levého horního rohu skla pro předlohy.



- Pro jednu stránku, více stránek nebo 2stranné listy použijte automatický duplexní podavač předloh. Odstraňte ze stránek veškeré svorky a sponky. Vložte předlohy do automatického podavače předloh lícovou stranou nahoru a horním okrajem stránky napřed. Nastavte vodítka papíru, aby těsně přiléhala k předlohám.



Poznámka:

- Při zjištění předloh se rozsvítí indikátor potvrzení automatického podavače předloh.
 - Pokud je nakonfigurována funkce **Výchozí obrazovka při detekci předloh**, při detekci předloh se automaticky spustí výchozí aplikace.
 - Pokud je povolena funkce **automatického spuštění při detekci předloh**, při zjištění vložení předloh se úloha spustí automaticky, a zobrazí se obrazovka odpočítávání. Chcete-li odpočítávání zastavit a naprogramovat úlohu ručně, stiskněte tlačítko **Zrušit**.
2. Stiskněte tlačítko **Hlavní stránka** na ovládacím panelu tiskárny.
 3. Stiskněte položku **Kopírování**.
 4. Stisknutím tlačítka **Resetovat** vymažte předchozí nastavení aplikace.

5. Pomocí numerické klávesnice zadejte počet kopií, který se má vytisknout.
6. Nastavení kopírování podle potřeby upravte. Při snímání 2stranných předloh stiskněte možnost **2stranné kopírování** a pak vyberte požadovanou možnost.
Podrobnosti o dostupných funkcích najdete v části **Funkce aplikací**.
7. Stiskněte položku **Spustit**. Pokud jste vložili předlohy do podavače, snímání bude pokračovat až do vyprázdnění podavače.
8. Pokud je pro přihlášené uživatele povolena funkce Adaptivní učení pro přizpůsobení, může se u opakujících se nebo složitých úloh zobrazit návrh na vytvoření 1dotykové aplikace. Pro vytvoření personalizované 1dotykové aplikace klepněte na **Vytvořit 1dotykovou aplikaci**, a poté ji podle potřeby nastavte. Pro odmítnutí návrhu klepněte na **Zrušit**.
Další informace o funkci Personalizace a vytváření 1dotykové aplikace najdete v části **Personalizovat**.
9. Stisknutím tlačítka **Hlavní stránka** se vrátíte na hlavní obrazovku.

PRACOVNÍ POSTUPY KOPÍROVÁNÍ

Když je nainstalována aplikace Kopírování, některé funkce se nezobrazují. Podrobnosti o konfiguraci a přizpůsobení aplikací najdete v příručce *Příručka správce systému*, viz www.xerox.com/office/VLB625docs.

Vymazání okrajů kopií

Pomocí funkce Výmaz okraje můžete vymazat obsah z okrajů kopií. Můžete zadat množství obsahu k vymazání u pravého, levého, horního a spodního okraje.

Vymazání okrajů na kopiích:

1. Stiskněte tlačítko **Hlavní stránka** na ovládacím panelu tiskárny.
2. Stiskněte položku **Kopírování**.
3. Stiskněte položku **Vymaz. okr.**
4. Vyberte jednu z následujících voleb.
 - **Všechny okraje:** Tato volba vymaže všechny čtyři okraje stejnou měrou. Chcete-li množství obsahu k vymazání nastavit, posuňte jezdec.
 - **Jednotlivé okraje:** Tato volba umožňuje zadat různé množství obsahu k vymazání z jednotlivých okrajů. Stiskněte požadované pole **Nahoru**, **Dolů**, **Vlevo** nebo **Vpravo**. Zadejte velikost výmazu pomocí číselné klávesnice nebo šipek.
5. Pokud chcete zopakovat stejnou míru výmazu ze strany 1 na straně 2, zaškrtněte pole **Zrcadlit stranu 1**.
6. K výběru předem definované míry výmazu použijte možnost **Předvolby**.
7. Stiskněte tlačítko **OK**.

Určení formátu předlohy

Pomocí funkce Formát předlohy nastavte standardní nebo uživatelský formát snímání. Tiskárna jinak určí formát předlohy automaticky. Tuto funkci můžete použít ke snímání předloh různých formátů.

Nastavení formátu předlohy:

1. Stiskněte tlačítko **Hlavní stránka** na ovládacím panelu tiskárny.
2. Stiskněte položku **Kopírování**.
3. Stiskněte položku **Formát předlohy**.
4. Vyberte možnost.
 - **Autom. zjištění:** Tato volba umožňuje tiskárně automaticky určit formát předlohy.
 - **Předvolená oblast snímání:** Tato možnost určí oblast snímání, která bude odpovídat standardnímu formátu papíru. V posunovacím seznamu zvolte požadovaný formát papíru.
 - **Uživatelská oblast snímání:** Můžete určit šířku a výšku snímané oblasti. Chcete-li zadat šířku nebo výšku předlohy, stiskněte příslušné pole. K zadání velikosti použijte číselnou klávesnici nebo šipky.
 - **Předlohy různých formátů:** Umožňuje snímat předlohy různých standardních formátů. Schéma na obrazovce uvádí, které formáty předloh lze kombinovat v jedné úloze.
5. Stiskněte tlačítko **OK**.

Posunutí obrazu

Umístění obrazu na zkopírované stránce je možné změnit. Je to užitečné, pokud je obraz menší než formát stránky. Pro správné fungování funkce posunu obrazu je třeba předlohy vkládat následujícím způsobem:

- **Podavač předloh:** Vložte předlohy lícovou stranou nahoru, delším okrajem do podavače napřed.
- **Sklo pro předlohy:** Umístěte předlohy lícovou stranou dolů do levého horního rohu skla pro předlohy, kratším okrajem vlevo.

Změna umístění obrazu:

1. Stiskněte tlačítko **Hlavní stránka** na ovládacím panelu tiskárny.
2. Stiskněte položku **Kopírování**.
3. Stiskněte položku **Posun obrazu**.
4. Vyberte jednu z následujících voleb.
 - **Vypnuto:** Tato volba je výchozím nastavením.
 - **Autom. vycentr.:** Tato volba umístí obraz na stránce na střed.
5. Chcete-li určit konkrétní míru posunu obrazu, stiskněte možnost **Další** a poté **Posun okraje**. Stiskněte požadované pole **Nahoru/dolů** nebo **Doleva/doprava**. Zadejte velikost posunu pomocí číselné klávesnice nebo šipek.
6. Pokud chcete zopakovat stejný posun obrazu ze strany 1 na straně 2, zaškrtněte pole **Zrcadlově strana 1**.
7. K výběru předem definované míry posunu použijte možnost **Předvolby**.

8. Stiskněte tlačítko **OK**.


Vytvoření brožury

Funkce Vytvoření brožury vytiskne dvě stránky na každou stranu papíru. Tiskárna změní pořadí a orientaci stránek tak, aby po přeložení byly ve správném pořadí a orientaci. Pokud jsou k dispozici i další možnosti dokončení, je možné stránky sešít a složit tak, aby vznikly brožury.

Vytvoření brožury:

 Poznámka: V tomto režimu tiskárna před vytištěním kopií nasnímá všechny předlohy.

1. Stiskněte tlačítko **Hlavní stránka** na ovládacím panelu tiskárny.
2. Stiskněte položku **Kopírování**.
3. Stiskněte položku **Vytvoření brožury**.
4. Vyberte jednu z následujících voleb.
 - **Vypnuto**: Tato volba je výchozím nastavením.
 - **Zapnuto**: Tato možnost aktivuje funkci Tvorba brožury.

 Poznámka: Je-li jako zdroj papíru nastavena možnost Autom. výběr, objeví se obrazovka Konflikt papíru. Vyberte požadovaný zásobník papíru a stiskněte tlačítko **OK**.


5. Pokud chcete změnit nastavení **Vstup předloh**, **Zdroj papíru** nebo možnosti dokončení, stiskněte tlačítko **Další** a vyberte požadovanou možnost.
 - Ke snímání 1stranných nebo 2stranných předloh stiskněte možnost **Vstup předloh** a vyberte požadovanou možnost.
 - Pokud chcete změnit zdroj papíru pro brožury, stiskněte položku **Zdroj papíru** a vyberte požadovanou možnost.
6. Stiskněte tlačítko **OK**.

Přidání obalu

První a poslední stránku úlohy kopírování můžete vytisknout na jiný papír, například na barevný papír nebo papír s těžší gramáží. Tiskárna vybere papír z jiného zásobníku. Obal může být prázdný nebo potištěný.

Přidání obalu k úloze kopírování:

1. Stiskněte tlačítko **Hlavní stránka** na ovládacím panelu tiskárny.
2. Stiskněte položku **Kopírování**.
3. Stiskněte možnosti **Speciální strany > Obaly**.

 Poznámka: Je-li jako zdroj papíru nastavena možnost Autom. výběr, objeví se obrazovka Konflikt papíru. Vyberte požadovaný zásobník papíru a stiskněte tlačítko **OK**.

4. V části Volby obalu vyberte některou z těchto voleb:
 - **Přední a zadní stejný:** Tato možnost přidá přední a zadní obal ze stejného zásobníku.
 - **Přední a zadní odlišný:** Tato možnost přidá přední a zadní obal z různých zásobníků.
 - **Pouze přední:** Tato možnost přidá pouze přední obal.
 - **Pouze zadní:** Tato možnost přidá pouze zadní obal.
5. V části Volby tisku vyberte požadovanou volbu.
 - **Prázdňý obal:** Tato možnost vloží prázdňý obal.
 - **Tisk pouze na stranu 1:** Tato možnost tiskne pouze na přední stranu obalu. Chcete-li otočit obraz na straně 2 o 180 stupňů, stiskněte možnost Otočit stranu 2.
 - **Tisk pouze na stranu 2:** Tato možnost tiskne pouze na zadní stranu obalu. Chcete-li otočit obraz na straně 2 o 180 stupňů, stiskněte možnost Otočit stranu 2.
 - **Tisk na obě strany:** Tato volba potiskne obě strany obalu.
 - **Otočit stranu 2:** Pokud jsou obaly 2stranné a chcete otočit obraz na straně 2 o 180 stupňů, stiskněte tuto možnost.
6. Vyberte zdroj papíru stisknutím požadovaného zásobníku.
7. Stiskněte tlačítko **OK**. Vybrané možnosti se objeví na obrazovce Speciální strany.
8. Chcete-li upravit nebo vymazat speciální stranu, vyberte stranu v seznamu. V nabídce zvolte požadovanou operaci.
9. Stiskněte tlačítko **OK**.

Přidání vkládacích listů

Na určitá místa úlože kopírování lze vložit prázdné nebo předtiskované listy. Toho dosáhnete určením zásobníku, který obsahuje vkládací listy.

Přidání vkládacích listů k úloze kopírování:

1. Stiskněte tlačítko **Hlavní stránka** na ovládacím panelu tiskárny.
2. Stiskněte položku **Kopírování**.
3. Stiskněte možnosti **Speciální strany****Vkládací listy**.



Poznámka: Je-li jako zdroj papíru nastavena možnost Autom. výběr, objeví se obrazovka Konflikt papíru. Vyberte požadovaný zásobník papíru a stiskněte tlačítko **OK**.

4. Dotkněte se pole **Počet vkládacích listů** a zadejte počet listů, které mají být vloženy. K zadání počtu listů použijte číselnou klávesnici nebo šipky. Stiskněte položku **Zadat**.
5. Stiskněte vstupní pole **Vložit za stranu** a určete umístění vkládacího listu. K zadání čísla strany použijte číselnou klávesnici. Stiskněte položku **Zadat**.
6. Určení zásobníku papíru, který má být použit pro vkládací listy:
 - a. Stiskněte položku **Zdroj papíru**.

- b. Stiskněte požadovaný zásobník papíru.
- c. Stiskněte tlačítko **OK**.
7. Stiskněte tlačítko **Přidat**. Vkládací list se zobrazí v seznamu na obrazovce Vkládací listy. Chcete-li přidat další vkládací listy, opakujte předchozí kroky.
8. Stiskněte symbol **X**. Vybrané možnosti se objeví na obrazovce Speciální strany.
9. Chcete-li upravit nebo vymazat položku speciální strany, stiskněte požadovanou položku v seznamu. V nabídce zvolte požadovanou operaci.
10. Stiskněte tlačítko **OK**.

Zadání stránkování začátků kapitol

Pokud vyberete 2stranné kopie, můžete nastavit, aby každá kapitola začínala na přední nebo zadní straně stránky. Tiskárna v případě potřeby ponechá jednu stranu papíru prázdnou, aby kapitola začínala na požadované straně.

Určení stránkování začátků kapitol:

1. Stiskněte tlačítko **Hlavní stránka** na ovládacím panelu tiskárny.
2. Stiskněte položku **Kopírování**.
3. Stiskněte položky **Speciální strany > Začátky kapitol**.
4. Stiskněte možnost **Číslo strany** a určete počáteční stranu kapitoly. K zadání čísla strany použijte číselnou klávesnici. Stiskněte položku **Zadat**.
5. V části **Zahájit kapitolu** vyberte požadovanou možnost.
 - **Na pravé straně:** Tato možnost určuje přední stranu papíru.
 - **Na levé straně:** Tato možnost určuje zadní stranu papíru.
6. Stiskněte tlačítko **Přidat**. Stránka bude přidána do seznamu na pravé straně obrazovky.
7. Chcete-li nastavit další strany, zopakujte předchozí kroky.
8. Stiskněte symbol **X**. Vybrané možnosti se objeví na obrazovce Speciální strany.
9. Chcete-li upravit nebo vymazat položku speciální strany, stiskněte požadovanou položku v seznamu. V nabídce zvolte požadovanou operaci.
10. Stiskněte tlačítko **OK**.

Určení stran výjimek

Můžete určit strany výjimek, které mají být vytištěny na papír vložený do jiného zásobníku papíru, než který se používá pro zbytek dokumentu. Ujistěte se, že papír použitý pro strany výjimek je stejného formátu jako papír použitý ve zbytku dokumentu.

Určení stran výjimek:

1. Stiskněte tlačítko **Hlavní stránka** na ovládacím panelu tiskárny.
2. Stiskněte položku **Kopírování**.

3. Stiskněte možnosti **Speciální strany > Výjimky**.



Poznámka: Je-li jako zdroj papíru nastavena možnost Autom. výběr, objeví se obrazovka Konflikt papíru. Vyberte požadovaný zásobník papíru a stiskněte tlačítko **OK**.

4. Zadání rozsahu stránek pro tisk na jiný papír:

- Chcete-li zadat číslo počáteční strany, stiskněte první pole **Číslo strany**. Pomocí číselné klávesnice zadejte číslo počáteční strany. Stiskněte položku **Zadat**.
- Chcete-li zadat číslo konečné strany, stiskněte druhé pole **Číslo strany**. Pomocí číselné klávesnice zadejte číslo poslední strany. Stiskněte položku **Zadat**.



Poznámka: Chcete-li jako výjimku zadat jedinou stranu, zadejte její číslo jako začátek i konec rozmezí.

5. Určení papíru, který má být použit pro strany výjimek:

- a. Stiskněte položku **Zdroj papíru**.
- b. Vyberte zásobník, který obsahuje papír pro strany výjimek.
- c. Stiskněte tlačítko **OK**.

6. Stiskněte tlačítko **Přidat**. Rozsah stránek bude přidán do seznamu na pravé straně obrazovky.

7. Chcete-li nastavit další strany, zopakujte předchozí kroky.

8. Stiskněte symbol **X**. Vybrané možnosti se objeví na obrazovce Speciální strany.

9. Chcete-li upravit nebo vymazat položku speciální strany, stiskněte požadovanou položku v seznamu. V nabídce zvolte požadovanou operaci.

10. Stiskněte tlačítko **OK**.

Přidání anotací

Ke kopiím můžete automaticky přidat anotace, např. čísla stránek nebo datum.



Poznámka:

- Anotace nelze přidat na obaly, prokládací listy ani na prázdné úvodní strany kapitol.
- Pokud je vybrána volba Vytvoření brožury, nelze přidávat anotace.

Přidání anotací:

1. Stiskněte tlačítko **Hlavní stránka** na ovládacím panelu tiskárny.

2. Stiskněte položku **Kopírování**.

3. Stiskněte položku **Anotace**.

4. Přidání čísel stran:

- a. Stiskněte možnost **Číslo strany**.
- b. Stiskněte možnost **Zapnuto**.
- c. Stiskněte vstupní pole **Počáteční číslo strany**. K zadání čísla strany použijte číselnou klávesnici a stiskněte možnost **Zadat**.

- d. Stiskněte tlačítko **Použít na** a vyberte požadovanou možnost.
 - e. Pomocí šipky můžete upravit umístění čísla strany. Na ukázkové stránce bude znázorněno umístění čísla strany.
 - f. Stiskněte tlačítko **OK**.
5. Vložení poznámky:
- a. Stiskněte možnost **Poznámka**.
 - b. Stiskněte možnost **Zapnuto**.
 - c. V části Uložené poznámky stiskněte v seznamu požadovanou možnost.
 - Stiskněte existující poznámku.
 - Pokud chcete vytvořit poznámku, stiskněte možnost **Dostupné**. Zadejte text poznámky pomocí klávesnice na dotykové obrazovce a potom stiskněte tlačítko **OK**.
 - Pokud budete chtít poznámku upravit nebo odstranit, použijte tlačítka pod seznamem Uložené poznámky.
 - d. Stiskněte tlačítko **Použít na** a vyberte požadovanou možnost.
 - e. Pomocí šipky můžete umístit poznámku. Na ukázkové stránce bude znázorněno umístění poznámky.
 - f. Stiskněte tlačítko **OK**.
6. Vložení aktuálního data:
- a. Stiskněte požadované umístění aktuálního data.
 - b. Stiskněte položku **Datum**.
 - c. Stiskněte možnost **Zapnuto** a potom stiskněte formát data, který chcete použít.
 - d. Stiskněte tlačítko **Použít na** a vyberte požadovanou možnost.
 - e. Pomocí šipky umístěte datum do záhlaví nebo do zápatí. Na ukázkové stránce bude znázorněno umístění data.
 - f. Stiskněte tlačítko **OK**.
7. Vložení číslování:
- a. Stiskněte možnost **Batesovo razítko**.
 - b. Stiskněte možnost **Zapnuto**.
 - c. V části Uložené prefixy stiskněte v seznamu požadovanou možnost.
 - Stiskněte existující předčísli.
 - Pokud chcete vytvořit předčísli, stiskněte možnost **Dostupné**. Zadejte text pomocí dotykové klávesnice a potom stiskněte tlačítko **OK**.
 - Pokud budete chtít předčísli upravit nebo odstranit, použijte tlačítka pod seznamem Uložené prefixy.
 - d. Stiskněte možnost **Počáteční číslo strany**. K zadání čísla počáteční strany použijte alfanumerickou klávesnici. Přidáním nul na začátek můžete určit počet požadovaných číslic. Stiskněte položku **Zadat**.

- e. Stiskněte tlačítko **Použít na** a vyberte požadovanou možnost.
- f. Pomocí šipky umístěte Batesovo razítko do záhlaví nebo do zápatí. Na ukázkové stránce bude znázorněno umístění Batesova razítka.
- g. Stiskněte tlačítko **OK**.
8. Chcete-li změnit formát textu, vyberte možnost **Formát a styl**, zvolte požadované nastavení a stiskněte tlačítko **OK**.
9. Chcete-li odstranit všechny zadané anotace, stiskněte možnost **Vymazat vše**.
10. Stiskněte tlačítko **OK**.

Změna rozvržení strany

Pomocí funkce Rozvržení strany můžete umístit zadaný počet stránek na jednu nebo obě strany papíru.

Změna rozvržení strany:

1. Stiskněte tlačítko **Hlavní stránka** na ovládacím panelu tiskárny.
2. Stiskněte položku **Kopírování**.
3. Stiskněte položku **Vzhled stránky**.
4. Vyberte jednu z následujících voleb.
 - **Stránky na stranu**: Tato funkce umístí zadaný počet stránek na jednu nebo obě strany papíru. Vyberte požadovaný počet stránek na jedné straně.
 - **Opakovat obraz**: Tato možnost umístí zadaný počet stejných obrazů na jednu nebo obě strany papíru. Vyberte požadovaný počet obrazů. Pokud vyberete možnost Auto Repeat (Autom. opakování), tiskárna určí maximální počet obrazů, které se vejdou na aktuálně vybraný formát papíru.
5. Pokud chcete zadat konkrétní počet řádků a sloupců, stiskněte možnost **Určit řádky a sloupce**. Vyberte pole **Řádky** nebo **Sloupce**. K zadání počtu řádků nebo sloupců použijte číselnou klávesnici nebo šipky. Chcete-li otočit papír, zaškrtněte políčko pro možnost Otočit pozadí.
6. Chcete-li změnit orientaci předlohy, stiskněte možnost **Orientace předlohy**. Vyberte položku **Na výšku** nebo **Na šířku**.
7. Stiskněte tlačítko **OK**.

Tisk ukázkové úlohy

Volba Ukázková kopie umožňuje vytisknout zkušební kopii úlohy pro kontrolu před tiskem více kopií. Tato funkce je vhodná pro složité nebo velkoobjemové úlohy. Po vytisknutí a kontrole zkušební kopie můžete vytisknout zbývající kopie nebo tisk zrušit.

Tisk ukázkové kopie dané úlohy:

1. Stiskněte tlačítko **Hlavní stránka** na ovládacím panelu tiskárny.
2. Stiskněte položku **Kopírování**.
3. Podle potřeby upravte nastavení kopírování.

4. Zadejte požadovaný počet kopií.
5. Stiskněte přepínač **Ukázková úloha**.
6. Stiskněte tlačítko **Spustit**. Vytiskne se ukázková úloha.
7. Ukázkový výtisk si prohlédněte a potom vyberte jednu z následujících voleb:
 - Pokud s kopií nejste spokojeni, stiskněte položku **Vymazat**. Potvrďte stiskem možnosti **Vymazat**. Úloha se zruší a již se nevytisknou žádné další kopie.
 - Pokud jste s kopií spokojeni, stiskněte položku **Tisk**. Vytisknou se zbývající kopie.
8. Stisknutím tlačítka **Hlavní stránka** se vrátíte na hlavní stránku.

Uložení aktuálního nastavení kopírování

Chcete-li používat určitou kombinaci nastavení kopírování pro úlohy kopírování i v budoucnu, můžete toto nastavení pojmenovat a uložit a později znovu načíst.

Uložení aktuálních nastavení pro kopírování:

1. Stiskněte tlačítko **Hlavní stránka** na ovládacím panelu tiskárny.
2. Stiskněte položku **Kopírování**.
3. Podle potřeby změňte dané nastavení.
4. Stiskněte možnost **Uložit aktuální nastavení**.
5. K vytvoření nově uloženého nastavení stiskněte libovolnou možnost s názvem **<dostupné>**.
6. Pomocí klávesnice na dotykové obrazovce zadejte název uloženého nastavení a poté stiskněte tlačítko **OK**.

Načtení uloženého nastavení pro kopírování

Kterékoli dříve uložené nastavení pro kopírování lze načíst a použít pro aktuální úlohu.



Poznámka: Chcete-li uložit nastavení kopírování s názvem, viz [Uložení aktuálního nastavení kopírování](#).

Načtení uloženého nastavení:

1. Stiskněte tlačítko **Hlavní stránka** na ovládacím panelu tiskárny.
2. Stiskněte položku **Kopírování**.
3. Stiskněte možnost **Načíst uložené nastavení**.
4. Vyberte požadované uložené nastavení.



Poznámka: Uložené nastavení smažete jeho stisknutím a stisknutím možnosti **Vymazat nastavení**. Potvrďte stiskem možnosti **Vymazat**.

5. Stiskněte tlačítko **OK**. Uložené nastavení se načte pro aktuální úlohu kopírování.

Kopírování průkazu totožnosti

ZÁKLADNÍ INFORMACE O APLIKACI KOPÍROVÁNÍ PRŮKAZU TOTOŽNOSTI



Pomocí aplikace Kopírování průkazu totožnosti můžete zkopírovat obě strany průkazu totožnosti nebo jiných malých dokumentů na jednu stranu papíru. Aby se doklad zkopíroval správně, položte každou stranu do levého horního rohu skla pro předlohy. Tiskárna obě strany dokumentu uloží a vytiskne je na papír vedle sebe.

Aplikace Kopírování průkazu totožnosti je při počátečním nastavení zařízení skrytá. Podrobnosti o konfiguraci a přizpůsobení aplikací najdete v příručce *System Administrator Guide* (Příručka správce systému) na adrese www.xerox.com/office/VLB625docs.

Informace o všech funkcích aplikace pro kopírování identifikačních průkazů a dostupných nastaveních najdete v [Funkce aplikací](#).

Pokud je v zařízení zapnuto ověřování nebo účtování, pro přístup k funkcím je třeba zadat přihlašovací údaje. Další informace o personalizaci pro přihlášené uživatele najdete v kapitole [Personalizace](#).

KOPÍROVÁNÍ PRŮKAZU TOTOŽNOSTI

Kopírování průkazu totožnosti:

1. Zvedněte automatický podavač předloh a položte předlohu do levého horního rohu skla pro předlohy.
2. Stiskněte tlačítko **Hlavní stránka** na ovládacím panelu tiskárny.
3. Stiskněte položku **Kopír. ID**.
4. Stisknutím tlačítka **Resetovat** vymažte předchozí nastavení aplikace.
5. Podle potřeby upravte nastavení.
6. Stiskněte možnost **Nasímat přední stranu**.
7. Po dokončení snímání zvedněte podavač předloh. Umístěte druhou stranu předlohy do levého horního rohu skla pro předlohy.
8. Chcete-li nasímat druhou stranu předlohy a vytisknout kopie, stiskněte položku **Snímání**.
9. Stisknutím tlačítka **Hlavní stránka** se vrátíte na hlavní stránku.

E-mail

ZÁKLADNÍ INFORMACE O APLIKACI E-MAIL



Aplikaci E-mail můžete používat ke snímání předloh a připojení jejich obrazů k e-mailům. Můžete zadat název souboru a formát přílohy a zadat také předmět a e-mailovou zprávu.



Poznámka: Než bude možné tuto funkci použít, musí ji nastavit správce systému. Podrobnosti najdete v dokumentu *Příručka správce systému* na www.xerox.com/office/VLB625docs.

Informace o všech funkcích aplikace emailu a dostupných nastaveních najdete v části **Funkce aplikací**.

Podrobnosti o konfiguraci a přizpůsobení aplikací najdete v příručce *System Administrator Guide* (Příručka správce systému) na adrese www.xerox.com/office/VLB625docs.

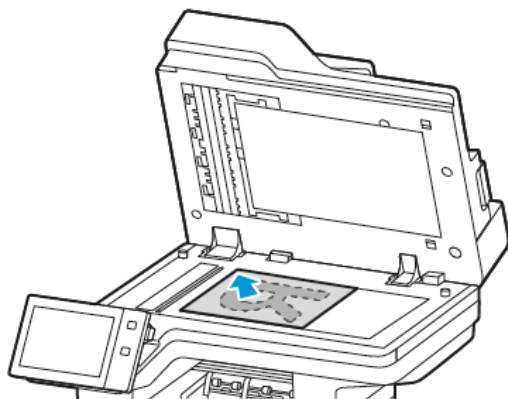
Pokud je v zařízení zapnuto ověřování nebo účtování, pro přístup k funkcím je třeba zadat přihlašovací údaje. Další informace o personalizaci pro přihlášené uživatele najdete v kapitole **Personalizace**.

ODESLÁNÍ NASNÍMANÉHO OBRAZU E-MAILEM

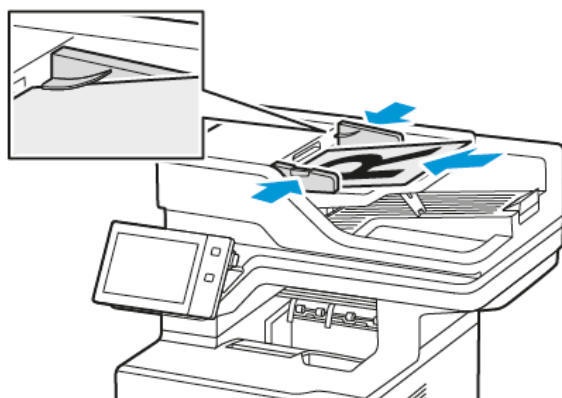
Postup odeslání nasnímaného obrazu e-mailem:

1. Vložte předlohy.

- Pro jednotlivé stránky nebo papír, který nelze podávat pomocí automatického duplexního podavače předloh, použijte sklo pro předlohy. Zvedněte automatický podavač předloh a položte předlohu lícovou stranou dolů do levého horního rohu skla pro předlohy.



- Pro jednu stránku, více stránek nebo 2stranné listy použijte automatický duplexní podavač předloh. Odstraňte ze stránek veškeré svorky a sponky. Vložte předlohy do automatického podavače předloh lícovou stranou nahoru a horním okrajem stránky napřed. Nastavte vodítka papíru, aby těsně přiléhala k předlohám.



Poznámka:

- Při zjištění předloh se rozsvítí indikátor potvrzení automatického podavače předloh.
 - Pokud je nakonfigurována funkce **Výchozí obrazovka při detekci předloh**, při detekci předloh se automaticky spustí výchozí aplikace.
 - Pokud je povolena funkce **automatického spuštění při detekci předloh**, při zjištění vložení předloh se úloha spustí automaticky, a zobrazí se obrazovka odpočítávání. Chcete-li odpočítávání zastavit a naprogramovat úlohu ručně, stiskněte tlačítko **Zrušit**.
2. Stiskněte tlačítko **Hlavní stránka** na ovládacím panelu tiskárny.
 3. Stiskněte položku **E-mail**.
 4. Stisknutím tlačítka **Resetovat** vymažte předchozí nastavení aplikace.

5. Zadejte příjemce.

- Pokud se objeví obrazovka pro zadání, příjemce zvolíte pomocí volby nebo **X**.
- Chcete-li vybrat kontakt nebo skupinu z adresáře zařízení, stiskněte položku **Adresář zařízení**. Stiskněte položku **Oblíbené položky** nebo **Kontakty** a potom vyberte příjemce. Stiskněte tlačítko **OK**.
- Chcete-li vybrat kontakt nebo skupinu ze síťového adresáře, stiskněte položku **Síťový adresář**. Pro zadání jména stiskněte **Vyhledat** a potom zvolte příjemce. Stiskněte tlačítko **OK**.
- Pro manuální zadání emailu stiskněte **Manuální zadání**. V poli Zadejte emailovou adresu zadejte emailovou adresu, a potom stiskněte **Přidat**.
- Chcete-li do seznamu příjemců přidat vlastní emailovou adresu, stiskněte **Přidat mě**. V případě potřeby se přihlaste.
- Chcete-li přidat další příjemce, stiskněte položku **Přidat příjemce**, a poté postup opakujte.



Poznámka: Dostupné možnosti přidání příjemců závisí na konfiguraci systému.

6. Pro organizování příjemců se dotkněte jména jednoho příjemce ze seznamu. V nabídce zvolte **Komu;** **Kopie:** nebo **Skrytá kopie**.

7. Podle potřeby upravte nastavení pro e-maily:

- Pro změnu předmětu stiskněte **Předmět**, zadejte nový název, a potom stiskněte **OK**.
- Chcete-li nasnímaný dokument uložit pod určitým názvem souboru, stiskněte název souboru přílohy, zadejte nový název a stiskněte tlačítko **OK**.
- Pokud chcete nasnímaný dokument uložit do souboru určitého formátu, stiskněte formát souboru přílohy a potom vyberte požadovaný formát. Pro vytvoření prohledávatelného souboru nebo pro přidání ochrany heslem, zvolte v nabídce Formát **Více**.
- Chcete-li změnit text e-mailové zprávy, stiskněte položku **Zpráva**, zadejte novou zprávu a potom stiskněte **OK**.
- Pro nasnímání více dokumentů z dokumentového skla nebo pro změnu nastavení pro různé sekce snímání stiskněte **Vytvořit úlohu**.
- Při snímání 2stranných předloh stiskněte možnost **2stranné snímání** a pak vyberte požadovanou možnost.

Podrobnosti o dostupných funkcích najdete v části [Funkce aplikací](#).

8. Zahajte snímání stisknutím položky **Odeslat**.9. Je-li povolena funkce Vytvořit úlohu, stiskněte tlačítko **Snímat**, a potom po vyzvání provedte tyto kroky.

- Pro změnu nastavení stiskněte **Naprogramovat další segment**.
- Pro nasnímání další stránky stiskněte **Snímat další segment**.
- Pro dokončení stiskněte **Odeslat**.

10. Pokud je pro přihlášené uživatele povolena funkce Adaptivní učení pro přizpůsobení, může se u opakujících se nebo složitých úloh zobrazit návrh na vytvoření 1dotykové aplikace. Pro vytvoření personalizované 1dotykové aplikace klepněte na **Vytvořit 1dotykovou aplikaci**, a poté ji podle potřeby nastavte. Pro odmítnutí návrhu klepněte na **Zrušit**.
Další informace o funkci Personalizace a vytváření 1dotykové aplikace najdete v části [Personalizace](#).
11. Stisknutím tlačítka **Hlavní stránka** se vrátíte na hlavní obrazovku.

PŘIDÁVÁNÍ NEBO ÚPRAVY KONTAKTŮ VE ADRESÁŘI ZAŘÍZENÍ POMOCÍ OVLÁDACÍHO PANELU

Adresář zařízení můžete nastavit prostřednictvím integrovaného webového serveru. Adresář může obsahovat až 5000 kontaktů, ke kterým budete mít přístup při zadávání příjemců nebo míst určení v aplikacích.

Přidání nebo úprava kontaktů v adresáři zařízení pomocí ovládacího panelu:



Poznámka: Dříve než bude možné tuto funkci použít, musí správce systému povolit všem uživatelům vytváření a úpravy kontaktů z dotykové obrazovky.

1. Vložte předlohy.
2. Stiskněte tlačítko **Hlavní stránka** na ovládacím panelu tiskárny.
3. Stiskněte položku **E-mail**.
4. Stisknutím tlačítka **Resetovat** vymažte předchozí nastavení aplikace.
5. Stiskněte možnost **Ruční zadání**. Pomocí klávesnice na dotykové obrazovce zadejte e-mailovou adresu.
6. Chcete-li přidat příjemce do adresáře zařízení, stiskněte ikonu **Adresář**.
7. Proveďte jeden z následujících kroků.
 - Stiskem možnosti **Vytvořit nový kontakt** vytvoříte nový záznam. K zadání podrobností o kontaktu stiskněte pole a použijte klávesnici na dotykové obrazovce. Stiskněte tlačítko **OK**.
 - Chcete-li přidat údaje do stávajícího záznamu, stiskněte možnost **Přidat k existujícímu kontaktu**. V seznamu stiskněte kontakt. Chcete-li vyhledat kontakt, stiskněte tlačítko **Hledat**.
8. Chcete-li příjemce označit jako oblíbenou položku, stiskněte ikonu **Hvězdička**.
9. Podle potřeby upravte nastavení pro e-maily:
10. Zahajte snímání stisknutím položky **Odeslat**.
11. Stisknutím tlačítka **Hlavní stránka** se vrátíte na hlavní obrazovku.

Snímání v síti

PŘEHLED PRACOVNÍHO POSTUPU PRO SNÍMÁNÍ



Aplikace Snímání v síti umožňuje nasnímat předlohu a distribuovat a archivovat nasnímaný obrazový soubor. Funkce Snímání v síti zjednodušuje snímání velkého počtu vícestránkových dokumentů a ukládání nasnímaných obrazových souborů do jednoho nebo více umístění souborů.



Poznámka: Než bude možné tuto funkci použít, musí ji nastavit správce systému. Podrobnosti najdete v dokumentu *Příručka správce systému* na www.xerox.com/office/VLB625docs.

Aplikace Snímání v síti umožňuje rychle a snadno nasnímat předlohu pomocí předem definovaného nastavení do celé řady míst určení souborů. K dispozici je několik možností pracovních postupů:

- Pracovní postup pro distribuci umožňuje snímat dokumenty do jednoho či více míst určení souborů. Místo určení souborů může být například server FTP, web nebo síťový server. Do pracovních postupů lze přidat také místa určení pro fax.
- Pomocí funkce Snímání do schránky můžete snímat dokumenty do veřejných či soukromých složek schránky v tiskárně.
- Snímání do domovského adresáře umožňuje snímat dokumenty do osobního domovského adresáře v síti.
- Snímání do USB umožňuje snímat dokumenty na připojenou jednotku USB flash.



Poznámka:

- Informace o snímání předloh do místa určení souborů přiřazeného ke kontaktu v adresáři najdete v části **Snímat do**.
- Informace o snímání předloh na e-mailovou adresu najdete v části **E-mail**.

Informace o všech funkcích aplikace Snímání v síti a dostupných nastaveních najdete v části **Funkce aplikací**.

Podrobnosti o konfiguraci a přizpůsobení aplikací najdete v příručce *System Administrator Guide* (Příručka správce systému) na adrese www.xerox.com/office/VLB625docs.

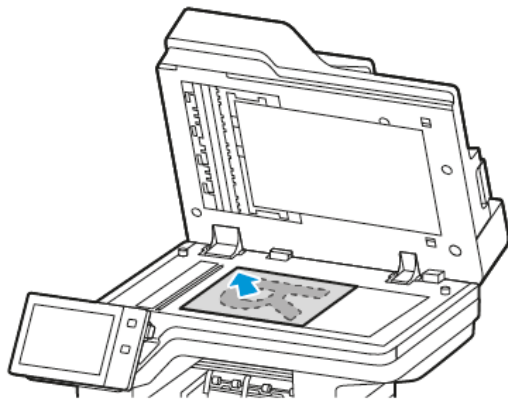
Pokud je v zařízení zapnuto ověřování nebo účtování, pro přístup k funkcím je třeba zadat přihlašovací údaje. Další informace o personalizaci pro přihlášené uživatele najdete v kapitole **Personalizace**.

POUŽITÍ PRACOVNÍHO POSTUPU PRO SNÍMÁNÍ

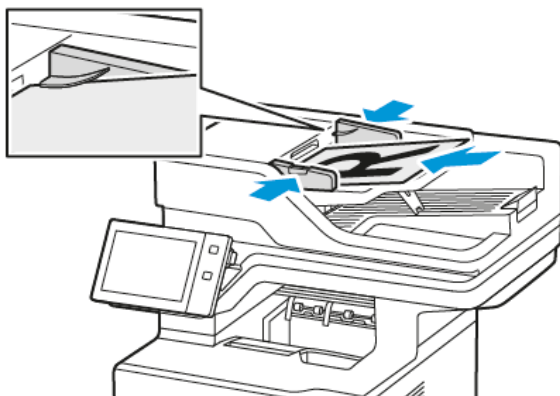
Snímání originální předlohy:

1. Vložte předlohy.

- Pro jednotlivé stránky nebo papír, který nelze podávat pomocí automatického duplexního podavače předloh, použijte sklo pro předlohy. Zvedněte automatický podavač předloh a položte předlohu lícovou stranou dolů do levého horního rohu skla pro předlohy.




- Pro jednu stránku, více stránek nebo 2stranné listy použijte automatický duplexní podavač předloh. Odstraňte ze stránek veškeré svorky a sponky. Vložte předlohy do automatického podavače předloh lícovou stranou nahoru a horním okrajem stránky napřed. Nastavte vodítka papíru, aby těsně přiléhala k předlohám.



 Poznámka: Při zjištění předloh se rozsvítí indikátor potvrzení automatického podavače předloh.

2. Stiskněte tlačítko **Hlavní stránka** na ovládacím panelu tiskárny.
3. Stiskněte možnost **Snímání v síti**.
4. Stisknutím tlačítka **Resetovat** vymažte předchozí nastavení aplikace.
5. Pro volby pracovního postupu zvolte požadovanou volbu z obrazovky Zvolit pracovní postup. V případě potřeby obnovte seznam pracovních postupů dotykem tlačítka **Aktualizovat**.

 Poznámka: Pokud se obrazovka Zvolit pracovní postup nezobrazí automaticky, stiskněte **Změnit pracovní postup**.

6. V případě potřeby zadejte příjemce, podrobnosti o cíli pracovního postupu nebo vyhledejte umístění požadované pro nasnímané dokumenty.

7. Pro přidání úložiště stiskněte **Přidat místo pro uložení souboru**. Vyberte ze seznamu místo pro uložení souboru.



Poznámka: Místa určení souborů lze do pracovního postupu přidat z předem definovaného seznamu úložišť souborů.

- Při vytváření nového pracovního postupu pomocí integrovaného webového serveru můžete přidat místa určení souborů z předem definovaného seznamu.
- V aplikaci Snímání v síti můžete do vybraného pracovního postupu přidat další místa určení souborů z předem definovaného seznamu.

Podrobnosti najdete v dokumentu *System Administrator Guide* (Příručka správce systému) na www.xerox.com/office/VLB625docs.

8. Podle potřeby upravte pracovní postup pro snímání.

- Chcete-li nasnímaný dokument uložit pod určitým názvem souboru, stiskněte název souboru přílohy, zadejte nový název a stiskněte tlačítko **OK**.
- Pokud chcete nasnímaný dokument uložit do souboru určitého formátu, stiskněte formát souboru přílohy a potom vyberte požadovaný formát.
- Pro určení, jaký postup zařízení zvolí v případě, že je daný název souboru již používán, stiskněte **Když název souboru již existuje**. Zvolte požadovanou volbu a stiskněte **OK**.



Poznámka: Pokud volba Přidat do složky pdf není dostupná, přejděte do integrovaného webového serveru a zapněte nastavení Filing Options (Volby ukládání souborů). Podrobnosti najdete v dokumentu *Příručka správce systému* na www.xerox.com/office/VLB625docs.

- Když používáte dokumentové sklo a chcete zkombinovat jednotlivé stránky do jednoho souboru, povolte funkci Vytvořit úlohu. Pro povolení funkce stiskněte přepínací tlačítko na **Vytvořit úlohu**.
- Při snímání Zstranných předloh stiskněte možnost **Zstranné snímání** a pak vyberte požadovanou možnost.

Podrobnosti o dostupných funkcích najdete v části **Funkce aplikací**.

9. Zahajte snímání stisknutím položky **Snímání**.

10. Je-li povolena funkce Vytvoření úlohy, po zobrazení výzvy proveďte následující kroky:

- Pro změnu nastavení stiskněte **Naprogramovat další segment**.
- Pro nasnímaní další stránky stiskněte **Snímat další segment**.
- Pro dokončení stiskněte **Odeslat**.

11. Stisknutím tlačítka **Hlavní stránka** se vrátíte na hlavní obrazovku.



Poznámka:

- Pro vzdálené snímání je vyžadováno síťové připojení.
- Podrobnosti o vzdáleném snímání najdete v nápovědě v integrovaném webovém serveru Embedded Web Server.

- Během snímání předloh nebo stahování souborů z tiskárny lze tisknout tiskové, kopírovací a faxové úlohy.

Pracovní postupy pro distribuci

Pracovní postupy pro distribuci jsou přizpůsobené pracovní postupy používané v aplikaci Snímání v síti. Součástí pracovního postupu jsou předem naprogramovaná nastavení úlohy snímání, která určují způsob a místo distribuce nasnímaných dokumentů. Pracovní postup může zahrnovat jedno či více míst určení pro soubory nebo faxy. U každého pracovního postupu lze uložit přizpůsobené nastavení snímání.

Pomocí integrovaného webového serveru můžete vytvořit pracovní postupy využívající jedno či více míst určení snímání. K dispozici jsou následující volby:

- Předem definovaná místa určení snímání ze seznamu úložišť souborů.
- Nová místa určení snímání, jako je složka FTP, web nebo server SMB.
- Místa určení pro faxové číslo.

Po vytvoření se pracovní postup zobrazí v seznamu pracovních postupů na obrazovce Vyberte sled činností v aplikaci Snímání v síti.

Na ovládacím panelu tiskárny, kde vybíráte pracovní postup, můžete upravit nastavení snímání a přidávat další místa určení snímání ze seznamu předem nastavených možností.

Předem určená úložiště souborů v síti

Úložiště souborů je předem definovaným místem určení souborů, které lze používat v pracovním postupu. Pomocí ovládacího panelu tiskárny můžete přidat úložiště souborů do pracovního postupu.

Správce systému nastaví úložiště souborů tak, aby byla k dispozici jako předem definovaná místa určení pro nasnímané soubory. Je nutné nastavit alespoň jedno úložiště, jinak funkce Snímání v síti nebude k dispozici. Podrobnosti najdete v dokumentu *System Administrator Guide* (Příručka správce systému) na www.xerox.com/office/VLB625docs.



Poznámka: Na obrazovce Vyberte sled činností bude přiřazen VÝCHOZÍ sled prací k výchozímu úložišti souborů.

Vytvoření nového pracovního postupu

1. V počítači spusťte webový prohlížeč, do adresního pole zadejte adresu IP tiskárny a poté stiskněte klávesu **Enter** nebo **Return**.



Poznámka: Další informace o získání IP adresy tiskárny najdete v části [Zjištění adresy IP tiskárny](#).

2. Klikněte na kartu **Scan** (Snímání).
3. V oblasti Zobrazit zvolte **Pracovní postupy**, potom zvolte **Vytvořit nový pracovní postup**.

4. Chcete-li přidat cílové úložiště pro pracovní postup, zvolte následující volbu:
 - Pro přidání existujícího úložiště souborů do pracovního postupu zvolte **Vybrat z předem definovaného seznamu**.
 - Pro přidání úložiště souborů do pracovního postupu zvolte **Zadat úložiště pro snímání**.
 - Pro přidání úložiště souborů pro faxy do pracovního postupu zvolte **Zadat číslo faxového serveru**.
5. U volby Zvolit z předem definovaného seznamu zvolte úložiště a potom klikněte na **Přidat**.
6. Pro zadání Cíle pro snímání přidejte následující podrobnosti:
 - a. Klikněte na pole **Popisný název** a zadejte název pro cíl ukládání nasnímaných dokumentů.
 - b. U volby Protokol zvolte možnost, potom zadejte cílovou adresu.
 - U IP adresy zadejte IP adresu: Číslo portu.
 - Pro položku Název hostitele zadejte název hostitele: Číslo portu.
 - c. Zadejte název cílové složky podle potřeby. V protokolu SMB je cílovou složkou sdílená složka.
 - d. Do pole Cesta k dokumentu zadejte název podsložky v cílové složce. Vyberte položku Zásady ukládání souborů.
 - e. Zadejte platné uživatelské jméno a heslo.



Poznámka: Použijte přihlašovací jméno k počítači, který obsahuje cílovou složku. Přihlašovací jméno může obsahovat i název domény, jako například název domény\přihlašovací jméno.

7. Klikněte na tlačítko **Přidat**.
8. Pro přidání dalšího cílového místa do úložiště:
 - Při přidání cíle pro ukládání souborů klikněte na **Přidat**.
 - Při přidání cíle pro ukládání faxů klikněte na **Přidat**.
9. Podle potřeby proveďte nastavení pracovního postupu pro snímání.

Po vytvoření pracovního postupu na integrovaném webovém serveru Embedded Web Server je pracovní postup přidán do seznamu v aplikaci Pracovní postup snímání.

Snímání do sdíleného síťového adresáře

Můžete snímat do sdílené složky v síti v rámci SMB. Složka se může nacházet na serveru nebo v počítači se spuštěnou službou SMB.

Chcete-li snímat do sdílené složky v síti, vytvořte sdílenou složku s přístupovým oprávněním ke čtení a zápisu.

Sdílení složky v počítači s operačním systémem Windows

1. Spusťte Průzkumník systému Windows.
2. Klikněte pravým tlačítkem myši na složku, kterou chcete sdílet, a vyberte příkaz **Vlastnosti**.
3. Klikněte na kartu **Sdílení** a potom klikněte na tlačítko **Rozšířené možnosti sdílení**.
4. Zaškrtněte políčko **Sdílet tuto složku**.

5. Klikněte na položku **Permissions** (Oprávnění).
6. Vyberte skupinu **Everyone** (Všichni) a ověřte, že jsou povolena všechna oprávnění.
7. Klikněte na tlačítko **OK**.



Poznámka: Zapamatujte si název sdílené položky k pozdějšímu použití.

8. Klepněte znovu na tlačítko **OK**.
9. Klikněte na tlačítko **Close** (Zavřít).

Sdílení složky v operačním systému Macintosh OS X verze 10.7 nebo novější

1. V nabídce Apple vyberte možnost **System Preferences** (Předvolby systému).
2. V okně Předvolby systému vyberte možnost **Sdílení** a poté **Sdílení souborů**.
3. V části Sdílení složky klikněte na ikonu se znaménkem plus (+). Přejděte ke složce, kterou chcete sdílet v síti, a klikněte na možnost **Přidat**.
4. Chcete-li změnit přístupová práva ke složce, vyberte složku. Skupiny se aktivují.
5. V seznamu Uživatelé klikněte na možnost **Všichni** a poté pomocí šipek vyberte možnost **Čtení a zápis**.
6. Klikněte na tlačítko **Volby** a vyberte možnost sdílené složky.
 - Chcete-li složku sdílet, vyberte možnost **Sdílení souborů a složek pomocí serveru SMB**.
 - Chcete-li složku sdílet s konkrétními uživateli, vyberte u příslušného uživatelského jména možnost **Zapnuto**.
7. Klikněte na tlačítko **Hotovo**.
8. Zavřete okno System Preferences (Předvolby systému).



Poznámka: Když otevřete sdílenou složku, v aplikaci Finder se pro danou složku a podsložky zobrazí informace Sdílená složka.

Snímání do složky schránky

Snímání do složky je nejjednodušší metodou snímání. Pomocí této funkce mohou uživatelé snímat soubory do schránek, což jsou složky vytvořené v tiskárně. Když na tiskárně nasnímate obraz, nasnímaný soubor bude uložen do složky v tiskárně. Pomocí integrovaného webového serveru lze uložený nasnímaný soubor uložit do počítače.

Podle výchozího nastavení bude vytvořen 1stranný barevný dokument formátu **PDF**. Toto výchozí nastavení lze změnit na ovládacím panelu tiskárny nebo v počítači pomocí integrovaného webového serveru. Nastavení na ovládacím panelu potlačí nastavení na integrovaném webovém serveru.

Snímání do veřejné složky schránky

V tiskárně je pro uložení nasnímaných obrazů k dispozici veřejná složka schránky. Ke snímání obrazů do veřejné složky schránky nebo k jejich načítání není třeba heslo. Nasnímané dokumenty ve veřejné složce schránky mohou zobrazit všichni uživatelé. Můžete také vytvořit heslem chráněnou soukromou složku schránky. Podrobnosti najdete v části **Vytvoření soukromé složky schránky**.

Snímání obrazu do veřejné složky schránky:

1. Vložte předlohy.
2. Stiskněte tlačítko **Hlavní stránka** na ovládacím panelu tiskárny.
3. Stiskněte možnost **Snímání v síti**.
4. Při výběru pracovního postupu stiskněte na obrazovce Vyberte sled činností možnost **Výchozí veřejná schránka**.



Poznámka: Pokud se okno Vyberte sled činností neotevře automaticky, můžete je otevřít stiskem možnosti **Změnit pracovní postup**.

5. Chcete-li přidat místo určení souborů, stiskněte možnost **Přidat místa určení souborů** a ze seznamu vyberte požadované místo určení.
6. Podle potřeby upravte pracovní postup pro snímání.
 - Chcete-li nasnímaný dokument uložit pod určitým názvem souboru, stiskněte název souboru přílohy, zadejte nový název a stiskněte tlačítko **OK**.
 - Pokud chcete nasnímaný dokument uložit do souboru určitého formátu, stiskněte formát souboru přílohy a potom vyberte požadovaný formát.
 - Pokud používáte sklo pro předlohy, můžete povolením možnosti **Vytvoření úlohy** zkombinovat stránky do jednoho nasnímaného souboru.
 - Při snímání 2stranných předloh stiskněte možnost **2stranné snímání** a pak vyberte požadovanou možnost.

Podrobnosti o dostupných funkcích najdete v části **Funkce aplikací**.

7. Zahajte snímání stisknutím položky **Snímání**. Zobrazí se obrazovka Postup úlohy a předloha bude nasnímaná. Tiskárna uloží nasnímaný obraz do tiskárny.
8. Je-li povolena funkce Vytvoření úlohy, po zobrazení výzvy proveďte následující kroky.
 - Pro změnu nastavení stiskněte **Naprogramovat další segment**.
 - Pro nasnímaní další stránky stiskněte **Snímat další segment**.
 - Pro dokončení stiskněte **Odeslat**.
9. Chcete-li přesunout soubor do počítače, použijte integrovaný webový server. Podrobnosti najdete v části **Vyvolání nasnímaných souborů z adresáře schránky**.

Snímání do soukromé složky schránky

Tato funkce umožňuje snímat dokumenty do soukromé složky schránky. K přístupu do soukromé složky schránky může být vyžadováno heslo.

Soukromé složky schránky lze vytvářet pomocí integrovaného webového serveru. Podrobnosti najdete v části **Vytvoření soukromé složky schránky**.

Snímání do soukromé složky schránky:

1. Vložte předlohy.
2. Stiskněte tlačítko **Hlavní stránka** na ovládacím panelu tiskárny.
3. Stiskněte možnost **Snímání v síti**.

4. Na obrazovce Vyberte sled činností vyberte soukromou složku schránky.



Poznámka: Pokud se okno Vyberte sled činností neotevře automaticky, můžete je otevřít stiskem možnosti **Změnit pracovní postup**.

5. Na obrazovce Heslo schránky zadejte heslo a poté stiskněte tlačítko **OK**.
6. Chcete-li přidat místo určení souborů, stiskněte možnost **Přidat místa určení souborů** a ze seznamu vyberte požadované místo určení.
7. Podle potřeby upravte pracovní postup pro snímání.
 - Chcete-li nasnímaný dokument uložit pod určitým názvem souboru, stiskněte název souboru přílohy, zadejte nový název a stiskněte tlačítko **OK**.
 - Pokud chcete nasnímaný dokument uložit do souboru určitého formátu, stiskněte formát souboru přílohy a potom vyberte požadovaný formát.
 - Pokud používáte sklo pro předlohy, můžete povolením možnosti **Vytvoření úlohy** zkombinovat stránky do jednoho nasnímaného souboru.
 - Při snímání Zstranných předloh stiskněte možnost **Zstranné snímání** a pak vyberte požadovanou možnost.

Podrobnosti o dostupných funkcích najdete v části **Funkce aplikací**.

8. Zahajte snímání stisknutím položky **Snímání**.
9. Je-li povolena funkce Vytvoření úlohy, po zobrazení výzvy proveďte následující kroky:
 - Pro změnu nastavení stiskněte **Naprogramovat další segment**.
 - Pro nasnímaní další stránky stiskněte **Snímat další segment**.
 - Pro dokončení stiskněte **Odeslat**.
10. Chcete-li přesunout soubor do počítače, použijte integrovaný webový server. Podrobnosti najdete v části **Vyvolání nasnímaných souborů z adresáře schránky**.

Vytvoření soukromé složky schránky

Pokud zásady snímání umožňují zpřístupnění dalších složek, můžete vytvořit soukromou složku schránky. Správce systému může vytvořit soukromou složku schránky kdykoli. Podrobnosti najdete v dokumentu *System Administrator Guide* (Příručka správce systému) na www.xerox.com/office/VLB625docs.

Vytvoření soukromé složky schránky s heslem:

1. V počítači spusťte webový prohlížeč, do adresního pole zadejte adresu IP tiskárny a poté stiskněte klávesu **Enter** nebo **Return**.



Poznámka: Další informace o získání IP adresy tiskárny najdete v části **Zjištění adresy IP tiskárny**.

2. Klikněte na kartu **Scan** (Snímání).
3. V oddílu Display (Zobrazení) klikněte na položku **Mailboxes** (Schránky).



Poznámka: Pokud se oddíl Zobrazení nezobrazí, funkce Snímání do schránky není zapnutá. Podrobnosti najdete v dokumentu *Příručka správce systému* na www.xerox.com/office/VLB625docs.

4. V oddílu Scan to Mailbox (Snímání do schránky) klikněte na položku **Create Folder** (Vytvořit složku).
5. Klikněte na pole **Folder Name:** (Název složky:) a zadejte název složky.
6. Do pole Folder Password (Heslo složky) zadejte heslo, které splňuje pravidla pro hesla.
7. Do pole Confirm Folder Password (Potvrzení hesla složky) zadejte heslo znovu.
8. Klikněte na tlačítko **Apply** (Použít).

Soukromá složka schránky se zobrazí v seznamu složek schránky na integrovaném webovém serveru a na dotykové obrazovce tiskárny v části Vyberte sled činností. Obsah bude uložen v tiskárně.

Vyvolání nasnímaných souborů z adresáře schránky

Pomocí integrovaného webového serveru můžete načíst nasnímané obrazy ze složky schránky a zkopírovat je do počítače.

Načtení nasnímaných souborů:

1. V počítači spusťte webový prohlížeč, do adresního pole zadejte adresu IP tiskárny a poté stiskněte klávesu **Enter** nebo **Return**.



Poznámka: Další informace o získání IP adresy tiskárny najdete v části [Zjištění adresy IP tiskárny](#).

2. Klikněte na kartu **Scan** (Snímání).
3. V oddílu Display (Zobrazení) klikněte na položku **Mailboxes** (Schránky).
4. V části Scan to Mailbox (Snímání do schránky) klikněte na složku, ve které je nasnímaný dokument.



Poznámka:

- V případě soukromé složky chráněné heslem klikněte na pole **Folder Password** (Heslo složky), zadejte heslo a klikněte na tlačítko **OK**.
- Pokud se obrazový soubor nezobrazí, klikněte na tlačítko **Update View** (Aktualizovat zobrazení).

Nasnímaný soubor se zobrazí v okně Folder Contents (Obsah složky).

5. V části Action (Akce) vyberte požadovanou možnost a pak klikněte na položku **Go** (Přejít).
 - Položka **Download** (Stáhnout) uloží kopii souboru do počítače. Po výzvě klikněte na tlačítko **Save** (Uložit) a přejděte do umístění v počítači, kam chcete soubor uložit. Otevřete soubor nebo zavřete dialogové okno.
 - Položka **Reprint** (Opakovat tisk) vytiskne soubor bez uložení jeho kopie do počítače.
 - Položka **Delete** (Vymazat) odebere soubor ze schránky. Pokud chcete soubor vymazat, po výzvě klikněte na tlačítko **OK**. Pokud chcete operaci zrušit, klikněte na tlačítko **Cancel** (Zrušit).



Poznámka: Soubor ze schránky můžete vytisknout také pomocí aplikace Tisk z. Podrobnosti najdete v části [Tisk z](#).

Snímání do domovského adresáře uživatele

Funkce Snímání do domovského adresáře umožňuje snímat dokumenty do domovské složky na externím serveru. Domovský adresář se liší pro každého ověřeného uživatele. Cesta k adresáři se určuje prostřednictvím protokolu LDAP.

Funkce Snímání do domovského adresáře je k dispozici v rámci pracovního postupu pro domovskou složku v aplikaci Snímání v síti.

Povolení pracovního postupu pro domovskou složku:

- Ověřte, že je nakonfigurováno ověřování v síti LDAP.
- Ujistěte se, že jsou definována umístění domovské složky pro každého uživatele v adresáři LDAP.



Poznámka: Jakmile se uživatel přihlásí k tiskárně pomocí síťových přihlašovacích údajů, na obrazovce Vyberte sled činností se zobrazí pracovní postup pro domovskou složku.

Použití pracovního postupu pro domovskou složku:

1. Vložte předlohy.
2. Chcete-li se k tiskárně přihlásit, stiskněte možnost **Přihlášení** a přihlaste se za pomoci přihlašovacích údajů k síti.
3. Stiskněte tlačítko **Hlavní stránka** na ovládacím panelu tiskárny.
4. Stiskněte možnost **Snímání v síti**.
5. Na obrazovce Vyberte sled činností stiskněte pracovní postup pro **domovskou složku**.



Poznámka:

- Pokud se okno Vyberte sled činností neotevře automaticky, můžete je otevřít stiskem možnosti **Změnit pracovní postup**.
 - Pokud se pracovní postup pro domovskou složku nezobrazí, ujistěte se, že jste přihlášení za použití potřebných přihlašovacích údajů.
6. Chcete-li přidat místo určení souborů, stiskněte možnost **Přidat místa určení souborů** a ze seznamu vyberte požadované místo určení.
 7. Podle potřeby upravte pracovní postup pro snímání.
 - Chcete-li nasnímaný dokument uložit pod určitým názvem souboru, stiskněte název souboru přílohy, zadejte nový název a stiskněte tlačítko **OK**.
 - Pokud chcete nasnímaný dokument uložit do souboru určitého formátu, stiskněte formát souboru přílohy a potom vyberte požadovaný formát.
 - Pokud používáte sklo pro předlohy, můžete povolením možnosti **Vytvoření úlohy** zkombinovat stránky do jednoho nasnímaného souboru.
 - Při snímání 2stranných předloh stiskněte možnost **2stranné snímání** a pak vyberte požadovanou možnost.

Podrobnosti o dostupných funkcích najdete v části **Funkce aplikací**.

8. Zahajte snímání stisknutím položky **Snímání**.

9. Je-li povolena funkce Vytvoření úlohy, po zobrazení výzvy proveďte následující kroky.
 - Pro změnu nastavení stiskněte **Naprogramovat další segment**.
 - Pro nasnímáním další stránky stiskněte **Snímat další segment**.
 - Pro dokončení stiskněte **Odeslat**.
10. Stisknutím tlačítka **Hlavní stránka** se vrátíte na hlavní obrazovku.

Snímání na jednotku USB flash


Můžete nasnímat dokument a uložit nasnímaný soubor na jednotku USB flash. Funkce Snímání do USB vytváří nasnímané obrazy ve formátu souborů **.jpg**, **.pdf**, **.pdf (a)** a **.tiff**.

Funkce Snímání do USB je k dispozici v rámci pracovního postupu USB v aplikaci Snímání v síti.



Poznámka: Podporovány jsou pouze jednotky USB flash naformátované na soubory systémy FAT16, FAT32 a exFAT. Podpora systému exFAT podléhá licenci a vyžaduje zakoupený kód FIK.

Snímání na jednotku USB flash:

1. Vložte předlohy.
2. Stiskněte tlačítko **Hlavní stránka** na ovládacím panelu tiskárny.
3. Vložte jednotku USB flash do portu pro paměťové zařízení USB.
4. Na obrazovce se zprávou Byla zjištěna jednotka USB stiskněte tlačítko **Snímání do USB**.
 -  Poznámka: Pokud je jednotka USB flash v tiskárně již vložena, stiskněte možnost **Snímání v síti**. Stiskněte možnost **Změnit pracovní postup** a poté možnost **USB**.
5. Chcete-li přidat místo určení souborů, stiskněte možnost **Přidat místa určení souborů** a ze seznamu vyberte požadované místo určení.
6. Podle potřeby upravte pracovní postup pro snímání.
 - Chcete-li nasnímaný dokument uložit pod určitým názvem souboru, stiskněte název souboru přílohy, zadejte nový název a stiskněte tlačítko **OK**.
 - Pokud chcete nasnímaný dokument uložit do souboru určitého formátu, stiskněte formát souboru přílohy a potom vyberte požadovaný formát.
 - Pokud používáte sklo pro předlohy, můžete povolením možnosti **Vytvoření úlohy** zkombinovat stránky do jednoho nasnímaného souboru.
 - Při snímání 2stranných předloh stiskněte možnost **2stranné snímání** a pak vyberte požadovanou možnost.

Podrobnosti o dostupných funkcích najdete v části **Funkce aplikací**.

7. Zahajte snímání stisknutím položky **Snímání**.

8. Je-li povolena funkce Vytvoření úlohy, po zobrazení výzvy proveďte následující kroky.
 - Pro změnu nastavení stiskněte **Naprogramovat další segment**.
 - Pro nasnímání další stránky stiskněte **Snímat další segment**.
 - Pro dokončení stiskněte **Odeslat**.



Upozornění: Zatímco tiskárna zpracovává úlohu snímání, jednotku USB flash neodpojujte. Pokud jednotku flash vyjmete před dokončením přenosu, soubor se může stát nepoužitelný a může dojít k poškození dalších souborů v jednotce.

9. Stisknutím tlačítka **Hlavní stránka** se vrátíte na hlavní obrazovku.

Jednodotkové aplikace

Aplikace na 1 dotyk umožňují používat pracovní postupy bez nutnosti používat aplikaci Snímání v síti. Aplikace na 1 dotyk jsou uvedeny na hlavní obrazovce a lze je používat jedním dotykem.

Pomocí integrovaného webového serveru můžete navrhnout aplikaci, přiřadit ji k pracovnímu postupu a přiřadit uživatelská oprávnění. Podrobné informace o vytváření aplikací na 1 dotyk pro místa určená snímání v síti najdete v příručce *System Administrator Guide* (Příručka správce systému) na adrese www.xerox.com/office/VLB625docs.

Snímat do

ZÁKLADNÍ INFORMACE O APLIKACI SNÍMAT DO



Pomocí aplikace Snímat do můžete snímat dokumenty do více míst určení a více příjemcům v jedné operaci snímání. Cílovým místem snímání může být e-mailová adresa, jednotka USB flash, umístění v síti SMB nebo jiné vzdálené místo určení. Příjemcem operace Snímat do může být kontakt v adresáři zařízení nebo v síťovém adresáři, e-mailová adresa nebo přihlášený uživatel.

Aplikace Snímat do podporuje následující funkce snímání:

- Snímání předloh na e-mailovou adresu. Podrobnosti najdete v části [Snímání na e-mailovou adresu](#).
- Snímání předloh na jednotku USB flash. Podrobnosti najdete v části [Snímání na jednotku USB flash](#).
- Snímání předloh na e-mailovou adresu přiřazenou k přihlášenému uživateli. Podrobnosti najdete v části [Snímání do přihlášeného uživatele](#).
- Tisk nasnímaných předloh. Podrobnosti najdete v části [Tisk nasnímané předlohy](#).
- Snímání předloh do vzdálených úložišť. Podrobnosti najdete v části [Snímání do vzdálených destinací](#).
- Metada jsou jakákoliv data související se souborem snímání, která mohou poskytnout víc informací o souboru snímání. Podrobnosti najdete v části [Metadata](#).

Informace o snímání dokumentů do jednoho nebo více míst určení souborů prostřednictvím přizpůsobených pracovních postupů najdete v části [Snímání v síti](#).

Informace o všech funkcích aplikace Snímat do a dostupných nastaveních najdete v [Funkce aplikací](#).

Podrobnosti o konfiguraci a přizpůsobení aplikací najdete v příručce *System Administrator Guide* (Příručka správce systému) na adrese www.xerox.com/office/VLB625docs.

Pokud je v zařízení zapnuto ověřování nebo účtování, pro přístup k funkcím je třeba zadat přihlašovací údaje. Další informace o personalizaci pro přihlášené uživatele najdete v kapitole [Personalizace](#).

SNÍMÁNÍ NA E-MAILOVOU ADRESU

Můžete nasnímat dokument a nasnímaný soubor odeslat na e-mailovou adresu. Aplikace Snímat do vytváří nasnímané obrazy ve formátu souborů **.jpg**, **.pdf**, **.pdf (a)** a **.tiff**.

Před snímáním na e-mailovou adresu je potřeba na tiskárně nakonfigurovat informace o e-mailovém serveru. Podrobnosti najdete v příručce *System Administrator Guide* (Příručka správce systému) na adrese www.xerox.com/office/VLB625docs.

Snímání obrazu a jeho odeslání na e-mailovou adresu:

1. Položte předlohu na sklo pro předlohy nebo do automatického podavače předloh.



Poznámka:

- Při zjištění předloh se rozsvítí indikátor potvrzení automatického podavače předloh.
- Pokud je nakonfigurována funkce **Výchozí obrazovka při detekci předloh**, při detekci předloh se automaticky spustí výchozí aplikace.
- Pokud je povolena funkce **automatického spuštění při detekci předloh**, při zjištění vložení předloh se úloha spustí automaticky, a zobrazí se obrazovka odpočítávání. Chcete-li odpočítávání zastavit a naprogramovat úlohu ručně, stiskněte tlačítko **Zrušit**.

2. Na ovládacím panelu stiskněte tlačítko **Hlavní stránka**.
3. Stiskněte položku **Snímání do**.
4. Pokud se nezobrazí okno míst určených funkci Snímání do, stiskněte položku **Přidat místo určení**.
5. Přidejte příjemce.
 - Chcete-li zadat e-mailovou adresu ručně, stiskněte položku **E-mail**. Zadejte e-mailovou adresu a stiskněte položku **Přidat**.
 - Chcete-li vybrat kontakt nebo skupinu z adresáře zařízení, stiskněte položku **Adresář zařízení**. Stiskněte položku **Oblíbené položky** nebo **Kontakty** a potom vyberte příjemce.
 - Chcete-li vybrat kontakt nebo skupinu ze síťového adresáře, stiskněte položku **Síťový adresář**. Do panelu hledání zadejte jméno kontaktu nebo skupiny, kterou chcete přidat, a stiskněte položku **Hledat**. V seznamu výsledků vyberte požadovaného příjemce.



Poznámka: Podrobnosti o používání adresáře a správě a vytváření oblíbených položek najdete v příručce *System Administrator Guide* (Příručka správce systému) na adrese www.xerox.com/office/VLB625docs.

6. Pokud budete chtít přidat další místo určené funkci Snímání do, stiskněte možnost **Přidat místo určení** a vyberte požadované místo určení.
7. Chcete-li nasnímaný dokument uložit pod určitým názvem souboru, stiskněte název souboru přílohy a potom zadejte nový název pomocí klávesnice na dotykové obrazovce. Stiskněte položku **Zadat**.
8. Pokud chcete nasnímaný dokument uložit do souboru určitého formátu, stiskněte formát souboru přílohy a potom vyberte požadovaný formát.




Poznámka: Aby bylo možné v nasnímaných dokumentech vyhledávat, správce systému musí povolit funkci Prohledávatelný.

9. Podle potřeby upravte možnosti snímání.
 - Chcete-li změnit předmět e-mailu, stiskněte položku **Předmět**. Zadejte nový předmět pomocí klávesnice na dotykové obrazovce a stiskněte položku **Zadat**.
 - Chcete-li změnit tělo e-mailu, stiskněte položku **Zpráva**. Zadejte novou zprávu a stiskněte tlačítko **OK**.
 - Chcete-li snímat více stránek pomocí skla pro předlohy nebo změnit nastavení pro různé sekce úlohy, stiskněte položku **Vytvoření úlohy**.
10. Zahajte snímání stisknutím položky **Snímání**.


11. Je-li povolena funkce Vytvořit úlohu, proveďte po vyzvání tyto kroky.
 - Chcete-li změnit nastavení pro další segment předlohy, stiskněte možnost **Naprogramovat segment**.
 - Chcete-li nasnímat další stránku, vložte na sklo pro předlohy novou předlohu a poté stiskněte možnost **Snímat segment**.
 - Pro dokončení stiskněte **Odeslat**.
12. Pokud je pro přihlášené uživatele povolena funkce Adaptivní učení pro přizpůsobení, může se u opakujících se nebo složitých úloh zobrazit návrh na vytvoření 1dotykové aplikace. Pro vytvoření personalizované 1dotykové aplikace klepněte na **Vytvořit 1dotykovou aplikaci**, a poté ji podle potřeby nastavte. Pro odmítnutí návrhu klepněte na **Zrušit**.
Další informace o funkci Personalizace a vytváření 1dotykové aplikace najdete v části **Personalizace**.
13. Stisknutím tlačítka **Hlavní stránka** se vrátíte na hlavní obrazovku.

SNÍMÁNÍ NA JEDNOTKU USB FLASH

Můžete nasnímat dokument a uložit nasnímaný soubor na jednotku USB flash. Aplikace Snímat do vytváří nasnímané obrazy ve formátu souborů **.jpg**, **.pdf**, **.pdf (a)** a **.tiff**.

 Poznámka: Podporovány jsou pouze jednotky USB flash naformátované na soubory systémy FAT16, FAT32 a exFAT. Podpora systému exFAT podléhá licenci a vyžaduje zakoupený kód FIK.

Snímání na jednotku USB flash:

1. Položte předlohu na sklo pro předlohy nebo do automatického podavače předloh.
2. Stiskněte tlačítko **Hlavní stránka** na ovládacím panelu tiskárny.
3. Stiskněte položku **Snímání do**.
4. Pokud se nezobrazí okno míst určených funkci Snímání do, stiskněte položku **Přidat místo určení**.
5. Zasuňte jednotku USB flash do portu USB na přední straně tiskárny a potom stiskněte tlačítko **USB**.
 Poznámka: Pokud jako místo určení snímání vyberete možnost **USB** ještě předtím, než vložíte jednotku USB flash, budete vyzváni k jejímu vložení.
6. Pokud budete chtít přidat další místo určení funkce Snímání do, stiskněte možnost **Přidat místo určení** a vyberte požadované místo určení.
7. Chcete-li nasnímaný dokument uložit pod určitým názvem souboru, stiskněte název souboru přílohy a potom zadejte nový název pomocí klávesnice na dotykové obrazovce. Stiskněte položku **Zadat**.
8. Pokud chcete nasnímaný dokument uložit do souboru určitého formátu, stiskněte formát souboru přílohy a potom vyberte požadovaný formát.
9. Podle potřeby upravte možnosti snímání.
10. Chcete-li snímat více stránek pomocí skla pro předlohy nebo změnit nastavení pro různé sekce úlohy, stiskněte položku **Vytvoření úlohy**.
11. Zahajte snímání stisknutím tlačítka **Snímání**.

12. Je-li povolena funkce Vytvořit úlohu, proveďte po vyzvání tyto kroky.
- Chcete-li změnit nastavení pro další segment předlohy, stiskněte možnost **Naprogramovat segment**.
 - Chcete-li nasnímat další stránku, vložte novou stránku na sklo pro předlohy a poté stiskněte možnost **Snímat segment**.
 - Pro dokončení stiskněte **Odeslat**.

Tiskárna nasnímá obrazy do kořenové složky jednotky USB flash.

13. Pokud snímáte ze skla pro předlohy, po zobrazení výzvy stisknutím položky **Hotovo** snímání dokončete nebo stisknutím položky **Přidat stránku** nasnímejte další stránku.



Poznámka: Pokud snímáte dokument z automatického podavače, výzva se nezobrazí.

Varování: Zatímco zařízení zpracovává úlohu snímání, jednotku USB flash neodpojujte. Pokud jednotku flash vyjmete před dokončením přenosu, soubor se může stát nepoužitelný a může dojít k poškození dalších souborů v jednotce.

14. Stisknutím tlačítka **Hlavní stránka** se vrátíte na hlavní obrazovku.

SNÍMÁNÍ DO PŘIHLÁŠENÉHO UŽIVATELE

Pomocí funkce Přidat mě můžete nasnímat předlohu a odeslat nasnímaný soubor na e-mailovou adresu přiřazenou k přihlášenému uživateli.



Poznámka: E-mailová adresa může být přiřazena jen uživatelům, kteří jsou ověřováni prostřednictvím serveru LDAP.

Před snímáním na e-mailovou adresu přihlášeného uživatele ověřte, že je nakonfigurováno ověřování uživatelů LDAP. Podrobnosti najdete v příručce *System Administrator Guide* (Příručka správce systému) na adrese www.xerox.com/office/VLB625docs.

Aplikace Snímat do vytváří nasnímané obrazy ve formátu souborů **.jpg**, **.pdf**, **.pdf (a)** a **.tiff**.

Snímání obrazu a jeho odeslání na e-mailovou adresu přihlášeného uživatele:

1. Položte předlohu na sklo pro předlohy nebo do automatického podavače předloh.
2. Na ovládacím panelu stiskněte tlačítko **Hlavní stránka**.
3. Stiskněte položku **Snímání do**.
4. Pokud se nezobrazí okno míst určené funkci Snímání do, stiskněte položku **Přidat místo určení**.
5. Stiskněte tlačítko **Přidat mě**.
6. Pokud nejste přihlášení, zobrazí se přihlašovací obrazovka. Zadejte své síťové uživatelské jméno a heslo LDAP a stiskněte tlačítko **Hotovo**.
7. Pokud budete chtít přidat další místo určené funkci Snímání do, stiskněte možnost **Přidat místo určení** a vyberte požadované místo určení.
8. Chcete-li nasnímaný dokument uložit pod určitým názvem souboru, stiskněte název souboru přílohy, potom zadejte nový název pomocí klávesnice na ovládacím panelu. Stiskněte položku **Zadat**.

9. Pokud chcete nasnímaný dokument uložit do souboru určitého formátu, stiskněte formát souboru přílohy a potom vyberte požadovaný formát.



Poznámka: Aby bylo možné v nasnímaných dokumentech vyhledávat, správce systému musí povolit funkci Prohledávatelný.

10. Podle potřeby upravte možnosti snímání.
11. Chcete-li snímat více stránek pomocí skla pro předlohy nebo změnit nastavení pro různé sekce úlohy, stiskněte položku **Vytvoření úlohy**.
12. Zahajte snímání stisknutím položky **Snímání**.
13. Je-li povolena funkce Vytvořit úlohu, proveďte po vyzvání tyto kroky.
 - Chcete-li změnit nastavení pro další segment předlohy, stiskněte možnost **Naprogramovat segment**.
 - Chcete-li nasnímat další stránku, vložte na sklo pro předlohy novou předlohu a poté stiskněte možnost **Snímat segment**.
 - Pro dokončení stiskněte **Odeslat**.
14. Stisknutím tlačítka **Hlavní stránka** se vrátíte na hlavní obrazovku.

METADATA

Metada jsou jakákoliv data související se souborem snímání, která mohou poskytnout víc informací o souboru snímání. Pomocí přizpůsobitelných metadat je možné zefektivnit pracovní postupy a automatizovat navazující procesy pro efektivní správu dokumentů.

Správce systému může pomocí serveru EWS multifunkční tiskárny vytvořit několik přizpůsobitelných kolekcí metadat.

Ke kolekcím metadat lze po vytvoření přistupovat z ovládacího panelu v aplikaci Snímat do a vybrané informace z kolekcí lze použít pro jednotlivé úlohy snímání.

Multifunkční tiskárna informace použije jako metadata pro soubory snímání.

Poté lze metadata v souborech snímání prohlížet pro zefektivnění správy dokumentů v navazujících procesech.

Pokud např. soubor snímání s velmi specifickou sadou metadat dorazí do vzdáleného cíle, může být příslušnému orgánu odeslán automatický e-mail, aby provedl určitý úkon. Další informace najdete v *Příručce správce systému*.

1. Stiskněte tlačítko aplikace **Snímání do USB**.
Zobrazí se obrazovka, která umožňuje výběr cílů.
2. Zadejte informace o příslušném cíli.
3. Pokud je funkce metadat povolena a správce systému ji správně nakonfiguroval, může se zobrazit obrazovka pro výběr metadat.
4. Při dodržení správného postupu pro stažení šablony pro vytvoření kolekce metadat podle *Příručky správce systému* může být k dispozici kolekce metadat za účelem výběru pro jednotlivé úlohy.




Poznámka: Další informace o vytváření kolekcí šablon najdete v *Příručce správce systému*.


5. Na základě příkladu šablony v *Příručce správce systému* vyberte metadata pro příslušnou úlohu (**Učitelé, Hodnocení, Předmět a žák**).

 Poznámka: Pokud se obrazovka pro výběr metadat nezobrazí, stiskněte řádek funkce **Metadata**.

6. Stiskněte tlačítko **Hotovo**.
7. Pokud chcete metadata prohlížet nebo upravit, dotkněte se řádku funkce **Metadata**.

 Poznámka: V závislosti na nastavení zabezpečení kolekce mohou být předem nastavená metadata soukromá nebo viditelná.

8. Stiskněte položku **Snímání**.
9. Metadata budou vložena na zvoleného formátu kolekce a soubor obdržíte ve vybraném místě určení.

 Poznámka: Další informace o formátu metadat najdete v *Příručce správce systému*. Pokud bude nutné změnit formát kolekce, obraťte se na správce systému.

TISK NASNÍMANÉ PŘEDLOHY

Místo určení nasnímané předlohy umožňuje vytisknout nasnímané předlohy a současně je přenést elektronicky na vzdálená místa určení.

Postup při tisku nasnímaných předloh,

1. Přidejte možnost Tisk nasnímané předlohy jako jedno z míst určení.
2. V případě potřeby přidejte další elektronická místa určení.
3. Proveďte úpravu nastavení tisku, jako je Zstranný tisk, Dokončení, Množství, Zdroj papíru, Barva výstupu a Měřítko a Umístění obrazu.

 Poznámka: Na černobílých zařízeních se nezobrazuje Barva výstupu.

4. Vytiskněte nasnímané předlohy stisknutím tlačítka **Snímat**.

SNÍMÁNÍ DO VZDÁLENÝCH DESTINACÍ

Můžete snímat do následujících vzdálených cílů:

- Cloudové služby: Dropbox, Google Drive a Microsoft OneDrive
- FTP a SFTP
- SMB

Služba Snímat do cloudu je licencovaná funkce. Přístup ke službě vyžaduje instalační klíč funkce. Chcete-li tuto možnost povolit, zadejte na stránce Instalace funkce instalační klíč funkce Snímat do cloudu. Chcete-li pro vaše zařízení zakoupit instalační klíč funkce snímání do cloudu, obraťte se na obchodního zástupce společnosti Xerox.

Další informace o konfiguraci funkce Skenovat do vzdáleného cíle naleznete v příručce *Příručka správce systému*.

Snímání do cloudových služeb

Před snímáním do cloudového úložiště je potřeba na tiskárně nakonfigurovat informace o cloudové službě. Podrobnosti najdete v dokumentu *Příručka správce systému*. Pro nasnímání dokumentu a odeslání na cloud proveďte následující:

1. Položte předlohu na sklo pro předlohy nebo do automatického duplexního podavače předloh.
2. Na ovládacím panelu tiskárny stiskněte tlačítko **Hlavní stránka**.
3. Stiskněte položku **Snímat do**.
4. Stiskněte **Dropbox**, **Google Drive** nebo **Microsoft Onedrive**.
5. Pokud se zobrazí výzva, zadejte platné uživatelské jméno a heslo do přihlašovacího okna poskytovatele cloudu, a poté stiskněte **Enter**.
6. Zvolte cílovou složku pro nasnímaný dokument, potom stiskněte **OK**.
7. Pokud chcete nasnímaný dokument uložit do souboru určitého názvu, klepněte na název souboru. Zadejte nový název pomocí klávesnice na dotykové obrazovce a stiskněte položku **Zadat**.
8. Pokud chcete nasnímaný dokument uložit do souboru určitého formátu, klepněte na formát souboru, a potom vyberte požadovaný formát. Podle potřeby upravte možnosti snímání.
9. Zahajte snímání stisknutím položky **Snímání**.

Tiskárna nasnímá dokumenty do vybrané složky.


Snímání na FTP nebo SFTP server

Před snímáním na FTP nebo SFTP server je potřeba na tiskárně nakonfigurovat informace o serveru. Podrobnosti najdete v příručce *System Administrator Guide* (Příručka správce systému). Pro nasnímání dokumentu a odeslání na server FTP nebo SFTP proveďte následující:

1. Položte předlohu na sklo pro předlohy nebo do automatického duplexního podavače předloh.
2. Na ovládacím panelu tiskárny stiskněte tlačítko **Hlavní stránka**.
3. Stiskněte položku **Snímání do**.
4. Stiskněte **FTP** nebo **SFTP**, potom zadejte adresu serveru.
5. Po vyzvání zadejte platné uživatelské jméno a heslo, potom stiskněte **Zadat**.
6. Zvolte cílovou složku pro nasnímaný dokument, potom stiskněte **OK**.
7. Pokud chcete nasnímaný dokument uložit do souboru určitého názvu, klepněte na název souboru. Zadejte nový název pomocí klávesnice na dotykové obrazovce a stiskněte položku **Zadat**.
8. Pokud chcete nasnímaný dokument uložit do souboru určitého formátu, klepněte na formát souboru, a potom vyberte požadovaný formát. Podle potřeby upravte možnosti snímání.
9. Zahajte snímání stisknutím položky **Snímání**.

Tiskárna nasnímá dokumenty do vybrané složky.


10. Pokud snímáte ze skla pro předlohy, po zobrazení výzvy stisknutím položky **Hotovo** snímání dokončete nebo stisknutím položky **Přidat stránku** nasnímejte další stránku.

 Poznámka: Pokud snímáte dokument z automatického podavače, výzva se nezobrazí.

11. Stisknutím tlačítka **Hlavní stránka** se vrátíte na hlavní obrazovku.

Snímání do sdílené složky na síťovém počítači


Přístroj umožňuje nasnímat dokument a nasnímaný soubor uložit do složky v síťovém počítači. Aplikace Snímat do vytváří nasnímané obrazy ve formátu souborů **.jpg**, **.pdf**, **.pdf (a)** a **.tiff**.

 Poznámka: Chcete-li snímat do domovského adresáře uživatele, použijte aplikaci Snímání v síti. Podrobnosti najdete v části **Přidání položky Snímat do úložiště jako položky adresáře**.

Než začnete

Před snímáním do složky v síťovém počítači proveďte tyto kroky:

- Vytvořte v počítači sdílenou složku:
 - Pokyny pro systém Windows najdete v části **Sdílení složky v počítači s operačním systémem Windows**.
 - Pokyny pro systém Macintosh najdete v části **Sdílení složky v operačním systému Macintosh OS X verze 10.7 nebo novější**.
- Nakonfigurujte složku SMB. Podrobnosti najdete v dokumentu *System Administrator Guide* (Příručka správce systému) na www.xerox.com/office/VLB625docs.
- Pomocí integrovaného webového serveru přiřaďte místo určení snímání kontaktu v adresáři zařízení. Podrobnosti najdete v části **Přidání položky Snímat do úložiště jako položky adresáře**.


 Poznámka: Ujistěte se, že adresář obsahuje alespoň jeden kontakt s místem určení pro snímání.

Snímání do sdílené složky na síťovém počítači

1. Položte předlohu na sklo pro předlohy nebo do automatického podavače předloh.
2. Stiskněte tlačítko **Hlavní stránka** na ovládacím panelu tiskárny.
3. Stiskněte položku **Snímání do**.
4. Výběrem jedné z následujících možností zadejte místo určení nasnímaného dokumentu.
 - Chcete-li snímat do složky SMB v síťovém počítači, stiskněte možnost **Síť**. Přejděte do požadované složky nebo zadejte název síťové cesty a stiskněte tlačítko **OK**.

 Poznámka: Informace o konfigurování složek SMB najdete v příručce *System Administrator Guide* (Příručka správce systému) na adrese www.xerox.com/office/VLB625docs.

- Chcete-li snímat do složky přiřazené ke kontaktu v adresáři, stiskněte položku **Adresář zařízení**. Vyberte požadovaný kontakt, a potom stiskněte úložiště funkce Snímání do.

 Poznámka: Podrobnosti o přidružení síťové složky ke kontaktu v adresáři najdete v části **Přidání položky Snímat do úložiště jako položky adresáře**.

5. Pokud budete chtít přidat další místo určení funkce Snímání do, stiskněte možnost **Přidat místo určení** a vyberte požadované místo určení.
6. Pokud chcete nasnímaný dokument uložit do souboru určitého názvu, klepněte na název souboru. Zadejte nový název pomocí klávesnice na dotykové obrazovce a stiskněte položku **Zadat**.
7. Pokud chcete nasnímaný dokument uložit do souboru určitého formátu, klepněte na formát souboru, a potom vyberte požadovaný formát.
8. Podle potřeby upravte možnosti snímání.
9. Chcete-li snímat více stránek pomocí skla pro předlohy nebo změnit nastavení pro různé sekce úlohy, stiskněte položku **Vytvoření úlohy**.
10. Zahajte snímání stisknutím tlačítka **Snímání**.
11. Je-li povolena funkce Vytvořit úlohu, proveďte po vyzvání tyto kroky.
 - Chcete-li změnit nastavení pro další segment předlohy, stiskněte možnost **Naprogramovat segment**.
 - Chcete-li nasnímat další stránku, vložte na sklo pro předlohy novou předlohu a poté stiskněte možnost **Snímat segment**.
 - Pro dokončení stiskněte **Odeslat**.
12. Stisknutím tlačítka **Hlavní stránka** se vrátíte na hlavní obrazovku.

PŘIDÁNÍ POLOŽKY SNÍMAT DO ÚLOŽIŠTĚ JAKO POLOŽKY ADRESÁŘE

Kontakty v adresáři můžete vytvořit prostřednictvím integrovaného webového serveru. Kontakt je uživatel s přidruženou e-mailovou adresou, faxovým číslem nebo místem určení snímání. Pokud byl kontakt nastaven tak, aby zahrnoval místo určení snímání, bude tento kontakt možné vybrat v aplikaci Snímat do. Kontakty lze označit jako oblíbené položky.

Vytvoření kontaktu adresáře a přidání místa určení snímání:

1. Spusťte v počítači webový prohlížeč. Do adresního pole zadejte adresu IP tiskárny a stiskněte klávesu **Enter** nebo **Return**.



Poznámka: Další informace o získání IP adresy tiskárny najdete v části [Zjištění adresy IP tiskárny](#).

2. Klikněte na tlačítko **Address Book** (Adresář).
3. Přidání nebo úprava kontaktu v adresáři:
 - Chcete-li přidat kontakt, klikněte na tlačítko **Přidat** a zadejte kontaktní údaje.
 - Chcete-li kontakt upravit, vyberte jej a klikněte na tlačítko **Upravit**.



Poznámka: Pokud tlačítko Přidat není k dispozici, bylo dosaženo limitu adresáře. Adresář zařízení může obsahovat až 5000 kontaktů.

4. Pokud chcete k tomuto kontaktu přiřadit místo určení snímání, klikněte na tlačítko **Přidat místo určení (+)**. Zadejte přezdívku, která má být zobrazena v adresáři.

5. V části Protokol vyberte požadovanou možnost a zadejte adresu místa určení:

- V případě protokolu FTP, SFTP nebo SMB:
 - U **IP adresy** zadejte IP adresu: Číslo portu.
 - Pro položku **Název hostitele** zadejte název hostitele: Číslo portu.
- V části Netware zadejte název serveru, svazek serveru, strom služby NDS a kontext služby NDS.

6. V případě SMB zadejte do pole **Sdílet** název cílové složky. Pokud například chcete ukládat nasnímané soubory do sdílené složky s názvem skeny, zadejte **skeny**.

7. Do pole Cesta k dokumentu zadejte název podsložky v cílové složce. Například pokud mají být nasnímané soubory uloženy do složky s názvem barevneskeny uvnitř složky skeny, zadejte **barevneskeny**.

8. Zadejte platné uživatelské jméno a heslo.



Poznámka: Použijte přihlašovací jméno k počítači, který obsahuje cílovou složku. V případě SMB se jako přihlašovací jméno používá uživatelský název počítače.

9. Ověřte platnost podrobností o místě určení kliknutím na tlačítko **Test místa určení**.

10. Klikněte na tlačítko **Uložit** nebo vyberte možnost **Po uložení přidat další kontakt** a klikněte na tlačítko **Uložit**.



Poznámka: Chcete-li označit kontakt jako oblíbený pro cílovou e-mailovou adresu, fax nebo složku pro snímání, klikněte u vhodných polí na ikonu **Hvězdička**. Pokud kliknete na ikonu **Hvězdička** vedle pole Název pro zobrazení, kontakt se přidá mezi globální oblíbené položky.

Fax

ZÁKLADNÍ INFORMACE O FAXU



Při odesílání faxu z ovládacího panelu tiskárny je dokument nasnímán a odeslán do faxového přístroje pomocí vyhrazené telefonní linky. Aplikaci Fax můžete použít k faxování dokumentů na určité faxové číslo, jednotlivým kontaktům nebo skupině kontaktů.

Aplikaci Fax můžete používat k provádění následujících akcí:

- odložené odeslání faxu až o 24 hodin,
- odesílání faxů z počítače,
- přeposílání faxových dokumentů na e-mailovou adresu,
- tisk faxů ze zabezpečené složky.

Funkce faxu funguje nejlépe s analogovou telefonní linkou. Protokoly VOIP, jako jsou FIOS a DSL, nejsou podporovány. Před použitím aplikace Fax je třeba nakonfigurovat nastavení faxu a ověřit, že je kompatibilní s místním připojením a předpisy. Nastavení faxu obsahují volitelné funkce, které se mohou použít při konfiguraci tiskárny pro faxování.



Poznámka: Ne všechny tiskárny podporují všechny uvedené volby. Některé volby se týkají pouze konkrétního modelu tiskárny, konfigurace, operačního systému nebo typu tiskového ovladače.

Informace o všech funkcích aplikace faxování a dostupných nastaveních najdete v části **Funkce aplikací**.

Podrobnosti o konfiguraci a přizpůsobení aplikací najdete v příručce *System Administrator Guide* (Příručka správce systému) na adrese www.xerox.com/office/VLB625docs.

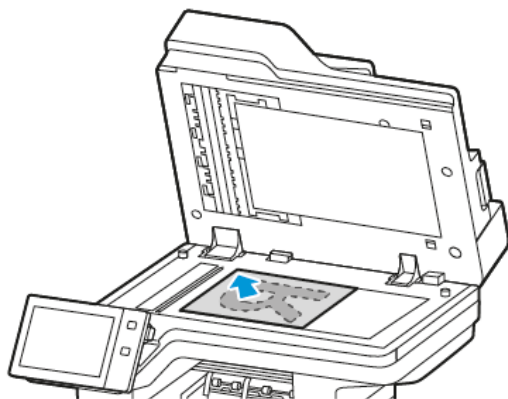
Pokud je v zařízení zapnuto ověřování nebo účtování, pro přístup k funkcím je třeba zadat přihlašovací údaje. Další informace o personalizaci pro přihlášené uživatele najdete v kapitole **Personalizace**.

ODESLÁNÍ FAXU

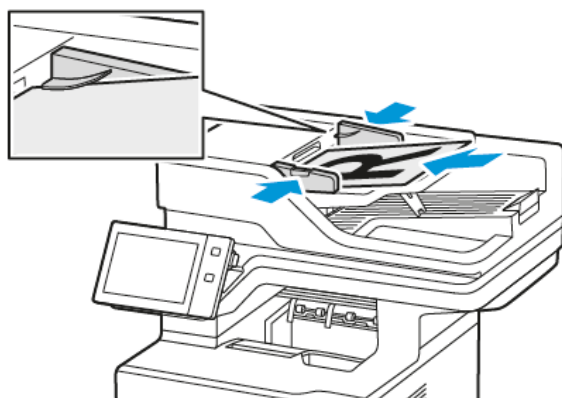
Odeslání faxu:

1. Vložte předlohy.

- Pro jednotlivé stránky nebo papír, který nelze podávat pomocí automatického duplexního podavače předloh, použijte sklo pro předlohy. Zvedněte automatický podavač předloh a položte předlohu lícovou stranou dolů do levého horního rohu skla pro předlohy.



- Pro jednu stránku, více stránek nebo 2stranné listy použijte automatický duplexní podavač předloh. Odstraňte ze stránek veškeré svorky a sponky. Vložte předlohy do automatického podavače předloh lícovou stranou nahoru a horním okrajem stránky napřed. Nastavte vodítka papíru, aby těsně přiléhala k předlohám.



Poznámka:

- Při zjištění předloh se rozsvítí indikátor potvrzení automatického podavače předloh.
 - Pokud je nakonfigurována funkce **Výchozí obrazovka při detekci předloh**, při detekci předloh se automaticky spustí výchozí aplikace.
 - Pokud je povolena funkce **automatického spuštění při detekci předloh**, při zjištění vložení předloh se úloha spustí automaticky, a zobrazí se obrazovka odpočítávání. Chcete-li odpočítávání zastavit a naprogramovat úlohu ručně, stiskněte tlačítko **Zrušit**.
2. Stiskněte tlačítko **Hlavní stránka** na ovládacím panelu tiskárny.
 3. Stiskněte položku **Fax**.
 4. Stisknutím tlačítka **Resetovat** vymažte předchozí nastavení aplikace.

5. Zadejte příjemce:

- Pokud se objeví obrazovka pro zadání, příjemce zvolíte pomocí volby nebo **X**.
- Chcete-li vybrat kontakt nebo skupinu z adresáře zařízení, stiskněte položku **Adresář zařízení**. Stiskněte položku **Oblíbené položky** nebo **Kontakty** a potom vyberte příjemce.
- Pro manuální zadání čísla faxu stiskněte **Manuální zadání**. V poli Zadejte číslo faxu zadejte číslo faxu, a potom stiskněte **Přidat**.
- Chcete-li přidat další příjemce, stiskněte položku **Přidat příjemce**, a poté postup opakujte.



Poznámka: Pokud potřebujete zadat pauzu, stiskněte **Vytočit pauzu**. Chcete-li zadat delší pauzy, stiskněte tlačítko **Vytočit pauzu** vícekrát.

6. Upravte nastavení faxu podle potřeby.

- Pro nasnímání více dokumentů z dokumentového skla nebo pro změnu nastavení pro různé sekce snímání stiskněte **Vytvořit úlohu**.
- Při snímání 2stranných předloh stiskněte možnost **2stranné snímání** a pak vyberte požadovanou možnost.

Podrobnosti o dostupných funkcích najdete v části **Funkce aplikací**.

7. Stiskněte položku **Odeslat**.8. Je-li povolena funkce Vytvořit úlohu, stiskněte tlačítko **Snímat**, a potom po vyzvání proveďte následující kroky:

- Pro změnu nastavení stiskněte **Naprogramovat další segment**.
- Pro nasnímání další stránky stiskněte **Snímat další segment**.
- Pro dokončení stiskněte **Odeslat**.

9. Stisknutím tlačítka **Hlavní stránka** se vrátíte na hlavní obrazovku.

PRACOVNÍ POSTUPY PRO FAX

Zpožděné odeslání faxu

Můžete nastavit čas v budoucnosti, kdy má tiskárna odeslat faxovou úlohu. odložené odeslání faxu až o 24 hodin,



Poznámka: Před použitím této funkce ověřte, že je v tiskárně nastaven aktuální čas. Podrobnosti najdete v dokumentu *Příručka správce systému* na www.xerox.com/office/VLB625docs.

Určení času odeslání faxu:

1. Vložte předlohy.
2. Stiskněte tlačítko **Hlavní stránka** na ovládacím panelu tiskárny a potom stiskněte položku **Fax**.
3. Přidejte příjemce faxu a podle potřeby upravte nastavení faxu. Podrobnosti najdete v části **Odeslání faxu**.
4. Vyberte možnost **Zpožděné odeslání**.

5. Stiskněte možnost **Zpožděné odeslání** a zadejte čas, kdy chcete fax odeslat.
 - Chcete-li zadat hodinu, stiskněte pole **hod.** a zadejte údaj pomocí číselné klávesnice nebo šipek.
 - Chcete-li zadat minuty, stiskněte pole **min.** a zadejte údaj pomocí číselné klávesnice nebo šipek.
 - Je-li v tiskárně nastaveno zobrazování času ve 12hodinovém formátu, stiskněte možnost **dop.** nebo **odp.**
6. Stiskněte tlačítko **OK**.
7. Stiskněte položku **Odeslat**. Fax bude nasnímán a uložen a následně odeslán v určenou dobu.

Přidání úvodní strany

Pomocí volby Úvodní strana můžete na začátek faxu přidat úvodní stranu. Na úvodní stranu lze přidat krátkou poznámku a také údaje Komu a Od.

Přidání úvodní strany:

1. Vložte předlohy.
2. Stiskněte tlačítko **Hlavní stránka** na ovládacím panelu tiskárny a potom stiskněte položku **Fax**.
3. Přidejte příjemce faxu a podle potřeby upravte nastavení faxu. Podrobnosti najdete v části **Odeslání faxu**.
4. Stiskněte položky **Úvodní strana > Zapnuto**.
5. Stiskněte pole **Komu** a pomocí klávesnice na dotykové obrazovce zadejte jméno příjemce. Stiskněte tlačítko **OK**.
6. Stiskněte pole **Od** a pomocí klávesnice na dotykové obrazovce zadejte jméno odesílatele. Stiskněte tlačítko **OK**.
7. Chcete-li přidat poznámku, proveďte některý z těchto kroků.
 - Stiskněte existující poznámku.
 - Stiskněte možnost **<dostupné>** a potom ikonu **Upravit**. Zadejte text pomocí klávesnice na dotykové obrazovce. Stiskněte tlačítko **OK**.



Poznámka:

- Chcete-li odstranit existující komentář, klepněte na komentář a poté na **X**. Pro potvrzení akce stiskněte **Smazat**.
 - Chcete-li upravit existující poznámku, stiskněte ji a potom stiskněte ikonu **Upravit**. Upravte komentář pomocí klávesnice na dotykové obrazovce. Stiskněte tlačítko **OK**.
8. Stiskněte tlačítko **OK**.

Tisk zabezpečeného faxu

Jestliže je povolena volba Zabezpečený příjem faxu, všechny faxy přijaté zařízením budou zablokovány v seznamu úloh, dokud nezadáte požadovaný přístupový kód. Faxy se po zadání přístupového kódu uvolní a vytisknou.



Poznámka: Před příjmem zabezpečeného faxu ověřte, že je povolena funkce Zabezpečený příjem faxu. Podrobnosti najdete v dokumentu *Příručka správce systému* na www.xerox.com/office/VLB625docs.

Tisk zabezpečeného faxu:

1. Stiskněte tlačítko **Hlavní stránka** na ovládacím panelu tiskárny.
2. Stiskněte **Úlohy**, potom ze seznamu vyberte požadovaný zabezpečený fax.
3. Stiskněte **Tisk**, potom zadejte heslo.
4. Stiskněte **Uvolnit všechny faxové úlohy**.

Všechny zabezpečené faxy se vytisknou.

5. Stisknutím tlačítka Hlavní stránka se vrátíte na **Domů**.

Vymazání zabezpečeného faxu

Vymazání zabezpečeného faxu:

1. Stiskněte tlačítko **Hlavní stránka** na ovládacím panelu tiskárny.
2. Stiskněte **Úlohy**, potom ze seznamu vyberte požadovaný zabezpečený fax.
3. Stiskněte **Vymazat**, potom zadejte heslo.
4. Stiskněte tlačítko **OK**.
5. Stisknutím tlačítka Hlavní stránka se vrátíte **Domů**.

Přidávání nebo úpravy kontaktů ve adresáři zařízení pomocí ovládacího panelu

Adresář zařízení můžete nastavit prostřednictvím integrovaného webového serveru. Adresář může obsahovat až 5000 kontaktů, ke kterým budete mít přístup při zadávání příjemců nebo míst určení v aplikacích.

Přidání nebo úprava kontaktů v adresáři zařízení pomocí ovládacího panelu:



Poznámka: Dříve než bude možné tuto funkci použít, musí správce systému povolit všem uživatelům vytváření a úpravy kontaktů z dotykové obrazovky.

1. Vložte předlohy.
2. Stiskněte tlačítko **Hlavní stránka** na ovládacím panelu tiskárny.
3. Stiskněte položku **Fax**.
4. Stisknutím tlačítka **Resetovat** vymažte předchozí nastavení aplikace.
5. Stiskněte možnost **Ruční zadání**. Zadejte číslo faxu pomocí klávesnice na dotykové obrazovce.
6. Chcete-li přidat příjemce do adresáře zařízení, stiskněte ikonu **Adresář**.

7. Provedte jeden z následujících kroků.
 - Stiskem možnosti **Vytvořit nový kontakt** vytvoříte nový záznam. Stiskněte jednotlivá pole a zadejte podrobnosti o kontaktu pomocí klávesnice na dotykové obrazovce. Stiskněte tlačítko **OK**.
 - Chcete-li přidat údaje do stávajícího záznamu, stiskněte možnost **Přidat k existujícímu kontaktu**. Stiskněte kontakt v seznamu nebo pomocí možnosti **Hledat** požadovaný kontakt vyhledejte.
8. Chcete-li příjemce označit jako oblíbenou položku, stiskněte ikonu **Hvězdička**.
9. Upravte nastavení faxu podle potřeby.
10. Zahajte snímání stisknutím položky **Odeslat**.
11. Stisknutím tlačítka **Hlavní stránka** se vrátíte na hlavní obrazovku.

Odeslání faxu z počítače

Fax můžete do tiskárny odeslat z aplikace v počítači.

Odesílání faxu z aplikací v systému Windows

Tiskový ovladač můžete používat k odesílání faxů z aplikací systému Windows.

V okně Fax lze zadat příjemce, vytvořit úvodní stranu s poznámkami a nastavit volby. Můžete odeslat list potvrzení, nastavit možnosti pro rychlost odeslání, rozlišení, čas odeslání a vytáčení.

Odeslání faxu z aplikací systému Windows:

1. Když máte v aplikaci otevřený požadovaný dokument či obrázek, otevřete dialogové okno Tisk. Ve většině softwarových aplikací můžete kliknout na volbu **Soubor > Tisk** nebo použít kombinaci kláves **CTRL+P**.
2. Vyberte požadovanou tiskárnu. Otevřete dialogové okno tiskového ovladače kliknutím na položku **Vlastnosti tiskárny**.
3. Na kartě **Volby tisku** vyberte ze seznamu Typ úlohy položku **Fax**.
4. V okně Fax klikněte na kartu **Příjemci**.
5. Postup ručního přidání příjemců:
 - a. Klikněte na ikonu **Přidat příjemce**.
 - b. Zadejte jméno příjemce a číslo faxu a podle potřeby přidejte další údaje.
 - c. Klikněte na tlačítko **OK**.
 - d. Chcete-li přidat další příjemce, tento postup zopakujte.
6. Postup přidání existujících kontaktů v telefonním seznamu:
 - a. Klikněte na ikonu **Přidat z telefonního seznamu**.
 - b. Vyberte v seznamu požadovaný telefonní seznam.
 - c. Vyberte pomocí seznamu jména nebo vyhledejte požadované kontakty pomocí panelu hledání.
 - d. Kliknutím na **šipku dolů** přidáte vybrané kontakty na seznam Příjemci faxu.
 - e. Klikněte na tlačítko **OK**.

- f. Chcete-li přidat další příjemce, tento postup zopakujte.
7. Chcete-li přidat úvodní stranu, klikněte na kartu **Úvodní strana**. V seznamu Volby úvodní strany vyberte položku **Tisk úvodní strany**. Podle potřeby zadejte podrobnosti a potom klikněte na tlačítko **OK**.
8. Na kartě Volby vyberte požadované volby a potom klikněte na tlačítko **OK**.
9. Chcete-li nastavení uložit a vrátit se na hlavní stránku pro tisk, klikněte na tlačítko **OK**.
10. Klikněte na tlačítko **Tisk**. V okně Potvrzení faxu klikněte na tlačítko **OK**.

Odesílání faxu z aplikací systému Macintosh®

Tiskový ovladač můžete používat k odesílání faxů z mnoha aplikací počítače Macintosh®. Pokyny k instalaci tiskového ovladače najdete v [Instalace software tiskového ovladače](#).

Odeslání faxu z aplikací počítače Macintosh®:

1. Když máte v aplikaci otevřený požadovaný dokument či obrázek, otevřete dialogové okno Tisk. Ve většině softwarových aplikací můžete kliknout na volbu **Soubor > Tisk** nebo použít kombinaci kláves **CMD+P**.
2. Vyberte požadovanou tiskárnu.
3. V okně Tisk, v seznamu možností tisku, klepněte na **Funkce Xerox**.
4. V okně Papír/výstup klikněte na **Typ úlohy**, potom klikněte na **Fax**.
5. Chcete-li přidat příjemce, v okně Fax klikněte na kartu **Příjemci** a potom na ikonu **Přidat příjemce**. Zadejte jméno příjemce a číslo faxu, podle potřeby přidejte další údaje a potom klikněte na tlačítko **OK**. Chcete-li přidat další příjemce, tento postup zopakujte.
6. Chcete-li přidat úvodní stranu, klikněte na kartu **Úvodní strana**. V seznamu Úvodní strana vyberte položku **Tisk úvodní strany**, a potom zadejte požadované údaje.
7. Pro odložení odeslání faxu klikněte na záložku **Vlastnosti**, potom na nabídku Čas odeslání, a následně klikněte na **Odeslat v**. Pro zadání času odeslání klikněte do odpovídajícího pole, a запиšte požadovaný čas.
8. Pro volbu dalších vlastností v okně Vlastnosti zvolte požadované nastavení faxu.
9. Chcete-li nastavení uložit a vrátit se na hlavní stránku pro tisk, klikněte na tlačítko **OK**.
10. Kliknutím na položku **Tisk** fax odešlete.

Fax na serveru

PŘEHLED FUNKCÍ FAXU NA SERVERU



Funkce Fax na serveru umožňuje odesílání faxu přes síť na faxový server. Faxový server následně odešle fax na faxový přístroj přes telefonní linku. Před zahájením odesílání faxů na serveru nakonfigurujte faxové úložiště souborů, nebo umístění souborů. Faxový server načítá dokumenty z umístění souborů a přenáší je přes telefonní síť.

Informace o všech funkcích aplikace pro faxový server a dostupných nastaveních najdete v části **Funkce aplikací**.

Podrobnosti o konfiguraci a přizpůsobení aplikací najdete v příručce *System Administrator Guide* (Příručka správce systému) na adrese www.xerox.com/office/VLB625docs.

Pokud je v zařízení zapnuto ověřování nebo účtování, pro přístup k funkcím je třeba zadat přihlašovací údaje. Další informace o personalizaci pro přihlášené uživatele najdete v kapitole **Personalizace**.

ODESLÁNÍ SERVEROVÉHO FAXU

Je-li k síti připojen faxový server, můžete odesílat dokumenty na faxový přístroj, aniž by byla vyžadována vyhrazená telefonní linka.

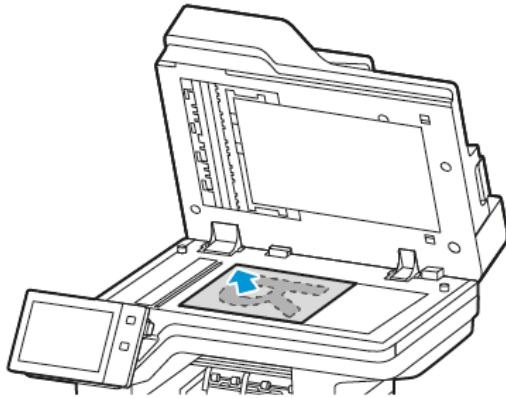
Při použití faxu na serveru je dokument nasnímán a odeslán do faxového úložiště vsíti. Faxový server odešle fax na faxový přístroj přes telefonní linku.

Než budete moci používat faxový server, musí správce systému aktivovat serverovou faxovou aplikaci a konfigurovat repozitář faxu nebo místo pro uložení faxu.

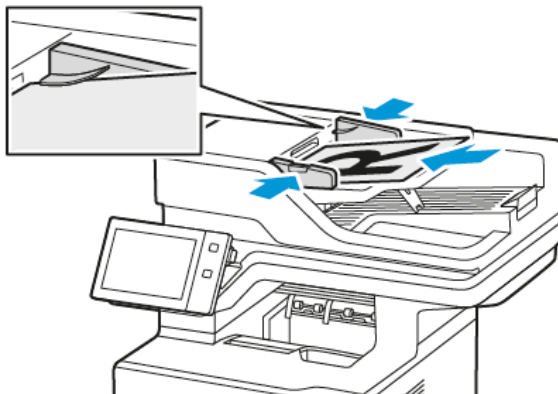
Odeslání serverového faxu:

1. Vložte předlohy.

- Pro jednotlivé stránky nebo papír, který nelze podávat pomocí automatického duplexního podavače předloh, použijte sklo pro předlohy. Zvedněte automatický podavač předloh a položte předlohu lícovou stranou dolů do levého horního rohu skla pro předlohy.




- Pro jednu stránku, více stránek nebo 2stranné listy použijte automatický duplexní podavač předloh. Odstraňte ze stránek veškeré svorky a sponky. Vložte předlohy do automatického podavače předloh lícovou stranou nahoru a horním okrajem stránky napřed. Nastavte vodítka papíru, aby těsně přiléhala k předlohám.



 Poznámka: Při zjištění předloh se rozsvítí indikátor potvrzení automatického podavače předloh.


2. Stiskněte tlačítko **Hlavní stránka** na ovládacím panelu tiskárny.
3. Stiskněte **Faxový server**.
4. Stisknutím tlačítka **Resetovat** vymažte předchozí nastavení aplikace.

5. Zadejte příjemce.
 - Pokud se objeví obrazovka pro zadání, vyberte volbu nebo stiskněte **X**.
 - Pro volbu kontaktu nebo skupiny z Adresáře zařízení stiskněte volbu **Adresář zařízení**, a zvolte příjemce.
 - Pro manuální zadání čísla faxu stiskněte **Manuální zadání**. V poli Zadejte číslo faxu zadejte číslo faxu, a potom stiskněte **Přidat**.
 - Chcete-li přidat další příjemce, stiskněte položku **Přidat příjemce**, a poté postup opakujte.
-  Poznámka: Pokud potřebujete zadat pauzu, stiskněte **Vytočit pauzu**. Chcete-li zadat delší pauzy, stiskněte tlačítko **Vytočit pauzu** vícekrát.
6. Upravte nastavení faxového serveru podle potřeby.
 - Pro nasnímání více dokumentů z dokumentového skla nebo pro změnu nastavení pro různé sekce snímání stiskněte **Vytvořit úlohu**.
 - Při snímání 2stranných předloh stiskněte možnost **2stranné snímání** a pak vyberte požadovanou možnost.

Podrobnosti o dostupných funkcích najdete v části **Funkce aplikací**.
7. Stiskněte položku **Odeslat**.
8. Je-li povolena funkce Vytvořit úlohu, stiskněte tlačítko **Snímat**, a potom po vyzvání proveďte následující kroky:
 - Pro změnu nastavení stiskněte **Naprogramovat další segment**.
 - Pro nasnímání další stránky stiskněte **Snímat další segment**.
 - Pro dokončení stiskněte **Odeslat**.
9. Stisknutím tlačítka **Hlavní stránka** se vrátíte na hlavní obrazovku.

ODESLÁNÍ ODLOŽENÉHO FAXU ZE SERVERU

Můžete nastavit čas v budoucnosti, kdy má tiskárna odeslat faxovou úlohu. Zpoždění může být v rozsahu od 15 minut do 24 hodin.

 Poznámka: Před použitím této funkce nastavte v tiskárně aktuální čas.

Určení času odeslání serverového faxu:

1. Vložte předlohy.
2. Stiskněte tlačítko **Hlavní stránka** na ovládacím panelu tiskárny.
3. Stiskněte **Faxový server**.
4. Přidejte příjemce serverového faxu a podle potřeby upravte nastavení serverového faxu. Podrobnosti najdete v části **Odeslání serverového faxu**.
5. Vyberte možnost **Zpožděné odeslání**.

6. Stiskněte možnost **Zpožděné odeslání** a zadejte čas, kdy chcete serverový fax odeslat:
 - Chcete-li zadat hodinu, stiskněte pole **hod.** a zadejte údaj pomocí číselné klávesnice nebo šipek.
 - Chcete-li zadat minuty, stiskněte pole **min.** a zadejte údaj pomocí číselné klávesnice nebo šipek.
 - Je-li v tiskárně nastaveno zobrazování času ve 12hodinovém formátu, stiskněte možnost **dop.** nebo **odp.**
7. Stiskněte tlačítko **OK**.
8. Stiskněte položku **Odeslat**. Fax bude nasnímán a uložen a potom odeslán v určenou dobu.
9. Stisknutím tlačítka **Hlavní stránka** se vrátíte na hlavní obrazovku.

Tisk z

TISK Z FUNKCE PŘEHLED



Aplikaci Tisk z můžete použít pro tisk úloh z různých zdrojů. Tisknout můžete úlohy uložené na jednotce USB ve formátu připraveném k tisku. Tisknout můžete také uložené úlohy a úlohy uložené ve schránce.

Chcete-li vytvořit soubor připravený k tisku, při tisku dokumentů z programů, jako je aplikace Microsoft Word, vyberte možnost Tisk do souboru. Prohlédněte si možnosti vytvoření souborů připravených pro tisk, které nabízí vaše konkrétní aplikace pro publikování.

Podrobnosti o konfiguraci a přizpůsobení aplikací najdete v příručce *Příručka správce systému*, viz www.xerox.com/office/VLB625docs.

Pokud je v zařízení zapnuto ověřování nebo účtování, pro přístup k funkcím je třeba zadat přihlašovací údaje.

TISK Z JEDNOTKY USB FLASH

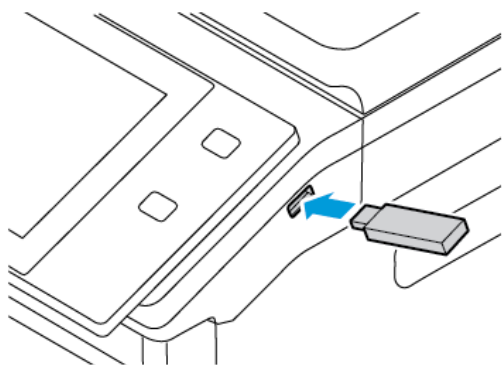
Lze tisknout jeden nebo více souborů uložených na jednotce USB Flash. Port USB je na přední straně tiskárny.



Poznámka: Podporovány jsou pouze jednotky USB flash naformátované na soubory systémy FAT16, FAT32 a exFAT. Podpora systému exFAT podléhá licenci a vyžaduje zakoupený kód FIK.

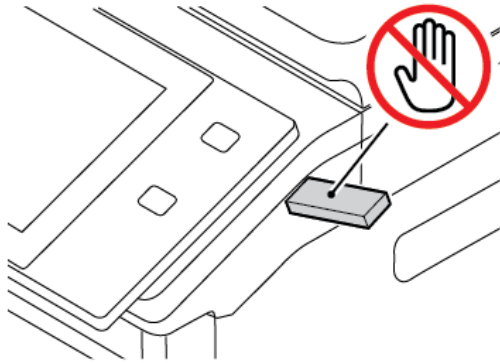
Tisk z jednotky USB flash:


1. Připojte jednotku USB flash k portu USB na tiskárně.



2. Na obrazovce se zprávou Byla zjištěna jednotka USB stiskněte možnost **Tisk ze zařízení USB**.

Varování: Abyste předešli ztrátě dat nebo poruše tiskárny, nedotýkejte se jednotky flash nebo tiskárny v zobrazené oblasti během aktivního tisku, čtení nebo zápisu z paměťového zařízení.



 **Poznámka:** Pokud se funkce Tisk ze zařízení USB nezobrazí, zapněte ji nebo se obraťte na správce systému. Podrobnosti najdete v příručce *System Administrator Guide* (Příručka správce systému) na adrese www.xerox.com/office/VLB625docs.

3. Přejděte k souboru, který chcete vytisknout, a stiskněte příslušné zaškrťovací políčko. Pokud chcete vytisknout více souborů, přejděte postupně ke každému z nich a stiskněte jeho zaškrťovací políčko.
4. Stiskněte tlačítko **OK**.
Zobrazí se seznam souborů vybraných k tisku.
5. Odebrání souborů z tiskového seznamu:
 - Chcete-li odebrat jeden soubor, stiskněte jej a vyberte položku **Odebrat**. Potvrďte odebrání stisknutím tlačítka **Odebrat**.
 - Chcete-li odebrat všechny soubory, stiskněte některý z nich a vyberte položku **Odebrat vše**. Potvrďte odebrání stisknutím tlačítka **Odebrat vše**.
6. Upravte nastavení funkcí podle potřeby.
7. Stiskněte tlačítko **Tisk**.
8. Po dokončení jednotku USB flash vyjměte.
9. Stisknutím tlačítka **Hlavní stránka** se vrátíte na hlavní obrazovku.

TISK ZE SLOŽKY ULOŽENÉ ÚLOHY

Tisk uložené úlohy:

1. Na ovládacím panelu stiskněte tlačítko **Služby** a potom položku **Tisk z**.
2. Stiskněte možnost **Uložené úlohy** a pak stiskněte název složky, kde je úloha uložena.
3. Stiskněte název uložené úlohy, kterou chcete vytisknout.
4. Vyberte volby pro zdroj papíru, počet kopií, 2stranný tisk a použití finišeru.

5. Stiskněte tlačítko **Tisk**.



Poznámka: Chcete-li vytisknout soukromou uloženou úlohu, na obrazovce Je vyžadován přístupový kód zadejte přístupový kód a potom stiskněte tlačítko **OK**.

6. Pro tisk jiné uložené úlohy se dotkněte aktuálního názvu úlohy, a potom stiskněte **Odstranit**. Stiskněte **Přidat dokument**, dále stiskněte **Uložené úlohy**, a potom zvolenou úlohu.
7. Stisknutím tlačítka **Hlavní stránka** se vrátíte na hlavní obrazovku.

TISK ZE SCHRÁNKY

Tisk ze schránky umožňuje vytisknout soubor uložený ve složce v tiskárně.

Tisk ze schránky:

1. Na ovládacím panelu stiskněte tlačítko **Služby** a potom položku **Tisk z**.
2. Vyberte položku **Schránky** a stiskněte název složky, kde je dokument uložený.



Poznámka: Pokud se obrazovka Schránky neotevře, tuto funkci zapněte nebo se obraťte na správce systému. Podrobnosti najdete v dokumentu *Příručka správce systému* na www.xerox.com/office/VLB625docs.

3. Stiskněte název dokumentu, který chcete vytisknout.
4. Vyberte volby pro zdroj papíru, počet kopií, 2stranný tisk a použití finišeru.
5. Stiskněte tlačítko **Tisk**.
6. Zvolte ze schránky jinou úlohu, dotkněte se názvu úlohy, a potom stiskněte **Odstranit**. Stiskněte **Přidat dokument**, dále stiskněte **Mailboxes (schránky)**, a potom zvolenou úlohu.
7. Stisknutím tlačítka **Hlavní stránka** se vrátíte na hlavní obrazovku.

@PrintByXerox

PŘEHLED FUNKCE @PRINTBYXEROX



Pro tisk e-mailových příloh a dokumentů odeslaných na tiskárnu z mobilních zařízení můžete použít aplikaci Xerox® @PrintByXerox.

Pokud je vaše Xerox zařízení připojené k internetu, aplikace @PrintByXerox pracuje s Xerox® Workplace Cloud pro snadný tisk, založený na odesílání emailů.



Poznámka: Používání aplikace @PrintByXerox je zdarma. Pro pokročilejší pracovní postupy použijte Xerox® Workplace Cloud. program Xerox® Workplace Cloud je licencován. Další informace najdete ve stručné příručce *Xerox® @PrintByXerox App Quick Start Guide*, která je k dispozici na www.xerox.com/XeroxAppGallery.

Podrobnosti o konfiguraci a přizpůsobení aplikací najdete v příručce *Příručka správce systému*, viz www.xerox.com/office/VLB625docs.

Pokud je v zařízení zapnuto ověřování nebo účtování, pro přístup k funkcím je třeba zadat přihlašovací údaje.

TISK S APLIKACÍ @PRINTBYXEROX

1. Zašlete email s přílohou, která obsahuje podporovaný typ souboru na adresu Print@printbyxerox.com.
Uživatelé, kteří použijí službu poprvé, obdrží email s jejich uživatelským ID a heslem.
2. Stiskněte tlačítko **Hlavní stránka** na ovládacím panelu tiskárny Xerox.
3. Stiskněte **@PrintByXerox**.
4. Zadejte e-mailovou adresu a stiskněte **OK**.
5. Na obrazovce s heslem zadejte na klávesnici na dotykové obrazovce heslo, potom stiskněte **OK**.
6. Otevřete dokument, který chcete vytisknout.
7. Pro úpravu nastavení tisku stiskněte **Nastavení tisku**, potom **OK**.
8. Pro uvolnění tiskové úlohy stiskněte **Tisk**.
 - Zobrazí se zpráva a stav zpracování Odesílání úloh k tisku.
 - Jakmile se dokument začne tisknout, zobrazí se zelené zaškrtnutí.

Xerox® Connect pro XMPie

PŘEHLED APLIKACÍ XEROX® CONNECT PRO XMPIE



Aplikace Xerox® Connect pro XMPie poskytuje okamžitý přístup k 50 nebo více šablonám. Jedním dotykem můžete tisknout personalizovaný obsah z vaší tiskárny.

Pomocí aplikace Xerox® Connect pro XMPie získáte bezplatný přístup k šablonám s možností jejich přizpůsobení a okamžitý tisk.

Chcete-li na své tiskárně nakonfigurovat aplikaci Connect pro XMPie, obraťte se na správce systému nebo se podívejte do *Příručky správce systému* na www.xerox.com/office/VLB625docs.

Chcete-li použít aplikaci Connect pro XMPie z domovské obrazovky, klepněte na **Connect pro XMPie**. Na hlavní obrazovce se zobrazí Doporučené produkty a Kategorie produktů. Můžete procházet kategorie produktů, které chcete vytvořit. Při vytváření úlohy s přizpůsobenými poli postupujte podle pokynů na obrazovce. Náhled a tisk můžete provádět podle potřeby. Další informace o XMPie najdete na www.support.xerox.com a do vyhledávacího pole napište XMPie.

Pokud je v zařízení zapnuto ověřování nebo účtování, pro přístup k funkcím je třeba zadat přihlašovací údaje. Další informace o personalizaci pro přihlášené uživatele najdete v kapitole **Personalizace**.

Tisk

Tato kapitola obsahuje:

Základní informace o tisku	174
Volby možností tisku	175
Tiskové úlohy.....	184
Funkce tisku.....	189
Používání uživatelských formátů papíru.....	200
Tisk z.....	203

Základní informace o tisku


Před tiskem ověřte, že jsou počítač a tiskárna připojené do elektrické zásuvky, zapnuté a připojené k aktivní síti. Zkontrolujte, jestli je v počítači nainstalovaný správný softwarový tiskový ovladač. Podrobnosti najdete v části [Instalace software tiskového ovladače](#).

1. Vyberte příslušný papír.
2. Vložte papír do příslušného zásobníku. Na ovládacím panelu tiskárny zadejte formát, barvu a typ papíru.
3. V softwarové aplikaci zobrazte nastavení tisku. Pro většinu softwarových aplikací ve Windows stiskněte **CTRL+P**, u platformy Macintosh stiskněte **CMD+P**.
4. Zvolte tiskárnu.
5. Chcete-li otevřít nastavení tiskového ovladače v systému Windows, vyberte možnost **Vlastnosti tiskárny**, **Volby tisku** nebo **Předvolby**. V počítačích Macintosh vyberte možnost **Funkce Xerox**. Název volby se může lišit podle použité aplikace.
6. Upravte nastavení tiskového ovladače podle potřeby a potom klikněte na tlačítko **OK**.
7. Pokud chcete úlohu odeslat na tiskárnu, klikněte na tlačítko **Tisk**.
8. Pokud jste zvolili speciální typ úlohy, například Zabezpečený tisk nebo Vzorový tisk, vaše úloha bude na tiskárně pozastavena a bude vyžadovat další akci, aby byl tisk spuštěn. Pro správu úloh na tiskárně použijte aplikaci Úlohy.

Další informace o správě tiskových úloh najdete v [Správa úloh](#).

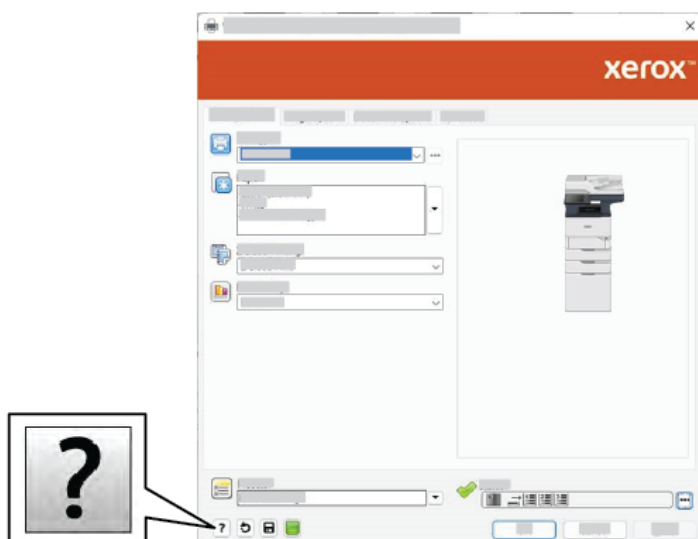
Volby možností tisku

Volby tisku neboli volby softwarového tiskového ovladače mají v systému Windows označení Předvolby tisku, a v systému Macintosh označení Funkce Xerox®. Volby tisku zahrnují nastavení 2stranného tisku, vzhledu stránky a kvality tisku. Nastavení tisku, která provedete v okně Předvolby tisku ve složce Zařízení a tiskárny, budou použita jako výchozí nastavení. Volby tisku, nastavené v softwarové aplikaci, jsou dočasné. Při ukončení aplikace neuloží nastavení ani aplikace, ani počítač.

 **Poznámka:** V systému Windows 10 a novějších lze možnosti tisku nastavit v předvolbách tisku v nastavení Tiskárny a skenery.

NÁPOVĚDA TISKOVÉHO OVLADAČE

Nápověda k softwaru tiskového ovladače Xerox® je obvykle k dispozici v okně Předvolby tisku. Nápovědu zobrazíte kliknutím na tlačítko **Nápověda (?)** v levém dolním rohu okna Předvolby tisku.



Informace o nastaveních předvoleb tisku se zobrazí v okně Nápověda. V tomto okně můžete vybírat podle tématu nebo použít vyhledávání. Do vyhledávacího pole zadejte požadované téma nebo funkci.

VOLBY TISKU V SYSTÉMU WINDOWS

Nastavení výchozích voleb tisku v systému Windows

Pokud tisknete z jakékoliv softwarové aplikace, používá tiskárna nastavení tiskové úlohy stanovená v okně Předvolby tisku. Můžete nastavit volby tisku, které využíváte nejčastěji, a uložit je, abyste je nemuseli měnit pokaždé, když tisknete.

Pokud chcete například u většiny úloh tisknout na obě strany papíru, zadejte v okně Předvolby tisku 2stranný tisk.

1. Ve vašem počítači najděte seznam tiskáren:

- U systémů Windows Server 2012 a novějších klikněte na položky **Start > Nastavení > Tiskárny**.
- V systému Windows 10 klikněte na položky **Start > Nastavení > Zařízení > Tiskárny a skenery**.
- V systému Windows 11 nebo novějším klikněte na **Start > Nastavení > Bluetooth a zařízení > Tiskárny a skenery**.



Poznámka: Pokud používáte vlastní aplikaci nabídky Start, pak tato aplikace může změnit navigační cestu k seznamu vašich tiskáren.

2. U vaší tiskárny zvolte **Předvolby tisku**:

- V systému Windows Server 2012 nebo novějším klikněte pravým tlačítkem na ikonu vaší tiskárny a potom na možnost na **Předvolby tisku**.
- Ve Windows 10 klikněte na ikonu vaší tiskárny, a potom na možnosti **Spravovat > Předvolby tisku**.
- V systému Windows 11 nebo novějším klikněte na ikonu vaší tiskárny a potom na možnost **Předvolby tisku**.

3. V okně Předvolby tisku klikněte na kartu, a potom vyberte požadované volby. Uložte nastavení kliknutím na tlačítko **OK**.




Poznámka: Chcete-li se dozvědět více informací o možnostech tiskového ovladače pro systém Windows, klikněte v okně Předvolby tisku na tlačítko **Nápověda (?)**.

Výběr voleb tisku pro jednotlivou úlohu v systému Windows

Pokud chcete pro konkrétní úlohu použít speciální volby tisku, můžete před odesláním úlohy na tiskárnu změnit předvolby tisku.

1. Otevřete v aplikaci požadovaný dokument a vyvolejte nastavení tisku. Ve většině aplikací můžete kliknout na položku **Soubor > Tisk**, v systému Windows můžete stisknout kombinaci kláves **CTRL+P**.
2. Chcete-li otevřít okno Předvolby tisku, vyberte tiskárnu a klikněte na možnost **Vlastnosti tiskárny, Volby tisku** nebo **Předvolby**. Název tlačítka se může lišit podle použité aplikace.
3. V okně Printing Preferences (Předvolby tisku) klikněte na některou z karet a proveďte výběr.
4. Chcete-li své volby uložit a zavřít okno Předvolby tisku, klikněte na tlačítko **OK**.
5. Pokud chcete úlohu odeslat na tiskárnu, klikněte na tlačítko **Tisk**.

Volba výchozích nastavení tisku pro sdílenou síťovou tiskárnu v systému Windows

1. Ve vašem počítači najdete seznam tiskáren:
 - U systémů Windows Server 2012 a novějších klikněte na položky **Start > Nastavení > Tiskárny**.
 - V systému Windows 10 klikněte na položky **Start > Nastavení > Zařízení > Tiskárny a skenery**.
 - V systému Windows 11 nebo novějším klikněte na **Start > Nastavení > Bluetooth a zařízení > Tiskárny a skenery**.
-  Poznámka: Pokud na ploše není ikona Ovládací panely, klikněte pravým tlačítkem na plochu a potom vyberte příkaz **Přízpusobit**. Vyberte možnost **Hlavní ovládací panel > Zařízení a tiskárny**.
2. U vaší tiskárny zvolte **Vlastnosti tiskárny**:
 - V systému Windows Server 2012 nebo novějším klikněte pravým tlačítkem na ikonu vaší tiskárny a potom na možnost na **Vlastnosti tiskárny**.
 - Ve Windows 10 klikněte na ikonu vaší tiskárny, potom na **Spravovat > vlastnosti tiskárny**.
 - V systému Windows 11 nebo novějším klikněte na ikonu vaší tiskárny a potom na možnost **Předvolby tisku**.
3. V dialogovém okně Vlastnosti klikněte na kartu **Upřesnit**.
4. Na kartě Upřesnit klikněte na položku **Výchozí vlastnosti**.
5. Na kartě tiskového ovladače zvolte nastavení dle potřeby, potom klikněte na **Použít**.
6. Uložte nastavení kliknutím na tlačítko **OK**.

Uložení sady běžně používaných voleb tisku v systému Windows

Můžete nadefinovat a uložit sadu voleb tisku, abyste je později mohli použít při tisku úloh. Po uložení je sada voleb tisku k dispozici v nabídce Uložená nastavení nebo Předvolby, případně pod tlačítkem 1dotykové.

Uložení sady voleb tisku:

1. Otevřete v aplikaci požadovaný dokument a klikněte na položky **File > Print** (Soubor > Tisk).
2. Pro otevření okna Předvolby tisku zvolte nejdříve vaši tiskárnu, potom klikněte na **Vlastnosti** nebo **Předvolby**.
3. V okně Vlastnosti tisku klikněte na karty, a potom vyberte požadované volby.
4. V okně Vlastnosti tisku klikněte na **Uložená nastavení** nebo **Předvolby**, potom klikněte na **Uložit jako**.
5. Zadejte název uloženého nastavení nebo předvolby, a potom zvolte možnosti, pokud jsou k dispozici:
 - Zvolte ikonu pro předvolbu.
 - Pro uložení předvolby jako 1dotykovou volbu zvolte možnost **1dotyková předvolba**.
 - Pro sdílení předvoleb ve všech tiskových ovladačích zvolte možnost **Zobrazit tuto předvolbu ve všech ovladačích**.
6. Klikněte na tlačítko **OK**.

7. Pro tisk s těmito nastaveními:

- Ze seznamu Uložená nastavení nebo Předvolby zvolte název předvolby.
- U 1dotykové předvolby klikněte na možnost **1dotyková**, potom klikněte na požadovanou **1dotykovou** předvolbu.

VOLBY TISKU V SYSTÉMU MACINTOSH

Výběr voleb tisku v systému Macintosh

Pokud chcete použít určité volby tisku, změňte před odesláním úlohy na tiskárnu nastavení.

1. Otevřete v aplikaci požadovaný dokument a klikněte na položky **File > Print** (Soubor > Tisk).
2. Zvolte tiskárnu.
3. V okně Tisk, v seznamu možností tisku, klepněte na **Funkce Xerox**.



Poznámka: Všechny volby tisku zobrazíte kliknutím na položku **Zobrazit podrobnosti**.

4. Vyberte ze seznamů jakoukoli další požadovanou volbu tisku.
5. Pokud chcete úlohu odeslat na tiskárnu, klikněte na tlačítko **Tisk**.

Uložení sady běžně používaných voleb tisku v systému Macintosh

Můžete nadefinovat a uložit sadu voleb tisku, abyste je později mohli použít při tisku úloh.

Uložení sady voleb tisku:

1. Otevřete v aplikaci požadovaný dokument a klikněte na položky **File > Print** (Soubor > Tisk).
2. V seznamu Tiskárny vyberte svou tiskárnu.
3. V seznamech v dialogovém okně Tisk vyberte požadované volby tisku.



Poznámka: Všechny volby tisku zobrazíte kliknutím na položku **Zobrazit podrobnosti**.

4. Klikněte na položky **Předvolby > Uložit aktuální nastavení jako výchozí**.
5. Zadejte název voleb tisku. Sadu voleb uložíte do seznamu Předvolby kliknutím na tlačítko **OK**.
6. Pokud chcete tisknout pomocí těchto voleb, vyberte jejich název ze seznamu předvoleb.

TISK V PROSTŘEDÍ UNIX, LINUX A AS/400

K zajištění funkce zařazování úloh a funkčnosti síťového tiskového serveru používá tisk založený na systému UNIX port LPD/LPR 515 nebo lp na port 9100. Tiskárny Xerox mohou komunikovat přes oba protokoly.

Správce tiskárny Xerox®

Správce tiskárny® je aplikace, která umožňuje spravovat a tisknout na více tiskáren v prostředí UNIX a Linux.

Správce tiskárny Xerox® umožňuje:

- Nakonfigurujte tiskárny připojené v síti a kontrolujte jejich stav.
- Zapojte tiskárnu do sítě a sledujte po instalaci její provoz.
- Provádějte naprosto kdykoliv kontrolní údržbu a kontrolu stavu spotřebního materiálu.
- Zajistěte stejný vzhled a dojem u všech různých dodavatelů operačních systémů UNIX a Linux.

Instalace správce tiskárny Xerox®

Než s instalací začnete, ujistěte se, že máte práva správce nebo superuživatele, abyste mohli správce tiskárny Xerox® instalovat.

Instalace správce tiskárny Xerox®:

1. Stáhněte si odpovídající instalační balíček, podle používaného operačního systému. Tiskový ovladač pro vaši tiskárnu naleznete na www.xerox.com/office/VLB625drivers. Soubory jsou k dispozici zde:
 - XeroxOSDPkg-AIXpowerpc-x.xx.xxx.xxxx.rpm pro rodinu IBM PowerPC.
 - XeroxOSDPkg-HPUIa64-x.xx.xxx.xxxx.depot.gz pro podporu pracovních stanic HP Itanium.
 - XeroxOfficev5Pkg-Linuxi686-x.xx.xxx.xxxx.rpm pro podporu RPM 32bitových Linux prostředí.
 - XeroxOfficev5Pkg-Linuxi686-x.xx.xxx.xxxx.deb pro podporu Debian 32bitových Linux prostředí.
 - XeroxOfficev5Pkg-Linuxix86_64-x.xx.xxx.xxxx.rpm pro podporu RPM 64bitových Linux prostředí.
 - XeroxOfficev5Pkg-Linuxx86_64-x.xx.xxx.xxxx.deb pro podporu Debian 64bitových Linux prostředí.
 - XeroxOSDPkg-SunOSi386-x.xx.xxx.xxxx.pkg.gz pro systémy Sun Solaris x86.
 - XeroxOSDPkg-SunOSsparc-x.xx.xxx.xxxx.pkg.gz pro systémy Sun Solaris SPARC.
2. Pro instalaci uživatelského tiskového ovladače se přihlaste jako kořenový uživatel, a potom zadejte odpovídající příkaz do vašeho systému:
 - AIX: `rpm -U XeroxOSDPkg-AIXpowerpc-x.xx.xxx.xxxx.rpm`
 - HPUI: `swinstall -s XeroxOSDPkg-HPUIa64-x.xx.xxx.xxxx.depot.gz *`
 - Solaris, x86: `pkgadd -d XeroxOSDPkg-SunOSi386-x.xx.xxx.xxxx.pkg`
 - Solaris, SPARC: `pkgadd -d XeroxOSDPkg-SunOSsparc-x.xx.xxx.xxxx.pkg`

Při instalaci bude vytvořen adresář Xerox v `/opt/Xerox/prtsys`.
3. Pro instalaci standardního kancelářského ovladače Xerox® pro platformu Linux se přihlaste jako kořenový uživatel, a potom zadejte odpovídající příkaz do vašeho systému:
 - Linux, RPM: `rpm -U XeroxOfficev5Pkg-Linuxi686-x.xx.xxx.xxxx.rpm`
 - Linux, Debian: `dpkg -i XeroxOfficev5Pkg-Linuxi686-x.xx.xxx.xxxx.deb`

Při instalaci bude vytvořen adresář XeroxOffice v `/opt/XeroxOffice/prtsys`.

Spuštění správce tiskárny Xerox®

Spuštění správce tiskárny Xerox®:

1. V počítači otevřete příkazové okno. Na příkazovém řádku se přihlaste jako kořenový správce a napište `xerxofficeprtmgr`.
2. Stiskněte **Enter** nebo **Návrat**.

Tisk z pracovní stanice Linux

Pokud chcete tisknout z pracovní stanice Linux, nainstalujte buď tiskový ovladač Xerox® pro Linux, nebo tiskový ovladač CUPS. Nepotřebujete oba ovladače.

Společnost doporučuje nainstalovat jeden z plně funkčních uživatelských ovladačů tiskových ovladačů pro Linux. Ovladače pro vaši tiskárnu naleznete na adrese www.xerox.com/support/drivers.

Pokud používáte CUPS, ujistěte se, že je CUPS nainstalován a spuštěn na vaší pracovní stanici. Pokyny pro instalaci CUPS jsou obsaženy v příručce *CUPS Software Administrators Manual*, vytvořené a chráněné autorskými právy společnosti Easy Software Products. Úplné informace o možnostech tisku v CUPS naleznete *CUPS Software Users Manual*, který je ke stažení na www.cups.org/documentation.php.

Instalace souboru PPD na pracovní stanici

1. Na webových stránkách podpory společnosti Xerox, si ze stránky Ovladače a soubory ke stažení stáhněte soubor Xerox® PPD pro CUPS (Common UNIX Printing System).
2. Zkopírujte PPD soubor do složky CUPS `ppd/Xerox` ve vašem počítači. Pokud si nejste jisti, kde se tato složka nachází, použijte příkaz **Hledat** pro nalezení PPD souborů.
3. Pokračujte podle instrukcí, které jsou obsaženy v PPD souboru.

Přidání tiskárny

1. Ověřte, že je spuštěn CUPS daemon (Common UNIX Printing System).
2. Otevřete webový prohlížeč, napište `http://localhost:631/admin`, potom stiskněte **Enter** nebo **Návrat**.
3. Do pole Uživatelské ID napište `root`. Do pole heslo zadejte kořenové heslo.
4. Klikněte na **Přidat tiskárnu**, a potom pokračujte podle instrukcí na obrazovce a přidáte tiskárnu do seznamu CUPS.

Tisk s CUPS (Common UNIX Printing System)

CUPS podporuje použití tiskových příkazů System V (`lp`) a Berkeley (`lpr`).

1. Pro tisk na specifickou tiskárnu v System V, zapište `lp -dprinter název souboru`, potom stiskněte **Enter**.
2. Pro tisk na specifickou tiskárnu v Berkeley, zapište `lpr -Pprinter název souboru`, potom stiskněte **Enter**.

AS/400

Společnost Xerox poskytuje soubory WSCO (Work Station Customization Object) pro podporu počítačů IBM i V6R1 nebo novějších. Objekt přizpůsobení pracovní stanice je vyhledávací tabulka, kterou hostitelská tisková transformace (HPT) používá k překladu příkazů AS/400 do ekvivalentního kódu PCL, který je specifický pro

konkrétní tiskárnu. Soubor WSCO může upravit mnoho funkcí tisku, včetně: vstupního zásobníku papíru, 2stranného tisku, počtu znaků na palec, počtu řádků na palec, orientace, typů písem a okrajů.

Knihovna XTOOLS poskytuje zdrojový soubor WSCO pro každou podporovanou tiskárnu nebo zařízení Xerox®. Knihovna a pokyny k instalaci jsou k dispozici na www.support.xerox.com.

Chcete-li nainstalovat knihovnu XTOOLS, vyberte soubory ke stažení pro operační systém IBM AS/400, rozbalte stažený soubor XTOOLSxxxx.zip, a podle pokynů nainstalujte knihovnu. Stáhněte a nainstalujte knihovnu pouze jednou.



Poznámka:

- Transformace tisku hostitele funguje pouze na souborech AFPDS a SCS. Chcete-li pro tisk použít WSCO, převedte soubory tiskárny ve formátu IPDS na soubory AFPDS.
- K vytvoření popisu zařízení nebo vzdálené fronty jsou vyžadována pověření správce s oprávněními IOSYSCFG.
- Podrobnosti o AS/400 viz *IBM AS/400 Printing V, (Red Book)*, která je k dispozici na webových stránkách společnosti IBM.

Instalace knihovny WSCO a nastavení tiskových front

Podrobné pokyny k instalaci knihovny WSCO a nastavení tiskových front najdete v instalačních pokynech, které jsou součástí knihovny.

VOLBY MOBILNÍHO TISKU

Tato tiskárna může tisknout z mobilních zařízení s operačním systémem iOS nebo Android.

Tisk pomocí funkce Wi-Fi Direct

Tisk dokumentu z mobilního zařízení podporujícího funkci Wi-Fi:

1. V mobilním zařízení otevřete dokument, který chcete vytisknout.
2. V aplikaci zařízení stiskněte tlačítko **Tisk**.
3. Pokud je v oblasti k dispozici více než jedna tiskárna s aktivní funkcí Wi-Fi Direct, vyberte v seznamu tu, kterou chcete použít.
4. Vyberte nastavení tisku potřebné pro danou úlohu.
5. Odešlete úlohu k tisku.
Na mobilním zařízení se zobrazí zpráva.
6. Vyberte možnost **Connect** (Připojit).
Po navázání připojení se zpráva zobrazí také na tiskárně.
7. Na ovládacím panelu tiskárny stiskněte tlačítko **OK**.
Úloha bude vytištěna.

Tisk s funkcí AirPrint

Můžete tisknout přímo z vašeho zařízení iPhone, iPad, iPod touch nebo Mac za použití funkce AirPrint®. Informace o zapnutí funkce AirPrint® na tiskárně najdete v části [Konfigurování funkce AirPrint](#).

Tisk s funkcí AirPrint®:

1. Otevřete email, obrázek, webovou stránku nebo dokument, který chcete vytisknout.
2. Dotkněte se ikony **Akce**.
3. Dotkněte se ikony **Tisknout**.
4. Vyberte tiskárnu a nastavte volby tiskárny.
5. Dotkněte se ikony **Tisknout**.

Další informace o konfigurování a používání funkce AirPrint® najdete v příručce *System Administrator Guide* (Příručka správce systému) na adrese www.xerox.com/office/VLB625docs.

Tisk se službou Universal Print



Poznámka: Microsoft Entra ID je nový název služby Azure AD. Názvy Azure Active Directory, Azure AD a AAD nahrazuje Microsoft Entra ID.

Aby mohli uživatelé přistupovat k zařízení, musí správce služeb Entra ID nebo Azure® sdílet tiskárnu na portálu služby Entra ID společnosti Microsoft. Po sdílení tiskárny umožňuje funkce **Přidat tiskárnu** oprávněnému uživateli objevit zařízení v systému Windows 10 nebo novějším. Zařízení se objeví jako cloudová tiskárna v seznamu nalezených tiskáren. Pro povolení služby Universal Print (univerzální tisk) pro vaši tiskárnu viz [Konfigurace zařízení pro použití služby Universal Print](#).

1. Chcete-li přidat tiskárnu v operačním systému Windows®, postupujte takto:
 - V systému Windows 10 klikněte na **Nastavení > Tiskárny a skenery > Přidat tiskárnu nebo skener**
 - V systému Windows 11 nebo novějším klikněte na **Nastavení > Bluetooth a zařízení > Tiskárny a skenery > Přidat tiskárnu nebo skener**.
2. Vyberte cloudovou tiskárnu v seznamu nalezených tiskáren a poté klikněte na **Přidat zařízení**.



Poznámka: Když je tisková úloha odeslána do služby Universal Print, je zařazena do fronty v cloudu, dokud tiskárna úlohu nenačte. Tiskárna kontroluje úlohy po uplynutí intervalu dotazování nebo když spustíte funkci Zkontrolovat úlohy nyní.

Nastavení služby Universal Print v systému macOS

Služba Universal Print je podporována v operačním systému macOS Ventura 13.3 a v pozdějších verzích. Aby bylo možné vyhledávat a využívat tiskárny se službou Universal Print ze systému macOS, je nutné mít aktivní účet ve službě Microsoft Entra ID a nejméně jednu způsobilou licenci pro Universal Print.



Poznámka: Microsoft Entra ID je nový název služby Azure AD. Názvy Azure Active Directory, Azure AD a AAD nahrazuje Microsoft Entra ID.

1. Nainstalujte aplikaci Universal Print z obchodu Mac App Store.

2. K otevření nainstalovaných aplikací klikněte na logo **Apple** a poté na položku **Nastavení systému**.
3. Přejděte na položku **Universal Print** v levé navigační nabídce. Přihlaste se pomocí údajů pro přihlášení k účtu Microsoft Entra ID.
4. Klikněte na položku **Přidat tiskárnu**. V seznamu použitelných tiskáren vyberte svou tiskárnu. Můžete také vyhledávat konkrétní tiskárnu pomocí názvu nebo umístění.
5. Zvolte svou tiskárnu a klikněte na tlačítko **Přidat**. Tiskárnu nyní bude možné využívat ze všech aplikací na zařízení.



Poznámka: Nainstalované tiskárny se zobrazují v systémovém dialogovém okně pro tisk všem uživatelům zařízení. Pokud nemáte oprávnění využívat tiskárnu, vaše tisková úloha nebude provedena.

6. Z jakékoliv aplikace, která podporuje tisk, klikněte na tlačítko **Tisk** nebo otevřete systémové dialogové okno pro tisk pomocí kláves **CMD+P**.
7. Vyberte tiskárnu, která je registrovaná pro službu Universal Print.
8. Proveďte nastavení atributů tisku, jako je počet kopií a stran, a klikněte na tlačítko **Tisk**.

Tisk z mobilních zařízení se zapnutou funkcí Mopria

Mopria představuje softwarovou funkci umožňující tisk z mobilních zařízení bez nutnosti používat ovladač tisku. Funkci Mopria můžete využívat k tisku ze svého mobilního zařízení na tiskárny se zapnutou funkcí Mopria.



Poznámka:

- Funkce Mopria a všechny její potřebné protokoly jsou ve výchozím nastavení povoleny.
- Zkontrolujte, jestli máte na mobilním zařízení nainstalovanou nejnovější verzi softwaru pro funkci Mopria Print Service. Software si můžete zdarma stáhnout z obchodu Google Play.
- Pro připojení tiskárny k Wi-Fi nebo Wi-Fi Direct musíte zakoupit a nainstalovat adaptér bezdrátové sítě. Další informace naleznete v pokynech *Instalace a nastavení hardwaru*, které jsou dodány společně se sadou adaptéru bezdrátové sítě Xerox® Dual Band Wireless Kit.
- Pro použití Wi-Fi Direct v Embedded Web Server povolte funkci Wi-Fi Direct. Podrobné pokyny ke konfiguraci služby Wi-Fi Direct najdete v příručce *System Administrator Guide* (Příručka správce systému) na adrese www.xerox.com/office/VLB625docs.
- Pro konfigurace bezdrátové sítě se ujistěte, že jsou zařízení připojena ke stejné bezdrátové síti, jako je tiskárna.
- Název a umístění tiskárny se nachází v seznamu tiskáren se zapnutou funkcí Mopria na připojených zařízeních.

Chcete-li tisknout pomocí funkce Mopria, postupujte podle návodu k použití, dodávaného s mobilním zařízením.

Tiskové úlohy

SPRÁVA ÚLOH

Nabídka ovládacího panelu Úlohy umožňuje zobrazit seznam aktivních, zabezpečených a dokončených úloh. Zvolené úlohy můžete pozastavit, vymazat, vytisknout, zobrazit jejich postup nebo údaje. Když odešlete zabezpečenou tiskovou úlohu, je blokována, dokud ji neuvolníte zadáním přístupového kódu na ovládacím panelu. Podrobnosti najdete v části **Tisk speciálních typů úloh**.

V okně Jobs (Úlohy) v integrovaném webovém serveru lze zobrazit seznam aktivních a dokončených tiskových úloh.

Pozastavení, smazání nebo posunutí čekající tiskové úlohy na začátek fronty

1. Stiskněte tlačítko **Hlavní stránka** na ovládacím panelu tiskárny.
2. Stiskněte položku **Úlohy**, a dále název požadované tiskové úlohy.
3. Vyberte úlohu.



Poznámka: Pokud neprovedete výběr, úloha bude po nastavené době automaticky obnovena.

- Chcete-li tiskovou úlohu pozastavit, stiskněte možnost **Blokovat**. Chcete-li tiskovou úlohu obnovit, stiskněte možnost **Uvolnit**.
 - Chcete-li tiskovou úlohu vymazat, stiskněte možnost **Vymazat**. Po zobrazení výzvy stiskněte tlačítko **Vymazat**.
 - Stiskem možnosti **Pos. na zač. fronty** přesunete úlohu na začátek seznamu.
 - Stiskem možnosti **Postup úlohy** zobrazíte stav úlohy.
 - Pokud budete chtít zobrazit informace o úloze, stiskněte možnost **Údaje o úloze** a poté možnost **Nastavení úlohy** nebo **Požadované zdroje**.
4. Stisknutím tlačítka **Hlavní stránka** se vrátíte na hlavní obrazovku.



Poznámka:

- Správce systému může uživatelům mazání úloh zakázat. Pokud správce systému mazání úloh omezil, můžete úlohy zobrazovat, ale ne mazat.
- Zabezpečenou tiskovou úlohu může vymazat jen uživatel, který ji odeslal, nebo správce systému.

Tisk úlohy blokové kvůli prostředkům

Pokud je úloha blokována kvůli prostředkům, zobrazí se ve výchozím nastavení stavová zpráva a vyskakovací varování. Z integrovaného webového serveru může správce systému nastavit, že se bude na ovládacím panelu zobrazovat pouze stavová zpráva nebo stavová zpráva i vyskakovací varování.

1. Pokud správce vypne vyskakovací varování, k zobrazení blokových úloh postupujte takto:
 - a. Stiskněte tlačítko **Hlavní stránka** na ovládacím panelu tiskárny.

b. Stiskněte položku **Úlohy**.

Zobrazí se seznam aktivních úloh, které jsou ve frontě na tiskárnu.

2. Pokud je vyskakovací varování zapnuté a úloha je blokována kvůli prostředkům, zobrazí se na ovládacím panelu vyskakovací varování. Na vyskakovacím varování stiskněte položku **Zobrazit aktivní úlohy**.

Zobrazí se seznam aktivních úloh, které jsou ve frontě na tiskárnu.

3. V seznamu úloh stiskněte název blokové úlohy. Zobrazí se následující možnosti:
- **Tisknout na alternativní papír:** Pokud budete chtít zvolit jiný zdroj papíru a umožnit tak vytištění úlohy, stiskněte tlačítko **Tisknout na alternativní papír**. Vyberte zásobník papíru a stiskněte tlačítko **OK**.
 - **Vymazat:** Chcete-li tiskovou úlohu vymazat, stiskněte možnost **Vymazat**. Po zobrazení výzvy stiskněte tlačítko **Vymazat**.
 - **Postup úlohy:** K zobrazení postupu stiskněte položku **Postup úlohy**.
 - **Údaje o úloze:** K zobrazení údajů stiskněte položku **Údaje o úloze**. Po výzvě můžete prohlížet Nastavení úlohy a Požadované zdroje.
4. Chcete-li úlohu vytisknout, doplňte požadované prostředky. Jakmile budou požadované nebo alternativní prostředky dostupné, zpracování úlohy se automaticky obnoví.



Poznámka: Možnost **Tisknout na alternativní papír** je třeba povolit v integrovaném webovém serveru. Podrobnosti o volbě Tisknout na alternativní papír najdete v příručce *System Administrator Guide* (Příručka správce systému) na adrese www.xerox.com/office/VLB625docs.

5. Stisknutím tlačítka **Hlavní stránka** se vrátíte na hlavní obrazovku.

TISK SPECIÁLNÍCH TYPŮ ÚLOH

Pomocí speciálních typů úloh lze odeslat tiskovou úlohu z počítače a potom ji vytisknout z ovládacího panelu tiskárny. Speciální typy úloh vyberte v tiskovém ovladači na kartě Volby tisku pod položkou Typ úlohy.

Uložená úloha

Uložené úlohy jsou dokumenty, které byly odeslány do tiskárny, a v ní uloženy k dalšímu použití. Uloženou úlohu může vytisknout nebo vymazat kterýkoli uživatel.

Na ovládacím panelu, v nabídce Tisk z... můžete prohlížet a tisknout uložené úlohy. Ve vestavěném webovém serveru Embedded Web Server můžete v okně Úlohy zobrazit, vytisknout a odstranit uložené úlohy, a můžete také spravovat, kde jsou úlohy uloženy.

Tisk s použitím funkce Uložená úloha

1. Otevřete nastavení tisku v softwarové aplikaci. Většina aplikací v systému Windows k tomu používá klávesovou zkratku **CTRL+P**. V systému Macintosh použijte klávesovou zkratku **COMMAND+P**.

2. Vyberte tiskárnu a poté otevřete tiskový ovladač.
 - V systému Windows klikněte na volbu **Vlastnosti tiskárny**. Název tlačítka se může lišit a je závislý na používané aplikaci.
 - V počítači Macintosh klikněte v okně Tisk v seznamu možností tisku na možnost **Funkce Xerox**.
3. Jako Typ úlohy vyberte položku **Uložená úloha**.
 - a. Zadejte název úlohy nebo vyberte název ze seznamu.
 - b. Zadejte název složky nebo vyberte název ze seznamu.
 - c. Chcete-li přidat přístupový kód, klikněte na tlačítko **Soukromý**, zadejte přístupový kód a potvrďte jej.
 - d. Klikněte na tlačítko **OK**.
4. Vyberte další požadované volby tisku.
 - V systému Windows klikněte na tlačítko **OK** a potom na volbu **Tisk**.
 - V systému Macintosh klikněte na volbu **Tisk**.

Tisk, vymazání, přesunutí nebo kopírování uložené úlohy prostřednictvím integrovaného webového serveru

1. Spusťte v počítači webový prohlížeč. Do adresního pole zadejte adresu IP tiskárny a stiskněte klávesu **Enter** nebo **Return**.
2. V integrovaném webovém serveru klikněte na položku **Home** (Hlavní stránka).
3. Klikněte na položku **Jobs** (Úlohy).
4. Klikněte na záložku **Uložené úlohy**.
5. Úlohu, kterou chcete zpracovat zaškrtněte ve čtverečku.
6. Z nabídky zvolte možnost.
 - **Tisk úlohy**: Tato volba vytiskne úlohu okamžitě.
 - **Vymazat úlohu**: Tato volba vymaže uloženou úlohu.
 - **Přesunout úlohu**: Tato volba přesune úlohu do jiné složky.
 - **Kopírovat úlohu**: Tato volba zduplikuje danou úlohu.
7. Klikněte na tlačítko **Přejít**.

Zabezpečený tisk

Pro tisk citlivých nebo důvěrných informací použijte Zabezpečený tisk. Úloha bude po odeslání pozdržena na tiskárně, dokud na ovládacím panelu tiskárny nezadáte svůj přístupový kód.

Úloha zabezpečeného tisku bude po vytištění automaticky vymazána.

Tisk pomocí funkce Zabezpečený tisk

1. Otevřete nastavení tisku v softwarové aplikaci. Většina aplikací v systému Windows k tomu používá klávesovou zkratku **CTRL+P**. V systému Macintosh použijte klávesovou zkratku **CMD+P**.

2. Vyberte tiskárnu a poté otevřete tiskový ovladač.
 - V systému Windows klikněte na volbu **Vlastnosti tiskárny**. Název tlačítka se může lišit podle jednotlivých aplikací.
 - V systému Macintosh klikněte v okně Tisk na položku **Náhled** a poté vyberte položku **Funkce Xerox**.
3. Jako Typ úlohy vyberte položku **Zabezpečený tisk**.
4. Zadejte přístupový kód, potvrďte jej a potom klikněte na tlačítko **OK**.
5. Vyberte jakoukoli další požadovanou volbu tisku.
 - V systému Windows klikněte na tlačítko **OK** a potom na volbu **Tisk**.
 - V systému Macintosh klikněte na volbu **Tisk**.

Uvolnění zabezpečené tiskové úlohy

1. Stiskněte tlačítko **Hlavní stránka** na ovládacím panelu tiskárny.
2. Stiskněte položku **Úlohy**.
3. Úlohy zabezpečeného tisku zobrazíte stisknutím položky **Zabezpečené úlohy**.
4. Provedte jeden z následujících kroků:
 - Pokud jste odeslali jednu zabezpečenou tiskovou úlohu, dotkněte se složky, potom se dotkněte úlohy. Zadejte přístupový kód a stiskněte tlačítko **OK**. Úloha bude vytištěna automaticky.
 - Pokud jste odeslali více zabezpečených tiskových úloh, dotkněte se složky, zadejte heslo, potom stiskněte **OK**. Vyberte požadovanou možnost:
 - Chcete-li vytisknout zabezpečenou tiskovou úlohu, dotkněte se požadované úlohy.
 - Chcete-li vytisknout všechny úlohy ve složce, stiskněte možnost **Vytisknout vše**.
 - Úlohu zabezpečeného tisku lze smazat stisknutím ikony **Koš**. Po zobrazení výzvy stiskněte tlačítko **Vymazat**.
 - Chcete-li vymazat všechny úlohy ve složce, stiskněte možnost **Vymazat vše**.



Poznámka: Úloha zabezpečeného tisku bude po vytištění automaticky vymazána.

5. Stisknutím tlačítka Hlavní stránka se vrátíte na **Domů**.



Poznámka: Zabezpečenou tiskovou úlohu můžete odeslat přes službu Universal Print. Další informace najdete v příručce *Příručka správce systému* na adrese www.xerox.com/office/VLB625docs.

Ukázková sada

Typ úlohy Ukázková sada umožňuje vytisknout jednu kopii tiskové úlohy s více kopiemi, než budou vytištěny zbývající kopie. Jakmile ukázkovou sadu zkontrolujete, můžete zbývající kopie buď vytisknout, nebo je na ovládacím panelu tiskárny zrušit.

Ukázková sada je typ uložené úlohy, která nabízí tyto možnosti:

- Úloha ukázkové sady se nachází ve složce pojmenované podle ID uživatele přidruženého k dané tiskové úloze.
- U úlohy ukázkové sady se nepoužívá přístupový kód.
- Úlohu ukázkové sady může vytisknout nebo vymazat kterýkoli uživatel.
- Ukázková sada vytiskne jednu kopii úlohy, abyste ji mohli před tiskem zbývajících kopií zkontrolovat.

Úloha ukázkové sady bude po vytištění automaticky vymazána.

Postup tisku ukázkové sady najdete v části **Tisk s použitím funkce Ukázková sada**.

Tisk s použitím funkce Ukázková sada

1. Otevřete nastavení tisku v softwarové aplikaci. Většina aplikací v systému Windows k tomu používá klávesovou zkratku **CTRL+P**. V systému Macintosh použijte klávesovou zkratku **CMD+P**.
2. Vyberte tiskárnu a poté otevřete tiskový ovladač.
 - V systému Windows klikněte na volbu **Vlastnosti tiskárny**. Název tlačítka se může lišit podle jednotlivých aplikací.
 - V systému Macintosh klikněte v okně Tisk na položku **Náhled** a poté vyberte položku **Funkce Xerox**.
3. V části Typ úlohy vyberte možnost **Ukázková sada**.
4. Vyberte jakoukoli další požadovanou volbu tisku.
 - V systému Windows klikněte na tlačítko **OK** a potom na volbu **Tisk**.
 - V systému Macintosh klikněte na volbu **Tisk**.

Uvolnění ukázkové sady

1. Stiskněte tlačítko **Hlavní stránka** na ovládacím panelu tiskárny.
2. Stisknutím položky **Úlohy** zobrazte dostupné úlohy.
3. Stiskněte úlohu Ukázková sada.



Poznámka: Popis souboru Ukázková sada uvádí úlohu s údajem Blokováno pro budoucí tisk a dále uvádí počet zbývajících kopií úlohy.

4. Vyberte možnost.
 - Zbývajících kopie úlohy vytisknete stisknutím tlačítka **Uvolnit**.
 - Zbývajících kopie úlohy vymažete stisknutím tlačítka **Vymazat**.
5. Stisknutím tlačítka Hlavní stránka se vrátíte **Domů**.

Funkce tisku

VÝBĚR VOLEB PAPÍRU PRO TISK

Papír pro tiskovou úlohu lze vybrat dvěma způsoby. Můžete nechat tiskárnu, aby vybrala papír, který má být použit, na základě vámi zadaného formátu dokumentu, typu papíru a barvy papíru. Můžete také vybrat konkrétní zásobník, ve kterém je vložen požadovaný papír.

- Volby papíru v systému Windows naleznete v tiskovém ovladači po kliknutí na kartu **Volby tisku**.
- Pro možnosti úpravy barev na počítačích Macintosh, v okně Tisk, v seznamu možností tisku, klepněte na **Funkce Xerox**. V seznamu možností v nabídce Funkce Xerox klikněte na položku **Papír/výstup**.

Výběr podle zásobníku

Pomocí volby Vybrat podle zásobníku můžete tisknout z konkrétního zásobníku bez určení atributů papíru v tiskovém ovladači nebo na ovládacím panelu tiskárny. Tato možnost vytiskne úlohu z vybraného zásobníku, i když více než jeden zásobník obsahuje správný papír pro danou úlohu.

K dispozici jsou následující volby:

- **Automaticky zvolit:** Tato možnost vytiskne z jakéhokoli zásobníku, ve které je správný typ a formát papíru danou tiskovou úlohu.
- **Zásobník X:** Tato volba tiskne ze zvoleného zásobníku.
- **Manuální podavač:** Tato volba tiskne úlohu z manuálního podavače. Tiskárna vás vyzve k vyjmutí nevhodného typu papíru ze zásobníku a vložení papíru, který je nezbytný pro danou úlohu.



Poznámka: Abyste zabránili zaseknutí papíru, naplňte zásobníky papírem správné velikosti a typu pro danou tiskovou úlohu.

Změna měřítka

Funkce Změna měřítka zmenší nebo zvětší předlohu, aby obraz odpovídal zvolenému formátu papíru výstupu.

- V systému Windows najdete možnosti úpravy měřítka na kartě Možnosti tisku, v poli Papír.
- U systému Macintosh najdete možnosti úpravy měřítka v okně Tisk. Více voleb tisku zobrazíte kliknutím na položku **Zobrazit podrobnosti**.



Poznámka: Ne všechny tiskárny podporují všechny popsané volby. Některé volby se týkají pouze konkrétního modelu tiskárny, konfigurace, operačního systému nebo typu tiskového ovladače.

K dispozici jsou následující volby změny měřítka:


- **Přizpůsobit novému formátu papíru:** Tato volba přizpůsobí dokument novému formátu papíru.
- **Změnit velikost dokumentu:** Tuto volbu použijte pro přizpůsobení velikosti papíru, zvolenému v aplikaci. Tato volba nezmění velikost vytištěného obrazu.
- **Automatické přizpůsobení:** Tato volba přizpůsobí dokument tak, aby odpovídal použitému formátu papíru. Míra přizpůsobení se objeví v políčku s procenty pod ukázkou.

- **Beze změny měřítka:** Tato volba nezmění velikost obrazu stránky vytištěného na výstupní papír a v políčku s procenty se objeví 100 %. Pokud je formát předlohy větší než výstupní formát, bude vytištěný obraz oříznutý. Pokud je formát předlohy menší než výstupní formát, bude kolem obrazu stránky volná plocha.
- **Manuální přizpůsobení měřítka:** Tato volba zvětší nebo zmenší dokument o hodnotu zadanou v políčku s procenty pod náhledem.

TISK NA OBĚ STRANY PAPÍRU

Tisk 2stranného dokumentu

Pokud vaše tiskárna podporuje automatický 2stranný tisk, možnosti se zadávají v tiskovém ovladači. Tiskový ovladač používá k tisku dokumentu nastavení orientace na výšku nebo na šířku z aplikace.

 **Poznámka:** Ověřte, zda je podporován příslušný formát a gramáž papíru. Další informace viz [Podporovaný papír](#).

Volby vzhledu stránky při 2stranném tisku

Můžete zadat vzhled stránky pro 2stranný tisk, který určuje způsob obracení vytištěných stránek. Toto nastavení potlačí nastavení orientace stránky v aplikaci.

- **2stranný tisk:** Tato volba zvolí tisk na jednu stranu tiskového média. Tuto volbu použijte pro tisk na obálky, štítky nebo jiná média, která nelze potisknout po obou stranách.
- **2stranný tisk:** Tato možnost nastaví tisk úlohy na obě strany papíru a umožní tak svázat vytištěný dokument podél dlouhé hrany papíru. Na následujícím obrázku vidíte dokumenty s orientací na výšku a na šířku:



- **2-Sided Print, Flip on Short Edge (2stranný tisk, přetočit po šířce):** Tato volba potiskne obě strany papíru. Obrazy se vytisknou tak, že dokument bude možné svázat podél krátké hrany papíru. Na následujícím obrázku vidíte dokumenty s orientací na výšku a na šířku:



 **Poznámka:** 2stranný tisk je součástí Ekologicky inteligentních nastavení.

Pokyny ke změně výchozího nastavení tiskového ovladače najdete v části [Volby možností tisku](#).

KVALITA TISKU

Tiskový ovladač PostScript (PS), PCL systému Windows a tiskový ovladač pro Macintosh poskytují režimy pro tisk v nejvyšší kvalitě:

- **Vysoké rozlišení:** Tento režim kvality tisku tiskne polotóny v rozlišení 1200 x 1200 dpi, 1bitová hloubka.
- **Vylepšený:** Tento režim kvality tisku tiskne polotóny v rozlišení 600 x 600 dpi, 8bitová hloubka.

VOLBY OBRAZU

Volba Možnosti obrázku řídí, jak tiskárna používá světlost a kontrast k vytvoření vašeho dokumentu. Tiskový ovladač PostScript pro systém Windows a tiskové ovladače pro systém Macintosh nabízejí na kartě Volby obrazu nejvíce možností nastavení.

- Pro možnosti úpravy obrazu ve Windows klikněte v tiskovém ovladači na záložku **Možnosti obrazu**.
- Pro možnosti úpravy obrazu na počítačích Macintosh, v okně Tisk, v seznamu možností tisku, klepněte na **Funkce Xerox**. V rámci funkcí Xerox v seznamu možností klikněte na **Možnosti obrázku**.

Světlost

Pomocí funkce Světlost lze upravit celkovou světlost nebo tmavost textu a obrázků v tiskové úloze.

Kontrast

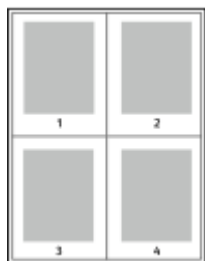
Pomocí funkce Kontrast lze upravit rozdíly mezi světlými a tmavými oblastmi tiskové úlohy.

TISK VÍCE STRÁNEK NA JEDEN LIST

Při tisku vícestránkového dokumentu lze vytisknout na jeden list papíru více stránek.

Výběrem položky **Stran na list** na kartě Rozvržení strany můžete tisknout 1, 2, 4, 6, 9 nebo 16 stránek na jednu stranu papíru.

- V systému Windows vyhledáte funkci Stran na list kliknutím na možnost **Rozvržení strany** na kartě Volby dokumentu.
- Pokud budete chtít vyhledat možnost Stran na list v systému Macintosh, klikněte v okně Tisk v seznamu možností tisku na tlačítko **Rozvržení**.



Pokud chcete vytisknout kolem každé stránky rámeček, vyberte možnost **Rámeček strany**.

TISK ROZVRŽENÍ BROŽURY

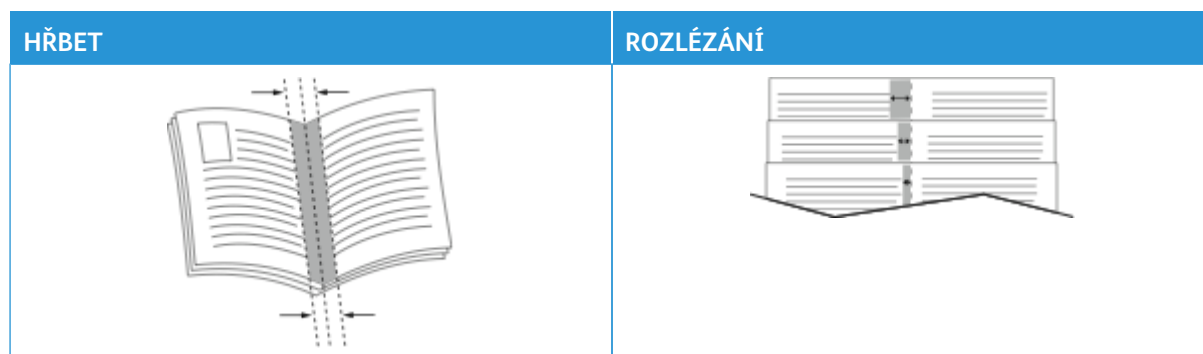
Při 2stranném tisku lze vytisknout dokument ve formě malé brožury. Brožury lze vytvářet ze všech formátů papíru, které lze použít pro 2stranný tisk.

Tiskový ovladač automaticky zmenší obraz každé stránky a vytiskne čtyři obrazy stránek na list papíru, dva obrazy stránek na každou stranu. Stránky budou vytištěny ve správném pořadí, takže z nich můžete přeložením a sešitím vytvořit brožuru.

- V systému Windows vyhledáte funkci vytváření brožur kliknutím na možnost **Rozvržení strany** na kartě Volby dokumentu.
- Pokud budete chtít vyhledat funkci vytváření brožur v systému Macintosh, klikněte v okně Tisk v seznamu možností tisku na tlačítko **Funkce Xerox**. V seznamu možností v nabídce Funkce Xerox klikněte na tlačítko **Rozvržení brožury**.

Pokud tisknete brožury pomocí ovladače PostScript pro systém Windows nebo ovladače pro systém Macintosh, můžete určit hřbet a rozlézání.

- **Hřbet:** : Určuje vodorovnou vzdálenost mezi obrazy stránek v bodech. Velikost bodu je 0,35 mm (1/72").
- **Rozlézání:** : Určuje, nakolik se mají obrazy stránek posunout směrem k vnějšímu okraji v přírůstcích po desetíně bodu. Posunutí kompenzuje tloušťku složeného papíru, která by po přeložení mohla způsobit mírný posun obrazů stránek směrem k vnějšímu okraji. Lze nastavit hodnotu od 0 do 1 bodu.



Poznámka: Pokud chcete vytisknout kolem každé stránky rámeček, vyberte možnost **Rámeček strany**.

POUŽITÍ SPECIÁLNÍCH STRAN

Volby Speciální strany řídí způsob přidávání obalů, vkládacích listů a stran výjimek do tištěného dokumentu.

- V systému Windows vyhledáte funkci Speciální strany kliknutím na možnost **Speciální strany** na kartě Volby dokumentu.
- Pokud budete chtít vyhledat funkci Speciální strany v systému Macintosh, klikněte v okně Tisk v seznamu možností tisku na tlačítko **Funkce Xerox**. V seznamu možností v nabídce Funkce Xerox klikněte na položku **Speciální strany**.

Tisk stránek obalu

Stránka obalu je první nebo poslední stránka dokumentu. Pro stránky obalu můžete vybrat jiný zdroj papíru než pro samotný dokument. Můžete například jako první stránku dokumentu použít firemní hlavičkový papír. Jako první a poslední stránku zprávy můžete použít papír těžší gramáže. Jako zdroj pro tisk stránek obalu lze použít kterýkoli vhodný zásobník papíru.

V okně Obal jsou k dispozici následující volby:

- **Žádný obal nebo vypnuto:** Tato volba nevytiskne žádné stránky obalu. K dokumentu nebudou přidány žádné stránky obalu.
- **Pouze přední:** Tato volba umožní přidat prázdnou nebo předtištěnou první stránku obalu do tiskové úlohy.
- **Pouze zadní:** Tato volba umožní přidat prázdnou nebo předtištěnou poslední stránku obalu do tiskové úlohy.
- **Přední a zadní: Stejně:** Tato volba přidá první a poslední stránku obalu, a použije stejné nastavení tisku a papíru pro obě části obalu.
- **Přední a zadní: Jiný:** Tato volba přidá první a poslední stránku obalu, a umožní vám provést jiné nastavení papíru a tisku pro každou stránku obalu.

Po výběru možností pro tisk stránek obalu můžete vybrat papír pro přední a zadní obal podle formátu, barvy nebo typu. Můžete použít prázdný nebo předtištěný papír a můžete tisknout na první, druhou nebo obě strany obalu.

Tisk vkládacích listů

Před první stránku každého dokumentu nebo za určené stránky dokumentu lze vkládat prázdné nebo předtištěné vkládací listy. Vložením vkládacího listu za určené stránky dokumentu lze oddělit jednotlivé části dokumentu nebo přidat značku či zástupný list. Nezapomeňte určit papír, který má být použit pro vkládací listy.

V okně Vkládací listy můžete nastavit místo, vlastnosti a nastavení papíru pro stránky s výjimkami:

- **Vkládací listy:** Tato volba vám umožní zvolit, kam chcete vkládací list umístit.
- **Množství:** Tato volba určuje počet stran, které budou vloženy na každé místo.
- **Strany:** Tato volba určuje místo, kam budou strany vloženy v dané tiskové úloze. Jednotlivé stránky nebo rozmezí stránek oddělte čárkami. Rozmezí stránek zadejte pomocí spojovníku. Pokud chcete například zvolit strany 1, 6, 9, 10 a 11, zadejte 1, 6, 9–11.
- **Nastavení papíru:** Tato volba umožní nastavit formát papíru, barvu a typ papíru pro vkládací stránky. Pro tisk na stejný formát, typ a barvu papíru, jako je hlavní část úlohy, zvolte **Použít nastavení úlohy**.

Tisk stran výjimek

Strany výjimek mají jiné nastavení než ostatní stránky úlohy. Můžete zadat rozdíly, jako například formát, typ a barvu stránky. Můžete změnit stranu papíru, na kterou má tiskárna tisknout, podle požadavků úlohy. Tisková úloha může obsahovat více výjimek.

Tisková úloha může obsahovat například 30 stránek. Pět stránek chcete vytisknout pouze na jednu stranu speciálního papíru a zbývající stránky chcete vytisknout 2stranně na obyčejný papír. Úlohu můžete vytisknout pomocí stran výjimek.

V okně Výjimky můžete nastavit místo, vlastnosti a nastavení papíru pro stránky s výjimkami:

- **Strany:** Určuje stránku nebo rozmezí stránek, pro které budou použity vlastnosti stran výjimek. Jednotlivé stránky nebo rozmezí stránek oddělte čárkami. Rozmezí stránek zadejte pomocí spojovníku. Pokud chcete například zvolit strany 1, 6, 9, 10 a 11, zadejte 1, 6, 9–11.
- **Nastavení papíru:** Umožní nastavit formát papíru, barvu a typ papíru pro stránky s výjimkami. Pro tisk stránek s výjimkami na stejný formát, typ a barvu papíru, jako je hlavní část úlohy, zvolte **Použít nastavení úlohy**.

- **2stranný tisk:** Umožní zvolit 2stranný tisk pro stránky s výjimkami. Dostupné možnosti jsou:
 - **1stranný tisk:** Vytiskne stránky výjimek pouze na jednu stranu.
 - **2stranný tisk:** Vytiskne stránky výjimek na obě strany papíru a přetočí stránky po délce. Úlohu lze svázat po dlouhé straně.
 - **2stranný tisk, přetočit po šířce:** Vytiskne stránky výjimek na obě strany papíru a přetočí stránky po šířce. Zakázku lze svázat po krátké straně.
 - **Použití nastavení úlohy:** Vytiskne úlohu za použití stejného nastavení pro 2stranný tisk, jako byl nastaven pro hlavní část úlohy.



Poznámka: Některé kombinace 2stranného tisku a určitých typů a formátů papíru mohou vést k neočekávaným výsledkům.

TISK ANOTACÍ V SYSTÉMU WINDOWS

Anotace je speciální text, který lze vytisknout přes jednu nebo více stránek. Přehled anotací můžete zobrazit na stránce Přehled anotací.

Nastavení anotací pro vaši tiskovou úlohu



Poznámka:

- Tato funkce je k dispozici pouze na počítačích se systémem Windows, které tisknou na síťovou tiskárnu.
- Ne všechny tiskárny podporují všechny uvedené volby. Některé volby se týkají pouze konkrétního modelu tiskárny, konfigurace, operačního systému nebo typu tiskového ovladače.

bude zobrazeno v seznamu souhrnu anotací. V tomto seznamu můžete anotace upravovat nebo mazat.

Tisk anotace:

1. V tiskovém ovladači klikněte na kartu **Volby dokumentu**.
2. Klikněte na kartu **Anotace**.
3. Pro přidání anotace klikněte na **Přidat komentář**. Do textového pole zadejte text, potom zvolte požadované nastavení a klikněte na **OK**.
4. Při datové razítce klikněte na **Přidat datum**. Zvolte nastavení data a času, potom zvolte požadované nastavení a klikněte na **OK**.
5. Pro přidání obrazové anotace klikněte na **Přidat obrázek**. Chcete-li obrázek najít, klikněte na ikonu **Procházet**. Vyberte další požadované možnosti a potom klikněte na tlačítko **OK**.

6. Pro každou anotaci jsou k dispozici následující volby:
 - Pro volbu písma klikněte na tlačítko **Písmo**.
 - Pro obrazovou anotaci vyberte možnost změny měřítka, která určuje velikost obrázku ve vztahu k původnímu obrazu. Pomocí šipek měňte velikost obrázku v přírůstcích o 1 %.
 - Pro definici úhlu natočení poznámky na stránce zadejte polohu. Nebo natáčejte poznámku doleva nebo doprava v krocích po 1. K tomu používejte šipky.
 - Pro definici umístění anotace na stránce zadejte polohu. Nebo přesunujte anotaci ve všech směrech v krocích po 1. K tomu používejte šipky.
 - Pro nastavení průhlednosti anotace posuňte jezdec. Pro zvýšení průhlednosti posuňte jezdec doprava, pro snížení průhlednosti ho posuňte doleva.
 - U volby Vrstvy zvolte možnost:
 - **Tisk na pozadí:** Tato možnost vytiskne anotaci za textem a grafikou v dokumentu.
 - **Tisk na popředí:** Tato možnost vytiskne anotaci před textem a grafikou v dokumentu.
 - Na položce Stránky vyberte stránky, na které se má anotace vytisknout:
 - **Tisknout na všechny strany:** Tato volba vytiskne anotaci na všechny stránky dokumentu.
 - **Tisk pouze na stranu 1:** Tato volba vytiskne anotaci pouze na první stránku dokumentu.
7. Pro uložení anotace klikněte na ikonu **Uložit anotaci**
8. Pro uložení již uložené anotace klikněte na **Nahrát anotaci**.
9. Klikněte na tlačítko **OK**.

TISK VODOZNAKU POMOCÍ SYSTÉMU WINDOWS

Vodoznak je speciální text, který lze vytisknout přes jednu nebo více stránek. Pomocí vodoznaku lze přidat například slova jako Kopie, Koncept nebo Důvěrné, která by jinak bylo nutné před distribucí na dokument razítkovat.



Poznámka:

- Tato funkce je k dispozici pouze na počítačích se systémem Windows, které tisknou na síťovou tiskárnu.
- Ne všechny tiskárny podporují všechny uvedené volby. Některé volby se týkají pouze konkrétního modelu tiskárny, konfigurace, operačního systému nebo typu tiskového ovladače.
- Některé tiskové ovladače nepodporují vodoznaky při výběru brožury nebo při tisku více než jedné stránky na list papíru.

Tisk vodoznaku:

1. V tiskovém ovladači klikněte na kartu **Volby dokumentu**.
2. Klikněte na kartu **Watermark** (Vodoznak).
3. V nabídce Vodoznak vyberte vodoznak. Můžete vybrat některý z přednastavených vodoznaků nebo můžete vytvořit vlastní vodoznak. Z této nabídky můžete také spravovat vodoznaky.

4. Zvolte požadovanou možnost v části Text:
 - **Text:** Zadejte do pole text a poté nastavte písmo.
 - **Časové razítko:** Nastavte datum a čas a poté nastavte písmo.
 - **Obrázek:** Chcete-li obrázek najít, klikněte na ikonu Procházet.
5. Zadejte úhel změny měřítka a umístění vodoznaku.
 - Vyberte možnost změny měřítka, která určuje velikost obrázku ve vztahu k původnímu obrazu. Pomocí šipek měňte velikost obrázku v přírůstcích o 1 %.
 - Chcete-li určit úhel obrázku na stránce, zadejte nastavení polohy nebo otočte obrázek pomocí šipek doleva či doprava v přírůstcích po 1.
 - Chcete-li určit polohu obrázku na stránce, zadejte nastavení polohy nebo otočte obrázek pomocí šipek v jednom ze směrů v přírůstcích po 1.
6. V části **Vrstvení** vyberte, jak se má vodoznak vytisknout.
 - Funkce **Tisk na pozadí** vytiskne vodoznak za textem a grafikou v dokumentu.
 - **Zapadnout:** Tato možnost spojí vodoznak s textem a grafikou v dokumentu. Vodoznak, který zapadne do dokumentu, je průhledný, takže je vidět vodoznak i obsah dokumentu.
 - Funkce **Tisk na popředí** vytiskne vodoznak přes text a grafiku v dokumentu.
7. Klikněte na položku **Stránky** a vyberte stránky, na které se má vodoznak vytisknout:
 - Funkce **Tisk na všechny strany** vytiskne vodoznak na všechny stránky dokumentu.
 - Funkce **Tisk pouze na stranu 1** vytiskne vodoznak pouze na první stránku dokumentu.
8. Pokud jste jako vodoznak vybrali obrázek, nastavte světlost obrazu.
9. Klikněte na tlačítko **OK**.

ORIENTACE

Orientace umožňuje zvolit směr tisku stránky.

- V systému Windows vyhledáte možnosti orientace kliknutím na možnost **Orientace** na kartě Volby dokumentu.



Poznámka: Nastavení orientace v dialogovém okně Tisk v aplikaci může přepsat volby orientace v tiskovém ovladači.

- V počítači Macintosh naleznete volby orientace v okně Tisk, kde klikněte na tlačítko **Zobrazit podrobnosti**.

K dispozici jsou následující volby:

- **Na výšku:** : Nastaví orientaci papíru tak, že text a obrazy se vytisknou podél kratší hrany papíru.



- **Na šířku:** : Nastaví orientaci papíru tak, že text a obrazy se vytisknou podél delší hrany papíru.



- **Na šířku otočený:** : Nastaví orientaci papíru tak, že obsah se otočí o 180 stupňů a dlouhá hrana bude nahoře.



Poznámka: Chcete-li v systému Macintosh vytisknout text a obrázky na výšku v orientaci na šířku, zrušte zaškrtnutí políčka Automaticky otočit.

ROZŠÍŘENÉ MOŽNOSTI TISKU

Pomocí karty Rozšířené můžete nastavit rozšířené volby tisku. Rozšířené volby tisku platí pro všechny úlohy, vytištěné pomocí tohoto tiskového ovladače.



Poznámka: Ne všechny tiskárny podporují všechny uvedené volby. Některé volby se týkají pouze konkrétního modelu tiskárny, konfigurace, operačního systému nebo typu tiskového ovladače.

Identifikace úlohy

Funkci ID úlohy lze použít ke změně nastavení identifikace požadované tiskové úlohy. ID úlohy můžete vytisknout na samostatnou úvodní stránku nebo na stránky dokumentu.

K dispozici jsou následující volby:

- **Neurčovat ID úlohy:** Při zvolení této možnosti se nebudou tisknout úvodní stránky.
- **Vytisknout ID na úvodní stránku:** Tato možnost slouží k vytištění identifikace úlohy na úvodní stránce.
- **Vytisknout ID na okraje – pouze na první stránku:** Tato možnost slouží k vytištění identifikace úlohy na první stránce dokumentu v levém horním okraji.
- **Vytisknout ID na okraje – na všechny stránky:** Tato možnost slouží k vytištění identifikace úlohy na každé stránce dokumentu v levém horním okraji.

Tisk zrcadlových obrazů

Pokud je nainstalován ovladač PostScript, lze stránky tisknout jako zrcadlové obrazy. Při tisku se obrazy zrcadlí zleva doprava.

Upozornění na úlohu ve Windows

Můžete zapnout upozornění po dokončení tisku úlohy. Na obrazovce počítače se zobrazí zpráva s názvem úlohy a názvem tiskárny, na které byla vytištěna.



Poznámka: Tato funkce je k dispozici pouze na počítačích se systémem Windows, které tisknou na síťovou tiskárnu.

K dispozici jsou následující volby:

- **Upozornění na dokončené úlohy:** Tato volba zajistí upozornění na dokončení úlohy.
- **Upozornění na dokončené, ale změněné úlohy:** Tato volba zapne upozornění na všechny dokončené úlohy, které byly dokončeny s určitým omezením.
- **Upozornění na nedokončené nebo zrušené úlohy:** Tato volba zapne upozornění na všechny tiskové úlohy, které nebyly vytištěny nebo byly zrušeny.
- **Přehrát zvukové znamení:** Tato volba přehraje zvukové znamení při zobrazení upozornění.

Šifrování tiskových úloh ve Windows

Pro tiskovou úlohu můžete vybrat šifrování. Tiskový soubor bude před odesláním do tiskárny zašifrován. Před tiskem bude tiskový soubor dešifrován.

Tato funkce je dostupná, pouze pokud v nabídce Vlastnosti tiskárny přímo v tiskárně nastavíte v nabídce Šifrování dokumentu možnost Ručně šifrovat dokumenty. Podrobnosti najdete v části [Nastavení výchozích hodnot pro šifrování ve Windows](#).



Poznámka: Tato funkce je k dispozici na počítačích se systémem Windows, které tisknou na síťovou tiskárnu. Určeno pouze pro tiskové ovladače PostScript a PCL.

Nastavení výchozích hodnot pro šifrování ve Windows

1. Přejděte do seznamu tiskáren počítače:

- U systémů Windows Server 2012 a novějších klikněte na položky **Start > Nastavení > Tiskárny**.
- V systému Windows 10 klikněte na ikonu **Windows Start > Nastavení > Zařízení > Tiskárny a skenery**.
- V systému Windows 11 nebo novějším klikněte na **Start > Nastavení > Bluetooth a zařízení > Tiskárny a skenery**.



Poznámka: Pokud na ploše není ikona Ovládací panely, klikněte pravým tlačítkem na plochu a potom vyberte příkaz **Přízpusobit**. Vyberte možnost **Hlavní ovládací panel > Zařízení a tiskárny**.

2. U vaší tiskárny zvolte **Vlastnosti tisku**:

- V systému Windows Server 2012 nebo novějším klikněte pravým tlačítkem na ikonu vaší tiskárny a potom na možnost na **Vlastnosti tiskárny**.
- Ve Windows 10 klikněte na ikonu vaší tiskárny, potom na **Spravovat > vlastnosti tiskárny**.
- V systému Windows 11 nebo novějším klikněte na ikonu vaší tiskárny a potom na možnost **Předvolby tisku**.

3. V dialogovém okně Vlastnosti tiskárny klikněte na kartu **Správa**.
4. Pod položkou Konfigurace klikněte na položku **Šifrování dokumentu**, a potom vyberte požadovanou možnost:
 - **Vypnuto**: Tato možnost zakáže šifrování pro všechny dokumenty, které odešlete do tiskárny.
 - **Zašifrovat všechny dokumenty**: Tato možnost zajistí šifrování všech dokumentů, které odešlete do tiskárny.
 - **Ručně šifrovat dokumenty**: Tato možnost vám umožní nastavit šifrování pro určité úlohy, které do tiskárny odešlete.



Poznámka: Ručně šifrovat dokumenty je výchozí nastavení tiskárny.

5. Klikněte na tlačítko **Apply** (Použít).
6. Uložte nastavení kliknutím na tlačítko **OK**.

Používání uživatelských formátů papíru

Můžete tisknout na uživatelské formáty papíru, jejichž rozměry jsou mezi minimálním a maximálním rozmezím velikosti podporovaném tiskárnou. Podrobnosti najdete v části [Podporovaný papír](#).

DEFINICE UŽIVATELSKÝCH FORMÁTŮ PAPÍRU

Při tisku na uživatelské formáty papíru nadefinujte šířku a délku papíru v softwaru tiskového ovladače a na ovládacím panelu tiskárny. Při nastavování velikosti papíru se přesvědčte, že jste stanovili stejnou velikost, jakou má papír v zásobníku. Nastavení špatné velikosti povede k chybě tiskárny. Nastavení tiskového ovladače potlačí při tisku pomocí softwaru tiskového ovladače na počítači nastavení ovládacího panelu.

Vytváření a ukládání uživatelských formátů papíru v tiskovém ovladači

Nastavení uživatelského formátu papíru se ukládají do ovladače tiskárny a lze je vybrat ve všech aplikacích.

Podrobné informace o podporovaných formátech papíru pro každý zásobník najdete v části [Podporovaný papír](#).

Další informace o vytváření a ukládání uživatelských formátů v tiskové ovladači klikněte na tlačítko **Nápověda (?)**, umístěné v levém dolním rohu okna nastavení tiskárny.

Vytváření a ukládání uživatelských formátů v systému Windows pro tiskový ovladač V3

1. V tiskovém ovladači klikněte na kartu **Volby tisku**.
2. V části Papír klikněte na šipku a vyberte položky **Jiný formát > Rozšířený formát papíru > Formát papíru výstupu > Nový**.
3. V okně Nový uživatelský formát papíru zadejte výšku a šířku nového formátu.
4. Chcete-li zadat měrné jednotky, klikněte v dolní části okna na **Měrné jednotky** a vyberte možnost **Palce** nebo **Milimetry**.
5. Chcete-li nastavení uložit, zadejte název nového formátu do pole Název, a poté klikněte na tlačítko **OK**.

Vytváření a ukládání uživatelských formátů v systému Windows pro tiskový ovladač V4

1. Z ovládacího panelu Windows zvolte **Zařízení a tiskárny**.
2. Vyberte tiskárnu a klikněte na tlačítko **Vlastnosti tiskového serveru**.
3. Na kartě Profil u položky Vytvořit nový profil zaklikněte okénko.
4. V poli Název profilu zadejte název nového formátu papíru.
5. V poli Popis profilu (rozměry) zadejte nastavení:
 - U položky Jednotky zvolte **metrické** nebo **anglické**.
 - U položky Formát papíru zadejte hodnoty pro šířku a výšku.
 - V poli Tiskové okraje zadejte hodnoty pro levý, pravý, horní a dolní okraj.



Poznámka: Ujistěte se, že zadané hodnoty jsou v rámci podporovaných formátů daného zařízení.

6. Klikněte na tlačítko **OK**.

Nový formát papíru je přidán do seznamu.

Vytváření a ukládání uživatelských formátů v systému Macintosh

1. V aplikaci klikněte na položky **Soubor > Tisk**.
2. Klikněte na položku **Formát papíru** a vyberte položku **Správa uživatelských formátů**.
3. V okně Manage Paper Sizes (Správa formátů papíru) kliknutím na znaménko plus (+) přidejte nový formát.
4. Dvakrát klikněte na položku **Bez názvu** a zadejte název nového uživatelského formátu.
5. Zadejte výšku a šířku nového uživatelského formátu.
6. Klikněte na šipku pro pole Netisknutelná oblast a vyberte v seznamu požadovanou tiskárnu. Nebo nastavte horní, dolní, pravý a levý okraj pro položku Definovaný uživatelem.
7. Uložte nastavení kliknutím na tlačítko **OK**.

Zadání uživatelského formátu papíru na ovládacím panelu

Na papír vlastní velikosti můžete tisknout z plně nastavitelných zásobníků a ručního podavače. Vysokokapacitní podavač (HCF) podporuje pouze pět velikostí papíru, nepodporuje papír vlastní velikosti. Pokud jsou standardní zásobníky na 550 listů nastaveny na plně nastavitelný režim, můžete tisknout na papír vlastní velikosti ze zásobníků 1–4, protože zásobník 4 není HCF. Manuální podavač je vždy nastaven na Nastavitelný režim. Nastavení uživatelského formátu papíru se ukládají do ovladače tiskárny a lze je vybrat ve všech aplikacích.



Poznámka: Nastavení zásobníku do režimu Plně nastavitelný nebo Vyhrazený, viz [Konfigurace nastavení zásobníků](#).

1. Otevřete zásobník papíru a potom vložte papír uživatelského formátu.
2. Zavřete zásobník.
3. Na ovládacím panelu definujte nový formát papíru tak, že stisknete možnost **Formát** a potom možnost **Uživatelský**.
4. V okně Uživatelský formát papíru zadejte výšku a šířku nového formátu papíru a potom stiskněte tlačítko **OK**.
5. Nastavení potvrďte stisknutím **Potvrdit**.

TISK NA UŽIVATELSKOU VELIKOST PAPÍRU



Poznámka: Před tiskem na uživatelské formáty papíru nadefinujte šířku a délku papíru v softwaru tiskového ovladače a na ovládacím panelu tiskárny. Další informace viz [Definice uživatelských formátů papíru](#).

Tisk na uživatelskou velikost papíru v OS Windows s ovladačem tisku V3



Poznámka: Před tiskem na uživatelský formát papíru definujte v okně Vlastnosti tiskárny požadovaný uživatelský formát. Podrobnosti najdete v části [Vytváření a ukládání uživatelských formátů v systému Windows pro tiskový ovladač V3](#).

1. Vložte papír s uživatelským formátem do zásobníku.
2. V aplikaci klepněte na položku **Soubor > Tisk** a vyberte tiskárnu.
3. V dialogovém okně Tisk klikněte na položku **Vlastnosti tiskárny**.
4. Na kartě Volby tisku vyberte v seznamu Papír požadovaný uživatelský formát a typ papíru.
5. Vyberte další požadované možnosti a potom klikněte na tlačítko **OK**.
6. V dialogovém okně Tisk klikněte na položku **Tisk**.

Tisk na uživatelskou velikost papíru v OS Windows s ovladačem tisku V4



Poznámka: Před tiskem na uživatelský formát papíru nadefinujte a uložte uživatelský formát jako Profil. Podrobnosti najdete v části [Vytváření a ukládání uživatelských formátů v systému Windows pro tiskový ovladač V4](#).

1. Vložte papír s uživatelským formátem do zásobníku.
2. V aplikaci klepněte na položku **Soubor > Tisk** a vyberte tiskárnu.
3. V dialogovém okně Tisk klikněte na položku **Vlastnosti tiskárny**.
4. Na záložce Volby tisku zvolte seznam Papír, potom zvolte **Jiný rozměr**.
5. Pro volbu uživatelského formátu zvolte **Vytisknout na formát nového papíru**, a potom zvolte uživatelský formát papíru.
6. Vyberte další požadované možnosti a potom klikněte na tlačítko **OK**.
7. V dialogovém okně Tisk klikněte na položku **Tisk**.

Tisk na uživatelský formát papíru na počítačích Macintosh

1. Vložte papír uživatelského formátu. Podrobnosti najdete v části [Vložení papíru](#).
2. V aplikaci klikněte na položky **Soubor > Tisk**.
3. V seznamu Formát papíru vyberte uživatelský formát papíru.
4. Klikněte na tlačítko **Tisk**.

Tisk z

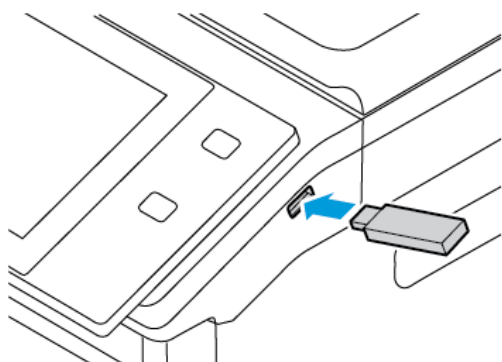
TISK Z JEDNOTKY USB FLASH

Lze tisknout jeden nebo více souborů uložených na jednotce USB Flash. Port USB je na přední straně tiskárny.

 **Poznámka:** Podporovány jsou pouze jednotky USB flash naformátované na soubory systémy FAT16, FAT32 a exFAT. Podpora systému exFAT podléhá licenci a vyžaduje zakoupený kód FIK.

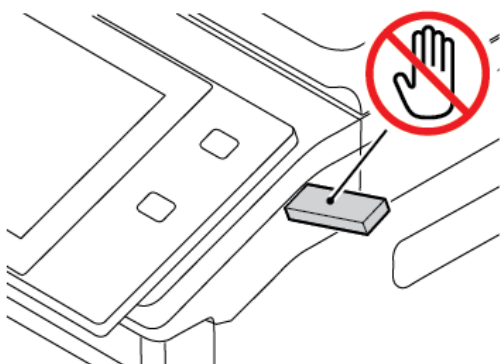
Tisk z jednotky USB flash:


1. Připojte jednotku USB flash k portu USB na tiskárně.



2. Na obrazovce se zprávou Byla zjištěna jednotka USB stiskněte možnost **Tisk ze zařízení USB**.

Varování: Abyste předešli ztrátě dat nebo poruše tiskárny, nedotýkejte se jednotky flash nebo tiskárny v zobrazené oblasti během aktivního tisku, čtení nebo zápisu z paměťového zařízení.



 **Poznámka:** Pokud se funkce Tisk ze zařízení USB nezobrazí, zapněte ji nebo se obraťte na správce systému. Podrobnosti najdete v příručce *System Administrator Guide* (Příručka správce systému) na adrese www.xerox.com/office/VLB625docs.

3. Přejděte k souboru, který chcete vytisknout, a stiskněte příslušné zaškrťovací políčko. Pokud chcete vytisknout více souborů, přejděte postupně ke každému z nich a stiskněte jeho zaškrťovací políčko.

4. Stiskněte tlačítko **OK**.

Zobrazí se seznam souborů vybraných k tisku.

5. Odebrání souborů z tiskového seznamu:

- Chcete-li odebrat jeden soubor, stiskněte jej a vyberte položku **Odebrat**. Potvrďte odebrání stisknutím tlačítka **Odebrat**.
- Chcete-li odebrat všechny soubory, stiskněte některý z nich a vyberte položku **Odebrat vše**. Potvrďte odebrání stisknutím tlačítka **Odebrat vše**.

6. Upravte nastavení funkcí podle potřeby.

7. Stiskněte tlačítko **Tisk**.

8. Po dokončení jednotku USB flash vyjměte.

9. Stisknutím tlačítka **Hlavní stránka** se vrátíte na hlavní obrazovku.

TISK ZE SLOŽKY ULOŽENÉ ÚLOHY

Tisk uložené úlohy:

1. Na ovládacím panelu stiskněte tlačítko **Služby** a potom položku **Tisk z**.
2. Stiskněte možnost **Uložené úlohy** a pak stiskněte název složky, kde je úloha uložena.
3. Stiskněte název uložené úlohy, kterou chcete vytisknout.
4. Vyberte volby pro zdroj papíru, počet kopií, 2stranný tisk a použití finišeru.
5. Stiskněte tlačítko **Tisk**.



Poznámka: Chcete-li vytisknout soukromou uloženou úlohu, na obrazovce Je vyžadován přístupový kód zadejte přístupový kód a potom stiskněte tlačítko **OK**.

6. Pro tisk jiné uložené úlohy se dotkněte aktuálního názvu úlohy, a potom stiskněte **Odstranit**. Stiskněte **Přidat dokument**, dále stiskněte **Uložené úlohy**, a potom zvolenou úlohu.
7. Stisknutím tlačítka **Hlavní stránka** se vrátíte na hlavní obrazovku.

TISK ZE SCHRÁNKY

Tisk ze schránky umožňuje vytisknout soubor uložený ve složce v tiskárně.

Tisk ze schránky:

1. Na ovládacím panelu stiskněte tlačítko **Služby** a potom položku **Tisk z**.
2. Vyberte položku **Schránky** a stiskněte název složky, kde je dokument uložený.



Poznámka: Pokud se obrazovka Schránky neotevře, tuto funkci zapněte nebo se obraťte na správce systému. Podrobnosti najdete v dokumentu *Příručka správce systému* na www.xerox.com/office/VLB625docs.

3. Stiskněte název dokumentu, který chcete vytisknout.

4. Vyberte volby pro zdroj papíru, počet kopií, 2stranný tisk a použití finišeru.
5. Stiskněte tlačítko **Tisk**.
6. Zvolte ze schránky jinou úlohu, dotkněte se názvu úlohy, a potom stiskněte **Odstranit**. Stiskněte **Přidat dokument**, dále stiskněte **Mailboxes (schránky)**, a potom zvolenou úlohu.
7. Stisknutím tlačítka **Hlavní stránka** se vrátíte na hlavní obrazovku.

TISK Z EMBEDDED WEB SERVER

Soubory ve formátu .txt, .pdf, .ps a .pcl lze tisknout přímo z integrovaného webového serveru, aniž by bylo nutné použít jinou aplikaci nebo tiskový ovladač. Soubory lze uložit na pevný disk místního počítače, vysokokapacitní paměťové zařízení nebo síťovou jednotku.

Tisk pomocí integrovaného webového serveru:

1. Spusťte v počítači webový prohlížeč. Do adresního pole zadejte adresu IP tiskárny a stiskněte klávesu **Enter** nebo **Return**.



Poznámka: Další informace o získání IP adresy tiskárny najdete v části [Zjištění adresy IP tiskárny](#).

2. V integrovaném webovém serveru klikněte na kartu **Print** (Tisk).
3. Chcete-li vybrat soubor v místní síti nebo ve vzdáleném umístění, u položky **Název souboru** klikněte na možnost **Procházet**. Vyberte soubor, a potom klikněte na tlačítko **Otevřít**.
4. V části **Tisk** vyberte požadované volby úlohy.
 - **Obyčejný tisk** vytiskne úlohu okamžitě.
 - **Zabezpečený tisk** vytiskne úlohu po zadání přístupového kódu na ovládacím panelu tiskárny.
 - **Funkce Ukázková sada** nebo **Nátisk** vytiskne jednu kopii úlohy s více kopiemi, a pozastaví zbývající kopie na tiskárně.
 - Funkce **Uložit úlohu ke znovuvytisknutí** uloží tiskovou úlohu do složky na tiskovém serveru pro pozdější tisk. Můžete zadat jméno úlohy a složky.
 - Funkce **Zpožděný tisk** vytiskne úlohu ve stanovenou dobu až 24 hodin od okamžiku odeslání.
5. Pokud je zapnuté účtování, zadejte své ID uživatele a informace o účtu.
6. Klikněte na tlačítko **Submit Job** (Odeslat úlohu).



Poznámka: Dříve než tuto stránku zavřete, počkejte, než se zobrazí zpráva potvrzující odeslání úlohy, abyste měli jistotu, že úloha byla odeslána do fronty.

Tisk

Papír a média

Tato kapitola obsahuje:

Přehled papíru a dalších tiskových médií	208
Podporovaný papír	209
Konfigurace nastavení zásobníků.....	216
Vložení papíru.....	218
Tisk na speciální papír	229

Přehled papíru a dalších tiskových médií

Nejvyšší konfigurace multifunkční tiskárny Xerox® VersaLink® B625 může mít až pět zásobníků papíru:

- Zásobník 1: Nastavitelný standardní zásobník papíru na 550 listů. Zásobník 1 lze nakonfigurovat jako vyhrazený nebo nastavitelný zásobník papíru pro vkládání různých velikostí papíru.
- Zásobník 2, 3 a 4: Volitelné zásobníky na 550 listů. V případě konfigurace jednotky s více zásobníky na 550 listů jsou zásobníky 2, 3 a 4 nastavitelné zásobníky, podobné zásobníku 1.
- Ruční podavač: Ruční podavač na 100 listů se nachází nad zásobníkem 1. Ruční podavač je nastavitelný zásobník papíru a nelze jej nastavit do vyhrazeného režimu. Do ručního podavače můžete vkládat všechny typy médií v malých množstvích.
- Vysokokapacitní zásobník: Tiskárna může mít jeden velkokapacitní zásobník papíru na 2100 listů. Může to být zásobník 2, 3 nebo 4, ale musí to být spodní zásobník ve stohu. Vysokokapacitní zásobník lze nakonfigurovat jako vyhrazený nebo nastavitelný zásobník papíru. Pojme papír formátu A4 (210 x 297 mm, 8,3 x 11,7"), Letter (216 x 279 mm, 8,5 x 11"), 8,5 x 13" (216 x 330 mm), 8,5 x 13,4" (216 x 340 mm) a Legal (216 x 356 mm, 8,5 x 14").

Do tiskárny se mohou používat různé typy médií, jako je obyčejný papír, recyklovaný nebo barevný papír, hlavičkový papír, předtištěné papíry, štítky a obálky. Vždy se ujistěte, že pro daný zásobník používáte správné médium. Ruční podavač je určen pouze pro vkládání malého množství standardního a uživatelského papíru. Další informace o podporovaných formátech a gramážích papíru viz [Podporované typy a gramáže papíru](#).



Upozornění: Zstranný tisk není povolen pro typy papíru, jako jsou obálky a samolepicí štítky. Mohlo by dojít k zásekům papíru a dalším problémům s tiskem.

Štítky uvnitř jednotlivých zásobníků ukazují správnou orientaci pro vkládání určitých typů médií. Maximální hranice množství médií je určena označením MAX v zásobníku.

Podporovaný papír

Vaše tiskárna umožňuje používat různé typy papíru a dalších médií. Abyste zajistili maximální kvalitu tisku a zabránili zaseknutí papíru, dodržujte pokyny uvedené v této části.

Nejllepších výsledků dosáhnete při použití papíru a médií Xerox doporučených pro vaši tiskárnu.

DOPORUČENÉ TYPY MÉDIÍ

Seznam doporučených typů papíru a médií pro vaši tiskárnu najdete na adrese:

- www.xerox.com/rmlna Seznam doporučených médií (Spojené státy americké)
- www.xerox.com/rmleu Seznam doporučených médií (Evropa)

OBJEDNÁNÍ PAPÍRU

Budete-li chtít objednat papír a jiná média, obraťte se na místního prodejce nebo přejděte na www.xerox.com/office/supplies.

OBECNÉ POKYNY PRO VKLÁDÁNÍ PAPÍRU

- Nepřepřilňujte zásobníky papíru. Nevkládejte papír nad rysku maximálního naplnění v zásobníku.
- Nastavte vodítka papíru podle použitého formátu papíru.
- Než fólie vložíte do zásobníku, promněte je mezi prsty.
- Pokud se v tiskárně papír zasekává příliš často, použijte papír nebo jiná schválená média z nového balení.
- Netiskněte na archy štítků, ze kterých již byly sejmuty štítky.
- Používejte pouze papírové obálky. Na obálky tiskněte pouze jednostranně.

PAPÍR, KTERÝ MŮŽE POŠKODIT TISKÁRNU

Některé typy papíru a jiných médií mohou zapříčinit špatnou kvalitu výstupu, častější zasekávání papíru nebo poškození tiskárny. Nepoužívejte tato média:

- Hrubý nebo porézní papír
- Papír do inkoustových tiskáren
- Lesklý nebo křídový papír
- Papír, který již byl použit ke kopírování
- Papír s přehyby nebo pomačkaný papír
- Papír s výřezy nebo perforací
- Sešíváný papír
- Obálky s okénky, kovovými svorkami, postranními spoji nebo lepidlem s krycí páskou

- Obálky s vycpávkou
- Plastová média

Varování: Záruka společnosti Xerox nebo Servisní smlouva se nevztahuje na škody, způsobené použitím nepodporovaného papíru nebo speciálních médií. Další informace vám sdělí místní zástupce společnosti Xerox.

POKYNY K USKLADNĚNÍ PAPÍRU

Skladujte papír a další média správným způsobem, abyste zajistili optimální kvalitu tisku.

- Papír uskladněte na tmavém, chladném a relativně suchém místě. Většina papírů je náchylná k poškození ultrafialovým a viditelným světlem. Pro papír je obzvláště škodlivé ultrafialové světlo vyzařované sluncem a zářivkami.
- Omezte dlouhodobé vystavení papíru silnému světlu.
- Udržujte stálou teplotu a relativní vlhkost.
- Vyhýbejte se skladování papíru na půdách, v kuchyních, garážích nebo sklepech. V těchto prostorách bývá vyšší vlhkost.
- Papír skladujte vodorovně na paletách, v krabicích, na policích nebo ve skříních.
- Do míst určených k uskladnění nebo manipulaci s papírem nenoste potraviny ani nápoje.
- Neotvírejte zatavené balíky papíru, dokud nebudete vkládat papír do tiskárny. Ponechte uskladněný papír v originálním obalu. Obal papíru chrání papír před ztrátou vlhkosti nebo jejím zvýšením.
- Některá speciální média jsou zabalena v plastových vacích, které lze znovu zalepit. Tato média skladujte ve vaku, dokud je nebudete chtít použít. Nepoužitá média ponechte ve vaku a vak znovu zalepte.

VLASTNOSTI PAPÍRU

Následující vlastnosti papíru ovlivňují kvalitu a spolehlivost tisku. Před tiskem zvažte tyto faktory.

Gramáž

Zásobníky mohou podávat papír různé gramáže. Papír lehčí než 60 g/m² nemusí být dostatečně tuhý pro správné podávání a může způsobit zaseknutí.

Kroucení

Kroucení je tendence papíru kroutit se na okrajích. Nadměrné zkroucení může způsobit problémy s podáváním papíru. Zkroucení se může objevit poté, co papír projde tiskárnou, kde je vystaven vysokým teplotám. Skladování nezabaleného papíru v horkém, vlhkém, chladném nebo suchém prostředí může přispět ke zkroucení papíru před tiskem a způsobit problémy s podáváním.

Hladkost

Hladkost papíru přímo ovlivňuje kvalitu tisku. Pokud je papír příliš drsný, toner se k němu nemůže správně zafixovat. Pokud je papír příliš hladký, může to způsobit problémy s podáváním papíru nebo s kvalitou tisku. Doporučujeme použít papír s hladkostí 50 Sheffieldových bodů.

Obsah vlhkosti

Množství vlhkosti v papíru ovlivňuje kvalitu tisku i schopnost tiskárny správně podávat papír. Papír ponechejte v původním obalu, dokud jej nepoužijete. Vystavení papíru změnám vlhkosti může zhoršit jeho vlastnosti.

Před tiskem uložte papír v původním obalu na 24–48 hodin ve stejném prostředí, jako je tiskárna. Prostor, ve kterém je papír uložen, musí být stejný jako u tiskárny. Pokud se prostředí skladování nebo přepravy výrazně liší od prostředí tiskárny, prodlužte dobu o několik dní. Silný papír může také vyžadovat delší dobu aklimatizace.

Směr vláken

Směr vláken označuje zarovnání vláken papíru v listu papíru. Vlákna mohou být rovnoběžná s delší stranou papíru (úzká dráha) nebo s kratší stranou papíru (široká dráha).

Obsah vlákniny

Většina vysoce kvalitního xerografického papíru je vyrobena ze 100 % chemicky ošetřené buničiny. Tento obsah poskytuje papíru vysoký stupeň stability, což má za následek méně problémů s podáváním papíru a lepší kvalitu tisku. Papír obsahující vlákna, jako je bavlna, může negativně ovlivnit manipulaci s papírem.

PODPOROVANÉ TYPY A GRAMÁŽE PAPÍRU

TYP A GRAMÁŽ MÉDIA	STANDARDNÍ ZÁSOBNÍK NA 550 LISTŮ (ZÁSOBNÍK 1)	RUČNÍ PODAVAČ	VOLITELNÝ ZÁSOBNÍK NA 550 LISTŮ (ZÁSOBNÍKY 2, 3 A 4)	VYSOKOKAPACITNÍ ZÁSOBNÍK (ZÁSOBNÍK 2, 3 NEBO 4)	ZSTRAN- NÝ TISK	DUPLEXNÍ AUTOMATICKÝ PODAVAČ PŘEDLOH (DADF)
Obyčejný (75–90 g/m ²)	✓	✓	✓	✓	✓	✓
Děrovaný (75–90 g/m ²)	✓	✓	✓	✓	✓	✓
Hlavičkový (75–105 g/m ²)	✓	✓	✓	✓	✓	✓
Tvrký papír lehčí gramáže	✓	✓	✓	x	✓	x

TYP A GRAMÁŽ MÉDIA	STAN- DARDNÍ ZÁSOBNÍK NA 550 LISTŮ (ZÁSOB- NÍK 1)	RUČNÍ PODAVAČ	VOLITELNÝ ZÁSOBNÍK NA 550 LISTŮ (ZÁSOBNÍKY 2, 3 A 4)	VYSOKO- KAPACIT- NÍ ZÁSOBNÍK (ZÁSOB- NÍK 2, 3 NEBO 4)	2STRAN- NÝ TISK	DUPLEXNÍ AUTOMA- TICKÝ PODAVAČ PŘEDLOH (DADF)
(120–176 g/m ²)						
Tvrký papír (177–200 g/m ²)	✓	✓	✓	x	✓	x
Recyklovaný (75–90 g/m ²)	✓	✓	✓	✓	✓	✓
S vodotiskem (75–105 g/m ²)	✓	✓	✓	✓	✓	✓
Štítky (75–180 g/m ²)	✓	✓	✓	x	x	x
Předtištěný (75–90 g/m ²)	✓	✓	✓	✓	✓	✓
Obálka (60–105 g/m ²)	✓	✓	✓	x	x	x
Lehčí gramáž (60–74 g/m ²)	✓	✓	✓	✓	✓	✓
Uživatelský 1– 7 (75–90 g/m ²)	✓	✓	✓	x	✓	✓
Rozsah gramáže	60–200 g/ m ²	60–200 g/ m ²	60–200 g/m ²	60–205 g/ m ²	60–200 g/ m ²	52–120 g/m ²



Poznámka: K 2strannému tisku nepoužívejte obálky, štítky, lesklá ani křídlová média.




Poznámka: Předsekané rozřazovače nejsou podporovány.

PODPOROVANÉ STANDARDNÍ A UŽIVATELSKÉ FORMÁTY PAPIRU

FORMÁT A ROZMĚRY MÉDIA	STANDARDNÍ ZÁSOBNÍK NA 550 LISTŮ (ZÁSOBNÍK 1)	RUČNÍ PODOVAČ	VOLITELNÝ ZÁSOBNÍK NA 550 LISTŮ (ZÁSOBNÍKY 2, 3, 4)	VYSOKOKAPACITNÍ ZÁSOBNÍK (ZÁSOBNÍK 2, 3 NEBO 4)	2STRANNÝ TISK	DUPLEXNÍ AUTOMATICKÝ PODOVAČ PŘEDLOH (DADF)
3 x 5" (76 x 127 mm)	x	✓	x	x	x	✓
Pohlednice (4,25 x 5,5") (108 x 138 mm)	x	✓	x	x	x	✓
Pohlednice (4 x 6") (102 x 152 mm)	✓	✓	✓	x	✓	✓
5 x 7" (127 x 178 mm)	✓	✓	✓	x	✓	✓
A6 (105 x 148 mm) (4,1 x 5,8")	✓	✓	✓	x	✓	✓
A5 (148 x 210 mm) (5,8 x 8,3")	✓	✓	✓	x	✓	✓
A5 (210 x 148 mm) (8,3 x 5,8")*	✓	✓	✓	x	✓	✓
Statement (5,5 x 8,5") (140 x 216 mm)	✓	✓	✓	x	✓	✓
B5 (176 x 250 mm) (6,9 x 9,8")	✓	✓	✓	x	✓	✓
JIS B5 (182 x 257 mm)	✓	✓	✓	x	✓	✓

FORMÁT A ROZMĚRY MÉDIA	STANDARDNÍ ZÁSOBNÍK NA 550 LISTŮ (ZÁSOBNÍK 1)	RUČNÍ PODOVAČ	VOLITELNÝ ZÁSOBNÍK NA 550 LISTŮ (ZÁSOBNÍKY 2, 3, 4)	VYSOKOKAPACITNÍ ZÁSOBNÍK (ZÁSOBNÍK 2, 3 NEBO 4)	2STRANNÝ TISK	DUPLEXNÍ AUTOMATICKÝ PODOVAČ PŘEDLOH (DADF)
(7,2 x 10,1")						
Executive (7,25 x 10,5") (184 x 267 mm)	✓	✓	✓	x	✓	✓
8 x 10" (203 x 254 mm)	✓	✓	✓	x	✓	✓
Letter (8,5 x 11") (216 x 279 mm)	✓	✓	✓	✓	✓	✓
A4 (210 x 297 mm) (8,3 x 11,7")	✓	✓	✓	✓	✓	✓
215 x 315 mm (8,5 x 12,4")	✓	✓	✓	x	✓	✓
8,5 x 13" (216 x 330 mm)	✓	✓	✓	✓	✓	✓
8,5 x 13,4" (216 x 340 mm)	✓	✓	✓	✓	✓	✓
Legal (8,5 x 14") (216 x 356 mm)	✓	✓	✓	✓	✓	✓
Obálka C5 (162 x 229 mm) (6,4 x 9")	✓	✓	✓	x	x	x
Obálka C6 (114 x 162 mm) (4,5 x 6,4")	✓	✓	✓	x	x	x
Obálka DL (110 x	✓	✓	✓	x	x	x

FORMÁT A ROZMĚRY MÉDIA	STANDARDNÍ ZÁSOBNÍK NA 550 LISTŮ (ZÁSOBNÍK 1)	RUČNÍ PODOVAČ	VOLITELNÝ ZÁSOBNÍK NA 550 LISTŮ (ZÁSOBNÍKY 2, 3, 4)	VYSOKOKAPACITNÍ ZÁSOBNÍK (ZÁSOBNÍK 2, 3 NEBO 4)	2STRANNÝ TISK	DUPLEXNÍ AUTOMATICKÝ PODOVAČ PŘEDLOH (DADF)
220 mm) (4,3 x 8,6")						
Obálka (6 x 9") (152 x 228 mm)	✓	✓	✓	x	x	x
Obálka Monarch (3,9 x 7,5") (98 x 190 mm)	✓	✓	✓	x	x	x
Obálka č. 9 (3,9 x 8,9") (98 x 225 mm)	✓	✓	✓	x	x	x
Obálka č. 10 (4,1 x 9,5") (105 x 241 mm)	✓	✓	✓	x	x	x
Uživatelský	98–216 x 148–356 mm (3,8–8,5 x 5,8–14")	76–216 x 127–356 mm (2,9–8,5 x 5–14")	98–216 x 148–356 mm (3,8–8,5 x 5,8–14")	x	98–216 x 148–356 mm (3,8–8,5 x 5,8–14")	76–216 x 127–356 mm (2,9–8,5 x 5– 14")
 Poznámka: Hvězdička (*) vedle hodnoty označuje posuv dlouhou hranou. Pro formát A5 je doporučená orientace pro vkládání papíru podávání dlouhou hranou (LEF).						

Konfigurace nastavení zásobníků

KONFIGURACE VYHRAZENÝCH ZÁSOBNÍKŮ PAPÍRU

Správce systému může nastavit zásobníky do režimu Plně nastavitelný nebo Vyhrazený. Pokud je zásobník nastaven do režimu Plně nastavitelný, můžete při každém doplnění papíru změnit nastavení papíru. Když je zásobník papíru pevně nastavený, pak se na ovládacím panelu zobrazí výzva k vložení papíru určitého formátu, typu a barvy.

V závislosti na konfiguraci může mít vaše tiskárna až tři volitelné standardní zásobníky papíru na 550 listů nebo dva volitelné standardní zásobníky na 550 listů s vysokokapacitním zásobníkem.

- Velkokapacitní zásobník je nakonfigurován jako plně nastavitelný zásobník.
- Velkokapacitní zásobník je navržen tak, aby pojal větší množství papíru a méně přerušoval tisk.



Poznámka: Pokyny pro konfiguraci zásobníků najdete v příručce *System Administrator Guide* (Příručka správce systému) na www.xerox.com/office/VLB625docs.

POTVRZENÍ FORMÁTU PAPÍRU

Správce systému může nastavit reakci zařízení, která se zobrazí na dotykové obrazovce ovládacího panelu, když je do zásobníku vložen papír stejného formátu. Pro standardní nastavitelné zásobníky papíru zvolte jednu z těchto možností:

- **Vždy zobrazit:** Tato možnost zobrazuje výzvu k potvrzení vloženého papíru na dotykové obrazovce ovládacího panelu, dokud ji uživatel nezavře.
- **Potvrzení s prodlevou:** Tato možnost zobrazuje výzvu k potvrzení papíru po předem určenou dobu. Na konci zadaného času se výzva zavře, čímž je potvrzeno, že papír byl vložen. Když se výzva zobrazí na dotykové obrazovce ovládacího panelu, můžete potvrdit jakoukoliv změnu typu, barvy a formátu papíru.
- **Automatické potvrzení:** Tato volba automaticky potvrdí typ, barvu a formát papíru bez zobrazení výzvy na dotykové obrazovce ovládacího panelu.



Poznámka: Společnost Xerox® nedoporučuje používat možnost **Automatické potvrzení**, pokud do zásobníku vždy nekládáte papír naprosto stejného typu, barvy a formátu. Konfigurace funkce Automatic Tray Confirmation Prompt (výzva k automatickému potvrzení zásobníku) viz oddíl **Required Paper Policies** (Požadovaná pravidla pro papír) v příručce *System Administrator Guide* (Příručka správce systému) na adrese www.xerox.com/office/VLB625docs.

ZMĚNA FORMÁTU, TYPU A BARVY PAPÍRU

Pokud je zásobník nastaven do režimu Plně nastavitelný, můžete při každém doplnění papíru změnit nastavení papíru. Až zásobník zavřete, na ovládacím panelu se objeví výzva k nastavení formátu, typu a barvy vloženého papíru.

Když je zásobník papíru pevně nastavený, pak se na ovládacím panelu zobrazí výzva k vložení papíru určitého formátu, typu a barvy. Pokud posunete vodítka tak, abyste mohli vložit papír jiného formátu, na ovládacím panelu se zobrazí chybové hlášení.

Nastavení zásobníku do režimu Plně nastavitelný nebo Vyhrazený, viz [Konfigurace nastavení zásobníků](#).

Pro nastavení formátu, typu a barvy papíru, pokud je zásobník nastavený jako plně nastavitelný:

1. Otevřete zásobník papíru a vložte požadovaný papír.
2. Zavřete zásobník.
3. Na ovládacím panelu tiskárny zvolte správný formát, typ a barvu papíru:
 - Chcete-li vybrat nový formát papíru, stiskněte možnost **Formát**.
 - Chcete-li vybrat nový typ papíru, stiskněte možnost **Typ**.
 - Chcete-li vybrat novou barvu papíru, stiskněte možnost **Barva**.
4. Nastavení potvrďte stisknutím **Potvrdit**.


Pro nastavení formátu, typu a barvy papíru, pokud je zásobník nastavený jako plně vyhrazený viz [Konfigurace vyhrazených zásobníků papíru](#).

Vložení papíru

VLOŽENÍ PAPIŘU DO ZÁSObNÍKŮ 1-4

Správce systému může nastavit zásobníky 1 až 4 (s kapacitou 550 listů každý) do režimu Plně nastavitelný nebo Vyhrazený. Při každém otevření a zavření zásobníku se na ovládacím panelu zobrazí nastavení zásobníku.

- Pokud jsou zásobníky nastaveny jako Plně nastavitelné, můžete nastavení papíru potvrdit nebo změnit. Vodítka papíru automaticky zjistí velikost vloženého papíru.
- Když jsou zásobníky v režimu Vyhrazený, zobrazí se na ovládacím panelu nastavení média. Pokud je vloženo nesprávné médium nebo jsou nesprávně nastavena vodítka zásobníku papíru, na ovládacím panelu se zobrazí varovná zpráva.

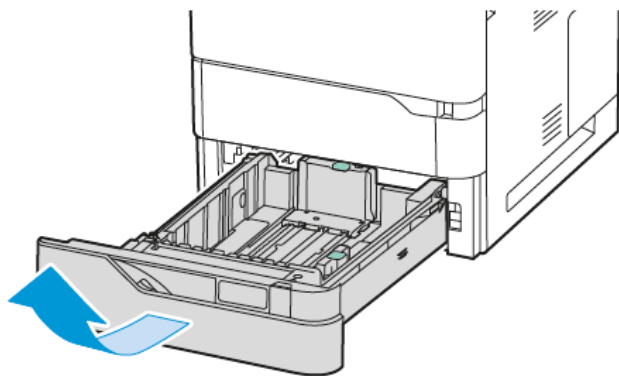
 **Poznámka:** Pouze správce systému může změnit nastavení médií pro vyhrazený zásobník. Informace o tom, jak nakonfigurovat zásobníky najdete v části **Konfigurace nastavení zásobníků**.

Pokud v nějakém zásobníku dochází papír nebo je některý zásobník prázdný, na ovládacím panelu se zobrazí varovná zpráva.

Pro vložení papíru do zásobníků 1-4 postupujte následovně:

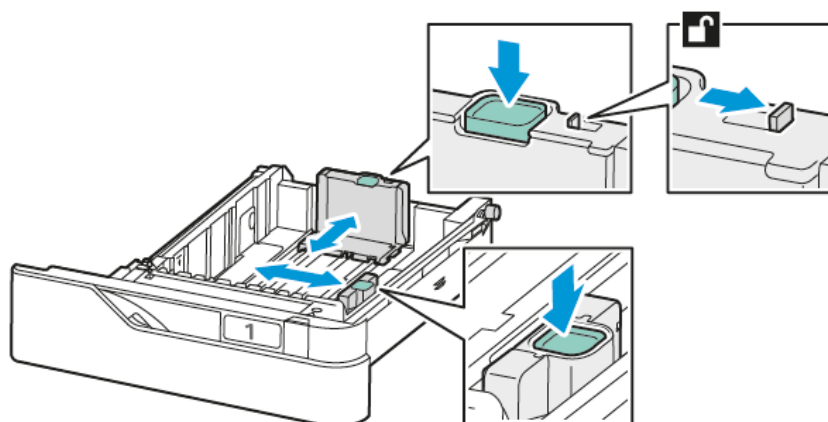
- Zásobník 1: Standardní zásobník na 550 listů
- Zásobník 2-4: Volitelné zásobníky na 550 listů

1. Vytáhněte zásobník až na doraz.



2. Odeberte veškerý papír jiného formátu nebo typu.

3. Chcete-li odsunout vodítko délky nebo šířky papíru, uvolněte zámek vodítka, a potom odsuňte vodítko délky a šířky papíru.

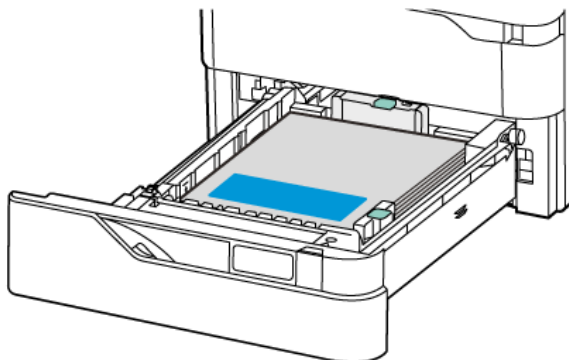


4. Prohněte listy dopředu a dozadu a promněte je a potom na rovném povrchu zarovnejte okraje. Oddělí se tak slepené listy, a sníží se možnost zaseknutí.



Varování: Zaseknutí a chybnému podávání papíru se můžete vyhnout tím, že nevyjmete papír z obalu dříve, než se ho chystáte použít.

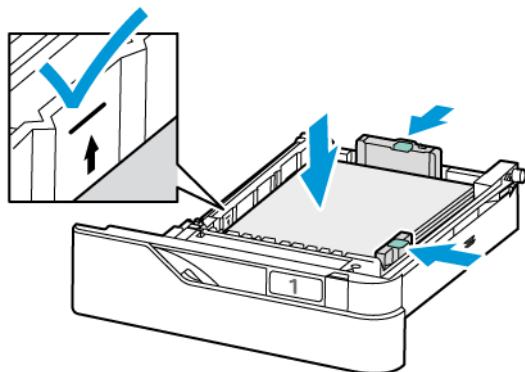
5. Vložte papír do zásobníku. Pro podávání kratší stranou vložte hlavičkový a předtištěný papír lícem nahoru a horním okrajem směrem dopředu.



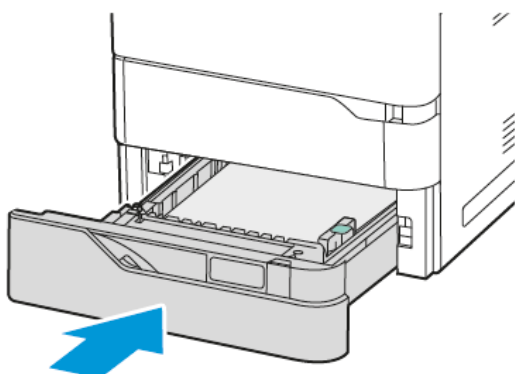
Podávání delší stranou je doporučeno pro papír formátu A5 (148 x 210 mm, 5,8 x 8,3").

Varování: Nevkládejte papír nad značku maximálního naplnění. Zaseknutí papíru může být způsobeno přeplněním zásobníku.

6. Podle velikosti papíru upravte vodítka délky a šířky papíru. Stiskněte zámky vodítek a zasuňte vodítka papíru dovnitř, dokud se nedotknou papíru.



7. Zásobník zasuňte zpět do tiskárny.



8. Na ovládacím panelu vyberte správný formát, typ a barvu.
 - Pokud je v tiskárně vložen hlavičkový papír, zvolte typ papíru **Hlavičkový**.
 - Pokud je v tiskárně vložen již jednou potištěný papír, zvolte typ papíru **Předtištěný**.
9. Nastavení potvrďte stisknutím **Potvrdit**.



Poznámka: Pro změnu nastavení papíru, když je zásobník ve vyhrazeném režimu, viz [Konfigurace vyhrazených zásobníků papíru](#).

NASTAVENÍ ZÁMKŮ VODÍTEK V NASTAVITELNÝCH ZÁSOBNÍCÍCH NA 550 LISTŮ

Vodítka v zásobnících papíru 1–4 lze nastavit tak, aby umožňovala vložit standardní nebo uživatelské formáty papíru. Ve standardním nastavení se vodítka posouvají do poloh pro podporované standardní formáty papíru. Pomocí funkce Předvolba formátu papíru můžete nastavit preferovaný formát papíru na anglické nebo metrické jednotky. Nahoře na seznamu pro volbu papíru na kartě Tisk a na uživatelském rozhraní se zobrazí formáty papíru, které využívají zvolené jednotky. Můžete vybírat z následujících měrných jednotek:

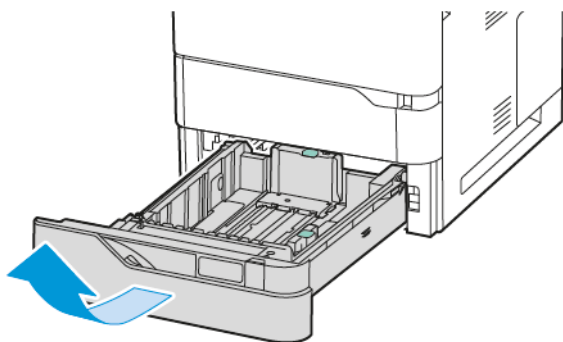
- **Palce:** Tato volba nastavení předvolbu pro formát papíru na palce a zobrazí jako první anglické formáty.
- **Metrické:** Tato volba nastavení předvolbu pro formát papíru na milimetry a zobrazí jako první metrické formáty.

K nastavení uživatelského formátu na ovládacím panelu můžete zadávat rozměry v následujících přírůstcích:

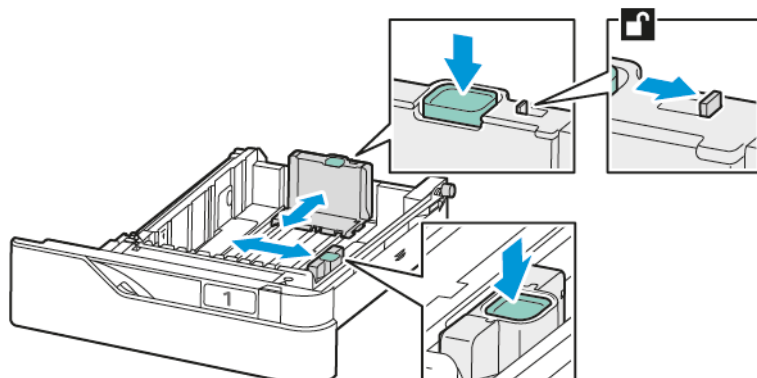
- 0,1 palce, pokud je měrná jednotka nastavená na palce, nebo
- 1 milimetr, pokud jsou zvoleny metrické jednotky.

Přesunutí vodítek papíru z polohy pro standardní formáty papíru do polohy pro uživatelské formáty papíru:

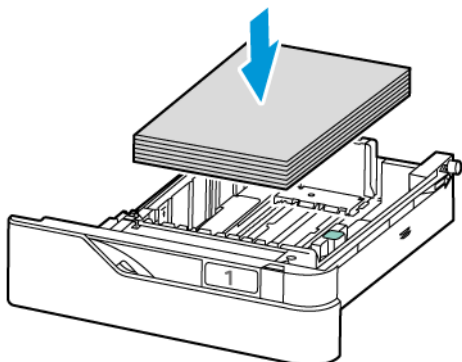
1. Vytáhněte zásobník až na doraz.



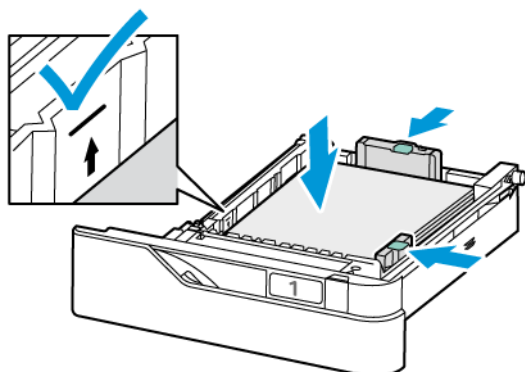
2. Vyměňte papír z přihrádky. Stiskněte vodící páčky a posuňte vodítka délky nebo šířky směrem ven, dokud se nezastaví.



3. Vložte papír s uživatelským formátem do zásobníku.



4. Pro zajištění bloku pro jemné nastavení uchopte páčky a posuňte vodítka směrem dovnitř.

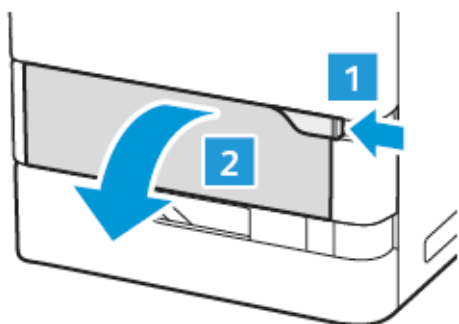


VLOŽENÍ PAPIRU DO RUČNÍHO PODAVAČE


Ruční podavač podporuje nejširší paletu typů papíru. Tento podavač je určen především pro krátké tiskové úlohy na speciální tisková média.

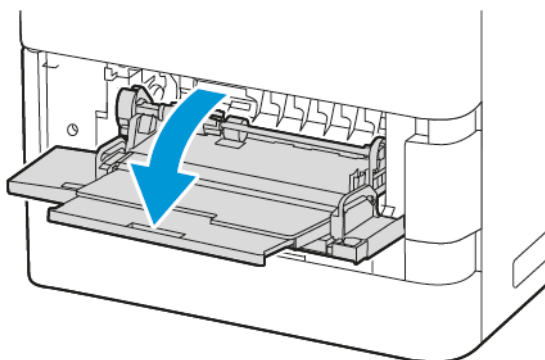
Ruční podavač je umístěn nad zásobníkem 1. Vložení papíru do ručního podavače:

1. Otevřete ruční podavač. Zatlačte na uvolňovací západku (1) na pravé přední straně zásobníku.

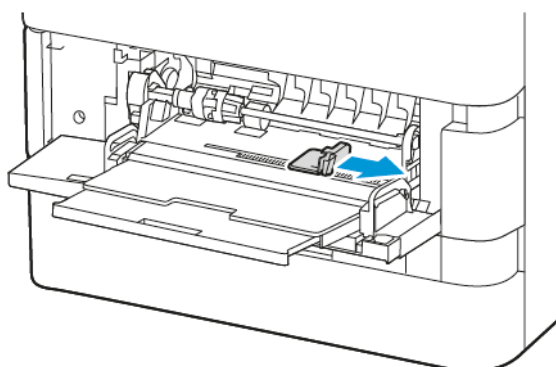


2. Pokud je již v ručním podavači vložen papír, odstraňte veškerý papír jiného formátu nebo typu.

 Poznámka: Při použití větších papírů vytáhněte nástavec zásobníku.



3. Posuňte vodítka šířky k pravému okraji zásobníku.

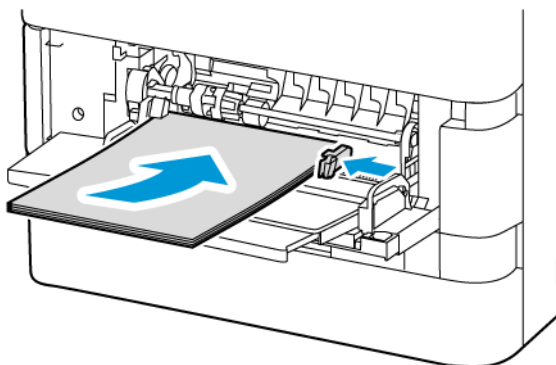


4. Prohněte listy dopředu a dozadu a promněte je a potom na rovném povrchu zarovnejte okraje. Oddělí se tak slepené listy, a sníží se možnost zaseknutí papíru.

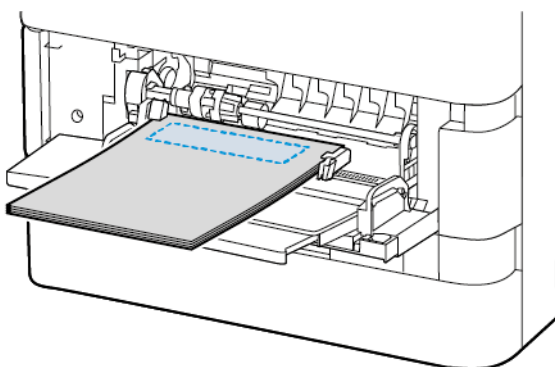


Varování: Zaseknutí a chybnému podávání papíru se můžete vyhnout tím, že nevyjmete papír z obalu dříve, než se ho chystáte použít.

5. Vložte papír do ručního podavače.



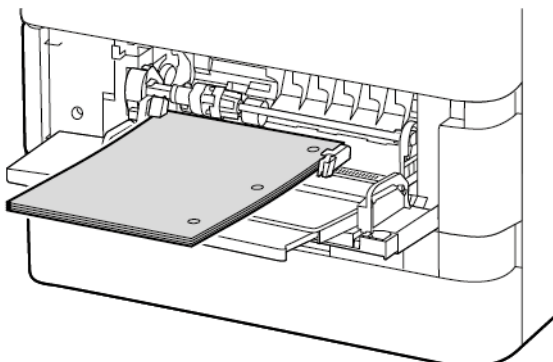
- a. Pro podávání kratší stranou vložte hlavičkový a předtištěný papír lícem dolů a horním okrajem ve směru podávání papíru.



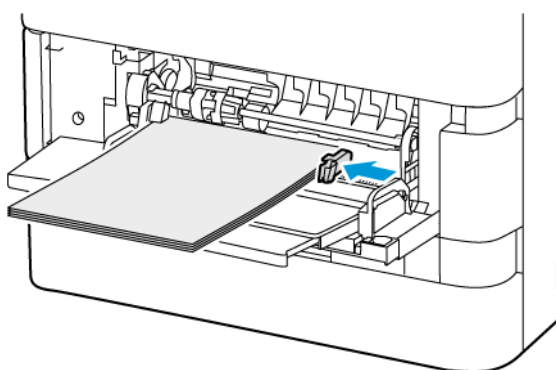
Podávání delší stranou je doporučeno pro papír formátu A5 (148 x 210 mm, 5,8 x 8,3").

Varování: Nevkládejte papír nad značku maximálního naplnění. Přeplnění může způsobit zaseknutí papíru.

- b. U děrovaného papíru vložte papír kratší stranou s otvory na pravé straně papíru.



6. Upravte vodítka šířky tak, aby se dotýkala okrajů papíru.



7. Na ovládacím panelu vyberte správný formát, typ a barvu.
- Pokud je v tiskárně vložen hlavičkový papír, zvolte typ papíru **Hlavičkový**.
 - Pokud je v tiskárně vložen již jednou potištěný papír, zvolte typ papíru **Předtištěný**.
8. Nastavení potvrďte stisknutím **Potvrdit**.

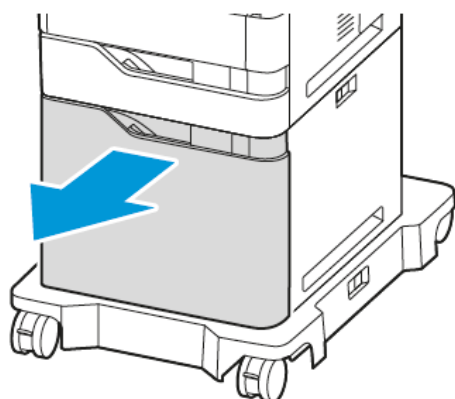
VLOŽENÍ PAPIRU DO VYSOKOKAPACITNÍHO ZÁSOBNÍKU NA 2100 LISTŮ

Na ovládacím panelu se zobrazí varovná zpráva v případě, že je v zásobníku málo nebo žádný papír.

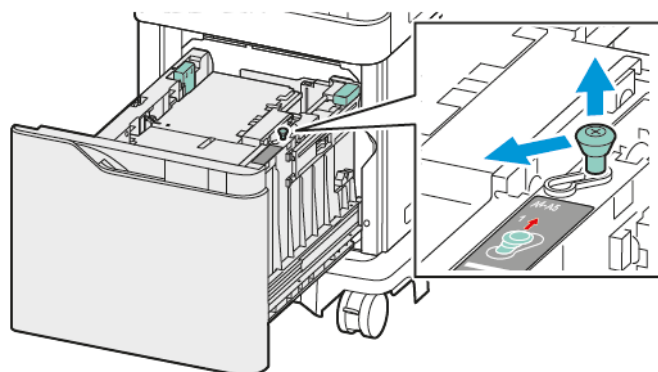
Pokud má vaše tiskárna vysokokapacitní zásobník na 2100 listů, lze jej nakonfigurovat jako vyhrazený nebo nastavitelný zásobník papíru. Tiskárna může mít jeden velkokapacitní zásobník papíru na 2100 listů. Může to být zásobník 2, 3 nebo 4, ale musí to být spodní zásobník ve stohu.

Vložení papíru do velkokapacitního zásobníku:

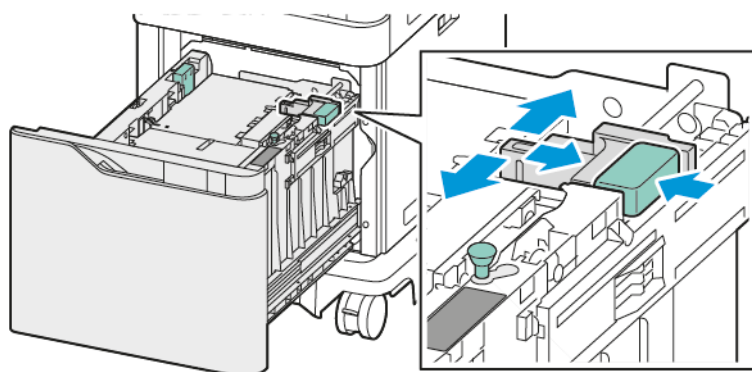
1. Vytáhněte zásobník až na doraz.




2. Vytáhněte a posuňte vodítko šířky do správné polohy pro papír formátu A4, Legal, Letter, Folio nebo Oficio.



3. Stiskněte a posuňte vodítko délky do polohy pro papír formátu A4, Legal, Letter, Folio nebo Oficio, dokud nezapadne na místo.



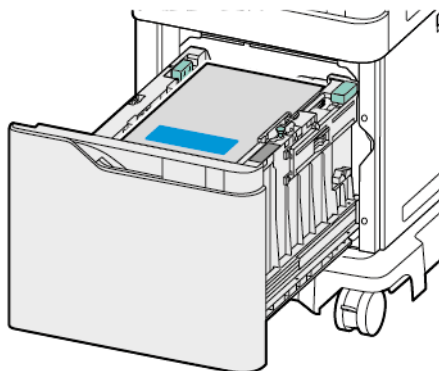
4. Před vložením papíru do zásobníku stoh papíru provětrejte. Oddělí se tak slepené listy papíru a sníží se možnost zaseknutí papíru.

 Poznámka: Zaseknutí a chybnému podávání papíru se můžete vyhnout tím, že nevyjmete papír z obalu dříve, než ho budete používat.

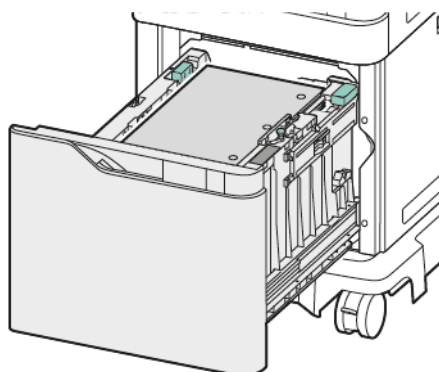


5. Vložte papír do velkokapacitního zásobníku.

- a. Umístěte hlavičkový nebo předtištěný papír lícovou stranou nahoru a horním okrajem směrem k přední straně zásobníku.




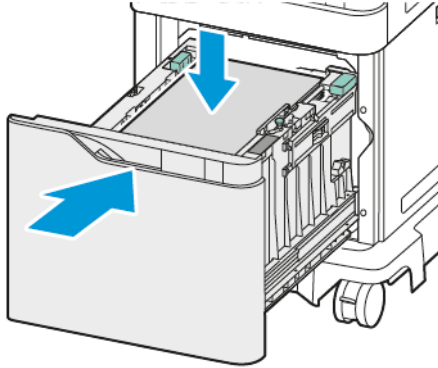
- b. Děrovaný papír vložte tak, aby otvory byly na pravé straně zásobníku.



Varování: Nevkládejte papír nad značku maximálního naplnění. Přeplnění může způsobit zaseknutí papíru.

6. Zásobník zasuňte zpět do tiskárny.

 Poznámka: Zatlačte na stoh papíru a zasuňte zásobník zpět do tiskárny.



7. Na ovládacím panelu vyberte správný formát, typ a barvu papíru.
8. Nastavení potvrďte stisknutím **Potvrdit**.

Tisk na speciální papír

Budete-li chtít objednat papír nebo jiná média, obraťte se na místního prodejce nebo přejděte na www.xerox.com/office/supplies.

Další informace:

www.xerox.com/rmlna: Seznam doporučených médií (Spojené státy americké)

www.xerox.com/rmleu: Seznam doporučených médií (Evropa)

OBÁLKY

Na obálky lze tisknout pouze z následujících zásobníků:

- Standardní zásobníky papíru 1–4
- Ruční podavač

Velkokapacitní podavač nepodporuje obálky.

Pokyny k tisku na obálky

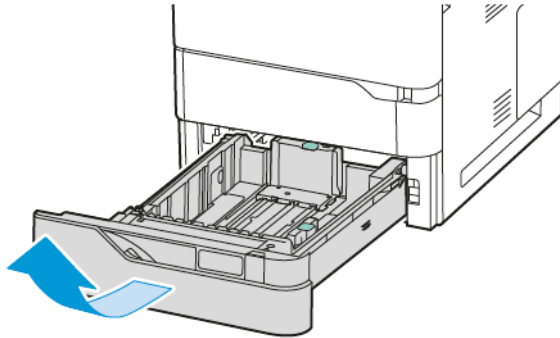
- Používejte pouze papírové obálky.
- Nepoužívejte obálky s okénky a s kovovými svorkami.
- Kvalita tisku závisí na kvalitě a provedení obálek. Pokud nedosáhnete požadovaných výsledků, zkuste použít obálky od jiného výrobce.
- Udržujte stálou teplotu a relativní vlhkost.
- Nepoužité obálky skladujte v původním obalu, abyste zabránili navlhnutí a přílišnému vysušení obálek, které mohou ovlivnit kvalitu tisku a způsobit zvrásnění. Nadměrná vlhkost může zapříčinit zalepení obálek během tisku nebo před ním.
- Před vložením do zásobníku položte na obálky těžkou knihu, abyste z nich vytlačili vzduchové bubliny.
- V softwarovém tiskovém ovladači vyberte jako typ papíru možnost Envelope (Obálka).
- Nepoužívejte obálky s vycpávkou. Používejte obálky s plochým povrchem.
- Nepoužívejte obálky slepidlem aktivovaným teplem.
- Nepoužívejte obálky s chloupky, které se zalepují stisknutím.

Vložení obálek do standardních zásobníků 1-4

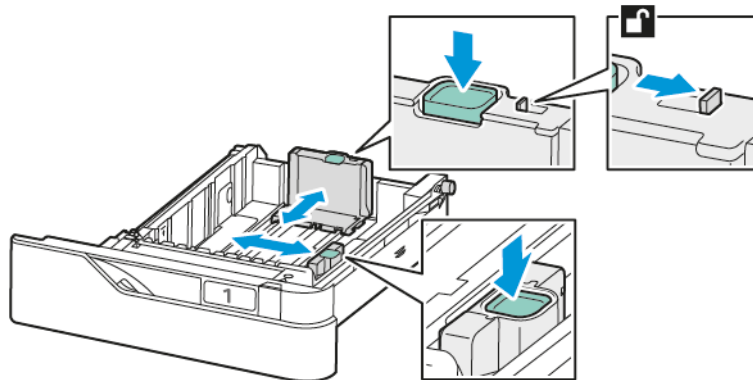
Podrobnosti o podporovaných formátech obálek najdete v části [Podporovaný papír](#).

Pro vložení obálek do standardních zásobníků 1–4 proveďte následující:

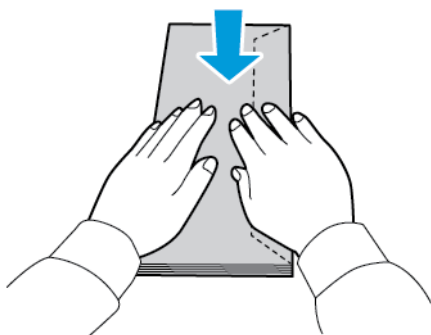
1. Vytáhněte zásobník až na doraz.



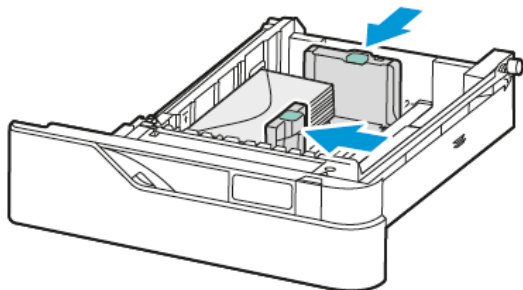
2. Odeberte veškerý papír jiného formátu nebo typu.
3. Chcete-li odsunout vodítko délky nebo šířky papíru, uvolněte zámek vodítka, a potom odsuňte vodítko délky a šířky papíru.



4. Aby nedošlo k zasekávání, obálky vyrovnejte.



5. Vložte obálky do zásobníku. Obálky s chlopní na delší straně vkládejte lícem nahoru se zavřenou chlopní. Chlopně směřují vlevo.



6. Posuňte vodítka šířky papíru od okrajů zásobníku tak, aby odpovídala obálkám.
7. Zásobník zasuňte zpět do tiskárny.
8. Na ovládacím panelu vyberte správný formát, typ a barvu. Zkontrolujte, zda je typ papíru nastaven na Obálky.



Poznámka: Pro změnu nastavení papíru, když je zásobník ve vyhrazeném režimu, viz [Konfigurace vyhrazených zásobníků papíru](#).

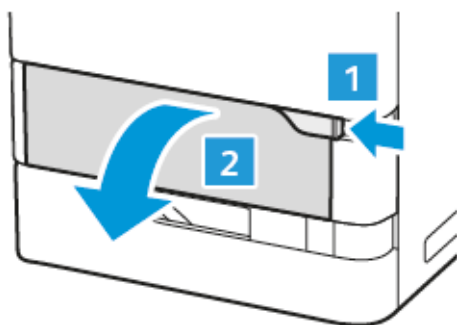
9. Nastavení potvrďte stisknutím **Potvrdit**.
10. Stisknutím tlačítka **Hlavní stránka** se vrátíte na hlavní obrazovku.

Vložení obálek do ručního podavače

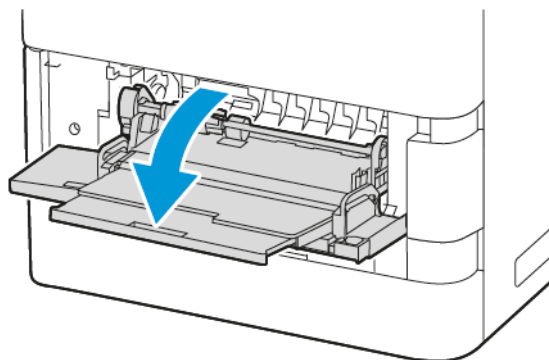
Podrobnosti o podporovaných formátech obálek najdete v části [Podporovaný papír](#).

Vložení obálek do ručního podavače:

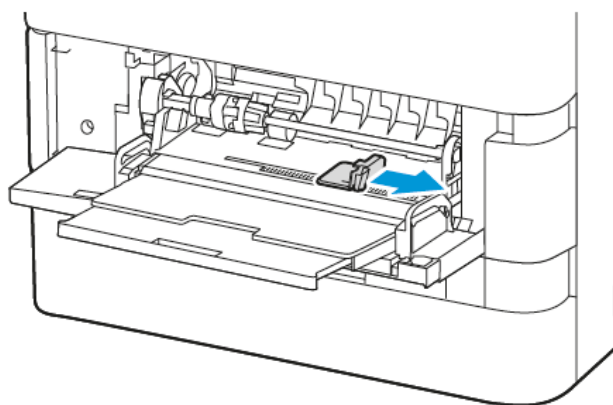
1. Otevřete ruční podavač. Zatlačte na uvolňovací západku (1) na pravé přední straně zásobníku.




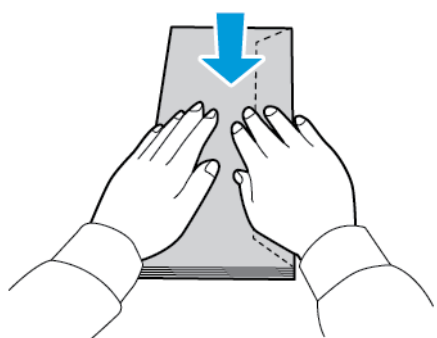
2. Pokud je potřeba, vytáhněte nástavec zásobníku.



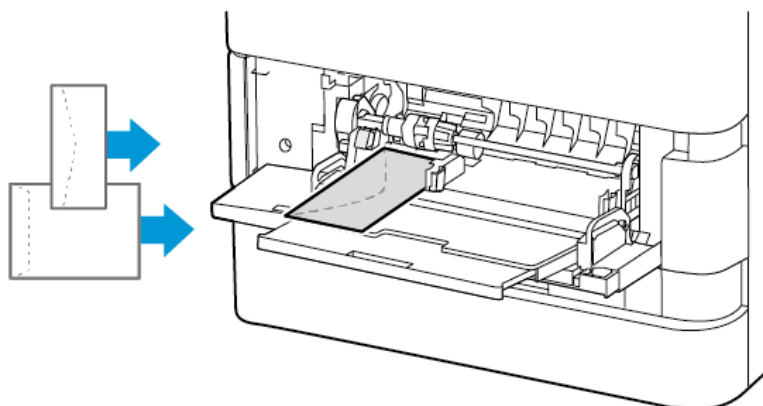
3. Posuňte vodítka šířky k pravému okraji zásobníku.




 **Poznámka:** Pokud nevložíte obálky do ručního podavače ihned po jejich vybalení z obalu, může dojít k jejich zvlnění. Aby nedošlo k zasekávání, obálky vyrovnejte.



4. Vložte obálky do zásobníku. Obálky s chlopní na delší straně vkládejte lícem dolů se zavřenou chlopní. Chlopně směřují vlevo.



 **Poznámka:** Obálku o rozměrech 6 x 9 palců (152 x 228 mm) s chlopní na kratší straně vložte obálku chlopní ve směru podávání.

5. Na ovládacím panelu vyberte správný formát, typ a barvu. Zkontrolujte, zda je typ papíru nastaven na Obálky.
6. Nastavení potvrďte stisknutím **Potvrdit**.
7. Stisknutím tlačítka **Hlavní stránka** se vrátíte na hlavní obrazovku.

ŠTÍTKY

Na samolepicí štítky lze tisknout pouze z následujících zásobníků:

- Standardní zásobníky papíru 1–4
- Ruční podavač

Velkokapacitní podavač nepodporuje tisk na samolepicí štítky.

Pokyny k tisku na štítky

- Používejte štítky určené pro laserový tisk.
- Nepoužívejte vinylové štítky.
- Nepoužívejte v tiskárně listy se štítky více než jednou.
- Nepoužívejte štítky s navlhčovacím lepidlem.
- Tiskněte pouze na jednu stranu listu se štítky. Používejte pouze úplné listy se štítky.
- Nepoužité štítky skladujte nezprohýbaně v originálním balení. Listy se štítky ponechte v originálním obalu, dokud je nebudete chtít použít. Nepoužité listy se štítky vraťte do originálního obalu a znovu ho zalepte.
- Štítky neskladujte v extrémním suchu nebo vlhku, ani v extrémním horku nebo chladu. Jejich uložení v extrémních podmínkách může zapříčinit problémy s kvalitou tisku nebo způsobit jejich zaseknutí v tiskárně.

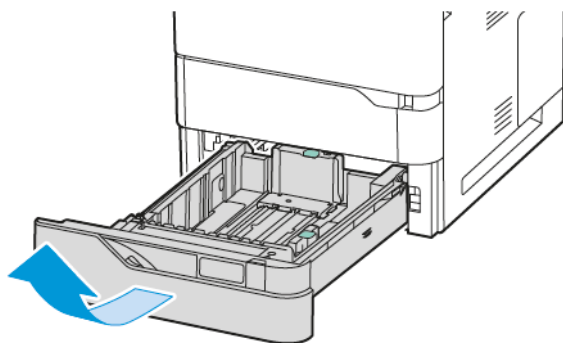
- Obnovujte často zásoby. Při dlouhém skladování v extrémních podmínkách se štítky mohou zvlnit a mohou se zasekávat v tiskárně.
- V softwarovém tiskovém ovladači vyberte jako typ papíru možnost Štítky.
- Před vložením štítků vyjměte ze zásobníku veškerý jiný papír.

Varování: Nepoužívejte listy s chybějícími štítky, zkroucenými štítky nebo štítky, které se odlepují od podkladu. Mohlo by dojít k poškození tiskárny.

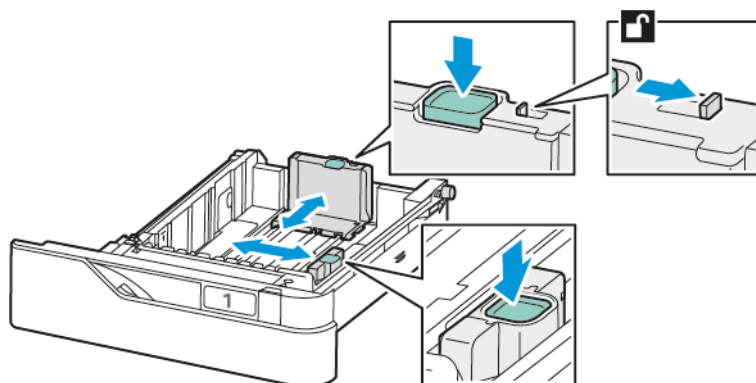
Vložení samolepicích štítků

Vložení samolepicích štítků do standardních zásobníků 1–4 a ručního podavače:

1. Vytáhněte zásobník až na doraz.

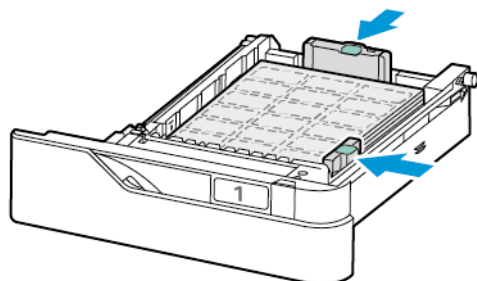


2. Přesvědčte se, že jsou pro samolepky, které vkládáte, nastavena vodítka papíru ve správné poloze.
3. Odeberte veškerý papír jiného formátu nebo typu.
4. Chcete-li odsunout vodítko délky nebo šířky papíru, uvolněte zámek vodítka, a potom odsuňte vodítko délky a šířky papíru.

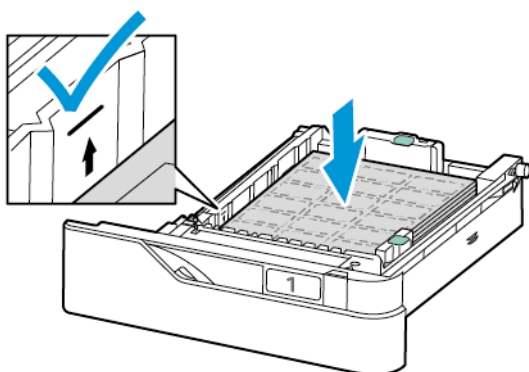


5. Vložte štítky do libovolného zásobníku:

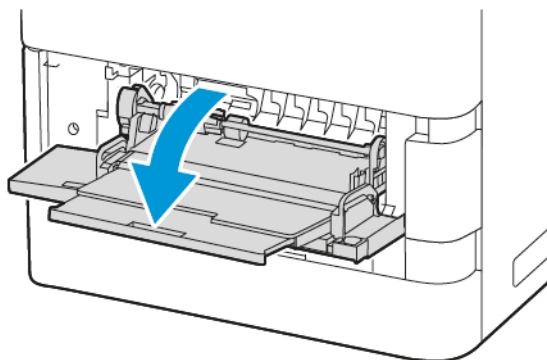
- a. Vložte štítky do standardních zásobníků 1–4 a upravte vodítka délky a šířky papíru tak, aby odpovídala štítkům. Při podávání kratší stranou vkládejte štítky lícem dolů a spodním okrajem směrem k přední části zásobníku.



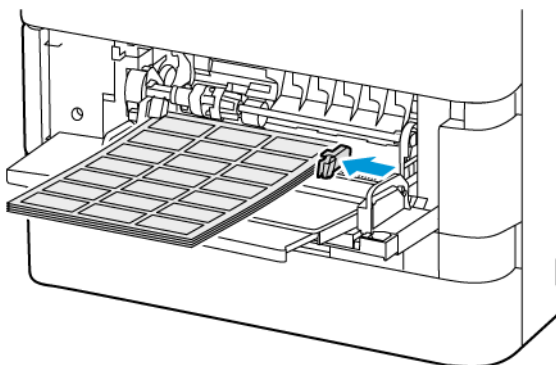
Varování: Nevkládejte papír nad značku maximálního naplnění. Přeplnění může způsobit zaseknutí papíru.



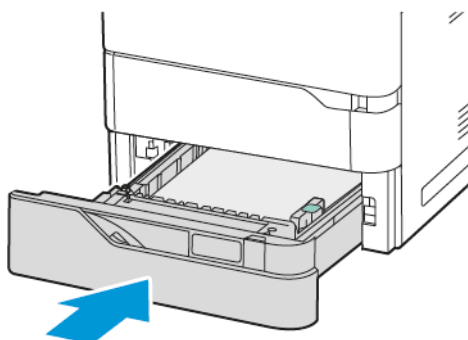
- b. Chcete-li vložit štítky do ručního podavače, otevřete klapku ručního podavače.




Vložte štítky lícem nahoru do ručního podavače se spodním okrajem ve směru podávání do zásobníku. Nastavte záračku délky a vodítka šířky papíru.



6. Zásobník zasuňte zpět do tiskárny.



7. Na ovládacím panelu vyberte správný formát, typ a barvu. Zkontrolujte, zda je typ papíru nastaven na Samolepicí štítky.

 **Poznámka:** Pro změnu nastavení papíru, když je zásobník ve vyhrazeném režimu, viz [Konfigurace vyhrazených zásobníků papíru](#).

8. Nastavení potvrďte stisknutím **Potvrdit**.

9. Stisknutím tlačítka **Hlavní stránka** se vrátíte na hlavní obrazovku.

Údržba

Tato kapitola obsahuje:

Obecná bezpečnostní opatření.....	240
Čištění tiskárny.....	241
Spotřební materiál.....	247
Správa tiskárny	273
Stěhování tiskárny	274

Obecná bezpečnostní opatření



Upozornění:

- Vnitřní části tiskárny mohou být horké. Buďte opatrní, jsou-li otevřená dvířka a kryty.
- Udržujte veškeré čisticí materiály mimo dosah dětí.
- Na povrch ani vnitřek tiskárny nepoužívejte čisticí prostředky ve spreji. Některé nádoby sprejů obsahují výbušné směsi a nejsou vhodné k použití v elektrických zařízeních. Použití čističů ve spreji zvyšuje nebezpečí výbuchu a požáru.
- Neodstraňujte víka a kryty, které jsou upevněny šrouby. U žádných částí umístěných za těmito kryty a zábranami nemůžete provádět údržbu ani opravy. Nepokoušejte se provádět údržbu, která není popsána v dokumentaci dodané s tiskárnou.

Varování:

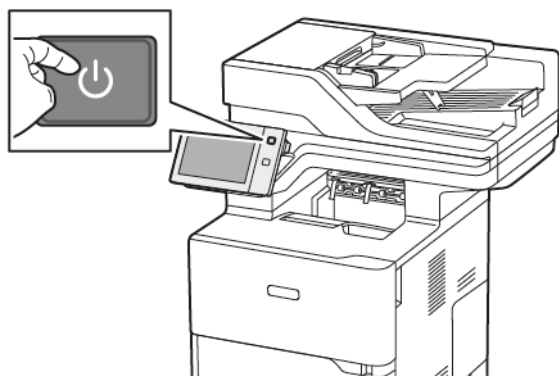
- Při čištění tiskárny nepoužívejte organická ani silná chemická rozpouštědla ani aerosolové čističe. Nelijte tekutiny přímo do žádné části přístroje. Používejte pouze spotřební materiály a čisticí materiály předepsané v této dokumentaci.
- Na tiskárnu nic nepokládejte.
- Nikdy nenechávejte otevřené kryty a dvířka, zejména na dobře osvětlených místech.
- Během tisku neotevírejte kryty ani dvířka.
- Tiskárnu během provozu nenaklánějte.
- Nedotýkejte se elektrických kontaktů ani ozubených kol. Mohlo by tak dojít k poškození tiskárny a zhoršení kvality tisku.
- Před opětovným připojením tiskárny k síti se nejprve přesvědčte, že jste vrátili zpět na místo veškeré díly, které jste sejmuli při čištění.

Čištění tiskárny

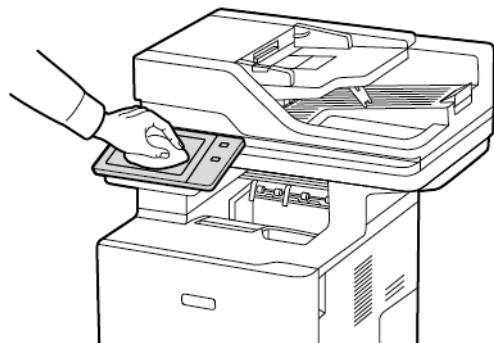
ČIŠTĚNÍ VNĚJŠÍHO POVRCHU TISKÁRNĚ

Pravidelné čištění slouží k tomu, aby dotyková obrazovka a ovládací panel nebyly pokryty prachem a špínou.

1. Aby nedošlo k aktivaci tiskárny tlačítky nebo ovládacím panelem při čištění tiskárny, stiskněte tlačítko **Napájení/probuzení**, a potom stiskněte **Uspat**.

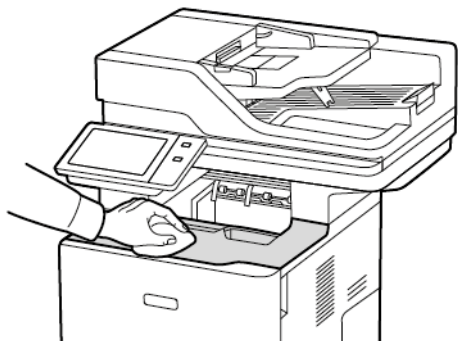


2. Čištěním dotykové obrazovky a ovládacího panelu měkkým hadříkem, který nepouští vlákna, odstraníte otisky prstů a šmouhy.




3. Pro návrat tiskárny do režimu připraveného k tisku stiskněte tlačítko **Napájení/probuzení**.

4. K čištění vnějšího povrchu výstupní přihrádky, zásobníků papíru a dalších vnějších částí tiskárny použijte měkký hadřík, který nepouští vlákna.

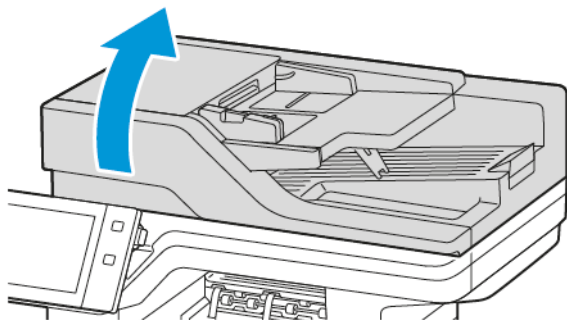


Čištění skeneru

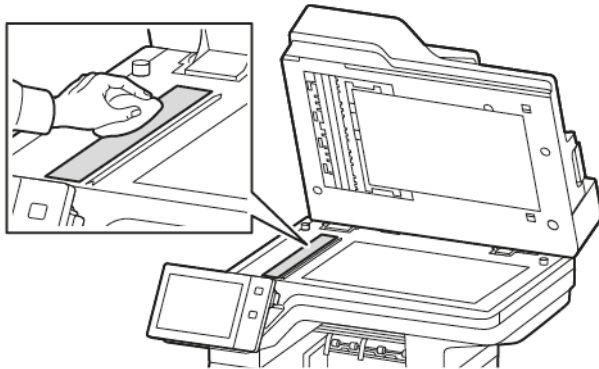
Abyste zajistili optimální kvalitu tisku, pravidelně sklo pro předlohy čistěte. Čištěním se vyhnete vzniku pruhů, šmouh a jiných vad způsobených znečištěním skla při snímání dokumentů.

 Poznámka: Nejlepších výsledků při odstraňování skvrn a šmouh dosáhnete použitím čističe skla Xerox®.

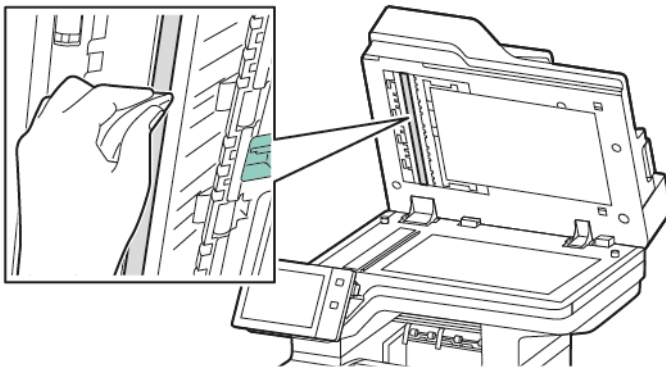
1. Vodou lehce navlhčete měkkou tkaninu, která nepouští vlákna.
2. Vyjměte z výstupní přihrádky veškerý papír či jiné médium.
3. Otevřete kryt předloh.



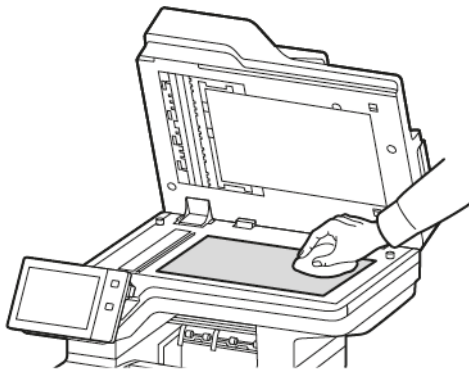
4. Otřete celou plochu skla ADF, aby byla čistá a suchá.



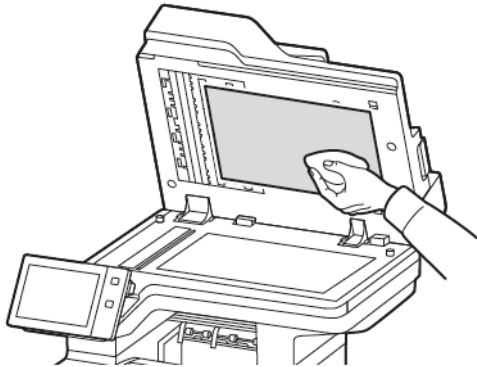
5. Otřete celou plochu podložky skla ADF, aby byla čistá a suchá.



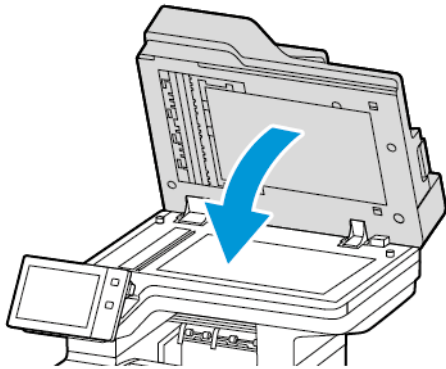
6. Otřete povrchy skla pro předlohy a skla CVT, aby byly čisté a suché.



7. Otřete bílou spodní stranu krytu předloh, aby byla čistá a suchá.



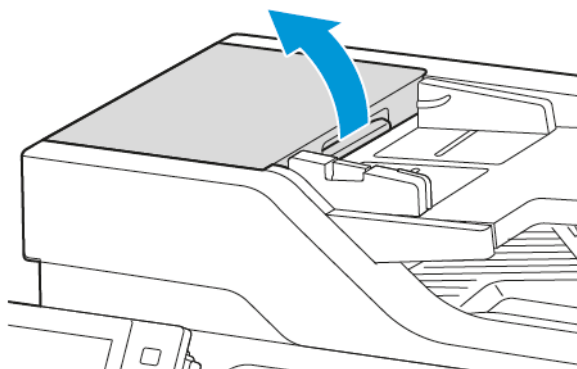
8. Zavřete kryt předloh.



Čištění podávacích válečků předloh

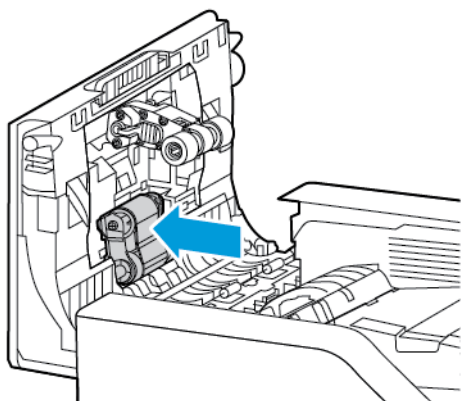
Špína na podávacích válečcích předloh může způsobit zaseknutí papíru nebo zhoršení kvality tisku. Abyste zajistili co nejlepší výkon, čistěte podávací válečky předloh jednou za měsíc.

1. Otevřete horní kryt podavače předloh.

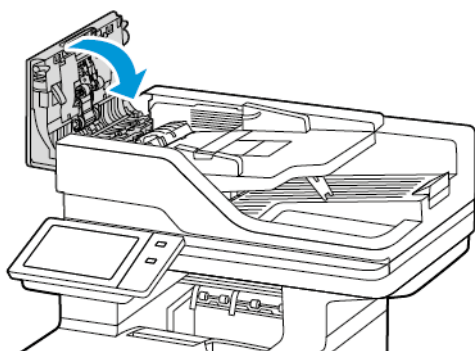


2. Otáčejte válečky a otírejte je čistým hadříkem, který nepouští vlákna, navlhčeným ve vodě.

Varování: Podávací válečky předloh nečistěte alkoholem ani chemickými čisticími prostředky.



3. Zavřete horní kryt podavače předloh.



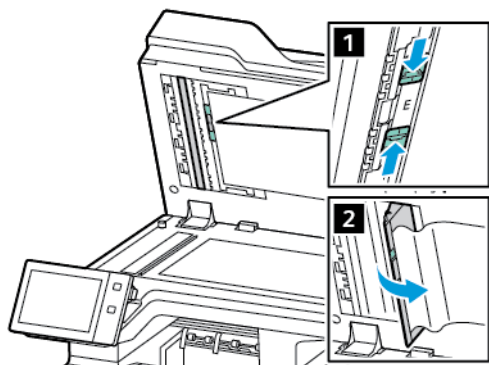
Čištění sestavy čoček pro snímání druhé strany

Sestava čoček pro snímání druhé strany umožňuje provádět 2stranné snímání a kopírování s jediným průchodem předlohy.

 **Poznámka:** Doporučujeme pravidelně čistit všechny součásti sestavy čoček pro snímání druhé strany.

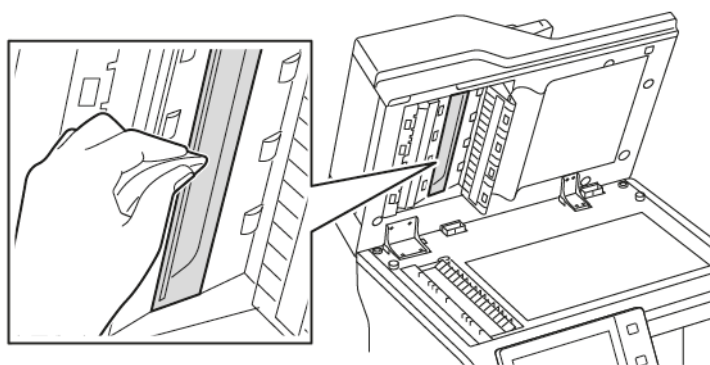
Čištění sestavy čoček pro snímání druhé strany:

1. Otevřete kryt E pro přístup k sestavě čoček pro snímání druhé strany a oddělte kryt dokumentu od sestavy čoček.

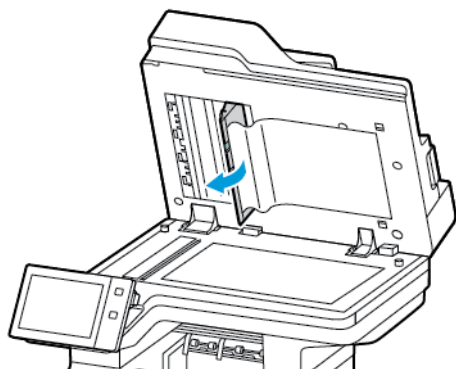


2. Měkkým hadříkem (nesmí použít vlákna) navlhčeným ve vodě otřete zrcadlové sklo, kovový proužek, obě strany bílého plastového proužku a válečky. Pokud je těžké nečistoty odstranit, navlhčete hadřík malým množstvím neutrálního čisticího prostředku, a potom všechny díly otřete suchým měkkým hadříkem.

Varování: Abyste předešli poškození fólie kolem skla, netlačte na zrcadlové sklo velkou silou.



3. Vraťte kryt předloh na původní místo. Pokud se dotknete krytu předloh než zavřete automatický podavač, když otřete.



Spotřební materiál

SPOTŘEBNÍ MATERIÁL

Spotřební položky jsou spotřební materiály tiskárny, které se spotřebovávají během činnosti tiskárny. Součástí spotřebního materiálu pro tuto tiskárnu je originální černá tonerová kazeta Xerox®.



Poznámka:

- Součástí každé položky spotřebního materiálu je návod k instalaci. Při výměně spotřebních položek postupujte podle pokynů dodaných se spotřební položkou.
- Používejte pouze nové tonerové kazety. Pokud použijete použitou kazetu s tonerem, zobrazené informace o zbývajícím množství toneru mohou být nepřesné.
- Z důvodu zajištění kvality tisku je kazeta s tonerem navržena tak, aby v určitém okamžiku přestala fungovat.
- Ke kontrole stavu spotřebního materiálu a jeho objednání můžete použít aplikaci Xerox Easy Assist (XEA). Další informace viz [Aplikace Xerox® Easy Assist \(XEA\)](#).

Varování: Použití jiného než originálního toneru Xerox® může ovlivnit kvalitu tisku a spolehlivost tiskárny. Toner Xerox® je jediný toner, vyvinutý a vyrobený společností Xerox, s přísnou kontrolou kvality, který je určen pro použití výslovně s touto tiskárnou.

POLOŽKY BĚŽNÉ ÚDRŽBY

Položky běžné údržby jsou součástí tiskárny s omezenou životností, které je třeba pravidelně vyměňovat. Výměna může zahrnovat jednotlivé součásti nebo celé sady. Položky běžné údržby může obvykle vyměňovat sám zákazník.



Poznámka: Součástí každé položky běžné údržby je návod k instalaci.

Mezi položky běžné údržby pro tuto tiskárnu patří:

- Zobrazovací jednotka
- Standardní sestava podávacího válečku zásobníku papíru
- Sestava podávacího válečku pro manuální podavač
- Sestava válce duplexního automatického podavače dokumentů (DADF)
- Sestava přenosového válce
- Sada na údržbu fixační jednotky

OBJEDNÁNÍ SPOTŘEBNÍHO MATERIÁLU

Kdy je třeba objednat spotřební materiál

Když se přiblíží čas výměny spotřebního materiálu, na ovládacím panelu se zobrazí varování. Ověřte, zda máte k dispozici náhradní materiál. Chcete-li se vyhnout přerušení tisku, objednejte tyto položky již při prvním zobrazení zprávy na ovládacím panelu. Pokud je nutné vyměnit spotřební materiál, zobrazí se na ovládacím panelu chybové hlášení.

Spotřební materiál objednávejte u místního prodejce nebo na adrese www.xerox.com/office/supplies.

Varování: Nedoporučujeme používat neoriginální spotřební materiál. Záruka Xerox nebo servisní smlouva se nevztahují na škody, závady nebo snížení výkonu způsobené použitím neoriginálního spotřebního materiálu nebo použitím spotřebního materiálu společnosti Xerox, který není určen pro danou tiskárnu.

Stav spotřebního materiálu

Stav a zbývající procento životnosti spotřebního materiálu v tiskárně můžete zkontrolovat pomocí ovládacího panelu nebo služby Embedded Web Server. Když se přiblíží čas výměny spotřebního materiálu v tiskárně, na ovládacím panelu se zobrazí varování.

Varování zobrazovaná na ovládacím panelu můžete přizpůsobit a můžete nakonfigurovat zasílání varování e-mailem prostřednictvím integrovaného webového serveru Embedded Web Server.

Chcete-li zkontrolovat stav spotřebního materiálu a nastavit výstrahy pomocí Embedded Web Server, použijte dokument *System Administrator Guide (Příručka správce systému)* na adrese www.xerox.com/office/VLB625docs.

Kontrola stavu spotřebního materiálu na ovládacím panelu:

1. Stiskněte tlačítko **Hlavní stránka** na ovládacím panelu tiskárny.
2. Chcete-li zobrazit informace o stavu spotřebního materiálu v tiskárně, stiskněte položky **Zařízení > Spotřební materiál**.
3. Chcete-li zobrazit podrobnosti o konkrétní položce spotřebního materiálu, dotkněte se požadované položky.
4. Stisknutím tlačítka **X** se vrátíte na obrazovku Spotřební materiál.
5. Chcete-li zobrazit další podrobnosti, stiskněte tlačítko **Další spotřební materiál**. Projděte seznam a vyberte požadovanou možnost.
6. Stisknutím tlačítka **X** se vrátíte na obrazovku Spotřební materiál.
7. Pokud chcete vytisknout stránku O stavu spotřebního materiálu, stiskněte **Tisk sestavy spotřebního materiálu**.
8. Stisknutím **X** se vrátíte na obrazovku Zařízení.

KAZETY S TONEREM



Upozornění:

- Při výměně kazety s tonerem dejte pozor, abyste toner nevysypali. Dojde-li k vysypání toneru, zabraňte jeho kontaktu s oděvem, pokožkou, očima a ústy. Tonerový prášek nevdechujte.
- Kazety s tonerem skladujte mimo dosah dětí. Pokud dítě toner náhodně spolkne, přimějte je, aby toner vyplivlo, a vypláchněte mu ústa vodou. Ihned se poradte s lékařem.



Upozornění: Vysypaný toner setřete vlhkým hadříkem. Vysypaný toner nikdy nevysávejte vysavačem. Elektrické jiskry ve vysavači by mohly způsobit požár nebo výbuch. Jestliže vysypete velké množství toneru, obraťte se na místního zástupce společnosti Xerox.



Upozornění: Nikdy nevhazujte tonerové kazety do otevřeného ohně. Zbývající toner v kazetě by se mohl vznítit a způsobit popáleniny nebo výbuch.

Výměna tonerové kazety

Když nastane čas na výměnu tonerové kazety, na ovládacím panelu se zobrazí odpovídající zpráva.

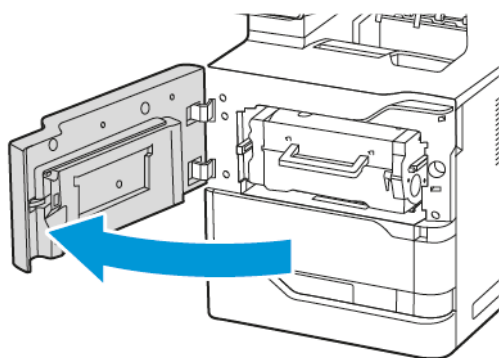


Poznámka: Součástí každé kazety s tonerem je návod k instalaci.

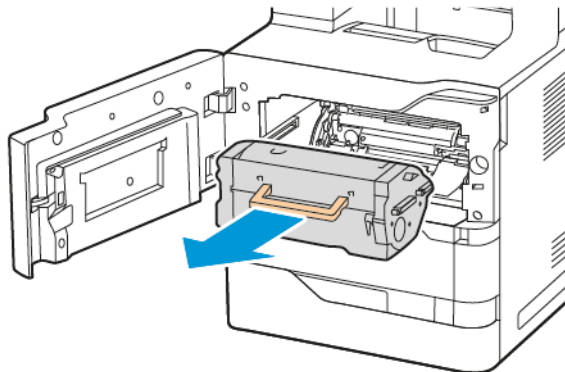
Výměna tonerové kazety:

Varování: Tento postup neprovádějte, pokud tiskárna kopíruje nebo tiskne.

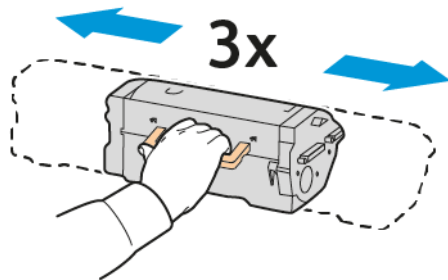
1. Otevřete přední dvířka (A) tiskárny.



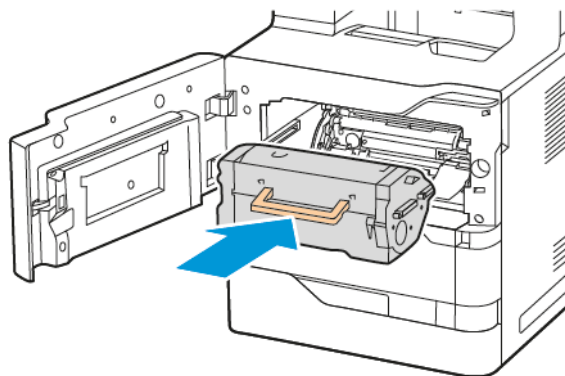
2. Pevně uchopte rukojeť kazety a vyjměte použitou tonerovou kazetu z tiskárny.



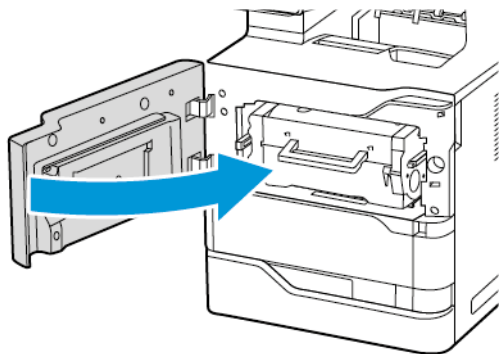
3. Vybalte novou tonerovou kazetu a poté s ní zatřeste, aby se toner znovu rozprostřel.



4. Vložte novou tonerovou kazetu.



5. Zavřete přední dvířka A.



ZOBRAZOVACÍ JEDNOTKA

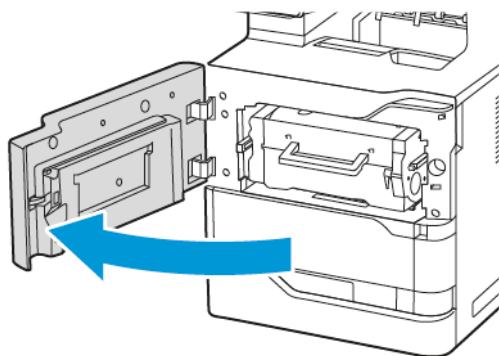
Výměna zobrazovací jednotky

Když nastane čas na výměnu zobrazovací sady, na ovládacím panelu se zobrazí odpovídající zpráva.

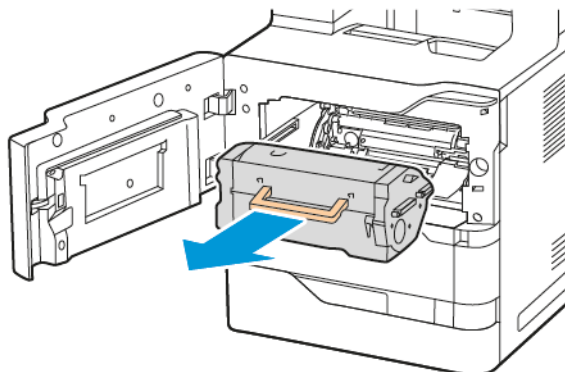
Varování: Tento postup neprovádějte, pokud tiskárna kopíruje nebo tiskne.

Výměna zobrazovací jednotky:

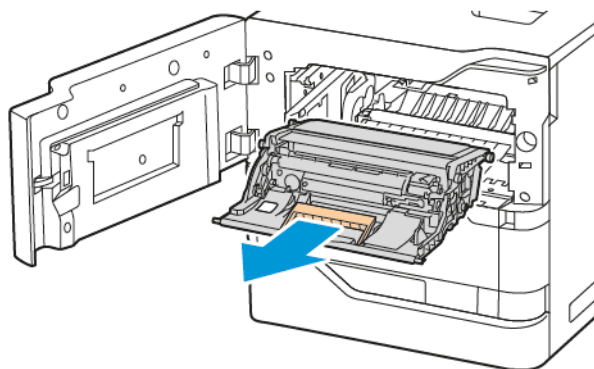
1. Otevřete přední dvířka (A) tiskárny.



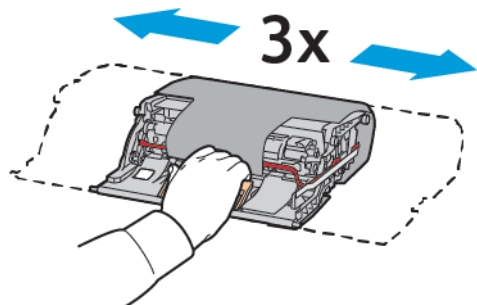
2. Vyměňte tonerovou kazetu z tiskárny.



3. Vyměňte použitou zobrazovací jednotku z tiskárny.

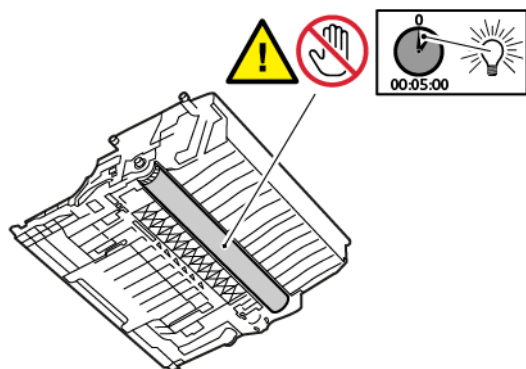


4. Vyalte novou černou zobrazovací jednotku a pro opětovné rozložení toneru s ní třikrát zatřeste.

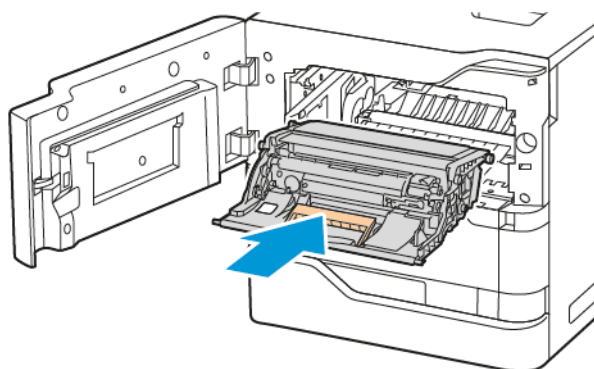


⚠ Upozornění: Nevystavujte fotoválec přímému světlu po dobu delší než 10 minut. Dlouhodobé vystavení světlu může způsobit problémy s kvalitou tisku.

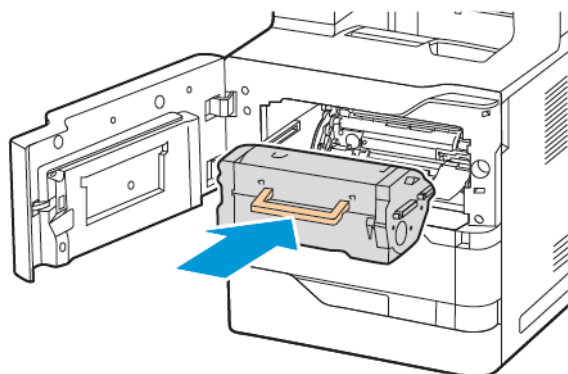
Varování: Nedotýkejte se lesklého fotoválce pod zobrazovací jednotkou. Pokud tak učiníte, může to ovlivnit kvalitu budoucích tiskových úloh.



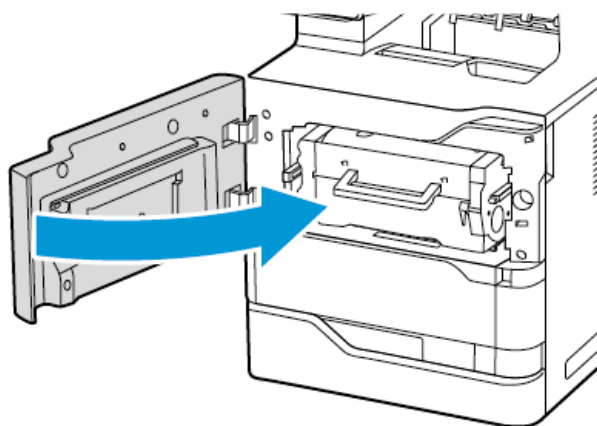
5. Vložte novou zobrazovací jednotku rovně do tiskárny.



6. Vložte tonerovou kazetu zpět do tiskárny.



7. Zavřete přední dvířka A.



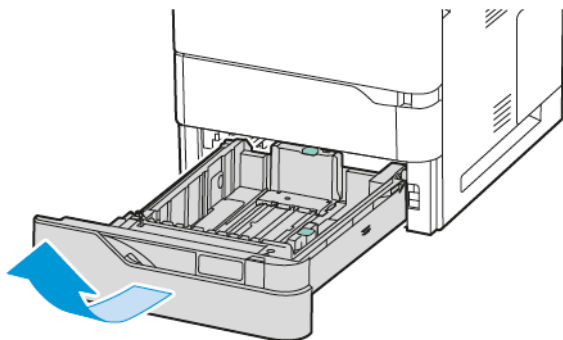
SESTAVA PODÁVACÍHO VÁLEČKU MANUÁLNÍHO PODAVAČE

Výměna podávacího válečku v zásobníku 1

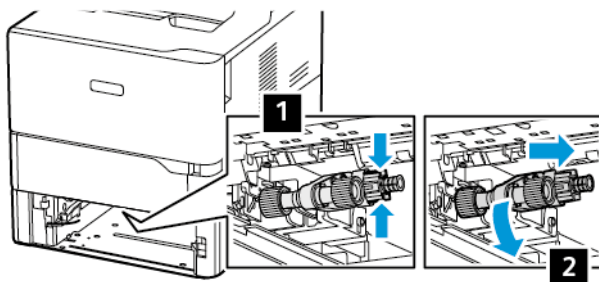
Výměna podávacího válečku ve standardních zásobnících papíru:

1. Vypněte tiskárnu a poté odpojte napájecí kabel z elektrické zásuvky.

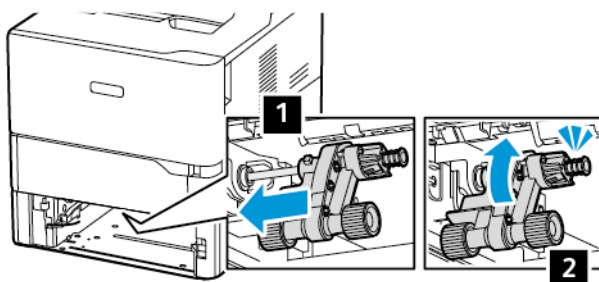
2. Vyměňte zásobník 1 z tiskárny.



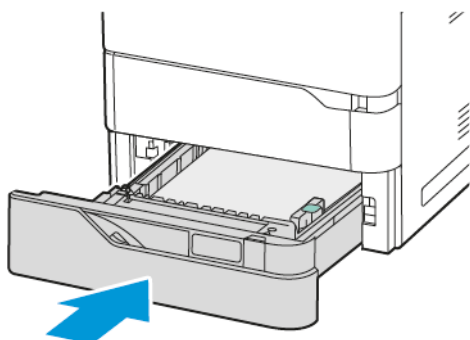
3. Chcete-li podávací váleček uvolnit, stiskněte oba konce podávacího válečku podle obrázku a poté jej vyjměte z tiskárny.



4. Vyalte a vložte nový podávací váleček pro zásobník 1.



5. Vložte zásobník 1 zpět do tiskárny.



6. Připojte napájecí kabel do elektrické zásuvky a poté zapněte tiskárnu.



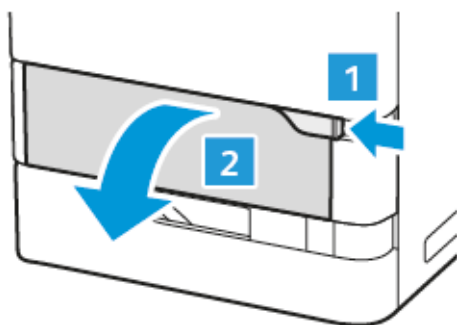
Upozornění: Abyste předešli riziku požáru nebo úrazu elektrickým proudem, připojte napájecí kabel do vhodné dimenzované a řádně uzemněné elektrické zásuvky, která je v blízkosti výrobku a snadno přístupná.

Sestava podávacího válečku manuálního podavače

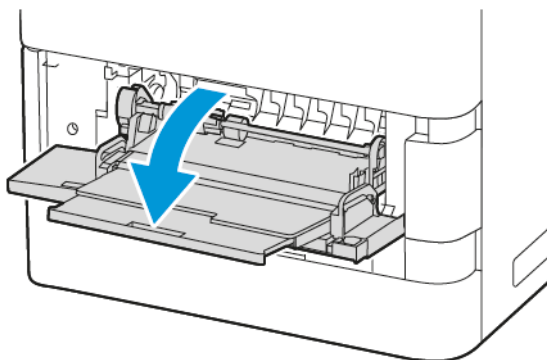
Výměna podávacího válečku v manuálním podavači

Výměna podávacího válečku v manuálním podavači:

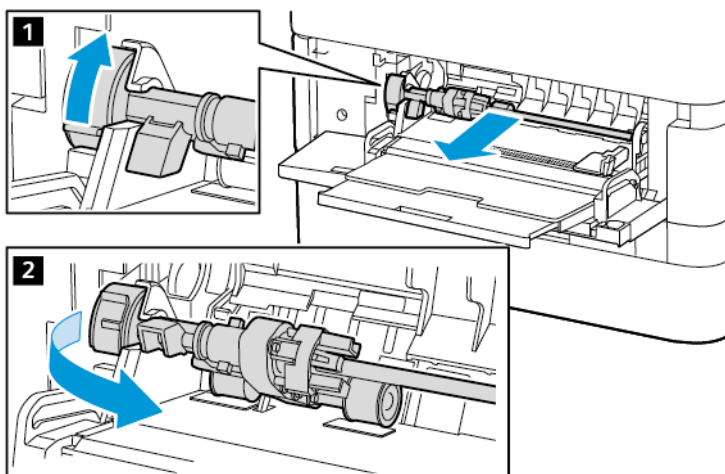
1. Vypněte tiskárnu a poté odpojte napájecí kabel z elektrické zásuvky.
2. Otevřete ruční podavač. Zatlačte na uvolňovací západku (1) na pravé přední straně zásobníku.



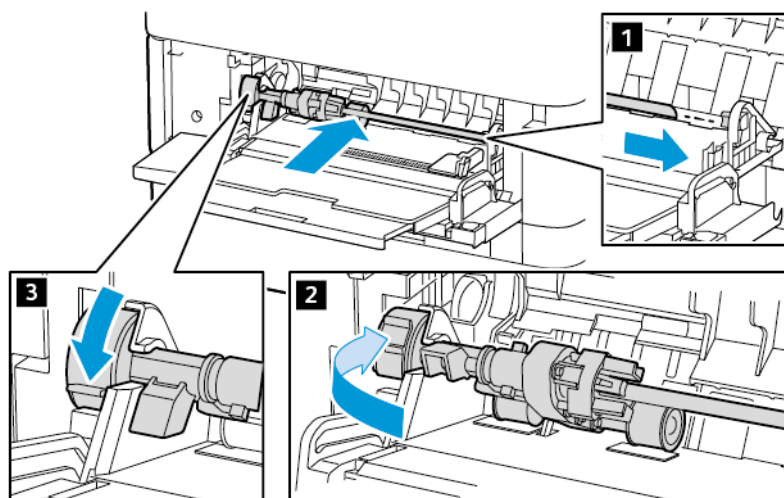
3. Pokud je potřeba, vytáhněte nástavec zásobníku.



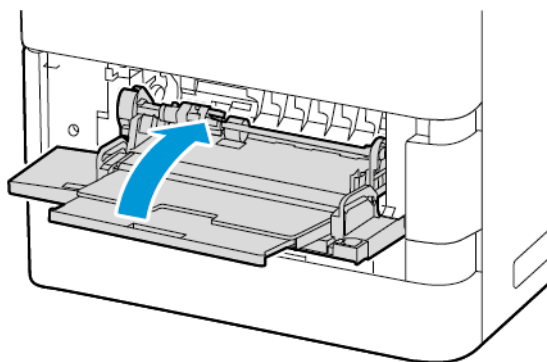
4. Chcete-li podávací váleček uvolnit, otočte levý konec podávacího válečku ve směru hodinových ručiček, jak je znázorněno, a poté jej vyjměte z manuálního podavače.




5. Vybalte a vložte nový podávací váleček do manuálního podavače.



6. Zavřete manuální podavač.



7. Připojte napájecí kabel ke zdroji napájení a poté zapněte tiskárnu.

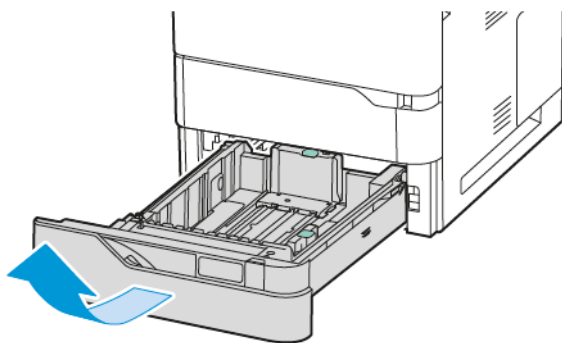
 **Upozornění:** Abyste předešli riziku požáru nebo úrazu elektrickým proudem, připojte napájecí kabel do vhodně dimenzované a řádně uzemněné elektrické zásuvky, která je v blízkosti výrobku a snadno přístupná.

Oddělovací podložka

Výměna oddělovací podložky

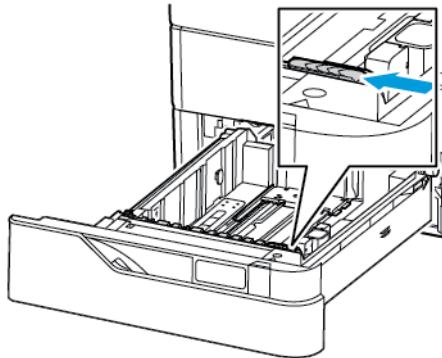
Výměna oddělovací podložky:

1. Vytáhněte z tiskárny jakýkoli standardní zásobník papíru.

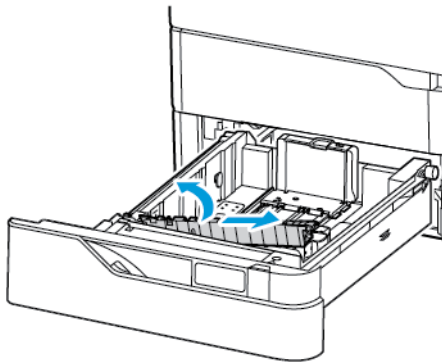


2. Výměnu oddělovací podložky provedete následovně:

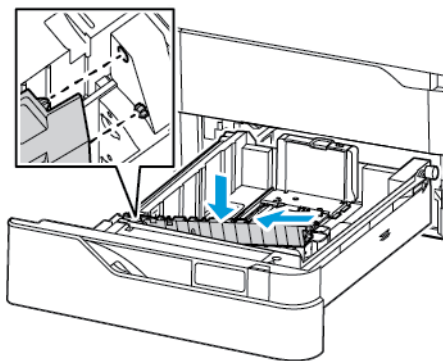
- a. Uvolněte oddělovací podložku.



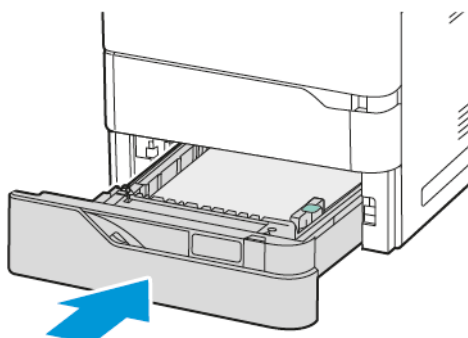
- b. Nakloňte ji doprava a vyjměte ji ze zásobníku.



3. Vybalte a vložte novou oddělovací podložku.



4. Zavřete zásobník papíru.

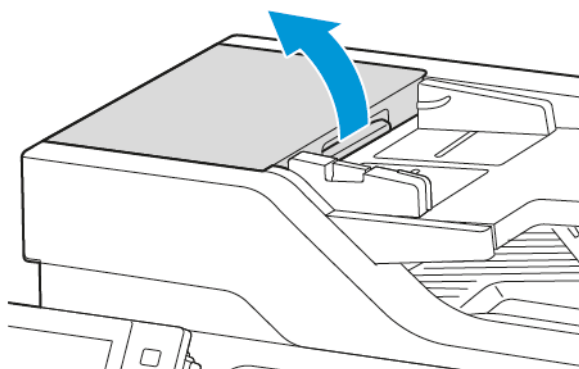


SESTAVA VÁLCE DUPLEXNÍHO AUTOMATICKÉHO PODAVAČE DOKUMENTŮ (DADF)

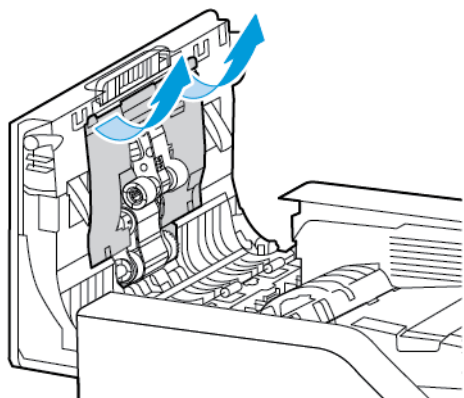
Výměna podávacích válečků duplexního automatického podavače předloh (DADF)

Výměna podávacích válečků podavače předloh:

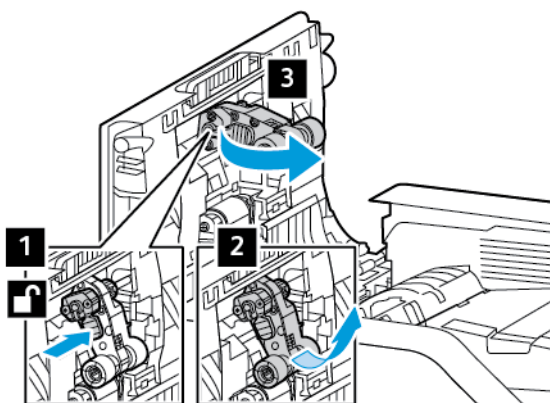
1. Vypněte tiskárnu.
2. Otevřete horní kryt podavače předloh.



3. Sejměte kryt podávacích válečků podavače předloh směrem nahoru, jak je znázorněno na obrázku.

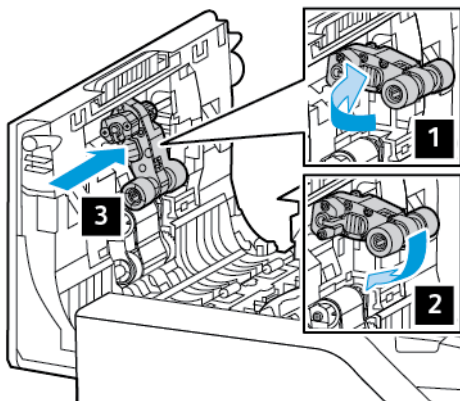


4. Chcete-li vyjmout použitý podávací váleček podavače předloh 1, stisknutím bočního jazýčku jej odemkněte, poté jej posuňte nahoru a vyjměte jej z horního krytu podavače předloh.

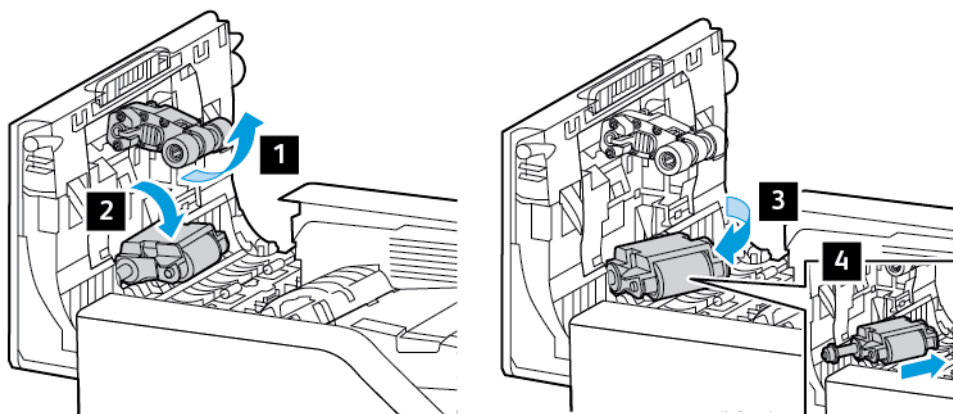


5. Vybalte a vložte nový podávací váleček podavače předloh 1.

Varování: Abyste předešli poškození a špatnému výkonu tiskárny, manipulujte s touto částí čistými rukama.

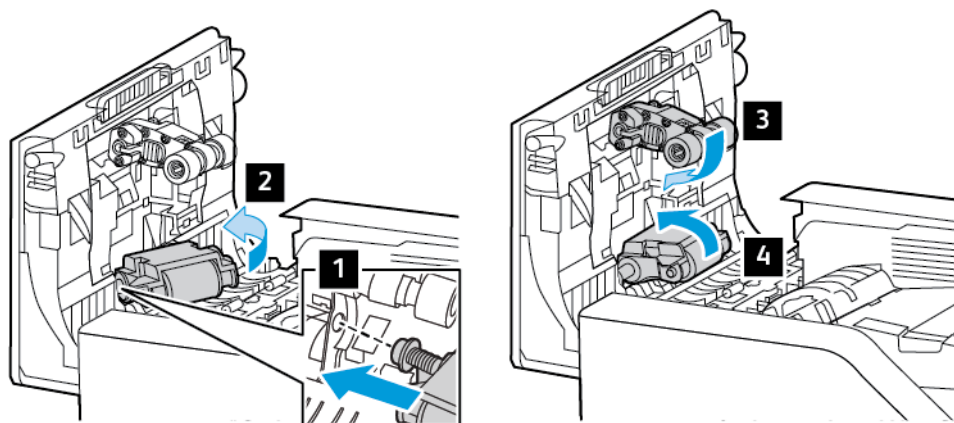


6. Chcete-li vyjmout podávací váleček podavače předloh 2, vytáhněte podávací váleček 1 nahoru a podávací váleček 2 stáhněte dolů. Posuňte podávací váleček 2 doleva a poté jej vyjměte z horního krytu podavače předloh.

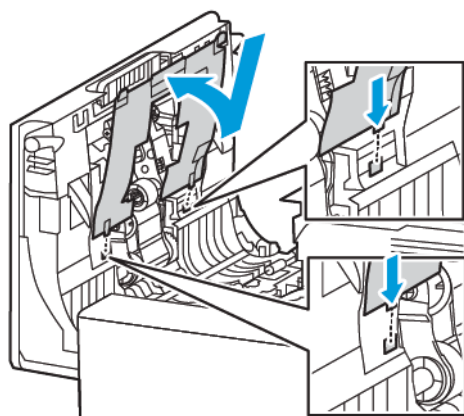


7. Vybalte a vložte nový podávací váleček podavače předloh 2 a pak umístěte podávací váleček 1 zpět na místo.

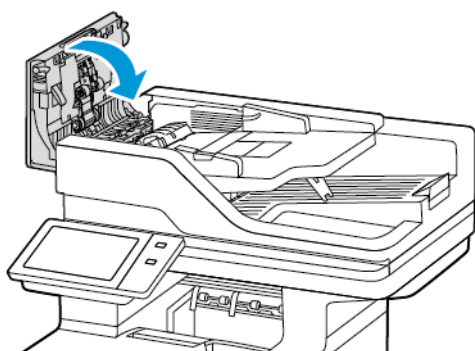
Varování: Abyste předešli poškození a špatnému výkonu tiskárny, manipulujte s touto částí čistými rukama.



8. Vložte kryt podávacích válečků podavače předloh směrem dolů, jak je znázorněno na obrázku.



9. Zavřete horní kryt podavače předloh.

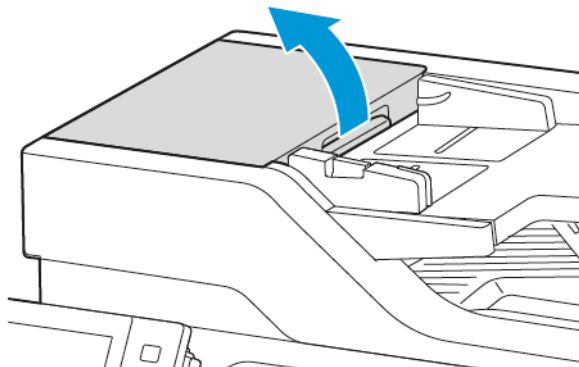


10. Zapněte tiskárnu.

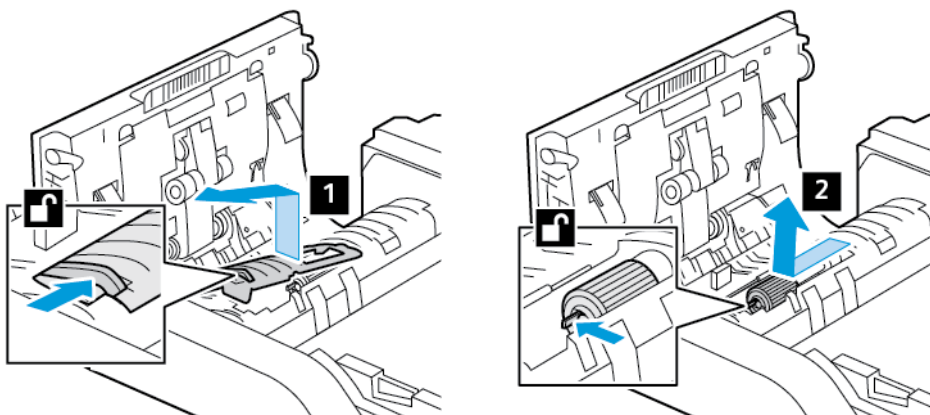
Výměna oddělovacího válečku duplexního automatického podavače dokumentů (DADF)

Výměna oddělovacího válečku v podavači dokumentů:

1. Vypněte tiskárnu.
2. Otevřete horní kryt podavače předloh.

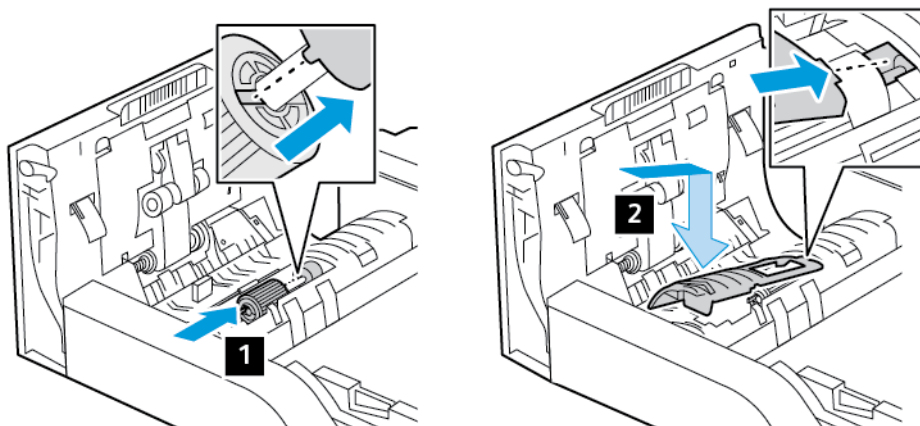


3. Chcete-li vyjmout oddělovací váleček podavače dokumentů, odjistěte a sejměte kryt oddělovacího válečku směrem nahoru, jak je znázorněno, a poté vyjměte použitý oddělovací váleček.

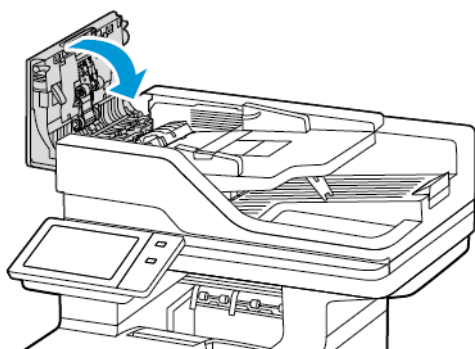


4. Vybalte a vložte nový oddělovací váleček podavače dokumentů a poté kryt oddělovacího válečku zajistěte zpět na své místo.

Varování: Abyste předešli poškození a špatnému výkonu tiskárny, manipulujte s touto částí čistými rukama.



5. Zavřete horní kryt podavače předloh.



6. Zapněte tiskárnu.

SESTAVA PŘENOSOVÉHO VÁLCE

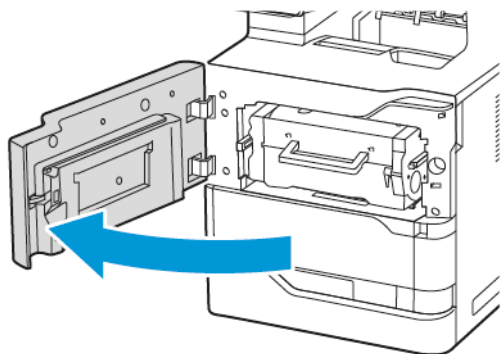
Výměna přenosového válce

Pokud je třeba vyměnit přenosový válec, zobrazí se na ovládacím panelu zpráva.

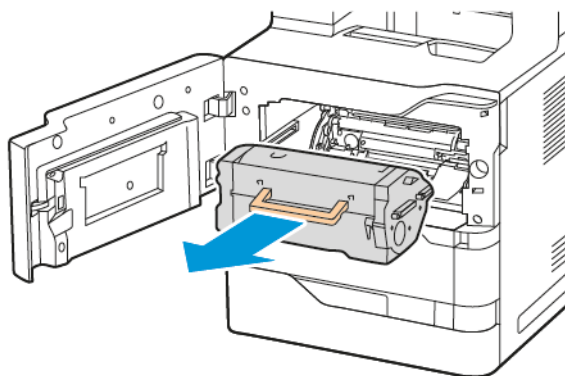
Varování: Tento postup neprovádějte, pokud tiskárna kopíruje nebo tiskne.

Výměna přenosového válce:

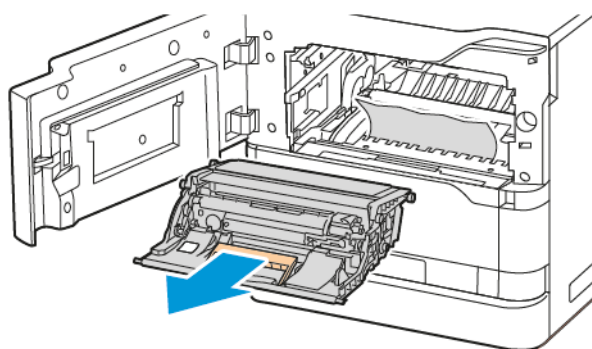
1. Otevřete přední dvířka A.




2. Vyměňte tonerovou kazetu z tiskárny.

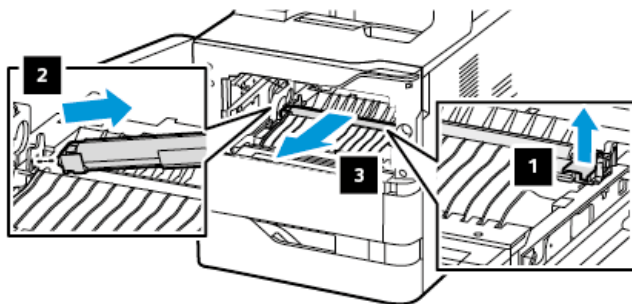


3. Vyměňte zobrazovací jednotku z tiskárny.

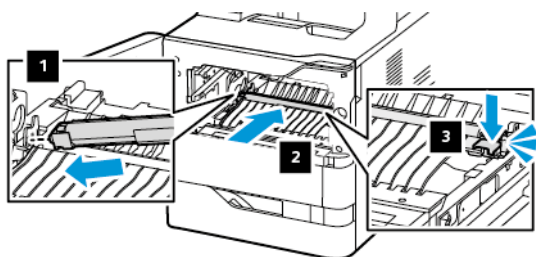


4. Vyměňte použitý přenosový válec.

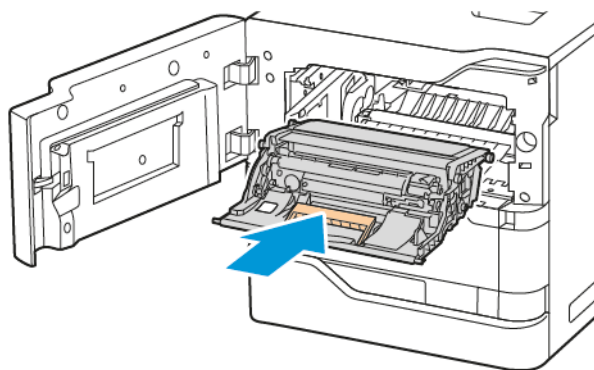
 **Upozornění:** Vnitřní části tiskárny mohou být horké. Chcete-li snížit riziko poranění horkou součástí, nechte povrch před dotykem vychladnout.



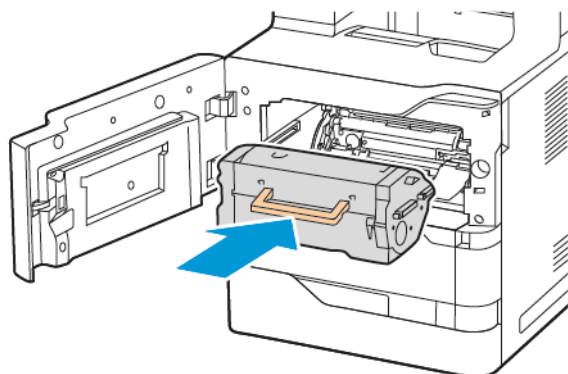
5. Vyalte a vložte nový přenosový válec. Viz pokyny k instalaci v sadě pro údržbu přenosového válce.



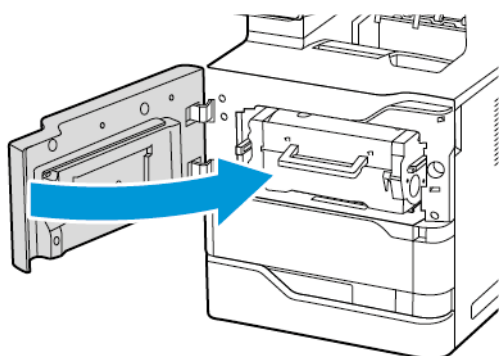
6. Vložte zobrazovací jednotku rovně do tiskárny.



7. Vložte tonerovou kazetu zpět do tiskárny.



8. Zavřete dvířka A.



SADA NA ÚDRŽBU FIXAČNÍ JEDNOTKY

Výměna fixační jednotky

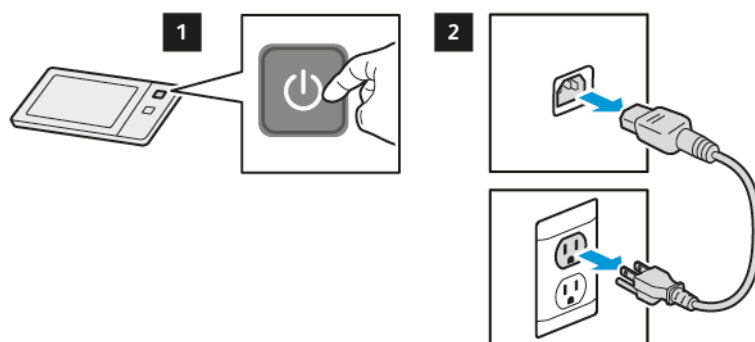
Když nastane čas na výměnu fixační jednotky, na ovládacím panelu se zobrazí odpovídající zpráva.

Výměna fixační jednotky:

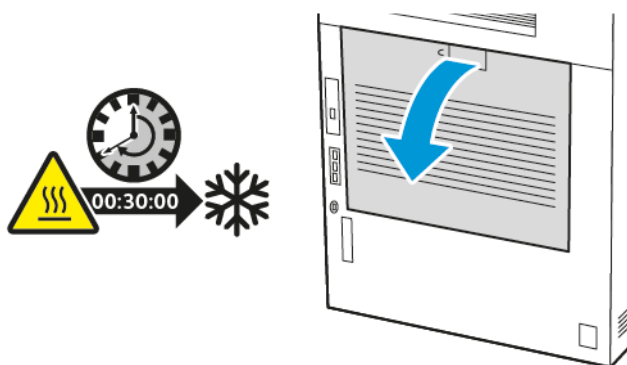


Upozornění: Tento postup neprovádějte, pokud tiskárna kopíruje nebo tiskne.

1. Vypněte tiskárnu a odpojte napájecí kabel z elektrické zásuvky.

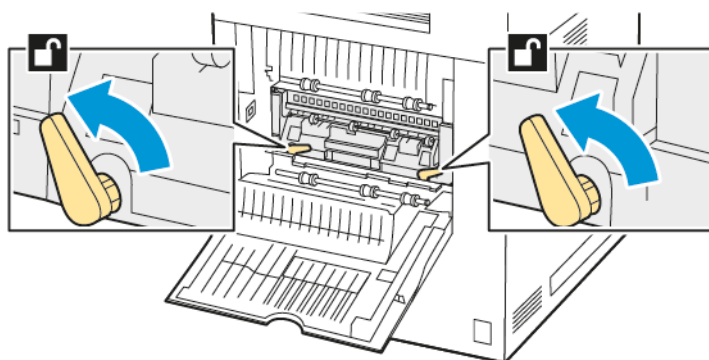


2. Otevřete dvířka C a počkejte 30 minut, než tiskárna vychladne.

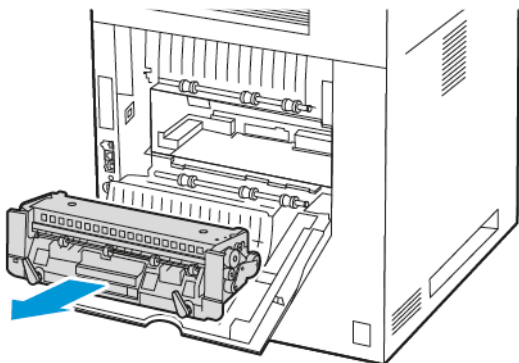


POZOR – HORKÝ POVRCH: Vnitřní části tiskárny mohou být horké. Chcete-li snížit riziko poranění horkou součástí, nechte povrch před dotykem vychladnout.

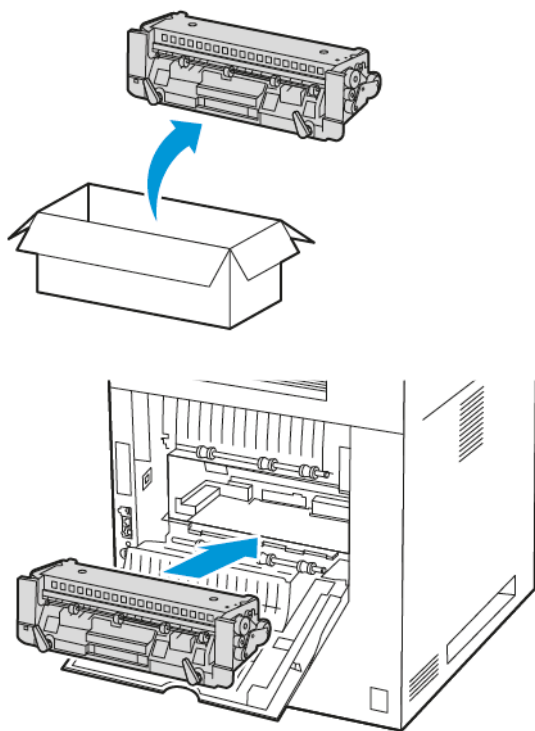
3. Odjistěte fixační jednotku - otáčejte oběma kolečky proti směru hodinových ručiček, dokud nevyškočí dopředu.



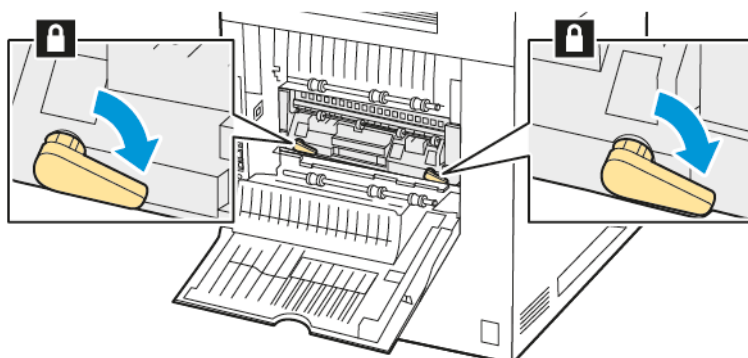
4. Vyměňte fixační jednotku z tiskárny.



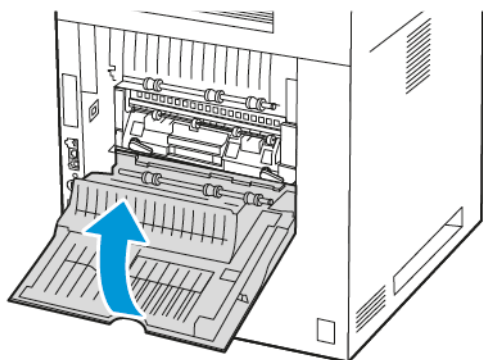
5. Vyalte a vložte do tiskárny novou fixační jednotku tak, aby zaklapla na místo.



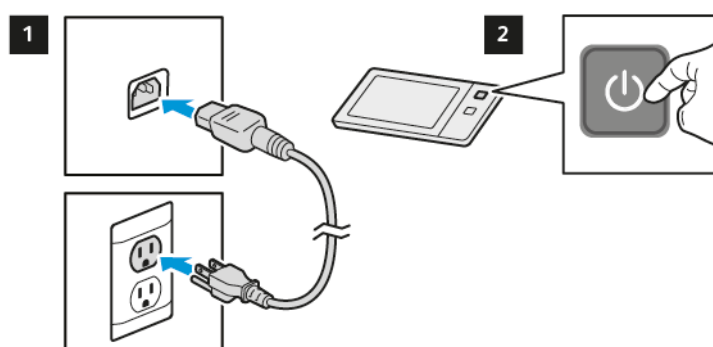
6. Zajistěte fixační jednotku - otáčejte kolečky po směru hodinových ručiček až na doraz.



7. Zavřete dvířka C.

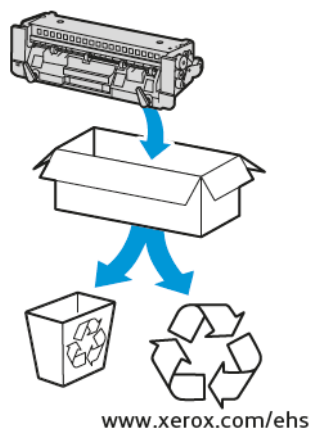


8. Zapojte napájecí kabel do elektrické zásuvky, a poté zapněte tiskárnu.



⚠ POZOR – NEBEZPEČÍ ÚRAZU: Abyste předešli riziku požáru nebo úrazu elektrickým proudem, připojte napájecí kabel do vhodné dimenzované a řádně uzemněné elektrické zásuvky, která je v blízkosti výrobku a snadno přístupná.

9. Zlikvidujte použitou fixační jednotku.



RECYKLACE SPOTŘEBNÍHO MATERIÁLU

Informace o programech recyklace spotřebního materiálu Xerox® najdete na www.xerox.com/environment.

Součástí spotřebního materiálu je předplacený návratový štítek. Použijte ho při vrácení použitých součástí v původních krabicích pro recyklaci.

VYNULOVÁNÍ POČITADEL ŽIVOTNOSTI SPOTŘEBNÍHO MATERIÁLU

Po výměně spotřebního materiálu je nutné vynulovat počítadla životnosti spotřebního materiálu.

1. Stiskněte tlačítko **Hlavní stránka** na ovládacím panelu tiskárny.
2. Stiskněte tlačítko **Přihlášení**, zadejte přihlašovací údaje správce systému a stiskněte tlačítko **Hotovo**. Podrobnosti najdete v dokumentu *System Administrator Guide* (Příručka správce systému) na www.xerox.com/office/VLB625docs.
3. Stiskněte položky **Zařízení > Nástroje > Nastavení zařízení > Spotřební materiál**.
4. Stiskněte tlačítko **Vynulování počítadla spotřebního materiálu**.
5. Při výběru položky, jejíž počítadlo chcete vynulovat, se dotkněte položky na seznamu a poté tlačítka **Vynulovat počítadlo**.
6. Na obrazovce s potvrzením stiskněte tlačítko **Reset** (Resetovat).
7. Stisknutím tlačítka **X** dvakrát po sobě se vraťte na obrazovku **Nástroje**.
8. Stisknutím tlačítka **Hlavní stránka** se vrátíte na hlavní obrazovku.
9. Stiskněte tlačítko **Přihlášení** a potom tlačítko **Odhlásit**.

Správa tiskárny

ZOBRAZENÍ STAVU POČITADEL

V nabídce Účtování/využití se zobrazuje celkový počet stran vygenerovaných nebo vytištěných tiskárnou během její životnosti. Počítadla nelze vynulovat. Strana se počítá jako jedna strana listu papíru. Například list papíru potištěný po obou stranách se počítá jako dvě vytištěné strany.



Poznámka: Pokud pravidelně poskytujete informace o účtování týkající se zařízení, můžete tento proces zjednodušit pomocí funkce Remote Services Upload (Odesílání dat pro vzdálené služby). Pomocí funkce Remote Services můžete zapnout automatické odesílání odečtů účtovacích měřidel do společnosti, abyste je nemuseli shromažďovat ručně. Další informace naleznete v příručce System Administrator Guide (Příručka správce systému).

Zobrazení účtovacích informací pro tiskárnu:

1. Stiskněte tlačítko **Hlavní stránka** na ovládacím panelu tiskárny.
2. Stiskněte položky **Zařízení > Účtování/použití**.
3. Více informací zjistíte stisknutím položky **Počítadla použití** a výběrem požadované volby.
4. Po prohlédnutí stavu počítadel stiskněte pro návrat na obrazovku Zařízení **X**, potom znovu stiskněte **X**.
5. Stisknutím tlačítka **Hlavní stránka** se vrátíte na hlavní obrazovku.

TISK SESTAVY SE SOUHRNEM ÚČTOVÁNÍ

Sestava se souhrnem účtování obsahuje informace o zařízení a podrobný výpis účtovacích měřidel a počtu listů.

Tisk sestavy se souhrnem účtování:

1. Stiskněte tlačítko **Hlavní stránka** na ovládacím panelu tiskárny.
2. Stiskněte **Zařízení > Informační stránky**.
3. Stiskněte možnost **Souhrn účtování** a potom možnost **Tisk**.
4. Stisknutím tlačítka **Hlavní stránka** se vrátíte na hlavní obrazovku.

Stěhování tiskárny

- Vždy tiskárnu vypněte a počkejte, než bude proces vypnutí ukončen. Chcete-li tiskárnu vypnout, ověřte, že ve frontě nejsou žádné úlohy, a pak vypněte sekundární vypínač. Poté, co displej zhasne, vyčkejte 10 sekund, a pak vypněte hlavní vypínač. Podrobnosti najdete v části [Volby napájení](#).
- Odpojte napájecí kabel vzadu na tiskárně.
- Nenaklánějte tiskárnu, aby nedošlo k vysypání toneru.



Poznámka: Při přemísťování tiskárny na velkou vzdálenost vyjměte tonerové kazety, aby se toner nerozsypal. Zabalte tiskárnu do krabice.

Varování: Pokud tiskárnu před odesláním řádně nezabalíte, může dojít k poškození, na které se nevztahuje záruka společnosti Xerox® ani Servisní smlouva. Záruka společnosti Xerox® nebo Servisní smlouva se nevztahuje na škody způsobené nevhodným přesunováním tiskárny.

Řešení problémů

Tato kapitola obsahuje:

Řešení obecných problémů.....	276
Zaseknutý papír	284
Řešení problémů s tiskem, kopírováním a snímáním.....	300
Problémy s faxováním	311
Jak požádat o pomoc.....	314

Řešení obecných problémů

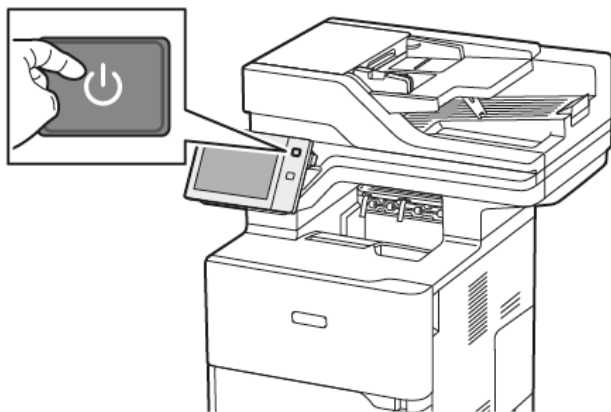
Tento oddíl obsahuje postupy, které vám pomohou vyhledat a vyřešit problémy. Některé problémy lze vyřešit pouhým opětovným spuštěním tiskárny.

RESTARTOVÁNÍ TISKÁRNY

Tiskárna má jeden vypínač. Vypínač je tlačítko Napájení/probudit na ovládacím panelu. Tlačítko Napájení/probudit řídí napájení elektronických součástí tiskárny a při vypnutí zahájí softwarově řízené vypínání. Upřednostňovaným způsobem je zapínání a vypínání tiskárny pomocí sekundárního vypínače.

Chcete-li tiskárnu používat, zapněte oba vypínače:

1. Zapněte hlavní vypínač, který připojuje tiskárnu k elektrické zásuvce.
2. Stiskněte tlačítko **Napájení/probuzení** na ovládacím panelu tiskárny.



3. Restartování tiskárny:
 - a. Stiskněte tlačítko **Napájení/probuzení** na ovládacím panelu tiskárny, a potom stiskněte **Restartovat**. Na ovládacím panelu se zobrazí upozornění, že probíhá restartování tiskárny.
 - b. Jestliže se tiskárna po několika minutách nerestartuje, vypněte hlavní vypínač. Pro restartování tiskárny zapněte hlavní vypínač, potom stiskněte tlačítko **Napájení/probuzení** na ovládacím panelu.

Pokud se problém nevyřeší restartováním tiskárny, najděte v této kapitole tabulku, ve které je problém nejlépe popsán.

TISKÁRNU NELZE ZAPNOUT

PRAVDĚPODOBNÉ PŘÍČINY	ŘEŠENÍ
Vypínač není zapnutý.	<ul style="list-style-type: none"> Zkontrolujte, zda je tiskárna připojená do elektrické sítě. Stiskněte tlačítko Napájení/probuzení na ovládacím panelu tiskárny. Podrobnosti najdete v části Volby napájení.
Napájecí kabel není správně zapojen do zásuvky.	Vypněte tiskárnu a zapojte správně napájecí kabel do zásuvky. Zajistěte napájecí kabel pomocí držáku dodávaného s tiskárnou.
Zásuvka, do které je tiskárna zapojena, je vadná.	<ul style="list-style-type: none"> Zapojte do stejné zásuvky jiné elektrické zařízení a přesvědčte se, že řádně funguje. Zkuste použít jinou zásuvku.
Tiskárna je zapojena do zásuvky, jejíž napětí nebo kmitočet neodpovídá specifikaci tiskárny.	Použijte zdroj napájení odpovídající specifikacím uvedeným v oddílu Elektrické specifikace .

Varování: Zapojte třídrátový kabel se zemnicím hrotem přímo do uzemněné zásuvky se střídavým proudem. Nepoužívejte rozbočovací zásuvku. V případě potřeby požádejte koncesovaného elektrikáře o instalaci řádně uzemněné zásuvky.

TISKÁRNA SE ČASTO RESETUJE NEBO VYPÍNÁ

PRAVDĚPODOBNÉ PŘÍČINY	ŘEŠENÍ
Napájecí kabel není správně zapojen do zásuvky.	Vypněte tiskárnu. Přesvědčte se, že je napájecí kabel správně zapojený do tiskárny a do zásuvky, a tiskárnu zapněte.
Došlo k systémové chybě.	Vypněte tiskárnu a znovu ji zapněte. Pokud chyba přetrvává, obraťte se na obchodního zástupce společnosti Xerox.
Tiskárna je zapojena do nepřerušitelného zdroje napájení (UPS), prodlužovacího kabelu nebo rozbočovací zásuvky.	Používejte pouze prodlužovací šňůru určenou pro příkon tiskárny. Podrobnosti najdete v části Elektrické specifikace .
Došlo k potížím se síťovou konfigurací.	Odpojte síťový kabel. Pokud se problém nevyřeší, požádejte správce systému, aby překonfiguroval vaši síťovou instalaci.
Tiskárna je zapojena do zásuvky, jejíž napětí nebo kmitočet neodpovídá specifikaci tiskárny.	Použijte zdroj energie podle specifikací uvedených v oddílu Elektrické specifikace .

TISKÁRNA NETISKNE


PRAVDĚPODOBNÉ PŘÍČINY	ŘEŠENÍ
Tiskárna je v režimu úspory energie.	Stiskněte tlačítko Napájení/probuzení na ovládacím panelu.
Nastala chyba v tiskárně.	Pokud LED kontrolka stavu bliká oranžově, znamená to chybu. Abyste odstranili chybu, postupujte podle pokynů na ovládacím panelu. Pokud chyba přetrvává, obraťte se na obchodního zástupce společnosti Xerox.
Zásobník na papír je prázdný.	Vložte papír do zásobníku.
Kazeta s tonerem je prázdná.	Vyměňte tonerovou kazetu.
Nesvíí žádný indikátor na ovládacím panelu.	Vypněte tiskárnu, přesvědčte se, že napájecí kabel je správně zapojený do tiskárny a do zásuvky, a znovu tiskárnu zapněte. Pokud chyba přetrvává, obraťte se na obchodního zástupce společnosti Xerox.
Tiskárna je zaneprázdněna.	<ul style="list-style-type: none"> • Pokud světelný LED indikátor stavu bliká modře, může být problém způsoben předchozí tiskovou úlohou. <ol style="list-style-type: none"> 1 V počítači pomocí vlastností tiskárny vymažte z tiskové fronty všechny tiskové úlohy. 2 Stiskněte tlačítko Úlohy na ovládacím panelu a vymažte všechny čekající tiskové úlohy. • Vložte papír do zásobníku. • Jestliže světelný indikátor stavu po odeslání tiskové úlohy jednou neblíkne, zkontrolujte připojení mezi tiskárnou a počítačem. Vypněte tiskárnu a znovu ji zapněte.
Kabel tiskárny je odpojený.	Jestliže světelný indikátor stavu po odeslání tiskové úlohy jednou neblíkne, zkontrolujte připojení mezi tiskárnou a počítačem.

PRAVDĚPODOBNÉ PŘÍČINY	ŘEŠENÍ
Došlo k potížím se síťovým připojením nebo bezdrátovou sítí.	<p>Chcete-li tiskárnu vyzkoušet, vytiskněte některou informační stranu, například Základní konfigurační sestava. Pokud se strana vytiskne, může se jednat o problém s připojením k podnikové síti nebo k bezdrátové síti.</p> <p>Kontaktujte správce systému nebo se podívejte do dokumentu <i>System Administrator Guide (Příručka správce systému)</i> na www.xerox.com/office/VLB625docs.</p>
Nesprávný ovladač tisku.	Zkontrolujte, zda máte nainstalovaný nejnovější ovladač tisku. Podrobnosti najdete v části www.xerox.com/office/VLB625support .

TISK TRVÁ PŘÍLIŠ DLOUHO


PRAVDĚPODOBNÉ PŘÍČINY	ŘEŠENÍ
Tiskárna je nastavena pro tisk na typ papíru, který vyžaduje pomalejší tisk.	Tisk na některé typy papíru, například papír těžší gramáže, trvá déle. Zkontrolujte, zda je v ovladači tiskárny a na ovládacím panelu nastavený správný typ papíru.
Tiskárna je v režimu úspory energie.	Počkejte. Zahájení tisku při přechodu tiskárny z úsporného režimu chvíli trvá.
Problém může spočívat ve způsobu, jakým byla tiskárna nainstalována do sítě.	<ul style="list-style-type: none"> Zjistěte, zda jsou všechny tiskové úlohy ukládány do služby zařazování tisku nebo do počítače, který tiskárnu sdílí, a zařazovány na tiskárnu. Zařazování může zpomalit tisk. Chcete-li vyzkoušet rychlost tiskárny, vytiskněte několik kopií některé informační strany, například ukázkové strany. Bude-li tato strana vytištěna jmenovitou rychlostí tiskárny, může se jednat o problém se sítí nebo s instalací tiskárny. O další pomoc požádejte správce systému.
Zpracovávaná úloha je složitá.	Počkejte. Není nutný žádný zásah.

TISK DOKUMENTU SE NEZDAŘIL

PRAVDĚPODOBNÉ PŘÍČINY	ŘEŠENÍ
<p>Do vybraného zásobníku je vložen nesprávný formát papíru nebo typ či barva papíru není k dispozici.</p>	<p>Zobrazení stavu úlohy neúspěšného tisku na dotykové obrazovce:</p> <ol style="list-style-type: none"> 1 Stiskněte tlačítko Hlavní stránka na ovládacím panelu tiskárny. 2 Stiskněte položku Úlohy. 3 V seznamu úloh stiskněte název blokované úlohy. Na ovládacím panelu se zobrazí prostředky vyžadované touto úlohou. 4 Proveďte jeden z následujících kroků: <ul style="list-style-type: none"> • Chcete-li úlohu vytisknout, doplňte požadované prostředky. Jakmile budou požadované prostředky dostupné, zpracování úlohy se automaticky obnoví. Pokud se úloha nevytiskne automaticky, stiskněte položku Obnovit. • Chcete-li zvolit alternativní zdroj papíru, který umožní tisk úlohy, stiskněte název pozdržené úlohy a poté stiskněte Tisknout na alternativní papír. Vyberte zásobník papíru a stiskněte tlačítko OK. • Chcete-li tiskovou úlohu vymazat, stiskněte možnost Vymazat. Po zobrazení výzvy stiskněte tlačítko Vymazat. <p> Poznámka: Možnost Tisknout na alternativní papír je třeba povolit v integrovaném webovém serveru. Podrobnosti o volbě Tisknout na alternativní papír najdete v příručce <i>System Administrator Guide</i> (Příručka správce systému) na adrese www.xerox.com/office/VLB625docs.</p> <ol style="list-style-type: none"> 5 Stisknutím tlačítka Hlavní stránka se vrátíte na hlavní obrazovku.
<p>Nesprávné nastavení sítě.</p>	<p>Chcete-li obnovit síťové nastavení, obraťte se na správce systému nebo nahlédněte do příručky <i>System Administrator Guide</i> (Příručka správce systému) na adrese www.xerox.com/office/VLB625docs.</p>

PRAVDĚPODOBNÉ PŘÍČINY	ŘEŠENÍ
Problém může spočívat ve způsobu, jakým byla tiskárna nainstalována do sítě.	<ul style="list-style-type: none"> Zkontrolujte, zda je tiskárna připojena k síti. Zjistěte, zda jsou všechny tiskové úlohy ukládány do služby zařazování tisku nebo do počítače, který tiskárnu sdílí, a zařazovány na tiskárnu. Zařazování může zpomalit tisk. Chcete-li tiskárnu vyzkoušet, vytiskněte některou informační stranu, například Základní konfigurační sestava. Pokud se strana vytiskne, může se jednat o problém se sítí nebo instalací tiskárny. Požádejte o pomoc vašeho správce systému.
V aplikaci a v tiskovém ovladači je vybráno konfliktní nastavení zásobníků.	Podrobnosti najdete v části Dokument je vytištěn z nesprávného zásobníku .

DOKUMENT JE VYTIŠTĚN Z NESPRÁVNÉHO ZÁSOBNÍKU

PRAVDĚPODOBNÉ PŘÍČINY	ŘEŠENÍ
V aplikaci a v tiskovém ovladači je vybráno konfliktní nastavení zásobníků.	<ol style="list-style-type: none"> Zkontrolujte zásobník vybraný v tiskovém ovladači. V aplikaci, ze které tisknete, přejděte na vzhled stránky nebo nastavení tiskárny. Nastavte zdroj papíru tak, aby odpovídal zásobníku vybranému v tiskovém ovladači, nebo jako zdroj papíru nastavte možnost Automatický výběr. Zkontrolujte, zda máte nainstalovaný nejnovější ovladač tisku. Podrobnosti najdete v části www.xerox.com/office/VLB625support. <p> Poznámka: Pokud chcete, aby zásobník vybírala tiskárna, nastavte pro zásobník použitý jako zdroj papíru možnost Automatický výběr zapnutý.</p>

PŘÁZDNÝ NEBO ČÁSTEČNĚ POTIŠTĚNÝ DOKUMENT

PRAVDĚPODOBNÉ PŘÍČINY	ŘEŠENÍ
Z tonerové kazety nejsou odstraněny obalové materiály.	<ol style="list-style-type: none"> Ujistěte se, že jste z tonerové kazety odstranili obalový materiál. Ujistěte se, že je v kazetě dostatek toneru.

TISKÁRNA VYDÁVÁ NEOBÝKLÉ ZVUKY

PRAVDĚPODOBNÉ PŘÍČINY	ŘEŠENÍ
Některý ze zásobníků není správně nainstalován.	Otevřete a zavřete zásobník, ze kterého tisknete.
V tiskárně je překážka nebo nečistoty.	Vypněte tiskárnu a překážku nebo nečistoty odstraňte. Pokud nelze odstranit překážku, obraťte se na servisního zástupce společnosti Xerox®.
Tiskárna zapípá při každém dotyku ovládacího panelu.	Zkontrolujte nastavení varování. Podrobnosti najdete v dokumentu <i>System Administrator Guide</i> (Příručka správce systému) na www.xerox.com/office/VLB625docs .

PROBLÉMY S AUTOMATICKÝM 2STRANNÝM TISKEM

PRAVDĚPODOBNÉ PŘÍČINY	ŘEŠENÍ
Nepodporovaný nebo nesprávný papír.	Zkontrolujte, jestli používáte správný papír. K 2strannému tisku nepoužívejte obálky ani štítky. Podrobnosti najdete v části Podporovaný papír .
Nesprávné nastavení.	Na kartě tiskového ovladače Volby tisku vyberte položku 2stranný tisk .

NESPRÁVNÉ DATUM A ČAS

PRAVDĚPODOBNÉ PŘÍČINY	ŘEŠENÍ
Pro položku Date and Time Setup (Nastavení data a času) je zvolena hodnota Manual (NTP Disabled) (Ručně (protokol NTP zakázán)).	Změňte v integrovaném webovém serveru nastavení položky Date and Time (Datum a čas) na možnost Automatic (Automaticky) tím, že zapnete protokol NTP. Podrobnosti najdete v dokumentu <i>System Administrator Guide</i> (Příručka správce systému) na www.xerox.com/office/VLB625docs .
Časové pásmo, datum nebo čas jsou nastaveny nesprávně.	Nastavte ručně časové pásmo, datum a čas. Podrobnosti najdete v dokumentu <i>System Administrator Guide</i> (Příručka správce systému) na www.xerox.com/office/VLB625docs .

CHYBY SKENERU

PRAVDĚPODOBNÉ PŘÍČINY	ŘEŠENÍ
Skener nekomunikuje.	<p>Vypněte tiskárnu a zkontrolujte kabel skeneru. Počkejte dvě minuty a tiskárnu znovu zapněte.</p> <p>Pokud se problém nevyřeší, obraťte se na servisního zástupce společnosti Xerox®.</p>

PROBLÉMY S ADAPTÉREM BEZDRÁTOVÉ SÍTĚ

PRAVDĚPODOBNÉ PŘÍČINY	ŘEŠENÍ
Zařízení nerozpozná síťový adaptér bezdrátové sítě.	<ul style="list-style-type: none"> Ujistěte se, že je síťový adaptér bezdrátové sítě nainstalován v aktivním portu USB. Podrobnosti najdete v dokumentu <i>Příručka správce systému</i> na www.xerox.com/office/VLB625docs. Pokud používáte prodlužovací kabel, zkontrolujte, zda je adaptér do něj řádně zapojen. Zkontrolujte, zda je instalován správný adaptér bezdrátové sítě. Kompatibilita bezdrátového adaptéru závisí na modelu zařízení a verzi softwaru.
Došlo ke snížení výkonu.	<p>Zkontrolujte sílu signálu adaptéru bezdrátové sítě. Podrobnosti najdete v dokumentu <i>Příručka správce systému</i> na www.xerox.com/office/VLB625docs. Pokud je signál bezdrátového adaptéru slabý, proveďte následující:</p> <ul style="list-style-type: none"> Umístěte bezdrátový router nebo přístupový bod (AP) na centralizované místo. Umístěte Wifi adaptér blíže k přístupovému bodu a ujistěte se, že je směrovač nebo přístupový bod umístěn daleko od zdi nebo velkých kovových předmětů. Odstraňte jakékoli fyzické překážky mezi AP a adaptérem a ujistěte se, že je adaptér umístěn daleko od zdi nebo od velkých kovových předmětů. Umístěte Wifi adaptér na zařízení Xerox v přímém pohledu na bezdrátový router nebo přístupový bod. Pokud je to možné, zvažte upgrade bezdrátového routeru nebo AP na anténu s vysokým ziskem, která vysílá bezdrátové signály pouze jedním směrem.

Zaseknutý papír

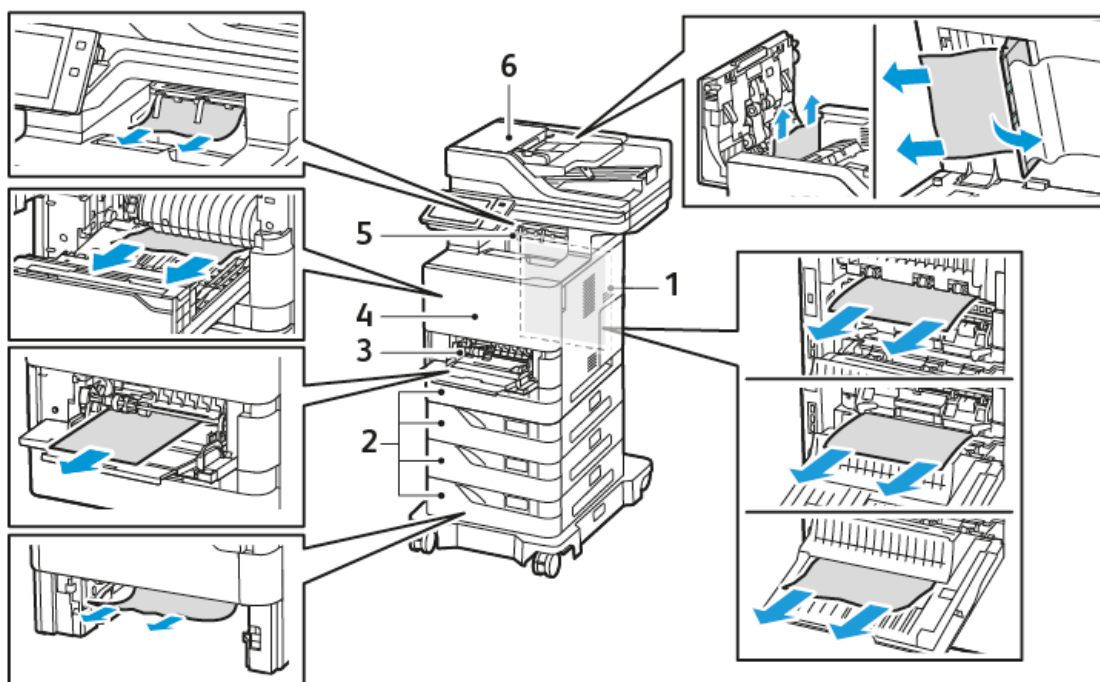
NALEZENÍ ZASEKNUTÉHO PAPIŘU



Upozornění: Části tiskárny blízko fixační jednotky jsou horké. Aby nedošlo ke zranění, nikdy se nedotýkejte částí, které jsou označeny varovným štítkem. Ihned vypněte tiskárnu a počkejte 40 minut, než fixační jednotka vychladne. Po vychladnutí tiskárny vyjměte zaseknutý papír. Pokud chybové hlášení z ovládacího panelu nezmizí, kontaktujte obchodního zástupce společnosti Xerox.

Varování: Nepokoušejte se odstranit zaseknutý papír pomocí nástrojů nebo nářadí. Tato akce může trvale poškodit tiskárnu.

Na následující obrázku vidíte, kde se může zaseknout papír na dráze papíru:



1. Dvířka C, zadní dvířka
2. Standardní zásobníky na 550 listů, zásobníky 1-4
3. Ruční podavač
4. Dvířka A, přední dvířka
5. Výstupní přihrádka přístroje
6. Duplexní automatický podavač předloh (DADF)

MINIMALIZACE ZASEKNUTÍ PAPIŘU

Tiskárna je navržena tak, aby v ní při použití podporovaného papíru značky Xerox docházelo k minimálnímu zasekávání papíru. Jiné typy papíru mohou způsobit zaseknutí papíru. Pokud se podporovaný papír často zasekává v jednom místě, vyčistěte toto místo na dráze papíru. Zaseknutý papír vyjímejte vždy opatrně, bez roztrhání, aby nedošlo k poškození přístroje. Pokuste se papír vyjmout ve směru, ve kterém normálně prochází tiskárnou. I malý kousek papíru ponechaný v tiskárně může způsobit zaseknutí. Chybně podaný papír již znovu nevkládejte.

Zaseknutí papíru může být způsobeno následujícími příčinami:

- Použití poškozeného papíru.
- Použití nepodporovaného papíru.
- Nesprávné vložení papíru.
- Přeplnění zásobníku.
- Nesprávné nastavení vodítek papíru.

Většinu případů zaseknutí papíru lze předejít při dodržení jednoduchých pravidel:

- Používejte pouze podporovaný papír. Podrobnosti najdete v části **Podporovaný papír**.
- Používejte správné postupy pro manipulaci s papírem a vkládání papíru.
- Vždy používejte čistý, nepoškozený papír.
- Nepoužívejte stočený, potrhaný, navlhlý, pomačkaný nebo přeložený papír.
- Před vložením do zásobníku papír promněte, aby se oddělily jednotlivé listy.
- Sledujte rysku v zásobníku papíru a nikdy do zásobníku nekládejte papír nad rysku.
- Po vložení papíru upravte ve všech zásobnících vodítka dokumentů. Nesprávně nastavená vodítka mohou zapříčinit špatnou kvalitu tisku, chybné podávání, šikmý tisk a poškození tiskárny.
- Po vložení papíru do zásobníků vyberte na ovládacím panelu správný typ a formát papíru.
- Skladujte papír na suchém místě.
- Používejte pouze papír Xerox, určený pro tuto tiskárnu.

Čeho se vyvarovat:

- Papíru s polyesterovou povrchovou úpravou, který je určen speciálně pro inkoustové tiskárny.
- Vysoce lesklý nebo křídový papír, pokud nejsou podporovány.
- Přeloženému, pomačkanému nebo příliš zkroucenému papíru.
- Současnému vložení více typů, formátů nebo gramáží papíru do zásobníku.
- Vložení děrovaného papíru, papíru s ohnutými rohy či sešitého papíru do podavače předloh.
- Přeplnění zásobníků papíru.
- Přeplnění výstupní přihrádky.

ODSTRANĚNÍ ZASEKNUTÉHO PAPÍRU

Pokud chcete odstranit zaseknutý papír, podívejte se na video a postupujte podle pokynů na ovládacím panelu. Aby se vyřešila chyba zobrazená na ovládacím panelu, odstraňte veškerý papír z uvedených oblastí. Pokud chyba přetrvává, zkontrolujte znovu oblasti se zaseknutým papírem a ujistěte se, že byl odstraněn veškerý papír. Ověřte, že byly řádně sklopeny a zavřeny všechny západky, kryty a dvířka.

Zaseknutý papír vyjímejte vždy opatrně, bez roztrhání, aby nedošlo k poškození přístroje. Pokuste se papír vyjmout ve směru, ve kterém normálně prochází tiskárnou. I malý kousek papíru ponechaný v tiskárně může způsobit zaseknutí. Chybně podaný papír již znovu nekládejte.



Poznámka: Při odstraňování papíru se nedotýkejte jeho potištěné strany. Potištěná strana zaseknutého papíru se může rozmazat a můžete si pak zašpinit ruce od toneru. Dejte pozor, aby se toner nerozsypal v tiskárně.



Upozornění: Pokud se vám toner dostane na oblečení, zlehka jej co možná nejlépe oprašte. Jestliže vám na oblečení zůstanou zbytky toneru, opláchněte je studenou vodou (ne horkou). Jestliže se vám dostane toner na pokožku, smyjte ho studenou vodou a jemným mýdlem. Jestliže se vám toner dostane do očí, okamžitě ho vypláchněte studenou vodou a vyhledejte lékaře.

Zasekávání papíru v automatickém duplexním podavači předloh

Pokud dojde k uvíznutí papíru v oblastech duplexního automatického podavače dokumentů, zobrazí se zpráva, která označí oblasti, kde je papír zaseknutý. Chcete-li uvíznutí odstranit, odstraňte označené oblasti a poté znovu vložte zaseknuté předlohy a zbývající předlohy do vstupního zásobníku podavače dokumentů. Nevkládejte originální dokumenty, které jsou již nasnímány, do vstupního zásobníku podavače dokumentů.

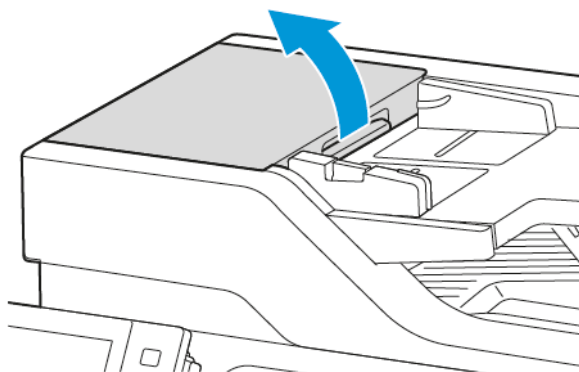
Pokud se předlohy neustále zasekávají, podívejte se na další informace o příčinách zaseknutí papíru v podavači dokumentů a možných řešeních, viz [Zaseknutý papír v podavači předloh](#).

Odstranění zaseknutého papíru z podavače předloh


Odstranění zaseknutého papíru z podavače předloh:

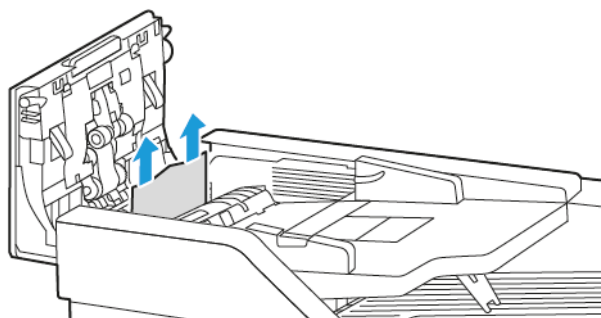
Varování: Potrhané, pomačkané nebo složené předlohy mohou způsobit zaseknutí papíru nebo poškození tiskárny. K jejich kopírování použijte sklo pro předlohy.

1. Otevřete horní kryt podavače dokumentů, kryt D.

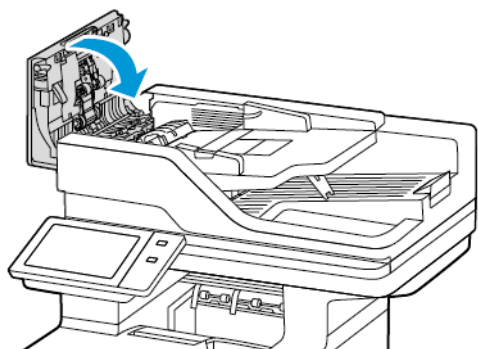


2. Odstraňte zaseknutý papír.

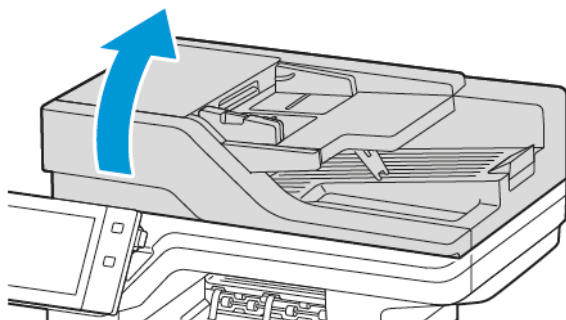
 **Poznámka:** Ujistěte se, že jsou odstraněny všechny útržky papíru.




3. Zavřete horní kryt podavače dokumentů, kryt D.

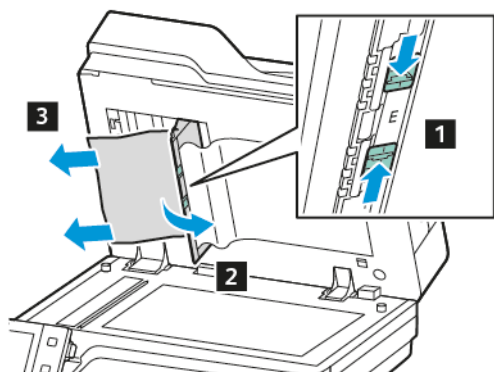


4. Otevřete kryt předloh.

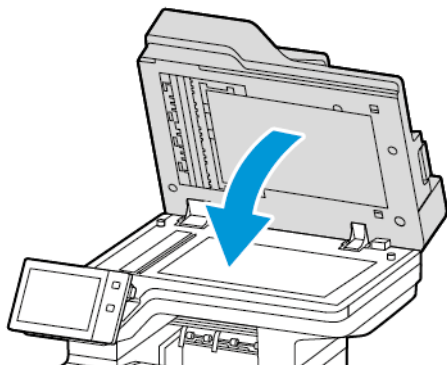


5. Zatlačením na západky otevřete kryt E a poté odstraňte zaseknutý papír.

 Poznámka: Ujistěte se, že jsou odstraněny všechny útržky papíru.



6. Zavřete kryt E a poté zavřete kryt předloh.



Zasekávání papíru v zásobnících

Pokud dojde k uvíznutí papíru v oblastech zásobníku papíru, zobrazí se zpráva, která označuje oblasti nebo zásobník papíru, ze kterých je třeba zaseknutý papír odstranit. Při odstraňování uvíznutého papíru vyhledejte zaseknutý papír podle pokynů na dotykové obrazovce, a poté uvíznutý papír odstraňte. Při vyjímání uvíznutého papíru ze zařízení odstraňujte papír ve směru podávání a dávejte pozor, aby v zařízení nezůstaly žádné zbytky papíru.

Po odstranění uvíznutého papíru zařízení pokračuje v tisku úlohy od místa, kde se úloha zastavila.

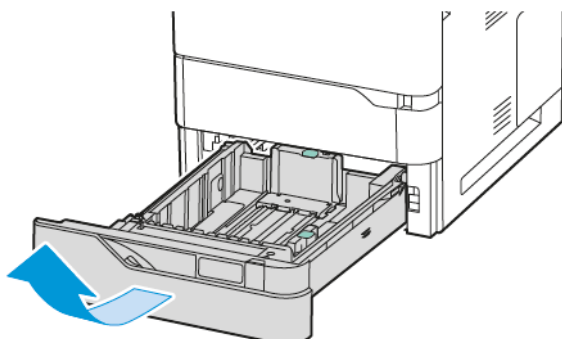
Pokud dojde k dalšímu zaseknutí papíru v zásobníku, zkuste do zásobníku papíru vložit nový papír. Papír se mohl nadměrně zkroutit, nadměrně zvlhnout nebo se mohl poškodit.

Další informace o příčinách uvíznutí papíru a možných řešeních viz [Chybné podávání papíru a zaseknutý formát papíru](#).

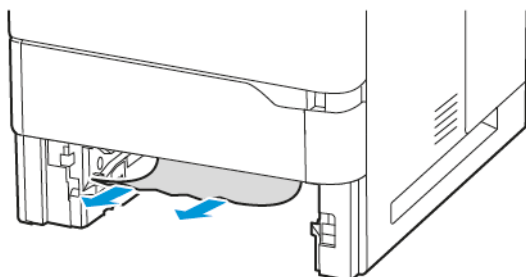
Odstranění zaseknutého papíru ze standardních zásobníků 1–4

Odstranění zaseknutého papíru ze standardních zásobníků 1–4:


1. Než vyjmete jakýkoliv zásobník z tiskárny, přečtěte si informaci o zaseknutém papíru na ovládacím panelu. Odstraňte zaseknutý papír uvedený na ovládacím panelu, a potom odstraňte další uvíznuté papíry.
2. Vytáhněte zásobník až na doraz.



3. Vyjměte ze zásobníku zaseknutý papír.



4. Pokud je papír potrhaný, vysuňte zásobník úplně a zkontrolujte, zda nezůstaly útržky papíru uvnitř tiskárny.
5. Vložte do zásobníku nový nepoškozený papír a poté zásobník zasuňte až na doraz.
6. Na ovládacím panelu, pokud se zobrazí výzva, vyberte správný formát, typ a barvu papíru.
 - Chcete-li vybrat nový formát papíru, stiskněte možnost **Formát**.
 - Chcete-li vybrat nový typ papíru, stiskněte možnost **Typ**.
 - Chcete-li vybrat novou barvu papíru, stiskněte možnost **Barva**.
 - Nastavení potvrďte stisknutím **Potvrdit**.

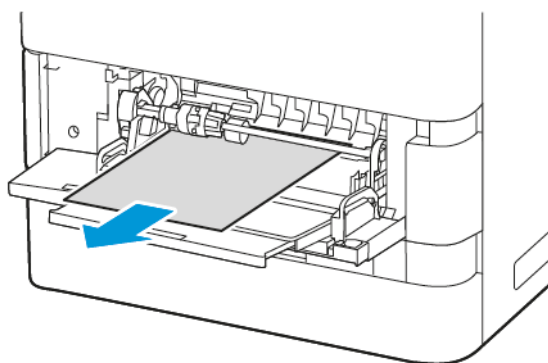
 Poznámka: Chcete-li nakonfigurovat nastavení, když se zobrazí výzva, aktualizujte zásady **Požadované zásady k používání papíru** v Embedded Web Server. Podrobnosti najdete v dokumentu *Příručka správce systému* na www.xerox.com/office/VLB625docs.

7. Stisknutím tlačítka **Hlavní stránka** se vrátíte na hlavní obrazovku.

Odstranění zaseknutého papíru z manuálního podavače

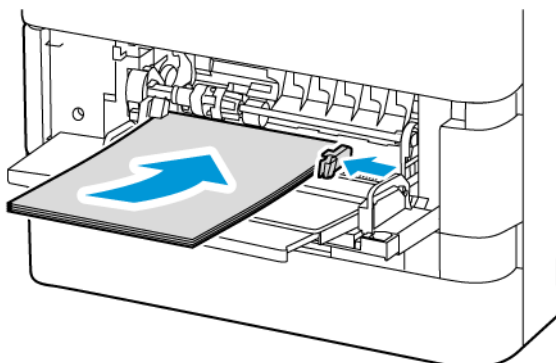
Odstranění zaseknutého papíru z manuálního podavače:

1. Vyjměte ze zásobníku zaseknutý papír. Zajistěte, aby bylo volné místo vstupu papíru, ve kterém je zásobník spojen s tiskárnou.



2. Pokud je papír potrhaný, zkontrolujte, zda nejsou útržky uvnitř tiskárny.
3. Promněte vyjmutý papír mezi prsty a zajistěte, aby byl papír zarovnaný do stohu.

4. Vložte papír do ručního podavače. Zajistěte, aby se přední okraj papíru dotýkal místa vstupu papíru do tiskárny.

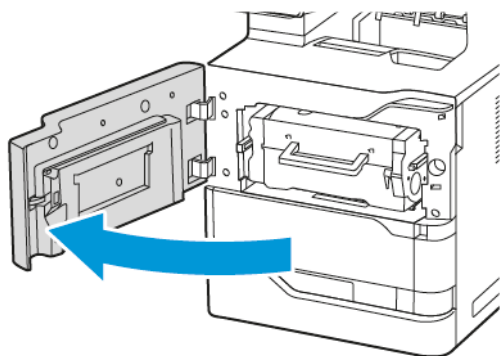


5. Na ovládacím panelu tiskárny zvolte správný formát, typ a barvu papíru:
 - Chcete-li vybrat nový formát papíru, stiskněte možnost **Formát**.
 - Chcete-li vybrat nový typ papíru, stiskněte možnost **Typ**.
 - Chcete-li vybrat novou barvu papíru, stiskněte možnost **Barva**.
6. Nastavení potvrďte stisknutím **Potvrdit**.

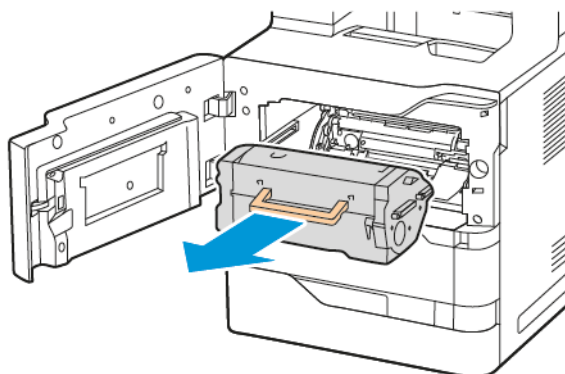
Odstranění zaseknutého papíru za dvířky A

Chcete-li odstranit zaseknutý papír zevnitř předních dvírek tiskárny, dvírek A, proveďte následující:

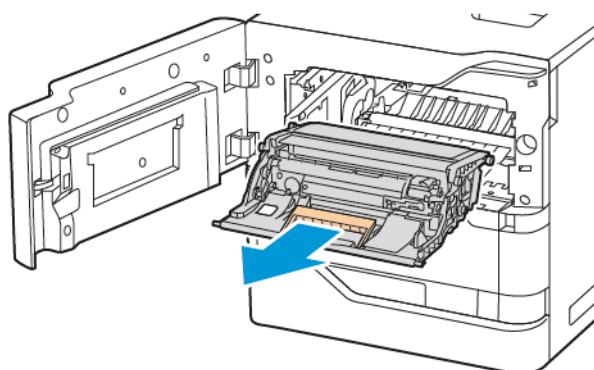
1. Otevřete dvířka A.



2. Vyměňte tonerovou kazetu.

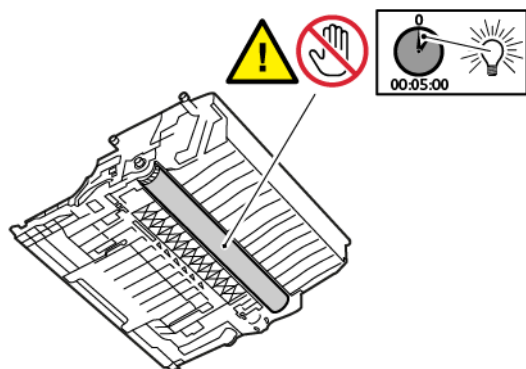


3. Vyměňte zobrazovací jednotku.




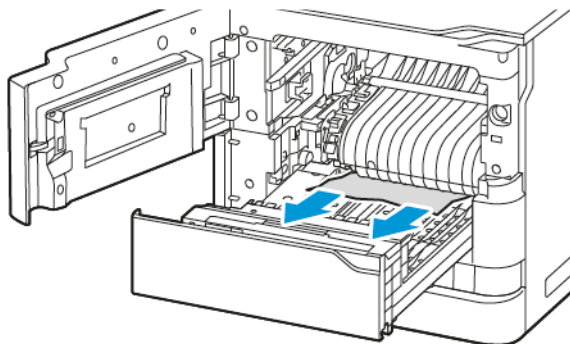
Varování: Nevystavujte zobrazovací jednotku přímému světlu po dobu delší než 10 minut. Dlouhodobé vystavení světlu může způsobit problémy s kvalitou tisku.

Varování: Nedotýkejte se lesklého fotoválce pod zobrazovací jednotkou. Pokud tak učiníte, může to ovlivnit kvalitu budoucích tiskových úloh.

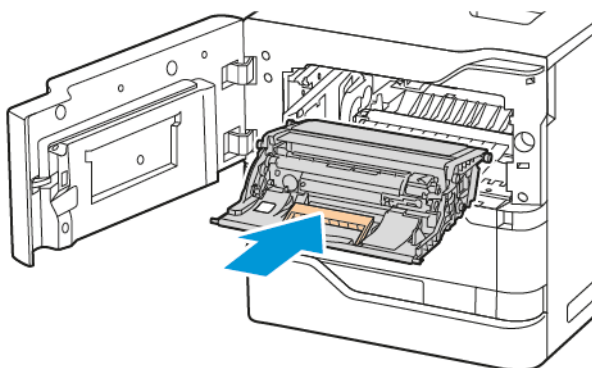


4. Vytáhněte zásobník 1 a odstraňte zaseknutý papír.

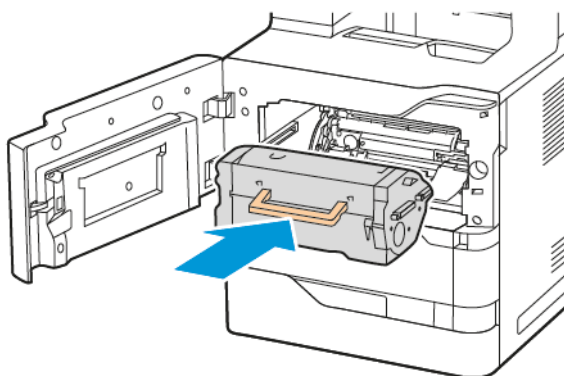
 Poznámka: Ujistěte se, že jsou odstraněny všechny útržky papíru.



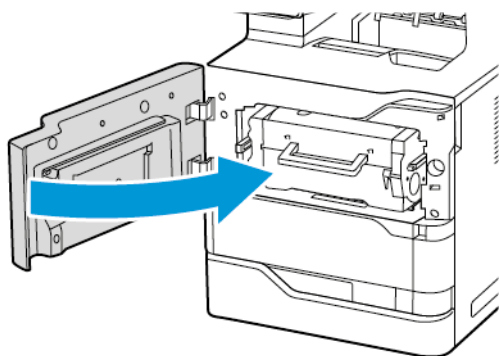
5. Vložte zásobník 1 zpět do tiskárny.
6. Vložte zobrazovací jednotku zpět do tiskárny.



7. Vložte tonerovou kazetu zpět do tiskárny.



8. Zavřete dvířka A.

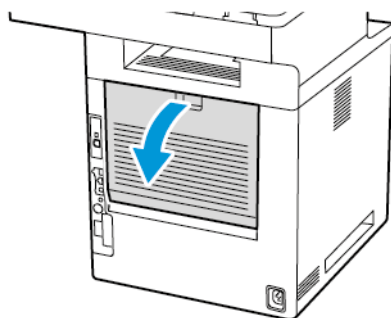


Odstranění zaseknutého papíru za dvířky C

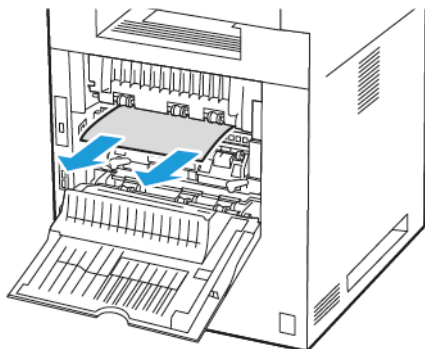
Chcete-li odstranit zaseknutý papír zevnitř zadních dvírek tiskárny, dvířek C, proveďte následující:

1. Otevřete dvířka C.

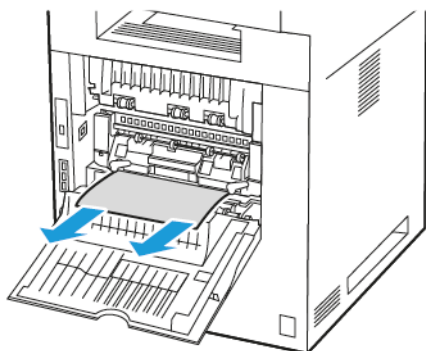
⚠ Upozornění: Vnitřní části tiskárny mohou být horké. Chcete-li snížit riziko poranění horkou součástí, nechte povrch před dotykem vychladnout.



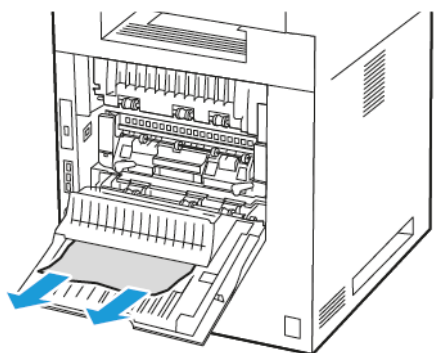
2. Odstraňte zaseknutý papír, který se nachází nad sestavou fixační jednotky.



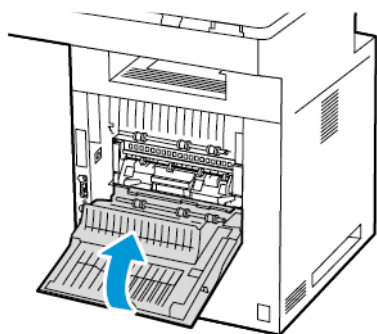
3. Odstraňte zaseknutý papír, který se nachází pod sestavou fixační jednotky.



4. Odstraňte zaseknutý papír z krytu dvířek C.




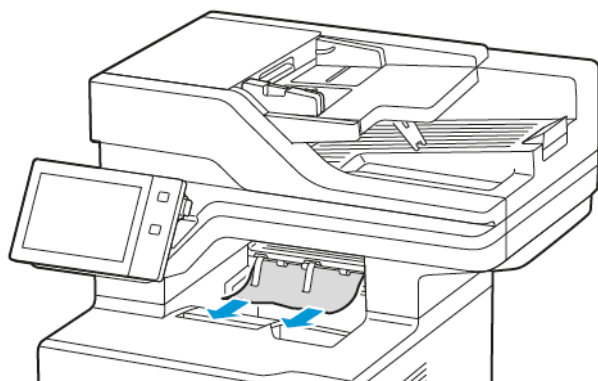
5. Zavřete dvířka C.



Odstranění zaseknutého papíru z výstupního podavače

Vyjměte zaseknutý papír z výstupního podavače.

 Poznámka: Ujistěte se, že jsou odstraněny všechny útržky papíru.



ŘEŠENÍ PROBLÉMŮ SE ZASEKNUTÝM PAPIREM

Více listů vtaženo najednou

PRAVDĚPODOBNÉ PŘÍČINY	ŘEŠENÍ
Zásobník papíru je příliš plný.	Vyjměte část papíru. Nevkládejte papír nad značku pro naplnění.
Nejsou vyrovnány okraje jednotlivých listů papíru.	Vyjměte papír, vyrovnejte okraje a vložte papír zpět.
Papír je nasáklý vlhkostí.	Vyjměte provlhlý papír ze zásobníku a nahraďte ho novým, suchým papírem.
Došlo k nahromadění statické elektřiny.	Zkuste použít nový balík papíru.
Použití nepodporovaného papíru.	Používejte výhradně papír schválený společností Xerox. Podrobnosti najdete v části Podporovaný papír .
Příliš vysoká vlhkost pro křídový papír.	Vkládejte listy papíru po jednom.

Zaseknutý papír v podavači předloh



PRAVDĚPODOBNÉ PŘÍČINY	ŘEŠENÍ
Nepodporovaný papír nesprávného formátu, tloušťky nebo typu.	Používejte výhradně papír schválený společností Xerox. Podrobnosti najdete v části Podporovaný papír .
Předlohy jsou potřhané, dříve sešité, ohnuté nebo	Zajistěte, aby předlohy nebyly potřhané, ohnuté

PRAVDĚPODOBNÉ PŘÍČINY	ŘEŠENÍ
přeložené.	nebo přeložené. Pokud byly předlohy dříve sešité, odstraňte všechny svorky a oddělte listy prolisťováním.
Dokumenty vložené do podavače předloh překračují maximální povolenou kapacitu.	Vložte do podavače předloh méně dokumentů.
Nesprávně nastavená vodítka podavače předloh.	Nastavte vodítka papíru tak, aby těsně doléhala k papíru vloženému do podavače předloh.

Chybné podávání papíru a zaseknutý formát papíru

PRAVDĚPODOBNÉ PŘÍČINY	ŘEŠENÍ
Papír je nesprávně umístěn v zásobníku.	<ul style="list-style-type: none"> • Vyjměte chybně podaný papír a správně ho vložte zpět do zásobníku. • Nastavte vodítka papíru v zásobníku podle formátu papíru.
Zásobník papíru je příliš plný.	Vyjměte část papíru. Nevkládejte papír nad značku pro naplnění.
Vodítka papíru nejsou správně nastavena podle formátu papíru.	<ol style="list-style-type: none"> 1 Odstraňte papír. 2 Nastavte vodítka papíru v zásobníku podle formátu papíru. 3 Vyměňte papír.
V zásobníku je zprohýbaný nebo zvrásněný papír.	Vyjměte papír, vyrovnejte ho a vložte zpět. Jestliže stále dochází k jeho chybnému podávání, nepoužívejte ho.
Papír je nasáklý vlhkostí.	Vyjměte provlhlý papír a nahraďte ho novým, suchým papírem.
Použití papíru nesprávného formátu, tloušťky nebo typu.	Používejte výhradně papír schválený společností Xerox. Podrobnosti najdete v části Podporovaný papír .

Špatně podané štítky a obálky

PRAVDĚPODOBNÉ PŘÍČINY	ŘEŠENÍ
List se štítky je vložen do zásobníku nesprávnou stranou.	<p>Listy se štítky vkládejte podle pokynů výrobce.</p> <p>Do standardních zásobníků 1–4 a ručního podavače vkládejte štítky lícem dolů.</p> <p>Informace o vkládání štítků se správnou orientací viz Štítky.</p> <p> Poznámka: Nevkládejte štítky do vysokokapacitního podavače.</p>
Obálky jsou vloženy nesprávně nebo ve špatném zásobníku.	<p>K tisku na obálky používejte standardní zásobníky 1–4 a ruční podavač.</p> <p>Informace o vkládání obálek se správnou orientací viz Obálky.</p>
Obálky jsou do ručního podavače vloženy nesprávně.	<p>Vložení obálek do ručního podavače:</p> <ul style="list-style-type: none"> • Obálky s chlopní na delší straně vkládejte lícem dolů se zavřenou chlopní. Chlopně směřují vlevo. • U obálek se samolepicí nebo nelepící chlopní na krátké straně vkládejte obálky chlopní dolů a zavřené. Obálky vkládejte chlopněmi ve směru podávání. • U obálek vlastního formátu, když je chlopeň na kratší straně a delší strana je delší než 216 mm (8,5 palce), vkládejte obálky chlopní dolů a zavřené. Vložte obálku chlopní ve směru podávání. Při použití obálek uživatelského formátu nastavte na ovládacím panelu uživatelský formát. <p> Poznámka: Pokud není dlouhý okraj delší než 216 mm (8,5 palce) nebo krátký okraj není menší než minimální šířka podavače, chlopeň obálky by měla být vždy vlevo.</p>

Na displeji zůstává hlášení o zaseknutém papíru

PRAVDĚPODOBNÉ PŘÍČINY	ŘEŠENÍ
V tiskárně zůstaly zbytky zaseknutého papíru.	Znovu prohlédněte dráhu média a přesvědčte se, že jste odstranili veškerý zaseknutý papír.
Některá dvířka tiskárny jsou otevřená.	Zkontrolujte dvířka na tiskárně. Zavřete dvířka, která jsou otevřená.



Poznámka: Zkontrolujte, jestli nejsou v dráze papíru roztrhané kousky papíru, a odstraňte je.

Papír zaseknutý při automatickém 2stranném tisku

PRAVDĚPODOBNÉ PŘÍČINY	ŘEŠENÍ
Použití papíru nesprávného formátu, tloušťky nebo typu.	Používejte papír správného formátu, tloušťky a typu. Podrobnosti najdete v části Podporovaný papír .
V tiskovém ovladači je nesprávně nastaven typ papíru.	Přesvědčte se, že je v ovladači nastaven správný typ papíru a že je papír vložen do správného zásobníku. Podrobnosti najdete v části Podporovaný papír .
Papír je vložen do nesprávného zásobníku.	Ověřte, že je papír vložen do správného zásobníku. Podrobnosti najdete v části Podporovaný papír .
Do zásobníku jsou vloženy různé typy nebo formáty papíru.	Vložte do zásobníku papír pouze jednoho typu a formátu.

Řešení problémů s tiskem, kopírováním a snímáním

ROZPOZNÁNÍ PROBLÉMŮ S TISKEM, KOPÍROVÁNÍM A SNÍMÁNÍM

Problémy s kvalitou výstupu tiskárny mohou být problémy související s tiskem, kopírováním nebo snímáním. Rychlý test pomůže zjistit, kde je příčina problému.

Pro zjištění, zda problém souvisí s tiskem nebo snímáním postupujte takto:

1. Vytiskněte si příručku *Začínáme*:
 - a. Stiskněte tlačítko **Hlavní stránka** na ovládacím panelu tiskárny.
 - b. Stiskněte **Zařízení**, potom **Informační stránky**.
 - c. Stiskněte **Začínáme**, potom **Tisk**.
 - d. Stisknutím tlačítka Hlavní stránka se vrátíte **Domů**.
2. Zkontrolujte kvalitu vytištěné stránky.
3. Pokud je kvalita špatná, souvisí problém s tiskem. Možná řešení najdete v [Problémy s kvalitou tisku a jejich řešení](#).



Poznámka: Ujistěte se, že jsou z tonerové kazety odstraněny obalové materiály.

4. Pokud je kvalita tisku je pro vás dostačující, vzniká problém pravděpodobně při snímání.
 - a. Zkopírujte příručku *Začínáme*, kterou jste vytiskli.
 - b. Zkontrolujte kvalitu zkopírované stránky.
 - c. Příčiny špatné kvality nasnímaného obrazu můžete najít v [Problémy s kopírováním a snímáním](#).

PROBLÉMY S KVALITOU TISKU

Tiskárna je navržena tak, aby trvale vytvářela výtisky vysoké kvality. Zjistíte-li problémy s kvalitou tisku, použijte informace v tomto oddílu k jejich odstranění. Další informace získáte v části www.xerox.com/office/VLB625support.

Varování: Záruka společnosti Xerox nebo Servisní smlouva se nevztahuje na škody, způsobené použitím nepodporovaného papíru nebo speciálních médií. Další informace vám sdělí místní zástupce společnosti Xerox.



Poznámka: Z důvodu zajištění trvalé kvality tisku jsou kazety s tonerem pro mnoho zařízení navrženy tak, aby v určitém okamžiku přestaly fungovat.

Řízení kvality tisku

Kvalitu výstupu z tiskárny může ovlivnit celá řada faktorů. Pro konzistentní a optimální kvalitu tisku používejte papír určený pro vaši tiskárnu a správně nastavte typ papíru. Když se budete řídit pokyny v tomto oddílu, dosáhnete optimální kvality tisku.

Kvalitu výtisků ovlivňuje teplota a vlhkost. Podrobnosti najdete v části [Požadavky na okolní prostředí](#).

Papír a média

Vaše tiskárna umožňuje používat různé typy papíru a dalších médií. Když se budete řídit pokyny v tomto oddílu, dosáhnete nejvyšší kvality tisku a předejdete zaseknutí papíru:

- Používejte výhradně papír schválený společností Xerox. Podrobnosti najdete v části [Podporovaný papír](#).
- Používejte pouze čistý, nepoškozený papír.

Varování: Některé typy papíru a jiných médií mohou zapříčinit špatnou kvalitu výstupu, častější zasekávání papíru nebo poškození tiskárny. Nepoužívejte tato média:

- Hrubý nebo porézní papír
- Papír do inkoustových tiskáren
- Lesklý nebo křídový papír
- Papír, který již byl použit ke kopírování
- Papír s přehyby nebo pomačkaný papír
- Papír s výřezy nebo perforací
- Sešíváný papír
- Obálky s okénky, kovovými svorkami, postranními spoji nebo lepidlem s krycí páskou
- Obálky s vycpávkou
- Plastová média
- Nažehlovací papír

- Přesvědčte se, že typ papíru vybraný v tiskovém ovladači odpovídá typu papíru, na který tisknete.
- Pokud máte papír stejné velikosti vložen do více než jednoho zásobníku, nechte tiskárnu vybrat správný zásobník podle média a priority zásobníku.
- Nevkládejte do zásobníku současně více typů, formátů nebo gramáží papíru.
- Skladujte papír a další média správným způsobem, abyste zajistili optimální kvalitu tisku. Podrobnosti najdete v části [Pokyny k uskladnění papíru](#).

Řešení problémů s kvalitou tisku

Tiskárna je navržena tak, aby trvale vytvářela výtisky vysoké kvality. Zjistíte-li problémy s kvalitou tisku, použijte informace v tomto oddílu k jejich odstranění. Další informace získáte v části www.xerox.com/office/VLB625support.

Varování: Záruka společnosti Xerox nebo Servisní smlouva se nevztahuje na škody, způsobené použitím nepodporovaného papíru nebo speciálních médií. Další informace vám sdělí místní zástupce společnosti Xerox.



Poznámka: Pro zvýšení kvality tisku jsou tonerové kazety u mnoha modelů navrženy tak, aby přestaly fungovat v předem určeném okamžiku.

Tisk stránek pro řešení problémů s kvalitou tisku

1. Stiskněte tlačítko **Hlavní stránka** na ovládacím panelu tiskárny.
2. Stiskněte **Zařízení**.
3. Stiskněte položku **Informač. strany**.
4. Pro vytištění postupu k řešení problémů s kvalitou tisku stiskněte **Stránka s řešením problémů s kvalitou tisku**, a potom **Tisk**.
5. Porovnejte problémy s kvalitou tisku s příklady na stránkách.

Vyloučení papíru nebo média jako příčiny problémů

Poškozený nebo nepodporovaný papír či média mohou způsobit problémy s kvalitou tisku, i když tiskárna, aplikace a tiskový ovladač pracují správně. Pokud budete dodržovat následující zásady, zabráníte tomu, aby se papír stal zdrojem problémů s kvalitou tisku:

- Přesvědčte se, že tiskárna podporuje použitý papír nebo médium.
- Přesvědčte se, že je do tiskárny vložen nepoškozený, suchý papír.
- Máte-li pochybnosti o stavu papíru či média, nahraďte ho novým papírem či médiem.
- Přesvědčte se, že je v tiskovém ovladači a na ovládacím panelu tiskárny zvolen správný zásobník.
- Přesvědčte se, že je v tiskovém ovladači a na ovládacím panelu tiskárny zvolen správný typ papíru.

Zjištění, zda se jedná o problém tiskárny, nebo aplikace

Pokud jste si jistí, že je papír podporovaný a je v dobrém stavu, zjistěte příčinu problému pomocí následujících kroků:

1. Z ovládacího panelu tiskárny vytiskněte stránky pro diagnostiku kvality tisku. Další informace viz [Tisk stránek pro řešení problémů s kvalitou tisku](#).
 - Budou-li stránky vytištěny správně, tiskárna funguje správně a problém s kvalitou tisku spočívá v aplikaci, tiskovém ovladači nebo tiskovém serveru.
 - Pokud se na stránkách stále projevují problémy s kvalitou tisku, spočívá problém v tiskárně.
2. Pokud se stránka vytiskla správně, podívejte se do části [Řešení problémů s kvalitou tisku v aplikaci, tiskovém ovladači nebo tiskovém severu](#).
3. Pokud se na stránkách stále projevovaly problémy nebo stránky nebyly vytištěny, přejděte na část [Řešení problémů s kvalitou tisku v tiskárně](#).

Řešení problémů s kvalitou tisku v aplikaci, tiskovém ovladači nebo tiskovém severu

Pokud tiskárna tiskne správně z ovládacího panelu, ale stále dochází k problémům s kvalitou tisku, může být příčinou aplikace, tiskový ovladač nebo tiskový server.

Zjištění příčiny problému:

1. Vytiskněte podobný dokument z jiné aplikace a podívejte se, jestli se vyskytnou stejné problémy s kvalitou tisku.
2. Jestliže se na dokumentu projevují stejné problémy s kvalitou tisku, jedná se pravděpodobně o problém s ovladačem tiskárny nebo tiskovým serverem. Zkontrolujte tiskový ovladač použitý pro tiskovou úlohu.
 - a. Přejděte do seznamu tiskáren počítače:
 - U systémů Windows Server 2012 a novějších klikněte na položky **Start > Nastavení > Tiskárny**.
 - V systému Windows 10 klikněte na položky **Start > Nastavení > Zařízení > Tiskárny a skenery**.
 - V systému Windows 11 nebo novějším klikněte na **Start > Nastavení > Bluetooth a zařízení > Tiskárny a skenery**.
 - b. Klikněte na název tiskárny a potom zvolte **Vlastnosti tiskárny**:
 - V systému Windows Server 2012 nebo novějším klikněte pravým tlačítkem na ikonu vaší tiskárny a potom na možnost **Vlastnosti tiskárny**.
 - Ve Windows 10 klikněte na ikonu vaší tiskárny, potom na **Spravovat > vlastnosti tiskárny**.
 - V systému Windows 11 nebo novějším klikněte na ikonu vaší tiskárny a potom na možnost **Předvolby tisku**.
 - c. Na vaší tiskárně zkontrolujte následující:
 - Zkontrolujte, jestli název modelu uprostřed ovladače odpovídá názvu modelu tiskárny.
 - Pokud se názvy neshodují, nainstalujte správný tiskový ovladač pro tiskárnu.
3. Pokud problém přetrvává, odstraňte tiskový ovladač a nainstalujte jej znovu.
4. Pokud byl dokument vytištěn bez problémů s kvalitou tisku, je pravděpodobně příčinou problému aplikace. Restartujte tiskárnu, restartujte aplikaci a vytiskněte dokument znovu. Další informace najdete v části **Volby napájení**.
5. Pokud problém stále trvá, zkontrolujte, jestli netisknete přes tiskový server. Pokud problém přetrvává, přejděte na adresu www.xerox.com/office/VLB625support, kde najdete informace technické online podpory.

Řešení problémů s kvalitou tisku v tiskárně

Dochází-li k problémům s kvalitou tisku při tisku Grafické ukázkové strany nebo Základní sestavy konfigurace z ovládacího panelu, je problém v tiskárně.

Zjištění příčiny problému:

1. Na ovládacím panelu vytiskněte stránku pro řešení problémů s kvalitou tisku. Podrobnosti najdete v části **Tisk stránek pro řešení problémů s kvalitou tisku**.
2. Jsou-li výtisky příliš světlé, takže nejsou vidět tištěné detaily, proveďte následující kontrolu:
 - Do tiskárny je vložen nepoškozený, suchý podporovaný papír.
 - V kazetách s tonerem není příliš málo toneru.

3. Porovnejte problémy s kvalitou tisku na vašem dokumentu s jednotlivými příklady na stránce pro řešení problémů s kvalitou tisku.

Najdete-li na stránce pro řešení problémů s kvalitou tisku stejný problém, vyhledejte ve sloupci Řešení kroky, jejichž pomocí problém odstraníte.


Pokud problém přetrvá a budete potřebovat online podporu, přejděte na adresu www.xerox.com/office/VLB625support.

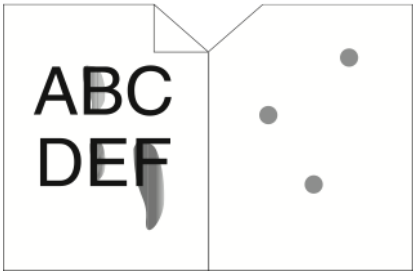
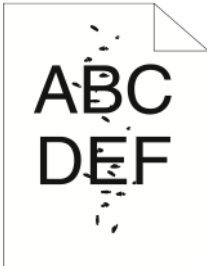
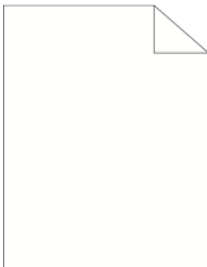
Problémy s kvalitou tisku a jejich řešení

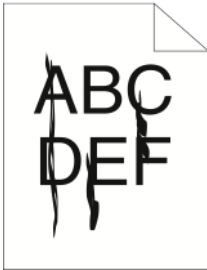

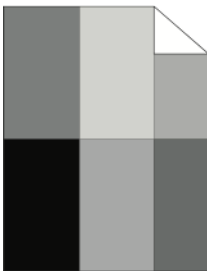
K řešení problémů s kvalitou tisku využijte následující tabulku. Jestliže je kvalita tisku nízká, v následující tabulce vyhledejte co možná nej přesnější příznak a pokuste se problém odstranit podle odpovídajícího řešení.


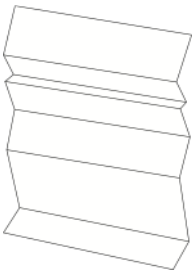



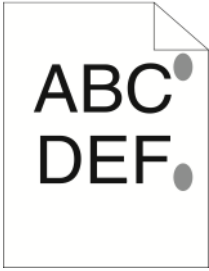
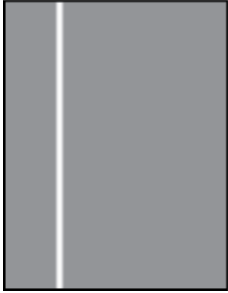

Poznámka: Stiskněte tlačítko **Hlavní stránka** na ovládacím panelu tiskárny. Stiskněte **Zařízení > Informační stránky > Stránka pro řešení problémů s kvalitou tisku > Tisknout**.

PŘÍZNAK	ŘEŠENÍ
<p>Výstup je příliš světlý.</p> 	<ul style="list-style-type: none"> Úroveň toneru můžete zkontrolovat prostřednictvím ovládacího panelu, tiskového ovladače nebo integrovaného webového serveru. Pokud je tonerová kazeta téměř prázdná, vyměňte ji. Podrobnosti najdete v části Výměna tonerové kazety. Ověřte, zda je kazeta s tonerem schválená k použití v této tiskárně, a v případě potřeby ji vyměňte. Nejlepších výsledků dosáhnete s použitím originální tonerové kazety Xerox. Vyměňte papír za doporučený formát a typ a ujistěte se, že nastavení tiskárny a tiskového ovladače jsou správná. Ověřte, zda je papír suchý a zda používáte podporovaný papír. Pokud ne, vyměňte papír. Změňte nastavení typu papíru v tiskovém ovladači. Na kartě Volby tisku v tiskovém ovladači vyberte možnost Papír a změňte nastavení Jiný typ. Ověřte nastavení Kvalita tisku v tiskovém ovladači. V tiskovém ovladači na kartě Volby tisku se ujistěte, že položka Kvalita tisku je nastavena na hodnotu Standardní. Změňte nastavení Tmavší obraz. Podrobnosti najdete v příručce <i>System Administrator Guide</i> (Příručka správce systému) na adrese www.xerox.com/office/VLB625docs.
<p>Toner špiní nebo lze výtisk setřít. Výstup má na zadní straně šmouhy.</p>	<ul style="list-style-type: none"> Změňte nastavení typu papíru v tiskovém ovladači. Změňte například typ Obyčejný na Tvrdý papír lehčí gramáže. V tiskovém ovladači na

PŘÍZNAK	ŘEŠENÍ
	<p>kartě Volby tisku vyberte položku Papír a změňte nastavení Jiný typ.</p> <ul style="list-style-type: none"> • Ověřte, zda je papír správného formátu, typu a gramáže. Pokud ne, změňte nastavení papíru. • Přesvědčte se, že je tiskárna zapojena do zásuvky, která poskytuje správné napětí a výkon. Je-li třeba, požádejte elektrikáře, aby posoudil elektrické parametry tiskárny. Podrobnosti najdete v části Elektrické specifikace. • Zkontrolujte úroveň toneru. Úroveň toneru můžete zkontrolovat prostřednictvím ovládacího panelu, tiskového ovladače nebo integrovaného webového serveru. Podrobnosti najdete v části Stav spotřebního materiálu. Pokud je tonerová kazeta téměř prázdná, vyměňte ji. Podrobnosti najdete v části Výměna tonerové kazety.
<p>Na výstupu jsou náhodně rozmístěné skvrnky nebo je obraz rozmazaný.</p> 	<ul style="list-style-type: none"> • Ujistěte se, že je tonerová kazeta správně nainstalovaná. • Pokud jste použili neoriginální kazetu s tonerem, nainstalujte originální kazetu s tonerem Xerox. • Zvolte jako typ papíru možnost Hrubý nebo zkuste použít papír s hladším povrchem. • Ověřte, zda vlhkost vzduchu v místnosti vyhovuje specifikacím tiskárny. Podrobnosti najdete v části Relativní vlhkost. • Vyměňte tonerovou kazetu.
<p>Výstup je prázdný.</p> 	<ul style="list-style-type: none"> • Vypněte tiskárnu a znovu ji zapněte. • Vyměňte tonerovou kazetu a poté ji vraťte na místo. • Vyměňte tonerovou kazetu. • Pokud chyba přetrvává, obraťte se na obchodního zástupce společnosti Xerox.
<p>Na výstupu se objevují černé nebo bílé pruhy.</p>	<ul style="list-style-type: none"> • Vyměňte tonerovou kazetu. • Pokud chyba přetrvává, obraťte se na obchodního zástupce společnosti Xerox.

PŘÍZNAK	ŘEŠENÍ
	
<p>Výstup je skvrnitý.</p> 	<ul style="list-style-type: none"> • Ověřte, zda je papír správného formátu, typu a gramáže. Pokud ne, změňte nastavení papíru. • Ověřte, zda vlhkost vzduchu v místnosti vyhovuje specifikacím tiskárny. Podrobnosti najdete v části Relativní vlhkost. • Zvolte na ovládacím panelu, v aplikaci a v tiskovém ovladači jiný typ papíru. • Vyměňte papír. • Pokud chyba přetrvává, obraťte se na obchodního zástupce společnosti Xerox.
<p>Na tiskovém výstupu se vyskytuje zdvojený obraz.</p> 	<ul style="list-style-type: none"> • Ověřte, zda je papír správného formátu, typu a gramáže. Pokud ne, změňte nastavení papíru. • Změňte nastavení Typ papíru v tiskovém ovladači. V tiskovém ovladači na kartě Volby tisku vyberte položku Papír a změňte nastavení Jiný typ. • Zkontrolujte procento zbývajících životnosti přenosového válce. Podrobnosti najdete v části Stav spotřebního materiálu. Pokud je životnost nižší než 20 procent, vyměňte přenosový válec. Podrobnosti najdete v části Výměna přenosového válce. • Vyměňte tonerovou kazetu. Podrobnosti najdete v části Výměna tonerové kazety. • Pokud chyba přetrvává, obraťte se na obchodního zástupce společnosti Xerox.
<p>Na tiskovém výstupu jsou stopy přenosového mechanismu.</p>	<ul style="list-style-type: none"> • Úroveň toneru můžete zkontrolovat prostřednictvím ovládacího panelu, tiskového ovladače nebo integrovaného webového serveru. Podrobnosti najdete v části Stav spotřebního materiálu. Pokud je tonerová kazeta téměř prázdná, vyměňte ji. • Ověřte, zda je kazeta s tonerem schválená k použití v této tiskárně, a v případě potřeby ji

PŘÍZNAK	ŘEŠENÍ
	<p>vyměňte. Nejlepších výsledků dosáhnete s použitím originální tonerové kazety Xerox.</p> <ul style="list-style-type: none"> • Vyměňte tonerovou kazetu. Podrobnosti najdete v části Výměna tonerové kazety. • Pokud chyba přetrvává, obraťte se na obchodního zástupce společnosti Xerox.
<p>Tiskový výstup je pomačkaný nebo znečištěný.</p> 	<ul style="list-style-type: none"> • Ověřte, zda je papír správného formátu, typu a gramáže pro tiskárnu a zda je správně vložený. Pokud ne, vyměňte papír. • Zkuste použít nový balík papíru. • Změňte nastavení Typ papíru v tiskovém ovladači. V tiskovém ovladači na kartě Volby tisku vyberte položku Papír a změňte nastavení Jiný typ.
<p>Obálky jsou po tisku pokrčené nebo pomačkané.</p>	<p>Zkontrolujte, zda je ohyb ve vzdálenosti do 30 mm (1,2") od všech čtyř okrajů obálky.</p> <ul style="list-style-type: none"> • Pokud ano, tiskárna tiskne podle očekávání. Vaše tiskárna není vadná. • Pokud ne, proveďte následující akce: <ul style="list-style-type: none"> – Ujistěte se, že jsou v ručním podavači vloženy pouze obálky C5. – Ujistěte se, že jsou obálky správně vloženy do ručního podavače. Podrobnosti najdete v části Vložení obálek do ručního podavače. – Postupujte podle pokynů pro tisk na obálky. Podrobnosti najdete v části Pokyny k tisku na obálky.
<p>Horní okraj není správně.</p> 	<ul style="list-style-type: none"> • Zkontrolujte, zda je papír správně vložený. • Ověřte, zda jsou v použité aplikaci správně nastaveny okraje.

PŘÍZNAK	ŘEŠENÍ
<p>Potíštěný povrch papíru je nerovný.</p> 	<p>Vyčistěte válečky fixační jednotky:</p> <ol style="list-style-type: none"> 1 Vytiskněte celistvý obrázek přes celou plochu jednoho listu papíru. 2 Vložte vytištěný list do zásobníku potíštěnou stranou dolů. 3 Vytiskněte pět prázdných stránek, abyste odstranili nečistoty z válečků fixační jednotky.
<p>Svislé bílé čáry nebo pruhy – na výtisku se vykytují procesní čáry nebo pruhy.</p> 	<ol style="list-style-type: none"> 1 Vytiskněte zkušební strany a zjistěte, o jaký problém se jedná. <ul style="list-style-type: none">  Poznámka: Pro vytištění postupu pro řešení problémů s kvalitou tisku stiskněte na ovládacím panelu tlačítko Domácí stránka, potom stiskněte Zařízení > Informační stránky > Stránka s řešením problémů s kvalitou tisku > Tisk. 2 Chcete-li zkontrolovat možnou kontaminaci způsobující procesní čáry nebo pruhy, vyjměte a znovu vložte zobrazovací jednotku. Další informace najdete v části Údržba. <ol style="list-style-type: none"> a Vyjměte tonerovou kazetu a potom zobrazovací jednotku z tiskárny. b Vložte zobrazovací jednotku a potom tonerovou kazetu do tiskárny. <div data-bbox="810 1361 1390 1554" style="border: 1px solid black; padding: 5px; margin-top: 10px;"> <p>Varování: Nevystavujte zobrazovací jednotku přímému světlu po dobu delší než 10 minut. Dlouhodobé vystavení světlu může způsobit problémy s kvalitou tisku.</p> </div> <div data-bbox="810 1576 1390 1747" style="border: 1px solid black; padding: 5px; margin-top: 10px;"> <p>Varování: Nedotýkejte se bubnu fotoválce. Učiníte-li tak, můžete negativně ovlivnit kvalitu budoucích tiskových úloh.</p> </div> 3 Pokud problém přetrvává, obraťte se na místního zástupce společnosti Xerox. Zobrazovací jednotku může být nutné vyměnit kvůli trvalému poškození.


PROBLÉMY S KOPÍROVÁNÍM A SNÍMÁNÍM

Tiskárna je navržena tak, aby trvale vytvářela skenované obrazy a kopie vysoké kvality. Zjistíte-li problémy s kvalitou, použijte informace v tomto oddílu k jejich odstranění. Další informace získáte v části www.xerox.com/office/VLB625support.

Varování: Záruka společnosti Xerox nebo Servisní smlouva se nevztahuje na škody, způsobené použitím nepodporovaného papíru nebo speciálních médií. Další informace vám sdělí místní zástupce společnosti Xerox.

Problémy při kopírování a snímání a jejich řešení

Jestliže je špatná kvalita kopií nebo nasnímaných stránek, prostudujte si následující tabulku:

PŘÍZNAKY	ŘEŠENÍ
Čáry nebo šmouhy jen na kopiích vytvořených z podavače předloh.	Na skle pro předlohy jsou nečistoty. Během snímání papír z podavače předloh při snímání prochází přes nečistoty, a tak vznikají čáry nebo šmouhy. Očistěte skleněné plochy hadříkem, který nepouští vlákna.
Skvrny na kopiích vytvořených ze skla pro předlohy.	Na skle pro předlohy jsou nečistoty. Tyto nečistoty vytvářejí při snímání na obrazu skvrny. Očistěte skleněné plochy hadříkem, který nepouští vlákna.
Na kopii nebo nasnímaném obrazu je vidět opačná strana předlohy.	Povolení potlačení pozadí.
Obraz je příliš světlý nebo příliš tmavý.	Upravte posuvník pro Světlejší/tmavší nebo Kontrast podle potřeby.
Další problémy s kvalitou tisku související s tmavými nebo světlými výtisky.	<p>Provedte rutinu Ovládání tmavosti toneru:</p> <ol style="list-style-type: none"> 1 Na ovládacím panelu stiskněte tlačítko Zařízení > Nástroje. 2 Stiskněte položky Nastavení zařízení > Všeobecné > Ovládání tmavosti toneru. 3 Na stránce Tmavost toneru proveďte požadované úpravy tmavosti a pak stiskněte tlačítko OK. <p> Poznámka: Toto nastavení lze použít pouze pro úlohy přijaté z aplikací Tisk nebo Fax.</p>

Pokud problém přetrvá a budete potřebovat online podporu, přejděte na adresu www.xerox.com/office/VLB625support.

Provedení ruční registrace skeneru

Pokud nasnímaný výstup na fyzických nebo digitálních kopiích není vycentrován, proveďte ruční registraci skeneru.

PŘÍZNAKY	ŘEŠENÍ
<p>Nasnímaný výstup na fyzických nebo digitálních kopiích není vycentrován</p>	<p>Chcete-li provést ruční registraci skeneru, kontaktujte správce systému:</p> <ol style="list-style-type: none"> 1 Přihlaste se jako správce systému. 2 Na ovládacím panelu stiskněte tlačítko Zařízení > Nástroje. 3 Stiskněte Řešení problémů > Kalibrace skeneru > Manuální registrace a proveďte požadované úpravy. <p>Ujistěte se, že jsou předlohy, které skenujete, vycentrovány na skle pro předlohy nebo v podavači předloh.</p> <p>Další informace najdete v příručce <i>System Administrator Guide</i> (Příručka správce systému) na adrese www.xerox.com/office/VLB625docs.</p>

Pokud problém přetrvává a budete potřebovat online podporu, přejděte na adresu www.xerox.com/office/VLB625support.

Problémy s faxováním

Pokud tiskárna nemůže odesílat a přijímat faxy, zkontrolujte, zda je připojená ke schválené analogové telefonní lince. Faxový přístroj nemůže odesílat ani přijímat faxy, pokud je připojený přímo k digitální telefonní lince bez analogového filtru.



Poznámka: Pokud je připojení faxového přístroje nedostačující, odesílejte fax pomaleji. V části Úvodní rychlost vyberte možnost **Vynucená** (4800 b/s).

PROBLÉMY S ODESÍLÁNÍM FAXŮ

PŘÍZNAKY	PRAVDĚPODOBNÉ PŘÍČINY	ŘEŠENÍ
Předloha není podavačem předloh správně podávána.	Dokument je příliš silný, příliš slabý nebo příliš malý.	Použijte sklo pro předlohy.
Dokument je nasnímán šikmo.	Vodítka šířky podavače předloh neodpovídají šířce předlohy.	Nastavte vodítka šířky podavače předloh podle formátu předlohy.
Příjemce obdržel rozmazaný fax.	Dokument je nesprávně umístěný.	Umístěte správně dokument.
	Je zašpiněné sklo pro předlohy.	Vyčistěte sklo pro předlohy.
	Text dokumentu je příliš světlý.	Upravte rozlišení. Upravte kontrast.
	Došlo k problému s telefonickým spojením.	Ověřte, zda funguje telefonní linka, a odešlete fax znovu.
	Došlo k problému s některým faxovým přístrojem.	Udělejte kopii a zkontrolujte na ní, zda z tiskárny vycházejí čisté kopie a výtisky. Bude-li kopie vytištěna správně, požádejte příjemce, aby zkontroloval, jestli jeho fax správně funguje.
Příjemce obdržel prázdný fax.	Dokument byl nesprávně vložen.	Pokud používáte podavač předloh, vložte předlohu lícem nahoru. Pokud používáte sklo pro předlohy, vložte předlohu lícem dolů.
Fax nebyl doručen.	Faxové číslo je nesprávné.	Ověřte faxové číslo.
	Telefonní linka je nesprávně připojená.	Zkontrolujte připojení k telefonní lince. Pokud je telefonní linka odpojená, připojte ji.
	Došlo k problému s faxovým přístrojem příjemce.	Obratťe se na příjemce.
	Funkce faxování není nainstalovaná nebo zapnutá.	Ověřte, zda je funkce faxování nainstalovaná a zapnutá.

PŘÍZNAKY	PRAVDĚPODOBNÉ PŘÍČINY	ŘEŠENÍ
	Je zapnutý fax na serveru.	Zkontrolujte, jestli je vypnutá funkce Fax na serveru.
	Je nutné zadat číslo pro přístup k vnější lince.	Pokud je tiskárna připojená k pobočkové ústředně, je někdy nutné zadat číslo pro přístup k vnější telefonní lince.
	Ve faxovém čísle musí být pauza mezi předčíslem vnější linky a telefonním číslem.	Pauzu lze vložit stisknutím tlačítka Vytočit pauzu . Na příslušném místě se zobrazí čárka (,).

Pokud problém přetrvává a budete potřebovat online podporu, přejděte na adresu www.xerox.com/office/VLB625support.

PROBLÉMY S PŘÍJMEM FAXŮ

PŘÍZNAKY	PRAVDĚPODOBNÉ PŘÍČINY	ŘEŠENÍ
Příjemce obdržel prázdný fax.	Došlo k problému s telefonickým spojením nebo faxovým přístrojem odesílatele.	Ověřte, jestli tiskárna dokáže vytvářet čisté kopie. Jestliže ano, požádejte odesílatele, aby poslal fax znovu.
	Odesílatel vložil stránky nesprávně.	Obratě se na odesílatele.
Tiskárna přijímá volání, ale nevytiskne fax.	Je plná paměť.	Pokud chcete zvětšit volnou paměť, vymažte uložené úlohy a počkejte na dokončení stávajících úloh.
Přijatý fax má zmenšený formát.	Zdroj papíru v tiskárně neodpovídá formátu odeslaného dokumentu.	Ověřte původní formát dokumentů a vložte do tiskárny papír správného formátu.
Faxy nejsou přijímány automaticky.	Tiskárna je nastavena na ruční příjem faxů.	Nastavte tiskárnu, aby přijímala faxy automaticky.
	Je plná paměť.	Pokud v tiskárně došel papír, faxy a tiskové úlohy mohou zaplnit její paměť. Vložte papír a vytiskněte úlohy uložené v paměti.
	Telefonní linka je nesprávně připojená.	Zkontrolujte připojení k telefonní lince. Pokud je telefonní linka odpojená, připojte ji.

PŘÍZNAKY	PRAVDĚPODOBNÉ PŘÍČINY	ŘEŠENÍ
	Došlo k problému s faxovým přístrojem odesílatele.	Udělejte kopii a zkontrolujte na ní, zda z tiskárny vycházejí čisté kopie a výtisky. Bude-li kopie vytištěna správně, požádejte příjemce, aby zkontroloval, jestli jeho fax správně funguje.

Pokud problém přetrvá a budete potřebovat online podporu, přejděte na adresu www.xerox.com/office/VLB625support.

TISK FAXOVÝCH SESTAV

Z ovládacího panelu tiskárny můžete vytisknout následující faxové sestavy:

- Sestava činností,
- Sestava protokolu
- Sestava faxového adresáře
- Sestava voleb
- Sestava čekajících úloh.

Informace jak tisknout faxové reporty najdete v příručce *System Administrator Guide* (Příručka správce systému) na adrese www.xerox.com/office/VLB625docs.

Jak požádat o pomoc

Společnost Xerox poskytuje několik automatických diagnostických nástrojů, které přispívají k zachování produktivity a kvality tisku.

ZOBRAZENÍ CHYBOVÝCH A VAROVNÝCH HLÁŠENÍ NA OVLÁDACÍM PANELU

Pokud nastanou podmínky pro chybu nebo varování, tiskárna vás upozorní na problém. Na ovládacím panelu se zobrazí zpráva a světelný indikátor stavu na ovládacím panelu bliká oranžově nebo červeně. Varovná hlášení informují o stavu tiskárny, který vyžaduje vaši pozornost – například docházející spotřební materiál nebo otevřená dvířka. Chybové zprávy upozorňují na stavy tiskárny, které zabraňují tiskárně v tisku nebo zhoršují její výkon. Pokud se vyskytne více než jeden stav, na ovládacím panelu se zobrazí pouze jedno hlášení.

Zobrazení úplného seznamu aktivních chybových a varovných hlášení:

1. Stiskněte tlačítko **Hlavní stránka** na ovládacím panelu tiskárny.
2. Stiskněte **Zařízení**.
3. Stiskněte tlačítko **Oznámení**.
4. Stiskněte tlačítko **Chyby a varování, Varování** nebo **Chyby**.
5. Chcete-li zobrazit podrobnosti, stiskněte příslušnou chybu nebo varování.
6. Stisknutím tlačítka **X** opusťte obrazovku Oznámení.
7. Stisknutím tlačítka **Hlavní stránka** se vrátíte na hlavní obrazovku.

ZOBRAZENÍ HISTORIE CHYB NA OVLÁDACÍM PANELU

Když v zařízení dojde k chybě, je proveden její záznam do souboru historie chyb s uvedením data, času a kódu příslušné chyby. Pomocí tohoto seznamu můžete zjistit, k jakým chybám dochází, a vyřešit problémy.


Zobrazení historie chyb:

1. Stiskněte tlačítko **Hlavní stránka** na ovládacím panelu tiskárny.
2. Stiskněte **Zařízení**.
3. Stiskněte tlačítko **Oznámení**.
4. Stiskněte tlačítko **Historie chyb**.
5. Stisknutím tlačítka **X** opusťte obrazovku.
6. Stisknutím tlačítka **X** opusťte obrazovku Oznámení.
7. Stisknutím tlačítka **Hlavní stránka** se vrátíte na hlavní obrazovku.


PROTOKOLY PODPORY

Funkci Záznamy podpory použijte pouze tehdy, pokud vás k tomu vyzve servisní zástupce společnosti Xerox. Soubory protokolu jsou textové soubory o nedávné aktivitě zařízení, které jsou vytvořeny a uloženy v zařízení v

šifrovaném formátu. Servisní technik společnosti Xerox může interpretovat soubory a odstraňovat problémy se sítí.


 Poznámka: Protokoly podpory mohou zahrnovat snímky obrazovky pořízené na ovládacím panelu zařízení.

Chcete-li pořídit snímek obrazovky na ovládacím panelu, stiskněte tlačítko **Napájení**, a poté se dotkněte levého dolního rohu obrazovky. Po pořízení snímku obrazovky se na obrazovce zobrazí název souboru. Název souboru obsahuje datum, čas a sériové číslo zařízení.

 Poznámka: Zařízení dokáže zachytit většinu obrazovek. Když se zobrazí vyskakovací okna, zařízení někdy zachytí pouze podkladovou obrazovku.

Snímky obrazovky jsou uloženy se soubory protokolu. Zařízení může uložit až tři snímky obrazovky po dobu maximálně 7 dnů. Po 7 dnech jsou soubory odstraněny. Pokud jsou pořízeny více než tři snímky obrazovky, budou starší soubory odstraněny.

Funkce Vylepšené protokolování umožňuje zařízení zachytit další protokoly pro konkrétní funkce nebo činnosti. Servisní zástupce společnosti Xerox může použít další protokoly k prozkoumání neopakujících se nebo občasných problémů se zařízením.

 Poznámka: Zařízení podporuje rozšířené protokolování maximálně tří funkcí současně a také podporuje rozšířenou analýzu dat.

Informace o konfiguraci nastavení ověřování najdete v příručce *Příručka správce systému* na www.xerox.com/office/VLB625docs.

INTEGROVANÝ WEBOVÝ SERVER

Integrovaný webový server je software pro správu a konfiguraci, který je nainstalovaný v tiskárně. Umožňuje správcům systému měnit nastavení sítě a systému v tiskárně na dálku pomocí webového prohlížeče.

Touto formou lze sledovat stav tiskárny, kontrolovat stav papíru a spotřebního materiálu a odesílat a sledovat tiskové úlohy. Všechny tyto funkce jsou dostupné pohodlně z vašeho počítače.

Integrovaný webový server vyžaduje:

- Připojení tiskárny k síti pomocí protokolu TCP/IP v prostředí systému Windows, Macintosh, UNIX nebo Linux
- Zapnuté protokoly TCP/IP a HTTP v tiskárně
- Počítač připojený k síti s webovým prohlížečem, který podporuje jazyk JavaScript

ONLINE SUPPORT ASSISTANT (ASISTENT ON-LINE PODPORY)

Online Support Assistant (Asistent on-line podpory) je znalostní databáze, která obsahuje pokyny a nápovědu pro odstraňování problémů s tiskárnou. Najdete zde řešení pro problémy s kvalitou tisku, zaseknutým papírem, instalací softwaru atd.

Online Support Assistant (Asistent on-line podpory) je k dispozici na adrese www.xerox.com/office/VLB625support.

INFORMAČNÍ STRANY

Tiskárna je vybavena sadou informačních stran, které lze vytisknout. Tyto strany zahrnují informace o konfiguraci a písmech, stručné příručky *Začínáme* a mnoho dalšího.

Jsou k dispozici tyto informační strany:

JMÉNO	POPIS
Základní konfigurační sestava	V základní sestavě konfigurace jsou uvedeny informace o tiskárně, jako jsou například výrobní číslo, nainstalované volitelné doplňky, nastavení sítě, nastavení portů, informace o zásobnících a další informace.
Podrobná konfigurační sestava	Podrobná konfigurační sestava poskytuje informace o všech nastaveních tiskárny, včetně nastavení rozšiřitelných služeb, konfigurace serveru zabezpečení a ověřování, nastavení připojení a další informace.
Souhrn účtování	Sestava se souhrnem účtování obsahuje informace o zařízení a podrobný výpis účtovacích měřidel a počtu listů.
Začínáme	Příručka <i>Začínáme</i> poskytuje přehled klíčových funkcí tiskárny.
Strana pro řešení problémů s kvalitou tisku	Strana pro řešení problémů s kvalitou tisku obsahuje seznam běžných potíží s kvalitou tisku spolu s radami, jak je vyřešit.
Strana pro využití spotřebního materiálu	Strana pro využití spotřebního materiálu obsahuje informace o pokrytí tiskových stran a čísla dílů pro objednání dalšího materiálu.
Strana s ukázkou grafiky	Vytiskněte si tuto stránku pro kontrolu kvality grafiky.
Seznam písem PCL	Položka Seznam písem PCL umožňuje vytisknout seznam všech písem PCL dostupných v tiskárně.
Seznam písem PostScript	Položka Seznam písem PostScript umožňuje vytisknout seznam všech písem PostScript dostupných v tiskárně.

Tisk informačních stran

1. Stiskněte tlačítko **Hlavní stránka** na ovládacím panelu tiskárny.
2. Stiskněte **Zařízení > Informační stránky**.
3. Pokud chcete vytisknout informační stránku, vyberte tu, kterou potřebujete a stiskněte tlačítko **Tisk**.

Tiskárna vytiskne vybranou informační stránku.

4. Stisknutím tlačítka Hlavní stránka se vrátíte **Domů**.

DALŠÍ INFORMACE

Další informace o tiskárně můžete získat z následujících zdrojů:

ZDROJ	UMÍSTĚNÍ
Instalační příručka	Přibalena k tiskárně.
Příručka Začínáme	Tisk z ovládacího panelu. Podrobnosti najdete v části Informační strany .
Další dokumentace k tiskárně	www.xerox.com/office/VLB625docs
Recommended Media List (Seznam doporučených médií)	Spojené státy americké: www.xerox.com/rmlna Evropská unie: www.xerox.com/rmleu
Informace technické podpory k vaší tiskárně zahrnují on-line technickou podporu, Online Support Assistant (Asistent on-line podpory) a možnost stažení ovladačů tisku.	www.xerox.com/office/VLB625support
Informační strany	Tisk z ovládacího panelu. Podrobnosti najdete v části Informační strany .
Informace o službě Embedded Web Server	Ve službě Embedded Web Server klikněte na položku Nápověda .
Objednání spotřebního materiálu pro tiskárnu	www.xerox.com/office/supplies
Zdroj nástrojů a informací, které zahrnují interaktivní výukové programy, šablony tisku, užitečné tipy a funkce přizpůsobené vašim individuálním potřebám.	www.xerox.com/office/businessresourcecenter
Místní středisko prodeje a technická podpora zákazníků	www.xerox.com/office/worldcontacts
Registrace tiskárny	www.xerox.com/register
Internetový obchod Xerox® Direct	www.direct.xerox.com/

Nalezení výrobního čísla

Při objednávání spotřebního materiálu nebo kontaktování linky podpory společnosti Xerox budete potřebovat výrobní číslo zařízení. Výrobní číslo lze vyhledat několika způsoby. Pro zjištění výrobního čísla si vytiskněte konfigurační sestavu, nebo si ho zobrazte na ovládacím panelu nebo na úvodní stránce integrovaného webového serveru. Výrobní číslo je vytištěno na štítku upevněném na tiskárně. Pro zobrazení štítku otevřete dvířka A.

Informace o tom, jak vytisknout sestavu konfigurace, najdete v části [Informační strany](#).

Zobrazení výrobního čísla na ovládacím panelu:

1. Stiskněte tlačítko **Hlavní stránka** na ovládacím panelu tiskárny.
2. Stiskněte položky **Zařízení > O produktu**.
Zobrazí se model, výrobní číslo a verze softwaru.
3. Stisknutím tlačítka **Hlavní stránka** se vrátíte na hlavní obrazovku.

Technické údaje

Tato příloha obsahuje:


Konfigurace a volitelné doplňky tiskárny	320
Fyzické specifikace	323
Požadavky na volný prostor	327
Požadavky na okolní prostředí	332
Elektrické specifikace	333
Specifikace výkonu	334
Kontaktní informace pro otázky životního prostředí, zdraví a bezpečnosti	335

Konfigurace a volitelné doplňky tiskárny

STANDARDNÍ FUNKCE

Tiskárna poskytuje následující funkce:


- kopírování, tisk, e-mail, snímání a fax na serveru
- Snímání do USB a Tisk z USB zařízení
- Pracovní postup pro snímání a Snímání do mailboxu, Snímání do sítě a Snímání do domovského adresáře
- 1 dotykové aplikace pro kopírování, e-mail, snímání do, fax, jedno stisknutí a snímání
- Prohlédávatelné PDF nebo jednostránkové nebo vícestránkové PDF nebo TIFF, šifrované/heslem chráněné PDF, linearizované PDF nebo PDF/A
- Rychlost tisku až 61 str./min pro formát A4 (210 x 297 mm) a 65 str./min pro formát Letter (8,5 x 11")
- 1200 x 1200 dpi kvalita tisku a kopírování
- Kopírování a tisk dokumentů formátu až Legal (215,9 x 355,6 mm, 8,5 x 14")
- Automatický 2stranný tisk
- Automatický duplexní podavač předloh
- Barevný dotykový displej na ovládacím panelu
- Zásobník 1, standardní zásobník na 550 listů
- Volitelné zásobníky 2-4, každý s kapacitou 550 listů
- Volitelný velkokapacitní zásobník s celkovou kapacitou až 2100 listů
- 4GB systémová paměť DDR3
- Interní 32GB vestavěná multimedialní karta (eMMC)
- Ethernet 10/100/1000 Base-TX
- Vysokorychlostní port USB 2.0 pro přímý tisk
- Písma a podpora jazyků Adobe® PostScript® a PCL®
- Podpora ovladačů Xerox® Global Print a Xerox® Pull Print
- Automatické objednávání spotřebního materiálu a správa pomocí nástrojů Xerox® MeterAssistant®, Xerox® Supplies Assistant® a asistent pro údržbu
- Instalace ovladače na dálku
- Vzdálený ovládací panel, zálohování a obnovení a klonování konfigurace
- Vyhledání tiskárny přes službu Bonjour
- Standardní účtování Xerox®
- Šifrovaný zabezpečený tisk, zabezpečené faxování, zabezpečené snímání, zabezpečený email
- Zabezpečení dat Trellix®


 Poznámka: Zabezpečení dat Trellix®, dříve známé jako zabezpečení dat McAfee®.

- Platforma Xerox® Extensible Interface Platform
- Nastavení ovladače Xerox® Earth Smart
- Embedded Web Server
- Emailová upozornění
- Podpora pro mobilní tisk, připojení pro mobilní tisk a mobilní aplikace
- Podpora pro aplikaci Xerox® Easy Assist
- Podpora pro Xerox® App Gallery
- Podpora pro NFC tisk
- Podpora pro službu Mopria
- Podpora pro funkci AirPrint

VOLITELNÉ DOPLŇKY A INOVACE

- Přesměrování faxu na e-mailovou adresu nebo na SMB
- Xerox Secure Access Unified ID System
- Sada pro aktivaci čtečky karet CAC a PIV
- Aktivace síťového účtování Xerox®
- Sada pro zvýšení produktivity (pevný disk 500+ GB)
- Sada čtečky karet RFID
- Sada pro umožnění SIPRNet
- Software pro tisk Unicode
- Software Xerox® Scan to PC Desktop® Professional
- Bezdrátový dvoupásmový síťový adaptér s technologií Bluetooth, který poskytuje připojení k bezdrátové síti, připojení Wi-Fi Direct a technologii iBeacon pro zjišťování AirPrint.

 Poznámka: Pro zjištění funkce AirPrint® je připojení vytvořeno prostřednictvím nízkoenergetického signálu Bluetooth.

 **Důležité:** Pokud má vaše tiskárna bezdrátový síťový adaptér, který vyžaduje instalaci do předního portu USB, a máte čtečku karet USB, neinstalujte čtečku karet do portu USB bezdrátového síťového adaptéru. Pro čtečku karet použijte zadní port USB. Další informace naleznete v pokynech k instalaci dodaných s volitelnými sadami bezdrátového síťového adaptéru a čtečky karet pro vaši tiskárnu.

VOLBY PRO DOKONČENÍ DOKUMENTŮ

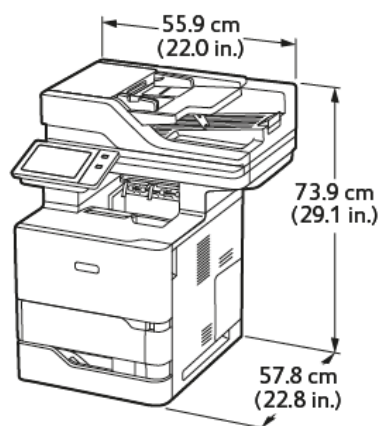
VÝSTUPNÍ ZAŘÍZENÍ	KAPACITA	FORMÁTY	GRAMÁŽE	VOLBY PRO DOKONČENÍ DOKUMENTŮ
Příhrádka přístroje	550 listů	Všechny podporované formáty Informace o podporovaných formátech najdete v části Podporovaný papír.	Všechny podporované gramáže Informace o podporovaných gramážích najdete v části Podporovaný papír.	Není k dispozici



Poznámka: Množství listů pro kapacity zásobníků a možnosti dokončování jsou počítané na gramáž 75 g/m². Množství médií se snižuje u těžších médií, a musí se pohybovat v rozmezí dané gramáže.

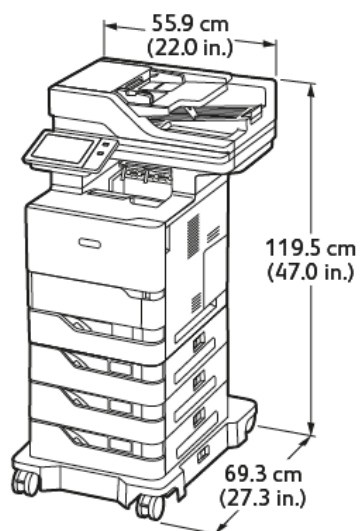
Fyzické specifikace

ZÁKLADNÍ KONFIGURACE




- Šířka: 55,9 cm (22")
- Hloubka: 57,8 cm (22,8")
- Výška: 73,9 cm (29,1")
- Hmotnost: ≤ 44,1 kg (97,2 lb.)

ZÁKLADNÍ KONFIGURACE SE 3 VOLITELNÝMI STANDARDNÍMI ZÁSOBNÍKY A ZÁKLADNOU S KOLEČKY

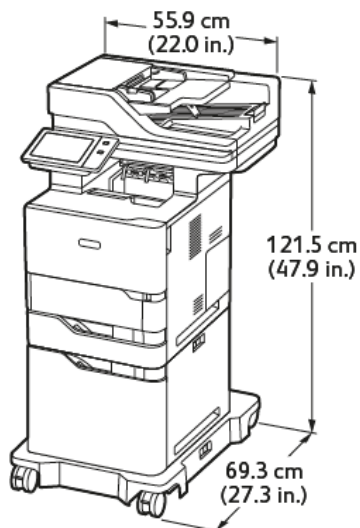


- Šířka: 55,9 cm (22")
- Hloubka: 69,3 cm (27,3")
- Výška: 119,5 cm (47,0")

- Hmotnost: ≤ 62,7 kg (138,2 lb.)

 Poznámka: Kolečková základna je volitelná pro konfiguraci standardního zásobníku na 550 listů.

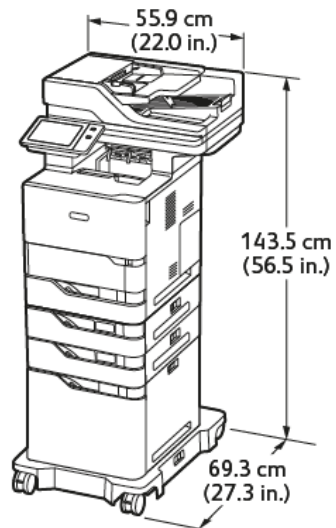
ZÁKLADNÍ KONFIGURACE S VELKOKAPACITNÍM PODAVAČEM A ZÁKLADNOU S KOLEČKY



- Šířka: 55,9 cm (22,0")
- Hloubka: 69,3 cm (27,3")
- Výška: 121,5 cm (47,9")
- Hmotnost: ≤ 61,8 kg (136,2 lb.)

 Poznámka: Pojezdová základna je vyžadována pro konfigurace vysokokapacitního podavače.

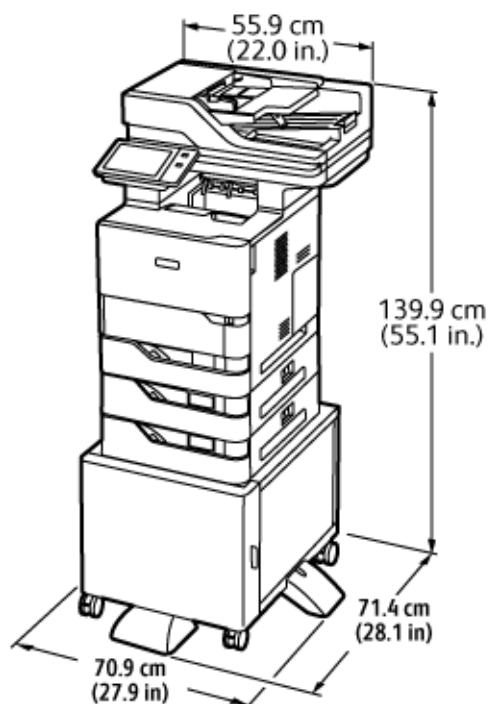
ZÁKLADNÍ KONFIGURACE S VOLITELNÝM STANDARDNÍM ZÁSOBNÍKEM A VYSOKOKAPACITNÍM PODAVAČEM SE ZÁKLADNOU NA KOLEČKÁCH




- Šířka: 55,9 cm (22,0")
- Hloubka: 69,3 cm (27,3")
- Výška: 143,5 cm (56,5")
- Hmotnost: ≤ 74,2 kg (163,6 lb.)

 Poznámka: Pojezdová základna je vyžadována pro konfigurace vysokokapacitního podavače.

KONFIGURACE S VOLITELNÝMI ZÁSOBNÍKY A PODSTAVCEM NA TISKÁRNU

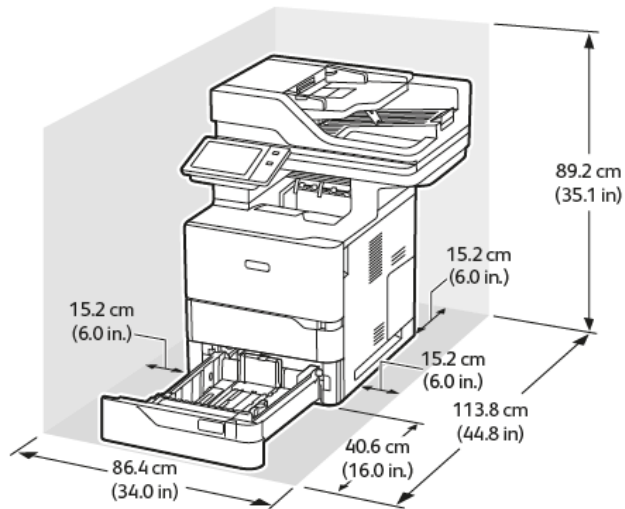


- Šířka: 70,9 cm (27,9")
- Hloubka: 71,4 cm (28,1")
- Výška: 139,9 cm (55,1")
- Hmotnost: ≤ 71,3 kg (157,1 lb.)

 Poznámka: Hmotnost stojanu tiskárny je 14,8 kg (32,7 lb.).

Požadavky na volný prostor

ZÁKLADNÍ KONFIGURACE



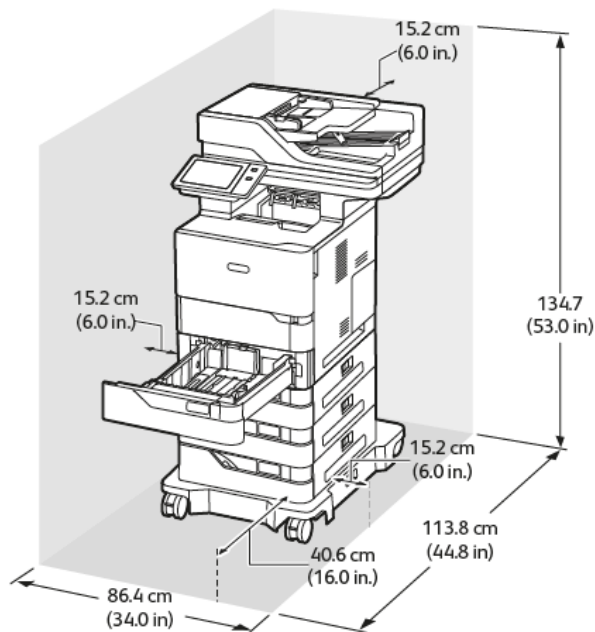
Rozměry pro instalaci

- Šířka: 86,4 cm (34,0")
- Hloubka: 113,8 cm (44,8")
- Výška: 89,2 cm (35,1")

Volný prostor

- Vpředu: 40,6 cm (16,0")
- Vzadu: 15,2 cm (6,0")
- Vlevo: 15,2 cm (6,0")
- Vpravo: 15,2 cm (6,0 palců)

ZÁKLADNÍ KONFIGURACE SE 3 VOLITELNÝMI STANDARDNÍMI ZÁSOBNÍKY A ZÁKLADNOU S KOLEČKY



Rozměry pro instalaci

- Šířka: 86,4 cm (34,0")
- Hloubka: 113,8 cm (44,8")
- Výška: 134,7 cm (53,0")

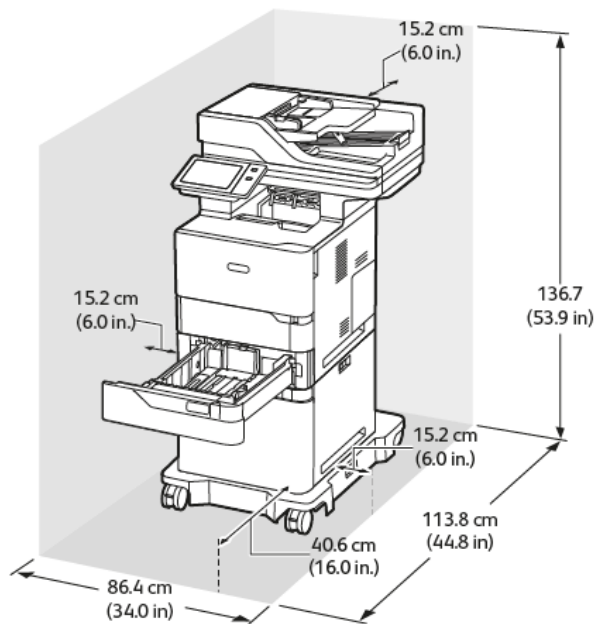
Volný prostor

- Vpředu: 40,6 cm (16,0")
- Vzadu: 15,2 cm (6,0")
- Vlevo: 15,2 cm (6,0")
- Vpravo: 15,2 cm (6,0 palců)



Poznámka: Kolečková základna je volitelná pro konfiguraci standardního zásobníku na 550 listů.

ZÁKLADNÍ KONFIGURACE S VELKOKAPACITNÍM PODAVAČEM A ZÁKLADNOU S KOLEČKY



Rozměry pro instalaci

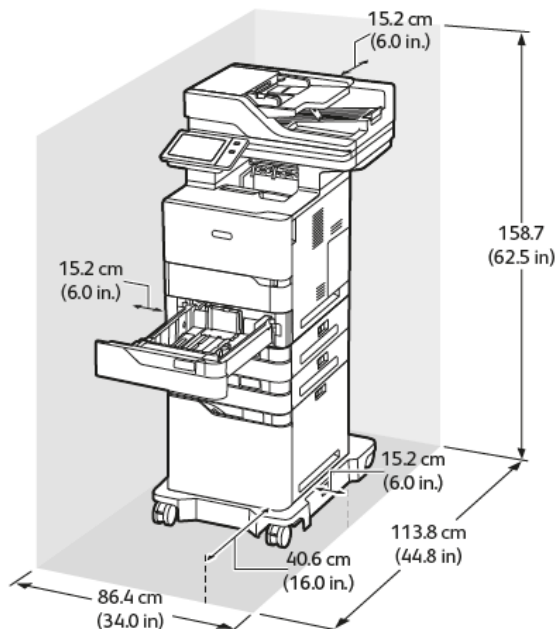
- Šířka: 86,4 cm (34,0")
- Hloubka: 113,8 cm (44,8")
- Výška: 136,7 cm (53,9")

Volný prostor

- Vpředu: 40,6 cm (16,0")
- Vzadu: 15,2 cm (6,0")
- Vlevo: 15,2 cm (6,0")
- Vpravo: 15,2 cm (6,0")

 Poznámka: Pojezdová základna je vyžadována pro konfigurace vysokokapacitního podavače.

ZÁKLADNÍ KONFIGURACE S VOLITELNÝM STANDARDNÍM ZÁSOBNÍKEM A VYSOKOKAPACITNÍM PODAVAČEM SE ZÁKLADNOU NA KOLEČKÁCH



Rozměry pro instalaci

- Šířka: 86,4 cm (34,0")
- Hloubka: 113,8 cm (44,8")
- Výška: 158,7 cm (62,5")

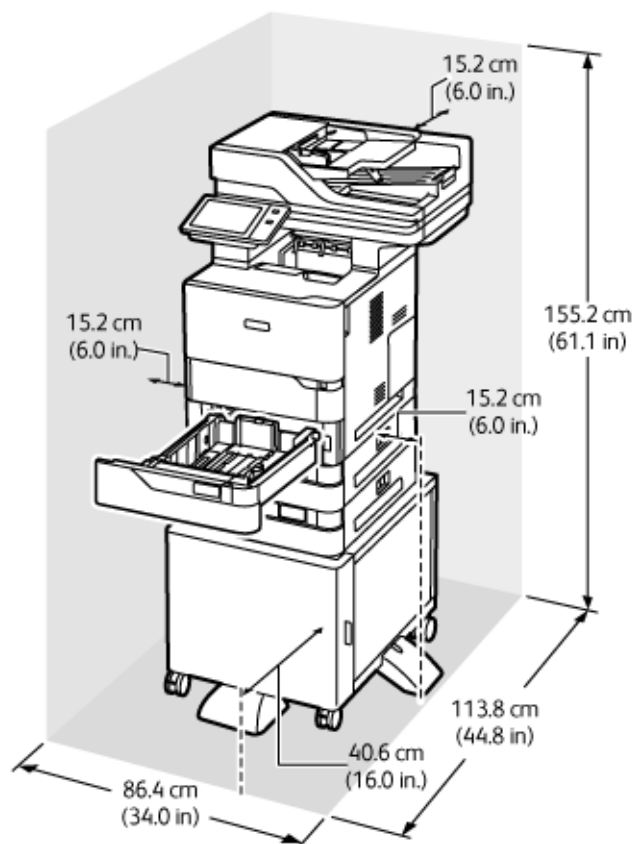
Volný prostor

- Vpředu: 40,6 cm (16,0")
- Vzadu: 15,2 cm (6,0")
- Vlevo: 15,2 cm (6,0")
- Vpravo: 15,2 cm (6,0 palců)



Poznámka: Pojezdová základna je vyžadována pro konfigurace vysokokapacitního podavače.

KONFIGURACE S VOLITELNÝMI ZÁSObNÍKY A PODSTAVCEM NA TISKÁRNU



Rozměry pro instalaci

- Šířka: 86,4 cm (34,0")
- Hloubka: 113,8 cm (44,8")
- Výška: 155,2 cm (61,1")

Volný prostor

- Vpředu: 40,6 cm (16,0")
- Vzadu: 15,2 cm (6,0")
- Vlevo: 15,2 cm (6,0")
- Vpravo: 15,2 cm (6,0")

Požadavky na okolní prostředí

TEPLOTA

Provozní: 10–32 °C (50–90° F)

RELATIVNÍ VLHKOST

Provozní: 15–80 % (nekondenzující)

NADMOŘSKÁ VÝŠKA

Pro optimální výkon použijte tiskárnu v nadmořské výšce do 2896 m (9500 ft.).

Elektrické specifikace

RYCHLOST	NAPĚTÍ ZDROJE NAPÁJENÍ	FREKVENCE	POŽADOVANÝ PROUD
65 výtisků za minutu	100-110 V~ +/-10 %	50 Hz +/- 3 Hz	11,6 A
		60 Hz +/- 3 Hz	
	115-127 V~ +/-10 %	50 Hz +/- 3 Hz	10,3 A
		60 Hz +/- 3 Hz	
	220-240 V~ +/-10 %	50 Hz +/- 3 Hz	5,3 A
		60 Hz +/- 3 Hz	

Specifikace výkonu

ROZLIŠENÍ TISKU

Maximální rozlišení: 1 200 x 1 200 dpi

RYCHLOST TISKU

Společnost Xerox uvádí maximální rychlost pro nepřetržitý tisk s podáváním kratší stranou na papír 75 g/m² z libovolného zásobníku:

- 61 str./min formátu A4 (210 x 297 mm, 8,27 x 11,69")
- 65 str./min formátu Letter (216 x 279 mm, 8,5 x 11")

Na rychlost tisku má vliv několik faktorů:

- Orientace papíru: Většina formátů papíru se vkládá kratší stranou. Chcete-li dosáhnout vyšší rychlosti tisku při použití formátu A5 (148 x 210 mm, 5,8 x 8,3 palce), vložte papír do podavače delší stranou.
- Formát papíru: Formáty Letter (8,5 x 11") a A4 (210 x 297 mm) poskytují nejvyšší rychlost tisku.
- Gramáž papíru: Papír lehčí gramáže umožňuje dosahovat vyšší rychlosti tisku než papír těžší gramáže, jako je například tvrdý papír a štítky.
- Typ papíru: Na běžný kancelářský papír tiskne rychleji než jakýkoli jiný typ média.

Uváděné rychlosti tisku lze dosáhnout při tisku na obyčejný papír formátu Letter nebo A4 v orientaci pro podávání delší stranou. Rychlost tisku může být výrazně nižší, když tisknete na úzká média, jako jsou:

- Obálky, které jsou méně než 210 mm široké, když je nainstalována fixační jednotka A4
- Obálky, které jsou méně než 216 mm široké, když je nainstalována fixační jednotka Letter.

Kontaktní informace pro otázky životního prostředí, zdraví a bezpečnosti

Další informace o ochraně životního prostředí, zdraví a bezpečnosti v souvislosti s tímto výrobkem a spotřebním materiálem společnosti Xerox získáte zde:

- Pouze Spojené státy americké a Kanada: 1-800-ASK-XEROX (1-800-275-9376)
- Webová adresa: [Environmentální zdraví a udržitelnost - Xerox](#)
- E-mailová žádost (pro celý svět): EHS-Europe@xerox.com

Informace o bezpečnosti výrobků týkající se Spojených států amerických najdete na této adrese: www.xerox.com/environment.

Informace o právních předpisech

Tato příloha obsahuje:

Základní nařízení	338
Předpisy týkající se kopírování	345
Předpisy týkající se faxování	348
Bezpečnostní certifikace.....	351
Material Safety Data Sheets (bezpečnostní specifikace materiálu)	352

Základní nařízení

Společnost Xerox otestovala tuto tiskárnu podle norem pro elektromagnetické vyzařování a odolnost. Cílem těchto norem je snížit rušení způsobované nebo přijímané touto tiskárnou v typickém kancelářském prostředí.

Změny nebo úpravy tohoto zařízení, které neschválila společnost Xerox® Corporation, mohou způsobit, že uživatel ztratí oprávnění k provozu zařízení.

SPOJENÉ STÁTY AMERICKÉ – PŘEDPISY FCC

Toto zařízení je testováno a shledáno vyhovujícím v rámci limitů pro digitální zařízení třídy A podle části 15 Pravidel FCC. Tyto limity jsou stanoveny tak, aby zajišťovaly přiměřenou ochranu před škodlivým rušením při provozu zařízení v komerčním prostředí. Toto zařízení vytváří, používá a může vyzařovat vysokofrekvenční energii. Pokud není zařízení instalováno a používáno v souladu s návodem k použití, může způsobit škodlivé rušení rádiové komunikace. Provoz zařízení v obytné oblasti může způsobovat škodlivé rušení. V takovém případě musí uživatel zajistit nápravu na své vlastní náklady.

Změny nebo úpravy tohoto zařízení, které neschválila společnost Xerox, mohou způsobit, že uživatel ztratí oprávnění k provozu zařízení.

Pro zachování shody s předpisy FCC je nutné s tímto zařízením používat stíněné kabely. Provoz s neschváleným zařízením nebo s nestíněnými kabely může způsobit rušení rozhlasového a televizního příjmu.

Varování: Pro zajištění shody s částí 15 pravidel FCC použijte stíněné kabely rozhraní.

Tiskárny Xerox® VersaLink® B625

Tiskárny Xerox® VersaLink® B625 vyhovují nařízení FCC, oddíl 15. Provoz zařízení podléhá těmto dvěma podmínkám:

- Zařízení nejsou používána proto, aby způsobovala škodlivé rušení.
- Zařízení musí akceptovat jakékoli přijaté rušení, včetně jakéhokoli rušení, které může způsobit nežádoucí provoz.

Odpovědný subjekt: Xerox Corporation

Adresa: 800 Phillips Road, Webster, NY 14580

Kontaktní informace na internetu: www.xerox.cz.

INFORMACE O PRÁVNÍCH PŘEDPISECH PRO 2,4GHZ A 5GHZ BEZDRÁTOVÉ SÍŤOVÉ ADAPTÉRY

Tento výrobek obsahuje vysílací modul bezdrátové sítě 2,4 GHz a 5 GHz, který splňuje požadavky předpisů FCC, část 15, Industry Canada RSS-210 a směrnice Evropské rady 2014/53/EU. Výstupní vysokofrekvenční (RF) výkon tohoto zařízení nepřesahuje v žádném frekvenčním pásmu 20 dBm.

Provoz tohoto zařízení podléhá následujícím dvěma podmínkám:

1. Toto zařízení nesmí způsobovat škodlivé rušení a
2. Toto zařízení musí akceptovat jakékoli vnější rušení včetně rušení, které by mohlo způsobovat nežádoucí činnost.

Změny nebo úpravy tohoto zařízení, které nebyly výslovně schváleny společností Xerox Corporation, mohou vést ke ztrátě oprávnění uživatele k provozu tohoto zařízení.

INFORMACE O LASERU

Tiskárna je certifikována v USA jako přístroj, který vyhovuje požadavkům na laserová zařízení třídy I (1) podle DHHS 21 CFR, Kapitola I, Oddíl J a jinde je certifikována jako laserové zařízení třídy I, které vyhovuje požadavkům normy IEC 60825-1: 2014.

Laserová zařízení třídy I nejsou považována za nebezpečná. Laserové systémy a tiskárna jsou navrženy tak, aby člověk neměl přístup k laserovému záření nad úroveň třídy I při běžném provozu, při údržbě prováděné uživatelem nebo v předepsaném provozním prostředí. Tiskárna obsahuje sestavu tiskové hlavy, u které se neprovádí údržba, s následujícími parametry:

Třída: IIIb (3b) AlGaAs

Jmenovitý výstupní výkon (miliwatty): 25

Vlnová délka (nanometry): 755–800

KANADA

Tento digitální přístroj třídy A splňuje kanadské normy ICES-003 a ICES-001.

Cet appareil numérique de la classe A est conforme à la norme NMB-003 et NMB-001 du Canada.

Tento výrobek obsahuje rádiový vysílací modul bezdrátové sítě LAN 2,4 GHz a 5 GHz, který splňuje požadavky uvedené v dokumentu Industry Canada RSS-210.

Ce produit contient un module émetteur radio LAN sans fil de 2.4 GHz et 5 GHz conforme aux exigences spécifiées dans la réglementation Industrie du Canada RSS-210.

Tento přístroj splňuje požadavky specifikací pro rádiové standardy kanadského vládního úřadu Industry Canada pro zařízení, která jsou osvobozena od licencí. Provoz zařízení podléhá těmto dvěma podmínkám:

1. Toto zařízení nesmí způsobovat rušení.
2. Tento přístroj musí být odolný proti jakémukoli rušení, včetně rušení, které může způsobit nežádoucí provoz přístroje.

Le présent appareil est conforme aux CNR d'Industrie Canada applicables aux appareils radio exempts de licence. L'exploitation est autorisée aux deux conditions suivantes:

1. l'appareil ne doit pas produire de brouillage, et
2. l'utilisateur de l'appareil doit accepter tout brouillage radioélectrique subi, même si le brouillage est susceptible d'en compromettre le fonctionnement.

Existují provozní omezení pro zařízení LE-LAN (License-Exempt Local Area Network): zařízení pro provoz v pásmu 5 150-5250 MHz je určeno pouze pro vnitřní použití, aby se snížila možnost škodlivého rušení souběžných mobilních satelitních systémů.

Il y a des restrictions opérationnelles pour dispositifs de réseaux locaux exempts de licence (RL-EL): les dispositifs fonctionnant dans la bande 5 150-5 250 MHz sont réservés uniquement pour une utilisation à l'intérieur afin de réduire les risques de brouillage préjudiciable aux systèmes de satellites mobiles utilisant les mêmes canaux.

Tento vysílač nesmí být umístěn společně s jinou anténou nebo vysílačem ani s nimi nesmí být provozován společně. Toto zařízení by mělo být instalováno a provozováno v minimální vzdálenosti 20 cm mezi zářičem a vaším tělem.

Cet émetteur ne doit pas être Co-placé ou ne fonctionnant en même temps qu'aucune autre antenne ou émetteur. Cet équipement devrait être installé et actionné avec une distance minimum de 20 centimètres entre le radiateur et votre corps.

SOULAD S PŘEDPISY EVROPSKÉ UNIE A EVROPSKÉHO HOSPODÁŘSKÉHO PROSTORU



Označení CE, kterým je tento výrobek opatřen, označuje shodu s platnými směrnici EU.

Úplné znění EU prohlášení o shodě naleznete na adrese www.xerox.com/en-us/about/ehs.

Tento výrobek obsahuje rádiový vysílací modul bezdrátové sítě LAN v pásmu 2,4 GHz a 5 GHz.

Výstupní vysokofrekvenční (RF) výkon tohoto zařízení nepřesahuje v žádném frekvenčním pásmu 20 dBm.

Společnost Xerox tímto prohlašuje, že rádiová zařízení model VersaLink® B625 a C625 jsou v souladu se směrnicí 2014/53/EU.

Jestliže je tato tiskárna řádně používána v souladu s pokyny, není nebezpečná pro spotřebitele ani pro životní prostředí.

Varování:

- Změny nebo úpravy tohoto zařízení, které výslovně neschválila společnost Xerox Corporation mohou způsobit, že uživatel může ztratit oprávnění k provozu zařízení.
- Činnost tohoto zařízení společnosti může být nepříznivě ovlivněna vnějším vyzářováním z průmyslových, vědeckých nebo zdravotnických zařízení. Pokud je toto zařízení rušeno vnějším vyzářováním z průmyslových, vědeckých nebo zdravotnických zařízení, obraťte se o pomoc na místního zástupce společnosti .
- Toto zařízení je výrobkem třídy A. V domácím prostředí může výrobek působit rušení vysokofrekvenčních frekvencí; v takovém případě může být nutné, aby uživatel přijal odpovídající opatření.
- K dodržení požadavků směrnic Evropské unie používejte stíněné kabely rozhraní.

Evropská dohoda o zařízeních na zpracování obrazu skupiny 4

Společnost Xerox® souhlasila s kritérii pro návrh energetické účinnosti a environmentální výkonnosti svých produktů, které spadají do působnosti směrnice Evropské unie (EU) o výrobcích spojených s energií, konkrétně do části 4 - Zobrazovací zařízení.

Mezi produkty spadající do oblasti působnosti patří zařízení pro domácnost a kancelářská zařízení, která splňují následující kritéria:

- standardní černobílá zařízení s maximální rychlostí nižší než 66 výtisků formátu A4 za minutu,
- standardní barevná zařízení s maximální rychlostí nižší než 51 výtisků formátu A4 za minutu,

CHCETE-LI SE DOZVĚDĚT VÍCE O	PŘEJDĚTE NA
<ul style="list-style-type: none"> • Příkon a doba aktivace • Výchozí nastavení úspory energie 	<p><i>Uživatelská dokumentace nebo Příručka správce systému</i></p> <p>www.xerox.com/office/VLB625docs</p>
<ul style="list-style-type: none"> • Výhody nákupu výrobků s certifikací ENERGY STAR® 	<p>www.energystar.gov</p>
<ul style="list-style-type: none"> • Přínosy oboustranného tisku pro životní prostředí • Výhody používání papíru s nižší gramáží (60 g/m²) a recyklovatelnost • Likvidace a zpracování kazet • Účast společnosti Xerox na iniciativách v oblasti udržitelnosti 	<p>www.xerox.com/en-us/about/ehs</p>

Evropská unie Skupina 19 Směrnice o ekodesignu

Podle směrnice Evropské komise o ekodesignu je světelný zdroj obsažený v tomto výrobku nebo jeho součástech určen pouze pro snímání nebo promítání obrazu a není určen k použití v jiných použitích.

ENERGY STAR



ENERGY STAR je dobrovolný program na podporu rozvoje a prodeje energeticky účinných výrobků, které omezují dopady na životní prostředí. Podrobnosti o programu ENERGY STAR a modelech vyhovujících programu ENERGY STAR najdete na tomto webu: www.energystar.gov.

ENERGY STAR a značka ENERGY STAR jsou ochranné známky registrované ve Spojených státech amerických.

Program ENERGY STAR pro zobrazovací zařízení je týmovou prací vlád Spojených států, Evropské unie, Japonska a průmyslu kancelářských zařízení na podporu energeticky účinných kopírek, tiskáren, faxů, multifunkčních tiskáren, osobních počítačů a monitorů. Díky snižování emisí vznikajících při výrobě elektřiny pomáhají výrobky s nižší spotřebou energie bojovat proti smogu, kyselým deštům a dlouhodobým změnám klimatu.

Více informací o úspoře energie a podobných tématech najdete na www.xerox.com/environment nebo www.xerox.com/environment_europe.

Příkon a doba aktivace

Spotřeba elektrické energie každého zařízení závisí na způsobu jeho používání. Toto zařízení je navrženo a nakonfigurováno tak, aby umožňovalo snížit náklady na elektřinu.

Pro úsporu spotřeby elektrické energie je zařízení nakonfigurováno tak, aby využívalo režimy úspory energie. Po posledním výtisku se zařízení přepne do režimu připravenosti. V režimu připravenosti (Ready) může přístroj okamžitě znovu tisknout. Pokud se zařízení po určitou dobu nepoužívá, přejde do klidového režimu. Pro snížení spotřeby energie zůstávají v režimu spánku aktivní pouze základní funkce. Po ukončení úsporného režimu trvá první výtisk déle než v režimu připravenosti. K tomuto zpoždění dochází vlivem probouzení systému, což je běžné u většiny prodávaných reprodukčních zařízení na trhu.

Pro úsporu energie můžete nakonfigurovat režimy úspory energie. K dispozici jsou následující volby:

- **Aktivace tiskovou úlohou:** Zařízení se probudí, když detekuje aktivitu. Chcete-li nastavit časovou prodlevu, než zařízení přejde do režimu spánku, zadejte počet minut.
- **Přechod do režimu spánku a probuzení v předem nastaveném čase:** Zařízení přejde do režimu spánku či probuzení podle nastaveného časového plánu.
- **Automatické vypnutí:** Chcete-li zařízení po určité době v režimu spánku vypnout, zvolte možnost Automatické vypnutí. Chcete-li nastavit prodlevu, než se tiskárna vypne z režimu spánku, zadejte počet hodin.

Chcete-li změnit nastavení úsporného režimu, nahlédněte do *uživatelské příručky* na adrese www.xerox.com/office/VLB625docs. Další informace získáte od správce systému nebo v *Příručce správce systému*.

Chcete-li aktivovat režim automatického vypnutí, obraťte se na správce systému. Podrobnosti najdete v dokumentu *Příručka správce systému* na www.xerox.com/office/VLB625docs.

Další informace o účasti společnosti Xerox v aktivitách na podporu udržitelného rozvoje najdete na adrese: www.xerox.com/environment nebo www.xerox.com/environment_europe.



Poznámka: Změna výchozí doby aktivace úsporného režimu může vést k celkové vyšší spotřebě elektřiny. Před vypnutím úsporných režimů nebo nastavením dlouhé doby aktivace zvažte zvýšení spotřeby energie zařízení.

Výchozí nastavení úspory energie

Toto zařízení splňuje požadavky programu ENERGY STAR® na reprodukční techniku. Doba přechodu z režimu Připraven do úsporného režimu může být až 0-60 nebo 0-120 minut, podle modelu tiskárny. Výchozí hodnota je nastavena na 0 minut. Maximální doba přechodu z režimu připravenosti do klidového režimu může být až 120 minut, podle modelu tiskárny a konfigurace systému.

Chcete-li změnit nastavení úsporného režimu nebo povolit funkci automatického pohotovostního režimu, obraťte se na správce systému nebo si přečtěte dokument *příručka správce systému* na www.xerox.com/office/VLB625docs.

EPEAT

Toto zařízení je zapsáno v adresáři EPEAT, protože splňuje požadavky na vlastnosti pro ekoznačky. Je vybaveno režim spánku nastaveným z výroby. V režimu spánku má tiskárna spotřebu energie menší než 1 Watt.

Další informace o účasti společnosti Xerox v iniciativách v oblasti udržitelnosti najdete na webu <https://www.xerox.com/en-us/about/ehs> nebo www.xerox.co.uk/about-xerox/environment/engb.html.

Přínosy oboustranného tisku pro životní prostředí

Většina produktů Xerox má možnost oboustranného tisku. Tato funkce umožňuje automatický tisk na obě strany papíru, a tím pomáhá snižovat spotřebu cenných zdrojů tím, že snižuje spotřebu papíru. Dohoda o zařízeních na zpracování obrazu skupiny 4 požaduje, aby u přístrojů s výkonem od 40 barevných str./min nebo od 45 černobílých str./min byla při nastavení a instalaci ovladače automaticky zapnuta funkce oboustranného tisku. U některých modelů výrobků Xerox s nižším výkonem je funkce 2stranného tisku při instalaci také implicitně zapnuta. Pokud budete i nadále používat funkci oboustranného tisku, snížíte tím dopad své práce na životní prostředí. Pokud však budete vyžadovat jednostranný tisk, můžete změnit nastavení tisku v tiskovém ovladači.

Typy papíru

Tento výrobek umožňuje tisk na recyklovaný i nepoužitý papír, který je schválený v rámci programu pro environmentální dozor a vyhovuje normě EN12281 nebo obdobnému standardu kvality. Pro některé aplikace lze použít papír s nižší gramáží (60 g/m²), který obsahuje méně surového materiálu, takže při tisku šetří zdroje. Doporučujeme vám, abyste si ověřili, zda je to pro vaše tiskové potřeby vhodné.

CERTIFIKACE EUROASIJSKÉHO EKONOMICKÉHO SPOLEČENSTVÍ



Značka EAC použitá na tomto výrobku označuje certifikaci pro použití na trzích členských států Celní unie.

NĚMECKO

Německo - Blue Angel



RAL, německý Ústav pro kontrolu kvality a označování, udělil tomuto zařízení eko značku Blue Angel.

Síťová tiskárna s automatickým oboustranným tiskem a připojením přes USB nebo síť.

Tato značka označuje tento produkt jako zařízení, které vyhovuje kritériím Blue Angel pro zajištění souladu s požadavky na ochranu životního prostředí s ohledem na konstrukci, výrobu a provoz zařízení. Další informace získáte v části www.blauer-engel.de.

Blendschutz

Das Gerät ist nicht für die Benutzung im unmittelbaren Gesichtsfeld am Bildschirmarbeitsplatz vorgesehen. Um störende Reflexionen am Bildschirmarbeitsplatz zu vermeiden, darf dieses Produkt nicht im unmittelbaren Gesichtsfeld platziert werden.

Lärmemission

Maschinenlärminformations-Verordnung 3. GPSGV: Der höchste Schalldruckpegel beträgt 70 dB(A) oder weniger gemäß EN ISO 7779.

Importeur

Xerox GmbH
Hellersbergstraße 2-4
41460 Neuss
Deutschland

TURECKO – NAŘÍZENÍ ROHS

V souladu s článkem 7 (d) tímto potvrzujeme, že „je v souladu s nařízením EEE“.

„EEE yönetmeliğine uygundur.“

SOULAD S PRÁVNÍMI NORMAMI TÝKAJÍCÍMI SE ROHS NA UKRAJINĚ

Обладнання відповідає вимогам Технічного регламенту щодо обмеження використання деяких небезпечних речовин в електричному та електронному обладнанні, затвердженого постановою Кабінету Міністрів України від 3 грудня 2008 № 1057

Zařízení splňuje požadavky technického předpisu schváleného usnesením kabinetu ukrajinského ministerstva ze dne 3. prosince 2008, pokud jde o omezení používání některých nebezpečných látek v elektrických a elektronických zařízeních.

Předpisy týkající se kopírování

SPOJENÉ STÁTY AMERICKÉ

Americký Kongres vydal zákon zakazující za jistých podmínek kopírování následujících předmětů. Osoby, jež budou shledány vinnými z vytváření takových kopií, mohou být potrestány pokutou nebo odnětím svobody.

1. Obligace či jiné cenné papíry vlády Spojených států amerických, například:
 - Dlužní úpisy
 - Měna vydávaná centrální bankou
 - Obligační kupony
 - Bankovní směnky federálního bankovního systému
 - Peněžní stvrzenky vyplatitelné ve stříbře
 - Peněžní stvrzenky vyplatitelné ve zlatě
 - Vládní dluhopisy
 - Státní pokladniční poukázky
 - Bankovky federálního bankovního systému
 - Drobné bankovky
 - Depozitní certifikáty
 - Papírové peníze
 - Dluhopisy a obligace jistých vládních úřadů, jako je FHA (Federální úřad pro bytovou výstavbu) atd.
 - Dluhopisy. Spořicí dluhopisy Spojených států amerických mohou být fotografovány pouze pro reklamní účely v souvislosti s kampaní na prodej těchto dluhopisů.
 - Kolky amerického daňového úřadu. Pokud je nutné kopírovat právní dokument, na němž je úřední razítko, je to možné pod podmínkou, že k reprodukci dokumentu dochází pro zákonné účely.
 - Poštovní známky, zrušené i platné. Pro filatelistické účely je možné poštovní známky kopírovat pod podmínkou, že jde o černobílou kopii s rozměry stran do 75 % nebo nad 150 % rozměrů předlohy.
 - Poštovní poukázky
 - Peněžní směnky nebo šeky vystavené pověřenými úředníky Spojených států amerických nebo na ně
 - Kolky a další předměty zástupné hodnoty libovolné denominace, které byly nebo mohou být vydány podle zákona schváleného americkým Kongresem
 - Upravené kompenzační stvrzenky pro veterány světových válek
2. Obligace nebo cenné papíry libovolné zahraniční vlády, banky nebo společnosti
3. Materiály podléhající autorským právům, pokud vlastník autorského práva neposkytl povolení ke kopírování nebo pokud jejich reprodukce nespadá pod ustanovení autorského zákona o přijatelném použití nebo o reprodukčních právech knihoven. Další informace o těchto ustanoveních jsou k dispozici u Úřadu pro ochranu autorských práv v Knihovně Kongresu, Washington, D.C. 20559. Požádejte o Oběžník R21.

4. Doklad o občanství nebo naturalizaci. Zahraniční potvrzení o naturalizaci lze kopírovat.
5. Cestovní pasy. Zahraniční cestovní pasy mohou být kopírovány.
6. Imigrační doklady
7. Průkazy branců
8. Vojenské povolávací doklady, které uvádějí některé z následujících údajů o žadateli:
 - Výdělký nebo příjem
 - Soudní záznamy
 - Fyzický nebo duševní stav
 - Rodinný stav.
 - Předchozí vojenská služba
 - Výjimka: Potvrzení o propuštění z armády USA fotografována být mohou.
9. Odznaky, identifikační karty, průkazy nebo insignie armádních příslušníků nebo členů různých vládních ministerstev a úřadů, například FBI, Ministerstva financí apod. (pokud není fotokopie nařízena vedoucím takového úřadu nebo ministerstva).

V některých státech je zakázáno také kopírování následujících dokladů:

- Doklady od vozu
- Řidičské průkazy
- Osvědčení o vlastnictví vozidla

Výše uvedený seznam není vyčerpávající, a neneseme odpovědnost za jeho úplnost a přesnost. V případě pochybností se obraťte na svého právního zástupce.

Další informace o těchto ustanoveních vám poskytne Úřad pro ochranu autorských práv v Knihovně Kongresu ve Washingtonu D.C. 20559. Požádejte o Oběžník R21.

KANADA

Parlament vydal zákon zakazující za jistých podmínek kopírování následujících předmětů. Osoby, jež budou shledány vinnými z vytváření takových kopií, mohou být potrestány pokutou nebo odnětím svobody.

- Platné bankovky nebo platné papírové peníze
- Vládní nebo bankovní obligace či cenné papíry
- Doklad o státních pokladničních poukázkách nebo doklad o příjmech
- Úřední razítka Kanady nebo některé provincie, razítka kanadského veřejného orgánu, úřadu nebo soudu
- Vyhlášky, nařízení, předpisy nebo jmenování, případně oznámení o nich (se záměrem tyto dokumenty nepoctivě vydávat za dokumenty vytištěné Tiskárnou královny pro Kanadu nebo odpovídající tiskárnou pro některou provincii)
- Znaky, značky, razítka, obaly nebo vzory používané vládou Kanady nebo některé její provincie či vládou jiného státu nebo jejich jménem, případně používané ministerstvem, výborem, komisí nebo úřadem zřízeným vládou Kanady nebo některé její provincie či vládou jiného státu

- Vytlačené či nalepené známky používané pro daňové účely vládou Kanady nebo některé její provincie či vládou jiného státu
- Dokumenty, výpisy či záznamy vedené státními úředníky pověřenými tvorbou či vydáváním jejich ověřených kopií, kde má být taková kopie falešně vydávána za ověřenou kopii
- Materiál chráněný autorskými právy nebo ochranné známky všeho druhu bez souhlasu majitele daných autorských práv či ochranné známky

Tento seznam je pouze orientační, nikoli vyčerpávající a společnost není odpovědná za jeho úplnost a přesnost. V případě pochybností se obraťte na svého právního zástupce.

OSTATNÍ ZEMĚ

Kopírování určitých dokumentů může být ve vaší zemi nezákonné. Osoby, které budou shledány vinnými z vytváření takových kopií, mohou být potrestány pokutou nebo odnětím svobody.

- Papírové peníze
- Bankovky a šeky
- Bankovní a státní dluhopisy a cenné papíry
- Pasy a průkazy totožnosti
- Materiál chráněný autorským právem nebo ochranné známky bez svolení vlastníka
- Poštovní známky a další obchodovatelné cenné papíry

Tento seznam není vyčerpávající a společnost není odpovědná za jeho úplnost a přesnost. V případě pochybností se obraťte na svého právního zástupce.

Předpisy týkající se faxování

SPOJENÉ STÁTY AMERICKÉ

Požadavky na odesílané záhlaví faxu

Podle zákona o ochraně spotřebitelů v oblasti telefonních služeb z roku 1991 je nezákoně využívat počítač nebo jiné elektronické zařízení včetně faxových přístrojů k odesílání zpráv, pokud takové zprávy neobsahují v horním nebo dolním okraji na každé odesílané straně nebo na první straně zprávy datum a čas odeslání a identifikaci podniku nebo jiného subjektu nebo jiné soukromé osoby, která zprávu odesílá, a číslo telefonu odesílajícího přístroje nebo příslušného podniku, jiného subjektu nebo soukromé osoby. Uvedené telefonní číslo nesmí být číslo s předčíslem 900 ani žádné jiné číslo, u kterého poplatky přesáhnou poplatky za místní nebo dálkový přenos.

Pokyny k programování informací v odesílaném záhlaví faxu najdete v příručce *System Administrator Guide* (Příručka správce systému) v oddílu *Setting Transmission Defaults* (Nastavení výchozích hodnot přenosu).

Informace o propojovací jednotce

Toto zařízení splňuje požadavky části 68 pravidel Federálního komunikačního výboru (FCC) a požadavky přijaté Správní radou pro koncová zařízení (Administrative Council for Terminal Attachments, ACTA). Štítek umístěný na krytu zařízení obsahuje mimo jiné identifikátor výrobku ve formátu US:AAAEQ##TXXXX. Toto číslo musíte na požádání sdělit telefonní společnosti.

Zástrčka a zásuvka použitá k připojení zařízení k interním rozvodům a telefonní síti musí splňovat platné požadavky části 68 pravidel FCC a požadavky přijaté radou ACTA. S výrobkem je dodáván telefonní kabel a typizovaná zástrčka. Připojuje se do kompatibilní typizované zásuvky. Podrobné informace najdete v pokynech pro instalaci přístroje.

Tiskárnu lze bezpečně připojit ke standardní modulární zásuvce: USOC RJ-11C pomocí kompatibilního kabelu telefonní linky s modulárními zásuvkami, který je součástí instalační sady. Podrobné informace najdete v pokynech pro instalaci přístroje.

K určení počtu zařízení, která mohou být připojena k telefonní lince, se využívá ekvivalentní číslo vyzvánění (Ring Equivalence Number, REN). Příliš velký počet čísel REN na telefonní lince může způsobit, že zařízení nebudou reagovat na příchozí hovor vyzváněním. Ve většině oblastí, ale ne ve všech, by součet čísel REN neměl přesáhnout hodnotu pět (5,0). Chcete-li si být jisti, kolik zařízení může být k telefonní lince připojeno na základě čísel REN, obraťte se na místní telefonní společnost. U výrobků schválených po 23. červenci 2001 je číslo REN součástí identifikátoru výrobku ve formátu US:AAAEQ##TXXXX. Číslice označené symboly ## představují číslo REN bez desetinné čárky (například kód 03 představuje číslo REN 0,3). U starších produktů je číslo REN uvedeno samostatně na štítku.

Aby bylo možné objednat správnou službu od místní telefonní společnosti, je někdy nutné uvést následující kódy:

- Facility Interface Code (FIC) = 02LS2
- Service Order Code (SOC) = 9.0Y

Varování: Zeptejte se místní telefonní společnosti na typ modulární zásuvky instalované na vaší lince. Při připojení tohoto přístroje k neschválené zásuvce může dojít k poškození zařízení telefonní společnosti. Veškerou odpovědnost za jakékoli poškození způsobené připojením tohoto přístroje k neschválené zásuvce nenese společnost Xerox, ale uživatel.

Pokud toto zařízení společnosti Xerox® způsobí poškození telefonní sítě, může telefonní společnost dočasně přerušit provoz telefonní linky, ke které je připojeno. Nebude-li prakticky možné upozornit uživatele předem, telefonní společnost vás uvědomí, jakmile to bude možné. Jestliže telefonní společnost přeruší dodávku služeb, budete poučeni o svém právu podat stížnost u Federálního komunikačního výboru (FCC), pokud to budete považovat za nutné.

Telefonní společnost může provést změny svého vybavení, zařízení, provozu nebo postupů, které mohou mít vliv na provoz zařízení. Pokud telefonní společnost provede změny, které ovlivní činnost zařízení, měla by vám předem podat oznámení, abyste mohli provést nezbytné úpravy k zajištění nepřerušené služby.

Pokud budete mít s tímto zařízením společnosti Xerox® problémy, obraťte se na příslušné servisní centrum, které vám poskytne informace o opravách nebo záruce. Kontaktní údaje se nacházejí v aplikaci Zařízení na tiskárně, a na konci oddílu Řešení problémů v *uživatelské příručce*. Pokud zařízení poškozuje telefonní síť, telefonní společnost může požadovat, abyste zařízení až do vyřešení problému odpojili.

Opravy tiskárny může provádět pouze servisní zástupce společnosti Xerox nebo poskytovatel servisních služeb autorizovaný společností Xerox. Toto ustanovení platí po celou záruční dobu na tiskárnu i po jejím uplynutí. Pokud bude provedena neautorizovaná oprava, bude zbývající záruční doba zneplatněna.

Toto zařízení nelze použít na skupinových přípojkách. Pro skupinové přípojky platí státní tarify. Další informace vám poskytne státní komise pro veřejné služby, komise pro veřejné služby nebo komise pro společnosti.

Vaše kancelář může mít na telefonní linku připojeno poplašné zařízení se zvláštním zapojením. Zajistěte, aby instalace tohoto zařízení společnosti Xerox® nevyřadila poplašné zařízení z provozu.

Pokud budete mít dotazy v souvislosti s tím, co by mohlo vyřadit poplašné zařízení z provozu, obraťte se na telefonní společnost nebo na kvalifikovaného technika.

KANADA

Tento výrobek splňuje příslušné technické specifikace organizace Innovation, Science and Economic Development Canada.

Opravy certifikovaného zařízení by měl koordinovat zástupce určený dodavatelem. Opravy nebo úpravy tohoto zařízení provedené uživatelem a případně také poruchy zařízení mohou být pro telefonní společnost důvodem k tomu, aby vyžadovala odpojení tohoto zařízení.

Z důvodů ochrany uživatelů zajistěte řádné uzemnění tiskárny. Musí být propojeno uzemnění napájecího zdroje, telefonních linek a vnitřního kovového vodovodního potrubí, pokud se v místě instalace zařízení vyskytuje. Toto preventivní opatření může být zvláště důležité ve venkovských oblastech.

Varování: Nepokoušejte se provádět taková připojení sami. Se žádostí o uzemnění se obraťte na příslušný revizní orgán nebo na školeného elektrotechnika.

Ekvivalentní číslo vyzvánění (Ringer Equivalence Number, REN) udává maximální počet zařízení, která mohou být připojena k telefonnímu rozhraní. Ukončení na rozhraní může sestávat z jakékoli kombinace zařízení, která

musí pouze splňovat požadavek, že součet čísel REN všech těchto zařízení nesmí překročit hodnotu pět. Kanadská hodnota REN je uvedena na štítku na zařízení.

Kanada CS-03, 9. vydání

Tento výrobek byl otestován a shledán vyhovujícím normě CS-03, 9. vydání.

EVROPSKÁ UNIE

Směrnice o rádiových zařízeních a telekomunikačních koncových zařízeních

Toto zařízení je určeno k použití s národními veřejnými komutovanými telefonními sítěmi a kompatibilním zařízením pobočkových ústředěn v následujících zemích:

CERTIFIKACE PRO PANEVROPSKÉ VEŘEJNÉ ANALOGOVÉ TELEFONNÍ SÍTĚ A KOMPATIBILNÍ POBOČKOVÉ ÚSTŘEDNY		
Rakousko	Řecko	Nizozemsko
Belgie	Maďarsko	Norsko
Bulharsko	Island	Polsko
Kypr	Irsko	Portugalsko
Česká republika	Itálie	Rumunsko
Dánsko	Lotyšsko	Slovensko
Estonsko	Lichtenštejnsko	Slovinsko
Finsko	Litva	Španělsko
Francie	Lucembursko	Švédsko
Německo	Malta	

V případě potíží s vaším zařízením se obraťte na místního zástupce společnosti Xerox. Tento výrobek lze nakonfigurovat tak, aby byl kompatibilní se sítěmi jiných zemí. Než toto zařízení připojíte k síti v jiné zemi, vyžádejte si pomoc místního zástupce společnosti Xerox.



Poznámka:

- Ačkoliv tento výrobek umožňuje používat také pulzní nebo tónovou volbu, společnost Xerox doporučuje nastavit ho na tónovou volbu. Tónová volba umožňuje spolehlivější a rychlejší nastavení volání.
- Jestliže bude tento výrobek jakkoli upraven nebo připojen k externímu řídicímu softwaru nebo zařízení, které není schváleno společností, toto osvědčení pozbude platnosti.

JIŽNÍ AFRIKA

Tento modem musí být používán společně se schváleným zařízením na ochranu proti přepětí.

Bezpečnostní certifikace

Toto zařízení je v souladu s bezpečnostními normami IEC a EN pro výrobky certifikované národní regulační zkušebnou (NRTL).

Material Safety Data Sheets (bezpečnostní specifikace materiálu)

Bezpečnostní specifikace materiálu pro tiskárnu najdete na adrese:

- Webová adresa: [Informace o bezpečnostních dokumentech a dodržování předpisů společnosti Xerox](#)
- Pouze Spojené státy americké a Kanada: 1-800-ASK-XEROX (1-800-275-9376)
- Ostatní trhy zašlete e-mailovou žádost na adresu: EHS-Europe@xerox.com

Recyklace a likvidace

Tato příloha obsahuje:

Všechny země.....	354
Severní Amerika	355
Evropská unie	356
Ostatní země.....	357

Všechny země

Pokud máte na starosti likvidaci tohoto výrobku společnosti Xerox, mějte prosím na paměti, že tato tiskárna může obsahovat olovo, rtuť, chloristan a další materiály, jejichž likvidace může podléhat zákonným předpisům na ochranu životního prostředí. Přítomnost těchto materiálů je plně v souladu s mezinárodními předpisy platnými v době uvedení výrobku na trh.

Informace o recyklaci a likvidaci vám poskytnou místní úřady.

Materiál s chloristanem: Tento výrobek může obsahovat jedno nebo více zařízení obsahujících chloristan, např. baterie. Může být vyžadováno zvláštní zacházení. Další informace získáte v části www.dtsc.ca.gov/hazardouswaste/perchlorate.

VYJMUTÍ BATERIE

Výměnu baterie by mělo provádět jen výrobcem schválené servisní pracoviště.

Severní Amerika

Společnost Xerox uplatňuje program zpětného převzetí zařízení a jeho opětovného využití/recyklace. Informace o tom, zda je toto zařízení značky Xerox součástí tohoto programu, získáte od obchodního zástupce společnosti Xerox (1-800-ASK-XEROX).

Další informace o ekologických programech společnosti Xerox naleznete na adrese www.xerox.com/environment.

Informace o recyklaci a likvidaci vám poskytnou místní úřady.

Evropská unie



Tyto symboly označují, že tento výrobek se nesmí likvidovat s domácím odpadem v souladu se směrnicí o odpadních elektrických a elektronických zařízeních (2012/19/EU), směrnicí o bateriích (2006/66/ES) a vnitrostátními předpisy, kterými se tyto směrnice provádějí.

Pokud je pod výše zobrazeným symbolem vytištěna chemická značka, znamená to v souladu se směrnicí o bateriích, že tato baterie nebo akumulátor obsahuje těžký kov (Hg = rtuť, Cd = kadmium, Pb = olovo) v koncentraci, která přesahuje platný limit stanovený ve směrnici o bateriích.

Některá zařízení lze využívat jak pro domácí, tak pro profesionální/obchodní účely. Soukromé domácnosti v Evropské unii mohou zdarma odevzdat použité elektrické a elektronické zařízení na určených sběrných místech. Další informace o sběru a recyklaci starých výrobků a baterií obdržíte od příslušného orgánu místní samosprávy, od místní společnosti, která zajišťuje likvidaci odpadu, nebo od prodejce, od kterého jste výrobky zakoupili. V některých členských státech může mít místní maloobchodní prodejce při nákupu nového zařízení povinnost odebrat zdarma vaše staré zařízení. Další informace získáte od svého prodejce.

V případě podnikových uživatelů musí být elektrická a elektronická zařízení s ukončenou životností, která podléhají likvidaci, v souladu s evropskými předpisy spravována na základě dohodnutých postupů. Chcete-li vyřadit elektrické nebo elektronické zařízení, vyžádejte si před jeho likvidací informace o zpětném odběru na konci životnosti od svého obchodníka či dodavatele, od místního prodejce nebo od zástupce společnosti Xerox.

Nesprávné zacházení s tímto typem odpadu by mohlo mít dopad na životní prostředí a na lidské zdraví v důsledku potenciálně nebezpečných látek, které obvykle souvisejí s elektrickým a elektronickým zařízením. Vaše spolupráce při správné likvidaci tohoto produktu přispěje k účinnému využívání přírodních zdrojů.

LIKVIDACE MIMO EVROPSKOU UNII

Tyto symboly jsou platné pouze v Evropské unii. Pokud chcete tyto výrobky vyřadit z provozu, obraťte se prosím na místní úřady nebo na prodejce a informujte se o správné metodě likvidace.

Ostatní země

Kontaktujte prosím místní orgán zodpovědný za odpadové hospodářství a vyžádejte si pokyny k likvidaci.





Funkce aplikací





Tato příloha obsahuje:



Funkce aplikací.....	360
----------------------	-----




Funkce aplikací






Funkce aplikací





FUNKCE	POPIS	KO- PÍROVÁNÍ	E-MAIL	FAX	FAX NA SERVERU	SNÍMAT DO	SNÍMÁNÍ V SÍTI	KOPÍROVÁ- NÍ PRŮ- KAZU TO- ŽNOSTI
	Výst. barva Pomocí funkce Barva výstupu lze řídit barvy na výsledném výstupním obrazu nebo výtisku.	•	•			•	•	•
	2stranné kopírování a 2stranné snímání Pomocí voleb 2stranného zpracování lze určit, zda má zařízení snímat jednu nebo obě strany předlohy. Pro úlohy kopírování můžete zadat volbu výstupu 1stranné nebo 2stranné.	•	•	•	•	•	•	
	Zdroj papíru Pomocí volby Zdroj papíru můžete zadat formát, typ a barvu požadovaného papíru nebo zásobník papíru, který se má použít. Pokud je vybrána položka Auto, tiskárna zvolí zásobník papíru na základě předlohy a vybraného nastavení.	•						•
	Třídění Vícestránkové úlohy kopírování lze automaticky třídit. Jestliže například vytváříte tři 1stranné kopie šestistránkového dokumentu, budou kopie vytištěny v tomto pořadí:	•						





FUNKCE	POPIS	KO- PÍROVÁNÍ	E-MAIL	FAX	FAX NA SERVERU	SNÍMAT DO	SNÍMÁNÍ V SÍTI	KOPÍROVÁ- NÍ PRŮ- KAZU TO- ŽOŽNOSTI
	1, 2, 3, 4, 5, 6; 1, 2, 3, 4, 5, 6; 1, 2, 3, 4, 5, 6.							
	Dokončení Pokud je k dispozici dokončovací zpracování, použijte tuto volbu pro zadání možností dokončení vytištěného dokumentu.	•						
	Zmenšení/ zvětšení Obraz můžete zmenšit až na 25 % původní velikosti nebo zvětšit až na 400 % původní velikosti. Pokud chcete při změně měřítka obrazu zachovat proporce, zvolte Proporcionálně % .	•						•
	Typ předlohy Tiskárna optimalizuje kvalitu obrazu kopií podle typu obrazů v původní předloze, a podle toho, jak předloha vznikla.		•	•	•		•	•
	Kontrast Pomocí funkce Kontrast lze upravit rozdíly mezi světlými a tmavými oblastmi obrazu.	•	•	•	•	•	•	





FUNKCE	POPIS	KO- PÍROVÁNÍ	E-MAIL	FAX	FAX NA SERVERU	SNÍMAT DO	SNÍMÁNÍ V SÍTI	KOPÍROVÁ- NÍ PRŮ- KAZU TO- TOŽNOSTI
 Světl./ tmavší	Pomocí posuvníku Světlejší/tmavší můžete výstupní obraz nebo výtisk zesvětlit nebo ztmavit.	•	•	•	•	•	•	•
 Ostrost	S touto volbou lze výstupní obraz nebo výtisk doostřit. Nejlepších výsledků dosáhnete, když doostříte textové obrazy a změkčíte fotografie.	•	•	•		•	•	






FUNKCE	POPIS	KO- PÍROVÁNÍ	E-MAIL	FAX	FAX NA SERVERU	SNÍMAT DO	SNÍMÁNÍ V SÍTI	KOPÍROVÁ- NÍ PRŮ- KAZU TO- ŽNOSTI
	<p>Saturace</p> <p>Sytost umožňuje upravit sílu barvy a množství šedé v barvě.</p> <p> Poznámka: Tuto funkce není k dispozici, je-li ve funkci Barva výstupu nastavena možnost Černobíle nebo Odstíny šedé.</p>		•			•	•	
	<p>Orientace předlohy</p> <p>Pomocí volby Orientace předlohy můžete určit rozvržení snímaných předloh. Tiskárna pomocí této informace určí, zda je obrázky nutné otočit, aby byl vytvořen požadovaný výstup.</p>	•	•		•	•	•	





FUNKCE	POPIS	KO- PÍROVÁNÍ	E-MAIL	FAX	FAX NA SERVERU	SNÍMAT DO	SNÍMÁNÍ V SÍTI	KOPÍROVÁ- NÍ PRŮ- KAZU TO- TOŽNOSTI
 Posun obrazu	Posun obrazu umožňuje upravit umístění obrazu na stránce. Tiskřený obraz lze posunout ve směru osy X a Y na každém listu papíru.	•						
 Automatické potlačení pozadí	Pomocí funkce Automatické potlačení pozadí lze snížit citlivost tiskárny na odchylky ve světlých barvách pozadí.	•	•	•	•	•	•	•
 Výmaz okraje	Funkci Vymazat okraje použijte pro vymazání obsahu kolem okrajů vašeho obrazu. Můžete zadat množství obsahu k vymazání u pravého, levého, horního a spodního okraje.	•	•			•	•	
 Formát předlohy	Zadáním formátu předlohy zajistíte nasnímání správné oblasti předloh.	•	•	•	•	•	•	
 Zrcadl. obraz	Funkce Zrcadlový výstup převrátí obraz a text na stránce.	•						






FUNKCE	POPIS	KO- PÍROVÁNÍ	E-MAIL	FAX	FAX NA SERVERU	SNÍMAT DO	SNÍMÁNÍ V SÍTI	KOPÍROVÁ- NÍ PRŮ- KAZU TO- TOŽNOSTI
	Negativní obraz Negativní obraz zamění světlé a tmavé oblasti v dokumentu a vytiskne jej, jako by to byl fotografický negativ. Tisk negativního obrazu je užitečný v případě dokumentů, které obsahují rozsáhlé tmavé pozadí nebo světlý text a obrazy.	•						
	Speciální strany Speciální strany slouží pro přidání obalu či vložek do tiskové úlohy. Můžete specifikovat stránky s výjimkami, které budou vytištěny na jiný typ média, než tělo zakázky. Také můžete naprogramovat počáteční strany kapitol.	•						
	Anotace Na kopie můžete přidávat různé anotace, např. čísla stránek nebo datum.	•						
	Tvorba brožury Funkce Vytvoření brožury vytiskne dvě stránky na každou stranu papíru. Stránky jsou seřazeny tak, aby při přeložení byly ve správném číselném pořadí.	•						



FUNKCE	POPIS	KO- PÍROVÁNÍ	E-MAIL	FAX	FAX NA SERVERU	SNÍMAT DO	SNÍMÁNÍ V SÍTI	KOPÍROVÁ- NÍ PRŮ- KAZU TO- TOŽNOSTI
 Rozvržení strany	Můžete vytisknout zvolený počet stránek na jednu stranu listu papíru. Když zvolíte více stran na list papíru, ušetříte papír a můžete si prohlédnout rozvržení dokumentu.	•						
 Ukázková úloha	Ukázková kopie umožňuje vytisknout zkušební kopii úlohy pro kontrolu před tiskem více kopií. Tato funkce je vhodná pro složité nebo velkoobjemové úlohy. Po vytisknutí a kontrole zkušební kopie můžete vytisknout zbývající kopie nebo tisk zrušit.	•						
 Automatické zahájení při zjištění vložení předloh	Volba Automatické zahájení při zjištění vložení předloh umožňuje zařízení spustit úlohu automaticky, když jsou v automatickém podavači dokumentů detekovány předlohy.	•	•	•		•		
 Vytvoření úlohy	Funkci Vytvoření úlohy použijte pro tiskovou úlohu, která vyžaduje různé typy nastavení, nebo pro snímání vícestránkových úloh z		•	•	•	•	•	



FUNKCE	POPIS	KO- PÍROVÁNÍ	E-MAIL	FAX	FAX NA SERVERU	SNÍMAT DO	SNÍMÁNÍ V SÍTI	KOPÍROVÁ- NÍ PRŮ- KAZU TO- TOŽNOSTI
	dokumentového skla. Úloha bude naskenována po segmentech. Po nasnímání a všech segmentů je úloha zpracována a dokončena.							
	Uložit aktuální nastavení Chcete-li používat určitou kombinaci nastavení kopírování pro úlohy kopírování i v budoucnu, můžete toto nastavení pojmenovat a uložit, a později znovu načíst.	•						
	Vyvolat aktuální nastavení Kterékoli dříve uložené nastavení pro kopírování lze načíst a použít pro aktuální úlohu.	•						
	Počet Tato volba slouží k zadání požadovaného počtu kopií průkazů totožnosti.							•
	Rozlišení Rozlišení určuje jemnost nebo zrnitost grafických obrázků. Rozlišení obrázků se měří v bodech na palec (dpi).		•	•	•	•	•	

FUNKCE	POPIS	KO- PÍROVÁNÍ	E-MAIL	FAX	FAX NA SERVERU	SNÍMAT DO	SNÍMÁNÍ V SÍTI	KOPÍROVÁ- NÍ PRŮ- KAZU TO- ŽOŽNOSTI
	Odebrat prázdné stránky Odebrat prázdné stránky - tato funkce umožňuje ignorovat prázdné stránky.		•			•	•	
	Od Pomocí volby Od můžete zadat původce e-mailu.  Poznámka: Správce systému může přednastavit tuto možnost tak, aby byly automaticky vyplněny údaje o vašem uživatelském účtu.		•					
	Reply To (Komu odpovědět) Volba Komu odpovědět umožňuje zadat e-mailovou adresu, na kterou má příjemce odpovědět. Tato volba je užitečná v případě, že chcete, aby příjemce odpověděl na vaši e-mailovou adresu namísto e-mailové adresy zařízení.  Poznámka: Tuto volbu může nastavit správce systému.		•					

FUNKCE	POPIS	KO- PÍROVÁNÍ	E-MAIL	FAX	FAX NA SERVERU	SNÍMAT DO	SNÍMÁNÍ V SÍTI	KOPÍROVÁ- NÍ PRŮ- KAZU TO- ŽOŽNOSTI
	Message (Zpráva) Pomocí volby Zpráva můžete k e-mailu zadat doplňující informace.		•					
	Kvalita/velikost souboru Volba Kvalita/velikost souboru umožňuje vybrat ze tří nastavení, která určují poměr mezi kvalitou obrazu a velikostí souboru. Obrazy ve vyšší kvalitě jsou ukládány do souborů o větší velikosti, které nejsou vhodné ke sdílení a přenosu v rámci sítě.		•			•	•	
	Formát souboru Pomocí volby Formát souboru můžete zadat formát uloženého obrazu nebo definovat prohledávatelný obraz. Můžete přidat heslo na ochranu obrazu nebo sloučit více obrazů do jednoho souboru.		•			•	•	
	Pokud již soubor existuje Pomocí této volby můžete určit, jakou akci má zařízení provést, jestliže zjistí, že určitý název souboru již existuje.					•	•	

FUNKCE	POPIS	KO- PÍROVÁNÍ	E-MAIL	FAX	FAX NA SERVERU	SNÍMAT DO	SNÍMÁNÍ V SÍTI	KOPÍROVÁ- NÍ PRŮ- KAZU TO- TOŽNOSTI
	Soubor a příloha Tuto volbu použijte pro zadání názvu souboru, který obsahuje nasnímané obrazy.		•			•	•	
	Aktualizovat pracovní postupy Funkci Aktualizovat pracovní postupy použijte pro obnovu seznamu pracovních postupů, zobrazeného na ovládacím panelu.						•	
	Přidat místa určení souborů Tato volba slouží k volbě více úložných míst pro nasnímané obrazy.					•	•	
	Zmenšení/rozdělení Použijte funkci Zmenšení/rozdělení pro určení, jak bude faxovaný dokument vytištěn na faxu příjemce. Pokud je obraz příliš velký na formát papíru, můžete obraz zmenšit nebo ho rozdělit na více stran.			•				
	Potvrzení Můžete si vyžádat sestavu s potvrzením přijetí vašeho faxu. Pokud chcete získat potvrzení pouze v případě problému během přenosu, zvolte Vytisknout pouze v případě nedoručení.			•				

FUNKCE	POPIS	KO- PÍROVÁNÍ	E-MAIL	FAX	FAX NA SERVERU	SNÍMAT DO	SNÍMÁNÍ V SÍTI	KOPÍROVÁ- NÍ PRŮ- KAZU TO- TOŽNOSTI
	Úvodní rychlost Neplatí-li pro místo určení odesílaného faxu zvláštní požadavky, vyberte nejvyšší úvodní rychlost odesílání faxu. Vynucené (4800 b/s) je doporučené nastavení pro linky, které mohou být ovlivněny interferencemi.			•				
	Úvodní strana Pomocí volby Úvodní strana můžete na začátek faxu přidat úvodní stranu. Na úvodní stranu lze přidat krátkou poznámku a také údaje Komu a Od.			•				

FUNKCE	POPIS	KO- PÍROVÁNÍ	E-MAIL	FAX	FAX NA SERVERU	SNÍMAT DO	SNÍMÁNÍ V SÍTI	KOPÍROVÁ- NÍ PRŮ- KAZU TO- TOŽNOSTI
	Posílat text záhlaví Je nezákonné posílat zprávy z faxového přístroje bez řádně vyplněného pole Text záhlaví přenosu. Všechny faxy musí obsahovat údaje o jménu a telefonním čísle odesílatele a také datum a čas odeslání.			•				
	Zpožděné odeslání Můžete nastavit čas v budoucnosti, kdy má tiskárna odeslat faxovou úlohu. odložené odeslání faxu až o 24 hodin,			•	•			

