

ΈΚΔΟΣΗ 2.0
ΣΕΠΤΕΜΒΡΙΟΣ 2024
702P09290

Έγχρωμος πολυλειτουργικός εκτυπωτής Xerox® VersaLink® B625

Οδηγός χρήσης

xerox[™]

© 2024 Xerox Corporation. Με επιφύλαξη παντός δικαιώματος.

Οι ονομασίες Xerox®, VersaLink®, Global Print Driver®, MeterAssistant®, Scan to PC Desktop®, Supplies Assistant®, Xerox Extensible Interface Platform® και Xerox Secure Access Unified ID System® είναι εμπορικά σήματα της Xerox Corporation στις Ηνωμένες Πολιτείες ή/και σε άλλες χώρες.

Η ονομασία Adobe, το λογότυπο Adobe PDF και οι ονομασίες Acrobat και PostScript είτε σήματα κατατεθέντα είτε εμπορικά σήματα της Adobe στις Ηνωμένες Πολιτείες ή/και σε άλλες χώρες.

Οι ονομασίες Android™, Google Play™ και Google Drive™ είναι εμπορικά σήματα της Google LLC.

Οι ονομασίες Apple, App Store®, AirPrint, Bonjour, iBeacon, iPad, iPhone, iPod, iPod touch, Mac, Macintosh, macOS, και OS X είναι εμπορικά σήματα της Apple, Inc., τα οποία έχουν κατατεθεί στις Ηνωμένες Πολιτείες και σε άλλες χώρες και περιοχές.

Το λεκτικό σήμα Bluetooth® είναι σήμα κατατεθέν που ανήκει στη Bluetooth SIG, Inc. και οποιαδήποτε χρήση των εν λόγω σημάτων από τη Xerox υπόκειται σε άδεια χρήσης.

Η ονομασία DROPBOX και το λογότυπο Dropbox είναι εμπορικά σήματα της Dropbox, Inc.

Η ονομασία Debian είναι σήμα κατατεθέν της Software in the Public Interest, Inc.

Η ονομασία ENERGY STAR® και το σήμα ENERGY STAR είναι σήματα κατατεθέντα που ανήκουν στην U.S. Environmental Protection Agency.

Οι ονομασίες HP® και PCL® είναι εμπορικά σήματα της Hewlett-Packard Company.

Οι ονομασίες IBM®, AIX® και PowerPC® είναι εμπορικά σήματα ή σήματα κατατεθέντα της International Business Machines Corporation κατατεθειμένα σε πολλές δικαιοδοσίες παγκοσμίως.

Το IOS είναι σήμα κατατεθέν ή εμπορικό σήμα της Cisco Systems, Inc. ή/και των συνεργατών της στις Ηνωμένες Πολιτείες και άλλες χώρες.

Η ονομασία Itanium είναι εμπορικό σήμα της Intel Corporation ή των θυγατρικών της.

Η ονομασία Kerberos είναι εμπορικό σήμα του Massachusetts Institute of Technology (MIT).

Η ονομασία Linux® είναι σήμα κατατεθέν της Linus Torvalds στις Ηνωμένες Πολιτείες και σε άλλες χώρες.

Οι ονομασίες Microsoft Entra ID (προηγούμενα γνωστή ως Azure AD), Excel, Microsoft Exchange Server, Microsoft 365, Office 365, OneDrive, Windows, Windows Server, Windows Vista είναι εμπορικά σήματα του ομίλου εταιρειών Microsoft.

Η ονομασία Mopria είναι εμπορικό σήμα της Mopria Alliance, Inc.

Οι ονομασίες NetWare και NDS είναι σήμα κατατεθέν ή σήμα υπηρεσιών της Novell, Inc. στις Ηνωμένες Πολιτείες και σε άλλες χώρες.

Η ονομασία SPARC είναι σήμα κατατεθέν της SPARC International, Inc. στις Ηνωμένες Πολιτείες και σε άλλες χώρες.

Οι ονομασίες Sun και Solaris είναι σήματα κατατεθέντα της Oracle ή/και των συνεργατών της.

Η ονομασία ThinPrint είναι σήμα κατατεθέν της Cortado AG στις Ηνωμένες Πολιτείες και σε άλλες χώρες.

Οι ονομασίες Trellix, ePolicy Orchestrator και ePO είναι εμπορικά σήματα της Musarubra US LLC.

Η ονομασία UNIX® είναι σήμα κατατεθέν της The Open Group.

Οι ονομασίες Wi-Fi® και Wi-Fi Direct® είναι σήματα κατατεθέντα της Wi-Fi Alliance®.

BR40446

Περιεχόμενα

Ασφάλεια	13
Ειδοποιήσεις και ασφάλεια	14
Ενδείξεις	15
Δηλώσεις για το προϊόν	15
Ηλεκτρική ασφάλεια	19
Γενικές οδηγίες	19
Καλώδιο τροφοδοσίας	19
Απενεργοποίηση έκτακτης ανάγκης	20
Ασφάλεια της μπαταρίας	20
Καλώδιο τηλεφωνικής γραμμής	21
Ασφάλεια κατά τη λειτουργία	22
Οδηγίες λειτουργίας	22
Θέση εκτυπωτή	22
Αναλώσιμα εκτυπωτή	23
Πληροφορίες σχετικά με τα αναλώσιμα	23
Ασφάλεια κατά τη συντήρηση	25
Πληροφορίες επικοινωνίας για θέματα περιβάλλοντος, υγείας και ασφαλείας	26
Σύμβολα προϊόντος	27
Εγχειρίδιο άμεσης χρήσης	31
Τα εξαρτήματα του εκτυπωτή	32
Μπροστινή όψη	32
Αυτόματος τροφοδότης εγγράφων διπλής όψης	33
Εσωτερικά εξαρτήματα	35
Πίσω όψη	36
Πίνακας ελέγχου	37
Διαμορφώσεις και προαιρετικός εξοπλισμός	40
Επιλογές δίσκου χαρτιού	41
Επιλογές ενεργοποίησης	43
Λειτουργία εξοικονόμησης ενέργειας	43
Ενεργοποίηση του εκτυπωτή ή έξοδος από τη λειτουργία αδράνειας	43
Επανεκκίνηση, είσοδος σε λειτουργία αδράνειας ή απενεργοποίηση του εκτυπωτή	44
Πρόσβαση στον εκτυπωτή	45
Πιστοποίηση ταυτότητας	45
Εξουσιοδότηση	46
Εξατομίκευση	46
Λογιστικά	47
Σύνδεση	48
Εφαρμογές, δυνατότητες και λειτουργίες	49
Εισαγωγή στις εφαρμογές	49
Ανέπαφες ροές εργασιών	49
Προσαρμοζόμενη εκμάθηση	50
Σελίδες πληροφοριών	51
Εκτύπωση σελίδων πληροφοριών	52

Αναφορές διαμόρφωσης	52
Ο Ενσωματωμένος διακομιστής Web	53
Εύρεση της διεύθυνσης IP του εκτυπωτή	53
Πρόσβαση στον Ενσωματωμένο διακομιστή Web	54
Σύνδεση στον Ενσωματωμένο διακομιστή Web	55
Πιστοποιητικά για Ενσωματωμένο διακομιστή Web	55
Λήψη της αναφοράς ρύθμισης παραμέτρων από τον Ενσωματωμένο διακομιστή Web	56
Χρήση της λειτουργίας Remote Control Panel (Απομακρυσμένος πίνακας ελέγχου)	56
Λήψη των προγραμμάτων οδήγησης εκτύπωσης και σάρωσης από τον Ενσωματωμένο διακομιστή Web	57
Χρήση του Xerox® Workplace Cloud για τη διαχείριση της συσκευής σας	58
Παραγγελία αναλωσίμων από τον ενσωματωμένο διακομιστή Web	58
Εγκατάσταση και Ρύθμιση	60
Επισκόπηση εγκατάστασης και ρύθμισης	60
Επιλογή τοποθεσίας για τον εκτυπωτή	60
Ενημέρωση του λογισμικού συστήματος του εκτυπωτή	61
Αφαίρεση των εσωτερικών υλικών συσκευασίας	61
Σύνδεση του εκτυπωτή	63
Επιλογή μεθόδου σύνδεσης	63
Σύνδεση σε έναν υπολογιστή με καλώδιο USB	63
Σύνδεση σε ενσύρματο δίκτυο	64
Προσαρμογέας ασύρματου δικτύου	64
Σύνδεση με Wi-Fi Direct	65
Σύνδεση με NFC (Near Field Communication)	67
Ρύθμιση παραμέτρων του AirPrint	69
Διαμόρφωση μιας συσκευής για Καθολική εκτύπωση	69
Σύνδεση με τηλεφωνική γραμμή	70
Αρχική ρύθμιση εκτυπωτή	71
Πρότυπο ασφαλείας	71
Επιτήρηση διαμόρφωσης	71
Fleet Orchestrator	72
Εφαρμογή Xerox® Easy Assist	72
Εγκατάσταση του λογισμικού οδηγού του εκτυπωτή	73
Απαιτήσεις λειτουργικού συστήματος	73
Εγκατάσταση των προγραμμάτων οδήγησης εκτύπωσης για Δικτυακό εκτυπωτή των Windows	73
Εγκατάσταση του αρχείου .zip του προγράμματος οδήγησης εκτύπωσης για Windows	74
Εγκατάσταση των Οδηγών εκτύπωσης για εκτυπωτή USB των Windows	75
Εγκατάσταση του εκτυπωτή ως συσκευή WSD (Web Services on Devices)	76
Εγκατάσταση των προγραμμάτων οδήγησης και βοηθητικών προγραμμάτων για Macintosh OS (MacOS)	76
Εγκατάσταση προγραμμάτων οδήγησης εκτύπωσης και βοηθητικών προγραμμάτων για εκτύπωση μέσω UNIX και Linux	78
Περισσότερες πληροφορίες	79
Εντοπισμός του σειριακού αριθμού	80
Προσβασιμότητα	81
Αναστροφή χρώματος οθόνης	82
Ζουμ	83
Χρήση του πληκτρολογίου	84
Περιήγηση στην οθόνη με το πληκτρολόγιο	84

Έξοδος ομιλίας (Δοκιμή)	85
Εξατομίκευση	87
Επισκόπηση εξατομικευμένων ρυθμίσεων	88
Εξατομίκευση από τον χρήστη	89
Εξατομίκευση της οθόνης Αρχικής σελίδας	89
Εξατομίκευση προεπιλογών οθόνης εισαγωγής	91
Εξατομίκευση των εφαρμογών	92
Εξατομίκευση γλώσσας	94
Εξατομίκευση από τη λειτουργία "Προσαρμοζόμενη εκμάθηση"	95
Υποδείξεις Εφαρμογής 1-Touch	95
Υποδείξεις σειράς της λίστας λειτουργιών	96
Εξατομικευμένες υποδείξεις γλώσσας	97
Διαχείριση των υποδείξεων εξατομίκευσης	97
Εφαρμογές 1-Touch	99
Δημιουργία μιας ιδιωτικής εφαρμογής 1-Touch	99
Δημιουργία μιας ιδιωτικής Εφαρμογής 1-Touch από μια δημόσια Εφαρμογή 1-Touch	100
Επεξεργασία μιας εφαρμογής 1-Touch	101
Διαγραφή ή απόκρυψη μιας εφαρμογής 1-Touch	101
Χρήση και επεξεργασία μιας εφαρμογής 1-Touch	102
Δημιουργία εξατομικευμένων ανέπαφων ροών εργασιών	103
Διαγραφή όλων των προσωπικών ρυθμίσεων	104
Xerox® Apps	105
Xerox® App Gallery	106
Επισκόπηση του Xerox® App Gallery	106
Δημιουργία λογαριασμού Xerox® App Gallery	106
Σύνδεση στο λογαριασμό σας στο Xerox® App Gallery	107
Εγκατάσταση ή ενημέρωση μιας εφαρμογής από το Xerox® App Gallery	108
Συσκευή	109
Επισκόπηση συσκευής	109
Πληροφορίες	111
Σελίδες πληροφοριών	111
Κατάσταση αναλωσίμων	113
Χρέωση & μετρητές χρήσης	113
Απομακρυσμένες υπηρεσίες	114
Εφαρμογή Xerox® Easy Assist (ΧΕΑ)	114
Εργασίες	124
Επισκόπηση εργασιών	124
Επιλογές εργασίας	124
Διαχείριση εργασιών	124
Διαχείριση ειδικών ειδών εργασιών	126
Διαχείριση εργασιών με τον Ενσωματωμένο διακομιστή Web	130
Αντιγραφή	133
Επισκόπηση της εφαρμογής "Αντιγραφή"	133
Δημιουργία αντιγράφου	133
Ροές εργασίας αντιγραφής	135
Αντιγραφή ταυτότητας	145
Επισκόπηση της εφαρμογής "Αντιγραφή ταυτότητας"	145
Αντιγραφή ταυτότητας	145

Email.....	146
Επισκόπηση της εφαρμογής "Email"	146
Αποστολή σαρωμένου ειδώλου σε διεύθυνση email	146
Προσθήκη ή επεξεργασία επαφών στο βιβλίο διευθύνσεων της συσκευής από τον πίνακα ελέγχου.....	149
Σάρωση ροής εργασίας	151
Επισκόπηση της σάρωσης ροής εργασίας.....	151
Χρήση της σάρωσης ροής εργασίας.....	151
Σάρωση σε.....	164
Επισκόπηση της εφαρμογής "Σάρωση σε"	164
Σάρωση σε διεύθυνση email.....	165
Σάρωση σε μονάδα flash USB	166
Σάρωση στον συνδεδεμένο χρήστη.....	168
Μεταδεδομένα.....	169
Εκτύπωση σαρωμένου εγγράφου	170
Σάρωση σε απομακρυσμένους προορισμούς.....	170
Προσθήκη προορισμού σάρωσης σε μια καταχώριση στο Βιβλίο διευθύνσεων	173
Φαξ.....	176
Επισκόπηση λειτουργίας φαξ.....	176
Αποστολή φαξ	176
Ροές εργασίας φαξ.....	178
Φαξ μέσω διακομιστή	184
Επισκόπηση λειτουργίας φαξ μέσω διακομιστή	184
Αποστολή φαξ μέσω διακομιστή.....	184
Αποστολή μεταχρονολογημένου φαξ μέσω διακομιστή.....	186
Εκτύπωση από	188
Επισκόπηση της εφαρμογής "Εκτύπωση από".....	188
Εκτύπωση από μονάδα flash USB.....	188
Εκτύπωση από αποθηκευμένες εργασίες.....	189
Εκτύπωση από θυρίδα	190
@PrintByXerox.....	191
Επισκόπηση της εφαρμογής @PrintByXerox.....	191
Εκτύπωση με την εφαρμογή εκτυπωτή @PrintByXerox.....	191
Xerox® Connect for XMPie	192
Επισκόπηση της εφαρμογής Xerox® Connect for XMPie	192
Εκτυπώνει.....	193
Επισκόπηση εκτύπωσης.....	194
Ορισμός επιλογών εκτύπωσης.....	195
Βοήθεια του προγράμματος οδήγησης εκτύπωσης.....	195
Επιλογές εκτύπωσης Windows	196
Επιλογές εκτύπωσης Macintosh	198
Εκτύπωση σε UNIX, Linux και AS/400	199
Επιλογές Mobile Printing	202
Εργασίες εκτύπωσης.....	206
Διαχείριση εργασιών	206
Εκτύπωση ειδικών ειδών εργασιών.....	207
Λειτουργίες εκτύπωσης	212
Ορισμός επιλογών χαρτιού για εκτύπωση	212
Εκτύπωση και στις δύο όψεις του χαρτιού.....	213

Ποιότητα εκτύπωσης	214
Επιλογές ειδώλων	214
Εκτύπωση πολλαπλών σελίδων σε ένα φύλλο χαρτιού.....	215
Εκτύπωση διάταξης φυλλαδίου.....	215
Χρήση ειδικών σελίδων.....	216
Εκτύπωση επισημειώσεων για Windows	218
Εκτύπωση υδατογραφημάτων για Windows	220
Προσανατολισμός.....	221
Προηγμένες επιλογές εκτύπωσης	222
Χρήση ειδικών μεγεθών χαρτιού	225
Ορισμός των ειδικών μεγεθών χαρτιού	225
Εκτύπωση σε ειδικό μέγεθος χαρτιού.....	227
Εκτύπωση από	229
Εκτύπωση από μονάδα flash USB.....	229
Εκτύπωση από αποθηκευμένες εργασίες.....	230
Εκτύπωση από θυρίδα	230
Εκτύπωση από τον Ενσωματωμένο διακομιστή Web	231
Χαρτί και μέσα εκτύπωσης	233
Επισκόπηση του χαρτιού και των μέσων εκτύπωσης.....	234
Υποστηριζόμενο χαρτί.....	235
Συνιστώμενα μέσα εκτύπωσης.....	235
Παραγγελία χαρτιού.....	235
Γενικές οδηγίες τοποθέτησης χαρτιού	235
Χαρτί που μπορεί να προκαλέσει ζημιά στον εκτυπωτή σας.....	235
Οδηγίες αποθήκευσης χαρτιού.....	236
Χαρακτηριστικά χαρτιού	236
Υποστηριζόμενα είδη και βάρη χαρτιού.....	238
Υποστηριζόμενα κοινά και ειδικά μεγέθη χαρτιού	240
Διαμόρφωση ρυθμίσεων δίσκου χαρτιού.....	244
Διαμόρφωση δίσκων ειδικού χαρτιού	244
Επιβεβαίωση μεγέθους χαρτιού	244
Αλλαγή μεγέθους, είδους και χρώματος χαρτιού	245
Τοποθέτηση χαρτιού	246
Τοποθέτηση χαρτιού στους βασικούς δίσκους 1–4.....	246
Ρύθμιση των οδηγιών χαρτιού στους ρυθμιζόμενους δίσκους 550 φύλλων.....	249
Τοποθέτηση χαρτιού στο δίσκο Bypass	251
Τοποθέτηση χαρτιού στον δίσκο του τροφοδότη μεγάλης χωρητικότητας 2.100 φύλλων.....	254
Εκτύπωση σε ειδικό χαρτί.....	258
Φάκελοι	258
Ετικέτες	263
Συντήρηση.....	269
Γενικές προφυλάξεις	270
Καθαρισμός του εκτυπωτή	271
Καθαρισμός του εξωτερικού του εκτυπωτή.....	271
Αναλώσιμα.....	277
Αναλώσιμα	277
Στοιχεία προγραμματισμένης συντήρησης	277

Παραγγελία αναλωσίμων	278
Κασέτες γραφίτη	279
Μονάδα απεικόνισης.....	281
Συγκρότημα κυλίνδρου τροφοδοσίας δίσκου χαρτιού.....	284
Συγκρότημα κυλίνδρου αυτόματου τροφοδότη εγγράφων διπλής όψης (DADF).....	290
Συγκρότημα κυλίνδρου μεταφοράς.....	296
Κιτ συντήρησης φούρνου	299
Ανακύκλωση αναλωσίμων.....	303
Επαναφορά των μετρητών διάρκειας ζωής αναλωσίμων	303
Διαχείριση του εκτυπωτή.....	304
Προβολή της ένδειξης μετρητή	304
Εκτύπωση της αναφοράς σύνοψης χρέωσης.....	304
Μετακίνηση του εκτυπωτή	305
Αντιμετώπιση προβλημάτων.....	307
Αντιμετώπιση γενικών προβλημάτων.....	308
Επανεκκίνηση του εκτυπωτή	308
Δεν είναι δυνατή η ενεργοποίηση του εκτυπωτή	309
Εκτελείται συχνά επαναφορά ή απενεργοποίηση του εκτυπωτή	309
Ο εκτυπωτής δεν εκτυπώνει	310
Η εκτύπωση καθυστερεί υπερβολικά	311
Το έγγραφο δεν εκτυπώνεται.....	313
Το έγγραφο εκτυπώνεται από λάθος δίσκο	314
Κενό ή μερικώς εκτυπωμένο έγγραφο	315
Ο εκτυπωτής παράγει ασυνήθιστους θορύβους.....	315
Προβλήματα αυτόματης εκτύπωσης 2 όψεων	315
Η ημερομηνία και η ώρα είναι εσφαλμένες.....	316
Σφάλματα σαρωτή.....	316
Προβλήματα προσαρμογέα ασύρματου δικτύου	317
Εμπλοκές χαρτιού.....	319
Εντοπισμός εμπλοκών χαρτιού.....	319
Ελαχιστοποίηση εμπλοκών χαρτιού	320
Αποκατάσταση εμπλοκών χαρτιού	321
Αντιμετώπιση προβλημάτων με τις εμπλοκές χαρτιού.....	332
Προβλήματα που αφορούν στην εκτύπωση, στην αντιγραφή και στη σάρωση	336
Εντοπισμός προβλημάτων που αφορούν στην εκτύπωση, στην αντιγραφή και στη σάρωση	336
Προβλήματα στην ποιότητα εκτύπωσης.....	336
Προβλήματα στην αντιγραφή και τη σάρωση.....	347
Προβλήματα στο φαξ.....	350
Προβλήματα με την αποστολή φαξ	350
Προβλήματα κατά τη λήψη φαξ.....	351
Εκτύπωση αναφορών φαξ.....	352
Αναζήτηση βοήθειας	354
Προβολή μηνυμάτων σφαλμάτων και ειδοποιήσεων στον πίνακα ελέγχου	354
Προβολή του ιστορικού σφαλμάτων στον πίνακα ελέγχου.....	354
Αρχεία καταγραφής υποστήριξης	355
Ο Ενσωματωμένος διακομιστής Web	355
Online Support Assistant (Ηλεκτρονική τεχνική υποστήριξη).....	356
Σελίδες πληροφοριών.....	356
Περισσότερες πληροφορίες.....	357

Τεχνικά χαρακτηριστικά	359
Διαμορφώσεις και προαιρετικός εξοπλισμός εκτυπωτή	360
Βασικές λειτουργίες	360
Επιλογές και αναβαθμίσεις	361
Επιλογές τελικής επεξεργασίας	362
Φυσικές προδιαγραφές	363
Βασική διαμόρφωση	363
Βασική διαμόρφωση με μονάδες 3 προαιρετικών βασικών δίσκων και τροχήλατη βάση	363
Βασική διαμόρφωση με τροφοδότη μεγάλης χωρητικότητας και τροχήλατη βάση	364
Βασική διαμόρφωση με προαιρετικό βασικό δίσκο και τροφοδότη μεγάλης χωρητικότητας με τροχήλατη βάση	365
Διαμόρφωση με προαιρετικούς δίσκους και βάση εκτυπωτή	366
Απαιτήσεις ελεύθερου χώρου	367
Βασική διαμόρφωση	367
Βασική διαμόρφωση με μονάδες 3 προαιρετικών βασικών δίσκων και τροχήλατη βάση	368
Βασική διαμόρφωση με τροφοδότη μεγάλης χωρητικότητας και τροχήλατη βάση	369
Βασική διαμόρφωση με προαιρετικό βασικό δίσκο και τροφοδότη μεγάλης χωρητικότητας με τροχήλατη βάση	370
Διαμόρφωση με προαιρετικούς δίσκους και βάση εκτυπωτή	371
Περιβαλλοντικές προδιαγραφές	372
Θερμοκρασία	372
Σχετική υγρασία	372
Υψόμετρο	372
Ηλεκτρικά χαρακτηριστικά	373
.....	373
Προδιαγραφές απόδοσης	374
Ανάλυση εκτύπωσης	374
Ταχύτητα εκτύπωσης	374
Πληροφορίες επικοινωνίας για θέματα περιβάλλοντος, υγείας και ασφαλείας	375
Ρυθμιστικές πληροφορίες	377
Βασικοί κανονισμοί	378
Ηνωμένες Πολιτείες - Κανονισμοί Ομοσπονδιακής Επιτροπής Επικοινωνιών FCC	378
Ρυθμιστικές πληροφορίες που αφορούν σε προσαρμογείς ασύρματου δικτύου 2,4 GHz και 5 GHz	379
Σημείωση laser	379
Καναδάς	379
Συμμόρφωση στην Ευρωπαϊκή Ένωση και στον Ευρωπαϊκό Οικονομικό Χώρο	380
ENERGY STAR	382
Πιστοποίηση της Ευρασιατικής Οικονομικής Κοινότητας	384
Γερμανία	384
Τουρκία - Κανονισμός RoHS	385
Συμμόρφωση με τον κανονισμό RoHS στην Ουκρανία	385
Κανονισμοί αναπαραγωγής αντιγράφων	386
Ηνωμένες Πολιτείες	386
Καναδάς	387
Άλλες χώρες	388
Κανονισμοί για το φαξ	389
Ηνωμένες Πολιτείες	389

Περιεχόμενα

Καναδάς.....	390
Ευρωπαϊκή Ένωση.....	391
Νότιος Αφρική.....	392
Πιστοποίηση ασφάλειας.....	393
Material Safety Data Sheets (φύλλα δεδομένων ασφαλείας υλικών).....	394
Ανακύκλωση και απόρριψη.....	395
Όλες οι χώρες.....	396
Αφαίρεση μπαταριών.....	396
Βόρεια Αμερική.....	397
Ευρωπαϊκή Ένωση.....	398
Απόρριψη εκτός Ευρωπαϊκής Ένωσης.....	398
Άλλες χώρες.....	399
Λειτουργίες εφαρμογών.....	401
Λειτουργίες εφαρμογών.....	402

Ασφάλεια

Αυτό το κεφάλαιο περιέχει τα εξής:

Ειδοποιήσεις και ασφάλεια	14
Ενδείξεις	15
Ηλεκτρική ασφάλεια	19
Ασφάλεια κατά τη λειτουργία	22
Ασφάλεια κατά τη συντήρηση.....	25
Πληροφορίες επικοινωνίας για θέματα περιβάλλοντος, υγείας και ασφαλείας.....	26
Σύμβολα προϊόντος	27

Ο εκτυπωτής σας και τα συνιστώμενα αναλώσιμα έχουν σχεδιαστεί και δοκιμαστεί σύμφωνα με αυστηρές προδιαγραφές ασφαλείας. Η προσεκτική ανάγνωση των ακόλουθων πληροφοριών διασφαλίζει τη συνεχή ασφαλή λειτουργία του εκτυπωτή Xerox®.

Ειδοποιήσεις και ασφάλεια

Διαβάστε προσεκτικά τις ακόλουθες οδηγίες προτού χρησιμοποιήσετε τον εκτυπωτή. Ανατρέχετε σε αυτές τις οδηγίες για να διασφαλίσετε τη συνεχή ασφαλή λειτουργία του εκτυπωτή σας.

Ο εκτυπωτής και τα αναλώσιμα Xerox® έχουν σχεδιαστεί και δοκιμαστεί σύμφωνα με αυστηρές προδιαγραφές ασφαλείας. Αυτές περιλαμβάνουν αξιολόγηση και πιστοποίηση από φορείς ασφαλείας, καθώς και συμμόρφωση με τους κανονισμούς περί ηλεκτρομαγνητικής ακτινοβολίας και καθιερωμένα περιβαλλοντικά πρότυπα.

Οι δοκιμές ασφαλείας και περιβαλλοντικών επιπτώσεων, αλλά και η απόδοση, αυτού του προϊόντος έχουν επαληθευτεί αποκλειστικά με τη χρήση υλικών της Xerox®.




Σημείωση: Μη εγκεκριμένες μετατροπές, που μπορούν να περιλαμβάνουν την προσθήκη νέων λειτουργιών ή τη σύνδεση εξωτερικών συσκευών, μπορεί να επηρεάσουν την πιστοποίηση του προϊόντος. Για περισσότερες πληροφορίες, επικοινωνήστε με τον αντιπρόσωπο της Xerox.

Ενδείξεις

 Σημείωση: Η σημείωση αφορά πληροφορίες που ενδέχεται να σας βοηθήσουν.

Προειδοποίηση: Η προειδοποίηση αναφέρεται σε καταστάσεις που ενδέχεται να καταστρέψουν το υλικό ή το λογισμικό του προϊόντος.

 **Προσοχή:** Η προσοχή υποδεικνύει μια πιθανώς επικίνδυνη κατάσταση που ενδέχεται να προκαλέσει τραυματισμό.


Οι διάφοροι τύποι δηλώσεων προσοχής μπορεί να αφορούν:


 **ΠΡΟΣΟΧΗ—ΕΝΔΕΧΟΜΕΝΟΣ ΤΡΑΥΜΑΤΙΣΜΟΣ:** Κίνδυνος τραυματισμού.

 **ΠΡΟΣΟΧΗ—ΚΙΝΔΥΝΟΣ ΗΛΕΚΤΡΟΠΛΗΞΙΑΣ:** Κίνδυνος ηλεκτροπληξίας.


 **ΠΡΟΣΟΧΗ—ΚΑΥΤΗ ΕΠΙΦΑΝΕΙΑ:** Κίνδυνος εγκαύματος από άγγιγμα.


 **ΠΡΟΣΟΧΗ—ΚΙΝΔΥΝΟΣ ΑΝΑΤΡΟΠΗΣ:** Κίνδυνος σύνθλιψης.


 **ΠΡΟΣΟΧΗ—ΚΙΝΔΥΝΟΣ ΣΥΝΘΛΙΨΗΣ:** Κίνδυνος σε περίπτωση εμπλοκής μεταξύ κινούμενων εξαρτημάτων.

 **ΠΡΟΣΟΧΗ—ΚΙΝΟΥΜΕΝΑ ΜΕΡΗ:** Υποδεικνύει κίνδυνο κοψίματος ή τραυματισμού από περιστρεφόμενα μέρη.

ΔΗΛΩΣΕΙΣ ΓΙΑ ΤΟ ΠΡΟΪΟΝ

 **ΠΡΟΣΟΧΗ—ΕΝΔΕΧΟΜΕΝΟΣ ΤΡΑΥΜΑΤΙΣΜΟΣ:** Για να αποφύγετε τον κίνδυνο πυρκαγιάς ή ηλεκτροπληξίας, συνδέστε το καλώδιο τροφοδοσίας σε μια σωστά γειωμένη πρίζα με κατάλληλη ονομαστική ισχύ, που βρίσκεται κοντά στο προϊόν και στην οποία είναι εύκολη η πρόσβαση.

 **ΠΡΟΣΟΧΗ—ΕΝΔΕΧΟΜΕΝΟΣ ΤΡΑΥΜΑΤΙΣΜΟΣ:** Για να αποφύγετε τον κίνδυνο πυρκαγιάς ή ηλεκτροπληξίας, χρησιμοποιήστε μόνο το καλώδιο τροφοδοσίας που συνοδεύει αυτό το προϊόν ή ανταλλακτικό καλώδιο εξουσιοδοτημένο από τον κατασκευαστή.

 **ΠΡΟΣΟΧΗ—ΕΝΔΕΧΟΜΕΝΟΣ ΤΡΑΥΜΑΤΙΣΜΟΣ:** Μην χρησιμοποιείτε αυτό το προϊόν με καλώδια επέκτασης, πολύπριζα, προεκτάσεις πολύπριζων ή συσκευές UPS. Η ισχύς ρεύματος αυτών των τύπων εξαρτημάτων μπορεί να υπερφορτωθεί εύκολα από έναν εκτυπωτή λείζερ και μπορεί να έχει ως αποτέλεσμα κίνδυνο πυρκαγιάς, υλική ζημιά ή χαμηλή απόδοση του εκτυπωτή.



ΠΡΟΣΟΧΗ—ΕΝΔΕΧΟΜΕΝΟΣ ΤΡΑΥΜΑΤΙΣΜΟΣ: Μη χρησιμοποιείτε αυτό το προϊόν με μια εσωτερική διάταξη προστασίας από τις απότομες διακυμάνσεις του ρεύματος. Η χρήση διατάξεων προστασίας από τις απότομες διακυμάνσεις του ρεύματος ενδέχεται να έχει ως αποτέλεσμα κίνδυνο πυρκαγιάς, υλική ζημιά ή χαμηλή απόδοση του εκτυπωτή.



ΠΡΟΣΟΧΗ—ΕΝΔΕΧΟΜΕΝΟΣ ΤΡΑΥΜΑΤΙΣΜΟΣ: Για να μειωθεί ο κίνδυνος πυρκαγιάς, χρησιμοποιήστε μόνο καλώδιο τηλεπικοινωνιών RJ-11 26 AWG ή μεγαλύτερο κατά τη σύνδεση αυτού του προϊόντος σε δημόσιο τηλεφωνικό δίκτυο μεταγωγής (PSTN). Για τους χρήστες στην Αυστραλία, το καλώδιο πρέπει να έχει εγκριθεί από την Αρχή Επικοινωνιών και Μέσων Ενημέρωσης Αυστραλίας.



ΠΡΟΣΟΧΗ—ΚΙΝΔΥΝΟΣ ΗΛΕΚΤΡΟΠΛΗΞΙΑΣ: Για να αποφύγετε τον κίνδυνο ηλεκτροπληξίας, μην τοποθετείτε ή χρησιμοποιείτε το συγκεκριμένο προϊόν κοντά σε νερό ή υγρά σημεία.



ΠΡΟΣΟΧΗ—ΚΙΝΔΥΝΟΣ ΗΛΕΚΤΡΟΠΛΗΞΙΑΣ: Για να αποφύγετε τον κίνδυνο ηλεκτροπληξίας σε περίπτωση καταιγίδας με αστραπές, μην εγκαθιστάτε το συγκεκριμένο προϊόν και μην πραγματοποιείτε ηλεκτρικές ή καλωδιακές συνδέσεις, όπως σύνδεση για λειτουργία φαξ, σύνδεση του καλωδίου τροφοδοσίας ή του τηλεφώνου.



ΠΡΟΣΟΧΗ—ΕΝΔΕΧΟΜΕΝΟΣ ΤΡΑΥΜΑΤΙΣΜΟΣ: Μη διπλώνετε, δένετε ή συνθλίβετε το καλώδιο τροφοδοσίας και μην τοποθετείτε βαριά αντικείμενα πάνω του. Μην ταλαιπωρείτε ή προκαλείτε φθορές στο καλώδιο τροφοδοσίας. Μην πιέζετε το καλώδιο τροφοδοσίας μεταξύ αντικειμένων, όπως έπιπλα και τοίχοι. Εάν συμβεί οτιδήποτε από τα παραπάνω, υπάρχει κίνδυνος πρόκλησης πυρκαγιάς ή ηλεκτροπληξίας. Εξετάζετε το καλώδιο τροφοδοσίας συχνά για σημάδια τέτοιων προβλημάτων. Αποσυνδέετε το καλώδιο τροφοδοσίας από την πρίζα πριν να το επιθεωρήσετε.



ΠΡΟΣΟΧΗ—ΚΙΝΔΥΝΟΣ ΗΛΕΚΤΡΟΠΛΗΞΙΑΣ: Για να αποφύγετε τον κίνδυνο ηλεκτροπληξίας, βεβαιωθείτε ότι όλες οι εξωτερικές συνδέσεις, όπως οι συνδέσεις Ethernet και τηλεφωνικού συστήματος, έχουν γίνει σωστά στις θύρες υποδοχής με την αντίστοιχη σήμανση.



ΠΡΟΣΟΧΗ—ΚΙΝΔΥΝΟΣ ΗΛΕΚΤΡΟΠΛΗΞΙΑΣ: Για να αποκτήσετε πρόσβαση στην πλακέτα του ελεγκτή ή για να εγκαταστήσετε προαιρετικά εξαρτήματα ή συσκευές μνήμης χωρίς κίνδυνο ηλεκτροπληξίας κάποια στιγμή αργότερα από την εγκατάσταση του εκτυπωτή, απενεργοποιήστε τον εκτυπωτή και αποσυνδέστε το καλώδιο τροφοδοσίας από την πρίζα προτού συνεχίσετε. Εάν υπάρχουν άλλες συσκευές συνδεδεμένες στον εκτυπωτή, απενεργοποιήστε τις και αποσυνδέστε τυχόν καλώδια σύνδεσης με τον εκτυπωτή.



ΠΡΟΣΟΧΗ—ΚΙΝΔΥΝΟΣ ΗΛΕΚΤΡΟΠΛΗΞΙΑΣ: Για να αποφύγετε τον κίνδυνο ηλεκτροπληξίας κατά τον καθαρισμό της εξωτερικής επιφάνειας του εκτυπωτή, αποσυνδέστε το καλώδιο τροφοδοσίας από την πρίζα και αποσυνδέστε όλα τα καλώδια από τον εκτυπωτή, πριν συνεχίσετε.



ΠΡΟΣΟΧΗ—ΚΙΝΔΥΝΟΣ ΗΛΕΚΤΡΟΠΛΗΞΙΑΣ: Για να αποφύγετε τον κίνδυνο ηλεκτροπληξίας, μην χρησιμοποιείτε τη λειτουργία φαξ σε περίπτωση καταιγίδας με αστραπές.



ΠΡΟΣΟΧΗ—ΕΝΔΕΧΟΜΕΝΟΣ ΤΡΑΥΜΑΤΙΣΜΟΣ: Αν το βάρος του εκτυπωτή ξεπερνάει τα 20 kg (44 lb), για την ασφαλή μετακίνησή του απαιτούνται δύο ή περισσότερα εκπαιδευμένα άτομα.



ΠΡΟΣΟΧΗ—ΕΝΔΕΧΟΜΕΝΟΣ ΤΡΑΥΜΑΤΙΣΜΟΣ: Σε περίπτωση μετακίνησης του εκτυπωτή, ακολουθήστε αυτές τις οδηγίες για να αποφύγετε τραυματισμούς ή πρόκληση ζημιάς στον εκτυπωτή:

- Βεβαιωθείτε ότι όλες οι θύρες και οι δίσκοι έχουν κλείσει.
- Απενεργοποιήστε τον εκτυπωτή και μετά αποσυνδέστε το καλώδιο τροφοδοσίας από την πρίζα.
- Αποσυνδέστε όλα τα καλώδια από τον εκτυπωτή.
- Αν ο εκτυπωτής έχει συνδεδεμένες επιλογές εξόδου ή προαιρετικές θήκες που βρίσκονται σε όρθια θέση στο δάπεδο, αποσυνδέστε τις προτού μετακινήσετε τον εκτυπωτή.
- Εάν ο εκτυπωτής διαθέτει τροχήλατη βάση, μετακινήστε την προσεκτικά στη νέα θέση. Προσέξτε όταν περνάτε πάνω από κατώφλια και ανοίγματα στο πάτωμα.
- Αν ο εκτυπωτής δεν διαθέτει τροχήλατη βάση αλλά έχει διαμορφωθεί με προαιρετικές θήκες ή επιλογές εξόδου, αφαιρέστε τις επιλογές εξόδου και ανασηκώστε τον εκτυπωτή από τις θήκες. Μην προσπαθείτε να ανασηκώσετε τον εκτυπωτή και τις πρόσθετες επιλογές ταυτόχρονα.
- Χρησιμοποιείτε πάντα τις χειρολαβές του εκτυπωτή, για να τον ανασηκώσετε.
- Οποιοδήποτε καρότσι χρησιμοποιηθεί για τη μεταφορά του εκτυπωτή, πρέπει να διαθέτει επιφάνεια ικανή να στηρίξει το πλήρες εμβαδόν του εκτυπωτή.
- Οποιοδήποτε καρότσι χρησιμοποιηθεί για τη μεταφορά των πρόσθετων υλικών εξαρτημάτων, πρέπει να διαθέτει επιφάνεια ικανή να στηρίξει τις διαστάσεις των πρόσθετων εξαρτημάτων.
- Διατηρήστε τον εκτυπωτή σε όρθια θέση.
- Αποφύγετε τις ιδιαίτερα απότομες κινήσεις.
- Βεβαιωθείτε ότι τα δάχτυλά σας δεν βρίσκονται κάτω από τον εκτυπωτή όταν τον αφήνετε στη θέση του.
- Βεβαιωθείτε ότι υπάρχει επαρκής χώρος γύρω από τον εκτυπωτή.



ΠΡΟΣΟΧΗ—ΚΙΝΔΥΝΟΣ ΑΝΑΤΡΟΠΗΣ: Η εγκατάσταση ενός ή περισσότερων προαιρετικών εξαρτημάτων στον εκτυπωτή ή στον πολυλειτουργικό εκτυπωτή ενδέχεται να απαιτεί τη χρήση τροχήλατης βάσης, επίπλου ή άλλου μηχανισμού για την αποφυγή τυχόν αστάθειας που μπορεί να προκαλέσει τραυματισμό. Για περισσότερες πληροφορίες σχετικά με τις υποστηριζόμενες διαμορφώσεις, επικοινωνήστε με το σημείο από όπου αγοράσατε τον εκτυπωτή.



ΠΡΟΣΟΧΗ—ΚΙΝΔΥΝΟΣ ΑΝΑΤΡΟΠΗΣ: Για να μειωθεί ο κίνδυνος από την αστάθεια του εξοπλισμού, η τοποθέτηση χαρτιού πρέπει να πραγματοποιείται μεμονωμένα σε κάθε δίσκο. Να διατηρείτε όλους τους δίσκους κλειστούς μέχρι τη στιγμή που θα τους χρειαστείτε.



ΠΡΟΣΟΧΗ—ΚΑΥΤΗ ΕΠΙΦΑΝΕΙΑ: Η θερμοκρασία στο εσωτερικό του εκτυπωτή μπορεί να είναι υψηλή. Για να ελαχιστοποιηθεί ο κίνδυνος τραυματισμού από τυχόν καυτά εξαρτήματα, αφήστε την επιφάνεια να κρυώσει πριν να την ακουμπήσετε.



ΠΡΟΣΟΧΗ—ΚΙΝΔΥΝΟΣ ΣΥΝΘΛΙΨΗΣ: Για να αποφύγετε τον κίνδυνο τραυματισμού από μαγκώματα, να προσέχετε στις περιοχές που φέρουν αυτήν την ετικέτα. Οι τραυματισμοί από μαγκώματα μπορεί να συμβούν γύρω από εξαρτήματα εν κινήσει, όπως μοχλοί, θύρες, θήκες και καλύμματα.



ΠΡΟΣΟΧΗ—ΕΝΔΕΧΟΜΕΝΟΣ ΤΡΑΥΜΑΤΙΣΜΟΣ: Στο προϊόν αυτό χρησιμοποιείται λέιζερ. Η χρήση ελέγχων ή ρυθμίσεων ή η εκτέλεση διαδικασιών εκτός αυτών που ορίζονται στον Οδηγό χρήσης μπορεί να έχει ως αποτέλεσμα έκθεση σε επικίνδυνη ακτινοβολία.



ΠΡΟΣΟΧΗ—ΕΝΔΕΧΟΜΕΝΟΣ ΤΡΑΥΜΑΤΙΣΜΟΣ: Η μπαταρία λιθίου σε αυτό το προϊόν δεν αντικαθίσταται. Υπάρχει κίνδυνος έκρηξης σε περίπτωση εσφαλμένης αντικατάστασης μιας μπαταρίας λιθίου. Μην αποφορτίζετε, αποσυναρμολογείτε ή πετάτε την μπαταρία λιθίου στη φωτιά. Να πετάτε τις χρησιμοποιημένες μπαταρίες λιθίου σύμφωνα με τις οδηγίες του κατασκευαστή και την κατά τόπους νομοθεσία.

Το προϊόν αυτό έχει σχεδιαστεί, ελεγχθεί και εγκριθεί ότι ανταποκρίνεται στα αυστηρά παγκόσμια πρότυπα ασφάλειας με τη χρήση συγκεκριμένων εξαρτημάτων του κατασκευαστή. Οι λειτουργίες ασφαλείας κάποιων εξαρτημάτων ενδέχεται να μην είναι πάντα προφανείς. Ο κατασκευαστής δεν φέρει ευθύνη για τη χρήση άλλων εξαρτημάτων αντικατάστασης.

Αναθέστε τη συντήρηση ή τις επισκευές που δεν περιγράφονται στην τεκμηρίωση σε έναν αντιπρόσωπο υποστήριξης.

Πληροφορίες σχετικά με το όζον και τον εξαιρισμό

Ανατρέξτε στις ενότητες *Δεδομένα για το όζον* και *Δεδομένα για τον εξαιρισμό* στη διεύθυνση [Υγεία και Ασφάλεια στο περιβάλλον εργασίας μας - Xerox](#).

ΦΥΛΑΞΤΕ ΑΥΤΕΣ ΤΙΣ ΟΔΗΓΙΕΣ.

Ηλεκτρική ασφάλεια

ΓΕΝΙΚΕΣ ΟΔΗΓΙΕΣ



Προσοχή:

- Μην βάζετε αντικείμενα μέσα στις υποδοχές ή τα ανοίγματα του εκτυπωτή. Αν αγγίξετε ένα σημείο όπου παρέχεται ρεύμα ή το σημείο γείωσης ενός εξαρτήματος μπορεί να προκληθεί πυρκαγιά ή ηλεκτροπληξία.
- Μην αφαιρείτε τα καλύμματα ή τις διατάξεις ασφαλείας που στερεώνονται με βίδες, εκτός αν εγκαθιστάτε προαιρετικό εξοπλισμό και υπάρχουν οδηγίες να κάνετε κάτι τέτοιο. Απενεργοποιήστε τον εκτυπωτή όταν εκτελείτε αυτές τις εγκαταστάσεις. Αποσυνδέετε το καλώδιο τροφοδοσίας όταν αφαιρείτε καλύμματα ή διατάξεις ασφαλείας για την εγκατάσταση προαιρετικού εξοπλισμού. Εκτός από τον προαιρετικό εξοπλισμό που μπορεί να εγκαταστήσει ο χρήστης, δεν υπάρχουν εξαρτήματα πίσω από αυτά τα καλύμματα, τα οποία να μπορείτε να συντηρήσετε ή να επισκευάσετε.

Τα ακόλουθα αποτελούν απειλή για την ασφάλειά σας:

- Το καλώδιο τροφοδοσίας είναι φθαρμένο ή ξεφτισμένο.
- Χύθηκε υγρό μέσα στον εκτυπωτή.
- Ο εκτυπωτής ήρθε σε επαφή με νερό.
- Ο εκτυπωτής εκπέμπει καπνό, ή η επιφάνειά του είναι ασυνήθιστα ζεστή.
- Ο εκτυπωτής εκπέμπει ασυνήθιστους θορύβους ή οσμές.
- Ο εκτυπωτής προκαλεί την ενεργοποίηση ενός αποζεύκτη, μιας ασφάλειας ή κάποιας άλλης συσκευής ασφαλείας.

Εάν ισχύει οποιαδήποτε από αυτές τις συνθήκες, κάντε τα ακόλουθα:

1. Απενεργοποιήστε τον εκτυπωτή αμέσως.
2. Αποσυνδέστε το καλώδιο τροφοδοσίας από την πρίζα.
3. Καλέστε έναν εξουσιοδοτημένο αντιπρόσωπο τεχνικής υποστήριξης.

ΚΑΛΩΔΙΟ ΤΡΟΦΟΔΟΣΙΑΣ

Χρησιμοποιήστε το καλώδιο τροφοδοσίας που συνοδεύει τον εκτυπωτή σας.



Προσοχή: Για να αποφύγετε τον κίνδυνο πρόκλησης πυρκαγιάς ή ηλεκτροπληξίας, μη χρησιμοποιείτε προεκτάσεις καλωδίων, πολύπριζα ή βύσματα τροφοδοσίας.

- Συνδέστε το καλώδιο τροφοδοσίας απευθείας σε μια κατάλληλα γειωμένη πρίζα. Βεβαιωθείτε ότι κάθε άκρο του καλωδίου έχει συνδεθεί με ασφάλεια. Σε περίπτωση που δεν γνωρίζετε αν μια πρίζα είναι γειωμένη, ζητήστε από έναν ηλεκτρολόγο να την ελέγξει.
- Μην χρησιμοποιείτε ρευματολήπτη που διαθέτει πόλο γείωσης για να συνδέσετε τον εκτυπωτή σας σε πρίζα χωρίς τερματική διάταξη γείωσης.
- Επιβεβαιώστε ότι ο εκτυπωτής είναι συνδεδεμένος σε μια πρίζα που παρέχει τη σωστή τάση και ισχύ. Αν είναι απαραίτητο, εξετάστε τις ηλεκτρικές προδιαγραφές του εκτυπωτή μαζί με έναν ηλεκτρολόγο.
- Μην τοποθετείτε τον εκτυπωτή σε έναν χώρο όπου κάποιος μπορεί να πατήσει το καλώδιο τροφοδοσίας.
- Μην τοποθετείτε αντικείμενα επάνω στο καλώδιο τροφοδοσίας.
- Μην τοποθετείτε ή αφαιρείτε το καλώδιο τροφοδοσίας από τη θέση του ενώ ο διακόπτης λειτουργίας είναι ενεργοποιημένος.
- Αντικαταστήστε το καλώδιο τροφοδοσίας εάν ξεφτίσει ή φθαρεί.
- Για να αποφύγετε την ηλεκτροπληξία και τη ζημιά του καλωδίου, κρατήστε το βύσμα κατά την αφαίρεση του καλωδίου τροφοδοσίας.

Το καλώδιο τροφοδοσίας συνδέεται στον εκτυπωτή ως συσκευή προσθήκης στο πίσω μέρος του εκτυπωτή. Εάν είναι απαραίτητο να αποσυνδέσετε κάθε ηλεκτρική τροφοδοσία από τον εκτυπωτή, αποσυνδέστε το καλώδιο τροφοδοσίας από την πρίζα.

ΑΠΕΝΕΡΓΟΠΟΙΗΣΗ ΈΚΤΑΚΤΗΣ ΑΝΑΓΚΗΣ

Αν παρουσιαστεί οποιαδήποτε από τις ακόλουθες συνθήκες, απενεργοποιήστε αμέσως τον εκτυπωτή και αποσυνδέστε το καλώδιο τροφοδοσίας από την πρίζα. Επικοινωνήστε με έναν εξουσιοδοτημένο αντιπρόσωπο τεχνικής υποστήριξης της Xerox για να διορθώσετε το πρόβλημα εφόσον:

- Ο εξοπλισμός εκλύει ασυνήθιστες οσμές ή παράγει ασυνήθιστους θορύβους.
- Το καλώδιο τροφοδοσίας είναι φθαρμένο ή ξεφτισμένο.
- Ενεργοποιήθηκε ένας διακόπτης κυκλώματος στον τοίχο, μια ασφάλεια ή κάποια άλλη συσκευή ασφαλείας.
- Χύθηκε υγρό μέσα στον εκτυπωτή.
- Ο εκτυπωτής ήρθε σε επαφή με νερό.
- Οποιοδήποτε μέρος του εκτυπωτή έχει υποστεί ζημιά.

ΑΣΦΑΛΕΙΑ ΤΗΣ ΜΠΑΤΑΡΙΑΣ

Μία ή περισσότερες πλακέτες κυκλωμάτων σε αυτόν τον εκτυπωτή περιέχουν μπαταρία λιθίου. Μην επιχειρήσετε να επισκευάσετε ή να αντικαταστήσετε την μπαταρία λιθίου. Σε περίπτωση προβλήματος με την μπαταρία, επικοινωνήστε με έναν εξουσιοδοτημένο αντιπρόσωπο σέρβις για να διορθώσει το πρόβλημα.



Προσοχή: Αν η μπαταρία σε μια πλακέτα κυκλώματος δεν είναι τοποθετημένη σωστά, υπάρχει κίνδυνος έκρηξης.

Η μπαταρία λιθίου σε αυτόν τον εκτυπωτή περιέχει υπερχλωρικό υλικό. Για πληροφορίες σχετικά με τις

ειδικές διαδικασίες χειρισμού του υπερχλωρικού υλικού, επισκεφθείτε τη διεύθυνση <https://dtsc.ca.gov/perchlorate/>.

ΚΑΛΩΔΙΟ ΤΗΛΕΦΩΝΙΚΗΣ ΓΡΑΜΜΗΣ



Προσοχή: Για να μειώσετε τον κίνδυνο πυρκαγιάς, χρησιμοποιείτε μόνο καλώδιο γραμμής τηλεπικοινωνιών αρ. 26 ή μεγαλύτερο, σύμφωνα με την Αμερικανική πρότυπη κλίμακα μέτρησης αγωγών από μη σιδηρούχα υλικά (AWG).

Ασφάλεια κατά τη λειτουργία

Ο εκτυπωτής σας και τα αναλώσιμα έχουν σχεδιαστεί και δοκιμαστεί σύμφωνα με αυστηρές προδιαγραφές ασφαλείας. Αυτές περιλαμβάνουν τη διεξαγωγή ελέγχων από τον οργανισμό ασφαλείας, την έγκριση αυτού και την εξασφάλιση συμμόρφωσης με τα καθιερωμένα περιβαλλοντικά πρότυπα.

Η προσεκτική ανάγνωση και κατανόηση των ακόλουθων οδηγιών ασφαλείας διασφαλίζει τη μακροχρόνια και ασφαλή λειτουργία του εκτυπωτή σας.

ΟΔΗΓΙΕΣ ΛΕΙΤΟΥΡΓΙΑΣ

- Μην αφαιρείτε οποιονδήποτε δίσκο ενώ ο εκτυπωτής πραγματοποιεί εκτύπωση.
- Μην ανοίγετε τις θύρες κατά τη λειτουργία εκτύπωσης του εκτυπωτή.
- Μην μετακινείτε τον εκτυπωτή κατά τη λειτουργία εκτύπωσης.
- Κρατάτε τα χέρια, μαλλιά, γραβάτες και ούτω καθ' εξής μακριά από τους κυλίνδρους εξόδου και τροφοδοσίας.
- Τα καλύμματα, για την αφαίρεση των οποίων απαιτούνται εργαλεία, προστατεύουν τις επικίνδυνες περιοχές στο εσωτερικό του εκτυπωτή. Μην αφαιρείται τα προστατευτικά καλύμματα.
- Μην παρακάμψετε τυχόν συσκευές ηλεκτρικής ή μηχανικής ενδασφάλισης.
- Μην επιχειρήσετε να αφαιρέσετε χαρτί που έχει μπλοκαριστεί βαθιά στο εσωτερικό του εκτυπωτή. Απενεργοποιήστε αμέσως τον εκτυπωτή και επικοινωνήστε με τον τοπικό σας αντιπρόσωπο Xerox.



Προσοχή:

- Η θερμότητα στις μεταλλικές επιφάνειες στην περιοχή του φούρνου είναι πολύ υψηλή. Να είστε πάντοτε προσεκτικοί κατά την αφαίρεση του χαρτιού από τυχόν εμπλοκή σε αυτήν την περιοχή και αποφύγετε να αγγίξετε μεταλλικές επιφάνειες.
- Για να αποφύγετε τον κίνδυνο ανατροπής, μην σπρώχνετε ή μετακινείτε τη συσκευή έχοντας εκτεταμένους όλους τους δίσκους χαρτιού.

ΘΕΣΗ ΕΚΤΥΠΩΤΗ

- Τοποθετήστε τον εκτυπωτή σε επίπεδη, σταθερή επιφάνεια χωρίς κραδασμούς με αντοχή τουλάχιστον ανάλογη του βάρους του. Για να μάθετε το βάρος του μοντέλου του εκτυπωτή σας, ανατρέξτε στην ενότητα *Φυσικά χαρακτηριστικά* στον Οδηγό χρήσης.
- Μη φράζετε ή καλύπτετε τις υποδοχές και τις οπές του εκτυπωτή. Αυτές οι οπές παρέχονται για εξαερισμό και αποτρέπουν την υπερθέρμανση του εκτυπωτή.
- Τοποθετήστε τον εκτυπωτή σε μια περιοχή όπου υπάρχει αρκετός χώρος για τη λειτουργία και την τεχνική υποστήριξή του.
- Κατά την εγκατάσταση ενός εκτυπωτή γραφείου σε διάδρομο ή παρόμοιο περιορισμένο χώρο, μπορεί να ισχύουν πρόσθετες απαιτήσεις χώρου. Βεβαιωθείτε ότι συμμορφώνεστε με όλους τους κανονισμούς ασφαλείας στο χώρο εργασίας καθώς και με τις προδιαγραφές για οικοδομές και πυρασφάλεια της περιοχής σας.

- Τοποθετήστε τον εκτυπωτή σε μια περιοχή χωρίς σκόνη.
- Μην αποθηκεύετε ή χρησιμοποιείτε τον εκτυπωτή σε περιβάλλον με πολύ υψηλή ή χαμηλή θερμοκρασία, ή με μεγάλη υγρασία.
- Μην τοποθετείτε τον εκτυπωτή κοντά σε πηγή θερμότητας.
- Μην τοποθετείτε τον εκτυπωτή σε σημείο που εκτίθεται άμεσα στο ηλιακό φως προκειμένου να προφυλαχτούν τα φωτοευαίσθητα εξαρτήματά του.
- Μην τοποθετείτε τον εκτυπωτή σε σημείο όπου εκτίθεται άμεσα στη ροή ψυχρού αέρα που προέρχεται από σύστημα κλιματισμού.
- Μην τοποθετείτε τον εκτυπωτή σε θέσεις που επηρεάζονται από δονήσεις.
- Για βέλτιστη απόδοση, χρησιμοποιήστε τον εκτυπωτή σε υψόμετρα που ορίζονται στην ενότητα *Περιβαλλοντικές προδιαγραφές στον Οδηγό χρήσης*.

ΑΝΑΛΩΣΙΜΑ ΕΚΤΥΠΩΤΗ

- Χρησιμοποιείτε τα αναλώσιμα που είναι σχεδιασμένα για τον εκτυπωτή σας. Η χρήση ακατάλληλων υλικών μπορεί να προκαλέσει κακή απόδοση και πιθανούς κινδύνους για την ασφάλεια.
- Ακολουθήστε όλες τις προειδοποιήσεις και τις οδηγίες που σημειώνονται σε ή συνοδεύουν το προϊόν, τον προαιρετικό εξοπλισμό και τα αναλώσιμα.
- Αποθηκεύστε όλα τα αναλώσιμα σύμφωνα με τις οδηγίες που παρέχονται στη συσκευασία ή στον περιέκτη.
- Κρατήστε όλα τα αναλώσιμα μακριά από παιδιά.
- Ποτέ μην πετάτε γραφίτη, κασέτες γραφίτη, φύσιγγες τυμπάνου ή κασέτες υπολειμμάτων σε γυμνή φλόγα.



Προσοχή: Κατά το χειρισμό κασετών, για παράδειγμα κασετών γραφίτη και άλλων σχετικών κασετών, αποφεύγετε την επαφή με το δέρμα ή τα μάτια. Η επαφή με τα μάτια μπορεί να προκαλέσει ερεθισμό και κάψιμο. Μην επιχειρείτε να αποσυναρμολογήσετε την κασέτα καθώς αυξάνεται ο κίνδυνος της επαφής με τα μάτια ή το δέρμα.

Προειδοποίηση: Δεν συνιστάται η χρήση αναλωσίμων που δεν είναι της Xerox. Η Εγγύηση της Xerox, η Συμφωνία τεχνικής υποστήριξης και η Total Satisfaction Guarantee (Εγγύηση Ολικής Ικανοποίησης) δεν καλύπτουν βλάβες, δυσλειτουργίες ή μείωση της απόδοσης που έχουν προκληθεί από χρήση αναλωσίμων που δεν είναι της Xerox, ή από τη χρήση αναλωσίμων της Xerox που δεν προβλέπονται για τον συγκεκριμένο εκτυπωτή. Η Total Satisfaction Guarantee (Εγγύηση Ολικής Ικανοποίησης) διατίθεται στις Ηνωμένες Πολιτείες και στον Καναδά. Η κάλυψη ενδέχεται να διαφέρει εκτός αυτών των περιοχών. Επικοινωνήστε με τον αντιπρόσωπο της Xerox για λεπτομέρειες.

ΠΛΗΡΟΦΟΡΙΕΣ ΣΧΕΤΙΚΑ ΜΕ ΤΑ ΑΝΑΛΩΣΙΜΑ



Προσοχή: Κατά το χειρισμό κασετών, όπως κασέτες στερεού μελανιού/γραφίτη ή μονάδα φούρνου, αποφεύγετε την επαφή με το δέρμα ή τα μάτια. Η επαφή με τα μάτια μπορεί να προκαλέσει ερεθισμό και κάψιμο. Μην επιχειρήσετε να αποσυναρμολογήσετε την κασέτα. Κάτι τέτοιο μπορεί να αυξήσει τον κίνδυνο επαφής με το δέρμα ή τα μάτια.

- Αποθηκεύστε όλα τα αναλώσιμα σύμφωνα με τις οδηγίες που παρέχονται στη συσκευασία ή στον περιέκτη.
- Κρατήστε όλα τα αναλώσιμα μακριά από παιδιά.
- Ποτέ μην πετάτε ξηρή μελάνη/γραφίτη, κασέτες εκτύπωσης ή περιέκτες ξηρής μελάνης/γραφίτη σε γυμνή φλόγα.

Για πληροφορίες σχετικά με τα προγράμματα ανακύκλωσης αναλωσίμων της Xerox®, επισκεφτείτε τη διεύθυνση www.xerox.com/recycling.

Ασφάλεια κατά τη συντήρηση

Μην επιχειρείτε διαδικασίες συντήρησης οι οποίες δεν καθορίζονται σαφώς στα έντυπα που συνοδεύουν τον εκτυπωτή σας.

- Καθαρίστε μόνο με ένα στεγνό πανί που δεν αφήνει χνούδι.
- Χρησιμοποιείτε τα αναλώσιμα και τα υλικά καθαρισμού μόνο σύμφωνα με τις οδηγίες.



Προσοχή: Μη χρησιμοποιείτε καθαριστικά σπρέι. Τα καθαριστικά σπρέι μπορεί να προκαλέσουν εκρήξεις ή πυρκαγιές όταν χρησιμοποιούνται σε ηλεκτρομηχανικό εξοπλισμό.

- Μην αφαιρείτε τα καλύμματα ή τις διατάξεις ασφαλείας που είναι βιδωμένα. Τα στοιχεία που επισκευάζονται από τον πελάτη δεν βρίσκονται πίσω από αυτά τα καλύμματα.
- Σε περίπτωση διαρροής ξηρής μελάνης ή γραφίτη, χρησιμοποιήστε σκούπα ή ένα υγρό πανί για να καθαρίσετε τυχόν διασκορπισμένη ξηρή μελάνη/γραφίτη. Σκουπίστε αργά για να ελαχιστοποιήσετε τη δημιουργία σκόνης κατά το καθάρισμα. Αποφύγετε τη χρήση ηλεκτρικής σκούπας. Σε περίπτωση που είναι απαραίτητο να χρησιμοποιήσετε ηλεκτρική σκούπα, η συσκευή θα πρέπει να έχει σχεδιαστεί για καύσιμη σκόνη, να διαθέτει κινητήρα με προστασία από εκρήξεις και μη αγώγιμο σωλήνα.



Προσοχή: Η θερμότητα στις μεταλλικές επιφάνειες στην περιοχή του φούρνου είναι πολύ υψηλή. Να είστε πάντοτε προσεκτικοί κατά την αφαίρεση του χαρτιού από τυχόν εμπλοκή σε αυτήν την περιοχή και αποφύγετε να αγγίξετε μεταλλικές επιφάνειες.

- Μην καίτε τα αναλώσιμα ή άλλα στοιχεία τακτικής συντήρησης. Για πληροφορίες σχετικά με τα προγράμματα ανακύκλωσης αναλωσίμων της Xerox®, ανατρέξτε στην τοποθεσία www.xerox.com/environment.

Πληροφορίες επικοινωνίας για θέματα περιβάλλοντος, υγείας και ασφαλείας












Για περισσότερες πληροφορίες που αφορούν το περιβάλλον, την υγεία και την ασφάλεια σε σχέση με αυτό το προϊόν και τα αναλώσιμα Xerox, μπορείτε να επικοινωνήσετε με τους εξής τρόπους:


- Μόνο Ηνωμένες Πολιτείες και Καναδάς: 1-800-ASK-XEROX (1-800-275-9376)
- Διεύθυνση Web: [Περιβάλλον, Υγεία και Βιωσιμότητα - Xerox](#)
- Email για αιτήματα (από όλο τον κόσμο): EHS-Europe@xerox.com








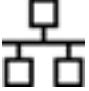




Για πληροφορίες ασφαλείας σχετικά με το προϊόν στις Ηνωμένες Πολιτείες και τον Καναδέ, μεταβείτε στη διεύθυνση: www.xerox.com/environment.

Σύμβολα προϊόντος

ΣΥΜΒΟΛΟ	ΠΕΡΙΓΡΑΦΗ
	Προσοχή: Υποδεικνύει έναν κίνδυνο που μπορεί να προκαλέσει σοβαρό τραυματισμό ή θάνατο σε περίπτωση που δεν αποφευχθεί.
	Καυτή επιφάνεια: Καυτή επιφάνεια πάνω ή μέσα στον εκτυπωτή. Προσέξτε για να αποφύγετε τραυματισμούς.
	Προειδοποίηση: Κινούμενα εξαρτήματα. Προσέξτε για να αποφύγετε τραυματισμούς.
[Κανένα σύμβολο]	Προειδοποίηση: Υποδεικνύει μια υποχρεωτική ενέργεια που πρέπει να ληφθεί προκειμένου να αποφευχθεί ζημιά στην περιουσία.
	Μην αγγίζετε τμήμα ή περιοχή του εκτυπωτή.
	Μην αγγίζετε αυτό το τμήμα του εκτυπωτή.
	Μην αγγίζετε τμήμα ή περιοχή του εκτυπωτή.
	Μην εκθέτετε τις φύσιγγες τυμπάνου σε άμεσο ηλιακό φως.
	Μην καίτε το εξάρτημα.
	Μην καίτε τις κασέτες γραφίτη.

ΣΥΜΒΟΛΟ	ΠΕΡΙΓΡΑΦΗ
	Μην καίτε τις φύσιγγες τυμπάνου.
	Μην καίτε την κασέτα υπολειμμάτων γραφίτη.
	Κίνδυνος σύνθλιψης: Προσέξτε σε αυτή την περιοχή για να αποφύγετε τραυματισμούς.
	Κίνδυνος σύνθλιψης: Προσέξτε σε αυτή την περιοχή για να αποφύγετε τραυματισμούς.
	Μην αφαιρείτε τον δίσκο με δύναμη.
	Καυτή επιφάνεια: Πριν από τον χειρισμό, περιμένετε το χρονικό διάστημα που υποδεικνύεται.
	Ναι
	Όχι
	Αναμονή
	Μη χρησιμοποιείτε χαρτί με συρραπτικά ή συνδετήρες οποιασδήποτε μορφής.
	Μην χρησιμοποιείτε διπλωμένο, τσαλακωμένο, παραμορφωμένο ή ζαρωμένο χαρτί.

ΣΥΜΒΟΛΟ	ΠΕΡΙΓΡΑΦΗ
	Μην τοποθετείτε ή χρησιμοποιείτε χαρτί για εκτυπωτές ψεκασμού.
	Μη χρησιμοποιείτε ξανά χαρτί που έχει ήδη χρησιμοποιηθεί ή εκτυπωθεί.
	Μη χρησιμοποιείτε postcard.
	Μη χρησιμοποιείτε φακέλους.
	Μην δημιουργείτε αντίγραφα χαρτονομισμάτων.
	Προσθέστε χαρτί ή μέσο εκτύπωσης.
	Εμπλοκή χαρτιού
	Κλείδωμα
	Ξεκλείδωμα
	Συνδετήρας
	Ψύξη
	Χρόνος που παρήλθε

ΣΥΜΒΟΛΟ	ΠΕΡΙΓΡΑΦΗ
	Τροφοδοσία χαρτιού
	Πρωτότυπο έγγραφο μονής όψης
	Διάτρητο χαρτί
	Τοποθετήστε το επιστολόχαρτο με την όψη προς τα πάνω.
	Τοποθετήστε το επιστολόχαρτο με την όψη προς τα κάτω.
	Τοποθετήστε τις ετικέτες με την όψη προς τα κάτω.
	USB: Universal Serial Bus
	LAN: Τοπικό δίκτυο
	Τηλεφωνική γραμμή
	Βάρος
	Πλήκτρο "Αρχική σελίδα υπηρεσιών"
	Αυτό το στοιχείο μπορεί να ανακυκλωθεί.

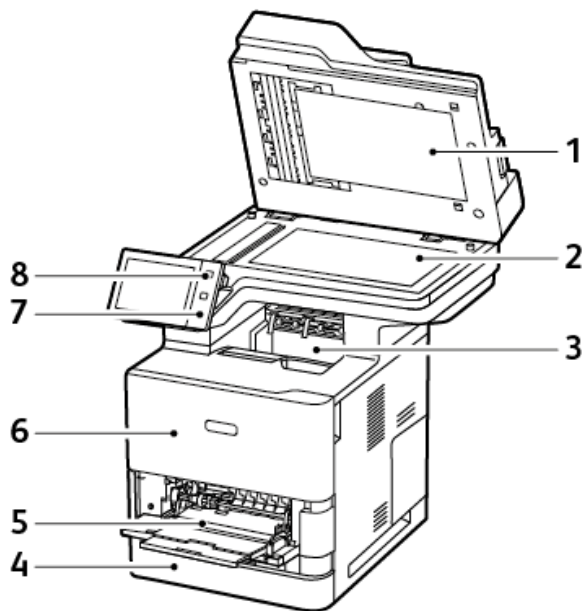
Εγχειρίδιο άμεσης χρήσης

Αυτό το κεφάλαιο περιέχει τα εξής:

Τα εξαρτήματα του εκτυπωτή.....	32
Επιλογές ενεργοποίησης.....	43
Πρόσβαση στον εκτυπωτή	45
Εφαρμογές, δυνατότητες και λειτουργίες.....	49
Σελίδες πληροφοριών	51
Ο Ενσωματωμένος διακομιστής Web.....	53
Εγκατάσταση και Ρύθμιση.....	60
Σύνδεση του εκτυπωτή	63
Αρχική ρύθμιση εκτυπωτή.....	71
Εγκατάσταση του λογισμικού οδηγού του εκτυπωτή.....	73
Περισσότερες πληροφορίες	79

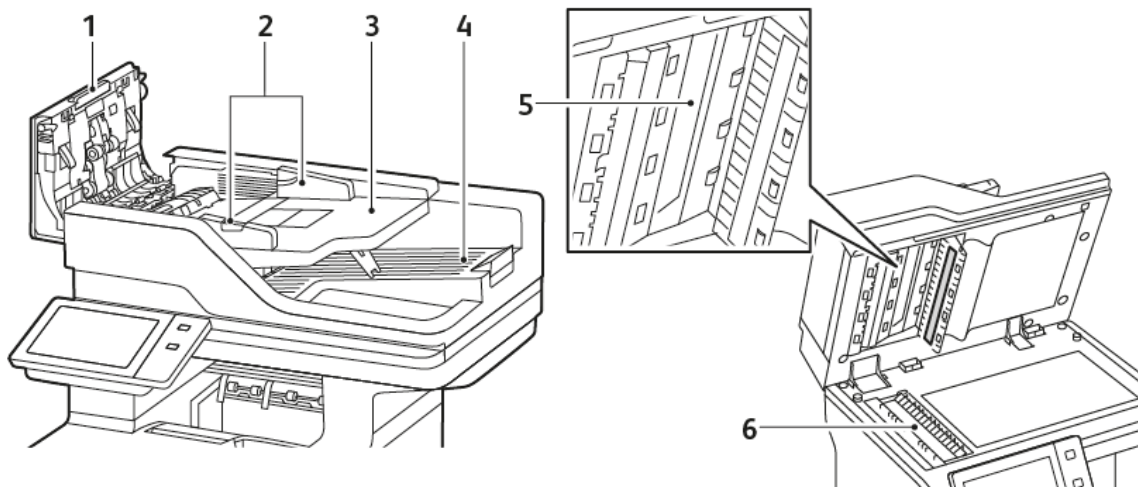
Τα εξαρτήματα του εκτυπωτή

ΜΠΡΟΣΤΙΝΗ ΘΥΡΑ



1. Κάλυμμα επιφάνειας σάρωσης
2. Επιφάνεια σάρωσης
3. Κεντρικός δίσκος εξόδου
4. Δίσκος 1, Βασικός δίσκος 550 φύλλων
5. Δίσκος Bypass, 100 φύλλων
6. Θύρα Α, μπροστινή θύρα
7. Περιοχή Near Field Communication (NFC/Επικοινωνία κοντινού πεδίου)
8. Πλήκτρο Λειτουργία/Επανενεργοποίηση

ΑΥΤΟΜΑΤΟΣ ΤΡΟΦΟΔΟΤΗΣ ΕΓΓΡΑΦΩΝ ΔΙΠΛΗΣ ΌΨΗΣ



1. Επάνω κάλυμμα
2. Οδηγοί εγγράφων
3. Δίσκος εισόδου τροφοδότη εγγράφων
4. Δίσκος εξόδου τροφοδότη εγγράφων
5. Εξάρτημα φακού σάρωσης δεύτερης όψης
6. Επιφάνεια σάρωσης, Οπτικός αναγνώστης πρωτοτύπων (CVT)

Οδηγίες για τον αυτόματο τροφοδότη εγγράφων διπλής όψης

Ο αυτόματος τροφοδότης εγγράφων διπλής όψης υποστηρίζει τα ακόλουθα μεγέθη και βάρη χαρτιού:

- Βάρη πρωτότυπου εγγράφου: Χαρτί 52-120 g/m² (bond 14-32 lb)
- Βασικά μεγέθη πρωτότυπου:
 - Ελάχιστο: A6, 105 x 148 χλστ. (4,1 x 5,8 ίντσες)
 - Μέγιστο: Legal, 216 x 355,6 χλστ. (8,5 x 14 ίντσες)
- Ειδικά μεγέθη εγγράφου:
 - Ελάχιστο: 76 x 127 χλστ. (3,0 x 5,0 ίντσες)
 - Μέγιστο: Legal, 216 x 355,6 χλστ. (8,5 x 14 ίντσες)
- Ποσότητα πρωτότυπων εγγράφων: 100 φύλλα, χαρτί 75 g/m².



Σημείωση: Ο αυτόματος τροφοδότης εγγράφων διπλής όψης δεν υποστηρίζει επιστρωμένο χαρτί.

Ακολουθήστε τις παρακάτω οδηγίες όταν τοποθετείτε πρωτότυπα έγγραφα στον αυτόματο τροφοδότη εγγράφων διπλής όψης:

- Τοποθετείτε τα πρωτότυπα έγγραφα με την όψη εκτύπωσης προς τα επάνω, έτσι ώστε το επάνω μέρος του εγγράφου να εισέρχεται πρώτο στον τροφοδότη
- Τοποθετείτε μόνο μεμονωμένα φύλλα χαρτιού (όχι συρραμμένα κτλ.) που δεν είναι κατεστραμμένα στον αυτόματο τροφοδότη εγγράφων διπλής όψης
- Ρυθμίζετε τους οδηγούς χαρτιού έτσι ώστε να εφαρμόζουν στα πρωτότυπα
- Εισάγετε χαρτί στον αυτόματο τροφοδότη εγγράφων διπλής όψης μόνο όταν το μελάνι στο χαρτί έχει στεγνώσει
- Όταν τοποθετείτε πρωτότυπα, μην υπερβαίνετε τη γραμμή μέγιστης πλήρωσης με την ένδειξη MAX

Οδηγίες για την επιφάνεια σάρωσης

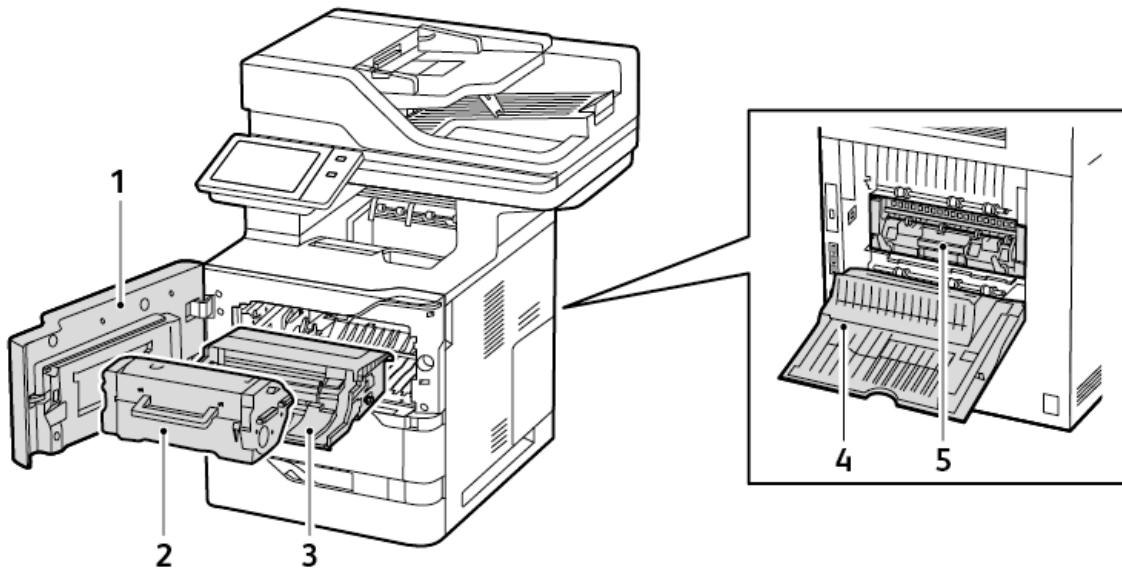
Σηκώστε το κάλυμμα του τροφοδότη εγγράφων και τοποθετήστε την πρώτη σελίδα με την όψη προς τα κάτω στην επάνω αριστερή γωνία της επιφάνειας σάρωσης. Ευθυγραμμίστε τα πρωτότυπα με το αντίστοιχο μέγεθος χαρτιού που είναι τυπωμένο στα άκρα της επιφάνειας σάρωσης.

- Η επιφάνεια σάρωσης δέχεται τα εξής μεγέθη χαρτιού:
 - Ελάχιστο: 25,4 x 25,4 χλστ. (1 x 1 ίντσες)
 - Μέγιστο: Legal, 215,9 x 355,6 χλστ. (8,5 x 14 ίντσες)
- Με βάση τη ρύθμιση Προτίμηση μεγέθους χαρτιού, εάν το πρωτότυπο έγγραφο είναι A4 ή μικρότερου μεγέθους, η επιφάνεια σάρωσης κάνει σάρωση είτε **A4** (210 x 297 χλστ., 8,2 x 11,7 ίντσες) ή **Letter** (215,9 x 279,4 χλστ., 8,5 x 11 ίντσες).
- Εάν το πρωτότυπο έγγραφο είναι μεγαλύτερο από A4, η επιφάνεια σάρωσης κάνει σάρωση ανάλογα με τη ρύθμιση Προεπιλεγμένο μέγεθος Legal. Τα διαθέσιμα μεγέθη **Legal** είναι 215,9 x 355,6 χλστ. (8,5 x 14 ίντσες), 215,9 x 330,2 χλστ. (8,5 x 13 ίντσες), 216 x 340 χλστ. (8,5 x 13,4 ίντσες) και 215 x 315 χλστ. (8,4 x 12,4 ίντσες). Η ρύθμιση προεπιλεγμένου μεγέθους Legal είναι 215,9 x 355,6 χλστ. (8,5 x 14 ίντσες)

Χρησιμοποιήστε την επιφάνεια σάρωσης και όχι τον αυτόματο τροφοδότη εγγράφων διπλής όψης για την αντιγραφή ή τη σάρωση των παρακάτω ειδών πρωτοτύπων:

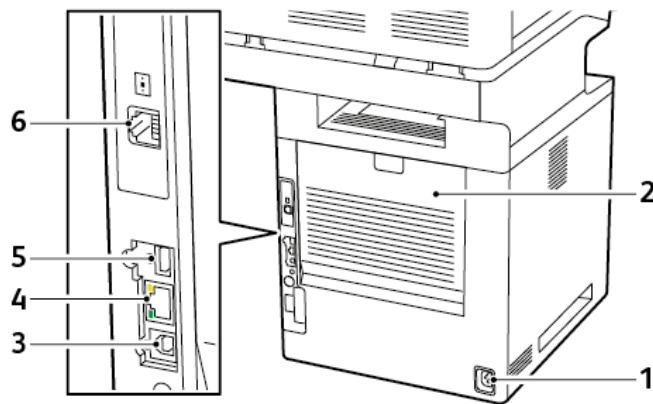
- Χαρτί με συνδετήρες ή συρραπτικά
- Χαρτί τσαλακωμένο, διπλωμένο, σχισμένο ή με εγκοπές
- Επιστρωμένο ή καρμπονιζέ χαρτί και άλλα υλικά εκτός από χαρτί, όπως ύφασμα ή μέταλλο
- Φάκελοι και βιβλία

ΕΣΩΤΕΡΙΚΑ ΕΞΑΡΤΗΜΑΤΑ



1. Θύρα A, μπροστινή θύρα
2. Κασέτα
3. Κασέτα εκτύπωσης
4. Θύρα C, Πίσω θύρα
5. Συγκρότημα φούρνου

ΠΙΣΩ ΌΨΗ

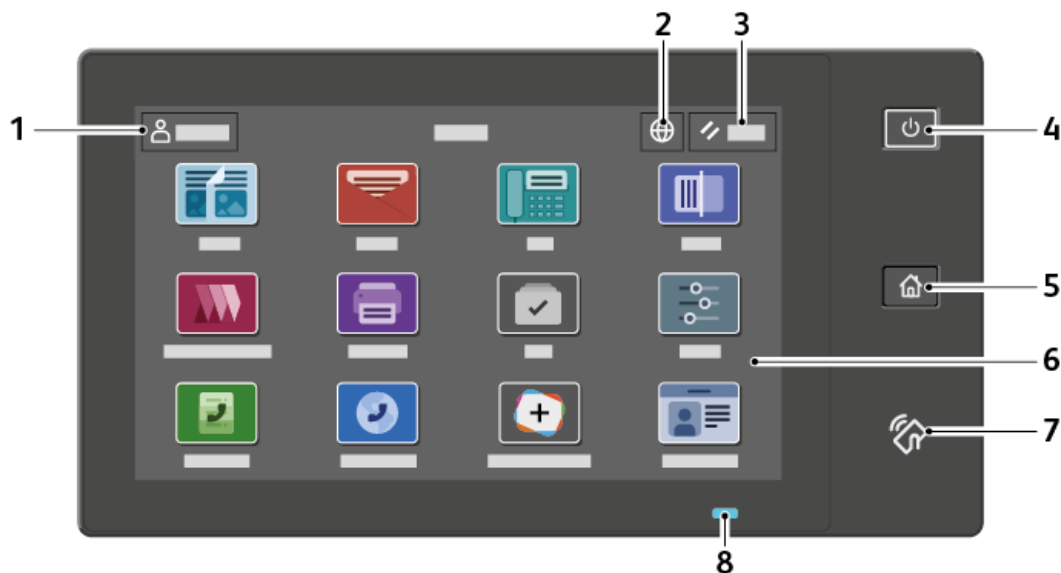


1. Κύρια πρίζα ρεύματος
2. Θύρα C, Πίσω θύρα
3. Θύρα USB, Τύπος B
4. Θύρα Ethernet
5. Θύρα USB, Τύπος A
6. Θύρα τηλεφωνικής γραμμής φαξ


ΠΙΝΑΚΑΣ ΕΛΕΓΧΟΥ


Ο πίνακας ελέγχου αποτελείται από μια οθόνη αφής και τα πλήκτρα που πατάτε για τον έλεγχο των λειτουργιών που διατίθενται στον εκτυπωτή. Ο πίνακας ελέγχου διαθέτει τις εξής λειτουργίες:

- Προβάλλει την τρέχουσα κατάσταση λειτουργίας του εκτυπωτή.
- Παρέχει πρόσβαση στις λειτουργίες εκτύπωσης, αντιγραφής και σάρωσης.
- Παρέχει πρόσβαση στο υλικό αναφοράς.
- Παρέχει πρόσβαση στα μενού Εργαλεία και Ρύθμιση.
- Σας προτρέπει να τοποθετείτε χαρτί, να αντικαθιστάτε αναλώσιμα και να αποκαθιστάτε εμπλοκές χαρτιού.
- Προβάλλει σφάλματα και προειδοποιήσεις.
- Παρέχει το κουμπί Ενεργοποίηση/Αφύπνιση που χρησιμοποιείται για την ενεργοποίηση ή την απενεργοποίηση του εκτυπωτή. Αυτό το κουμπί υποστηρίζει τις λειτουργίες εξοικονόμησης ενέργειας και η ένδειξη κουμπιού πάλλεται για να υποδείξει την κατάσταση ισχύος του εκτυπωτή.

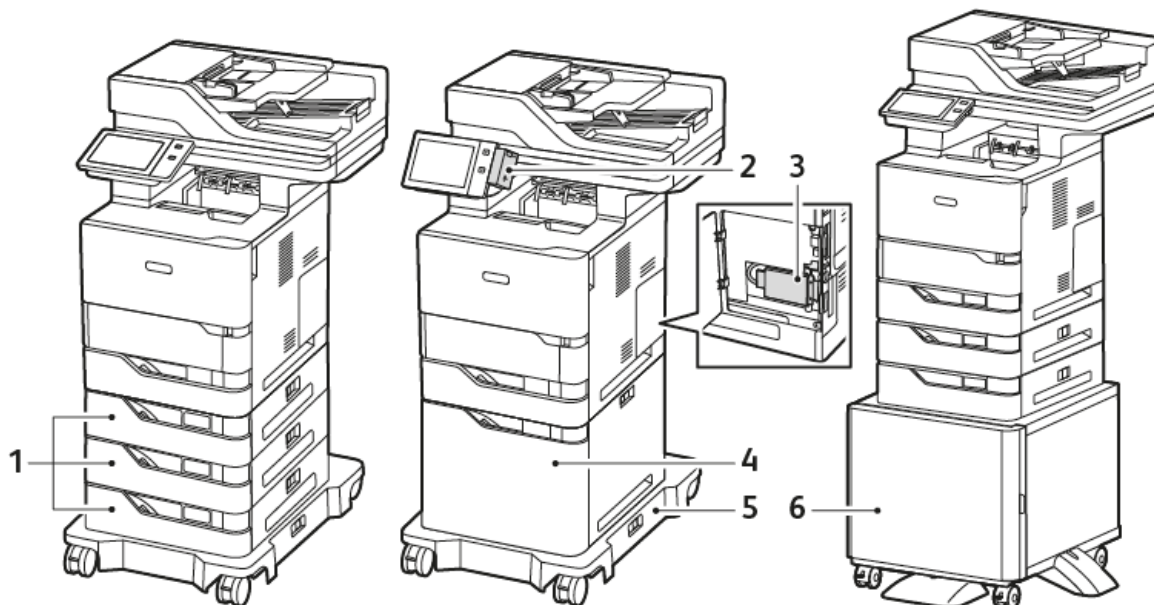


ΣΤΟΙΧΕΪ-Ο	ΌΝΟΜΑ	ΠΕΡΙΓΡΑΦΗ
1	Κουμπί "Σύνδεση"	Αν αγγίξετε το κουμπί "Σύνδεση" στην οθόνη αφής του πίνακα ελέγχου, μπορείτε να συνδεθείτε και να δηλώσετε την ταυτότητά σας στον εκτυπωτή. Για να αποκτήσετε πρόσβαση στις λειτουργίες του εκτυπωτή, συνδεθείτε με τα διαπιστευτήρια χρήστη που διαθέτετε. Εάν δεν γνωρίζετε το όνομα χρήστη ή τον κωδικό πρόσβασης, επικοινωνήστε με τον διαχειριστή συστήματος.
2	Πλήκτρο "Γλώσσα"	Αν αγγίξετε το πλήκτρο Γλώσσα μπορείτε να επιλέξετε τη γλώσσα που θα εμφανίζεται στην οθόνη αφής του πίνακα

ΣΤΟΙΧΕΪ- Ο	ΌΝΟΜΑ	ΠΕΡΙΓΡΑΦΗ
		<p>ελέγχου.</p> <p> Σημείωση: Μερικές φορές αυτή η επιλογή δεν εμφανίζεται. Για λεπτομέρειες, ανατρέξτε στο <i>System Administrator Guide (Οδηγός διαχειριστή συστήματος)</i> στη διεύθυνση www.xerox.com/office/VLB625docs.</p>
3	Επαναφορά	Χρησιμοποιήστε το πλήκτρο Επαναφορά για επαναφορά όλων των εφαρμογών στις προεπιλεγμένες ρυθμίσεις.
4	Πλήκτρο Λειτουργία/ Επανεργοποίηση	<p>Αυτό το κουμπί εξυπηρετεί διάφορες λειτουργίες που σχετίζονται με την τροφοδοσία:</p> <ul style="list-style-type: none"> • Όταν ο εκτυπωτής είναι απενεργοποιημένος, αν πατήσετε αυτό το κουμπί ενεργοποιείται ο εκτυπωτής. • Όταν ο εκτυπωτής είναι ενεργοποιημένος, πατώντας αυτό το κουμπί εμφανίζεται ένα μενού στον πίνακα ελέγχου. Από αυτό το μενού μπορείτε να επιλέξετε να εισέλθετε στη λειτουργία αδράνειας, να επανεκκινήσετε ή να απενεργοποιήσετε τον εκτυπωτή. • Όταν ο εκτυπωτής είναι ενεργοποιημένος, αλλά σε λειτουργία αδράνειας, αν πατήσετε αυτό το πλήκτρο ο εκτυπωτής επανεργοποιείται. <p>Η ένδειξη κουμπιού πάλλεται για να υποδείξει την κατάσταση ισχύος του εκτυπωτή:</p> <ul style="list-style-type: none"> • Όταν η λυχνία πάλλεται αργά, ο εκτυπωτής βρίσκεται στη λειτουργία αδράνειας. • Όταν η λυχνία πάλλεται γρήγορα, γίνεται απενεργοποίηση του εκτυπωτή ή ο εκτυπωτής επανέρχεται σε λειτουργία.
5	Πλήκτρο «Αρχική σελίδα»	Αυτό το πλήκτρο παρέχει πρόσβαση στο μενού Αρχική σελίδα για πρόσβαση στις λειτουργίες του εκτυπωτή, όπως η αντιγραφή, η σάρωση και το φαξ.
6	Οθόνη αφής	Η οθόνη προβάλλει πληροφορίες και παρέχει πρόσβαση σε λειτουργίες του εκτυπωτή και εφαρμογές, όπως αντιγραφή, σάρωση και φαξ.

ΣΤΟΙΧΕΪ- Ο	ΌΝΟΜΑ	ΠΕΡΙΓΡΑΦΗ
7	Περιοχή NFC	<p>Η τεχνολογία Near Field Communication (NFC/Επικοινωνία κοντινού πεδίου) δίνει τη δυνατότητα στις συσκευές να επικοινωνούν όταν βρίσκονται εντός του εύρους δικτύου η μία από την άλλη. Χρησιμοποιήστε την περιοχή NFC για να λάβετε διεπαφή δικτύου, να προσθέσετε τον εκτυπωτή στην κινητή συσκευή σας ή να εδραιώσετε μια σύνδεση TCP/IP ανάμεσα στη συσκευή σας και τον εκτυπωτή.</p>
8	Ένδειξη κατάστασης	<p>Αυτή η λυχνία πάλλεται μπλε ή πορτοκαλί για να υποδείξει την κατάσταση του εκτυπωτή.</p> <p>Μπλε:</p> <ul style="list-style-type: none"> • Πάλλεται μπλε μία φορά για πιστοποίηση ταυτότητας με κάρτα πρόσβασης όταν υπάρχει καθυστέρηση στην ανταπόκριση από έναν απομακρυσμένο διακομιστή. <p> Σημείωση: Ορισμένοι αναγνώστες καρτών δεν είναι συμβατή με αυτή τη λειτουργία.</p> <ul style="list-style-type: none"> • Πάλλεται μπλε αργά δύο φορές για να υποδείξει ότι μια εργασία έχει ολοκληρωθεί. • Πάλλεται μπλε γρήγορα όσο ο εκτυπωτής ενεργοποιείται ή για να σηματοδοτήσει την ανίχνευση μιας λειτουργίας "Εντοπισμός εκτυπωτή" από το AirPrint, όταν υπάρχει. <p>Πορτοκαλί:</p> <p>Πάλλεται πορτοκαλί ως ένδειξη σφάλματος ή προειδοποίησης που απαιτεί την προσοχή σας ή την προσοχή του διαχειριστή συστήματος. Για παράδειγμα, αυτό το χρώμα μπορεί να υποδεικνύει ότι έχει εξαντληθεί ο γραφίτης, υπάρχει εμπλοκή χαρτιού ή έχει τελειώσει το χαρτί στον εκτυπωτή για την τρέχουσα εργασία.</p>

ΔΙΑΜΟΡΦΩΣΕΙΣ ΚΑΙ ΠΡΟΑΙΡΕΤΙΚΟΣ ΕΞΟΠΛΙΣΜΟΣ



1. Βασικοί Δίσκοι 2, 3 και 4, Προαιρετικοί δίσκοι 550 φύλλων
2. Προσαρμογέας ασύρματου δικτύου με Bluetooth και θύρα USB τύπου A
3. Κιτ παραγωγικότητας (σκληρός δίσκος 500+ GB)
4. Προαιρετικός τροφοδότης μεγάλης χωρητικότητας, 2.100 φύλλα
5. Τροχήλατη βάση
6. Βάση εκτυπωτή

⚠ Σημαντικό: Αν ο εκτυπωτής σας διαθέτει προσαρμογέα ασύρματου δικτύου που πρέπει να εγκατασταθεί στην μπροστινή θύρα USB και έχετε έναν αναγνώστη καρτών USB, μην εγκαταστήσετε τον αναγνώστη καρτών στη θύρα USB του προσαρμογέα ασύρματου δικτύου. Χρησιμοποιήστε την πίσω θύρα USB για τον αναγνώστη καρτών. Για περισσότερες πληροφορίες, ανατρέξτε στις οδηγίες εγκατάστασης που παρέχονται με τα προαιρετικά κιτ του Προσαρμογέα ασύρματου δικτύου και του αναγνώστη καρτών για τον εκτυπωτή σας.

ΕΠΙΛΟΓΕΣ ΔΙΣΚΟΥ ΧΑΡΤΙΟΥ

Οι δίσκοι χαρτιού που είναι διαθέσιμοι με τον εκτυπωτή είναι οι εξής:

- Βασικός δίσκος 550 φύλλων
- Δίσκος Bypass
- Προαιρετικοί δίσκοι 550 φύλλων
- Προαιρετικός τροφοδότης μεγάλης χωρητικότητας

Διαμόρφωση δίσκων ειδικού χαρτιού

Ο διαχειριστής συστήματος μπορεί να ρυθμίσει τους δίσκους σε λειτουργία "Πλήρως ρυθμιζόμενος" ή "Ειδικής χρήσης". Όταν ένας δίσκος χαρτιού έχει ρυθμιστεί στη λειτουργία Πλήρως ρυθμιζόμενος, μπορείτε να αλλάξετε τις ρυθμίσεις χαρτιού κάθε φορά που τοποθετείτε χαρτί στο δίσκο. Όταν ένας δίσκος χαρτιού έχει ρυθμιστεί στη λειτουργία ειδικής χρήσης, ο πίνακας ελέγχου σας ζητά να τοποθετήσετε συγκεκριμένο μέγεθος, χρώμα ή είδος χαρτιού.

Ανάλογα με τη διαμόρφωση, ο εκτυπωτής μπορεί να έχει έως και τρεις προαιρετικούς βασικούς δίσκους 550 φύλλων ή δύο προαιρετικούς βασικούς δίσκους 550 φύλλων με δίσκο τροφοδότη μεγάλης χωρητικότητας.

- Ο δίσκος μεγάλης χωρητικότητας είναι διαμορφωμένος ως πλήρως ρυθμιζόμενος δίσκος χαρτιού.
- Ο δίσκος μεγάλης χωρητικότητας είναι σχεδιασμένος να δέχεται μεγαλύτερες ποσότητες χαρτιού προκειμένου οι διακοπές στην εκτύπωση να είναι λιγότερες.



Σημείωση: Για τη διαμόρφωση των ρυθμίσεων δίσκων, ανατρέξτε στο *System Administrator Guide* (Οδηγός διαχειριστή συστήματος) στη διεύθυνση www.xerox.com/office/MLB625docs.

Επιβεβαίωση μεγέθους χαρτιού

Ο διαχειριστής συστήματος μπορεί να διαμορφώσει τις παραμέτρους της απόκρισης της συσκευής που εμφανίζεται στην οθόνη αφής του πίνακα ελέγχου όταν χαρτί του ίδιου μεγέθους τοποθετείται σε έναν δίσκο. Για τους βασικούς ρυθμιζόμενους δίσκους χαρτιού, ορίστε μια επιλογή:

- **Να εμφανίζεται πάντα:** Με αυτή την επιλογή εμφανίζεται το μήνυμα επιβεβαίωσης χαρτιού στην οθόνη αφής του πίνακα ελέγχου μέχρι ο χρήστης να το κλείσει.
- **Μεταχρονολογημένη επιβεβαίωση:** Με αυτή την επιλογή εμφανίζεται ένα μήνυμα επιβεβαίωσης χαρτιού για καθορισμένο χρονικό διάστημα. Στο τέλος του καθορισμένου χρονικού διαστήματος, το μήνυμα κλείνει και αυτό επιβεβαιώνει ότι το χαρτί έχει τοποθετηθεί. Ενώ το μήνυμα εμφανίζεται στην οθόνη αφής του πίνακα ελέγχου, μπορείτε να επιβεβαιώσετε οποιαδήποτε αλλαγή στο είδος, χρώμα και μέγεθος χαρτιού.
- **Αυτόματη επιβεβαίωση:** Με αυτή την επιλογή επιβεβαιώνεται το είδος, το χρώμα και το μέγεθος χαρτιού αυτόματα χωρίς να εμφανίζεται κάποιο μήνυμα επιβεβαίωσης στην οθόνη αφής του πίνακα ελέγχου.



Σημείωση: Η Xerox® δεν συνιστά τη χρήση της επιλογής **Αυτόματη επιβεβαίωση**, εκτός και αν τοποθετείτε στο δίσκο πάντα χαρτί ακριβώς του ίδιου τύπου, χρώματος και μεγέθους. Για τη διαμόρφωση του Μηνύματος αυτόματης επιβεβαίωσης δίσκου, ανατρέξτε στις **Απαιτούμενες πολιτικές χαρτιού**, στο *System Administrator Guide (Οδηγός διαχειριστή συστήματος)* στη διεύθυνση www.xerox.com/office/VLB625docs.

Επιλογές ενεργοποίησης

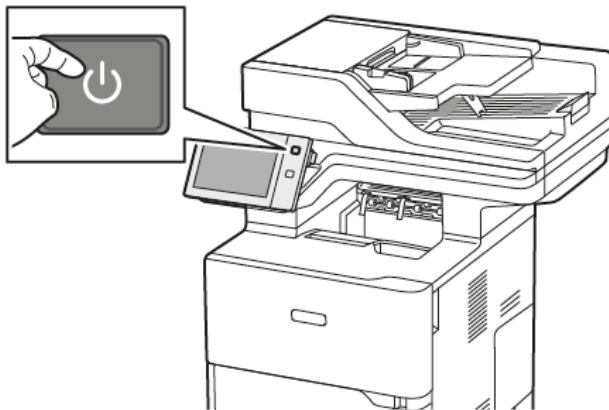
ΛΕΙΤΟΥΡΓΙΑ ΕΞΟΙΚΟΝΟΜΗΣΗΣ ΕΝΕΡΓΕΙΑΣ

Για να μειώσετε την κατανάλωση ενέργειας στην κατάσταση αναμονής, μπορείτε να χρησιμοποιήσετε την επιλογή Χρονικό περιθώριο αδράνειας για να ορίσετε τον χρόνο που ο εκτυπωτής παραμένει αδρανής στη λειτουργία ετοιμότητας, προτού μεταβεί στη λειτουργία αδράνειας.


ΕΝΕΡΓΟΠΟΙΗΣΗ ΤΟΥ ΕΚΤΥΠΩΤΗ Ή ΞΕΟΔΟΣ ΑΠΟ ΤΗ ΛΕΙΤΟΥΡΓΙΑ ΑΔΡΑΝΕΙΑΣ

Ο εκτυπωτής διαθέτει έναν διακόπτη λειτουργίας. Ο διακόπτης λειτουργίας είναι το πλήκτρο Ενεργοποίηση/Αφύπνιση στον πίνακα ελέγχου. Το πλήκτρο Ενεργοποίηση/Αφύπνιση ελέγχει την τροφοδοσία στα ηλεκτρονικά μέρη του εκτυπωτή και όταν απενεργοποιείται, ξεκινάει μια διαδικασία τερματισμού λειτουργίας που ελέγχεται από το λογισμικό. Η προτιμώμενη μέθοδος για την ενεργοποίηση και την απενεργοποίηση του εκτυπωτή είναι η χρήση του πλήκτρου Ενεργοποίηση/Αφύπνιση.

- Για να ενεργοποιήσετε τον εκτυπωτή, στον πίνακα ελέγχου, πατήστε το πλήκτρο **Τροφοδοσία/Αφύπνιση**.



- Για είσοδο ή έξοδο από τη λειτουργία αδράνειας, πιέστε το πλήκτρο **Ενεργοποίηση/Αφύπνιση**.

 Σημείωση:

- Όταν ο εκτυπωτής λαμβάνει δεδομένα από μια συνδεδεμένη συσκευή, ο εκτυπωτής εξέρχεται από τη λειτουργία αδράνειας αυτόματα.
- Όταν ο εκτυπωτής λαμβάνει δεδομένα από μια εργασία εκτύπωσης δικτύου, για να μειωθεί η κατανάλωση ενέργειας, μόνο τα απαραίτητα ηλεκτρονικά εξαρτήματα εξέρχονται από τη λειτουργία αδράνειας αυτόματα. Ο πίνακας ελέγχου και ο σαρωτής εγγράφων δεν εξέρχονται από τη λειτουργία αδράνειας.
- Όταν ο εκτυπωτής βρίσκεται στη λειτουργία αδράνειας, η οθόνη αφής είναι απενεργοποιημένη και δεν ανταποκρίνεται. Για να επανενεργοποιήσετε τον εκτυπωτή χειροκίνητα, πιέστε το πλήκτρο **Τροφοδοσία/Επανενεργοποίηση**.

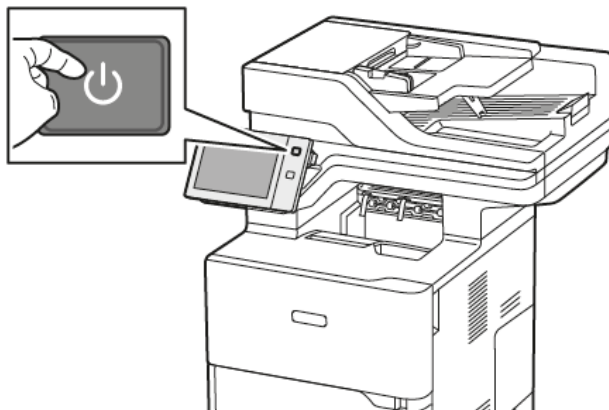
- Εάν η επιλογή Αυτόματη απενεργοποίηση είναι ενεργοποιημένη, ο εκτυπωτής απενεργοποιείται αυτόματα όταν πληρούνται οι καθορισμένες συνθήκες. Για ενεργοποίηση της λειτουργίας αυτόματης απενεργοποίησης, επικοινωνήστε με το Διαχειριστή Συστήματος. Για λεπτομέρειες, ανατρέξτε στο *System Administrator Guide (Οδηγός διαχειριστή συστήματος)* στη διεύθυνση www.xerox.com/office/VLB625docs.

Προειδοποίηση: Η κύρια πρίζα ρεύματος βρίσκεται στην πίσω πλευρά του εκτυπωτή. Μην τοποθετείτε ή αφαιρείτε το καλώδιο τροφοδοσίας από την πρίζα, ενόσω ο εκτυπωτής είναι ενεργοποιημένος.

ΕΠΑΝΕΚΚΪΝΗΣΗ, ΕΪΣΟΔΟΣ ΣΕ ΛΕΙΤΟΥΡΓΪΑ ΑΔΡΆΝΕΙΑΣ Ή ΑΠΕΝΕΡΓΟΠΟΪΗΣΗ ΤΟΥ ΕΚΤΥΠΩΤΉ

Για να κάνετε επανεκκίνηση του εκτυπωτή, θέστε τον στη Λειτουργία αδράνειας ή απενεργοποιήστε τον:

1. Στον πίνακα ελέγχου του εκτυπωτή, πατήστε το πλήκτρο **Λειτουργία/Επανεκκίνηση**.




2. Ορίστε μια επιλογή:

- Για επανεκκίνηση του εκτυπωτή, επιλέξτε **Επανεκκίνηση**.
- Για να θέσετε τον εκτυπωτή στη Λειτουργία αδράνειας, επιλέξτε **Αδράνεια**.

Στη Λειτουργία αδράνειας, η οθόνη αφής μαυρίζει και το πλήκτρο **Ενεργοποίηση/Αφύπνιση** πάλλεται.

- Για να απενεργοποιήσετε τον εκτυπωτή, επιλέξτε **Απενεργοποίηση**. Εμφανίζεται ένα μήνυμα αναμονής καθώς ο εκτυπωτής απενεργοποιείται.

 **Σημείωση:** Δεν συνιστάται, αλλά είναι απαραίτητο, να απενεργοποιήσετε τον εκτυπωτή αμέσως πατώντας παρατεταμένα το κουμπί **Ενεργοποίηση/Αφύπνιση** για 5 δευτερόλεπτα.

3. Αν θέλετε να απενεργοποιήσετε τον εκτυπωτή για μεγάλο χρονικό διάστημα, αποσυνδέστε τον εκτυπωτή από την κύρια πρίζα ρεύματος.

Προειδοποίηση: Μην αφαιρείτε το καλώδιο τροφοδοσίας από την πρίζα όσο ο εκτυπωτής απενεργοποιείται.


Πρόσβαση στον εκτυπωτή

ΠΙΣΤΟΠΟΙΗΣΗ ΤΑΥΤΟΤΗΤΑΣ

Η πιστοποίηση ταυτότητας είναι η διαδικασία κατά την οποία επιβεβαιώνεται η ταυτότητά σας. Όταν ο διαχειριστής συστήματος ενεργοποιεί την πιστοποίηση ταυτότητας, ο εκτυπωτής παραβάλλει τις πληροφορίες που παρέχετε με μια άλλη πηγή πληροφοριών, όπως ένας κατάλογος LDAP. Οι πληροφορίες μπορεί να είναι ένα όνομα χρήστη και κωδικός πρόσβασης ή οι πληροφορίες που είναι αποθηκευμένες σε μια μαγνητική ή επαγωγική κάρτα, κάρτα ραδιοσυχνικής αναγνώρισης (RFID) ή έξυπνη κάρτα. Εάν οι πληροφορίες είναι έγκυρες, θεωρείστε ένας πιστοποιημένος χρήστης.

Υπάρχουν αρκετοί τρόποι για πιστοποίηση ταυτότητας ενός χρήστη:

- **User Name / Password - Validate on the Device (Όνομα χρήστη/κωδικός πρόσβασης - Επικύρωση στη συσκευή):** Αυτή η επιλογή επιτρέπει την τοπική πιστοποίηση ταυτότητας. Οι χρήστες πιστοποιούν την ταυτότητά τους πληκτρολογώντας ένα όνομα χρήστη και έναν κωδικό πρόσβασης στον πίνακα ελέγχου ή στον Ενσωματωμένο διακομιστή Web. Ο εκτυπωτής συγκρίνει τα διαπιστευτήρια του χρήστη με τα στοιχεία που είναι αποθηκευμένα στη βάση δεδομένων χρηστών. Εάν υπάρχει περιορισμένος αριθμός χρηστών ή δεν έχετε πρόσβαση σε κάποιον διακομιστή πιστοποίησης ταυτότητας, χρησιμοποιήστε την εξής μέθοδο πιστοποίησης ταυτότητας.
- **User Name/Password - Validate on the Network (Όνομα χρήστη/κωδικός πρόσβασης - Επικύρωση στο δίκτυο):** Αυτή η επιλογή επιτρέπει την πιστοποίηση ταυτότητας στο δίκτυο. Οι χρήστες πιστοποιούν την ταυτότητά τους πληκτρολογώντας ένα όνομα χρήστη και έναν κωδικό πρόσβασης στον πίνακα ελέγχου ή στον Ενσωματωμένο διακομιστή Web. Ο εκτυπωτής συγκρίνει τα διαπιστευτήρια του χρήστη με τα στοιχεία που είναι αποθηκευμένα σε έναν διακομιστή πιστοποίησης ταυτότητας.
- **Convenience Authentication (Άμεση πιστοποίηση ταυτότητας):** Εάν αυτή η επιλογή είναι ενεργοποιημένη, χρησιμοποιείται μια κάρτα με μαγνητική ταινία ή ραδιοσυχνική αναγνώριση (RFID). Μια κάρτα με άμεση πιστοποίηση ταυτότητας είναι διαφορετική από μια έξυπνη κάρτα η οποία χρησιμοποιεί ένα ενσωματωμένο κύκλωμα και τυπικά απαιτεί χρήση ονόματος σύνδεσης και κωδικό πρόσβασης. Εάν ο προαιρετικός ενσωματωμένος αναγνώστης ραδιοσυχνικής αναγνώρισης (RFID) είναι εγκατεστημένος, για την πιστοποίηση ταυτότητας οι χρήστες τοποθετούν μια εκ των προτέρων προγραμματισμένη κάρτα πάνω στον αναγνώστη ραδιοσυχνικής αναγνώρισης στον πίνακα ελέγχου.
- **Xerox Workplace Cloud:** Αυτή η επιλογή επιτρέπει την πιστοποίηση ταυτότητας με βάση το Cloud. Ο εκτυπωτής συνδέεται απευθείας στη λύση Xerox® Workplace Cloud. Αυτή η μέθοδος παρέχει πολλές επιλογές για πιστοποίηση ταυτότητας. Για να αποδείξουν οι χρήστες την ταυτότητά τους, μπορούν να χρησιμοποιούν μεθόδους πιστοποίησης ταυτότητας μέσω κινητού, όπως κωδικούς NFC ή QR, να χρησιμοποιούν μια ταυτότητα ή να πληκτρολογούν όνομα χρήστη και κωδικό πρόσβασης.
- **Σύστημα ασφαλούς πρόσβασης Xerox Secure Access Unified ID System:** Αυτή η επιλογή ενεργοποιεί την πιστοποίηση ταυτότητας για το Xerox Secure Access Unified ID System. Οι χρήστες παρουσιάζουν μία προγραμματισμένη εκ των προτέρων κάρτα ταυτότητας στον πίνακα ελέγχου. Ο εκτυπωτής συγκρίνει τα διαπιστευτήρια του χρήστη με τα στοιχεία που είναι αποθηκευμένα στον διακομιστή® Secure Access.
- **Υπηρεσία παροχής ταυτότητας (IdP) - Επικύρωση στο Cloud:** Αυτή η επιλογή ενεργοποιεί την πιστοποίηση ταυτότητας με βάση το Cloud, μέσω μιας υπηρεσίας παροχής ταυτότητας (IdP). Η συσκευή πραγματοποιεί μια ασφαλή σύνδεση με την υπηρεσία IdP και στη συνέχεια διαβιβάζει τα διαπιστευτήρια χρήστη στην υπηρεσία IdP για πιστοποίηση ταυτότητας.

- **Smart Cards (Έξυπνες κάρτες):** Αυτή η επιλογή ενεργοποιεί την πιστοποίηση ταυτότητας για έναν αναγνώστη έξυπνων καρτών. Οι χρήστες εισάγουν μία προγραμματισμένη εκ των προτέρων κάρτα ταυτότητας στον πίνακα ελέγχου.
 - **Ειδική πιστοποίηση ταυτότητας:** Για να χρησιμοποιήσετε αυτή τη μέθοδο πιστοποίησης ταυτότητας, απαιτείται ένα κλειδί εγκατάστασης λειτουργιών. Αφού εισαγάγετε το κλειδί εγκατάστασης λειτουργιών, οι προσαρμοσμένες μέθοδοι πιστοποίησης ταυτότητας που παρέχονται από τη Xerox είναι διαθέσιμες για διαμόρφωση.
-  Σημείωση: Ο διαχειριστής συστήματος μπορεί να σας επιτρέψει να πληκτρολογήσετε το όνομα χρήστη και τον κωδικό πρόσβασής σας όταν ως η κύρια μέθοδος πιστοποίησης ταυτότητας έχει οριστεί σε Άμεση πιστοποίηση ταυτότητας ή Έξυπνες κάρτες. Εάν ο διαχειριστής διαμορφώσει μια εναλλακτική μέθοδο πιστοποίησης ταυτότητας, και δεν έχετε εύκαιρη την κάρτα σας, θα μπορείτε και πάλι να έχετε πρόσβαση στον εκτυπωτή.

Για πληροφορίες σχετικά με τη διαμόρφωση των ρυθμίσεων πιστοποίησης ταυτότητας, ανατρέξτε στο *System Administrator Guide (Οδηγός διαχειριστή συστήματος)* στη διεύθυνση www.xerox.com/office/VLB625docs.

ΕΞΟΥΣΙΟΔΟΤΗΣΗ

Η πιστοποίηση ταυτότητας είναι η διαδικασία προσδιορισμού των δυνατοτήτων στις οποίες επιτρέπεται να έχουν πρόσβαση οι χρήστες, καθώς και η διαδικασία έγκρισης ή απόρριψης της πρόσβασης. Μπορείτε να διαμορφώσετε τον εκτυπωτή έτσι ώστε να επιτρέπει στους χρήστες να έχουν πρόσβαση στον εκτυπωτή, αλλά να περιορίζει την πρόσβασή σας σε ορισμένες δυνατότητες, εργαλεία και υπηρεσίες. Για παράδειγμα, μπορείτε να επιτρέψετε στους χρήστες να έχουν πρόσβαση στην αντιγραφή, αλλά να περιορίζετε την πρόσβαση στη σάρωση. Μπορείτε επίσης να ελέγχετε την πρόσβαση στις δυνατότητες, συγκεκριμένες ώρες της ημέρας. Για παράδειγμα, μπορείτε να περιορίσετε μια ομάδα χρηστών από εκτυπώσεις κατά τις επαγγελματικές ώρες αιχμής.

Υπάρχουν δύο τύποι εξουσιοδότησης:

- Με την επιλογή **Local Authorization** (Τοπική εξουσιοδότηση) πραγματοποιείται επαλήθευση των στοιχείων του χρήστη στον εκτυπωτή, προκειμένου να εγκριθεί η πρόσβαση.
- Με την επιλογή **Network Authorization** (Εξουσιοδότηση μέσω δικτύου) πραγματοποιείται επαλήθευση των στοιχείων χρήστη που είναι αποθηκευμένα εξωτερικά σε μια δικτυακή βάση δεδομένων, π.χ. σε έναν κατάλογο LDAP, προκειμένου να εγκριθεί η πρόσβαση.

Για πληροφορίες σχετικά με τη διαμόρφωση των ρυθμίσεων εξουσιοδότησης, ανατρέξτε στο *System Administrator Guide (Οδηγός διαχειριστή συστήματος)* στη διεύθυνση www.xerox.com/office/VLB625docs.

ΕΞΑΤΟΜΙΚΕΥΣΗ


Η εξατομίκευση είναι η διαδικασία προσαρμογής και διαμόρφωσης των πληροφοριών και των ρυθμίσεων της συσκευής για κάποιον συνδεδεμένο χρήστη. Όταν ένας χρήστης συνδέεται στη συσκευή, η συσκευή κάνει αναζήτηση για τις απαιτούμενες πληροφορίες διαμόρφωσης για τον λογαριασμό χρήστη από έναν κατάλογο LDAP.

Η εξατομίκευση επιτρέπει στους συνδεδεμένους χρήστες να δημιουργήσουν μια προσωπική εμπειρία χρήστη στο τοπικό περιβάλλον εργασίας χρήστη. Η εξατομίκευση για συνδεδεμένους χρήστες είναι ενεργοποιημένη από προεπιλογή.


Η εξατομίκευση επιτρέπει σε έναν συνδεδεμένο χρήστη να διαμορφώσει τις παρακάτω ρυθμίσεις:

- Εξατομικευμένη οθόνη μηχανήματος: Όταν ένας χρήστης συνδέεται, η συσκευή ανοίγει την προτιμώμενη εφαρμογή του αντί για την προεπιλεγμένη οθόνη του μηχανήματος.
- Εξατομικευμένη αρχική οθόνη: Ένας χρήστης μπορεί να επιλέξει οι προτιμώμενες εφαρμογές του να εμφανίζονται με μια προτιμώμενη σειρά στην αρχική οθόνη.
- Εξατομικευμένες προεπιλεγμένες ρυθμίσεις για τις εφαρμογές "Αντιγραφή", "Email", "Φαξ", "Σάρωση σε" και "Αντιγραφή ταυτότητας".
- Εξατομικευμένες εφαρμογές 1-Touch.
- Εξατομικευμένη εφαρμογή που θα ανοίγει όταν εντοπιστούν πρωτότυπα: Στην αρχική σελίδα, όταν ένας συνδεδεμένος χρήστης τοποθετήσει πρωτότυπα στον αυτόματο τροφοδότη, η συσκευή ανοίγει την προτιμώμενη εφαρμογή του.
- Εξατομικευμένες ρυθμίσεις αυτόματης έναρξης για τις εφαρμογές "Αντιγραφή", "Email", "Φαξ", "Σάρωση σε" και στις εφαρμογές 1-Touch.
- Εξατομικευμένες υποδείξεις για την Προσαρμοζόμενη εκμάθηση: Η εξατομίκευση της λειτουργίας "Προσαρμοζόμενη εκμάθηση" προσφέρει υποδείξεις αυτοματοποίησης ροής εργασίας που θα βοηθήσουν τους συνδεδεμένους χρήστες να βελτιώσουν τη ροή εργασίας τους. Οι εξατομικευμένες υποδείξεις ροής εργασίας περιλαμβάνουν:
 - Δημιουργία εξατομικευμένων Εφαρμογών 1-Touch για επαναλαμβανόμενες εργασίες
 - Δημιουργία εξατομικευμένων Εφαρμογών 1-Touch για σύνθετες εργασίες
 - Αλλαγή σειράς των ρυθμίσεων λειτουργιών εφαρμογής ανάλογα με τη συχνότητα χρήσης
 - Ρυθμίσεις προτίμησης γλώσσας

Για έναν συνδεδεμένο χρήστη, όλες οι εξατομικευμένες ρυθμίσεις παρακάμπτουν τις προεπιλογές συσκευής.

 Σημείωση: Οι διαθέσιμες επιλογές ορίζονται από τον διαχειριστή. Για παράδειγμα, εάν ο διαχειριστής έχει επιλέξει να περιορίσει τα δικαιώματα για τη χρήση μιας εφαρμογής, ο μεμονωμένος χρήστης δεν μπορεί να παρακάμψει αυτά τα δικαιώματα.

Για περισσότερες πληροφορίες σχετικά με όλες τις επιλογές της λειτουργίας "Εξατομίκευση", ανατρέξτε στην ενότητα [Εξατομίκευση](#).

 Σημείωση: Για να μπορεί ο συνδεδεμένος χρήστης να εξατομικεύσει την εμπειρία τοπικού περιβάλλοντος εργασίας χρήστη, ο διαχειριστής συστήματος πρέπει να διαμορφώσει την πολιτική εξατομίκευσης συσκευής. Για πληροφορίες σχετικά με τη διαμόρφωση της πολιτικής συσκευής προκειμένου να είναι δυνατή η εξατομίκευση χρήστη, ανατρέξτε στο *System Administrator Guide* (Οδηγός διαχειριστή συστήματος) στη διεύθυνση www.xerox.com/office/VLB625docs.

ΛΟΓΙΣΤΙΚΑ

Τα Λογιστικά χρησιμοποιούνται για την παρακολούθηση και την καταγραφή των αριθμών των εργασιών αντιγραφής, εκτύπωσης, σάρωσης, φαξ μέσω διακομιστή και φαξ, τις οποίες η συσκευή παράγει για κάθε χρήστη. Ο διαχειριστής συστήματος πρέπει να δημιουργήσει λογαριασμούς χρηστών και να ενεργοποιήσει τη λειτουργία λογιστικών. Μετά την ενεργοποίηση της λειτουργίας Λογιστικά, καταχωρίστε τους κωδικούς της λειτουργίας Λογιστικών στον εκτυπωτή για να μεταβείτε σε εφαρμογές περιορισμένης πρόσβασης. Αν η

Λειτουργία Πιστοποίηση ταυτότητας είναι ενεργοποιημένη, πρέπει πρώτα να συνδεθείτε. Πριν από την εκτύπωση εγγράφων από έναν υπολογιστή, καταχωρίστε τις λεπτομέρειες του λογαριασμού σας στο πρόγραμμα οδήγησης εκτύπωσης.


Ο διαχειριστής συστήματος μπορεί να ορίσει όρια για τον περιορισμό του συνολικού αριθμού εργασιών ανά τύπο που μπορεί ένας χρήστης να στείλει στον εκτυπωτή. Ο διαχειριστής μπορεί να δημιουργήσει αναφορές όπου θα παρατίθενται δεδομένα χρήσης για μεμονωμένους χρήστες και ομάδες.

Για λεπτομέρειες, ανατρέξτε στο *System Administrator Guide (Οδηγός διαχειριστή συστήματος)* στη διεύθυνση www.xerox.com/office/VLB625docs.

ΣΥΝΔΕΣΗ


Η σύνδεση είναι η διαδικασία με την οποία δηλώνετε την ταυτότητά σας στον εκτυπωτή για πιστοποίηση ταυτότητας. Εάν οριστεί η λειτουργία πιστοποίησης ταυτότητας, πρέπει να συνδεθείτε με τα διαπιστευτήρια χρήστη που διαθέτετε προκειμένου να αποκτήσετε πρόσβαση στις λειτουργίες του εκτυπωτή.

Σύνδεση στον πίνακα ελέγχου

 Σημείωση:

- Πριν από τη σύνδεση για πρώτη φορά στον πίνακα ελέγχου της συσκευής Xerox, συνδεθείτε στον Ενσωματωμένο διακομιστή Web και μετά ενημερώστε τον κωδικό πρόσβασης. Για λεπτομέρειες, ανατρέξτε στην ενότητα [Σύνδεση στον Ενσωματωμένο διακομιστή Web](#).
- Εάν δεν γνωρίζετε το όνομα χρήστη ή τον κωδικό πρόσβασης, επικοινωνήστε με τον διαχειριστή συστήματος.

1. Στον πίνακα ελέγχου του εκτυπωτή, πατήστε το πλήκτρο **Αρχική σελίδα**.
2. Πατήστε **Σύνδεση**.
3. Για το πεδίο Όνομα χρήστη, χρησιμοποιήστε το πληκτρολόγιο και εισάγετε το όνομά σας και μετά πατήστε **Επόμενο**.
4. Εφόσον σας ζητηθεί, πληκτρολογήστε τον κωδικό πρόσβασης και, στη συνέχεια, πατήστε το πλήκτρο **Ολοκληρώθηκε**.

 Σημείωση: Για πρόσβαση σε κάθε εφαρμογή που προστατεύεται από κωδικό πρόσβασης, επαναλάβετε τα βήματα 3 και 4.

Εφαρμογές, δυνατότητες και λειτουργίες

ΕΙΣΑΓΩΓΗ ΣΤΙΣ ΕΦΑΡΜΟΓΕΣ

Οι εφαρμογές της Xerox αποτελούν πύλη πρόσβασης στα χαρακτηριστικά και τις λειτουργίες της συσκευής σας. Βασικές εφαρμογές είναι ήδη εγκατεστημένες στη συσκευή και εμφανίζονται στην οθόνη Αρχική σελίδα. Ορισμένες εφαρμογές είναι εγκατεστημένες στο βασικό εξοπλισμό, αλλά δεν εμφανίζονται την πρώτη φορά που χρησιμοποιείτε τη συσκευή.

Όταν συνδέεστε, οι εφαρμογές που είναι διαμορφωμένες στον προσωπικό σας λογαριασμό εμφανίζονται στον πίνακα ελέγχου.

Μπορείτε να κατεβάσετε περισσότερες εφαρμογές για τη συσκευή σας από το Xerox® App Gallery. Για περισσότερες πληροφορίες, ανατρέξτε στην ενότητα [Xerox® App Gallery](#).

ΑΝΕΠΑΦΕΣ ΡΟΕΣ ΕΡΓΑΣΙΩΝ

Υπάρχουν δύο λειτουργίες τις οποίες μπορείτε να διαμορφώσετε προκειμένου η συσκευή να εκτελεί συγκεκριμένες ενέργειες όταν εντοπιστούν πρωτότυπα στον αυτόματο τροφοδότη εγγράφων:

- Προεπιλεγμένη οθόνη όταν εντοπιστούν πρωτότυπα: Αυτή η λειτουργία καθορίζει την προεπιλεγμένη εφαρμογή που θα ανοίγει όταν τοποθετούνται πρωτότυπα στον αυτόματο τροφοδότη εγγράφων. Η ρύθμιση εφαρμόζεται όταν στον πίνακα ελέγχου της συσκευής εμφανίζεται μόνο η Αρχική οθόνη.
- Θα γίνει αυτόματη έναρξη όταν εντοπιστούν πρωτότυπα: Αυτή η επιλογή ενεργοποιεί τη λειτουργία Αυτόματη έναρξη. Η λειτουργία Αυτόματη έναρξη επιτρέπει στη συσκευή να ξεκινήσει μια εργασία αυτόματα εντός μιας εφαρμογής. Για παράδειγμα, η συσκευή μπορεί να είναι διαμορφωμένη να ανοίγει την εφαρμογή "Αντιγραφή" αυτόματα όταν εντοπίζονται μέσα εκτύπωσης στον αυτόματο τροφοδότη εγγράφων. Η λειτουργία Αυτόματη έναρξη χρησιμοποιείται στις εφαρμογές "Αντιγραφή", "Email", "Φαξ", "Σάρωση σε" και στις εφαρμογές 1-Touch. Η λειτουργία Αυτόματη έναρξη μπορεί να ενεργοποιηθεί για μεμονωμένες εφαρμογές ή για όλες τις υποστηριζόμενες εφαρμογές.

Όταν οι λειτουργίες Θα γίνει αυτόματη έναρξη όταν εντοπιστούν πρωτότυπα και Προεπιλεγμένη οθόνη όταν εντοπιστούν πρωτότυπα: είναι και οι δύο ενεργοποιημένες για μια εφαρμογή, μπορείτε να δημιουργήσετε ανέπαφες ροές εργασιών. Το παρακάτω παράδειγμα περιγράφει αυτό το σενάριο για μια εφαρμογή 1-Touch, με βάση την εφαρμογή "Αντιγραφή". Εάν η Εφαρμογή 1-Touch είναι επιλεγμένη ως η προεπιλεγμένη εφαρμογή όταν εντοπιστούν πρωτότυπα και η επιλογή Αυτόματη έναρξη είναι ενεργοποιημένη για την Εφαρμογή 1-Touch. Στον πίνακα ελέγχου εμφανίζεται η Αρχική οθόνη. Όταν ένας χρήστης τοποθετήσει πρωτότυπα στον αυτόματο τροφοδότη εγγράφων, η συσκευή ανοίγει την Εφαρμογή 1-Touch αυτόματα. Η αντιγραφή ξεκινάει εντός 7 δευτερολέπτων, εκτός και εάν ο χρήστης ακυρώσει την αυτόματη λειτουργία.

Όταν η Εξατομίκευση είναι ενεργοποιημένη, ένας συνδεδεμένος χρήστης μπορεί να εξατομικεύσει την προεπιλεγμένη εφαρμογή του που θα ανοίγει όταν εντοπιστούν πρωτότυπα. Η εξατομικευμένη ρύθμιση για την προεπιλεγμένη εφαρμογή όταν εντοπιστούν πρωτότυπα εφαρμόζεται σε έναν συνδεδεμένο χρήστη όταν στον πίνακα ελέγχου εμφανίζεται η Αρχική οθόνη. Η προτιμώμενη εφαρμογή ανοίγει όταν ο χρήστης τοποθετήσει έγγραφα στον αυτόματο τροφοδότη εγγράφων.


Για περισσότερες πληροφορίες σχετικά με τη δημιουργία και τη χρήση Εφαρμογών 1-Touch, ανατρέξτε στην ενότητα [Εξατομίκευση](#).

Για αναλυτικές οδηγίες σχετικά με τον τρόπο διαμόρφωσης της ρύθμισης Προεπιλογές οθόνης εισαγωγής και τη λειτουργία Αυτόματη έναρξη, ανατρέξτε στο *System Administrator Guide (Οδηγός διαχειριστή συστήματος)* στη διεύθυνση www.xerox.com/office/VLB625docs.

ΠΡΟΣΑΡΜΟΖΟΜΕΝΗ ΕΚΜΑΘΗΣΗ

Η λειτουργία "Προσαρμοζόμενη εκμάθηση" προσφέρει αυτοματοποίηση ροής εργασίας και υποδείξεις που θα βοηθήσουν τους χρήστες να βελτιώσουν τις ροές εργασιών τους. Όταν η λειτουργία "Προσαρμοζόμενη εκμάθηση" είναι ενεργοποιημένη, παρέχονται οι παρακάτω δυνατότητες:

- Αυτόματη ρύθμιση προεπιλογών συσκευής: Αυτή η λειτουργία ενεργοποιείται από τον διαχειριστή και παρέχει προσαρμογή των προεπιλεγμένων ρυθμίσεων με βάση τη χρήση της συσκευής από τους τοπικούς χρήστες. Οι επιλογές περιλαμβάνουν την προεπιλεγμένη οθόνη μηχανήματος, την προεπιλεγμένη οθόνη όταν εντοπιστούν πρωτότυπα και τις προεπιλεγμένες ρυθμίσεις για τις εφαρμογές "Email" και "Σάρωση σε". Αυτή η δυνατότητα είναι ενεργοποιημένη από προεπιλογή, η οποία συλλέγει δεδομένα χρήσης και κάνει αλλαγές στις προεπιλογές της συσκευής μόνο εάν εντοπίσει διαφορετικό μοτίβο χρήσης από τις προεπιλογές.

 Σημείωση: Όταν η λειτουργία "Προσαρμοζόμενη εκμάθηση" κάνει αλλαγές στις προεπιλογές της συσκευής, εμφανίζεται ένα παράθυρο ειδοποίησης. Μπορείτε να απορρίψετε προσωρινά το παράθυρο, αλλά επανεμφανίζεται σε κάθε περίοδο λειτουργίας για χρονική περίοδο ειδοποίησης 8 ημερών, προκειμένου να ενημερωθούν όλοι οι χρήστες της συσκευής σχετικά με τις αλλαγές.

- Πρόταση εξατομικευμένων ροών εργασιών εφαρμογής: Αυτή η λειτουργία παρέχει εξατομικευμένες υποδείξεις ροής εργασίας για έναν συνδεδεμένο χρήστη με βάση τη χρήση που κάνει σε ορισμένες εφαρμογές. Ένας μεμονωμένος χρήστης μπορεί να επιλέξει τους τύπους των υποδείξεων που λαμβάνει. Οι εξατομικευμένες υποδείξεις εφαρμόζονται μόνο στις εφαρμογές "Αντιγραφή", Email και "Σάρωση σε".

Για περισσότερες πληροφορίες σχετικά με τις εξατομικευμένες υποδείξεις ροής εργασίας, ανατρέξτε στην ενότητα [Εξατομίκευση](#).

 Σημείωση: Η λειτουργία εξατομίκευσης της Προσαρμοζόμενης εκμάθησης είναι διαθέσιμη μόνο για τους συνδεδεμένους χρήστες.

Για οδηγίες σχετικά με τον τρόπο διαμόρφωσης της λειτουργίας "Προσαρμοζόμενη εκμάθηση", ανατρέξτε στο *System Administrator Guide (Οδηγός διαχειριστή συστήματος)* στην τοποθεσία www.xerox.com/office/VLB625docs.

Σελίδες πληροφοριών

Ο εκτυπωτής διαθέτει ένα σύνολο σελίδων πληροφοριών τις οποίες μπορείτε να εκτυπώσετε. Αυτές οι σελίδες περιλαμβάνουν πληροφορίες για τη ρύθμιση παραμέτρων και τις γραμματοσειρές, σελίδες γρήγορης εκκίνησης και άλλα.

Διατίθενται οι παρακάτω σελίδες πληροφοριών:

ΌΝΟΜΑ	ΠΕΡΙΓΡΑΦΗ
Βασική αναφορά διαμόρφωσης	Η Βασική αναφορά διαμόρφωσης παρέχει πληροφορίες για τον εκτυπωτή όπως τον σειριακό αριθμό, τις εγκατεστημένες επιλογές, τις ρυθμίσεις δικτύου, τη ρύθμιση θύρας, τις πληροφορίες δίσκων και άλλα.
Αναλυτική αναφορά διαμόρφωσης	Η Αναλυτική αναφορά διαμόρφωσης παρέχει πληροφορίες σχετικά με όλες τις ρυθμίσεις του εκτυπωτή, όπως ρύθμιση επεκτάσιμων υπηρεσιών, διαμόρφωση διακομιστή ασφάλειας και πιστοποίησης ταυτότητας, ρυθμίσεις συνδεσιμότητας και πολλές άλλες.
Σύνοψη χρέωσης	Η αναφορά σύνοψης χρέωσης παρέχει πληροφορίες για τη συσκευή και μια αναλυτική λίστα των μετρητών χρέωσης και του πλήθους φύλλων.
Εγχειρίδιο άμεσης χρήσης	Ο <i>Οδηγός γρήγορης εκκίνησης</i> παρέχει μια επισκόπηση των κύριων λειτουργιών του εκτυπωτή.
Σελίδα αντιμετώπισης προβλημάτων σχετικά με την ποιότητα εκτύπωσης	Η σελίδα "Αντιμέτωπιση προβλημάτων που αφορούν στην ποιότητα εκτύπωσης" παρέχει μια λίστα με τα κοινά προβλήματα που αφορούν στην ποιότητα εκτύπωσης και συμβουλές για την επίλυσή τους.
Σελίδα χρήσης αναλωσίμων	Η σελίδα χρήσης αναλωσίμων παρέχει πληροφορίες που αφορούν στη χρήση και στους αριθμούς εξαρτημάτων για την εκ νέου παραγγελία αναλωσίμων.
Σελίδα επίδειξης γραφικών	Εκτυπώστε αυτή τη σελίδα για να ελέγξετε την ποιότητα των γραφικών.
Λίστα γραμματοσειρών PCL	Η λίστα γραμματοσειρών PCL παρέχει μια εκτύπωση με όλες τις γραμματοσειρές PCL που είναι διαθέσιμες στον εκτυπωτή.
Λίστα γραμματοσειρών PostScript	Η λίστα γραμματοσειρών PostScript παρέχει μια εκτύπωση με όλες τις γραμματοσειρές PostScript που είναι διαθέσιμες στον εκτυπωτή.

ΕΚΤΥΠΩΣΗ ΣΕΛΙΔΩΝ ΠΛΗΡΟΦΟΡΙΩΝ

1. Στον πίνακα ελέγχου του εκτυπωτή, πατήστε το πλήκτρο **Αρχική σελίδα**.
2. Επιλέξτε **Συσκευή > Σελίδες πληροφοριών**.
3. Για την εκτύπωση μιας σελίδας πληροφοριών, επιλέξτε την απαραίτητη σελίδα και, στη συνέχεια, επιλέξτε **Εκτύπωση**.
Ο εκτυπωτής εκτυπώνει την επιλεγμένη σελίδα πληροφοριών.
4. Για επιστροφή στην Αρχική οθόνη, πατήστε το κουμπί **Αρχική σελίδα**.

ΑΝΑΦΟΡΕΣ ΔΙΑΜΟΡΦΩΣΗΣ

Υπάρχουν δύο διαθέσιμες αναφορές διαμόρφωσης, η **Βασική αναφορά διαμόρφωσης** και η **Αναφορά αναφορά διαμόρφωσης**. Η αναφορές διαμόρφωσης παρέχουν πληροφορίες για το προϊόν όπως τις εγκατεστημένες επιλογές, τις ρυθμίσεις δικτύου, τη ρύθμιση θύρας, τις πληροφορίες δίσκων και άλλα.

Εκτύπωση μιας αναφοράς διαμόρφωσης

1. Στον πίνακα ελέγχου του εκτυπωτή, πατήστε το πλήκτρο **Αρχική σελίδα**.
2. Επιλέξτε **Συσκευή > Σελίδες πληροφοριών**.
3. Πατήστε **Βασική αναφορά διαμόρφωσης** ή **Αναλυτική αναφορά διαμόρφωσης** και μετά πατήστε **Εκτύπωση**.
Ο εκτυπωτής εκτυπώνει την επιλεγμένη αναφορά διαμόρφωσης.
4. Για επιστροφή στην Αρχική οθόνη, πατήστε το κουμπί **Αρχική σελίδα**.

Ο Ενσωματωμένος διακομιστής Web

Ο Ενσωματωμένος διακομιστής Web είναι το λογισμικό διαχείρισης και διαμόρφωσης παραμέτρων που έχει εγκατασταθεί στον εκτυπωτή. Επιτρέπει στους διαχειριστές συστήματος να τροποποιούν ρυθμίσεις δικτύου και συστήματος στον εκτυπωτή εξ αποστάσεως, χρησιμοποιώντας ένα πρόγραμμα περιήγησης Web.

Μπορείτε να ελέγχετε την κατάσταση του εκτυπωτή, να παρακολουθείτε τα επίπεδα χαρτιού και αναλωσίμων, καθώς και να υποβάλετε και να παρακολουθείτε εργασίες εκτύπωσης. Η πρόσβαση σε όλες αυτές οι λειτουργίες μπορεί να γίνει εύκολα από τον υπολογιστή σας.

Για τον Ενσωματωμένο διακομιστή Web απαιτούνται τα εξής:

- Μια σύνδεση TCP/IP μεταξύ του εκτυπωτή και του δικτύου σε περιβάλλοντα Windows, Macintosh, UNIX ή Linux.
- Την ενεργοποίηση των TCP/IP και HTTP στον εκτυπωτή.
- Έναν εκτυπωτή με σύνδεση στο δίκτυο και με πρόγραμμα περιήγησης Web που υποστηρίζει JavaScript.

ΕΎΡΕΣΗ ΤΗΣ ΔΙΕΥΘΥΝΣΗΣ IP ΤΟΥ ΕΚΤΥΠΩΤΗ

Χρειάζεστε τη διεύθυνση IP του εκτυπωτή σας για να κάνετε τα εξής:

- Για να εγκαταστήσετε το πρόγραμμα οδήγησης εκτύπωσης για έναν εκτυπωτή συνδεδεμένο σε δίκτυο.
- Για να έχετε πρόσβαση στις ρυθμίσεις του εκτυπωτή σας μέσω του Ενσωματωμένου διακομιστή Web.

Μπορείτε να προβάλετε τη διεύθυνση IP του εκτυπωτή στον πίνακα ελέγχου ή σε μια αναφορά διαμόρφωσης.



Σημείωση: Για να δείτε τη διεύθυνση TCP/IP στον πίνακα ελέγχου, περιμένετε 2 λεπτά μετά την ενεργοποίηση του εκτυπωτή. Αν η διεύθυνση TCP/IP είναι 0.0.0.0 ή ξεκινά με 169, υποδεικνύει ότι υπάρχει πρόβλημα με τη συνδεσιμότητα δικτύου.

Προβολή της διεύθυνσης IP του εκτυπωτή στον πίνακα ελέγχου

Για να προβάλετε τη διεύθυνση IP του εκτυπωτή στον πίνακα ελέγχου:

1. Στον πίνακα ελέγχου του εκτυπωτή, πατήστε το πλήκτρο **Αρχική σελίδα**.
2. Επιλέξτε **Συσκευή > Πληροφορίες**.

Η διεύθυνση IP εμφανίζεται στην ενότητα Δίκτυο της οθόνης Πληροφορίες για τη Διεύθυνση IPv4 ενσύρματου δικτύου ή τη Διεύθυνση IPv6 ενσύρματου δικτύου.

3. Σημειώστε τη διεύθυνση IP που εμφανίζεται στην οθόνη.
4. Για επιστροφή στην Αρχική οθόνη, πατήστε το κουμπί **Αρχική σελίδα**.

Λήψη της διεύθυνσης IP του εκτυπωτή από μια αναφορά διαμόρφωσης

Για να λάβετε τη διεύθυνση IP του εκτυπωτή από μια αναφορά διαμόρφωσης:

1. Στον πίνακα ελέγχου του εκτυπωτή, πατήστε το πλήκτρο **Αρχική σελίδα**.

2. Επιλέξτε **Συσκευή > Σελίδες πληροφοριών**.
3. Πατήστε **Βασική αναφορά διαμόρφωσης** ή **Αναλυτική αναφορά διαμόρφωσης** και μετά πατήστε **Εκτύπωση**.

Ο εκτυπωτής εκτυπώνει την επιλεγμένη αναφορά διαμόρφωσης. Η διεύθυνση IP εμφανίζεται στην ενότητα Κοινά δεδομένα χρήστη της αναφοράς διαμόρφωσης.

4. Για επιστροφή στην Αρχική οθόνη, πατήστε το κουμπί **Αρχική σελίδα**.

ΠΡΟΣΒΑΣΗ ΣΤΟΝ ΕΝΣΩΜΑΤΩΜΕΝΟ ΔΙΑΚΟΜΙΣΤΗ WEB

Στον υπολογιστή σας, ανοίξτε ένα πρόγραμμα περιήγησης Web. Στο πεδίο διευθύνσεων, πληκτρολογήστε τη διεύθυνση IP του εκτυπωτή και μετά πατήστε **Enter** ή **Return**.

Για να χρησιμοποιήσετε τον Ενσωματωμένο διακομιστή Web, κάντε κλικ στην κατάλληλη σελίδα:

- **Οικία:** Αυτή η σελίδα παρέχει μια περιγραφή του εκτυπωτή και των τρεχουσών ειδοποιήσεων, την κατάσταση των δίσκων χαρτιού και πληροφορίες για τα αναλώσιμα και τα στοιχεία χρέωσης. Υπάρχει μια περιοχή Quick Links (Γρήγοροι σύνδεσμοι) στο κάτω μέρος της σελίδας, η οποία παρέχει άμεση πρόσβαση σε βασικές λειτουργίες και σελίδες.
- **Jobs (Εργασίες):** Η σελίδα Jobs (Εργασίες) σας δίνει τη δυνατότητα να διαχειρίζεστε εργασίες στον εκτυπωτή, να προβάλετε, να εκτυπώνετε και να διαγράφετε αποθηκευμένες εργασίες και να δημιουργείτε και να διαχειρίζεστε φακέλους αποθηκευμένων εργασιών.
- **Εκτύπωση:** Αυτή η σελίδα σας δίνει τη δυνατότητα για υποβολή έτοιμων προς εκτύπωση αρχείων στον εκτυπωτή για εκτύπωση. Με αυτή τη σελίδα, μπορείτε να ορίσετε επιλογές εκτύπωσης. Μόνο αρχεία έτοιμα προς εκτύπωση είναι δυνατό να υποβληθούν, όπως για παράδειγμα αρχεία μορφής PDF, PS και PCL.
- **Σάρωση:** Η σελίδα Scan (Σάρωση) σας δίνει τη δυνατότητα να δημιουργήσετε ροές εργασιών διανομής και θυρίδες για σαρωμένα έγγραφα.
- **Βιβλίο διευθύνσεων:** Χρησιμοποιήστε τη σελίδα Address Book (Βιβλίο διευθύνσεων) για να δημιουργήσετε ένα βιβλίο διευθύνσεων συσκευής το οποίο περιέχει επαφές για χρήση με τις εφαρμογές φαξ, email και σάρωσης. Μπορείτε να διαμορφώσετε τον εκτυπωτή για να χρησιμοποιεί ένα Δικτυακό βιβλίο διευθύνσεων το οποίο αναζητάει διευθύνσεις από έναν κατάλογο LDAP. Μπορείτε επίσης να διαμορφώσετε τον εκτυπωτή για να χρησιμοποιεί ένα Δικτυακό βιβλίο διευθύνσεων το οποίο αναζητάει διευθύνσεις από έναν κατάλογο LDAP. Εάν έχει γίνει διαμόρφωση και για το Βιβλίο διευθύνσεων και για το Δικτυακό βιβλίο διευθύνσεων, εμφανίζεται στους χρήστες μια επιλογή όταν χρησιμοποιούν μια συμβατή εφαρμογή.
- **Properties (Ιδιότητες):** Μπορείτε να χρησιμοποιήσετε την καρτέλα Properties (Ιδιότητες) για μετάβαση στις ρυθμίσεις της συσκευής σας και τη διαμόρφωσή τους. Για την αλλαγή των περισσότερων ρυθμίσεων απαιτούνται διαπιστευτήρια σύνδεσης διαχειριστή συστήματος.
- **Support (Υποστήριξη):** Αυτή η σελίδα παρέχει πρόσβαση σε γενικές πληροφορίες υποστήριξης και σε τηλεφωνικούς αριθμούς. Μπορείτε να χρησιμοποιήσετε τη σελίδα Support (Υποστήριξη) για πρόσβαση στον απομακρυσμένο πίνακα ελέγχου και αποστολή διαγνωστικών πληροφοριών στη Xerox.


Ο Ενσωματωμένος διακομιστής Web διαθέτει μια επιλογή «Βοήθεια» η οποία παρέχει πληροφορίες σχετικά με όλα τα διαθέσιμα χαρακτηριστικά και λειτουργίες της συσκευής. Για πρόσβαση στη Βοήθεια, κάντε κλικ στο σύνδεσμο **Help** (Βοήθεια) στο κάτω μέρος κάθε σελίδας. Μεταβείτε στο κατάλληλο θέμα ή

χρησιμοποιήστε τη λειτουργία **Search** (Αναζήτηση) για να βρείτε συγκεκριμένες πληροφορίες.

Για αναλυτικές οδηγίες σχετικά με τον τρόπο χρήσης του Ενσωματωμένου διακομιστή Web για τη ρύθμιση των παραμέτρων του εκτυπωτή, ανατρέξτε στο *System Administrator Guide (Οδηγός διαχειριστή συστήματος)* στη διεύθυνση www.xerox.com/office/VLB625docs.


ΣΥΝΔΕΣΗ ΣΤΟΝ ΕΝΣΩΜΑΤΩΜΕΝΟ ΔΙΑΚΟΜΙΣΤΗ WEB

Για μετάβαση σε ορισμένες λειτουργίες, εργαλεία και εφαρμογές, συνδεθείτε στον Ενσωματωμένο διακομιστή Web για τη συσκευή σας.

 **Σημείωση:** Η μετάβαση σε ορισμένες περιορισμένες λειτουργίες απαιτεί δικαιώματα διαχειριστή. Για περισσότερες πληροφορίες, ανατρέξτε στο *System Administrator Guide (Οδηγός Διαχειριστή συστήματος)* στη διεύθυνση www.xerox.com/office/VLB625docs.

Για σύνδεση στον Ενσωματωμένο διακομιστή Web:


1. Στον υπολογιστή σας, ανοίξτε ένα πρόγραμμα περιήγησης Web. Στο πεδίο διευθύνσεων, πληκτρολογήστε τη διεύθυνση IP του εκτυπωτή και μετά πατήστε **Enter** ή **Return**.
2. Στην επάνω δεξιά περιοχή της σελίδας, κάντε κλικ στην επιλογή **Login** (Σύνδεση).
3. Εισάγετε την ταυτότητα χρήστη και τον κωδικό πρόσβασης και κάντε κλικ στην επιλογή **Login** (Σύνδεση).
4. Αν συνδέεστε για πρώτη φορά, ορίστε έναν κωδικό πρόσβασης.
 - a. Πληκτρολογήστε τον παλιό κωδικό πρόσβασης.
 - b. Πληκτρολογήστε έναν νέο κωδικό πρόσβασης. Για να επαληθεύσετε τον κωδικό πρόσβασης, πληκτρολογήστε τον ξανά.

 **Σημείωση:** Ο νέος κωδικός πρόσβασης πρέπει να πληροί όλες τις ελάχιστες απαιτήσεις του κωδικού πρόσβασης. Για λεπτομέρειες, επικοινωνήστε με τον διαχειριστή συστήματος ή ανατρέξτε στο *System Administrator Guide (Οδηγός διαχειριστή συστήματος)* στη διεύθυνση www.xerox.com/office/VLB625docs.

- c. Κάντε κλικ στην **Αποθήκευση**. Γίνεται αποθήκευση του νέου κωδικού πρόσβασης.

ΠΙΣΤΟΠΟΙΗΤΙΚΑ ΓΙΑ ΕΝΣΩΜΑΤΩΜΕΝΟ ΔΙΑΚΟΜΙΣΤΗ WEB

Η συσκευή σας περιλαμβάνει ένα πιστοποιητικό HTTPS. Η συσκευή δημιουργεί το πιστοποιητικό αυτόματα κατά την εγκατάσταση της συσκευής. Το πιστοποιητικό HTTPS χρησιμοποιείται για την κρυπτογράφηση επικοινωνιών μεταξύ του υπολογιστή σας και της συσκευής Xerox.

 **Σημείωση:**

- Στη σελίδα του Ενσωματωμένου διακομιστή Web για τη συσκευή σας Xerox μπορεί να εμφανιστεί ένα μήνυμα σφάλματος ότι το πιστοποιητικό ασφάλειας δεν είναι αξιόπιστο. Αυτή η διαμόρφωση δεν περιορίζει την ασφάλεια των επικοινωνιών μεταξύ του υπολογιστή σας και της συσκευής Xerox.
- Για να εξαλείψετε την προειδοποίηση για τη σύνδεση στο πρόγραμμα περιήγησης Web, μπορείτε να αντικαταστήσετε το πιστοποιητικό με ένα υπογεγραμμένο πιστοποιητικό από μια αρχή έκδοσης πιστοποιητικών. Για πληροφορίες σχετικά με τη λήψη ενός πιστοποιητικού από μια αρχή έκδοσης πιστοποιητικών, επικοινωνήστε με τον πάροχο υπηρεσιών Internet.

- Για να εξαλείψετε την προειδοποίηση σύνδεσης στο πρόγραμμα περιήγησης Web, μπορείτε να λάβετε το ριζικό πιστοποιητικό CA της Xerox από τον Ενσωματωμένο διακομιστή Web και, στη συνέχεια, εγκαταστήστε το πιστοποιητικό στον υπολογιστή-πελάτη.


Για πληροφορίες σχετικά με τη λήψη, την εγκατάσταση και την ενεργοποίηση πιστοποιητικών, ανατρέξτε στο *System Administrator Guide (Οδηγός διαχειριστή συστήματος)* στη διεύθυνση www.xerox.com/office/VLB625docs.

ΛΗΨΗ ΤΗΣ ΑΝΑΦΟΡΑΣ ΡΥΘΜΙΣΗΣ ΠΑΡΑΜΕΤΡΩΝ ΑΠΟ ΤΟΝ ΕΝΣΩΜΑΤΩΜΕΝΟ ΔΙΑΚΟΜΙΣΤΗ WEB

Από τον Ενσωματωμένο διακομιστή Web, μπορείτε να λάβετε και να αποθηκεύσετε ένα αντίγραφο της αναφοράς ρύθμισης παραμέτρων στον σκληρό δίσκο του υπολογιστή σας. Χρησιμοποιήστε τις αναφορές διαμόρφωσης από πολλές συσκευές για να συγκρίνετε εκδόσεις λογισμικού, ρυθμίσεις παραμέτρων και πληροφορίες συμμόρφωσης.

Για λήψη της αναφοράς ρύθμισης παραμέτρων από τον Ενσωματωμένο διακομιστή Web:

1. Στον υπολογιστή σας, ανοίξτε ένα πρόγραμμα περιήγησης Web. Στο πεδίο διευθύνσεων, πληκτρολογήστε τη διεύθυνση IP του εκτυπωτή και μετά πατήστε **Enter** ή **Return**.

 Σημείωση: Για λεπτομέρειες σχετικά με τη λήψη της διεύθυνσης IP του εκτυπωτή σας, ανατρέξτε στην ενότητα **Εύρεση της διεύθυνσης IP του εκτυπωτή**.


2. Για τη λήψη της αναφοράς ρύθμισης παραμέτρων, πραγματοποιήστε κύλιση στο κάτω μέρος της σελίδας. Στην ενότητα Γρήγοροι σύνδεσμοι, κάντε κλικ στην επιλογή **Λήψη σελίδας διαμόρφωσης**.

 Σημείωση: Εάν η επιλογή **Λήψη αναφοράς διαμόρφωσης** δεν εμφανίζεται, συνδεθείτε ως διαχειριστής συστήματος.





Το έγγραφο αποθηκεύεται αυτόματα ως αρχείο XML στην προεπιλεγμένη θέση λήψης στον σκληρό δίσκο του υπολογιστή σας. Για να ανοίξετε την αναφορά ρύθμισης παραμέτρων, χρησιμοποιήστε ένα πρόγραμμα προβολής XML.

ΧΡΗΣΗ ΤΗΣ ΛΕΙΤΟΥΡΓΙΑΣ REMOTE CONTROL PANEL (ΑΠΟΜΑΚΡΥΣΜΕΝΟΣ ΠΙΝΑΚΑΣ ΕΛΕΓΧΟΥ)

Η λειτουργία Remote Control Panel (Απομακρυσμένος πίνακας ελέγχου) στον Ενσωματωμένο διακομιστή Web σας επιτρέπει να έχετε πρόσβαση στον πίνακα ελέγχου του εκτυπωτή εξ αποστάσεως από ένα πρόγραμμα περιήγησης Web.

 Σημείωση: Για να έχετε πρόσβαση στη λειτουργία Απομακρυσμένος πίνακας ελέγχου, πρώτα ενεργοποιήστε τη λειτουργία. Για λεπτομέρειες, επικοινωνήστε με τον διαχειριστή συστήματος ή ανατρέξτε στο *System Administrator Guide (Οδηγός διαχειριστή συστήματος)* στη διεύθυνση www.xerox.com/office/VLB625docs.

Για να μεταβείτε στη λειτουργία Remote Control Panel (Απομακρυσμένος πίνακας ελέγχου):

1. Στον υπολογιστή σας, ανοίξτε ένα πρόγραμμα περιήγησης Web. Στο πεδίο διευθύνσεων, πληκτρολογήστε τη διεύθυνση IP του εκτυπωτή και μετά πατήστε **Enter** ή **Return**.
 -  Σημείωση: Για λεπτομέρειες σχετικά με τη λήψη της διεύθυνσης IP του εκτυπωτή σας, ανατρέξτε στην ενότητα **Εύρεση της διεύθυνσης IP του εκτυπωτή**.
2. Στην ενότητα Quick Links (Γρήγοροι σύνδεσμοι), κάντε κλικ στην επιλογή **Remote Control Panel** (Απομακρυσμένος πίνακας ελέγχου).
 -  Σημείωση: Αν η επιλογή Απομακρυσμένος πίνακας ελέγχου δεν εμφανιστεί ή δεν φορτωθεί, επικοινωνήστε με τον διαχειριστή συστήματος.
3. Για να περιορίσετε την πρόσβαση άλλων χρηστών στον πίνακα ελέγχου της συσκευής ενώ έχετε συνδεθεί στη συσκευή εξ αποστάσεως, κάντε κλικ στην επιλογή **Block device control panel (local user can only observe)** [Κλειδωμα πίνακα ελέγχου συσκευής (μόνο ο τοπικός χρήστης μπορεί να παρατηρεί)].
 -  Σημείωση: Αν ένας τοπικός χρήστης επιχειρήσει να αποκτήσει πρόσβαση στον πίνακα ελέγχου ενώ ο πίνακας ελέγχου της συσκευής είναι κλειδωμένος, ο πίνακας ελέγχου δεν αποκρίνεται. Ένα μήνυμα εμφανίζεται στον πίνακα ελέγχου, το οποίο επιβεβαιώνει ότι ο πίνακας ελέγχου είναι κλειδωμένος και η συσκευή ελέγχεται εξ αποστάσεως.
4. Για να ενεργοποιήσετε την απομακρυσμένη πρόσβαση στον πίνακα ελέγχου της συσκευής, κάντε κλικ στην επιλογή **Έναρξη απομακρυσμένης περιόδου λειτουργίας**. Ο απομακρυσμένος πίνακας ελέγχου στέλνει ένα αίτημα στον τοπικό πίνακα ελέγχου.
 - Αν ο τοπικός πίνακας ελέγχου είναι ανενεργός, η περίοδος λειτουργίας του απομακρυσμένου πίνακα ελέγχου ενεργοποιείται αυτόματα.
 - Αν ένας τοπικός χρήστης είναι ενεργός στη συσκευή, ένα μήνυμα Αίτημα απομακρυσμένης περιόδου λειτουργίας εμφανίζεται στον τοπικό πίνακα ελέγχου. Ο τοπικός χρήστης επιλέγει την αποδοχή ή την απόρριψη του αιτήματος. Αν το αίτημα γίνει δεκτό, η περίοδος λειτουργίας του απομακρυσμένου πίνακα ελέγχου ενεργοποιείται. Αν το αίτημα απορριφθεί, ένα μήνυμα Αίτημα απορριφθηκε εμφανίζεται στον Ενσωματωμένο διακομιστή Web.
 -  Σημείωση: Αν ο διαχειριστής συστήματος ζητήσει μια απομακρυσμένη περίοδο λειτουργίας και το αίτημα απορριφθεί, εμφανίζεται μια επιλογή για παράκαμψη της τοπικής περιόδου λειτουργίας.

ΛΗΨΗ ΤΩΝ ΠΡΟΓΡΑΜΜΑΤΩΝ ΟΔΗΓΗΣΗΣ ΕΚΤΥΠΩΣΗΣ ΚΑΙ ΣΑΡΩΣΗΣ ΑΠΟ ΤΟΝ ΕΝΣΩΜΑΤΩΜΕΝΟ ΔΙΑΚΟΜΙΣΤΗ WEB

Μπορείτε να λάβετε τα προγράμματα οδήγησης εκτύπωσης και σάρωσης για τη συσκευή σας από τον Ενσωματωμένο διακομιστή Web.

1. Στο πρόγραμμα περιήγησης Web του υπολογιστή σας, ανοίξτε τον Ενσωματωμένο διακομιστή Web πληκτρολογήστε τη διεύθυνση IP του εκτυπωτή.
2. Κάντε κλικ στις επιλογές **Υποστήριξη > Γενικά**.
3. Για τη λήψη των προγραμμάτων οδήγησης εκτύπωσης και σάρωσης, στο στοιχείο Σύνδεσμοι βοήθειας, κάντε κλικ στην επιλογή **Εγκατάσταση προγραμμάτων οδήγησης εκτύπωσης/σάρωσης**.
Το αρχείο του προγράμματος εγκατάστασης Smart Start λαμβάνεται στον υπολογιστή σας.

ΧΡΗΣΗ ΤΟΥ XEROX® WORKPLACE CLOUD ΓΙΑ ΤΗ ΔΙΑΧΕΙΡΙΣΗ ΤΗΣ ΣΥΣΚΕΥΗΣ ΣΑΣ

Το Xerox® Workplace Cloud είναι μια λύση εκτύπωσης που βασίζεται στο Cloud, το οποίο μπορεί να διαχειρίζεται εξ αποστάσεως πολλές πτυχές της συσκευής σας. Το Xerox® Workplace Cloud παρέχει πιστοποίηση ταυτότητας, διαχείριση εκτυπώσεων, έλεγχος κόστους και ροές εργασιών κινητής συσκευής.

Λειτουργίες όπως το Pull Printing, σας επιτρέπουν να υποβάλετε τις εργασίες σας σε μια ασφαλή μεμονωμένη ουρά αναμονής από οποιονδήποτε υπολογιστή ή κινητή συσκευή. Αφού έχει πιστοποιηθεί η ταυτότητά σας με τη συσκευή δικτύου της επιλογής σας, μπορείτε να δείτε, να τροποποιήσετε, να εκτυπώσετε ή να διαγράψετε την εργασία σας, όπως απαιτείται.

Οι ευέλικτες επιλογές πιστοποίησης ταυτότητας σας δίνουν τη δυνατότητα να αποδεσμεύετε με ασφάλεια τις εργασίες εκτύπωσης που είναι σε αναμονή και να αποκτάτε πρόσβαση στις εφαρμογές του εκτυπωτή σας. Η πιστοποίηση ταυτότητας SSO (Single Sign-on) παρέχεται για να μπορείτε να έχετε πρόσβαση σε όλες τις εφαρμογές σας που υποστηρίζουν SSO χωρίς να χρειάζεται να εκτελέσετε επιπλέον βήματα σύνδεσης.

Το Xerox® Workplace Cloud είναι εύκολο στη ρύθμιση και τη χρήση και, επειδή φιλοξενείται στο Cloud, η Xerox διαχειρίζεται όλες τις ενημερωμένες εκδόσεις και ενημερώσεις κώδικα.

Για περισσότερες πληροφορίες σχετικά με την ενεργοποίηση του Xerox® Workplace Cloud για τη συσκευή σας, επικοινωνήστε με τον διαχειριστή συστήματος ή ανατρέξτε στο *System Administrator Guide (Οδηγός διαχειριστή συστήματος)* στη διεύθυνση www.xerox.com/office/VLB625docs.

ΠΑΡΑΓΓΕΛΙΑ ΑΝΑΛΩΣΙΜΩΝ ΑΠΟ ΤΟΝ ΕΝΣΩΜΑΤΩΜΕΝΟ ΔΙΑΚΟΜΙΣΤΗ WEB

Για να παραγγείλετε αναλώσιμα από τον ενσωματωμένο διακομιστή Web:

1. Στο πρόγραμμα περιήγησης Web του υπολογιστή σας, ανοίξτε τον Ενσωματωμένο διακομιστή Web πληκτρολογήστε τη διεύθυνση IP του εκτυπωτή.
2. Μεταβείτε στις επιλογές **Αρχική σελίδα > Αναλώσιμα**.
3. Κάντε κλικ στην επιλογή **Λεπτομέρειες** στην καρτέλα Αναλώσιμα και, στη συνέχεια, κάντε κλικ στην επιλογή **Παραγγελία αναλωσίμων**.
4. Κάντε κλικ επιλογή **Παραγγελία** στον αντίστοιχο προμηθευτή στην περιοχή Αγορά από.

Εμφανίζει τα πλήρη στοιχεία του προμηθευτή, όπως Όνομα Προμηθευτή, Αριθμός τηλεφώνου και Διεύθυνση URL ιστότοπου.

5. Για να παραγγείλετε αναλώσιμα, κάντε κλικ στην επιλογή **Αγορά**.

Μεταφέρεστε στην τοποθεσία Web του προμηθευτή αναλωσίμων. Μπορείτε να παραγγείλετε τα απαιτούμενα αναλώσιμα.

Το Xerox Retail Store (Κατάστημα Xerox Retail) είναι η προεπιλογή που έχετε για την παραγγελία αναλωσίμων απευθείας από τη Xerox. Επίσης, στη σελίδα "Παραγγελία αναλωσίμων", μπορείτε να δείτε τις ακόλουθες πληροφορίες του εκτυπωτή σας:

- Πρόγραμμα αναλωσίμων
- Αρχείο καταχώρισης αναλωσίμων

6. Στο Αρχείο καταγραφής αναλωσίμων, ορίστε την Ημερομηνία τελευταίας παραγγελίας και προσθέστε τις Σημειώσεις σας.

7. Κάντε κλικ στην επιλογή **Αποθήκευση** και μετά κάντε κλικ στην επιλογή **Κλείσιμο**.

Για περισσότερες πληροφορίες σχετικά με τη δημιουργία προμηθευτή, ανατρέξτε στο *System Administrator Guide (Οδηγός διαχειριστή συστήματος)* στη διεύθυνση www.xerox.com/office/VLB625docs.

Εγκατάσταση και Ρύθμιση

Για αναφορά:

- *Οδηγός εγκατάστασης* που συνοδεύει τον εκτυπωτή σας,
- Online Support Assistant (Ηλεκτρονική Τεχνική Υποστήριξη) στη διεύθυνση www.xerox.com/office/VLB625docs

ΕΠΙΣΚΟΠΗΣΗ ΕΓΚΑΤΑΣΤΑΣΗΣ ΚΑΙ ΡΥΘΜΙΣΗΣ

Πριν την εκτύπωση, βεβαιωθείτε ότι ο υπολογιστής και ο εκτυπωτής σας είναι συνδεδεμένοι σε πρίζα, ενεργοποιημένοι και συνδεδεμένοι σε δίκτυο. Ρυθμίστε τις αρχικές παραμέτρους του εκτυπωτή και, στη συνέχεια, εγκαταστήστε το λογισμικό του προγράμματος οδήγησης εκτύπωσης και τα βοηθητικά προγράμματα στον υπολογιστή σας.


Μπορείτε να συνδεθείτε στον εκτυπωτή σας απευθείας από τον υπολογιστή σας μέσω USB ή να συνδεθείτε μέσω ενός δικτύου χρησιμοποιώντας μια καλωδιακή ή ασύρματη σύνδεση Ethernet. Οι απαιτήσεις υλικού και καλωδίων ποικίλουν για τις διάφορες μεθόδους σύνδεσης. Οι δρομολογητές, οι διανομείς δικτύου, οι μεταγωγείς δικτύου, τα μόντεμ και τα καλώδια Ethernet και USB δεν παρέχονται μαζί με τον εκτυπωτή σας και πρέπει να αγοραστούν ξεχωριστά. Συνιστά τη σύνδεση Ethernet επειδή είναι συνήθως γρηγορότερη από μια σύνδεση USB και παρέχει πρόσβαση στον Ενσωματωμένο Διακομιστή Web.

Για περισσότερες πληροφορίες, ανατρέξτε στο *System Administrator Guide (Οδηγός Διαχειριστή συστήματος)* στη διεύθυνση www.xerox.com/office/VLB625docs.

ΕΠΙΛΟΓΗ ΤΟΠΟΘΕΣΙΑΣ ΓΙΑ ΤΟΝ ΕΚΤΥΠΩΤΗ



Προσοχή: Για την αποφυγή προσωπικού τραυματισμού και πρόκληση βλάβης στον εκτυπωτή, απαιτείται εγκατάσταση του εκτυπωτή από επαγγελματία.

1. Επιλέξτε μια περιοχή χωρίς σκόνη, με θερμοκρασίες από 10–32°C (50–90°F) και σχετική υγρασία 15–85%.
 Σημείωση: Οι απότομες αλλαγές στη θερμοκρασία μπορεί να επηρεάσουν την ποιότητα εκτύπωσης. Η απότομη θέρμανση ενός ψυχρού χώρου μπορεί να προκαλέσει υγρασία στο εσωτερικό του εκτυπωτή και αυτό επηρεάζει άμεσα την μεταφορά ειδώλου.
2. Τοποθετήστε τον εκτυπωτή σε επίπεδη, σταθερή επιφάνεια χωρίς κραδασμούς με αντοχή τουλάχιστον ανάλογη του βάρους του εκτυπωτή. Βεβαιωθείτε ότι ο εκτυπωτής είναι οριζόντιος και τα τέσσερα πόδια είναι σταθερά πάνω στην επιφάνεια.
Για να μάθετε το βάρος του μοντέλου του εκτυπωτή σας, ανατρέξτε στην ενότητα **Φυσικές προδιαγραφές**.

3. Επιλέξτε μια θέση με επαρκή χώρο, ώστε να διασφαλίζεται η πρόσβαση στα αναλώσιμα και να παρέχεται επαρκής εξαερισμός.
Για να βρείτε τις απαιτήσεις χώρου για τον εκτυπωτή σας, ανατρέξτε στην ενότητα **Απαιτήσεις ελεύθερου χώρου**.
4. Αφού τοποθετήσετε τον εκτυπωτή, είστε έτοιμοι να τον συνδέσετε με την πηγή τροφοδοσίας και τον υπολογιστή ή το δίκτυο.

ΕΝΗΜΕΡΩΣΗ ΤΟΥ ΛΟΓΙΣΜΙΚΟΥ ΣΥΣΤΗΜΑΤΟΣ ΤΟΥ ΕΚΤΥΠΩΤΗ

Πριν από την εγκατάσταση του προγράμματος οδήγησης εκτύπωσης, βεβαιωθείτε ότι ο εκτυπωτής διαθέτει την τελευταία έκδοση λογισμικού του συστήματος. Όταν η Xerox κυκλοφορήσει μια νέα έκδοση λογισμικού ή υλικολογισμικού συστήματος του εκτυπωτή, μπορείτε να ενημερώσετε τη συσκευή σας. Για να διασφαλίσετε την επιτυχή ενημέρωση λογισμικού, ακολουθήστε τα βήματα που παρέχονται με τα αρχεία λογισμικού. Η λήψη λογισμικού του συστήματος του εκτυπωτή πραγματοποιείται από την τοποθεσία www.xerox.com/office/VLB625support.

Πριν από τη λήψη και την εγκατάσταση νέου λογισμικού, προσδιορίστε την τρέχουσα έκδοση λογισμικού που είναι εγκατεστημένη στη συσκευή σας. Εκτυπώστε μια αναφορά διαμόρφωσης για να συγκρίνετε την έκδοση λογισμικού του συστήματος με την έκδοση που είναι διαθέσιμη για λήψη. Για οδηγίες σχετικά με την εκτύπωση μιας αναφοράς διαμόρφωσης, ανατρέξτε στην ενότητα **Εκτύπωση μιας αναφοράς διαμόρφωσης**.

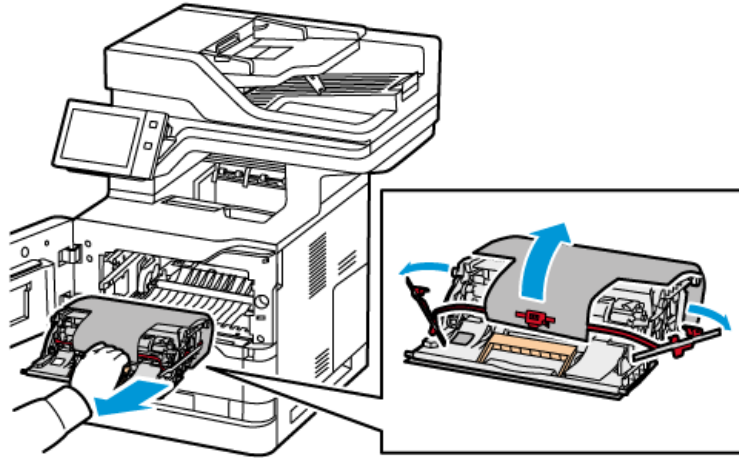
Για τη λήψη των αρχείων και την αναβάθμιση της συσκευής σας, ακολουθήστε τις οδηγίες που παρέχονται με το λογισμικό. Μπορείτε να διαμορφώσετε τη συσκευή για τακτική σύνδεση σε έναν κατάλογο FTP στο δίκτυό σας με σκοπό την αυτόματη ενημέρωση του λογισμικού της συσκευής. Μπορείτε επίσης να ενημερώσετε το λογισμικό της συσκευής με μη αυτόματο τρόπο. Για περισσότερες πληροφορίες σχετικά με την ενημέρωση του λογισμικού του λειτουργικού συστήματος, ανατρέξτε στο *System Administrator Guide (Οδηγός διαχειριστή συστήματος)* στη διεύθυνση www.xerox.com/office/VLB625docs.

ΑΦΑΙΡΕΣΗ ΤΩΝ ΕΣΩΤΕΡΙΚΩΝ ΥΛΙΚΩΝ ΣΥΣΚΕΥΑΣΙΑΣ

Ο εκτυπωτής αποστέλλεται με εσωτερικά υλικά συσκευασίας. Αφαιρέστε τα υλικά συσκευασίας και τοποθετήστε τη μονάδα απεικόνισης και την κασέτα εκτύπωσης σωστά.

1. Ανοίξτε τη θύρα Α στο μπροστινό μέρος του εκτυπωτή.
2. Αφαιρέστε τη κασέτα γραφίτη και τη μονάδα απεικόνισης.

3. Αφαιρέστε τα υλικά συσκευασίας, όπως τα πλαστικά κλιπ, την ταινία και το αφρώδες υλικό.




4. Τοποθετήστε τη μονάδα απεικόνισης και την κασέτα γραφίτη πίσω στις αρχικές θέσεις τους.
5. Κλείστε τη θύρα A.

Για περισσότερες πληροφορίες, ανατρέξτε στον *Οδηγό εγκατάστασης* του εκτυπωτή.

Σύνδεση του εκτυπωτή

ΕΠΙΛΟΓΗ ΜΕΘΟΔΟΥ ΣΥΝΔΕΣΗΣ

Μπορείτε να συνδέσετε τον εκτυπωτή με τον υπολογιστή χρησιμοποιώντας καλώδιο USB, καλώδιο Ethernet ή μέσω ασύρματης σύνδεσης. Η μέθοδος που επιλέγετε εξαρτάται από τη μέθοδο σύνδεσης του υπολογιστή σας στο δίκτυο. Η σύνδεση USB είναι μια απευθείας σύνδεση και είναι η πιο εύκολη στη ρύθμιση. Η σύνδεση Ethernet χρησιμοποιείται για σύνδεση σε δίκτυο. Εάν χρησιμοποιείτε μια σύνδεση δικτύου, είναι σημαντικό να κατανοήσετε πώς ο υπολογιστής σας έχει συνδεθεί στο δίκτυο.


 Σημείωση: Οι απαιτήσεις υλικού και καλωδίων ποικίλλουν για τις διάφορες μεθόδους σύνδεσης. Οι δρομολογητές, οι διανομείς δικτύου, οι μεταγωγείς δικτύου, τα μόντεμ και τα καλώδια Ethernet και USB δεν παρέχονται μαζί με τον εκτυπωτή σας και πρέπει να τα αγοράσετε ξεχωριστά.

USB

Εάν συνδέσετε τον εκτυπωτή σε έναν υπολογιστή και δεν έχετε δίκτυο, χρησιμοποιήστε μια σύνδεση USB. Μια σύνδεση USB παρέχει υψηλές ταχύτητες δεδομένων, αλλά συνήθως όχι τόσο υψηλές όσο μια σύνδεση δικτύου.


Δίκτυο

Εάν ο υπολογιστής σας είναι συνδεδεμένος σε ένα δίκτυο γραφείου ή ένα οικιακό δίκτυο, χρησιμοποιήστε ένα καλώδιο Ethernet για να συνδέσετε τον εκτυπωτή στο δίκτυο. Δεν μπορείτε να συνδέσετε απευθείας τον εκτυπωτή στον υπολογιστή. Απαιτείται σύνδεση μέσω δρομολογητή ή μεταγωγέα δικτύου. Ένα δίκτυο Ethernet χρησιμοποιείται για έναν ή περισσότερους υπολογιστές και υποστηρίζει ταυτόχρονα πολλούς εκτυπωτές και συστήματα. Η σύνδεση Ethernet είναι συνήθως πιο γρήγορη από τη USB και σας επιτρέπει άμεση πρόσβαση στις ρυθμίσεις του εκτυπωτή μέσω του Ενσωματωμένου διακομιστή Web.

 Σημείωση: Για πρόσβαση στον Ενσωματωμένο διακομιστή Web, απαιτείται σύνδεση δικτύου.

Ασύρματο δίκτυο

Εάν το περιβάλλον σας περιλαμβάνει έναν ασύρματο δρομολογητή ή ασύρματο σημείο πρόσβασης, μπορείτε να συνδέσετε τον εκτυπωτή στο δίκτυο με μια ασύρματη σύνδεση. Μια ασύρματη σύνδεση δικτύου παρέχει την ίδια πρόσβαση και τις υπηρεσίες με μια ενσύρματη σύνδεση. Η ασύρματη σύνδεση δικτύου είναι συνήθως πιο γρήγορη από τη USB και σας επιτρέπει άμεση πρόσβαση στις ρυθμίσεις του εκτυπωτή μέσω του Ενσωματωμένου διακομιστή Web.

 Σημείωση: Για τον εκτυπωτή σας, για σύνδεση σε ασύρματο δίκτυο, χρειάζεται ένας προσαρμογέας ασύρματου δικτύου.

ΣΥΝΔΕΣΗ ΣΕ ΈΝΑΝ ΥΠΟΛΟΓΙΣΤΗ ΜΕ ΚΑΛΩΔΙΟ USB

Για σύνδεση του εκτυπωτή με υπολογιστή χρησιμοποιώντας καλώδιο USB, πρέπει να έχετε ένα από τα παρακάτω λειτουργικά συστήματα:

- Windows 10, Windows 11, Windows Server 2012, Windows Server 2016, Windows Server 2019 και Windows Server 2022.
- Macintosh OS, έκδοση 11 και νεότερες.

- UNIX και Linux: Ο εκτυπωτής σας υποστηρίζει σύνδεση σε διάφορες πλατφόρμες UNIX μέσω της διασύνδεσης δικτύου.

Για να συνδέσετε τον εκτυπωτή με υπολογιστή χρησιμοποιώντας ένα καλώδιο USB:

1. Συνδέστε το άκρο B ενός τυπικού καλωδίου A/B USB 2.0 ή USB 3.0 στη θύρα USB στο πίσω μέρος του εκτυπωτή.
2. Συνδέστε το άκρο A του καλωδίου USB στη θύρα USB του υπολογιστή.
3. Αν εμφανιστεί ο Οδηγός εύρεσης νέου υλικού των Windows, επιλέξτε **Ακύρωση**.
4. Εγκαταστήστε το πρόγραμμα οδήγησης εκτύπωσης.

Για περισσότερες πληροφορίες, ανατρέξτε στην ενότητα **Εγκατάσταση του λογισμικού οδηγού του εκτυπωτή**.

ΣΥΝΔΕΣΗ ΣΕ ΕΝΣΥΡΜΑΤΟ ΔΙΚΤΥΟ

Χρησιμοποιήστε καλώδιο Ethernet κατηγορίας 5 ή ανώτερης για να συνδέσετε τον εκτυπωτή στο δίκτυο. Ένα δίκτυο Ethernet χρησιμοποιείται για έναν ή περισσότερους υπολογιστές και υποστηρίζει ταυτόχρονα πολλούς εκτυπωτές και συστήματα. Η σύνδεση Ethernet παρέχει απευθείας πρόσβαση στις ρυθμίσεις του εκτυπωτή μέσω του Ενσωματωμένου διακομιστή Web.

Για να συνδέσετε τον εκτυπωτή:

1. Συνδέστε το καλώδιο τροφοδοσίας στον εκτυπωτή και, στη συνέχεια, συνδέστε το σε μια πρίζα.
2. Συνδέστε τη μία άκρη ενός καλωδίου Ethernet κατηγορίας 5 ή ανώτερης στη θύρα Ethernet στο πίσω μέρος του εκτυπωτή. Συνδέστε την άλλη άκρη του καλωδίου σε μία σωστά διαμορφωμένη θύρα δικτύου.
3. Ενεργοποιήστε τον εκτυπωτή.

Για λεπτομέρειες σχετικά με τη διαμόρφωση των ρυθμίσεων σύνδεσης, ανατρέξτε στο *System Administrator Guide (Οδηγός διαχειριστή συστήματος)* στη διεύθυνση www.xerox.com/office/VLB625docs.

ΠΡΟΣΑΡΜΟΓΕΑΣ ΑΣΥΡΜΑΤΟΥ ΔΙΚΤΥΟΥ

Ο προσαρμογέας ασύρματου δικτύου της Xerox® σας δίνει τη δυνατότητα να χρησιμοποιήσετε τον Οδηγό ασύρματου δικτύου για τη σύνδεση με ένα ασύρματο δίκτυο. Η συμβατότητα του προσαρμογέα ασύρματου δικτύου εξαρτάται από το μοντέλο συσκευής και την έκδοση λογισμικού.


Ο προσαρμογέας ασύρματου δικτύου της Xerox® υποστηρίζει τα εξής:

- Ζώνες Wi-Fi: Διπλή ζώνη 2,4 GHz και 5 GHz
- Πρότυπα δικτύου:
 - 802.11ac
 - 802.11n
 - 802.11b/a/g
- Wi-Fi Direct

Για περισσότερες λεπτομέρειες σχετικά με τον προσαρμογέα ασύρματου δικτύου, ανατρέξτε στο *System Administrator Guide (Οδηγός διαχειριστή συστήματος)* στη διεύθυνση www.xerox.com/office/VLB625docs.

Σύνδεση σε ασύρματο δίκτυο

Εάν έχετε αγοράσει τον προσαρμογέα ασύρματου δικτύου της Xerox®, μπορείτε να χρησιμοποιήσετε τον Οδηγό ασύρματου δικτύου για να συνδέσετε τη συσκευή σε ένα ασύρματο δίκτυο. Εάν η συσκευή είναι συνδεδεμένη σε ενσύρματο δίκτυο, μπορείτε να διαμορφώσετε τις ρυθμίσεις ασύρματου δικτύου χρησιμοποιώντας τον Ενσωματωμένο διακομιστή Web ή τον Οδηγό ασύρματης εγκατάστασης στην οθόνη αφής του πίνακα ελέγχου.


 Σημείωση:

- Οι προσαρμογείς ασύρματου δικτύου της Xerox® δεν είναι όλοι τους συμβατοί με όλους τους εκτυπωτές Xerox®. Πρέπει να αγοράσετε το σωστό κιτ Προσαρμογέα ασύρματου δικτύου Xerox® για τη συσκευή σας. Για περισσότερες πληροφορίες, επικοινωνήστε με τον αντιπρόσωπο της Xerox.
- Για περισσότερες πληροφορίες σχετικά με την εγκατάσταση του προσαρμογέα ασύρματου δικτύου, ανατρέξτε στις οδηγίες *Εγκατάσταση και ρύθμιση υλικού* του Κιτ προσαρμογέα ασύρματου δικτύου Xerox®, οι οποίες περιλαμβάνονται μαζί με το κιτ.
- Η συσκευή χρησιμοποιεί είτε την ασύρματη είτε την ενσύρματη σύνδεση δικτύου. Η ενεργοποίηση της μίας σύνδεσης δικτύου απενεργοποιεί την άλλη σύνδεση δικτύου.
- Όταν περνάτε από ενσύρματη σύνδεση σε ασύρματη σύνδεση, η διεύθυνση IP του εκτυπωτή αλλάζει. Για περισσότερες λεπτομέρειες σχετικά με τη διεύθυνση IP ή το όνομα του κεντρικού υπολογιστή, ανατρέξτε στο *System Administrator (Οδηγός διαχειριστή συστήματος)*.

Για λεπτομέρειες σχετικά με τη διαμόρφωση των ρυθμίσεων ασύρματου δικτύου, ανατρέξτε στο *System Administrator Guide (Οδηγός διαχειριστή συστήματος)* στη διεύθυνση www.xerox.com/office/VLB625docs.

ΣΥΝΔΕΣΗ ΜΕ WI-FI DIRECT

Μπορείτε να συνδεθείτε στον εκτυπωτή από μια κινητή συσκευή που διαθέτει Wi-Fi, όπως tablet, υπολογιστής ή smartphone, χρησιμοποιώντας τις λειτουργίες Wi-Fi Direct ή Soft AP. Η λειτουργία Wi-Fi Direct είναι απενεργοποιημένη από προεπιλογή στη συσκευή Xerox.

 Σημείωση: Η λειτουργία Wi-Fi Direct διατίθεται μόνο σε εκτυπωτές στους οποίους έχει εγκατασταθεί ο προαιρετικός Προσαρμογέας ασύρματου δικτύου. Αφού εγκαταστήσετε τον Προσαρμογέα ασύρματου δικτύου, η λειτουργία Wi-Fi Direct ενεργοποιείται από προεπιλογή.

Επισκόπηση του Wi-Fi Direct

Η λειτουργία Wi-Fi Direct σας επιτρέπει να εκτυπώνετε από κινητή συσκευή στον εκτυπωτή σας, χρησιμοποιώντας μία από τις παρακάτω μεθόδους.

- WPS Push Button, για συσκευές Android με δυνατότητα Wi-Fi Direct στις οποίες είναι εγκατεστημένη η προσθήκη εκτύπωσης Mopria.
- Ασύρματο σημείο πρόσβασης (Soft AP), για Apple iPhones και άλλες κινητές συσκευές οι οποίες δεν υποστηρίζουν τη λειτουργία Wi-Fi Direct.

Για πληροφορίες σχετικά με τη χρήση της λειτουργίας Wi-Fi Direct στην κινητή συσκευή σας, ή τη σύνδεση με τον εκτυπωτή χρησιμοποιώντας τη λειτουργία Soft AP, ανατρέξτε στην τεκμηρίωση της κινητής συσκευής του κατασκευαστή.

Για πληροφορίες σχετικά με τη διαμόρφωση των ρυθμίσεων της λειτουργίας Wi-Fi Direct στον εκτυπωτή σας, ανατρέξτε στο *System Administrator Guide (Οδηγός διαχειριστή συστήματος)* στη διεύθυνση www.xerox.com/office/VLB625docs.

Χρήση του Wi-Fi Direct στην κινητή συσκευή σας

Για τη λειτουργία Wi-Fi Direct WPS Push Button πρέπει η εφαρμογή Υπηρεσίας εκτύπωσης Morpia να είναι εγκατεστημένη στην κινητή συσκευή σας. Ο εκτυπωτής δεν χρειάζεται να έχει ασύρματη σύνδεση.

Εγκατάσταση της υπηρεσίας εκτύπωσης Morpia

1. Στην κινητή συσκευή σας, μεταβείτε στο Google Play Store και αναζητήστε την εφαρμογή **Υπηρεσία εκτύπωσης Morpia**.
2. Εγκαταστήστε την εφαρμογή **Υπηρεσία εκτύπωσης Morpia**.
3. Μεταβείτε στις **Ρυθμίσεις** και μετά επιλέξτε **Εκτύπωση**.
4. Μεταβείτε στην περιοχή ειδοποιήσεων και μετά επιλέξτε **Υπηρεσία εκτύπωσης Morpia**.
5. Για την ενεργοποίηση της υπηρεσίας εκτύπωσης Morpia, επιλέξτε **Ναι**.
6. Κλείστε τις **Ρυθμίσεις**.

Η κινητή συσκευή πραγματοποιεί αναζήτηση για εκτυπωτές με δυνατότητα Wi-Fi Direct, οι οποίοι βρίσκονται στην εμβέλεια της κινητής συσκευής.

Χρήση του Wi-Fi Direct στον εκτυπωτή σας

Το Wi-Fi Direct είναι μια απευθείας ασύρματη σύνδεση από την κινητή συσκευή με τον εκτυπωτή. Η λειτουργία Wi-Fi Direct είναι ενεργοποιημένη από προεπιλογή όταν είναι εγκατεστημένο υλικό Wi-Fi.

Η χρήση της λειτουργίας Wi-Fi Direct δεν απαιτεί μια σύνδεση ασύρματου δικτύου με εκτυπωτή. Επικοινωνήστε με τον διαχειριστή συστήματος για τη σύνδεση του εκτυπωτή σας σε ενσύρματο ή ασύρματο δίκτυο.

Εκτύπωση με Wi-Fi Direct

Για εκτύπωση εγγράφου από κινητή συσκευή με δυνατότητα Wi-Fi:

1. Στην κινητή συσκευή, ανοίξτε το έγγραφο που θέλετε να εκτυπώσετε.
2. Στην εφαρμογή της συσκευής, επιλέξτε το κουμπί **Εκτύπωση**.
3. Εάν υπάρχουν περισσότεροι από έναν εκτυπωτές στην περιοχή με ενεργοποιημένο Wi-Fi Direct, επιλέξτε τον απαιτούμενο εκτυπωτή από τη λίστα.
4. Επιλέξτε τις ρυθμίσεις εκτύπωσης που είναι κατάλληλες για την εργασία.
5. Υποβάλετε την εργασία για εκτύπωση.

Στην κινητή συσκευή εμφανίζεται ένα μήνυμα.

6. Επιλέξτε **Σύνδεση**.

Όταν η σύνδεση πραγματοποιηθεί, ένα μήνυμα εμφανίζεται στον εκτυπωτή.

7. Στον πίνακα ελέγχου του εκτυπωτή, επιλέξτε **OK**.

Η εργασία εκτυπώνεται.

ΣΥΝΔΕΣΗ ΜΕ NFC (NEAR FIELD COMMUNICATION)

Επισκόπηση του NFC



Η τεχνολογία Near Field Communication (NFC/Επικοινωνία κοντινού πεδίου) δίνει τη δυνατότητα στις συσκευές να επικοινωνούν όταν βρίσκονται σε κοντινή εμβέλεια. Το NFC σας επιτρέπει να προσθέσετε εύκολα έναν εκτυπωτή στην κινητή συσκευή σας Android. Αφού τον προσθέσετε, δεν χρειάζεται να χρησιμοποιήσετε το NFC στον συγκεκριμένο εκτυπωτή. Η λειτουργία NFC απαιτεί εγκατάσταση της εφαρμογής Υπηρεσία εκτύπωσης Xerox στην κινητή συσκευή.

Οι εκτυπωτές μπορούν να επικοινωνούν μέσω NFC όταν βρίσκονται εντός του εύρους της κινητής συσκευής.



Σημείωση: Η απόσταση μπορεί να διαφέρει ανάλογα με τον κατασκευαστή της συσκευής. Για πληροφορίες σχετικά με τις απαιτούμενες ρυθμίσεις για μεμονωμένες κινητές συσκευές, ανατρέξτε στην τεκμηρίωση που παρέχεται από τον κατασκευαστή της κινητής συσκευής.

Για λεπτομέρειες σχετικά με τη διαμόρφωση των ρυθμίσεων NFC στον εκτυπωτή σας, ανατρέξτε στο *System Administrator Guide (Οδηγός διαχειριστή συστήματος)* στη διεύθυνση www.xerox.com/office/VLB625docs.

Χρήση NFC στην κινητή συσκευή σας

Η λειτουργία NFC απαιτεί εγκατάσταση της εφαρμογής Υπηρεσία εκτύπωσης Xerox στην κινητή συσκευή.

Η κινητή συσκευή πρέπει να χρησιμοποιεί το ίδιο περιβάλλον δικτύου Wi-Fi με τον εκτυπωτή. Ο εκτυπωτής δεν χρειάζεται να έχει ασύρματη σύνδεση.



Σημείωση: Το NFC υποστηρίζει Android 4.4 ή συσκευές με νεότερη έκδοση.

Εγκατάσταση της προσθήκης Xerox Print Service

1. Στην κινητή συσκευή σας, μεταβείτε στο Google Play Store και αναζητήστε την εφαρμογή **Προσθήκη Xerox Print Service**.
2. Εγκαταστήστε την εφαρμογή **Προσθήκη Xerox Print Service**.
3. Μεταβείτε στις **Ρυθμίσεις** και μετά επιλέξτε **Εκτύπωση**.
4. Μεταβείτε στην αναπτυσσόμενη γραμμή ειδοποιήσεων και επιλέξτε **Xerox Print Service**.
5. Για την ενεργοποίηση του **Xerox Print Service**, επιλέξτε **Ναι**.
6. Κλείστε τις **Ρυθμίσεις**.

Ενεργοποίηση του NFC στην κινητή συσκευή

Από προεπιλογή, το NFC είναι απενεργοποιημένο στις περισσότερες κινητές συσκευές.

Για ενεργοποίηση του NFC:


1. Μεταβείτε στις **Ρυθμίσεις**.
2. Μεταβείτε στη ρύθμιση του NFC και επιλέξτε **Ναι**.
3. Κλείστε τις **Ρυθμίσεις**.

Χρήση NFC στον εκτυπωτή σας

Το κύκλωμα NFC βρίσκεται στην κάτω δεξιά γωνία του πίνακα ελέγχου. Όταν το NFC είναι ενεργοποιημένο, μπορείτε να χρησιμοποιήσετε τη λειτουργία NFC.

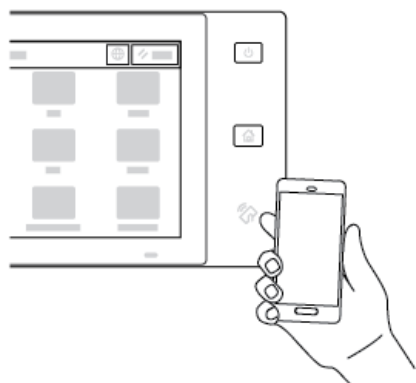


Ανατρέξτε στην τεκμηρίωση χρήστη της κινητής συσκευής για να δείτε τη θέση του κυκλώματος NFC στην κινητή συσκευή.

 Σημείωση: Προτού χρησιμοποιηθεί, το NFC πρέπει να έχει ενεργοποιηθεί. Για οδηγίες ενεργοποίησης του NFC, ανατρέξτε στο *System Administrator Guide (Οδηγός Διαχειριστή συστήματος)* στη διεύθυνση www.xerox.com/office/VLB625docs.

Αντιστοίχιση του εκτυπωτή στην κινητή συσκευή σας

1. Ανοίξτε την εφαρμογή **Προσθήκη Xerox Print Service**.
2. Στην επάνω δεξιά γωνία της οθόνης, πατήστε στο πλήκτρο επιλογής και μετά επιλέξτε **Προσθήκη εκτυπωτή**.
3. Πατήστε στην επιλογή **NFC**.
4. Κρατήστε την κινητή συσκευή επάνω από το εικονίδιο του NFC στον πίνακα ελέγχου.



Η κινητή συσκευή και ο εκτυπωτής επικοινωνούν μεταξύ τους. Η κινητή συσκευή αναζητάει τον εκτυπωτή στο δίκτυο. Όταν ο εκτυπωτής εντοπιστεί, προστίθεται στη λίστα ως αντιστοιχισμένος εκτυπωτής.

Μπορείτε να υποβάλλετε εργασίες εκτύπωσης από την κινητή συσκευή σας στον εκτυπωτή.

Εκτύπωση με χρήση των υπηρεσιών "Εκτύπωση Xerox®"

1. Ανοίξτε το έγγραφο που θέλετε να εκτυπώσετε. Για παράδειγμα, ένα έγγραφο PDF ή Word.
2. Στο επάνω μέρος της οθόνης, επιλέξτε το πλήκτρο **Εκτύπωση**.
3. Εάν υπάρχουν περισσότεροι από ένας αντιστοιχισμένοι εκτυπωτές για χρήση με το NFC, επιλέξτε τον κατάλληλο εκτυπωτή.
4. Επιλέξτε τις ρυθμίσεις εκτύπωσης που είναι κατάλληλες για την εργασία.
5. Υποβάλετε την εργασία για εκτύπωση.

ΡΥΘΜΙΣΗ ΠΑΡΑΜΕΤΡΩΝ ΤΟΥ AIRPRINT

Το AirPrint είναι μια δυνατότητα λογισμικού η οποία σας επιτρέπει να εκτυπώνετε έγγραφα από κινητές συσκευές που βασίζονται στο Apple iOS και συσκευές που βασίζονται στο MacOS, χωρίς πρόγραμμα οδήγησης εκτύπωσης. Οι εκτυπωτές με δυνατότητα AirPrint που χρησιμοποιούν ενσύρματη ή ασύρματη σύνδεση σας επιτρέπουν να εκτυπώνετε ή να στέλνετε φαξ απευθείας από Mac, iPhone, iPad ή iPod Touch. Επιπλέον, μπορείτε να χρησιμοποιήσετε το AirPrint για τη σάρωση από ενσύρματο ή ασύρματο εκτυπωτή σε υποστηριζόμενες συσκευές Apple.

Για πληροφορίες σχετικά με τις ρυθμίσεις διαμόρφωσης του AirPrint, ανατρέξτε στο *System Administrator Guide (Οδηγός διαχειριστή συστήματος)* στη διεύθυνση www.xerox.com/office/VLB625docs. Εναλλακτικά, χρησιμοποιήστε έναν επιτραπέζιο υπολογιστή για πρόσβαση στον Ενσωματωμένο Διακομιστή Web για τη συσκευή σας και, στη συνέχεια, κάντε κλικ στον σύνδεσμο Βοήθειας που εμφανίζεται στο κάτω μέρος κάθε σελίδας. Για λεπτομέρειες, ανατρέξτε στην ενότητα **Πρόσβαση στον Ενσωματωμένο Διακομιστή Web**.

ΔΙΑΜΟΡΦΩΣΗ ΜΙΑΣ ΣΥΣΚΕΥΗΣ ΓΙΑ ΚΑΘΟΛΙΚΗ ΕΚΤΥΠΩΣΗ

Η Καθολική εκτύπωση είναι ένα πρωτόκολλο εκτύπωσης που βασίζεται στο Cloud, το οποίο παρέχει μια λύση απλής και ασφαλούς εκτύπωσης για τους χρήστες του Microsoft® 365. Η Καθολική εκτύπωση επιτρέπει στους διαχειριστές να διαχειρίζονται εκτυπωτές χωρίς να χρειάζονται τους τοπικούς διακομιστές εκτύπωσης. Η Καθολική εκτύπωση επιτρέπει στους χρήστες να έχουν πρόσβαση σε εκτυπωτές Cloud χωρίς να χρειάζονται προγράμματα οδήγησης εκτύπωσης.

- Όταν η Καθολική εκτύπωση είναι ενεργοποιημένη, εμφανίζονται οι ρυθμίσεις διαμόρφωσης. Στην περιοχή Καθολική εκτύπωση εμφανίζεται η κατάσταση καταχώρισης της συσκευής σας.
- Όταν η Καθολική εκτύπωση είναι απενεργοποιημένη οι ρυθμίσεις διαμόρφωσης δεν εμφανίζονται. Στην περιοχή Καθολική εκτύπωση εμφανίζεται η κατάσταση **Απενεργοποίηση**. Αυτή η κατάσταση είναι η προεπιλεγμένη.

Για πληροφορίες σχετικά με τη διαμόρφωση μια συσκευής για Καθολική εκτύπωση, ανατρέξτε στο *System Administrator Guide (Οδηγός διαχειριστή συστήματος)* στη διεύθυνση www.xerox.com/office/VLB625docs.

ΣΥΝΔΕΣΗ ΜΕ ΤΗΛΕΦΩΝΙΚΗ ΓΡΑΜΜΗ

Μια βασική λειτουργία φαξ μίας γραμμής είναι διαθέσιμη στον εκτυπωτή σας.



Προσοχή: Για να μειώσετε τον κίνδυνο πυρκαγιάς, χρησιμοποιείτε μόνο καλώδιο γραμμής τηλεπικοινωνιών αρ. 26 ή μεγαλύτερο, σύμφωνα με την Αμερικανική πρότυπη κλίμακα μέτρησης αγωγών από μη σιδηρούχα υλικά (AWG).

1. Βεβαιωθείτε ότι ο εκτυπωτής είναι απενεργοποιημένος.
2. Συνδέστε ένα τυπικό καλώδιο RJ11, αρ. 26 ή μεγαλύτερο που συμμορφώνεται με την αμερικανική πρότυπη κλίμακα μέτρησης αγωγών από μη σιδηρούχα υλικά (AWG), στη θύρα τηλεφωνικής γραμμής στο πίσω μέρος του εκτυπωτή.
3. Συνδέστε την άλλη άκρη του καλωδίου RJ11 σε μια ενεργό τηλεφωνική γραμμή.
4. Ενεργοποιήστε τον εκτυπωτή.
5. Ενεργοποιήστε και ρυθμίστε τις λειτουργίες Φαξ.

Αρχική ρύθμιση εκτυπωτή

Πριν εγκαταστήσετε το λογισμικό του εκτυπωτή, επαληθεύστε ότι ο εκτυπωτής έχει ρυθμιστεί σωστά. Η ρύθμιση περιλαμβάνει την ενεργοποίηση των προαιρετικών λειτουργιών και την εκχώρηση μιας διεύθυνσης IP για τη σύνδεση του δικτύου Ethernet. Μπορείτε να διαμορφώσετε τις ρυθμίσεις του εκτυπωτή από τον πίνακα ελέγχου του εκτυπωτή ή τον Ενσωματωμένο διακομιστή Web. Για τη διαμόρφωση των ρυθμίσεων στον πίνακα ελέγχου του εκτυπωτή, εμφανίζεται ο Οδηγός εγκατάστασης την πρώτη φορά που ενεργοποιείτε τον εκτυπωτή. Ο οδηγός σας εμφανίζει μηνύματα προτροπής με μία σειρά ερωτήσεων που θα σας βοηθήσουν να διαμορφώσετε τις βασικές ρυθμίσεις του εκτυπωτή.

Ο διαχειριστής συστήματος μπορεί να διαμορφώσει τις εξής ρυθμίσεις:

- Γλώσσα
- Αντίγραφο ασφαλείας & επαναφορά ρυθμίσεων
- Σύνδεση δικτύου
- Ρύθμιση διακομιστή μεσολάβησης
- Ημερομηνία και ώρα
- Μετρήσεις
- Ρυθμίσεις LDAP
- Ρύθμιση εφαρμογών
- Ρυθμίσεις ασφαλείας

Για περισσότερες πληροφορίες σχετικά με τη διαμόρφωση των ρυθμίσεων εκτυπωτή στον πίνακα ελέγχου ή στον Ενσωματωμένο διακομιστή Web, ανατρέξτε στο *System Administrator Guide (Οδηγός διαχειριστή συστήματος)* στη διεύθυνση www.xerox.com/office/VLB625docs.

ΠΡΟΤΥΠΟ ΑΣΦΑΛΕΙΑΣ

Το Πρότυπο ασφαλείας είναι μια λειτουργία που σας επιτρέπει να διαμορφώσετε γρήγορα τις ρυθμίσεις ασφαλείας μέσω των επιλογών **Οδηγός εγκατάστασης, Εργαλεία** στον πίνακα ελέγχου ή από την καρτέλα **Πίνακας εργαλείων ασφαλείας** στον Ενσωματωμένο διακομιστή Web. Μπορείτε να επιλέξετε ένα από τα τρία προκαθορισμένα πρότυπα, τα οποία είναι **Προεπιλογή, Αναβαθμισμένο** και **Υψηλό** σύμφωνα με τις απαιτήσεις σας.

Για οδηγίες σχετικά με τον τρόπο διαμόρφωσης της λειτουργίας Πρότυπο ασφαλείας, ανατρέξτε στο *System Administrator Guide (Οδηγός διαχειριστή συστήματος)* στη τοποθεσία www.xerox.com/office/VLB625docs.

ΕΠΙΤΗΡΗΣΗ ΔΙΑΜΟΡΦΩΣΗΣ

Η "Επιτήρηση διαμόρφωσης" είναι μια λειτουργία ασφαλείας που παρακολουθεί τις ρυθμίσεις ασφαλείας προκειμένου να διασφαλιστεί ότι η συσκευή παραμένει στην κατάλληλη διαμόρφωση σε όλες τις καθημερινές λειτουργίες. Η λειτουργία διασφαλίζει ότι οι τιμές παραμένουν συμβατές χωρίς εξωτερική παρακολούθηση της συσκευής. Όταν μια παρακολουθούμενη ρύθμιση αλλάξει, η "Επιτήρηση διαμόρφωσης" εντοπίζει την αλλαγή στον επόμενο μη αυτόματο ή προγραμματισμένο έλεγχο. Αφού εντοπιστεί μια αλλαγή, η "Επιτήρηση διαμόρφωσης" αποκαθιστά τη λειτουργία στις απαιτούμενες ρυθμίσεις.

Μετά την αποκατάσταση, οι διαχειριστές μπορούν να δουν τη λίστα των στοιχείων αποκατάστασης στη σελίδα της λειτουργίας "Επιτήρηση διαμόρφωσης".

Για περισσότερες πληροφορίες σχετικά με τη λειτουργία "Επιτήρηση διαμόρφωσης", επικοινωνήστε με τον διαχειριστή συστήματος ή ανατρέξτε στο *System Administrator Guide (Οδηγός διαχειριστή συστήματος)* στη διεύθυνση www.xerox.com/office/VLB625docs.

FLEET ORCHESTRATOR

Η λειτουργία Fleet Orchestrator σας επιτρέπει να διαμορφώνετε αυτόματα τις παραμέτρους πολλών συσκευών με παρόμοιο τρόπο. Αφού διαμορφώσετε τις παραμέτρους μίας συσκευής, μπορείτε να καταναίμετε οποιοσδήποτε από τις ρυθμίσεις παραμέτρων στις άλλες συσκευές, όπως απαιτείται. Μπορείτε να ρυθμίσετε χρονοδιαγράμματα για την κοινή χρήση των ρυθμίσεων διαμόρφωσης τακτικά και αυτόματα.

Η λειτουργία Fleet Orchestrator σας επιτρέπει να κάνετε κοινή χρήση των παρακάτω τύπων των αρχείων διαμόρφωσης:

- Αρχεία κλώνοι
- Αρχεία αναβάθμισης λογισμικού
- Αρχεία πρόσθετων 1-Touch

Για περισσότερες πληροφορίες σχετικά με το Fleet Orchestrator, επικοινωνήστε με τον διαχειριστή συστήματος ή ανατρέξτε στο *System Administrator Guide (Οδηγός διαχειριστή συστήματος)* στη διεύθυνση www.xerox.com/office/VLB625docs.

ΕΦΑΡΜΟΓΗ XEROX® EASY ASSIST

Η εφαρμογή Xerox Easy Assist μπορεί να σας βοηθήσει με τη διαδικασία αρχικής ρύθμισης για έναν καινούργιο εκτυπωτή. Μπορείτε να έχετε πρόσβαση στον εκτυπωτή και να διαμορφώσετε τις ρυθμίσεις του από το smartphone σας μέσω της εφαρμογής Xerox Easy Assist (XEA). Για να έχετε πρόσβαση στον εκτυπωτή από το smartphone, κατεβάστε και εγκαταστήστε την εφαρμογή Xerox Easy Assist στην κινητή συσκευή σας. Αν εγκαταστήσετε την εφαρμογή Xerox Easy Assist στο smartphone, μπορείτε να ρυθμίσετε τον καινούργιο εκτυπωτή σας εύκολα, να διαχειριστείτε τη διαμόρφωσή του, να δείτε ειδοποιήσεις που υποδεικνύουν τις απαιτήσεις αναλώσιμων και να τα παραγγείλετε, καθώς και να λάβετε ζωντανή υποστήριξη για την αντιμετώπιση προβλημάτων για τον εκτυπωτή σας.

Η εφαρμογή Xerox Easy Assist έχει οδηγίες και συνδέσμους για βίντεο που θα σας βοηθήσουν να βγάλετε τον εκτυπωτή από το κουτί αποστολής του. Για να εγκαταστήσετε την εφαρμογή Xerox Easy Assist στο smartphone, πρέπει να σαρώσετε έναν κωδικό QR. Μπορείτε να βρείτε αυτόν τον κωδικό QR στο κουτί συσκευασίας ή στον *Οδηγό εγκατάστασης* που συνοδεύει τον εκτυπωτή. Για να εγκαταστήσετε την εφαρμογή Xerox Easy Assist για πρώτη φορά, σαρώστε τον κωδικό QR με την κάμερα του smartphone.

Για περισσότερες πληροφορίες, ανατρέξτε στην ενότητα [Εφαρμογή Xerox® Easy Assist \(XEA\)](#).

Εγκατάσταση του λογισμικού οδηγού του εκτυπωτή

Προτού εγκαταστήσετε το λογισμικό του προγράμματος οδήγησης εκτύπωσης, βεβαιωθείτε ότι ο εκτυπωτής είναι συνδεδεμένος στην πρίζα, ενεργοποιημένος, συνδεδεμένος σωστά στο δίκτυο και διαθέτει μια έγκυρη διεύθυνση IP. Η διεύθυνση IP εμφανίζεται συνήθως στην προεπιλεγμένη Αρχική οθόνη του πίνακα ελέγχου. Αν δεν μπορείτε να βρείτε τη διεύθυνση IP του εκτυπωτή σας, ανατρέξτε στην ενότητα [Εύρεση της διεύθυνσης IP του εκτυπωτή](#).



Σημείωση: Εάν το CD *Software and Documentation* (CD λογισμικού και συνοδευτικών εγγράφων) δεν είναι διαθέσιμο, κάντε λήψη των πιο πρόσφατων προγραμμάτων οδήγησης από τη διεύθυνση www.xerox.com/office/MLB625drivers.

Αφού εγκαταστήσετε το λογισμικό του προγράμματος οδήγησης εκτύπωσης, μπορείτε να διαμορφώσετε τις προτιμήσεις εκτύπωσης και τις προεπιλεγμένες ρυθμίσεις για το πρόγραμμα οδήγησης εκτύπωσης. Για περισσότερες πληροφορίες, ανατρέξτε στην ενότητα [Εκτυπώνει](#).

Οι ρυθμίσεις εκτύπωσης για τη συσκευή, όπως επιλογές για τη Γλώσσα περιγραφής σελίδας, διαμορφώνονται μέσω του Ενσωματωμένου διακομιστή Web. Για διαμόρφωση των ρυθμίσεων εκτύπωσης, επικοινωνήστε με τον διαχειριστή συστήματος ή ανατρέξτε στο *System Administrator Guide* (Οδηγός διαχειριστή συστήματος) στη διεύθυνση www.xerox.com/office/MLB625docs.

ΑΠΑΙΤΗΣΕΙΣ ΛΕΙΤΟΥΡΓΙΚΟΥ ΣΥΣΤΗΜΑΤΟΣ

- Windows 10, Windows 11, Windows Server 2012, Windows Server 2016, Windows Server 2019 και Windows Server 2022.
- Macintosh OS, έκδοση 11 και νεότερες.
- UNIX και Linux: Ο εκτυπωτής σας υποστηρίζει σύνδεση σε διάφορες πλατφόρμες UNIX μέσω της διασύνδεσης δικτύου.

ΕΓΚΑΤΑΣΤΑΣΗ ΤΩΝ ΠΡΟΓΡΑΜΜΑΤΩΝ ΟΔΗΓΗΣΗΣ ΕΚΤΥΠΩΣΗΣ ΓΙΑ ΔΙΚΤΥΑΚΟ ΕΚΤΥΠΩΤΗ ΤΩΝ WINDOWS

1. Τοποθετήστε το CD *Software and Documentation* (CD λογισμικού και συνοδευτικών εγγράφων) στην κατάλληλη μονάδα δίσκου στον υπολογιστή σας. Εάν το πρόγραμμα εγκατάστασης δεν εκκινήσει αυτόματα, περιηγηθείτε στη μονάδα δίσκου και μετά κάντε διπλό κλικ στο αρχείο του προγράμματος εγκατάστασης **Setup.exe**.



Σημείωση: Αν δεν έχετε το CD *Software and Documentation* (CD λογισμικού και συνοδευτικών εγγράφων), μπορείτε να κατεβάσετε το αρχείο του προγράμματος εγκατάστασης Smart Start από τον ιστότοπο www.xerox.com ή τον Ενσωματωμένο Διακομιστή Web του εκτυπωτή σας. Για περισσότερες πληροφορίες, ανατρέξτε στην ενότητα [Λήψη των προγραμμάτων οδήγησης εκτύπωσης και σάρωσης από τον Ενσωματωμένο διακομιστή Web](#).

2. Κάντε κλικ στην επιλογή **Xerox Smart Start — Πρόγραμμα εγκατάστασης προγράμματος οδήγησης (συνιστάται)**.
3. Στην Άδεια χρήσης, κάντε κλικ στο πλήκτρο **Συμφωνώ**.

4. Από τη λίστα των εντοπισμένων εκτυπωτών, επιλέξτε το δικό σας εκτυπωτή.



Σημείωση: Όταν εγκαθιστάτε προγράμματα οδήγησης εκτύπωσης για έναν εκτυπωτή δικτύου, εάν ο εκτυπωτής δεν εμφανίζεται στη λίστα, κάντε κλικ στην επιλογή **Δεν βλέπετε τον εκτυπωτή σας**; και μετά εισάγετε τη διεύθυνση IP του εκτυπωτή. Για να εγκαταστήσετε το συνιστώμενο πρόγραμμα οδήγησης εκτύπωσης, κάντε κλικ στο πλήκτρο **Συνέχεια** και μετά επιλέξτε **Εγκατάσταση**.

5. Κάντε κλικ στην επιλογή **Γρήγορη εγκατάσταση**.

Εμφανίζεται ένα μήνυμα που επιβεβαιώνει ότι η εγκατάσταση είναι επιτυχής.

6. Για να ολοκληρώσετε την εγκατάσταση και να κλείσετε το παράθυρο του προγράμματος εγκατάστασης, κάντε κλικ στο πλήκτρο **Ολοκληρώθηκε**.

ΕΓΚΑΤΑΣΤΑΣΗ ΤΟΥ ΑΡΧΕΙΟΥ .ZIP ΤΟΥ ΠΡΟΓΡΑΜΜΑΤΟΣ ΟΔΗΓΗΣΗΣ ΕΚΤΥΠΩΣΗΣ ΓΙΑ WINDOWS

Μπορείτε να λάβετε τα προγράμματα οδήγησης εκτύπωσης από τον ιστότοπο Xerox.com σε ένα αρχείο .zip και, στη συνέχεια, χρησιμοποιήστε τον Οδηγό προσθήκης εκτυπωτή των Windows για να εγκαταστήσετε τα προγράμματα οδήγησης εκτύπωσης στον υπολογιστή σας.

Για την εγκατάσταση του προγράμματος οδήγησης εκτύπωσης από το αρχείο .zip:

1. Λάβετε το απαραίτητο αρχείο .zip και εξάγετέ το σε έναν τοπικό κατάλογο στον υπολογιστή σας.
2. Στον υπολογιστή σας, ανοίξτε τον **Πίνακα ελέγχου** και μετά επιλέξτε **Συσκευές και εκτυπωτές > Προσθήκη εκτυπωτή**.
3. Κάντε κλικ στο **Ο εκτυπωτής που θέλω δεν παρατίθεται στη λίστα** και μετά κάντε κλικ στο **Προσθήκη τοπικού εκτυπωτή ή εκτυπωτή δικτύου με μη αυτόματες ρυθμίσεις**.
4. Για να χρησιμοποιήσετε μια ήδη υπάρχουσα θύρα, επιλέξτε **Χρήση μιας υπάρχουσας θύρας** και μετά, από τη λίστα, επιλέξτε "Τυπική θύρα TCP/IP".
5. Για να δημιουργήσετε μια τυπική θύρα TCP/IP:
 - a. Επιλέξτε **Δημιουργία μιας νέας θύρας**.
 - b. Για το στοιχείο Τύπος θύρας, επιλέξτε **Τυπική θύρα TCP/IP** και μετά κάντε κλικ στο **Επόμενο**.
 - c. Στο πεδίο Όνομα κεντρικού υπολογιστή ή Διεύθυνση IP, πληκτρολογήστε τη διεύθυνση IP του εκτυπωτή ή το όνομα κεντρικού υπολογιστή.
 - d. Για να απενεργοποιήσετε τη λειτουργία, καταργήστε την επιλογή στο πλαίσιο ελέγχου **Query the printer and automatically select the driver to use** (Ερώτημα του εκτυπωτή και αυτόματη επιλογή του προγράμματος περιήγησης που θα χρησιμοποιηθεί) και μετά κάντε κλικ στο **Επόμενο**.
6. Κάντε κλικ στο **Have Disk** (Υπάρχει δίσκος).
7. Κάντε κλικ στο πλήκτρο **Αναζήτηση**. Αναζητήστε τα εξαγόμενα αρχεία στον τοπικό κατάλογο και μετά επιλέξτε το αρχείο driver.inf για τον εκτυπωτή σας. Κάντε κλικ στο πλήκτρο **Άνοιγμα**.
8. Επιλέξτε το μοντέλο εκτυπωτή και μετά κάντε κλικ στο **Επόμενο**.

9. Αν εμφανιστεί ένα μήνυμα επειδή το πρόγραμμα οδήγησης εκτύπωσης είχε ήδη εγκατασταθεί, κάντε κλικ στο **Use the driver that is currently installed (recommended)** (Χρήση του προγράμματος οδήγησης που είναι εγκατεστημένο (συνιστάται)).
10. Στο πεδίο Όνομα εκτυπωτή, πληκτρολογήστε ένα όνομα για τον εκτυπωτή.
11. Για την εγκατάσταση του προγράμματος οδήγησης εκτύπωσης, κάντε κλικ στο **Επόμενο**.
12. Αν χρειάζεται, ορίστε τον εκτυπωτή ως προεπιλεγμένο.



Σημείωση: Προτού επιλέξετε **Κοινή χρήση εκτυπωτή**, επικοινωνήστε με τον διαχειριστή συστήματος.

13. Για αποστολή μια δοκιμαστικής σελίδας στον εκτυπωτή, κάντε κλικ στο **Εκτύπωση δοκιμαστικής σελίδας**.
14. Κάντε κλικ στο πλήκτρο **Τέλος**.

ΕΓΚΑΤΑΣΤΑΣΗ ΤΩΝ ΟΔΗΓΩΝ ΕΚΤΥΠΩΣΗΣ ΓΙΑ ΕΚΤΥΠΩΤΗ USB ΤΩΝ WINDOWS

1. Συνδέστε το άκρο B ενός τυπικού καλωδίου A/B USB 2.0 ή USB 3.0 στη θύρα USB στο πίσω μέρος του εκτυπωτή.
2. Συνδέστε το άκρο A του καλωδίου USB στη θύρα USB του υπολογιστή.
3. Αν εμφανιστεί ο Οδηγός εύρεσης νέου υλικού των Windows, επιλέξτε **Ακύρωση**.
4. Τοποθετήστε το CD *Software and Documentation* (CD λογισμικού και συνοδευτικών εγγράφων) στην κατάλληλη μονάδα δίσκου στον υπολογιστή σας. Εάν το πρόγραμμα εγκατάστασης δεν εκκινήσει αυτόματα, περιηγηθείτε στη μονάδα δίσκου και μετά κάντε διπλό κλικ στο αρχείο του προγράμματος εγκατάστασης **Setup.exe**.



Σημείωση: Αν δεν έχετε το CD *Software and Documentation* (CD λογισμικού και συνοδευτικών εγγράφων), μπορείτε να κατεβάσετε το αρχείο του προγράμματος εγκατάστασης Smart Start από τον ιστότοπο www.xerox.com ή τον Ενσωματωμένο Διακομιστή Web του εκτυπωτή σας. Για περισσότερες πληροφορίες, ανατρέξτε στην ενότητα **Λήψη των προγραμμάτων οδήγησης εκτύπωσης και σάρωσης από τον Ενσωματωμένο διακομιστή Web**.

5. Κάντε κλικ στην επιλογή **Xerox Smart Start — Πρόγραμμα εγκατάστασης προγράμματος οδήγησης (συνιστάται)**.
6. Στην Άδεια χρήσης, κάντε κλικ στο πλήκτρο **Συμφωνώ**.
7. Για τον υπολογιστή με Windows, δεν απαιτείται πάντα η εγκατάσταση του πακέτου του προγράμματος οδήγησης εκτύπωσης για τη δημιουργία της ουράς εκτύπωσης. Ανατρέξτε στις παρακάτω επιλογές:
 - Τα Windows ελέγχουν εάν το πακέτο του προγράμματος οδήγησης εκτύπωσης είναι ήδη εγκατεστημένο στον υπολογιστή. Εάν υπάρχει ένα συμβατό πρόγραμμα οδήγησης εκτύπωσης στον υπολογιστή, χρησιμοποιείται για τη δημιουργία της ουράς εκτύπωσης USB.
 - Τα Windows ελέγχουν το Windows Update για συμβατό πρόγραμμα οδήγησης εκτύπωσης. Εάν υπάρχει ένα συμβατό πρόγραμμα οδήγησης, τότε λαμβάνεται το πρόγραμμα οδήγησης εκτύπωσης και δημιουργείται η ουρά εκτύπωσης USB με αυτό.
 - Εάν η ενημέρωση του προγράμματος οδήγησης εκτύπωσης είναι αποκλεισμένη από το Windows Update και δεν υπάρχει συμβατό πρόγραμμα οδήγησης στον υπολογιστή, τότε τα Windows δημιουργούν την ουρά εκτύπωσης USB με το εισερχόμενο Microsoft IPP Class Driver.

ΕΓΚΑΤΑΣΤΑΣΗ ΤΟΥ ΕΚΤΥΠΩΤΗ ΩΣ ΣΥΣΚΕΥΗ WSD (WEB SERVICES ON DEVICES)

Οι συσκευές WSD (Web Services on Devices) επιτρέπουν σε ένα πρόγραμμα-πελάτη να εντοπίσει και να αποκτήσει πρόσβαση σε μια απομακρυσμένη συσκευή και στις συσχετισμένες υπηρεσίες της σε ένα δίκτυο. Οι συσκευές WSD υποστηρίζουν τον εντοπισμό, τον έλεγχο και τη χρήση συσκευών.

Εγκατάσταση εκτυπωτή WSD με τον Οδηγό προσθήκης συσκευών

1. Στον υπολογιστή σας, κάντε κλικ στο μενού **Έναρξη** και, στη συνέχεια, επιλέξτε **Εκτυπωτές και σαρωτές**.
2. Για να προσθέσετε τον απαιτούμενο εκτυπωτή, κάντε κλικ στην επιλογή **Προσθήκη εκτυπωτή ή σαρωτή**.
3. Στη λίστα με τις διαθέσιμες συσκευές, επιλέξτε αυτήν που θέλετε να χρησιμοποιήσετε και, στη συνέχεια, κάντε κλικ στο πλήκτρο **Επόμενο**.



Σημείωση: Εάν ο εκτυπωτής που θέλετε να χρησιμοποιήσετε δεν εμφανίζεται στη λίστα, κάντε κλικ στο πλήκτρο **Ακύρωση**. Για να προσθέσετε τον εκτυπωτή με μη αυτόματο τρόπο, χρησιμοποιήστε τη διεύθυνση IP του εκτυπωτή. Για λεπτομέρειες, ανατρέξτε στην ενότητα **Εγκατάσταση του αρχείου .zip του προγράμματος οδήγησης εκτύπωσης για Windows**.

4. Κάντε κλικ στο πλήκτρο **Κλείσιμο**.

ΕΓΚΑΤΑΣΤΑΣΗ ΤΩΝ ΠΡΟΓΡΑΜΜΑΤΩΝ ΟΔΗΓΗΣΗΣ ΚΑΙ ΒΟΗΘΗΤΙΚΩΝ ΠΡΟΓΡΑΜΜΑΤΩΝ ΓΙΑ MACINTOSH OS (MACOS)

1. Λάβετε το πιο πρόσφατο πρόγραμμα οδήγησης εκτύπωσης από τον ιστότοπο www.xerox.com/office/VLB625support.
2. Ανοίξτε το Xerox® Print Drivers 5.xx.x.dmg ή .pkg όπως απαιτείται για τον εκτυπωτή σας.
3. Για να εκτελέσετε το Xerox® Print Drivers 5.xx.x.dmg ή .pkg, κάντε διπλό κλικ στο κατάλληλο όνομα αρχείου.
4. Όταν σας ζητηθεί, κάντε κλικ στο **Συνέχεια**.
5. Για αποδοχή της άδειας χρήσης, κάντε κλικ στο πλήκτρο **Συμφωνώ**.
6. Για αποδοχή της τρέχουσας θέσης εγκατάστασης, κάντε κλικ στην **Εγκατάσταση**, ή επιλέξτε άλλη θέση για τα αρχεία εγκατάστασης και κάντε κλικ στην **Εγκατάσταση**.
7. Εάν σας ζητηθεί, εισάγετε τον κωδικό πρόσβασης και, στη συνέχεια, κάντε κλικ στο **OK**.
8. Από τη λίστα των εκτυπωτών που εντοπίστηκαν, επιλέξτε τον εκτυπωτή σας και, στη συνέχεια, κάντε κλικ στο **Επόμενο**.
9. Εάν ο εκτυπωτής σας δεν εμφανίζεται στη λίστα των εκτυπωτών που εντοπίστηκαν:
 - a. Κάντε κλικ στο **Εικονίδιο εκτυπωτή δικτύου**.
 - b. Πληκτρολογήστε τη διεύθυνση IP του εκτυπωτή σας και, στη συνέχεια, κάντε κλικ στο **Continue** (Συνέχεια).

- c. Επιλέξτε τον εκτυπωτή σας από τη λίστα των εκτυπωτών που εντοπίστηκαν και, στη συνέχεια, κάντε κλικ στη **Συνέχεια**.
10. Εάν ο εκτυπωτής σας δεν έχει εντοπιστεί, επαληθεύστε ότι ο εκτυπωτής είναι ενεργοποιημένος και ότι το καλώδιο Ethernet ή USB έχει συνδεθεί σωστά.
11. Κάντε κλικ στο **OK** για να αποδεχτείτε το μήνυμα της σειράς προτεραιότητας εκτύπωσης.
12. Επιλέξτε ή καταργήστε την επιλογή των πλαισίων ελέγχου **Καθορισμός εκτυπωτή ως προεπιλεγμένου και Εκτύπωση δοκιμαστικής σελίδας**.
13. Κάντε κλικ στη **Συνέχεια** και, στη συνέχεια, κάντε κλικ στο **Κλείσιμο**.

Προσθήκη του εκτυπωτή για MacOs

Για δικτύωση, ρυθμίστε τον εκτυπωτή σας χρησιμοποιώντας το Bonjour® (mDNS), ή για σύνδεση LPD/LPR, συνδέστε τον χρησιμοποιώντας τη διεύθυνση IP του εκτυπωτή. Για ένα μη δικτυακό εκτυπωτή, δημιουργήστε μια σύνδεση USB στην επιφάνεια εργασίας.

Για περισσότερες πληροφορίες, επισκεφτείτε τη διεύθυνση του Online Support Assistant (Ηλεκτρονική Τεχνική Υποστήριξη): www.xerox.com/office/VLB625support.

Προσθήκη του εκτυπωτή χρησιμοποιώντας το Bonjour

Για προσθήκη του εκτυπωτή χρησιμοποιώντας το Bonjour®:

1. Από το φάκελο Εφαρμογές του υπολογιστή ή από την επιφάνεια εργασίας, ανοίξτε τις **Προτιμήσεις συστήματος**.
2. Κάντε κλικ στην επιλογή **Εκτυπωτές & Σαρωτές**.
Η λίστα με τους εκτυπωτές εμφανίζεται στα αριστερά του παραθύρου.
3. Στη λίστα με τους εκτυπωτές, κάντε κλικ στο εικονίδιο συν (+).
4. Στην κορυφή του παραθύρου, κάντε κλικ στο εικονίδιο **Προεπιλογή**.
5. Επιλέξτε τον εκτυπωτή σας από τη λίστα και μετά κάντε κλικ στην επιλογή **Προσθήκη**.



Σημείωση: Εάν ο εκτυπωτής σας δεν εντοπίστηκε, βεβαιωθείτε ότι είναι ενεργοποιημένος και ότι το καλώδιο Ethernet έχει συνδεθεί σωστά.

Προσθήκη του εκτυπωτή καθορίζοντας τη διεύθυνση IP

Για να προσθέσετε τον εκτυπωτή καθορίζοντας τη διεύθυνση IP:

1. Από το φάκελο Εφαρμογές του υπολογιστή ή από την επιφάνεια εργασίας, ανοίξτε τις **Προτιμήσεις συστήματος**.
2. Κάντε κλικ στην επιλογή **Εκτυπωτές & Σαρωτές**.
Η λίστα με τους εκτυπωτές εμφανίζεται στα αριστερά του παραθύρου.
3. Στη λίστα με τους εκτυπωτές, κάντε κλικ στο εικονίδιο συν (+).
4. Κάντε κλικ στο **IP**.
5. Από τη λίστα Πρωτόκολλο, επιλέξτε το πρωτόκολλο.

6. Στο πεδίο Διεύθυνση, εισάγετε τη διεύθυνση IP του εκτυπωτή.
7. Στο πεδίο Όνομα, εισάγετε ένα όνομα για τον εκτυπωτή.
8. Από τη λίστα Χρήση, επιλέξτε **Επιλογή οδηγού για χρήση**.
9. Από τη λίστα με το λογισμικό εκτυπωτή, επιλέξτε το πρόγραμμα οδήγησης εκτύπωσης για το μοντέλο του εκτυπωτή σας.
10. Κάντε κλικ στην επιλογή **Προσθήκη**.

ΕΓΚΑΤΑΣΤΑΣΗ ΠΡΟΓΡΑΜΜΑΤΩΝ ΟΔΗΓΗΣΗΣ ΕΚΤΥΠΩΣΗΣ ΚΑΙ ΒΟΗΘΗΤΙΚΩΝ ΠΡΟΓΡΑΜΜΑΤΩΝ ΓΙΑ ΕΚΤΥΠΩΣΗ ΜΕΣΩ UNIX ΚΑΙ LINUX

Για την παροχή λειτουργιών παροχέτευσης εκτυπώσεων και διακομιστή εκτύπωσης δικτύου, η εκτύπωση βάσει UNIX χρησιμοποιεί LPD/LPR στη θύρα 515 ή lp στη θύρα 9100. Για πληροφορίες σχετικά με την εκτύπωση που βασίζεται σε UNIX, ανατρέξτε στην ενότητα [Εκτύπωση σε UNIX, Linux και AS/400](#).

Για περισσότερες πληροφορίες σχετικά με την εγκατάσταση προγραμμάτων οδήγησης εκτύπωσης και βοηθητικών προγραμμάτων για UNIX και Linux, ανατρέξτε στην ενότητα www.xerox.com/office/VLB625drivers.

Περισσότερες πληροφορίες

Μπορείτε να λάβετε περισσότερες πληροφορίες σχετικά με τον εκτυπωτή σας από αυτές τις πηγές:

ΠΪΡΟΣ	Θ΄ΣΗ
Οδηγός εγκατάστασης	Περιλαμβάνεται στη συσκευασία του εκτυπωτή.
Εγχειρίδιο άμεσης χρήσης	Εκτύπωση από τον πίνακα ελέγχου. Για λεπτομέρειες, ανατρέξτε στην ενότητα Σελίδες πληροφοριών .
Άλλη τεκμηρίωση για τον εκτυπωτή σας	www.xerox.com/office/VLB625docs
Recommended Media List (Κατάλογος συνιστώμενων μέσων εκτύπωσης)	Ηνωμένες Πολιτείες: www.xerox.com/rmlna Ευρωπαϊκή Ένωση: www.xerox.com/rmleu
Πληροφορίες τεχνικής υποστήριξης για τον εκτυπωτή σας όπως διαδικτυακή τεχνική υποστήριξη, το Online Support Assistant (Ηλεκτρονική Τεχνική Υποστήριξη) και λήψεις προγραμμάτων οδήγησης εκτύπωσης.	www.xerox.com/office/VLB625support
Σελίδες πληροφοριών	Εκτύπωση από τον πίνακα ελέγχου. Για λεπτομέρειες, ανατρέξτε στην ενότητα Σελίδες πληροφοριών .
Πληροφορίες για τον Ενσωματωμένο Διακομιστή Web	Στον Ενσωματωμένο Διακομιστή Web, κάντε κλικ στην επιλογή Βοήθεια .
Παραγγελία αναλωσίμων για τον εκτυπωτή σας	www.xerox.com/office/supplies
Μια πηγή εργαλείων και πληροφοριών, όπως διαδραστικά σεμινάρια, πρότυπα εκτύπωσης, χρήσιμες συμβουλές και ειδικές λειτουργίες για την ικανοποίηση των ιδιαίτερων αναγκών σας.	www.xerox.com/office/businessresourcecenter
Τοπικό κέντρο πωλήσεων και τεχνική υποστήριξη πελατών	www.xerox.com/office/worldcontacts
Καταχώριση εκτυπωτή	www.xerox.com/register
Ηλεκτρονικό κατάστημα Xerox® Direct	www.direct.xerox.com/

ΕΝΤΟΠΙΣΜΟΣ ΤΟΥ ΣΕΙΡΙΑΚΟΥ ΑΡΙΘΜΟΥ

Όταν παραγγέλνετε αναλώσιμα ή να επικοινωνείτε με τη Xerox για βοήθεια, χρειάζεστε τον σειριακό αριθμό της συσκευής σας. Μπορείτε να βρείτε τον σειριακό αριθμό με διάφορους τρόπους. Για να εντοπίσετε τον σειριακό αριθμό, εκτυπώστε μια αναφορά διαμόρφωσης ή δείτε τον σειριακό αριθμό στον πίνακα ελέγχου ή στην αρχική σελίδα του Ενσωματωμένου διακομιστή Web. Ο σειριακός αριθμός είναι εκτυπωμένος σε μια ετικέτα η οποία είναι κολλημένη στον εκτυπωτή. Για να δείτε την ετικέτα, ανοίξτε τη θύρα A.

Για λεπτομέρειες σχετικά με τον τρόπο εκτύπωσης μιας αναφοράς διαμόρφωσης, ανατρέξτε στην ενότητα [Σελίδες πληροφοριών](#).

Για να προβάλετε το σειριακό αριθμό στον πίνακα ελέγχου:

1. Στον πίνακα ελέγχου του εκτυπωτή, πατήστε το πλήκτρο **Αρχική σελίδα**.
2. Επιλέξτε **Συσκευή > Πληροφορίες**.
Εμφανίζονται το μοντέλο, ο σειριακός αριθμός και η έκδοση λογισμικού.
3. Για επιστροφή στην αρχική οθόνη, πατήστε το κουμπί **Αρχική σελίδα**.

Προσβασιμότητα

Αυτό το κεφάλαιο περιέχει τα εξής:

Αναστροφή χρώματος οθόνης.....	82
Ζουμ.....	83
Χρήση του πληκτρολογίου.....	84
Έξοδος ομιλίας (Δοκιμή).....	85

Αναστροφή χρώματος οθόνης

Η λειτουργία "Αναστροφή χρώματος οθόνης" σας επιτρέπει να κάνετε αναστροφή των χρωμάτων της οθόνης του πίνακα ελέγχου.

1. Στον πίνακα ελέγχου της συσκευής, πατήστε το πλήκτρο **Αρχική σελίδα**.
2. Επιλέξτε **Συσκευή > Προσβασιμότητα**.

Εμφανίζεται ένα νέο παράθυρο για τη λειτουργία Προσβασιμότητα.

3. Για να κάνετε αναστροφή του εμφανιζόμενου χρώματος της οθόνης του πίνακα ελέγχου, πατήστε στο κουμπί εναλλαγής **Αναστροφή χρώματος οθόνης**.
4. Πατήστε **ΟΚ**.

Η αναστροφή του χρώματος οθόνης ισχύει μόνο για μεμονωμένους χρήστες κατά την προσωπική τους περίοδο λειτουργίας. Η αναστροφή του χρώματος οθόνης διαγράφεται όταν:

- Ο χρήστης την αλλάζει ξανά.
- Η τρέχουσα περίοδος λειτουργίας λήγει.
- Ο χρήστης κάνει **Επαναφορά όλων**.

Για να αλλάξετε τις προεπιλεγμένες ρυθμίσεις, ανατρέξτε στο *System Administrator Guide* (Οδηγός διαχειριστή συστήματος) στη διεύθυνση www.xerox.com/office/VLB625docs.

Ζουμ

Η λειτουργία "Ζουμ" σας επιτρέπει να κάνετε ζουμ στον πίνακα ελέγχου με μεγέθυνση έως και 500%. Μπορείτε να μεγεθύνετε την οθόνη με τους εξής τρόπους:

1. Στην οθόνη του πίνακα ελέγχου, μπορείτε να χρησιμοποιήσετε κινήσεις με τα δάχτυλά σας για μεγέθυνση και σμίκρυνση. Χρησιμοποιήστε την κίνηση εξάπλωσης για μεγέθυνση (απλώνοντας δύο δάχτυλα) ή τη χειρονομία τσιμπήματος για σμίκρυνση της οθόνης.
2. Χρησιμοποιώντας το πληκτρολόγιο, πατήστε **Ctrl** και **+** (συν) ταυτόχρονα για μεγέθυνση και **Ctrl** και **-** (μείον) ταυτόχρονα για σμίκρυνση.

Μπορείτε να μετακινηθείτε για να αποκτήσετε πρόσβαση στο περιεχόμενο σύροντας προς την επιθυμητή κατεύθυνση.



Σημείωση: Όταν ολοκληρωθεί η περίοδος λειτουργίας, η οθόνη θα επανέλθει αυτόματα στο αρχικό της μέγεθος οθόνης.

Χρήση του πληκτρολογίου

Για να ενεργοποιήσετε την πλοήγηση με πληκτρολόγιο στη συσκευή, συνδέστε ένα υποστηριζόμενο πληκτρολόγιο USB στη θύρα USB και πατήστε το πλήκτρο **Tab** για να ξεκινήσει η πλοήγηση με πληκτρολόγιο.

Μόλις ξεκινήσετε την πλοήγηση στο περιβάλλον εργασίας χρήστη με το πληκτρολόγιο, θα εμφανιστεί μια ένδειξη εστίασης που δείχνει ποιο στοιχείο είναι εστιασμένο.

Η πλοήγηση με πληκτρολόγιο τελειώνει και η ένδειξη εστίασης θα διαγραφεί όταν:

- Ο χρήστης την αλλάζει ξανά.
- Η τρέχουσα περίοδος λειτουργίας λήγει.
- Ο χρήστης κάνει **Επαναφορά όλων**.



Σημείωση:


- Μόνο τα λειτουργικά στοιχεία θα αποκτήσουν εστίαση.
- Τα στοιχεία που δεν είναι λειτουργικά δεν λαμβάνουν εστίαση.
- Η πλοήγηση με πληκτρολόγιο είναι συμβατή με την Έξοδο ομιλίας.
- Η λειτουργικότητα του πληκτρολογίου δεν υποστηρίζεται για ορισμένες οθόνες και εφαρμογές τρίτων.


ΠΕΡΙΗΓΗΣΗ ΣΤΗΝ ΟΘΟΝΗ ΜΕ ΤΟ ΠΛΗΚΤΡΟΛΟΓΙΟ

ΚΛΕΙΔΙ	ΛΕΙΤΟΥΡΓΙΑ
Tab	Μεταβείτε στο επόμενο λειτουργικό στοιχείο.
Shift + Tab	Μεταβείτε στο προηγούμενο λειτουργικό στοιχείο.
Enter ή πλήκτρο διαστήματος	Ενεργοποιήστε το εστιασμένο κουμπί, τις σειρές χαρακτηριστικών, ορίστε μια επιλογή ή ένα μενού σύμπτυξης ή ενεργοποιήστε το ρυθμιστικό.
Esc	Σύμπτυξη μενού, κλείσιμο παραθύρου διαλόγου ή παράβλεψη ειδοποιήσεων.
Βέλη	Μεταβείτε σε σειρές χαρακτηριστικών, επιλογές σε ένα μενού, γραμμές πίνακα, στοιχεία μέσα σε μια σειρά, αυξήστε την τιμή του ρυθμιστικού μείωσης μόλις ενεργοποιηθεί.
Home	<ul style="list-style-type: none"> • Μετάβαση στην Αρχική οθόνη. • Εάν ένα ρυθμιστικό είναι εστιασμένο, μετακινεί το ρυθμιστικό στη χαμηλότερη τιμή του.
Τέλος	Εάν ένα ρυθμιστικό είναι εστιασμένο, μετακινεί το ρυθμιστικό στην υψηλότερη τιμή του.

Έξοδος ομιλίας (Δοκιμή)

Η έξοδος ομιλίας υποστηρίζεται ως δυνατότητα δοκιμής για εγγενείς εφαρμογές στην αρχική οθόνη. Η έξοδος ομιλίας διαβάζει δυνατά τα περιεχόμενα των λειτουργικών στοιχείων μέσω του ηχείου της συσκευής κατά την πλοήγηση με ένα πληκτρολόγιο USB συνδεδεμένο στη συσκευή.

 Σημείωση: Λάβετε υπόψη το περιβάλλον σας όταν χρησιμοποιείτε την έξοδο ομιλίας, καθώς όλες οι πληροφορίες, εκτός από τους κρυφούς κωδικούς πρόσβασης, θα εκφωνηθούν. Για παράδειγμα, το όνομα σύνδεσης, τα ονόματα εργασιών, η διεύθυνση IP της συσκευής εάν εμφανίζεται στην Αρχική οθόνη και ούτω καθεξής.

 Σημείωση: Η έξοδος ομιλίας δεν υποστηρίζεται για ορισμένες οθόνες και εφαρμογές τρίτων.

Υπάρχουν δύο τρόποι για να ενεργοποιήσετε ή να απενεργοποιήσετε την Έξοδο ομιλίας:

1. Πατήστε ταυτόχρονα **Ctrl** και **5** για να ενεργοποιήσετε ή να απενεργοποιήσετε την Έξοδο ομιλίας.
2. Στον πίνακα ελέγχου της συσκευής, πατήστε το πλήκτρο **Αρχική σελίδα**. Επιλέξτε **Συσκευή > Προσβασιμότητα**. Ενεργοποιήστε ή απενεργοποιήστε την **Έξοδο ομιλίας (Δοκιμή)**.

Ο χρήστης μπορεί να ρυθμίσει την ένταση της εξόδου ομιλίας, τον τόνο και τον ρυθμό ομιλίας στην **Προσβασιμότητα > συσκευής**.

Η έξοδος ομιλίας υποστηρίζει τις ακόλουθες γλώσσες:

- Αγγλικά (ΗΠΑ)
- Αγγλικά (Διεθνής)
- Γαλλικά
- Ιταλικά
- Ισπανικά
- Γερμανικά

Η έξοδος ομιλίας ισχύει μόνο για μεμονωμένους χρήστες κατά την προσωπική τους περίοδο λειτουργίας. Η έξοδος ομιλίας απενεργοποιείται αυτόματα όταν:

- Ο χρήστης την αλλάζει ξανά.
- Η τρέχουσα περίοδος λειτουργίας λήγει.
- Ο χρήστης κάνει **Επαναφορά όλων**.

Εξατομίκευση

Αυτό το κεφάλαιο περιέχει τα εξής:

Επισκόπηση εξατομικευμένων ρυθμίσεων.....	88
Εξατομίκευση από τον χρήστη	89
Εξατομίκευση από τη λειτουργία "Προσαρμοζόμενη εκμάθηση"	95
Εφαρμογές 1-Touch	99
Δημιουργία εξατομικευμένων ανέπαφων ροών εργασιών.....	103
Διαγραφή όλων των προσωπικών ρυθμίσεων	104

Επισκόπηση εξατομικευμένων ρυθμίσεων

Αυτό το κεφάλαιο παρέχει πληροφορίες για τον τρόπο εξατομίκευσης του περιβάλλοντος εργασίας χρήστη της συσκευής σας ώστε να ανταποκρίνεται στις συγκεκριμένες απαιτήσεις των ροών εργασιών σας.

Οι εξατομικευμένες ρυθμίσεις επιτρέπουν σε μεμονωμένους συνδεδεμένους χρήστες να εργάζονται πιο παραγωγικά και διασφαλίζουν ότι τα εμφανιζόμενα χαρακτηριστικά και οι λειτουργίες ανταποκρίνονται στις προσωπικές ανάγκες των χρηστών. Οι εξατομικευμένες ρυθμίσεις σας επιτρέπουν να διαμορφώνετε εφαρμογές και να κάνετε απόκρυψη, εμφάνιση και αναδιάταξη των εφαρμογών στην οθόνη Αρχική σελίδα ώστε να ταιριάζουν στις δικές σας προτεραιότητες εργασίας.

Η συσκευή χρησιμοποιεί τη λειτουργία "Προσαρμοζόμενη εκμάθηση" για να αναλύσει τις εφαρμογές και τις λειτουργίες που χρησιμοποιούνται όταν συνδέεστε στη συσκευή. Η συσκευή παρέχει εξατομικευμένες υποδείξεις ροής εργασίας βάσει των ενεργειών σας. Ως μεμονωμένος χρήστης, μπορείτε να επιλέξετε τους τύπους των υποδείξεων που λαμβάνετε για τη λειτουργία "Προσαρμοζόμενη εκμάθηση". Μπορείτε να ενεργοποιήσετε ή να απενεργοποιήσετε τις επιλογές σας υπόδειξης στον πίνακα ελέγχου της συσκευής.

Μπορείτε να δημιουργήσετε ιδιωτικές εφαρμογές 1-Touch προκειμένου να αποθηκεύσετε και να απλοποιήσετε μακροσκελείς ή συχνές ροές εργασιών. Αφού δημιουργήσετε τις δικές σας Εφαρμογές 1-Touch, οι εφαρμογές εμφανίζονται στην οθόνη Αρχική σελίδα των χρηστών. Για κάθε εφαρμογή, μπορείτε να αποκρύπτετε ή να εμφανίζετε μεμονωμένες λειτουργίες και να εξατομικεύετε τις προεπιλεγμένες ρυθμίσεις ώστε να ανταποκρίνονται στις ανάγκες σας και να αποθηκεύετε ρυθμίσεις εργασίας για επαναλαμβανόμενη χρήση.

Οι διαχειριστές συστήματος μπορούν να χρησιμοποιούν τη λειτουργία "Εξατομίκευση" για να διαμορφώνουν ρυθμίσεις για όλους τους χρήστες. Η λειτουργία προσαρμογής επιτρέπει στους διαχειριστές συστήματος να κάνουν τα εξής:

- Απόκρυψη, εμφάνιση και αναδιάταξη εφαρμογών στην οθόνη Αρχική σελίδα
- Δημιουργία και επεξεργασία εφαρμογών 1-Touch
- Απόκρυψη ή εμφάνιση δυνατοτήτων εφαρμογών
- Διαμόρφωση και αποθήκευση των προεπιλεγμένων ρυθμίσεων

Για λεπτομέρειες, επικοινωνήστε με τον διαχειριστή συστήματος ή ανατρέξτε στο *System Administrator Guide* (Οδηγός διαχειριστή συστήματος) στη διεύθυνση www.xerox.com/office/VLB625docs.



Σημείωση: Οι ρυθμίσεις εξατομίκευσης που διαμορφώνονται από μεμονωμένους χρήστες αντικαθιστούν τυχόν ισοδύναμες ρυθμίσεις προσαρμογής που διαμορφώνονται από τον διαχειριστή συστήματος.

Εξατομίκευση από τον χρήστη

ΕΞΑΤΟΜΙΚΕΥΣΗ ΤΗΣ ΟΘΟΝΗΣ ΑΡΧΙΚΗΣ ΣΕΛΙΔΑΣ

Αν χρησιμοποιείτε τις επιλογές εξατομίκευσης, μπορείτε να εμφανίσετε, να αποκρύψετε ή να αλλάξετε τη σειρά εμφάνισης των εφαρμογών από την οθόνη Αρχική σελίδα.

Εμφάνιση ή απόκρυψη μιας εφαρμογής στην αρχική οθόνη

Για την εμφάνιση ή απόκρυψη μιας εφαρμογής στην οθόνη Αρχική σελίδα για τον συνδεδεμένο χρήστη:

1. Στον πίνακα ελέγχου του εκτυπωτή, πατήστε το πλήκτρο **Αρχική σελίδα**.
2. Πατήστε **Σύνδεση**. Πληκτρολογήστε το όνομα χρήστη και πατήστε **Επόμενο**. Πληκτρολογήστε τον κωδικό πρόσβασης στο πληκτρολόγιο και μετά πατήστε **Τέλος**.
3. Μετακινηθείτε προς τα κάτω και πατήστε **Εξατομίκευση**.
4. Επιλέξτε **Εξατομίκευση Αρχικής σελίδας**.
5. Για να εμφανιστεί μια εγκατεστημένη εφαρμογή που είναι σε απόκρυψη:
 - a. Επιλέξτε το εικονίδιο **συν (+)**.
 - b. Πατήστε στην εφαρμογή που θέλετε να εμφανίζεται στον πίνακα ελέγχου.
6. Για απόκρυψη μιας εγκατεστημένης εφαρμογής:
 - a. Για την εφαρμογή που θέλετε, πατήστε στο σύμβολο **X**.
 - b. Επιλέξτε **Απόκρυψη**.
7. Πατήστε **Τέλος**.
8. Επαληθεύστε ότι στην οθόνη Αρχική σελίδα εμφανίζονται μόνο οι εφαρμογές που θέλετε.

Αναδιάταξη των εφαρμογών στην αρχική οθόνη:

Για να κάνετε αναδιάταξη των εφαρμογών στην οθόνη Αρχική σελίδα για τον συνδεδεμένο χρήστη:

1. Στον πίνακα ελέγχου του εκτυπωτή, πατήστε το πλήκτρο **Αρχική σελίδα**.
2. Πατήστε **Σύνδεση**. Πληκτρολογήστε το όνομα χρήστη και πατήστε **Επόμενο**. Πληκτρολογήστε τον κωδικό πρόσβασης στο πληκτρολόγιο και μετά πατήστε **Τέλος**.
3. Μετακινηθείτε προς τα κάτω και πατήστε **Εξατομίκευση**.
4. Επιλέξτε **Εξατομίκευση Αρχικής σελίδας**.
5. Πατήστε παρατεταμένα στην απαιτούμενη εφαρμογή και μετά σύρετε την εφαρμογή στη νέα θέση. Αφήστε την εφαρμογή.
6. Πατήστε **Τέλος**.
7. Επαληθεύστε ότι οι εφαρμογές εμφανίζονται στη σωστή θέση στην Αρχική οθόνη.

Διαγραφή μιας εφαρμογής από την αρχική οθόνη

Για να διαγράψετε μια εφαρμογή από την οθόνη Αρχική σελίδα για τον συνδεδεμένο χρήστη:

1. Στον πίνακα ελέγχου του εκτυπωτή, πατήστε το πλήκτρο **Αρχική σελίδα**.
2. Πατήστε **Σύνδεση**. Πληκτρολογήστε το όνομα χρήστη και πατήστε **Επόμενο**. Πληκτρολογήστε τον κωδικό πρόσβασης στο πληκτρολόγιο και μετά πατήστε **Τέλος**.
3. Μετακινηθείτε προς τα κάτω και πατήστε **Εξατομίκευση**.
4. Επιλέξτε **Εξατομίκευση Αρχικής σελίδας**.
5. Για απόκρυψη μια εγκατεστημένη εφαρμογή:
 - a. Για την εφαρμογή που θέλετε, πατήστε στο σύμβολο **X**.
 - b. Μόλις σας ζητηθεί, πατήστε **Διαγραφή**.
6. Πατήστε **Τέλος**.
7. Επαληθεύστε ότι στην οθόνη Αρχική σελίδα εμφανίζονται μόνο οι εφαρμογές που θέλετε.

Κατάργηση προσωπικής ρύθμισης Αρχικού καταλόγου

Για να καταργήσετε την εξατομίκευση από την οθόνη Αρχική σελίδα για τον συνδεδεμένο χρήστη:

1. Στον πίνακα ελέγχου του εκτυπωτή, πατήστε το πλήκτρο **Αρχική σελίδα**.
2. Πατήστε **Σύνδεση**. Πληκτρολογήστε το όνομα χρήστη και πατήστε **Επόμενο**. Πληκτρολογήστε τον κωδικό πρόσβασης στο πληκτρολόγιο και μετά πατήστε **Τέλος**.
3. Μετακινηθείτε προς τα κάτω και πατήστε **Εξατομίκευση**.
4. Ορίστε μια επιλογή:
 - **Κατάργηση προσωπικής ρύθμισης Αρχικού καταλόγου:** Αυτή η επιλογή καταργεί όλες τις προσωπικές ρυθμίσεις από την οθόνη Αρχική σελίδα.

Προειδοποίηση: Η επιλογή Κατάργηση εξατομίκευσης αρχικής σελίδας καταργεί την εξατομίκευση από την οθόνη Αρχική σελίδα και άλλες εξατομικευμένες ρυθμίσεις της συσκευής.

- **Διαγραφή όλων των προσωπικών ρυθμίσεων:** Αυτή η επιλογή καταργεί όλες τις προσωπικές ρυθμίσεις για τον συνδεδεμένο χρήστη, συμπεριλαμβανομένων των προσωπικών εφαρμογών 1-Touch.



Σημείωση: Δεν επηρεάζονται οι προσαρμογές που έχουν διαμορφωθεί από τον διαχειριστή συστήματος, όπως οι εφαρμογές 1-Touch, EIP, Single Touch και Weblet.

5. Όταν εμφανιστεί το μήνυμα, πατήστε **Κατάργηση**.

Οι εφαρμογές εμφανίζονται στην προεπιλεγμένη τοποθεσία στην οθόνη Αρχική σελίδα.
6. Πατήστε **Τέλος**.

ΕΞΑΤΟΜΙΚΕΥΣΗ ΠΡΟΕΠΙΛΟΓΩΝ ΟΘΟΝΗΣ ΕΙΣΑΓΩΓΗΣ

Χρησιμοποιήστε την επιλογή **Προεπιλογές οθόνης εισαγωγής** για να ορίσετε τις προεπιλογές οθόνης ή τις ενέργειες όταν ένας χρήστης συνδέεται στη συσκευή για πρώτη φορά. Μπορείτε να εξατομικεύσετε τις παρακάτω επιλογές:

- **Προεπιλεγμένη εφαρμογή συσκευής:** Η Προεπιλεγμένη εφαρμογή συσκευής είναι η αρχική εφαρμογή που εμφανίζεται σε έναν συνδεδεμένο χρήστη ή όταν γίνει επαναφορά της συσκευής στις προεπιλεγμένες ρυθμίσεις.
- **Εντοπίστηκαν πρωτότυπα:** Αυτή η λειτουργία καθορίζει την προεπιλεγμένη εφαρμογή που θα ανοίγει όταν τοποθετούνται πρωτότυπα στον αυτόματο τροφοδότη εγγράφων. Η ρύθμιση εφαρμόζεται όταν στον πίνακα ελέγχου της συσκευής εμφανίζεται μόνο η Αρχική οθόνη. Η ρύθμιση δεν εφαρμόζεται όταν μια διαφορετική εφαρμογή είναι ανοιχτή στον πίνακα ελέγχου.

Εάν μια επιλεγμένη εφαρμογή δεν είναι πλέον διαθέσιμη, εμφανίζεται μια ειδοποίηση και οι προεπιλογές της οθόνης εισόδου επανέρχονται στις εργοστασιακές προεπιλεγμένες ρυθμίσεις.

Όταν οι λειτουργίες **Θα γίνει αυτόματη έναρξη όταν εντοπιστούν πρωτότυπα** και **Εντοπίστηκαν πρωτότυπα** είναι και οι δύο ενεργοποιημένες για μια εφαρμογή, μπορείτε να δημιουργήσετε ανέπαφες ροές εργασιών. Για περισσότερες πληροφορίες, ανατρέξτε στην ενότητα **Δημιουργία εξατομικευμένων ανέπαφων ροών εργασιών**.

Ορισμός της προεπιλεγμένης εφαρμογής της συσκευής

Για να ορίσετε την προεπιλεγμένη εφαρμογή συσκευής για τον συνδεδεμένο χρήστη:

1. Στον πίνακα ελέγχου του εκτυπωτή, πατήστε το πλήκτρο **Αρχική σελίδα**.
2. Πατήστε **Σύνδεση**. Πληκτρολογήστε το όνομα χρήστη και πατήστε **Επόμενο**. Πληκτρολογήστε τον κωδικό πρόσβασης στο πληκτρολόγιο και μετά πατήστε **Τέλος**.
3. Επιλέξτε **Εξατομίκευση**.
4. Πατήστε **Προεπιλογές οθόνης εισαγωγής**.
5. Πατήστε **Προεπιλεγμένη εφαρμογή συσκευής**.
6. Πατήστε στην απαιτούμενη εφαρμογή ή στην Εφαρμογή 1-Touch.
7. Πατήστε **OK**.

Ορισμός της επιλογής "Εντοπίστηκαν πρωτότυπα"

Για να ορίσετε την προεπιλεγμένη οθόνη όταν εντοπιστούν πρωτότυπα:

1. Στον πίνακα ελέγχου του εκτυπωτή, πατήστε το πλήκτρο **Αρχική σελίδα**.
2. Πατήστε **Σύνδεση**. Πληκτρολογήστε το όνομα χρήστη και πατήστε **Επόμενο**. Πληκτρολογήστε τον κωδικό πρόσβασης στο πληκτρολόγιο και μετά πατήστε **Τέλος**.
3. Επιλέξτε **Εξατομίκευση**.
4. Πατήστε **Προεπιλογές οθόνης εισαγωγής**.
5. Πατήστε **Εντοπίστηκαν πρωτότυπα**.

6. Πατήστε στην απαιτούμενη εφαρμογή ή στην Εφαρμογή 1-Touch.
7. Πατήστε **OK**.

ΕΞΑΤΟΜΙΚΕΥΣΗ ΤΩΝ ΕΦΑΡΜΟΓΩΝ

Οι επιλογές εξατομίκευσης εφαρμογών σας δίνουν τη δυνατότητα να τροποποιείτε τις διαθέσιμες λειτουργίες, να αποθηκεύετε προεπιλεγμένες ρυθμίσεις εφαρμογών ή να καταργείτε τις εξατομικευμένες ρυθμίσεις που ισχύουν σε μια εφαρμογή.

Μπορείτε να εξατομικεύσετε τις εφαρμογές Αντιγραφή, Αντιγραφή ταυτότητας, Email, Φαξ και Σάρωση σε για τη συσκευή σας.

Εξατομίκευση της λίστας λειτουργιών

Η εξατομίκευση της λίστας με τις Λειτουργίες είναι διαθέσιμη για τις εφαρμογές Email, Σάρωση σε, Ενσωματωμένο φαξ και Αντιγραφή.

Για να εξατομικεύσετε τη λίστα Λειτουργίες για μια εφαρμογή για τον συνδεδεμένο χρήστη:

1. Στον πίνακα ελέγχου του εκτυπωτή, πατήστε το πλήκτρο **Αρχική σελίδα**.
2. Πατήστε **Σύνδεση**. Πληκτρολογήστε το όνομα χρήστη και πατήστε **Επόμενο**. Πληκτρολογήστε τον κωδικό πρόσβασης στο πληκτρολόγιο και μετά πατήστε **Τέλος**.
3. Πατήστε την εφαρμογή που θέλετε.
4. Μετακινηθείτε προς τα κάτω και πατήστε **Εξατομίκευση**.
5. Πατήστε **Εξατομίκευση της λίστας λειτουργιών**.
6. Πατήστε στην απαιτούμενη επιλογή:
 - Για να αποκρύψετε μια λειτουργία, πατήστε το εικονίδιο **Μάτι** για τη λειτουργία που θέλετε. Για να υποδεικνύεται ότι η λειτουργία είναι κρυφή, εμφανίζεται μια γραμμή κατά μήκος του εικονιδίου ματιού.
 - Για να εμφανίσετε μια λειτουργία, πατήστε το εικονίδιο **Μάτι** για τη λειτουργία που θέλετε. Για να υποδεικνύεται ότι η λειτουργία είναι ορατή, δεν εμφανίζεται γραμμή κατά μήκος του εικονιδίου ματιού.
7. Για αλλαγή της σειράς των λειτουργιών του μενού, πατήστε και μεταφέρετε τις λειτουργίες στην κατάλληλη σειρά. Εάν η "Προσαρμοζόμενη εκμάθηση" είναι ενεργοποιημένη για τη λειτουργία "Εξατομίκευση", για να ταξινομήσετε τη λίστα λειτουργιών σύμφωνα τη χρήση λειτουργιών, πατήστε το εικονίδιο **Προσαρμοζόμενη εκμάθηση**.
8. Για να αποθηκεύσετε την τρέχουσα διαμόρφωση, πατήστε **Τέλος**.

Εμφάνιση όλων των λειτουργιών στη λίστα λειτουργιών

Για να εμφανιστούν όλες οι κρυφές λειτουργίες για μια εφαρμογή:

1. Στον πίνακα ελέγχου του εκτυπωτή, πατήστε το πλήκτρο **Αρχική σελίδα**.
2. Πατήστε την εφαρμογή που θέλετε.

3. Επιλέξτε τις ρυθμίσεις εργασίας.
4. Μετακινηθείτε προς τα κάτω και μετά πατήστε **Εμφάνιση πρόσθετων λειτουργιών**.
Εμφανίζεται η λίστα με τις κρυφές λειτουργίες.

Αποθήκευση των προεπιλεγμένων ρυθμίσεων εφαρμογής

Χρησιμοποιήστε αυτή τη λειτουργία για να αποθηκεύσετε ένα συγκεκριμένο συνδυασμό ρυθμίσεων ως τις προεπιλεγμένες ρυθμίσεις. Αυτή η λειτουργία είναι διαθέσιμη για τις εφαρμογές "Email", "Σάρωση σε", "Ενσωματωμένο φαξ", "Αντιγραφή" και "Αντιγραφή ταυτότητας".

Για να αποθηκεύσετε τις τρέχουσες ρυθμίσεις εφαρμογής ως προεπιλεγμένες ρυθμίσεις για τον συνδεδεμένο χρήστη:

1. Στον πίνακα ελέγχου του εκτυπωτή, πατήστε το πλήκτρο **Αρχική σελίδα**.
2. Πατήστε **Σύνδεση**. Πληκτρολογήστε το όνομα χρήστη και πατήστε **Επόμενο**. Πληκτρολογήστε τον κωδικό πρόσβασης στο πληκτρολόγιο και μετά πατήστε **Τέλος**.
3. Πατήστε την εφαρμογή που θέλετε.
4. Επιλέξτε τις ρυθμίσεις εργασίας που θέλετε να αποθηκευτούν ως οι προεπιλεγμένες ρυθμίσεις.
5. Μετακινηθείτε προς τα κάτω στη λίστα δυνατοτήτων και μετά πατήστε **Εξατομίκευση**.
6. Πατήστε **Αποθήκευση ρυθμίσεων ως Προεπιλογή**.
7. Όταν εμφανιστεί το μήνυμα, πατήστε **Αποθήκευση**.

Οι νέες ρυθμίσεις αντικαθιστούν τις προηγούμενες προεπιλεγμένες ρυθμίσεις.

Ενεργοποίηση της λειτουργίας "Αυτόματη έναρξη" ως μια προεπιλεγμένη ρύθμιση εφαρμογής

Η λειτουργία θα γίνει αυτόματη έναρξη όταν εντοπιστούν πρωτότυπα επιτρέπει στη συσκευή να ξεκινήσει μια εργασία αυτόματα εντός μιας εφαρμογής. Η λειτουργία χρησιμοποιείται όταν μια εφαρμογή είναι ανοιχτή και η επιλογή "Αυτόματη έναρξη" είναι ενεργοποιημένη για τη συγκεκριμένη εφαρμογή. Όταν η συσκευή εντοπίσει πρωτότυπα στον αυτόματο τροφοδότη εγγράφων, η εργασία ξεκινάει αυτόματα.

Η λειτουργία "Αυτόματη έναρξη" χρησιμοποιείται στις εφαρμογές "Αντιγραφή", "Email", "Φαξ", "Σάρωση σε" και στις εφαρμογές 1-Touch.

Όταν οι λειτουργίες θα γίνει αυτόματη έναρξη όταν εντοπιστούν πρωτότυπα και Εντοπίστηκαν πρωτότυπα είναι και οι δύο ενεργοποιημένες για μια εφαρμογή, μπορείτε να δημιουργήσετε ανέπαφες ροές εργασιών. Για περισσότερες πληροφορίες, ανατρέξτε στην ενότητα **Δημιουργία εξατομικευμένων ανέπαφων ροών εργασιών**.

Για να ενεργοποιήσετε τη λειτουργία "Αυτόματη έναρξη" για επιλεγμένες εφαρμογές:

1. Στον πίνακα ελέγχου του εκτυπωτή, πατήστε το πλήκτρο **Αρχική σελίδα**.
2. Πατήστε **Σύνδεση**. Πληκτρολογήστε το όνομα χρήστη και πατήστε **Επόμενο**. Πληκτρολογήστε τον κωδικό πρόσβασης στο πληκτρολόγιο και μετά πατήστε **Τέλος**.
3. Πατήστε την εφαρμογή που θέλετε.
4. Επιλέξτε τις ρυθμίσεις εργασίας που θέλετε να αποθηκευτούν ως οι προεπιλεγμένες ρυθμίσεις.

5. Για να ενεργοποιήσετε τη δυνατότητα Αυτόματη έναρξη, πατήστε το κουμπί εναλλαγής **Θα γίνει αυτόματη έναρξη όταν εντοπιστούν πρωτότυπα**.
6. Μετακινηθείτε προς τα κάτω στη λίστα δυνατοτήτων και μετά πατήστε **Εξατομίκευση**.
7. Πατήστε **Αποθήκευση ρυθμίσεων ως Προεπιλογή**.
8. Όταν εμφανιστεί το μήνυμα, πατήστε **Αποθήκευση**.
Όταν ο συνδεδεμένος χρήστης επιλέξει την εφαρμογή και τοποθετήσει πρωτότυπα στον αυτόματο τροφοδότη εγγράφων, η εργασία ξεκινάει αυτόματα.

Κατάργηση προσωπικών ρυθμίσεων εφαρμογής με τον πίνακα ελέγχου

Για να καταργήσετε τις τρέχουσες προσωπικές ρυθμίσεις της εφαρμογής:

1. Στον πίνακα ελέγχου του εκτυπωτή, πατήστε το πλήκτρο **Αρχική σελίδα**.
2. Πατήστε **Σύνδεση**. Πληκτρολογήστε το όνομα χρήστη και πατήστε **Επόμενο**. Πληκτρολογήστε τον κωδικό πρόσβασης στο πληκτρολόγιο και μετά πατήστε **Τέλος**.
3. Πατήστε την εφαρμογή που θέλετε.
4. Μετακινηθείτε προς τα κάτω στη λίστα δυνατοτήτων και μετά πατήστε **Εξατομίκευση**.
5. Πατήστε **Κατάργηση προσωπικής ρύθμισης εφαρμογής**.
6. Όταν εμφανιστεί το μήνυμα, πατήστε **Κατάργηση**.

ΕΞΑΤΟΜΙΚΕΥΣΗ ΓΛΩΣΣΑΣ

Ένας συνδεδεμένος χρήστης μπορεί να εξατομικεύσει τις προεπιλεγμένες ρυθμίσεις γλώσσας και την προεπιλεγμένη διάταξη πληκτρολογίου.

Κάθε φορά που ο χρήστης συνδέεται στη συσκευή, ενεργοποιούνται οι επιλεγμένες ρυθμίσεις γλώσσας και πληκτρολογίου.

Για την εξατομίκευση της προεπιλεγμένης διάταξης γλώσσας και πληκτρολογίου:

1. Στον πίνακα ελέγχου του εκτυπωτή, πατήστε το πλήκτρο **Αρχική σελίδα**.
2. Πατήστε **Σύνδεση**. Πληκτρολογήστε το όνομα χρήστη και πατήστε **Επόμενο**. Πληκτρολογήστε τον κωδικό πρόσβασης στο πληκτρολόγιο και μετά πατήστε **Τέλος**.
3. Πατήστε **Σύνδεση** και μετά πατήστε **Εξατομίκευση γλώσσας**.
4. Για να αλλάξετε τη γλώσσα, πατήστε στην απαιτούμενη γλώσσα.
5. Για να αλλάξετε τη διάταξη πληκτρολογίου, πατήστε **Διάταξη πληκτρολογίου** και μετά πατήστε στην απαιτούμενη επιλογή.
6. Πατήστε **Τέλος**.

Εξατομίκευση από τη λειτουργία "Προσαρμοζόμενη εκμάθηση"

Η Προσαρμοζόμενη εκμάθηση αντιδρά στην καθημερινή χρήση της συσκευής προκειμένου να βελτιωθούν οι εργασίες για τους χρήστες και τους διαχειριστές. Η Προσαρμοζόμενη εκμάθηση παρέχει εξατομικευμένες υποδείξεις ροής εργασίας για έναν συνδεδεμένο χρήστη με βάση τη χρήση που κάνει σε ορισμένες εφαρμογές. Ένας μεμονωμένος χρήστης μπορεί να επιλέξει τους τύπους των υποδείξεων που λαμβάνει. Οι μεμονωμένοι χρήστες μπορούν να ενεργοποιήσουν και να απενεργοποιήσουν τις επιλογές εξατομικευμένων υποδείξεων στον πίνακα ελέγχου της συσκευής.

Η εξατομίκευση της λειτουργίας "Προσαρμοζόμενη εκμάθηση" προσφέρει υποδείξεις αυτοματοποίησης ροής εργασίας που θα βοηθήσουν τους συνδεδεμένους χρήστες να βελτιώσουν τη ροή εργασίας τους. Οι εξατομικευμένες υποδείξεις ροής εργασίας περιλαμβάνουν τα εξής:

- Δημιουργία Εφαρμογών 1-Touch για επαναλαμβανόμενες εργασίες
- Δημιουργία Εφαρμογών 1-Touch για σύνθετες εργασίες
- Αλλαγή σειράς των ρυθμίσεων λειτουργιών εφαρμογής ανάλογα με τη συχνότητα χρήσης
- Ρυθμίσεις προτίμησης γλώσσας

Η εξατομίκευση της Προσαρμοζόμενης εκμάθησης είναι ενεργοποιημένη από προεπιλογή. Όταν η εξατομίκευση της Προσαρμοζόμενης εκμάθησης είναι ενεργοποιημένη, όλες οι επιλογές εξατομικευμένων υποδείξεων για τους συνδεδεμένους χρήστες είναι ενεργοποιημένες από προεπιλογή. Όταν η εξατομίκευση της Προσαρμοζόμενης εκμάθησης είναι ενεργοποιημένη, οι συνδεδεμένοι χρήστες μπορούν να διαχειρίζονται τις εξατομικευμένες υποδείξεις τους στον πίνακα ελέγχου.

ΥΠΟΔΕΪΞΕΙΣ ΕΦΑΡΜΟΓΗΣ 1-TOUCH

Όταν οι δυνατότητες "Προσαρμοζόμενη εκμάθηση" και "Εξατομίκευση" είναι ενεργοποιημένες, η συσκευή προσφέρει τη δημιουργία μιας εφαρμογής 1-Touch για επαναλαμβανόμενες ή σύνθετες εργασίες.

Εάν ένας συνδεδεμένος χρήστης επιλέγει προγραμματισμό πανομοιότυπης εργασίας επανειλημμένα, μετά από 7 ημέρες, μια επαναλαμβανόμενη εργασία αναγνωρίζεται και η συσκευή προτείνει τη δημιουργία μιας εφαρμογής 1-Touch.

Εάν ένας συνδεδεμένος χρήστης επιλέγει έξι ή περισσότερες λειτουργίες για μια εργασία, μια σύνθετη εργασία αναγνωρίζεται και η συσκευή προτείνει τη δημιουργία μιας εφαρμογής 1-Touch για την επαναλαμβανόμενη εργασία.

Η υπόδειξη της εφαρμογής 1-Touch προσφέρεται αμέσως μετά την υποβολή της εργασίας. Εάν η προσφορά γίνει δεκτή, δημιουργείται μια εφαρμογή 1-Touch. Εάν η προσφορά απορριφθεί, η ίδια υπόδειξη εφαρμογής 1-Touch δεν προσφέρεται ξανά για 14 ημέρες.

Για να δημιουργήσετε μια εφαρμογή 1-Touch επαναλαμβανόμενης ή σύνθετης εργασίας από μια οθόνη υπόδειξης:

1. Μετά την υποβολή εργασίας, εάν αναγνωριστεί μια επαναλαμβανόμενη ή σύνθετη εργασία, εμφανίζεται η οθόνη υπόδειξης. Από την οθόνη υπόδειξης, πατήστε **Δημιουργία εφαρμογής 1-Touch**.
2. Για να καταχωρίσετε ένα όνομα, πατήστε στο πεδίο εισαγωγής **Εισάγετε όνομα Εφαρμογής 1-Touch** και, στη συνέχεια, χρησιμοποιήστε το αλφαριθμητικό πληκτρολόγιο. Πατήστε **Επόμενο**.

3. Κάντε ένα από τα παρακάτω:

- Για να δημιουργήσετε την Εφαρμογή 1-Touch με τις προεπιλεγμένες ρυθμίσεις, πατήστε **Δημιουργία εφαρμογής 1-Touch**.
- Για να αλλάξετε τις ρυθμίσεις για την Εφαρμογή 1-Touch, πατήστε **Εξατομίκευση εμφάνισης** και μετά κάντε τα εξής:
 1. Πατήστε σε μια επιλογή μοτίβου χρώματος για την εφαρμογή σας 1-Touch και μετά επιλέξτε **Επόμενο**.
 2. Επιλέξτε ένα εικονίδιο που ταιριάζει καλύτερα στην εφαρμογή 1-Touch που δημιουργείτε και μετά επιλέξτε **Επόμενο**.
 3. Για την παροχή οδηγιών που εμφανίζονται στο επάνω μέρος της οθόνης της εφαρμογής, πατήστε το πεδίο εισαγωγής και μετά χρησιμοποιήστε το αλφαριθμητικό πληκτρολόγιο για να καταχωρήσετε οδηγίες για τους χρήστες. Πατήστε **Τέλος**.

Το σύστημα αποθηκεύει την εφαρμογή 1-Touch και η εφαρμογή εμφανίζεται στην οθόνη Αρχική σελίδα για τον συνδεδεμένο χρήστη.

ΥΠΟΔΕΪΞΕΙΣ ΣΕΙΡΑΣ ΤΗΣ ΛΙΣΤΑΣ ΛΕΙΤΟΥΡΓΙΩΝ

Όταν οι λειτουργίες "Προσαρμοζόμενη εκμάθηση" και "Εξατομίκευση" είναι ενεργοποιημένες, η συσκευή προσφέρει την αλλαγή σειράς της λίστας λειτουργιών που εμφανίζονται σε μια εφαρμογή με βάση το ιστορικό χρήσης του συνδεδεμένου χρήστη.

Η συσκευή συλλέγει δεδομένα για τη χρήση λειτουργιών για διάστημα 30 ημερών. Μετά από 10 υποβολές εργασιών σε διάστημα 30 ημερών, όταν ένας χρήστης συνδεθεί στη συσκευή και επιλέξει μια εφαρμογή, εάν η σειρά χρήσης δεν συμφωνεί με την τρέχουσα σειρά, η συσκευή προσφέρει την αλλαγή σειράς της λίστας λειτουργιών.

Εάν η υπόδειξη γίνει αποδεκτή, οι πιο συχνά χρησιμοποιούμενες λειτουργίες μεταφέρονται στην κορυφή της λίστας. Οι λειτουργίες που δεν έχουν χρησιμοποιηθεί ποτέ, αποκρύπτονται και μεταφέρονται στην περιοχή Εμφάνιση πρόσθετων λειτουργιών.

Είτε αποδεχθείτε είτε απορρίψετε την υπόδειξη, δεν υπάρχουν επιπρόσθετες προσφορές για αλλαγή σειράς της λίστας για διάστημα 14 ημερών.

Για να αλλάξετε τη σειρά της λίστας λειτουργιών από μια οθόνη υπόδειξης:

1. Στον πίνακα ελέγχου του εκτυπωτή, πατήστε το πλήκτρο **Αρχική σελίδα**.
2. Πατήστε **Σύνδεση**. Πληκτρολογήστε το όνομα χρήστη και πατήστε **Επόμενο**. Πληκτρολογήστε τον κωδικό πρόσβασης στο πληκτρολόγιο και μετά πατήστε **Τέλος**.
3. Πατήστε την εφαρμογή που θέλετε. Εάν η συσκευή έχει συλλέξει δεδομένα χρήσης για διάστημα 30 ημερών ή περισσότερο, εμφανίζεται μια οθόνη υπόδειξης.
4. Για να αποδεχθείτε την προσφορά για αλλαγή της σειράς λειτουργιών, πατήστε **Αλλαγή σειράς λειτουργιών**. Η σειρά των λειτουργιών αλλάζει με βάση το ιστορικό χρήσης του συνδεδεμένου χρήστη.

5. Για να τροποποιήσετε τη λίστα λειτουργιών με μη αυτόματο τρόπο, πατήστε στην απαιτούμενη επιλογή και μετά κάντε τα εξής:
 - Για να αποκρύψετε μια λειτουργία, πατήστε το εικονίδιο **Μάτι** για τη λειτουργία που θέλετε. Για να υποδεικνύεται ότι η λειτουργία είναι κρυφή, εμφανίζεται μια γραμμή κατά μήκος του εικονιδίου ματιού.
 - Για να εμφανίσετε μια λειτουργία, πατήστε το εικονίδιο **Μάτι** για τη λειτουργία που θέλετε. Για να υποδεικνύεται ότι η λειτουργία είναι ορατή, δεν εμφανίζεται γραμμή κατά μήκος του εικονιδίου ματιού.
 - Για αλλαγή της σειράς των λειτουργιών του μενού, πατήστε και μεταφέρετε τις λειτουργίες στην κατάλληλη σειρά.
6. Πατήστε **Τέλος**.

ΕΞΑΤΟΜΙΚΕΥΜΕΝΕΣ ΥΠΟΔΕΙΞΕΙΣ ΓΛΩΣΣΑΣ

Όταν οι λειτουργίες "Προσαρμοζόμενη εκμάθηση" και "Εξατομίκευση" είναι ενεργοποιημένες, εάν ένας συνδεδεμένος χρήστης επιλέγει μια διαφορετική γλώσσα, η συσκευή προσφέρει την αλλαγή της γλώσσας αμέσως αφού ο χρήστης αλλάξει την τρέχουσα γλώσσα.

Για την εξατομίκευση της γλώσσας από μια οθόνη υπόδειξης:

1. Στον πίνακα ελέγχου του εκτυπωτή, πατήστε το πλήκτρο **Αρχική σελίδα**.
2. Πατήστε **Σύνδεση**. Πληκτρολογήστε το όνομα χρήστη και πατήστε **Επόμενο**. Πληκτρολογήστε τον κωδικό πρόσβασης στο πληκτρολόγιο και μετά πατήστε **Τέλος**.
3. Εάν ο συνδεδεμένος χρήστης άλλαξε τη γλώσσα στην προηγούμενη περίοδο λειτουργίας, εμφανίζεται μια οθόνη υπόδειξης. Για να αποδεχθείτε την προσφορά για αλλαγή της προεπιλεγμένη σας γλώσσας, πατήστε **Ορισμός ως προεπιλογής**.
Αλλάζει η προεπιλεγμένη γλώσσα για τον συνδεδεμένο χρήστη.

ΔΙΑΧΕΙΡΙΣΗ ΤΩΝ ΥΠΟΔΕΙΞΕΩΝ ΕΞΑΤΟΜΙΚΕΥΣΗΣ

Όταν είναι ενεργοποιημένες οι δυνατότητες Προσαρμοζόμενη εκμάθηση και Εξατομίκευση, η συσκευή παρέχει υποδείξεις για βελτιωμένη εμπειρία χρήστη στη συσκευή.

Για τη διαχείριση των υποδείξεων εξατομίκευσης σας:

1. Στον πίνακα ελέγχου του εκτυπωτή, πατήστε το πλήκτρο **Αρχική σελίδα**.
2. Πατήστε **Σύνδεση**. Πληκτρολογήστε το όνομα χρήστη και πατήστε **Επόμενο**. Πληκτρολογήστε τον κωδικό πρόσβασης στο πληκτρολόγιο και μετά πατήστε **Τέλος**.
3. Πατήστε **Σύνδεση** και μετά πατήστε **Διαχείριση υποδείξεων**.
Εναλλακτικά, μπορείτε να αποκτήσετε πρόσβαση στην επιλογή **Διαχείριση υποδείξεων** από την κάθε οθόνη υποδείξεων.

4. Πατήστε στις απαιτούμενες επιλογές:

- **Εφαρμογή 1-Touch επαναλαμβανόμενης εργασίας:** Χρησιμοποιήστε αυτή την επιλογή για να λάβετε μια υπόδειξη για τη δημιουργία μιας εφαρμογής 1-Touch για εργασίες τις οποίες προγραμματίζετε επανειλημμένα.
- **Εφαρμογή 1-Touch σύνθετης εργασίας:** Χρησιμοποιήστε αυτή την επιλογή για να λάβετε μια υπόδειξη για τη δημιουργία μιας εφαρμογής 1-Touch για εργασίες με έξι ή περισσότερες επιλογές λειτουργιών.
- **Σειρά λειτουργιών:** Χρησιμοποιήστε αυτή την επιλογή για να λάβετε μια υπόδειξη για ενημέρωση της σειράς της λίστας λειτουργιών, για εμφάνιση λίστας λειτουργιών τις οποίες χρησιμοποιείτε πιο συχνά στο πάνω μέρος.
- **Language:** Χρησιμοποιήστε αυτή την επιλογή για να λάβετε μια υπόδειξη για αλλαγή της γλώσσας όταν μια διαφορετική γλώσσα είναι επιλεγμένη.

5. Πατήστε **OK**.

Εφαρμογές 1-Touch

Οι Εφαρμογές 1-Touch είναι μεμονωμένες εφαρμογές οι οποίες δημιουργούνται ώστε να επιτρέψουν την ολοκλήρωση συχνών εργασιών ή έργων. Μπορείτε να δημιουργήσετε Εφαρμογές 1-Touch στις εφαρμογές "Αντιγραφή", "Email", "Φαξ" και "Σάρωση σε".

Οι παρακάτω τύποι Εφαρμογών 1-Touch είναι διαθέσιμοι:

- **Δημόσιες Εφαρμογές 1-Touch:** Οι διαχειριστές συστήματος και οι χρήστες με δικαιώματα εξατομίκευσης μπορούν να δημιουργούν δημόσιες Εφαρμογές 1-Touch. Όταν δημιουργείτε μια δημόσια Εφαρμογή 1-Touch, μπορείτε να ρυθμίσετε τις παραμέτρους της εφαρμογής ώστε να επιτρέψετε στους χρήστες να κάνουν προσωρινές αλλαγές στις ρυθμίσεις λειτουργιών της εφαρμογής. Όταν γίνει επαναφορά της εφαρμογής, τυχόν προσωρινές αλλαγές θα απορριφθούν. Η εφαρμογή μπορεί επίσης να διαμορφωθεί ώστε να αποτρέπει τους χρήστες να προβάλλουν ή να αλλάζουν τις ρυθμίσεις λειτουργιών της εφαρμογής. Η δημόσια Εφαρμογή 1-Touch εμφανίζεται στην οθόνη Αρχική σελίδα της συσκευής. Οι διαχειριστές συστήματος και οι χρήστες με δικαιώματα εξατομίκευσης μπορούν να αποθηκεύσουν μια υπάρχουσα δημόσια Εφαρμογή 1-Touch ως νέα δημόσια Εφαρμογή 1-Touch και, στη συνέχεια, να προσαρμόσουν την εμφάνιση και τις προεπιλεγμένες ρυθμίσεις για τη νέα εφαρμογή, όπως απαιτείται. Εάν η Εξατομίκευση είναι ενεργοποιημένη, όλοι οι συνδεδεμένοι χρήστες μπορούν να αποθηκεύσουν μια δημόσια Εφαρμογή 1-Touch ως νέα ιδιωτική Εφαρμογή 1-Touch και, στη συνέχεια, να προσαρμόσουν την εμφάνιση και τις προεπιλεγμένες ρυθμίσεις για τη νέα εφαρμογή, όπως απαιτείται.
- **Ιδιωτικές εφαρμογές 1-Touch:** Εάν η Εξατομίκευση είναι ενεργοποιημένη, όλοι οι συνδεδεμένοι χρήστες μπορούν να δημιουργήσουν ιδιωτικές Εφαρμογές 1-Touch. Οι ιδιωτικές εφαρμογές 1-Touch είναι διαθέσιμες μόνο για τον χρήστη που δημιούργησε την εφαρμογή και εμφανίζονται μόνο στην οθόνη Αρχική σελίδα για τον συνδεδεμένο χρήστη. Αφού δημιουργήσετε μια ιδιωτική Εφαρμογή 1-Touch, μπορείτε να αποθηκεύσετε την εφαρμογή ως μια νέα ιδιωτική Εφαρμογή 1-Touch και, στη συνέχεια, να προσαρμόσετε την εμφάνιση και τις προεπιλεγμένες ρυθμίσεις για τη νέα εφαρμογή, όπως απαιτείται.



Σημείωση: Όλες οι ιδιωτικές Εφαρμογές 1-Touch επιτρέπουν τις προσωρινές αλλαγές. Όταν γίνει επαναφορά της εφαρμογής, τυχόν προσωρινές αλλαγές θα απορριφθούν.

Όλες οι ιδιωτικές Εφαρμογές 1-Touch επιτρέπουν τις προσωρινές αλλαγές. Όταν γίνει επαναφορά της εφαρμογής, τυχόν προσωρινές αλλαγές θα απορριφθούν.

Για πληροφορίες σχετικά με τη διαμόρφωση των ρυθμίσεων δημόσιων Εφαρμογών 1-Touch, ανατρέξτε στο *System Administrator Guide (Οδηγός διαχειριστή συστήματος)* στη διεύθυνση www.xerox.com/office/VLB625docs.

ΔΗΜΙΟΥΡΓΙΑ ΜΙΑΣ ΙΔΙΩΤΙΚΗΣ ΕΦΑΡΜΟΓΗΣ 1-TOUCH

Για να δημιουργήσετε μια ιδιωτική Εφαρμογή 1-Touch για τον συνδεδεμένο χρήστη:

1. Στον πίνακα ελέγχου του εκτυπωτή, πατήστε το πλήκτρο **Αρχική σελίδα**.
2. Πατήστε **Σύνδεση**. Πληκτρολογήστε το όνομα χρήστη και πατήστε **Επόμενο**. Πληκτρολογήστε τον κωδικό πρόσβασης στο πληκτρολόγιο και μετά πατήστε **Τέλος**.
3. Πατήστε την εφαρμογή που θέλετε.
4. Επιλέξτε τις ρυθμίσεις εργασίας για την Εφαρμογή 1-Touch, όπως θέλετε.

5. Μετακινηθείτε προς τα κάτω στη λίστα δυνατοτήτων και μετά πατήστε **Δημιουργία Εφαρμογής 1-Touch**.
6. Για να καταχωρίσετε ένα όνομα, πατήστε στο πεδίο εισαγωγής **Εισάγετε όνομα Εφαρμογής 1-Touch** και, στη συνέχεια, χρησιμοποιήστε το αλφαριθμητικό πληκτρολόγιο. Πατήστε **Επόμενο**.
7. Κάντε ένα από τα παρακάτω:
 - Για να δημιουργήσετε την Εφαρμογή 1-Touch με τις προεπιλεγμένες ρυθμίσεις, πατήστε **Δημιουργία Εφαρμογής 1-Touch**.
 - Για να αλλάξετε τις ρυθμίσεις για την Εφαρμογή 1-Touch, πατήστε **Εξατομίκευση εμφάνισης** και μετά κάντε τα εξής:
 1. Πατήστε σε μια επιλογή μοτίβου χρώματος για την Εφαρμογή 1-Touch και μετά επιλέξτε **Επόμενο**.
 2. Επιλέξτε ένα εικονίδιο που ταιριάζει καλύτερα στην Εφαρμογή 1-Touch που δημιουργείτε και μετά επιλέξτε **Επόμενο**.
 3. Για την παροχή οδηγιών που εμφανίζονται στο επάνω μέρος της οθόνης της εφαρμογής, πατήστε το πεδίο εισαγωγής και μετά χρησιμοποιήστε το αλφαριθμητικό πληκτρολόγιο για να καταχωρήσετε οδηγίες για τους χρήστες. Πατήστε **Τέλος**.

Το σύστημα αποθηκεύει την εφαρμογή 1-Touch και η εφαρμογή εμφανίζεται στην οθόνη Αρχική σελίδα για τον συνδεδεμένο χρήστη. Η εφαρμογή 1-Touch App αποκρύπτεται από όλους τους άλλους χρήστες.

ΔΗΜΙΟΥΡΓΙΑ ΜΙΑΣ ΙΔΙΩΤΙΚΗΣ ΕΦΑΡΜΟΓΗΣ 1-TOUCH ΑΠΟ ΜΙΑ ΔΗΜΟΣΙΑ ΕΦΑΡΜΟΓΗ 1-TOUCH

Για να δημιουργήσετε μια ιδιωτική Εφαρμογή 1-Touch από μια υπάρχουσα δημόσια Εφαρμογή 1-Touch:

1. Στον πίνακα ελέγχου του εκτυπωτή, πατήστε το πλήκτρο **Αρχική σελίδα**.
2. Πατήστε **Σύνδεση**. Πληκτρολογήστε το όνομα χρήστη και πατήστε **Επόμενο**. Πληκτρολογήστε τον κωδικό πρόσβασης στο πληκτρολόγιο και μετά πατήστε **Τέλος**.
3. Πατήστε στην απαιτούμενη δημόσια εφαρμογή 1-Touch.
4. Μετακινηθείτε προς τα κάτω στη λίστα δυνατοτήτων και μετά πατήστε **Αποθήκευση ως νέα εφαρμογή 1-Touch**.
5. Για να καταχωρίσετε ένα όνομα, πατήστε στο πεδίο εισαγωγής **Εισάγετε όνομα Εφαρμογής 1-Touch** και, στη συνέχεια, χρησιμοποιήστε το αλφαριθμητικό πληκτρολόγιο. Πατήστε **Επόμενο**.

6. Κάντε ένα από τα παρακάτω:

- Για να δημιουργήσετε την Εφαρμογή 1-Touch με τις προεπιλεγμένες ρυθμίσεις, πατήστε **Δημιουργία Εφαρμογής 1-Touch**.
- Για να αλλάξετε τις ρυθμίσεις για την Εφαρμογή 1-Touch, πατήστε **Εξατομίκευση εμφάνισης** και μετά κάντε τα εξής:
 1. Πατήστε σε μια επιλογή μοτίβου χρώματος για την Εφαρμογή 1-Touch και μετά επιλέξτε **Επόμενο**.
 2. Επιλέξτε ένα εικονίδιο που ταιριάζει καλύτερα στην Εφαρμογή 1-Touch που δημιουργείτε και μετά επιλέξτε **Επόμενο**.
 3. Για την παροχή οδηγιών που εμφανίζονται στο επάνω μέρος της οθόνης της εφαρμογής, πατήστε το πεδίο εισαγωγής και μετά χρησιμοποιήστε το αλφαριθμητικό πληκτρολόγιο για να καταχωρήσετε οδηγίες για τους χρήστες. Πατήστε **Τέλος**.

Το σύστημα αποθηκεύει την εφαρμογή 1-Touch και η εφαρμογή εμφανίζεται στην οθόνη Αρχική σελίδα για τον συνδεδεμένο χρήστη. Η εφαρμογή 1-Touch App αποκρύπτεται από όλους τους άλλους χρήστες.

ΕΠΕΞΕΡΓΑΣΙΑ ΜΙΑΣ ΕΦΑΡΜΟΓΗΣ 1-TOUCH

Για να διαγράψετε ή να αποκρύψετε μια εφαρμογή 1-Touch από την αρχική οθόνη:

1. Στον πίνακα ελέγχου του εκτυπωτή, πατήστε το πλήκτρο **Αρχική σελίδα**.
2. Πατήστε **Σύνδεση**. Πληκτρολογήστε το όνομα χρήστη και πατήστε **Επόμενο**. Πληκτρολογήστε τον κωδικό πρόσβασης στο πληκτρολόγιο και μετά πατήστε **Τέλος**.
3. Επιλέξτε **Εξατομίκευση**.
4. Επιλέξτε **Εξατομίκευση Αρχικής σελίδας**.
5. Για την απαιτούμενη εφαρμογή 1-Touch, πατήστε στο **X** και μετά σε μια επιλογή.
 - **Διαγραφή:** Χρησιμοποιήστε αυτή την επιλογή για να διαγράψετε την εφαρμογή 1-Touch από τον εκτυπωτή οριστικά.
 - **Απόκρυψη:** Χρησιμοποιήστε αυτή την επιλογή για να καταργήσετε την εφαρμογή 1-Touch από την αρχική οθόνη. Η εφαρμογή 1-Touch εξακολουθεί να είναι διαθέσιμη και μπορείτε να προσθέσετε την εφαρμογή στην οθόνη Αρχική σελίδα οποιαδήποτε στιγμή.
6. Πατήστε **Τέλος**.

ΔΙΑΓΡΑΦΗ Ή ΑΠΟΚΡΥΨΗ ΜΙΑΣ ΕΦΑΡΜΟΓΗΣ 1-TOUCH

Για να διαγράψετε ή να αποκρύψετε μια εφαρμογή 1-Touch από την αρχική οθόνη:

1. Στον πίνακα ελέγχου του εκτυπωτή, πατήστε το πλήκτρο **Αρχική σελίδα**.
2. Πατήστε **Σύνδεση**. Πληκτρολογήστε το όνομα χρήστη και πατήστε **Επόμενο**. Πληκτρολογήστε τον κωδικό πρόσβασης στο πληκτρολόγιο και μετά πατήστε **Τέλος**.
3. Επιλέξτε **Εξατομίκευση**.
4. Επιλέξτε **Εξατομίκευση Αρχικής σελίδας**.

5. Για την απαιτούμενη εφαρμογή 1-Touch, πατήστε στο **X** και μετά σε μια επιλογή.
 - **Διαγραφή:** Χρησιμοποιήστε αυτή την επιλογή για να διαγράψετε την εφαρμογή 1-Touch από τον εκτυπωτή οριστικά.
 - **Απόκρυψη:** Χρησιμοποιήστε αυτή την επιλογή για να καταργήσετε την εφαρμογή 1-Touch από την αρχική οθόνη. Η εφαρμογή 1-Touch εξακολουθεί να είναι διαθέσιμη και μπορείτε να προσθέσετε την εφαρμογή στην οθόνη Αρχική σελίδα οποιαδήποτε στιγμή.
6. Πατήστε **Τέλος**.

ΧΡΗΣΗ ΚΑΙ ΕΠΕΞΕΡΓΑΣΙΑ ΜΙΑΣ ΕΦΑΡΜΟΓΗΣ 1-TOUCH

Για να χρησιμοποιήσετε μια εφαρμογή 1-Touch:

1. Στον πίνακα ελέγχου του εκτυπωτή, πατήστε το πλήκτρο **Αρχική σελίδα**.
2. Εάν χρειάζεται, πατήστε **Σύνδεση**. Πληκτρολογήστε το όνομα χρήστη και πατήστε **Επόμενο**. Πληκτρολογήστε τον κωδικό πρόσβασης στο πληκτρολόγιο και μετά πατήστε **Τέλος**.
3. Τοποθετήστε τα πρωτότυπα στον αυτόματο τροφοδότη εγγράφων ή στην επιφάνεια σάρωσης.
4. Πατήστε στην απαιτούμενη Εφαρμογή 1-Touch.
5. Εάν η επεξεργασία είναι ενεργοποιημένη, επεξεργαστείτε τις ρυθμίσεις της λειτουργίας, όπως απαιτείται. Εάν η επεξεργασία είναι περιορισμένη, για να δημιουργήσετε μια νέα εφαρμογή 1-Touch, επιλέξτε **Αποθήκευση ως νέα εφαρμογή 1-Touch** και μετά επεξεργαστείτε τη νέα εφαρμογή 1-Touch.
6. Πατήστε **Έναρξη**.
7. Για επιστροφή στην Αρχική οθόνη, πατήστε το κουμπί **Αρχική σελίδα**.

Δημιουργία εξατομικευμένων ανέπαφων ροών εργασιών

Όταν η λειτουργία "Εξατομίκευση" είναι ενεργοποιημένη, ένας συνδεδεμένος χρήστης μπορεί να χρησιμοποιεί τις ρυθμίσεις "Προεπιλογές οθόνης εισαγωγής", μαζί με τη λειτουργία Θα γίνει αυτόματη έναρξη όταν εντοπιστούν πρωτότυπα, για να δημιουργήσει μια ανέπαφη ροή εργασιών.

Οι ανέπαφες ροές εργασιών βελτιώνουν την παραγωγικότητα μέσω της ρύθμισης παραμέτρων της συσκευής ώστε να εκτελεί αυτόματες λειτουργίες όταν τοποθετούνται πρωτότυπα στον αυτόματο τροφοδότη εγγράφων. Οι ανέπαφες ροές εργασιών εξοικονομούν χρόνο για επαναλαμβανόμενες ή τακτικές ενέργειες που εκτελούνται στη συσκευή.

Σε αυτό το σενάριο, ένας χρήστης λαμβάνει πολλαπλά σεντ υψηλής ποιότητας, έντυπα εκτυπωμένα έγγραφα για σάρωση και δοκιμαστική εκτύπωση κάθε ημέρα. Ο χρήστης συνδέεται στη συσκευή και δημιουργεί μια ιδιωτική Εφαρμογή 1-Touch με βάση την εφαρμογή "Σάρωση σε". Η ιδιωτική Εφαρμογή 1-Touch έχει διαμορφωμένες τις ρυθμίσεις ποιότητας ειδώλου και προορισμού και η λειτουργία Θα γίνει αυτόματη έναρξη όταν εντοπιστούν πρωτότυπα είναι ενεργοποιημένη. Για την εξατομίκευση τη ρύθμισης Προεπιλογές οθόνης εισαγωγής, για τις επιλογές Προεπιλεγμένη εφαρμογή συσκευής και Εντοπίστηκαν πρωτότυπα, ο χρήστης επιλέγει την ιδιωτική Εφαρμογή 1-Touch. Κάθε ημέρα, για την εκτέλεση της εργασίας, ο χρήστης συνδέεται στη συσκευή και τοποθετεί το πρώτο σεντ πρωτοτύπων στον αυτόματο τροφοδότη εγγράφων. Η ιδιωτική Εφαρμογή 1-Touch ανοίγει αυτόματα και η εργασία ξεκινάει εντός 7 δευτερολέπτων. Η πρώτη εργασία ολοκληρώνεται και, στη συνέχεια, ο χρήστης συνεχίζει να τοποθετεί κάθε σεντ εγγράφων στον αυτόματο τροφοδότη εγγράφων. Κάθε εργασία ολοκληρώνεται και οι σαρωμένες εικόνες αποστέλλονται στον προγραμματισμένο προορισμό, χωρίς καμία παρέμβαση του χρήστη στην οθόνη αφής.

Για πληροφορίες σχετικά με τη δημιουργία και τη χρήση Εφαρμογών 1-Touch, ανατρέξτε στην ενότητα [Εφαρμογές 1-Touch](#).

Για οδηγίες σχετικά με την εξατομίκευση των προεπιλεγμένων ρυθμίσεων εφαρμογής, ανατρέξτε στην ενότητα [Εξατομίκευση των εφαρμογών](#).

Για πληροφορίες σχετικά με την ρύθμιση για τις Προεπιλογές οθόνης εισαγωγής, ανατρέξτε στην ενότητα [Εξατομίκευση προεπιλογών οθόνης εισαγωγής](#).

Διαγραφή όλων των προσωπικών ρυθμίσεων

Για να καταργήσετε όλες τις προσωπικές ρυθμίσεις από τη συσκευή:

1. Στον πίνακα ελέγχου του εκτυπωτή, πατήστε το πλήκτρο **Αρχική σελίδα**.
2. Πατήστε **Σύνδεση**. Πληκτρολογήστε το όνομα χρήστη και πατήστε **Επόμενο**. Πληκτρολογήστε τον κωδικό πρόσβασης στο πληκτρολόγιο και μετά πατήστε **Τέλος**.
3. Μετακινηθείτε προς τα κάτω και πατήστε **Εξατομίκευση**.
4. Πατήστε **Κατάργηση όλων των προσωπικών ρυθμίσεων**.

Προειδοποίηση: Η επιλογή Κατάργηση εξατομίκευσης αρχικής σελίδας καταργεί την εξατομίκευση από την οθόνη Αρχική σελίδα και άλλες εξατομικευμένες ρυθμίσεις της συσκευής.

5. Όταν εμφανιστεί το μήνυμα, πατήστε **Κατάργηση όλων**.

Αυτό το κεφάλαιο περιέχει τα εξής:

Xerox® App Gallery	106
Συσκευή	109
Εργασίες.....	124
Αντιγραφή	133
Αντιγραφή ταυτότητας	145
Email	146
Σάρωση ροής εργασίας	151
Σάρωση σε.....	164
Φαξ	176
Φαξ μέσω διακομιστή.....	184
Εκτύπωση από	188
@PrintByXerox	191
Xerox® Connect for XMPie.....	192

Οι εφαρμογές της Xerox® αποτελούν πύλη πρόσβασης στα χαρακτηριστικά και τις λειτουργίες της συσκευής σας. Υπάρχουν βασικές εφαρμογές ήδη εγκατεστημένες και εμφανίζονται στην αρχική οθόνη. Ορισμένες εφαρμογές είναι εγκατεστημένες ως βασικές, αλλά βρίσκονται σε απόκρυψη όταν χρησιμοποιείτε τη συσκευή σας για πρώτη φορά. Μπορείτε να εμφανίσετε, να αποκρύψετε ή να αλλάξετε τη διάταξη των εφαρμογών στην αρχική οθόνη, χρησιμοποιώντας τις ρυθμίσεις που είναι διαθέσιμες στον Ενσωματωμένο διακομιστή Web.

Για λεπτομέρειες σχετικά με την εμφάνιση, τη διαμόρφωση και την προσαρμογή των εφαρμογών, ανατρέξτε στο *System Administrator Guide (Οδηγός διαχειριστή συστήματος)* στη διεύθυνση www.xerox.com/office/VLB625docs.

Μια σειρά εφαρμογών διατίθεται για λήψη και εγκατάσταση από την εφαρμογή Xerox® App Gallery. Αυτές περιλαμβάνουν τις εφαρμογές Xerox Extensible Interface Platform® (EIP). Οι εφαρμογές EIP σας δίνουν τη δυνατότητα να εγκαθιστάτε ασφαλείς, υπογεγραμμένες εφαρμογές σε συμβατούς εκτυπωτές.

Για περισσότερες πληροφορίες σχετικά με τη χρήση του Xerox® App Gallery και τη λήψη εφαρμογών, ανατρέξτε στην ενότητα [Xerox® App Gallery](#).

Xerox® App Gallery

ΕΠΙΣΚΟΠΗΣΗ ΤΟΥ XEROX® APP GALLERY



Χρησιμοποιήστε το Xerox® App Gallery για να βρείτε εφαρμογές που παρέχουν νέα χαρακτηριστικά ή δυνατότητες στη συσκευή σας. Το Xerox® App Gallery παρέχει απευθείας πρόσβαση σε εφαρμογές που μπορούν να βελτιώσουν την παραγωγικότητά σας, να απλοποιήσουν τις ροές εργασιών και να ενισχύσουν την εμπειρία χρήσης.

Το Xerox® App Gallery σας δίνει τη δυνατότητα για εύκολη αναζήτηση και ενημέρωση εφαρμογών. Μπορείτε να κάνετε αναζήτηση μέσα στο App Gallery χωρίς σύνδεση. Το μετακινούμενο παράθυρο παρέχει μια ενεργή προβολή των εφαρμογών ή μπορείτε να πραγματοποιήσετε κύλιση στην πλήρη λίστα των εφαρμογών. Για να δείτε περισσότερες λεπτομέρειες για μια εφαρμογή, πατήστε στο όνομα της εφαρμογής στη λίστα.

Για να χρησιμοποιήσετε την εφαρμογή® App Gallery, βεβαιωθείτε ότι η συσκευή σας χρησιμοποιεί είτε την ασύρματη είτε την ενσύρματη σύνδεση δικτύου.



Σημείωση: Αν η συσκευή σας είναι διαμορφωμένη για πρόσβαση στο Internet μέσω διακομιστή μεσολάβησης, για να μπορεί η εφαρμογή του Xerox® App Gallery να έχει πρόσβαση στο Internet, βεβαιωθείτε ότι ο διακομιστής μεσολάβησης είναι διαμορφωμένος σωστά.

Για περισσότερες πληροφορίες και οδηγίες σχετικά με τη χρήση του Xerox® App Gallery, ανατρέξτε στο *Οδηγός Χρήσης του Xerox® App Gallery* στη διεύθυνση www.xerox.com/XeroxAppGallery.

Εάν στη συσκευή σας έχει ενεργοποιηθεί η πιστοποίηση ταυτότητας ή τα Λογιστικά, εισάγετε τα στοιχεία σας σύνδεσης για πρόσβαση στις λειτουργίες. Για λεπτομέρειες σχετικά με την Εξατομίκευση για συνδεδεμένους χρήστες, ανατρέξτε στην ενότητα **Εξατομίκευση**.

ΔΗΜΙΟΥΡΓΙΑ ΛΟΓΑΡΙΑΣΜΟΥ XEROX® APP GALLERY

Με λογαριασμό App Gallery, έχετε άμεση πρόσβαση σε όλες τις διαθέσιμες εφαρμογές για τη συσκευή σας. Ο λογαριασμός App Gallery σας δίνει τη δυνατότητα να βλέπετε και να αποκτάτε εφαρμογές, να εγκαθιστάτε εφαρμογές στη συσκευή σας και να διαχειρίζεστε τις εφαρμογές και τις άδειες χρήσης σας.

Μπορείτε να ρυθμίσετε ένα λογαριασμό App Gallery χρησιμοποιώντας τον πίνακα ελέγχου ή την πύλη Web του Xerox® App Gallery. Για περισσότερες πληροφορίες σχετικά με την πύλη Web του Xerox® App Gallery, ανατρέξτε στη διεύθυνση www.xerox.com/XeroxAppGallery.



Σημείωση: Αν έχετε ήδη ένα λογαριασμό Xerox App Gallery, ανατρέξτε στην ενότητα **Σύνδεση στο λογαριασμό σας στο Xerox® App Gallery**.

Για να δημιουργήσετε έναν λογαριασμό App Gallery από τον πίνακα ελέγχου:

1. Στον πίνακα ελέγχου του εκτυπωτή, πατήστε το πλήκτρο **Αρχική σελίδα**.
2. Πατήστε **Xerox App Gallery**.
3. Πατήστε **Σύνδεση**.

4. Πατήστε **Δημιουργία λογαριασμού**.
5. Εισάγετε τις απαιτούμενες πληροφορίες στα κατάλληλα πεδία:
 - Διεύθυνση email
 - Επιβεβαίωση διεύθυνσης email
 - Κωδικός πρόσβασης
 - Επιβεβαίωση κωδικού πρόσβασης
 - Όνομα και επώνυμο
 - Όνομα εταιρείας
 - Χώρα
 - Νόμισμα πληρωμής
6. Διαβάστε και αποδεχθείτε τους Όρους της Υπηρεσίας και τους Όρους Διαχείρισης δεδομένων της Υπηρεσίας και μετά κάντε κλικ στο **OK**.
7. Μετά τη δημιουργία του λογαριασμού, ένα μήνυμα εμφανίζεται που επιβεβαιώνει ότι οδηγίες ολοκλήρωσης θα αποσταλούν στη διεύθυνση email που καταχωρίσατε στο βήμα 5.
8. Για να ολοκληρώσετε τη διαδικασία δημιουργίας λογαριασμού, κάντε επαλήθευση του λογαριασμού σας:
 - a. Μεταβείτε στα εισερχόμενα για τη διεύθυνση email που καταχωρίσατε στο βήμα 5 και μετά ανοίξτε το μήνυμα email *Welcome to Xerox® App Gallery* (Καλώς ήρθατε στο Xerox® App Gallery).
 - b. Κάντε κλικ στο **Επαλήθευση λογαριασμού**.
Εμφανίζεται μια ιστοσελίδα.
 - c. Για να ολοκληρώσετε τη διαδικασία επαλήθευσης, εισάγετε τη διεύθυνση email και τον κωδικό πρόσβασης που καταχωρίσατε στο βήμα 5 και μετά κάντε κλικ στην επιλογή **Σύνδεση**.
Εμφανίζεται ένα μήνυμα υποδοχής που επιβεβαιώνει ότι η διαδικασία επαλήθευσης λογαριασμού ολοκληρώθηκε.

ΣΥΝΔΕΣΗ ΣΤΟ ΛΟΓΑΡΙΑΣΜΌ ΣΑΣ ΣΤΟ XEROX® APP GALLERY

Όταν είστε συνδεδεμένοι στο App Gallery, μπορείτε να περιηγηθείτε σε διαθέσιμες εφαρμογές και να εγκαταστήσετε εφαρμογές ή ενημερώσεις τους.

Για να συνδεθείτε στο λογαριασμό σας App Gallery:

1. Στον πίνακα ελέγχου του εκτυπωτή, πατήστε το πλήκτρο **Αρχική σελίδα**.
2. Πατήστε **Xerox App Gallery** και μετά επιλέξτε **Σύνδεση**.
3. Για να εισαγάγετε τη διεύθυνση email σας, χρησιμοποιήστε το πληκτρολόγιο της οθόνης αφής.
4. Για να εισαγάγετε τον κωδικό πρόσβασής σας, χρησιμοποιήστε το πληκτρολόγιο της οθόνης αφής.
5. Για να συνδεθείτε, πατήστε **OK** ή **Enter**.

ΕΓΚΑΤΑΣΤΑΣΗ Ή ΕΝΗΜΕΡΩΣΗ ΜΙΑΣ ΕΦΑΡΜΟΓΗΣ ΑΠΟ ΤΟ XEROX® APP GALLERY

Οι εφαρμογές Xerox® προσθέτουν, επεκτείνουν ή προσαρμόζουν τη λειτουργικότητα της συσκευής σας. Μπορείτε να χρησιμοποιείτε την εφαρμογή App Gallery για περιήγηση και εγκατάσταση εφαρμογών στον πίνακα ελέγχου της συσκευής σας.

Για να εγκαταστήσετε μια εφαρμογή από το App Gallery:

1. Στον πίνακα ελέγχου του εκτυπωτή, πατήστε το πλήκτρο **Αρχική σελίδα**.
2. Πατήστε **Xerox App Gallery** και μετά επιλέξτε **Σύνδεση**.
3. Για να εισαγάγετε τη διεύθυνση email σας, χρησιμοποιήστε το πληκτρολόγιο της οθόνης αφής.
4. Για να εισαγάγετε τον κωδικό πρόσβασής σας, χρησιμοποιήστε το πληκτρολόγιο της οθόνης αφής.
5. Πατήστε **OK** ή **Enter**.
6. Πατήστε την εφαρμογή που θέλετε και στη συνέχεια πατήστε **Εγκατάσταση**. Εμφανίζεται η οθόνη Άδεια χρήσης.



Σημείωση: Αν η εφαρμογή είχε εγκατασταθεί προηγουμένως και είναι διαθέσιμη μια νέα έκδοση, η επιλογή **Εγκατάσταση** αλλάζει στην επιλογή **Ενημέρωση**.

7. Πατήστε **Συμφωνώ**. Ξεκινάει η διαδικασία εγκατάστασης.

Αν η εφαρμογή δεν εγκατασταθεί με επιτυχία, για να επιχειρήσετε ξανά τη διαδικασία εγκατάστασης, πατήστε **Εγκατάσταση**.

8. Για έξοδο από την εφαρμογή Xerox® App Gallery, πατήστε το κουμπί **Έξοδος**.

Ενημέρωση εφαρμογής από το App Gallery

1. Στον πίνακα ελέγχου του εκτυπωτή, πατήστε το πλήκτρο **Αρχική σελίδα**.
2. Πατήστε **Xerox App Gallery** και μετά επιλέξτε **Σύνδεση**.
3. Για να εισαγάγετε τη διεύθυνση email σας, χρησιμοποιήστε το πληκτρολόγιο της οθόνης αφής.
4. Για να εισαγάγετε τον κωδικό πρόσβασής σας, χρησιμοποιήστε το πληκτρολόγιο της οθόνης αφής.
5. Πατήστε **OK** ή **Enter**.
6. Πατήστε την εφαρμογή που θέλετε και στη συνέχεια πατήστε **Ενημέρωση**. Εμφανίζεται η οθόνη Άδεια χρήσης.
7. Πατήστε **Συμφωνώ**.
8. Μόλις ολοκληρωθεί η ενημέρωση, η επιλογή Ενημέρωση αλλάζει στην κατάσταση Εγκατεστημένο.
9. Για έξοδο από την εφαρμογή Xerox® App Gallery, πατήστε το κουμπί **Έξοδος**.

Συσκευή

ΕΠΙΣΚΟΠΗΣΗ ΣΥΣΚΕΥΗΣ

















Η εφαρμογή "Συσκευή" σας δίνει πρόσβαση σε πληροφορίες σχετικές με τον εκτυπωτή σας, περιλαμβανομένων του σειριακού αριθμού και του μοντέλου. Μπορείτε να δείτε την κατάσταση των δίσκων χαρτιού, πληροφορίες χρέωσης και αναλώσιμων και να εκτυπώνετε σελίδες πληροφοριών.




Πολλές επιλογές της εφαρμογής "Συσκευή" μπορούν να διαμορφωθούν ώστε να πληρούν τις προσωπικές ανάγκες σας. Για λεπτομέρειες σχετικά με τη διαμόρφωση όλων των ρυθμίσεων της συσκευής, ανατρέξτε στο *System Administrator Guide (Οδηγός διαχειριστή συστήματος)* στην τοποθεσία www.xerox.com/office/VLB625docs.

Επιλογές συσκευής

Διατίθενται οι παρακάτω επιλογές συσκευής:

ΕΠΙΛΟΓΗ		ΠΕΡΙΓΡΑΦΗ
	Ρυθμίσεις εξατομίκευσης διαχειριστή	Για τους συνδεδεμένους χρήστες, οι Ρυθμίσεις εξατομίκευσης παρέχουν πρόσβαση στις επιλογές Εξατομικευμένη γλώσσα και Διαχείριση υποδείξεων . Για περισσότερες πληροφορίες σχετικά με τις ρυθμίσεις Εξατομίκευση, ανατρέξτε στην ενότητα Εξατομίκευση .
	Γλώσσα	Αν πατήσετε το Γλώσσα μπορείτε να επιλέξετε τη γλώσσα που θα εμφανίζεται στην οθόνη αφής του πίνακα ελέγχου.  Σημείωση: Μερικές φορές αυτή η επιλογή δεν εμφανίζεται. Για λεπτομέρειες, ανατρέξτε στο <i>System Administrator Guide (Οδηγός διαχειριστή συστήματος)</i> στη διεύθυνση www.xerox.com/office/VLB625docs .
	Προσβασιμότητα	Αν πατήσετε στην επιλογή Προσβασιμότητα μπορείτε να αποκτήσετε πρόσβαση στη λειτουργία Αναστροφή χρώματος οθόνης η οποία αλλάζει την εμφάνιση της οθόνης αφής του πίνακα ελέγχου. Για περισσότερες πληροφορίες, ανατρέξτε στην ενότητα Προσβασιμότητα .
	Πληροφορίες	Η επιλογή Πληροφορίες παρέχει μια επισκόπηση της συσκευής σας, το σειριακό αριθμό της συσκευής και πληροφορίες σχετικά με τις τρέχουσες ρυθμίσεις.
	Σελίδες πληροφοριών	Ο εκτυπωτής διαθέτει ένα σύνολο σελίδων πληροφοριών τις οποίες μπορείτε να εκτυπώσετε. Αυτές οι σελίδες περιλαμβάνουν πληροφορίες για τη ρύθμιση παραμέτρων και τις γραμματοσειρές, σελίδες επίδειξης και άλλα.

ΕΠΙΛΟΓΗ		ΠΕΡΙΓΡΑΦΗ
	Ειδοποιήσεις	Χρησιμοποιήστε την επιλογή Ειδοποιήσεις για να βλέπετε λεπτομέρειες τυχόν τρεχουσών προειδοποιήσεων ή βλαβών στη συσκευή. Η επιλογή Ιστορικό βλαβών εμφανίζει κωδικούς βλάβης και την ημερομηνία που αυτές παρουσιάστηκαν στη συσκευή.
	Δίσκοι χαρτιού	Χρησιμοποιήστε την επιλογή Δίσκοι χαρτιού για να βλέπετε το μέγεθος και το είδος χαρτιού καθώς και το σετ χρωμάτων για κάθε δίσκο χαρτιού αλλά και την κατάσταση χωρητικότητας του δίσκου.
	Αναλώσιμα	Χρησιμοποιήστε την ενότητα Αναλώσιμα για να παρακολουθείτε την κατάσταση των εξαρτημάτων που μπορείτε να αντικαταστήσετε. Εμφανίζονται το επίπεδο στάθμης και ο εκτιμώμενος αριθμός αποτυπώσεων ή οι ημέρες που απομένουν για κάθε μονάδα.
	Χρέωση/χρήση	Χρησιμοποιήστε την επιλογή Χρέωση/χρήση για να δείτε το σειριακό αριθμό και το συνολικό αριθμό αποτυπώσεων που έκανε η συσκευή σας.
	Εργαλεία	<p>Χρησιμοποιήστε την επιλογή Εργαλεία για να προσαρμόζετε ρυθμίσεις όπως οι λειτουργίες εξοικονόμησης ενέργειας, η ημερομηνία και ώρα και η φωτεινότητα του πίνακα ελέγχου. Μπορείτε να διαμορφώσετε τις ρυθμίσεις από τον πίνακα ελέγχου της συσκευής ή τον Ενσωματωμένο διακομιστή Web.</p> <p> Σημείωση: Για λεπτομέρειες σχετικά με τη διαμόρφωση των ρυθμίσεων του εκτυπωτή, ανατρέξτε στο <i>System Administrator Guide (Οδηγός διαχειριστή συστήματος)</i> στην τοποθεσία www.xerox.com/office/VLB625docs.</p>
	Διαμόρφωση που βασίζεται στο Web (Δοκιμαστική περιήγηση)	<p>Χρησιμοποιήστε το εργαλείο Διαμόρφωση που βασίζεται στο Web (Δοκιμαστική περιήγηση) για να μεταβείτε στις δυνατότητες και στις επιλογές διαμόρφωσης της συσκευής που είναι διαθέσιμες στον Ενσωματωμένο διακομιστή Web, στον πίνακα ελέγχου της συσκευής.</p> <p> Σημείωση: Ορισμένες επιλογές διαμόρφωσης και δυνατότητες του Ενσωματωμένου διακομιστή Web έχουν περιορισμένη λειτουργία. Παραδείγματα επιλογών και δυνατοτήτων με περιορισμένη λειτουργία είναι η λήψη και η εγκατάσταση αρχείων, η πρόσβαση σε συνδέσμους που ανακατευθύνουν σε εξωτερικές τοποθεσίες Web.</p>

ΕΠΙΛΟΓΗ		ΠΕΡΙΓΡΑΦΗ
	Απομακρυσμένες υπηρεσίες	Χρησιμοποιήστε την επιλογή Απομακρυσμένες υπηρεσίες για την αποστολή πληροφοριών σφαλμάτων και χρήσης στην ομάδα υποστήριξης της Xerox.  Σημείωση: Ο διαχειριστής του συστήματός σας πρέπει να ενεργοποιήσει αυτή τη λειτουργία χρησιμοποιώντας τον Ενσωματωμένο διακομιστή Web.
	Εφαρμογή Xerox Easy Assist	Χρησιμοποιήστε την εφαρμογή Xerox Easy Assist για να αποκτήσετε πρόσβαση στον εκτυπωτή και να τον διαμορφώσετε από το smartphone σας. Αν εγκαταστήσετε την εφαρμογή Xerox Easy Assist στο smartphone, μπορείτε να ρυθμίσετε τον καινούργιο εκτυπωτή σας εύκολα, να διαχειριστείτε τη διαμόρφωσή του, να δείτε ειδοποιήσεις που υποδεικνύουν τις απαιτήσεις αναλώσιμων και να τα παραγγείλετε, καθώς και να λάβετε ζωντανή υποστήριξη για την αντιμετώπιση προβλημάτων για τον εκτυπωτή σας. Για περισσότερες πληροφορίες, ανατρέξτε στην ενότητα Εφαρμογή Xerox® Easy Assist (XEA) .

Για λεπτομέρειες σχετικά με τη διαμόρφωση των ρυθμίσεων του εκτυπωτή, ανατρέξτε στο *System Administrator Guide (Οδηγός διαχειριστή συστήματος)* στην τοποθεσία www.xerox.com/office/VLB625docs.

ΠΛΗΡΟΦΟΡΙΕΣ

Η επιλογή "Πληροφορίες" παρέχει μια επισκόπηση της συσκευής σας και των τρεχουσών ρυθμίσεων της καθώς και της κατάστασής της. Μπορείτε να δείτε τον σειριακό αριθμό, τον αριθμό μοντέλου και την έκδοση λογισμικού.

ΣΕΛΙΔΕΣ ΠΛΗΡΟΦΟΡΙΩΝ

Ο εκτυπωτής διαθέτει ένα σύνολο σελίδων πληροφοριών τις οποίες μπορείτε να εκτυπώσετε. Αυτές οι σελίδες περιλαμβάνουν πληροφορίες για τη ρύθμιση παραμέτρων και τις γραμματοσειρές, σελίδες γρήγορης εκκίνησης και άλλα.

Διατίθενται οι παρακάτω σελίδες πληροφοριών:

ΌΝΟΜΑ	ΠΕΡΙΓΡΑΦΗ
Βασική αναφορά διαμόρφωσης	Η Βασική αναφορά διαμόρφωσης παρέχει πληροφορίες για τον εκτυπωτή όπως τον σειριακό αριθμό, τις εγκατεστημένες επιλογές, τις ρυθμίσεις δικτύου, τη ρύθμιση θύρας, τις πληροφορίες δίσκων και άλλα.
Αναλυτική αναφορά διαμόρφωσης	Η Αναλυτική αναφορά διαμόρφωσης παρέχει πληροφορίες σχετικά με όλες τις ρυθμίσεις του εκτυπωτή, όπως ρύθμιση επεκτάσιμων υπηρεσιών,

ΌΝΟΜΑ	ΠΕΡΙΓΡΑΦΗ
	διαμόρφωση διακομιστή ασφάλειας και πιστοποίησης ταυτότητας, ρυθμίσεις συνδεσιμότητας και πολλές άλλες.
Σύνοψη χρέωσης	Η αναφορά σύνοψης χρέωσης παρέχει πληροφορίες για τη συσκευή και μια αναλυτική λίστα των μετρητών χρέωσης και του πλήθους φύλλων.
Εγχειρίδιο άμεσης χρήσης	Ο <i>Οδηγός γρήγορης εκκίνησης</i> παρέχει μια επισκόπηση των κύριων λειτουργιών του εκτυπωτή.
Σελίδα αντιμετώπισης προβλημάτων σχετικά με την ποιότητα εκτύπωσης	Η σελίδα "Αντιμέτωπιση προβλημάτων που αφορούν στην ποιότητα εκτύπωσης" παρέχει μια λίστα με τα κοινά προβλήματα που αφορούν στην ποιότητα εκτύπωσης και συμβουλές για την επίλυσή τους.
Σελίδα χρήσης αναλωσίμων	Η σελίδα χρήσης αναλωσίμων παρέχει πληροφορίες που αφορούν στη χρήση και στους αριθμούς εξαρτημάτων για την εκ νέου παραγγελία αναλωσίμων.
Σελίδα επίδειξης γραφικών	Εκτυπώστε αυτή τη σελίδα για να ελέγξετε την ποιότητα των γραφικών.
Λίστα γραμματοσειρών PCL	Η λίστα γραμματοσειρών PCL παρέχει μια εκτύπωση με όλες τις γραμματοσειρές PCL που είναι διαθέσιμες στον εκτυπωτή.
Λίστα γραμματοσειρών PostScript	Η λίστα γραμματοσειρών PostScript παρέχει μια εκτύπωση με όλες τις γραμματοσειρές PostScript που είναι διαθέσιμες στον εκτυπωτή.

Εκτύπωση σελίδων πληροφοριών

1. Στον πίνακα ελέγχου του εκτυπωτή, πατήστε το πλήκτρο **Αρχική σελίδα**.
2. Επιλέξτε **Συσκευή > Σελίδες πληροφοριών**.
3. Για την εκτύπωση μιας σελίδας πληροφοριών, επιλέξτε την απαραίτητη σελίδα και, στη συνέχεια, επιλέξτε **Εκτύπωση**.
Ο εκτυπωτής εκτυπώνει την επιλεγμένη σελίδα πληροφοριών.
4. Για επιστροφή στην Αρχική οθόνη, πατήστε το κουμπί **Αρχική σελίδα**.

ΚΑΤΑΣΤΑΣΗ ΑΝΑΛΩΣΙΜΩΝ

Μπορείτε να ελέγξετε την κατάσταση και το ποσοστό της υπολειπόμενης διάρκειας ζωής των αναλωσίμων του εκτυπωτή στον πίνακα ελέγχου ή από τον ενσωματωμένο διακομιστή Web. Όταν τα αναλώσιμα του εκτυπωτή πλησιάζουν στο χρόνο αντικατάστασή τους, εμφανίζονται προειδοποιήσεις στον πίνακα ελέγχου. Μπορείτε να προσαρμόσετε τις ειδοποιήσεις που εμφανίζονται στον πίνακα ελέγχου και να ρυθμίσετε τις ειδοποιήσεις που αποστέλλονται μέσω email.

Για να ελέγξετε την κατάσταση αναλωσίμων στον πίνακα ελέγχου:

1. Για να δείτε πληροφορίες κατάστασης για τα αναλώσιμα του εκτυπωτή, επιλέξτε **Συσκευή > Αναλώσιμα**.
2. Για να δείτε λεπτομέρειες για ένα συγκεκριμένο στοιχείο, περιλαμβανομένου του κωδικού εξαρτήματος για εκ νέου παραγγελία, επιλέξτε το στοιχείο που θέλετε.
3. Για να επιστρέψετε στην οθόνη αναλωσίμων, επιλέξτε **X**.
4. Για να επιστρέψετε στην οθόνη Συσκευή, επιλέξτε **X**.

Για να ελέγξετε την κατάσταση των αναλωσίμων και να ρυθμίσετε ειδοποιήσεις, χρησιμοποιήστε τον Ενσωματωμένο διακομιστή Web. Για λεπτομέρειες σχετικά με τη διαμόρφωση όλων των ρυθμίσεων της συσκευής, ανατρέξτε στο *System Administrator Guide (Οδηγός διαχειριστή συστήματος)* στην τοποθεσία www.xerox.com/office/VLB625docs.

ΧΡΕΩΣΗ & ΜΕΤΡΗΤΕΣ ΧΡΗΣΗΣ

Το μενού Χρέωση/χρήση εμφανίζει το συνολικό αριθμό των αποτυπώσεων που ο εκτυπωτής δημιούργησε ή εκτύπωσε κατά τη διάρκεια ζωής του. Δεν μπορείτε να μηδενίσετε τους μετρητές. Μια σελίδα υπολογίζεται ως η μία πλευρά ενός φύλλου χαρτιού. Για παράδειγμα, ένα φύλλο χαρτιού που εκτυπώνεται και στις δύο όψεις, υπολογίζεται ως δύο αποτυπώσεις.

Για την προβολή της χρέωσης και των μετρητών χρήσης:

1. Στον πίνακα ελέγχου του εκτυπωτή, πατήστε το πλήκτρο **Αρχική σελίδα**.
2. Πατήστε **Συσκευή > Χρέωση/Χρήση**.

3. Για προβολή περισσότερων λεπτομερειών, πατήστε **Μετρητές χρήσης** και ορίστε μια επιλογή.
- **Μετρητές αποτυπώσεων:** Αυτή η επιλογή παρέχει τον αριθμό αποτυπώσεων που γίνονται από τον εκτυπωτή. Ο αριθμός αποτυπώσεων δεν μπορεί να είναι ίσος με τον αριθμό των μετρημένων φύλλων, ανάλογα με τις ρυθμίσεις του εκτυπωτή. Εάν ο εκτυπωτής σας έχει ρυθμιστεί να μετράει μεγάλα φύλλα ως μεγάλες αποτυπώσεις ή ως πολλαπλές μικρότερες αποτυπώσεις, ο αριθμός αποτυπώσεων μπορεί να διαφέρει.
 - **Μετρητές φύλλων:** Αυτή η επιλογή παρέχει τον αριθμό αποτυπώσεων που γίνονται από τον εκτυπωτή. Οι αποτυπώσεις φύλλων διπλής όψης προσδιορίζονται ως ξεχωριστή γραμμή από τα φύλλα μονής όψης.
 - **Μετρητές απεσταλμένων ειδώλων:** Αυτή η επιλογή παρέχει τον αριθμό ειδώλων που αποστέλλονται με τις λειτουργίες φαξ, email ή σάρωσης.
 - **Μετρητές αποτυπώσεων φαξ:** Αυτή η επιλογή παρέχει τον αριθμό ειδώλων που αποστέλλονται με τις λειτουργίες φαξ. Κάθε λειτουργία φαξ προσδιορίζεται σε μια ξεχωριστή γραμμή.
 - **Μετρητές συνολικής χρήσης:** Αυτή η επιλογή παρέχει πληροφορίες για τη συνολική χρήση του εκτυπωτή.
4. Αφού δείτε τις ενδείξεις χρήσης, για επιστροφή στην αρχική οθόνη, πατήστε το κουμπί **Αρχική σελίδα**.

ΑΠΟΜΑΚΡΥΣΜΕΝΕΣ ΥΠΗΡΕΣΙΕΣ

Μπορείτε να χρησιμοποιείτε την επιλογή "Απομακρυσμένες υπηρεσίες" για να στέλνετε πληροφορίες ασφαλιμάτων και χρήσης στην ομάδα υποστήριξης της Xerox ώστε να τους βοηθήτε να λύσουν τα προβλήματα γρήγορα.

Για πληροφορίες σχετικά με την ενεργοποίηση των "Απομακρυσμένων υπηρεσιών" και τη φόρτωση πληροφοριών στη Xerox, ανατρέξτε στο *System Administrator Guide (Οδηγός διαχειριστή συστήματος)* στη διεύθυνση www.xerox.com/office/VLB625docs.

ΕΦΑΡΜΟΓΗ XEROX® EASY ASSIST (ΧΕΑ)

Η εφαρμογή Xerox Easy Assist σας επιτρέπει να αποκτήσετε πρόσβαση στον εκτυπωτή και να τον διαμορφώσετε από το smartphone σας. Για να έχετε πρόσβαση στον εκτυπωτή από το smartphone, κατεβάστε και εγκαταστήστε την εφαρμογή Xerox Easy Assist στην κινητή συσκευή σας. Αν εγκαταστήσετε την εφαρμογή Xerox Easy Assist στο smartphone, μπορείτε να ρυθμίσετε τον καινούργιο εκτυπωτή σας εύκολα, να διαχειριστείτε τη διαμόρφωσή του, να δείτε ειδοποιήσεις που υποδεικνύουν τις απαιτήσεις αναλώσιμων και να τα παραγγείλετε, καθώς και να λάβετε ζωντανή υποστήριξη για την αντιμετώπιση προβλημάτων για τον εκτυπωτή σας.

Για να εγκαταστήσετε την εφαρμογή Xerox Easy Assist στο smartphone, πρέπει να σαρώσετε έναν κωδικό QR ή να αναζητήσετε την εφαρμογή στο Apple App Store ή στο Google Play Store. Υπάρχουν δύο είδη κωδικών QR για την εφαρμογή ΧΕΑ:

- **Κωδικός QR για τη λήψη της εφαρμογής ΧΕΑ:** Αυτός ο κωδικός QR αφορά την αρχική εγκατάσταση της εφαρμογής. Για να εγκαταστήσετε την εφαρμογή Xerox Easy Assist για πρώτη φορά, πρέπει να σαρώσετε

αυτόν τον κωδικό QR με την κάμερα του smartphone. Μπορείτε να βρείτε αυτόν τον κωδικό QR στο κουτί συσκευασίας ή στον *Οδηγό εγκατάστασης* που συνοδεύει τον εκτυπωτή.

- **Κωδικός QR για σύνδεση φορητής συσκευής με τον εκτυπωτή:** Αυτός ο κωδικός QR αφορά τη ρύθμιση μιας σύνδεσης ασύρματου δικτύου μεταξύ του smartphone και του εκτυπωτή. Για παράδειγμα, σύνδεση με Wi-Fi Direct. Για εκτυπωτές με περιβάλλον εργασίας χρήστη μέσω οθόνης αφής, μπορείτε να βρείτε αυτόν τον κωδικό QR στον πίνακα ελέγχου του εκτυπωτή, στον *Οδηγό εγκατάστασης* που συνοδεύει τη συσκευή. Ο κωδικός QR παρέχει όλες τις βασικές πληροφορίες για να συνδέσετε το smartphone σας και τον εκτυπωτή χωρίς μη αυτόματη εισαγωγή οποιασδήποτε πληροφορίας. Για σύνδεση με τον εκτυπωτή, σαρώστε αυτόν τον κωδικό QR μέσα από την εφαρμογή Xerox Easy Assist. Για περισσότερες πληροφορίες, ανατρέξτε στην ενότητα **Μετά την αρχική εγκατάσταση: Σύνδεση στην εφαρμογή Xerox® Easy Assist από τον πίνακα ελέγχου.**

Εάν ο εκτυπωτής έχει σύνδεση Internet, τότε μπορείτε να συνδεθείτε στην εφαρμογή XEA από το smartphone πληκτρολογώντας τη διεύθυνση IP του εκτυπωτή.

Οι βασικές δυνατότητες της εφαρμογής Xerox Easy Assist είναι οι εξής:

Ρύθμιση νέου εκτυπωτή

Αν έχετε τον Κωδικό QR ή τη Διεύθυνση IP, μπορείτε να ρυθμίσετε έναν νέο εκτυπωτή Xerox με τη βοήθεια της εφαρμογής Xerox Easy Assist. Στην οθόνη Οι εκτυπωτές μου στην εφαρμογή, πατήστε το εικονίδιο **+** και μετά πατήστε **Αποσυσκευασία νέου εκτυπωτή**. Ακολουθήστε τις οδηγίες από την εφαρμογή.

Για περισσότερες πληροφορίες, ανατρέξτε στην ενότητα **Προσθήκη πολλών εκτυπωτών στην εφαρμογή Xerox Easy Assist.**

Ειδοποιήσεις

Η εφαρμογή Xerox Easy Assist μπορεί να σας ειδοποιεί για τυχόν σφάλματα ή προβλήματα του εκτυπωτή. Για να δείτε την αναφορά σφαλμάτων, πατήστε το εικονίδιο **Κουδούνι**.

Κατάσταση εκτυπωτή

Η κατάσταση εμφανίζει τις πληροφορίες εκτυπωτή, όπως την ετοιμότητα του εκτυπωτή, τη στάθμη γραφίτη και την κατάσταση του δίσκου χαρτιού για κάθε δίσκο. Για να προβάλετε επιπλέον πληροφορίες αναφορικά με την κατάσταση του εκτυπωτή, πατήστε το εικονίδιο **(i)**. Όταν έχετε έναν καταχωρημένο προμηθευτή, για να παραγγείλετε νέο γραφίτη, επιλέξτε το εικονίδιο **Γραφίτης** και μετά πατήστε **Επαναπαραγγελία**.

Παραγγελία αναλωσίμων

Μπορείτε να παραγγείλετε εξαρτήματα και αναλώσιμα μέσω της εφαρμογής Xerox Easy Assist. Αν η στάθμη γραφίτη φαίνεται να είναι χαμηλή, για να παραγγείλετε νέο γραφίτη, επιλέξτε **Παραγγελία αναλωσίμων**. Μπορείτε να προσθέσετε τον δικό σας προμηθευτή αναλωσίμων ή να παραγγείλετε αναλώσιμα από αυτόν. Όταν επιλέγετε **Παραγγελία αναλωσίμων**, εάν ένας προσαρμοσμένος προμηθευτής δεν προστεθεί στην εφαρμογή, τότε ένα μήνυμα εμφανίζεται για να ρυθμίσετε έναν προμηθευτή. Στο μήνυμα, επιλέξτε **Add Supplier (Προσθήκη προμηθευτή)** και, στη συνέχεια, ακολουθήστε τις οδηγίες. Ακολουθώντας τις οδηγίες μεταφέρεστε στις επιλογές **Ρυθμίσεις συσκευής > Supplier Profile (Προφίλ προμηθευτή)**. Στη σελίδα Supplier Profile (Προφίλ προμηθευτή), συμπληρώστε τα στοιχεία του προμηθευτή, όπως Ονοματεπώνυμο, Στοιχεία επικοινωνίας, Αριθμός τηλεφώνου και Διεύθυνση URL ιστότοπου. Αφού ολοκληρώσετε τη ρύθμιση του προσαρμοσμένου προμηθευτή αναλωσίμων, επιλέξτε **Buy (Αγορά)**. Μεταφέρεστε στην τοποθεσία Web του προμηθευτή αναλωσίμων.

Το **Xerox Retail Store (Κατάστημα Xerox Retail)** είναι η προεπιλογή που έχετε για την παραγγελία αναλωσίμων απευθείας από τη Xerox. Επίσης, στη σελίδα Παραγγελία αναλωσίμων, μπορείτε να δείτε το Πρόγραμμα αναλωσίμων και το Supplies Log (Αρχείο καταχώρισης αναλωσίμων) του εκτυπωτή σας.

Σάρωση



Σημείωση: Η λειτουργία «Σάρωση» ισχύει μόνο για πολυλειτουργικούς εκτυπωτές.

Μπορείτε να πραγματοποιήσετε μια εργασία σάρωσης μέσω της εφαρμογής Xerox Εύκολη Βοήθεια. Όταν έχετε τοποθετήσει το έγγραφό σας στην επιφάνεια σάρωσης ή στον αυτόματο τροφοδότη εγγράφων του εκτυπωτή, χρησιμοποιήστε την εφαρμογή Xerox Εύκολη Βοήθεια για να σαρώσετε το έγγραφο και να το στείλετε απευθείας στο τηλέφωνο ή τη διεύθυνση email σας. Στην εφαρμογή, επιλέξτε τον εκτυπωτή σας και μετά **Σάρωση**. Μπορείτε να επιβεβαιώσετε τις ακόλουθες ρυθμίσεις σάρωσης ανάλογα με τον εκτυπωτή σας.

- Για Έξοδο:
 - **Όνομα αρχείου:** Μπορείτε να αλλάξετε το προεπιλεγμένο όνομα αρχείου του σαρωμένου εγγράφου σας.
 - **Μορφή:** Μπορείτε να επιλέξετε τη μορφή εξόδου να είναι PDF ή JPG.
 - **Ανάλυση:** Μπορείτε να επιλέξετε μια ρύθμιση ανάλυσης που υποστηρίζεται από τον εκτυπωτή σας. Η προεπιλογή είναι 300 dpi.
 - **Χρώμα:** Μπορείτε να επιλέξετε η σαρωμένη έξοδος να είναι έγχρωμη, κλίμακα του γκρι ή ασπρόμαυρη ανάλογα με τον εκτυπωτή σας.
- Για τη ρύθμιση Έγγραφο πρωτοτύπου:
 - **Προέλευση σάρωσης:** Η εφαρμογή XEA μπορεί να εντοπίσει αυτόματα την προέλευση σάρωσης ως Τροφοδότης εγγράφων ή Επιφάνεια σάρωσης σαρωτή, εάν δεν έχει οριστεί προηγουμένως.
 - **Πρωτότυπο διπλής όψης:** Μπορείτε να ενεργοποιήσετε τη σάρωση διπλής όψης για το έγγραφό σας.
 - **Μέγεθος Πρωτοτύπων:** Μπορείτε να επιλέξετε το αρχικό μέγεθος του εγγράφου σας και να το ρυθμίσετε πριν από τη σάρωση. Το προεπιλεγμένο μέγεθος είναι A4 (210 x 297 χλστ.).

Αφού οριστούν οι ρυθμίσεις σάρωσης, επιλέξτε **Έναρξη σάρωσης**. Όταν ολοκληρωθεί η σάρωση, μπορείτε να ελέγξετε το σαρωμένο έγγραφό σας στη σελίδα Προεπισκόπηση της εφαρμογής. Από τη σελίδα Προεπισκόπηση, μπορείτε να κάνετε κοινή χρήση του σαρωμένου εγγράφου σύμφωνα με τις επιλογές διανομής που είναι διαθέσιμες στο τηλέφωνό σας.

Εκτύπωση

Μπορείτε να πραγματοποιήσετε μια εργασία εκτύπωσης μέσω της εφαρμογής Xerox Easy Assist. Στην εφαρμογή, επιλέξτε τον εκτυπωτή σας και μετά πατήστε **Εκτύπωση**. Επιλέξτε το έγγραφο που πρέπει να εκτυπώσετε από την κινητή συσκευή σας, επιβεβαιώστε τις ρυθμίσεις εκτύπωσης και μετά πατήστε **Εκτύπωση**.

Ρυθμίσεις συσκευής

Μπορείτε να δείτε και να επεξεργαστείτε τις ρυθμίσεις του εκτυπωτή σας από την καρτέλα **Ρυθμίσεις συσκευής**. Αν δεν έχετε ορίσει έναν κωδικό πρόσβασης κατά την αρχική ρύθμιση, για να δείτε ή να επεξεργαστείτε τις υπάρχουσες ρυθμίσεις του εκτυπωτή, πρέπει να ορίσετε τον κωδικό πρόσβασης. Η

καρτέλα **Ρυθμίσεις συσκευής** περιλαμβάνει τα εξής:

- Πληροφορίες
- Γλώσσα
- Ρύθμιση Wi-Fi (WPS)
- Μετρήσεις
- Ημερομηνία & ώρα
- Ήχος
- Λειτουργία εξοικονόμησης ενέργειας
- Προφίλ προμηθευτή
- Φαξ (εάν υπάρχει)
- Κωδικός διαχειριστή

Κέντρο υποστήριξης

Μπορείτε να ζητήσετε υποστήριξη και να βρείτε λύσεις για προβλήματα που - σχετίζονται με τον εκτυπωτή μέσω της εφαρμογής Xerox Easy Assist. Η **Τεχνική υποστήριξη** περιλαμβάνει τις εξής υπηρεσίες:

- **Αυτο-εξυπηρέτηση:** Για να έχετε πρόσβαση σε αυτή τη λειτουργία στην εφαρμογή, επιλέξτε τον εκτυπωτή σας και μετά επιλέξτε **Τεχνική υποστήριξη > Self Serve (Αυτο-εξυπηρέτηση)**. Η επιλογή αυτο-εξυπηρέτησης σας μεταφέρει σε μια νέα σελίδα για την εφαρμογή CareAR Instruct. Μέσω της εφαρμογής CareAR Instruct, μπορείτε να λάβετε, να μάθετε και να αναζητήσετε πληροφορίες σχετικά με τον εκτυπωτή.
- **Συνομιλία:** Για να έχετε πρόσβαση σε αυτή τη λειτουργία στην εφαρμογή, επιλέξτε τον εκτυπωτή σας και μετά επιλέξτε **Τεχνική υποστήριξη > Chat (Συνομιλία)**. Συνδέεστε σε ένα Live Chatbot για ζωντανή συνομιλία με Αντιπρόσωπο υποστήριξης της Xerox.
- **Ιστότοπος εκτυπωτή:** Για να έχετε πρόσβαση σε αυτή τη λειτουργία στην εφαρμογή, επιλέξτε τον εκτυπωτή σας και μετά επιλέξτε **Τεχνική υποστήριξη > Printer's Website (Ιστότοπος εκτυπωτή)**. Μεταφέρεστε σε μια νέα σελίδα για Additional Printer Settings (Πρόσθετες ρυθμίσεις εκτυπωτή). Μπορείτε να δείτε την πλήρη διαμόρφωση του εκτυπωτή και να αποκτήσετε πρόσβαση στον ιστότοπο του εκτυπωτή. Η σελίδα Additional Printer Settings (Πρόσθετες ρυθμίσεις εκτυπωτή) έχει επίσης μια επιλογή για **Σύνδεσμος κοινής χρήσης**. Για να σας σταλούν η διεύθυνση IP του εκτυπωτή και άλλα στοιχεία στο email που έχετε καταχωρήσει, επιλέξτε **Share Link (Σύνδεσμος κοινής χρήσης)**.
- **Ρύθμιση του υπολογιστή μου:** Για να έχετε πρόσβαση σε αυτή τη λειτουργία στην εφαρμογή, επιλέξτε τον εκτυπωτή σας και μετά επιλέξτε **Τεχνική υποστήριξη > Set Up My Computer (Ρύθμιση του υπολογιστή μου)**. Μπορείτε να λάβετε προγράμματα οδήγησης εκτύπωσης και σάρωσης για τον εκτυπωτή σας μέσω της εφαρμογής Xerox Easy Assist. Στο πεδίο Email, πληκτρολογήστε την καταχωρημένη διεύθυνση email και μετά πατήστε το εικονίδιο + για να προσθέσετε τη διεύθυνση email σας. Για να λάβετε και να εγκαταστήσετε τα προγράμματα οδήγησης εκτύπωσης και σάρωσης, η εφαρμογή στέλνει έναν Γρήγορο σύνδεσμο στη διεύθυνση email σας.
- **Δοκιμαστική σελίδα εκτύπωσης:** Για να έχετε πρόσβαση σε αυτή τη λειτουργία στην εφαρμογή, επιλέξτε τον εκτυπωτή σας και μετά επιλέξτε **Τεχνική υποστήριξη > Δοκιμαστική σελίδα**

εκτύπωσης. Μπορείτε να εκτυπώσετε μια δοκιμαστική σελίδα που περιέχει χρήσιμες πληροφορίες σχετικά με τον εκτυπωτή σας και να επιβεβαιώσετε ότι όλες οι ρυθμίσεις είναι σωστές.

- **Καταχώρηση προϊόντος:** Για να καταχωρήσετε τον εκτυπωτή σας στη Xerox, επιλέξτε τον εκτυπωτή σας και, στη συνέχεια, πατήστε **Κέντρο υποστήριξης > Καταχώρηση προϊόντος**. Ανοίγει η σελίδα Καταχώρηση προϊόντος. Μπορείτε να υποβάλετε την καταχώρησή σας και μπορείτε επίσης να αποκτήσετε πρόσβαση στην Εγγύηση, την Υποστήριξη και τις Ενημερώσεις από αυτήν τη σελίδα.
- **Βιωσιμότητα:** Για να έχετε πρόσβαση σε αυτή τη λειτουργία στην εφαρμογή, επιλέξτε τον εκτυπωτή σας και μετά επιλέξτε **Τεχνική υποστήριξη > Sustainability (Βιωσιμότητα)**. Μεταφέρεστε σε μια νέα σελίδα για τις Xerox Sustainability Efforts (Προσπάθειες βιωσιμότητας της Xerox). Μπορείτε να δείτε τις πληροφορίες διαχείρισης Αποβλήτων, δεδομένα για την Υγεία και ασφάλεια και Άλλες δραστηριότητες. Μπορείτε να έχετε πρόσβαση στην ιστοσελίδα Βιωσιμότητας της Xerox (**Περιβάλλον, Υγεία και Βιωσιμότητα - Xerox**) στο προεπιλεγμένο πρόγραμμα περιήγησης στην κινητή συσκευή.

Κατάργηση εκτυπωτή

Μπορείτε να καταργήσετε έναν εκτυπωτή από την εφαρμογή Xerox Easy Assist. Στην εφαρμογή σας, επιλέξτε έναν εκτυπωτή και μετά επιλέξτε **Κατάργηση από τους εκτυπωτές μου**.

Πριν από την εγκατάσταση του εκτυπωτή: Αρχική ρύθμιση με την εφαρμογή Xerox® Εύκολη Βοήθεια

Για να ολοκληρώσετε την αρχική ρύθμιση και να εγκαταστήσετε την εφαρμογή Xerox Easy Assist για πρώτη φορά, κάντε τα εξής:

1. Για την αρχική ρύθμιση όταν ο εκτυπωτής ενεργοποιείται για πρώτη φορά, εμφανίζονται οι οθόνες αρχικής ρύθμισης. Στον πίνακα ελέγχου του εκτυπωτή, κάντε τα εξής:
 - a. Επιλέξτε τη **Γλώσσα** που θέλετε και μετά πατήστε **Επόμενο**.
Εμφανίζεται η οθόνη Εφαρμογή Xerox Easy Assist Mobile.
 - b. Για να χρησιμοποιήσετε την κινητή συσκευή σας για τη ρύθμιση και τη διαχείριση του εκτυπωτή σας, πατήστε **Ναι**.
Εμφανίζεται η οθόνη Λήψη της εφαρμογής για να επιβεβαιώσετε τον τύπο της κινητής συσκευής σας. Ορίστε μία από τις επιλογές:
 - **iOS:** Για την εγκατάσταση της εφαρμογής Xerox Easy Assist σε iPhone, ορίστε αυτή την επιλογή.
 - **Android:** Για την εγκατάσταση της εφαρμογής Xerox Easy Assist σε κινητή συσκευή Android, ορίστε αυτή την επιλογή.
 - **Έχω την εφαρμογή:** Αν έχετε ήδη εγκαταστήσει την εφαρμογή Xerox Εύκολη Βοήθεια στην κινητή συσκευή σας, ορίστε αυτή την επιλογή.
2. Αν έχετε επιλέξει iOS ή Android, μια οθόνη εμφανίζεται για να σας βοηθήσει με τη λήψη της εφαρμογής. Στον πίνακα ελέγχου, πατήστε στην επιλογή **Εμφάνιση κωδικού QR**.
Εμφανίζεται μια οθόνη με τον κωδικό QR. Για να εγκαταστήσετε την εφαρμογή, σαρώστε τον κωδικό QR χρησιμοποιώντας την κάμερα του smartphone.

3. Λάβετε και εγκαταστήσετε την εφαρμογή Xerox Easy Assist στο smartphone:
 - Για τηλέφωνα Android: Μεταβείτε στο Google Play Store και μετά αναζητήστε την εφαρμογή Xerox Easy Assist.
 - Για iOS ή iPhones: Μεταβείτε στο Apple App Store και μετά αναζητήστε την εφαρμογή Xerox Easy Assist.
4. Όταν εγκαθιστάτε την εφαρμογή για πρώτη φορά στο smartphone, για την Άδεια χρήσης τελικού χρήστη (EULA), επιλέξτε **Συμφωνώ**.



Σημείωση: Η εφαρμογή Xerox Easy Assist έχει οδηγίες που θα σας βοηθήσουν να βγάλετε τον εκτυπωτή από το κουτί συσκευασίας του. Για να παρακολουθήσετε ένα χρήσιμο βίντεο για την αποσυσκευασία του εκτυπωτή, με την κάμερα του smartphone σαρώστε τον κωδικό QR που υπάρχει στο κουτί συσκευασίας ή στον *Οδηγό εγκατάστασης* που συνοδεύει τον εκτυπωτή σας. Αποδεχθείτε την Άδεια Χρήσης Τελικού Χρήστη (EULA) και, στη συνέχεια, ακολουθήστε τις οδηγίες που εμφανίζονται στην εφαρμογή.

5. Για να ρυθμίσετε έναν νέο εκτυπωτή από την εφαρμογή XEA στο smartphone, στην οθόνη Προσθήκη εκτυπωτή, επιλέξτε **Unbox a New Printer** (Αποσυσκευασία νέου εκτυπωτή). Ακολουθήστε τις οδηγίες που εμφανίζονται στην εφαρμογή.

Εμφανίζεται η σελίδα Επιλέξτε μοντέλο εκτυπωτή.

6. Επιλέξτε το μοντέλο του εκτυπωτή σας από τη λίστα των έγκυρων εκτυπωτών.

Μια οθόνη υποδοχής εμφανίζεται για την εφαρμογή Xerox Εύκολη Βοήθεια.

7. Ορίστε κάποια από τις παρακάτω επιλογές:
 - **Help Me Unpack My Printer (Βοήθεια για την αποσυσκευασία του εκτυπωτή μου):** Ορίστε αυτή την επιλογή για να δείτε οδηγίες που θα σας βοηθήσουν να βγάλετε τον εκτυπωτή από το κουτί συσκευασίας του.
 - **I've Unpacked My Printer (Έχω αποσυσκευάσει τον εκτυπωτή μου):** Ορίστε αυτή την επιλογή για να συνδέσετε την εφαρμογή XEA με τον εκτυπωτή.
8. Στην εφαρμογή επιλέξτε **I've Unpacked My Printer (Έχω αποσυσκευάσει τον εκτυπωτή μου)**.

9. Για να συνδεθείτε με τον εκτυπωτή, οι παρακάτω επιλογές εμφανίζονται στην εφαρμογή:

- Manual Connection (Μη αυτόματη σύνδεση):
 - **Scan QR Code (Σάρωση κωδικού QR):** Αυτή η επιλογή σας επιτρέπει να συνδεθείτε με τον εκτυπωτή σαρώνοντας τον κωδικό QR. Στην εφαρμογή επιλέξτε **Scan QR Code (Σάρωση κωδικού QR)** και μετά ακολουθήστε τις οδηγίες που εμφανίζονται στην εφαρμογή. Στον πίνακα ελέγχου του εκτυπωτή, για σύνδεση με την εφαρμογή, πατήστε στην επιλογή **Show QR Code (Εμφάνιση κωδικού QR)**. Εμφανίζεται ο δεύτερος κωδικός QR ή ο κωδικός σύνδεσης QR. Σαρώστε τον κωδικό QR μέσω της εφαρμογής Xerox Easy Assist. Ακολουθήστε τις οδηγίες που εμφανίζονται στην εφαρμογή.

Όταν η σύνδεση διαμορφωθεί, το smartphone και ο εκτυπωτής χρησιμοποιούν προσωρινά από κοινού το ίδιο ασύρματο δίκτυο.
 - **Enter IP Address (Εισαγάγετε τη διεύθυνση IP):** Αυτή η επιλογή σας επιτρέπει να συνδεθείτε με τον εκτυπωτή πληκτρολογώντας τη διεύθυνση IP του εκτυπωτή. Συνδέστε τον εκτυπωτή σε ένα δίκτυο ή στο Internet χρησιμοποιώντας καλώδιο Ethernet. Ακολουθήστε τις οδηγίες που εμφανίζονται στην εφαρμογή για να βρείτε τη διεύθυνση IP του εκτυπωτή. Όταν εντοπίσετε τη διεύθυνση IP, επιλέξτε **Enter IP Address (Εισαγάγετε τη διεύθυνση IP)**. Πληκτρολογήστε τη διεύθυνση IP στο πεδίο Προσθήκη εκτυπωτή της εφαρμογής ΧΕΑ και μετά επιλέξτε **OK**.
 - Γρήγορη σύνδεση-Αναζήτηση συσκευών: Όταν ο εκτυπωτής είναι συνδεδεμένος στο Internet μέσω της επιλογής Quick Connection (Γρήγορη σύνδεση), η εφαρμογή ΧΕΑ πραγματοποιεί αναζήτηση για κοντινούς εκτυπωτές.

10. Με την υποστήριξη της εφαρμογής Xerox Easy Assist, ολοκληρώστε τις γενικές ρυθμίσεις και καταχωρήστε τον εκτυπωτή στο δίκτυο.

Οι γενικές ρυθμίσεις περιλαμβάνουν Κωδικός πρόσβασης διαχειριστή, Συνδεσιμότητα, Μετρήσεις, Ημερομηνία και ώρα, ρυθμίσεις ήχου, εξοικονόμησης ενέργειας και πολλά άλλα.



Σημείωση: Βεβαιωθείτε ότι το smartphone είναι συνδεδεμένο στο ίδιο ασύρματο ή ενσύρματο δίκτυο με τον εκτυπωτή και ότι μπορούν να επικοινωνούν μετά την ολοκλήρωση της ρύθμισης.

11. Για να ολοκληρώσετε την αρχική ρύθμιση στην εφαρμογή, πληκτρολογήστε τις απαραίτητες πληροφορίες για τον εκτυπωτή σας και μετά πατήστε **Ολοκλήρωση ρύθμισης**.

Εμφανίζεται η οθόνη Καλώς ήρθατε.

Όταν η αρχική ρύθμιση ολοκληρωθεί, με την εφαρμογή Xerox Easy Assist μπορείτε να πραγματοποιήσετε τα εξής:

- Ρύθμιση νέου εκτυπωτή
- Έλεγχος της κατάστασης του εκτυπωτή
- Παραγγελία αναλωσίμων
- Λήψη προγραμμάτων οδήγησης εκτύπωσης και σάρωσης
- Εκτυπώνει
- Λήψη τεχνικής υποστήριξης αντιμετώπισης προβλημάτων
- Πρόσβαση στον ιστότοπο του εκτυπωτή.
- Πρόσβαση σε πληροφορίες για το περιβάλλον, την υγεία και την ασφάλεια

- Αφαίρεση εκτυπωτή από τη λίστα Οι εκτυπωτές μου της εφαρμογής ΧΕΑ

Για τις δυνατότητες της εφαρμογής Xerox Easy Assist, ανατρέξτε στο [Εφαρμογή Xerox® Easy Assist \(ΧΕΑ\)](#).

Μετά την αρχική εγκατάσταση: Σύνδεση στην εφαρμογή Xerox® Easy Assist από τον πίνακα ελέγχου

Για να εγκαταστήσετε και να χρησιμοποιήσετε την εφαρμογή Xerox Εύκολη Βοήθεια (ΧΕΑ) για έναν εκτυπωτή που είναι ήδη εγκατεστημένος και συνδεδεμένος στο δίκτυό σας, μπορείτε να βρείτε τον κωδικό QR στον πίνακα ελέγχου.

Σύνδεση χρησιμοποιώντας τον κωδικό QR:

1. Κατεβάστε την εφαρμογή Xerox Εύκολη Βοήθεια (ΧΕΑ) από το Apple App Store ή το Google Play Store.
2. Στη σελίδα Προσθήκη εκτυπωτή, επιλέξτε **Connect to Existing Printer** (Σύνδεση με υπάρχοντα εκτυπωτή).
3. Επιλέξτε το μοντέλο του εκτυπωτή σας από τη λίστα των έγκυρων εκτυπωτών.
4. Η εφαρμογή αναζητά εκτυπωτές στο δίκτυό σας. Μπορείτε να παραλείψετε αυτή τη διαδικασία. Για να συνδεθείτε χρησιμοποιώντας τον κωδικό QR, επιλέξτε **Skip (Παράλειψη)** και μετά επιλέξτε **Προσθήκη εκτυπωτή**.
5. Από την οθόνη Connect to Existing Printer (Σύνδεση με υπάρχοντα εκτυπωτή), επιλέξτε **Scan QR Code (Σάρωση κωδικού QR)**. Ορίστε κάποια από τις παρακάτω επιλογές:
 - **Help Me Find the QR Code (Βοήθεια για την εύρεση του κωδικού QR)**: Ορίστε αυτή την επιλογή και ακολουθήστε τις οδηγίες για να βρείτε τον κωδικό QR στον πίνακα ελέγχου του εκτυπωτή.
 - **I'm Ready to Scan (Έτοιμος για σάρωση)**: Ορίστε αυτή την επιλογή όταν θα έχετε βρει τον κωδικό QR στον πίνακα ελέγχου του εκτυπωτή και είστε έτοιμοι για να τον σαρώσετε από την εφαρμογή.
6. Στον πίνακα ελέγχου του εκτυπωτή, επιλέξτε τη γραμμή κατάστασης στο πάνω μέρος της αρχικής οθόνης για να αποκτήσετε πρόσβαση στο Κέντρο ειδοποιήσεων.
7. Από το Κέντρο ειδοποιήσεων, επιλέξτε το εικονίδιο Κωδικός QR για το στοιχείο **Συνδεδεμένος σε δίκτυο**. Ένα νέο παράθυρο ανοίγει για το στοιχείο **Σύνδεση στην εφαρμογή Xerox Easy Assist Mobile** το οποίο εμφανίζει την επιλογή "Σύνδεση με κωδικό QR".
8. Σαρώστε τον κωδικό QR χρησιμοποιώντας την εφαρμογή ΧΕΑ. Με αυτόν τον τρόπο ο εκτυπωτής σας προστίθεται στη λίστα Οι εκτυπωτές μου στην εφαρμογή ΧΕΑ.

Σύνδεση χρησιμοποιώντας διεύθυνση IP:

1. Κατεβάστε την εφαρμογή Xerox Εύκολη Βοήθεια (ΧΕΑ) από το Apple App Store ή το Google Play Store.
2. Στη σελίδα Προσθήκη εκτυπωτή, επιλέξτε **Connect to Existing Printer** (Σύνδεση με υπάρχοντα εκτυπωτή).
3. Επιλέξτε το μοντέλο του εκτυπωτή σας από τη λίστα των έγκυρων εκτυπωτών.
4. Η εφαρμογή αναζητά εκτυπωτές στο δίκτυό σας. Μπορείτε να παραλείψετε αυτή τη διαδικασία. Για να συνδεθείτε χρησιμοποιώντας τη διεύθυνση IP, επιλέξτε **Skip (Παράλειψη)** και μετά επιλέξτε **Προσθήκη εκτυπωτή**.

5. Από την οθόνη Connect to Existing Printer (Σύνδεση με υπάρχοντα εκτυπωτή), επιλέξτε **Enter IP Address (Εισαγάγετε τη διεύθυνση IP)**. Ορίστε κάποια από τις παρακάτω επιλογές:
 - **Help Me Find the IP Address (Βοήθεια για την εύρεση της διεύθυνσης IP)**: Ορίστε αυτή την επιλογή και ακολουθήστε τις οδηγίες για να βρείτε τη διεύθυνση IP του εκτυπωτή στον πίνακα ελέγχου.
 - **Enter IP Address (Εισαγάγετε τη διεύθυνση IP)**: Ορίστε αυτή την επιλογή όταν θα έχετε βρει τη διεύθυνση IP του εκτυπωτή και είστε έτοιμοι για να την πληκτρολογήσετε στην εφαρμογή.
6. Στον πίνακα ελέγχου του εκτυπωτή, ανατρέξτε στη Διεύθυνση IP στη γραμμή κατάστασης στο πάνω μέρος της αρχικής οθόνης του εκτυπωτή.
7. Πληκτρολογήστε τη διεύθυνση IP στην οθόνη Προσθήκη εκτυπωτή της εφαρμογής ΧΕΑ και μετά επιλέξτε **OK**. Με αυτόν τον τρόπο ο εκτυπωτής σας προστίθεται στη λίστα Οι εκτυπωτές μου στην εφαρμογή ΧΕΑ.

Προσθήκη πολλών εκτυπωτών στην εφαρμογή Xerox Easy Assist

Αν ο εκτυπωτής είναι ήδη ρυθμισμένος στο δίκτυό σας και η αρχική ρύθμιση έχει ολοκληρωθεί, μέσω της εφαρμογής ΧΕΑ μπορείτε να συμπεριλάβετε επιπρόσθετους εκτυπωτές απευθείας στη λίστα Οι εκτυπωτές μου. Μπορείτε να δείτε την κατάσταση του εκτυπωτή, να λάβετε προγράμματα οδήγησης εκτύπωσης και να λάβετε υποστήριξη μέσω ζωντανής συνομιλίας. Για να προσθέσετε εκτυπωτές που βρίσκονται στο δίκτυο, ανοίξτε την αρχική σελίδα της εφαρμογής ΧΕΑ στο smartphone. Στην οθόνη Οι εκτυπωτές μου, πατήστε στο εικονίδιο **+** ή **Προσθήκη** από το πάνω μέρος της οθόνης. Ανατρέξτε στις παρακάτω επιλογές:

- **Ρύθμιση νέου εκτυπωτή**: Για να ρυθμίσετε έναν νέο εκτυπωτή από την εφαρμογή ΧΕΑ στο smartphone, στην οθόνη Προσθήκη εκτυπωτή, επιλέξτε **Unbox a New Printer** (Αποσυσκευασία νέου εκτυπωτή). Ακολουθήστε τις οδηγίες που εμφανίζονται στον πίνακα ελέγχου του εκτυπωτή και στην κινητή συσκευή σας.
- **Προσθήκη υπάρχοντος εκτυπωτή**: Για να προσθέσετε έναν υπάρχοντα εκτυπωτή που είναι ήδη συνδεδεμένος στο δίκτυο, στην οθόνη Προσθήκη εκτυπωτή, επιλέξτε **Connect to Existing Printer** (Σύνδεση με υπάρχοντα εκτυπωτή). Ακολουθήστε τις οδηγίες που εμφανίζονται στον πίνακα ελέγχου του εκτυπωτή και στην κινητή συσκευή σας.

Μπορείτε να προσθέσετε έναν εκτυπωτή ακολουθώντας μία από αυτές τις μεθόδους:

- **Κωδικός QR**: Για να σαρώσετε τον κωδικό QR του εκτυπωτή με σαρωτή της εφαρμογής ΧΕΑ, πατήστε **Κωδικός QR**. Για να βρείτε τον κωδικό QR του εκτυπωτή, ανατρέξτε στην ενότητα **Μετά την αρχική εγκατάσταση: Σύνδεση στην εφαρμογή Xerox® Easy Assist από τον πίνακα ελέγχου**.
- **Διεύθυνση IP**: Για σύνδεση στον εκτυπωτή πληκτρολογώντας τη διεύθυνση IP μη αυτόματα, πατήστε **Διεύθυνση IP**. Πληκτρολογήστε τη διεύθυνση IP του εκτυπωτή και, στη συνέχεια, πατήστε **OK**. Για περισσότερες πληροφορίες, ανατρέξτε στην ενότητα **Μετά την αρχική εγκατάσταση: Σύνδεση στην εφαρμογή Xerox® Easy Assist από τον πίνακα ελέγχου**.
- **Εύρεση των πλησιέστερων εκτυπωτών δικτύου**: Όταν το smartphone συνδέεται στο ίδιο ασύρματο ή ενσύρματο δίκτυο με τον εκτυπωτή, για τη Quick Connection (Γρήγορη σύνδεση), η εφαρμογή κάνει αναζήτηση για κοντινούς εκτυπωτές στο δίκτυό σας.

- Αν η εφαρμογή βρει τον εκτυπωτή, μπορείτε να επιλέξετε και να προσθέσετε τον εκτυπωτή απευθείας.
- Αν η εφαρμογή δεν μπορεί να βρει τον εκτυπωτή που αναζητάτε, τότε μπορείτε να προσθέσετε τον εκτυπωτή πληκτρολογώντας τη διεύθυνση IP του.



Σημείωση: Αν ο εκτυπωτής και η κινητή συσκευή δεν μπορούν να επικοινωνήσουν, βεβαιωθείτε ότι βρίσκονται στο ίδιο δίκτυο.

Εργασίες




ΕΠΙΣΚΟΠΗΣΗ ΕΡΓΑΣΙΩΝ



Μπορείτε να χρησιμοποιήσετε τη λειτουργία "Εργασίες" για την προβολή των τρεχουσών εργασιών, την εκτύπωση αποθηκευμένων και ασφαλών εργασιών, καθώς και την προβολή των λεπτομερειών που αφορούν σε ολοκληρωμένες εργασίες. Μπορείτε να κάνετε παύση, να διαγράψετε, να εκτυπώσετε ή να προβάλλετε την πρόοδο της εργασίας ή τις λεπτομέρειες εργασίας για μια επιλεγμένη εργασία.

ΕΠΙΛΟΓΕΣ ΕΡΓΑΣΙΑΣ

Διατίθενται οι παρακάτω επιλογές εργασίας:

ΕΠΙΛΟΓΗ		ΠΕΡΙΓΡΑΦΗ
	Πλήκτρο "Διακοπή"	Όταν ενεργοποιείται από τον Διαχειριστή συστήματος, αν πατήσετε το κουμπί Διακοπή έχετε τη δυνατότητα να κάνετε παύση της τρέχουσας εργασίας, προκειμένου να εκτελεστεί μια πιο επείγουσα εργασία.  Σημείωση: Μερικές φορές αυτή η επιλογή δεν εμφανίζεται. Για ενεργοποίηση της λειτουργίας "Διακοπή", ανατρέξτε στο <i>System Administrator Guide (Οδηγός διαχειριστή συστήματος)</i> στη διεύθυνση www.xerox.com/office/VLB625docs .
	Κουμπί "Παύση"	Αν πατήσετε το κουμπί Παύση έχετε τη δυνατότητα να κάνετε παύση μια ενεργής εργασίας εκτύπωσης. Γίνεται παύση της εργασίας με την επιλογή συνέχισης της εκτύπωσης ή διαγραφής της εργασίας.

ΔΙΑΧΕΙΡΙΣΗ ΕΡΓΑΣΙΩΝ

Από το μενού "Εργασίες" στον πίνακα ελέγχου, μπορείτε να προβάλλετε λίστες ενεργών εργασιών, ασφαλών εργασιών ή ολοκληρωμένων εργασιών. Μπορείτε να πραγματοποιήσετε διακοπή, παύση ή διαγραφή εργασιών που εκτυπώνονται. Μπορείτε επίσης να διαγράψετε, να εκτυπώσετε ή να προβάλλετε την πρόοδο της εργασίας ή τις λεπτομέρειες εργασίας για μια επιλεγμένη εργασία.

Μια εργασία εκτύπωσης μπορεί να δεσμευτεί από τον εκτυπωτή όταν δεν είναι δυνατό να ολοκληρώσει την εργασία. Για παράδειγμα, εάν ο εκτυπωτής χρειάζεται προσοχή, χαρτί ή αναλώσιμα. Όταν η συνθήκη επιλυθεί, ο εκτυπωτής συνεχίζει αυτόματα την εκτύπωση. Όταν αποστέλλετε μια εργασία ασφαλούς εκτύπωσης, η εργασία δεσμεύεται ώσπου να την αποδεσμεύσετε πληκτρολογώντας έναν κωδικό πρόσβασης στον πίνακα ελέγχου. Για περισσότερες λεπτομέρειες, ανατρέξτε στην ενότητα **Διαχείριση ειδικών ειδών εργασιών**.

Από το παράθυρο "Εργασίες" στον Ενσωματωμένο διακομιστή Web, μπορείτε να δείτε μια λίστα των ενεργών

και ολοκληρωμένων εργασιών εκτύπωσης. Για περισσότερες λεπτομέρειες, ανατρέξτε στην ενότητα **Διαχείριση εργασιών με τον Ενσωματωμένο διακομιστή Web**.

Διακοπή εκτύπωσης

Οι διαχειριστές συστήματος μπορούν να επιτρέπουν στους χρήστες να διακόπτουν ενεργές εργασίες εκτύπωσης. Για λεπτομέρειες σχετικά με την επιλογή **Ενεργοποίηση λειτουργίας Διακοπή εκτύπωσης**, ανατρέξτε στο *System Administrator Guide (Οδηγός διαχειριστή συστήματος)* στη διεύθυνση www.xerox.com/office/VLB625docs.

1. Στον πίνακα ελέγχου του εκτυπωτή, πατήστε το πλήκτρο **Αρχική σελίδα**.
2. Πατήστε **Εργασίες**.
Εμφανίζεται μια λίστα με τις ενεργές εργασίες, που έχουν τεθεί στην ουρά του εκτυπωτή.
3. Στον πίνακα ελέγχου, πατήστε το πλήκτρο **Διακοπή**. Ο εκτυπωτής συνεχίζει την εκτύπωση ενώ προσδιορίζει την καλύτερη θέση για την παύση της παροχτευμένης εργασίας εκτύπωσης.
4. Η εκτύπωση σταματάει προκειμένου ο εκτυπωτής να μπορέσει να ολοκληρώσει μια άλλη εργασία.
5. Για συνέχιση της εκτύπωσης, πατήστε ξανά το πλήκτρο **Διακοπή**.

Παύση ή διαγραφή μιας εργασίας εκτύπωσης

1. Στον πίνακα ελέγχου του εκτυπωτή, πατήστε το πλήκτρο **Αρχική σελίδα**.
2. Πατήστε **Εργασίες**.
Εμφανίζεται μια λίστα με τις ενεργές εργασίες, που έχουν τεθεί στην ουρά του εκτυπωτή.
3. Για παύση μιας εργασίας που εκτυπώνεται, πατήστε το πλήκτρο **Παύση** στον πίνακα ελέγχου.
4. Επιλέξτε μια εργασία.
 - Για τη συνέχιση της εργασίας εκτύπωσης, επιλέξτε **Συνέχιση**.
 - Για τη διαγραφή της εργασίας εκτύπωσης, επιλέξτε **Διαγραφή**. Μόλις σας ζητηθεί, πατήστε **Διαγραφή**.
5. Για επιστροφή στην αρχική οθόνη, πατήστε το κουμπί **Αρχική σελίδα**.

Εκτύπωση εργασίας που βρίσκεται σε "Δέσμευση λόγω πόρων"

Όταν μια εργασία τίθεται σε αναμονή λόγω των πόρων, ένα μήνυμα κατάστασης και μια αναδυόμενη προειδοποίηση εμφανίζονται στον πίνακα ελέγχου, σύμφωνα με τις προεπιλεγμένες ρυθμίσεις. Από τον Ενσωματωμένο διακομιστή Web, ο διαχειριστής συστήματος μπορεί να διαμορφώσει είτε να εμφανίζεται μόνο ένα μήνυμα κατάστασης ή να εμφανίζονται και το μήνυμα κατάστασης και μια αναδυόμενη προειδοποίηση στον πίνακα ελέγχου.

1. Αν η αναδυόμενη προειδοποίηση είναι απενεργοποιημένη από τον διαχειριστή συστήματος, για να δείτε τις εργασίες που έχουν τεθεί σε αναμονή, κάντε τα εξής:
 - a. Στον πίνακα ελέγχου του εκτυπωτή, πατήστε το πλήκτρο **Αρχική σελίδα**.

b. Πατήστε **Εργασίες**.

Εμφανίζεται μια λίστα με τις ενεργές εργασίες, που έχουν τεθεί στην ουρά του εκτυπωτή.

- Όταν η αναδύομενη προειδοποίηση είναι ενεργοποιημένη, αν μια εργασία τίθεται σε αναμονή λόγω των πόρων, μια αναδύομενη προειδοποίηση εμφανίζεται στον πίνακα ελέγχου. Στην αναδύομενη προειδοποίηση, πατήστε **Προβολή ενεργών εργασιών**.

Εμφανίζεται μια λίστα με τις ενεργές εργασίες, που έχουν τεθεί στην ουρά του εκτυπωτή.

- Από τη λίστα εργασιών, πατήστε το όνομα της δεσμευμένης εργασίας. Εμφανίζονται οι παρακάτω επιλογές:
 - Εκτύπωση σε άλλο χαρτί:** Για να επιλέξετε μια εναλλακτική πηγή χαρτιού προκειμένου να ενεργοποιηθεί η εργασία για εκτύπωση, πατήστε **Εκτύπωση σε άλλο χαρτί**. Επιλέξτε ένα δίσκο χαρτιού και μετά πατήστε το πλήκτρο **OK**.
 - Διαγραφή:** Για τη διαγραφή της εργασίας εκτύπωσης, επιλέξτε **Διαγραφή**. Μόλις σας ζητηθεί, πατήστε **Διαγραφή**.
 - Πρόοδος εργασίας:** Για να δείτε την πρόοδο, πατήστε **Πρόοδος εργασίας**.
 - Λεπτομέρειες εργασίας:** Για την προβολή των λεπτομερειών, πατήστε **Λεπτομέρειες εργασίας**. Όταν εμφανιστεί το μήνυμα, μπορείτε να προβάλετε τα στοιχεία Ρυθμίσεις εργασίας και Απαιτούμενοι πόροι.
- Για να εκτυπώσετε την εργασία, αναπληρώστε τους απαιτούμενους πόρους. Η εργασία συνεχίζει αυτόματα μόλις διατεθούν οι απαιτούμενοι ή εναλλακτικοί πόροι.



Σημείωση: Η επιλογή **Εκτύπωση σε άλλο χαρτί** ενεργοποιείται μέσω του Ενσωματωμένου διακομιστή Web. Για λεπτομέρειες σχετικά με την επιλογή Εκτύπωση σε άλλο χαρτί, ανατρέξτε στο *System Administrator Guide (Οδηγός διαχειριστή συστήματος)* στη διεύθυνση www.xerox.com/office/VLB625docs.

- Για επιστροφή στην αρχική οθόνη, πατήστε το κουμπί **Αρχική σελίδα**.

ΔΙΑΧΕΙΡΙΣΗ ΕΙΔΙΚΩΝ ΕΙΔΩΝ ΕΡΓΑΣΙΩΝ

Ειδικά είδη εργασιών σας επιτρέπουν να στείλετε μια εργασία εκτύπωσης από τον υπολογιστή σας, στη συνέχεια να την εκτυπώσετε από τον πίνακα ελέγχου του εκτυπωτή. Επιλέξτε ειδικά είδη εργασιών στον οδηγό εκτύπωσης, στην καρτέλα Επιλογές εκτύπωσης, στο στοιχείο Είδος εργασίας.

Αποθηκ. εργ.

Οι Αποθηκευμένες εργασίες είναι έγγραφα που έχουν σταλεί στον εκτυπωτή και έχουν αποθηκευτεί εκεί για μελλοντική χρήση. Όλοι οι χρήστες μπορούν να εκτυπώσουν ή να διαγράψουν μια αποθηκευμένη εργασία.

Στον πίνακα ελέγχου, από το μενού Εκτύπωση από, μπορείτε να δείτε αποθηκευμένες εργασίες και να τις εκτυπώσετε. Στον Ενσωματωμένο διακομιστή Web, στο παράθυρο Εργασίες, μπορείτε να δείτε, να εκτυπώσετε και να διαγράψετε αποθηκευμένες εργασίες και μπορείτε να διαχειριστείτε τη θέση αποθήκευσης των εργασιών.

Εκτύπωση με χρήση της λειτουργίας "Αποθηκευμένη εργασία"

1. Στην εφαρμογή λογισμικού σας, αποκτήστε πρόσβαση στις ρυθμίσεις εκτύπωσης. Όσον αφορά στις περισσότερες εφαρμογές λογισμικού, πατήστε **CTRL+P** για τα Windows ή **CMD+P** για τα Macintosh.
2. Επιλέξτε τον εκτυπωτή σας και μετά ανοίξτε το πρόγραμμα οδήγησης εκτύπωσης.
 - Στα Windows, κάντε κλικ στην επιλογή **Ιδιότητες εκτυπωτή**. Ανάλογα με την εφαρμογή σας, ο τίτλος του κουμπιού μπορεί να διαφέρει.
 - Σε Macintosh, στο παράθυρο Print (Εκτύπωση), στη λίστα επιλογών εκτύπωσης, κάντε κλικ στην επιλογή **Xerox Features** (Λειτουργίες Xerox).
3. Για τη ρύθμιση "Είδος εργασίας", επιλέξτε **Αποθηκευμένη εργασία**.
 - a. Πληκτρολογήστε ένα όνομα εργασίας ή επιλέξτε ένα όνομα από τη λίστα.
 - b. Πληκτρολογήστε ένα όνομα φακέλου ή επιλέξτε ένα όνομα από τη λίστα.
 - c. Για να προσθέσετε έναν κωδικό πρόσβασης, κάντε κλικ στην επιλογή **Ιδιωτικό**, πληκτρολογήστε τον κωδικό πρόσβασης και μετά επιβεβαιώστε τον κωδικό πρόσβασης.
 - d. Κάντε κλικ στο **OK**.
4. Ορίστε άλλες επιλογές εκτύπωσης που θέλετε.
 - Στα Windows, κάντε κλικ στο **OK** κι έπειτα πατήστε **Εκτύπωση**.
 - Στα Macintosh, κάντε κλικ στο **Εκτύπωση**.

Εκτύπωση, διαγραφή, μετακίνηση ή αντιγραφή μιας αποθηκευμένης εργασίας στον Ενσωματωμένο διακομιστή Web

1. Στον υπολογιστή σας, ανοίξτε ένα πρόγραμμα περιήγησης Web. Στο πεδίο διευθύνσεων, πληκτρολογήστε τη διεύθυνση IP του εκτυπωτή και μετά πατήστε **Enter** ή **Return**.
2. Στον Ενσωματωμένο διακομιστή Web, κάντε κλικ στην επιλογή **Αρχική σελίδα**.
3. Κάντε κλικ στην επιλογή **Εργασίες**.
4. Κάντε κλικ στην καρτέλα **Αποθηκευμένες εργασίες**.
5. Επιλέξτε το πλαίσιο ελέγχου για την εργασία που θέλετε να επεξεργαστείτε.
6. Από το μενού, ορίστε μια επιλογή.
 - **Εκτύπωση εργασίας:** Αυτή η επιλογή εκτυπώνει άμεσα μια εργασία.
 - **Διαγραφή εργασίας:** Αυτή η επιλογή διαγράφει την αποθηκευμένη εργασία.
 - **Μετακίνηση εργασίας:** Χρησιμοποιήστε αυτή την επιλογή για να μετακινήσετε την εργασία σε άλλη θέση του φακέλου.
 - **Εργασία αντιγραφής:** Χρησιμοποιήστε αυτή την επιλογή για να δημιουργήσετε διπλότυπο της εργασίας.
7. Κάντε κλικ στο **Μετάβαση**.

Ασφαλής εκτύπωση

Χρησιμοποιήστε τη λειτουργία Ασφαλής εκτύπωση για την εκτύπωση ευαίσθητων ή εμπιστευτικών πληροφοριών. Μετά την αποστολή της εργασίας, αυτή διατηρείται στον εκτυπωτή έως ότου εισαγάγετε τον κωδικό πρόσβασης στον πίνακα ελέγχου του εκτυπωτή.

Μετά την εκτύπωση μιας εργασίας ασφαλούς εκτύπωσης, αυτή διαγράφεται αυτόματα.

Εκτύπωση με χρήση της λειτουργίας "Ασφαλής εκτύπωση"

1. Στην εφαρμογή λογισμικού σας, αποκτήστε πρόσβαση στις ρυθμίσεις εκτύπωσης. Όσον αφορά στις περισσότερες εφαρμογές λογισμικού, πατήστε **CTRL+P** για τα Windows ή **CMD+P** για τα Macintosh.
2. Επιλέξτε τον εκτυπωτή σας και μετά ανοίξτε το πρόγραμμα οδήγησης εκτύπωσης.
 - Στα Windows, κάντε κλικ στην επιλογή **Ιδιότητες εκτυπωτή**. Ανάλογα με την εφαρμογή σας, ο τίτλος του κουμπιού διαφέρει.
 - Σε Macintosh, στο παράθυρο Εκτύπωση, κάντε κλικ στην επιλογή **Προεπισκόπηση** και, στη συνέχεια, επιλέξτε **Λειτουργίες Xerox**.
3. Για τη ρύθμιση "Είδος εργασίας", επιλέξτε **Ασφαλής εκτύπωση**.
4. Πληκτρολογήστε τον κωδικό πρόσβασης, επιβεβαιώστε τον κωδικό πρόσβασης κι έπειτα κάντε κλικ στο **OK**.
5. Κάντε οποιαδήποτε άλλη επιλογή εκτύπωσης που θέλετε.
 - Στα Windows, κάντε κλικ στο **OK** κι έπειτα πατήστε **Εκτύπωση**.
 - Στα Macintosh, κάντε κλικ στο **Εκτύπωση**.

Αποδέσμευση μιας εργασίας ασφαλούς εκτύπωσης

1. Στον πίνακα ελέγχου του εκτυπωτή, πατήστε το πλήκτρο **Αρχική σελίδα**.
2. Πατήστε **Εργασίες**.
3. Για προβολή των εργασιών ασφαλούς εκτύπωσης, επιλέξτε **Ασφαλείς εργασίες**.
4. Κάντε ένα από τα παρακάτω:
 - Αν υποβάλλατε μία μεμονωμένη εργασία ασφαλούς εκτύπωσης, πατήστε στον φάκελο και μετά στην εργασία. Εισάγετε τον κωδικό πρόσβασης και πατήστε το πλήκτρο **OK**. Η εργασία εκτυπώνεται αυτόματα.
 - Αν υποβάλλατε πολλές εργασίες ασφαλούς εκτύπωσης, πατήστε στον φάκελο, εισάγετε τον κωδικό πρόσβασης και πατήστε το πλήκτρο **OK**. Ορίστε μια επιλογή:
 - Για την εκτύπωση μιας μεμονωμένης εργασίας ασφαλούς εκτύπωσης, πατήστε στην επιθυμητή εργασία.
 - Για εκτύπωση όλων των εργασιών στο φάκελο, πατήστε **Εκτύπωση όλων**.
 - Για τη διαγραφή μιας μεμονωμένης εργασίας ασφαλούς εκτύπωσης, πατήστε στο εικονίδιο **Κάδος απορριμμάτων**. Μόλις σας ζητηθεί, πατήστε **Διαγραφή**.

- Για διαγραφή όλων των εργασιών στο φάκελο, πατήστε **Διαγραφή όλων**.



Σημείωση: Μετά την εκτύπωση μιας εργασίας ασφαλούς εκτύπωσης, ο εκτυπωτής τη διαγράφει αυτόματα.

5. Για επιστροφή στην Αρχική οθόνη, πατήστε το κουμπί **Αρχική σελίδα**.



Σημείωση: Μπορείτε να στείλετε και να αποδεσμεύσετε μια εργασία ασφαλούς εκτύπωσης μέσω της Καθολικής εκτύπωσης. Για περισσότερες πληροφορίες, ανατρέξτε στο *System Administrator Guide (Οδηγός Διαχειριστή συστήματος)* στη διεύθυνση www.xerox.com/office/VLB625docs.

Δοκιμαστικό σετ

Το είδος εργασίας Δοκιμαστικό σετ εκτυπώνει ένα αντίγραφο μιας εργασίας εκτύπωσης πολλαπλών αντιγράφων πριν την εκτύπωση των υπόλοιπων αντιγράφων. Μετά τον έλεγχο του δοκιμαστικού σετ, μπορείτε να εκτυπώσετε τα υπόλοιπα αντίγραφα ή να τα διαγράψετε από τον πίνακα ελέγχου του εκτυπωτή.

Το «Δοκιμαστικό σετ» είναι ένα είδος αποθηκευμένης εργασίας με αυτές τις λειτουργίες:

- Το «Δοκιμαστικό σετ» εμφανίζεται σε φάκελο με το όνομα του αναγνωριστικού χρήστη που σχετίζεται με την εργασία εκτύπωσης.
- Το «Δοκιμαστικό σετ» δεν χρησιμοποιεί κωδικό πρόσβασης.
- Οποιοσδήποτε χρήστης μπορεί να εκτυπώσει ή να διαγράψει ένα δοκιμαστικό σετ.
- Το δοκιμαστικό σετ εκτυπώνει ένα αντίγραφο εργασίας για τον έλεγχο της εργασίας πριν την εκτύπωση των υπόλοιπων αντιγράφων.

Μετά την εκτύπωση μιας εργασίας δοκιμαστικού σετ, αυτή διαγράφεται αυτόματα.

Για να εκτυπώσετε ένα δοκιμαστικό σετ, ανατρέξτε στην ενότητα **Εκτύπωση με χρήση της λειτουργίας "Δοκιμαστικό σετ"**.

Εκτύπωση με χρήση της λειτουργίας "Δοκιμαστικό σετ"

1. Στην εφαρμογή λογισμικού σας, αποκτήστε πρόσβαση στις ρυθμίσεις εκτύπωσης. Όσον αφορά στις περισσότερες εφαρμογές λογισμικού, πατήστε **CTRL+P** για τα Windows ή **CMD+P** για τα Macintosh.
2. Επιλέξτε τον εκτυπωτή σας και μετά ανοίξτε το πρόγραμμα οδήγησης εκτύπωσης.
 - Στα Windows, κάντε κλικ στην επιλογή **Ιδιότητες εκτυπωτή**. Ανάλογα με την εφαρμογή σας, ο τίτλος του κουμπιού διαφέρει.
 - Σε Macintosh, στο παράθυρο Εκτύπωση, κάντε κλικ στην επιλογή **Προεπισκόπηση** και, στη συνέχεια, επιλέξτε **Λειτουργίες Xerox**.
3. Για το «Είδος εργασίας», επιλέξτε **Δοκιμαστικό σετ**.
4. Κάντε οποιαδήποτε άλλη επιλογή εκτύπωσης που θέλετε.
 - Στα Windows, κάντε κλικ στο **OK** κι έπειτα πατήστε **Εκτύπωση**.
 - Στα Macintosh, κάντε κλικ στο **Εκτύπωση**.

Αποδέσμευση ενός δοκιμαστικού σετ

1. Στον πίνακα ελέγχου του εκτυπωτή, πατήστε το πλήκτρο **Αρχική σελίδα**.

2. Για προβολή των διαθέσιμων εργασιών, πατήστε **Εργασίες**.

3. Πατήστε την εργασία Δοκιμαστικό σετ.



Σημείωση: Η περιγραφή αρχείου για το Δοκιμαστικό σετ εμφανίζει την εργασία ως Για μελλοντική εκτύπωση και δείχνει τον αριθμό υπολειπόμενων αντιγράφων της εργασίας.

4. Ορίστε μια επιλογή.

- Για να εκτυπώσετε τα υπόλοιπα αντίγραφα της εργασίας, επιλέξτε **Αποδέσμευση**.
- Για να διαγράψετε τα υπόλοιπα αντίγραφα της εργασίας, πατήστε **Διαγραφή**.

5. Για επιστροφή στην Αρχική οθόνη, πατήστε το κουμπί **Αρχική σελίδα**.

ΔΙΑΧΕΙΡΙΣΗ ΕΡΓΑΣΙΩΝ ΜΕ ΤΟΝ ΕΝΣΩΜΑΤΩΜΕΝΟ ΔΙΑΚΟΜΙΣΤΗ WEB

Από τη λίστα «Ενεργές εργασίες» στον Ενσωματωμένο διακομιστή Web μπορείτε να δείτε μια λίστα ενεργών εργασιών και να διαγράψετε εργασίες εκτύπωσης. Μπορείτε να χρησιμοποιήσετε τον Ενσωματωμένο διακομιστή Web για να υποβάλετε εργασίες προς εκτύπωση στη συσκευή. Μπορείτε να χρησιμοποιήσετε τη λειτουργία «Υποβολή εργασίας» για να εκτυπώσετε αρχεία .ps, .pdf και .pcl χωρίς εγκατάσταση ενός προγράμματος οδήγησης εκτύπωσης. Μπορείτε να επιλέξετε εργασίες για εκτύπωση από τον σκληρό δίσκο του τοπικού υπολογιστή σας, συσκευές μαζικής αποθήκευσης ή μια μονάδα δικτύου.


Οι Αποθηκευμένες εργασίες είναι έγγραφα που έχουν σταλεί στον εκτυπωτή και έχουν αποθηκευτεί εκεί για μελλοντική χρήση. Οποιοσδήποτε αποθηκευμένες εργασίες εμφανίζονται στη σελίδα «Αποθηκευμένες εργασίες». Χρησιμοποιήστε τη σελίδα «Αποθηκευμένες εργασίες» για προβολή, εκτύπωση και διαγραφή αποθηκευμένων εργασιών, καθώς για δημιουργία και διαχείριση φακέλων στους οποίους είναι αποθηκευμένες.

Για να διαχειριστείτε εργασίες με τον Ενσωματωμένο διακομιστή Web:

1. Στον υπολογιστή σας, ανοίξτε ένα πρόγραμμα περιήγησης Web. Στο πεδίο διευθύνσεων, πληκτρολογήστε τη διεύθυνση IP του εκτυπωτή και μετά πατήστε **Enter** ή **Return**.
2. Στον Ενσωματωμένο διακομιστή Web, κάντε κλικ στο **Εργασίες**.
3. Κάντε κλικ στο όνομα εργασίας.
4. Από το μενού, ορίστε μια επιλογή.
 - Για παύση της εργασίας εκτύπωσης, κάντε κλικ στην επιλογή **Παύση** και μετά στην επιλογή **Go** (Έναρξη).
 - Για διαγραφή της εργασίας εκτύπωσης, κάντε κλικ στην επιλογή **Διαγραφή** και μετά στην επιλογή **Go** (Έναρξη). Επιλέξτε **OK** μόλις σας ζητηθεί.
5. Για επιστροφή στην αρχική οθόνη, κάντε κλικ στο **Αρχική σελίδα**.

Υποβολή εργασιών για εκτύπωση μέσω του Ενσωματωμένου διακομιστή Web

1. Στον υπολογιστή σας, ανοίξτε ένα πρόγραμμα περιήγησης Web. Στο πεδίο διευθύνσεων, πληκτρολογήστε τη διεύθυνση IP του εκτυπωτή και μετά πατήστε **Enter** ή **Return**.
2. Στον Ενσωματωμένο διακομιστή Web, κάντε κλικ στην επιλογή **Αρχική σελίδα**.

3. Κάντε κλικ στο **Εκτύπωση**.
 4. Για το όνομα αρχείου, κάντε κλικ στην επιλογή **Αναζήτηση** ή **Επιλογή αρχείου** και, μετά κάντε ένα από τα παρακάτω βήματα.
 - Μεταβείτε στο αρχείο και μετά επιλέξτε το.
 - Πληκτρολογήστε τη διαδρομή του αρχείου που θέλετε να επιλέξετε.
 5. Στην περιοχή «Εκτύπωση», για το στοιχείο «Αντίγραφα», επιλέξτε **Αυτόματα** ή εισαγάγετε τον αριθμό των αντιγράφων που θα εκτυπωθούν.
 6. Για το στοιχείο «Είδος εργασίας», ορίστε μια επιλογή:
 - **Κανονική εκτύπωση:** Αυτή η επιλογή εκτυπώνει άμεσα μια εργασία.
 - **Ασφ. εκτύπωση:** Αυτή η επιλογή εκτυπώνει μια εργασία μετά την εισαγωγή του κωδικού πρόσβασης στον πίνακα ελέγχου του εκτυπωτή.
 - **Δοκιμαστικό σετ** ή **Δοκιμαστική εκτύπωση:** Αυτές οι επιλογές εκτυπώνουν ένα αντίγραφο από εργασία εκτύπωσης πολλαπλών αντιγράφων. Η συσκευή κρατάει τα υπόλοιπα αντίγραφα στη μνήμη μέχρι να τα αποδεσμεύσετε για εκτύπωση στον πίνακα ελέγχου.
 - **Αποθήκευση εργασίας για επανεκτύπωση** Αυτή η επιλογή αποθηκεύει μια εργασία εκτύπωσης σε έναν φάκελο στο διακομιστή εκτύπωσης για μελλοντική εκτύπωση. Μπορείτε να καθορίσετε ένα όνομα εργασίας και φάκελο.
 - **Μεταχρονολογημένη εκτύπωση:** Αυτή η επιλογή εκτυπώνει μια εργασία στην καθορισμένη ώρα εκτύπωσης για έως και 24 ώρες από την αρχική ώρα υποβολής της εργασίας.
 7. Όπως απαιτείται, για το στοιχείο «Επιλογή χαρτιού», επιλέξτε μέγεθος, χρώμα, είδος και δίσκο για το χαρτί.
 8. Ορίστε επιλογές εκτύπωσης, σύμφωνα με τις ανάγκες σας.
 - Εκτύπωση διπλής όψης
 - Ταξινόμηση
 - Προσανατολισμός
 - Προορισμός εξόδου
-  **Σημείωση:** Οι διαθέσιμες επιλογές διαφέρουν ανάλογα με τη συσκευή.
9. Εάν έχει ενεργοποιηθεί η λειτουργία Λογιστικά, εισαγάγετε τον κωδικό χρήστη και τον κωδικό λογαριασμού.
 10. Κάντε κλικ στο **Υποβολή εργασία**.

Επανεκτύπωση αποθηκευμένων εργασιών με τον Ενσωματωμένο διακομιστή Web

1. Στον υπολογιστή σας, ανοίξτε ένα πρόγραμμα περιήγησης Web. Στο πεδίο διευθύνσεων, πληκτρολογήστε τη διεύθυνση IP του εκτυπωτή και μετά πατήστε **Enter** ή **Return**.
2. Στον Ενσωματωμένο διακομιστή Web, κάντε κλικ στην επιλογή **Αρχική σελίδα**.
3. Κάντε κλικ στην επιλογή **Εργασίες**.

4. Κάντε κλικ στην καρτέλα **Αποθηκευμένες εργασίες**.
5. Επιλέξτε το πλαίσιο ελέγχου για την εργασία που θέλετε να επεξεργαστείτε.
6. Από το μενού, ορίστε μια επιλογή.
 - **Εκτύπωση εργασίας:** Αυτή η επιλογή εκτυπώνει άμεσα μια εργασία.
 - **Διαγραφή εργασίας:** Αυτή η επιλογή διαγράφει την αποθηκευμένη εργασία.
 - **Μετακίνηση εργασίας:** Χρησιμοποιήστε αυτή την επιλογή για να μετακινήσετε την εργασία σε άλλη θέση του φακέλου.
 - **Εργασία αντιγραφής:** Χρησιμοποιήστε αυτή την επιλογή για να δημιουργήσετε διπλότυπο της εργασίας.
7. Κάντε κλικ στο **Μετάβαση**.

Αντιγραφή

ΕΠΙΣΚΟΠΗΣΗ ΤΗΣ ΕΦΑΡΜΟΓΗΣ "ΑΝΤΙΓΡΑΦΗ"



Για να κάνετε ένα αντίγραφο, η συσκευή σαρώνει τα πρωτότυπα έγγραφά σας και αποθηκεύει προσωρινά τις εικόνες. Έπειτα, εκτυπώνει τις εικόνες με βάση τις επιλογές που έχετε επιλέξει. Μπορείτε να αλλάξετε τις ρυθμίσεις για μεμονωμένες εργασίες με βάση τα πρωτότυπα έγγραφα. Μπορείτε να αποθηκεύσετε τις ρυθμίσεις που χρησιμοποιείτε για τακτικές εργασίες και να τις ανακτήσετε για μετέπειτα χρήση.

Για πληροφορίες σχετικά με όλες τις λειτουργίες της εφαρμογής "Αντιγραφή" και τις διαθέσιμες ρυθμίσεις, ανατρέξτε στην ενότητα [Λειτουργίες εφαρμογών](#).

Για λεπτομέρειες σχετικά με τη διαμόρφωση και την προσαρμογή των εφαρμογών, ανατρέξτε στο *System Administrator Guide (Οδηγός διαχειριστή συστήματος)* στη διεύθυνση www.xerox.com/office/VLB625docs.

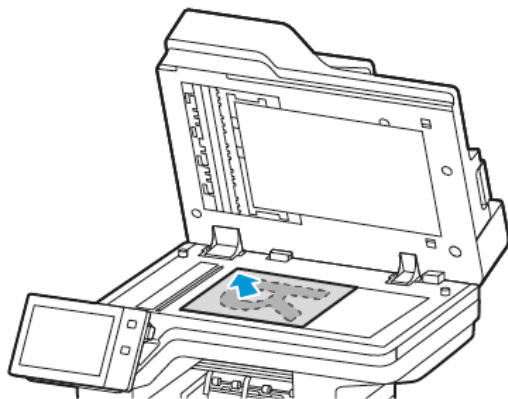
Εάν στη συσκευή σας έχει ενεργοποιηθεί η πιστοποίηση ταυτότητας ή τα Λογιστικά, εισάγετε τα στοιχεία σας σύνδεσης για πρόσβαση στις λειτουργίες. Για λεπτομέρειες σχετικά με την Εξατομίκευση για συνδεδεμένους χρήστες, ανατρέξτε στην ενότητα [Εξατομίκευση](#).

ΔΗΜΙΟΥΡΓΙΑ ΑΝΤΙΓΡΑΦΟΥ

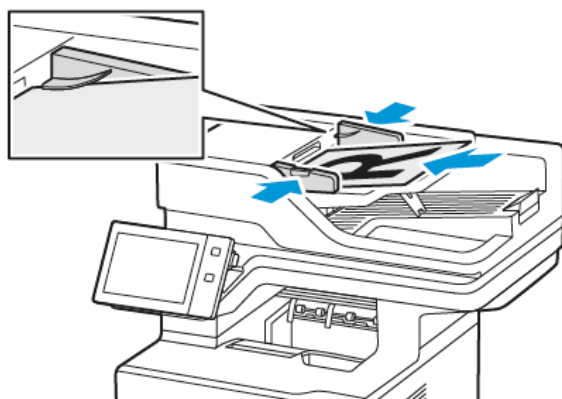
Για τη δημιουργία αντιγράφου:

1. Τοποθετήστε τα πρωτότυπά σας.

- Για μονές σελίδες ή για χαρτί που δεν μπορεί να τροφοδοτηθεί με τον αυτόματο τροφοδότη εγγράφων διπλής όψης, χρησιμοποιήστε την επιφάνεια σάρωσης. Ανυψώστε τον αυτόματο τροφοδότη εγγράφων, έπειτα τοποθετήστε το πρωτότυπο με την όψη προς τα κάτω στην επάνω αριστερή γωνία της επιφάνειας σάρωσης.



- Για πολλαπλές, μονές ή διπλής όψης σελίδες, χρησιμοποιήστε τον αυτόματο τροφοδότη εγγράφων διπλής όψης. Αφαιρέστε τυχόν συρραπτικά και συνδετήρες από τις σελίδες. Τοποθετήστε τα πρωτότυπα με την όψη προς τα επάνω και με το επάνω μέρος της σελίδας να εισέρχεται πρώτο στον τροφοδότη εγγράφων. Ρυθμίζετε τους οδηγούς χαρτιού έτσι ώστε να εφαρμόζουν στα πρωτότυπα.



Σημείωση:

- Όταν εντοπιστούν τα πρωτότυπα έγγραφα, ανάβει η ενδεικτική λυχνία LED επιβεβαίωσης του αυτόματου τροφοδότη εγγράφων.
- Εάν έχει διαμορφωθεί η λειτουργία **Προεπιλεγμένη οθόνη όταν εντοπιστούν πρωτότυπα**, η προεπιλεγμένη εφαρμογή ανοίγει αυτόματα όταν εντοπιστούν τα πρωτότυπα έγγραφα.
- Εάν έχει ενεργοποιηθεί η λειτουργία **Αυτόματη έναρξη όταν εντοπιστούν πρωτότυπα**, η εργασία ξεκινάει αυτόματα και η οθόνη αντίστροφης μέτρησης εμφανίζεται όταν εντοπιστούν τα πρωτότυπα έγγραφα. Για να σταματήσετε την αντίστροφη μέτρηση και να προγραμματίσετε την εργασία με μη αυτόματο τρόπο, πατήστε **Ακύρωση**.

2. Στον πίνακα ελέγχου του εκτυπωτή, πατήστε το πλήκτρο **Αρχική σελίδα**.

3. Πατήστε **Αντιγραφή**.
4. Για να διαγράψετε προηγούμενες ρυθμίσεις εφαρμογής, πατήστε **Επαναφορά**.
5. Για να εισαγάγετε τον απαιτούμενο αριθμό αντιγράφων, χρησιμοποιήστε το αριθμητικό πληκτρολόγιο.
6. Προσαρμόστε τις ρυθμίσεις αντιγραφής όπως απαιτείται. Εάν σαρώνετε από πρωτότυπα διπλής όψης, πατήστε **Αντιγραφή διπλής όψης**, στη συνέχεια ορίστε μια επιλογή.
Για λεπτομέρειες σχετικά με τις διαθέσιμες λειτουργίες, ανατρέξτε στην ενότητα **Λειτουργίες εφαρμογών**.
7. Πατήστε **Έναρξη**. Εάν τοποθετείτε έγγραφα στον τροφοδότη, η σάρωση συνεχίζεται έως ότου αδειάσει ο τροφοδότης.
8. Για συνδεδεμένους χρήστες, αν η δυνατότητα Προσαρμοζόμενη εκμάθηση είναι ενεργοποιημένη για τη λειτουργία Εξατομίκευση, μια υπόδειξη για δημιουργία μιας εφαρμογής 1-Touch μπορεί να εμφανιστεί για επαναλαμβανόμενες ή σύνθετες εργασίες. Για να δημιουργήσετε μια προσωπική Εφαρμογή 1-Touch, επιλέξτε **Δημιουργία Εφαρμογής 1-Touch** και μετά ρυθμίστε την εφαρμογή όπως απαιτείται. Για να απορρίψετε την υπόδειξη, επιλέξτε **Ακύρωση**.
Για περισσότερες πληροφορίες σχετικά με τη δυνατότητα Εξατομίκευση και τη δημιουργία εφαρμογής 1-Touch ανατρέξτε στην ενότητα **Εξατομίκευση**.
9. Για επιστροφή στην Αρχική οθόνη, πατήστε το κουμπί **Αρχική σελίδα**.

ΡΟΕΣ ΕΡΓΑΣΙΑΣ ΑΝΤΙΓΡΑΦΗΣ

Ορισμένες λειτουργίες είναι κρυμμένες και δεν φαίνονται όταν είναι εγκατεστημένη η εφαρμογή αντιγραφής. Για λεπτομέρειες σχετικά με τη διαμόρφωση και την προσαρμογή των εφαρμογών, ανατρέξτε στο *System Administrator Guide (Οδηγός διαχειριστή συστήματος)* στη διεύθυνση www.xerox.com/office/VLB625docs.

Διαγραφή των άκρων των αντιγράφων

Μπορείτε να διαγράψετε περιεχόμενο από τις άκρες των αντιγράφων σας χρησιμοποιώντας τη λειτουργία «Διαγραφή άκρων». Μπορείτε να καθορίσετε το ποσοστό που θα διαγραφεί στη δεξιά, στην αριστερή, στην επάνω και στην κάτω άκρη.

Για να διαγράψετε τις άκρες των αντιγράφων:

1. Στον πίνακα ελέγχου του εκτυπωτή, πατήστε το πλήκτρο **Αρχική σελίδα**.
2. Πατήστε **Αντιγραφή**.
3. Πατήστε **Διαγραφή άκρων**.
4. Κάντε μία από τις παρακάτω επιλογές.
 - **Όλες οι άκρες:** Αυτή η επιλογή διαγράφει και τις τέσσερις άκρες κατά το ίδιο ποσοστό. Για να ρυθμίσετε το ποσοστό που θα διαγραφεί, μετακινήστε το ρυθμιστικό.
 - **Μεμονωμένες άκρες:** Αυτή η επιλογή σας δίνει τη δυνατότητα να καθορίσετε διαφορετικά ποσοστά για διαγραφή από τις άκρες. Πατήστε στο κατάλληλο πεδίο **Επάνω**, **Κάτω**, **Αριστερά** ή **Δεξιά**. Για να εισαγάγετε τον αριθμό προς απαλοιφή, χρησιμοποιήστε το αριθμητικό πληκτρολόγιο ή πατήστε στα βελάνια.

5. Για να αντικατοπτριστεί στην Όψη 2 η ίδια τιμή απαλοιφής που εφαρμόζεται στην Όψη 1, πατήστε στο πλαίσιο ελέγχου **Αντεστραμμένη όψη 1**.
6. Για να επιλέξετε μια προκαθορισμένη τιμή απαλοιφής, χρησιμοποιήστε την επιλογή **Προεπιλογές**.
7. Πατήστε **OK**.

Καθορισμός του μεγέθους πρωτοτύπου

Χρησιμοποιήστε τη λειτουργία «Μέγεθος πρωτοτύπου» για να ορίσετε ένα απλό ή ειδικό μέγεθος για σάρωση, ή για να προσδιορίσει ο εκτυπωτής αυτόματα το μέγεθος πρωτοτύπου. Μπορείτε να χρησιμοποιήσετε αυτή τη λειτουργία για να ενεργοποιήσετε τη σάρωση πρωτοτύπων διαφόρων μεγεθών.

Για να καθορίσετε το μέγεθος του πρωτοτύπου:

1. Στον πίνακα ελέγχου του εκτυπωτή, πατήστε το πλήκτρο **Αρχική σελίδα**.
2. Πατήστε **Αντιγραφή**.
3. Πατήστε **Μέγεθος πρωτοτύπου**.
4. Ορίστε μια επιλογή.
 - **Αυτόματη ανίχνευση:** Αυτή η επιλογή επιτρέπει στον εκτυπωτή να προσδιορίζει το μέγεθος του πρωτοτύπου.
 - **Προεπιλογές περιοχών σάρωσης:** Αυτή η επιλογή καθορίζει την περιοχή σάρωσης όταν αυτή αντιστοιχεί σε ένα κοινό μέγεθος χαρτιού. Επιλέξτε το επιθυμητό μέγεθος χαρτιού στη λίστα κύλισης.
 - **Ειδική περιοχή σάρωσης:** Μπορείτε να καθορίσετε το πλάτος και το ύψος της περιοχής σάρωσης. Για να καθορίσετε το πλάτος και το μήκος του πρωτοτύπου, πατήστε στο κατάλληλο πεδίο. Για να εισαγάγετε το μέγεθος, χρησιμοποιήστε το αριθμητικό πληκτρολόγιο ή χρησιμοποιήστε τα βελάκια.
 - **Πρωτότυπα διαφόρων μεγεθών:** Μπορείτε να πραγματοποιήσετε σάρωση πρωτοτύπων απλού μεγέθους με διαφορετικά μεγέθη. Για να προσδιορίσετε ποια πρωτότυπα μεγέθη μπορούν να συνδυαστούν στην ίδια εργασία, χρησιμοποιήστε το διάγραμμα στην οθόνη.
5. Πατήστε **OK**.

Μετατόπιση του ειδώλου

Μπορείτε να αλλάξετε τη θέση ενός ειδώλου στη σελίδα του αντιγράφου. Αυτό είναι χρήσιμο εάν το μέγεθος του ειδώλου είναι μικρότερο από το μέγεθος της σελίδας. Για να λειτουργήσει σωστά η μετατόπιση ειδώλου, τοποθετήστε τα πρωτότυπα έγγραφα ως εξής:

- **Τροφοδότης εγγράφων:** Τοποθετήστε τα πρωτότυπα έγγραφα με την όψη προς τα επάνω και τη μεγάλη πλευρά να εισέρχεται πρώτη στον τροφοδότη.
- **Επιφάνεια σάρωσης:** Τοποθετήστε τα πρωτότυπα έγγραφα με την όψη προς τα κάτω, στην επάνω αριστερή γωνία της επιφάνειας σάρωσης, με τη μικρή πλευρά προς τα αριστερά.

Για να αλλάξετε τη θέση τοποθέτησης του ειδώλου:

1. Στον πίνακα ελέγχου του εκτυπωτή, πατήστε το πλήκτρο **Αρχική σελίδα**.
2. Πατήστε **Αντιγραφή**.

3. Πατήστε **Μετατόπιση ειδώλου**.
4. Κάντε μία από τις παρακάτω επιλογές.
 - **Όχι:** Αυτή η επιλογή είναι η προεπιλεγμένη ρύθμιση.
 - **Αυτόμ. κεντράρισμα:** Αυτή η επιλογή κεντράρει το είδωλο στη σελίδα.
5. Για να εισάγετε μια συγκεκριμένη τιμή μετατόπισης ειδώλου, πατήστε **Περισσότερα** και μετά πατήστε **Μετατόπιση ειδώλου**. Πατήστε στα κατάλληλα πεδία **Επάνω/Κάτω** ή **Αριστερά/Δεξιά**. Για να εισαγάγετε την τιμή μετατόπισης, χρησιμοποιήστε το αριθμητικό πληκτρολόγιο ή πατήστε στα βελάκια.
6. Για να αντικατοπτριστεί στην Όψη 2 η ίδια μετατόπιση ειδώλου που εφαρμόζεται στην Όψη 1, πατήστε στο πλαίσιο ελέγχου **Αντεστραμμένη όψη 1**.
7. Για να επιλέξετε μια προκαθορισμένη τιμή μετατόπισης, χρησιμοποιήστε την επιλογή **Προεπιλογές**.
8. Πατήστε **OK**.


Δημιουργία φυλλαδίου

Η λειτουργία «Δημιουργία φυλλαδίου» εκτυπώνει δύο σελίδες σε κάθε όψη χαρτιού. Ο εκτυπωτής επαναταξινομεί και επαναπροσανατολίζει τις σελίδες προκειμένου να είναι στη σωστή σειρά και στο σωστό προσανατολισμό όταν διπλώνονται. Αν υπάρχουν περισσότερες επιλογές τελικής επεξεργασίας, οι σελίδες μπορούν να συρραφούν και να διπλωθούν προκειμένου να δημιουργηθεί ένα φυλλάδιο.

Για να δημιουργήσετε ένα φυλλάδιο:



Σημείωση: Σε αυτήν τη λειτουργία, ο εκτυπωτής σαρώνει όλα τα πρωτότυπα πριν από την εκτύπωση των αντιγράφων.

1. Στον πίνακα ελέγχου του εκτυπωτή, πατήστε το πλήκτρο **Αρχική σελίδα**.
2. Πατήστε **Αντιγραφή**.
3. Πατήστε **Δημιουργία φυλλαδίου**.
4. Κάντε μία από τις παρακάτω επιλογές.
 - **Όχι:** Αυτή η επιλογή είναι η προεπιλεγμένη ρύθμιση.
 - **Ενεργ.:** Αυτή η επιλογή ενεργοποιεί τη λειτουργία δημιουργίας φυλλαδίου.
- 
 Σημείωση: Εάν η λειτουργία "Τροφοδοσία χαρτιού" έχει οριστεί σε Αυτόματη επιλογή χαρτιού, εμφανίζεται η οθόνη "Ασυμφωνία χαρτιού". Επιλέξτε τον κατάλληλο δίσκο χαρτιού και, στη συνέχεια, πατήστε το πλήκτρο **OK**.
5. Για να αλλάξετε τις ρυθμίσεις **Είσοδος πρωτοτύπου, Τροφοδοσία χαρτιού** ή τις επιλογές τελικής επεξεργασίας, πατήστε **Περισσότερα** και, στη συνέχεια, ορίστε μια επιλογή.
 - Για να σαρώσετε πρωτότυπα μονής ή διπλής όψης, πατήστε **Είσοδος πρωτοτύπου** και, στη συνέχεια, ορίστε μια επιλογή.
 - Για να αλλάξετε την προέλευση χαρτιού για το φυλλάδιο, επιλέξτε **Τροφοδοσία χαρτιού** και μετά ορίστε μια επιλογή.
6. Πατήστε **OK**.

Προσθήκη εξωφύλλων

Μπορείτε να εκτυπώσετε την πρώτη και την τελευταία σελίδα της εργασίας αντιγραφής σε διαφορετικό χαρτί, όπως έγχρωμο ή βαρύ χαρτί. Ο εκτυπωτής επιλέγει το χαρτί από διαφορετικό δίσκο. Τα εξώφυλλα μπορούν να είναι κενά ή εκτυπωμένα.

Για να προσθέσετε εξώφυλλα στην εργασία αντιγραφής σας:

1. Στον πίνακα ελέγχου του εκτυπωτή, πατήστε το πλήκτρο **Αρχική σελίδα**.
2. Πατήστε **Αντιγραφή**.
3. Επιλέξτε **Ειδικές σελίδες > Εξώφυλλα**.



Σημείωση: Εάν η λειτουργία "Τροφοδοσία χαρτιού" έχει οριστεί σε Αυτόματη επιλογή χαρτιού, εμφανίζεται η οθόνη "Ασυμφωνία χαρτιού". Επιλέξτε τον κατάλληλο δίσκο χαρτιού και, στη συνέχεια, πατήστε το πλήκτρο **OK**.

4. Για το στοιχείο Επιλογές εξωφύλλων, ορίστε μια επιλογή.
 - **Μπροστινά & πίσω τα ίδια:** Αυτή η επιλογή συμπεριλαμβάνει το μπροστινό και το πίσω εξώφυλλο από τον ίδιο δίσκο.
 - **Μπροστινά & πίσω διαφορετικά:** Αυτή η επιλογή συμπεριλαμβάνει ένα μπροστινό και ένα πίσω εξώφυλλο από διαφορετικούς δίσκους.
 - **Μόνο μπροστά:** Αυτή η επιλογή περιλαμβάνει μόνο ένα μπροστινό εξώφυλλο.
 - **Μόνο πίσω εξώφυλλο:** Αυτή η επιλογή περιλαμβάνει μόνο ένα πίσω εξώφυλλο.
5. Στη λειτουργία «Επιλογές εκτύπωσης», ορίστε μια επιλογή.
 - **Κενό εξώφυλλο:** Αυτή η επιλογή εισάγει ένα κενό εξώφυλλο.
 - **Εκτύπωση μόνο στην όψη 1:** Αυτή η επιλογή πραγματοποιεί εκτύπωση μόνο στην μπροστινή όψη του εξωφύλλου. Για περιστροφή του ειδώλου στην όψη 2 κατά 180 μοίρες, επιλέξτε "Περιστροφή όψης 2".
 - **Εκτύπωση μόνο στην όψη 2:** Αυτή η επιλογή πραγματοποιεί εκτύπωση μόνο στην πίσω όψη του εξωφύλλου. Για περιστροφή του ειδώλου στην όψη 2 κατά 180 μοίρες, επιλέξτε "Περιστροφή όψης 2".
 - **Εκτύπωση και στις δύο Όψεις:** Αυτή η επιλογή εκτυπώνει και στις δύο πλευρές του εξωφύλλου.
 - **Περιστροφή όψης 2:** Εάν τα εξώφυλλα είναι διπλής όψης, πατήστε σε αυτή την επιλογή για να περιστρέψετε το είδωλο στην όψη 2 κατά 180 μοίρες.
6. Για τη λειτουργία «Τροφοδοσία χαρτιού», επιλέξτε τον κατάλληλο δίσκο.
7. Πατήστε **OK**. Οι επιλογές που ορίζετε εμφανίζονται στην οθόνη "Ειδικές σελίδες".
8. Για να επεξεργαστείτε ή να διαγράψετε μια καταχώριση ειδικής σελίδας, πατήστε στην καταχώριση στη λίστα. Από το μενού, πατήστε στην κατάλληλη επιλογή.
9. Πατήστε **OK**.

Προσθήκη ενθέτων

Μπορείτε να εισαγάγετε κενές σελίδες ή προεκτυπωμένα φύλλα σε συγκεκριμένες θέσεις της εργασίας αντιγραφής σας. Για να το κάνετε αυτό, καθορίζετε το δίσκο ο οποίος περιέχει τα ένθετα.

Για να προσθέσετε ένθετα σε μια εργασία αντιγραφής:

1. Στον πίνακα ελέγχου του εκτυπωτή, πατήστε το πλήκτρο **Αρχική σελίδα**.
2. Πατήστε **Αντιγραφή**.
3. Επιλέξτε **Ειδικές σελίδες Ένθετα**.



Σημείωση: Εάν η λειτουργία "Τροφοδοσία χαρτιού" έχει οριστεί σε Αυτόματη επιλογή χαρτιού, εμφανίζεται η οθόνη "Ασυμφωνία χαρτιού". Επιλέξτε τον κατάλληλο δίσκο χαρτιού και, στη συνέχεια, πατήστε το πλήκτρο **OK**.

4. Προκειμένου να καθορίσετε τον αριθμό των φύλλων που θα εισαχθούν σε αυτήν τη θέση, πατήστε στο πεδίο **Ποσότητα ενθέτων**. Για να εισαγάγετε τον αριθμό των φύλλων, χρησιμοποιήστε το αριθμητικό πληκτρολόγιο ή χρησιμοποιήστε τα βελάκια. Πατήστε **Enter**.
5. Για να εισαγάγετε μια θέση για το ένθετο, πατήστε στο πλαίσιο εισαγωγής **Εισαγωγή μετά από τη Σελίδα**. Για να εισαγάγετε έναν αριθμό σελίδας, χρησιμοποιήστε το αριθμητικό πληκτρολόγιο. Πατήστε **Enter**.
6. Για να καθορίσετε το δίσκο χαρτιού που θα χρησιμοποιηθεί για το ένθετο:
 - a. Πατήστε **Τροφοδοσία χαρτιού**.
 - b. Επιλέξτε τον κατάλληλο δίσκο χαρτιού.
 - c. Πατήστε **OK**.
7. Επιλέξτε **Προσθήκη**. Το ένθετο εμφανίζεται στη λίστα της οθόνης "Ένθετα". Για την προσθήκη περισσότερων ενθέτων, επαναλάβετε τα προηγούμενα βήματα.
8. Πατήστε **X**. Οι επιλογές που ορίζετε εμφανίζονται στην οθόνη "Ειδικές σελίδες".
9. Για να επεξεργαστείτε ή να διαγράψετε μια καταχώριση ειδικής σελίδας, πατήστε στην καταχώριση στη λίστα. Από το μενού, πατήστε στην κατάλληλη επιλογή.
10. Πατήστε **OK**.

Καθορισμός αρίθμησης σελίδας έναρξης κεφαλαίου

Εάν επιλέξετε αντίγραφο διπλής όψης, μπορείτε να ορίσετε την έναρξη κάθε κεφαλαίου στην μπροστινή ή στην πίσω όψη της σελίδας. Εφόσον χρειάζεται, ο εκτυπωτής αφήνει τη μία όψη του χαρτιού κενή, ώστε το κεφάλαιο να αρχίζει από την καθορισμένη όψη του χαρτιού.

Για να καθορίσετε αρίθμηση σελίδας έναρξης κεφαλαίου:



1. Στον πίνακα ελέγχου του εκτυπωτή, πατήστε το πλήκτρο **Αρχική σελίδα**.
2. Πατήστε **Αντιγραφή**.
3. Πατήστε **Ειδικές σελίδες > Έναρξη κεφαλαίου**.

4. Για να καθορίσετε τη σελίδα έναρξης κεφαλαίου, πατήστε **Αριθμός σελίδας**. Για να εισαγάγετε τον αριθμό σελίδας, χρησιμοποιήστε το αριθμητικό πληκτρολόγιο. Πατήστε **Enter**.
5. Για τη λειτουργία **Έναρξη κεφαλαίου**, ορίστε μια επιλογή.
 - **Στη δεξιά σελίδα:** Αυτή η επιλογή καθορίζει την μπροστινή όψη του χαρτιού.
 - **Στην αριστερή σελίδα:** Αυτή η επιλογή καθορίζει την πίσω όψη του χαρτιού.
6. Επιλέξτε **Προσθήκη**. Η σελίδα προστίθεται στη λίστα στη δεξιά πλευρά της οθόνης.
7. Για να ορίσετε άλλες σελίδες, επαναλάβετε τα προηγούμενα βήματα.
8. Πατήστε **X**. Οι επιλογές που ορίζετε εμφανίζονται στην οθόνη "Ειδικές σελίδες".
9. Για να επεξεργαστείτε ή να διαγράψετε μια καταχώριση ειδικής σελίδας, πατήστε στην καταχώριση στη λίστα. Από το μενού, πατήστε στην κατάλληλη επιλογή.
10. Πατήστε **OK**.

Καθορισμός διαφορετικών σελίδων

Μπορείτε να καθορίσετε διαφορετικές σελίδες για εκτύπωση σε χαρτί το οποίο είναι τοποθετημένο σε διαφορετικό δίσκο χαρτιού από το χαρτί για το υπόλοιπο έγγραφο. Βεβαιωθείτε ότι το χαρτί που χρησιμοποιείτε για τις διαφορετικές σελίδες έχει το ίδιο μέγεθος με το χαρτί που χρησιμοποιείτε για το υπόλοιπο έγγραφο.


Για να καθορίσετε τις διαφορετικές σελίδες:

1. Στον πίνακα ελέγχου του εκτυπωτή, πατήστε το πλήκτρο **Αρχική σελίδα**.
2. Πατήστε **Αντιγραφή**.
3. Επιλέξτε **Ειδικές σελίδες > Διαφορετικές σελίδες**.
 -  Σημείωση: Εάν η λειτουργία "Τροφοδοσία χαρτιού" έχει οριστεί σε Αυτόματη επιλογή χαρτιού, εμφανίζεται η οθόνη "Ασυμφωνία χαρτιού". Επιλέξτε τον κατάλληλο δίσκο χαρτιού και, στη συνέχεια, πατήστε το πλήκτρο **OK**.
4. Για να εισαγάγετε το εύρος των σελίδων που θα εκτυπωθούν σε διαφορετικό χαρτί:
 - Για να εισάγετε τον αριθμό της αρχικής σελίδας, πατήστε στο πρώτο πεδίο **Αριθμός σελίδας**. Για να εισαγάγετε τον αριθμό της αρχικής σελίδας, χρησιμοποιήστε το αριθμητικό πληκτρολόγιο. Πατήστε **Enter**.
 - Για να εισάγετε τον αριθμό της τελικής σελίδας, πατήστε στο δεύτερο πεδίο **Αριθμός σελίδας**. Για να εισαγάγετε τον αριθμό της τελευταίας σελίδας, χρησιμοποιήστε το αριθμητικό πληκτρολόγιο. Πατήστε **Enter**.
 -  Σημείωση: Για να καθορίσετε μία μόνο σελίδα ως διαφορετική σελίδα, εισαγάγετε τον αριθμό της συγκεκριμένης σελίδας ως την αρχική και την τελική τιμή του εύρους.
5. Για να καθορίσετε το χαρτί που θα χρησιμοποιήσετε για τις διαφορετικές σελίδες:
 - a. Πατήστε **Τροφοδοσία χαρτιού**.
 - b. Επιλέξτε το δίσκο που περιέχει το χαρτί που θα χρησιμοποιήσετε για τις διαφορετικές σελίδες.

- c. Πατήστε **OK**.
6. Επιλέξτε **Προσθήκη**. Το εύρος σελίδων προστίθεται στη λίστα στη δεξιά πλευρά της οθόνης.
 7. Για να ορίσετε άλλες σελίδες, επαναλάβετε τα προηγούμενα βήματα.
 8. Πατήστε **X**. Οι επιλογές που ορίζετε εμφανίζονται στην οθόνη "Ειδικές σελίδες".
 9. Για να επεξεργαστείτε ή να διαγράψετε μια καταχώριση ειδικής σελίδας, πατήστε στην καταχώριση στη λίστα. Από το μενού, πατήστε στην κατάλληλη επιλογή.
 10. Πατήστε **OK**.

Προσθήκη επισημειώσεων

Μπορείτε να προσθέσετε αυτόματα επισημειώσεις όπως αριθμούς σελίδων και την ημερομηνία στα αντίγραφά σας.

 Σημείωση:

- Δεν μπορείτε να προσθέσετε επισημειώσεις σε εξώφυλλα, ένθετα ή κενές αρχικές σελίδες κεφαλαίου.
- Εάν έχει επιλεγεί η «Δημιουργία φυλλαδίου», δεν μπορείτε να προσθέσετε «Επισημειώσεις».

Για να προσθέσετε επισημειώσεις:

1. Στον πίνακα ελέγχου του εκτυπωτή, πατήστε το πλήκτρο **Αρχική σελίδα**.
2. Πατήστε **Αντιγραφή**.
3. Πατήστε **Επισημειώσεις**.
4. Για να προσθέσετε αριθμούς σελίδων:
 - a. Επιλέξτε **Αριθμός σελίδας**.
 - b. Επιλέξτε **Ναι**.
 - c. Πατήστε στο πλαίσιο εισαγωγής **Αριθμός αρχικής σελίδας**. Για να εισαγάγετε έναν αριθμό σελίδας, χρησιμοποιήστε το αριθμητικό πληκτρολόγιο και μετά πατήστε **Enter**.
 - d. Επιλέξτε **Εφαρμογή σε** και ορίστε μια επιλογή.
 - e. Για να τοποθετήσετε τον αριθμό σελίδας, πατήστε σε ένα βελάκι. Η δοκιμαστική σελίδα υποδεικνύει τη θέση του αριθμού σελίδας.
 - f. Πατήστε **OK**.
5. Για να εισαγάγετε ένα σχόλιο:
 - a. Επιλέξτε **Σχόλιο**.
 - b. Επιλέξτε **Ναι**.

- c. Για τη λειτουργία «Αποθηκευμένα σχόλια», πατήστε σε μια επιλογή της λίστας.
 - Επιλέξτε ένα υπάρχον σχόλιο.
 - Για να δημιουργήσετε ένα σχόλιο, πατήστε σε μια επιλογή **Διαθέσιμο**. Για να εισαγάγετε το κείμενο επισήμειωσης, χρησιμοποιήστε το πληκτρολόγιο της οθόνης αφής και, στη συνέχεια, επιλέξτε **OK**.
 - Για να επεξεργαστείτε ή να διαγράψετε ένα σχόλιο, χρησιμοποιήστε τα κουμπιά κάτω από τη λίστα «Αποθηκευμένα σχόλια».
 - d. Επιλέξτε **Εφαρμογή σε** και ορίστε μια επιλογή.
 - e. Για να τοποθετήσετε το σχόλιο, πατήστε σε ένα βελάκι. Η δοκιμαστική σελίδα υποδεικνύει τη θέση του σχολίου.
 - f. Πατήστε **OK**.
6. Για να εισαγάγετε την τρέχουσα ημερομηνία:
- a. Πατήστε στην επιθυμητή θέση της τρέχουσας ημερομηνίας.
 - b. Επιλέξτε **Ημερομηνία**.
 - c. Επιλέξτε **Ναι** και μετά επιλέξτε τη μορφή ημερομηνίας που θέλετε να χρησιμοποιήσετε.
 - d. Επιλέξτε **Εφαρμογή σε** και ορίστε μια επιλογή.
 - e. Πατήστε ένα βέλος για να τοποθετήσετε την ημερομηνία στην κεφαλίδα ή το υποσέλιδο. Η δοκιμαστική σελίδα υποδεικνύει τη θέση της ημερομηνίας.
 - f. Πατήστε **OK**.
7. Για να εισάγετε «Αρίθμηση Bates»:
- a. Επιλέξτε **Αρίθμηση Bates**.
 - b. Επιλέξτε **Ναι**.
 - c. Για τη λειτουργία «Αποθ. προθέματα», πατήστε σε μια επιλογή της λίστας.
 - Επιλέξτε ένα υπάρχον πρόθεμα.
 - Για να δημιουργήσετε ένα πρόθεμα, πατήστε σε μια επιλογή **Διαθέσιμο**. Για να εισαγάγετε το κείμενο, χρησιμοποιήστε το πληκτρολόγιο της οθόνης αφής και, στη συνέχεια, επιλέξτε **OK**.
 - Για να επεξεργαστείτε ή να διαγράψετε ένα πρόθεμα, χρησιμοποιήστε τα κουμπιά κάτω από τη λίστα «Αποθ. προθέματα».
 - d. Πατήστε **Αριθμός αρχικής σελίδας**. Για να εισαγάγετε τον αριθμό της αρχικής σελίδας, χρησιμοποιήστε το αλφαριθμητικό πληκτρολόγιο. Μπορείτε να χρησιμοποιήσετε μηδενικά στην αρχή του αριθμού για να υποδείξετε τον αριθμό των απαιτούμενων ψηφίων. Πατήστε **Enter**.
 - e. Επιλέξτε **Εφαρμογή σε** και ορίστε μια επιλογή.
 - f. Πατήστε ένα βέλος για να τοποθετήσετε την αρίθμηση Bates στην κεφαλίδα ή το υποσέλιδο. Η δοκιμαστική σελίδα υποδεικνύει τη θέση της αρίθμησης Bates.
 - g. Πατήστε **OK**.

8. Για να αλλάξετε τη μορφή του κειμένου, επιλέξτε **Μορφή & στυλ**, επιλέξτε τις επιθυμητές ρυθμίσεις και, στη συνέχεια, επιλέξτε **OK**.
9. Για να αφαιρέσετε όλες τις επισημειώσεις που έχετε καταχωρίσει, πατήστε **Διαγραφή όλων**.
10. Πατήστε **OK**.

Αλλαγή της διάταξης σελίδας

Μπορείτε να χρησιμοποιήσετε τη λειτουργία Διάταξη σελίδας για να τοποθετήσετε έναν καθορισμένο αριθμό σελίδων στη μία ή και στις δύο όψεις του χαρτιού.

Για να αλλάξετε τη διάταξη σελίδας:

1. Στον πίνακα ελέγχου του εκτυπωτή, πατήστε το πλήκτρο **Αρχική σελίδα**.
2. Πατήστε **Αντιγραφή**.
3. Επιλέξτε **Διάταξη σελίδας**.
4. Κάντε μία από τις παρακάτω επιλογές.
 - **Σελίδες ανά όψη:** Αυτή η επιλογή τοποθετεί καθορισμένο αριθμό σελίδων στη μία ή και στις δύο όψεις του χαρτιού. Επιλέξτε τον αριθμό σελίδων ανά όψη που θέλετε.
 - **Επανάληψη ειδώλου:** Αυτή η επιλογή τοποθετεί καθορισμένο αριθμό του ίδιου ειδώλου στη μία ή και στις δύο όψεις του χαρτιού. Επιλέξτε τον αριθμό των ειδώλων που απαιτούνται. Η επιλογή Αυτόματη επανάληψη επιτρέπει στον εκτυπωτή να καθορίζει το μέγιστο αριθμό ειδώλων που μπορούν να τοποθετηθούν στο τρέχον επιλεγμένο μέγεθος χαρτιού.
5. Για να εισάγετε έναν συγκεκριμένο αριθμό σειρών και στηλών, πατήστε **Καθορισμός σειρών & στηλών**. Πατήστε στο πεδίο **Σειρές** ή **Στήλες**. Για να εισαγάγετε τον αριθμό των σειρών και των στηλών, χρησιμοποιήστε το αριθμητικό πληκτρολόγιο ή πατήστε στα βελάκια. Για περιστροφή του χαρτιού, επιλέξτε το πλαίσιο ελέγχου «Περιστροφή φόντου».
6. Για να αλλάξετε τον προσανατολισμό του πρωτοτύπου, πατήστε **Προσανατολισμός πρωτοτύπου**. Επιλέξτε **Κατακόρυφος** ή **Οριζόντιος**.
7. Πατήστε **OK**.

Εκτύπωση δοκιμαστικής εργασίας

Η λειτουργία «Δοκιμαστικό αντίγραφο» σας δίνει τη δυνατότητα να εκτυπώσετε ένα δοκιμαστικό αντίγραφο μιας εργασίας για να το ελέγξετε προτού εκτυπώσετε πολλαπλά αντίγραφα. Αυτή η λειτουργία είναι χρήσιμη για σύνθετες ή ογκώδεις εργασίες. Αφού εκτυπώσετε και ελέγξετε το δοκιμαστικό αντίγραφο, μπορείτε να επιλέξετε να εκτυπώσετε ή να ακυρώσετε τα υπόλοιπα αντίγραφα.

Για να εκτυπώσετε ένα δοκιμαστικό αντίγραφο της εργασίας σας:

1. Στον πίνακα ελέγχου του εκτυπωτή, πατήστε το πλήκτρο **Αρχική σελίδα**.
2. Πατήστε **Αντιγραφή**.
3. Προσαρμόστε τις ρυθμίσεις αντιγραφής, όπως απαιτείται.
4. Εισάγετε τον αριθμό αντιγράφων που απαιτούνται.

5. Πατήστε το κουμπί εναλλαγής **Δοκιμαστική εργασία**.
6. Πατήστε το κουμπί **Έναρξη**. Η δοκιμαστική εργασία εκτυπώνεται.
7. Ελέγξτε τη δοκιμαστική εργασία κι έπειτα ορίστε μία από τις παρακάτω επιλογές:
 - Αν το αντίγραφο δεν είναι ικανοποιητικό, πατήστε **Διαγραφή**. Πατήστε **Διαγραφή** για επιβεβαίωση. Η εργασία ακυρώνεται και δεν εκτυπώνονται άλλα αντίγραφα.
 - Αν το αντίγραφο είναι ικανοποιητικό, πατήστε **Εκτύπωση**. Εκτυπώνονται τα υπόλοιπα αντίγραφα.
8. Για επιστροφή στην αρχική οθόνη, πατήστε το κουμπί **Αρχική σελίδα**.

Αποθήκευση τρεχουσών ρυθμίσεων

Για να χρησιμοποιήσετε ένα συγκεκριμένο συνδυασμό ρυθμίσεων αντιγραφής για μελλοντικές εργασίες αντιγραφής, μπορείτε να αποθηκεύσετε τις ρυθμίσεις με ένα όνομα και να τις ανακτήσετε για μεταγενέστερη χρήση.

Για να αποθηκεύσετε τις τρέχουσες ρυθμίσεις αντιγραφής:

1. Στον πίνακα ελέγχου του εκτυπωτή, πατήστε το πλήκτρο **Αρχική σελίδα**.
2. Πατήστε **Αντιγραφή**.
3. Αλλάξτε τις απαιτούμενες ρυθμίσεις.
4. Πατήστε **Αποθήκευση τρεχουσών ρυθμίσεων**.
5. Για να δημιουργήσετε μια νέα αποθηκευμένη ρύθμιση, πατήστε σε οποιαδήποτε επιλογή με την επισήμανση **<Διαθέσιμη>**.
6. Εισαγάγετε ένα όνομα για την αποθηκευμένη ρύθμιση χρησιμοποιώντας το πληκτρολόγιο της οθόνης αφής και μετά πατήστε **OK**.

Ανάκτηση αποθηκευμένων ρυθμίσεων αντιγραφής

Μπορείτε να ανακτήσετε οποιοσδήποτε ρυθμίσεις αντιγραφής αποθηκεύσατε προηγουμένως και να τις χρησιμοποιήσετε για τρέχουσες εργασίες.



Σημείωση: Για να αποθηκεύσετε τις ρυθμίσεις αντιγραφής με ένα όνομα, ανατρέξτε στην ενότητα **Αποθήκευση τρεχουσών ρυθμίσεων**.

Για να ανακτήσετε τις αποθηκευμένες ρυθμίσεις:

1. Στον πίνακα ελέγχου του εκτυπωτή, πατήστε το πλήκτρο **Αρχική σελίδα**.
2. Πατήστε **Αντιγραφή**.
3. Πατήστε **Ανάκτηση αποθηκευμένων ρυθμίσεων**.
4. Επιλέξτε την κατάλληλη αποθηκευμένη ρύθμιση.



Σημείωση: Για να διαγράψετε μια αποθηκευμένη ρύθμιση, επιλέξτε την και, στη συνέχεια, πατήστε το πλήκτρο **Διαγραφή ρυθμίσεων**. Πατήστε **Διαγραφή** για επιβεβαίωση.

5. Πατήστε **OK**. Οι αποθηκευμένες ρυθμίσεις φορτώνονται για την τρέχουσα εργασία αντιγραφής.

Αντιγραφή ταυτότητας

ΕΠΙΣΚΟΠΗΣΗ ΤΗΣ ΕΦΑΡΜΟΓΗΣ "ΑΝΤΙΓΡΑΦΗ ΤΑΥΤΟΤΗΤΑΣ"



Μπορείτε να χρησιμοποιήσετε την εφαρμογή "Αντιγραφή ταυτότητας" για να αντιγράψετε και τις δύο πλευρές μιας ταυτότητας ή ενός μικρού εγγράφου σε μία όψη χαρτιού. Για να αντιγράψετε σωστά την ταυτότητα, τοποθετήστε κάθε όψη στην επάνω αριστερή γωνία της επιφάνειας σάρωσης. Ο εκτυπωτής αποθηκεύει και τις δύο όψεις του εγγράφου και τις εκτυπώνει τη μία δίπλα στην άλλη στο χαρτί.

Η εφαρμογή "Αντιγραφή ταυτότητας" είναι κρυμμένη κατά την αρχική ρύθμιση του εκτυπωτή. Για λεπτομέρειες σχετικά με τη διαμόρφωση και την προσαρμογή των εφαρμογών, ανατρέξτε στο *System Administrator Guide (Οδηγός διαχειριστή συστήματος)* στη διεύθυνση www.xerox.com/office/VLB625docs.

Για πληροφορίες σχετικά με όλες τις λειτουργίες της εφαρμογής "Αντιγραφή ταυτότητας" και τις διαθέσιμες ρυθμίσεις, ανατρέξτε στην ενότητα [Λειτουργίες εφαρμογών](#).

Εάν στη συσκευή σας έχει ενεργοποιηθεί η πιστοποίηση ταυτότητας ή τα Λογιστικά, εισάγετε τα στοιχεία σας σύνδεσης για πρόσβαση στις λειτουργίες. Για λεπτομέρειες σχετικά με την Εξατομίκευση για συνδεδεμένους χρήστες, ανατρέξτε στην ενότητα [Εξατομίκευση](#).

ΑΝΤΙΓΡΑΦΗ ΤΑΥΤΟΤΗΤΑΣ

Για να αντιγράψετε μια ταυτότητα:

1. Ανοψώστε τον αυτόματο τροφοδότη εγγράφων, έπειτα τοποθετήστε το πρωτότυπο έγγραφο στην επάνω αριστερή γωνία της επιφάνειας σάρωσης.
2. Στον πίνακα ελέγχου του εκτυπωτή, πατήστε το πλήκτρο **Αρχική σελίδα**.
3. Επιλέξτε **Αντιγραφή ταυτότητας**.
4. Για να διαγράψετε προηγούμενες ρυθμίσεις εφαρμογής, πατήστε **Επαναφορά**.
5. Προσαρμόστε τις ρυθμίσεις όπως απαιτείται.
6. Επιλέξτε **Σάρωση μπροστινής όψης**.
7. Όταν η σάρωση ολοκληρωθεί, ανασηκώστε τον τροφοδότη εγγράφων. Τοποθετήστε τη δεύτερη όψη του πρωτοτύπου στην επάνω αριστερή γωνία της επιφάνειας σάρωσης.
8. Για να σαρώσετε τη δεύτερη όψη του πρωτότυπου εγγράφου και να εκτυπώσετε τα αντίγραφα, πατήστε **Σάρωση**.
9. Για επιστροφή στην αρχική οθόνη, πατήστε το κουμπί **Αρχική σελίδα**.

Email

ΕΠΙΣΚΟΠΗΣΗ ΤΗΣ ΕΦΑΡΜΟΓΗΣ "EMAIL"



Μπορείτε να χρησιμοποιήσετε την εφαρμογή Email για να σαρώσετε εικόνες και να τις επισυνάψετε σε μηνύματα email. Μπορείτε να καθορίσετε το όνομα αρχείου και τη μορφή της επισύναψης και να συμπεριλάβετε μια επικεφαλίδα και ένα μήνυμα στο email σας.



Σημείωση: Ο διαχειριστής συστήματος πρέπει να ρυθμίσει αυτήν τη λειτουργία προτού την χρησιμοποιήσετε. Για λεπτομέρειες, ανατρέξτε στο *System Administrator Guide (Οδηγός διαχειριστή συστήματος)* στη διεύθυνση www.xerox.com/office/VLB625docs.

Για πληροφορίες σχετικά με όλες τις λειτουργίες της εφαρμογής "Email" και τις διαθέσιμες ρυθμίσεις, ανατρέξτε στην ενότητα [Λειτουργίες εφαρμογών](#).

Για λεπτομέρειες σχετικά με τη διαμόρφωση και την προσαρμογή των εφαρμογών, ανατρέξτε στο *System Administrator Guide (Οδηγός διαχειριστή συστήματος)* στη διεύθυνση www.xerox.com/office/VLB625docs.

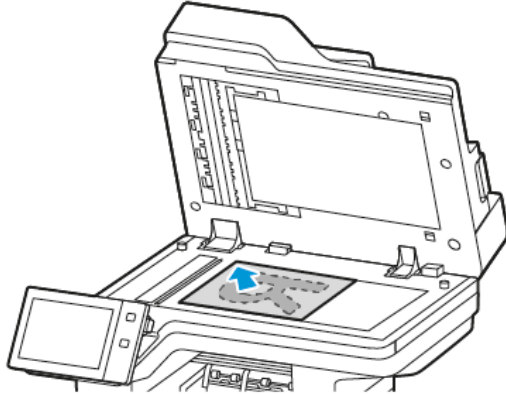
Εάν στη συσκευή σας έχει ενεργοποιηθεί η πιστοποίηση ταυτότητας ή τα Λογιστικά, εισάγετε τα στοιχεία σας σύνδεσης για πρόσβαση στις λειτουργίες. Για λεπτομέρειες σχετικά με την Εξατομίκευση για συνδεδεμένους χρήστες, ανατρέξτε στην ενότητα [Εξατομίκευση](#).

ΑΠΟΣΤΟΛΗ ΣΑΡΩΜΕΝΟΥ ΕΙΔΩΛΟΥ ΣΕ ΔΙΕΥΘΥΝΣΗ EMAIL

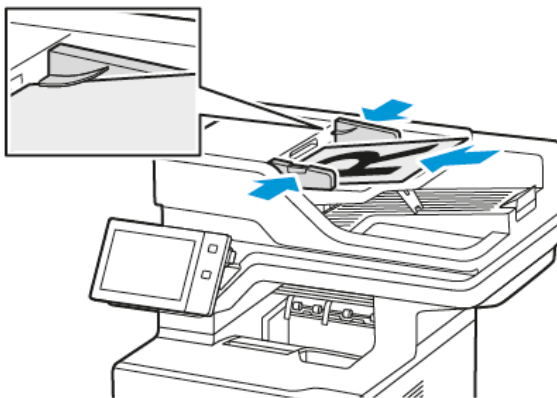
Για να στείλετε σαρωμένο είδωλο σε διεύθυνση email:

1. Τοποθετήστε τα πρωτότυπά σας.

- Για μονές σελίδες ή για χαρτί που δεν μπορεί να τροφοδοτηθεί με τον αυτόματο τροφοδότη εγγράφων διπλής όψης, χρησιμοποιήστε την επιφάνεια σάρωσης. Ανυψώστε τον αυτόματο τροφοδότη εγγράφων, έπειτα τοποθετήστε το πρωτότυπο με την όψη προς τα κάτω στην επάνω αριστερή γωνία της επιφάνειας σάρωσης.



- Για πολλαπλές, μονές ή διπλής όψης σελίδες, χρησιμοποιήστε τον αυτόματο τροφοδότη εγγράφων διπλής όψης. Αφαιρέστε όλα τα συρραπτικά και τους συνδετήρες από τις σελίδες. Τοποθετήστε τα πρωτότυπα με την όψη προς τα επάνω και με το επάνω μέρος της σελίδας να εισέρχεται πρώτο στον τροφοδότη εγγράφων. Ρυθμίζετε τους οδηγούς χαρτιού έτσι ώστε να εφαρμόζουν στα πρωτότυπα.



Σημείωση:

- Όταν εντοπιστούν τα πρωτότυπα έγγραφα, ανάβει η ενδεικτική λυχνία LED επιβεβαίωσης του αυτόματου τροφοδότη εγγράφων.
- Εάν έχει διαμορφωθεί η λειτουργία **Προεπιλεγμένη οθόνη όταν εντοπιστούν πρωτότυπα**, η προεπιλεγμένη εφαρμογή ανοίγει αυτόματα όταν εντοπιστούν τα πρωτότυπα έγγραφα.
- Εάν έχει ενεργοποιηθεί η λειτουργία **Αυτόματη έναρξη όταν εντοπιστούν πρωτότυπα**, η εργασία ξεκινάει αυτόματα και η οθόνη αντίστροφης μέτρησης εμφανίζεται όταν εντοπιστούν τα πρωτότυπα έγγραφα. Για να σταματήσετε την αντίστροφη μέτρηση και να προγραμματίσετε την εργασία με μη αυτόματο τρόπο, πατήστε **Ακύρωση**.

2. Στον πίνακα ελέγχου του εκτυπωτή, πατήστε το πλήκτρο **Αρχική σελίδα**.

3. Πατήστε **Email**.
4. Για να διαγράψετε προηγούμενες ρυθμίσεις εφαρμογής, πατήστε **Επαναφορά**.
5. Εισαγάγετε παραλήπτες,
 - Εάν εμφανιστεί η οθόνη εισόδου, για να εισαγάγετε έναν παραλήπτη, πατήστε σε μια επιλογή ή πατήστε **X**.
 - Για να επιλέξετε μια επαφή ή μια ομάδα από το Βιβλίο διευθύνσεων, πατήστε στην επιλογή **Βιβλίο διευθύνσεων συσκευής**. Επιλέξτε **Αγαπημένα** ή **Επαφές** και μετά επιλέξτε έναν παραλήπτη. Πατήστε **OK**.
 - Για να επιλέξετε μια επαφή από το Βιβλίο διευθύνσεων δικτύου, πατήστε στην επιλογή **Βιβλίο διευθύνσεων δικτύου**. Εισάγετε ένα όνομα και πατήστε **Αναζήτηση** και, στη συνέχεια, επιλέξτε έναν παραλήπτη. Πατήστε **OK**.
 - Για να εισάγετε τη διεύθυνση email χειροκίνητα, πατήστε **Μη αυτόματη καταχώριση**. Στο πεδίο Εισαγάγετε διεύθυνση email, εισαγάγετε τη διεύθυνση email και μετά επιλέξτε **Προσθήκη**.
 - Για να προσθέσετε τη δική σας διεύθυνση email στη λίστα παραληπτών, πατήστε **Προσθήκη μου**. Αν χρειάζεται, εισάγετε τα στοιχεία σύνδεσής σας.
 - Για να προσθέσετε περισσότερους παραλήπτες, επιλέξτε **Προσθήκη παραλήπτη** και μετά επαναλάβετε τη διαδικασία.



Σημείωση: Οι επιλογές που είναι διαθέσιμες για προσθήκη παραληπτών εξαρτώνται από τη διαμόρφωση του συστήματος.

6. Για να οργανώσετε τους παραλήπτες, επιλέξτε ένα από τα ονόματα παραληπτών της λίστας. Από το μενού, επιλέξτε **Προς:**, **Κοιν.:** ή **Ιδ. κοιν.:**
7. Διαμορφώστε τις ρυθμίσεις email όπως απαιτείται:
 - Για να αλλάξετε το θέμα, πατήστε **Θέμα**, εισάγετε ένα νέο θέμα και μετά πατήστε **OK**.
 - Για να αποθηκεύσετε το σαρωμένο έγγραφο με συγκεκριμένο όνομα αρχείου, πατήστε στο όνομα του συνημμένου αρχείου, εισάγετε ένα νέο όνομα και μετά πατήστε **OK**.
 - Για να αποθηκεύσετε το σαρωμένο έγγραφο με συγκεκριμένη μορφή αρχείου, πατήστε στη μορφή του συνημμένου αρχείου και μετά επιλέξτε τη μορφή που θέλετε. Για να δημιουργήσετε ένα αναζητήσιμο αρχείο ή για να προσθέσετε προστασία με κωδικό πρόσβασης, από το μενού μορφής αρχείου, επιλέξτε **Περισσότερα**.
 - Για να αλλάξετε το μήνυμα email, πατήστε **Μήνυμα**, εισάγετε ένα νέο μήνυμα και μετά πατήστε **OK**.
 - Για να σαρώσετε περισσότερα έγγραφα χρησιμοποιώντας την επιφάνεια σάρωσης ή για να αλλάξετε τις ρυθμίσεις για διαφορετικές ενότητες της εργασίας, επιλέξτε **Δημιουργία εργασίας**.
 - Εάν σαρώνετε από πρωτότυπα διπλής όψης, πατήστε **Σάρωση διπλής όψης**, στη συνέχεια ορίστε μια επιλογή.

Για λεπτομέρειες σχετικά με τις διαθέσιμες λειτουργίες, ανατρέξτε στην ενότητα **Λειτουργίες εφαρμογών**.


8. Για να αρχίσει η σάρωση, πατήστε **Αποστολή**.

9. Αν η επιλογή Δημιουργία εργασίας είναι ενεργοποιημένη, επιλέξτε **Σάρωση** και όταν σας ζητηθεί, ακολουθήστε αυτά τα βήματα.
 - Για να αλλάξετε ρυθμίσεις, επιλέξτε **Προγραμματισμός επόμενου τμήματος**.
 - Για να σαρώσετε άλλη σελίδα, επιλέξτε **Σάρωση επόμενου τμήματος**.
 - Για να τελειώσετε, πατήστε **Υποβολή**.
10. Για συνδεδεμένους χρήστες, αν η δυνατότητα Προσαρμοζόμενη εκμάθηση είναι ενεργοποιημένη για τη λειτουργία Εξατομίκευση, μια υπόδειξη για δημιουργία μιας εφαρμογής 1-Touch μπορεί να εμφανιστεί για επαναλαμβανόμενες ή σύνθετες εργασίες. Για να δημιουργήσετε μια προσωπική Εφαρμογή 1-Touch, επιλέξτε **Δημιουργία Εφαρμογής 1-Touch** και μετά ρυθμίστε την εφαρμογή όπως απαιτείται. Για να απορρίψετε την υπόδειξη, επιλέξτε **Ακύρωση**.
Για περισσότερες πληροφορίες σχετικά με τη δυνατότητα Εξατομίκευση και τη δημιουργία Εφαρμογής 1-Touch, ανατρέξτε στην ενότητα **Εξατομίκευση**.
11. Για επιστροφή στην Αρχική οθόνη, πατήστε το κουμπί **Αρχική σελίδα**.

ΠΡΟΣΘΗΚΗ Ή ΕΠΕΞΕΡΓΑΣΙΑ ΕΠΑΦΩΝ ΣΤΟ ΒΙΒΛΙΟ ΔΙΕΥΘΥΝΣΕΩΝ ΤΗΣ ΣΥΣΚΕΥΗΣ ΑΠΟ ΤΟΝ ΠΙΝΑΚΑ ΕΛΕΓΧΟΥ

Μπορείτε να ρυθμίσετε το βιβλίο διευθύνσεων της συσκευής χρησιμοποιώντας τον Ενσωματωμένο διακομιστή Web. Το βιβλίο διευθύνσεων μπορεί να περιέχει έως και 5.000 επαφές στις οποίες μπορείτε να έχετε πρόσβαση όταν εισάγετε παραλήπτες ή προορισμούς χρησιμοποιώντας εφαρμογές.

Για προσθήκη ή επεξεργασία επαφών στο βιβλίο διευθύνσεων της συσκευής από τον πίνακα ελέγχου:

 **Σημείωση:** Για να μπορέσετε να χρησιμοποιήσετε αυτή τη δυνατότητα, ο διαχειριστής συστήματος πρέπει να ενεργοποιήσει την επιλογή Δημιουργία/Επεξεργασία επαφών από την οθόνη αφής για Όλους τους χρήστες.

1. Τοποθετήστε τα πρωτότυπά σας.
2. Στον πίνακα ελέγχου του εκτυπωτή, πατήστε το πλήκτρο **Αρχική σελίδα**.
3. Πατήστε **Email**.
4. Για να διαγράψετε προηγούμενες ρυθμίσεις εφαρμογής, πατήστε **Επαναφορά**.
5. Επιλέξτε **Μη αυτόματη καταχώριση**. Για να εισαγάγετε μια διεύθυνση email, χρησιμοποιήστε το πληκτρολόγιο της οθόνης αφής.
6. Για να προσθέσετε τον παραλήπτη στο βιβλίο διευθύνσεων της συσκευής, πατήστε στο εικονίδιο **Βιβλίο διευθύνσεων**.
7. Κάντε ένα από τα παρακάτω βήματα.
 - Για να δημιουργήσετε μια καταχώριση, πατήστε **Δημιουργία νέας επαφής**. Για να εισαγάγετε λεπτομέρειες επαφής, πατήστε σε ένα πεδίο και μετά χρησιμοποιήστε το πληκτρολόγιο της οθόνης αφής. Πατήστε **OK**.
 - Για να κάνετε προσθήκη σε μια υπάρχουσα καταχώριση, πατήστε **Προσθήκη σε υπάρχουσα επαφή**. Πατήστε σε μια επαφή της λίστας. Για να βρείτε μια επαφή, πατήστε **Αναζήτηση**.

8. Για να επισημάνετε έναν παραλήπτη ώστε να εμφανίζεται ως αγαπημένη επιλογή, πατήστε στο εικονίδιο **αστερίσκου**.
9. Διαμορφώστε τις ρυθμίσεις email όπως απαιτείται:
10. Για να αρχίσει η σάρωση, πατήστε **Αποστολή**.
11. Για επιστροφή στην αρχική οθόνη, πατήστε το κουμπί **Αρχική σελίδα**.

Σάρωση ροής εργασίας

ΕΠΙΣΚΟΠΗΣΗ ΤΗΣ ΣΑΡΩΣΗΣ ΡΟΗΣ ΕΡΓΑΣΙΑΣ



Η εφαρμογή Σάρωση ροής εργασίας σας δίνει τη δυνατότητα να σαρώσετε ένα πρωτότυπο έγγραφο, να διανείμετε και να αρχειοθετήσετε το σαρωμένο αρχείο ειδώλου. Η λειτουργία Workflow Scanning (Σάρωση ροής εργασίας) απλοποιεί την εργασία σάρωσης πολλών πολυσέλιδων εγγράφων και αποθήκευσης των σαρωμένων αρχείων ειδώλων σε μία ή περισσότερες θέσεις αρχείων.



Σημείωση: Ο διαχειριστής συστήματος πρέπει να ρυθμίσει αυτήν τη λειτουργία προτού την χρησιμοποιήσετε. Για λεπτομέρειες, ανατρέξτε στο *System Administrator Guide (Οδηγός διαχειριστή συστήματος)* στη διεύθυνση www.xerox.com/office/VLB625docs.

Η εφαρμογή Σάρωση ροής εργασίας σας δίνει τη δυνατότητα να σαρώσετε έγγραφα χρησιμοποιώντας προκαθορισμένες ρυθμίσεις σε ένα εύρος προορισμών αρχείων γρήγορα και εύκολα. Υπάρχουν πολλές επιλογές για τη ροή εργασίας:

- Η επιλογή «Ροές εργασιών διανομής» σας δίνει τη δυνατότητα να σαρώσετε έγγραφα σε έναν ή περισσότερους προορισμούς αρχείων. Οι προορισμοί αρχείων περιλαμβάνουν τοποθεσία FTP, τοποθεσία Web και διακομιστή δικτύου. Μπορείτε επίσης να προσθέσετε προορισμούς φαξ στις ροές εργασιών.
- Η επιλογή «Σάρωση σε θυρίδα» σας δίνει τη δυνατότητα να σαρώσετε έγγραφα σε δημόσιους ή ιδιωτικούς φακέλους θυρίδας στον εκτυπωτή.
- Η επιλογή «Σάρωση σε αρχικό κατάλογο» σας δίνει τη δυνατότητα να σαρώσετε έγγραφα σε έναν προσωπικό αρχικό κατάλογο στο δίκτυό σας.
- Η επιλογή «Σάρωση σε USB» σας δίνει τη δυνατότητα να σαρώσετε έγγραφα σε μια συνδεδεμένη μονάδα Flash USB.



Σημείωση:

- Για τη σάρωση πρωτοτύπων σε έναν προορισμό αρχείων που σχετίζεται με μια επαφή του βιβλίου διευθύνσεων, ανατρέξτε στην ενότητα **Σάρωση σε**.
- Για τη σάρωση πρωτοτύπων σε μια διεύθυνση email, ανατρέξτε στην ενότητα **Email**.

Για πληροφορίες σχετικά με όλες τις λειτουργίες της εφαρμογής "Σάρωσης ροής εργασίας" και τις διαθέσιμες ρυθμίσεις, ανατρέξτε στην ενότητα **Λειτουργίες εφαρμογών**.

Για λεπτομέρειες σχετικά με τη διαμόρφωση και την προσαρμογή των εφαρμογών, ανατρέξτε στο *System Administrator Guide (Οδηγός διαχειριστή συστήματος)* στη διεύθυνση www.xerox.com/office/VLB625docs.

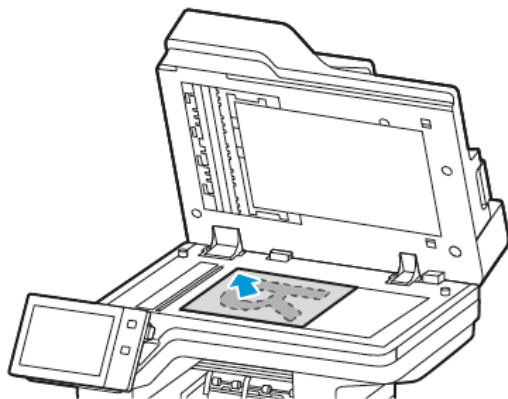
Εάν στη συσκευή σας έχει ενεργοποιηθεί η πιστοποίηση ταυτότητας ή τα Λογιστικά, εισάγετε τα στοιχεία σας σύνδεσης για πρόσβαση στις λειτουργίες. Για λεπτομέρειες σχετικά με την Εξατομίκευση για συνδεδεμένους χρήστες, ανατρέξτε στην ενότητα **Εξατομίκευση**.

ΧΡΗΣΗ ΤΗΣ ΣΑΡΩΣΗΣ ΡΟΗΣ ΕΡΓΑΣΙΑΣ

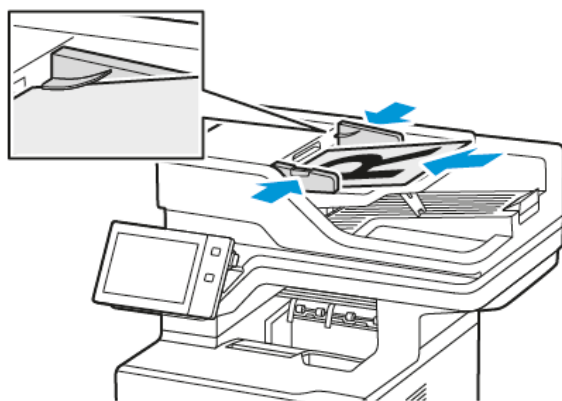
Για τη σάρωση ενός πρωτοτύπου:


1. Τοποθετήστε τα πρωτότυπά σας.

- Για μονές σελίδες ή για χαρτί που δεν μπορεί να τροφοδοτηθεί με τον αυτόματο τροφοδότη εγγράφων διπλής όψης, χρησιμοποιήστε την επιφάνεια σάρωσης. Ανυψώστε τον αυτόματο τροφοδότη εγγράφων, έπειτα τοποθετήστε το πρωτότυπο με την όψη προς τα κάτω στην επάνω αριστερή γωνία της επιφάνειας σάρωσης.




- Για πολλαπλές, μονές ή διπλής όψης σελίδες, χρησιμοποιήστε τον αυτόματο τροφοδότη εγγράφων διπλής όψης. Αφαιρέστε τυχόν συρραπτικά και συνδετήρες από τις σελίδες. Τοποθετήστε τα πρωτότυπα με την όψη προς τα επάνω και με το επάνω μέρος της σελίδας να εισέρχεται πρώτο στον τροφοδότη εγγράφων. Ρυθμίζετε τους οδηγούς χαρτιού έτσι ώστε να εφαρμόζουν στα πρωτότυπα.



 Σημείωση: Όταν εντοπιστούν τα πρωτότυπα έγγραφα, ανάβει η ενδεικτική λυχνία LED επιβεβαίωσης του αυτόματου τροφοδότη εγγράφων.

2. Στον πίνακα ελέγχου του εκτυπωτή, πατήστε το πλήκτρο **Αρχική σελίδα**.
3. Επιλέξτε **Σάρωση ροής εργασίας**.
4. Για να διαγράψετε προηγούμενες ρυθμίσεις εφαρμογής, πατήστε **Επαναφορά**.
5. Για να επιλέξετε μια ροή εργασίας, από την οθόνη Επιλέξτε ροή εργασίας, πατήστε σε μια επιλογή. Αν χρειάζεται, για να ανανεώσετε τη λίστα της ροής εργασιών, επιλέξτε **Ενημέρωση**.

 Σημείωση: Αν η οθόνη Επιλέξτε ροή εργασίας δεν εμφανιστεί αυτόματα, πατήστε **Αλλαγή ροής εργασίας** για να την εμφανίσετε.

6. Αν χρειάζεται, εισάγετε παραλήπτες, στοιχεία προορισμού για τη ροή εργασίας ή μεταβείτε στη θέση που απαιτείται για τα σαρωμένα έγγραφα.
7. Για την προσθήκη ενός προορισμού αρχείου, επιλέξτε **Προσθήκη προορισμών αρχείου**. Από τη λίστα, επιλέξτε έναν προορισμό αρχείου.



Σημείωση: Μπορείτε να προσθέσετε προορισμούς αρχείων σε μια ροή εργασίας από την προκαθορισμένη λίστα των ρυθμίσεων αποθετηρίου.

- Στον Ενσωματωμένο διακομιστή Web, για να δημιουργήσετε μια νέα ροή εργασίας, μπορείτε να προσθέσετε προορισμούς αρχείων από την προκαθορισμένη λίστα.
- Στην Εφαρμογή Σάρωση ροής εργασίας, για μια επιλεγμένη ροή εργασίας, μπορείτε να προσθέσετε περισσότερους προορισμούς αρχείων από την προκαθορισμένη λίστα.

Για λεπτομέρειες, ανατρέξτε στο *System Administrator Guide (Οδηγός διαχειριστή συστήματος)* στη διεύθυνση www.xerox.com/office/VLB625docs.

8. Προσαρμόστε τις ρυθμίσεις της ροής εργασίας, όπως απαιτείται.
 - Για να αποθηκεύσετε το σαρωμένο έγγραφο με συγκεκριμένο όνομα αρχείου, πατήστε στο όνομα του συνημμένου αρχείου, εισάγετε ένα νέο όνομα και μετά πατήστε **OK**.
 - Για να αποθηκεύσετε το σαρωμένο έγγραφο με συγκεκριμένη μορφή αρχείου, πατήστε στη μορφή του συνημμένου αρχείου και μετά επιλέξτε τη μορφή που θέλετε.
 - Για να ορίσετε την ενέργεια που πραγματοποιεί η συσκευή όταν το όνομα αρχείου χρησιμοποιείται ήδη, επιλέξτε **Αν το αρχείο υπάρχει ήδη**. Ορίστε μια επιλογή και, στη συνέχεια, πατήστε το πλήκτρο **OK**.




Σημείωση: Εάν η επιλογή Προσθήκη στο φάκελο pdf δεν είναι διαθέσιμη, μεταβείτε στον Ενσωματωμένο διακομιστή Web και μετά ενεργοποιήστε τις ρυθμίσεις Επιλογή αρχειοθέτησης. Για λεπτομέρειες, ανατρέξτε στο *System Administrator Guide (Οδηγός διαχειριστή συστήματος)* στη διεύθυνση www.xerox.com/office/VLB625docs.

- Αν χρησιμοποιείτε την επιφάνεια σάρωσης, για να συνδυάσετε σελίδες σε ένα μόνο αρχείο σάρωσης, ενεργοποιήστε την επιλογή Δημιουργία εργασίας. Για να ενεργοποιήσετε την επιλογή, πατήστε το κουμπί εναλλαγής για την επιλογή **Δημιουργία εργασίας**.
- Εάν σαρώνετε από πρωτότυπα διπλής όψης, πατήστε **Σάρωση διπλής όψης**, στη συνέχεια ορίστε μια επιλογή.

Για λεπτομέρειες σχετικά με τις διαθέσιμες λειτουργίες, ανατρέξτε στην ενότητα **Λειτουργίες εφαρμογών**.

9. Για να αρχίσει η σάρωση, πατήστε **Σάρωση**.
10. Αν η επιλογή Δημιουργία εργασίας είναι ενεργοποιημένη, ακολουθήστε αυτά τα βήματα όταν σας ζητηθεί:
 - Για να αλλάξετε ρυθμίσεις, επιλέξτε **Προγραμματισμός επόμενου τμήματος**.
 - Για να σαρώσετε άλλη σελίδα, επιλέξτε **Σάρωση επόμενου τμήματος**.
 - Για να τελειώσετε, πατήστε **Υποβολή**.
11. Για επιστροφή στην Αρχική οθόνη, πατήστε το κουμπί **Αρχική σελίδα**.

 Σημείωση:

- Για απομακρυσμένη σάρωση, απαιτείται σύνδεση δικτύου.
- Για λεπτομέρειες σχετικά με την απομακρυσμένη σάρωση, ανατρέξτε στη Βοήθεια στον Ενσωματωμένο διακομιστή Web.
- Οι εργασίες εκτύπωσης, αντιγραφής και φαξ μπορούν να διεκπεραιώνονται ενόσω εσείς σαρώνετε πρωτότυπα ή λαμβάνετε αρχεία από τον εκτυπωτή.

Ροές εργασιών διανομής

Οι ροές εργασιών διανομής είναι προσαρμοσμένες ροές εργασιών που χρησιμοποιούνται στην εφαρμογή Σάρωση ροής εργασίας. Μια ροή εργασίας περιέχει εκ των προτέρων προγραμματισμένες ρυθμίσεις για μια εργασία σάρωσης, οι οποίες καθορίζουν πώς και πού θα γίνει διανομή των σαρωμένων εγγράφων. Μια ροή εργασίας μπορεί να περιλαμβάνει έναν ή περισσότερους προορισμούς αρχείων, καθώς και προορισμούς φαξ. Σε κάθε ροή εργασίας μπορείτε να αποθηκεύσετε προσαρμοσμένες ρυθμίσεις σάρωσης.

Με τον Ενσωματωμένο διακομιστή Web, μπορείτε να δημιουργήσετε μια ροή εργασίας χρησιμοποιώντας έναν ή περισσότερους προορισμούς σάρωσης. Είναι διαθέσιμες οι ακόλουθες επιλογές:

- Προκαθορισμένοι προορισμοί σάρωσης από τη λίστα των αποθετηρίων αρχείων.
- Νέοι προορισμοί σάρωσης όπως μια τοποθεσία FTP, μια τοποθεσία Web ή ένας διακομιστής SMB.
- Προορισμοί αριθμών φαξ.


Όταν δημιουργείτε μια ροή εργασίας, εμφανίζεται στη λίστα των ροών εργασιών στην οθόνη «Επιλέξτε ροή εργασίας» της εφαρμογής Σάρωση ροής εργασίας.

Στον πίνακα ελέγχου του εκτυπωτή, όταν επιλέγετε μια ροή εργασίας, μπορείτε να αλλάξετε τις ρυθμίσεις σάρωσης και να προσθέσετε περισσότερους προορισμούς από την προκαθορισμένη λίστα.

Προκαθορισμένα αποθετήρια αρχείων δικτύου


Ένα αποθετήριο αρχείων είναι ένας προκαθορισμένος προορισμός αρχείων τον οποίο μπορείτε να χρησιμοποιήσετε σε μια ροή εργασίας. Μπορείτε να χρησιμοποιήσετε τον πίνακα ελέγχου του εκτυπωτή για να προσθέσετε ένα αποθετήριο αρχείων σε μια ροή εργασίας.

Ο διαχειριστής συστήματος διαμορφώνει τα αποθετήρια αρχείων που είναι διαθέσιμα ως προκαθορισμένους προορισμούς αρχείων σάρωσης. Τουλάχιστον ένα αποθετήριο πρέπει να ρυθμιστεί ώστε να είναι διαθέσιμο για τη λειτουργία «Σάρωση ροής εργασίας». Για λεπτομέρειες, ανατρέξτε στο *System Administrator Guide* (Οδηγός διαχειριστή συστήματος) στη διεύθυνση www.xerox.com/office/VLB625docs.


 Σημείωση: Στην οθόνη "Επιλέξτε ροή εργασίας", η ΠΡΟΕΠΙΛΕΓΜΕΝΗ ροή εργασίας συσχετίζεται με το προεπιλεγμένο αποθετήριο αρχείων.

Δημιουργία νέας ροής εργασίας

1. Στον υπολογιστή σας, ανοίξτε το πρόγραμμα περιήγησης Web, πληκτρολογήστε τη διεύθυνση IP του εκτυπωτή στο πεδίο διευθύνσεων και πατήστε **Enter** ή **Return**.

 Σημείωση: Για λεπτομέρειες σχετικά με τη λήψη της διεύθυνσης IP του εκτυπωτή σας, ανατρέξτε στην ενότητα **Εύρεση της διεύθυνσης IP του εκτυπωτή**.

2. Κάντε κλικ στην καρτέλα **Scan** (Σάρωση).
3. Στην περιοχή Display (Προβολή), επιλέξτε **Workflows** (Ροές εργασιών) και μετά επιλέξτε **Create New Workflow** (Δημιουργία νέας ροής εργασίας).
4. Για τη ρύθμιση Add Destination to Workflow (Προσθήκη προορισμού σε ροή εργασίας), ορίστε μια επιλογή:
 - Για προσθήκη ενός υπάρχοντος προορισμού αρχείων στην ροή εργασίας, επιλέξτε **Select from a Predefined List** (Επιλογή από μια προκαθορισμένη λίστα).
 - Για προσθήκη ενός προορισμού αρχείων στη ροή εργασιών, επιλέξτε **Enter a Scan Destination** (Εισαγωγή προορισμού σάρωσης).
 - Για προσθήκη ενός προορισμού φαξ στη ροή εργασιών, επιλέξτε **Enter a Server Fax Number** (Εισαγωγή αριθμού φαξ μέσω διακομιστή).
5. Για τη ρύθμιση Select from a Predefined List (Επιλογή από μια προκαθορισμένη λίστα), επιλέξτε έναν προορισμό από τη λίστα File Destination (Προορισμός αρχείων) και μετά κάντε κλικ στο πλήκτρο **Add** (Προσθήκη).
6. Για τη ρύθμιση Enter a Scan Destination (Εισαγωγή προορισμού σάρωσης), προσθέστε αυτά τα στοιχεία:
 - a. Κάντε κλικ στο πεδίο **Friendly Name** (Φιλικό όνομα) και εισάγετε ένα όνομα για τον προορισμό σάρωσης.
 - b. Στην περιοχή Protocol (Πρωτόκολλο), ορίστε μια επιλογή και μετά εισάγετε τη διεύθυνση προορισμού.
 - Στην περιοχή IP Address (Διεύθυνση IP), εισάγετε τα στοιχεία IP Address: Port number (Όνομα κεντρικού υπολογιστή: Αριθμός θύρας).
 - Στην περιοχή Host Name (Όνομα κεντρικού υπολογιστή), εισάγετε τα στοιχεία Host Name: Port number (Όνομα κεντρικού υπολογιστή: Αριθμός θύρας).
 - c. Εισαγάγετε το όνομα του φακέλου προορισμού, όπως απαιτείται. Στο SMB, ο φάκελος προορισμού είναι ο κοινόχρηστος φάκελος.
 - d. Στο πεδίο Document Path (Διαδρομή εγγράφου), εισάγετε το όνομα του υποφακέλου εντός του φακέλου προορισμού. Επιλέξτε μια πολιτική αρχειοθέτησης.
 - e. Εισαγάγετε ένα έγκυρο όνομα σύνδεσης και κωδικό πρόσβασης.

 Σημείωση: Χρησιμοποιήστε το όνομα σύνδεσης για τον υπολογιστή που διατηρεί το φάκελο προορισμού. Το όνομα σύνδεσης μπορεί να περιλαμβάνει και το όνομα τομέα, όπως όνομα τομέα \όνομα σύνδεσης.
7. Κάντε κλικ στην επιλογή **Προσθήκη**.
8. Για προσθήκη άλλου προορισμού στη ροή εργασίας:
 - Για προσθήκη ενός προορισμού αρχείων, στη ρύθμιση File Destinations (Προορισμοί αρχείων), κάντε κλικ στην επιλογή **Add** (Προσθήκη).
 - Για προσθήκη ενός προορισμού αρχείων, στη ρύθμιση File Destinations (Προορισμοί αρχείων), κάντε κλικ στην επιλογή **Add** (Προσθήκη).
9. Ορίστε τις ρυθμίσεις σάρωσης για τη ροή εργασίας όπως απαιτείται.

Μετά τη δημιουργία μιας ροής εργασίας στον Ενσωματωμένο διακομιστή Web, η ροή εργασίας προστίθεται στη λίστα στην εφαρμογή Σάρωση ροής εργασίας.

Σάρωση σε έναν κοινόχρηστο φάκελο δικτύου

Μπορείτε να σαρώσετε σε έναν κοινόχρηστο φάκελο σε ένα δίκτυο χρησιμοποιώντας SMB. Ο φάκελος μπορεί να βρίσκεται σε διακομιστή ή υπολογιστή που διαθέτει υπηρεσίες SMB.

Για σάρωση σε έναν κοινόχρηστο φάκελο δικτύου, δημιουργήστε έναν κοινόχρηστο φάκελο με δικαιώματα πρόσβασης για ανάγνωση και εγγραφή.

Κοινή χρήση φακέλου σε υπολογιστή Windows

1. Ανοίξτε την Εξερεύνηση των Windows.
2. Κάντε δεξιό κλικ στο φάκελο που θέλετε να χρησιμοποιήσετε από κοινού και επιλέξτε **Ιδιότητες**.
3. Κάντε κλικ στην καρτέλα **Κοινή χρήση** και στην επιλογή **Κοινή χρήση για προχωρημένους**.
4. Επιλέξτε **Κοινή χρήση αυτού του φακέλου**.
5. Κάντε κλικ στο στοιχείο **Δικαιώματα**.
6. Επιλέξτε την ομάδα **Όλοι** και, στη συνέχεια, επαληθεύστε ότι όλες οι άδειες χρήσης έχουν ενεργοποιηθεί.
7. Κάντε κλικ στο **OK**.



Σημείωση: Να θυμάστε το όνομα κοινής χρήσης για μελλοντική χρήση.

8. Πατήστε πάλι **OK**.
9. Κάντε κλικ στο πλήκτρο **Κλείσιμο**.

Κοινή χρήση φακέλου σε Macintosh OS X Έκδοση 10.7 και νεότερες

1. Από το μενού Apple, ανοίξτε **System Preferences** (Προτιμήσεις συστήματος).
2. Από το παράθυρο System Preferences (Προτιμήσεις συστήματος), επιλέξτε **Sharing** (Κοινή χρήση) και μετά επιλέξτε **File Sharing** (Κοινή χρήση αρχείου).
3. Στην ενότητα Shared Folders (Κοινόχρηστοι φάκελοι), κάντε κλικ στο εικονίδιο συν (+). Μεταβείτε στο φάκελο για κοινή χρήση στο δίκτυο και μετά πατήστε **Add** (Προσθήκη).
4. Για τροποποίηση των δικαιωμάτων πρόσβασης για το φάκελό σας, επιλέξτε το φάκελο. Οι ομάδες ενεργοποιούνται.
5. Από τη λίστα Χρήστες, επιλέξτε **Everyone** (Όλοι) και μετά χρησιμοποιήστε τα βέλη για να επιλέξετε **Read & Write** (Ανάγνωση & Εγγραφή).
6. Κάντε κλικ στο στοιχείο **Options** (Επιλογές) και μετά ορίστε μια επιλογή κοινόχρηστου φακέλου.
 - Για κοινή χρήση αυτού του φακέλου, επιλέξτε **Share files and folders using SMB** (Κοινή χρήση αρχείων και φακέλων με χρήση SMB).
 - Για κοινή χρήση του φακέλου με συγκεκριμένους χρήστες, δίπλα στο όνομα χρήστη, επιλέξτε **On** (Ενεργοποίηση).
7. Επιλέξτε **Ολοκληρώθηκε**.

8. Κλείστε το παράθυρο System Preferences (Προτιμήσεις συστήματος).



Σημείωση: Όταν ανοίγετε έναν φάκελο κοινής χρήσης, εμφανίζεται μια επιγραφή Shared Folder (Κοινόχρηστος φάκελος) στο Finder για το φάκελο και τους υποφακέλους του.

Σάρωση σε φάκελο θυρίδας

Η σάρωση σε φάκελο είναι η απλούστερη μέθοδος σάρωσης. Αυτή η λειτουργία επιτρέπει στους χρήστες να πραγματοποιούν σάρωση αρχείων σε θυρίδες, οι οποίες είναι φάκελοι που δημιουργούνται στον εκτυπωτή. Κατά τη σάρωση ενός ειδώλου στον εκτυπωτή, το αρχείο σάρωσης αποθηκεύεται σε ένα φάκελο στον εκτυπωτή. Μπορείτε να χρησιμοποιήσετε τον Ενσωματωμένο διακομιστή Web για να ανακτήσετε το αποθηκευμένο αρχείο σάρωσης για να το αποθηκεύσετε στον υπολογιστή σας.

Οι προεπιλεγμένες ρυθμίσεις δημιουργούν ένα έγχρωμο αρχείο **.pdf** μονής όψης. Μπορείτε να αλλάξετε τις προεπιλεγμένες ρυθμίσεις χρησιμοποιώντας τον πίνακα ελέγχου του εκτυπωτή, ή τον Ενσωματωμένο διακομιστή Web στον υπολογιστή σας. Οι επιλογές του πίνακα ελέγχου αντικαθιστούν τις ρυθμίσεις του Ενσωματωμένου διακομιστή Web.

Σάρωση στο δημόσιο φάκελο θυρίδας

Ο εκτυπωτής παρέχει έναν δημόσιο φάκελο θυρίδας για την αποθήκευση των σαρωμένων ειδώλων. Δεν χρειάζεστε κωδικό πρόσβασης για τη σάρωση ειδώλων στο δημόσιο φάκελο θυρίδας, ή για την ανάκτηση των σαρωμένων ειδώλων. Όλοι οι χρήστες μπορούν να δουν τα σαρωμένα έγγραφα στο δημόσιο φάκελο θυρίδας. Μπορείτε να δημιουργήσετε έναν ιδιωτικό φάκελο θυρίδας που προστατεύεται από κωδικό πρόσβασης. Για λεπτομέρειες, ανατρέξτε στην ενότητα **Δημιουργία ιδιωτικού φακέλου θυρίδας**.

Για να σαρώσετε ένα είδωλο στο δημόσιο φάκελο θυρίδας:

1. Τοποθετήστε τα πρωτότυπά σας.
2. Στον πίνακα ελέγχου του εκτυπωτή, πατήστε το πλήκτρο **Αρχική σελίδα**.
3. Επιλέξτε **Σάρωση ροής εργασίας**.
4. Για να επιλέξετε μια ροή εργασίας, από την οθόνη «Επιλέξτε ροή εργασίας», πατήστε στην επιλογή **Προεπιλεγμένη κοινή θυρίδα**.



Σημείωση: Αν η οθόνη "Επιλέξτε ροή εργασίας" δεν εμφανιστεί αυτόματα, πατήστε **Αλλαγή ροής εργασίας** για να την εμφανίσετε.

5. Για να προσθέσετε έναν προορισμό αρχείου, πατήστε **Προσθήκη προορισμών αρχείου** και, στη συνέχεια, επιλέξτε έναν προορισμό αρχείου από τη λίστα.

6. Προσαρμόστε τις ρυθμίσεις της ροής εργασίας, όπως απαιτείται.
 - Για να αποθηκεύσετε το σαρωμένο έγγραφο με συγκεκριμένο όνομα αρχείου, πατήστε στο όνομα του συνημμένου αρχείου, εισάγετε ένα νέο όνομα και μετά πατήστε **OK**.
 - Για να αποθηκεύσετε το σαρωμένο έγγραφο με συγκεκριμένη μορφή αρχείου, πατήστε στη μορφή του συνημμένου αρχείου και μετά επιλέξτε τη μορφή που θέλετε.
 - Αν χρησιμοποιείτε την επιφάνεια σάρωσης, για να συνδυάσετε σελίδες σε ένα μόνο αρχείο σάρωσης, ενεργοποιήστε την επιλογή **Δημιουργία εργασίας**.
 - Εάν σαρώνετε από πρωτότυπα διπλής όψης, πατήστε **Σάρωση διπλής όψης**, στη συνέχεια ορίστε μια επιλογή.

Για λεπτομέρειες σχετικά με τις διαθέσιμες λειτουργίες, ανατρέξτε στην ενότητα **Λειτουργίες εφαρμογών**.

7. Για να αρχίσει η σάρωση, πατήστε **Σάρωση**. Εμφανίζεται η οθόνη «Πρόοδος εργασίας» και το πρωτότυπο σαρώνεται. Ο εκτυπωτής αποθηκεύει το σαρωμένο είδωλο στον εκτυπωτή.
8. Αν η επιλογή «Δημιουργία εργασίας» είναι ενεργοποιημένη, ακολουθήστε αυτά τα βήματα όταν σας ζητηθεί.
 - Για να αλλάξετε ρυθμίσεις, επιλέξτε **Προγραμματισμός επόμενου τμήματος**.
 - Για να σαρώσετε άλλη σελίδα, επιλέξτε **Σάρωση επόμενου τμήματος**.
 - Για να τελειώσετε, πατήστε **Υποβολή**.
9. Για να μετακινήσετε το αρχείο στον υπολογιστή σας, χρησιμοποιήστε τον Ενσωματωμένο διακομιστή Web. Για λεπτομέρειες, ανατρέξτε στην ενότητα **Ανάκτηση αρχείων σάρωσης από φάκελο θυρίδας**.

Σάρωση σε ιδιωτικό φάκελο θυρίδας

Αυτή η λειτουργία σας επιτρέπει να σαρώνετε έγγραφα σε έναν ιδιωτικό φάκελο θυρίδας. Οι ιδιωτικοί φακέλοι θυρίδας μπορεί να απαιτούν κωδικό πρόσβασης.

Μπορείτε να χρησιμοποιήσετε τον Ενσωματωμένο διακομιστή Web για να δημιουργήσετε τους δικούς σας ιδιωτικούς φακέλους θυρίδας. Για λεπτομέρειες, ανατρέξτε στην ενότητα **Δημιουργία ιδιωτικού φακέλου θυρίδας**.

Για να σαρώσετε σε ιδιωτικό φάκελο θυρίδας:

1. Τοποθετήστε τα πρωτότυπά σας.
2. Στον πίνακα ελέγχου του εκτυπωτή, πατήστε το πλήκτρο **Αρχική σελίδα**.
3. Επιλέξτε **Σάρωση ροής εργασίας**.
4. Για να επιλέξετε μια ροή εργασίας, από την οθόνη «Επιλέξτε ροή εργασίας», επιλέξτε έναν ιδιωτικό φάκελο θυρίδας.



Σημείωση: Αν η οθόνη "Επιλέξτε ροή εργασίας" δεν εμφανιστεί αυτόματα, πατήστε **Αλλαγή ροής εργασίας** για να την εμφανίσετε.

5. Στην οθόνη «Κωδικός πρόσβασης θυρίδας», εισάγετε τον κωδικό πρόσβασης και μετά πατήστε το πλήκτρο **OK**.
6. Για να προσθέσετε έναν προορισμό αρχείου, πατήστε **Προσθήκη προορισμών αρχείου** και, στη συνέχεια, επιλέξτε έναν προορισμό αρχείου από τη λίστα.

7. Προσαρμόστε τις ρυθμίσεις της ροής εργασίας, όπως απαιτείται.
 - Για να αποθηκεύσετε το σαρωμένο έγγραφο με συγκεκριμένο όνομα αρχείου, πατήστε στο όνομα του συνημμένου αρχείου, εισάγετε ένα νέο όνομα και μετά πατήστε **OK**.
 - Για να αποθηκεύσετε το σαρωμένο έγγραφο με συγκεκριμένη μορφή αρχείου, πατήστε στη μορφή του συνημμένου αρχείου και μετά επιλέξτε τη μορφή που θέλετε.
 - Αν χρησιμοποιείτε την επιφάνεια σάρωσης, για να συνδυάσετε σελίδες σε ένα μόνο αρχείο σάρωσης, ενεργοποιήστε την επιλογή **Δημιουργία εργασίας**.
 - Εάν σαρώνετε από πρωτότυπα διπλής όψης, πατήστε **Σάρωση διπλής όψης**, στη συνέχεια ορίστε μια επιλογή.



Για λεπτομέρειες σχετικά με τις διαθέσιμες λειτουργίες, ανατρέξτε στην ενότητα **Λειτουργίες εφαρμογών**.

8. Για να αρχίσει η σάρωση, πατήστε **Σάρωση**.
9. Αν η επιλογή «Δημιουργία εργασίας» είναι ενεργοποιημένη, ακολουθήστε αυτά τα βήματα όταν σας ζητηθεί:
 - Για να αλλάξετε ρυθμίσεις, επιλέξτε **Προγραμματισμός επόμενου τμήματος**.
 - Για να σαρώσετε άλλη σελίδα, επιλέξτε **Σάρωση επόμενου τμήματος**.
 - Για να τελειώσετε, πατήστε **Υποβολή**.
10. Για να μετακινήσετε το αρχείο στον υπολογιστή σας, χρησιμοποιήστε τον Ενσωματωμένο διακομιστή Web. Για λεπτομέρειες, ανατρέξτε στην ενότητα **Ανάκτηση αρχείων σάρωσης από φάκελο θυρίδας**.

Δημιουργία ιδιωτικού φακέλου θυρίδας

Αν είναι ενεργοποιημένη η πολιτική σάρωσης που επιτρέπει πρόσθετους φακέλους, μπορείτε να δημιουργήσετε έναν ιδιωτικό φάκελο θυρίδας. Ο διαχειριστής συστήματος μπορεί ανά πάσα στιγμή να δημιουργήσει έναν ιδιωτικό φάκελο θυρίδας. Για λεπτομέρειες, ανατρέξτε στο *System Administrator Guide (Οδηγός διαχειριστή συστήματος)* στη διεύθυνση www.xerox.com/office/MLB625docs.

Για να δημιουργήσετε έναν ιδιωτικό φάκελο θυρίδας με κωδικό πρόσβασης:

1. Στον υπολογιστή σας, ανοίξτε το πρόγραμμα περιήγησης Web, πληκτρολογήστε τη διεύθυνση IP του εκτυπωτή στο πεδίο διευθύνσεων και πατήστε **Enter** ή **Return**.
 -  Σημείωση: Για λεπτομέρειες σχετικά με τη λήψη της διεύθυνσης IP του εκτυπωτή σας, ανατρέξτε στην ενότητα **Εύρεση της διεύθυνσης IP του εκτυπωτή**.
2. Κάντε κλικ στην καρτέλα **Scan** (Σάρωση).
3. Στην ενότητα Display (Προβολή), επιλέξτε **Mailboxes** (Θυρίδες).
 -  Σημείωση: Αν η ενότητα Display (Προβολή) δεν εμφανίζεται, τότε δεν είναι ενεργοποιημένη η επιλογή Scan to Mailbox (Σάρωση σε θυρίδα). Για λεπτομέρειες, ανατρέξτε στο *System Administrator Guide (Οδηγός διαχειριστή συστήματος)* στη διεύθυνση www.xerox.com/office/MLB625docs.
4. Στην ενότητα Scan to Mailbox (Σάρωση σε θυρίδα), κάντε κλικ στο **Create Folder** (Δημιουργία φακέλου).
5. Κάντε κλικ στο πεδίο **Folder Name:** (Όνομα φακέλου:) και πληκτρολογήστε ένα όνομα για το φάκελο.
6. Στο πεδίο Folder Password (Κωδικός πρόσβασης φακέλου), πληκτρολογήστε έναν κωδικό πρόσβασης που συμμορφώνεται με τους κανόνες περί κωδικών πρόσβασης.

7. Στο πεδίο Confirm Folder Password (Επιβεβαίωση κωδικού πρόσβασης φακέλου), πληκτρολογήστε ξανά τον κωδικό πρόσβασης.
8. Κάντε κλικ στην **Εφαρμογή**.


Ο ιδιωτικός φάκελος θυρίδας εμφανίζεται στη λίστα φακέλων θυρίδας του Ενσωματωμένου διακομιστή Web και στην οθόνη αφής του εκτυπωτή στη λειτουργία «Επιλέξτε ροή εργασίας». Τα περιεχόμενα αποθηκεύονται στον εκτυπωτή.

Ανάκτηση αρχείων σάρωσης από φάκελο θυρίδας


Μπορείτε να χρησιμοποιήσετε τον Ενσωματωμένο διακομιστή Web για την ανάκτηση αρχείων σάρωσης από έναν φάκελο θυρίδας και για την αντιγραφή των αρχείων στον υπολογιστή σας.

Για να ανακτήσετε τα αρχεία σάρωσής σας:

1. Στον υπολογιστή σας, ανοίξτε το πρόγραμμα περιήγησης Web, πληκτρολογήστε τη διεύθυνση IP του εκτυπωτή στο πεδίο διευθύνσεων και πατήστε **Enter** ή **Return**.

 Σημείωση: Για λεπτομέρειες σχετικά με τη λήψη της διεύθυνσης IP του εκτυπωτή σας, ανατρέξτε στην ενότητα **Εύρεση της διεύθυνσης IP του εκτυπωτή**.


2. Κάντε κλικ στην καρτέλα **Scan** (Σάρωση).
3. Στην ενότητα Display (Προβολή), επιλέξτε **Mailboxes** (Θυρίδες).
4. Στην ενότητα Scan to Mailbox (Σάρωση σε θυρίδα), κάντε κλικ στο φάκελο που περιέχει τη σάρωση.

 Σημείωση:

- Στην περίπτωση ιδιωτικού φακέλου που προστατεύεται μέσω κωδικού πρόσβασης, κάντε κλικ στο πεδίο **Folder Password** (Κωδικός πρόσβασης φακέλου), πληκτρολογήστε τον κωδικό πρόσβασης και κάντε κλικ στο **OK**.
- Εάν δεν εμφανίζεται το αρχείο ειδώλου σας, κάντε κλικ στο **Update View** (Ενημέρωση προβολής).

Το αρχείο σάρωσης εμφανίζεται στο παράθυρο Περιεχόμενα φακέλου.

5. Στη λειτουργία Action (Δράση), ορίστε μια επιλογή και, στη συνέχεια, κάντε κλικ στο **Go** (Μετάβαση).
 - **Download** (Λήψη) για την αποθήκευση ενός αντιγράφου του αρχείου στον υπολογιστή σας. Όταν σας ζητηθεί, κάντε κλικ στο **Save** (Αποθήκευση) και περιηγηθείτε στη θέση αποθήκευσης του αρχείου στον υπολογιστή σας. Ανοίξτε το αρχείο ή κλείστε το παράθυρο διαλόγου.
 - **Reprint** (Επανεκτύπωση) για την εκτύπωση του αρχείου στον εκτυπωτή, χωρίς την αποθήκευση αντιγράφου του αρχείου στον υπολογιστή σας.
 - **Delete** (Διαγραφή) για τη διαγραφή του αρχείου από τη θυρίδα. Όταν σας ζητηθεί, κάντε κλικ στο **OK** για να διαγράψετε το αρχείο ή στο **Cancel** (Ακύρωση) για να ακυρώσετε τη λειτουργία.

 Σημείωση: Μπορείτε επίσης να εκτυπώσετε ένα αρχείο θυρίδας με την εφαρμογή "Εκτύπωση από". Για λεπτομέρειες, ανατρέξτε στην ενότητα **Εκτύπωση από**.

Σάρωση σε αρχικό φάκελο χρήστη

Η λειτουργία «Σάρωση σε αρχικό κατάλογο» σας δίνει τη δυνατότητα να πραγματοποιήσετε σάρωση εγγράφων σε έναν αρχικό κατάλογο σε εξωτερικό διακομιστή. Ο αρχικός κατάλογος είναι διαφορετικός για κάθε πιστοποιημένο χρήστη. Η διαδρομή καταλόγου δημιουργείται μέσω LDAP.

Η λειτουργία «Σάρωση σε αρχικό κατάλογο» είναι διαθέσιμη ως η «Ροή εργασίας αρχικού καταλόγου» στην εφαρμογή Σάρωση ροής εργασίας.

Για την ενεργοποίηση της ροής εργασίας αρχικού καταλόγου:

- Βεβαιωθείτε ότι η επιλογή LDAP Network Authentication (Πιστοποίηση ταυτότητας LDAP) είναι διαμορφωμένη.
- Βεβαιωθείτε ότι οι θέσεις του αρχικού φακέλου έχουν οριστεί για κάθε χρήστη στον κατάλογο LDAP.



Σημείωση: Όταν ένας χρήστης συνδέεται στον εκτυπωτή χρησιμοποιώντας διαπιστευτήρια δικτύου, η "Ροή εργασίας αρχικού καταλόγου" εμφανίζεται στην οθόνη "Επιλέξτε ροή εργασίας".

Για τη χρήση της ροής εργασίας αρχικού καταλόγου:

1. Τοποθετήστε τα πρωτότυπά σας.
2. Για σύνδεση στον εκτυπωτή, πατήστε **Σύνδεση** και μετά συνδεθείτε με τα διαπιστευτήρια που έχετε για το δίκτυο.
3. Στον πίνακα ελέγχου του εκτυπωτή, πατήστε το πλήκτρο **Αρχική σελίδα**.
4. Επιλέξτε **Σάρωση ροής εργασίας**.
5. Από την οθόνη «Επιλέξτε ροή εργασίας», πατήστε στην ροή εργασίας **Αρχικός φάκελος**.



Σημείωση:

- Αν η οθόνη «Επιλέξτε ροή εργασίας» δεν εμφανιστεί αυτόματα, πατήστε **Αλλαγή ροής εργασίας** για να την εμφανίσετε.
 - Αν η ροή εργασίας Αρχικός φάκελος δεν εμφανιστεί, βεβαιωθείτε ότι έχετε συνδεθεί με τα κατάλληλα διαπιστευτήρια.
6. Για να προσθέσετε έναν προορισμό αρχείου, πατήστε **Προσθήκη προορισμών αρχείου** και, στη συνέχεια, επιλέξτε έναν προορισμό αρχείου από τη λίστα.
 7. Προσαρμόστε τις ρυθμίσεις της ροής εργασίας, όπως απαιτείται.
 - Για να αποθηκεύσετε το σαρωμένο έγγραφο με συγκεκριμένο όνομα αρχείου, πατήστε στο όνομα του συνημμένου αρχείου, εισάγετε ένα νέο όνομα και μετά πατήστε **OK**.
 - Για να αποθηκεύσετε το σαρωμένο έγγραφο με συγκεκριμένη μορφή αρχείου, πατήστε στη μορφή του συνημμένου αρχείου και μετά επιλέξτε τη μορφή που θέλετε.
 - Αν χρησιμοποιείτε την επιφάνεια σάρωσης, για να συνδυάσετε σελίδες σε ένα μόνο αρχείο σάρωσης, ενεργοποιήστε την επιλογή **Δημιουργία εργασίας**.
 - Εάν σαρώνετε από πρωτότυπα διπλής όψης, πατήστε **Σάρωση διπλής όψης**, στη συνέχεια ορίστε μια επιλογή.


Για λεπτομέρειες σχετικά με τις διαθέσιμες λειτουργίες, ανατρέξτε στην ενότητα **Λειτουργίες εφαρμογών**.

8. Για να αρχίσει η σάρωση, πατήστε **Σάρωση**.
9. Αν η επιλογή «Δημιουργία εργασίας» είναι ενεργοποιημένη, ακολουθήστε αυτά τα βήματα όταν σας ζητηθεί.
 - Για να αλλάξετε ρυθμίσεις, επιλέξτε **Προγραμματισμός επόμενου τμήματος**.
 - Για να σαρώσετε άλλη σελίδα, επιλέξτε **Σάρωση επόμενου τμήματος**.
 - Για να τελειώσετε, πατήστε **Υποβολή**.
10. Για επιστροφή στην αρχική οθόνη, πατήστε το κουμπί **Αρχική σελίδα**.

Σάρωση σε μονάδα flash USB


Μπορείτε να σαρώσετε ένα έγγραφο και να αποθηκεύσετε το σαρωμένο αρχείο σε μια μονάδα flash USB. Με τη λειτουργία "Σάρωση σε USB" παράγονται σαρώσεις σε μορφές αρχείων **.jpg**, **.pdf**, **.pdf (a)** και **.tiff**.

Η λειτουργία «Σάρωση σε USB» είναι διαθέσιμη ως η ροή εργασίας USB στην εφαρμογή Σάρωση ροής εργασίας.

 Σημείωση: Υποστηρίζονται μόνο μονάδες Flase USB μορφοποιημένες σε συστήματα αρχείων FAT16, FAT32 και exFAT. Η υποστήριξη exFAT είναι μια λειτουργία με άδεια χρήσης που απαιτεί ένα αγορασμένο FIK.

Για σάρωση σε μια μονάδα Flash USB:

1. Τοποθετήστε τα πρωτότυπά σας.
2. Στον πίνακα ελέγχου του εκτυπωτή, πατήστε το πλήκτρο **Αρχική σελίδα**.
3. Εισάγετε τη μονάδα Flash USB στην θύρα μνήμης USB.
4. Στην οθόνη «Εντοπίστηκε μονάδα USB», επιλέξτε **Σάρωση σε USB**.

 Σημείωση: Εάν η μονάδα Flash USB είναι ήδη τοποθετημένη στον εκτυπωτή, πατήστε **Σάρωση ροής εργασίας**. Πατήστε **Αλλαγή ροής εργασίας** και μετά πατήστε **USB**.

5. Για να προσθέσετε έναν προορισμό αρχείου, πατήστε **Προσθήκη προορισμών αρχείου** και, στη συνέχεια, επιλέξτε έναν προορισμό αρχείου από τη λίστα.
6. Προσαρμόστε τις ρυθμίσεις της ροής εργασίας, όπως απαιτείται.
 - Για να αποθηκεύσετε το σαρωμένο έγγραφο με συγκεκριμένο όνομα αρχείου, πατήστε στο όνομα του συνημμένου αρχείου, εισάγετε ένα νέο όνομα και μετά πατήστε **OK**.
 - Για να αποθηκεύσετε το σαρωμένο έγγραφο με συγκεκριμένη μορφή αρχείου, πατήστε στη μορφή του συνημμένου αρχείου και μετά επιλέξτε τη μορφή που θέλετε.
 - Αν χρησιμοποιείτε την επιφάνεια σάρωσης, για να συνδυάσετε σελίδες σε ένα μόνο αρχείο σάρωσης, ενεργοποιήστε την επιλογή **Δημιουργία εργασίας**.
 - Εάν σαρώνετε από πρωτότυπα διπλής όψης, πατήστε **Σάρωση διπλής όψης**, στη συνέχεια ορίστε μια επιλογή.

Για λεπτομέρειες σχετικά με τις διαθέσιμες λειτουργίες, ανατρέξτε στην ενότητα **Λειτουργίες εφαρμογών**.

7. Για να αρχίσει η σάρωση, πατήστε **Σάρωση**.

8. Αν η επιλογή «Δημιουργία εργασίας» είναι ενεργοποιημένη, ακολουθήστε αυτά τα βήματα όταν σας ζητηθεί.
 - Για να αλλάξετε ρυθμίσεις, επιλέξτε **Προγραμματισμός επόμενου τμήματος**.
 - Για να σαρώσετε άλλη σελίδα, επιλέξτε **Σάρωση επόμενου τμήματος**.
 - Για να τελειώσετε, πατήστε **Υποβολή**.



Προσοχή: Μην αφαιρείτε τη μονάδα Flash USB όσο ο εκτυπωτής επεξεργάζεται την εργασία σάρωσης. Εάν αφαιρέσετε τη μονάδα flash USB πριν την ολοκλήρωση της μεταφοράς, δεν θα είναι δυνατή η χρήση του αρχείου και μπορεί να προκληθεί ζημιά σε άλλα αρχεία του σκληρού δίσκου.

9. Για επιστροφή στην αρχική οθόνη, πατήστε το κουμπί **Αρχική σελίδα**.

Εφαρμογές Single-Touch

Μια εφαρμογή Single-Touch σας δίνει τη δυνατότητα να χρησιμοποιήσετε μια ροή εργασίας χωρίς να χρειάζεται να χρησιμοποιήσετε την εφαρμογή Σάρωση ροής εργασίας. Οι εφαρμογές Single-Touch εμφανίζονται στην Αρχική οθόνη και χρησιμοποιούνται με ένα πάτημα.

Μπορείτε να χρησιμοποιήσετε τον Ενσωματωμένο διακομιστή Web για να σχεδιάσετε την εφαρμογή, να τη συσχετίσετε με μια ροή εργασίας και να εκχωρήσετε δικαιώματα χρήστη. Για λεπτομέρειες σχετικά με τη δημιουργία εφαρμογών Single-Touch για προορισμούς σάρωσης ροών εργασίας, ανατρέξτε στο *System Administrator Guide (Οδηγός διαχειριστή συστήματος)* στη διεύθυνση www.xerox.com/office/VLB625docs.

Σάρωση σε

ΕΠΙΣΚΟΠΗΣΗ ΤΗΣ ΕΦΑΡΜΟΓΗΣ "ΣΑΡΩΣΗ ΣΕ"



Μπορείτε να χρησιμοποιήσετε την εφαρμογή Σάρωση σε για να σαρώσετε έγγραφα σε πολλούς προορισμούς και παραλήπτες σε μία μόνο σάρωση. Έναν προορισμό Σάρωση σε μπορεί να είναι μια διεύθυνση email, μια μονάδα Flash USB, μια θέση δικτύου SMB ή ένας άλλος απομακρυσμένος προορισμός. Ένας παραλήπτης Σάρωση σε μπορεί να είναι μια επαφή στο βιβλίο διευθύνσεων της συσκευής ή μια διεύθυνση email ή ο συνδεδεμένος χρήστης.

Η εφαρμογή Σάρωση σε υποστηρίζει τις παρακάτω λειτουργίες σάρωσης:

- Σάρωση πρωτότυπων εγγράφων σε μια διεύθυνση email. Για λεπτομέρειες, ανατρέξτε στην ενότητα [Σάρωση σε διεύθυνση email](#).
- Σάρωση πρωτότυπων εγγράφων σε μονάδα Flash USB. Για λεπτομέρειες, ανατρέξτε στην ενότητα [Σάρωση σε μονάδα flash USB](#).
- Σάρωση πρωτότυπων εγγράφων στη διεύθυνση email που σχετίζεται με τον συνδεδεμένο χρήστη. Για λεπτομέρειες, ανατρέξτε στην ενότητα [Σάρωση στον συνδεδεμένο χρήστη](#).
- Εκτύπωση των σαρωμένων πρωτότυπων εγγράφων. Για λεπτομέρειες, ανατρέξτε στην ενότητα [Εκτύπωση σαρωμένου εγγράφου](#).
- Σάρωση πρωτότυπων εγγράφων σε μια απομακρυσμένους προορισμούς. Για λεπτομέρειες, ανατρέξτε στην ενότητα [Σάρωση σε απομακρυσμένους προορισμούς](#).
- Μεταδεδομένα είναι οποιαδήποτε δεδομένα που σχετίζονται με ένα αρχείο σάρωσης που μπορούν να παρέχουν περισσότερες πληροφορίες σχετικά με το αρχείο σάρωσης. Για λεπτομέρειες, ανατρέξτε στην ενότητα [Μεταδεδομένα](#).

Για σάρωση εγγράφων σε έναν ή περισσότερους προορισμούς αρχείων χρησιμοποιώντας προσαρμοσμένες ροές εργασίας, ανατρέξτε στην ενότητα [Σάρωση ροής εργασίας](#).

Για πληροφορίες σχετικά με όλες τις λειτουργίες της εφαρμογής "Σάρωση σε" και τις διαθέσιμες ρυθμίσεις, ανατρέξτε στην ενότητα [Λειτουργίες εφαρμογών](#).

Για λεπτομέρειες σχετικά με τη διαμόρφωση και την προσαρμογή των εφαρμογών, ανατρέξτε στο *System Administrator Guide (Οδηγός διαχειριστή συστήματος)* στη διεύθυνση www.xerox.com/office/VLB625docs.

Εάν στη συσκευή σας έχει ενεργοποιηθεί η πιστοποίηση ταυτότητας ή τα Λογιστικά, εισάγετε τα στοιχεία σας σύνδεσης για πρόσβαση στις λειτουργίες. Για λεπτομέρειες σχετικά με την Εξατομίκευση για συνδεδεμένους χρήστες, ανατρέξτε στην ενότητα [Εξατομίκευση](#).

ΣΑΡΩΣΗ ΣΕ ΔΙΕΥΘΥΝΣΗ EMAIL

Μπορείτε να σαρώσετε ένα έγγραφο και να στείλετε το σαρωμένο αρχείο σε μια διεύθυνση email. Με την εφαρμογή Σάρωση σε παράγονται σαρώσεις σε μορφές αρχείων .jpg, .pdf, .pdf (a) και .tiff.

Πριν εκτελέσετε σάρωση σε μια διεύθυνση email, πρέπει να ρυθμίσετε τον εκτυπωτή με τις πληροφορίες του διακομιστή email. Για λεπτομέρειες, ανατρέξτε στο *System Administrator Guide (Οδηγός διαχειριστή συστήματος)* στη διεύθυνση www.xerox.com/office/VLB625docs.

Για τη σάρωση ενός ειδώλου και την αποστολή του σε διεύθυνση e-mail:

1. Τοποθετήστε το πρωτότυπο στον τροφοδότη εγγράφων ή στην επιφάνεια σάρωσης.



Σημείωση:

- Όταν εντοπιστούν τα πρωτότυπα έγγραφα, ανάβει η ενδεικτική λυχνία LED επιβεβαίωσης του αυτόματου τροφοδότη εγγράφων.
- Εάν έχει διαμορφωθεί η λειτουργία **Προεπιλεγμένη οθόνη όταν εντοπιστούν πρωτότυπα**, η προεπιλεγμένη εφαρμογή ανοίγει αυτόματα όταν εντοπιστούν τα πρωτότυπα έγγραφα.
- Εάν έχει ενεργοποιηθεί η λειτουργία **Αυτόματη έναρξη όταν εντοπιστούν πρωτότυπα**, η εργασία ξεκινάει αυτόματα και η οθόνη αντίστροφης μέτρησης εμφανίζεται όταν εντοπιστούν τα πρωτότυπα έγγραφα. Για να σταματήσετε την αντίστροφη μέτρηση και να προγραμματίσετε την εργασία με μη αυτόματο τρόπο, πατήστε **Ακύρωση**.

2. Στον πίνακα ελέγχου, επιλέξτε το πλήκτρο **Αρχική σελίδα**.
3. Επιλέξτε **Σάρωση σε**.
4. Αν δεν εμφανιστεί το παράθυρο προορισμού Σάρωση σε, επιλέξτε **Προσθήκη προορισμού**.
5. Προσθέστε παραλήπτες,
 - Για να εισάγετε τη διεύθυνση email χειροκίνητα, πατήστε **Email**. Εισάγετε μια διεύθυνση email και μετά πατήστε **Προσθήκη**.
 - Για να επιλέξετε μια επαφή ή μια ομάδα από το Βιβλίο διευθύνσεων συσκευής, πατήστε στην επιλογή **Βιβλίο διευθύνσεων συσκευής**. Επιλέξτε **Αγαπημένα** ή **Επαφές** και μετά επιλέξτε έναν παραλήπτη.
 - Για να επιλέξετε μια επαφή ή μια ομάδα από το Βιβλίο διευθύνσεων δικτύου, πατήστε στην επιλογή **Βιβλίο διευθύνσεων δικτύου**. Στη γραμμή αναζήτησης, πληκτρολογήστε το όνομα της επαφής ή της ομάδας που θέλετε να προσθέσετε και μετά πατήστε **Αναζήτηση**. Από τη λίστα αποτελεσμάτων, επιλέξτε έναν παραλήπτη.



Σημείωση: Για λεπτομέρειες σχετικά με τη χρήση του Βιβλίου διευθύνσεων και τη διαχείριση και τη δημιουργία Αγαπημένων, ανατρέξτε στο *System Administrator Guide (Οδηγός διαχειριστή συστήματος)* στην ενότητα www.xerox.com/office/VLB625docs.

6. Για να προσθέσετε άλλο προορισμό Σάρωση σε, πατήστε **Προσθήκη προορισμού** και μετά επιλέξτε τον απαιτούμενο προορισμό.
7. Για να αποθηκεύσετε το σαρωμένο έγγραφο με συγκεκριμένο όνομα αρχείου, πατήστε στο όνομα του συνημμένου αρχείου, εισάγετε ένα νέο όνομα χρησιμοποιώντας το πληκτρολόγιο της οθόνης αφής. Πατήστε **Enter**.

8. Για να αποθηκεύσετε το σαρωμένο έγγραφο με συγκεκριμένη μορφή αρχείου, πατήστε στη μορφή του συνημμένου αρχείου και μετά επιλέξτε τη μορφή που θέλετε.



Σημείωση: Για να κάνετε τα σαρωμένα έγγραφα αναζητήσιμα, ο διαχειριστής του συστήματός σας μπορεί να ενεργοποιήσει τη λειτουργία Αναζητήσιμο.

9. Προσαρμόστε τις επιλογές σάρωσης, όπως απαιτείται.
- Για να αλλάξετε τη γραμμή θέματος email, επιλέξτε **Θέμα**. Εισάγετε μια νέα γραμμή θέματος χρησιμοποιώντας το πληκτρολόγιο της οθόνης αφής και στη συνέχεια πατήστε **Enter**.
 - Για να αλλάξετε το κυρίως μήνυμα email, επιλέξτε **Μήνυμα**. Εισαγάγετε ένα νέο μήνυμα και, στη συνέχεια, πατήστε **OK**.
 - Για να σαρώσετε πολλές σελίδες χρησιμοποιώντας την επιφάνεια σάρωσης ή για να αλλάξετε τις ρυθμίσεις για διαφορετικές ενότητες της εργασίας, επιλέξτε **Δημιουργία εργασίας**.
10. Για να αρχίσει η σάρωση, πατήστε **Σάρωση**.
11. Αν η επιλογή Δημιουργία εργασίας είναι ενεργοποιημένη, ακολουθήστε αυτά τα βήματα όταν σας ζητηθεί.
- Για να αλλάξετε ρυθμίσεις για το επόμενο τμήμα του εγγράφου, πατήστε **Προγραμματισμός τμήματος**.
 - Για σάρωση άλλης σελίδας, τοποθετήστε το έγγραφο στην επιφάνεια σάρωσης και έπειτα επιλέξτε **Σάρωση τμήματος**.
 - Για να τελειώσετε, πατήστε **Υποβολή**.
12. Για συνδεδεμένους χρήστες, αν η δυνατότητα Προσαρμοζόμενη εκμάθηση είναι ενεργοποιημένη για τη λειτουργία Εξατομίκευση, μια υπόδειξη για δημιουργία μιας εφαρμογής 1-Touch μπορεί να εμφανιστεί για επαναλαμβανόμενες ή σύνθετες εργασίες. Για να δημιουργήσετε μια προσωπική Εφαρμογή 1-Touch, επιλέξτε **Δημιουργία Εφαρμογής 1-Touch** και μετά ρυθμίστε την εφαρμογή όπως απαιτείται. Για να απορρίψετε την υπόδειξη, επιλέξτε **Ακύρωση**.
Για περισσότερες πληροφορίες σχετικά με τη δυνατότητα Εξατομίκευση και τη δημιουργία Εφαρμογής 1-Touch, ανατρέξτε στην ενότητα **Εξατομίκευση**.
13. Για επιστροφή στην Αρχική οθόνη, πατήστε το κουμπί **Αρχική σελίδα**.

ΣΑΡΩΣΗ ΣΕ ΜΟΝΑΔΑ FLASH USB

Μπορείτε να σαρώσετε ένα έγγραφο και να αποθηκεύσετε το σαρωμένο αρχείο σε μια μονάδα flash USB. Με την εφαρμογή Σάρωση σε παράγονται σαρώσεις σε μορφές αρχείων **.jpg**, **.pdf**, **.pdf (a)** και **.tiff**.



Σημείωση: Υποστηρίζονται μόνο μονάδες Flase USB μορφοποιημένες σε συστήματα αρχείων FAT16, FAT32 και exFAT. Η υποστήριξη exFAT είναι μια λειτουργία με άδεια χρήσης που απαιτεί ένα αγορασμένο FIK.

Για σάρωση σε μια μονάδα Flash USB:

1. Τοποθετήστε το πρωτότυπο στον τροφοδότη εγγράφων ή στην επιφάνεια σάρωσης.
2. Στον πίνακα ελέγχου του εκτυπωτή, πατήστε το πλήκτρο **Αρχική σελίδα**.
3. Επιλέξτε **Σάρωση σε**.

4. Αν δεν εμφανιστεί το παράθυρο προορισμού Σάρωση σε, επιλέξτε **Προσθήκη προορισμού**.
5. Εισάγετε τη μονάδα Flash USB στη θύρα USB που βρίσκεται στο μπροστινό μέρος του εκτυπωτή και μετά επιλέξτε **USB**.



Σημείωση: Εάν επιλέξετε **USB** ως τον προορισμό σάρωσης πριν από την εισαγωγή μιας μονάδας USB Flash, θα σας ζητηθεί να την εισάγετε.

6. Για να προσθέσετε άλλο προορισμό Σάρωση σε, πατήστε **Προσθήκη προορισμού** και μετά επιλέξτε τον απαιτούμενο προορισμό.
7. Για να αποθηκεύσετε το σαρωμένο έγγραφο με συγκεκριμένο όνομα αρχείου, πατήστε στο όνομα του συνημμένου αρχείου, εισάγετε ένα νέο όνομα χρησιμοποιώντας το πληκτρολόγιο της οθόνης αφής. Πατήστε **Enter**.
8. Για να αποθηκεύσετε το σαρωμένο έγγραφο με συγκεκριμένη μορφή αρχείου, πατήστε στη μορφή του συνημμένου αρχείου και μετά επιλέξτε τη μορφή που θέλετε.
9. Προσαρμόστε τις λειτουργίες σάρωσης όπως απαιτείται.
10. Για να σαρώσετε πολλές σελίδες χρησιμοποιώντας την επιφάνεια σάρωσης ή για να αλλάξετε τις ρυθμίσεις για διαφορετικές ενότητες της εργασίας, επιλέξτε **Δημιουργία εργασίας**.
11. Για να αρχίσει η σάρωση, πατήστε το πλήκτρο **Σάρωση**.
12. Αν η επιλογή Δημιουργία εργασίας είναι ενεργοποιημένη, ακολουθήστε αυτά τα βήματα όταν σας ζητηθεί.
 - Για να αλλάξετε ρυθμίσεις για το επόμενο τμήμα του εγγράφου, πατήστε **Προγραμματισμός τμήματος**.
 - Για σάρωση άλλης σελίδας, τοποθετήστε τη νέα σελίδα στην επιφάνεια σάρωσης και έπειτα επιλέξτε **Σάρωση τμήματος**.
 - Για να τελειώσετε, πατήστε **Υποβολή**.

Ο εκτυπωτής πραγματοποιεί σάρωση των ειδώλων σας στον ριζικό φάκελο της μονάδας Flash USB.

13. Εάν εκτελείτε σάρωση από την επιφάνεια σάρωσης, επιλέξτε **Τέλος** για ολοκλήρωση ή **Προσθήκη σελίδας** για τη σάρωση μιας άλλης σελίδας, όταν σας ζητηθεί.




Σημείωση: Αν σαρώνετε ένα έγγραφο από τον αυτόματο τροφοδότη εγγράφων, δεν εμφανίζεται κάποιο μήνυμα.

Προειδοποίηση: Μην αφαιρείτε τη μονάδα Flash USB όσο η συσκευή σαρώνει και επεξεργάζεται την εργασία. Εάν αφαιρέσετε τη μονάδα flash USB πριν την ολοκλήρωση της μεταφοράς, δεν θα είναι δυνατή η χρήση του αρχείου και μπορεί να προκληθεί ζημιά σε άλλα αρχεία του σκληρού δίσκου.

14. Για επιστροφή στην αρχική οθόνη, πατήστε το κουμπί **Αρχική σελίδα**.

ΣΑΡΩΣΗ ΣΤΟΝ ΣΥΝΔΕΔΕΜΕΝΟ ΧΡΗΣΤΗ

Μπορείτε να χρησιμοποιήσετε τη λειτουργία Προσθήκη μου για να σαρώσετε ένα έγγραφο και να στείλετε το σαρωμένο αρχείο στη διεύθυνση email που είναι συσχετισμένη με έναν συνδεδεμένο χρήστη.


 Σημείωση: Μόνο χρήστες που πιστοποιούνται μέσω ενός διακομιστή LDAP μπορούν να έχουν μια συσχετισμένη διεύθυνση email.

Πριν από τη σάρωση σε έναν συνδεδεμένο χρήστη, βεβαιωθείτε ότι η πιστοποίηση ταυτότητας χρήστη LDAP είναι διαμορφωμένη. Για λεπτομέρειες, ανατρέξτε στο *System Administrator Guide (Οδηγός διαχειριστή συστήματος)* στη διεύθυνση www.xerox.com/office/VLB625docs.

Με την εφαρμογή Σάρωση σε παράγονται σαρώσεις σε μορφές αρχείων **.jpg**, **.pdf**, **.pdf (a)** και **.tiff**.

Για τη σάρωση ενός ειδώλου και την αποστολή του στη διεύθυνση e-mail του συνδεδεμένου χρήστη:

1. Τοποθετήστε το πρωτότυπο στον τροφοδότη εγγράφων ή στην επιφάνεια σάρωσης.
2. Στον πίνακα ελέγχου, επιλέξτε το πλήκτρο **Αρχική σελίδα**.
3. Επιλέξτε **Σάρωση σε**.
4. Αν δεν εμφανιστεί το παράθυρο προορισμού Σάρωση σε, επιλέξτε **Προσθήκη προορισμού**.
5. Επιλέξτε **Προσθήκη μου**.
6. Αν δεν έχετε συνδεθεί, εμφανίζεται μια οθόνη σύνδεσης. Εισάγετε το όνομα χρήστη δικτύου LDAP και τον κωδικό πρόσβασης και μετά πατήστε **Τέλος**.
7. Για να προσθέσετε άλλο προορισμό Σάρωση σε, πατήστε **Προσθήκη προορισμού** και μετά επιλέξτε τον απαιτούμενο προορισμό.
8. Για να αποθηκεύσετε το σαρωμένο έγγραφο με ένα συγκεκριμένο όνομα αρχείου, πατήστε στο όνομα του συνημμένου αρχείου, εισάγετε ένα νέο όνομα χρησιμοποιώντας το πληκτρολόγιο της οθόνης αφής. Πατήστε **Enter**.
9. Για να αποθηκεύσετε το σαρωμένο έγγραφο με συγκεκριμένη μορφή αρχείου, πατήστε στη μορφή του συνημμένου αρχείου και μετά επιλέξτε τη μορφή που θέλετε.

 Σημείωση: Για να κάνετε τα σαρωμένα έγγραφα αναζητήσιμα, ο διαχειριστής του συστήματός σας μπορεί να ενεργοποιήσει τη λειτουργία Αναζητήσιμο.

10. Προσαρμόστε τις επιλογές σάρωσης, όπως απαιτείται.
11. Για να σαρώσετε πολλές σελίδες χρησιμοποιώντας την επιφάνεια σάρωσης ή για να αλλάξετε τις ρυθμίσεις για διαφορετικές ενότητες της εργασίας, επιλέξτε **Δημιουργία εργασίας**.
12. Για να αρχίσει η σάρωση, πατήστε **Σάρωση**.
13. Αν η επιλογή Δημιουργία εργασίας είναι ενεργοποιημένη, ακολουθήστε αυτά τα βήματα όταν σας ζητηθεί.
 - Για να αλλάξετε ρυθμίσεις για το επόμενο τμήμα του εγγράφου, πατήστε **Προγραμματισμός τμήματος**.
 - Για σάρωση άλλης σελίδας, τοποθετήστε το έγγραφο στην επιφάνεια σάρωσης και έπειτα επιλέξτε **Σάρωση τμήματος**.
 - Για να τελειώσετε, πατήστε **Υποβολή**.

14. Για επιστροφή στην αρχική οθόνη, πατήστε το κουμπί **Αρχική σελίδα**.

ΜΕΤΑΔΕΔΟΜΕΝΑ

Μεταδεδομένα είναι οποιαδήποτε δεδομένα που σχετίζονται με ένα αρχείο σάρωσης που μπορούν να παρέχουν περισσότερες πληροφορίες σχετικά με το αρχείο σάρωσης. Χρησιμοποιώντας προσαρμόσιμα μεταδεδομένα, οι ροές εργασίας μπορούν να βελτιστοποιηθούν και οι επόμενες διαδικασίες μπορούν να αυτοματοποιηθούν για αποτελεσματική διαχείριση εγγράφων.

Ο διαχειριστής συστήματος μπορεί να δημιουργήσει πολλές προσαρμόσιμες συλλογές μεταδεδομένων χρησιμοποιώντας το EWS του πολυλειτουργικού εκτυπωτή.

Αφού δημιουργηθούν, αυτές οι συλλογές μεταδεδομένων μπορούν να προσπελαστούν από τον πίνακα ελέγχου στην εφαρμογή "Σάρωση σε" για να εφαρμοστούν επιλεκτικά πληροφορίες από τις συλλογές σε μια εργασία σάρωσης.

Οι πληροφορίες θα εφαρμοστούν ως μεταδεδομένα στα αρχεία σάρωσης από τον πολυλειτουργικό εκτυπωτή.

Στη συνέχεια, τα μεταδεδομένα στα αρχεία σάρωσης μπορούν να ελεγχθούν για τη βελτιστοποίηση της διαχείρισης εγγράφων από μετέπειτα διαδικασίες.

Για παράδειγμα, όταν ένα αρχείο σάρωσης με ένα πολύ συγκεκριμένο σύνολο μεταδεδομένων φτάσει σε έναν απομακρυσμένο προορισμό, μπορεί να σταλεί ένα αυτόματο email σε μια αρχή ώστε να προβεί σε κάποια ενέργεια. Για περισσότερες λεπτομέρειες, ανατρέξτε στο *System Administrator Guide (Οδηγός διαχειριστή συστήματος)*.

1. Επιλέξτε την **Σάρωση σε**.

Εμφανίζεται μια οθόνη για την επιλογή προορισμών.

2. Ολοκληρώστε τη διαδικασία για να εισαγάγετε τα στοιχεία ενός προορισμού.

3. Εάν η λειτουργία μεταδεδομένων έχει ενεργοποιηθεί και ρυθμιστεί σωστά από τον διαχειριστή συστήματος, τότε ενδέχεται να εμφανιστεί μια οθόνη για να κάνετε επιλογές μεταδεδομένων.

4. Εάν οι οδηγίες από το *System Administrator Guide (Οδηγός διαχειριστή συστήματος)* ακολουθήθηκαν με επιτυχία για τη λήψη του προτύπου για τη δημιουργία μιας συλλογής μεταδεδομένων, μπορεί να είναι διαθέσιμη μια συλλογή μεταδεδομένων για την πραγματοποίηση συγκεκριμένων επιλογών εργασίας.



Σημείωση: Για λεπτομέρειες σχετικά με τη δημιουργία μιας συλλογής από το πρότυπο, ανατρέξτε στο *System Administrator Guide (Οδηγός διαχειριστή συστήματος)*.


5. Συνεχίζοντας από το παράδειγμα προτύπου από το *System Administrator Guide (Οδηγός διαχειριστή συστήματος)*, επιλέξτε τα μεταδεδομένα για συγκεκριμένη εργασία (**Δάσκαλοι, Βαθμός, Θέμα και Μαθητής**).



Σημείωση: Επιλέξτε τη σειρά χαρακτηριστικών **Μεταδεδομένα** εάν δεν εμφανίζεται η οθόνη επιλογής μεταδεδομένων.


6. Πατήστε **Τέλος**.

7. Επιλέξτε τη σειρά χαρακτηριστικών **Μεταδεδομένα** εάν θέλετε να ελέγξετε ή να επεξεργαστείτε τα μεταδεδομένα.

 Σημείωση: Τα προκαθορισμένα μεταδεδομένα θα μπορούσαν να είναι απόρρητα ή να εμφανίζονται για έλεγχο για έλεγχο, με βάση τις ρυθμίσεις ασφαλείας της συλλογής.

8. Πατήστε **Σάρωση**.

9. Τα μεταδεδομένα θα ενσωματωθούν σε επιλεγμένη μορφή για τη συλλογή και θα λάβετε το αρχείο στον επιλεγμένο προορισμό σας.


 Σημείωση: Ανατρέξτε στο *System Administrator Guide (Οδηγός διαχειριστή συστήματος)* για λεπτομέρειες σχετικά με τη μορφή μεταδεδομένων. Επικοινωνήστε με τον διαχειριστή συστήματος για να αλλάξετε τη μορφή για τη συλλογή, εάν απαιτείται.

ΕΚΤΥΠΩΣΗ ΣΑΡΩΜΕΝΟΥ ΕΓΓΡΑΦΟΥ

Ο προορισμός "Εκτύπωση σαρωμένου εγγράφου" επιτρέπει τόσο την εκτύπωση των σαρωμένων εγγράφων όσο και την ηλεκτρονική μεταφορά των σαρωμένων εγγράφων σε απομακρυσμένους προορισμούς ταυτόχρονα.

Για να εκτυπώσετε τα σαρωμένα έγγραφα,

1. Προσθέστε "Εκτύπωση σαρωμένου εγγράφου" ως προορισμό.
2. Προσθέστε επιπλέον ηλεκτρονικούς προορισμούς, εάν απαιτείται.
3. Προσαρμόστε τις ρυθμίσεις εκτύπωσης όπως Εκτύπωση διπλής όψης, Τελική επεξεργασία, Ποσότητα, Τροφοδοσία χαρτιού, Χρώμα εξόδου και Κλίμακα και θέση ειδώλου, εάν απαιτείται.

 Σημείωση: Το χρώμα εξόδου δεν εμφανίζεται σε μονόχρωμες συσκευές.

4. Επιλέξτε **Σάρωση** για να εκτυπώσετε τα σαρωμένα έγγραφα.

ΣΑΡΩΣΗ ΣΕ ΑΠΟΜΑΚΡΥΣΜΕΝΟΥΣ ΠΡΟΟΡΙΣΜΟΥΣ

Μπορείτε να κάνετε σάρωση στους παρακάτω απομακρυσμένους προορισμούς:

- Υπηρεσίες Cloud: Dropbox, Google Drive και Microsoft OneDrive
- FTP και SFTP
- SMB

Η υπηρεσία "Σάρωση στο Cloud" είναι μια λειτουργία με άδεια χρήσης. Η πρόσβαση στην υπηρεσία απαιτεί ένα κλειδί εγκατάστασης λειτουργιών. Για να ενεργοποιήσετε αυτή την επιλογή, στη σελίδα Εγκατάσταση λειτουργίας, καταχωρήστε ένα κλειδί εγκατάστασης άδειας χρήσης της λειτουργίας "Σάρωση στο Cloud". Για να αγοράσετε ένα κλειδί εγκατάστασης άδειας χρήσης της λειτουργίας "Σάρωση στο Cloud" για τη συσκευή σας, επικοινωνήστε με τον αντιπρόσωπο της Xerox.

Για περισσότερες πληροφορίες σχετικά με τη διαμόρφωση των ρυθμίσεων της λειτουργίας "Σάρωση σε απομακρυσμένο προορισμό", ανατρέξτε στο *System Administrator (Οδηγός διαχειριστή συστήματος)*.

Σάρωση σε Υπηρεσίες Cloud

Πριν εκτελέσετε σάρωση σε έναν προορισμό Cloud, πρέπει να ρυθμίσετε τον εκτυπωτή με τις πληροφορίες της υπηρεσίας Cloud. Για λεπτομέρειες, ανατρέξτε στο *System Administrator Guide (Οδηγός διαχειριστή συστήματος)*. Για να σαρώσετε ένα έγγραφο και να το στείλετε σε μια υπηρεσία Cloud, κάντε τα εξής:

1. Τοποθετήστε το πρωτότυπο στην επιφάνεια σάρωσης ή στον αυτόματο τροφοδότη εγγράφων διπλής όψης.
2. Στον πίνακα ελέγχου, πατήστε το κουμπί **Αρχική σελίδα**.
3. Επιλέξτε **Σάρωση σε**.
4. Πατήστε **Dropbox, Google Drive** ή **Microsoft Onedrive**.
5. Εάν σας ζητηθεί, πληκτρολογήστε ένα έγκυρο όνομα χρήστη και κωδικό πρόσβασης στο παράθυρο σύνδεσης της υπηρεσίας παροχής Cloud και μετά πατήστε **Enter**.
6. Επιλέξτε μια θέση φακέλου για το σαρωμένο έγγραφό σας και, στη συνέχεια, πατήστε **OK**.
7. Για να αποθηκεύσετε το σαρωμένο έγγραφο με ένα συγκεκριμένο όνομα αρχείου, πατήστε στο όνομα αρχείου. Εισάγετε ένα νέο όνομα χρησιμοποιώντας το πληκτρολόγιο της οθόνης αφής και στη συνέχεια πατήστε **Enter**.
8. Για να αποθηκεύσετε το σαρωμένο έγγραφο με συγκεκριμένη μορφή αρχείου, πατήστε στη μορφή αρχείου και μετά επιλέξτε τη μορφή που θέλετε. Προσαρμόστε τις επιλογές σάρωσης, όπως απαιτείται.
9. Για να αρχίσει η σάρωση, πατήστε **Σάρωση**.

Ο εκτυπωτής πραγματοποιεί σάρωση των εγγράφων στο φάκελο που έχετε ορίσει.

Σάρωση σε διακομιστή FTP ή SFTP


Πριν εκτελέσετε σάρωση σε διακομιστή FTP ή SFTP, πρέπει να ρυθμίσετε τον εκτυπωτή με τις πληροφορίες του διακομιστή. Για λεπτομέρειες, ανατρέξτε στο *System Administrator Guide (Οδηγός διαχειριστή συστήματος)*. Για να σαρώσετε ένα έγγραφο και να το στείλετε σε έναν διακομιστή FTP ή SFTP, κάντε τα εξής:

1. Τοποθετήστε το πρωτότυπο στην επιφάνεια σάρωσης ή στον αυτόματο τροφοδότη εγγράφων διπλής όψης.
2. Στον πίνακα ελέγχου, πατήστε το κουμπί **Αρχική σελίδα**.
3. Επιλέξτε **Σάρωση σε**.
4. Επιλέξτε **FTP** ή **SFTP** και, στη συνέχεια, εισάγετε τη διεύθυνση διακομιστή.
5. Αν σας ζητηθεί, εισάγετε ένα έγκυρο όνομα χρήστη και κωδικό πρόσβασης και μετά πατήστε **Enter**.
6. Επιλέξτε μια θέση φακέλου για το σαρωμένο έγγραφό σας και, στη συνέχεια, πατήστε **OK**.
7. Για να αποθηκεύσετε το σαρωμένο έγγραφο με ένα συγκεκριμένο όνομα αρχείου, πατήστε στο όνομα αρχείου. Εισάγετε ένα νέο όνομα χρησιμοποιώντας το πληκτρολόγιο της οθόνης αφής και στη συνέχεια πατήστε **Enter**.
8. Για να αποθηκεύσετε το σαρωμένο έγγραφο με συγκεκριμένη μορφή αρχείου, πατήστε στη μορφή αρχείου και μετά επιλέξτε τη μορφή που θέλετε. Προσαρμόστε τις επιλογές σάρωσης, όπως απαιτείται.

9. Για να αρχίσει η σάρωση, πατήστε **Σάρωση**.

Ο εκτυπωτής πραγματοποιεί σάρωση των εγγράφων στο φάκελο που έχετε ορίσει.


10. Εάν εκτελείτε σάρωση από την επιφάνεια σάρωσης, όταν σας ζητηθεί, επιλέξτε **Τέλος** για ολοκλήρωση ή **Προσθήκη σελίδας** για τη σάρωση μιας άλλης σελίδας.

 Σημείωση: Αν σαρώνετε ένα έγγραφο από τον αυτόματο τροφοδότη εγγράφων, δεν εμφανίζεται κάποιο μήνυμα.

11. Για επιστροφή στην αρχική οθόνη, πατήστε το κουμπί **Αρχική σελίδα**.

Σάρωση σε κοινόχρηστο φάκελο σε υπολογιστή δικτύου


Μπορείτε να σαρώσετε ένα έγγραφο και να αποθηκεύσετε το σαρωμένο αρχείο σε έναν φάκελο σε υπολογιστή δικτύου. Με την εφαρμογή Σάρωση σε παράγονται σαρώσεις σε μορφές αρχείων **.jpg**, **.pdf**, **.pdf (a)** και **.tiff**.

 Σημείωση: Για σάρωση στον Αρχικό κατάλογο ενός χρήστη, χρησιμοποιήστε την εφαρμογή Σάρωση ροής εργασίας. Για λεπτομέρειες, ανατρέξτε στην ενότητα **Προσθήκη προορισμού σάρωσης σε μια καταχώριση στο Βιβλίο διευθύνσεων**.

Πριν ξεκινήσετε

Πριν τη σάρωση σε έναν φάκελο σε υπολογιστή δικτύου, πραγματοποιήστε αυτά τα βήματα:


- Δημιουργήστε έναν κοινόχρηστο φάκελο στον υπολογιστή σας:
 - Για τα Windows, ανατρέξτε στην ενότητα **Κοινή χρήση φακέλου σε υπολογιστή Windows**.
 - Για Macintosh, ανατρέξτε στην ενότητα **Κοινή χρήση φακέλου σε Macintosh OS X Έκδοση 10.7 και νεότερες**.
- Ρυθμίστε τις παραμέτρους ενός φακέλου SMB. Για λεπτομέρειες, ανατρέξτε στο *System Administrator Guide (Οδηγός διαχειριστή συστήματος)* στη διεύθυνση www.xerox.com/office/MLB625docs.
- Χρησιμοποιήστε τον Ενσωματωμένο διακομιστή Web για να συσχετίσετε έναν προορισμό σάρωσης με μια επαφή του Βιβλίου διευθύνσεων συσκευής. Για λεπτομέρειες, ανατρέξτε στην ενότητα **Προσθήκη προορισμού σάρωσης σε μια καταχώριση στο Βιβλίο διευθύνσεων**.

 Σημείωση: Βεβαιωθείτε ότι το Βιβλίο διευθύνσεων περιέχει τουλάχιστον μία επαφή με έναν προορισμό σάρωσης.


Σάρωση σε κοινόχρηστο φάκελο σε υπολογιστή δικτύου

1. Τοποθετήστε το πρωτότυπο στον τροφοδότη εγγράφων ή στην επιφάνεια σάρωσης.
2. Στον πίνακα ελέγχου του εκτυπωτή, πατήστε το πλήκτρο **Αρχική σελίδα**.
3. Επιλέξτε **Σάρωση σε**.

4. Για να καθορίσετε τον προορισμό του σαρωμένου εγγράφου, ορίστε μία από τις ακόλουθες επιλογές.
 - Για σάρωση σε έναν φάκελο SMB σε έναν υπολογιστή δικτύου, πατήστε **Δίκτυο**. Μεταβείτε στον απαιτούμενο φάκελο ή εισάγετε το όνομα της διαδρομής δικτύου και μετά πατήστε **OK**.

 Σημείωση: Για πληροφορίες σχετικά με τη διαμόρφωση των φακέλων SMB, ανατρέξτε στο *System Administrator Guide (Οδηγός διαχειριστή συστήματος)* στη διεύθυνση www.xerox.com/office/VLB625docs.

 - Για τη σάρωση σε έναν φάκελο που είναι συσχετισμένο με μια επαφή του βιβλίου διευθύνσεων, πατήστε **Βιβλίο διευθύνσεων συσκευής**. Επιλέξτε την απαιτούμενη επαφή και μετά πατήστε στην τοποθεσία Σάρωση σε.


 Σημείωση: Για λεπτομέρειες σχετικά με τη συσχέτιση ενός φακέλου δικτύου με μια επαφή βιβλίου διευθύνσεων, ανατρέξτε στην ενότητα **Προσθήκη προορισμού σάρωσης σε μια καταχώριση στο Βιβλίο διευθύνσεων**.
5. Για να προσθέσετε άλλο προορισμό Σάρωση σε, πατήστε **Προσθήκη προορισμού** και μετά επιλέξτε τον απαιτούμενο προορισμό.
6. Για να αποθηκεύσετε το σαρωμένο έγγραφο με ένα συγκεκριμένο όνομα αρχείου, πατήστε στο όνομα αρχείου. Εισάγετε ένα νέο όνομα χρησιμοποιώντας το πληκτρολόγιο της οθόνης αφής και στη συνέχεια πατήστε **Enter**.
7. Για να αποθηκεύσετε το σαρωμένο έγγραφο με συγκεκριμένη μορφή αρχείου, πατήστε στη μορφή αρχείου και μετά επιλέξτε τη μορφή που θέλετε.
8. Προσαρμόστε τις επιλογές σάρωσης, όπως απαιτείται.
9. Για να σαρώσετε πολλές σελίδες χρησιμοποιώντας την επιφάνεια σάρωσης ή για να αλλάξετε τις ρυθμίσεις για διαφορετικές ενότητες της εργασίας, επιλέξτε **Δημιουργία εργασίας**.
10. Για να αρχίσει η σάρωση, πατήστε το πλήκτρο **Σάρωση**.
11. Αν η επιλογή Δημιουργία εργασίας είναι ενεργοποιημένη, ακολουθήστε αυτά τα βήματα όταν σας ζητηθεί.
 - Για να αλλάξετε ρυθμίσεις για το επόμενο τμήμα του εγγράφου, πατήστε **Προγραμματισμός τμήματος**.
 - Για σάρωση άλλης σελίδας, τοποθετήστε το έγγραφο στην επιφάνεια σάρωσης και έπειτα επιλέξτε **Σάρωση τμήματος**.
 - Για να τελειώσετε, πατήστε **Υποβολή**.
12. Για επιστροφή στην αρχική οθόνη, πατήστε το κουμπί **Αρχική σελίδα**.

ΠΡΟΣΘΗΚΗ ΠΡΟΟΡΙΣΜΟΥ ΣΑΡΩΣΗΣ ΣΕ ΜΙΑ ΚΑΤΑΧΩΡΙΣΗ ΣΤΟ ΒΙΒΛΙΟ ΔΙΕΥΘΥΝΣΕΩΝ

Μπορείτε να δημιουργήσετε επαφές στο βιβλίο διευθύνσεων χρησιμοποιώντας τον Ενσωματωμένο Διακομιστή Web. Μια επαφή είναι ένας χρήστης με μια συσχετισμένη διεύθυνση email, αριθμό φαξ ή προορισμό σάρωσης. Αν μια επαφή έχει ρυθμιστεί να περιλαμβάνει έναν προορισμό σάρωσης, η επαφή είναι διαθέσιμη για επιλογή στην εφαρμογή «Σάρωση σε». Οι επαφές μπορούν να σημανθούν ως Αγαπημένο.


Για τη δημιουργία μιας επαφής στο βιβλίο διευθύνσεων και την προσθήκη ενός προορισμού σάρωσης:

1. Στον υπολογιστή σας, ανοίξτε ένα πρόγραμμα περιήγησης Web. Στο πεδίο διευθύνσεων, πληκτρολογήστε τη διεύθυνση IP του εκτυπωτή και μετά πατήστε **Enter** ή **Return**.


 Σημείωση: Για λεπτομέρειες σχετικά με τη λήψη της διεύθυνσης IP του εκτυπωτή σας, ανατρέξτε στην ενότητα **Εύρεση της διεύθυνσης IP του εκτυπωτή**.

2. Κάντε κλικ στο **Βιβλίο διευθύνσεων**.
3. Για προσθήκη ή επεξεργασία μιας επαφής στο βιβλίο διευθύνσεων:

- Για προσθήκη μιας επαφής, κάντε κλικ στην επιλογή **Προσθήκη** και μετά εισάγετε τις πληροφορίες της επαφής.
- Για επεξεργασία μιας επαφής, επιλέξτε την επαφή και μετά κάντε κλικ στην επιλογή **Επεξεργασία**.

 Σημείωση: Εάν το πλήκτρο Προσθήκη δεν είναι διαθέσιμο, έχει επιτευχθεί το όριο καταχωρίσεων στο βιβλίο διευθύνσεων. Το Βιβλίο διευθύνσεων συσκευής μπορεί να περιέχει έως και 5000 επαφές.

4. Για να συσχετίσετε έναν προορισμό σάρωσης με αυτήν την επαφή, στην περιοχή Scan To Destination (Σάρωση σε προορισμό), κάντε κλικ στο πλήκτρο **Add Destination** (Προσθήκη προορισμού) (+). Εισάγετε το ψευδώνυμο που θέλετε να εμφανίζεται στο Βιβλίο διευθύνσεων.
5. Στην περιοχή Protocol (Πρωτόκολλο), ορίστε μια επιλογή και μετά εισάγετε τη διεύθυνση προορισμού:
 - Για FTP, SFTP ή SMB:
 - Στην περιοχή **IP Address** (Διεύθυνση IP), εισάγετε τα στοιχεία IP Address: Port number (Όνομα κεντρικού υπολογιστή: Αριθμός θύρας).
 - Στην περιοχή **Host Name** (Όνομα κεντρικού υπολογιστή), εισάγετε τα στοιχεία Host Name: Port number (Όνομα κεντρικού υπολογιστή: Αριθμός θύρας).
 - Στην περιοχή Netware, εισάγετε τα στοιχεία Server Name (Όνομα διακομιστή), Server Volume (Τόμος διακομιστή), NDS Tree (Δέντρο NDS) και NDS Context (Περιβάλλον NDS).
6. Για το SMB, στο πεδίο **Share** (Κοινή χρήση), εισάγετε το όνομα του φακέλου προορισμού. Για παράδειγμα, για να αποθηκεύσετε τα σαρωμένα αρχεία σε έναν κοινόχρηστο φάκελο με το όνομα scans, πληκτρολογήστε **scans**.
7. Στο πεδίο Document Path (Διαδρομή εγγράφου), εισάγετε το όνομα του υποφακέλου εντός του φακέλου προορισμού. Για παράδειγμα, εάν θέλετε τα αρχεία σάρωσης να αποθηκευτούν σε ένα φάκελο με το όνομα colorskans εντός του φακέλου scans, πληκτρολογήστε **colorskans**.
8. Εισαγάγετε ένα έγκυρο όνομα σύνδεσης και κωδικό πρόσβασης.

 Σημείωση: Χρησιμοποιήστε το όνομα σύνδεσης για τον υπολογιστή που διατηρεί το φάκελο προορισμού. Για το SMB, το όνομα σύνδεσης είναι το όνομα χρήστη στον υπολογιστή σας.
9. Για να επιβεβαιώσετε την εγκυρότητα των λεπτομερειών προορισμού, κάντε κλικ στην επιλογή **Destination Test** (Δοκιμή προορισμού).
10. Κάντε κλικ στο **Save** (Αποθήκευση) ή επιλέξτε **Add Another Contact After Saving** (Προσθήκη άλλης επαφής μετά την αποθήκευση) και μετά κάντε κλικ στο **Save** (Αποθήκευση).



Σημείωση: Για να επισημάνετε μια επαφή ως Αγαπημένο για email, φαξ ή σάρωση σε προορισμό, κάντε κλικ στο εικονίδιο **αστερίσκου** για το κατάλληλο πεδίο. Αν κάνετε κλικ στο εικονίδιο **αστερίσκου** για το Display Name (Εμφανιζόμενο όνομα), η επαφή γίνεται Global Favorite (Γενικό Αγαπημένο).

Φαξ

ΕΠΙΣΚΟΠΗΣΗ ΛΕΙΤΟΥΡΓΙΑΣ ΦΑΞ



Όταν στέλνετε ένα φαξ από τον πίνακα ελέγχου του εκτυπωτή, πραγματοποιείται σάρωση του εγγράφου και μετάδοσή του σε ένα μηχάνημα φαξ χρησιμοποιώντας μια αποκλειστική τηλεφωνική γραμμή. Μπορείτε να χρησιμοποιήσετε την εφαρμογή Φαξ για να στείλετε με φαξ έγγραφα σε έναν αριθμό φαξ, σε μεμονωμένη επαφή ή σε μια ομάδα επαφών.

Μπορείτε να χρησιμοποιήσετε την εφαρμογή Φαξ για να κάνετε τις ακόλουθες εργασίες:

- Καθυστέρηση αποστολής της εργασίας σας φαξ έως και 24 ώρες.
- Αποστολή φαξ από τον υπολογιστή σας.
- Προώθηση εγγράφων φαξ σε μια διεύθυνση email.
- Εκτύπωση φαξ από έναν ασφαλή φάκελο.

Η λειτουργία φαξ λειτουργεί καλύτερα με αναλογική τηλεφωνική γραμμή. Δεν υποστηρίζονται πρωτόκολλα VOIP (Voice-Over Internet Protocols), όπως το FIOS (Fiber Optic Service) και το DSL (Digital Subscriber Line). Πριν χρησιμοποιήσετε την εφαρμογή Φαξ, διαμορφώστε τις ρυθμίσεις φαξ για να διασφαλίσετε ότι είναι συμβατές με την τοπική σας σύνδεση και τους κανονισμούς της. Οι Ρυθμίσεις φαξ περιλαμβάνουν προαιρετικές λειτουργίες που μπορείτε να χρησιμοποιήσετε για να ρυθμίσετε τον εκτυπωτή σας για να λειτουργεί το φαξ.



Σημείωση: Δεν υποστηρίζονται όλες οι επιλογές που παρατίθενται από όλους τους εκτυπωτές. Ορισμένες επιλογές ισχύουν μόνο σε συγκεκριμένα μοντέλα ή διαμορφώσεις εκτυπωτών, λειτουργικά συστήματα ή τύπους προγραμμάτων οδήγησης για εκτύπωση.

Για πληροφορίες σχετικά με όλες τις λειτουργίες της εφαρμογής "Φαξ" και τις διαθέσιμες ρυθμίσεις, ανατρέξτε στην ενότητα **Λειτουργίες εφαρμογών**.

Για λεπτομέρειες σχετικά με τη διαμόρφωση και την προσαρμογή των εφαρμογών, ανατρέξτε στο *System Administrator Guide (Οδηγός διαχειριστή συστήματος)* στη διεύθυνση www.xerox.com/office/VLB625docs.

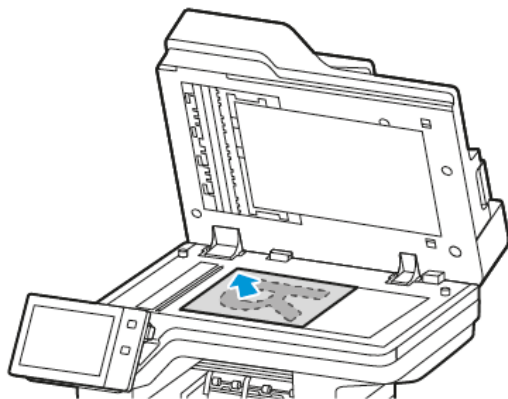
Εάν στη συσκευή σας έχει ενεργοποιηθεί η πιστοποίηση ταυτότητας ή τα Λογιστικά, εισάγετε τα στοιχεία σας σύνδεσης για πρόσβαση στις λειτουργίες. Για λεπτομέρειες σχετικά με την Εξατομίκευση για συνδεδεμένους χρήστες, ανατρέξτε στην ενότητα **Εξατομίκευση**.

ΑΠΟΣΤΟΛΗ ΦΑΞ

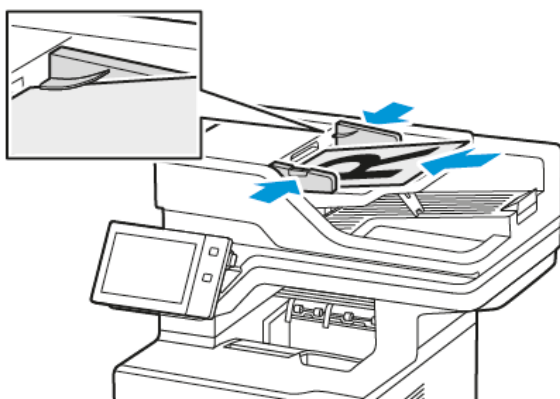
Για να στείλετε ένα φαξ:

1. Τοποθετήστε τα πρωτότυπά σας.

- Για μονές σελίδες ή για χαρτί που δεν μπορεί να τροφοδοτηθεί με τον αυτόματο τροφοδότη εγγράφων διπλής όψης, χρησιμοποιήστε την επιφάνεια σάρωσης. Ανυψώστε τον αυτόματο τροφοδότη εγγράφων, έπειτα τοποθετήστε το πρωτότυπο με την όψη προς τα κάτω στην επάνω αριστερή γωνία της επιφάνειας σάρωσης.



- Για πολλαπλές, μονές ή διπλής όψης σελίδες, χρησιμοποιήστε τον αυτόματο τροφοδότη εγγράφων διπλής όψης. Αφαιρέστε τυχόν συρραπτικά και συνδετήρες από τις σελίδες. Τοποθετήστε τα πρωτότυπα με την όψη προς τα επάνω και με το επάνω μέρος της σελίδας να εισέρχεται πρώτο στον τροφοδότη εγγράφων. Ρυθμίζετε τους οδηγούς χαρτιού έτσι ώστε να εφαρμόζουν στα πρωτότυπα.



Σημείωση:

- Όταν εντοπιστούν τα πρωτότυπα έγγραφα, ανάβει η ενδεικτική λυχνία LED επιβεβαίωσης του αυτόματου τροφοδότη εγγράφων.
- Εάν έχει διαμορφωθεί η λειτουργία **Προεπιλεγμένη οθόνη όταν εντοπιστούν πρωτότυπα**, η προεπιλεγμένη εφαρμογή ανοίγει αυτόματα όταν εντοπιστούν τα πρωτότυπα έγγραφα.
- Εάν έχει ενεργοποιηθεί η λειτουργία **Αυτόματη έναρξη όταν εντοπιστούν πρωτότυπα**, η εργασία ξεκινάει αυτόματα και η οθόνη αντίστροφης μέτρησης εμφανίζεται όταν εντοπιστούν τα πρωτότυπα έγγραφα. Για να σταματήσετε την αντίστροφη μέτρηση και να προγραμματίσετε την εργασία με μη αυτόματο τρόπο, πατήστε **Ακύρωση**.

2. Στον πίνακα ελέγχου του εκτυπωτή, πατήστε το πλήκτρο **Αρχική σελίδα**.

3. Επιλέξτε **Φαξ**.
4. Για να διαγράψετε προηγούμενες ρυθμίσεις εφαρμογής, πατήστε **Επαναφορά**.
5. Εισαγάγετε παραλήπτες:
 - Εάν εμφανιστεί η οθόνη εισόδου, για να εισαγάγετε έναν παραλήπτη, πατήστε σε μια επιλογή ή πατήστε **X**.
 - Για να επιλέξετε μια επαφή ή μια ομάδα από το Βιβλίο διευθύνσεων συσκευής, πατήστε στην επιλογή **Βιβλίο διευθύνσεων συσκευής**. Επιλέξτε **Αγαπημένα** ή **Επαφές** και μετά επιλέξτε έναν παραλήπτη.
 - Για να εισάγετε τον αριθμό φαξ χειροκίνητα, πατήστε **Μη αυτόματη καταχώριση**. Στο πεδίο Εισαγάγετε αριθμό φαξ, εισαγάγετε τον αριθμό φαξ και μετά επιλέξτε **Προσθήκη**.
 - Για να προσθέσετε περισσότερους παραλήπτες, επιλέξτε **Προσθήκη παραλήπτη** και μετά επαναλάβετε τη διαδικασία.



Σημείωση: Για να εισαγάγετε μια παύση όπως απαιτείται, επιλέξτε **Παύση κλήσης**. Για να εισαγάγετε μεγαλύτερες παύσεις, επιλέξτε **Παύση κλήσης** πολλές φορές.

6. Προσαρμόστε τις ρυθμίσεις φαξ, όπως απαιτείται.
 - Για να σαρώσετε περισσότερα έγγραφα χρησιμοποιώντας την επιφάνεια σάρωσης ή για να αλλάξετε τις ρυθμίσεις για διαφορετικές ενότητες της εργασίας, επιλέξτε **Δημιουργία εργασίας**.
 - Εάν σαρώνετε από πρωτότυπα διπλής όψης, πατήστε **Σάρωση διπλής όψης**, στη συνέχεια ορίστε μια επιλογή.

Για λεπτομέρειες σχετικά με τις διαθέσιμες λειτουργίες, ανατρέξτε στην ενότητα **Λειτουργίες εφαρμογών**.

7. Επιλέξτε **Αποστολή**.
8. Αν η επιλογή Δημιουργία εργασίας είναι ενεργοποιημένη, επιλέξτε **Σάρωση** και όταν σας ζητηθεί, ακολουθήστε αυτά τα βήματα:
 - Για να αλλάξετε ρυθμίσεις, επιλέξτε **Προγραμματισμός επόμενου τμήματος**.
 - Για να σαρώσετε άλλη σελίδα, επιλέξτε **Σάρωση επόμενου τμήματος**.
 - Για να τελειώσετε, πατήστε **Υποβολή**.
9. Για επιστροφή στην Αρχική οθόνη, πατήστε το κουμπί **Αρχική σελίδα**.

ΡΟΕΣ ΕΡΓΑΣΙΑΣ ΦΑΞ

Αποστολή μεταχρονολογημένου φαξ

Μπορείτε να ορίσετε μια μελλοντική ώρα για την αποστολή της εργασίας φαξ σας. Μπορείτε να καθυστερήσετε την αποστολή της εργασίας φαξ έως και 24 ώρες.



Σημείωση: Προτού χρησιμοποιήσετε αυτήν τη λειτουργία, βεβαιωθείτε ότι ο εκτυπωτής σας είναι ρυθμισμένος στην τρέχουσα ώρα. Για λεπτομέρειες, ανατρέξτε στο *System Administrator Guide* (Οδηγός διαχειριστή συστήματος) στη διεύθυνση www.xerox.com/office/MLB625docs.

Για να καθορίσετε την ώρα αποστολής του φαξ:

1. Τοποθετήστε τα πρωτότυπά σας.
2. Στον πίνακα ελέγχου του εκτυπωτή, πατήστε το πλήκτρο **Αρχική σελίδα** και μετά πατήστε στο στοιχείο **Φαξ**.
3. Προσθέστε παραλήπτες φαξ και, στη συνέχεια, προσαρμόστε τις ρυθμίσεις φαξ, όπως απαιτείται. Για λεπτομέρειες, ανατρέξτε στην ενότητα **Αποστολή φαξ**.
4. Επιλέξτε **Μεταχρονολογημένη αποστολή**.
5. Πατήστε **Μεταχρονολογημένη αποστολή** και μετά ορίστε το χρόνο που θα αποσταλεί το φαξ.
 - Για να ορίσετε την ώρα, πατήστε στο πεδίο **Ώρα** και, στη συνέχεια, χρησιμοποιήστε το αριθμητικό πληκτρολόγιο ή πατήστε στα βελάκια.
 - Για να ορίσετε τα λεπτά, πατήστε στο πεδίο **Λεπτό** και, στη συνέχεια, χρησιμοποιήστε το αριθμητικό πληκτρολόγιο ή πατήστε στα βελάκια.
 - Εάν ο εκτυπωτής σας έχει ρυθμιστεί έτσι ώστε να προβάλλεται η 12ωρη μορφή ώρας, επιλέξτε **ΠΜ** ή **ΜΜ**.
6. Πατήστε **OK**.
7. Επιλέξτε **Αποστολή**. Το έγγραφο του φαξ σαρώνεται και αποθηκεύεται και, στη συνέχεια, αποστέλλεται στην καθορισμένη ώρα.

Προσθήκη συνοδευτικής σελίδας

Μπορείτε να χρησιμοποιήσετε την επιλογή "Συνοδευτική σελίδα" για να προσθέσετε μια εισαγωγική σελίδα στην αρχή του φαξ. Μπορείτε να προσθέσετε ένα σύντομο σχόλιο στη συνοδευτική σελίδα, καθώς και τα στοιχεία για τα πεδία "Προς" και "Από".

Για να συμπεριλάβετε μια συνοδευτική σελίδα:

1. Τοποθετήστε τα πρωτότυπά σας.
2. Στον πίνακα ελέγχου του εκτυπωτή, πατήστε το πλήκτρο **Αρχική σελίδα** και μετά πατήστε στο στοιχείο **Φαξ**.
3. Προσθέστε παραλήπτες φαξ και, στη συνέχεια, προσαρμόστε τις ρυθμίσεις φαξ, όπως απαιτείται. Για λεπτομέρειες, ανατρέξτε στην ενότητα **Αποστολή φαξ**.
4. Επιλέξτε **Συνοδευτική σελίδα > Ναι**.
5. Για να εισάγετε το όνομα του παραλήπτη, πατήστε στο πεδίο **Προς** και, στη συνέχεια, χρησιμοποιήστε το πληκτρολόγιο της οθόνης αφής. Πατήστε **OK**.
6. Για να εισάγετε το όνομα του αποστολέα, πατήστε στο πεδίο **Από** και, στη συνέχεια, χρησιμοποιήστε το πληκτρολόγιο της οθόνης αφής. Πατήστε **OK**.

7. Για να προσθέσετε ένα σχόλιο, κάντε ένα από τα παρακάτω βήματα.
 - Επιλέξτε ένα υπάρχον σχόλιο.
 - Πατήστε σε ένα σχόλιο **<Διαθέσιμο>** και, στη συνέχεια, πατήστε στο εικονίδιο **Επεξεργασία**. Για να πληκτρολογήσετε το κείμενο, χρησιμοποιήστε το πληκτρολόγιο της οθόνης αφής. Πατήστε **OK**.



Σημείωση:

- Για να διαγράψετε ένα υπάρχον σχόλιο, επιλέξτε το σχόλιο και, στη συνέχεια, επιλέξτε **X**. Για να επιβεβαιώσετε την ενέργεια, επιλέξτε **Διαγραφή**.
- Για να επεξεργαστείτε ένα υπάρχον σχόλιο, επιλέξτε το σχόλιο και, στη συνέχεια, επιλέξτε το εικονίδιο **Επεξεργασία**. Για να αλλάξετε το σχόλιο, χρησιμοποιήστε το πληκτρολόγιο της οθόνης αφής. Πατήστε **OK**.

8. Πατήστε **OK**.

Εκτύπωση ασφαλούς φαξ

Όταν η επιλογή Ασφαλής λήψη φαξ είναι ενεργοποιημένη, όλα τα φαξ που λαμβάνει η συσκευή δεσμεύονται στη λίστα εργασιών έως ότου εισάγετε έναν κωδικό πρόσβασης. Αφότου εισάγετε τον κωδικό πρόσβασης, τα φαξ αποδεσμεύονται και εκτυπώνονται.



Σημείωση: Προτού μπορέσετε να λάβετε ένα ασφαλές φαξ, βεβαιωθείτε ότι είναι ενεργοποιημένη η λειτουργία "Λήψη ασφαλούς φαξ". Για λεπτομέρειες, ανατρέξτε στο *System Administrator Guide* (Οδηγός διαχειριστή συστήματος) στη διεύθυνση www.xerox.com/office/VLB625docs.

Για την εκτύπωση ενός ασφαλούς φαξ:

1. Στον πίνακα ελέγχου του εκτυπωτή, πατήστε το πλήκτρο **Αρχική σελίδα**.
2. Πατήστε **Εργασίες** και μετά, από τη λίστα, πατήστε στην επιθυμητή εργασία ασφαλούς φαξ.
3. Πατήστε **Εκτύπωση** και μετά εισάγετε τον κωδικό πρόσβασης.
4. Πατήστε **Αποδέσμευση όλων των εργασιών φαξ**.
Εκτυπώνονται όλα τα ασφαλή φαξ.
5. Για επιστροφή στην Αρχική οθόνη, πατήστε το κουμπί **Αρχική σελίδα**.

Διαγραφή ασφαλούς φαξ

Για τη διαγραφή ενός ασφαλούς φαξ:

1. Στον πίνακα ελέγχου του εκτυπωτή, πατήστε το πλήκτρο **Αρχική σελίδα**.
2. Πατήστε **Εργασίες** και μετά, από τη λίστα, πατήστε στην επιθυμητή εργασία ασφαλούς φαξ.
3. Πατήστε **Διαγραφή** και μετά εισάγετε τον κωδικό πρόσβασης.
4. Πατήστε **OK**.
5. Για επιστροφή στην Αρχική οθόνη, πατήστε το κουμπί **Αρχική σελίδα**.

Προσθήκη ή επεξεργασία επαφών στο βιβλίο διευθύνσεων της συσκευής από τον πίνακα ελέγχου

Μπορείτε να ρυθμίσετε το βιβλίο διευθύνσεων της συσκευής χρησιμοποιώντας τον Ενσωματωμένο διακομιστή Web. Το βιβλίο διευθύνσεων μπορεί να περιέχει έως και 5.000 επαφές στις οποίες μπορείτε να έχετε πρόσβαση όταν εισάγετε παραλήπτες ή προορισμούς χρησιμοποιώντας εφαρμογές.

Για προσθήκη ή επεξεργασία επαφών στο βιβλίο διευθύνσεων της συσκευής από τον πίνακα ελέγχου:



Σημείωση: Για να μπορέσετε να χρησιμοποιήσετε αυτή τη δυνατότητα, ο διαχειριστής συστήματος πρέπει να ενεργοποιήσει την επιλογή Δημιουργία/Επεξεργασία επαφών από την οθόνη αφής για Όλους τους χρήστες.

1. Τοποθετήστε τα πρωτότυπά σας.
2. Στον πίνακα ελέγχου του εκτυπωτή, πατήστε το πλήκτρο **Αρχική σελίδα**.
3. Επιλέξτε **Φαξ**.
4. Για να διαγράψετε προηγούμενες ρυθμίσεις εφαρμογής, πατήστε **Επαναφορά**.
5. Επιλέξτε **Μη αυτόματη καταχώριση**. Για να πληκτρολογήσετε τον αριθμό φαξ, χρησιμοποιήστε το πληκτρολόγιο της οθόνης αφής.
6. Για να προσθέσετε τον παραλήπτη στο βιβλίο διευθύνσεων της συσκευής, πατήστε στο εικονίδιο **Βιβλίο διευθύνσεων**.
7. Κάντε ένα από τα παρακάτω βήματα.
 - Για να δημιουργήσετε μια καταχώριση, πατήστε **Δημιουργία νέας επαφής**. Πατήστε σε κάθε πεδίο και μετά εισαγάγετε τις λεπτομέρειες επαφής χρησιμοποιώντας το πληκτρολόγιο της οθόνης αφής. Πατήστε **OK**.
 - Για να κάνετε προσθήκη σε μια υπάρχουσα καταχώριση, πατήστε **Προσθήκη σε υπάρχουσα επαφή**. Πατήστε σε μια επαφή της λίστας ή χρησιμοποιήστε την επιλογή **Αναζήτηση** για να βρείτε μια επαφή.
8. Για να επισημάνετε έναν παραλήπτη ώστε να εμφανίζεται ως αγαπημένη επιλογή, πατήστε στο εικονίδιο **αστερίσκου**.
9. Προσαρμόστε τις ρυθμίσεις φαξ, όπως απαιτείται.
10. Για να αρχίσει η σάρωση, πατήστε **Αποστολή**.
11. Για επιστροφή στην αρχική οθόνη, πατήστε το κουμπί **Αρχική σελίδα**.

Αποστολή φαξ από τον υπολογιστή σας

Μπορείτε να στείλετε φαξ στον εκτυπωτή από μια εφαρμογή στον υπολογιστή σας.

Αποστολή φαξ από τις εφαρμογές Windows

Μπορείτε να χρησιμοποιήσετε το πρόγραμμα οδήγησης εκτύπωσης για να στείλετε ένα φαξ από εφαρμογές των Windows.

Μπορείτε να χρησιμοποιήσετε το παράθυρο φαξ για την εισαγωγή παραληπτών, τη δημιουργία συνοδευτικής σελίδας με σημειώσεις και τον ορισμό επιλογών. Μπορείτε να στείλετε ένα φύλλο επιβεβαίωσης, να ορίσετε τις επιλογές ταχύτητας αποστολής, ανάλυσης, ώρας αποστολής και κλήσης.

Για να αποστείλετε ένα φαξ από εφαρμογές των Windows:

1. Αφού ανοίξετε το έγγραφο ή την εικόνα που θέλετε στην εφαρμογή σας, ανοίξτε το παράθυρο διαλόγου «Εκτύπωση». Όσον αφορά στις περισσότερες εφαρμογές λογισμικού, κάντε κλικ στις επιλογές **Αρχείο > Εκτύπωση** ή πατήστε **CTRL+P**.
2. Επιλέξτε τον εκτυπωτή που θέλετε. Για να ανοίξετε το πλαίσιο διαλόγου του προγράμματος οδήγησης εκτύπωσης, κάντε κλικ στο στοιχείο **Ιδιότητες εκτυπωτή**.
3. Στην καρτέλα **Επιλογές εκτύπωσης**, επιλέξτε **Φαξ** από τη λίστα «Είδος εργασίας».
4. Στο παράθυρο «Φαξ», κάντε κλικ στην καρτέλα **Παραλήπτες**.
5. Για να προσθέσετε παραλήπτες χειροκίνητα:
 - a. Κάντε κλικ στο εικονίδιο **Προσθήκη παραλήπτη**.
 - b. Πληκτρολογήστε το όνομα και τον αριθμό φαξ του παραλήπτη, προσθέστε άλλες πληροφορίες αν χρειάζεται.
 - c. Κάντε κλικ στο **OK**.
 - d. Για να προσθέσετε περισσότερους παραλήπτες, επαναλάβετε αυτή τη διαδικασία.
6. Για να προσθέσετε υπάρχουσες επαφές από τηλεφωνικό κατάλογο:
 - a. Κάντε κλικ στο εικονίδιο **Προσθήκη από τηλεφωνικό κατάλογο**.
 - b. Επιλέξτε τον απαιτούμενο τηλεφωνικό κατάλογο από τη λίστα.
 - c. Επιλέξτε ονόματα από τη λίστα ή αναζητήστε μια επαφή χρησιμοποιώντας την μπάρα αναζήτησης.
 - d. Για να προσθέσετε τις επιλεγμένες επαφές στη λίστα «Παραλήπτες φαξ», κάντε κλικ στο **Κάτω βέλος**.
 - e. Κάντε κλικ στο **OK**.
 - f. Για να προσθέσετε περισσότερους παραλήπτες, επαναλάβετε αυτή τη διαδικασία.
7. Για προσάρτηση ενός συνοδευτικού φύλλου, κάντε κλικ στην καρτέλα **Συνοδευτικό φύλλο**. Από τη λίστα «Επιλογές συνοδευτικών φύλλων», επιλέξτε **Εκτύπωση συνοδευτικού φύλλου**. Εισαγάγετε τις λεπτομέρειες, όπως απαιτείται, και, στη συνέχεια, κάντε κλικ στο **OK**.
8. Στην καρτέλα «Επιλογές», ορίστε τις απαιτούμενες επιλογές και κάντε κλικ στο **OK**.
9. Για να αποθηκεύσετε τις ρυθμίσεις σας και να επιστρέψετε στην κύρια σελίδα διαλόγου εκτύπωσης, κάντε κλικ στο **OK**.
10. Κάντε κλικ στο **Εκτύπωση**. Στο παράθυρο «Επιβεβαίωση φαξ», κάντε κλικ στο **OK**.

Αποστολή φαξ από τις εφαρμογές Macintosh®

Μπορείτε να χρησιμοποιήσετε το πρόγραμμα οδήγησης εκτύπωσης για να στείλετε ένα φαξ από πολλές εφαρμογές Macintosh®. Για την εγκατάσταση του προγράμματος οδήγησης εκτύπωσης, ανατρέξτε στην ενότητα [Εγκατάσταση του λογισμικού οδηγού του εκτυπωτή](#).

Για να αποστείλετε ένα φαξ από εφαρμογές Macintosh®:

1. Αφού ανοίξετε το έγγραφο ή την εικόνα που θέλετε στην εφαρμογή σας, ανοίξτε το παράθυρο διαλόγου Εκτύπωση. Όσον αφορά στις περισσότερες εφαρμογές λογισμικού, κάντε κλικ στις επιλογές **Αρχείο > Εκτύπωση** ή πατήστε **CMD+P**.
2. Επιλέξτε τον εκτυπωτή που θέλετε.
3. Στο παράθυρο Εκτύπωση, στη λίστα επιλογών εκτύπωσης, κάντε κλικ στην επιλογή **Λειτουργίες Xerox**.
4. Από το παράθυρο Χαρτί/Έξοδος, κάντε κλικ στην επιλογή **Είδος εργασίας** και μετά στην επιλογή **Φαξ**.
5. Για να προσθέσετε κάποιον παραλήπτη, στο παράθυρο Φαξ, κάντε κλικ στην καρτέλα **Παραλήπτες** και έπειτα στο εικονίδιο **Προσθήκη παραλήπτη**. Πληκτρολογήστε το όνομα και τον αριθμό φαξ του παραλήπτη, προσθέστε άλλες πληροφορίες αν χρειάζεται, και κάντε κλικ στο **OK**. Για να προσθέσετε περισσότερους παραλήπτες, επαναλάβετε αυτή τη διαδικασία.
6. Για προσάρτηση ενός συνοδευτικού φύλλου, κάντε κλικ στην καρτέλα **Συνοδευτικό φύλλο**. Από τη λίστα Συνοδευτικό φύλλο, επιλέξτε **Εκτύπωση συνοδευτικού φύλλου** και, στη συνέχεια, εισάγετε τις λεπτομέρειες όπως απαιτούνται.
7. Για μεταχρονολογημένη ώρα αποστολής φαξ, κάντε κλικ στην καρτέλα **Επιλογές**, κάντε κλικ στο μενού Ώρα αποστολής και μετά κάντε κλικ στην επιλογή **Αποστολή στις**. Για να καταχωρίσετε την ώρα αποστολής, κάντε κλικ στο πεδίο καταχώρισης της ώρας και μετά εισάγετε την ώρα που θέλετε.
8. Για να ορίσετε πρόσθετες επιλογές φαξ, από το παράθυρο Επιλογές, επιλέξτε τις ρυθμίσεις φαξ που θέλετε.
9. Για να αποθηκεύσετε τις ρυθμίσεις σας και να επιστρέψετε στο κύριο πλαίσιο διαλόγου εκτύπωσης, κάντε κλικ στο **OK**.
10. Για αποστολή φαξ, κάντε κλικ στο **Εκτύπωση**.

Φαξ μέσω διακομιστή

ΕΠΙΣΚΟΠΗΣΗ ΛΕΙΤΟΥΡΓΙΑΣ ΦΑΞ ΜΕΣΩ ΔΙΑΚΟΜΙΣΤΗ



Η λειτουργία Φαξ μέσω διακομιστή σας επιτρέπει να στείλετε φαξ μέσω δικτύου σε διακομιστή φαξ. Στη συνέχεια, ο διακομιστής φαξ στέλνει το φαξ μέσω τηλεφωνικής γραμμής σε ένα μηχάνημα φαξ. Για να μπορέσετε να στείλετε ένα φαξ μέσω διακομιστή, διαμορφώστε το αποθετήριο αρχειοθέτησης φαξ ή τη θέση αρχειοθέτησης. Ο διακομιστής φαξ πραγματοποιεί ανάκτηση των εγγράφων από τη θέση αρχειοθέτησης και τα μεταδίδει μέσω του τηλεφωνικού δικτύου.

Για πληροφορίες σχετικά με όλες τις λειτουργίες της εφαρμογής "Φαξ μέσω διακομιστή" και τις διαθέσιμες ρυθμίσεις, ανατρέξτε στην ενότητα [Λειτουργίες εφαρμογών](#).

Για λεπτομέρειες σχετικά με τη διαμόρφωση και την προσαρμογή των εφαρμογών, ανατρέξτε στο *System Administrator Guide (Οδηγός διαχειριστή συστήματος)* στη διεύθυνση www.xerox.com/office/VLB625docs.

Εάν στη συσκευή σας έχει ενεργοποιηθεί η πιστοποίηση ταυτότητας ή τα Λογιστικά, εισάγετε τα στοιχεία σας σύνδεσης για πρόσβαση στις λειτουργίες. Για λεπτομέρειες σχετικά με την Εξατομίκευση για συνδεδεμένους χρήστες, ανατρέξτε στην ενότητα [Εξατομίκευση](#).

ΑΠΟΣΤΟΛΗ ΦΑΞ ΜΕΣΩ ΔΙΑΚΟΜΙΣΤΗ

Εάν είναι συνδεδεμένος στο δίκτυο ένας διακομιστής φαξ, μπορείτε να στείλετε κάποιο έγγραφο σε μια συσκευή φαξ, χωρίς να απαιτείται μια ειδική τηλεφωνική γραμμή.

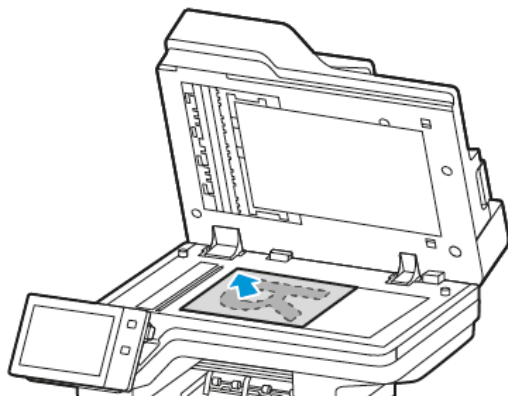
Όταν χρησιμοποιείτε τη λειτουργία φαξ μέσω διακομιστή, ένα έγγραφο σαρώνεται και στέλνεται σε μια αποθήκη φαξ που βρίσκεται στο δίκτυο. Ο διακομιστής φαξ στέλνει το φαξ μέσω τηλεφωνικής γραμμής σε μια συσκευή φαξ.

Για να μπορέσετε να χρησιμοποιήσετε τη λειτουργία φαξ μέσω διακομιστή, ο διαχειριστής συστήματος πρέπει να ενεργοποιήσει την εφαρμογή φαξ μέσω διακομιστή και να διαμορφώσει ένα αποθετήριο φαξ ή μια θέση αρχειοθέτησης.

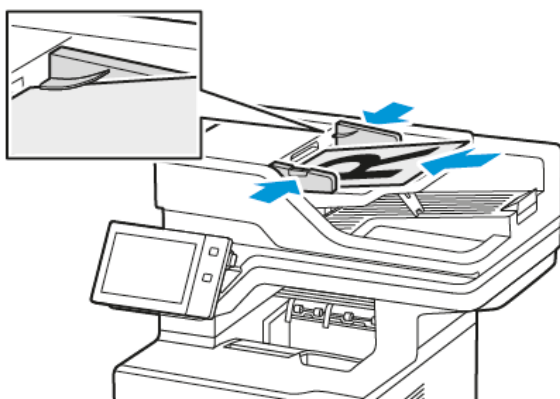
Για να στείλετε ένα φαξ μέσω διακομιστή:


1. Τοποθετήστε τα πρωτότυπά σας.

- Για μονές σελίδες ή για χαρτί που δεν μπορεί να τροφοδοτηθεί με τον αυτόματο τροφοδότη εγγράφων διπλής όψης, χρησιμοποιήστε την επιφάνεια σάρωσης. Ανυψώστε τον αυτόματο τροφοδότη εγγράφων, έπειτα τοποθετήστε το πρωτότυπο με την όψη προς τα κάτω στην επάνω αριστερή γωνία της επιφάνειας σάρωσης.




- Για πολλαπλές, μονές ή διπλής όψης σελίδες, χρησιμοποιήστε τον αυτόματο τροφοδότη εγγράφων διπλής όψης. Αφαιρέστε τυχόν συρραπτικά και συνδετήρες από τις σελίδες. Τοποθετήστε τα πρωτότυπα με την όψη προς τα επάνω και με το επάνω μέρος της σελίδας να εισέρχεται πρώτο στον τροφοδότη εγγράφων. Ρυθμίζετε τους οδηγούς χαρτιού έτσι ώστε να εφαρμόζουν στα πρωτότυπα.



 Σημείωση: Όταν εντοπιστούν τα πρωτότυπα έγγραφα, ανάβει η ενδεικτική λυχνία LED επιβεβαίωσης του αυτόματου τροφοδότη εγγράφων.

2. Στον πίνακα ελέγχου της συσκευής, πατήστε το πλήκτρο **Αρχική σελίδα**.
3. Επιλέξτε **Φαξ μέσω διακομιστή**.
4. Για να διαγράψετε προηγούμενες ρυθμίσεις εφαρμογής, πατήστε **Επαναφορά**.

5. Εισαγάγετε παραλήπτες.
 - Εάν εμφανιστεί η οθόνη εισόδου, ορίστε μια επιλογή ή πατήστε **X**.
 - Για να επιλέξετε μια επαφή ή μια ομάδα από το Βιβλίο διευθύνσεων συσκευής, πατήστε στην επιλογή **Βιβλίο διευθύνσεων συσκευής** και μετά επιλέξτε έναν παραλήπτη.
 - Για να εισάγετε τον αριθμό φαξ χειροκίνητα, πατήστε **Μη αυτόματη καταχώριση**. Στο πεδίο Εισαγάγετε αριθμό φαξ, εισαγάγετε τον αριθμό φαξ και μετά επιλέξτε **Προσθήκη**.
 - Για να προσθέσετε περισσότερους παραλήπτες, επιλέξτε **Προσθήκη παραλήπτη** και μετά επαναλάβετε τη διαδικασία.

 Σημείωση: Για να εισαγάγετε μια παύση όπως απαιτείται, επιλέξτε **Παύση κλήσης**. Για να εισαγάγετε μεγαλύτερες παύσεις, επιλέξτε **Παύση κλήσης** πολλές φορές.
6. Προσαρμόστε τις ρυθμίσεις φαξ μέσω διακομιστή όπως απαιτείται.
 - Για να σαρώσετε περισσότερα έγγραφα χρησιμοποιώντας την επιφάνεια σάρωσης ή για να αλλάξετε τις ρυθμίσεις για διαφορετικές ενότητες της εργασίας, επιλέξτε **Δημιουργία εργασίας**.
 - Εάν σαρώνετε από πρωτότυπα διπλής όψης, πατήστε **Σάρωση διπλής όψης**, στη συνέχεια ορίστε μια επιλογή.

Για λεπτομέρειες σχετικά με τις διαθέσιμες λειτουργίες, ανατρέξτε στην ενότητα **Λειτουργίες εφαρμογών**.
7. Επιλέξτε **Αποστολή**.
8. Αν η επιλογή Δημιουργία εργασίας είναι ενεργοποιημένη, επιλέξτε **Σάρωση** και όταν σας ζητηθεί, ακολουθήστε αυτά τα βήματα:
 - Για να αλλάξετε ρυθμίσεις, επιλέξτε **Προγραμματισμός επόμενου τμήματος**.
 - Για να σαρώσετε άλλη σελίδα, επιλέξτε **Σάρωση επόμενου τμήματος**.
 - Για να τελειώσετε, πατήστε **Υποβολή**.
9. Για επιστροφή στην Αρχική οθόνη, πατήστε το κουμπί **Αρχική σελίδα**.

ΑΠΟΣΤΟΛΗ ΜΕΤΑΧΡΟΝΟΛΟΓΗΜΕΝΟΥ ΦΑΞ ΜΕΣΩ ΔΙΑΚΟΜΙΣΤΗ

Μπορείτε να ορίσετε μια μελλοντική ώρα για την αποστολή της εργασίας φαξ σας. Η καθυστέρηση μπορεί να κυμαίνεται από 15 λεπτά έως 24 ώρες.

 Σημείωση: Προτού χρησιμοποιήσετε αυτήν τη λειτουργία, ρυθμίστε τον εκτυπωτή στην τρέχουσα ώρα.

Για να καθορίσετε την ώρα αποστολής του φαξ μέσω διακομιστή:

1. Τοποθετήστε τα πρωτότυπά σας.
2. Στον πίνακα ελέγχου του εκτυπωτή, πατήστε το πλήκτρο **Αρχική σελίδα**.
3. Επιλέξτε **Φαξ μέσω διακομιστή**.
4. Προσθέστε παραλήπτες φαξ μέσω διακομιστή και, στη συνέχεια, προσαρμόστε τις ρυθμίσεις φαξ μέσω διακομιστή, όπως απαιτείται. Για λεπτομέρειες, ανατρέξτε στην ενότητα **Αποστολή φαξ μέσω διακομιστή**.
5. Επιλέξτε **Μεταχρονολογημένη αποστολή**.

6. Πατήστε **Μεταχρονολογημένη αποστολή** και μετά ορίστε το χρόνο που θα αποσταλεί το φαξ μέσω διακομιστή:
 - Για να ορίσετε την ώρα, πατήστε στο πεδίο **Ώρα** και, στη συνέχεια, χρησιμοποιήστε το αριθμητικό πληκτρολόγιο ή πατήστε στα βελάκια.
 - Για να ορίσετε τα λεπτά, πατήστε στο πεδίο **Λεπτό** και, στη συνέχεια, χρησιμοποιήστε το αριθμητικό πληκτρολόγιο ή πατήστε στα βελάκια.
 - Εάν ο εκτυπωτής σας έχει ρυθμιστεί έτσι ώστε να προβάλλεται η 12ωρη μορφή ώρας, επιλέξτε **ΠΜ** ή **ΜΜ**.
7. Πατήστε **ΟΚ**.
8. Επιλέξτε **Αποστολή**. Το έγγραφο του φαξ σαρώνεται και αποθηκεύεται και, στη συνέχεια, αποστέλλεται στην ώρα που καθορίσατε.
9. Για επιστροφή στην αρχική οθόνη, πατήστε το κουμπί **Αρχική σελίδα**.

Εκτύπωση από

ΕΠΙΣΚΟΠΗΣΗ ΤΗΣ ΕΦΑΡΜΟΓΗΣ "ΕΚΤΥΠΩΣΗ ΑΠΟ"



Μπορείτε να χρησιμοποιήσετε την εφαρμογή «Εκτύπωση από» για την εκτύπωση εργασιών από διάφορες πηγές. Μπορείτε να εκτυπώσετε εργασίες που είναι αποθηκευμένες σε μια μορφή έτοιμη για εκτύπωση από ένα στικάκι USB. Μπορείτε να εκτυπώσετε αποθηκευμένες εργασίες και εργασίες που είναι αποθηκευμένες σε μια θυρίδα.


Για να δημιουργήσετε ένα αρχείο έτοιμο προς εκτύπωση, επιλέξτε «Εκτύπωση σε αρχείο» όταν εκτυπώνετε τα έγγραφά σας από προγράμματα όπως το Microsoft Word. Για τις επιλογές δημιουργίας αρχείων έτοιμων προς εκτύπωση, ελέγξτε τη συγκεκριμένη εκδοτική εφαρμογή.

Για λεπτομέρειες σχετικά με τη διαμόρφωση και την προσαρμογή των εφαρμογών, ανατρέξτε στο *System Administrator Guide (Οδηγός διαχειριστή συστήματος)* στη διεύθυνση www.xerox.com/office/VLB625docs.

Εάν στη συσκευή σας έχει ενεργοποιηθεί η πιστοποίηση ταυτότητας ή τα Λογιστικά, εισάγετε τα στοιχεία σας σύνδεσης για πρόσβαση στις λειτουργίες.

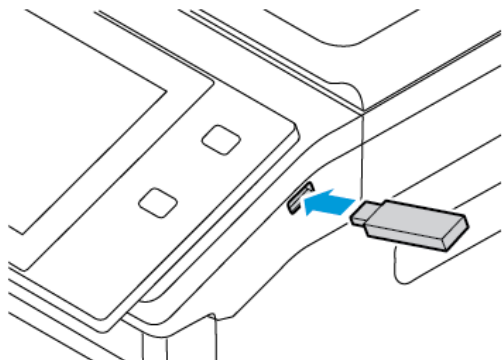
ΕΚΤΥΠΩΣΗ ΑΠΟ ΜΟΝΑΔΑ FLASH USB

Μπορείτε να εκτυπώσετε ένα αρχείο ή πολλά αρχεία που είναι αποθηκευμένα σε μια μονάδα Flash USB. Η θύρα USB είναι μπροστά στον εκτυπωτή.

 Σημείωση: Υποστηρίζονται μόνο μονάδες Flash USB μορφοποιημένες σε συστήματα αρχείων FAT16, FAT32 και exFAT. Η υποστήριξη exFAT είναι μια λειτουργία με άδεια χρήσης που απαιτεί ένα αγορασμένο FIK.

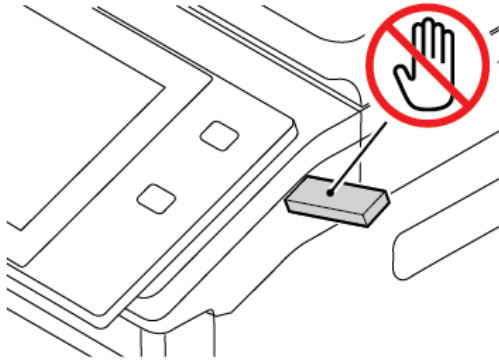
Για να εκτυπώσετε από τη μονάδα flash USB:


1. Εισάγετε τη μονάδα Flash USB στη θύρα USB του εκτυπωτή.



2. Στην οθόνη Εντοπίστηκε μονάδα USB, επιλέξτε **Εκτύπωση από USB**.

Προειδοποίηση: Για να μην προκληθεί απώλεια δεδομένων ή δυσλειτουργία του εκτυπωτή, μην αγγίζετε τη μονάδα Flash ή τον εκτυπωτή στην εμφανιζόμενη περιοχή κατά την εκτύπωση, την ανάγνωση ή την εγγραφή στη συσκευή μνήμης.



 Σημείωση: Εάν δεν εμφανίζεται η λειτουργία Εκτύπωση από USB, ενεργοποιήστε τη λειτουργία ή επικοινωνήστε με τον διαχειριστή συστήματος. Για λεπτομέρειες, ανατρέξτε στο *System Administrator Guide (Οδηγός διαχειριστή συστήματος)* στη διεύθυνση www.xerox.com/office/VLB625docs.

3. Για να επιλέξετε ένα αρχείο για εκτύπωση, μεταβείτε στο αρχείο και μετά πατήστε στο πλαίσιο ελέγχου. Αν πρέπει να εκτυπώσετε πολλά αρχεία, μεταβείτε σε κάθε αρχείο και μετά επιλέξτε το πλαίσιο ελέγχου κάθε αρχείο.
4. Πατήστε **OK**.
Εμφανίζεται μια λίστα με τα επιλεγμένα αρχεία για εκτύπωση.
5. Για να καταργήσετε αρχεία από τη λίστα εκτύπωσης:
 - Για να καταργήσετε ένα μόνο αρχείο, πατήστε στο αρχείο και μετά επιλέξτε **Κατάργηση**. Για να επιβεβαιώσετε την κατάργηση, πατήστε **Κατάργηση**.
 - Για να καταργήσετε όλα τα αρχεία, πατήστε σε ένα αρχείο και μετά επιλέξτε **Κατάργηση όλων**. Για να επιβεβαιώσετε την κατάργηση, πατήστε **Κατάργηση όλων**.
6. Προσαρμόστε τις ρυθμίσεις της λειτουργίας, όπως απαιτείται.
7. Επιλέξτε **Εκτύπωση**.
8. Αφού τελειώσετε, αφαιρέστε τη μονάδα Flash USB.
9. Για επιστροφή στην αρχική οθόνη, πατήστε το κουμπί **Αρχική σελίδα**.

ΕΚΤΥΠΩΣΗ ΑΠ' ΑΠΟΘΗΚΕΥΜΕΝΕΣ ΕΡΓΑΣΙΕΣ

Για να εκτυπώσετε από αποθηκευμένες εργασίες:

1. Στον πίνακα ελέγχου, πατήστε το πλήκτρο **Υπηρεσίες** και, στη συνέχεια, επιλέξτε την καρτέλα **Εκτύπωση από**.

2. Επιλέξτε **Αποθηκευμένες εργασίες** και, στη συνέχεια, επιλέξτε το όνομα του φακέλου που περιέχει την αποθηκευμένη εργασία.
3. Επιλέξτε το όνομα της αποθηκευμένης εργασίας που θέλετε να εκτυπώσετε.
4. Ορίστε τις επιλογές τροφοδοσίας χαρτιού, ποσότητας, εκτύπωσης διπλής όψης και τελικής επεξεργασίας.
5. Επιλέξτε **Εκτύπωση**.



Σημείωση: Για εκτύπωση μιας ιδιωτικής αποθηκευμένης εργασίας, στην οθόνη Απαιτείται κωδικός πρόσβασης, εισάγετε τον κωδικό πρόσβασης και μετά επιλέξτε **OK**.

6. Για να εκτυπώσετε άλλη αποθηκευμένη εργασία, πατήστε στο όνομα της εκάστοτε εργασίας και μετά πατήστε **Κατάργηση**. Πατήστε **Προσθήκη εγγράφου**, πατήστε **Αποθηκευμένες εργασίες** και μετά μεταβείτε στην απαιτούμενη εργασία.
7. Για επιστροφή στην αρχική οθόνη, πατήστε το κουμπί **Αρχική σελίδα**.

ΕΚΤΥΠΩΣΗ ΑΠΟ ΘΥΡΪΔΑ

Η λειτουργία εκτύπωσης από θυρίδα επιτρέπει να εκτυπώνετε ένα αρχείο που έχει αποθηκευτεί σε φάκελο στον εκτυπωτή.

Για εκτύπωση από μια θυρίδα:

1. Στον πίνακα ελέγχου, πατήστε το πλήκτρο **Υπηρεσίες** και, στη συνέχεια, επιλέξτε την καρτέλα **Εκτύπωση από**.
2. Επιλέξτε **Θυρίδες** και, στη συνέχεια, επιλέξτε το όνομα του φακέλου που περιέχει το έγγραφο.



Σημείωση: Εάν δεν εμφανίζεται η επιλογή Θυρίδες, ενεργοποιήστε τη λειτουργία ή επικοινωνήστε με τον διαχειριστή συστήματος. Για λεπτομέρειες, ανατρέξτε στο *System Administrator Guide (Οδηγός διαχειριστή συστήματος)* στη διεύθυνση www.xerox.com/office/VLB625docs.

3. Επιλέξτε το όνομα του εγγράφου που θέλετε να εκτυπώσετε.
4. Ορίστε τις επιλογές τροφοδοσίας χαρτιού, ποσότητας, εκτύπωσης διπλής όψης και τελικής επεξεργασίας.
5. Επιλέξτε **Εκτύπωση**.
6. Για να επιλέξετε μια άλλη εργασία από τη θυρίδα, πατήστε στο όνομα της εκάστοτε εργασίας και μετά πατήστε **Κατάργηση**. Πατήστε **Προσθήκη εγγράφου**, πατήστε **Θυρίδες** και μετά μεταβείτε στην επιθυμητή εργασία.
7. Για επιστροφή στην αρχική οθόνη, πατήστε το κουμπί **Αρχική σελίδα**.

@PrintByXerox

ΕΠΙΣΚΟΠΗΣΗ ΤΗΣ ΕΦΑΡΜΟΓΗΣ @PRINTBYXEROX



Μπορείτε να χρησιμοποιήσετε την εφαρμογή Xerox® @PrintByXerox για να εκτυπώσετε συνημμένα ηλεκτρονικού ταχυδρομείου και έγγραφα που εστάλησαν στον εκτυπωτή σας από κινητές συσκευές.

Όταν το μηχάνημα Xerox είναι συνδεδεμένο στο Internet, η εφαρμογή @PrintByXerox συνεργάζεται με το Xerox® Workplace Cloud για απλή εκτύπωση με βάση το ηλεκτρονικό ταχυδρομείο.



Σημείωση: Η εφαρμογή @PrintByXerox είναι έτοιμη για χρήση. Για πιο προηγμένες ροές εργασιών, χρησιμοποιήστε το Xerox® Workplace Cloud. Το λογισμικό Xerox® Workplace Cloud απαιτεί μια συγκεκριμένη άδεια χρήσης. Για περισσότερες λεπτομέρειες, ανατρέξτε στο *Xerox® @PrintByXerox App Quick Start Guide* (Συνοπτικός οδηγός χρήσης της εφαρμογής Xerox @PrintByXerox) που υπάρχει στη διεύθυνση www.xerox.com/XeroxAppGallery.

Για λεπτομέρειες σχετικά με τη διαμόρφωση και την προσαρμογή των εφαρμογών, ανατρέξτε στο *System Administrator Guide (Οδηγός διαχειριστή συστήματος)* στη διεύθυνση www.xerox.com/office/VLB625docs.

Εάν στη συσκευή σας έχει ενεργοποιηθεί η πιστοποίηση ταυτότητας ή τα Λογιστικά, εισάγετε τα στοιχεία σας σύνδεσης για πρόσβαση στις λειτουργίες.

ΕΚΤΥΠΩΣΗ ΜΕ ΤΗΝ ΕΦΑΡΜΟΓΗ ΕΚΤΥΠΩΤΗ @PRINTBYXEROX

1. Στείλτε ένα μήνυμα ηλεκτρονικού ταχυδρομείου με ένα συνημμένο το οποίο περιέχει έναν τύπο αρχείου που υποστηρίζεται στο Print@printbyxerox.com.

Την πρώτη φορά οι χρήστες λαμβάνουν μια απάντηση μέσω ηλεκτρονικού ταχυδρομείου με τον κωδικό χρήστη και τον κωδικό πρόσβασης.

2. Στον πίνακα ελέγχου του μηχανήματος Xerox, πατήστε το πλήκτρο **Αρχική σελίδα**.
3. Πατήστε **@PrintByXerox**.
4. Εισάγετε τη διεύθυνση email και πατήστε **OK**.
5. Στην οθόνη εισαγωγής του κωδικού πρόσβασης, εισάγετε τον κωδικό πρόσβασης χρησιμοποιώντας το πληκτρολόγιο της οθόνης αφής και στη συνέχεια πατήστε **OK**.
6. Επιλέξτε τα έγγραφα που θέλετε να εκτυπώσετε.
7. Για να αλλάξετε τις ρυθμίσεις εκτύπωσης, πατήστε **Ρυθμίσεις εκτύπωσης** και μετά πατήστε **OK**.
8. Για να αποδεσμεύσετε τις εργασίες εκτύπωσης, πατήστε **Εκτύπωση**.
 - Εμφανίζονται το μήνυμα Υποβολή εργασιών για εκτύπωση και η κατάσταση μετατροπής.
 - Όταν ξεκινήσει η εκτύπωση του εγγράφου, εμφανίζεται ένα πράσινο σημάδι επιλογής.

Xerox® Connect for XMPie

ΕΠΙΣΚΟΠΗΣΗ ΤΗΣ ΕΦΑΡΜΟΓΗΣ XEROX® CONNECT FOR XMPiE



Η εφαρμογή Xerox® Connect for XMPie παρέχει άμεση πρόσβαση σε 50 ή περισσότερα πρότυπα. Με ένα πάτημα μπορείτε να δημιουργήσετε εξατομικευμένο περιεχόμενο από τον εκτυπωτή σας.

Χρησιμοποιήστε την εφαρμογή Xerox® Connect for XMPie για ελεύθερη πρόσβαση σε πρότυπα, με τη δυνατότητα για εξατομίκευσή τους για άμεση εκτύπωση.

Για τη διαμόρφωση της εφαρμογής Connect for XMPie στον εκτυπωτή σας, επικοινωνήστε με τον διαχειριστή συστήματος ή ανατρέξτε στο *System Administrator Guide (Οδηγός διαχειριστή συστήματος)* στη διεύθυνση www.xerox.com/office/VLB625docs.

Για να χρησιμοποιήσετε την εφαρμογή Connect for XMPie από την οθόνη Αρχική σελίδα, πατήστε **Connect for XMPie**. Η κύρια οθόνη εμφανίζει Featured Products (Προβλεβημένα προϊόντα) και Product Categories (Κατηγορίες προϊόντων). Μπορείτε να κάνετε αναζήτηση στις κατηγορίες για τα προϊόντα που θέλετε να δημιουργήσετε. Ακολουθήστε τις οδηγίες στην οθόνη για να δημιουργήσετε μια εργασία με προσαρμοσμένα πεδία. Μπορείτε να κάνετε προεπισκόπηση και εκτύπωση, ανάλογα με την περίπτωση. Για περισσότερες πληροφορίες για την εφαρμογή XMPie, μεταβείτε στην τοποθεσία www.support.xerox.com και στο πλαίσιο Αναζήτηση, πληκτρολογήστε XMPie.

Εάν στη συσκευή σας έχει ενεργοποιηθεί η πιστοποίηση ταυτότητας ή τα Λογιστικά, εισάγετε τα στοιχεία σας σύνδεσης για πρόσβαση στις λειτουργίες. Για λεπτομέρειες σχετικά με την Εξατομίκευση για συνδεδεμένους χρήστες, ανατρέξτε στην ενότητα **Εξατομίκευση**.

ΕΚΤΥΠΩΝΕΙ

Αυτό το κεφάλαιο περιέχει τα εξής:

Επισκόπηση εκτύπωσης.....	194
Ορισμός επιλογών εκτύπωσης.....	195
Εργασίες εκτύπωσης.....	206
Λειτουργίες εκτύπωσης.....	212
Χρήση ειδικών μεγεθών χαρτιού.....	225
Εκτύπωση από.....	229

Επισκόπηση εκτύπωσης


Πριν την εκτύπωση, βεβαιωθείτε ότι ο υπολογιστής σας και ο εκτυπωτής είναι συνδεδεμένοι σε πρίζα, ενεργοποιημένοι και συνδεδεμένοι σε δίκτυο. Βεβαιωθείτε ότι έχει εγκατασταθεί το σωστό λογισμικό οδηγού εκτύπωσης στον υπολογιστή σας. Για λεπτομέρειες, ανατρέξτε στην ενότητα [Εγκατάσταση του λογισμικού οδηγού του εκτυπωτή](#).

1. Επιλέξτε το κατάλληλο χαρτί.
2. Τοποθετήστε χαρτί στον κατάλληλο δίσκο. Καθορίστε το μέγεθος, το χρώμα και το είδος χαρτιού στον πίνακα ελέγχου του εκτυπωτή.
3. Αποκτήστε πρόσβαση στις ρυθμίσεις εκτύπωσης στην εφαρμογή του λογισμικού. Όσον αφορά στις περισσότερες εφαρμογές λογισμικού, στα Windows, πατήστε **CTRL+P**, ή σε Macintosh, πατήστε **CMD+P**.
4. Επιλέξτε τον εκτυπωτή.
5. Για την πρόσβαση στις ρυθμίσεις του οδηγού εκτύπωσης για τα Windows, επιλέξτε **Ιδιότητες εκτυπωτή, Επιλογές εκτύπωσης ή Προτιμήσεις**. Σε Macintosh, επιλέξτε **Xerox Features**. Ο όνομα της επιλογής μπορεί να διαφέρει ανάλογα με την εφαρμογή σας.
6. Τροποποιήστε τις ρυθμίσεις του οδηγού εκτύπωσης, όπως απαιτείται, και, στη συνέχεια, κάντε κλικ στο **OK**.
7. Για αποστολή της εργασίας στον εκτυπωτή, κάντε κλικ στην **Εκτύπωση**.
8. Αν επιλέξατε ένα ειδικό είδος εργασίας, για παράδειγμα Ασφαλής εκτύπωση ή Δοκιμαστική εκτύπωση, η εργασία παραμένει στον εκτυπωτή και απαιτείται περαιτέρω ενέργεια για να εκτυπωθεί. Για τη διαχείριση εργασιών στον εκτυπωτή, χρησιμοποιήστε την εφαρμογή Εργασίες.

Για περισσότερες πληροφορίες σχετικά με τη διαχείριση εργασιών εκτύπωσης, ανατρέξτε στην ενότητα [Διαχείριση εργασιών](#).

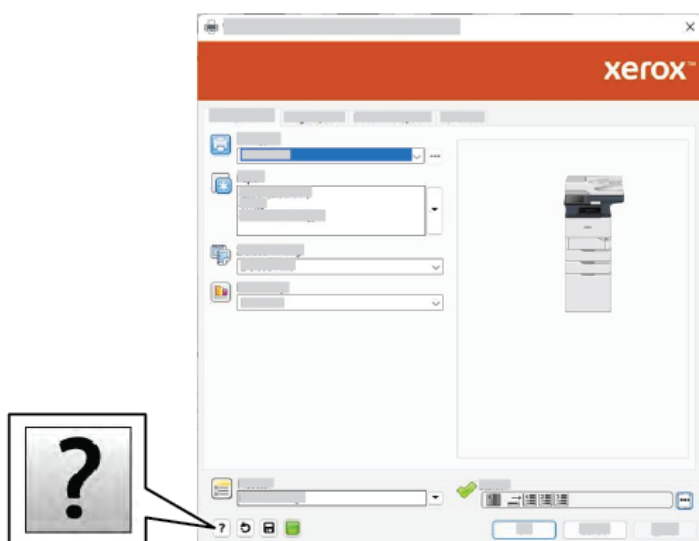
Ορισμός επιλογών εκτύπωσης

Οι επιλογές εκτύπωσης, που αναφέρονται και ως επιλογές λογισμικού οδηγού εκτύπωσης, καθορίζονται ως Προτιμήσεις εκτύπωσης στα Windows και ως Λειτουργίες Xerox® σε Macintosh. Οι επιλογές εκτύπωσης περιλαμβάνουν ρυθμίσεις για την εκτύπωση διπλής όψης, τη διάταξη σελίδας και την ποιότητα εκτύπωσης. Οι επιλογές εκτύπωσης που ορίζετε από τις Προτιμήσεις εκτύπωσης στο παράθυρο Συσκευές και εκτυπωτές αποτελούν την προεπιλεγμένη ρύθμιση. Οι επιλογές εκτύπωσης που ορίζετε από την εφαρμογή λογισμικού είναι προσωρινές. Η εφαρμογή και ο υπολογιστής δεν αποθηκεύουν τις ρυθμίσεις μετά το κλείσιμο της εφαρμογής.

 Σημείωση: Για τα Windows 10 και μεταγενέστερες εκδόσεις, οι επιλογές εκτύπωσης μπορούν να ρυθμιστούν από τις Προτιμήσεις εκτύπωσης μέσα από τη ρύθμιση Εκτυπωτές & Σαρωτές.

ΒΟΗΘΕΙΑ ΤΟΥ ΠΡΟΓΡΑΜΜΑΤΟΣ ΟΔΗΓΗΣΗΣ ΕΚΤΥΠΩΣΗΣ

Οι πληροφορίες της λειτουργίας Βοήθεια του προγράμματος οδήγησης εκτύπωσης της Xerox® συνήθως διατίθενται από το παράθυρο Προτιμήσεις εκτύπωσης. Για να δείτε τη βοήθεια, κάντε κλικ στο κουμπί **Βοήθεια (?)** στην κάτω αριστερή γωνία του παραθύρου Προτιμήσεις εκτύπωσης.



Οι πληροφορίες σχετικά με τις Προτιμήσεις εκτύπωσης εμφανίζονται στο παράθυρο Βοήθεια. Από αυτό το παράθυρο, μπορείτε να επιλέξετε κατά θέμα ή να χρησιμοποιήσετε το πεδίο αναζήτησης. Στο πεδίο αναζήτησης, εισάγετε το θέμα ή τη λειτουργία που θέλετε.

ΕΠΙΛΟΓΕΣ ΕΚΤΥΠΩΣΗΣ WINDOWS

Ρύθμιση προεπιλεγμένων επιλογών εκτύπωσης για Windows

Όταν εκτυπώνετε από οποιαδήποτε εφαρμογή λογισμικού, ο εκτυπωτής χρησιμοποιεί τις ρυθμίσεις εργασίας εκτύπωσης που καθορίζονται στο παράθυρο Προτιμήσεις εκτύπωσης. Μπορείτε να καθορίσετε τις επιλογές εκτύπωσης που χρησιμοποιείτε συχνότερα και να τις αποθηκεύσετε για επαναχρησιμοποίηση, προκειμένου να μην χρειάζεται να τις αλλάζετε κάθε φορά που εκτυπώνετε.

Για παράδειγμα, εάν θέλετε να εκτυπώνετε και στις δύο όψεις του χαρτιού στις περισσότερες εργασίες, ορίστε την εκτύπωση διπλής όψης στις Προτιμήσεις εκτύπωσης.

1. Στον υπολογιστή σας, μεταβείτε στη λίστα των εκτυπωτών:

- Για τα Windows Server 2012 και μεταγενέστερες εκδόσεις, κάντε κλικ διαδοχικά στις επιλογές **Έναρξη > Ρυθμίσεις > Εκτυπωτές**.
- Για τα Windows 10, επιλέξτε διαδοχικά **Έναρξη > Ρυθμίσεις > Συσκευές > Εκτυπωτές & Σαρωτές**.
- Για τα Windows 11 και μεταγενέστερες εκδόσεις, κάντε κλικ διαδοχικά στις επιλογές **Έναρξη > Ρυθμίσεις > Bluetooth & συσκευές > Εκτυπωτές και σαρωτές**.



Σημείωση: Εάν χρησιμοποιείτε ειδική εφαρμογή μενού Έναρξη, η εφαρμογή μπορεί να αλλάξει τη διαδρομή πλοήγησης στη λίστα των εκτυπωτών σας.

2. Για τον εκτυπωτή σας, επιλέξτε **Προτιμήσεις εκτύπωσης**:

- Σε Windows Server 2012 και μεταγενέστερη έκδοση, κάντε δεξί κλικ στο εικονίδιο για τον εκτυπωτή σας και μετά κάντε κλικ στην επιλογή **Προτιμήσεις εκτύπωσης**.
- Σε Windows 10, κάντε κλικ στο εικονίδιο για τον εκτυπωτή σας και μετά κάντε κλικ στις επιλογές **Διαχείριση > Προτιμήσεις εκτύπωσης**.
- Σε Windows 11 και μεταγενέστερες εκδόσεις, κάντε κλικ στο εικονίδιο για τον εκτυπωτή σας και μετά κάντε κλικ στην επιλογή **Προτιμήσεις εκτύπωσης**.

3. Στο παράθυρο Προτιμήσεις εκτύπωσης, κάντε κλικ σε μια καρτέλα και μετά ορίστε τις επιλογές. Για να αποθηκεύσετε τις ρυθμίσεις, επιλέξτε **OK**.



Σημείωση: Για περισσότερες πληροφορίες σχετικά με τις επιλογές του προγράμματος οδήγησης εκτύπωσης των Windows, κάντε κλικ στο πλήκτρο **Βοήθεια (?)** στο παράθυρο Προτιμήσεις εκτύπωσης.

Ορισμός επιλογών εκτύπωσης για μια μεμονωμένη εργασία στα Windows

Για να χρησιμοποιήσετε ειδικές επιλογές εκτύπωσης για μια συγκεκριμένη εργασία, μπορείτε να αλλάξετε τις ρυθμίσεις στο παράθυρο Printing Preferences (Προτιμήσεις εκτύπωσης) πριν στείλετε την εργασία στον εκτυπωτή.

1. Με το έγγραφο ανοιχτό στην εφαρμογή λογισμικού σας, αποκτήστε πρόσβαση στις ρυθμίσεις εκτύπωσης. Όσον αφορά στις περισσότερες εφαρμογές λογισμικού, κάντε κλικ στις επιλογές **Αρχείο > Εκτύπωση** ή, στα Windows, πατήστε **CTRL+P**.

2. Για να ανοίξετε το παράθυρο "Προτιμήσεις εκτύπωσης", επιλέξτε τον εκτυπωτή και μετά κάντε κλικ στο πλήκτρο **Ιδιότητες εκτυπωτή, Επιλογές εκτύπωσης ή Προτιμήσεις**. Ο τίτλος του πλήκτρου μπορεί να διαφέρει ανάλογα με την εφαρμογή σας.
3. Κάντε κλικ σε μια καρτέλα στο παράθυρο Προτιμήσεις εκτύπωσης και προβείτε στις επιλογές σας.
4. Για να αποθηκεύσετε τις επιλογές σας και να κλείσετε το παράθυρο "Προτιμήσεις εκτύπωσης", κάντε κλικ στο **OK**.
5. Για αποστολή της εργασίας στον εκτυπωτή, κάντε κλικ στην **Εκτύπωση**.

Ορισμός προεπιλογών εκτύπωσης στα Windows για έναν κοινόχρηστο εκτυπωτή δικτύου

1. Στον υπολογιστή σας, μεταβείτε στη λίστα των εκτυπωτών:
 - Για τα Windows Server 2012 και μεταγενέστερες εκδόσεις, κάντε κλικ διαδοχικά στις επιλογές **Έναρξη > Ρυθμίσεις > Εκτυπωτές**.
 - Για τα Windows 10, επιλέξτε διαδοχικά **Έναρξη > Ρυθμίσεις > Συσκευές > Εκτυπωτές & Σαρωτές**.
 - Για τα Windows 11 και μεταγενέστερες εκδόσεις, κάντε κλικ διαδοχικά στις επιλογές **Έναρξη > Ρυθμίσεις > Bluetooth & συσκευές > Εκτυπωτές και σαρωτές**.



Σημείωση: Εάν το εικονίδιο του Πίνακα Ελέγχου δεν εμφανίζεται στην επιφάνεια εργασίας, κάντε δεξί κλικ στην επιφάνεια εργασίας και μετά επιλέξτε **Εξατομίκευση**. Επιλέξτε **Αρχική σελίδα Πίνακα Ελέγχου > Συσκευές και εκτυπωτές**.

2. Για τον εκτυπωτή σας, επιλέξτε **Ιδιότητες εκτυπωτή**:
 - Σε Windows Server 2012 και μεταγενέστερη έκδοση, κάντε δεξί κλικ στο εικονίδιο για τον εκτυπωτή σας και μετά κάντε κλικ στην επιλογή **Ιδιότητες εκτύπωσης**.
 - Σε Windows 10, κάντε κλικ στο εικονίδιο για τον εκτυπωτή σας και μετά κάντε κλικ στις επιλογές **Διαχείριση > Ιδιότητες εκτυπωτή**.
 - Σε Windows 11 και μεταγενέστερες εκδόσεις, κάντε κλικ στο εικονίδιο για τον εκτυπωτή σας και μετά κάντε κλικ στην επιλογή **Προτιμήσεις εκτύπωσης**.
3. Κάντε κλικ στην καρτέλα **Προηγμένες ρυθμίσεις** στο παράθυρο διαλόγου Ιδιότητες.
4. Στην καρτέλα Προηγμένες ρυθμίσεις, κάντε κλικ στο **Προεπιλογές εκτύπωσης**.
5. Στις καρτέλες του προγράμματος οδήγησης εκτύπωσης, ορίστε τις απαραίτητες επιλογές και μετά κάντε κλικ στην επιλογή **Εφαρμογή**.
6. Για να αποθηκεύσετε τις ρυθμίσεις, επιλέξτε **OK**.

Αποθήκευση ενός συνόλου επιλογών εκτύπωσης που χρησιμοποιούνται συχνά στα Windows

Μπορείτε να καθορίσετε και να αποθηκεύσετε ένα σύνολο επιλογών, ώστε να μπορείτε να τις εφαρμόζετε σε μελλοντικές εργασίες εκτύπωσης. Αφού αποθηκεύσετε ένα σύνολο επιλογών εκτύπωσης, θα είναι διαθέσιμες για επιλογή από τη λίστα Αποθηκευμένες ρυθμίσεις ή Προεπιλογές, ή στην περιοχή 1-Touch, αν υπάρχει.

Για να αποθηκεύσετε μια ομάδα επιλογών εκτύπωσης:

1. Με ανοιχτό το αρχείο στην εφαρμογή σας, κάντε κλικ στα **File (Αρχείο) > Print (Εκτύπωση)**.

2. Για το άνοιγμα του παραθύρου Προτιμήσεις εκτύπωσης, επιλέξτε τον εκτυπωτή σας και, στη συνέχεια, κάντε κλικ στην επιλογή **Ιδιότητες** ή **Προτιμήσεις**.
3. Στο παράθυρο Ιδιότητες εκτύπωσης, κάντε κλικ στις καρτέλες και επιλέξτε τις απαιτούμενες ρυθμίσεις.
4. Στο παράθυρο Ιδιότητες εκτύπωσης, κάντε κλικ στην επιλογή **Αποθηκευμένες ρυθμίσεις** ή **Προεπιλογές** και, στη συνέχεια, κάντε κλικ στην επιλογή **Αποθήκευση ως**.
5. Πληκτρολογήστε ένα όνομα για την αποθηκευμένη ρύθμιση ή προεπιλογή και μετά επιλέξτε προεπιλογές, αν υπάρχουν:
 - Επιλέξτε ένα εικονίδιο για την προεπιλογή.
 - Για να ενεργοποιήσετε την προεπιλογή ως 1-Touch, επιλέξτε **Προεπιλογή 1-Touch**.
 - Για κοινή χρήση της προεπιλογής σε όλα τα προγράμματα οδήγησης εκτύπωσης, επιλέξτε **Εμφάνιση της προεπιλογής σε όλα τα προγράμματα οδήγησης**.
6. Κάντε κλικ στο **OK**.
7. Για εκτύπωση με αυτές τις ρυθμίσεις:
 - Από τη λίστα Αποθηκευμένες ρυθμίσεις ή Προεπιλογές, επιλέξτε το όνομα της προεπιλογής.
 - Για μια προεπιλογή 1-Touch, κάντε κλικ στο **1-Touch** και μετά κάντε κλικ στην επιθυμητή προεπιλογή **1-Touch**.

ΕΠΙΛΟΓΕΣ ΕΚΤΥΠΩΣΗΣ MACINTOSH

Ορισμός επιλογών εκτύπωσης για Macintosh

Για να χρησιμοποιήσετε συγκεκριμένες επιλογές εκτύπωσης, αλλάξτε τις ρυθμίσεις προτού στείλετε την εργασία στον εκτυπωτή.

1. Με ανοιχτό το αρχείο στην εφαρμογή σας, κάντε κλικ στα **File (Αρχείο) > Print (Εκτύπωση)**.
2. Επιλέξτε τον εκτυπωτή.
3. Στο παράθυρο Print (Εκτύπωση), στη λίστα επιλογών εκτύπωσης, κάντε κλικ στην επιλογή **Xerox Features** (Λειτουργίες Xerox).



Σημείωση: Για να δείτε όλες τις επιλογές εκτύπωσης, κάντε κλικ στο **Προβολή λεπτομερειών**.


4. Προβείτε σε τυχόν άλλες επιθυμητές επιλογές εκτύπωσης από τις λίστες.
5. Για αποστολή της εργασίας στον εκτυπωτή, κάντε κλικ στην **Εκτύπωση**.

Αποθήκευση ενός συνόλου επιλογών εκτύπωσης που χρησιμοποιούνται συχνά για Macintosh

Μπορείτε να καθορίσετε και να αποθηκεύσετε ένα σύνολο επιλογών, ώστε να μπορείτε να τις εφαρμόζετε σε μελλοντικές εργασίες εκτύπωσης.

Για να αποθηκεύσετε μια ομάδα επιλογών εκτύπωσης:

1. Με ανοιχτό το αρχείο στην εφαρμογή σας, κάντε κλικ στα **File (Αρχείο) > Print (Εκτύπωση)**.

2. Επιλέξτε τον εκτυπωτή σας από τη λίστα Εκτυπωτές.
3. Προβείτε στις επιθυμητές επιλογές εκτύπωσης από τις λίστες στο παράθυρο διαλόγου Εκτύπωση.
 -  Σημείωση: Για να δείτε όλες τις επιλογές εκτύπωσης, κάντε κλικ στο **Προβολή λεπτομερειών**.
4. Κάντε κλικ στις επιλογές **Προεπιλογές > Αποθήκευση τρεχουσών ρυθμίσεων ως προεπιλογής**.
5. Πληκτρολογήστε ένα όνομα για τις επιλογές εκτύπωσης. Για να αποθηκεύσετε το σεντ επιλογών στη λίστα Προεπιλογές, κάντε κλικ στο **OK**.
6. Για να εκτυπώσετε χρησιμοποιώντας αυτές τις επιλογές, επιλέξτε το όνομα από τη λίστα Προεπιλογές.

ΕΚΤΥΠΩΣΗ ΣΕ UNIX, LINUX ΚΑΙ AS/400

Για την παροχή λειτουργιών παροχέτευσης εκτυπώσεων και διακομιστή εκτύπωσης δικτύου, η εκτύπωση βάσει UNIX χρησιμοποιεί LPD/LPR στη θύρα 515 ή lp στη θύρα 9100. Οι εκτυπωτές Xerox μπορούν να επικοινωνούν χρησιμοποιώντας ένα από τα δύο πρωτόκολλα.

Διαχείριση εκτυπωτών Xerox®

Η Διαχείριση εκτυπωτών® είναι μια εφαρμογή που σας επιτρέπει να διαχειρίζεστε και να εκτυπώνετε σε πολλούς εκτυπωτές σε περιβάλλοντα UNIX και Linux.

Η Διαχείριση εκτυπωτών Xerox® σας επιτρέπει να κάνετε τα εξής:

- Διαμορφώστε και ελέγξτε την κατάσταση των εκτυπωτών που είναι συνδεδεμένοι στο δίκτυο.
- Ρυθμίστε έναν εκτυπωτή στο δίκτυό σας και παρακολουθήστε τη λειτουργία του εκτυπωτή μετά την εγκατάσταση.
- Πραγματοποιήστε ελέγχους συντήρησης και δείτε την κατάσταση των αναλωσίμων οποιαδήποτε στιγμή.
- Παρέχει μια γενική άποψη και αίσθηση για τους πολλούς και διάφορους προμηθευτές λειτουργικών συστημάτων UNIX και Linux.

Εγκατάσταση της Διαχείρισης εκτυπωτών Xerox®

Πριν ξεκινήσετε, βεβαιωθείτε ότι έχετε δικαιώματα λογαριασμού ρίζας ή υπερχρήστη για να εγκαταστήσετε τη Διαχείριση εκτυπωτών Xerox®.

Για την εγκατάσταση της Διαχείρισης εκτυπωτών Xerox®:

1. Πραγματοποιήστε λήψη του κατάλληλου πακέτου για το δικό σας λειτουργικό σύστημα. Για να εντοπίσετε τα προγράμματα οδήγησης εκτύπωσης για τον εκτυπωτή σας, επισκεφθείτε τη διεύθυνση www.xerox.com/office/VLB625drivers. Τα διαθέσιμα αρχεία είναι:

- XeroxOSDPkg-AIXpowerpc-x.xx.xxx.xxxx.rpm για την οικογένεια IBM PowerPC.
- XeroxOSDPkg-HPUXia64-x.xx.xxx.xxxx.depot.gz για υποστήριξη σταθμών εργασίας HP Itanium.
- XeroxOfficev5Pkg-Linuxx86-x.xx.xxx.xxxx.rpm για υποστήριξη περιβαλλόντων Linux 32-bit που βασίζονται σε RPM.
- XeroxOfficev5Pkg-Linuxx86-x.xx.xxx.xxxx.deb για υποστήριξη περιβαλλόντων Linux 32-bit που βασίζονται σε Debian.
- XeroxOfficev5Pkg-Linuxx86_64-x.xx.xxx.xxxx.rpm για υποστήριξη περιβαλλόντων Linux 64-bit που βασίζονται σε RPM.
- XeroxOfficev5Pkg-Linuxx86_64-x.xx.xxx.xxxx.deb για υποστήριξη περιβαλλόντων Linux 64-bit που βασίζονται σε Debian.
- XeroxOSDPkg-SunOSi386-x.xx.xxx.xxxx.pkg.gz για συστήματα Sun Solaris x86.
- XeroxOSDPkg-SunOSsparc-x.xx.xxx.xxxx.pkg.gz για συστήματα Sun Solaris SPARC.

2. Για να εγκαταστήσετε έναν προσαρμοσμένο πρόγραμμα οδήγησης εκτύπωσης, συνδεθείτε στο ριζικό κατάλογο και, στη συνέχεια, πληκτρολογήστε την κατάλληλη εντολή για το σύστημά σας:

- AIX: `rpm -U XeroxOSDPkg-AIXpowerpc-x.xx.xxx.xxxx.rpm`
- HP-UX: `swinstall -s XeroxOSDPkg-HPUXia64-x.xx.xxx.xxxx.depot.gz *`
- Solaris, που βασίζεται σε x86: `pkgadd -d XeroxOSDPkg-SunOSi386-x.xx.xxx.xxxx.pkg`
- Solaris, που βασίζεται σε SPARC: `pkgadd -d XeroxOSDPkg-SunOSsparc-x.xx.xxx.xxxx.pkg`

Η εγκατάσταση δημιουργεί έναν κατάλογο Xerox στη διαδρομή `/opt/Xerox/prtsys`.

3. Για να εγκαταστήσετε το πρόγραμμα οδήγησης Xerox® Office Standard σε πλατφόρμα Linux, συνδεθείτε στο ριζικό κατάλογο και, στη συνέχεια, πληκτρολογήστε την κατάλληλη εντολή για το σύστημά σας:

- Linux, που βασίζεται σε RPM: `rpm -U XeroxOfficev5Pkg-Linuxx86-x.xx.xxx.xxxx.rpm`
- Linux, που βασίζεται σε Debian: `dpkg -i XeroxOfficev5Pkg-Linuxx86-x.xx.xxx.xxxx.deb`

Η εγκατάσταση δημιουργεί έναν κατάλογο XeroxOffice στη διαδρομή `/opt/XeroxOffice/prtsys`.

Εκκίνηση της Διαχείρισης εκτυπωτών Xerox®

Για να ανοίξετε τη Διαχείριση εκτυπωτών Xerox®:

1. Από τον υπολογιστή σας, μεταβείτε σε ένα παράθυρο εντολών. Στο παράθυρο εντολών, συνδεθείτε στον ριζικό κατάλογο και μετά πληκτρολογήστε `xerxofficeprtmgr`.
2. Πατήστε **Enter** ή **Return**.

Εκτύπωση από σταθμό εργασίας Linux

Για εκτύπωση από ένα σταθμό εργασίας Linux, εγκαταστήστε έναν οδηγό εκτύπωσης Xerox® για Linux ή έναν οδηγό εκτύπωσης CUPS (Common UNIX Printing System). Δεν χρειάζεστε και τους δύο οδηγούς.

Η συνιστά να εγκαταστήσετε έναν από τους ολοκληρωμένους και προσαρμοσμένους οδηγούς εκτύπωσης για Linux. Για να εντοπίσετε τα προγράμματα οδήγησης εκτύπωσης για τον εκτυπωτή σας, επισκεφθείτε την τοποθεσία www.xerox.com/support/drivers.

Αν χρησιμοποιείτε το CUPS, βεβαιωθείτε ότι το CUPS είναι εγκατεστημένο και λειτουργεί στο σταθμό εργασίας σας. Οι οδηγίες για την εγκατάσταση και τη δόμηση CUPS περιέχονται στο *CUPS Software Administrators Manual* (Εγχειρίδιο για διαχειριστές λογισμικού CUPS) που έχει γραφτεί από την Easy Software Products και στην οποία ανήκουν τα πνευματικά δικαιώματα. Για πλήρεις πληροφορίες σχετικά με τις δυνατότητες εκτύπωσης του CUPS, ανατρέξτε στο *CUPS Software Users Manual* (Εγχειρίδιο χρηστών λογισμικού CUPS) που είναι διαθέσιμο στην τοποθεσία www.cups.org/documentation.php.

Εγκατάσταση του αρχείου PPD στο σταθμό εργασίας

1. Στον ιστότοπο τεχνικής υποστήριξης της Xerox, από τη σελίδα Προγράμματα οδήγησης και λήψεις, λάβετε το Xerox® PPD για CUPS (Common UNIX Printing System).
2. Αντιγράψτε το αρχείο PPD στο φάκελο CUPS rpd/Xerox στον σταθμό εργασίας σας. Αν δεν είστε βέβαιοι για τη θέση του φακέλου, χρησιμοποιήστε την εντολή **Εύρεση** για να εντοπίσετε τα αρχεία PPD.
3. Ακολουθήστε τις οδηγίες που συνοδεύουν το αρχείο PPD.

Προσθήκη του εκτυπωτή

1. Βεβαιωθείτε ότι εκτελείται το CUPS (Common UNIX Printing System) daemon.
2. Ανοίξτε ένα πρόγραμμα περιήγησης Web και πληκτρολογήστε `http://localhost:631/admin` και, στη συνέχεια, επιλέξτε **Enter** ή **Return**.
3. Στο πεδίο Κωδικός χρήστη, πληκτρολογήστε `root`. Στο πεδίο Κωδικός πρόσβασης, πληκτρολογήστε τον κωδικό πρόσβασης ρίζας.
4. Κάντε κλικ στην επιλογή **Προσθήκη εκτυπωτή** και μετά ακολουθήστε τα μηνύματα στην οθόνη για να προσθέσετε τον εκτυπωτή στη λίστα εκτυπωτών του CUPS.

Εκτύπωση με το CUPS (Common UNIX Printing System)

Το CUPS υποστηρίζει τη χρήση των εντολών εκτύπωσης System V (lp) και Berkeley (lpr).

1. Για να εκτυπώσετε σε ένα συγκεκριμένο εκτυπωτή στο System V, πληκτρολογήστε `lp -dprinter filename` και μετά πατήστε **Enter**.
2. Για να εκτυπώσετε σε ένα συγκεκριμένο εκτυπωτή στο Berkeley, πληκτρολογήστε `lpr -Pprinter filename` και μετά πατήστε **Enter**.

AS/400

Η Xerox παρέχει αρχεία WSCO (Work Station Customization Object) για την υποστήριξη του IBM i V6R1 ή νεότερης έκδοσης. Ένα αρχείο WSCO (Work Station Customization Object) είναι ένας πίνακας αναζήτησης που το Host Print Transform (HPT) χρησιμοποιεί για τη μετατροπή εντολών AS/400 στον αντίστοιχο κώδικα PCL ειδικά για τον συγκεκριμένο εκτυπωτή. Ένα αρχείο WSCO μπορεί να τροποποιήσει πολλές δυνατότητες της

εκτύπωσης, όπως: δίσκος εισόδου χαρτιού, εκτύπωση διπλής όψης, χαρακτήρες ανά ίντσα, γραμμές ανά ίντσα, προσανατολισμός, γραμματσοσειρές και περιθώρια.

Η βιβλιοθήκη XTOOLS παρέχει ένα αρχείο προέλευσης WSCO για κάθε εκτυπωτή ή συσκευή Xerox® που υποστηρίζεται. Η βιβλιοθήκη και οι οδηγίες εγκατάστασης είναι διαθέσιμες από την τοποθεσία www.support.xerox.com.

Για να εγκαταστήσετε τη βιβλιοθήκη XTOOLS, επιλέξτε τα αρχεία με δυνατότητα λήψης για το λειτουργικό σύστημα IBM AS/400, αποσυμπίεστε το αρχείο XTOOLSxxxx.zip που λάβατε και, στη συνέχεια, ακολουθήστε τις οδηγίες για την εγκατάσταση της βιβλιοθήκης. Λάβετε και εγκαταστήστε τη βιβλιοθήκη μόνο μία φορά.



Σημείωση:

- Το Host Print Transform (HPT) λειτουργεί μόνο σε αρχεία AFPDS και SCS. Για να χρησιμοποιήσετε το WSCO για εκτύπωση, μετατρέψτε τα αρχεία τυ εκτυπωτή με μορφοποίηση IPDS σε αρχεία AFPDS.
- Τα διαπιστευτήρια διαχειριστή με δικαιώματα IOSYSCFG είναι απαραίτητα για τη δημιουργία μιας περιγραφής της συσκευής ή μιας απομακρυσμένης ουράς.
- Για λεπτομέρειες σχετικά με το AS/400, ανατρέξτε στο *IBM AS/400 Printing V, (Red Book)*, το οποίο είναι διαθέσιμο από την τοποθεσία Web της IBM.

Εγκατάσταση της βιβλιοθήκης WSCO και ρύθμιση των ουρών εκτύπωσης

Για αναλυτικές οδηγίες σχετικά με την εγκατάσταση της βιβλιοθήκης WSCO και τη ρύθμιση των ουρών εκτύπωσης, ανατρέξτε στις οδηγίες εγκατάστασης που περιλαμβάνονται στη βιβλιοθήκη.

ΕΠΙΛΟΓΕΣ MOBILE PRINTING

Αυτός ο εκτυπωτής μπορεί να εκτυπώσει από κινητές συσκευές iOS και Android.

Εκτύπωση με Wi-Fi Direct

Για εκτύπωση εγγράφου από κινητή συσκευή με δυνατότητα Wi-Fi:

1. Στην κινητή συσκευή, ανοίξτε το έγγραφο που θέλετε να εκτυπώσετε.
2. Στην εφαρμογή της συσκευής, επιλέξτε το κουμπί **Εκτύπωση**.
3. Εάν υπάρχουν περισσότεροι από έναν εκτυπωτές στην περιοχή με ενεργοποιημένο Wi-Fi Direct, επιλέξτε τον απαιτούμενο εκτυπωτή από τη λίστα.
4. Επιλέξτε τις ρυθμίσεις εκτύπωσης που είναι κατάλληλες για την εργασία.
5. Υποβάλετε την εργασία για εκτύπωση.

Στην κινητή συσκευή εμφανίζεται ένα μήνυμα.

6. Επιλέξτε **Σύνδεση**.

Όταν η σύνδεση πραγματοποιηθεί, ένα μήνυμα εμφανίζεται στον εκτυπωτή.

7. Στον πίνακα ελέγχου του εκτυπωτή, επιλέξτε **OK**.

Η εργασία εκτυπώνεται.

Εκτύπωση με AirPrint

Μπορείτε να εκτυπώσετε απευθείας από iPhone, iPad, iPod touch ή Mac χρησιμοποιώντας το AirPrint®. Για να ενεργοποιήσετε τη λειτουργία AirPrint® για τον εκτυπωτή σας, ανατρέξτε στην ενότητα **Ρύθμιση παραμέτρων του AirPrint**.

Για να εκτυπώσετε με το AirPrint®:

1. Ανοίξτε το email, τη φωτογραφία, τον ιστότοπο ή το έγγραφο που θέλετε να εκτυπώσετε.
2. Επιλέξτε το εικονίδιο **Ενέργεια**.
3. Επιλέξτε **Εκτύπωση**.
4. Επιλέξτε τον εκτυπωτή σας και μετά ορίστε τις επιλογές του εκτυπωτή.
5. Επιλέξτε **Εκτύπωση**.

Για περισσότερες πληροφορίες σχετικά με τη διαμόρφωση και χρήση του AirPrint®, ανατρέξτε στο *System Administrator Guide (Οδηγός διαχειριστή συστήματος)* στην τοποθεσία www.xerox.com/office/VLB625docs.

Εκτύπωση με Καθολική εκτύπωση



Σημείωση: Το Microsoft Entra ID είναι το νέο όνομα για το Azure AD. Τα ονόματα Azure Active Directory, Azure AD και AAD αντικαθίστανται από Microsoft Entra ID.

Για να μπορούν οι χρήστες να έχουν πρόσβαση στη συσκευή, ο διαχειριστής του Entra ID ή του Azure® πρέπει να έχει κοινόχρηστο τον εκτυπωτή στην πύλη του Microsoft Entra ID. Αφού ο εκτυπωτής γίνει κοινόχρηστος, η λειτουργία **Προσθήκη εκτυπωτή** επιτρέπει σε έναν εξουσιοδοτημένο χρήστη να εντοπίσει τη συσκευή στα Windows 10 ή μεταγενέστερες εκδόσεις. Η συσκευή εμφανίζεται ως ο εκτυπωτής Cloud στη λίστα των εντοπισμένων εκτυπωτών. Για να ενεργοποιήσετε τη λειτουργία "Καθολική εκτύπωση" για τον εκτυπωτή σας, ανατρέξτε στην ενότητα **Διαμόρφωση μιας συσκευής για Καθολική εκτύπωση**.

1. Για να προσθέσετε έναν εκτυπωτή στο λειτουργικό σύστημα Windows®, κάντε τα εξής:
 - Στα Windows 10, κάντε κλικ στις επιλογές **Ρυθμίσεις > Εκτυπωτές και σαρωτές > Προσθήκη εκτυπωτή ή σαρωτή**.
 - Στα Windows 11 και μεταγενέστερες εκδόσεις, κάντε κλικ στις επιλογές **Ρυθμίσεις > Bluetooth & συσκευές > Εκτυπωτές και σαρωτές > Προσθήκη εκτυπωτή ή σαρωτή**.
2. Επιλέξτε τον εκτυπωτή Cloud από τη λίστα των εκτυπωτών που εντοπίστηκαν και, στη συνέχεια, κάντε κλικ στην επιλογή **Προσθήκη**.



Σημείωση: Όταν μια εργασία εκτύπωσης υποβάλλεται στην Καθολική εκτύπωση, τοποθετείται σε ουρά αναμονής στο Cloud μέχρι ο εκτυπωτής να αναλύσει την εργασία. Ο εκτυπωτής ελέγχει τις εργασίες αφού περάσει το μεσοδιάστημα τηλεπαραλαβής ή όταν ξεκινήσετε τη λειτουργία Άμεσος έλεγχος για εργασίες.

Ρύθμιση της Καθολικής εκτύπωσης

Η Καθολική εκτύπωση υποστηρίζεται σε εκδόσεις macOS Ventura 13.3 ή νεότερες. Για να μπορέσετε να βρείτε και να χρησιμοποιήσετε εκτυπωτές Καθολικής εκτύπωσης από το macOS, πρέπει να έχετε έναν ενεργό λογαριασμό Microsoft Entra ID και τουλάχιστον μία άδεια χρήσης Καθολικής εκτύπωσης που να πληροί τις

προϋποθέσεις.



Σημείωση: Το Microsoft Entra ID είναι το νέο όνομα για το Azure AD. Τα ονόματα Azure Active Directory, Azure AD και AAD αντικαθίστανται από Microsoft Entra ID.

1. Εγκαταστήστε την εφαρμογή "Καθολική εκτύπωση" από το Mac App Store.
2. Για να ανοίξετε εγκατεστημένες εφαρμογές, κάντε κλικ στο λογότυπο της **Apple** και μετά κάντε κλικ στην επιλογή **Ρυθμίσεις συστήματος**.
3. Μεταβείτε στην **Καθολική εκτύπωση** στο αριστερό μενού πλοήγησης. Συνδεθείτε χρησιμοποιώντας τα διαπιστευτήρια του λογαριασμού σας Microsoft Entra ID.
4. Κάντε κλικ στην επιλογή **Προσθήκη εκτυπωτή**. Επιλέξτε τον εκτυπωτή σας από τη λίστα των διαθέσιμων εκτυπωτών. Μπορείτε επίσης να αναζητήσετε έναν συγκεκριμένο εκτυπωτή με όνομα ή τοποθεσία.
5. Επιλέξτε τον εκτυπωτή σας και, στη συνέχεια, κάντε κλικ στην επιλογή **Προσθήκη**. Ο εκτυπωτής είναι πλέον διαθέσιμος για χρήση από οποιαδήποτε εφαρμογή της συσκευής.



Σημείωση: Οι εγκατεστημένοι εκτυπωτές εμφανίζονται στο παράθυρο διαλόγου εκτύπωσης συστήματος για όλους τους χρήστες της συσκευής. Εάν δεν έχετε άδεια χρήσης εκτυπωτή, η εργασία εκτύπωσης αποτυγχάνει.

6. Από οποιαδήποτε εφαρμογή που υποστηρίζει εκτύπωση, κάντε κλικ στην επιλογή **Εκτύπωση** ή πατήστε **CMD+P** για να ανοίξετε το παράθυρο διαλόγου εκτύπωσης συστήματος.
7. Επιλέξτε τον εκτυπωτή σας που είναι καταχωρημένος στην Καθολική εκτύπωση.
8. Ορίστε τα χαρακτηριστικά εκτύπωσης, όπως τον αριθμό των αντιγράφων και των σελίδων και, στη συνέχεια, κάντε κλικ στην επιλογή **Εκτύπωση**.

Εκτύπωση από κινητή συσκευή με δυνατότητα Μορρία

Το Μορρία είναι μια δυνατότητα λογισμικό που επιτρέπει στους χρήστες να εκτυπώνουν από κινητές συσκευές χωρίς να απαιτείται πρόγραμμα οδήγησης εκτύπωσης. Μπορείτε να χρησιμοποιήσετε το Μορρία για εκτύπωση από την κινητή συσκευή σας σε εκτυπωτές με δυνατότητα Μορρία.



Σημείωση:

- Η λειτουργία Morpia και όλα τα απαιτούμενα πρωτόκολλα της είναι ενεργοποιημένα από προεπιλογή.
- Βεβαιωθείτε ότι στην κινητή συσκευή σας έχετε εγκατεστημένη την τελευταία έκδοση του λογισμικού Υπηρεσία εκτύπωσης Morpia. Μπορείτε να λάβετε μια δωρεάν λήψη του λογισμικού από το Google Play Store.
- Για να συνδέσετε τον εκτυπωτή σε Wi-Fi ή Wi-Fi Direct, αγοράστε και εγκαταστήστε τον προσαρμογέα ασύρματου δικτύου. Για περισσότερες πληροφορίες, ανατρέξτε στις οδηγίες *Εγκατάσταση και ρύθμιση υλικού* του Kit ασύρματης σύνδεσης διπλής ζώνης Xerox®, οι οποίες περιλαμβάνονται μαζί με το kit.
- Για να χρησιμοποιήσετε το Wi-Fi Direct, στον Ενσωματωμένο διακομιστή Web, ενεργοποιήστε τη λειτουργία Wi-Fi Direct. Για λεπτομέρειες σχετικά με τη διαμόρφωση των ρυθμίσεων του Wi-Fi Direct, ανατρέξτε στο *System Administrator Guide (Οδηγός διαχειριστή συστήματος)* στη διεύθυνση www.xerox.com/office/VLB625docs.
- Για να διαμορφώσετε τις ρυθμίσεις Ασύρματο δίκτυο, βεβαιωθείτε ότι οι συσκευές είναι συνδεδεμένες στο ίδιο ασύρματο δίκτυο με τον εκτυπωτή.
- Το όνομα και η θέση του εκτυπωτή εμφανίζονται σε μια λίστα των εκτυπωτών με δυνατότητα Morpia στις συνδεδεμένες συσκευές.

Για εκτύπωση με τη δυνατότητα Morpia, ακολουθήστε τις οδηγίες που παρέχονται με την κινητή συσκευή σας.

Εργασίες εκτύπωσης

ΔΙΑΧΕΪΡΙΣΗ ΕΡΓΑΣΙΩΝ

Από το μενού "Εργασίες" στον πίνακα ελέγχου, μπορείτε να προβάλλετε λίστες ενεργών εργασιών, ασφαλών εργασιών ή ολοκληρωμένων εργασιών. Μπορείτε να κάνετε παύση, να διαγράψετε, να εκτυπώσετε ή να προβάλλετε την πρόοδο της εργασίας ή τις λεπτομέρειες εργασίας για μια επιλεγμένη εργασία. Όταν αποστέλλετε μια εργασία ασφαλούς εκτύπωσης, η εργασία δεσμεύεται ώσπου να την αποδεσμεύσετε πληκτρολογώντας έναν κωδικό πρόσβασης στον πίνακα ελέγχου. Για λεπτομέρειες, ανατρέξτε στην ενότητα **Εκτύπωση ειδικών ειδών εργασιών**.

Από το παράθυρο "Εργασίες" στον Ενσωματωμένο διακομιστή Web, μπορείτε να δείτε μια λίστα των ενεργών και ολοκληρωμένων εργασιών εκτύπωσης.

Παύση, προώθηση ή διαγραφή μιας εργασίας που είναι σε αναμονή για εκτύπωση

1. Στον πίνακα ελέγχου του εκτυπωτή, πατήστε το πλήκτρο **Αρχική σελίδα**.
2. Πατήστε **Εργασίες** και έπειτα πατήστε στο όνομα της επιθυμητής εργασίας εκτύπωσης.
3. Επιλέξτε μια εργασία.



Σημείωση: Εάν δεν ορίσετε μια επιλογή, η εργασία συνεχίζεται αυτόματα μετά από το καθορισμένο χρονικό περιθώριο.

- Για παύση της εργασίας εκτύπωσης, επιλέξτε **Αναστολή**. Για τη συνέχιση της εργασίας εκτύπωσης, επιλέξτε **Αποδέσμευση**.
 - Για τη διαγραφή της εργασίας εκτύπωσης, επιλέξτε **Διαγραφή**. Μόλις σας ζητηθεί, πατήστε **Διαγραφή**.
 - Για να μετακινήσετε την εργασία στην κορυφή της λίστας, πατήστε **Προώθηση**.
 - Για να δείτε την κατάσταση της εργασίας, πατήστε **Πρόσδος εργασίας**.
 - Για να δείτε πληροφορίες σχετικά με την εργασία, πατήστε **Λεπτομέρειες εργασίας** και μετά πατήστε **Ρυθμίσεις εργασίας** ή **Απαιτούμενοι πόροι**.
4. Για επιστροφή στην αρχική οθόνη, πατήστε το κουμπί **Αρχική σελίδα**.



Σημείωση:

- Ο διαχειριστής συστήματος μπορεί να περιορίσει τους χρήστες από τη διαγραφή εργασιών. Αν ένας διαχειριστής συστήματος περιορίσει τη διαγραφή εργασιών, μπορείτε να προβάλλετε εργασίες, αλλά όχι και να τις διαγράψετε.
- Μια εργασία ασφαλούς εκτύπωσης μπορεί να διαγραφεί μόνο από το χρήστη που έστειλε την εργασία ή από το διαχειριστή συστήματος.

Εκτύπωση εργασίας που βρίσκεται σε "Δέσμευση λόγω πόρων"

Όταν μια εργασία τίθεται σε αναμονή λόγω των πόρων, ένα μήνυμα κατάστασης και μια αναδυόμενη προειδοποίηση εμφανίζονται στον πίνακα ελέγχου, σύμφωνα με τις προεπιλεγμένες ρυθμίσεις. Από τον Ενσωματωμένο Διακομιστή Web, ο διαχειριστής συστήματος μπορεί να διαμορφώσει είτε να εμφανίζεται μόνο ένα μήνυμα κατάστασης ή να εμφανίζονται και το μήνυμα κατάστασης και μια αναδυόμενη προειδοποίηση στον πίνακα ελέγχου.

1. Αν η αναδυόμενη προειδοποίηση είναι απενεργοποιημένη από τον διαχειριστή συστήματος, για να δείτε τις εργασίες που έχουν τεθεί σε αναμονή, κάντε τα εξής:
 - a. Στον πίνακα ελέγχου του εκτυπωτή, πατήστε το πλήκτρο **Αρχική σελίδα**.
 - b. Πατήστε **Εργασίες**.
Εμφανίζεται μια λίστα με τις ενεργές εργασίες, που έχουν τεθεί στην ουρά του εκτυπωτή.
2. Όταν η αναδυόμενη προειδοποίηση είναι ενεργοποιημένη, αν μια εργασία τίθεται σε αναμονή λόγω των πόρων, μια αναδυόμενη προειδοποίηση εμφανίζεται στον πίνακα ελέγχου. Στην αναδυόμενη προειδοποίηση, πατήστε **Προβολή ενεργών εργασιών**.
Εμφανίζεται μια λίστα με τις ενεργές εργασίες, που έχουν τεθεί στην ουρά του εκτυπωτή.
3. Από τη λίστα εργασιών, πατήστε το όνομα της δεσμευμένης εργασίας. Εμφανίζονται οι παρακάτω επιλογές:
 - **Εκτύπωση σε άλλο χαρτί:** Για να επιλέξετε μια εναλλακτική πηγή χαρτιού προκειμένου να ενεργοποιηθεί η εργασία για εκτύπωση, πατήστε **Εκτύπωση σε άλλο χαρτί**. Επιλέξτε ένα δίσκο χαρτιού και μετά πατήστε το πλήκτρο **OK**.
 - **Διαγραφή:** Για τη διαγραφή της εργασίας εκτύπωσης, επιλέξτε **Διαγραφή**. Μόλις σας ζητηθεί, πατήστε **Διαγραφή**.
 - **Πρόοδος εργασίας:** Για να δείτε την πρόοδο, πατήστε **Πρόοδος εργασίας**.
 - **Λεπτομέρειες εργασίας:** Για την προβολή των λεπτομερειών, πατήστε **Λεπτομέρειες εργασίας**. Όταν εμφανιστεί το μήνυμα, μπορείτε να προβάλετε τα στοιχεία Ρυθμίσεις εργασίας και Απαιτούμενοι πόροι.
4. Για να εκτυπώσετε την εργασία, αναπληρώστε τους απαιτούμενους πόρους. Η εργασία συνεχίζει αυτόματα μόλις διατεθούν οι απαιτούμενοι ή εναλλακτικοί πόροι.



Σημείωση: Η επιλογή **Εκτύπωση σε άλλο χαρτί** ενεργοποιείται μέσω του Ενσωματωμένου Διακομιστή Web. Για λεπτομέρειες σχετικά με την επιλογή Εκτύπωση σε άλλο χαρτί, ανατρέξτε στο *System Administrator Guide (Οδηγός διαχειριστή συστήματος)* στη διεύθυνση www.xerox.com/office/VLB625docs.

5. Για επιστροφή στην αρχική οθόνη, πατήστε το κουμπί **Αρχική σελίδα**.

ΕΚΤΥΠΩΣΗ ΕΙΔΙΚΩΝ ΕΙΔΩΝ ΕΡΓΑΣΙΩΝ

Ειδικά είδη εργασιών σας επιτρέπουν να στείλετε μια εργασία εκτύπωσης από τον υπολογιστή σας, στη συνέχεια να την εκτυπώσετε από τον πίνακα ελέγχου του εκτυπωτή. Επιλέξτε ειδικά είδη εργασιών στον οδηγό εκτύπωσης, στην καρτέλα Επιλογές εκτύπωσης, στο στοιχείο Είδος εργασίας.

Αποθηκ. εργ.

Οι Αποθηκευμένες εργασίες είναι έγγραφα που έχουν σταλεί στον εκτυπωτή και έχουν αποθηκευτεί εκεί για μελλοντική χρήση. Όλοι οι χρήστες μπορούν να εκτυπώσουν ή να διαγράψουν μια αποθηκευμένη εργασία.

Στον πίνακα ελέγχου, από το μενού Εκτύπωση από, μπορείτε να δείτε αποθηκευμένες εργασίες και να τις εκτυπώσετε. Στον Ενσωματωμένο διακομιστή Web, στο παράθυρο Εργασίες, μπορείτε να δείτε, να εκτυπώσετε και να διαγράψετε αποθηκευμένες εργασίες και μπορείτε να διαχειριστείτε τη θέση αποθήκευσης των εργασιών.

Εκτύπωση με χρήση της λειτουργίας "Αποθηκευμένη εργασία"

1. Στην εφαρμογή λογισμικού σας, αποκτήστε πρόσβαση στις ρυθμίσεις εκτύπωσης. Όσον αφορά στις περισσότερες εφαρμογές λογισμικού, πατήστε **CTRL+P** για τα Windows ή **CMD+P** για τα Macintosh.
2. Επιλέξτε τον εκτυπωτή σας και μετά ανοίξτε το πρόγραμμα οδήγησης εκτύπωσης.
 - Στα Windows, κάντε κλικ στην επιλογή **Ιδιότητες εκτυπωτή**. Ανάλογα με την εφαρμογή σας, ο τίτλος του κουμπιού μπορεί να διαφέρει.
 - Σε Macintosh, στο παράθυρο Print (Εκτύπωση), στη λίστα επιλογών εκτύπωσης, κάντε κλικ στην επιλογή **Xerox Features** (Λειτουργίες Xerox).
3. Για τη ρύθμιση "Είδος εργασίας", επιλέξτε **Αποθηκευμένη εργασία**.
 - a. Πληκτρολογήστε ένα όνομα εργασίας ή επιλέξτε ένα όνομα από τη λίστα.
 - b. Πληκτρολογήστε ένα όνομα φακέλου ή επιλέξτε ένα όνομα από τη λίστα.
 - c. Για να προσθέσετε έναν κωδικό πρόσβασης, κάντε κλικ στην επιλογή **Ιδιωτικό**, πληκτρολογήστε τον κωδικό πρόσβασης και μετά επιβεβαιώστε τον κωδικό πρόσβασης.
 - d. Κάντε κλικ στο **OK**.
4. Ορίστε άλλες επιλογές εκτύπωσης που θέλετε.
 - Στα Windows, κάντε κλικ στο **OK** κι έπειτα πατήστε **Εκτύπωση**.
 - Στα Macintosh, κάντε κλικ στο **Εκτύπωση**.

Εκτύπωση, διαγραφή, μετακίνηση ή αντιγραφή μιας αποθηκευμένης εργασίας στον Ενσωματωμένο διακομιστή Web

1. Στον υπολογιστή σας, ανοίξτε ένα πρόγραμμα περιήγησης Web. Στο πεδίο διευθύνσεων, πληκτρολογήστε τη διεύθυνση IP του εκτυπωτή και μετά πατήστε **Enter** ή **Return**.
2. Στον Ενσωματωμένο διακομιστή Web, κάντε κλικ στην επιλογή **Αρχική σελίδα**.
3. Κάντε κλικ στην επιλογή **Εργασίες**.
4. Κάντε κλικ στην καρτέλα **Αποθηκευμένες εργασίες**.
5. Επιλέξτε το πλαίσιο ελέγχου για την εργασία που θέλετε να επεξεργαστείτε.

6. Από το μενού, ορίστε μια επιλογή.
 - **Εκτύπωση εργασίας:** Αυτή η επιλογή εκτυπώνει άμεσα μια εργασία.
 - **Διαγραφή εργασίας:** Αυτή η επιλογή διαγράφει την αποθηκευμένη εργασία.
 - **Μετακίνηση εργασίας:** Χρησιμοποιήστε αυτή την επιλογή για να μετακινήσετε την εργασία σε άλλη θέση του φακέλου.
 - **Εργασία αντιγραφής:** Χρησιμοποιήστε αυτή την επιλογή για να δημιουργήσετε διπλότυπο της εργασίας.
7. Κάντε κλικ στο **Μετάβαση**.

Ασφαλής εκτύπωση

Χρησιμοποιήστε τη λειτουργία Ασφαλής εκτύπωση για την εκτύπωση ευαίσθητων ή εμπιστευτικών πληροφοριών. Μετά την αποστολή της εργασίας, αυτή διατηρείται στον εκτυπωτή έως ότου εισαγάγετε τον κωδικό πρόσβασης στον πίνακα ελέγχου του εκτυπωτή.

Μετά την εκτύπωση μιας εργασίας ασφαλούς εκτύπωσης, αυτή διαγράφεται αυτόματα.

Εκτύπωση με χρήση της λειτουργίας "Ασφαλής εκτύπωση"

1. Στην εφαρμογή λογισμικού σας, αποκτήστε πρόσβαση στις ρυθμίσεις εκτύπωσης. Όσον αφορά στις περισσότερες εφαρμογές λογισμικού, πατήστε **CTRL+P** για τα Windows ή **CMD+P** για τα Macintosh.
2. Επιλέξτε τον εκτυπωτή σας και μετά ανοίξτε το πρόγραμμα οδήγησης εκτύπωσης.
 - Στα Windows, κάντε κλικ στην επιλογή **Ιδιότητες εκτυπωτή**. Ανάλογα με την εφαρμογή σας, ο τίτλος του κουμπιού διαφέρει.
 - Σε Macintosh, στο παράθυρο Εκτύπωση, κάντε κλικ στην επιλογή **Προεπισκόπηση** και, στη συνέχεια, επιλέξτε **Λειτουργίες Χεροχ**.
3. Για τη ρύθμιση "Είδος εργασίας", επιλέξτε **Ασφαλής εκτύπωση**.
4. Πληκτρολογήστε τον κωδικό πρόσβασης, επιβεβαιώστε τον κωδικό πρόσβασης κι έπειτα κάντε κλικ στο **OK**.
5. Κάντε οποιαδήποτε άλλη επιλογή εκτύπωσης που θέλετε.
 - Στα Windows, κάντε κλικ στο **OK** κι έπειτα πατήστε **Εκτύπωση**.
 - Στα Macintosh, κάντε κλικ στο **Εκτύπωση**.

Αποδέσμευση μιας εργασίας ασφαλούς εκτύπωσης

1. Στον πίνακα ελέγχου του εκτυπωτή, πατήστε το πλήκτρο **Αρχική σελίδα**.
2. Πατήστε **Εργασίες**.
3. Για προβολή των εργασιών ασφαλούς εκτύπωσης, επιλέξτε **Ασφαλείς εργασίες**.

4. Κάντε ένα από τα παρακάτω:

- Αν υποβάλλατε μία μεμονωμένη εργασία ασφαλούς εκτύπωσης, πατήστε στον φάκελο και μετά στην εργασία. Εισάγετε τον κωδικό πρόσβασης και πατήστε το πλήκτρο **OK**. Η εργασία εκτυπώνεται αυτόματα.
- Αν υποβάλλατε πολλές εργασίες ασφαλούς εκτύπωσης, πατήστε στον φάκελο, εισάγετε τον κωδικό πρόσβασης και πατήστε το πλήκτρο **OK**. Ορίστε μια επιλογή:
 - Για την εκτύπωση μιας μεμονωμένης εργασίας ασφαλούς εκτύπωσης, πατήστε στην επιθυμητή εργασία.
 - Για εκτύπωση όλων των εργασιών στο φάκελο, πατήστε **Εκτύπωση όλων**.
 - Για τη διαγραφή μιας μεμονωμένης εργασίας ασφαλούς εκτύπωσης, πατήστε στο εικονίδιο **Κάδος απορριμμάτων**. Μόλις σας ζητηθεί, πατήστε **Διαγραφή**.
 - Για διαγραφή όλων των εργασιών στο φάκελο, πατήστε **Διαγραφή όλων**.



Σημείωση: Μετά την εκτύπωση μιας εργασίας ασφαλούς εκτύπωσης, ο εκτυπωτής τη διαγράφει αυτόματα.

5. Για επιστροφή στην Αρχική οθόνη, πατήστε το κουμπί **Αρχική σελίδα**.



Σημείωση: Μπορείτε να στείλετε και να αποδεσμεύσετε μια εργασία ασφαλούς εκτύπωσης μέσω της Καθολικής εκτύπωσης. Για περισσότερες πληροφορίες, ανατρέξτε στο *System Administrator Guide* (Οδηγός Διαχειριστή συστήματος) στη διεύθυνση www.xerox.com/office/VLB625docs.

Δοκιμαστικό σετ

Το είδος εργασίας Δοκιμαστικό σετ εκτυπώνει ένα αντίγραφο μιας εργασίας εκτύπωσης πολλαπλών αντιγράφων πριν την εκτύπωση των υπόλοιπων αντιγράφων. Μετά τον έλεγχο του δοκιμαστικού σετ, μπορείτε να εκτυπώσετε τα υπόλοιπα αντίγραφα ή να τα διαγράψετε από τον πίνακα ελέγχου του εκτυπωτή.

Το «Δοκιμαστικό σετ» είναι ένα είδος αποθηκευμένης εργασίας με αυτές τις λειτουργίες:

- Το «Δοκιμαστικό σετ» εμφανίζεται σε φάκελο με το όνομα του αναγνωριστικού χρήστη που σχετίζεται με την εργασία εκτύπωσης.
- Το «Δοκιμαστικό σετ» δεν χρησιμοποιεί κωδικό πρόσβασης.
- Οποιοσδήποτε χρήστης μπορεί να εκτυπώσει ή να διαγράψει ένα δοκιμαστικό σετ.
- Το δοκιμαστικό σετ εκτυπώνει ένα αντίγραφο εργασίας για τον έλεγχο της εργασίας πριν την εκτύπωση των υπόλοιπων αντιγράφων.

Μετά την εκτύπωση μιας εργασίας δοκιμαστικού σετ, αυτή διαγράφεται αυτόματα.


Για να εκτυπώσετε ένα δοκιμαστικό σετ, ανατρέξτε στην ενότητα **Εκτύπωση με χρήση της λειτουργίας "Δοκιμαστικό σετ"**.

Εκτύπωση με χρήση της λειτουργίας "Δοκιμαστικό σετ"

1. Στην εφαρμογή λογισμικού σας, αποκτήστε πρόσβαση στις ρυθμίσεις εκτύπωσης. Όσον αφορά στις περισσότερες εφαρμογές λογισμικού, πατήστε **CTRL+P** για τα Windows ή **CMD+P** για τα Macintosh.

2. Επιλέξτε τον εκτυπωτή σας και μετά ανοίξτε το πρόγραμμα οδήγησης εκτύπωσης.
 - Στα Windows, κάντε κλικ στην επιλογή **Ιδιότητες εκτυπωτή**. Ανάλογα με την εφαρμογή σας, ο τίτλος του κουμπιού διαφέρει.
 - Σε Macintosh, στο παράθυρο Εκτύπωση, κάντε κλικ στην επιλογή **Προεπισκόπηση** και, στη συνέχεια, επιλέξτε **Λειτουργίες Χεροχ**.
3. Για το «Είδος εργασίας», επιλέξτε **Δοκιμαστικό σετ**.
4. Κάντε οποιαδήποτε άλλη επιλογή εκτύπωσης που θέλετε.
 - Στα Windows, κάντε κλικ στο **OK** κι έπειτα πατήστε **Εκτύπωση**.
 - Στα Macintosh, κάντε κλικ στο **Εκτύπωση**.

Αποδέσμευση ενός δοκιμαστικού σετ

1. Στον πίνακα ελέγχου του εκτυπωτή, πατήστε το πλήκτρο **Αρχική σελίδα**.
2. Για προβολή των διαθέσιμων εργασιών, πατήστε **Εργασίες**.
3. Πατήστε την εργασία Δοκιμαστικό σετ.
 -  Σημείωση: Η περιγραφή αρχείου για το Δοκιμαστικό σετ εμφανίζει την εργασία ως Για μελλοντική εκτύπωση και δείχνει τον αριθμό υπολειπόμενων αντιγράφων της εργασίας.
4. Ορίστε μια επιλογή.
 - Για να εκτυπώσετε τα υπόλοιπα αντίγραφα της εργασίας, επιλέξτε **Αποδέσμευση**.
 - Για να διαγράψετε τα υπόλοιπα αντίγραφα της εργασίας, πατήστε **Διαγραφή**.
5. Για επιστροφή στην Αρχική οθόνη, πατήστε το κουμπί **Αρχική σελίδα**.

Λειτουργίες εκτύπωσης

ΟΡΙΣΜΟΣ ΕΠΙΛΟΓΩΝ ΧΑΡΤΙΟΥ ΓΙΑ ΕΚΤΥΠΩΣΗ

Υπάρχουν δύο τρόποι επιλογής του χαρτιού για την εργασία εκτύπωσής σας. Μπορείτε να αφήσετε τον εκτυπωτή να επιλέξει το χαρτί που θα χρησιμοποιηθεί με βάση το μέγεθος του εγγράφου, το είδος και το χρώμα του χαρτιού που έχετε καθορίσει. Μπορείτε, επίσης, να επιλέξετε ένα συγκεκριμένο δίσκο που περιέχει το επιθυμητό χαρτί.

- Για να εντοπίσετε τις επιλογές χαρτιού στα Windows, στο πρόγραμμα οδήγησης εκτύπωσης, κάντε κλικ στην καρτέλα **Επιλογές εκτύπωσης**.
- Για να εντοπίσετε τις επιλογές χρωμάτων σε Macintosh, στο παράθυρο Print (Εκτύπωση), επιλέξτε **Xerox Features** (Λειτουργίες Xerox) στη λίστα επιλογών εκτύπωσης. Στην καρτέλα Xerox Features (Λειτουργίες Xerox), στη λίστα επιλογών, κάντε κλικ στην επιλογή **Paper/Output** (Χαρτί/Εξόδος).

Επιλογή κατά δίσκο

Χρησιμοποιήστε την Επιλογή κατά δίσκο για να εκτυπώσετε από έναν ειδικό δίσκο χωρίς να καθορίσετε ιδιότητες χαρτιού στο πρόγραμμα οδήγησης εκτύπωσης ή στον πίνακα ελέγχου του εκτυπωτή. Αυτή η επιλογή εκτυπώνει την εργασία από τον επιλεγμένο δίσκο, ακόμα και όταν περισσότεροι από ένας δίσκοι περιέχουν το σωστό χαρτί για την εργασία.

Είναι διαθέσιμες οι ακόλουθες επιλογές:

- **Αυτόματη επιλογή:** Αυτή η επιλογή εκτυπώνει από οποιονδήποτε δίσκο στον οποίο έχει τοποθετηθεί το μέγεθος και το είδος χαρτιού που απαιτείται για την εργασία εκτύπωσης.
- **Δίσκος X:** Αυτή η επιλογή εκτυπώνει από τον επιλεγμένο δίσκο.
- **Δίσκος Bypass:** Αυτή η επιλογή εκτυπώνει από τον δίσκο μη αυτόματης τροφοδοσίας. Ο εκτυπωτής σας ζητάει να αφαιρέσετε οποιοδήποτε άλλο χαρτί από τον δίσκο και να τοποθετήσετε το χαρτί που απαιτείται για την εργασία σας.



Σημείωση: Για να αποτρέψετε εμπλοκές χαρτιού, τοποθετήστε στους δίσκους το σωστό μέγεθος και είδος χαρτιού για την εργασία εκτύπωσης.

Προσαρμογή

Η επιλογή Προσαρμογή σμικρύνει ή μεγεθύνει το πρωτότυπο για να ανταποκρίνεται στο επιλεγμένο μέγεθος χαρτιού εξόδου.

- Στα Windows, οι επιλογές κλίμακας βρίσκονται στην καρτέλα Επιλογές εκτύπωσης, στο πεδίο Χαρτί.
- Σε Macintosh, οι επιλογές κλίμακας βρίσκονται στο παράθυρο Εκτύπωση. Για να δείτε περισσότερες επιλογές εκτύπωσης, κάντε κλικ στο **Προβολή λεπτομερειών**.



Σημείωση: Όλες οι περιγραφόμενες επιλογές δεν υποστηρίζονται από όλους τους εκτυπωτές. Ορισμένες επιλογές ισχύουν μόνο σε συγκεκριμένα μοντέλα ή διαμορφώσεις εκτυπωτών, λειτουργικά συστήματα ή τύπους προγραμμάτων οδήγησης για εκτύπωση.

Διατίθενται οι παρακάτω επιλογές προσαρμογής:

- **Προσαρμογή στο νέο μέγεθος χαρτιού:** Αυτή η επιλογή προσαρμόζει το έγγραφο στο νέο μέγεθος χαρτιού.
- **Αλλαγή μεγέθους εγγράφου:** Χρησιμοποιήστε αυτή τη ρύθμιση για να αντιστοιχίσετε το μέγεθος χαρτιού που επιλέξατε στην εφαρμογή σας. Αυτή η επιλογή δεν αλλάζει το μέγεθος του ειδώλου σελίδας που εκτυπώνεται στο χαρτί εξόδου.
- **Αυτόματη προσαρμογή:** Αυτή η επιλογή προσαρμόζει το έγγραφο στο επιλεγμένο Μέγεθος χαρτιού εξόδου. Η τιμή προσαρμογής εμφανίζεται στο πλαίσιο ποσοστού κάτω από το δείγμα ειδώλου.
- **Χωρίς προσαρμογή:** Αυτή η επιλογή δεν αλλάζει το μέγεθος του ειδώλου σελίδας που εκτυπώνεται στο χαρτί εξόδου, ενώ η τιμή 100% εμφανίζεται στο πλαίσιο ποσοστού. Εάν το μέγεθος πρωτοτύπου είναι μεγαλύτερο από το μέγεθος εξόδου, το είδωλο σελίδας υπόκειται σε περικοπή. Εάν το μέγεθος πρωτοτύπου είναι μικρότερο από το μέγεθος εξόδου, εμφανίζεται επιπλέον διάστημα γύρω από το είδωλο σελίδας.
- **Μη αυτόματη προσαρμογή:** Αυτή η επιλογή προσαρμόζει το έγγραφο βάσει της τιμής που εισήχθη στο πλαίσιο ποσοστού κάτω από το είδωλο προεπισκόπησης.

ΕΚΤΥΠΩΣΗ ΚΑΙ ΣΤΙΣ ΔΥΟ Όψεις ΤΟΥ ΧΑΡΤΙΟΥ

Εκτύπωση εγγράφου διπλής όψης

Εάν ο εκτυπωτής σας υποστηρίζει τη λειτουργία αυτόματης εκτύπωσης διπλής όψης, οι επιλογές ορίζονται στον οδηγό εκτύπωσης. Ο οδηγός εκτύπωσης χρησιμοποιεί τις ρυθμίσεις κατακόρυφου ή οριζόντιου προσανατολισμού από την εφαρμογή για την εκτύπωση του εγγράφου.



Σημείωση: Βεβαιωθείτε ότι το μέγεθος και το βάρος χαρτιού υποστηρίζονται. Για περισσότερες πληροφορίες, ανατρέξτε στην ενότητα **Υποστηριζόμενο χαρτί**.

Επιλογές διάταξης σελίδας για εκτύπωση διπλής όψης

Μπορείτε να καθορίσετε τη διάταξη σελίδας για εκτύπωση διπλής όψης που προσδιορίζει τον τρόπο με τον οποίο γυρίζουν οι εκτυπωμένες σελίδες. Αυτές οι ρυθμίσεις αντικαθιστούν τις ρυθμίσεις προσανατολισμού σελίδας της εφαρμογής.

- **Εκτύπωση μονής όψης:** Αυτή η επιλογή εκτυπώνει στη μία όψη των μέσων εκτύπωσης. Χρησιμοποιήστε αυτήν την επιλογή κατά την εκτύπωση σε φακέλους, ετικέτες ή άλλα μέσα εκτύπωσης που δεν μπορούν να εκτυπωθούν και στις δύο όψεις.
- **Εκτύπωση διπλής όψης:** Αυτή η επιλογή εκτυπώνει την εργασία και στις δύο όψεις του χαρτιού για να είναι εφικτό το δέσιμο στη μεγάλη πλευρά του χαρτιού. Στα παρακάτω σχήματα εικονίζονται τα αποτελέσματα που αφορούν σε έγγραφα με κατακόρυφο και οριζόντιο προσανατολισμό αντίστοιχα:



- **Εκτ. διπλ. όψ., αναστρ. στη μικρή πλ.:** Αυτή η επιλογή εκτυπώνει και στις δύο όψεις του χαρτιού. Τα είδωλα εκτυπώνονται έτσι ώστε να είναι εφικτό το δέσιμο στη μικρή πλευρά του χαρτιού. Στα παρακάτω

σχήματα εικονίζονται τα αποτελέσματα που αφορούν σε έγγραφα με κατακόρυφο και οριζόντιο προσανατολισμό αντίστοιχα:



 Σημείωση: Η Εκτύπωση διπλής όψης αποτελεί μέρος των Οικολογικών ρυθμίσεων.

Για να αλλάξετε τις προεπιλεγμένες ρυθμίσεις του προγράμματος οδήγησης εκτύπωσης, ανατρέξτε στην ενότητα [Ορισμός επιλογών εκτύπωσης](#).

ΠΟΙΟΤΗΤΑ ΕΚΤΥΠΩΣΗΣ

Το πρόγραμμα οδήγησης εκτύπωσης PostScript (PS) των Windows, το PCL, και τα προγράμματα οδήγησης εκτύπωσης του Macintosh παρέχουν τις λειτουργίες με την υψηλότερη ποιότητα εκτύπωσης:

- **Υψηλή ανάλυση:** Αυτή η λειτουργία ποιότητας εκτύπωσης εκτυπώνει ενδιάμεσους τόνους σε 1200 x 1200 dpi, 1-bit βάθος.
- **Βελτιωμένη:** Αυτή η λειτουργία ποιότητας εκτύπωσης εκτυπώνει ενδιάμεσους τόνους σε 600 x 600 dpi, 8-bit βάθος.

ΕΠΙΛΟΓΕΣ ΕΙΔΩΛΩΝ

Η λειτουργία "Επιλογές ειδώλων" ελέγχει πώς ο εκτυπωτής χρησιμοποιεί τη φωτεινότητα και την αντίθεση για την παραγωγή του εγγράφου σας. Τα προγράμματα οδήγησης εκτύπωσης PostScript των Windows και Macintosh παρέχουν το μεγαλύτερο εύρος ρυθμιστικών στην καρτέλα "Επιλογές ειδώλων".

- Για να εντοπίσετε τις "Επιλογές ειδώλων" στα Windows, στο πρόγραμμα οδήγησης εκτύπωσης, κάντε κλικ στην καρτέλα **Επιλογές ειδώλων**.
- Για να εντοπίσετε τη λειτουργία "Image Options" (Επιλογές ειδώλων) σε Macintosh, στο παράθυρο Print (Εκτύπωση), επιλέξτε **Xerox Features** (Λειτουργίες Xerox) στη λίστα επιλογών εκτύπωσης. Στην καρτέλα "Xerox Features" (Λειτουργίες Xerox), στη λίστα επιλογών, κάντε κλικ στην επιλογή **Image Options** (Επιλογές ειδώλων).

Φωτεινότητα

Η λειτουργία Φωτεινότητα επιτρέπει τη ρύθμιση της συνολικής φωτεινότητας ή σκουρότητας του κειμένου και των ειδώλων στην εργασία εκτύπωσης.

Αντίθεση

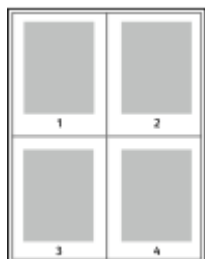
Μπορείτε να χρησιμοποιήσετε τη λειτουργία Αντίθεση για να ρυθμίσετε την απόκλιση μεταξύ των φωτεινών και των σκοτεινών περιοχών της εργασίας εκτύπωσης.

ΕΚΤΥΠΩΣΗ ΠΟΛΛΑΠΛΩΝ ΣΕΛΙΔΩΝ ΣΕ ΈΝΑ ΦΥΛΛΟ ΧΑΡΤΙΟΥ

Όταν εκτυπώνετε ένα έγγραφο πολλαπλών σελίδων, μπορείτε να εκτυπώσετε περισσότερες από μία σελίδες σε ένα μόνο φύλλο χαρτιού.

Για να εκτυπώσετε 1, 2, 4, 6, 9 ή 16 σελίδες ανά πλευρά, στην καρτέλα "Διάταξη σελίδας", επιλέξτε **Σελίδες ανά φύλλο**.

- Για να εντοπίσετε την επιλογή "Σελίδες ανά φύλλο" στα Windows, στην καρτέλα "Επιλογές εγγράφου", κάντε κλικ στην επιλογή **Διάταξη σελίδας**.
- Για να εντοπίσετε την επιλογή Pages Per Sheet (Σελίδες ανά φύλλο) σε Macintosh, στο παράθυρο Print (Εκτύπωση), επιλέξτε **Layout** (Διάταξη) στη λίστα επιλογών εκτύπωσης.



Για να εκτυπώσετε ένα περίγραμμα γύρω από κάθε σελίδα, επιλέξτε **Πλαίσιο σελίδας**.

ΕΚΤΥΠΩΣΗ ΔΙΑΤΑΞΗΣ ΦΥΛΛΑΔΙΟΥ

Με την εκτύπωση διπλής όψης, μπορείτε να εκτυπώσετε ένα έγγραφο στη μορφή ενός μικρού φυλλαδίου. Μπορείτε να δημιουργήσετε φυλλάδια από οποιοδήποτε μέγεθος χαρτιού που υποστηρίζεται για εκτύπωση διπλής όψης.


Το πρόγραμμα οδήγησης εκτύπωσης μειώνει αυτόματα το είδωλο κάθε σελίδας και εκτυπώνει τέσσερα είδωλα σελίδων ανά φύλλο χαρτιού, δηλαδή δύο είδωλα σελίδων σε κάθε όψη. Οι σελίδες εκτυπώνονται με τη σωστή σειρά, ώστε να μπορείτε να τις διπλώσετε και να τις συρράψετε για να δημιουργήσετε το φυλλάδιο.

- Για να εντοπίσετε τη δημιουργία φυλλαδίου στα Windows, στην καρτέλα «Επιλογές εγγράφου», κάντε κλικ στην επιλογή **Διάταξη σελίδας**.
- Για να εντοπίσετε τη δημιουργία φυλλαδίου σε Macintosh, στο παράθυρο Print (Εκτύπωση), επιλέξτε **Xerox Features** (Λειτουργίες Xerox) στη λίστα επιλογών εκτύπωσης. Στην καρτέλα Xerox Features (Λειτουργίες Xerox), στη λίστα επιλογών, κάντε κλικ στην επιλογή **Booklet Layout** (Διάταξη φυλλαδίου).

Όταν εκτυπώνετε φυλλάδια μέσω του οδηγού PostScript των Windows ή του οδηγού Macintosh, μπορείτε να καθορίζετε το περιθώριο βιβλιοδεσίας και την προσαρμογή θέσης ειδώλου.

- **Κενό βιβλιοδεσίας**: : Καθορίζει την οριζόντια απόσταση, σε μονάδες, μεταξύ των ειδώλων των σελίδων. Μία μονάδα είναι 0,35 χλστ. (1/72 ίντσας).
- **Ερπυσμός**: : Καθορίζεται το ποσοστό μετατόπισης των ειδώλων σελίδων προς τα έξω, σε δέκατα σημείου. Η μετατόπιση αντισταθμίζει το πάχος του διπλωμένου χαρτιού, το οποίο μπορεί να προκαλέσει την ελαφριά μετατόπιση προς τα έξω των ειδώλων σελίδων κατά τη δίπλωση. Μπορείτε να επιλέξετε μια τιμή από 0 έως 1 μονάδα.

Ρ'ΑΧΗ	ΠΡΟΣΑΡΜΟΓΉ ΘΈΣΗΣ ΕΙΔΉΛΟΥ
	

 Σημείωση: Για να εκτυπώσετε ένα περίγραμμα γύρω από κάθε σελίδα, επιλέξτε **Πλαίσιο σελίδας**.

ΧΡΉΣΗ ΕΙΔΙΚΉΝ ΣΕΛΪΔΩΝ

Οι επιλογές για τις Ειδικές σελίδες ελέγχουν τον τρόπο προσθήκης εξωφύλλων, ενθέτων και ειδικών σελίδες στο εκτυπωμένο έγγραφό σας.

- Για να εντοπίσετε τις ειδικές σελίδες στα Windows, στην καρτέλα «Επιλογές εγγράφου», κάντε κλικ στην επιλογή **Ειδικές σελίδες**.
- Για να εντοπίσετε την επιλογή Special Pages (Ειδικές σελίδες) σε Macintosh, στο παράθυρο Print (Εκτύπωση), επιλέξτε **Xerox Features** (Λειτουργίες Xerox) στη λίστα επιλογών εκτύπωσης. Στην καρτέλα Xerox Features (Λειτουργίες Xerox), στη λίστα επιλογών, κάντε κλικ στην επιλογή **Special Pages** (Ειδικές σελίδες).

Εκτύπωση εξωφύλλων

Το εξώφυλλο είναι η πρώτη ή η τελευταία σελίδα ενός εγγράφου. Μπορείτε να επιλέξετε πηγές χαρτιού για τα εξώφυλλα που διαφέρουν από την πηγή χαρτιού που χρησιμοποιείται για το κύριο σώμα του εγγράφου. Για παράδειγμα, μπορείτε να χρησιμοποιήσετε το επιστολόχαρτο της εταιρείας σας για την πρώτη σελίδα ενός εγγράφου. Μπορείτε να χρησιμοποιήσετε βαρύ χαρτί για την πρώτη και την τελευταία σελίδα μιας αναφοράς. Μπορείτε να χρησιμοποιήσετε οποιονδήποτε κατάλληλο δίσκο χαρτιού ως πηγή για την εκτύπωση εξωφύλλων.

Στο παράθυρο Εξώφυλλα, είναι διαθέσιμες οι ακόλουθες επιλογές:

- **Χωρίς εξώφυλλα ή Απενεργοποιημένη:** Αυτή η επιλογή δεν εκτυπώνει εξώφυλλα. Δεν προστίθενται εξώφυλλα στο έγγραφο.
- **Μόνο μπροστά:** Αυτή η επιλογή σας επιτρέπει να προσθέσετε ένα κενό ή εκτυπωμένο μπροστινό εξώφυλλο στην εργασία σας.
- **Μόνο πίσω εξώφυλλο:** Αυτή η επιλογή σας επιτρέπει να προσθέσετε ένα κενό ή εκτυπωμένο πίσω εξώφυλλο στην εργασία σας.
- **Εμπρός και πίσω: Ίδιο:** Αυτή η επιλογή προσθέτει μπροστινό και πίσω εξώφυλλο στην εργασία σας και εφαρμόζει τις ίδιες ρυθμίσεις εκτύπωσης και χαρτιού και για τα δύο εξώφυλλα.

- **Εμπρός και πίσω: Διαφορετικός:** Αυτή η επιλογή προσθέτει μπροστινό και πίσω εξώφυλλο στην εργασία σας και σας επιτρέπει να επιλέξετε διαφορετικές ρυθμίσεις εκτύπωσης και χαρτιού για κάθε εξώφυλλο.

Αφού προβείτε στην επιλογή σας για την εκτύπωση των εξωφύλλων, μπορείτε να επιλέξετε το χαρτί για το μπροστινό και το πίσω εξώφυλλο με βάση το μέγεθος, το χρώμα ή το είδος. Μπορείτε να χρησιμοποιήσετε κενό ή προεκτυπωμένο χαρτί και να εκτυπώσετε την πρώτη όψη, τη δεύτερη όψη ή και τις δύο όψεις των εξωφύλλων.

Εκτύπωση ένθετων σελίδων

Μπορείτε να προσθέσετε κενές ή προεκτυπωμένες σελίδες πριν από την πρώτη σελίδα του κάθε εγγράφου, ή μετά από τις καθορισμένες σελίδες ενός εγγράφου. Η προσθήκη ενός ενθέτου μετά από τις καθορισμένες σελίδες ενός εγγράφου λειτουργεί ως διαχωριστικό ενότητων, ή ενεργεί ως επισήμανση ή σύμβολο κράτησης θέσης. Βεβαιωθείτε ότι έχετε καθορίσει το χαρτί που θα χρησιμοποιήσετε για τις ένθετες σελίδες.

Στο παράθυρο Ένθετα, μπορείτε να ορίσετε τη θέση, τα χαρακτηριστικά και τις ρυθμίσεις χαρτιού για τις ένθετες σελίδες:

- **Ένθετα:** Αυτή η επιλογή σας επιτρέπει να επιλέξετε τη θέση τοποθέτησης του ένθετου.
- **Ποσότητα:** Χρησιμοποιήστε αυτή την επιλογή για να καθορίσετε τον αριθμό σελίδων που θα εισαχθούν σε κάθε θέση.
- **Σελίδες:** Χρησιμοποιήστε αυτή την επιλογή για να καθορίσετε τη θέση τοποθέτησης των ένθετων στην εργασία. Διαχωρίστε τις μεμονωμένες σελίδες ή το εύρος σελίδων με κόμματα. Καθορίστε τις σελίδες ενός εύρους σελίδων με ένα ενωτικό (παύλα). Για παράδειγμα, για να καθορίσετε τις σελίδες 1, 6, 9, 10 και 11, πληκτρολογήστε: 1, 6, 9–11.
- **Ρυθμίσεις χαρτιού:** Αυτή η επιλογή σας επιτρέπει να επιλέξετε το μέγεθος, χρώμα και είδος χαρτιού που θα χρησιμοποιηθεί για τις ένθετες σελίδες. Για να χρησιμοποιήσετε το ίδιο μέγεθος, χρώμα ή είδος χαρτιού με αυτό του κύριου τμήματος της εργασίας, επιλέξτε **Χρήση ρύθμισης εργασίας**.

Εκτύπωση διαφορετικών σελίδων

Οι ρυθμίσεις για τις διαφορετικές σελίδες διαφέρουν από τις ρυθμίσεις για τις υπόλοιπες σελίδες της εργασίας. Μπορείτε να ορίσετε διαφορές, όπως μέγεθος, είδος και χρώμα χαρτιού. Μπορείτε να αλλάξετε την όψη χαρτιού στην οποία θα γίνει η εκτύπωση, ανάλογα με τις ανάγκες της εργασίας σας. Μια εργασία εκτύπωσης μπορεί να περιλαμβάνει πολλές διαφορετικές σελίδες.

Για παράδειγμα, η εργασία εκτύπωσης περιέχει 30 σελίδες. Θέλετε να εκτυπωθούν πέντε σελίδες σε μία μόνο πλευρά ενός ειδικού χαρτιού και οι υπόλοιπες σελίδες και στις δύο όψεις κανονικού χαρτιού. Μπορείτε να χρησιμοποιήσετε τη λειτουργία διαφορετικών σελίδων για την εκτύπωση της εργασίας.

Στο παράθυρο Διαφορετικές σελίδες, μπορείτε να ορίσετε τη θέση, τα χαρακτηριστικά και τις ρυθμίσεις χαρτιού για τις διαφορετικές σελίδες:

- **Σελίδες:** Καθορίζει τη σελίδα ή το εύρος σελίδων που χρησιμοποιούν τα χαρακτηριστικά διαφορετικών σελίδων. Διαχωρίστε τις μεμονωμένες σελίδες ή το εύρος σελίδων με κόμματα. Καθορίστε τις σελίδες ενός

εύρους σελίδων με ένα ενωτικό (παύλα). Για παράδειγμα, για να καθορίσετε τις σελίδες 1, 6, 9, 10 και 11, πληκτρολογήστε: 1, 6, 9-11.

- **Ρυθμίσεις χαρτιού:** Μπορείτε να επιλέξετε το μέγεθος, χρώμα και είδος χαρτιού που θα χρησιμοποιηθεί για τις διαφορετικές σελίδες. Για να εκτυπώσετε διαφορετικές σελίδες στο ίδιο μέγεθος, χρώμα ή είδος χαρτιού με αυτό του κύριου τμήματος της εργασίας, επιλέξτε **Χρήση ρύθμισης εργασίας**.
- **Εκτύπωση διπλής όψης:** Μπορείτε να ορίσετε επιλογές εκτύπωσης διπλής όψης για τις διαφορετικές σελίδες. Οι διαθέσιμες επιλογές είναι οι εξής:
 - **Εκτύπωση μονής όψης:** Οι διαφορετικές σελίδες εκτυπώνονται μόνο σε μία όψη.
 - **Εκτύπωση διπλής όψης:** Πραγματοποιείται εκτύπωση των διαφορετικών σελίδων και στις δύο όψεις του φύλλου χαρτιού και αναστροφή των σελίδων στη μεγάλη πλευρά. Μπορείτε να δέσετε την εργασία στη μεγάλη πλευρά των σελίδων.
 - **Εκτ. διπλ. όψ., αναστρ. στη μικρή πλ.:** Πραγματοποιείται εκτύπωση των διαφορετικών σελίδων και στις δύο όψεις του χαρτιού και αναστροφή των σελίδων στη μικρή πλευρά. Μπορείτε να δέσετε την εργασία στη μικρή πλευρά των σελίδων.
 - **Χρήση ρύθμισης εργασίας:** Η εργασία εκτυπώνεται χρησιμοποιώντας την ίδια ρύθμιση εκτύπωσης διπλής όψης που είναι επιλεγμένη για το κύριο τμήμα της εργασίας.



Σημείωση: Ορισμένοι συνδυασμοί εκτύπωσης διπλής όψης με ορισμένα είδη και μεγέθη χαρτιού μπορούν να παράγουν μη αναμενόμενα αποτελέσματα.

ΕΚΤΥΠΩΣΗ ΕΠΙΣΗΜΕΙΩΣΕΩΝ ΓΙΑ WINDOWS

Μια επισημείωση είναι ένα κείμενο ειδικής χρήσης ή ένα είδωλο που μπορείτε να εκτυπώσετε σε μία ή περισσότερες σελίδες. Μπορείτε να δείτε προεπισκόπηση επισημειώσεων στο παράθυρο Προεπισκόπηση επισημειώσεων.

Η ρύθμιση επισημειώσεων για την εργασία εκτύπωσης



Σημείωση:

- Αυτή η λειτουργία είναι διαθέσιμη μόνο σε υπολογιστές Windows που εκτυπώνουν σε εκτυπωτή δικτύου.
- Δεν υποστηρίζονται όλες οι επιλογές που παρατίθενται από όλους τους εκτυπωτές. Ορισμένες επιλογές ισχύουν μόνο σε συγκεκριμένα μοντέλα ή διαμορφώσεις εκτυπωτών, λειτουργικά συστήματα ή τύπους προγραμμάτων οδήγησης για εκτύπωση.

εμφανίζεται στη λίστα σύνοψης επισημειώσεων. Από αυτή τη λίστα μπορείτε να επιλέξετε μια επισημείωση για επεξεργασία ή διαγραφή.

Για την εκτύπωση μιας επισημείωσης:

1. Στον οδηγό εκτύπωσης, κάντε κλικ στην καρτέλα **Επιλογές εγγράφου**.
2. Κάντε κλικ στην καρτέλα **Επισημειώσεις**.
3. Για να προσθέσετε επισημείωση κειμένου, κλικ στην επιλογή **Προσθήκη σχολίου**. Εισάγετε το κείμενο στο πεδίο, επιλέξτε τις απαραίτητες ρυθμίσεις και μετά κάντε κλικ στο **OK**.

4. Για μια σήμανση ημερομηνίας ή ώρας, κάντε κλικ στην επιλογή **Προσθήκη σήμανσης ώρας**. Καθορίστε την επιλογή ημερομηνίας και ώρας, ορίστε τις απαιτούμενες ρυθμίσεις και κάντε κλικ στο **OK**.
5. Για να προσθέσετε μια επισημείωση εικόνας, κάντε κλικ στην επιλογή **Προσθήκη εικόνας**. Για τον εντοπισμό της εικόνας, κάντε κλικ στο εικονίδιο **Αναζήτηση**. Επιλέξτε τις απαιτούμενες ρυθμίσεις και κάντε κλικ στο **OK**.
6. Για κάθε επισημείωση, είναι διαθέσιμες οι ακόλουθες επιλογές:
 - Για να καθορίσετε τη γραμματοσειρά, κάντε κλικ στο πλήκτρο **Γραμματοσειρά**.
 - Για μια επισημείωση εικόνας, ορίστε την επιλογή κλίμακας που καθορίζει το μέγεθος της εικόνας σε σχέση με το πρωτότυπο είδωλο. Χρησιμοποιήστε τα βελάκια για την προσαρμογή του ειδώλου σε προσαυξήσεις του 1 %.
 - Για προσδιορισμό της γωνίας της επισημείωσης στη σελίδα, καθορίστε την επιλογή θέσης. Ή, για περιστροφή της επισημείωσης αριστερά ή δεξιά κατά βήματα του 1, χρησιμοποιήστε τα βέλη.
 - Για προσδιορισμό της θέσης της επισημείωσης στη σελίδα, καθορίστε την επιλογή θέσης. Ή, για μετακίνηση της επισημείωσης σε κάθε κατεύθυνση κατά βήματα του 1, χρησιμοποιήστε τα βέλη.
 - Για να ρυθμίσετε τη διαφάνεια της επισημείωσης, μετακινήστε το ρυθμιστικό. Για να αυξήσετε τη διαφάνεια, μετακινήστε το ρυθμιστικό προς τα δεξιά ή για να μειώσετε τη διαφάνεια, μετακινήστε το ρυθμιστικό προς τα αριστερά.
 - Για το στοιχείο Επίπεδα, ορίστε μια επιλογή:
 - **Εκτύπωση στο υπόβαθρο**: Αυτή η επιλογή εκτυπώνει την επισημείωση πίσω από το κείμενο και τα γραφικά του εγγράφου.
 - **Εκτύπωση στο προσκήνιο**: Αυτή η επιλογή εκτυπώνει την επισημείωση επάνω στο κείμενο και τα γραφικά του εγγράφου.
 - Για το στοιχείο Σελίδες, επιλέξτε τις σελίδες στις οποίες θα εκτυπωθεί η επισημείωση:
 - **Εκτύπωση σε Όλες τις Σελίδες**: Αυτή η επιλογή εκτυπώνει την επισημείωση σε όλες τις σελίδες του εγγράφου.
 - **Εκτύπωση μόνο στη Σελίδα 1**: Αυτή η επιλογή εκτυπώνει την επισημείωση μόνο στην πρώτη σελίδα του εγγράφου.
7. Για αποθήκευση της επισημείωσης, κάντε κλικ στο εικονίδιο **Αποθήκευση επισημείωσης**.
8. Για φόρτωση μιας ήδη αποθηκευμένης επισημείωσης, κάντε κλικ στο εικονίδιο **Φόρτωση επισημείωσης**.
9. Κάντε κλικ στο **OK**.

ΕΚΤΥΠΩΣΗ ΥΔΑΤΟΓΡΑΦΗΜΑΤΩΝ ΓΙΑ WINDOWS

Το υδατογράφημα είναι ένα κείμενο ειδικής χρήσης που μπορεί να εκτυπωθεί σε μία ή περισσότερες σελίδες. Για παράδειγμα, μπορείτε να προσθέσετε μια λέξη όπως Αντιγραφή, Πρόχειρο, ή Εμπιστευτικό ως υδατογράφημα και να μην την σφραγίσετε σε ένα έγγραφο πριν τη διανομή.



Σημείωση:

- Αυτή η λειτουργία είναι διαθέσιμη μόνο σε υπολογιστές Windows που εκτυπώνουν σε εκτυπωτή δικτύου.
- Δεν υποστηρίζονται όλες οι επιλογές που παρατίθενται από όλους τους εκτυπωτές. Ορισμένες επιλογές ισχύουν μόνο σε συγκεκριμένα μοντέλα ή διαμορφώσεις εκτυπωτών, λειτουργικά συστήματα ή τύπους προγραμμάτων οδήγησης για εκτύπωση.
- Τα υδατογραφήματα δεν υποστηρίζονται από ορισμένα προγράμματα οδήγησης εκτύπωσης όταν έχει οριστεί η επιλογή Φυλλάδιο ή όταν εκτυπώνονται περισσότερες από μία σελίδες σε ένα φύλλο χαρτιού.


Για την εκτύπωση ενός υδατογραφήματος:

1. Στον οδηγό εκτύπωσης, κάντε κλικ στην καρτέλα **Επιλογές εγγράφου**.
2. Κάντε κλικ στην καρτέλα **Υδατογράφημα**.
3. Από το μενού Υδατογράφημα, επιλέξτε το υδατογράφημα. Μπορείτε να επιλέξετε ένα από τα προεπιλεγμένα υδατογραφήματα ή να δημιουργήσετε ένα προσαρμοσμένο υδατογράφημα. Επίσης, μπορείτε να διαχειριστείτε υδατογραφήματα από αυτό το μενού.
4. Στο στοιχείο Κείμενο, ορίστε μια επιλογή:
 - **Κείμενο:** Εισαγάγετε το κείμενο στο πεδίο και, στη συνέχεια, καθορίστε τη γραμματοσειρά.
 - **Σφραγίδα ώρας:** Καθορίστε τις επιλογές ημερομηνίας και ώρας και, στη συνέχεια, καθορίστε τη γραμματοσειρά.
 - **Εικόνα:** Για τον εντοπισμό της εικόνας, κάντε κλικ στο εικονίδιο Αναζήτηση.
5. Καθορίστε τη γωνία και τη θέση προσαρμογής του υδατογραφήματος.
 - Ορίστε την επιλογή προσαρμογής που καθορίζει το μέγεθος της εικόνας σε σχέση με το πρωτότυπο είδωλο. Χρησιμοποιήστε τα βελάκια για την προσαρμογή του ειδώλου σε προσαυξήσεις του 1 %.
 - Για τον προσδιορισμό της γωνίας του ειδώλου στη σελίδα, καθορίστε την επιλογή που αφορά στη θέση ή χρησιμοποιήστε τα βελάκια για να περιστρέψετε το είδωλο προς τα αριστερά ή προς τα δεξιά σε προσαυξήσεις του 1.
 - Για τον προσδιορισμό της θέσης του ειδώλου στη σελίδα, καθορίστε την επιλογή που αφορά στη θέση ή χρησιμοποιήστε τα βελάκια για να μετακινήσετε το είδωλο προς κάθε κατεύθυνση σε προσαυξήσεις του 1.

6. Στο στοιχείο **Επίπεδα**, επιλέξτε τον τρόπο εκτύπωσης του υδατογραφήματος.
 - Η επιλογή **Εκτύπωση στο φόντο** εκτυπώνει το υδατογράφημα πίσω από το κείμενο και τα γραφικά του εγγράφου.
 - **Ανάμιξη**: Αυτή η επιλογή συνδυάζει το υδατογράφημα με το κείμενο και τα γραφικά του εγγράφου. Το συνδυασμένο υδατογράφημα είναι ημιδιαφανές, οπότε μπορείτε να δείτε και το υδατογράφημα και το περιεχόμενο του εγγράφου.
 - Η επιλογή **Εκτύπωση στο προσκήνιο** εκτυπώνει το υδατογράφημα επάνω από το κείμενο και τα γραφικά του εγγράφου.
7. Κάντε κλικ στο στοιχείο **Σελίδες** και, στη συνέχεια, επιλέξτε τις σελίδες στις οποίες θα εκτυπωθεί το υδατογράφημα:
 - Η επιλογή **Εκτύπωση σε όλες τις σελίδες** εκτυπώνει το υδατογράφημα σε όλες τις σελίδες του εγγράφου.
 - Η επιλογή **Εκτύπωση μόνο στη σελίδα 1** εκτυπώνει το υδατογράφημα μόνο στην πρώτη σελίδα του εγγράφου.
8. Εάν επιλέξατε μια εικόνα ως υδατογράφημα, καθορίστε τις ρυθμίσεις φωτεινότητας του ειδώλου.
9. Κάντε κλικ στο **OK**.

ΠΡΟΣΑΝΑΤΟΛΙΣΜΟΣ

Ο Προσανατολισμός επιτρέπει την επιλογή της κατεύθυνσης εκτύπωσης της σελίδας.

- Για να εντοπίσετε τις επιλογές προσανατολισμού στα Windows, στην καρτέλα «Επιλογές εγγράφου», κάντε κλικ στην επιλογή **Προσανατολισμός**.
-  Σημείωση: Η ρύθμιση προσανατολισμού στο παράθυρο διαλόγου εκτύπωσης της εφαρμογής σας μπορεί να αντικαταστήσει τις επιλογές προσανατολισμού στον οδηγό εκτύπωσης.
- Για να εντοπίσετε τις επιλογές προσανατολισμού σε Macintosh, στο παράθυρο «Print» (Εκτύπωση), κάντε κλικ στην επιλογή **Show Details** (Εμφάνιση λεπτομερειών).

Είναι διαθέσιμες οι ακόλουθες επιλογές:

- **Κατακόρυφος**: : Θέτει το χαρτί σε προσανατολισμό που υποστηρίζει την εκτύπωση του κειμένου και των ειδώλων κατά μήκος της μικρής πλευράς του χαρτιού.



- **Οριζόντιος**: : Θέτει το χαρτί σε προσανατολισμό που υποστηρίζει την εκτύπωση του κειμένου και των ειδώλων κατά μήκος της μεγάλης πλευράς του χαρτιού.



- **Περιστροφή οριζόντιου προσανατολισμού**: Θέτει το χαρτί σε προσανατολισμό που υποστηρίζει την περιστροφή του περιεχομένου κατά 180 μοίρες και την τοποθέτηση της μεγάλης κάτω πλευράς στο επάνω μέρος.



Σημείωση: Στα Macintosh, για να εκτυπώσετε κατακόρυφο κείμενο και είδωλα σε οριζόντιο προσανατολισμό, εκκαθαρίστε το πλαίσιο ελέγχου "Αυτόματη περιστροφή".

ΠΡΟΗΓΜΕΝΕΣ ΕΠΙΛΟΓΕΣ ΕΚΤΥΠΩΣΗΣ

Μπορείτε να χρησιμοποιήσετε την επιλογή ή την καρτέλα Προηγμένες ρυθμίσεις για να ορίσετε προηγμένες επιλογές εκτύπωσης. Οι επιλογές προηγμένης εκτύπωσης ισχύουν για όλες τις εργασίες που εκτυπώνετε μέσω του προγράμματος οδήγησης εκτύπωσης.



Σημείωση: Δεν υποστηρίζονται όλες οι επιλογές που παρατίθενται από όλους τους εκτυπωτές. Ορισμένες επιλογές ισχύουν μόνο σε συγκεκριμένα μοντέλα ή διαμορφώσεις εκτυπωτών, λειτουργικά συστήματα ή τύπους προγραμμάτων οδήγησης για εκτύπωση.

Αναγνωριστικό εργασίας

Μπορείτε να χρησιμοποιήσετε τη λειτουργία Κωδικός εργασίας για να αλλάξετε τη ρύθμιση του αναγνωριστικού εργασίας για την εργασία εκτύπωσης. Μπορείτε να εκτυπώσετε το αναγνωριστικό εργασίας σε μια ξεχωριστή διαχωριστική σελίδα ή στις σελίδες του εγγράφου σας.

Είναι διαθέσιμες οι ακόλουθες επιλογές:

- **Απενεργοποίηση κωδικού εργασίας:** Αυτή η επιλογή δίνει εντολή στον εκτυπωτή να μην εκτυπώνει διαχωριστική σελίδα.
- **Εκτύπωση αναγνωρ. σε διαχωριστική σελίδα:** Αυτή η επιλογή εκτυπώνει τον κωδικό εργασίας σε μια διαχωριστική σελίδα.
- **Εκτύπ. κωδ. σε περιθ. - Μόνο στην 1η σελ.:** Αυτή η επιλογή εκτυπώνει τον κωδικό εργασίας στην πρώτη σελίδα του εγγράφου στο επάνω αριστερά περιθώριο.
- **Εκτύπ. κωδ. σε περιθ. - Σε όλες τις σελίδες:** Αυτή η επιλογή εκτυπώνει τον κωδικό εργασίας στο επάνω αριστερά περιθώριο σε κάθε σελίδα του εγγράφου.

Εκτύπωση αντεστραμμένων ειδώλων

Εάν έχει εγκατασταθεί ο οδηγός PostScript, μπορείτε να εκτυπώνετε σελίδες ως αντεστραμμένο είδωλο. Τα είδωλα κατοπτρίζονται από τα αριστερά προς τα δεξιά κατά την εκτύπωσή τους.

Ειδοποίηση εργασίας για Windows

Μπορείτε να επιλέξετε να ειδοποιηθείτε όταν η εκτύπωση της εργασίας σας ολοκληρωθεί. Ένα μήνυμα εμφανίζεται στην οθόνη του υπολογιστή σας με το όνομα της εργασίας και το όνομα του εκτυπωτή όπου εκτυπώθηκε.



Σημείωση: Αυτή η λειτουργία είναι διαθέσιμη μόνο σε υπολογιστές Windows που εκτυπώνουν σε εκτυπωτή δικτύου.

Είναι διαθέσιμες οι ακόλουθες επιλογές:

- **Ειδοποίηση για ολοκληρωμένες εργασίες:** Αυτή η επιλογή παρέχει μια ειδοποίηση όταν η εργασία έχει ολοκληρωθεί.
- **Ειδοπ. για ολοκληρ. εργασίες που έχουν τροποποιηθεί:** Αυτή η επιλογή παρέχει μια ειδοποίηση για όλες τις εργασίες που ολοκληρώθηκαν με περιορισμούς.
- **Ειδοποίηση για εργασίες που απέτυχαν ή ακυρώθηκαν:** Αυτή η επιλογή παρέχει ειδοποίηση για όλες τις εργασίες που απέτυχαν να εκτυπωθούν ή ακυρώθηκαν.
- **Αναπαραγωγή τόνου προειδοποίησης:** Αυτή η επιλογή ηχεί έναν τόνο προειδοποίησης όταν εμφανίζεται μια ειδοποίηση.

Κρυπτογράφηση εγγράφου για εργασίες εκτύπωσης στα Windows

Μπορείτε να επιλέξετε κρυπτογράφηση για την εργασία εκτύπωσης. Το αρχείο εκτύπωσης κρυπτογραφείται πριν από τη μετάδοσή του στον εκτυπωτή. Το αρχείο εκτύπωσης κρυπτογραφείται πριν από την εκτύπωσή του.

Αυτή η λειτουργία είναι διαθέσιμη μόνο όταν η επιλογή Κρυπτογράφηση εγγράφου έχει οριστεί στη ρύθμιση Μη αυτόματη κρυπτογράφηση εγγράφων στις ιδιότητες του εκτυπωτή. Για λεπτομέρειες, ανατρέξτε στην ενότητα [Ορισμός προεπιλογών κρυπτογράφησης στα Windows](#).




Σημείωση: Αυτή η λειτουργία είναι διαθέσιμη σε υπολογιστές Windows που εκτυπώνουν σε εκτυπωτή δικτύου. Εφαρμόζεται στα προγράμματα οδήγησης εκτύπωσης PostScript και PCL.

Ορισμός προεπιλογών κρυπτογράφησης στα Windows

1. Μεταβείτε στη λίστα εκτυπωτών του υπολογιστή σας:
 - Για τα Windows Server 2012 και μεταγενέστερες εκδόσεις, κάντε κλικ διαδοχικά στις επιλογές **Έναρξη > Ρυθμίσεις > Εκτυπωτές**.
 - Για τα Windows 10, κάντε κλικ διαδοχικά στις επιλογές **Έναρξη των Windows > Ρυθμίσεις > Συσκευές > Εκτυπωτές & Σαρωτές**.
 - Για τα Windows 11 και μεταγενέστερες εκδόσεις, κάντε κλικ διαδοχικά στις επιλογές **Έναρξη > Ρυθμίσεις > Bluetooth & συσκευές > Εκτυπωτές και σαρωτές**.



Σημείωση: Εάν το εικονίδιο του Πίνακα Ελέγχου δεν εμφανίζεται στην επιφάνεια εργασίας, κάντε δεξί κλικ στην επιφάνεια εργασίας και μετά επιλέξτε **Εξατομίκευση**. Επιλέξτε **Αρχική σελίδα Πίνακα Ελέγχου > Συσκευές και εκτυπωτές**.

2. Για τον εκτυπωτή σας, επιλέξτε **Ιδιότητες εκτύπωσης**:
 - Σε Windows Server 2012 και μεταγενέστερη έκδοση, κάντε δεξί κλικ στο εικονίδιο για τον εκτυπωτή σας και μετά κάντε κλικ στην επιλογή **Ιδιότητες εκτυπωτή**.
 - Σε Windows 10, κάντε κλικ στο εικονίδιο για τον εκτυπωτή σας και μετά κάντε κλικ στις επιλογές **Διαχείριση > Ιδιότητες εκτυπωτή**.
 - Σε Windows 11 και μεταγενέστερες εκδόσεις, κάντε κλικ στο εικονίδιο για τον εκτυπωτή σας και μετά κάντε κλικ στην επιλογή **Προτιμήσεις εκτύπωσης**.
 3. Στο παράθυρο διαλόγου Ιδιότητες εκτυπωτή, κάντε κλικ στην καρτέλα **Διαχείριση**.
 4. Στην ενότητα Διαμορφώσεις, κάντε κλικ στην επιλογή **Κρυπτογράφηση εγγράφου** και μετά ορίστε μια επιλογή:
 - **Απενεργοποιημ.**: Αυτή η επιλογή απενεργοποιεί την κρυπτογράφηση για όλα τα έγγραφα που στέλνετε στον εκτυπωτή.
 - **Κρυπτογράφηση όλων των εγγράφων**: Αυτή η επιλογή κρυπτογραφεί όλα τα έγγραφα που στέλνετε στον εκτυπωτή.
 - **Μη αυτόματη κρυπτογράφηση εγγράφων**: Αυτή η επιλογή σας επιτρέπει να ορίσετε κρυπτογράφηση για συγκεκριμένες εργασίες που στέλνετε στον εκτυπωτή.
-  Σημείωση: Η μη αυτόματη κρυπτογράφηση εγγράφων είναι η προεπιλεγμένη ρύθμιση του εκτυπωτή.
5. Κάντε κλικ στην **Εφαρμογή**.
 6. Για να αποθηκεύσετε τις ρυθμίσεις, επιλέξτε **OK**.

Χρήση ειδικών μεγεθών χαρτιού

Μπορείτε να εκτυπώνετε σε ειδικά μεγέθη χαρτιού εντός του εύρους μέγιστου και ελάχιστου μεγέθους που υποστηρίζονται από τον εκτυπωτή. Για λεπτομέρειες, ανατρέξτε στην ενότητα **Υποστηριζόμενο χαρτί**.

ΟΡΙΣΜΟΣ ΤΩΝ ΕΙΔΙΚΩΝ ΜΕΓΕΘΩΝ ΧΑΡΤΙΟΥ

Για να εκτυπώσετε σε ειδικά μεγέθη χαρτιού, καθορίστε το ειδικό πλάτος και μήκος του χαρτιού στο λογισμικό του οδηγού εκτύπωσης και στον πίνακα ελέγχου του εκτυπωτή. Όταν καθορίζετε το μέγεθος χαρτιού, βεβαιωθείτε ότι καθορίζετε το ίδιο μέγεθος με το χαρτί στο δίσκο. Η ρύθμιση λανθασμένου μεγέθους μπορεί να προκαλέσει σφάλμα στον εκτυπωτή. Οι ρυθμίσεις του οδηγού εκτύπωσης αντικαθιστούν τις ρυθμίσεις του πίνακα ελέγχου όταν εκτυπώνετε χρησιμοποιώντας το λογισμικό του οδηγού στον υπολογιστή σας.

Δημιουργία και αποθήκευση ειδικών μεγεθών χαρτιού στον οδηγό εκτύπωσης

Οι ρυθμίσεις χαρτιών ειδικού μεγέθους αποθηκεύονται στον οδηγό εκτύπωσης και είναι διαθέσιμες για επιλογή από όλες τις εφαρμογές.

Για αναλυτικές πληροφορίες σχετικά με τα υποστηριζόμενα μεγέθη χαρτιού για κάθε δίσκο, ανατρέξτε στην ενότητα **Υποστηριζόμενο χαρτί**.

Για περισσότερες πληροφορίες σχετικά με τη δημιουργία και αποθήκευση ειδικών μεγεθών χαρτιού στο πρόγραμμα οδήγησης εκτύπωσης, κάντε κλικ στο πλήκτρο **Βοήθεια (?)** στην κάτω αριστερή γωνία του παραθύρου ρυθμίσεων εκτυπωτή.

Δημιουργία και αποθήκευση ειδικών μεγεθών για το πρόγραμμα οδήγησης εκτύπωσης Windows V3

1. Στον οδηγό εκτύπωσης, κάντε κλικ στην καρτέλα **Επιλογές εκτύπωσης**.
2. Για την επιλογή Χαρτί, κάντε κλικ στο βελάκι και μετά επιλέξτε **Άλλο μέγεθος > Προηγμένο μέγεθος χαρτιού > Μέγεθος χαρτιού εξόδου > Δημιουργία**.
3. Στο παράθυρο Δημιουργία ειδικού μεγέθους χαρτιού, εισαγάγετε το ύψος και το πλάτος του νέου μεγέθους.
4. Για τον καθορισμό των μονάδων μέτρησης, στο κάτω μέρος του παραθύρου, κάντε κλικ στο κουμπί **Μετρήσεις** και μετά επιλέξτε **Ίντσες** ή **Χιλιοστά**.
5. Για την αποθήκευση, πληκτρολογήστε έναν τίτλο για το νέο μέγεθος στο πεδίο Όνομα και, στη συνέχεια, κάντε κλικ στο πλήκτρο **OK**.

Δημιουργία και αποθήκευση ειδικών μεγεθών για το πρόγραμμα οδήγησης εκτύπωσης Windows V4

1. Από τον Πίνακα Ελέγχου των Windows, επιλέξτε **Συσκευές και εκτυπωτές**.
2. Επιλέξτε τον εκτυπωτή και μετά κάντε κλικ στην επιλογή **Ιδιότητες διακομιστή εκτύπωσης**.
3. Στην καρτέλα Φόρμες, κάντε κλικ στο πλαίσιο ελέγχου της επιλογής Δημιουργία νέας φόρμας.
4. Για το Όνομα φόρμας, πληκτρολογήστε ένα όνομα για το νέο μέγεθος χαρτιού.

5. Στην περιοχή Περιγραφή φόρμας (μετρήσεις), εισάγετε τις ρυθμίσεις:
 - Για το στοιχείο Μονάδες, επιλέξτε **Μετρικό σύστημα** ή **Αγγλικό σύστημα**.
 - Για το Μέγεθος χαρτιού, εισάγετε μετρήσεις για τις επιλογές Πλάτος και Ύψος.
 - Για τα Περιθώρια περιοχής εκτυπωτή, εισάγετε τις μετρήσεις για τα πεδία Αριστερά, Δεξιά, Πάνω και Κάτω.



Σημείωση: Βεβαιωθείτε ότι οι μετρήσεις που καθορίζετε είναι εντός των υποστηριζόμενων πεδίων τιμών για τη συσκευή.

6. Κάντε κλικ στο **OK**.

Το νέο μέγεθος χαρτιού προστίθεται στη λίστα με τα μεγέθη χαρτιού.

Δημιουργία και αποθήκευση ειδικών μεγεθών για Macintosh

1. Στην εφαρμογή, κάντε κλικ διαδοχικά στις επιλογές **Αρχείο > Εκτύπωση**.
2. Κάντε κλικ στο **Μέγεθος χαρτιού** και επιλέξτε **Διαχείριση ειδικών μεγεθών**.
3. Στο παράθυρο Διαχείριση μεγεθών χαρτιού, κάντε κλικ στο σύμβολο πρόσθεσης (+) για να προσθέσετε ένα νέο μέγεθος.
4. Κάντε διπλό κλικ στο **Ανώνυμο** μετά πληκτρολογήστε ένα όνομα για το νέο ειδικό μέγεθος.
5. Εισαγάγετε το ύψος και το πλάτος του νέου ειδικού μεγέθους.
6. Κάντε κλικ στο βελάκι για το πεδίο «Μη εκτυπώσιμη περιοχή» και επιλέξτε τον εκτυπωτή από τη λίστα. Εναλλακτικά, για περιθώρια «Καθοριζόμενα από το χρήστη» ορίστε τα επάνω, κάτω, δεξιά και αριστερά περιθώρια.
7. Για να αποθηκεύσετε τις ρυθμίσεις, επιλέξτε **OK**.

Καθορισμός ειδικού μεγέθους χαρτιού στον πίνακα ελέγχου

Μπορείτε να εκτυπώνετε σε χαρτιά ειδικού μεγέθους από τους πλήρως ρυθμιζόμενους δίσκους χαρτιού και το Δίσκο Bypass. Ο τροφοδότης μεγάλης χωρητικότητας (HCF) υποστηρίζει μόνο πέντε μεγέθη χαρτιού και δεν υποστηρίζει χαρτί ειδικού μεγέθους. Αν οι βασικοί δίσκοι 550 φύλλων έχουν οριστεί στη λειτουργία "Πλήρως ρυθμιζόμενος", μπορείτε να εκτυπώνετε σε χαρτί ειδικού μεγέθους από τους δίσκους 1-4, λαμβάνοντας υπόψη ο δίσκος 4 να μην είναι τροφοδότης μεγάλης χωρητικότητας (HCF). Ο δίσκος Bypass είναι πάντα ρυθμισμένος στη λειτουργία "Πλήρως ρυθμιζόμενος". Οι ρυθμίσεις χαρτιών ειδικού μεγέθους αποθηκεύονται στον οδηγό εκτύπωσης και είναι διαθέσιμες για επιλογή από όλες τις εφαρμογές.



Σημείωση: Για να διαμορφώσετε τις ρυθμίσεις δίσκου για τη λειτουργία "Πλήρως ρυθμιζόμενος" ή "Ειδικής χρήσης", ανατρέξτε στην ενότητα **Διαμόρφωση ρυθμίσεων δίσκου χαρτιού**.

1. Ανοίξτε το δίσκο χαρτιού και μετά τοποθετήστε το χαρτί ειδικού μεγέθους.
2. Κλείστε το δίσκο.
3. Στον πίνακα ελέγχου, για να ορίσετε ένα νέο μέγεθος χαρτιού, επιλέξτε **Μέγεθος** και μετά επιλέξτε **Ειδικό**.
4. Στο παράθυρο «Ειδικό μέγεθος χαρτιού», εισαγάγετε το ύψος και το πλάτος του νέου μεγέθους χαρτιού και μετά επιλέξτε **OK**.

5. Για επιβεβαίωση των ρυθμίσεων, επιλέξτε **Επιβεβαίωση**.

ΕΚΤΥΠΩΣΗ ΣΕ ΕΙΔΙΚΟ ΜΕΓΕΘΟΣ ΧΑΡΤΙΟΥ



Σημείωση: Προτού εκτυπώσετε σε ειδικό μέγεθος χαρτιού, καθορίστε το ειδικό πλάτος και μήκος του χαρτιού στο λογισμικό του προγράμματος οδήγησης εκτύπωσης και στον πίνακα ελέγχου του εκτυπωτή. Για περισσότερες πληροφορίες, ανατρέξτε στην ενότητα **Ορισμός των ειδικών μεγεθών χαρτιού**.

Εκτύπωση σε ειδικό μέγεθος χαρτιού από το πρόγραμμα οδήγησης εκτύπωσης Windows V3



Σημείωση: Προτού εκτυπώσετε σε ειδικό μέγεθος χαρτιού, καθορίστε το ειδικό μέγεθος στις Ιδιότητες εκτυπωτή. Για λεπτομέρειες, ανατρέξτε στην ενότητα **Δημιουργία και αποθήκευση ειδικών μεγεθών για το πρόγραμμα οδήγησης εκτύπωσης Windows V3**.

1. Τοποθετήστε το χαρτί ειδικού μεγέθους στο δίσκο.
2. Στην εφαρμογή, κάντε κλικ στο **Αρχείο > Εκτύπωση** και επιλέξτε τον εκτυπωτή σας.
3. Στο παράθυρο διαλόγου Εκτύπωση, κάντε κλικ στις **Ιδιότητες εκτυπωτή**.
4. Στην καρτέλα Επιλογές εκτύπωσης, επιλέξτε το ειδικό μέγεθος χαρτιού που θέλετε από τη λίστα Χαρτί.
5. Προβείτε σε τυχόν άλλες επιθυμητές επιλογές και κάντε κλικ στο **OK**.
6. Στο παράθυρο διαλόγου Εκτύπωση, κάντε κλικ στην επιλογή **Εκτύπωση**.

Εκτύπωση σε ειδικό μέγεθος χαρτιού από το πρόγραμμα οδήγησης εκτύπωσης V4



Σημείωση: Προτού εκτυπώσετε σε ειδικό μέγεθος χαρτιού, καθορίστε και αποθηκεύστε το ειδικό μέγεθος ως φόρμα. Για λεπτομέρειες, ανατρέξτε στην ενότητα **Δημιουργία και αποθήκευση ειδικών μεγεθών για το πρόγραμμα οδήγησης εκτύπωσης Windows V4**.

1. Τοποθετήστε το χαρτί ειδικού μεγέθους στο δίσκο.
2. Στην εφαρμογή, κάντε κλικ στο **Αρχείο > Εκτύπωση** και επιλέξτε τον εκτυπωτή σας.
3. Στο παράθυρο διαλόγου Εκτύπωση, κάντε κλικ στις **Ιδιότητες εκτυπωτή**.
4. Στην καρτέλα Επιλογές εκτύπωσης, από τη λίστα Χαρτί, επιλέξτε **Άλλο μέγεθος**.
5. Για να επιλέξετε ένα ειδικό μέγεθος χαρτιού, επιλέξτε **Προσαρμογή στο νέο μέγεθος χαρτιού** και μετά επιλέξτε το ειδικό μέγεθος χαρτιού.
6. Προβείτε σε τυχόν άλλες επιθυμητές επιλογές και κάντε κλικ στο **OK**.
7. Στο παράθυρο διαλόγου Εκτύπωση, κάντε κλικ στην επιλογή **Εκτύπωση**.

Εκτύπωση σε ειδικό μέγεθος χαρτιού από Macintosh


1. Τοποθετήστε το χαρτί ειδικού μεγέθους. Για λεπτομέρειες, ανατρέξτε στην ενότητα **Τοποθέτηση χαρτιού**.
2. Στην εφαρμογή, κάντε κλικ διαδοχικά στις επιλογές **Αρχείο > Εκτύπωση**.

3. Επιλέξτε το ειδικό μέγεθος χαρτιού από τη λίστα «Μέγεθος χαρτιού».
4. Κάντε κλικ στο **Εκτύπωση**.

Εκτύπωση από

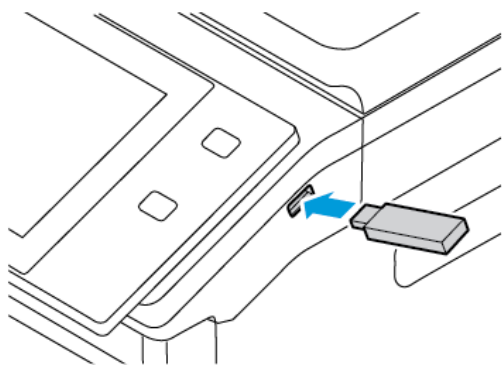
ΕΚΤΥΠΩΣΗ ΑΠΟ ΜΟΝΑΔΑ FLASH USB

Μπορείτε να εκτυπώσετε ένα αρχείο ή πολλά αρχεία που είναι αποθηκευμένα σε μια μονάδα Flash USB. Η θύρα USB είναι μπροστά στον εκτυπωτή.

-  **Σημείωση:** Υποστηρίζονται μόνο μονάδες Flash USB μορφοποιημένες σε συστήματα αρχείων FAT16, FAT32 και exFAT. Η υποστήριξη exFAT είναι μια λειτουργία με άδεια χρήσης που απαιτεί ένα αγορασμένο FIK.

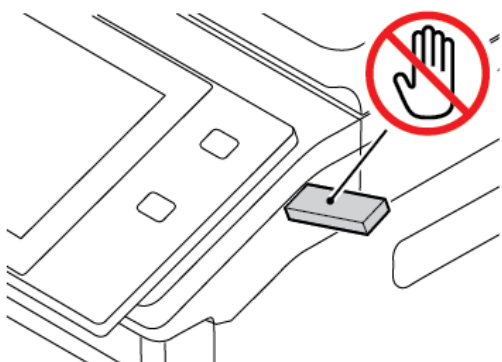
Για να εκτυπώσετε από τη μονάδα flash USB:


1. Εισάγετε τη μονάδα Flash USB στη θύρα USB του εκτυπωτή.



2. Στην οθόνη Εντοπίστηκε μονάδα USB, επιλέξτε **Εκτύπωση από USB**.

Προειδοποίηση: Για να μην προκληθεί απώλεια δεδομένων ή δυσλειτουργία του εκτυπωτή, μην αγγίζετε τη μονάδα Flash ή τον εκτυπωτή στην εμφανιζόμενη περιοχή κατά την εκτύπωση, την ανάγνωση ή την εγγραφή στη συσκευή μνήμης.




-  **Σημείωση:** Εάν δεν εμφανίζεται η λειτουργία Εκτύπωση από USB, ενεργοποιήστε τη λειτουργία ή επικοινωνήστε με τον διαχειριστή συστήματος. Για λεπτομέρειες, ανατρέξτε στο *System Administrator Guide (Οδηγός διαχειριστή συστήματος)* στη διεύθυνση www.xerox.com/office/MLB625docs.

3. Για να επιλέξετε ένα αρχείο για εκτύπωση, μεταβείτε στο αρχείο και μετά πατήστε στο πλαίσιο ελέγχου. Αν πρέπει να εκτυπώσετε πολλά αρχεία, μεταβείτε σε κάθε αρχείο και μετά επιλέξτε το πλαίσιο ελέγχου κάθε αρχείου.
4. Πατήστε **OK**.
Εμφανίζεται μια λίστα με τα επιλεγμένα αρχεία για εκτύπωση.
5. Για να καταργήσετε αρχεία από τη λίστα εκτύπωσης:
 - Για να καταργήσετε ένα μόνο αρχείο, πατήστε στο αρχείο και μετά επιλέξτε **Κατάργηση**. Για να επιβεβαιώσετε την κατάργηση, πατήστε **Κατάργηση**.
 - Για να καταργήσετε όλα τα αρχεία, πατήστε σε ένα αρχείο και μετά επιλέξτε **Κατάργηση όλων**. Για να επιβεβαιώσετε την κατάργηση, πατήστε **Κατάργηση όλων**.
6. Προσαρμόστε τις ρυθμίσεις της λειτουργίας, όπως απαιτείται.
7. Επιλέξτε **Εκτύπωση**.
8. Αφού τελειώσετε, αφαιρέστε τη μονάδα Flash USB.
9. Για επιστροφή στην αρχική οθόνη, πατήστε το κουμπί **Αρχική σελίδα**.

ΕΚΤΥΠΩΣΗ ΑΠ'Ο ΑΠΟΘΗΚΕΥΜΕΝΕΣ ΕΡΓΑΣΙΕΣ

Για να εκτυπώσετε από αποθηκευμένες εργασίες:


1. Στον πίνακα ελέγχου, πατήστε το πλήκτρο **Υπηρεσίες** και, στη συνέχεια, επιλέξτε την καρτέλα **Εκτύπωση από**.
2. Επιλέξτε **Αποθηκευμένες εργασίες** και, στη συνέχεια, επιλέξτε το όνομα του φακέλου που περιέχει την αποθηκευμένη εργασία.
3. Επιλέξτε το όνομα της αποθηκευμένης εργασίας που θέλετε να εκτυπώσετε.
4. Ορίστε τις επιλογές τροφοδοσίας χαρτιού, ποσότητας, εκτύπωσης διπλής όψης και τελικής επεξεργασίας.
5. Επιλέξτε **Εκτύπωση**.
 Σημείωση: Για εκτύπωση μιας ιδιωτικής αποθηκευμένης εργασίας, στην οθόνη Απαιτείται κωδικός πρόσβασης, εισάγετε τον κωδικό πρόσβασης και μετά επιλέξτε **OK**.
6. Για να εκτυπώσετε άλλη αποθηκευμένη εργασία, πατήστε στο όνομα της εκάστοτε εργασίας και μετά πατήστε **Κατάργηση**. Πατήστε **Προσθήκη εγγράφου**, πατήστε **Αποθηκευμένες εργασίες** και μετά μεταβείτε στην απαιτούμενη εργασία.
7. Για επιστροφή στην αρχική οθόνη, πατήστε το κουμπί **Αρχική σελίδα**.

ΕΚΤΥΠΩΣΗ ΑΠ'Ο ΘΥΡΙΔΑ

Η λειτουργία εκτύπωσης από θυρίδα επιτρέπει να εκτυπώνετε ένα αρχείο που έχει αποθηκευτεί σε φάκελο στον εκτυπωτή.

Για εκτύπωση από μια θυρίδα:

1. Στον πίνακα ελέγχου, πατήστε το πλήκτρο **Υπηρεσίες** και, στη συνέχεια, επιλέξτε την καρτέλα **Εκτύπωση από**.
2. Επιλέξτε **Θυρίδες** και, στη συνέχεια, επιλέξτε το όνομα του φακέλου που περιέχει το έγγραφο.


 Σημείωση: Εάν δεν εμφανίζεται η επιλογή Θυρίδες, ενεργοποιήστε τη λειτουργία ή επικοινωνήστε με τον διαχειριστή συστήματος. Για λεπτομέρειες, ανατρέξτε στο *System Administrator Guide (Οδηγός διαχειριστή συστήματος)* στη διεύθυνση www.xerox.com/office/VLB625docs.
3. Επιλέξτε το όνομα του εγγράφου που θέλετε να εκτυπώσετε.
4. Ορίστε τις επιλογές τροφοδοσίας χαρτιού, ποσότητας, εκτύπωσης διπλής όψης και τελικής επεξεργασίας.
5. Επιλέξτε **Εκτύπωση**.
6. Για να επιλέξετε μια άλλη εργασία από τη θυρίδα, πατήστε στο όνομα της εκάστοτε εργασίας και μετά πατήστε **Κατάργηση**. Πατήστε **Προσθήκη εγγράφου**, πατήστε **Θυρίδες** και μετά μεταβείτε στην επιθυμητή εργασία.
7. Για επιστροφή στην αρχική οθόνη, πατήστε το κουμπί **Αρχική σελίδα**.

ΕΚΤΥΠΩΣΗ ΑΠΟ ΤΟΝ ΕΝΣΩΜΑΤΩΜΕΝΟ ΔΙΑΚΟΜΙΣΤΗ WEB

Μπορείτε να εκτυπώσετε διάφορα είδη αρχείων, όπως αρχεία .txt, .pdf, .ps και .pcl απευθείας από τον Ενσωματωμένο διακομιστή Web χωρίς να χρειάζεστε άλλη εφαρμογή ή πρόγραμμα οδήγησης εκτύπωσης. Μπορείτε να αποθηκεύσετε αρχεία σε σκληρό δίσκο υπολογιστή, σε συσκευή μαζικής αποθήκευσης ή σε δικτυακό δίσκο.

Για εκτύπωση από τον Ενσωματωμένο διακομιστή Web:

1. Στον υπολογιστή σας, ανοίξτε ένα πρόγραμμα περιήγησης Web. Στο πεδίο διευθύνσεων, πληκτρολογήστε τη διεύθυνση IP του εκτυπωτή και μετά πατήστε **Enter** ή **Return**.

 Σημείωση: Για λεπτομέρειες σχετικά με τη λήψη της διεύθυνσης IP του εκτυπωτή σας, ανατρέξτε στην ενότητα **Εύρεση της διεύθυνσης IP του εκτυπωτή**.
2. Στον Ενσωματωμένο διακομιστή Web, κάντε κλικ στην καρτέλα **Εκτύπωση**.
3. Για να επιλέξετε το αρχείο από ένα τοπικό δίκτυο ή μια απομακρυσμένη θέση, για το Όνομα αρχείου, κάντε κλικ στην επιλογή **Αναζήτηση**. Επιλέξτε το αρχείο και μετά κάντε κλικ στην επιλογή **Άνοιγμα**.
4. Στη λειτουργία Εκτύπωση, ορίστε τις επιθυμητές επιλογές για την εργασία.
 - Η λειτουργία **Κανονική εκτύπωση** εκτυπώνει άμεσα μια εργασία.
 - Η λειτουργία **Ασφαλής εκτύπωση** εκτυπώνει μια εργασία μετά την εισαγωγή κωδικού πρόσβασης στον πίνακα ελέγχου του εκτυπωτή.
 - Η επιλογή **Δοκιμαστικό σετ**, ή δοκιμαστική εκτύπωση, εκτυπώνει ένα αντίγραφο από μια εργασία εκτύπωσης πολλαπλών αντιγράφων και δεσμεύει τα υπόλοιπα αντίγραφα στον εκτυπωτή.
 - Η επιλογή **Αποθήκευση εργασίας για επανεκτύπωση** αποθηκεύει μια εργασία εκτύπωσης σε έναν φάκελο στο διακομιστή εκτύπωσης για μελλοντική εκτύπωση. Μπορείτε να καθορίσετε ένα όνομα εργασίας και φάκελο.
 - Η λειτουργία **Μεταχρονολογημένη εκτύπωση** εκτυπώνει μια εργασία στην καθορισμένη ώρα εκτύπωσης για έως και 24 ώρες από την αρχική ώρα υποβολής της εργασίας.

5. Εάν έχει ενεργοποιηθεί η λειτουργία Λογιστικά, εισαγάγετε τον κωδικό χρήστη και τα στοιχεία λογαριασμού.
6. Κάντε κλικ στο **Υποβολή εργασία**.



Σημείωση: Προκειμένου να εξασφαλιστεί η αποστολή της εργασίας στην ουρά, περιμένετε να εμφανιστεί το μήνυμα επιβεβαίωσης υποβολής της εργασίας προτού κλείσετε αυτήν τη σελίδα.

Χαρτί και μέσα εκτύπωσης

Αυτό το κεφάλαιο περιέχει τα εξής:

Επισκόπηση του χαρτιού και των μέσων εκτύπωσης.....	234
Υποστηριζόμενο χαρτί	235
Διαμόρφωση ρυθμίσεων δίσκου χαρτιού.....	244
Τοποθέτηση χαρτιού.....	246
Εκτύπωση σε ειδικό χαρτί.....	258

Επισκόπηση του χαρτιού και των μέσων εκτύπωσης

Η μεγαλύτερη διαμόρφωση του πολυλειτουργικού εκτυπωτή Xerox® VersaLink® B625 μπορεί να έχει έως πέντε δίσκους χαρτιού:

- Δίσκος 1: Ρυθμιζόμενος βασικός δίσκος 550 φύλλων. Ο Δίσκος 1 μπορεί να διαμορφωθεί ως ειδικής χρήσης ή ρυθμιζόμενος δίσκος χαρτιού για την τοποθέτηση διαφόρων μεγεθών χαρτιού.
- Δίσκοι 2, 3 και 4: Προαιρετικοί δίσκοι 550 φύλλων. Για τη διαμόρφωση με πολλούς δίσκους 550 φύλλων, οι δίσκοι 2, 3 και 4 μπορούν να διαμορφωθούν ως ειδικής χρήσης ή ρυθμιζόμενοι δίσκοι χαρτιού με παρόμοιο τρόπο με τον δίσκο 1.
- Δίσκος Bypass: Ο δίσκος Bypass 100 φύλλων βρίσκεται κάτω από τον Δίσκο 1. Ο δίσκος Bypass είναι ένας ρυθμιζόμενος δίσκος χαρτιού και δεν μπορεί να οριστεί στη λειτουργία ειδικής χρήσης. Στο δίσκο Bypass μπορείτε να τοποθετήσετε όλα τα είδη μέσων εκτύπωσης σε μικρές ποσότητες.
- Δίσκος μεγάλης χωρητικότητας: Ο εκτυπωτής μπορεί να έχει μόνο έναν δίσκο χαρτιού μεγάλης χωρητικότητας 2.100 φύλλων. Μπορεί να είναι ο δίσκος 2, 3 ή 4, αλλά πρέπει να είναι ο κάτω δίσκος στην ταξινόμηση. Ο δίσκος μεγάλης χωρητικότητας μπορεί να διαμορφωθεί ως ειδικής χρήσης ή ρυθμιζόμενος δίσκος χαρτιού. Μπορεί να δεχτεί χαρτί μεγέθους A4 (210 x 297 χλστ., 8,3 x 11,7 ίντσες), Letter (216 x 279 χλστ., 8,5 x 11 ίντσες), 8,5 x 13 ίντσες (216 x 330 χλστ.), 8,5 x 13,4 ίντσες (216 x 340 χλστ.) και Legal (216 x 356 χλστ., 8,5 x 14 ίντσες).

Ο εκτυπωτής μπορεί να χρησιμοποιήσει διάφορους τύπους μέσων εκτύπωσης όπως απλό, ανακυκλωμένο ή χρωματιστό χαρτί, επιστολόχαρτο, προεκτυπωμένο, χαρτί καρτών/εξωφύλλων, ετικέτες και φακέλους. Βεβαιωθείτε ότι χρησιμοποιείτε το σωστό μέσο εκτύπωσης για το δίσκο τον οποίο τροφοδοτείτε. Ο δίσκος Bypass προορίζεται μόνο για την τοποθέτηση μικρών ποσοτήτων κοινού και ειδικού χαρτιού. Για αναλυτικές πληροφορίες σχετικά με τα υποστηριζόμενα είδη και βάρη χαρτιού, ανατρέξτε στην ενότητα **Υποστηριζόμενα είδη και βάρη χαρτιού**.



Προσοχή: Η εκτύπωση 2 όψεων δεν επιτρέπεται για τύπους χαρτιού όπως φακέλους και ετικέτες. Μπορεί να προκαλέσει προβλήματα τροφοδοσίας και άλλα προβλήματα εκτύπωσης.

Οι ετικέτες στο εσωτερικό κάθε δίσκου δείχνουν το σωστό προσανατολισμό για την τοποθέτηση ορισμένων ειδών μέσων εκτύπωσης. Η ετικέτα MAX δείχνει τη γραμμή μέγιστης πλήρωσης για το δίσκο.

Υποστηριζόμενο χαρτί

Ο εκτυπωτής σας έχει σχεδιαστεί ώστε να χρησιμοποιεί διάφορα είδη χαρτιού και άλλων μέσων εκτύπωσης. Για να βεβαιωθείτε ότι θα έχετε την καλύτερη ποιότητα εκτύπωσης και για να αποφύγετε εμπλοκές, ακολουθήστε τις οδηγίες σε αυτή την ενότητα.

Για καλύτερα αποτελέσματα, χρησιμοποιείτε το χαρτί και τα μέσα εκτύπωσης Xerox που συνιστώνται για τον εκτυπωτή σας.

ΣΥΝΙΣΤΩΜΕΝΑ ΜΕΣΑ ΕΚΤΥΠΩΣΗΣ

Μια λίστα χαρτιών και μέσων εκτύπωσης που συνιστώνται για τον εκτυπωτή σας διατίθεται στις παρακάτω διευθύνσεις:

- www.xerox.com/rmlna Recommended Media List (Κατάλογος συνιστώμενων μέσων εκτύπωσης) (Ηνωμένες Πολιτείες)
- www.xerox.com/rmlEU Recommended Media List (Κατάλογος συνιστώμενων μέσων εκτύπωσης) (Ευρώπη)

ΠΑΡΑΓΓΕΛΙΑ ΧΑΡΤΙΟΥ

Για να παραγγείλετε χαρτί και άλλα μέσα εκτύπωσης, επικοινωνήστε με τον τοπικό μεταπωλητή ή επισκεφτείτε τη διεύθυνση www.xerox.com/office/supplies.

ΓΕΝΙΚΕΣ ΟΔΗΓΙΕΣ ΤΟΠΟΘΕΤΗΣΗΣ ΧΑΡΤΙΟΥ

- Μην υπερπληρώνετε τους δίσκους χαρτιού. Μην τοποθετείτε χαρτί επάνω από τη γραμμή μέγιστης πλήρωσης του δίσκου.
- Ρυθμίστε τους οδηγούς χαρτιού σύμφωνα με το μέγεθος χαρτιού.
- Ξεφυλλίστε το χαρτί πριν την τοποθέτησή του στο δίσκο χαρτιού.
- Εάν προκύπτουν πάρα πολλές εμπλοκές, χρησιμοποιείτε χαρτί ή άλλα εγκεκριμένα μέσα εκτύπωσης από νέο πακέτο.
- Μην εκτυπώνετε σε φύλλα ετικετών εάν έχει αφαιρεθεί κάποια ετικέτα.
- Χρησιμοποιείτε μόνο χάρτινους φακέλους. Εκτυπώνετε μόνο στη 1 όψη των φακέλων.

ΧΑΡΤΙ ΠΟΥ ΜΠΟΡΕΙ ΝΑ ΠΡΟΚΑΛΕΣΕΙ ΖΗΜΙΑ ΣΤΟΝ ΕΚΤΥΠΩΤΗ ΣΑΣ

Ορισμένα είδη χαρτιού και άλλων μέσων εκτύπωσης μπορούν να προκαλέσουν κακή ποιότητα εξόδου, αυξημένες εμπλοκές χαρτιού ή ζημιά στον εκτυπωτή σας. Μην χρησιμοποιείτε τα παρακάτω:

- Χαρτί με τραχιά ή πορώδη υφή
- Χαρτί για εκτυπωτές ψεκασμού
- Γυαλιστερό ή επιστρωμένο χαρτί
- Χαρτί που έχει φωτοτυπηθεί

- Χαρτί που έχει διπλωθεί ή τσαλακωθεί
- Χαρτί με αποκόμματα ή διατρήσεις
- Χαρτί με συρραφή
- Φακέλους με διαφανές πλαίσιο, μεταλλικά κουμπώματα, πλαϊνές ενώσεις ή αυτοκόλλητα καλυμμένα με λωρίδες.
- Ενισχυμένους φακέλους
- Πλαστικά μέσα εκτύπωσης

Προειδοποίηση: Η Εγγύηση της Xerox ή η Συμφωνία Τεχνικής Υποστήριξης δεν καλύπτουν ζημιές που προκλήθηκαν από τη χρήση μη υποστηριζόμενου χαρτιού ή ειδικών μέσων εκτύπωσης. Για περισσότερες πληροφορίες, επικοινωνήστε με τον τοπικό αντιπρόσωπο της Xerox.

ΟΔΗΓΙΕΣ ΑΠΟΘΗΚΕΥΣΗΣ ΧΑΡΤΙΟΥ

Η σωστή αποθήκευση του χαρτιού και των άλλων μέσων εκτύπωσης συμβάλλει στη βέλτιστη ποιότητα εκτύπωσης.

- Αποθηκεύετε το χαρτί σε σκοτεινά, ψυχρά και σχετικά στεγνά μέρη. Τα περισσότερα προϊόντα χαρτιού επηρεάζονται αρνητικά από το υπεριώδες και το ορατό φως. Το υπεριώδες φως, το οποίο εκπέμπεται από τον ήλιο και τους λαμπτήρες φθορισμού, είναι ιδιαίτερα επιβλαβές για το χαρτί.
- Ελαττώστε την έκθεση του χαρτιού σε δυνατό φως για μεγάλα χρονικά διαστήματα.
- Διατηρείτε σταθερή τη θερμοκρασία και τη σχετική υγρασία.
- Αποφεύγετε τις σοφίτες, τις κουζίνες, τα γκαράζ ή τα υπόγεια για την αποθήκευση του χαρτιού. Αυτοί οι χώροι είναι πιο πιθανό να συγκεντρώνουν υγρασία.
- Το χαρτί πρέπει να αποθηκεύεται σε οριζόντια θέση μέσα σε παλέτες, χαρτοκιβώτια, ράφια ή ντουλάπια.
- Αποφεύγετε την ύπαρξη φαγητού ή ποτού στο μέρος όπου βρίσκεται αποθηκευμένο ή τοποθετημένο προσωρινά το χαρτί.
- Μην ανοίγετε τα σφραγισμένα πακέτα του χαρτιού, έως ότου είστε έτοιμοι να τα τοποθετήσετε στον εκτυπωτή. Αφήνετε το χαρτί στην αρχική του συσκευασία. Το περιτύλιγμα του χαρτιού προστατεύει το χαρτί από αυξομειώσεις υγρασίας.
- Κάποια ειδικά μέσα εκτύπωσης είναι συσκευασμένα σε πλαστικές συσκευασίες που ξανακλείνουν. Αφήνετε τα μέσα εκτύπωσης στη συσκευασία τους έως ότου είστε έτοιμοι να τα χρησιμοποιήσετε. Διατηρείτε τα αχρησιμοποίητα μέσα εκτύπωσης στη συσκευασία τους και ξανακλείστε την για την προστασία τους.

ΧΑΡΑΚΤΗΡΙΣΤΙΚΑ ΧΑΡΤΙΟΥ

Τα παρακάτω χαρακτηριστικά του χαρτιού επηρεάζουν την ποιότητα και την αξιοπιστία της εκτύπωσης. Λάβετε υπόψη αυτούς τους παράγοντες πριν από την εκτύπωση.

Βάρος

Οι δίσκοι μπορούν να τροφοδοτούν χαρτί διαφόρων βαρών. Το χαρτί που είναι ελαφρύτερο από 60 g/m² (16 lb.) μπορεί να μην είναι αρκετά άκαμπτο ώστε να γίνεται σωστή τροφοδοσία, με αποτέλεσμα να προκαλούνται εμπλοκές.

Κύρτωμα

Το κύρτωμα είναι η τάση του χαρτιού να κυρτώνει στις άκρες. Το υπερβολικό κύρτωμα μπορεί να προκαλέσει προβλήματα στην τροφοδότηση του χαρτιού. Η κύρτωση μπορεί να εμφανιστεί αφού το χαρτί περάσει από τον εκτυπωτή, όπου εκτίθεται σε υψηλές θερμοκρασίες. Η αποθήκευση του χαρτιού εκτός συσκευασίας σε θερμό, υγρό, κρύο ή ξηρό περιβάλλον μπορεί να προκαλέσει κύρτωμα πριν από την εκτύπωση και, συνεπώς, προβλήματα με την τροφοδοσία του.

Λειότητα

Η λειότητα του χαρτιού επηρεάζει άμεσα την ποιότητα εκτύπωσης. Αν το χαρτί είναι πολύ τραχύ, ο γραφίτης δεν κολλάει πάνω του όπως θα έπρεπε. Αν το χαρτί είναι πολύ λείο, μπορεί να παρουσιαστεί πρόβλημα στην τροφοδότηση ή στην ποιότητα εκτύπωσης. Συνιστούμε τη χρήση χαρτιού 50 βαθμών Sheffield.

Περιεκτικότητα υγρασίας

Η ποσότητα υγρασίας στο χαρτί επηρεάζει τόσο την ποιότητα εκτύπωσης όσο και τη δυνατότητα του εκτυπωτή να τροφοδοτεί το χαρτί σωστά. Αφήστε το χαρτί στην αρχική του συσκευασία έως ότου το χρησιμοποιήσετε. Η έκθεση του χαρτιού σε μεταβολές της υγρασίας μπορεί να υποβαθμίσει την απόδοσή του.

Πριν από την εκτύπωση, αποθηκεύετε το χαρτί στην αρχική συσκευασία του, στο ίδιο περιβάλλον με τον εκτυπωτή, για 24-48 ώρες. Το περιβάλλον στο οποίο αποθηκεύετε το χαρτί πρέπει να είναι το ίδιο με το περιβάλλον του εκτυπωτή. Παρατείνετε αυτό το διάστημα για μερικές ημέρες, αν το περιβάλλον αποθήκευσης ή μεταφοράς διαφέρει σημαντικά από περιβάλλον του εκτυπωτή. Το χοντρό χαρτί μπορεί να χρειάζεται μεγαλύτερο χρονικό διάστημα, μέχρι να επανέλθει στην επιθυμητή κατάσταση.

Κατεύθυνση "νερών"

Τα νερά είναι η ευθυγράμμιση των ινών του χαρτιού σε ένα φύλλο. Τα "νερά" είναι μακριά, κατά μήκος του χαρτιού, ή κοντά, κατά πλάτος του χαρτιού.


Περιεχόμενο ινών


Τα περισσότερα ξηρογραφικά χαρτιά υψηλής ποιότητας κατασκευάζονται από 100% χημικά κατεργασμένο χαρτοπολτό. Αυτό το περιεχόμενο εξασφαλίζει υψηλό βαθμό σταθερότητας για το χαρτί, με λιγότερα προβλήματα τροφοδότησης και καλύτερη ποιότητα εκτύπωσης. Το χαρτί που περιέχει ίνες, όπως βαμβάκι, μπορεί να επηρεάσει αρνητικά το χειρισμό του χαρτιού.

ΥΠΟΣΤΗΡΙΖΟΜΕΝΑ ΕΙΔΗ ΚΑΙ ΒΑΡΗ ΧΑΡΤΙΟΥ

ΕΙΔΟΣ ΚΑΙ ΒΑΡΟΣ ΜΕΣΟΥ ΕΚΤΥΠΩΣΗΣ	ΒΑΣΙΚΟΣ ΔΙΣΚΟΣ 550 ΦΥΛΛΩΝ (ΔΙΣΚΟΣ 1)	ΔΙΣΚΟΣ BYPASS	ΠΡΟΑΙΡΕΤΙΚΟΣ ΔΙΣΚΟΣ 550 ΦΥΛΛΩΝ (ΔΙΣΚΟΣ 2, 3 ΚΑΙ 4)	ΔΙΣΚΟΣ ΜΕΓΑΛΗΣ ΧΩΡΗΤΙΚΟΤΗΤΑΣ (ΔΙΣΚΟΣ 2, 3 Ή 4)	ΕΚΤΥΠΩΣΗ ΔΙΠΛΗΣ ΎΨΗΣ	ΑΥΤΟΜΑΤΟΣ ΤΡΟΦΟΔΟΤΗΣ ΕΓΓΡΑΦΩΝ ΔΙΠΛΗΣ ΎΨΗΣ ΣΤΟΝ ΑΥΤΟΜΑΤΟ ΤΡΟΦΟΔΟΤΗ ΕΓΓΡΑΦΩΝ ΔΙΠΛΗΣ ΎΨΗΣ (DADF)
Απλό (75–90 g/m ²)	✓	✓	✓	✓	✓	✓
Διάτρητο (75–90 g/m ²)	✓	✓	✓	✓	✓	✓
Επιστολόχαρτο (75–105 g/m ²)	✓	✓	✓	✓	✓	✓
Ελαφρύ χαρτί καρτ/εξωφ (120–176 g/m ²)	✓	✓	✓	x	✓	x
Χαρτί καρτών/ εξωφύλλων (177–200 g/m ²)	✓	✓	✓	x	✓	x
Ανακυκλωμένο χαρτί (75–90 g/m ²)	✓	✓	✓	✓	✓	✓
Άριστης ποιότητας (75–105 g/m ²)	✓	✓	✓	✓	✓	✓
Ετικέτες (75–180 g/m ²)	✓	✓	✓	x	x	x
Προεκτυπωμένο	✓	✓	✓	✓	✓	✓

ΕΙΔΟΣ ΚΑΙ ΒΑΡΟΣ ΜΕΣΟΥ ΕΚΤΥΠΩΣΗΣ	ΒΑΣΙΚΟΣ ΔΙΣΚΟΣ 550 ΦΥΛΛΩΝ (ΔΙΣΚΟΣ 1)	ΔΙΣΚΟΣ BYPASS	ΠΡΟΑΙΡΕΤΙΚΟΣ ΔΙΣΚΟΣ 550 ΦΥΛΛΩΝ (ΔΙΣΚΟΣ 2, 3 ΚΑΙ 4)	ΔΙΣΚΟΣ ΜΕΓΑΛΗΣ ΧΩΡΗΤΙΚΟΤΗΤΑΣ (ΔΙΣΚΟΣ 2, 3 Ή 4)	ΕΚΤΥΠΩΣΗ ΔΙΠΛΗΣ ΎΨΗΣ	ΑΥΤΟΜΑΤΟΣ ΤΡΟΦΟΔΟΤΗΣ ΕΓΓΡΑΦΩΝ ΔΙΠΛΗΣ ΎΨΗΣ ΣΤΟΝ ΑΥΤΟΜΑΤΟ ΤΡΟΦΟΔΟΤΗ ΕΓΓΡΑΦΩΝ ΔΙΠΛΗΣ ΎΨΗΣ (DADF)
(75–90 g/m ²)						
Φάκελος (60–105 g/m ²)	✓	✓	✓	x	x	x
Ελαφρύ (60–74 g/m ²)	✓	✓	✓	✓	✓	✓
Ειδικό 1–7 (75–90 g/m ²)	✓	✓	✓	x	✓	✓
Εύρος βάρους	60–200 g/m ²	60–200 g/m ²	60–200 g/m ²	60–205 g/m ²	60–200 g/m ²	52–120 g/m ²

 Σημείωση: Μην χρησιμοποιείτε φακέλους, ετικέτες, γυαλιστερά και επιστρωμένα μέσα για την εκτύπωση 2 όψεων.

 Σημείωση: Δεν υποστηρίζεται διαχωριστικό με μερικώς κομμένο καρτελάκι (διαχωριστικό θεμάτων).

ΥΠΟΣΤΗΡΙΖΟΜΕΝΑ ΚΟΙΝΑ ΚΑΙ ΕΙΔΙΚΑ ΜΕΓΕΘΗ ΧΑΡΤΙΟΥ

ΜΕΓΕΘΟΣ ΚΑΙ ΜΕΤΡΗΣΕΙΣ ΜΕΣΩΝ ΕΚΤΥΠΩΣΗΣ	ΒΑΣΙΚΟΣ ΔΙΣΚΟΣ 550 ΦΥΛΛΩΝ (ΔΙΣΚΟΣ 1)	ΔΙΣΚΟΣ BYPASS	ΠΡΟΑΙΡΕΤΙΚΟΣ ΔΙΣΚΟΣ 550 ΦΥΛΛΩΝ (ΔΙΣΚΟΣ 2, 3, 4)	ΔΙΣΚΟΣ ΜΕΓΑΛΗΣ ΧΩΡΗΤΙΚΟΤΗΤΑΣ (ΔΙΣΚΟΣ 2, 3 Ή 4)	ΕΚΤΥΠΩΣΗ ΔΙΠΛΗΣ ΎΨΗΣ	ΑΥΤΟΜΑΤΟΣ ΤΡΟΦΟΔΩΤΗΣ ΕΓΓΡΑΦΩΝ ΔΙΠΛΗΣ ΎΨΗΣ ΣΤΟΝ ΑΥΤΟΜΑΤΟ ΤΡΟΦΟΔΩΤΗ ΕΓΓΡΑΦΩΝ ΔΙΠΛΗΣ ΎΨΗΣ (DADF)
3 x 5 ίντσες (76 x 125 χλστ.)	x	✓	x	x	x	✓
Postcard (4,25 x 5,5 ίντσες) (108 x 138 χλστ.)	x	✓	x	x	x	✓
Postcard (4 x 6 ίντσες) (102 x 152 χλστ.)	✓	✓	✓	x	✓	✓
5 x 7 ίντσες (127 x 178 χλστ.)	✓	✓	✓	x	✓	✓
A6 (105 x 148 χλστ.) (4,1 x 5,8 ίντσες)	✓	✓	✓	x	✓	✓
A5 (148 x 210 χλστ.) (5,8 x 8,3 ίντσες)	✓	✓	✓	x	✓	✓
A5 (210 x 148 χλστ.) (8,3 x 5,8 ίντσες)*	✓	✓	✓	x	✓	✓
Statement (5,5 x 8,5 ίντσες) (140 x 216 χλστ.)	✓	✓	✓	x	✓	✓
B5 (176 x 250 χλστ.)	✓	✓	✓	x	✓	✓

ΜΕΓΕΘΟΣ ΚΑΙ ΜΕΤΡΗΣΕΙΣ ΜΕΣΩΝ ΕΚΤΥΠΩΣΗΣ	ΒΑΣΙΚΟΣ ΔΙΣΚΟΣ 550 ΦΥΛΛΩΝ (ΔΙΣΚΟΣ 1)	ΔΙΣΚΟΣ BYPASS	ΠΡΟΑΙΡΕΤΙΚΟΣ ΔΙΣΚΟΣ 550 ΦΥΛΛΩΝ (ΔΙΣΚΟΣ 2, 3, 4)	ΔΙΣΚΟΣ ΜΕΓΑΛΗΣ ΧΩΡΗΤΙΚΟΤΗΤΑΣ (ΔΙΣΚΟΣ 2, 3 Ή 4)	ΕΚΤΥΠΩΣΗ ΔΙΠΛΗΣ ΎΨΗΣ	ΑΥΤΟΜΑΤΟΣ ΤΡΟΦΟΔΩΤΗΣ ΕΓΓΡΑΦΩΝ ΔΙΠΛΗΣ ΎΨΗΣ ΣΤΟΝ ΑΥΤΟΜΑΤΟ ΤΡΟΦΟΔΩΤΗ ΕΓΓΡΑΦΩΝ ΔΙΠΛΗΣ ΎΨΗΣ (DADF)
(6,9 x 9,8 ίντσες)						
JIS B5 (182 x 257 χλστ.) (7,2 x 10,1 ίντσες)	✓	✓	✓	x	✓	✓
Executive (7,25 x 10,5 ίντσες) (184 x 267 χλστ.)	✓	✓	✓	x	✓	✓
8 x 10 ίντσες (203 x 254 χλστ.)	✓	✓	✓	x	✓	✓
Letter (8,5 x 11 ίντσες) (216 x 279 χλστ.)	✓	✓	✓	✓	✓	✓
A4 (210 x 297 χλστ.) (8,3 x 11,7 ίντσες)	✓	✓	✓	✓	✓	✓
215 x 315 χλστ. (8,5 x 12,4 ίντσες)	✓	✓	✓	x	✓	✓
8,5 x 13 ίντσες (216 x 330 χλστ.)	✓	✓	✓	✓	✓	✓
8,5 x 13,4 ίντσες (216 x 340 χλστ.)	✓	✓	✓	✓	✓	✓
Legal (8,5 x 14 ίντσες) (216 x 356 χλστ.)	✓	✓	✓	✓	✓	✓

ΜΈΓΕΘΟΣ ΚΑΙ ΜΕΤΡΗΣΕΙΣ ΜΈΣΩΝ ΕΚΤΎΠΩΣΗΣ	ΒΑΣΙΚΌΣ ΔΊΣΚΟΣ 550 ΦΎΛΛΩΝ (ΔΊΣΚΟΣ 1)	ΔΊΣΚΟΣ BYPASS	ΠΡΟΑΙΡΕΤΙΚΌΣ ΔΊΣΚΟΣ 550 ΦΎΛΛΩΝ (ΔΊΣΚΟΣ 2, 3, 4)	ΔΊΣΚΟΣ ΜΕΓΑΛΗΣ ΧΩΡΗΤΙΚΌΤΗΤΑΣ (ΔΊΣΚΟΣ 2, 3 Ή 4)	ΕΚΤΎΠΩΣΗ ΔΙΠΛΗΣ ΌΨΗΣ	ΑΥΤΌΜΑΤΟΣ ΤΡΟΦΟΔΌΤΗΣ ΕΓΓΡΆΦΩΝ ΔΙΠΛΗΣ ΌΨΗΣ ΣΤΟΝ ΑΥΤΌΜΑΤΟ ΤΡΟΦΟΔΌΤΗ ΕΓΓΡΆΦΩΝ ΔΙΠΛΗΣ ΌΨΗΣ (DADF)
Φάκελος C5 (162 x 229 χλστ.) (6,4 x 9 ίντσες)	✓	✓	✓	x	x	x
Φάκελος C6 (114 x 162 χλστ.) (4,5 x 6,4 ίντσες)	✓	✓	✓	x	x	x
Φάκελος DL (110 x 220 χλστ.) (4,3 x 8,6 ίντσες)	✓	✓	✓	x	x	x
Φάκελος (6 x 9 ίντσες) (152 x 228 χλστ.)	✓	✓	✓	x	x	x
Φάκελος Monarch (3,9 x 7,5 ίντσες) (98 x 190 χλστ.)	✓	✓	✓	x	x	x
Φάκελος αρ. 9 (3,9 x 8,9 ίντσες) (98 x 225 χλστ.)	✓	✓	✓	x	x	x
Φάκελος αρ. 10 (4,1 x 9,5 ίντσες) (105 x 241 χλστ.)	✓	✓	✓	x	x	x
Προσαρμοσμένο	98–216 x 148–356 χλστ. (3,8–8,5 x 5,8–14 ίντσες)	76–216 x 127–356 χλστ. (2,9–8,5 x 5–14 ίντσες)	98–216 x 148–356 χλστ. (3,8–8,5 x 5,8–14 ίντσες)	x	98–216 x 148–356 χλστ. (3,8–8,5 x 5,8–14 ίντσες)	76–216 x 127–356 χλστ. (2,9–8,5 x 5–14 ίντσες)



Σημείωση: Ένας αστερίσκος (*) δίπλα σε μια τιμή υποδεικνύει την τροφοδοσία μεγάλης πλευράς. Για χαρτί A5, ο συνιστώμενος προσανατολισμός για την τοποθέτηση χαρτιού είναι τροφοδοσία μεγάλης πλευράς (LEF).

Διαμόρφωση ρυθμίσεων δίσκου χαρτιού

ΔΙΑΜΟΡΦΩΣΗ ΔΪΣΚΩΝ ΕΙΔΙΚΟΥ ΧΑΡΤΙΟΥ

Ο διαχειριστής συστήματος μπορεί να ρυθμίσει τους δίσκους σε λειτουργία "Πλήρως ρυθμιζόμενος" ή "Ειδικής χρήσης". Όταν ένας δίσκος χαρτιού έχει ρυθμιστεί στη λειτουργία Πλήρως ρυθμιζόμενος, μπορείτε να αλλάζετε τις ρυθμίσεις χαρτιού κάθε φορά που τοποθετείτε χαρτί στο δίσκο. Όταν ένας δίσκος χαρτιού έχει ρυθμιστεί στη λειτουργία ειδικής χρήσης, ο πίνακας ελέγχου σας ζητά να τοποθετήσετε συγκεκριμένο μέγεθος, χρώμα ή είδος χαρτιού.

Ανάλογα με τη διαμόρφωση, ο εκτυπωτής μπορεί να έχει έως και τρεις προαιρετικούς βασικούς δίσκους 550 φύλλων ή δύο προαιρετικούς βασικούς δίσκους 550 φύλλων με δίσκο τροφοδότη μεγάλης χωρητικότητας.

- Ο δίσκος μεγάλης χωρητικότητας είναι διαμορφωμένος ως πλήρως ρυθμιζόμενος δίσκος χαρτιού.
- Ο δίσκος μεγάλης χωρητικότητας είναι σχεδιασμένος να δέχεται μεγαλύτερες ποσότητες χαρτιού προκειμένου οι διακοπές στην εκτύπωση να είναι λιγότερες.



Σημείωση: Για τη διαμόρφωση των ρυθμίσεων δίσκων, ανατρέξτε στο *System Administrator Guide* (Οδηγός διαχειριστή συστήματος) στη διεύθυνση www.xerox.com/office/VLB625docs.

ΕΠΙΒΕΒΑΪΩΣΗ ΜΕΓΕΘΟΥΣ ΧΑΡΤΙΟΥ

Ο διαχειριστής συστήματος μπορεί να διαμορφώσει τις παραμέτρους της απόκρισης της συσκευής που εμφανίζεται στην οθόνη αφής του πίνακα ελέγχου όταν χαρτί του ίδιου μεγέθους τοποθετείται σε έναν δίσκο. Για τους βασικούς ρυθμιζόμενους δίσκους χαρτιού, ορίστε μια επιλογή:

- **Να εμφανίζεται πάντα:** Με αυτή την επιλογή εμφανίζεται το μήνυμα επιβεβαίωσης χαρτιού στην οθόνη αφής του πίνακα ελέγχου μέχρι ο χρήστης να το κλείσει.
- **Μεταχρονολογημένη επιβεβαίωση:** Με αυτή την επιλογή εμφανίζεται ένα μήνυμα επιβεβαίωσης χαρτιού για καθορισμένο χρονικό διάστημα. Στο τέλος του καθορισμένου χρονικού διαστήματος, το μήνυμα κλείνει και αυτό επιβεβαιώνει ότι το χαρτί έχει τοποθετηθεί. Ενώ το μήνυμα εμφανίζεται στην οθόνη αφής του πίνακα ελέγχου, μπορείτε να επιβεβαιώσετε οποιαδήποτε αλλαγή στο είδος, χρώμα και μέγεθος χαρτιού.
- **Αυτόματη επιβεβαίωση:** Με αυτή την επιλογή επιβεβαιώνεται το είδος, το χρώμα και το μέγεθος χαρτιού αυτόματα χωρίς να εμφανίζεται κάποιο μήνυμα επιβεβαίωσης στην οθόνη αφής του πίνακα ελέγχου.



Σημείωση: Η Xerox® δεν συνιστά τη χρήση της επιλογής **Αυτόματη επιβεβαίωση**, εκτός και αν τοποθετείτε στο δίσκο πάντα χαρτί ακριβώς του ίδιου τύπου, χρώματος και μεγέθους. Για τη διαμόρφωση του Μηνύματος αυτόματης επιβεβαίωσης δίσκου, ανατρέξτε στις **Απαιτούμενες πολιτικές χαρτιού**, στο *System Administrator Guide* (Οδηγός διαχειριστή συστήματος) στη διεύθυνση www.xerox.com/office/VLB625docs.

ΑΛΛΑΓΗ ΜΕΓΕΘΟΥΣ, ΕΪΔΟΥΣ ΚΑΙ ΧΡΩΜΑΤΟΣ ΧΑΡΤΙΟΥ

Όταν ένας δίσκος χαρτιού έχει ρυθμιστεί στη λειτουργία Πλήρως ρυθμιζόμενος, μπορείτε να αλλάζετε τις ρυθμίσεις χαρτιού κάθε φορά που τοποθετείτε χαρτί στο δίσκο. Όταν κλείνετε το δίσκο, σας ζητείτε να ορίσετε το μέγεθος, το είδος και το χρώμα του τοποθετημένου χαρτιού στον πίνακα ελέγχου.

Όταν ένας δίσκος χαρτιού έχει ρυθμιστεί στη λειτουργία ειδικής χρήσης, ο πίνακας ελέγχου σας ζητά να τοποθετήσετε συγκεκριμένο μέγεθος, χρώμα ή είδος χαρτιού. Εάν μετακινήσετε τους οδηγούς για την τοποθέτηση ενός χαρτιού διαφορετικού μεγέθους, θα εμφανιστεί ένα μήνυμα σφάλματος στον πίνακα ελέγχου.

Για να διαμορφώσετε τις ρυθμίσεις δίσκου για τη λειτουργία "Πλήρως ρυθμιζόμενος" ή "Ειδικής χρήσης", ανατρέξτε στην ενότητα **Διαμόρφωση ρυθμίσεων δίσκου χαρτιού**.

Για να ορίσετε το μέγεθος, το είδος ή το χρώμα χαρτιού, όταν ένας δίσκος έχει ρυθμιστεί ως Πλήρως ρυθμιζόμενος:

1. Ανοίξτε το δίσκο χαρτιού και μετά τοποθετήστε το χαρτί που χρειάζεται.
2. Κλείστε το δίσκο.
3. Στον πίνακα ελέγχου, επιλέξτε το σωστό μέγεθος, είδος και χρώμα χαρτιού:
 - Για να επιλέξετε ένα νέο μέγεθος χαρτιού, πατήστε **Μέγεθος**.
 - Για να επιλέξετε ένα νέο είδος χαρτιού, πατήστε **Είδος**.
 - Για να επιλέξετε ένα νέο χρώμα χαρτιού, πατήστε **Χρώμα**.
4. Για επιβεβαίωση των ρυθμίσεων, επιλέξτε **Επιβεβαίωση**.


Για να ορίσετε το μέγεθος, το είδος ή το χρώμα χαρτιού, όταν ένας δίσκος έχει ρυθμιστεί ως Ειδικής χρήσης, ανατρέξτε στην ενότητα **Διαμόρφωση δίσκων ειδικού χαρτιού**.

Τοποθέτηση χαρτιού

ΤΟΠΟΘΕΤΗΣΗ ΧΑΡΤΙΟΥ ΣΤΟΥΣ ΒΑΣΙΚΟΥΣ ΔΙΣΚΟΥΣ 1-4

Ο διαχειριστής συστήματος μπορεί να ρυθμίσει τους βασικούς δίσκους 550 φύλλων, τους δίσκους 1-4 σε λειτουργία Πλήρως ρυθμιζόμενος ή Ειδικής χρήσης. Κάθε φορά που ένας δίσκος ανοίγει και κλείνει, οι ρυθμίσεις χαρτιού εμφανίζονται στον πίνακα ελέγχου.

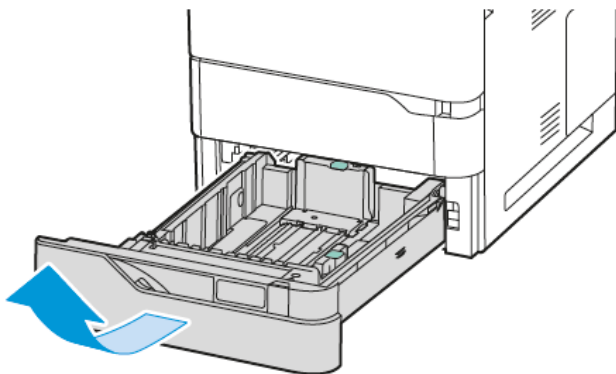
- Όταν οι δίσκοι είναι διαμορφωμένοι ως Πλήρως ρυθμιζόμενοι, μπορείτε να επιβεβαιώσετε ή να αλλάξετε τις ρυθμίσεις των μέσων εκτύπωσης. Ο οδηγός χαρτιού ανιχνεύουν αυτόματα το μέγεθος του τοποθετημένου χαρτιού.
- Όταν οι δίσκοι έχουν διαμορφωθεί στη λειτουργία Ειδική χρήση, στον πίνακα ελέγχου εμφανίζονται οι ρυθμίσεις των μέσων εκτύπωσης για τον δίσκο. Αν έχουν τοποθετηθεί λανθασμένα μέσα εκτύπωσης στον δίσκο ή αν οι οδηγοί χαρτιού δεν έχουν ρυθμιστεί σωστά, ένα προειδοποιητικό μήνυμα εμφανίζεται στον πίνακα ελέγχου.

 Σημείωση: Μόνο ο διαχειριστής συστήματος μπορεί να αλλάξει τις ρυθμίσεις των μέσων εκτύπωσης για ένα δίσκο ειδικής χρήσης. Για λεπτομέρειες σχετικά με τον τρόπο διαμόρφωσης των ρυθμίσεων δίσκου, ανατρέξτε στην ενότητα [Διαμόρφωση ρυθμίσεων δίσκου χαρτιού](#).

Όταν το χαρτί στο δίσκο τελειώνει ή όταν ένας δίσκος είναι άδειος, ένα προειδοποιητικό μήνυμα εμφανίζεται στον πίνακα ελέγχου.

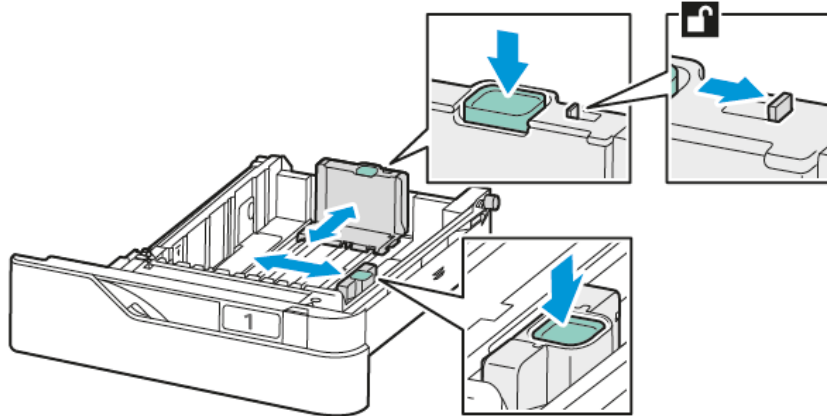
Κάντε τα εξής για να τοποθετήσετε χαρτί στους δίσκους 1-4, όπου:

- Δίσκος 1: Βασικός δίσκος 550 φύλλων
 - Δίσκοι 2-4: Προαιρετικοί δίσκοι 550 φύλλων
1. Τραβήξτε το δίσκο προς τα έξω έως ότου σταματήσει.



2. Αφαιρέστε τυχόν χαρτί που είναι διαφορετικού μεγέθους ή είδους.

3. Για να μετακινήσετε προς τα έξω τους οδηγούς μήκους ή πλάτους χαρτιού, πιάστε τις ασφάλειες του οδηγού και, στη συνέχεια, σύρετε προς τα έξω τον οδηγό μήκους ή τον οδηγό πλάτους χαρτιού.

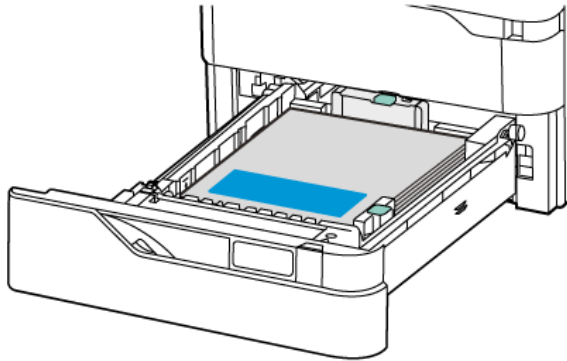


4. Λυγίστε τα φύλλα χαρτιού προς τα εμπρός και προς τα πίσω και ξεφυλλίστε τα. Στη συνέχεια, ευθυγραμμίστε τις άκρες της στοίβας σε μια επίπεδη επιφάνεια. Με αυτήν τη διαδικασία, διαχωρίζονται τυχόν φύλλα χαρτιού που έχουν κολλήσει και ελαττώνονται οι πιθανότητες πρόκλησης εμπλοκών.



Προειδοποίηση: Για την αποφυγή πρόκλησης εμπλοκών χαρτιού και εσφαλμένων τροφοδοσιών, μην αφαιρείτε το χαρτί από τη συσκευασία του έως ότου είστε έτοιμοι να το χρησιμοποιήσετε.

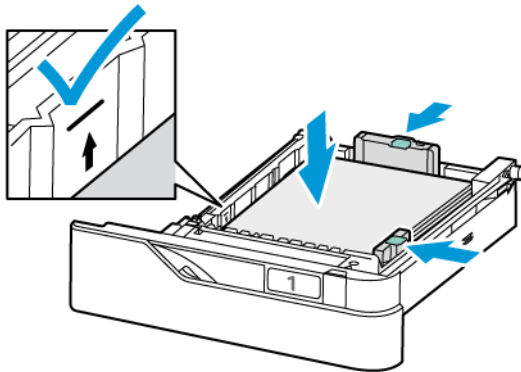
5. Τοποθετήστε το χαρτί στο δίσκο. Για τροφοδοσία μικρής πλευράς, τοποθετείτε επιστολόχαρτα και προεκτυπωμένο χαρτί με την όψη προς τα πάνω και την επάνω πλευρά προς τα εμπρός.



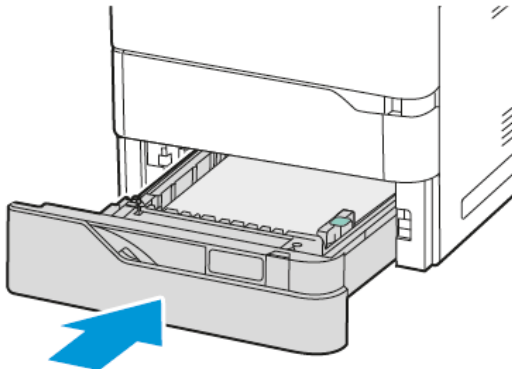
Η τροφοδοσία μεγάλης πλευράς είναι ο συνιστώμενος προσανατολισμός για χαρτί A5 (148 x 210 χλστ., 5,8 x 8,3 ίντσες).

Προειδοποίηση: Μην τοποθετείτε χαρτί επάνω από τη γραμμή μέγιστης πλήρωσης. Η υπερπλήρωση του δίσκου μπορεί να προκαλέσει εμπλοκές χαρτιού.

6. Ανάλογα με χαρτί, ρυθμίστε το μήκος και το πλάτος των οδηγών χαρτιού. Πιάστε τις ασφάλειες του οδηγού, τότε σύρετε τους οδηγούς χαρτιού προς τα μέσα μέχρι να ακουμπήσουν στο χαρτί.



7. Σύρετε το δίσκο μέσα στον εκτυπωτή.



8. Στον πίνακα ελέγχου, επιλέξτε το σωστό μέγεθος, είδος και χρώμα χαρτιού.
- Αν έχετε τοποθετήσει επιστολόχαρτο στον εκτυπωτή, επιλέξτε το είδος χαρτιού **Επιστολόχαρτο**.
 - Αν έχετε τοποθετήσει προεκτυπωμένο χαρτί στον εκτυπωτή, επιλέξτε το είδος χαρτιού **Προεκτυπωμένο**.
9. Για επιβεβαίωση των ρυθμίσεων, επιλέξτε **Επιβεβαίωση**.

 Σημείωση: Για να αλλάξετε τις ρυθμίσεις χαρτιού όταν ο δίσκος οριστεί στη λειτουργία Ειδικής χρήσης, ανατρέξτε στην ενότητα **Διαμόρφωση δίσκων ειδικού χαρτιού**.

ΡΥΘΜΙΣΗ ΤΩΝ ΟΔΗΓΩΝ ΧΑΡΤΙΟΥ ΣΤΟΥΣ ΡΥΘΜΙΖΟΜΕΝΟΥΣ ΔΙΣΚΟΥΣ 550 ΦΥΛΛΩΝ

Μπορείτε να ρυθμίσετε τους οδηγούς χαρτιού στους δίσκους 1–4, έτσι ώστε να μπορούν να δεχθούν χαρτί κοινού ή ειδικού μεγέθους. Στη θέση για χαρτί κοινού μεγέθους, οι οδηγοί κινούνται στις ρυθμίσεις για χαρτί υποστηριζόμενου κοινού μεγέθους. Μπορείτε να χρησιμοποιήσετε τη δυνατότητα Προτίμηση μεγέθους χαρτιού για να ορίσετε το προτιμώμενο μέγεθος χαρτιού στο βρετανικό σύστημα ή στο μετρικό σύστημα. Οι επιλογές μεγέθους χαρτιού που χρησιμοποιούν την επιλεγμένη ρύθμιση μονάδων εμφανίζονται στην κορυφή της λίστας "Επιλογή χαρτιού" στην καρτέλα εκτύπωση και στο περιβάλλον εργασίας χρήστη. Μπορείτε να ορίσετε από τις παρακάτω επιλογές διαφορετικών μονάδων μέτρησης:

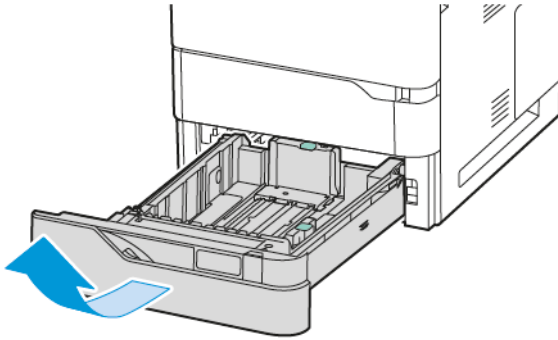
- **Ίντσες:** Αυτή η επιλογή ορίζει την προτίμηση μεγέθους χαρτιού σε ίντσες και εμφανίζει πρώτα τα μεγέθη του μετρικού βρετανικού συστήματος.
- **Μετρικό σύστημα:** Αυτή η επιλογή ορίζει την προτίμηση μεγέθους χαρτιού σε χιλιοστά και εμφανίζει πρώτα τα μεγέθη του μετρικού συστήματος.

Για να ορίσετε ένα ειδικό μέγεθος στον πίνακα ελέγχου, μπορείτε να ορίσετε τις διαστάσεις στα εξής βήματα:

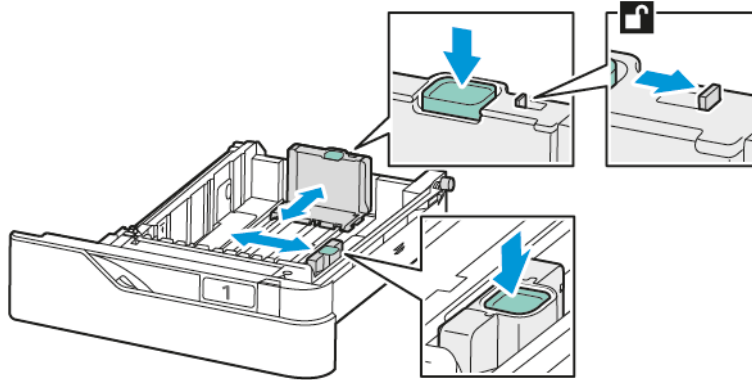
- 0,1 ίντσες, αν η μονάδα μέτρησης έχει οριστεί σε Ίντσες ή
- 1 χλστ., αν η μονάδα μέτρησης έχει οριστεί σε Μετρικό σύστημα

Για να μετακινήσετε τους οδηγούς χαρτιού από τη θέση κοινού μεγέθους χαρτιού στη θέση ειδικού μεγέθους χαρτιού:

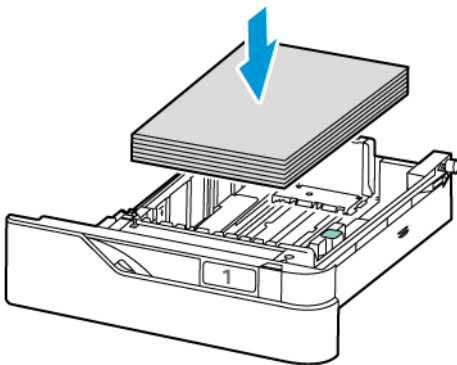
1. Τραβήξτε το δίσκο προς τα έξω έως ότου σταματήσει.



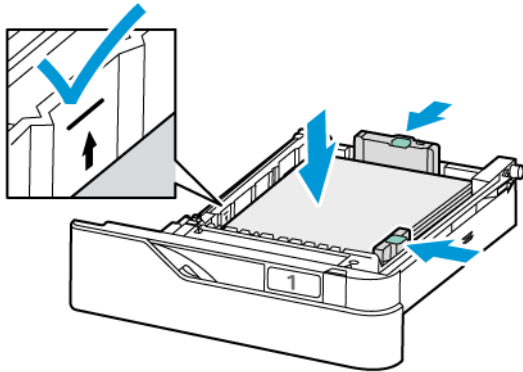
2. Αφαιρέστε το χαρτί από το δίσκο. Πιέστε τους μοχλούς των οδηγών και μετά μετακινήστε τους οδηγούς μήκους ή πλάτους προς τα έξω μέχρι να σταματήσουν.



3. Τοποθετήστε το χαρτί ειδικού μεγέθους στο δίσκο.



4. Για να ενεργοποιήσετε το μπλοκ ακριβούς ρύθμισης, πιάστε τους μοχλούς και σύρετε τους οδηγούς προς τα μέσα.

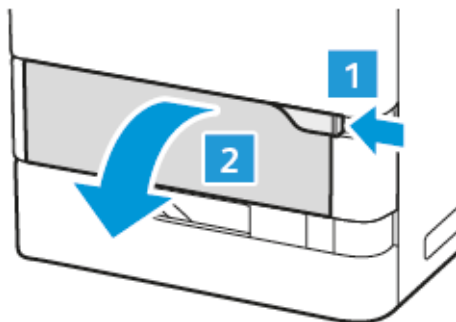


ΤΟΠΟΘΕΤΗΣΗ ΧΑΡΤΙΟΥ ΣΤΟ ΔΙΣΚΟ BYPASS


Ο δίσκος Bypass υποστηρίζει την ευρύτερη ποικιλία ειδών μέσων εκτύπωσης. Ο δίσκος προορίζεται κυρίως για εργασίες που χρησιμοποιούν ειδικά μέσα εκτύπωσης και παράγονται σε μικρές ποσότητες.

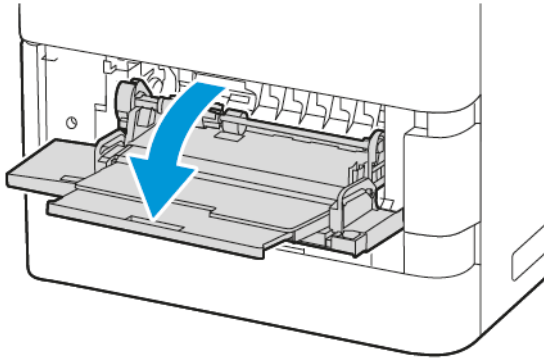
Ο δίσκος Bypass βρίσκεται κάτω από τον Δίσκο 1. Για να τοποθετήσετε χαρτί στο δίσκο Bypass:

1. Ανοίξτε το δίσκο Bypass. Ωθήστε το μάνταλο απασφάλισης (1) στην μπροστινή δεξιά πλευρά του δίσκου.

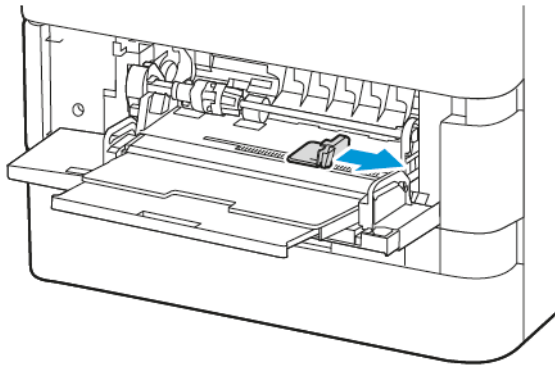


- Εάν έχει ήδη τοποθετηθεί χαρτί στο δίσκο, αφαιρέστε τυχόν χαρτί διαφορετικού μεγέθους ή είδους.

 Σημείωση: Για μεγαλύτερα μεγέθη χαρτιού, τραβήξτε προς τα έξω την προέκταση δίσκου.



- Μετακινήστε τους οδηγούς πλάτους προς τη δεξιά πλευρά του δίσκου.

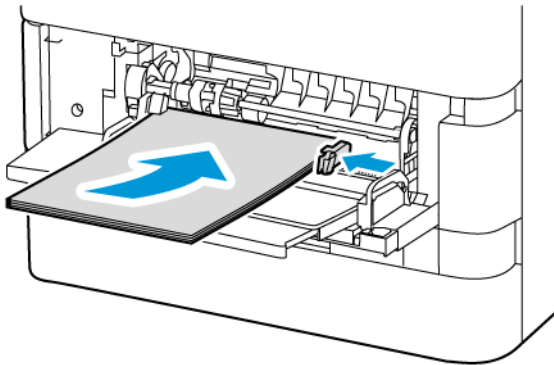


- Λυγίστε τα φύλλα χαρτιού προς τα εμπρός και προς τα πίσω και ξεφυλλίστε τα. Στη συνέχεια, ευθυγραμμίστε τις άκρες της στοίβας σε μια επίπεδη επιφάνεια. Με αυτήν τη διαδικασία, διαχωρίζονται τυχόν φύλλα χαρτιού που έχουν κολλήσει και ελαττώνονται οι πιθανότητες πρόκλησης εμπλοκών χαρτιού.

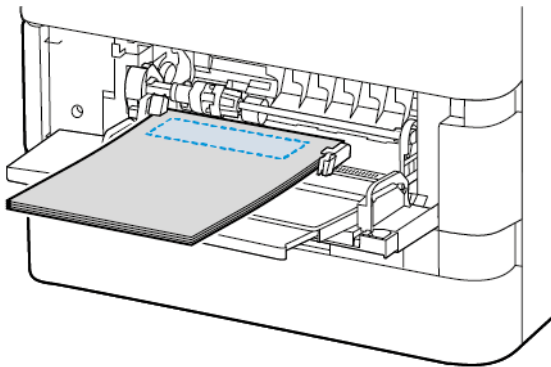


Προειδοποίηση: Για την αποφυγή πρόκλησης εμπλοκών χαρτιού και εσφαλμένων τροφοδοσιών, μην αφαιρείτε το χαρτί από τη συσκευασία του έως ότου είστε έτοιμοι να το χρησιμοποιήσετε.

- Τοποθετήστε το χαρτί στο δίσκο Bypass.



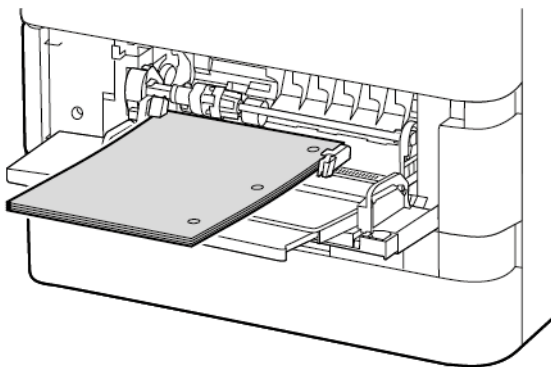
- α. Για εκτύπωση με τροφοδοσία μικρής πλευράς, τοποθετήστε επιστολόχαρτα και προεκτυπωμένο χαρτί με την όψη προς τα κάτω και την επάνω πλευρά προς την κατεύθυνση τροφοδοσίας του χαρτιού.



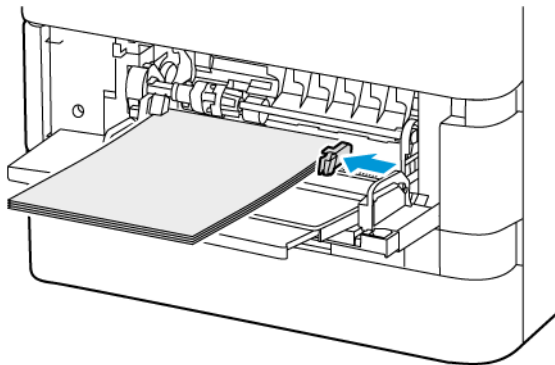
Η τροφοδοσία μεγάλης πλευράς είναι ο συνιστώμενος προσανατολισμός για χαρτί A5 (148 x 210 χλστ., 5,8 x 8,3 ίντσες).

Προειδοποίηση: Μην τοποθετείτε χαρτί επάνω από τη γραμμή μέγιστης πλήρωσης. Η υπερπλήρωση μπορεί να προκαλέσει εμπλοκές χαρτιού.

- β. Για διάτρητο χαρτί, τοποθετήστε το χαρτί προς την τροφοδοσία μικρής πλευράς με τις οπές στη δεξιά πλευρά του δίσκου.



6. Ρυθμίστε τους οδηγούς πλάτους έτσι ώστε να αγγίζουν τις άκρες του χαρτιού.



7. Στον πίνακα ελέγχου, επιλέξτε το σωστό μέγεθος, είδος και χρώμα χαρτιού.
 - Αν έχετε τοποθετήσει επιστολόχαρτο στον εκτυπωτή, επιλέξτε το είδος χαρτιού **Επιστολόχαρτο**.
 - Αν έχετε τοποθετήσει προεκτυπωμένο χαρτί στον εκτυπωτή, επιλέξτε το είδος χαρτιού **Προεκτυπωμένο**.
8. Για επιβεβαίωση των ρυθμίσεων, επιλέξτε **Επιβεβαίωση**.

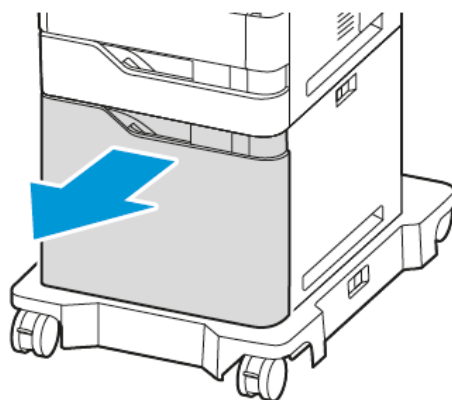
ΤΟΠΟΘΕΤΗΣΗ ΧΑΡΤΙΟΥ ΣΤΟΝ ΔΙΣΚΟ ΤΟΥ ΤΡΟΦΟΔΟΤΗ ΜΕΓΑΛΗΣ ΧΩΡΗΤΙΚΟΤΗΤΑΣ 2.100 ΦΥΛΛΩΝ

Στον πίνακα ελέγχου εμφανίζεται ένα προειδοποιητικό μήνυμα όταν το χαρτί στο δίσκο βρίσκεται σε τροφοδοσία μικρής πλευράς ή όταν ο δίσκος είναι άδειος.

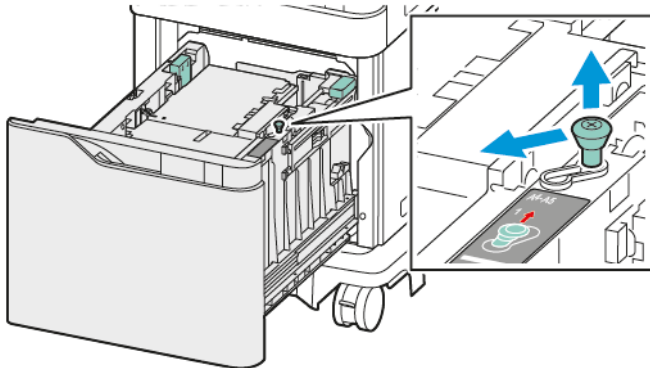
Αν ο εκτυπωτής σας διαθέτει τροφοδότη μεγάλης χωρητικότητας 2.100 φύλλων, μπορεί να διαμορφωθεί ως ειδικής χρήσης ή ρυθμιζόμενος δίσκος χαρτιού. Ο εκτυπωτής μπορεί να έχει μόνο έναν δίσκο χαρτιού μεγάλης χωρητικότητας 2.100 φύλλων. Μπορεί να είναι ο δίσκος 2, 3 ή 4, αλλά πρέπει να είναι ο κάτω δίσκος στην ταξινόμηση.

Για να τοποθετήσετε χαρτί στο δίσκο χαρτιού του τροφοδότη μεγάλης χωρητικότητας:

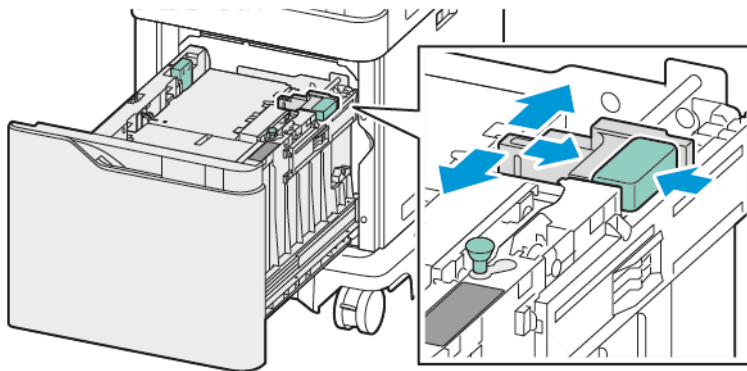
1. Τραβήξτε το δίσκο προς τα έξω έως ότου σταματήσει.




2. Τραβήξτε προς τα πάνω και μετά σύρετε τον οδηγό πλάτους στη σωστή θέση για χαρτί μεγέθους A4, Legal, Letter, Folio ή Oficio.

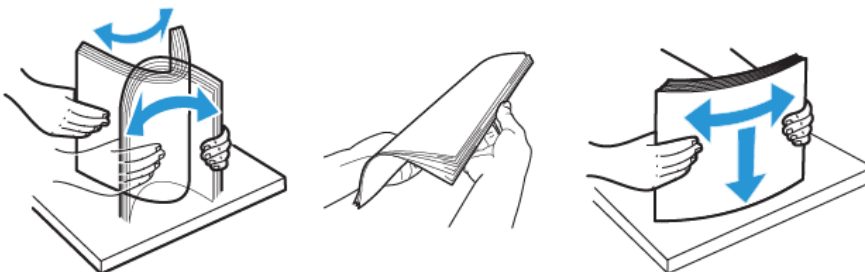


3. Πιέστε και μετά σύρετε τον οδηγό μήκους στη θέση για χαρτί μεγέθους A4, Legal, Letter, Folio ή Oficio, μέχρι να ασφαλίσει στη θέση του με ένα κλικ.



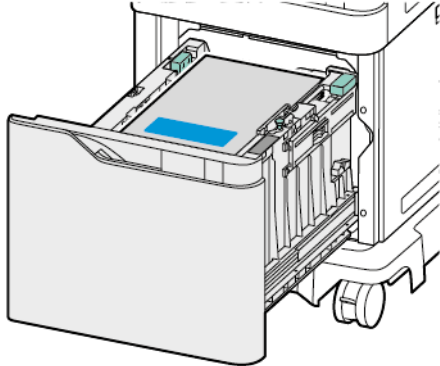
4. Προτού τοποθετήσετε χαρτί στους δίσκους, ξεφυλλίστε τις άκρες του χαρτιού. Με αυτήν τη διαδικασία, διαχωρίζονται τυχόν φύλλα χαρτιού που έχουν κολλήσει και ελαττώνονται οι πιθανότητες πρόκλησης εμπλοκών χαρτιού.

 Σημείωση: Για την αποφυγή πρόκλησης εμπλοκών χαρτιού και εσφαλμένων τροφοδοσιών, μην αφαιρείτε το χαρτί από τη συσκευασία έως ότου είστε έτοιμοι να το χρησιμοποιήσετε.

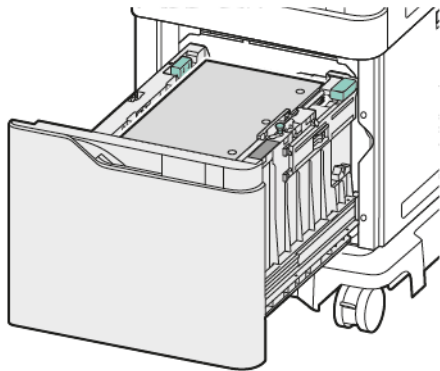


5. Τοποθετήστε χαρτί στο δίσκο χαρτιού του τροφοδότη μεγάλης χωρητικότητας.

- α. Τοποθετήστε επιστολόχαρτο ή προεκτυπωμένο χαρτί με την όψη προς τα κάτω και την επάνω άκρη προς το μπροστινό μέρος.



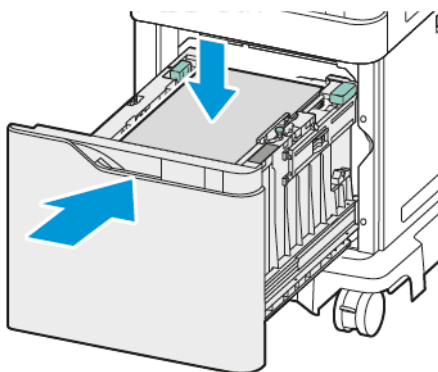
- β. Τοποθετήστε το διάτρητο χαρτί με τις οπές στη δεξιά πλευρά του δίσκου.



Προειδοποίηση: Μην τοποθετείτε χαρτί επάνω από τη γραμμή μέγιστης πλήρωσης. Η υπερπλήρωση μπορεί να προκαλέσει εμπλοκές χαρτιού.

6. Σύρετε το δίσκο μέσα στον εκτυπωτή.

 Σημείωση: Πιέστε προς τα κάτω τη στοίβα χαρτιού ενώ ωθείτε τον δίσκο πίσω στον εκτυπωτή.



7. Στον πίνακα ελέγχου, επιλέξτε το σωστό μέγεθος, είδος και χρώμα χαρτιού.

8. Για επιβεβαίωση των ρυθμίσεων, επιλέξτε **Επιβεβαίωση**.

Εκτύπωση σε ειδικό χαρτί

Για να παραγγείλετε χαρτί ή άλλα μέσα εκτύπωσης, επικοινωνήστε με τον τοπικό μεταπωλητή ή επισκεφτείτε τη διεύθυνση www.xerox.com/office/supplies.

Για αναφορά:

www.xerox.com/rmlna: Recommended Media List (Κατάλογος συνιστώμενων μέσων εκτύπωσης) (Ηνωμένες Πολιτείες)

www.xerox.com/rmleu: Recommended Media List (Κατάλογος συνιστώμενων μέσων εκτύπωσης) (Ευρώπη)

ΦΑΚΕΛΟΙ

Μπορείτε να εκτυπώνετε φακέλους από τους εξής δίσκους:

- Βασικοί δίσκοι 1–4
- Δίσκος Bypass

Ο τροφοδότης μεγάλης χωρητικότητας δεν υποστηρίζει φακέλους.

Οδηγίες για την εκτύπωση φακέλων

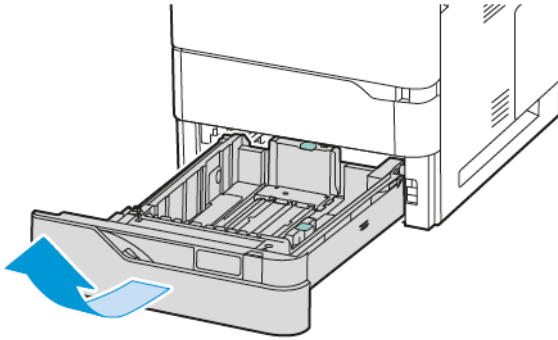
- Χρησιμοποιείτε μόνο χάρτινους φακέλους.
- Μην χρησιμοποιείτε φακέλους με διαφανές πλαίσιο ή μεταλλικά κουμπώματα.
- Η ποιότητα εκτύπωσης εξαρτάται από την ποιότητα και την κατασκευή των φακέλων. Εάν δεν λάβετε τα επιθυμητά αποτελέσματα, δοκιμάστε μια άλλη μάρκα φακέλων.
- Διατηρείτε σταθερή τη θερμοκρασία και τη σχετική υγρασία.
- Αποθηκεύετε τους αχρησιμοποίητους φακέλους στη συσκευασία τους για να αποφύγετε την υπερβολική υγρασία και ξηρότητα που μπορεί να επηρεάσουν την ποιότητα εκτύπωσης και να προκαλέσουν τσαλάκωμα. Η υπερβολική υγρασία ενδέχεται να προκαλέσει τη σφράγιση των φακέλων πριν ή κατά τη διάρκεια της εκτύπωσης.
- Αφαιρέστε τις αεροφυσαλίδες από τους φακέλους προτού τους τοποθετήσετε στο δίσκο, βάζοντας ένα βαρύ βιβλίο επάνω τους.
- Στο λογισμικό του οδηγού εκτύπωσης, επιλέξτε Φάκελος ως το είδος χαρτιού.
- Μην χρησιμοποιείτε ενισχυμένους φακέλους. Χρησιμοποιείτε φακέλους που είναι επίπεδοι.
- Μην χρησιμοποιείτε φακέλους με κόλλα που ενεργοποιείται με τη θέρμανση.
- Μην χρησιμοποιείτε φακέλους με πτερύγια που σφραγίζουν με πίεση.

Τοποθέτηση φακέλων στους βασικούς δίσκους 1–4

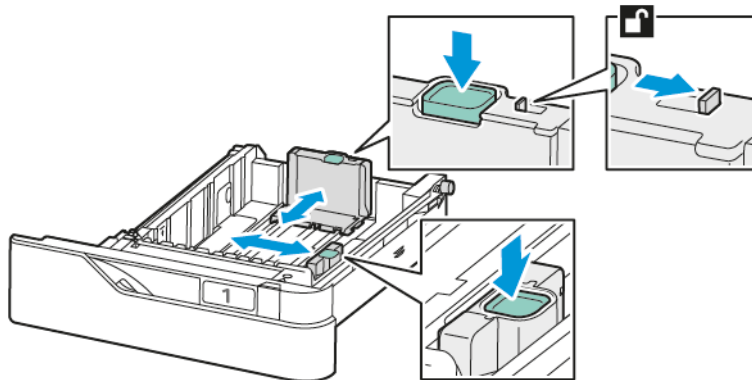
Για πληροφορίες σχετικά με τα υποστηριζόμενα μεγέθη φακέλων, ανατρέξτε στην ενότητα [Υποστηριζόμενο χαρτί](#).

Για να τοποθετήσετε φακέλους στους βασικούς δίσκους 1–4, κάντε τα εξής:

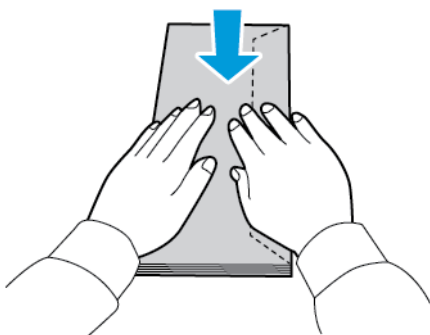
1. Τραβήξτε το δίσκο προς τα έξω έως ότου σταματήσει.



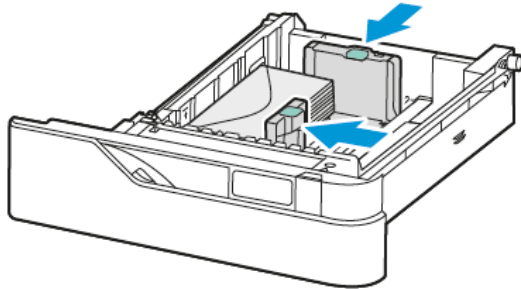
2. Αφαιρέστε τυχόν χαρτί που είναι διαφορετικού μεγέθους ή είδους.
3. Για να μετακινήσετε προς τα έξω τους οδηγούς μήκους ή πλάτους χαρτιού, πιάστε τις ασφάλειες του οδηγού και, στη συνέχεια, σύρετε προς τα έξω τον οδηγό μήκους ή τον οδηγό πλάτους χαρτιού.



4. Για την αποφυγή εμπλοκών, ισιώστε τους φακέλους.



5. Τοποθετήστε φακέλους στο δίσκο. Για φακέλους με το πτερύγιο στη μεγάλη πλευρά, τοποθετήστε τους φακέλους με τα πτερύγια στην πάνω πλευρά και κλειστά. Κρατήστε τα πτερύγια προς τα αριστερά.



6. Μετακινήστε τους οδηγούς πλάτους χαρτιού από τις άκρες του δίσκου σύμφωνα με τους φακέλους.
7. Σύρετε το δίσκο μέσα στον εκτυπωτή.
8. Στον πίνακα ελέγχου, επιλέξτε το σωστό μέγεθος, είδος και χρώμα χαρτιού. Βεβαιωθείτε ότι το είδος χαρτιού είναι ρυθμισμένο στην επιλογή Φάκελος.



Σημείωση: Για να αλλάξετε τις ρυθμίσεις χαρτιού όταν ο δίσκος οριστεί στη λειτουργία Ειδικής χρήσης, ανατρέξτε στην ενότητα **Διαμόρφωση δίσκων ειδικού χαρτιού**.

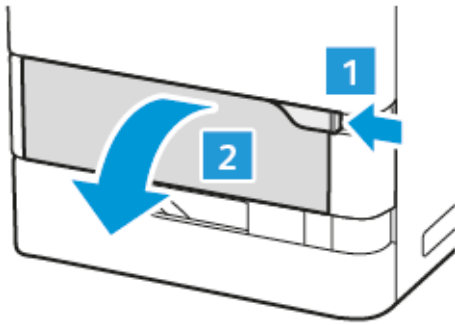
9. Για επιβεβαίωση των ρυθμίσεων, επιλέξτε **Επιβεβαίωση**.
10. Για επιστροφή στην αρχική οθόνη, πατήστε το κουμπί **Αρχική σελίδα**.

Τοποθέτηση φακέλων στο δίσκο Bypass

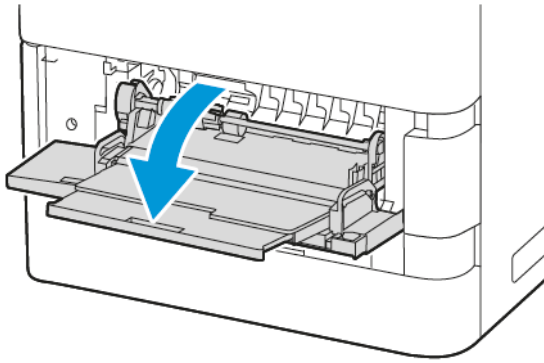
Για πληροφορίες σχετικά με τα υποστηριζόμενα μεγέθη φακέλων, ανατρέξτε στην ενότητα **Υποστηριζόμενο χαρτί**.

Για να τοποθετήσετε φακέλους στο δίσκο Bypass:

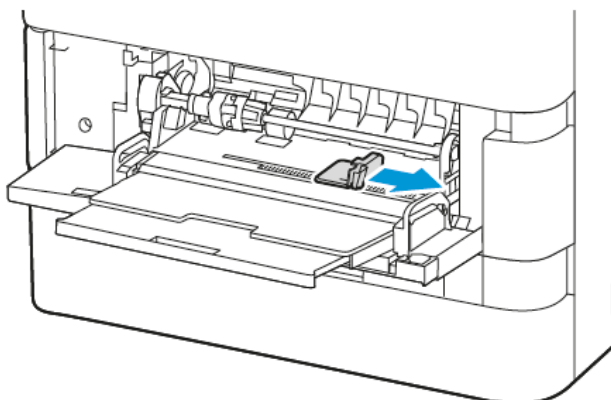
1. Ανοίξτε το δίσκο Bypass. Ωθήστε το μάνταλο απασφάλισης (1) στην μπροστινή δεξιά πλευρά του δίσκου.




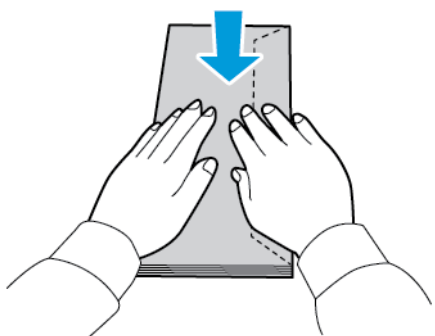
2. Αν απαιτείται, τραβήξτε προς τα έξω την προέκταση δίσκου.



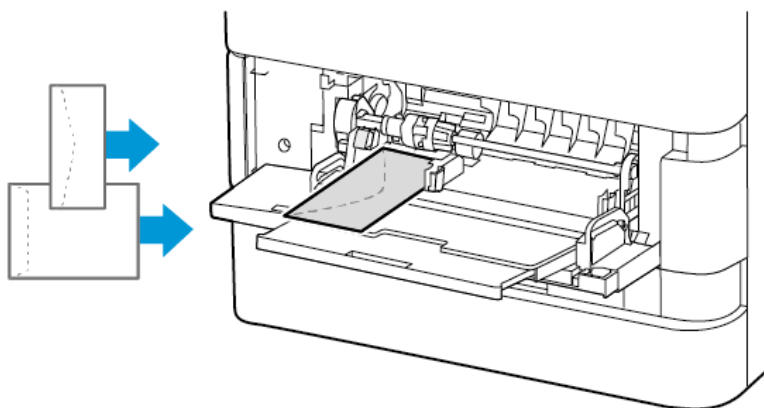
3. Μετακινήστε τους οδηγούς πλάτους προς τη δεξιά πλευρά του δίσκου.




-  Σημείωση: Εάν δεν τοποθετήσετε τους φακέλους στο δίσκο Bypass αμέσως μετά την αφαίρεσή τους από τη συσκευασία, μπορεί να παρουσιάσουν κύρτωση. Για την αποφυγή εμπλοκών, ισιώστε τους φακέλους.



4. Τοποθετήστε φακέλους στο δίσκο. Για φακέλους με το πτερύγιο στη μεγάλη πλευρά, τοποθετήστε τους φακέλους με τα πτερύγια με την όψη προς τα κάτω και κλειστά. Κρατήστε τα πτερύγια προς τα αριστερά.



-  Σημείωση: Για έναν φάκελο, όπως 6 x 9 ιντσών (152 x 228 χλστ.), με το πτερύγιο προς τη μικρή πλευρά, τοποθετήστε τον φάκελο με το πτερύγιο προς την κατεύθυνση τροφοδοσίας.

5. Στον πίνακα ελέγχου, επιλέξτε το σωστό μέγεθος, είδος και χρώμα χαρτιού. Βεβαιωθείτε ότι το είδος χαρτιού είναι ρυθμισμένο στην επιλογή Φάκελος.
6. Για επιβεβαίωση των ρυθμίσεων, επιλέξτε **Επιβεβαίωση**.
7. Για επιστροφή στην αρχική οθόνη, πατήστε το κουμπί **Αρχική σελίδα**.

ΕΤΙΚΕΤΕΣ

Μπορείτε να εκτυπώνετε ετικέτες από τους εξής δίσκους:

- Βασικοί δίσκοι 1–4
- Δίσκος Bypass

Ο τροφοδότης μεγάλης χωρητικότητας δεν υποστηρίζει ετικέτες.

Οδηγίες για την εκτύπωση ετικετών

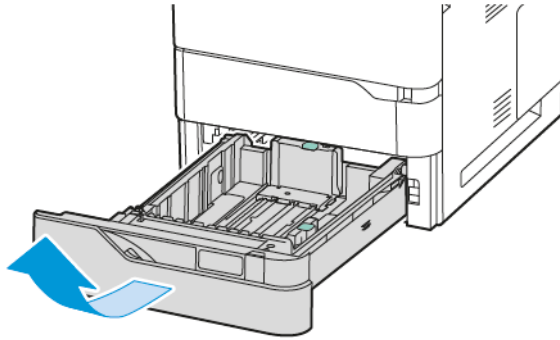
- Χρησιμοποιείτε ετικέτες που έχουν σχεδιαστεί για εκτύπωση λέιζερ.
- Μην χρησιμοποιείτε ετικέτες βινυλίου.
- Μην τροφοδοτείτε περισσότερες από μία φορές ένα φύλλο ετικετών στον εκτυπωτή.
- Μην χρησιμοποιείτε ετικέτες ξηρής κόλλας.
- Εκτυπώνετε μόνο στη μία όψη του φύλλου ετικετών. Χρησιμοποιείτε μόνο πλήρη φύλλα ετικετών.
- Αποθηκεύετε τις αχρησιμοποίητες ετικέτες στην αρχική τους συσκευασία και σε επίπεδη θέση. Αφήνετε τα φύλλα με τις ετικέτες στην αρχική τους συσκευασία, έως ότου είστε έτοιμοι να τα χρησιμοποιήσετε. Επανατοποθετείτε τα αχρησιμοποίητα φύλλα ετικετών στην αρχική τους συσκευασία και ξανασφραγίστε την.
- Μην αποθηκεύετε ετικέτες σε συνθήκες ακραίας υγρασίας, ξηρότητας ή ακραίων θερμοκρασιών. Εάν τις αποθηκεύετε υπό ακραίες συνθήκες, ενδέχεται να προκληθούν προβλήματα στην ποιότητα εκτύπωσης ή εμπλοκές στον εκτυπωτή.
- Ανανεώνετε συχνά τα αποθέματά σας. Μεγάλες περίοδοι αποθήκευσης σε ακραίες συνθήκες ενδέχεται να προκαλέσουν παραμόρφωση των ετικετών και κατ' επέκταση εμπλοκές στον εκτυπωτή.
- Στο λογισμικό του οδηγού εκτύπωσης, επιλέξτε Ετικέτα ως το είδος χαρτιού.
- Προτού τοποθετήσετε ετικέτες, αφαιρέστε όλο το άλλο χαρτί από το δίσκο.

Προειδοποίηση: Μην χρησιμοποιείτε φύλλα από τα οποία λείπουν ετικέτες, ή τα οποία διαθέτουν ετικέτες που έχουν παραμορφωθεί ή αφαιρεθεί από το φύλλο στήριξης. Κάτι τέτοιο μπορεί να προκαλέσει ζημιά στον εκτυπωτή.

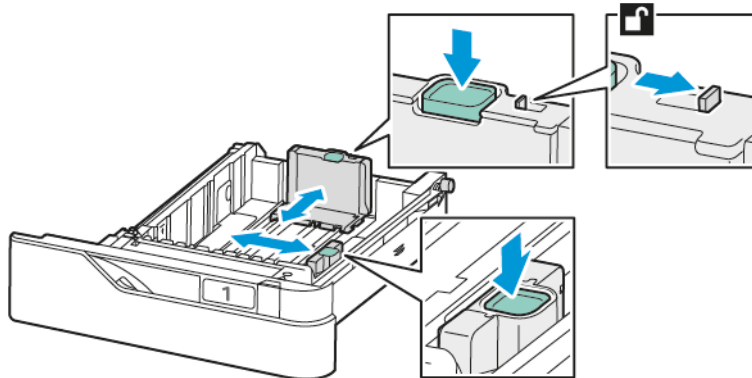
Τοποθέτηση ετικετών

Για να τοποθετήσετε ετικέτες στους βασικούς δίσκους 1–4 και στο δίσκο Bypass:

1. Τραβήξτε το δίσκο προς τα έξω έως ότου σταματήσει.

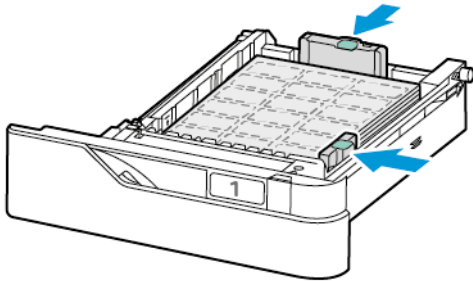


2. Βεβαιωθείτε ότι οι οδηγοί χαρτιού είναι ρυθμισμένοι στη σωστή θέση για το μέγεθος των ετικετών που τοποθετείτε.
3. Αφαιρέστε τυχόν χαρτί που είναι διαφορετικού μεγέθους ή είδους.
4. Για να μετακινήσετε προς τα έξω τον οδηγό μήκους ή τον οδηγό πλάτους χαρτιού, απασφαλίστε το κλείδωμα οδηγού και, στη συνέχεια, σύρετε τον οδηγό μήκους ή τον οδηγό πλάτους χαρτιού.

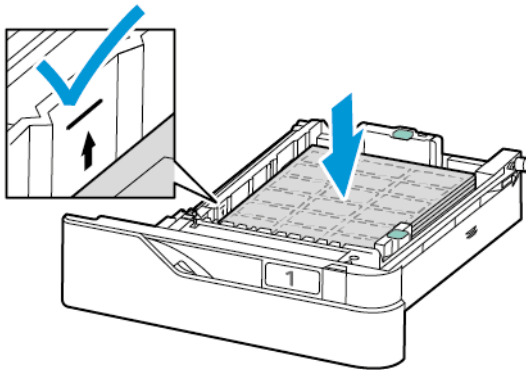


5. Τοποθετήστε τις ετικέτες σε οποιονδήποτε από τους δίσκους:

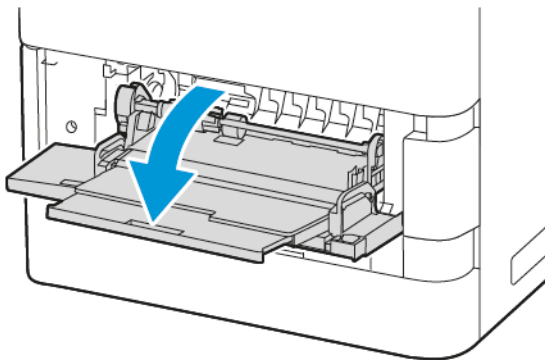
- α. Τοποθετήστε τις ετικέτες στους βασικούς Δίσκους 1–4 και μετά ρυθμίστε τους οδηγούς μήκους και πλάτους χαρτιού σύμφωνα με τις ετικέτες. Για τροφοδοσία μικρής πλευράς, τοποθετείτε τις ετικέτες με την όψη προς τα κάτω και με την κάτω πλευρά προς τα εμπρός στο δίσκο.



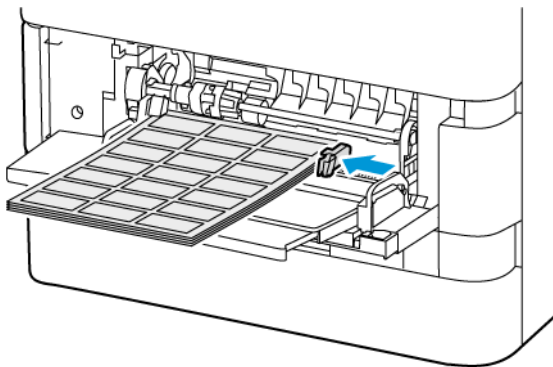
Προειδοποίηση: Μην τοποθετείτε χαρτί επάνω από τη γραμμή μέγιστης πλήρωσης. Η υπερπλήρωση μπορεί να προκαλέσει εμπλοκές χαρτιού.



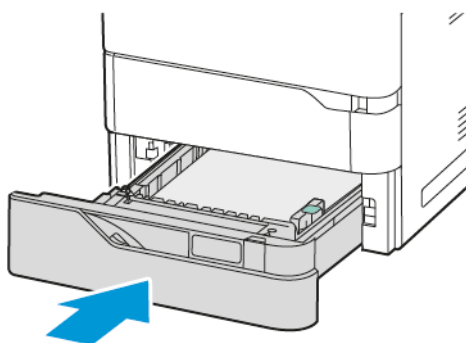
- b. Για να τοποθετήσετε ετικέτες στο δίσκο Bypass, ανοίξτε το πτερύγιο του δίσκου Bypass.



Τοποθετήστε τις ετικέτες με την όψη προς τα επάνω στο δίσκο Bypass και με την κάτω πλευρά προς την κατεύθυνση τροφοδοσίας του δίσκου. Ρυθμίστε τους οδηγούς μήκους και πλάτους χαρτιού σύμφωνα με τις ετικέτες.



6. Σύρετε το δίσκο μέσα στον εκτυπωτή.



7. Στον πίνακα ελέγχου, επιλέξτε το σωστό μέγεθος, είδος και χρώμα χαρτιού. Βεβαιωθείτε ότι το είδος χαρτιού είναι ρυθμισμένο στην επιλογή Ετικέτες.



Σημείωση: Για να αλλάξετε τις ρυθμίσεις χαρτιού όταν ο δίσκος οριστεί στη λειτουργία Ειδικής χρήσης, ανατρέξτε στην ενότητα **Διαμόρφωση δίσκων ειδικού χαρτιού**.

8. Για επιβεβαίωση των ρυθμίσεων, επιλέξτε **Επιβεβαίωση**.

9. Για επιστροφή στην αρχική οθόνη, πατήστε το κουμπί **Αρχική σελίδα**.

Συντήρηση

Αυτό το κεφάλαιο περιέχει τα εξής:

Γενικές προφυλάξεις.....	270
Καθαρισμός του εκτυπωτή.....	271
Αναλώσιμα.....	277
Διαχείριση του εκτυπωτή.....	304
Μετακίνηση του εκτυπωτή.....	305

Γενικές προφυλάξεις



Προσοχή:

- Τα εσωτερικά εξαρτήματα του εκτυπωτή ενδέχεται να καίνε. Προσέξτε όταν είναι ανοιχτές οι θύρες και τα καλύμματα.
- Κρατήστε όλα τα καθαριστικά μέσα μακριά από παιδιά.
- Μην χρησιμοποιείτε μέσα καθαρισμού με πεπιεσμένο αέρα επάνω ή μέσα στον εκτυπωτή. Ορισμένα σπρέι με πεπιεσμένο αέρα περιέχουν εκρηκτικά μίγματα και δεν είναι κατάλληλα για χρήση σε ηλεκτρικές εφαρμογές. Η χρήση καθαριστικών με πεπιεσμένο αέρα αυξάνει τον κίνδυνο πρόκλησης πυρκαγιάς και εκρήξεων.
- Μην αφαιρείτε τα καλύμματα ή τις διατάξεις ασφαλείας που είναι βιδωμένα. Δεν είναι δυνατή η συντήρηση ή η επισκευή των ανταλλακτικών που βρίσκονται πίσω από αυτά τα κάλυμμα και τις διατάξεις ασφαλείας. Μην επιχειρείτε διαδικασίες συντήρησης οι οποίες δεν περιγράφονται στα έγγραφα που συνοδεύουν τον εκτυπωτή σας.

Προειδοποίηση:

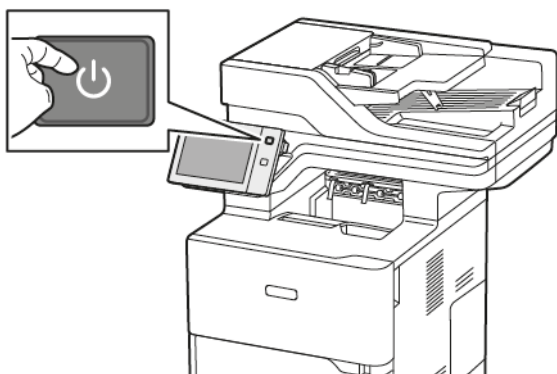
- Όταν καθαρίζετε τον εκτυπωτή σας, μην χρησιμοποιείτε οργανικούς ή ισχυρούς χημικούς διαλύτες ή καθαριστικά ψεκασμού. Μην ρίχνετε υγρά απευθείας σε οποιαδήποτε περιοχή του εκτυπωτή. Χρησιμοποιείτε τα αναλώσιμα και τα υλικά καθαρισμού μόνο με τον τρόπο που περιγράφεται σε αυτό το έγγραφο.
- Μην τοποθετείτε κανένα αντικείμενο επάνω στον εκτυπωτή.
- Μην αφήνετε τα καλύμματα και τις θύρες ανοιχτά σε καμία περίπτωση, ειδικά σε χώρους με έντονο φωτισμό.
- Μην ανοίγετε τα καλύμματα και τις θύρες κατά την εκτύπωση.
- Μην γέρνετε τον εκτυπωτή ενώ λειτουργεί.
- Μην αγγίζετε τις ηλεκτρικές επαφές ή τα εξαρτήματα. Εάν τα αγγίξετε, ενδέχεται να προκληθεί ζημιά στον εκτυπωτή και να αλλοιωθεί η ποιότητα εκτύπωσης.
- Πριν συνδέσετε τον εκτυπωτή στην πρίζα, βεβαιωθείτε ότι οποιαδήποτε εξαρτήματα έχουν αφαιρεθεί κατά τον καθαρισμό, έχουν τοποθετηθεί ξανά στη σωστή τους θέση.

Καθαρισμός του εκτυπωτή

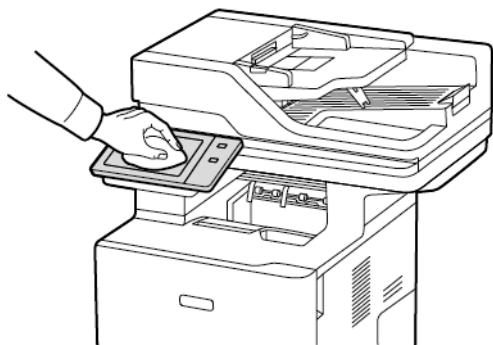
ΚΑΘΑΡΙΣΜΟΣ ΤΟΥ ΕΞΩΤΕΡΙΚΟΥ ΤΟΥ ΕΚΤΥΠΩΤΗ

Ο τακτικός καθαρισμός διατηρεί την οθόνη αφής, τον πίνακα ελέγχου και τις εξωτερικές περιοχές του εκτυπωτή καθαρά από σκόνη και ακαθαρσίες.

1. Για να αποφύγετε την ενεργοποίηση κουμπιών και μενού κατά τον καθαρισμό του εκτυπωτή, πατήστε το πλήκτρο **Ενεργοποίηση/Αφύπνιση** και μετά πατήστε **Αδράνεια**.

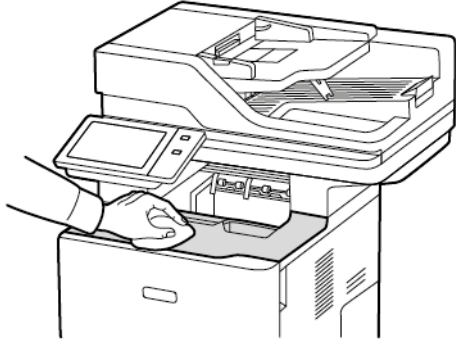


2. Για να αφαιρέσετε δαχτυλιές και μουτζούρες, καθαρίστε την οθόνη αφής και τον πίνακα ελέγχου με ένα μαλακό πανί που δεν αφήνει χνούδι.




3. Για την επαναφορά του εκτυπωτή στη λειτουργία Ετοιμότητας, πατήστε το κουμπί **Ενεργοποίηση/Αφύπνιση**.

4. Χρησιμοποιήστε ένα μαλακό πανί που δεν αφήνει χνούδι για να καθαρίσετε το εξωτερικό τμήμα του δίσκου εξόδου, των δίσκων χαρτιού, καθώς και άλλες εξωτερικές επιφάνειες του εκτυπωτή σας.

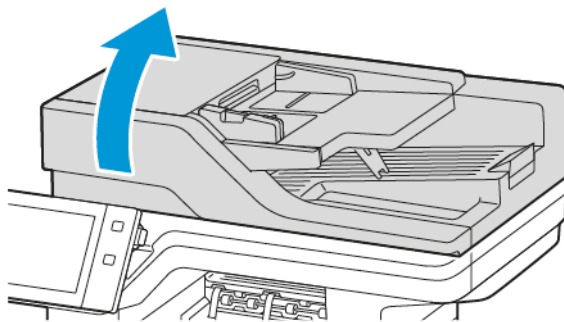


Καθαρισμός του σαρωτή

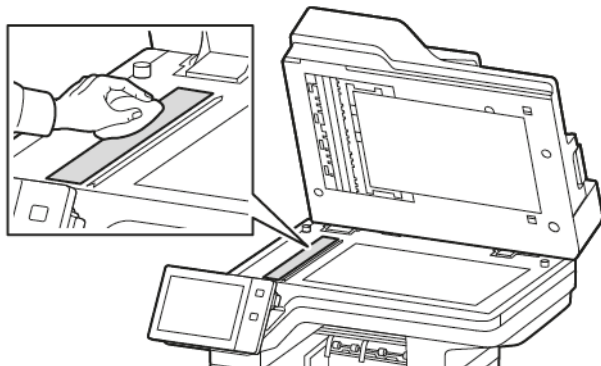
Για να εξασφαλίσετε τη βέλτιστη ποιότητα εκτύπωσης, καθαρίζετε τακτικά την επιφάνεια σάρωσης. Ο καθαρισμός βοηθάει στην αποφυγή εκτυπώσεων με λωρίδες, κηλίδες και άλλα σημάδια που μεταφέρονται από την επιφάνεια σάρωσης κατά τη σάρωση των εγγράφων.

 Σημείωση: Για καλύτερα αποτελέσματα, χρησιμοποιήστε Υγρό καθαρισμού επιφάνειας σάρωσης Xerox® για να αφαιρέσετε τα σημάδια και τις κηλίδες.

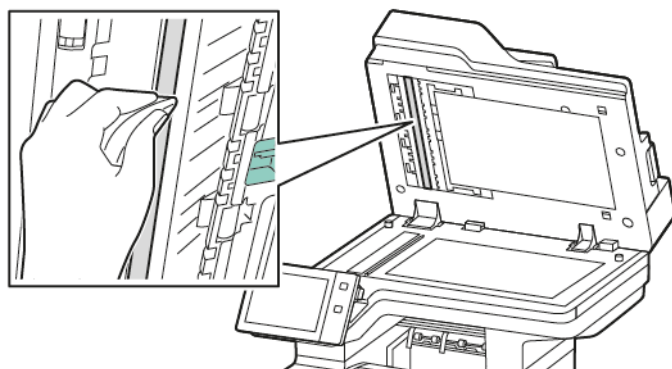
1. Βρέξτε ελαφρά ένα μαλακό πανί χωρίς χνούδι.
2. Αφαιρέστε τυχόν χαρτί ή άλλο μέσο εκτύπωσης από το δίσκο εξόδου.
3. Ανοίξτε το κάλυμμα της επιφάνειας σάρωσης.



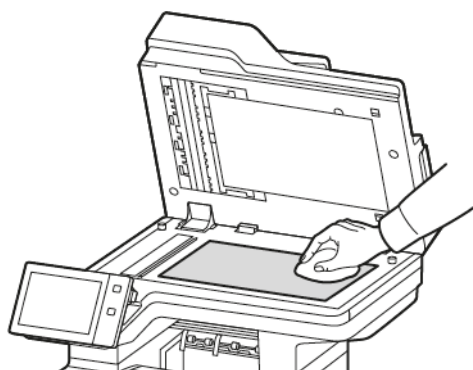
4. Σκουπίστε ολόκληρη την περιοχή της επιφάνειας σάρωσης του αυτόματου τροφοδότη εγγράφων μέχρι να είναι εντελώς καθαρή και στεγνή.



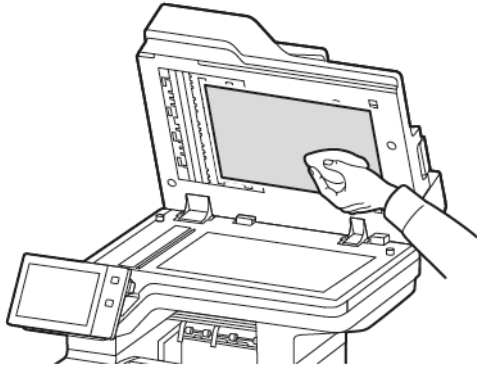
5. Σκουπίστε ολόκληρη την περιοχή της γυάλινης επένδυσης του αυτόματου τροφοδότη εγγράφων μέχρι να είναι εντελώς καθαρή και στεγνή.



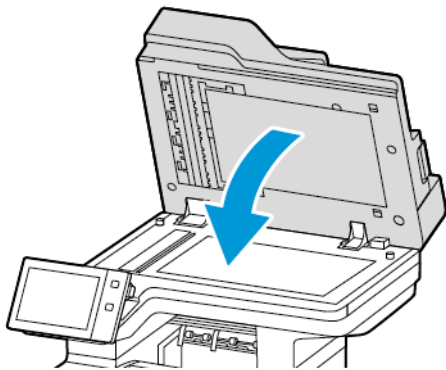
6. Σκουπίστε τις επιφάνειες σάρωσης και του οπτικού αναγνώστη πρωτοτύπων μέχρι να είναι εντελώς καθαρές και στεγνές.



7. Σκουπίστε την άσπρη εσωτερική επιφάνεια του καλύμματος εγγράφων μέχρι να είναι εντελώς καθαρή και στεγνή.



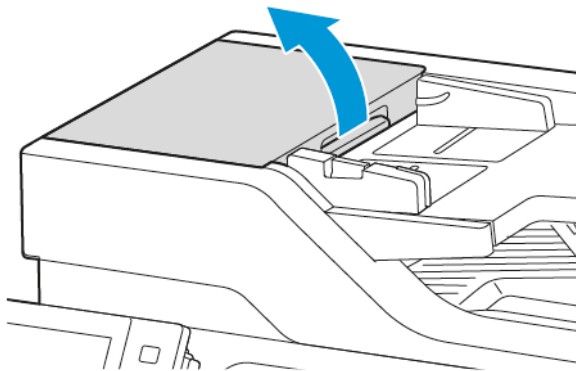
8. Κλείστε το κάλυμμα εγγράφων.



Καθαρισμός των κυλίνδρων τροφοδοσίας εγγράφων

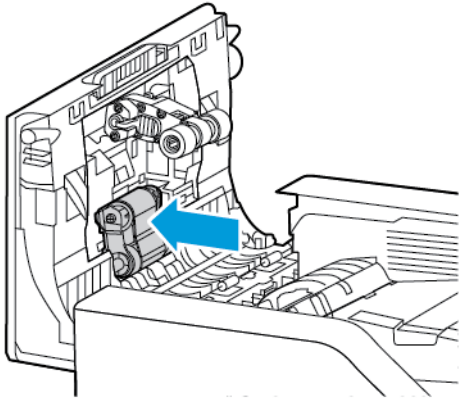
Τυχόν ακαθαρσίες στους κυλίνδρους τροφοδοσίας εγγράφων μπορεί να προκαλέσουν εμπλοκές χαρτιού ή να μειώσουν την ποιότητα εκτύπωσης. Για καλύτερη απόδοση, καθαρίζετε τους κυλίνδρους τροφοδοσίας εγγράφων μία φορά το μήνα.

1. Ανοίξτε το επάνω κάλυμμα του τροφοδότη εγγράφων.

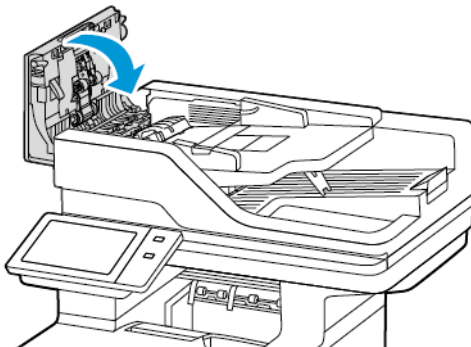


2. Ενώ περιστρέφετε τους κυλίνδρους, σκουπίστε τους με ένα καθαρό πανί που δεν αφήνει χνούδι, νοτισμένο με νερό.

Προειδοποίηση: Μην χρησιμοποιείτε οινόπνευμα ή χημικά καθαριστικά στους κυλίνδρους τροφοδοσίας εγγράφων.




3. Κλείστε το επάνω κάλυμμα του τροφοδότη εγγράφων.



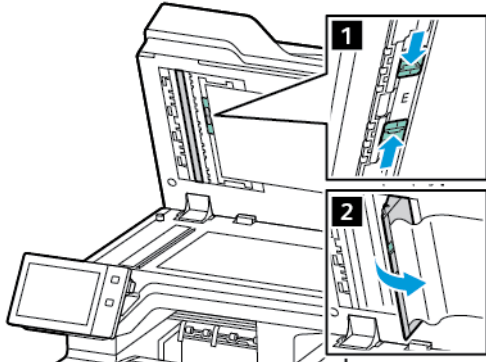
Καθαρισμός του εξαρτήματος φακού σάρωσης της δεύτερης όψης

Το συγκρότημα φακών σάρωσης δεύτερης όψης σας επιτρέπει να παράγετε σαρώσεις και αντίγραφα διπλής όψης με ένα μόνο πέρασμα του πρωτοτύπου.

-  Σημείωση: Συνιστάται να καθαρίζετε τακτικά όλα τα εξαρτήματα του συγκροτήματος φακού σάρωσης δεύτερης όψης.

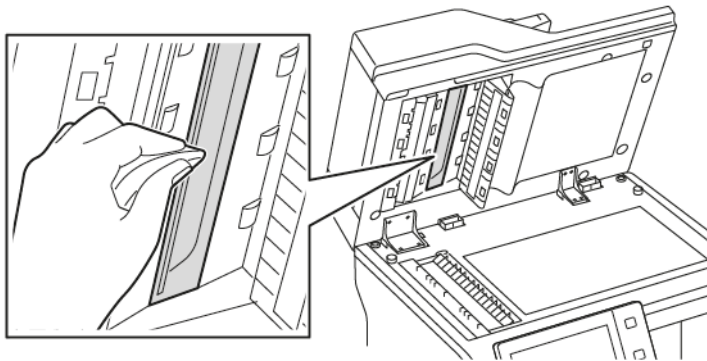
Για να καθαρίσετε το εξάρτημα φακού σάρωσης δεύτερης όψης:

1. Ανοίξτε το κάλυμμα E για να έχετε πρόσβαση στο συγκρότημα φακού σάρωσης δεύτερης όψης και διαχωρίστε το κάλυμμα επιφάνειας σάρωσης από το συγκρότημα φακού.

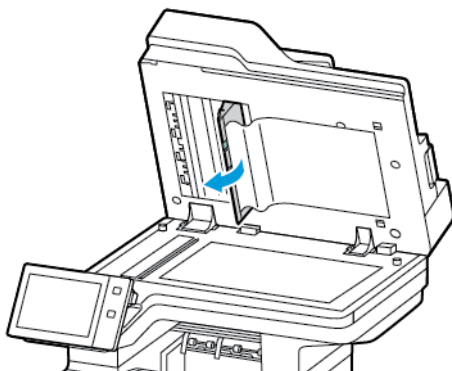


2. Χρησιμοποιήστε ένα μαλακό πανί που δεν αφήνει χνούδι, νοτισμένο σε νερό, για να σκουπίσετε την γυάλινη επιφάνεια, τη μεταλλική λωρίδα, και τις δύο πλευρές της άσπρης πλαστικής λωρίδας και τους κυλίνδρους. Εάν δεν καθαρίζουν εύκολα, βρέξτε το πανί με μικρή ποσότητα ουδέτερου καθαριστικού και, στη συνέχεια, σκουπίστε τα μέρη με ένα στεγνό και μαλακό πανί.

Προειδοποίηση: Για να αποφύγετε ζημιά στη μεμβράνη γύρω από τη γυάλινη επιφάνεια, μην πιέζετε με δύναμη το πανί πάνω σε αυτή.



3. Επαναφέρετε το κάλυμμα επιφάνειας σάρωσης στην αρχική θέση του. Αν αγγίξετε το κάλυμμα επιφάνειας σάρωσης, καθαρίστε το προτού το κλείσετε.



Αναλώσιμα

ΑΝΑΛΩΣΙΜΑ

Τα αναλώσιμα είναι αναλώσιμα εκτυπωτή τα οποία εξαντλούνται κατά τη λειτουργία του εκτυπωτή. Τα αναλώσιμα για αυτόν τον εκτυπωτή περιλαμβάνουν γνήσια κασέτα μαύρου γραφίτη Xerox®.



Σημείωση:

- Κάθε αναλώσιμο περιλαμβάνει οδηγίες εγκατάστασης. Για την αντικατάσταση αναλωσίμων, ανατρέξτε στις οδηγίες που συνοδεύουν το αναλώσιμο.
- Εγκαθιστάτε μόνο νέες κασέτες γραφίτη στον εκτυπωτή σας. Εάν εγκατασταθεί χρησιμοποιημένη κασέτα γραφίτη, η ένδειξη υπολειπόμενης ποσότητας γραφίτη μπορεί να μην είναι ακριβής.
- Για την εξασφάλιση της ποιότητας εκτύπωσης, η κασέτα γραφίτη έχει σχεδιαστεί ώστε να σταματά να λειτουργεί σε ένα προκαθορισμένο σημείο.
- Μπορείτε να χρησιμοποιήσετε την εφαρμογή Xerox Easy Assist (XEA) για να ελέγξετε την κατάσταση των αναλωσίμων και να τα παραγγείλετε. Για περισσότερες πληροφορίες, ανατρέξτε στην ενότητα [Εφαρμογή Xerox® Easy Assist \(XEA\)](#).

Προειδοποίηση: Η χρήση άλλου γραφίτη εκτός από το γνήσιο γραφίτη Xerox® ενδέχεται να επηρεάσει την ποιότητα εκτύπωσης και την αξιοπιστία του εκτυπωτή. Ο γραφίτης Xerox® είναι ο μόνος γραφίτης που έχει σχεδιαστεί και κατασκευαστεί υπό τους αυστηρούς ελέγχους ποιότητας της Xerox για χρήση ειδικά με το συγκεκριμένο εκτυπωτή.

ΣΤΟΙΧΕΙΑ ΠΡΟΓΡΑΜΜΑΤΙΣΜΕΝΗΣ ΣΥΝΤΗΡΗΣΗΣ

Τα στοιχεία προγραμματισμένης συντήρησης είναι εξαρτήματα του εκτυπωτή που έχουν συγκεκριμένη διάρκεια ζωής και χρειάζονται αντικατάσταση ανά τακτά χρονικά διαστήματα. Τα ανταλλακτικά μπορεί να είναι εξαρτήματα ή κιτ. Τα στοιχεία προγραμματισμένης συντήρησης μπορούν συνήθως να αντικατασταθούν από τον πελάτη.



Σημείωση: Κάθε στοιχείο προγραμματισμένης συντήρησης περιλαμβάνει οδηγίες εγκατάστασης.

Στα στοιχεία προγραμματισμένης συντήρησης αυτού του εκτυπωτή συμπεριλαμβάνονται τα παρακάτω:

- Κασέτα εκτύπωσης
- Συγκρότημα κυλίνδρου τροφοδοσίας χαρτιού δίσκου κοινού χαρτιού
- Συγκρότημα κυλίνδρου τροφοδοσίας δίσκου Bypass
- Συγκρότημα κυλίνδρου αυτόματου τροφοδότη εγγράφων διπλής όψης (DADF)
- Συγκρότημα κυλίνδρου μεταφοράς
- Κιτ συντήρησης φούρνου

ΠΑΡΑΓΓΕΛΙΑ ΑΝΑΛΩΣΙΜΩΝ

Πότε να παραγγείλετε αναλώσιμα

Όταν πλησιάζει η στιγμή αντικατάστασης των αναλωσίμων, εμφανίζεται ένα μήνυμα προειδοποίησης στον πίνακα ελέγχου. Βεβαιωθείτε ότι έχετε διαθέσιμα προϊόντα προς αντικατάσταση. Για να αποφύγετε διακοπές στις εκτυπώσεις σας, παραγγείλετε αυτά τα αναλώσιμα όταν τα μηνύματα εμφανιστούν για πρώτη φορά στον πίνακα ελέγχου. Όταν πρέπει να αντικατασταθούν τα αναλώσιμα, εμφανίζεται ένα μήνυμα σφάλματος στον πίνακα ελέγχου.

Παραγγείλετε αναλώσιμα από τον τοπικό μεταπωλητή σας ή μεταβείτε στη διεύθυνση www.xerox.com/office/supplies.

Προειδοποίηση: Δεν συνιστάται η χρήση αναλωσίμων που δεν είναι της Xerox. Η Εγγύηση ή η Συμφωνία Τεχνικής Υποστήριξης της Xerox δεν καλύπτει ζημιές, δυσλειτουργίες ή μείωση της απόδοσης που προκαλείται από τη χρήση αναλωσίμων που δεν είναι της Xerox ή από τη χρήση αναλωσίμων Xerox που δεν προορίζονται για αυτόν τον εκτυπωτή.

Κατάσταση αναλωσίμων

Μπορείτε να ελέγξετε την κατάσταση και το ποσοστό της υπολειπόμενης διάρκειας ζωής των αναλωσίμων του εκτυπωτή στον πίνακα ελέγχου ή από τον ενσωματωμένο διακομιστή Web. Όταν τα αναλώσιμα του εκτυπωτή πλησιάζουν στο χρόνο αντικατάστασή τους, εμφανίζονται προειδοποιήσεις στον πίνακα ελέγχου.

Μπορείτε να προσαρμόσετε τις ειδοποιήσεις που εμφανίζονται στον πίνακα ελέγχου και να ρυθμίσετε τις ειδοποιήσεις που αποστέλλονται μέσω email χρησιμοποιώντας τον Ενσωματωμένο διακομιστή Web.

Για να ελέγξετε την κατάσταση αναλωσίμων και να ρυθμίσετε τις ειδοποιήσεις χρησιμοποιώντας τον Ενσωματωμένο διακομιστή Web, ανατρέξτε στο *System Administrator Guide (Οδηγός διαχειριστή συστήματος)* στη διεύθυνση www.xerox.com/office/VLB625docs.

Για να ελέγξετε την κατάσταση αναλωσίμων στον πίνακα ελέγχου:

1. Στον πίνακα ελέγχου του εκτυπωτή, πατήστε το πλήκτρο **Αρχική σελίδα**.
2. Για να δείτε πληροφορίες κατάστασης για τα αναλώσιμα του εκτυπωτή, επιλέξτε **Συσκευή > Αναλώσιμα**.
3. Για να δείτε λεπτομέρειες σχετικά με ένα συγκεκριμένο στοιχείο αναλώσιμου, πατήστε στο απαιτούμενο στοιχείο.
4. Για να επιστρέψετε στην οθόνη Αναλώσιμα, επιλέξτε **X**.
5. Για την προβολή περισσότερων λεπτομερειών, επιλέξτε **Άλλα αναλώσιμα**. Κάντε κύλιση στη λίστα και, στη συνέχεια, κάντε μια επιλογή.
6. Για να επιστρέψετε στην οθόνη Αναλώσιμα, επιλέξτε **X**.
7. Για να εκτυπώσετε τη σελίδα αναφοράς αναλωσίμων, πατήστε **Εκτύπωση αναφοράς αναλωσίμων**.
8. Για να επιστρέψετε στην οθόνη Συσκευή, επιλέξτε **X**.

ΚΑΣΕΤΕΣ ΓΡΑΦΙΤΗ

**Προσοχή:**

- Κατά την αντικατάσταση μιας κασέτας γραφίτη, προσέχετε να μην χυθεί γραφίτης. Εάν χυθεί γραφίτης, αποφύγετε την επαφή με τα ρούχα, το δέρμα, τα μάτια και το στόμα. Μην εισπνέετε τη σκόνη του γραφίτη.
- Κρατήστε τις κασέτες γραφίτη μακριά από παιδιά. Σε περίπτωση που κάποιο παιδί καταπιεί κατά λάθος γραφίτη, ζητήστε του να τον φτύσει και να ξεπλύνει το στόμα του με νερό. Συμβουλευτείτε αμέσως έναν ιατρό.



Προσοχή: Χρησιμοποιήστε ένα υγρό πανί για να σκουπίσετε το γραφίτη που έχει χυθεί. Ποτέ μην χρησιμοποιείτε ηλεκτρική σκούπα για να αφαιρέσετε το γραφίτη που έχει χυθεί. Τυχόν ηλεκτρικοί σπινθήρες στο εσωτερικό της ηλεκτρικής σκούπας μπορεί να προκαλέσουν πυρκαγιά ή έκρηξη. Εάν χυθεί μεγάλη ποσότητα γραφίτη, επικοινωνήστε με τον τοπικό αντιπρόσωπο της Xerox.



Προσοχή: Ποτέ μην πετάτε κασέτες γραφίτη σε γυμνή φλόγα. Ο γραφίτης που απομένει στο εσωτερικό της κασέτας μπορεί να αναφλεγεί προκαλώντας τραυματισμό από έγκαυμα ή έκρηξη.

Αντικατάσταση κασέτας γραφίτη

Όταν φθάσει η ώρα για αντικατάσταση της κασέτας γραφίτη, ο εκτυπωτής εμφανίζει ένα μήνυμα στον πίνακα ελέγχου.

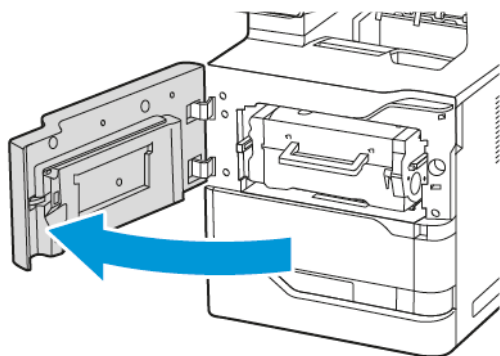


Σημείωση: Κάθε κασέτα γραφίτη περιλαμβάνει οδηγίες εγκατάστασης.

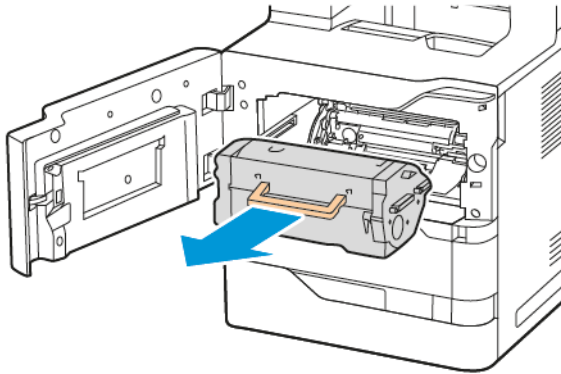
Για να αντικαταστήσετε μια κασέτα γραφίτη:

Προειδοποίηση: Μην εκτελείτε αυτήν τη διαδικασία όταν ο εκτυπωτής βρίσκεται σε λειτουργία αντιγραφής ή εκτύπωσης.

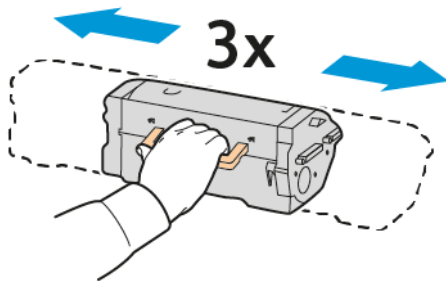
1. Ανοίξτε την μπροστινή θύρα A του εκτυπωτή.



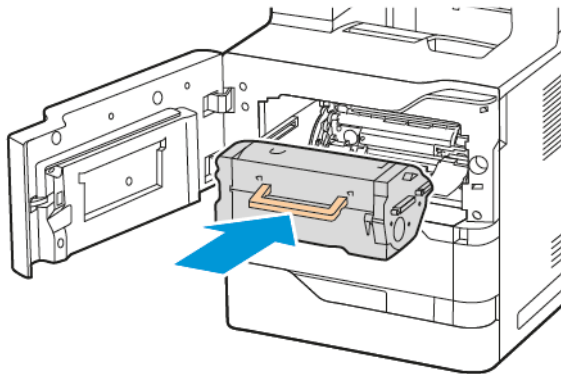
2. Πιάστε σταθερά τη λαβή κασέτας και, στη συνέχεια, αφαιρέστε την κασέτα γραφίτη από τον εκτυπωτή.



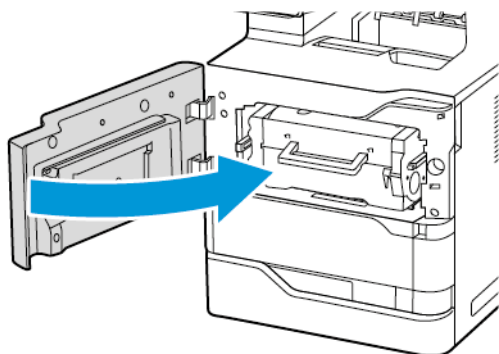
3. Αφαιρέστε την καινούργια κασέτα γραφίτη από τη συσκευασία της και ανακινήστε τη για να γίνει ανακατανομή του γραφίτη.



4. Τοποθετήστε την καινούργια κασέτα γραφίτη.



5. Κλείστε την μπροστινή θύρα A.



ΜΟΝΑΔΑ ΑΠΕΙΚΟΝΙΣΗΣ

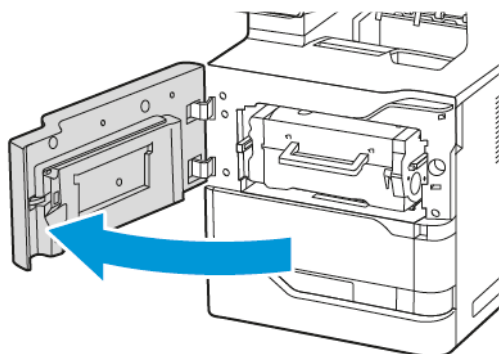
Αντικατάσταση της μονάδας απεικόνισης

Όταν φθάσει η ώρα για αντικατάσταση της μονάδας απεικόνισης, ο εκτυπωτής εμφανίζει ένα μήνυμα στον πίνακα ελέγχου.

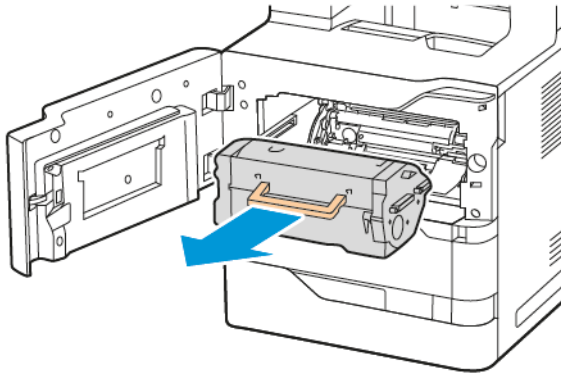
Προειδοποίηση: Μην εκτελείτε αυτήν τη διαδικασία όταν ο εκτυπωτής βρίσκεται σε λειτουργία αντιγραφής ή εκτύπωσης.

Για την αντικατάσταση της μονάδας απεικόνισης:

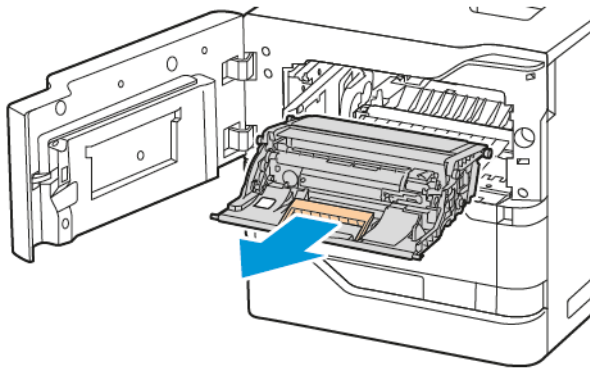
1. Ανοίξτε την μπροστινή θύρα A του εκτυπωτή.



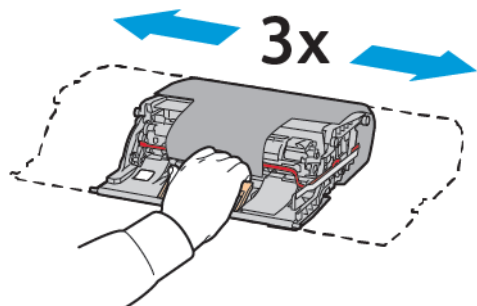
2. Αφαιρέστε την κασέτα γραφίτη από τον εκτυπωτή.



3. Αφαιρέστε τη χρησιμοποιημένη μονάδα απεικόνισης από τον εκτυπωτή.

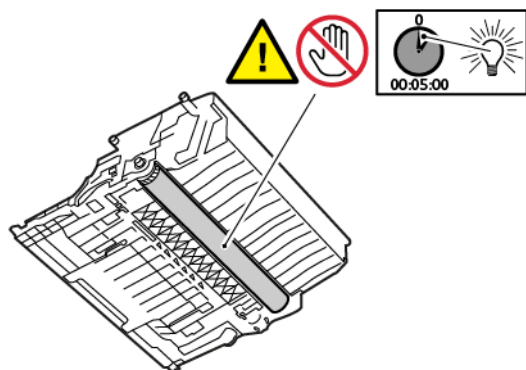


4. Αφαιρέστε τη συσκευασία από τη νέα μονάδα απεικόνισης μαύρου γραφίτη και μετά ανακινήστε τη τρεις φορές για να γίνει ανακατανομή του γραφίτη.

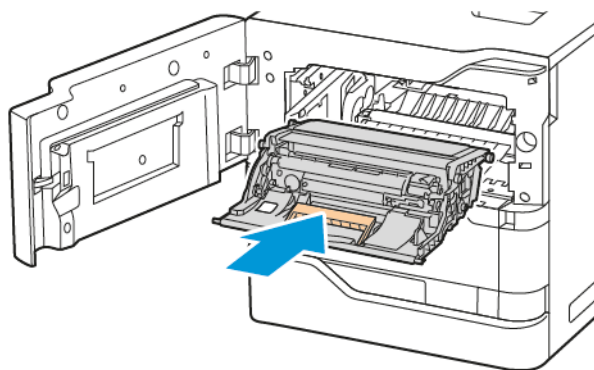


⚠ Προσοχή: Μην εκθέτετε τη μονάδα φωτοαγωγού απευθείας στο φως για πάνω από 10 λεπτά. Η παρατεταμένη έκθεση στο φως μπορεί να προκαλέσει προβλήματα στην ποιότητα εκτύπωσης.

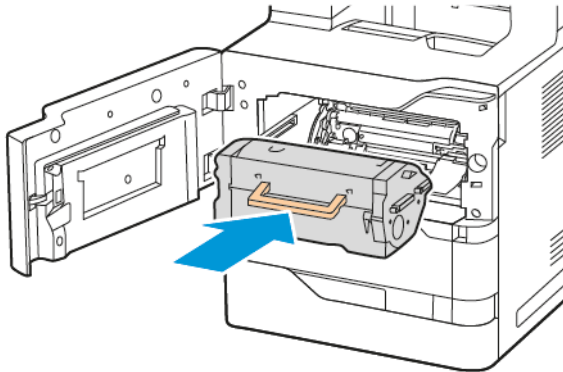
⚠ Προειδοποίηση: Μην αγγίζετε το τύμπανο του φωτεινού φωτοαγωγού που βρίσκεται κάτω από τη μονάδα απεικόνισης. Αν το κάνετε, μπορεί να επηρεαστεί η ποιότητα εκτύπωσης των μελλοντικών εργασιών.



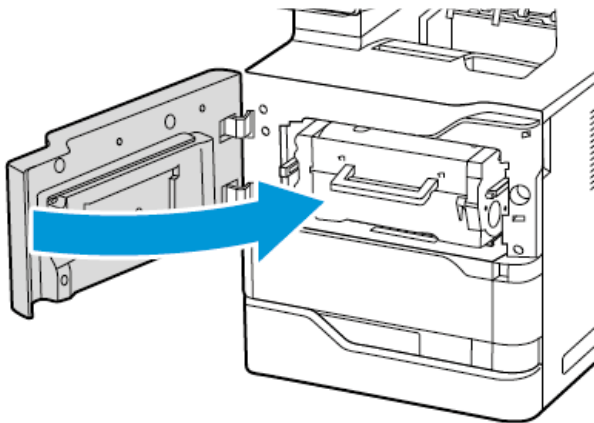
5. Εισαγάγετε τη νέα μονάδα απεικόνισης ευθεία μέσα στον εκτυπωτή.



6. Τοποθετήστε την κασέτα γραφίτη πίσω στον εκτυπωτή.



7. Κλείστε την μπροστινή θύρα A.



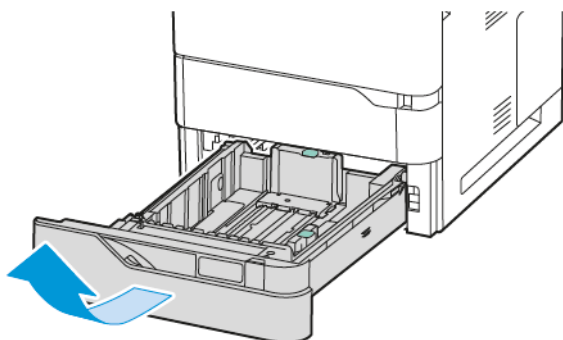
ΣΥΓΚΡΩΤΗΜΑ ΚΥΛΙΝΔΡΟΥ ΤΡΟΦΟΔΟΣΙΑΣ ΔΙΣΚΟΥ ΧΑΡΤΙΟΥ

Αντικατάσταση του κυλίνδρου τροφοδοσίας χαρτιού του δίσκου 1

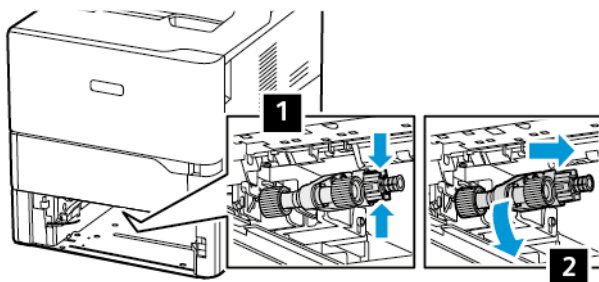
Για να αντικαταστήσετε τον κύλινδρο τροφοδοσίας χαρτιού στους δίσκους κοινού χαρτιού:

1. Απενεργοποιήστε τον εκτυπωτή και μετά αποσυνδέστε το καλώδιο τροφοδοσίας από την πρίζα.

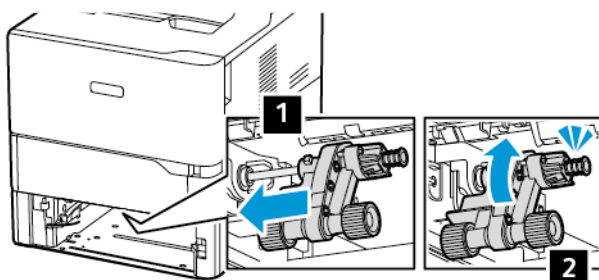
2. Αφαιρέστε τον δίσκο 1 από τον εκτυπωτή.



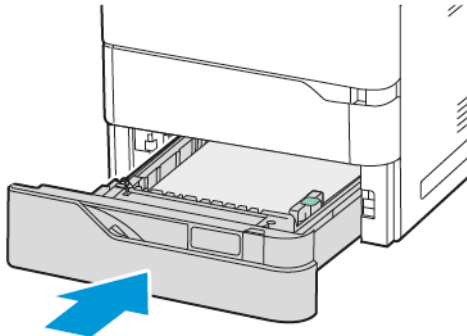
3. Για να απελευθερώσετε τον κύλινδρο τροφοδοσίας χαρτιού, πατήστε και τα δύο άκρα του κυλίνδρου τροφοδοσίας χαρτιού όπως φαίνεται, και μετά αφαιρέστε τον από τον εκτυπωτή.



4. Αφαιρέστε τον νέο κύλινδρο τροφοδοσίας χαρτιού από τη συσκευασία και τοποθετήστε τον στο δίσκο 1.



5. Τοποθετήστε το δίσκο 1 πίσω στον εκτυπωτή.



6. Συνδέστε το καλώδιο τροφοδοσίας στην πρίζα και ενεργοποιήστε τον εκτυπωτή.



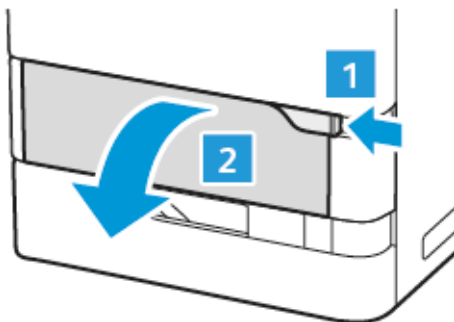
Προσοχή: Για να αποφύγετε τον κίνδυνο πυρκαγιάς ή ηλεκτροπληξίας, συνδέστε το καλώδιο τροφοδοσίας σε μια σωστά γειωμένη πρίζα με κατάλληλη ονομαστική ισχύ, που βρίσκεται κοντά στο προϊόν και στην οποία είναι εύκολη η πρόσβαση.

Συγκρότημα κυλίνδρου τροφοδοσίας δίσκου Bypass

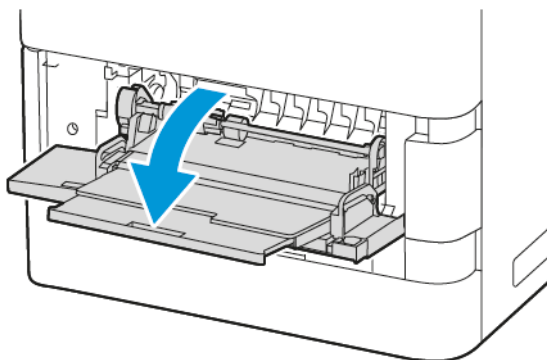
Αντικατάσταση του κυλίνδρου τροφοδοσίας χαρτιού στο δίσκο Bypass

Για να αντικαταστήσετε τον κύλινδρο τροφοδοσίας χαρτιού στο δίσκο Bypass:

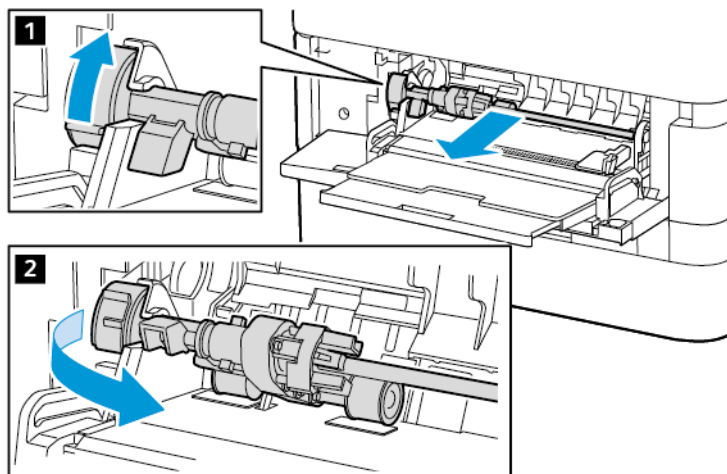
1. Απενεργοποιήστε τον εκτυπωτή και μετά αποσυνδέστε το καλώδιο τροφοδοσίας από την παροχή ρεύματος.
2. Ανοίξτε το δίσκο Bypass. Ωθήστε το μάνταλο απασφάλισης (1) στην μπροστινή δεξιά πλευρά του δίσκου.



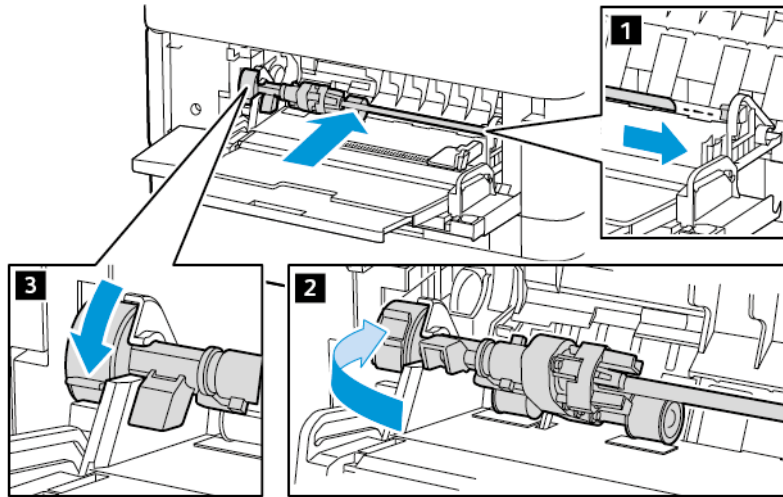
3. Αν απαιτείται, τραβήξτε προς τα έξω την προέκταση δίσκου.



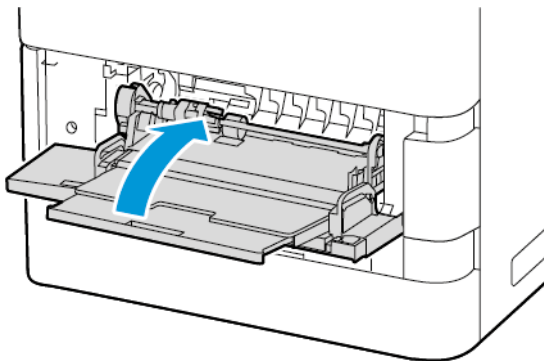
4. Για να απελευθερώσετε τον κύλινδρο τροφοδοσίας χαρτιού, περιστρέψτε το αριστερό άκρο του κυλίνδρου τροφοδοσίας χαρτιού δεξιόστροφα, όπως φαίνεται, και μετά αφαιρέστε τον από τον δίσκο Bypass.



5. Αφαιρέστε τον νέο κύλινδρο τροφοδοσίας χαρτιού από τη συσκευασία και τοποθετήστε τον στο δίσκο Bypass.



6. Κλείστε το δίσκο Bypass.



7. Συνδέστε το καλώδιο τροφοδοσίας στην παροχή ρεύματος και μετά ενεργοποιήστε τον εκτυπωτή.

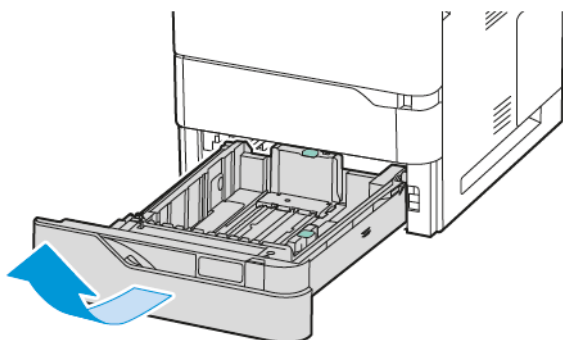
⚠ Προσοχή: Για να αποφύγετε τον κίνδυνο πυρκαγιάς ή ηλεκτροπληξίας, συνδέστε το καλώδιο τροφοδοσίας σε μια σωστά γειωμένη πρίζα με κατάλληλη ονομαστική ισχύ, που βρίσκεται κοντά στο προϊόν και στην οποία είναι εύκολη η πρόσβαση.

Διαχωριστής χαρτιού

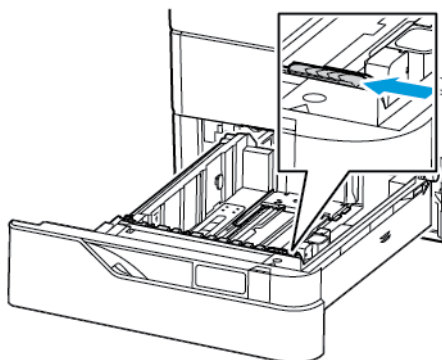
Αντικατάσταση της επένδυσης διαχωριστή

Για την αντικατάσταση του ταμπόν του διαχωριστή:

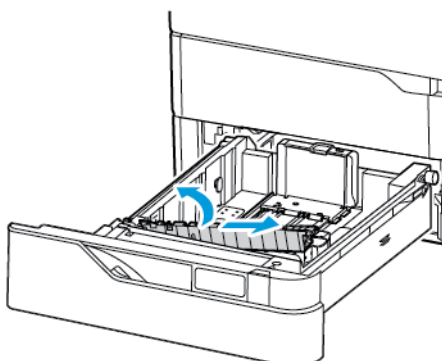
1. Τραβήξτε έξω από τον εκτυπωτή οποιονδήποτε δίσκο κοινού χαρτιού.



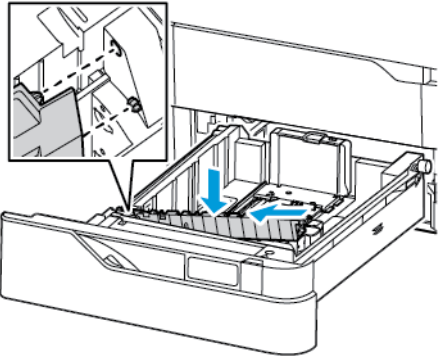
2. Για να αφαιρέσετε το ταμπόν του διαχωριστή, κάντε τα εξής:
 - a. Ελευθερώστε το ταμπόν του διαχωριστή.



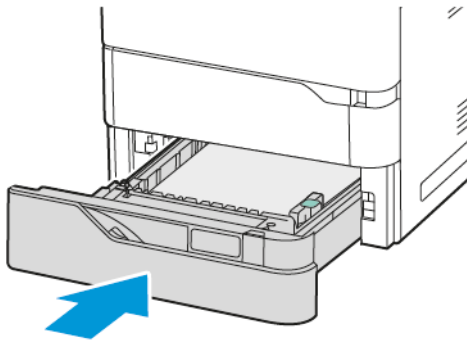
- b. Γείρετέ το προς τα δεξιά και αφαιρέστε το από τον δίσκο.



3. Αφαιρέστε από τη συσκευασία το νέο ταμπόν του διαχωριστή και τοποθετήστε το.



4. Κλείστε το δίσκο χαρτιού.



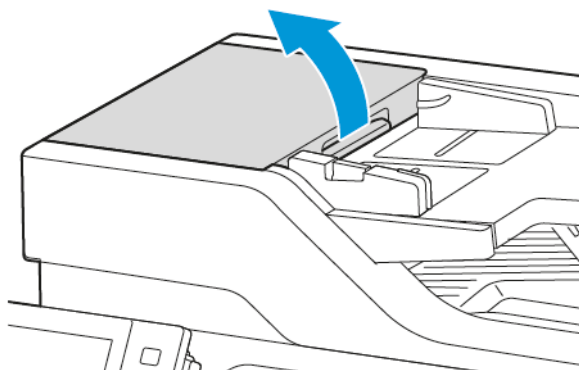
ΣΥΓΚΡΩΤΗΜΑ ΚΥΛΙΝΔΡΟΥ ΑΥΤΟΜΑΤΟΥ ΤΡΟΦΟΔΟΤΗ ΕΓΓΡΑΦΩΝ ΔΙΠΛΗΣ ΎΨΗΣ (DADF)

Αντικατάσταση των κυλίνδρων τροφοδοσίας χαρτιού του αυτόματου τροφοδότη εγγράφων διπλής όψης (DADF)

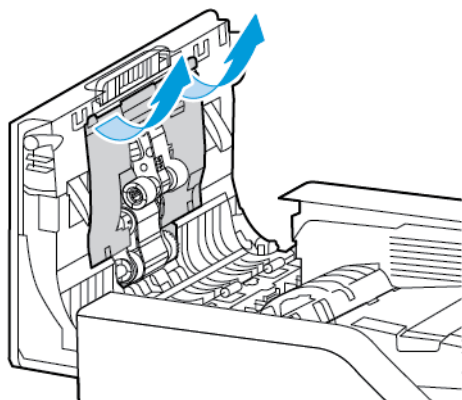
Για να αντικαταστήσετε τους κυλίνδρους τροφοδοσίας χαρτιού του αυτόματου τροφοδότη εγγράφων:

1. Απενεργοποιήστε τον εκτυπωτή.

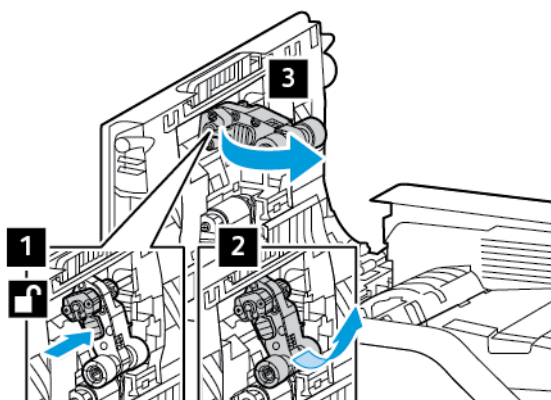
2. Ανοίξτε το επάνω κάλυμμα του τροφοδότη εγγράφων.



3. Αφαιρέστε το κάλυμμα του κυλίνδρου τροφοδοσίας χαρτιού του αυτόματου τροφοδότη εγγράφων με κατεύθυνση προς τα πάνω, όπως φαίνεται.

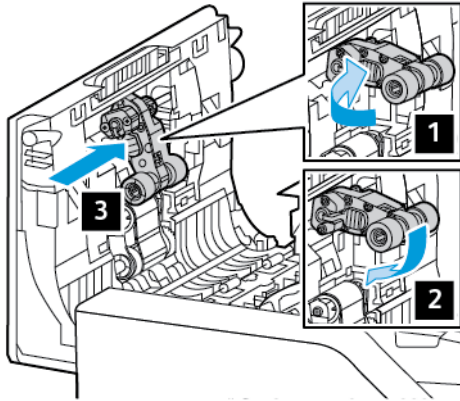


4. Για να αφαιρέσετε τον χρησιμοποιημένο κύλινδρο 1 τροφοδοσίας χαρτιού του αυτόματου τροφοδότη εγγράφων, πιέστε την πλαϊνή γλωττίδα για να τον απασφαλίσετε και μετά σύρετέ τον προς τα πάνω για να αφαιρέσετε το πάνω κάλυμμα του αυτόματου τροφοδότη εγγράφων.

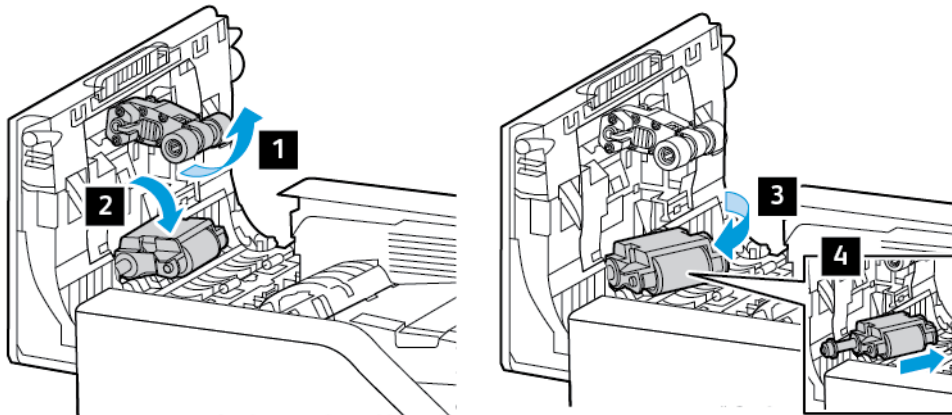


5. Αφαιρέστε τον νέο κύλινδρο 1 τροφοδοσίας χαρτιού του αυτόματου τροφοδότη εγγράφων από τη συσκευασία του και τοποθετήστε τον.

Προειδοποίηση: Για να αποφύγετε πρόκληση βλάβης και χαμηλή απόδοση του εκτυπωτή, πρέπει να χειρίζεστε αυτό το εξάρτημα με καθαρά χέρια.

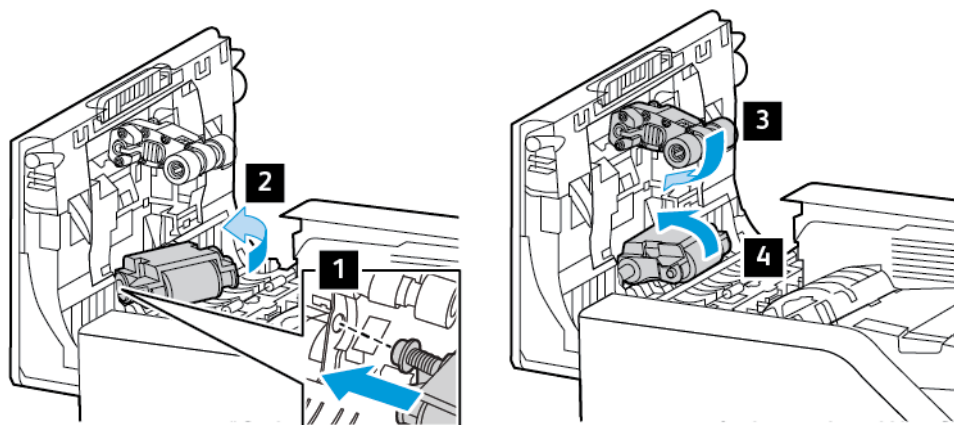


6. Για να αφαιρέσετε τον κύλινδρο 2 τροφοδοσίας χαρτιού του αυτόματου τροφοδότη εγγράφων, τραβήξτε προς τα πάνω τον κύλινδρο 1 τροφοδοσίας χαρτιού και τραβήξτε προς τα κάτω τον κύλινδρο 2 τροφοδοσίας χαρτιού. Σύρετε τον κύλινδρο 2 τροφοδοσίας χαρτιού προς τα αριστερά και μετά αφαιρέστε τον από το πάνω κάλυμμα του αυτόματου τροφοδότη εγγράφων.

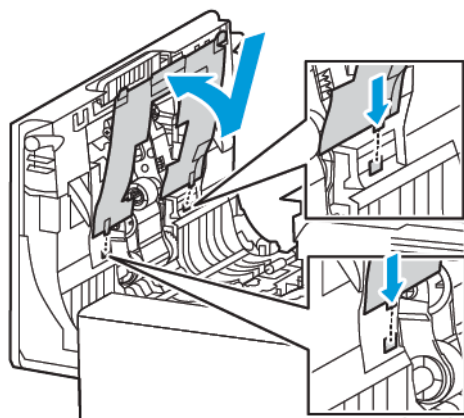


7. Αφαιρέστε από τη συσκευασία και τοποθετήστε τον νέο κύλινδρο 2 τροφοδοσίας χαρτιού του αυτόματου τροφοδότη εγγράφων του και μετά τοποθετήστε τον κύλινδρο 1 τροφοδοσίας χαρτιού πίσω στη θέση του.

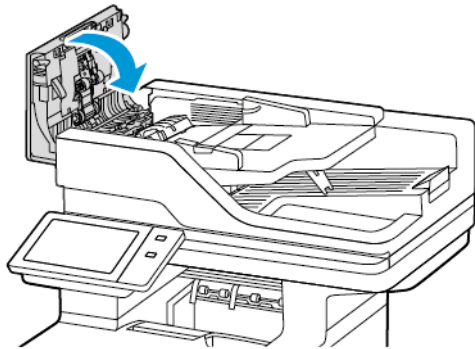
Προειδοποίηση: Για να αποφύγετε πρόκληση βλάβης και χαμηλή απόδοση του εκτυπωτή, πρέπει να χειρίζεστε αυτό το εξάρτημα με καθαρά χέρια.



8. Τοποθετήστε το κάλυμμα του κυλίνδρου τροφοδοσίας χαρτιού του αυτόματου τροφοδότη εγγράφων με κατεύθυνση προς τα κάτω, όπως φαίνεται.



9. Κλείστε το επάνω κάλυμμα του τροφοδότη εγγράφων.

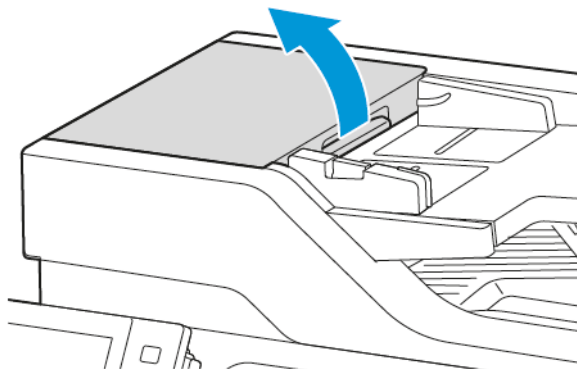


10. Ενεργοποιήστε τον εκτυπωτή.

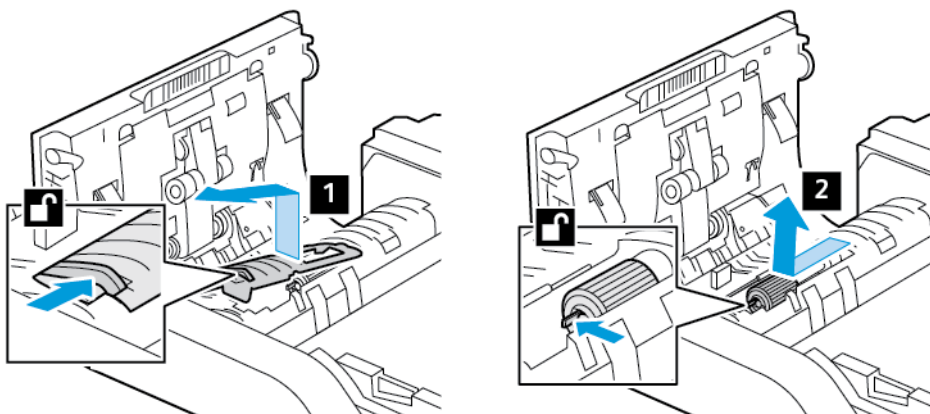
Αντικατάσταση του κυλίνδρου διαχωριστικών του αυτόματου τροφοδότη εγγράφων διπλής όψης (DADF)

Για να αντικαταστήσετε τον κύλινδρο διαχωριστικών στον τροφοδότη εγγράφων:

1. Απενεργοποιήστε τον εκτυπωτή.
2. Ανοίξτε το επάνω κάλυμμα του τροφοδότη εγγράφων.

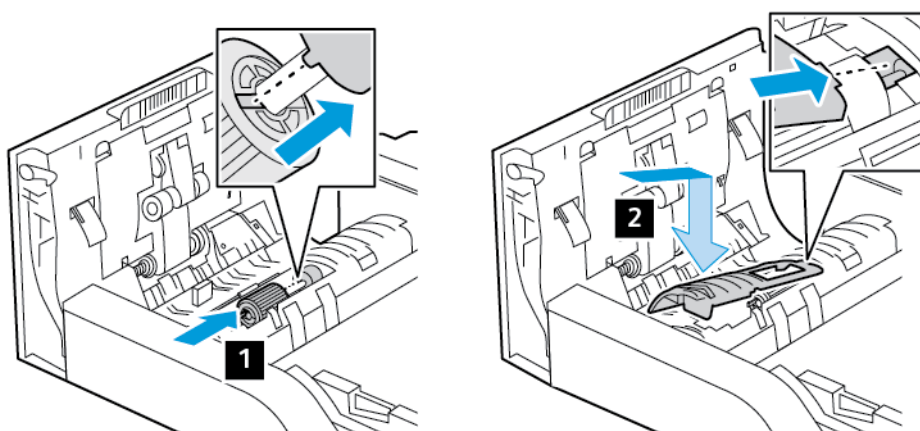


3. Για να αφαιρέσετε τον κύλινδρο διαχωριστικών του αυτόματου τροφοδότη εγγράφων, απασφαλίστε και αφαιρέστε το κάλυμμα του κυλίνδρου διαχωριστικών προς τα πάνω, όπως φαίνεται, και μετά αφαιρέστε τον χρησιμοποιημένο κύλινδρο διαχωριστικών.

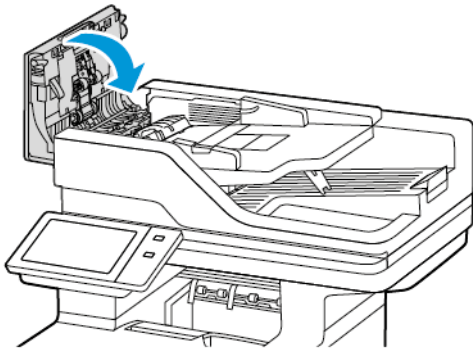


4. Αφαιρέστε τον νέο κύλινδρο διαχωριστικών του τροφοδότη εγγράφων από τη συσκευασία του και στερεώστε το κάλυμμα του κυλίνδρου διαχωριστικών πίσω στην θέση του.

Προειδοποίηση: Για να αποφύγετε πρόκληση βλάβης και χαμηλή απόδοση του εκτυπωτή, πρέπει να χειρίζεστε αυτό το εξάρτημα με καθαρά χέρια.



5. Κλείστε το επάνω κάλυμμα του τροφοδότη εγγράφων.



6. Ενεργοποιήστε τον εκτυπωτή.

ΣΥΓΚΡΟΤΗΜΑ ΚΥΛΙΝΔΡΟΥ ΜΕΤΑΦΟΡΑΣ

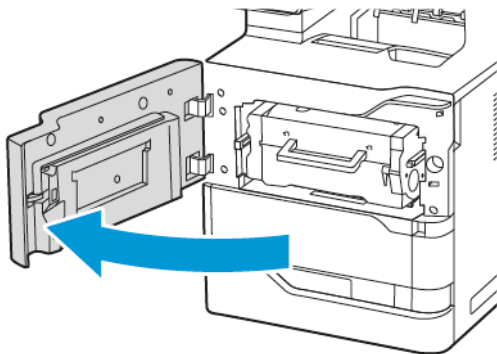
Αντικατάσταση του κυλίνδρου μεταφοράς

Όταν ο κύλινδρος μεταφοράς πρέπει να αντικατασταθεί, ένα μήνυμα εμφανίζεται στον πίνακα ελέγχου.

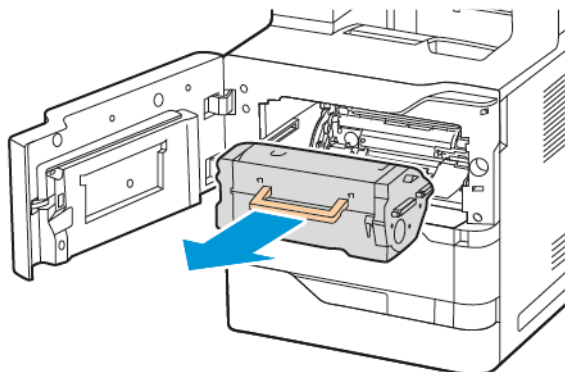
Προειδοποίηση: Μην εκτελείτε αυτήν τη διαδικασία όταν ο εκτυπωτής βρίσκεται σε λειτουργία αντιγραφής ή εκτύπωσης.

Για την αντικατάσταση του κυλίνδρου μεταφοράς:

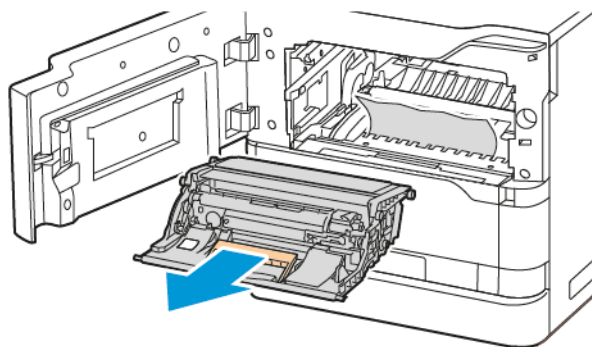
1. Ανοίξτε την μπροστινή θύρα Α.



2. Αφαιρέστε την κασέτα γραφίτη από τον εκτυπωτή.

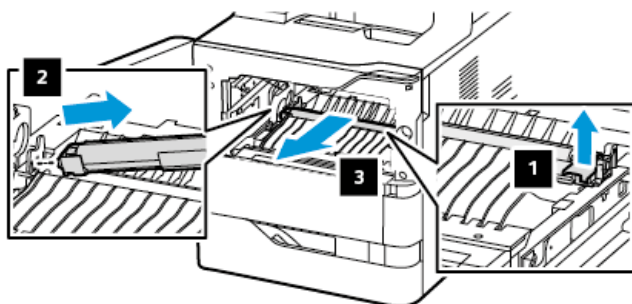


3. Αφαιρέστε τη μονάδα απεικόνισης από τον εκτυπωτή.

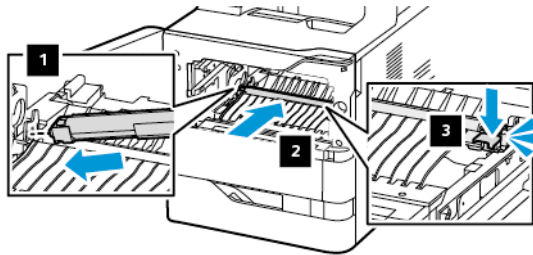


4. Αφαιρέστε τον χρησιμοποιημένο κύλινδρο μεταφοράς.

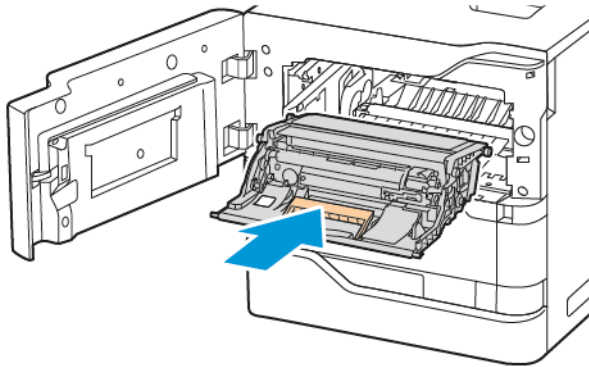
⚠ Προσοχή: Η θερμοκρασία στο εσωτερικό του εκτυπωτή μπορεί να είναι υψηλή. Για να ελαχιστοποιηθεί ο κίνδυνος τραυματισμού από τυχόν καυτά εξαρτήματα, αφήστε την επιφάνεια του εκτυπωτή να κρυώσει πριν την ακουμπήσετε.



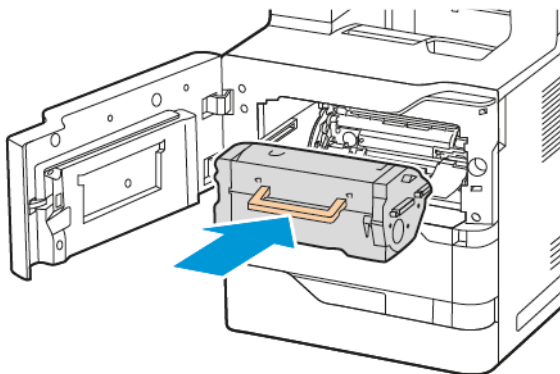
5. Αφαιρέστε από τη συσκευασία τον νέο κύλινδρο μεταφοράς και τοποθετήστε τον. Ανατρέξτε στις οδηγίες εγκατάστασης στο κιτ συντήρησης του κυλίνδρου μεταφοράς.



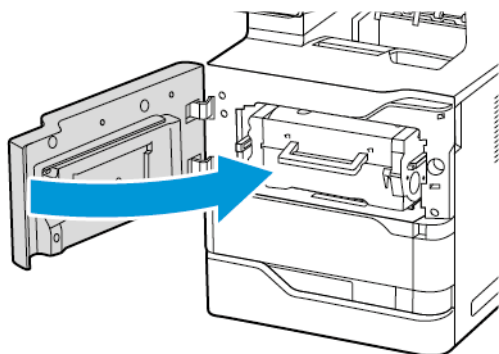
6. Εισαγάγετε τη μονάδα απεικόνισης ευθεία μέσα στον εκτυπωτή.



7. Τοποθετήστε την κασέτα γραφίτη πίσω στον εκτυπωτή.



8. Κλείστε τη θύρα Α.



ΚΙΤ ΣΥΝΤΗΡΗΣΗΣ ΦΟΥΡΝΟΥ

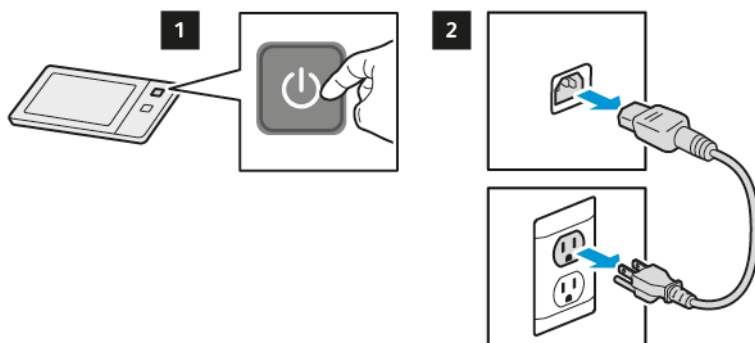
Αντικατάσταση του φούρνου

Όταν φθάσει η ώρα για αντικατάσταση του φούρνου, ο εκτυπωτής εμφανίζει ένα μήνυμα στον πίνακα ελέγχου.

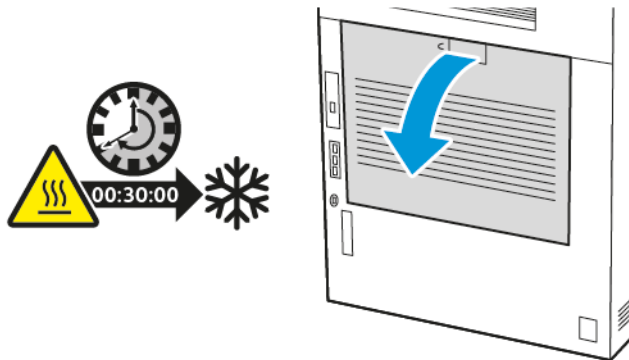
Για την αντικατάσταση του φούρνου:

⚠ Προσοχή: Μην εκτελείτε αυτήν τη διαδικασία όταν ο εκτυπωτής βρίσκεται σε λειτουργία αντιγραφής ή εκτύπωσης.

1. Απενεργοποιήστε τον εκτυπωτή και μετά αποσυνδέστε το καλώδιο τροφοδοσίας από την πρίζα.

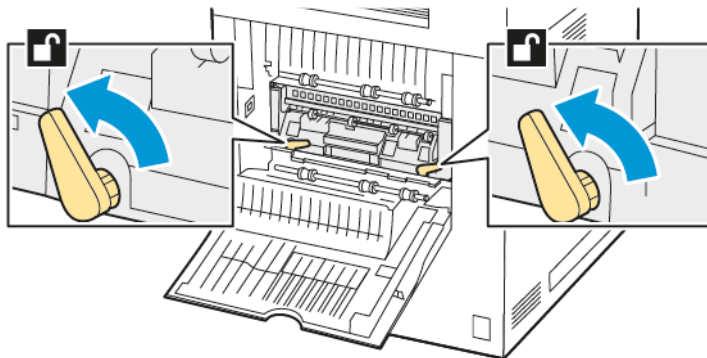


2. Ανοίξτε τη θύρα C και περιμένετε να κρυώσει ο εκτυπωτής για 30 λεπτά.

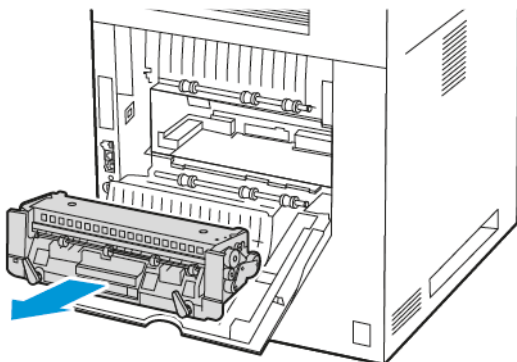


ΠΡΟΣΟΧΗ—ΚΑΥΤΗ ΕΠΙΦΑΝΕΙΑ: Η θερμοκρασία στο εσωτερικό του εκτυπωτή μπορεί να είναι υψηλή. Για να ελαχιστοποιηθεί ο κίνδυνος τραυματισμού από τυχόν καυτά εξαρτήματα, αφήστε την επιφάνεια να κρυώσει πριν να την ακουμπήσετε.

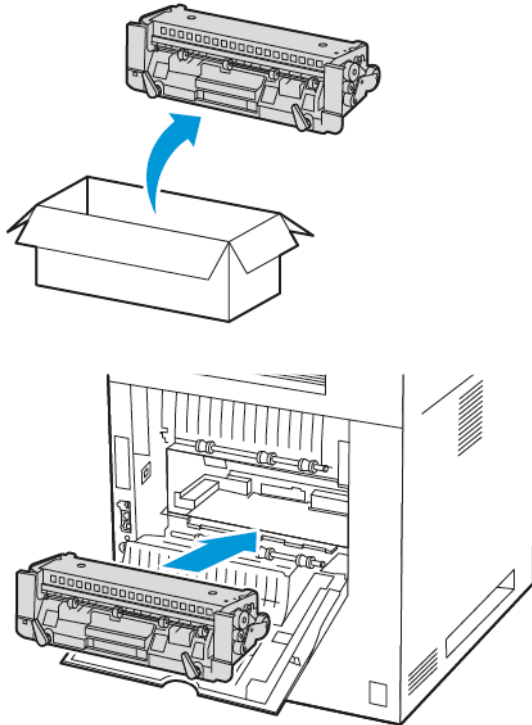
3. Για να απασφαλίσετε το φούρνο, περιστρέψτε και τις δύο σφαιρικές λαβές αριστερόστροφα μέχρι οι σφαιρικές λαβές να αναπηδήσουν προς τα εμπρός.



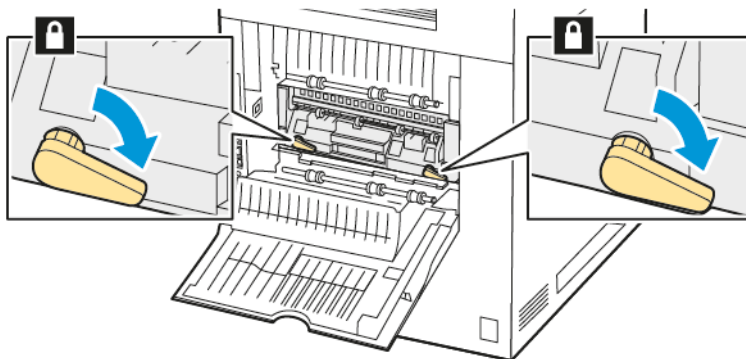
4. Αφαιρέστε τη μονάδα φούρνου από τον εκτυπωτή.



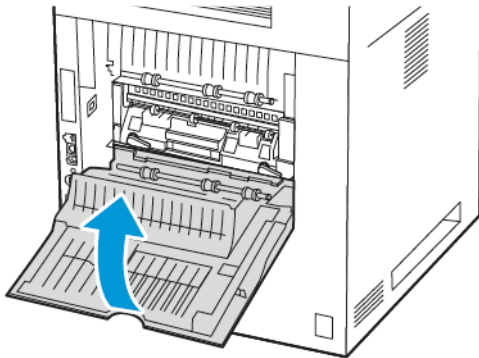
5. Αποσυσκευάστε και τοποθετήστε τη νέα μονάδα φούρνου στον εκτυπωτή, μέχρι να ασφαλίσει στη θέση της με ένα κλικ.



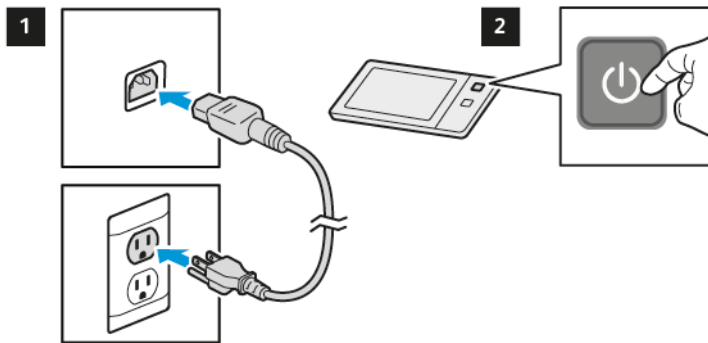
6. Για να ασφαλίσετε το φούρνο, περιστρέψτε και τις δύο σφαιρικές λαβές δεξιόστροφα μέχρι να σφίξει.



7. Κλείστε τη θύρα C.

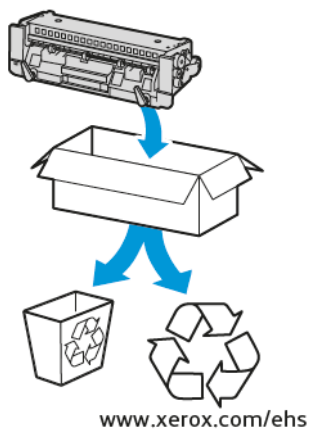


8. Συνδέστε το καλώδιο τροφοδοσίας στην πρίζα και ενεργοποιήστε τον εκτυπωτή.



⚠ ΠΡΟΣΟΧΗ—ΕΝΔΕΧΟΜΕΝΟΣ ΤΡΑΥΜΑΤΙΣΜΟΣ: Για να αποφύγετε τον κίνδυνο πυρκαγιάς ή ηλεκτροπληξίας, συνδέστε το καλώδιο τροφοδοσίας σε μια σωστά γειωμένη πρίζα με κατάλληλη ονομαστική ισχύ, που βρίσκεται κοντά στο προϊόν και στην οποία είναι εύκολη η πρόσβαση.

9. Απορρίψτε τη χρησιμοποιημένη μονάδα φούρνου.



ΑΝΑΚΥΚΛΩΣΗ ΑΝΑΛΩΣΙΜΩΝ

Για πληροφορίες σχετικά με τα προγράμματα ανακύκλωσης αναλωσίμων της Xerox®, ανατρέξτε στην τοποθεσία www.xerox.com/environment.

Τα αναλώσιμα περιλαμβάνουν μια προπληρωμένη ετικέτα επιστροφής. Χρησιμοποιήστε την για να επιστρέψετε χρησιμοποιημένα εξαρτήματα στα αρχικά τους κουτιά για ανακύκλωση.

ΕΠΑΝΑΦΟΡΑ ΤΩΝ ΜΕΤΡΗΤΩΝ ΔΙΑΡΚΕΙΑΣ ΖΩΗΣ ΑΝΑΛΩΣΙΜΩΝ

Πρέπει να επαναφέρετε τους μετρητές διάρκειας ζωής αναλωσίμων κατά την αντικατάσταση μερικών αναλωσίμων.

1. Στον πίνακα ελέγχου του εκτυπωτή, πατήστε το πλήκτρο **Αρχική σελίδα**.
2. Πατήστε το πλήκτρο **Σύνδεση**, εισαγάγετε τις πληροφορίες σύνδεσης του διαχειριστή συστήματος και μετά επιλέξτε **Ολοκληρώθηκε**. Για λεπτομέρειες, ανατρέξτε στο *System Administrator Guide (Οδηγός διαχειριστή συστήματος)* στη διεύθυνση www.xerox.com/office/VLB625docs.
3. Επιλέξτε **Συσκευή > Εργαλεία > Ρυθμίσεις συσκευής > Αναλώσιμα**.
4. Επιλέξτε **Επαναφορά μετρητή αναλωσίμων**.
5. Για να επιλέξετε ένα στοιχείο προς επαναφορά, πατήστε στο στοιχείο αναλωσίμων στη λίστα και μετά επιλέξτε **Επαναφορά μετρητή**.
6. Στην οθόνη επιβεβαίωσης, επιλέξτε **Επαναφορά**.
7. Για να επιστρέψετε στην οθόνη «Εργαλεία», επιλέξτε **X** και ξανά **X**.
8. Για επιστροφή στην αρχική οθόνη, πατήστε το κουμπί **Αρχική σελίδα**.
9. Πατήστε το πλήκτρο **Σύνδεση** και επιλέξτε **Αποσύνδεση**.

Διαχείριση του εκτυπωτή

ΠΡΟΒΟΛΗ ΤΗΣ ΕΝΔΕΙΞΗΣ ΜΕΤΡΗΤΗ

Το μενού Χρέωση/χρήση εμφανίζει το συνολικό αριθμό των αποτυπώσεων που ο εκτυπωτής δημιούργησε ή εκτύπωσε κατά τη διάρκεια ζωής του. Δεν μπορείτε να μηδενίσετε τους μετρητές. Μια σελίδα υπολογίζεται ως η μία πλευρά ενός φύλλου χαρτιού. Για παράδειγμα, ένα φύλλο χαρτιού που εκτυπώνεται και στις δύο όψεις, υπολογίζεται ως δύο αποτυπώσεις.



Σημείωση: Εάν παρέχετε τακτικές πληροφορίες χρέωσης για τη συσκευή σας, μπορείτε να χρησιμοποιήσετε τη λειτουργία αποστολής στις απομακρυσμένες υπηρεσίες, για να απλοποιήσετε τη διαδικασία. Μπορείτε να ενεργοποιήσετε τις απομακρυσμένες υπηρεσίες να αποστέλλονται αυτόματα οι ενδείξεις του μετρητή χρέωσης στην , προκειμένου να μην χρειάζεται να συγκεντρώνετε τις ενδείξεις χειροκίνητα. Για περισσότερες πληροφορίες, ανατρέξτε στο System Administrator Guide (Οδηγός διαχειριστή συστήματος).

Για να δείτε τις πληροφορίες χρέωσης για τον εκτυπωτή σας:

1. Στον πίνακα ελέγχου του εκτυπωτή, πατήστε το πλήκτρο **Αρχική σελίδα**.
2. Πατήστε **Συσκευή > Χρέωση/Χρήση**.
3. Για προβολή περισσότερων λεπτομερειών, πατήστε **Μετρητές χρήσης** και ορίστε μια επιλογή.
4. Αφού δείτε τις ενδείξεις χρήσης, για να επιστρέψετε στην οθόνη Συσκευή, επιλέξτε **X** και μετά ξανά **X**.
5. Για επιστροφή στην αρχική οθόνη, πατήστε το κουμπί **Αρχική σελίδα**.

ΕΚΤΥΠΩΣΗ ΤΗΣ ΑΝΑΦΟΡΑΣ ΣΥΝΟΨΗΣ ΧΡΕΩΣΗΣ

Η αναφορά σύνοψης χρέωσης παρέχει πληροφορίες για τη συσκευή και μια αναλυτική λίστα των μετρητών χρέωσης και του πλήθους φύλλων.

Για την εκτύπωση της αναφοράς σύνοψης χρέωσης:

1. Στον πίνακα ελέγχου του εκτυπωτή, πατήστε το πλήκτρο **Αρχική σελίδα**.
2. Επιλέξτε **Συσκευή > Σελίδες πληροφοριών**.
3. Επιλέξτε **Σύνοψη χρέωσης** και μετά **Εκτύπωση**.
4. Για επιστροφή στην αρχική οθόνη, πατήστε το κουμπί **Αρχική σελίδα**.

Μετακίνηση του εκτυπωτή

- Πρέπει πάντα να απενεργοποιείτε τον εκτυπωτή και να περιμένετε να τερματιστεί η λειτουργία του. Για να απενεργοποιήσετε τον εκτυπωτή, βεβαιωθείτε ότι δεν υπάρχουν εργασίες στην ουρά και μετά πατήστε τον δευτερεύοντα διακόπτη λειτουργίας. Αφού η οθόνη αφής σβήσει, περιμένετε 10 δευτερόλεπτα και μετά απενεργοποιήστε τον κύριο διακόπτη λειτουργίας. Για λεπτομέρειες, ανατρέξτε στην ενότητα **Επιλογές ενεργοποίησης**.
- Αποσυνδέστε το καλώδιο τροφοδοσίας από το πίσω μέρος του εκτυπωτή.
- Για να αποφύγετε τη διαρροή γραφίτη, κρατήστε τον εκτυπωτή σε επίπεδη θέση.



Σημείωση: Όταν μετακινείτε τον εκτυπωτή σε μεγάλη απόσταση, αφαιρείτε τις κασέτες γραφίτη για να αποφευχθεί τυχόν διαρροή γραφίτη. Συσκευάζετε τον εκτυπωτή μέσα στο κουτί.

Προειδοποίηση: Η ακατάλληλη επανασυσκευασία του εκτυπωτή μπορεί να έχει ως αποτέλεσμα την πρόκληση ζημιάς σε αυτόν, η οποία δεν καλύπτεται από την Εγγύηση ή τη Συμφωνία Τεχνικής Υποστήριξης της Xerox®. Η Εγγύηση ή η Συμφωνία Τεχνικής Υποστήριξης της Xerox® δεν καλύπτουν τις ζημιές του εκτυπωτή που προκαλούνται από ακατάλληλη μετακίνηση.

Αντιμετώπιση προβλημάτων

Αυτό το κεφάλαιο περιέχει τα εξής:

Αντιμετώπιση γενικών προβλημάτων	308
Εμπλοκές χαρτιού	319
Προβλήματα που αφορούν στην εκτύπωση, στην αντιγραφή και στη σάρωση	336
Προβλήματα στο φαξ	350
Αναζήτηση βοήθειας	354

Αντιμετώπιση γενικών προβλημάτων

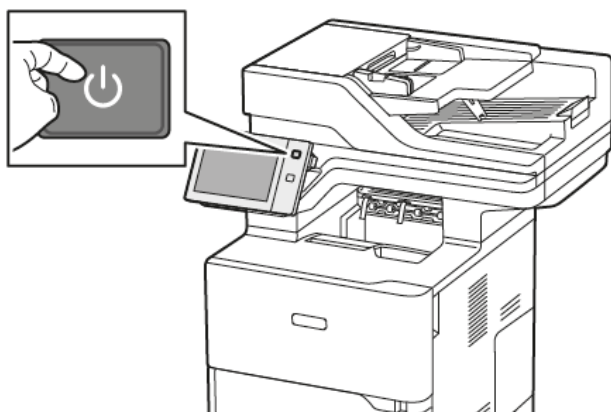
Αυτή η ενότητα περιλαμβάνει διαδικασίες που θα σας βοηθήσουν να εντοπίσετε και να επιλύσετε προβλήματα. Μπορείτε να επιλύσετε ορισμένα προβλήματα απλά με την επανεκκίνηση του εκτυπωτή.

ΕΠΑΝΕΚΚΙΝΗΣΗ ΤΟΥ ΕΚΤΥΠΩΤΗ

Ο εκτυπωτής διαθέτει έναν διακόπτη λειτουργίας. Ο διακόπτης λειτουργίας είναι το πλήκτρο Ενεργοποίηση/Αφύπνιση στον πίνακα ελέγχου. Το πλήκτρο Ενεργοποίηση/Αφύπνιση ελέγχει την τροφοδοσία στα ηλεκτρονικά μέρη του εκτυπωτή και όταν απενεργοποιείται, ξεκινάει μια διαδικασία τερματισμού λειτουργίας που ελέγχεται από το λογισμικό. Η προτιμώμενη μέθοδος για την ενεργοποίηση και την απενεργοποίηση του εκτυπωτή είναι η χρήση του πλήκτρου Ενεργοποίηση/Αφύπνιση.

Για να λειτουργήσει ο εκτυπωτής, ενεργοποιήστε και τους δύο διακόπτες:

1. Ενεργοποιήστε τον κεντρικό διακόπτη λειτουργίας, που συνδέει τον εκτυπωτή με την πρίζα ρεύματος.
2. Στον πίνακα ελέγχου, πατήστε το πλήκτρο **Ενεργοποίηση/Αφύπνιση**.



3. Για να κάνετε επανεκκίνηση του εκτυπωτή:
 - a. Στον πίνακα ελέγχου, πατήστε το πλήκτρο **Ενεργοποίηση/Αφύπνιση** και επιλέξτε **Επανεκκίνηση**. Εμφανίζεται ένα μήνυμα στο πίνακα ελέγχου, το οποίο σας προειδοποιεί ότι ο εκτυπωτής επανεκκινείται.
 - b. Εάν ο εκτυπωτής δεν επανεκκινήσει μετά από μερικά λεπτά, απενεργοποιήστε τον κύριο διακόπτη λειτουργίας. Για να επανεκκινήσετε τον εκτυπωτή, ενεργοποιήστε τον κύριο διακόπτη λειτουργίας και μετά πατήστε το πλήκτρο **Ενεργοποίηση/Αφύπνιση** στον πίνακα ελέγχου.

Εάν το πρόβλημα δεν διορθωθεί με την επανεκκίνηση του εκτυπωτή, ανατρέξτε στον πίνακα σε αυτό το κεφάλαιο που περιγράφει καλύτερα το πρόβλημα.

ΔΕΝ ΕΙΝΑΙ ΔΥΝΑΤΗ Η ΕΝΕΡΓΟΠΟΙΗΣΗ ΤΟΥ ΕΚΤΥΠΩΤΗ

ΠΙΘΑΝΕΣ ΑΙΤΙΕΣ	ΛΥΣΕΙΣ
Ο διακόπτης λειτουργίας δεν έχει ενεργοποιηθεί.	<ul style="list-style-type: none"> Ελέγξτε αν ο εκτυπωτής είναι συνδεδεμένος σε πρίζα. Στον πίνακα ελέγχου του εκτυπωτή, πατήστε το πλήκτρο Τροφοδοσία/Επανενεργοποίηση. Για λεπτομέρειες, ανατρέξτε στην ενότητα Επιλογές ενεργοποίησης.
Το καλώδιο τροφοδοσίας δεν είναι σωστά συνδεδεμένο στην πρίζα.	Απενεργοποιήστε τον εκτυπωτή και συνδέστε με ασφάλεια το καλώδιο τροφοδοσίας στην πρίζα. Χρησιμοποιήστε το υποστήριγμα που παρέχεται με τον εκτυπωτή για να στερεώσετε το καλώδιο τροφοδοσίας στη θέση του.
Η πρίζα στην οποία είναι συνδεδεμένος ο εκτυπωτής παρουσιάζει κάποιο πρόβλημα.	<ul style="list-style-type: none"> Συνδέστε μια άλλη ηλεκτρική συσκευή στην πρίζα και ελέγξτε αν λειτουργεί σωστά. Δοκιμάστε μια διαφορετική πρίζα.
Ο εκτυπωτής είναι συνδεδεμένος σε μια πρίζα τάσης ή συχνότητας που δεν συμβαδίζει με τις προδιαγραφές του εκτυπωτή.	Χρησιμοποιήστε πρίζα με στοιχεία προδιαγραφών που αναγράφονται στην ενότητα Ηλεκτρικά χαρακτηριστικά .

Προειδοποίηση: Συνδέστε το τρίκλωνο καλώδιο με ακίδα γείωσης απευθείας σε γειωμένη πρίζα εναλλασσόμενου ρεύματος. Μην χρησιμοποιείτε πολύπριζο. Αν είναι απαραίτητο, επικοινωνήστε με έναν πιστοποιημένο ηλεκτρολόγο για να εγκαταστήσει μια σωστά γειωμένη πρίζα.

ΕΚΤΕΛΕΙΤΑΙ ΣΥΧΝΑ ΕΠΑΝΑΦΟΡΑ Ή ΑΠΕΝΕΡΓΟΠΟΙΗΣΗ ΤΟΥ ΕΚΤΥΠΩΤΗ

ΠΙΘΑΝΕΣ ΑΙΤΙΕΣ	ΛΥΣΕΙΣ
Το καλώδιο τροφοδοσίας δεν είναι σωστά συνδεδεμένο στην πρίζα.	Απενεργοποιήστε τον εκτυπωτή. Επιβεβαιώστε ότι το καλώδιο τροφοδοσίας είναι σωστά συνδεδεμένο στον εκτυπωτή και στην πρίζα και, στη συνέχεια, ενεργοποιήστε τον εκτυπωτή.
Προέκυψε σφάλμα συστήματος.	Απενεργοποιήστε τον εκτυπωτή και στη συνέχεια επανενεργοποιήστε τον ξανά. Εάν το σφάλμα παραμένει, επικοινωνήστε με τον αντιπρόσωπο της Xerox.
Ο εκτυπωτής είναι συνδεδεμένος σε ένα σύστημα αδιάλειπτης παροχής ρεύματος (UPS), προέκταση καλωδίου ή πολύπριζο.	Χρησιμοποιήστε μόνο προέκταση καλωδίου κατάλληλη για το ηλεκτρικό ρεύμα του εκτυπωτή. Για λεπτομέρειες, ανατρέξτε στην ενότητα Ηλεκτρικά χαρακτηριστικά .

ΠΙΘΑΝΕΣ ΑΙΤΪΕΣ	ΛΥΣΕΙΣ
Υπάρχει πρόβλημα διαμόρφωσης δικτύου.	Αποσυνδέστε το καλώδιο δικτύου. Αν το πρόβλημα δεν επιλυθεί, επικοινωνήστε με το διαχειριστή δικτύου σας για επαναδιαμόρφωση της εγκατάστασης του δικτύου σας.
Ο εκτυπωτής είναι συνδεδεμένος σε μια πρίζα τάσης ή συχνότητας που δεν συμβαδίζει με τις προδιαγραφές του εκτυπωτή.	Χρησιμοποιήστε πρίζα με στοιχεία προδιαγραφών που αναγράφονται στην ενότητα Ηλεκτρικά χαρακτηριστικά .

Ο ΕΚΤΥΠΩΤΗΣ ΔΕΝ ΕΚΤΥΠΩΝΕΙ

ΠΙΘΑΝΕΣ ΑΙΤΪΕΣ	ΛΥΣΕΙΣ
Ο εκτυπωτής βρίσκεται σε λειτουργία εξοικονόμησης ενέργειας.	Στον πίνακα ελέγχου, πατήστε το πλήκτρο Ενεργοποίηση/Αφύπνιση .
Υπάρχει σφάλμα εκτυπωτή.	Εάν η λυχνία LED αναβοσβήνει πορτοκαλί, υπάρχει σφάλμα. Ακολουθήστε τις οδηγίες στον πίνακα ελέγχου για την αποκατάσταση του σφάλματος. Εάν το σφάλμα παραμένει, επικοινωνήστε με τον αντιπρόσωπο της Xerox.
Ο δίσκος χαρτιού είναι άδειος.	Τοποθετήστε χαρτί στο δίσκο.
Η κασέτα γραφίτη του εκτυπωτή είναι άδεια.	Αντικαταστήστε την κασέτα γραφίτη.
Όλες οι ενδεικτικές λυχνίες του πίνακα ελέγχου είναι σβηστές.	Απενεργοποιήστε τον εκτυπωτή, επιβεβαιώστε ότι το καλώδιο τροφοδοσίας είναι σωστά συνδεδεμένο στον εκτυπωτή και στην πρίζα και, στη συνέχεια, ενεργοποιήστε τον εκτυπωτή. Εάν το σφάλμα παραμένει, επικοινωνήστε με τον αντιπρόσωπο της Xerox.
Ο εκτυπωτής είναι απασχολημένος.	<ul style="list-style-type: none"> • Εάν η ενδεικτική λυχνία κατάστασης αναβοσβήνει μπλε, ελέγξτε αν το πρόβλημα είναι κάποια προηγούμενη εργασία εκτύπωσης. <ol style="list-style-type: none"> 1 Στον υπολογιστή σας, χρησιμοποιήστε τις ιδιότητες του εκτυπωτή για να διαγράψετε όλες τις εργασίες εκτύπωσης στην ουρά εκτύπωσης. 2 Στον πίνακα ελέγχου, πατήστε Εργασίες, έπειτα διαγράψτε όλες τις εκκρεμείς εργασίες εκτύπωσης. • Τοποθετήστε το χαρτί στο δίσκο. • Εάν η LED κατάστασης δεν αναβοσβήσει μια φορά αφού στείλετε μια εργασία εκτύπωσης, ελέγξτε τη σύνδεση μεταξύ του εκτυπωτή και


ΠΙΘΑΝΕΣ ΑΙΤΙΕΣ	ΛΥΣΕΙΣ
	του υπολογιστή. Απενεργοποιήστε τον εκτυπωτή και στη συνέχεια ενεργοποιήστε τον.
Το καλώδιο εκτυπωτή αποσυνδέθηκε.	Εάν η LED κατάστασης δεν αναβοσβήσει μια φορά αφού στείλετε μια εργασία εκτύπωσης, ελέγξτε τη σύνδεση μεταξύ του εκτυπωτή και του υπολογιστή.
Υπάρχει πρόβλημα στη ρύθμιση ασύρματου δικτύου ή στη συνδεσιμότητα δικτύου.	Για να ελέγξετε τον εκτυπωτή, εκτυπώστε μια σελίδα πληροφοριών, όπως η Βασική αναφορά διαμόρφωσης. Εάν εκτυπωθεί η σελίδα, μπορεί να υπάρχει ένα ζήτημα που αφορά στο ασύρματο δίκτυο ή στη συνδεσιμότητα δικτύου. Επικοινωνήστε με τον διαχειριστή συστήματος ή ανατρέξτε στο <i>System Administrator Guide (Οδηγός διαχειριστή συστήματος)</i> στη διεύθυνση www.xerox.com/office/VLB625docs .
Εσφαλμένος οδηγός εκτύπωσης.	Ελέγξτε ότι έχετε εγκαταστήσει τον τελευταίο οδηγό εκτύπωσης. Για λεπτομέρειες, ανατρέξτε στην ενότητα www.xerox.com/office/VLB625support .

Η ΕΚΤΥΠΩΣΗ ΚΑΘΥΣΤΕΡΕΪ ΥΠΕΡΒΟΛΙΚΑ

ΠΙΘΑΝΕΣ ΑΙΤΙΕΣ	ΛΥΣΕΙΣ
Ο εκτυπωτής έχει ρυθμιστεί να εκτυπώνει σε είδος χαρτιού που απαιτεί πιο αργή εκτύπωση.	Η εκτύπωση σε ορισμένα είδη χαρτιού, όπως βαρύ χαρτί διαρκεί περισσότερο. Βεβαιωθείτε πως ο οδηγός εκτύπωσης και ο πίνακας ελέγχου έχουν ρυθμιστεί στο σωστό είδος χαρτιού.
Ο εκτυπωτής βρίσκεται σε λειτουργία εξοικονόμησης ενέργειας.	Περιμένετε. Η εκτύπωση καθυστερεί να αρχίσει αφού ο εκτυπωτής εξέλθει από τη λειτουργία εξοικονόμησης ενέργειας.


ΠΙΘΑΝΕΣ ΑΙΤΙΕΣ	ΛΥΣΕΙΣ
<p>Μπορεί να υπάρχει κάποιο πρόβλημα με τον τρόπο που εγκαταστάθηκε στο δίκτυο ο εκτυπωτής.</p>	<ul style="list-style-type: none"> • Προσδιορίστε αν ένας παροχетеυτής εκτύπωσης ή κάποιος υπολογιστής που κάνει κοινή χρήση του εκτυπωτή αποθηκεύει σε ενδιάμεση μνήμη όλες τις εργασίες εκτύπωσης και, στη συνέχεια, τις παροχетеύει στον εκτυπωτή. Η παροχетеυση μπορεί να μειώσει τις ταχύτητες εκτύπωσης. • Για να ελέγξετε την ταχύτητα του εκτυπωτή, εκτυπώστε πολλά αντίγραφα μιας σελίδας πληροφοριών, όπως η σελίδα επίδειξης. Αν η σελίδα εκτυπωθεί στην ονομαστική ταχύτητα του εκτυπωτή, μπορεί να υπάρχει κάποιο πρόβλημα με το δίκτυο ή την εγκατάσταση του εκτυπωτή. Για πρόσθετη βοήθεια, επικοινωνήστε με το διαχειριστή συστήματος.
<p>Η εργασία είναι σύνθετη.</p>	<p>Περιμένετε. Δεν απαιτείται καμία ενέργεια.</p>

ΤΟ ΈΓΓΡΑΦΟ ΔΕΝ ΕΚΤΥΠΩΝΕΤΑΙ

ΠΙΘΑΝΕΣ ΑΙΤΊΕΣ	ΛΎΣΕΙΣ
<p>Στον επιλεγμένο δίσκο έχει τοποθετηθεί λανθασμένο μέγεθος χαρτιού, ή το είδος ή το χρώμα χαρτιού δεν είναι διαθέσιμο.</p>	<p>Για να προβάλετε στην οθόνη αφής την Κατάσταση εργασίας μιας αποτυχημένης εκτύπωσης:</p> <ol style="list-style-type: none"> 1 Στον πίνακα ελέγχου του εκτυπωτή, πατήστε το πλήκτρο Αρχική σελίδα. 2 Πατήστε Εργασίες. 3 Από τη λίστα εργασιών, πατήστε το όνομα της δεσμευμένης εργασίας. Οι πόροι που απαιτούνται για την εργασία εμφανίζονται στον πίνακα ελέγχου. 4 Κάντε ένα από τα παρακάτω: <ul style="list-style-type: none"> • Για να εκτυπώσετε την εργασία, αναπληρώστε τους απαιτούμενους πόρους. Η εργασία συνεχίζει αυτόματα μόλις διατεθούν οι απαιτούμενοι πόροι. Εάν η εργασία δεν εκτυπωθεί αυτόματα, πατήστε Συνέχιση. • Για να επιλέξετε μια εναλλακτική πηγή χαρτιού προκειμένου να ενεργοποιηθεί η εργασία για εκτύπωση, πατήστε στο όνομα της δεσμευμένης εργασίας και μετά πατήστε Εκτύπωση σε άλλο χαρτί. Επιλέξτε ένα δίσκο χαρτιού και μετά πατήστε το πλήκτρο OK. • Για τη διαγραφή της εργασίας εκτύπωσης, επιλέξτε Διαγραφή. Μόλις σας ζητηθεί, πατήστε Διαγραφή. <p> Σημείωση: Η επιλογή Εκτύπωση σε άλλο χαρτί ενεργοποιείται μέσω του Ενσωματωμένου διακομιστή Web. Για λεπτομέρειες σχετικά με την επιλογή Εκτύπωση σε άλλο χαρτί, ανατρέξτε στο <i>System Administrator Guide (Οδηγός διαχειριστή συστήματος)</i> στη διεύθυνση www.xerox.com/office/VLB625docs.</p> 5 Για επιστροφή στην αρχική οθόνη, πατήστε το κουμπί Αρχική σελίδα.
<p>Εσφαλμένες ρυθμίσεις δικτύου.</p>	<p>Για επαναφορά των ρυθμίσεων δικτύου, επικοινωνήστε με τον διαχειριστή συστήματος ή ανατρέξτε στο <i>System Administrator Guide (Οδηγός διαχειριστή συστήματος)</i> στη διεύθυνση www.xerox.com/office/VLB625docs.</p>

ΠΙΘΑΝΕΣ ΑΙΤΙΕΣ	ΛΥΣΕΙΣ
<p>Μπορεί να υπάρχει κάποιο πρόβλημα με τον τρόπο που εγκαταστάθηκε στο δίκτυο ο εκτυπωτής.</p>	<ul style="list-style-type: none"> • Βεβαιωθείτε ότι ο εκτυπωτής είναι συνδεδεμένος στο δίκτυο. • Προσδιορίστε αν ένας παροχетеυτής εκτύπωσης ή κάποιος υπολογιστής που κάνει κοινή χρήση του εκτυπωτή αποθηκεύει σε ενδιάμεση μνήμη όλες τις εργασίες εκτύπωσης και, στη συνέχεια, τις παροχетеύει στον εκτυπωτή. Η παροχетеυση μπορεί να μειώσει τις ταχύτητες εκτύπωσης. • Για να ελέγξετε τον εκτυπωτή, εκτυπώστε μια σελίδα πληροφοριών, όπως η Βασική αναφορά διαμόρφωσης. Εάν η σελίδα εκτυπωθεί, μπορεί να υπάρχει πρόβλημα που αφορά στο δίκτυο ή στην εγκατάσταση του εκτυπωτή. Για βοήθεια, επικοινωνήστε με τον διαχειριστή συστήματος.
<p>Υπάρχει ασυμφωνία επιλογών δίσκου ανάμεσα στην εφαρμογή και το πρόγραμμα οδήγησης εκτύπωσης.</p>	<p>Για λεπτομέρειες, ανατρέξτε στην ενότητα Το έγγραφο εκτυπώνεται από λάθος δίσκο.</p>

ΤΟ ΈΓΓΡΑΦΟ ΕΚΤΥΠΩΝΕΤΑΙ ΑΠΌ ΛΆΘΟΣ ΔΊΣΚΟ

ΠΙΘΑΝΕΣ ΑΙΤΙΕΣ	ΛΥΣΕΙΣ
<p>Υπάρχει ασυμφωνία επιλογών δίσκου ανάμεσα στην εφαρμογή και το πρόγραμμα οδήγησης εκτύπωσης.</p>	<ol style="list-style-type: none"> 1 Ελέγξτε το δίσκο που είναι επιλεγμένος στον οδηγό εκτύπωσης. 2 Μεταβείτε στη διαμόρφωση σελίδας ή στις ρυθμίσεις εκτυπωτή της εφαρμογής από την οποία εκτυπώνετε. 3 Ρυθμίστε την πηγή χαρτιού ώστε να ταιριάζει με το δίσκο που είναι επιλεγμένος στο πρόγραμμα οδήγησης εκτύπωσης ή ρυθμίστε την πηγή χαρτιού σε Αυτόματη επιλογή. 4 Ελέγξτε ότι έχετε εγκαταστήσει τον τελευταίο οδηγό εκτύπωσης. Για λεπτομέρειες, ανατρέξτε στην ενότητα www.xerox.com/office/VLB625support. <p> Σημείωση: Για να επιλεγθεί ο δίσκος από τον οδηγό εκτύπωσης, επιλέξτε τη ρύθμιση Ενεργοποίηση αυτόματης επιλογής για το δίσκο που χρησιμοποιείται ως πηγή χαρτιού.</p>

ΚΕΝΟ Ή ΜΕΡΙΚΩΣ ΕΚΤΥΠΩΜΕΝΟ ΈΓΓΡΑΦΟ

ΠΙΘΑΝΕΣ ΑΙΤΊΕΣ	ΛΥΣΕΙΣ
Τα υλικά συσκευασίας δεν έχουν αφαιρεθεί από την κασέτα γραφίτη.	<ol style="list-style-type: none"> 1 Πρέπει να αφαιρέσετε τα υλικά συσκευασίας από την κασέτα γραφίτη. 2 Βεβαιωθείτε ότι υπάρχει επαρκής ποσότητα γραφίτη.

Ο ΕΚΤΥΠΩΤΗΣ ΠΑΡΑΓΕΙ ΑΣΥΝΗΘΙΣΤΟΥΣ ΘΟΡΎΒΟΥΣ

ΠΙΘΑΝΕΣ ΑΙΤΊΕΣ	ΛΥΣΕΙΣ
Ένας από τους δίσκους δεν έχει εγκατασταθεί σωστά.	Ανοίξτε και κλείστε το δίσκο από τον οποίο εκτυπώνετε.
Υπάρχει κάποιο αντικείμενο ή υπολείμματα στον εκτυπωτή.	Απενεργοποιήστε τον εκτυπωτή και αφαιρέστε το αντικείμενο ή τα υπολείμματα χαρτιού. Αν δεν μπορείτε να αφαιρέσετε το εμπόδιο, επικοινωνήστε με τον με τον τοπικό αντιπρόσωπο τεχνικής υποστήριξης της Xerox®.
Ο εκτυπωτής εκπέμπει ήχο σε κάθε πάτημα στον πίνακα ελέγχου.	Ελέγξτε τη ρύθμιση "Ειδοποιήσεις". Για λεπτομέρειες, ανατρέξτε στο <i>System Administrator Guide (Οδηγός διαχειριστή συστήματος)</i> στη διεύθυνση www.xerox.com/office/VLB625docs .

ΠΡΟΒΛΗΜΑΤΑ ΑΥΤΟΜΑΤΗΣ ΕΚΤΎΠΩΣΗΣ 2 ΌΨΕΩΝ

ΠΙΘΑΝΕΣ ΑΙΤΊΕΣ	ΛΥΣΕΙΣ
Μη υποστηριζόμενο ή λάθος χαρτί.	Βεβαιωθείτε ότι χρησιμοποιείτε το σωστό χαρτί. Μην χρησιμοποιείτε φακέλους ή ετικέτες για την αυτόματη εκτύπωση 2 όψεων. Για λεπτομέρειες, ανατρέξτε στην ενότητα Υποστηριζόμενο χαρτί .
Εσφαλμένη ρύθμιση.	Στην καρτέλα Επιλογές εκτύπωσης του οδηγού εκτύπωσης, επιλέξτε Εκτύπωση διπλής όψης .

Η ΗΜΕΡΟΜΗΝΙΑ ΚΑΙ Η ΏΡΑ ΕΙΝΑΙ ΕΣΦΑΛΜΕΝΕΣ

ΠΙΘΑΝΕΣ ΑΙΤΪΕΣ	ΛΥΣΕΙΣ
Η ρύθμιση ημερομηνίας και ώρας έχει τεθεί σε Manual (NTP Disabled) [Μη αυτόματη (Απενεργοποιημένο NTP)].	Για να αλλάξετε τη ρύθμιση «Ημερομηνία και Ώρα» σε «Αυτόματη», ενεργοποιήστε το NTP στον Ενσωματωμένο διακομιστή Web. Για λεπτομέρειες, ανατρέξτε στο <i>System Administrator Guide (Οδηγός διαχειριστή συστήματος)</i> στη διεύθυνση www.xerox.com/office/VLB625docs .
Η ζώνη ώρας, ημερομηνία ή ώρα ρυθμίστηκε εσφαλμένα.	Ρυθμίστε τη ζώνη ώρας, την ημερομηνία και την ώρα με μη αυτόματο τρόπο. Για λεπτομέρειες, ανατρέξτε στο <i>System Administrator Guide (Οδηγός διαχειριστή συστήματος)</i> στη διεύθυνση www.xerox.com/office/VLB625docs .

ΣΦΆΛΜΑΤΑ ΣΑΡΩΤΉ

ΠΙΘΑΝΕΣ ΑΙΤΪΕΣ	ΛΥΣΕΙΣ
Δεν υπάρχει επικοινωνία με το σαρωτή.	Απενεργοποιήστε τον εκτυπωτή και ελέγξτε το καλώδιο του σαρωτή. Περιμένετε δύο λεπτά και ενεργοποιήστε ξανά τον εκτυπωτή. Αν το πρόβλημα δεν επιλυθεί, επικοινωνήστε με τον τοπικό αντιπρόσωπο τεχνικής υποστήριξης της Xerox®.

ΠΡΟΒΛΗΜΑΤΑ ΠΡΟΣΑΡΜΟΓΕΑ ΑΣΥΡΜΑΤΟΥ ΔΙΚΤΥΟΥ

ΠΙΘΑΝΕΣ ΑΙΤΙΕΣ	ΛΥΣΕΙΣ
<p>Η συσκευή δεν αναγνωρίζει τον προσαρμογέα ασύρματου δικτύου.</p>	<ul style="list-style-type: none"> • Βεβαιωθείτε ότι ο προσαρμογέας ασύρματου δικτύου είναι εγκατεστημένος σε μια ενεργή θύρα USB. Για λεπτομέρειες, ανατρέξτε στο <i>System Administrator Guide (Οδηγός διαχειριστή συστήματος)</i> στη διεύθυνση www.xerox.com/office/VLB625docs. • Εάν χρησιμοποιείται καλώδιο προέκτασης, βεβαιωθείτε ότι είναι συνδεδεμένο σωστά στον προσαρμογέα ασύρματου δικτύου. • Βεβαιωθείτε ότι έχει εγκατασταθεί ο σωστός προσαρμογέας ασύρματου δικτύου. Η συμβατότητα του προσαρμογέα ασύρματου δικτύου εξαρτάται από το μοντέλο συσκευής και την έκδοση λογισμικού.
<p>Παρουσιάστηκε μείωση της απόδοσης.</p>	<p>Ελέγξτε την ένταση του σήματος ασύρματου δικτύου για τον προσαρμογέα ασύρματου δικτύου. Για λεπτομέρειες, ανατρέξτε στο <i>System Administrator Guide (Οδηγός διαχειριστή συστήματος)</i> στη διεύθυνση www.xerox.com/office/VLB625docs. Εάν η ένταση του σήματος ασύρματου δικτύου είναι χαμηλή, κάντε τα εξής:</p> <ul style="list-style-type: none"> • Τοποθετήστε τον δρομολογητή ασύρματου δικτύου ή το σημείο πρόσβασης (AP) σε μια κεντρική θέση. • Τοποθετήστε τον προσαρμογέα ασύρματου δικτύου πιο κοντά στο σημείο πρόσβασης (AP) και βεβαιωθείτε ότι ο προσαρμογέας ασύρματου δικτύου ή το σημείο πρόσβασης βρίσκεται μακριά από τοίχους ή μεγάλα μεταλλικά αντικείμενα. • Αφαιρέστε οποιαδήποτε φυσικά εμπόδια τυχόν υπάρχουν ανάμεσα στο σημείο πρόσβασης (AP) και στον προσαρμογέα ασύρματου δικτύου και βεβαιωθείτε ότι ο προσαρμογέας είναι τοποθετημένος μακριά από τοίχους ή μεγάλα μεταλλικά αντικείμενα. • Τοποθετήστε τον προσαρμογέα ασύρματου δικτύου στη συσκευή Xerox σε άμεση όψη με τον δρομολογητή ασύρματου δικτύου ή το σημείο πρόσβασης (AP). • Κατά περίπτωση, εξετάστε εάν χρειάζεται αναβάθμιση του δρομολογητή ασύρματου

ΠΙΘΑΝΕΣ ΑΙΤΙΕΣ	ΛΥΣΕΙΣ
	δικτύου ή του σημείου πρόσβασης (AP) σε κεραία υψηλής απόδοσης η οποία μεταδίδει τα σήματα ασύρματου δικτύου μόνο σε μία κατεύθυνση.

Εμπλοκές χαρτιού

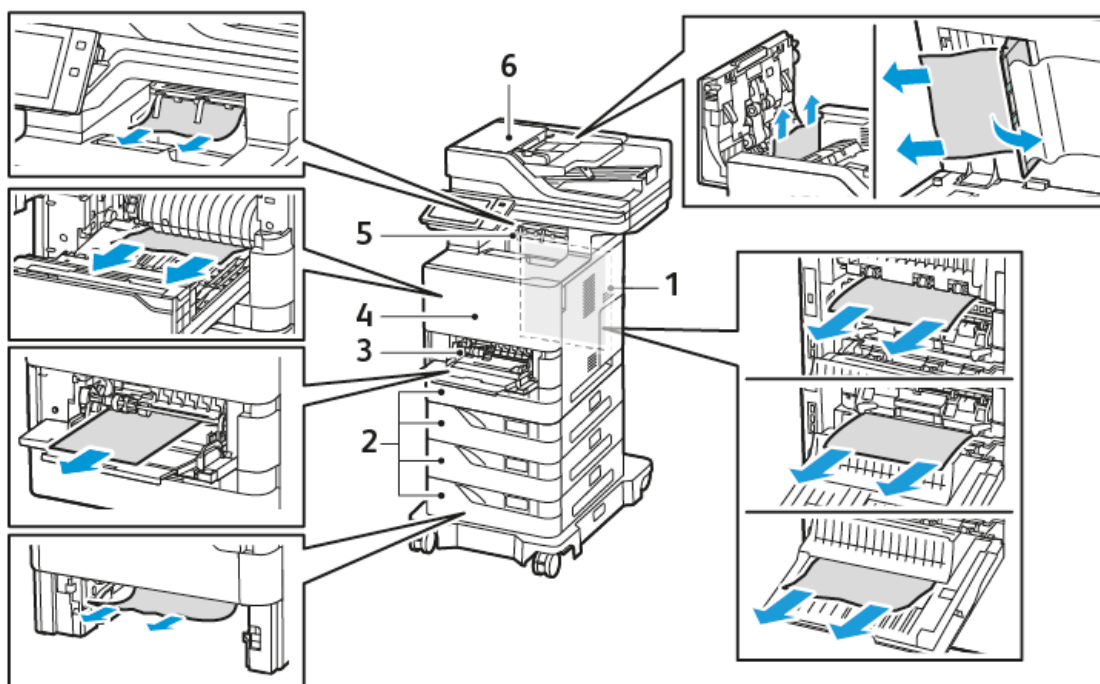
ΕΝΤΟΠΙΣΜΟΣ ΕΜΠΛΟΚΩΝ ΧΑΡΤΙΟΥ



Προσοχή: Η θερμοότητα στα εξαρτήματα που βρίσκονται κοντά στον φούρνο είναι πολύ υψηλή. Για να αποφύγετε τραυματισμό, μην αγγίζετε ποτέ μια περιοχή που φέρει μια ετικέτα προσοχής. Απενεργοποιήστε αμέσως τον εκτυπωτή και περιμένετε 40 λεπτά για να κρυώσει ο φούρνος. Αφού ο εκτυπωτής κρυώσει, προσπαθήστε να αφαιρέσετε το μπλοκαρισμένο χαρτί. Εάν το σφάλμα παραμένει στον πίνακα ελέγχου, επικοινωνήστε με τον αντιπρόσωπο της Xerox.

Προειδοποίηση: Μην επιχειρήσετε να αποκαταστήσετε τυχόν εμπλοκές χαρτιού με εργαλεία. Αυτή η ενέργεια μπορεί να προκαλέσει μόνιμη βλάβη στον εκτυπωτή.

Η παρακάτω εικόνα δείχνει που ενδέχεται να εμφανιστούν εμπλοκές χαρτιού κατά μήκος της διαδρομής του χαρτιού:



1. Θύρα C, Πίσω θύρα
2. Βασικοί δίσκοι χαρτιού 1–4 550 φύλλων
3. Δίσκος Bypass
4. Θύρα A, μπροστινή θύρα
5. Κεντρικός δίσκος εξόδου
6. Αυτόματος τροφοδότης εγγράφων διπλής όψης στον αυτόματο τροφοδότη εγγράφων διπλής όψης (DADF)

ΕΛΑΧΙΣΤΟΠΟΪΗΣΗ ΕΜΠΛΟΚΩΝ ΧΑΡΤΙΟΥ

Ο εκτυπωτής είναι σχεδιασμένος να λειτουργεί με ελάχιστες εμπλοκές χαρτιού, όταν χρησιμοποιεί χαρτί που υποστηρίζεται από τη Xerox®. Τα άλλα είδη χαρτιού μπορεί να προκαλέσουν εμπλοκές. Εάν το υποστηριζόμενο χαρτί μπλοκάρει συχνά σε μία περιοχή, καθαρίστε αυτήν την περιοχή της διαδρομής χαρτιού. Για την αποφυγή ζημιών, πάντα να αφαιρείτε προσεκτικά το χαρτί που έχει εμπλακεί, χωρίς να το σκίζετε. Προσπαθήστε να αφαιρέσετε το χαρτί ακολουθώντας την κατεύθυνση που κινείται κανονικά μέσα στον εκτυπωτή. Αν μείνει ακόμη κι ένα μικρό κομμάτι χαρτιού στον εκτυπωτή μπορεί να προκαλέσει εμπλοκή. Μη χρησιμοποιείτε ξανά χαρτί που έχει εμπλακεί.

Τα ακόλουθα μπορεί να προκαλέσουν εμπλοκές χαρτιού:

- Χρήση κατεστραμμένου χαρτιού.
- Χρήση μη υποστηριζόμενου χαρτιού.
- Εσφαλμένη τοποθέτηση χαρτιού.
- Υπερπλήρωση του δίσκου.

- Εσφαλμένη ρύθμιση των οδηγών χαρτιού.

Μπορείτε να αποτρέψετε τις περισσότερες εμπλοκές ακολουθώντας μια σειρά απλών κανόνων:

- Χρησιμοποιείτε μόνο υποστηριζόμενο χαρτί. Για λεπτομέρειες, ανατρέξτε στην ενότητα **Υποστηριζόμενο χαρτί**.
- Ακολουθείτε τις τεχνικές σωστού χειρισμού και τοποθέτησης χαρτιού.
- Πάντα να χρησιμοποιείτε καθαρό χαρτί που δεν είναι κατεστραμμένο.
- Αποφεύγετε το χαρτί που είναι παραμορφωμένο, σκισμένο, υγρό, τσαλακωμένο ή διπλωμένο.
- Ξεφυλλίζετε το χαρτί για να ξεχωρίσετε τα φύλλα προτού το τοποθετήσετε στο δίσκο.
- Παρατηρείτε τη γραμμή μέγιστης πλήρωσης του δίσκου χαρτιού: ποτέ μην υπερπληρώνετε το δίσκο.
- Ρυθμίζετε τους οδηγούς χαρτιού σε όλους τους δίσκους μετά την τοποθέτηση του χαρτιού. Ένας οδηγός που δεν έχει ρυθμιστεί σωστά μπορεί να προκαλέσει κακή ποιότητα εκτύπωσης, εσφαλμένη τροφοδοσία, λοξές εκτυπώσεις και ζημιά στον εκτυπωτή.
- Αφού τοποθετήσετε χαρτί στους δίσκους, επιλέξτε το σωστό είδος και μέγεθος χαρτιού στον πίνακα ελέγχου.
- Αποθηκεύετε το χαρτί σε έναν στεγνό χώρο.
- Χρησιμοποιείτε μόνο χαρτί Xerox που έχει σχεδιαστεί για τον εκτυπωτή.


Αποφεύγετε τα εξής:


- Χαρτί με επίστρωση πολυεστέρα που έχει σχεδιαστεί ειδικά για εκτυπωτές ψεκασμού.
- Πολύ γυαλιστερό ή επιστρωμένο χαρτί, όταν δεν υποστηρίζονται.
- Χαρτί που είναι διπλωμένο, τσαλακωμένο ή υπερβολικά παραμορφωμένο.
- Ταυτόχρονη τοποθέτηση περισσότερων από έναν τύπων, ειδών ή βαρών χαρτιού σε έναν δίσκο.
- Τοποθέτηση χαρτιού με διάτρηση, διπλωμένες γωνίες ή συρραπτικά στον τροφοδότη εγγράφων.
- Υπερπλήρωση των δίσκων.
- Να επιτρέπετε υπερπλήρωση του δίσκου εξόδου.

ΑΠΟΚΑΤΑΣΤΑΣΗ ΕΜΠΛΟΚΩΝ ΧΑΡΤΙΟΥ

Για την αποκατάσταση εμπλοκών, παρακολουθήστε το βίντεο και ακολουθήστε τις οδηγίες που εμφανίζονται στον πίνακα ελέγχου. Για την αποκατάσταση του σφάλματος που εμφανίζεται στον πίνακα ελέγχου, απομακρύνετε όλο το χαρτί από τις εικονιζόμενες περιοχές. Αν το σφάλμα δεν διορθωθεί, ελέγξτε ξανά τις περιοχές εμπλοκής για να βεβαιωθείτε ότι έχει αφαιρεθεί όλο το χαρτί. Βεβαιωθείτε ότι όλοι οι μοχλοί, τα καλύμματα και οι θύρες είναι σωστά κλεισμένα.

Για την αποφυγή ζημιών, πάντα να αφαιρείτε προσεκτικά το χαρτί που έχει εμπλακεί, χωρίς να το σκίζετε. Προσπαθήστε να αφαιρέσετε το χαρτί ακολουθώντας την κατεύθυνση που κινείται κανονικά μέσα στον εκτυπωτή. Αν μείνει ακόμη κι ένα μικρό κομμάτι χαρτιού στον εκτυπωτή μπορεί να προκαλέσει εμπλοκή. Μη χρησιμοποιείτε ξανά χαρτί που έχει εμπλακεί.

-  **Σημείωση:** Μην αγγίζετε την εκτυπωμένη όψη του χαρτιού όταν το αφαιρείτε. Η εκτυπωμένη όψη των σελίδων που έχουν εμπλακεί μπορεί να έχει κηλίδες γραφίτη και ο γραφίτης μπορεί να κολλήσει στα χέρια σας. Αποφεύγετε να χύνετε γραφίτη στο εσωτερικό του εκτυπωτή.

 **Προσοχή:** Αν πέσει κατά λάθος γραφίτης στα ρούχα σας, σκουπίστε τον απαλά όσο καλύτερα μπορείτε. Αν παραμείνει γραφίτης στα ρούχα σας, ξεπλύνετε το γραφίτη με κρύο και όχι ζεστό νερό. Εάν ο γραφίτης έρθει σε επαφή με το δέρμα σας, ξεπλύνετε με κρύο νερό και ήπιο σαπούνι. Αν ο γραφίτης έρθει σε επαφή με τα μάτια σας, ξεπλύνετε αμέσως με κρύο νερό και συμβουλευτείτε έναν γιατρό.

Εμπλοκές στον αυτόματο τροφοδότη εγγράφων διπλής όψης

Εάν παρουσιαστεί μια εμπλοκή στις περιοχές του αυτόματου τροφοδότη εγγράφων διπλής όψης, ένα μήνυμα εμφανίζεται για να υποδείξει τις περιοχές που απαιτούν εκκαθάριση. Για την αποκατάσταση της εμπλοκής, κάντε εκκαθάριση στις περιοχές που υποδεικνύονται και, στη συνέχεια, επανατοποθετήστε τα υπόλοιπα πρωτότυπα έγγραφα στον δίσκο εισόδου του αυτόματου τροφοδότη εγγράφων. Μην τοποθετείτε στον δίσκο εισόδου του αυτόματου τροφοδότη εγγράφων τα πρωτότυπα που έχουν ήδη σαρωθεί.

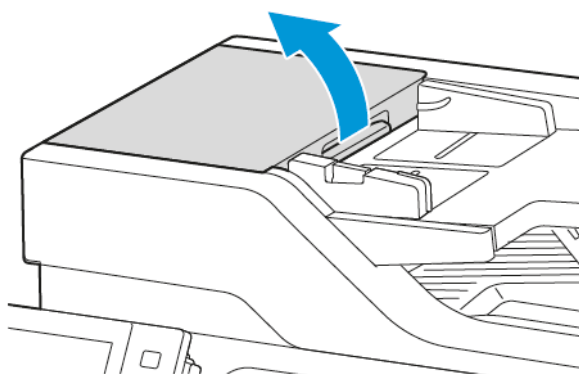
Εάν συνεχίζει να παρουσιάζεται εμπλοκή με τα πρωτότυπα, τότε για περισσότερες πληροφορίες σχετικά με τις αιτίες των εμπλοκών του τροφοδότη εγγράφων και τις ενδεχόμενες λύσεις, ανατρέξτε στην ενότητα **Εμπλοκές στον τροφοδότη εγγράφων**.

Αποκατάσταση εμπλοκών στον τροφοδότη εγγράφων

Για την αποκατάσταση των εμπλοκών χαρτιού στον τροφοδότη εγγράφων:

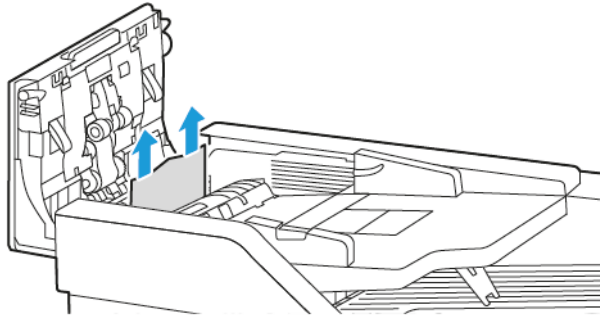
Προειδοποίηση: Σκισμένα, τσαλακωμένα ή διπλωμένα πρωτότυπα μπορούν να προκαλέσουν εμπλοκές και ζημιά στον εκτυπωτή. Για να αντιγράψετε σκισμένα, τσαλακωμένα ή διπλωμένα πρωτότυπα, χρησιμοποιήστε την επιφάνεια σάρωσης.

1. Ανοίξτε το επάνω κάλυμμα του τροφοδότη εγγράφων, το κάλυμμα D.

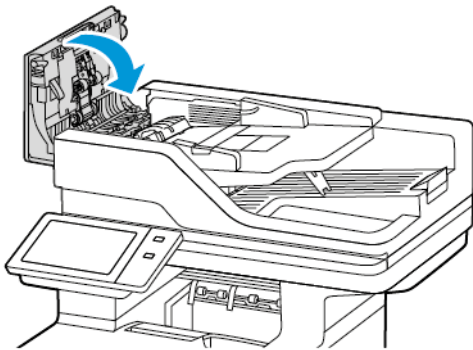


2. Αφαιρέστε το κολλημένο χαρτί.

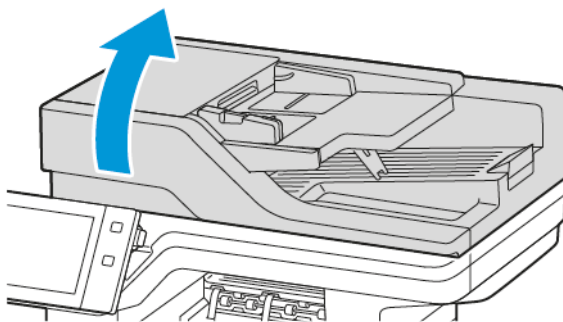
 Σημείωση: Βεβαιωθείτε ότι αφαιρέσατε όλα τα κομματάκια χαρτιού.



3. Κλείστε το επάνω κάλυμμα του τροφοδότη εγγράφων, το κάλυμμα D.

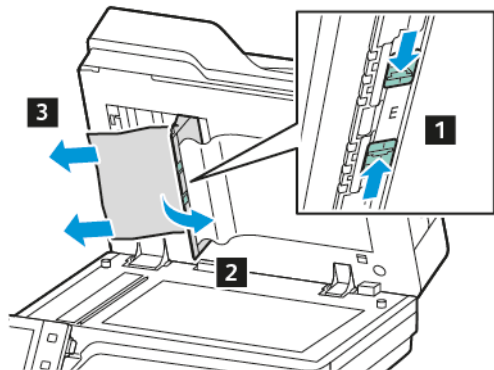


4. Ανοίξτε κάλυμμα της επιφάνειας σάρωσης.

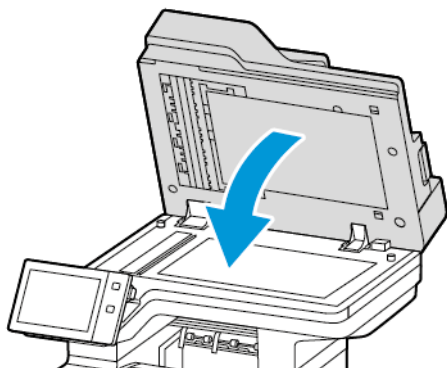


5. Σπρώξτε τις ασφάλειες για να ανοίξετε το κάλυμμα E και μετά αφαιρέστε το μπλοκαρισμένο χαρτί.

 Σημείωση: Βεβαιωθείτε ότι αφαιρέσατε όλα τα κομματάκια χαρτιού.



6. Κλείστε το κάλυμμα E και μετά κλείστε το κάλυμμα επιφάνειας σάρωσης.



Εμπλοκές δίσκου χαρτιού

Εάν παρουσιαστεί μια εμπλοκή στις περιοχές των δίσκων χαρτιού, ένα μήνυμα εμφανίζεται για να υποδείξει τις περιοχές ή τον δίσκο χαρτιού που απαιτούν εκκαθάριση. Για να αποκαταστήσετε την εμπλοκή, ακολουθήστε τις οδηγίες στην οθόνη αφής προκειμένου να εντοπίσετε το μπλοκαρισμένο χαρτί και, στη συνέχεια, αποκαταστήσετε την εμπλοκή. Κατά την αφαίρεση του μπλοκαρισμένου χαρτιού από τη συσκευή, αφαιρέστε το χαρτί στην κατεύθυνση που τροφοδοτήθηκε και προσέξτε να μην αφήσετε τυχόν υπολείμματα χαρτιού μέσα στη συσκευή.

Αφού αποκατασταθεί η εμπλοκή στον δίσκο χαρτού, η συσκευή συνεχίζει την εκτύπωση της εργασίας από εκεί που η εργασία σταμάτησε.

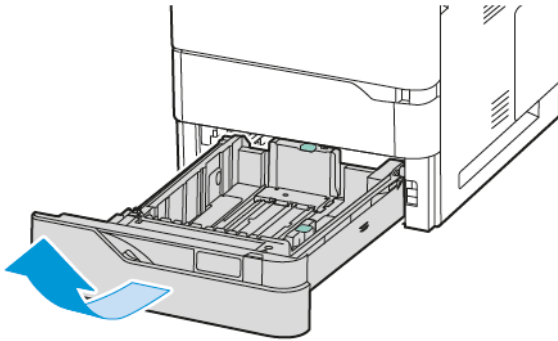
Εάν παρουσιαστούν περαιτέρω εμπλοκές δίσκου χαρτιού, δοκιμάστε να τοποθετήσετε νέο χαρτί στον δίσκο χαρτιού. Το χαρτί μπορεί να είναι υπερβολικά κυρτωμένο, να έχει υπερβολική υγρασία ή να είναι κατεστραμμένο.

Για περισσότερες πληροφορίες σχετικά με τις αιτίες εμπλοκής χαρτιού και τις ενδεχόμενες λύσεις, ανατρέξτε στην ενότητα [Εσφαλμένη τροφοδοσία χαρτιού και εμπλοκές μεγέθους χαρτιού](#).

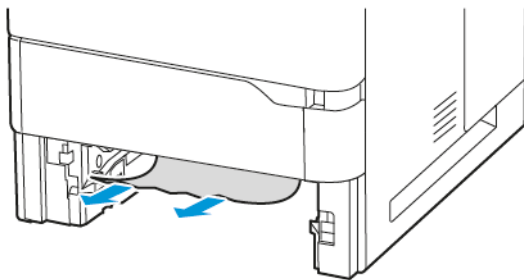
Αποκατάσταση εμπλοκών στους βασικούς δίσκους 1–4

Για την αποκατάσταση των εμπλοκών χαρτιού στους Βασικούς δίσκους 1–4:

1. Προτού αφαιρέσετε κάποιον δίσκο από τον εκτυπωτή, εξετάστε το μήνυμα εμπλοκής χαρτιού στον πίνακα ελέγχου. Αποκαταστήστε την εμπλοκή που φαίνεται στον πίνακα ελέγχου και μετά αποκαταστήστε τις άλλες εμπλοκές χαρτιού.
2. Τραβήξτε το δίσκο προς τα έξω έως ότου σταματήσει.



3. Αφαιρέστε το χαρτί που έχει εμπλακεί από το δίσκο.



4. Εάν το χαρτί είναι σκισμένο, αφαιρέστε εντελώς το δίσκο και ελέγξτε το εσωτερικό του εκτυπωτή για κομμάτια χαρτιού.
5. Τοποθετήστε ξανά στο δίσκο χαρτί που δεν είναι κατεστραμμένο και μετά σπρώξτε το δίσκο μέσα, μέχρι να σταματήσει.
6. Στον πίνακα ελέγχου, αν σας ζητηθεί, επιλέξτε το σωστό μέγεθος, είδος και χρώμα χαρτιού.
 - Για να επιλέξετε ένα νέο μέγεθος χαρτιού, πατήστε **Μέγεθος**.
 - Για να επιλέξετε ένα νέο είδος χαρτιού, πατήστε **Είδος**.
 - Για να επιλέξετε ένα νέο χρώμα χαρτιού, πατήστε **Χρώμα**.
 - Για επιβεβαίωση των ρυθμίσεων, επιλέξτε **Επιβεβαίωση**.



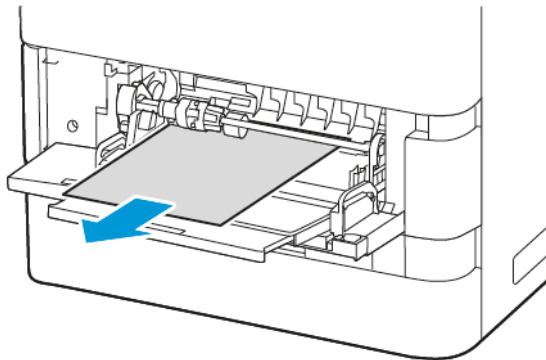
Σημείωση: Για να διαμορφώσετε τις ρυθμίσεις όταν το μήνυμα εμφανιστεί, ενημερώστε τις **Απαιτούμενες πολιτικές χαρτιού** στον Ενσωματωμένο διακομιστή Web. Για λεπτομέρειες, ανατρέξτε στο *System Administrator Guide (Οδηγός διαχειριστή συστήματος)* στη διεύθυνση www.xerox.com/office/VLB625docs.

7. Για επιστροφή στην Αρχική οθόνη, πατήστε το κουμπί **Αρχική σελίδα**.

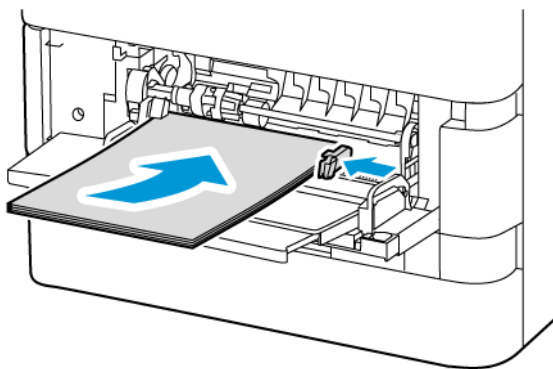
Αποκατάσταση εμπλοκών στο δίσκο Bypass

Για την αποκατάσταση των εμπλοκών χαρτιού στο δίσκο Bypass:

1. Αφαιρέστε το χαρτί που έχει εμπλακεί από το δίσκο. Βεβαιωθείτε ότι είναι ελεύθερη η είσοδος τροφοδοσίας χαρτιού, όπου ο δίσκος συνδέεται στον εκτυπωτή.



2. Αν το χαρτί είναι σκισμένο, ελέγξτε το εσωτερικό του εκτυπωτή για κομμένα κομμάτια χαρτιού.
3. Ξεφυλλίστε το χαρτί που αφαιρέσατε και μετά βεβαιωθείτε ότι και οι τέσσερις γωνίες του χαρτιού είναι ευθυγραμμισμένες.
4. Τοποθετήστε το χαρτί στο Δίσκο Bypass. Βεβαιωθείτε ότι η μπροστινή πλευρά του χαρτιού ακουμπά στην είσοδο τροφοδοσίας χαρτιού.

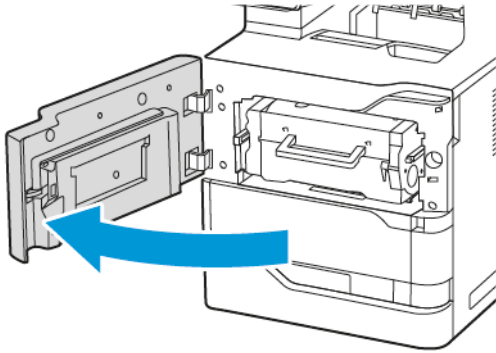


5. Στον πίνακα ελέγχου, επιλέξτε το σωστό μέγεθος, είδος και χρώμα χαρτιού:
 - Για να επιλέξετε ένα νέο μέγεθος χαρτιού, πατήστε **Μέγεθος**.
 - Για να επιλέξετε ένα νέο είδος χαρτιού, πατήστε **Είδος**.
 - Για να επιλέξετε ένα νέο χρώμα χαρτιού, πατήστε **Χρώμα**.
6. Για επιβεβαίωση των ρυθμίσεων, επιλέξτε **Επιβεβαίωση**.

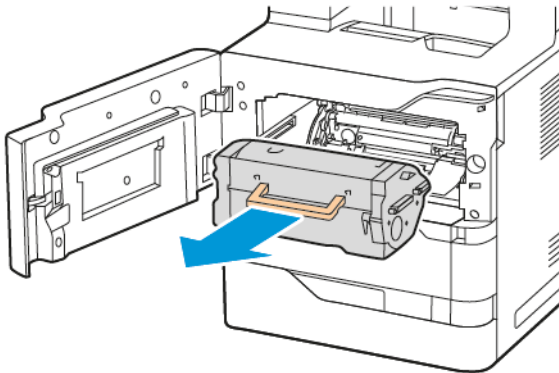
Εκκαθάριση εμπλοκών στη Θύρα Α

Για την αποκατάσταση των εμπλοκών χαρτιού από το εσωτερικό της μπροστινής θύρας του εκτυπωτή, τη θύρα Α, κάντε τα εξής:

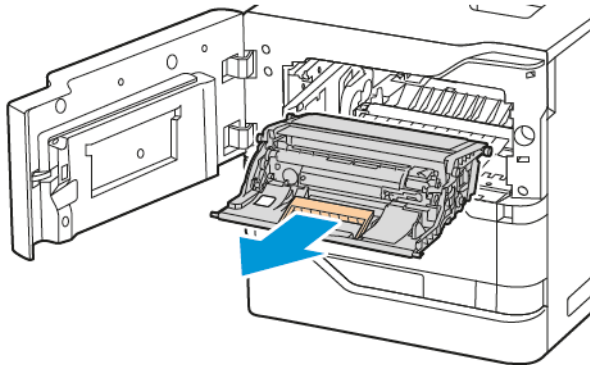
1. Ανοίξτε τη θύρα Α.



2. Αφαιρέστε την κασέτα γραφίτη.

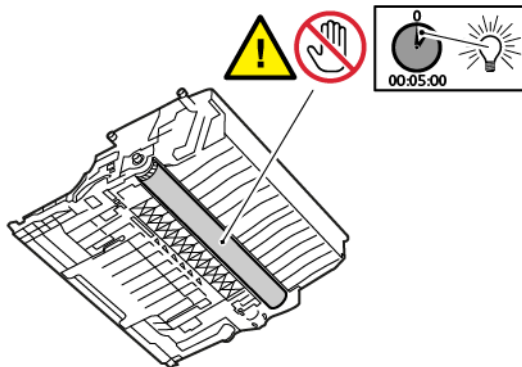


3. Αφαιρέστε τη μονάδα απεικόνισης.



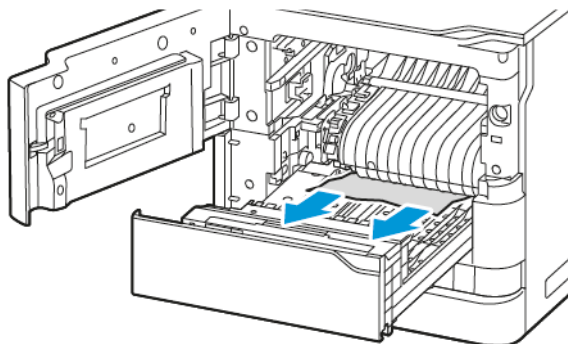
Προειδοποίηση: Μην εκθέτετε τη μονάδα απεικόνισης απευθείας στο φως για πάνω από 10 λεπτά. Η παρατεταμένη έκθεση στο φως μπορεί να προκαλέσει προβλήματα στην ποιότητα εκτύπωσης.

Προειδοποίηση: Μην αγγίζετε το τύμπανο του φωτεινού φωτοαγωγού που βρίσκεται κάτω από τη μονάδα απεικόνισης. Αν το κάνετε, μπορεί να επηρεαστεί η ποιότητα εκτύπωσης των μελλοντικών εργασιών.

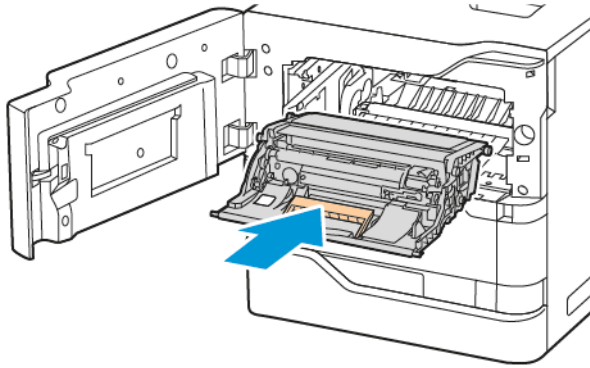


4. Τραβήξτε έξω το Δίσκο 1 και μετά αφαιρέστε το μπλοκαρισμένο χαρτί.

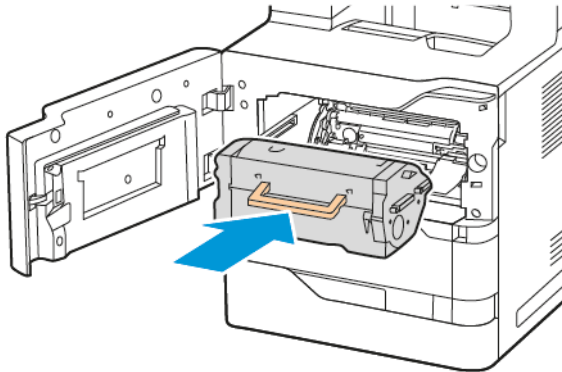
 Σημείωση: Βεβαιωθείτε ότι αφαιρέσατε όλα τα κομματάκια χαρτιού.



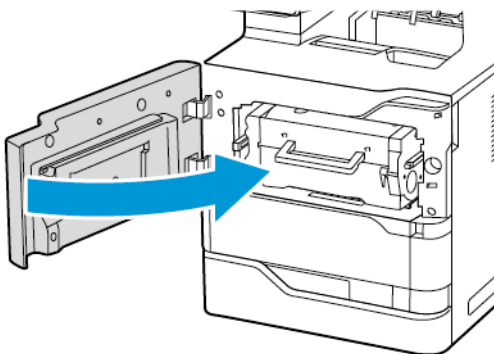
5. Τοποθετήστε το δίσκο 1 πίσω στον εκτυπωτή.
6. Εισαγάγετε τη μονάδα απεικόνισης πίσω στον εκτυπωτή.



7. Τοποθετήστε την κασέτα γραφίτη πίσω στον εκτυπωτή.




8. Κλείστε τη θύρα A.

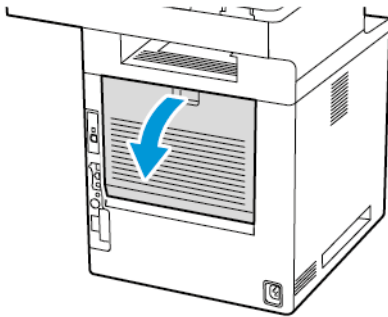


Εκκαθάριση εμπλοκών στη Θύρα C

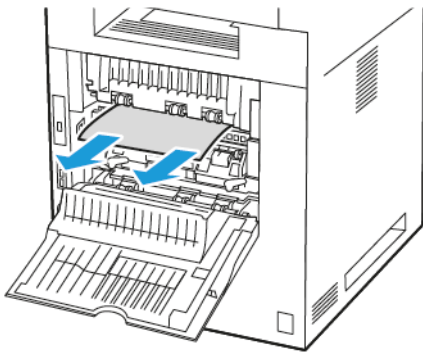
Για την αποκατάσταση των εμπλοκών από το εσωτερικό της πίσω θύρας του εκτυπωτή, τη θύρα C, κάντε τα εξής:

1. Ανοίξτε τη θύρα C.

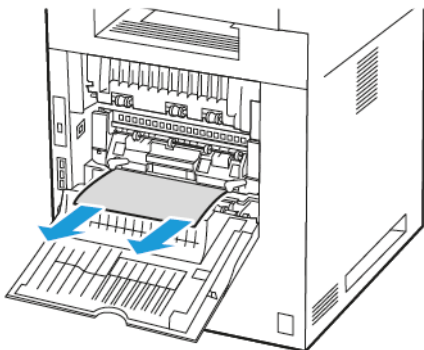
 **Προσοχή:** Η θερμοκρασία στο εσωτερικό του εκτυπωτή μπορεί να είναι υψηλή. Για να ελαχιστοποιηθεί ο κίνδυνος τραυματισμού από τυχόν καυτά εξαρτήματα, αφήστε την επιφάνεια του εκτυπωτή να κρυώσει πριν την ακουμπήσετε.



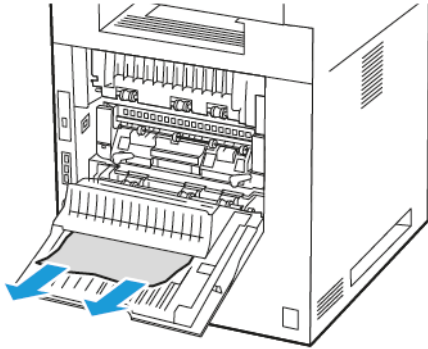
2. Αφαιρέστε το μπλοκαρισμένο χαρτί που υπάρχει πάνω από το συγκρότημα φούρνου.



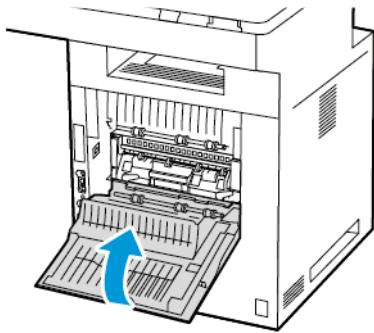
3. Αφαιρέστε το μπλοκαρισμένο χαρτί που υπάρχει κάτω από το συγκρότημα φούρνου.



4. Αφαιρέστε το μπλοκαρισμένο χαρτί από το κάλυμμα της θύρας C.



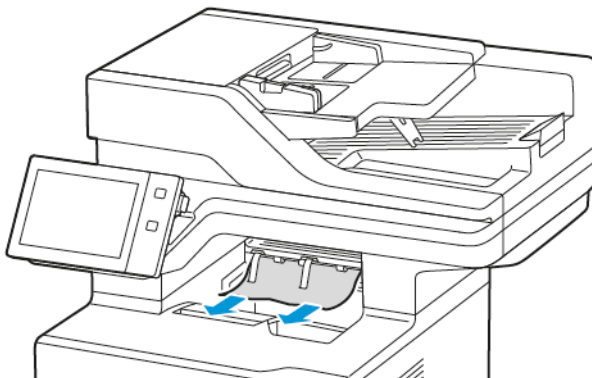
5. Κλείστε τη θύρα C.



Αποκατάσταση εμπλοκών στο δίσκο εξόδου

Στο δίσκο εξόδου, αφαιρέστε το μπλοκαρισμένο χαρτί.

 Σημείωση: Βεβαιωθείτε ότι αφαιρέσατε όλα τα κομματάκια χαρτιού.



ΑΝΤΙΜΕΤΩΠΙΣΗ ΠΡΟΒΛΗΜΑΤΩΝ ΜΕ ΤΙΣ ΕΜΠΛΟΚΕΣ ΧΑΡΤΙΟΥ

Εισέρχονται ταυτόχρονα πολλαπλά φύλλα

ΠΙΘΑΝΕΣ ΑΙΤΙΕΣ	ΛΥΣΕΙΣ
Ο δίσκος χαρτιού είναι υπερφορτωμένος.	Αφαιρέστε μερικά από τα χαρτιά. Μην τοποθετείτε χαρτί πάνω από τη γραμμή μέγιστης πλήρωσης.
Οι άκρες του χαρτιού δεν είναι ευθυγραμμισμένες.	Αφαιρέστε το χαρτί, ευθυγραμμίστε τις άκρες και επανατοποθετήστε το.
Το χαρτί είναι υγρό λόγω υγρασίας.	Αφαιρέστε το χαρτί από το δίσκο και αντικαταστήστε το με νέο στεγνό χαρτί.
Υπερβολικός στατικός ηλεκτρισμός.	Δοκιμάστε μια καινούρια δεσμίδα χαρτιού
Χρήση μη υποστηριζόμενου χαρτιού.	Χρησιμοποιείτε μόνο χαρτί που είναι εγκεκριμένο από τη Xerox. Για λεπτομέρειες, ανατρέξτε στην ενότητα Υποστηριζόμενο χαρτί .
Η υγρασία είναι πολύ υψηλή για επιστρωμένο χαρτί.	Τροφοδοτήστε το χαρτί ένα φύλλο τη φορά.



Εμπλοκές στον τροφοδότη εγγράφων

ΠΙΘΑΝΕΣ ΑΙΤΙΕΣ	ΛΥΣΕΙΣ
Μη υποστηριζόμενο χαρτί λάθος μεγέθους, πάχους ή είδους.	Χρησιμοποιείτε μόνο χαρτί που είναι εγκεκριμένο από τη Xerox. Για λεπτομέρειες, ανατρέξτε στην ενότητα Υποστηριζόμενο χαρτί .
Τα πρωτότυπα είναι σχισμένα, διπλωμένα, συρραμμένα, ή έχουν λυγίσει.	Βεβαιωθείτε ότι τα πρωτότυπα δεν είναι σχισμένα, δεν είναι διπλωμένα, ή δεν έχουν λυγίσει. Εάν είναι συρραμμένα, αφαιρέστε όλα τα συρραπτικά και διαχωρίστε τα φύλλα ξεφυλλίζοντάς τα.
Τα έγγραφα στον τροφοδότη εγγράφων έχουν υπερβεί τη μέγιστη επιτρεπόμενη χωρητικότητα.	Τοποθετήστε λιγότερα έγγραφα στον τροφοδότη εγγράφων.
Οι οδηγοί του τροφοδότη εγγράφων δεν έχουν ρυθμιστεί σωστά.	Ρυθμίστε τους οδηγούς χαρτιού ώστε να εφαρμόζουν απαλά στο χαρτί που έχει τοποθετηθεί στον τροφοδότη εγγράφων.

Εσφαλμένη τροφοδοσία χαρτιού και εμπλοκές μεγέθους χαρτιού

ΠΙΘΑΝΕΣ ΑΙΤΊΕΣ	ΛΥΣΕΙΣ
Το χαρτί δεν έχει τοποθετηθεί σωστά στο δίσκο.	<ul style="list-style-type: none"> Αφαιρέστε το χαρτί που έχει τροφοδοτηθεί εσφαλμένα και επανατοποθετήστε το σωστά στο δίσκο. Ρυθμίστε τους οδηγούς χαρτιού στο δίσκο, έτσι ώστε να ανταποκρίνονται στο μέγεθος του χαρτιού.
Ο δίσκος χαρτιού είναι υπερφορτωμένος.	Αφαιρέστε μερικά από τα χαρτιά. Μην τοποθετείτε χαρτί επάνω από τη γραμμή μέγιστης πλήρωσης.
Οι οδηγοί χαρτιού δεν έχουν ρυθμιστεί σωστά στο μέγεθος του χαρτιού.	<ol style="list-style-type: none"> 1 Αφαιρέστε το χαρτί. 2 Ρυθμίστε τους οδηγούς χαρτιού στο δίσκο, έτσι ώστε να ανταποκρίνονται στο μέγεθος του χαρτιού. 3 Αντικαταστήστε το χαρτί.
Ο δίσκος περιέχει παραμορφωμένο ή τσαλακωμένο χαρτί.	Αφαιρέστε, ισιώστε και επανατοποθετήστε το χαρτί. Αν εξακολουθεί να τροφοδοτείται εσφαλμένα, μη χρησιμοποιείτε το συγκεκριμένο χαρτί.
Το χαρτί είναι υγρό λόγω υγρασίας.	Αφαιρέστε το υγρό χαρτί και αντικαταστήστε το με νέο στεγνό χαρτί.
Χρήση χαρτιού λάθος μεγέθους, πάχους ή είδους.	Χρησιμοποιείτε μόνο χαρτί που είναι εγκεκριμένο από τη Xerox. Για λεπτομέρειες, ανατρέξτε στην ενότητα Υποστηριζόμενο χαρτί .

Εσφαλμένες τροφοδοσίες ετικετών και φακέλων

ΠΙΘΑΝΕΣ ΑΙΤΊΕΣ	ΛΎΣΕΙΣ
<p>Το φύλλο ετικετών είναι στραμμένο προς τη λάθος πλευρά στο δίσκο.</p>	<p>Τοποθετήστε τα φύλλα ετικετών σύμφωνα με τις οδηγίες από τον κατασκευαστή.</p> <p>Τοποθετήστε τις ετικέτες με την όψη προς τα κάτω στους βασικούς δίσκους 1–4 και στο δίσκο Bypass.</p> <p>Για την τοποθέτηση ετικετών στον σωστό προσανατολισμό, ανατρέξτε στην ενότητα Ετικέτες.</p> <p> Σημείωση: Μην τοποθετείτε ετικέτες στον δίσκο του τροφοδότη μεγάλης χωρητικότητας.</p>
<p>Φάκελοι τοποθετήθηκαν εσφαλμένα ή σε λανθασμένο δίσκο.</p>	<p>Χρησιμοποιήστε τους βασικούς δίσκους 1–4 και τον δίσκο Bypass για την εκτύπωση φακέλων.</p> <p>Για την τοποθέτηση φακέλων στον σωστό προσανατολισμό, ανατρέξτε στην ενότητα Φάκελοι.</p>
<p>Τοποθετήθηκαν εσφαλμένα φάκελοι στο δίσκο Bypass.</p>	<p>Για να τοποθετήσετε φακέλους στο δίσκο Bypass:</p> <ul style="list-style-type: none"> • Για φακέλους με το πτερύγιο στη μεγάλη πλευρά, τοποθετήστε τους φακέλους με τα πτερύγια με την όψη προς τα κάτω και κλειστά. Κρατήστε τα πτερύγια προς τα αριστερά. • Για φακέλους με αυτοκόλλητο ή μη αυτοκόλλητο πτερύγιο στη μικρή πλευρά, τοποθετήστε τους φακέλους με τα πτερύγια στην κάτω πλευρά και κλειστά. Τοποθετήστε τους φακέλους με τα πτερύγια προς την κατεύθυνση τροφοδοσίας. • Για φακέλους ειδικού μεγέθους, όταν το πτερύγιο βρίσκεται στη μικρή πλευρά και η μεγάλη πλευρά είναι μεγαλύτερη από 216 χλστ. (8,5 ίντσες), τοποθετήστε τους φακέλους με τα πτερύγια προς τα κάτω και κλειστά. Τοποθετήστε τον φάκελο με το πτερύγιο προς την κατεύθυνση τροφοδοσίας. Για φακέλους ειδικού μεγέθους, ορίστε το ειδικό μέγεθος από τον πίνακα ελέγχου. <p> Σημείωση: Εκτός και αν η μεγάλη πλευρά είναι μεγαλύτερη από 216 χλστ. (8,5 ίντσες) ή η μικρή πλευρά είναι μικρότερη από το ελάχιστο πλάτος του τροφοδότη, το πτερύγιο του φακέλου πρέπει πάντα να βρίσκεται στα αριστερά.</p>

Το μήνυμα για την εμπλοκή χαρτιού παραμένει

ΠΙΘΑΝΕΣ ΑΙΤΊΕΣ	ΛΎΣΕΙΣ
Κάποια χαρτιά παραμένουν κολλημένα στον εκτυπωτή.	Ελέγξτε ξανά τη διαδρομή των μέσων εκτύπωσης και βεβαιωθείτε ότι έχετε αφαιρέσει όλο το χαρτί που έχει εμπλακεί.
Μία από τις θύρες του εκτυπωτή είναι ανοιχτή.	Ελέγξτε τις θύρες του εκτυπωτή. Κλείστε οποιαδήποτε θύρα παραμένει ανοιχτή.



Σημείωση: Ελέγξτε για και αφαιρέστε σχισμένα κομμάτια χαρτιού από τη διαδρομή χαρτιού.

Εμπλοκές κατά την αυτόματη εκτύπωση διπλής όψης


ΠΙΘΑΝΕΣ ΑΙΤΊΕΣ	ΛΎΣΕΙΣ
Χρήση χαρτιού λάθος μεγέθους, πάχους ή είδους.	Χρησιμοποιήστε χαρτί σωστού μεγέθους, πάχους ή είδους. Για λεπτομέρειες, ανατρέξτε στην ενότητα Υποστηριζόμενο χαρτί .
Εσφαλμένη ρύθμιση του είδους χαρτιού στο πρόγραμμα οδήγησης εκτύπωσης.	Βεβαιωθείτε ότι το είδος χαρτιού έχει ρυθμιστεί σωστά στον οδηγό και ότι το χαρτί έχει τοποθετηθεί στο σωστό δίσκο. Για λεπτομέρειες, ανατρέξτε στην ενότητα Υποστηριζόμενο χαρτί .
Το χαρτί έχει τοποθετηθεί στο λάθος δίσκο.	Βεβαιωθείτε ότι το χαρτί έχει τοποθετηθεί στο σωστό δίσκο. Για λεπτομέρειες, ανατρέξτε στην ενότητα Υποστηριζόμενο χαρτί .
Τοποθετήθηκαν διαφορετικά χαρτιά στο δίσκο.	Τοποθετήστε μόνο ένα είδος και μέγεθος χαρτιού στο δίσκο.

Προβλήματα που αφορούν στην εκτύπωση, στην αντιγραφή και στη σάρωση

ΕΝΤΟΠΙΣΜΟΣ ΠΡΟΒΛΗΜΑΤΩΝ ΠΟΥ ΑΦΟΡΟΥΝ ΣΤΗΝ ΕΚΤΥΠΩΣΗ, ΣΤΗΝ ΑΝΤΙΓΡΑΦΗ ΚΑΙ ΣΤΗ ΣΑΡΩΣΗ

Τα προβλήματα στην ποιότητα εξόδου του εκτυπωτή σας μπορεί να είναι πρόβλημα που έχει σχέση με την εκτύπωση, την αντιγραφή ή τη σάρωση. Μια γρήγορη δοκιμή μπορεί να σας βοηθήσει να εντοπίσετε πού βρίσκεται το πρόβλημα.


Για να εντοπίσετε εάν το πρόβλημα σχετίζεται με την εκτύπωση ή τη σάρωση, κάντε τα εξής:

1. Εκτυπώστε το *Εγχειρίδιο άμεσης χρήσης*.
 - a. Στον πίνακα ελέγχου του εκτυπωτή, πατήστε το πλήκτρο **Αρχική σελίδα**.
 - b. Επιλέξτε **Συσκευή** και μετά **Σελίδες πληροφοριών**.
 - c. Επιλέξτε **Εγχειρίδιο άμεσης χρήσης** και μετά **Εκτύπωση**.
 - d. Για επιστροφή στην Αρχική οθόνη, πατήστε το κουμπί **Αρχική σελίδα**.
 2. Ελέγξτε την ποιότητα του εκτυπωμένου αντιγράφου.
 3. Αν η ποιότητα εκτύπωσης δεν είναι καλή, το πρόβλημα έχει σχέση με την εκτύπωση. Για τις πιθανές λύσεις, ανατρέξτε στην ενότητα **Προβλήματα σχετικά με την ποιότητα εκτύπωσης και Λύσεις**.
-  Σημείωση: Βεβαιωθείτε ότι έχετε αφαιρέσει τα υλικά συσκευασίας από την κασέτα γραφίτη.
4. Αν η ποιότητα εκτύπωσης ανταποκρίνεται στις απαιτήσεις σας, το πρόβλημα είναι πιθανό να έχει σχέση με το σαρωτή.
 - a. Αντιγράψτε το *Εγχειρίδιο άμεσης χρήσης* που έχετε εκτυπώσει.
 - b. Ελέγξτε την ποιότητα του εκτυπωμένου αντιγράφου.
 - c. Για οποιοδήποτε σύμπτωμα κακής ποιότητας σάρωσης, ανατρέξτε στην ενότητα **Προβλήματα στην αντιγραφή και τη σάρωση**.

ΠΡΟΒΛΗΜΑΤΑ ΣΤΗΝ ΠΟΙΟΤΗΤΑ ΕΚΤΥΠΩΣΗΣ

Ο εκτυπωτής σας έχει σχεδιαστεί για την παραγωγή εκτυπώσεων υψηλής ποιότητας σε σταθερή βάση. Αν παρατηρήσετε προβλήματα στην ποιότητα εκτύπωσης, χρησιμοποιήστε τις πληροφορίες σε αυτήν τη ενότητα για να αντιμετωπίσετε το πρόβλημα. Για περισσότερες πληροφορίες, επισκεφθείτε την τοποθεσία www.xerox.com/office/VLB625support.

Προειδοποίηση: Η Εγγύηση της Xerox ή η Συμφωνία Τεχνικής Υποστήριξης δεν καλύπτουν ζημιές που προκλήθηκαν από τη χρήση μη υποστηριζόμενου χαρτιού ή ειδικών μέσων εκτύπωσης. Για περισσότερες πληροφορίες, επικοινωνήστε με τον τοπικό αντιπρόσωπο της Xerox.

-  Σημείωση: Για εξασφάλιση συνέπειας στην ποιότητα εκτύπωσης, οι κασέτες γραφίτη για πολλές συσκευές έχουν σχεδιαστεί ώστε να σταματούν να λειτουργούν σε ένα προκαθορισμένο σημείο.

Έλεγχος της ποιότητας εκτύπωσης

Διάφοροι παράγοντες μπορούν να επηρεάσουν την ποιότητα εξόδου του εκτυπωτή σας. Για σταθερή και βέλτιστη ποιότητα εκτύπωσης, χρησιμοποιήστε χαρτί που έχει σχεδιαστεί για τον εκτυπωτή σας και ρυθμίστε σωστά το είδος χαρτιού. Ακολουθήστε τις οδηγίες σε αυτήν την ενότητα για να έχετε συνέχεια βέλτιστη ποιότητα εκτύπωσης από τον εκτυπωτή σας.

Η θερμοκρασία και η υγρασία επηρεάζουν την ποιότητα της εκτύπωσης. Για λεπτομέρειες, ανατρέξτε στην ενότητα [Περιβαλλοντικές προδιαγραφές](#).

Χαρτί και μέσα εκτύπωσης

Ο εκτυπωτής σας έχει σχεδιαστεί ώστε να χρησιμοποιεί διάφορα είδη χαρτιού και άλλων μέσων εκτύπωσης. Ακολουθήστε τις οδηγίες σε αυτήν την ενότητα για να έχετε την καλύτερη ποιότητα εκτύπωσης και να αποφύγετε τις εμπλοκές:

- Χρησιμοποιείτε μόνο χαρτί που είναι εγκεκριμένο από τη Xerox. Για λεπτομέρειες, ανατρέξτε στην ενότητα [Υποστηριζόμενο χαρτί](#).
- Χρησιμοποιείτε μόνο στεγνό χαρτί που δεν είναι κατεστραμμένο.

Προειδοποίηση: Ορισμένα είδη χαρτιού και άλλων μέσων εκτύπωσης μπορούν να προκαλέσουν κακή ποιότητα εξόδου, αυξημένες εμπλοκές χαρτιού ή ζημιά στον εκτυπωτή σας. Μην χρησιμοποιείτε τα παρακάτω:

- Χαρτί με τραχιά ή πορώδη υφή
- Χαρτί για εκτυπωτές ψεκασμού
- Γυαλιστερό ή επιστρωμένο χαρτί
- Χαρτί που έχει φωτοτυπηθεί
- Χαρτί που έχει διπλωθεί ή τσαλακωθεί
- Χαρτί με αποκόμματα ή διατρήσεις
- Χαρτί με συρραφή
- Φακέλους με διαφανές πλαίσιο, μεταλλικά κουμπώματα, πλαϊνές ενώσεις ή αυτοκόλλητα καλυμμένα με λωρίδες.
- Ενισχυμένους φακέλους
- Πλαστικά μέσα εκτύπωσης
- Σίδηρο στο χαρτί μεταφοράς


- Βεβαιωθείτε ότι το είδος χαρτιού που είναι επιλεγμένο στον οδηγό εκτύπωσης ταιριάζει με το είδος χαρτιού στο οποίο εκτυπώνετε.
- Αν έχετε τοποθετήσει το ίδιο μέγεθος χαρτιού σε περισσότερους από έναν δίσκους, αφήστε τον εκτυπωτή να επιλέξει τον κατάλληλο δίσκο ανάλογα με τα μέσα εκτύπωσης και την προτεραιότητα δίσκων.
- Μην τοποθετείτε ταυτόχρονα πάνω από ένα είδος, μέγεθος ή βάρος χαρτιού στο δίσκο.

- Αποθηκεύστε σωστά το χαρτί και τα υπόλοιπα μέσα εκτύπωσης, για βέλτιστη ποιότητα εκτύπωσης. Για λεπτομέρειες, ανατρέξτε στην ενότητα **Οδηγίες αποθήκευσης χαρτιού**.

Επίλυση προβλημάτων που αφορούν στην ποιότητα εκτύπωσης

Ο εκτυπωτής σας έχει σχεδιαστεί για την παραγωγή εκτυπώσεων υψηλής ποιότητας σε σταθερή βάση. Αν παρατηρήσετε προβλήματα στην ποιότητα εκτύπωσης, χρησιμοποιήστε τις πληροφορίες σε αυτήν τη ενότητα για να αντιμετωπίσετε το πρόβλημα. Για περισσότερες πληροφορίες, επισκεφθείτε την τοποθεσία www.xerox.com/office/VLB625support.

Προειδοποίηση: Η Εγγύηση της Xerox ή η Συμφωνία Τεχνικής Υποστήριξης δεν καλύπτουν ζημιές που προκλήθηκαν από τη χρήση μη υποστηριζόμενου χαρτιού ή ειδικών μέσων εκτύπωσης. Για περισσότερες πληροφορίες, επικοινωνήστε με τον τοπικό αντιπρόσωπο της Xerox.

-  **Σημείωση:** Για εξασφάλιση συνέπειας στην ποιότητα εκτύπωσης, οι κασέτες γραφίτη για πολλά μοντέλα έχουν σχεδιαστεί ώστε να σταματούν να λειτουργούν σε ένα προκαθορισμένο σημείο.

Εκτύπωση των σελίδων αντιμετώπισης προβλημάτων που αφορούν στην ποιότητα εκτύπωσης

1. Στον πίνακα ελέγχου του εκτυπωτή, πατήστε το πλήκτρο **Αρχική σελίδα**.
2. Πατήστε **Συσκευή**.
3. Επιλέξτε **Σελίδες πληροφοριών**.
4. Για εκτύπωση διαδικασιών που έχουν σχέση με προβλήματα στην ποιότητα εκτύπωσης, πατήστε **Σελίδα αντιμετώπισης προβλημάτων σχετικά με την ποιότητα εκτύπωσης** και μετά επιλέξτε **Εκτύπωση**.
5. Συγκρίνετε τα προβλήματα στην ποιότητα εκτύπωσης με τα παραδείγματα στις σελίδες.

Αποκλεισμός του χαρτιού ή του μέσου εκτύπωσης ως το πρόβλημα

Το κατεστραμμένο ή το μη υποστηριζόμενο χαρτί/μέσο εκτύπωσης μπορεί να προκαλέσει προβλήματα στην ποιότητα εκτύπωσης, ακόμη και όταν ο εκτυπωτής, η εφαρμογή και το πρόγραμμα οδήγησης εκτύπωσης λειτουργούν τέλεια. Χρησιμοποιήστε τις ακόλουθες οδηγίες για να αποκλείσετε το χαρτί ως την πηγή του προβλήματος στην ποιότητα εκτύπωσης:

- Βεβαιωθείτε ότι ο εκτυπωτής υποστηρίζει το χαρτί ή το μέσο εκτύπωσης.
- Βεβαιωθείτε ότι έχει τοποθετηθεί στον εκτυπωτή στεγνό χαρτί που δεν είναι κατεστραμμένο.
- Αν έχετε αμφιβολίες για την κατάσταση του χαρτιού ή του μέσου εκτύπωσης, αντικαταστήστε το με νέο χαρτί ή μέσο εκτύπωσης.
- Βεβαιωθείτε ότι έχετε επιλέξει το σωστό δίσκο στο πρόγραμμα οδήγησης εκτύπωσης και από τον πίνακα ελέγχου.
- Βεβαιωθείτε ότι έχετε επιλέξει το σωστό είδος χαρτιού στο πρόγραμμα οδήγησης εκτύπωσης και στον πίνακα ελέγχου του εκτυπωτή.

Απομόνωση του προβλήματος στον εκτυπωτή ή στην εφαρμογή


Αν είστε βέβαιοι ότι το χαρτί υποστηρίζεται και βρίσκεται σε καλή κατάσταση, χρησιμοποιήστε τα ακόλουθα βήματα για να απομονώσετε το πρόβλημα:

1. Από τον πίνακα ελέγχου του εκτυπωτή, εκτυπώστε τις σελίδες για τη διάγνωση ποιότητας εκτύπωσης. Για λεπτομέρειες, ανατρέξτε στην ενότητα **Εκτύπωση των σελίδων αντιμετώπισης προβλημάτων που αφορούν στην ποιότητα εκτύπωσης**.
 - Αν οι σελίδες εκτυπώθηκαν σωστά, ο εκτυπωτής λειτουργεί σωστά και το πρόβλημα στην ποιότητα εκτύπωσης είναι ένα πρόβλημα εφαρμογής, προγράμματος οδήγησης εκτύπωσης ή διακομιστή εκτύπωσης.
 - Αν οι σελίδες παρουσιάζουν ακόμη προβλήματα στην ποιότητα εκτύπωσης, το πρόβλημα βρίσκεται στον εκτυπωτή.
2. Εάν οι σελίδες εκτυπώθηκαν σωστά, ανατρέξτε στην ενότητα **Αντιμετώπιση προβλημάτων με την ποιότητα εκτύπωσης στην εφαρμογή, στο πρόγραμμα οδήγησης εκτύπωσης ή στο διακομιστή εκτύπωσης**.
3. Αν οι σελίδες παρουσιάζουν ακόμη προβλήματα στην ποιότητα εκτύπωσης ή δεν εκτυπώθηκαν, ανατρέξτε στην ενότητα **Αντιμετώπιση προβλημάτων με την ποιότητα εκτύπωσης στον εκτυπωτή**.

Αντιμετώπιση προβλημάτων με την ποιότητα εκτύπωσης στην εφαρμογή, στο πρόγραμμα οδήγησης εκτύπωσης ή στο διακομιστή εκτύπωσης

Αν ο εκτυπωτής εκτυπώνει σωστά από τον πίνακα ελέγχου, αλλά παρουσιάζονται ακόμη προβλήματα στην ποιότητα εκτύπωσης, η αιτία μπορεί να είναι η εφαρμογή, το πρόγραμμα οδήγησης εκτύπωσης ή ο διακομιστής εκτύπωσης.

Για να απομονώσετε το πρόβλημα:

1. Εκτυπώστε ένα παρόμοιο έγγραφο από κάποια άλλη εφαρμογή και ψάξτε για τα ίδια προβλήματα στην ποιότητα εκτύπωσης.
2. Αν το έγγραφο παρουσιάζει ακόμη τα ίδια προβλήματα στην ποιότητα εκτύπωσης, πιθανόν να είναι ένα πρόβλημα προγράμματος στον οδηγό εκτύπωσης ή στο διακομιστή εκτύπωσης. Ελέγξτε το πρόγραμμα οδήγησης εκτύπωσης που χρησιμοποιήθηκε για την εργασία εκτύπωσης.
 - a. Μεταβείτε στη λίστα εκτυπωτών του υπολογιστή σας:
 - Για τα Windows Server 2012 και μεταγενέστερες εκδόσεις, κάντε κλικ διαδοχικά στις επιλογές **Έναρξη > Ρυθμίσεις > Εκτυπωτές**.
 - Για τα Windows 10, επιλέξτε διαδοχικά **Έναρξη > Ρυθμίσεις > Συσκευές > Εκτυπωτές & Σαρωτές**.
 - Για τα Windows 11 και μεταγενέστερες εκδόσεις, κάντε κλικ διαδοχικά στις επιλογές **Έναρξη > Ρυθμίσεις > Bluetooth & συσκευές > Εκτυπωτές και σαρωτές**.
 -  Σημείωση: Εάν χρησιμοποιείτε ειδική εφαρμογή μενού Έναρξη, η εφαρμογή μπορεί να αλλάξει τη διαδρομή πλοήγησης στη λίστα των εκτυπωτών σας.
 - b. Κάντε κλικ στο όνομα του εκτυπωτή και μετά επιλέξτε **Ιδιότητες εκτυπωτή**:
 - Σε Windows Server 2012 και μεταγενέστερη έκδοση, κάντε δεξί κλικ στο εικονίδιο για τον εκτυπωτή σας και μετά κάντε κλικ στην επιλογή **Ιδιότητες εκτύπωσης**.
 - Σε Windows 10, κάντε κλικ στο εικονίδιο για τον εκτυπωτή σας και μετά κάντε κλικ στις επιλογές **Διαχείριση > Ιδιότητες εκτυπωτή**.

- Σε Windows 11 και μεταγενέστερες εκδόσεις, κάντε κλικ στο εικονίδιο για τον εκτυπωτή σας και μετά κάντε κλικ στην επιλογή **Προτιμήσεις εκτύπωσης**.
- c. Επαληθεύστε τα παρακάτω για τον εκτυπωτή σας:
- Βεβαιωθείτε ότι το όνομα μοντέλου στη μέση του προγράμματος οδήγησης είναι ίδιο με το όνομα μοντέλου του εκτυπωτή.
 - Αν τα ονόματα δεν είναι ίδια, εγκαταστήστε το σωστό πρόγραμμα οδήγησης εκτύπωσης για τον εκτυπωτή.
3. Αν το πρόβλημα παραμένει, διαγράψτε και, στη συνέχεια, επανεγκαταστήστε το πρόγραμμα οδήγησης εκτύπωσης.
 4. Αν το έγγραφο εκτυπώθηκε χωρίς προβλήματα στην ποιότητα εκτύπωσης, πιθανόν η εφαρμογή να είναι η αιτία. Επανεκκινήστε τον εκτυπωτή σας, επανεκκινήστε την εφαρμογή και εκτυπώστε ξανά το έγγραφο. Για περισσότερες πληροφορίες, ανατρέξτε στην ενότητα **Επιλογές ενεργοποίησης**.
 5. Αν το πρόβλημα παραμένει ακόμη, βεβαιωθείτε ότι δεν εκτυπώνετε μέσω διακομιστή εκτύπωσης. Εάν το πρόβλημα παραμένει, για πληροφορίες online υποστήριξης επισκεφτείτε τη διεύθυνση www.xerox.com/office/VLB625support.

Αντιμετώπιση προβλημάτων με την ποιότητα εκτύπωσης στον εκτυπωτή

Αν παρουσιάζονται προβλήματα στην ποιότητα εκτύπωσης όταν εκτυπώνετε μια Σελίδα επίδειξης γραφικών ή τη Βασική αναφορά διαμόρφωσης από τον πίνακα ελέγχου, το πρόβλημα βρίσκεται στον εκτυπωτή.

Για να βρείτε την προέλευση του προβλήματος:


1. Στον πίνακα ελέγχου, εκτυπώστε τη Σελίδα αντιμετώπισης προβλημάτων που αφορούν στην ποιότητα εκτύπωσης. Για λεπτομέρειες, ανατρέξτε στην ενότητα **Εκτύπωση των σελίδων αντιμετώπισης προβλημάτων που αφορούν στην ποιότητα εκτύπωσης**.
2. Αν τα αντίγραφα είναι πολύ ανοιχτόχρωμα για να φαίνονται οι λεπτομέρειες της εκτύπωσης, επιβεβαιώστε τα εξής:
 - Ο εκτυπωτής έχει τοποθετημένο χαρτί που δεν είναι κατεστραμμένο, είναι στεγνό και υποστηρίζεται.
 - Δεν είναι πολύ χαμηλή η στάθμη γραφίτη στην κασέτα γραφίτη.
3. Συγκρίνετε τα προβλήματα ποιότητας εκτύπωσης στο έγγραφό σας με καθένα από τα παραδείγματα στη Σελίδα "Αντιμετώπιση προβλημάτων που αφορούν στην ποιότητα εκτύπωσης".


Αν βρείτε μια αντιστοιχία στη Σελίδα "Αντιμετώπιση προβλημάτων που αφορούν στην ποιότητα εκτύπωσης", αναζητήστε στη στήλη Λύσεις την ενέργεια που απαιτείται για την επίλυση του προβλήματος.

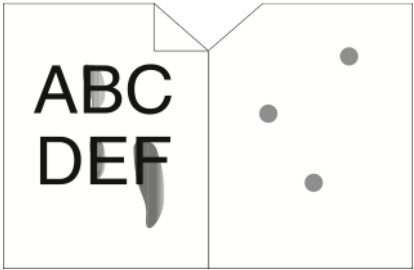
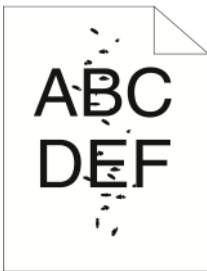
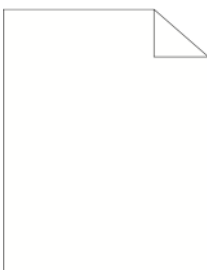
Εάν το πρόβλημα παραμένει, για πληροφορίες online υποστήριξης επισκεφτείτε τη διεύθυνση www.xerox.com/office/VLB625support.

Προβλήματα σχετικά με την ποιότητα εκτύπωσης και Λύσεις


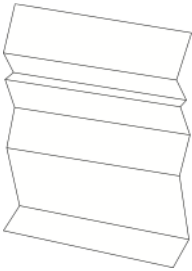
Χρησιμοποιήστε τον παρακάτω πίνακα για να βρείτε λύσεις στα προβλήματα που αφορούν στην ποιότητα εκτύπωσης. Εάν η ποιότητα εκτύπωσης δεν είναι καλή, για να διορθώσετε το πρόβλημα, επιλέξτε το πλησιέστερο σύμπτωμα από τον ακόλουθο πίνακα και ανατρέξτε στην αντίστοιχη λύση.


 Σημείωση: Στον πίνακα ελέγχου του εκτυπωτή, πατήστε το πλήκτρο **Αρχική σελίδα**. Επιλέξτε **Συσκευή > Σελίδες πληροφοριών > Σελίδα αντιμετώπισης προβλημάτων σχετικά με την ποιότητα εκτύπωσης > Εκτύπωση**.


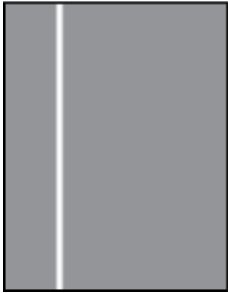

ΣΥΜΠΤΩΜΑ	ΛΥΣΕΙΣ
<p>Το παραγόμενο αντίγραφο είναι πολύ ανοιχτό.</p> 	<ul style="list-style-type: none"> • Για να ελέγξετε το επίπεδο γραφίτη, ελέγξτε τον πίνακα ελέγχου, ή χρησιμοποιήστε το πρόγραμμα οδήγησης εκτύπωσης ή τον Ενσωματωμένο διακομιστή Web. Εάν η κασέτα γραφίτη είναι σχεδόν άδεια, αντικαταστήστε την. Για λεπτομέρειες, ανατρέξτε στην ενότητα Αντικατάσταση κασέτας γραφίτη. • Επαληθεύστε ότι η κασέτα γραφίτη είναι εγκεκριμένη για χρήση με αυτόν τον εκτυπωτή, και αντικαταστήστε την εφόσον απαιτείται. Για βέλτιστα αποτελέσματα, χρησιμοποιήστε μια γνήσια κασέτα γραφίτη Xerox. • Αντικαταστήστε το χαρτί ώστε να ανταποκρίνεται στο συνιστώμενο μέγεθος και είδος και επιβεβαιώστε πως ο εκτυπωτής και ο οδηγός εκτύπωσης έχουν ρυθμιστεί σωστά. • Επαληθεύστε ότι το χαρτί είναι στεγνό και ότι χρησιμοποιείται υποστηριζόμενο χαρτί. Σε αντίθετη περίπτωση, αλλάξτε το χαρτί. • Αλλάξτε τις ρυθμίσεις είδους χαρτιού στο πρόγραμμα οδήγησης εκτύπωσης. Στην καρτέλα Επιλογές εκτύπωσης του προγράμματος οδήγησης εκτύπωσης, επιλέξτε Χαρτί και, στη συνέχεια, αλλάξτε τη ρύθμιση Άλλο είδος. • Επαληθεύστε τη ρύθμιση Ποιότητα εκτύπωσης που είναι επιλεγμένη στο προγράμματα οδήγησης εκτύπωσης. Στο πρόγραμμα οδήγησης εκτύπωσης, στην καρτέλα Επιλογές εκτύπωσης, βεβαιωθείτε ότι η ρύθμιση Ποιότητα εκτύπωσης έχει οριστεί σε Βασική. • Αλλάξτε τη ρύθμιση "Σκούρο είδωλο". Για λεπτομέρειες, ανατρέξτε στο <i>System Administrator Guide (Οδηγός διαχειριστή συστήματος)</i> στη διεύθυνση www.xerox.com/office/VLB625docs.
<p>Ο γραφίτης σχηματίζει λεκέδες ή η εκτύπωση αφαιρείται από το χαρτί.</p> <p>Η έξοδος έχει κηλίδες στην πίσω πλευρά.</p>	<ul style="list-style-type: none"> • Αλλάξτε τις ρυθμίσεις είδους χαρτιού στο πρόγραμμα οδήγησης εκτύπωσης. Για παράδειγμα, αλλάξτε την επιλογή Κοινό σε Ελαφρύ χαρτί καρτών/εξωφύλλων. Στην καρτέλα Επιλογές εκτύπωσης του προγράμματος

ΣΥΜΠΤΩΜΑ	ΛΥΣΕΙΣ
	<p>οδήγησης εκτύπωσης, επιλέξτε Χαρτί και, στη συνέχεια, αλλάξτε τη ρύθμιση «Άλλο είδος».</p> <ul style="list-style-type: none"> • Επαληθεύστε ότι το χαρτί έχει το σωστό μέγεθος, είδος και βάρος. Σε αντίθετη περίπτωση, αλλάξτε τις ρυθμίσεις χαρτιού. • Επιβεβαιώστε ότι ο εκτυπωτής είναι συνδεδεμένος σε μια πρίζα που παρέχει τη σωστή τάση και ισχύ. Αν είναι απαραίτητο, εξετάστε τις ηλεκτρικές προδιαγραφές του εκτυπωτή μαζί με έναν ηλεκτρολόγο. Για λεπτομέρειες, ανατρέξτε στην ενότητα Ηλεκτρικά χαρακτηριστικά. • Ελέγξτε τη στάθμη γραφίτη. Για να ελέγξετε το επίπεδο γραφίτη, ελέγξτε τον πίνακα ελέγχου, ή χρησιμοποιήστε το πρόγραμμα οδήγησης εκτύπωσης ή τον Ενσωματωμένο διακομιστή Web. Για λεπτομέρειες, ανατρέξτε στην ενότητα Κατάσταση αναλωσίμων. Εάν η κασέτα γραφίτη είναι σχεδόν άδεια, αντικαταστήστε την. Για λεπτομέρειες, ανατρέξτε στην ενότητα Αντικατάσταση κασέτας γραφίτη.
<p>Τυχαία στίγματα εμφανίζονται στο παραγόμενο έγγραφο, ή το είδωλο είναι θολό.</p> 	<ul style="list-style-type: none"> • Βεβαιωθείτε πως η κασέτα γραφίτη έχει εγκατασταθεί σωστά. • Εάν χρησιμοποιήσατε μη γνήσια κασέτα γραφίτη, εγκαταστήστε μια γνήσια κασέτα γραφίτη. • Χρησιμοποιήστε τη ρύθμιση Τραχιά επιφάνεια για το είδος χαρτιού ή δοκιμάστε ένα χαρτί με πιο ομαλή επιφάνεια. • Βεβαιωθείτε ότι η υγρασία στο δωμάτιο είναι εντός των προδιαγραφών. Για λεπτομέρειες, ανατρέξτε στην ενότητα Σχετική υγρασία. • Αντικαταστήστε την κασέτα γραφίτη.
<p>Το παραγόμενο αντίγραφο είναι κενό.</p> 	<ul style="list-style-type: none"> • Απενεργοποιήστε τον εκτυπωτή και στη συνέχεια ενεργοποιήστε τον ξανά. • Αφαιρέστε και, στη συνέχεια, τοποθετήστε πάλι την κασέτα γραφίτη. • Αντικαταστήστε την κασέτα γραφίτη. • Εάν το σφάλμα παραμένει, επικοινωνήστε με τον αντιπρόσωπο της Xerox.

ΣΥΜΠΤΩΜΑ	ΛΥΣΕΙΣ
<p>Μαύρες ή λευκές λωρίδες εμφανίζονται στο παραγόμενο έγγραφο.</p> 	<ul style="list-style-type: none"> • Αντικαταστήστε την κασέτα γραφίτη. • Εάν το σφάλμα παραμένει, επικοινωνήστε με τον αντιπρόσωπο της Xerox.
<p>Το παραγόμενο αντίγραφο έχει διάστικτη εμφάνιση.</p> 	<ul style="list-style-type: none"> • Επαληθεύστε ότι το χαρτί έχει το σωστό μέγεθος, είδος και βάρος. Σε αντίθετη περίπτωση, αλλάξτε τις ρυθμίσεις χαρτιού. • Βεβαιωθείτε ότι η υγρασία στο δωμάτιο είναι εντός των προδιαγραφών. Για λεπτομέρειες, ανατρέξτε στην ενότητα Σχετική υγρασία. • Επιλέξτε ένα διαφορετικό είδος χαρτιού στον πίνακα ελέγχου, στην εφαρμογή και στο πρόγραμμα οδήγησης εκτύπωσης. • Αντικαταστήστε το χαρτί. • Εάν το σφάλμα παραμένει, επικοινωνήστε με τον αντιπρόσωπο της Xerox.
<p>Παρουσιάζεται φαινόμενο ghosting (εκτύπωση φάντασμα) στο εκτυπωμένο αντίγραφο.</p> 	<ul style="list-style-type: none"> • Επαληθεύστε ότι το χαρτί έχει το σωστό μέγεθος, είδος και βάρος. Σε αντίθετη περίπτωση, αλλάξτε τις ρυθμίσεις χαρτιού. • Αλλάξτε τις ρυθμίσεις Είδος χαρτιού στο πρόγραμμα οδήγησης εκτύπωσης. Στην καρτέλα Επιλογές εκτύπωσης του προγράμματος οδήγησης εκτύπωσης, επιλέξτε Χαρτί και, στη συνέχεια, αλλάξτε τη ρύθμιση Άλλο είδος. • Ελέγξτε το ποσοστό της εναπομένουσας διάρκειας ζωής για τον κύλινδρο μεταφοράς. Για λεπτομέρειες, ανατρέξτε στην ενότητα Κατάσταση αναλωσίμων. Όταν το ποσοστό της εναπομένουσας διάρκειας ζωής είναι λιγότερο από 20%, αντικαταστήστε τον κύλινδρο μεταφοράς. Για λεπτομέρειες, ανατρέξτε στην ενότητα Αντικατάσταση του κυλίνδρου μεταφοράς. • Αντικαταστήστε την κασέτα γραφίτη. Για λεπτομέρειες, ανατρέξτε στην ενότητα Αντικατάσταση κασέτας γραφίτη.

ΣΥΜΠΤΩΜΑ	ΛΥΣΕΙΣ
<p>Εμφανίζονται σπειροειδή σημάδια στο εκτυπωμένο αντίγραφο.</p> 	<ul style="list-style-type: none"> • Εάν το σφάλμα παραμένει, επικοινωνήστε με τον αντιπρόσωπο της Xerox. • Για να ελέγξετε το επίπεδο γραφίτη, ελέγξτε τον πίνακα ελέγχου, ή χρησιμοποιήστε το πρόγραμμα οδήγησης εκτύπωσης ή τον Ενσωματωμένο διακομιστή Web. Για λεπτομέρειες, ανατρέξτε στην ενότητα Κατάσταση αναλωσίμων. Εάν η κασέτα γραφίτη είναι σχεδόν άδεια, αντικαταστήστε την. • Επαληθεύστε ότι η κασέτα γραφίτη είναι εγκεκριμένη για χρήση με αυτόν τον εκτυπωτή, και αντικαταστήστε την εφόσον απαιτείται. Για βέλτιστα αποτελέσματα, χρησιμοποιήστε μια γνήσια κασέτα γραφίτη Xerox. • Αντικαταστήστε την κασέτα γραφίτη. Για λεπτομέρειες, ανατρέξτε στην ενότητα Αντικατάσταση κασέτας γραφίτη. • Εάν το σφάλμα παραμένει, επικοινωνήστε με τον αντιπρόσωπο της Xerox.
<p>Το παραγόμενο αντίγραφο είναι τσαλακωμένο ή παρουσιάζει κηλίδες.</p> 	<ul style="list-style-type: none"> • Επαληθεύστε ότι το χαρτί έχει το σωστό μέγεθος, είδος και βάρος για τον εκτυπωτή, καθώς και ότι έχει τοποθετηθεί σωστά. Σε αντίθετη περίπτωση, αλλάξτε το χαρτί. • Δοκιμάστε μια καινούρια δεσμίδα χαρτιού. • Αλλάξτε τις ρυθμίσεις Είδος χαρτιού στο πρόγραμμα οδήγησης εκτύπωσης. Στην καρτέλα Επιλογές εκτύπωσης του προγράμματος οδήγησης εκτύπωσης, επιλέξτε Χαρτί και, στη συνέχεια, αλλάξτε τη ρύθμιση Άλλο είδος.
<p>Οι φάκελοι είναι τσαλακωμένοι ή τσακισμένοι όταν εκτυπώνονται.</p>	<p>Επαληθεύστε ότι η πτύχωση απέχει μέχρι 30 χλστ. (1,2 ίντσες) από τις τέσσερις άκρες του φακέλου.</p> <ul style="list-style-type: none"> • Σε τέτοια περίπτωση, ο εκτυπωτής πραγματοποιεί εκτύπωση όπως αναμένεται. Ο εκτυπωτής σας δεν παρουσιάζει βλάβη. • Σε αντίθετη περίπτωση, εκτελέστε τις παρακάτω ενέργειες: <ul style="list-style-type: none"> – Βεβαιωθείτε ότι στο Δίσκο Bypass έχουν τοποθετηθεί μόνο φάκελοι C5. – Βεβαιωθείτε ότι οι φάκελοι είναι τοποθετημένοι σωστά στο δίσκο Bypass. Για

ΣΥΜΠΤΩΜΑ	ΛΥΣΕΙΣ
	<p>λεπτομέρειες, ανατρέξτε στην ενότητα Τοποθέτηση φακέλων στο δίσκο Byrass.</p> <ul style="list-style-type: none"> – Ακολουθήστε τις οδηγίες για την εκτύπωση σε φακέλους. Για λεπτομέρειες, ανατρέξτε στην ενότητα Οδηγίες για την εκτύπωση φακέλων.
<p>Το επάνω περιθώριο δεν είναι σωστό.</p> 	<ul style="list-style-type: none"> • Βεβαιωθείτε πως το χαρτί έχει τοποθετηθεί σωστά. • Βεβαιωθείτε ότι τα περιθώρια έχουν οριστεί σωστά στην εφαρμογή που χρησιμοποιείτε.

ΣΥΜΠΤΩΜΑ	ΛΥΣΕΙΣ
<p>Η εκτυπωμένη επιφάνεια του χαρτιού παρουσιάζει ανωμαλίες.</p> 	<p>Καθαρίστε τους κυλίνδρους φούρνου:</p> <ol style="list-style-type: none"> 1 Εκτυπώστε ένα συμπαγές είδωλο σε ολόκληρη την επιφάνεια ενός φύλλου χαρτιού. 2 Τοποθετήστε το εκτυπωμένο φύλλο μέσα στο δίσκο με την εκτυπωμένη πλευρά προς τα κάτω. 3 Για να απομακρύνετε υπολείμματα από τους κυλίνδρους του φούρνου, εκτυπώστε πέντε κενές σελίδες.
<p>Κάθετες λευκές γραμμές ή λωρίδες - Γραμμές επεξεργασίας ή λωρίδες εμφανίζονται στην εκτύπωσή σας.</p> 	<ol style="list-style-type: none"> 1 Εκτυπώστε τις δοκιμαστικές σελίδες για να προσδιορίσετε το πρόβλημα. <ul style="list-style-type: none">  Σημείωση: Για να εκτυπώσετε τις διαδικασίες που έχουν σχέση με την επίλυση προβλημάτων σχετικά με την ποιότητα εκτύπωσης, στον πίνακα ελέγχου, πατήστε το πλήκτρο Αρχική σελίδα και μετά επιλέξτε Συσκευή > Σελίδες πληροφοριών > Σελίδα αντιμετώπισης προβλημάτων σχετικά με την ποιότητα εκτύπωσης > Εκτύπωση. 2 Για να κάνετε έλεγχο για ενδεχόμενη μόλυνση που προκαλεί τις λωρίδες των γραμμών επεξεργασίας, αφαιρέστε την κασέτα εκτύπωσης και τοποθετήστε τη ξανά. Για περισσότερες πληροφορίες, ανατρέξτε στην ενότητα Συντήρηση. <ol style="list-style-type: none"> a Αφαιρέστε την κασέτα γραφίτη και, στη συνέχεια, αφαιρέστε τη μονάδα απεικόνισης από τον εκτυπωτή. b Εισαγάγετε τη μονάδα απεικόνισης και μετά την κασέτα γραφίτη στον εκτυπωτή. <div data-bbox="810 1603 1390 1832" style="border: 1px solid black; padding: 5px; margin-top: 10px;"> <p>Προειδοποίηση: Μην εκθέτετε τη μονάδα απεικόνισης απευθείας στο φως για πάνω από 10 λεπτά. Η παρατεταμένη έκθεση στο φως μπορεί να προκαλέσει προβλήματα στην ποιότητα εκτύπωσης.</p> </div> <div data-bbox="810 1861 1390 1944" style="border: 1px solid black; padding: 5px; margin-top: 10px;"> <p>Προειδοποίηση: Μην αγγίζετε το τύμπανο του φωτοαγωγού. Αν το</p> </div>

ΣΥΜΠΤΩΜΑ	ΛΥΣΕΙΣ
	<p>κάνετε, μπορεί να επηρεαστεί η ποιότητα εκτύπωσης των μελλοντικών εργασιών.</p> <p>3 Εάν το σφάλμα παραμένει, επικοινωνήστε με τον τοπικό αντιπρόσωπο της Xerox. Η μονάδα απεικόνισης πρέπει να αντικατασταθεί λόγω μόνιμης βλάβης.</p>

ΠΡΟΒΛΗΜΑΤΑ ΣΤΗΝ ΑΝΤΙΓΡΑΦΗ ΚΑΙ ΤΗ ΣΑΡΩΣΗ


Ο εκτυπωτής σας έχει σχεδιαστεί για την παραγωγή σαρώσεων και αντιγράφων υψηλής ποιότητας σε σταθερή βάση. Αν παρατηρήσετε προβλήματα στην ποιότητα, χρησιμοποιήστε τις πληροφορίες σε αυτήν τη ενότητα για να αντιμετωπίσετε το πρόβλημα. Για περισσότερες πληροφορίες, επισκεφθείτε την τοποθεσία www.xerox.com/office/VLB625support.

Προειδοποίηση: Η Εγγύηση της Xerox ή η Συμφωνία Τεχνικής Υποστήριξης δεν καλύπτουν ζημιές που προκλήθηκαν από τη χρήση μη υποστηριζόμενου χαρτιού ή ειδικών μέσων εκτύπωσης. Για περισσότερες πληροφορίες, επικοινωνήστε με τον τοπικό αντιπρόσωπο της Xerox.

Προβλήματα και λύσεις στην αντιγραφή και τη σάρωση

Αν η ποιότητα αντιγραφής ή σάρωσης είναι κακή, ανατρέξτε στον παρακάτω πίνακα:

ΣΥΜΠΤΩΜΑΤΑ	ΛΥΣΕΙΣ
Εμφανίζονται γραμμές ή λωρίδες μόνο σε αντίγραφα που δημιουργούνται από τον τροφοδότη εγγράφων.	Υπάρχουν υπολείμματα επάνω στην επιφάνεια σάρωσης. Κατά τη σάρωση, το χαρτί από τον τροφοδότη εγγράφων περνάει πάνω από τα υπολείμματα και αυτό δημιουργεί γραμμές ή λωρίδες. Καθαρίστε όλες τις επιφάνειες σάρωσης με ένα πανί που δεν αφήνει χνούδι.
Εμφανίζονται στίγματα σε αντίγραφα που δημιουργούνται από την επιφάνεια σάρωσης.	Υπάρχουν υπολείμματα επάνω στην επιφάνεια σάρωσης. Κατά τη σάρωση, τα υπολείμματα δημιουργούν κηλίδες στο είδωλο. Καθαρίστε όλες τις επιφάνειες σάρωσης με ένα πανί που δεν αφήνει χνούδι.
Η πίσω όψη του πρωτοτύπου φαίνεται στο αντίγραφο ή στο σαρωμένο έγγραφο.	Ενεργοποιήστε την Καταστολή φόντου.

ΣΥΜΠΤΩΜΑΤΑ	ΛΥΣΕΙΣ
Το είδωλο είναι πολύ φωτεινό ή σκούρο.	Προσαρμόστε τη ρύθμιση φωτεινό/σκούρο ή τις ρυθμίσεις αντίθεσης.
Άλλα προβλήματα ποιότητας εκτύπωσης που έχουν σχέση με σκούρες ή ξεθωριασμένες εκτυπώσεις.	<p>Εκτελέστε τη ρουτίνα Έλεγχος σκουρότητας γραφίτη:</p> <ol style="list-style-type: none"> 1 Στον πίνακα ελέγχου του εκτυπωτή, επιλέξτε Συσκευή > Εργαλεία. 2 Πατήστε στις επιλογές Ρυθμίσεις συσκευής > Γενικά > Έλεγχος σκουρότητας γραφίτη. 3 Στη σελίδα Σκουρότητα γραφίτη, κάντε τις απαραίτητες ρυθμίσεις για τη σκουρότητα και μετά επιλέξτε OK. <p> Σημείωση: Αυτή η ρύθμιση ισχύει μόνο για εργασίες που λαμβάνονται από τις εφαρμογές Εκτύπωση ή Φαξ.</p>

Εάν το πρόβλημα παραμένει, για πληροφορίες online υποστήριξης επισκεφτείτε τη διεύθυνση www.xerox.com/office/VLB625support.

Πραγματοποίηση μη αυτόματης ευθυγράμμισης σαρωτή

Όταν η σαρωμένη εκτύπωση σε έγχαρτα ή ψηφιακά αντίγραφα δεν είναι κεντραρισμένη, πραγματοποιήστε μη αυτόματη ευθυγράμμιση του σαρωτή.

ΣΥΜΠΤΩΜΑΤΑ	ΛΥΣΕΙΣ
Η σαρωμένη εκτύπωση σε έγχαρτα ή ψηφιακά αντίγραφα δεν είναι κεντραρισμένη	<p>Επικοινωνήστε με τον διαχειριστή συστήματος για να πραγματοποιήσετε Μη αυτόματη ευθυγράμμιση σαρωτή:</p> <ol style="list-style-type: none"> 1 Συνδεθείτε ως διαχειριστής συστήματος. 2 Στον πίνακα ελέγχου του εκτυπωτή, επιλέξτε Συσκευή > Εργαλεία. 3 Πατήστε στις επιλογές Αντιμετώπιση προβλημάτων > Βαθμονόμηση > Μη αυτόματη ευθυγράμμιση σαρωτή και, στη συνέχεια, κάντε τις απαραίτητες ρυθμίσεις. <p>Βεβαιωθείτε ότι τα πρωτότυπα που σαρώνετε είναι κεντραρισμένα στην επιφάνεια σάρωσης ή στον αυτόματο τροφοδότη εγγράφων.</p> <p>Για περισσότερες πληροφορίες, ανατρέξτε στο <i>System Administrator Guide (Οδηγός Διαχειριστή συστήματος)</i> στη διεύθυνση www.xerox.com/office/VLB625docs.</p>

Εάν το πρόβλημα παραμένει, για πληροφορίες online υποστήριξης επισκεφτείτε τη διεύθυνση www.xerox.com.

com/office/VLB625support.

Προβλήματα στο φαξ

Αν ο εκτυπωτής δεν μπορεί να στείλει και να λάβει φαξ, βεβαιωθείτε ότι ο εκτυπωτής είναι συνδεδεμένος σε μια εγκεκριμένη αναλογική τηλεφωνική γραμμή. Το μηχάνημα φαξ δεν μπορεί να στείλει ή να λάβει φαξ όταν είναι συνδεδεμένο απευθείας σε ψηφιακή τηλεφωνική γραμμή χωρίς τη χρήση αναλογικού φίλτρου.



Σημείωση: Αν η σύνδεση φαξ δεν είναι καλή, μεταβιβάστε το φαξ σε χαμηλότερη ταχύτητα. Για τη ρύθμιση "Αρχική ταχύτητα", επιλέξτε **Εξαναγκασμένη** (4800 bps).

ΠΡΟΒΛΗΜΑΤΑ ΜΕ ΤΗΝ ΑΠΟΣΤΟΛΗ ΦΑΞ

ΣΥΜΠΤΩΜΑΤΑ	ΠΙΘΑΝΕΣ ΑΙΤΙΕΣ	ΛΥΣΕΙΣ
Το έγγραφο δεν τροφοδοτείται σωστά μέσα από τον τροφοδότη εγγράφων.	Το έγγραφο είναι πολύ χοντρό, πολύ λεπτό ή πολύ μικρό.	Χρησιμοποιήστε την επιφάνεια σάρωσης.
Το έγγραφο έχει σαρωθεί σε γωνία.	Οι οδηγοί πλάτους του τροφοδότη εγγράφων δεν έχουν προσαρμοστεί για να ταιριάζουν στο πλάτος του εγγράφου.	Προσαρμόστε τους οδηγούς πλάτους του τροφοδότη εγγράφων ώστε να εφάπτονται στο έγγραφο.
Το φαξ που ελήφθη από τον παραλήπτη είναι θολό.	Το έγγραφο δεν έχει τοποθετηθεί σωστά.	Τοποθετήστε σωστά το έγγραφο.
	Η επιφάνεια σάρωσης έχει ακαθαρσίες.	Καθαρίστε την επιφάνεια σάρωσης.
	Το κείμενο στο έγγραφο είναι πολύ ανοιχτό.	Προσαρμόστε την ανάλυση. Προσαρμόστε την αντίθεση.
	Υπάρχει κάποιο πρόβλημα με την τηλεφωνική σύνδεση.	Επιβεβαιώστε ότι η τηλεφωνική γραμμή λειτουργεί και, στη συνέχεια, στείλτε ξανά το φαξ.
	Υπάρχει κάποιο πρόβλημα με κάποια από τα μηχανήματα φαξ.	Κάντε ένα αντίγραφο για να επαληθεύσετε πως ο εκτυπωτής μπορεί να παράγει καθαρά αντίγραφα και εκτυπώσεις. Αν το αντίγραφο εκτυπώνεται σωστά, ζητήστε από τον παραλήπτη να επιβεβαιώσει ότι λειτουργεί σωστά το δικό του μηχάνημα φαξ.
Το φαξ που ελήφθη από τον παραλήπτη είναι κενό.	Το έγγραφο τοποθετήθηκε εσφαλμένα.	Εάν χρησιμοποιείτε τον τροφοδότη εγγράφων, τοποθετήστε το πρωτότυπο έγγραφο στραμμένο προς τα επάνω.

ΣΥΜΠΤΩΜΑΤΑ	ΠΙΘΑΝΕΣ ΑΙΤΙΕΣ	ΛΥΣΕΙΣ
		Εάν χρησιμοποιείτε την επιφάνεια σάρωσης, τοποθετήστε το πρωτότυπο έγγραφο στραμμένο προς τα κάτω.
Το φαξ δεν μεταδόθηκε.	Ο αριθμός φαξ είναι λανθασμένος.	Επιβεβαιώστε τον αριθμό φαξ.
	Η τηλεφωνική γραμμή δεν έχει συνδεθεί σωστά.	Επιβεβαιώστε τη σωστή σύνδεση της τηλεφωνικής γραμμής. Αν έχει αποσυνδεθεί η τηλεφωνική γραμμή, συνδέστε την.
	Υπάρχει κάποιο πρόβλημα με το μηχάνημα φαξ του παραλήπτη.	Επικοινωνήστε με τον παραλήπτη.
	Η λειτουργία φαξ δεν είναι εγκατεστημένη ή δεν είναι ενεργοποιημένη.	Επιβεβαιώστε ότι η λειτουργία φαξ είναι εγκατεστημένη και ενεργοποιημένη.
	Είναι ενεργοποιημένο το Φαξ μέσω διακομιστή.	Βεβαιωθείτε ότι η λειτουργία Φαξ μέσω διακομιστή είναι απενεργοποιημένη.
	Απαιτείται ένας αριθμός πρόσβασης για σύνδεση σε εξωτερική γραμμή.	Εάν ο εκτυπωτής είναι συνδεδεμένος σε σύστημα PBX, μπορεί να χρειάζεται να εισαχθεί ένας αριθμός για πρόσβαση σε εξωτερική τηλεφωνική γραμμή.
	Χρειάζεται μια παύση κλήσης στον αριθμό φαξ, ανάμεσα στο πρόθεμα για εξωτερική γραμμή και στον τηλεφωνικό αριθμό.	Για να εισαγάγετε μια παύση, πατήστε το πλήκτρο Παύση κλήσης . Εμφανίζεται ένα κόμμα (,) στην αντίστοιχη θέση.

Εάν το πρόβλημα παραμένει, για πληροφορίες online υποστήριξης επισκεφτείτε τη διεύθυνση www.xerox.com/office/VLB625support.

ΠΡΟΒΛΗΜΑΤΑ ΚΑΤΑ ΤΗ ΛΗΨΗ ΦΑΞ

ΣΥΜΠΤΩΜΑΤΑ	ΠΙΘΑΝΕΣ ΑΙΤΙΕΣ	ΛΥΣΕΙΣ
Το φαξ που ελήφθη από τον παραλήπτη είναι κενό.	Υπάρχει κάποιο πρόβλημα με την τηλεφωνική σύνδεση ή με το μηχάνημα φαξ του αποστολέα.	Επιβεβαιώστε ότι ο εκτυπωτής μπορεί να δημιουργήσει καθαρά αντίγραφα. Αν μπορεί, ζητήστε από τον αποστολέα να στείλει ξανά το φαξ.

ΣΥΜΠΤΩΜΑΤΑ	ΠΙΘΑΝΕΣ ΑΙΤΊΕΣ	ΛΎΣΕΙΣ
	Ο αποστολέας τοποθέτησε εσφαλμένα τις σελίδες.	Επικοινωνήστε με τον αποστολέα.
Ο εκτυπωτής απαντάει στην κλήση, αλλά δεν δέχεται το φαξ.	Η μνήμη είναι πλήρης.	Για να αυξηθεί η διαθέσιμη μνήμη, διαγράψτε τις αποθηκευμένες εργασίες και περιμένετε να ολοκληρωθούν οι τρέχουσες εργασίες.
Οι διαστάσεις του φαξ που παραλήφθηκε είναι σε σμίκρυνση.	Το αναλώσιμο χαρτιού στον εκτυπωτή δεν ταιριάζει με το μέγεθος εγγράφου που στάλθηκε.	Επιβεβαιώστε το αρχικό μέγεθος των εγγράφων και στη συνέχεια τοποθετήστε χαρτί κατάλληλου μεγέθους στον εκτυπωτή.
Τα φαξ δεν λαμβάνονται αυτόματα.	Ο εκτυπωτής είναι ρυθμισμένος να λαμβάνει φαξ με μη αυτόματη λειτουργία.	Ρυθμίστε τον εκτυπωτή για αυτόματη λήψη φαξ.
	Η μνήμη είναι πλήρης.	Εάν έχει εξαντληθεί το χαρτί του εκτυπωτή, οι εργασίες φαξ και εκτύπωσης μπορεί να εξαντλήσουν τη μνήμη του εκτυπωτή. Τοποθετήστε χαρτί και εκτυπώστε τις εργασίες που έχουν αποθηκευτεί στη μνήμη.
	Η τηλεφωνική γραμμή δεν έχει συνδεθεί σωστά.	Επιβεβαιώστε τη σωστή σύνδεση της τηλεφωνικής γραμμής. Αν έχει αποσυνδεθεί η τηλεφωνική γραμμή, συνδέστε την.
	Υπάρχει κάποιο πρόβλημα με το μηχάνημα φαξ του αποστολέα.	Κάντε ένα αντίγραφο για να επαληθεύσετε πως ο εκτυπωτής μπορεί να παράγει καθαρά αντίγραφα και εκτυπώσεις. Αν το αντίγραφο εκτυπώνεται σωστά, ζητήστε από τον παραλήπτη να επιβεβαιώσει ότι λειτουργεί σωστά το δικό του μηχάνημα φαξ.

Εάν το πρόβλημα παραμένει, για πληροφορίες online υποστήριξης επισκεφτείτε τη διεύθυνση www.xerox.com/office/VLB625support.

ΕΚΤΎΠΩΣΗ ΑΝΑΦΟΡΩΝ ΦΑΞ

Μπορείτε να εκτυπώσετε τις εξής αναφορές φαξ από τον πίνακα ελέγχου εκτυπωτή:

- Αναφορά δραστηριότητας
- Αναφορά πρωτοκόλλου
- Αναφορά βιβλίου διευθύνσεων φαξ
- Αναφορά επιλογών
- Αναφορά εργασιών σε αναμονή

Για οδηγίες σχετικά με τον τρόπο εκτύπωσης αναφορών φαξ, ανατρέξτε στο *System Administrator Guide* (Οδηγός διαχειριστή συστήματος) στην τοποθεσία www.xerox.com/office/VLB625docs.

Αναζήτηση βοήθειας

Η Xerox παρέχει αρκετά βοηθητικά προγράμματα αυτόματου διαγνωστικού ελέγχου για να σας βοηθήσει να διατηρήσετε σταθερή την παραγωγικότητα και την ποιότητα εκτύπωσης.

ΠΡΟΒΟΛΗ ΜΗΝΥΜΑΤΩΝ ΣΦΑΛΜΑΤΩΝ ΚΑΙ ΕΙΔΟΠΟΙΗΣΕΩΝ ΣΤΟΝ ΠΙΝΑΚΑ ΕΛΕΓΧΟΥ

Όταν παρουσιάζεται μια συνθήκη σφάλματος ή προειδοποίησης, ο εκτυπωτής σας ειδοποιεί για το πρόβλημα. Ένα μήνυμα εμφανίζεται στον πίνακα ελέγχου και η ενδεικτική λυχνία LED κατάστασης στον πίνακα ελέγχου αναβοσβήνει με κίτρινο ή κόκκινο χρώμα. Οι ειδοποιήσεις σας πληροφορούν για καταστάσεις του εκτυπωτή, όπως χαμηλή στάθμη αναλωσίμων ή ανοιχτές θύρες, που απαιτούν την προσοχή σας. Τα μηνύματα σφαλμάτων σας προειδοποιούν για τις καταστάσεις του εκτυπωτή που τον εμποδίζουν να εκτυπώσει ή που μειώνουν την απόδοση εκτύπωσης. Εάν προκύψουν περισσότερες από μία καταστάσεις, μόνο μία εμφανίζεται στον πίνακα ελέγχου.

Για την προβολή μιας πλήρους λίστας ενεργών μηνυμάτων σφαλμάτων και ειδοποιήσεων:

1. Στον πίνακα ελέγχου του εκτυπωτή, πατήστε το πλήκτρο **Αρχική σελίδα**.
2. Πατήστε **Συσκευή**.
3. Επιλέξτε **Ειδοποιήσεις**.
4. Επιλέξτε **Βλάβες & ειδοποιήσεις, Ειδοποιήσεις ή Βλάβες**.
5. Για την προβολή πληροφοριών, επιλέξτε μια βλάβη ή μια ειδοποίηση.
6. Για να κλείσετε την οθόνη ειδοποιήσεων, πατήστε **X**.
7. Για επιστροφή στην αρχική οθόνη, πατήστε το κουμπί **Αρχική σελίδα**.

ΠΡΟΒΟΛΗ ΤΟΥ ΙΣΤΟΡΙΚΟΥ ΣΦΑΛΜΑΤΩΝ ΣΤΟΝ ΠΙΝΑΚΑ ΕΛΕΓΧΟΥ

Όταν προκύπτουν σφάλματα στη συσκευή, καταγράφονται στο αρχείο ιστορικού σφαλμάτων βάσει ημερομηνίας, ώρας και κωδικού βλάβης. Μπορείτε να χρησιμοποιήσετε αυτήν τη λίστα για να προσδιορίσετε τάσεις και να επιλύσετε προβλήματα.


Για την προβολή του ιστορικού σφαλμάτων:

1. Στον πίνακα ελέγχου του εκτυπωτή, πατήστε το πλήκτρο **Αρχική σελίδα**.
2. Πατήστε **Συσκευή**.
3. Επιλέξτε **Ειδοποιήσεις**.
4. Επιλέξτε **Ιστορικό βλαβών**.
5. Για έξοδο, πατήστε **X**.
6. Για να κλείσετε την οθόνη ειδοποιήσεων, πατήστε **X**.
7. Για επιστροφή στην αρχική οθόνη, πατήστε το κουμπί **Αρχική σελίδα**.


ΑΡΧΕΙΑ ΚΑΤΑΓΡΑΦΗΣ ΥΠΟΣΤΗΡΙΞΗΣ

Χρησιμοποιήστε τη λειτουργία Αρχεία καταγραφής υποστήριξης μόνο εάν ένας εκπρόσωπος τεχνικής υποστήριξης της Xerox σας υποδείξει να το κάνετε.

Τα αρχεία καταγραφής είναι αρχεία κειμένου της πρόσφατης δραστηριότητας της συσκευής, τα οποία δημιουργούνται και αποθηκεύονται στη συσκευή σε κρυπτογραφημένη μορφή. Ένας εκπρόσωπος της Xerox μπορεί να ερμηνεύσει τα αρχεία για να αντιμετωπίσει προβλήματα του δικτύου.


 Σημείωση: Τα αρχεία καταγραφής υποστήριξης μπορεί να περιλαμβάνουν στιγμιότυπα οθόνης που λαμβάνονται στον πίνακα ελέγχου της συσκευής.

Για την καταγραφή ενός στιγμιότυπου οθόνης στον πίνακα ελέγχου, πατήστε το κουμπί **Λειτουργίας** και μετά πατήστε στην κάτω αριστερή γωνία της οθόνης. Μετά τη λήψη του στιγμιότυπου οθόνης, το όνομα αρχείου της εικόνας εμφανίζεται στην οθόνη. Το όνομα αρχείου περιλαμβάνει την ημερομηνία, την ώρα και τον σειριακό αριθμό της συσκευής.

 Σημείωση: Η συσκευή μπορεί να καταγράψει τις περισσότερες οθόνες. Όταν εμφανίζονται αναδυόμενα παράθυρα, μερικές φορές η συσκευή καταγράφει μόνο την υποκείμενη οθόνη.

Οι εικόνες των στιγμιότυπων οθόνης αποθηκεύονται μαζί με τα αρχεία καταγραφής. Η συσκευή μπορεί να αποθηκεύσει έως και τρία στιγμιότυπα οθόνης για έως και 7 ημέρες το μέγιστο. Μετά από 7 ημέρες, τα αρχεία διαγράφονται. Εάν γίνει λήψη περισσότερων από τρία στιγμιότυπα, τα παλαιότερα αρχεία διαγράφονται.

Η λειτουργία Βελτιωμένη καταγραφή επιτρέπει στη συσκευή να καταγράψει επιπρόσθετα αρχεία καταγραφής για συγκεκριμένες λειτουργίες ή ενέργειες. Ένας αντιπρόσωπος τεχνικής υποστήριξης της Xerox μπορεί να χρησιμοποιήσει τα επιπρόσθετα αρχεία καταγραφής για να διερευνήσει μη επαναλαμβανόμενα ή περιοδικά προβλήματα της συσκευής.

 Σημείωση: Η συσκευή υποστηρίζει βελτιωμένη καταγραφή για έως και τρεις λειτουργίες τη φορά και επίσης υποστηρίζει επαυξημένη ανάλυση δεδομένων.

Για πληροφορίες σχετικά με τη διαμόρφωση των ρυθμίσεων για τα αρχεία καταγραφής υποστήριξης, ανατρέξτε στο *System Administrator Guide (Οδηγός διαχειριστή συστήματος)* στη διεύθυνση www.xerox.com/office/VLB625docs.

Ο ΕΝΣΩΜΑΤΩΜΕΝΟΣ ΔΙΑΚΟΜΙΣΤΗΣ WEB

Ο Ενσωματωμένος διακομιστής Web είναι το λογισμικό διαχείρισης και διαμόρφωσης παραμέτρων που έχει εγκατασταθεί στον εκτυπωτή. Επιτρέπει στους διαχειριστές συστήματος να τροποποιούν ρυθμίσεις δικτύου και συστήματος στον εκτυπωτή εξ αποστάσεως, χρησιμοποιώντας ένα πρόγραμμα περιήγησης Web.

Μπορείτε να ελέγχετε την κατάσταση του εκτυπωτή, να παρακολουθείτε τα επίπεδα χαρτιού και αναλωσίμων, καθώς και να υποβάλετε και να παρακολουθείτε εργασίες εκτύπωσης. Η πρόσβαση σε όλες αυτές οι λειτουργίες μπορεί να γίνει εύκολα από τον υπολογιστή σας.

Για τον Ενσωματωμένο διακομιστή Web απαιτούνται τα εξής:

- Μια σύνδεση TCP/IP μεταξύ του εκτυπωτή και του δικτύου σε περιβάλλοντα Windows, Macintosh, UNIX ή Linux.
- Την ενεργοποίηση των TCP/IP και HTTP στον εκτυπωτή.

- Έναν εκτυπωτή με σύνδεση στο δίκτυο και με πρόγραμμα περιήγησης Web που υποστηρίζει JavaScript.

ONLINE SUPPORT ASSISTANT (ΗΛΕΚΤΡΟΝΙΚΉ ΤΕΧΝΙΚΉ ΥΠΟΣΤΉΡΙΞΗ)

Το Online Support Assistant (Ηλεκτρονική Τεχνική Υποστήριξη) αποτελεί μια βάση γνώσεων η οποία παρέχει οδηγίες και βοήθεια για την αντιμετώπιση και επίλυση προβλημάτων που παρουσιάζει ο εκτυπωτής σας. Μπορείτε να βρείτε λύσεις για προβλήματα στην ποιότητα εκτύπωσης, εμπλοκές χαρτιού, προβλήματα εγκατάστασης λογισμικού και άλλα.

Για να μετάβαση στο Online Support Assistant (Ηλεκτρονική Τεχνική Υποστήριξη), επισκεφτείτε τη διεύθυνση www.xerox.com/office/VLB625support.

ΣΕΛΪΔΕΣ ΠΛΗΡΟΦΟΡΙΩΝ

Ο εκτυπωτής διαθέτει ένα σύνολο σελίδων πληροφοριών τις οποίες μπορείτε να εκτυπώσετε. Αυτές οι σελίδες περιλαμβάνουν πληροφορίες για τη ρύθμιση παραμέτρων και τις γραμματοσειρές, σελίδες γρήγορης εκκίνησης και άλλα.

Διατίθενται οι παρακάτω σελίδες πληροφοριών:

ΌΝΟΜΑ	ΠΕΡΙΓΡΑΦΉ
Βασική αναφορά διαμόρφωσης	Η Βασική αναφορά διαμόρφωσης παρέχει πληροφορίες για τον εκτυπωτή όπως τον σειριακό αριθμό, τις εγκατεστημένες επιλογές, τις ρυθμίσεις δικτύου, τη ρύθμιση θύρας, τις πληροφορίες δίσκων και άλλα.
Αναλυτική αναφορά διαμόρφωσης	Η Αναλυτική αναφορά διαμόρφωσης παρέχει πληροφορίες σχετικά με όλες τις ρυθμίσεις του εκτυπωτή, όπως ρύθμιση επεκτάσιμων υπηρεσιών, διαμόρφωση διακομιστή ασφάλειας και πιστοποίησης ταυτότητας, ρυθμίσεις συνδεσιμότητας και πολλές άλλες.
Σύνοψη χρέωσης	Η αναφορά σύνοψης χρέωσης παρέχει πληροφορίες για τη συσκευή και μια αναλυτική λίστα των μετρητών χρέωσης και του πλήθους φύλλων.
Εγχειρίδιο άμεσης χρήσης	Ο Οδηγός γρήγορης εκκίνησης παρέχει μια επισκόπηση των κύριων λειτουργιών του εκτυπωτή.
Σελίδα αντιμετώπισης προβλημάτων σχετικά με την ποιότητα εκτύπωσης	Η σελίδα "Αντιμετώπιση προβλημάτων που αφορούν στην ποιότητα εκτύπωσης" παρέχει μια λίστα με τα κοινά προβλήματα που αφορούν στην ποιότητα εκτύπωσης και συμβουλές για την επίλυσή τους.
Σελίδα χρήσης αναλωσίμων	Η σελίδα χρήσης αναλωσίμων παρέχει πληροφορίες που αφορούν στη χρήση και στους αριθμούς εξαρτημάτων για την εκ νέου παραγγελία

ΌΝΟΜΑ	ΠΕΡΙΓΡΑΦΗ
	αναλωσίμων.
Σελίδα επίδειξης γραφικών	Εκτυπώστε αυτή τη σελίδα για να ελέγξετε την ποιότητα των γραφικών.
Λίστα γραμματοσειρών PCL	Η λίστα γραμματοσειρών PCL παρέχει μια εκτύπωση με όλες τις γραμματοσειρές PCL που είναι διαθέσιμες στον εκτυπωτή.
Λίστα γραμματοσειρών PostScript	Η λίστα γραμματοσειρών PostScript παρέχει μια εκτύπωση με όλες τις γραμματοσειρές PostScript που είναι διαθέσιμες στον εκτυπωτή.

Εκτύπωση σελίδων πληροφοριών

1. Στον πίνακα ελέγχου του εκτυπωτή, πατήστε το πλήκτρο **Αρχική σελίδα**.
2. Επιλέξτε **Συσκευή > Σελίδες πληροφοριών**.
3. Για την εκτύπωση μιας σελίδας πληροφοριών, επιλέξτε την απαραίτητη σελίδα και, στη συνέχεια, επιλέξτε **Εκτύπωση**.

Ο εκτυπωτής εκτυπώνει την επιλεγμένη σελίδα πληροφοριών.

4. Για επιστροφή στην Αρχική οθόνη, πατήστε το κουμπί **Αρχική σελίδα**.

ΠΕΡΙΣΣΟΤΕΡΕΣ ΠΛΗΡΟΦΟΡΙΕΣ

Μπορείτε να λάβετε περισσότερες πληροφορίες σχετικά με τον εκτυπωτή σας από αυτές τις πηγές:

ΠΎΡΟΣ	ΘΈΣΗ
Οδηγός εγκατάστασης	Περιλαμβάνεται στη συσκευασία του εκτυπωτή.
Εγχειρίδιο άμεσης χρήσης	Εκτύπωση από τον πίνακα ελέγχου. Για λεπτομέρειες, ανατρέξτε στην ενότητα Σελίδες πληροφοριών .
Άλλη τεκμηρίωση για τον εκτυπωτή σας	www.xerox.com/office/VLB625docs
Recommended Media List (Κατάλογος συνιστώμενων μέσων εκτύπωσης)	Ηνωμένες Πολιτείες: www.xerox.com/rmlna Ευρωπαϊκή Ένωση: www.xerox.com/rmleu
Πληροφορίες τεχνικής υποστήριξης για τον εκτυπωτή σας όπως διαδικτυακή τεχνική υποστήριξη, το Online Support Assistant (Ηλεκτρονική Τεχνική Υποστήριξη) και λήψεις προγραμμάτων οδήγησης εκτύπωσης.	www.xerox.com/office/VLB625support

ΠΏΡΟΣ	Θ΄ΕΣΗ
Σελίδες πληροφοριών	Εκτύπωση από τον πίνακα ελέγχου. Για λεπτομέρειες, ανατρέξτε στην ενότητα Σελίδες πληροφοριών .
Πληροφορίες για τον Ενσωματωμένο διακομιστή Web	Στον Ενσωματωμένο διακομιστή Web, κάντε κλικ στην επιλογή Βοήθεια .
Παραγγελία αναλωσίμων για τον εκτυπωτή σας	www.xerox.com/office/supplies
Μια πηγή εργαλείων και πληροφοριών, όπως διαδραστικά σεμινάρια, πρότυπα εκτύπωσης, χρήσιμες συμβουλές και ειδικές λειτουργίες για την ικανοποίηση των ιδιαίτερων αναγκών σας.	www.xerox.com/office/businessresourcecenter
Τοπικό κέντρο πωλήσεων και τεχνική υποστήριξη πελατών	www.xerox.com/office/worldcontacts
Καταχώριση εκτυπωτή	www.xerox.com/register
Ηλεκτρονικό κατάστημα Xerox® Direct	www.direct.xerox.com/

Εντοπισμός του σειριακού αριθμού

Όταν παραγγέλνετε αναλώσιμα ή να επικοινωνείτε με τη Xerox για βοήθεια, χρειάζεστε τον σειριακό αριθμό της συσκευής σας. Μπορείτε να βρείτε τον σειριακό αριθμό με διάφορους τρόπους. Για να εντοπίσετε τον σειριακό αριθμό, εκτυπώστε μια αναφορά διαμόρφωσης ή δείτε τον σειριακό αριθμό στον πίνακα ελέγχου ή στην αρχική σελίδα του Ενσωματωμένου διακομιστή Web. Ο σειριακός αριθμός είναι εκτυπωμένος σε μια ετικέτα η οποία είναι κολλημένη στον εκτυπωτή. Για να δείτε την ετικέτα, ανοίξτε τη θύρα A.

Για λεπτομέρειες σχετικά με τον τρόπο εκτύπωσης μιας αναφοράς διαμόρφωσης, ανατρέξτε στην ενότητα [Σελίδες πληροφοριών](#).

Για να προβάλετε το σειριακό αριθμό στον πίνακα ελέγχου:

1. Στον πίνακα ελέγχου του εκτυπωτή, πατήστε το πλήκτρο **Αρχική σελίδα**.
2. Επιλέξτε **Συσκευή > Πληροφορίες**.
Εμφανίζονται το μοντέλο, ο σειριακός αριθμός και η έκδοση λογισμικού.
3. Για επιστροφή στην αρχική οθόνη, πατήστε το κουμπί **Αρχική σελίδα**.

Τεχνικά χαρακτηριστικά

Αυτό το παράρτημα περιέχει:

Διαμορφώσεις και προαιρετικός εξοπλισμός εκτυπωτή	360
Φυσικές προδιαγραφές	363
Απαιτήσεις ελεύθερου χώρου	367
Περιβαλλοντικές προδιαγραφές.....	372
Ηλεκτρικά χαρακτηριστικά	373
Προδιαγραφές απόδοσης	374
Πληροφορίες επικοινωνίας για θέματα περιβάλλοντος, υγείας και ασφαλείας.....	375

Διαμορφώσεις και προαιρετικός εξοπλισμός εκτυπωτή

ΒΑΣΙΚΕΣ ΛΕΙΤΟΥΡΓΙΕΣ

Ο εκτυπωτής παρέχει τις ακόλουθες λειτουργίες:

- Αντιγραφή, Εκτύπωση, Email, Σάρωση και Φαξ μέσω διακομιστή
- Σάρωση σε USB και Εκτύπωση από USB συσκευές μαζικής αποθήκευσης
- Σάρωση ροής εργασίας με τις επιλογές Σάρωση σε θυρίδα, Σάρωση σε δίκτυο και Σάρωση σε αρχικό κατάλογο
- Εφαρμογές 1-Touch για τις λειτουργίες Αντιγραφή, Email, Σάρωση σε, Φαξ, Single Touch, και Σάρωση
- Μορφές αρχείων: PDF με δυνατότητα αναζήτησης, Μονοσέλιδο ή Πολυσέλιδο PDF ή TIFF, PDF με κρυπτογράφηση ή με προστασία κωδικού πρόσβασης και Γραμμικοποιημένο PDF ή PDF/A
- Ταχύτητα εκτύπωσης έως 61 σ.α.λ. για A4 (210 x 297 χλστ.) και 65 σ.α.λ. για Letter (8,5 x 11 ίντσες)
- Ποιότητα απεικόνισης και αντιγραφής 1200 x 1200 dpi
- Αντιγραφή και εκτύπωση μεγεθών εγγράφων έως και Legal (215,9 x 355,6 χλστ., 8,5 x 14 ίντσες)
- Αυτόματη εκτύπωση 2 όψεων
- Αυτόματος τροφοδότης εγγράφων διπλής όψης
- Έγχρωμη οθόνη αφής στον πίνακα ελέγχου
- Δίσκος 1, Βασικός δίσκος 550 φύλλων
- Προαιρετικοί δίσκοι 2–4 με χωρητικότητα 550 φύλλων ο καθένας
- Προαιρετικός δίσκος του τροφοδότη μεγάλης χωρητικότητας με συνολική χωρητικότητα 2.100 φύλλα
- Μνήμη συστήματος DDR3 4 GByte
- Εσωτερική ενσωματωμένη κάρτα πολυμέσων 32 GByte (eMMC)
- Ethernet 10/100/1000 Base-TX
- Απευθείας εκτύπωση υψηλής ταχύτητας μέσω USB 2.0
- Γραμματοσειρές και υποστήριξη Adobe® PostScript® και PCL®
- Υποστήριξη Xerox® Global Print Driver και Xerox® Pull Print Driver
- Αυτοματοποιημένη αναπλήρωση και διαχείριση αναλωσίμων χρησιμοποιώντας Xerox® MeterAssistant®, Xerox® Supplies Assistant® και Maintenance Assistant
- Απομακρυσμένη εγκατάσταση προγράμματος οδήγησης
- Απομακρυσμένος πίνακας ελέγχου, Αντίγραφο ασφαλείας και επαναφορά και Κλωνοποίηση ρυθμίσεων παραμέτρων
- Εντοπισμός συσκευής Bonjour
- Βασικά λογιστικά στοιχεία Xerox®
- Κρυπτογραφημένη Ασφαλής εκτύπωση, Ασφαλές φαξ, Ασφαλής σάρωση και Ασφαλές Email

- Ασφάλεια δεδομένων Trellix®



Σημείωση: Η Ασφάλεια δεδομένων Trellix® προηγούμενα ήταν γνωστή ως Ασφάλεια δεδομένων McAfee®.

- Xerox® Extensible Interface Platform
- Ρυθμίσεις προγράμματος οδήγησης Xerox® Earth Smart
- Ενσωματωμένος διακομιστής Web
- Ειδοποιήσεις μέσω email
- Υποστήριξη για εκτύπωση από κινητή συσκευή, συνδεσιμότητα για εκτύπωση από κινητή συσκευή και εφαρμογές κινητής συσκευής
- Υποστήριξη για την εφαρμογή Xerox® Easy Assist
- Υποστήριξη για το Xerox® App Gallery
- Υποστήριξη για εκτύπωση NFC
- Υποστήριξη για Morpria
- Υποστήριξη για τη λειτουργία AirPrint

ΕΠΙΛΟΓΕΣ ΚΑΙ ΑΝΑΒΑΘΜΙΣΕΙΣ

- Λογισμικό προώθησης φαξ σε email ή SMB
- Σύστημα ασφαλούς πρόσβασης Xerox Secure Access Unified ID System
- Κιτ ενεργοποίηση αναγνώστη καρτών CAC και PIV
- Ενεργοποίηση λογιστικών δικτύου Xerox®
- Κιτ παραγωγικότητας (σκληρός δίσκος 500+ GB)
- Κιτ συσκευής ανάγνωσης καρτών RFID
- Κιτ ενεργοποίησης SIPRNet
- Λογισμικό για εκτύπωση Unicode
- Λογισμικό Xerox® Scan to PC Desktop® Professional
- Προσαρμογέα ασύρματου δικτύου διπλής ζώνης με Bluetooth, ο οποίος παρέχει ασύρματη σύνδεση δικτύου, σύνδεση Wi-Fi Direct και iBeacon για τον εντοπισμό υπηρεσίας AirPrint.



Σημείωση: Για τον εντοπισμό AirPrint®, η σύνδεση πραγματοποιείται μέσω μεταδότη Bluetooth χαμηλής ενέργειας.



Σημαντικό: Αν ο εκτυπωτής σας διαθέτει προσαρμογέα ασύρματου δικτύου που πρέπει να εγκατασταθεί στην μπροστινή θύρα USB και έχετε έναν αναγνώστη καρτών USB, μην εγκαταστήσετε τον αναγνώστη καρτών στη θύρα USB του προσαρμογέα ασύρματου δικτύου. Χρησιμοποιήστε την πίσω θύρα USB για τον αναγνώστη καρτών. Για περισσότερες πληροφορίες, ανατρέξτε στις οδηγίες εγκατάστασης που παρέχονται με τα προαιρετικά κιτ του Προσαρμογέα ασύρματου δικτύου και του αναγνώστη καρτών για τον εκτυπωτή σας.

ΕΠΙΛΟΓΕΣ ΤΕΛΙΚΗΣ ΕΠΕΞΕΡΓΑΣΙΑΣ

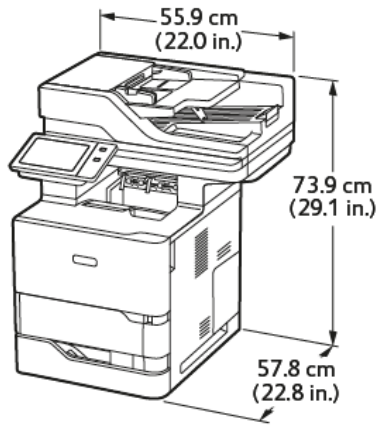
ΣΥΣΚΕΥΉ ΕΞΟΔΟΥ	ΧΩΡΗΤΙΚΟΤΗΤΑ	ΜΕΓΕΘΗ	ΒΑΡΗ	ΕΠΙΛΟΓΕΣ ΤΕΛΙΚΗΣ ΕΠΕΞΕΡΓΑΣΙΑΣ
Κεντρικός δίσκος	550 φύλλα	Όλα τα υποστηριζόμενα μεγέθη Για πληροφορίες σχετικά με τα υποστηριζόμενα μεγέθη, ανατρέξτε στην ενότητα Υποστηριζόμενο χαρτί.	Όλα τα υποστηριζόμενα βάρη Για πληροφορίες σχετικά με τα υποστηριζόμενα βάρη, ανατρέξτε στην ενότητα Υποστηριζόμενο χαρτί.	Δεν ισχύει



Σημείωση: Οι ποσότητες φύλλων για τις χωρητικότητες των δίσκων και τις επιλογές τελικής επεξεργασίας βασίζονται στο βάρος 75 g/m². Οι ποσότητες μειώνονται για βαρύτερα μέσα και πρέπει να είναι εντός του καθορισμένου εύρους βάρους.

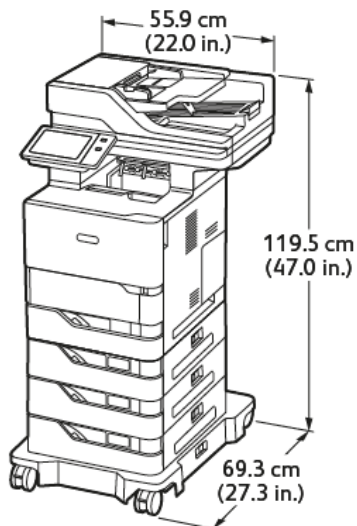
Φυσικές προδιαγραφές

ΒΑΣΙΚΗ ΔΙΑΜΟΡΦΩΣΗ



- Πλάτος: 55,9 εκ. (22 ίντσες)
- Βάθος: 57,8 εκ. (22,8 ίντσες)
- Ύψος: 73,9 εκ. (29,1 ίντσες)
- Βάρος: ≤44,1 kg (97,2 lb.)

ΒΑΣΙΚΗ ΔΙΑΜΟΡΦΩΣΗ ΜΕ ΜΟΝΑΔΕΣ 3 ΠΡΟΑΙΡΕΤΙΚΩΝ ΒΑΣΙΚΩΝ ΔΙΣΚΩΝ ΚΑΙ ΤΡΟΧΗΛΑΤΗ ΒΑΣΗ



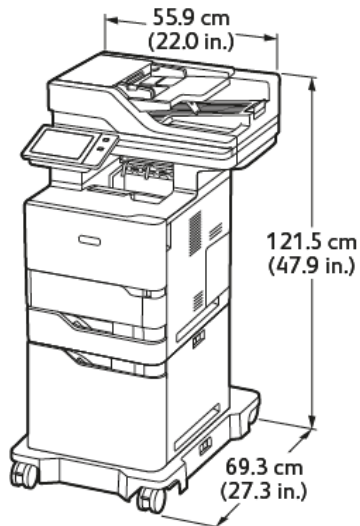
- Πλάτος: 55,9 εκ. (22 ίντσες)
- Βάθος: 69,3 εκ. (27,3 ίντσες)
- Ύψος: 119,5 εκ. (47,0 ίντσες)

Τεχνικά χαρακτηριστικά


- Βάρος: ≤ 62,7 kg (138,2 lb.)

 Σημείωση: Η τροχήλατη βάση είναι προαιρετική για τη διαμόρφωση βασικού δίσκου 550 φύλλων.

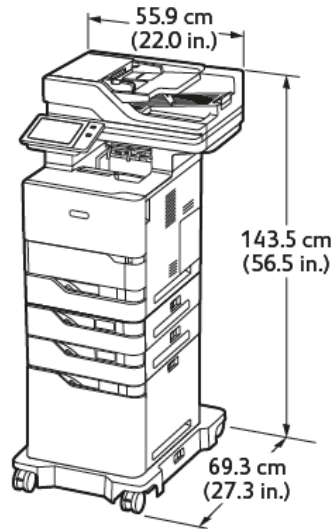
ΒΑΣΙΚΗ ΔΙΑΜΟΡΦΩΣΗ ΜΕ ΤΡΟΦΟΔΟΤΗ ΜΕΓΑΛΗΣ ΧΩΡΗΤΙΚΟΤΗΤΑΣ ΚΑΙ ΤΡΟΧΗΛΑΤΗ ΒΑΣΗ




- Πλάτος: 55,9 εκ. (22,0 ίντσες)
- Βάθος: 69,3 εκ. (27,3 ίντσες)
- Ύψος: 121,5 εκ. (47,9 ίντσες)
- Βάρος: ≤61,8 kg (136,2 lb.)

 Σημείωση: Η τροχήλατη βάση είναι απαραίτητη για τις διαμορφώσεις με δίσκο τροφοδότη μεγάλης χωρητικότητας.

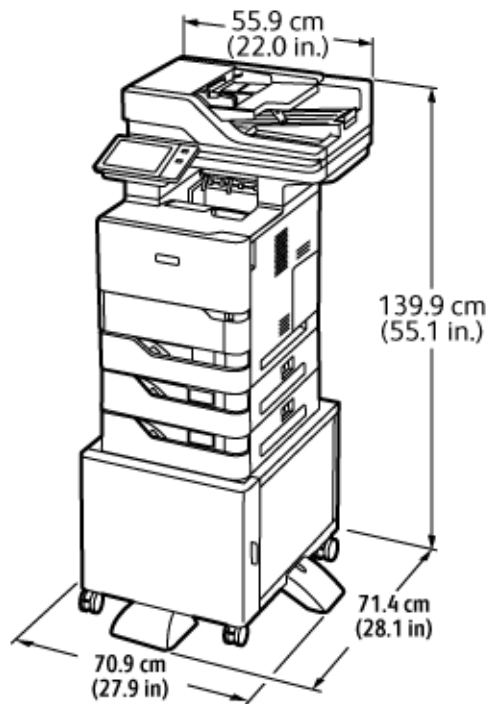
ΒΑΣΙΚΗ ΔΙΑΜΟΡΦΩΣΗ ΜΕ ΠΡΟΑΙΡΕΤΙΚΟ ΒΑΣΙΚΟ ΔΙΣΚΟ ΚΑΙ ΤΡΟΦΟΔΟΤΗ ΜΕΓΑΛΗΣ ΧΩΡΗΤΙΚΟΤΗΤΑΣ ΜΕ ΤΡΟΧΗΛΑΤΗ ΒΑΣΗ



- Πλάτος: 55,9 εκ. (22,0 ίντσες)
- Βάθος: 69,3 εκ. (27,3 ίντσες)
- Ύψος: 143,5 εκ. (56,5 ίντσες)
- Βάρος: ≤74,2 kg (163,6 lb.)

 Σημείωση: Η τροχήλατη βάση είναι απαραίτητη για τις διαμορφώσεις με δίσκο τροφοδότη μεγάλης χωρητικότητας.

ΔΙΑΜΟΡΦΩΣΗ ΜΕ ΠΡΟΑΙΡΕΤΙΚΟΥΣ ΔΙΣΚΟΥΣ ΚΑΙ ΒΑΣΗ ΕΚΤΥΠΩΤΗ

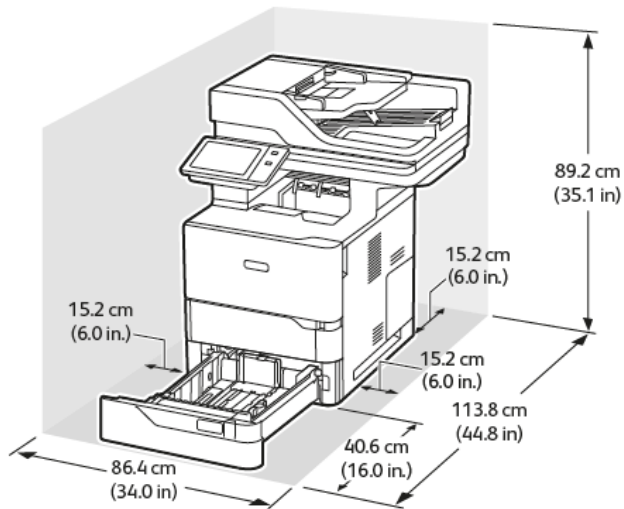


- Πλάτος: 70,9 εκ. (27,9 ίντσες)
- Βάθος: 71,4 εκ. (28,1 ίντσες)
- Ύψος: 139,9 εκ. (55,1 ίντσες)
- Βάρος: ≤ 71,3 kg (157,1 lb.)

 Σημείωση: Το βάρος της βάσης εκτυπωτή είναι 14,8 kg (32,7 lb.).

Απαιτήσεις ελεύθερου χώρου

ΒΑΣΙΚΗ ΔΙΑΜΟΡΦΩΣΗ



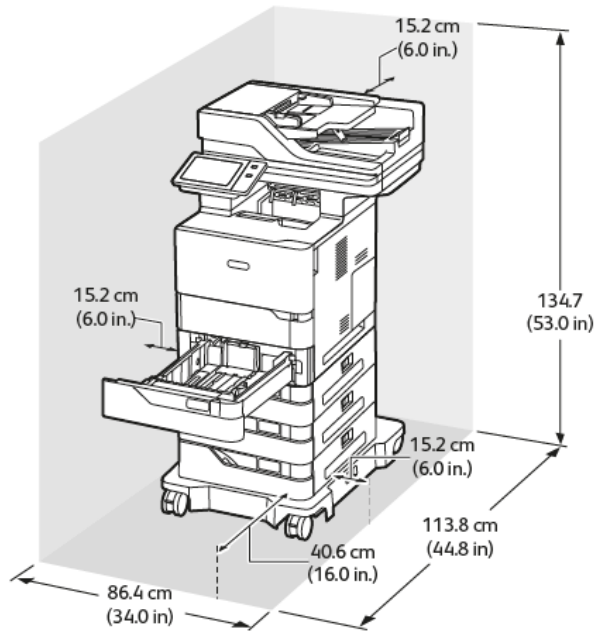
Χώρος εγκατάστασης

- Πλάτος: 86,4 εκ. (34,0 ίντσες)
- Βάθος: 113,8 εκ. (44,8 ίντσες)
- Ύψος: 89,2 εκ. (35,1 ίντσες)

Αποστάσεις

- Μπροστά: 40,6 εκ. (16,0 ίντσες)
- Πίσω: 15,2 εκ. (6,0 ίντσες)
- Αριστερά: 15,2 εκ. (6,0 ίντσες)
- Δεξιά: 15,2 εκ. (6,0 ίντσες)

ΒΑΣΙΚΗ ΔΙΑΜΟΡΦΩΣΗ ΜΕ ΜΟΝΑΔΕΣ 3 ΠΡΟΑΙΡΕΤΙΚΩΝ ΒΑΣΙΚΩΝ ΔΙΣΚΩΝ ΚΑΙ ΤΡΟΧΗΛΑΤΗ ΒΑΣΗ



Χώρος εγκατάστασης

- Πλάτος: 86,4 εκ. (34,0 ίντσες)
- Βάθος: 113,8 εκ. (44,8 ίντσες)
- Ύψος: 134,7 εκ. (53,0 ίντσες)

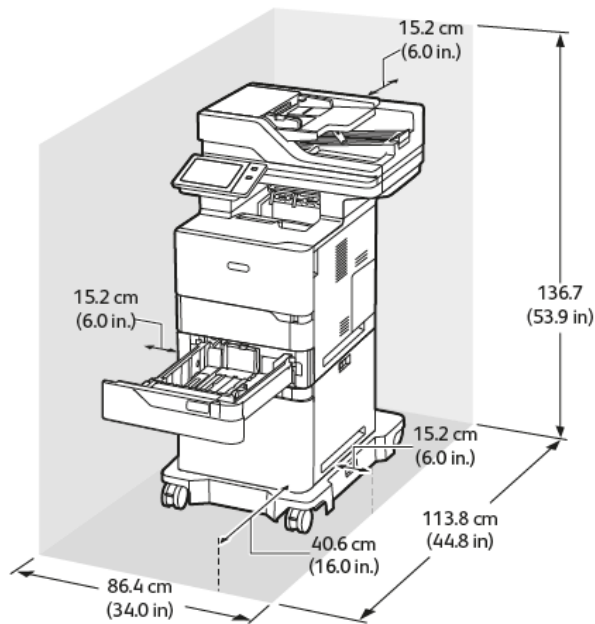
Αποστάσεις

- Μπροστά: 40,6 εκ. (16,0 ίντσες)
- Πίσω: 15,2 εκ. (6,0 ίντσες)
- Αριστερά: 15,2 εκ. (6,0 ίντσες)
- Δεξιά: 15,2 εκ. (6,0 ίντσες)



Σημείωση: Η τροχήλατη βάση είναι προαιρετική για τη διαμόρφωση βασικού δίσκου 550 φύλλων.

ΒΑΣΙΚΗ ΔΙΑΜΟΡΦΩΣΗ ΜΕ ΤΡΟΦΟΔΟΤΗ ΜΕΓΑΛΗΣ ΧΩΡΗΤΙΚΟΤΗΤΑΣ ΚΑΙ ΤΡΟΧΗΛΑΤΗ ΒΑΣΗ



Χώρος εγκατάστασης

- Πλάτος: 86,4 εκ. (34,0 ίντσες)
- Βάθος: 113,8 εκ. (44,8 ίντσες)
- Ύψος: 136,7 εκ. (53,9 ίντσες)

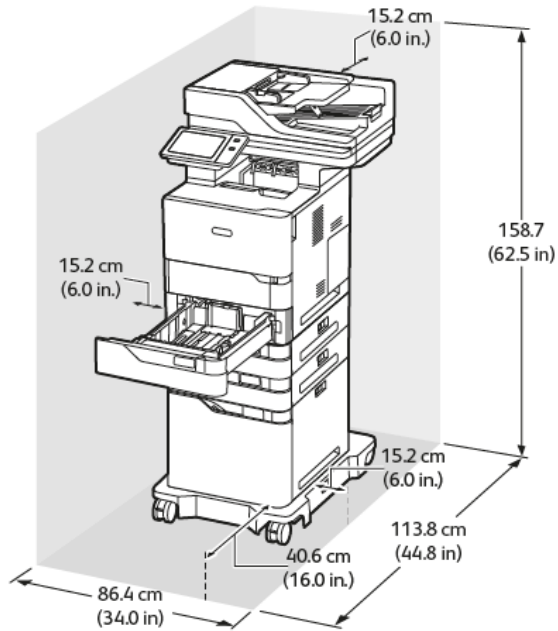
Αποστάσεις

- Μπροστά: 40,6 εκ. (16,0 ίντσες)
- Πίσω: 15,2 εκ. (6,0 ίντσες)
- Αριστερά: 15,2 εκ. (6,0 ίντσες)
- Δεξιά: 15,2 εκ. (6,0 ίντσες)



Σημείωση: Η τροχήλατη βάση είναι απαραίτητη για τις διαμορφώσεις με δίσκο τροφοδότη μεγάλης χωρητικότητας.

ΒΑΣΙΚΗ ΔΙΑΜΟΡΦΩΣΗ ΜΕ ΠΡΟΑΙΡΕΤΙΚΟ ΒΑΣΙΚΟ ΔΙΣΚΟ ΚΑΙ ΤΡΟΦΟΔΟΤΗ ΜΕΓΑΛΗΣ ΧΩΡΗΤΙΚΟΤΗΤΑΣ ΜΕ ΤΡΟΧΗΛΑΤΗ ΒΑΣΗ




Χώρος εγκατάστασης

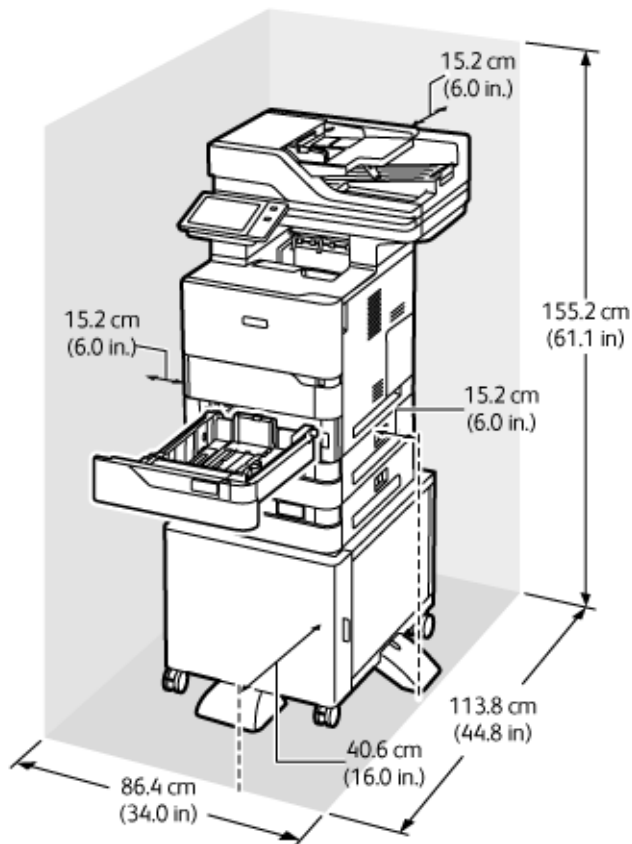
- Πλάτος: 86,4 εκ. (34,0 ίντσες)
- Βάθος: 113,8 εκ. (44,8 ίντσες)
- Ύψος: 158,7 εκ. (62,5 ίντσες)

Αποστάσεις

- Μπροστά: 40,6 εκ. (16,0 ίντσες)
- Πίσω: 15,2 εκ. (6,0 ίντσες)
- Αριστερά: 15,2 εκ. (6,0 ίντσες)
- Δεξιά: 15,2 εκ. (6,0 ίντσες)

 Σημείωση: Η τροχήλατη βάση είναι απαραίτητη για τις διαμορφώσεις με δίσκο τροφοδότη μεγάλης χωρητικότητας.

ΔΙΑΜΟΡΦΩΣΗ ΜΕ ΠΡΟΑΙΡΕΤΙΚΟΥΣ ΔΙΣΚΟΥΣ ΚΑΙ ΒΑΣΗ ΕΚΤΥΠΩΤΗ



Χώρος εγκατάστασης

- Πλάτος: 86,4 εκ. (34,0 ίντσες)
- Βάθος: 113,8 εκ. (44,8 ίντσες)
- Ύψος: 155,2 εκ. (61,1 ίντσες)

Αποστάσεις

- Μπροστά: 40,6 εκ. (16,0 ίντσες)
- Πίσω: 15,2 εκ. (6,0 ίντσες)
- Αριστερά: 15,2 εκ. (6,0 ίντσες)
- Δεξιά: 15,2 εκ. (6,0 ίντσες)

Τεχνικά χαρακτηριστικά

Περιβαλλοντικές προδιαγραφές

ΘΕΡΜΟΚΡΑΣΙΑ

Σε λειτουργία: 10–32° C (50–90° F)

ΣΧΕΤΙΚΉ ΥΓΡΑΣΙΑ

Σε λειτουργία: 15–80 % (χωρίς συμπύκνωση)

ΥΨΟΜΕΤΡΟ

Για βέλτιστη απόδοση, χρησιμοποιείτε τον εκτυπωτή σε υψόμετρα κάτω των 2.896 μ. (9.500 πόδια).

Ηλεκτρικά χαρακτηριστικά

ΤΑΧΥΤΗΤΑ	ΤΑΣΗ ΤΡΟΦΟΔΟΣΙΑΣ ΡΕΥΜΑΤΟΣ	ΣΥΧΝΟΤΗΤΑ	ΑΠΑΙΤΟΥΜΕΝΗ ΎΝΤΑΣΗ ΡΕΥΜΑΤΟΣ
65 εκτυπώσεις ανά λεπτό	100-110 VAC +/-10%	50 Hz +/- 3 Hz 60 Hz +/- 3 Hz	11,6 A
	115-127 VAC +/-10%	50 Hz +/- 3 Hz 60 Hz +/- 3 Hz	10,3 A
	220-240 VAC +/-10%	50 Hz +/- 3 Hz 60 Hz +/- 3 Hz	5,3 A

Προδιαγραφές απόδοσης

ΑΝΑΛΥΣΗ ΕΚΤΥΠΩΣΗΣ

Μέγιστη ανάλυση: 1200 x 1200 dpi

ΤΑΧΥΤΗΤΑ ΕΚΤΥΠΩΣΗΣ

Η Xerox υποστηρίζει μέγιστη ταχύτητα για συνεχή εκτύπωση χρησιμοποιώντας τροφοδοσία μικρής πλευράς σε χαρτί 75 g/m² από οποιονδήποτε δίσκο:

- 61 σ.α.λ. για A4 (210 x 297 χλστ., 8,27 x 11,69 ίντσες)
- 65 σ.α.λ. για Letter (216 x 279 χλστ., 8,5 x 11 ίντσες)

Υπάρχουν διάφοροι παράγοντες που επηρεάζουν την ταχύτητα εκτύπωσης:

- Προσανατολισμός χαρτιού: Τα περισσότερα μεγέθη χαρτιού τοποθετούνται με τροφοδοσία μικρής πλευράς. Για μεγαλύτερες ταχύτητες εκτύπωση όταν χρησιμοποιείτε A5 (148 x 210 χλστ., 5,8 x 8,3 ίντσες), τοποθετήστε το χαρτί με τροφοδοσία μεγάλης πλευράς.
- Μέγεθος χαρτιού: Τα μεγέθη Letter (8,5 x 11 ίντσες) και A4 (210 x 297 χλστ.) έχουν τις μεγαλύτερες ταχύτητες εκτύπωσης.
- Βάρος χαρτιού: Τα ελαφριά χαρτιά εκτυπώνονται πιο γρήγορα από ό,τι τα βαριά χαρτιά, όπως το χαρτί καρτών/εξωφύλλων και οι ετικέτες.
- Είδος χαρτιού: Το κοινό χαρτί εκτυπώνεται πιο γρήγορα από οποιοδήποτε άλλο είδος χαρτιού.

Μπορείτε να πετύχετε την ονομαστική ταχύτητα εκτύπωσης όταν εκτυπώνετε σε κοινό χαρτί ή χαρτί Letter ή A4, με τροφοδοσία μικρής πλευράς. Η ταχύτητα εκτύπωσης μπορεί να είναι σημαντικά πιο αργή όταν εκτυπώνετε σε στενά μέσα εκτύπωσης όπως:

- Φάκελοι που έχουν πλάτος μικρότερο από 210 χλστ., όταν έχετε τοποθετήσει φούρνο A4
- Φάκελοι που έχουν πλάτος μικρότερο από 216 χλστ., όταν έχετε τοποθετήσει φούρνο Letter.

Πληροφορίες επικοινωνίας για θέματα περιβάλλοντος, υγείας και ασφαλείας

Για περισσότερες πληροφορίες που αφορούν το περιβάλλον, την υγεία και την ασφάλεια σε σχέση με αυτό το προϊόν και τα αναλώσιμα Xerox, μπορείτε να επικοινωνήσετε με τους εξής τρόπους:

- Μόνο Ηνωμένες Πολιτείες και Καναδάς: 1-800-ASK-XEROX (1-800-275-9376)
- Διεύθυνση Web: [Περιβάλλον, Υγεία και Βιωσιμότητα - Xerox](#)
- Email για αιτήματα (από όλο τον κόσμο): EHS-Europe@xerox.com

Για πληροφορίες ασφαλείας σχετικά με το προϊόν στις Ηνωμένες Πολιτείες και τον Καναδέ, μεταβείτε στη διεύθυνση: www.xerox.com/environment.

Ρυθμιστικές πληροφορίες

Αυτό το παράρτημα περιέχει:

Βασικοί κανονισμοί.....	378
Κανονισμοί αναπαραγωγής αντιγράφων	386
Κανονισμοί για το φαξ.....	389
Πιστοποίηση ασφάλειας.....	393
Material Safety Data Sheets (φύλλα δεδομένων ασφαλείας υλικών)	394

Βασικοί κανονισμοί

Η Xerox έχει πραγματοποιήσει έλεγχο στον συγκεκριμένο εκτυπωτή για ηλεκτρομαγνητικές εκπομπές και συμμόρφωση προς τα πρότυπα ατρωσίας. Τα πρότυπα αυτά έχουν σχεδιαστεί με σκοπό να μειώσουν τις παρεμβολές που προκαλούνται ή λαμβάνονται από τον συγκεκριμένο εκτυπωτή σε συμβατικό περιβάλλον γραφείου.

Οι αλλαγές ή τροποποιήσεις σε αυτή τη συσκευή που δεν έχουν εγκριθεί ειδικά από τη Xerox® Corporation μπορεί να ακυρώσουν την εξουσιοδότηση του χρήστη να χρησιμοποιεί αυτόν τον εξοπλισμό.

ΗΝΩΜΕΝΕΣ ΠΟΛΙΤΕΪΕΣ - ΚΑΝΟΝΙΣΜΟΙ ΟΜΟΣΠΟΝΔΙΑΚΗΣ ΕΠΙΤΡΟΠΗΣ ΕΠΙΚΟΙΝΩΝΙΩΝ

FCC

Αυτός ο εξοπλισμός έχει ελεγχθεί και έχει βρεθεί ότι συμμορφώνεται με τα όρια που αφορούν σε ψηφιακή συσκευή Κατηγορίας Α, δυνάμει του Μέρους 15 των Κανονισμών της Ομοσπονδιακής Επιτροπής Επικοινωνιών (FCC). Οι περιορισμοί αυτοί δημιουργήθηκαν για να παρέχουν λογική προστασία από επιζήμιες παρεμβολές σε επιχειρησιακό περιβάλλον. Ο παρών εξοπλισμός παράγει, χρησιμοποιεί και μπορεί να εκπέμπει ενέργεια ραδιοσυχνότητας. Εάν ο εξοπλισμός δεν εγκατασταθεί και δεν χρησιμοποιείται σύμφωνα με το εγχειρίδιο οδηγιών, μπορεί να προκαλέσει επικίνδυνες παρεμβολές στις ραδιοεπικοινωνίες. Η λειτουργία αυτού του εξοπλισμού σε οικιστική περιοχή είναι πιθανό να προκαλέσει επιζήμιες παρεμβολές. Οι χρήστες πρέπει να αποκαταστήσουν τις παρεμβολές αυτές με δικά τους έξοδα.

Οι αλλαγές ή τροποποιήσεις σε αυτόν τον εξοπλισμό που δεν είναι εγκεκριμένες από τη Xerox μπορεί να ακυρώσουν την εξουσιοδότηση του χρήστη να χρησιμοποιεί αυτόν τον εξοπλισμό.

Για τη διατήρηση της συμμόρφωσης με τους κανονισμούς της FCC, με αυτόν τον εξοπλισμό πρέπει να χρησιμοποιούνται θωρακισμένα καλώδια. Η λειτουργία με μη εγκεκριμένο εξοπλισμό ή μη θωρακισμένα καλώδια είναι πιθανό να έχει ως αποτέλεσμα παρεμβολές στη λήψη ραδιοεπικοινωνιών και την τηλεοπτική λήψη.

Προειδοποίηση: Για να διασφαλιστεί η συμμόρφωση προς το άρθρο 15 των κανονισμών της Ομοσπονδιακής Επιτροπής Επικοινωνιών FCC, χρησιμοποιήστε θωρακισμένα καλώδια διασύνδεσης.

Εκτυπωτές Xerox® VersaLink® B625

Οι εκτυπωτές Xerox® VersaLink® B625 Series συμφωνούν με το Άρθρο 15 των κανονισμών της Ομοσπονδιακής Επιτροπής Επικοινωνιών (FCC). Η λειτουργία υπόκειται στις ακόλουθες δύο προϋποθέσεις:

- Οι συσκευές δεν χρησιμοποιούνται για να προκαλούν επιβλαβείς παρεμβολές.
- Οι συσκευές πρέπει να αποδέχονται κάθε παρεμβολή που λαμβάνουν, συμπεριλαμβανομένης οποιασδήποτε παρεμβολής που μπορεί να προκαλέσει μη επιθυμητή λειτουργία.

Αρμόδιο μέρος: Xerox Corporation

Διεύθυνση: 800 Phillips Road, Webster, NY 14580

Πληροφορίες επικοινωνίας μέσω Internet: www.xerox.com/en-us/about/ehs.

ΡΥΘΜΙΣΤΙΚΕΣ ΠΛΗΡΟΦΟΡΙΕΣ ΠΟΥ ΑΦΟΡΟΥΝ ΣΕ ΠΡΟΣΑΡΜΟΓΕΙΣ ΑΣΥΡΜΑΤΟΥ ΔΙΚΤΥΟΥ

2,4 GHz και 5 GHz

Αυτό το προϊόν περιέχει ένα ραδιοπομπό ασύρματου τοπικού δικτύου 2,4 GHz και 5 GHz, ο οποίος συμμορφώνεται με τις απαιτήσεις που ορίζονται στο Μέρος 15 των κανονισμών της FCC, στις προδιαγραφές Industry Canada RSS-210 και στην Οδηγία 2014/53/EE του Ευρωπαϊκού Συμβουλίου. Η ισχύς εξόδου ραδιοσυχνότητας (RF) αυτής της συσκευής δεν θα υπερβαίνει τα 20 dBm σε μία από τις δύο ζώνες συχνοτήτων.

Η λειτουργία αυτής της συσκευής υπόκειται στις ακόλουθες δύο προϋποθέσεις:

1. Αυτή η συσκευή δεν επιτρέπεται να προκαλεί επιβλαβείς παρεμβολές και
2. Αυτή η συσκευή πρέπει να αποδέχεται κάθε παρεμβολή που λαμβάνει, συμπεριλαμβανομένης παρεμβολής που ενδέχεται να προκαλέσει μη επιθυμητή λειτουργία.

Οι αλλαγές ή τροποποιήσεις σε αυτή τη συσκευή που δεν έχουν εγκριθεί ειδικά από τη Xerox Corporation μπορεί να ακυρώσουν την εξουσιοδότηση του χρήστη να χρησιμοποιεί αυτόν τον εξοπλισμό.

ΣΗΜΕΙΩΣΗ LASER

Αυτός ο εκτυπωτής έχει πιστοποιηθεί στις Η.Π.Α. για συμμόρφωση με τις απαιτήσεις του DHHS 21 CFR, Κεφάλαιο I, Υποκεφάλαιο J για προϊόντα laser Κλάσης I (1), και σε άλλες χώρες έχει πιστοποιηθεί ως προϊόν laser Κλάσης I που πληροί τις απαιτήσεις του IEC 60825-1: 2014.

Τα προϊόντα laser Κλάσης I δεν θεωρούνται επικίνδυνα. Το σύστημα laser και ο εκτυπωτής είναι σχεδιασμένα ώστε να μην υπάρχει ποτέ ανθρώπινη πρόσβαση σε ακτινοβολία laser που υπερβαίνει τα επίπεδα της Κλάσης I κατά τη διάρκεια της κανονικής λειτουργίας, τη συντήρηση από το χρήστη ή τα προβλεπόμενα σέρβις. Ο εκτυπωτής διαθέτει μια μη επισκευάσιμη διάταξη κεφαλής εκτύπωσης που περιέχει ένα λέιζερ με τα παρακάτω χαρακτηριστικά:

Κλάση: IIIb (3b) AlGaAs

Ονομαστική ισχύς εξόδου (μW): 25

Μήκος κύματος (νανόμετρα): 755-800

ΚΑΝΑΔΑΣ

Αυτή η ψηφιακή συσκευή Κατηγορίας A συμμορφώνεται με τα πρότυπα ICES-003 και ICES-001 του Καναδά.

Cet appareil numérique de la classe A est conforme à la norme NMB-003 et NMB-001 du Canada.

Αυτό το προϊόν περιέχει ένα ραδιοπομπό ασύρματου τοπικού δικτύου 2,4 GHz και 5 GHz, ο οποίος συμμορφώνεται με τις απαιτήσεις που ορίζονται στις προδιαγραφές Industry Canada RSS-210.

Ce produit contient un module émetteur radio LAN sans fil de 2.4 GHz et 5 GHz conforme aux exigences spécifiées dans la réglementation Industrie du Canada RSS-210.

Αυτή η συσκευή συμμορφώνεται με τα πρότυπα RSS για τα οποία δεν απαιτείται άδεια χρήσης του Industry Canada. Η λειτουργία υπόκειται στις ακόλουθες δύο προϋποθέσεις:

1. Αυτή η συσκευή δεν θα προκαλεί παρεμβολές.
2. Αυτή η συσκευή πρέπει να αποδέχεται κάθε παρεμβολή, συμπεριλαμβανομένης παρεμβολής που ενδέχεται να προκαλέσει μη επιθυμητή λειτουργία της συσκευής.

Le présent appareil est conforme aux CNR d'Industrie Canada applicables aux appareils radio exempts de licence. L'exploitation est autorisée aux deux conditions suivantes:

1. L'appareil ne doit pas produire de brouillage, et
2. L'utilisateur de l'appareil doit accepter tout brouillage radioélectrique subi, même si le brouillage est susceptible d'en compromettre le fonctionnement.

Υπάρχουν περιορισμοί λειτουργίας για τις συσκευές τοπικού δικτύου που δεν απαιτούν άδεια χρήσης (LE-LAN): η συσκευή για λειτουργία στη ζώνη 5150-5250 MHz προορίζεται μόνο για χρήση σε εσωτερικούς χώρους, προκειμένου να μειωθεί το ενδεχόμενο επικίνδυνων παρεμβολών σε ομοκαναλικά δορυφορικά συστήματα κινητής τηλεφωνίας.

Il y a des restrictions opérationnelles pour dispositifs de réseaux locaux exempts de licence (RL-EL): les dispositifs fonctionnant dans la bande 5 150-5 250 MHz sont réservés uniquement pour une utilisation à l'intérieur afin de réduire les risques de brouillage préjudiciable aux systèmes de satellites mobiles utilisant les mêmes canaux.

Αυτός ο ραδιοπομπός δεν πρέπει να βρίσκεται στον ίδιο χώρο ή να λειτουργεί σε συνδυασμό με άλλη κεραία ή άλλο ραδιοπομπό. Αυτός ο εξοπλισμός πρέπει να είναι εγκατεστημένος και να λειτουργεί έχοντας μια ελάχιστη απόσταση 20 εκατοστών ανάμεσα στη συσκευή ακτινοβολίας και το σώμα σας.

Cet émetteur ne doit pas être Co-placé ou ne fonctionnant en même temps qu'aucune autre antenne ou émetteur. Cet équipement devrait être installé et actionné avec une distance minimum de 20 centimètres entre le radiateur et votre corps.

ΣΥΜΜΟΡΦΩΣΗ ΣΤΗΝ ΕΥΡΩΠΑΪΚΗ ΈΝΩΣΗ ΚΑΙ ΣΤΟΝ ΕΥΡΩΠΑΪΚΟ ΟΙΚΟΝΟΜΙΚΟ ΧΩΡΟ



Η σήμανση CE που υπάρχει σε αυτό το προϊόν υποδεικνύει συμμόρφωση με τις ισχύουσες Οδηγίες της ΕΕ

Το πλήρες κείμενο της Δήλωσης Συμμόρφωσης της ΕΕ βρίσκεται στη διεύθυνση www.xerox.com/en-us/about/ehs.

Αυτό το προϊόν περιέχει ένα ραδιοπομπό ασύρματου τοπικού δικτύου 2,4 GHz και 5 GHz.

Η ισχύς εξόδου ραδιοσυχνότητας (RF) αυτής της συσκευής δεν θα υπερβαίνει τα 20 dBm σε μία από τις δύο ζώνες συχνοτήτων.

Με το παρόν, η Xerox δηλώνει ότι το μοντέλο ραδιοεξοπλισμού VersaLink® B625 και C625 συμμορφώνονται με την Οδηγία 2014/53/ΕΕ.

Αυτός ο εκτυπωτής, αν χρησιμοποιείται σωστά σύμφωνα με τις οδηγίες, δεν είναι επικίνδυνος για τον καταναλωτή ή το περιβάλλον.

Προειδοποίηση:

- Τυχόν αλλαγές ή τροποποιήσεις στον εξοπλισμό που δεν έχουν εγκριθεί ειδικά από την Xerox Corporation ενδέχεται να καταστήσουν άκυρη την εξουσιοδότηση του χρήστη να λειτουργεί αυτόν τον εξοπλισμό.
- Εξωτερική ακτινοβολία από βιομηχανικό, επιστημονικό και ιατρικό (ISM) εξοπλισμό μπορεί να επηρεάσει τη λειτουργία αυτής της συσκευής. Αν η εξωτερική ακτινοβολία από εξοπλισμό ISM (βιομηχανικό, επιστημονικό και ιατρικό) δημιουργήσει παρεμβολές σε αυτήν τη συσκευή, επικοινωνήστε με τον αντιπρόσωπο της για βοήθεια.
- Αυτό το προϊόν είναι Κατηγορίας Α. Σε οικιακό περιβάλλον, αυτό το προϊόν μπορεί να προκαλέσει παρεμβολές ραδιοσυχνότητας. Σε αυτήν την περίπτωση, μπορεί να απαιτηθεί από το χρήστη να λάβει επαρκή μέτρα.
- Για να διασφαλιστεί η συμμόρφωση με τους κανονισμούς της Ευρωπαϊκής Ένωσης, χρησιμοποιήστε θωρακισμένα καλώδια διασύνδεσης.

Ευρωπαϊκή ένωση, Παρτίδα 4, Συμφωνία εξοπλισμού απεικόνισης

Η Xerox® έχει συμφωνήσει να σχεδιάσει τα κριτήρια για εξοικονόμηση ενέργειας και περιβαλλοντική απόδοση, τα οποία εμπίπτουν στην Οδηγία της Ευρωπαϊκής Ένωσης (ΕΕ) σχετικά με τα συνδεδεμένα με την ενέργεια εμπορεύματα, ιδίως δε με τη μελέτη Παρτίδας 4 για τον εξοπλισμό απεικόνισης.

Τα προϊόντα του πεδίου εφαρμογής είναι οικιακός εξοπλισμός και εξοπλισμός γραφείου που ικανοποιεί τα ακόλουθα κριτήρια:

- Πρότυπα προϊόντα μονόχρωμου μορφότυπου με μέγιστη ταχύτητα μικρότερη των 66 σελίδων A4 ανά λεπτό.
- Βασικά έγχρωμα προϊόντα με μέγιστη ταχύτητα μικρότερη από 51 είδωλα A4 ανά λεπτό.

ΓΙΑ ΠΕΡΙΣΣΟΤΕΡΕΣ ΠΛΗΡΟΦΟΡΙΕΣ	ΜΕΤΑΒΑΣΗ ΣΕ
<ul style="list-style-type: none"> • Κατανάλωση ισχύος και χρόνοι ενεργοποίησης • Προεπιλεγμένες ρυθμίσεις της λειτουργίας εξοικονόμησης ενέργειας 	<p>Τεκμηρίωση χρήστη ή System Administrator Guide (Οδηγός διαχειριστή συστήματος)</p> <p>www.xerox.com/office/MLB625docs</p>
<ul style="list-style-type: none"> • Οφέλη από την αγορά προϊόντων με πιστοποίηση ENERGY STAR® 	<p>www.energystar.gov</p>
<ul style="list-style-type: none"> • Περιβαλλοντικά οφέλη της εκτύπωσης duplex • Οφέλη από τη χρήση ελαφρύτερου χαρτιού (60 g/m²) και δυνατότητα ανακύκλωσης • Απόρριψη και επεξεργασία κασετών • Συμμετοχή της Xerox σε πρωτοβουλίες βιωσιμότητας 	<p>www.xerox.com/en-us/about/ehs</p>

Οδηγία Ecodesign της Ευρωπαϊκής Ένωσης για την Παρτίδα 19

Σύμφωνα με την Οδηγία Ecodesign της Ευρωπαϊκής Επιτροπής, η φωτεινή πηγή που περιέχεται σε αυτό το προϊόν ή τα στοιχεία του, προορίζονται μόνο για χρήση σε αποτύπωση εικόνας ή προβολή εικόνας, και δεν προορίζονται για χρήση σε άλλες εφαρμογές.

ENERGY STAR



Το πρόγραμμα ENERGY STAR είναι ένα εθελοντικό σχέδιο προώθησης της ανάπτυξης και αγοράς ενεργειακά αποδοτικών μοντέλων, τα οποία βοηθούν στη μείωση των περιβαλλοντικών επιπτώσεων. Λεπτομέρειες για το πρόγραμμα ENERGY STAR και τα μοντέλα που αξιολογούνται με ENERGY STAR μπορούν να αναζητηθούν στην ακόλουθη τοποθεσία Web: www.energystar.gov.

Η επωνυμία ENERGY STAR και το λογότυπο ENERGY STAR αποτελούν σήματα κατατεθέντα στις Ηνωμένες Πολιτείες.

Το πρόγραμμα εξοπλισμού απεικόνισης ENERGY STAR είναι μια ομαδική προσπάθεια μεταξύ των κυβερνήσεων των Ηνωμένων Πολιτειών, της Ευρωπαϊκής Ένωσης, της Ιαπωνίας και της βιομηχανίας εξοπλισμού γραφείων για την προώθηση φωτοτυπικών, εκτυπωτών, φαξ, πολυλειτουργικών εκτυπωτών, προσωπικών υπολογιστών και οθονών που εξοικονομούν ενέργεια. Η μείωση της κατανάλωσης ενέργειας από τα προϊόντα βοηθά στην καταπολέμηση του νέφους, της όξινης βροχής και των μακροπρόθεσμων αλλαγών στο κλίμα, με την ελάττωση των εκπομπών που προκαλούνται από την παραγωγή ηλεκτρισμού.

Για περισσότερες πληροφορίες σχετικά με την ενέργεια ή άλλα σχετικά θέματα, παρακαλούμε επισκεφθείτε τη διεύθυνση www.xerox.com/environment ή www.xerox.com/environment_europe.

Κατανάλωση ισχύος και χρόνος ενεργοποίησης

Η ποσότητα ηλεκτρισμού που καταναλώνεται από μία συσκευή εξαρτάται από τον τρόπο που αυτή χρησιμοποιείται. Η συσκευή αυτή έχει σχεδιαστεί και διαμορφωθεί έτσι ώστε να επιτρέπει τη μείωση της χρήσης ηλεκτρισμού.

Για τη μείωση της κατανάλωσης ενέργειας, η συσκευή είναι ρυθμισμένη να χρησιμοποιεί λειτουργίες εξοικονόμησης ενέργειας. Μετά από την τελευταία εκτύπωση, η συσκευή μεταβαίνει σε λειτουργία ετοιμότητας. Στον τρόπο λειτουργίας ετοιμότητας, η συσκευή μπορεί να εκτελέσει άμεση επανεκτύπωση. Εάν η συσκευή δεν χρησιμοποιείται για μια συγκεκριμένη περίοδο, μεταβαίνει σε λειτουργία αδράνειας. Για να μειώσετε την κατανάλωση ενέργειας, στην κατάσταση λειτουργίας Αδράνειας παραμένουν ενεργές μόνο οι βασικές λειτουργίες. Μετά την έξοδο από τη λειτουργία αδράνειας, για την πρώτη εκτύπωση θα απαιτηθεί μεγαλύτερη διάρκεια από ότι στη λειτουργία ετοιμότητας. Η καθυστέρηση αυτή οφείλεται στην επαναφορά του εκτυπωτή και είναι τυπικό χαρακτηριστικό των περισσότερων συσκευών απεικόνισης στην αγορά.

Για την εξοικονόμησης ενέργειας, μπορείτε να ρυθμίσετε τις παραμέτρους των λειτουργιών εξοικονόμησης ενέργειας. Είναι διαθέσιμες οι ακόλουθες επιλογές:

- **Ενεργ. βάσει εργασ.:** Η συσκευή ενεργοποιείται όταν εντοπιστεί δραστηριότητα. Για να ορίσετε την καθυστέρηση προτού η συσκευή εισέλθει στη λειτουργία αδράνειας, καταχωρήστε τον αριθμό των λεπτών.
- **Αδράνεια και ενεργοποίηση σε καθορισμένες ώρες:** Η συσκευή ενεργοποιείται και εισέρχεται σε κατάσταση αδράνειας σύμφωνα με ένα προγραμματισμό που καθορίζετε.
- **Αυτόματη απενεργοποίηση:** Για να μπορεί η συσκευή να απενεργοποιηθεί μετά από ένα χρονικό διάστημα στη λειτουργία αδράνειας, επιλέξτε "Αυτόματη απενεργοποίηση". Για να ορίσετε την καθυστέρηση προτού ο εκτυπωτής απενεργοποιηθεί από τη ρύθμιση της λειτουργίας αδράνειας, καταχωρίστε τον αριθμό των ωρών.

Για να αλλάξετε τις ρυθμίσεις της λειτουργίας εξοικονόμησης ενέργειας, ανατρέξτε στον *Οδηγό χρήσης* στη διεύθυνση www.xerox.com/office/VLB625docs. Για περαιτέρω βοήθεια, επικοινωνήστε με τον διαχειριστή Συστήματος ή ανατρέξτε στο *System Administrator Guide* (Οδηγός διαχειριστή συστήματος).

Για ενεργοποίηση της λειτουργίας αυτόματης απενεργοποίησης, επικοινωνήστε με το Διαχειριστή Συστήματος. Για λεπτομέρειες, ανατρέξτε στο *System Administrator Guide* (Οδηγός διαχειριστή συστήματος) στη διεύθυνση www.xerox.com/office/VLB625docs.

Για να μάθετε περισσότερα σχετικά με τη συμμετοχή της Xerox σε πρωτοβουλίες βιωσιμότητας, μεταβείτε στη διεύθυνση: www.xerox.com/environment ή www.xerox.com/environment_europe.



Σημείωση: Η αλλαγή των προεπιλεγμένων χρόνων ενεργοποίησης της λειτουργίας εξοικονόμησης ενέργειας μπορεί να καταλήξει σε συνολικά υψηλότερη κατανάλωση ενέργειας από τη συσκευή. Προτού απενεργοποιήσετε τη λειτουργία εξοικονόμησης ενέργειας ή ρυθμίσετε ένα μεγάλο χρονικό διάστημα ενεργοποίησης, σκεφθείτε την αύξηση στην κατανάλωση ισχύος της συσκευής.

Προεπιλεγμένες ρυθμίσεις της λειτουργίας εξοικονόμησης ενέργειας

Αυτό το προϊόν φέρει πιστοποίηση ENERGY STAR® βάσει των απαιτήσεων προγράμματος ENERGY STAR για εξοπλισμό απεικόνισης. Ο χρόνος μετάβασης από τη λειτουργία ετοιμότητας στη λειτουργία αδράνειας μπορεί να ρυθμιστεί σε 0–60 ή 0–120 λεπτά, ανάλογα με το μοντέλο του εκτυπωτή. Η προεπιλεγμένη τιμή είναι καθορισμένη σε 0 λεπτά. Ο μέγιστος χρόνος μετάβασης από τη λειτουργία ετοιμότητας στη λειτουργία αδράνειας μπορεί να είναι έως και 120 λεπτά, ανάλογα με το μοντέλο του εκτυπωτή και τη διαμόρφωση του συστήματος.

Για να αλλάξετε τις ρυθμίσεις της λειτουργίας εξοικονόμησης ενέργειας, ή για να ενεργοποιήσετε τη δυνατότητα αυτόματης αναμονής, επικοινωνήστε με το διαχειριστή συστήματος ή ανατρέξτε στο *System Administrator Guide* (Οδηγός διαχειριστή συστήματος) στη διεύθυνση www.xerox.com/office/VLB625docs.

EPEAT

Αυτή η συσκευή είναι καταχωρημένη στον κατάλογο EPEAT καθώς πληροί τις ιδιότητες οικολογικής σήμανσης. Στις εργοστασιακές προεπιλογές είναι ενεργοποιημένη η λειτουργία αδράνειας. Στη λειτουργία αδράνειας ο εκτυπωτής χρησιμοποιεί ισχύ μικρότερη από In 1 Watt.

Για να μάθετε περισσότερα σχετικά με τη συμμετοχή της Xerox σε πρωτοβουλίες βιωσιμότητας, μεταβείτε στη διεύθυνση <https://www.xerox.com/en-us/about/ehs> ή www.xerox.co.uk/about-xerox/environment/engb.html.

Περιβαλλοντικά οφέλη της εκτύπωσης duplex

Τα περισσότερα προϊόντα Xerox διαθέτουν δυνατότητα εκτύπωσης duplex, που είναι επίσης γνωστή ως εκτύπωση διπλής όψης. Έτσι είναι δυνατή η εκτύπωση και στις δύο πλευρές του χαρτιού αυτόματα, συντελώντας κατά συνέπεια στη μείωση της χρήσης πολύτιμων πόρων, μειώνοντας την κατανάλωση χαρτιού. Η Συμφωνία εξοπλισμού απεικόνισης της Παρτίδας 4 επιβάλλει, να ορίζεται η λειτουργία duplex σε αυτόματη ενεργοποίηση, κατά τη ρύθμιση και την εγκατάσταση του οδηγού, για μοντέλα με 40 σελίδες/λεπτό έγχρωμες ή περισσότερες, ή με 45 σελίδες/λεπτό μονόχρωμες ή περισσότερες. Ορισμένα μοντέλα Xerox με χαμηλότερες ταχύτητες μπορεί να έχουν ρυθμιστεί με προεπιλεγμένη ενεργοποίηση των ρυθμίσεων εκτύπωσης διπλής όψης κατά την εγκατάσταση. Η συνεχής χρήση της λειτουργίας duplex θα μειώσει τις περιβαλλοντικές επιπτώσεις της εργασίας σας. Ωστόσο, εάν απαιτείτε εκτύπωση simplex/μονής όψης, μπορείτε να τροποποιήσετε τις ρυθμίσεις εκτύπωσης στον οδηγό εκτύπωσης.

Είδη χαρτιού

Το προϊόν αυτό μπορεί να χρησιμοποιηθεί για εκτύπωση τόσο σε ανακυκλωμένο όσο και σε παρθένο χαρτί, εγκεκριμένο από καθεστώς περιβαλλοντικής διαχείρισης, που συμμορφώνεται με το πρότυπο ποιότητας EN12281 ή παρόμοιο πρότυπο. Σε ορισμένες εφαρμογές, μπορεί να χρησιμοποιηθεί χαρτί μικρότερου βάρους (60 g/m²), που περιέχει λιγότερες πρώτες ύλες και κατά συνέπεια συντελεί στην εξοικονόμηση πόρων ανά εκτύπωση. Σας ενθαρρύνουμε να ελέγξετε κάτι τέτοιο μπορεί να καλύψει τις εκτυπωτικές σας ανάγκες.

ΠΙΣΤΟΠΟΙΗΣΗ ΤΗΣ ΕΥΡΑΣΙΑΤΙΚΗΣ ΟΙΚΟΝΟΜΙΚΗΣ ΚΟΙΝΟΤΗΤΑΣ



Η σήμανση EAC που υπάρχει σε αυτό το προϊόν υποδεικνύει πιστοποίηση για χρήση στις αγορές των κρατών-μελών της τελωνιακής ένωσης.

ΓΕΡΜΑΝΙΑ

Γερμανία - Blue Angel



Το RAL, το γερμανικό ινστιτούτο διασφάλισης ποιότητας και επισήμανσης, έχει απονεμίσει την επισήμανση «Blue Angel» στην παρακάτω διαμόρφωση αυτού του προϊόντος για τα φιλικά προς το περιβάλλον χαρακτηριστικά του:

Εκτυπωτής δικτύου με αυτόματη εκτύπωση διπλής όψης και συνδεσιμότητα USB ή δικτύου.

Αυτή η επισήμανση υποδεικνύει ότι η συσκευή διακρίνεται για το ότι πληροί τα κριτήρια της Blue Angel ως προς τη φιλικότητα προς το περιβάλλον, αναφορικά με τους τομείς σχεδίασης, κατασκευής και λειτουργίας. Για περισσότερες πληροφορίες, επισκεφθείτε την τοποθεσία www.blauer-engel.de.

Blendschutz

Das Gerät ist nicht für die Benutzung im unmittelbaren Gesichtsfeld am Bildschirmarbeitsplatz vorgesehen. Um störende Reflexionen am Bildschirmarbeitsplatz zu vermeiden, darf dieses Produkt nicht im unmittelbaren Gesichtsfeld platziert werden.

Lärmemission

Maschinenlärminformations-Verordnung 3. GPSGV: Der höchste Schalldruckpegel beträgt 70 dB(A) oder weniger gemäß EN ISO 7779.

Importeur

Xerox GmbH
Hellersbergstraße 2-4
41460 Neuss
Deutschland

ΤΟΥΡΚΙΑ - ΚΑΝΟΝΙΣΜΟΣ ROHS

Σύμφωνα με το Άρθρο 7 (d), πιστοποιούμε δια του παρόντος ότι “είναι σε απόλυτη συμμόρφωση με τον κανονισμό EEE.”

“EEE yönetmeliğine uygundur.”

ΣΥΜΜΟΡΦΩΣΗ ΜΕ ΤΟΝ ΚΑΝΟΝΙΣΜΟ ROHS ΣΤΗΝ ΟΥΚΡΑΝΙΑ

Обладнання відповідає вимогам Технічного регламенту щодо обмеження використання деяких небезпечних речовин в електричному та електронному обладнанні, затвердженого постановою Кабінету Міністрів України від 3 грудня 2008 № 1057

Ο εξοπλισμός συμμορφώνεται με τις απαιτήσεις του Τεχνικού Κανονισμού, που έχει εγκριθεί με ψήφισμα του υπουργικού συμβουλίου της Ουκρανίας στις 3 Δεκεμβρίου 2008, όσον αφορά στους περιορισμούς για τη χρήση ορισμένων επικίνδυνων ουσιών σε ηλεκτρικό και ηλεκτρονικό εξοπλισμό.

Κανονισμοί αναπαραγωγής αντιγράφων

ΗΝΩΜΕΝΕΣ ΠΟΛΙΤΕΙΕΣ

Σύμφωνα με νομοθετική ρύθμιση του Κογκρέσου, απαγορεύεται η αναπαραγωγή των παρακάτω εγγράφων υπό συγκεκριμένες συνθήκες. Ποινές προστίμου ή φυλάκισης ενδέχεται να επιβληθούν σε όσους προβαίνουν στην αναπαραγωγή τέτοιων εγγράφων.

1. Μετοχές ή χρεόγραφα της κυβέρνησης των Ηνωμένων Πολιτειών, όπως:
 - Πιστοποιητικά χρέους.
 - Εθνικό νόμισμα.
 - Αποδείξεις ομολόγων.
 - Γραμμάτια Ομοσπονδιακής Αποθεματικής Τράπεζας.
 - Πιστοποιητικά αργύρου.
 - Πιστοποιητικά χρυσού.
 - Ομόλογα Ηνωμένων Πολιτειών.
 - Ομόλογα.
 - Γραμμάτια Ομοσπονδιακού Αποθεματικού Συστήματος.
 - Κλασματικά νομίσματα.
 - Πιστοποιητικά καταθέσεων.
 - Χαρτονομίσματα.
 - Ομόλογα και μετοχές ορισμένων κυβερνητικών φορέων, όπως FHA, κ.ο.κ.
 - Ομόλογα. Τα αποταμιευτικά ομόλογα των Ηνωμένων Πολιτειών μπορούν να φωτογραφηθούν μόνο για λόγους δημοσιότητας σε συνδυασμό με την εκστρατεία πώλησης αυτών των ομολόγων.
 - Εσωτερικά χαρτόσημα. Αν είναι απαραίτητο να αναπαράγετε ένα νομικό έγγραφο στο οποίο υπάρχει ακυρωμένο χαρτόσημο μπορείτε να το κάνετε, με την προϋπόθεση ότι η αναπαραγωγή του εγγράφου πραγματοποιείται για νόμιμους σκοπούς.
 - Γραμματόσημα, ακυρωμένα ή μη. Για φιλοτελικούς σκοπούς, τα γραμματόσημα μπορούν να φωτογραφηθούν, με την προϋπόθεση ότι το αντίγραφο είναι ασπρόμαυρο και μικρότερο από 75% ή μεγαλύτερο από 150% των γραμμικών διαστάσεων του πρωτοτύπου.
 - Ταχυδρομικές επιταγές.
 - Λογαριασμοί, επιταγές ή εντολές πληρωμής χρημάτων, την ανάληψη ή των οποίων πραγματοποίησαν εξουσιοδοτημένοι υπάλληλοι των Ηνωμένων Πολιτειών.
 - Χαρτόσημα και αντιπροσωπευτικές αξίες οποιασδήποτε ονομαστικής αξίας, που εκδόθηκαν ή ενδέχεται να εκδοθούν στα πλαίσια κάποιου Νόμου του Κογκρέσου.
 - Αναπροσαρμοσμένα πιστοποιητικά αποζημίωσης για βετεράνους των παγκοσμίων πολέμων.
2. Μετοχές ή χρεόγραφα κάθε ξένης κυβέρνησης, τράπεζας ή εταιρείας.

3. Υλικό που προστατεύεται από πνευματικά δικαιώματα, εκτός εάν έχει αποκτηθεί άδεια από τον ιδιοκτήτη δικαιώματος πνευματικής ιδιοκτησίας ή η αναπαραγωγή θεωρείται θεμιτή ή εμπίπτει στις διατάξεις δικαιωμάτων αναπαραγωγής του νόμου περί πνευματικής ιδιοκτησίας. Περισσότερες πληροφορίες σχετικά με αυτές τις διατάξεις μπορείτε να αποκτήσετε από το Γραφείο προστασίας πνευματικών δικαιωμάτων, Βιβλιοθήκη του Κογκρέσου, Washington, D.C. 20559. Ζητήστε την εγκύκλιο R21.
4. Πιστοποιητικά υπηκοότητας ή πολιτογράφησης. Επιτρέπεται η φωτογράφιση πιστοποιητικών πολιτογράφησης της αλλοδαπής.
5. Διαβατήρια. Επιτρέπεται η φωτογράφιση διαβατηρίων της αλλοδαπής.
6. Έγγραφα μετανάστευσης.
7. Κάρτες μητρώου.
8. Έγγραφα Στρατολογίας τα οποία περιλαμβάνουν οποιεσδήποτε από τις παρακάτω πληροφορίες για τους εγγεγραμμένους:
 - Κέρδη ή εισόδημα.
 - Πρακτικά δικαστηρίου.
 - Φυσική ή πνευματική κατάσταση.
 - Πιστοποιητικό οικογενειακής κατάστασης.
 - Προηγούμενη στρατιωτική θητεία.
 - Εξάιρεση: Τα απολυτήρια στρατού στις Ηνωμένες Πολιτείες μπορούν να φωτογραφηθούν.
9. Υπηρεσιακά σήματα, ταυτότητες, άδειες εισόδου ή σήματα που φέρει το στρατιωτικό προσωπικό ή μέλη διαφόρων κυβερνητικών φορέων, όπως το FBI, το Υπουργείο Οικονομικών κ.ο.κ. (εκτός αν η φωτογράφιση είναι εντολή του επικεφαλής κάθε φορέα ή τμήματος).

Η αναπαραγωγή και των παρακάτω απαγορεύεται σε ορισμένες πολιτείες:

- Άδειες αυτοκινήτου.
- Άδειες οδήγησης.
- Τίτλοι ιδιοκτησίας αυτοκινήτου.

Η παραπάνω λίστα δεν είναι εξαντλητική και δεν αναλαμβάνεται ευθύνη για την πληρότητα ή την ορθότητά της. Σε περίπτωση αμφιβολίας, συμβουλευτείτε το δικηγόρο σας.

Για περισσότερες πληροφορίες σχετικά με αυτές τις διατάξεις, επικοινωνήστε με το Γραφείο προστασίας πνευματικών δικαιωμάτων, Βιβλιοθήκη του Κογκρέσου, Washington, D.C. 20559. Ζητήστε την εγκύκλιο R21.

ΚΑΝΑΔΑΣ

Σύμφωνα με κοινοβουλευτική νομοθετική ρύθμιση, απαγορεύεται η αναπαραγωγή των παρακάτω εγγράφων υπό συγκεκριμένες συνθήκες. Ποινές προστίμου ή φυλάκισης ενδέχεται να επιβληθούν σε όσους προβαίνουν στην αναπαραγωγή τέτοιων εγγράφων.

- Τρέχοντα χαρτονομίσματα
- Μετοχές ή χρεόγραφα μιας κυβέρνησης ή τράπεζας
- Έγγραφα λογαριασμών ή εσόδων του Υπουργείου Οικονομικών

- Η δημόσια σφραγίδα του Καναδά ή μιας επαρχίας, η σφραγίδα ενός δημόσιου φορέα ή αρχής στον Καναδά ή ενός δικαστηρίου
- Προκηρύξεις, εντολές, κανονισμοί, διορισμοί ή αναγγελίες αυτών (με σκοπό να δημιουργήσουν ψευδές αντίγραφο, το οποίο δήθεν έχει εκτυπωθεί από το τυπογραφείο της Βασίλισσας του Καναδά ή από αντίστοιχο τυπογραφείο μιας επαρχίας)
- Σήματα, μάρκες, σφραγίδες, περιβλήματα ή σχέδια που χρησιμοποιούνται από ή εκ μέρους της Κυβέρνησης του Καναδά, από μια επαρχία, από την κυβέρνηση άλλης πολιτείας εκτός από τον Καναδά ή από ένα τμήμα, συμβούλιο, επιτροπή ή υπηρεσία που ανήκει στην Κυβέρνηση του Καναδά, σε μια επαρχία ή στην κυβέρνηση άλλης πολιτείας εκτός από τον Καναδά
- Εκτυπωμένο ή αυτοκόλλητο χαρτόσημο που χρησιμοποιείται από την Κυβέρνηση του Καναδά, από μια επαρχία, ή από την κυβέρνηση άλλης πολιτείας εκτός από τον Καναδά για λόγους είσπραξης εσόδων
- Έγγραφα, μητρώα ή αρχεία που διατηρούνται από δημόσιους υπαλλήλους, οι οποίοι έχουν αναλάβει το καθήκον να εκδίδουν πιστοποιημένα αντίγραφα αυτών, όπου το αντίγραφο δεν αποτελεί πιστοποιημένο αντίγραφο αυτών
- Υλικό που προστατεύεται από πνευματικά δικαιώματα ή εμπορικά σήματα οποιουδήποτε είδους, χωρίς τη συναίνεση του ιδιοκτήτη δικαιώματος πνευματικής ιδιοκτησίας ή του ιδιοκτήτη του εμπορικού σήματος

Αυτή η λίστα παρέχεται για διευκόλυνση και βοήθεια, αλλά δεν είναι εξαντλητική και δεν αναλαμβάνεται ευθύνη για την πληρότητα ή ορθότητά της. Σε περίπτωση αμφιβολίας, συμβουλευτείτε το δικηγόρο σας.

ΆΛΛΕΣ ΧΩΡΕΣ

Η αντιγραφή κάποιων εγγράφων ενδέχεται να είναι παράνομη στη χώρα σας. Ποινές προστίμου ή φυλάκισης ενδέχεται να επιβληθούν σε όσους προβαίνουν στην αναπαραγωγή τέτοιων εγγράφων.

- Χαρτονομίσματα
- Τραπεζογραμμάτια και επιταγές
- Τραπεζικά και κυβερνητικά ομόλογα και χρεόγραφα
- Διαβατήρια και ταυτότητες
- Υλικό πνευματικών δικαιωμάτων ή εμπορικά σήματα χωρίς τη συγκατάθεση του ιδιοκτήτη
- Γραμματόσημα και άλλοι διαπραγματεύσιμοι τίτλοι

Η παραπάνω λίστα δεν είναι εξαντλητική και δεν αναλαμβάνεται ευθύνη για την πληρότητα ή ορθότητά της. Σε περίπτωση αμφιβολίας, επικοινωνήστε με τον νομικό σας σύμβουλο.

Κανονισμοί για το φαξ

ΗΝΩΜΕΝΕΣ ΠΟΛΙΤΕΙΕΣ

Απαιτήσεις κεφαλίδων αποστολής φαξ

Το διάταγμα προστασίας καταναλωτών τηλεφωνίας του 1991 καθιστά παράνομη τη χρήση από οποιοδήποτε άτομο υπολογιστή ή άλλης ηλεκτρονικής συσκευής, συμπεριλαμβανομένων των μηχανημάτων φαξ, με σκοπό την αποστολή μηνυμάτων, εκτός αν το μήνυμα περιέχει ευκρινώς σε ένα πλαίσιο στο πάνω ή στο κάτω μέρος κάθε σελίδας που αποστέλλεται, ή στην πρώτη σελίδα που αποστέλλεται, την ημερομηνία και την ώρα αποστολής, κάποιο αναγνωριστικό της εταιρείας, του άλλου φορέα ή του προσώπου που στέλνει το μήνυμα και τον τηλεφωνικό αριθμό της συσκευής αποστολής ή της εν λόγω εταιρείας, του άλλου φορέα ή του προσώπου. Ο αριθμός τηλεφώνου που παρέχεται δεν μπορεί να είναι ειδικής χρέωσης ή οποιοσδήποτε αριθμός που η χρέωσή του υπερβαίνει τη χρέωση των τοπικών ή των υπεραστικών κλήσεων.

Για οδηγίες σχετικά με τον προγραμματισμό των πληροφοριών κεφαλίδας αποστολής φαξ, ανατρέξτε στην ενότητα του *System Administrator Guide* (Οδηγός διαχειριστή συστήματος) που αφορά τη ρύθμιση προεπιλογών μετάδοσης.

Πληροφορίες για το συζεύκτη δεδομένων

Ο εξοπλισμός αυτός συμμορφώνεται με το Μέρος 68 των κανονισμών της Ομοσπονδιακής Επιτροπής Επικοινωνιών (FCC) και τις απαιτήσεις που υιοθετήθηκαν από το Διοικητικό Συμβούλιο για Προσαρτήσεις Τερματικού Εξοπλισμού (ACTA). Στο κάλυμμα αυτού του εξοπλισμού υπάρχει μια ετικέτα που περιέχει, μεταξύ άλλων πληροφοριών, τον κωδικό προϊόντος στη μορφή US:AAAEQ##TXXXX. Εάν σας ζητηθεί, αναφέρετε τον αριθμό αυτό στην τηλεφωνική εταιρεία.

Η πρίζα που χρησιμοποιείται για τη σύνδεση του εξοπλισμού στις καλωδιώσεις και το τηλεφωνικό δίκτυο του κτιρίου πρέπει να συμμορφώνεται με τους κανονισμούς του άρθρου 68 της Ομοσπονδιακής Επιτροπής Επικοινωνιών FCC και τις διατάξεις που έχουν υιοθετηθεί από την ACTA. Το προϊόν αυτό συνοδεύεται από ένα τηλεφωνικό καλώδιο και ένα αρθρωτό βύσμα που συμμορφώνεται με τους παραπάνω κανονισμούς. Συνδέεται σε μια συμβατή αρθρωτή υποδοχή που συμμορφώνεται επίσης με τους παραπάνω κανονισμούς. Ανατρέξτε στις οδηγίες εγκατάστασης για λεπτομέρειες.

Μπορείτε να συνδέσετε με ασφάλεια τον εκτυπωτή σε μια τυπική υποδοχή: USOC RJ-11C χρησιμοποιώντας το σύμφωνο τηλεφωνικό καλώδιο (με αρθρωτά βύσματα) που παρέχεται με το κιτ εγκατάστασης. Ανατρέξτε στις οδηγίες εγκατάστασης για λεπτομέρειες.

Ο αριθμός Ringer Equivalence Number (REN) χρησιμοποιείται για τον προσδιορισμό του αριθμού συσκευών που μπορούν να είναι συνδεδεμένες σε μία τηλεφωνική γραμμή. Υπερβολικά μεγάλοι αριθμοί REN σε μια τηλεφωνική γραμμή μπορεί να έχουν ως αποτέλεσμα να μην κουδουνίζουν οι συσκευές κατά τη διάρκεια μιας εισερχόμενης κλήσης. Στις περισσότερες αλλά όχι σε όλες τις περιοχές, το άθροισμα των αριθμών REN δεν θα πρέπει να υπερβαίνει τους πέντε (5,0). Προκειμένου να είστε σίγουροι για τον αριθμό των συσκευών που μπορούν να είναι συνδεδεμένες σε μια γραμμή, όπως προσδιορίζεται από τους αριθμούς REN, επικοινωνήστε με την τοπική τηλεφωνική εταιρεία. Για τα προϊόντα που εγκρίθηκαν μετά τις 23 Ιουλίου 2001, ο αριθμός REN αποτελεί μέρος του κωδικού προϊόντος, ο οποίος έχει τη μορφή US:AAAEQ##TXXXX. Τα ψηφία στη θέση των οποίων βρίσκονται τα σύμβολα ## είναι ο αριθμός REN χωρίς κόμμα (για παράδειγμα, το 03 είναι η τιμή REN 0.3). Για παλαιότερα προϊόντα, ο αριθμός REN αναφέρεται ξεχωριστά πάνω στην ετικέτα.

Για να παραγγείλετε τη σωστή υπηρεσία από την τοπική τηλεφωνική εταιρεία, μπορεί επίσης να χρειαστεί να αναφέρετε τους κωδικούς στην ακόλουθη λίστα:

- Κωδικός διασύνδεσης εγκατάστασης (FIC) = 02LS2
- Κωδικός παραγγελίας υπηρεσίας (SOC) = 9.0Y

Προειδοποίηση: Ρωτήστε την τοπική τηλεφωνική εταιρεία για τον τύπο υποδοχής που είναι εγκατεστημένος στη γραμμή σας. Η σύνδεση αυτού του μηχανήματος σε μια μη εγκεκριμένη υποδοχή μπορεί να προκαλέσει ζημιά στον εξοπλισμό της τηλεφωνικής εταιρείας. Εσείς, όχι η Xerox, αναλαμβάνετε όλη την ευθύνη ή/και το κόστος για οποιαδήποτε ζημιά προκληθεί από τη σύνδεση αυτού του μηχανήματος σε μια μη εγκεκριμένη υποδοχή.

Εάν αυτός ο εξοπλισμός της Xerox® προκαλέσει βλάβη στο τηλεφωνικό δίκτυο, η τηλεφωνική εταιρεία μπορεί να διακόψει προσωρινά την τηλεφωνική γραμμή στην οποία είναι συνδεδεμένος. Αν η εκ των προτέρων ειδοποίηση δεν είναι δυνατή, η τηλεφωνική εταιρεία θα σας ειδοποιήσει για την αποσύνδεση το συντομότερο δυνατό. Αν η τηλεφωνική εταιρεία διακόψει τις υπηρεσίες σας, μπορεί να σας ενημερώσουν για το δικαίωμά σας να κάνετε μια καταγγελία στην FCC, αν πιστεύετε ότι είναι απαραίτητο.

Η τηλεφωνική εταιρεία μπορεί να αλλάξει τις εγκαταστάσεις, τον εξοπλισμό, τις λειτουργίες ή τις διαδικασίες της, πράγμα που μπορεί να επηρεάσει τη λειτουργία του εξοπλισμού. Αν η τηλεφωνική εταιρεία αλλάξει κάτι που επηρεάζει τη λειτουργία του εξοπλισμού, θα πρέπει να σας ειδοποιήσουν προκειμένου να κάνετε τις απαραίτητες τροποποιήσεις για να αποφύγετε τη διακοπή των υπηρεσιών σας.

Αν αντιμετωπίσετε προβλήματα με αυτόν τον εξοπλισμό Xerox®, επικοινωνήστε με το κατάλληλο κέντρο τεχνικής υποστήριξης για πληροφορίες σχετικά με την επισκευή ή την εγγύηση. Οι πληροφορίες επικοινωνίας περιλαμβάνονται στην εφαρμογή «Συσκευή» του εκτυπωτή και στο πίσω μέρος της ενότητας «Αντιμετώπιση προβλημάτων» στον *Οδηγό χρήσης*. Αν ο εξοπλισμός προκαλεί βλάβη στο τηλεφωνικό δίκτυο, η τηλεφωνική εταιρεία ενδέχεται να σας ζητήσει να αποσυνδέσετε τον εξοπλισμό μέχρι να επιλυθεί το πρόβλημα.

Μόνο οι αντιπρόσωποι τεχνικής υποστήριξης της Xerox και οι εξουσιοδοτημένοι πάροχοι υπηρεσιών της Xerox έχουν εξουσιοδότηση να κάνουν επισκευές στον εκτυπωτή. Αυτό ισχύει ανά πάσα στιγμή, κατά τη διάρκεια ή μετά τη λήξη της περιόδου εγγύησης τεχνικής υποστήριξης. Αν πραγματοποιηθεί επισκευή από μη εξουσιοδοτημένο προσωπικό, ακυρώνεται το υπόλοιπο της περιόδου εγγύησης.

Ο εξοπλισμός αυτός δεν πρέπει να χρησιμοποιείται σε κοινόχρηστες γραμμές. Η σύνδεση σε υπηρεσία κοινόχρηστης γραμμής υπόκειται σε κρατικούς δασμούς. Επικοινωνήστε με την κρατική επιτροπή κοινωφελών υπηρεσιών, την επιτροπή δημόσιων υπηρεσιών ή άλλο σχετικό φορέα για πληροφορίες.

Το γραφείο σας μπορεί να έχει ειδικά θωρακισμένο εξοπλισμό συναγερμού συνδεδεμένο στην τηλεφωνική γραμμή. Βεβαιωθείτε ότι η εγκατάσταση αυτού του εξοπλισμού Xerox® δεν απενεργοποιεί τον εξοπλισμό συναγερμού.

Αν έχετε ερωτήσεις σχετικά με τις συνθήκες που μπορεί να απενεργοποιήσουν τον εξοπλισμό συναγερμού, επικοινωνήστε με την τηλεφωνική εταιρεία σας ή έναν εξειδικευμένο τεχνικό εγκαταστάσεων.

KANADΑΣ

Αυτό το προϊόν πληροί τις ισχύουσες τεχνικές προδιαγραφές Innovation, Science and Economic Development Canada.

Οι επισκευές σε πιστοποιημένο εξοπλισμό θα πρέπει να συντονίζονται από έναν αντιπρόσωπο που ορίζεται από τον προμηθευτή. Επισκευές ή μετατροπές που πραγματοποιούνται από το χρήστη σε αυτή τη συσκευή, ή δυσλειτουργίες της συσκευής, μπορεί να έχουν ως αποτέλεσμα η εταιρεία τηλεπικοινωνιών να σας ζητήσει να αποσυνδέσετε τον εξοπλισμό.

Για την προστασία του χρήστη, βεβαιωθείτε ότι ο εκτυπωτής είναι γειωμένος σωστά. Οι συνδέσεις ηλεκτρικής γείωσης της ηλεκτρικής τροφοδοσίας, των τηλεφωνικών γραμμών και των εσωτερικών μεταλλικών σωληνώσεων υδροδότησης, αν υπάρχουν, πρέπει να είναι συνδεδεμένες μαζί. Αυτή η προφύλαξη μπορεί να είναι κρίσιμη σε αγροτικές περιοχές.

Προειδοποίηση: Μην επιχειρήσετε να κάνετε αυτές τις συνδέσεις μόνοι σας. Επικοινωνήστε με την κατάλληλη υπηρεσία επιθεώρησης ηλεκτρικών εγκαταστάσεων ή με έναν ηλεκτρολόγο για να πραγματοποιήσει τις συνδέσεις γείωσης.

Ο αριθμός Ringer Equivalence Number (REN) υποδεικνύει το μέγιστο αριθμό συσκευών που επιτρέπεται να είναι συνδεδεμένες σε μια τηλεφωνική διασύνδεση. Ο τερματισμός μιας διασύνδεσης μπορεί να αποτελείται από οποιονδήποτε συνδυασμό συσκευών που υπόκειται μόνο στην απαίτηση ότι το σύνολο των REN όλων των συσκευών δεν πρέπει να υπερβαίνει τις πέντε. Για την τιμή REN στον Καναδά, ανατρέξτε στην ετικέτα του εξοπλισμού.

Καναδάς - CS-03 έκδοσης 9

Αυτό το προϊόν έχει ελεγχθεί και είναι συμβατό με το πρότυπο CS-03 έκδοσης 9.

ΕΥΡΩΠΑΪΚΗ ΈΝΩΣΗ

Οδηγία για τον τερματικό ραδιοφωνικό και τηλεπικοινωνιακό εξοπλισμό


Αυτή η συσκευή έχει σχεδιαστεί για λειτουργία στα εθνικά δίκτυα PSTN και συμβατές συσκευές PBX των ακόλουθων χωρών:

ΠΙΣΤΟΠΟΙΗΣΕΙΣ ΑΝΑΛΟΓΙΚΟΥ PSTN ΚΑΙ ΣΥΜΒΑΤΟΥ PBX ΣΤΗΝ ΕΥΡΩΠΗ		
Αυστρία	Ελλάδα	Κάτω Χώρες
Βέλγιο	Ουγγαρία	Νορβηγία
Βουλγαρία	Ισλανδία	Πολωνία
Κύπρος	Ιρλανδία	Πορτογαλία
Τσεχία	Ιταλία	Ρουμανία
Δανία	Λετονία	Σλοβακία
Εσθονία	Λιχενστάιν	Σλοβενία
Φινλανδία	Λιθουανία	Ισπανία

ΠΙΣΤΟΠΟΙΗΣΕΙΣ ΑΝΑΛΟΓΙΚΟΥ PSTN ΚΑΙ ΣΥΜΒΑΤΟΥ ΡΒΧ ΣΤΗΝ ΕΥΡΩΠΗ

Γαλλία	Λουξεμβούργο	Σουηδία
Γερμανία	Μάλτα	

Αν αντιμετωπίζετε προβλήματα με το προϊόν σας, επικοινωνήστε με τον τοπικό αντιπρόσωπο της Xerox. Αυτό το προϊόν μπορεί να διαμορφωθεί ώστε να είναι συμβατό με τα δίκτυα άλλων χωρών. Πριν από τη σύνδεση της συσκευής σε δίκτυο άλλης χώρας, επικοινωνήστε με τον αντιπρόσωπο της Xerox για βοήθεια.

 Σημείωση:

- Παρότι το προϊόν αυτό μπορεί να χρησιμοποιήσει είτε επιλογικό σύστημα διακοπής βρόγχου (παλμικό) είτε DTMF (τονικό), η συνιστά τη χρήση του DTMF. Το DTMF παρέχει ρυθμίσεις για αξιόπιστη και ταχύτερη κλήση.
- Τροποποίηση αυτού του προϊόντος, σύνδεση σε εξωτερικό λογισμικό ελέγχου ή σύνδεση σε μια εξωτερική συσκευή ελέγχου που δεν είναι εγκεκριμένη από τη , καθιστούν την πιστοποίηση άκυρη.

ΝΟΤΙΟΣ ΑΦΡΙΚΗ

Αυτό το μόντεμ πρέπει να χρησιμοποιείται σε συνδυασμό με μια εγκεκριμένη συσκευή προστασίας από υπέρταση.

Πιστοποίηση ασφάλειας

Αυτή η συσκευή είναι συμβατή με τα πρότυπα ασφαλείας IEC και EN που αφορούν προϊόντα τα οποία φέρουν πιστοποίηση National Regulatory Test Laboratory (NRTL).

Material Safety Data Sheets (φύλλα δεδομένων ασφαλείας υλικών)

Για πληροφορίες σχετικά με τα φύλλα δεδομένων ασφαλείας υλικού που αφορούν τον εκτυπωτή σας, μεταβείτε στη διεύθυνση:

- Διεύθυνση Web: [Πληροφορίες σχετικά με τα έγγραφα για την ασφάλεια και τη συμμόρφωση της Xerox](#)
- Μόνο Ηνωμένες Πολιτείες και Καναδάς: 1-800-ASK-XEROX (1-800-275-9376)
- Για τις άλλες αγορές, στείλτε αίτημα μέσω email στη διεύθυνση: EHS-Europe@xerox.com

Ανακύκλωση και απόρριψη

Αυτό το παράρτημα περιέχει:

Όλες οι χώρες.....	396
Βόρεια Αμερική.....	397
Ευρωπαϊκή Ένωση	398
Άλλες χώρες.....	399

Όλες οι χώρες

Σχετικά με την απόρριψη του μηχανήματος της Xerox, παρακαλούμε σημειώστε ότι ο εκτυπωτής μπορεί να περιέχει μόλυβδο, υδράργυρο, υπερχλωρικό και άλλα υλικά, η απόρριψη των οποίων μπορεί να ελέγχεται για περιβαλλοντικούς λόγους. Η παρουσία αυτών των υλικών είναι πλήρως σύμφωνη με τους παγκόσμιους κανονισμούς που ίσχυαν τη στιγμή που κυκλοφόρησε στην αγορά το προϊόν.

Για πληροφορίες ανακύκλωσης και απόρριψης, επικοινωνήστε με τις τοπικές αρχές.

Υλικό υπερχλωρικού: Το συγκεκριμένο προϊόν ενδέχεται να περιλαμβάνει μία ή περισσότερες συσκευές που περιέχουν υπερχλωρικό, όπως μπαταρίες. Ενδέχεται να απαιτείται ειδική μεταχείριση. Για περισσότερες πληροφορίες, επισκεφθείτε την τοποθεσία www.dtsc.ca.gov/hazardouswaste/perchlorate.

ΑΦΑΪΡΕΣΗ ΜΠΑΤΑΡΙΩΝ

Οι μπαταρίες πρέπει να αντικαθίστανται μόνο από υπηρεσία τεχνικής υποστήριξης που έχει εγκριθεί από τον κατασκευαστή.

Βόρεια Αμερική

Η Xerox διαθέτει ένα πρόγραμμα επιστροφής και επαναχρησιμοποίησης/ανακύκλωσης εξοπλισμού. Επικοινωνήστε με τον τοπικό αντιπρόσωπο της Xerox (1-800-ASK-XEROX) για να διαπιστώσετε αν αυτό το προϊόν Xerox εμπίπτει στο πρόγραμμα.

Για περισσότερες πληροφορίες σχετικά με τα περιβαλλοντικά προγράμματα της Xerox, μεταβείτε στη διεύθυνση www.xerox.com/environment.

Για πληροφορίες ανακύκλωσης και απόρριψης, επικοινωνήστε με τις τοπικές αρχές.

Ευρωπαϊκή Ένωση



Αυτά τα σύμβολα υποδεικνύουν ότι το προϊόν δεν πρέπει να απορρίπτεται μαζί με τα οικιακά απορρίμματα, σύμφωνα με την Οδηγία ΑΗΗΕ σχετικά με τα απόβλητα ειδών ηλεκτρικού και ηλεκτρονικού εξοπλισμού (2012/19/ΕΕ), την Οδηγία για τις μπαταρίες (2006/66/ΕΚ) και την εθνική νομοθεσία που χρησιμοποιεί αυτές τις Οδηγίες.

Αν ένα χημικό σύμβολο αναγράφεται κάτω από το σύμβολο που φαίνεται παρακάτω, σύμφωνα με την Οδηγία για τις μπαταρίες, υποδεικνύει ότι κάποιο βαρύ μέταλλο (Hg = Υδράργυρος, Cd = Κάδμιο, Pb = Μόλυβος) υπάρχει στην μπαταρία ή στον συσσωρευτή σε συγκέντρωση υψηλότερη από το ισχύον όριο που καθορίζονται στην Οδηγία για τις μπαταρίες.

Ορισμένα είδη εξοπλισμού ενδέχεται να χρησιμοποιούνται τόσο σε οικιακές όσο και σε επαγγελματικές εφαρμογές. Τα νοικοκυριά εντός της Ευρωπαϊκής Ένωσης μπορούν να επιστρέφουν δωρεάν τον χρησιμοποιημένο ηλεκτρικό και ηλεκτρονικό τους εξοπλισμό σε ειδικές εγκαταστάσεις περισυλλογής αποβλήτων. Για περισσότερες πληροφορίες σχετικά με τη συλλογή και την ανακύκλωση των παλαιών προϊόντων και των μπαταριών, επικοινωνήστε με τις τοπικές δημοτικές αρχές, την τοπική υπηρεσία απόρριψης απορριμμάτων ή το σημείο πώλησης από το οποίο αγοράσατε τα προϊόντα. Σε ορισμένα κράτη μέλη, ο τοπικός σας αντιπρόσωπος μπορεί να συλλέξει τον παλιό σας εξοπλισμό δωρεάν κατά την αγορά του νέου εξοπλισμού. Για περισσότερες πληροφορίες, επικοινωνήστε με τον μεταπωλητή σας.

Οι επαγγελματίες χρήστες στην Ευρωπαϊκή Ένωση, σύμφωνα με την ευρωπαϊκή νομοθεσία, ο ηλεκτρικός και ηλεκτρονικός εξοπλισμός, ο οποίος έχει φτάσει στο τέλος διάρκειας ζωής του και πρέπει να απορριφθεί, πρέπει να απορρίπτεται σύμφωνα με τις συμφωνηθείσες διαδικασίες. Αν θέλετε να απορρίψετε ηλεκτρικό και ηλεκτρονικό εξοπλισμό, πριν από την απόρριψη επικοινωνήστε με τον αντιπρόσωπο ή τον προμηθευτή σας, τον τοπικό σας μεταπωλητή ή τον αντιπρόσωπο της Xerox για πληροφορίες σχετικά με την επιστροφή εξοπλισμού που έχει φθάσει στο τέλος της διάρκειας ζωής του.

Ο ακατάλληλος χειρισμός αυτού του τύπου αποβλήτων μπορεί να έχει πιθανές επιπτώσεις στο περιβάλλον και στην ανθρώπινη υγεία εξαιτίας πιθανώς επικίνδυνων ουσιών οι οποίες γενικά συσχετίζονται με ΗΗΕ. Η συνεργασία σας στη σωστή απόρριψη αυτού του προϊόντος θα συμβάλει στην αποτελεσματική χρήση των φυσικών πόρων.

ΑΠΟΡΡΙΨΗ ΕΚΤΟΣ ΕΥΡΩΠΑΪΚΗΣ ΈΝΩΣΗΣ

Αυτά τα σύμβολα ισχύουν μόνο στην Ευρωπαϊκή Ένωση. Εάν επιθυμείτε να απορρίψετε αυτό τον εξοπλισμό, επικοινωνήστε με τις τοπικές αρχές ή τον προμηθευτή σας για να μάθετε τη σωστή μέθοδο απόρριψης.

Άλλες χώρες

Επικοινωνήστε με τις αρμόδιες αρχές διαχείρισης αποβλήτων και ζητήστε οδηγίες σχετικά με τις διαδικασίες απόρριψης.




Λειτουργίες εφαρμογών




Αυτό το προσάρτημα περιέχει:





Λειτουργίες εφαρμογών	402
-----------------------------	-----




Λειτουργίες εφαρμογών




Λειτουργίες εφαρμογών




ΛΕΙΤΟΥΡΓΙΑ	ΠΕΡΙΓΡΑΦΗ	ΑΝΤΙΓΡΑΦΗ	EMAIL	ΦΑΞ	ΦΑΞ ΜΕΣΩ ΔΙΑΚΟΜΙΣΤΗ	ΣΑΡΩΣΗ ΣΕ	ΣΑΡΩΣΗ ΡΟΗΣ ΕΡΓΑΣΙΑΣ	ΑΝΤΙΓΡΑΦΗ ΤΑΥΤΟΤΗΤΑΣ
 Χρώμα Εξόδου	Χρησιμοποιήστε τη ρύθμιση Χρώμα εξόδου για να ελέγξετε την απόδοση χρωμάτων του παραγόμενου ειδώλου ή εκτύπωσης.	•	•			•	•	•
 Αντιγραφή διπλής όψης και Σάρωση διπλής όψης	Μπορείτε να χρησιμοποιήσετε τις επιλογές διπλής όψης για να ρυθμίσετε τη συσκευή προκειμένου να πραγματοποιεί σάρωση της μίας ή και των δύο όψεων ενός πρωτότυπου εγγράφου. Για εργασίες αντιγραφής, μπορείτε να ορίσετε έξοδο μονής ή διπλής όψης.	•	•	•	•	•	•	
 Τροφοδοσία χαρτιού	Χρησιμοποιήστε τη ρύθμιση Τροφοδοσία χαρτιού για να ορίσετε το μέγεθος, το είδος και το χρώμα του χαρτιού που θέλετε ή το δίσκο χαρτιού που θα χρησιμοποιήσετε. Εάν είναι επιλεγμένη η λειτουργία Αυτόματο, ο εκτυπωτής επιλέγει το δίσκο χαρτιού με βάση το μέγεθος του πρωτότυπου εγγράφου και των επιλεγμένων ρυθμίσεων.	•						•




ΛΕΙΤΟΥΡΓΙΑ	ΠΕΡΙΓΡΑΦΗ	ΑΝΤΙΓΡΑΦΗ	EMAIL	ΦΑΞ	ΦΑΞ ΜΕΣΩ ΔΙΑΚΟΜΙΣΤΗ	ΣΑΡΩΣΗ ΣΕ	ΣΑΡΩΣΗ ΡΟΗΣ ΕΡΓΑΣΙΑΣ	ΑΝΤΙΓΡΑΦΗ ΤΑΥΤΟΤΗΤΑΣ
	Ταξινόμηση Μπορείτε να προβείτε σε ταξινόμηση πολυσέλιδων εργασιών αντιγραφής αυτόματα. Για παράδειγμα, αν δημιουργείτε τρία αντίγραφα μονής όψης ενός εξασέλιδου εγγράφου, τα αντίγραφα εκτυπώνονται με την παρακάτω σειρά: 1, 2, 3, 4, 5, 6. 1, 2, 3, 4, 5, 6. 1, 2, 3, 4, 5, 6.	•						
	Τελική επεξεργασία Αν υπάρχουν επιλογές τελικής επεξεργασίας, χρησιμοποιήστε αυτή την επιλογή για να ορίσετε τις επιλογές τελικής επεξεργασίας που είναι κατάλληλες για το δικό σας εκτυπωμένο αντίγραφο.	•						
	Σμίκρ./ Μεγέθυν. Μπορείτε να σμικρύνετε το είδωλο κατά 25 % σε σχέση με το μέγεθος του πρωτοτύπου, ή να το μεγεθύνετε έως και 400 %. Όταν αλλάξετε το μέγεθος ενός ειδώλου, για να	•						•




ΛΕΙΤΟΥΡΓΙΑ		ΠΕΡΙΓΡΑΦΗ	ΑΝΤΙΓΡΑΦ- Η	EMAIL	ΦΑΞ	ΦΑΞ Μ'ΕΣΩ ΔΙΑΚΟΜΙΣ- ΤΗ	ΣΑΡΩΣΗ ΣΕ	ΣΑΡΩΣΗ ΡΟΗΣ ΕΡΓΑΣΙΑΣ	ΑΝΤΙΓΡΑ- ΦΗ ΤΑΥΤΟΤΗ- ΤΑΣ
		διατηρήσετε τις αναλογίες πρωτο- τύπου, επιλέξτε Αναλογικό % .							
	Είδος πρω- τοτύπου	Ο εκτυπωτής βελτιστοποιεί την ποιότητα ειδώλου των αντιγρά- φων, με βάση το είδος των ειδώ- λων στο πρωτότυπο έγγραφο και τον τρόπο δημιουργίας του πρωτοτύπου.		•	•	•		•	•
	Αντίθεση	Μπορείτε να χρησιμοποιήσετε τη λειτουργία «Αντίθεση» για να ρυθ- μίσετε την απόκλιση μεταξύ των φωτεινών και των σκοτεινών πε- ριοχών του ειδώλου.	•	•	•	•	•	•	
	Φωτεινό/ Σκούρο	Σύρετε το ρυθμιστικό «Φωτεινό/ Σκούρο» για να εκτυπώσετε είδη- λο ή για πιο φωτεινή ή σκούρα εκτύπωση.	•	•	•	•	•	•	•
	Ευκρίνεια	Χρησιμοποιήστε αυτή την επιλογή για να αυξήσετε την ευκρίνεια του εκτυπωμένου ειδώλου ή της εκτύ- πωσης. Για καλύτερα	•	•	•		•	•	



ΛΕΙΤΟΥΡΓΙΑ	ΠΕΡΙΓΡΑΦΗ	ΑΝΤΙΓΡΑΦΗ	EMAIL	ΦΑΞ	ΦΑΞ ΜΕΣΩ ΔΙΑΚΟΜΙΣΤΗ	ΣΑΡΩΣΗ ΣΕ	ΣΑΡΩΣΗ ΡΟΗΣ ΕΡΓΑΣΙΑΣ	ΑΝΤΙΓΡΑΦΗ ΤΑΥΤΟΤΗΤΑΣ
	αποτελέσματα, αυξήστε την ευκρίνεια ειδώλων σε κείμενο ή απαλύνετε τις φωτογραφίες.							
	Κορεσμός Η επιλογή Κορεσμός επιτρέπει τη ρύθμιση της έντασης του χρώματος και της ποσότητας γκριζου στο χρώμα.  Σημείωση: Αυτή η λειτουργία δεν είναι διαθέσιμη όταν το Χρώμα εξόδου έχει ρυθμιστεί σε Ασπρόμαυρο ή Κλίμακα του γκριζου.		•			•	•	
	Προσανατολισμός Μπορείτε να χρησιμοποιήσετε την επιλογή Προσανατολισμός	•	•			•	•	






ΛΕΙΤΟΥΡΓΙΑ		ΠΕΡΙΓΡΑΦΗ	ΑΝΤΙΓΡΑΦΗ	EMAIL	ΦΑΞ	ΦΑΞ ΜΕΣΩ ΔΙΑΚΟΜΙΣΤΗ	ΣΑΡΩΣΗ ΣΕ	ΣΑΡΩΣΗ ΡΟΗΣ ΕΡΓΑΣΙΑΣ	ΑΝΤΙΓΡΑΦΗ ΤΑΥΤΟΤΗΤΑΣ
	πρωτοτύπων	πρωτοτύπων για να καθορίσετε τη διάταξη των πρωτοτύπων ειδώλων που σαρώνετε. Ο εκτυπωτής χρησιμοποιεί τις πληροφορίες για να προσδιορίσει εάν τα είδωλα χρειάζονται περιστροφή προκειμένου να δημιουργηθεί η επιθυμητή έξοδος.							
	Μετατόπιση ειδώλου	Η επιλογή Μετατόπιση ειδώλου επιτρέπει την αλλαγή της θέσης του ειδώλου στη σελίδα. Μπορείτε να μετατοπίσετε το εκτυπωμένο είδωλο κατά μήκος των αξόνων X και Y του κάθε φύλλου χαρτιού.	•						
	Αυτόματη καταστολή φόντου	Χρησιμοποιήστε τη ρύθμιση Αυτόματη καταστολή φόντου για να μειώσετε την ευαισθησία του εκτυπωτή στις παραλλαγές των φωτεινών χρωμάτων του φόντου.	•	•	•	•	•	•	
	Διαγραφή άκρων	Μπορείτε να χρησιμοποιήσετε τη λειτουργία Διαγραφή άκρων για να διαγράψετε περιεχόμενο από τις	•	•			•	•	




ΛΕΙΤΟΥΡΓΙΑ		ΠΕΡΙΓΡΑΦΗ	ΑΝΤΙΓΡΑΦ- Η	EMAIL	ΦΑΞ	ΦΑΞ Μ'ΕΣΩ ΔΙΑΚΟΜΙΣ- ΤΗ	ΣΑΡΩΣΗ ΣΕ	ΣΑΡΩΣΗ ΡΟΗΣ ΕΡΓΑΣΙΑΣ	ΑΝΤΙΓΡΑ- ΦΗ ΤΑΥΤΟΤΗ- ΤΑΣ
		άκρες των ειδώλων σας. Μπορείτε να καθορίσετε το ποσοστό που θα διαγραφεί στη δεξιά, στην αριστερή, στην επάνω και στην κάτω άκρη.							
	Μέγεθος πρωτότυπου	Για να βεβαιωθείτε ότι πραγματοποιείτε σάρωση της σωστής περιοχής των εγγράφων, καθορίστε το μέγεθος του πρωτότυπου εγγράφου.	•	•	•	•	•	•	
	Αντικατοπτρισμός	Χρησιμοποιήστε την επιλογή Αντεστραμμένο είδωλο για αναστροφή του ειδώλου και του κειμένου στη σελίδα.	•						
	Αρνητικό είδωλο	Η επιλογή Αρνητικό είδωλο πραγματοποιεί αναστροφή των φωτεινών και σκούρων περιοχών του εγγράφου και εκτυπώνει το είδωλο σαν να ήταν αρνητικό φωτογραφίας. Η εκτύπωση ενός αρνητικού ειδώλου είναι χρήσιμη για έγγραφα που έχουν σημαντική ποσότητα	•						




ΛΕΙΤΟΥΡΓΙΑ		ΠΕΡΙΓΡΑΦΗ	ΑΝΤΙΓΡΑΦΗ	EMAIL	ΦΑΞ	ΦΑΞ ΜΕΣΩ ΔΙΑΚΟΜΙΣΤΗ	ΣΑΡΩΣΗ ΣΕ	ΣΑΡΩΣΗ ΡΟΗΣ ΕΡΓΑΣΙΑΣ	ΑΝΤΙΓΡΑΦΗ ΤΑΥΤΟΤΗΤΑΣ
		σκούρου φόντου ή φωτεινού κειμένου και ειδώλων.							
	Ειδικές σελίδες	Η επιλογή Ειδικές σελίδες χρησιμοποιείται για την προσθήκη εξωφύλλων και ενθέτων στην εργασίας. Μπορείτε να καθορίσετε διαφορετικές σελίδες για εκτύπωση σε διαφορετικό χαρτί από το κύριο μέρος της εργασίας. Επίσης, μπορείτε να προγραμματίσετε αρχικές σελίδες κεφαλαίων.	•						
	Επισημειώσεις	Μπορείτε να προσθέσετε επισημειώσεις όπως αριθμούς σελίδων και την ημερομηνία στα αντίγραφά σας.	•						
	Δημιουργία φυλλαδίου	Η λειτουργία Δημιουργία φυλλαδίου εκτυπώνει δύο σελίδες σε κάθε όψη χαρτιού. Οι σελίδες επαναταξινομούνται ώστε να είναι σε αριθμητική σειρά κατά τη δίπλωση.	•						






ΛΕΙΤΟΥΡΓΙΑ	ΠΕΡΙΓΡΑΦΗ	ΑΝΤΙΓΡΑΦΗ	EMAIL	ΦΑΞ	ΦΑΞ ΜΕΣΩ ΔΙΑΚΟΜΙΣΤΗ	ΣΑΡΩΣΗ ΣΕ	ΣΑΡΩΣΗ ΡΟΗΣ ΕΡΓΑΣΙΑΣ	ΑΝΤΙΓΡΑΦΗ ΤΑΥΤΟΤΗΤΑΣ
	Διάταξη σελίδας Μπορείτε να εκτυπώσετε τον επιλεγμένο αριθμό σελίδων σε μία όψη φύλλου χαρτιού. Η επιλογή πολλαπλών σελίδων ανά φύλλο εξοικονομεί χαρτί και παρέχει έναν τρόπο ελέγχου της διάταξης του εγγράφου.	•						
	Δείγμα εργασίας Η λειτουργία Δείγμα εργασίας σας δίνει τη δυνατότητα να εκτυπώσετε ένα δοκιμαστικό αντίγραφο μιας εργασίας για να το ελέγξετε προτού εκτυπώσετε πολλαπλά αντίγραφα. Αυτή η λειτουργία είναι χρήσιμη για σύνθετες ή ογκώδεις εργασίες. Αφού εκτυπώσετε και ελέγξετε το δοκιμαστικό αντίγραφο, μπορείτε να επιλέξετε να εκτυπώσετε ή να ακυρώσετε τα υπόλοιπα αντίγραφα.	•						
	Θα γίνει αυτόματη έναρξη όταν Η επιλογή Θα γίνει αυτόματη έναρξη όταν εντοπιστούν πρωτότυπα επιτρέπει στη συσκευή να ξεκινήσει μια εργασία αυτόματα όταν τα	•	•	•		•		



ΛΕΙΤΟΥΡΓΙΑ		ΠΕΡΙΓΡΑΦΗ	ΑΝΤΙΓΡΑΦΗ	EMAIL	ΦΑΞ	ΦΑΞ ΜΕΣΩ ΔΙΑΚΟΜΙΣΤΗ	ΣΑΡΩΣΗ ΣΕ	ΣΑΡΩΣΗ ΡΟΗΣ ΕΡΓΑΣΙΑΣ	ΑΝΤΙΓΡΑΦΗ ΤΑΥΤΟΤΗΤΑΣ
	εντοπιστούν πρωτότυπα	πρωτότυπα ανιχνεύονται στον αυτόματο τροφοδότη εγγράφων.							
	Δημιουργία εργασίας	Χρησιμοποιήστε την επιλογή Δημιουργία εργασίας για εργασίες που περιλαμβάνουν διάφορα πρωτότυπα τα οποία απαιτούν διαφορετικές ρυθμίσεις, ή για τη σάρωση πολυσέλιδων εργασιών από την επιφάνεια σάρωσης. Η εργασία σαρώνεται τμηματικά. Μετά τη σάρωση όλων των τμημάτων, πραγματοποιείται επεξεργασία της εργασίας και ολοκληρώνεται.		•	•	•	•	•	
	Αποθήκευση τρεχ. ρυθμίσεων	Για να χρησιμοποιήσετε ένα συγκεκριμένο συνδυασμό ρυθμίσεων αντιγραφής για μελλοντικές εργασίες αντιγραφής, μπορείτε να αποθηκεύσετε τις ρυθμίσεις με ένα όνομα και να τις ανακτήσετε για μεταγενέστερη χρήση.	•						




ΛΕΙΤΟΥΡΓΙΑ	ΠΕΡΙΓΡΑΦΗ	ΑΝΤΙΓΡΑΦΗ	EMAIL	ΦΑΞ	ΦΑΞ ΜΕΣΩ ΔΙΑΚΟΜΙΣΤΗ	ΣΑΡΩΣΗ ΣΕ	ΣΑΡΩΣΗ ΡΟΗΣ ΕΡΓΑΣΙΑΣ	ΑΝΤΙΓΡΑΦΗ ΤΑΥΤΟΤΗΤΑΣ
	Ανάκτηση τρεχουσών ρυθμίσεων Μπορείτε να ανακτήσετε οποιαδήποτε ρυθμίσεις αντιγραφής αποθηκεύσατε προηγουμένως και να τις χρησιμοποιήσετε για τρέχουσες εργασίες.	•						
	Ποσότητα Χρησιμοποιήστε αυτή την επιλογή για να εισάγετε τον αριθμό αντιγράφων ταυτότητας που θέλετε.							•
	Ανάλυση Η ανάλυση προσδιορίζει πόσο λεπτομερή ή κοκκώδη εμφανίζονται τα γραφικά είδωλα. Η ανάλυση ειδώλου μετράται σε κουκκίδες ανά ίντσα (dpi).		•	•	•	•	•	
	Αφαίρεση κενών σελίδων Η επιλογή Αφαίρεση κενών σελίδων διαμορφώνει τον εκτυπωτή ώστε να αγνοεί τις κενές σελίδες.		•			•	•	
	Από Χρησιμοποιήστε την επιλογή Από για να προσδιορίσετε τον αποστολέα του email.		•					

ΛΕΙΤΟΥΡΓΙΑ		ΠΕΡΙΓΡΑΦΗ	ΑΝΤΙΓΡΑΦ- Η	EMAIL	ΦΑΞ	ΦΑΞ ΜΕΣΩ ΔΙΑΚΟΜΙΣ- ΤΗ	ΣΑΡΩΣΗ ΣΕ	ΣΑΡΩΣΗ ΡΟΗΣ ΕΡΓΑΣΙΑΣ	ΑΝΤΙΓΡΑ- ΦΗ ΤΑΥΤΟΤΗ- ΤΑΣ
		 Σημείωση: Ο διαχειριστής συστήματος μπορεί να προρυθμίσει αυτή την επιλογή ώστε να συμπληρώνονται αυτόματα τα στοιχεία σας για το λογαριασμό χρήστη.							
	Απάντηση σε	<p>Χρησιμοποιήστε την επιλογή Απάντηση σε για να συμπεριλάβετε μια διεύθυνση email στην οποία θέλετε ο παραλήπτης να απαντήσει. Αυτή η επιλογή είναι χρήσιμη εάν θέλετε ο παραλήπτης να απαντήσει στη δική σας διεύθυνση email παρά στη συσκευή.</p>  Σημείωση: Ο διαχειριστής συστήματος μπορεί να ορίσει αυτή την επιλογή ως προεπιλογή.		•					

ΛΕΙΤΟΥΡΓΙΑ	ΠΕΡΙΓΡΑΦΗ	ΑΝΤΙΓΡΑΦΗ	EMAIL	ΦΑΞ	ΦΑΞ ΜΕΣΩ ΔΙΑΚΟΜΙΣΤΗ	ΣΑΡΩΣΗ ΣΕ	ΣΑΡΩΣΗ ΡΟΗΣ ΕΡΓΑΣΙΑΣ	ΑΝΤΙΓΡΑΦΗ ΤΑΥΤΟΤΗΤΑΣ
	Μήνυμα Χρησιμοποιήστε την επιλογή Μήνυμα για να εισάγετε πληροφορίες που θα συνοδεύουν το email.		•					
	Ποιότητα / Μέγεθος αρχείου Η επιλογή Ποιότητα/Μέγεθος αρχείου σας επιτρέπει να επιλέξετε από τρεις ρυθμίσεις που εξισορροπούν την ποιότητα του ειδώλου και το μέγεθος του αρχείου. Τα είδωλα υψηλότερης έχουν ως αποτέλεσμα μεγαλύτερα μεγέθη αρχείων, τα οποία δεν είναι ιδανικά για κοινή χρήση και μετάδοση μέσω του δικτύου.		•			•	•	
	Μορφή αρχείου Χρησιμοποιήστε την επιλογή Μορφή αρχείου για να προσδιορίσετε τη μορφή του αποθηκευμένου ειδώλου ή για να ορίσετε ένα αναζητήσιμο είδωλο. Μπορείτε να προσθέσετε έναν κωδικό πρόσβασης για να προστατεύσετε το είδωλο ή να επιλέξετε να συνδυάσετε πολλαπλά είδωλα σε ένα μόνο αρχείο.		•			•	•	

ΛΕΙΤΟΥΡΓΙΑ		ΠΕΡΙΓΡΑΦΗ	ΑΝΤΙΓΡΑΦ- Η	EMAIL	ΦΑΞ	ΦΑΞ Μ'ΕΣΩ ΔΙΑΚΟΜΙΣ- ΤΗ	ΣΑΡΩΣΗ ΣΕ	ΣΑΡΩΣΗ ΡΟΗΣ ΕΡΓΑΣΙΑΣ	ΑΝΤΙΓΡΑ- ΦΗ ΤΑΥΤΟΤΗ- ΤΑΣ
	Αν υπάρχει ήδη το αρχείο	Χρησιμοποιήστε αυτή την επιλογή για να καθορίσετε τι ενέργεια πραγματοποιεί η συσκευή όταν το όνομα αρχείου χρησιμοποιείται ήδη.					•	•	
	Αρχείο και Συνημμένο	Χρησιμοποιήστε αυτή την επιλογή για να καθορίσετε ένα όνομα για το αρχείο που περιέχει τα σαρωμένα είδωλα.		•			•	•	
	Ενημέρωση ροών εργασιών	Χρησιμοποιήστε την επιλογή Ενημέρωση ροών εργασιών για να ανανεώσετε τη λίστα των ροών εργασιών που εμφανίζονται στον πίνακα ελέγχου.						•	
	Προσθήκη προορι- σμών αρχείου	Χρησιμοποιήστε αυτή την επιλογή για να ορίσετε περισσότερους προορισμούς για την αρχειοθέτηση των σαρωμένων ειδώλων.					•	•	
	Σμίκρυνση/ Διαχωρι- σμός	Χρησιμοποιήστε την επιλογή Σμίκρυνση/Διαχωρισμός για να προσδιορίσετε τον τρόπο εκτύπωσης			•				

ΛΕΙΤΟΥΡΓΙΑ	ΠΕΡΙΓΡΑΦΗ	ΑΝΤΙΓΡΑΦ- Η	EMAIL	ΦΑΞ	ΦΑΞ Μ'ΕΣΩ ΔΙΑΚΟΜΙΣ- ΤΗ	ΣΑΡΩΣΗ ΣΕ	ΣΑΡΩΣΗ ΡΟΗΣ ΕΡΓΑΣΙΑΣ	ΑΝΤΙΓΡΑ- ΦΗ ΤΑΥΤΟΤΗ- ΤΑΣ
	του εγγράφου φαξ στο μηχάνημα λήψης. Αν το είδωλο είναι πολύ μεγάλο για να χωρέσει στο μέγεθος χαρτιού, μπορείτε να μειώσετε το είδωλο ώστε να χωρέσει ή να διαχωριστεί σε πολλές σελίδες.							
	Αναφορά επιβεβαίωσης			•				
	Αρχική ταχύτητα			•				

ΛΕΙΤΟΥΡΓΙΑ	ΠΕΡΙΓΡΑΦΗ	ΑΝΤΙΓΡΑΦΗ	EMAIL	ΦΑΞ	ΦΑΞ ΜΕΣΩ ΔΙΑΚΟΜΙΣΤΗ	ΣΑΡΩΣΗ ΣΕ	ΣΑΡΩΣΗ ΡΟΗΣ ΕΡΓΑΣΙΑΣ	ΑΝΤΙΓΡΑΦΗ ΤΑΥΤΟΤΗΤΑΣ
	Συνοδευτική σελίδα Μπορείτε να χρησιμοποιήσετε την επιλογή Συνοδευτική σελίδα για να προσθέσετε μια εισαγωγική σελίδα στην αρχή του φαξ. Μπορείτε να προσθέσετε ένα σύντομο σχόλιο στο συνοδευτικό φύλλο, καθώς και τα στοιχεία για τα πεδία «Προς» και «Από».			•				
	Αποστολή κειμένου κεφαλίδας Είναι παράνομο να στείλετε μήνυμα από συσκευή φαξ χωρίς το κατάλληλο μήνυμα κεφαλίδας μετάδοσης. Βεβαιωθείτε ότι σε όλα τα φαξ περιλαμβάνονται το όνομα και ο αριθμός τηλεφώνου του αποστολέα καθώς και η ημερομηνία και η ώρα μετάδοσης.			•				
	Μεταχρον. αποστολή Μπορείτε να ορίσετε μια μελλοντική ώρα για την αποστολή της εργασίας φαξ σας. Μπορείτε να καθυστερήσετε την αποστολή της εργασίας φαξ έως και 24 ώρες.			•	•			

