

VERSIO 1,2  
SYYSKUU 2023  
702P09148

# Xerox® VersaLink® B625 -monitoimitulostin

Käyttöopas

© 2023 Xerox Corporation. Kaikki oikeudet pidätetään.

Xerox®, VersaLink®, Global Print Driver®, MeterAssistant®, PagePack®, Scan to PC Desktop®, SMARTsend®, SuppliesAssistant®, Xerox Extensible Interface Platform® ja Xerox Secure Access Unified ID System® ovat Xerox Corporationin tavaramerkkejä Yhdysvalloissa ja/tai muissa maissa.

Adobe, Adobe PDF logo, Acrobat ja PostScript ovat joko Adoben rekisteröityjä tavaramerkkejä tai tavaramerkkejä Yhdysvalloissa ja/tai muissa maissa.

Android™, Google Play™, Google Drive™ ja Google Chrome™ ovat Google LLC:n tavaramerkkejä.

Apache on Apache Software Foundationin tavaramerkki.

Apple, App Store®, AirPrint, Bonjour, iBeacon, iPad, iPhone, iPod, iPod touch, Mac, Macintosh, macOS ja OS X ovat Apple, Inc.:n Yhdysvalloissa ja muissa maissa tai alueilla rekisteröimiä tavaramerkkejä.

Bluetooth®-sanamerkki on Bluetooth SIG, Inc.:n omistama rekisteröity tavaramerkki, ja sen kaikki käyttö Xeroxin toimesta tapahtuu lisenssin puitteissa.

Domino on HCL Technologies Limitedin tavaramerkki.

DROPBOX ja Dropbox Logo ovat Dropbox, Inc.:n tavaramerkkejä.

Debian on Software in the Public Interest, Inc:n rekisteröity tavaramerkki.

ENERGY STAR® ja ENERGY STAR -merkki ovat U S. Environmental Protection Agency:n omistamia rekisteröityjä tavaramerkkejä.

HP®, HP-UX®, JetDirect ja PCL® ovat Hewlett-Packard Companyn tavaramerkkejä.

IBM®, AIX® ja PowerPC® ovat International Business Machines Corporationin monilla globaaleilla lainkäyttöalueilla rekisteröimiä tavaramerkkejä tai rekisteröityjä tavaramerkkejä.

IOS on Cisco Systems, Inc:n ja/tai sen tytäryhtiöiden rekisteröity tavaramerkki tai tavaramerkki Yhdysvalloissa ja tietyissä muissa maissa.

Itanium on Intel Corporationin tai sen tytäryhtiöiden tavaramerkki.

Kerberos on Massachusetts Institute of Technologyn (MIT) tavaramerkki.

Linux® on Linus Torvaldsin tavaramerkki Yhdysvalloissa ja muissa maissa.

Microsoft, Active Directory, Azure, Excel, Microsoft Exchange Server, Microsoft 365, Office 365, OneDrive, Windows, Windows Server, Windows Vista ovat Microsoft-konsernin tavaramerkkejä.

Mopria on Mopria Alliance, Inc.:n tavaramerkki.

Netscape on AOL Membership Services LLC:n tavaramerkki.

Novell Directory Services ja NDS ovat Novell, Inc.:n rekisteröityjä tavaramerkkejä tai palvelumerkkejä Yhdysvalloissa ja muissa maissa.

OpenLDAP on OpenLDAP Foundationin rekisteröity tavaramerkki.

SPARC on SPARC International, Inc:n rekisteröity tavaramerkki Yhdysvalloissa ja muissa maissa.

Sun ja Solaris ovat Oraclen ja/tai sen tytäryhtiöiden rekisteröityjä tavaramerkkejä.

ThinPrint on Cortado Ag:n rekisteröity tavaramerkki Yhdysvalloissa ja muissa maissa.

Trellix, ePolicy Orchestrator ja ePO ovat Musarubra US LLC:n tavaramerkkejä.

UNIX® on The Open Groupin rekisteröity tavaramerkki.

Wi-Fi® ja Wi-Fi Direct® ovat Wi-Fi Alliancen® rekisteröityjä tavaramerkkejä.

Wi-Fi Protected Setup™, WPA™, WPA2™ ja WPA3™ ovat Wi-Fi Alliancen® tavaramerkkejä.

BR38797

# Sisällysluettelo

Turvallisuusasiaa .....	11
Ilmoitukset ja turvallisuus.....	12
Merkintätavat .....	13
Tuotelausunnot .....	13
Sähköturvallisuus .....	17
Yleisiä ohjeita.....	17
Virtajohto.....	17
Hätäsammutus pois .....	18
Akun turvallisuus.....	18
Puhelinjohto.....	18
Käyttöturvallisuus .....	19
Käyttöön liittyviä ohjeita .....	19
Koneen sijainti.....	19
Tarvikkeet .....	20
Tarvikkeita koskevat tiedot .....	20
Kunnossapitoon liittyvä turvallisuus.....	21
Tietoja ympäristöstä, terveydestä ja turvallisuudesta .....	22
Tuotesymbolit .....	23
Aloitusero .....	27
Tulostimen osat.....	28
Näkymä edestä .....	28
Automaattinen kaksipuolisten originaalien syöttölaite .....	29
Sisäosat .....	31
Näkymä takaa.....	32
Ohjaustaulu .....	33
Kokoonpanot ja lisävarusteet .....	35
Paperilustan asetukset.....	36
Virta-asetukset .....	37
Virransäästö.....	37
Virran kytkeminen tulostimeen tai lepotilan lopettaminen .....	37
Tulostimen uudelleenkäynnistäminen, siirtäminen lepotilaan tai virran katkaiseminen.....	38
Tulostimen käyttäminen.....	39
Tunnistus.....	39
Valtuutus.....	40
Henkilökohtaistaminen.....	40
Käytönvalvonta .....	41
Kirjautuminen .....	41
Sovellukset, ominaisuudet ja toiminnot.....	43
Johdanto sovelluksiin .....	43
Kosketuksettomat työnkulut.....	43
Mukautuva oppiminen.....	43
Tietosivut .....	45
Tietosivujen tulostaminen.....	45

Konfigurointiraportit .....	46
Embedded Web Server .....	47
Tulostimen IP-osoitteen selvittäminen.....	47
Embedded Web Server -palvelimen avaaminen .....	48
Kirjautuminen Embedded Web Serverillä .....	48
Embedded Web Serverin varmenteet.....	49
Konfigurointiraportin lataaminen Embedded Web Serveristä.....	49
Etäohjaustaulun käyttö .....	50
Tulostin- ja skanneriajureiden lataaminen Embedded Web Serveristä.....	50
Xerox® Workplace Cloudin käyttö laitehallintaa varten .....	51
Asennus ja asetukset.....	52
Yleistä asennuksesta ja asetuksista.....	52
Tulostimen sijaintipaikan valitseminen .....	52
Tulostimen järjestelmäohjelmiston päivittäminen .....	53
Sisäisen pakkausmateriaalin poistaminen .....	53
Tulostimen liittäminen .....	54
Liitännätavan valinta.....	54
Liittäminen tietokoneeseen USB-kaapelilla.....	54
Yhdistäminen langattomaan verkkoon.....	55
Langaton verkkosovitin.....	55
Yhdistäminen Wi-Fi Direct -toiminnolla .....	56
Yhdistäminen Near Field Communication (NFC) yhteydellä .....	57
AirPrintin määrittäminen .....	60
Laitteen konfigurointi yleistulostukseen .....	60
Yhdistäminen puhelinlinjaan .....	60
Tulostimen alkuasetukset .....	61
Configuration Watchdog .....	61
Laitteistomestari .....	61
Xerox® Easy Assist -sovellus .....	62
Tulostinajurin asentaminen.....	63
Käyttäjärjestelmät.....	63
Verkkotulostimen tulostinajurien asentaminen (Windows) .....	63
Windows-tulostinajurin .zip-tiedoston asennus.....	64
USB-tulostimen tulostinajurien asentaminen (Windows) .....	64
Tulostimen asentaminen Internet-palvelulaitteena.....	65
Ajureiden ja apuohjelmien asentaminen Macintosh Os:ään (MacOS) .....	65
Tulostinajureiden ja apuohjelmien asentaminen UNIX- ja Linux-tulostukseen.....	67
Lisätietoja .....	68
Sarjanumeron sijainti.....	68
Personoi.....	71
Personoinnin yleiskatsaus .....	72
Käyttäjän personoima .....	73
Aloituspäätön personointi.....	73
Aloituspäätön oletusten personointi .....	74
Sovellusten personointi .....	75
Kielen personointi .....	78
Personointi mukautuvasta oppimisesta .....	79
Yhden kosketuksen sovelluksen ehdotukset .....	79
Toimintoluettelon järjestysehdotukset.....	80
Personoidut kieliehdotukset.....	81

Personoitujen ehdotusten hallinta .....	81
Yhden kosketuksen sovellukset.....	83
Yksityisen yhden kosketuksen sovelluksen luominen.....	83
Yksityisen yhden kosketuksen sovelluksen luominen julkisesta yhden kosketuksen sovelluksesta .....	84
Yhden kosketuksen sovelluksen muokkaus.....	85
1–Touch-sovelluksen poistaminen tai piilottaminen .....	85
Yhden kosketuksen sovelluksen käyttö ja muokkaus .....	85
Personoitujen kosketuksettomien työnkulkujen luominen.....	87
Kaikkien personointien poistaminen .....	88
Xerox®-sovellukset .....	89
Xerox® App Gallery.....	90
Xerox® App Galleryn yleiskatsaus .....	90
Xerox® App Gallery -tilin luominen.....	90
Kirjautuminen Xerox® App Gallery -tilille .....	91
Sovelluksen asentaminen tai päivittäminen Xerox® App Gallerystä .....	92
Laite.....	93
Yleistä Laite-sovelluksesta .....	93
Helppokäyttötoiminnot .....	95
Tietoja .....	95
Tietosivut .....	95
Tarvikkeiden tila.....	96
Laskutusmittarit ja käyttölaskurit.....	97
Etäpalvelut .....	97
Xerox® Easy Assist (XEA) -sovellus.....	97
Työ(t) .....	103
Yleistä Työt-sovelluksesta.....	103
Työn asetukset .....	103
Töiden hallinta.....	103
Erikoistyyppisten töiden hallinta.....	105
Töiden hallinta Embedded Web Server -palvelimessa .....	108
Kopiot .....	110
Yleistä kopioinnista.....	110
Kopioiminen.....	110
Kopioinnin työnkulut.....	112
Henkilökortin kopiointi .....	121
Yleistä henkilökortin kopioinnista.....	121
Henkilökortin kopiointi .....	121
Sähköposti .....	122
Yleistä sähköpostista .....	122
Skannatun kuvan lähettäminen sähköpostiosoitteeseen.....	122
Yhteystietojen lisääminen laitteen osoitteistoon tai niiden muokkaaminen ohjaustaulussa .....	125
Työnkulkuskannaus .....	126
Työnkulkuskannauksen yleiskatsaus .....	126
Skannaus työnkulkuun -toiminnon käyttö .....	126
Skannaus kohteeseen .....	138
Yleistä skannauksesta .....	138
Skannaus sähköpostiosoitteeseen .....	138

Skannaus USB-muistitikulle .....	140
Skannaus kirjautuneelle käyttäjälle .....	141
Skannaus etäkohteisiin .....	142
Skannaus kohteeseen -määränpään lisääminen osoitteistomerkinään .....	145
Faksit .....	147
Yleistä faksista .....	147
Faksin lähettäminen .....	147
Faksin työnkulut .....	149
Palvelinfaksi .....	154
Palvelinfaksin yleiskatsaus .....	154
Palvelinfaksin lähettäminen .....	154
Viivästetyn faksilähetysten ajastaminen .....	156
Tulostus kohteesta .....	158
Tulostus kohteesta yleiskatsaus .....	158
Tulostaminen USB-muistitikulta .....	158
Tallennettujen töiden tulostaminen .....	159
Tulostus postilokerosta .....	160
@PrintByXerox .....	161
@PrintByXerox-yleiskatsaus .....	161
Tulostus @PrintByXerox-sovelluksella .....	161
Xerox® Connect for XMPie .....	162
Xerox® Connect for XMPie -sovelluksen yleiskatsaus .....	162
Tulostus .....	163
Yleistä tulostuksesta .....	164
Tulostusasetusten valinta .....	165
Tulostinajurin Ohje .....	165
Tulostusasetukset (Windows) .....	165
Tulostusasetukset (Macintosh) .....	168
UNIX, Linux ja AS/400-tulostus .....	169
Mobiilitulostuksen asetukset .....	171
Tulostustyöt .....	174
Töiden hallinta .....	174
Erikoistyyppisten töiden tulostaminen .....	175
Tulostustoiminnot .....	179
Paperin valinta tulostusta varten .....	179
Tulostaminen paperin molemmille puolille .....	180
Tulostuslaatu .....	180
Kuvan asetukset .....	181
Usean sivun tulostaminen yhdelle arkille .....	181
Vihkoasemoinnin tulostus .....	181
Erikoisuuksien käyttäminen .....	182
Lisäysten tulostaminen (Windows) .....	184
Vesileimojen tulostaminen (Windows) .....	185
Suunta .....	186
Tulostuksen lisäasetukset .....	187
Omien paperikokojen käyttäminen .....	190
Omien paperikokojen määrittäminen .....	190
Tulostus erikoiskokoiselle paperille .....	191
Tulostus kohteesta .....	193

Tulostaminen USB-muistitikulta .....	193
Tallennettujen töiden tulostaminen .....	194
Tulostus postilokerosta .....	194
Tulostaminen Embedded Web Serverissä.....	195
Paperit ja muu tulostusmateriaali .....	197
Papereiden ja tulostusmateriaalien yleiskatsaus.....	198
Tuetut paperit .....	199
Suositellut paperit .....	199
Paperin tilaaminen .....	199
Yleisiä ohjeita paperin lisäämiseen .....	199
Paperityypit, jotka voivat vahingoittaa tulostinta.....	199
Paperin varastointiohjeet.....	200
Paperin ominaisuudet .....	200
Paperin tyypit ja painot.....	201
Tuetut paperin vakiokoot ja omat koot.....	203
Paperialustan asetusten määrittäminen.....	206
Ei-säädettävien paperialustojen määrittäminen .....	206
Paperikoon vahvistus .....	206
Paperin koon, tyypin ja värin muuttaminen .....	206
Paperin lisääminen.....	208
Paperin lisääminen vakioalustoille 1-4.....	208
Rajoittimen säätäminen 550 arkin säädettävillä alustoilla.....	211
Paperin asettaminen ohisyöttöalustalle .....	212
Paperin lisääminen 2100 arkin isoon syöttölaitteeseen .....	215
Tulostaminen erikoispaperille .....	218
Kirjekuoret .....	218
Tarrat.....	222
Kunnossapito.....	227
Yleisiä varotoimia .....	228
Tulostimen puhdistaminen .....	229
Ulkopintojen puhdistaminen .....	229
Tarvikkeet.....	235
Tarvikkeet .....	235
Vaihto-osat .....	235
Tarvikkeiden tilaaminen.....	236
Värikasetit .....	237
Kuvantamisyksikkö .....	239
Paperialustan syöttörulla .....	242
Kaksipuolisia originaaleja käsittelevän syöttölaitteen rulla.....	247
Siirtotela.....	252
Tarvikkeiden kierrätys.....	255
Tarvikelaskurien nollaaminen.....	255
Tulostimen hallitseminen.....	257
Mittarilukemien tarkastaminen .....	257
Laskutusyhteenvedon tulostaminen.....	257
Tulostimen siirtäminen.....	258
Vianetsintä .....	259

Yleinen vianetsintä.....	260
Tulostimen käynnistäminen uudelleen.....	260
Tulostin ei käynnisty .....	260
Tulostin nollautuu tai virta katkeaa toistuvasti .....	261
Tulostin ei tulosta.....	261
Tulostaminen kestää liian kauan .....	263
Asiakirja ei tulostu .....	264
Asiakirja tulostuu väärältä alustalta .....	265
Tyhjä tai osittain tulostettu asiakirja .....	265
Tulostimesta kuuluu outoja ääniä.....	266
Automaattisen kaksipuolistulostuksen ongelmat .....	266
Virheelliset päivämäärä ja kellonaika .....	266
Skannerin virheet .....	267
Langattoman verkkosovittimen ongelmat.....	267
Paperitukkeumat .....	268
Paperitukkeumien paikantaminen .....	268
Paperitukkeumien vähentäminen .....	268
Paperitukkeumien selvittäminen.....	269
Paperitukkeumien vianetsintä.....	280
Tulostus-, kopiointi- ja skannausongelmat.....	284
Tulostus-, kopiointi- ja skannausongelmien tunnistus.....	284
Tulostuslaatuongelmat.....	284
Kopiointi- ja skannausongelmat.....	293
Faksiongelmat.....	295
Faksin lähetysongelmat.....	295
Faksin vastaanotto-ongelmat .....	296
Faksiraporttien tulostus .....	297
Opastusta .....	298
Virhe- ja hälytysviestien tarkasteleminen ohjaustaulussa .....	298
Virhelokin tarkasteleminen ohjaustaulussa.....	298
Tukilokit.....	298
Embedded Web Server .....	299
Online Support Assistant (Online-tuki) .....	299
Tietosivut .....	300
Lisätietoja.....	301
Tekniset tiedot.....	303
Tulostimen kokoonpanot ja lisävarusteet.....	304
Vakio-ominaisuudet.....	304
Lisävarusteet ja päivitykset .....	305
Viimeistelyvalinnat .....	306
Fyysiset ominaisuudet .....	307
Peruskokoonpano.....	307
Peruskokoonpano kolmella valinnaisella vakioalustamoduulilla ja rullakkojalustalla .....	307
Peruskokoonpano isolla syöttölaitteella ja rullakkojalustalla .....	308
Peruskokoonpano valinnaisella vakioalustalla ja isolla syöttölaitteella rullakkojalustan kanssa .....	309
Konfigurointi valinnaisilla alustoilla ja tulostinjalustalla.....	310
Tilavaatimukset.....	311
Peruskokoonpano.....	311
Peruskokoonpano kolmella valinnaisella vakioalustamoduulilla ja rullakkojalustalla .....	312



Peruskokoonpano isolla syöttölaitteella ja rullakkojalustalla .....	313
Peruskokoonpano valinnaisella vakioalustalla ja isolla syöttölaitteella rullakkojalustan kanssa .....	314
Konfigurointi valinnaisilla alustoilla ja tulostinjalustalla .....	315
Ympäristöolosuhteet .....	316
Lämpötila .....	316
Suhteellinen ilmankosteus .....	316
Korkeus merenpinnasta .....	316
Sähkö tiedot .....	317
.....	317
Suorituskyky tiedot .....	318
Tulostustarkkuus .....	318
Tulostusnopeus .....	318
Tietoja ympäristöstä, terveydestä ja turvallisuudesta .....	319
Tietoa viranomais määräyksistä .....	321
Perus määräykset .....	322
Yhdysvallat (FCC-säännökset) .....	322
Tietoa 2,4-GHz:n ja 5-GHz:n langattomia verkkosovittimia koskevista viranomais määräyksistä .....	322
Laser ilmoitus .....	323
Kanada .....	323
Euroopan unionin ja Euroopan talousalueen vaatimusten mukaisuus .....	324
ENERGY STAR .....	325
Euraasian talousyhteisön hyväksyntä .....	327
Saksa .....	327
Turkki (RoHS-säännös) .....	328
Ukrainaa koskeva RoHS-vaatimusten mukaisuus .....	328
Kopiointiin liittyviä määräyksiä .....	329
Yhdysvallat .....	329
Kanada .....	330
Muut maat .....	331
Faksiin liittyviä määräyksiä .....	332
Yhdysvallat .....	332
Kanada .....	333
Euroopan unioni .....	334
Etelä-Afrikka .....	334
Turvallisuushyväksynät .....	335
Material Safety Data Sheets (Materiaalien turvallisuus) .....	336
Kierrätys ja hävittäminen .....	337
Kaikki maat .....	338
Akun vaihtaminen .....	338
Pohjois-Amerikka .....	339
Euroopan unioni .....	340
Euroopan unionin ulkopuoliset maat .....	340
Muut maat .....	341
Sovellustoiminnot .....	343

Sovellustoiminnot ..... 344

# Turvallisuusasiaa

Tämä luku sisältää:

Ilmoitukset ja turvallisuus.....	12
Merkintätavat.....	13
Sähtöturvallisuus.....	17
Käyttöturvallisuus.....	19
Kunnossapitoon liittyvä turvallisuus.....	21
Tietoja ympäristöstä, terveydestä ja turvallisuudesta.....	22
Tuotesymbolit.....	23

Kone ja sen tarvikkeet on suunniteltu ja testattu tiukkojen turvallisuusmääräysten mukaisesti. Seuraavien ohjeiden noudattaminen varmistaa Xerox®-koneen turvallisen käytön.

## Ilmoitukset ja turvallisuus

Lue seuraavat ohjeet huolellisesti ennen tulostimen käyttöä. Lukemalla nämä ohjeet varmistat tulostimen turvallisen käytön nyt ja jatkossa.

Xerox®-tulostin ja sen tarvikkeet on suunniteltu ja testattu niin, että ne täyttävät tiukat turvallisuusvaatimukset. Vaatimuksia ovat muun muassa turvallisuusviranomaisen arviointi ja sertifiointi sekä sähkömagneettisesta säteilystä annettujen määräysten ja voimassa olevien ympäristöstandardien noudattaminen.

Tuotteen turvallisuus, ympäristövaikutukset ja suorituskyky on arvioitu vain Xeroxin® omia materiaaleja käyttäen.



Huom.: Luvattomat muutokset, kuten esimerkiksi uusien toimintojen lisääminen tai ulkoisten laitteiden liittäminen, voivat vaikuttaa tuotteen sertifiointiin. Lisätietoja saat Xerox-edustajalta.

## Merkintätavat



Huom.: Huomautuksella osoitetaan sellaista tietoa, josta voi olla apua.

**Vaara:** Varoituksella osoitetaan jotain sellaista, joka voi vahingoittaa laitetta tai ohjelmistoa.



**Varoitus:** Huomio osoittaa mahdollisen vaaratilanteen, joka saattaa johtaa loukkaantumiseen.

Eri tyyppisiä lausuntoja ovat esimerkiksi seuraavat:



**VAROITUS—VAMMAUTUMISVAARA:** Ilmoittaa loukkaantumisvaaran.



**VAROITUS—SÄHKÖISKUN VAARA:** Ilmoittaa sähköiskun vaaran.



**VAROITUS—KUUMA PINTA:** Ilmoittaa palovamman vaaran kosketuksessa.



**VAROITUS—KAATUMISVAARA:** Ilmoittaa puristumisvaaran



**VAROITUS—NIPISTYSVAARA:** Ilmoittaa liikkuvien osien väliin tarttumisen vaaran.



**VAROITUS—LIIKKUVIA OSIA:** Ilmoittaa pyörivien osien aiheuttamaa vahingon vaaran.

## TUOTELAUSUNNOT



**VAROITUS—VAMMAUTUMISVAARA:** Tulipalon tai sähköiskun vaaran välttämiseksi liitä virtajohto suoraan asianmukaiseen maadoitettuun sähköpistokkeeseen, joka on lähellä ja helposti saatavilla.



**VAROITUS—VAMMAUTUMISVAARA:** Vältä tulipalon tai sähköiskun vaara: käytä vain tämän tuotteen mukana toimitettua tai valmistajan hyväksymää virtajohtoa.



**VAROITUS—VAMMAUTUMISVAARA:** Älä kytke laitteen virtajohtoa jatkojohtoihin, virranjakajiin, muihin jakolaitteisiin tai UPS-varavirtalaitteisiin. Lasertulostimen virrankulutus voi ylittää näiden lisävarusteiden kapasiteetin, mikä voi aiheuttaa tulipalovaaran, omaisuusvahinkoja tai heikon tulostustehon.



**VAROITUS—VAMMAUTUMISVAARA:** Älä käytä tätä tuotetta ylijännitesuojan kanssa. Ylijännitesuojalaitteen käyttäminen saattaa johtaa tulipalovaaraan, omaisuusvahinkoihin tai heikkoon tulostustehoon.



**VAROITUS—VAMMAUTUMISVAARA:** Kun liität tämän tuotteen yleiseen valintaiseen puhelinverkkoon, voit vähentää tulipalon vaaraa käyttämällä vähintään 26 AWG:n tietoliikennejohtoa (RJ-11). Australia: johdon on oltava ACMA:n (Australian Communications and Media Authority) hyväksymä.



**VAROITUS—SÄHKÖISKUN VAARA:** Sähköiskuvaaran välttämiseksi älä sijoita tätä tuotetta veden äärelle tai märkään paikkaan, äläkä myöskään käytä sitä sellaisissa paikoissa.



**VAROITUS—SÄHKÖISKUN VAARA:** Sähköiskuvaaran välttämiseksi älä asenna laitetta tai tee sähkö- tai kaapeliliitännöitä (esimerkiksi virtajohto, faksi tai puhelin) ukkosmyrskyn aikana.



**VAROITUS—VAMMAUTUMISVAARA:** Älä leikkaa, kierrä, solmi tai rusenna virtajohtoa äläkä aseta sen päälle painavia esineitä. Älä altista virtajohtoa hiertymiselle tai paineelle. Älä jätä virtajohtoa puristukseen esimerkiksi huonekalujen ja seinän väliin. Jos jokin näistä tapahtuu, siitä voi seurata tulipalon tai sähköiskun vaara. Tutki virtajohto säännöllisesti tällaisten ongelmien varalta. Irrota virtajohto pistorasiasta ennen tutkimusta.



**VAROITUS—SÄHKÖISKUN VAARA:** Sähköiskuvaaran välttämiseksi varmista, että kaikki ulkoisten liitännöiden liittimet (kuten Ethernet- ja puhelinliittimet) on kytketty niille varattuihin liitännäportteihin.



**VAROITUS—SÄHKÖISKUN VAARA:** Jos käsittelet ohjainlevyä tai asennat lisävarusteita tai muistilaitteita tulostimen käyttöönoton jälkeen, sähköiskuvaaran välttämiseksi katkaise tulostimesta virta ja irrota virtajohto pistorasiasta ennen toimenpiteiden tekemistä. Jos tulostimeen on kytketty muita laitteita, katkaise niidenkin virta ja irrota kaikki tulostimeen kytketyt kaapelit.



**VAROITUS—SÄHKÖISKUN VAARA:** Voit välttää sähköiskun vaaran tulostimen ulkopintaa puhdistettaessa irrottamalla virtajohdon pistorasiasta ja irrottamalla kaikki tulostimeen johtavat kaapelit.



**VAROITUS—SÄHKÖISKUN VAARA:** Sähköiskuvaaran välttämiseksi älä käytä faksitoimintoa ukkosmyrskyn aikana.



**VAROITUS—VAMMAUTUMISVAARA:** Jos tulostin painaa yli 20 kg (44 lb), sen turvallinen siirtäminen edellyttää kahta tai useampaa henkilöä.



**VAROITUS—VAMMAUTUMISVAARA:** Ennen kuin siirrät tulostinta, tutustu seuraaviin ohjeisiin, jotta kukaan ei loukkaantuisi eikä tulostin vahingoittuisi:

- Varmista, että tulostimen kaikki luukut ja alustat ovat kiinni.
- Sammuta tulostin ja irrota virtajohto pistorasiasta.
- Irrota kaikki kaapelit tulostimesta.
- Jos tulostimeen on liitetty erillisiä lattialle sijoitettavia valinnaisia lokeroita tai tulostuslisävarusteita, irrota ne, ennen kuin siirrät tulostinta.
- Jos tulostimessa on tulostintuki, rullaa se varovasti uuteen paikkaan. Ylitä kynnykset ja lattian epätasaisuudet varovasti.
- Jos tulostimessa ei ole tulostintukea mutta siinä on lisäalustoja tai tulostuslisävarusteita, irrota tulostuslisävarusteet nosta tulostin pois alustoilta. Älä yritä nostaa tulostinta ja lisävarusteita samanaikaisesti.
- Nosta tulostinta aina sen sivuilla olevista kädensijoista.
- Tulostimen siirtämiseen käytettävien kärryjen on oltava senkokoiset, että ne tukevat tulostimen koko jalustaa.
- Laitteiden siirtämiseen käytettävien kärryjen on oltava niin suuret, että laitteet mahtuvat niihin kokonaan.
- Pidä tulostin pystyasennossa.
- Vältä erittäin äkkinäisiä liikkeitä.
- Varmista, että sormesi eivät ole tulostimen alla, kun lasket tulostimen alas.
- Varmista, että tulostimen ympärillä on riittävästi tilaa.



**VAROITUS—KAATUMISVAARA:** Yhden tai useamman vaihtoehdon asentaminen tulostimeen tai monitoimilaitteeseen saattaa vaatia tulostintuen, huonekalun tai muun ominaisuuden epävakauden ja loukkaantumisvaaran estämiseksi. Kysy lisätietoja tuetuista konfiguraatioista tulostimen ostopaikasta.



**VAROITUS—KAATUMISVAARA:** Voit vähentää laitteen epävakauden riskiä lisäämällä jokaisen lokeron erikseen. Pidä kaikki muut lokerot suljettuina, kunnes niitä tarvitaan.



**VAROITUS—KUUMA PINTA:** Tulostimen sisäosat voivat olla kuumat. Vältä palovammoilta kosketa osia vasta, kun ne ovat jäähtyneet.



**VAROITUS—NIPISTYSVAARA:** Vältä sormiin kohdistuva puristusvaara noudattamalla erityistä varovaisuutta tällä tarralla merkityillä alueilla. Sormiin voi kohdistua vaara liikkuvien osien, esimerkiksi rattaiden, luukkujen, lokeroiden ja kansien, lähellä.



**VAROITUS—VAMMAUTUMISVAARA:** Tuotteessa käytetään laseria. Muiden kuin käyttöoppaassa mainittujen ohjausten tai säätöjen käyttäminen tai toimenpiteiden suorittaminen voi altistaa vaaralliselle säteilylle.



**VAROITUS—VAMMAUTUMISVAARA:** Tuotteessa olevaa litiumakkua ei ole tarkoitettu vaihdettavaksi. Litiumakun poistaminen väärin aiheuttaa räjähdysvaaran. Älä lataa, pura tai polta litiumparistoa. Hävitä käytetyt litiumakut valmistajan ohjeiden ja paikallisten säädösten mukaisesti.

Tuote täyttää kansainväliset turvamääräykset, kun siinä käytetään tietyn valmistajan osia. Joidenkin osien turvapiirteet eivät aina ole ilmeisiä. Valmistaja ei vastaa vaihto-osien käytöstä

Kun tarvitset huolto- tai korjauspalveluja, ota yhteyttä huoltoedustajaan.

### Otsoni- ja ilmanvaihtotiedot

Katso kohdat *Tietoja otsonista* ja *Tietoja ilmanvaihdosta* osiossa [Työympäristön terveys ja turvallisuus – Xerox](#).

**SÄILYTÄ NÄMÄ OHJEET.**



## Sähköturvallisuus

### YLEISIÄ OHJEITA



#### **Varoitus:**

- Älä työnnä esineitä koneen tuuletusaukkoihin. Jännitteisen kohdan koskeminen tai osan oikosulkeminen voi aiheuttaa tulipalon tai sähköiskun.
- Älä irrota ruuvein kiinnitettyjä kansia tai suojalevyjä, ellei ohjeissa pyydetä tekemään niin (esimerkiksi asennettaessa lisälaitteita). Katkaise tulostimen virta tehdessäsi näitä asennuksia. Irrota virtajohto ennen kuin irrotat kansia tai suojalevyjä. Asennuksia lukuun ottamatta näitä levyjä ei tarvitse irrottaa, sillä niiden takana ei ole käyttäjän huollettavissa olevia osia.

Seuraavat tilanteet ovat vaarallisia turvallisuudelle:

- Virtajohto on vahingoittunut tai kulunut.
- Koneen sisään on pudonnut nestettä.
- Kone on kastunut.
- Koneesta tulee savua tai koneen pinnat ovat epätavallisen kuumia.
- Koneesta lähtee epätavallista ääntä tai hajua.
- Virtapiirin katkaisin, sulake tai muu turvalaite on lauennut.

Näissä tilanteissa toimi seuraavasti:

1. Katkaise heti tulostimen virta.
2. Irrota virtajohto pistorasiasta.
3. Kutsu paikalle valtuutettu huoltoedustaja.

### VIRTAJOHTO

Käytä koneen mukana toimitettua virtajohtoa.



**Varoitus:** Tulipalon tai sähköiskun vaaran välttämiseksi älä käytä jatkojohtoa, jakorasiaa tai virtapistoketta.

- Liitä virtajohto suoraan maadoitettuun pistorasiaan. Varmista, että virtajohdon molemmat päät ovat varmasti kiinni. Jos et tiedä, onko pistorasia maadoitettu, pyydä sähkötekniikkaa tarkistamaan se.
- Älä koskaan kytke konetta maadoittamattomaan pistorasiaan maadoitetun sovittimen avulla.
- Varmista, että kone on liitetty sähköverkkoon, jonka jännite ja virta ovat oikeat. Tarkista koneen sähkövaatimukset tarvittaessa sähköasentajan kanssa.
- Älä sijoita konetta niin, että sen virtajohdon päälle voidaan astua.
- Älä sijoita johdon päälle esineitä.

- Älä irrota tai kytke virtajohtoa, kun koneessa on virta kytkettynä.
- Vaihda aina rispaantunut tai kulunut virtajohto.
- Irrota virtajohto aina tarttumalla pistotulppaan. Näin välttyt mahdollisilta sähköiskuilta etkä aiheuta vahinkoa johdolle.

Virtajohto on liitetty koneen takaosaan. Virtajohto on irrotettava pistorasiasta silloin, kun koneesta halutaan katkaista kaikki virta.

### HÄTÄSAMMUTUS POIS

Jos jokin seuraavista tilanteista ilmenee, katkaise koneen virta välittömästi ja irrota virtajohto pistorasiasta. Ota yhteys valtuutettuun Xerox-huoltoteknikkoon ongelman korjaamiseksi mikäli:

- Koneesta tulee epätavallista hajua tai outoja ääniä.
- Virtajohto on vahingoittunut tai kulunut.
- Kytkentäkaapin tai sähkökeskuksen rele, sulake tai muu turvalaite on lauennut.
- Koneen sisään on pudonnut nestettä.
- Kone on kastunut.
- Jokin koneen osa on vahingoittunut.

### AKUN TURVALLISUUS

Yhdessä tai useammassa tämän tulostimen piirilevyssä on litiumakku. Älä yritä korjata tai vaihtaa litiumakkua. Jos akussa on ongelma, ota yhteyttä valtuutettuun huoltoedustajaan.



**Varoitus:** Jos piirilevyn akku asennetaan väärin, seurauksena on räjähdysvaara.

Tämän tulostimen litiumakku sisältää perklooraattimateriaalia. Tietoja perklooraattimateriaalin käsittelyyn liittyvistä erityistoimenpiteistä löytyy osoitteesta <https://dtsc.ca.gov/perchlorate/>.

### PUHELINJOHTO



**Varoitus:** Tulipalon riskiä voidaan vähentää käyttämällä AWG (American Wire Gauge) -tietoliikennekaapelia nro 26 tai suurempaa.

## Käyttöturvallisuus

Kone ja sen tarvikkeet on suunniteltu ja testattu vastaamaan tiukkoja turvallisuusmääräyksiä. Tähän kuuluvat muun muassa turvallisuusviranomaisen hyväksyntä ja yleisten ympäristösuositusten mukaisuus.

Noudattamalla seuraavia turvallisuusohjeita varmistat koneen jatkuvan turvallisen käytön.

### KÄYTTÖÖN LIITTYVIÄ OHJEITA

- Älä irrota alustoja, kun tulostus on käynnissä.
- Älä avaa tulostimen ovia tulostimen käydessä.
- Älä siirrä tulostinta sen käydessä.
- Pidä kädet, hiukset, solmiot yms. etäällä tulostimen syöttö- ja luovutusrullista.
- Työkaluin irrotettavat levyt suojaavat tulostimen vaarallisia alueita. Älä irrota näitä suojalevyjä.
- Älä ohita mitään sähköisiä tai mekaanisia varmistuslaitteita.
- Älä yritä poistaa paperia, joka on juuttunut syvälle tulostimeen. Katkaise välittömästi tulostimen virta ja ota yhteyttä paikalliseen Xerox-edustajaan.



#### **Varoitus:**

- Kiinnitysalueen metallipinnat ovat kuumia. Ole aina varovainen poistaessasi paperitukkeumia tältä alueelta ja vältä koskemasta metallipintoihin.
- Kallistumisvaaran välttämiseksi älä työnnä tai siirrä tulostinta paperialustojen ollessa ulosvedettyinä.

### KONEEN SIJAINTI

- Sijoita tulostin tasaiselle, vakaalle pinnalle, joka on tarpeeksi tukeva kannattamaan sen painon. Jos haluat tarkistaa tulostimen painon, katso käyttöoppaan kohta *Fyysiset ominaisuudet*.
- Älä peitä koneen tuuletusaukkoja. Nämä aukot huolehtivat ilmanvaihdosta ja estävät konetta ylikuumenemasta.
- Sijoita kone paikkaan, jossa on riittävästi tilaa käyttöä ja huoltoa varten.
- Asennettaessa toimistotulostin käytävään tai muuhun ahtaaseen paikkaan, joitakin lisävaatimuksia on ehkä otettava huomioon. Varmista, että kaikkia turvallisuussäädöksiä sekä rakennus- ja palonormeja noudatetaan.
- Sijoita kone pölyttömään tilaan.
- Älä säilytä tai käytä konetta erittäin kuumassa, kylmässä tai kosteassa ympäristössä.
- Älä sijoita konetta lähelle lämmönlähdettä.
- Älä sijoita konetta suoraan auringonvaloon ja varo altistamasta valoherkkiä osia liialle valolle.
- Älä sijoita konetta paikkaan, jossa se altistuu ilmastointilaitteen puhaltamalle kylmälle ilmalle.

- Älä sijoita konetta paikkaan, jossa se voi altistua värinälle.
- Tulostin toimii parhaiten, kun se sijaitsee käyttöoppaan kohdassa *Ympäristötiedot* määritetyillä korkeuksilla.

#### TARVIKKEET

- Käytä koneessa sitä varten tarkoitettuja tarvikkeita. Sopimattomien materiaalien käyttö voi heikentää koneen suorituskykyä ja aiheuttaa turvallisuusvaaran.
- Noudata aina koneeseen, sen lisälaitteisiin ja tarvikkeisiin kiinnitettyjä tai niiden mukana toimitettuja varoituksia ja ohjeita.
- Säilytä kaikki kulutustarvikkeet niiden pakkauksessa tai säiliössä olevien ohjeiden mukaan.
- Pidä tarvikkeet poissa lasten ulottuvilta.
- Älä koskaan heitä väriainetta, väri- tai rumpukasetteja tai väriainesäiliöitä avotuleen.



**Varoitus:** Vältä väriaineen joutumista iholle tai silmiin käsitellessäsi esimerkiksi värikasetteja. Silmäkosketus voi aiheuttaa silmien ärsytystä tai tulehtumista. Älä yritä purkaa kasettia, se voi lisätä iho- tai silmäkosketuksen vaaraa.

**Vaara:** Muiden kuin Xerox-tarvikkeiden käyttöä ei suositella. Xerox-takuu, huoltosopimus ja Total Satisfaction Guarantee (tyytyväisyystakuu) eivät korvaa vahinkoja, toimintahäiriöitä tai suorituskyvyn heikkenemistä, jotka on aiheuttanut muiden kuin Xerox-tarvikkeiden käyttö tai sellaisten Xerox-tarvikkeiden käyttö, joita ei ole tarkoitettu tälle koneelle. Total Satisfaction Guarantee (tyytyväisyystakuu) on käytössä USA:ssa ja Kanadassa. Sen saatavuus voi vaihdella näiden alueiden ulkopuolella. Lisätietoja saa Xerox-edustajalta.

#### TARVIKKEITA KOSKEVAT TIEDOT



**Varoitus:** Vältä väriaineen joutumista iholle tai silmiin käsitellessäsi esimerkiksi värikasetteja. Silmäkosketus voi aiheuttaa silmien ärsytystä tai tulehtumista. Älä yritä purkaa kasettia. Tämä voi lisätä iholle tai silmiin joutumisen riskiä.

- Säilytä kaikki kulutustarvikkeet niiden pakkauksessa tai säiliössä olevien ohjeiden mukaan.
- Pidä tarvikkeet poissa lasten ulottuvilta.
- Älä koskaan heitä väriainetta, värikasetteja tai väriainesäiliöitä avotuleen.

Tietoa Xerox®-tarvikkeiden kierrätysohjelmista on osoitteessa [www.xerox.com/recycling](http://www.xerox.com/recycling).

## Kunnossapitoon liittyvä turvallisuus

Älä yritä tehdä mitään kunnossapitotoimia, joita ei ole selostettu koneen mukana toimitetuissa käyttöohjeissa.

- Puhdista pelkällä kuivalla nukattomalla liinalla.
- Käytä puhdistusaineita vain ohjeiden mukaisesti.



**Varoitus:** Älä käytä puhdistukseen aerosolisuihkeita. Aerosolipuhdistusaineet voivat aiheuttaa räjähdyksen tai tulipalon sähkömekaanisissa laitteissa.

- Älä irrota ruuvein kiinnitettyjä kansia tai suojalevyjä. Asiakaspalvelutuotteet eivät sijaitse näiden kansien takana.
- Jos väriainetta roiskuu, pyyhi se pois harjalla tai märällä liinalla. Pyyhi hitaasti, jotta pölyä muodostuu puhdistuksen aikana mahdollisimman vähän. Vältä imurin käyttöä. Jos imuria on pakko käyttää, sen tulee olla suunniteltu paloherkille pölyille ja siinä täytyy olla räjähdysluokiteltu moottori ja johtamaton letku.



**Varoitus:** Kiinnitysalueen metallipinnat ovat kuumia. Ole varovainen poistaessasi paperitukkeumia tältä alueelta ja vältä koskemasta metallipintoihin.

- Älä hävitä polttamalla mitään tarvikkeita tai osia. Lisätietoja Xerox®-tarvikkeiden kierrätysohjelmista: [www.xerox.com/gwa](http://www.xerox.com/gwa).









## Tietoja ympäristöstä, terveydestä ja turvallisuudesta












Lisätietoja tähän Xerox-tuotteeseen ja sen tarvikkeisiin liittyvistä ympäristö-, terveys- ja turvallisuusasioista:

- Vain Yhdysvallat ja Kanada: 1-800-ASK-XEROX (1-800-275-9376)
- Verkkosoite: [Ympäristöterveys ja kestävä kehitys –Xerox](#)
- Sähköpostipyyntö (maailmanlaajuinen): [EHS-Europe@xerox.com](mailto:EHS-Europe@xerox.com)

Tuoteturvallisuustietoja saa Yhdysvalloissa ja Kanadassa osoitteesta: [www.xerox.com/environment](http://www.xerox.com/environment).








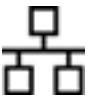




## Tuotesymbolit

MERKKI	KUVAUS
	Varoitus: Osoittaa vaaratilanteen, joka voi johtaa kuolemaan tai vakavaan vammaan.
	Kuuma pinta: Tämä varoittaa kuumasta pinnasta. Noudata varovaisuutta välttääksesi henkilövauriot.
	Varoitus: Liikkuvia osia. Noudata varovaisuutta välttääksesi henkilövauriot.
[Ei symbolia]	Varoitus: Osoittaa pakollisen toimenpiteen, jolla estetään mahdollinen omaisuusvaurio.
	Älä kosketa tulostimen osaa tai aluetta.
	Älä kosketa tätä tulostimen osaa.
	Älä kosketa tulostimen osaa tai aluetta.
	Älä altista rumpukasettia suoralle auringonvalolle.
	Älä polta esinettä.
	Älä hävitä värikasetteja polttamalla.

MERKKI	KUVAUS
	Älä hävitä rumpukasetteja polttamalla.
	Älä hävitä hukkavärisäiliötä polttamalla.
	Nipistysvaara: Noudata tällä alueella varovaisuutta välttääksesi henkilövauriot.
	Nipistysvaara: Noudata tällä alueella varovaisuutta välttääksesi henkilövauriot.
	Älä poista paperia väkivoimalla.
	Kuuma pinta: Odota ilmoitettu aika ennen käsittelyä.
	Kyllä
	Ei
	Valmius
	Älä käytä nidottuja tai muulla tavalla yhteen liitettyjä arkkeja.
	Älä käytä taitettuja, käpristyneitä tai ryppyisiä arkkeja.



MERKKI	KUVAUS
	Älä lisää tai käytä mustesuihkupaperia.
	Älä lisää käytettyä tai aiemmin tulostettua paperia.
	Älä käytä postikortteja.
	Älä käytä kirjenuoria.
	Älä kopioi rahaa.
	Lisää paperia.
	Paperitukkeuma
	Lukittu
	Lukko auki
	Paperiliitin
	Jäähdytys
	Kulunut aika

MERKKI	KUVAUS
	Paperin syöttö
	1-puolinen originaali
	Rei'itetty paperi
	Lisää kirjelomake etupuoli ylöspäin.
	Lisää kirjelomake etupuoli alaspäin.
	Lisää tarrat etupuoli alaspäin.
	USB: Universal Serial Bus
	LAN: Local Area Network (lähiverkko)
	Puhelinlinja
	Paino
	Kaikki palvelut -näppäin
	Tämä tuote voidaan toimittaa uusiokäyttöön.

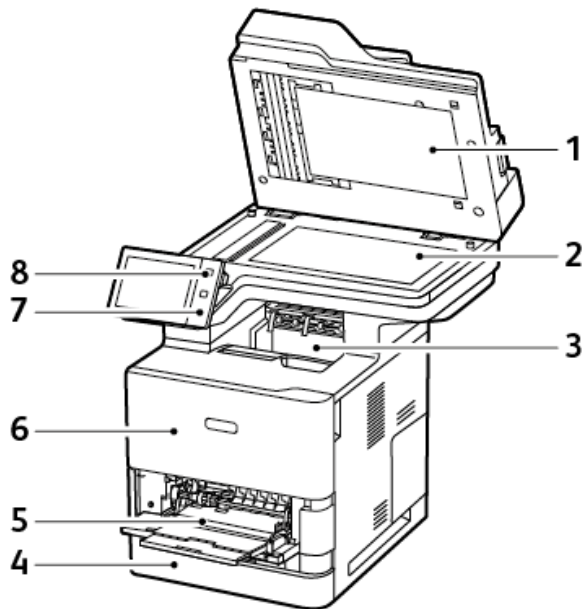
# Aloitussopas

Tämä luku sisältää:

Tulostimen osat .....	28
Virta-asetukset.....	37
Tulostimen käyttäminen .....	39
Sovellukset, ominaisuudet ja toiminnot.....	43
Tietosivut.....	45
Embedded Web Server .....	47
Asennus ja asetukset.....	52
Tulostimen liittäminen.....	54
Tulostimen alkuasetukset .....	61
Tulostinajurin asentaminen .....	63
Lisätietoja.....	68

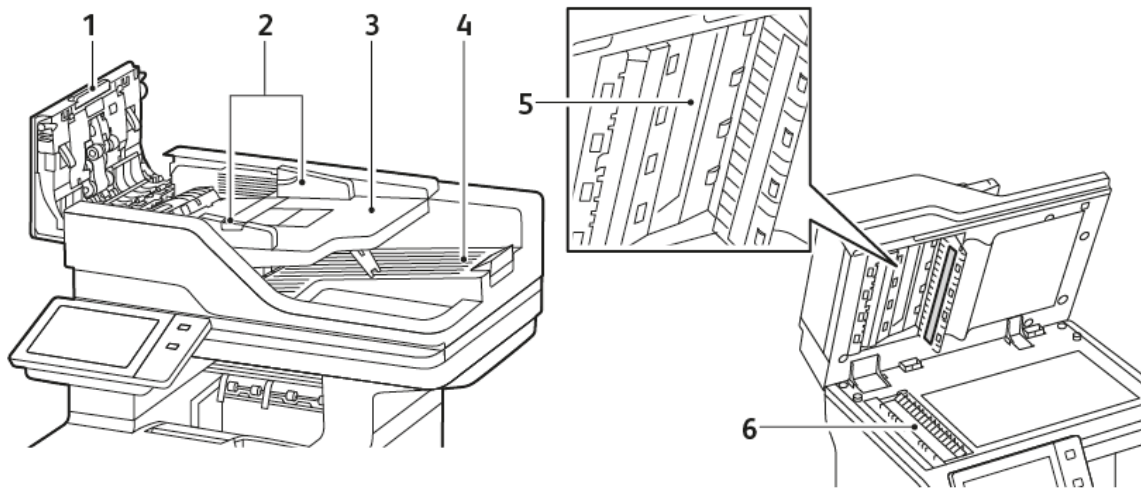
## Tulostimen osat

### NÄKYMÄ EDESTÄ



- |                                    |   |
|------------------------------------|---|
| 1. Valotuskansi                    | 5. Ohisyöttöalusta, 100 arkkia          |
| 2. Valotuslasi                     | 6. Ovi A, etuovi                        |
| 3. Keskiluovutuslusta              | 7. NFC (Near Field Communication) -alue |
| 4. Alusta 1, 550 arkin vakioalusta | 8. Virta/herätys-näppäin                |

## AUTOMAATTINEN KAKSIPUOLISTEN ORIGINAALIEN SYÖTTÖLAITE



- |                              |   |
|------------------------------|---|
| 1. Kansi                     | 4. Originaalien luovutuslusta           |
| 2. Syöttöohjaimet            | 5. Takasivun skannauslinssi             |
| 3. Originaalien syöttöalusta | 6. Valotuslasi, kapea valotuslasi (CVT) |

### Kaksipuolisia originaaleja käsittelevän syöttölaitteen ohjeita

Kaksipuolisia originaaleja käsittelevä syöttölaitteessa voidaan käyttää seuraavia paperikokoja ja -painoja:

- Originaalin painot: 52–120 g/m<sup>2</sup>:n (14–32 lb. bond) paperi
- Originaalien vakiokoot:
  - Vähintään: A6, 105 x 148 mm (4,1 x 5,8 in.)
  - Enintään: Legal, 216 x 355,6 mm (8,5 x 14 in.)
- Omat originaalien koot:
  - Vähintään: 76 x 127 mm (3,0 x 5,0")
  - Enintään: Legal, 216 x 355,6 mm (8,5 x 14 in.)
- Originaalien lukumäärä: 100 arkkia korkeintaan 75 g/m<sup>2</sup>:n paperia



Huom.: Automaattinen kaksipuolisten originaalien syöttölaite ei tue päällystettyä paperia.

Noudata näitä ohjeita, kun asetat originaaleja automaattiseen syöttölaitteeseen:

- Aseta originaalit etusivut ylöspäin ja yläreunat syöttölaitteeseen päin.
- Aseta syöttölaitteeseen vain irrallisia ja ehjiä paperiarkkeja
- Säädä syöttöohjaimet niin, että ne koskettavat originaalien reunoja
- Aseta syöttölaitteeseen vain sellaisia originaaleja, joiden väriaine on kuivaa
- Älä lisää originaaleja yli MAX-täyttörajan

### Valotuslasin käyttöohjeita

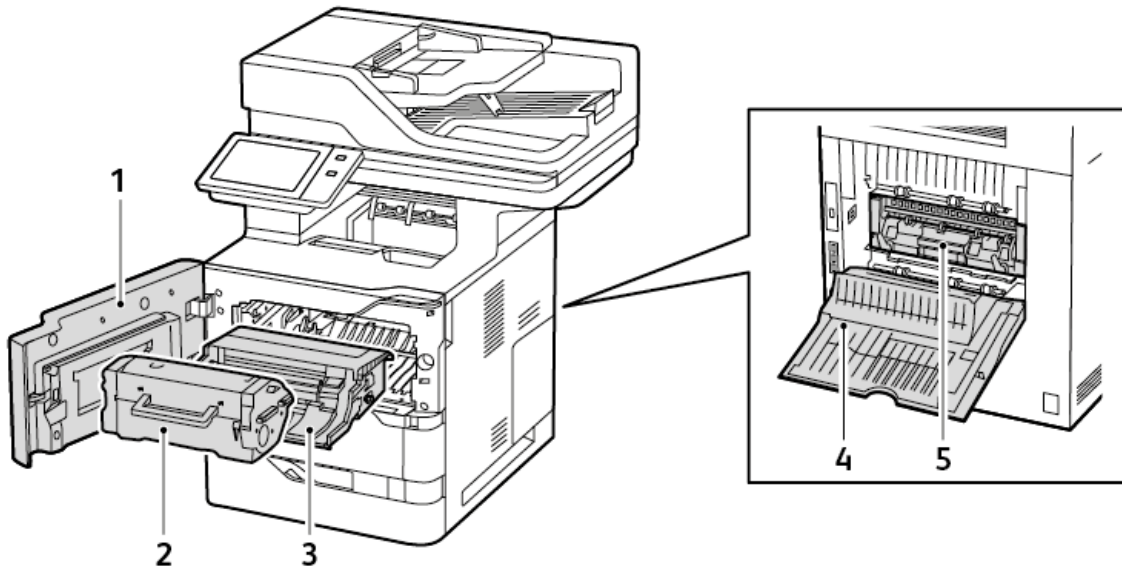
Nosta syöttölaite ylös ja aseta originaali alassuun valotuslasin vasempaan takakulmaan. Kohdista originaalit valotuslasin reunassa olevien kokomerkintöjen mukaan.

- Valotuslasille voi laittaa seuraavia paperikokoja:
  - Vähintään: 25,4 x 25,4 mm (1 x 1")
  - Enintään: Legal, 215,9 x 355,6 mm (8,5 x 14 in.)
- Paperikokoasetusten perusteella, jos originaali on A4 tai lyhyempi, valotuslasi skannaa joko koon **A4** (210 x 297 mm, 8,2 x 11,7 in.) tai **Letter** (215,9 x 279,4 mm, 8,5 x 11 in.).
- Jos originaali on pidempi kuin A4, valotuslasi skannaa Legal-oletuskoko -asetuksen mukaan. Käytettävissä olevat **Legal**-koot ovat 215,9 x 355,6 mm (8,5 x 14 in.), 215,9 x 330,2 mm (8,5 x 13 in.), 216 x 340 mm (8,5 x 13,4 in.) ja 215 x 315 mm (8,4 x 12,4 in.). Legal-oletuskoko on 215,9 x 355,6 mm (8,5 x 14 in.).

Käytä valotuslasia syöttölaitteen sijasta seuraavan tyyppisten originaalien kopiointiin tai skannaukseen.

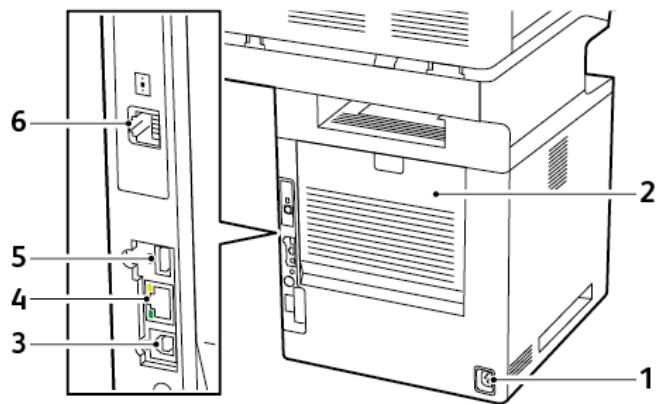
- Arkit, joissa on paperiliittimiä tai nitomanastoja
- Arkit, joissa on ryppyjä, käpristymiä, taitoksia, repeämiä tai lovia
- Päällystetty tai itsejäljentävä paperi tai muut materiaalit, kuten kangas tai metalli
- Kirjekuoret ja kirjat

## SISÄOSAT



- |                      |                   |
|----------------------|-------------------|
| 1. Ovi A, etuovi     | 4. Ovi C, takaovi |
| 2. Värikasetti       | 5. Kiinnityslaite |
| 3. Kuvantamisyksikkö |                   |

## NÄKYMÄ TAKAA



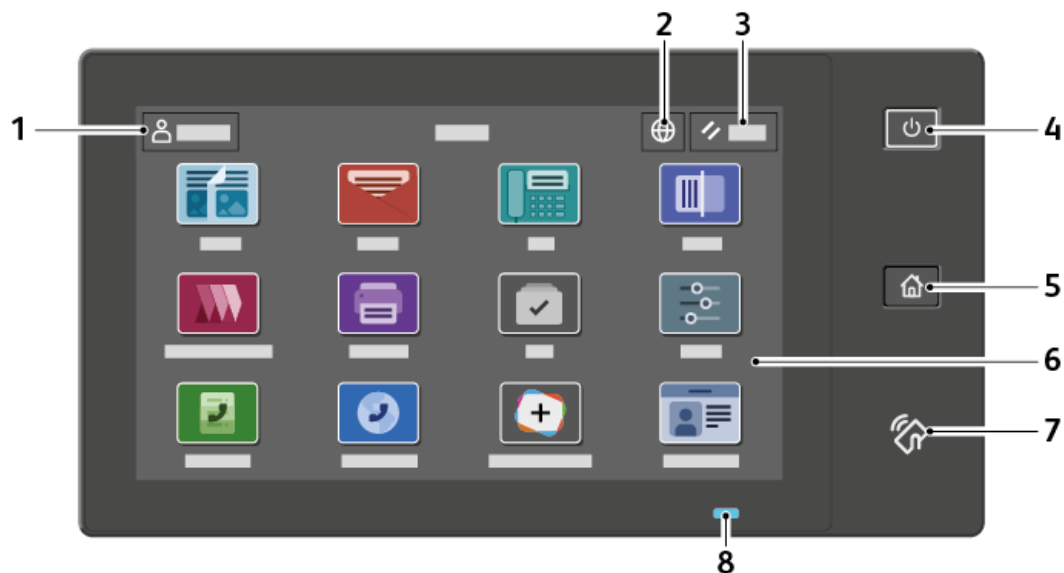
- |                         |                              |
|-------------------------|------------------------------|
| 1. Pääpistorasia        | 4. Ethernet-portti           |
| 2. Ovi C, takaovi       | 5. USB-portti, tyyppi A      |
| 3. USB-portti, tyyppi B | 6. Faksipuhelinlinjan portti |





## OHJAUSTAULU

Ohjaustaulu koostuu kosketusnäytöstä ja tulostimen toimintaa ohjaavista näppäimistä. Ohjaustaulussa on seuraavat toiminnot:

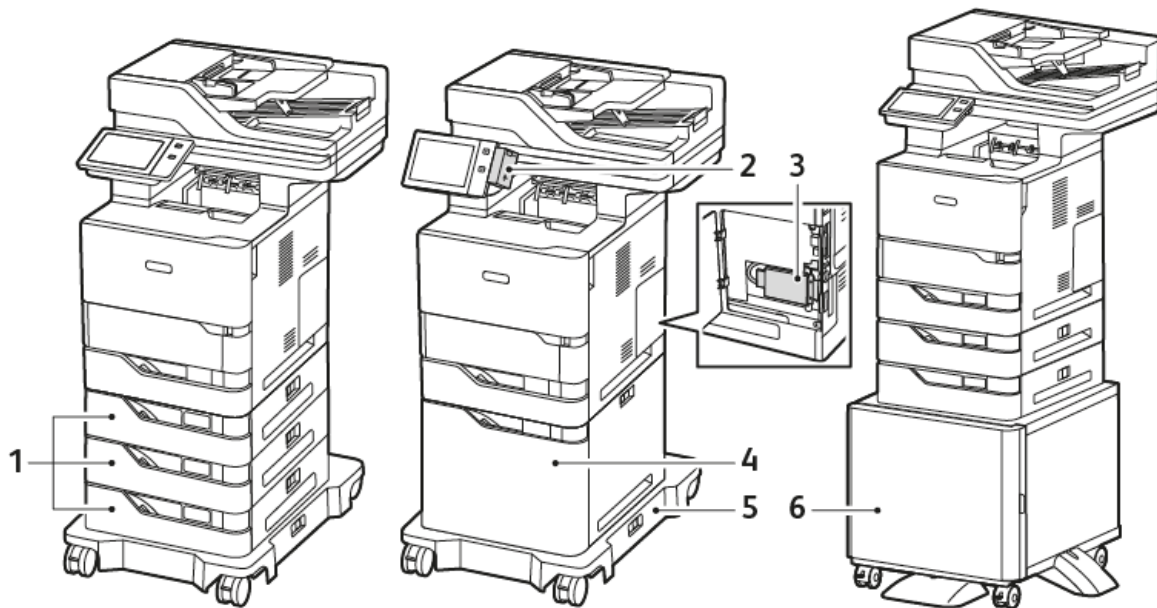
- Näyttää tulostimen nykyisen toimintatilan.
- Tarjoaa pääsyn tulostus-, kopiointi- ja skannaustoimintoihin.
- Tarjoaa pääsyn oheismateriaaliin.
- Tarjoaa pääsyn apuvälineiden ja asetusten valikkoihin.
- Näyttää kehotukset lisätä paperia, vaihtaa tarvikkeita ja selvittää paperitukkeumia.
- Näyttää virhe- ja varoitusviestejä.
- Sisältää virta/herätys-näppäimen virran kytkemistä ja katkaisemista varten. Näppäin tukee virransäästötiloja ja osoittaa vilkkumalla tulostimen virransaannin tilan.



NUMERO	NIMI	KUVAUS
1	Kirjautumispainike	Kun painat kirjautumispainiketta ohjaustaulun kosketusnäytössä, voit kirjautua ja tunnistautua tulostimeen. Tulostimen toimintojen käyttö edellyttää kirjautumista. Ota yhteys järjestelmänvalvojaan, jos et tiedä käyttäjänimeäsi ja salasanaasi.
2	Kielinäppäin	Kieli-näppäimellä voit määrittää ohjaustaulun kielen.   Huom.: Joskus tämä vaihtoehto on piilotettu näkymästä. Lisätietoja on oppaassa <i>System Administrator Guide</i> (järjestelmänvalvojan käsikirja) osoitteessa <a href="http://www.xerox.com/office/VLB625docs">www.xerox.com/office/VLB625docs</a> .
3	Nollaa	Voit palauttaa kaikki sovellukset oletusasetuksiin nollausnäppäimellä.

NUMERO	NIMI	KUVAUS
4	Virta/herätys-näppäin	<p>Tämä näppäin palvelee useita virtaan liittyviä toimintoja:</p> <ul style="list-style-type: none"> <li>• Kun tulostimen virta on katkaistu, tämän painikkeen painaminen kytkee virran.</li> <li>• Kun tulostimen virta on kytkettynä, tämä näppäin tuo näkyviin valikon. Valikosta voi valita lepotilan, tulostimen uudelleenkäynnistyksen tai virrankatkaisun.</li> <li>• Kun tulostimen virta on kytkettynä, mutta tulostin on lepotilassa, tämä näppäin palauttaa tulostimen valmiustilaan.</li> </ul> <p>Näppäimen vilkkuva valo osoittaa tulostimen virransaannin tilan.</p> <ul style="list-style-type: none"> <li>• Hidas vilkkuminen ilmoittaa, että tulostin on lepotilassa.</li> <li>• Nopea vilkkuminen ilmoittaa, että tulostimen virtaa katkaistaan tai kytketään päälle.</li> </ul>
5	Koti-näppäin	Tämä näppäin tuo näkyviin Koti-valikon, josta päästään tulostimen toimintoihin, kuten kopiointi, skannaus ja faksi.
6	Kosketusnäyttö	Näytössä näkyy tietoja ja pääsy tulostimen toimintoihin ja sovelluksiin, kuten kopiointi-, skannaus- ja faksustoimintoihin.
7	NFC-alue	Near Field Communication (NFC) on tekniikka, joka mahdollistaa tiedonsiirron toistensa verkkoalueella olevien laitteiden välillä. NFC:tä voidaan käyttää verkkoliittymän hakemiseen, tulostimen lisäämiseen mobiililaitteeseen tai TCP/IP-yhteyden muodostamiseen laitteen ja tulostimen välille.
8	Tilailmaisin	<p>Valo ilmoittaa tulostimen tilan vilkkumalla sinisenä tai keltaisena.</p> <p>Sininen:</p> <ul style="list-style-type: none"> <li>• Vilkkuu kerran sinisenä käyttökortin tunnistusta varten, kun etäpalvelimen vastauksessa on viive.</li> </ul> <p> Huom.: Jotkin kortinlukijat eivät ole yhteensopivia tämän ominaisuuden kanssa.</p> <ul style="list-style-type: none"> <li>• Vilkkuu hitaasti sinisenä kaksi kertaa ilmoittamaan, että työ on valmis.</li> <li>• Nopeasti vilkkuva sininen ilmoittaa, että tulostimeen kytketään virtaa tai on havaittu Tunnista tulostin -toiminto AirPrintiltä.</li> </ul> <p>Keltainen:</p> <p>Vilkuva keltainen ilmoittaa virheestä, joka vaatii käyttäjän tai järjestelmänvalvojan toimenpiteitä, kuten väriaineen tai paperin loppuminen tai paperitukkeuma.</p>

## KOKOONPANO JA LISÄVARUSTEET



- |   |  |
|---|--|
| 1. Vakioalustat 2, 3 ja 4, valinnaiset 550 arkin alustat        | 4. Valinnainen iso syöttölaite, 2 100 arkkaa |
| 2. Langaton verkkosovitin Bluetoothilla ja Type A -USB-portilla | 5. Rullakkojalusta                           |
| 3. Tuottavuuspaketti (500+ Gt:n kiintolevy)                     | 6. Tulostinjalusta                           |

⚠ Tärkeää: Jos tulostimesi on langaton verkkosovitin, joka vaatii asennuksen etu-USB-porttiin, ja sinulla on USB-kortinlukija, älä asenna kortinlukijaa langattoman verkkosovittimen USB-porttiin. Käytä kortinlukijalle taka-USB-porttia. Lisätietoja on langattoman verkkosovittimen ja kortinlukijan valinnaisten pakettien toimittamissa asennusohjeissa.

## PAPERIALUSTAN ASETUKSET

Tulostimelle saatavana olevat paperialustat ovat:

- 550 arkin vakioalusta
- Ohisyöttöalusta
- Valinnaiset 550 arkin vakioalustat
- Suuren kapasiteetin syöttölaite

### Ei-säädettävien paperialustojen määrittäminen

Järjestelmänvalvoja voi asettaa alustat Täysin säädettävä- tai Ei säädettävissä -tilaan. Kun paperialustan tilaksi on asetettu Säädettävissä, paperiasetuksia voidaan muuttaa aina paperia lisättäessä. Kun paperialustan tilaksi on asetettu Ei säädettävissä, ohjaustaulussa kehoitetaan asettamaan sille tietynkokoista, -tyyppistä ja -väristä paperia.

Konfiguraatiosta riippuen tulostimessa voi olla enintään kolme valinnaista 550 arkin vakioalustaa tai kaksi valinnaista 550 arkin vakioalustaa ison syöttölaitteen alustan kanssa.

- Iso alusta on määritetty täysin säädettäväksi alustaksi.
- Isoon alustaan mahtuu kerralla enemmän paperia, jolloin tulostukseen tulee vähemmän keskeytyksiä.



Huom.: Lisätietoja alustan asetusten määrittämisestä on oppaassa *System Administrator Guide* (järjestelmänvalvojan käsikirja) osoitteessa [www.xerox.com/office/VLB625docs](http://www.xerox.com/office/VLB625docs).

### Paperikoon vahvistus

Järjestelmänvalvoja voi konfiguroida laitteen vastauksen joka näkyy ohjaustaulun kosketusnäytössä, kun alustaan lisätään samankokoista paperia. Valitse vaihtoehto normaaleille säädettävälle paperialustoille.

- **Näytä aina:** Paperin vahvistuskehote näytetään ohjaustaulun kosketusnäytöllä, kunnes käyttäjä hylkää sen.
- **Ajastettu vahvistus:** Paperin vahvistuskehote näytetään tietyn pituisen ajan. Määritetyn ajan kuluttua kehote sammuu vahvistuksen samalla alustalle asetetun paperin. Kun kehote tulee näkyviin, voit vahvistaa paperin kokoon, tyyppiin ja väriin liittyvät muutokset.
- **Automaattinen vahvistus:** Paperin tyyppi, väri ja koko vahvistetaan automaattisesti näyttämättä vahvistuskehote ohjaustaulun kosketusnäytössä.



Huom.: Xerox® ei suosittele käyttämään **Automaattinen vahvistus** -vaihtoehtoa, ellei aina lisää täysin samantyyppistä, -väristä ja -kokoista paperia. Katso automaattisen alustan vahvistuksen kehoitteen konfigurointia varten **käytäntö, kun tarvittavaa paperia ei ole** *Järjestelmänvalvojan käsikirjasta* kohdasta [www.xerox.com/office/VLB625docs](http://www.xerox.com/office/VLB625docs).

## Virta-asetukset

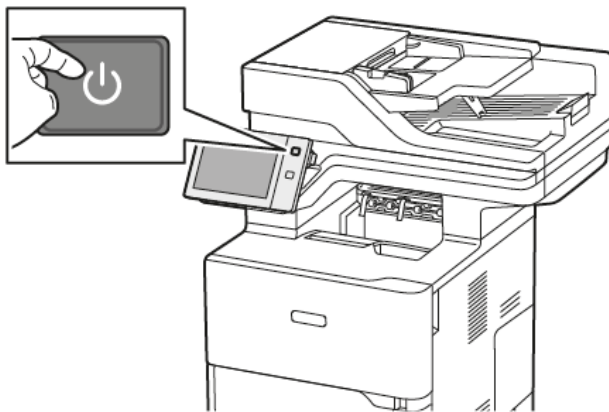
### VIRRANSÄÄSTÖ

Voit vähentää lepotilan virrankulutusta Sleep Timeout (lepotilan aikakatkaisu) – aseta aika, jonka tulostin on joutilaana valmiustilassa, ennen kuin se siirtyy lepotilaan.


### VIRRAN KYTKEMINEN TULOSTIMEEN TAI LEPOTILAN LOPETTAMINEN

Tulostimessa on yksi virtakytkin. Virtakytkin on ohjaustaulun Virta/herätys-näppäin. Virta/herätys-näppäin ohjaa virransyöttöä elektronisille osille, ja sammuttaessa sillä käynnistetään ohjelmiston ohjaama virrankatkaisu. On suositeltavaa kytkeä ja katkaista tulostimen virta Virta/herätys-näppäimellä.

- Kytke tulostimen virta päälle painamalla ohjaustaulun **Virta/herätys**-näppäintä.



- Siirry lepotilaan painamalla **Virta/herätys**-näppäintä.

 Huom.:

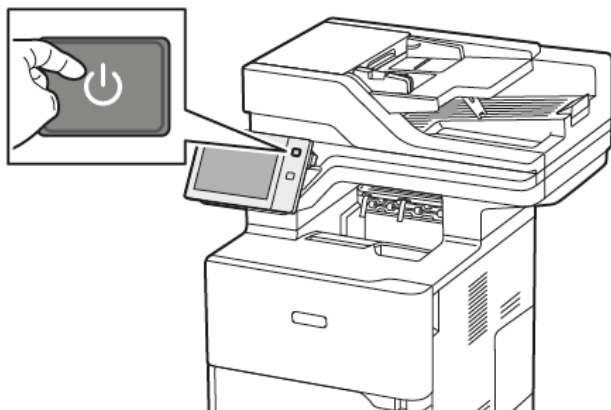
- Kun tulostin vastaanottaa tietoja yhdistetystä laitteesta, tulostin poistuu lepotilasta automaattisesti.
- Kun tulostin vastaanottaa tietoja verkkotulostustyöstä, virran säästämiseksi vain tarvittavat elektroniset komponentit poistuvat lepotilasta automaattisesti. Ohjaustaulu ja skanneri eivät poistu lepotilasta.
- Tulostimen ollessa lepotilassa kosketusnäyttö on pimeä eikä reagoi kosketukseen. Tulostin herätetään manuaalisesti painamalla **Virta/herätys**-näppäintä.
- Jos Automaattinen virrankatkaisu on päällä, tulostimen virta katkeaa automaattisesti, kun määritetyt ehdot täyttyvät. Jos haluat ottaa käyttöön automaattisen sammutuksen, ota yhteyttä järjestelmänvalvojaan. Lisätietoja on oppaassa *System Administrator Guide (järjestelmänvalvojan käsikirja)* osoitteessa [www.xerox.com/office/VLB625docs](http://www.xerox.com/office/VLB625docs).

**Vaara:** Pääpistorasia on tulostimen takasivulla. Älä kytke tai irrota virtajohtoa, kun tulostimessa on virta.

## TULOSTIMEN UUELLEENKÄYNNISTÄMINEN, SIIRTÄMINEN LEPOTILAAN TAI VIRRAN KATKAISEMINEN

Uudelleenkäynnistystä varten siirrä tulostin lepotilaan tai katkaise tulostimen virta:

1. Paina tulostimen ohjaustaulun **Virta/herätys**-näppäintä.



2. Valitse haluamasi vaihtoehto:

- Jos haluat käynnistää tulostimen uudelleen, valitse **Käynnistä uudelleen**.
- Jos haluat siirtää tulostimen lepotilaan, valitse **Lepotila**.

Lepotilan aikana kosketusnäyttö on pimeä ja **Power/Wake (virta/herätys)** -näppäimen valo vilkkuu.

- Jos haluat katkaista tulostimen virran, valitse **Katkaise virta**. Näytössä näkyy *Odota hetki* -viesti virrankatkaisun aikana.



Huom.: Tämä ei ole suositeltavaa, mutta jos on tarpeen, voit sammuttaa tulostimen välittömästi painamalla **Virta/herätys**-painiketta 5 sekunnin ajan.

3. Jos tulostimen virta katkaistaan pitkäksi aikaa, kytke tulostin irti pääpistorasiasta.

**Vaara:** Älä irrota virtajohtoa virrankatkaisun ollessa käynnissä.

## Tulostimen käyttäminen

### TUNNISTUS

Tunnistus tarkoittaa käyttäjän henkilöllisyyden tarkistamista. Kun järjestelmänvalvoja on ottanut tunnistuksen käyttöön, tulostin vertaa käyttäjän antamia tietoja toiseen tietolähteeseen, kuten LDAP-hakemistoon. Tieto voi olla käyttäjän nimi, salasana tai magneetti-, lähiluku-, RFID- tai älykortille tallennettu tieto. Jos tiedot täsmäävät, käyttäjä hyväksytään tunnistetuksi käyttäjäksi.

Käyttäjä voidaan tunnistaa useilla eri tavoilla:

- **Käyttäjänimi/salasana - Vahvista laitteessa:** Tämä toiminto kytkee päälle paikallisen tunnistuksen. Käyttäjät tunnistautuvat antamalla käyttäjänimensä ja salasanansa tulostimen ohjaustaulussa tai Embedded Web Serverissä. Tulostin vertaa käyttäjätietoja käyttäjätietokantaan tallennettuihin tietoihin. Käytä tätä tunnistustapaa, jos käyttäjä on vähän tai käytettävissä ei ole tunnistuspalvelinta.
- **Käyttäjänimi/salasana - Vahvista verkossa:** Tämä toiminto ottaa käyttöön verkkotunnistuksen. Käyttäjät tunnistautuvat antamalla käyttäjänimensä ja salasanansa tulostimen ohjaustaulussa tai Embedded Web Serverissä. Tulostin vertaa käyttäjätietoja tunnistuspalvelimeen tallennettuihin tietoihin.
- **Nopea tunnistus:** Jos tämä toiminto kytketään päälle, järjestelmässä voidaan käyttää magneettiraidalla varustettua tai RFID-korttia. Nopean tunnistuksen kortti poikkeaa älykortista, joka hyödyntää upotettua sirua ja edellyttää tavallisesti käyttäjätunnusta ja salasanaa. Jos laitteeseen on asennettu tunnistusta varten lisävarusteinen, yhdysrakenteinen RFID-lukulaite, käyttäjät asettavat esiohjelmoidun kortin ohjaustaulussa olevan RFID-lukijan päälle.
- **Xerox Workplace Cloud:** Tämä toiminto ottaa käyttöön verkkopohjaisen tunnistuksen. Tulostin muodostaa yhteyden suoraan Xerox® Workplace Cloud -ratkaisuun. Tämä menetelmä tarjoaa useita vaihtoehtoja todennukselle. Käyttäjät voivat todistaa henkilöllisyytensä mobiilitodentamisella, kuten NFC- tai QR-koodeilla, käyttää henkilökorttia tai kirjoittaa käyttäjänimen ja salasanan.
- **Xerox Secure Access - Unified ID System:** Tämä toiminto kytkee päälle Xerox Secure Access - Unified ID System -järjestelmän tunnistuksen. Käyttäjät tunnistautuvat laitteen ääressä käyttämällä ennalta ohjelmoitua tunnistekorttia. Tulostin vertaa käyttäjätietoja Xerox® Secure Access -palvelimeen tallennettuihin tietoihin.
- **Tunnistetietojen tarjoaja (IdP) - vahvista pilvessä:** Tällä vaihtoehdolla pilvipohjainen tunnistus otetaan käyttöön tunnistetietojen tarjoajan (IdP) kautta. Laite muodostaa turvallisen yhteyden IdP:n kautta ja antaa sitten käyttäjän tunnistetiedot IdP:lle tunnistusta varten.
- **Älykortit:** Tämä toiminto kytkee päälle älykortinlukijaa hyödyntävän tunnistuksen. Käyttäjät tunnistautuvat laitteen ääressä käyttämällä ennalta ohjelmoitua tunnistekorttia.
- **Mukautettu tunnistus:** Jos haluat käyttää tätä todennustapaa, toiminnon asennusavain vaaditaan. Kun olet antanut toiminnon asennusavaimen, Xeroxin tarjoamat mukautetut todennustavat ovat käytettävissä konfiguraatiota varten.



Huom.: Järjestelmänvalvoja voi sallia käyttäjänimen ja salasanan kirjoittamisen, kun ensisijainen tunnistustapa nopea tunnistus tai älykorttitunnistus. Jos järjestelmänvalvoja ottaa käyttöön vaihtoehtoisen tunnistustavan, korttinsa hukannut käyttäjä voi silti käyttää tulostinta.

Lisätietoja tunnistusasetusten määrittämisestä on oppaassa *System Administrator Guide* (järjestelmänvalvojan

käsikirja) osoitteessa [www.xerox.com/office/VLB625docs](http://www.xerox.com/office/VLB625docs).

## VALTUUTUS

Valtuutus tarkoittaa käyttäjälle sallittujen toimintojen määrittämistä ja käyttöoikeuksien myöntämistä tai epäämistä. Tulostin voidaan konfiguroida niin, että se sallii käyttäjän käyttää tulostinta, mutta rajoittaa tiettyjen toimintojen, apuvälineiden ja palveluiden käyttöä. Käyttäjälle voidaan esimerkiksi sallia kopiointi mutta ei skannausta. Toimintojen käyttö voidaan myös sallia vain tiettyyn aikaan päivästä. On mahdollista esimerkiksi estää käyttäjäryhmää tulostamasta vilkkaimpaan työaikaan.

Valtuutustyyppinä on kaksi:

- **Paikallinen valtuutus:** käyttäjätiedot tarkistetaan tulostimen käyttöä varten.
- **Verkkovaltuutus:** käyttäjätiedot tarkistetaan verkossa olevasta tietokannasta (esimerkiksi LDAP:stä) tulostimen käyttöä varten.

Lisätietoja tunnistusasetusten määrittämisestä on oppaassa *System Administrator Guide* (järjestelmänvalvojan käsikirja) osoitteessa [www.xerox.com/office/VLB625docs](http://www.xerox.com/office/VLB625docs).

## HENKILÖKOHTAISTAMINEN

Personointi on prosessi, jossa laitetiedot ja -asetukset mukautetaan ja konfiguroidaan kirjautuneelle käyttäjälle. Kun käyttäjä kirjautuu laitteelle, laite etsii kyseiselle käyttäjälle tarvittavat konfigurointitiedot LDAP-hakemistosta.

Mukauttamisen avulla kirjautuneet käyttäjät voivat luoda henkilökohtaisen käyttökokemuksen paikallisessa käyttöliittymässä. Sisäänkirjautuneiden käyttäjien mukauttaminen on oletuksena käytössä.


Personoinnin avulla kirjautunut käyttäjä voi konfiguroida seuraavat asetukset:

- Personoitu ensinäyttö: Kun käyttäjä kirjautuu sisään, laite käynnistää tämän ensisijaisen sovelluksen laitteen oletusensinäytön sijaan.
- Personoitu aloitusnäyttö: Käyttäjä voi valita ensisijaiset sovellukset näytettäväksi haluamassaan järjestyksessä aloitusnäytöllä.
- Personoidut oletusasetukset kopiointi-, sähköposti-, faksi-, Skannaus kohteeseen- ja henkilökorttien kopiointisovelluksille.
- Personoidut 1 kosketuksen sovellukset.
- Personoitu sovellus, joka käynnistetään, kun originaaleja havaitaan: Kun kirjautunut käyttäjä lisää originaaleja aloitusnäytöllä originaalien automaattisessa syöttölaitteessa, laite käynnistää tämän ensisijaisen sovelluksen.
- Personoidut automaattisen käynnistyksen asetukset koskevat kopiointi-, sähköposti-, faksaus-, skannaus kohteeseen- ja yhden kosketuksen sovelluksia.
- Personoidut mukautuvan oppimisen ehdotukset: Mukautuvan oppimisen personointi tarjoaa työkulun automaatioehdotuksia kirjautuneiden käyttäjien työkulun virtaviivaistamiseen. Personoitujen sovellusten työkulkujen ehdotuksiin sisältyvät seuraavat:




- Personoitujen yhden kosketuksen sovellusten luominen toistuville tehtäville
- Personoitujen yhden kosketuksen sovellusten luominen monimutkaisille tehtäville
- Sovellusten toimintojen asetusten uudelleenjärjestys niiden käyttöiheyden mukaan
- Kieliasetukset

Kirjautuneelle käyttäjälle kaikki personoidut asetukset ohittavat laitteen oletusasetukset.

 Huom.: Järjestelmänvalvoja määrittelee käytettävissä olevat vaihtoehdot. Jos esimerkiksi järjestelmänvalvoja on päättänyt rajoittaa sovelluksen käyttöoikeuksia, yksittäinen käyttäjä ei voi ohittaa näitä oikeuksia.

Lisätietoja kaikista personointivaihtoehdoista on kohdassa **Personoi**.

 Huom.: Jotta kirjautunut käyttäjä voi personoida paikallista käyttöliittymäkokemusta, järjestelmänvalvojan täytyy konfiguroida laitteen personointikäytäntöä. Tietoja laitteen käytännön konfiguroinnista käyttäjän personoinnin käyttöönottoa varten on oppaassa *System Administrator Guide* (*järjestelmänvalvojan käsikirja*) osoitteessa [www.xerox.com/office/VLB625docs](http://www.xerox.com/office/VLB625docs).

## KÄYTÖNVALVONTA

Käytönseuranta-toiminnon avulla voidaan seurata ja kirjata ylös toimintojen kopiointi-, tulostus-, skannaus-, palvelinfaksi- ja faksitoimintojen käyttäjäkohtaisia lukumääriä. Järjestelmänvalvojan on luotava käyttäjätilejä ja otettava tilikirjaustoiminto käyttöön. Kun tilikirjaus on käytössä, tulostimeen on kirjauduttava tilikirjaustunnuksella rajoitettujen sovellusten käyttämiseksi. Jos tunnistus on käytössä, sinun täytyy ensin kirjautua sisään. Anna tilin tiedot tulostinjuriin, ennen kuin tulostat asiakirjoja tietokoneelta.


Järjestelmänvalvoja voi asettaa rajoja sille, miten monta kutakin tyyppiä olevaa työtä käyttäjä voi lähettää tulostimelle. Järjestelmänvalvoja voi luoda raportteja, jotka näyttävät yksittäisten käyttäjien ja ryhmien käyttötiedot.

Lisätietoja on oppaassa *System Administrator Guide* (*järjestelmänvalvojan käsikirja*) osoitteessa [www.xerox.com/office/VLB625docs](http://www.xerox.com/office/VLB625docs).

## KIRJAUTUMINEN

Kirjautumisella käyttäjä tunnistautuu tulostimelle. Kun tunnistus on otettu käyttöön, tulostimen toimintojen käyttö edellyttää kirjautumista.

### Kirjautuminen ohjaustaulussa

 Huom.:

- Kirjautu Embedded Web Serveriin ja päivitä salasanasi, ennen kuin kirjaudut sisään ensimmäistä kertaa Xerox-laitteen ohjaustaululla. Lisätietoja on kohdassa **Kirjautuminen Embedded Web Serverillä**.
- Ota yhteys järjestelmänvalvojaan, jos et tiedä käyttäjänimeäsi ja salasanaasi.

1. Paina tulostimen ohjaustaulun **Koti**-näppäintä.

2. Kosketa **Kirjautu**.
3. Syötä nimesi kohtaan Käyttäjänimi näppäimistön avulla ja valitse sitten **Seuraava**.
4. Anna kehoitettaessa salasanasi ja kosketa **Valmis**.



Huom.: Toista työvaiheet 3 ja 4 jokaisen salasanalla suojatun sovelluksen kohdalla.

## Sovellukset, ominaisuudet ja toiminnot

### JOHDANTO SOVELLUKSIIN

Xerox-sovellusten kautta päästään käyttämään tulostimen toimintoja. Vakiosovellukset on jo asennettu laitteeseen, ja ne näkyvät aloitusnäytössä. Jotkin sovellukset on asennettu vakiona, mutta ne on piilotettu, kun käytät laitetta ensimmäisen kerran.

Kun kirjautut sisään, henkilökohtaiseen tiliisi määritetyt sovellukset näkyvät ohjaustaulussa.

Voit ladata laitteeseen lisää sovelluksia Xerox® App Gallerystä. Lisätietoja on kohdassa [Xerox® App Gallery](#).

### KOSKETUKSETTOMAT TYÖNKULUT

Voit konfiguroida kaksi toimintoa suorittamaan tiettyjä toimintoja, kun originaalien syöttölaitteessa havaitaan originaaleja.

- Oletusnäyttö, kun originaaleja havaitaan: Tämä toiminto asettaa oletussovelluksen käynnistymään, kun originaalit ladataan originaalien syöttölaitteeseen. Asetus on voimassa vain, kun laitteen ohjaustaulussa näkyy aloitusnäyttö.
- Automaattinen käynnistys, kun originaalit havaitaan: Tämä asetus ottaa automaattisen käynnistystoiminnon käyttöön. Automaattinen käynnistystoiminto sallii laitteen aloittaa työn automaattisesti sovelluksessa. Laite voidaan esimerkiksi konfiguroida käynnistämään kopiointisovellus automaattisesti, kun originaalien syöttölaitteessa havaitaan paperia. Automaattinen käynnistys koskee kopiointi-, sähköposti-, faksaus-, skannaus kohteeseen- ja yhden kosketuksen sovelluksia. Automaattinen käynnistys voidaan ottaa käyttöön yksittäisille sovelluksille tai kaikille tuetuille sovelluksille.

Kun sekä Automaattinen käynnistys, kun originaalit havaitaan että Oletusnäyttö, kun originaaleja havaitaan on otettu sovellukselle käyttöön, voit luoda kosketuksettomia työnkuluja. Seuraavassa esimerkissä kuvataan tämä tilanne yhden kosketuksen sovellukselle kopiointisovelluksen perusteella. Jos yhden kosketuksen sovellus valitaan oletussovellukseksi, kun originaaleja havaitaan, ja automaattinen käynnistys on käytössä yhden kosketuksen sovellukselle. Aloitusnäyttö näkyy ohjaustaulussa. Kun käyttäjä laittaa asiakirjoja originaalien syöttölaitteeseen, laite käynnistää yhden kosketuksen sovelluksen automaattisesti. Kopiointi aloitetaan 7 sekunnin kuluessa, ellei käyttäjä peruuta automaattista toimenpidettä.

Kun personointi on käytössä, kirjautunut käyttäjä voi personoida oletussovelluksensa siihen, kun originaaleja havaitaan. Oletussovelluksen personoitu asetus originaalien havaitsemiseen koskee kirjautunutta käyttäjää, kun ohjaustaulussa näkyy aloitusnäyttö. Ensisijainen sovellus avautuu, kun käyttäjä asettaa asiakirjan originaalien syöttölaitteeseen.

Lisätietoja yhden kosketuksen sovellusten luomisesta ja käyttämisestä on kohdassa [Personoi](#).

Yksityiskohtaiset ohjeet aloitusnäytön oletusten ja automaattisen käynnistystoiminnon konfiguroinnista on *järjestelmävalvojan käsikirjan* kohdassa [www.xerox.com/office/VLB625docs](http://www.xerox.com/office/VLB625docs).

### MUKAUTUVA OPPIMINEN

Mukautuva oppiminen tarjoaa työnkulun automaatiota ja ehdotuksia työnkulkujen virtaviivaistamiseen. Kun mukautuva oppiminen on käytössä, seuraavat toiminnot ovat käytettävissä:

- Aseta laitteen oletuksia automaattisesti: Järjestelmänvalvoja ottaa käyttöön tämän toiminnon, joka tarjoaa oletusasetusten mukautusta lähikäyttäjien laitekäytön perusteella. Vaihtoehtoihin sisältyvät oletusensinäyttö, oletusnäyttö, kun originaalit havaitaan, ja oletusasetukset sähköposti- ja Skannaus kohteeseen -sovelluksille. Kun tämä toiminto on käytössä, laite kerää käyttötietoja ja muuttaa oletusasetuksia automaattisesti tehtävien virtaviivaistamista varten.
- Ehdota personoituja sovellusten työkulkuja: Tämä toiminto tarjoaa kirjautuneelle käyttäjälle personoituja työkulku ehdotuksia tiettyjen sovellusten käytön perusteella. Yksittäinen käyttäjä voi valita vastaanottamansa ehdotustyyppit. Personoidut ehdotukset koskevat vain kopiointi-, sähköposti- ja Skannaus kohteeseen -sovelluksia.

Lisätietoja personoiduista työkulku ehdotuksista on kohdassa **Personoi**.



Huom.: Mukautuvan oppimisen personointitoiminto on vain kirjautuneiden käyttäjien käytettävissä.

Ohjeita mukautuvan oppimisen konfiguroinnista löytyy *järjestelmänvalvojan käsikirjasta* osoitteessa [www.xerox.com/office/VLB625docs](http://www.xerox.com/office/VLB625docs).

## Tietosivut

Tulostimessa on joukko tulostettavissa olevia tietosivuja. Nämä sisältävät konfigurointia ja fontteja koskevia tietoja, aloittamisen ohjesivuja ja paljon muuta.

Seuraavat tietosivut ovat käytettävissä:

NIMI	KUVAUS
Peruskonfigurointiraportti	Peruskonfigurointiraportti sisältää tulostinta koskevaa tietoa, mukaan lukien sarjanumero, asennetut lisälaitteet, verkkoasetukset, porttiasetukset ja paperialustat.
Yksityiskohtainen konfigurointiraportti	Yksityiskohtainen konfigurointiraportti antaa tietoja kaikista tulostinasetuksista, mukaan lukien Extensible Service Setup (laajennettavien palveluiden määrittäminen), turvallisuus- ja todennuspalvelun konfigurointi ja verkkoyhteysasetukset.
Laskutusyhteenveto	Laskutusyhteenvedossa on tietoa tulostimesta ja sen laskutusmittarien lukemista.
Aloitusopas	<i>Aloitusopas</i> sisältää yleiskatsauksen tulostimen tärkeistä toiminnoista.
Tulostuslaadun vianetsintäsivu	Tulostuslaadun vianetsintäsivu sisältää luettelon yleisistä tulostuslaatuongelmista sekä vinkkejä niiden ratkaisemiseksi.
Kulutustarvikkeiden käyttösivu	Tarvikkeiden käyttösivu sisältää uusintatilauksiin tarvittavia tietoja ja osanumeroita.
Grafiikan demosivu	Voit tarkistaa grafiikan laadun tulostamalla tämän sivun.
PCL-fontit	Tulostettavassa PCL-fonttiluettelossa näkyvät kaikki tulostimessa käytettävissä olevat PCL-fontit.
PostScript-fontit	Tulostettavassa PostScript-fonttiluettelossa näkyvät kaikki tulostimessa käytettävissä olevat PostScript-fontit.

### TIETOSIVUJEN TULOSTAMINEN

1. Paina tulostimen ohjaustaulun **Koti**-näppäintä.
2. Valitse **Laite > Tietosivut**.
3. Tulosta tietosivu koskettamalla haluamaasi sivua ja koskettamalla **Print (tulosta)**.

Tulostin tulostaa valitun tietosivun.

4. Palaa aloitusnäyttöön painamalla **Koti**-näppäintä.

## KONFIGUROINTIRAPORTIT

Käytettävissä on kaksi konfigurointiraportteja, **peruskonfigurointiraportti**, ja **yksityiskohtainen konfigurointiraportti**. Konfigurointiraportit sisältävät tulostinta koskevaa tietoa, mukaan lukien asennetut lisälaitteet, verkkoasetukset, porttiasetukset ja paperialustat.

### Konfigurointiraportin tulostaminen

1. Paina tulostimen ohjaustaulun **Koti**-näppäintä.
2. Valitse **Laite > Tietosivut**.
3. Kosketa kohtaa **Peruskonfigurointiraportti** tai **Yksityiskohtainen konfigurointiraportti** ja kosketa kohtaa **Print (tulosta)**.

Tulostin tulostaa valitun konfigurointiraportin.

4. Palaa aloitusnäyttöön painamalla **Koti**-näppäintä.

## Embedded Web Server

Embedded Web Server on tulostimeen asennettu hallinta- ja konfigurointiohjelmisto. Sen avulla järjestelmänvalvojat voivat muokata tulostimen verkon ja järjestelmän asetuksia etäohjatusti verkkoselaimella.

Voit tarkistaa tulostimen tilan ja valvoa paperin ja väriaineen määrää sekä lähettää ja seurata tulostustöitä. Kaikkiin näihin toimintoihin pääsee kätevästi käsiksi tietokoneelta.

Embedded Web Server edellyttää seuraavaa:

- Tulostimen ja verkon välillä (Windows-, Macintosh-, UNIX- ja Linux-ympäristöissä) on TCP/IP-yhteys.
- TCP/IP:n ja HTTP:n käyttöönoton tulostimessa.
- Verkkoon liitetyn tietokoneen, jossa on JavaScriptiä tukeva verkkoselain.

### TULOSTIMEN IP-OSOITTEEN SELVITTÄMINEN

Tarvitset tulostimen IP-osoitteen seuraavia varten:

- Tulostinajurin asennus verkkoon yhdistettyyn tulostimeen.
- Tulostimen asetusten käyttöön Embedded Web Server -palvelimen kautta.

Tulostimen IP-osoitteen voi tarkastaa ohjaustaulusta tai konfigurointiraportista.



Huom.: Odota, että virta on ollut kytkettynä tulostimeen kahden minuutin ajan ennen TCP/IP-osoitteen tarkastamista ohjauspaneelista. Jos TCP/IP-osoite on 0.0.0.0 tai alkaa 169:llä, verkkoyhteydessä on ongelmia.

### Tulostimen IP-osoitteen tarkasteleminen ohjaustaulussa

Tulostimen IP-osoitteen tarkastaminen ohjaustaulusta:

1. Paina tulostimen ohjaustaulun **Koti**-näppäintä.
2. Kosketa **Laite > Tietoja**.  
IP-osoite näkyy Wired IPv4 Address- tai Wired IPv6 Address -kohdan Verko osiossa Tietoja-näytössä.
3. Kirjoita muistiin näytössä näkyvä IP-osoite.
4. Palaa aloitusnäyttöön painamalla **Koti**-näppäintä.

### Tulostimen IP-osoitteen noutaminen konfigurointiraportista

Tulostimen IP-osoitteen etsiminen konfigurointiraportista:

1. Paina tulostimen ohjaustaulun **Koti**-näppäintä.
2. Valitse **Laite > Tietosivut**.

3. Kosketa kohtaa **Peruskonfigurointiraportti** tai **Yksityiskohtainen konfigurointiraportti** ja kosketa kohtaa **Print (tulosta)**.

Tulostin tulostaa valitun konfigurointiraportin. IP-osoite näkyy konfigurointiraportin kohdassa Common User Data (yleiset käyttäjätiedot).

4. Palaa aloitusnäyttöön painamalla **Koti**-näppäintä.

## EMBEDDED WEB SERVER -PALVELIMEN AVAAMINEN

Avaa tietokoneessa verkkoselain. Kirjoita osoiteriville tulostimen IP-osoite ja paina sitten **Enter** tai **Return**.

Käytä Embedded Web Serveriä napsauttamalla haluamaasi sivua:

- **Koti:** Tämä sivu sisältää kuvauksen tulostimesta ja nykyisistä ilmoituksista, tulostusalojen tilasta, kulutustarvikkeista ja laskutustiedoista. Sivun alaosassa on Pikalinkit-alue, jonka kautta on suora pääsy tärkeisiin toimintoihin ja sivuihin.
- **Työt:** Työt-sivun avulla voit hallita tulostimen aktiivisia töitä ja katsoa, tulostaa ja poistaa tallennettuja töitä sekä luoda ja hallita tallennuskansioita.
- **Tulosta** Tältä sivulta voit lähettää tulostusvalmiita töitä tulostimelle tulostettavaksi. Voit valita tulostustöiden asetukset tällä sivulla. Tulostimelle voidaan lähettää vain tulostusvalmiita tiedostoja, joiden tiedostomuoto on esimerkiksi PDF, PS, PCL tai XPS.
- **Skannaus:** Skannaa-sivulla voit luoda jakelutyönkulkujia ja postilokeroita skannatuille asiakirjoille.
- **Osoitteisto:** Osoitteisto-sivulla voit luoda laitteen osoitteiston, joka sisältää yhteyshenkilöitä faksi-, sähköposti- ja skannaussovelluksissa käytettäväksi. Voit määrittää tulostimen käyttämään verkko-osoitteistoa, joka etsii osoitteet LDAP-hakemistosta. Tulostin voidaan myös määrittää käyttämään verkko-osoitteistoa, joka etsii osoitteet LDAP-hakemistosta. Jos käyttöön on määritetty sekä osoitteisto että laitteen osoitteisto, käyttäjien annetaan valita haluamansa, kun he käyttävät yhteensopivaa sovellusta.
- **Ominaisuudet:** Voit tarkastella ja määrittää laitteesi asetuksia Ominaisuudet-välilehdellä. Useimpien asetusten muuttaminen edellyttää järjestelmänvalvojan oikeuksia.
- **Tuki:** Tällä sivulla on yleisiä tukitietoja ja puhelinnumeroita. Voit avata etäohjaustaulun ja lähettää diagnostiikkatietoja Xeroxille Tuki-sivulla.

Embedded Web Serverissä on Ohje-toiminto, joka sisältää tietoja kaikista käytettävissä olevista laitteen ominaisuuksista ja toiminnoista. Voit avata ohjeen napsauttamalla jokaisen sivun alareunassa olevaa **Ohje**-linkkiä. Siirry haluamaasi aiheeseen tai etsi haluamiasi tietoja **Haku**-toiminnolla.

Lisätietoja Embedded Web Serverin käytöstä tulostimen asetusten määrittämisessä on oppaassa *System Administrator Guide (järjestelmänvalvojan käsikirja)* osoitteessa [www.xerox.com/office/VLB625docs](http://www.xerox.com/office/VLB625docs).

## KIRJAUTUMINEN EMBEDDED WEB SERVERILLÄ

Tiettyjen toimintojen, työkalujen ja sovellusten käyttämiseksi kirjaudu laitteesi Embedded Web Serveriin.



Huom.: Tiettyjen rajoitettujen toimintojen käyttö edellyttää järjestelmänvalvojan oikeuksia. Lisätietoja on oppaassa *System Administrator Guide (järjestelmänvalvojan käsikirja)* osoitteessa [www.xerox.com/office/VLB625docs](http://www.xerox.com/office/VLB625docs).



Kirjautuminen Embedded Web Serveriin:

1. Avaa tietokoneessa verkkoselain. Kirjoita osoiteriville tulostimen IP-osoite ja paina sitten **Enter** tai **Return**.
2. Napsauta sivun oikeassa yläreunassa **Sisäänkirjaus**.
3. Anna käyttäjätunnuksesi ja salasanasasi ja napsauta sitten **Kirjaudu**.
4. Jos olet kirjautumassa ensimmäistä kertaa, määritä salasana.
  - a. Kirjoita vanha salasana.
  - b. Kirjoita uusi salasana. Vahvista salasana kirjoittamalla se uudelleen.



Huom.: Uuden salasanan on täytettävä kaikki salasanan minimivaatimukset. Saat lisätietoja ottamalla yhteyden järjestelmänvalvojaan tai oppaasta *System Administrator Guide (Järjestelmänvalvojan käsikirja)* osoitteessa [www.xerox.com/office/VLB625docs](http://www.xerox.com/office/VLB625docs).

- c. Valitse **Tallenna**. Uusi salasana on tallennettu.

## EMBEDDED WEB SERVERIN VARMENTEET

Laitteesi sisältää HTTPS-varmenteen. Laite muodostaa varmenteen automaattisesti laitteen asennuksen aikana. HTTPS-varmennetta käytetään tietokoneesi ja Xerox-laitteen välisen kommunikaation salaamiseen.



Huom.:

- Xerox-laitteen Embedded Web Server -sivu voi näyttää virheviestin, jonka mukaan turvallisuusvarmenteeseen ei luoteta. Tämä konfigurointi ei vähennä tietokoneesi ja Xerox-laitteen kommunikaation turvallisuutta.
- Voit poistaa yhteysvaroituksen verkkoselaimestasi korvaamalla varmenteen varmentajan allekirjoittamalla varmenteella. Tietoja varmentajan myöntämästä varmenteesta saat internet-palveluntarjoajaltasi.
- Voit poistaa yhteysvaroituksen verkkoselaimestasi lataamalla Xeroxin CA-päävarmenteen laitteen Embedded Web Serveriltä ja asentamalla varmenteen sitten asiakkaaseen.

Lisätietoja varmenteiden hankkimisesta, asennuksesta ja käyttöönotosta on oppaassa *System Administrator Guide (järjestelmänvalvojan käsikirja)* osoitteessa [www.xerox.com/office/VLB625docs](http://www.xerox.com/office/VLB625docs).

## KONFIGUROINTIRAPORTIN LATAAMINEN EMBEDDED WEB SERVERISTÄ

Embedded Web Serveristä voit ladata ja tallentaa kopion konfigurointiraportista tietokoneesi kiintolevyille. Konfigurointiraporttien avulla voit vertailla ohjelmistoversioita, kokoonpanoja ja vaatimustenmukaisuustietoja.


Konfigurointiraportin lataaminen Embedded Web Serveristä:

1. Avaa tietokoneessa verkkoselain. Kirjoita osoiteriville tulostimen IP-osoite ja paina sitten **Enter** tai **Return**.



Huom.: Lisätietoja tulostimen IP-osoitteen hankkimisesta on kohdassa **Tulostimen IP-osoitteen selvittäminen**.


2. Lataa konfigurointiraportti vierittämällä sivun loppuun. Napsauta Pikalinkit-osiassa kohtaa **Lataa konfigurointiraportti**.

 Huom.: Jos **Lataa konfigurointisivu** -toiminto ei ole näkyvässä, kirjaudu sisään järjestelmänvalvojana.

Asiakirja tallennetaan automaattisesti XML-tiedostoksi oletusarvoiseen latauspaikkaan tietokoneesi kiintolevyllä. Avaa konfigurointiraportti XML-katseluohjelmalla.


## ETÄOHJAUSTAULUN KÄYTTÖ

Etäohjaustaulun käyttö Embedded Web Serverissä mahdollistaa tulostimen ohjaustaulun käyttämisen etätoimintona verkkoselaimesta.


 Huom.: Jotta voit käyttää etäohjaustaulua, ota kyseinen toiminto ensin käyttöön. Saat lisätietoja ottamalla yhteyden järjestelmänvalvojaan tai oppaasta *System Administrator Guide (Järjestelmänvalvojan käsikirja)* osoitteessa [www.xerox.com/office/VLB625docs](http://www.xerox.com/office/VLB625docs).

Etäohjaustaulun käyttö:


1. Avaa tietokoneessa verkkoselain. Kirjoita osoiteriville tulostimen IP-osoite ja paina sitten **Enter** tai **Return**.

 Huom.: Lisätietoja tulostimen IP-osoitteen hankkimisesta on kohdassa **Tulostimen IP-osoitteen selvittäminen**.

2. Napsauta Quick Links (pikalinkit) -alueella **Etäohjaustaulu**.


 Huom.: Jos Etäohjaustaulu-vaihtoehtoa ei näy tai se ei lataudu, ota yhteys järjestelmänvalvojaan.

3. Voit estää toisia käyttäjiä käyttämästä laitteen ohjaustaulua, kun olet etäyhteydessä laitteeseen, napsauttamalla **Block device control panel (local user can only observe) (estä laitteen ohjaustaulu (paikallinen käyttäjä voi vain tarkkailla))**.

 Huom.: Jos paikallinen käyttäjä yrittää käyttää ohjaustaulua, kun laitteen ohjaustaulu on lukittu, ohjaustaulu ei vastaa. Ohjaustauluun tulee viesti, joka vahvistaa, että ohjaustaulu on lukittu ja laitetta ohjataan etätoimintona.

4. Aktivoi laitteen ohjaustaulun etäkäyttö napsauttamalla **Start Remote Session (aloita etäistunto)**. Etäohjaustaulu lähettää pyynnön paikalliseen ohjaustauluun.

- Jos paikallista ohjaustaulua ei käytetä, etäohjaustauluistunto aktivoituu automaattisesti.
- Jos laitteella on paikallinen käyttäjä, paikalliseen ohjaustauluun tulee viesti *Remote Session Request (etäistuntopyyntö)*. Paikallinen käyttäjä voi hyväksyä tai hylätä pyynnön. Jos pyyntö hyväksytään, etäohjaustauluistunto aktivoituu. Jos pyyntö hylätään, viesti *Request Denied (pyyntö hylätty)* tulee Embedded Web Serveriin.

 Huom.: Jos järjestelmänvalvoja pyytää etäistuntoa ja pyyntö evätään, näyttöön tulee vaihtoehto ohittaa paikallinen istunto.

## TULOSTIN- JA SKANNERIAJUREIDEN LATAAMINEN EMBEDDED WEB SERVERISTÄ

Voit ladata tulostin- ja skanneriajurit laitteeseesi Embedded Web Serveristä.

1. Avaa tietokoneen verkkoselaimessa Embedded Web Server kirjoittamalla tulostimen IP-osoite.
2. Napsauta kohtaa **Tuki > Genera (yleiset)**l.
3. Lataa tulostin- ja skanneriajurit napsauttamalla kohdassa Assistance Links (apulinkit), kohtaa **Asenna tulostin-/skanneriajureita**.

Älykkään käynnistyksen asennustiedosto on ladattu tietokoneeseen.

## XEROX® WORKPLACE CLOUDIN KÄYTTÖ LAITEHALLINTAA VARTEN

Xerox® Workplace Cloud on pilvipohjainen tulostusratkaisu, joka pystyy hallitsemaan monia laitteen toimintoja etätoimintona. Xerox® Workplace Cloud tarjoaa todennusta, tulostuksen hallintaa, kustannusten hallintaa ja mobiileja työkulkuja.

Pull printing -tulostuksen kaltaisten toimintojen avulla voit lähettää työsi suojattuun yksittäisjonoon miltä tahansa tietokoneelta tai mobiililaitteesta. Kun olet todentanut valitsemasi verkkolaitteen kanssa, voit katsella, muokata, tulostaa tai poistaa työn tarpeen mukaan.

Joustavien todennusvaihtoehtojen avulla voit vapauttaa pull print -työt turvallisesti ja käyttää tulostinsovelluksia. Kertakirjautumistodennuksen (SSO) avulla voit käyttää kaikkia SSO-käyttöisiä sovelluksia tarvitsematta suorittaa ylimääräisiä kirjautumistoimia.

Xerox® Workplace Cloud on helppo määrittää ja käyttää, ja koska sitä isännöidään pilvessä, Xerox hallitsee kaikkia päivityksiä ja korjauksia.

Lisätietoja Xerox® Workplace Cloudin käyttöönotosta laitteessa saat järjestelmänvalvojalta tai *järjestelmänvalvojan käsikirjassa* kohdassa [www.xerox.com/office/VLB625docs](http://www.xerox.com/office/VLB625docs).

## Asennus ja asetukset

Viiteeksi:

- *Installation Guide* (Asennusopas) (toimitettu tulostimen mukana).
- Online Support Assistant (Online-tuki) osoitteessa [www.xerox.com/office/VLB625docs](http://www.xerox.com/office/VLB625docs)

### YLEISTÄ ASENNUKSESTA JA ASETUKSISTA

Ennen tulostamista on tarkastettava, että tietokone ja tulostin on liitetty verkkovirtaan, virta on kytketty ja yhteys verkkoon toimii. Määritä tulostimen alkuasetukset ja asenna sitten tietokoneeseen tulostimen ajuriohjelmisto ja apuohjelmat.

Voit liittää tulostimen suoraan tietokoneeseen USB-kaapelin avulla, tai voit liittää sen verkkoon käyttämällä Ethernet-kaapelia tai langatonta yhteyttä. Laitteisto- ja kaapelivaatimukset vaihtelevat eri liitännätapojen välillä. Reitittimiä, keskittimiä, verkkokytkimiä, modeemeja, Ethernet- ja USB-kaapeleita ei toimiteta tulostimen mukana vaan ne on hankittava itse. Xerox suosittelee Ethernet-liitäntää, koska se on USB-liitäntää nopeampi ja mahdollistaa yhteyden Embedded Web Serveriin.

Lisätietoja on oppaassa *System Administrator Guide* (järjestelmänvalvojan käsikirja) osoitteessa [www.xerox.com/office/VLB625docs](http://www.xerox.com/office/VLB625docs).

### TULOSTIMEN SIJAINNIN VALITSEMINEN



**Varoitus:** Loukkaantumisten ja tulostinvaurioiden välttämiseksi tulostimen asennus on annettava ammattilaisen tehtäväksi.

1. Valitse pölytön tila, jossa lämpötila on 10–32 °C ja suhteellinen kosteus 15–85 %.



Huom.: Äkilliset lämpötilan vaihtelut voivat vaikuttaa tulostuslaatuun. Kylmän huoneen nopea lämmittäminen voi aiheuttaa kosteuden tiivistymisen tulostimen sisällä, millä on suora vaikutus kuvansiirtoon.

2. Sijoita tulostin tasaiselle, vakaalle pinnalle, joka on tarpeeksi tukeva kannattamaan sen painon. Varmista, että tulostin on vaakasuorassa ja että kaikki neljä jalkaa ovat tukevasti alustalla. Voit tarkistaa tulostinkokoonpanon painon kohdasta **Fyysiset ominaisuudet**.
3. Valitse sijaintipaikka, jossa on riittävä ilmanvaihto ja riittävästi tilaa tulostimen ympärillä tarvikkeiden vaihtoa varten. Lisää tietoa tulostimen tilavaatimuksista on kohdassa **Tilavaatimukset**.
4. Kun tulostin on paikallaan, se voidaan liittää virtalähteeseen ja tietokoneeseen tai verkkoon.

## TULOSTIMEN JÄRJESTELMÄOHJELMISTON PÄIVITTÄMINEN

Ennen tulostinajurin asentamista on tarkastettava, että tulostimessa on uusin järjestelmäohjelmistoversio ladattuna. Kun Xerox julkaisee tulostinjärjestelmän ohjelmiston tai laiteohjelmiston uuden version, voit päivittää laitteesi. Noudata ohjelmistotiedostojen kanssa annettuja ohjeita varmistaaksesi, että ohjelmistopäivitys sujuu ongelmitta. Tulostimen järjestelmäohjelmisto voidaan ladata osoitteesta [www.xerox.com/office/VLB625support](http://www.xerox.com/office/VLB625support).

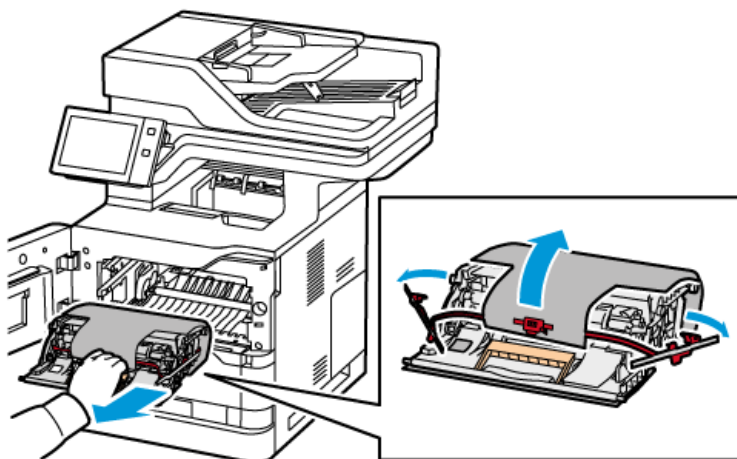
Selvitä laitteelle asennetun nykyisen ohjelmiston versio ennen uuden ohjelmiston lataamista ja asentamista. Tulosta konfigurointiraportti vertaillaksesi asennetun järjestelmäohjelmiston versiota ladattavaan versioon. Lisätietoja konfigurointiraportin tulostuksesta on kohdassa [Konfigurointiraportin tulostaminen](#).

Noudata ohjelmiston mukana annettuja ohjeita tiedostojen lataamista ja laitteen päivittämistä varten. Laite voidaan määrittää muodostamaan säännöllisesti yhteys verkossa olevaan FTP-hakemistoon laiteohjelmiston päivittämiseksi. Voit päivittää laiteohjelmiston myös manuaalisesti. Lisätietoja järjestelmäohjelmiston päivittämisestä on oppaassa *System Administrator Guide* (järjestelmänvalvojan käsikirja) osoitteessa [www.xerox.com/office/VLB625docs](http://www.xerox.com/office/VLB625docs).

## SISÄISEN PAKKAUSMATERIAALIN POISTAMINEN

Tulostimessa on sisäistä pakkausmateriaalia. Poista pakkausmateriaali ja asenna kuvayksikkö ja värikasetti oikein.

1. Avaa ovi A tulostimen etuosasta.
2. Poista väriainekasetti ja kuvayksikkö.
3. Poista pakkausmateriaalit, kuten muovikiinnikkeet, teippi ja vahto.



4. Laita kuvayksikkö ja värikasetti takaisin alkuperäisiin paikkoihinsa.
5. Sulje luukku A.

Lisätietoja on tulostimen *asennusoppaassa*

## Tulostimen liittäminen

### LIITÄNTÄTAVAN VALINTA

Voit liittää tulostimen tietokoneeseen USB-kaapelilla, Ethernet-kaapelilla tai langattomalla yhteydellä. Valitsemasi tapa riippuu tietokoneen verkkoyhteydestä. USB-liitäntä on suora yhteys ja helpoin määrittää. Ethernet-yhteyttä käytetään verkkoyhteyden muodostamiseen. Jos käytät verkkoyhteyttä, on tärkeää tietää, mikä tietokoneen verkkoyhteys on.



Huom.: Laitteisto- ja kaapelivaatimukset vaihtelevat eri liitännätapojen välillä. Reitittimiä, keskittimiä, verkkokytkimiä, modeemeja, Ethernet- ja USB-kaapeleita ei toimiteta tulostimen mukana, vaan ne on hankittava itse.

### USB

Jos liität tulostimen tietokoneeseen eikä sinulla ole verkkoyhteyttä, käytä USB-liitäntää. USB-liitäntä tarjoaa suuret tiedonsiirtonopeudet, mutta se ei yleensä ole yhtä nopea kuin verkkoyhteys.

### Verkko

Jos tietokone on yhdistetty toimistoverkkoon tai kotiverkkoon, yhdistä tulostin verkkoon Ethernet-kaapelilla. Et voi liittää tulostinta suoraan tietokoneeseen. Siihen tarvitaan yhteys reitittimen tai verkkokytkimen kautta. Ethernet-verkkoa voidaan käyttää, kun tietokoneita, tulostimia ja järjestelmiä on useita. Ethernet-yhteys on yleensä USB:tä nopeampi, ja se mahdollistaa suoran yhteyden tulostimen asetuksiin Embedded Web Serverin avulla.



Huom.: Embedded Web Serverin käyttöä varten tarvitaan verkkoyhteys.

### Langaton verkko

Jos ympäristössäsi on langaton reititin tai langaton tukiasema, voit yhdistää tulostimen verkkoon langattomasti. Langaton verkkoyhteys tarjoaa saman käytön ja palvelut kuin langallinen yhteys. Langaton verkkoyhteys on yleensä USB:tä nopeampi, ja se mahdollistaa suoran yhteyden tulostimen asetuksiin Embedded Web Serverin avulla.



Huom.: Tulostimen yhdistämiseen langattomaan verkkoon tarvitaan langaton verkkosovitin.

### LIITTÄMINEN TIETOKONEESEEN USB-KAAPELILLA

Jotta voit liittää tulostimen tietokoneeseen USB-kaapelilla, tarvitset jonkin näistä käyttöjärjestelmistä:

- Windows 10, Windows 11, Windows Server 2012, Windows Server 2016, Windows Server 2019 ja Windows Server 2022.
- Macintosh OS -versio 11 ja uudemmat.
- UNIX ja Linux: Tulostin voidaan liittää verkossa useisiin eri UNIX-käyttöympäristöihin.

Tulostimen liittäminen tietokoneeseen USB-kaapelilla:

1. Liitä tavallisen A/B USB 2.0 tai 3.0 -kaapelin B-pää tulostimen takana olevaan USB-porttiin.
2. Liitä USB-kaapelin A-pää tietokoneen USB-porttiin.

3. Kun Windowsin ohjattu uuden laitteiston asennus tulee näkyviin, napsauta **Peruuta**.
4. Asenna tulostinajuri.

Lisätietoja on kohdassa [Tulostinajurin asentaminen](#).

## YHDISTÄMINEN LANGATTOMAAN VERKKOON

Liitä tulostin verkkoon vähintään kategorian 5 Ethernet-kaapelilla. Ethernet-verkkoa käytetään, kun tietokoneita, tulostimia ja järjestelmiä on useita. Ethernet-liitännän ansiosta tulostimen asetukset ovat käytettävissä Embedded Web Serverissä.

Tulostimen liittäminen:

1. Liitä virtajohto tulostimeen ja virtalähteeseen.
2. Liitä vähintään kategorian 5 Ethernet-kaapeli tulostimen takana olevaan Ethernet-porttiin. Liitä kaapelin toinen pää oikein määritettyyn verkkoporttiin.
3. Kytke tulostimeen virta.

Lisätietoja yhteysasetusten määrittämisestä on oppaassa *System Administrator Guide (järjestelmänvalvojan käsikirja)* osoitteessa [www.xerox.com/office/VLB625docs](http://www.xerox.com/office/VLB625docs).

## LANGATON VERKKOSOVITIN

Xeroxin® langattoman verkkosovittimen avulla voit käyttää langattomien ohjattua toimintaa langattomaan verkkoon yhdistämiseen. Langattoman verkkosovittimen yhteensopivuus riippuu laitemallista ja ohjelmistoversiosta.

Xeroxin® langaton verkkosovitin tukee seuraavia:

- Wi-Fi-taajuuudet: Dual Band 2.4 GHz ja 5 GHz
- Verkkostandardit:
  - 802.11ac
  - 802.11n
  - 802.11b/a/g
- Wi-Fi Direct

Lisätietoja langattomasta verkkosovittimesta on *järjestelmänvalvojan käsikirjassa* kohdassa [www.xerox.com/office/VLB625docs](http://www.xerox.com/office/VLB625docs).

## Yhdistäminen langattomaan verkkoon

Jos olet ostanut Xeroxin® langattoman verkkosovittimen, voit myös yhdistää laitteen langattomaan verkkoon käyttämällä langattoman verkon ohjattua asennustoimintaa. Jos laite on yhdistetty lankaverkkoon, voit määrittää langattomat asetukset Embedded Web Serverissä tai langattoman asennuksen ohjatussa toiminnossa ohjaustaulun kosketusnäytössä.



Huom.:

- Kaikki Xerox<sup>®</sup> langattomat verkkosovittimet eivät ole yhteensopivia kaikkien Xerox<sup>®</sup>-tulostimien kanssa. Varmista, että ostat laitteellesi oikean Xerox<sup>®</sup> langattoman sovitinsarjan. Lisätietoja saat Xerox-edustajalta.
- Lisätietoja langattoman verkkosovittimen asennuksesta on Xerox<sup>®</sup> langattoman verkkosovittinsarjan *laitteistoasennus- ja määrittämissuhteissa*, jotka toimitetaan sarjan mukana.
- Laite käyttää joko langallista tai langatonta verkkoyhteyttä. Yhden verkkoyhteyden aktivoiminen poistaa käytöstä toisen verkkoyhteyden.
- Kun lankayhteys vaihdetaan langattomaksi, tulostimen IP-osoite muuttuu. Lisätietoja IP-osoitteesta tai isäntänimestä on *järjestelmänvalvojan oppaassa*.

Lisätietoja langattoman yhteyden asetuksista on oppaassa *System Administrator Guide (järjestelmänvalvojan käsikirja)* osoitteessa [www.xerox.com/office/VLB625docs](http://www.xerox.com/office/VLB625docs).

## YHDISTÄMINEN WI-FI DIRECT -TOIMINNOLLA

Wi-Fi Directin tai Soft AP:n avulla voit muodostaa yhteyden tulostimeen mistä tahansa Wi-Fi-mobiililaitteesta, kuten tablettitietokoneesta, kannettavasta tietokoneesta tai älypuhelimesta. Wi-Fi Direct -toiminto on oletuksena pois päältä Xerox-laitteesta.



Huom.: Wi-Fi Direct -toiminto on käytettävissä vain, jos tulostimeen on asennettu valinnainen langaton verkkosovitin. Kun langaton verkkosovitin on asennettu, Wi-Fi Direct -toiminto kytketään oletusarvoisesti päälle.

### Wi-Fi Direct -yleiskatsaus

Wi-Fi Direct -toiminnon avulla voit tulostaa mobiililaitteestasi tulostimeesi yhdellä seuraavista tavoista.

- WPS-painike Wi-Fi Direct -toiminnolla varustetuille Android-laitteille, joissa on asennettuna Mopria-tulostuslaajennus.
- Soft Access Point (AP) Apple iPhone -laitteille ja muille mobiililaitteille, jotka eivät tue Wi-Fi Direct -toimintoa.

Katso mobiililaitteen valmistajan dokumentaatiota saadaksesi lisätietoja mobiililaitteesi Wi-Fi Direct -toiminnosta tai tulostimen yhdistämisestä Soft AP -toiminnolla.

Lisätietoja tulostimesi Wi-Fi Direct -toiminnon asetuksista on oppaassa *System Administrator Guide (järjestelmänvalvojan käsikirja)* osoitteessa [www.xerox.com/office/VLB625docs](http://www.xerox.com/office/VLB625docs).

### Wi-Fi Direct -toiminnon käyttäminen mobiililaitteella

Wi-Fi Direct WPS painiketoiminto edellyttää, että mobiililaitteeseen on asennettu Mopria Print Service sovellus. Tulostin ei edellytä langatonta yhteyttä.

#### Mopria<sup>®</sup>-tulostuspalvelun asentaminen

1. Siirry mobiililaitteellasi Google Play -kauppaan ja hae tuotetta **Mopria Print Service**.



2. Asenna **Mopria Print Service** -sovellus.
3. Siirry kohtaan **Asetukset** ja kosketa **Tulostus**.
4. Siirry ilmoitusalueelle ja kosketa **Mopria Print Service**.
5. Kytke Mopria Print Service päälle koskettamalla **Päällä**.
6. Poistu kohdasta **Asetukset**.

Mobiililaitteesi etsii Wi-Fi Direct -ominaisuudella varustettuja tulostimia, jotka ovat mobiililaitteen kantoalueella.

### Wi-Fi Direct -toiminnon käyttäminen tulostimessa

Wi-Fi Direct on mobiililaitteen ja tulostimen välinen langaton yhteys. Wi-Fi Direct -toiminto on oletusarvoisesti päällä, kun tulostimeen on asennettu Wi-Fi-laitteisto.

Wi-Fi Direct -toiminnon käyttö ei edellytä tulostimen yhdistämistä langattomaan verkkoon. Ota yhteys järjestelmänvalvojaan yhdistääksesi tulostimesi langalliseen tai langattomaan verkkoon.

### Tulostaminen käyttämällä Wi-Fi Direct -toimintoa

Asiakirjan tulostaminen Wi-Fi-ominaisuudella varustetulta mobiililaitteelta:

1. Avaa mobiililaitteessa asiakirja, jonka haluat tulostaa.
2. Valitse laitteen sovelluksessa **Tulosta**-painike.
3. Jos alueella on useampi kuin yksi tulostin, jossa on Wi-Fi Direct käytössä, valitse haluamasi tulostin luettelosta.
4. Valitse työn tulostusasetukset.
5. Lähetä työ tulostettavaksi.

Mobiililaitteeseen tulee viesti.

6. Valitse **Yhdistä**.

Kun yhteys on muodostettu, tulostimeen tulee viesti.

7. Valitse tulostimen ohjaustaulusta **OK**.

Työ tulostetaan.

## YHDISTÄMINEN NEAR FIELD COMMUNICATION (NFC) YHTEYDELLÄ

### NFC-yleiskatsaus



Near Field Communication (NFC) on tekniikka, joka mahdollistaa tiedonsiirron toisiaan lähellä olevien laitteiden välillä. NFC:n avulla voit lisätä tulostimen helposti Android-mobiililaitteeseen. Kun olet lisännyt tulostimen, NFC-toimintoa ei enää tarvitse käyttää kyseisessä tulostimessa. NFC-toiminto edellyttää Xerox Print Service -sovelluksen asennusta mobiililaitteeseen.

Tulostimet voivat viestiä NFC:n avulla, kun ne ovat mobiililaitteesi alueella.



Huom.: Asetusalue voi vaihdella laitteen valmistajasta riippuen. Katso lisätietoja yksittäisten mobiililaitteiden edellyttämistä asetuksista mobiililaitteen valmistajan toimittamasta dokumentaatiosta.

Lisätietoja NFC:n määrittämisestä tulostimellesi on oppaassa *System Administrator Guide (järjestelmänvalvojan käsikirja)* osoitteessa [www.xerox.com/office/VLB625docs](http://www.xerox.com/office/VLB625docs).

### **NFC-toiminnon käyttäminen mobiililaitteella**

NFC-toiminto edellyttää Xerox Print Service -sovelluksen asennusta mobiililaitteeseen.

Mobiililaitteesi on oltava samassa Wi-Fi-verkkoympäristössä tulostimen kanssa. Tulostin ei edellytä langatonta yhteyttä.



Huom.: NFC tukee Android-versiota 4.4 ja uudempia laitteita.

### **Xerox-tulostuspalvelun plugin-laajennuksen asentaminen**

1. Siirry mobiililaitteellasi Google Play -kauppaan ja hae tuotetta **Xerox Print Service Plugin**.
2. Asenna **Xerox Print Service Plugin** -sovellus.
3. Siirry kohtaan **Asetukset** ja kosketa **Tulostus**.
4. Siirry ilmoitusalueen alavetopalkkiin ja kosketa **Xerox Print Service**.
5. Kytke **Xerox Print Service** päälle koskettamalla **Päällä**.
6. Poistu kohdasta **Asetukset**.

### **NFC-toiminnon päällekytkentä mobiililaitteessa**

Useimmissa mobiililaitteissa NFC on kytketty oletusarvoisesti pois päältä.

NFC:n päällekytkentä:

1. Siirry kohtaan **Asetukset**.
2. Siirry NFC-asetuksiin ja kosketa sitten **Päällä**.
3. Poistu kohdasta **Asetukset**.

### **NFC-toiminnon käyttäminen tulostimessa**

NFC-siru on ohjaustaulun oikeassa alareunassa. Kun NFC on käytössä, voit käyttää NFC-toimintoa.



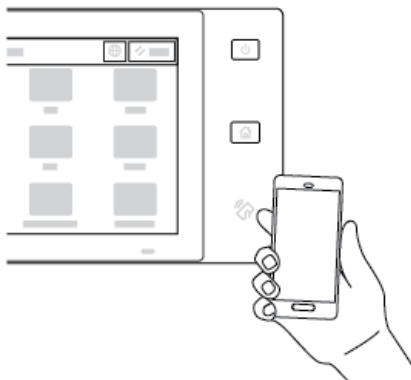
Tarkista mobiililaitteesi NFC-sirun sijainti mobiililaitteesi käyttödokumentaatiosta.



Huom.: NFC-toiminto on kytkettävä päälle ennen käyttöä. NFC:n päällekytkentäohjeet ovat oppaassa *System Administrator Guide (järjestelmänvalvojan käsikirja)* osoitteessa [www.xerox.com/office/VLB625docs](http://www.xerox.com/office/VLB625docs).

#### Tulostimen yhdisteleminen mobiililaitteeseen

1. Avaa **Xerox Print Service Plugin**.
2. Kosketa näytön oikeassa yläreunassa olevaa valintapainiketta ja valitse **Lisää tulostin**.
3. Kosketa toimintoa **NFC**.
4. Pidä mobiililaitetta ohjaustaulun NFC-kuvakkeen yläpuolella.



Mobiililaite ja tulostin viestivät keskenään. Mobiililaite etsii tulostinta verkosta. Kun tulostin paikannetaan, se lisätään luetteloon yhdistettynä tulostimena.

Voit lähettää tulostustöitä mobiililaitteestasi tulostimelle.

#### Tulostus Xerox® Print Services -palveluilla

1. Avaa asiakirja, jonka haluat tulostaa. Esimerkiksi PDF- tai Word-asiakirja
2. Paina näytön yläreunan **Tulosta**-painiketta.
3. Jos useampi kuin yksi tulostin on yhdistetty NFC-toiminnolla käytettäväksi, valitse haluamasi tulostin.
4. Valitse työn tulostusasetukset.
5. Lähetä työ tulostettavaksi.

## AIRPRINTIN MÄÄRITTÄMINEN

AirPrint on ohjelmistotoiminto, joka mahdollistaa tulostuksen Apple iOS -pohjaisista mobiililaitteista ja MacOS-pohjaisista laitteista ilman tulostinajuria. Langallista tai langatonta yhteyttä käyttäviin, AirPrint-yhteensopiviin tulostimiin voidaan tulostaa tai faksata suoraan Mac-tietokoneesta, iPhone:sta, iPadista ja iPod Touchista. AirPrintiä voidaan käyttää myös skannaamiseen langallisesta tai langattomasta tulostimesta tuettuihin Apple-laitteisiin.

Tietoja AirPrint-määrittämisestä on oppaassa *System Administrator Guide (järjestelmänvalvojan käsikirja)* osoitteessa [www.xerox.com/office/VLB625docs](http://www.xerox.com/office/VLB625docs). Vaihtoehtoisesti voit käyttää laitteesi Embedded Web Serveriä pöytäkoneella ja napsauttaa sitten kunkin sivun alaosassa näkyvää ohjelinkkiä. Katso lisätietoja kohdasta [Embedded Web Server -palvelimen avaaminen](#).

## LAITTEEN KONFIGUROINTI YLEISTULOSTUKSEEN

Universal Print on pilvipohjainen tulostusprotokolla, joka tarjoaa yksinkertaisen ja suojatun tulostusratkaisun Microsoft® 365 -käyttäjille. Universal Printin avulla järjestelmänvalvojat voivat hallita tulostimia tarvitsematta paikalla olevia tulostinpalvelimia. Universal Printin avulla käyttäjät voivat käyttää pilvitulostimia ilman tulostinajureita.

- Kun Universal Print on käytössä, määrittämisasetukset tulevat näkyviin. Universal Print -alueella näkyy laitteen rekisteröinnin tila.
- Kun Universal Print on pois käytöstä, määrittämisasetukset ovat piilotettuina. Universal Print -alueella näkyy tila **Pois päältä**. Tämä tila on oletusasetus.

Lisätietoja laitteen konfiguroinnista yleistulostukseen on *järjestelmänvalvojan käsikirjassa* osoitteessa [www.xerox.com/office/VLB625docs](http://www.xerox.com/office/VLB625docs).

## YHDISTÄMINEN PUHELINLINJAAN

Tulosimelle on saatavana vakio mallinen yhden linjan faksi.



**Varoitus:** Tulipalon riskiä voidaan vähentää käyttämällä AWG (American Wire Gauge) -tietoliikennekaapelia nro 26 tai suurempaa.

1. Varmista, että tulostimen virta on katkaistu.
2. Liitä tavallinen RJ11-kaapeli (vähintään 26 AWG) tulostimen takana olevaan Line-porttiin.
3. Liitä RJ11-kaapelin toinen pää toimivaan puhelinlinjaan.
4. Kytke tulostimeen virta.
5. Ota käyttöön ja määritä faksitoiminnot.

## Tulostimen alkuasetukset

Ennen tulostimen ohjelmiston asentamista varmista, että tulostin on asennettu oikein. Asetuksiin kuuluvat valinnaisten toimintojen käyttöönotto ja IP-osoitteen määrittäminen Ethernet-verkkoyhteyttä varten. Tulostimen asetuksia voidaan määrittää tulostimen ohjaustaulun kautta tai Embedded Web Serverissä. Ohjattu asennustoiminto käynnistyy tulostimen ensimmäisen päällekytkennän yhteydessä, jotta voit määrittää asetukset tulostimen ohjaustaulussa. Ohjattu asennus opastaa kysymysten avulla tulostimen alkumääritysten tekemisessä.

Järjestelmänvalvoja voi määrittää seuraavat asetukset:

- Kieli
- Varmuuskopiointi- ja palautusasetukset
- Verkkoyhteys
- Välityspalvelimen asetukset
- Pvm ja aika
- Mittojen näyttö
- LDAP-asetukset
- Sovellusasetukset
- Suojausasetukset

Lisätietoja tulostimen asetusten määrittämisestä ohjaustaulun avulla tai Embedded Web Serverissä on opassa *System Administrator Guide* (järjestelmänvalvojan käsikirja) osoitteessa [www.xerox.com/office/VLB625docs](http://www.xerox.com/office/VLB625docs).

### CONFIGURATION WATCHDOG

Configuration Watchdog on suojaustoiminto, joka valvoo toimintoasetuksia ja varmistaa, että laite pysyy oikeassa konfiguraatiossa päivittäisissä toiminnoissa. Toiminnolla varmistetaan, että arvo pysyy vaatimustenmukaisena ilman ulkoista laitevalvontaa. Kun seurattu asetusta muuttuu, Configuration Watchdog havaitsee muutoksen seuraavassa tai ajoitetussa tarkistuksessa. Kun muutos on havaittu, Configuration Watchdog korjaa ominaisuuden oikeaan asetukseen.

Kun korjaus on tehty, järjestelmänvalvojat näkevät luettelon korjatuista kohdista Configuration Watchdog -sivulta.

Saat lisätietoja Configuration Watchdogista ottamalla yhteyttä järjestelmänvalvojaasi tai *Järjestelmänvalvojan käsikirjasta* osoitteessa [www.xerox.com/office/VLB625docs](http://www.xerox.com/office/VLB625docs).

### LAITTEISTOMESTARI

Laitteistomestari-ominaisuuden avulla voit määrittää useita laitteita samalla tavoin automaattisesti. Kun olet konfiguroinut yhden laitteen, voit jakaa mitkä tahansa määritysasetukset muille laitteille tarpeen mukaan. Voit määrittää aikataulut jakamaan kokoonpanoasetukset säännöllisesti ja automaattisesti.

Laitteistomestari-toiminnon avulla voit jakaa seuraavatyypisiä konfigurointitiedostoja:

- Kloonitiedostot
- Ohjelmistopäivitystiedostot
- Yhden kosketuksen lisäystiedostot

Saat lisätietoja laitteistomestariasta ottamalla yhteyttä järjestelmänvalvojaasi tai *Järjestelmänvalvojan käsikirjasta* osoitteessa [www.xerox.com/office/VLB625docs](http://www.xerox.com/office/VLB625docs).

## XEROX® EASY ASSIST -SOVELLUS

Xerox Easy Assist -sovellus voi avustaa sinua uuden tulostimen alkuasetuksissa. Voit käyttää ja konfiguroida tulostimen älypuhelimesta XeroX easy Assist (XEA) -sovelluksen kautta. Voit käyttää tulostinta älypuhelimellasi lataamalla ja asentamalla Xerox Easy Assist -sovelluksen mobiililaitteellesi. Kun asennat Xerox Easy Assist -sovelluksen matkapuhelimeen, voit määrittää uuden tulostimen helposti, hallita sen konfiguraatiota, katsella tarvehälytyksiä ja tilata tarvikkeita ja saada live-vianmääritystukea tulostimen käyttöön.

Xerox Easy Assist -sovelluksessa on ohjeet ja videolinkkejä, jotka auttavat purkamaan tulostimen toimituslaatikosta. Sinun täytyy skannata QR-koodi Xerox Easy Assist -sovelluksen asennusta varten. Löydät tämän QR-koodin pakkauslaatikosta tai tulostimen mukana tulevasta *asennusoppaasta*. Xerox Easy Assist -sovelluksen ensiasennusta varten sinun täytyy skannata tämä QR-koodi älypuhelimien kameralla.

Lisätietoja on kohdassa [Xerox® Easy Assist \(XEA\) -sovellus](#).

## Tulostinajurin asentaminen

Ennen tulostinajuriohjelmiston asentamista on tarkistettava, että tulostin on kytketty virtalähteeseen ja liitetty oikein, että siihen on kytketty virta ja että sillä on kelvoinen IP-osoite. IP-osoite näkyy yleensä ohjaustaulun aloitusnäytössä. Jos et löydä tulostimen IP-osoitetta, katso kohtaa [Tulostimen IP-osoitteen selvittäminen](#).



Huom.: Jos *Software and Documentation (ohjelmisto ja ohjeisto)* -levy ei ole käytettävissä, lataa uusimmat ajurit osoitteesta [www.xerox.com/office/VLB625drivers](http://www.xerox.com/office/VLB625drivers).

Kun olet asentanut tulostinajuriohjelmiston, voit konfiguroida tulostinajurin tulostus- ja oletusasetukset. Lisätietoja on kohdassa [Tulostus](#).

Laitteen tulostusasetukset, kuten PDL-asetukset, konfiguroidaan Embedded Web Serverillä. Jos haluat konfiguroida tulostusasetuksia, ota yhteys järjestelmänvalvojaasi tai katso *järjestelmänvalvojan käsikirja* kohdasta [www.xerox.com/office/VLB625docs](http://www.xerox.com/office/VLB625docs).

### KÄYTTÖJÄRJESTELMÄT

- Windows 10, Windows 11, Windows Server 2012, Windows Server 2016, Windows Server 2019 ja Windows Server 2022.
- Macintosh OS -versio 11 ja uudemmat.
- UNIX ja Linux: Tulostin voidaan liittää verkossa useisiin eri UNIX-käyttöympäristöihin.

### VERKKOTULOSTIMEN TULOSTINAJURIEN ASENTAMINEN (WINDOWS)

1. Aseta *Ohjelmisto- ja dokumentaatiolevy* tietokoneen levyasemaan. Jos asennusohjelma ei käynnisty automaattisesti, selaa esiin levyasema ja kaksoisnapsauta **Setup.exe**-asennustiedostoa.



Huom.: Jos sinulla ei ole *Ohjelmisto ja ohjeisto -levyä*, lataa Älykkään käynnistyksen asennutiedosto osoitteesta [www.xerox.com](http://www.xerox.com) tai tulostimen Embedded Web Serveristä. Lisätietoja on kohdassa [Tulostin- ja skanneriajuriiden lataaminen Embedded Web Serveristä](#).

2. Napsauta **Xerox Smart Start – ajurin asennusohjelma (suositeltu)**.
3. Napsauta Käyttöoikeussopimus-kohdassa **Agree (hyväksy)**.
4. Valitse tulostin löydettyjen tulostimien luettelosta.




Huom.: Kun asennat verkkotulostimelle tulostinajureita ja tulostinta ei näy luettelossa, napsauta **Don't See Your Printer? (Etkö näe tulostintasi?)** ja anna sitten tulostimen IP-osoite. Asenna suositeltu tulostinajuri napsauttamalla **Jatka** ja valitsemalla sitten **Asenna**.

5. Napsauta **Quick Install (pika-asennus)**.  
Asennuksen onnistumisesta ilmoittava viesti tulee näyttöön.
6. Viimeistele asennus ja sulje asennusohjelman ikkuna napsauttamalla **Done (valmis)**.

## WINDOWS-TULOSTINAJURIN .ZIP-TIEDOSTON ASENNUS

Voit ladata tulostinajureita osoitteesta Xerox.com zip-tiedostona ja asentaa tulostinajurit sitten tietokoneelle Windowsin ohjatun tulostimenasennustoiminnon avulla.

Asenna tulostinajuri .zip-tiedostosta:

1. Lataa ja pura tarvittava -zip-tiedosto tietokoneen paikalliseen hakemistoon.
2. Avaa tietokoneessa **Control Panel (ohjauspaneeli)**, valitse sitten **Devices and Printers (laitteet ja tulostimet) > Add a Printer (lisää tulostin)**.
3. Napsauta **The printer that I want isn't listed (haluamaani tulostinta ei ole luettelossa)** ja napsauta **Add a local printer or network printer with manual settings (lisää paikallinen tulostin tai verkkotulostin manuaalisilla asetuksilla)**.
4. Käytä aiemmin määritettyä porttia valitsemalla **Use an existing port (käytä olemassa olevaa porttia)** ja valitse sitten luettelosta Standard TCP/IP Port.
5. Standard TCP/IP Port:
  - a. Valitse **Create a New Port (luo uusi portti)**.
  - b. Valitse kohdassa Type of port (portin tyyppi) vaihtoehto **Standard TCP/IP Port** ja napsauta sitten **Next (seuraava)**.
  - c. Kirjoita kenttään Hostname or IP address (isäntänimi tai IP-osoite tulostimen IP-osoite tai isäntänimi).
  - d. Poista ominaisuus poistamalla valinta kohdasta **Query the printer and automatically select the driver to use (kysy tulostinta ja valitse automaattisesti käytettävä ajuri)** ja napsauta sitten **Next (seuraava)**.
6. Napsauta **Have Disk (levy)**.
7. Napsauta **Browse (selaa)**. Selaa paikallisessa hakemistossa poimituihin tiedostoihin ja valitse tulostimen driver.inf-tiedosto. Napsauta **Avaa**.
8. Valitse tulostimen malli ja napsauta **Next (seuraava)**.
9. Jos näytetään kehote, koska tulostinajuri on asennettu aiemmin, napsauta **Use the driver that is currently installed (recommended) (käytä nyt asennettua ajuria (suositellaan))**.
10. Kirjoita kenttään Printer name (tulostimen nimi) tulostimen nimi.
11. Asenna tulostinajuri napsauttamalla **Next (seuraava)**.
12. Aseta tulostin halutessasi oletustulostimeksi.  
 Huom.: Ota yhteyttä järjestelmänvalvojaan ennen kuin valitset vaihtoehdon **Jaa tulostin**.
13. Voit lähettää tulostimeen testisivun napsauttamalla **Print a test page (tulosta testisivu)**.
14. Valitse **Valmis**.

## USB-TULOSTIMEN TULOSTINAJURIEN ASENTAMINEN (WINDOWS)

1. Liitä tavallisen A/B USB 2.0 tai 3.0 -kaapelin B-pää tulostimen takana olevaan USB-porttiin.
2. Liitä USB-kaapelin A-pää tietokoneen USB-porttiin.



3. Kun Windowsin ohjattu uuden laitteiston asennus tulee näkyviin, napsauta **Peruuta**.
4. Aseta *Ohjelmisto- ja dokumentaatiolevy* tietokoneen levyasemaan. Jos asennusohjelma ei käynnisty automaattisesti, selaa esiin levyasema ja kaksoisnapsauta **Setup.exe**-asennustiedostoa.



Huom.: Jos sinulla ei ole *Ohjelmisto ja ohjeisto -levy*ä, lataa Älykkään käynnistyksen asennustiedosto osoitteesta [www.xerox.com](http://www.xerox.com) tai tulostimen Embedded Web Serveristä. Lisätietoja on kohdassa **Tulostin- ja skanneriajureiden lataaminen Embedded Web Serveristä**.

5. Napsauta **Xerox Smart Start – ajurin asennusohjelma (suositeltu)**.
6. Napsauta Käyttöoikeussopimus-kohdassa **Agree (hyväksy)**.
7. Valitse tulostin löydettyjen tulostimien luettelosta ja napsauta **Quick Install (pika-asennus)**.  
Asennuksen onnistumisesta ilmoittava viesti tulee näyttöön.
8. Viimeistele asennus ja sulje asennusohjelman ikkuna napsauttamalla **Done (valmis)**.

## TULOSTIMEN ASENTAMINEN INTERNET-PALVELULAITTEENA

WSD (Web Services on Devices) antaa asiakaskoneelle mahdollisuuden käyttää etälaitetta ja sen palveluja verkon kautta. WSD tukee laitteiden etsintää, hallintaa ja käyttöä.

### WSD-tulostimen asentaminen käyttämällä ohjattua laitteen lisäämistä

1. Napsauta tulostimessa **Start (käynnistä)** ja valitse sitten **Tulostimet ja skannerit**.
2. Lisää tarvittava tulostin napsauttamalla **Add a Printer or Scanner (lisää tulostin tai skanneri)**.
3. Valitse käytettävissä olevien laitteiden luettelosta haluamasi ja napsauta sitten **Seuraava**.



Huom.: Jos haluamasi tulostin ei näy luettelossa, valitse **Peruuta**. Lisää tulostin manuaalisesti käyttämällä sen IP-osoitetta. Lisätietoja on kohdassa **Windows-tulostinajurin .zip-tiedoston asennus**.

4. Napsauta **Sulje**.

## AJUREIDEN JA APUOHJELMIEN ASENTAMINEN MACINTOSH OS:ÄÄN (MACOS)

1. Lataa uusin tulostinajuri osoitteesta [www.xerox.com/office/VLB625support](http://www.xerox.com/office/VLB625support).
2. Avaa Xerox® Print Drivers 5.xx.x.dmg tai .pkg tulostimesi mukaan.
3. Suorita Xerox® Print Drivers 5.xx.x.dmg tai .pkg kaksoisosoittamalla tiedoston nimeä.
4. Osoita pyydettyäessä **Jatka**.
5. Hyväksy käyttöoikeussopimus valisemalla **Agree (hyväksy)**.
6. Hyväksy nykyinen asennuspaikka osoittamalla **Asenna**, tai valitse jokin muu paikka asennustiedostoille ja osoita sitten **Asenna**.
7. Anna salasanasasi pyydettyäessä ja napsauta **OK**.
8. Valitse tulostin löydettyjen tulostimien luettelosta ja napsauta **Seuraava**.
9. Jos haluamasi tulostin ei näy löydettyjen tulostimien luettelossa:

- a. Napsauta **Network Printer Icon (verkkotulostimen kuvake)**.
  - b. Kirjoita tulostimen IP-osoite ja osoita **Jatka**.
  - c. Valitse tulostin löydettyjen tulostimien luettelosta ja osoita **Jatka**.
10. Jos tulostinta ei löydy, varmista että tulostimeen on kytketty virta ja että Ethernet- tai USB-kaapeli on liitetty oikein.
  11. Hyväksy tulostusjonoa koskeva viesti osoittamalla **OK**.
  12. Valitse tai poista valinta kohdista **Aseta oletustulostimeksi** ja **Tulosta testisivu**.
  13. Valitse **Jatka** ja sitten **Sulje**.

### Tulostimen lisääminen MacOS:ille

Määritä tulostin verkkoyhteyttä varten Bonjourin® (mDNS) avulla tai LPD-, LPR-yhteydellä; muodosta yhteys tulostimen IP-osoitteen kautta. Jos tulostimella ei ole käytettävissä verkkoyhteyttä, luo USB-yhteys pöytä tietokoneeseen.

Katso lisätietoja online-tuesta kohdassa: [www.xerox.com/office/VLB625support](http://www.xerox.com/office/VLB625support).

#### Lisää tulostin Bonjourin avulla

Tulostimen lisääminen Bonjourin avulla®:

1. Avaa **System Preferences (järjestelmäasetukset)** tietokoneen sovelluskansiosta tai paneelista.
2. Napsauta **Printers & Scanners (tulostimet ja skannerit)**.  
Tulostimien luettelo tulee näkyviin ikkunan vasemmalle puolelle.
3. Napsauta tulostimien luettelossa plus (+) -kuvaketta.
4. Napsauta ikkunan yläreunassa olevaa **Default (oletus)** -kuvaketta.
5. Valitse tulostin luettelosta ja napsauta sitten **Lisää**.



Huom.: Jos tulostinta ei löydy, varmista että tulostimeen on kytketty virta ja että Ethernet-kaapeli on liitetty oikein.

#### Tulostimen lisääminen määrittämällä IP-osoite

Tulostimen lisääminen määrittämällä IP-osoite:

1. Avaa **System Preferences (järjestelmäasetukset)** tietokoneen sovelluskansiosta tai paneelista.
2. Napsauta **Printers & Scanners (tulostimet ja skannerit)**.  
Tulostimien luettelo tulee näkyviin ikkunan vasemmalle puolelle.
3. Napsauta tulostimien luettelossa plus (+) -kuvaketta.
4. Napsauta **IP**.
5. Valitse protokolla Protokolla-luettelosta.
6. Kirjoita tulostimen IP-osoite Osoite-kenttään-

7. Anna tulostimelle nimi kohdassa Nimi.
8. Valitse Use (käytä) -luettelosta **Select a driver to use (valitse käytettävä ajuri)**.
9. Valitse tulostimen ohjelmistoluettelosta tulostinajuri tulostinmalliasi varten.
10. Napsauta **Lisää**.

#### TULOSTINAJUREIDEN JA APUOHJELMIEN ASENTAMINEN UNIX- JA LINUX-TULOSTUKSEEN

Tulostimen taustatulostustoiminnon ja verkkotulostimen palvelintoiminnon tarjoamiseksi UNIX-pohjaisessa tulostuksessa käytetään LPD/LPR-porttia 515 tai lp to -porttia 9100. Tietoja UNIX-pohjaisesta tulostuksesta on kohdassa [UNIX, Linux ja AS/400-tulostus](#).

Lisätietoja tulostinajureiden ja apuohjelmien asentamisesta UNIXiin ja Linuxiin löytyy kohdasta [www.xerox.com/office/VLB625drivers](http://www.xerox.com/office/VLB625drivers).

## Lisätietoja

Voit hankkia lisätietoja tulostimestasi seuraavista lähteistä:

MATERIAALI	SIJAINTI
Installation Guide (Asennusopas)	Toimitettu tulostimen mukana.
Aloitusopas	Tulosta ohjaustaulusta. Lisätietoja on kohdassa <a href="#">Tietosivut</a> .
Muu tulostimen käyttöohjeisto	<a href="http://www.xerox.com/office/VLB625docs">www.xerox.com/office/VLB625docs</a>
Recommended Media List (Luettelo suosituista paperityypeistä)	Yhdysvallat: <a href="http://www.xerox.com/rmlna">www.xerox.com/rmlna</a> Euroopan unioni: <a href="http://www.xerox.com/rmleu">www.xerox.com/rmleu</a>
Tulostimen tekninen tuki, mukaan lukien tekninen tuki verkossa, Online-tuki ja ladattavat ajurit.	<a href="http://www.xerox.com/office/VLB625support">www.xerox.com/office/VLB625support</a>
Tietosivut	Tulosta ohjaustaulusta. Lisätietoja on kohdassa <a href="#">Tietosivut</a> .
Embedded Web Server -tiedot	Napsauta Embedded Web Server -palvelimessa <b>Ohje</b> .
Tulostimen tarvikkeiden tilaus	<a href="http://www.xerox.com/office/supplies">www.xerox.com/office/supplies</a>
Työkaluja ja tietoja, kuten vuorovaikutteisia opetus-ohjelmia, tulostusmalleja, hyödyllisiä vihjeitä ja omiin tarpeisiin mukautettavia toimintoja.	<a href="http://www.xerox.com/office/businessresourcecenter">www.xerox.com/office/businessresourcecenter</a>
Paikallinen myynti- ja tekninen tuki	<a href="http://www.xerox.com/office/worldcontacts">www.xerox.com/office/worldcontacts</a>
Tulostimen rekisteröinti	<a href="http://www.xerox.com/register">www.xerox.com/register</a>
Xerox® Direct -verkkokauppa	<a href="http://www.direct.xerox.com/">www.direct.xerox.com/</a>

### SARJANUMERON SIJAINTI

Tarvitset laitteesi sarjanumeron, kun tilaat kulutustarvikkeita tai otat yhteyttä Xeroxiin tuen saamiseksi. Voit selvittää sarjanumeron monella eri tavalla. Näet sarjanumeron tulostamalla konfigurointiraportin; se näkyy myös ohjaustaulussa tai Embedded Web Serverin aloitusnäytössä. Sarjanumero on tulostettu tarran, joka on kiinnitetty tulostimeen. Näet tarran avaamalla oven A.

Lisätietoja konfigurointiraportin tulostamisesta on kohdassa [Tietosivut](#).

Sarjanumeron tarkastaminen ohjaustaulusta:

1. Paina tulostimen ohjaustaulun **Koti**-näppäintä.
2. Kosketa **Laite > Tietoja**.

Laitteen malli, sarjanumero ja ohjelmistoversio tulevat näytölle.

3. Palaa aloitusnäyttöön painamalla **Koti**-näppäintä.



## Personoi

Tämä luku sisältää:

Personoinnin yleiskatsaus.....	72
Käyttäjän personoima.....	73
Personointi mukautuvasta oppimisesta.....	79
Yhden kosketuksen sovellukset.....	83
Personoitujen kosketuksettomien työkulkujen luominen.....	87
Kaikkien personointien poistaminen.....	88

## Personoinnin yleiskatsaus

Tässä luvussa kerrotaan laitteen käyttöliittymän personoinnista vastaamaan työkulkujen vaatimuksia.

Personoinnin avulla yksittäinen käyttäjä voi työskennellä tuottavammin ja varmistaa, että näytetyt ominaisuudet ja toiminnot vastaavat yksittäisen käyttäjän tarpeita. Personoinnin avulla voit määrittää, piilottaa, näyttää ja uudelleenjärjestää sovelluksia aloitusnäytöllä töihisi sopiviksi.

Laite käyttää mukautuvaa oppimistoimintoa analysoimaan sovelluksia ja toimintoja, joita käytetään, kun olet kirjautuneena laitteella. Laite tarjoaa personoituja työkulku ehdotuksia toimintasi perusteella. Yksittäisenä käyttäjänä voit valita vastaanottamasi mukautuvan oppimisen ehdotustyyppit. Voit ottaa käyttöön ja poistaa käytöstä personoitujen ehdotusten vaihtoehdot laitteen ohjaustaulusta.

Voit luoda yksityisiä yhden kosketuksen sovelluksia tallentaaksesi ja yksinkertaistaaksesi pitkiä tai toistuvia työkulkuja. Kun olet luonut yhden kosketuksen sovelluksia, ne näkyvät kirjautuneiden käyttäjien aloitusnäytöllä. Jokaisen sovelluksen kohdalla toimintoja voidaan piilottaa tai näyttää ja personoida oletusasetukset tarpeiden mukaan, ja työn asetukset voidaan tallentaa toistuvaa käyttöä varten.

Järjestelmänvalvojat voivat käyttää mukautustoimintoa määrittämään asetukset kaikille käyttäjille. Mukautuksen avulla järjestelmänvalvoja voi tehdä seuraavia:

- Piilottaa, näyttää ja uudelleenjärjestää sovelluksia aloitusnäytöllä
- Yhden kosketuksen sovellusten luominen ja käyttäminen
- Piilottaa tai näyttää sovellustoimintoja
- Määrittää ja tallentaa oletusasetuksia

Saat lisätietoja ottamalla yhteyden järjestelmänvalvojaan tai oppaasta *System Administrator Guide (Järjestelmänvalvojan käsikirja)* osoitteessa [www.xerox.com/office/VLB625docs](http://www.xerox.com/office/VLB625docs).



Huom.: Yksittäisen käyttäjän määrittämät personointiasetukset ohittavat mahdolliset vastaavat, järjestelmänvalvojan asettamat mukautusasetukset.



## Käyttäjän personoima

### ALOITUSNÄYTÖN PERSONOINTI

Personointitoimintojen avulla voit tarkastella, piilottaa tai muuttaa aloitusnäytön sovelluksia ja niiden näyttöjärjestystä.

#### Sovellusten piilottaminen tai näyttäminen aloitusnäytössä

Sovelluksen näyttäminen tai piilottaminen kirjautuneen käyttäjän aloitusnäytössä.

1. Paina tulostimen ohjaustaulun **Koti**-näppäintä.
2. Kosketa **Kirjaudu**. Kirjoita käyttäjänimi näppäimistöllä ja valitse sitten **Seuraava**. Kirjoita salasana näppäimistöllä ja valitse sitten **Valmis**.
3. Vieritä alas ja kosketa **Personalize (personoi)**.
4. Kosketa **Personalize Home (mukauta aloitusnäyttö)**.
5. Asennetun, mutta piilotetun sovelluksen näyttäminen:
  - a. Kosketa **Plus (+)** -kuvaketta.
  - b. Kosketa sovellusta, jonka haluat näkyvän ohjaustaulussa.
6. Asennetun sovelluksen piilottaminen:
  - a. Kosketa asianomaisen sovelluksen kohdalla **X**.
  - b. Kosketa **Piilota**.
7. Valitse **Valmis**.
8. Varmista, että vain halutut sovellukset näytetään aloitusnäytössä.

#### Sovellusten uudelleenjärjestäminen aloitusnäytössä

Sovellusten uudelleenjärjestäminen kirjautuneen käyttäjän aloitusnäytöstä.

1. Paina tulostimen ohjaustaulun **Koti**-näppäintä.
2. Kosketa **Kirjaudu**. Kirjoita käyttäjänimi näppäimistöllä ja valitse sitten **Seuraava**. Kirjoita salasana näppäimistöllä ja valitse sitten **Valmis**.
3. Vieritä alas ja kosketa **Personalize (personoi)**.
4. Kosketa **Personalize Home (mukauta aloitusnäyttö)**.
5. Kosketa ja pidä valittuna haluttua sovellusta ja vedä sitten sovellus uuteen paikkaan. Vapauta sovellus.
6. Valitse **Valmis**.
7. Varmista, että sovellukset näkyvät oikeilla paikoilla Aloitus-näytössä.

### Sovelluksen poistaminen aloitusnäytöstä

Sovelluksen poistaminen kirjautuneen käyttäjän aloitusnäytöstä.

1. Paina tulostimen ohjaustaulun **Koti**-näppäintä.
2. Kosketa **Kirjaudu**. Kirjoita käyttäjänimi näppäimistöllä ja valitse sitten **Seuraava**. Kirjoita salasana näppäimistöllä ja valitse sitten **Valmis**.
3. Vieritä alas ja kosketa **Personalize (personoi)**.
4. Kosketa **Personalize Home (mukauta aloitusnäyttö)**.
5. Asennetun sovelluksen poistaminen:
  - a. Kosketa asianomaisen sovelluksen kohdalla **X**.
  - b. Valitse kehotettaessa **Poista**.
6. Valitse **Valmis**.
7. Varmista, että vain halutut sovellukset näytetään aloitusnäytössä.

### Personoinnin poistaminen aloitusnäytöstä

Personoinnin poistaminen kirjautuneen käyttäjän aloitusnäytöstä.

1. Paina tulostimen ohjaustaulun **Koti**-näppäintä.
2. Kosketa **Kirjaudu**. Kirjoita käyttäjänimi näppäimistöllä ja valitse sitten **Seuraava**. Kirjoita salasana näppäimistöllä ja valitse sitten **Valmis**.
3. Vieritä alas ja kosketa **Personalize (personoi)**.
4. Valitse haluamasi vaihtoehto:
  - **Poista kodin personointi**: Tämä toiminto poistaa kaikki personoinnit aloitusnäytöltä.

**Vaara:** Vaihtoehto Remove Home Personalization (poista aloitusnäytön personointi) poistaa personoinnin aloitusnäytöstä sekä muut personoidut laiteasetukset.

- **Poista kaikki personoinnit**: Tämä vaihtoehto poistaa kaikki kirjautuneen käyttäjän personoinnit, mukaan lukien personoidut yhden kosketuksen sovellukset.



Huom.: Tämä ei vaikuta järjestelmänvalvojan määrittämiin mukautuksiin, kuten yhden kosketuksen sovellukset sekä EIP- ja weblet-sovellukset.

5. Valitse kehotettaessa **Poista**.  
Sovellukset tulevat näkyviin oletuspaikkoihinsa aloitusnäytöllä.
6. Valitse **Valmis**.

### ALOITUSNÄYTÖN OLETUSTEN PERSONOINTI

Aseta **Aloitusnäytön oletukset** -asetuksella näytön oletukset tai toiminnot, kun käyttäjä kirjautuu laitteeseen ensimmäisen kerran. Voit personoida seuraavat asetukset:

- **Laitteen oletussovellus.** Laitteen oletussovellus on ensimmäinen sovellus, joka näkyy kirjautuneelle käyttäjälle tai kun laite nollataan oletusasetuksiin.
- **Originals Detected (havaitut originaalit):** Tämä toiminto asettaa oletussovelluksen käynnistymään, kun originaalit ladataan originaalien syöttölaitteeseen. Asetus on voimassa vain, kun laitteen ohjaustaulussa näkyy aloitusnäyttö. Asetus ei ole voimassa, kun ohjaustaulussa avataan eri sovellus.

Jos valittu sovellus ei enää ole käytettävissä, näyttöön tulee ilmoitus ja aloitusnäytön oletukset palautetaan tehdasasetuksiin.

Kun sekä **Automaattinen käynnistys, kun originaalit havaitaan** että **Originals Detected (havaitut originaalit)** on otettu sovellukselle käyttöön, voit luoda kosketuksettomia työkulkujia. Lisätietoja on kohdassa [Personoitujen kosketuksettomien työkulkujen luominen](#).

### Laitteen oletussovelluksen asetus

Aseta laitteen oletussovellus kirjautuneelle käyttäjälle:

1. Paina tulostimen ohjaustaulun **Koti**-näppäintä.
2. Kosketa **Kirjaudu**. Kirjoita käyttäjänimi näppäimistöllä ja valitse sitten **Seuraava**. Kirjoita salasana näppäimistöllä ja valitse sitten **Valmis**.
3. Kosketa **Personalize (personoi)**.
4. Kosketa kohtaa **Aloitusnäytön oletukset**.
5. Kosketa kohtaa **Laitteen oletussovellus**.
6. Kosketa tarvittavaa sovellusta tai yhden kosketuksen sovellusta.
7. Kosketa **OK**.

### Havaittujen originaalien asettaminen

Aseta oletusnäyttö originaalien havainnoinnin yhteyteen:

1. Paina tulostimen ohjaustaulun **Koti**-näppäintä.
2. Kosketa **Kirjaudu**. Kirjoita käyttäjänimi näppäimistöllä ja valitse sitten **Seuraava**. Kirjoita salasana näppäimistöllä ja valitse sitten **Valmis**.
3. Kosketa **Personalize (personoi)**.
4. Kosketa kohtaa **Aloitusnäytön oletukset**.
5. Kosketa kohtaa **Originals Detected (havaitut originaalit)**.
6. Kosketa tarvittavaa sovellusta tai yhden kosketuksen sovellusta.
7. Kosketa **OK**.

### SOVELLUSTEN PERSONOINTI

Sovelluksen personointitoimintojen avulla voit mukauttaa käytettävissä olevia toimintoja, tallentaa sovelluksen oletusasetuksia tai poistaa sovellukseen liitettyjä personoituja asetuksia.

Voit personoida laitteen sovelluksia Kopiointi, Henkilökortin kopiointi, Sähköposti, Faksi ja Skannaus kohteeseen.

### Toimintoluettelon personointi

Toimintoluettelon personointi on käytettävissä sähköposti-, skannaus kohteeseen-, paikallisfaksi- ja kopiointisovelluksissa.

Voit personoida toimintoluettelon kirjautuneen käyttäjän sovellukselle:

1. Paina tulostimen ohjaustaulun **Koti**-näppäintä.
2. Kosketa **Kirjautu**. Kirjoita käyttäjänimi näppäimistöllä ja valitse sitten **Seuraava**. Kirjoita salasana näppäimistöllä ja valitse sitten **Valmis**.
3. Kosketa haluttua sovellusta.
4. Vieritä alas ja kosketa **Personalize (personoi)**.
5. Kosketa **Personalize Feature List (personoi toimintoluettelo)**.
6. Valitse haluamasi vaihtoehto.
  - Piilota toiminto koskettamalla **silmän** kuvaketta. Silmän kuvakkeen poikki kulkeva viiva osoittaa, että toiminto on piilotettu.
  - Näytä toiminto koskettamalla **silmän** kuvaketta. Silmän kuvake ilman sen poikki kulkevaa viivaa osoittaa, että toiminto on näkyvässä.
7. Jos haluat muuttaa toimintojen järjestystä valikossa, kosketa toimintoja ja vedä ne haluamaasi järjestykseen. Jos personoinnille on otettu käyttöön mukautuva oppiminen, voit järjestää toimintoluettelon toiminnon käytön mukaan koskettamalla mukautuvan oppimisen kuvaketta.
8. Tallenna asetukset koskettamalla **Valmis**.

### Kaikkien toimintoluettelossa olevien toimintojen näyttäminen

Sovelluksen kaikkien piilotettujen ominaisuuksien tarkastelu:

1. Paina tulostimen ohjaustaulun **Koti**-näppäintä.
2. Kosketa haluttua sovellusta.
3. Valitse työn asetukset.
4. Vieritä alas ja kosketa **Näytä lisätoiminnot**.  
Piilotettujen toimintojen luettelo tulee näkyviin.

### Sovelluksen oletusasetusten tallentaminen

Tämän toiminnon avulla voit tallentaa sovellusten määrätyn asetusyhdistelmän oletusasetuksiksi. Tämä toiminto on käytettävissä sähköposti-, skannaus kohteeseen-, paikallisfaksi-, kopiointi- ja henkilökortin kopiointisovelluksissa.

Kirjautuneen käyttäjän nykyisten sovellusasetusten tallentaminen oletusasetuksiksi:

1. Paina tulostimen ohjaustaulun **Koti**-näppäintä.

2. Kosketa **Kirjaudu**. Kirjoita käyttäjänimi näppäimistöllä ja valitse sitten **Seuraava**. Kirjoita salasana näppäimistöllä ja valitse sitten **Valmis**.
3. Kosketa haluttua sovellusta.
4. Valitse työn asetukset, jotka haluat tallentaa oletusasetuksiksi.
5. Vieritä toimintoluetteloa alas ja kosketa kohtaa **Personoi**.
6. Kosketa **Tallenna asetukset oletuksiksi**.
7. Valitse kehotettaessa **Tallenna**.

Uudet asetukset korvaavat aiemmat oletusasetukset.

### Automaattisen käynnistystoiminnon käyttöönotto sovelluksen oletusasetukseksi

Automaattinen käynnistys, kun originaalit havaitaan sallii laitteen aloittaa työn automaattisesti sovelluksessa. Toiminto on käytössä, kun sovellus avataan ja automaattinen käynnistys on käytössä sille. Kun laite havaitsee asiakirjan originaalien syöttölaitteessa, työ käynnistyy automaattisesti.

Automaattinen käynnistys koskee kopiointi-, sähköposti-, faksaus-, skannaus kohteeseen- ja yhden kosketuksen sovelluksia.

Kun sekä Automaattinen käynnistys, kun originaalit havaitaan että Originals Detected (havaitut originaalit) on otettu sovellukselle käyttöön, voit luoda kosketuksettomia työnkulkuja. Lisätietoja on kohdassa **Personoitujen kosketuksettomien työnkulkujen luominen**.

Voit ottaa automaattisen käynnistystoiminnon käyttöön valituille sovelluksille:

\

1. Paina tulostimen ohjaustaulun **Koti**-näppäintä.
2. Kosketa **Kirjaudu**. Kirjoita käyttäjänimi näppäimistöllä ja valitse sitten **Seuraava**. Kirjoita salasana näppäimistöllä ja valitse sitten **Valmis**.
3. Kosketa haluttua sovellusta.
4. Valitse työn asetukset, jotka haluat tallentaa oletusasetuksiksi.
5. Voit ottaa automaattisen käynnistykseen koskettamalla **Automaattinen käynnistys, kun originaalit havaitaan** -vaihtopainiketta.
6. Vieritä toimintoluetteloa alas ja kosketa kohtaa **Personoi**.
7. Kosketa **Tallenna asetukset oletuksiksi**.
8. Valitse kehotettaessa **Tallenna**.

Kun kirjautunut käyttäjä valitsee sovelluksen ja lisää asiakirjat originaalien syöttölaitteeseen, työ käynnistyy automaattisesti.

### Sovelluksen personoinnin poistaminen ohjaustaulun avulla

Sovelluksen personoitujen asetusten poistaminen:

1. Paina tulostimen ohjaustaulun **Koti**-näppäintä.

2. Kosketa **Kirjaudu**. Kirjoita käyttäjänimi näppäimistöllä ja valitse sitten **Seuraava**. Kirjoita salasana näppäimistöllä ja valitse sitten **Valmis**.
3. Kosketa haluttua sovellusta.
4. Vieritä toimintoluetteloa alas ja kosketa kohtaa **Personoi**.
5. Kosketa **Remove App Personalizations (poista sovelluksen personoinnit)**.
6. Valitse kehotettaessa **Poista**.

## KIELEN PERSONOINTI

Kirjautunut käyttäjä voi personoida kielen oletusasetuksia ja näppäimistö oletusasettelua.

Aina kun käyttäjä kirjautuu laitteeseen, valitut kieli- ja näppäimistöasetukset aktivoituvat.

Oletuskielen ja -näppäimistöasettelun personointi:

1. Paina tulostimen ohjaustaulun **Koti**-näppäintä.
2. Kosketa **Kirjaudu**. Kirjoita käyttäjänimi näppäimistöllä ja valitse sitten **Seuraava**. Kirjoita salasana näppäimistöllä ja valitse sitten **Valmis**.
3. Kosketa kohtaa **Kirjaudu sisään** ja kosketa kohtaa **Personoi kieli**.
4. Jos haluat vaihtaa kieltä, kosketa tarvittavaa kieltä.
5. Voit muuttaa näppäimistön asettelua koskettamalla kohtaa **Näppäimistön asettelu** ja koskettamalla tarvittavaa vaihtoehtoa.
6. Valitse **Valmis**.

## Personointi mukautuvasta oppimisesta

Mukautuva oppiminen reagoi laitteen päivittäiseen käyttöön ja suoraviivaistaa tehtäviä käyttäjille ja järjestelmänvalvojille. Mukautuva oppiminen tarjoaa kirjautuneelle käyttäjälle personoituja työnkulkuehdotuksia tiettyjen sovellusten käytön perusteella. Yksittäinen käyttäjä voi valita vastaanottamansa ehdotustyyppit. Yksittäinen käyttäjä voi ottaa käyttöön ja poistaa käytöstä personoitujen ehdotusten vaihtoehdot laitteen ohjaustaulusta.

Mukautuvan oppimisen personointi tarjoaa työnkulun automaatioehdotuksia kirjautuneiden käyttäjien työnkulun virtaviivaistamiseen. Personoitujen sovellusten työnkulkujen ehdotuksiin sisältyvät seuraavat:

- Yhden kosketuksen sovellusten luominen toistuville tehtäville
- Yhden kosketuksen sovellusten luominen monimutkaisille tehtäville
- Sovellusten toimintojen asetusten uudelleenjärjestys niiden käyttöiheyden mukaan
- Kieliasetukset

Mukautuvan oppimisen personointi on oletuksena käytössä. Kun mukautetun oppimisen personointi on käytössä, kaikki personointiehdotusasetukset kirjautuneille käyttäjille ovat oletuksena käytössä. Kun mukautuvan oppimisen personointi on käytössä, kirjautuneet käyttäjät voivat hallita personointiehdotuksiaan ohjaustaulusta.

### YHDEN KOSKETUKSEN SOVELLUKSEN EHDOTUKSET

Kun mukautuva oppiminen ja personointi ovat käytössä, laite tarjoaa yhden kosketuksen sovelluksen luomista toistuville tai monimutkaisille tehtäville.

Jos kirjautunut käyttäjä valitsee identtisen työn ohjelmoinnin toistuvasti, 7 päivän kuluttua toistuva tehtävä tunnistetaan ja laite ehdottaa yhden kosketuksen sovelluksen luomista.

Jos kirjautunut käyttäjä valitsee työlle vähintään kuusi toimintoa, monimutkainen tehtävä tunnistetaan ja laite ehdottaa yhden kosketuksen sovelluksen luomista toistuvalla työlle.

Yhden kosketuksen sovellusehdotus annetaan välittömästi työn lähettämisen jälkeen. Jos ehdotus hyväksytään, yhden kosketuksen sovellus luodaan. Jos ehdotus hylätään, samaa yhden kosketuksen sovellusehdotusta ei anneta uudelleen 14päivään.

Luo toistuvan tai monimutkaisen työn yhden kosketuksen sovellus ehdotusnäytöltä:

1. Kun työ on lähetetty, näyttöön tulee ehdotusnäyttö, jos toistuva tai monimutkainen työ tunnistetaan. Kosketa ehdotusnäytöltä kohtaa **Luo yhden kosketuksen sovellus**.
2. Kosketa **Anna yhden kosketuksen sovelluksen nimi** -syöttökenttää ja anna nimi näppäimistöillä. Valitse **Seuraava**.

3. Toimi seuraavasti:

- Luo yhden kosketuksen sovellus oletusasetuksilla koskettamalla kohtaa **Luo yhden kosketuksen sovellus**.
- Muokkaa yhden kosketuksen sovelluksen asetuksia koskettamalla kohtaa **Personoi ulkonäköä** ja tekemällä sitten seuraavat:
  1. Kosketa haluamasi värimalli 1 kosketuksen sovelluksellesi ja kosketa sitten **Seuraava**.
  2. Valitse kuvake, joka sopii parhaiten luotavalle 1 kosketuksen sovellukselle, ja kosketa sitten **Seuraava**.
  3. Voit lisätä sovellusnäytön yläosaan käyttöohjeet koskettamalla lisäämiskenttää ja kirjoittamalla näppäimistöllä. Valitse **Valmis**.

Järjestelmä tallentaa yhden kosketuksen sovelluksen, ja sovellus näkyy kirjautuneen käyttäjän aloitusnäytössä.

## TOIMINTOLUETTELOJEN JÄRJESTYSEHDOTUKSET

Kun mukautuva oppiminen ja personointi ovat käytössä, laite ehdottaa sovelluksen toimintoluettelon uudelleenjärjestämistä kirjautuneen käyttäjän käyttöhistorian perusteella.

Laite kerää toiminnon käyttötietoja 30 päivän ajan. Kun näiden 30 päivän aikana on lähetetty 10 työtä ja käyttäjä kirjautuu laitteelle ja valitsee sovelluksen, jos käyttöjärjestys ei vastaa senhetkistä järjestystä, laite ehdottaa toimintoluettelon uudelleenjärjestämistä.

Jos ehdotus hyväksytään, useimmin käytetyt ominaisuudet siirretään luettelon alkuun. Ominaisuudet, joita ei ole koskaan käytetty, piilotetaan ja siirretään kohtaan Näytä lisätoiminnot.

Riippumatta siitä, hyväksytäänkö vai hylätäänkö ehdotus, uusia ehdotuksia luettelon uudelleenjärjestämisestä ei anneta 14 päivään.

Järjestä toimintoluettelo uudelleen ehdotusnäytöltä:

1. Paina tulostimen ohjaustaulun **Koti**-näppäintä.
2. Kosketa **Kirjautu**. Kirjoita käyttäjänimi näppäimistöllä ja valitse sitten **Seuraava**. Kirjoita salasana näppäimistöllä ja valitse sitten **Valmis**.
3. Kosketa haluttua sovellusta. Jos laite on kerännyt käyttötietoja vähintään 30 päivän ajan, ehdotusnäyttö tulee näkyviin.
4. Voit hyväksyä toimintojen uudelleenjärjestämisen koskettamalla kohtaa **Järjestä toiminnot uudelleen**. Toiminnot järjestetään uudelleen kirjautuneen käyttäjään käyttöhistorian perusteella.



5. Voit muokata toimintoluetteloa manuaalisesti koskettamalla tarvittavaa vaihtoehtoa ja tekemällä seuraavia:
  - Piilota toiminto koskettamalla silmän kuvaketta. Silmän kuvakkeen poikki kulkeva viiva osoittaa, että toiminto on piilotettu.
  - Näytä toiminto koskettamalla silmän kuvaketta. Silmän kuvake ilman sen poikki kulkevaa viivaa osoittaa, että toiminto on näkyvässä.
  - Jos haluat muuttaa toimintojen järjestystä valikossa, kosketa toimintoja ja vedä ne haluamaasi järjestykseen.
6. Valitse **Valmis**.

### PERSONOIDUT KIELIEHDOTUKSET

Kun mukautuva oppimien ja personointi ovat käytössä ja kirjautunut käyttäjä valitsee eri kielen, laite tarjoaa kielen vaihtoa välittömästi, kun käyttäjä vaihtaa nykyisen kielen.

Personoi kieli ehdotusnäytöltä:

1. Paina tulostimen ohjaustaulun **Koti**-näppäintä.
2. Kosketa **Kirjaudu**. Kirjoita käyttäjänimi näppäimistöllä ja valitse sitten **Seuraava**. Kirjoita salasana näppäimistöllä ja valitse sitten **Valmis**.
3. Jos kirjautunut käyttäjä vaihtoi kieltä aiemmassa istunnossa, näyttöön tulee ehdotusnäyttö. Voit hyväksyä oletuskielen muutosehdotuksen koskettamalla kohtaa **Aseta oletukseksi**.

Kirjautuneen käyttäjän oletuskieli muutetaan.

### PERSONOITUJEN EHDOTUSTEN HALLINTA

Kun Mukautuva oppiminen ja Personointi ovat käytössä, laite antaa ehdotuksia parempaa käyttökokemusta varten laitteessa.

Personoitujen ehdotusten hallinta:

1. Paina tulostimen ohjaustaulun **Koti**-näppäintä.
2. Kosketa **Kirjaudu**. Kirjoita käyttäjänimi näppäimistöllä ja valitse sitten **Seuraava**. Kirjoita salasana näppäimistöllä ja valitse sitten **Valmis**.
3. Kosketa kohtaa **Kirjaudu sisään** ja kosketa sitten kohtaa **Hallitse ehdotuksia**.  
Vaihtoehtoisesti voit käyttää vaihtoehtoa **Hallitse ehdotuksia** kustakin ehdotusnäytöstä.

4. Kosketa tarvittavia vaihtoehtoja:

- **Toistuvien töiden yhden kosketuksen sovellus:** Käytä tätä vaihtoehtoa vastaanottamaan yhden kosketuksen sovelluksen luomiskehotus töille, joita ohjelmoit toistuvasti.
- **Monimutkaisten töiden yhden kosketuksen sovellus:** Käytä tätä vaihtoehtoa vastaanottamaan yhden kosketuksen sovelluksen luomiskehotus töille, joilla on vähintään kuusi toimintovalintaa.
- **Toimintojen järjestys::** Käytä tätä vaihtoehtoa, jos haluat vastaanottaa toimintoluettelon järjestyksen päivitysehdotuksia, jotta usein käyttämäsi toiminnot näkyvät ylhäällä.
- **Kieli:** Käytä tätä vaihtoehtoa, jos haluat vastaanottaa kielen vaihtamishdotuksen, kun eri kieli valitaan.

5. Kosketa **OK**.

## Yhden kosketuksen sovellukset.

Yhden kosketuksen sovellukset ovat yksittäisiä sovelluksia, jotka luodaan usein tehtäville töille. Voit luoda yhden kosketuksen sovelluksia kopiointi-, sähköposti-, faksi- ja Skannaus kohteeseen -sovelluksille.

Käytettävissä on seuraaventyypisiä yhden kosketuksen sovelluksia:

- **Julkiset yhden kosketuksen sovellukset:** Laitteen järjestelmänvalvojat ja käyttäjät, joilla on mukautusoikeudet, voivat luoda julkisia yhden kosketuksen sovelluksia. Kun luot julkisen yhden kosketuksen sovelluksen, voit konfiguroida sovelluksen sallimaan käyttäjien tehdä sovellustoimintojen asetuksiin väliaikaisia muutoksia. Kun sovellus nollataan, kaikki väliaikaiset muutokset hylätään. Sovellus voidaan myös konfiguroida estämään käyttäjiä katsomasta tai muuttamasta sovellustoimintojen asetuksia. Julkinen yhden kosketuksen sovellus näkyy laitteen aloitusnäytöllä. Laitteen järjestelmänvalvojat ja käyttäjät, joilla on mukautusoikeudet, voivat tallentaa olemassa olevat julkisen yhden kosketuksen sovelluksen uutena julkisena yhden kosketuksen sovelluksena ja säätää sitten uuden sovelluksen ulkoasua ja oletusasetuksia tarpeen mukaan. Jos personointi on käytössä, kaikki kirjautuneet käyttäjät voivat tallentaa julkisen yhden kosketuksen sovelluksen uutena yksityisenä yhden kosketuksen sovelluksena ja säätää sitten uuden sovelluksen ulkoasua ja oletusasetuksia tarpeen mukaan.
- **Yksityiset yhden kosketuksen sovellukset:** Jos Personointi on käytössä, kaikki kirjautuneet käyttäjät voivat personoida yhden kosketuksen sovelluksensa. Yksityiset yhden kosketuksen sovellukset ovat käytettävissä vain sovelluksen luoneelle käyttäjälle ja näkyvät vain kirjautuneen käyttäjän aloitusnäytössä. Kun olet luonut yksityisen yhden kosketuksen sovelluksen, voit tallentaa sovelluksen uutena yksityisenä yhden kosketuksen sovelluksena ja säätää uuden sovelluksen ulkoasua ja oletusasetuksia tarpeen mukaan.



Huom.: Kaikki yksityiset yhden kosketuksen sovellukset sallivat tilapäiset muutokset. Kun sovellus nollataan, kaikki väliaikaiset muutokset hylätään.

Kaikki yksityiset yhden kosketuksen sovellukset sallivat tilapäiset muutokset. Kun sovellus nollataan, kaikki väliaikaiset muutokset hylätään.

Lisätietoja julkisten yhden kosketuksen sovellusten määräytyksestä on oppaassa *System Administrator Guide (järjestelmänvalvojan käsikirja)* osoitteessa [www.xerox.com/office/VLB625docs](http://www.xerox.com/office/VLB625docs).

## YKSITYISEN YHDEN KOSKETUKSEN SOVELLUKSEN LUOMINEN

Luo kirjautuneelle käyttäjälle yksityinen yhden kosketuksen sovellus:

1. Paina tulostimen ohjaustaulun **Koti**-näppäintä.
2. Kosketa **Kirjaudu**. Kirjoita käyttäjänimi näppäimistöllä ja valitse sitten **Seuraava**. Kirjoita salasana näppäimistöllä ja valitse sitten **Valmis**.
3. Kosketa haluttua sovellusta.
4. Valitse yhden kosketuksen sovelluksen työasetukset tarpeen mukaan.
5. Vieritä toimintoluetteloa alas ja kosketa kohtaa **Luo 1 kosketuksen sovellus**.
6. Kosketa **Anna yhden kosketuksen sovelluksen nimi** -syöttökenttää ja anna nimi näppäimistöllä. Valitse **Seuraava**.

7. Toimi seuraavasti:

- Luo yhden kosketuksen sovellus oletusasetuksilla koskettamalla kohtaa **Luo yhden kosketuksen sovellus**.
- Muokkaa yhden kosketuksen sovelluksen asetuksia koskettamalla kohtaa **Personoi ulkonäköä** ja tekemällä sitten seuraavat:
  1. Kosketa haluamasi värimalli 1 kosketuksen sovelluksellesi ja kosketa sitten **Seuraava**.
  2. Valitse kuvake, joka sopii parhaiten luotavalle 1 kosketuksen sovellukselle, ja kosketa sitten **Seuraava**.
  3. Voit lisätä sovellusnäytön yläosaan käyttöohjeet koskettamalla lisäämiskenttää ja kirjoittamalla näppäimistöllä. Valitse **Valmis**.

Järjestelmä tallentaa yhden kosketuksen sovelluksen, ja sovellus näkyy kirjautuneen käyttäjän aloitusnäytössä. Yhden kosketuksen sovellus on piilotettu kaikilta muilta käyttäjiltä.

## YKSITYISEN YHDEN KOSKETUKSEN SOVELLUKSEN LUOMINEN JULKISESTA YHDEN KOSKETUKSEN SOVELLUKSESTA

Yksityisen yhden kosketuksen sovelluksen luominen julkisesta yhden kosketuksen sovelluksesta:

1. Paina tulostimen ohjaustaulun **Koti**-näppäintä.
  2. Kosketa **Kirjaudu**. Kirjoita käyttäjänimi näppäimistöllä ja valitse sitten **Seuraava**. Kirjoita salasana näppäimistöllä ja valitse sitten **Valmis**.
  3. Kosketa tarvittavaa julkista yhden kosketuksen sovellusta.
  4. Vieritä toimintoluetteloa alas ja kosketa kohtaa **Tallenna uutena 1 kosketuksen sovelluksena**.
  5. Kosketa **Anna yhden kosketuksen sovelluksen nimi** -syöttökenttää ja anna nimi näppäimistöllä. Valitse **Seuraava**.
6. Toimi seuraavasti:
- Luo yhden kosketuksen sovellus oletusasetuksilla koskettamalla kohtaa **Luo yhden kosketuksen sovellus**.
  - Muokkaa yhden kosketuksen sovelluksen asetuksia koskettamalla kohtaa **Personoi ulkonäköä** ja tekemällä sitten seuraavat:
    1. Kosketa haluamasi värimalli 1 kosketuksen sovelluksellesi ja kosketa sitten **Seuraava**.
    2. Valitse kuvake, joka sopii parhaiten luotavalle 1 kosketuksen sovellukselle, ja kosketa sitten **Seuraava**.
    3. Voit lisätä sovellusnäytön yläosaan käyttöohjeet koskettamalla lisäämiskenttää ja kirjoittamalla näppäimistöllä. Valitse **Valmis**.

Järjestelmä tallentaa yhden kosketuksen sovelluksen, ja sovellus näkyy kirjautuneen käyttäjän aloitusnäytössä. Yhden kosketuksen sovellus on piilotettu kaikilta muilta käyttäjiltä.

## YHDEN KOSKETUKSEN SOVELLUKSEN MUOKKAUS

1 kosketuksen sovelluksen poistaminen tai piilottaminen aloitusnäytöltä:

1. Paina tulostimen ohjaustaulun **Koti**-näppäintä.
2. Kosketa **Kirjaudu**. Kirjoita käyttäjänimi näppäimistöllä ja valitse sitten **Seuraava**. Kirjoita salasana näppäimistöllä ja valitse sitten **Valmis**.
3. Kosketa **Personalize (personoi)**.
4. Kosketa **Personalize Home (mukauta aloitusnäyttö)**.
5. Kosketa asianomaisen 1 kosketuksen sovelluksen kohdalla **X** ja valitse haluamasi vaihtoehto.
  - **Poista**: Tämän toiminnon avulla voit poistaa 1 kosketuksen sovelluksen tulostimelta pysyvästi.
  - **Piilota**: Tämän toiminnon avulla voit poistaa 1 kosketuksen sovelluksen aloitusnäytöstä. 1 kosketuksen sovellus on edelleen käytettävissä ja voit lisätä sovelluksen aloitusnäyttöön milloin tahansa.
6. Valitse **Valmis**.

## 1-TOUCH-SOVELLUKSEN POISTAMINEN TAI PIILOTTAMINEN

1 kosketuksen sovelluksen poistaminen tai piilottaminen aloitusnäytöltä:

1. Paina tulostimen ohjaustaulun **Koti**-näppäintä.
2. Kosketa **Kirjaudu**. Kirjoita käyttäjänimi näppäimistöllä ja valitse sitten **Seuraava**. Kirjoita salasana näppäimistöllä ja valitse sitten **Valmis**.
3. Kosketa **Personalize (personoi)**.
4. Kosketa **Personalize Home (mukauta aloitusnäyttö)**.
5. Kosketa asianomaisen 1 kosketuksen sovelluksen kohdalla **X** ja valitse haluamasi vaihtoehto.
  - **Poista**: Tämän toiminnon avulla voit poistaa 1 kosketuksen sovelluksen tulostimelta pysyvästi.
  - **Piilota**: Tämän toiminnon avulla voit poistaa 1 kosketuksen sovelluksen aloitusnäytöstä. 1 kosketuksen sovellus on edelleen käytettävissä ja voit lisätä sovelluksen aloitusnäyttöön milloin tahansa.
6. Valitse **Valmis**.

## YHDEN KOSKETUKSEN SOVELLUKSEN KÄYTTÖ JA MUOKKAUS

1 kosketuksen sovelluksen käyttö:

1. Paina tulostimen ohjaustaulun **Koti**-näppäintä.
2. Kosketa tarvittaessa kohtaa **Kirjaudu sisään**. Kirjoita käyttäjänimi näppäimistöllä ja valitse sitten **Seuraava**. Kirjoita salasana näppäimistöllä ja valitse sitten **Valmis**.
3. Aseta originaalit automaattiseen syöttölaitteeseen tai valotuslasille.
4. Kosketa tarvittavaa yhden kosketuksen sovellusta.

5. Jos muokkaus on käytettävissä, muokkaa toimintoasetuksia tarpeen mukaan. Jos muokkausta on rajoitettu, luo uusi yhden kosketuksen sovellus valitsemalla **Tallenna uutena 1 kosketuksen sovelluksena** ja muokkaa uutta yhden kosketuksen sovellusta.
6. Kosketa **Käynnistä**.
7. Palaa aloitusnäyttöön painamalla **Koti**-näppäintä.

## Personoitujen kosketuksettomien työnkulkujen luominen

Kun personointi on käytössä, kirjautunut käyttäjä voi käyttää aloitusnäytön oletusasetuksia ja toimintoa Automaattinen käynnistys, kun originaalit havaitaan kosketuksettoman työnkulun luomiseen.

Kosketuksettomat työnkulut parantavat tuottavuutta konfiguroimalla laitteen suorittamaan automaattisia toimintoja, kun originaalit asetetaan originaalien syöttölaitteeseen. Kosketuksettomat työnkulut säästävät aikaa toistuvilla tai säännöllisille laitteessa suoritetuille toiminnoille.

Tässä tilanteessa käyttäjä saa päivittäin useita sarjoja korkealaatuisia tulostusasiakirjoja skannausta ja oikolukua varten. Käyttäjä kirjautuu laitteelle ja luo yksityisen yhden kosketuksen sovelluksen Skannaus kohteeseen -sovelluksen avulla. Yksityisen yhden kosketuksen sovelluksen kuvalaatu ja kohdeasetukset on konfiguroitu ja Automaattinen käynnistys, kun originaalit havaitaan -toiminto on käytössä. Käyttäjä valitsee yksityisen yhden kosketuksen sovelluksen aloitusnäytön oletusten personointiin kohdissa Laitteen oletussovellus ja Originals Detected (havaitut originaalit). Joka päivä käyttäjä kirjautuu laitteeseen työn suorittamista varten ja asettaa ensimmäisen asiakirjasarjan originaalien syöttölaitteeseen. Yksityinen yhden kosketuksen sovellus käynnistetään automaattisesti, ja työ aloitetaan 7 sekunnin kuluessa. Ensimmäinen työ suoritetaan, ja käyttäjä jatkaa kunkin asiakirjasarjan lisäämistä originaalien syöttölaitteeseen. Kukin työ suoritetaan, ja skannatut kuvat lähetetään esiohjelmointuun kohteeseen ilman kosketusnäytöllä tehtäviä toimia.

Lisätietoja yhden kosketuksen sovellusten luomisesta ja käytöstä on kohdassa [Yhden kosketuksen sovellukset](#).

Sovelluksen oletusasetusten personointiohjeet on kohdassa [Sovellusten personointi](#).

Lisätietoja aloitusnäytön oletusten asettamisesta on kohdassa [Aloitusnäytön oletusten personointi](#).

## Kaikkien personointien poistaminen

Laitteen kaikkien personointien poistaminen:

1. Paina tulostimen ohjaustaulun **Koti**-näppäintä.
2. Kosketa **Kirjautu**. Kirjoita käyttäjänimi näppäimistöllä ja valitse sitten **Seuraava**. Kirjoita salasana näppäimistöllä ja valitse sitten **Valmis**.
3. Vieritä alas ja kosketa **Personalize (personoi)**.
4. Kosketa **Remove All Personalizations (poista kaikki personoinnit)**.

**Vaara:** Vaihtoehto Remove Home Personalization (poista aloitusnäytön personointi) poistaa personoinnin aloitusnäytöstä sekä muut personoidut laiteasetukset.

5. Valitse kehotettaessa **Poista kaikki**.



## Xerox®-sovellukset

Tämä luku sisältää:

Xerox® App Gallery .....	90
Laite .....	93
Työ(t) .....	103
Kopiot .....	110
Henkilökortin kopiointi .....	121
Sähköposti .....	122
Työnkulkuskannaus .....	126
Skannaus kohteeseen .....	138
Faksit .....	147
Palvelinfaksi .....	154
Tulostus kohteesta .....	158
@PrintByXerox .....	161
Xerox® Connect for XMPie .....	162

Xerox®-sovellusten kautta pääset käyttämään tulostimen toimintoja. Tulostimeen on asennettu valmiiksi vakio-sovelluksia, jotka näkyvät aloitusnäytössä. Jotkut sovellukset on asennettu vakiona, mutta ne ovat piilossa, kun tulostinta käytetään ensimmäistä kertaa. Voit näyttää, piilottaa tai järjestää sovellukset uudelleen aloitusnäytössä hyödyntämällä Embedded Web Serverin asetuksia.

Lisätietoja sovellusten näyttämisestä, määrittämisestä ja mukauttamisesta on oppaassa *System Administrator Guide (järjestelmänvalvojan käsikirja)* osoitteessa [www.xerox.com/office/VLB625docs](http://www.xerox.com/office/VLB625docs).

Xerox® App Gallerysta on ladattavissa ja asennettavissa joukko sovelluksia. Näitä sovelluksia ovat muun muassa Xerox® Extensible Interface Platform (EIP) -sovellukset. EIP-sovellusten avulla voidaan asentaa suojattuja ja allekirjoitettuja sovelluksia yhteensopiviin tulostimiin.

Lisätietoja Xerox® App Galleryn käyttämisestä ja sovellusten lataamisesta, katso [Xerox® App Gallery](#).

## Xerox® App Gallery

### XEROX® APP GALLERYN YLEISKATSAUS



Xerox® App Gallerysta voidaan etsiä sovelluksia, jotka lisäävät uusia toimintoja tulostimeen. Xerox® App Galleryssa on sovelluksia, jotka voivat parantaa tuottavuutta, yksinkertaistaa työnkuluja ja parantaa käyttäjäkokemusta.

Xerox® App Galleryn avulla voit selata ja päivittää sovelluksia helposti. Voit selata App Gallerya kirjautumatta sisään. Sovellukset rullaavat esittelypalkissa, mutta voit myös selata koko sovellusluetteloa. Jos haluat lisätietoja sovelluksesta, kosketa sovelluksen nimeä luettelossa.

® App Gallery -sovelluksen käyttö edellyttää joko langatonta tai langallista verkkoyhteyttä.



Huom.: Jos laitteesi on konfiguroitu käyttämään internetiä välityspalvelimen kautta, varmista, että välityspalvelin on konfiguroitu oikein, jotta Xerox® App Gallery -sovellus voi käyttää internetiä.

Jos haluat lisätietoja ja ohjeita Xerox® App Galleryn käytöstä, katso *Xerox® App Galleryn käyttöopas* osoitteessa [www.xerox.com/XeroxAppGallery](http://www.xerox.com/XeroxAppGallery).

Jos tunnistus tai tilikirjaus on otettu käyttöön laitteessa, voit käyttää toimintoja antamalla kirjautumistietosi. Lisätietoja personoinnista kirjautuneille käyttäjille on kohdassa **Personoi**.

### XEROX® APP GALLERY -TILIN LUOMINEN

Kun sinulla on App Gallery -tili, pääset käyttämään kaikki tulostimen sovelluksia. Voit katsella ja hankkia sovelluksia, asentaa sovelluksia tulostimeesi ja hallita sovelluksia ja käyttölisenssejä.

Voit määrittää App Gallery tilin ohjaustaulun avulla tai Xerox® App Galleryn verkkoportaalissa. Lisätietoja Xerox® App Galleryn verkkoportaalista, katso [www.xerox.com/XeroxAppGallery](http://www.xerox.com/XeroxAppGallery).



Huom.: Jos sinulla jo on Xerox App Gallery -tili, katso kohtaa **Kirjautuminen Xerox® App Gallery -tilille**.

App Gallery -tilin luominen ohjaustaulussa:

1. Paina tulostimen ohjaustaulun **Koti**-näppäintä.
2. Kosketa **Xerox App Gallery**.
3. Kosketa **Kirjaudu**.
4. Kosketa **Create Account (luo tili)**.

5. Ann tarvittavat tiedot asianomaisiin kenttiin:
  - Sähköpostiosoite
  - Vahvista sähköpostiosoite
  - Salasana
  - Vahvista salasana
  - Etu- ja sukunimi
  - Yrityksen nimi
  - Maa
  - Maksuvaluutta
6. Tarkista ja hyväksy käyttöehdot ja palvelun tietojenvalvonnan käyttöehdot ja napsauta **OK**.
7. Kun tili on luotu, näytetään viesti, joka vahvistaa, että viimeistelyohjeet lähetetään vaiheessa 5 annettuun sähköpostiosoitteeseen.
8. Viimeistele tilin luominen vahvistamalla tili.
  - a. Mene vaiheessa 5 antamasi sähköpostiosoitteen Saapuneet-kansioon ja avaa sähköposti *Tervetuloa Xerox® App Galleryyn*.
  - b. Napsauta **Verify Account (varmista tili)**.  
Verkkosivu avautuu.
  - c. Viimeistele varmistus antamalla vaiheessa 5 antamasi sähköpostiosoite ja salasana ja napsauttamalla **Log In (kirjaudu sisään)**.  
Näyttöön tulee tervetuloviesti, joka vahvistaa, että tilin varmistusprosessi on valmis.

#### KIRJAUTUMINEN XEROX® APP GALLERY -TILILLE

Kun olet kirjautunut App Galleryyn, voit selata käytettävissä olevia sovelluksia sekä asentaa ja päivittää sovelluksia.

Kirjautuminen App Gallery -tilille:

1. Paina tulostimen ohjaustaulun **Koti**-näppäintä.
2. Kosketa **Xerox App Gallery**, ja valitse **Log In (kirjaudu sisään)**.
3. Anna sähköpostiosoite näytön näppäimistöllä.
4. Syötä salasanasi kosketusnäytön näppäimistöllä.
5. Kirjaudu sisään koskettamalla **OK** tai **Enter (anna)**.

## SOVELLUKSEN ASENTAMINEN TAI PÄIVITTÄMINEN XEROX® APP GALLERYSTÄ

Xerox®-sovelluksilla voidaan lisätä, laajentaa tai mukauttaa tulostimen toimintaa. ® App Gallery-sovelluksella voidaan selata ja asentaa sovelluksia tulostimen ohjaustaulusta.

Sovelluksen asentaminen App Gallerysta:

1. Paina tulostimen ohjaustaulun **Koti**-näppäintä.
2. Kosketa **Xerox App Gallery**, ja valitse **Log In (kirjaudu sisään)**.
3. Anna sähköpostiosoite näytön näppäimistöllä.
4. Syötä salasanasi kosketusnäytön näppäimistöllä.
5. Kosketa **OK** tai **Enter**.
6. Kosketa haluamaasi sovellusta ja kosketa sitten **Asenna**. Käyttöoikeussopimus tulee näkyviin.



Huom.: Jos sovellus on jo asennettu aiemmin ja siitä on saatavilla uusi versio, vaihtoehto **Asenna** muuttuu vaihtoehdoksi **Päivitä**.

7. Kosketa **Hyväksyn**. Asennus alkaa.  
Jos sovelluksen asennus epäonnistuu, yritä asennusta uudelleen koskettamalla **Asenna**.
8. Poistu Xerox® App Gallery -sovelluksesta painamalla **aloituspainiketta**.

### Sovelluksen päivittäminen App Gallerysta

1. Paina tulostimen ohjaustaulun **Koti**-näppäintä.
2. Kosketa **Xerox App Gallery**, ja valitse **Log In (kirjaudu sisään)**.
3. Anna sähköpostiosoite näytön näppäimistöllä.
4. Syötä salasanasi kosketusnäytön näppäimistöllä.
5. Kosketa **OK** tai **Enter**.
6. Kosketa haluamaasi sovellusta ja kosketa sitten **Päivitä**. Käyttöoikeussopimus tulee näkyviin.
7. Kosketa **Hyväksyn**.
8. Kun päivitys on valmis, Update (päivitys) -vaihtoehto muuttuu Installed (asennettu) -tilaksi.
9. Poistu Xerox® App Gallery -sovelluksesta painamalla **aloituspainiketta**.

## Laite

### YLEISTÄ LAITE-SOVELLUKSESTA











Laite-sovelluksella päästään tulostinta koskeviin tietoihin, mukaan lukien sen sarjanumero ja malli. Sovelluksessa voidaan myös tarkastella paperialustojen tilaa ja laskutus- ja tarviketietoja sekä tulostaa tietosivuja.

Monet laiteasetukset voidaan määrittää omia tarpeita vastaaviksi. Lisätietoja laiteasetuksista on oppaassa *System Administrator Guide* (järjestelmänvalvojan käsikirja) osoitteessa [www.xerox.com/office/VLB625docs](http://www.xerox.com/office/VLB625docs).

### Laite-sovelluksen toiminnot

Seuraavat laitteen toiminnot ovat käytettävissä:

TOIMINTO		KUVAUS
	Järjestelmänvalvojan personointiasetukset	Kirjautuneille käyttäjille Personointiasetukset antavat pääsyn asetuksiin <b>Personoitu kieli</b> ja <b>Hallitse ehdotuksia</b> . Lisätietoja personointiasetuksista on kohdassa <b>Personoi</b> .
	Kieli	Kieli-näppäimellä voit määrittää ohjaustaulun kielen.   Huom.: Joskus tämä vaihtoehto on piilotettu näkymästä. Lisätietoja on oppaassa <i>System Administrator Guide</i> (järjestelmänvalvojan käsikirja) osoitteessa <a href="http://www.xerox.com/office/VLB625docs">www.xerox.com/office/VLB625docs</a> .
	Helppokäyttötoiminnot	Kun painat Accessibility (helppokäyttötoiminnot) -painiketta, voit käyttää <b>Invert Display Color (käänteinen näytön väri)</b> -ominaisuutta, joka muuttaa ohjaustaulun kosketusnäytön ulkoasua. Lisätietoja on kohdassa <b>Helppokäyttötoiminnot</b> .
	Tietoja	Tietoja-toiminto tuo näkyviin tietoja laitteesta, laitteen sarjanumeron ja tietoja laitteen nykyisistä asetuksista.
	Tietosivut	Tulostimessa on joukko tulostettavissa olevia tietosivuja. Nämä sisältävät konfigurointia ja fontteja koskevia tietoja, demosivuja ja paljon muuta.
	Ilmoitukset	Ilmoitukset-toiminto näyttää tietoja mahdollisista hälytyksistä ja virheistä. Virheloki-toiminto tuo näkyviin virhekoodit ja päivämäärät, jolloin virheet havaittiin.
	Paperialustat	Käytä Paperialustat-toimintoa näyttämään kunkin paperialustan paperikoko, -tyyppi ja -väri ja alustan kapasiteetin tila.

TOIMINTO		KUVAUS
	Tarvikkeet	Tarvikkeet-toimintoa käytetään vaihdettavien osien tilan seuraamiseen. Kunkin tarvikkeen kohdalla näytetään arvio jäljellä olevien kuvien tai päivien määrästä.
	Laskutus ja käyttö	Laskutus ja käyttö -toiminto näyttää sarjanumeron ja laitteella tehtyjen kuvien kokonaismäärän.
	Apuvälineet	Apuvälineet-toimintoa käytetään asetusten kuten virransäätön, päivämäärän ja ajan ja näytön kirkkauden mukauttamiseen. Asetuksia voidaan muuttaa joko tulostimen ohjaustaulussa tai Embedded Web Serverissä.   Huom.: Lisätietoja tulostimen asetuksista on oppaassa <i>System Administrator Guide</i> (järjestelmänvalvojan käsikirja) osoitteessa <a href="http://www.xerox.com/office/VLB625docs">www.xerox.com/office/VLB625docs</a> .
	Verkkopohjainen määrittäminen (koekäyttö)	Käytä Verkkopohjainen määrittäminen (koekäyttö) -apuvälinettä Embedded Web Serverin käytettävissä olevien laiteominaisuuksien ja määrittämissä vaihtoehtojen käyttöön ohjaustaulussa.   Huom.: Joitakin Embedded Web Server-määrittämissä vaihtoehtoja ja -toimintoja on rajoitettu. Esimerkkejä rajoitetuista asetuksista ja toiminnoista ovat tiedostojen lataaminen ja asentaminen sekä ulkoisille verkkosivuille uudelleenohjaavien linkkien käyttö.
	Etäpalvelut	Etäpalvelut-toiminnolla tulostimen virhe- ja käyttötietoja voidaan lähettää Xeroxin tukitiimille.   Huom.: Järjestelmänvalvojan on kytkettävä tämä toiminto päälle Embedded Web Serverin avulla.
	Xerox Easy Assist -sovellus	Xerox Easy Assist -sovelluksen avulla voit käyttää tulostinta ja konfiguroida sen älypuhelimesta. Kun asennat Xerox Easy Assist -sovelluksen matkapuhelimeen, voit määrittää uuden tulostimen helposti, hallita sen konfiguraatiota, katsella tarvikkehälytyksiä ja tilata tarvikkeita ja saada live-vianmäärittäytystä tulostimen käyttöön.  Lisätietoja on kohdassa <a href="#">Xerox® Easy Assist (XEA) -sovellus</a> .

Lisätietoja tulostimen asetuksista on oppaassa *System Administrator Guide* (järjestelmänvalvojan käsikirja) osoitteessa [www.xerox.com/office/VLB625docs](http://www.xerox.com/office/VLB625docs).

## HELPPOKÄYTTÖTOIMINNOT

### Käänteiset näytön värit

Käänteisten näytön värien avulla voit kääntää ohjaustaulun näytön värit.

1. Paina tulostimen ohjaustaulun **Koti**-näppäintä.
2. Kosketa kohtaa **Laite > Accessibility (helppokäyttötoiminnot)**.  
Uusi ikkuna avautuu toiminnolle Accessibility (helppokäyttötoiminnot).
3. Voit kääntää ohjaustaulun näytön värit koskettamalla **Käänteiset näytön värit** -vaihtopainiketta.
4. Kosketa **OK**.

Näytön värien kääntö näkyy vain yksittäisille käyttäjille heidän istuntonsa aikana. Värien näytön kääntö poistetaan, kun:

- Käyttäjä vaihtaa sen takaisin
- Senhetkinen istunto päättyy
- Käyttäjä tekee **Nollaa kaikki** -toiminnon.

Katso tietoja oletusasetusten vaihdosta kohdasta *System Administrator Guide (järjestelmänvalvojan käsikirja)* osoitteessa [www.xerox.com/office/VLB625docs](http://www.xerox.com/office/VLB625docs).

## TIETOJA

Tietoja-toiminto tuo näkyviin tietoja laitteesta ja sen nykyisistä asetuksista ja tilasta. Voit tarkastella sarjanumeroa, mallinumeroa ja ohjelmistoversiota.

## TIETOSIVUT

Tulostimessa on joukko tulostettavissa olevia tietosivuja. Nämä sisältävät konfigurointia ja fontteja koskevia tietoja, aloittamisen ohjesivuja ja paljon muuta.

Seuraavat tietosivut ovat käytettävissä:

NIMI	KUVAUS
Peruskonfigurointiraportti	Peruskonfigurointiraportti sisältää tulostinta koskevaa tietoa, mukaan lukien sarjanumero, asennetut lisälaitteet, verkkoasetukset, porttiasetukset ja paperialustat.
Yksityiskohtainen konfigurointiraportti	Yksityiskohtainen konfigurointiraportti antaa tietoja kaikista tulostinasetuksista, mukaan lukien Extensible Service Setup (laajennettavien palveluiden määrittäminen), turvallisuus- ja todennuspalvelun konfigurointi ja verkkoyhteysasetukset.

NIMI	KUVAUS
Laskutusyhteenveto	Laskutusyhteenvedossa on tietoa tulostimesta ja sen laskutusmittarien lukemista.
Aloitussopas	<i>Aloitussopas</i> sisältää yleiskatsauksen tulostimen tärkeistä toiminnoista.
Tulostuslaadun vianetsintäsivu	Tulostuslaadun vianetsintäsivu sisältää luettelon yleisistä tulostuslaatuongelmista sekä vinkkejä niiden ratkaisemiseksi.
Kulutustarvikkeiden käyttösiivu	Tarvikkeiden käyttösiivu sisältää uusintatilauksiin tarvittavia tietoja ja osanumeroita.
Grafiikan demosivu	Voit tarkistaa grafiikan laadun tulostamalla tämän sivun.
PCL-fontit	Tulostettavassa PCL-fonttiluettelossa näkyvät kaikki tulostimessa käytettävissä olevat PCL-fontit.
PostScript-fontit	Tulostettavassa PostScript-fonttiluettelossa näkyvät kaikki tulostimessa käytettävissä olevat PostScript-fontit.

### Tietosivujen tulostaminen

1. Paina tulostimen ohjaustaulun **Koti**-näppäintä.
2. Valitse **Laite > Tietosivut**.
3. Tulosta tietosivu koskettamalla haluamaasi sivua ja koskettamalla **Print (tulosta)**.  
Tulostin tulostaa valitun tietosivun.
4. Palaa aloitusnäyttöön painamalla **Koti**-näppäintä.

### TARVIKKEIDEN TILA

Tulostimen tarvikkeiden tila ja jäljellä oleva määrä voidaan tarkastaa tulostimen ohjaustaulusta tai Embedded Web Server -palvelimesta. Tulostimen ohjaustauluun saadaan varoitus, kun tarvike lähestyy käyttökänsä loppua ja on pian vaihdettava. Ohjaustauluun ilmestyviä hälytyksiä voidaan mukauttaa sekä määrittää sähköpostiin lähetettäviä hälytyksiä.

Tulostimen tarvikkeiden tilan tarkastaminen ohjaustaulusta:

1. Jos haluat tarkastaa tulostimen tarvikkeiden tilan, kosketa **Laite > Tarvikkeet**.
2. Näet kunkin tuotteen tiedot, kuten osanumeron tilaamista varten, koskettamalla kutakin tuotetta.
3. Palaa Tarvikkeet-näyttöön koskettamalla **X**.
4. Palaa Laite-näyttöön valitsemalla **X**.



Voit tarkistaa tarvikkeiden tilan ja määrittää hälytykset tulostimen Embedded Web Serverillä. Lisätietoja laiteasetusten määrittämisestä on oppaassa *System Administrator Guide* (järjestelmänvalvojan käsikirja) osoitteessa [www.xerox.com/office/VLB625docs](http://www.xerox.com/office/VLB625docs).

## LASKUTUSMITTARIT JA KÄYTTÖLASKURIT

Laskutus ja käyttö -valikossa näkyy tulostimella luotujen tai tulostettujen kuvien kokonaismäärä. Laskureita ei voi nollata. Sivun on yksi arkin puoli. Paperiarkki, jonka molemmille puolille on tulostettu, lasketaan kahdeksi kuvaksi.

Laskutus- ja käyttölaskurien näyttäminen:

1. Paina tulostimen ohjaustaulun **Koti**-näppäintä.
2. Valitse **Laite > Laskutus ja käyttö**.
3. Saat lisätietoja valitsemalla **Käyttölaskurit**. Valitse haluamasi vaihtoehto.
  - **Kuvalaskurit:** Tässä ilmoitetaan tulostimella tehtyjen kuvien määrä. Kuvien määrä ei ole sama kuin arkkien määrä. Jos tulostin on asetettu laskemaan isot arkit isoiksi kuviksi tai useaksi pienemmäksi kuvaksi, kuvien määrä voi vaihdella.
  - **Arkkilaskurit:** Tässä ilmoitetaan tulostimella tehtyjen kuvien määrä. Kaksipuolisten arkkien kuvat on osoitettu eri rivillä yksipuolisista arkeista.
  - **Lähetettyjen kuvien laskurit:** Tässä ilmoitetaan niiden kuvien määrä, jotka on lähetetty Faksi-, Sähköposti- tai Skannaus-toiminnoilla.
  - **Faksikuvien laskurit:** Tässä ilmoitetaan niiden kuvien määrän, jotka on lähetetty Faksi-toiminnolla. Eri faksitoiminnoilla on oma rivinsä.
  - **Kaikki käyttölaskurit:** Tässä ilmoitetaan tulostimen kaikki käyttötiedot.
4. Lukemien tarkastamisen jälkeen palaa aloitusnäyttöön painamalla **Koti**-näppäintä.

## ETÄPALVELUT

Etäpalvelut-toiminnolla voidaan lähettää tulostimen virhe- ja käyttötietoja Xeroxin tukitiimille ongelmien nopeata selvittämistä varten.

Lisätietoja etäpalvelujen käyttöönottamisesta ja tietojen lähettämisestä Xeroxille on oppaassa *System Administrator Guide* (järjestelmänvalvojan käsikirja) osoitteessa [www.xerox.com/office/VLB625docs](http://www.xerox.com/office/VLB625docs).

## XEROX® EASY ASSIST (XEA) -SOVELLUS

Xerox Easy Assist -sovelluksen avulla voit käyttää tulostinta ja konfiguroida sen älypuhelimesta. Voit käyttää tulostinta älypuhelimellasi lataamalla ja asentamalla Xerox Easy Assist -sovelluksen mobiililaitteellesi. Kun asennat Xerox Easy Assist -sovelluksen matkapuhelimeen, voit määrittää uuden tulostimen helposti, hallita sen konfiguraatiota, katsella tarvikkehälytyksiä ja tilata tarvikkeita ja saada live-vianmääritystukea tulostimen käyttöön.

Jotta voit asentaa Xerox Easy Assist -sovelluksen älypuhelimellesi, sinun täytyy skannata QR-koodi tai etsiä sovellus Apple App Storesta tai Google Play Kaupasta. XEA:n QR-koodeja on kahta tyyppiä:

- QR-koodi XEA-sovelluksen hankkimista varten. Tämä QR-koodi on sovelluksen ensiasennusta varten. Xerox Easy Assist -sovelluksen ensiasennusta varten sinun täytyy skannata tämä QR-koodi älypuhelimien kameralla. Löydät tämän QR-koodin pakkauslaatikosta tai tulostimen mukana tulevasta *asennusoppaasta*. Etsi XEA:n QR-koodia seuraavista paikoista:
  - Tulostimen pakkauslaatikko
  - Installation Guide (Asennusopas)
  - Laitteen ohjattu asennustoiminto
  - OhjemateriaaliLisätietoja on kohdassa **Ennen tulostimen asennusta: Alkuasetus Xerox® Easy Assist (XEA) -sovelluksella**.
- QR-koodi mobiililaitteen yhdistämiseen tulostimeen: Tämä QR-koodi on langattoman verkkoyhteyden määrittämiseen älypuhelimien ja tulostimen välillä. Esimerkiksi Wi-Fi Direct -yhteyden muodostukseen. Löydät tämän QR-koodin tulostimen ohjaustaulusta tai laitteen ohjatusta asennustoiminnosta. QR-koodissa on kaikki avaintiedot älypuhelimien ja tulostimen yhdistämiseen, joten mitään teknisiä tietoja ei tarvitse syöttää manuaalisesti. Yhdistä tulostimeen skannaamalla tämä QR-koodi Xerox Easy Assist -sovelluksella. Lisätietoja on kohdassa **Alkuasennuksen jälkeen: Yhdistäminen Xerox® Easy Assist -sovellukseen ohjaustaulusta**.

Xerox Easy Assist -sovelluksen pääominaisuudet ovat:

#### Määritä uusi tulostin

Jos sinulla on QR-koodi tai Ip-osoite, voit määrittää uuden Xerox-tulostimen Xerox Easy Assist -sovelluksen avulla. Kosketa sovelluksen Omat tulostimet -näytössä +-kuvaketta ja sitten kohtaa **Määritä uusi tulostin**. Seuraa sovelluksessa näytön ohjeita.

Lisätietoja on kohdassa **Useiden tulostimien lisääminen Xerox Easy Assist -sovellukseen**.

#### Tulostimen tila

Tilassa näkyy tulostimen tietoja, kuten tulostimen valmiustila, väriainetaso ja kunkin alustan tila. Voit tilata Xerox Easy Assist -sovelluksen kautta osia ja tarvikkeita. Jos väriainetaso vaikuttaa alhaiselta, tilaa uusi väriaine valitsemalla **Väriaine**-kuvake ja koskettamalla kohtaa **Reorder (tilaa)**.

#### Hälytykset

Xerox Easy Assist -sovellus voi ilmoittaa tulostimen virheistä tai ongelmista. Näet virhettä koskevan ilmoituksen koskettamalla **kellokuvaketta**.

#### Tulosta

Voit tulostaa työn Xerox Easy Assist -sovelluksen kautta. Valitse tulostin sovelluksesta ja kosketa sitten kohtaa **Tulostin**. Valitse asiakirja, jonka sinun täytyy tulostaa mobiililaitteelta, vahvista tulostusasetukset ja kosketa kohtaa **Tulosta**.

#### Laitteasetukset

Voit katsella ja muokata tulostimen asetuksia **Laitteasetukset**-välilehdeltä. Jos et ole määrittänyt salasanaa ensimmäisen määrittämisen yhteydessä, sinun täytyy määrittää salasana, jotta voit katsella tai muokata tulostimen olemassa olevia asetuksia.

## Tuki

Voit pyytää tukea ja etsiä ratkaisuja tulostimeen liittyviin ongelmiin Xerox Easy Assist -sovelluksen kautta. Valitse tulostin sovelluksesta ja kosketa sitten kohtaa **Tuki**. Se yhdistää sinut Xeroxin tukiagentin live-chatbotiin.

## Tietokoneen määrittäminen

Voit ladata tulostimeen tulostin- ja skanneriajureita Xerox Easy Assist -sovelluksen kautta. Valitse tulostin sovelluksesta ja kosketa sitten kohtaa **Set Up Computer (määritä tietokone)**. Kirjoita Sähköposti-kenttään rekisteröity sähköpostiosoite ja lisää sähköpostisi koskettamalla +-kuvaketta. Sovellus lähettää sähköpostiosoitteeseesi pikalinkin tulostin- ja skanneriajuren latausta ja asennusta varten.

## Tulosta testisivu

Voit vahvistaa oikeat asetukset tulostamalla testisivun. Valitse sovelluksesta tulostin ja kosketa kohtaa **Tulosta testisivu**.

## Poista tulostin

Voit poistaa tulostimen Xerox Easy Assist -sovelluksesta. Valitse sovelluksessa tulostin Omat tulostimet -sivulta, pyyhkäise vasemmalle ja kosketa kohtaa **Poista**.

## Ennen tulostimen asennusta: Alkuasetus Xerox® Easy Assist (XEA) -sovelluksella

Viimeistele alkuasetus ja asenna Xerox Easy Assist -sovellus ensimmäisen kerran seuraavasti:

1. Alkuasetusten ohjattu toiminto näkyy, kun tulostin käynnistetään ensimmäisen kerran. Tee tulostimen ohjaustaulusta seuraavat:
  - a. Valitse **Kieli** ja kosketa sitten kohtaa **Seuraava**.  
Näyttöön tulee Xerox Easy Assist Mobile App -näyttö.
  - b. Kosketa kohtaa **Kyllä**, niin voit käyttää mobiililaitettasi tulostimen määrittämiseen ja hallintaan.  
Hanki sovellus -näyttö tulee näkyviin, jotta voit vahvistaa mobiililaitteesi tyyppin. Valitse vaihtoehto:
    - **iOS:** Valitse tämä vaihtoehto Xerox Easy Assist -sovelluksen asennukseen iPhoneen.
    - **Android:** Valitse tämä vaihtoehto Xerox Easy Assist -sovelluksen asennukseen Android-mobiililaitteeseen.
    - **Minulla on sovellus:** Jos olet jo asentanut Xerox Easy Assist -sovelluksen mobiililaitteeseesi, valitse tämä vaihtoehto.
2. Jos olet valinnut iOS- tai Android-vaihtoehdon, näyttöön tulee sovelluksen latausohjeet. Kosketa ohjaustaulussa vaihtoehtoa **Näytä QR-koodi**.  
QR-koodi tulee näyttöön. Asenna sovellus skannaamalla QR-koodi älypuhelimien kameralla.
3. Lataa ja asenna Xerox Easy Assist -sovellus älypuheliimeen.
  - Android-puhelimet: Mene Google Play Kauppaan ja hae Xerox Easy Assist -sovellus.
  - iOS tai iPhone: Mene Apple App Storeen ja hae Xerox Easy Assist -sovellus.

4. Kun asennat sovelluksen ensi kertaa älypuhelimeen, kosketa loppukäyttäjän käyttöoikeussopimuksen (EULA) kohdassa kohtaa **Hyväksyn**.



Huom.: Xerox Easy Assist -sovelluksessa on ohjeet, jotka auttavat purkamaan tulostimen pakkauslaatikosta. Voit katsoa hyödyllisen videon tulostimen pakkauksen purkamisesta skannaamalla QR-koodin tulostimen mukana tulleesta pakkauslaatikosta tai *asennusoppaasta* älypuhelimien kameralla. Hyväksy loppukäyttäjän käyttöoikeussopimus (EULA) ja noudata sitten sovelluksessa näkyviä ohjeita.

5. Noudata sovelluksessa näkyviä ohjeita. Yhdistä älypuhelin tulostimeen koskettamalla kohtaa **Yhdistä tulostimeen**.
6. Yhdistä sovellukseen koskettamalla tulostimen ohjaustaulun kohtaa **Näytä QR-koodi**. Toinen tai yhdistämis-QR-koodi tulee näyttöön.
7. Skannaa QR-koodi Xerox Easy Assist -sovelluksen kautta. Noudata sovelluksessa näkyviä ohjeita.  
Kun yhteys konfiguroidaan, älypuhelin ja tulostin jakavat tilapäisesti saman langattoman verkon.
8. Viimeistele Xerox Easy Assist -sovelluksen avulla yleiset asetukset ja rekisteröi tulostin verkossa. Yleisiin asetuksiin kuuluvat muun muassa Järjestelmänvalvojan salasana, Yhdistettävyyden, Mittaukset, Ääni ja Virransäästöasetukset.



Huom.: Varmista, että älypuhelin on yhdistetty samaan langattomaan tai langalliseen verkkoon kuin tulostin, ja että ne pystyvät viestimään, kun määrittäminen on valmis.

9. Viimeistele sovelluksen alkuasetukset näppäilemällä tulostimen tarvittavat tiedot ja kosketa sitten kohtaa **Complete Setup (viimeistele määrittäminen)**.

Tervetuloa-näyttö näytetään.

Kun alkuasetukset ovat valmiit, voit tehdä Xerox Assist -sovelluksen avulla seuraavat:

- Uuden tulostimen määrittäminen
- Tulostimen tilan tarkistaminen ja tarvikkeiden tilaaminen
- Tulostin- ja skanneriajureiden lataaminen
- Tulostus
- Vianetsintätuen saaminen
- Tulostimen poistaminen XEA-sovelluksen Omat tulostimet -luettelosta

Katso tietoja Xerox Easy Assist -sovelluksen toiminnoista kohdasta [Xerox® Easy Assist \(XEA\) -sovellus](#).

### **Alkuasennuksen jälkeen: Yhdistäminen Xerox® Easy Assist -sovellukseen ohjaustaulusta**

Jos tulostin on jo asennettu, eikä se tarvitse alkuasennusta, yhdistä Xerox Easy Assist sovellukseen XEA-sovelluksen toimintojen käyttöä varten. Kun käytät Xerox Easy Assist (XEA) -sovellusta matkapuhelimesta, voit määrittää lisätulostimia, hallita sen konfiguraatiota, katsella tarvikkehälytyksiä ja tilata tarvikkeita ja saada live-vianmäärittäytukeä tulostimen käyttöön. Voit hakea QR-koodin ja yhdistää XEA-sovellukseen tulostimen ohjaustaulusta.

1. Kosketa ohjaustaulun aloitusnäytössä kohtaa **Laite**.

2. Kosketa Laite-vaihtoehtoista **Xerox Easy Assist -sovelluksen** kuvaketta.

Xerox Easy Assist App -näyttö tulee näkyviin, ja siinä näkyvät päätoiminnot Asetukset, Hallitse ja Tulosta.

3. Valitse jokin seuraavista vaihtoehtoista:

- **Aloita:** Valitse tämä vaihtoehto tulostimen yhdistämiseen ja lisäämiseen XEA-sovellukseen.
- **Sulje:** Valitse tämä vaihtoehto Laite-näyttöön palaamista varten.

4. Lisää tulostin sovellukseen koskettamalla kohtaa **Aloita**.

Hanki sovellus -näyttö näkyy tulostimen ohjaustaulussa.

5. Kosketa mitä tahansa vaihtoehtoa:

- **Takaisin:** Valitse tämä vaihtoehto XEA-sovelluksen aloitusnäyttöön palaamista varten.
- **Minulla on sovellus:** Kun XEA-sovellus on asennettu älypuhelimellesi, valitse tämä vaihtoehto.
- **Android:** Valitse tämä vaihtoehto XEA-sovelluksen asentamiseen Google Play Kaupasta.
- **iOS:** Valitse tämä vaihtoehto XEA-sovelluksen asentamiseen Apple App Storesta.

6. Jos olet jo asentanut XEA-sovelluksen älypuhelimellesi, kosketa kohtaa **Minulla on sovellus**.

Yhdistä Xerox Easy Assist -mobiilisovellukseen -näyttö näkyy QR-koodilla.

7. Yhdistä tulostin sovellukseen skannaamalla QR-koodi XEA-sovelluksen kautta ja noudata sitten älypuhelimessä ja ohjaustaulussa näkyviä ohjeita.

8. Katso langattoman verkon tiedot koskettamalla kohtaa **Manuaalinen**. Wi-Fi Direct -tiedot näkyvät ohjaustaulun kosketusnäytössä. Voit yhdistää tulostimen sovellukseen kirjoittamalla Wi-Fi Direct -tiedot manuaalisesti XEA-sovellukseen.



Huom.: Jos tulostin ja mobiililaitte eivät pysty viestimään, varmista, että ne ovat samassa verkossa.


9. Voit palata Yhdistä Xerox Easy Assist -mobiilisovellukseen -näyttöön koskettamalla kohtaa **Sulje**.

10. Voit palata Xerox Easy Assist -sovelluksen päänäyttöön koskettamalla kohtaa **Takaisin**.

### Useiden tulostimien lisääminen Xerox Easy Assist -sovellukseen

Jos tulostin on jo määritetty verkossa ja alkuasetusten ohjattu toiminto on suoritettu, voit lisätä tulostimia suoraan Omat tulostimet -luetteloon XEA-sovelluksen kautta. Voit lisätä verkossa olevia tulostimia avaamalla XEA-sovelluksen aloitussivun. Kosketa Omat tulostimet -näytöllä +-kuvaketta ja katso sitten seuraavat vaihtoehdot:

- **Uuden tulostimen määrittäminen:** Määritä uusi tulostin älypuhelimellesi XEA-sovelluksesta valitsemalla Lisää tulostin -näytöstä vaihtoehto **Määritä uusi tulostin**. Noudata tulostimen ohjaustaulussa ja mobiililaitteessasi näkyviä ohjeita.
- **Olemassa olevan tulostimen lisääminen:** Olemassa oleva tulostin voidaan lisätä verkosta kahdella tavalla:

- **QR-koodi:** Skannaa tulostimen Qr-koodi XEA-sovelluskannerilla koskettamalla kohtaa **QR-koodi**. Katso tulostimen QR-koodin etsimistä varten **Alkuasennuksen jälkeen: Yhdistäminen Xerox® Easy Assist -sovellukseen ohjaustaulusta**.
  - **IP-osoite:** Kirjoita IP-osoite manuaalisesti tulostimeen yhdistämistä varten koskettamalla kohtaa **IP-osoite**. Kirjoita tulostimen IP-osoite ja kosketa kohtaa **OK**. Katso tulostimen IP-osoitteen etsimistä varten **Tulostimen IP-osoitteen selvittäminen**.
  - **Lähistöllä olevien verkkotulostimien etsiminen:** Kun älypuhelin on yhdistetty samaan langattomaan tai langalliseen verkkoon kuin tulostin, etsi lähistöllä olevia tulostimia valitsemalla **Printers Around Me (lähellä olevat tulostimet)**. Sovellus etsii lähistöllä olevia tulostimia verkosta.
    - Jos sovellus löytää tulostimen, voit valita ja lisätä sen suoraan.
    - Jos sovellus ei löydä etsimääsi tulostinta, voit lisätä sen kirjoittamalla sen IP-osoitteen.
-  Huom.: Jos tulostin ja mobiililaitte eivät pysty viestimään, varmista, että ne ovat samassa verkossa.

## Työ(t)




### YLEISTÄ TYÖT-SOVELLUKSESTA



Valitsemalla Työt voit katsoa käynnissä olevia töitä, tulostaa tallennettuja ja suojattuja töitä sekä tarkastella valmiiden töiden tietoja. Valittu työ voidaan pysäyttää, poistaa ja tulostaa, sen etenemistä seurata ja sen tietoja katsoa.

### TYÖN ASETUKSET

Seuraavat työtoiminnot ovat käytettävissä:

TOIMINTO		KUVAUS
	Välityönäppäin	Kun järjestelmänvalvoja ottaa toiminnon käyttöön, senhetkinen työ voidaan vaihtaa kiireellisempään työhön painamalla <b>Keskeytä-näppäintä</b> .   Huom.: Joskus tämä vaihtoehto on piilotettu näkymästä. Ohjeet välityön käyttöönotosta löytyvät oppaasta <i>System Administrator Guide (järjestelmänvalvojan käsikirja)</i> osoitteessa <a href="http://www.xerox.com/office/VLB625docs">www.xerox.com/office/VLB625docs</a> .
	Keskeytä-näppäin	<b>Keskeytä</b> -näppäimellä voit keskeyttää aktiivisen tulostustyön tilapäisesti. Tulostustyö keskeytetään ja vaihtoehtoisesti sitä voidaan jatkaa tai se voidaan poistaa.

### TÖIDEN HALLINTA

Ohjaustaulun Työt-valikosta saadaan näkyviin luettelot aktiivisista, suojatuista ja valmiista töistä. Voit lisätä välityön, keskeyttää tai poistaa tulostettavia töitä. Valitun työn etenemistä voidaan myös seurata ja sen tietoja katsoa.

Tulostin voi pidättää työn, jos se ei pysty tulostamaan sitä. Esimerkiksi kun tulostin vaatii toimenpiteitä, kuten paperin tai tarvikkeiden lisäämistä. Kun tilanne on korjattu, tulostin käynnistää automaattisesti työn tulostuksen. Kun suojattu tulostustyö lähetetään, työtä pidetään jonossa, kunnes se vapautetaan antamalla tunnusluku ohjaustaulusta. Jos haluat lisätietoja, katso [Erikoistyyppisten töiden hallinta](#).

Embedded Web Server -palvelimen Työt-ikkunassa voidaan tarkastella aktiivisia ja valmiita tulostustöitä. Jos haluat lisätietoja, katso [Töiden hallinta Embedded Web Server -palvelimessa](#).

#### Tulostuksen keskeyttäminen

Järjestelmänvalvojat voivat sallia käyttäjien keskeyttää aktiiviset tulostustyöt. Lisätietoja **Interrupt Printing Enablement (tulostuksen keskeytyksen käyttöönotto)** -toiminnosta on *järjestelmänvalvojan käsikirjassa* kohdassa [www.xerox.com/office/VLB625docs](http://www.xerox.com/office/VLB625docs).

1. Paina tulostimen ohjaustaulun **Koti**-näppäintä.
2. Kosketa **Työt**.  
Näyttöön tulee luettelo aktiivisista töistä, jotka ovat jonossa tulostimeen.
3. Paina tulostimen ohjaustaulun **Välityö**-näppäintä. Tulostin jatkaa tulostamista samalla kun se määrittää parhaan mahdollisen kohdan pysäyttää työ.
4. Tulostus pysähtyy, jotta tulostin voi suorittaa toisen työn.
5. Kun haluat taas jatkaa työtä, kosketa **Välityö**-näppäintä uudelleen.

### Tulostustyön keskeyttäminen tai poistaminen


1. Paina tulostimen ohjaustaulun **Koti**-näppäintä.
2. Kosketa **Työt**.  
Näyttöön tulee luettelo aktiivisista töistä, jotka ovat jonossa tulostimeen.
3. Voit keskeyttää tulostettavan työn koskettamalla ohjaustaulun **Keskeytä**-näppäintä.
4. Valitse tehtävä.
  - Jos haluat jatkaa työtä, valitse **Jatka**.
  - Jos haluat poistaa työn, valitse **Poista**. Valitse kehotettaessa **Poista**.
5. Palaa aloitusnäyttöön painamalla **Koti**-näppäintä.

### Resursseja odottavan työn tulostaminen

Kun työ on pidossa resursseja varten, ohjaustaulussa näkyy oletuksena tilaviesti ja ponnahdushälytys. Embedded Web Serveristä järjestelmänvalvoja voi konfiguroida, näkyykö ohjaustaulussa vain tilaviesti vai sekä tilaviesti että ponnahdushälytys.

1. Jos järjestelmänvalvoja poistaa ponnahdushälytyksen käytöstä, näet pidossa olevat työt seuraavasti:
  - a. Paina tulostimen ohjaustaulun **Koti**-näppäintä.
  - b. Kosketa **Työt**.  
Näyttöön tulee luettelo aktiivisista töistä, jotka ovat jonossa tulostimeen.
2. Kun ponnahdushälytys on käytössä ja työ on pidossa resursseja varten, ohjaustaulussa näkyy ponnahdushälytys. Kosketa ponnahdushälytyksessä kohtaa **Näytä aktiiviset työt**.  
Näyttöön tulee luettelo aktiivisista töistä, jotka ovat jonossa tulostimeen.



3. Kosketa pidätetyn työn nimeä. Seuraavat vaihtoehdot tulevat näkyviin:
    - **Tulosta vaihtoehtoiselle paperille:** Valitse **Tulosta vaihtoehtoiselle paperille**, jos haluat valita vaihtoehtoisen paperilähteen työn tulostamiseksi. Valitse paperialusta ja kosketa sitten **OK**.
    - **Poista:** Jos haluat poistaa työn, valitse **Poista**. Valitse kehotettaessa **Poista**.
    - **Työn edistyminen:** Katso edistyminen koskettamalla kohtaa **Työn edistyminen**.
    - **Työn tiedot:** Katso tiedot koskettamalla kohtaa **Työn tiedot**. Kehotteesta voit katsoa työn asetukset ja tarvittavat resurssit.
  4. Työn tulostamista varten täydennä vaaditut resurssit. Työ jatkuu automaattisesti, kun tarvittavat tai vaihtoehtoiset resurssit ovat käytettävissä.
-  Huom.: **Tulosta vaihtoehtoiselle paperille** -toiminto kytketään päälle Embedded Web Server -palvelimessa. Lisätietoja Tulosta vaihtoehtoiselle paperille -toiminnosta on *Järjestelmänvalvojan käsikirjassa* osoitteessa [www.xerox.com/office/VLB625docs](http://www.xerox.com/office/VLB625docs).
5. Palaa aloitusnäyttöön painamalla **Koti**-näppäintä.

## ERIKOISTYYPPISTEN TÖIDEN HALLINTA

Erikoistöitä voidaan lähettää tietokoneesta tulostimeen ja sitten tulostaa tulostimen ohjaustaulusta. Erikoistyön tyyppi valitaan tulostinajurin Tulostusasetukset-välilehdeltä, kohdasta Työn tyyppi.

### Tallennettu työ

Tallennetut työt ovat tulostimeen lähetettyjä asiakirjoja, jotka on tallennettu tulostimeen myöhempää käyttöä varten. Kuka tahansa käyttäjä voi tulostaa tai poistaa tallennetun työn.

Voit tarkastella ja tulostaa tallennettuja töitä ohjaustaulun avulla Tulostus kohteesta -valikosta. Voit tarkastella, tulostaa ja poistaa tallennettuja töitä sekä hallita töiden tallennussijaintia Embedded Web Serverin Työt-ikkunassa.

### Tallennetun työn tulostaminen

1. Avaa tulostusasetukset käyttämässäsi ohjelmistosovelluksessa. Useimmissa sovelluksissa tulostusasetuksiin pääsee painamalla **CTRL+P** (Windows) tai **CMD+P** (Macintosh).
2. Valitse tulostin ja avaa sitten tulostinajuri.
  - Windows: napsauta **Tulostimen ominaisuudet**. Näppäimen nimi vaihtelee sovelluksen mukaan.
  - Napsauta Macintoshissa Tulosta-ikkunan tulostusasetusluettelossa **Xerox-toiminnot**.
3. Valitse työn tyyppi **Tallennettu työ**.
  - a. Kirjoita työn nimi tai valitse nimi luettelosta.
  - b. Kirjoita kansion nimi tai valitse se luettelosta.
  - c. Voit lisätä tunnusluvun napsauttamalla **Yksityinen**, antamalla tunnusluvun ja sitten vahvistamalla tunnusluvun.
  - d. Napsauta **OK**.

4. Valitse muut tarvittavat tulostusasetukset.
  - Windows: valitse **OK** ja sitten **Tulosta**.
  - Macintosh: valitse **Tulosta**.

#### **Tallennetun työn tulostaminen, poistaminen, siirtäminen tai kopioiminen Embedded Web Serverissä**

1. Avaa tietokoneessa verkkoselain. Kirjoita osoiteriville tulostimen IP-osoite ja paina sitten **Enter** tai **Return**.
2. Napsauta tulostimen Embedded Web Server -palvelimessa **Kotisivu**.
3. Napsauta **Työt**.
4. Napsauta **Tallennetut työt** -välilehteä.
5. Valitse käsiteltävän työn valintaruutu.
6. Valitse vaihtoehto valikosta.
  - **Tulosta työ**: Työ tulostetaan välittömästi.
  - **Poista työ** Tämän toiminnon avulla voit poistaa tallennetun työn.
  - **Siirrä työ**: Tämän toiminnon avulla voit siirtää työn toiseen kansioon.
  - **Kopioi työ**: Tämän toiminnon avulla voit tehdä työstä kopion.
7. Valitse **Siirry**.

#### **Suojattu tulostus**

Suojattua tulostusta käytetään luottamuksellista tietoa sisältävien asiakirjojen tulostamiseen. Työtä pidetään tulostimen työjonossa, kunnes se vapautetaan antamalla tunnusluku tulostimen ohjaustaulusta.

Suojattu työ poistetaan automaattisesti tulostuksen jälkeen.

#### **Suojattu tulostus**

1. Avaa tulostusasetukset käyttämässäsi ohjelmistosovelluksessa. Useimmissa sovelluksissa tulostusasetuksiin pääsee painamalla **CTRL+P** (Windows) tai **CMD+P** (Macintosh).
2. Valitse tulostin ja avaa sitten tulostinajuri.
  - Windows: napsauta **Tulostimen ominaisuudet**. Painikkeen nimi vaihtelee sovelluksen mukaan.
  - Macintosh: valitse Tulosta-ikkunassa **Esikatselu** ja sitten **-toiminnot**.
3. Valitse työn tyyppi **Suojattu tulostus**.
4. Kirjoita tunnusluku, vahvista se ja valitse sitten **OK**.
5. Valitse muut tarvittavat tulostusasetukset.
  - Windows: valitse **OK** ja sitten **Tulosta**.
  - Macintosh: valitse **Tulosta**.

#### **Suojatun tulostustyön vapauttaminen**

1. Paina tulostimen ohjaustaulun **Koti**-näppäintä.

2. Kosketa **Työt**.
3. Saat Suojatut tulostustyöt näkyviin koskettamalla **Suojatut työt**.
4. Toimi seuraavasti:
  - Jos olet lähettänyt yhden suojatun tulostustyön, kosketa kansiota ja sitten työtä. Anna tunnusluku ja kosketa **OK**. Työ tulostetaan automaattisesti.
  - Jos olet lähettänyt useita suojattuja tulostustöitä, kosketa kansiota, anna tunnusluku ja kosketa **OK**. Valitse haluamasi vaihtoehto:
    - Jos haluat tulostaa yhden suojatun työn, kosketa sitä.
    - Jos haluat tulostaa kaikki kansiossa olevat työt, valitse **Tulosta kaikki**.
    - Jos haluat poistaa yhden suojatun työn, kosketaroskakorin kuvaketta. Valitse kehotettaessa **Poista**.
    - Jos haluat poistaa kaikki kansiossa olevat työt, valitse **Poista kaikki**.



Huom.: Tulostin poistaa suojatun työn automaattisesti tulostuksen jälkeen.

5. Palaa aloitusnäyttöön painamalla **Koti**-näppäintä.

## Vedos

Vedos tulostaa työstä yhden kopion. Vedoskopion tarkastamisen jälkeen voidaan tulostimen ääressä joko tulostaa loput kopiot tai poistaa työ.

Vedostyo on tallennettu työ seuraavin ominaisuuksin:

- Vedostyo näkyy kansiossa, joka on nimetty käyttäjän mukaan.
- Vedostyo ei käytä tunnuslukua.
- Kuka tahansa käyttäjä voi tulostaa tai poistaa vedostyon.
- Vedostulostus tulostaa työstä yhden kopion tarkastusta varten ennen loppujen kopioiden tulostamista.

Tulostuksen jälkeen vedostyo poistetaan automaattisesti.

Katso ohjeet vedossarjan tulostamiseen kohdasta [Vedostulostus](#).

## Vedostulostus

1. Avaa tulostusasetukset käyttämässäsi ohjelmistosovelluksessa. Useimmissa sovelluksissa tulostusasetuksiin pääsee painamalla **CTRL+P** (Windows) tai **CMD+P** (Macintosh).
2. Valitse tulostin ja avaa sitten tulostinajuri.
  - Windows: napsauta **Tulostimen ominaisuudet**. Painikkeen nimi vaihtelee sovelluksen mukaan.
  - Macintosh: valitse Tulosta-ikkunassa **Esikatselu** ja sitten **-toiminnot**.
3. Valitse työn tyyppi **Vedos**.
4. Valitse muut tarvittavat tulostusasetukset.
  - Windows: valitse **OK** ja sitten **Tulosta**.
  - Macintosh: valitse **Tulosta**.

### Vedostyön vapauttaminen

1. Paina tulostimen ohjaustaulun **Koti**-näppäintä.
2. Jos haluat katsoa käytettävissä olevia töitä, valitse **Työt**.
3. Kosketa Vedos-työtä.



Huom.: Vedostulostus-tiedoston kuvaus ilmoittaa työn tilaksi Pidetään tulostusta varten ja osoittaa jäljellä olevien kopioiden määrän.

4. Valitse haluamasi vaihtoehto.
  - Tulosta loput kopiot valitsemalla **Vapauta**.
  - Poista loput kopiot valitsemalla **Poista**.
5. Palaa aloitusnäyttöön painamalla **Koti**-näppäintä.

### TÖIDEN HALLINTA EMBEDDED WEB SERVER -PALVELIMESSA

Voit tarkastella aktiivisten töiden luetteloa ja poistaa tulostustöitä Embedded Web Serverin aktiiviset työt -luettelossa. Embedded Web Server -palvelimesta voidaan lähettää töitä tulostukseen. Työn lähettäminen -toiminnolla voidaan tulostaa .ps-, .pdf-, .pcl- ja .xps-tiedostoja asentamatta tulostinajuria. Voit valita tulostettavat työt paikallisen tietokoneen kiintolevyiltä, massamuistilaitteilta tai verkkosemalta.


Tallennetut työt ovat tulostimeen lähetettyjä asiakirjoja, jotka on tallennettu tulostimeen myöhempää käyttöä varten. Tallennetut työt näkyvät Tallennetut työt -sivulla. Tallennetut työt -sivulla voidaan katsoa, tulostaa ja poistaa tallennettuja töitä sekä luoda ja hallita tallennuskansioita.

Töiden hallinta Embedded Web Server -palvelimessa:

1. Avaa tietokoneessa verkkoselain. Kirjoita osoiteriville tulostimen IP-osoite ja paina sitten **Enter** tai **Return**.
2. Napsauta Embedded Web Server -palvelimessa **Työt**.
3. Napsauta työn nimeä.
4. Valitse vaihtoehto valikosta.
  - Keskeytä työn tulostus napsauttamalla **Keskeytä** ja napsauttamalla sitten **Siirry**.
  - Voit poistaa työn napsauttamalla **Poista** ja sitten **Siirry**. Valitse kehotettaessa **OK**.
5. Palaa aloitussivulle napsauttamalla **Kotisivu**.

### Töiden lähettäminen tulostukseen Embedded Web Server -palvelimesta

1. Avaa tietokoneessa verkkoselain. Kirjoita osoiteriville tulostimen IP-osoite ja paina sitten **Enter** tai **Return**.
2. Napsauta tulostimen Embedded Web Server -palvelimessa **Kotisivu**.
3. Valitse **Tulosta**.
4. Valitse Tiedostonimi-kohdassa **Selaa** tai **Valitse tiedosto** ja tee jokin seuraavista:
  - Selaa tiedostoon ja valitse se.
  - Kirjoita polku tiedostoon, jonka haluat valita.

5. Valitse Tulostus-alueen Kopiot-kohdassa **Autom.** tai anna kopiomäärä.
  6. Valitse työn tyyppi:
    - **Normaali tulostus:** Työ tulostetaan välittömästi.
    - **Suojattu tulostus:** Työ tulostetaan antamalla tunnusluku tulostimen ohjaustaulusta.
    - **Vedos tai Vedostulostus:** Työstä tulostetaan yksi vedokappale. Laite pitää työn muistissa, kunnes se vapautetaan laitteen ohjaustaulusta loppujen kopioiden tulostusta varten.
    - **Tallenna työ tulostusta varten:** Työ tallennetaan tulostuspalvelimen kansioon tulevaa käyttöä varten. Voit määrittää työn nimen ja kansion.
    - **Ajastettu tulostus:** Työ tulostetaan määritettynä aikana, enintään 24 tunnin kuluttua työn lähetyshestestä.
  7. Jos tarpeen, valitse Paperinvalinta-kohdassa paperin koko, väri ja tyyppi sekä paperialusta.
  8. Valitse haluamasi työn vaihtoehdot.
    - 2-puolinen tulostus
    - Lajittelu
    - Suunta
    - Luovutuslusta
-  Huom.: Käytettävissä olevat vaihtoehdot vaihtelevat laitteen kokoonpanon mukaan.
9. Jos tilikirjaus on käytössä, anna käyttäjätunnus ja tilin tunnus.
  10. Napsauta **Lähetä työ**.

### Tallennettujen töiden tulostaminen Embedded Web Server -palvelimessa

1. Avaa tietokoneessa verkkoselain. Kirjoita osoiteriville tulostimen IP-osoite ja paina sitten **Enter** tai **Return**.
2. Napsauta tulostimen Embedded Web Server -palvelimessa **Kotisivu**.
3. Napsauta **Työt**.
4. Napsauta **Tallennetut työt** -välilehteä.
5. Valitse käsiteltävän työn valintaruutu.
6. Valitse vaihtoehto valikosta.
  - **Tulosta työ:** Työ tulostetaan välittömästi.
  - **Poista työ** Tämän toiminnon avulla voit poistaa tallennetun työn.
  - **Siirrä työ:** Tämän toiminnon avulla voit siirtää työn toiseen kansioon.
  - **Kopioi työ:** Tämän toiminnon avulla voit tehdä työstä kopion.
7. Valitse **Siirry**.

## Kopiot

### YLEISTÄ KOPIOINNISTA



Kopiointia varten laite skannaa asiakirjan ja tallentaa sitten skannatut kuvat tilapäisesti. Sen jälkeen laite tulostaa kopiot valittujen asetusten mukaisesti. Voit muuttaa yksittäisten töiden asetuksia originaalien mukaan. Voit tallentaa asetukset, joita käytät tavallisissa töissä, ja noutaa ne myöhempää käyttöä varten.

Lisätietoja kaikista kopiointisovelluksen toiminnoista ja niiden asetuksista on kohdassa [Sovellustoiminnot](#).

Lisätietoja sovellusten määrittämisestä ja mukauttamisesta on oppaassa *System Administrator Guide (järjestelmänvalvojan käsikirja)* osoitteessa [www.xerox.com/office/VLB625docs](http://www.xerox.com/office/VLB625docs).

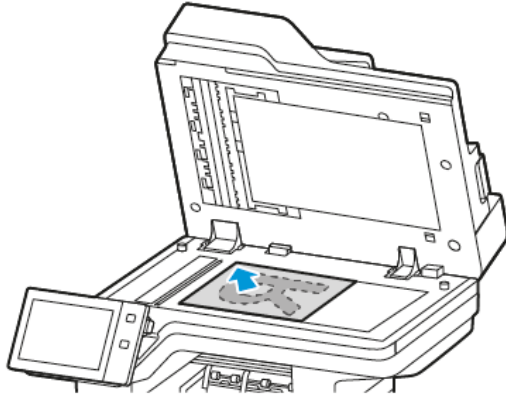
Jos tunnistus tai tilikirjaus on otettu käyttöön laitteessa, voit käyttää toimintoja antamalla kirjautumistietosi. Lisätietoja personoinnista kirjautuneille käyttäjille on kohdassa [Personoi](#).

### KOPIOIMINEN

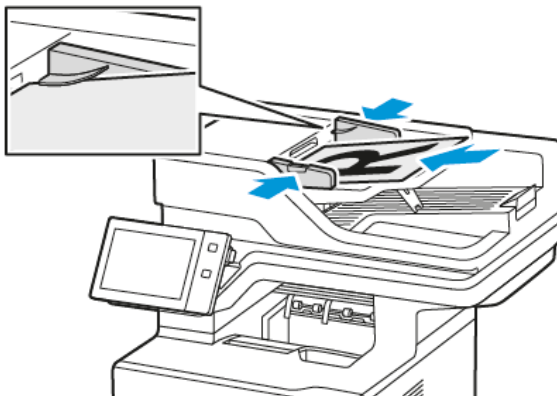
Kopiointia varten:

1. Aseta originaalit.

- Aseta yksittäiset originaalit ja syöttölaitteeseen sopimattomat originaalit valotuslasille. Nosta originaalien syöttölaite ylös ja aseta originaali etusivu alaspäin valotuslasin vasempaan yläkulmaan.



- Voit käyttää originaalien syöttölaitetta joko yhden tai usean originaalin syöttämiseen. Poista arkeista nitomanastat ja paperiliittimet. Aseta originaalit syöttölaitteeseen etusivut ylöspäin, yläreunat syöttölaitteeseen päin. Säädä syöttöohjaimet niin, että ne koskettavat originaalien reunoja.



Huom.:

- Kun järjestelmä havaitsee originaaleja, automaattisen asiakirjasyöttölaitteen vahvistusmerkkivalo syttyy.
  - Jos **Oletusnäyttö, kun originaaleja havaitaan** -toiminto on määritetty, oletussovellus käynnistetään automaattisesti, kun originaaleja havaitaan.
  - Jos **Automaattinen käynnistys, kun originaalit havaitaan** -toiminto on käytössä, työ alkaa automaattisesti ja näyttöön tulee aikalaskenta, kun originaaleja havaitaan. Voit lopettaa aikalaskennan ja ohjelmoida työn manuaalisesti koskettamalla kohtaa **Peruuta**.
2. Paina tulostimen ohjaustaulun **Koti**-näppäintä.
  3. Kosketa **Kopiointi**.
  4. Nollaa sovelluksen aiemmat asetukset koskettamalla **Nollaa**.

5. Anna tarvittava kopiomäärä numeronäppäimistöllä.
6. Säädä kopiointiasetuksia tarvittaessa. Jos skannattava originaali on kaksipuolinen, kosketa **1-/2-puolinen kopiointi** ja valitse sitten haluamasi vaihtoehto.  
Lisätietoja käytettävissä olevista toiminnoista on kohdassa **Sovellustoiminnot**.
7. Kosketa **Käynnistä**. Jos asetit originaalit syöttölaitteeseen, niiden skannaus jatkuu, kunnes syöttölaite on tyhjä.
8. Jos käyttäjä on kirjautunut sisään Mukautuva oppiminen on käytössä kohdalle Personointi, näyttöä voi tulla ehdotus yhden kosketuksen sovelluksen luomiseksi monimutkaisille töille. Voit luoda personoidun yhden kosketuksen sovelluksen koskettamalla kohtaa **Luo yhden kosketuksen sovellus** ja määrittämällä sovelluksen tarpeen mukaan. Voit hylätä ehdotuksen koskettamalla kohtaa **Peruuta**.  
Lisätietoja Personointi-toiminnosta ja yhden kosketuksen sovelluksen luomisesta on kohdassa **Personoi**.
9. Palaa aloitusnäyttöön painamalla **Koti**-näppäintä.

## KOPIOINNIN TYÖNKULUT

Jotkin toiminnot piilotetaan näkyvistä, kun kopiointisovellus asennetaan. Lisätietoja sovellusten määrittämisestä ja mukauttamisesta on oppaassa *System Administrator Guide (järjestelmänvalvojan käsikirja)* osoitteessa [www.xerox.com/office/VLB625docs](http://www.xerox.com/office/VLB625docs).

## Reunojen häivyttäminen

Kopioiden reuna-alueilta voidaan poistaa sisältöä Reunahäivytyks-toiminnolla. Häivyttävä määrä voidaan määrittää oikeaa, vasenta, ylä- ja alareunaa varten.

Reunojen häivyttäminen kopioista:

1. Paina tulostimen ohjaustaulun **Koti**-näppäintä.
2. Kosketa **Kopiointi**.
3. Valitse **Reunahäivytyks**.
4. Valitse jokin seuraavista:
  - **Kaikki reunat**: kaikista reunoista häivytetään sama määrä. Muuta häivyttävää määrää liukusäätimellä.
  - **Yksittäiset reunat**: Tämä mahdollistaa häivytyksen määrittämisen erikseen jokaisesta reunasta. Kosketa haluamaasi kenttää **ylhäällä**, **alhaalla**, **vasemmalla** tai **oikealla**. Anna poistettava määrä numeronäppäimistöllä tai koskettamalla nuolia.
5. Jos haluat peilikuvan etusivulle kohdennetusta häivytyksestä myös toiselle puolelle, kosketa **Etusivun peilikuva** -valintaruutua.
6. Jos haluat valita ennalta määritetyn häivytyksen määrän, käytä **Esiasetukset**-valintaa.
7. Kosketa **OK**.



### Originaalin koon määrittäminen

Aseta Originaalin koko -toiminnolla tavallinen tai mukautettu koko skannausta varten, tai anna tulostimen määrittää originaalin koko automaattisesti. Tämän toiminnon avulla voit kytkeä päälle erikokoisten originaalien skannauksen.

Originaalin koon määrittäminen:

1. Paina tulostimen ohjaustaulun **Koti**-näppäintä.
2. Kosketa **Kopiointi**.
3. Valitse **Originaalin koko**.
4. Valitse haluamasi vaihtoehto.
  - **Autom. tunnistus:** tulostin tunnistaa originaalisivun koon automaattisesti.
  - **Esiasetetut koot:** skannattava alue voidaan valita vakiokokojen joukosta. Valitse vieritettävästä luettelosta haluamasi koko.
  - **Oma koko:** Voit määrittää skannattavan alueen leveyden ja pituuden. Voit määrittää originaalin leveyden tai pituuden koskettamalla asianomaista kenttää. Anna koko numeronäppäimistöllä tai nuolten avulla.
  - **Originaalit erikokoisia:** Skannattavat originaalit voivat olla eri vakiokokoja. Voit määrittää, mitä originaalien kokoja samaan työhön voidaan sekoittaa näytöllä olevalla kaaviolla.
5. Kosketa **OK**.

### Kuvan siirtäminen

Kuvan sijaintia kopiassa voidaan muuttaa. Tästä on hyötyä, kun kuva on paperia pienempi. Jotta kuvansiirto toimisi oikein, aseta originaalit seuraavasti:

- **Originaalien syöttölaite:** Aseta originaalit ylösuin ja pitkä reuna syöttölaitteeseen päin.
- **Valotuslasi:** Aseta originaali lasin vasempaan yläkulmaan alassuun, lyhyt reuna vasemmalle.

Kuvan sijainnin muuttaminen:

1. Paina tulostimen ohjaustaulun **Koti**-näppäintä.
2. Kosketa **Kopiointi**.
3. Kosketa **Kuvansiirto**.
4. Valitse jokin seuraavista:
  - **Ei:** Tämä on oletusasetus.
  - **Keskitys:** Tämä keskittää kuvan kopiassa.
5. Määritä tietty määrä kuvansiirtoa koskettamalla **Lisää** ja koskettamalla sitten **Kuvansiirto**. Kosketa haluttua **Ylös/alas-** tai **Vasen/oikea-** kenttää. Anna siirtomäärä numeronäppäimistöllä tai koskettamalla nuolia.
6. Jos haluat peilikuvan etusivulle kohdennetusta kuvansiirrosta myös toiselle puolelle, kosketa **Etusivun peilikuva** -valintaruutua.

7. Jos haluat valita ennalta määritetyn siirtomäärän, käytä **Esiasetukset**-valintaa.
8. Kosketa **OK**.

### Kopioiminen vihkoksi

Kopiointi vihkoksi -toiminto tulostaa kaksi sivua arkin molemmille puolille. Tulostin järjestelee ja suuntaa sivut uudelleen, jotta ne olisivat oikeassa järjestyksessä ja suunnassa taitettuna. Jos valittavissa on enemmän viimeistelyominaisuuksia, sivut voidaan nittoa ja taittaa vihkon luomiseksi.

Tulostaminen vihkoksi:



Huom.: Tässä tilassa kone skannaa kaikki originaalit, ennen kuin se tulostaa kopiot.

1. Paina tulostimen ohjaustaulun **Koti**-näppäintä.
2. Kosketa **Kopiointi**.
3. Kosketa **Kopiointi vihkoksi**.
4. Valitse jokin seuraavista:
  - **Ei**: Tämä on oletusasetus.
  - **Kyllä**: Tämä toiminto ottaa käyttöön Kopiointi vihkoksi -ominaisuuden.



Huom.: Jos Paperi-kohdassa on valittu Autom. paperinvalinta, näkyviin tulee Paperiristiriita-ikkuna. Valitse haluttu paperialusta ja kosketa sitten **OK**.

5. Toimintojen **Originaalit** tai **Paperialusta** tai viimeistelyominaisuuksien muuttamiseksi kosketa **Lisää** ja valitse haluamasi vaihtoehto.
  - Voit skannata yksi- tai kaksipuolisia originaaleja koskettamalla **Originaalit** ja valitse haluamasi vaihtoehto.
  - Jos haluat vaihtaa vihkon paperilähdettä, valitse **Paperialusta** ja valitse sitten haluamasi vaihtoehto.
6. Kosketa **OK**.

### Kansien lisääminen

Kopiointityön ensimmäinen ja viimeinen sivu voidaan tulostaa erilaiselle paperille, kuten värilliselle tai paksulle paperille. Tulostin valitsee paperin eri alustalta. Kannet voidaan jättää tyhjiksi tai niille voidaan tulostaa.

Etukannen lisääminen kopiointityöhön:

1. Paina tulostimen ohjaustaulun **Koti**-näppäintä.
2. Kosketa **Kopiointi**.
3. Kosketa **Erikoissivut > Kannet**.



Huom.: Jos Paperi-kohdassa on valittu Autom. paperinvalinta, näkyviin tulee Paperiristiriita-ikkuna. Valitse haluttu paperialusta ja kosketa sitten **OK**.

4. Valitse Kansiasetukset-kohdassa haluamasi vaihtoehto:
  - **Etu ja taka samanlaiset:** etu- ja takakansipaperi syötetään samalta alustalta.
  - **Etu ja taka erilaiset:** etu- ja takakansipaperi syötetään eri alustoilta.
  - **Vain etu:** työhön lisätään vain etukansi.
  - **Vain taka:** työhön lisätään vain takakansi.
5. Valitse haluamasi vaihtoehto kohdassa Tulostusasetukset.
  - **Tyhjä kansi:** tämä lisää työhön tyhjän kannen.
  - **Tulostus vain etusivulle:** vain kansilehden etusivulle tulostetaan. Jos haluat pyörittää takasivun kuvaa 180 astetta, valitse Takasivun pyörittys.
  - **Tulostus vain takasivulle:** Vain kansilehden takasivulle tulostetaan. Jos haluat pyörittää takasivun kuvaa 180 astetta, valitse Takasivun pyörittys.
  - **Tulostus molemmille puolille:** kansilehden molemmille puolille tulostetaan.
  - **Takasivun pyörittys:** Jos kannet ovat kaksipuolisia, kosketa tätä vaihtoehtoa kääntääksesi takasivun kuvaa 180 astetta.
6. Valitse Paperi-kohdassa haluamasi paperialusta.
7. Kosketa **OK**. Valintasi näkyvät Erikoissivut-näytössä.
8. Jos haluat muokata erikoissivua tai poistaa sen, kosketa sitä luettelossa. Valitse valikossa haluamasi vaihtoehto.
9. Kosketa **OK**.

### Lisälehtien lisääminen

Kopiointityöhön voidaan lisätä tyhjiä tai esipainettuja lisälehtiä määritettyihin paikkoihin. Määritä tätä varten alusta, joka sisältää lisälehdet.

Lisälehtien lisääminen kopiointityöhön:

1. Paina tulostimen ohjaustaulun **Koti**-näppäintä.
2. Kosketa **Kopiointi**.
3. Kosketa **ErikoissivutLisälehdet**.



Huom.: Jos Paperi-kohdassa on valittu Autom. paperinvalinta, näkyviin tulee Paperiristiriita-ikkuna. Valitse haluttu paperialusta ja kosketa sitten **OK**.

4. Valitse lisättävien lisälehtien määrä koskettamalla **Lisälehtien määrä** -kenttää. Anna tarvittava arkkimäärä numeronäppäimistöllä tai nuolien avulla. Kosketa **Valmis**.
5. Voit lisätä sijainnin lisälehdelle koskettamalla **Lisää tämän sivun perään** -valintaruutua. Anna sivunumero numeronäppäimistöllä. Kosketa **Valmis**.
6. Lisälehtien paperialustan määrittäminen:
  - a. Valitse **Paperialusta**.

- b. Valitse haluamasi paperialusta.
- c. Kosketa **OK**.
7. Kosketa **Lisää**. Lisälehti näkyy luettelossa Lisälehdet-näytössä. Lisää enemmän lisälehtiä toistamalla aiemmat vaiheet.
8. Kosketa **X**. Valintasi näkyvät Erikoissivut-näytössä.
9. Jos haluat muokata erikoissivua tai poistaa sen, kosketa sitä luettelossa. Valitse valikossa haluamasi vaihtoehto.
10. Kosketa **OK**.

### Uuden luvun aloittaminen

Kaksipuoliskopioinnin yhteydessä voidaan valita, aloitetaanko uusi luku aukeaman vasemmalta vai oikealta sivulta. Tarvittaessa tulostin jättää arkin toisen puolen tyhjäksi, jotta uusi luku voi alkaa halutulta sivulta.

Luvun aloittavan sivunumeroinnin määrittäminen:

1. Paina tulostimen ohjaustaulun **Koti**-näppäintä.
2. Kosketa **Kopiointi**.
3. Kosketa **Erikoissivut > Uusi luku**.
4. Määritä luvun aloitussivu koskettamalla **Sivunumero**. Anna sivun numero numeronäppäimistöllä. Kosketa **Valmis**.
5. Valitse **Aloitus**-kohdassa haluamasi vaihtoehto.
  - **Oikealta sivulta**: Tämä asetus määrittää paperin etupuolen.
  - **Vasemmalta sivulta**: Tämä asetus määrittää paperin kääntöpuolen.
6. Kosketa **Lisää**. Sivua lisätään näytön oikeassa reunassa olevaan luetteloon.
7. Lisää muita sivuja toistamalla edelliset työvaiheet.
8. Kosketa **X**. Valintasi näkyvät Erikoissivut-näytössä.
9. Jos haluat muokata erikoissivua tai poistaa sen, kosketa sitä luettelossa. Valitse valikossa haluamasi vaihtoehto.
10. Kosketa **OK**.

### Poikkeussivujen määrittäminen

Voit määrittää poikkeussivuja, jotka tulostetaan eri alustalle asetetulle paperille kuin työhön varsinaisesti käytettävä paperi. Varmista, että poikkeussivuissa käytettävä paperi on saman kokoista kuin työn muu paperi.

Poikkeussivujen määrittäminen:

1. Paina tulostimen ohjaustaulun **Koti**-näppäintä.
2. Kosketa **Kopiointi**.

### 3. Kosketa **Erikoissivut > Poikkeussivut**.



Huom.: Jos Paperi-kohdassa on valittu Autom. paperinvalinta, näkyviin tulee Paperiristiriita-ikkuna. Valitse haluttu paperialusta ja kosketa sitten **OK**.

### 4. Eri paperille tulostettava sivualue:

- Anna aloitussivun numero koskettamalla ensimmäistä **Sivunumero**-kenttää. Anna aloitussivun numero numeronäppäimistöllä. Kosketa **Valmis**.
- Anna lopetussivun numero koskettamalla toista **Sivunumero**-kenttää. Anna viimeisen sivun numero numeronäppäimistöllä. Kosketa **Valmis**.



Huom.: Jos poikkeussivuja on vain yksi, anna sama sivunumero molempiin kenttiin.

### 5. Poikkeussivujen paperin määrittäminen:

- Valitse **Paperialusta**.
- Valitse alusta, jolla on poikkeussivujen paperia.
- Kosketa **OK**.

### 6. Kosketa **Lisää**. Sivualue lisätään näytön oikeassa reunassa olevaan luetteloon.

### 7. Lisää muita sivuja toistamalla edelliset työvaiheet.

### 8. Kosketa **X**. Valintasi näkyvät Erikoissivut-näytössä.

### 9. Jos haluat muokata erikoissivua tai poistaa sen, kosketa sitä luettelossa. Valitse valikossa haluamasi vaihtoehto.

### 10. Kosketa **OK**.

## Lisäysten lisääminen

Kopioihin voidaan lisätä esimerkiksi sivunumerot ja päivämäärä.



Huom.:

- Lisäyksiä ei voi lisätä kansilehtiin, lisälehtiin tai tyhjiin lukujen aloitussivuihin.
- Jos Kopiointi vihkoksi on valittu, Lisäykset eivät ole mahdollisia.

Lisäysten lisääminen:

### 1. Paina tulostimen ohjaustaulun **Koti**-näppäintä.

### 2. Kosketa **Kopiointi**.

### 3. Kosketa **Lisäykset**.

### 4. Sivunumeroiden lisäys:

- Kosketa **Sivunumero**.
- Valitse **Kyllä**.
- Kosketa **Aloitussivunumero**-tekstiruutua. Anna sivunumero numeronäppäimistöllä ja kosketa sitten **Anna**.

- d. Valitse **Tulostus** ja valitse haluamasi vaihtoehto.
  - e. Asemoi sivunumero koskettamalla nuolta. Havaintokuvassa näkyy sivunumeron paikka.
  - f. Kosketa **OK**.
5. Viestin lisääminen:
- a. Kosketa **Viesti**.
  - b. Valitse **Kyllä**.
  - c. Tallennettujen viestien osalta kosketa luettelossa olevaa vaihtoehtoa.
    - Valitse jokin olemassa oleva viesti.
    - Luo kommentti koskettamalla **Käytettävissä**-vaihtoehtoa. Anna lisäteksti kosketusnäytön näppäimistöllä ja kosketa sitten **OK**.
    - Muokkaa viestiä tai poista se Tallennetut viestit -luettelon alla olevilla painikkeilla.
  - d. Valitse **Tulostus** ja valitse haluamasi vaihtoehto.
  - e. Asemoi viesti koskettamalla nuolta. Havaintokuvassa näkyy viestin paikka.
  - f. Kosketa **OK**.
6. Päivämäärän lisääminen:
- a. Kosketa haluamaasi tämän päivän sijaintia.
  - b. Kosketa **Päivämäärä**.
  - c. Kosketa **Päällä** ja kosketa sitten haluamaasi päivämäärän muotoa.
  - d. Valitse **Tulostus** ja valitse haluamasi vaihtoehto.
  - e. Asemoi päivämäärä ylä- tai alatunnisteeseen koskettamalla nuolta. Havaintokuvassa näkyy päivämäärän paikka.
  - f. Kosketa **OK**.
7. Bates-leiman lisääminen:
- a. Kosketa **Bates-leima**.
  - b. Valitse **Kyllä**.
  - c. Tallennettujen etuliitteiden osalta kosketa luettelossa olevaa vaihtoehtoa.
    - Kosketa olemassa olevaa etuliitettä.
    - Luo etuliite koskettamalla **Käytettävissä**-vaihtoehtoa. Anna teksti kosketusnäytön näppäimistöllä ja kosketa sitten **OK**.
    - Muokkaa etuliitettä tai poista se Tallennetut etuliitteet -luettelon alla olevilla painikkeilla.
  - d. Kosketa **Aloitussivun numero**. Anna aloitussivun numero näppäimistöllä. Voit käyttää nollia edessä, jotta tarvittava numeromäärä täyttyy. Kosketa **Valmis**.
  - e. Valitse **Tulostus** ja valitse haluamasi vaihtoehto.

- f. Asemoi Bates-leima ylä- tai alatunnisteeseen koskettamalla nuolta. Havaintokuvassa näkyy Bates-leiman paikka.
  - g. Kosketa **OK**.
8. Jos haluat muuttaa tekstin muotoilua, valitse **Muoto ja tyyli**, valitse asetukset ja valitse sitten **OK**.
  9. Poista kaikki syötetyt lisäykset koskettamalla **Poista kaikki**.
  10. Kosketa **OK**.

### Sivujen asemoinnin muuttaminen

Sivujen asemointi -toiminnolla voidaan sijoittaa valittu määrä sivuja yhdelle arkille.

Sivujen asemoinnin muuttaminen:

1. Paina tulostimen ohjaustaulun **Koti**-näppäintä.
2. Kosketa **Kopiointi**.
3. Kosketa **Sivujen asemointi**.
4. Valitse jokin seuraavista:
  - **Sivuja arkia kohti**: Tämä toiminto sijoittaa valitun määrän sivuja arkin toiselle tai molemmille puolille. Valitse sivujen määrä.
  - **Toistokuva**: Tämä toiminto sijoittaa valitun määrän samaa kuvaa arkin toiselle tai molemmille puolille. Valitse haluttu kuvien määrä. Valitsemalla Autom. toisto annat tulostimen määrittää automaattisesti rivien ja palstojen määrän valitun paperikoon mukaan.
5. Jos haluat syöttää määrätyn määrän rivejä ja palstoja, kosketa **Valitse rivit ja palstat**. Kosketa kenttää **Rivejä** tai **Palstoja**. Anna rivien ja palstojen määrä numeronäppäimistöllä tai koskettamalla nuolia. Jos haluat pyörittää sivua, valitse Pyöritä taustaa -valintaruutu.
6. Jos haluat muuttaa originaalin suuntaa, kosketa **Originaalin suunta**. Valitse **Pysty** tai **Vaaka**.
7. Kosketa **OK**.

### Vedoksen tulostaminen

Näytekopio-toiminnolla voidaan tulostaa testikopio tarkastusta varten ennen lopullista tulostamista. Toiminnosta on hyötyä etenkin, kun kyseessä on monimutkainen työ tai kopiomäärältään suuri työ. Näytekopion tulostamisen ja tarkastamisen jälkeen työ voidaan joko tulostaa tai peruuttaa.

Vedoskopion tulostaminen työstä:

1. Paina tulostimen ohjaustaulun **Koti**-näppäintä.
2. Kosketa **Kopiointi**.
3. Säädä kopiointiasetuksia tarvittaessa.
4. Valitse kopiomäärä.
5. Koske **Sample Job (vedos)** -vaihtopainiketta.
6. Kosketa **Käynnistä**. Vedos tulostetaan.

7. Tarkasta vedos ja valitse sitten jokin seuraavista:
  - Jos et ole tyytyväinen kopioon, valitse **Poista**. Vahvista valitsemalla **Poista**. Työ peruutetaan eikä kopioita tulosteta.
  - Jos olet tyytyväinen kopioon, kosketa **Tulosta**. Loput kopiot tulostetaan.
8. Palaa aloitusnäyttöön painamalla **Koti**-näppäintä.

### Nykyisten kopiointiasetusten tallentaminen

Kopiointityön ohjelma voidaan tallentaa tietyllä nimellä myöhempää käyttöä varten.

Nykyisten asetusten tallentaminen:

1. Paina tulostimen ohjaustaulun **Koti**-näppäintä.
2. Kosketa **Kopiointi**.
3. Muuta tarvittavia asetuksia.
4. Valitse **Tallenna nämä asetukset**.
5. Voit luoda uuden tallennetun asetuksen koskettamalla mitä tahansa vaihtoehtoa, jossa on merkintä **<Käytettävissä>**.
6. Anna nimi tallennetulle asetukselle kosketusnäytön näppäimistöllä ja kosketa sitten **OK**.

### Tallennetun ohjelman noutaminen

Kopiointityössä voidaan käyttää tallennettua ohjelmaa.



Huom.: Katso ohjeet kopiointiasetusten tallentamisesta nimellä kohdasta **Nykyisten kopiointiasetusten tallentaminen**.

Tallennetun ohjelman noutaminen:

1. Paina tulostimen ohjaustaulun **Koti**-näppäintä.
2. Kosketa **Kopiointi**.
3. Kosketa **Nouda tallennetut asetukset**.
4. Kosketa haluttua tallennettua asetusta.



Huom.: Voit poistaa tallennetun ohjelman valitsemalla sen ja valitsemalla sitten **Poista ohjelma**. Vahvista valitsemalla **Poista**.

5. Kosketa **OK**. Ohjelmaa sovelletaan nykyiseen työhön.



## Henkilökortin kopiointi

### YLEISTÄ HENKILÖKORTIN KOPIOINNISTA



Henkilökortin kopiointi -sovelluksella voidaan henkilökortin tai muun pienen originaalin molemmat puolet kopioida samalle arkin puolelle. Kortin molemmat puolet on asetettava valotuslasin vasempaan yläkulmaan. Tulostin tallentaa molemmat puolet ja tulostaa ne sitten arkille vierekkäin.

Laitteen alkuasetuksissa Henkilökortin kopiointi -sovellus piilotetaan näkyvistä. Lisätietoja sovellusten määrittämisestä ja mukauttamisesta on oppaassa *System Administrator Guide (järjestelmänvalvojan käsikirja)* osoitteessa [www.xerox.com/office/VLB625docs](http://www.xerox.com/office/VLB625docs).

Lisätietoja kaikista henkilökortin kopiointisovelluksen toiminnoista ja käytettävissä olevista asetuksista on kohdassa [Sovellustoiminnot](#).

Jos tunnistus tai tilikirjaus on otettu käyttöön laitteessa, voit käyttää toimintoja antamalla kirjautumistietosi. Lisätietoja personoinnista kirjautuneille käyttäjille on kohdassa [Personoi](#).

### HENKILÖKORTIN KOPIOINTI

Henkilökortin kopioiminen:

1. Nosta originaalien syöttölaite ylös ja aseta originaali valotuslasin vasempaan yläkulmaan.
2. Paina tulostimen ohjaustaulun **Koti**-näppäintä.
3. Kosketa **Henkilökortin kopiointi**.
4. Nollaa sovelluksen aiemmat asetukset koskettamalla **Nollaa**.
5. Säädä asetuksia tarpeen mukaan.
6. Kosketa **Skannaa etusivu**.
7. Kun skannaus on valmis, nosta syöttölaitetta. Aseta originaalin toinen puoli valotuslasin vasempaan yläkulmaan.
8. Toisen puolen skannausta ja kopioiden tulostamista varten kosketa **Skannaa**.
9. Palaa aloitusnäyttöön painamalla **Koti**-näppäintä.

## Sähköposti

### YLEISTÄ SÄHKÖPOSTISTA



Sähköpostisovelluksella voidaan skannata kuvia ja liittää niitä sähköpostiviesteihin. Voit määrittää sähköpostin liitetiedostolle nimen ja muodon sekä kirjoittaa aiheen ja tekstin.



Huom.: Järjestelmänvalvojan on ensin otettava tämä toiminto käyttöön. Lisätietoja on oppaassa *System Administrator Guide (järjestelmänvalvojan käsikirja)* osoitteessa [www.xerox.com/office/VLB625docs](http://www.xerox.com/office/VLB625docs).

Lisätietoja kaikista sähköpostisovelluksen toiminnoista ja niiden asetuksista on kohdassa **Sovellustoiminnot**.

Lisätietoja sovellusten määrittämisestä ja mukauttamisesta on oppaassa *System Administrator Guide (järjestelmänvalvojan käsikirja)* osoitteessa [www.xerox.com/office/VLB625docs](http://www.xerox.com/office/VLB625docs).

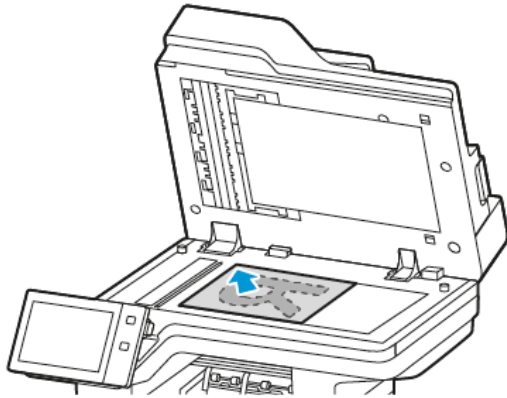
Jos tunnistus tai tilikirjaus on otettu käyttöön laitteessa, voit käyttää toimintoja antamalla kirjautumistietosi. Lisätietoja personoinnista kirjautuneille käyttäjille on kohdassa **Personoi**.

### SKANNATUN KUVAN LÄHETTÄMINEN SÄHKÖPOSTIOSOITTEeseen

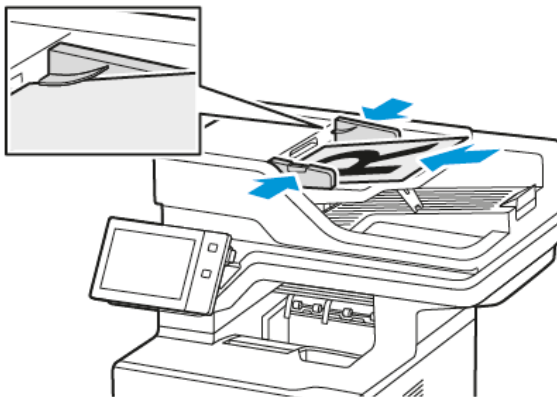
Skannatun kuvan lähettäminen sähköpostiosoitteeseen:

## 1. Aseta originaalit.

- Aseta yksittäiset originaalit ja syöttölaitteeseen sopimattomat originaalit valotuslasille. Nosta originaalien syöttölaite ylös ja aseta originaali kopioitava puoli alaspäin valotuslasin vasempaan yläkulmaan.



- Voit käyttää originaalien syöttölaite joko yhden tai usean originaalin syöttämiseen. Poista arkeista kaikki nitomanastat ja paperiliittimet. Aseta originaalit syöttölaitteeseen etusivut ylöspäin, yläreunat syöttölaitteeseen päin. Säädä syöttöohjaimet niin, että ne koskettavat originaalien reunoja.



Huom.:

- Kun järjestelmä havaitsee originaaleja, automaattisen asiakirjansyöttölaitteen vahvistusmerkkivalo syttyy.
- Jos **Oletusnäyttö, kun originaaleja havaitaan** -toiminto on määritetty, oletussovellus käynnistetään automaattisesti, kun originaaleja havaitaan.
- Jos **Automaattinen käynnistys, kun originaalit havaitaan** -toiminto on käytössä, työ alkaa automaattisesti ja näyttöön tulee aikalaskenta, kun originaaleja havaitaan. Voit lopettaa aikalaskennan ja ohjelmoida työn manuaalisesti koskettamalla kohtaa **Peruuta**.

2. Paina tulostimen ohjaustaulun **Koti**-näppäintä.
3. Kosketa **Sähköposti**.
4. Nollaa sovelluksen aiemmat asetukset koskettamalla **Nollaa**.

5. Anna vastaanottajat.

- Jos sovelluksen aloitusnäyttö avautuu, lisää vastaanottaja valitsemalla vaihtoehto, tai valitse **X**.
- Jos haluat valita henkilön tai ryhmän osoitteistosta, kosketa **Laitteen osoitteisto**. Kosketa **Suosikit** tai **Yhteystiedot** ja valitse vastaanottaja. Kosketa **OK**.
- Jos haluat valita henkilön Verkko-osoitteistosta, kosketa **Verkko-osoitteisto**. Anna nimi, valitse **Etsi** ja valitse sitten vastaanottaja. Kosketa **OK**.
- Jos haluat antaa sähköpostiosoitteen manuaalisesti, valitse **Manuaalinen**. Syötä Anna sähköpostiosoite -kenttään sähköpostiosoite ja valitse sitten **Lisää**.
- Jos haluat lisätä oman sähköpostiosoitteesi vastaanottajiin, valitse **Lisää minut**. Anna tarvittaessa kirjautumistietosi.
- Lisää enemmän vastaanottajia valitsemalla **Lisää vastaanottaja** ja toista toimenpide.



Huom.: Vastaanottajien lisäämiseen käytettävät vaihtoehdot riippuvat järjestelmän konfiguroinnista.

6. Voit järjestää vastaanottajat valitsemalla luettelosta yhden vastaanottajien nimistä. Valitse valikosta **Vastaanottaja**., **Kopio**.: tai **Piilokopio**..

7. Määritä sähköpostiasetukset tarpeen mukaan:

- Voit muuttaa aihetta valitsemalla **Aihe**, antamalla uuden aiheen ja valitsemalla sitten **OK**.
- Jos haluat tallentaa skannaustiedoston tietyllä nimellä, kosketa tiedoston nimeä, anna uusi nimi ja kosketa sitten **OK**.
- Jos haluat muuttaa skannaustiedoston tiedostomuotoa, kosketa tiedoston muotoa ja valitse sitten haluamasi muoto. Jos haluat luoda hakukelpoisen tiedoston tai lisätä salasanasuojauksen, valitse tiedostomuotovalikossa **Lisää**.
- Jos haluat muuttaa sähköpostin viestiä, kosketa **Viesti**, kirjoita viesti ja kosketa sitten **Valmis**.
- Voit skannata lisää asiakirjoja valotuslasilla tai vaihtaa työn eri osia koskevia asetuksia koskettamalla **Koostetyö**.
- Jos skannattava originaali on kaksipuolinen, kosketa **1-/2-puolinen skannaus** ja valitse sitten haluamasi vaihtoehto.

Lisätietoja käytettävissä olevista toiminnoista on kohdassa **Sovellustoiminnot**.

8. Aloita skannaus koskettamalla **Skannaa**.

9. Jos Koostetyö on päällä, kosketa **Skannaa** ja suorita sitten pyydettyä seuraavat vaiheet.

- Voit muuttaa asetuksia koskettamalla **Ohjelmoi seuraava osa**.
- Voit skannata toisen sivun koskettamalla **Skannaa seuraava osa**.
- Kosketa lopuksi **Lähetä**.

10. Jos käyttäjä on kirjautunut sisään Mukautuva oppiminen on käytössä kohdalle Personointi, näyttöön voi tulla ehdotus yhden kosketuksen sovelluksen luomiseksi monimutkaisille töille. Voit luoda personoidun yhden kosketuksen sovelluksen koskettamalla kohtaa **Luo yhden kosketuksen sovellus** ja määrittämällä sovelluksen tarpeen mukaan. Voit hylätä ehdotuksen koskettamalla kohtaa **Peruuta**.

Lisätietoja Personointi-toiminnosta ja yhden kosketuksen sovelluksen luomisesta on kohdassa **Personoi**.

11. Palaa aloitusnäyttöön painamalla **Koti**-näppäintä.

## YHTEYSTIETOJEN LISÄÄMINEN LAITTEEN OSOITTEISTOON TAI NIIDEN MUOKKAAMINEN OHJAUSTAULUSSA

Voit määrittää laitteen osoitteiston Embedded Web Serverin avulla. Osoitteistossa voi olla enintään 5 000 yhteys henkilöä, joita voit käyttää, kun lisäät vastaanottajia tai määränpäitä sovellusten avulla.

Voit lisätä tai muokata laitteen osoitteistossa olevia yhteys henkilöitä ohjaustaulusta:



Huom.: Ennen kuin tätä toimintoa voidaan käyttää, järjestelmänvalvoja on otettava käyttöön Luo tai muokkaa yhteystietoja kosketusnäytöstä > Kaikki käyttäjät.

1. Aseta originaalit.
2. Paina tulostimen ohjaustaulun **Koti**-näppäintä.
3. Kosketa **Sähköposti**.
4. Nollaa sovelluksen aiemmat asetukset koskettamalla **Nollaa**.
5. Kosketa **Manuaalinen**. Anna sähköpostiosoite näytön näppäimistöllä.
6. Voit lisätä vastaanottajan laitteen osoitteistoon koskettamalla **Osoitteisto**-kuvaketta.
7. Toimi seuraavasti:
  - Voit luoda uuden tietueen koskettamalla **Luo uusi yhteystieto**. Anna yhteys henkilön tiedot koskettamalla kenttää ja käytä sitten kosketusnäytön näppäimistöä. Kosketa **OK**.
  - Jos haluat lisätä tiedot olemassa olevaan tietueeseen, kosketa **Lisää yhteystietoon**. Kosketa yhteys henkilöä luettelossa. Etsi yhteys henkilö koskettamalla **Haku**.
8. Voit merkitä vastaanottajan suosikiksi koskettamalla **Tähti**-kuvaketta.
9. Määritä sähköpostiasetukset tarpeen mukaan:
10. Aloita skannaus koskettamalla **Skannaa**.
11. Palaa aloitusnäyttöön painamalla **Koti**-näppäintä.

## Työnkulkuskannaus

### TYÖNKULKUSKANNAUKSEN YLEISKATSAUS



Skannaus työnkulkuun -sovelluksen avulla voit skannata originaalin ja jaella sekä arkistoida skannatun kuvatiedoston. Skannaus työnkulkuun yksinkertaistaa useiden monisivuisten asiakirjojen skannaamista ja skannattujen kuvatiedostojen tallentamista yhteen tai useaan tiedostokansioon.



Huom.: Järjestelmänvalvojan on ensin otettava tämä toiminto käyttöön. Lisätietoja on oppaassa *System Administrator Guide (järjestelmänvalvojan käsikirja)* osoitteessa [www.xerox.com/office/VLB625docs](http://www.xerox.com/office/VLB625docs).

Työnkulkuskannaus-sovelluksen avulla voit skannata asiakirjoja ennalta määritetyillä asetuksilla eri tiedostomääränpäihin nopeasti ja helposti. Valittavissa on useita eri työnkulkuvaihtoehtoja:

- Jakelutyönkulkujen avulla voit skannata asiakirjoja yhteen tai useampaan tiedostomääränpäähän. Tiedostomääränpäitä ovat esimerkiksi FTP-palvelin, verkkosivusto ja verkkopalvelin. Voit lisätä työnkulkuihin myös faksimääränpäitä.
- Skannaus postilokeroon toiminnon avulla voit skannata asiakirjoja julkisiin tai yksityisiin postilokerokansioihin tulostimella.
- Skannaus kotikansioon -toiminnon avulla voit skannata asiakirjoja henkilökohtaiseen kotikansioon verkossasi.
- Skannaus USB-muistilaitteelle toiminnon avulla voit skannata asiakirjoja liitettyyn USB-muistitikkuun.



Huom.:

- Katso kohdasta **Skannaus kohteeseen** lisätietoja originaalien skannaamisesta tiedoston määränpäähän, joka on liitetty osoitteistossa olevaan yhteyshenkilöön.
- Katso kohdasta **Sähköposti** lisätietoja originaalien skannauksesta sähköpostiosoitteeseen.

Lisätietoja kaikista työnkulun skannaussovelluksen toiminnoista ja käytettävissä olevista asetuksista on kohdassa **Sovellustoiminnot**.

Lisätietoja sovellusten määrittämisestä ja mukauttamisesta on oppaassa *System Administrator Guide (järjestelmänvalvojan käsikirja)* osoitteessa [www.xerox.com/office/VLB625docs](http://www.xerox.com/office/VLB625docs).

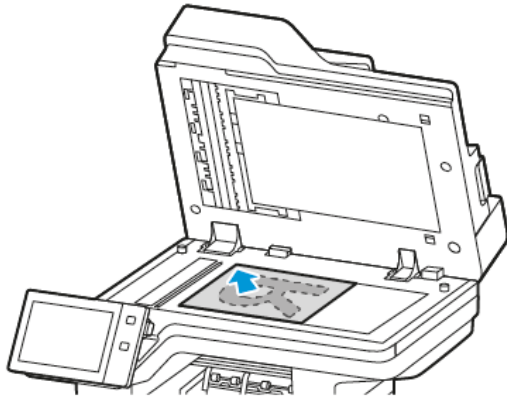
Jos tunnistus tai tilikirjaus on otettu käyttöön laitteessa, voit käyttää toimintoja antamalla kirjautumistietosi. Lisätietoja personoinnista kirjautuneille käyttäjille on kohdassa **Personoi**.

### SKANNAUS TYÖNKULKUUN -TOIMINNON KÄYTTÖ

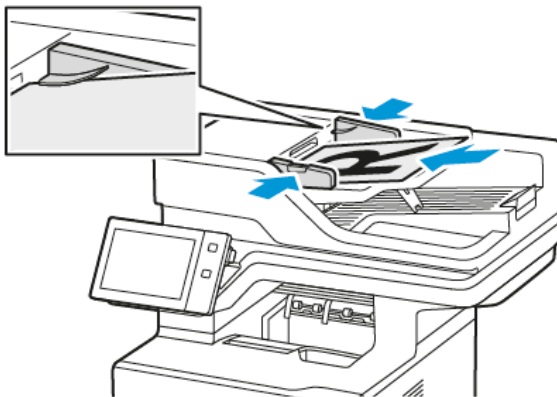
Originaalin skannaus:


## 1. Aseta originaalit.

- Aseta yksittäiset originaalit ja syöttölaitteeseen sopimattomat originaalit valotuslasille. Nosta originaalien syöttölaite ylös ja aseta originaali kopioitava puoli alaspäin valotuslasin vasempaan yläkulmaan.




- Voit käyttää originaalien syöttölaite joko yhden tai usean originaalin syöttämiseen. Poista arkeista nitomanastat ja paperiliittimet. Aseta originaalit syöttölaitteeseen etusivut ylöspäin, yläreunat syöttölaitteeseen päin. Säädä syöttöohjaimet niin, että ne koskettavat originaalien reunoja.



 Huom.: Kun järjestelmä havaitsee originaaleja, automaattisen asiakirjansyöttölaitteen vahvistusmerkkivalo syttyy.

2. Paina tulostimen ohjaustaulun **Koti**-näppäintä.
3. Kosketa **Skannaus työnkulkuun**.
4. Nollaa sovelluksen aiemmat asetukset koskettamalla **Nollaa**.
5. Voit valita työnkulun Valitse työnkulku -näytöstä koskettamalla jotakin vaihtoehtoa. Voit tarvittaessa päivittää työnkulkuluettelon koskettamalla **Päivitä**.

 Huom.: Jos Valitse työnkulku -näyttö ei avaudu automaattisesti, voit avata näytön valitsemalla **Vaihda työnkulkua**.

6. Tarvittaessa voit antaa vastaanottajia ja työnkulun määränpään tietoja tai selata skannattujen originaalien haluttuun sijaintiin.

7. Voit lisätä uuden määränpään tiedostoille koskettamalla **Lisää määränpää**. Valitse määränpää luettelosta.



Huom.: Voit lisätä tiedostojen määränpää työnkulkuun tiedostosäilön asetusten valmiiksi määritettyjen luettelosta.

- Voit luoda uuden työnkulun Embedded Web Serverissä lisäämällä tiedoston määränpää valmiiksi määritettyjen luettelosta.
- Voit lisätä valitulle työnkululle lisää tiedoston määränpää valmiiksi määritettyjen luettelosta Työnkulkuskannaus-sovelluksessa.

Lisätietoja on oppaassa *System Administrator Guide (järjestelmänvalvojan käsikirja)* osoitteessa [www.xerox.com/office/VLB625docs](http://www.xerox.com/office/VLB625docs).

8. Säädä työnkulun skannausasetuksia tarvittaessa.

- Jos haluat tallentaa skannaustiedoston tietyllä nimellä, kosketa tiedoston nimeä, anna uusi nimi ja kosketa sitten **OK**.
- Jos haluat muuttaa skannaustiedoston tiedostomuotoa, kosketa tiedoston muotoa ja valitse sitten haluamasi muoto.
- Jos haluat määrittää, minkä toiminnon laite suorittaa, jos tiedostonimi on jo käytössä, kosketa **Jos tiedosto jo olemassa**. Valitse vaihtoehto ja kosketa sitten **OK**.



Huom.: Jos Lisää PDF-kansioointitoiminto ei ole käytettävissä, avaa Embedded Web Server ja kytke päälle Tallennusvaihtoehto-asetukset. Lisätietoja on oppaassa *System Administrator Guide (järjestelmänvalvojan käsikirja)* osoitteessa [www.xerox.com/office/VLB625docs](http://www.xerox.com/office/VLB625docs).

- Jos käytät valotuslasia, voit yhdistää sivut yksittäiseksi skannaustiedostoksi kytkemällä päälle Koostetyö-toiminnon. Kytke toiminto päälle koskettamalla **Koostetyö**-painiketta.
- Jos skannattava originaali on kaksipuolinen, kosketa **1-/2-puolinen skannaus** ja valitse sitten haluamasi vaihtoehto.

Lisätietoja käytettävissä olevista toiminnoista on kohdassa **Sovellustoiminnot**.

9. Aloita skannaus koskettamalla **Skannaa**.

10. Jos Koostetyö on päällä, suorita pyydettyä seuraavat vaiheet:

- Voit muuttaa asetuksia koskettamalla **Ohjelmoi seuraava osa**.
- Voit skannata toisen sivun koskettamalla **Skannaa seuraava osa**.
- Kosketa lopuksi **Lähetä**.

11. Palaa aloitusnäyttöön painamalla **Koti**-näppäintä.



Huom.:

- Etäskannaus edellyttää verkkoyhteyttä.
- Lisätietoja etäskannauksesta on Embedded Web Server -palvelimen Ohjeessa.
- Tulostus-, kopiointi- ja faksitoita voidaan tulostaa samalla kun asiakirjoja skannataan tai tiedostoja ladataan tulostimesta.



## Jakelutyönkulut

Jakelutyönkulut ovat mukautettuja työnkuluja, joita käytetään Työnkulkuskannaus-sovelluksessa. Työnkulku sisältää esiohjelmoituja asetuksia skannaustyölle, ja niillä määritetään, mihin skannatut asiakirjat jaellaan. Työnkulku voi sisältää yhden tai useamman vaihtoehdon tiedoston määränpäitä sekä faksin määränpäitä. Voit tallentaa kuhunkin työnkulkuun mukautettuja skannausasetuksia.

Embedded Web Serverin avulla voit luoda työnkulun käyttämällä yhtä tai useampaa skannausmääränpäitä. Vaihtoehdot ovat:

- Valmiiksi määritetyt skannausmääränpäät tiedostosäilöluettelosta.
- Uudet skannausmääränpäät, kuten FTP-palvelin, verkkosivusto tai SMB-palvelin.
- Faksinumeromääränpäät.

Kun luot työnkulun, se tulee näkyviin työnkuluuettelossa Työnkulkuskannaus-sovelluksen Valitse työnkulku -näyttöön.

Kun valitset työnkulun tulostimen ohjaustaulussa, voit muuttaa skannausasetuksia ja lisätä skannausmääränpäitä valmiiksi määritettyjen luettelosta.

## Ennalta määritetyt verkon tiedostosäilöt

Tiedostosäilö on ennalta määritetty tiedoston määränpää, jota voit käyttää työnkulussa. Voit lisätä tiedostosäilön työnkulkuun tulostimen ohjaustaulun avulla.

Järjestelmänvalvoja määrittää tiedostosäilöt ennalta määritetyiksi skannattujen tiedostojen määränpäiksi. Vähintään yksi säilö on määritettävä Työnkulkuskannaus-toimintoa varten. Lisätietoja on oppaassa *System Administrator Guide (järjestelmänvalvojan käsikirja)* osoitteessa [www.xerox.com/office/VLB625docs](http://www.xerox.com/office/VLB625docs).



Huom.: OLETUS-työnkulku on liitetty oletusarvoiseen tiedostosäilöön Valitse työnkulku näytöllä.

## Uuden työnkulun luominen

1. Avaa tietokoneessa verkkoselain, kirjoita tulostimen IP-osoite osoiteriville ja paina sitten **Enter**- tai **Return**-näppäintä.



Huom.: Lisätietoja tulostimen IP-osoitteen hankkimisesta on kohdassa **Tulostimen IP-osoitteen selvittäminen**.

2. Napsauta **Skannaus**-välilehteä.
3. Valitse näyttöalueella **Työnkulut** ja valitse sitten **Luo uusi työnkulku**.
4. Lisää määränpää työnkulkuun -toiminnossa valitse vaihtoehto:
  - Voit lisätä olemassa olevan tiedoston määränpään työnkulkuun valitsemalla **Valitse valmiista luettelosta**.
  - Voit lisätä tiedoston määränpään työnkulkuun valitsemalla **Lisää skannausmääränpää**.
  - Voit lisätä faksin määränpään työnkulkuun valitsemalla **Lisää palvelimen faksinumero**.
5. Valitse valmiista luettelosta -toiminnossa valitse määränpää tiedostomääränpäiden luettelosta ja napsauta sitten **Lisää**.
6. Anna skannausmääränpää -toiminnossa lisää nämä tiedot:

- a. Napsauta **Kutsumanimi**-kenttää ja syötä sitten nimi skannausmääränpäälle.
- b. Valitse haluamasi vaihtoehto Protokollalle ja syötä sitten määränpään osoite.
  - Kirjoita IP-osoite kohtaan IP-osoite: Portin numero.
  - Kirjoita isäntänimi kohtaan Isäntänimi: Portin numero.
- c. Anna tarvittaessa kohdekansion nimi. SMB:ssä kohdekansio on jaettu kansio.
- d. Anna Asiakirjan polku -kohdassa kohdekansion alikansion nimi. Valitse tallennustapa.
- e. Anna kelvollinen kirjautumisnimi ja salasana.



Huom.: Käytä kirjautumisnimenä sen tietokoneen nimeä, joka sisältää kohdekansion. Kirjautumisnimi voi sisältää myös toimialueen nimen, kuten toimialueen nimi\sisäänkirjautumisnimi.

7. Napsauta **Lisää**.
8. Toisen määränpään lisääminen työnkulkuun:
  - Voit lisätä tiedostomääränpäitä Tiedoston määränpäät -kohtaan napsauttamalla **Lisää**.
  - Voit lisätä faksimääränpäitä Faksin määränpäät -kohtaan napsauttamalla **Lisää**.
9. Määritä tarvittaessa skannausasetukset työnkululle.

Kun työnkulku on lisätty Embedded Web Serveriin, työnkulku lisätään Työnkulkuskannaus-sovelluksen luetteloon.

### Skannaus jaettuun verkkokansioon

Voit skannata verkossa olevaan jaettuun kansioon SMB:n avulla. Kansio voi olla SMB-palveluja suorittavalla palvelimella tai tietokoneella.

Voit skannata verkossa olevaan jaettuun kansioon luomalla jaetun kansion, jolla on luku- ja kirjoitusoikeudet.

### Kansion jakaminen Windows-tietokoneessa

1. Avaa Resurssienhallinta.
2. Napsauta hiiren kakkospainikkeella jaettavaa kansiota ja valitse **Ominaisuudet**.
3. Napsauta **Jakaminen**-välilehteä ja valitse **Jakamisen lisäasetukset**.
4. Valitse **Tämä kansio jaetaan**.
5. Napsauta **Käyttöoikeudet**.
6. Valitse **Kaikki** ja varmista, että täydetyt oikeudet on otettu käyttöön.
7. Napsauta **OK**.



Huom.: Paina mieleen jakonimi myöhempää käyttöä varten.

8. Valitse **OK** uudelleen.
9. Napsauta **Sulje**.

### Kansion jakaminen Macintosh-tietokoneessa (OS X:n versio 10.7 tai uudempi)

1. Valitse omena-avalikosta **Järjestelmäasetukset**.

2. Valitse Järjestelmäasetukset-ikkunassa **Jakaminen** ja valitse sitten **Tiedostonjako**.
3. Osoita Jaetut kansiot -kohdassa plus-symbolia (+). Selaa esiin verkossa jaettava kansio ja valitse sitten **Lisää**.
4. Valitse kansio, jos haluat muokata sen käyttöoikeuksia. Ryhmistä tulee aktiivisia.
5. Valitse Käyttäjä-luettelosta **Everyone**, ja valitse sitten nuolipainikkeilla **Luku ja kirjoitus**.
6. Napsauta **Asetukset** ja valitse sitten jakokansio-asetus.
  - Jos haluat jakaa kansion, valitse **Jaa tiedostoja ja kansioita SMB:llä**.
  - Jos haluat jakaa kansion tiettyjen käyttäjien kanssa, valitse käyttäjän nimen kohdalla **Kyllä**.
7. Valitse **Valmis**.
8. Sulje Järjestelmäasetukset-ikkuna.



Huom.: Kun jaettu kansio avataan, Jaettu kansio -banneri näkyy kansion ja sen alikansioiden Finderissa.

### Skannaus postilokerokansioon

Skannaus kansioon on yksinkertainen tapa skannata. Tämän toiminnon avulla käyttäjät voivat skannata tiedostoja postilokeroihin, jotka ovat tulostimeen luotuja kansioita. Skannauksen tuloksena saatu tiedosto tallennetaan tulostimessa olevaan kansioon. Tallennetun skannaustiedoston voi noutaa omalle tietokoneelle tallennettavaksi Embedded Web Serverillä.

Oletusasetukset tuottavat yksipuolisen värillisen **pdf**-tiedoston. Oletusasetuksia voi muuttaa joko tulostimen ohjaustaulussa tai tietokoneessa käyttämällä Embedded Web Serveriä. Ohjaustaulusta tehdyt valinnat kumoavat Embedded Web Serverillä valitut asetukset.

### Skannaus yleiseen postilokerokansioon

Tulostin tarjoaa julkisen postilokerokansion skannattujen kuvien tallentamista varten. Kuvia voidaan skannata yleiseen kansioon ja noutaa skannattuja kuvia sieltä ilman salasanaa. Kaikki käyttäjät voivat katsella julkisen postilokerokansion sisältöä. Voit luoda salasanalla suojattuja yksityisiä postilokerokansioita. Lisätietoja on kohdassa **Yksityisen postilokerokansion luominen**.

Kuvan skannaaminen julkiseen postilokerokansioon:

1. Aseta originaalit.
2. Paina tulostimen ohjaustaulun **Koti**-näppäintä.
3. Kosketa **Skannaus työnkulkuun**.
4. Voit valita työnkulun Valitse työnkulku -näytöstä koskettamalla **Yleinen oletuspostilokero**.



Huom.: Jos Valitse työnkulku -näyttö ei avaudu automaattisesti, voit avata näytön valitsemalla **Vaihda työnkulkua**.

5. Voit lisätä uuden määränpään tiedostoille koskettamalla **Lisää määränpäitä** ja valitsemalla tiedoston määränpään luettelosta.

6. Säädä työnkulun skannausasetuksia tarvittaessa.
  - Jos haluat tallentaa skannaustiedoston tietyllä nimellä, kosketa tiedoston nimeä, anna uusi nimi ja kosketa sitten **OK**.
  - Jos haluat muuttaa skannaustiedoston tiedostomuotoa, kosketa tiedoston muotoa ja valitse sitten haluamasi muoto.
  - Jos käytät valotuslasia, voit yhdistää sivut yksittäiseksi skannaustiedostoksi kytkemällä päälle **Koostetyö**-vaihtoehdon.
  - Jos skannattava originaali on kaksipuolinen, kosketa **1-/2-puolinen skannaus** ja valitse sitten haluamasi vaihtoehto.

Lisätietoja käytettävissä olevista toiminnoista on kohdassa [Sovellustoiminnot](#).

7. Aloita skannaus koskettamalla **Skannaa**. Työn seurantaikkuna tulee näkyviin ja originaali skannataan. Tulostin tallentaa skannatun kuvan tulostimeen.
8. Jos Koostetyö on päällä, suorita pyydettyä seuraavat vaiheet.
  - Voit muuttaa asetuksia koskettamalla **Ohjelmoi seuraava osa**.
  - Voit skannata toisen sivun koskettamalla **Skannaa seuraava osa**.
  - Kosketa lopuksi **Lähetä**.
9. Tiedoston siirto tietokoneelle Embedded Web Serverillä. Lisätietoja on kohdassa [Skannaustiedostojen noutaminen postilokerokansioista](#).

#### Skannaus yksityiseen postilokerokansioon

Tämän toiminnon avulla voit skannata asiakirjoja yksityiseen postilokerokansioon. Yksityisten postilokerokansioiden käyttö voi edellyttää salasanaa.

Embedded Web Serverin avulla voit luoda yksityisiä postilokerokansioita. Lisätietoja on kohdassa [Yksityisen postilokerokansion luominen](#).

Skannaus yksityiseen postilokerokansioon:

1. Aseta originaalit.
2. Paina tulostimen ohjaustaulun **Koti**-näppäintä.
3. Kosketa **Skannaus työnkulkuun**.
4. Valitse työnkulku valitsemalla yksityinen postilokerokansio Valitse työnkulku -näytöltä.



Huom.: Jos Valitse työnkulku -näyttö ei avaudu automaattisesti, voit avata näytön valitsemalla **Vaihda työnkulkua**.

5. Postilokeron salasana -näytössä anna salasana ja kosketa **OK**.
6. Voit lisätä uuden määränpään tiedostoille koskettamalla **Lisää määränpäitä** ja valitsemalla tiedoston määränpään luettelosta.

7. Säädä työnkulun skannausasetuksia tarvittaessa.
  - Jos haluat tallentaa skannaustiedoston tietyllä nimellä, kosketa tiedoston nimeä, anna uusi nimi ja kosketa sitten **OK**.
  - Jos haluat muuttaa skannaustiedoston tiedostomuotoa, kosketa tiedoston muotoa ja valitse sitten haluamasi muoto.
  - Jos käytät valotuslasia, voit yhdistää sivut yksittäiseksi skannaustiedostoksi kytkemällä päälle **Koostetyö**-vaihtoehdon.
  - Jos skannattava originaali on kaksipuolinen, kosketa **1-/2-puolinen skannaus** ja valitse sitten haluamasi vaihtoehto.

Lisätietoja käytettävissä olevista toiminnoista on kohdassa **Sovellustoiminnot**.

8. Aloita skannaus koskettamalla **Skannaa**.
9. Jos Koostetyö on päällä, suorita pyydettyä seuraavat vaiheet:
  - Voit muuttaa asetuksia koskettamalla **Ohjelmoi seuraava osa**.
  - Voit skannata toisen sivun koskettamalla **Skannaa seuraava osa**.
  - Kosketa lopuksi **Lähetä**.
10. Tiedoston siirto tietokoneelle Embedded Web Serverillä. Lisätietoja on kohdassa **Skannaustiedostojen noutaminen postilokerokansioista**.

#### Yksityisen postilokerokansion luominen

Jos lisäkansion mahdollistava skannauskäytäntö on käytössä, voit luoda yksityisen postilokerokansion. Järjestelmänvalvoja voi luoda yksityisen postilokerokansion milloin tahansa. Lisätietoja on oppaassa *System Administrator Guide (järjestelmänvalvojan käsikirja)* osoitteessa [www.xerox.com/office/VLB625docs](http://www.xerox.com/office/VLB625docs).

Salasanalla suojatun yksityisen postilokerokansion luominen:

1. Avaa tietokoneessa verkkoselain, kirjoita tulostimen IP-osoite osoiteriville ja paina sitten **Enter**- tai **Return**-näppäintä.



Huom.: Lisätietoja tulostimen IP-osoitteen hankkimisesta on kohdassa **Tulostimen IP-osoitteen selvittäminen**.

2. Napsauta **Skannaus**-välilehteä.
3. Napsauta Näytä-osassa **Postilokero**.



Huom.: Jos Näytä-ruutu ei tule näkyviin, skannausta postilokeroon ei ole otettu käyttöön. Lisätietoja on oppaassa *System Administrator Guide (järjestelmänvalvojan käsikirja)* osoitteessa [www.xerox.com/office/VLB625docs](http://www.xerox.com/office/VLB625docs).

4. Napsauta Skannaus postilokeroon -ruudussa **Luo kansio**.
5. Napsauta **Kansion nimi**: -kenttää ja anna nimi kansiolle.
6. Kirjoita Kansion salasana -kenttään salasanasääntöjen mukainen salasana.
7. Kirjoita salasana uudelleen Vahvista kansion salasana -kenttään.
8. Valitse **Käytä**.

Yksityinen postilokerokansiosi näkyy Embedded Web Serverin kansioluettelossa ja tulostimen kosketusnäytössä Valitse työnkulku -luettelossa. Kansion sisältö tallennetaan tulostimeen.

### Skannaustiedostojen noutaminen postilokerokansiesta

Skannaustiedostot voi noutaa postilokerokansiesta ja tallentaa ne omalle tietokoneelle Embedded Web Serverillä.

Skannaustiedostojen noutaminen:

1. Avaa tietokoneessa verkkoselain, kirjoita tulostimen IP-osoite osoiteriville ja paina sitten **Enter-** tai **Return-**näppäintä.



Huom.: Lisätietoja tulostimen IP-osoitteen hankkimisesta on kohdassa **Tulostimen IP-osoitteen selvittäminen**.

2. Napsauta **Skannaus**-välilehteä.
3. Napsauta Näytä-osassa **Postilokero**.
4. Napsauta Skannaus postilokeroon -osassa kansiota, jonne skannaustiedosto on tallennettu.



Huom.:

- Jos kyseessä on salasanalla suojattu yksityinen kansio, napsauta **Kansion salasana** -kenttää, kirjoita salasana ja napsauta **OK**.
- Jos tiedostoa ei näy, valitse **Päivitä näkymä**.

Skannaustiedosto ilmestyy kansion sisältöikkunaan.

5. Valitse halumasi vaihtoehto Toimenpide-kohdassa ja napsauta **Siirry**.
  - **Lataa** tallentaa kopion tiedostosta tietokoneeseen. Napsauta pyydettäessä **Tallenna** ja selaa esiin kansio, jonne haluat tallentaa tiedoston. Avaa tiedosto tai sulje valintaikkuna.
  - **Tulosta uudelleen** tulostaa tiedoston tallentamatta siitä kopiota tietokoneeseen.
  - **Poista** poistaa tiedoston postilokerosta. Napsauta pyydettäessä **OK** poistaaksesi tiedoston, tai peruuta toiminto napsauttamalla **Peruuta**.



Huom.: Voit myös tulostaa postilokerotiedoston Tulostus kohteesta sovelluksella. Lisätietoja on kohdassa **Tulostus kohteesta**.

## Skannaaminen käyttäjän kotikansioon

Skannaus kotiin -toiminnon avulla käyttäjät voivat skannata asiakirjoja ulkoisessa palvelimessa olevaan käyttäjän kotikansioon. Jokaisella tunnetulla käyttäjällä on oma kotikansio, Kansiopolku luodaan LDAP:n kautta.

Skannaus kotiin -toiminto on käytettävissä Koti-työnkulkuna Työnkulkuskannaus-sovelluksessa.

Koti-työnkulun käyttöönotto:

- Varmista, että LDAP-verkkotunnistus on määritetty.
- Varmista, että kotikansion sijainnit on määritetty jokaiselle käyttäjälle LDAP-hakemistossa.



Huom.: Kun käyttäjä kirjautuu tulostimeen verkkotunnuksillaan, Koti-työnkulku tulee näkyviin Valitse työnkulku näyttöön.

Koti-työnkulun käyttö:

1. Aseta originaalit.
2. Kirjautu tulostimeen koskettamalla **Kirjautu sisään** ja anna sitten verkon kirjautumistiedot.
3. Paina tulostimen ohjaustaulun **Koti**-näppäintä.
4. Kosketa **Skannaus työnkulkuun**.
5. Valitse työnkulku -näytöllä kosketa **Koti**-työnkulkua.



Huom.:

- Jos Valitse työnkulku -näyttö ei avaudu automaattisesti, voit avata näytön valitsemalla **Vaihda työnkulkua**.
  - Jos Koti-työnkulku ei ole näkyvässä, tarkista, että olet kirjautunut sisään tarvittavilla kirjautumistiedoilla.
6. Voit lisätä uuden määränpään tiedostoille koskettamalla **Lisää määränpäitä** ja valitsemalla tiedoston määränpään luettelosta.
  7. Säädä työnkulun skannausasetuksia tarvittaessa.
    - Jos haluat tallentaa skannaustiedoston tietyllä nimellä, kosketa tiedoston nimeä, anna uusi nimi ja kosketa sitten **OK**.
    - Jos haluat muuttaa skannaustiedoston tiedostomuotoa, kosketa tiedoston muotoa ja valitse sitten haluamasi muoto.
    - Jos käytät valotuslasia, voit yhdistää sivut yksittäiseksi skannaustiedostoksi kytkemällä päälle **Koostetyö**-vaihtoehdon.
    - Jos skannattava originaali on kaksipuolinen, kosketa **1-/2-puolinen skannaus** ja valitse sitten haluamasi vaihtoehto.

Lisätietoja käytettävissä olevista toiminnoista on kohdassa **Sovellustoiminnot**.

8. Aloita skannaus koskettamalla **Skannaa**.

9. Jos Koostetyö on päällä, suorita pyydettyä seuraavat vaiheet.
  - Voit muuttaa asetuksia koskettamalla **Ohjelmoi seuraava osa**.
  - Voit skannata toisen sivun koskettamalla **Skannaa seuraava osa**.
  - Kosketa lopuksi **Lähetä**.
10. Palaa aloitusnäyttöön painamalla **Koti**-näppäintä.

### Skannaus USB-muistitikulle

Asiakirja voidaan skannata ja näin saatu skannaustiedosto tallentaa USB-muistitikulle. Skannaus USB:hen -toiminto skannaa tiedostot muotoihin **.jpg**, **.pdf**, **.pdf (a)**, **.xps** ja **.tif**

Skannaus USB-muistilaitteelle -toiminto on käytettävissä USB-työnkulkuna Työnkulkuskannaus-sovelluksessa.



Huom.: Vain sellaisia USB-muistitikkuja tuetaan, jotka on alustettu tavallista FAT32-järjestelmää varten.

Skannaaminen USB-muistitikulle:

1. Aseta originaalit.
2. Paina tulostimen ohjaustaulun **Koti**-näppäintä.
3. Aseta USB-muistitikku USB-muistiporttiin.
4. Valitse USB-asema havaittu -näytössä **Skannaus USB:hen**.



Huom.: Jos USB-muistitikku on jo tulostimessa, kosketa **Työnkulkuskannaus**. Kosketa **Vaihda työnkulkua** ja kosketa sitten **USB**.

5. Voit lisätä uuden määränpään tiedostoille koskettamalla **Lisää määränpäitä** ja valitsemalla tiedoston määränpään luettelosta.
6. Säädä työnkulun skannausasetuksia tarvittaessa.
  - Jos haluat tallentaa skannaustiedoston tietyllä nimellä, kosketa tiedoston nimeä, anna uusi nimi ja kosketa sitten **OK**.
  - Jos haluat muuttaa skannaustiedoston tiedostomuotoa, kosketa tiedoston muotoa ja valitse sitten haluamasi muoto.
  - Jos käytät valotuslasia, voit yhdistää sivut yksittäiseksi skannaustiedostoksi kytkemällä päälle **Koostetyö**-vaihtoehdon.
  - Jos skannattava originaali on kaksipuolinen, kosketa **1-/2-puolinen skannaus** ja valitse sitten haluamasi vaihtoehto.

Lisätietoja käytettävissä olevista toiminnoista on kohdassa **Sovellustoiminnot**.

7. Aloita skannaus koskettamalla **Skannaa**.



8. Jos Koostetyö on päällä, suorita pyydettyä seuraavat vaiheet.
  - Voit muuttaa asetuksia koskettamalla **Ohjelmoi seuraava osa**.
  - Voit skannata toisen sivun koskettamalla **Skannaa seuraava osa**.
  - Kosketa lopuksi **Lähetä**.



**Varoitus:** Älä poista USB-muistitikkua tulostimen käsitellessä skannaustyötä. Jos poistat muistitikon ennen kuin siirto on valmis, tiedostosta voi tulla käyttökelvoton ja muut muistitikon tiedostot saattavat vaurioitua.

9. Palaa aloitusnäyttöön painamalla **Koti**-näppäintä.

### Yhden kosketuksen sovellukset

Yhden kosketuksen sovelluksen avulla voit käyttää työnkulkua ilman tarvetta Työnkulkuskannaus-sovellukselle. Yhden kosketuksen sovellukset näkyvät aloitusnäytössä ja niitä käytetään yhdellä kosketuksella.

Embedded Web Serverin avulla voit suunnitella sovelluksen, liittää sen työnkulkuun ja määrittää käyttöoikeudet. Lisätietoja yhden kosketuksen sovellusten luomisesta työnkulun skannausmääränpäiksi on oppaassa *System Administrator Guide (järjestelmänvalvojan käsikirja)* osoitteessa [www.xerox.com/office/VLB625docs](http://www.xerox.com/office/VLB625docs).

## Skannaus kohteeseen

### YLEISTÄ SKANNAUKSESTA



Voit skannata asiakirjoja useisiin eri kohteisiin ja monille vastaanottajille yhdellä skannauksella käyttämällä Skannaus kohteeseen sovellusta. Skannaus kohteeseen -määränpää voi olla sähköpostiosoite, USB-muistitikku, SMB-verkkosijainti tai muu etäkohde. Skannaus kohteeseen toiminnon vastaanottaja voi olla laitteen osoitteistossa tai verkko-osoitteistossa oleva yhteyshenkilö, sähköpostiosoite tai kirjautunut käyttäjä.

Skannaus kohteeseen -sovellus tukee seuraavia skannaustoimintoja:

- Skannaus sähköpostiosoitteeseen. Lisätietoja on kohdassa [Skannaus sähköpostiosoitteeseen](#).
- Skannaus USB-muistitikulle. Lisätietoja on kohdassa [Skannaus USB-muistitikulle](#).
- Originaalien skannaus kirjautuneeseen käyttäjään liitettyyn sähköpostiosoitteeseen. Lisätietoja on kohdassa [Skannaus kirjautuneelle käyttäjälle](#).
- Skannaa originaaleja etämääränpäihin. Lisätietoja on kohdassa [Skannaus etäkohteisiin](#).

Katso kohdasta [Työnkulkuskannaus](#) lisätietoja asiakirjojen skannauksesta yhteen tai useampaan tiedoston määränpäähän mukautetuilla työnkuluilla.

Lisätietoja kaikista Skannaus kohteeseen -toiminnoista ja käytettävissä olevista asetuksista on kohdassa [Sovellustoiminnot](#).

Lisätietoja sovellusten määrittämisestä ja mukauttamisesta on oppaassa *System Administrator Guide (järjestelmänvalvojan käsikirja)* osoitteessa [www.xerox.com/office/VLB625docs](http://www.xerox.com/office/VLB625docs).

Jos tunnistus tai tilikirjaus on otettu käyttöön laitteessa, voit käyttää toimintoja antamalla kirjautumistietosi. Lisätietoja personoinnista kirjautuneille käyttäjille on kohdassa [Personoi](#).


### SKANNAUS SÄHKÖPOSTIOSITTEESEEN

Voit skannata asiakirjan ja lähettää skannatun tiedoston sähköpostiosoitteeseen. Skannaus sovellukseen -toimiintot tuottaa skannauksia tiedostomuodoissa **.jpg**, **.pdf**, **.pdf (a)**, **.xps**, and **.tif**.

Ennen kuin skannaat sähköpostiosoitteeseen, konfiguroi tulostimeen sähköpostipalvelimen tiedot. Lisätietoja on oppaassa *System Administrator Guide (järjestelmänvalvojan käsikirja)* osoitteessa [www.xerox.com/office/VLB625docs](http://www.xerox.com/office/VLB625docs).

Skannaa kuva ja lähetä se sähköpostiosoitteeseen:

1. Aseta originaali valotuslasille tai automaattiseen syöttölaitteeseen.

 Huom.:

- Kun järjestelmä havaitsee originaaleja, automaattisen asiakirjasyöttölaitteen vahvistusmerkkivalo syttyy.
- Jos **Oletusnäyttö, kun originaaleja havaitaan** -toiminto on määritetty, oletussovellus käynnistetään automaattisesti, kun originaaleja havaitaan.
- Jos **Automaattinen käynnistys, kun originaalit havaitaan** -toiminto on käytössä, työ alkaa automaattisesti ja näyttöön tulee aikalaskenta, kun originaaleja havaitaan. Voit lopettaa aikalaskennan ja ohjelmoida työn manuaalisesti koskettamalla kohtaa **Peruuta**.


2. Kosketa ohjaustaulussa kohtaa **Koti**.

3. Kosketa kohtaa **Skannaus kohteeseen**.

4. Jos Skannaus kohteeseen -ikkuna ei avaudu, kosketa kohtaa **Lisää määränpää**.

5. Lisää vastaanottajia


- Jos haluat antaa sähköpostiosoitteen manuaalisesti, valitse **Sähköposti**. Anna sähköpostiosoite ja kosketa kohtaa **Lisää**.
- Jos haluat valita henkilön tai ryhmän osoitteistosta, kosketa **Laitteen osoitteisto**. Kosketa **Suosikit** tai **Yhteystiedot** ja valitse vastaanottaja.
- Jos haluat valita henkilön tai ryhmän Verkko-osoitteistosta, kosketa **Verkko-osoitteisto**. Näppäile lisättävän yhteyshenkilön tai ryhmän nimi hakupalkkiin ja kosketa sitten kohtaa **Hae**. Valitse vastaanottaja tulosluettelosta.

 Huom.: Jos haluat lisätietoja osoitteistosta ja suosikkien hallinnasta sekä luomisesta, katso *System Administrator Guide* (järjestelmänvalvojan käsikirja) osoitteessa [www.xerox.com/office/VLB625docs](http://www.xerox.com/office/VLB625docs).

6. Jos haluat lisätä uuden Skannaus kohteeseen -määränpään, kosketa kohtaa **Lisää määränpää** ja valitse tarvittava määränpää.

7. Jos haluat tallentaa skannaustiedoston tietyllä nimellä, kosketa tiedoston nimeä ja anna uusi nimi kosketusnäytön näppäimistöllä. Kosketa **Valmis**.

8. Jos haluat muuttaa skannaustiedoston tiedostomuotoa, kosketa tiedoston muotoa ja valitse sitten haluamasi muoto.

 Huom.: Jotta asiakirjoista voidaan tehdä haettavia, järjestelmänvalvojas voi ottaa käyttöön Hakukelpoinen-ominaisuuden.

9. Sääda skannausvaihtoehtoja tarpeen mukaan.

- Jos haluat vaihtaa sähköpostin aiheriviä, kosketa kohtaa **Aihe**. Anna uusi aiherivi kosketusnäytön näppäimistöllä ja kosketa sitten kohtaa **Syötä**.
- Voit muuttaa sähköpostin leipätekstiä koskettamalla kohtaa **Viesti**. Kirjoita uusi viesti ja kosketa sitten kohtaa **OK**.
- Voit skannata useita sivuja valotuslasilla tai vaihtaa työn eri osia koskevia asetuksia koskettamalla **Koostetyö**.

10. Aloita skannaus koskettamalla kohtaa **Skannaa**.
11. Jos Koostetyö on päällä, suorita pyydettäessä seuraavat vaiheet.
  - Voit muuttaa asiakirjan seuraavan segmentin asetuksia koskettamalla kohtaa **Ohjelmoi osa**.
  - Voit skannata toisen sivun lataamalla uuden asiakirjan valotuslasille ja koskettamalla sitten kohtaa **Skannaa osa**.
  - Kosketa lopuksi **Lähetä**.
12. Jos käyttäjä on kirjautunut sisään Mukautuva oppiminen on käytössä kohdalle Personointi, näyttöön voi tulla ehdotus yhden kosketuksen sovelluksen luomiseksi monimutkaisille töille. Voit luoda personoidun yhden kosketuksen sovelluksen koskettamalla kohtaa **Luo yhden kosketuksen sovellus** ja määrittämällä sovelluksen tarpeen mukaan. Voit hylätä ehdotuksen koskettamalla kohtaa **Peruuta**. Lisätietoja Personointi-toiminnosta ja yhden kosketuksen sovelluksen luomisesta on kohdassa **Personoi**.
13. Palaa aloitusnäyttöön painamalla **Koti**-näppäintä.

### SKANNAUS USB-MUISTITIKULLE

Asiakirja voidaan skannata ja näin saatu skannaustiedosto tallentaa USB-muistitikulle. Skannaus sovellukseen -toiminto skannaa tiedostot muotoihin **.jpg, .pdf, .pdf (a), .xps** ja **.tif**



Huom.: Vain sellaisia USB-muistitikkuja tuetaan, jotka on alustettu tavallista FAT32-järjestelmää varten.

Skannaaminen USB-muistitikulle:

1. Aseta originaali tulostimen valotuslasille tai automaattiseen syöttölaitteeseen.
2. Paina tulostimen ohjaustaulun **Koti**-näppäintä.
3. Kosketa **Skannaus**.
4. Jos Skannaus kohteeseen -määränpäikkuna ei tule näkyviin, kosketa **Lisää määränpää**.
5. Työnnä USB-muistitikku tulostimen etuosassa olevaan USB-porttiin ja kosketa sitten **USB**.



Huom.: Jos valitset Skannaus kohteeseen -asetukseksi **USB**, ennen kuin asetat USB-muistitikon liitännään, sinua pyydetään liittämään se.

6. Voit lisätä uuden Skannaus kohteeseen -määränpään koskettamalla **Lisää määränpää** ja valitsemalla sitten haluamasi määränpään.
7. Jos haluat tallentaa skannaustiedoston tietyllä nimellä, kosketa tiedoston nimeä ja anna uusi nimi näytön näppäimistöä. Kosketa **Valmis**.
8. Jos haluat muuttaa skannaustiedoston tiedostomuotoa, kosketa tiedoston muotoa ja valitse sitten haluamasi muoto.
9. Säädä skannaustoimintoja tarpeen mukaan.
10. Voit skannata useita sivuja valotuslasilla tai vaihtaa työn eri osia koskevia asetuksia koskettamalla **Koostetyö**.
11. Aloita skannaus painamalla **Skannaus**.

12. Jos Koostetyö on päällä, suorita pyydettyä seuraavat vaiheet.
- Voit muuttaa asiakirjan seuraavan osan asetuksia koskettamalla **Ohjelmoi seuraava osa**.
  - Jos haluat skannata vielä toisen sivun, aseta uusi sivu valotuslasille ja kosketa sitten **Skannaa osa**.
  - Kosketa lopuksi **Lähetä**.
- Tulostin skannaa kuvat USB-muistitikun juurikansioon.
13. Jos skannaat valotuslasilta, kosketa kehotettaessa **Valmis** lopettaaksesi tai **Lisää sivu** skannataksesi toisen sivun.



Huom.: Jos skannaat asiakirjaa originaalien syöttölaitteelta, kehotetta ei näytetä.

**Vaara:** Älä poista USB-muistitikua, kun laite skannaa ja käsittelee työtä. Jos poistat muistitikun ennen kuin siirto on valmis, tiedostosta voi tulla käyttökelvoton ja muut muistitikun tiedostot saattavat vaurioitua.

14. Palaa aloitusnäyttöön painamalla **Koti**-näppäintä.

#### SKANNAUS KIRJAUTUNEELLE KÄYTTÄJÄLLE

Voit käyttää Lisää minut -toiminnon asiakirjan skannaamiseen ja lähettämiseen skannattuun tiedostoon ja kirjautuneelle käyttäjälle määritettyyn sähköpostiosoitteeseen.



Huom.: Vain LDAP-palvelimen kautta autentikoiduilla käyttäjillä voi olla liitettyinä sähköpostiosoite.

Ennen kuin skannaat kirjautuneelle käyttäjälle, varmista, että LDAP-käyttäjän todennus on konfiguroitu. Lisätietoja on oppaassa *System Administrator Guide (järjestelmänvalvojan käsikirja)* osoitteessa [www.xerox.com/office/VLB625docs](http://www.xerox.com/office/VLB625docs).

Skannaus sovellukseen -toimiintot tuottaa skannauksia tiedostomuodoissa **.jpg, .pdf, .pdf (a), .xps, and .tif**.

Skannaa kuva ja lähetä se kirjautuneen käyttäjän sähköpostiosoitteeseen:

1. Aseta originaali valotuslasille tai automaattiseen syöttölaitteeseen.
2. Kosketa ohjaustaulussa kohtaa **Koti**.
3. Kosketa kohtaa **Skannaus kohteeseen**.
4. Jos Skannaus kohteeseen -ikkuna ei avaudu, kosketa kohtaa **Lisää määränpää**.
5. Kosketa kohtaa **Lisää minut**.
6. Jos et ole kirjautunut sisään, näyttöön tulee kirjautumisenäyttö. Anna LDAP-verkon käyttäjänimesi ja salasanasasi ja kosketa kohtaa **Valmis**.
7. Jos haluat lisätä uuden Skannaus kohteeseen -määränpään, kosketa kohtaa **Lisää määränpää** ja valitse tarvittava määränpää.
8. Jos haluat tallentaa skannaustiedoston tietyllä nimellä, kosketa tiedoston nimeä ja anna uusi nimi kosketusnäytön näppäimistöllä. Kosketa **Valmis**.

9. Jos haluat muuttaa skannaustiedoston tiedostomuotoa, kosketa tiedoston muotoa ja valitse sitten haluamasi muoto.



Huom.: Jotta asiakirjoista voidaan tehdä haettavia, järjestelmänvalvojasi voi ottaa käyttöön Hakukelpoinen-ominaisuuden.

10. Säädä skannausvaihtoehtoja tarpeen mukaan.
11. Voit skannata useita sivuja valotuslasilla tai vaihtaa työn eri osia koskevia asetuksia koskettamalla **Koostetyö**.
12. Aloita skannaus koskettamalla kohtaa **Skannaa**.
13. Jos Koostetyö on päällä, suorita pyydettäessä seuraavat vaiheet.
  - Voit muuttaa asiakirjan seuraavan segmentin asetuksia koskettamalla kohtaa **Ohjelmoi osa**.
  - Voit skannata toisen sivun lataamalla uuden asiakirjan valotuslasille ja koskettamalla sitten kohtaa **Skannaa osa**.
  - Kosketa lopuksi **Lähetä**.
14. Palaa aloitusnäyttöön painamalla **Koti**-näppäintä.

## SKANNAUS ETÄKOHTEISIIN

Voit skannata seuraaviin etäkohteisiin:

- Pilvipalvelut: Dropbox, Google Drive ja Microsoft OneDrive
- FTP ja SFTP
- SMB

Skannaus pilveen -palvelu on lisensoitu toiminto. Palvelun käyttöön tarvitaan toiminnon asennusavain. Voit ottaa tämän asetuksen käyttöön antamalla sivulla toiminnon asennus Skannaus pilveen -lisenssitoiminnon asennusavaimen. Voit ostaa laitteelle Skannaus pilveen -lisenssit -toiminnon asennusavaimen ottamalla yhteyden Xeroxin edustajaan.

Lisätietoja Skannaus etäkohteeseen -toiminnosta on *järjestelmänvalvojan oppaassa*.

### Skannaus pilvipalveluihin

Varmista ennen skannausta pilvikohteeseen, että pilvipalvelutiedot on konfiguroitu tulostimeen. Lisätietoja on *järjestelmänvalvojan käsikirjassa osoitteessa* . Voit skannata asiakirjan ja lähettää sen pilvipalveluun seuraavasti:

1. Aseta originaali valotuslasille tai kaksipuolisten originaalien automaattiseen syöttölaitteeseen.
2. Paina ohjaustaulun **Koti**-näppäintä.
3. Kosketa **Skannaus**.
4. Touch **Dropbox**, **Google Drive** tai **Microsoft Onedrive**.
5. Jos kehotus annetaan, näppäile kelvollinen käyttäjänimi ja salasana pilvipalvelun tarjoajan kirjautumisikkunaan ja kosketa kohtaa **Valmis**.

6. Valitse skannatulle asiakirjalle kohdekansio ja kosketa kohtaa **OK**.
7. Voit tallentaa skannausasiakirjan tietyllä nimellä koskettamalla tiedostonimeä. Anna uusi nimi kosketusnäytön näppäimistöllä ja kosketa sitten **Anna**.
8. Jos haluat muuttaa skannaustiedoston tiedostomuotoa, kosketa tiedostomuotoa ja valitse sitten haluamasi muoto. Säädä skannausasetuksia tarpeen mukaan.
9. Aloita skannaus koskettamalla **Skannaa**.  
Tulostin skannaa asiakirjat määrittämäsi kansioon.

### Skannaus FTP- tai SFTP-palvelimeen

Ennen skannausta FTP- tai SFTP-palvelimeen tulostimeen on annettava palvelinta koskevat tiedot. Lisätietoja on *järjestelmänvalvojan käsikirjassa osoitteessa* . Voit skannata asiakirjan ja lähettää sen FTP- tai SFTP-palvelimeen seuraavasti:

1. Aseta originaali valotuslasille tai kaksipuolisten originaalien automaattiseen syöttölaitteeseen.
2. Paina ohjaustaulun **Koti**-näppäintä.
3. Kosketa **Skannaus**.
4. Kosketa kohtaa **FTP** tai **SFTP** ja anna palvelimen osoite.
5. Jos saat kehotteen, anna kelvollinen käyttäjänimi ja salasana ja kosketa kohtaa **Valmis**.
6. Valitse skannatulle asiakirjalle kohdekansio ja kosketa kohtaa **OK**.
7. Voit tallentaa skannausasiakirjan tietyllä nimellä koskettamalla tiedostonimeä. Anna uusi nimi kosketusnäytön näppäimistöllä ja kosketa sitten **Anna**.
8. Jos haluat muuttaa skannaustiedoston tiedostomuotoa, kosketa tiedostomuotoa ja valitse sitten haluamasi muoto. Säädä skannausasetuksia tarpeen mukaan.
9. Aloita skannaus koskettamalla **Skannaa**.  
Tulostin skannaa asiakirjat määrittämäsi kansioon.
10. Jos skannaat valotuslasilta, kosketa kehotettaessa **Valmis** lopettaaksesi tai **Lisää sivu** skannataksesi toisen sivun.



Huom.: Jos skannaat asiakirjaa originaalien syöttölaitteelta, kehotetta ei näytetä.

11. Palaa aloitusnäyttöön painamalla **Koti**-näppäintä.

### Skannaus verkkotietokoneessa olevaan jaettuun kansioon

Asiakirja voidaan skannata ja näin saatu skannaustiedosto tallentaa verkkotietokoneelle. Skannaus sovellukseen -toiminto skannaa tiedostot muotoihin **.jpg**, **.pdf**, **.pdf (a)**, **.xps** ja **.tif**



Huom.: Käytä Työnkulkuskannaus-sovellusta, kun haluat skannata käyttäjän kotikansioon. Lisätietoja on kohdassa **Skannaus kohteeseen -määränpään lisääminen osoitteistomerkintään**.

### Ennen kuin aloitat



Suorita seuraavat vaiheet ennen skannausta verkkotietokoneessa olevaan kansioon:

- Luo jaettu kansio tietokoneellesi:
  - Katso Windows-tietokoneita varten [Kansion jakaminen Windows-tietokoneessa](#).
  - Katso Macintosh-tietokoneita varten [Kansion jakaminen Macintosh-tietokoneessa \(OS X:n versio 10.7 tai uudempi\)](#).
- Määritä SMB-kansio. Lisätietoja on oppaassa *System Administrator Guide (järjestelmänvalvojan käsikirja)* osoitteessa [www.xerox.com/office/VLB625docs](http://www.xerox.com/office/VLB625docs).
- Käytä Embedded Web Serveriä liittääksesi Skannaus-määränpään Laitteen osoitteisto yhteystietoon. Lisätietoja on kohdassa [Skannaus kohteeseen -määränpään lisääminen osoitteistomerkintään](#).



Huom.: Varmista, että osoitteisto sisältää vähintään yhden yhteyshenkilön, jolla on Skannaa kohteeseen määränpää.

### Skannaus verkkotietokoneessa olevaan jaettuun kansioon

1. Aseta originaali valotuslasille tai automaattiseen syöttölaitteeseen.
  2. Paina tulostimen ohjaustaulun **Koti**-näppäintä.
  3. Kosketa **Skannaus**.
  4. Määritä skannatun asiakirjan määränpää valitsemalla yksi seuraavista vaihtoehdoista.
    - Skannaa verkkotietokoneen SMB-kansioon koskettamalla **Verkko**. Selaa haluttuun kansioon tai anna verkkopolun nimi ja kosketa sitten **OK**.
-  Huom.: Lisätietoja SMB-kansioiden määrittämisestä on oppaassa *System Administrator Guide (järjestelmänvalvojan käsikirja)* osoitteessa [www.xerox.com/office/VLB625docs](http://www.xerox.com/office/VLB625docs).
- Skannaa osoitteistossa olevaan yhteyshenkilöön liitettyyn kansioon koskettamalla **Laitteen osoitteisto**. Valitse haluamasi yhteyshenkilö ja kosketa sitten Skannaus kohteeseen -sijaintia.
-  Huom.: Lisätietoja verkkokansion liittämistä osoitteiston yhteyshenkilöön on kohdassa [Skannaus kohteeseen -määränpään lisääminen osoitteistomerkintään](#).
5. Voit lisätä uuden Skannaus kohteeseen -määränpään koskettamalla **Lisää määränpää** ja valitsemalla sitten haluamasi määränpään.
  6. Voit tallentaa skannaustiedoston tietyllä nimellä valitsemalla tiedostonimen. Anna uusi nimi kosketusnäytön näppäimistöllä ja kosketa sitten **Anna**.
  7. Jos haluat muuttaa skannaustiedoston tiedostomuotoa, kosketa tiedostomuotoa ja valitse sitten haluamasi muoto.
  8. Säädä skannausasetuksia tarpeen mukaan.
  9. Voit skannata useita sivuja valotuslasilla tai vaihtaa työn eri osia koskevia asetuksia koskettamalla **Koostetyö**.
  10. Aloita skannaus painamalla **Skannaus**.



11. Jos Koostetyö on päällä, suorita pyydettyä seuraavat vaiheet.
  - Voit muuttaa asiakirjan seuraavan osan asetuksia koskettamalla **Ohjelmoi seuraava osa**.
  - Jos haluat skannata vielä toisen sivun, aseta uusi asiakirja valotuslasille ja kosketa sitten **Skannaa osa**.
  - Kosketa lopuksi **Lähetä**.
12. Palaa aloitusnäyttöön painamalla **Koti**-näppäintä.

### SKANNAUS KOHTEESEEN -MÄÄRÄNPÄÄN LISÄÄMINEN OSOITTEISTOMERKINTÄÄN

Voit luoda osoitteiston yhteyshenkilöitä Embedded Web Serverillä. Yhteystieto sisältää käyttäjän sähköpostiosoitteen, faksinumeron ja skannausmääränpään. Jos yhteyshenkilölle on määritetty Skannaus kohteeseen -määränpää, yhteyshenkilö voidaan valita Skannaus kohteeseen -sovelluksessa. Yhteyshenkilöitä voidaan merkitä suosikeiksi.

Voit luoda osoitteiston yhteyshenkilön ja lisätä Skannaus kohteeseen -määränpään:

1. Avaa tietokoneessa verkkoselain. Kirjoita osoiteriville tulostimen IP-osoite ja paina sitten **Enter** tai **Return**.



Huom.: Lisätietoja tulostimen IP-osoitteen hankkimisesta on kohdassa **Tulostimen IP-osoitteen selvittäminen**.

2. Napsauta kohtaa **Osoitteisto**.
3. Yhteyshenkilön lisääminen tai muokkaaminen osoitteistossa:

- Voit lisätä yhteyshenkilön napsauttamalla **Lisää** ja syöttämällä yhteyshenkilön tiedot.
- Jos haluat muokata yhteystietoa, valitse se ja napsauta sitten **Muokkaa**.



Huom.: Jos Lisää-painike ei ole käytettävissä, osoitteisto on täynnä. Laitteen osoitteistossa voi olla 5000 yhteystietoa.

4. Jos haluat liittää tähän yhteystietoon skannausmääränpään, napsauta Skannaus kohteeseen -kohdassa olevaa **Lisää määränpää** ( + ) -painiketta. Anna kutsumanimi, jonka haluat näkyvän osoitteistossa.
5. Valitse haluamasi vaihtoehto Protokolla-kohdassa ja syötä sitten määränpään osoite:
  - FTP, SFTP tai SMB:
    - Kirjoita **IP-osoite** kohtaan IP-osoite: Portin numero.
    - Kirjoita **isäntänimi** kohtaan Isäntänimi: Portin numero.
  - Anna Netwarelle seuraavat tiedot: Palvelimen nimi, Palvelimen taltio, NDS-puu ja NDS-konteksti.
6. Anna SMB:lle **Jaa**-kentässä määränpääkansion nimi. Jos haluat esimerkiksi tallentaa skannatut tiedostot jaettuun skannaukset-nimiseen kansioon, kirjoita **skannaukset**.
7. Anna Asiakirjan polku -kohdassa kohdekansion alikansion nimi. Jos haluat esimerkiksi tallentaa skannatut tiedostot skannaukset-kansiossa olevaan kansioon nimeltä väriskannaukset, kirjoita **väriskannaukset**.
8. Anna kelvollinen kirjautumisnimi ja salasana.



Huom.: Käytä kirjautumisnimenä sen tietokoneen nimeä, joka sisältää kohdekansion. SMB:ssä kirjautumisnimi on tietokoneen käyttäjän nimi.

9. Varmista määrittämäsi määränpään kelpoisuus napsauttamalla **Määränpäätesti**.
10. Valitse **Tallenna** tai valitse **Lisää toinen yhteyshenkilö tallennuksen jälkeen** ja sitten **Tallenna**.



Huom.: Jos haluat merkitä yhteystiedon sähköposti-, faksi- tai skannaussuosikiksi, napsauta asianomaisen kentän **tähteä**. Jos napsautat **tähteä** Näyttönimi-kohdassa, yhteystiedosta tulee yleinen suosikkisi.

## Faksit

### YLEISTÄ FAKSISTA



Kun lähetät faksin tulostimen ohjaustaulusta, asiakirja skannataan ja lähetetään faksilaitteeseen puhelinlinjan kautta. Faksisovelluksen avulla fakseja voidaan lähettää faksinumeroon, yksittäiselle henkilölle tai ryhmälle.

Faksisovelluksella voidaan:

- Ajastaa faksin lähettäminen enintään 24 tunnin päähän.
- Lähettää faksi tietokoneesta.
- Välittää faksi sähköpostiosoitteeseen.
- Tulostaa faksi suojattuun kansioon.

Faksi toimii parhaiten analogiseen puhelinlinjaan liitettynä. Voice-Over-Internet -protokollia (VOIP), kuten FIOS ja DSL, ei tueta. Ennen faksisovelluksen käyttöä on faksiasetukset määritettävä niin, että ne vastaavat sijaintipaikan faksiliikenneyhteyksiä ja säännöksiä. Faksiasetuksiin kuuluu valinnaisia toimintoja, joita voidaan käyttää tulostimen määrittämiseen faksausta varten.



Huom.: Kaikkia lueteltuja asetuksia ei tueta kaikissa tulostimissa. Jotkin vaihtoehdot koskevat vain tiettyä tulostinmallia, kokoonpanoa, käyttöjärjestelmää tai tulostusajurityyppiä.

Lisätietoja kaikista faksisovelluksen toiminnoista ja niiden asetuksista on kohdassa [Sovellustoiminnot](#).

Lisätietoja sovellusten määrittämisestä ja mukauttamisesta on oppaassa *System Administrator Guide (järjestelmänvalvojan käsikirja)* osoitteessa [www.xerox.com/office/VLB625docs](http://www.xerox.com/office/VLB625docs).

Jos tunnistus tai tilikirjaus on otettu käyttöön laitteessa, voit käyttää toimintoja antamalla kirjautumistietosi.

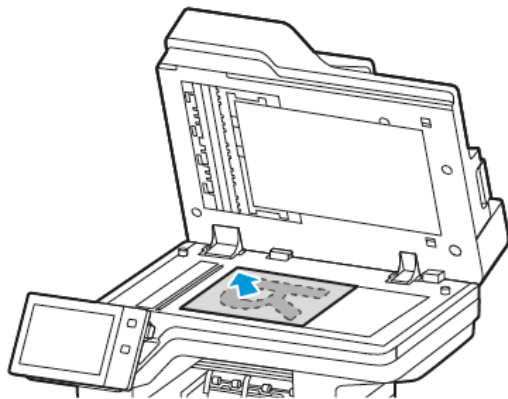
Lisätietoja personoinnista kirjautuneille käyttäjille on kohdassa [Personoi](#).

### FAKSIN LÄHETTÄMINEN

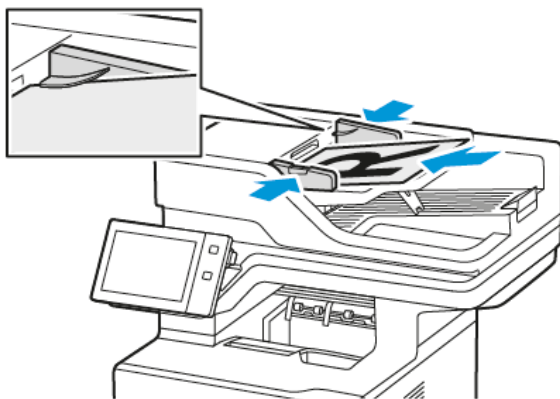
Faksin lähettäminen:

1. Aseta originaalit.

- Aseta yksittäiset originaalit ja syöttölaitteeseen sopimattomat originaalit valotuslasille. Nosta originaalien syöttölaite ylös ja aseta originaali kopioitava puoli alaspäin valotuslasin vasempaan yläkulmaan.



- Voit käyttää originaalien syöttölaite joko yhden tai usean originaalin syöttämiseen. Poista arkeista nitomanastat ja paperiliittimet. Aseta originaalit syöttölaitteeseen etusivut ylöspäin, yläreunat syöttölaitteeseen päin. Säädä syöttöohjaimet niin, että ne koskettavat originaalien reunoja.



Huom.:

- Kun järjestelmä havaitsee originaaleja, automaattisen asiakirjansyöttölaiteen vahvistusmerkkivalo syttyy.
  - Jos **Oletusnäyttö, kun originaaleja havaitaan** -toiminto on määritetty, oletussovellus käynnistetään automaattisesti, kun originaaleja havaitaan.
  - Jos **Automaattinen käynnistys, kun originaalit havaitaan** -toiminto on käytössä, työ alkaa automaattisesti ja näyttöön tulee aikalaskenta, kun originaaleja havaitaan. Voit lopettaa aikalaskennan ja ohjelmoida työn manuaalisesti koskettamalla kohtaa **Peruuta**.
2. Paina tulostimen ohjaustaulun **Koti**-näppäintä.
3. Kosketa **Faksi**.
4. Nollaa sovelluksen aiemmat asetukset koskettamalla **Nollaa**.

## 5. Anna vastaanottajat:

- Jos sovelluksen aloitusnäyttö avautuu, lisää vastaanottaja valitsemalla vaihtoehto, tai valitse **X**.
- Jos haluat valita henkilön tai ryhmän osoitteistosta, kosketa **Laitteen osoitteisto**. Kosketa **Suosikit** tai **Yhteystiedot** ja valitse vastaanottaja.
- Jos haluat antaa faksinumeron manuaalisesti, valitse **Manuaalinen**. Lisää faksinumero Anna faksinumero -kenttään ja valitse sitten **Lisää**.
- Lisää enemmän vastaanottajia valitsemalla **Lisää vastaanottaja** ja toista toimenpide.



Huom.: Jos numeroon on lisättävä tauko, valitse **Tauko**. Jos pitempi tauko on tarpeen, kosketa **Tauko** useita kertoja.

## 6. Säädi faksiasetuksia tarvittaessa.

- Voit skannata lisää asiakirjoja valotuslasilla tai vaihtaa työn eri osia koskevia asetuksia koskettamalla **Koostetyö**.
- Jos skannattava originaali on kaksipuolinen, kosketa **1-/2-puolinen skannaus** ja valitse sitten haluamasi vaihtoehto.

Lisätietoja käytettävissä olevista toiminnoista on kohdassa **Sovellustoiminnot**.

7. Kosketa **Lähetä**.8. Jos Koostetyö on päällä, kosketa **Skannaa** ja suorita sitten pyydettyä seuraavat vaiheet.

- Voit muuttaa asetuksia koskettamalla **Ohjelmoi seuraava osa**.
- Voit skannata toisen sivun koskettamalla **Skannaa seuraava osa**.
- Kosketa lopuksi **Lähetä**.

9. Palaa aloitusnäyttöön painamalla **Koti**-näppäintä.

## FAKSIIN TYÖNKULUT

### Faksilähetysten ajastaminen

Faksin lähetysaika voidaan määrittää. Ajastaa faksin lähettäminen enintään 24 tunnin päähän.



Huom.: Ennen tämän toiminnon käyttämistä varmista, että tulostimen kello on asetettu oikeaan aikaan. Lisätietoja on oppaassa *System Administrator Guide (järjestelmänvalvojan käsikirja)* osoitteessa [www.xerox.com/office/VLB625docs](http://www.xerox.com/office/VLB625docs).

Faksin lähetysajan määrittäminen:

1. Aseta originaalit.
2. Paina tulostimen ohjaustaulun **Koti**-näppäintä ja kosketa sitten **Faksi**.
3. Lisää faksin vastaanottajat ja säädi tarvittaessa faksiasetuksia. Lisätietoja on kohdassa **Faksin lähettäminen**.
4. Valitse **Ajastettu lähetys**.

5. Kosketa **Ajastettu lähetys** ja valitse aika, jolloin palvelinfaksi lähetetään.
  - Aseta tuntiasetus koskettamalla **Tunnit**-kenttää ja käyttämällä sitten numeronäppäimistöä tai koskettamalla nuolia.
  - Aseta minuuttiasetus koskettamalla **Minuutit**-kenttää ja käyttämällä sitten numeronäppäimistöä tai koskettamalla nuolia.
  - Jos tulostin on asetettu käyttämään 12 tunnin kelloa, valitse **ap** (aamupäivä) tai **ip** (iltapäivä).
6. Kosketa **OK**.
7. Kosketa **Lähetä**. Faksi skannataan, tallennetaan ja lähetetään määritettynä aikana.

### Saatteen lisääminen

Saatetoiminnolla voidaan faksin alkuun lisätä saatesivu. Saatteeseen voidaan kirjoittaa lähettäjän ja vastaanottajan lisäksi lyhyt viesti.

Saatteen liittäminen faksiin:

1. Aseta originaalit.
2. Paina tulostimen ohjaustaulun **Koti**-näppäintä ja kosketa sitten **Faksi**.
3. Lisää faksin vastaanottajat ja säädä tarvittaessa faksiasetuksia. Lisätietoja on kohdassa **Faksin lähettäminen**.
4. Kosketa **Saate > Päällä**.
5. Anna vastaanottajan nimi koskettamalla **Vastaanottaja**-kenttää ja käyttämällä kosketusnäytön näppäimistöä. Kosketa **OK**.
6. Anna lähettäjän nimi koskettamalla **Lähettäjä**-kenttää ja käyttämällä kosketusnäytön näppäimistöä. Kosketa **OK**.
7. Lisää viesti jollakin seuraavista tavoista.
  - Valitse jokin olemassa oleva viesti.
  - Kosketa <Käytettävissä> olevaa kommenttia ja kosketa sitten **Muokkaa**-kuvaketta. Kirjoita teksti näytön näppäimistöllä. Kosketa **OK**.



Huom.:

- Jos haluat poistaa kommentin, kosketa sitä ja kosketa sitten kohtaa **X**. Vahvista toimenpide koskettamalla kohtaa **Poista**.
  - Jos haluat muokata viestiä, valitse se ja kosketa sitten **Muokkaa**-kuvaketta. Muokkaa viestiä näytön näppäimistöllä. Kosketa **OK**.
8. Kosketa **OK**.

### Suojatun faksin tulostaminen

Kun faksin suojattu vastaanotto on otettu käyttöön, kaikki tulostimen vastaanottamat faksit pidetään työjonoissa, kunnes tunnusluku annetaan. Kun tunnusluku on annettu, faksit vapautetaan ja tulostetaan.



Huom.: Suojattujen faksien vastaanottaminen edellyttää, että Suojattu faksin vastaanotto -toiminto on otettu käyttöön. Lisätietoja on oppaassa *System Administrator Guide (järjestelmänvalvojan käsikirja)* osoitteessa [www.xerox.com/office/VLB625docs](http://www.xerox.com/office/VLB625docs).

Suojatun faksin tulostaminen:

1. Paina tulostimen ohjaustaulun **Koti**-näppäintä.
2. Kosketa **Jobs (työt)** ja kosketa sitten tarvittavaa suojattua faksityötä luettelosta.
3. Kosketa **Print (tulosta)** ja anna sitten tunnusluku.
4. Kosketa **Release All Fax Jobs (vapauta kaikki faksityöt)**.

Kaikkien suojattujen faksien tulostus.

5. Palaa aloitusnäyttöön painamalla **Koti**-näppäintä.

### Suojatun faksin poistaminen

Suojatun faksin poistaminen:

1. Paina tulostimen ohjaustaulun **Koti**-näppäintä.
2. Kosketa **Jobs (työt)** ja kosketa sitten tarvittavaa suojattua faksityötä luettelosta.
3. Kosketa **Poista** ja anna sitten tunnusluku.
4. Kosketa **OK**.
5. Palaa aloitusnäyttöön painamalla **Koti**-näppäintä.

### Yhteystietojen lisääminen laitteen osoitteistoon tai niiden muokkaaminen ohjaustaulussa

Voit määrittää laitteen osoitteiston Embedded Web Serverin avulla. Osoitteistossa voi olla enintään 5 000 yhteys henkilöä, joita voit käyttää, kun lisäät vastaanottajia tai määränpäitä sovellusten avulla.

Voit lisätä tai muokata laitteen osoitteistossa olevia yhteys henkilöitä ohjaustaulusta:



Huom.: Ennen kuin tätä toimintoa voidaan käyttää, järjestelmänvalvoja on otettava käyttöön Luo tai muokkaa yhteystietoja kosketusnäytöstä > Kaikki käyttäjät.

1. Aseta originaalit.
2. Paina tulostimen ohjaustaulun **Koti**-näppäintä.
3. Kosketa **Faksi**.
4. Nollaa sovelluksen aiemmat asetukset koskettamalla **Nollaa**.
5. Kosketa **Manuaalinen**. Anna faksinumero näytön näppäimistöllä.
6. Voit lisätä vastaanottajan laitteen osoitteistoon koskettamalla **Osoitteisto**-kuvaketta.

7. Toimi seuraavasti:
  - Voit luoda uuden tietueen koskettamalla **Luo uusi yhteystieto**. Kosketa kutakin kenttää ja anna yhteystiedot kosketusnäytön näppäimistöllä. Kosketa **OK**.
  - Jos haluat lisätä tiedot olemassa olevaan tietueeseen, kosketa **Lisää yhteystietoon**. Voit etsiä yhteys henkilön koskettamalla luettelon yhteystietoa tai käyttämällä **Haku**-toimintoa.
8. Voit merkitä vastaanottajan suosikiksi koskettamalla **Tähti**-kuvaketta.
9. Säädä faksiasetuksia tarvittaessa.
10. Aloita skannaus koskettamalla **Skannaa**.
11. Palaa aloitusnäyttöön painamalla **Koti**-näppäintä.

### Faksin lähettäminen tietokoneesta

Tulostimeen voidaan lähettää faksi tietokoneesta olevasta sovellusohjelmasta.

### Faksin lähettäminen Windows-sovelluksista

Faksien lähettämiseen Windows-sovelluksista voidaan käyttää tulostinajuria.

Faksi-ikkunassa annetaan vastaanottajat, luodaan saate ja valitaan asetukset. Voit asettaa vahvistussivun, lähetyksenopeuden, tarkkuuden, lähetyksen ajan ja numeronvalinnan.

Faksin lähettäminen Windows-sovelluksista:

1. Kun haluttu asiakirja tai kuva on auki sovelluksessa, avaa Tulosta-valintaikkuna. Useimmissa sovelluksissa tämä tapahtuu valitsemalla **Tiedosto > Tulosta** tai painamalla **CTRL+P**.
2. Valitse tulostin. Avaa tulostinajurin valintaikkuna napsauttamalla **Tulostimen ominaisuudet**.
3. Valitse **Tulostusasetukset**-välilehdellä Työn tyyppi -luettelosta **Faksi**.
4. Napsauta Faksi-ikkunassa **Vastaanottajat**-välilehteä.
5. Vastaanottajien lisääminen manuaalisesti:
  - a. Napsauta **Lisää vastaanottaja** -kuvaketta.
  - b. Kirjoita vastaanottajan nimi ja faksinumero ja lisää sitten muita tietoja tarpeen mukaan.
  - c. Napsauta **OK**.
  - d. Jos haluat lisätä lisää vastaanottajia, toista nämä työvaiheet.
6. Vastaanottajien lisääminen osoitteistosta:
  - a. Napsauta **Lisää puhelinluettelosta** -kuvaketta.
  - b. Valitse luettelosta haluamasi puhelinluettelo.
  - c. Valitse vastaanottajat luettelosta tai etsi vastaanottaja käyttämällä etsintäpalkkia.
  - d. Lisää valitut vastaanottajat Faksin vastaanottajat -luetteloon napsauttamalla **alasnuolta**.
  - e. Napsauta **OK**.
  - f. Jos haluat lisätä lisää vastaanottajia, toista nämä työvaiheet.



7. Jos haluat liittää faksiin saatteen, valitse **Saate**-välilehti. Valitse Saateasetukset-luettelosta **Tulosta saate**. Anna tarvittavat tiedot ja napsauta **OK**.
8. Valitse Asetukset-välilehdeltä tarvittavat asetukset ja napsauta sitten **OK**.
9. Tallenna asetukset ja palaa tulostuksen pääikkunaan valitsemalla **OK**.
10. Valitse **Tulosta**. Napsauta Faksivahvistus-ikkunassa **OK**.

#### **Faksin lähettäminen Macintosh®-sovelluksista**

Faksien lähettämiseen Macintosh®-sovelluksista voidaan käyttää faksiajuria. Tietoja tulostinajurin asennuksesta on kohdassa **Tulostinajurin asentaminen**.

Faksin lähettäminen Macintosh®-sovelluksista:

1. Kun haluttu asiakirja tai kuva on auki sovelluksessa, avaa Tulosta-valintaikkuna. Useimmissa sovelluksissa tämä tapahtuu valitsemalla **Tiedosto > Tulosta** tai painamalla **CMD+P**.
2. Valitse tulostin.
3. Napsauta Tulosta-ikkunan tulostusasetusluettelossa **Xerox-toiminnot**.
4. Napsauta ikkunassa Paperi ja tulostus kohta **Työn tyyppi** ja napsauta **Faksi**.
5. Vastaanottajan lisäämistä varten valitse Faksi-ikkunassa **Vastaanottajat**-välilehti ja sitten **Lisää vastaanottaja** -symboli. Kirjoita vastaanottajan nimi ja faksinumero, lisää muita tietoja tarpeen mukaan ja valitse **OK**. Jos haluat lisätä lisää vastaanottajia, toista nämä työvaiheet.
6. Jos haluat liittää faksiin saatteen, valitse **Saate**-välilehti. Valitse Cover sheet (saate) -luettelosta **Print a Cover Sheet (tulosta saate)** ja anna tarvittavat tiedot.
7. Viivästyä faksin lähetysaikaa napsauttamalla välilehteä **Options (asetukset)**, napsauttamalla välilehteä Send Time (lähetysaika) ja napsauttamalla **Send At (lähetä aikaan)**. Anna lähetysaika napsauttamalla ajansyöttökenttää ja antamalla sitten tarvittava aika.
8. Valitse lisäfaksiasetukset ikkunasta Options (asetukset) ja valitse tarvittavat faksiasetukset.
9. Tallenna asetukset ja palaa tulostuksen pääikkunaan valitsemalla **OK**.
10. Lähetä faksi valitsemalla **Tulosta**.

## Palvelinfaksi

### PALVELINFAKSIIN YLEISKATSAUS



Palvelinfaksin avulla voit lähettää faksin faksipalvelimeen verkon välityksellä. Faksipalvelin lähettää sitten faksin faksilaitteeseen puhelinlinjan välityksellä. Ennen kuin palvelinfaksi voidaan lähettää, on määritettävä tiedostosäilö tai tallennuspaikka. Faksipalvelin noutaa asiakirjat tallennuspaikasta ja lähettää ne puhelinverkon välityksellä.

Lisätietoja kaikista palvelinfaksisovelluksen toiminnoista ja niiden asetuksista on kohdassa [Sovellustoiminnot](#).

Lisätietoja sovellusten määrittämisestä ja mukauttamisesta on oppaassa *System Administrator Guide (järjestelmänvalvojan käsikirja)* osoitteessa [www.xerox.com/office/VLB625docs](http://www.xerox.com/office/VLB625docs).

Jos tunnistus tai tilikirjaus on otettu käyttöön laitteessa, voit käyttää toimintoja antamalla kirjautumistietosi. Lisätietoja personoinnista kirjautuneille käyttäjille on kohdassa [Personoi](#).

### PALVELINFAKSIIN LÄHETTÄMINEN

Jos verkkoon on kytketty faksipalvelin, tulostimesta voidaan lähettää faksi, vaikka siihen ei olisi kytketty puhelinlinjaa.

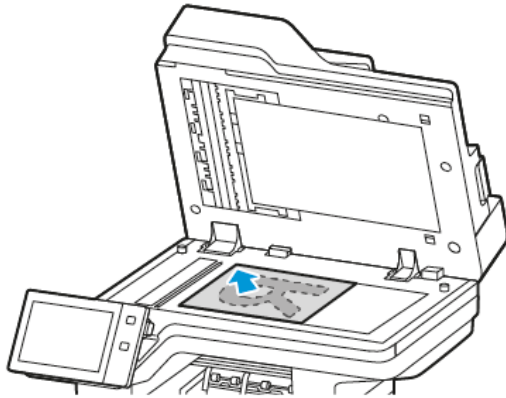
Asiakirja skannataan ja lähetetään verkossa olevaan faksisäilöön. Tämän jälkeen faksipalvelin lähettää faksin puhelinlinjan kautta faksilaitteeseen.

Ennen palvelinfaksin käyttöä järjestelmänvalvojan on ensin otettava palvelinfaksi käyttöön ja määritettävä faksisäilö tai tallennussijainti.

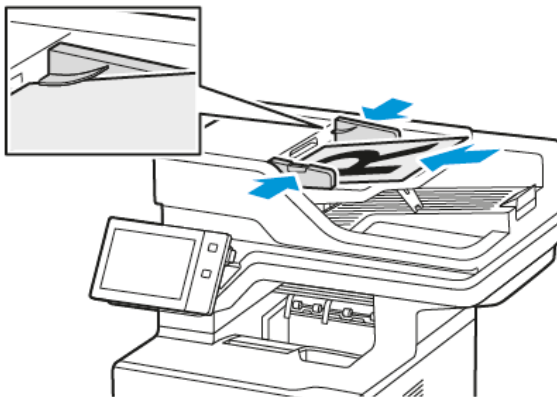
Palvelinfaksin lähettäminen:

1. Aseta originaalit.

- Aseta yksittäiset originaalit ja syöttölaitteeseen sopimattomat originaalit valotuslasille. Nosta originaalien syöttölaite ylös ja aseta originaali kopioitava puoli alaspäin valotuslasin vasempaan yläkulmaan.



- Voit käyttää originaalien syöttölaite joko yhden tai usean originaalin syöttämiseen. Poista arkeista nitomanastat ja paperiliittimet. Aseta originaalit syöttölaitteeseen etusivut ylöspäin, yläreunat syöttölaitteeseen päin. Säädä syöttöohjaimet niin, että ne koskettavat originaalien reunoja.



Huom.: Kun järjestelmä havaitsee originaaleja, automaattisen asiakirjansyöttölaitteen vahvistusmerkkivalo syttyy.

2. Paina laitteen ohjaustaulun **aloituspainiketta**.
3. Valitse **Palvelinfaksi**.
4. Nollaa sovelluksen aiemmat asetukset koskettamalla **Nollaa**.

5. Anna vastaanottajat.

- Jos sovelluksen aloitusnäyttö avautuu, valitse vaihtoehto tai valitse **X**.
- Jos haluat valita henkilön tai ryhmän osoitteistosta, kosketa **Laitteen osoitteisto** -toimintoa ja valitse sitten vastaanottaja.
- Jos haluat antaa faksinumeron manuaalisesti, valitse **Manuaalinen**. Lisää faksinumero Anna faksinumero -kenttään ja valitse sitten **Lisää**.
- Lisää enemmän vastaanottajia valitsemalla **Lisää vastaanottaja** ja toista toimenpide.



Huom.: Jos numeroon on lisättävä tauko, valitse **Tauko**. Jos pitempi tauko on tarpeen, kosketa **Tauko** useita kertoja.

6. Sääda palvelinfaksiasetuksia tarvittaessa.

- Voit skannata lisää asiakirjoja valotuslasilla tai vaihtaa työn eri osia koskevia asetuksia koskettamalla **Koostetyö**.
- Jos skannattava originaali on kaksipuolinen, kosketa **1-/2-puolinen skannaus** ja valitse sitten haluamasi vaihtoehto.

Lisätietoja käytettävissä olevista toiminnoista on kohdassa **Sovellustoiminnot**.

7. Kosketa **Lähetä**.

8. Jos Koostetyö on päällä, kosketa **Skannaa** ja suorita sitten pyydettyä seuraavat vaiheet.

- Voit muuttaa asetuksia koskettamalla **Ohjelmoi seuraava osa**.
- Voit skannata toisen sivun koskettamalla **Skannaa seuraava osa**.
- Kosketa lopuksi **Lähetä**.

9. Palaa aloitusnäyttöön painamalla **Koti**-näppäintä.

## VIIVÄSTETYN FAKSILÄHETYKSEN AJASTAMINEN

Faksin lähetyssaika voidaan määrittää. Faksin lähetystä voidaan myöhentää 15 minuuttia - 24 tuntia.



Huom.: Ennen tämän toiminnon käyttämistä aseta tulostimen kello oikeaan aikaan.

Palvelinfaksin lähetyssajan määrittäminen:

1. Aseta originaalit.
2. Paina tulostimen ohjaustaulun **Koti**-näppäintä.
3. Valitse **Palvelinfaksi**.
4. Lisää palvelinfaksin vastaanottajat ja sääda sitten palvelinfaksiasetuksia tarvittaessa. Lisätietoja on kohdassa **Palvelinfaksin lähettäminen**.
5. Valitse **Ajastettu lähetys**.

6. Kosketa **Ajastettu lähetys** ja valitse aika, jolloin palvelinfaksi lähetetään:
  - Aseta tuntiasetus koskettamalla **Tunnit**-kenttää ja käyttämällä sitten numeronäppäimistöä tai koskettamalla nuolia.
  - Aseta minuuttiasetus koskettamalla **Minuutit**-kenttää ja käyttämällä sitten numeronäppäimistöä tai koskettamalla nuolia.
  - Jos tulostin on asetettu käyttämään 12 tunnin kelloa, valitse **ap** (aamupäivä) tai **ip** (iltapäivä).
7. Kosketa **OK**.
8. Kosketa **Lähetä**. Faksi skannataan, tallennetaan ja lähetetään määritettynä aikana.
9. Palaa aloitusnäyttöön painamalla **Koti**-näppäintä.

## Tulostus kohteesta

### TULOSTUS KOHTEESTA YLEISKATSAUS



Voit käyttää Tulostus kohteesta -sovellusta töiden tulostamiseen eri lähteistä. Voit tulostaa tulostusvalmiiseen muotoon tallennettuja tulostustöitä USB-tikulta. Voit tulostaa tallennettuja töitä ja postilaatikkoon tallennettuja töitä.

Voit luoda tulostusvalmiin työn ohjelmassa, josta asiakirjat tulostetaan (esimerkiksi Microsoft Word), valitsemalla Tulosta tiedostoon -vaihtoehdon. Tarkista käyttämästäsi julkaisusovelluksesta, mitä toimintoja siinä on tulostusvalmiiden tiedostojen luomiseksi.

Lisätietoja sovellusten määrittämisestä ja mukauttamisesta on oppaassa *System Administrator Guide (järjestelmänvalvojan käsikirja)* osoitteessa [www.xerox.com/office/VLB625docs](http://www.xerox.com/office/VLB625docs).

Jos tunnistus tai tilikirjaus on otettu käyttöön laitteessa, voit käyttää toimintoja antamalla kirjautumistietosi.

### TULOSTAMINEN USB-MUISTITIKULTA

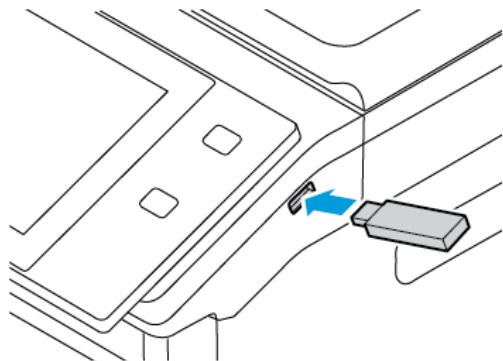
Voit tulostaa USB-muistitikulle tallennettuja yksittäisiä tai useita tiedostoja. USB-portti on tulostimen etuosassa.



Huom.: Vain sellaisia USB-muistitikkuja tuetaan, jotka on alustettu tavallista FAT32-järjestelmää varten.

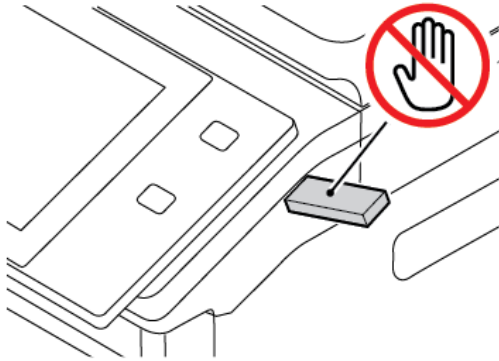
Tulostaminen USB-muistitikulta:


1. Aseta USB-muistitikku tulostimen USB-porttiin.



2. Valitse USB-asema havaittu -näytössä **Tulostus USB:stä**.

**Vaara:** Vältä tietojen menetys tai toimintahäiriö olemalla koskettamatta flash-aseman tai tulostimen kuvassa näkyviä kohtia, kun tulostin tulostaa tai lukee muistilaitteesta tai kirjoittaa siihen.



 **Huom.:** Jos Print from USB (tulosta USB:stä) -ominaisuus ei näy, ota ominaisuus käyttöön tai ota yhteys järjestelmänvalvojaasi. Lisätietoja on oppaassa *System Administrator Guide (järjestelmänvalvojan käsikirja)* osoitteessa [www.xerox.com/office/VLB625docs](http://www.xerox.com/office/VLB625docs).

3. Valitse tulostettava tiedosto selaamalla tiedostoon ja koskettamalla sitten valintaruutua. Jos haluat tulostaa useita tiedostoja, selaa kuhunkin tiedostoon ja valitse kunkin tiedoston valintaruutu.
4. Kosketa **OK**.  
Näyttöön tulee tulostettavien tiedostojen luettelo.
5. Tiedostojen poistaminen tulostettavien luettelosta:
  - Poista yksittäinen tiedosto koskettamalla tiedostoa ja valitsemalla sitten **Poista**. Vahvista poisto koskettamalla **Poista**.
  - Poista kaikki tiedostot koskettamalla yhtä tiedostoa ja valitsemalla **Poista kaikki**. Vahvista poisto koskettamalla **Poista kaikki**.
6. Säädä toiminnon asetuksia tarvittaessa.
7. Valitse **Tulosta**.
8. Poista lopuksi USB-muistitikku asemasta.
9. Palaa aloitusnäyttöön painamalla **Koti**-näppäintä.

## TALLENNETTUIJEN TÖIDEN TULOSTAMINEN

Tallennetun työn tulostaminen:

1. Paina ohjaustaulun **Palvelut**-näppäintä ja valitse sitten **Tulostus**.
2. Valitse **Tallennetut työt** ja valitse sitten kansio, jonne työ on tallennettu.
3. Kosketa sen tallennetun työn nimeä, jonka haluat tulostaa.
4. Valitse paperialusta, määrä, puolisuus ja viimeistely.

5. Valitse **Tulosta**.



Huom.: Jos haluat tulostaa yksityisen tallennetun työn, anna Tunnusluku tarvitaan näytössä tunnusluku ja kosketa sitten **OK**.

6. Tulosta toinen tallennettu työ koskettamalla nykyisen työn nimeä ja koskettamalla **Remove (poista)**. Kosketa **Add Document (lisää originaali)**, kosketa **Saved Jobs (tallennetut työt)** ja navigoi sitten tarvittavaan työhön.

7. Palaa aloitusnäyttöön painamalla **Koti**-näppäintä.

## TULOSTUS POSTILOKEROSTA

Tulostus postilokerosta - ominaisuudella voidaan tulostaa tiedosto, joka on tallennettu tulostimessa olevaan kansioon.

Tulostaminen postilokerosta:

1. Paina ohjaustaulun **Palvelut**-näppäintä ja valitse sitten **Tulostus**.

2. Valitse **Mailboxes (postilokerot)** ja kosketa sitten kansiota, joka sisältää tulostettavan työn.



Huom.: Jos Postilokerot-toimintoa ei näy, ota se käyttöön tai ota yhteyttä järjestelmänvalvojaan. Lisätietoja on oppaassa *System Administrator Guide (järjestelmänvalvojan käsikirja)* osoitteessa [www.xerox.com/office/VLB625docs](http://www.xerox.com/office/VLB625docs).

3. Kosketa tulostettavan työn nimeä.

4. Valitse paperialusta, määrä, puolisuus ja viimeistely.

5. Valitse **Tulosta**.

6. Valitse postilokerosta toinen työ koskettamalla nykyisen työn nimeä ja koskettamalla **Remove (poista)**. Kosketa **Add Document (lisää originaali)**, kosketa **Mailboxes (postilokerot)** ja navigoi sitten tarvittavaan työhön.

7. Palaa aloitusnäyttöön painamalla **Koti**-näppäintä.



## @PrintByXerox

### @PRINTBYXEROX-YLEISKATSAUS



Voit käyttää Xeroxin® @PrintByXerox -sovellusta tulostamaan mobiililaitteista tulostimeen lähetettyjä sähköpostiliitteitä ja asiakirjoja.

Kun Xerox-laite on internet-yhteydessä, @PrintByXerox ja Xerox® Workplace Cloud toimivat yhdessä tarjoten yksinkertaisen, sähköpostipohjaisen tulostuksen.



Huom.: @PrintByXerox-sovellus on ilmainen. Käytä edistyneempiä työnkulkuja varten Xerox® Workplace Cloudia. Xerox® Workplace Cloud -ohjelmistoa varten tarvitaan erityinen lisenssi. Katso lisätietoja Xeroxin® @PrintByXerox sovelluksen pikaoppaasta osoitteessa [www.xerox.com/XeroxAppGallery](http://www.xerox.com/XeroxAppGallery).

Lisätietoja sovellusten määrittämisestä ja mukauttamisesta on oppaassa *System Administrator Guide (järjestelmänvalvojan käsikirja)* osoitteessa [www.xerox.com/office/VLB625docs](http://www.xerox.com/office/VLB625docs).

Jos tunnistus tai tilikirjaus on otettu käyttöön laitteessa, voit käyttää toimintoja antamalla kirjautumistietosi.

### TULOSTUS @PRINTBYXEROX-SOVELLUKSELLA

1. Lähetä tuetun tiedostotyyppin sisältävällä liitteellä varustettu sähköposti osoitteeseen [Print@printbyxerox.com](mailto:Print@printbyxerox.com).

Ensimmäistä kertaa käyttävät saavat vastaussähköpostissa käyttäjätunnuksen ja salasanan.

2. Paina Xerox-laitteen ohjaustaulun **aloituspainiketta**.
3. Kosketa **@PrintByXerox**.
4. Anna sähköpostiosoite ja kosketa **OK**.
5. Anna salasananäytöllä salasansi kosketusnäytön näppäimistöllä ja kosketa **OK**.
6. Valitse asiakirjat, jotka haluat tulostaa.
7. Muokkaa tulostusasetuksia koskettamalla ensin **Print Settings (tulostusasetukset)** ja sitten **OK**.
8. Vapauta tulostustyöt koskettamalla **Print (tulosta)**.
  - Viesti *Submitting Jobs to Print* (työt lähetetään tulostukseen) ja muuntotila tulevat näyttöön.
  - Kun asiakirjojen tulostus alkaa, näyttöön tulee vihreä valintamerkki.

## Xerox® Connect for XMPie

### XEROX® CONNECT FOR XMPIE -SOVELLUKSEN YLEISKATSAUS



Xerox® Connect for XMPie -sovellus antaa välittömän pääsyn vähintään 50 malliin. Yhdellä kosketuksella voit luoda personoitua sisältöä tulostimesta.

Käyttämällä Xerox® Connect for XMPie -sovellusta saat vapaan pääsyn malleihin ja voit personoida niitä välitöntä tulostusta varten.

Jos haluat konfiguroida Connect for XMPie -sovelluksen tulostimeen, ota yhteyttä järjestelmän valvojaan tai katso *järjestelmänvalvojan käsikirja* kohdassa [www.xerox.com/office/VLB625docs](http://www.xerox.com/office/VLB625docs).

Voit käyttää Connect for XMPie -sovellusta aloitusnäytöltä koskettamalla kohtaa **Connect for XMPie**, jolloin päänäytössä näkyy Featured Products (valitut tuotteet) ja Product Categories (tuoteluokat). Voit selata luokkia tuotteille, joita haluat luoda. Luo työ mukautetuilla kentillä näytön ohjeiden mukaisesti. Voit esikatsella ja tulostaa tarpeen mukaan. Voit katsoa lisätietoja XMPiestä menemällä osoitteeseen [www.support.xerox.com](http://www.support.xerox.com) ja näppäilemällä hakuruutuun XMPie.

Jos tunnistus tai tilikirjaus on otettu käyttöön laitteessa, voit käyttää toimintoja antamalla kirjautumistietosi. Lisätietoja personoinnista kirjautuneille käyttäjille on kohdassa **Personoi**.

# Tulostus

Tämä luku sisältää:

Yleistä tulostuksesta.....	164
Tulostusasetusten valinta.....	165
Tulostustyöt .....	174
Tulostustoiminnot.....	179
Omien paperikokojen käyttäminen .....	190
Tulostus kohteesta.....	193

## Yleistä tulostuksesta


Ennen tulostamista on tarkastettava, että tietokone ja tulostin on liitetty verkkovirtaan, virta on kytketty ja yhteys aktiiviseen verkkoon toimii. On myös varmistettava, että tietokoneeseen on asennettu oikea tulostinajuriohjelmisto. Lisätietoja on kohdassa [Tulostinajurin asentaminen](#).

1. Valitse haluttu paperi.
2. Aseta valitsemaasi paperia paperialustalle. Määritä paperin koko, väri ja tyyppi tulostimen ohjaustaulusta.
3. Siirry käyttämäsi sovellusohjelman tulostusasetuksiin. Useimmissa ohjelmistosovelluksissa Windowsissa painetaan **CTRL+P** ja Macintoshissa **CMD+P**.
4. Valitse tulostin.
5. Windows: avaa tulostinajuri valitsemalla **Tulostimen ominaisuudet**, **Tulostusasetukset** tai **Ominaisuudet**. Macintosh: valitse **Xerox-toiminnot**. Vaihtoehdon nimi voi vaihdella sovelluksen mukaan.
6. Muuta tulostinajurin asetuksia tarpeen mukaan ja valitse **OK**.
7. Lähetä työ tulostimeen valitsemalla **Tulosta**.
8. Jos valitset erityisen työtyypin, esimerkiksi Secure Print (suojattu tulostus) tai Sample Print (vedos), työsi pidetään tulostimessa, ja sen tulostamiseen tarvitaan lisätoimia. Voit hallita tulostimen töitä Jobs (työt) -sovelluksella.

Katso lisätietoja tulostustöiden hallinnasta kohdassa [Töiden hallinta](#).

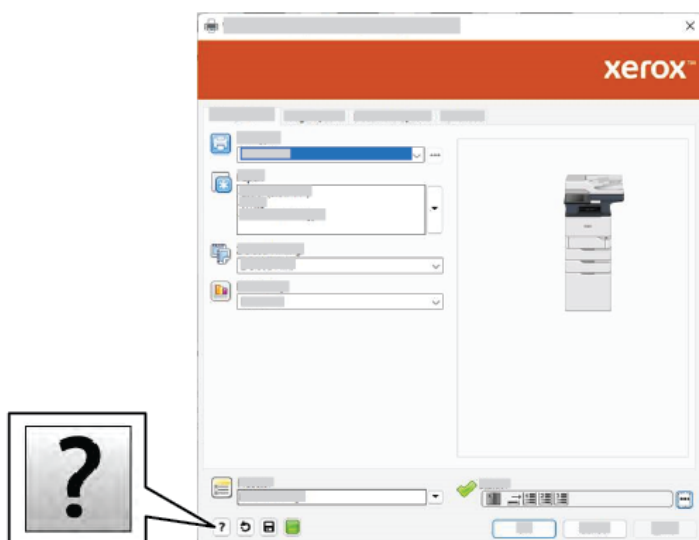
## Tulostusasetusten valinta

Tulostusasetukset (tulostinajurin asetukset) määritetään kohdassa Printing Preferences (tulostusasetukset) Windowsissa tai Xerox®-toimintojen kohdassa Macintoshissa. Tulostusasetuksia ovat muun muassa 2-puolinen tulostus, sivujen asemointi ja tulostuslaatu. Kohdassa Printing preferences (tulostusasetukset) ikkunassa Devices and Printers (laitteet ja tulostimet) asettamasi tulostusasetukset asetetaan oletusasetukseksi. Sovellusohjelmassa valitut tulostusasetukset ovat väliaikaisia. Sovellusohjelma ja tietokone eivät tallenna asetuksia, kun sovellusohjelma suljetaan.

 Huom.: Windows 10 -järjestelmässä ja uudemmissa Tulostusasetukset voidaan asettaa Tulostimet ja skannerit -asetuksesta.

### TULOSTINAJURIN OHJE

Xerox®-tulostinajuriohjelma Ohje voidaan yleensä avata Printing Preferences (tulostusasetukset) -ikkunasta. Näet ohjeen napsauttamalla **Opastus (?)** -näppäintä Printing Preferences (tulostusasetukset) -ikkunassa.



Tulostusasetusten tiedot näkyvät Help (ohje) -ikkunassa. Tässä ikkunassa voit valita aiheen tai käyttää hakukenttää. Kirjoita hakukenttään haluamasi aihe tai toiminto.

### TULOUSTUSASETUKSET (WINDOWS)

#### Tulostuksen oletusasetusten määrittäminen (Windows)

Tulostettaessa mistä tahansa sovellusohjelmasta tulostin käyttää Printing Preferences (tulostusasetukset) -ikkunassa määritettyjä asetuksia. Voit määrittää yleisimmät tulostusasetukset ja tallentaa ne, jotta niitä ei tarvitse muuttaa aina tulostettaessa.

Jos esimerkiksi tulostat yleensä paperin molemmille puolille, valitse Printing Preferences (tulostusasetukset) -ikkunassa 2-puolinen tulostus.

1. Navigoi tietokoneessa tulostimien luetteloon:

- Windows Server 2012 ja uudemmat: valitse **Käynnistä > Asetukset > Tulostimet**.
- Windows 10: napsauta **Käynnistä > Asetukset > Laitteet > Tulostimet ja skannerit**.
- Jos käytössä on Windows 11 tai uudempi, napsauta kohtaa **Käynnistä > Asetukset > Bluetooth ja laitteet > Tulostimet ja skannerit**.



Huom.: Mukautetun käynnistysvalikon käyttäminen voi muuttaa navigointipolkua tulostimiin.

2. Valitse tulostimessa kohta **Printing preferences (tulostusasetukset)**:

- Jos käytössä on Windows Server 2012, napsauta kuvaketta hiiren kakkospainikkeella ja napsauta **Printing preferences (tulostusasetukset)**.
- Jos käytössä on Windows 10, napsauta tulostimen kuvaketta ja napsauta **Manage (hallitse) > Printing preferences (tulostimen määrittelyt)**.
- Jos käytössä on Windows 11 tai uudempi, napsauta tulostimen kuvaketta ja napsauta kohtaa **Printing preferences (tulostimen määrittelyt)**.

3. Napsauta Printing Preferences (tulostusasetukset) -ikkunassa välilehteä ja valitse asetukset. Tallenna asetukset napsauttamalla **OK**.



Huom.: Lisätietoja Windowsin tulostinajurin asetuksista saat napsauttamalla **Help ?** -näppäintä Printing Preferences (tulostusasetukset) -ikkunassa.

### **Yksittäisen työn tulostusasetusten valitseminen (Windows)**

Jos haluat käyttää tiettyjä tulostusasetuksia yksittäisessä työssä, valitse ne sovelluksessa ennen työn lähettämistä tulostimeen.

1. Kun asiakirja on auki sovellusohjelmassa, siirry tulostusasetuksiin. Useimmissa sovelluksissa tämä tapahtuu valitsemalla **Tiedosto > Tulosta** tai painamalla **CTRL+P** Windowsissa.
2. Avaa Tulostusmäärittelyt-ikkuna valitsemalla tulostin ja napsauttamalla sitten painiketta **Tulostimen ominaisuudet, Tulostusasetukset** tai **Asetukset**. Painikkeen nimi voi vaihdella sovelluksen mukaan.
3. Napsauta Tulostusmäärittelyt-ikkunassa välilehteä ja tee tarvittavat valinnat.
4. Tallenna valintasi ja sulje Tulostusasetukset-ikkuna napsauttamalla **OK**.
5. Lähetä työ tulostimeen valitsemalla **Tulosta**.

### Jaetun verkkotulostimen oletustulostusasetusten valitseminen Windowsissa

1. Navigoi tietokoneessa tulostimien luetteloon:

- Windows Server 2012 ja uudemmat: valitse **Käynnistä > Asetukset > Tulostimet**.
- Windows 10: napsauta **Käynnistä > Asetukset > Laitteet > Tulostimet ja skannerit**.
- Jos käytössä on Windows 11 tai uudempi, napsauta kohtaa **Käynnistä > Asetukset > Bluetooth ja laitteet > Tulostimet ja skannerit**.



Huom.: Jos ohjaustaulun kuvake ei näy työpöydällä, napsauta työpöytää hiiren kakkospainikkeella ja valitse **Mukauta**. Valitse **Ohjaustaulun aloitusnäyttö > Laitteet ja tulostimet**.

2. Valitse tulostimessa kohta **Printing properties (tulostimen ominaisuudet)**:

- Jos käytössä on Windows Server 2012, napsauta kuvaketta hiiren kakkospainikkeella ja napsauta **Printing properties (tulostusasetukset)**.
- Jos käytössä on Windows 10, napsauta tulostimen kuvaketta ja napsauta **Manage (hallitse) > Printer properties (tulostimen asetukset)**.
- Jos käytössä on Windows 11 tai uudempi, napsauta tulostimen kuvaketta ja napsauta kohtaa **Printing preferences (tulostimen määrytykset)**.

3. Napsauta Ominaisuudet-valintaikkunassa **Lisäasetukset**-välilehteä.

4. Valitse Lisäasetukset-välilehdeltä **Tulostimen oletukset**.

5. Tee tulostinajurin välilehdillä tarvittavat valinnat ja napsauta **Apply (käytä)**.

6. Tallenna asetukset napsauttamalla **OK**.

### Usein käytettyjen tulostusasetusten tallentaminen (Windows)

Voit määrittää ja tallentaa tulostusasetuksia, jotta saat ne tarvittaessa uusien tulostustöiden käyttöön. Kun olet tallentanut tulostusvaihtoehdot, ne voidaan valita luettelosta Saved Settings (tallennettavat asetukset) tai Presets (esiasetukset) tai, jos käytettävissä, kohdasta 1–Touch (yksi kosketus).

Tulostusasetusten tallentaminen:

1. Kun asiakirja on auki sovelluksessa, valitse **Tiedosto > Tulosta**.
2. Avaa Printing Preferences (tulostusasetukset) -ikkuna valitsemalla tulostimesi ja napsauttamalla sitten **Properties (ominaisuudet)** tai **Preferences (omat asetukset)**.
3. Napsauta Printing Preferences (tulostusasetukset) -ikkunassa välilehtiä ja valitse tarvittavat asetukset.
4. Napsauta Printing Properties (tulostusasetukset) -ikkunassa kohtaa **Saved Settings (tallennetut asetukset)** tai **Presets (esiasetukset)** ja napsauta sitten **Save As (tallenna nimellä)**.

5. Kirjoita tallennetun asetuksen tai esiasetuksen nimi ja valitse esiasetetut asetukset, jos käytettävissä.
  - Valitse esiasetuksen kuvake.
  - Ota esiasetus käyttöön yhden kosketuksen toimintona valitsemalla **1–Touch Preset (yhden kosketuksen esiasetus)**.
  - Jaa esiasetus kaikissa tulostinajureissa valitsemalla **Show this Preset in All Drivers (näytä tämä esiasetus kaikissa ajureissa)**.
6. Napsauta **OK**.
7. Tulosta näillä asetuksilla:
  - Valitse esiasetuksen nimi luettelosta Saved Settings (tallennetut asetukset) tai Presets (esiasetukset).
  - Napsauta yhden kosketuksen esiasetusta varten **1–Touch (yksi kosketus)** ja napsauta sitten tarvittavaa yhden kosketuksen esiasetusta.

## TULOSTUSASETUKSET (MACINTOSH)

### Tulostusasetusten valitseminen (Macintosh)

Jos haluat käyttää tiettyjä tulostusasetuksia, valitse ne ennen työn lähettämistä tulostimeen.

1. Kun asiakirja on auki sovelluksessa, valitse **Tiedosto > Tulosta**.
2. Valitse tulostin.
3. Napsauta Tulosta-ikkunan tulostusasetusluettelossa **Xerox-toiminnot**.



Huom.: Jos haluat nähdä kaikki tulostusasetukset, valitse **Näytä tiedot**.

4. Valitse haluamasi tulostusasetukset luetteloista.
5. Lähetä työ tulostimeen valitsemalla **Tulosta**.

### Usein käytettyjen tulostusasetusten tallentaminen (Macintosh)

Voit määrittää ja tallentaa tulostusasetuksia, jotta saat ne tarvittaessa uusien tulostustöiden käyttöön.

Tulostusasetusten tallentaminen:

1. Kun asiakirja on auki sovelluksessa, valitse **Tiedosto > Tulosta**.
2. Valitse tulostin Tulostimet-luettelosta.
3. Valitse haluamasi tulostusasetukset Tulosta-valintataulun luetteloista.



Huom.: Jos haluat nähdä kaikki tulostusasetukset, valitse **Näytä tiedot**.

4. Valitse **Esiasetukset > Tallenna nykyiset asetukset esiasetukseksi**.
5. Kirjoita asetuksille nimi. Tallenna asetukset Esiasetukset-luetteloon valitsemalla **OK**.
6. Tulosta näillä asetuksilla valitsemalla nimi Esiasetukset-luettelosta.



## UNIX, LINUX JA AS/400-TULOSTUS

Tulostimen taustatulostustoiminnon ja verkkotulostimen palvelintoiminnon tarjoamiseksi UNIX-pohjaisessa tulostuksessa käytetään LPD/LPR-porttia 515 tai lp to -porttia 9100. Xerox-tulostimet pystyvät kommunikoimaan kummankin protokollan avulla.

### Xerox® Printer Manager

® Printer Manager on UNIX- ja Linux-ympäristöissä olevien tulostimien hallintaan tarkoitettu sovellus.

Xerox® Printer Managerin avulla voidaan:

- konfiguroida verkkoon liitettyjen tulostimia ja tarkistaa niiden tila
- määrittää verkkoon tulostin ja seurata tulostimen toimintaa asennuksen jälkeen.
- tehdä ylläpitotarkastuksia ja tarkistaa tarvikkeiden tila
- tarkastella eri UNIX- ja Linux-käyttöjärjestelmien toimittajien ympäristöjä yhtenäisessä näkymässä.

### Xerox® Printer Managerin asennus

Ennen kuin aloitat, varmista, että sinulla on Xerox® Printer Managerin asennusta varten pääoikeus tai superkäyttäjän oikeus.

Asenna Xerox® Printer Manager:

1. Lataa käyttöjärjestelmäsi vastaava paketti. Etsi tulostimesi ajurit osoitteesta [www.xerox.com/office/VLB625drivers](http://www.xerox.com/office/VLB625drivers). Saatavana olevat tiedostot ovat:
  - XeroxOSDPkg-AIXpowerpc-x.xx.xxx.xxxx.rpm – IBM PowerPC perhe.
  - XeroxOSDPkg-HPUXia64-x.xx.xxx.xxxx.depot.gz – HP Itanium -työasemat.
  - XeroxOfficev5Pkg-Linuxi686-x.xx.xxx.xxxx.rpm – RPM-pohjaiset, 32-bittiset Linux-ympäristöt.
  - XeroxOfficev5Pkg-Linuxi686-x.xx.xxx.xxxx.deb – Debian-pohjaiset, 32-bittiset Linux-ympäristöt.
  - XeroxOfficev5Pkg-Linuxx86\_64-x.xx.xxx.xxxx.rpm – RPM-pohjaiset, 64-bittiset Linux-ympäristöt.
  - XeroxOfficev5Pkg-Linuxx86\_64-x.xx.xxx.xxxx.deb – Debian-pohjaiset, 64-bittiset Linux-ympäristöt.
  - XeroxOSDPkg-SunOSi386-x.xx.xxx.xxxx.pkg.gz – Sun Solaris x86 -järjestelmät.
  - XeroxOSDPkg-SunOSsparc-x.xx.xxx.xxxx.pkg.gz – Sun Solaris SPARC -järjestelmät.
2. Asenna mukautettu tulostinajuri kirjautumalla sisään pääkäyttäjänä ja kirjoittamalla järjestelmäsi vastaava komento.
  - AIX: `rpm -U XeroxOSDPkg-AIXpowerpc-x.xx.xxx.xxxx.rpm`
  - HPUNIX: `swinstall -s XeroxOSDPkg-HPUXia64-x.xx.xxx.xxxx.depot.gz *`
  - Solaris, x86-pohjainen: `pkgadd -d XeroxOSDPkg-SunOSi386-x.xx.xxx.xxxx.pkg`
  - Solaris, SPARC-pohjainen: `pkgadd -d XeroxOSDPkg-SunOSsparc-x.xx.xxx.xxxx.pkg`

Asennus luo Xerox-hakemiston kohtaan `/opt/Xerox/prtsys`.

3. Asenna Xerox® Office -vakioajuri kirjautumalla sisään pääkäyttäjänä ja kirjoittamalla järjestelmääsi vastaava komento.
  - Linux, RPM-pohjainen: `rpm -U XeroxOfficev5Pkg-Linuxi686-x.xx.xxx.xxxx.rpm`
  - Linux, Debian-pohjainen: `dpkg -i XeroxOfficev5Pkg-Linuxi686-x.xx.xxx.xxxx.deb`Asennus luo XeroxOffice -hakemiston kohtaan `/opt/XeroxOffice/prtsys`.

### **Xerox® Printer Managerin käynnistäminen**

Xerox® Printer Managerin käynnistäminen:

1. Mene tietokoneessa komentoikkunaan. Kirjautu komentokehotteessa root-ominaisuudessa ja kirjoita `xerxofficeprtmgr`.
2. Paina **Enter** tai **Return**.

### **Tulostaminen Linux-työasemasta**

Tulosta Linux-työasemalta joko asentamalla Xerox® -tulostusajuri Linux-järjestelmälle tai CUPS (Common UNIX Printing System) -tulostusajuri. Molempia ajureita ei tarvitse asentaa.

suosittelee kaikilla ominaisuuksilla varustetun mukautetun tulostinajurin asentamista Linux-järjestelmään. Paikanna tulostimesi ajurit osoitteesta [www.xerox.com/support/drivers](http://www.xerox.com/support/drivers).

Jos käytät CUPS:ää, varmista, että CUPS asennetaan ja suoritetaan työasemallasi. CUPS:n asennus- ja muodostusohjeet sisältyvät *CUPS-ohjelmiston järjestelmänvalvojan käsikirjaan*, jonka on kirjoittanut tekijänoikeuksin Easy Software Products. Täydelliset tiedot CUPS-tulostusominaisuuksista löytyy *CUPS-ohjelmiston käyttöoppaasta* osoitteesta [www.cups.org/documentation.php](http://www.cups.org/documentation.php).

### **PPD-tiedoston asentaminen työasemaan**

1. Mene Xerox-tukisivuston Drivers and Downloads (ajurit ja lataukset) -sivulle ja lataa Xeroxin® PPD-tiedosto CUPSille (Common UNIX Printing System).
2. Kopioi PPD-tiedosto työasemasi CUPS `ppd/Xerox` -kansioon. Jos et ole varma kansion sijainnista, etsi PPD-tiedostot **Find (etsi)** -komennolla.
3. Noudta PPD-tiedostoon sisältyviä ohjeita.

### **Tulostimen lisääminen**

1. Varmista, että CUPS (Common UNIX Printing System) -ohjelma on käynnissä.
2. Avaa verkkoselain ja kirjoita siihen `http://localhost:631/admin`, ja paina sitten **Enter** tai **Return**.
3. Kirjoita User ID (käyttäjätunnus) -kohtaan `root`. Anna kohdassa Password (salasana) root-salasana.
4. Napsauta **Lisää tulostin** ja lisää tulostin sitten CUPS-tulostinluetteloon noudattamalla näytön kehotteita.

### **Tulostaminen CUPS (Common UNIX Printing System) -ohjelmalla**

CUPS tukee sekä System V (lp) - että Berkeley (lpr) -tulostuskomentojen käyttöä.

1. Voit tulostaa tiettyyn tulostimeen System V:ssä kirjoittamalla `lp -dprinter -tiedostonimen` ja painamalla sitten **Enter**.

2. Voit tulostaa tiettyyn tulostimeen Berkeleyssä kirjoittamalla `lpr -Pprinter -tiedostonimen` ja painamalla sitten **Enter**.

### AS/400

Xerox tarjoaa version IBM i V6R1 ja uudempien tukemiseen WSCO-tiedostot. WSCO on valintataulu, josta HPT käyttää AS/400-komentojen kääntämiseen vastaavaksi PCL-koodiksi, joka on tulostinkohtainen. WSCO-tiedosto pystyy muokkaamaan monia tulostintoimintoja, kuten seuraavat: paperin syöttöalusta, kaksipuolistulostus, merkit yhdellä tuumalla, rivit yhdellä tuumalla, fontit ja marginaalit.

XTOOLS-kirjasto tarjoaa WSCO-lähetiedoston kullekin tuetulle Xerox®-tulostimelle tai -laitteelle. Kirjasto ja asennusohjeet ovat saatavana osoitteesta [www.support.xerox.com](http://www.support.xerox.com).

Voit asentaa XTOOLS-kirjaston valitsemalla ladattavat tiedostot IBM AS/400 -käyttöjärjestelmälle, purkamalla ladatun XTOOLSxxxx.zip-tiedostoon ja noudattamalla ohjeita. Lataa ja asenna kirjasto vain kerran.



Huom.:

- Isäntätulostuksen muunnos toimii vain AFPDS- ja SCS-tiedostoille. Jos haluat käyttää tulostukseen WSCO:ta, muunna IPDS-muotoiset tulostintiedostot AFPDS-tiedostoiksi.
- Laitteen kuvauksen luomiseen etäjonosta tarvitaan järjestelmänvalvojan tunnistetiedot IOSYSCFG-luvilla.
- Lisätietoja AS/400:sta on kohdassa *IBM AS/400 -tulostus V*, (punainen kirja) IBM:n verkkosivustolla.

### WSCO-kirjaston asennus ja tulostusjonojen määrittäminen

Yksityiskohtaisia tietoja WSCO-kirjaston asentamisesta ja tulostusjonojen määrittämisestä on kirjastoon sisältyvissä asennusohjeissa.

### MOBIILITULOSTUKSEN ASETUKSET

Tämä tulostin voi tulostaa iOS- ja Android-mobiililaitteista lähetettyjä töitä.

#### Tulostaminen käyttämällä Wi-Fi Direct -toimintoa

Asiakirjan tulostaminen Wi-Fi-ominaisuudella varustetulta mobiililaitteelta:

1. Avaa mobiililaitteessa asiakirja, jonka haluat tulostaa.
2. Valitse laitteen sovelluksessa **Tulosta**-painike.
3. Jos alueella on useampi kuin yksi tulostin, jossa on Wi-Fi Direct käytössä, valitse haluamasi tulostin luettelosta.
4. Valitse työn tulostusasetukset.
5. Lähetä työ tulostettavaksi.

Mobiililaitteeseen tulee viesti.

6. Valitse **Yhdistä**.

Kun yhteys on muodostettu, tulostimeen tulee viesti.

7. Valitse tulostimen ohjaustaulusta **OK**.

Työ tulostetaan.

### Tulostaminen AirPrintin avulla

AirPrintin® avulla voit tulostaa suoraan iPhonesta, iPadista, iPod touchista tai Macista. Katso ohjeet AirPrintin® käyttöönottoon tulostimessa kohdasta [AirPrintin määrittäminen](#).

Tulostaminen AirPrintin avulla®:

1. Avaa sähköposti, valokuva, verkkosivu tai asiakirja, jonka haluat tulostaa.
2. Napauta **Action (toimenpide)** -kuvaketta.
3. Napauta **Print (tulosta)**.
4. Valitse tulostin ja aseta tulostusasetukset.
5. Napauta **Print (tulosta)**.

Lisätietoja AirPrintin® konfiguroinnista ja käytöstä on *järjestelmänvalvojan käsikirjassa* kohdassa [www.xerox.com/office/VLB625docs](http://www.xerox.com/office/VLB625docs).

### Tulostaminen yleistulostuksella

Jotta käyttäjät voivat käyttää laitetta, Azuren® järjestelmänvalvojan täytyy jakaa tulostin Azure®-portaalissa. Kun tulostin on jaettu, valtuutettu käyttäjä pystyy löytämään laitteen Lisää tulostin -toiminnon avulla Windows 10:ssä tai uudemmassa. Laite näkyy pilvitulostimessa löydettyjen tulostimien luettelossa. Katso ohjeet yleistulostuksen käyttöönottoon tulostimessa kohdasta [Laitteen konfigurointi yleistulostukseen](#).

1. Voit lisätä tulostimen Windows®-käyttöjärjestelmässä seuraavasti:
  - Napsauta Windows 10:ssä kohtaa **Asetukset > Tulostimet ja skannerit > Lisää tulostin tai skanneri**.
  - Jos käytössä on Windows 11 tai uudempi, napsauta kohtaa **Asetukset > Bluetooth ja laitteet > Tulostimet ja skannerit > Lisää tulostin tai skanneri**.
2. Valitse pilvitulostin löydettyjen tulostimien luettelosta ja napsauta kohtaa **Lisää laite**.



Huom.: Kun tulostustyö lähetetään Universal Printiin, se on pilvijonossa, kunnes tulostin hakee työn. Tulostin etsii töitä, kun kyselyn aikaväli päättyy tai aloitat Etsi töitä nyt -toiminnon.

### Tulostaminen Mopria-yhteensopivista mobiililaitteista

Moprian avulla käyttäjät voivat tulostaa mobiililaitteista ilman tulostinajuria. Tulostaminen on mahdollista Mopria-yhteensopiviin tulostimiin.



Huom.:

- Mopria ja kaikki sen tarvittavat protokollat ovat käytössä oletusarvoisesti.
- Varmista, että mobiililaitteeseen on asennettu Mopria-tulostuspalvelun ohjelmiston uusin versio. Ohjelmisto on ladattavissa maksutta Google Play -kaupasta.
- Jotta voit yhdistää tulostimen Wi-Fiin tai Wi-Fi Directiin, osta ja asenna Xeroxin langaton verkkosovitin. Lisätietoja on paketin mukana toimitetuissa Xeroxin® langattoman Dual Band -sarjan *laitteistoasennus- ja määrittämisohjeissa*.
- Jotta voit käyttää Wi-Fi Directiä, ota Embedded Web Serverissä käyttöön Wi-Fi Direct -toiminto. Lisätietoja Wi-Fi Directin määrittämisestä on oppaassa *System Administrator Guide (järjestelmänvalvojan käsikirja)* osoitteessa [www.xerox.com/office/VLB625docs](http://www.xerox.com/office/VLB625docs).
- Varmista langattoman verkon asetusten konfigurointia varten, että laitteet on yhdistetty samaan langattomaan verkkoon kuin tulostin.
- Tulostimen nimi ja sijainti näkyy Mopria-yhteensopivien tulostimien luettelossa.

Kun haluat tulostaa käyttämällä Mopriaa, noudata mobiililaitteen mukana toimitettuja ohjeita.

## Tulostustyöt

### TÖIDEN HALLINTA

Ohjaustaulun Työt-valikosta saadaan näkyviin luettelot aktiivisista, suojatuista ja valmiista töistä. Valittu työ voidaan pysäyttää, poistaa ja tulostaa, sen etenemistä seurata ja sen tietoja katsoa. Kun suojattu tulostustyö lähetetään, työtä pidetään jonossa, kunnes se vapautetaan antamalla tunnusluku ohjaustaulusta. Katso lisätietoja kohdasta [Erikoistyyppisten töiden tulostaminen](#)

Embedded Web Server -palvelimen Työt-ikkunassa voidaan tarkastella aktiivisia ja valmiita tulostustöitä.

#### Tulostusta odottavan työn keskeyttäminen, siirtäminen eteenpäin tai poistaminen

1. Paina tulostimen ohjaustaulun **Koti**-näppäintä.
2. Kosketa **Työt** ja kosketa sitten halutun tulostustyön nimeä.
3. Valitse tehtävä.



Huom.: Jos valintaa ei tehdä, työ jatkuu automaattisesti asetetun aikakatkaisuaajan jälkeen.

- Pidätä työn tulostus koskettamalla **Pidätä**. Jos haluat jatkaa työtä, valitse **Vapauta**.
- Jos haluat poistaa työn, valitse **Poista**. Valitse kehotettaessa **Poista**.
- Jos haluat siirtää työn luettelon alkuun, kosketa **Siirrä eteenpäin**.
- Voit tarkastella työn tilaa koskettamalla **Työn eteneminen**.
- Voit tarkastella työn tietoja koskettamalla **Työn tiedot** ja koskettamalla sitten **Työn asetukset** tai **Tarvittavat resurssit**.

4. Palaa aloitusnäyttöön painamalla **Koti**-näppäintä.



Huom.:


- Järjestelmänvalvoja voi rajoittaa käyttäjien oikeutta poistaa töitä. Jos järjestelmänvalvoja on rajoittanut töiden poistamista, käyttäjät voivat katsella töitä, mutta ei poistaa niitä.
- Vain työn lähettänyt käyttäjä tai järjestelmänvalvoja voi poistaa suojatun tulostustyön.

#### Resursseja odottavan työn tulostaminen

Kun työ on pidossa resursseja varten, ohjaustaulussa näkyy oletuksena tilaviesti ja ponnahdushälytys. Embedded Web Serveristä järjestelmänvalvoja voi konfiguroida, näkyykö ohjaustaulussa vain tilaviesti vai sekä tilaviesti että ponnahdushälytys.

1. Jos järjestelmänvalvoja poistaa ponnahdushälytyksen käytöstä, näet pidossa olevat työt seuraavasti:
  - a. Paina tulostimen ohjaustaulun **Koti**-näppäintä.
  - b. Kosketa **Työt**.

Näyttöön tulee luettelo aktiivisista töistä, jotka ovat jonossa tulostimeen.

2. Kun ponnahdushälytys on käytössä ja työ on pidossa resursseja varten, ohjaustaulussa näkyy ponnahdushälytys. Kosketa ponnahdushälytyksessä kohtaa **Näytä aktiiviset työt**.  
Näyttöön tulee luettelo aktiivisista töistä, jotka ovat jonossa tulostimeen.
  3. Kosketa pidätetyn työn nimeä. Seuraavat vaihtoehdot tulevat näkyviin:
    - **Tulosta vaihtoehtoiselle paperille:** Valitse **Tulosta vaihtoehtoiselle paperille**, jos haluat valita vaihtoehtoisen paperilähteen työn tulostamiseksi. Valitse paperialusta ja kosketa sitten **OK**.
    - **Poista:** Jos haluat poistaa työn, valitse **Poista**. Valitse kehotettaessa **Poista**.
    - **Työn edistyminen:** Katso edistyminen koskettamalla kohtaa **Työn edistyminen**.
    - **Työn tiedot:** Katso tiedot koskettamalla kohtaa **Työn tiedot**. Kehotteesta voit katsoa työn asetukset ja tarvittavat resurssit.
  4. Työn tulostamista varten täydennä vaaditut resurssit. Työ jatkuu automaattisesti, kun tarvittavat tai vaihtoehtoiset resurssit ovat käytettävissä.
-  **Huom.:** **Tulosta vaihtoehtoiselle paperille** -toiminto kytketään päälle Embedded Web Server -palvelimessa. Lisätietoja Tulosta vaihtoehtoiselle paperille -toiminnosta on *Järjestelmänvalvojan käsikirjassa* osoitteessa [www.xerox.com/office/VLB625docs](http://www.xerox.com/office/VLB625docs).
5. Palaa aloitusnäyttöön painamalla **Koti**-näppäintä.

## ERIKOISTYYPPISTEN TÖIDEN TULOSTAMINEN

Erikoistöitä voidaan lähettää tietokoneesta tulostimeen ja sitten tulostaa tulostimen ohjaustaulusta. Erikoistyön tyyppi valitaan tulostinajurin Tulostusasetukset-välilehdeltä, kohdasta Työn tyyppi.

### Tallennettu työ

Tallennetut työt ovat tulostimeen lähetettyjä asiakirjoja, jotka on tallennettu tulostimeen myöhempää käyttöä varten. Kuka tahansa käyttäjä voi tulostaa tai poistaa tallennetun työn.

Voit tarkastella ja tulostaa tallennettuja töitä ohjaustaulun avulla Tulostus kohteesta -valikosta. Voit tarkastella, tulostaa ja poistaa tallennettuja töitä sekä hallita töiden tallennussijaintia Embedded Web Serverin Työt-ikkunassa.

### Tallennetun työn tulostaminen

1. Avaa tulostusasetukset käyttämässäsi ohjelmistosovelluksessa. Useimmissa sovelluksissa tulostusasetuksiin pääsee painamalla **CTRL+P** (Windows) tai **CMD+P** (Macintosh).
2. Valitse tulostin ja avaa sitten tulostinajuri.
  - Windows: napsauta **Tulostimen ominaisuudet**. Näppäimen nimi vaihtelee sovelluksen mukaan.
  - Napsauta Macintoshissa Tulosta-ikkunan tulostusasetusluettelossa **Xerox-toiminnot**.
3. Valitse työn tyyppi **Tallennettu työ**.
  - a. Kirjoita työn nimi tai valitse nimi luettelosta.
  - b. Kirjoita kansion nimi tai valitse se luettelosta.

- c. Voit lisätä tunnusluvun napsauttamalla **Yksityinen**, antamalla tunnusluvun ja sitten vahvistamalla tunnusluvun.
  - d. Napsauta **OK**.
4. Valitse muut tarvittavat tulostusasetukset.
    - Windows: valitse **OK** ja sitten **Tulosta**.
    - Macintosh: valitse **Tulosta**.

#### **Tallennetun työn tulostaminen, poistaminen, siirtäminen tai kopioiminen Embedded Web Serverissä**

1. Avaa tietokoneessa verkkoselain. Kirjoita osoiteriville tulostimen IP-osoite ja paina sitten **Enter** tai **Return**.
2. Napsauta tulostimen Embedded Web Server -palvelimessa **Kotisivu**.
3. Napsauta **Työt**.
4. Napsauta **Tallennetut työt** -välilehteä.
5. Valitse käsiteltävän työn valintaruutu.
6. Valitse vaihtoehto valikosta.
  - **Tulosta työ**: Työ tulostetaan välittömästi.
  - **Poista työ** Tämän toiminnon avulla voit poistaa tallennetun työn.
  - **Siirrä työ**: Tämän toiminnon avulla voit siirtää työn toiseen kansioon.
  - **Kopioi työ**: Tämän toiminnon avulla voit tehdä työstä kopion.
7. Valitse **Siirry**.

#### **Suojattu tulostus**

Suojattua tulostusta käytetään luottamuksellista tietoa sisältävien asiakirjojen tulostamiseen. Työtä pidetään tulostimen työjonossa, kunnes se vapautetaan antamalla tunnusluku tulostimen ohjaustaulusta.


Suojattu työ poistetaan automaattisesti tulostuksen jälkeen.

#### **Suojattu tulostus**

1. Avaa tulostusasetukset käyttämässäsi ohjelmistosovelluksessa. Useimmissa sovelluksissa tulostusasetuksiin pääsee painamalla **CTRL+P** (Windows) tai **CMD+P** (Macintosh).
2. Valitse tulostin ja avaa sitten tulostinajuri.
  - Windows: napsauta **Tulostimen ominaisuudet**. Painikkeen nimi vaihtelee sovelluksen mukaan.
  - Macintosh: valitse Tulosta-ikkunassa **Esikatselu** ja sitten **-toiminnot**.
3. Valitse työn tyyppi **Suojattu tulostus**.
4. Kirjoita tunnusluku, vahvista se ja valitse sitten **OK**.
5. Valitse muut tarvittavat tulostusasetukset.
  - Windows: valitse **OK** ja sitten **Tulosta**.
  - Macintosh: valitse **Tulosta**.



### Suojatun tulostustyön vapauttaminen

1. Paina tulostimen ohjaustaulun **Koti**-näppäintä.
  2. Kosketa **Työt**.
  3. Saat Suojatut tulostustyöt näkyviin koskettamalla **Suojatut työt**.
  4. Toimi seuraavasti:
    - Jos olet lähettänyt yhden suojatun tulostustyön, kosketa kansiota ja sitten työtä. Anna tunnusluku ja kosketa **OK**. Työ tulostetaan automaattisesti.
    - Jos olet lähettänyt useita suojattuja tulostustöitä, kosketa kansiota, anna tunnusluku ja kosketa **OK**. Valitse haluamasi vaihtoehto:
      - Jos haluat tulostaa yhden suojatun työn, kosketa sitä.
      - Jos haluat tulostaa kaikki kansiossa olevat työt, valitse **Tulosta kaikki**.
      - Jos haluat poistaa yhden suojatun työn, kosketaroskakorin kuvaketta. Valitse kehotettaessa **Poista**.
      - Jos haluat poistaa kaikki kansiossa olevat työt, valitse **Poista kaikki**.
-  Huom.: Tulostin poistaa suojatun työn automaattisesti tulostuksen jälkeen.
5. Palaa aloitusnäyttöön painamalla **Koti**-näppäintä.

### Vedos

Vedos tulostaa työstä yhden kopion. Vedoskopion tarkastamisen jälkeen voidaan tulostimen ääressä joko tulostaa loput kopiot tai poistaa työ.

Vedostyo on tallennettu työ seuraavin ominaisuuksin:

- Vedostyo näkyy kansiossa, joka on nimetty käyttäjän mukaan.
- Vedostyo ei käytä tunnuslukua.
- Kuka tahansa käyttäjä voi tulostaa tai poistaa vedostyon.
- Vedostulostus tulostaa työstä yhden kopion tarkastusta varten ennen loppujen kopioiden tulostamista.

Tulostuksen jälkeen vedostyo poistetaan automaattisesti.

Katso ohjeet vedossarjan tulostamiseen kohdasta [Vedostulostus](#).

### Vedostulostus

1. Avaa tulostusasetukset käyttämässäsi ohjelmistosovelluksessa. Useimmissa sovelluksissa tulostusasetuksiin pääsee painamalla **CTRL+P** (Windows) tai **CMD+P** (Macintosh).
2. Valitse tulostin ja avaa sitten tulostinajuri.
  - Windows: napsauta **Tulostimen ominaisuudet**. Painikkeen nimi vaihtelee sovelluksen mukaan.
  - Macintosh: valitse Tulosta-ikkunassa **Esikatselu** ja sitten **-toiminnot**.
3. Valitse työn tyyppi **Vedos**.

4. Valitse muut tarvittavat tulostusasetukset.
  - Windows: valitse **OK** ja sitten **Tulosta**.
  - Macintosh: valitse **Tulosta**.

#### **Vedostyön vapauttaminen**

1. Paina tulostimen ohjaustaulun **Koti**-näppäintä.
2. Jos haluat katsoa käytettävissä olevia töitä, valitse **Työt**.
3. Kosketa Vedos-työtä.



Huom.: Vedostulostus-tiedoston kuvaus ilmoittaa työn tilaksi Pidetään tulostusta varten ja osoittaa jäljellä olevien kopioiden määrän.

4. Valitse haluamasi vaihtoehto.
  - Tulosta loput kopiot valitsemalla **Vapauta**.
  - Poista loput kopiot valitsemalla **Poista**.
5. Palaa aloitusnäyttöön painamalla **Koti**-näppäintä.

## Tulostustoiminnot

### PAPERIN VALINTA TULOUSTUSTA VARTEN

Tulostustyössä käytettävä paperi voidaan valita kahdella eri tavalla. Voit antaa tulostimen valita paperialustan automaattisesti asiakirjan koon sekä valitsemiesi paperin tyyppin ja värin mukaan. Vaihtoehtoisesti voit itse valita paperialustan, jolla on haluttua paperia.

- Voit avata paperiasetukset Windowsissa napsauttamalla tulostinajurin **Tulostusasetukset**-välilehteä.
- Voit avata väriasetukset Macintoshissa napsauttamalla Tulosta-ikkunan tulostusasetusluettelossa **Xerox-toiminnot**. Xerox-toiminnot-ikkunan asetusluettelossa napsauta **Paperi ja tulostus**.

### Valitse alustan mukaan

Käytä valintaa alustan mukaan, kun haluat tulostaa tietyltä alustalta määrittämättä paperin ominaisuuksia ajurissa tai tulostimen ohjaustaulussa. Tällä vaihtoehdolla työ tulostetaan valitulta alustalta, vaikka useammalla kuin yhdellä alustalla on työtä varten oikeaa paperia.

Vaihtoehdot ovat:

- **Automaattinen valinta:** Tämä vaihtoehto tulostaa miltä tahansa alustalta, jolla on tulostustyön vaatimaa paperia.
- **Alusta X:** Tämä vaihtoehto tulostaa valitulta alustalta.
- **Ohisyöttöalusta:** Tämä vaihtoehto tulostaa käsinsyöttöalustalta. Tulostin kehottaa poistamaan alustalla olevan paperin ja asettamaan sille työssä käytettävää paperia.



Huom.: Lisää alustoihin oikeankokoista ja -tyyppistä paperia tulostustyötä varten, jotta vältät paperitukkeumat.

### Skaalaus

Skaalaus pienentää tai suurentaa alkuperäisen asiakirjan valitun paperikoon mukaiseksi.

- Jos käytössä on Windows, skaalausasetukset ovat Printing Options (tulostusasetukset) -välilehdellä Paperikentässä.
- Jos käytössä on Macintosh, skaalausasetukset ovat Print (tulostus) -ikkunassa. Voit näyttää lisää tulostusasetuksia napsauttamalla **Show Details (näytä tiedot)**.



Huom.: Kaikkia lueteltuja asetuksia ei tueta kaikissa tulostimissa. Jotkin asetukset koskevat vain tiettyä tulostinmallia, käyttöjärjestelmää tai ajurityyppiä.

Vaihtoehdot ovat:


- **Mukauta uuteen paperikokoon:** Tämä vaihtoehto skaalaa asiakirjan uuden paperin kokoiseksi.
- **Muuta asiakirjan kokoa:** Tällä asetuksella voit täsmätä sovelluksessa valitsemasi paperikoon. Tämä vaihtoehto ei muuta kuvien kokoa tulostuspaperin mukaiseksi.

- **Autom. skaalaus:** Tämä vaihtoehto skaalaa asiakirjan valitun tulostuspaperin kokoiseksi. Skaalaussuhde näytetään prosenttiruudussa havaintokuvan alapuolella.
- **Ei skaalausta:** Tämä vaihtoehto ei muuta kuvien kokoa tulostuspaperin mukaiseksi. Prosenttiruudussa lukee 100 %. Jos asiakirjan alkuperäinen koko on tulostuskoko suurempi, osa kuvasta voi hävitä. Jos asiakirjan alkuperäinen koko on pienempi kuin tulostuskoko, kuvan ympärille jää tyhjää tilaa.
- **Käsinskaalaus:** Tämä vaihtoehto skaalaa asiakirjan esikatselukuvan alla olevaan prosenttiruutuun kirjoitetun prosentin mukaan.

## TULOSTAMINEN PAPERIN MOLEMMILLE PUOLILLE

### Kaksipuolisen asiakirjan tulostaminen

Jos tulostin tukee automaattista kaksipuolistulostusta, haluttu puolisuusasetus määritetään tulostinajurissa. Tulostinajuri käyttää asiakirjan tulostamisessa sovelluksessa määritettyä pysty- tai vaakasuunta-asetusta.

 Huom.: Varmista, että paperin kokoa ja painoa tuetaan. Lisätietoja on kohdassa [Tuetut paperit](#).

### Sivujen asemointi kaksipuolistulostuksessa

Kun valitset 2-puolisen tulostuksen, voit määrittää sivujen asemointia varten sivujen suunnan eli mistä reunasta sivuja tullaan kääntämään. Nämä asetukset ohittavat sovelluksessa valitut asetukset.

- **1-puolinen:** tulostaa vain arkin toiselle puolelle. Valitse tämä, kun tulostat kirjekuorille, tarra-arkeille tai muulle vastaavalle materiaalille, jonka molemmille puolille ei voi tulostaa.
- **2-puolinen:** tulostaa paperin molemmille puolille niin, että tulosteet voidaan sitoa pitkästä reunasta. Seuraavissa kuvissa näkyy esimerkki pysty- ja vaakasuuntaisesta asiakirjasta.



- **2-puolinen (lyhyt reuna):** Tulostaa paperin molemmille puolille. Sivut tulostetaan paperille niin, että ne voidaan sitoa lyhyestä reunasta. Seuraavissa kuvissa näkyy esimerkki pysty- ja vaakasuuntaisesta asiakirjasta.



 Huom.: 2-puolinen tulostus sisältyy luontoa säästäviin asetuksiin.

Lisätietoja oletusarvoisen tulostinajurin asetusten muuttamisesta on kohdassa [Tulostusasetusten valinta](#).

## TULOSTUSLAATU

Windows PostScript-, PCL- ja Macintosh-tulostinajurit sisältävät korkeimmat tulostuslaatutilat:

- **Tarkka:** Tämä tulostuslaatutila tulostaa puolisävyillä arvossa 1200 x 1200 dpi, 1 bitin syvyydellä.
- **Parannettu:** Tämä tulostuslaatutila tulostaa puolisävyillä arvossa 600 x 600 dpi, 8 bitin syvyydellä.

## KUVAN ASETUKSET

Kuva-asetukset ohjaavat, miten tulostin käyttää valoisuutta ja kontrastia asiakirjan luomiseen. Windows PostScript- ja Macintosh-ajurit tarjoavat eniten säätimiä kuva-asetusten välilehdellä.

- Voit avata kuva-asetukset Windowsissa napsauttamalla tulostinajurissa **Kuva-asetukset**-välilehteä.
- Voit avata kuva-asetukset Macintoshissa napsauttamalla Tulosta-ikkunan tulostusasetusluettelossa **Xerox-toiminnot**. Xerox-toiminnot-ikkunan asetusluettelossa napsauta **Kuva-asetukset**.

## Tummuus

Tummuus-toiminnolla säädetään tekstin ja kuvien yleistä tummuutta.

## Kontrasti

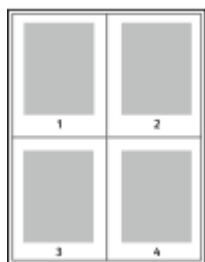
Kontrasti-toiminnolla voidaan säätää tummien ja vaaleiden alueiden välistä kontrastia.

## USEAN SIVUN TULOAMINEN YHDALLE ARKILLE

Monisivuista asiakirjaa tulostettaessa voidaan yhdelle arkille tulostaa useita sivuja.

Valitse arkille tulostettavien sivujen määrä (1, 2, 4, 6, 9 tai 16) Asemointi -välilehden kohdasta **Sivuja arkille**.

- Voit avata Sivuja arkille -toiminnon Windowsissa napsauttamalla Asiakirjan asetukset -välilehdellä **Sivujen asemointi**.
- Voit avata Sivuja arkille -toiminnon Macintoshissa napsauttamalla Tulosta-ikkunan tulostusasetusluettelossa **Asemointi**.



Jos haluat tulostaa ääriviivan jokaisen sivun ympärille, valitse **Sivujen ääriviivat**.

## VIHKOASEMOINNIN TULOAMINEN

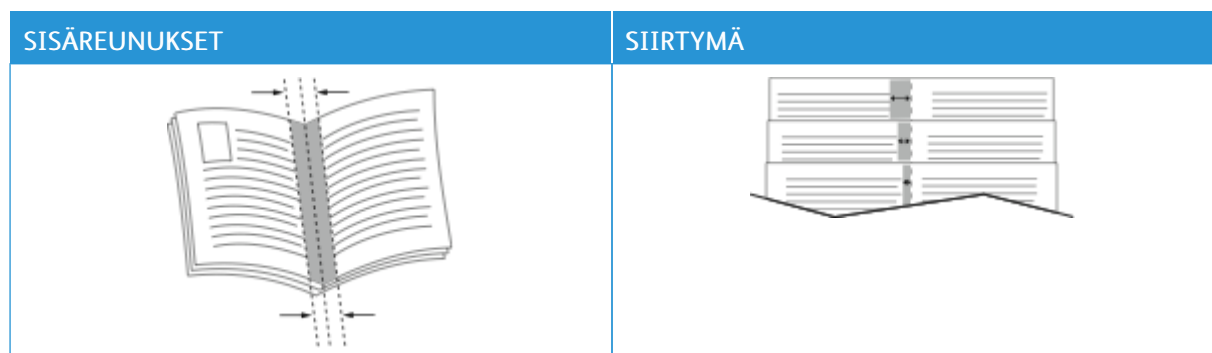
Kaksipuolistulostuksen avulla asiakirja voidaan tulostaa vihkon muotoon. Vihkoja voidaan luoda mitä tahansa paperikokoa käyttämällä, kunhan se soveltuu kaksipuoliseen tulostukseen.

Tulostinajuri pienentää jokaisen sivun automaattisesti ja tulostaa neljä sivua arkille (kaksi kummallekin puolelle). Sivut tulostetaan vihkoarkeille niin, että arkit voidaan taittaa ja nittoa vihkoksi.

- Voit avata vihkon luontitoiminnon Windowsissa napsauttamalla Asiakirjan asetukset -välilehdellä **Sivujen asemointi**.
- Voit avata vihkon luontitoiminnon Macintoshissa napsauttamalla Tulosta-ikkunan tulostusasetusluettelossa **Xerox-toiminnot**. Xerox-toiminnot-ikkunan asetusluettelossa napsauta **Vihkoasemointi**.

Kun tulostat vihkoja Windows PostScript- tai Macintosh-ajurista, voit määrittää siirtymän ja sisäreunukset.

- **Sisäreunukset** : määrittää sivujen väliin jäävät reunukset pisteinä. Piste on 0,35 mm (1/72").
- **Siirtymä** : määrittää, kuinka paljon sivuja siirretään ulospäin paperin keskikohdasta pisteen kymmenesosissa. Tämä kompensoi taitetun vihkon paksuutta, mikä saattaisi muutoin aiheuttaa sivujen siirtymisen hieman ulospäin. Arvo voi olla 0–1 pistettä.



 Huom.: Jos haluat tulostaa ääriviivan jokaisen sivun ympärille, valitse **Sivujen ääriviivat**.

## ERIKOISSIVUJEN KÄYTTÄMINEN

Erikoissivut-toiminnolla määritetään, miten kannet, lisälehdet ja poikkeussivut lisätään tulostustyöhön.

- Voit avata Erikoissivut-toiminnon Windowsissa napsauttamalla Asiakirjan asetukset -välilehdellä **Erikoissivut**.
- Voit avata erikoissivut-toiminnon Macintoshissa napsauttamalla Tulosta-ikkunan tulostusasetusluettelossa **Xerox-toiminnot**. Xerox-toiminnot-ikkunan asetusluettelossa napsauta **Erikoissivut**.

## Kansien tulostaminen

Kansilehti on asiakirjan ensimmäinen tai viimeinen sivu. Kansille ja varsinaiselle asiakirjalle voidaan valita eri paperialustat. Asiakirjan ensimmäisellä sivulla voidaan käyttää esimerkiksi yrityksen kirjelomaketta. Raportin ensimmäinen ja viimeinen sivu voivat olla paksua paperia. Kansien lisäämiseen voidaan käyttää mitä tahansa tarkoitukseen soveltuvaa paperialustaa.

Covers (kannet) -ikkunassa on käytettävissä seuraavat vaihtoehdot:

- **No Covers or Disabled (ei kansia tai pois käytöstä)**: Kun tämä valitaan, kansilehtiä ei tulosteta. Asiakirjaan ei lisätä kansia.
- **Vain etu**: Tällä vaihtoehdolla voit lisätä työhön tyhjän tai tulostetun etukannen.
- **Vain taka**: Tällä vaihtoehdolla voit lisätä työhön tyhjän tai tulostetun takakannen.

- **Etu ja taka: Sama:** Tällä vaihtoehdolla voit lisätä työhön etu- ja takakannen sekä samat tulostus- ja paperiasetukset molemmille kansille.
- **Etu ja taka: Eri:** Tällä vaihtoehdolla voit lisätä työhön etu- ja takakannen, ja voit valita eri tulostus- ja paperiasetukset kullekin kannelle.

Kun olet tehnyt kansien lisäämistä koskevan valinnan, voit valita etu- ja takakannessa käytettävän paperin koon, värin ja tyyppin. Kansilehdissä voidaan käyttää tyhjää tai esipainettua paperia, tai kansilehdille voidaan tulostaa joko etusivulle, takasivulle tai molemmille.

### Lisälehtien tulostaminen

Asiakirjaan voidaan lisätä tyhjiä tai esipainettuja lisälehtiä ennen ensimmäistä sivua tai määritettyjen sivujen jälkeen. Lisälehtien avulla asiakirjan eri osat voidaan erottaa toisistaan. Lisälehtien paperialusta on määritettävä.

Lisälehdet -ikkunassa voit asettaa lisälehtien sijainnin, ominaisuudet ja paperiasetukset.

- **Lisälehdet:** Tällä vaihtoehdolla voit valita, mihin asetat lisälehdet.
- **Määrä:** Tällä vaihtoehdolla voit määrittää, montako lisälehteä lisätään valittuihin paikkoihin.
- **Sivut:** Tällä vaihtoehdolla voit määrittää, mihin lisälehdet asetetaan työssä. Erotta yksittäiset sivut tai sivualueet pilkuilla. Määritä sivualue yhdysmerkin avulla. Jos haluat esimerkiksi määrittää sivut 1, 6, 9, 10 ja 11, kirjoita: 1, 6, 9–11.
- **Paperiasetukset:** Tässä voit valita lisälehdille käytetyn paperin koon, värin ja tyyppin. Voit käyttää samaa paperin kokoa, väriä tai tyyppiä kuin työn pääsivuille valitsemalla kohdan **Use Job Setting (käytä työn asetusta)**.

### Poikkeussivujen tulostaminen

Poikkeussivujen asetukset eroavat työn muiden sivujen asetuksista. Erot voivat koskea esimerkiksi paperin kokoa, tyyppiä ja väriä. Voit valita tulostettavan paperin puolen tarpeen mukaan. Työssä voi olla useita poikkeussivuja.

Tulostustyö sisältää esimerkiksi 30 sivua. Haluat tulostaa näistä viisi sivua yksipuolisesti jollekin erikoispaperille ja muut sivut kaksipuolisesti tavalliselle paperille. Työn tulostamisessa voit käyttää poikkeussivutoimintoa.

Exceptions (poikkeukset) -ikkunassa voit asettaa poikkeussivujen sijainnin, ominaisuudet ja paperiasetukset.

- **Sivut:** tässä määritetään sivu tai sivualue, johon poikkeusohjelmaa sovelletaan. Erotta yksittäiset sivut tai sivualueet pilkuilla. Määritä sivualue yhdysmerkin avulla. Jos haluat esimerkiksi määrittää sivut 1, 6, 9, 10 ja 11, kirjoita: 1, 6, 9–11.
- **Paperiasetukset:** Tässä voit valita poikkeussivuille käytetyn paperin koon, värin ja tyyppin. Voit tulostaa poikkeussivuja samalle paperin koolle, värille tai tyyppille kuin työn pääsivut valitsemalla kohdan **Use Job Setting (käytä työn asetusta)**.
- **2-puolinen tulostus:** Tässä voit valita poikkeussivuille 2-puoliset tulostusasetukset. Käytettävissä olevat vaihtoehdot ovat:
  - **1-puolinen:** tulostaa poikkeussivut yksipuolisina.
  - **2-puolinen:** tulostaa poikkeussivut paperiarkin molemmille puolille niin, että sivuja käännetään pitkästä reunasta. Voit sitoa työn sivujen pitkästä reunasta.

- **2-puolinen (lyhyt reuna):** tulostaa poikkeussivut paperiarkin molemmille puolille niin, että sivuja käännetään lyhyestä reunasta. Voit sitoa työn sivujen lyhyestä reunasta.
- **Use Job Setting (käytä työn asetusta):** Tulostaa työn samalla 2-puolisella tulostusasetuksella kuin työn pääsivut.



Huom.: Jotkin kaksipuolistulostuksen ja paperityyppien ja -kokojen yhdistelmät saattavat tuottaa odottamattomia tuloksia.

## LISÄYSTEN TULOSTAMINEN (WINDOWS)

Lisäys on erikoisteksti tai -kuva, joka voidaan tulostaa yhdelle tai kaikille sivuille. Voit esikatsella lisäyksiä Annotations Preview (lisäysten esikatselu) -kohdassa.

Tulostustyön



Huom.:

- Tämä on valittavissa vain, kun Windows-tietokoneesta tulostetaan verkkotulostimeen.
- Kaikkia lueteltuja asetuksia ei tueta kaikissa tulostimissa. Jotkin asetukset koskevat vain tiettyä tulostinmallia, käyttöjärjestelmää tai ajurityyppiä.

lisäysten määritykset näkyvät lisäysten yhteenvetoluettelossa. Tästä luettelosta voit valita muokattavan tai poistettavan lisäyksen.

Lisäyksen tulostaminen:

1. Napsauta tulostinajurin **Asiakirjan asetukset** -välilehteä.
2. Napsauta välilehteä **Lisäykset**.
3. Lisää tekstilisäys napsauttamalla **Add Comment (lisää kommentti)**. Kirjoita teksti kenttään, valitse tarvittavat asetukset ja napsauta **OK**.
4. Voit lisätä päivämäärän tai aikaleiman napsauttamalla **Add Time Stamp (lisää aikaleima)**. Määritä päivämäärä- ja aikavaihtoehto, valitse tarvittavat asetukset ja napsauta **OK**.
5. Lisää kuvalisäys napsauttamalla **Add Picture (lisää kuva)**. Etsi kuva napsauttamalla **Selaa**-kuvaketta. Valitse tarvittava asetukset ja napsauta **OK**.



6. Kullekin lisäykselle on käytettävissä seuraavat vaihtoehdot:
  - Määritä fontti napsauttamalla **Fontti**-painiketta.
  - Valitse kuvalisäykselle skaalausasetus, joka määrittää kuvan koon suhteessa alkuperäiseen kuvaan. Skaalaa kuvaa 1 %:n askelin nuolipainikkeilla.
  - Voit määrittää lisäyksen kulman sivulla määrittämällä asentoasetuksen. Voit myös kiertää lisäystä vasemmalle tai oikealle 1:n välein käyttämällä nuolia.
  - Voit määrittää lisäyksen paikan sivulla määrittämällä asentoasetuksen. Voit myös siirtää lisäystä kuhunkin suuntaan 1:n välein käyttämällä nuolia.
  - Säädä lisäyksen läpinäkyvyyttä liukusäätimellä. Läpinäkyvyyttä lisätään siirtämällä liukusäädintä oikealle ja vähennetään siirtämällä liukusäädintä vasemmalle.
  - Valitse Kerros-kohdassa haluamasi vaihtoehto.
    - **Tulosta taustalle:** Lisäys tulostetaan asiakirjan tekstin tai kuvien taustalle.
    - **Tulosta etualalle:** Lisäys tulostetaan asiakirjan tekstin tai kuvien päälle.
  - Valitse kohdassa Sivut sivut, joille lisäys tulostetaan:
    - **Tulosta kaikille sivuille:** Lisäys tulostetaan asiakirjan jokaiselle sivulle.
    - **Tulosta vain 1. sivulle:** Tällä asetuksella lisäys tulostetaan vain asiakirjan ensimmäiselle sivulle.
7. Tallenna lisäys napsauttamalla kuvaketta **Save Annotation (tallenna lisäys)**.
8. Lataa aiemmin tallennettu lisäys napsauttamalla kuvaketta **Load Annotation (lataa lisäys)**.
9. Napsauta **OK**.

## VESILEIMOJEN TULOSTAMINEN (WINDOWS)

Vesileima on erikoisteksti, joka voidaan tulostaa yhdelle tai kaikille sivuille. Vesileimoina voidaan käyttää muun muassa sanoja, kuten Kopio, Vedos ja Luottamuksellinen, jotka halutaan lisätä sivuille ennen jakelua.



Huom.:

- Tämä on valittavissa vain, kun Windows-tietokoneesta tulostetaan verkkotulostimeen.
- Kaikkia lueteltuja asetuksia ei tueta kaikissa tulostimissa. Jotkin asetukset koskevat vain tiettyä tulostinmallia, käyttöjärjestelmää tai ajurityyppiä.
- Jotkin tulostinajurit eivät tue vesileimatoimintoa, jos valitaan vihko tai jos tulostetaan useampi kuin yksi sivu arkille.

Vesileiman tulostaminen:

1. Napsauta tulostinajurin **Asiakirjan asetukset** -välilehteä.
2. Napsauta **Vesileima**-välilehteä.
3. Valitse vesileima Vesileima-valikosta. Voit valita esiasetetun vesileiman tai luoda oman vesileiman. Tästä valikosta voidaan myös hallita vesileimoja.

4. Valitse Teksti-kohdassa haluamasi vaihtoehto:
  - **Teksti:** Kirjoita teksti kenttään ja määritä sitten fontti.
  - **Päiväysleima:** Valitse päiväysasetus ja määritä sitten fontti.
  - **Kuva:** Etsi kuva napsauttamalla Selaa-kuvaketta.
5. Määritä vesileiman skaalaus, kulma ja sijainti.
  - Valitse skaalausasetus, joka määrittää kuvan koon suhteessa alkuperäiseen kuvaan. Skaalaa kuvaa 1 %:n askelin nuolipainikkeilla.
  - Määritä kuvan kulma sivulla sijaintitoiminnolla tai pyöritä kuvaa vasemmalle tai oikealle nuolipainikkeilla.
  - Määritä kuvan sijainti sivulla sijaintitoiminnolla tai siirrä kuvaa nuolipainikkeilla.
6. Valitse **Kerros**-kohdassa vesileiman tulostustapa.
  - **Tulosta taustalle** tulostaa vesileiman asiakirjan tekstin tai kuvien taakse.
  - **Yhdistä:** Vesileima yhdistetään asiakirjan tekstiin tai kuviin. Yhdistetty vesileima on läpikuultava, joten näet sekä vesileiman että asiakirjan sisällön.
  - **Tulosta etualalle** tulostaa vesileiman asiakirjan tekstin tai kuvien päälle.
7. Napsauta **Sivut** ja valitse sitten sivut, joille vesileima tulostetaan:
  - **Tulosta kaikille sivuille** tulostaa vesileiman asiakirjan jokaiselle sivulle.
  - **Tulosta vain 1. sivulle** tulostaa vesileiman vain asiakirjan ensimmäiselle sivulle.
8. Jos valitsit vesileimaksi kuvan, määritä kuvan tummuus.
9. Napsauta **OK**.

## SUUNTA

Suunta-kohdassa valitaan sivun suunta paperilla.

- Voit avata suunta-asetukset Windowsissa napsauttamalla Asiakirjan asetukset -välilehdellä **Suunta**.



Huom.: Sovelluksen Tulosta-ikkunassa valittu suunta-asetus voi kumota tulostinajurissa valitun asetuksen.

- Voit avata suunta-asetukset Macintoshissa napsauttamalla Tulosta-ikkunassa **Näytä tiedot**.

Vaihtoehdot ovat:

- **Pysty:** : tarkoittaa paperia, jonka pitkät reunat ovat sivuilla.



- **Vaaka:** : tarkoittaa paperia, jonka lyhyet reunat ovat sivuilla.



- **Käännetty vaaka:** : pyörittää sivua 180 astetta niin, että sivun alareuna osoittaa ylöspäin.



Huom.: Macintosh: jos haluat tulostaa pystysuuntaisen tekstin ja kuvat vaakasuunnassa, poista valintamerkki Autom. pyöritys -valintaruudusta.

## TULOSTUKSEN LISÄASETUKSET

Lisäasetukset-toiminnolla tai -välilehdellä määritetään tulostukseen liittyviä lisäasetuksia. Tulostuksen lisävalintoja sovelletaan kaikkiin tämän ajurin kautta lähetettyihin töihin.



Huom.: Kaikkia lueteltuja asetuksia ei tueta kaikissa tulostimissa. Jotkin vaihtoehdot koskevat vain tiettyä tulostinmallia, kokoonpanoa, käyttöjärjestelmää tai tulostusajurityyppiä.

### Työn tunniste

Voit muuttaa tulostustyösi tunnisteasetusta Työn tunniste -toiminnolla. Voit tulostaa työn tunnisteeseen erilliselle erotinsivulle tai asiakirjasi sivuille.

Vaihtoehdot ovat:

- **Poista työn tunniste käytöstä:** Tulostin ei tulosta erotinsivuja.
- **Tulosta tunniste erotinsivulle:** Tämä toiminto tulostaa työn tunnisteeseen erotinsivulle.
- **Tulosta tunniste reunuksiin - vain ensimmäiselle sivulle:** Tämä toiminto tulostaa työn tunnistetiedot asiakirjan ensimmäisen sivun vasempaan yläkulmaan.
- **Tulosta tunniste reunuksiin - kaikille sivuille:** Tämä toiminto tulostaa työn tunnisteeseen jokaisen sivun vasempaan yläkulmaan.

### Peilikuvien tulostaminen

Peilikuvia voidaan tulostaa, jos PostScript-ajuri on asennettu. Kuvat peilaavat tulostettaessa vasemmalta oikealle.

### Työn ilmoitukset Windowsissa

Voit valita, että sinulle ilmoitetaan, kun työ on tulostettu. Tällöin tietokoneen näyttöön saadaan viesti, jossa näkyy työn ja työssä käytetyn tulostimen nimi.



Huom.: Tämä on valittavissa vain, kun Windows-tietokoneesta tulostetaan verkkotulostimeen.

Vaihtoehdot ovat:

- **Notify for Completed Jobs (anna ilmoitus valmiista töistä):** Tällä vaihtoehdolla annetaan ilmoitus, kun työ on valmis.
- **Notify for Completed, but Altered Jobs (anna ilmoitus valmiista, mutta muutetuista töistä):** Tällä vaihtoehdolla annetaan ilmoitus kaikista töistä, jotka ovat valmiita, mutta joissa on rajoituksia.
- **Notify for Failed or Canceled Jobs (anna ilmoitus epäonnistuneista tai peruutetuista töistä):** Tällä vaihtoehdolla ilmoitus annetaan kaikista töistä, joiden tulostus epäonnistui tai jotka on peruutettu.
- **Play Alert Tone (toista hälytysääni):** Tällä vaihtoehdolla annetaan hälytysääni, kun ilmoitus näytetään.

### Windows-tulostustöiden asiakirjan salaus

Voit valita salauksen tulostustyöllesi. Tulostustiedosto salataan, ennen kuin se lähetetään tulostimelle. Tulostustiedoston salaus puretaan, ennen kuin se tulostetaan.

Tämä toiminto on käytettävissä vain silloin, kun asiakirjan salausasetukseksi on määritetty Salaa asiakirjat manuaalisesti tulostimen tulostusasetuksista. Lisätietoja on kohdassa [Salauksen oletusasetusten määrittäminen Windowsissa](#).




Huom.: Tämä on valittavissa, kun Windows-tietokoneesta tulostetaan verkkotulostimeen. Se koskee PostScript- ja PCL-tulostinajureita.

### Salauksen oletusasetusten määrittäminen Windowsissa

1. Siirry tulostimien luetteloon tietokoneessa:
  - Windows Server 2012 ja uudemmat: valitse **Käynnistä > Asetukset > Tulostimet**.
  - Windows 10: napsauta **Käynnistä-kuvaketta ja valitse > Asetukset > Laitteet > Tulostimet ja skannerit**.
  - Jos käytössä on Windows 11 tai uudempi, napsauta kohtaa **Käynnistä > Asetukset > Bluetooth ja laitteet > Tulostimet ja skannerit**.



Huom.: Jos ohjaustaulun kuvake ei näy työpöydällä, napsauta työpöytää hiiren kakkospainikkeella ja valitse **Mukauta**. Valitse **Ohjaustaulun aloitusnäyttö > Laitteet ja tulostimet**.

2. Valitse tulostimessa kohta **Printing properties (tulostusominaisuudet)**:
    - Jos käytössä on Windows Server 2012, napsauta kuvaketta hiiren kakkospainikkeella ja napsauta **Printer properties (tulostimen asetukset)**.
    - Jos käytössä on Windows 10, napsauta tulostimen kuvaketta ja napsauta **Manage (hallitse) > Printer properties (tulostimen asetukset)**.
    - Jos käytössä on Windows 11 tai uudempi, napsauta tulostimen kuvaketta ja napsauta kohtaa **Printing preferences (tulostimen määrytykset)**.
  3. Napsauta Printer Properties (tulostimen ominaisuudet) -valintaikkunassa välilehteä **Administration (hallinta)**.
  4. Napsauta kohdassa Configurations (konfiguroinnit) kohtaa **Asiakirjan salaus** ja valitse haluamasi vaihtoehto:
    - **Ei käytössä**: Tämä toiminto poistaa käytöstä kaikkien tulostimelle lähetettävien asiakirjojen salauksen.
    - **Salaa kaikki asiakirjat**: Tämä toiminto salaa kaikki tulostimelle lähetettävät asiakirjat.
    - **Salaa asiakirjat manuaalisesti**: Tämän toiminnon avulla voit määrittää salauksen määrätyille, tulostimelle lähetettäville töille.
-  Huom.: Salaa asiakirjat manuaalisesti on oletusarvoinen tulostinasetus.
5. Valitse **Käytä**.
  6. Tallenna asetukset napsauttamalla **OK**.

## Omien paperikokojen käyttäminen

Voit tulostaa omalle paperikoolle, joka on tulostimen tukemien kokorajoitusten puitteissa. Lisätietoja on kohdassa [Tuetut paperit](#).

### OMIEN PAPERIKOKOJEN MÄÄRITTÄMINEN

Omalle paperikoolle tulostamista varten määritä paperin leveys ja pituus tulostinajurissa ja tulostimen ohjaustaulussa. Paperikokoa asettaessasi varmista, että koko vastaa alustalla olevan paperin kokoa. Väärän koon asettaminen voi aiheuttaa virhetilanteen. Tulostinajurin asetukset korvaavat ohjaustaulun asetukset tulostettaessa tulostinajurista.

#### Omien paperikokojen luominen ja tallentaminen tulostinajurissa

Erikoiskokoisen paperin asetukset tallennetaan tulostinajuriin ja paperi on valittavissa kaikissa sovelluksissa.

Lisätietoja siitä, mitä paperikokoja kullakin alustalla voi käyttää, on kohdassa [Tuetut paperit](#).

Lisätietoja omien paperikokojen luomisesta ja tallentamisesta tulostinajuriin löytyy napsauttamalla **Opastus (?)** -näppäintä tulostimen asetuskunan vasemmasta alakulmasta.

#### Omien paperikokojen luominen ja tallentaminen Windows V3 -tulostinajurille

1. Napsauta tulostinajurin **Tulostusasetukset**-välilehteä.
2. Napsauta Paperi-kohdassa nuolta ja valitse sitten **Muu koko > Advanced Paper Size (lisäasetukset: paperikoko) > Output Paper Size (tulostuspaperin koko) > Uusi**.
3. Anna New Custom Paper Size (uusi oma paperikoko) -ikkunassa paperin pituus ja leveys.
4. Mittayksikön määrittämistä varten napsauta ikkunan alareunasta **Mitat**-painiketta ja valitse sitten **Tuumat** tai **Millimetrit**.
5. Kirjoita tallennusta varten uuden koon nimi Name-kenttään ja napsauta **OK**.

#### Omien paperikokojen luominen ja tallentaminen Windows V4 -tulostinajurille

1. Valitse Windowsin ohjaustaulussa kohta **Laitteet ja tulostimet**.
2. Valitse tulostin ja napsauta **Print server properties (tulostinpalvelimen ominaisuudet)**.
3. Napsauta valintaruutua Lomakkeet-välilehden kohdassa Luo uusi lomake.
4. Kirjoita uuden paperikoon nimi kohdassa Lomakkeen nimi.
5. Anna asetukset kohdassa Lomakkeen kuvaus (mitat):
  - Valitse kohdassa Yksiköt joko **Metric (metrijärjestelmä)** tai **English (englantilainen)**.
  - Anna kohdassa Paperikoko mitat kohdissa Leveys ja Pituus.
  - Anna kohdassa Tulostusalueen reunukset mitat kohdissa Vasen, Oikea, Top (ylä) ja Bottom (ala).



Huom.: Varmista, että määrittämäsi mitat ovat laitteen tukemien mittojen mukaiset.

6. Napsauta **OK**.

Uusi paperikoko on lisätty paperikokoluetteloon.

**Omien paperikokojen luominen ja tallentaminen (Macintosh)**

1. Valitse sovelluksessa **Tiedosto > Tulosta**.
2. Valitse **Paperikoko** ja sitten **Hallinnoi muokattuja kokoja**.
3. Lisää uusi koko osoittamalla Hallinnoi muokattuja kokoja -ikkunassa plus-merkkiä (+).
4. Kaksoisosoita **Nimetön** ja anna nimi uudelle mukautetulle koolle.
5. Anna uuden koon pituus ja leveys.
6. Osoita Reunukset-kentän oikeassa reunassa olevaa nuolta ja valitse tulostin luettelosta. Tai valitse Käyttäjän määrittelemä ja anna ylä-, ala-, oikea- ja vasenreunus.
7. Tallenna asetukset napsauttamalla **OK**.

**Oman paperikoon määrittäminen ohjaustaulussa**

Erikoiskokoista paperia voidaan tulostaa täysin säädettäviltä alustoilta ja ohisyöttöalustalta. Iso syöttölaite tukee vain viittä paperikokoa, se ei tue omia paperikokoja. Jos 550 arkin vakioalustat on asetettu täysin säädettävään tilaan, voit tulostaa erikoiskokoisen paperin alustoilta 1–4, koska alusta 4 ei ole iso syöttölaite. Ohisyöttöalusta on aina asetettu säädettävään tilaan. Erikoiskokoisen paperin asetukset tallennetaan tulostinajuriin ja paperi on valittavissa kaikissa sovelluksissa.



Huom.: Ohjeita säädettävien ja ei-säädettävien alustojen asetuksista on kohdassa **Paperialustan asetusten määrittäminen**.

1. Avaa paperialusta ja aseta sille erikoiskoon paperia.
2. Sulje alusta.
3. Määritä uusi paperikoko ohjaustaulusta koskettamalla **Koko** ja sitten **Oma**.
4. Anna Uusi oma paperikoko -ikkunassa uuden paperin pituus ja leveys, ja kosketa lopuksi **OK**.
5. Vahvista asetukset valitsemalla **Vahvista**.

**TULOSTUS ERIKOISKOKOISELLE PAPERILLE**

Huom.: Ennen kuin tulostat omalle paperikoolle, määritä paperin leveys ja pituus tulostinajurissa ja tulostimen ohjaustaulussa. Lisätietoja on kohdassa **Omien paperikokojen määrittäminen**.

**Tulostus erikoiskokoiselle paperille Windows V3 -tulostinajurista**

Huom.: Ennen tulostamista omalle paperikoolle määritä oma koko Tulostimen ominaisuudet -ikkunassa. Lisätietoja on kohdassa **Omien paperikokojen luominen ja tallentaminen Windows V3 -tulostinajurille**.

1. Aseta erikoiskokoinen paperi alustalle.
2. Valitse sovelluksessa **Tiedosto > Tulosta** ja valitse tulostin.

3. Valitse Tulosta-ikkunassa **Tulostimen ominaisuudet**.
4. Valitse Tulostusasetukset-välilehden Paperi-luettelosta oman paperin koko ja tyyppi.
5. Valitse muut halutut asetukset ja napsauta lopuksi **OK**.
6. Napsauta Tulosta-ikkunassa **Tulosta**.

#### **Tulostus erikoiskokoiselle paperille Windows V4 -tulostinajurista**



Huom.: Ennen kuin tulostat omalle paperikoolle, määritä ja tallenna oma paperikoko lomakkeena. Lisätietoja on kohdassa **Omien paperikokojen luominen ja tallentaminen Windows V4 -tulostinajurille**.

1. Aseta erikoiskokoinen paperi alustalle.
2. Valitse sovelluksessa **Tiedosto > Tulosta** ja valitse tulostin.
3. Valitse Tulosta-ikkunassa **Tulostimen ominaisuudet**.
4. Valitse Tulostusasetukset-välilehden Paperi-valikosta **Muu koko**.
5. Valitse mukautettu paperikoko valitsemalla **Fit to New Paper Size (sovita uuteen paperikokoon)** ja valitsemalla sitten mukautettu paperikoko.
6. Valitse muut halutut asetukset ja napsauta lopuksi **OK**.
7. Napsauta Tulosta-ikkunassa **Tulosta**.

#### **Tulostus erikoiskokoiselle paperille Macintoshista**


1. Pane tulostimeen työssä käytettävää omaa paperia. Lisätietoja on kohdassa **Paperin lisääminen**.
2. Valitse sovelluksessa **Tiedosto > Tulosta**.
3. Valitse Paperikoko-luettelosta mukautettu paperikoko.
4. Valitse **Tulosta**.



## Tulostus kohteesta

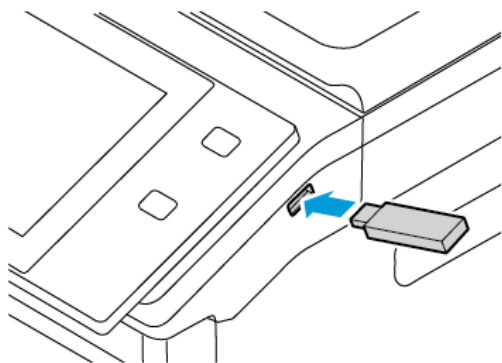
### TULOSTAMINEN USB-MUISTITIKULTA

Voit tulostaa USB-muistitikulle tallennettuja yksittäisiä tai useita tiedostoja. USB-portti on tulostimen etuosassa.

 Huom.: Vain sellaisia USB-muistitikkuja tuetaan, jotka on alustettu tavallista FAT32-järjestelmää varten.

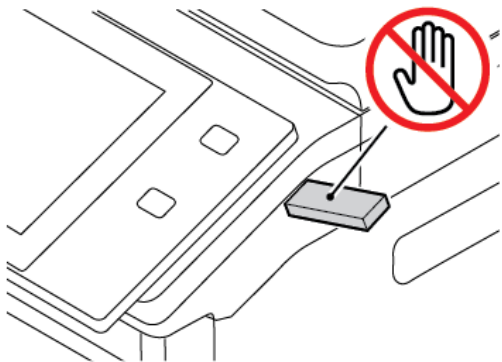
Tulostaminen USB-muistitikulta:


1. Aseta USB-muistitikku tulostimen USB-porttiin.



2. Valitse USB-asema havaittu -näytössä **Tulostus USB:stä**.

**Vaara:** Vältä tietojen menetys tai toimintahäiriö olemalla koskettamatta flash-aseman tai tulostimen kuvassa näkyviä kohtia, kun tulostin tulostaa tai lukee muistilaitteesta tai kirjoittaa siihen.



 Huom.: Jos Print from USB (tulosta USB:stä) -ominaisuus ei näy, ota ominaisuus käyttöön tai ota yhteys järjestelmänvalvojaasi. Lisätietoja on oppaassa *System Administrator Guide (järjestelmänvalvojan käsikirja)* osoitteessa [www.xerox.com/office/VLB625docs](http://www.xerox.com/office/VLB625docs).

3. Valitse tulostettava tiedosto selaamalla tiedostoon ja koskettamalla sitten valintaruutua. Jos haluat tulostaa useita tiedostoja, selaa kuhunkin tiedostoon ja valitse kunkin tiedoston valintaruutu.
4. Kosketa **OK**.

Näyttöön tulee tulostettavien tiedostojen luettelo.

5. Tiedostojen poistaminen tulostettavien luettelosta:
  - Poista yksittäinen tiedosto koskettamalla tiedostoa ja valitsemalla sitten **Poista**. Vahvista poisto koskettamalla **Poista**.
  - Poista kaikki tiedostot koskettamalla yhtä tiedostoa ja valitsemalla **Poista kaikki**. Vahvista poisto koskettamalla **Poista kaikki**.
6. Säädä toiminnon asetuksia tarvittaessa.
7. Valitse **Tulosta**.
8. Poista lopuksi USB-muistitikku asemasta.
9. Palaa aloitusnäyttöön painamalla **Koti**-näppäintä.

## TALLENNETTUIJEN TÖIDEN TULOSTAMINEN

Tallennetun työn tulostaminen:

1. Paina ohjaustaulun **Palvelut**-näppäintä ja valitse sitten **Tulostus**.
2. Valitse **Tallennetut työt** ja valitse sitten kansio, jonne työ on tallennettu.
3. Kosketa sen tallennetun työn nimeä, jonka haluat tulostaa.
4. Valitse paperialusta, määrä, puolisuus ja viimeistely.
5. Valitse **Tulosta**.



Huom.: Jos haluat tulostaa yksityisen tallennetun työn, anna Tunnusluku tarvitaan näytössä tunnusluku ja kosketa sitten **OK**.

6. Tulosta toinen tallennettu työ koskettamalla nykyisen työn nimeä ja koskettamalla **Remove (poista)**. Kosketa **Add Document (lisää originaali)**, kosketa **Saved Jobs (tallennetut työt)** ja navigoi sitten tarvittavaan työhön.
7. Palaa aloitusnäyttöön painamalla **Koti**-näppäintä.

## TULOSTUS POSTILOKEROSTA

Tulostus postilokerosta - ominaisudella voidaan tulostaa tiedosto, joka on tallennettu tulostimessa olevaan kansioon.

Tulostaminen postilokerosta:

1. Paina ohjaustaulun **Palvelut**-näppäintä ja valitse sitten **Tulostus**.
2. Valitse **Mailboxes (postilokerot)** ja kosketa sitten kansiota, joka sisältää tulostettavan työn.



Huom.: Jos Postilokerot-toimintoa ei näy, ota se käyttöön tai ota yhteyttä järjestelmänvalvojaan. Lisätietoja on oppaassa *System Administrator Guide (järjestelmänvalvojan käsikirja)* osoitteessa [www.xerox.com/office/VLB625docs](http://www.xerox.com/office/VLB625docs).

3. Kosketa tulostettavan työn nimeä.
4. Valitse paperialusta, määrä, puolisuus ja viimeistely.

5. Valitse **Tulosta**.
6. Valitse postilokerosta toinen työ koskettamalla nykyisen työn nimeä ja koskettamalla **Remove (poista)**. Kosketa **Add Document (lisää originaali)**, kosketa **Mailboxes (postilokerot)** ja navigoi sitten tarvittavaan työhön.
7. Palaa aloitusnäyttöön painamalla **Koti**-näppäintä.

## TULOSTAMINEN EMBEDDED WEB SERVERISSÄ

Voit tulostaa useita tiedostotyyppisiä, kuten .txt-, .pdf-, .ps- ja .pcl-tiedostoja suoraan Embedded Web Serveriltä avaamatta toista sovellusta tai tulostinajuria. Tiedostot voidaan tallentaa tietokoneen kiintolevylle, massamuistilaitteeseen tai verkkosemaan.

Tulostaminen Embedded Web Serveriltä:

1. Avaa tietokoneessa verkkoselain. Kirjoita osoiteriville tulostimen IP-osoite ja paina sitten **Enter** tai **Return**.



Huom.: Lisätietoja tulostimen IP-osoitteen hankkimisesta on kohdassa **Tulostimen IP-osoitteen selvittäminen**.

2. Napsauta Embedded Web Serverissä **Työt**-välilehteä.
3. Valitse paikallisverkossa tai etäsjaintipaikassa oleva tiedosto napsauttamalla Tiedostonimi-kohdassa **Selaa**. Valitse tiedosto ja napsauta **Avaa**.
4. Valitse kohdassa Printing (tulostus) työn asetukset.
  - **Normaali tulostus** tulostaa työn välittömästi.
  - **Suojattu tulostus** tulostaa työn, kun syötät tunnusluvun tulostimen ohjaustaulusta.
  - **Vedos** tulostaa työstä yhden kopion ja pitää työtä tulostusjonossa odottamassa jatkotoimenpiteitä.
  - **Tallenna työ** tallentaa tulostustyön tulostuspalvelimen kansioon tulevaa käyttöä varten. Voit määrittää työn nimen ja kansion.
  - **Ajastettu tulostus** tulostaa työn määritettynä aikana enintään 24 tuntia työn lähetyshetkestä laskien.
5. Jos tilikirjaus on käytössä, anna käyttäjätunnuksesi ja tilitietosi.
6. Napsauta **Lähetä työ**.



Huom.: Varmista ennen sivun sulkemista, että työ on jonossa, odottamalla vahvistusta työn lähettämisestä.



# Paperit ja muu tulostusmateriaali

Tämä luku sisältää:

Papereiden ja tulostusmateriaalien yleiskatsaus .....	198
Tuetut paperit.....	199
Paperialustan asetusten määrittäminen.....	206
Paperin lisääminen .....	208
Tulostaminen erikoispaperille .....	218

## Papereiden ja tulostusmateriaalien yleiskatsaus

Xerox® VersaLink® B625 -monitoimitulostimen korkeimmassa kokoonpanossa voi olla jopa kuusi paperialustaa:

- Alusta 1: Säädetty 550 arkin vakiopaperialusta. Alusta 1 on konfiguroitavissa joko yhtä paperikokoa tai eri paperikokoja varten.
- Alustat 2, 3 ja 4: Valinnaiset 550 arkin vakiopaperialustat. Monen 550 arkin alustan konfiguraatiossa alustat 2, 3, 4 ja 4 voidaan konfiguroida yhdelle paperilaadulle tai säädettyiksi paperialustoiksi, jotka ovat samankaltaisia kuin alusta 1.
- Ohisyöttöalusta: 100 arkin ohisyöttöalusta sijaitsee alustan 1 yläpuolella. Ohisyöttöalusta on säädetty paperialusta, eikä sitä voi asettaa yhden paperilaadun tilaan. Voit asettaa ohisyöttöalustaan kaikkia tulostusmateriaalityyppejä pieninä määrinä.
- Iso alusta: Tulostimessa voi olla yksi 2 100 arkin iso paperialusta. Se voi olla alusta 2, 3 tai 4, mutta sen täytyy olla pinon alin alusta. Iso alusta voidaan konfiguroida yhden paperilaadun tai säädettyiksi paperialustaksi. Siihen voidaan lisätä seuraavia paperikokoja: A4 (210 x 297 mm, 8,3 x 11,7 in.), Letter (216 x 279 mm, 8,5 x 11 in.), 8,5 x 13 in. (216 x 330 mm), 8,5 x 13,4 in. (216 x 340 mm), ja Legal (216 x 356 mm, 8,5 x 14 in.).

Tulostimessa voidaan käyttää erilaisia paperityyppejä, kuten tavallinen paperi, uusiopaperi, väripaperi, kirjelomake, esipainettu paperi, kartonki, tarra-arkki ja kirjekuori. Varmista, että käytät kullakin alustalla vain sille sopivaa tulostusmateriaalia. Ohisyöttöalusta on tarkoitettu vain pienten vakio- ja erikoiskokoisten paperimäärien lisäämiseen. Katso lisätietoja tuetuista paperityypeistä ja -painoista kohdasta [Paperin tyypit ja painot](#).



**Varoitus:** 2-puolinen tulostus ei ole mahdollista tietyille paperityypeille, kuten kirjekuorille ja tarroille. Se voi aiheuttaa virhesyöttöjä ja muita tulostusongelmia

Kussakin alustassa olevat tarrat näyttävät oikean suunnan määrätyn tyyppisille tulostusmateriaalityypeille. MAX-tarra osoittaa alustan maksimitäyttöviivan.

## Tuetut paperit

Tulostimessa voidaan käyttää useita erilaisia paperi- ja tulostusmateriaalityyppejä. Noudattamalla seuraavia ohjeita varmistat parhaan mahdollisen tulostuslaadun ja vältät tukkeumat.

Parhaan tuloksen saa käyttämällä tulostimessa Xerox®-paperia ja muita suositeltuja papereita.

### SUOSITELLUT PAPERIT

Luettelo suositelluista papereista on saatavilla osoitteessa:

- [www.xerox.com/rmlna](http://www.xerox.com/rmlna) : Luettelo suositelluista paperityypeistä (USA)
- [www.xerox.com/rmleu](http://www.xerox.com/rmleu) : Luettelo suositelluista paperityypeistä (Eurooppa)

### PAPERIN TILAAMINEN

Voit tilata paperia ja muita materiaaleja paikalliselta jälleenmyyjältä tai verkko-osoitteesta [www.xerox.com/office/supplies](http://www.xerox.com/office/supplies).

### YLEISIÄ OHJEITA PAPERIN LISÄÄMISEEN

- Älä lisää alustoille liikaa paperia. Älä täytä alustaa yli sen täyttörajan.
- Säädä rajoittimet paperin koon mukaan.
- Tuuleta paperi ennen alustalle asettamista.
- Jos tukkeumia esiintyy toistuvasti, käytä paperia uudesta pakkauksesta.
- Älä tulosta tarra-arkkeille, joista on irronnut tarroja.
- Käytä vain paperisia kirjekuoria. Käytä kirjekuoriin vain yksipuolista tulostusta.

### PAPERITYYPIT, JOTKA VOIVAT VAHINGOITTA A TULOSTINTA

Tietynlaisten paperien ja tulostusmateriaalien käyttö voi heikentää tulostuslaatua, aiheuttaa tukkeumia tai vahingoittaa tulostinta. Älä käytä seuraavia:

- Karkea tai huokoinen paperi
- Mustesuihkupaperi
- Kiiltävä tai päällystetty paperi.
- Paperi, jolle on valokopioitu
- Taitettu tai rypistynyt paperi
- Paperi, jossa on aukkoja tai perforointia
- Nidottu paperi
- Kirjekuoret, joissa on ikkunoita, metallisia sulkimia, sivusaumoja tai irrotettavalla liuskalla suojattuja liimapintoja

- Pehmustetut kirjekuoret
- Muovimateriaali

**Vaara:** Xeroxin takuu tai huoltosopimus ei kata vaurioita, jotka johtuvat tukemattoman paperin tai erikoismateriaalin käytöstä. Lisätietoja saat paikalliselta Xerox-edustajalta.

## PAPERIN VARASTOINTIOHJEET

Paperin ja muiden materiaalien varastointi hyvissä olosuhteissa auttaa saavuttamaan parhaan mahdollisen tulostuslaadun.

- Säilytä papereita pimeässä, viileässä ja suhteellisen kuivassa ympäristössä. Ultravioletti (UV) -valo ja näkyvä valo vahingoittavat useimpia paperityyppejä. Auringon ja loistelamppujen lähettämä UV-säteily on erityisen haitallista paperille.
- Suojaa paperi kirkaalta valolta niin pitkään kuin mahdollista.
- Lämpötila ja suhteellinen kosteus on pidettävä tasaisena.
- Älä säilytä paperia ullakolla, keittiössä, autotallissa tai kellarissa. Näihin tiloihin kertyy todennäköisimmin kosteutta.
- Säilytä paperia tasaisella pinnalla, esimerkiksi kuormalavalla, laatikossa, hyllyssä tai kaapissa.
- Älä tuo ruokaa tai juomia lähelle aluetta, jossa säilytät tai käsittelet papereita.
- Älä avaa suljettuja paperipakkauksia, ennen kuin aiot asettaa paperin tulostimeen. Pidä varastoitavia papereita alkuperäisessä pakkauksessa. Käärepaperi suojaa paperia kosteuden vaihteluilta.
- Jotkin erikoismateriaalit on pakattu uudelleensuljettaviin muovipusseihin. Säilytä materiaalia pussissa, kunnes otat sen käyttöön. Pane käyttämättä jäänyt materiaali takaisin pussiin ja sulje pussi tiiviisti uudelleen.

## PAPERIN OMINAISUUDET

Seuraavat paperin ominaisuudet vaikuttavat tulostuslaatuun ja luotettavuuteen. Harkitse näitä tekijöitä ennen tulostusta.

### Paino

Alustat voivat syöttää eripainoisia papereita. Paperi, joka on kevyempää kuin 60 g/m<sup>2</sup> (16 lb.), ei ehkä ole tarpeeksi jäykkää syöttymään oikein ja voi aiheuttaa tukoksia.

### Käpristymä

Käpristymässä paperi kääntyy reunoista. Liallinen käpristymä voi aiheuttaa syöttöongelmia. Käpristymää voi ilmetä, kun paperi kulkee tulostimen läpi, jossa se altistuu korkeille lämpötiloille. Paperin säilyttäminen ilman käärettä kuumissa, kosteissa, kylmissä tai kuivissa olosuhteissa voi aiheuttaa paperin käpristymistä ennen tulostusta ja aiheuttaa syöttöongelmia.



### Tasaisuus

Paperin tasaisuus vaikuttaa suoraan tulostuslaatuun. Jos paperi on liian karkeaa, väriaine ei pysty kiinnittymään siihen kunnolla. Jos paperi on liian tasaista, voi ilmetä paperinsyöttö- tai tulostuslaatuongelmia. Suosittelemme käyttämään 50 Sheffield-pisteen paperia.

### Kosteuspitoisuus

Paperin kosteus vaikuttaa sekä tulostuslaatuun että tulostimen kykyyn syöttää paperi oikein. Jätä paperi alkuperäiseen kääreeseen, kunnes käytät sitä. Paperin altistuminen kosteudelle voi heikentää sen ominaisuuksia.

Säilytä paperia samassa lämpötilassa kuin tulostinta 24–48 tuntia ennen tulostamista. Paperin säilytysympäristön tulee olla sama kuin tulostimen. Pidennä aikaa useilla päivillä, jos säilytys- tai kuljetusympäristö on hyvin erilainen kuin tulostimen ympäristö. Paksu paperi voi vaatia pidemmän odotusajan.

### Kuitusuunta

Kuitusuunnalla eli syisyydellä tarkoitetaan paperin kuitujen kohdistusta paperiarkissa. Syyt ovat joko pitkiä, jolloin ne kulkevat paperin pituussuunnassa, tai lyhyitä, jolloin ne kulkevat paperin leveysuunnassa.


### Kuitupitoisuus

Useimmat korkealaatuiset xerografiset paperit on tehty 100 % kemiallisesti käsitellystä paperimassasta. Tämä koostumus antaa paperilla hyvän vakauden, mikä merkitsee vähempiä syöttöongelmia ja parempaa tulostuslaatua. Kuituja, kuten puuvillaa, sisältävä paperi voi heikentää paperinkäsittelyä.

## PAPERIN TYYPIT JA PAINOT

MATERIAALIN TYYPPI JA PAINO	550 ARKIN VAKIOA- LUSTA (ALUSTA 1)	OHISYÖT- TÖALUSTA	VALINNAINEN 550 ARKIN ALUSTA (ALUSTA 2, 3 JA 4)	ISO ALUSTA (ALUSTA 2, 3 TAI 4)	2- PUOLI- NEN TULOS- TUS	KAKSIPUO- LISIA ORIGINAA- LEJA KÄSITTELE- VÄ SYÖTTÖLAI- TE
Tavallinen (75–90 g/m <sup>2</sup> )	✓	✓	✓	✓	✓	✓
Rei'itetty (75–90 g/m <sup>2</sup> )	✓	✓	✓	✓	✓	✓
Kirjelomake (75–105 g/m <sup>2</sup> )	✓	✓	✓	✓	✓	✓
Ohut kartonki	✓	✓	✓		✓	

MATERIAALIN TYYPPI JA PAINO	550 ARKIN VAKIOALUSTA (ALUSTA 1)	OHISYÖTÖALUSTA	VALINNAINEN 550 ARKIN ALUSTA (ALUSTA 2, 3 JA 4)	ISO ALUSTA (ALUSTA 2, 3 TAI 4)	2-PUOLINEN TULOSTUS	KAKSIPUOLISIA ORIGINAALEJA KÄSITTELEVÄ SYÖTTÖLAITE
(120–176 g/m <sup>2</sup> )						
<b>Eikoispaksu</b> (177–200 g/m <sup>2</sup> )	✓	✓	✓		✓	
<b>Uusio</b> (75–90 g/m <sup>2</sup> )	✓	✓	✓	✓	✓	✓
<b>Bond</b> (75–105 g/m <sup>2</sup> )	✓	✓	✓	✓	✓	✓
<b>Tarrat</b> (75–180 g/m <sup>2</sup> )	✓	✓	✓			
<b>Esipainettu</b> (75–90 g/m <sup>2</sup> )	✓	✓	✓	✓	✓	✓
<b>Kirjekuori</b> (60–105 g/m <sup>2</sup> )	✓	✓	✓			
<b>Ohut</b> (60–74 g/m <sup>2</sup> )	✓	✓	✓	✓	✓	✓
<b>Mukautettu 1–7</b> (75–90 g/m <sup>2</sup> )	✓	✓	✓		✓	✓
<b>Painoalue</b>	60–200 g/m <sup>2</sup>	60–200 g/m <sup>2</sup>	60–200 g/m <sup>2</sup>	60–205 g/m <sup>2</sup>	60–200 g/m <sup>2</sup>	52–120 g/m <sup>2</sup>


 Huom.: Älä käytä kirjekuoria, tarroja, kiiltävää tai päällystettyä materiaalia kaksipuolistulostuksessa.

 Huom.: Hakulehtiä ei tueta.

## TUETUT PAPERIN VAKIOKOOT JA OMAT KOOT

MATERIAALIN KOKO JA MITAT	550 ARKIN VAKIOALUSTA (ALUSTA 1)	OHISYÖTÖALUSTA	VALINNAI-NEN 550 ARKIN ALUSTA (ALUSTA 2, 3 JA 4)	ISO ALUSTA (ALUSTA 2, 3 TAI 4)	2-PUOLINEN TULOS-TUS	KAKSI-PUOLISIA ORIGINAAL- JA KÄSITTELEVÄ SYÖTTÖLAITE
3 x 5 in. (76 x 127 mm)		✓				✓
Postikortti (4,25 x 5,5 in.) (108 x 138 mm)		✓				✓
Postikortti (4 x 6 in.) (102 x 152 mm)	✓	✓	✓		✓	✓
5 x 7 in. (127 x 178 mm)	✓	✓	✓		✓	✓
A6 (105 x 148 mm) (4,1 x 5,8 in.)	✓	✓	✓		✓	✓
A5 (148 x 210 mm) (5,8 x 8,3 in.)	✓	✓	✓		✓	✓
A5 (210 x 148 mm) (8,3 x 5,8 in.)*	✓	✓	✓		✓	✓
Statement (5,5 x 8,5 in.) (140 x 216 mm)	✓	✓	✓		✓	✓
B5 (176 x 250 mm) (6,9 x 9,8 in.)	✓	✓	✓		✓	✓
JIS B5 (182 x 257 mm) (7,2 x 10,1 in.)	✓	✓	✓		✓	✓

MATERIAALIN KOKO JA MITAT	550 ARKIN VAKIOALUSTA (ALUSTA 1)	OHISYÖTÖALUSTA	VALINNAINEN 550 ARKIN ALUSTA (ALUSTA 2, 3 JA 4)	ISO ALUSTA (ALUSTA 2, 3 TAI 4)	2-PUOLINEN TULOSTUS	KAKSIPUOLISIA ORIGINAALIA JA KÄSITTELEVÄ SYÖTTÖLAITE
<b>Executive (7,25 x 10,5 in.)</b> (184 x 267 mm)	✓	✓	✓		✓	✓
<b>8 x 10 in.</b> (203 x 254 mm)	✓	✓	✓		✓	✓
<b>Letter (8,5 x 11 in.)</b> (216 x 279 mm)	✓	✓	✓	✓	✓	✓
<b>A4 (210 x 297 mm)</b> (8,3 x 11,7 in.)	✓	✓	✓	✓	✓	✓
<b>215 x 315 mm</b> (8,5 x 12,4 in.)	✓	✓	✓		✓	✓
<b>8,5 x 13 in.</b> (216 x 330 mm)	✓	✓	✓	✓	✓	✓
<b>8,5 x 13,4 in.</b> (216 x 340 mm)	✓	✓	✓	✓	✓	✓
<b>Legal (8,5 x 14 in.)</b> (216 x 356 mm)	✓	✓	✓	✓	✓	✓
<b>C5-kirjekuori (162 x 229 mm)</b> (6,4 x 9 in.)	✓	✓	✓			
<b>C6-kirjekuori (114 x 162 mm)</b> (4,5 x 6,4 in.)	✓	✓	✓			
<b>DL-kirjekuori (110 x 220 mm)</b> (4,3 x 8,6 in.)	✓	✓	✓			

MATERIAALIN KOKO JA MITAT	550 ARKIN VAKIOALUSTA (ALUSTA 1)	OHISYÖTTÖALUSTA	VALINNAINEN 550 ARKIN ALUSTA (ALUSTA 2, 3 JA 4)	ISO ALUSTA (ALUSTA 2, 3 TAI 4)	2-PUOLINEN TULOSTUS	KAKSIPUOLISIA ORIGINAALIA JA KÄSITTELEVÄ SYÖTTÖLAITE
<b>Kirjekuori (6 x 9 in.)</b> (152 x 228 mm)	✓	✓	✓			
<b>Monarch-kirjekuori (3.9 x 7.5 in.)</b> (98 x 190 mm)	✓	✓	✓			
<b>Kirjekuori nro 9 (3,9 x 8,9 in.)</b> (98 x 225 mm)	✓	✓	✓			
<b>Kirjekuori nro 10 (4,1 x 9,5 in.)</b> (105 x 241 mm)	✓	✓	✓			
<b>Mukautettu</b>	98–216 x 148–356 mm  (3,8–8,5 x 5,8–14 in.)	76–216 x 127–356 mm  (2,9–8,5 x 5–14 in.)	98–216 x 148–356 mm  (3,8–8,5 x 5,8–14 in.)		98–216 x 148–356 mm  (3,8–8,5 x 5,8–14 in.)	76–216 x 127–356 mm  (2,9–8,5 x 5– 14 in.)
 Huom.: Arvon kohdalla oleva tähti (*) ilmaisee syötön pitkä reuna edellä. A5-koolle suositeltu suunta on syöttö pitkä reuna edellä (LEF).						

## Paperialustan asetusten määrittäminen

### EI-SÄÄDETTÄVIEN PAPERIALUSTOJEN MÄÄRITYS

Järjestelmänvalvoja voi asettaa alustat Täysin säädettävä- tai Ei säädettävissä -tilaan. Kun paperialustan tilaksi on asetettu Säädettävissä, paperiasetuksia voidaan muuttaa aina paperia lisättäessä. Kun paperialustan tilaksi on asetettu Ei säädettävissä, ohjaustaulussa kehoitetaan asettamaan sille tietynkokoista, -tyyppistä ja -väristä paperia.

Konfiguraatiosta riippuen tulostimessa voi olla enintään kolme valinnaista 550 arkin vakiopaperialustaa tai kaksi valinnaista 550 arkin vakioalustaa ison syöttölaitteen alustan kanssa.

- Iso alusta on määritetty täysin säädettäväksi alustaksi.
- Isoon alustaan mahtuu kerralla enemmän paperia, jolloin tulostukseen tulee vähemmän keskeytyksiä.



Huom.: Lisätietoja alustan asetusten määrittämisestä on oppaassa *System Administrator Guide* (järjestelmänvalvojan käsikirja) osoitteessa [www.xerox.com/office/VLB625docs](http://www.xerox.com/office/VLB625docs).

### PAPERIKOON VAHVISTUS

Järjestelmänvalvoja voi konfiguroida laitteen vastauksen joka näkyy ohjaustaulun kosketusnäytössä, kun alustaan lisätään samankokoista paperia. Valitse vaihtoehto normaaleille säädettävillä paperialustoilla.

- **Näytä aina:** Paperin vahvistuskehote näytetään ohjaustaulun kosketusnäytöllä, kunnes käyttäjä hylkää sen.
- **Ajastettu vahvistus:** Paperin vahvistuskehote näytetään tietyn pituisen ajan. Määritetyn ajan kuluttua kehote sammuu vahvistaen samalla alustalle asetetun paperin. Kun kehote tulee näkyviin, voit vahvistaa paperin kokoon, tyyppiin ja väriin liittyvät muutokset.
- **Automaattinen vahvistus:** Paperin tyyppi, väri ja koko vahvistetaan automaattisesti näyttämättä vahvistuskehotetta ohjaustaulun kosketusnäytössä.



Huom.: Xerox® ei suosittele käyttämään **Automaattinen vahvistus** -vaihtoehtoa, ellei aina lisää täysin samantyyppistä, -väristä ja -kokoista paperia. Katso automaattisen alustan vahvistuksen kehotteen konfigurointia varten **käytäntö, kun tarvittavaa paperia ei ole** *Järjestelmänvalvojan käsikirjasta* kohdasta [www.xerox.com/office/VLB625docs](http://www.xerox.com/office/VLB625docs).

### PAPERIN KOON, TYYPIN JA VÄRIN MUUTTAMINEN

Kun paperialustan tilaksi on asetettu Säädettävissä, paperiasetuksia voidaan muuttaa aina paperia lisättäessä. Kun alusta suljetaan, ohjaustaulussa kehoitetaan asettamaan paperin koko, tyyppi ja väri.

Kun paperialustan tilaksi on asetettu Ei säädettävissä, ohjaustaulussa kehoitetaan asettamaan sille tietynkokoista, -tyyppistä ja -väristä paperia. Jos alustalle yritetään panna muun kokoista paperia, ohjaustauluun saadaan virheviesti.

Ohjeita säädettävien ja ei-säädettävien alustojen asetuksista on kohdassa **Paperialustan asetusten määrittäminen**.

Kun alustan tilaksi on valittu Täysin säädettävä, aseta paperin koko, tyyppi ja väri seuraavasti:

1. Avaa paperialusta ja aseta sille haluttua paperia.
2. Sulje alusta.
3. Aseta paperin koko, tyyppi ja väri ohjaustaulusta:
  - Jos haluat valita toisen paperikoon, valitse **Koko**.
  - Jos haluat valita toisen paperityypin, valitse **Tyyppi**.
  - Jos haluat valita toisen paperin värin, valitse **Väri**.
4. Vahvista asetukset valitsemalla **Vahvista**.

Jos haluat asettaa paperin koon, tyyppin tai värin, kun alustan tilaksi on valittu Ei säädettävissä, katso kohta **Ei-säädettävien paperialustojen määrittäminen**.

## Paperin lisääminen

### PAPERIN LISÄÄMINEN VAKIOALUSTOILLE 1-4

Järjestelmänvalvoja voi asettaa 550 arkin vakioalustat, alustat 1–4 tilaan Täysin säädettävä- tai Ei säädettävissä. Paperiasetukset tulevat näkyviin ohjaustauluun aina, kun alusta avataan ja suljetaan:

- Kun alustojen tilaksi on määritetty Täysin säädettävä, voit vahvistaa tai muuttaa paperiasetuksia. Rajoittimet tunnistavat asetetun paperin koon automaattisesti.
- Kun alustojen tilaksi on määritetty Ei säädettävissä, ohjaustaulussa näytetään alustalle valitut paperiasetukset. Ohjaustauluun tulee varoitusviesti, kun alustaan on asetettu väärä paperi tai rajoittimet on asetettu virheellisesti.

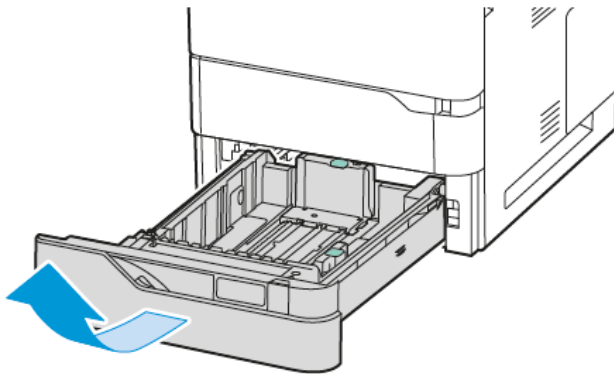


Huom.: Vain järjestelmänvalvoja voi muuttaa Ei säädettävissä -alustan paperiasetuksia. Lisätietoja alusta-asetusten määrittämisestä on kohdassa [Paperialustan asetusten määrittäminen](#).

Ohjaustauluun tulee varoitusviesti, kun alustan paperi on vähissä tai kun alusta on tyhjä.

Lisää paperia alustoille 1–4 seuraavasti:

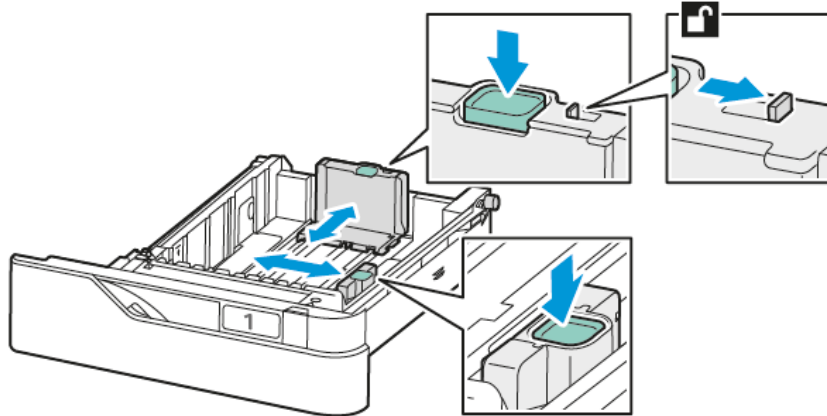
- Alusta 1: 550 arkin vakioalusta
  - Alustat 2–4: Valinnaiset 550 arkin vakioalustat
1. Vedä alustaa ulos, kunnes se pysähtyy.



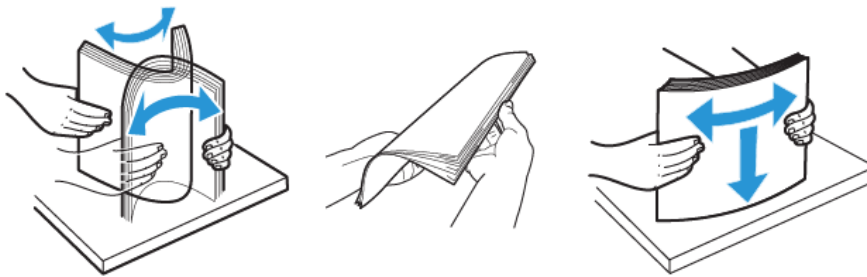
2. Poista mahdolliset eri kokoa tai tyyppiä olevat arkit.



3. Syöttöohjainten pituutta ja leveyttä voidaan laajentaa nipistämällä rajoitinlukkoja ja liu'uttamalla sitten pituuden tai leveyden syöttöohjainta.

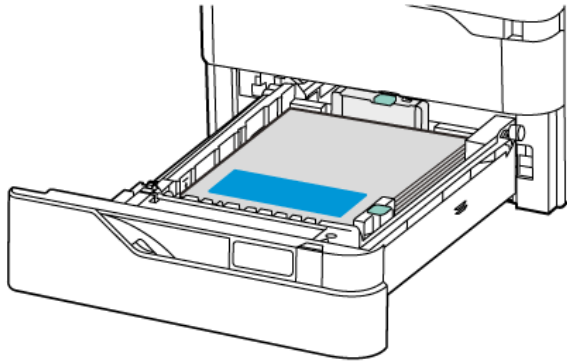


4. Taivuta arkkeja edestakaisin, tuuleta niitä ja tasoita sitten reunat tasaista pintaa vasten. Tämä erottaa yhteen takertuneet arkit toisistaan ja vähentää näin mahdollisia paperitukkeumia.



**Vaara:** Tukkeumien ja virhesyöttöjen välttämiseksi älä poista paperia pakkauksesta ennen käyttöä.

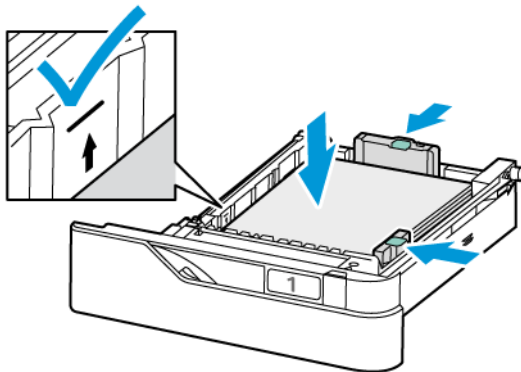
5. Aseta paperi alustalle. Aseta lyhyt reuna edellä syötettävä kirjepaperi tai esipainettu paperi alustalle etupuoli ylöspäin yläreuna eteenpäin.



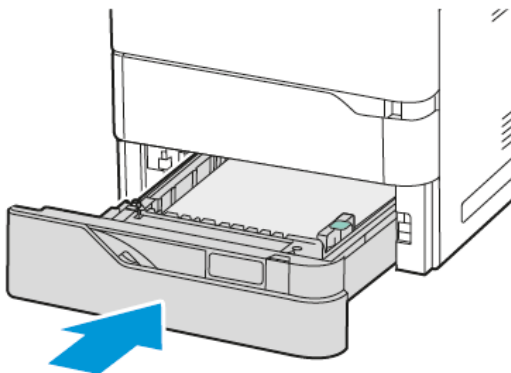
Koon A5 (148 x 210 mm, 5.8 x 8.3 in.) paperi on suositeltavaa syöttää pitkä reuna edellä.

**Vaara:** Älä täytä alustaa yli sen täyttörajan. Alustan ylitäyttäminen voi aiheuttaa paperitukkeumia.

6. Sovita paperi säätämällä pituuden ja leveyden rajoittimia. Nipistä rajoittimien lukkoja ja liu'uta paperirajoittimia sisään, kunnes ne koskettavat paperia.



7. Liu'uta alusta takaisin tulostimeen.



8. Aseta paperin koko, tyyppi ja väri ohjaustaulusta.
  - Jos tulostimeen ladataan kirjelomakepaperia, valitse tyypiksi **Kirjelomake**.
  - Jos tulostimeen ladataan esipainettua paperia, valitse tyypiksi **Esipainettu**.
9. Vahvista asetukset valitsemalla **Vahvista**.



Huom.: Jos haluat muuttaa paperin asetuksia, kun alusta on määritetty Ei säädettävissä -tilaan, katso kohta **Ei-säädettävien paperialustojen määrittäminen**.

### RAJOITTIMEN SÄÄTÄMINEN 550 ARKIN SÄÄDETTÄVILLÄ ALUSTOILLA

Alustojen 1–4 rajoittimet voidaan säätää sekä vakiokokaisen että erikoiskokoisen paperin syöttöä varten. Vakiokokotilassa rajoittimet voidaan siirtää tuettujen vakiokokojen kohdalle. Ensisijainen paperikoko -toiminnolla määritetään, näytetäänkö paperikoot tuumina vai millimetreinä. Valittua mittayksikköä käyttävät paperikoot näytetään Paperinvalinta-luettelon alussa Tulostus-välilehdellä ja käyttöliittymässä. Voit valita seuraavista mittayksiköistä:

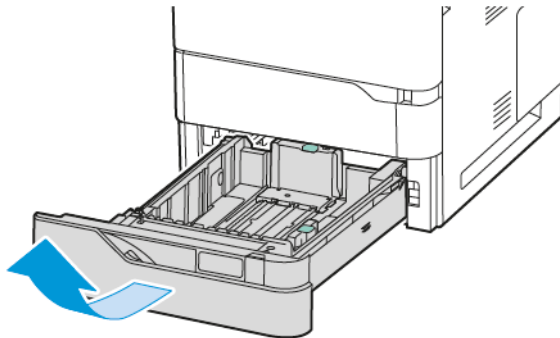
- **Tuumat:** Tämä asetus asettaa ensisijaisen paperikoon tuumina ja näyttää tuumakoot ensin.
- **Metriset mitat:** Tämä asetus asettaa ensisijaisen paperikoon millimetreinä ja näyttää millimetrikoot ensin.

Voit asettaa oman koon ohjaustaulussa seuraavin mittavälein:

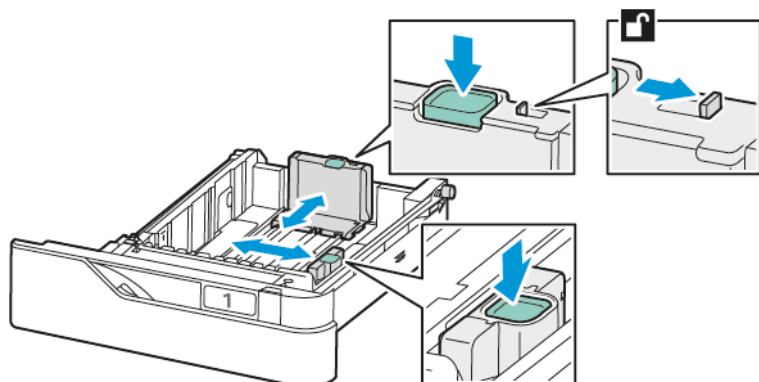
- 0,1 in, jos mittayksikkönä on tuumat, tai
- 1 mm, jos mittayksikkönä on millimetrit

Rajoittimet siirretään vakiokoasennosta erikoispaperiasentoon seuraavalla tavalla:

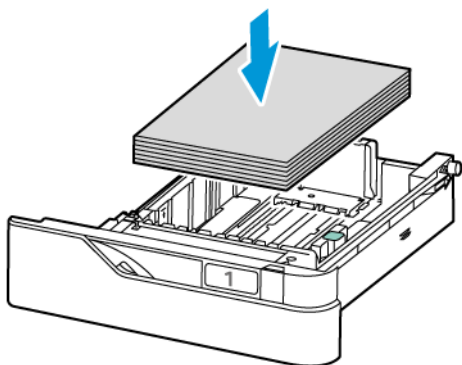
1. Vedä alustaa ulos, kunnes se pysähtyy.



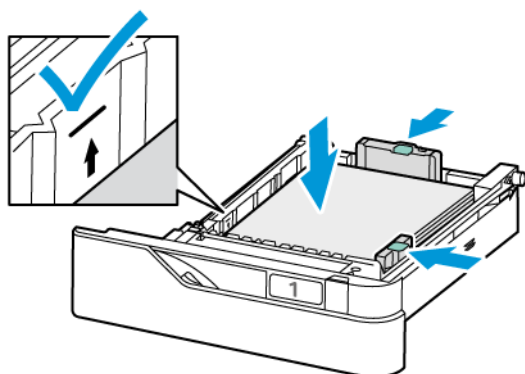
2. Tyhjennä alusta. Nipistä rajoitinvipuja ja siirrä rajoittimien pituutta tai leveyttä ulospäin, kunnes ne pysähtyvät.



3. Aseta erikoiskokoinen paperi alustalle.



4. Jotta hienosäätö olisi mahdollista, purista vipuja ja liu'uta rajoittimia sisäänpäin.



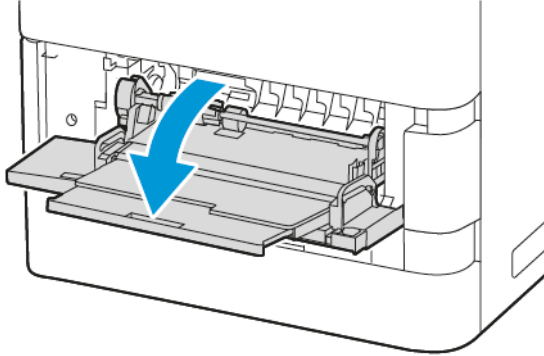
#### PAPERIN ASETTAMINEN OHISYÖTTÖALUSTALLE

Ohisyöttöalustalla voidaan käyttää monenlaisia paperityyppejä. Alusta on tarkoitettu ensisijaisesti pienen määrän töihin, joissa käytetään erikoispaperia.

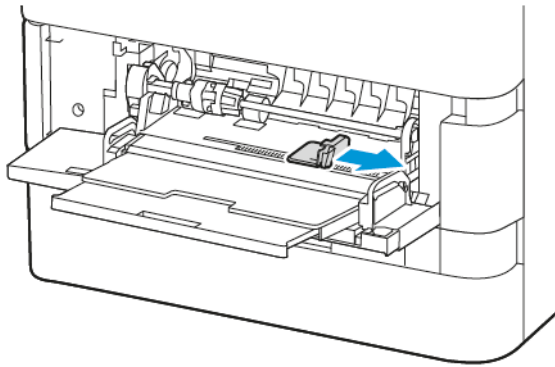
Ohisyöttöalusta sijaitsee alustan 1 yläpuolella. Paperin asettaminen ohisyöttöalustalle:

1. Avaa ohisyöttöalusta. Jos alustassa on paperia, poista mahdolliset eri kokoa tai tyyppiä olevat arkit.

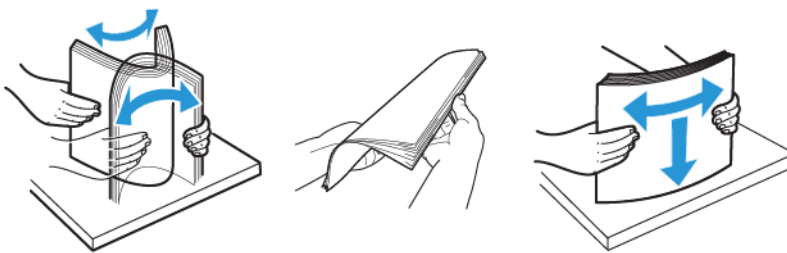
 Huom.: Jos käytät suurikokoista paperia, vedä alustan jatke ulos.



2. Siirrä leveysrajoittimet alustan oikeaan reunaan.

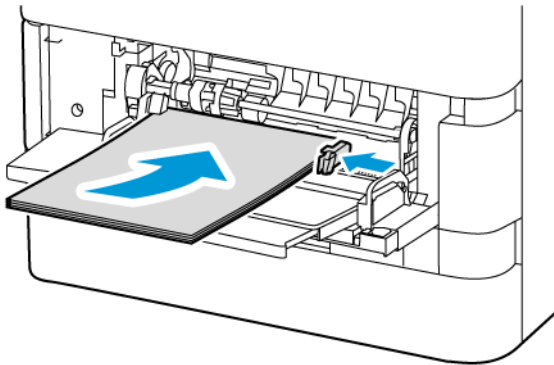


3. Taivuta arkkeja edestakaisin, tuuleta niitä ja tasoita sitten reunat tasaista pintaa vasten. Tämä erottaa yhteen takertuneet arkit toisistaan ja vähentää näin mahdollisia paperitukkeumia.

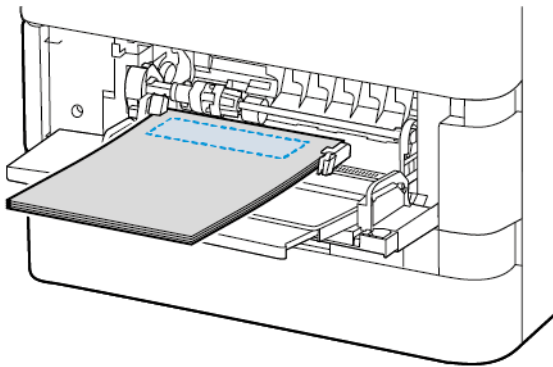


**Vaara:** Tukkeumien ja virhesyöttöjen välttämiseksi älä poista paperia pakkauksesta ennen käyttöä.

4. Lisää paperi ohisyöttöalustalle.



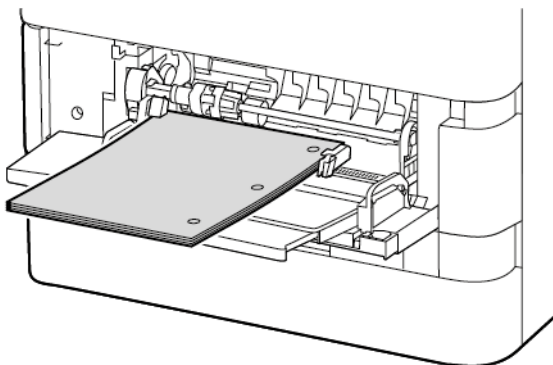
- a. Aseta lyhyt reuna edellä tehtävää tulostusta varten kirjepaperi ja esipainettu paperi alustalle etupuoli alaspäin, yläreuna paperin syöttösuuntaan päin.



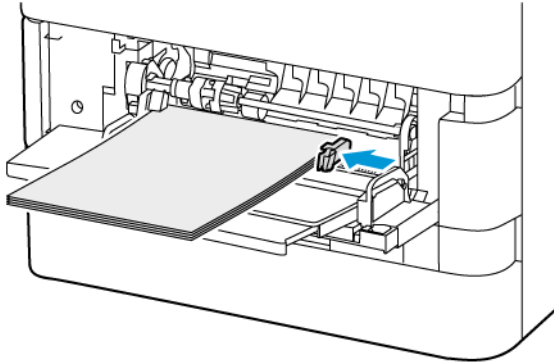
Koon A5 (148 x 210 mm, 5.8 x 8.3 in.) paperi on suositeltavaa syöttää pitkä reuna edellä.

**Vaara:** Älä täytä alustaa yli sen täyttörajan. Liian täysi paperialusta voi aiheuttaa paperitukkeumia.

- b. Lisää rei'itetty paperi lyhyt reuna edellä ja reiät paperin oikealla puolella.



5. Säädä leveysrajoittimia niin, että ne koskettavat paperin reunoja.



6. Aseta paperin koko, tyyppi ja väri ohjaustaulusta.
  - Jos tulostimeen ladataan kirjelomakepaperia, valitse tyypiksi **Kirjelomake**.
  - Jos tulostimeen ladataan esipainettua paperia, valitse tyypiksi **Esipainettu**.
7. Vahvista asetukset valitsemalla **Vahvista**.

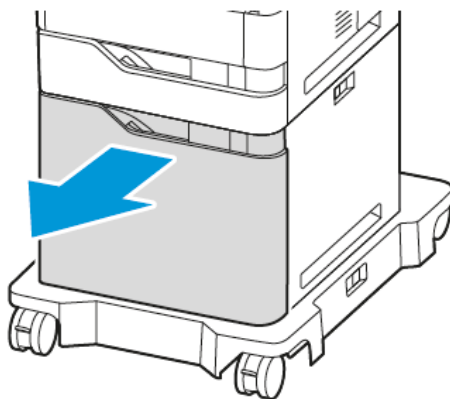
#### PAPERIN LISÄÄMINEN 2100 ARKIN ISOON SYÖTTÖLAITTEeseen

Ohjaustaulussa näkyy varoitusviesti, kun alustan paperimäärä on alhainen ja kun alusta on tyhjä.

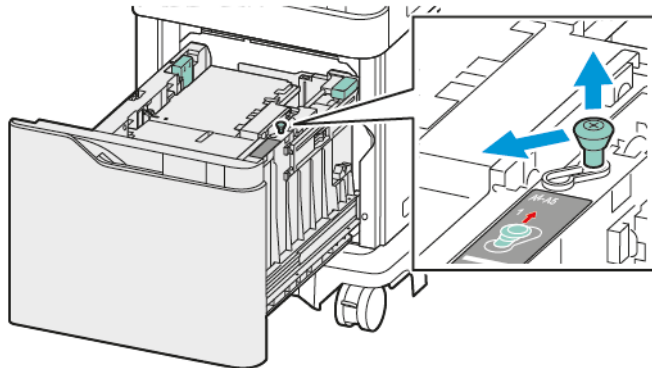
Jos tulostimessasi on 2100 arkin iso syöttölaite, se voidaan konfiguroida ei-säädettäväksi tai säädettäväksi paperialustaksi. Tulostimessa voi olla yksi 2100 arkin iso syöttölaite. Se voi olla alusta 2, 3 tai 4, mutta sen täytyy olla pinon ala-alusta.

Paperin lisääminen isoon paperinsyöttöalustaan:

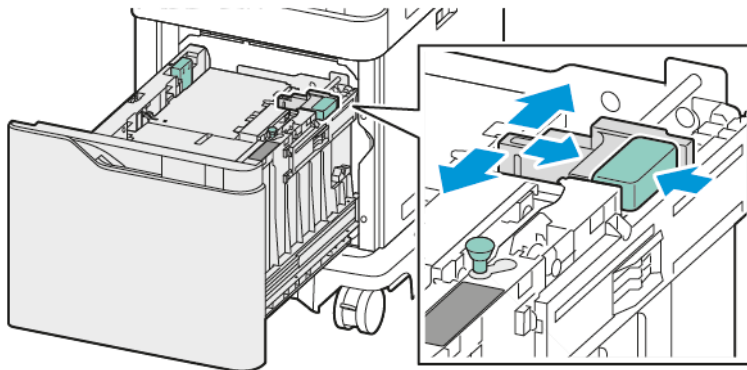
1. Vedä alustaa ulos, kunnes se pysähtyy.




2. Vedä leveysrajoitin ylös ja liuʼuta se oikeaan asentoon A4, Legal-, Letter-, Folio- tai Oficio-paperikoolle.

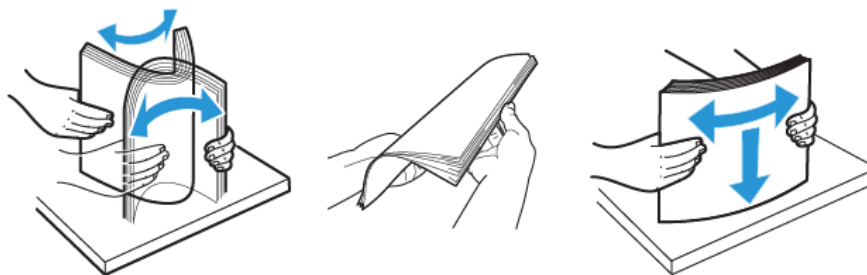


3. Purista pituusrajoitinta ja liuʼuta sitä oikeaan asentoon A4, Legal-, Letter-, Folio- tai Oficio-paperikoolle, kunnes se naksauttaa paikalleen.



4. Ennen kuin lisäät alustoihin paperia, tuuleta sen reunoja. Tämä erottaa yhteen takertuneet arkit toisistaan ja vähentää näin mahdollisia paperitukkeumia.

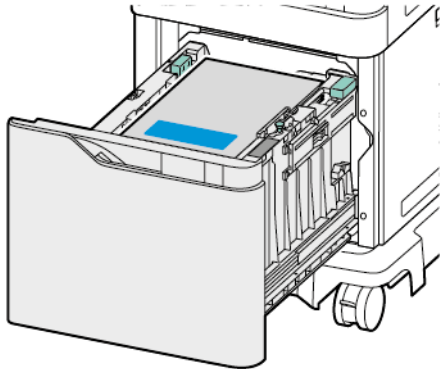
 Huom.: Välttääksesi mahdolliset paperitukkeumat ja virhesyötöt älä ota paperia pakkauksesta ennen kuin on tarpeen.



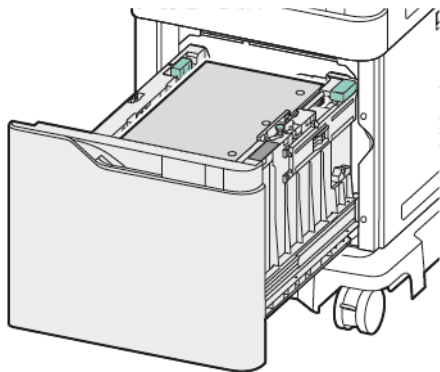
5. Lisää paperi isoon paperinsyöttöalustaan.



- a. Aseta kirjepaperi tai esipainettu paperi etupuoli ylöspäin, yläreuna alustan etureunaan päin.



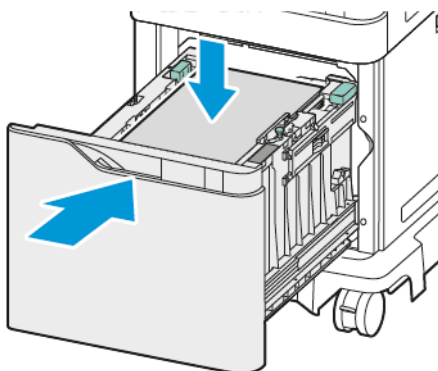
- b. Aseta rei'itetty paperi niin, että reiät ovat alustan oikeaa reunaa kohti.



**Vaara:** Älä täytä alustaa yli sen täyttörajan. Liian täysi paperialusta voi aiheuttaa paperitukkeumia.

6. Liu'uta alusta takaisin tulostimeen.

 Huom.: Paina paperipinoa alas samalla kun työnnät alustan takaisin tulostimeen.



7. Valitse paperin oikea koko, tyyppi ja väri ohjaustaulusta.  
8. Vahvista asetukset valitsemalla **Vahvista**.

## Tulostaminen erikoispaperille

Voit tilata paperia tai muita materiaaleja paikalliselta jälleenmyyjältä tai verkko-osoitteesta [www.xerox.com/office/supplies](http://www.xerox.com/office/supplies).

Viiteeksi:

[www.xerox.com/rmlna](http://www.xerox.com/rmlna): Luettelo suositelluista paperityypeistä (USA)

[www.xerox.com/rmleu](http://www.xerox.com/rmleu): Luettelo suositelluista paperityypeistä (Eurooppa)

### KIRJEKUORET

Kirjekuoria voidaan tulostaa seuraavilta alustoilta:

- Vakioalustat 1–4
- Ohisyöttöalusta

Iso syöttölaite ei tue kirjekuoria.

### Ohjeita tulostamisesta kirjekuorille

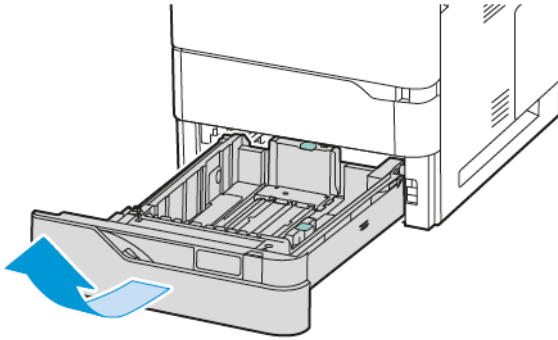
- Käytä vain paperisia kirjekuoria.
- Älä käytä ikkunakuoria tai metallisulkimilla varustettuja kuoria.
- Onnistunut tulostus kirjekuorille vaihtelee kirjekuorien laadun ja tyypin mukaan. Jos tulos ei ole tyydyttävä, kokeile toista kirjekuorimerkkiä.
- Lämpötila ja suhteellinen kosteus on pidettävä tasaisena.
- Säilytä käyttämättä jääneet kirjekuoret pakkauksissaan suojassa liialta kosteudelta ja kuivuudelta, jotka voivat vaikuttaa tulostuslaatuun ja aiheuttaa rypistymistä. Liiallinen kosteus voi aiheuttaa kirjekuorien sulkeutumisen ennen tulostamista tai sen aikana.
- Ennen kuorien asettamista alustalle poista niistä mahdolliset ilmakuplat esimerkiksi asettamalla niiden päälle paksu kirja.
- Valitse tulostinajurista paperin tyyppi Kirjekuori.
- Älä käytä pehmustettuja kirjekuoria. Käytä sellaisia kuoria, jotka ovat litteinä alustaa vasten.
- Älä käytä kuoria, joissa on käytetty lämpöliimaa.
- Älä käytä itseliimautuvia kirjekuoria.

### Kirjekuoren lisääminen vakioalustoille 1-4

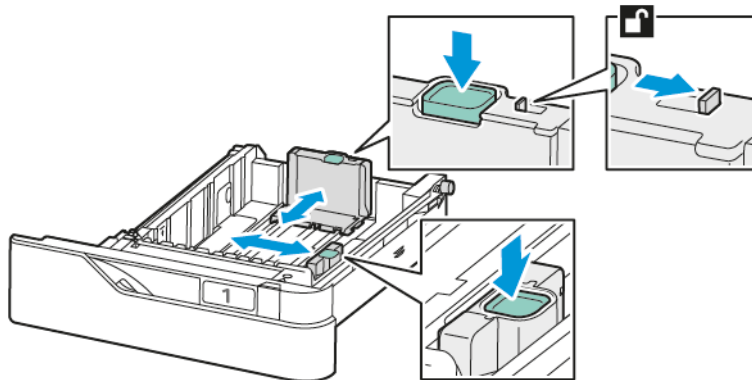
Katso tuetut kirjekuorikoot kohdasta [Tuetut paperit](#).

Lisää kirjekuoria vakioalustoille 1–4 seuraavasti:

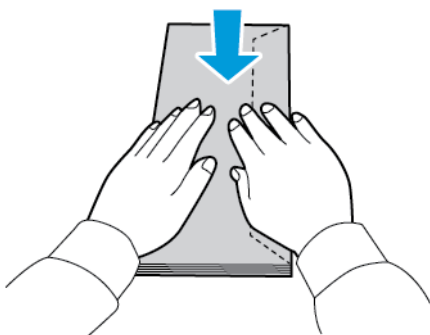
1. Vedä alustaa ulos, kunnes se pysähtyy.



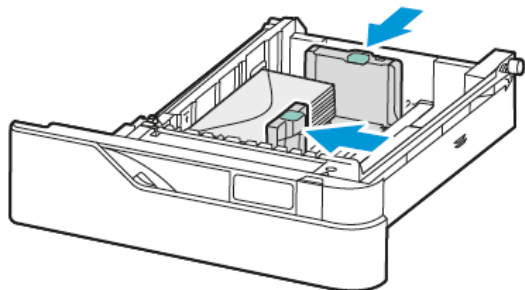
2. Poista mahdolliset eri kokoa tai tyyppiä olevat arkit.
3. Syöttöohjainten pituutta ja leveyttä voidaan laajentaa nipistämällä rajoitinlukkoja ja liu'uttamalla sitten pituuden tai leveyden syöttöohjainta.



4. Litistä kirjekuoret, jotta vältät tukkeumat.



5. Aseta kirjekuoret alustalle. Aseta kirjekuoret, joissa läppä on pitkällä reunalla, alustalle läpät päällä ja suljettuna. Pidä läpät vasemmalle päin.



6. Siirrä leveyden paperirajoittimia alustan reunoilla sopimaan kirjekuoriin.
7. Liu'uta alusta takaisin tulostimeen.
8. Aseta paperin koko, tyyppi ja väri ohjaustaulusta. Varmista, että paperin tyyppi on asetettu Kirjekuori.



Huom.: Jos haluat muuttaa paperin asetuksia, kun alusta on määritetty Ei säädettävissä -tilaan, katso kohta **Ei-säädettävien paperialustojen määrittäminen**.

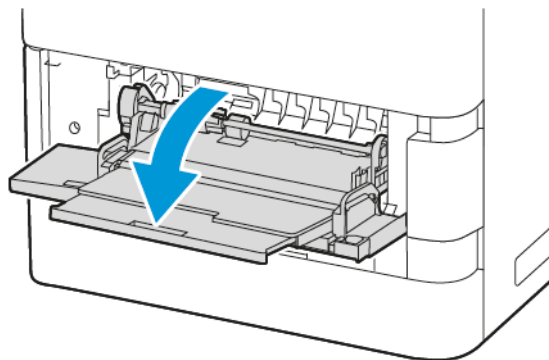
9. Vahvista asetukset valitsemalla **Vahvista**.
10. Palaa aloitusnäyttöön painamalla **Koti**-näppäintä.

### Kirjekuorien asettaminen ohisyöttöalustalle

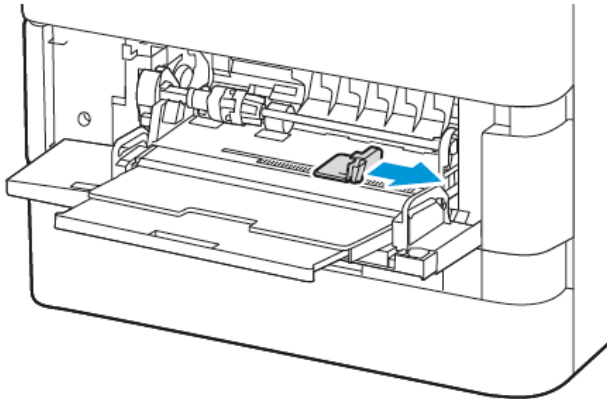
Katso tuetut kirjekuorikoot kohdasta **Tuetut paperit**.

Kirjekuorien asettaminen ohisyöttöalustalle:

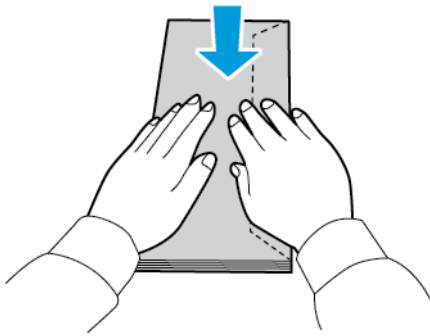
1. Avaa ohisyöttöalusta.



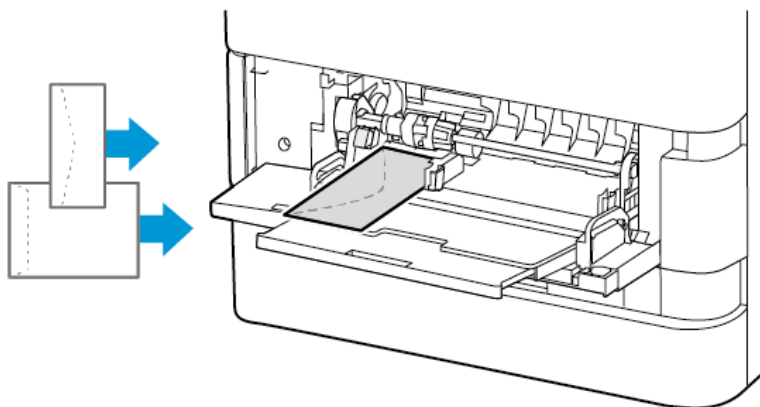
2. Siirrä leveysrajoittimet alustan oikeaan reunaan.



Huom.: Jos et lisää kirjekuoria ohisyöttöalustaan, kun ne on poistettu pakkauksesta, ne voivat pullistua. Litistä kirjekuoret, jotta vältät tukkeumat.



3. Aseta kirjekuoret alustalle. Aseta kirjekuoret, joissa läppä on pitkällä reunalla, alustalle läpät alaspäin ja suljettuna. Pidä läpät vasemmalle päin.



Huom.: Lisää kirjekuori, kuten 6 x 9 in. (152 x 228 mm), jossa on läppä lyhyellä reunalla, läppä syöttösuuntaan päin.

4. Aseta paperin koko, tyyppi ja väri ohjaustaulusta. Varmista, että paperin tyyppi on asetettu Kirjekuori.

5. Vahvista asetukset valitsemalla **Vahvista**.
6. Palaa aloitusnäyttöön painamalla **Koti**-näppäintä.

## TARRAT

Tarroja voidaan tulostaa seuraavilta alustoilta:

- Vakioalustat 1–4
- Ohisyöttöalusta

Iso syöttölaite ei tue tarroja.

### Ohjeita tulostamisesta tarroille

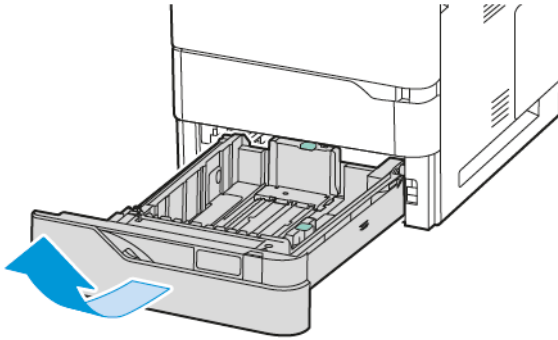
- Käytä lasertulostukseen tarkoitettuja tarroja.
- Älä käytä vinyylitarroja.
- Syötä tarra-arkit tulostimen läpi vain yhden kerran.
- Älä käytä kostutettavalla liimalla kiinnitettäviä tarroja.
- Tulosta vain tarra-arkkien toiselle puolelle. Käytä vain täysiä arkkeja.
- Säilytä käyttämättömiä tarroja alkuperäispakkauksessa vaakatasossa. Älä ota tarra-arkkeja pakkauksesta ennen kuin aiot käyttää niitä. Palauta käyttämättä jääneet tarra-arkit takaisin alkuperäispakkaukseen ja sulje pakkaus uudelleen.
- Älä säilytä tarroja hyvin kuivassa, kosteassa, kuumassa tai kylmässä ympäristössä. Tarrojen säilyttäminen ääriolosuhteissa voi aiheuttaa tulostuslaatuongelmia ja tukkeumia tulostimessa.
- Kierrätä varastoa säännöllisesti. Pitkäaikainen säilyttäminen ääriolosuhteissa voi aiheuttaa tarrojen käpristymistä ja tukkeumia tulostimessa.
- Valitse tulostinajurista paperin tyyppiä Tarrat.
- Tyhjennä alusta ennen tarrojen lisäämistä.

**Vaara:** Älä käytä arkkeja, josta puuttuu tarroja, tai joissa on käpristyneitä tai osittain irronneita tarroja. Ne saattavat vahingoittaa tulostinta.

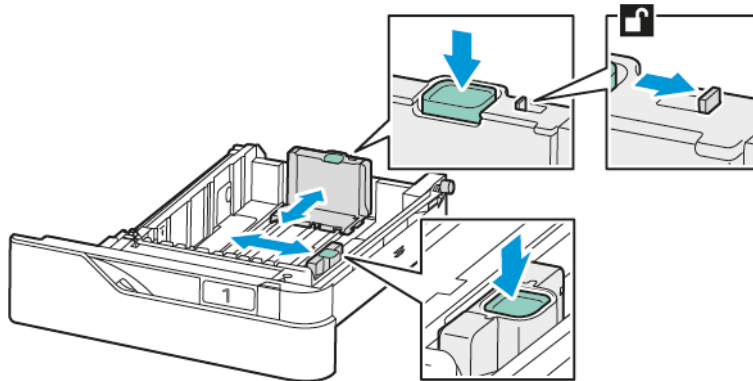
### Tarrojen lisääminen

Tarrojen lisääminen vakioalustoille 1–4 ja ohisyöttöalustalle:

1. Vedä alustaa ulos, kunnes se pysähtyy.

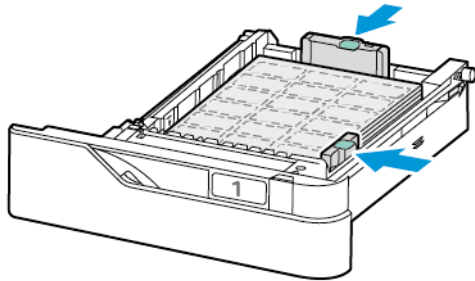


2. Varmista, että syöttöohjaimet on asetettu lisättävien tarrojen koon mukaiseen asentoon.
3. Poista mahdolliset eri kokoa tai tyyppiä olevat arkit.
4. Syöttöohjaimen pituutta ja leveyttä voidaan laajentaa vapauttamalla rajoitinlukko ja liu'uttamalla sitten pituuden tai leveyden syöttöohjainta.

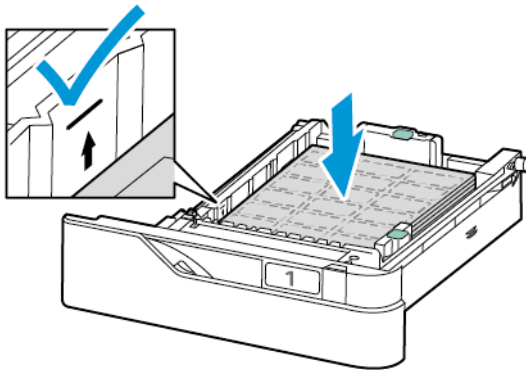


5. Tarrojen lisääminen mihin tahansa alustalle:

- a. Lisää tarrat vakioalustoille 1–4 ja säädä sitten paperirajoittimien pituutta ja leveyttä tarroille sopiviksi. Aseta lyhyt reuna edellä syötettävät tarrat alustalle etupuoli alaspäin, alareuna alustan etureunaan päin.

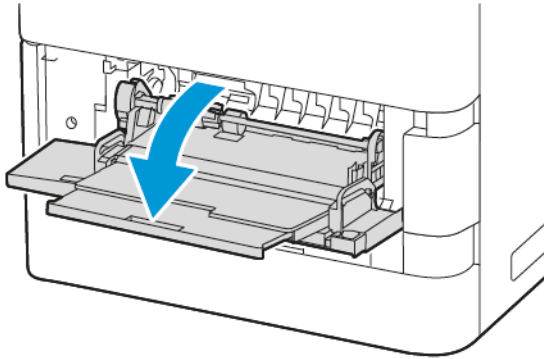


**Vaara:** Älä täytä alustaa yli sen täyttörajan. Liian täysi paperialusta voi aiheuttaa paperitukkeumia.

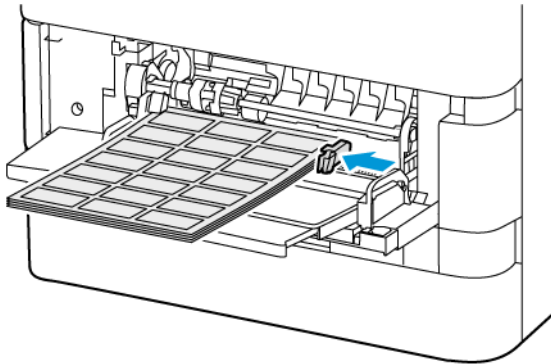




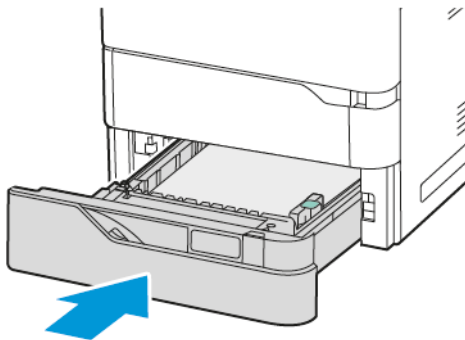
- b. Avaa ohisyöttöalustan läppä, jotta voit lisätä ohisyöttöalustaan tarroja.




Lisää tarrat ohisyöttöalustaan etusivu ylöspäin ja takareuna alustan syöttösuuntaan päin. Siirrä paperin pituus- ja leveysrajoittimia, jotta tarrat mahtuvat paikoilleen.



6. Liu'uta alusta takaisin tulostimeen.



7. Aseta paperin koko, tyyppi ja väri ohjaustaulusta. Varmista, että paperin tyyppi on asetettu Tarrat.

 Huom.: Jos haluat muuttaa paperin asetuksia, kun alusta on määritetty Ei säädettävissä -tilaan, katso kohta [Ei-säädettävien paperialustojen määrittäminen](#).

8. Vahvista asetukset valitsemalla **Vahvista**.  
9. Palaa aloitusnäyttöön painamalla **Koti**-näppäintä.



# Kunnossapito

Tämä luku sisältää:

Yleisiä varotoimia.....	228
Tulostimen puhdistaminen.....	229
Tarvikkeet.....	235
Tulostimen hallitseminen.....	257
Tulostimen siirtäminen.....	258

## Yleisiä varotoimia



### **Varoitus:**

- Tulostimen sisäosat voivat olla kuumia. Ole varovainen ovien ja kansien ollessa auki.
- Pidä kaikki puhdistusaineet poissa lasten ulottuvilta.
- Älä käytä aerosolipulloissa olevia puhdistusaineita. Jotkin aerosolisuihkeet sisältävät räjähtävää ainetta eivätkä sovellu käytettäväksi elektronisten laitteiden puhdistukseen. Aerosolipulloissa olevien puhdistusaineiden käyttö voi aiheuttaa tulipalo- tai räjähdysvaaran.
- Älä irrota ruuvein kiinnitettyjä kansia tai suojalevyjä. Niiden takana ei ole mitään käyttäjän vaihdettavia tai huollettavia osia. Älä yritä tehdä mitään kunnossapitotoimia, joita ei ole selostettu tulostimen mukana toimitetuissa käyttöohjeissa.

### **Vaara:**

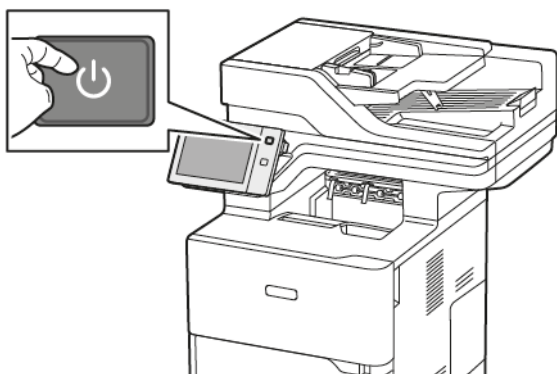
- Älä käytä puhdistukseen orgaanisia tai voimakkaita kemiallisia aineita tai aerosolisuihkeita. Älä kaada nestemäisiä aineita suoraan puhdistettavalla pinnalle. Käytä puhdistusaineita vain tämän käyttöoppaan ohjeiden mukaisesti.
- Älä pane mitään koneen päälle.
- Älä jätä koneen päällyslevyjä auki pitkäksi aikaa eritoten kirkaasti valaistuissa tiloissa.
- Älä avaa koneen päällyslevyjä koneen käydessä.
- Älä kallista konetta käytön aikana.
- Älä koske sähkökoskettimiin tai hammaspyöriin. Tämä voi vahingoittaa konetta ja heikentää kuvalaattaa.
- Varmista, että panet kaikki puhdistuksen aikana irrotetut osat takaisin paikoilleen ennen virran kytkemistä koneeseen.

## Tulostimen puhdistaminen

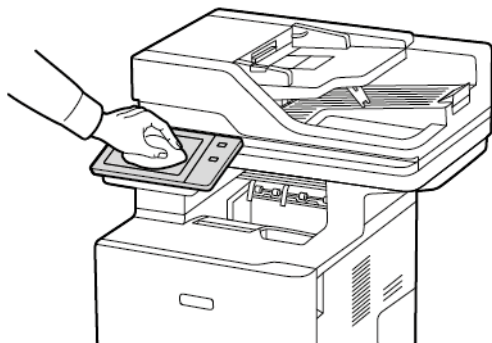
### ULKOPINTOJEN PUHDISTAMINEN

Säännöllinen puhdistaminen pitää kosketusnäytön, ohjaustaulun ja tulostimen ulkopuolen puhtaana pölystä ja liasta.

1. Jotta et aktivoisi näppäimiä ja valikkoja tulostimen puhdistuksen aikana, paina **Virta/herätys**-näppäintä ja kosketa sitten **Lepotila**.

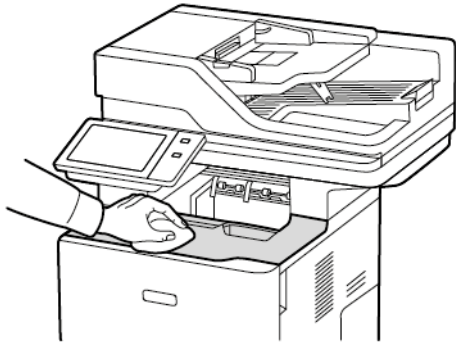


2. Puhdista kosketusnäyttö ja ohjaustaulu sormenjäljistä ja muista tahroista pehmeällä, nukkaamattomalla liinalla.




3. Voit palauttaa tulostimen valmiustilan painamalla **Power/Wake (virta/herätys)** -painiketta.

4. Pyyhi pehmeällä nukkaamattomalla liinalla luovutusalustan, paperialustojen ja muiden alueiden ulkopinnat.

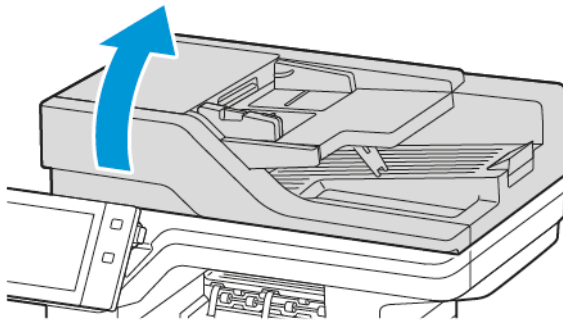


### Skannerin puhdistaminen

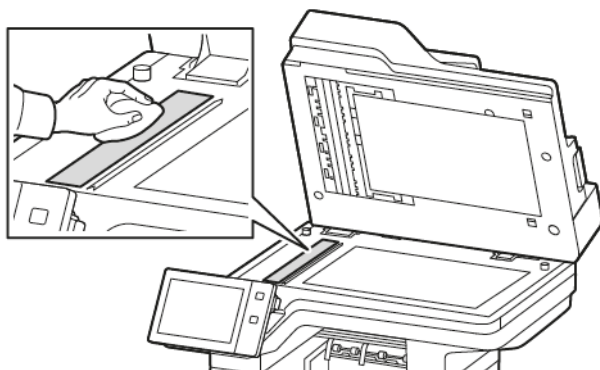
Parhaan mahdollisen tulostuslaadun varmistamiseksi valotuslasi tulisi puhdistaa säännöllisesti. Näin varmistetaan, etteivät lasin pinnassa olevat tahrat näy kuvissa raitoina tai pilkkuina.

 Huom.: Paras tulos saadaan käyttämällä tahrojen ja raitojen poistamiseen Xerox®-lasinpuhdistusainetta.

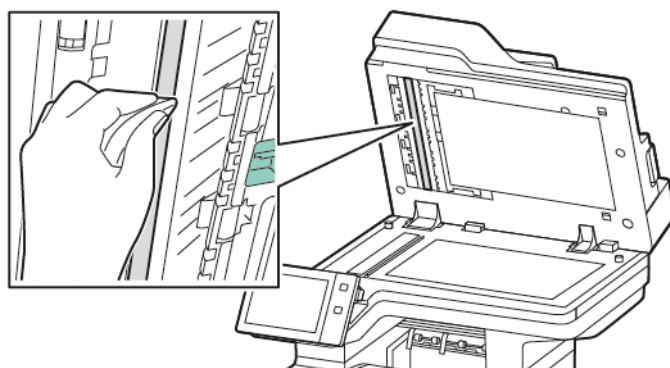
1. Kostuta hieman vedellä pehmeä, nukkaamaton liina.
2. Tyhjennä luovutusalusta.
3. Avaa valotuskansi.



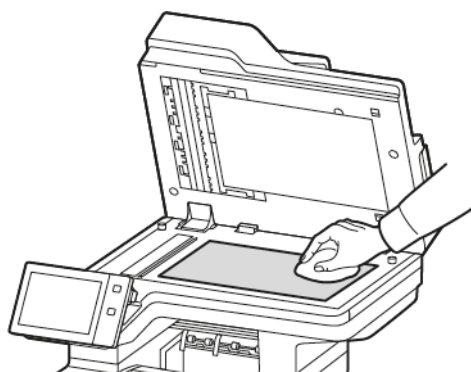
4. Pyyhi originaalien syöttölaitteen lasin koko alue, kunnes se on puhdas ja kuiva.



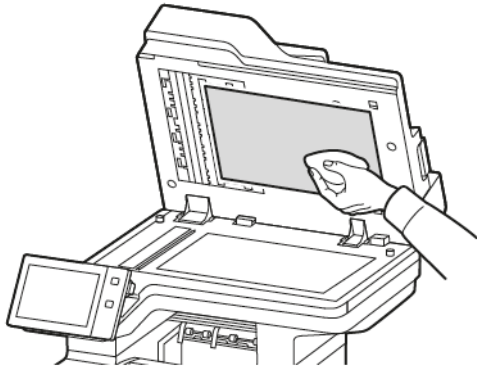
5. Pyyhi valotuskannen taustalevyn koko alue, kunnes se on puhdas ja kuiva.



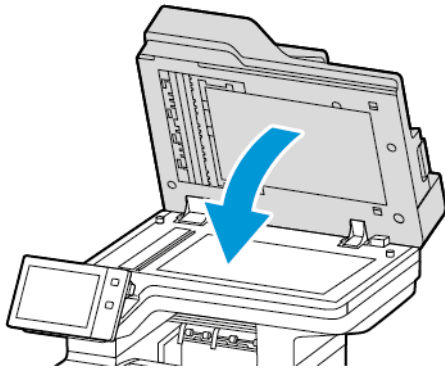
6. Pyyhi valotuslasi ja syöttölaitteen valotusalueen lasi puhtaaksi ja kuivaksi.



7. Pyyhi valotuskannen alapinta puhtaaksi ja kuivaksi.



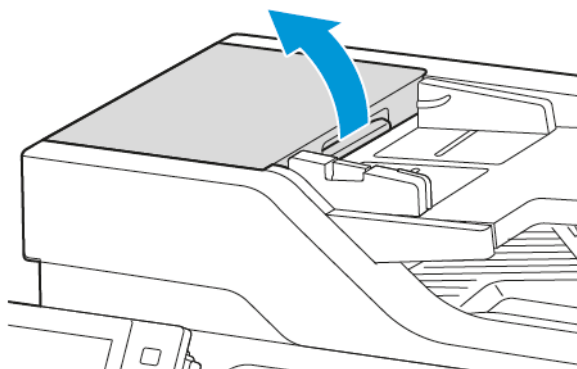
8. Sulje valotuskansi.



### Syöttörullien puhdistaminen

Likaiset rullat voivat aiheuttaa tukkeumia ja heikentää kuvalaatua. Rullien puhdistusta suositellaan kerran kuukaudessa.

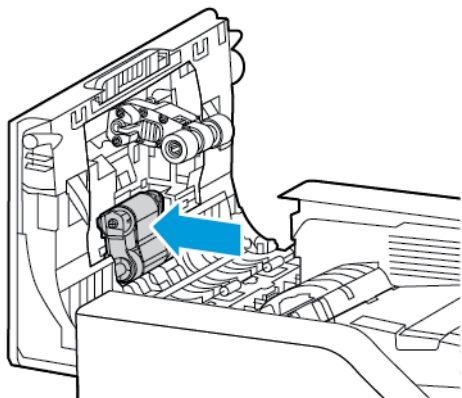
1. Avaa originaalien syöttölaitteen kansi.



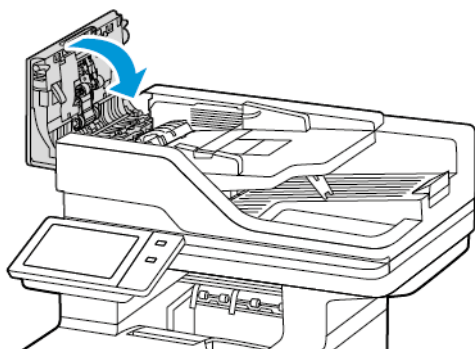


2. Pyöritä rullia ja pyyhi ne samalla veteen kostutetulla, puhtaalla ja nukkaamattomalla liinalla.

**Vaara:** Älä käytä syöttörullien puhdistukseen alkoholia tai kemiallisia puhdistusaineita.




3. Sulje originaalien syöttölaitteen kansi.



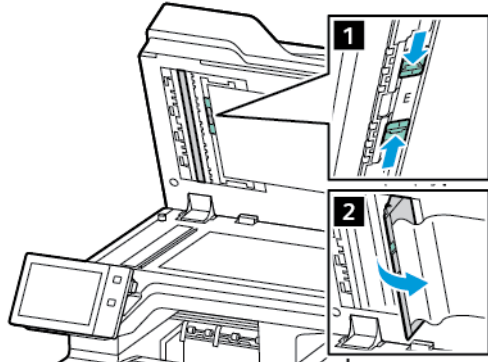
### Takavivun skannauslinssiosiston puhdistaminen

Takavivun skannauslinssi mahdollistaa kaksipuolisen skannauksen ja kopioinnin originaalin kertakäsittelyllä.

 Huom.: Takavivun skannauslinssin kaikkien osien säännöllinen puhdistaminen on suositeltavaa.

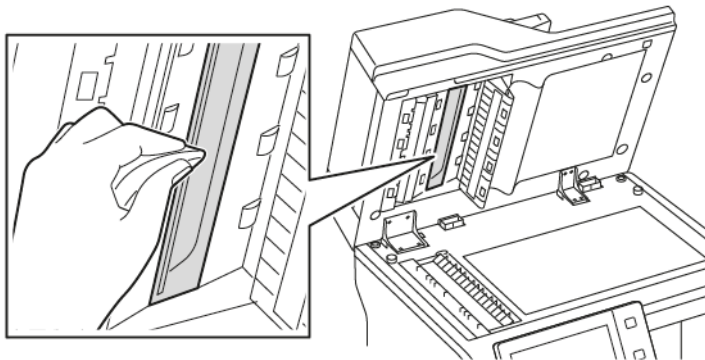
Takavivun skannauslinssiosiston puhdistaminen:

1. Avaa kansi E, jotta pääset käsiksi takasivun skannauslinssiin, ja erota valotuskansi linsistä.

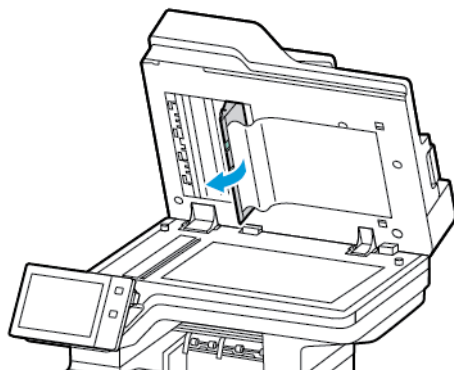


2. Pyyhi peililasi, metalliliuska, valkoisen muoviliuskan molemmat puolet ja telat pehmeällä ja nukattomalla, vedellä kostutetulla liinalla. Jos likaa on vaikea poistaa, kostuta liina pienellä määrällä neutraalia pesuainetta ja pyyhi osat sitten kuivaksi kuivalla, pehmeällä liinalla.

**Vaara:** Peililasia ei saa painaa voimakkaasti, jotta lasia ympäröivä kalvo ei vahingoittuisi.



3. Palauta valotuskansi alkuperäiseen asentoonsa. Jos kosketat valotuskantta, puhdista kansi, ennen kuin suljet originaalien syöttölaitteen.



## Tarvikkeet

### TARVIKKEET

Kulutustarvikkeet ovat tarvikkeita, joita on lisättävä aika ajoin. Tämän tulostimen kulutustarvikkeisiin kuuluu alkuperäinen musta Xerox®-värikasetti.



Huom.:

- Asennusohjeet tulevat tarvikkeiden mukana. Vaihda tarvikkeet niiden mukana tulleiden ohjeiden mukaan.
- Asenna tulostimeen vain uusia värikasetteja. Jos käytetty kasetti asennetaan, näytössä näkyvä jäljellä olevan värin määrä voi olla virheellinen.
- Hyvän tulostuslaadun varmistamiseksi värikasetti on suunniteltu niin, että se lakkaa toimimasta ennalta määritetyllä hetkellä.
- Voit käyttää Xerox Easy Assist (XEA) -sovellusta tarvikkeiden tilan tarkistamiseen ja niiden tilaamiseen. Lisätietoja on kohdassa [Xerox® Easy Assist \(XEA\) -sovellus](#).

**Vaara:** Muun kuin aidon ®-värin käyttäminen voi heikentää kuvalaatumia ja koneen toimintavarmuutta. Aito Xerox®-väri on ainoa väriaine, joka on kehitetty ja jota valmistetaan tiukan laatuvalvonnan alaisena nimenomaan Xerox-tulostimia varten.

### VAIHTO-OSAT

Vaihto-osat ovat tulostimen osia, joilla on tietyn pituinen käyttöikä ja jotka on siis vaihdettava aika ajoin. Vaihto-osat ovat joko osia tai paketteja. Rutiinitehtävien osat ovat tyypillisesti asiakkaan vaihdettavissa olevia osia.



Huom.: Asennusohjeet tulevat vaihto-osien mukana.

Tulostimen vaihto-osia ovat:

- Kuvantamisyksikkö
- Vakiopaperialustan syöttörulla
- Ohisyöttöalustan paperinsyöttörulla
- Kaksipuolisia originaaleja käsittelevän syöttölaitteen rulla
- Siirtotela

## TARVIKKEIDEN TILAAMINEN

### Milloin tarvikkeita on tilattava

Ohjaustauluun tulee ilmoitus, kun tarvikkeen vaihtoaika lähestyy. Varmista, että tarvikkeita on varastossa. Jotta tulostukseen ei tule katkoksia, tilaa kyseiset tarvikkeet heti, kun viesti näkyy ohjaustaulussa. Ohjaustauluun tulee viesti, kun tarvike on vaihdettava.

Tarvikkeita voi tilata paikalliselta jälleenmyyjältä tai [www.xerox.com/office/supplies](http://www.xerox.com/office/supplies).

**Vaara:** Muiden kuin Xerox-tarvikkeiden käyttöä ei suositella. Xerox-takuu tai huoltosopimus ei korvaa vahinkoja, toimintahäiriöitä tai suorituskyvyn heikkenemistä, jotka on aiheuttanut muiden kuin Xerox-tarvikkeiden käyttö tai sellaisten Xerox-tarvikkeiden käyttö, joita ei ole tarkoitettu tälle koneelle.

### Tarvikkeiden tila

Tulostimen tarvikkeiden tila ja jäljellä oleva määrä voidaan tarkastaa tulostimen ohjaustaulusta tai Embedded Web Server -palvelimesta. Tulostimen ohjaustauluun saadaan varoitus, kun tarvike lähestyy käyttöikänsä loppua ja on pian vaihdettava.

Embedded Web Serverin avulla voidaan mukauttaa ohjaustauluun ilmestyviä hälytyksiä sekä määrittää sähköpostiin lähetettäviä hälytyksiä.

Ohjeita tarvikkeiden tilan tarkastamisesta ja hälytysten määrittämisestä käyttämällä tulostimen Embedded Web Server -palvelinta on oppaassa *Järjestelmänvalvojan käsikirja (System Administrator Guide)* osoitteessa [www.xerox.com/office/VLB625docs](http://www.xerox.com/office/VLB625docs).

Tulostimen tarvikkeiden tilan tarkastaminen ohjaustaulusta:

1. Paina tulostimen ohjaustaulun **Koti**-näppäintä.
2. Jos haluat tarkastaa tulostimen tarvikkeiden tilan, kosketa **Laite > Tarvikkeet**.
3. Katso yksittäisen tarvikkeen tiedot koskettamalla sitä.
4. Palaa Tarvikkeet-näyttöön koskettamalla kohtaa **X**.
5. Saat lisätietoja valitsemalla **Muut kulutustarvikkeet**. Selaa luetteloa ja valitse haluamasi vaihtoehto.
6. Palaa Tarvikkeet-näyttöön koskettamalla kohtaa **X**.
7. Jos haluat tulostaa kulutustarvikeraportin, valitse **Tulosta tarvikeraportti**.
8. Palaa Laite-näyttöön koskettamalla kohtaa **X**.

## VÄRIKASETIT



### Varoitus:

- Vaihtaessasi värikasettia varo, ettei väriä pääse läikkymään ulos. Jos väriä läikkyä, varo ettei sitä pääse vaatteisiin, iholle, silmiin tai suuhun. Älä hengitä väriainepölyä.
- Pidä värikasetit poissa lasten ulottuvilta. Jos lapsi nielee vahingossa väriainetta, pyydä häntä sylkäisemään se ulos ja huuhto suu vedellä. Ota heti yhteyttä lääkäriin.



**Varoitus:** Pyyhi läikkynyt väri kostealla liinalla. Älä yritä poistaa väriainetta imuroimalla. Sähkökipinät imurin sisällä saattavat aiheuttaa tulipalon tai räjähdysen. Jos väriainetta läikkyä iso määrä, ota yhteyttä paikalliseen Xerox-edustajaan.



**Varoitus:** Älä koskaan heitä värikasettia avotuleen. Kasettiin jäänyt väriaine voi syttyä ja aiheuttaa palovammoja tai räjähdysen.

## Värikasetin vaihtaminen

Kun värikasetin vaihto on ajankohtainen, tulostin näyttää viestin ohjaustaulussa.

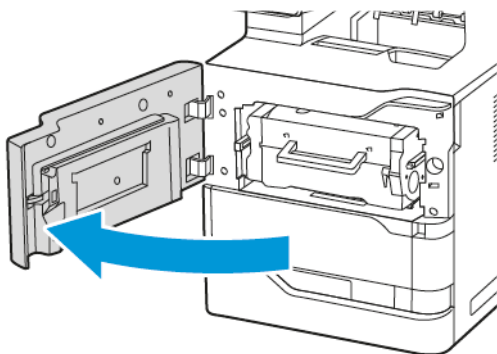


Huom.: Asennusohjeet tulevat värikasettien mukana.

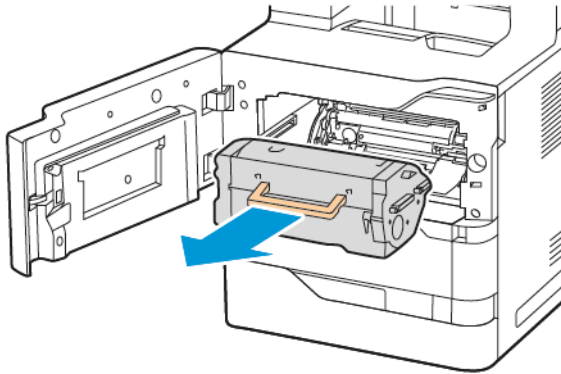
Värikasetin vaihtaminen:

**Vaara:** Älä tee tätä toimenpidettä tulostimen käytessä.

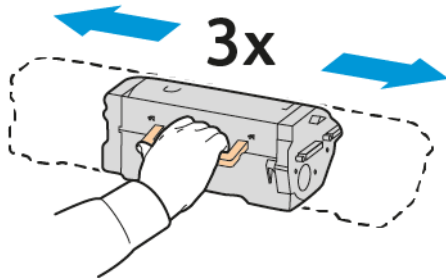
1. Avaa tulostimen etuovi A.



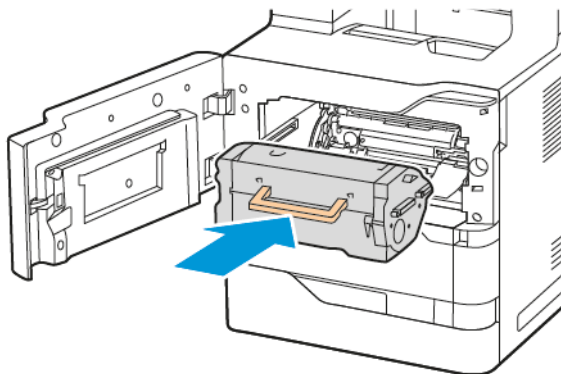
2. Tartu tukevasti kasetin kahvaan ja vedä käytetty värikasetti tulostimesta.



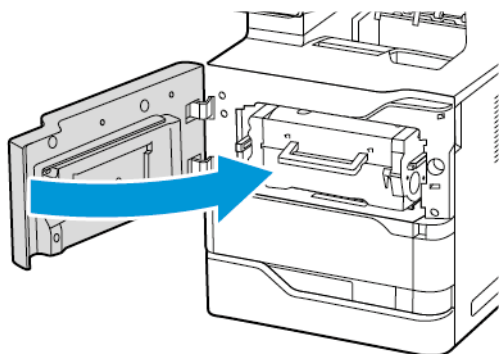
3. Ota uusi värikasetti pakkauksesta ja ravista sitä, jotta väriaine jakautuu tasaisesti.



4. Aseta uusi väriainekasetti paikalleen.



5. Sulje etuovi A.



## KUVANTAMISYKSIKÖ

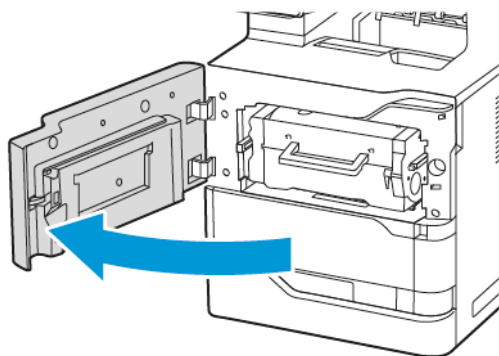
### Kuvayksikön vaihtaminen

Kun kuvayksikön vaihto on ajankohtainen, tulostin näyttää viestin ohjaustaulussa.

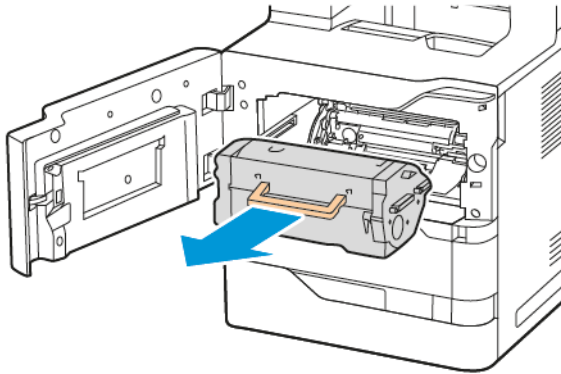
**Vaara:** Älä tee tätä toimenpidettä tulostimen käydessä.

Kuvayksikön vaihto:

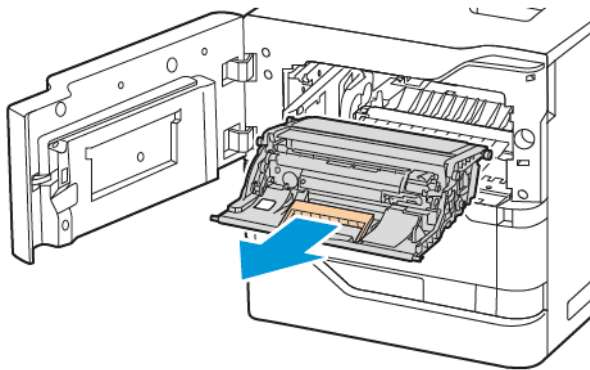
1. Avaa tulostimen etuovi A.



2. Ota värikasetti tulostimesta.

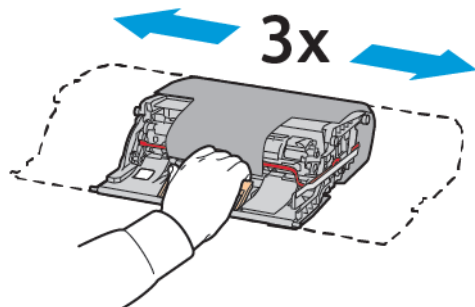


3. Irrota käytetty kuvayksikkö tulostimesta.



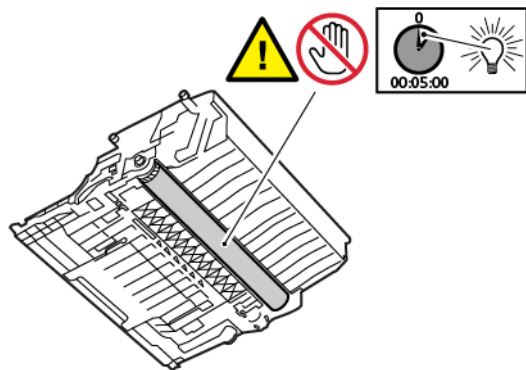


4. Pura uusi musta kuvayksikkö pakkauksesta ja ravista sitä kolme kertaa, jotta väriaine jakautuu tasaisesti.

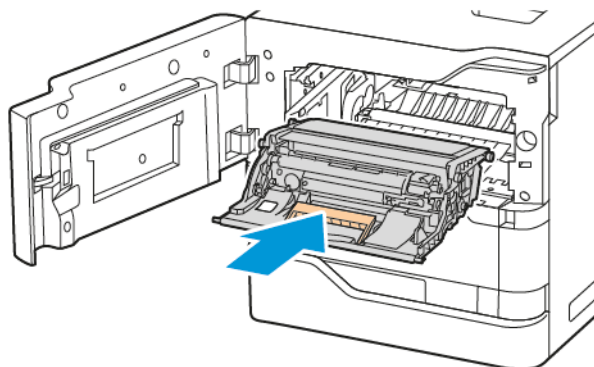


**!** **Varoitus:** Älä altista valojohdeyksikköä suoralle valolle yli 10 minuutiksi. Pitkäaikainen altistuminen valolle voi aiheuttaa tulostuslaatuongelmia.

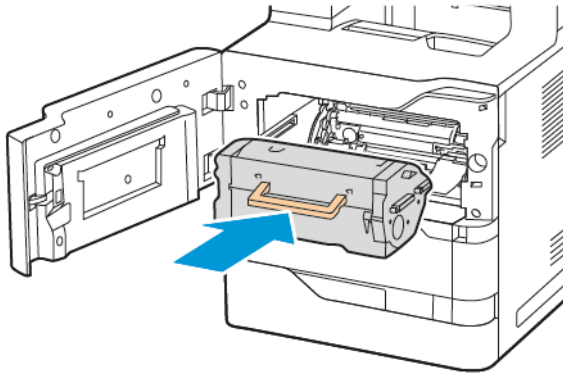
**Vaara:** Älä kosketa kiiltävää valojohderumpua, joka on kuvayksikön alla. Sen koskettaminen saattaa heikentää tulevien tulostustöiden laatua.



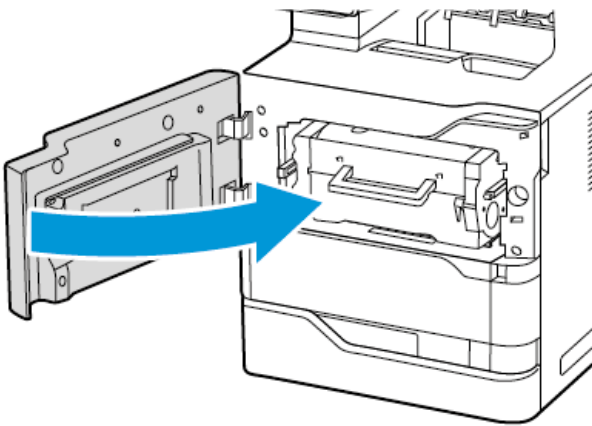
5. Aseta uusi kuvayksikkö suoraan tulostimeen.



6. Aseta värikasetti takaisin tulostimeen.



7. Sulje etuovi A.



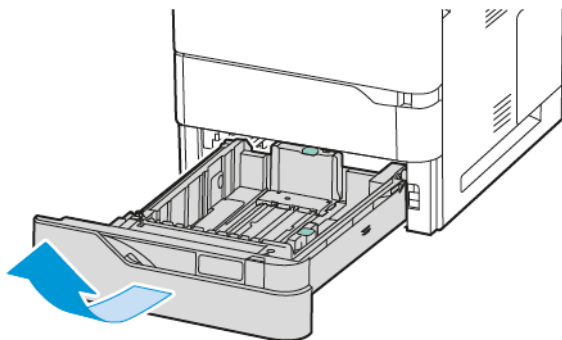
## PAPERIALUSTAN SYÖTTÖRULLA

### Alustan 1 syöttörullan vaihto

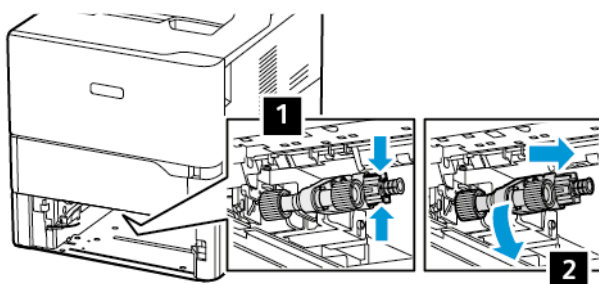
Vakiopaperialustan syöttörullan vaihto:

1. Sammuta tulostin ja irrota virtajohto pistorasiasta.

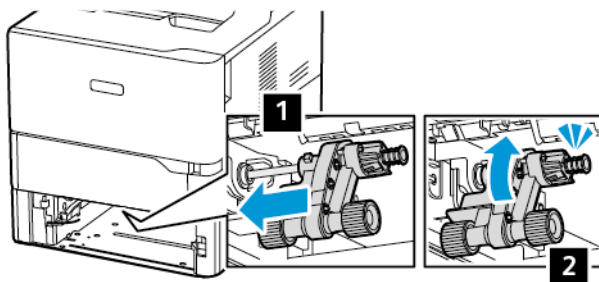
2. Irrota alusta 1 tulostimesta.



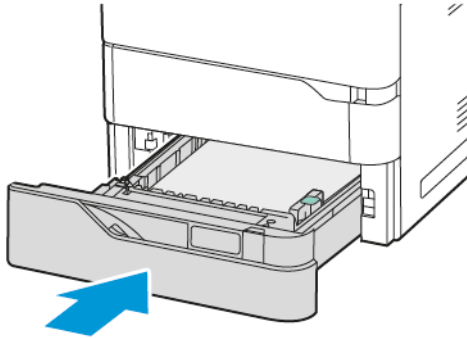
3. Vapauta syöttörulla painamalla sen kumpaakin päätä kuvan mukaisesti ja irrota se sitten tulostimesta.



4. Ota uusi syöttörulla pakkauksesta ja aseta se alustaan 1.



5. Aseta alusta 1 takaisin tulostimeen.



6. Liitä virtajohto pistorasiaan ja kytke tulostimen virta.



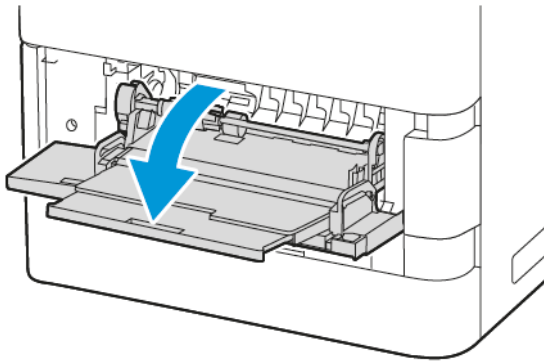
**Varoitus:** Tulipalon tai sähköiskun vaaran välttämiseksi liitä virtajohto suoraan asianmukaiseen maadoitettuun sähköpistokkeeseen, joka on lähellä ja helposti saatavilla.

## Ohisyöttöalustan paperinsyöttörulla

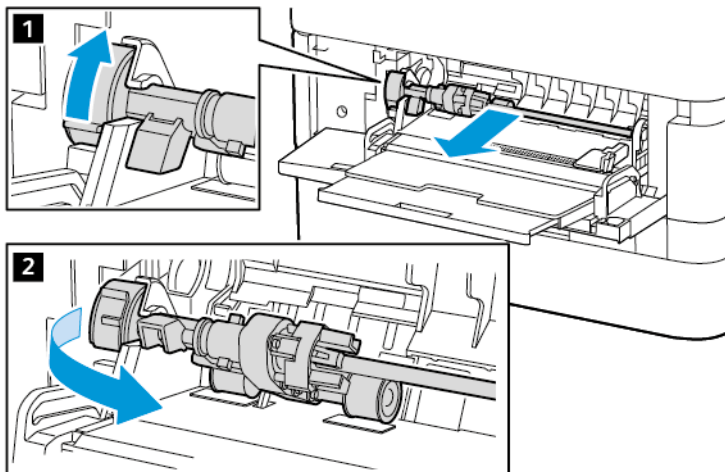
### Ohisyöttöalustan syöttörullan vaihto

Ohisyöttöalustan syöttörullan vaihto:

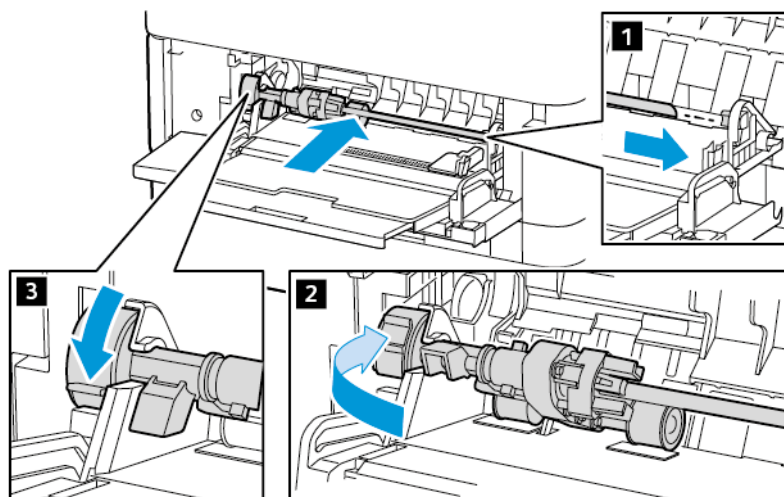
1. Kytke tulostimen virta päälle ja irrota virtajohto virtalähteestä.
2. Avaa ohisyöttöalusta.



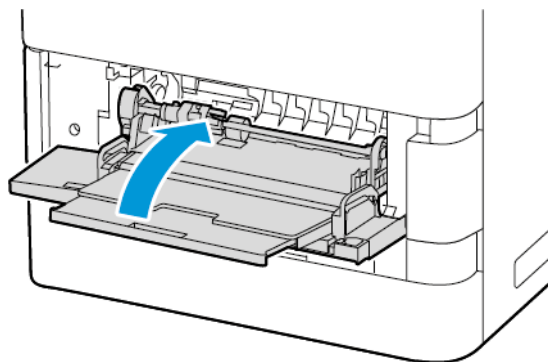
3. Vapauta syöttörulla kiertämällä sen vasenta päätä myötäpäivään kuvan mukaisesti ja irrota se sitten ohisyöttöalustalta.




4. Ota uusi syöttörulla pakkauksesta ja aseta se ohisyöttöalustaan.



5. Sulje ohisyöttöalusta.



6. Liitä virtajohto virtalähteeseen ja kytke tulostimen virta.

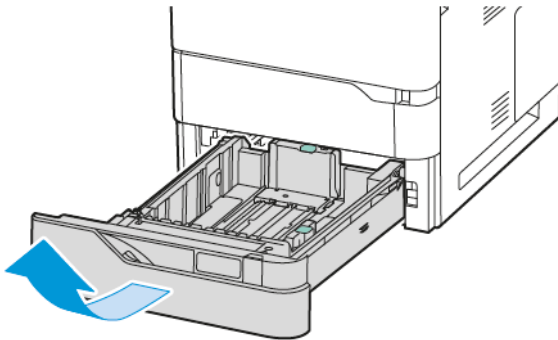
 **Varoitus:** Tulipalon tai sähköiskun vaaran välttämiseksi liitä virtajohto suoraan asianmukaiseen maadoitettuun sähköpistokkeeseen, joka on lähellä ja helposti saatavilla.

### Väliarkkikansi

#### Väliarkkikannen vaihto

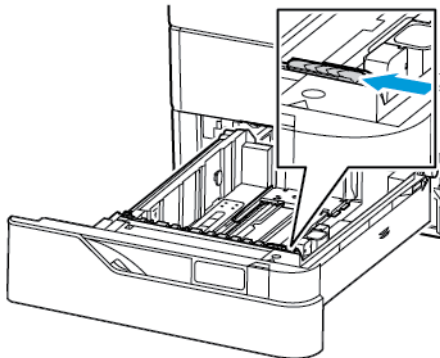
Väliarkkikannen vaihto:

1. Vedä vakiopaperialusta ulos tulostimesta.

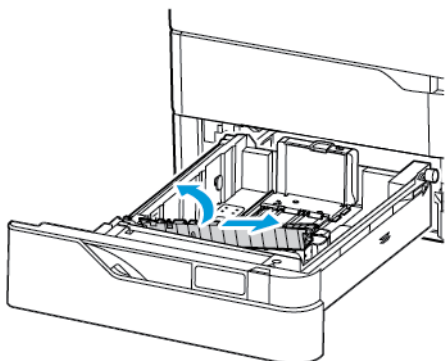


2. Poista väliarkkikansi seuraavasti:

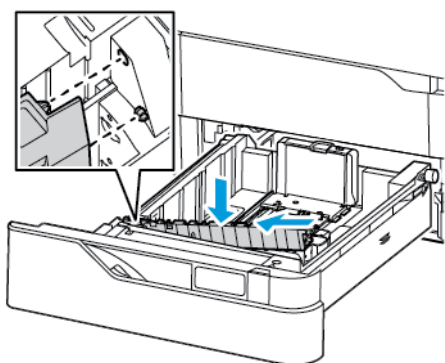
- a. Vapauta väliarkkikansi.



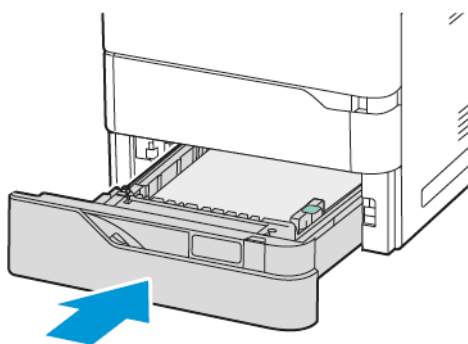
- b. Kallista sitä oikealle ja ota se pois alustasta.



3. Pura uusi väliarkkikansi pakkauksesta ja aseta se paikalleen.



4. Sulje paperialusta.



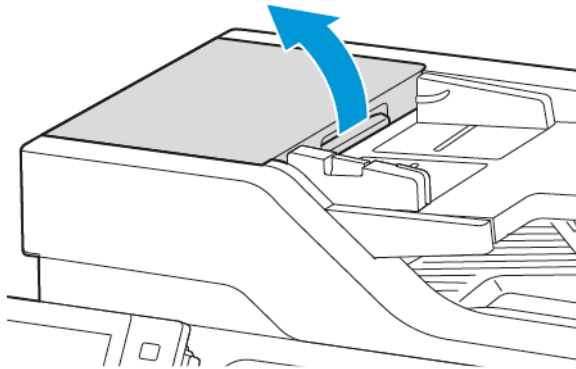
## KAKSIPUOLISIA ORIGINAALIAJA KÄSITTELEVÄN SYÖTTÖLAITTEEN RULLA

### Originaalien syöttölaitteen syöttörullien vaihto

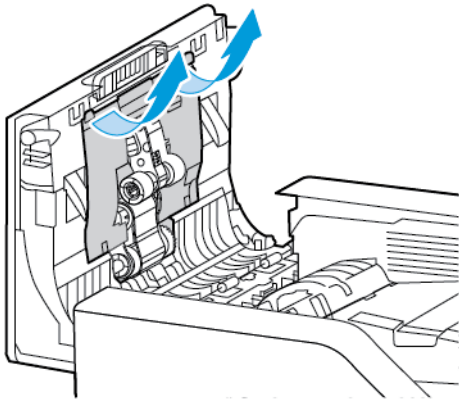
Vaihda originaalien syöttölaitteen syöttörullat:

1. Katkaise tulostimen virta.

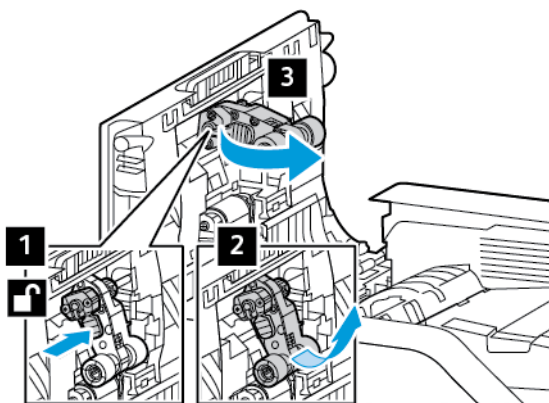
2. Avaa originaalien syöttölaitteen kansi.



3. Irrota originaalien syöttölaitteen syöttörullan kansi ylöspäin kuvan mukaisesti.



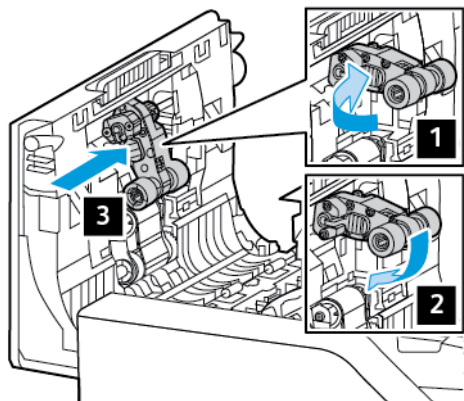
4. Irrota käytetty originaalien syöttölaitteen syöttörulla 1 avaamalla sen lukitus painamalla sivukielekettä ja liu´uttamalla sitä ylöspäin, jotta se voidaan poistaa originaalien syöttölaitteen yläkannesta.



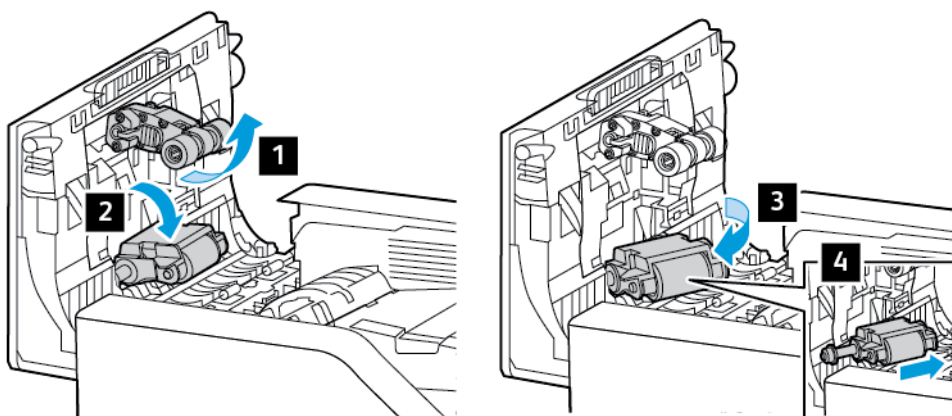


5. Ota uusi originaalien syöttölaitteen syöttörulla 1 pakkauksesta ja aseta se paikalleen.

**Vaara:** Käsittele tätä osaa puhtain käsin, jotta vältät vauriot ja tulostimen heikon toiminnan.

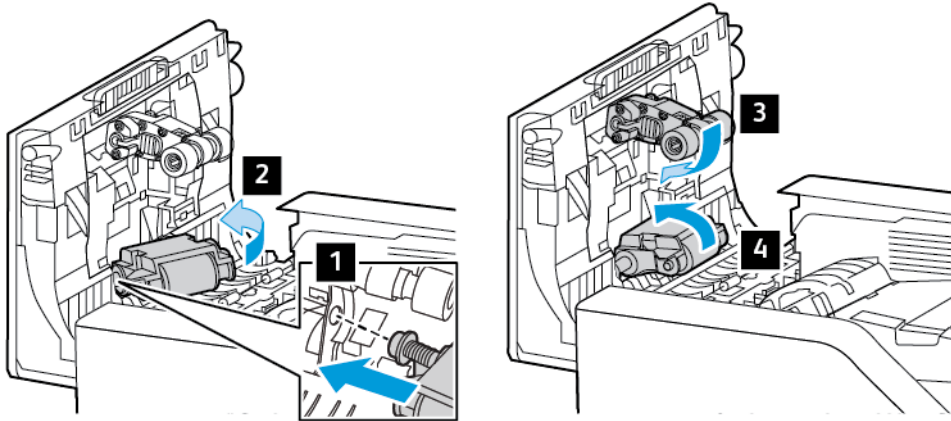


6. Irrota originaalien syöttölaitteen syöttörulla 2 vetämällä syöttörullaa 1 ylöspäin ja vetämällä syöttörullaa 2 alaspäin. Liu'uta syöttörullaa 2 vasemmalle ja ota se sitten pois originaalien syöttölaitteen yläkannesta.

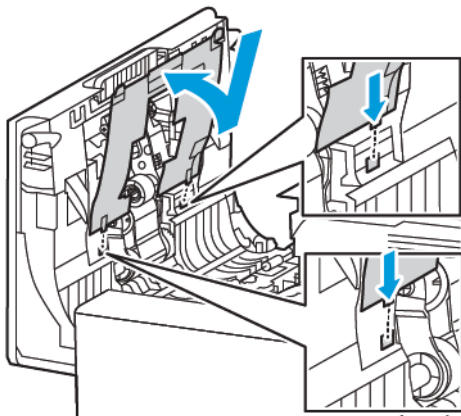


7. Ota uusi originaalien syöttölaitteen syöttörulla 2 pakkauksesta ja aseta se paikalleen, ja aseta syöttörulla 1 takaisin paikalleen.

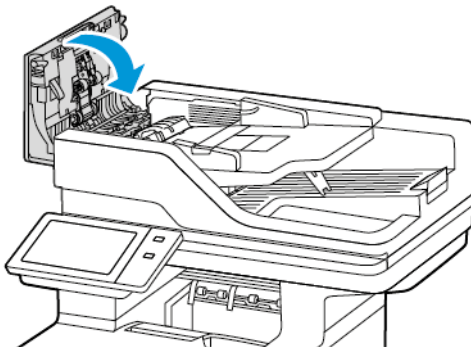
**Vaara:** Käsittele tätä osaa puhtain käsin, jotta vältät vauriot ja tulostimen heikon toiminnan.



8. Aseta originaalien syöttölaitteen syöttörullan kansi alaspäin paikalleen kuvan mukaisesti.



9. Sulje originaalien syöttölaitteen kansi.

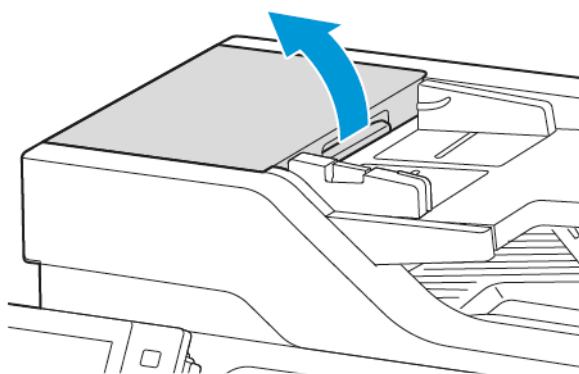


10. Kytke tulostimeen virta.

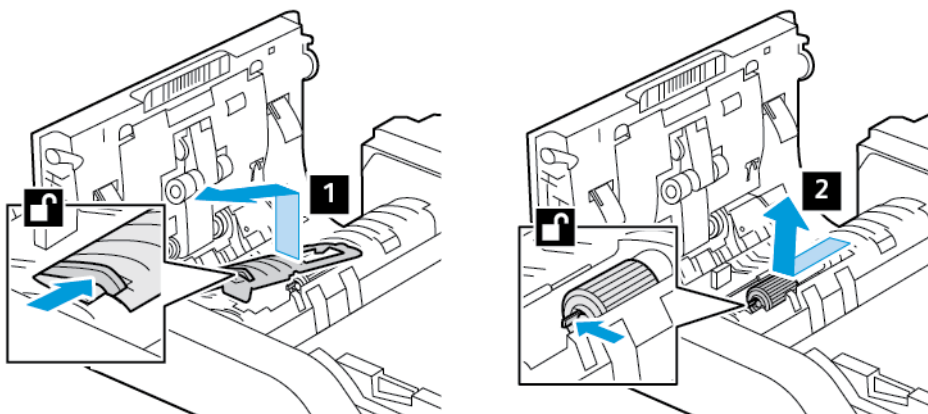
### Originaalien syöttölaitteen erotinrullan vaihto

Originaalien syöttölaitteen erotinrullan vaihto:

1. Katkaise tulostimen virta.
2. Avaa originaalien syöttölaitteen kansi.

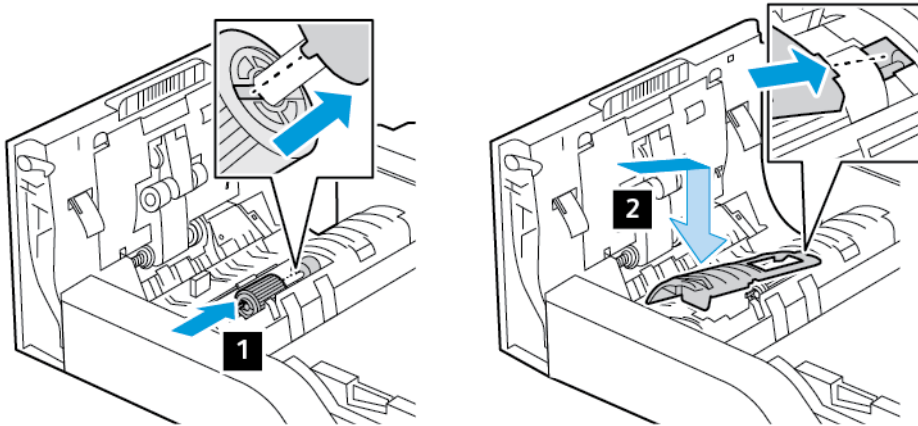


3. Irrota originaalien syöttölaitteen erotinrulla, avaa lukitus ja irrota erotinrullan kansi ylöspäin menevässä suunnassa kuvan mukaisesti ja ota käytetty erotinrulla pois.

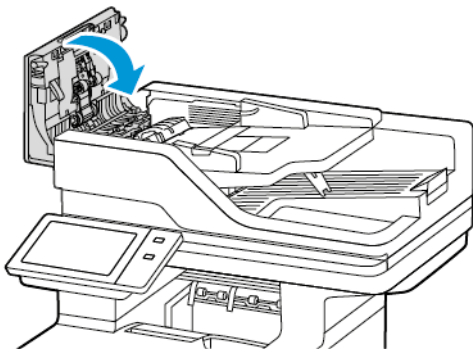


- Ota uusi originaalien syöttölaitteen erotinrulla pakkauksesta ja aseta paikalleen, ja laita erotinrullan kansi sitten takaisin paikalleen.

**Vaara:** Käsittele tätä osaa puhtain käsin, jotta vältät vauriot ja tulostimen heikon toiminnan.



- Sulje originaalien syöttölaitteen kansi.



- Kytke tulostimeen virta.

## SIIRTOTELA

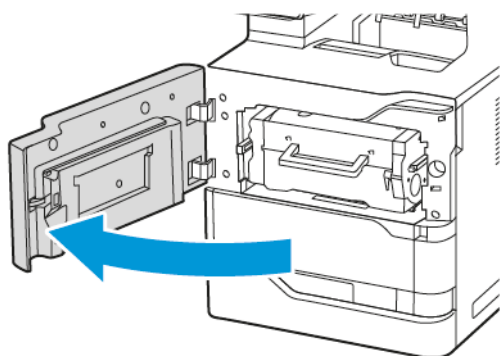
### Siirtotelan vaihtaminen

Ohjaustauluun tulee viesti, kun siirtotela on vaihdettava.

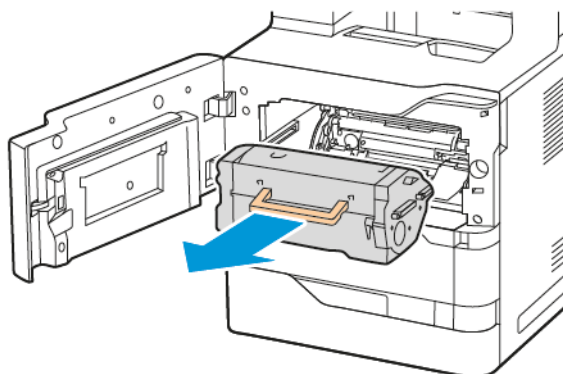
**Vaara:** Älä tee tätä toimenpidettä tulostimen käytössä.

Siirtotelan vaihtaminen:

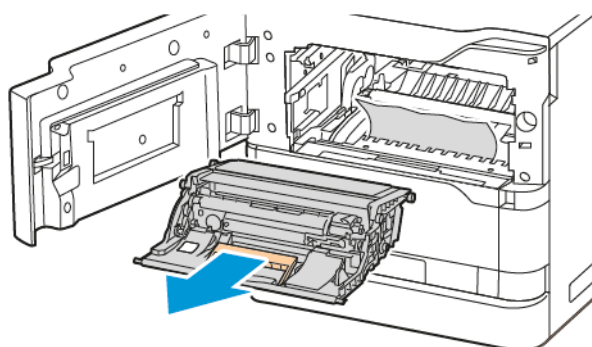
1. Avaa etuovi A.



2. Ota värikasetti tulostimesta.

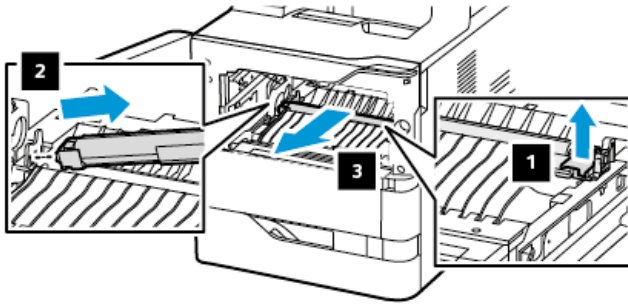


3. Irrota kuvayksikkö tulostimesta.

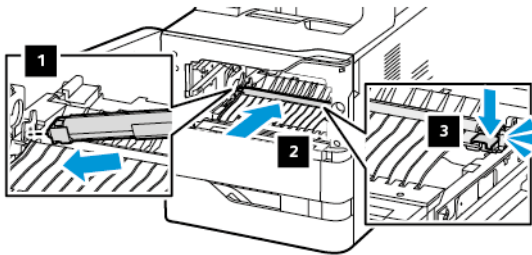


4. Irrota käytetty siirtotela.

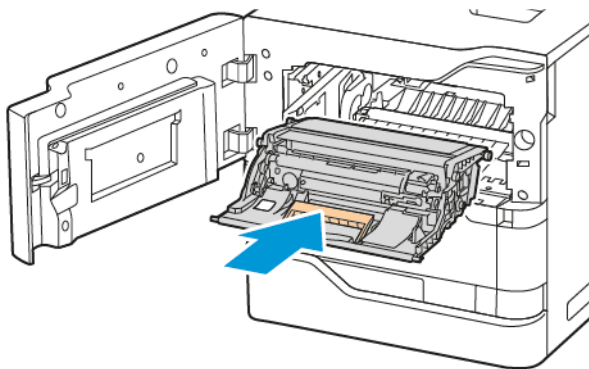
**!** **Varoitus:** Tulostimen sisäosat voivat olla kuumat. Vältä kuumien osien aiheuttamat palovammat koskettamalla tulostimen pintaa vasta kun se on jäähtynyt.



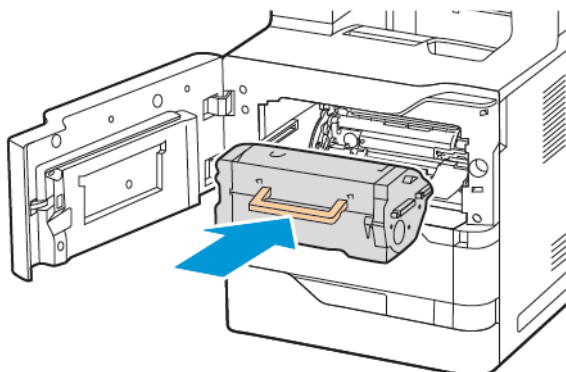
5. Pura uusi siirtotela pakkauksesta ja aseta se paikalleen. Katso siirtotelan ylläpitopakettiin sisältyvät asennusohjeet.



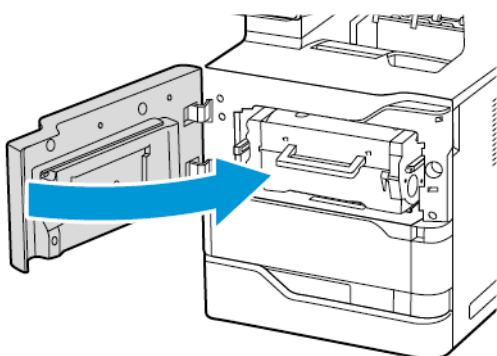
6. Aseta kuvayksikkö suoraan tulostimeen.



7. Aseta värikasetti takaisin tulostimeen.



8. Sulje ovi A.



### TARVIKKEIDEN KIERRÄTYS

Lisätietoja Xerox®-tarvikkeiden kierrätysohjelmista: [www.xerox.com/gwa](http://www.xerox.com/gwa).

Tarvikkeiden mukana toimitetaan ennalta maksettu palautuslipuke. Käytä sitä, kun palautat käytettyjä osia kierrätykseen niiden alkuperäisissä pakkauksissa.

### TARVIKELASKURIEN NOLLAAMINEN

Joittenkin tarvikkeiden vaihdon yhteydessä on nollattava laskuri.

1. Paina tulostimen ohjaustaulun **Koti**-näppäintä.
2. Kosketa **Kirjautu sisään** -painiketta, anna järjestelmänvalvojan kirjautumistiedot ja kosketa sitten **Valmis**. Lisätietoja on oppaassa *System Administrator Guide (järjestelmänvalvojan käsikirja)* osoitteessa [www.xerox.com/office/VLB625docs](http://www.xerox.com/office/VLB625docs).
3. Kosketa **Laite > Apuvälineet > Laiteasetukset > Tarvikkeet**.
4. Valitse **Tarvikelaskurin nollaus**.
5. Valitse nollattava tarvike koskettamalla tarvikkeen kohtaa luettelossa ja koskettamalla sitten **Nollaa laskuri**.
6. Valitse vahvistusnäytössä **Nollaa**.

7. Voit palata Apuvälineet-näyttöön valitsemalla **X** ja valitsemalla sitten uudelleen **X**.
8. Palaa aloitusnäyttöön painamalla **Koti**-näppäintä.
9. Kosketa **Kirjaudu sisään** -painiketta ja kosketa sitten **Kirjaudu ulos**.



## Tulostimen hallitseminen

### MITTARILUKEMIEN TARKASTAMINEN

Laskutus ja käyttö -valikossa näkyy tulostimella luotujen tai tulostettujen kuvien kokonaismäärä. Laskureita ei voi nollata. Sivu on yksi arkin puoli. Paperiarkki, jonka molemmille puolille on tulostettu, lasketaan kahdeksi kuvaksi.



Huom.: Jos välität tulostimen laskutustietoja säännöllisesti, voit yksinkertaistaa prosessia käyttämällä Etäpalvelujen lataus palvelimeen -toimintoa. Kun etäpalvelut otetaan käyttöön, tulostin lähettää mittarilukemat ille automaattisesti, eikä tietojen manuaalinen kerääminen ole enää tarpeen. Lisätietoja on oppaassa System Administrator Guide (järjestelmänvalvojan käsikirja).

Tulostimen laskutustietojen tarkastaminen:

1. Paina tulostimen ohjaustaulun **Koti**-näppäintä.
2. Valitse **Laite > Laskutus ja käyttö**.
3. Saat lisätietoja valitsemalla **Käyttölaskurit**. Valitse haluamasi vaihtoehto.
4. Kun olet tarkastellut käyttölukemia, voit palata laitteen näyttöön valitsemalla **X** ja valitsemalla sitten uudelleen **X**.
5. Palaa aloitusnäyttöön painamalla **Koti**-näppäintä.

### LASKUTUSYHTEENVEDON TULOSTAMINEN

Laskutusyhteenvedossa on tietoa tulostimesta ja sen laskutusmittarien lukemista.

Laskutusyhteenvedon tulostaminen:

1. Paina tulostimen ohjaustaulun **Koti**-näppäintä.
2. Valitse **Laite > Tietosivut**.
3. Valitse **Laskutusyhteenvedo** ja valitse sitten **Tulosta**.
4. Palaa aloitusnäyttöön painamalla **Koti**-näppäintä.

## Tulostimen siirtäminen

- Katkaise aina tulostimen virta ja odota, että tulostin sammuu. Varmista, että töitä ei ole jonossa, ja katkaise virta ensin toisiovirtakytkimestä. Kun kosketusnäyttö pimenee, odota 10 sekuntia ja katkaise virta sitten päävirtakytkimestä. Lisätietoja on kohdassa [Virta-asetukset](#).
- Irrota virtajohto tulostimen takaa.
- Pidä tulostin vaakasuorassa, jotta väriainetta ei roisku.



Huom.: Kun tulostinta siirretään pitkiä matkoja, poista värikasetit, jotta estetään väriaineen läikkyminen. Pakkaa tulostin laatikkoon.

**Vaara:** Tulostimen pakkaaminen väärin kuljetusta varten voi johtaa vaurioihin, joita Xeroxin<sup>®</sup> takuu tai huoltosopimus ei kata. Xeroxin<sup>®</sup> takuu tai huoltosopimus eivät kata tulostimen vaurioita, jotka johtuvat virheellisestä siirtämisestä.

# Vianetsintä

Tämä luku sisältää:

Yleinen vianetsintä .....	260
Paperitukkeumat .....	268
Tulostus-, kopiointi- ja skannausongelmat .....	284
Faksi-ongelmat .....	295
Opastusta .....	298

## Yleinen vianetsintä

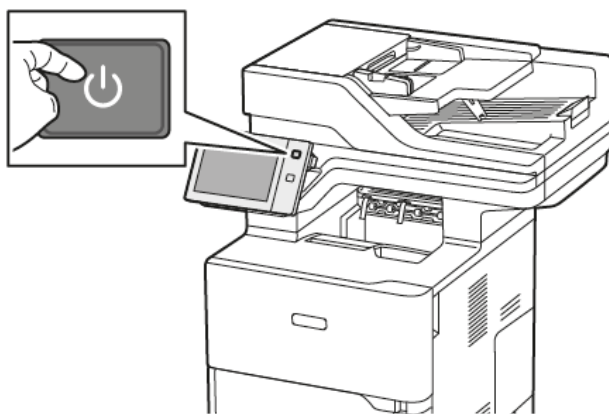
Tässä osiossa on ohjeita ongelmien paikantamisesta ja selvittämisestä. Voit ratkaista joitakin ongelmia yksinkertaisimmillaan vain käynnistämällä tulostimen uudelleen.

### TULOSTIMEN KÄYNNISTÄMINEN UUDELLEEN

Tulostimessa on yksi virtakytkin. Virtakytkin on ohjaustaulun Virta/herätys-näppäin. Virta/herätys-näppäin ohjaa virransyöttöä elektronisille osille, ja sammuttaessa sillä käynnistetään ohjelmiston ohjaama virrankatkaisu. On suositeltavaa kytkeä ja katkaista tulostimen virta Virta/herätys-näppäimellä.

Tulostimen käyttö edellyttää, että virta kytketään molemmista kytkimistä:

1. Kytke päälle päävirtakytkin, joka yhdistää tulostimen pistorasiaan.
2. Paina tulostimen ohjaustaulun **Virta/herätys**-näppäintä.



3. Tulostimen käynnistäminen uudelleen:
  - a. Paina tulostimen ohjaustaulun **Virta/herätys**-näppäintä ja valitse sitten **Käynnistä uudelleen**. Ohjaustaulun näyttöön tulee viesti, jossa kerrotaan, että tulostin käynnistetään uudelleen.
  - b. Jos tulostin ei käynnisty uudelleen muutaman minuutin sisällä ja katkaise virta myös päävirtakytkimestä. Käynnistä tulostin uudelleen kytkemällä päävirtakytkin päälle ja paina sitten ohjaustaulun **Virta/herätys**-näppäintä.

Jos uudelleenkäynnistys ei selvitä ongelmaa, etsi tästä luvusta taulukko, joka parhaiten kuvaa ongelmaa.

### TULOSTIN EI KÄYNNISTY

MAHDOLLISET SYYT	RATKAISUT
Virtaa ei ole kytketty virtakytkimestä.	<ul style="list-style-type: none"> <li>• Tarkista, että tulostin on kytketty pistorasiaan.</li> <li>• Paina tulostimen ohjaustaulun <b>Virta/herätys</b>-näppäintä. Lisätietoja on kohdassa <b>Virta-asetukset</b>.</li> </ul>
Virtajohtoa ei ole kytketty kunnolla pistorasiaan.	Katkaise tulostimen virta ja kytke virtajohto kunnolla

MAHDOLLISET SYYT	RATKAISUT
	pistorasiaan. Kiinnitä virtajohto paikalleen tulostimen mukana toimitetun pidikkeen avulla.
Pistorasia, johon tulostin on kytketty, on viallinen.	<ul style="list-style-type: none"> <li>Kytke pistorasiaan jokin toinen sähkölaite ja tarkista, että se toimii oikein.</li> <li>Kokeile tulostimen kytkemistä toiseen pistorasiaan.</li> </ul>
Tulostin on kytketty virtalähteeseen, jonka jännite tai taajuus ei vastaa tulostimen määrittymiä.	Käytä virtalähdettä, joka on kohdassa <b>Sähkötiedot</b> mainittujen määritysten mukainen.

**Vaara:** Kytke maadoitettu virtajohto suoraan maadoitettuun pistorasiaan. Älä käytä jakopistorasiaa. Ota tarvittaessa yhteyttä sähköasentajaan ja pyydä häntä asentamaan oikein maadoitettu pistorasia.

#### TULOSTIN NOLLAUTUU TAI VIRTA KATKEAA TOISTUVASTI

MAHDOLLISET SYYT	RATKAISUT
Virtajohtoa ei ole kytketty kunnolla pistorasiaan.	Katkaise tulostimen virta. Varmista, että virtajohto on kytketty oikein tulostimeen ja pistorasiaan. Kytke tulostimeen virta.
Järjestelmävirhe.	Katkaise ja kytke tulostimen virta. Jos ongelma ei häviä, ota yhteyttä Xerox-edustajaan.
Tulostin on kytketty UPS-virtalähteeseen tai jatkojohtoon.	Käytä tarvittaessa vain tulostimen jännitteeseen sopivaa jatkojohtoa. Lisätietoja on kohdassa <b>Sähkötiedot</b> .
Verkkokonfigurointiin liittyvä ongelma.	Irrota verkkokaapeli. Jos ongelma ei ratkea, ota yhteyttä järjestelmänvalvojaan ja pyydä häntä konfiguroimaan uudelleen asennus verkkoon.
Tulostin on kytketty virtalähteeseen, jonka jännite tai taajuus ei vastaa tulostimen määrittymiä.	Käytä virtalähdettä, joka on kohdassa <b>Sähkötiedot</b> mainittujen määritysten mukainen.

#### TULOSTIN EI TULOSTA


MAHDOLLISET SYYT	RATKAISUT
Tulostin on virransäästötilassa.	Paina tulostimen ohjaustaulun <b>Virta/herätys</b> -näppäintä.
Ilmeni tulostimen vika.	Jos tilamerkkivalo vilkkuu keltaisena, kyseessä on virhe. Selvitä virhe ohjaustaulussa näkyvien ohjeiden mukaan. Jos ongelma ei häviä, ota yhteyttä Xerox-edustajaan.

MAHDOLLISET SYYT	RATKAISUT
Paperialusta on tyhjä.	Lisää paperia alustalle.
Tulostusväriasetti on tyhjä.	Vaihda väriasetti.
Ohjaustaulussa ei pala merkkivaloa.	Katkaise tulostimen virta ja varmista, että virtajohto on kytketty oikein tulostimeen ja pistorasiaan. Kytke tulostimeen virta. Jos ongelma ei häviä, ota yhteyttä Xerox-edustajaan.
Tulostin on varattu.	<ul style="list-style-type: none"> <li>• Jos tilamerkkivalo vilkkuu sinisenä, tarkista, liittyykö ongelma edelliseen tulostustyöhön. <ol style="list-style-type: none"> <li>1 Avaa tietokoneessa tulostimen ominaisuudet ja poista kaikki tulostusjonossa olevat työt.</li> <li>2 Kosketa tulostimen ohjaustaulussa <b>Työt</b> ja poista kaikki odottavat tulostustyöt.</li> </ol> </li> <li>• Aseta paperi alustalle.</li> <li>• Jos tilamerkkivalo ei vilku kerran tulostustyön lähettämisen jälkeen, tarkasta tulostimen ja tietokoneen välinen yhteys. Katkaise ja kytke tulostimen virta.</li> </ul>
Tulostimen kaapeli on irti.	Jos tilamerkkivalo ei vilku kerran tulostustyön lähettämisen jälkeen, tarkasta tulostimen ja tietokoneen välinen yhteys.
Langattomassa verkossa tai yhteydessä on ongelma.	<p>Voit testata tulostimen toiminnan tulostamalla jonkin tietosivun, kuten peruskonfigurointiraportin. Jos sivu tulostuu, langattomassa verkossa tai yhteydessä voi olla ongelma.</p> <p>Ota yhteys järjestelmänvalvojaan tai katso lisätietoja oppaasta <i>System Administrator Guide</i> (Järjestelmänvalvojan käsikirja osoitteessa <a href="http://www.xerox.com/office/VLB625docs">www.xerox.com/office/VLB625docs</a>).</p>
Virheellinen tulostinajuri.	Tarkista, että uusin tulostinajuri on asennettu. Lisätietoja on sivustolla <a href="http://www.xerox.com/office/VLB625support">www.xerox.com/office/VLB625support</a> .

## TULOSTAMINEN KESTÄÄ LIIAN KAUAN

MAHDOLLISET SYYT	RATKAISUT
Tulostin on asetettu tulostamaan paperille, joka vaatii hitaampaa tulostusta.	Tulostaminen kestää kauemmin joillekin paperityypeille, kuten paksulle paperille. Varmista, että oikea paperin tyyppi on valittu tulostinajurista ja ohjaustaulusta.
Tulostin on virransäästötilassa.	Odota. Kun tulostin on ollut virransäästötilassa, tulostuksen käynnistyminen kestää jonkin aikaa.
Ongelma voi olla tulostimen verkkoasetuksissa.	<ul style="list-style-type: none"> <li>Selvitä, onko taustatulostusjärjestelmä tai tulostimen jakava tietokone puskuroinut kaikki tulostustyöt ja lähettämässä niitä tulostimeen. Taustatulostus voi hidastaa tulostusta.</li> <li>Voit testata tulostimen nopeuden tulostamalla useita kopioita jostakin tietosivusta, esimerkiksi demosivusta. Jos sivu tulostuu tulostimen nimellisa nopeudella, syy hitauteen voi olla verkossa tai tulostimen asennuksessa. Ota yhteyttä järjestelmänvalvojaan.</li> </ul>
Työ on monimutkainen.	Odota. Mitkään toimenpiteet eivät ole tarpeen.


## ASIAKIRJA EI TULOSTU

MAHDOLLISET SYYT	RATKAISUT
<p>Valitulla alustalla on vääränkokoista paperia tai valittua paperin tyyppiä tai väriä ei ole saatavilla.</p>	<p>Tarkasta epäonnistuneen tulostustyön tila kosketusnäytöstä seuraavasti:</p> <ol style="list-style-type: none"> <li>1 Paina tulostimen ohjaustaulun <b>Koti</b>-näppäintä.</li> <li>2 Kosketa <b>Työt</b>.</li> <li>3 Kosketa pidätetyn työn nimeä. Tarvittavat resurssit näytetään ohjaustaulussa.</li> <li>4 Toimi seuraavasti: <ul style="list-style-type: none"> <li>• Työn tulostamista varten täydennä vaaditut resurssit. Työ jatkuu automaattisesti, kun tarvittavat resurssit ovat käytettävissä. Jos työ ei jatku automaattisesti, kosketa <b>Jatka</b>.</li> <li>• Kosketa pidetyn työn nimeä ja valitse <b>Tulosta vaihtoehtoiselle paperille</b>, jos haluat valita vaihtoehtoisen paperilähteen työn tulostamiseksi. Valitse paperialusta ja kosketa sitten <b>OK</b>.</li> <li>• Jos haluat poistaa työn, valitse <b>Poista</b>. Valitse kehotettaessa <b>Poista</b>.</li> </ul> </li> </ol> <p> Huom.: <b>Tulosta vaihtoehtoiselle paperille</b> -toiminto kytketään päälle Embedded Web Server -palvelimessa. Lisätietoja Tulosta vaihtoehtoiselle paperille -toiminnosta on <i>Järjestelmänvalvojan käsikirjassa</i> osoitteessa <a href="http://www.xerox.com/office/VLB625docs">www.xerox.com/office/VLB625docs</a>.</p> <ol style="list-style-type: none"> <li>5 Palaa aloitusnäyttöön painamalla <b>Koti</b>-näppäintä.</li> </ol>
<p>Virheelliset verkkoasetukset</p>	<p>Jos haluat nollata verkkoasetukset, ota yhteys järjestelmänvalvojaan tai katso lisätietoja oppaasta <i>System Administrator Guide (Järjestelmänvalvojan käsikirja)</i> osoitteessa <a href="http://www.xerox.com/office/VLB625docs">www.xerox.com/office/VLB625docs</a>.</p>



MAHDOLLISET SYYT	RATKAISUT
Ongelma voi olla tulostimen verkkoasetuksissa.	<ul style="list-style-type: none"> <li>• Varmista, että tulostin on yhdistetty verkkoon.</li> <li>• Selvitä, onko taustatulostusjärjestelmä tai tulostimen jakava tietokone puskuroinut kaikki tulostustyöt ja lähettämässä niitä tulostimeen. Taustatulostus voi hidastaa tulostusta.</li> <li>• Voit testata tulostimen toiminnan tulostamalla jonkin tietosivun, kuten peruskonfigurointiraportin. Jos sivu tulostuu, ongelma voi olla verkossa tai tulostimen asennuksessa. Ota yhteyttä järjestelmänvalvojaan.</li> </ul>
Sovelluksen ja tulostinajurin alustavalinnat ovat ristiriidassa keskenään.	Lisätietoja on kohdassa <b>Asiakirja tulostuu väärältä alustalta</b> .

#### ASIAKIRJA TULOSTUU VÄÄRÄLTÄ ALUSTALTA

MAHDOLLISET SYYT	RATKAISUT
Sovelluksen ja tulostinajurin alustavalinnat ovat ristiriidassa keskenään.	<ol style="list-style-type: none"> <li>1 Tarkista tulostinajurista valittu alusta.</li> <li>2 Avaa sivun asetukset tai tulostusasetukset sovelluksessa, josta aiot tulostaa.</li> <li>3 Aseta paperilähde vastaamaan tulostinajurista valittua paperialustaa tai aseta paperilähteen <b>valinta automaattiseksi</b>.</li> <li>4 Tarkista, että uusin tulostinajuri on asennettu. Lisätietoja on sivustolla <a href="http://www.xerox.com/office/VLB625support">www.xerox.com/office/VLB625support</a>.</li> </ol> <p> Huom.: Jos haluat, että tulostinajuri valitsee alustan, valitse paperilähteen asetukseksi <b>Automaattinen valinta käytössä</b>.</p>

#### TYHJÄ TAI OSITTAIN TULOSTETTU ASIAKIRJA

MAHDOLLISET SYYT	RATKAISUT
Pakkausmateriaalia ei ole poistettu värikasetista.	<ol style="list-style-type: none"> <li>1 Tarkista, että pakkausmateriaali on poistettu värikasetista.</li> <li>2 Varmista, että väriainetta on tarpeeksi.</li> </ol>

## TULOSTIMESTA KUULUU OUTOJA ÄÄNIÄ

MAHDOLLISET SYYT	RATKAISUT
Jokin paperialusta ei ole oikein paikallaan.	Avaa ja sulje paperialusta, josta tulostat.
Tulostimen sisällä on esteitä tai roskia.	Katkaise tulostimen virta ja poista esteet ja roskat. Jos tukoksen poistaminen ei onnistu, ota yhteyttä Xerox®-huoltoedustajaan.
Tulostin piippaa aina, kun ohjaustaulua kosketetaan.	Tarkista Hälytykset-asetus. Lisätietoja on oppaassa <i>System Administrator Guide (järjestelmänvalvojan käsikirja)</i> osoitteessa <a href="http://www.xerox.com/office/VLB625docs">www.xerox.com/office/VLB625docs</a> .

## AUTOMAATTISEN KAKSIPOULISTULOSTUKSEN ONGELMAT

MAHDOLLISET SYYT	RATKAISUT
Tulostin ei tue paperia, tai paperi on vääränlaista.	Varmista, että käytät oikeanlaista paperia. Älä käytä kirjekuoria äläkä tarroja automaattiseen 2-puolistulostukseen. Lisätietoja on kohdassa <b>Tuetut paperit</b> .
Asetus on virheellinen.	Valitse tulostinajurin Tulostusasetukset-välilehdellä <b>2-puolinen tulostus</b> .

## VIRHEELLISET PÄIVÄMÄÄRÄ JA KELLONAIKA

MAHDOLLISET SYYT	RATKAISUT
Päivämäärän ja ajan asetukseksi on valittu Manuaalinen (NTP ei käytössä).	Muuta päivämäärän ja ajan asetukset automaattiseksi kytkemällä NTP päälle Embedded Web Serverissä. Lisätietoja on oppaassa <i>System Administrator Guide (järjestelmänvalvojan käsikirja)</i> osoitteessa <a href="http://www.xerox.com/office/VLB625docs">www.xerox.com/office/VLB625docs</a> .
Aikavyöhyke, päivämäärä tai kellonaika on asetettu väärin.	Aseta aikavyöhyke, päivämäärä ja aika manuaalisesti. Lisätietoja on oppaassa <i>System Administrator Guide (järjestelmänvalvojan käsikirja)</i> osoitteessa <a href="http://www.xerox.com/office/VLB625docs">www.xerox.com/office/VLB625docs</a> .

## SKANNERIN VIRHEET

MAHDOLLISET SYYT	RATKAISUT
Skanneriin ei saada yhteyttä.	<p>Katkaise tulostimen virta ja tarkista skannerin johto. Odota kaksi minuuttia ja kytke tulostin uudelleen päälle.</p> <p>Jos ongelma ei korjaannu, käänny paikallisen Xerox®-huoltoedustajan puoleen.</p>

## LANGATTOMAN VERKKOSOVITTIMEN ONGELMAT

MAHDOLLISET SYYT	RATKAISUT
Laite ei tunnista langatonta verkkosovitinta.	<ul style="list-style-type: none"> <li>Varmista, että langaton verkkosovitin on asennettu aktiiviseen USB-porttiin. Lisätietoja on oppaassa <i>System Administrator Guide (järjestelmänvalvojan käsikirja)</i> osoitteessa <a href="http://www.xerox.com/office/VLB625docs">www.xerox.com/office/VLB625docs</a>.</li> <li>Jos käytössä on jatkojohto, varmista, että se on liitetty oikein langattomaan verkkosovittimeen.</li> <li>Varmista, että oikea langaton verkkosovitin on asennettuna. Langattoman verkkosovittimen yhteensopivuus riippuu laitemallista ja ohjelmistoversiosta.</li> </ul>
Toiminta on heikentynyt.	<p>Tarkista langattoman verkkosovittimen langattoman signaalin voimakkuus. Lisätietoja on oppaassa <i>System Administrator Guide (järjestelmänvalvojan käsikirja)</i> osoitteessa <a href="http://www.xerox.com/office/VLB625docs">www.xerox.com/office/VLB625docs</a>. Jos langattoman signaalin voimakkuus on heikko, toimi seuraavasti:</p> <ul style="list-style-type: none"> <li>Laita langaton reititin tai tukiasema keskeiseen paikkaan.</li> <li>Aseta langaton verkkosovitin tukiaseman lähelle ja varmista, että langaton reititin tai tukiasema on etäällä seinistä tai isoista metalliesineistä.</li> <li>Poista fyysiset esteet tukiaseman ja langattoman verkkosovittimen välistä ja varmista, että sovitin on etäällä seinistä tai isoista metalliesineistä.</li> <li>Aseta langaton verkkosovitin Xerox-laitteeseen langattoman reitittimen tai AP:n suoraan näkymään.</li> <li>Päivitä langaton reititin tai AP tarvittaessa voimakkaaseen antenniin, joka lähettää langattomat signaalit vain yhteen suuntaan.</li> </ul>

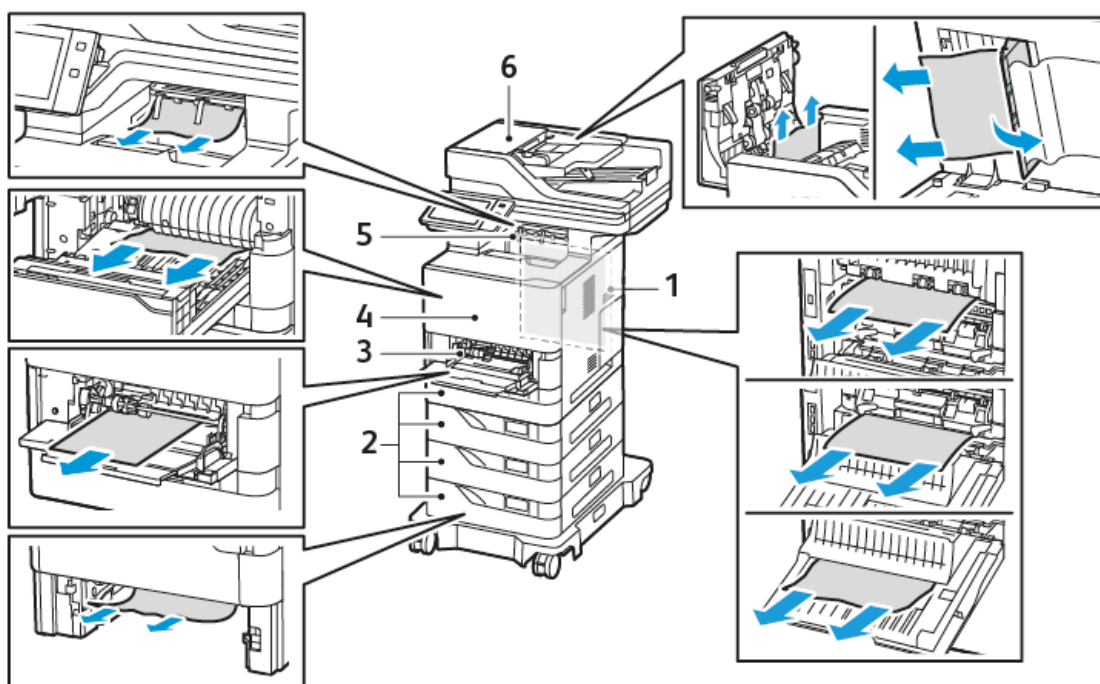
## Paperitukkeumat

### PAPERITUKKEUMIEN PAIKANTAMINEN

**!** **Varoitus:** Kiinnityslaitteen lähellä olevat osat ovat kuumia. Loukkaantumisen välttämiseksi älä koskaan koske aluetta, jossa on varoitustarra. Kytke tulostin välittömästi pois päältä ja odota 40 minuuttia, että kiinnityslaitte jäähtyy. Kun tulostin on jäähtynyt, koeta poistaa tukkeutunut paperi. Jos virhe näkyy edelleen ohjaustaulussa, ota yhteys Xeroxin edustajaan.

**Vaara:** Älä yritä selvittää paperitukkeumia minkään työvälineen avulla. Tämä voi aiheuttaa tulostimelle pysyviä vaurioita.

Seuraavassa kuvassa osoitetaan ne paperiradan alueet, joissa tukkeumia voi esiintyä.



- |                                     |   |
|-------------------------------------|---|
| 1. Ovi C, takaovi                   | 4. Ovi A, etuovi                                      |
| 2. 550 arkin vakiopaperialustat 1–4 | 5. Keskiluovutusalue                                  |
| 3. Ohisyöttöalusta                  | 6. Kaksipuolisia originaaleja käsittelevä syöttölaite |

### PAPERITUKKEUMIEN VÄHENTÄMINEN

Tulostin on suunniteltu toimimaan niin, että paperitukkeumia syntyy mahdollisimman vähän käytettäessä paperityyppejä, jotka Xerox® on hyväksynyt. Muut paperityypit voivat aiheuttaa tukkeumia. Jos tulostimen

tukema paperi aiheuttaa tukkeumia toistuvasti tietyllä paperiradan alueella, puhdista kyseinen alue. Poista juuttunut paperi varovasti, jotta se ei repeydy eikä aiheuta muita vahinkoja. Yritä poistaa paperi vetämällä sitä normaaliin kulkusuuntaan. Jopa pieni pala paperiradalle jäänyttä paperia voi aiheuttaa tukkeuman. Älä käytä tukkeuman aiheuttanutta paperia uudelleen.

Paperitukkeumien syynä voi olla muun muassa:

- vioittuneen paperin käyttäminen
- Paperi on suositusten vastaista.
- paperin asettaminen väärin alustalle
- alustan ylitäyttö
- alustan rajoittimien säätäminen väärin.

Useimmat tukkeumat voidaan estää noudattamalla muutamaa yksinkertaista sääntöä:

- Käytä vain tuettua paperia. Lisätietoja on kohdassa **Tuetut paperit**.
- Käytä asianmukaista paperinkäsittely- ja lisäystekniikkaa.
- Käytä aina puhdasta ja ehjää paperia.
- Älä käytä käpristynyttä, repeytyynyttä, kosteaa, rypistynyttä tai taittunutta paperia.
- Tuuleta paperi ennen sen asettamista alustalle, jotta arkit irtoavat toisistaan.
- Älä täytä alustaa yli sen täyttöviivan.
- Säädä alustojen rajoittimet lisättyäsi paperia. Väärin säädetty rajoitin voi heikentää tulostuslaatua, aiheuttaa syöttöhäiriöitä tai paperin syöttymistä vinoon ja jopa vahingoittaa tulostinta.
- Lisättyäsi paperia alustoille valitse ohjaustaulusta oikea paperityyppi ja -koko.
- Säilytä paperia kuivassa paikassa.
- Käytä vain tulostimelle tarkoitettua Xerox-paperia.

Vältä seuraavia:


- Polyesteri-päällysteistä paperia, joka on tarkoitettu erityisesti mustesuihkutulostimille.
- Erittäin kiiltävää tai päällystettyä paperia, kun niitä ei tueta.
- Taittunutta, rypistynyttä tai erittäin käpristynyttä paperia.
- Erityyppisten, -kokoisten tai -painoisten paperien asettamista yhtä aikaa samalle alustalle.
- Rei'itettyjen tai kulumista taittuneiden originaalien tai originaalien, joissa on nitomanastoja, asettamista syöttölaitteeseen.
- Alustojen ylitäyttöä.
- Luovutusalustan täyttymistä liaksi.


## PAPERITUKKEUMIEN SELVITTÄMINEN

Katso tukkeuman selvittämistä koskeva video ja noudata näyttöön tulevia ohjeita. Ohjaustaulussa näkyvä virheviesti ei sammu, ennen kuin kaikki arkit on poistettu osoitetuista paikoista. Jos virheviesti ei sammu, tarkista

tukkeutuneet kohdat uudelleen varmistaaksesi, että kaikki paperit on poistettu. Varmista, että kaikki vivut, suojukset ja ovet on suljettu oikein.

Poista juuttunut paperi varovasti, jotta se ei repeydy eikä aiheuta muita vahinkoja. Yritä poistaa paperi vetämällä sitä normaaliin kulkusuuntaan. Jopa pieni pala paperiradalle jäänyttä paperia voi aiheuttaa tukkeuman. Älä käytä tukkeuman aiheuttanutta paperia uudelleen.

 Huom.: Älä koske paperiarkin tulostettua puolta poistaessasi arkia. Arkin tulostuspuolelta voi tarttua väriainetta käsiisi. Varo, ettei väriainetta joudu tulostimen sisään.

 **Varoitus:** Jos väriainetta tarttuu vaatteisiisi, yritä parhaasi mukaan poistaa se kevyesti harjaamalla. Jos väriainetta jää vaatteeseen, huuhto vaate viileässä vedessä. Kuuma vesi kiinnittää väriaineen. Jos ihollesi tarttuu väriainetta, pese se pois kylmällä vedellä ja miedolla saippualla. Jos väriainetta joutuu silmiisi, huuhto silmät heti viileällä vedellä ja ota yhteyttä lääkäriin.

### Kaksipuolisia originaaleja käsittelevän syöttölaitteen tukkeumat

Jos kaksipuolisten originaalien automaattisessa syöttölaitteessa ilmenee tukos, näyttöön tulee viesti, joka ilmoittaa tukkeumakohdat. Poista tukkeuma tyhjentämällä ilmoitetut kohdat ja lisää tukkeutuneet ja jäljellä olevat originaalit uudelleen syöttölaitteen syöttöalustaan. Älä laita jo skannattuja originaaleja originaalien syöttölaitteen syöttöalustaan.

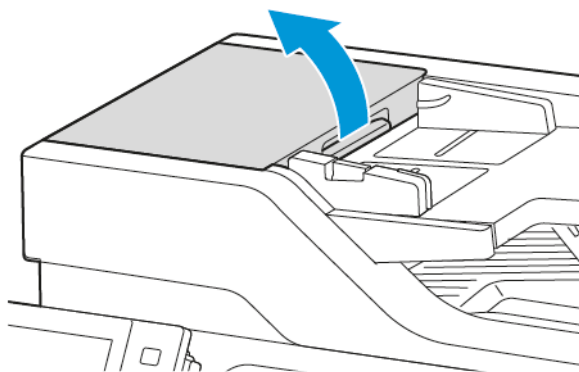
Jos originaalien tukkeutuminen jatkuu, katso lisätietoja tukkeumien syistä ja mahdollisista ratkaisuista kohdasta [Originaalien syöttölaitteen tukkeumat](#).

### Tukkeumien selvittäminen originaalien syöttölaitteesta


Selvitä paperitukkeumat originaalien syöttölaitteelta:

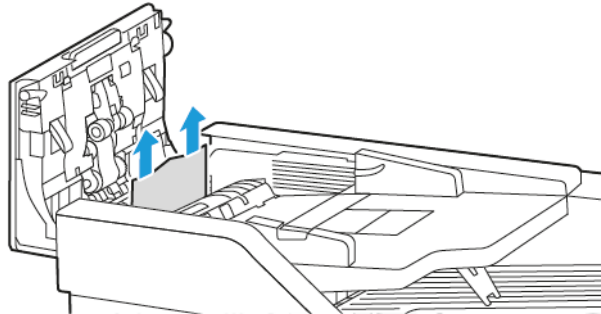
**Vaara:** Repeytyneet, rypistyneet tai taittuneet originaalit voivat aiheuttaa tukkeumia ja vahingoittaa tulostinta. Kopioi repeytyneet, rypistyneet ja taittuneet originaalit valotuslasilta.

1. Avaa originaalien syöttölaitteen kansi, kansi D.

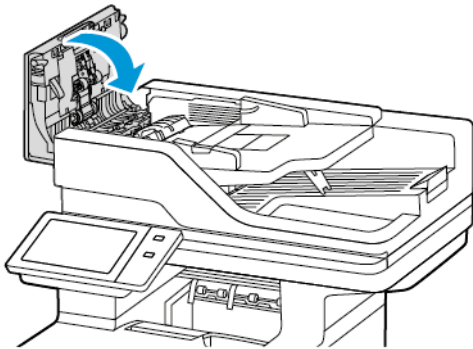


## 2. Selvitä tukkeuma.

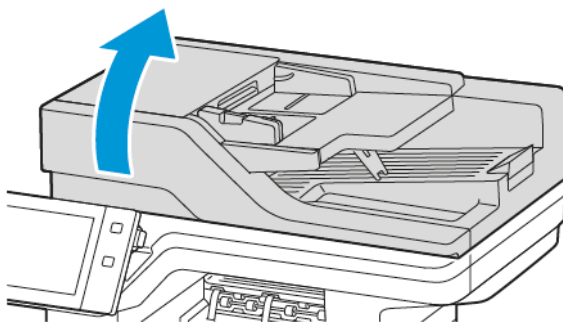
 Huom.: Varmista, että poistat kaikki paperinpalat.




## 3. Sulje originaalien syöttölaiteen kansi, kansi D.

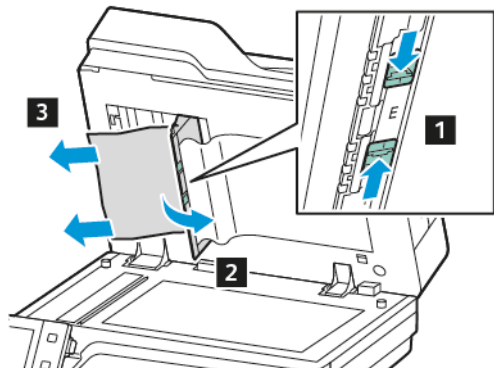


## 4. Avaa valotuskansi.

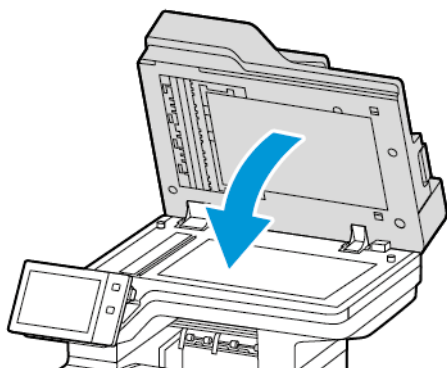


5. Avaa kansi E painamalla salpoja ja poista tukkeutunut paperi.

 Huom.: Varmista, että poistat kaikki paperinpalat.



6. Sulje kansi E ja sulje valotuskansi.



### Paperialustan tukkeumat

Jos paperialustassa ilmenee tukos, näyttöön tulee viesti, joka ilmoittaa tukkeumakohdat tai alustan, joka tarvitsee selvittämistä. Voit poistaa tukkeuman noudattamalla kosketusnäytön ohjeita ja etsimällä tukkeutuneen paperin. Kun poistat paperitukkeuman laitteesta, poista paperi syöttösuunnassa ja varo, ettei laitteeseen jää paperijäämiä.

Kun paperialustan tukkeuma on selvitetty, laite jatkaa tulostustyötä siitä, mihin työ jäi.

Jos paperialustassa ilmenee lisää tukkeumia, kokeile lisätä siihen uutta paperia. Paperissa voi olla liikaa käpristymää, kosteutta tai vaurioita.

Lisätietoja paperitukkeumien syistä ja mahdollisista ratkaisuista on kohdassa [Virhesyötöt ja paperikoon aiheuttamat tukkeumat](#).

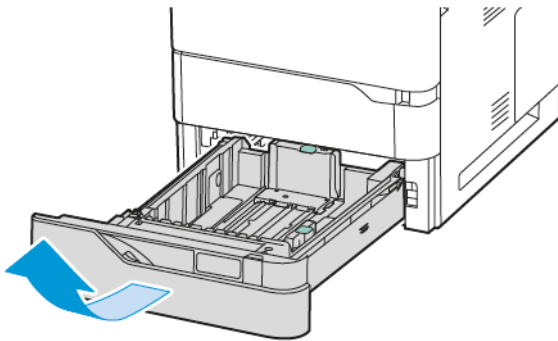
### Tukkeumien selvittäminen vakioalustoilta 1–4

Selvitä paperitukkeumat vakioalustoilta 1–4:

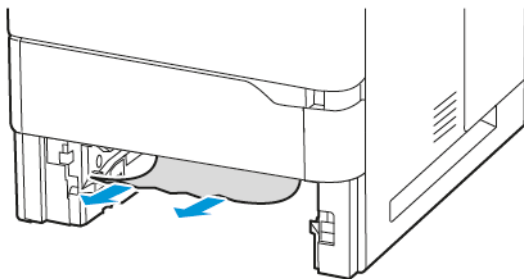
1. Katso ohjaustaulussa näkyvä ilmoitus tukkeumasta, ennen kuin irrotat paperialustaa tulostimesta. Selvitä ohjaustaululla näkyvä tukos ja selvitä sitten muut paperitukokset.



2. Vedä alustaa ulos, kunnes se pysähtyy.




3. Poista juuttunut paperi alustalta.



4. Jos paperi on repeytynyt, poista alusta kokonaan ja tarkasta, onko tulostimen sisällä paperinpalasia.  
 5. Pane alustalle vahingoittumatonta paperia ja sulje alusta.  
 6. Aseta paperin koko, tyyppi ja väri ohjaustaulusta pyydettyäessä.

- Jos haluat valita toisen paperikoon, valitse **Koko**.
- Jos haluat valita toisen paperityypin, valitse **Tyyppi**.
- Jos haluat valita toisen paperin värin, valitse **Väri**.
- Vahvista asetukset valitsemalla **Vahvista**.

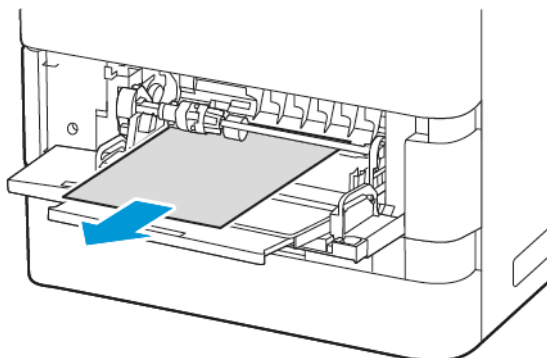
 Huom.: Voit konfiguroida asetukset, kun kehote näkyy, päivittämällä kohtaan **Käytäntö, kun tarvittavaa paperia ei ole** Embedded Web Server -palvelimessa. Lisätietoja on oppaassa *System Administrator Guide (järjestelmänvalvojan käsikirja)* osoitteessa [www.xerox.com/office/VLB625docs](http://www.xerox.com/office/VLB625docs).

7. Palaa aloitusnäyttöön painamalla **Koti**-näppäintä.

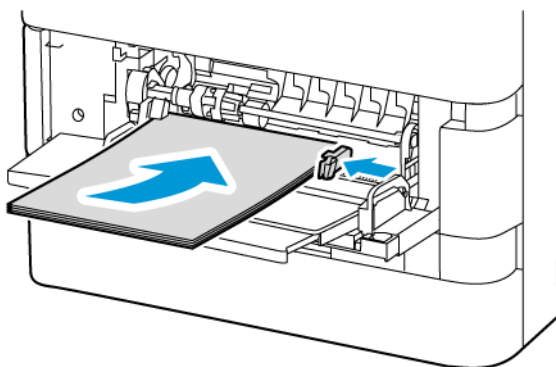
#### Tukkeumien selvittäminen ohisyöttöalustalta

Selvitä paperitukkeumat ohisyöttöalustoilta:

1. Poista juuttunut paperi alustalta. Varmista, että paperinsyöttöalue alustan ja tulostimen liitoskohdassa on esteetön.



2. Jos paperi on repeytynyt, tarkista, onko tulostimen sisällä paperinpalasia.
3. Tuuleta poistamiasi papereita ja tasoita reunat.
4. Lisää paperia ohisyöttöalustaan. Paperin etureunan tulisi koskettaa syöttöaluetta.

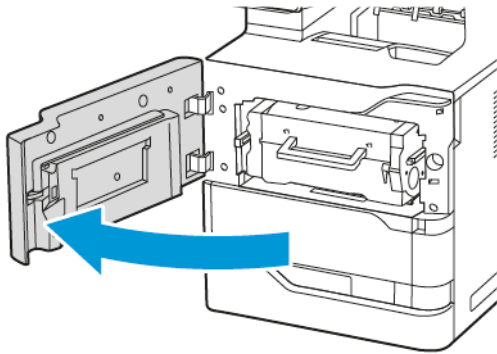


5. Aseta paperin koko, tyyppi ja väri ohjaustaulusta:
  - Jos haluat valita toisen paperikoon, valitse **Koko**.
  - Jos haluat valita toisen paperityypin, valitse **Tyyppi**.
  - Jos haluat valita toisen paperin värin, valitse **Väri**.
6. Vahvista asetukset valitsemalla **Vahvista**.

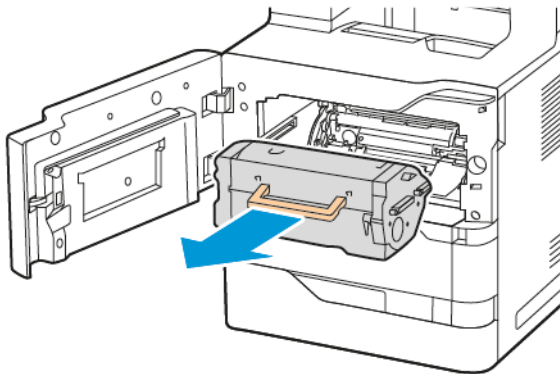
### Tukkeumien selvittäminen oven A alueelta

Poista paperitukokset tulostimen etuoven, oven A, sisältä seuraavasti:

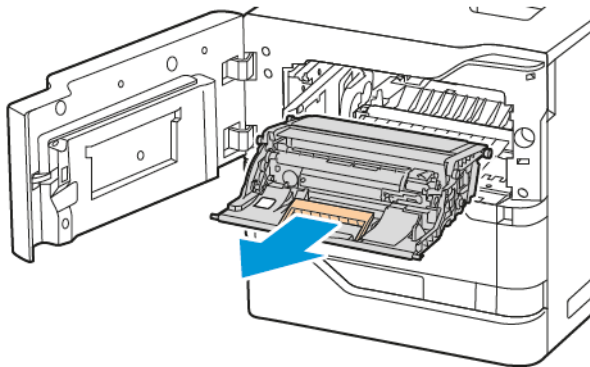
1. Avaa ovi A.



2. Poista värikasetti.

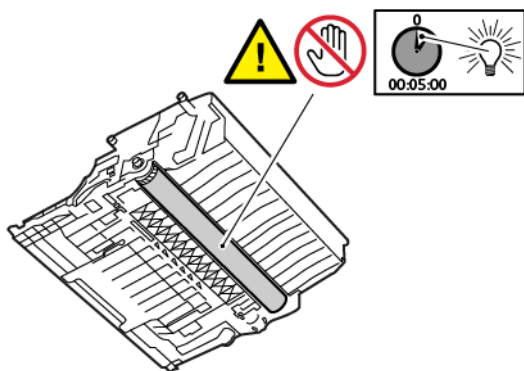


3. Irrota kuvayksikkö.




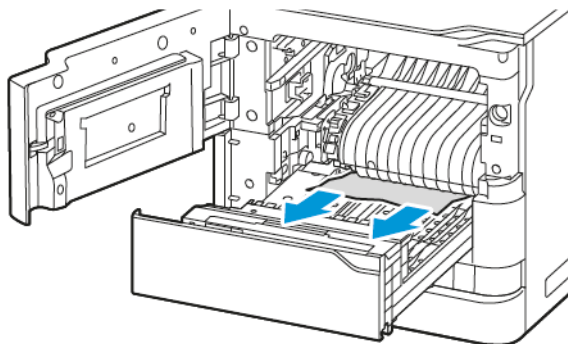
**Vaara:** Älä altista kuvayksikköä suoralle valolle yli 10 minuutiksi. Pitkäaikainen altistuminen valolle voi aiheuttaa tulostuslaatuongelmia.

**Vaara:** Älä kosketa kiiltävää valojohterumpua, joka on kuvayksikön alla. Sen koskettaminen saattaa heikentää tulevien tulostustöiden laatua.



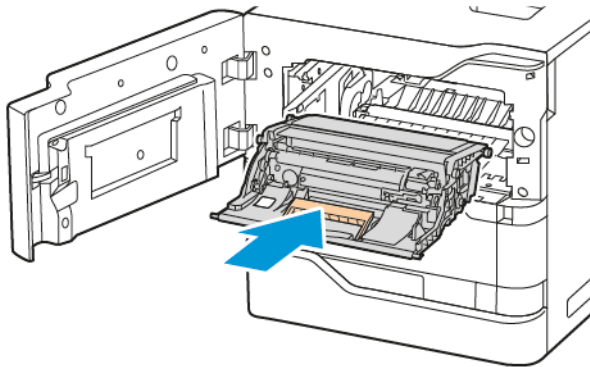
4. Vedä alusta 1 ulos ja poista paperitukos.

 Huom.: Varmista, että poistat kaikki paperinpalat.

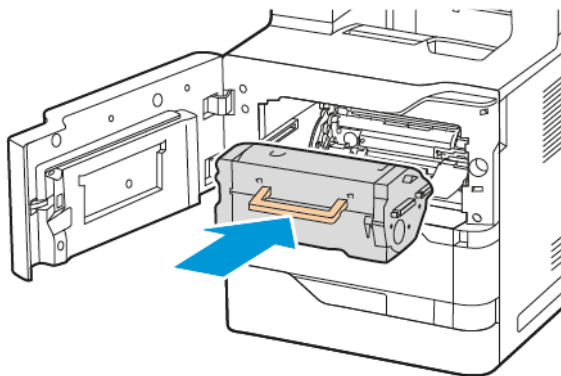


5. Aseta alusta 1 takaisin tulostimeen.

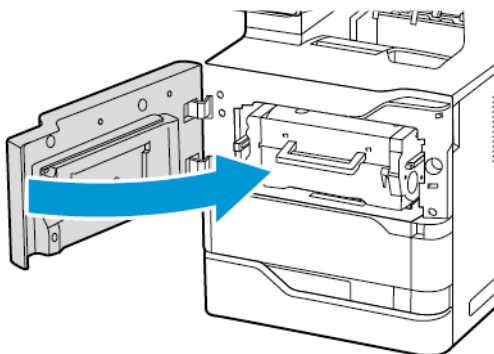
6. Aseta kuvayksikkö takaisin tulostimeen.



7. Aseta värikasetti takaisin tulostimeen.




8. Sulje ovi A.

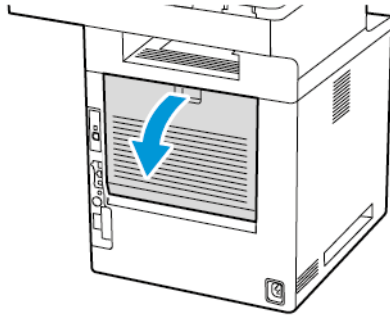


### Tukkeumien selvittäminen oven C alueelta

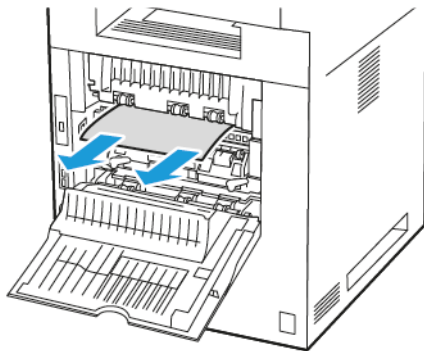
Poista paperitukokset tulostimen takaoven, oven C, sisältä seuraavasti:

1. Avaa ovi C.

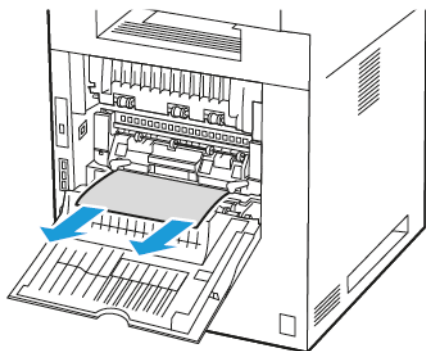
 **Varoitus:** Tulostimen sisäosat voivat olla kuumat. Vältä kuumien osien aiheuttamat palovammat koskettamalla tulostimen pintaa vasta kun se on jäähtynyt.



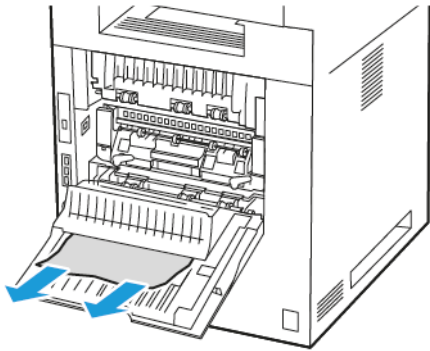
2. Poista juuttunut paperi kiinnityslaitteen yläpuolelta.



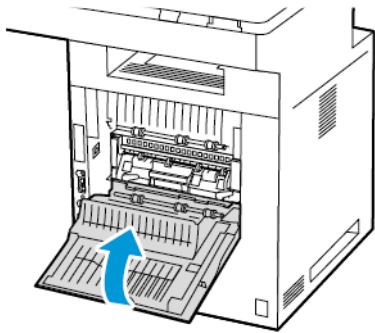
3. Poista juuttunut paperi kiinnityslaitteen alapuolelta.



4. Poista tukkeutunut paperi oven C kannesta.




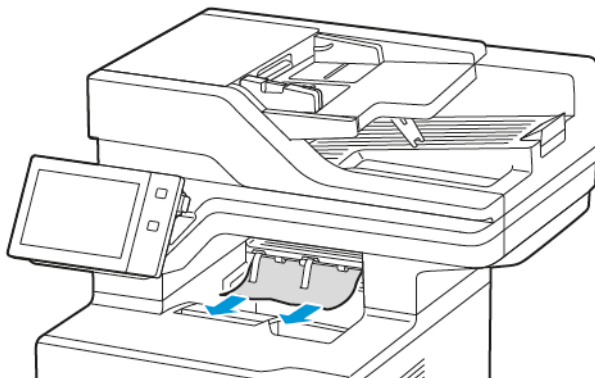
5. Sulje ovi C.



### Tukkeumien selvittäminen luovutusalustalta

Poista tukkeutunut paperi luovutusalustalta.

 Huom.: Varmista, että poistat kaikki paperinpalat.



## PAPERITUKKEUMIEN VIANETSINTÄ

## Tulostin syöttää useita arkkeja yhtä aikaa

MAHDOLLISET SYYT	RATKAISUT
Paperialusta on liian täynnä.	Poista osa paperista. Älä täytä alustaa yli sen täyttörajan.
Paperipinon reunat eivät ole tasaiset.	Ota paperipino alustalta, tasoita reunat ja pane pino takaisin alustalle.
Paperi on kosteata.	Ota paperi pois alustalta ja pane tilalle kuivaa paperia.
Paperissa on liikaa staattisuutta.	Vaihda paperi uuteen.
Paperi on suositusten vastaista.	Käytä vain Xeroxin hyväksymää paperia. Lisätietoja on kohdassa <b>Tuetut paperit</b> .
Ilmankosteus on liian suuri pinnoitetulle paperille.	Syötä paperia yksi arkki kerrallaan.

## Originaalien syöttölaitteen tukkeumat



MAHDOLLISET SYYT	RATKAISUT
Paperi on suositusten vastaista (väärä koko, paksuus tai tyyppi).	Käytä vain Xeroxin® hyväksymää paperia. Lisätietoja on kohdassa <b>Tuetut paperit</b> .
Originaalit ovat repeytyneitä, nidottuja, taittuneita tai taitettuja	Varmista, etteivät originaalit ole repeytyneitä, taittuneita tai taitettuja. Jos ne ovat nidottuja, poista nitomanastat ja erota arkit toisistaan tuulettamalla.
Originaalien määrä ylittää syöttölaitteen kapasiteetin.	Pane syöttölaitteeseen vähemmän originaaleja.
Originaalien syöttöohjaimet eivät ole oikeassa asennossa.	Säädä ohjaimet niin, että ne koskettavat kevyesti originaaleja.



**Virhesyötöt ja paperikoon aiheuttamat tukkeumat**

MAHDOLLISET SYYT	RATKAISUT
Paperi ei ole oikein alustalla.	<ul style="list-style-type: none"> <li>Poista väärin syötetyt arkit ja aseta paperi oikein alustalle.</li> <li>Säädä rajoittimet paperin koon mukaan.</li> </ul>
Paperialusta on liian täynnä.	Poista osa paperista. Älä täytä alustaa yli sen täyttörajan.
Alustan rajoittimia ei ole asetettu paperin koon mukaan.	<ol style="list-style-type: none"> <li>Poista paperi.</li> <li>Säädä rajoittimet paperin koon mukaan.</li> <li>Vaihda paperi.</li> </ol>
Alustalla on kupruilevaa tai ryppyistä paperia.	Poista arkit, suorista ne ja aseta uudelleen alustalle. Jos virhesyötöt jatkuvat, vaihda paperi uuteen.
Paperi on kosteata.	Ota paperi pois alustalta ja pane tilalle uutta, kuivaa paperia.
Suosittelun vastaisen paperin käyttäminen (väärä koko, paksuus tai tyyppi).	Käytä vain Xeroxin hyväksymää paperia. Lisätietoja on kohdassa <b>Tuetut paperit</b> .

## Tarrojen ja kirjekuorien virhesyötöt

MAHDOLLISET SYYT	RATKAISUT
Tarra-arkki on väärin päin alustalla.	<p>Aseta tarra-arkit valmistajan ohjeiden mukaisesti.</p> <p>Lisää tarrat etupuoli alaspäin vakioalustoille 1–4 ja ohisyöttöalustalle.</p> <p>Katso lisätietoja tarrojen oikeasta suunnasta kohdasta <b>Tarrat</b>.</p> <p> Huom.: Älä lisää isoon paperinsyöttöalustaan tarroja.</p>
Kirjekuoret on asetettu väärin tai väärälle alustalle.	<p>Käytä kirjekuorien tulostukseen vakioalustoja 1–4 ja ohisyöttöalustaa.</p> <p>Katso lisätietoja kirjekuorien oikeasta suunnasta kohdasta <b>Kirjekuoret</b>.</p>
Kirjekuoret on asetettu väärin ohisyöttöalustalle.	<p>Kirjekuorien asettaminen ohisyöttöalustalle:</p> <ul style="list-style-type: none"> <li>• Aseta kirjekuoret, joissa läppä on pitkällä reunalla, alustalle läpät alaspäin ja suljettuna. Pidä läpät vasemmalle päin.</li> <li>• Aseta kirjekuoret, joissa on itseliimautuva tai liimaton läppä lyhyellä reunalla, alustalle läpät etupuoli alaspäin ja suljettuna. Aseta kirjekuoret läppä syöttösuuntaan.</li> <li>• Lisää omat kirjekuorikoot, joissa läppä on lyhyellä reunalla ja pitkä reuna yli 216 mm (8,5 in.), läpät etupuoli alaspäin ja suljettuna. Aseta kirjekuori läppä syöttösuuntaan. Jos kirjekuoret ovat erikoiskokoisia, määritä niiden koko ohjaustaulussa. xxx</li> </ul> <p> Huom.: Jollei pitkä reuna ole yli 216 mm (8,5 in.) tai lyhyt reuna on alle syöttölaitteen minimileveyden, kirjekuoren läpän tulee aina olla vasemmalla.</p>

## Tukkeumasta ilmoittava viesti ei sammu

MAHDOLLISET SYYT	RATKAISUT
Paperia on jäänyt tulostimen sisään.	Tarkasta koko paperirata ja varmista, ettei radalle ole jäänyt yhtään paperia.
Jokin tulostimen ovista on auki.	Tarkista tulostimen päällyslevyt. Sulje avoinna olevat levyt.

 Huom.: Tarkasta, onko paperiradalle jäänyt paperinpalasia, ja poista ne.

### Automaattisen kaksipuolistulostuksen aikana syntyneet tukkeumat

MAHDOLLISET SYYT	RATKAISUT
Suosittelujen vastaisen paperin käyttäminen (väärä koko, paksuus tai tyyppi).	Käytä oikean kokoista, paksuista tai tyyppistä paperia. Lisätietoja on kohdassa <b>Tuetut paperit</b> .
Paperityyppi on valittu väärin tulostinajurista.	Varmista, että paperityyppi on valittu ajurista oikein ja että paperi on asetettu oikealle alustalle. Lisätietoja on kohdassa <b>Tuetut paperit</b> .
Paperi on asetettu väärälle alustalle.	Varmista, että paperi on asetettu oikealle alustalle. Lisätietoja on kohdassa <b>Tuetut paperit</b> .
Alustalla on erilaisia papereita.	Aseta alustalle vain yhdenlaista paperi kerrallaan.

## Tulostus-, kopiointi- ja skannausongelmat

### TULOSTUS-, KOPIOINTI- JA SKANNAUSONGELMIEN TUNNISTUS

Tulostimen tulostuslaatuongelmat voivat olla luonteeltaan tulostukseen liittyviä, kopiointiin liittyviä tai skannaukseen liittyviä ongelmia. Nopean testin avulla voit selvittää, missä ongelma piilee.

Toimi seuraavasti, kun haluat selvittää, liittyykö ongelma tulostukseen vai skannaukseen:

1. Tulosta *aloitusopas*.
  - a. Paina tulostimen ohjaustaulun **Koti**-näppäintä.
  - b. Valitse **Laite** ja valitse sitten **Tietosivut**.
  - c. Valitse **Aloitussopas** ja sitten **Tulosta**.
  - d. Palaa aloitusnäyttöön painamalla **Koti**-näppäintä.
2. Tarkista tulosteiden laatu.
3. Jos tulostuslaatu vaikuttaa heikolta, ongelma liittyy tulostukseen. Etsi mahdollisia ratkaisuja kohdasta [Tulostuslaatuongelmat ja ratkaisut](#).



Huom.: Varmista, että pakkausmateriaali on poistettu värikasetista.

4. Jos tulostuslaatu vastaa vaatimuksiasi, ongelma liittyy todennäköisesti skanneriin.
  - a. Kopioi tulostamasi *Aloitussopas*.
  - b. Tarkista kopion laatu.
  - c. Etsi merkkejä heikosta skannauslaadusta kohdasta [Kopiointi- ja skannausongelmat](#).

### TULOSTUSLAATUONGELMAT

Kone on suunniteltu tuottamaan tasaisen korkealaatuisia tulosteita. Jos havaitset tulostuslaatuongelmia, tämän osan tietojen avulla voit yrittää selvittää ne. Lisätietoja on osoitteessa [www.xerox.com/office/VLB625support](http://www.xerox.com/office/VLB625support).

**Vaara:** Xeroxin takuu tai huoltosopimus ei kata vaurioita, jotka johtuvat tukemattoman paperin tai erikoismateriaalin käytöstä. Lisätietoja saat paikalliselta Xerox-edustajalta.



Huom.: Tasaisen tulostuslaadun varmistamiseksi monien laitteiden värikasetit on suunniteltu siten, että tietyssä vaiheessa ne lakkaavat toimimasta.

### Tulostuslaadun hallinta

Eri tekijät voivat vaikuttaa tulostimen tulostuslaatuun. Yhtenäistä ja optimaalista tulostuslaatua varten käytä tulostimelle suunniteltua paperia ja aseta paperityyppi oikein. Tulostimesta saa parhaan mahdollisen tulostuslaadun noudattamalla tässä osassa olevia ohjeita.

Ympäristön lämpötila ja kosteuspitoisuus vaikuttavat tulosteiden laatuun. Lisätietoja on kohdassa [Ympäristöolosuhteet](#).

## Paperit ja muu tulostusmateriaali

Tulostimessa voidaan käyttää useita erilaisia paperi- ja tulostusmateriaalityyppejä. Noudattamalla seuraavia ohjeita varmistat parhaan mahdollisen tulostuslaadun ja vältät tukkeumat:

- Käytä vain Xeroxin hyväksymää paperia. Lisätietoja on kohdassa [Tuetut paperit](#).
- Käytä vain kuivaa ja ehjää paperia.

**Vaara:** Tietyntyyppisten paperien ja tulostusmateriaalien käyttö voi heikentää tulostuslaatua, aiheuttaa tukkeumia tai vahingoittaa tulostinta. Älä käytä seuraavia:

- Karkea tai huokoinen paperi
- Mustesuihkupaperi
- Kiiltävä tai päällystetty paperi.
- Paperi, jolle on valokopioitu
- Taitettu tai rypistynyt paperi
- Paperi, jossa on aukkoja tai perforointia
- Nidottu paperi
- Kirjekuoret, joissa on ikkunoita, metallisia sulkimia, sivusaumojia tai irrotettavalla liuskalla suojattuja liimapintoja
- Pehmustetut kirjekuoret
- Muovimateriaali
- Silityskuvapaperi

- Varmista, että tulostinajurista valittu paperityyppi vastaa paperia, jolle tulostetaan.
- Jos olet lisännyt samankokoista paperia useammalle alustalle, anna tulostimen valita oikea alusta materiaalin ja alustan prioriteetin mukaan.
- Älä aseta erityyppisiä, -kokoisia tai -painoisia papereita yhtä aikaa samalle alustalle.
- Säilytä paperit ja muu tulostusmateriaali asianmukaisesti. Lisätietoja on kohdassa [Paperin varastointiohjeet](#).

## Tulostuslaatuongelmien selvittäminen

Kone on suunniteltu tuottamaan tasaisen korkealaatuisia tulosteita. Jos havaitset tulostuslaatuongelmia, tämän osan tietojen avulla voit yrittää selvittää ne. Lisätietoja on osoitteessa [www.xerox.com/office/VLB625support](http://www.xerox.com/office/VLB625support).

**Vaara:** Xeroxin takuu tai huoltosopimus ei kata vaurioita, jotka johtuvat tukemattoman paperin tai erikoismateriaalin käytöstä. Lisätietoja saat paikalliselta Xerox-edustajalta.



Huom.: Tulostuslaadun parantamiseksi monien mallien värikasetit on suunniteltu siten, että tietyssä vaiheessa ne lakkaavat toimimasta.

### **Tulostuslaadun vianetsintäsivujen tulostaminen**

1. Paina tulostimen ohjaustaulun **Koti**-näppäintä.
2. Valitse **Laite**.
3. Kosketa **Tietosivut**.
4. Voit tulostaa tulostuslaadun ongelmien ratkaisuohteet valitsemalla **Tulostuslaadun vianetsintäsivu** ja valitsemalla sitten **Tulosta**.
5. Vertaa tulostuslaatuongelmia sivulla oleviin esimerkkeihin.

### **Näin varmistat, että paperi tai tulostusmateriaali ei ole ongelman syy**

Vahingoittunut tai vääränlainen paperi tai muu tulostusmateriaali voi aiheuttaa tulostuslaadun ongelmia, vaikka tulostin, sovellus ja tulostinajuri toimisivat oikein. Seuraavien ohjeiden avulla voit varmistaa, että paperi ei ole tulostuslaatuongelman syy:

- Varmista, että tulostin tukee paperia tai muuta tulostusmateriaalia.
- Varmista, että tulostimessa käytetään ehjää ja kuivaa paperia.
- Jos et ole varma, onko paperi tai tulostusmateriaali käyttökelpoisessa kunnossa, vaihda sen tilalle uusi paperi tai tulostusmateriaali.
- Varmista, että olet valinnut oikean alustan tulostinajurista ja ohjaustaulusta.
- Varmista, että olet valinnut oikean paperityypin tulostinajurista ja tulostimen ohjaustaulusta.

### **Tulostimessa tai sovelluksessa olevan ongelman paikantaminen**

Kun olet varma siitä, että käyttämäsi paperi on tuettua ja hyväkuntoista, paikanna ongelma seuraavasti:

1. Tulosta tulostimen ohjaustaulusta Tulostuslaadun vianetsintäsivut. Lisätietoja on kohdassa **Tulostuslaadun vianetsintäsivujen tulostaminen**.
  - Jos sivut tulostuivat oikein, tulostin toimii oikein. Tällöin tulostuslaadun ongelma johtuu sovelluksesta tai tulostinajurista, tai vika on tulostuspalvelimessa.
  - Jos sivuilla on edelleen tulostuslaatuongelmia, vika on tulostimessa.
2. Jos sivut tulostuivat oikein, katso kohta **Sovelluksen, tulostinajurin tai tulostuspalvelimen tulostuslaatuongelmien vianetsintä**.
3. Jos sivuissa edelleen oli tulostuslaatuongelmia tai ne eivät tulostuneet, katso kohta **Tulostimen tulostuslaatuongelmien vianetsintä**.

### **Sovelluksen, tulostinajurin tai tulostuspalvelimen tulostuslaatuongelmien vianetsintä**

Jos tulostin tulostaa oikein tulostettaessa ohjaustaulusta, mutta tulostuslaadussa on yhä ongelmia, syy voi olla sovelluksessa, tulostinajurissa tai tulostuspalvelimessa.

Paikanna ongelma seuraavasti:

1. Tulosta samanlainen asiakirja toisesta sovelluksesta ja katso, onko tulosteessa samoja laatuongelmia.
2. Jos asiakirjassa on edelleen sama laatuongelma, kyse on luultavasti tulostinajuri- tai tulostuspalvelinongelmasta. Tarkista tulostustyöhön käytettävä tulostinajuri.

- a. Siirry tulostimien luetteloon tietokoneessa:
  - Windows Server 2012 ja uudemmat: valitse **Käynnistä > Asetukset > Tulostimet**.
  - Windows 10: napsauta **Käynnistä > Asetukset > Laitteet > Tulostimet ja skannerit**.
  - Jos käytössä on Windows 11 tai uudempi, napsauta kohtaa **Käynnistä > Asetukset > Bluetooth ja laitteet > Tulostimet ja skannerit**.



Huom.: Mukautetun käynnistysvalikon käyttäminen voi muuttaa navigointipolkua tulostimiin.

- b. **Tulostimen ominaisuudet:**
    - Jos käytössä on Windows Server 2012, napsauta kuvaketta hiiren kakkospainikkeella ja napsauta **Printing properties (tulostusasetukset)**.
    - Jos käytössä on Windows 10, napsauta tulostimen kuvaketta ja napsauta **Manage (hallitse) > Tulostimen ominaisuudet**.
    - Jos käytössä on Windows 11 tai uudempi, napsauta tulostimen kuvaketta ja napsauta kohtaa **Printing preferences (tulostimen määrittelyt)**.
  - c. Varmista tulostimelle seuraavat
    - Varmista, että tulostinajurissa näkyvä tulostinmallin nimi vastaa oman tulostinmallisi nimeä.
    - Jos nimet eivät vastaa toisiaan, asenna oikea tulostinajuri tulostinta varten.
3. Jos ongelma jatkuu, poista tulostinajurin asennus ja asenna ajuri uudestaan.
  4. Jos asiakirja tulostui ilman laatuongelmia, syy on luultavasti sovelluksessa. Käynnistä uudelleen tulostin ja sovellus, ja tulosta asiakirja uudestaan. Lisätietoja on kohdassa [Virta-asetukset](#).
  5. Jos ongelma jatkuu edelleen, varmista, ettet tulosta tulostuspalvelimen kautta. Jos ongelma jatkuu, katso tukitiedot verkko-osoitteesta [www.xerox.com/office/VLB625support](http://www.xerox.com/office/VLB625support).

#### **Tulostimen tulostuslaatuongelmien vianetsintä**

Jos tulostuslaatuongelmat ilmenevät grafiikan esittelysivun tai peruskonfigurointiraportin tulostuksessa ohjaustaulusta, vika on tulostimessa.

Etsi ongelman syy seuraavasti:


1. Tulosta ohjaustaulusta tulostuslaadun vianetsintäsivut. Lisätietoja on kohdassa [Tulostuslaadun vianetsintäsivujen tulostaminen](#).
2. Jos tulosteet ovat liian vaaleita, tarkista seuraavat:
  - Onko tulostimeen lisätty ehjää, kuivaa ja tulostimen tukemaa paperia.
  - Onko värikaseteissa riittävästi väriä.
3. Vertaa asiakirjan tulostuslaatuongelmia kuhunkin tulostuslaadun vianetsintäsivujen esimerkkiin.


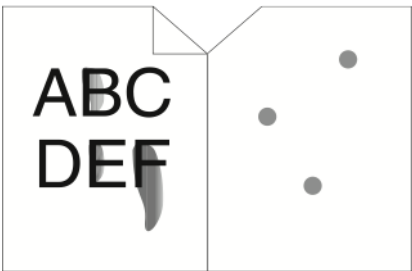
Jos löydät ongelmaa vastaavan kohdan tulostuslaadun vianetsintäsivulla, etsi sopiva ratkaisu ongelmaan sivujen Ratkaisut-sarakkeesta.

Jos ongelma jatkuu, katso tukitiedot verkko-osoitteesta [www.xerox.com/office/VLB625support](http://www.xerox.com/office/VLB625support).

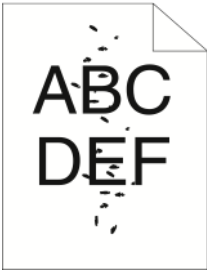
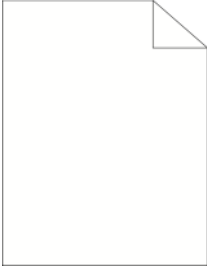
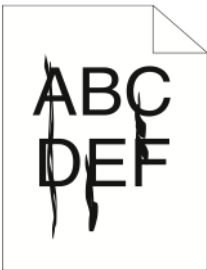
### Tulostuslaatuongelmat ja ratkaisut


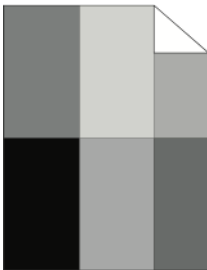

Etsi ratkaisuja tulostuslaatuongelmiin seuraavasta taulukosta. Kun tulostuslaatu on huono, korjaa ongelma valitsemalla lähin oire seuraavasta taulukosta ja katso vastaava ratkaisu.

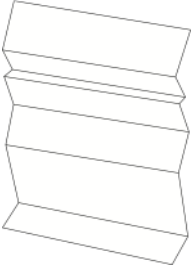

 Huom.: Paina tulostimen ohjaustaulun **Koti**-näppäintä. Valitse **Laite > Tietosivut > Tulostuslaadun vianetsintäsivu > Tulosta**.


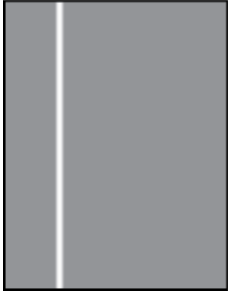

OIRE	RATKAISUT
<p>Kopiot ovat liian vaaleita</p> 	<ul style="list-style-type: none"> <li>Tarkista väriaineen taso tarkistamalla ohjaustaulu tai käyttämällä tulostusohjainta tai sisäistä web-palvelinta. Jos värikasetti on lähes tyhjä, vaihda se. Lisätietoja on kohdassa <b>Värikasetin vaihtaminen</b>.</li> <li>Varmista, että värikasetti on hyväksytty tässä tulostimessa käytettäväksi ja vaihda värikasetti tarvittaessa. Käytä parhaita tuloksia varten aitoa Xerox-värikasettia.</li> <li>Vaihda paperi suositeltuun kokoon ja tyyppiin ja vahvista, että tulostin ja tulostusohjainasetukset ovat oikeat.</li> <li>Varmista, että paperi on kuivaa ja tulostimen tukemaa. Jos ei, vaihda paperi.</li> <li>Vaihda paperityyppiasetukset tulostusajurissa. Valitse tulostusajurin tulostusasetusvälilehdellä <b>Paperi</b> ja muuta sitten <b>Muu tyyppi</b> -asetusta.</li> <li>Varmista Tulostuslaatu-asetus tulostusajurissa. Varmista tulostusajurin Tulostusasetukset-välilehdellä, että Tulostuslaatu on asetettu tilaan <b>Normaali</b>.</li> <li>Muuta kuvantummennusasetusta. Lisätietoja on oppaassa <i>System Administrator Guide (järjestelmänvalvojan käsikirja)</i> osoitteessa <a href="http://www.xerox.com/office/VLB625docs">www.xerox.com/office/VLB625docs</a>.</li> </ul>
<p>Väriaine leviää tai irtoaa. Tulosteen takapuolella on tahroja.</p> 	<ul style="list-style-type: none"> <li>Vaihda paperityyppiasetukset tulostusajurissa. Vaihda esimerkiksi tavallinen ohueksi kartongiksi. Valitse tulostusajurin tulostusasetusvälilehdellä <b>Paper</b> ja muuta sitten <b>Muu tyyppi</b> -asetusta.</li> <li>Varmista, että paperin on oikean kokoinen, tyyppinen ja painoinen. Jos ei, muuta paperiasetuksia.</li> <li>Varmista, että kone on liitetty sähköverkkoon, jonka jännite ja virta ovat oikeat. Tarkista tulostimen sähkövaatimukset tarvittaessa sähköasentajan kanssa. Lisätietoja on kohdassa <b>Sähkötiedot</b>.</li> </ul>



OIRE	RATKAISUT
	<ul style="list-style-type: none"> <li>Tarkista väriaineen taso. Tarkista väriaineen taso tarkistamalla ohjaustaulu tai käyttämällä tulostusohjainta tai sisäistä web-palvelinta. Lisätietoja on kohdassa <b>Tarvikkeiden tila</b>. Jos värikasetti on lähes tyhjä, vaihda se. Lisätietoja on kohdassa <b>Värikasetin vaihtaminen</b>.</li> </ul>
<p>Kopioissa on satunnaisia pilkkuja tai kuva on sumea.</p> 	<ul style="list-style-type: none"> <li>Varmista, että väriainekasetti on asennettu oikein.</li> <li>Jos käytät muuta kuin aidonmerkkistä värikasettia, asenna aito Xerox-värikasetti.</li> <li>Käytä karkeaa paperityyppiä tai kokeile sileämpipintaisempaa paperia.</li> <li>Varmista, että huoneen kosteus on ohjearvoissa. Lisätietoja on kohdassa <b>Suhteellinen ilmankosteus</b>.</li> <li>Vaihda värikasetti.</li> </ul>
<p>Kopiot ovat tyhjiä.</p> 	<ul style="list-style-type: none"> <li>Katkaise ja kytke tulostimen virta.</li> <li>Irrota värikasetti ja asenna se sitten takaisin.</li> <li>Vaihda värikasetti.</li> <li>Jos ongelma ei häviä, ota yhteyttä Xerox-edustajaan.</li> </ul>
<p>Tulosteessa on mustia tai valkoisia raitoja.</p> 	<ul style="list-style-type: none"> <li>Vaihda värikasetti.</li> <li>Jos ongelma ei häviä, ota yhteyttä Xerox-edustajaan.</li> </ul>
<p>Tulosteessa on laikkuja.</p>	<ul style="list-style-type: none"> <li>Varmista, että paperin on oikean kokoinen, tyyppinen ja painoinen. Jos ei, muuta paperiasetuksia.</li> <li>Varmista, että huoneen kosteus on ohjearvoissa. Lisätietoja on kohdassa <b>Suhteellinen ilmankosteus</b>.</li> <li>Valitse ohjaustaulussa, sovelluksessa ja tulostusajurissa eri paperityyppi.</li> </ul>

OIRE	RATKAISUT
	<ul style="list-style-type: none"> <li>Vaihda paperi.</li> <li>Jos ongelma ei häviä, ota yhteyttä Xerox-edustajaan.</li> </ul>
<p>Haamukuvia kopioissa.</p> 	<ul style="list-style-type: none"> <li>Varmista, että paperin on oikean kokoinen, tyyppinen ja painoinen. Jos ei, muuta paperiasetuksia.</li> <li>Vaihda paperityyppiasetukset tulostusajurissa. Valitse tulostusajurin Tulostusasetukset-välilehdellä <b>Paperi</b> ja muuta Muu tyyppi-asetusta.</li> <li>Tarkista siirtorullan jäljellä oleva käyttöprosentti. Lisätietoja on kohdassa <b>Tarvikkeiden tila</b>. Kun jäljellä oleva käyttöprosentti on alle 20 prosenttia, vaihda siirtorulla. Lisätietoja on kohdassa <b>Siirtotelan vaihtaminen</b>.</li> <li>Vaihda värikasetti. Lisätietoja on kohdassa <b>Värikasetin vaihtaminen</b>.</li> <li>Jos ongelma ei häviä, ota yhteyttä Xerox-edustajaan.</li> </ul>
<p>Kopioissa on vinoraitoja.</p> 	<ul style="list-style-type: none"> <li>Tarkista väriaineen taso tarkistamalla ohjaustaulu tai käyttämällä tulostusohjainta tai sisäistä web-palvelinta. Lisätietoja on kohdassa <b>Tarvikkeiden tila</b>. Jos värikasetti on lähes tyhjä, vaihda se.</li> <li>Varmista, että värikasetti on hyväksytty tässä tulostimessa käytettäväksi ja vaihda värikasetti tarvittaessa. Käytä parhaita tuloksia varten aitoa Xerox-värikasettia.</li> <li>Vaihda värikasetti. Lisätietoja on kohdassa <b>Värikasetin vaihtaminen</b>.</li> <li>Jos ongelma ei häviä, ota yhteyttä Xerox-edustajaan.</li> </ul>
<p>Kopiot ovat rypyisiä tai niissä on tahroja.</p>	<ul style="list-style-type: none"> <li>Varmista, että paperi on oikean kokoista, tyyppistä ja painoista tulostimelle ja että paperi on lisätty oikein. Jos ei, vaihda paperi.</li> <li>Vaihda paperi uuteen.</li> <li>Vaihda paperityyppiasetukset tulostusajurissa. Valitse tulostusajurin Tulostusasetukset-</li> </ul>

OIRE	RATKAISUT
	<p>välilehdellä <b>Paperi</b> ja muuta Muu tyyppi -asetusta.</p>
<p>Kirjekuoret rypistyvät tai taittuvat tulostettaessa.</p>	<p>Varmista, että taitos on 30 mm:n (1.2 in.) sisällä kirjekuoren neljästä kulmasta.</p> <ul style="list-style-type: none"> <li>• Jos on, tulostin tulostaa odotetusti. Tulostimessa ei ole vikaa.</li> <li>• Jos ei, toimi seuraavasti: <ul style="list-style-type: none"> <li>– Varmista, että ohisyöttölaitteeseen on lisätty vain C5-kirjekuoria.</li> <li>– Varmista, että kirjekuoret on asetettu oikein ohisyöttöalustalle. Lisätietoja on kohdassa <b>Kirjekuorien asettaminen ohisyöttöalustalle</b>.</li> <li>– Tulosta kirjekuorille ohjeiden mukaisesti. Lisätietoja on kohdassa <b>Ohjeita tulostamisesta kirjekuorille</b>.</li> </ul> </li> </ul>
<p>Virheellinen yläreunus.</p> 	<ul style="list-style-type: none"> <li>• Varmista, että paperi on lisätty oikein.</li> <li>• Varmista, että marginaalit on asetettu oikein käyttämässäsi sovelluksessa.</li> </ul>

OIRE	RATKAISUT
<p>Paperin painettu pinta on kuoppainen.</p> 	<p>Puhdista kiinnityslaitteen rullat:</p> <ol style="list-style-type: none"> <li>1 Tulosta kiinteä kuva yhden paperiarkin koko pinnalle.</li> <li>2 Lisää tulostettu arki alustalle tulostettu sivu alaspäin.</li> <li>3 Poista syöttörullista lika tulostamalla viisi tyhjää sivua.</li> </ol>
<p>Pystysuorat valkoiset viivat tai raidat - tulosteessa näkyy viivoja tai raitoja.</p> 	<ol style="list-style-type: none"> <li>1 Tulosta testisivut ongelman todentamiseksi. <ul style="list-style-type: none"> <li> Huom.: Jos haluat tulostaa tulostuslaatuongelmien selvittämishojeet ohjaustaulusta, paina <b>Koti</b>-näppäintä ja valitse <b>Laite &gt; Tietosivut &gt; Tulostuslaadun vianetsintäsivu &gt; Tulosta</b>.</li> </ul> </li> <li>2 Irrota kuvantamisyksikkö ja laita sitten takaisin, jotta voit tarkistaa mahdollisen likaantumisen, joka aiheuttaa viivat tai raidat. Lisätietoja on kohdassa <b>Kunnossapito</b>. <ol style="list-style-type: none"> <li>a Irrota väriainekasetti ja irrota kuvantamisyksikkö sitten tulostimesta.</li> <li>b Aseta kuvantamisyksikkö ja sitten väriainekasetti tulostimeen.</li> </ol> <div data-bbox="810 1290 1390 1458" style="border: 1px solid black; padding: 5px; margin-top: 10px;"> <p><b>Vaara:</b> Älä altista kuvayksikköä suoralle valolle yli 10 minuutiksi. Pitkäaikainen altistuminen valolle voi aiheuttaa tulostuslaatuongelmia.</p> </div> <div data-bbox="810 1480 1390 1637" style="border: 1px solid black; padding: 5px; margin-top: 10px;"> <p><b>Vaara:</b> Älä kosketa valojohderumpua. Rumpujen koskettaminen saattaa heikentää tulevien tulostustöiden laatua.</p> </div> </li> <li>3 Jos ongelma ei poistu, ota yhteys paikalliseen Xeroxin edustajaan. Kuvantamisyksikkö on ehkä vaihdettava pysyvän vaurion vuoksi.</li> </ol>


## KOPIOINTI- JA SKANNAUSONGELMAT

Kone on suunniteltu tuottamaan tasaisen korkealaatuisia skannaus ja kopioitaita. Jos havaitset laatuongelmia, tämän osan tietojen avulla voit yrittää selvittää ne. Lisätietoja on osoitteessa [www.xerox.com/office/VLB625support](http://www.xerox.com/office/VLB625support).

**Vaara:** Xeroxin takuu tai huoltosopimus ei kata vaurioita, jotka johtuvat tukemattoman paperin tai erikoismateriaalin käytöstä. Lisätietoja saat paikalliselta Xerox-edustajalta.

### Kopioinnin ja skannauksen ongelmia ja ratkaisuja

Jos kopio- tai skannauslaatu on huono, katso seuraavaa taulukkoa:

OIREET	RATKAISUT
Kopioissa viivoja tai raitoja vain silloin, kun käytetään originaalien syöttölaitetta.	Valotuslasilla on roskia. Skannauksen aikana originaalien syöttölaitteesta syötetty paperi kulkee roskien yli, jolloin kuvaan muodostuu viivoja tai raitoja. Puhdista kaikki lasipinnat nukkaamattomalla liinalla.
Kopioissa pilkkuja, kun originaali on asetettu valotuslasille.	Valotuslasilla on roskia. Roskat näkyvät kopioissa pilkkuina. Puhdista kaikki lasipinnat nukkaamattomalla liinalla.
Originaalin taustapuoli näkyy kopioissa tai skannauksissa.	Ota käyttöön taustanhäivytyt.
Kuva on liian vaalea tai tumma.	Säädä tummuus- tai kontrastiasetusta.
Muut tummiin ja vaaleisiin tulosteisiin liittyvät tulostuslaatuongelmat.	Tee <b>Väriaineen tummuuden</b> säätötoimenpide: 1 Kosketa tulostimen ohjaustaulussa kohtaa <b>Laite &gt; Työkalut</b> . 2 Kosketa kohtaa <b>Laiteasetukset &gt; General (yleistä) &gt; Väriaineen tummuus</b> . 3 Tee Väriaineen tummuus -sivulla tarvittavat tummuussäädöt ja kosketa <b>OK</b> .   Huom.: Tämä asetus on käytettävissä vain tulostus- tai faksisovelluksista vastaanotetuille töille.

Jos ongelma jatkuu, katso tukitiedot verkko-osoitteesta [www.xerox.com/office/VLB625support](http://www.xerox.com/office/VLB625support).

### Skannerin manuaalisen rekisteröinnin suorittaminen

Kun fyysisen tai digitaalisen asiakirjan skannattua kopiota ei ole keskitetty, suorita skannerin manuaalinen rekisteröinti.

OIREET	RATKAISUT
Fyysisen tai digitaalisen asiakirjan skannattua kopiota ei ole keskitetty	<p>Ota yhteys järjestelmänvalvojaasi <b>Skannerin manuaalisen rekisteröinnin</b> suorittamista varten:</p> <ol style="list-style-type: none"><li>1 Kirjautu järjestelmänvalvojana.</li><li>2 Kosketa tulostimen ohjaustaulussa kohtaa <b>Laite &gt; Työkalut</b>.</li><li>3 Kosketa kohtaa <b>Vianetsintä &gt; Kalibrointi &gt; Skannerin manuaalinen rekisteröinti</b> ja tee tarvittavat säädöt.</li></ol> <p>Varmista, että skannattavat originaalit on keskitetty valotuslasille tai originaalien syöttölaitteeseen.</p> <p>Lisätietoja on oppaassa <i>System Administrator Guide</i> (järjestelmänvalvojan käsikirja) osoitteessa <a href="http://www.xerox.com/office/VLB625docs">www.xerox.com/office/VLB625docs</a>.</p>

Jos ongelma jatkuu, katso tukitiedot verkko-osoitteesta [www.xerox.com/office/VLB625support](http://www.xerox.com/office/VLB625support).

## Faksiongelmat

Jos tulostin ei voi lähettää ja vastaanottaa fakseja, varmista, että tulostin on kytketty analogiseen puhelinlinjaan. Faksilaite ei voi lähettää tai vastaanottaa fakseja, jos laite on kytketty digitaaliseen puhelinlinjaan ilman analogista suodatinta.



Huom.: Jos faksisyhteys on heikko, lähetä faksi hitaammalla nopeudella. Valitse aloitusnopeudeksi **Pakotettu** (4800 b/s).

### FAKSIN LÄHETYSONGELMAT

OIREET	MAHDOLLISET SYYT	RATKAISUT
Originaalin syöttö syöttölaitteella ei onnistu.	Originaali on liian paksu, liian ohut tai liian pieni.	Käytä valotuslasia.
Originaali syöttyy vinossa.	Syöttöohjaimia ei ole säädetty originaalin leveyden mukaan.	Säädä syöttöohjaimet kiinni originaaleihin.
Vastaanottajan saama faksi on epäselvä.	Originaalia ei ole asetettu oikein.	Korjaa originaalin asentoa.
	Valotuslasi on likainen.	Puhdista valotuslasi.
	Originaalin teksti on liian vaaleaa.	Säädä tarkkuutta. Säädä kontrastia.
	Puhelinyhteydessä on vikaa.	Tarkista puhelinlinjan toiminta ja yritä lähettää faksi uudelleen.
	Jossakin faksilaitteessa on vikaa.	Ota kopio omalla tulostimellasi varmistaaksesi, että se tulostaa selkeitä kopioita. Jos kopio tulostuu oikein, pyydä lähettäjää tarkistamaan oman faksilaitteensa toiminta.
Vastaanottajan saama faksi on tyhjä.	Originaalia ei ole asetettu oikein.	Käyttäessäsi originaalien syöttölaitetta aseta originaalit kuvapuoli ylöspäin.  Käyttäessäsi valotuslasia aseta originaalit kuvapuoli alaspäin.
Faksia ei lähetetty.	Faksinumero on väärä.	Tarkista faksinumero.
	Puhelinlinjaa ei ole kytketty oikein.	Tarkista puhelinlinjan kytkentä. Jos puhelinlinjaa ei ole kytketty, kytke se.
	Vastaanottavassa faksilaitteessa on vikaa.	Ota yhteyttä vastaanottajaan.
	Faksia ei ole asennettu, tai se ei	Tarkista, että faksi on asennettu ja

OIREET	MAHDOLLISET SYYT	RATKAISUT
	ole käytössä.	käytössä.
	Palvelinfaksi on käytössä.	Varmista, että palvelinfaksi on poistettu käytöstä.
	Ulkolinjan valintaa varten tarvitaan etunumero.	Jos tulostin on liitetty PBX-järjestelmään, puhelinnumeroon ehkä liitettävä ulkolinjan valintanumero.
	Faksinumero tarvitsee tauon ulkolinjan valintanumero ja puhelinnumeron väliin.	Lisää tauko painamalla <b>Tauko</b> -näppäintä. Tauon sijainti osoitetaan pilkulla (,).

Jos ongelma jatkuu, katso tukitiedot verkko-osoitteesta [www.xerox.com/office/VLB625support](http://www.xerox.com/office/VLB625support).

#### FAKSIN VASTAANOTTO-ONGELMAT

OIREET	MAHDOLLISET SYYT	RATKAISUT
Vastaanottajan saama faksi on tyhjä.	Ongelma voi olla puhelinyhteydessä tai lähettävässä faksilaitteessa.	Tarkista, että tulostimella voidaan kopioida. Jos voidaan, pyydä lähettäjää lähettämään faksi uudelleen.
	Lähettäjä asetti sivut väärin.	Ota yhteyttä lähettäjään.
Tulostin vastaa puheluun, mutta ei tulosta faksia.	Muisti on täynnä.	Vapauta muistia poistamalla tallennettuja töitä, tai odota, että käynnissä olevat työt valmistuvat.
Faksi on pienentynyt vastaanoton yhteydessä.	Tulostimessa oleva paperi ei vastaa lähetetyn faksin kokoa.	Tarkista originaalien koko ja aseta sitten tulostimeen vastaavan kokoista paperia.
Fakseja ei vastaanoteta automaattisesti.	Tulostin on käsinvastaanottotilassa.	Aseta tulostin vastaanottamaan faksit automaattisesti.
	Muisti on täynnä.	Jos tulostimessa ei ole paperia, faksit ja tulostustyöt voivat täyttää tulostimen muistin. Lisää paperia ja tulosta muistiin tallennetut työt.
	Puhelinlinjaa ei ole kytketty oikein.	Tarkista puhelinlinjan kytkentä. Jos puhelinlinjaa ei ole kytketty, kytke se.



OIREET	MAHDOLLISET SYYT	RATKAISUT
	Lähtäjän faksissa on vikaa.	Ota kopio omalla tulostimellasi varmistaaksesi, että se tulostaa selkeitä kopioita. Jos kopio tulostuu oikein, pyydä lähettäjää tarkistamaan oman faksilaitteensa toiminta.

Jos ongelma jatkuu, katso tukitiedot verkko-osoitteesta [www.xerox.com/office/VLB625support](http://www.xerox.com/office/VLB625support).

### FAKSIRAPORTTIEN TULOSTUS

Voit tulostaa seuraavat faksiraportit tulostimen ohjaustaulusta:

- Tapahtumat
- Protokollaraportti
- Faksiosoitteistoraportti
- Asetukset
- Odottavat työt

Ohjeita faksiraporttien tulostuksesta löytyy oppaasta *System Administrator Guide (järjestelmänvalvojan käsikirja)* osoitteessa [www.xerox.com/office/VLB625docs](http://www.xerox.com/office/VLB625docs).

## Opastusta

Xeroxilla® on erilaisia automaattisia diagnostiikka-apuvälineitä, joiden avulla voidaan ylläpitää tuottavuutta ja hyvää tulostuslaatua.

### VIRHE- JA HÄLYTYSVIESTIEN TARKASTELEMINEN OHJAUSTAULUSSA

Tulostin hälyttää ongelmatilanteesta virheen tai varoitus tilanteen sattuessa. Ohjaustauluun ilmestyy varoitusviesti ja LED-tilavalvo vilkkuu keltaisena tai punaisena. Varoitukset ilmoittavat käyttäjän toimenpiteitä vaativista tilanteista kuten tarvikkeen loppumisesta tai auki olevasta ovesta. Virheviestit varoittavat tilanteista, jotka estävät tulostinta tulostamasta tai heikentävät tulostimen toimintakykyä. Näytössä näytetään kerralla vain yksi virhe.

Kaikkien aktiivisten virhe- ja varoitusviestien näyttäminen:

1. Paina tulostimen ohjaustaulun **Koti**-näppäintä.
2. Valitse **Laite**.
3. Kosketa **Ilmoitukset**.
4. Kosketa **Virheet ja hälytykset, Hälytykset, tai Virheet**.
5. Tietojen näyttämistä varten valitse virhe tai hälytys.
6. Sulje ilmoitusnäyttö koskettamalla **X**.
7. Palaa aloitusnäyttöön painamalla **Koti**-näppäintä.

### VIRHELOKIN TARKASTELEMINEN OHJAUSTAULUSSA

Jos laitteessasi ilmenee virheitä, ne kirjataan virhelokiin päivämäärän, ajan ja virhekoodin mukaan. Tämän lokin avulla voit tunnistaa toistuvia virheitä ja ratkaista ongelmia.

Virhelokin tarkastelu:

1. Paina tulostimen ohjaustaulun **Koti**-näppäintä.
2. Valitse **Laite**.
3. Kosketa **Ilmoitukset**.
4. Kosketa **Virheloki**.
5. Poistu koskettamalla **X**.
6. Sulje ilmoitusnäyttö koskettamalla **X**.
7. Palaa aloitusnäyttöön painamalla **Koti**-näppäintä.

### TUKILOKIT


Käytä Tukilokit-toimintoa vain, jos Xeroxin edustaja neuvoo tekemään niin.

Lokitiedostot ovat laitteen viimeaikaisten toimien tekstitiedostoja, jotka luodaan ja tallennetaan laitteeseen

salatussa muodossa. Xeroxin edustaja voi tulkita tiedostot ja tehdä verkko-ongelmien vianetsinnän.


 Huom.: Tukilokit voivat sisältää laitteen ohjaustaulussa otettuja näyttökuvia.

Voit ottaa näyttökuvan ohjaustaulusta painamalla **virtapainiketta** ja koskettamalla näytön vasenta alakulmaa. Kun näyttökuva on otettu, kuvan tiedostonimi näkyy näytössä. Tiedostonimi voi sisältää päivämäärän, ajan ja laitteen sarjanumeron.

 Huom.: Laite pystyy tallentamaan useimmat näytöt. Kun näytössä on ponnahdusikkunoita, laite tallentaa joskus vain alla olevan näytön.

Näyttökuvat tallennetaan lokitiedostojen kanssa. Laite voi säilyttää korkeintaan kolme näyttökuvaa enintään 7 päivän ajan. 7 päivän jälkeen tiedostot poistetaan. Jos otetaan yli kolme näyttökuvaa, vanhemmat tiedostot poistetaan.

Enhanced Logging (parannettu kirjaaminen) ottaa käyttöön tiettyjen toimintojen ylimääräisten lokien tallennuksen. Xeroxin edustaja voi käyttää ylimääräisiä lokeja yksittäisten tai ajoittaisten laiteongelmien tutkintaan.

 Huom.: Laite tukee parannettua kirjautumista enintään kolmelle ominaisuudelle kerrallaan ja tukee myös suurempaa tietoaalysia.

Lisätietoja tukilokiasetusten määrittämisestä on oppaassa *System Administrator Guide (järjestelmänvalvojan käsikirja)* osoitteessa [www.xerox.com/office/VLB625docs](http://www.xerox.com/office/VLB625docs).

## EMBEDDED WEB SERVER

Embedded Web Server on tulostimeen asennettu hallinta- ja konfigurointiohjelmisto. Sen avulla järjestelmänvalvojat voivat muokata tulostimen verkon ja järjestelmän asetuksia etäohjatusti verkkoselaimella.

Voit tarkistaa tulostimen tilan ja valvoa paperin ja väriaineen määrää sekä lähettää ja seurata tulostustöitä. Kaikkiin näihin toimintoihin pääsee kätevästi käsiksi tietokoneelta.

Embedded Web Server edellyttää seuraavaa:

- Tulostimen ja verkon välillä (Windows-, Macintosh-, UNIX- ja Linux-ympäristöissä) on TCP/IP-yhteys.
- TCP/IP:n ja HTTP:n käyttöönoton tulostimessa.
- Verkkoon liitetyn tietokoneen, jossa on JavaScriptiä tukeva verkkoselain.

## ONLINE SUPPORT ASSISTANT (ONLINE-TUKI)

Online Support Assistant (Online-tuki) on tietämuskanta, josta saa ohjeita ja vianetsintäapua tulostinongelmien selvittämiseen. Siellä on ratkaisuja tulostuslaatuongelmiin, paperitukkeumiin, ohjelmistojen asennusongelmiin jne.

Avaa Online Support Assistant (Online-tuki) osoitteesta [www.xerox.com/office/VLB625support](http://www.xerox.com/office/VLB625support).

## TIETOSIVUT

Tulostimessa on joukko tulostettavissa olevia tietosivuja. Nämä sisältävät konfigurointia ja fontteja koskevia tietoja, aloittamisen ohjesivuja ja paljon muuta.

Seuraavat tietosivut ovat käytettävissä:

NIMI	KUVAUS
Peruskonfigurointiraportti	Peruskonfigurointiraportti sisältää tulostinta koskevaa tietoa, mukaan lukien sarjanumero, asennetut lisälaitteet, verkkoasetukset, porttiasetukset ja paperialustat.
Yksityiskohtainen konfigurointiraportti	Yksityiskohtainen konfigurointiraportti antaa tietoja kaikista tulostinasetuksista, mukaan lukien Extensible Service Setup (laajennettavien palveluiden määrittäminen), turvallisuus- ja todennuspalvelun konfigurointi ja verkkoyhteysasetukset.
Laskutusyhteenveto	Laskutusyhteenvedossa on tietoa tulostimesta ja sen laskutusmittarien lukemista.
Aloitusero	<i>Aloitusero</i> sisältää yleiskatsauksen tulostimen tärkeistä toiminnoista.
Tulostuslaadun vianetsintäsivu	Tulostuslaadun vianetsintäsivu sisältää luettelon yleisistä tulostuslaatuongelmista sekä vinkkejä niiden ratkaisemiseksi.
Kulutustarvikkeiden käyttösivu	Tarvikkeiden käyttösivu sisältää uusintatilauksiin tarvittavia tietoja ja osanumeroita.
Grafiikan demosivu	Voit tarkistaa grafiikan laadun tulostamalla tämän sivun.
PCL-fontit	Tulostettavassa PCL-fonttiluettelossa näkyvät kaikki tulostimessa käytettävissä olevat PCL-fontit.
PostScript-fontit	Tulostettavassa PostScript-fonttiluettelossa näkyvät kaikki tulostimessa käytettävissä olevat PostScript-fontit.

### Tietosivujen tulostaminen

1. Paina tulostimen ohjaustaulun **Koti**-näppäintä.
2. Valitse **Laite > Tietosivut**.
3. Tulosta tietosivu koskettamalla haluamaasi sivua ja koskettamalla **Print (tulosta)**.  
Tulostin tulostaa valitun tietosivun.
4. Palaa aloitusnäyttöön painamalla **Koti**-näppäintä.

## LISÄTIETOJA

Voit hankkia lisätietoja tulostimestasi seuraavista lähteistä:

MATERIAALI	SIJAINTI
Installation Guide (Asennusopas)	Toimitettu tulostimen mukana.
Aloituseropas	Tulosta ohjaustaulusta. Lisätietoja on kohdassa <a href="#">Tietosivut</a> .
Muu tulostimen käyttöohjeisto	<a href="http://www.xerox.com/office/VLB625docs">www.xerox.com/office/VLB625docs</a>
Recommended Media List (Luettelo suositelluista paperityypeistä)	Yhdysvallat: <a href="http://www.xerox.com/rmlna">www.xerox.com/rmlna</a> Euroopan unioni: <a href="http://www.xerox.com/rmleu">www.xerox.com/rmleu</a>
Tulostimen tekninen tuki, mukaan lukien tekninen tuki verkossa, Online-tuki ja ladattavat ajurit.	<a href="http://www.xerox.com/office/VLB625support">www.xerox.com/office/VLB625support</a>
Tietosivut	Tulosta ohjaustaulusta. Lisätietoja on kohdassa <a href="#">Tietosivut</a> .
Embedded Web Server -tiedot	Napsauta Embedded Web Server -palvelimessa <b>Ohje</b> .
Tulostimen tarvikkeiden tilaus	<a href="http://www.xerox.com/office/supplies">www.xerox.com/office/supplies</a>
Työkaluja ja tietoja, kuten vuorovaikuttavia opetusohjelmia, tulostusmalleja, hyödyllisiä vihjeitä ja omiin tarpeisiin mukautettavia toimintoja.	<a href="http://www.xerox.com/office/businessresourcecenter">www.xerox.com/office/businessresourcecenter</a>
Paikallinen myynti- ja tekninen tuki	<a href="http://www.xerox.com/office/worldcontacts">www.xerox.com/office/worldcontacts</a>
Tulostimen rekisteröinti	<a href="http://www.xerox.com/register">www.xerox.com/register</a>
Xerox® Direct -verkkokauppa	<a href="http://www.direct.xerox.com/">www.direct.xerox.com/</a>

### Sarjanumeron sijainti

Tarvitset laitteesi sarjanumeron, kun tilaat kulutustarvikkeita tai otat yhteyttä Xeroxiin tuen saamiseksi. Voit selvittää sarjanumeron monella eri tavalla. Näet sarjanumeron tulostamalla konfigurointiraportin; se näkyy myös ohjaustaulussa tai Embedded Web Serverin aloitusnäytössä. Sarjanumero on tulostettu tarran, joka on kiinnitetty tulostimeen. Näet tarran avaamalla oven A.

Lisätietoja konfigurointiraportin tulostamisesta on kohdassa [Tietosivut](#).

Sarjanumeron tarkastaminen ohjaustaulusta:

1. Paina tulostimen ohjaustaulun **Koti**-näppäintä.
2. Kosketa **Laite > Tietoja**.  
Laitteen malli, sarjanumero ja ohjelmistoversio tulevat näytölle.
3. Palaa aloitusnäyttöön painamalla **Koti**-näppäintä.



# Tekniset tiedot

Tämä liite sisältää seuraavaa:

Tulostimen kokoonpanot ja lisävarusteet.....	304
Fyysiset ominaisuudet.....	307
Tilavaatimukset.....	311
Ympäristöolosuhteet.....	316
Sähkö tiedot.....	317
Suorituskykytiedot.....	318
Tietoja ympäristöstä, terveydestä ja turvallisuudesta.....	319

## Tulostimen kokoonpanot ja lisävarusteet

### VAKIO-OMINAISUUDET

Tulostimessa on seuraavat ominaisuudet:

- Kopiointi, tulostus, sähköposti, skannaus ja palvelinfaksi
- Skannaus USB:lle ja tulostus USB-massamuistilaitteista
- Työnkulun skannaus ja skannaus postilokeroon, skannaus verkkoon ja skannaus kotiin
- 1 kosketuksen sovellukset toiminnoille kopiointi, sähköposti, skannaus kohteeseen, faksi, yhden kosketuksen toiminto ja skannaus
- Tiedostomuodot hakukelpoinen PDF, yksi- tai monisivuinen PDF tai XPS tai TIFF, salattu tai salasanasuojattu PDF ja linearisoitu PDF tai PDF/A
- Tulostusnopeus jopa 61 sivua/min koolle A4 (210 x 297 mm) ja 65 sivua/min koolle Letter (8,5 x 11 in.)
- 1200 x 1200 dpin kuva- ja kopiointilaatu
- Asiakirjojen kopiointi ja tulostus kokoon Legal (215,9 x 355,6 mm, 8,5 x 14 in.) asti
- Automaattinen kaksipuolinen tulostus
- Automaattinen kaksipuolisten originaalien syöttölaite
- Värillisellä kosketusnäytöllä varustettu ohjaustaulu
- Alusta 1, 550 arkin vakioalusta
- Valinnaiset alustat, 2–4, kunkin kapasiteetti 550 arkkia
- Valinnainen suuren kapasiteetin paperialusta jopa 2100 arkin kapasiteetilla
- 4 Gt:n DDR3-järjestelmämuisti
- Sisäinen 32 Gt:n sisäänrakennettu multimediamuisti (eMMC)
- Ethernet 10/100/1000Base-TX
- Nopea USB 2.0 -suoratulostus
- Adobe® PostScript®- ja PCL®-fontit ja tuki
- Xerox® Global Print Driver- ja Xerox® Pull Print Driver -tuki
- Tarvikkeiden automaattinen täydennys ja hallinta Xerox® MeterAssistant®, Xerox® SuppliesAssistant®- ja Maintenance Assistant -työkaluilla
- Ajurin etäasennus
- Etäohjaustaulu, varmuuskopiointi ja palautus ja kokoonpanojen kloonaukset
- Bonjour-laitteidenetsintä
- Xerox®-tilikirjaus
- Salattu suojattu tulostus, suojattu faksaus, suojattu skannaus ja suojattu sähköposti
- Xerox® Extensible Interface Platform




- Xerox® Earth Smart -ajurin asetukset
- Sisäinen Web-palvelin
- Sähköpostihälytykset
- Tuki mobiilitulostukselle, mobiilitulostusliitettävyyden ja mobiilisovellukset
- Tuki Xerox® Easy Assist -sovellukselle
- Tuki Xerox® App Gallerylle
- Tuki NFC-tulostukselle
- Mopria-tuki
- AirPrint-tuki

### LISÄVARUSTEET JA PÄIVITYKSET

- Faksin välitys sähköpostiin tai SMB-ohjelmistoon
- Xerox Secure Access Unified ID System
- CAC ja PIV kortinlukijan käyttöönottosarja
- Xerox®-verkkotilikirjauksen käyttöönotto
- Tuottavuuspaketti (500+ Gt:n kiintolevy)
- RFID-kortinlukijasarja
- SIPRNet-käyttöönottosarja
- Ohjelmisto Unicode-tulostukseen
- Xerox® Scan to PC Desktop® Professional -ohjelmisto
- Langaton Dual Band -verkkosovitin Bluetoothilla, joka tarjoaa langattoman verkkoyhteyden, Wi-Fi Direct -yhteyden ja iBeacon for AirPrintin.

 Huom.: AirPrint® Discoveryn yhteys muodostetaan Bluetooth Low Energy -merkin kautta.

 Tärkeää: Jos tulostimesiasi on langaton verkkosovitin, joka vaatii asennuksen etu-USB-porttiin, ja sinulla on USB-kortinlukija, älä asenna kortinlukijaa langattoman verkkosovittimen USB-porttiin. Käytä kortinlukijalle taka-USB-porttia. Lisätietoja on langattoman verkkosovittimen ja kortinlukijan valinnaisten pakettien toimittamissa asennusohjeissa.

## VIIMEISTELYVALINNAT

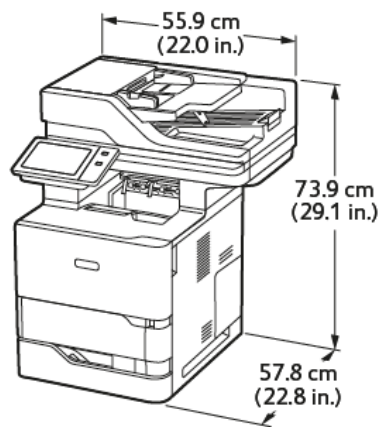
LUOVUTUSLAITE	KAPASITEETTI	KOOT	PAINOT	VIIMEISTELYVALINNAT
Keskialusta	550 arkkia	Kaikki tuetut koot Tuettuja kokoja koskevat tiedot löytyvät kohdasta <b>Tuetut paperit.</b>	Kaikki tuetut painot Tuettuja painoja koskevat tiedot löytyvät kohdasta <b>Tuetut paperit.</b>	Ei käytettävissä



Huom.: Alustakapasiteettien ja viimeistelyvalintojen ilmoitetut arkkimäärät perustuvat arvoon 75 g/m<sup>2</sup>. Paksujen tulostusmateriaalien osalta lukumäärät ovat pienemmät ja niiden on oltava ilmoitetun painoalueen sisällä.

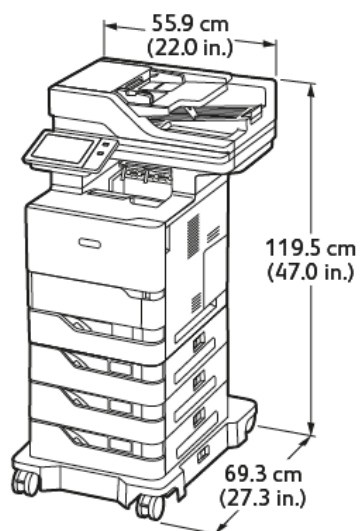
## Fyysiset ominaisuudet

### PERUSKOKOONPANO



- Leveys: 55,9 cm (22 in.)
- Syvyys: 57,8 cm (22,8 in.)
- Korkeus: 73,9 cm (29,1 in.)
- Paino: ≤44,1 kg (97,2 lb.)

### PERUSKOKOONÄÄNO KOLMELLA VALINNAISELLA VAKIOALUSTAMODUULILLA JA RULLAKKOJALUSTALLA



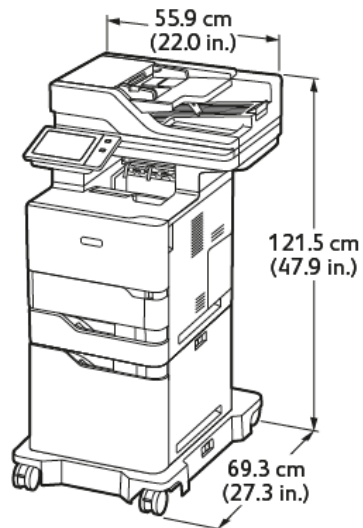
- Leveys: 55,9 cm (22 in.)
- Syvyys: 69,3 cm (27,3 in.)
- Korkeus: 119,5 cm (47,0 in.)

## Tekniset tiedot

- Paino: ≤ 62,7 kg (138,2 lb.)

 Huom.: Rullakkojalusta on valinnainen 550 arkin alustakokoonpanossa.

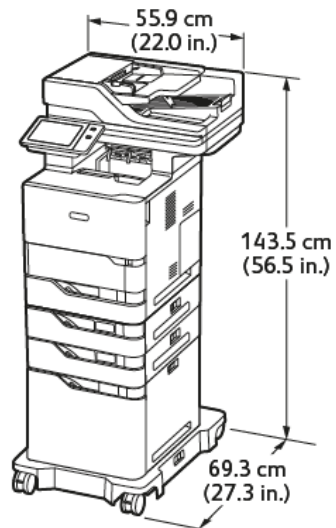
## PERUSKOKOONPANO ISOLLA SYÖTTÖLAITTEELLA JA RULLAKKOJALUSTALLA



- Leveys: 55,9 cm (22,0 in.)
- Syvyys: 69,3 cm (27,3 in.)
- Korkeus: 121,5 cm (47,9 in.)
- Paino: ≤61,8 kg (136,2 lb.)

 Huom.: Ison syöttölaitteen alustakokoonpanoille tarvitaan rullakkojalusta.

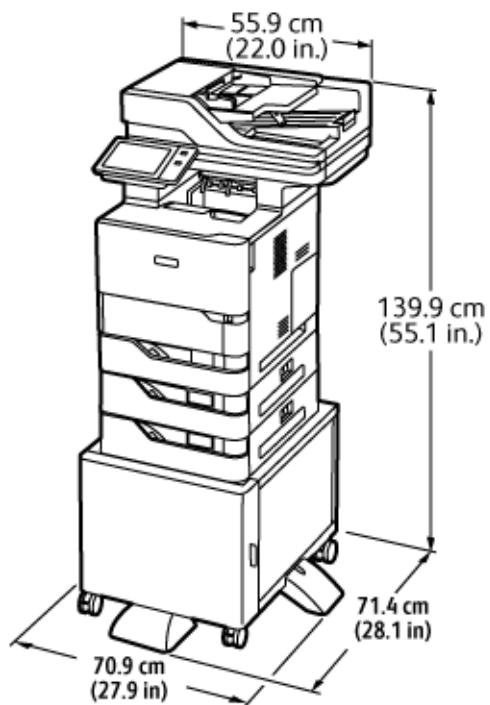
**PERUSKOKOONPANO VALINNAISELLA VAKIOALUSTALLA JA ISOLLA SYÖTTÖLAITTEELLA  
RULLAKKOJALUSTAN KANSSA**



- Leveys: 55,9 cm (22,0 in.)
- Syvyys: 69,3 cm (27,3 in.)
- Korkeus: 143,5 cm (56,5 in.)
- Paino: ≤74,2 kg (163,6 lb.)

 Huom.: Ison syöttölaitteen alustakokoonpanoille tarvitaan rullakkojalusta.

### KONFIGUROIINTI VALINNAISILLA ALUSTOILLA JA TULOSTINJALUSTALLA

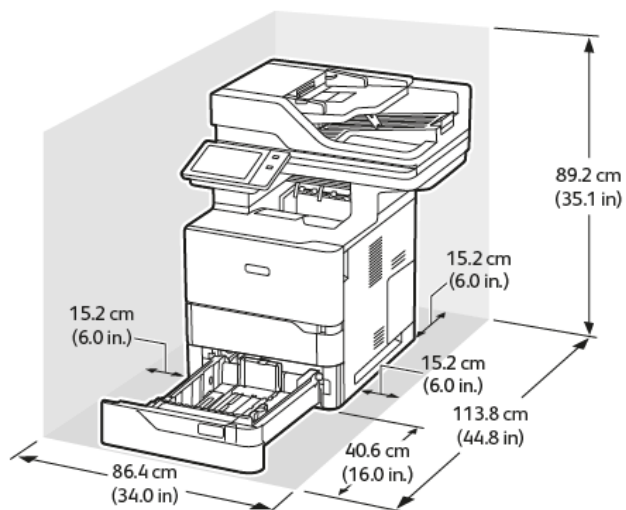


- Leveys: 70,9 cm (27,9 in.)
- Syvyys: 71,4 cm (28,1 in.)
- Korkeus: 139,9 cm (55,1 in.)
- Paino:  $\leq$  71,3 kg (157,1 lb.)

 Huom.: Tulostinjalustan paino on 14,8 kg (32,7 lb.).

## Tilavaatimukset

## PERUSKOKOONPANO



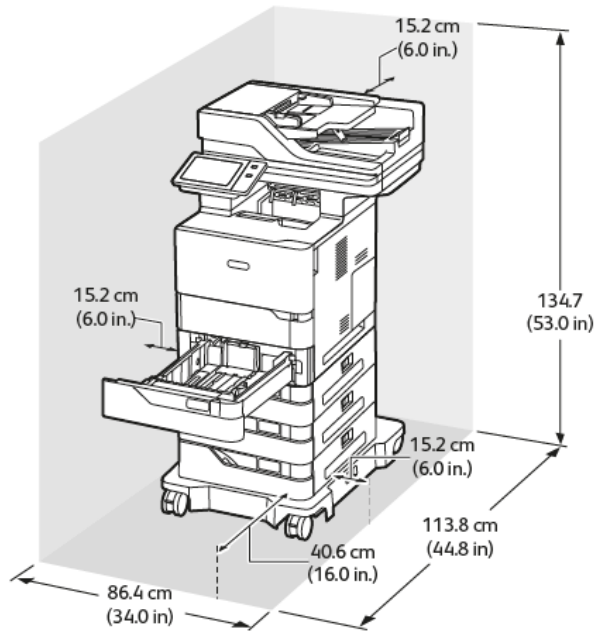
## Asennustila

- Leveys: 86,4 cm (34,0 in.)
- Syvyys: 113,8 cm (44,8 in)
- Korkeus: 89,2 cm (35,1 in)

## Vällys

- Etu: 40,6 cm (16,0 in.)
- Taka: 15,2 cm (6,0 in.)
- Vasen: 15,2 cm (6,0 in.)
- Oikea: 15,2 cm (6,0 in.)

## PERUSKOKOONÄÄNO KOLMELLA VALINNAISELLA VAKIOALUSTAMODUULILLA JA RULLAKKOJALUSTALLA




### Asennustila

- Leveys: 86,4 cm (34,0 in.)
- Syvyys: 113,8 cm (44,8 in.)
- Korkeus: 134,7 cm (53,0 in.)

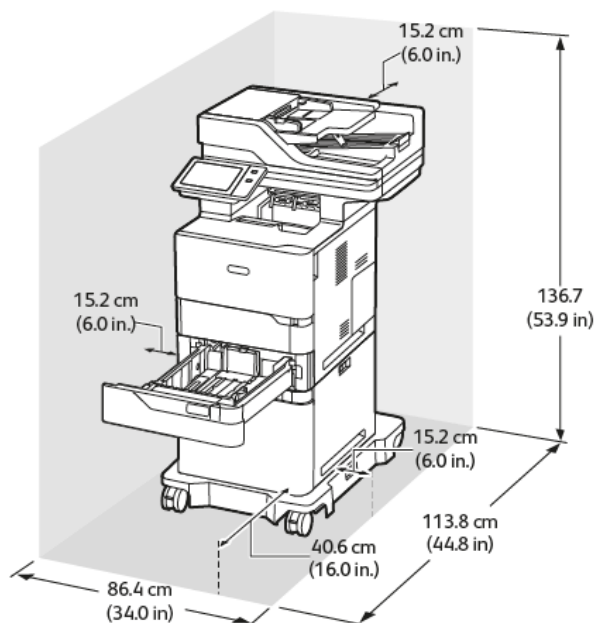
### Vällys

- Etu: 40,6 cm (16,0 in.)
- Taka: 15,2 cm (6,0 in.)
- Vasen: 15,2 cm (6,0 in.)
- Oikea: 15,2 cm (6,0 in.)

 Huom.: Rullakkojalusta on valinnainen 550 arkin alustakokoonpanossa.



## PERUSKOKOONPANO ISOLLA SYÖTTÖLAITTEELLA JA RULLAKKOJALUSTALLA



## Asennustila

- Leveys: 86,4 cm (34,0 in.)
- Syvyys: 113,8 cm (44,8 in.)
- Korkeus: 136,7 cm (53,9 in.)

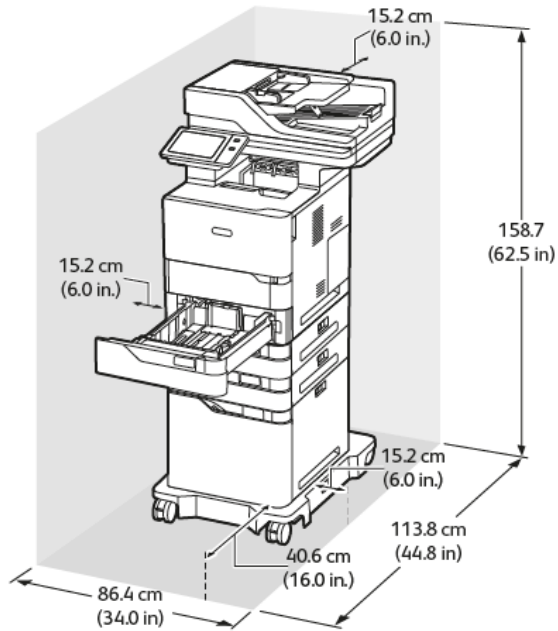
## Vällys

- Etu: 40,6 cm (16,0 in.)
- Taka: 15,2 cm (6,0 in.)
- Vasen: 15,2 cm (6,0 in.)
- Oikea: 15,2 cm (6,0 in.)



Huom.: Isen syöttölaitteen alustakokoonpanoille tarvitaan rullakkojalusta.

## PERUSKOKOONPANO VALINNAISELLA VAKIOALUSTALLA JA ISOLLA SYÖTTÖLAITTEELLA RULLAKKOJALUSTAN KANSSA



### Asennustila

- Leveys: 86,4 cm (34,0 in.)
- Syvyys: 113,8 cm (44,8 in.)
- Korkeus: 158,7 cm (62,5 in.)

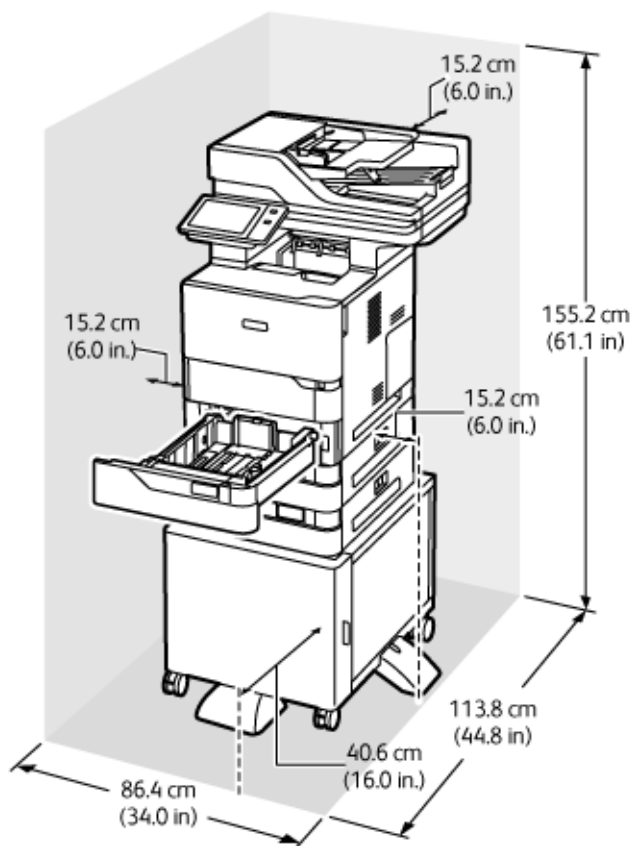
### Vällys

- Etu: 40,6 cm (16,0 in.)
- Taka: 15,2 cm (6,0 in.)
- Vasen: 15,2 cm (6,0 in.)
- Oikea: 15,2 cm (6,0 in.)



Huom.: Ison syöttölaitteen alustakokoonpanoille tarvitaan rullakkojalusta.

### KONFIGUROIINTI VALINNAISILLA ALUSTOILLA JA TULOSTINJALUSTALLA



#### Asennustila

- Leveys: 86,4 cm (34,0 in.)
- Syvyys: 113,8 cm (44,8 in.)
- Korkeus: 155,2 cm (61,1 in.)

#### Vällys

- Etu: 40,6 cm (16,0 in.)
- Taka: 15,2 cm (6,0 in.)
- Vasen: 15,2 cm (6,0 in.)
- Oikea: 15,2 cm (6,0 in.)

## Ympäristöolosuhteet

### LÄMPÖTILA

Käytön aikana: 10–32°C (50-90°F)

### SUHTEELLINEN ILMANKOSTEUS

Käytön aikana: 15–80 % (ei-tiivistyvä)

### KORKEUS MERENPINNASTA

Tulostin toimii parhaiten alle 2896 metrin (9500 ft.). metrin korkeudessa.

## Sähkötiedot

NOPEUS	JÄNNITE	TIHEYS	VIRTA
65 tulostetta minuutissa	100–110 VAC +/-10 %	50 Hz +/- 3 Hz	11,6 A
		60 Hz +/- 3 Hz	
	115–127 VAC +/-10 %	50 Hz +/- 3 Hz	10,3 A
		60 Hz +/- 3 Hz	
	220–240 VAC +/-10 %	50 Hz +/- 3 Hz	5,3 A
		60 Hz +/- 3 Hz	

## Suorituskykytiedot

### TULOSTUSTARKKUUS

Suurin tarkkuus: 1200 x 1200 dpi

### TULOSTUSNOPEUS

Xeroxin ilmoittama maksiminopeus jatkuvalle tulostukselle syöttö lyhyt reuna edellä 75 g/m<sup>2</sup>:n paperilla mistä tahansa alustasta:

- 61 sivua minuutissa koolle A4 (210 x 297 mm, 8,27 x 11,69 in.)
- 65 sivua minuutissa koolle Letter (216 x 279 mm, 8,5 x 11 in.)

Useat tekijät vaikuttavat tulostusnopeuteen:

- Paperin suunta: Useimmat paperikoot lisätään lyhyt reuna edellä. Jos haluat nopeamman tulostuksen koolle A5 (148 x 210 mm, 5,8 x 8,3 in.), lisää paperi pitkä reuna edellä.
- Paperikoko: Letter (8,5 x 11 in.) ja A4 (210 x 297 mm) tulostuvat nopeimmin.
- Paperin paino: Ohut paperi tulostuu nopeammin kuin paksu paperi kuten kartonki tai tarra-arkit.
- Paperin tyyppi: Tavallinen paperi tulostuu nopeammin kuin mikään muu materiaalityyppi.

Nimellistulostusnopeus saavutetaan tulostettaessa tavalliselle, A4- tai Letter-kokoiselle paperille, joka syötetään lyhyt reuna edellä. Tulostusnopeus voi olla merkittävästi hitaampi, kun tulostetaan kapealle tulostusmateriaalille, kuten seuraaville:

- Alle 210 mm leveät kirjekuoret, kun A4-kiinnityslaite on asennettuna.
- Alle 216 mm leveät kirjekuoret, kun Letter-kiinnityslaite on asennettuna.

## Tietoja ympäristöstä, terveydestä ja turvallisuudesta

Lisätietoja tähän Xerox-tuotteeseen ja sen tarvikkeisiin liittyvistä ympäristö-, terveys- ja turvallisuusasioista:

- Vain Yhdysvallat ja Kanada: 1-800-ASK-XEROX (1-800-275-9376)
- Verkkosoite: [Ympäristöterveys ja kestävä kehitys –Xerox](#)
- Sähköpostipyyntö (maailmanlaajuinen): [EHS-Europe@xerox.com](mailto:EHS-Europe@xerox.com)

Tuoteturvallisuustietoja saa Yhdysvalloissa ja Kanadassa osoitteesta: [www.xerox.com/environment](http://www.xerox.com/environment).





# Tietoa viranomaismääräyksistä

Tämä liite sisältää seuraavaa:

Perusmääräykset .....	322
Kopiointiin liittyviä määräyksiä .....	329
Faksiin liittyviä määräyksiä .....	332
Turvallisuushyväksynät .....	335
Material Safety Data Sheets (Materiaalien turvallisuus) .....	336

## Perusmääräykset

Xerox on testannut tämän tulostimen sähkömagneettisen säteilyn ja immuuteetin osalta. Nämä standardit on suunniteltu lieventämään tämän tulostimen aiheuttamia tai vastaanottamia häiriöitä tyyppillisessä toimistoympäristössä.

Tähän laitteeseen tehdyt muutokset, joita Xerox® Corporation ei ole nimenomaisesti hyväksynyt, voivat mitätöidä käyttäjän oikeuden käyttää laitetta.

### YHDYSVALLAT (FCC-SÄÄNNÖKSET)

Tämä laite on testattu ja sen on todettu olevan FCC:n sääntöjen osan 15 mukaisten luokan A digitaalisille laitteille asetettujen rajoitusten mukainen. Näiden rajojen tarkoituksena on varmistaa kohtuullinen suoja haitallisten häiriöiden vaikutuksilta kaupallisessa ympäristössä. Tämä laite synnyttää, käyttää ja voi säteillä radiotaajuusenergiaa. Jos laitetta ei asenneta ja käytetä käyttöohjeiden mukaisesti, se voi häiritä radioviestintää. Tämän laitteen käyttö asuinympäristössä aiheuttaa todennäköisesti haitallisia häiriöitä. Käyttäjän on korjattava häiriö omalla kustannuksellaan.

Tähän laitteeseen tehdyt muutokset, joita Xerox ei ole hyväksynyt, voivat mitätöidä käyttäjän oikeuden käyttää laitetta.

Tämän laitteen kanssa täytyy käyttää suojattuja kaapeleita, jotta FCC-säännösten vaatimustenmukaisuus täyttyy. Käyttö hyväksymättömien laitteiden tai suojaamattomien kaapeleiden kanssa aiheuttaa todennäköisesti radio- ja TV-vastaanottohäiriöitä.

**Vaara:** Käytä suojattuja tiedonsiirtokaapeleita varmistaaksesi, että täytät FCC-säädösten osan 15 vaatimukset.

### Xerox® VersaLink® B625 -tulostimet

Xerox® VersaLink® B625 -sarjan tulostimet vastaavat FCC-sääntöjen osaa 15. Laitteen käyttöä koskevat seuraavat kaksi ehtoa:

- Laitteita ei käytetä aiheuttamaan haitallista häiriötä.
- Laitteiden täytyy sietää myös sellaisia vastaanotettuja häiriöitä, jotka voivat aiheuttaa virheitä sen toiminnassa.

Vastuullinen osapuoli: Xerox Corporation

Osoite: 800 Phillips Road, Webster, NY 14580

Internet-yhteystiedot: [www.xerox.com/en-us/about/ehs](http://www.xerox.com/en-us/about/ehs).

### TIETOA 2,4-GHZ:N JA 5-GHZ:N LANGATTOMIA VERKKOSOVITTIMIA KOSKEVISTA VIRANOMAISMÄÄRÄYKSISTÄ

Tämä tuote sisältää 2,4 GHz:n ja 5 GHz:n langattoman LAN-radiolähettimen, joka vastaa FCC-osan 15:n, Industry Canada RSS-210:n ja Euroopan neuvoston direktiivin 2014/53/EY vaatimuksia. Laitteen RF-lähtöteho ei ylitä 20 dBm:ää kummassakaan taajuuskaistassa.

Tämän laitteen käyttö edellyttää seuraavaa:

1. Laite ei saa aiheuttaa haitallista häiriötä, ja
2. Tämän laitteen täytyy sietää myös sellaisia vastaanotettuja häiriöitä, jotka voivat aiheuttaa virheitä sen toiminnassa.

Tähän laitteeseen tehdyt muutokset, joita Xerox Corporation ei ole nimenomaisesti hyväksynyt, voivat mitätöidä käyttäjän oikeuden käyttää laitetta.

## LASERILMOITUS

Tämä tulostin on sertifioitu Yhdysvalloissa DHHS 21 CFR, Chapter I, Subchapter J -standardin mukaiseksi luokan I (1) -lasertuotteeksi ja muualla IEC 60825-1 -standardin mukaiseksi luokan I lasertuotteeksi. 2014.

Luokan I lasertuotteita ei pidetä haitallisina. Laserjärjestelmä ja tulostin ovat rakenteeltaan sellaisia, että käyttäjä ei joudu alttiiksi luokkaa 1 suuremmalle säteilylle normaalin käytön, ylläpidon tai huollon aikana. Tulostimessa on tulostuspääosa, jota käyttäjä ei voi huoltaa. Sen sisällä on laser, jonka tekniset tiedot ovat seuraavat:

Luokka: IIIb (3b) AlGaAs

Nimellinen lähtöteho (milliwattia): 25

Aallonpituus (nanometriä): 755–800

## KANADA

Tämä luokan A digitaalinen laite vastaa Kanadan ICES-003- ja ICES-001-määräyksiä.

Cet appareil numérique de la classe A est conforme à la norme NMB-003 et NMB-001 du Canada.

Tämä tuote sisältää 2,4 GHz:n ja 5 GHz:n langattoman LAN-radiolähettimen, joka vastaa Industry Canada RSS-210:n vaatimuksia.

Ce produit contient un module émetteur radio LAN sans fil de 2,4 GHz et 5 GHz conforme aux exigences spécifiées dans la réglementation Industrie du Canada RSS-210.

Tämä laite on Industry Canadan lupavapaiden RSS-standardien mukainen. Laitteen käyttöä koskevat seuraavat kaksi ehtoa:

1. laite ei saa aiheuttaa häiriötä, ja
2. tämän laitteen tulee hyväksyä häiriöt, mukaan lukien häiriöt, jotka voivat aiheuttaa laitteen ei-toivottua toimintaa.

Le présent appareil est conforme aux CNR d'Industrie Canada applicables aux appareils radio exempts de licence. L'exploitation est autorisée aux deux conditions suivantes:

1. l'appareil ne doit pas produire de brouillage, et
2. l'utilisateur de l'appareil doit accepter tout brouillage radioélectrique subi, même si le brouillage est susceptible d'en compromettre le fonctionnement.

Lupavapaille lähiverkkolaitteille (LE-LAN) on käyttörajoituksia: laitteen käyttö taajuudella 5150–5250 Mhz on sallittua vain sisätiloissa, jotta mahdolliset haitalliset häiriöt yhteiskanavaisille mobiilisatelliittijärjestelmille ovat vähäisempiä.

Il y a des restrictions opérationnelles pour dispositifs de réseaux locaux exempts de licence (RL-EL): les dispositifs fonctionnant dans la bande 5 150-5 250 MHz sont réservés uniquement pour une utilisation à l'intérieur afin de réduire les risques de brouillage préjudiciable aux systèmes de satellites mobiles utilisant les mêmes canaux.

Tämä lähetin ei saa sijaita tai toimia yhdessä minkään muun antennin tai lähettimen kanssa. Tämä laite tulee asentaa ja sitä tulee käyttää 20 cm:n minimietäisyydellä säteilijän ja kehosi välillä.

Cet émetteur ne doit pas être Co-placé ou ne fonctionnant en même temps qu'aucune autre antenne ou émetteur. Cet équipement devrait être installé et actionné avec une distance minimum de 20 centimètres entre le radiateur et votre corps.

## EUROOPAN UNIONIN JA EUROOPAN TALOUSALUEEN VAATIMUSTENMUKAISUUS



Tämän tuotteen CE-merkintä ilmoittaa, että laite on soveltuvien EU-direktiivien mukainen.

Täydellinen EU-vaatimustenmukaisuusvakuutus löytyy osoitteesta [www.xerox.com/en-us/about/ehs](http://www.xerox.com/en-us/about/ehs).

Tämä tuote sisältää 2,4-GHz:n ja 5 GHz:n langattoman LAN-radiolähettimen.

Laitteen RF-lähtöteho ei ylitä 20 dBm:ää kummassakaan taajuuskaistassa.

Xerox ilmoittaa täten, että radiolaitemalli VersaLink® B625 ja C625 ovat direktiivin 2014/53/EU vaatimusten mukaisia.

Tämä tulostin ei ole vaarallinen kuluttajalle eikä ympäristölle, jos sitä käytetään käyttöohjeiden mukaisesti.

### **Vaara:**

- Tähän laitteeseen tehdyt muutokset, joita ei ole hyväksynyt, voivat mitätöidä käyttäjän oikeuden käyttää laitetta.
- Teollisten, tieteellisten ja lääketieteellisten laitteiden käyttö saattaa häiritä tämän -laitteen toimintaa. Jos ulkoinen säteily teollisesta, tieteellisestä tai lääketieteellisestä laitteesta häiritsee tämän laitteen toimintaa, ota yhteyttä paikalliseen -edustajaan.
- Tämä on luokan A tuote. Kotiympäristössä käytettynä se saattaa aiheuttaa radiotaajuushäiriöitä, jolloin käyttäjän on ehkä ryhdyttävä asianmukaisiin toimenpiteisiin.
- Jotta varmistettaisiin Euroopan unionin vaatimusten mukaisuus, tuotteessa on käytettävä suojattuja kaapeleita.

## **Euroopan unionin kuvannuslaitteita (Lot 4) koskeva sopimus**

Xerox® on hyväksynyt tuotteiden energiatehokkuuden ja ympäristöön liittyvän suorituskyvyn suunnittelukriteerit, jotka kuuluvat Euroopan unionin (EU) energiaan liittyvien tuotteiden direktiiviin, erityisesti Lot 4 -kuvannuslaitteisiin.

Tuotteet ovat koti- ja toimistolaitteita, jotka vastaavat seuraavia kriteereitä:

- Tavalliset mustavalkolaitteet, joiden enimmäisnopeus on alle 66 A4-kuvaa minuutissa.
- Tavalliset värilaitteet, joiden enimmäisnopeus on alle 51 A4-kuvaa minuutissa.

KATSO LISÄTIETOJA:	MENE KOHTAAN:
<ul style="list-style-type: none"> <li>• Virrankulutus ja aktivointiajat</li> <li>• Virransäästön oletusasetukset</li> </ul>	<i>Käyttäjädokumentaatio tai Järjestelmänvalvojan käsikirja</i> <a href="http://www.xerox.com/office/MLB625docs">www.xerox.com/office/MLB625docs</a>
<ul style="list-style-type: none"> <li>• ENERGY STAR® -merkittyjen tuotteiden ostamisesta koituvat edut:</li> </ul>	<a href="http://www.energystar.gov">www.energystar.gov</a>
<ul style="list-style-type: none"> <li>• Kaksipuolistulostuksen ympäristöhyödyt</li> <li>• Kevyempien paperipainojen (60 g/m<sup>2</sup>) ja kierrätettävyyden edut</li> <li>• Kasettien hävitys ja käsittely</li> <li>• Xerox osallistuu kestäviin aloitteisiin</li> </ul>	<a href="http://www.xerox.com/en-us/about/ehs">www.xerox.com/en-us/about/ehs</a>

### Euroopan unionin Lot 19 -ekosuunnitteludirektiivi

Euroopan unionin ekosuunnitteludirektiivin mukaisesti tämän tuotteen tai sen komponenttien sisältämä valonlähde on tarkoitettu käytettäväksi vain kuvan tallennukseen tai projisointiin, eikä sitä ole tarkoitettu käytettäväksi muissa sovelluksissa.

### ENERGY STAR



ENERGY STAR -ohjelma on vapaaehtoinen ohjelma, jolla pyritään edistämään energia- ja tehokkaiden laitteiden kehittämistä ja myyntiä, ja näin vähentämään laitteiden ympäristövaikutuksia. Lisätietoja ENERGY STAR -ohjelmasta ja ENERGY STAR -ohjelman mukaisista tuotteista on seuraavalla verkkosivustolla: [www.energystar.gov](http://www.energystar.gov).

ENERGY STAR ja ENERGY STAR -merkki ovat Yhdysvalloissa rekisteröityjä tavaramerkkejä.

ENERGY STAR Imaging Equipment Program on yhteistyöohjelma, johon osallistuvat Yhdysvaltojen, EU:n ja Japanin viranomaiset sekä toimistolaitteiden valmistajat. Ohjelman tarkoituksena on edistää energiatehokkaiden kopiokoneiden, tulostinten, faksien, monitoimitulostimien, tietokoneiden ja näyttöjen käyttöä. Tuotteiden energiankulutuksen pienentämisellä pyritään torjumaan ympäristölle haitallisia saastepäästöjä ja pitkän aikavälin ilmastomuutoksia, joita aiheutuu sähköntuotannosta.

Lisätietoja energiasta ja siihen liittyvistä aiheista löytyy osoitteesta [www.xerox.com/environment](http://www.xerox.com/environment) tai [www.xerox.com/environment\\_europe](http://www.xerox.com/environment_europe).

### Virrankulutus ja aktivointiaika

Laitteen kuluttaman energian määrä riippuu laitteen käyttötavasta. Tämä laite on suunniteltu ja konfiguroitu säästämään energiaa.

Virrankulutuksen vähentämiseksi laite on määritetty käyttämään virransäästötiloja. Viimeisen tulosteen jälkeen laite siirtyy valmiustilaan. Valmiustilassa tulostus voi alkaa uudelleen välittömästi. Jos laitetta ei käytetä tietyn

pituseen aikaan, se siirtyy lepotilaan. Virrankulutuksen vähentämiseksi vain välttämättömät toiminnot pysyvät aktiivisina lepotilassa. Lepotilassa olevalta laitteelta kuluu hieman kauemmin ensimmäisen sivun tulostamiseen kuin valmiustilassa olevalta laitteelta. Viive johtuu siitä, että tulostimen on ensin "herättävä" virransäästötilasta. Tämä on tyypillistä useimmille tulostuslaitteille.

Voit määrittää virransäästötiloja virrankulutuksen vähentämiseksi. Vaihtoehdot ovat:

- **Työn aktivoima:** Työ aktivoi laitteen lämpenemisen virransäästötilasta. Aseta aika, jonka kuluttua laite siirtyy lepotilaan, antamalla minuuttien määrä.
- **Lepotila ja herätys tiettyyn aikaan:** Laite siirtyy virransäästötilaan ja pois siitä asettamasi aikataulun mukaisesti.
- **Automaattinen virrankatkaisu:** Jos haluat, että laitteen virta katkeaa, kun tulostin on ollut tietyn ajan lepotilassa, valitse Autom. virrankatkaisu. Aseta aika, jonka kuluttua laite sammuu lepotilasta, antamalla tuntien määrä.

Tietoja virransäästötilan asetusten muuttamisesta on *käyttöoppassa* osoitteessa [www.xerox.com/office/VLB625docs](http://www.xerox.com/office/VLB625docs). Kysy lisäohjeita järjestelmänvalvojalta tai katso *järjestelmänvalvojan käsikirja*.

Jos haluat ottaa käyttöön automaattisen sammutuksen, ota yhteyttä järjestelmänvalvojaan. Lisätietoja on oppaassa *System Administrator Guide (järjestelmänvalvojan käsikirja)* osoitteessa [www.xerox.com/office/VLB625docs](http://www.xerox.com/office/VLB625docs).

Lisätietoja Xeroxin osallistumisesta kestäväen kehityksen aloitteisiin on osoitteessa [www.xerox.com/environment](http://www.xerox.com/environment) tai [www.xerox.com/environment\\_europe](http://www.xerox.com/environment_europe)



Huom.: Virransäästötilan aktivoiminen oletusaikojen muuttaminen voi johtaa suurempaan energiankulutukseen. Harkitse tarkkaan ennen kuin poistat virransäästötilat käytöstä tai asetat niille pitkän siirtymisajan, sillä tämä lisäisi virrankulutusta.

### Virransäästötilan oletusasetukset

Tämä laite on ENERGY STAR® -hyväksytty ja vastaa ENERGY STAR -ohjelman kuvantamislaitteita koskevia vaatimuksia. Siirtymisaika valmiustilasta lepotilaan voidaan tulostinmallista riippuen määrittää 0–60 tai 0–120 minuutiksi. Oletusarvo on 0 minuuttia. Siirtymisaika valmiustilasta lepotilaan voi olla kokonaisuudessaan enintään 120 minuuttia tulostinmallista ja järjestelmän konfiguroinnista riippuen.

Jos haluat muuttaa virransäästöasetuksia tai ottaa automaattisen valmiustilatoiminnon käyttöön, ota yhteyttä järjestelmänvalvojaan tai katso *järjestelmänvalvojan käsikirja* osoitteessa [www.xerox.com/office/VLB625docs](http://www.xerox.com/office/VLB625docs).

### EPEAT

Tämä laite on rekisteröity EPEAT-hakemistoon ympäristömerkin ominaisuuksien täyttämiseksi. Tähän sisältyy tehtaalla oletuksena käyttöön otettu lepotila. Lepotilassa tulostin käyttää alle 1 watin virtaa.

Lisätietoja Xeroxin osallistumisesta kestäväen kehityksen ohjelmiin on osoitteessa <https://www.xerox.com/en-us/about/ehs> tai [www.xerox.co.uk/about-xerox/environment/engb.html](http://www.xerox.co.uk/about-xerox/environment/engb.html).

### Kaksipuolistulostuksen ympäristöhyödyt

Useimpien Xerox-tuotteiden ominaisuuksiin kuuluu kaksipuolinen tulostus. Tämä mahdollistaa automaattisen tulostamisen paperin molemmille puolille, mikä vähentää paperin kulutusta ja säästää näin arvokkaita luonnonvaroja. Lot 4 -kuvannuslaitesopimus vaatii, että laitteet, joiden nopeus on vähintään 40 värisivua tai 45 musta- Valkosivua minuutissa, asetetaan asennuksen yhteydessä automaattisesti tulostamaan paperin molemmille puolille. Myös jotkin hitaammat -laitteet saatetaan asettaa asennuksen yhteydessä oletusarvoisesti tulostamaan kaksipuolisesti. Kaksipuolisen tulostuksen jatkuva käyttö vähentää tulostustöiden ympäristövaikutuksia. Jos yksipuolista tulostusta kuitenkin tarvitaan, se on valittavissa tulostusajurista.

### Paperityypit

Tällä laitteella voidaan tulostaa sekä ensiökuitu- että kierrätyskuitupaperille, joka on valmistettu ympäristönhoito-ohjelman mukaisesti ja vastaa EN12281 -standardia tai muuta vastaavaa laatustandardia. Joissakin sovelluksissa voidaan käyttää ohuita paperilaatuja (60 g/m<sup>2</sup>), jotka sisältävät vähemmän raaka-ainetta ja säästävät täten resursseja. Suosittelemme tarkastamaan, soveltuuko tämä tulostustarpeisiin.

## EURAASIAN TALOUSYHTEISÖN HYVÄKSYNTÄ



Tässä tuotteessa oleva Euraasian talousunionin merkki ilmaisee sertifiointin tulliliiton jäsenvaltioiden markkinoilla käyttöä varten.

## SAKSA

### Saksa - Der Blaue Engel



Tälle laitekoonpanolle on myönnetty saksalainen Blue Angel (Der Blaue Engel) -ympäristömerkki.

Verkkotulostin automaattisella kaksipuolisella tulostuksella ja USB- tai verkkoyhteyksillä.

Tämän merkin saavat laitteet, jotka vastaavat Der Blaue Engel -ympäristökriteerejä suunnittelun, valmistuksen ja käytön osalta. Lisätietoja on osoitteessa [www.blauer-engel.de](http://www.blauer-engel.de).

### Blendschutz

Das Gerät ist nicht für die Benutzung im unmittelbaren Gesichtsfeld am Bildschirmarbeitsplatz vorgesehen. Um störende Reflexionen am Bildschirmarbeitsplatz zu vermeiden, darf dieses Produkt nicht im unmittelbaren Gesichtsfeld platziert werden.

### **Lärmemission**

Maschinenlärminformations-Verordnung 3. GPSGV: Der höchste Schalldruckpegel beträgt 70 dB(A) oder weniger gemäß EN ISO 7779.

### **Importeur**

Xerox GmbH

Hellersbergstraße 2-4

41460 Neuss

Deutschland

### **TURKKI (ROHS-SÄÄNNÖS)**

Artiklan 7 (d) mukaisesti ilmoitamme täten, että "se on EEE-säännöksen mukainen".

"EEE yönetmeliğine uygundur."

### **UKRAINAA KOSKEVA ROHS-VAATIMUSTENMUKAISUUS**

Обладнання відповідає вимогам Технічного регламенту щодо обмеження

використання деяких небезпечних речовин в електричному та електронному

обладнанні, затвердженого постановою Кабінету Міністрів України від 3 грудня 2008 № 1057

Laite vastaa Ukrainan ministerikabinetin päätöslauselmalla 03.12.2008 hyväksytyjä teknisiä määräyksiä, jotka koskevat tiettyjen vaarallisten aineiden käyttöä sähkö- ja elektroniikkalaitteissa.



## Kopiointiin liittyviä määräyksiä

### YHDYSVALLAT

Yhdysvaltain kongressi on asetuksella kieltänyt seuraavien kohteiden jäljentämisen tietyissä olosuhteissa. Kyseisestä rikkomuksesta voi olla seurauksena sakkoja tai vankeutta.

1. USA:n valtionobligaatiot ja arvopaperit, kuten:
  - Velallisuustodistukset.
  - Kansallinen valuutta.
  - Obligaatiokuponit.
  - USA:n valtion varantopankin setelit.
  - Hopeatodistukset.
  - Kultatodistukset.
  - Yhdysvaltain obligaatiot
  - Valtionobligaatiot.
  - Valtion varantopankin setelit.
  - Fraktionaaliset setelit.
  - Talletustodistukset.
  - Paperiraha.
  - Tiettyjen valtion virastojen arvopaperit ja obligaatiot.
  - Arvopaperit. United States Savings -arvopapereita voidaan valokuvata vain julkisuustarkoituksiin, kun niiden käyttö on perusteltua kyseisten arvopapereiden myyntikampanjoissa).
  - Leimamerkit. Jos laillinen asiakirja, jossa on mitätöity leimamerkki, on jäljennettävä, se sallitaan, jos asiakirjan jäljentäminen tehdään laillisessa tarkoituksessa.
  - Postimerkit, mitätöidyt tai mitätöimättömät. Postimerkkien valokuvaaminen filateliakäyttöön on sallittu, jos tehty jäljennös on mustavalkoinen ja alle 75 prosenttia tai yli 150 prosenttia alkuperäisen koosta.
  - Postiosoitukset.
  - Yhdysvaltain valtuutettujen viranomaisten asettamat tai lunastamat setelit, sekut tai pankkivekselit.
  - Postimerkit ja muut arvoa edustavat merkit, jotka on laskettu liikkeelle Yhdysvaltain kongressin asetuksen puitteissa.
  - Maailmansotien veteraaneille myönnettyt hyvitystodistukset.
2. Minkä tahansa ulkomaisen hallituksen, pankin tai yhtiön obligaatiot tai arvopaperit.
3. Tekijänoikeudella suojattu aineisto, ellei tekijältä ole saatu siihen lupaa tai jäljentäminen on luvallista Yhdysvaltain tekijänoikeuslain fair use -oikeuden nojalla. Lisätietoja näistä ehdoista saa osoitteesta Copyright Office, Library of Congress, Washington, D.C. 20559. Viite: Circular R21.
4. Kansalaisuustodistus. Ulkomaiset kansalaisuustodistukset voidaan valokuvata.

5. Passit. Ulkomaiset passit voidaan valokuvata.
6. Maahanmuuttoasiakirjat.
7. Asevelvollisuuden rekisteröintikortit.
8. Asepalveluksen kutsunta-asiakirjat, joissa on ilmoittautujasta seuraavia tietoja:
  - Ansio- tai palkkatulot.
  - Oikeuden pöytäkirjat.
  - Fyysinen tai psyykinen tila.
  - Riippuvuudet.
  - Aiempi asepalvelus.
  - Poikkeussivu: Yhdysvaltojen armeijan kotiuttamistodistuksien valokuvaus on sallittua.
9. Sotilashenkilöstön tai eri liittovaltion viranomaisten, kuten FBI:n, valtiovarainministeriön tms. virkamerkit, henkilökortit, passit tai tunnukset (ellei valokuvausta määrää kyseisen ministeriön tai viraston johtaja).

Seuraavien jäljentäminen on kiellettyä joissakin osavaltioissa:

- Ajoneuvojen rekisteritunnukset.
- Ajokortit.
- Omistusoikeuskirjat.

Edellinen luettelo ei ole kaikenkattava, eikä luettelon antajalla ole mitään vastuuta sen täydellisyydestä tai paikansäilyvyydestä. Käänny tarvittaessa asianajajan puoleen.

Lisätietoja näistä ehdoista saa osoitteesta Copyright Office, Library of Congress, Washington, D.C. 20559- Viite: Circular R21.

## KANADA

Kanadan parlamentti on asetuksella kieltänyt seuraavien kohteiden jäljentämisen tietyissä olosuhteissa. Kyseisestä rikkomuksesta voi olla seurauksena sakkoja tai vankeutta.

- Käytössä olevat pankkisetelit tai käytössä oleva paperiraha
- Valtion tai pankin obligaatiot tai arvopaperit
- Valtion obligaatiopaperit tai veropaperit
- Kanadan, sen provinssin, julkisen tahon/viranomaisen tai oikeusistuimen virallinen sinetti
- Kuulutukset, julistukset, määräykset tai nimitykset tai niitä vastaavat ilmoitukset (tarkoituksena virheellisesti väittää, että kyseiset asiakirjat on painanut Queens Printer for Canada tai vastaavanlainen provinssin virallinen paino).
- Merkit, tuotemerkit, sinetit, pakkaukset tai suunnitelmat, joita voi käyttää Kanadan valtio tai provinssi tai joita voidaan käyttää Kanadan valtion tai provinssin puolesta; joita voi käyttää muu kuin Kanadan valtio tai jokin Kanadan, sen provinssin, tai jonkin muun kuin Kanadan valtion ministeriö, virasto, komissio tms.
- Asiakirjoihin painetut tai liimatut leimat, joita käytetään Kanadan valtion, jonkin sen provinssin tai jonkin muun kuin Kanadan valtion verohallinnossa.

- Asiakirjat, rekisterit tai tietueet, joita säilyttävät julkishallinnon viranomaiset, joiden vastuulla on virallisten jäljennösten tekeminen tai liikkeelle laskeminen, kun jäljennöstä on tarkoitus käyttää erehdyttävästi virallisen kopion sijasta.
- Tekijänoikeuslain alainen aineisto tai tavaramerkit ilman tekijänoikeuksien tai tavaramerkin omistajan suostumusta.

Tämä luettelo on annettu käyttäjän tiedoksi ja avuksi. Se ei ole kaikenkattava, eikä luettelon antajalla ole mitään vastuita sen täydellisyydestä tai paikkansapitävyydestä. Ota tarvittaessa yhteyttä asianajajaan.

## MUUT MAAT

Joidenkin asiakirjojen kopiointi saattaa olla maassasi kiellettyä. Kyseisestä rikkomuksesta voi olla seurauksena sakkoja tai vankeutta.

- Setelit
- Pankki- ja muut sekit
- Pankin ja valtion obligaatiot ja arvopaperit
- Passit ja henkilöllisyystodistukset
- Tekijänoikeuslailla suojattu materiaali ilman omistajan lupaa
- Postimerkit ja muut siirtokelpoiset maksuvälineet

Luettelo ei ole täydellinen eikä oppaan laatija vastaa sen kattavuudesta tai oikeellisuudesta. Jos olet epävarma, ota yhteyttä lainopilliseen neuvonantajaan.

## Faksiin liittyviä määräyksiä

### YHDYSVALLAT

#### Faksin lähetyksiä koskevat vaatimukset

Vuoden 1991 Telephone Consumer Protection Act -laki on määrittänyt, että tietokoneen tai muun sähkölaitteen, kuten faksin, käyttäminen minkäänlaisten viestien lähetykseen on laitonta, ellei kyseinen viesti sisällä kunkin lähetetyn sivun ylä- tai alareunassa tai lähetyksen ensimmäisellä sivulla lähetyspäivää ja -aika sekä yrityksen, muun tahon tai yksityisen lähettäjän tunnistetta ja lähettävän laitteen puhelinnumeroa. Lähetyksen numero ei saa olla ns. 900-alkuinen numero tai mikään muu numero, johon soittamisesta veloitetaan paikallis- tai kaukopuhelumaksua suurempi maksu.

Ohjeita faksin lähettäjän tunnistetietojen määrittämisestä on oppaan *System Administrator Guide* (järjestelmänvalvojan käsikirja) kohdassa Setting Transmission Defaults (lähetyksen oletusasetusten määrittäminen).

#### Data-liittimet

Tämä laite vastaa FCC:n osan 68 sekä ACTA:n (Administrative Council for Terminal Attachments) vaatimuksia. Tämän laitteen kannessa on tarra, jossa näkyy muiden tietojen lisäksi tuotetunniste muodossa US:AAAEQ##TXXXX. Tämä numero on pyydettyä annettava puhelinyhtiölle.

Tämän laitteen liittämiseksi sähkö- ja puhelinverkkoon käytetyn pistotulpan ja pistovastakkeen tulee vastata soveltuvin osin FCC:n osan 68 ja ACTA:n vaatimuksia. Yhteensopiva puhelinjohto ja moduulipistoke toimitetaan tämän tuotteen mukana. Se on suunniteltu liitettäväksi yhteensopivaan ja määritysten mukaiseen moduulipistorasiaan. Lisätietoja on asennusohjeissa.

Voit kytkeä tulostimen turvallisesti seuraavanlaiseen standardinmukaiseen moduulipistorasiaan: USOC RJ-11C käyttäen määritysten mukaista puhelinjohtoa (moduulipistokkeen), joka toimitetaan asennuspakkauksen mukana. Lisätietoja on asennusohjeissa.

Ringer Equivalence Number (REN) -numeroa käytetään määrittämään yhteen puhelinlinjaan liitettävissä olevien laitteiden määrä. Liian suuri REN-luku puhelinlinjassa voi saada aikaan sen, että kaikki laitteet eivät välttämättä soi tulevan puhelun aikana. Useimmilla alueilla (ei kaikilla) alueilla REN-numeroiden summa ei saa ylittää viittä (5.0). Varmista paikalliselta puhelinoperaattorilta, kuinka monta laitetta puhelinlinjaan voidaan REN-lukujen summan perusteella kytkeä. Heinäkuun 23. päivän 2001 jälkeen hyväksytyissä tuotteissa tämän tuotteen REN-luku on osa tuotetunnistetta, joka on muotoa US:AAAEQ##TXXXX. ##-merkit ilmaisevat REN-luvun ilman desimaalipistettä (esim. 03 on REN 0.3). Aiemmissa tuotteissa REN-numero on osoitettu erikseen tarrassa.

Jotta saisit paikalliselta puhelinoperaattorilta oikean palvelun, voit joutua antamaan myös seuraavassa luettelossa olevat koodit:

- FIC-koodi (Facility Interface Code) = 02LS2
- SOC-koodi (Service Order Code) = 9.0Y

**Vaara:** Pyydä puhelinyhtiöltä tietoja omassa puhelinlinjassa käytössä olevasta moduulipistorasiasta. Laitteen liittäminen luvattomaan pistokkeeseen voi vaurioittaa puhelinyhtiön laitetta. Xerox ei ole vastuussa mistään mahdollisista vahingoista, joita voi aiheutua tämän laitteen liittämisestä vääränlaiseen pistorasiaan, vaan vastuu on käyttäjällä.

Jos tämä Xerox®-laite aiheuttaa häiriöitä puhelinverkkoon, puhelinyhtiö voi väliaikaisesti katkaista tulostimen käyttämän puhelinliittymän. Jos puhelinyhtiö ei voi antaa ilmoitusta liittymän katkaisusta etukäteen, se ilmoittaa siitä niin pian kuin mahdollista katkaisun jälkeen. Jos puhelinyhtiö katkaisee palvelun, se voi ohjeistaa valituksen tekemisessä FCC:lle, jos katsot tämän oikeudeksesi.

Puhelinyhtiö voi tehdä tiloissaan, laitteissaan, toiminnoissaan ja palveluissaan muutoksia, jotka voivat vaikuttaa laitteen käyttöön. Jos puhelinyhtiö muuttaa joitakin asioita, jotka vaikuttavat laitteen käyttöön, sen tulisi ilmoittaa siitä, jotta voit ryhtyä tarvittaviin toimenpiteisiin järjestelmän keskeyttämättömän toiminnan takaamiseksi.

Jos tämän Xerox®-laitteen käytössä on ongelmia, ota yhteyttä asianmukaiseen huoltoon korjausta tai takuutietoja varten. Yhteystietoja on tulostimen Laite-näytössä tai *Käyttöoppaan* vianetsintäosion takana. Jos laite aiheuttaa häiriöitä puhelinverkkoon, puhelinyhtiö voi pyytää irrottamaan laitteiston puhelinverkosta siksi aikaa, kunnes ongelma on ratkaistu.

Ainoastaan Xerox-huoltoedustaja tai valtuutettu Xerox-palveluntarjoaja saa korjata laitteen. Tämä koskee sekä takuuaikaa että takuuajan jälkeistä aikaa. Jos korjaus tehdään luvattomasti, takuu raukeaa välittömästi eikä siihen voi vedota.

Tätä laitetta ei saa liittää usean tilaajan yhteiseen linjaan. Liitäntä usean tilaajan yhteisjohtoon on kansallisten taksojen mukaista. Lisätietoja saat kansallisilta viranomaisilta, joita kutsutaan mm. Yhdysvalloissa nimillä "state public utility commission", "public service commission" tai "corporation commission".

Toimistossa voi olla erityinen hälytysjärjestelmä, joka on liitetty puhelinlinjaan. Varmista, että tämän Xerox®-laitteen asennus ei häiritse hälytysjärjestelmän käyttöä.

Jos sinulla on kysyttävää siitä, mikä voi poistaa hälytysjärjestelmän käytöstä, ota yhteyttä puhelinyhtiöön tai valtuutettuun asentajaan.

## KANADA

Tuote vastaa soveltuvin osin Innovation, Science and Economic Development Canadan teknisiä standardeja.

Toimittajan valtuuttaman edustajan on valvottava takuunalaisten laitteiden korjausta. Käyttäjän itsensä laitteen tekemät korjaukset tai muutokset voivat olla peruste puhelinyhtiölle pyytää käyttäjää irrottamaan laite puhelinverkosta.

Varmista, että tulostin on maadoitettu asianmukaisesti. Sähköverkon, puhelinlinjojen ja mahdollisten kiinteistön putkistojen maadoitusliitännät on yhdistettävä toisiinsa. Tämä varotoimenpide voi olla tärkeä etenkin haja-asutusalueilla.

**Vaara:** Älä tee kyseisiä liitäntöjä itse. Pyydä asianmukaista sähkötarkastusviranomaista tai sähköasentajaa tekemään maadoitustyöt.

Ringer Equivalence Number (REN) -numeroa käytetään määrittämään puhelimen käyttöliittymään liitettävissä olevien laitteiden enimmäismäärä. Laitteiden yhdistelmä liittymässä on vapaa. Ainoa rajoitus on, että laitteiden REN-numeroiden summa ei saa ylittää viittä. Kanadan REN-numero sijaitsee laitteen tuotetarrassa.

## Kanada CS-03 Issue 9

Tämä tuote on testattu ja todettu CS-03 issue 9:n mukaiseksi.

## EUROOPAN UNIONI

### Direktiivi radio- ja päätelaitteista

Tämä laite on suunniteltu toimimaan seuraavien maiden yleisissä puhelinverkoissa:

YLEISEUROOPPALAINEN ANALOGINEN PSTN JA YHTEENSOPIVAT PBX-HYVÄKSYNNÄT		
Itävalta	Kreikka	Alankomaat
Belgia	Unkari	Norja
Bulgaria	Islanti	Puola
Kypros	Irlanti	Portugali
Tsekin tasavalta	Italia	Romania
Tanska	Latvia	Slovakia
Viro	Liechtenstein	Slovenia
Suomi	Liettua	Espanja
Ranska	Luxembourg	Ruotsi
Saksa	Malta	

Jos laitteen käytössä esiintyy ongelmia, ota yhteyttä paikalliseen Xerox-edustajaan. Laite voidaan konfiguroida yhteensopivaksi myös muiden maiden puhelinverkkojen kanssa. Ota tarvittaessa yhteyttä Xeroxin edustajaan.



Huom.:

- Vaikka tämä laite voi käyttää sekä impulssi- että äänitaajuusvalintaa, suosittelee käytettäväksi äänitaajuusvalintaa. Äänitaajuusvalinta on luotettavampi ja nopeampi vaihtoehto.
- Laitteelle myönnetty takuu päättyy välittömästi, jos laitetta muutetaan tai se yhdistetään sellaisiin ulkoisiin hallintaohjelmiin tai -laitteisiin, joita ei ole hyväksynyt.

## ETELÄ-AFRIKKA

Tätä modeemia tulee käyttää yhdessä hyväksytyyn ylijännitesuojan kanssa.

## Turvallisuushyväksynät

Tämä laite vastaa NRTL:n sertifioimia IEC- ja EN-tuoteturvallisuusstandardeja.

## Material Safety Data Sheets (Materiaalien turvallisuus)

Materiaalien turvallisuustietoja saa seuraavilta verkkosivuilta:

- Verkkosoite: [Xeroxin turvallisuusasiakirjat ja vaatimustenmukaisuustiedot](#)
- Vain Yhdysvallat ja Kanada: 1-800-ASK-XEROX (1-800-275-9376)
- Lähetä muita markkinoita koskevat sähköpostipyynnöt osoitteeseen: [EHS-Europe@xerox.com](mailto:EHS-Europe@xerox.com)



# Kierrätys ja hävittäminen

Tämä liite sisältää seuraavaa:

Kaikki maat .....	338
Pohjois-Amerikka.....	339
Euroopan unioni.....	340
Muut maat.....	341

## Kaikki maat

Jos olet vastuussa -laitteen hävityksestä, ota huomioon, että laite voi sisältää lyijyä, elohopeaa, perklooraattia ja muita materiaaleja, joiden hävitys on ympäristöystävällisesti säädeltyä. Näiden materiaalien käyttö on täysin laitteen myyntiajankohtana voimassa olleiden maailmanlaajuisten säännösten mukaista.

Voit pyytää paikallisilta viranomaisilta tietoja laitteen kierrättämisestä ja hävittämisestä.

Perklooraatti-materiaali: Tämä laite voi sisältää perklooraattia sisältäviä laitteita, kuten akkuja. Erityiskäsittelyä ehkä vaaditaan. Lisätietoja on osoitteessa [www.dtsc.ca.gov/hazardouswaste/perchlorate](http://www.dtsc.ca.gov/hazardouswaste/perchlorate).

## AKUN VAIHTAMINEN

Akkujen vaihtaminen tulee jättää vain valmistajan hyväksymän huoltopalvelun tehtäväksi.

## Pohjois-Amerikka

Xeroxilla on tuotteiden keräys ja kierrätys-/uudelleenkäyttöohjelma. Selvitä, kuuluuko tämä Xerox-tuote kyseisen palvelun piiriin, ottamalla yhteyttä Xeroxin myyntiedustajaan.

Lisätietoja Xeroxin ympäristöohjelmista on osoitteessa [www.xerox.com/environment](http://www.xerox.com/environment).

Voit pyytää paikallisilta viranomaisilta tietoja laitteen kierrättämisestä ja hävittämisestä.

## Euroopan unioni



Nämä symbolit ilmaisevat, ettei tätä tuotetta saa hävittää kotitalousjätteen mukana sähkö- ja elektroniikkaromudirektiivin (WEEE) (2012/19/EU), akkudirektiivin (2006/66/EY) ja näiden direktiivien toimeenpanevien kansallisten lakien mukaisesti.

Jos kemiallinen symboli on tulostettu yllä näkyvän symbolin alle, akkudirektiivin mukaan se merkitsee, että akussa tai varaajassa on raskasmetallia (Hg = Mercury, Cd = Cadmium, Pb = Lead) akkudirektiivissä määritetyn kynnyksen ylittävä pitoisuus.

Joitakin laitteita voidaan käyttää sekä kotitalouksissa että ammattimaisessa liiketoimintaympäristössä. Euroopan unionissa yksityiset kotitaloudet voivat palauttaa käytetyt sähköiset ja elektroniset laitteet maksutta niille osoitettuihin keräyspisteisiin. Lisätietoja vanhojen tuotteiden ja akkujen keräämisestä ja kierrätyksestä saa kunnan viranomaisilta, jätehuoltoyrityksiltä ja tuotteiden jälleenmyyntipisteistä. Joissakin jäsenvaltioissa paikallinen jälleenmyyjä voi olla velvollinen ottamaan vanhan laitteen maksutta vastaan uuden laitteen oston yhteydessä. Pyydä lisätietoja jälleenmyyjältäsi.

Euroopan unionin säännösten mukaan yrityskäyttäjien on noudatettava sähköisten ja elektronisten laitteiden hävityksessä sovittua ohjeistusta. Jos haluat hävittää sähkö- ja elektronisia laitteita, ota yhteyttä jälleenmyyjäsi tai toimittajaasi, paikalliseen jälleenmyyjän tai Xeroxin edustajaan käyttöiän lopun keräystietoja varten ennen hävittämistä.

Tämäntyyppisen jätteen väärällä käsittelyllä voi olla seurauksia ympäristölle ja ihmisterveydelle, koska niissä voi olla EEE:hen yleisesti liitettyjä potentiaalisesti vaarallisia aineita. Tuotteen oikea hävittäminen edistää luonnonvarojen tehokasta käyttöä.

### EUROOPAN UNIONIN ULKOPUOLISET MAAT

Nämä merkit ovat voimassa vain Euroopan unionin alueella. Lisätietoja hävittämisestä saa paikallisilta viranomaisilta tai paikalliselta jälleenmyyjältä.

## Muut maat

Pyydä lisätietoja paikallisilta jätehuoltoviranomaisilta.



# Sovellustoiminnot





Tämä liite sisältää:






Sovellustoiminnot.....	344
------------------------	-----




Sovellustoiminnot






Sovellustoiminnot











KOHDE	KUVAUS	KOPIOT	SÄHKÖPOSTI	FAKSIT	PALVELIN-FAKSI	SKANNAUS KOHTEESEEN	TYÖNKULKUSKANNAUS	HENKILÖKORTIN KOPIOINTI
	<b>Tulostusväri</b> Tulostusväri-toiminnolla ohjataan värintoistoa tulosteissa.	•	•			•	•	•
	<b>2-puolinen kopiointi ja 2-puolinen skannaus</b> Tulostin voidaan asettaa skannaamaan originaalin molemmat puolet tai vain toinen puoli. Kopiointityössä voidaan valita 1- tai 2-puoliset kopiot.	•	•	•	•	•	•	
	<b>Paperi</b> Paperi-toiminnolla määritetään paperin koko, tyyppi ja väri tai käytettävä paperialusta. Jos valitaan Automaattinen, tulostin valitsee paperialustan originaalin koon ja valittujen asetusten mukaan.	•						•
	<b>Lajittelu</b> Monisivuiset kopiointityöt voidaan lajitella automaattisesti. Jos otat esimerkiksi kolme yksipuolista kopiota kuusisivuisesta originaalista, kone luovuttaa kopiot seuraavassa järjestyksessä:  1, 2, 3, 4, 5, 6; 1, 2, 3, 4, 5, 6; 1, 2, 3, 4, 5, 6.	•						






KOHDE	KUVAUS	KOPIOT	SÄHKÖPOSTI	FAKSIT	PALVELIN-FAKSI	SKANNAUS-KOHTEE-SEEN	TYÖNKUL-KUSKAN-NAUS	HENKILÖ-KORTIN KOPIOINTI
	<b>Viimeistely</b> Jos viimeistelyvalinnat ovat käytävissä, voit tämän toiminnon avulla valita viimeistelyvalinnat tulosteillesi.	•						
	<b>Kokosuhde</b> Kuva voidaan pienentää jopa 25 prosenttiin alkuperäisestä koosta tai suurentaa se jopa 400 prosenttiin. Jos haluat muuttaa kuvan kokoa ja säilyttää alkuperäiset mittasuhteet, valitse <b>Suhteellinen %</b> .	•						•
	<b>Originaalin tyyppi</b> Tulostin optimoi kopioiden kuvalaadun originaalin tyyppin mukaan ja sen mukaan, miten originaali on tuotettu.		•	•	•		•	•
	<b>Kontrasti</b> Kontrasti-toiminnolla voidaan säätää tummien ja vaaleiden alueiden välistä kontrastia.	•	•	•	•	•	•	
	<b>Tummuus</b> Tummuus-liukusäätimellä tummennetaan tai vaalennetaan kopiajälkeä.	•	•	•	•	•	•	•






KOHDE	KUVAUS	KOPIOT	SÄHKÖPOSTI	FAKSIT	PALVELIN-FAKSI	SKANNAUS KOHTEESEEN	TYÖNKULKUSKANNAUS	HENKILÖKORTIN KOPIOINTI
	<b>Terävyys</b> Tällä toiminnolla terävöitetään tai pehmennetään kopiojälkeä. Paras lopputulos saadaan terävöittämällä tekstiä ja pehmentämällä valokuvia.	•	•	•		•	•	
	<b>Värikylläisyys</b> Kylläisyys-toiminnolla säädetään värin voimakkuutta ja värin sisältämän harmaan määrää.  Huom.: Tämä toiminto ei ole käytettävissä, kun tulostusväriksi on asetettu musta-vaalkoinen tai harmaasävyt.		•			•	•	

KOHDE	KUVAUS	KOPIOT	SÄHKÖPOSTI	FAKSIT	PALVELIN-FAKSI	SKANNAUS-KOHTEE-SEEN	TYÖNKUL-KUSKAN-NAUS	HENKILÖ-KORTIN KOPIOINTI
	<b>Originaalin suunta</b> Originaalin suunta -toiminnolla määritetään skannattavan originaalin ja sen sisällön suunta. Tulostin päättelee tämän tiedon perusteella, pitääkö skannattuja kuvia pyörittää toivotun lopputuloksen saavuttamiseksi.	•	•		•	•	•	
	<b>Kuvansiirto</b> Kuvansiirtotoiminnolla voidaan muokata kuvan sijaintia sivulla. Kuvaa voidaan siirtää sekä X- että Y-suunnassa.	•						
	<b>Automaattinen taustanhäivytytys</b> Automaattisella taustanhäivytyksellä voidaan vähentää tulostimen herkkyyttä vaaleiden taustavärien vaihteluille.	•	•	•	•	•	•	•
	<b>Reunahäivytytys</b> Reunahäivytyksellä voit pyyhkiä sisältöä kuvien reunoilta. Häivytyttävä määrä voidaan määrittää oikeaa, vasenta, ylä- ja alareunaa varten.	•	•			•	•	
	<b>Originaalin koko</b> Varmistaaksesi, että originaalista skannataan oikea alue, määritä originaalin koko.	•	•	•	•	•	•	






KOHDE	KUVAUS	KOPIOT	SÄHKÖPOSTI	FAKSIT	PALVELIN-FAKSI	SKANNAUS-KOHTEE-SEEN	TYÖNKUL-KUSKAN-NAUS	HENKILÖ-KORTIN KOPIOINTI
	<b>Peilikuva</b> Käytä Peilikuva-toimintoa, kun haluat kääntää kuvan ja tekstin sivulla.	•						
	<b>Negatiivikuva</b> Negatiivikuva kääntää vaaleat alueet tummiksi ja tummat vaaleiksi. Tuloksena on valokuvanegatiivia muistuttava kuva. Negatiivikuva-toiminnosta on hyötyä silloin, kun asiakirjassa on paljon tummaa taustaa tai hyvin vaalea teksti tai kuva.	•						
	<b>Erikoissivut</b> Erikoissivujen avulla työhön voidaan lisätä kansia ja lisälehtiä. Voit määrittää poikkeussivuja, jotka tulostetaan eri paperille kuin varsinainen työ. Voit myös ohjelmoida lukujen aloitussivuja.	•						
	<b>Lisäykset</b> Kopioihin voidaan lisätä esimerkiksi sivunumerot ja päivämäärä.	•						
	<b>Kopiointi vihkoksi</b> Kopiointi vihkoksi -toiminto tulostaa kaksi sivua arkin molemmille puolille. Sivut kopioidaan arkeille	•						






KOHDE	KUVAUS	KOPIOT	SÄHKÖPOSTI	FAKSIT	PALVELIN-FAKSI	SKANNAUS-KOHTEE-SEEN	TYÖNKUL-KUSKAN-NAUS	HENKILÖ-KORTIN KOPIOINTI
		niin, että taitettaessa arkit sivut ovat oikeassa numerojärjestyksessä.						
	<b>Sivujen asemointi</b>	Samalle arkin puolelle voidaan tulostaa valittu määrä sivuja. Tulostamalla useita sivuja samalle arkille voidaan säästää paperia ja tarkastaa asiakirjan asemointi.	•					
	<b>Vedos</b>	Näytekopio-toiminnolla voidaan tulostaa testikopio tarkastusta varten ennen lopullista tulostamista. Toiminnosta on hyötyä etenkin, kun kyseessä on monimutkainen työ tai kopiomäärältään suuri työ. Näytekopion tulostamisen ja tarkastamisen jälkeen työ voidaan joko tulostaa tai peruuttaa.	•					
	<b>Automaattinen käynnistys, kun originaalit havaitaan</b>	Automaattinen käynnistys, kun originaalit havaitaan sallii laitteen aloittaa työn automaattisesti, kun automaattisessa syöttölaitteessa havaitaan originaaleja.	•	•	•	•		

KOHDE	KUVAUS	KOPIOT	SÄHKÖPOSTI	FAKSIT	PALVELIN-FAKSI	SKANNAUS KOHTEESEEN	TYÖNKULKUSKANNAUS	HENKILÖKORTIN KOPIOINTI
	<b>Koostetyö</b> Käytä Koostetyö-toimintoa töille, jotka sisältävät monenlaisia originaaleja, jotka edellyttävät eri asetuksia, tai monisivuisten töiden skannaukseen valotuslasilta. Työ skannataan osissa. Työ käsitellään ja suoritetaan valmiiksi sen jälkeen kun kaikki osat on skannattu.		•	•	•	•	•	
	<b>Tallenna nämä asetukset</b> Kopiointityön ohjelma voidaan tallentaa tietyllä nimellä myöhempää käyttöä varten.	•						
	<b>Nouda nykyiset asetukset</b> Kopiointityössä voidaan käyttää tallennettua ohjelmaa.	•						
	<b>Määrä</b> Tällä toiminnolla valitaan henkilökortista otettavien kopioiden määrä.							•
	<b>Tarkkuus</b> Tarkkuus määrittää, miten tarkoilta tai epätarkoilta kuvat näyttävät. Tarkkuus ilmoitetaan pisteinä tuumaa kohti (dots per inch eli dpi).		•	•	•	•	•	

KOHDE	KUVAUS	KOPIOT	SÄHKÖPOSTI	FAKSIT	PALVELIN-FAKSI	SKANNAUS-KOHTEE-SEEN	TYÖNKUL-KUSKAN-NAUS	HENKILÖ-KORTIN KOPIOINTI
	<b>Poista tyhjät sivut</b>		•			•	•	
	<b>Läh</b>		•					
	<p>Tällä toiminnolla määritetään sähköpostin lähettäjä.</p> <p> Huom.: Järjestelmänvalvoja voi esiasettaa tämän toiminnon täytettäväksi automaattisesti käyttäjätilisi tietojen mukaan.</p>							
	<b>Vastaus</b>		•					
	<p>Vastaus-toiminnolla voidaan sähköpostiin sisällyttää sähköpostiosoite, johon halutaan vastaanottajan lähettävän vastauksensa. Tätä käytetään silloin kun halutaan, että vastaanottaja lähettää vastauksen henkilökohtaiseen sähköpostiosoitteeseen tulostimen sähköpostiosoitteen asemesta.</p> <p> Huom.: Järjestelmänvalvoja voi esiasettaa tämän toiminnon.</p>							



KOHDE	KUVAUS	KOPIOT	SÄHKÖPOSTI	FAKSIT	PALVELIN-FAKSI	SKANNAUS KOHTEESEEN	TYÖNKULKUSKANNAUS	HENKILÖKORTIN KOPIOINTI
	<b>Viesti</b> Viesti-toiminnolla kirjoitetaan sähköpostiin sisällytettävä viesti.		•					
	<b>Laatu ja tiedostokoko</b> Laatu ja tiedostokoko -toiminto sisältää kolme asetusta, jotka vaikuttavat kuvalaatuun ja tiedoston kokoon. Paras laatu tuottaa suurimman tiedoston, mikä ei ole sovelly kovin hyvin verkossa siirrettäväksi.		•			•	•	
	<b>Tiedostomuoto</b> Tiedostomuoto-toiminnolla määritetään tallennettavan kuvan tiedostomuoto tai määritetään haettava kuva. Kuva voidaan suojata salasanalla tai valita usean kuvan yhdistäminen yhdeksi tiedostoksi.		•			•	•	
	<b>Jos tiedosto jo olemassa</b> Tällä toiminnolla määritetään, miten tulostin toimii, jos tiedostonimi on jo käytössä.					•	•	
	<b>Tiedosto ja liite</b> Käytä tätä vaihtoehtoa määrittämään nimi tiedostolle, joka sisältää skannatut kuvat.		•			•	•	

KOHDE	KUVAUS	KOPIOT	SÄHKÖPOSTI	FAKSIT	PALVELIN-FAKSI	SKANNAUS-KOHTEE-SEEN	TYÖNKUL-KUSKAN-NAUS	HENKILÖ-KORTIN KOPIOINTI
	<b>Päivitä työnkulut</b>						•	
	<b>Lisää määränpäitä</b>					•	•	
	<b>Pienennys/jako</b>			•				
	<b>Vahvistussivu</b>			•				
	<b>Aloitusnopeus</b>			•				

KOHDE		KUVAUS	KOPIOT	SÄHKÖPOSTI	FAKSIT	PALVELIN-FAKSI	SKANNAUS KOHTEESEEN	TYÖNKULKUSKANNAUS	HENKILÖKORTIN KOPIOINTI
		suositusasetus linjoille, joissa ilmenee mahdollisia tiedonsiirtohäiriöitä.							
	<b>Saate</b>	Saatetoiminnolla faksin alkuun voidaan lisätä saatesivu. Saatteeseen voidaan kirjoittaa lähettäjän ja vastaanottajan lisäksi lyhyt viesti.			•				
	<b>Lähetysnimiö</b>	Faksin lähettäminen ilman asianmukaisia lähetystietoja on laitonta. Varmista, että kaikki faksit sisältävät lähettäjän nimen ja puhelinnumeron sekä lähetysten päivämäärän ja kellonajan.			•				
	<b>Ajastettu lähetys</b>	Faksin lähetysaika voidaan määrittää. Ajastaa faksin lähettäminen enintään 24 tunnin päähän.			•	•			





