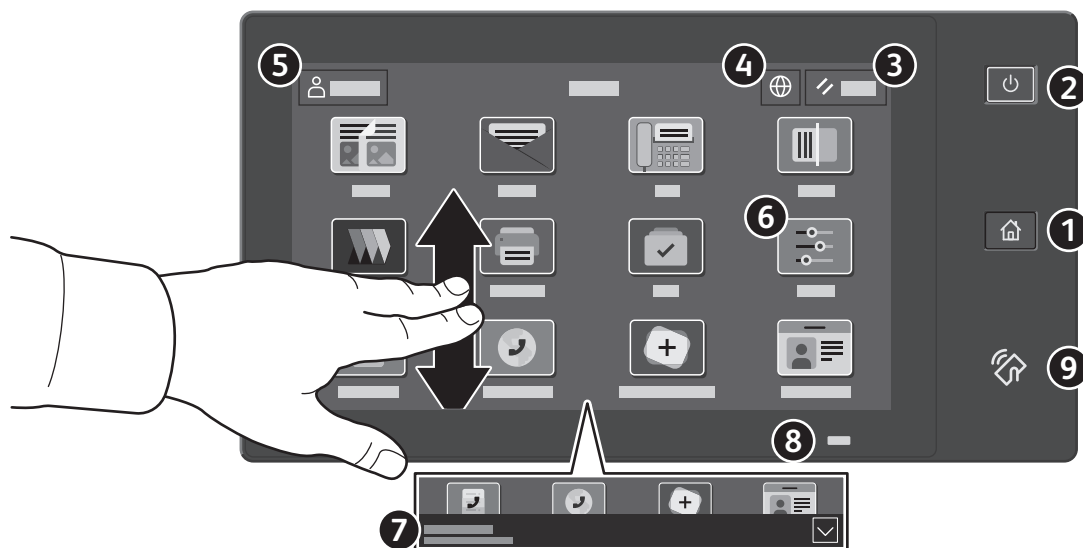


Pannello comandi

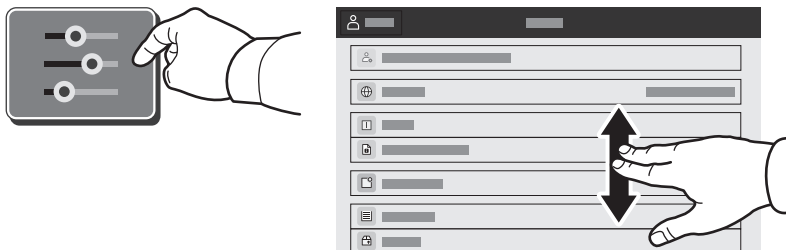
Le app disponibili possono variare in base all'impostazione della stampante. Per informazioni dettagliate sulle app e le funzioni, fare riferimento alla *Guida per l'utente*.



- 1 Home** riporta alla schermata principale dell'app.
- 2 Alimentazione/Riattivazione** avvia la stampante, oppure attiva le opzioni di economizzatore, riavvio o spegnimento della stampante.
- 3 Ripristina** riporta le impostazioni sui valori predefiniti in tutte le app.
- 4 Lingua** consente di scegliere la lingua dello schermo.
- 5 Accedi** fornisce accesso speciale a strumenti e impostazioni.
- 6 App del dispositivo** fornisce l'accesso alle informazioni e alle impostazioni della stampante.
- 7 Banner di notifica** mostra lo stato della stampante e le avvertenze. Per vedere tutte le notifiche, toccare il banner. Per chiudere il banner, toccare la freccia verso il basso.
- 8 Indicatore stato** indica lo stato della stampante. Per ulteriori informazioni, consultare la *Guida per l'utente*.
- 9 Area NFC** consente l'accoppiamento a un dispositivo mobile per effettuare stampe o scansioni da un'app.

App del dispositivo

L'app del dispositivo fornisce l'accesso allo stato dei materiali di consumo, alle informazioni e alle impostazioni della stampante. Per utilizzare alcuni menu e impostazioni, è necessario accedere come amministratore usando il nome e la password appropriati.



Informazioni sulla fatturazione e sull'utilizzo

Nel menu delle funzioni di Dispositivo, per visualizzare i conteggi di base delle impressioni, toccare **Fatturazione/Utilizzo**. Per visualizzare i conteggi dettagliati sull'utilizzo, toccare **Contatori di utilizzo**. L'elenco fornisce i dettagli della quantità di impressioni suddivise in categorie.

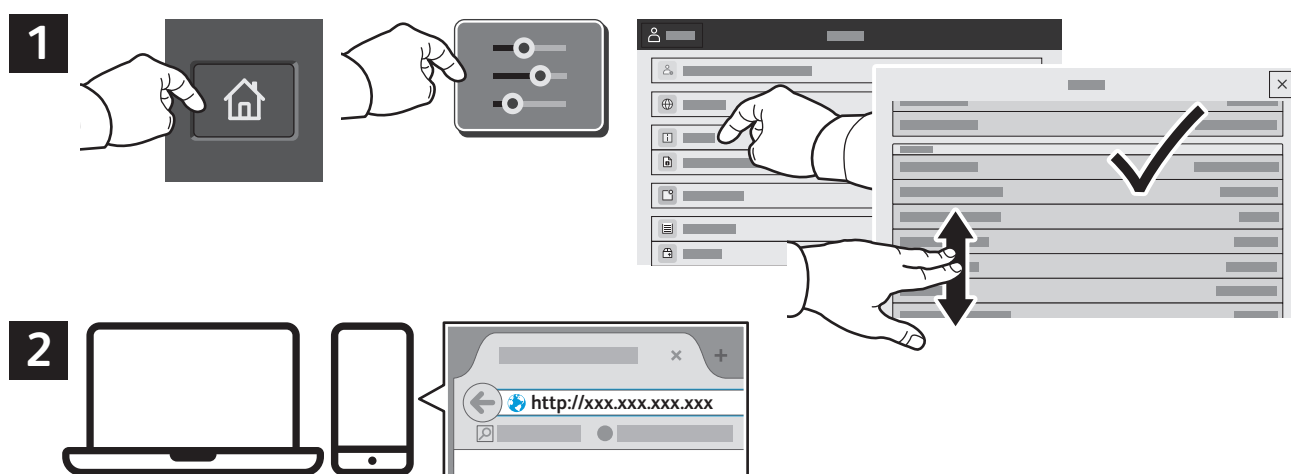


Server web integrato

Il Server web integrati Xerox® consente di accedere alle informazioni di configurazione della stampante, allo stato della carta e dei materiali di consumo, allo stato dei lavori e alle funzioni di diagnostica su una rete. È inoltre possibile gestire fax, e-mail e rubriche.

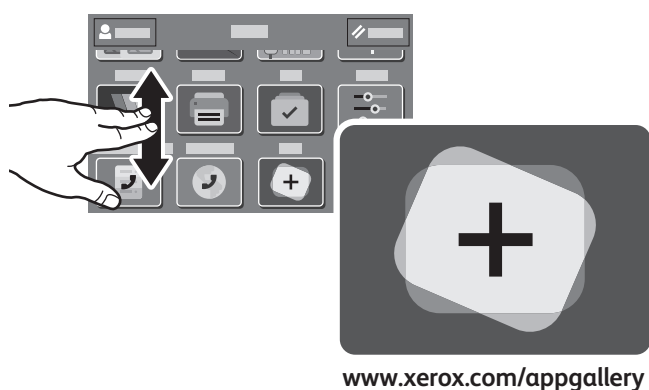
Per eseguire la connessione, digitare l'indirizzo IP della stampante in un browser Web. L'indirizzo di rete IPv4 è disponibile sul pannello comandi dello schermo sensibile. Toccare l'app **Dispositivo** > **Informazioni su**, quindi scorrere in basso.

Per informazioni dettagliate su sul Server web integrato, fare riferimento alla *Guida per l'utente* disponibile su Xerox.com.



App Gallery

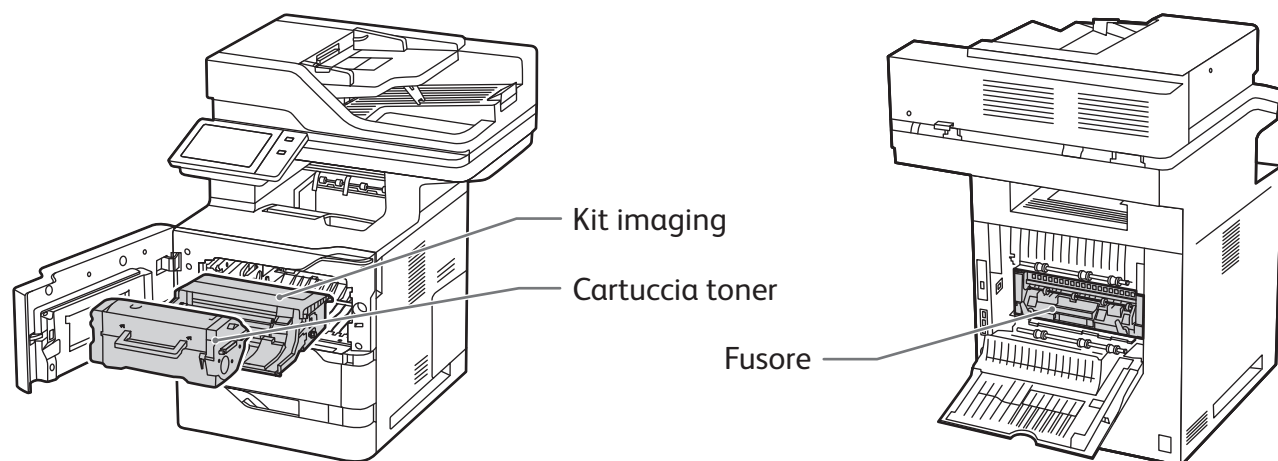
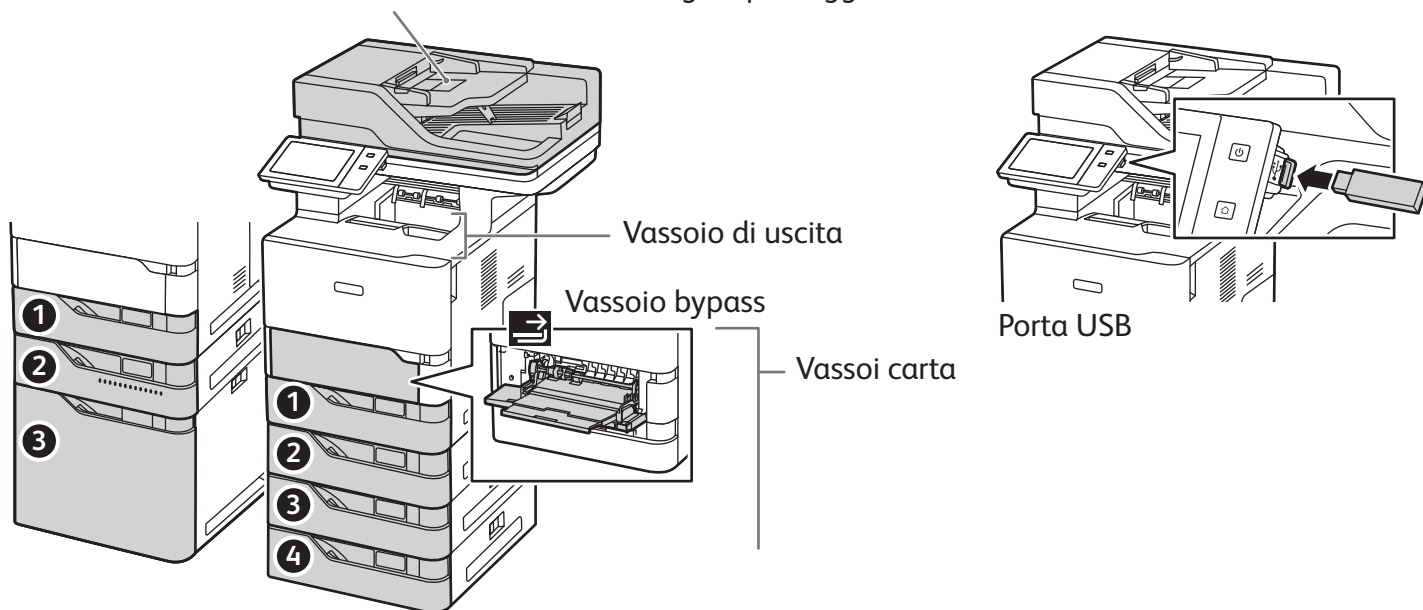
La Xerox App Gallery contiene una sempre crescente raccolta di app per la produttività che è possibile installare sulla propria stampante. Trovare l'app sulla schermata principale e creare il proprio ID di accesso direttamente, oppure andare su www.xerox.com/appgallery per accedere e aggiungere il proprio dispositivo. Per semplificare l'installazione delle app, utilizzare lo stesso nome per le credenziali di accesso alla app gallery di quello utilizzato per accedere alla stampante.



Panoramica della stampante

La stampante può includere accessori opzionali. Per informazioni dettagliate, fare riferimento alla *Guida per l'utente*.

Alimentatore automatico fronte/retro (DADF) a singolo passaggio



Gestione della carta

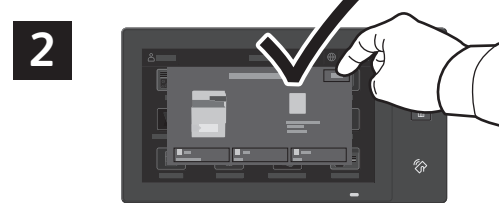
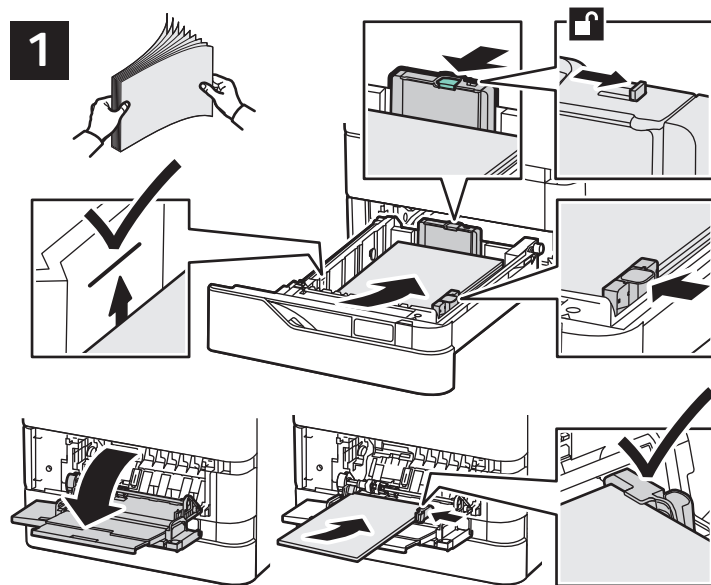
Per l'elenco completo della carta idonea per la stampante, fare riferimento al Recommended Media List (Elenco dei supporti consigliati) agli indirizzi seguenti:

www.xerox.com/rmlna (USA e Canada)

www.xerox.com/rmleu (Europa)

Per informazioni dettagliate sui vassoi e la carta, fare riferimento alla *Guida per l'utente*.

Caricamento della carta



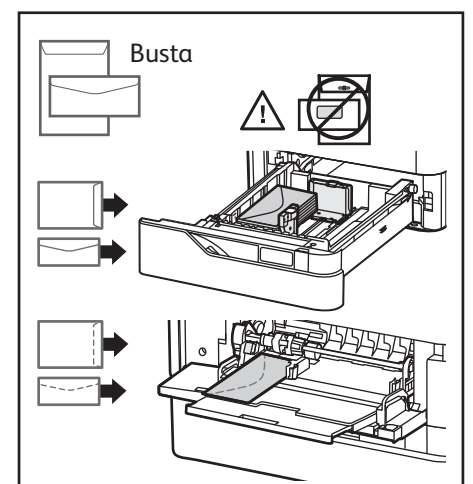
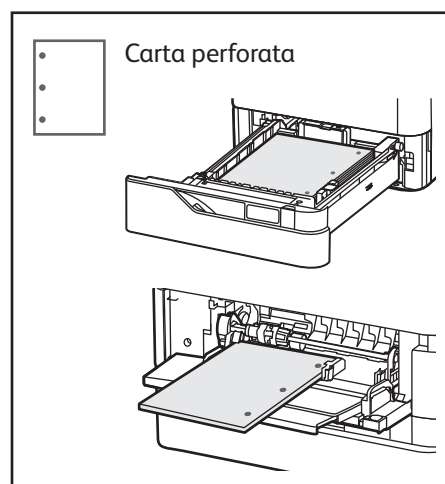
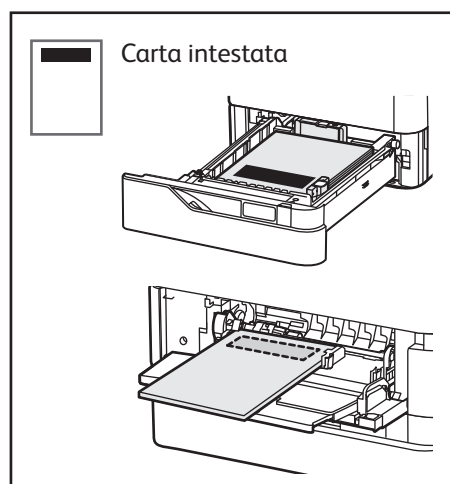
Confermare o modificare le impostazioni per formato, tipo e colore, se necessario.



Per ottenere risultati ottimali, smazzare la carta prendendola per i bordi. Regolare le guide in base al formato della carta. Non caricare carta oltre la linea di riempimento massimo.

Durante la stampa, selezionare le opzioni nel driver di stampa.

Orientamento della carta



Copia

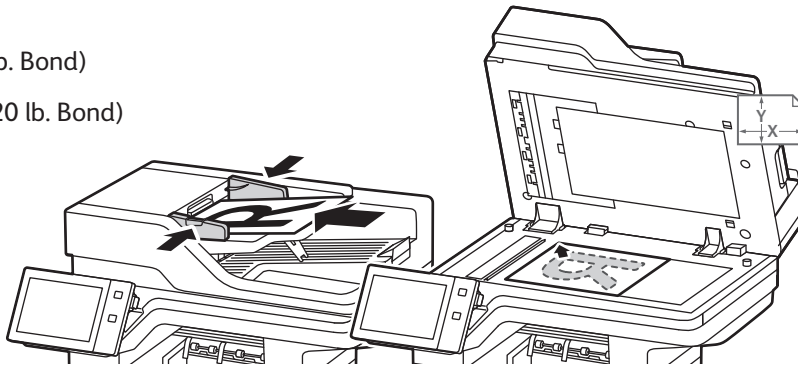
Per informazioni dettagliate, fare riferimento alla *Guida per l'utente*.

1

X: 127–356 mm (4,88–14 poll.)
Y: 76–216 mm (2–8,5 poll.)

52–120 g/m²
(14 lb. Text–32 lb. Bond)

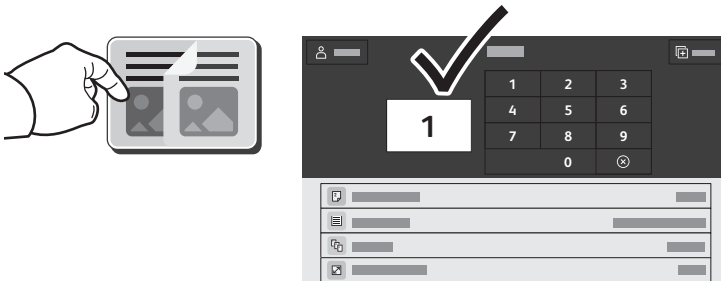
≤100 (75 g/m², 20 lb. Bond)



X: 25–355,6 mm (,98–14 poll.)
Y: 25–215,9 mm (,98–8,5 poll.)

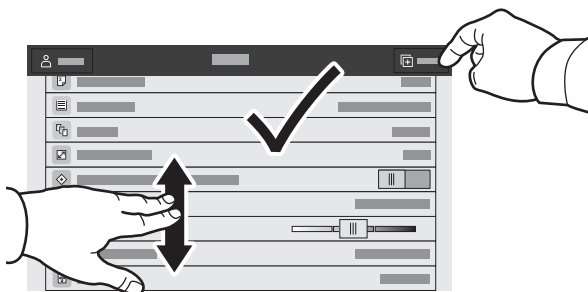
Caricare i documenti originali.

2

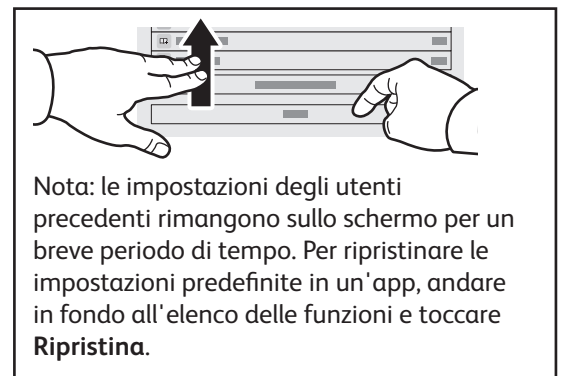


Toccare **Copia** e selezionare il numero di copie.

3



Selezionare le impostazioni delle funzioni dall'elenco e toccare **Avvio**.



Scansione e invio tramite e-mail

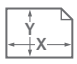
Se la stampante è connessa a una rete, è possibile selezionare una destinazione per l'immagine scansionata sul pannello comandi della stampante.


Questa guida illustra tecniche di scansione dei documenti che non richiedono impostazioni speciali:

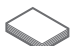
- Scansione di documenti su un indirizzo e-mail.
- Scansione di documenti su un Preferito salvato, un elenco di rubrica o un'unità flash USB.
- Scansione di documenti nella Cartella pubblica di default del disco rigido della stampante e loro recupero mediante il browser Web.

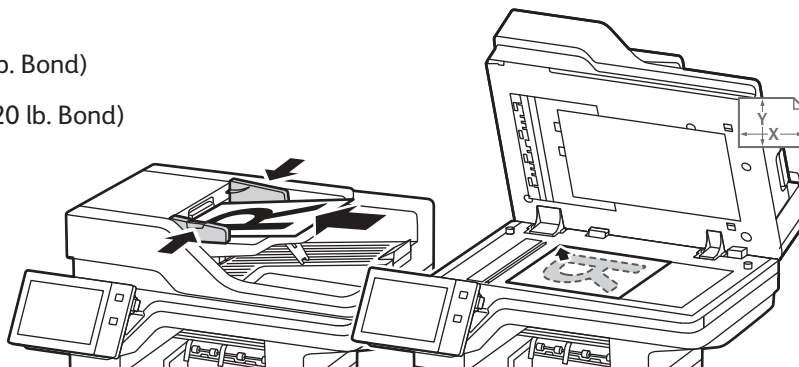
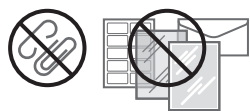
Per informazioni dettagliate e ulteriori impostazioni di scansione, fare riferimento alla *Guida per l'utente*. Per informazioni dettagliate sull'impostazione della rubrica e del modello del flusso di lavoro, fare riferimento alla *System Administrator Guide* (Guida per l'amministratore del sistema).

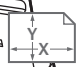
1

 X: 127–356 mm (4,88–14 poll.)
Y: 76–216 mm (2–8,5 poll.)

 52–120 g/m²
(14 lb. Text–32 lb. Bond)

 ≤100 (75 g/m², 20 lb. Bond)



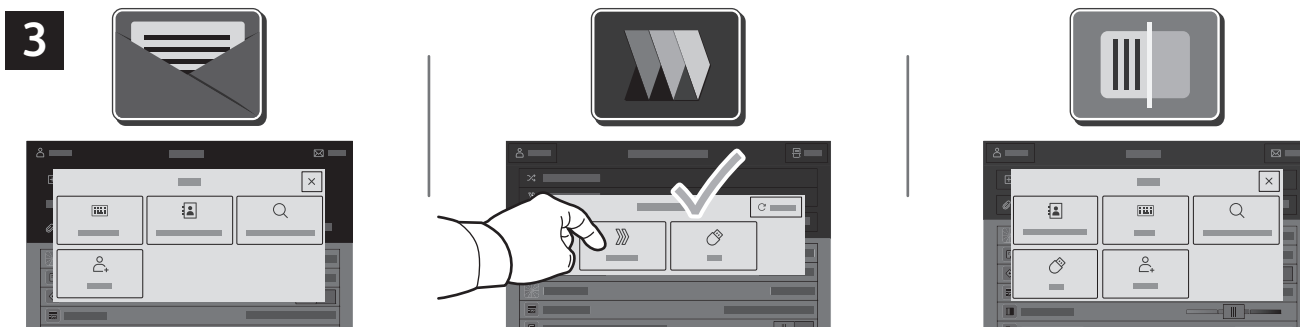
 X: 25–355,6 mm (,98–14 poll.)
Y: 25–215,9 mm (,98–8,5 poll.)

Caricare i documenti originali.

2

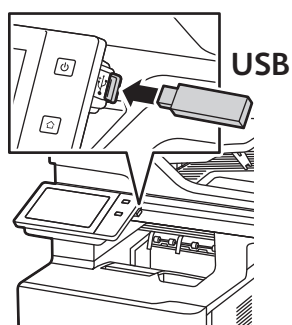


Premere **Home**, quindi, per inviare la scansione tramite e-mail, toccare **E-mail**. Per eseguire la scansione nella **Cartella pubblica predefinita** o su un'unità flash USB, toccare **Scansione flusso di lavoro**. Se la destinazione di scansione è memorizzata nella Rubrica indirizzi o salvata come Preferita, toccare **Scansione su**.



Per E-mail, toccare **Inserimento manuale**, digitare l'indirizzo e-mail utilizzando il tastierino dello schermo sensibile, quindi selezionare **Aggiungi**. Per aggiungere più indirizzi e-mail all'elenco, toccare **Aggiungi destinatario**. Per digitare un oggetto per l'e-mail, toccare **Oggetto**. Per selezionare gli indirizzi e-mail salvati, utilizzare la Rubrica dispositivo o selezionarli dai Preferiti.

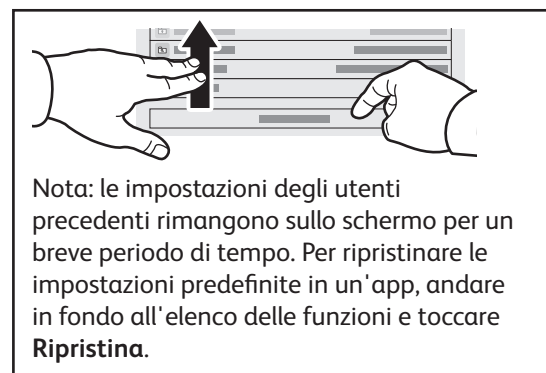
Per Scansione flusso di lavoro, toccare **Cartella pubblica predefinita** o inserire l'unità flash USB.



Per Scansione su, selezionare un tipo di destinazione e inserire le informazioni appropriate. Per aggiungere più di una destinazione all'elenco, selezionare **Aggiungi destinazione**.

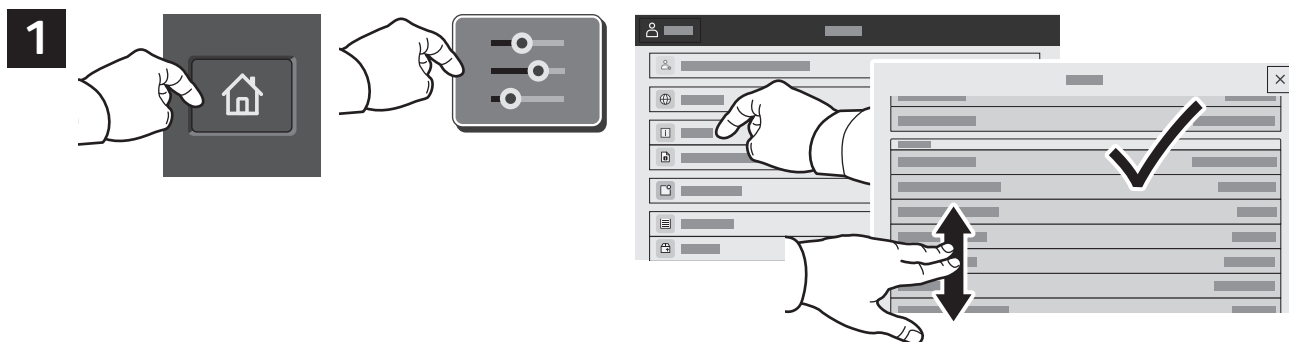


Modificare le impostazioni secondo necessità, quindi toccare **Scansione** oppure per E-mail, selezionare **Invia**.

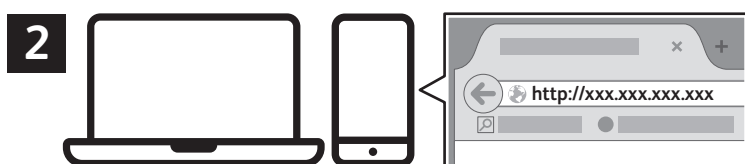


Recupero dei file di scansione

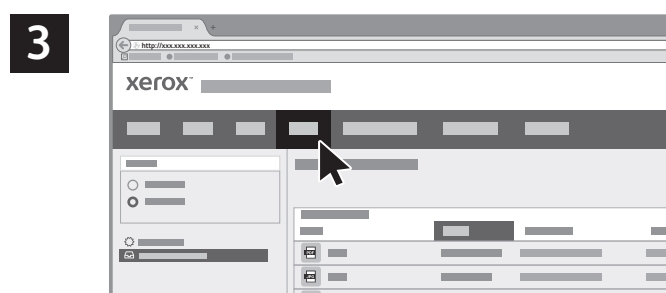
Per scaricare le immagini scansionate dalla Cartella pubblica predefinita sulla stampante, utilizzare il server Web incorporato. Nel server Web incorporato è possibile configurare le cartelle personali e i modelli di scansione flusso di lavoro. Per i dettagli, consultare la *Guida per l'utente*.



Osservare l'indirizzo IP della stampante sullo schermo sensibile. Se l'Indirizzo IP non viene visualizzato nella parte superiore dello schermo sensibile, premere Home, toccare **Dispositivo** > **Informazioni su**, quindi scorrere per controllare l'Indirizzo IP.



In un browser Web, digitare l'indirizzo IP della stampante, quindi selezionare **Invio**.



Fare clic sulla scheda **Scansione**.

4



Selezionare Cartella pubblica predefinita, quindi individuare la scansione desiderata nell'elenco. Per scaricare la scansione, fare clic su Vai.

Per aggiornare l'elenco, fare clic su **Aggiorna la vista**.

Per salvare il file sul proprio computer, selezionare **Scarica**.
Per stampare nuovamente il file salvato, selezionare **Ristampa**.
Per eliminare definitivamente il lavoro archiviato, selezionare **Cancella**.
Per aprire una directory, selezionare **Apri**.

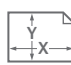
Invio tramite fax


È possibile inviare un fax in quattro modi diversi:

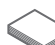
- **Fax:** esegue la scansione e invia direttamente il documento a un apparecchio fax.
- **Fax server:** il documento viene scansionato e inviato a un server fax, che quindi lo invia a un apparecchio fax.
- **Internet fax:** il documento viene scansionato e inviato tramite e-mail a un destinatario.
- **LAN Fax:** invia il lavoro di stampa corrente come fax.

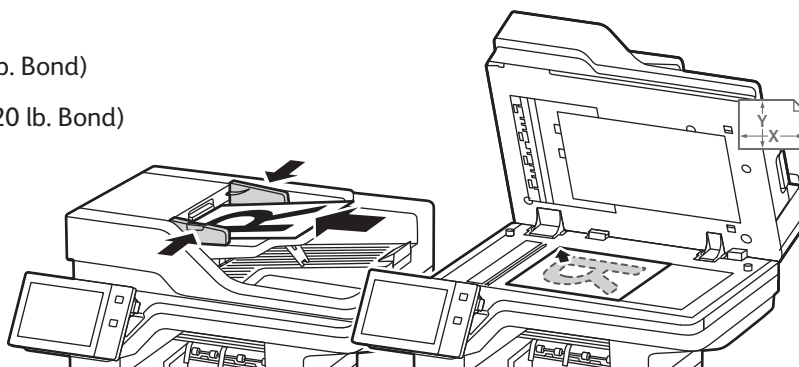
Per informazioni dettagliate, fare riferimento alla *Guida per l'utente*. Per ulteriori istruzioni su LAN Fax, fare riferimento al software del driver di stampa. Per informazioni dettagliate su impostazioni avanzate e configurazione del fax, fare riferimento alla *System Administrator Guide* (Guida per l'amministratore del sistema).


1

 X: 127–356 mm (4,88–14 poll.)
Y: 76–216 mm (2–8,5 poll.)

 52–120 g/m²
(14 lb. Text–32 lb. Bond)

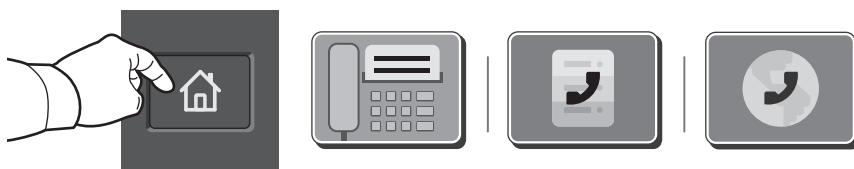
 ≤100 (75 g/m², 20 lb. Bond)



 X: 25–355,6 mm (,98–14 poll.)
Y: 25–215,9 mm (,98–8,5 poll.)

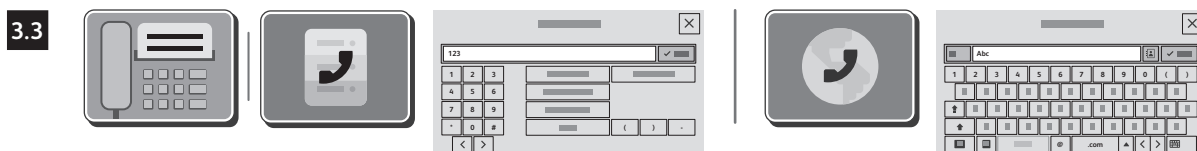
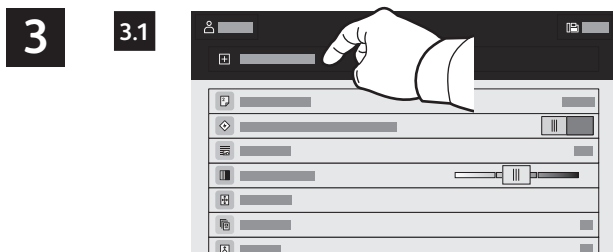
Caricare i documenti originali.

2



Per inviare il fax a una macchina fax, premere **Home**, quindi toccare **Fax** o **Fax server**.

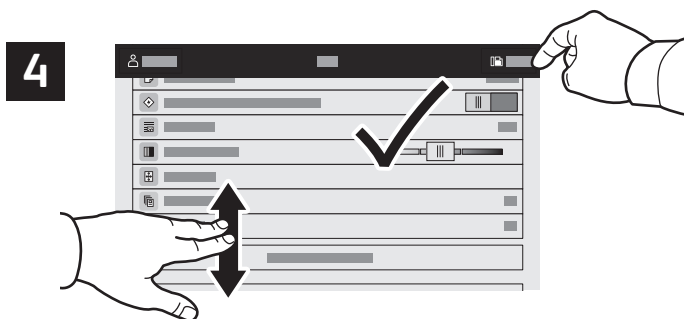
Per inviare il fax come allegato di un'e-mail, toccare **Home**, quindi toccare **Internet Fax**.



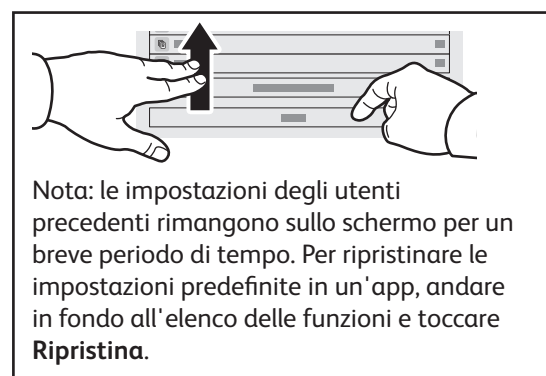
Per i numeri fax, toccare **Inserimento manuale**, quindi inserire il numero fax utilizzando i tasti alfanumerici e i caratteri speciali dello schermo sensibile. Toccare **Aggiungi**. Per aggiungere più numeri fax all'elenco, toccare **Aggiungi destinatario**.

Per gli indirizzi e-mail Internet fax, toccare **Inserimento manuale**, quindi inserire l'indirizzo e-mail appropriato utilizzando la tastiera dello schermo sensibile. Toccare **Aggiungi**. Per aggiungere più indirizzi e-mail all'elenco, toccare **Aggiungi destinatario**.

Per selezionare numeri salvati, utilizzare la Rubrica dispositivo o i Preferiti. Per selezionare posizioni fax archiviate, utilizzare Mailbox o Polling.

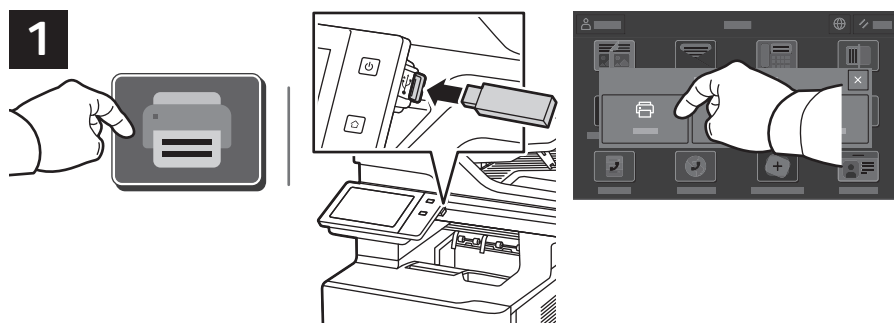


Cambiare le impostazioni come richiesto e quindi toccare **Invia**.

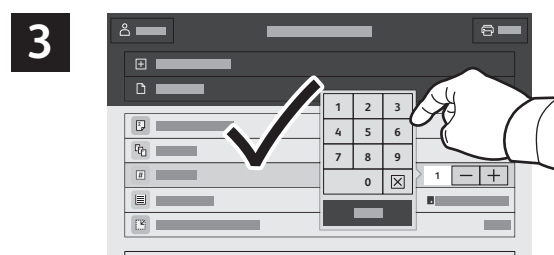


Stampa da un'unità flash USB

È possibile stampare file .pdf, .tiff, .ps, .xps e altri tipi di file direttamente da un'unità flash USB. Per ulteriori informazioni, fare riferimento alla *Guida per l'utente*.



Toccare **Stampa da** oppure inserire l'unità flash USB, quindi scegliere **Stampa da USB**.

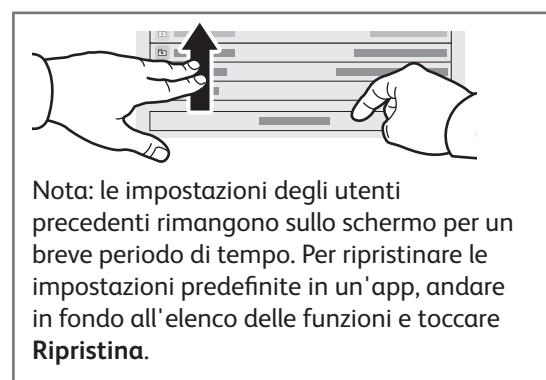


Per selezionare il numero di copie, toccare il segno più (+) o il segno meno (-). Per numeri elevati, toccare **Quantità** e immettere un numero.

Toccare **Aggiungi documento**, quindi individuare i file e selezionarli.



Selezionare le impostazioni come richiesto e quindi toccare **Stampa**.



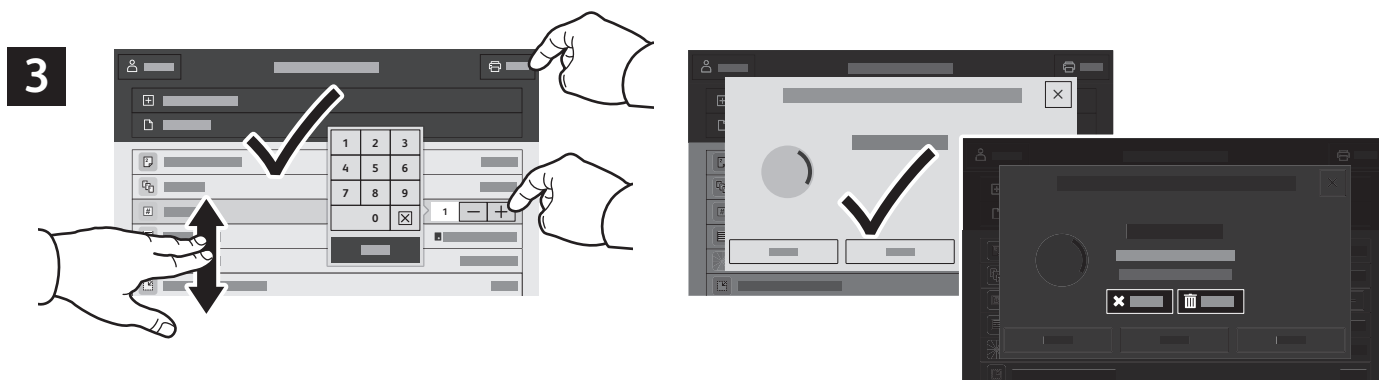
Stampa di lavori memorizzati sulla stampante



È possibile inviare un lavoro di stampa alla stampante e salvarlo per essere selezionato per la stampa in una fase successiva tramite il pannello comandi della stampante. I lavori possono essere salvati nella cartella pubblica o essere protetti da password. Nel driver della stampante Xerox®, selezionare **Proprietà** (Windows) o **Funzioni Xerox** (Mac OS), quindi **Tipo di lavoro**. Selezionare **Lavoro salvato** o **Stampa protetta**. Per la Stampa protetta, digitare un codice di accesso. Fare clic su **OK** e stampare il lavoro.



Toccare **Stampa da**, quindi **Lavori salvati**. Selezionare la **Cartella pubblica di default** e quindi selezionare il lavoro di stampa.



Selezionare le impostazioni dall'elenco. Per selezionare il numero di copie, toccare il segno più (+) o il segno meno (-). Per numeri elevati, toccare **Quantità** e immettere un numero. Toccare **Stampa**. Per cancellare il lavoro, nella schermata di stampa e nella schermata di conferma, toccare **Cancella**.