

VERSIE 1.2  
SEPTEMBER 2023  
702P09148

# Xerox® VersaLink® B625 multifunctionele printer

Handleiding voor de gebruiker

© 2023 Xerox Corporation. Alle rechten voorbehouden.

Xerox®, VersaLink®, Global Print Driver®, MeterAssistant®, PagePack®, Scan to PC Desktop®, SMARTsend®, SuppliesAssistant®, Xerox Extensible Interface Platform® en Xerox Secure Access Unified ID System® zijn handelsmerken van Xerox Corporation in de Verenigde Staten en/of andere landen.

Adobe, Adobe PDF-logo, Acrobat en PostScript zijn gedeponeerde handelsmerken of handelsmerken van Adobe in de Verenigde Staten en/of andere landen.

Android™, Google Play™, Google Drive™ en Google Chrome™ zijn handelsmerken van Google LLC.

Apache is een handelsmerk van Apache Software Foundation.

Apple, App Store®, AirPrint, Bonjour, iBeacon, iPad, iPhone, iPod, iPod touch, Mac, Macintosh, macOS en OS X zijn handelsmerken van Apple, Inc., geregistreerd in de Verenigde Staten en andere landen en regio's.

Het Bluetooth®-woordmerk is een gedeponeerd handelsmerk in eigendom van Bluetooth SIG, Inc. en ieder gebruik van dergelijke merken door Xerox is onder licentie.

Domino is een handelsmerk van HCL Technologies Limited.

DROPBOX en het Dropbox-logo zijn handelsmerken van Dropbox, Inc.

Debian is een gedeponeerd handelsmerk van Software in the Public Interest, Inc.

ENERGY STAR® en het ENERGY STAR-merk zijn gedeponeerde handelsmerken in eigendom van de Environmental Protection Agency van de Verenigde Staten.

HP®, HP-UX®, JetDirect en PCL® zijn handelsmerken van Hewlett-Packard Company.

IBM®, AIX® en PowerPC® zijn handelsmerken of gedeponeerde handelsmerken van International Business Machines Corporation geregistreerd in vele rechtsgebieden wereldwijd.

IOS is een gedeponeerd handelsmerk of handelsmerk van Cisco Systems, Inc. en/of haar gelieerde ondernemingen in de Verenigde Staten en bepaalde andere landen.

Itanium is een handelsmerk van Intel Corporation of haar dochterondernemingen.

Kerberos is een handelsmerk van Massachusetts Institute of Technology (MIT).

Linux® is een gedeponeerd handelsmerk van Linus Torvalds in de Verenigde Staten en andere landen.

Microsoft, Active Directory, Azure, Excel, Microsoft Exchange Server, Microsoft 365, Office 365, OneDrive, Windows, Windows Server, Windows Vista zijn handelmerken van de groep Microsoft-bedrijven.

Mopria is een handelsmerk van Mopria Alliance, Inc.

Netscape is een handelsmerk van AOL Membership Services LLC.

Novell, NetWare, Novell Directory Services en NDS zijn gedeponeerde handelsmerken of servicemerken van Novell, Inc. in de Verenigde Staten en andere landen.

OpenLDAP is a gedeponeerd handelsmerk van de OpenLDAP Foundation.

SPARC is gedeponeerd handelsmerk van SPARC International, Inc. in de Verenigde Staten en/of andere landen.

Sun en Solaris zijn gedeponeerde handelsmerken van Oracle en/of haar gelieerde ondernemingen.

ThinPrint is een gedeponeerd handelsmerk van Cortado AG in de Verenigde Staten en andere landen.

Trellix, ePolicy Orchestrator en ePO zijn handelsmerken van Musarubra US LLC.

UNIX® is een gedeponeerd handelsmerk van The Open Group.

Wi-Fi® en Wi-Fi Direct® zijn gedeponeerde handelsmerken van Wi-Fi Alliance®.

Wi-Fi Protected Setup™, WPA™, WPA2™ en WPA3™ zijn handelsmerken van Wi-Fi Alliance®.

BR38797

# Inhoudsopgave

Veiligheid.....	11
Kennisgevingen en veiligheid .....	12
Conventies .....	13
Productverklaringen.....	13
Veiligheid bij het gebruik van elektriciteit.....	17
Algemene richtlijnen.....	17
Netsnoer .....	17
Uitschakelen in een noodgeval .....	18
Veiligheid van batterijen.....	18
Telefoonkabel.....	18
Veiligheid bij de bediening .....	19
Richtlijnen voor gebruik .....	19
Printerlocatie.....	19
Printerverbruiksartikelen .....	20
Informatie over verbruiksartikelen .....	20
Veiligheid bij het onderhoud .....	21
Contactinformatie voor milieu, gezondheid en veiligheid.....	22
Productsymbolen.....	23
Aan de slag.....	27
Onderdelen van de printer.....	28
Aanzicht voorzijde .....	28
Dubbelzijdige automatische originelendoorvoer (DAOD) .....	29
Interne onderdelen .....	31
Aanzicht achterzijde .....	32
Bedieningspaneel.....	33
Configuraties en opties .....	36
Papierlade-opties .....	37
Aan/uit-opties .....	38
Tonerbesparing.....	38
De printer inschakelen of de slaapstand afsluiten .....	38
De printer opnieuw starten, in de slaapstand zetten of uitschakelen .....	39
Toegang tot de printer.....	40
Verificatie .....	40
Autorisatie .....	41
Persoonlijke voorkeuren .....	41
Accountadministratie.....	42
Aanmelden .....	42
Apps, toepassingen en functies .....	44
Inleiding tot apps.....	44
Contactloze werkstromen .....	44
Adaptief leren .....	45
Informatiepagina's .....	46
Informatiepagina's afdrukken .....	46

Configuratie-overzichten.....	47
De Embedded Web Server.....	48
Het IP-adres van uw printer opzoeken.....	48
Toegang tot de Embedded Web Server.....	49
Aanmelden met de Embedded Web Server.....	50
Certificaten voor de Embedded Web Server.....	50
Het configuratie-overzicht downloaden vanuit de Embedded Web Server.....	51
Het externe bedieningspaneel gebruiken.....	51
De printer- en scandrivers downloaden vanuit de Embedded Web Server.....	52
Xerox® Workplace Cloud gebruiken om uw apparaat te beheren.....	52
Installatie en instellingen.....	53
Overzicht van installatie en instellingen.....	53
Een plaats kiezen voor de printer.....	53
De printersysteemsoftware bijwerken.....	54
Intern verpakkingsmateriaal verwijderen.....	54
De printer aansluiten.....	55
Een verbindingmethode selecteren.....	55
Via een USB-kabel verbinding maken met een computer.....	55
Aansluiten op een bekabeld netwerk.....	56
Adapter voor draadloos netwerk.....	56
Verbinding met Wi-Fi Direct.....	57
Verbinden met NFC (Near Field Communication).....	59
AirPrint configureren.....	61
Een apparaat configureren voor universeel afdrukken.....	61
Aansluiten op een telefoonlijn.....	61
Eerste printerinstellingen.....	63
Watchdog configuratie.....	63
Systeemintegrator.....	63
Toepassing Xerox® Easy Assist.....	64
De printerdriversoftware installeren.....	65
Vereisten van besturingssysteem.....	65
Printerdrivers op een Windows-netwerkprinter installeren.....	65
Het zipbestand met de Windows-printerdriver installeren.....	66
De printerdrivers voor een Windows USB-printer installeren.....	66
De printer installeren als Web Services on Devices (webservices op apparaten).....	67
De drivers en hulpprogramma's voor Macintosh OS (MacOS) installeren.....	67
Printerdrivers en hulpprogramma's installeren voor afdrukken via UNIX en Linux.....	69
Meer informatie.....	70
Serienummer opzoeken.....	70
Persoonlijke voorkeuren.....	73
Persoonlijke voorkeuren - overzicht.....	74
Persoonlijke voorkeuren van gebruiker.....	75
Persoonlijke voorkeuren instellen voor het beginscherm.....	75
Standaardwaarden beginscherm personaliseren.....	77
Persoonlijke voorkeuren instellen voor de apps.....	78
De taal personaliseren.....	80
Persoonlijke voorkeuren op basis van adaptief leren.....	81
Suggesties voor 1-touch apps.....	81
Suggesties voor volgorde van lijst met toepassingen.....	82

Suggesties voor persoonlijke voorkeurstaal.....	83
Suggesties voor persoonlijke voorkeuren beheren .....	83
1-touch apps .....	85
Een privé-1-touch app maken .....	85
Een privé-1-touch app maken vanuit een openbare 1-touch app.....	86
Een 1-touch app bewerken.....	86
Een 1-Touch App verwijderen of verbergen.....	87
Een 1-touch app maken en gebruiken .....	87
Persoonlijke contactloze werkstromen maken .....	89
Alle persoonlijke voorkeuren verwijderen .....	90
Xerox®-apps .....	91
Xerox® App Gallery.....	92
Overzicht Xerox® App Gallery.....	92
Een Xerox® App Gallery-account maken .....	92
Aanmelden bij uw Xerox® App Gallery-account.....	93
Een app installeren of bijwerken vanuit de Xerox® App Gallery.....	94
Apparaat.....	95
Apparaatoverzicht .....	95
Toegankelijkheid .....	97
Info over .....	98
Informatiepagina's .....	98
Status van verbruiksartikelen .....	99
Kosten- en gebruikstellers .....	99
Externe diensten .....	100
App Xerox® Easy Assist (XEA) .....	100
Opdrachten .....	106
Opdrachtenoverzicht.....	106
Opdrachtopties.....	106
Opdrachten beheren.....	106
Speciale opdrachttypen beheren.....	108
Opdrachten beheren met behulp van de Embedded Web Server.....	112
Kopiëren .....	114
Overzicht van Kopiëren.....	114
Een kopie maken.....	114
Kopieerwerkstromen .....	116
ID-kaart kopiëren.....	126
Overzicht van ID-kaart kopiëren .....	126
Een ID-kaart kopiëren .....	126
E-mail.....	127
Overzicht van e-mail .....	127
Een gescand beeld in een e-mail verzenden .....	127
Contactpersonen aan het apparaatadresboek toevoegen of bewerken vanaf het bedieningspaneel.....	130
Werkstroom scannen.....	131
Overzicht Werkstroom scannen.....	131
Werkstroom scannen gebruiken .....	131
Scannen naar.....	143
Overzicht van Scannen naar.....	143
Scannen naar e-mailadres .....	143

Scannen naar een USB-stick.....	145
Scannen naar een aangemelde gebruiker.....	146
Scannen naar externe bestemmingen.....	147
Scannen naar bestemming aan een adresboekvermelding toevoegen.....	150
Faxen.....	152
Faxoverzicht.....	152
Een fax verzenden.....	152
Faxwerkstromen.....	154
Serverfax.....	159
Overzicht serverfax.....	159
Een serverfax verzenden.....	159
Een uitgestelde serverfax verzenden.....	161
Afdrukken vanaf.....	163
Overzicht Afdrukken vanaf.....	163
Afdrukken vanaf een USB-stick.....	163
Afdrukken vanuit Opgeslagen opdrachten.....	164
Afdrukken uit mailbox.....	165
@PrintByXerox.....	166
@PrintByXerox - overzicht.....	166
Afdrukken met de @PrintByXerox-app.....	166
Xerox® Connect for XMPie.....	167
App Xerox® Connect for XMPie - Overzicht.....	167
Afdrukken.....	169
Afdrukken - overzicht.....	170
Afdrukopties selecteren.....	171
Help bij de printerdriver.....	171
Afdrukopties in Windows.....	172
Afdrukopties in Macintosh.....	174
Afdrukken via UNIX, Linux en AS/400.....	175
Opties van Mobile Express Driver.....	178
Afdrukopdrachten.....	180
Opdrachten beheren.....	180
Speciale opdrachttypen afdrukken.....	181
Afdrukfuncties.....	185
Papieropties voor afdrukken selecteren.....	185
Op beide zijden van het papier afdrukken.....	186
Afdrukkwaliteit.....	187
Beeldopties.....	187
Meerdere pagina's op één vel papier afdrukken.....	187
Katernopmaak afdrukken.....	188
Speciale pagina's gebruiken.....	189
Aantekeningen afdrukken voor Windows.....	191
Watermerken afdrukken voor Windows.....	192
Richting.....	193
Geavanceerde afdrukopties.....	194
Aangepaste papierformaten gebruiken.....	197
Aangepaste papierformaten opgeven.....	197
Afdrukken op een aangepast papierformaat.....	199
Afdrukken vanaf.....	200

Afdrukken vanaf een USB-stick.....	200
Afdrukken vanuit Opgeslagen opdrachten.....	201
Afdrukken uit mailbox.....	201
Afdrukken vanaf de Embedded Web Server.....	202
Papier en ander afdruk materiaal.....	205
Overzicht papier en media.....	206
Ondersteund papier.....	207
Aanbevolen media.....	207
Papier bestellen.....	207
Algemene richtlijnen voor het plaatsen van papier.....	207
Papier dat de printer kan beschadigen.....	207
Richtlijnen voor papieropslag.....	208
Papierkenmerken.....	208
Ondersteunde papiersoorten en -gewichten.....	209
Ondersteunde standaard- en aangepaste papierformaten.....	211
Instellingen papierlade configureren.....	214
Speciale papierladen configureren.....	214
Bevestiging papierformaat.....	214
Papierformaat, -soort en -kleur wijzigen.....	215
Papier plaatsen.....	216
Papier in standaardlade 1-4 plaatsen.....	216
De papiergeleiders in de instelbare laden voor 550 vel aanpassen.....	219
Papier in de handmatige invoer plaatsen.....	220
Papier plaatsen in de grote papierlade voor 2100 vellen.....	223
Op speciaal papier afdrukken.....	227
Enveloppen.....	227
Etiketten.....	231
Onderhoud.....	237
Algemene voorzorgsmaatregelen.....	238
De printer reinigen.....	239
De buitenkant van de printer reinigen.....	239
Verbruiksartikelen.....	245
Verbruiksartikelen.....	245
Routine-onderhoudsitems.....	245
Verbruiksartikelen bestellen.....	245
Tonercassettes.....	247
Beeldvormingseenheid.....	249
Invoerrolleenheid papierlade.....	252
Roleenheid dubbelzijdige AOD (DAOD).....	257
Transferroleenheid.....	262
Verbruiksartikelen recycelen.....	265
Tellers voor de levensduur van verbruiksartikelen op nul zetten.....	265
De printer beheren.....	267
De tellerwaarde bekijken.....	267
Samenvattingsoverzicht facturering afdrukken.....	267
De printer verplaatsen.....	268
Problemen oplossen.....	269

Algemene problemen oplossen .....	270
Printer opnieuw starten .....	270
Printer gaat niet aan.....	271
De printer stelt zichzelf vaak opnieuw in of schakelt vaak uit .....	271
Printer drukt niet af .....	272
Het afdrukken duurt te lang .....	273
Document wordt niet afgedrukt.....	274
Document wordt uit de verkeerde lade afgedrukt .....	275
Leeg of gedeeltelijk afgedrukt document .....	275
De printer maakt vreemde geluiden .....	276
Problemen met automatisch 2-zijdig afdrukken .....	276
Datum en tijd zijn onjuist .....	276
Scannerfouten.....	277
Problemen met de draadloze netwerkadapter.....	278
Papierstoringen .....	279
Papierstoringen opzoeken.....	279
Papierstoringen minimaliseren.....	279
Papierstoringen oplossen.....	281
Papierstoringen oplossen.....	291
Problemen bij afdrukken, kopiëren en scannen .....	295
Problemen bij afdrukken, kopiëren en scannen oplossen .....	295
Problemen met de afdrukkwaliteit .....	295
Kopieer- en scanproblemen.....	305
Faxproblemen .....	307
Problemen bij het verzenden van faxen .....	307
Problemen bij het ontvangen van faxen .....	308
Faxoverzichten afdrukken.....	309
Help-informatie .....	310
Storingsoverzicht en waarschuwingen bekijken op het bedieningspaneel.....	310
Het storingsoverzicht bekijken op het bedieningspaneel .....	310
Ondersteuningslogs.....	311
De Embedded Web Server .....	311
Online Support Assistant (Online support-assistent) .....	312
Informatiepagina's .....	312
Meer informatie.....	313
Specificaties .....	315
Printerconfiguraties en opties.....	316
Standaardfuncties.....	316
Opties en upgrades .....	317
Afwerkopties .....	318
Fysieke specificaties .....	319
Basisconfiguratie.....	319
Basisconfiguratie met 3 optionele standaard lademodules en basiseenheid met wieltjes.....	319
Basisconfiguratie met grote papierlade en basiseenheid met wieltjes .....	320
Basisconfiguratie met optionele standaardlade en grote papierlade en basiseenheid met wieltjes .....	321
Configuratie met optionele laden en printeronderzetkast.....	322
Ruimtevereisten .....	323
Basisconfiguratie.....	323
Basisconfiguratie met 3 optionele standaard lademodules en basiseenheid met wieltjes.....	324



Basisconfiguratie met grote papierlade en basiseenheid met wieltjes .....	325
Basisconfiguratie met optionele standaardlade en grote papierlade en basiseenheid met wieltjes .....	326
Configuratie met optionele laden en printeronderzetkast.....	327
Omgevingspecificaties.....	328
Temperatuur .....	328
Relatieve luchtvochtigheid .....	328
Hoogte .....	328
Elektrische specificaties.....	329
.....	329
Prestatiespecificaties .....	330
Afdrukresolutie .....	330
Afdruksnelheid.....	330
Contactinformatie voor milieu, gezondheid en veiligheid.....	331
Informatie over regelgeving .....	333
Fundamentele regelgeving .....	334
FCC-regels in de Verenigde Staten.....	334
Informatie over de regelgeving voor draadloze netwerkadapters van 2,4 GHz en 5 GHz .....	334
Laserinformatie .....	335
Canada.....	335
Naleving Europese Unie en Europese Economische Ruimte .....	336
ENERGY STAR .....	338
Certificatie van Euraziatische Economische Gemeenschap .....	340
Duitsland.....	340
RoHS-regelgeving in Turkije.....	340
RoHS-naleving Oekraïne .....	341
Regelgeving met betrekking tot het kopiëren van documenten.....	342
Verenigde Staten .....	342
Canada.....	343
Andere landen.....	344
Regelgeving met betrekking tot het faxen van documenten.....	345
Verenigde Staten .....	345
Canada.....	346
Europese Unie .....	347
Zuid-Afrika .....	348
Veiligheidscertificering.....	349
Veiligheidsinformatiebladen .....	350
Recycling en afvalverwerking .....	351
Alle landen .....	352
Batterijen verwijderen.....	352
Noord-Amerika.....	353
Europese Unie.....	354
Weggooien buiten de Europese Unie .....	354
Andere landen .....	355
App-functies.....	357
App-functies .....	358



# Veiligheid

Dit hoofdstuk bevat:

Kennisgevingen en veiligheid.....	12
Conventies.....	13
Veiligheid bij het gebruik van elektriciteit.....	17
Veiligheid bij de bediening.....	19
Veiligheid bij het onderhoud.....	21
Contactinformatie voor milieu, gezondheid en veiligheid.....	22
Productsymbolen.....	23

De printer en de aanbevolen verbruiksartikelen zijn getest en voldoen aan strikte veiligheidsnormen. Als u de volgende informatie in acht neemt, bent u verzekerd van een ononderbroken veilige werking van uw Xerox-printer.

## Kennisgevingen en veiligheid

Lees de volgende instructies zorgvuldig door voor u met uw printer gaat werken. Raadpleeg deze instructies steeds weer om een ononderbroken veilige werking van uw printer te waarborgen.

Uw Xerox®-printer en de bijbehorende verbruiksartikelen zijn getest en voldoen aan strenge veiligheidseisen. Deze omvatten onder meer de evaluatie en certificering van veiligheidsinstanties en het voldoen aan elektromagnetische regelgeving en geldende milieunormen.

De veiligheids- en milieutests en de prestaties van dit product zijn uitsluitend geverifieerd met Xerox®-materialen.



Opmerking: Ongeoorloofde wijzigingen, waaronder de toevoeging van nieuwe functies of de aansluiting van randapparatuur, kan de productcertificering beïnvloeden. Neem contact op met de Xerox-vertegenwoordiger voor meer informatie.

## Conventies

 **Opmerking:** Een opmerking verschaft informatie die u kan helpen.


**Waarschuwing:** Een waarschuwing geeft aan dat iets de producthardware of -software kan beschadigen.

 **Let op:** Voorzichtig geeft een mogelijk gevaarlijke situatie aan waarin u letsel kunt oplopen.


Verschillende soorten verklaringen omvatten:

 **LET OP—MOGELIJK LETSEL:** Geeft een risico op letsel aan.

 **LET OP—GEVAAR OP SCHOKKEN:** Geeft een risico op een elektrische schok aan.


 **LET OP—HEET OPPERVLAK:** Geeft een risico op een brandwond bij aanraking aan.


 **LET OP—GEVAAR VOOR OMVALLEN:** Geeft een gevaar op verdrinking aan.


 **LET OP—KLEMGEVAAR:** Geeft een risico op beknelling tussen bewegende onderdelen aan.


 **LET OP—BEWEGENDE ONDERDELEN:** Geeft een risico op snij- en wrijvingsletsel door ronddraaiende onderdelen aan.

## PRODUCTVERKLARINGEN

 **LET OP—MOGELIJK LETSEL:** Om het risico op brand of elektrisch schok te voorkomen, dient u het netsnoer aan te sluiten op een goed geaard stopcontact met de juiste spanning dat zich in de buurt van het product bevindt een gemakkelijk toegankelijk is.


 **LET OP—MOGELIJK LETSEL:** Om het risico op brand of elektrisch schok te voorkomen, gebruikt u alleen het netsnoer dat bij dit product is geleverd, of een goedgekeurde vervanging van de fabrikant.


 **LET OP—MOGELIJK LETSEL:** Gebruik dit product niet met verlengsnoeren, stekkerdozen, verlengsnoeren voor meerdere stekkers of UPS-apparaten. De stroomcapaciteit van dergelijke accessoires kan overbelast raken door een laserprinter en kan leiden tot brandgevaar, schade aan eigendommen of slechter printerprestaties.


 **LET OP—MOGELIJK LETSEL:** Gebruik dit product niet met een inline spanningsbeveiliging. Het gebruik van een spanningsbeveiliging kan leiden tot brandgevaar, schade aan eigendommen of slechte prestaties.


 **LET OP—MOGELIJK LETSEL:** Om de kans op brand te verkleinen, gebruikt u uitsluitend een telecommunicatiesnoer van 26 AWG of meer (RJ-11) om dit product aan te sluiten op het openbare geschakelde telefoonnetwerk. Voor gebruikers in Australië dient het snoer goedgekeurd zijn door de Australische Communications and Media Authority.

 **LET OP—GEVAAR OP SCHOKKEN:** Om het risico op een elektrische schok te voorkomen, plaatst u dit product niet in de buurt van water of natte locaties.


 **LET OP—GEVAAR OP SCHOKKEN:** Om het risico op een elektrische schok te voorkomen, dient u dit product niet te installeren of geen elektrische of kabelaan sluitingen (zoals het netsnoer, faxfunctie of telefoon) te maken tijdens een onweersbui.


 **LET OP—MOGELIJK LETSEL:** Het netsnoer mag niet worden gesneden, gedraaid, vastgebonden of geplet en er mogen geen zware objecten op worden geplaatst. Het netsnoer mag niet aan wrijving of druk worden blootgesteld. Het netsnoer mag niet tussen objecten zoals meubilair en muren worden gekneld. Dit kan leiden tot een risico op brand of elektrische schok. Controleer het netsnoer regelmatig op tekenen van dergelijke problemen. Haal de netsnoer uit het stopcontact voordat u het controleert.

 **LET OP—GEVAAR OP SCHOKKEN:** Om het risico op een elektrische schok te voorkomen, controleert u alle externe verbindingen, zoals Ethernet- en telefoonverbindingen, juist zijn aangesloten op de gemarkeerde plug-in-poorten.

 **LET OP—GEVAAR OP SCHOKKEN:** Om het risico op een elektrische schok te voorkomen, moet u bij de toegang tot de controllerboard of bij het installeren van optionele hardware of geheugenapparaten nadat u de printer hebt ingesteld, ervoor zorgen dat u de printer uitschakelt en het netsnoer uit het stopcontact haalt voordat u doorgaat. Als er andere apparaten op de printer zijn aangesloten, schakelt u deze ook uit en ontkoppelt u eventuele kabels uit de printer.

 **LET OP—GEVAAR OP SCHOKKEN:** Om het risico op een elektrische schok te voorkomen bij het reinigen van de buitenkant van de printer, haalt u het netsnoer uit het stopcontact en ontkoppelt u alle kabels uit de printer voordat u doorgaat.

 **LET OP—GEVAAR OP SCHOKKEN:** Om het risico op een elektrische schok te voorkomen, gebruikt u de faxfunctie niet tijdens een onweersbui.

 **LET OP—MOGELIJK LETSEL:** Als het printergewicht meer dan 20 kg (44 lb.) is, zijn er mogelijk twee of meer personen nodig om de printer veilig op te tillen.



**LET OP—MOGELIJK LETSEL:** Volg bij het verplaatsen van de printer deze richtlijnen om persoonlijk letsel of schade aan de printer te voorkomen:

- Zorg dat alle deuren en laden gesloten zijn.
- Schakel de printer uit en verwijder het netsnoer uit het stopcontact.
- Verwijder alle snoeren en kabels uit de printer.
- Eventuele afzonderlijke, op de vloer staande laden of opvangbakken die op de printer zijn aangesloten, dienen losgekoppeld worden voordat de printer wordt verplaatst.
- Als de printer een onderstel op wielen heeft, rolt u de printer voorzichtig naar de nieuwe locatie. Wees voorzichtig bij drempels en vloerovergangen.
- Als de printer geen onderstel op wielen heeft, maar is uitgerust met optionele laden of opvangbakken, verwijdert u de opvangbakken en tilt u de printer van de laden af. Probeer niet de printer en andere bakken tegelijkertijd op te tillen.
- Gebruik altijd de handgrepen op de printer om deze op te tillen.
- Een wagen die wordt gebruikt voor het verplaatsen van de printer dient altijd over een oppervlak te beschikken dat het volledige oppervlakte en gewicht van de printer kan dragen.
- Een wagen die wordt gebruikt voor het verplaatsen van de hardwareopties dient altijd over een oppervlak te beschikken dat geschikt is voor de afmetingen van de opties.
- Houd de printer rechtop.
- Voorkom schokkende bewegingen.
- Zorg dat uw vingers niet onder printer zitten terwijl u de printer laat zakken.
- Zorg voor voldoende ruimte rondom de printer.



**LET OP—GEVAAR VOOR OMVALLEN:** Voor de installatie van een of meer opties op uw printer of multifunctionele printer kan een onderstel op wielen, meubilair of een andere voorziening nodig zijn om mogelijk letsel wegens instabiliteit te voorkomen. Voor meer informatie over ondersteunde configuraties neemt u contact op met de zaak waar u de printer hebt aangeschaft.



**LET OP—GEVAAR VOOR OMVALLEN:** Plaats elke lade afzonderlijk om instabiliteit van de apparatuur te voorkomen. Houd alle andere laden gesloten totdat ze nodig zijn.



**LET OP—HEET OPPERVLAK:** De binnenkant van printer kan heet zijn. Om het risico op letsel door een hete component te verkleinen, laat u het oppervlak afkoelen voordat u het aanraakt.



**LET OP—KLEMGEVAAR:** Om het risico op letsel door beknelling te voorkomen, gaat u voorzichtig te werk in gebieden met dit label. Letsel door beknelling kan ontstaan rondom bewegende onderdelen, zoals tandwielen, deuren, laden en kleppen.



**LET OP—MOGELIJK LETSEL:** Dit product maakt gebruik van laser. Het gebruik van bedieningselementen of aanpassingen of de uitvoering van andere procedures dan beschreven in de handleiding voor de gebruiker kan leiden tot blootstelling aan gevaarlijke straling.



**LET OP—MOGELIJK LETSEL:** De lithiumbatterij in dit product is niet bedoeld om te worden vervangen. Als een lithiumbatterij onjuist wordt vervangen, bestaat er explosiegevaar. Een lithiumbatterij mag niet worden opgeladen, opengemaakt of verbrand. Verbruikte lithiumbatterijen dient u volgens de instructies van de fabrikant en de lokale regelgeving weg te gooien.

Dit product is ontworpen, getest en goedgekeurd voor naleving van strenge algemene veiligheidsnormen bij gebruik van specifieke fabrikantcomponenten. De veiligheidskenmerken van sommige onderdelen zijn mogelijk niet altijd duidelijk. De fabrikant is niet verantwoordelijk voor het gebruik van andere vervangingsonderdelen.

Eventueel onderhoud of reparaties, behalve zoals beschreven in het gebruikersdocumentatie, dienen te worden uitbesteed aan een onderhoudsmedewerker.

### Informatie over ozon en ventilatie

Raadpleeg *Feiten over ozon* en *Feiten over ventilatie* op [Gezondheid en veiligheid van onze werkomgeving - Xerox](#).

**BEWAAR DEZE INSTRUCTIES.**



## Veiligheid bij het gebruik van elektriciteit

### ALGEMENE RICHTLIJNEN



#### Let op:

- Duw geen objecten in sleuven of openingen van de printer. Aanraking van een spanningspunt of kortsluiting van een onderdeel kan brand of elektrische schokken tot gevolg hebben.
- Verwijder geen kleppen of beschermplaten die met schroeven zijn bevestigd, tenzij u optionele apparatuur installeert en instructies hebt ontvangen om dit te doen. Schakel de printer uit bij het uitvoeren van deze installaties. Haal het netsnoer uit het stopcontact als u kleppen of beschermplaten verwijdert om optionele apparatuur te installeren. Buiten de door de gebruiker te installeren opties, bevinden zich achter deze kleppen geen onderdelen die u kunt reinigen of die onderhoud nodig hebben.

De volgende situaties vormen een gevaar voor uw veiligheid:

- Het netsnoer is beschadigd of gerafeld.
- Er is vloeistof in de printer terechtgekomen.
- De printer is blootgesteld aan water.
- Er komt rook uit de printer of het oppervlak van de printer is heter dan normaal.
- De printer maakt vreemde geluiden geeft ongewone geuren af.
- Een aardlekschakelaar, zekering of andere veiligheidsvoorziening wordt door de printer geactiveerd.

Als een van deze situaties zich voordoet, gaat u als volgt te werk:

1. Zet de printer onmiddellijk uit.
2. Trek de stekker van het netsnoer uit het stopcontact.
3. Bel een erkende service-medewerker.

### NETSNOER

Gebruik het netsnoer dat bij de printer is geleverd.



**Let op:** Om het risico op brand of elektrische schok te voorkomen, dient u geen verlengsnoeren, stekkerdozen of voedingsstekkers te gebruiken.

- Sluit het netsnoer van de printer rechtstreeks aan op een stopcontact dat op de juiste wijze is geaard. Zorg dat beide uiteinden van het snoer goed zijn aangesloten. Vraag een elektricien om het stopcontact te controleren, als u niet weet of het stopcontact geaard is.
- Sluit de printer niet via een adapter aan op een stopcontact dat niet is geaard.
- Controleer of de printer is aangesloten op een stopcontact met de juiste netspanning. Bekijk de elektrische specificaties van de printer eventueel samen met een elektricien.

- Plaats de printer niet op een plek waar mensen op het netsnoer kunnen gaan staan.
- Plaats geen voorwerpen op het netsnoer.
- Sluit het netsnoer niet aan of verwijder deze niet terwijl de aan/uit-schakelaar op Aan staat.
- Als het netsnoer gerafeld of versleten raakt, vervangt u het netsnoer.
- Om een elektrische schok en beschadiging van het netsnoer te voorkomen, pakt u de stekker vast wanneer u het netsnoer verwijdert.

Het netsnoer is met een stekker op de achterkant van de printer aangesloten. Mocht het nodig zijn om de alle stroom naar de printer uit te schakelen, dan haalt u het netsnoer uit de wandcontactdoos.

### UITSCHAKELEN IN EEN NOODGEVAL

Als een van de volgende omstandigheden optreedt, schakelt u de printer onmiddellijk uit en haalt u de stekker uit het stopcontact. Neem in de volgende gevallen contact op met een erkende Xerox-servicevertegenwoordiger om het probleem te corrigeren:

- De apparatuur geeft ongewone geuren af of maakt ongewone geluiden.
- Het netsnoer is beschadigd of gerafeld.
- Een aardlekschakelaar, een zekering of een andere veiligheidsvoorziening heeft de stroomtoevoer onderbroken.
- Er is vloeistof in de printer terechtgekomen.
- De printer is blootgesteld aan water.
- Een onderdeel van de printer is beschadigd.

### VEILIGHEID VAN BATTERIJEN

Een of meer printplaten in deze printer bevatten een lithiumbatterij. Probeer de lithiumbatterij niet te repareren of te vervangen. Als er een probleem is met de batterij, neemt u contact op met een geautoriseerde servicevertegenwoordiger om het probleem te verhelpen.



**Let op:** Als de batterij op een printplaat onjuist is geïnstalleerd, is er explosiegevaar.

De lithiumbatterij in deze printer bevat perchloraatmateriaal. Meer informatie over de speciale verwerkingsprocedures met betrekking tot perchloraatmateriaal vindt u op <https://dtsc.ca.gov/perchlorate/>.

### TELEFOONKABEL



**Let op:** Gebruik uitsluitend een telefoonkabel met een kabeldikte van 26 AWG (American Wire Gauge) of groter.

## Veiligheid bij de bediening

Uw printer en de bijbehorende verbruiksartikelen zijn getest en voldoen aan strenge veiligheidseisen. Ze zijn onderzocht en goedgekeurd door veiligheidsinstanties en voldoen aan de gestelde milieunormen.

Als u de volgende veiligheidsvoorschriften in acht neemt, bent u verzekerd van een ononderbroken veilige werking van uw printer.

### RICHTLIJNEN VOOR GEBRUIK

- Verwijder geen laden terwijl de printer bezig is met afdrukken.
- Open de kleppen nooit terwijl de printer bezig is met afdrukken.
- Verplaats de printer nooit tijdens het afdrukken.
- Houd handen, haar, stropdassen en dergelijke uit de buurt van de uitvoer- en invoerrollers.
- Panelen die met gereedschap verwijderd moeten worden, dienen ter bescherming van gevaarlijke onderdelen in de printer. Verwijder deze beschermpanelen niet.
- Overbrug geen elektrische of mechanische beveiligingen.
- Probeer geen papier te verwijderen dat diep binnen in de printer is vastgelopen. Schakel de printer onmiddellijk uit en neem contact op met uw plaatselijke Xerox-vertegenwoordiger.



#### Let op:

- De metalen oppervlakken in het fusergebied zijn heet. Wees altijd voorzichtig bij het verwijderen van vastgelopen papier uit dit gebied en raak geen metalen oppervlakken aan.
- Om het gevaar van kantelen te voorkomen, dient u het apparaat niet te duwen of te verplaatsen als alle papierladen zijn uitgeschoven.

### PRINTERLOCATIE

- Plaats de printer op een vlak, stevig en niet-vibrerend oppervlak dat sterk genoeg is om het gewicht te dragen. Raadpleeg het gedeelte *Fysieke specificaties* van de Handleiding voor de gebruiker om het gewicht van uw printerconfiguratie te vinden.
- Bedek of blokkeer de sleuven of openingen van de printer niet. Deze openingen zijn aangebracht om de printer te ventileren en om oververhitting van de printer te voorkomen.
- Plaats de printer op een plek met voldoende ruimte voor bediening en onderhoudswerkzaamheden.
- Als u een kantoorprinter in een gang of een gelijksoortige beperkte ruimte installeert, zijn er mogelijk aanvullende ruimtevereisten van toepassing. Zorg dat u voldoet aan alle veiligheidsvoorschriften in verband met de werkplek, bouwcodes en brandcodes voor uw ruimte.
- Plaats de printer in een stofvrije ruimte.
- Bewaar of bedien de printer niet in een extreem hete, koude of vochtige omgeving.
- Plaats de printer niet in de buurt van een warmtebron.

- Plaats de printer niet in direct zonlicht, om te voorkomen dat lichtgevoelige onderdelen worden blootgesteld.
- Plaats de printer niet op een plek waar deze rechtstreeks aan de koude luchtstroom van een airconditioning wordt blootgesteld.
- Plaats de printer niet op locaties waar trillingen kunnen voorkomen.
- Voor optimale prestaties gebruikt u de printer op de hoogte die is aangegeven in het gedeelte *Omgevingsspecificaties* van de Handleiding voor de gebruiker.

### PRINTERVERBRUIKSARTIKELEN

- Gebruik alleen verbruiksartikelen die voor de printer zijn ontwikkeld. Gebruik van niet-geschikte materialen kan resulteren in slechte prestaties en gevaarlijke situaties.
- Volg alle waarschuwingen en aanwijzingen op die zijn aangegeven op, of geleverd bij het product, de opties en de verbruiksartikelen.
- Bewaar alle verbruiksartikelen in overeenstemming met de instructies op de verpakking of de container.
- Bewaar alle verbruiksartikelen uit de buurt van kinderen.
- Gooi nooit toner, tonercassettes, afdrukmodules of afvalcontainers in een open vlam.



**Let op:** Voorkom huid- of oogcontact bij het vastpakken van cassettes, bijvoorbeeld tonercassettes en dergelijke. Oogcontact kan irritatie en ontstekingen veroorzaken. Maak de cassettes niet open. Dit vergroot het risico op contact met de huid of ogen.

**Waarschuwing:** Het gebruik van niet-Xerox-verbruiksartikelen wordt afgeraden. Beschadigingen, storingen of slechte prestaties als gevolg van het gebruik van niet-Xerox-verbruiksartikelen of het gebruik van Xerox-verbruiksartikelen die niet voor deze printer zijn bestemd, vallen niet onder de Xerox-garantie, -serviceovereenkomst en Total Satisfaction Garantie (volle-tevredenheidsgarantie). De Total Satisfaction Garantie (volle-tevredenheidsgarantie) is beschikbaar in de Verenigde Staten en Canada. Buiten deze gebieden kan de dekking verschillen. Neem contact op met uw Xerox-vertegenwoordiger voor meer informatie.

### INFORMATIE OVER VERBRUIKSARTIKELEN



**Let op:** Voorkom huid- of oogcontact bij het vastpakken van cassettes zoals tonercassettes of fuser. Oogcontact kan irritatie en ontstekingen veroorzaken. Probeer de cassette niet te openen. Dit kan het risico op huid- of oogcontact vergroten.

- Bewaar alle verbruiksartikelen in overeenstemming met de instructies op de verpakking of de container.
- Bewaar alle verbruiksartikelen uit de buurt van kinderen.
- Gooi nooit toner, tonercassettes of tonercontainers in een open vlam.

Voor informatie over de recyclingprogramma's voor Xerox®-verbruiksartikelen gaat u naar [www.xerox.com/recycling](http://www.xerox.com/recycling).

## Veiligheid bij het onderhoud

Probeer geen onderhoudsprocedures uit te voeren die niet specifiek zijn beschreven in de documentatie die bij uw printer is geleverd.

- Gebruik alleen een droge, pluisvrije doek voor reiniging.
- Gebruik verbruiksartikelen en reinigingsmaterialen uitsluitend volgens de aanwijzingen.



**Let op:** Gebruik geen schoonmaakmiddelen in spuitbussen. Schoonmaakmiddelen in spuitbussen kunnen explosies of brand veroorzaken als deze op elektromechanische apparatuur worden gebruikt.

- Verwijder geen kleppen of beschermplaten die vastgeschroefd zijn. Achter deze kleppen bevinden zich geen onderdelen die door de gebruiker dienen te worden onderhouden.
- Als er toner is gemorst, gebruikt u een veger of een natte doek om de gemorste toner schoon te vegen. Veeg voorzichtig om stofvorming te voorkomen tijdens het schoonmaken. Gebruik geen stofzuiger. Als er toch een stofzuiger gebruikt moet worden, dient dit een stofzuiger te zijn die speciaal voor ontvlambare soorten stof is ontworpen, met een explosiebeschermd motor en niet-geleidende slang.



**Let op:** De metalen oppervlakken in het fusergebied zijn heet. Wees voorzichtig bij het verwijderen van vastgelopen papier uit dit gebied en raak geen metalen oppervlakken aan.

- Verbruiksartikelen of items voor routineonderhoud mogen niet worden verbrand. Voor informatie over de recyclingprogramma's voor Xerox®-verbruiksartikelen gaat u naar [www.xerox.com/gwa](http://www.xerox.com/gwa).









## Contactinformatie voor milieu, gezondheid en veiligheid












Voor meer informatie over het milieu, gezondheid en veiligheid met betrekking tot dit Xerox-product en de bijbehorende verbruiksartikelen, neemt u contact op met:

- Alleen Verenigde Staten en Canada: 1-800-ASK-XEROX (1-800-275-9376)
- Internetadres: [Milieu, gezondheid en duurzaamheid - Xerox](#)
- E-mailaanvraag (wereldwijd): [EHS-Europe@xerox.com](mailto:EHS-Europe@xerox.com)





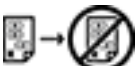







Voor informatie over productveiligheidsinformatie in de Verenigde Staten en Canada gaat u naar: [www.xerox.com/environment](http://www.xerox.com/environment)








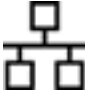




## Productsymbolen

SYMBOOL	BESCHRIJVING
	<p>Let op:</p> <p>Duidt een gevaar aan dat ernstig letsel of overlijden tot gevolg kan hebben als het niet wordt voorkomen.</p>
	<p>Heet oppervlak:</p> <p>Heet oppervlak op of in de printer. Ga voorzichtig te werk om letsel te voorkomen.</p>
	<p>Waarschuwing:</p> <p>Bewegende onderdelen. Ga voorzichtig te werk om letsel te voorkomen.</p>
[Geen symbool]	<p>Waarschuwing:</p> <p>Duidt een verplichte handeling aan die moet worden uitgevoerd om schade aan het product te voorkomen.</p>
	<p>Raak het onderdeel of de zone van de printer niet aan.</p>
	<p>Raak dit onderdeel van de printer niet aan.</p>
	<p>Raak het onderdeel of de zone van de printer niet aan.</p>
	<p>U mag de afdrukmodules niet aan direct zonlicht blootstellen.</p>
	<p>Het item niet verbranden.</p>
	<p>De tonercassettes niet verbranden.</p>

SYMBOOL	BESCHRIJVING
	De afdrukmodules niet verbranden.
	De tonerafvalcontainer niet verbranden.
	Beknellingsgevaar: Werk voorzichtig in dit gedeelte om persoonlijk letsel te voorkomen.
	Beknellingsgevaar: Werk voorzichtig in dit gedeelte om persoonlijk letsel te voorkomen.
	Het papier niet met geweld verwijderen.
	Heet oppervlak: Wacht de aangegeven tijd voordat u papier wegneemt.
	Aan
	Uit
	Stand-by
	Geen papier met nietjes of enige andere vorm van bindclips gebruiken.
	Geen gevouwen, gerild, gekruld of gekreukeld papier gebruiken.



SYMBOOL	BESCHRIJVING
	Geen inkjetpapier plaatsen of gebruiken.
	Gebruikt papier of papier waarop eerder is afgedrukt niet opnieuw plaatsen.
	Geen briefkaarten gebruiken.
	Geen enveloppen gebruiken.
	Geen geld kopiëren.
	Papier of media toevoegen.
	Papierstoringen
	Vergrendelen
	Ontgrendelen
	Paperclip
	Afkoelen
	Verlopen tijd

SYMBOOL	BESCHRIJVING
	Papier plaatsen
	1-zijdig origineel
	Geperforeerd papier
	Briefhoofdpapier met de beeldzijde omhoog plaatsen.
	Briefhoofdpapier met de beeldzijde omlaag plaatsen.
	Etiketten met de beeldzijde omlaag plaatsen.
	USB: Universal Serial Bus
	LAN: Local Area Network
	Telefoonlijn
	Gewicht
	Toets Startpagina Functies
	Dit item kan worden gerecycled.

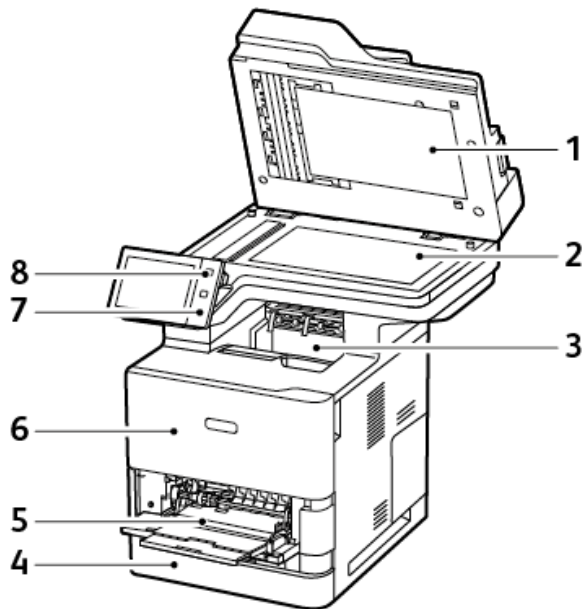
# Aan de slag

Dit hoofdstuk bevat:

Onderdelen van de printer .....	28
Aan/uit-opties.....	38
Toegang tot de printer .....	40
Apps, toepassingen en functies .....	44
Informatiepagina's.....	46
De Embedded Web Server.....	48
Installatie en instellingen .....	53
De printer aansluiten.....	55
Eerste printerinstellingen.....	63
De printerdriversoftware installeren .....	65
Meer informatie .....	70

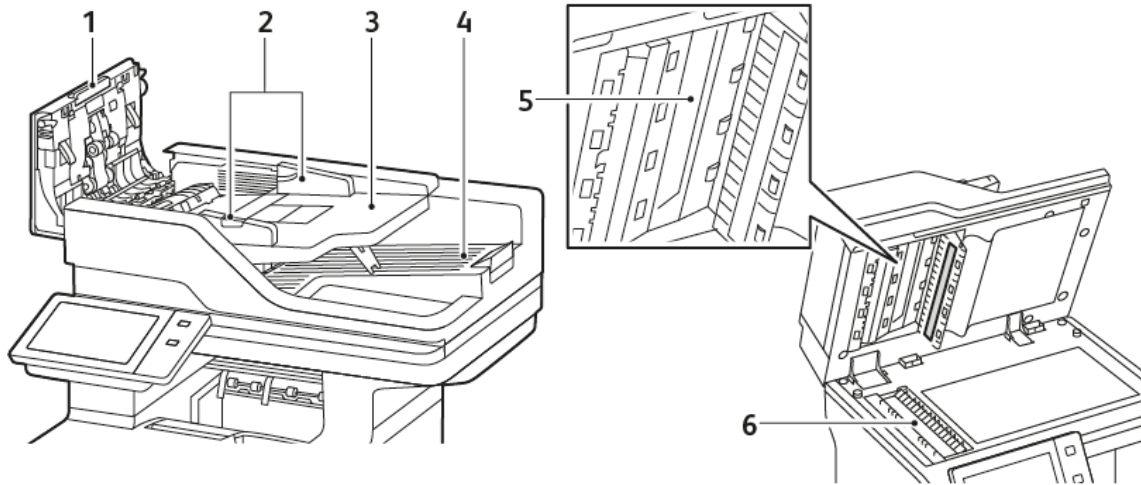
## Onderdelen van de printer

### AANZICHT VOORZIJDE



- |   |  |
|---|--|
| 1. Documentklep                         | 5. Handmatige invoer, 100 vellen         |
| 2. Glasplaat                            | 6. Deur A, voordeur                      |
| 3. Middelste opvangbak                  | 7. NFC-gebied (Near Field Communication) |
| 4. Lade 1 standaardlade voor 550 vellen | 8. Toets Aan/uit/activeren               |

### DUBBELZIJDIGE AUTOMATISCHE ORIGINELENDORVOER (DAOD)



- 1. Deksel
- 2. Documentgeleiders
- 3. Invoerlade van de AOD
- 4. Opvangbak van de AOD
- 5. Scanlensmodule voor tweede zijde
- 6. Glasplaat, CVT-glasstrook

### Richtlijnen voor dubbelzijdige AOD

De dubbelzijdige automatische originelendoorvoer is geschikt voor de volgende papierformaten en -gewichten:

- Gewicht van het origineel: 52-120 g/m<sup>2</sup> (14-32 lb. bankpost) papier
- Standaardformaten van het origineel:
  - Minimum: A6, 105 x 148 mm (4,1 x 5,8 inch)
  - Maximum: Legal, 216 x 355,6 mm (8,5 x 14 inch)
- Aangepaste documentformaten:
  - Minimum: 76 x 127 mm (3,0 x 5,0 in)
  - Maximum: Legal, 216 x 355,6 mm (8,5 x 14 inch)
- Aantal originelen: 100 vellen, 75 g/m<sup>2</sup> papier.



Opmerking: De dubbelzijdige AOD ondersteunt geen gecoat papier.

Volg de onderstaande richtlijnen wanneer u originele documenten in de dubbelzijdige AOD plaatst:

- Plaats originele documenten met de bedrukte zijde omhoog, waarbij de bovenkant van het document als eerste de AOD wordt ingevoerd.
- Plaats alleen losse vellen onbeschadigd papier in de dubbelzijdige AOD
- Duw de papiergeleiders tegen de zijkant van de originelen aan.
- Plaats alleen papier in de dubbelzijdige AOD wanneer de inkt op het papier helemaal droog is
- Plaats geen originele documenten boven de maximale vullijn.

### Richtlijnen voor de glasplaat

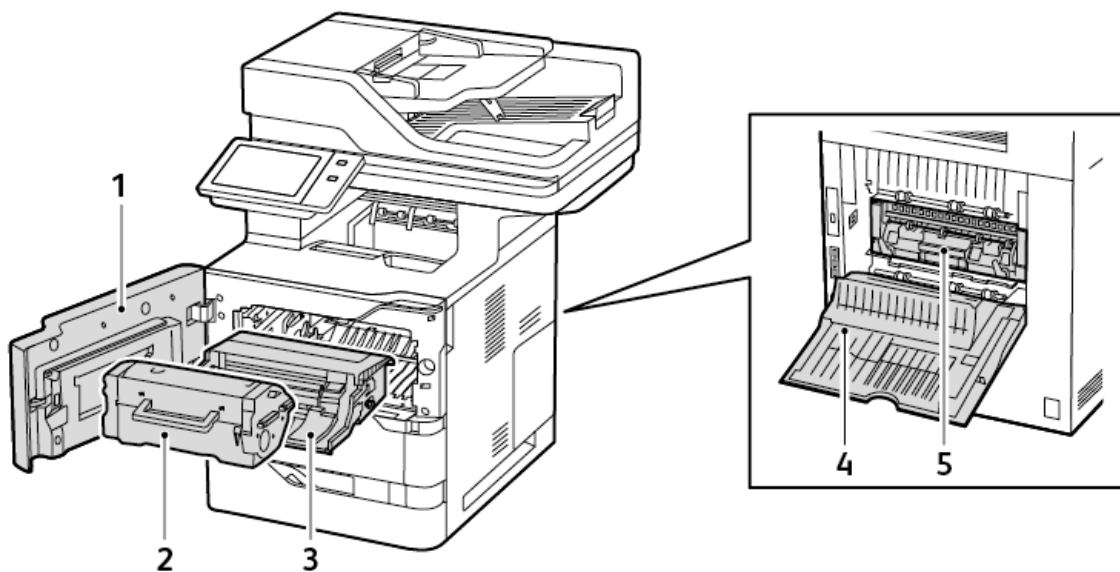
Til de klep van de AOD omhoog en plaats de eerste pagina met de beeldzijde omlaag tegen de linkerbovenhoek van de glasplaat. Lijn de originelen uit op het bijbehorende papierformaat dat aan de rand van de glasplaat staat.

- De glasplaat is geschikt voor de volgende papierformaten:
  - Minimum: 25,4 x 25,4 mm (1 x 1 in)
  - Maximum: Legal, 215,9 x 355,6 mm (8,5 x 14 inch)
- Als het origineelformaat A4 of korter is, wordt op basis van de instelling Voorkeur papierformaat het origineel ofwel als **A4** (210 x 297 mm, 8,2 x 11,7 inch) ofwel als **Letter** (215,9 x 279,4 mm, 8,5 x 11 inch) op de glasplaat gescand.
- Als het origineel langer is dan A4, wordt het document op basis van de instelling Standaard Legal-formaat op de glasplaat gescand. De beschikbare **Legal**-formaten zijn 215,9 x 355,6 mm (8,5 x 14 inch), 215,9 x 330,2 mm (8,5 x 13 inch), 216 x 340 mm (8,5 x 13,4 inch) en 215 x 315 mm (8,4 x 12,4 inch). De standaardinstelling voor Legal is 215,9 x 355,6 mm (8,5 x 14 inch).

Gebruik de glasplaat in plaats van de dubbelzijdige AOD voor het kopiëren of scannen van de volgende origineelsoorten:

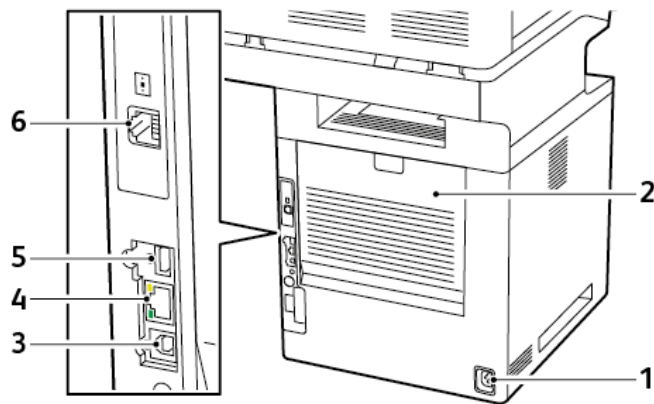
- Papier waaraan paperclips of nietjes zijn bevestigd
- Papier met kreukels, krullen, vouwen, scheuren of inkepingen
- Gecoat papier, zelfkopiërend papier of ander materiaal dan papier, zoals stof of metaal
- Enveloppen en boeken

## INTERNE ONDERDELEN



- |                         |                       |
|-------------------------|-----------------------|
| 1. Deur A, voordeur     | 4. Deur C, achterdeur |
| 2. Tonercassette        | 5. Fusereenheid       |
| 3. Beeldvormingseenheid |                       |

## AANZICHT ACHTERZIJDE



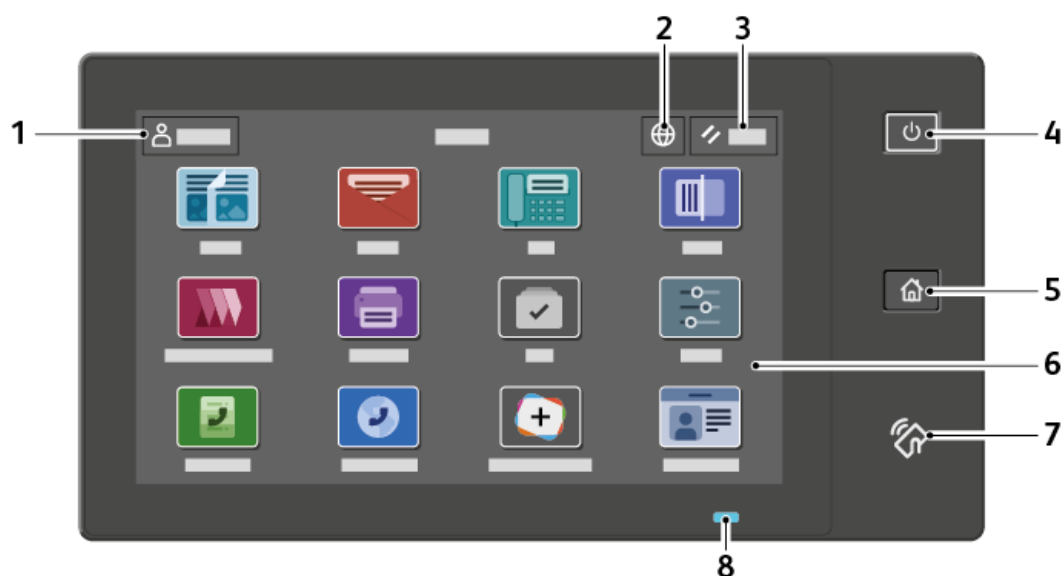
- |                       |                               |
|-----------------------|-------------------------------|
| 1. Hoofdschakelaar    | 4. Ethernet-poort             |
| 2. Deur C, achterdeur | 5. USB-poort, Type A          |
| 3. USB-poort, Type B  | 6. Poort voor faxtelefoonlijn |




## BEDIENINGSPANEEL


Het bedieningspaneel bestaat uit een aanraakscherm en toetsen waarmee u de beschikbare functies op de printer kunt beheeren. Het bedieningspaneel beschikt over de volgende functies:

- Toont de huidige status van de printer.
- Geeft toegang tot afdrukken, kopiëren en scannen.
- Geeft toegang tot referentiemateriaal.
- Geeft toegang tot de menu's Hulpprogramma's en Instellingen.
- Geeft aan dat u papier moet plaatsen, verbruiksartikelen moet vervangen en papierstoringen moet oplossen.
- Toont fouten en waarschuwingen.
- Beschikt over de toets Aan/uit/activeren die wordt gebruikt om de printer in of uit te schakelen. Deze toets ondersteunt ook de energiespaarstanden en de toets knippert om de stroomstatus van de printer aan te duiden.

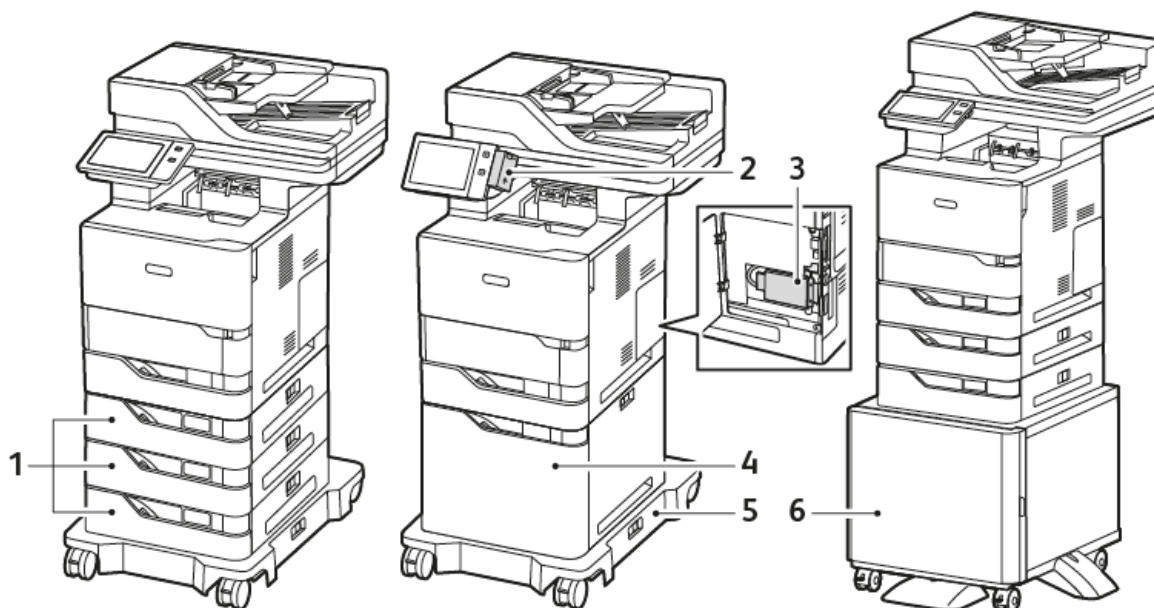


ITEM	NAAM	BESCHRIJVING
1	Toets Aanmelden	Als u de toets Aanmelden op het bedieningspaneel van het aanraakscherm selecteert, kunt u zich aanmelden en identificeren op de printer. Voor toegang tot printerfuncties meldt u zich aan met uw gebruikersreferenties. Als u uw gebruikersnaam of toegangscode niet weet, neemt u contact op met de systeembeheerder.
2	Toets Taal	Als u de toets Taal selecteert, kunt u de taal instellen die op het aanraakscherm van het bedieningspaneel verschijnt.


ITEM	NAAM	BESCHRIJVING
		 Opmerking: Deze optie is soms verborgen. Raadpleeg de <i>System Administrator Guide</i> (Handleiding voor de systeembeheerder) op <a href="http://www.xerox.com/office/VLB625docs">www.xerox.com/office/VLB625docs</a> voor meer informatie.
3	Reset	Gebruik de toets Opnieuw instellen om alle apps terug te zetten op hun standaardinstellingen.
4	Toets Aan/uit/activeren	<p>Deze toets dient voor verschillende stroomfuncties:</p> <ul style="list-style-type: none"> <li>• Wanneer de printer is uitgeschakeld, schakelt u de printer met het indrukken van deze toets in.</li> <li>• Wanneer de printer is ingeschakeld en u op deze toets drukt, verschijnt er een menu op het bedieningspaneel. Vanuit dit menu kunt u kiezen of u de slaapstand wilt inschakelen, de printer opnieuw wilt starten of de printer wilt uitschakelen.</li> <li>• Wanneer de printer is ingeschakeld, maar in de slaapstand staat, wordt de printer door op deze toets te drukken geactiveerd.</li> </ul> <p>De toets knippert om de stroomstatus van de printer aan te duiden.</p> <ul style="list-style-type: none"> <li>• Als het lampje langzaam knippert, staat de printer in de slaapstand.</li> <li>• Als het lampje snel knippert, is de printer bezig met uitschakelen of ontwaken.</li> </ul>
5	Toets Home	Deze toets biedt toegang tot het menu Home voor toegang tot printerfuncties, zoals kopiëren, scannen en faxen.
6	Aanraakscherm	Het scherm toont informatie en biedt toegang tot printerfuncties en -apps, zoals kopiëren, scannen en faxen.

ITEM	NAAM	BESCHRIJVING
7	NFC-gebied	<p>NFC (Near Field Communication) is een technologie waarmee apparaten binnen het netwerkbereik met elkaar kunnen communiceren. U kunt NFC gebruiken om een netwerkinterface te verkrijgen, de printer op uw mobiele apparaat toe te voegen, of om een TCP/IP-verbinding tot stand te brengen tussen uw apparaat en de printer.</p>
8	Statuslampje	<p>Dit lampje knippert blauw of oranje om de printerstatus aan te duiden.</p> <p>Blauw:</p> <ul style="list-style-type: none"> <li>• Knippert eenmaal blauw voor verificatie van de toegangskaart, in geval van een vertraagde reactie van een externe server.</li> </ul> <p> Opmerking: Sommige kaartlezers zijn niet compatibel met deze toepassing.</p> <ul style="list-style-type: none"> <li>• Knippert tweemaal langzaam blauw om aan te geven dat een opdracht is voltooid.</li> <li>• Knippert snel blauw terwijl de printer wordt ingeschakeld, of om aan te geven dat een AirPrint-functie Printer identificeren is gedetecteerd, indien van toepassing.</li> </ul> <p>Oranje:</p> <p>Knippert oranje om een fout of waarschuwing weer te geven, waarvoor uw aandacht of de aandacht van de systeembeheerder nodig is. Deze kleur kan bijvoorbeeld duiden op een gebrek aan toner, een papierstoring, of ontbrekend papier voor de huidige opdracht.</p>

## CONFIGURATIES EN OPTIES



1. Standaardladen 2, 3 en 4, optionele lade voor 550 vel
2. Draadloze netwerkadapter met Bluetooth en type A USB-poort
3. Productiviteitskit (harde schijf van 500+ GB)
4. Optionele grote papierlade, 2100 vel
5. Basiseenheid met wieltjes
6. Printeronderzetkast

 **Belangrijk:** Als uw printer over een draadloze netwerkadapter beschikt die in de voorste USB-poort moet worden geïnstalleerd, en u een USB-kaartlezer hebt, installeer de kaartlezer dan niet in de USB-poort van de draadloze netwerkadapter. Gebruik de achterste USB-poort voor de kaartlezer. Voor meer informatie raadpleegt u de installatie-instructies bij de optionele kits met draadloze netwerkadapter en kaartlezer voor uw printer.

## PAPIERLADE-OPTIES

De volgende papierladen zijn beschikbaar bij de printer:

- Standaardlade voor 550 vellen
- Handmatige invoer
- Optionele laden voor 550 vellen
- Optionele grote papierlade

### Speciale papierladen configureren

De systeembeheerder kan laden instellen op Volledig instelbaar of Vastgesteld. Als een papierlade is ingesteld op Volledig instelbaar, kunt u papierinstellingen wijzigen telkens als u papier in de lade plaatst. Als een papierlade is ingesteld op één papierformaat, wordt u via het bedieningspaneel gevraagd om papier van een specifiek formaat en een specifieke kleur en soort te plaatsen.

Afhankelijk van de configuratie kan de printer maximaal drie optionele standaard papierladen voor 550 vellen bevatten, of twee optionele standaardladen voor 550 vellen met een grote papierlade.

- De grote papierlade is geconfigureerd als volledig instelbare lade.
- De grote papierlade is ontworpen voor grotere hoeveelheden papier, zodat het afdrucken minder vaak onderbroken hoeft te worden.



Opmerking: Raadpleeg de *System Administrator Guide* (Handleiding voor de systeembeheerder) op [www.xerox.com/office/VLB625docs](http://www.xerox.com/office/VLB625docs) om de lade-instellingen te configureren.

### Bevestiging papierformaat

De systeembeheerder kan instellen of/wanneer er een bericht op het aanraakscherm van het bedieningspaneel wordt weergegeven als er papier van hetzelfde formaat in een lade wordt geplaatst. Selecteer een optie voor standaard instelbare papierladen:

- **Altijd weergeven:** Met deze optie wordt het papierbevestigingsbericht op het aanraakscherm van het bedieningspaneel weergegeven totdat de gebruiker het bericht sluit.
- **Vertraagde bevestiging:** Met deze optie wordt het papierbevestigingsbericht gedurende een bepaalde tijd weergegeven. Aan het einde van de opgegeven tijd wordt het bericht gesloten, en wordt daarmee bevestigd dat het papier is geplaatst. Zolang het bericht op het aanraakscherm van het bedieningspaneel wordt weergegeven, kunt u de papiersoort, -kleur en het formaat wijzigen.
- **Automatische bevestiging:** Met deze optie worden de papiersoort, -kleur en het formaat automatisch bevestigd zonder een bericht weer te geven op het aanraakscherm van het bedieningspaneel.



Opmerking: Xerox® raadt de optie **Automatische bevestiging** alleen aan als u altijd papier van precies dezelfde soort, kleur en formaat in de lade plaatst. Om het Automatische ladebevestigingsbericht te configureren, raadpleegt u **Vereist papierbeleid** in de *System Administrator Guide* (Handleiding voor de systeembeheerder) op [www.xerox.com/office/VLB625docs](http://www.xerox.com/office/VLB625docs).

## Aan/uit-opties

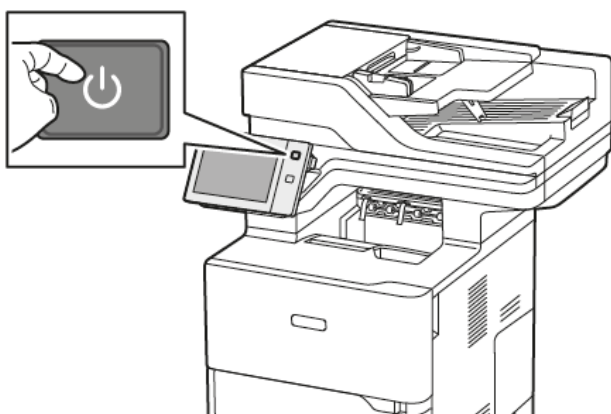
### TONERBESPARING

Om het stroomverbruik in de stand Stand-by te verlagen, kunt u met Time-out slaapstand instellen hoe lang de printer inactief in de modus Gereed blijft staan voordat de printer overgaat op de slaapstand.

### DE PRINTER INSCHAKELEN OF DE SLAAPSTAND AFSLUITEN

De printer heeft één aan/uit-schakelaar. De aan/uit-schakelaar is de toets Aan/uit/activeren op het bedieningspaneel. De toets Aan/uit/activeren regelt de voeding naar de elektronische componenten van de printer. Wanneer de printer wordt uitgeschakeld, wordt met het indrukken van deze toets een door software beheerde uitschakelingsprocedure gestart. Gebruik bij voorkeur de toets Aan/uit/activeren om de printer in en uit te schakelen.

- Druk op het bedieningspaneel van de printer op de toets **Aan/uit/activeren** om de printer in te schakelen.



- Druk op de toets **Aan/uit/activeren** om de slaapstand in of uit te schakelen.



#### Opmerking:

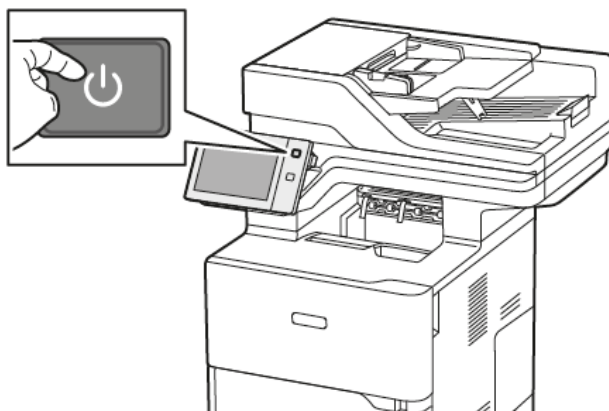
- Als de printer gegevens ontvangt van een verbonden apparaat, wordt de printer automatisch uit de slaapstand gehaald.
- Als de printer gegevens ontvangt van een netwerkafdrukopdracht, worden alleen de benodigde elektronische onderdelen automatisch uit de slaapstand gehaald om het stroomverbruik te verminderen. Het bedieningspaneel en de documentscanner worden niet uit de slaapstand gehaald.
- Als de printer in de slaapstand staat, is het aanraakscherm uitgeschakeld en reageert niet. Druk op de knop **Aan/uit/activeren** om de printer handmatig te wekken.
- Als Autom. uitschakelen is ingeschakeld, schakelt de printer automatisch uit nadat aan de gespecificeerde voorwaarden is voldaan. Neem contact op met uw systeembeheerder om de modus Automatisch uitschakelen in te schakelen. Raadpleeg de *System Administrator Guide* (Handleiding voor de systeembeheerder) op [www.xerox.com/office/VLB625docs](http://www.xerox.com/office/VLB625docs) voor meer informatie.

**Waarschuwing:** De hoofdschakelaar bevindt zich aan de achterzijde van de printer. Sluit het netsnoer niet aan of verwijder deze niet terwijl de printer is ingeschakeld.

## DE PRINTER OPNIEUW STARTEN, IN DE SLAAPSTAND ZETTEN OF UITSCHAKELEN

De printer opnieuw starten, de printer in de slaapstand zetten of de printer uitschakelen:

1. Druk op het bedieningspaneel van de printer op de toets **Aan/uit/activeren**.




2. Selecteer een optie:

- Selecteer **Opnieuw starten** om de printer opnieuw te starten.
- Selecteer **Slaapstand** om de printer in de slaapstand te zetten.

In de slaapstand wordt het aanraakscherm donker en knippert de toets **Aan/uit/activeren**.

- Als u de printer wilt uitschakelen, selecteer u **Uitschakelen**. Het bericht *Even geduld* verschijnt terwijl de printer wordt uitgeschakeld.

 **Opmerking:** Hoewel niet aanbevolen, kan de printer zo nodig onmiddellijk worden uitgeschakeld door de knop **Aan/uit/activeren** 5 seconden lang ingedrukte te houden.

3. Als u de printer gedurende langere tijd wilt uitschakelen, haalt u het netsnoer van printer uit het hoofdstopcontact.

**Waarschuwing:** Haal de stekker van het netsnoer niet uit het stopcontact terwijl de printer bezig is met uitschakelen.

## Toegang tot de printer

### VERIFICATIE

Verificatie is het proces waarmee uw identiteit wordt bevestigd. Wanneer de systeembeheerder verificatie inschakelt, vergelijkt de printer de door u opgegeven informatie met een andere informatiebron, zoals een LDAP-directory. De informatie kan een gebruikersnaam en toegangscode zijn, of de informatie die op een magnetische kaart, proximity-kaart, RFID-kaart (radio frequency identification) of SmartCard is opgeslagen. Als de informatie geldig is, wordt u als geverifieerde gebruiker beschouwd.

Er zijn verschillende manieren om een gebruiker te verifiëren:

- **Gebruikersnaam/toegangscode - Valideren op het apparaat:** Met deze optie kunt u lokale verificatie inschakelen. Gebruikers bewijzen hun identiteit door een gebruikersnaam en toegangscode te typen op het bedieningspaneel of in de Embedded Web Server. De printer vergelijkt de aanmeldgegevens van de gebruiker met de gegevens die liggen opgeslagen in de database met gebruikers. Gebruik deze verificatiemethode als er een beperkt aantal gebruikers is of als u geen toegang hebt tot een verificatieserver.
- **Gebruikersnaam/toegangscode - Valideren op het netwerk:** Met deze optie schakelt u netwerkverificatie in. Gebruikers bewijzen hun identiteit door een gebruikersnaam en toegangscode te typen op het bedieningspaneel of in de Embedded Web Server. De printer vergelijkt de aanmeldgegevens van de gebruiker met de informatie die op een verificatieserver is opgeslagen.
- **Snelle verificatie:** Als deze optie is ingeschakeld, wordt een kaart met magnetische strook of een RFID-kaart gebruikt. Een snelle verificatiekaart verschilt van een SmartCard. Bij een SmartCard wordt een ingesloten chip gebruikt en moet doorgaans een gebruikersnaam en toegangscode worden opgegeven. Als de optionele geïntegreerde RFID-lezer is geïnstalleerd, leggen gebruikers ter verificatie een voorgeprogrammeerde kaart op de RFID-lezer op het bedieningspaneel.
- **Xerox Workplace Cloud:** Met deze optie kunt u verificatie in de cloud inschakelen. De printer maakt rechtstreeks verbinding met de Xerox® Workplace Cloud-oplossing. Deze methode biedt meerdere verificatie-opties. Om hun identiteit te bevestigen kunnen gebruikers mobiele verificatiemethoden gebruiken zoals NFC of QR-codes, een identiteitskaart of een gebruikersnaam en toegangscode typen.
- **Xerox Secure Access - Unified ID-systeem:** Deze optie stelt verificatie in voor het Geïntegreerde ID-systeem van Xerox Secure Access. Gebruikers gebruiken een voorgeprogrammeerde identificatiekaart voor de kaartlezer op het bedieningspaneel. De printer vergelijkt de aanmeldgegevens van de gebruiker met de informatie die ligt opgeslagen op de Xerox® Secure Access-server.
- **ID-provider (IDP) - Valideren in de cloud:** Met deze optie schakelt u verificatie in de cloud via een ID-provider (IdP) in. Het apparaat brengt een beveiligde verbinding met de IdP tot stand en geeft vervolgens ter verificatie de aanmeldgegevens van de gebruiker door aan de IdP.
- **SmartCards:** Met deze optie schakelt u verificatie voor een smartcard-lezer in. Gebruikers plaatsen een voorgeprogrammeerde identificatiekaart in de kaartlezer op het bedieningspaneel.
- **Aangepaste verificatie:** Om deze verificatiemethode te gebruiken, is een toepassingsinstallatiesleutel vereist. Na het invoeren van de toepassingsinstallatiesleutel worden de aangepaste verificatiemethoden van Xerox beschikbaar voor configuratie.





Opmerking: De systeembeheerder kan u toestaan om uw gebruikersnaam en toegangscode te typen wanneer Snelle verificatie of SmartCards is ingesteld als de voornaamste verificatiemethode. Als de beheerder een alternatieve verificatiemethode configureert en u uw kaart niet kunt vinden, hebt u toch nog toegang tot de printer.

Raadpleeg de *System Administrator Guide* (Handleiding voor de systeembeheerder) op [www.xerox.com/office/VLB625docs](http://www.xerox.com/office/VLB625docs) voor informatie over het configureren van verificatie-instellingen.

## AUTORISATIE

Autorisatie omvat het specificeren van de functies waartoe gebruikers toegang hebben, en het proces waarmee toegang wordt goedgekeurd of afgekeurd. U kunt de printer zodanig configureren dat gebruikers de printer kunnen gebruiken, maar dat de toegang tot bepaalde functies, hulpprogramma's en apps beperkt is. U kunt gebruikers bijvoorbeeld toegang geven tot kopiëren maar niet tot scannen. U kunt ook de dagelijkse toegang tot functies beperken tot specifieke tijdstippen. U kunt een groep gebruikers uitsluiten van afdrukken tijdens drukke kantooruren.

Er zijn twee soorten autorisatie:

- **Lokale autorisatie:** gebruikersgegevens worden op de printer geverifieerd om toegang goed te keuren.
- **Netwerkautorisatie:** gebruikersgegevens die extern in een netwerkdatabase (zoals een LDAP-directory) zijn opgeslagen, worden geverifieerd.

Raadpleeg de *System Administrator Guide* (Handleiding voor de systeembeheerder) op [www.xerox.com/office/VLB625docs](http://www.xerox.com/office/VLB625docs) voor informatie over het configureren van autorisatie-instellingen.

## PERSOONLIJKE VOORKEUREN

Met behulp van persoonlijke voorkeuren worden apparaatinformatie en -instellingen aangepast en geconfigureerd voor een aangemelde gebruiker. Als een gebruiker zich aanmeldt op het apparaat, zoekt het apparaat naar de benodigde configuratiegegevens voor de gebruikersaccount in een LDAP-directory.


Met Persoonlijke voorkeuren kunnen aangemelde gebruikers de lokale gebruikersinterface op hun eigen voorkeuren afstemmen. Persoonlijke voorkeuren zijn standaard ingeschakeld voor aangemelde gebruikers.

Met Persoonlijke voorkeuren kan een aangemelde gebruiker de volgende instellingen configureren:


- **Persoonlijk walk-upschermb** Als een gebruiker zich aanmeldt, wordt zijn/haar voorkeurs-app gestart in plaats van het standaard walk-upschermb.
- **Persoonlijk beginschermb** Een gebruiker kan zijn/haar voorkeurs-app selecteren en deze in een voorkeursvolgorde laten weergeven op het beginschermb.
- **Persoonlijke standaardinstellingen voor de apps** Kopiëren, E-mail, Fax, Scannen naar en ID-kaart kopiëren.
- **Persoonlijke 1-touch apps.**
- **Persoonlijke app die wordt gestart als originelen worden gedetecteerd:** Als een aangemelde gebruiker originele documenten in de AOD plaatst, wordt zijn/haar voorkeurs-app op het beginschermb gestart.
- **Persoonlijke instellingen voor automatisch starten voor de apps** Kopiëren, E-mail, Fax, Scannen naar en 1-Touch.

- Persoonlijke suggesties voor adaptief leren: Met adaptief leren worden persoonlijke suggesties voor werkstroomautomatisering gedaan, zodat aangemelde gebruikers hun werkstroom beter kunnen stroomlijnen. Suggesties voor werkstromen voor gepersonaliseerde apps zijn:
  - Het maken van persoonlijke 1-touch apps voor herhaalde taken
  - Het maken van persoonlijke 1-touch apps voor complexe taken
  - Het opnieuw ordenen van app-toepassingen op basis van de gebruikersfrequentie
  - Voorkeursinstellingen voor taal

Voor een aangemelde gebruiker worden alle standaardinstellingen van het apparaat onderdrukt door de persoonlijke instellingen.

 Opmerking: De beschikbare opties zijn gedefinieerd door de beheerder. Als de beheerder bijvoorbeeld de bevoegdheden voor het gebruik van een app wil beperken, kan een individuele gebruiker die bevoegdheden niet onderdrukken.

Voor meer informatie over de opties voor persoonlijke voorkeuren raadpleegt u [Persoonlijke voorkeuren](#).

 Opmerking: Als u wilt dat de aangemelde gebruiker persoonlijke voorkeuren kan instellen voor zijn/haar gebruikersinterface, moet de systeembeheerder het apparaatbeleid voor persoonlijke voorkeuren configureren. Voor informatie over het configureren van het apparaatbeleid voor persoonlijke gebruikersvoorkeuren, raadpleegt u de *System Administrator Guide* (Handleiding voor de systeembeheerder) op [www.xerox.com/office/VLB625docs](http://www.xerox.com/office/VLB625docs).

## ACCOUNTADMINISTRATIE

Accountadministratie wordt gebruikt voor het bijhouden en vastleggen van het aantal kopieer-, afdruk-, scan-, serverfax- en faxopdrachten die het apparaat voor elke gebruiker produceert. De systeembeheerder moet gebruikersaccounts maken en accountadministratie inschakelen. Nadat accountadministratie is ingeschakeld, moet u uw accountadministratie-ID opgeven op de printer om toegang te krijgen tot beperkte apps. Als Verificatie is ingeschakeld, moet u zich eerst aanmelden. Voordat u documenten afdrukt vanaf een computer, moet u uw accountgegevens opgegeven in de printerdriver.

De systeembeheerder kan limieten instellen voor het beperken van het totale aantal opdrachten per opdrachttype dat een gebruiker naar de printer mag verzenden. De beheerder kan overzichten genereren waarin de gebruiksgegevens voor individuele gebruikers en groepen staan vermeld.

Zie de *Handleiding voor de systeembeheerder* op [www.xerox.com/office/VLB625docs](http://www.xerox.com/office/VLB625docs) voor meer informatie.

## AANMELDEN

Aanmelden is het proces waarmee u zichzelf op de printer identificeert voor verificatie. Als verificatie is ingesteld, moet u zich aanmelden met uw gebruikersgegevens om gebruik te kunnen maken van de printerfuncties.

## Aanmelden op het bedieningspaneel



Opmerking:

- Voordat u zich voor het eerst aanmeldt op het bedieningspaneel van het Xerox-apparaat, meldt u zich aan bij de Embedded Web Server en werkt u uw toegangscode bij. Raadpleeg [Aanmelden met de Embedded Web Server](#) voor meer informatie.
- Als u uw gebruikersnaam of toegangscode niet weet, neemt u contact op met de systeembeheerder.

1. Druk op het bedieningspaneel van de printer op de toets **Home**.
2. Selecteer **Aanmelden**.
3. Voer bij Gebruikersnaam uw naam in met behulp van het toetsenbord en selecteer **Volgende**.
4. Als u hierom wordt gevraagd, voert u de toegangscode in en selecteert u **Gereed**.



Opmerking: Voor toegang tot elke app die met een toegangscode is beschermd, herhaalt u stap 3 en 4.

## Apps, toepassingen en functies

### INLEIDING TOT APPS

Xerox-apps vormen een gateway naar de toepassingen en functies van uw apparaat. Er zijn al standaard-apps op het apparaat geïnstalleerd. Deze worden op het beginscherm weergegeven. Sommige apps zijn standaard geïnstalleerd, maar zijn verborgen als u het apparaat voor het eerst gebruikt.

Als u zich aanmeldt, ziet u op het bedieningspaneel de apps die voor uw persoonlijke account zijn geconfigureerd.

U kunt nog meer apps voor uw apparaat downloaden van de Xerox® App Gallery. Voor meer informatie raadpleegt u [Xerox® App Gallery](#).

### CONTACTLOZE WERKSTROMEN

Er zijn twee toepassingen die u kunt configureren zodat het apparaat specifieke acties onderneemt als er originelen in de AOD worden gedetecteerd:

- **Standaardscherm wanneer er Originelen zijn gevonden.:** Met deze toepassing wordt de standaard-app geactiveerd wanneer er originele documenten in de AOD worden geplaatst. De instelling is van toepassing als alleen het beginscherm wordt weergegeven op het bedieningspaneel van het apparaat.
- **Automatisch starten bij detectie van originelen:** Met deze optie wordt de toepassing Automatisch starten ingeschakeld. Met de toepassing Automatisch starten kan het apparaat automatisch een opdracht in een app starten. Het apparaat kan bijvoorbeeld zodanig worden geconfigureerd, dat de app Kopiëren automatisch wordt gestart als er media in de AOD wordt gedetecteerd. De toepassing Automatisch starten geldt voor de apps Kopiëren, E-mail, Fax, Scannen naar en 1-Touch. Automatisch starten kan worden ingeschakeld voor afzonderlijke apps of voor alle ondersteunde apps.

Als zowel de toepassing Automatisch starten bij detectie van originelen als de toepassing Standaardscherm wanneer er Originelen zijn gevonden, zijn ingeschakeld voor een app, kunt u contactloze werkstromen maken. Dit scenario wordt in het volgende voorbeeld beschreven voor een 1-touch app, op basis van de app Kopiëren. Als de 1-touch app is geselecteerd als de standaard-app wanneer originelen worden gedetecteerd, en Automatisch starten is ingeschakeld voor de 1-touch app. Op het bedieningspaneel wordt het beginscherm weergegeven. Als de gebruiker originele documenten in de AOD plaatst, wordt de 1-touch app automatisch door het apparaat gestart. De kopie wordt binnen 7 seconden gestart, tenzij de gebruiker de automatische bewerking annuleert.

Als Persoonlijke voorkeuren is ingeschakeld, kan een aangemelde gebruiker persoonlijke voorkeuren instellen voor zijn/haar standaard-app als er originelen worden gedetecteerd. De persoonlijke instelling voor de standaard-app als er originelen worden gedetecteerd, is van toepassing op een aangemelde gebruiker als het beginscherm wordt weergegeven op het bedieningspaneel. De voorkeurs-app wordt geopend als de gebruiker documenten in de AOD plaatst.

Voor meer informatie over het maken en gebruiken van 1-touch apps raadpleegt u [Persoonlijke voorkeuren](#).

Voor uitgebreide instructies over het configureren van Standaardwaarden beginscherm en de toepassing Automatisch starten raadpleegt u de *System Administrator Guide* (Handleiding voor de systeembeheerder) op [www.xerox.com/office/VLB625docs](http://www.xerox.com/office/VLB625docs).

## ADAPTIEF LEREN

Adaptief leren biedt werkstroomautomatisering en suggesties om gebruikers hun werkstromen te laten stroomlijnen. Als Adaptief leren is ingeschakeld, zijn de volgende toepassingen beschikbaar:

- **Standaardinstellingen apparaat automatisch instellen:** Deze toepassing wordt ingeschakeld door de beheerder. Hiermee kunnen standaardinstellingen worden aangepast op basis van het apparaatgebruik van gebruikers. Opties bestaan onder meer uit het standaard gebruikersscherm, het standaardscherm wanneer originele documenten worden gedetecteerd en standaardinstellingen voor de apps E-mail en Scannen naar. Als deze toepassing is ingeschakeld, verzamelt het apparaat gebruiksgegevens en wijzigt vervolgens de standaardinstellingen automatisch om taken te stroomlijnen.
- **Werkstromen voor gepersonaliseerde apps voorstellen:** Deze toepassing biedt de aangemelde gebruiker suggesties voor persoonlijke werkstromen op basis van zijn/haar gebruik van bepaalde applicaties. Een individuele gebruiker kan kiezen welk soort suggesties voor adaptief leren hij/zij ontvangt. Persoonlijke suggesties zijn alleen van toepassing op de apps Kopiëren, E-mail en Scannen naar.

Voor meer informatie over suggesties voor persoonlijke werkstromen raadpleegt u [Persoonlijke voorkeuren](#).



Opmerking: De toepassing voor persoonlijke voorkeuren via adaptief leren is alleen beschikbaar voor aangemelde gebruikers.

Voor uitgebreide instructies over het configureren van Adaptief leren raadpleegt u de *System Administrator Guide* (Handleiding voor de systeembeheerder) op [www.xerox.com/office/VLB625docs](http://www.xerox.com/office/VLB625docs).

## Informatiepagina's

Uw printer beschikt over een set informatiepagina's die u kunt afdrukken. Deze pagina's bevatten configuratie- en fontinformatie, 'aan de slag'-pagina's enzovoort.

De volgende informatiepagina's zijn beschikbaar:

NAAM	BESCHRIJVING
Basis configuratie-overzicht	Het basis configuratie-overzicht bevat printerinformatie waaronder het serienummer, geïnstalleerde opties, netwerkinstellingen, poortinstellingen, lade-informatie etc.
Gedetailleerd configuratie-overzicht	Het gedetailleerde configuratie-overzicht bevat informatie over alle printerinstellingen, waaronder instellingen voor uitbreidbare diensten, beveiliging en configuratie van de verificatieservers, connectiviteitsinstellingen, etc.
Factureringsoverzicht	Het Samenvattingsoverzicht facturering geeft informatie over het apparaat en een gedetailleerde lijst met kostentellers en paginatellingen.
Aan de slag	De <i>Aan de slag</i> -handleiding bevat een overzicht van de belangrijkste functies van de printer.
Pagina voor oplossen van problemen met afdrukkwaliteit	Op de pagina Problemen met de afdrukkwaliteit oplossen worden de meest voorkomende afdrukkwaliteitsproblemen vermeld en tips om deze op te lossen.
Pagina met verbruiksartikelen	De pagina Gebruik verbruiksartikelen bevat informatie over de dekkingsgraad en onderdeelnummers voor het bijbestellen van verbruiksartikelen.
Demonstratiepagina grafische afbeeldingen	Druk deze pagina af om de kwaliteit van de grafische afbeeldingen te controleren.
PCL-fontlijst	Op de Lijst PCL-fonts worden alle PCL-fonts vermeld die beschikbaar zijn op de printer.
Lijst PostScript-fonts	Op de Lijst PostScript-fonts worden alle PostScript-fonts vermeld die beschikbaar zijn op de printer.

### INFORMATIEPAGINA'S AFDRUKKEN

1. Druk op het bedieningspaneel van de printer op de toets **Home**.
2. Selecteer **Apparaat > Informatiepagina's**.

3. Als u een informatiepagina wilt afdrukken, selecteert u de gewenste pagina en selecteert u **Afdrukken**.  
De printer drukt de geselecteerde informatiepagina af.
4. Om terug te keren naar het beginscherm drukt u op de toets **Home**.

## CONFIGURATIE-OVERZICHTEN

Er zijn twee configuratie-overzichten beschikbaar, een **basis configuratie-overzicht** en een **gedetailleerd configuratie-overzicht**. De configuratie-overzichten bevatten productinformatie waaronder geïnstalleerde opties, netwerkinstellingen, poortinstellingen, lade-informatie etc.

### Een configuratie-overzicht afdrukken

1. Druk op het bedieningspaneel van de printer op de toets **Home**.
2. Selecteer **Apparaat > Informatiepagina's**.
3. Selecteer **Basis configuratie-overzicht** of **Gedetailleerd configuratie-overzicht** en selecteer vervolgens **Afdrukken**.  
De printer drukt het gekozen configuratie-overzicht af.
4. Om terug te keren naar het beginscherm drukt u op de toets **Home**.

## De Embedded Web Server

De Embedded Web Server is de beheer- en configuratiesoftware die op de printer is geïnstalleerd. Hiermee kunnen systeembeheerder de netwerk- en systeeminstellingen op de printer extern wijzigen met behulp van een webbrowser.

U kunt de status van de printer controleren, de papier- en voorraadniveaus in de gaten houden, en afdrukopdracht verzenden en bijhouden. Voor uw gemak zijn deze functies allemaal toegankelijk vanaf uw computer.

De Embedded Web Server vereist:

- Een TCP/IP-verbinding tussen de printer en het netwerk in Windows-, Macintosh-, UNIX- of Linux-omgevingen.
- TCP/IP en HTTP ingeschakeld op de printer.
- Een op het netwerk aangesloten computer met een webbrowser die JavaScript ondersteunt.

### HET IP-ADRES VAN UW PRINTER OPZOEKEN

U hebt het IP-adres van uw printer nodig voor het volgende:

- Voor het installeren van de printerdriver voor een netwerkprinter.
- Voor toegang tot de instellingen van uw printer via de Embedded Web Server.

U kunt het IP-adres van de printer bekijken op het bedieningspaneel of op een configuratie-overzicht.



Opmerking: Als u het TCP/IP-adres wilt bekijken op het bedieningspaneel, wacht u tot de printer 2 minuten lang aan staat. Als het TCP/IP-adres 0.0.0.0 is of begint met 169, duidt dit aan dat er een probleem met de netwerkverbinding is.

#### Het IP-adres van de printer op het bedieningspaneel bekijken

Het IP-adres van de printer achterhalen via het bedieningspaneel van de printer:

1. Druk op het bedieningspaneel van de printer op de toets **Home**.
2. Druk op **Apparaat > Info**.

Het IP-adres verschijnt in het gedeelte Netwerk van het scherm Info voor Bekabeld IPv4-adres of Bekabeld IPv6-adres.

3. Noteer het IP-adres dat op het scherm wordt weergegeven.
4. Om terug te keren naar het beginscherm drukt u op de toets **Home**.

#### Het IP-adres van de printer verkrijgen aan de hand van een configuratie-overzicht

Het IP-adres van de printer verkrijgen aan de hand van een configuratie-overzicht:

1. Druk op het bedieningspaneel van de printer op de toets **Home**.
2. Selecteer **Apparaat > Informatiepagina's**.



3. Selecteer **Basis configuratie-overzicht** of **Gedetailleerd configuratie-overzicht** en selecteer vervolgens **Afdrukken**.

De printer drukt het gekozen configuratie-overzicht af. Het IP-adres verschijnt in het gedeelte Algemene gebruikersgegevens van het configuratie-overzicht.

4. Om terug te keren naar het beginscherm drukt u op de toets **Home**.

## TOEGANG TOT DE EMBEDDED WEB SERVER

Open een webbrowser op uw computer. Typ het IP-adres van uw printer in de adresbalk en druk op **Enter** of **Return**.

Om de Embedded Web Server te gebruiken, klikt u op de gewenste pagina:

- **Thuis:** Deze pagina bevat een beschrijving van de printer en huidige meldingen, de status van de printerladen, en informatie over verbruiksartikelen en facturering. Onderaan de pagina staan snelkoppelingen die rechtstreekse toegang bieden tot hoofdfuncties en -pagina's.
- **Opdrachten:** Op de pagina Opdrachten kunt u actieve opdrachten op de printer beheren, opgeslagen opdrachten bekijken, afdrukken en verwijderen, en mappen met opgeslagen opdrachten maken en beheren.
- **Afdrukken:** Op deze pagina kunt u afdruklare bestanden naar de printer verzenden voor afdrukken. Op deze pagina kunt u ook opties selecteren voor afdrukopdrachten. U kunt alleen afdruklare bestanden verzenden, bijvoorbeeld PDF-, PS-, PCL- en XPS-bestandsindelingen.
- **Scan:** Op de pagina Scan kunt u distributiewerkstrommen en mailboxen voor gescande documenten maken.
- **Adresboek:** Op de pagina Adresboek kunt u een apparaatadresboek maken met daarin de contactpersonen voor gebruik met de fax-, e-mail- en scan-apps. U kunt de printer configureren voor het gebruik van een netwerkadresboek waarbij adressen worden opgezocht in een LDAP-directory. De printer kan ook worden geconfigureerd voor het gebruik van een netwerkadresboek waarbij adressen worden opgezocht in een LDAP-directory. Als zowel het adresboek als het apparaatadresboek zijn geconfigureerd, hebben gebruikers de keuze wanneer ze een compatibele app gebruiken.
- **Eigenschappen:** Op het tabblad Eigenschappen hebt u toegang tot alle instellingen voor uw apparaat en kunt u deze configureren. Voor het wijzigen van de meeste instellingen is aanmelding als systeembeheerder nodig.
- **Ondersteuning:** Deze pagina biedt toegang tot algemene ondersteuningsinformatie en telefoonnummers. U kunt de pagina Ondersteuning gebruiken voor toegang tot het externe bedieningspaneel en voor het verzenden van testgegevens naar Xerox.

De Embedded Web Server bevat de optie Help voor informatie over alle beschikbare apparaattoepassingen en -functies. Voor toegang tot Help klikt u op de koppeling **Help** die onderaan elke pagina wordt weergegeven. Ga naar het gewenste onderwerp of gebruik de functie **Zoeken** om specifieke informatie op te zoeken.

Raadpleeg de *System Administrator Guide (Handleiding voor de systeembeheerder)* op [www.xerox.com/office/VLB625docs](http://www.xerox.com/office/VLB625docs) voor uitgebreide informatie over het gebruik van de Embedded Web Server voor het configureren van printerinstellingen.

## AANMELDEN MET DE EMBEDDED WEB SERVER

Voor toegang tot bepaalde functies, hulpprogramma's en apps meldt u zich aan bij de Embedded Web Server voor uw apparaat.



Opmerking: Voor toegang tot sommige beperkte functies hebt u beheerdersrechten nodig. Raadpleeg de *System Administrator Guide* (Handleiding voor de systeembeheerder) op [www.xerox.com/office/VLB625docs](http://www.xerox.com/office/VLB625docs) voor meer informatie.

Aanmelden bij de Embedded Web Server:

1. Open een webbrowser op uw computer. Typ het IP-adres van uw printer in de adresbalk en druk op **Enter** of **Return**.
2. Klik op **Aanmelden** rechtsboven op de pagina.
3. Voer uw gebruikersnaam en toegangscode in en klik vervolgens op **Aanmelden**.
4. Als u zich voor het eerst aanmeldt, stelt u een toegangscode in.
  - a. Typ de oude toegangscode.
  - b. Typ een nieuwe toegangscode. Voer de toegangscode ter controle nogmaals in.



Opmerking: De nieuwe toegangscode moet voldoen aan alle minimumvereisten voor toegangscodes. Neem voor meer informatie contact op met de systeembeheerder of raadpleeg de *System Administrator Guide* (Handleiding voor de systeembeheerder) op [www.xerox.com/office/VLB625docs](http://www.xerox.com/office/VLB625docs).

- c. Klik op **Opslaan**. De nieuwe toegangscode wordt opgeslagen.

## CERTIFICATEN VOOR DE EMBEDDED WEB SERVER

Uw apparaat beschikt over een HTTPS-certificaat. Het certificaat wordt automatisch door het apparaat gegenereerd tijdens de apparaatinstallatie. Het HTTPS-certificaat wordt gebruikt om de communicatie tussen uw computer en het Xerox-apparaat te coderen.



Opmerking:

- Op de pagina Embedded Web Server voor uw Xerox-apparaat kan een foutbericht verschijnen dat het veiligheidscertificaat niet vertrouwd wordt. Met deze configuratie is de communicatie tussen uw computer en het Xerox-apparaat niet minder beveiligd.
- Als u de verbodingswaarschuwing in uw webbrowser wilt voorkomen, kunt u het certificaat vervangen door een ondertekend certificaat van een certificeringsinstantie. Voor informatie over het verkrijgen van een certificaat van een certificeringsinstantie neemt u contact op met uw internetprovider.
- Als u de verbodingswaarschuwing in uw webbrowser wilt voorkomen, kunt u het Xerox Root CA-certificaat downloaden van de Embedded Web Server van het apparaat en het certificaat vervolgens op uw client installeren.

Voor informatie over het verkrijgen, installeren en inschakelen van certificaten raadpleegt u de *System Administrator Guide* (Handleiding voor de systeembeheerder) op [www.xerox.com/office/VLB625docs](http://www.xerox.com/office/VLB625docs).

## HET CONFIGURATIE-OVERZICHT DOWNLOADEN VANUIT DE EMBEDDED WEB SERVER


Via de Embedded Web Server kunt u een kopie van het configuratie-overzicht downloaden en op de harde schijf van uw computer opslaan. Gebruik configuratie-overzichten van meerdere apparaten om de softwareversies, configuraties en compatibiliteitsgegevens met elkaar te vergelijken.

Een kopie van van het configuratie-overzicht downloaden van de Embedded Web Server:

1. Open een webbrowser op uw computer. Typ het IP-adres van uw printer in de adresbalk en druk op **Enter** of **Return**.

 Opmerking: Raadpleeg [Het IP-adres van uw printer opzoeken](#) voor informatie over het verkrijgen van het IP-adres van uw printer.

2. Blader naar de onderkant van de pagina om het configuratie-overzicht te downloaden. Klik in het gedeelte Snelkoppelingen op **Configuratiepagina downloaden**.

 Opmerking: Als de optie **Configuratie-overzicht downloaden** niet verschijnt, meldt u zich aan als systeembeheerder.

Het document wordt automatisch opgeslagen als een XML-bestand op een standaardlocatie voor downloads op de harde schijf van uw computer. Gebruik een XML-viewer om het configuratie-overzicht te openen.

## HET EXTERNE BEDIENINGSPANEEL GEBRUIKEN

Met de functie Extern bedieningspaneel in de Embedded Web Server krijgt u via een webbrowser externe toegang tot het bedieningspaneel van de printer.


 Opmerking: Voor toegang tot het externe bedieningspaneel moet u de functie eerst inschakelen. Neem voor meer informatie contact op met de systeembeheerder of raadpleeg de *System Administrator Guide* (Handleiding voor de systeembeheerder) op [www.xerox.com/office/VLB625docs](http://www.xerox.com/office/VLB625docs).

Toegang tot de functie Extern bedieningspaneel:


1. Open een webbrowser op uw computer. Typ het IP-adres van uw printer in de adresbalk en druk op **Enter** of **Return**.

 Opmerking: Raadpleeg [Het IP-adres van uw printer opzoeken](#) voor informatie over het verkrijgen van het IP-adres van uw printer.

2. Klik in het gedeelte Snelkoppelingen op **Extern bedieningspaneel**.

 Opmerking: Als de optie Extern bedieningspaneel niet wordt weergegeven en niet geladen kan worden, neemt u contact op met de systeembeheerder.

3. Als u de toegang tot het bedieningspaneel van het apparaat voor andere gebruikers wilt beperken als u extern bent verbonden met het apparaat, klikt u op **Bedieningspaneel apparaat blokkeren (lokale gebruiker kan alleen observeren)**.

 Opmerking: Als een lokale gebruiker toegang probeert te krijgen tot het bedieningspaneel terwijl het bedieningspaneel van het apparaat vergrendeld is, reageert het bedieningspaneel niet. Er verschijnt een bericht op het bedieningspaneel dat het bedieningspaneel is vergrendeld en dat het apparaat extern wordt beheerd.

4. Voor externe toegang tot het bedieningspaneel van het apparaat, klikt u op **Externe sessie starten**. Het externe bedieningspaneel verzendt een verzoek naar het lokale bedieningspaneel.
  - Als het lokale bedieningspaneel inactief is, wordt het externe bedieningspaneel automatisch geactiveerd.
  - Als er een lokale gebruiker actief is op het apparaat, verschijnt het bericht `Verzoek om externe sessie` op het lokale bedieningspaneel. De lokale gebruiker beslist om het verzoek te accepteren of af te wijzen. Als het verzoek wordt geaccepteerd, wordt het externe bedieningspaneel geactiveerd. Als het verzoek wordt afgewezen, verschijnt het bericht `Aanvraag geweigerd` in de Embedded Web Server.



Opmerking: Als de systeembeheerder een externe sessie aanvraagt en de aanvraag wordt afgewezen, verschijnt er een optie om de lokale sessie te onderdrukken.

## DE PRINTER- EN SCANDRIVERS DOWNLOADEN VANUIT DE EMBEDDED WEB SERVER

U kunt de printer- en scandrivers voor uw apparaat downloaden vanuit de Embedded Web Server.

1. Open de Embedded Web Server in de webbrowser van uw computer door het IP-adres van de printer te typen.
2. Klik op **Ondersteuning > Algemeen**.
3. Om de printer- en scandrivers te downloaden, klikt u bij Koppelingen naar ondersteuning op **Printer-/scandrivers installeren**.

Het Smart Start-installatiebestand wordt naar uw computer gedownload.

## XEROX® WORKPLACE CLOUD GEBRUIKEN OM UW APPARAAT TE BEHEREN

Xerox® Workplace Cloud is een afdrukoplossing in de cloud waarmee u vele aspecten van uw apparaat extern kunt beheren. Xerox® Workplace Cloud biedt verificatie, afdrukbeheer, kostenbeheer en mobiliteitswerkstromen.

Met toepassingen zoals Pull-afdrukken kunt u uw opdrachten verzenden naar een beveiligde wachtrij vanaf elke computer of elk mobiel apparaat. Nadat u zich hebt aangemeld op het gewenste netwerkapparaat, kunt u uw opdrachten naar wens bekijken, aanpassen, afdrukken of verwijderen.

Met flexibele verificatie-opties kunt u uw pull-afdrukopdrachten beveiligd vrijgeven en uw printer-apps openen. SSO-verificatie (Single Sign-on) is beschikbaar, zodat u toegang hebt tot al uw SSO-apps zonder extra aanmeldstappen te hoeven doorlopen.

Xerox® Workplace Cloud is eenvoudig in te stellen en te gebruiken, en aangezien het wordt gehost in de cloud, worden alle updates en patches beheerd door Xerox.

Voor meer informatie over het inschakelen van Xerox® Workplace Cloud voor uw apparaat neemt u contact op met de systeembeheerder of raadpleegt u de *System Administrator Guide* (Handleiding voor de systeembeheerder) op [www.xerox.com/office/VLB625docs](http://www.xerox.com/office/VLB625docs).

## Installatie en instellingen

Ter referentie:

- *Installatiehandleiding* bij uw printer geleverd.
- Online Support Assistant (Online support-assistent) op [www.xerox.com/office/VLB625docs](http://www.xerox.com/office/VLB625docs)

### OVERZICHT VAN INSTALLATIE EN INSTELLINGEN

Controleer voordat u gaat afdrukken of de stekkers van de computer en de printer in het stopcontact zijn gestoken, of de computer en de printer zijn ingeschakeld en op elkaar zijn aangesloten. Configureer de eerste instellingen van de printer en installeer vervolgens de printerdriversoftware en hulpprogramma's op uw computer.


U kunt ook met behulp van USB een rechtstreekse verbinding met uw printer maken, of met een Ethernet-kabel of een draadloze verbinding een verbinding over het netwerk opzetten. De vereisten voor hardware en bekabeling zijn afhankelijk van de verschillende verbindingmethoden. Routers, netwerkhub's, netwerkschakelaars, modems, Ethernet- en USB-kabels zijn niet bij uw printer inbegrepen en moeten apart worden aangeschaft. Xerox raadt een Ethernetverbinding aan, omdat deze meestal sneller is dan een USB-verbinding en rechtstreeks toegang verschaft tot de Embedded Web Server.

Raadpleeg de *System Administrator Guide (Handleiding voor de systeembeheerder)* op [www.xerox.com/office/VLB625docs](http://www.xerox.com/office/VLB625docs) voor meer informatie.

### EEN PLAATS KIEZEN VOOR DE PRINTER



**Let op:** Om persoonlijk letsel en schade aan de printer te voorkomen, is een professionele installatie van de printer vereist.

1. Kies een stofvrije plaats met temperaturen tussen 10°–32° C (50°–90° F) en een relatieve luchtvochtigheid van 15–85 procent.
  -  **Opmerking:** Plotselinge temperatuurverschillen kunnen van invloed zijn op de afdrukkwaliteit. Als een koude ruimte snel wordt verwarmd, kan er condensatie optreden in de printer, hetgeen direct van invloed is op de beeldoverdracht.
2. Plaats de printer op een vlak, stevig en niet-vibrerend oppervlak dat sterk genoeg is om het gewicht van het product te dragen. Zorg dat de printer horizontaal staat met alle vier de poten stevig op het oppervlak. Zie [Fysieke specificaties](#) als u het gewicht voor uw printerconfiguratie wilt vinden.
3. Selecteer een locatie met voldoende ruimte voor toegang tot verbruiksartikelen en voor voldoende ventilatie. Raadpleeg [Ruimtevereisten](#) om de vereisten voor de ruimte rondom uw printer op te zoeken.
4. Nadat u de printer hebt geplaatst, kunt u deze aansluiten op de stroomtoevoer, en op de computer of het netwerk.

## DE PRINTERSYSTEEMSOFTWARE BIJWERKEN

Voordat u de printerdriver installeert, controleert u eerst of de nieuwste versie van de systeemsoftware op de printer is geladen. Als Xerox een nieuwe versie van de printersysteemsoftware of -firmware vrijgeeft, kunt u het apparaat bijwerken. Om te zorgen dat de software goed wordt bijgewerkt, volgt u de stappen die bij de softwarebestanden worden verstrekt. De software voor het printersysteem kan worden gedownload van [www.xerox.com/office/VLB625support](http://www.xerox.com/office/VLB625support).

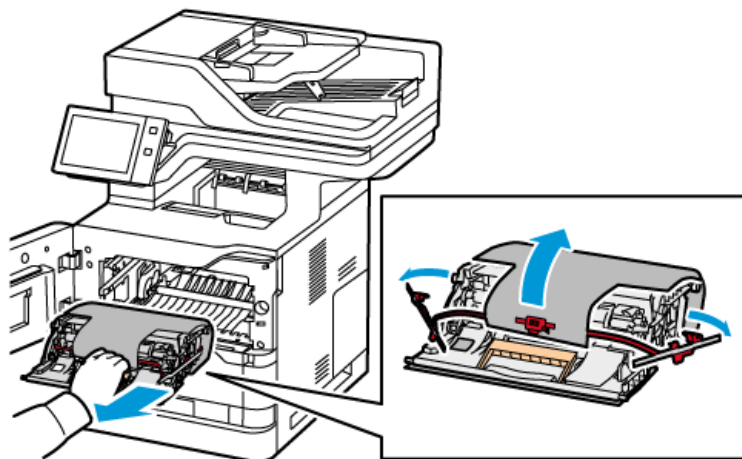
Bepaal voordat u de nieuwe software downloadt en installeert eerst welke softwareversie momenteel op het apparaat is geïnstalleerd. Druk een configuratie-overzicht af om de versie van de systeemsoftware te vergelijken met de versie die voor downloaden beschikbaar is. Voor instructies over het afdrukken van een configuratie-overzicht raadpleegt u [Een configuratie-overzicht afdrukken](#).

Volg de instructies bij de software om de bestanden te downloaden en uw apparaat bij te werken. U kunt het apparaat zodanig configureren dat er regelmatig een verbinding met een FTP-directory op uw netwerk wordt gemaakt om de apparaatsoftware automatisch bij te werken. U kunt ook de apparaatsoftware ook handmatig bijwerken. Raadpleeg de *System Administrator Guide* (Handleiding voor de systeembeheerder) op [www.xerox.com/office/VLB625docs](http://www.xerox.com/office/VLB625docs) voor informatie over het bijwerken van de systeemsoftware.

## INTERN VERPAKKINGSMATERIAAL VERWIJDEREN

De printer wordt geleverd met intern verpakkingsmateriaal. Verwijder het verpakkingsmateriaal en installeer de beeldvormingseenheid en de tonercassette op juiste wijze.

1. Open deur A aan de voorkant van de printer.
2. Verwijder de tonercassette en de beeldvormingseenheid.
3. Verwijder verpakkingsmateriaal zoals plastic clips, plakband en piepschuim.




4. Zet de beeldvormingseenheid en de tonercassette terug in de oorspronkelijke stand.
5. Sluit deur A.

Voor meer informatie raadpleegt u de *Installatiehandleiding* van de printer.

## De printer aansluiten

### EEN VERBINDINGSMETHODE SELECTEREN

U kunt de printer met uw computer verbinden via een USB-kabel, Ethernet-kabel of een draadloze verbinding. De methode die u selecteert is afhankelijk van de manier waarop uw computer is verbonden met het netwerk. Een USB-verbinding is een rechtstreekse verbinding en is het makkelijkst in te stellen. Een Ethernet-verbinding wordt gebruikt voor een verbinding met een netwerk. Als u een netwerkverbinding gebruikt, is het belangrijk om te weten hoe uw computer met het netwerk is verbonden.

 **Opmerking:** De vereisten voor hardware en bekabeling zijn afhankelijk van de verschillende verbindingsmethoden. Routers, netwerkhubbs, netwerkschakelaars, modems, Ethernet-kabels en USB-kabels zijn niet bij uw printer inbegrepen en moeten apart worden aangeschaft.

### USB

Als u de printer met een computer verbindt en niet over een netwerk beschikt, gebruikt u een USB-verbinding. Een USB-verbinding biedt snelle gegevenssnelheden, maar is doorgaans niet zo snel als een netwerkverbinding.


### Netwerk

Als uw computer is verbonden met een kantoor netwerk of thuisnetwerk, gebruikt u een Ethernet-kabel om de printer met het netwerk te verbinden. U kunt de printer niet rechtstreeks met de computer verbinden. Er is een verbinding via een router of netwerkschakelaar nodig. Een Ethernet-netwerk kan worden gebruikt voor een of meer computers en ondersteunt vele printers en systemen gelijktijdig. Een Ethernet-verbinding is doorgaans sneller dan USB en geeft u rechtstreekse toegang tot de instellingen van de printer via de Embedded Web Server.

 **Opmerking:** Voor toegang tot de Embedded Web Server is een netwerkverbinding vereist.

### Draadloos netwerk

Als uw omgeving beschikt over een draadloze router of een draadloos toegangspunt, kunt u de printer met het netwerk verbinden via een draadloze verbinding. Een draadloze netwerkverbinding biedt dezelfde toegang en services als een bekabelde verbinding. Een draadloze netwerkverbinding is doorgaans sneller dan USB en biedt rechtstreekse toegang tot de instellingen van de printer via de Embedded Web Server.

 **Opmerking:** Om de printer op een draadloos netwerk aan te sluiten, is een draadloze netwerkadapter nodig.

### VIA EEN USB-KABEL VERBINDING MAKEN MET EEN COMPUTER

Als u de printer op een computer wilt aansluiten via een USB-kabel, hebt u een van de volgende besturingssystemen nodig:

- Windows 10, Windows 11, Windows Server 2012, Windows Server 2016, Windows Server 2019 en Windows Server 2022.
- Macintosh OS versie 11 en later.

- UNIX en Linux: Uw printer ondersteunt een verbinding met diverse UNIX-platforms via de netwerkinterface.

De printer op een computer aansluiten via een USB-kabel:

1. Sluit uiteinde B van een standaard A/B USB 2.0- of USB 3.0-kabel aan op de USB-poort aan de achterkant van de printer.
2. Sluit uiteinde A van de USB-kabel aan op de USB-poort van de computer.
3. Als de wizard Nieuwe hardware gevonden verschijnt, klikt u op **Annuleren**.
4. Installeer de printerdriver.

Voor meer informatie raadpleegt u [De printerdriversoftware installeren](#).

### AANSLUITEN OP EEN BEKABELD NETWERK

Gebruik een Ethernetkabel van het type Category 5 of beter om de printer op het netwerk aan te sluiten. Een Ethernet-netwerk wordt gebruikt voor een of meer computers en ondersteunt vele printers en systemen gelijktijdig. Een Ethernet-aansluiting verschaft rechtstreeks toegang tot printerinstellingen via de Embedded Web Server.

De printer aansluiten:

1. Sluit het netsnoer op de printer aan en steek de stekker in het stopcontact.
2. Sluit een uiteinde van een categorie 5 kabel, of beter nog een Ethernet-kabel, aan op de Ethernet-netwerkpoort op de achterkant van de printer. Sluit het andere uiteinde van de kabel op een correct geconfigureerde netwerkpoort aan.
3. Zet de printer aan.

Raadpleeg de *System Administrator Guide (Handleiding voor de systeembeheerder)* op [www.xerox.com/office/VLB625docs](http://www.xerox.com/office/VLB625docs) voor informatie over het configureren van verbindinginstellingen.

### ADAPTER VOOR DRAADLOOS NETWERK

Met de draadloze netwerkadapter van Xerox® kunt u de instellingswizard voor draadloos gebruiken om verbinding te maken met een draadloos netwerk. De compatibiliteit van de draadloze netwerkadapter hangt af van het apparaatmodel en de softwareversie.

De draadloze netwerkadapter van Xerox® ondersteunt het volgende:

- Wi-Fi-banden: Dual Band 2,4 GHz en 5 GHz
- Netwerkstandaarden:
  - 802.11ac
  - 802.11n
  - 802.11b/a/g
- Wi-Fi Direct

Voor meer informatie over de draadloze netwerkadapter raadpleegt u de *System Administrator Guide (Handleiding voor de systeembeheerder)* op [www.xerox.com/office/VLB625docs](http://www.xerox.com/office/VLB625docs).



## Aansluiten op een draadloos netwerk

Als u de draadloze netwerkadapter van Xerox® hebt aangeschaft, kunt u de instellingswizard voor draadloos gebruiken om het apparaat te verbinden met een draadloos netwerk. Als het apparaat is verbonden met een bekabeld netwerk, kunt u draadloze instellingen configureren in de Embedded Web Server of op het aanraakscherm van het bedieningspaneel via de Wizard voor draadloze installatie.



Opmerking:

- Niet alle draadloze netwerkadapters van Xerox® zijn compatibel met alle Xerox®-printers. Zorg dat u de juiste Xerox®-kit voor draadloze adapters aanschaft voor uw apparaat. Neem contact op met de Xerox-vertegenwoordiger voor meer informatie.
- Voor meer informatie over het installeren van de draadloze netwerkadapter raadpleegt u de *installatie- en instellingsinstructies die bij de hardware-kit* van de Xerox® draadloze netwerkadapter zijn meegeleverd.
- Het apparaat gebruikt de draadloze of bekabelde netwerkverbinding. Als u een netwerkverbinding activeert, wordt de andere netwerkverbinding gedeactiveerd.
- Wanneer u overschakelt van een verbinding met bedrading naar een draadloze verbinding, verandert het IP-adres van de printer. Voor meer informatie over het IP-adres of de hostnaam raadpleegt u de *System Administrator Guide* (Handleiding voor de systeembeheerder).

Raadpleeg de *System Administrator Guide* (Handleiding voor de systeembeheerder) op [www.xerox.com/office/VLB625docs](http://www.xerox.com/office/VLB625docs) voor informatie over het configureren van de instellingen voor draadloze netwerken.

## VERBINDING MET WI-FI DIRECT

U kunt een verbinding met uw printer tot stand brengen vanaf elk willekeurig mobiel apparaat met Wi-Fi, zoals een tablet, computer of smartphone, door middel van Wi-Fi Direct of Soft AP-functies. De functie Wi-Fi Direct is standaard uitgeschakeld op het Xerox-apparaat.



Opmerking: De functie Wi-Fi Direct is alleen beschikbaar voor printers waarop de optionele draadloze netwerkadapter is geïnstalleerd. Nadat u de draadloze netwerkadapter hebt geïnstalleerd, wordt de functie Wi-Fi Direct standaard ingeschakeld.

## Overzicht Wi-Fi Direct

Met de functie Wi-Fi Direct kunt u vanaf een mobiel apparaat afdrukken naar uw printer met behulp van een van de volgende methoden.

- Druktoets WPS op Android-apparaten met Wi-Fi Direct waarop de Mopria Print plug-in is geïnstalleerd.
- Soft Access Point (AP), voor Apple iPhones en andere mobiele apparaten die de functie Wi-Fi Direct niet ondersteunen.

Voor informatie over het gebruik van de functie Wi-Fi Direct op uw mobiele telefoon, of over verbinding maken met de printer via de functie Soft AP, raadpleegt u de fabrieksdokumentatie bij het mobiele apparaat.

Raadpleeg de *System Administrator Guide* (Handleiding voor de systeembeheerder) op [www.xerox.com/office/VLB625docs](http://www.xerox.com/office/VLB625docs) voor informatie over het configureren van de functie Wi-Fi Direct op uw printer.

### Wi-Fi Direct gebruiken op uw mobiele apparaat

Voor de druktoetsfunctie Wi-Fi Direct WPS moet de Mopria Print Service-app op uw mobiele apparaat worden geïnstalleerd. De printer heeft geen draadloze verbinding nodig.

#### Mopria Print Service installeren

1. Ga op uw mobiele apparaat naar Google Play Store en zoek naar **Mopria Print Service**.
2. Installeer de app **Mopria Print Service**.
3. Ga naar **Instellingen** en selecteer **Afdrukken**.
4. Ga naar het systeemvak en selecteer **Mopria Print Service**.
5. Om Mopria Print Service in te schakelen, selecteert u **Aan**.
6. Sluit **Instellingen** af.

Uw mobiele apparaat zoekt naar printers met Wi-Fi Direct die zich binnen het bereik van het mobiele apparaat bevinden.

### Wi-Fi Direct gebruiken op uw printer

Wi-Fi Direct is een rechtstreeks draadloze verbinding van uw mobiele apparaat naar de printer. De functie Wi-Fi Direct is standaard uitgeschakeld als de Wi-Fi-hardware is geïnstalleerd.

Voor de functie Wi-Fi Direct is geen draadloze netwerkverbinding met een printer nodig. Neem contact op met de systeembeheerder om uw printer te verbinden met een bedraad of draadloos netwerk.

#### Afdrukken met Wi-Fi Direct

Een document afdrukken vanaf een mobiel apparaat met Wi-Fi:

1. Open het document dat u wilt afdrukken op het mobiele apparaat.
2. Selecteer in de applicatie van het apparaat de toets **Afdrukken**
3. Als er meer dan een printer met Wi-Fi Direct in de buurt is, selecteert u de gewenste printer in de lijst.
4. Selecteer de benodigde afdrukinstellingen voor de opdracht.
5. Verzend de opdracht voor afdrukken.

Er verschijnt een bericht op het mobiele apparaat.

6. Selecteer **Verbinden**.

Als de verbinding tot stand is gebracht, verschijnt er een bericht op de printer.

7. Selecteer **OK** op het bedieningspaneel van de printer.

De opdracht wordt afgedrukt.

## VERBINDEN MET NFC (NEAR FIELD COMMUNICATION)

### NFC-overzicht



NFC (Near Field Communication) is een technologie waarmee apparaten met elkaar kunnen communiceren als ze dicht bij elkaar in de buurt zijn. Met NFC kunt u gemakkelijk een printer aan uw mobiele Android-apparaat toevoegen. Nadat u de printer hebt toegevoegd, hoeft u NFC niet op die printer te gebruiken. Voor de functie NFC moet de Xerox Print Service-app op het mobiele apparaat worden geïnstalleerd.

Printers kunnen communiceren met NFC wanneer ze zich binnen het bereik van uw mobiele apparaat bevinden.



Opmerking: Het bereik kan variëren afhankelijk van de fabrikant van het apparaat. Voor informatie over de benodigde instellingen voor individuele mobiele apparaten, raadpleegt u de documentatie die door de fabrikant van uw mobiele apparaat is geleverd.

Raadpleeg de *System Administrator Guide (Handleiding voor de systeembeheerder)* op [www.xerox.com/office/VLB625docs](http://www.xerox.com/office/VLB625docs) voor informatie over het configureren van NFC op uw printer.

### NFC gebruiken op uw mobiele apparaat

Voor de functie NFC moet de Xerox Print Service-app op het mobiele apparaat worden geïnstalleerd.

Uw mobiele apparaat moet dezelfde Wi-Fi-netwerkomgeving gebruiken als de printer. De printer heeft geen draadloze verbinding nodig.



Opmerking: NFC ondersteunt apparaten met Android 4.4 of later.

### Plugin voor Xerox-afdrukservice installeren

1. Ga op uw mobiele apparaat naar Google Play Store en zoek naar **Xerox Print Service Plugin**.
2. Installeer de app **Xerox Print Service Plugin**.
3. Ga naar **Instellingen** en selecteer **Afdrukken**.
4. Ga naar het vervolgkeuzemenu in het systeemvak en selecteer **Xerox Print Service**.
5. Om **Xerox Print Service** in te schakelen, selecteert u **Aan**.
6. Sluit **Instellingen** af.

### NFC inschakelen op uw mobiele apparaat

Op de meeste mobiele apparaten is NFC standaard uitgeschakeld.

NFC inschakelen:


1. Ga naar **Instellingen**.
2. Ga naar de instelling NFC en selecteer **Aan**.
3. Sluit **Instellingen** af.

### NFC gebruiken op uw printer

De NFC-chip bevindt zich rechtsonder op het bedieningspaneel. Als NFC is ingeschakeld, kunt u de NFC-functie gebruiken.

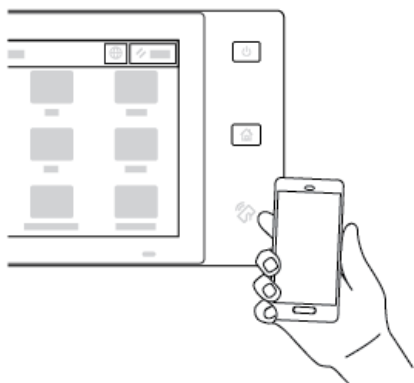


Raadpleeg de gebruikersdocumentatie bij uw mobiele telefoon voor de locatie van de NFC-chip op de mobiele telefoon.

 **Opmerking:** De NFC-functie moet worden ingeschakeld vóór gebruik. Raadpleeg de *System Administrator Guide* (Handleiding voor de systeembeheerder) op [www.xerox.com/office/VLB625docs](http://www.xerox.com/office/VLB625docs) voor instructies over het inschakelen van NFC.

### De printer aan uw mobiele apparaat toewijzen

1. Open de **Plugin voor Xerox-afdrukservice**.
2. Druk op de selectietoets rechtsboven op het scherm en selecteer **Printer toevoegen**.
3. Druk op de optie **NFC**.
4. Houd het mobiele apparaat boven het pictogram NFC op het bedieningspaneel.



Het mobiele apparaat en de printer communiceren met elkaar. Het mobiele apparaat zoekt op het netwerk naar de printer. Als de printer is gevonden, wordt deze aan de lijst toegevoegd als toegewezen printer.

U kunt afdrukopdrachten vanaf uw mobiele apparaat naar de printer verzenden.

### Afdrukken met Xerox®-afdrukfuncties

1. Open het document dat u wilt afdrukken. Bijvoorbeeld een PDF- of Word-document.

2. Selecteer het pictogram **Afdrukken** bovenaan het scherm.
3. Als er meer dan een printer is toegewezen voor gebruik met NFC, selecteert u de gewenste printer.
4. Selecteer de benodigde afdrুকinstellingen voor de opdracht.
5. Verzend de opdracht voor afdrukken.

## AIRPRINT CONFIGUREREN

AirPrint is een softwarefunctie waarmee u documenten kunt afdrukken vanaf op Apple iOS gebaseerde mobiele apparaten en op MacOS gebaseerde apparaten zonder een printerdriver. Met door AirPrint ondersteunde printers die een bekabelde of draadloze verbinding gebruiken, kunt u rechtstreeks afdrukken of faxen vanaf een Mac, iPhone, iPad of iPod Touch. Daarnaast kunt u AirPrint ook gebruiken om vanaf een bekabelde of draadloze printer naar ondersteunde Apple-apparaten te scannen.

Voor informatie over AirPrint-configuratie-instellingen raadpleegt u de *System Administrator Guide* (Handleiding voor de systeembeheerder) op [www.xerox.com/office/VLB625docs](http://www.xerox.com/office/VLB625docs). Of u kunt een desktopcomputer gebruiken voor toegang tot de Embedded Web Server voor uw apparaat, en vervolgens op de koppeling Help klikken die onder aan elke pagina verschijnt. Raadpleeg [Toegang tot de Embedded Web Server](#) voor meer informatie.

## EEN APPARAAT CONFIGUREREN VOOR UNIVERSEEL AFDrukKEN

Universeel afdrukken is afdrukprotocol in de cloud, die een eenvoudige en veilige afdrukoplossing biedt voor Microsoft® 365-gebruikers. Met Universeel afdrukken kunnen beheerders printers beheren zonder lokale printerservers te hoeven gebruiken. Met Universeel afdrukken hebben gebruikers toegang tot cloudprinters zonder printerdrivers te hoeven gebruiken.

- Als Universeel afdrukken is ingeschakeld, verschijnen de configuratie-instellingen. In het gedeelte Universeel afdrukken wordt de registratiestatus van het apparaat weergegeven.
- Als Universeel afdrukken is uitgeschakeld, worden de configuratie-instellingen verborgen. In het gedeelte Universeel afdrukken wordt de status `uit` weergegeven. Deze status is de standaardinstelling.

Voor informatie over het configureren van een apparaat voor universeel afdrukken, raadpleegt u de *System Administrator Guide* (Handleiding voor de systeembeheerder) op [www.xerox.com/office/VLB625docs](http://www.xerox.com/office/VLB625docs).

## AANSLUITEN OP EEN TELEFOONLIJN

Er is een standaardfax met één lijn beschikbaar op de printer.



**Let op:** Gebruik uitsluitend een telefoonkabel met een kabeldikte van 26 AWG (American Wire Gauge) of groter.

1. Zorg dat de printer uit staat.
2. Sluit een standaard RJ11-kabel nr. 26 American Wire Gauge (AWG) of groter aan op de lijnpoort aan de achterkant van de printer.
3. Sluit het andere uiteinde van de RJ11-kabel op een werkende telefoonlijn aan.
4. Zet de printer aan.

Aan de slag

5. Schakel de faxfuncties in en configureer ze.

## Eerste printerinstellingen

Voordat u de printersoftware gaat installeren, controleert u eerst of de printer correct is geconfigureerd. Dit omvat onder meer het inschakelen van de optionele functies en het toewijzen van een IP-adres voor de Ethernet-netwerkverbinding. U kunt printerinstellingen configureren op het bedieningspaneel van de printer of via de Embedded Web Server. Als u instellingen wilt configureren op het bedieningspaneel van de printer, verschijnt de installatiewizard als u de printer voor het eerst inschakelt. De wizard stelt u een serie vragen om u te helpen bij het configureren van de basis printerinstellingen.

De systeembeheerder kan de volgende instellingen configureren:

- Taal
- Instellingen voor back-up en herstel
- Netwerkverbinding
- Instellingen van proxyserver
- Datum en tijd
- Afmetingen
- LDAP-instellingen
- Apps-configuratie
- Beveiligings-instellingen

Raadpleeg de *System Administrator Guide (Handleiding voor de systeembeheerder)* op [www.xerox.com/office/VLB625docs](http://www.xerox.com/office/VLB625docs) voor meer informatie over het configureren van de printerinstellingen op het bedieningspaneel of via de Embedded Web Server.

### WATCHDOG CONFIGURATIE

Watchdog configuratie is een beveiligingstoepassing voor toezicht op toepassingsinstellingen, om te zorgen dat het apparaat de juiste configuratie gebruikt tijdens dagelijkse bewerkingen. Deze toepassing zorgt ervoor dat de waarden compatibel blijven zonder extern apparaattoezicht. Als een bewaakte instelling wordt gewijzigd, wordt de wijziging gedetecteerd door de Watchdog configuratie bij de volgende handmatige of geplande controle. Als een wijziging is gedetecteerd, wordt de toepassing door de Watchdog configuratie teruggezet op de benodigde instellingen.

Na het herstel van instellingen kunnen beheerders een lijst met herstelde items bekijken op de pagina Watchdog configuratie.

Voor meer informatie over Watchdog configuratie neemt u contact op met de systeembeheerder of raadpleegt u de *System Administrator Guide (Handleiding voor de systeembeheerder)* op [www.xerox.com/office/VLB625docs](http://www.xerox.com/office/VLB625docs).

### SYSTEEMINTEGRATOR

Met de functie Systeemintegrator kunt u meerdere apparaten automatisch op vergelijkbare wijze configureren. Als u een apparaat hebt geconfigureerd, kunt u de configuratie-instellingen naar wens distribueren naar andere apparaten. U kunt schema's opzetten om configuratie-instellingen regelmatig en automatisch te delen.

Met de toepassing Systeemintegrator kunt u de volgende soorten configuratiebestanden delen:

- Kloonbestanden
- Software-upgradebestanden
- 1-touch uitbreidingsbestanden

Voor meer informatie over Systeemintegrator neemt u contact op met de systeembeheerder of raadpleegt u de *System Administrator Guide* (Handleiding voor de systeembeheerder) op [www.xerox.com/office/VLB625docs](http://www.xerox.com/office/VLB625docs).

## TOEPASSING XEROX® EASY ASSIST

De toepassing Xerox Easy Assist ondersteunt u bij de eerste installatie van een nieuwe printer. Met de app Xerox Easy Assist (XEA) hebt u toegang tot de printer en kunt u deze configureren vanaf uw smartphone. Voor toegang tot de printer vanaf uw smartphone downloadt en installeert u de app Xerox Easy Assist op uw mobiele apparaat. Als u de app Xerox Easy Assist op uw smartphone installeert, kunt u uw nieuwe printer eenvoudig instellen, configureren, waarschuwingen bekijken over benodigde verbruiksartikelen en deze bijbestellen, en live-ondersteuning krijgen voor problemen met uw printer.

De app Xerox Easy Assist bevat instructies en koppelingen naar video's voor hulp bij het uitpakken van de printer uit de verpakkingendoos. Om de app Xerox Easy Assist op uw smartphone te installeren, moet u een QR-code scannen. U vindt deze QR-code op de verpakkingendoos of in de *Installatiehandleiding* die bij de printer is geleverd. Als u de app Xerox Easy Assist voor het eerst wilt installeren, moet u de QR-code scannen met de camera van uw smartphone.

Voor meer informatie raadpleegt u [App Xerox® Easy Assist \(XEA\)](#).



## De printerdriversoftware installeren

Controleer voordat u de printerdriver gaat installeren eerst of de stekker van de printer in het stopcontact is gestoken, de printer is ingeschakeld, correct is aangesloten en een geldig IP-adres heeft. Het IP-adres wordt meestal op het standaard beginscherm van het bedieningspaneel weergegeven. Als u het IP-adres van uw printer niet kunt vinden, raadpleegt u [Het IP-adres van uw printer opzoeken](#).

 **Opmerking:** Als de *Software en documentatie disc* (cd met software en documentatie) niet beschikbaar is, downloadt u de nieuwste drivers van [www.xerox.com/office/VLB625drivers](http://www.xerox.com/office/VLB625drivers).

Als u de printerdriversoftware hebt geïnstalleerd, kunt u vervolgens afdrukvoorkeuren en standaardinstellingen voor de printerdriver configureren. Voor meer informatie raadpleegt u [Afdrukken](#).


Afdrukinstellingen voor het apparaat, zoals PDL-opties, worden geconfigureerd via de Embedded Web Server. Neem contact op met de systeembeheerder of raadpleeg de *System Administrator Guide* (Handleiding voor de systeembeheerder) op [www.xerox.com/office/VLB625docs](http://www.xerox.com/office/VLB625docs) om afdrukinstellingen te configureren.

### VEREISTEN VAN BESTURINGSSYSTEEM


- Windows 10, Windows 11, Windows Server 2012, Windows Server 2016, Windows Server 2019 en Windows Server 2022.
- Macintosh OS versie 11 en later.
- UNIX en Linux: Uw printer ondersteunt een verbinding met diverse UNIX-platforms via de netwerkinterface.

### PRINTERDRIVERS OP EEN WINDOWS-NETWERKPRINTER INSTALLEREN

1. Plaats de *Software and Documentation disc* (cd met software en documentatie) in het juiste station op de computer. Als het installatieprogramma niet automatisch start, bladert u naar het station en dubbelklikt u op het installatiebestand **Setup.exe**.

 **Opmerking:** Als u niet over de *Software and Documentation disc* (cd met software en documentatie) beschikt, downloadt u het Smart Start-installatiebestand van [www.xerox.com](http://www.xerox.com) of de Embedded Web Server van uw printer. Voor meer informatie raadpleegt u [De printer- en scandrivers downloaden vanuit de Embedded Web Server](#).

2. Klik op **Xerox Smart Start — Driver installeren (aanbevolen)**.
3. Bij de gebruiksrechtsovereenkomst klikt u op **Akkoord**.
4. Selecteer uw printer in de lijst met gevonden printers.

 **Opmerking:** Als u printerdrivers voor een netwerkprinter installeert en uw printer niet in de lijst staat, klikt u op **Is uw printer niet zichtbaar?** en voert u het IP-adres van uw printer in. Als u de aanbevolen printerdriver wilt installeren, klikt u op **Doorgaan** en selecteert u **Installeren**.

5. Klik op **Snelle installatie**.

Er verschijnt een bericht waarin wordt bevestigd dat de installatie is geslaagd.

6. Als u de installatie wilt voltooien en het installatievenster wilt sluiten, klikt u op **Gereed**.

## HET ZIPBESTAND MET DE WINDOWS-PRINTERDRIVER INSTALLEREN

U kunt printerdrivers in een zipbestand downloaden vanaf Xerox.com en vervolgens de printerdrivers op uw computer installeren met behulp van de Windows-wizard Printer toevoegen.

De printerdriver uit het zipbestand installeren:

1. Download het benodigde zipbestand en pak het uit in een lokale map op uw computer.
2. Open op uw computer het **Configuratiescherm** en selecteer **Apparaten en printers > Een printer toevoegen**.
3. Klik op **De printer die ik wil gebruiken, staat niet in de lijst** en klik vervolgens op **Een lokale printer of een netwerkprinter toevoegen met handmatige instellingen**.
4. Als u een eerder ingestelde poort wilt gebruiken, selecteert u **Een bestaande poort gebruiken** en selecteert u een standaard TCP/IP-poort in de lijst.
5. Een standaard TCP/IP-poort maken:
  - a. Selecteer **Een nieuwe poort maken**.
  - b. Bij Type poort selecteert u **Standaard TCP/IP-poort** en klikt u op **Volgende**.
  - c. In het veld Hostnaam of IP-adres typt u het IP-adres of de hostnaam van de printer.
  - d. Als u de functie wilt uitschakelen, schakelt u het selectievakje **Query op printer uitvoeren en printerstuurprogramma automatisch selecteren** uit en klikt u op **Volgende**.
6. Klik op **Bladeren...**
7. Klik op **Bladeren**. Blader naar de uitgepakte bestanden in de lokale directory. Selecteer vervolgens het driver.inf-bestand voor uw printer. Klik op **Openen**.
8. Selecteer het printermodel en klik op **Volgende**.
9. Als er een bericht verschijnt omdat de printerdriver al eerder is geïnstalleerd, klikt u op **Huidig geïnstalleerd stuurprogramma gebruiken (aanbevolen)**.
10. Typ de naam van uw printer in het veld Printernaam.
11. Klik op **Volgende** om de printerdriver te installeren.
12. Stel de printer zo nodig als standaardprinter in.



Opmerking: Voordat u **Printer delen** selecteert, neemt u contact op met uw systeembeheerder.

13. Als u een testpagina naar de printer wilt verzenden, klikt u op **Testpagina afdrukken**.
14. Klik op **Voltooien**.

## DE PRINTERDRIVERS VOOR EEN WINDOWS USB-PRINTER INSTALLEREN

1. Sluit uiteinde B van een standaard A/B USB 2.0- of USB 3.0-kabel aan op de USB-poort aan de achterkant van de printer.
2. Sluit uiteinde A van de USB-kabel aan op de USB-poort van de computer.
3. Als de wizard Nieuwe hardware gevonden verschijnt, klikt u op **Annuleren**.

4. Plaats de *Software and Documentation disc* (cd met software en documentatie) in het juiste station op de computer. Als het installatieprogramma niet automatisch start, bladert u naar het station en dubbelklikt u op het installatiebestand **Setup.exe**.



Opmerking: Als u niet over de *Software and Documentation disc* (cd met software en documentatie) beschikt, downloadt u het Smart Start-installatiebestand van [www.xerox.com](http://www.xerox.com) of de Embedded Web Server van uw printer. Voor meer informatie raadpleegt u [De printer- en scandrivens downloaden vanuit de Embedded Web Server](#).

5. Klik op **Xerox Smart Start — Driver installeren (aanbevolen)**.
6. Bij de gebruiksrechtsovereenkomst klikt u op **Akkoord**.
7. Selecteer uw printer in de lijst met gevonden printers en klik vervolgens op **Snelle installatie**.  
Er verschijnt een bericht waarin wordt bevestigd dat de installatie is geslaagd.
8. Als u de installatie wilt voltooien en het installatievenster wilt sluiten, klikt u op **Gereed**.

## DE PRINTER INSTALLEREN ALS WEB SERVICES ON DEVICES (WEBSERVICES OP APPARATEN)

Met WSD (webservices op apparaten) kan een client een extern apparaat en de bijbehorende services via een netwerk detecteren en openen. WSD biedt ondersteuning voor het detecteren, beheren en gebruiken van apparaten.

### Een WSD-printer installeren via de wizard Apparaat toevoegen

1. Klik op uw computer op **Start** en selecteer **Printers en scanners**.
2. Klik op **Een printer of scanner toevoegen** om de benodigde printer toe te voegen.
3. In de lijst met beschikbare apparaten selecteert u het apparaat dat u wilt gebruiken en klikt u op **Volgende**.



Opmerking: Als de printer die u wilt gebruiken niet in de lijst staat, klikt u op **Annuleren**. Als u de printer handmatig wilt toevoegen, gebruikt u het IP-adres van de printer. Raadpleeg [Het zipbestand met de Windows-printerdriver installeren](#) voor meer informatie.

4. Klik op **Sluiten**.

## DE DRIVERS EN HULPPROGRAMMA'S VOOR MACINTOSH OS (MACOS) INSTALLEREN

1. Download de nieuwste printerdriver van [www.xerox.com/office/VLB625support](http://www.xerox.com/office/VLB625support).
2. Open Xerox® Print Drivers 5.xx.x.dmg of .pkg zoals benodigd voor uw printer.
3. U kunt het bestand ® Print Drivers 5.xx.x.dmg of .pkg uitvoeren door op de desbetreffende bestandsnaam te dubbelklikken.
4. Wanneer u hierom wordt gevraagd, klikt u op **Doorgaan**.
5. Om de licentieovereenkomst te accepteren, klikt u op **Ik ga akkoord**.
6. Om de huidige installatielocatie te accepteren, klikt u op **Installeren** of selecteert u een andere locatie voor de installatiebestanden en klikt u vervolgens op **Installeren**.

7. Als u hierom wordt gevraagd, voert u uw toegangscode in en klikt u op **OK**.
8. Selecteer uw printer in de lijst met gevonden printers en klik vervolgens op **Volgende**.
9. Als uw printer niet in de lijst met gevonden printers verschijnt:
  - a. Klik op het pictogram **Netwerkprinter**.
  - b. Typ het IP-adres van uw printer en klik vervolgens op **Doorgaan**.
  - c. Selecteer uw printer in de lijst met gevonden printers en klik vervolgens op **Doorgaan**.
10. Als uw printer niet wordt gevonden, moet u controleren of de printer is ingeschakeld en of de ethernet- of USB-kabel goed is aangesloten.
11. Klik op **OK** om het bericht over de printerwachtrij te accepteren.
12. Schakel de selectievakjes **Printer instellen als standaard** en **Testpagina afdrucken** in of uit.
13. Klik op **Doorgaan** en klik op **Sluiten**.

### De printer toevoegen voor MacOS

Voor een netwerkprinter: stel uw printer in met Bonjour® (mDNS), of voor een LPD-, LPR-verbinding: maak een verbinding met behulp van het IP-adres van uw printer. Voor een niet-netwerkprinter: maak een USB-verbinding op het bureaublad.

Ga voor meer informatie naar de Online support-assistent op: [www.xerox.com/office/VLB625support](http://www.xerox.com/office/VLB625support).

### De printer toevoegen via Bonjour

De printer toevoegen via Bonjour®:

1. Open **Systeemvoorkeuren** vanuit de map Applicaties van de computer of vanuit het dock.
2. Klik op **Printers en scanners**.

De lijst met printers verschijnt aan de linkerkant van het venster.
3. Voor de lijst met printers klikt u op het pluspictogram (+).
4. Klik boven aan het venster op het pictogram **Standaard**.
5. Selecteer uw printer in de lijst en klik op **Toevoegen**.



Opmerking: Als uw printer niet wordt gevonden, moet u controleren of de printer is ingeschakeld en of de Ethernet-kabel goed is aangesloten.

### De printer toevoegen door het IP-adres op te geven

De printer toevoegen door het IP-adres op te geven:

1. Open **Systeemvoorkeuren** vanuit de map Applicaties van de computer of vanuit het dock.
2. Klik op **Printers en scanners**.

De lijst met printers verschijnt aan de linkerkant van het venster.
3. In de lijst met printers klikt u op het pluspictogram (+).

4. Klik op **IP**.
5. Selecteer het protocol in de lijst Protocol.
6. Voer in het veld Adres het IP-adres van de printer in.
7. Voer in het veld Naam een naam voor de printer in.
8. In de lijst Gebruiken kiest u **Een driver selecteren die u wilt gebruiken**.
9. In de lijst met printersoftware selecteert u de printerdriver voor uw printermodel.
10. Klik op **Toevoegen**.

#### PRINTERDRIVERS EN HULPPROGRAMMA'S INSTALLEREN VOOR AFDrukKEN VIA UNIX EN LINUX

Voor het leveren van printerspools en de functies van de printerserver op het netwerk, maakt op UNIX-gebaseerd afdrukken gebruik van LPD/LPR poort 515 of lp naar poort 9100. Voor informatie over afdrukken op basis van UNIX raadpleegt u [Afdrukken via UNIX, Linux en AS/400](#).

Voor meer informatie over het installeren van printerdrivers en hulpprogramma's voor UNIX en Linux raadpleegt u [www.xerox.com/office/VLB625drivers](http://www.xerox.com/office/VLB625drivers).

## Meer informatie

U kunt meer informatie over uw printer verkrijgen uit de volgende bronnen:

BRON	LOCATIE
Installatiehandleiding	Geleverd bij de printer.
Beknopte gebruikshandleiding	Druk af via het bedieningspaneel. Raadpleeg <a href="#">Informatiepagina's</a> voor meer informatie.
Andere documentatie voor uw printer	<a href="http://www.xerox.com/office/VLB625docs">www.xerox.com/office/VLB625docs</a>
Recommended Media List (Lijst met aanbevolen media)	Verenigde Staten: <a href="http://www.xerox.com/rmlna">www.xerox.com/rmlna</a> Europese Unie: <a href="http://www.xerox.com/rmleu">www.xerox.com/rmleu</a>
Technische ondersteuningsinformatie voor uw printer omvat on-line technische ondersteuning, toegang tot de Online Support Assistant (Online Support-assistent) en downloads voor printerdrivers.	<a href="http://www.xerox.com/office/VLB625support">www.xerox.com/office/VLB625support</a>
Informatiepagina's	Druk af via het bedieningspaneel. Raadpleeg <a href="#">Informatiepagina's</a> voor meer informatie.
Informatie over de Embedded Web Server	Klik in de Embedded Web Server op <b>Help</b> .
Verbruiksartikelen bestellen voor uw printer	<a href="http://www.xerox.com/office/supplies">www.xerox.com/office/supplies</a>
Een bron van hulpmiddelen en informatie, waaronder interactief zelfstudiemateriaal, afdruksjablonen, handige tips en aangepaste functies voor al uw individuele wensen.	<a href="http://www.xerox.com/office/businessresourcecenter">www.xerox.com/office/businessresourcecenter</a>
Lokale sales en technische klantenondersteuning	<a href="http://www.xerox.com/office/worldcontacts">www.xerox.com/office/worldcontacts</a>
Registratie van de printer	<a href="http://www.xerox.com/register">www.xerox.com/register</a>
Xerox® Direct online-winkel	<a href="http://www.direct.xerox.com/">www.direct.xerox.com/</a>

### SERIENUMMER OPZOEKEN

Als u verbruiksartikelen bestelt of contact opneemt met Xerox voor ondersteuning, hebt u het serienummer van uw apparaat nodig. U kunt het serienummer op verschillende manieren vinden. Om het serienummer op te zoeken, drukt u een configuratie-overzicht af of bekijkt u het serienummer op het bedieningspaneel of op de homepage van de Embedded Web Server. Het serienummer staat ook op een label dat op de printer is bevestigd. Om het label te bekijken, opent u deur A.

Raadpleeg [Informatiepagina's](#) voor informatie over het afdrukken van een configuratie-overzicht.

Het serienummer op het bedieningspaneel bekijken:

1. Druk op het bedieningspaneel van de printer op de toets **Home**.

2. Selecteer **Apparaat > Info**.

Het model, het serienummer en de softwareversie worden weergegeven.

3. Druk op de toets **Home** om terug te keren naar het beginscherm.

Aan de slag



## Persoonlijke voorkeuren

Dit hoofdstuk bevat:

Persoonlijke voorkeuren - overzicht.....	74
Persoonlijke voorkeuren van gebruiker .....	75
Persoonlijke voorkeuren op basis van adaptief leren .....	81
1-touch apps .....	85
Persoonlijke contactloze werkstromen maken.....	89
Alle persoonlijke voorkeuren verwijderen .....	90

## Persoonlijke voorkeuren - overzicht

Dit hoofdstuk biedt informatie over het instellen van persoonlijke voorkeuren voor de gebruikersinterface van uw apparaat om te voldoen aan de specifieke eisen van uw werkstromen.

Met persoonlijke voorkeuren kunnen individueel aangemelde gebruikers productiever werken en zorgen dat de toepassingen en functies die worden weergegeven, voldoen aan de eisen van individuele gebruikers. Met persoonlijke voorkeuren kunt u apps configureren en apps verbergen, weergeven en rangschikken op het beginscherm, al naar gelang uw opdrachtprioriteiten.

Het apparaat gebruikt de functionaliteit van Adaptief leren om de gebruikte apps en toepassingen te analyseren wanneer u bent aangemeld op het apparaat. Het apparaat biedt persoonlijke suggesties voor werkstromen op basis van uw activiteiten. Als een individuele gebruiker kunt u kiezen welk soort suggesties voor adaptief leren u ontvangt. U kunt de opties voor suggesties inschakelen of uitschakelen op het bedieningspaneel van het apparaat.

U kunt privé-1-touch apps maken om lange of veelvoorkomende werkstromen op te slaan en te vereenvoudigen. Als u uw 1-touch apps hebt gemaakt, verschijnen deze op het beginscherm van de aangemelde gebruikers. Voor elke app kunt u individuele toepassingen verbergen of weergeven en standaardinstellingen personaliseren om aan uw eisen te voldoen, en opdrachtinstellingen opslaan voor herhaaldelijk gebruik.

Systeembeheerders kunnen de toepassing Persoonlijke voorkeuren gebruiken om instellingen te configureren voor alle gebruikers. Met Aanpassing kan de systeembeheerder het volgende doen:

- Apps op het beginscherm verbergen, weergeven en rangschikken
- 1-touch apps maken en gebruiken
- App-functies verbergen of weergeven
- De standaardinstellingen configureren en opslaan.

Neem voor meer informatie contact op met uw systeembeheerder of raadpleeg de *System Administrator Guide* (Handleiding voor de systeembeheerder) op [www.xerox.com/office/VLB625docs](http://www.xerox.com/office/VLB625docs).



Opmerking: Persoonlijke voorkeuren die door individuele gebruikers zijn ingesteld, onderdrukken de vergelijkbare aanpassingsinstellingen die de systeembeheerder heeft geconfigureerd.

## Persoonlijke voorkeuren van gebruiker

### PERSOONLIJKE VOORKEUREN INSTELLEN VOOR HET BEGINSCHERM

Met de persoonlijke voorkeursopties kunt u apps op het beginscherm weergeven, verbergen of de weergavevolgorde van de apps wijzigen.

#### Een app op het beginscherm weergeven of verbergen

Een app weergeven of verbergen op het beginscherm van de aangemelde gebruiker:

1. Druk op het bedieningspaneel van de printer op de toets **Home**.
2. Selecteer **Aanmelden**. Typ de gebruikersnaam met behulp van het toetsenbord en selecteer dan **Volgende**. Typ de toegangscode met behulp van het toetsenbord en selecteer dan **Gereed**.
3. Blader naar onderen en selecteer vervolgens **Persoonlijke voorkeuren**.
4. Selecteer **Persoonlijke voorkeuren instellen voor startpagina**.
5. Een geïnstalleerde, maar verborgen app weergeven:
  - a. Selecteer het pictogram **Plus (+)**.
  - b. Selecteer de app die u op het bedieningspaneel wilt laten verschijnen.
6. Een geïnstalleerde app verbergen:
  - a. Selecteer voor de gewenste app **X**.
  - b. Selecteer **Verbergen**.
7. Selecteer **Gereed**.
8. Controleer of alleen de gewenste apps op het beginscherm verschijnen.

#### Apps op het beginscherm rangschikken

Apps op het beginscherm rangschikken voor de aangemelde gebruiker:

1. Druk op het bedieningspaneel van de printer op de toets **Home**.
2. Selecteer **Aanmelden**. Typ de gebruikersnaam met behulp van het toetsenbord en selecteer dan **Volgende**. Typ de toegangscode met behulp van het toetsenbord en selecteer dan **Gereed**.
3. Blader naar onderen en selecteer vervolgens **Persoonlijke voorkeuren**.
4. Selecteer **Persoonlijke voorkeuren instellen voor startpagina**.
5. Selecteer de gewenste app en houd deze ingedrukt. Sleep de app vervolgens naar de nieuwe locatie. Laat de app los.
6. Selecteer **Gereed**.
7. Controleer of de apps op de juiste plek op het beginscherm verschijnen.

### Een app op het beginscherm verwijderen

Een app permanent van het beginscherm verwijderen voor de aangemelde gebruiker:

1. Druk op het bedieningspaneel van de printer op de toets **Home**.
2. Selecteer **Aanmelden**. Typ de gebruikersnaam met behulp van het toetsenbord en selecteer dan **Volgende**. Typ de toegangscode met behulp van het toetsenbord en selecteer dan **Gereed**.
3. Blader naar onderen en selecteer vervolgens **Persoonlijke voorkeuren**.
4. Selecteer **Persoonlijke voorkeuren instellen voor startpagina**.
5. Een geïnstalleerde app verwijderen:
  - a. Selecteer voor de gewenste app **X**.
  - b. Bij de vraag selecteert u **Verwijderen**.
6. Selecteer **Gereed**.
7. Controleer of alleen de gewenste apps op het beginscherm verschijnen.

### Persoonlijke voorkeuren op het beginscherm verwijderen

Persoonlijke voorkeuren op het beginscherm van de aangemelde gebruiker verwijderen:

1. Druk op het bedieningspaneel van de printer op de toets **Home**.
2. Selecteer **Aanmelden**. Typ de gebruikersnaam met behulp van het toetsenbord en selecteer dan **Volgende**. Typ de toegangscode met behulp van het toetsenbord en selecteer dan **Gereed**.
3. Blader naar onderen en selecteer vervolgens **Persoonlijke voorkeuren**.
4. Selecteer een optie:
  - **Persoonlijke voorkeuren startpagina verwijderen**: Met deze optie worden alle persoonlijke voorkeuren van het beginscherm verwijderd.

**Waarschuwing:** Met de optie Persoonlijke voorkeuren startpagina verwijderen verwijdert u de persoonlijke voorkeuren voor het beginscherm en andere persoonlijke apparaatinstellingen.

- **Alle persoonlijke voorkeuren verwijderen**: Met deze optie wordt alle persoonlijke voorkeuren voor de aangemelde gebruiker verwijderd, inclusief persoonlijke 1-Touch Apps.



Opmerking: Dit geldt niet voor aanpassingen die door de systeembeheerder zijn geconfigureerd, zoals 1-Touch, EIP, Single Touch en Weblet-apps.

5. Bij de vraag selecteert u **Verwijderen**.

Apps verschijnen op de standaardlocatie op het beginscherm.
6. Selecteer **Gereed**.

## STANDAARDWAARDEN BEGINSCHERM PERSONALISEREN

Met de optie **Standaardwaarden beginscherm** kunt u de schermstandaarden of -acties instellen wanneer een gebruiker zich voor het eerst aanmeldt op het apparaat. U kunt de volgende opties personaliseren:

- **Standaard-app apparaat.** De Device Default App is de eerste app die verschijnt als een gebruiker zich aanmeldt of als het apparaat wordt teruggezet op de standaardinstellingen.
- **Gedetecteerde originelen:** Met deze toepassing wordt de standaard-app geactiveerd wanneer er originele documenten in de AOD worden geplaatst. De instelling is van toepassing als alleen het beginscherm wordt weergegeven op het bedieningspaneel van het apparaat. De instelling is niet van toepassing als er een andere app is geopend op het bedieningspaneel.

Als een geselecteerde app niet meer beschikbaar is, verschijnt er een melding en worden de standaardinstellingen van het welkomstscherf teruggezet op de fabrieksinstellingen.

Als zowel de toepassing **Automatisch starten bij detectie van originelen** als de toepassing **Gedetecteerde originelen** zijn ingeschakeld voor een app, kunt u contactloze werkstromen maken. Voor meer informatie raadpleegt u [Persoonlijke contactloze werkstromen maken](#).

### Standaard-app apparaat instellen

De standaard-app van het apparaat instellen voor de aangemelde gebruiker:

1. Druk op het bedieningspaneel van de printer op de toets **Home**.
2. Selecteer **Aanmelden**. Typ de gebruikersnaam met behulp van het toetsenbord en selecteer **Volgende**. Typ de toegangscode met behulp van het toetsenbord en selecteer **Gereed**.
3. Selecteer **Persoonlijke voorkeuren**.
4. Selecteer **Standaardwaarden beginscherm**.
5. Selecteer **Standaard-app apparaat**.
6. Selecteer de gewenste app of 1-touch app.
7. Selecteer **OK**.

### De optie Gedetecteerde originelen instellen

Het standaardscherf instellen als originele documenten zijn gedetecteerd:

1. Druk op het bedieningspaneel van de printer op de toets **Home**.
2. Selecteer **Aanmelden**. Typ de gebruikersnaam met behulp van het toetsenbord en selecteer **Volgende**. Typ de toegangscode met behulp van het toetsenbord en selecteer **Gereed**.
3. Selecteer **Persoonlijke voorkeuren**.
4. Selecteer **Standaardwaarden beginscherm**.
5. Selecteer **Gedetecteerde originelen**.
6. Selecteer de gewenste app of 1-touch app.
7. Selecteer **OK**.

## PERSOONLIJKE VOORKEUREN INSTELLEN VOOR DE APPS

Met de persoonlijke voorkeursopties voor apps kunt u de beschikbare functies aanpassen, standaardinstellingen voor apps opslaan, of persoonlijke voorkeursinstellingen verwijderen die op een app zijn toegepast.

U kunt persoonlijke voorkeuren instellen voor de apps Kopiëren, ID-kaart kopiëren, E-mailen, Faxen en Scannen naar op uw apparaat.

### Persoonlijke voorkeuren instellen voor de lijst met toepassingen

U kunt persoonlijk voorkeuren instellen voor de lijst met toepassingen voor de apps E-mail, Scannen naar, Interne fax en Kopiëren.

Persoonlijke voorkeuren instellen voor de lijst met toepassingen voor een app voor de aangemelde gebruiker:

1. Druk op het bedieningspaneel van de printer op de toets **Home**.
2. Selecteer **Aanmelden**. Typ de gebruikersnaam met behulp van het toetsenbord en selecteer dan **Volgende**. Typ de toegangscode met behulp van het toetsenbord en selecteer dan **Gereed**.
3. Selecteer de gewenste app.
4. Blader naar onderen en selecteer vervolgens **Persoonlijke voorkeuren**.
5. Selecteer **Persoonlijke voorkeuren instellen voor lijst met toepassingen**.
6. Selecteer de gewenste optie.
  - Als u een toepassing wilt verbergen, selecteert u bij de gewenste toepassing het **Oog**-pictogram. Om aan te duiden dat de toepassing is verborgen, verschijnt het Oog-pictogram met een lijn erdoor.
  - Als u een toepassing wilt tonen, selecteert u bij de gewenste toepassing het **Oog**-pictogram. Om aan te duiden dat de toepassing zichtbaar is, verschijnt het oog-pictogram zonder een lijn erdoor.
7. Als u de toepassingen in het menu opnieuw wilt ordenen, selecteert u de toepassingen en versleept u ze naar de gewenste volgorde. Als Adaptief leren is ingeschakeld voor Persoonlijke voorkeuren, selecteert u het pictogram Adaptief leren om de lijst met toepassingen te ordenen op basis van het toepassingsgebruik.
8. U slaat de huidige configuratie op door **Gereed** te selecteren.

### Alle functies in de lijst met toepassingen tonen

Alle verborgen toepassingen voor een app tonen:

1. Druk op het bedieningspaneel van de printer op de toets **Home**.
2. Selecteer de gewenste app.
3. Selecteer de opdrachtinstellingen.
4. Blader omlaag en selecteer **Extra toepassingen tonen**.

De lijst met verborgen functies verschijnt.

### De standaardinstellingen van een app opslaan

U kunt deze functie gebruiken om een bepaalde combinatie van app-instellingen als standaardinstellingen op te slaan. Deze toepassing is beschikbaar voor de apps E-mail, Scannen naar, Interne fax, Kopiëren en ID-kaart kopiëren.

De huidige app-instellingen opslaan als standaardinstellingen voor de aangemelde gebruiker:

1. Druk op het bedieningspaneel van de printer op de toets **Home**.
2. Selecteer **Aanmelden**. Typ de gebruikersnaam met behulp van het toetsenbord en selecteer **Volgende**. Typ de toegangscode met behulp van het toetsenbord en selecteer **Gereed**.
3. Selecteer de gewenste app.
4. Selecteer de opdrachtinstellingen die u wilt opslaan als standaardinstellingen.
5. Blader omlaag in de lijst met toepassingen en selecteer **Personaliseren**.
6. Selecteer **Instellingen als standaardinstellingen opslaan**.
7. Bij de vraag selecteert u **Opslaan**.

De nieuwe instellingen overschrijven de vorige standaardinstellingen.

### Automatisch starten als standaardinstelling van een app inschakelen

Met de toepassing Automatisch starten bij detectie van originelen kan het apparaat automatisch een opdracht in een app starten. De toepassing geldt wanneer een app is geopend en Automatisch starten voor die app is ingeschakeld. Als het apparaat originele documenten in de AOD detecteert, wordt de opdracht automatisch gestart.

De toepassing Automatisch starten geldt voor de apps Kopiëren, E-mail, Fax, Scannen naar en 1-Touch.

Als zowel de toepassing Automatisch starten bij detectie van originelen als de toepassing Gedetecteerde originelen zijn ingeschakeld voor een app, kunt u contactloze werkstromen maken. Voor meer informatie raadpleegt u [Persoonlijke contactloze werkstromen maken](#).

De toepassing Automatisch starten inschakelen voor bepaalde apps:

\

1. Druk op het bedieningspaneel van de printer op de toets **Home**.
2. Selecteer **Aanmelden**. Typ de gebruikersnaam met behulp van het toetsenbord en selecteer **Volgende**. Typ de toegangscode met behulp van het toetsenbord en selecteer **Gereed**.
3. Selecteer de gewenste app.
4. Selecteer de opdrachtinstellingen die u wilt opslaan als standaardinstellingen.
5. Om Automatisch starten in te schakelen, selecteert u de wisselknop **Automatisch starten bij detectie van originelen**.
6. Blader omlaag in de lijst met toepassingen en selecteer **Personaliseren**.
7. Selecteer **Instellingen als standaardinstellingen opslaan**.

8. Bij de vraag selecteert u **Opslaan**.

Als de aangemelde gebruiker de app selecteert en originele documenten in de AOD plaatst, wordt de opdracht automatisch gestart.

### **Persoonlijke voorkeuren voor app verwijderen met behulp van het bedieningspaneel**

De huidige persoonlijke voorkeuren voor een app verwijderen:

1. Druk op het bedieningspaneel van de printer op de toets **Home**.
2. Selecteer **Aanmelden**. Typ de gebruikersnaam met behulp van het toetsenbord en selecteer **Volgende**. Typ de toegangscode met behulp van het toetsenbord en selecteer **Gereed**.
3. Selecteer de gewenste app.
4. Blader omlaag in de lijst met toepassingen en selecteer **Personaliseren**.
5. Selecteer **Persoonlijke voorkeuren app verwijderen**.
6. Bij de vraag selecteert u **Verwijderen**.

### **DE TAAL PERSONALISEREN**

Een aangemelde gebruiker kan de instellingen voor standaardtaal en de indeling van het standaardtoetsenbord personaliseren.

Telkens wanneer de gebruiker zich aanmeldt op het apparaat, worden de geselecteerde instellingen voor taal en toetsenbord geactiveerd.

De standaardtaal en toetsenbordindeling personaliseren:

1. Druk op het bedieningspaneel van de printer op de toets **Home**.
2. Selecteer **Aanmelden**. Typ de gebruikersnaam met behulp van het toetsenbord en selecteer **Volgende**. Typ de toegangscode met behulp van het toetsenbord en selecteer **Gereed**.
3. Selecteer **Aanmelden** en selecteer vervolgens **Taal personaliseren**.
4. Om de taal te wijzigen, selecteert u de gewenste taal.
5. Om de toetsenbordindeling te wijzigen, selecteert u **Toetsenbordindeling** en selecteert u vervolgens de gewenste optie.
6. Selecteer **Gereed**.



## Persoonlijke voorkeuren op basis van adaptief leren

Met adaptief leren wordt gereageerd op het alledaagse gebruik van het apparaat om taken voor gebruikers en beheerders te stroomlijnen. Adaptief leren biedt de aangemelde gebruiker suggesties voor persoonlijke werkstromen op basis van zijn/haar gebruik van bepaalde applicaties. Een individuele gebruiker kan kiezen welk soort suggesties voor adaptief leren hij/zij ontvangt. Individuele gebruikers kunnen de opties voor hun persoonlijke suggesties inschakelen en uitschakelen op het bedieningspaneel van het apparaat.

Met adaptief leren worden persoonlijke suggesties voor werkstroomautomatisering gedaan, zodat aangemelde gebruikers hun werkstroom beter kunnen stroomlijnen. Suggesties voor werkstromen voor gepersonaliseerde apps omvatten:

- Het maken van 1-touch apps voor herhaalde taken
- Het maken van 1-touch apps voor complexe taken
- Het opnieuw ordenen van app-toepassingen op basis van de gebruikersfrequentie
- Voorkeursinstellingen voor taal

Persoonlijke voorkeuren op basis van adaptief leren is standaard ingeschakeld. Als persoonlijke voorkeuren op basis van adaptief is ingeschakeld, zijn alle suggesties voor persoonlijke voorkeuren voor aangemelde gebruikers standaard ingeschakeld. Als persoonlijke voorkeuren op basis van adaptief is ingeschakeld, kunnen aangemelde gebruikers hun suggesties voor persoonlijke voorkeuren beheren op het bedieningspaneel.

### SUGGESTIES VOOR 1-TOUCH APPS

Als Adaptief leren en Persoonlijke voorkeuren zijn ingeschakeld, stelt het apparaat voor om een 1-touch app te maken voor herhalende of complexe taken.

Als een aangemelde gebruiker herhaaldelijk identieke opdrachtprogrammeringen selecteert, wordt na 7 dagen een herhalende taak geïdentificeerd en suggereert het apparaat om een 1-touch app te maken.

Als een aangemelde gebruiker zes of meer toepassingen voor een opdracht selecteert, wordt een complexe taak geïdentificeerd en suggereert het apparaat om een 1-touch app te maken voor de herhaalde opdracht.

De suggestie voor een 1-touch app wordt meteen naar de opdrachtverzending gedaan. Als de suggestie wordt aanvaard, wordt een 1-touch app gemaakt. Als de suggestie wordt afgewezen, wordt dezelfde suggestie voor een 1-touch app de komende 14 dagen niet meer gedaan.

Een 1-touch app voor een herhaalde of complexe opdracht maken vanaf een suggestiescherm:

1. Als na de opdrachtverzending een herhaalde of complexe opdracht wordt geïdentificeerd, verschijnt het suggestiescherm. Selecteer **1-touch app maken** op het suggestiescherm.
2. Als u een naam wilt invoeren, selecteert u het invoerveld **Naam 1-Touch app invoeren** en gebruikt u vervolgens het toetsenblok. Selecteer **Volgende**.

3. Voer een van de volgende handelingen uit:

- Als u de 1-touch app met de standaardinstellingen wilt maken, selecteert u **1-Touch app maken**.
- Als u de instellingen van de 1-touch app wilt wijzigen, selecteert u **Weergave personaliseren** en doet u het volgende:
  1. Selecteer een optie voor een kleurenschema voor uw 1-touch app en selecteer **Volgende**.
  2. Selecteer een pictogram dat het beste past bij de 1-touch app die u maakt en selecteer **Volgende**.
  3. Als u instructies wilt opgeven om boven aan het app-scherf te laten weergegeven, selecteert u het invoerveld en gebruikt u het toetsenblok om instructies voor gebruikers in te voeren. Selecteer **Gereed**.

De 1-touch app wordt opgeslagen door het systeem, en de app verschijnt op het beginscherf van de aangemelde gebruiker.

### SUGGESTIES VOOR VOLGORDE VAN LIJST MET TOEPASSINGEN

Als Adaptief leren en Persoonlijke voorkeuren zijn ingeschakeld, stelt het apparaat voor om de toepassingen in een app opnieuw te ordenen op basis van de gebruikshistorie van de aangemelde gebruiker.

Het apparaat verzamelt 30 dagen lang de gebruiksgegevens van toepassingen. Als de gebruiker zich tijdens deze 30 dagen na 10 opdrachtverzendingen aanmeldt op het apparaat en een app selecteert, en de gebruiksvolgorde niet overeenkomt met de huidige volgorde, stelt het apparaat voor om de lijst met toepassingen opnieuw te ordenen.

Als de suggestie wordt aanvaard, worden de vaakst gebruikte toepassingen naar de bovenkant van de lijst verplaatst. Toepassingen die nooit zijn gebruikt, worden verborgen en naar het gedeelte Extra toepassingen tonen verplaatst.

Of de suggestie nu wordt aanvaard of afgewezen, er worden 14 dagen lang geen suggesties meer gedaan om de lijst opnieuw te ordenen.

De lijst met toepassingen opnieuw ordenen vanaf een suggestiescherf:

1. Druk op het bedieningspaneel van de printer op de toets **Home**.
2. Selecteer **Aanmelden**. Typ de gebruikersnaam met behulp van het toetsenbord en selecteer **Volgende**. Typ de toegangscode met behulp van het toetsenbord en selecteer **Gereed**.
3. Selecteer de gewenste app. Als het apparaat 30 dagen of langer gebruiksgegevens heeft verzameld, verschijnt er een suggestiescherf.
4. Als u de suggestie om de toepassingen opnieuw te ordenen wilt aanvaarden, selecteert u **Toepassingen opnieuw ordenen**. De toepassingen worden opnieuw geordend op basis van de gebruikshistorie van de aangemelde gebruiker.

5. Als u de lijst met toepassingen handmatig wilt wijzigen, selecteert u de gewenste optie en doet u het volgende:
  - Als u een toepassing wilt verbergen, selecteert u bij de gewenste toepassing het Oog-pictogram. Om aan te duiden dat de toepassing is verborgen, verschijnt het Oog-pictogram met een lijn erdoor.
  - Als u een toepassing wilt tonen, selecteert u bij de gewenste toepassing het Oog-pictogram. Om aan te duiden dat de toepassing zichtbaar is, verschijnt het oog-pictogram zonder een lijn erdoor.
  - Als u de toepassingen in het menu opnieuw wilt ordenen, selecteert u de toepassingen en versleept u ze naar de gewenste volgorde.
6. Selecteer **Gereed**.

### SUGGESTIES VOOR PERSOONLIJKE VOORKEURSTAAL

Als Adaptief leren en Persoonlijke voorkeuren zijn ingeschakeld en een aangemelde gebruiker een andere taal selecteert, stelt het apparaat voor om de taal te wijzigen zodra de gebruiker de huidige taal wijzigt.

De taal personaliseren vanaf een suggestiescherm:

1. Druk op het bedieningspaneel van de printer op de toets **Home**.
2. Selecteer **Aanmelden**. Typ de gebruikersnaam met behulp van het toetsenbord en selecteer **Volgende**. Typ de toegangscode met behulp van het toetsenbord en selecteer **Gereed**.
3. Als de aangemelde gebruiker de taal in de vorige sessie heeft gewijzigd, verschijnt er een suggestiescherm. Als u akkoord gaat met het wijzigen van uw standaardtaal, selecteert u **Standaardinstelling maken**.  
De standaardtaal voor de aangemelde gebruiker is nu gewijzigd.

### SUGGESTIES VOOR PERSOONLIJKE VOORKEUREN BEHEREN

Als Adaptief leren en Persoonlijke voorkeuren zijn ingeschakeld, biedt het apparaat suggesties voor een betere gebruikerservaring op het apparaat.

Suggesties voor uw persoonlijke voorkeuren beheren:

1. Druk op het bedieningspaneel van de printer op de toets **Home**.
2. Selecteer **Aanmelden**. Typ de gebruikersnaam met behulp van het toetsenbord en selecteer **Volgende**. Typ de toegangscode met behulp van het toetsenbord en selecteer **Gereed**.
3. Selecteer **Aanmelden** en selecteer vervolgens **Suggesties beheren**.  
U kunt de optie **Suggesties beheren** ook openen vanaf elk suggestiescherm.

4. Selecteer de gewenste opties:

- **Herhalende 1-Touch app:** Gebruik deze optie om een suggestie te ontvangen voor het maken van een 1-touch app voor opdrachten die u herhaaldelijk programmeert.
- **Complexe 1-Touch app:** Gebruik deze optie om een suggestie te ontvangen voor het maken van een 1-touch app voor opdrachten met zes of meer toepassingsselecties.
- **Toepassingsvolgorde:** Gebruik deze optie om een suggestie te ontvangen voor het bijwerken van de volgorde van de lijst met toepassingen, zodat de toepassingen die u veel gebruikt boven aan verschijnen.
- **Taal:** Gebruik deze optie om een suggestie te ontvangen voor het wijzigen van de taal als een andere taal wordt geselecteerd.

5. Selecteer **OK**.

## 1-touch apps

1-touch apps zijn afzonderlijke apps die worden gemaakt om veelvoorkomende opdrachten of taken te voltooien. U kunt 1-touch apps maken in de apps Kopiëren, E-mail, Fax en Scannen naar.

De volgende soorten 1-touch apps zijn beschikbaar:

- **Openbare 1-touch apps:** Apparaatbeheerders en gebruikers met aanpassingsrechten kunnen openbare 1-touch apps maken. Als u een openbare 1-touch app maakt, kunt u de app zodanig configureren dat gebruikers de toepassingsinstellingen van de app tijdelijk mogen wijzigen. Als de app opnieuw wordt ingesteld, worden alle tijdelijke wijzigingen geannuleerd. De app kan ook zodanig worden geconfigureerd dat gebruikers de toepassingsinstellingen van de app niet kunnen bekijken of wijzigen. De openbare 1-touch app verschijnt op het beginscherm van het apparaat. Apparaatbeheerders en gebruikers met aanpassingsrechten kunnen een bestaande openbare 1-touch app opslaan als een nieuwe openbare 1-touch app. Vervolgens kunnen ze het uiterlijk en de standaardinstellingen van de nieuwe app naar wens aanpassen. Als Persoonlijke voorkeuren is ingeschakeld, kunnen alle aangemelde gebruikers een openbare 1-touch app opslaan als een nieuwe privé-1-touch app. Vervolgens kunnen ze het uiterlijk en de standaardinstellingen van de nieuwe app naar wens aanpassen.
- **Privé-1-touch apps:** Als Persoonlijke voorkeuren is ingeschakeld, kunnen alle aangemelde gebruikers privé-1-touch apps maken. Privé-1-touch apps zijn alleen beschikbaar voor de gebruiker die de app heeft gemaakt, en verschijnen alleen op het beginscherm van de aangemelde gebruiker. Als u een privé-1-touch app hebt gemaakt, kunt u de app opslaan als een nieuwe privé-1-touch app. Vervolgens kunt u het uiterlijk en de standaardinstellingen van de nieuwe app naar wens aanpassen.



Opmerking: Alle privé-1-touch apps kunnen tijdelijk worden gewijzigd. Als de app opnieuw wordt ingesteld, worden alle tijdelijke wijzigingen geannuleerd.

Alle privé-1-touch apps kunnen tijdelijk gewijzigd worden. Als de app opnieuw wordt ingesteld, worden alle tijdelijke wijzigingen geannuleerd.

Raadpleeg de *System Administrator Guide* (Handleiding voor de systeembeheerder) op [www.xerox.com/office/VLB625docs](http://www.xerox.com/office/VLB625docs) voor informatie over het configureren van openbare 1-touch apps.

### EEN PRIVÉ-1-TOUCH APP MAKEN

Een privé-1-touch app maken voor de aangemelde gebruiker:

1. Druk op het bedieningspaneel van de printer op de toets **Home**.
2. Selecteer **Aanmelden**. Typ de gebruikersnaam met behulp van het toetsenbord en selecteer **Volgende**. Typ de toegangscode met behulp van het toetsenbord en selecteer **Gereed**.
3. Selecteer de gewenste app.
4. Selecteer zo nodig de opdrachtinstellingen voor de 1-touch app.
5. Blader omlaag in de lijst met toepassingen en selecteer **1-Touch app maken**.
6. Als u een naam wilt invoeren, selecteert u het invoerveld **Naam 1-Touch app invoeren** en gebruikt u vervolgens het toetsenblok. Selecteer **Volgende**.

7. Voer een van de volgende handelingen uit:

- Als u de 1-touch app met de standaardinstellingen wilt maken, selecteert u **1-Touch app maken**.
- Als u de instellingen van de 1-touch app wilt wijzigen, selecteert u **Weergave personaliseren** en doet u het volgende:
  1. Selecteer een optie voor een kleurenschema voor uw 1-touch app en selecteer **Volgende**.
  2. Selecteer een pictogram dat het beste past bij de 1-touch app die u maakt en selecteer **Volgende**.
  3. Als u instructies wilt opgeven om boven aan het app-scherf te laten weergegeven, selecteert u het invoerveld en gebruikt u het toetsenblok om instructies voor gebruikers in te voeren. Selecteer **Gereed**.

De 1-touch app wordt opgeslagen door het systeem, en de app verschijnt op het beginscherf van de aangemelde gebruiker. De 1-touch app is verborgen voor alle andere gebruikers.

### EEN PRIVÉ-1-TOUCH APP MAKEN VANUIT EEN OPENBARE 1-TOUCH APP

Een privé-1-touch app maken vanuit een bestaande openbare 1-touch app:

1. Druk op het bedieningspaneel van de printer op de toets **Home**.
2. Selecteer **Aanmelden**. Typ de gebruikersnaam met behulp van het toetsenbord en selecteer **Volgende**. Typ de toegangscode met behulp van het toetsenbord en selecteer **Gereed**.
3. Selecteer de gewenste openbare 1-touch app.
4. Blader omlaag in de lijst met toepassingen en selecteer **Opslaan als nieuwe 1-Touch app**.
5. Als u een naam wilt invoeren, selecteert u het invoerveld **Naam 1-Touch app invoeren** en gebruikt u vervolgens het toetsenblok. Selecteer **Volgende**.
6. Voer een van de volgende handelingen uit:
  - Als u de 1-touch app met de standaardinstellingen wilt maken, selecteert u **1-Touch app maken**.
  - Als u de instellingen van de 1-touch app wilt wijzigen, selecteert u **Weergave personaliseren** en doet u het volgende:
    1. Selecteer een optie voor een kleurenschema voor uw 1-touch app en selecteer **Volgende**.
    2. Selecteer een pictogram dat het beste past bij de 1-touch app die u maakt en selecteer **Volgende**.
    3. Als u instructies wilt opgeven om boven aan het app-scherf te laten weergegeven, selecteert u het invoerveld en gebruikt u het toetsenblok om instructies voor gebruikers in te voeren. Selecteer **Gereed**.

De 1-touch app wordt opgeslagen door het systeem, en de app verschijnt op het beginscherf van de aangemelde gebruiker. De 1-touch app is verborgen voor alle andere gebruikers.

### EEN 1-TOUCH APP BEWERKEN

Een 1-touch app op het beginscherf verwijderen of verbergen:

1. Druk op het bedieningspaneel van de printer op de toets **Home**.

2. Selecteer **Aanmelden**. Typ de gebruikersnaam met behulp van het toetsenbord en selecteer **Volgende**. Typ de toegangscode met behulp van het toetsenbord en selecteer **Gereed**.
3. Selecteer **Persoonlijke voorkeuren**.
4. Selecteer **Startpagina personaliseren**.
5. Selecteer voor de gewenste 1-touch-app **X** en selecteer vervolgens een optie.
  - **Verwijderen**: Gebruik deze optie om een 1-Touch-app permanent op de printer te verwijderen.
  - **Verbergen**: Gebruik deze optie om een 1-Touch-app op het beginscherm te verwijderen. De 1-touch-app is nog steeds beschikbaar en u kunt de app op elk gewenst moment toevoegen aan het beginscherm.
6. Selecteer **Gereed**.

### EEN 1-TOUCH APP VERWIJDEREN OF VERBERGEN

Een 1-Touch-app op het beginscherm verwijderen of verbergen:

1. Druk op het bedieningspaneel van de printer op de toets **Home**.
2. Selecteer **Aanmelden**. Typ de gebruikersnaam met behulp van het toetsenbord en selecteer dan **Volgende**. Typ de toegangscode met behulp van het toetsenbord en selecteer dan **Gereed**.
3. Selecteer **Persoonlijke voorkeuren**.
4. Selecteer **Persoonlijke voorkeuren instellen voor startpagina**.
5. Selecteer voor de gewenste 1-touch-app **X** en selecteer vervolgens een optie.
  - **Verwijderen**: Gebruik deze optie om een 1-Touch-app permanent op de printer te verwijderen.
  - **Verbergen**: Gebruik deze optie om een 1-Touch-app op het beginscherm te verwijderen. De 1-touch-app is nog steeds beschikbaar en u kunt de app op elk gewenst moment toevoegen aan het beginscherm.
6. Selecteer **Gereed**.

### EEN 1-TOUCH APP MAKEN EN GEBRUIKEN

Een 1-touch app gebruiken:

1. Druk op het bedieningspaneel van de printer op de toets **Home**.
2. Selecteer zo nodig **Aanmelden**. Typ de gebruikersnaam met behulp van het toetsenbord en selecteer **Volgende**. Typ de toegangscode met behulp van het toetsenbord en selecteer **Gereed**.
3. Plaats de originele documenten in de AOD of op de glasplaat.
4. Selecteer de gewenste 1-touch app.
5. Als bewerken is ingeschakeld, bewerkt u de toepassingsinstellingen naar wens. Als bewerken is beperkt, maakt u een nieuwe 1-touch app door **Opslaan als nieuwe 1-touch** te selecteren. Vervolgens bewerkt u de nieuwe 1-touch app.
6. Selecteer **Start**.

7. Om terug te keren naar het beginscherm drukt u op de toets **Home**.



## Persoonlijke contactloze werkstromen maken

Als Persoonlijke voorkeuren is ingeschakeld, kan de aangemelde gebruiker de standaardinstellingen voor het beginscherm met de toepassing Automatisch starten bij detectie van originelen gebruiken om een contactloze werkstroom te maken.

Met contactloze werkstromen verbetert u de productiviteit, door het apparaat zodanig te configureren dat automatische bewerkingen worden uitgevoerd als originele documenten in de AOD worden geplaatst. Met contactloze werkstromen bespaart u tijd voor herhaaldelijke of regelmatige activiteiten die op het apparaat worden uitgevoerd.

In dit scenario ontvangt een gebruiker dagelijks meerdere sets hoogwaardige, papieren afgedrukte documenten voor scannen en proeflezen. De gebruiker meldt zich aan op het apparaat en maakt een privé-1-touch app op basis van de app Scannen naar. De instellingen voor beeldkwaliteit en bestemming van de privé-1-touch app zijn geconfigureerd en de toepassing Automatisch starten bij detectie van originelen is ingeschakeld. Om de standaardwaarden voor het beginscherm te personaliseren, kiest de gebruiker bij Standaard-app apparaat en Gedetecteerde originelen de privé-1-touch app. Om de opdracht uit te voeren, meldt de gebruiker zich elke dag aan op het apparaat en plaatst de eerste set originele documenten in de AOD. De privé-1-touch app wordt automatisch gestart en de opdracht wordt binnen 7 seconden gestart. De eerste opdracht wordt voltooid en de gebruiker plaats vervolgens elke set documenten in de AOD. Elke opdracht wordt voltooid en de gescande beelden worden naar de voorgeprogrammeerde bestemming verzonden, zonder gebruikersinteractie op het aanraakscherm.

Voor informatie over het maken en gebruiken van 1-touch apps raadpleegt u [1-touch apps](#).

Voor instructies over het personaliseren van standaardinstellingen voor apps raadpleegt u [Persoonlijke voorkeuren instellen voor de apps](#).

Voor meer informatie over het instellen van de Standaardwaarden beginscherm raadpleegt u [Standaardwaarden beginscherm personaliseren](#).

## Alle persoonlijke voorkeuren verwijderen

Alle persoonlijke voorkeuren verwijderen van het apparaat:

1. Druk op het bedieningspaneel van de printer op de toets **Home**.
2. Selecteer **Aanmelden**. Typ de gebruikersnaam met behulp van het toetsenbord en selecteer dan **Volgende**. Typ de toegangscode met behulp van het toetsenbord en selecteer dan **Gereed**.
3. Blader naar onderen en selecteer vervolgens **Persoonlijke voorkeuren**.
4. Selecteer **Alle persoonlijke voorkeuren verwijderen**.

**Waarschuwing:** Met de optie Persoonlijke voorkeuren startpagina verwijderen verwijdert u de persoonlijke voorkeuren voor het beginscherm en andere persoonlijke apparaatinstellingen.

5. Bij de vraag selecteert u **Alle verwijderen**.

## Xerox®-apps

Dit hoofdstuk bevat:

Xerox® App Gallery .....	92
Apparaat .....	95
Opdrachten .....	106
Kopiëren .....	114
ID-kaart kopiëren .....	126
E-mail .....	127
Werkstroom scannen .....	131
Scannen naar .....	143
Faxen .....	152
Serverfax .....	159
Afdrukken vanaf .....	163
@PrintByXerox .....	166
Xerox® Connect for XMPie .....	167

Xerox®-apps vormen een gateway naar de toepassingen en functies van uw apparaat. Er zijn standaard-apps die al zijn geïnstalleerd en op het beginscherm worden weergegeven. Sommige apps zijn standaard geïnstalleerd, maar zijn verborgen als u het apparaat voor het eerst gebruikt. U kunt apps op het beginscherm weergeven, verbergen of rangschikken door middel van de beschikbare instellingen in de Embedded Web Server.

Raadpleeg de *System Administrator Guide* (Handleiding voor de systeembeheerder) op [www.xerox.com/office/VLB625docs](http://www.xerox.com/office/VLB625docs) voor informatie over het weergeven, configureren en aanpassen van de apps.

In de Xerox® App Gallery is een groot aantal verschillende apps beschikbaar om te downloaden en te installeren. Het gaat hierbij onder meer om Xerox® Extensible Interface Platform (EIP)-apps. Met EIP-apps kunt u beveiligde, ondertekende apps op compatibele printers installeren.

Voor meer informatie over de Xerox® App Gallery en het downloaden van apps raadpleegt u [Xerox® App Gallery](#).

## Xerox® App Gallery

### OVERZICHT XEROX® APP GALLERY



Gebruik de Xerox® App Gallery om apps te vinden die nieuwe functies of mogelijkheden aan uw apparaat toevoegen. Met de Xerox® App Gallery hebt u direct toegang tot apps die uw productiviteit kunnen verbeteren, werkstromen kunnen vereenvoudigen en uw gebruikerservaring kunnen verbeteren.

Met de Xerox® App Gallery kunt u eenvoudig door apps bladeren en deze bijwerken. U kunt door de App Gallery bladeren zonder u aan te melden. De bewegende banner fungeert als een actieve weergave van apps. U kunt ook door de volledige lijst met apps bladeren. Voor meer informatie over een app selecteert u de naam van de app in de lijst.

Als u de Xerox® App Gallery-app wilt gebruiken, moet u zorgen dat uw apparaat een draadloos of bekabeld netwerk gebruikt.



Opmerking: Als uw apparaat is geconfigureerd voor toegang tot het internet via een proxy, moet u zorgen dat de proxy juist is geconfigureerd om de Xerox® App Gallery-app toegang te geven tot het internet.

Voor meer informatie en instructies over het gebruik van de Xerox® App Gallery raadpleegt u de *Xerox® App Gallery User Guide* (Handleiding voor de gebruiker van de Xerox® App Gallery) beschikbaar op [www.xerox.com/XeroxAppGallery](http://www.xerox.com/XeroxAppGallery).

Als Verificatie of Accountadministratie op het apparaat is ingeschakeld, voert u uw aanmeldgegevens in voor toegang tot toepassingen. Voor meer informatie over Persoonlijke voorkeuren voor aangemelde gebruikers raadpleegt u [Persoonlijke voorkeuren](#).

### EEN XEROX® APP GALLERY-ACCOUNT MAKEN

Met een App Gallery-account hebt u rechtstreeks toegang tot alle beschikbare apps voor uw apparaat. Met een App Gallery-account kunt u apps bekijken en ophalen, apps op uw apparaat installeren en uw apps en licenties beheren.

U kunt een App Gallery-account instellen met behulp van het bedieningspaneel of het Xerox® App Gallery-webportaal. Voor meer informatie over het Xerox® App Gallery-webportaal raadpleegt u [www.xerox.com/XeroxAppGallery](http://www.xerox.com/XeroxAppGallery).



Opmerking: Als u een bestaande Xerox App Gallery-account hebt, raadpleegt u [Aanmelden bij uw Xerox® App Gallery-account](#).

Een App Gallery-account aanmaken met behulp van het bedieningspaneel:

1. Druk op het bedieningspaneel van de printer op de toets **Home**.
2. Selecteer **Xerox App Gallery**.

3. Selecteer **Aanmelden**.
4. Selecteer **Create Account** (Account maken).
5. Voer de benodigde informatie in de relevante velden in:
  - Email Address (E-mailadres)
  - Confirm Email Address (E-mailadres bevestigen)
  - Password (Toegangscode)
  - Confirm Password (Toegangscode bevestigen)
  - First and Last Name (Voornaam en achternaam)
  - Company Name (Bedrijfsnaam)
  - Country (Land)
  - Payment Currency (Betalingsvaluta)
6. Lees en accepteer de gebruiksvoorwaarden en de gebruiksvoorwaarden voor gegevensbeheer, en klik op **OK**.
7. Als u de account hebt gemaakt, verschijnt er een bevestigingsbericht dat de voltooiingsinstructies worden verzonden naar het e-mailadres dat in stap 5 is ingevoerd.
8. Om het aanmaken van de account te voltooien, moet u uw account verifiëren.
  - a. Ga naar het postvak IN van het e-mailadres dat u in stap 5 hebt opgegeven. Open vervolgens de e-mail *Welcome to Xerox® App Gallery* (Welkom bij Xerox App Gallery).
  - b. Klik op **Verify Account** (Account verifiëren).  
Er wordt een webpagina geopend.
  - c. Om het verificatieproces te voltooien, voert u het e-mailadres en de toegangscode in die u in stap 5 hebt opgegeven. Vervolgens klikt u op **Log In** (Aanmelden).  
Er verschijnt een welkomstbericht waarin wordt bevestigd dat het verificatieproces voor de account is voltooid.

#### AANMELDEN BIJ UW XEROX® APP GALLERY-ACCOUNT

Wanneer u bij de App Gallery bent aangemeld, kunt u bladeren naar beschikbare apps en apps installeren en bijwerken.

Aanmelden bij uw App Gallery-account:

1. Druk op het bedieningspaneel van de printer op de toets **Home**.
2. Selecteer **Xerox App Gallery** en selecteer **Aanmelden**.
3. Gebruik het toetsenbord van het aanraakscherm om uw e-mailadres in te voeren.
4. Gebruik het toetsenbord van het aanraakscherm om uw toegangscode in te voeren.
5. Selecteer **OK** of **Enter** om u aan te melden.

## EEN APP INSTALLEREN OF BIJWERKEN VANUIT DE XEROX® APP GALLERY

Met de Xerox®-apps vormen een toevoeging, verlenging of aanpassing van de functionaliteit van uw apparaat. U kunt de Xerox® App Gallery-app gebruiken om via het bedieningspaneel van uw apparaat naar apps te bladeren en ze te installeren.

Een app installeren vanuit de App Gallery:

1. Druk op het bedieningspaneel van de printer op de toets **Home**.
2. Selecteer **Xerox App Gallery** en selecteer **Aanmelden**.
3. Gebruik het toetsenbord van het aanraakscherm om uw e-mailadres in te voeren.
4. Gebruik het toetsenbord van het aanraakscherm om uw toegangscode in te voeren.
5. Selecteer **OK** of **Enter**.
6. Selecteer de gewenste app en selecteer dan **Install** (Installeren). Het scherm Licentie-overeenkomst wordt weergegeven.



Opmerking: Als de app al eerder is geïnstalleerd en er een nieuwe versie beschikbaar is, verandert de toets **Installeren** in de optie **Bijwerken**.

7. Selecteer **Agree** (Akkoord). Het installatieproces begint.

Als de app niet goed kan worden geïnstalleerd, selecteert u **Install** (Installeren) om het installatieproces opnieuw te proberen.

8. Als u de Xerox® App Gallery App wilt afsluiten, drukt u op de toets **Home**.

### Een app bijwerken vanuit de App Gallery

1. Druk op het bedieningspaneel van de printer op de toets **Home**.
2. Selecteer **Xerox App Gallery** en selecteer **Aanmelden**.
3. Gebruik het toetsenbord van het aanraakscherm om uw e-mailadres in te voeren.
4. Gebruik het toetsenbord van het aanraakscherm om uw toegangscode in te voeren.
5. Selecteer **OK** of **Enter**.
6. Selecteer de gewenste app en selecteer dan **Update** (Bijwerken). Het scherm Licentie-overeenkomst wordt weergegeven.
7. Selecteer **Agree** (Akkoord).
8. Wanneer de update is voltooid, verandert de status van de toets Update in Installed (Geïnstalleerd).
9. Als u de Xerox® App Gallery App wilt afsluiten, drukt u op de toets **Home**.

## Apparaat

### APPARAATOVERZICHT

















De apparaat-app geeft u toegang tot informatie over uw printer, waaronder het serienummer en het model. U kunt de status van de papierladen bekijken, facturerings- en verbruiksartikelgegevens en u kunt informatiepagina's afdrucken.

Veel apparaatopties kunnen worden geconfigureerd om aan uw individuele wensen te voldoen. Raadpleeg de *System Administrator Guide* (Handleiding voor de systeembeheerder) op [www.xerox.com/office/VLB625docs](http://www.xerox.com/office/VLB625docs) voor informatie over het configureren van alle apparaatinstellingen.




### Apparaatopties

De volgende apparaatopties zijn beschikbaar:

OPTIE		BESCHRIJVING
	Beheer van persoonlijke instellingen	Voor aangemelde gebruikers biedt de optie Instellingen persoonlijke voorkeuren toegang tot de opties <b>Persoonlijke voorkeurstaal</b> en <b>Suggesties beheren</b> . Voor meer informatie over de instellingen voor Persoonlijke voorkeuren raadpleegt u <a href="#">Personaliseren</a> .
	Taal	Als u op de toets Taal drukt, kunt u de taal instellen die op het aanraakscherm van het bedieningspaneel verschijnt.   <b>Opmerking:</b> Deze optie is soms verborgen. Raadpleeg de <i>System Administrator Guide</i> (Handleiding voor de systeembeheerder) op <a href="http://www.xerox.com/office/VLB625docs">www.xerox.com/office/VLB625docs</a> voor meer informatie.
	Toegankelijkheid	Als u op Toegankelijkheid drukt, krijgt u toegang tot de functie <b>Schermkleur omkeren</b> . Hiermee kunt u het uiterlijk van het aanraakscherm op het bedieningspaneel aanpassen. Voor meer informatie raadpleegt u <a href="#">Toegankelijkheid</a> .
	Info over	De optie Info biedt een overzicht van uw apparaat, het serienummer van het apparaat en informatie over huidige instellingen.
	Informatiepagina's	Uw printer beschikt over een set informatiepagina's die u kunt afdrucken. Deze pagina's bevatten configuratie- en fontinformatie, demopagina's enzovoort.
	Meldingen	Gebruik de optie Meldingen om details van huidige waarschuwingen of storingsmeldingen op het apparaat te bekijken. De optie Storingsoverzicht toont de storingscodes en de datum waarop ze

OPTIE		BESCHRIJVING
		op het apparaat zijn opgetreden.
	Papierladen	Gebruik de optie Papierladen om het ingestelde papierformaat, soort en kleur voor elke papierlade te bekijken, evenals de capaciteitstatus van de lade.
	Verbruiksartikelen	Gebruik het gedeelte Verbruiksartikelen om de status bij te houden van de onderdelen die u kunt vervangen. Het niveau van het verbruiksartikel en het geschatte aantal resterende afdrukken of resterende dagen voor elke eenheid wordt weergegeven.
	Facturering/ gebruik	Gebruik de optie Facturering/gebruik om het serienummer en het totale aantal gemaakte afdrukken op uw apparaat te bekijken.
	Hulpprogramma's	<p>Gebruik de optie Hulpprogramma's om instellingen aan te passen, zoals de energiespaarstanden, de datum en tijd en de helderheid van het bedieningspaneel. U kunt de instellingen configureren met behulp van het bedieningspaneel van het apparaat of de Embedded Web Server.</p> <p> Opmerking: Raadpleeg de <i>System Administrator Guide (Handleiding voor de systeembeheerder)</i> op <a href="http://www.xerox.com/office/VLB625docs">www.xerox.com/office/VLB625docs</a> voor informatie over het configureren van de printerinstellingen.</p>
	Webgebaseerde configuratie (Test Drive)	<p>Gebruik het hulpprogramma Webgebaseerde configuratie (Test Drive) voor toegang tot de apparaatmogelijkheden en configuratie-opties op de Embedded Web Server via het bedieningspaneel van het apparaat.</p> <p> Opmerking: Sommige configuratieopties en -functies van de Embedded Web Server zijn beperkt. Voorbeelden van beperkte opties en functies zijn het downloaden en installeren van bestanden, en toegang tot koppelingen waarmee u naar externe websites wordt geleid.</p>



OPTIE		BESCHRIJVING
	Externe diensten	Gebruik de optie Externe diensten om storings- en gebruiksinformatie naar het Xerox-ondersteuningsteam te verzenden.   Opmerking: Uw systeembeheerder moet deze functie inschakelen met behulp van Embedded Web Server.
	Xerox Easy Assist App	Met de app Xerox Easy Assist hebt u toegang tot de printer en kunt u deze configureren vanaf uw smartphone. Als u de app Xerox Easy Assist op uw smartphone installeert, kunt u uw nieuwe printer eenvoudig instellen, configureren, waarschuwingen bekijken over benodigde verbruiksartikelen en deze bijbestellen, en live-ondersteuning krijgen voor problemen met uw printer.  Voor meer informatie raadpleegt u <a href="#">App Xerox® Easy Assist (XEA)</a> .

Raadpleeg de *System Administrator Guide (Handleiding voor de systeembeheerder)* op [www.xerox.com/office/VLB625docs](http://www.xerox.com/office/VLB625docs) voor informatie over het configureren van de printerinstellingen.

## TOEGANKELIJKHEID

### Schermkleur omkeren

Met Schermkleur omkeren kunt u de kleuren op het scherm van het bedieningspaneel omkeren.

1. Druk op het bedieningspaneel van de printer op de toets **Home**.
2. Selecteer **Apparaat > Toegankelijkheid**.  
Er verschijnt een nieuw venster voor Toegankelijkheid.
3. Als u de kleur van het scherm van het bedieningspaneel wilt omkeren, selecteert u de wisselknop **Schermkleur omkeren**.
4. Selecteer **OK**.

De schermkleur wordt alleen omgekeerd voor individuele gebruikers tijdens hun sessie. De omgekeerde schermkleur wordt weer teruggezet wanneer:

- De gebruiker de kleur terugzet
- De huidige sessie eindigt
- De gebruiker **Alles herstellen** uitvoert.

Als u de standaardinstellingen wilt wijzigen, raadpleegt u de *System Administrator Guide (Handleiding voor de systeembeheerder)* op [www.xerox.com/office/VLB625docs](http://www.xerox.com/office/VLB625docs).

## INFO OVER

De optie Info over biedt een overzicht van uw apparaat en de huidige instellingen en status. U kunt het serienummer, het modelnummer en de softwareversie bekijken.

## INFORMATIEPAGINA'S

Uw printer beschikt over een set informatiepagina's die u kunt afdrukken. Deze pagina's bevatten configuratie- en fontinformatie, 'aan de slag'-pagina's enzovoort.

De volgende informatiepagina's zijn beschikbaar:

NAAM	BESCHRIJVING
Basis configuratie-overzicht	Het basis configuratie-overzicht bevat printerinformatie waaronder het serienummer, geïnstalleerde opties, netwerkinstellingen, poortinstellingen, lade-informatie etc.
Gedetailleerd configuratie-overzicht	Het gedetailleerde configuratie-overzicht bevat informatie over alle printerinstellingen, waaronder instellingen voor uitbreidbare diensten, beveiliging en configuratie van de verificatieservers, connectiviteitsinstellingen, etc.
Factureringsoverzicht	Het Samenvattingsoverzicht facturering geeft informatie over het apparaat en een gedetailleerde lijst met kostentellers en paginatellingen.
Aan de slag	De <i>Aan de slag</i> -handleiding bevat een overzicht van de belangrijkste functies van de printer.
Pagina voor oplossen van problemen met afdrukkwaliteit	Op de pagina Problemen met de afdrukkwaliteit oplossen worden de meest voorkomende afdrukkwaliteitsproblemen vermeld en tips om deze op te lossen.
Pagina met verbruiksartikelen	De pagina Gebruik verbruiksartikelen bevat informatie over de dekkingsgraad en onderdeelnummers voor het bijbestellen van verbruiksartikelen.
Demonstratiepagina grafische afbeeldingen	Druk deze pagina af om de kwaliteit van de grafische afbeeldingen te controleren.
PCL-fontlijst	Op de Lijst PCL-fonts worden alle PCL-fonts vermeld die beschikbaar zijn op de printer.
Lijst PostScript-fonts	Op de Lijst PostScript-fonts worden alle PostScript-fonts vermeld die beschikbaar zijn op de printer.

### Informatiepagina's afdrukken

1. Druk op het bedieningspaneel van de printer op de toets **Home**.
2. Selecteer **Apparaat > Informatiepagina's**.
3. Als u een informatiepagina wilt afdrukken, selecteert u de gewenste pagina en selecteert u **Afdrukken**.  
De printer drukt de geselecteerde informatiepagina af.
4. Om terug te keren naar het beginscherm drukt u op de toets **Home**.

### STATUS VAN VERBRUIKSARTIKELEN

U kunt de status en het percentage van de resterende levensduur van de verbruiksartikelen voor uw printer op het bedieningspaneel of vanuit de Embedded Web Server controleren. Wanneer de verbruiksartikelen van de printer bijna op zijn, verschijnt er een waarschuwing op het bedieningspaneel. U kunt de waarschuwingen die op het bedieningspaneel verschijnen aanpassen en e-mailwaarschuwingen configureren.

De status van verbruiksartikelen op het bedieningspaneel controleren:

1. Om de statusinformatie voor de verbruiksartikelen van de printer te bekijken, selecteert u **Apparaat > Verbruiksartikelen**.
2. Als u meer informatie over een specifiek verbruiksartikel wilt bekijken, zoals het onderdeelnummer voor bijbestellen, selecteert u het gewenste verbruiksartikel.
3. Als u naar het scherm Verbruiksartikelen wilt terugkeren, selecteert u **X**.
4. Als u naar het scherm Apparaat wilt terugkeren, selecteert u **X**.

Om de status van verbruiksartikelen te controleren en waarschuwingen in te stellen, gebruikt u de Embedded Web Server. Raadpleeg de *System Administrator Guide* (Handleiding voor de systeembeheerder) op [www.xerox.com/office/VLB625docs](http://www.xerox.com/office/VLB625docs) voor informatie over het configureren van alle apparaatinstellingen.

### KOSTEN- EN GEBRUIKSTELLERS

Het menu Facturering/gebruik toont het totale aantal afdrukken dat de printer gedurende de levensduur heeft gegenereerd of afgedrukt. U kunt de tellers niet op nul zetten. Een pagina wordt geteld als één zijde van een vel papier. Een vel papier dat bijvoorbeeld op beide zijden is bedrukt, telt als twee afdrukken.

Facturerings- en gebruikstellers bekijken:

1. Druk op het bedieningspaneel van de printer op de toets **Home**.
2. Selecteer **Apparaat > Facturering/gebruik**.

3. Selecteer **Gebruikstellers** en selecteer vervolgens een optie om meer informatie te bekijken.
  - **Tellers afdrukken:** Deze optie toont het aantal afdrukken dat door de printer is gemaakt. Het aantal afdrukken mag niet gelijk zijn aan het aantal getelde vellen. Dit is afhankelijk van de printerinstellingen. Afhankelijk van of uw printer is geconfigureerd voor het tellen van grote vellen als grote afdrukken of juist als meerdere kleinere afdrukken, kan het aantal afdrukken verschillen.
  - **Tellers vellen:** Deze optie toont het aantal afdrukken dat door de printer is gemaakt. Afdrukken voor 2-zijdige vellen worden geïdentificeerd als afzonderlijke regel van 1-zijdige vellen.
  - **Tellers verzonden beelden:** Deze optie levert het aantal beelden dat is verzonden met behulp van de toepassingen Faxen, E-mailen of Scannen.
  - **Tellers faxafdrukken:** Deze optie levert het aantal beelden dat is verzonden met behulp van de faxtoepassingen. Elke faxtoepassing wordt op een afzonderlijke regel geïdentificeerd.
  - **Alle tellers:** Deze optie geeft alle informatie over het printergebruik.
4. Als u de gebruikstellers hebt afgelezen, drukt u op de toets **Home** om terug te keren naar het beginscherm.

## EXTERNE DIENSTEN

U kunt de optie Externe diensten gebruiken om fout- en gebruiksinformatie naar het Xerox-ondersteuningsteam te verzenden om hen te helpen bij het snel oplossen van problemen.

Voor informatie over het inschakelen van Externe diensten en het uploaden van informatie naar Xerox, raadpleegt u de *System Administrator Guide* (Handleiding voor de systeembeheerder) op [www.xerox.com/office/VLB625docs](http://www.xerox.com/office/VLB625docs).

## APP XEROX® EASY ASSIST (XEA)

Met de app Xerox Easy Assist hebt u toegang tot de printer en kunt u deze configureren vanaf uw smartphone. Voor toegang tot de printer vanaf uw smartphone downloadt en installeert u de app Xerox Easy Assist op uw mobiele apparaat. Als u de app Xerox Easy Assist op uw smartphone installeert, kunt u uw nieuwe printer eenvoudig instellen, configureren, waarschuwingen bekijken over benodigde verbruiksartikelen en deze bijbestellen, en live-ondersteuning voor problemen met uw printer krijgen.

Om de app Xerox Easy Assist op uw smartphone te installeren, moet u een QR-code scannen of de app opzoeken in de Apple App Store of Google Play Store. Er zijn twee soorten QR-codes van XEA:

- QR-code om de app XEA te verkrijgen: Deze QR-code is bedoeld voor de eerste installatie van de app. Als u de app Xerox Easy Assist voor het eerst wilt installeren, moet u deze QR-code scannen met de camera van uw smartphone. U vindt deze QR-code op de verpakkingendoos of in de *Installatiehandleiding* die bij de printer is geleverd. Zoek op de volgende plekken naar de QR-code van XEA:
  - Verpakkingendoos van de printer
  - Installatiehandleiding
  - Installatiewizard van het apparaat
  - Helpmaterialen

Voor meer informatie raadpleegt u [Voordat u de printer installeert: Eerste installatie met app Xerox® Easy Assist \(XEA\)](#).

- QR-code om het mobiele apparaat met de printer te verbinden: Deze QR-code is bedoeld om een draadloze netwerkverbinding tussen de smartphone en de printer tot stand te brengen. Bijvoorbeeld een verbinding met Wi-Fi Direct. U vindt deze QR-code op het bedieningspaneel van de printer of in de installatiewizard van het apparaat. De QR-code bevat alle belangrijke informatie voor het verbinden van uw smartphone met de printer zonder handmatig technische gegevens in te voeren. Om een verbinding met de printer tot stand te brengen, scant u deze QR-code in de app Xerox Easy Assist. Voor meer informatie raadpleegt u [Na de eerste installatie: Verbinding maken met de app Xerox® Easy Assist App vanaf het bedieningspaneel](#).

De voornaamste toepassingen van de app Xerox Easy Assist zijn:

### Een nieuwe printer instellen

Als u over de QR-code of het IP-adres beschikt, kunt u een nieuwe Xerox-printer instellen met behulp van de app Xerox Easy Assist. Op het scherm Mijn printers in de app selecteert u het pictogram **+** en selecteert u vervolgens **Een nieuwe printer instellen**. Volg de instructies in de app.

Voor meer informatie raadpleegt u [Meerdere printers toevoegen in de app Xerox Easy Assist](#).

### Printerstatus

De status geeft de printerinformatie weer, zoals de gereedheid van de printer, tonerniveau en de status van elke papierlade. U kunt onderdelen en verbruiksartikelen bestellen via de app Xerox Easy Assist. Als het tonerniveau laag lijkt te zijn, kunt u een nieuwe toner bestellen door het pictogram **Toner** te selecteren en vervolgens **Bestellen** te selecteren.

### Waarschuwingen

Via de app Xerox Easy Assist kunt u waarschuwingen krijgen over fouten of problemen in de printer. Als u het foutbericht wilt bekijken, selecteert u het **bel**-pictogram.

### Afdrukken

U kunt een afdrukopdracht uitvoeren via de app Xerox Easy Assist. Selecteer uw printer in de app en selecteer vervolgens **Afdrukken**. Selecteer het document dat u wilt afdrukken vanaf uw mobiele apparaat, bevestig de afdrukinstellingen en selecteer vervolgens **Afdrukken**.

### Apparaatinstellingen

U kunt uw printerinstellingen bekijken en bewerken op het tabblad **Apparaatinstellingen**. Als u geen toegangscode hebt ingesteld tijdens de eerste installatie, moet u eerst een toegangscode instellen voordat u de bestaande printerinstellingen kunt bekijken of bewerken.

### Ondersteuning

U kunt via de app Xerox Easy Assist vragen om ondersteuning en oplossingen vinden voor problemen met de printer. Selecteer uw printer in de app en selecteer vervolgens **Ondersteuning**. U wordt nu verbonden met de live chatbot van Xerox Support.

### Uw computer instellen

U kunt printer- en scandrivers voor uw printer downloaden via de app Xerox Easy Assist. Selecteer uw printer in de app en selecteer vervolgens **Computer instellen**. Typ in het veld E-mail uw geregistreerde e-mailadres en selecteer vervolgens het pictogram **+** om uw e-mailadres toe te voegen. De app stuurt een snelkoppeling

naar uw e-mailadres om de printer- en scandrivens te downloaden en te installeren.

### Testpagina afdrukken

U kunt een testpagina afdrukken om te bevestigen dat alle instellingen juist zijn. Selecteer uw printer in de app en selecteer vervolgens **Testpagina afdrukken**.

### Een printer verwijderen

U kunt een printer uit de app Xerox Easy Assist verwijderen. Selecteer in uw app een printer op de pagina Mijn printers, veeg naar links en selecteer **Verwijderen**.

### Voordat u de printer installeert: Eerste installatie met app Xerox® Easy Assist (XEA)

Om de eerste installatie af te ronden en de app Xerox Easy Assist voor het eerst te installeren, doet u het volgende:

1. Als de printer voor het eerst wordt ingeschakeld, verschijnt de wizard voor de eerste installatie. Doe het volgende op het bedieningspaneel van de printer:
  - a. Selecteer uw **Taal** en selecteer **Volgende**.  
Het scherm Mobile app Xerox Easy Assist verschijnt.
  - b. Als u uw mobiele apparaat wilt gebruiken voor het instellen en beheren van uw printer, selecteert u **Ja**.  
Het scherm App ophalen verschijnt om uw soort mobiele telefoon te bevestigen. Kies een van de opties:
    - **iOS**: Selecteer deze optie om de app Xerox Easy Assist voor uw iPhone te installeren.
    - **Android**: Selecteer deze optie om de app Xerox Easy Assist voor uw mobiele Android-apparaat te installeren.
    - **Ik heb de app**: Selecteer deze optie als u de app Xerox Easy Assist al op uw mobiele apparaat hebt geïnstalleerd.
2. Als u de optie iOS of Android selecteert, verschijnt er een scherm waarmee u de app kunt downloaden. Selecteer de optie **QR-code tonen** op het bedieningspaneel.  
Er verschijnt een scherm met de QR-code. Om de app te installeren, scant u de QR-code met de camera van uw smartphone.
3. Download and installeer de app Xerox Easy Assist op uw smartphone:
  - Voor Android-telefoons: Ga naar Google Play Store en zoek naar de app Xerox Easy Assist.
  - Voor iOS of iPhones: Ga naar Apple App Store en zoek naar de app Xerox Easy Assist.
4. Als u de app voor het eerst op uw smartphone installeert, selecteert u **Ik ga akkoord** bij de Licentieovereenkomst voor eindgebruikers (EULA).



Opmerking: De Xerox Easy Assist-app bevat aanwijzingen voor het uitpakken van de printer. Scan de QR-code op de verpakking of de bij de printer meegeleverde *Installation Guide* (Installatiehandleiding) om een handige video te bekijken over het uitpakken van de printer. Accepteer de licentieovereenkomst voor eindgebruikers (EULA) en volg daarna de aanwijzingen in de app.

5. Volg de instructies die in de app verschijnen. Selecteer **Verbinden met mijn printer** om uw smartphone met de printer te verbinden..
  6. Selecteer de optie **QR-code tonen** op het bedieningspaneel van de printer om verbinding te maken met de app. De tweede of verbindings-QR-code verschijnt.
  7. Scan de QR-code via de app Xerox Easy Assist. Volg de instructies die in de app verschijnen.  
Als de verbinding is geconfigureerd, delen uw smartphone en de printer tijdelijk hetzelfde draadloze netwerk.
  8. Voltooi de algemene instellingen met behulp van de app Xerox Easy Assist en registreer de printer op het netwerk.  
Algemene instellingen bestaan onder meer uit instellingen voor Toegangscade beheerder, Connectiviteit, Afmetingen, Geluid, Energiespaarstand, etc.
-  **Opmerking:** Zorg dat uw smartphone op hetzelfde draadloze of bekabelde netwerk als de printer is aangesloten en dat deze met elkaar kunnen communiceren nadat de instellingen zijn voltooid.
9. Om de eerste installatie in de app te voltooien, typt u de benodigde informatie voor uw printer en selecteert u **Installatie voltooien**.

Het welkomstscherf verschijnt.

Als de eerste installatie is voltooid, kunt u het volgende doen met de app Xerox Easy Assist:

- Een nieuwe printer instellen
- De printerstatus controleren en verbruiksartikelen bestellen
- Printer- en scandrivers downloaden
- Afdrukken
- Ondersteuning krijgen bij het oplossen van problemen
- Een printer uit lijst Mijn printers in de app XEA verwijderen

Voor de toepassingen van de app Xerox Easy Assist raadpleegt u [App Xerox® Easy Assist \(XEA\)](#).

### **Na de eerste installatie: Verbinding maken met de app Xerox® Easy Assist App vanaf het bedieningspaneel**


Voor een printer is al is geïnstalleerd en geen eerste installatie-instellingen nodig heeft, kunt u de toepassingen van de app XEA gebruiken door de printer te verbinden met de app Xerox Easy Assist. Als u de app Xerox Easy Assist (XEA) op uw smartphone opent, kunt u extra printers instellen, de configureren ervan beheren, waarschuwingen bekijken over benodigde verbruiksartikelen en deze bijbestellen, en live-ondersteuning krijgen voor problemen met uw printer. U vindt de QR-code op het bedieningspaneel van de printer. Hier kunt u ook verbinding maken met de app XEA.

1. Op de startpagina van het bedieningspaneel selecteert u **Apparaat**.
2. Bij de opties van Apparaat selecteert u het pictogram van de **app Xerox Easy Assist**.

Het scherm App Xerox Easy Assist verschijnt, met daarop de hoofdtoepassingen Instellingen, Beheer en Afdrukken.

3. Selecteer een van de volgende opties.
    - **Aan de slag:** Selecteer deze optie om verbinding te maken en de printer aan de app XEA toe te voegen.
    - **Sluiten:** Selecteer deze optie om terug te keren naar het scherm Apparaat.
  4. Om de printer toe te voegen aan de app, selecteert u **Aan de slag**.

Het scherm App ophalen verschijnt op het bedieningspaneel van de printer.
  5. Selecteer een van de opties:
    - **Terug:** Selecteer deze optie om terug te keren naar het eerste scherm van de app XEA.
    - **Ik heb de app:** Selecteer deze optie als de app XEA al op uw smartphone is geïnstalleerd.
    - **Android:** Selecteer deze optie om de app XEA te installeren vanuit Google Play Store.
    - **iOS:** Selecteer deze optie om de app XEA te installeren vanuit Apple App Store.
  6. Als de app XEA al op uw smartphone is geïnstalleerd, selecteert u **Ik heb de app**.

Het scherm Verbinden met mobiele app Xerox Easy Assist verschijnt met een QR-code.
  7. Om de printer met de app te verbinden, scant u de QR-code via de app XEA en volgt u daarna de instructies die op uw smartphone en het bedieningspaneel verschijnen.
  8. Selecteer **Handmatige invoer** om de informatie over het draadloze netwerk te bekijken. De informatie over Wi-Fi Direct verschijnt op het aanraakscherm van het bedieningspaneel. Om de printer met de app te verbinden, kunt u de informatie over Wi-Fi Direct handmatig in de app XEA typen.
-  **Opmerking:** Als de printer en het mobiele apparaat niet met elkaar kunnen communiceren, moet u controleren of ze zich allebei op hetzelfde netwerk bevinden.
9. Om terug te keren naar scherm Verbinden met mobiele app Xerox Easy Assist, selecteert u **Sluiten**.
  10. Om terug te keren naar het hoofdscherm van de app Xerox Easy Assist, selecteert u **Terug**.

### Meerdere printers toevoegen in de app Xerox Easy Assist

Als uw printer al is ingesteld op uw netwerk en de eerste installatiewizard is voltooid, kunt u via de app XEA aanvullende printers rechtstreeks toevoegen aan de lijst Mijn printers. Om netwerkprinters toe te voegen, opent u de homepage van de app XEA. Op het scherm Mijn printers selecteert u het pictogram + en kiest u een van de volgende opties:

- **Een nieuwe printer instellen:** Om een nieuwe printer in te stellen vanaf de app XEA op uw smartphone, selecteert u op het scherm Printer toevoegen de optie **Een nieuwe printer instellen**. Volg de instructies die op het bedieningspaneel van de printer en uw mobiele apparaat verschijnen.
- **Een bestaande printer toevoegen:** Om een bestaande netwerkprinter toe te voegen, selecteert u een van de volgende opties:



- **QR-code:** Selecteer **QR-code** om de QR-code van de printer te scannen met de scanner van de app XEA. Raadpleeg **Na de eerste installatie: Verbinding maken met de app Xerox® Easy Assist App vanaf het bedieningspaneel** om de QR-code van de printer op te zoeken.
  - **IP-adres:** Selecteer **IP-adres** om het IP-adres handmatig in te voeren en verbinding met de printer te maken. Typ het IP-adres van de printer en selecteer vervolgens **OK**. Raadpleeg **Het IP-adres van uw printer opzoeken** om het IP-adres van de printer op te zoeken.
  - **Nabije netwerkprinters opzoeken:** Als uw smartphone is verbonden met hetzelfde draadloze of bekabelde netwerk als de printer, selecteert u **Printers bij mij in de buurt** om nabije printers op te zoeken. De app zoekt naar nabije printers op het netwerk:
    - Als de printer wordt gevonden door de app, kunt u de printer rechtstreeks selecteren en toevoegen.
    - Als de gezochte printer niet wordt gevonden door de app, kunt u de printer toevoegen door het IP-adres te typen.
-  **Opmerking:** Als de printer en het mobiele apparaat niet met elkaar kunnen communiceren, moet u controleren of ze zich allebei op hetzelfde netwerk bevinden.

## Opdrachten




### OPDRACHTENOVERZICHT



U kunt Opdrachten gebruiken om huidige opdrachten te bekijken, opgeslagen en beveiligde opdrachten af te drukken en meer informatie over voltooide opdrachten te bekijken. U kunt een geselecteerde opdracht tijdelijk stopzetten, verwijderen, afdrukken, of de opdrachtvoortgang of opdrachtgegevens ervan bekijken.

### OPDRACHTOPTIES

De volgende opdrachtsopties zijn beschikbaar:

OPTIE		BESCHRIJVING
	Toets Onderbreken	Indien ingeschakeld door de systeembeheerder kunt u op de toets <b>Onderbreken</b> drukken om de huidige opdracht te onderbreken en een opdracht uitvoeren die dringender is.   <i>Opmerking:</i> Deze optie is soms verborgen. Raadpleeg de <i>Handleiding voor de systeembeheerder</i> op <a href="http://www.xerox.com/office/VLB625docs">www.xerox.com/office/VLB625docs</a> om de functie Onderbreken in te schakelen.
	Toets Onderbreken	U kunt een actieve afdrুকopdracht tijdelijk onderbreken door op de toets <b>Onderbreken</b> te drukken. De opdracht wordt onderbroken met de optie om het afdrukken te hervatten of om de opdracht te verwijderen.

### OPDRACHTEN BEHEREN

Via het menu Opdrachten op het bedieningspaneel kunt u lijsten met actieve opdrachten, beveiligde opdrachten of voltooide opdrachten bekijken. Opdrachten die worden afgedrukt, kunt u onderbreken, pauzeren of verwijderen. U kunt ook de opdrachtvoortgang of opdrachtgegevens van een geselecteerde opdracht bekijken.

Een afdrুকopdracht kan door de printer worden vastgehouden wanneer de printer de opdracht niet kan voltooien. Het kan bijvoorbeeld zijn dat tussenkomst van de gebruiker nodig is of dat er papier of een verbruiksartikel moet worden bijgevuld. Als de situatie is verholpen, gaat de printer automatisch verder met afdrukken. Als u een beveiligde afdrুকopdracht verzendt, wordt de opdracht vastgehouden totdat u de opdracht vrijgeeft door een toegangscode in te voeren op het bedieningspaneel. Voor meer informatie raadpleegt u [Speciale opdrachttypen beheren](#).

In het venster Opdrachten in de Embedded Web Server kunt u een lijst met actieve en opgeslagen afdrুকopdrachten bekijken. Voor meer informatie raadpleegt u [Opdrachten beheren met behulp van de Embedded Web Server](#).

### Afdrukken onderbreken

Systeembeheerders kunnen gebruikers toestaan om actieve afdrukopdrachten te onderbreken. Raadpleeg de *System Administrator Guide (Handleiding voor de systeembeheerder)* op [www.xerox.com/office/VLB625docs](http://www.xerox.com/office/VLB625docs) voor informatie over **Afdrukken onderbreken inschakelen**

1. Druk op het bedieningspaneel van de printer op de toets **Home**.
2. Selecteer **Opdrachten**.  
Er verschijnt een lijst met actieve opdrachten die in de wachtrij staan voor de printer.
3. Selecteer de toets **Onderbreken** op het bedieningspaneel. De printer blijft afdrukken en bepaalt ondertussen op welke plek de gespoolde afdrukopdracht het beste gepauzeerd kan worden.
4. Het afdrukken wordt onderbroken, zodat u een andere opdracht kunt uitvoeren op de printer.
5. Als u het afdrukken wilt hervatten, selecteert u nogmaals de toets **Onderbreken**.

### Een afdrukopdracht onderbreken of verwijderen

1. Druk op het bedieningspaneel van de printer op de toets **Home**.
2. Selecteer **Opdrachten**.  
Er verschijnt een lijst met actieve opdrachten die in de wachtrij staan voor de printer.
3. Als u een opdracht tijdens het afdrukken wilt onderbreken, drukt u op de toets **Onderbreken** op het bedieningspaneel.
4. Selecteer een opdracht.
  - Druk op **Hervatten** om de afdrukopdracht te hervatten.
  - Als u de afdrukopdracht wilt verwijderen, selecteert u **Verwijderen**. Bij de vraag selecteert u **Verwijderen**.
5. Druk op de toets **Home** om terug te keren naar het beginscherm.

### Een opdracht vastgehouden voor bronnen afdrukken

Als een opdracht wordt vastgehouden voor bronnen, verschijnt er standaard een statusbericht en een pop-upwaarschuwing op het bedieningspaneel. De systeembeheerder kan via de Embedded Web Server configureren of er alleen een statusbericht op het bedieningspaneel verschijnt, of zowel een statusbericht als een pop-upwaarschuwing.

1. Als de pop-upwaarschuwing is uitgeschakeld door de systeembeheerder, kunt u vastgehouden opdrachten als volgt bekijken:
  - a. Druk op het bedieningspaneel van de printer op de toets **Home**.
  - b. Selecteer **Opdrachten**.  
Er verschijnt een lijst met actieve opdrachten die in de wachtrij staan voor de printer.

2. Als de pop-upwaarschuwing is ingeschakeld en een opdracht is vastgehouden voor bronnen, verschijnt er een pop-upwaarschuwing op het bedieningspaneel. Selecteer **Actieve opdrachten bekijken** op de pop-upwaarschuwing.

Er verschijnt een lijst met actieve opdrachten die in de wachtrij staan voor de printer.

3. Selecteer de naam van de vastgehouden opdracht in de lijst met opdrachten. De volgende opties verschijnen:
  - **Afdrukken op ander papier:** Als u een alternatieve papierbron wilt kiezen om de opdracht te laten afdrukken, selecteert u **Afdrukken op ander papier**. Selecteer een papierlade en selecteer **OK**.
  - **Verwijderen:** Als u de afdrukopdracht wilt verwijderen, selecteert u **Verwijderen**. Bij de vraag selecteert u **Verwijderen**.
  - **Opdrachtvoortgang:** Selecteer **Opdrachtvoortgang** om de voortgang te bekijken.
  - **Opdrachtgegevens:** Selecteer **Opdrachtgegevens** om de gegevens te bekijken. Bij de vraag kunt u de Opdrachtinstellingen en Vereiste hulpbronnen bekijken.
4. Om de opdracht af te drukken, vult u de benodigde bronnen aan. De opdracht wordt automatisch hervat wanneer de benodigde (of andere) bronnen beschikbaar zijn.



Opmerking: De optie **Afdrukken op ander papier** wordt ingeschakeld met behulp van de Embedded Web Server. Raadpleeg de *System Administrator Guide* (Handleiding voor de systeembeheerder) op [www.xerox.com/office/VLB625docs](http://www.xerox.com/office/VLB625docs) voor informatie over de optie Afdrukken op ander papier.

5. Druk op de toets **Home** om terug te keren naar het beginscherm.

## SPECIALE OPDRACHTTYPEN BEHEREN

Met speciale opdrachttypen kunt u een afdrukopdracht vanaf uw computer verzenden en deze vervolgens via het bedieningspaneel van de printer afdrukken. Selecteer speciale opdrachttypen in de printerdriver, tabblad Afdrukopties onder Opdrachttype.

### Opgeslagen opdracht

Opgeslagen opdrachten zijn documenten die naar de printer worden verzonden en daar worden opgeslagen voor toekomstig gebruik. Elke gebruiker kan een opgeslagen opdracht afdrukken of verwijderen.

Op het bedieningspaneel kunt u opgeslagen opdrachten bekijken en afdrukken in het menu Afdrukken vanaf. In de Embedded Web Server kunt u opgeslagen opdrachten bekijken, afdrukken en verwijderen in het venster Opdrachten. U kunt hier ook beheren waar opdrachten worden opgeslagen.

### Afdrukken met behulp van Opgeslagen opdracht

1. Open de afdrukinstellingen in uw softwareapplicatie. Voor de meeste softwareapplicaties in Windows drukt u daartoe op **CTRL+P** en op een Macintosh op **CMD+P**.
2. Selecteer de printer en open de printerdriver.
  - Klik in Windows op **Printereigenschappen**. De titel van de knop hangt af van de applicatie.
  - Op Macintosh klikt u in het venster Druk af in de lijst met afdrukopties op **Xerox-toepassingen**.

3. Selecteer als opdrachttype **Opgeslagen opdracht**.
  - a. Typ een opdracht naam of selecteer een naam uit de lijst.
  - b. Typ een mapnaam of selecteer een naam uit de lijst.
  - c. Als u een toegangscode wilt toevoegen, klikt u op **Privé**, typt u de toegangscode en bevestigt u de toegangscode.
  - d. Klik op **OK**.
4. Selecteer andere benodigde afdrুকopties.
  - Voor Windows klikt u op **OK** en daarna op **Afdrukken**.
  - Voor Macintosh klikt u op **Druk af**.

#### **Een opgeslagen opdracht afdrukken, verwijderen, verplaatsen of kopiëren in de Embedded Web Server**

1. Open een webbrowser op uw computer. Typ het IP-adres van uw printer in de adresbalk en druk op **Enter** of **Return**.
2. Klik in de Embedded Web Server op **Home**.
3. Klik op **Opdrachten**.
4. Klik op het tabblad **Opgeslagen opdrachten**.
5. Voor de opdracht die u wilt verwerken, zet u een vinkje in het selectievakje.
6. Selecteer een optie in het menu.
  - **Opdracht afdrukken:** Met deze optie wordt een opdracht meteen afgedrukt.
  - **Opdracht verwijderen** Met deze optie verwijdert u de opgeslagen opdracht.
  - **Opdracht verplaatsen:** Met deze optie verplaatst u de opdracht naar een andere map.
  - **Opdracht kopiëren:** Gebruik deze optie om de opdracht te dupliceren.
7. Klik op **Zoeken**.

#### **Beveiligde afdruk**

Gebruik Beveiligde afdruk om vertrouwelijke of gevoelige informatie af te drukken. Na het verzenden van de opdracht wordt deze op de printer vastgehouden totdat de toegangscode op het bedieningspaneel wordt ingevoerd.


Nadat een beveiligde afdrুকopdrucht is afgedrukt, wordt deze automatisch verwijderd.

#### **Afdrukken met Beveiligde afdruk**

1. Open de afdrুকinstellingen in uw softwareapplicatie. Voor de meeste softwareapplicaties in Windows drukt u daartoe op **CTRL+P** en op een Macintosh op **CMD+P**.

2. Selecteer de printer en open de printerdriver.
  - Klik in Windows op **Printereigenschappen**. De titel van de knop hangt af van de applicatie.
  - Klik bij een Macintosh in het venster Druk af op **Voorbeeld** en selecteer vervolgens **Xerox-toepassingen**.
3. Selecteer als opdrachttype **Beveiligd afdrukken**.
4. Typ de toegangscode, bevestig de toegangscode en klik dan op **OK**.
5. Selecteer eventuele andere benodigde afdrুকopties.
  - Voor Windows klikt u op **OK** en daarna op **Afdrukken**.
  - Voor Macintosh klikt u op **Druk af**.

#### Een beveiligde afdrukopdracht vrijgeven

1. Druk op het bedieningspaneel van de printer op de toets **Home**.
  2. Selecteer **Opdrachten**.
  3. Selecteer **Beveiligde opdrachten** om beveiligde afdrukopdrachten te bekijken.
  4. Voer een van de volgende handelingen uit:
    - Als u één beveiligde afdrukopdracht hebt verzonden, selecteert u de map en selecteert u vervolgens de opdracht. Voer het nummer van de toegangscode in en selecteer vervolgens **OK**. De opdracht wordt automatisch afgedrukt.
    - Als u meerdere beveiligde afdrukopdrachten hebt verzonden, selecteert u de map, voert u de toegangscode in en selecteert u vervolgens **OK**. Selecteer een optie:
      - Als u één beveiligde afdrukopdracht wilt afdrukken, selecteert u de gewenste opdracht.
      - Als u alle opdrachten in de map wilt afdrukken, selecteert u **Alle afdrukken**.
      - Selecteer het **prullenbak**pictogram om één beveiligde afdrukopdracht te verwijderen. Bij de vraag selecteert u **Verwijderen**.
      - Als u alle opdrachten in de map wilt verwijderen, selecteert u **Alle verwijderen**.
-  Opmerking: Zodra een beveiligde afdrukopdracht is afgedrukt, wordt deze automatisch door de printer verwijderd.
5. Om terug te keren naar het beginscherm drukt u op de toets **Home**.

#### Proefafdruk

Met Proefafdruk kunt u een proefexemplaar afdrukken van een opdracht die uit meerdere exemplaren bestaat, voordat u de overige exemplaren afdrukt. Nadat u de proefafdruk hebt beoordeeld, kunt u de overige exemplaren vrijgeven of verwijderen via het bedieningspaneel van de printer.

Een proefset is een soort opgeslagen opdracht met deze toepassingen:

- Een proefsetopdracht verschijnt in een map die genoemd is naar de gebruikers-ID die aan de afdrukopdracht is gekoppeld.
- Een Proefset gebruikt geen toegangscode.
- Elke gebruiker kan een proefsetopdracht afdrukken of verwijderen.
- Met Proefset wordt één exemplaar van een opdracht afgedrukt zodat u deze kunt proeflezen voordat u de overige exemplaren afdrukt.

Nadat een proefset is afgedrukt, wordt deze automatisch verwijderd.

Raadpleeg **Afdrukken met Proefafdruk** om een proefset af te drukken.

### Afdrukken met Proefafdruk

1. Open de afdrukinstellingen in uw softwareapplicatie. Voor de meeste softwareapplicaties in Windows drukt u daartoe op **CTRL+P** en op een Macintosh op **CMD+P**.
2. Selecteer de printer en open de printerdriver.
  - Klik in Windows op **Printereigenschappen**. De titel van de knop hangt af van de applicatie.
  - Klik bij een Macintosh in het venster Druk af op **Voorbeeld** en selecteer vervolgens **Xerox-toepassingen**.
3. Selecteer **Proefafdruk** Documentsoort.
4. Selecteer eventuele andere benodigde afdrukopties.
  - Voor Windows klikt u op **OK** en daarna op **Afdrukken**.
  - Voor Macintosh klikt u op **Druk af**.

### Een proefset vrijgeven

1. Druk op het bedieningspaneel van de printer op de toets **Home**.
2. Om de beschikbare opdrachten te bekijken, selecteert u **Opdrachten**.
3. Selecteer de Proefsetopdracht.



Opmerking: De bestandsbeschrijving van de Proefset toont de opdracht als Vastgehouden voor later afdrukken met het aantal resterende exemplaren van de opdracht.

4. Selecteer een optie.
  - Druk op **Vrijgeven** om de overige exemplaren van de opdracht af te drukken.
  - Selecteer **Verwijderen** om de resterende exemplaren van de opdracht te verwijderen.
5. Om terug te keren naar het beginscherm drukt u op de toets **Home**.

## OPDRACHTEN BEHEREN MET BEHULP VAN DE EMBEDDED WEB SERVER

In de lijst Actieve opdrachten in de Embedded Web Server kunt u een lijst met actieve opdrachten bekijken en afdrukopdrachten verwijderen. U kunt de Embedded Web Server gebruiken om opdrachten in te dienen voor afdrukken op het apparaat. U kunt de toepassing Opdrachtverzending gebruiken om .ps-, .pdf-, .pcl- en .xps-bestanden af te drukken zonder een printerdriver te hoeven installeren. U kunt opdrachten voor afdrukken selecteren vanaf de harde schijf op een lokale computer, een apparaat voor massaopslag of een netwerkstation.

Opgeslagen opdrachten zijn documenten die naar de printer zijn verzonden en daar opgeslagen zijn voor toekomstig gebruik. Eventuele opgeslagen opdrachten verschijnen op de pagina Opgeslagen opdrachten. Gebruik de pagina Opgeslagen opdrachten om opgeslagen opdrachten te bekijken, af te drukken en te verwijderen, en mappen waarin ze zijn opgeslagen te maken en beheren.


Opdrachten beheren met behulp van de Embedded Web Server

1. Open een webbrowswer op uw computer. Typ het IP-adres van uw printer in de adresbalk en druk op **Enter** of **Return**.
2. Klik in de Embedded Web Server op **Opdrachten**.
3. Klik op de opdrachtnaam.
4. Selecteer een optie in het menu.
  - Als u de afdrukopdracht wilt onderbreken, klikt u op **Onderbreken** en dan op **Start**.
  - Als u de afdrukopdracht wilt verwijderen, klikt u op **Verwijderen** en dan op **Start**. Klik bij de vraag op **OK**.
5. Klik op de toets **Startpagina** om terug te keren naar het hoofdscherm.

### Opdrachten verzenden voor afdrukken via de Embedded Web Server

1. Open een webbrowswer op uw computer. Typ het IP-adres van uw printer in de adresbalk en druk op **Enter** of **Return**.
2. Klik in de Embedded Web Server op **Home**.
3. Klik op **Afdrukken**.
4. Bij Bestandsnaam klikt u op **Bladeren** of **Bestand kiezen**. Vervolgens voert u een van de volgende stappen uit:
  - Navigeer naar het bestand en selecteer het.
  - Typ het pad naar het bestand dat u wilt selecteren.
5. In het afdrukgebied selecteert u bij Aantal kopieën **Auto** of voer u het aantal af te drukken kopieën in.



6. Selecteer een optie bij Opdrachttype:
  - **Normale afdruk:** Met deze optie wordt een opdracht meteen afgedrukt.
  - **Beveiligd afdrukken:** Met deze optie wordt een opdracht na het invoeren van uw toegangscode op het bedieningspaneel van de printer afgedrukt.
  - **Proefset** of **Proefafdruk:** Deze opties drukken één exemplaar af van een afdrukopdracht die uit meerdere vellen bestaat. Het apparaat bewaart de resterende kopieën in het geheugen totdat u ze op het bedieningspaneel vrijgeeft voor afdrukken.
  - **Opdracht opslaan voor opnieuw afdrukken:** Met deze optie wordt een afdrukopdracht opgeslagen in een map van de printerserver om later te kunnen afdrukken. U kunt een opdrachtnaam en map invoeren.
  - **Uitgesteld afdrukken:** Met deze optie wordt een opdracht op een bepaald tijdstip tot 24 uur vanaf de oorspronkelijke opdrachtverzending afgedrukt.
7. Onder Papierselectie selecteert u naar wens het papierformaat, de kleur, het type en de lade.
8. Selecteer de gewenste opdrachttypen.
  - Type opdracht
  - Sets
  - Richting
  - Afleveringsbestemming
-  **Opmerking:** De beschikbare opties variëren per apparaat.
9. Als Accountadministratie is ingeschakeld, voert u uw Gebruikers-ID en Account-ID in.
10. Klik op **Opdracht verzenden**.

### Opgeslagen opdrachten opnieuw afdrukken via de Embedded Web Server

1. Open een webbrowser op uw computer. Typ het IP-adres van uw printer in de adresbalk en druk op **Enter** of **Return**.
2. Klik in de Embedded Web Server op **Home**.
3. Klik op **Opdrachten**.
4. Klik op het tabblad **Opgeslagen opdrachten**.
5. Voor de opdracht die u wilt verwerken, schakelt u het selectievakje in.
6. Selecteer een optie in het menu.
  - **Opdracht afdrukken:** Met deze optie wordt een opdracht meteen afgedrukt.
  - **Opdracht verwijderen** Met deze optie verwijdert u de opgeslagen opdracht.
  - **Opdracht verplaatsen:** Met deze optie verplaatst u de opdracht naar een andere map.
  - **Opdracht kopiëren:** Gebruik deze optie om de opdracht te dupliceren.
7. Klik op **Zoeken**.

## Kopiëren

### OVERZICHT VAN KOPIËREN



Om een kopie te maken, scant het apparaat uw originele documenten en slaat de beelden tijdelijk op. De beelden worden vervolgens afgedrukt op basis van de opties die u hebt geselecteerd. U kunt de instellingen voor afzonderlijke opdrachten wijzigen op basis van de originele documenten. U kunt instellingen opslaan die u voor veelvoorkomende opdrachten gebruikt, en deze voor later gebruik ophalen.

Voor informatie over alle toepassingen en beschikbare instellingen van de app Kopiëren raadpleegt u [App-functies](#).

Raadpleeg de *System Administrator Guide* (Handleiding voor de systeembeheerder) op [www.xerox.com/office/VLB625docs](http://www.xerox.com/office/VLB625docs) voor informatie over het configureren en aanpassen van de apps.

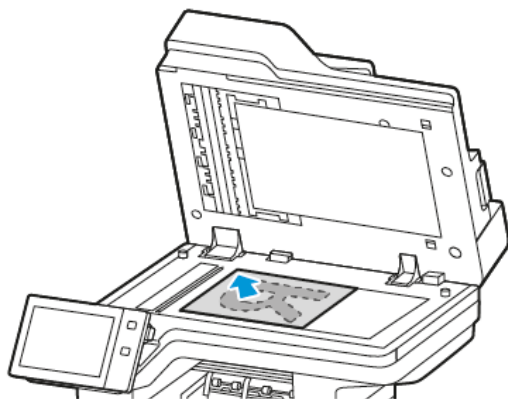
Als Verificatie of Accountadministratie op het apparaat is ingeschakeld, voert u uw aanmeldgegevens in voor toegang tot toepassingen. Voor meer informatie over Persoonlijke voorkeuren voor aangemelde gebruikers raadpleegt u [Persoonlijke voorkeuren](#).

### EEN KOPIE MAKEN

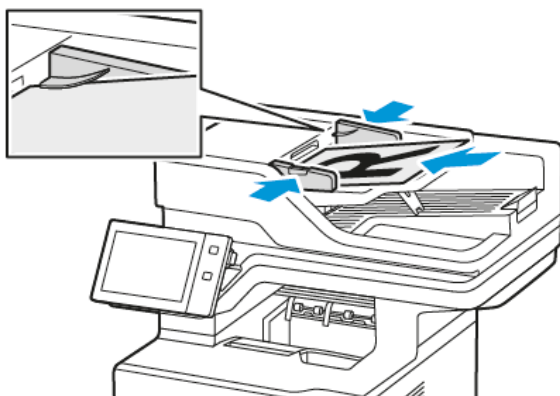
Een kopie maken:

## 1. Plaats uw originelen.

- Gebruik de glasplaat voor enkele pagina's of papier dat niet via de DAOD kan worden ingevoerd. Til de klep van de dubbelzijdige AOD op en plaats het origineel met de beeldzijde omlaag in de linkerbovenhoek van de glasplaat.



- Gebruik de dubbelzijdige AOD voor meervoudige, enkelvoudige of dubbelzijdige pagina's. Verwijder eventuele nietjes en paperclips van de pagina's. Plaats de originele documenten met de beeldzijde omhoog in de dubbelzijdige AOD en met de bovenkant van de pagina als eerste de invoer in. Duw de papiergeleiders tegen de zijkant van de originele documenten aan.



### Opmerking:

- Als de originele documenten zijn gedetecteerd, gaat het bevestigingslampje op de AOD branden.
- Als de toepassing **Standardscherm wanneer er Originelen zijn gevonden** is geconfigureerd en de originele documenten zijn gedetecteerd, wordt de standaard-app automatisch gestart.
- Als de toepassing **Automatisch starten bij detectie van originelen** is ingeschakeld en de originele documenten zijn gedetecteerd, wordt de opdracht automatisch gestart en wordt het aftelscherm weergegeven. Als u het aftellen wilt stopzetten en de opdracht handmatig wilt programmeren, selecteert u **Annuleren**.

2. Druk op het bedieningspaneel van de printer op de toets **Home**.

3. Selecteer **Kopiëren**.

4. Om de vorige app-instellingen te wissen, selecteert u **Opnieuw instellen**.
5. Gebruik de cijfertoetsen om het gewenste aantal kopieën in te voeren.
6. Pas de kopieerinstellingen zo nodig aan. Als u 2-zijdige originelen scant, selecteer u **2-zijdig kopiëren** en selecteert u een optie.

Voor meer informatie over beschikbare functies raadpleegt u [App-functies](#).

7. Selecteer **Start**. Als u documenten in de AOD plaatst, gaat het scannen door totdat de AOD leeg is.
8. Als gebruikers zijn aangemeld en de toepassing Adaptief leren is ingeschakeld voor Persoonlijke voorkeuren, verschijnt de suggestie om een 1-touch app te maken voor herhalende of complexe opdrachten. Als u een persoonlijke 1-touch app wilt maken, selecteert u **1-touch app maken** en stelt u de app naar wens in. Selecteer **Annuleren** om de suggestie af te wijzen.  
Voor meer informatie over de toepassing Persoonlijke voorkeuren en het maken van een 1-touch app raadpleegt u [Persoonlijke voorkeuren](#).
9. Om terug te keren naar het beginschermdrukt u op de toets **Home**.

## KOPIEERWERKSTROMEN

Sommige toepassingen worden uit het zicht verborgen wanneer de app Kopiëren wordt geïnstalleerd.

Raadpleeg de *System Administrator Guide* (Handleiding voor de systeembeheerder) op [www.xerox.com/office/VLB625docs](http://www.xerox.com/office/VLB625docs) voor informatie over het configureren en aanpassen van de apps.

### De randen van kopieën wissen

U kunt inhoud van de randen van uw kopieën wissen met behulp van de functie Randen wissen. U kunt specificeren hoeveel er moet worden gewist aan de rechter-, linker-, boven- en onderrand.

De randen van kopieën wissen:

1. Druk op het bedieningspaneel van de printer op de toets **Home**.
2. Selecteer **Kopiëren**.
3. Selecteer **Randen wissen**.
4. Selecteer een van de volgende opties.
  - **Alle randen**: Met deze optie wordt dezelfde hoeveelheid gewist van alle vier de randen. Verplaats de schuifbalk om aan te passen hoeveel er gewist moet worden.
  - **Afzonderlijke randen**: Met deze optie kunt u de hoeveelheid opgeven die voor elke rand afzonderlijk moet worden gewist. Selecteer het gewenste veld **Boven**, **Onder**, **Links** of **Rechts**. Gebruik het numerieke toetsenblok of selecteert de pijlen om de te wissen hoeveelheid in te voeren.
5. Als u dezelfde wishoeveelheid op zijde 1 wilt spiegelen op zijde 2, schakelt u het selectievakje **Zijde 1 spiegelen** in.
6. Als u een voorgedefinieerde wishoeveelheid wilt selecteren, gebruikt u de optie **Voorinstellingen**.
7. Selecteer **OK**.

### Formaat van het origineel opgeven

Met de functie Origineelformaat kunt u zelf een standaardformaat of aangepast formaat voor scannen instellen, of u kunt het originele documentformaat automatisch laten vaststellen door de printer. U kunt deze functie gebruiken voor het scannen van originele documenten van gemengde formaten.

Het origineelformaat opgeven:

1. Druk op het bedieningspaneel van de printer op de toets **Home**.
2. Selecteer **Kopiëren**.
3. Selecteer **Origineelformaat**.
4. Selecteer een optie.
  - **Auto-herkenning:** Met deze optie laat u de printer het formaat van het origineel vaststellen.
  - **Voor ingesteld scangebied:** Met deze optie geeft u het te scannen gebied op, als dit overeenkomt met een standaard papierformaat. Selecteer het juiste papierformaat in de keuzelijst.
  - **Aangepast scangebied:** Met deze optie kunt u de breedte en lengte opgeven van het te scannen gebied. Selecteer het desbetreffende veld om de breedte of lengte van het origineel op te geven. U kunt het formaat opgeven met behulp van de cijfertoetsen of de pijlen.
  - **Originelen van gemengde formaten:** U kunt originelen van verschillende standaardformaten scannen. Om te bepalen welke origineelformaten in dezelfde opdracht met elkaar kunnen worden gecombineerd, raadpleegt u het schema op het scherm.
5. Selecteer **OK**.

### Het beeld verschuiven

U kunt de plaatsing van een beeld op de kopiepagina wijzigen. Dit is handig als het beeld kleiner is dan de pagina. Om te zorgen dat de beeldverschuiving goed werkt, plaatst u de originele documenten als volgt:

- **AOD:** Plaats de originele documenten met de beeldzijde omhoog en zo dat de lange zijde als eerste wordt ingevoerd.
- **Glasplaat:** Plaats de originelen met de beeldzijde omlaag tegen de linkerbovenhoek op de glasplaat, met de korte zijde naar links.

Zo wijzigt u de plaatsing van het beeld:

1. Druk op het bedieningspaneel van de printer op de toets **Home**.
2. Selecteer **Kopiëren**.
3. Selecteer **Beeldverschuiving**.
4. Selecteer een van de volgende opties.
  - **Uit:** Dit is de standaardinstelling.
  - **Auto-centreren:** Met deze optie wordt het beeld op de pagina gecentreerd.

5. Om een specifieke hoeveelheid beeldverschuiving op te geven, selecteert u **Meer** en vervolgens **Kantlijnverschuiving**. Selecteer het gewenste veld **Omhoog/omlaag** of **Links/rechts**. Gebruik de cijfertoetsen of de pijlen om de hoeveelheid verschuiving in te voeren.
6. Als u de beeldverschuiving op zijde 1 wilt spiegelen op zijde 2, schakelt u het selectievakje **Zijde 1 spiegelen** in.
7. Als u een voorgedefinieerde hoeveelheid verschuiving wilt selecteren, gebruikt u de optie **Voorinstellingen**.
8. Selecteer **OK**.


### Een katern maken

Met de functie Katern maken worden twee pagina's op elke zijde van het papier afgedrukt. De printer verandert de volgorde en richting van de pagina's zodanig dat ze in de juiste volgorde liggen en de juiste richting hebben wanneer ze worden gevouwen. Als er meer afwerkopties beschikbaar zijn, kunnen de pagina's worden geniet en gevouwen om een katern te maken.

Een katern maken:



Opmerking: In deze mode scant de printer alle originelen voordat de kopieën worden afgedrukt.

1. Druk op het bedieningspaneel van de printer op de toets **Home**.
  2. Selecteer **Kopiëren**.
  3. Selecteer **Katern maken**.
  4. Selecteer een van de volgende opties.
    - **Uit**: Dit is de standaardinstelling.
    - **Aan**: Met deze optie kunt u een katern maken.
-  Opmerking: Als Papiertoevoer is ingesteld op Auto papierselectie, verschijnt het scherm Papierconflict. Selecteer de gewenste papierlade en selecteer vervolgens **OK**.
5. Als u de **Origineleninvoer**, **Papiertoevoer** of afwerkopties wilt wijzigen, selecteert u **Meer** en selecteert u een optie.
    - Selecteer **Origineleninvoer** en selecteer een optie om 1- of 2-zijdige originelen te scannen.
    - Als u de papierbron voor het katern wilt wijzigen, selecteert u **Papiertoevoer** en vervolgens een optie.
  6. Selecteer **OK**.

### Omslagen toevoegen

U kunt de eerste en laatste pagina van uw kopieeropdracht op ander papier afdrukken, zoals gekleurd of zwaar papier. De printer selecteert het papier uit een andere papierlade. De omslagen kunnen blanco of bedrukt zijn.

Omslagen aan uw kopieeropdracht toevoegen:

1. Druk op het bedieningspaneel van de printer op de toets **Home**.
2. Selecteer **Kopiëren**.

3. Selecteer **Speciale pagina's > Omslagen**.



Opmerking: Als Papiertoevoer is ingesteld op Auto papierselectie, verschijnt het scherm Papierconflict. Selecteer de gewenste papierlade en selecteer vervolgens **OK**.

4. Selecteer een optie bij Omslagopties:

- **Voor en achter hetzelfde:** Met deze optie worden de eerste en laatste pagina vanuit dezelfde lade afgedrukt.
- **Voor- en achteromslag verschillend:** Met deze optie worden de eerste en laatste pagina vanuit verschillende laden afgedrukt.
- **Alleen vooromslag:** Met deze optie wordt alleen een vooromslag toegevoegd.
- **Alleen achteromslag:** Met deze optie wordt alleen een achteromslag toegevoegd.

5. Selecteer een optie bij Afdrukopties.

- **Blanco omslag:** Met deze optie wordt een blanco omslag toegevoegd.
- **Alleen op zijde 1 afdrukken:** Met deze optie wordt alleen op de voorzijde van de omslag afgedrukt. Als u het beeld op zijde 2 180 graden wilt draaien, selecteert u Zijde 2 roteren.
- **Alleen op zijde 2 afdrukken:** Met deze optie wordt alleen op de achterzijde van de omslag afgedrukt. Als u het beeld op zijde 2 180 graden wilt draaien, selecteert u Zijde 2 roteren.
- **Op beide zijden afdrukken:** Met deze optie wordt op beide zijden van het papier afgedrukt.
- **Zijde 2 roteren:** Als de omslagen 2-zijdig zijn, selecteert u deze optie om het beeld op zijde 2 180 graden te draaien.

6. Selecteer bij Papiertoevoer de gewenste lade.

7. Selecteer **OK**. De door u geselecteerde opties verschijnen op het scherm Speciale pagina's.

8. Als u een speciale pagina wilt bewerken of verwijderen, selecteert u de vermelding in de lijst. Selecteer de gewenste optie in het menu.

9. Selecteer **OK**.

### Invoegingen toevoegen

U kunt blanco of voorbedrukte vellen op specifieke plaatsen in uw kopieeropdracht invoegen. Hiertoe geeft u de lade op met daarin de invoegingen.

Invoegingen aan een kopieeropdracht toevoegen:

1. Druk op het bedieningspaneel van de printer op de toets **Home**.
2. Selecteer **Kopiëren**.
3. Selecteer **Speciale pagina's Invoegingen**.



Opmerking: Als Papiertoevoer is ingesteld op Auto papierselectie, verschijnt het scherm Papierconflict. Selecteer de gewenste papierlade en selecteer vervolgens **OK**.

4. Om het aantal vellen op te geven dat u wilt invoegen, selecteert u het veld **Aantal invoegingen**. U kunt het aantal vellen invoeren met behulp van de cijfertoetsen of de pijlen. Selecteer **Enter**.

5. Om een locatie voor de invoeging in te voeren, selecteert u het invoervak **Invoegen na pagina**. Gebruik de cijfertoetsen om een paginanummer in te voeren. Selecteer **Enter**.
6. De papierlade opgeven die moet worden gebruikt voor de invoeging:
  - a. Selecteer **Papierinvoer**.
  - b. Selecteer de gewenste papierlade.
  - c. Selecteer **OK**.
7. Selecteer **Toevoegen**. De invoeging verschijnt in de lijst op het scherm Invoegingen. Als u nog meer invoegingen wilt toevoegen, herhaalt u de vorige stappen.
8. Selecteer **X**. De door u geselecteerde opties verschijnen op het scherm Speciale pagina's.
9. Als u een speciale pagina wilt bewerken of verwijderen, selecteert u de vermelding in de lijst. Selecteer de gewenste optie in het menu.
10. Selecteer **OK**.

### **Pagineren van Begin hoofdstukken opgeven**

Als u 2-zijdige kopieën selecteert, kunt u elk hoofdstuk op de voor- of achterzijde van de pagina laten beginnen. Zo nodig laat de printer een zijde van het papier leeg, zodat het hoofdstuk op de opgegeven zijde van het papier begint.

Pagineren van Begin hoofdstukken opgeven:

1. Druk op het bedieningspaneel van de printer op de toets **Home**.
2. Selecteer **Kopiëren**.
3. Selecteer **Speciale pagina's > Begin hoofdstukken**.
4. Om de beginpagina van het hoofdstuk op te geven, selecteert u **Paginanummer**. Gebruik de cijfertoetsen om het paginanummer in te voeren. Selecteer **Enter**.
5. Selecteer een optie bij **Begin hoofdstuk**.
  - **Op rechterpagina**: Met deze optie geeft u de voorzijde van het papier op.
  - **Op linkerpagina**: Met deze optie geeft u de achterzijde van het papier op.
6. Selecteer **Toevoegen**. De pagina wordt toegevoegd aan de lijst rechts op het scherm.
7. Als u andere pagina's wilt instellen, herhaalt u de vorige stappen.
8. Selecteer **X**. De door u geselecteerde opties verschijnen op het scherm Speciale pagina's.
9. Als u een speciale pagina wilt bewerken of verwijderen, selecteert u de vermelding in de lijst. Selecteer de gewenste optie in het menu.
10. Selecteer **OK**.



### Afwijkende documentpagina's opgeven

U kunt afwijkende documentpagina's specificeren die moeten worden afgedrukt op papier dat in een andere lade is geplaatst dan het papier voor de rest van het document. Het papier dat u voor de afwijkende documentpagina's gebruikt, moet hetzelfde formaat hebben als het papier dat u voor de rest van het document gebruikt.

Afwijkende documentpagina's opgeven:

1. Druk op het bedieningspaneel van de printer op de toets **Home**.
2. Selecteer **Kopiëren**.
3. Selecteer **Speciale pagina's > Uitzonderingen**.



Opmerking: Als Papiertoevoer is ingesteld op Auto papierselectie, verschijnt het scherm Papierconflict. Selecteer de gewenste papierlade en selecteer vervolgens **OK**.

4. Het paginabereik opgeven dat op ander papier moet worden afgedrukt:
  - Om het beginpaginanummer in te voeren, selecteert u het eerste veld **Paginanummer**. Gebruik de cijfertoetsen om het beginpaginanummer in te voeren. Selecteer **Enter**.
  - Om het eindpaginanummer in te voeren, selecteert u het tweede veld **Paginanummer**. Gebruik de cijfertoetsen om het eindpaginanummer in te voeren. Selecteer **Enter**.



Opmerking: Als u een enkele pagina als afwijkende documentpagina wilt opgeven, voert u het nummer van de pagina in als begin- en eindwaarde.

5. Het papier opgeven voor de afwijkende documentpagina's:
  - a. Selecteer **Papierinvoer**.
  - b. Selecteer de lade waarin het papier voor de afwijkende documentpagina's is geplaatst.
  - c. Selecteer **OK**.
6. Selecteer **Toevoegen**. Het paginabereik wordt toegevoegd aan de lijst rechts op het scherm.
7. Als u andere pagina's wilt instellen, herhaalt u de vorige stappen.
8. Selecteer **X**. De door u geselecteerde opties verschijnen op het scherm Speciale pagina's.
9. Als u een speciale pagina wilt bewerken of verwijderen, selecteert u de vermelding in de lijst. Selecteer de gewenste optie in het menu.
10. Selecteer **OK**.

## Aantekeningen toevoegen

U kunt automatisch aantekeningen aan kopieën toevoegen, zoals paginanummers en de datum.



Opmerking:

- U kunt geen aantekeningen toevoegen aan omslagen, invoegingen of blanco beginpagina's van hoofdstukken.
- Als Katern maken wordt geselecteerd, kunt u geen Aantekeningen toevoegen.

Aantekeningen toevoegen:

1. Druk op het bedieningspaneel van de printer op de toets **Home**.
2. Selecteer **Kopiëren**.
3. Selecteer **Aantekeningen**.
4. Paginanummers toevoegen:
  - a. Selecteer **Paginanummer**.
  - b. Selecteer **Aan**.
  - c. Selecteer het invoervak **Beginpaginanummer**. Voer een paginanummer in met behulp van de cijfertoetsen. Selecteer vervolgens **Toevoegen**.
  - d. Selecteer **Toepassen op** om een optie te selecteren.
  - e. Om het paginanummer op de pagina te plaatsen, selecteert u een pijl. Op de voorbeeldpagina wordt de plaats van het paginanummer getoond.
  - f. Selecteer **OK**.
5. Een opmerking invoegen:
  - a. Selecteer **Opmerking**.
  - b. Selecteer **Aan**.
  - c. Selecteer bij Opgeslagen opmerkingen een optie in de lijst.
    - Selecteer een opmerking.
    - Om een opmerking te maken, selecteert u een **Beschikbare** optie. Voer de tekst van de aantekening in met behulp van het schermtoetsenbord en selecteer **OK**.
    - Als u een opmerking wilt bewerken of verwijderen, gebruikt u de toetsen onder de lijst Opgeslagen opmerkingen.
  - d. Selecteer **Toepassen op** om een optie te selecteren.
  - e. Om de opmerking op de pagina te plaatsen, selecteert u een pijl. Op de voorbeeldpagina wordt de plaats van de opmerking getoond.
  - f. Selecteer **OK**.
6. De huidige datum invoegen:
  - a. Selecteer de gewenste huidige datumlocatie.

- b. Selecteer **Datum**.
  - c. Selecteer **Aan** en vervolgens de datumindeling die u wilt gebruiken.
  - d. Selecteer **Toepassen op** om een optie te selecteren.
  - e. Selecteer een pijl om de datum in de koptekst of voettekst te zetten. Op de voorbeeldpagina wordt de plaats van de datum getoond.
  - f. Selecteer **OK**.
7. Een Bates-stempel invoegen:
- a. Selecteer **Bates-stempel**.
  - b. Selecteer **Aan**.
  - c. Selecteer bij Opgeslagen voorvoegsels een optie in de lijst.
    - Selecteer een bestaand voorvoegsel.
    - Om een voorvoegsel te maken, selecteert u een **Beschikbare** optie. Voer de tekst in met behulp van het schermtoetsenbord en selecteer **OK**.
    - Als u een voorvoegsel wilt bewerken of verwijderen, gebruikt u de toetsen onder de lijst Opgeslagen voorvoegsels.
  - d. Selecteer **Beginpaginanummer**. Gebruik de cijfertoetsen om het beginpaginanummer in te voeren. U kunt voorloopnullen gebruiken om het aantal benodigde cijfers aan te geven. Selecteer **Enter**.
  - e. Selecteer **Toepassen op** om een optie te selecteren.
  - f. Selecteer een pijl om het Bates-stempel datum in de koptekst of voettekst te zetten. Op de voorbeeldpagina wordt de plaats van de Bates-stempel getoond.
  - g. Selecteer **OK**.
8. Als u de opmaak van de tekst wilt wijzigen, selecteert u **Opmaak en stijl**, kiest u de gewenste instellingen en selecteert u **OK**.
9. Als u alle ingevoerde aantekeningen wilt verwijderen, selecteert u **Alles verwijderen**.
10. Selecteer **OK**.

### De paginaopmaak wijzigen

Met Paginaopmaak plaatst u een opgegeven aantal pagina's op een of beide zijden van het papier.

De paginaopmaak wijzigen:

1. Druk op het bedieningspaneel van de printer op de toets **Home**.
2. Selecteer **Kopiëren**.
3. Selecteer **Pagina-opmaak**.

4. Selecteer een van de volgende opties.
  - **Pagina's per zijde:** Met deze optie plaatst u een opgegeven aantal pagina's op een of beide zijden van het papier. Selecteer het gewenste aantal pagina's per zijde.
  - **Beeld herhalen:** Met deze optie plaatst u een gespecificeerd aantal identieke beelden op een of beide zijden van het papier. Selecteer het aantal gewenste beelden. Met Auto-herhalen bepaalt de printer het maximale aantal beelden dat op het momenteel geselecteerde papierformaat past.
5. Als u een specifiek aantal rijen en kolommen wilt invoeren, selecteert u **Rijen en kolommen opgeven**. Selecteer het veld **Rijen** of **Kolommen**. Gebruik de cijfertoetsen of selecteer de pijlen om het aantal rijen en kolommen in te voeren. Schakel het selectievakje bij Achtergrond roteren in om het papier te roteren.
6. Selecteer **Origineelrichting** om de richting van het origineel te wijzigen. Selecteer **Portret** of **Landschap**.
7. Selecteer **OK**.

### Een proefafdruk maken

Met Proefkopie kunt u een proefexemplaar van een opdracht afdrukken om te inspecteren, voordat u meerdere exemplaren van de opdracht afdrukt. Deze toepassing is handig voor complexe opdrachten of opdrachten met een hoog volume. Nadat u de proefkopie hebt afgedrukt en gecontroleerd, kunt u de resterende exemplaren afdrukken of de opdracht annuleren.

Een proefexemplaar van uw opdracht afdrukken:

1. Druk op het bedieningspaneel van de printer op de toets **Home**.
2. Selecteer **Kopiëren**.
3. Pas de kopieerinstellingen naar wens aan.
4. Voer het aantal benodigde kopieën in.
5. Selecteer de wisselknop **Proefafdruk**.
6. Selecteer de toets **Start**. De proefopdracht wordt afgedrukt.
7. Inspecteer de proefafdruk en selecteer vervolgens een van de volgende opties.
  - Als de kopie niet naar wens is, selecteert u **Verwijderen**. Selecteer ter bevestiging **Verwijderen**. De opdracht wordt geannuleerd en er worden geen exemplaren meer afgedrukt.
  - Als het exemplaar naar wens is, selecteert u **Afdrukken**. De resterende exemplaren worden nu afgedrukt.
8. Druk op de toets **Home** om terug te keren naar het beginscherm.

### Huidige kopieerinstellingen opslaan

Als u een bepaalde set kopieerinstellingen wilt bewaren voor toekomstige opdrachten, kunt u de instellingen een naam geven en opslaan, zodat u ze op een later tijdstip weer kunt ophalen.

De huidige kopieerinstellingen opslaan:

1. Druk op het bedieningspaneel van de printer op de toets **Home**.
2. Selecteer **Kopiëren**.

3. Wijzig de gewenste instellingen.
4. Selecteer **Huidige instellingen opslaan**.
5. Om een nieuwe opgeslagen instelling te maken, selecteert u een optie met de naam **<Beschikbaar>**.
6. Voer met behulp van het toetsenbord van het aanraakscherm een naam in voor de opgeslagen instelling. Selecteer vervolgens **OK**.

### **Opgeslagen kopieerinstellingen ophalen**

Eerder opgeslagen kopieerinstellingen kunnen voor huidige opdrachten worden opgehaald en gebruikt.



Opmerking: Raadpleeg om de kopieerinstellingen met een naam op te slaan.

Opgeslagen instellingen ophalen:

1. Druk op het bedieningspaneel van de printer op de toets **Home**.
2. Selecteer **Kopiëren**.
3. Selecteer **Opgeslagen instellingen ophalen**.
4. Selecteer de gewenste opgeslagen instelling.



Opmerking: Als u een opgeslagen instelling wilt verwijderen, selecteert u de instelling en selecteert u vervolgens **Instellingen verwijderen**. Selecteer ter bevestiging **Verwijderen**.

5. Selecteer **OK**. De opgeslagen instellingen worden geladen voor de huidige kopieeropdracht.

## ID-kaart kopiëren

### OVERZICHT VAN ID-KAART KOPIËREN



U kunt de app ID-kaart kopiëren gebruiken om beide zijden van een ID-kaart of klein document op één zijde van een vel papier te kopiëren. Plaats elke zijde van de kaart tegen de linkerbovenhoek van de glasplaat om de kaart op de juiste wijze te kopiëren. De printer slaat beide zijden van het document op en drukt ze naast elkaar af op het papier.

De app ID-kaart kopiëren wordt bij de oorspronkelijke configuratie van het apparaat uit de weergave verborgen. Raadpleeg de *System Administrator Guide* (Handleiding voor de systeembeheerder) op [www.xerox.com/office/VLB625docs](http://www.xerox.com/office/VLB625docs) voor informatie over het configureren en aanpassen van de apps.

Voor informatie over alle toepassingen en beschikbare instellingen van de app ID-kaart kopiëren raadpleegt u [App-functies](#).

Als Verificatie of Accountadministratie op het apparaat is ingeschakeld, voert u uw aanmeldgegevens in voor toegang tot toepassingen. Voor meer informatie over Persoonlijke voorkeuren voor aangemelde gebruikers raadpleegt u [Persoonlijke voorkeuren](#).

### EEN ID-KAART KOPIËREN

Een ID-kaart kopiëren:

1. Til de klep van de AOD op en plaats het origineel in de linkerbovenhoek van de glasplaat.
2. Druk op het bedieningspaneel van de printer op de toets **Home**.
3. Druk op **ID kopie**.
4. Om de vorige app-instellingen te wissen, selecteert u **Opnieuw instellen**.
5. Pas de instellingen zo nodig aan.
6. Selecteer **Voor scannen**.
7. Wanneer het scannen is voltooid, tilt u de AOD op. Plaats de tweede zijde van het origineel in de linkerbovenhoek van de glasplaat.
8. Als u de tweede zijde van het originele document wilt scannen en de kopieën wilt afdrukken, selecteert u **Achter scannen**.
9. Druk op de toets **Home** om terug te keren naar het beginscherf.

## E-mail

### OVERZICHT VAN E-MAIL



U kunt de app E-mail gebruiken om beelden te scannen en deze als bijlagen aan e-mails te bevestigen. U kunt de bestandsnaam en -indeling van de bijlage specificeren en een onderwerp en bericht in de e-mail opnemen.



Opmerking: De systeembeheerder moet deze toepassing eerst instellen voordat u deze kunt gebruiken. Raadpleeg de *System Administrator Guide* (Handleiding voor de systeembeheerder) op [www.xerox.com/office/VLB625docs](http://www.xerox.com/office/VLB625docs) voor meer informatie.

Voor informatie over alle toepassingen en beschikbare instellingen van de app E-mail raadpleegt u [App-functies](#).

Raadpleeg de *System Administrator Guide* (Handleiding voor de systeembeheerder) op [www.xerox.com/office/VLB625docs](http://www.xerox.com/office/VLB625docs) voor informatie over het configureren en aanpassen van de apps.

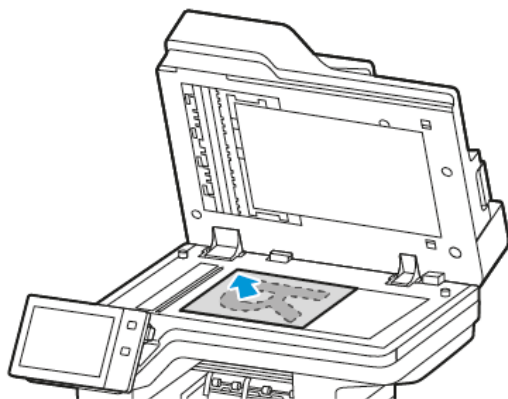
Als Verificatie of Accountadministratie op het apparaat is ingeschakeld, voert u uw aanmeldgegevens in voor toegang tot toepassingen. Voor meer informatie over Persoonlijke voorkeuren voor aangemelde gebruikers raadpleegt u [Persoonlijke voorkeuren](#).

### EEN GESCAND BEELD IN EEN E-MAIL VERZENDEN

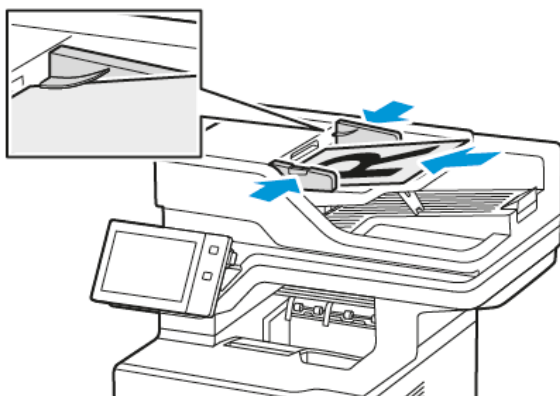
Een gescand beeld in een e-mail verzenden:

1. Plaats uw originelen.

- Gebruik de glasplaat voor enkele pagina's of papier dat niet via de DAOD kan worden ingevoerd. Til de klep van de dubbelzijdige AOD op en plaats het origineel met de beeldzijde omlaag in de linkerbovenhoek van de glasplaat.



- Gebruik de DAOD voor enkel- of meervoudige pagina's of voor dubbelzijdige originelen. Verwijder alle nietjes en paperclips van de pagina's. Plaats de originele documenten met de beeldzijde omhoog in de dubbelzijdige AOD en met de bovenkant van de pagina als eerste de invoer in. Duw de papiergeleiders tegen de zijkant van de originele documenten aan.



Opmerking:


- Als de originele documenten zijn gedetecteerd, gaat het bevestigingslampje op de AOD branden.
- Als de toepassing **Standardscherm wanneer er Originelen zijn gevonden** is geconfigureerd en de originele documenten zijn gedetecteerd, wordt de standaard-app automatisch gestart.
- Als de toepassing **Automatisch starten bij detectie van originelen** is ingeschakeld en de originele documenten zijn gedetecteerd, wordt de opdracht automatisch gestart en wordt het aftelscherm weergegeven. Als u het aftellen wilt stopzetten en de opdracht handmatig wilt programmeren, selecteert u **Annuleren**.

2. Druk op het bedieningspaneel van de printer op de toets **Home**.

3. Selecteer **E-mail**.



4. Om de vorige app-instellingen te wissen, selecteert u **Opnieuw instellen**.
5. Voer ontvangers in.
  - Als het invoerscherm verschijnt, kunt u een ontvanger invoeren door een optie te selecteren of **X** te selecteren.
  - Als u een contactpersoon of groep in het apparaatadresboek wilt selecteren, selecteert u **Apparaatadresboek**. Selecteer **Favorieten** of **Contactpersonen** en selecteer een ontvanger. Selecteer **OK**.
  - Als u een contactpersoon in het netwerkadresboek wilt selecteren, selecteert u **Netwerkadresboek**. Voer een naam in en selecteer **Zoeken**. Selecteer vervolgens een ontvanger. Selecteer **OK**.
  - Als u het e-mailadres handmatig wilt invoeren, selecteert u **Handmatige invoer**. Voer het e-mailadres in het veld E-mailadres invoeren in en selecteer vervolgens **Toevoegen**.
  - Als u uw eigen e-mailadres wilt toevoegen aan de lijst met ontvangers, selecteert u **Afzender toevoegen**. Voer zo nodig uw aanmeldgegevens in.
  - Selecteer **Ontvanger toevoegen** om nog meer ontvangers toe te voegen en herhaal de procedure.

 **Opmerking:** De beschikbare opties voor het toevoegen van ontvangers zijn afhankelijk van de systeemconfiguratie.
6. Als u de ontvangers wilt ordenen, selecteert u een van de ontvangernamen in de lijst. In het menu selecteert u **Aan:**, **Cc:** of **Bcc:**.
7. Pas de e-mailinstellingen zo nodig aan.
  - Als u het onderwerp wilt wijzigen, selecteert u **Onderwerp**, voert u een nieuw onderwerp in en selecteert u vervolgens **OK**.
  - Als u het gescande document als specifieke bestandsnaam wilt opslaan, selecteert u de bestandsnaam van de bijlage, voert u een nieuwe naam in en selecteert u vervolgens **OK**.
  - Als u het gescande document met een specifieke bestandsindeling wilt opslaan, selecteert u de bestandsnaam van de bijlage en selecteert u de gewenste indeling. Als u een doorzoekbaar bestand wilt maken of beveiliging met een toegangscode wilt toevoegen, selecteert u **Meer** in het menu met bestandsindelingen.
  - Als u het e-mailbericht wilt wijzigen, selecteert u **Bericht**, voert u een nieuw bericht in en selecteert u vervolgens **OK**.
  - Als u meer documenten via de glasplaat wilt scannen, of als u de instellingen voor verschillende delen van de opdracht wilt wijzigen, selecteert u **Opbouwopdracht**.
  - Als u 2-zijdige originelen scant, selecteert u **2-zijdig scannen** en selecteert u vervolgens een optie.

Voor meer informatie over beschikbare functies raadpleegt u [App-functies](#).
8. Selecteer **Verzenden** om met scannen te beginnen.

9. Als Opbouwopdracht is ingeschakeld, selecteert u **Scannen** en voert u de volgende stappen uit als u hierom wordt gevraagd.
  - Selecteer **Volgende segment programmeren** om de instellingen te wijzigen.
  - Selecteer **Volgende segment scannen** om een andere pagina te scannen.
  - Selecteer **Verzenden** als u klaar bent.
10. Als gebruikers zijn aangemeld en de toepassing Adaptief leren is ingeschakeld voor Persoonlijke voorkeuren, verschijnt de suggestie om een 1-touch app te maken voor herhalende of complexe opdrachten. Als u een persoonlijke 1-touch app wilt maken, selecteert u **1-touch app maken** en stelt u de app naar wens in. Selecteer **Annuleren** om de suggestie af te wijzen.  
Voor meer informatie over de toepassing Persoonlijke voorkeuren en het maken van een 1-touch app raadpleegt u [Persoonlijke voorkeuren](#).
11. Druk op de toets **Home** om terug te keren naar het beginscherm.

## CONTACTPERSONEN AAN HET APPARAATADRESBOEK TOEVOEGEN OF BEWERKEN VANAF HET BEDIENINGSPANEEL

U kunt het apparaatadresboek instellen via de Embedded Web Server. Het adresboek kan tot 5000 contactpersonen bevatten waartoe u toegang hebt wanneer u met behulp van apps ontvangers of bestemmingen invoert.

Contactpersonen aan het apparaatadresboek toevoegen of bewerken vanaf het bedieningspaneel:



Opmerking: Voordat u deze functie kunt gebruiken, moet de systeembeheerder Contactpersoon via aanraakscherm maken/bewerken inschakelen voor alle gebruikers.

1. Plaats uw originelen.
2. Druk op het bedieningspaneel van de printer op de toets **Home**.
3. Selecteer **E-mail**.
4. Om de vorige app-instellingen te wissen, selecteert u **Opnieuw instellen**.
5. Selecteer **Handmatige invoer**. Gebruik het toetsenbord van het aanraakscherm om een e-mailadres in te voeren.
6. Als u de ontvanger aan het apparaatadresboek wilt toevoegen, selecteert u het pictogram **Adresboek**.
7. Voer een van de volgende stappen uit.
  - Selecteer **Nieuwe contactpersoon maken** om een vermelding te maken. Als u contactgegevens wilt invoeren, selecteert u een veld en gebruikt u het toetsenbord op het aanraakscherm. Selecteer **OK**.
  - Als u een bestaande vermelding wilt toevoegen, selecteert u **Toevoegen aan contactpersoon**. Selecteer een contactpersoon in de lijst. Selecteer **Zoeken** om een contactpersoon te zoeken.
8. Selecteer het **Ster**-pictogram om een ontvanger te markeren voor weergave als favoriete optie.
9. Pas de e-mailinstellingen zo nodig aan.
10. Selecteer **Verzenden** om met scannen te beginnen.
11. Druk op de toets **Home** om terug te keren naar het beginscherm.

## Werkstroom scannen

### OVERZICHT WERKSTROOM SCANNEN



Met de app Werkstroomscannen kunt u een origineel document scannen, distribueren en het gescande beeldbestand archiveren. De functie Werkstroomscannen vereenvoudigt de taak voor het scannen van documenten die uit meerdere pagina's bestaan en het opslaan van de scanbestanden in een of meer bestandslocaties.



Opmerking: De systeembeheerder moet deze toepassing eerst instellen voordat u deze kunt gebruiken. Raadpleeg de *System Administrator Guide* (Handleiding voor de systeembeheerder) op [www.xerox.com/office/VLB625docs](http://www.xerox.com/office/VLB625docs) voor meer informatie.

Met de app Werkstroomscannen kunt u snel en eenvoudig documenten scannen naar diverse bestandsbestemmingen met behulp van voorgedefinieerde instellingen. Er zijn diverse werkstroomopties:

- Met Distributiewerkstromen kunt u documenten naar een of meer bestandsbestemmingen scannen. Bestandsbestemmingen zijn onder meer: een FTP-site, een website en een netwerkserver. U kunt ook faxbestemmingen toevoegen aan werkstromen.
- Met Scannen naar mailbox kunt u bestanden naar openbare of privé-mailboxmappen op de printer scannen.
- Met Scannen naar basismap kunt u documenten naar een persoonlijke basismap op het netwerk scannen.
- Met Scannen naar USB kunt u documenten naar een aangesloten USB-stick scannen.



Opmerking:

- Als u originele documenten naar een bestandsbestemming wilt scannen die is gekoppeld aan een contactpersoon in het adresboek, raadpleegt u [Scannen naar](#).
- Als u originele documenten naar een e-mailadres wilt scannen, raadpleegt u [E-mail](#).

Voor informatie over alle toepassingen en beschikbare instellingen van de app Werkstroom scannen raadpleegt u [App-functies](#).

Raadpleeg de *System Administrator Guide* (Handleiding voor de systeembeheerder) op [www.xerox.com/office/VLB625docs](http://www.xerox.com/office/VLB625docs) voor informatie over het configureren en aanpassen van de apps.

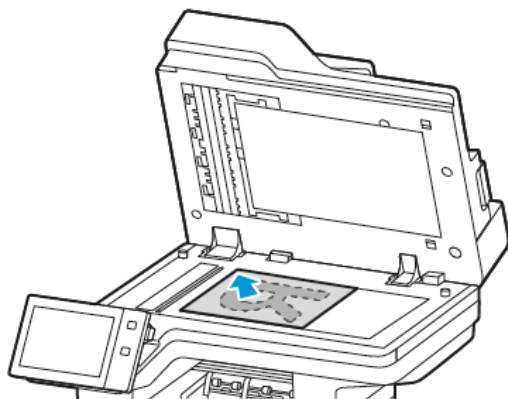
Als Verificatie of Accountadministratie op het apparaat is ingeschakeld, voert u uw aanmeldgegevens in voor toegang tot toepassingen. Voor meer informatie over Persoonlijke voorkeuren voor aangemelde gebruikers raadpleegt u [Persoonlijke voorkeuren](#).

### WERKSTROOM SCANNEN GEBRUIKEN

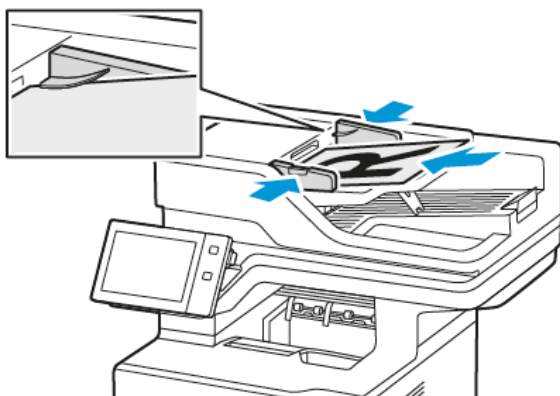
Een origineel document scannen:

1. Plaats uw originelen.

- Gebruik de glasplaat voor enkele pagina's of papier dat niet via de DAOD kan worden ingevoerd. Til de klep van de dubbelzijdige AOD op en plaats het origineel met de beeldzijde omlaag in de linkerbovenhoek van de glasplaat.




- Gebruik de dubbelzijdige AOD voor meervoudige, enkelvoudige of dubbelzijdige pagina's. Verwijder eventuele nietjes en paperclips van de pagina's. Plaats de originele documenten met de beeldzijde omhoog in de dubbelzijdige AOD en met de bovenkant van de pagina als eerste de invoer in. Duw de papiergeleiders tegen de zijkant van de originele documenten aan.



 **Opmerking:** Als de originele documenten zijn gedetecteerd, gaat het bevestigingslampje op de AOD branden.

2. Druk op het bedieningspaneel van de printer op de toets **Home**.
3. Druk op **Werkstroomscannen**.
4. Om de vorige app-instellingen te wissen, selecteert u **Opnieuw instellen**.
5. Selecteer een optie op het scherm Een werkstroom kiezen om een werkstroom te selecteren. Selecteer zo nodig **Bijwerken** om de werkstroomlijst te vernieuwen.

 **Opmerking:** Als het scherm Een werkstroom kiezen niet automatisch wordt weergegeven, selecteer u **Werkstroom wijzigen** om het scherm weer te geven.


6. Voer zo nodig ontvangers of gegevens over de werkstroombestemming in, of blader naar de benodigde locatie voor de gescande documenten.
7. Selecteer **Bestandsbestemmingen toevoegen** om een bestandsbestemming toe te voegen. Selecteer een bestandsbestemming in de lijst.



Opmerking: U kunt bestandsbestemmingen aan een werkstroom toevoegen uit een voorgedefinieerde lijst met instellingen voor bestandsopslagplaatsen.

- In de Embedded Web Server kunt u om een nieuwe werkstroom te maken, bestandsbestemmingen toevoegen uit de voorgedefinieerde lijst.
- In de app Werkstroom scannen kunt u voor een geselecteerde werkstroom meer bestandsbestemmingen toevoegen uit de voorgedefinieerde lijst.

Zie de *Handleiding voor de systeembeheerder* op [www.xerox.com/office/VLB625docs](http://www.xerox.com/office/VLB625docs) voor meer informatie.

8. Pas de instellingen voor werkstroomscannen naar wens aan.
    - Als u het gescande document met een specifieke bestandsnaam wilt opslaan, selecteert u de bestandsnaam van de bijlage, voert u een nieuwe naam in en selecteert u vervolgens **OK**.
    - Als u het gescande document met een specifieke bestandsindeling wilt opslaan, selecteert u de bestandsnaam van de bijlage en selecteert u de gewenste indeling.
    - Selecteer **Als bestand al bestaat** om te definiëren welke actie het apparaat uitvoert wanneer de bestandsnaam al in gebruik is. Selecteer een optie en selecteer vervolgens **OK**.
-  Opmerking: Als de optie Toevoegen aan pdf-map niet beschikbaar is, gaat u naar de Embedded Web Server en schakelt u de instellingen voor Opslagopties in. Raadpleeg de *System Administrator Guide* (Handleiding voor de systeembeheerder) op [www.xerox.com/office/VLB625docs](http://www.xerox.com/office/VLB625docs) voor meer informatie.
- Als u de glasplaat gebruikt, kunt u pagina's samenvoegen in één scanbestand door Opbouwopdracht in te schakelen. Selecteer de wisseltoets voor **Opbouwopdracht** om de functie in te schakelen.
  - Als u 2-zijdige originelen scant, selecteert u **2-zijdig scannen** en selecteert u vervolgens een optie.

Voor meer informatie over beschikbare functies raadpleegt u [App-functies](#).

9. Selecteer **Scannen** om met scannen te beginnen.
10. Als Opbouwopdracht is ingeschakeld, voert u de volgende stappen uit als u hierom wordt gevraagd:
  - Selecteer **Volgende segment programmeren** om de instellingen te wijzigen.
  - Selecteer **Volgende segment scannen** om een andere pagina te scannen.
  - Selecteer **Verzenden** als u klaar bent.
11. Om terug te keren naar het beginscherm drukt u op de toets **Home**.



Opmerking:

- Voor extern scannen is een netwerkverbinding nodig.
- Zie de Help in de Embedded Web Server voor meer informatie over extern scannen.

- Afdruk-, kopieer- en faxopdrachten kunnen worden afgedrukt terwijl u originelen scant of bestanden downloadt van de printer.

### Distributiewerkstromen

Distributiewerkstromen zijn aangepaste werkstromen die worden gebruikt in de app Werkstroom scannen. Een werkstroom bevat voorgeprogrammeerde instellingen voor een scanopdracht die specificeren hoe en waar gescande documenten worden gedistribueerd. Een werkstroom kan onder meer bestaan uit een of meerdere bestandsbestemmingen, evenals uit faxbestemmingen. U kunt aangepaste scaninstellingen opslaan in elke werkstroom.

Met behulp van de Embedded Web Server kunt u een werkstroom maken met gebruik van een of meerdere scanbestemmingen. De volgende opties zijn beschikbaar:

- Vooraf gedefinieerde scanbestemmingen in de lijst met bestandsopslagplaatsen.
- Nieuwe scanbestemmingen, zoals een FTP-site, een website of een SMB-server.
- Faxnummerbestemmingen.

Wanneer u een werkstroom creëert, verschijnt deze in de lijst met werkstromen in het scherm Een werkstroom kiezen van de app Werkstroomscannen.

Wanneer u een werkstroom op het bedieningspaneel van de printer selecteert, kunt u de scaninstellingen wijzigen en meer scanbestemmingen uit de vooraf gedefinieerde lijst toevoegen.

### Vooraf gedefinieerde netwerkbestandsopslagplaatsen

Een bestandsopslagplaats is een vooraf gedefinieerde bestandsbestemming die u in een werkstroom kunt gebruiken. U kunt het bedieningspaneel van de printer gebruiken om een bestandsopslagplaats aan een werkstroom toe te voegen.

De systeembeheerder configureert de bestandsopslagplaatsen die beschikbaar zijn als vooraf gedefinieerde gescande bestandsbestemmingen. Er moet ten minste één opslagplaats worden ingesteld. Anders is de functie Werkstroomscannen niet beschikbaar. Zie de *Handleiding voor de systeembeheerder* op [www.xerox.com/office/VLB625docs](http://www.xerox.com/office/VLB625docs) voor meer informatie.



Opmerking: Op het scherm Een werkstroom kiezen wordt de STANDAARD-werkstroom gekoppeld aan de standaard bestandsopslagplaats.


### Een nieuwe werkstroom aanmaken

1. Open een webbrowser op uw computer, typ het IP-adres van de printer in het adresveld en druk dan op **Enter** of **Return**.



Opmerking: Raadpleeg [Het IP-adres van uw printer opzoeken](#) voor informatie over het verkrijgen van het IP-adres van uw printer.

2. Klik op het tabblad **Scannen**.
3. In het gebied Weergave selecteert u **Werkstromen** en dan **Nieuwe werkstroom maken**.

4. Selecteer een optie voor Bestemming aan werkstroom toevoegen:
    - Om een bestaande bestandsbestemming aan de werkstroom toe te voegen, selecteert u **Selecteren uit vooraf gedefinieerde lijst**.
    - Om een bestandsbestemming aan de werkstroom toe te voegen, selecteert u **Een scanbestemming invoeren**.
    - Om een faxbestemming aan de werkstroom toe te voegen, selecteert u **Een serverfaxnummer invoeren**.
  5. Voor Selecteren uit vooraf gedefinieerde lijst selecteert u een bestemming in de lijst Bestandsbestemming en klikt u op **Toevoegen**.
  6. Voor Een scanbestemming invoeren voegt u deze details toe:
    - a. Klik op het veld **Beschrijvende naam** en voer een naam voor de scanbestemming in.
    - b. Voor het Protocol selecteert u een optie en voert u het bestemmingsadres in.
      - Bij IP-adres voert u het IP-adres in: Poortnummer.
      - Bij Hostnaam voert u de hostnaam in: Poortnummer.
    - c. Voer de naam van de bestemmingsmap in. In SMB is de bestemmingsmap de gedeelde map.
    - d. Voer in Documentpad de naam van de submap in de bestemmingsmap in. Selecteer een opslagbeleid.
    - e. Voer een geldige aanmeldingsnaam en toegangscode in.
-  **Opmerking:** Voer de aanmeldingsnaam in voor de computer waarop de bestemmingsmap zich bevindt. De aanmeldingsnaam kan ook de domeinnaam bevatten, zoals domeinnaam\aanmeldingsnaam.
7. Klik op **Toevoegen**.
  8. Een andere bestemming aan de werkstroom toevoegen:
    - Om een bestandsbestemming toe te voegen, klikt u onder Bestandsbestemmingen op **Toevoegen**.
    - Om een faxbestemming toe te voegen, klikt u onder Faxbestemmingen op **Toevoegen**.
  9. Stel zo nodig de scaninstellingen voor de werkstroom in.

Nadat een werkstroom in de Embedded Web Server is aangemaakt, wordt de werkstroom toegevoegd aan de lijst in de app Werkstroomscannen

### Scannen naar een gedeelde netwerkmap

U kunt scannen naar een gedeelde map op een netwerk met behulp van SMB. De map kan zich op een server of computer met SMB-services bevinden.

Als u naar een gedeelde netwerkmap wilt scannen, maakt u een gedeelde map met lees- en schrijftoegangsrechten aan.

### Map op een Windows-computer delen

1. Open Windows Verkenner.
2. Klik met de rechtermuisknop op de map die u wilt delen en selecteer **Eigenschappen**.

3. Klik op het tabblad **Delen** en klik op **Geavanceerd delen**.
4. Selecteer **Deze map delen**.
5. Klik op **Bevoegdheden**.
6. Selecteer de groep **Iedereen** en controleer of alle machtigingen zijn ingeschakeld.
7. Klik op **OK**.



Opmerking: Leg de gedeelde naam ergens vast, voor later gebruik.

8. Klik nogmaals op **OK**.
9. Klik op **Sluiten**.

#### **Een map delen in Macintosh OS X versie 10.7 en later**

1. Klik in het menu Apple op **Systeemvoorkeuren**.
2. Vanuit het venster Systeemvoorkeuren selecteert u **Delen** en dan **Bestand delen**.
3. Klik onder Gedeelde mappen op het plus-pictogram (+). Blader naar de map die u op het netwerk wilt delen en klik dan op **Toevoegen**.
4. Als u toegangsrechten voor uw map wilt wijzigen, selecteert u de map. De groepen worden actief.
5. Klik in de lijst Gebruikers op **Iedereen**, en gebruik de pijltoetsen om **Lezen & schrijven** te selecteren.
6. Klik op **Opties** en selecteer dan een deelmapoptie.
  - Als u de map wilt delen, selecteert u **Bestanden en mappen delen via SMB**.
  - Als u de map met specifieke gebruikers wilt delen, selecteert u de optie **Aan** naast de betreffende gebruikersnaam.
7. Klik op **Gereed**.
8. Sluit het venster Systeemvoorkeuren.



Opmerking: Wanneer u een gedeelde map opent, verschijnt de melding Gedeelde map in de Finder voor de gedeelde mappen en submappen.

#### **Scannen naar een mailboxmap**

Scan naar een map is de eenvoudigste scanmethode. Met deze functie kunnen gebruikers bestanden naar mailboxen scannen. Dit zijn mappen die op de printer zijn gemaakt. Als u een beeld op de printer scant, wordt het scanbestand in een map op de printer opgeslagen. U kunt de Embedded Web Server gebruiken om het opgeslagen scanbestand op te halen en op uw computer op te slaan.

Er wordt standaard een 1-zijdig Portable Document Format **.pdf**-document in kleur gemaakt. U kunt de standaardinstellingen wijzigen met behulp van het bedieningspaneel van de printer of via de Embedded Web Server op uw computer. De selecties op het bedieningspaneel overschrijven de instellingen in de Embedded Web Server.



### Scannen naar de openbare mailboxmap

De printer voorziet in een openbare mailboxmap, waarin gescande beelden kunnen worden opgeslagen. U hebt geen toegangscode nodig om beelden naar de openbare mailboxmap te scannen of de gescande beelden uit de openbare mailboxmap op te halen. Gescande documenten in de openbare mailboxmap kunnen door alle gebruikers bekeken worden. U kunt een privé-mailboxmap maken en deze met een toegangscode beveiligen. Raadpleeg [Een privé-mailboxmap maken](#) voor meer informatie.

Een beeld scannen naar de openbare mailboxmap:

1. Plaats uw originelen.
2. Druk op het bedieningspaneel van de printer op de toets **Home**.
3. Druk op **Werkstroomscannen**.
4. Selecteer **Standaard openbare mailbox** op het scherm Een werkstroom kiezen om een werkstroom te selecteren.



Opmerking: Als het scherm Een werkstroom kiezen niet automatisch wordt weergegeven, selecteert u **Werkstroom wijzigen** om het scherm weer te geven.

5. Als u een bestandsbestemming wilt toevoegen, selecteert u **Bestandsbestemmingen toevoegen** en selecteert u vervolgens een bestandsbestemming in de lijst.
6. Pas de instellingen voor werkstroomscannen naar wens aan.
  - Als u het gescande document als specifieke bestandsnaam wilt opslaan, selecteert u de bestandsnaam van de bijlage, voert u een nieuwe naam in en selecteert u vervolgens **OK**.
  - Als u het gescande document met een specifieke bestandsindeling wilt opslaan, selecteert u de bestandsnaam van de bijlage en selecteert u de gewenste indeling.
  - Als u de glasplaat gebruikt, kunt u pagina's samenvoegen in één scanbestand door **Opbouwopdracht** in te schakelen.
  - Als u 2-zijdige originelen scant, selecteert u **2-zijdig scannen** en selecteert u vervolgens een optie.

Voor meer informatie over beschikbare functies raadpleegt u [App-functies](#).

7. Selecteer **Scannen** om met scannen te beginnen. Het scherm Opdrachtvoortgang verschijnt en het originele document wordt gescand. De printer slaat het gescande beeld op de printer op.
8. Als Opbouwopdracht is ingeschakeld, voert u de volgende stappen uit als u hierom wordt gevraagd.
  - Selecteer **Volgende segment programmeren** om de instellingen te wijzigen.
  - Selecteer **Volgende segment scannen** om een andere pagina te scannen.
  - Selecteer **Verzenden** als u klaar bent.
9. Als u het bestand naar uw computer wilt verplaatsen, gebruikt u de Embedded Web Server. Raadpleeg [Scanbestanden ophalen uit een mailboxmap](#) voor meer informatie.

### Scannen naar een privé-mailboxmap

Met deze toepassing kunt u documenten naar een privé-mailboxmap scannen. Voor privé-mailboxmappen is mogelijk een toegangscode nodig.

U kunt uw eigen privé-mailboxmappen maken in de Embedded Web Server. Raadpleeg [Een privé-mailboxmap maken](#) voor meer informatie.

Scannen naar een privé-mailboxmap:

1. Plaats uw originelen.
2. Druk op het bedieningspaneel van de printer op de toets **Home**.
3. Druk op **Werkstroomscannen**.
4. Selecteer een privé-mailboxmap op het scherm Een werkstroom kiezen om een werkstroom te selecteren.



Opmerking: Als het scherm Een werkstroom kiezen niet automatisch wordt weergegeven, selecteert u **Werkstroom wijzigen** om het scherm weer te geven.

5. Voer de toegangscode op het scherm Toegangscode mailbox in en selecteer vervolgens **OK**.
6. Als u een bestandsbestemming wilt toevoegen, selecteert u **Bestandsbestemmingen toevoegen** en selecteert u vervolgens een bestandsbestemming in de lijst.
7. Pas de instellingen voor werkstroomscannen naar wens aan.
  - Als u het gescande document als specifieke bestandsnaam wilt opslaan, selecteert u de bestandsnaam van de bijlage, voert u een nieuwe naam in en selecteert u vervolgens **OK**.
  - Als u het gescande document met een specifieke bestandsindeling wilt opslaan, selecteert u de bestandsnaam van de bijlage en selecteert u de gewenste indeling.
  - Als u de glasplaat gebruikt, kunt u pagina's samenvoegen in één scanbestand door **Opbouwopdracht** in te schakelen.
  - Als u 2-zijdige originelen scant, selecteert u **2-zijdig scannen** en selecteert u vervolgens een optie.

Voor meer informatie over beschikbare functies raadpleegt u [App-functies](#).

8. Selecteer **Scannen** om met scannen te beginnen.
9. Als Opbouwopdracht is ingeschakeld, voert u de volgende stappen uit als u hierom wordt gevraagd:
  - Selecteer **Volgende segment programmeren** om de instellingen te wijzigen.
  - Selecteer **Volgende segment scannen** om een andere pagina te scannen.
  - Selecteer **Verzenden** als u klaar bent.
10. Als u het bestand naar uw computer wilt verplaatsen, gebruikt u de Embedded Web Server. Raadpleeg [Scanbestanden ophalen uit een mailboxmap](#) voor meer informatie.

### Een privé-mailboxmap maken

Als het scanbeleid met toestemming voor aanvullende mappen is ingeschakeld, kunt u een privé-mailboxmap maken. De systeembeheerder kan op elk moment een privé-mailboxmap maken. Zie de *Handleiding voor de systeembeheerder* op [www.xerox.com/office/VLB625docs](http://www.xerox.com/office/VLB625docs) voor meer informatie.

Een privé-mailboxmap met een toegangscode maken:

1. Open een webbrowser op uw computer, typ het IP-adres van de printer in het adresveld en druk dan op **Enter** of **Return**.



Opmerking: Raadpleeg [Het IP-adres van uw printer opzoeken](#) voor informatie over het verkrijgen van het IP-adres van uw printer.

2. Klik op het tabblad **Scannen**.
3. Selecteer **Mailboxen** in het weergavegebied.



Opmerking: Als het gedeelte Weergave niet verschijnt, is Scannen naar mailbox niet ingeschakeld. Raadpleeg de *System Administrator Guide* (Handleiding voor de systeembeheerder) op [www.xerox.com/office/VLB625docs](http://www.xerox.com/office/VLB625docs) voor meer informatie.

4. Klik in het gedeelte Scannen naar mailbox op **Map maken**.
5. Klik op **Mapnaam:** en geef de map een naam.
6. voer in het veld Toegangscode map een toegangscode in die voldoet aan de regels voor toegangscode.
7. Voer in het veld Toegangscode map bevestigen de toegangscode nogmaals in.
8. Klik op **Toepassen**.

Uw privé-mailboxmap verschijnt in de lijst met mailboxmappen in de Embedded Web Server en op het aanraakscherm van de printer bij Een werkstroom kiezen. De inhoud wordt op de printer opgeslagen.

### Scanbestanden ophalen uit een mailboxmap

U kunt met behulp van de Embedded Web Server scanbestanden ophalen uit een mailboxnaam en de bestanden kopiëren naar uw computer.

Uw scanbestanden ophalen:

1. Open een webbrowser op uw computer, typ het IP-adres van de printer in het adresveld en druk dan op **Enter** of **Return**.



Opmerking: Raadpleeg [Het IP-adres van uw printer opzoeken](#) voor informatie over het verkrijgen van het IP-adres van uw printer.

2. Klik op het tabblad **Scannen**.
3. Selecteer **Mailboxen** in het weergavegebied.

4. Klik in het gedeelte Scannen naar mailbox op de map met daarin de scan.



Opmerking:

- Voor een privé-map die met een toegangscode is beveiligd, klikt u op het veld **Toegangscode map**, voert u de toegangscode in en klikt u vervolgens op **OK**.
- Als uw beeldbestand niet verschijnt, klikt u op **Weergave bijwerken**.

Uw scanbestand verschijnt in het venster Mapinhoud.

5. Selecteer een optie onder Actie en klik vervolgens op **Start**.

- **Laden** - hiermee wordt een kopie van het bestand op uw computer opgeslagen. Wanneer u hierom wordt gevraagd, klikt u op **Opslaan** en bladert u vervolgens naar de locatie op uw computer waar u het bestand wilt opslaan. Open het bestand of sluit het dialoogvenster.
- **Opnieuw afdrukken** - hiermee wordt het bestand afgedrukt zonder dat er een kopie van het bestand op uw computer wordt opgeslagen.
- **Verwijderen** - hiermee wordt het bestand uit de mailbox verwijderd. Wanneer u hierom wordt gevraagd, klikt u op **OK** om het bestand te verwijderen of op **Annuleren** om de bewerking te annuleren.



Opmerking: U kunt een mailboxbestand ook afdrukken via de app Afdrukken vanaf Raadpleeg **Afdrukken vanaf** voor meer informatie.

### Scannen naar een basismap van de gebruiker

Met Scannen naar basismap kunt u documenten naar een basismap op een externe server scannen. Elke geverifieerde gebruiker heeft een andere basismap. Het directorypad wordt via LDAP bepaald.

De functie Scannen naar basismap is beschikbaar als de werkstroom 'Basis' in de app Werkstroomscannen.

De werkstroom Basis inschakelen:

- Zorg dat LDAP-netwerkverificatie is geconfigureerd.
- Zorg dat de basismaplocaties zijn gedefinieerd voor elke gebruiker in de LDAP-directory.



Opmerking: Als een gebruiker zich op de printer aanmeldt met netwerkaanmeldgegevens, verschijnt de werkstroom Basis op het scherm Een werkstroom kiezen.

De werkstroom Basis gebruiken:

1. Plaats uw originelen.
2. Meld u aan bij de printer door **Aanmelden** te selecteren. Meld u vervolgens aan met uw netwerkaanmeldgegevens.
3. Druk op het bedieningspaneel van de printer op de toets **Home**.
4. Druk op **Werkstroomscannen**.

5. Selecteer de werkstroom **Basis** om het scherm Een werkstroom kiezen.



Opmerking:

- Als het scherm Een werkstroom kiezen niet automatisch wordt weergegeven, selecteert u **Werkstroom wijzigen** om het scherm weer te geven.
- Als de werkstroom Basis niet wordt weergegeven, controleert u of u zich hebt aangemeld met de benodigde aanmeldgegevens.

6. Als u een bestandsbestemming wilt toevoegen, selecteert u **Bestandsbestemmingen toevoegen** en selecteert u vervolgens een bestandsbestemming in de lijst.

7. Pas de instellingen voor werkstroomscannen naar wens aan.

- Als u het gescande document als specifieke bestandsnaam wilt opslaan, selecteert u de bestandsnaam van de bijlage, voert u een nieuwe naam in en selecteert u vervolgens **OK**.
- Als u het gescande document met een specifieke bestandsindeling wilt opslaan, selecteert u de bestandsnaam van de bijlage en selecteert u de gewenste indeling.
- Als u de glasplaat gebruikt, kunt u pagina's samenvoegen in één scanbestand door **Opbouwopdracht** in te schakelen.
- Als u 2-zijdige originelen scant, selecteert u **2-zijdig scannen** en selecteert u vervolgens een optie.

Voor meer informatie over beschikbare functies raadpleegt u [App-functies](#).

8. Selecteer **Scannen** om met scannen te beginnen.

9. Als Opbouwopdracht is ingeschakeld, voert u de volgende stappen uit als u hierom wordt gevraagd.

- Selecteer **Volgende segment programmeren** om de instellingen te wijzigen.
- Selecteer **Volgende segment scannen** om een andere pagina te scannen.
- Selecteer **Verzenden** als u klaar bent.

10. Druk op de toets **Home** om terug te keren naar het beginscherm.

### Scannen naar een USB-stick

U kunt een document scannen en het gescande bestand op een USB-flashstation opslaan. De functie Scannen naar USB produceert scans met de bestandsindelingen **.jpg**, **.pdf**, **.pdf (a)**, **.xps** en **.tif**.

De functie Scannen naar USB is beschikbaar als de werkstroom 'USB' in de app Werkstroomscannen.



Opmerking: Alleen USB-sticks die zijn opgemaakt volgens het typische FAT32-bestandssysteem worden ondersteund.

Scannen naar een USB-stick:

1. Plaats uw originelen.
2. Druk op het bedieningspaneel van de printer op de toets **Home**.
3. Steek de USB-stick in de USB-geheugenpoort.

4. Selecteer **Scannen naar USB** op het scherm USB-station gedetecteerd.



Opmerking: Als de USB-stick al in de printer is gestoken, selecteert u **Werkstroomscannen**. Selecteer **Werkstroom wijzigen** en selecteer vervolgens **USB**.

5. Als u een bestandsbestemming wilt toevoegen, selecteert u **Bestandsbestemmingen toevoegen** en selecteert u vervolgens een bestandsbestemming in de lijst.
6. Pas de instellingen voor werkstroomscannen naar wens aan.
  - Als u het gescande document als specifieke bestandsnaam wilt opslaan, selecteert u de bestandsnaam van de bijlage, voert u een nieuwe naam in en selecteert u vervolgens **OK**.
  - Als u het gescande document met een specifieke bestandsindeling wilt opslaan, selecteert u de bestandsnaam van de bijlage en selecteert u de gewenste indeling.
  - Als u de glasplaat gebruikt, kunt u pagina's samenvoegen in één scanbestand door **Opbouwopdracht** in te schakelen.
  - Als u 2-zijdige originelen scant, selecteert u **2-zijdig scannen** en selecteert u vervolgens een optie.

Voor meer informatie over beschikbare functies raadpleegt u [App-functies](#).

7. Selecteer **Scannen** om met scannen te beginnen.
8. Als Opbouwopdracht is ingeschakeld, voert u de volgende stappen uit als u hierom wordt gevraagd.
  - Selecteer **Volgende segment programmeren** om de instellingen te wijzigen.
  - Selecteer **Volgende segment scannen** om een andere pagina te scannen.
  - Selecteer **Verzenden** als u klaar bent.



**Let op:** Verwijder de USB-stick niet als de printer nog bezig is met het verwerken van de scanopdracht. Als u de USB-stick verwijdert voordat de gegevensoverdracht is voltooid, kan het bestand onbruikbaar raken en kunnen andere bestanden op de stick mogelijk beschadigd raken.

9. Druk op de toets **Home** om terug te keren naar het beginscherm.

### Apps met enkelvoudige aanraakbediening

Met een 1-Touch-app kunt u een werkstroom gebruiken zonder de app Werkstroom scannen te hoeven gebruiken. 1-Touch-apps worden weergegeven op het beginscherm en worden met enkelvoudige aanraking bediend.

U kunt de Embedded Web Server gebruiken om de app te ontwerpen, deze aan een werkstroom te koppelen en gebruikersrechten toe te kennen. Raadpleeg de *System Administrator Guide* (Handleiding voor de systeembeheerder) op [www.xerox.com/office/VLB625docs](http://www.xerox.com/office/VLB625docs) voor informatie over het maken van 1-Touch-apps voor bestemmingen van werkstroomscannen.

## Scannen naar

### OVERZICHT VAN SCANNEN NAAR



Met Scannen naar app kunt u documenten in één keer naar meerdere bestemmingen en ontvangers scannen. Een bestemming voor Scannen naar kan een e-mailadres, een USB-stick, een SMB-netwerklocatie of een andere externe bestemming zijn. Een ontvanger voor Scannen naar kan een contactpersoon in het apparaatadresboek of netwerkadresboek, een e-mailadres of de aangemelde gebruiker zijn.

Scannen naar app ondersteunt de volgende scanfuncties:

- Originele documenten naar een e-mailadres scannen. Raadpleeg [Scannen naar e-mailadres](#) voor meer informatie.
- Originele documenten naar een USB-stick scannen. Raadpleeg [Scannen naar een USB-stick](#) voor meer informatie.
- Originele documenten naar het e-mailadres scannen dat is gekoppeld aan de aangemelde gebruiker. Raadpleeg [Scannen naar een aangemelde gebruiker](#) voor meer informatie.
- Originele documenten naar externe bestemmingen scannen. Raadpleeg [Scannen naar externe bestemmingen](#) voor meer informatie.

Als u documenten naar een of meerdere bestandsbestemmingen wilt scannen met behulp van aangepaste werkstromen, raadpleegt u [Werkstroom scannen](#).

Voor informatie over alle toepassingen en beschikbare instellingen van de app Scannen naar raadpleegt u [App-functies](#).

Raadpleeg de *System Administrator Guide* (Handleiding voor de systeembeheerder) op [www.xerox.com/office/VLB625docs](http://www.xerox.com/office/VLB625docs) voor informatie over het configureren en aanpassen van de apps.

Als Verificatie of Accountadministratie op het apparaat is ingeschakeld, voert u uw aanmeldgegevens in voor toegang tot toepassingen. Voor meer informatie over Persoonlijke voorkeuren voor aangemelde gebruikers raadpleegt u [Persoonlijke voorkeuren](#).

### SCANNEN NAAR E-MAILADRES

U kunt een document scannen en het gescande bestand naar een e-mailadres verzenden. Met Scannen naar app worden scans geproduceerd in de bestandsindeling **.jpg**, **.pdf**, **.pdf (a)**, **.xps** en **.tif**.

Voordat u naar een e-mailadres scant, moet u eerst de printer configureren met de informatie over de e-mailserver. Zie de *System Administrator Guide* (Handleiding voor de systeembeheerder) op [www.xerox.com/office/VLB625docs](http://www.xerox.com/office/VLB625docs) voor meer informatie.

Een beeld scannen en naar een e-mailadres verzenden:

1. Plaats het originele document op de glasplaat of in de AOD.



Opmerking:

- Als de originele documenten zijn gedetecteerd, gaat het bevestigingslampje op de AOD branden.
- Als de toepassing **Standardscherm wanneer er Originelen zijn gevonden** is geconfigureerd en de originele documenten zijn gedetecteerd, wordt de standaard-app automatisch gestart.
- Als de toepassing **Automatisch starten bij detectie van originelen** is ingeschakeld en de originele documenten zijn gedetecteerd, wordt de opdracht automatisch gestart en wordt het aftelscherm weergegeven. Als u het aftellen wilt stopzetten en de opdracht handmatig wilt programmeren, selecteert u **Annuleren**.

2. Selecteer **Startpagina** op het bedieningspaneel.
3. Selecteer **Scannen naar**.
4. Als het bestemmingsvenster voor Scannen naar niet verschijnt, selecteert u **Bestemming toevoegen**.
5. Voeg ontvangers toe.
  - Als u het e-mailadres handmatig wilt invoeren, selecteert u **E-mail**. Voer een e-mailadres in en selecteer vervolgens **Toevoegen**.
  - Als u een contactpersoon of groep in het apparaatadresboek wilt selecteren, selecteert u **Apparaatadresboek**. Selecteer **Favorieten** of **Contactpersonen** en selecteer een ontvanger.
  - Als u een contactpersoon of groep in het netwerkadresboek wilt selecteren, selecteert u **Netwerkadresboek**. Typ in de zoekbalk de naam van de contactpersoon of groep die u wilt toevoegen en selecteer vervolgens **Zoeken**. Selecteer een ontvanger in de lijst met resultaten.



Opmerking: Raadpleeg de *System Administrator Guide (Handleiding voor de systeembeheerder)* op [www.xerox.com/office/VLB625docs](http://www.xerox.com/office/VLB625docs) voor informatie over het gebruik van het adresboek en over het beheren en maken van favorieten.

6. Als u nog een bestemming voor Scannen naar wilt toevoegen, selecteert u **Bestemming toevoegen** en selecteert u de gewenste bestemming.
7. Als u het gescande document als specifieke bestandsnaam wilt opslaan, selecteert u de bestandsnaam van de bijlage en voert u vervolgens een nieuwe naam in met behulp van het schermtoetsenbord. Selecteer **Enter**.
8. Als u het gescande document met een specifieke bestandsindeling wilt opslaan, selecteert u de bestandsnaam van de bijlage en selecteert u de gewenste indeling.



Opmerking: Als u gescande documenten doorzoekbaar wilt maken kan de systeembeheerder de functie Doorzoekbaar inschakelen.



9. Pas de scanopties naar wens aan.
  - Als u het onderwerp van de e-mail wilt wijzigen, selecteert u **Onderwerp**. Voer een nieuw onderwerp in met behulp van het schermtoetsenbord en selecteer vervolgens **Enter**.
  - Als u het bericht van de e-mail wilt wijzigen, selecteert u **Bericht**. Voer een nieuw bericht in en selecteer vervolgens **OK**.
  - Als u meerdere pagina's via de glasplaat wilt scannen, of als u de instellingen voor verschillende delen van de opdracht wilt wijzigen, selecteert u **Opbouwopdracht**.
10. Selecteer **Scannen** om met scannen te beginnen.
11. Als Opbouwopdracht is ingeschakeld, voert u de volgende stappen uit als u hierom wordt gevraagd.
  - Als u de instellingen voor het volgende segment van het document wilt wijzigen, selecteert u **Programmasegment**
  - Als u nog een pagina wilt scannen, plaats u het nieuwe document op de glasplaat en selecteert u vervolgens **Segment scannen**.
  - Selecteer **Verzenden** als u klaar bent.
12. Als gebruikers zijn aangemeld en de toepassing Adaptief leren is ingeschakeld voor Persoonlijke voorkeuren, verschijnt de suggestie om een 1-touch app te maken voor herhalende of complexe opdrachten. Als u een persoonlijke 1-touch app wilt maken, selecteert u **1-touch app maken** en stelt u de app naar wens in. Selecteer **Annuleren** om de suggestie af te wijzen.  
Voor meer informatie over de toepassing Persoonlijke voorkeuren en het maken van een 1-touch app raadpleegt u [Persoonlijke voorkeuren](#).
13. Druk op de toets **Home** om terug te keren naar het beginscherm.

### SCANNEN NAAR EEN USB-STICK

U kunt een document scannen en het gescande bestand op een USB-flashstation opslaan. Met Scannen naar app maakt u scans met de bestandsindeling **.jpg**, **.pdf**, **.pdf (a)**, **.xps** en **.tif**.



Opmerking: Alleen USB-sticks die zijn opgemaakt volgens het typische FAT32-bestandssysteem worden ondersteund.

Scannen naar een USB-stick:

1. Plaats het originele document op de glasplaat of in de AOD.
2. Druk op het bedieningspaneel van de printer op de toets **Home**.
3. Selecteer **Scannen naar**.
4. Als het venster Scannen naar bestemming niet verschijnt, selecteert u **Bestemming toevoegen**.
5. Plaats de USB-stick in de USB-poort aan de voorkant van de printer en selecteer vervolgens **USB**.



Opmerking: Als u **USB** selecteert als bestemming voor Scannen naar, voordat u een USB-stick plaatst, wordt u gevraagd om deze te plaatsen.

6. Om nog een bestemming voor Scannen naar toe te voegen, selecteert u **Bestemming toevoegen** en selecteert u de gewenste bestemming.

7. Als u het gescande document als specifieke bestandsnaam wilt opslaan, selecteert u de bestandsnaam van de bijlage en voert u een nieuwe naam in met behulp van het toetsenbord op het aanraakscherm. Selecteer **Enter**.
8. Als u het gescande document met een specifieke bestandsindeling wilt opslaan, selecteert u de bestandsnaam van de bijlage en selecteert u de gewenste indeling.
9. Pas de scanfuncties naar wens aan.
10. Als u meerdere pagina's via de glasplaat wilt scannen, of als u de instellingen voor verschillende delen van de opdracht wilt wijzigen, selecteert u **Opbouwopdracht**.
11. Druk op **Scannen** om met scannen te beginnen.
12. Als Opbouwopdracht is ingeschakeld, voert u de volgende stappen uit als u hierom wordt gevraagd.
  - Als u de instellingen voor het volgende gedeelte van het document wilt wijzigen, selecteert u **Programmasegment**.
  - Als u nog een pagina wilt scannen, legt u de nieuwe pagina op de glasplaat en selecteert u vervolgens **Segment scannen**.
  - Selecteer **Verzenden** als u klaar bent.De printer scant de beelden naar de basismap van de USB-stick.
13. Als u vanaf de glasplaat scant, selecteert u wanneer u wordt gevraagd te voltooien **Gereed** of scant u een andere pagina door **Pagina toevoegen** te selecteren.



Opmerking: Als u een document scant via de AOD, verschijnt er geen bericht.

**Waarschuwing:** Verwijder de USB-stick niet als het apparaat nog bezig is met het scannen en verwerken van de opdracht. Als u de USB-stick verwijdert voordat de gegevensoverdracht is voltooid, kan het bestand onbruikbaar raken en kunnen andere bestanden op de stick mogelijk beschadigd raken.

14. Druk op de toets **Home** om terug te keren naar het beginscherm.

## SCANNEN NAAR EEN AANGEMELDE GEBRUIKER

Met de functie Voeg mij toe kunt u een document scannen en het gescande bestand naar het e-mailadres van de aangemelde gebruiker verzenden.



Opmerking: Alleen gebruikers die via een LDAP-server zijn geverifieerd, kunnen een bijbehorende e-mailadres hebben.

Voordat u naar een aangemelde gebruiker scant, moet u zorgen dat LDAP-gebruikersverificatie is geconfigureerd. Zie de *System Administrator Guide (Handleiding voor de systeembeheerder)* op [www.xerox.com/office/VLB625docs](http://www.xerox.com/office/VLB625docs) voor meer informatie.

Met Scannen naar app worden scans geproduceerd in de bestandsindeling **.jpg**, **.pdf**, **.pdf (a)**, **.xps** en **.tif**.

Een beeld scannen en naar het e-mailadres van de aangemelde gebruiker verzenden:

1. Plaats het originele document op de glasplaat of in de AOD.

2. Selecteer **Home** op het bedieningspaneel.
3. Selecteer **Scannen naar**.
4. Als het bestemmingsvenster voor Scannen naar niet verschijnt, selecteert u **Bestemming toevoegen**.
5. Selecteer **Voeg mij toe**.
6. Als u niet bent aangemeld, verschijnt er een aanmeldingsscherm. Voer uw gebruikersnaam en toegangscode voor het LDAP-netwerk en selecteer vervolgens **Gereed**.
7. Als u nog een bestemming voor Scannen naar wilt toevoegen, selecteert u **Bestemming toevoegen** en selecteert u de gewenste bestemming.
8. Als u het gescande document met een specifieke bestandsnaam wilt opslaan, selecteert u de bestandsnaam van de bijlage en voert u vervolgens een nieuwe naam in met behulp van het schermtoetsenbord. Selecteer **Enter**.
9. Als u het gescande document met een specifieke bestandsindeling wilt opslaan, selecteert u de bestandsnaam van de bijlage en selecteert u de gewenste indeling.



Opmerking: Als u gescande documenten doorzoekbaar wilt maken kan de systeembeheerder de functie Doorzoekbaar inschakelen.

10. Pas de scanopties naar wens aan.
11. Als u meerdere pagina's via de glasplaat wilt scannen, of als u de instellingen voor verschillende delen van de opdracht wilt wijzigen, selecteert u **Opbouwopdracht**.
12. Selecteer **Scannen** om met scannen te beginnen.
13. Als Opbouwopdracht is ingeschakeld, voert u de volgende stappen uit als u hierom wordt gevraagd.
  - Selecteer **Programmasegment** om de instellingen voor het volgende segment van het document te wijzigen.
  - Als u nog een pagina wilt scannen, plaats u het nieuwe document op de glasplaat en selecteert u vervolgens **Segment scannen**.
  - Selecteer **Verzenden** als u klaar bent.
14. Druk op de toets **Home** om terug te keren naar het beginscherm.

## SCANNEN NAAR EXTERNE BESTEMMINGEN

U kunt naar de volgend externe bestemmingen scannen:

- Cloudservices: Dropbox, Google Drive en Microsoft OneDrive
- FTP en SFTP
- SMB

De service Scannen naar cloud is een gelicentieerde toepassing. Voor toegang tot de service in een toepassingsinstallatiesleutel nodig. Als u deze optie wilt inschakelen, geeft u een toepassingsinstallatiesleutel op voor de toepassing Scannen naar Cloud-licentiëring op de pagina Installatie van toepassing. Als u een toepassingsinstallatiesleutel wilt aanschaffen voor de toepassing Scannen naar Cloud-licentiëring op uw apparaat, neemt u contact op met uw Xerox-vertegenwoordiger.

Voor meer informatie over het configureren van de toepassing Scannen naar externe bestemming raadpleegt u de *System Administrator Guide* (Handleiding voor de systeembeheerder).

### Scannen naar cloudservices

Voordat u naar een cloudbestemming scant, moet u zorgen dat de printer is geconfigureerd met de cloudserverinformatie. Raadpleeg de *System Administrator Guide* (Handleiding voor de systeembeheerder) voor meer informatie. Als u een document wilt scannen en naar een cloudservice wilt verzenden, doet u het volgende:

1. Plaats het originele document op de glasplaat of in de dubbelzijdige AOD.
2. Druk op het bedieningspaneel op de toets **Home**.
3. Selecteer **Scannen naar**.
4. Selecteer **Dropbox**, **Google Drive** of **Microsoft Onedrive**.
5. Als u hierom wordt gevraagd, typt u een geldige gebruikersnaam en toegangscode in het aanmeldvenster van de cloudprovider. Vervolgens selecteert u **Enter**.
6. Selecteer een maplocatie voor uw gescande document en selecteer **OK**.
7. Als u het gescande document met een specifieke bestandsnaam wilt opslaan, selecteert u de bestandsnaam. Voer een nieuwe naam in met behulp van het toetsenbord op het aanraakscherm. Selecteer vervolgens **Enter**.
8. Als u het gescande document met een specifieke bestandsindeling wilt opslaan, selecteert u de bestandsindeling en selecteert u vervolgens de gewenste indeling. Pas de scanopties naar wens aan.
9. Selecteer **Scannen** om met scannen te beginnen.

De printer scant de documenten naar de map die u hebt opgegeven.

### Scannen naar FTP- of SFTP-server

Voordat u naar een FTP- of SFTP-server scant, moet u zorgen dat de printer is geconfigureerd met de serverinformatie. Raadpleeg de *System Administrator Guide* (Handleiding voor de systeembeheerder) voor meer informatie. Als u een document wilt scannen en naar een FTP- of SFTP-server wilt verzenden, doet u het volgende:

1. Plaats het originele document op de glasplaat of in de dubbelzijdige AOD.
2. Druk op het bedieningspaneel op de toets **Home**.
3. Selecteer **Scannen naar**.
4. Selecteer **FTP** of **SFTP** en voer het serveradres in.
5. Als u hierom wordt gevraagd, voert u een geldige gebruikersnaam en toegangscode in. Selecteer vervolgens **Enter**.
6. Selecteer een maplocatie voor uw gescande document en selecteer **OK**.
7. Als u het gescande document met een specifieke bestandsnaam wilt opslaan, selecteert u de bestandsnaam. Voer een nieuwe naam in met behulp van het toetsenbord op het aanraakscherm. Selecteer vervolgens **Enter**.


8. Als u het gescande document met een specifieke bestandsindeling wilt opslaan, selecteert u de bestandsindeling en selecteert u vervolgens de gewenste indeling. Pas de scanopties naar wens aan.
9. Selecteer **Scannen** om met scannen te beginnen.  
De printer scant de documenten naar de map die u hebt opgegeven.
10. Als u vanaf de glasplaat scant, selecteert u wanneer u hierom wordt gevraagd **Gereed** om het scannen te voltooien, of selecteert u **Pagina toevoegen** om nog een pagina te scannen.

 Opmerking: Als u een document scant via de AOD, verschijnt er geen bericht.

11. Druk op de toets **Home** om terug te keren naar het beginscherm.

### Scannen naar een gedeelde map op een netwerkcomputer


U kunt een document scannen en het gescande bestand opslaan in een map op een netwerkcomputer. Met Scannen naar app maakt u scans met de bestandsindeling **.jpg, .pdf, .pdf (a), .xps en .tif**.

 Opmerking: Als u naar de basismap van een gebruiker wilt scannen, gebruikt u de app Werkstroom scannen. Raadpleeg [Scannen naar bestemming aan een adresboekvermelding toevoegen](#) voor meer informatie.

#### Voordat u begint

Voordat u gaat scannen naar een map op een netwerkcomputer, voert u de volgende stappen uit:


- Maak een gedeelde map op uw computer:
  - Voor Windows raadpleegt u [Map op een Windows-computer delen](#).
  - Voor Macintosh raadpleegt u [Een map delen in Macintosh OS X versie 10.7 en later](#).
- Configureer een SMB-map. Raadpleeg de *System Administrator Guide* (Handleiding voor de systeembeheerder) op [www.xerox.com/office/VLB625docs](http://www.xerox.com/office/VLB625docs) voor meer informatie.
- Gebruik de Embedded Web Server om een bestemming voor 'Scannen naar' te koppelen aan een contactpersoon in het apparaatadresboek. Raadpleeg [Scannen naar bestemming aan een adresboekvermelding toevoegen](#) voor meer informatie.

 Opmerking: Zorg dat het adresboek minimaal een contactpersoon bevat met een bestemming voor Scannen naar.


#### Scannen naar een gedeelde map op een netwerkcomputer

1. Plaats het originele document op de glasplaat of in de AOD.
2. Druk op het bedieningspaneel van de printer op de toets **Home**.
3. Selecteer **Scannen naar**.

4. Om de bestemming voor het gescande document op te geven, selecteert u een van de volgende opties.
  - Om naar een SMB-map op een netwerkcomputer te scannen, selecteert u **Netwerk**. Blader naar de gewenste map of voer de naam van het netwerkpad in. Selecteer vervolgens **OK**.

 Opmerking: Raadpleeg de *System Administrator Guide* (Handleiding voor de systeembeheerder) op [www.xerox.com/office/VLB625docs](http://www.xerox.com/office/VLB625docs) voor informatie over het configureren van SMB-mappen.

  - Om te scannen naar een map die is gekoppeld aan een contactpersoon in het adresboek, selecteert u **Apparaatadresboek**. Selecteer de gewenste contactpersoon en selecteer vervolgens de locatie voor Scannen naar.

 Opmerking: Raadpleeg **Scannen naar bestemming aan een adresboekvermelding toevoegen** voor informatie over het koppelen van een netwerkmap aan een contactpersoon in het adresboek.
5. Om nog een bestemming voor Scannen naar toe te voegen, selecteert u **Bestemming toevoegen** en selecteert u de gewenste bestemming.
6. Om het gescande document als een specifieke bestandsnaam op te slaan, selecteert u de bestandsnaam. Voer een nieuwe naam in met behulp van het toetsenbord op het aanraakscherm. Selecteer vervolgens **Enter**.
7. Als u het gescande document met een specifieke bestandsindeling wilt opslaan, selecteert u de bestandsindeling en selecteert u vervolgens de gewenste indeling.
8. Pas de scanopties naar wens aan.
9. Als u meerdere pagina's via de glasplaat wilt scannen, of als u de instellingen voor verschillende delen van de opdracht wilt wijzigen, selecteert u **Opbouwopdracht**.
10. Druk op **Scannen** om met scannen te beginnen.
11. Als Opbouwopdracht is ingeschakeld, voert u de volgende stappen uit als u hierom wordt gevraagd.
  - Als u de instellingen voor het volgende gedeelte van het document wilt wijzigen, selecteert u **Programmasegment**.
  - Als u nog een pagina wilt scannen, legt u het nieuwe document op de glasplaat en selecteert u vervolgens **Segment scannen**.
  - Selecteer **Verzenden** als u klaar bent.
12. Druk op de toets **Home** om terug te keren naar het beginscherm.

## SCANNEN NAAR BESTEMMING AAN EEN ADRESBOEKVERMELDING TOEVOEGEN

U kunt adresboekcontacten met de Embedded Web Server maken. Een contactpersoon is een gebruiker met een bijbehorend e-mailadres, faxnummer of scanbestemming. Als een contactpersoon is ingesteld met opname van een Scannen naar bestemming, is de contactpersoon beschikbaar voor selectie in de app Scannen naar basismap. Contactpersonen kunnen worden gemarkeerd als Favoriet.

Een contactpersoon voor het adresboek maken en een scannen naar bestemming toevoegen:

1. Open een webbrowser op uw computer. Typ het IP-adres van uw printer in de adresbalk en druk op **Enter** of **Return**.



Opmerking: Raadpleeg [Het IP-adres van uw printer opzoeken](#) voor informatie over het verkrijgen van het IP-adres van uw printer.

2. Klik op **Adresboek**.
3. Een contactpersoon aan het adresboek toevoegen of bewerken:
  - Als u een contactpersoon wilt toevoegen, klikt u op **Toevoegen** en voert u de contactgegevens in.
  - Als u een contactpersoon wilt bewerken, selecteert u de contactpersoon en klikt u vervolgens op **Bewerken**.



Opmerking: Als de toets Toevoegen niet beschikbaar is, heeft het adresboek zijn limiet bereikt. Het apparaatadresboek kan maximaal 5000 contactpersonen bevatten.

4. Als u een scanbestemming aan deze contactpersoon wilt koppelen, klikt u onder Scannen naar bestemming op de toets **Bestemming toevoegen (+)**. Voer de bijnaam in die in het adresboek moet verschijnen.
5. Onder Protocol selecteert u een optie en voert u het bestemmingsadres in:
  - Bij FTP, SFTP of SMB:
    - Bij **IP-adres** voert u het IP-adres in: Poortnummer.
    - Bij **Hostnaam** voert u de hostnaam in: Poortnummer.
  - Bij Netware voert u de servernaam, het servervolume, de NDS-structuur en de NDS-context in.
6. Bij SMB voert u in het veld **Delen** de naam van de bestemmingsmap in. Als u bijvoorbeeld de scanbestanden wilt opslaan in een gedeelde map met de naam scans, type dan **scans**.
7. Voer in Documentpad de naam van de submap in de bestemmingsmap in. Als u bijvoorbeeld wilt dat de gescande bestanden naar een map met de naam kleurencans in de map scans gaan, typt u **kleurencans**.
8. Voer een geldige aanmeldingsnaam en toegangscode in.



Opmerking: Voer de aanmeldingsnaam in voor de computer waarop de bestemmingsmap zich bevindt. Bij SMB is de aanmeldingsnaam de gebruikersnaam van uw computer.

9. Ter bevestiging van de validiteit van de bestemmingsgegevens klikt u op **Bestemmingstest**.
10. Klik op **Opslaan** of selecteer **Na het opslaan nog een contactpersoon toevoegen** en klik vervolgens op **Opslaan**.



Opmerking: Als u een contactpersoon als favoriet voor e-mail, fax of scannen naar bestemming wilt markeren, klikt u bij het relevante veld op het **Ster**-pictogram. Als u op het **Ster**-pictogram naast Weergavenaam klikt, wordt de contactpersoon een Algemene favoriet.

## Faxen

### FAXOVERZICHT



Wanneer u een fax via het bedieningspaneel van de printer verstuurt, wordt het document gescand en naar een faxapparaat verzonden via een eigen telefoonlijn. U kunt de app Fax gebruiken om documenten te faxen naar een faxnummer, een individuele contactpersoon of een groep contactpersonen.

U kunt de app Fax ook gebruiken voor het volgende:

- U kunt de verzending van uw faxopdracht tot 24 uur uitstellen.
- U kunt een fax vanaf uw computer verzenden.
- U kunt faxdocumenten naar een e-mailadres doorsturen.
- Een fax afdrukken vanuit een beveiligde map.

De faxfunctie werkt het best met een analoge telefoonlijn. Voice-Over Internet Protocols (VOIP's) zoals FIOS (Fiber Optic Service) en DSL (Digital Subscriber Line) worden niet ondersteund. Voordat u de app Fax gaat gebruiken, moet u de faxinstellingen configureren, zodat de instellingen compatibel zijn met uw lokale verbinding en regelgeving. De faxinstellingen bestaan onder meer uit optionele functies die u kunt gebruiken om de printer voor faxen te configureren.



Opmerking: Niet alle weergegeven opties worden op alle printers ondersteund. Sommige opties zijn alleen beschikbaar bij een specifiek(e) printermodel, configuratie, besturingssysteem of type printerdriver.

Voor informatie over alle toepassingen en beschikbare instellingen van de app Fax raadpleegt u [App-functies](#).

Raadpleeg de *System Administrator Guide* (Handleiding voor de systeembeheerder) op [www.xerox.com/office/VLB625docs](http://www.xerox.com/office/VLB625docs) voor informatie over het configureren en aanpassen van de apps.

Als Verificatie of Accountadministratie op het apparaat is ingeschakeld, voert u uw aanmeldgegevens in voor toegang tot toepassingen. Voor meer informatie over Persoonlijke voorkeuren voor aangemelde gebruikers raadpleegt u [Persoonlijke voorkeuren](#).

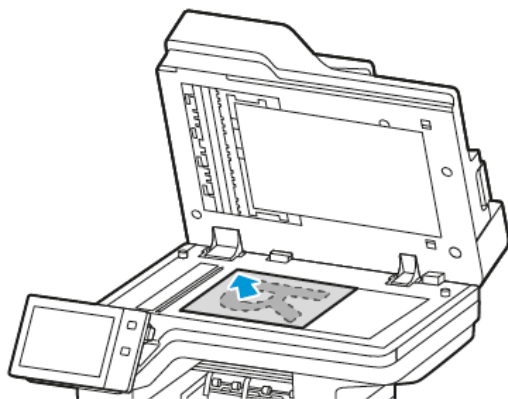
### EEN FAX VERZENDEN

Een fax verzenden:

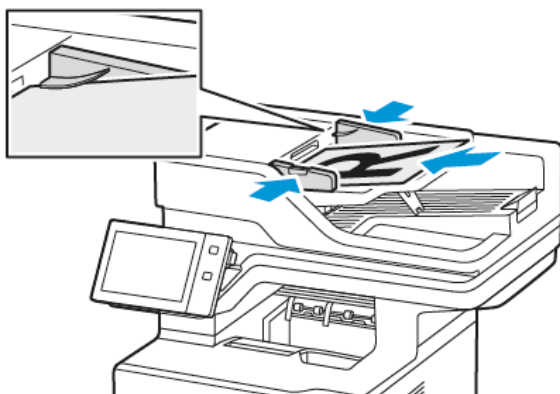


## 1. Plaats uw originelen.

- Gebruik de glasplaat voor enkele pagina's of papier dat niet via de DAOD kan worden ingevoerd. Til de klep van de dubbelzijdige AOD op en plaats het origineel met de beeldzijde omlaag in de linkerbovenhoek van de glasplaat.



- Gebruik de dubbelzijdige AOD voor meervoudige, enkelvoudige of dubbelzijdige pagina's. Verwijder eventuele nietjes en paperclips van de pagina's. Plaats de originele documenten met de beeldzijde omhoog in de dubbelzijdige AOD en met de bovenkant van de pagina als eerste de invoer in. Duw de papiergeleiders tegen de zijkant van de originele documenten aan.



### Opmerking:

- Als de originele documenten zijn gedetecteerd, gaat het bevestigingslampje op de AOD branden.
- Als de toepassing **Standardscherm wanneer er Originelen zijn gevonden** is geconfigureerd en de originele documenten zijn gedetecteerd, wordt de standaard-app automatisch gestart.
- Als de toepassing **Automatisch starten bij detectie van originelen** is ingeschakeld en de originele documenten zijn gedetecteerd, wordt de opdracht automatisch gestart en wordt het aftelscherm weergegeven. Als u het aftellen wilt stopzetten en de opdracht handmatig wilt programmeren, selecteert u **Annuleren**.

## 2. Druk op het bedieningspaneel van de printer op de toets **Home**.

## 3. Selecteer **Fax**.

4. Om de vorige app-instellingen te wissen, selecteert u **Opnieuw instellen**.
5. Ontvangers invoeren:
  - Als het invoerscherm verschijnt, kunt u een ontvanger invoeren door een optie te selecteren of **X** te selecteren.
  - Als u een contactpersoon of groep in het apparaatadresboek wilt selecteren, selecteert u **Apparaatadresboek**. Selecteer **Favorieten** of **Contactpersonen** en selecteer een ontvanger.
  - Als u het faxnummer handmatig wilt invoeren, selecteert u **Handmatige invoer**. Voer het faxnummer in het veld Faxnummer invoeren in en selecteer vervolgens **Toevoegen**.
  - Selecteer **Ontvanger toevoegen** om nog meer ontvangers toe te voegen en herhaal de procedure.



Opmerking: Om desgewenst een pauze in te voegen, selecteert u **Kiespauze**. Als u langere pauzes wilt invoeren, selecteert u **Kiespauze** meerdere keren.

6. Pas de faxinstellingen naar wens aan.
  - Als u meer documenten via de glasplaat wilt scannen, of als u de instellingen voor verschillende delen van de opdracht wilt wijzigen, selecteert u **Opbouwopdracht**.
  - Als u 2-zijdige originelen scant, selecteert u **2-zijdig scannen** en selecteert u vervolgens een optie.

Voor meer informatie over beschikbare functies raadpleegt u [App-functies](#).

7. Selecteer **Verzenden**.
8. Als Opbouwopdracht is ingeschakeld, selecteert u **Scannen** en voert u de volgende stappen uit als u hierom wordt gevraagd:
  - Selecteer **Volgende segment programmeren** om de instellingen te wijzigen.
  - Selecteer **Volgende segment scannen** om een andere pagina te scannen.
  - Selecteer **Verzenden** als u klaar bent.
9. Om terug te keren naar het beginschermdrukt u op de toets **Home**.

## FAXWERKSTROMEN

### Een uitgestelde fax verzenden

U kunt een later tijdstip instellen, waarop de printer uw faxopdracht moet verzenden. U kunt de verzending van uw faxopdracht tot 24 uur uitstellen.



Opmerking: Controleer of de juiste tijd op de printer is ingesteld voordat u deze toepassing gebruikt. Raadpleeg de *System Administrator Guide* (Handleiding voor de systeembeheerder) op [www.xerox.com/office/VLB625docs](http://www.xerox.com/office/VLB625docs) voor meer informatie.

Het tijdstip opgeven waarop u de fax wilt verzenden:

1. Plaats uw originelen.
2. Druk op het bedieningspaneel van de printer op de toets **Home** en selecteer dan **Fax**.

3. Voeg faxontvangers toe en pas zo nodig de faxinstellingen aan. Raadpleeg [Een fax verzenden](#) voor meer informatie.
4. Selecteer **Uitgesteld verzenden**.
5. Selecteer **Uitgesteld verzenden** en geef het tijdstip op waarop u de fax wilt verzenden:
  - Om het uur in te stellen, selecteert u het veld **Uur** en gebruikt u de cijfertoetsen of de pijltoetsen.
  - Om de minuten in te stellen, selecteert u het veld **Minuten** en gebruikt u de cijfertoetsen of de pijltoetsen.
  - Als uw printer is ingesteld op 12-uurs weergave, selecteert u **VM** of **NM**.
6. Selecteer **OK**.
7. Selecteer **Verzenden**. De fax wordt gescand en opgeslagen, en verzonden op het gespecificeerde tijdstip.

### Een voorblad toevoegen

U kunt de optie Voorblad gebruiken om een introductiepagina aan het begin van uw fax op te nemen. U kunt een korte opmerking toevoegen aan het voorblad en ook informatie over Aan en Van.

Een voorblad opnemen:

1. Plaats uw originelen.
2. Druk op het bedieningspaneel van de printer op de toets **Home** en selecteer dan **Fax**.
3. Voeg faxontvangers toe en pas zo nodig de faxinstellingen aan. Raadpleeg [Een fax verzenden](#) voor meer informatie.
4. Selecteer **Voorblad > Aan**.
5. Om het nummer van de ontvanger in te voeren, selecteert u het veld **Aan** en gebruikt u het toetsenbord van het aanraakscherm. Selecteer **OK**.
6. Om de naam van de afzender in te voeren, selecteert u het veld **Van** en gebruikt u het toetsenbord van het aanraakscherm. Selecteer **OK**.
7. Als u een opmerking wilt toevoegen, gaat u als volgt te werk:
  - Selecteer een bestaande opmerking.
  - Selecteer een <beschikbare> opmerking en selecteer vervolgens het pictogram **Bewerken**. Gebruik het toetsenbord op het aanraakscherm om tekst te typen. Selecteer **OK**.



Opmerking:

- Als u een bestaande opmerking wilt verwijderen, selecteert u de opmerking en selecteert u vervolgens **X**. Selecteer **Verwijderen** om de actie te bevestigen.
  - Als u een opmerking wilt bewerken, selecteert u de opmerking en selecteert u vervolgens het pictogram **Bewerken**. Gebruik het toetsenbord op het aanraakscherm om de opmerking te wijzigen. Selecteer **OK**.
8. Selecteer **OK**.

### Een beveiligde fax afdrukken

Wanneer de optie Beveiligde faxontvangst is ingeschakeld, worden alle faxen die op het apparaat worden ontvangen, vastgehouden in de lijst met opdrachten totdat u een toegangscode invoert. Nadat u de toegangscode hebt ingevoerd, worden de faxen vrijgegeven en afgedrukt.



Opmerking: Voordat u een beveiligde fax kunt ontvangen, moet u zorgen dat de toepassing Beveiligde faxontvangst is ingeschakeld. Raadpleeg de *System Administrator Guide* (Handleiding voor de systeembeheerder) op [www.xerox.com/office/VLB625docs](http://www.xerox.com/office/VLB625docs) voor meer informatie.

Een beveiligde fax afdrukken:

1. Druk op het bedieningspaneel van de printer op de toets **Home**.
2. Selecteer **Opdrachten** en selecteer vervolgens de gewenste beveiligde faxopdracht in de lijst.
3. Selecteer **Afdrukken** en voer de toegangscode in.
4. Selecteer **Alle faxopdrachten vrijgeven**.  
Alle beveiligde faxen worden afgedrukt.
5. Om terug te keren naar het beginscherm drukt u op de toets **Home**.

### Een beveiligde fax verwijderen

Een beveiligde fax verwijderen:

1. Druk op het bedieningspaneel van de printer op de toets **Home**.
2. Selecteer **Opdrachten** en selecteer vervolgens de gewenste beveiligde faxopdracht in de lijst.
3. Selecteer **Verwijderen** en voer de toegangscode in.
4. Selecteer **OK**.
5. Om terug te keren naar het beginscherm drukt u op de toets **Home**.

### Contactpersonen aan het apparaatadresboek toevoegen of bewerken vanaf het bedieningspaneel

U kunt het apparaatadresboek instellen via de Embedded Web Server. Het adresboek kan tot 5000 contactpersonen bevatten waartoe u toegang hebt wanneer u met behulp van apps ontvangers of bestemmingen invoert.

Contactpersonen aan het apparaatadresboek toevoegen of bewerken vanaf het bedieningspaneel:



Opmerking: Voordat u deze functie kunt gebruiken, moet de systeembeheerder Contactpersoon via aanraakscherm maken/bewerken inschakelen voor alle gebruikers.

1. Plaats uw originelen.
2. Druk op het bedieningspaneel van de printer op de toets **Home**.
3. Selecteer **Fax**.
4. Om de vorige app-instellingen te wissen, selecteert u **Opnieuw instellen**.

5. Selecteer **Handmatige invoer**. Gebruik het toetsenbord op het aanraakscherf om het faxnummer te typen.
6. Als u de ontvanger aan het apparaatadresboek wilt toevoegen, selecteert u het pictogram **Adresboek**.
7. Voer een van de volgende stappen uit.
  - Selecteer **Nieuwe contactpersoon maken** om een vermelding te maken. Selecteer elk veld en voer de contactgegevens in met behulp van het toetsenbord op het aanraakscherf. Selecteer **OK**.
  - Als u een bestaande vermelding wilt toevoegen, selecteert u **Toevoegen aan contactpersoon**. Selecteer een contactpersoon in de lijst of gebruik de optie **Zoeken** om een contactpersoon te vinden.
8. Selecteer het **Ster**-pictogram om een ontvanger te markeren voor weergave als favoriete optie.
9. Pas de faxinstellingen naar wens aan.
10. Selecteer **Verzenden** om met scannen te beginnen.
11. Druk op de toets **Home** om terug te keren naar het beginscherf.

### Een fax verzenden vanaf uw computer

U kunt een fax naar de printer verzenden vanuit een toepassing op uw computer.

### Een fax verzenden vanuit Windows-toepassingen

U kunt de printerdriver gebruiken om een fax vanuit Windows-toepassingen te verzenden.

In het venster Faxen kunt u ontvangers invoeren, een voorblad met opmerkingen maken en opties instellen. U kunt een bevestigingsblad verzenden en de verzendsnelheid, resolutie, verzendtijd en kiesopties instellen.

Fax vanuit Windows-toepassingen verzenden:

1. Open het gewenste document of de gewenste afbeelding in uw toepassing en open het dialoogvenster Afdrukken. Voor de meeste softwareapplicaties klikt u op **Bestand > Afdrukken** of drukt u op **CTRL+P**.
2. Selecteer de gewenste printer. Klik op **Printereigenschappen** om het dialoogvenster van de printerdriver te openen.
3. Selecteer op het tabblad **Afdrukopties** in de lijst Opdrachttype de optie **Faxen**.
4. Klik in het venster Faxen op het tabblad **Ontvangers**.
5. Ontvangers handmatig toevoegen:
  - a. Klik op het pictogram **Ontvanger toevoegen**.
  - b. Type de naam van de ontvanger en het faxnummer en voeg zo nodig andere informatie toe.
  - c. Klik op **OK**.
  - d. Herhaal deze procedure om meer ontvangers toe te voegen.
6. Bestaande contactpersonen uit een telefoonboek toevoegen:
  - a. Klik op het pictogram **Toevoegen uit telefoonboek**.
  - b. Selecteer het gewenste telefoonboek in de lijst.
  - c. Selecteer namen uit de lijst of zoek met behulp van de zoekbalk naar een contactpersoon.

- d. Als u de geselecteerde contactpersonen aan de lijst met faxontvangers wilt toevoegen, klikt u op de **Pijl omlaag**.
- e. Klik op **OK**.
- f. Herhaal deze procedure om meer ontvangers toe te voegen.
7. Als u een voorblad wilt toevoegen, klikt u op het tabblad **Voorblad**. Selecteer **Een voorblad afdrukken** in de lijst met voorbladopties. Voer de gewenste informatie in en klik op **OK**.
8. Selecteer op het tabblad Opties de benodigde opties en klik dan op **OK**.
9. Klik op **OK** om uw instellingen op te slaan en naar het hoofdvenster voor afdrukken terug te keren.
10. Klik op **Afdrukken**. Klik in het dialoogvenster Faxbevestiging op **OK**.

#### **Een fax verzenden vanuit Macintosh®-toepassingen**

U kunt de printerdriver gebruiken om een fax te verzenden vanuit vele Macintosh®-toepassingen. Om de printerdriver te installeren, raadpleegt u [De printerdriversoftware installeren](#)

Een fax verzenden vanuit Macintosh®-toepassingen:

1. Open het gewenste document of beeld in uw toepassing en open het dialoogvenster Druk af. Voor de meeste softwareapplicaties klikt u op **Bestand > Druk af** of drukt u op **CTRL+P**.
2. Selecteer de gewenste printer.
3. In het venster Druk af klikt u in de lijst met afdrukopties op **Xerox-toepassingen**.
4. In het venster Papier/uitvoer klikt u op **Opdrachttype**, en klikt u op **Fax**.
5. Als u een ontvanger wilt toevoegen, klikt u in het venster Fax op het tabblad **Ontvangers** en klikt u vervolgens op het pictogram **Voeg ontvanger toe**. Type de naam van de ontvanger en het faxnummer, voeg zo nodig andere informatie toe en klik op **OK**. Herhaal deze procedure om meer ontvangers toe te voegen.
6. Als u een voorblad wilt toevoegen, klikt u op het tabblad **Voorblad**. Vanuit de lijst Voorblad selecteert u **Voeg voorblad toe** en voert u de gewenste details in.
7. Om de verzendtijd van de fax uit te stellen, klikt u op het tabblad **Opties**, klikt u op het menu Verzendtijd en klikt u op **Verzend om**. Om de verzendtijd in te voeren, klikt u op het invoerveld voor de tijd en voert u de gewenste tijd in.
8. Als u nog meer faxopties wilt selecteren, selecteert u de gewenste faxinstellingen in het venster Opties.
9. Klik op **OK** om uw instellingen op te slaan en naar het hoofdvenster voor afdrukken terug te keren.
10. Klik op **Druk af** om de fax te verzenden.

## Serverfax

### OVERZICHT SERVERFAX



Met serverfax kunt u een fax over een netwerk naar een faxserver versturen. De faxserver verzendt de fax dan via een telefoonlijn naar een faxapparaat. Voordat u een serverfax kunt versturen, configureert u een faxopslagplaats of een bestandslocatie. De faxserver haalt de documenten op uit de bestandslocatie en verzendt ze over het telefoonnetwerk.

Voor informatie over alle toepassingen en beschikbare instellingen van de app Serverfax raadpleegt u [App-functies](#).

Raadpleeg de *System Administrator Guide* (Handleiding voor de systeembeheerder) op [www.xerox.com/office/VLB625docs](http://www.xerox.com/office/VLB625docs) voor informatie over het configureren en aanpassen van de apps.

Als Verificatie of Accountadministratie op het apparaat is ingeschakeld, voert u uw aanmeldgegevens in voor toegang tot toepassingen. Voor meer informatie over Persoonlijke voorkeuren voor aangemelde gebruikers raadpleegt u [Persoonlijke voorkeuren](#).

### EEN SERVERFAX VERZENDEN

Als er een faxserver op het netwerk is aangesloten, kunt u een document vanaf de printer naar een faxapparaat verzenden zonder dat hiervoor een speciale telefoonlijn nodig is.

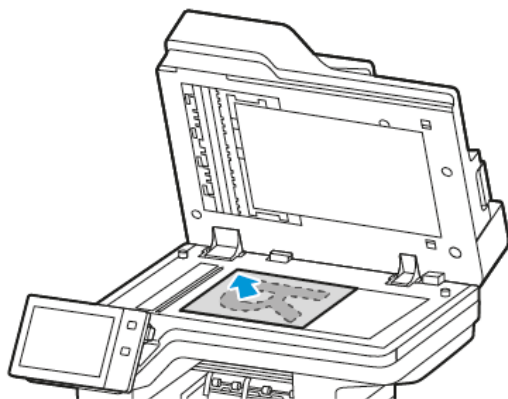
Als u de serverfax gebruikt, wordt een document gescand en naar een faxopslagplaats op het netwerk verzonden. De faxserver verzendt de scan als fax via een telefoonlijn naar een faxapparaat.

Voordat u de serverfax kunt gebruiken, moet de systeembeheerder de serverfaxapp inschakelen en een faxopslagplaats of opslaglocatie configureren.

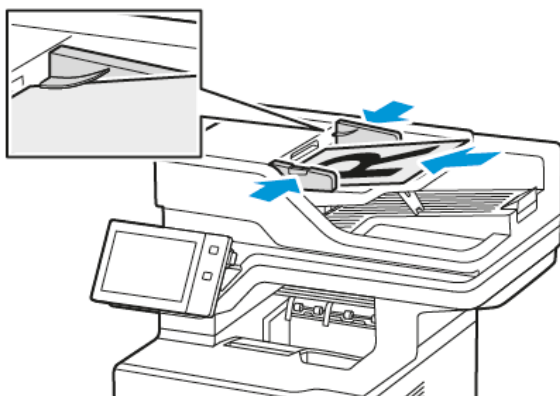
Een serverfax verzenden:


1. Plaats uw originelen.

- Gebruik de glasplaat voor enkele pagina's of papier dat niet via de DAOD kan worden ingevoerd. Til de klep van de dubbelzijdige AOD op en plaats het origineel met de beeldzijde omlaag in de linkerbovenhoek van de glasplaat.



- Gebruik de dubbelzijdige AOD voor meervoudige, enkelvoudige of dubbelzijdige pagina's. Verwijder eventuele nietjes en paperclips van de pagina's. Plaats de originele documenten met de beeldzijde omhoog in de dubbelzijdige AOD en met de bovenkant van de pagina als eerste de invoer in. Duw de papiergeleiders tegen de zijkant van de originele documenten aan.




 **Opmerking:** Als de originele documenten zijn gedetecteerd, gaat het bevestigingslampje op de AOD branden.

2. Druk op het bedieningspaneel van het apparaat op de toets **Home**.
3. Selecteer **Serverfax**.
4. Om de vorige app-instellingen te wissen, selecteert u **Opnieuw instellen**.



5. Voer ontvangers in.
  - Als het invoerscherm wordt weergegeven, selecteert u een optie of selecteert u **X**.
  - Als u een contactpersoon of groep in het Apparaatadresboek wilt selecteren, selecteert u **Apparaatadresboek** en selecteert u vervolgens een ontvanger.
  - Als u het faxnummer handmatig wilt invoeren, selecteert u **Handmatige invoer**. Voer het faxnummer in het veld Faxnummer invoeren in en selecteer vervolgens **Toevoegen**.
  - Selecteer **Ontvanger toevoegen** om nog meer ontvangers toe te voegen en herhaal de procedure.

 **Opmerking:** Om desgewenst een pauze in te voegen, selecteert u **Kiespauze**. Als u langere pauzes wilt invoeren, selecteert u **Kiespauze** meerdere keren.
6. Pas zo nodig de serverfaxinstellingen aan.
  - Als u meer documenten via de glasplaat wilt scannen, of als u de instellingen voor verschillende delen van de opdracht wilt wijzigen, selecteert u **Opbouwopdracht**.
  - Als u 2-zijdige originelen scant, selecteert u **2-zijdig scannen** en selecteert u vervolgens een optie.

Voor meer informatie over beschikbare functies raadpleegt u [App-functies](#).
7. Selecteer **Verzenden**.
8. Als Opbouwopdracht is ingeschakeld, selecteert u **Scannen** en voert u de volgende stappen uit als u hierom wordt gevraagd:
  - Selecteer **Volgende segment programmeren** om de instellingen te wijzigen.
  - Selecteer **Volgende segment scannen** om een andere pagina te scannen.
  - Selecteer **Verzenden** als u klaar bent.
9. Om terug te keren naar het beginscherm drukt u op de toets **Home**.

## EEN UITGESTELDE SERVERFAX VERZENDEN

U kunt een later tijdstip instellen, waarop de printer uw faxopdracht moet verzenden. Het uitstel is minimaal 15 minuten en maximaal 24 uur.

 **Opmerking:** Stel de juiste tijd in op de printer voordat u deze toepassing gebruikt.

Het tijdstip opgeven waarop u de serverfax wilt verzenden:

1. Plaats uw originelen.
2. Druk op het bedieningspaneel van de printer op de toets **Home**.
3. Selecteer **Serverfax**.
4. Voeg serverfaxontvangers toe en pas zo nodig de serverfaxinstellingen aan. Raadpleeg [Een serverfax verzenden](#) voor meer informatie.
5. Selecteer **Uitgesteld verzenden**.

6. Selecteer **Uitgesteld verzenden** en geef het tijdstip op waarop u de serverfax wilt verzenden:
  - Om het uur in te stellen, selecteert u het veld **Uur** en gebruikt u de cijfertoetsen of de pijltoetsen.
  - Om de minuten in te stellen, selecteert u het veld **Minuten** en gebruikt u de cijfertoetsen of de pijltoetsen.
  - Als uw printer is ingesteld op 12-uurs weergave, selecteert u **VM** of **NM**.
7. Selecteer **OK**.
8. Selecteer **Verzenden**. De fax wordt gescand en opgeslagen, en verzonden op het door u aangegeven tijdstip.
9. Druk op de toets **Home** om terug te keren naar het beginscherm.

## Afdrukken vanaf

### OVERZICHT AFDRIJVEN VANAF



U kunt de app Afdrukken vanaf gebruiken om opdrachten vanuit verschillende bronnen af te drukken. U kunt opdrachten afdrukken die in afdrukklaare indeling op een USB-stick zijn opgeslagen. U kunt opgeslagen opdrachten en opdrachten opgeslagen in een mailbox afdrukken.

Als u een afdrukklaar bestand wilt maken en u uw documenten afdrukt vanuit programma's als Microsoft Word, selecteer u de optie Afdrukken naar bestand. Controleer uw specifieke publicatietoepassing voor opties om afdrukklaare bestanden te maken.

Raadpleeg de *System Administrator Guide* (Handleiding voor de systeembeheerder) op [www.xerox.com/office/VLB625docs](http://www.xerox.com/office/VLB625docs) voor informatie over het configureren en aanpassen van de apps.

Als Verificatie of Accountadministratie op het apparaat is ingeschakeld, voert u uw aanmeldgegevens in voor toegang tot toepassingen.

### AFDRUKKEN VANAF EEN USB-STICK

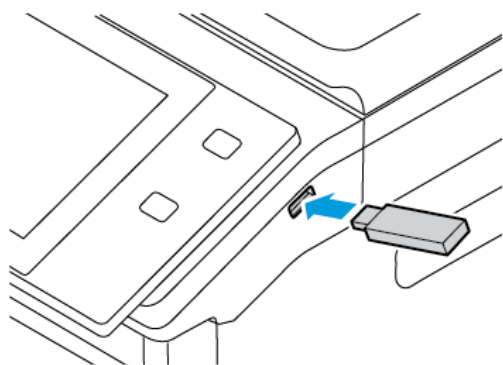
U kunt een of meer opgeslagen bestanden op een USB-stick afdrukken. De USB-poort bevindt zich aan de voorkant van de printer.



Opmerking: Alleen USB-sticks die zijn opgemaakt volgens het typische FAT32-bestandssysteem worden ondersteund.

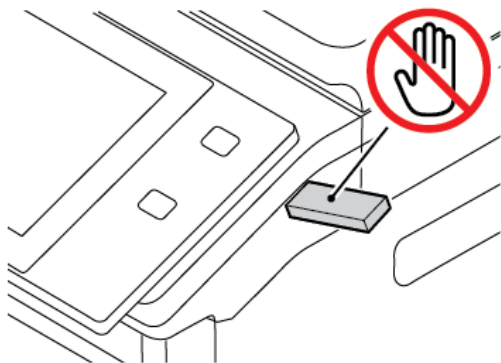
Afdrukken vanaf een USB-stick:

1. Steek de USB-Flashdrive in de USB-poort van de printer.



- Op het scherm USB-station gedetecteerd selecteert u **Afdrukken vanaf USB**.

**Waarschuwing:** Ter voorkoming van gegevensverlies of printerstoringen dient u het flashstation of de printer in de aangegeven zone niet aan te raken tijdens het afdrukken, lezen of schrijven van/naar het geheugenapparaat.



 **Opmerking:** Als de toepassing Afdrukken vanaf USB niet wordt weergegeven, schakelt u de toepassing in of neemt u contact op met de systeembeheerder. Zie de *System Administrator Guide (Handleiding voor de systeembeheerder)* op [www.xerox.com/office/VLB625docs](http://www.xerox.com/office/VLB625docs) voor meer informatie.

- Om een bestand voor afdrukken te selecteren, bladert u naar het bestand en schakelt u het selectievakje in. Als u meerdere bestanden wilt afdrukken, bladert u naar elk bestand en schakelt u het selectievakje voor elk bestand in.
- Selecteer **OK**.  
Er verschijnt een lijst met bestanden die voor afdrukken zijn geselecteerd.
- Als u bestanden uit de lijst wilt verwijderen:
  - Om één bestand te verwijderen, selecteert u het bestand en vervolgens **Verwijderen**. Selecteer **Verwijderen** om de verwijdering te bevestigen.
  - Om alle bestanden te verwijderen, selecteert u een bestand en selecteert u vervolgens **Alle verwijderen**. Selecteer **Alle verwijderen** om de verwijdering te bevestigen.
- Pas de toepassingsinstellingen naar wens aan.
- Selecteer **Afdrukken**.
- Als u klaar bent, verwijdert u de USB-stick.
- Druk op de toets **Home** om terug te keren naar het beginscherm.

## AFDRUKKEN VANUIT OPGESLAGEN OPDRACHTEN

Zo drukt u een opgeslagen opdracht af:

- Druk op het bedieningspaneel op de toets **Home** en selecteer **Afdrukken vanaf**.
- Selecteer **Opgeslagen opdrachten** en vervolgens de naam van de map met daarin de opgeslagen opdracht.

3. Selecteer de naam van de opgeslagen opdracht die u wilt afdrukken.
4. Selecteer de opties voor papiertoevoer, aantal, 2-zijdig afdrukken en afwerking.
5. Selecteer **Afdrukken**.



Opmerking: Als u een privé opgeslagen opdracht wilt afdrukken, voert u op het scherm Toegangscode vereist de toegangscode in en selecteert u vervolgens **OK**.

6. Als u een andere opgeslagen opdracht wilt afdrukken, selecteert u de huidige opdrachtnaam en selecteert u **Verwijderen**. Selecteer **Document toevoegen**, selecteer **Opgeslagen opdrachten** en blader naar de gewenste opdracht.
7. Druk op de toets **Home** om terug te keren naar het beginscherm.

### AFDRUKKEN UIT MAILBOX

Met de functie Afdrukken uit mailbox kunt u een bestand afdrukken dat is opgeslagen in een map op de printer.

Afdrukken vanuit een mailbox:

1. Druk op het bedieningspaneel op de toets **Home** en selecteer dan **Afdrukken vanaf**.
2. Selecteer **Mailboxen** en selecteer vervolgens de naam van de map met daarin het document.



Opmerking: Als Mailboxen niet wordt weergegeven, schakelt u de functie in of neemt u contact op met de systeembeheerder. Raadpleeg de *System Administrator Guide* (Handleiding voor de systeembeheerder) op [www.xerox.com/office/VLB625docs](http://www.xerox.com/office/VLB625docs) voor meer informatie.

3. Selecteer de naam van het document dat u wilt afdrukken.
4. Selecteer de opties voor papiertoevoer, aantal, 2-zijdig afdrukken en afwerking.
5. Selecteer **Afdrukken**.
6. Als u een andere opdracht in de mailbox wilt selecteren, selecteert u de huidige opdrachtnaam en selecteert u **Verwijderen**. Selecteer **Document toevoegen**, selecteer **Mailboxen** en blader naar de gewenste opdracht.
7. Druk op **Home** om terug te keren naar het beginscherm.

## @PrintByXerox

### @PRINTBYXEROX - OVERZICHT



U kunt de Xerox® @PrintByXerox-app gebruiken om e-mailbijlagen en documenten af te drukken die naar de printer zijn verzonden vanaf mobiele apparaten.

Als uw Xerox-apparaat is verbonden met het internet, werkt de @PrintByXerox-app met Xerox® Workplace Cloud voor eenvoudige, op e-mail gebaseerde afdrukopdrachten.



Opmerking: U kunt de @PrintByXerox-app gratis gebruiken. Voor geavanceerde werkstromen gebruikt u Xerox® Workplace Cloud. Voor de Xerox® Workplace Cloud-software is een specifieke licentie vereist. Voor meer informatie raadpleegt u de *Starhandleiding Xerox® @PrintByXerox-app* die beschikbaar is op [www.xerox.com/XeroxAppGallery](http://www.xerox.com/XeroxAppGallery).

Raadpleeg de *System Administrator Guide* (Handleiding voor de systeembeheerder) op [www.xerox.com/office/VLB625docs](http://www.xerox.com/office/VLB625docs) voor informatie over het configureren en aanpassen van de apps.

Als Verificatie of Accountadministratie op het apparaat is ingeschakeld, voert u uw aanmeldgegevens in voor toegang tot toepassingen.

### AFDRUKKEN MET DE @PRINTBYXEROX-APP

1. Stuur een e-mail met een bijlage die een ondersteund bestandstype bevat naar [Print@printbyxerox.com](mailto:Print@printbyxerox.com).  
Nieuwe gebruikers ontvangen een e-mailantwoord met een gebruikers-ID en toegangscode.
2. Druk op het bedieningspaneel van het Xerox-apparaat op de toets **Home**.
3. Selecteer **@PrintByXerox**.
4. Voer uw e-mailadres in en selecteer vervolgens **OK**.
5. Op het scherm Toegangscode invoeren voert u uw toegangscode in met behulp van het toetsenbord op het aanraakscherm. Vervolgens selecteert u **OK**.
6. Selecteer de documenten die u wilt afdrukken.
7. Als u de afdrukinstellingen wilt wijzigen, selecteert u **Afdrukinstellingen** en selecteert u vervolgens **OK**.
8. Als u uw afdrukopdrachten wilt vrijgeven, selecteert u **Afdrukken**.
  - Het bericht *Opdrachten worden verzonden voor afdrukken* verschijnt en de conversiestatus wordt weergegeven.
  - Als het afdrukken van de documenten begint, verschijnt er een groen vinkje.

## Xerox® Connect for XMPie

### APP XEROX® CONNECT FOR XMPIE - OVERZICHT



De app Xerox® Connect for XMPie biedt directe toegang tot 50 of meer sjablonen. Met één klik kunt u persoonlijke inhoud creëren vanaf uw printer.

Gebruik de app Xerox® Connect for XMPie voor gratis toegang tot sjablonen, met de mogelijkheid om deze te personaliseren voor direct afdrukken.

Als u de app Connect for XMPie op uw printer wilt configureren, neemt u contact op met de systeembeheerder of raadpleegt u de *System Administrator Guide* (Handleiding voor de systeembeheerder) op [www.xerox.com/office/VLB625docs](http://www.xerox.com/office/VLB625docs).

Selecteer **Connect for XMPie** om de app Connect for XMPie te gebruiken op het beginscherm. Het hoofdscherm verschijnt met Featured Products (Uitgelichte producten) en Product Categories (Productcategorieën). U kunt door de categorieën bladeren voor de producten die u wilt maken. Volg de instructies op het scherm om een opdracht met aangepaste velden te maken. U kunt naar wens een voorbeeld van de opdracht bekijken en deze afdrukken. Voor meer informatie over XMPie gaat u naar [www.support.xerox.com](http://www.support.xerox.com) en typt u XMPie in het vak Zoeken.

Als Verificatie of Accountadministratie op het apparaat is ingeschakeld, voert u uw aanmeldgegevens in voor toegang tot toepassingen. Voor meer informatie over Persoonlijke voorkeuren voor aangemelde gebruikers raadpleegt u [Persoonlijke voorkeuren](#).





# Afdrukken

Dit hoofdstuk bevat:

Afdrukken - overzicht.....	170
Afdrukopties selecteren.....	171
Afdrukopdrachten.....	180
Afdrukfuncties.....	185
Aangepaste papierformaten gebruiken.....	197
Afdrukken vanaf.....	200

## Afdrukken - overzicht


Voordat u gaat afdrukken, controleert u of de computer en de printer op een stopcontact zijn aangesloten, zijn ingeschakeld en zijn aangesloten op een actief netwerk. Zorg dat de juiste printerdriversoftware op uw computer is geïnstalleerd. Raadpleeg [De printerdriversoftware installeren](#) voor meer informatie.

1. Selecteer de juiste papierlade.
2. Plaats papier in de juiste lade. Geef op het bedieningspaneel van de printer het papierformaat, de papierkleur en de papiersoort op.
3. Open de afdrukinstellingen in uw softwareapplicatie. Voor de meeste softwareapplicaties in Windows drukt u daartoe op **CTRL+P** of op een Macintosh op **CMD+P**.
4. Selecteer uw printer.
5. Voor toegang tot de instellingen van de printerdriver selecteert u in Windows **Eigenschappen van printers, Afdrukopties** of **Voorkeuren**. Voor Macintosh selecteert u **Xerox-toepassingen**. De naam van de optie kan variëren afhankelijk van de applicatie.
6. Pas de printerdriverinstellingen zo nodig aan en klik vervolgens op **OK**.
7. Als u de opdracht naar de printer wilt verzenden, klikt u op **Afdrukken**.
8. Als u een speciaal opdrachttype hebt geselecteerd, bijvoorbeeld Beveiligde afdruk of Proefafdruk, wordt uw opdracht vastgehouden op de printer en moet er nadere actie worden ondernomen om te kunnen afdrukken. Gebruik de app Opdrachten om opdrachten op de printer te beheren.

Voor meer informatie over het beheer van afdrukopdrachten raadpleegt u [Opdrachten beheren](#).

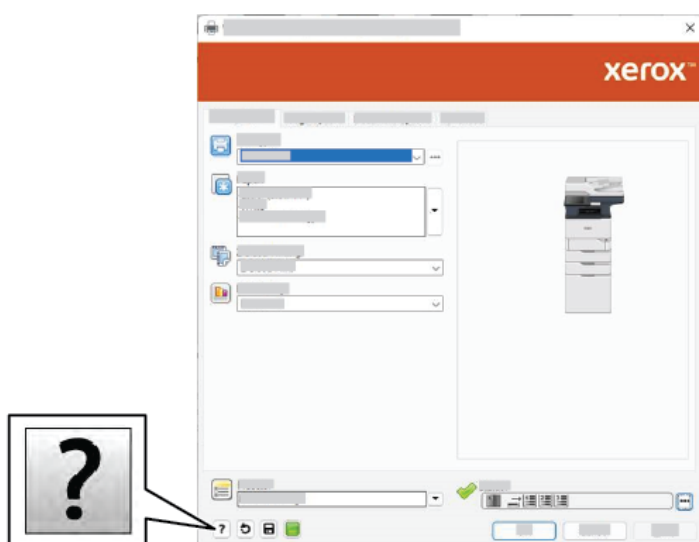
## Afdrukopties selecteren

Afdrukopties, ook wel printerdriver-softwareopties genoemd, worden in Windows ingesteld als Voorkeursinstellingen voor afdrukken en in Macintosh als Xerox®-toepassingen. Afdrukopties bestaan onder meer uit instellingen voor 2-zijdig afdrukken, pagina-opmaak en afdrukkwaliteit. Afdrukopties die u instelt via Voorkeursinstellingen voor afdrukken in het venster Apparaten en printers, worden als standaardinstellingen gebruikt. Afdrukopties die u instelt in de softwareapplicatie, zijn slechts tijdelijk. De instellingen worden niet in de applicatie en op de computer opgeslagen, nadat de applicatie is gesloten.

 **Opmerking:** Voor Windows 10 en later kunnen afdrukopties worden ingesteld via Voorkeursinstellingen voor afdrukken in de instelling Printers en scanners.

### HELP BIJ DE PRINTERDRIVER

De Help-informatie in de software van de Xerox®-printerdriver is doorgaans beschikbaar in het venster Afdrukvoorkeuren. Als u de Help wilt bekijken, klikt u op de toets **Help** (?) links onder in het venster Afdrukvoorkeuren.



In het venster Help wordt informatie over afdrukvoorkeuren weergegeven. In dit venster kunt u selecteren op onderwerp, of het zoekveld gebruiken. Voer het gewenste onderwerp of de gewenste functie in het zoekveld in.

## AFDRUKOPTIES IN WINDOWS

### Standaard afdrukopties voor Windows instellen

Wanneer u in een willekeurige softwaretoepassing afdrukt, gebruikt de printer de instellingen voor de afdrukopdracht, die zijn opgegeven in het venster Voorkeursinstellingen voor afdrukken. U kunt uw meestgebruikte afdrukopties opgeven en de opties opslaan voor later gebruik, zodat u de instellingen niet telkens hoeft te wijzigen wanneer u afdrukt.

Als u bijvoorbeeld voor de meeste opdrachten op beide zijden van het papier afdrukt, geeft u 2-zijdig afdrukken op bij Voorkeursinstellingen voor afdrukken.

1. Blader op uw computer naar de lijst met printers:
  - Bij Windows Server 2012 en later klikt u op **Start > Instellingen > Printers**.
  - In Windows 10 klikt u op **Start > Instellingen > Apparaten > Printers en scanners**.
  - Bij Windows 11 en later klikt u op **Start > Instellingen > Bluetooth en apparaten > Printers en scanners**.



Opmerking: Als u een applicatie met een aangepast Startmenu gebruikt, kan het navigatiepad naar uw lijst met printers worden veranderd door de applicatie.

2. Selecteer **Voorkeursinstellingen voor afdrukken** voor uw printer:
  - Bij Windows Server 2012 en later klikt u met de rechtermuisknop op het pictogram van uw printer en klikt u op **Voorkeursinstellingen voor afdrukken**.
  - Bij Windows 10 klikt u op het pictogram van uw printer en klikt u vervolgens op **Beheren > Voorkeursinstellingen voor afdrukken**.
  - Bij Windows 11 en later klikt u op het pictogram van uw printer en klikt u vervolgens op **Voorkeursinstellingen voor afdrukken**.
3. Klik in het venster Voorkeursinstellingen voor afdrukken op een tabblad en selecteer vervolgens de opties. Klik op **OK** om de instellingen op te slaan.



Opmerking: Voor meer informatie over de printerdriveropties in Windows klikt u op de toets **Help (?)** in het venster Voorkeursinstellingen voor afdrukken.

### Afdrukopties selecteren voor een specifieke opdracht in Windows

Als u speciale afdrukopties voor een bepaalde opdracht wilt gebruiken, kunt u de voorkeursinstellingen wijzigen voordat u de opdracht naar de printer verzendt.

1. Open het document in uw softwareapplicatie en open de afdrukinstellingen. Voor de meeste softwareapplicaties in Windows klikt u op **Bestand > Afdrukken** of drukt u op **CTRL+P** voor Windows.
2. Als u het venster Afdrukvoorkeuren wilt openen, selecteert u de printer en klikt u op de toets **Printereigenschappen, Afdrukopties** of **Voorkeuren**. De titel van de toets kan variëren afhankelijk van de applicatie.
3. Klik op een tabblad in het venster Voorkeursinstellingen voor afdrukken en maak vervolgens uw selecties.

4. Sla uw selecties op en sluit het venster Afdrukvoorkeuren door op **OK** te klikken.
5. Als u de opdracht naar de printer wilt verzenden, klikt u op **Afdrukken**.

### Standaardinstellingen voor afdrukken instellen voor een gedeelde netwerkprinter (Windows)

1. Blader op uw computer naar de lijst met printers:
  - Bij Windows Server 2012 en later klikt u op **Start > Instellingen > Printers**.
  - In Windows 10 klikt u op **Start > Instellingen > Apparaten > Printers en scanners**.
  - Bij Windows 11 en later klikt u op **Start > Instellingen > Bluetooth en apparaten > Printers en scanners**.
-  **Opmerking:** Als het pictogram Configuratiescherm niet op het bureaublad verschijnt, klikt u met de rechtermuisknop op het bureaublad en selecteert u **Aanpassen**. Selecteer **Startpagina van Configuratiescherm > Apparaten en printers**.
2. Selecteer **Eigenschappen van printer** voor uw printer:
  - Bij Windows Server 2012 en later klikt u met de rechtermuisknop op het pictogram van uw printer en klikt u op **Eigenschappen van printer**.
  - Bij Windows 10 klikt u op het pictogram van uw printer en klikt u vervolgens op **Beheren > Eigenschappen van printer**.
  - Bij Windows 11 en later klikt u op het pictogram van uw printer en klikt u vervolgens op **Voorkeursinstellingen voor afdrukken**.
3. Klik in het dialoogvenster Eigenschappen van de printer op het tabblad **Geavanceerd**.
4. Klik op het tabblad Geavanceerd op **Standaardinstellingen**.
5. Maak de gewenste selecties op de tabbladen van de printerdriver en klik vervolgens op **Toepassen**.
6. Klik op **OK** om de instellingen op te slaan.

### Een set veelgebruikte afdrukopties opslaan voor Windows

U kunt een set opties definiëren en opslaan, zodat u deze kunt toepassen op toekomstige afdrukopdrachten. Nadat u een set afdrukopties hebt opgeslagen, zijn ze beschikbaar voor selectie in de lijst Opslagen instellingen of Voorinstellingen, of in het gedeelte 1–Touch indien beschikbaar.

Een set afdrukopties opslaan:

1. Open het document in uw applicatie en klik op **Bestand > Druk af**.
2. Als u het venster Voorkeursinstellingen voor afdrukken wilt openen, selecteert u de printer en klikt u vervolgens op **Eigenschappen** of **Voorkeuren**.
3. Klik in het venster Voorkeursinstellingen voor afdrukken op de tabbladen en selecteer vervolgens de gewenste opties.
4. Klik in het venster Voorkeursinstellingen voor afdrukken op **Opgeslagen instellingen** of **Voorinstellingen** en klik vervolgens op **Opslaan als**.

5. Typ een naam voor de opgeslagen instelling of voorinstelling, en kies vervolgens vooringestelde opties indien beschikbaar:
  - Kies een pictogram voor de voorinstelling.
  - Als u de voorinstelling wilt inschakelen als 1-Touch, selecteert u **Voorinstelling 1-Touch**.
  - Als u de voorinstelling wilt gebruiken in alle printerdrivers, selecteert u **Deze voorinstelling in alle drivers tonen**.
6. Klik op **OK**.
7. Afdrukken met deze instellingen:
  - Selecteer de naam van de voorinstelling in de lijst Opgeslagen instellingen of Voorinstellingen.
  - Voor een voorinstelling 1-Touch klikt u op **1-Touch** en selecteert u de gewenste voorinstelling 1-Touch.

## AFDRUKOPTIES IN MACINTOSH

### Afdrukopties voor Macintosh selecteren

Als u specifieke afdrukopties wilt gebruiken, wijzigt u de instellingen voordat u de opdracht naar de printer verzendt.

1. Open het document in uw applicatie en klik op **Bestand > Druk af**.
2. Selecteer uw printer.
3. In het venster Afdrukken klikt u in de lijst met afdrukopties op **Xerox-toepassingen**.



Opmerking: Klik op **Details weergeven** om alle afdrukopties te bekijken.

4. Selecteer eventuele andere gewenste afdrukopties in de lijsten.
5. Als u de opdracht naar de printer wilt verzenden, klikt u op **Afdrukken**.

### Een set veelgebruikte afdrukopties opslaan voor Macintosh

U kunt een set opties definiëren en opslaan, zodat u deze kunt toepassen op toekomstige afdrukopdrachten.

Een set afdrukopties opslaan:

1. Open het document in uw applicatie en klik op **Bestand > Druk af**.
2. Selecteer uw printer in de lijst met Printers.
3. Selecteer de gewenste afdrukopties in de lijsten in het dialoogvenster Druk af.



Opmerking: Klik op **Details weergeven** om alle afdrukopties te bekijken.

4. Klik op **Voorinstellingen > Huidige instellingen opslaan als voorinstelling**.
5. Typ een naam voor de afdrukopties. Als u de set met opties in de lijst Voorinstellingen wilt opslaan, klikt u op **OK**.
6. Als u deze opties wilt gebruiken bij het afdrukken, selecteert u de naam in de lijst Voorinstellingen.

## AFDRUKKEN VIA UNIX, LINUX EN AS/400

Voor het leveren van printerspoolen en de functies van de printerserver op het netwerk, maakt op UNIX-gebaseerd afdrukken gebruik van LPD/LPR poort 515 of lp naar poort 9100. Xerox-printers kunnen met behulp van beide protocollen communiceren.

### Xerox® Printerbeheer

Xerox® Printerbeheer is een applicatie waarmee u meerdere printers kunt beheren en gebruiken voor afdrukken in UNIX- en Linuxomgevingen.

Met Xerox® Printerbeheer kunt u:

- De status van netwerkprinters configureren en controleren.
- Een printer op uw netwerk instellen en de werking van de printer na de installatie bewaken.
- Op elk willekeurig moment onderhoudscontroles uitvoeren en de status van verbruiksartikelen bekijken.
- Zorgen voor een uniforme weergave voor de talrijke leveranciers van UNIX- en Linux-besturingssystemen.

### Xerox® Printerbeheer installeren

Voordat u begint, moet u zorgen dat u root- of supergebruikersrechten hebt om Xerox® Printerbeheer te installeren.

Xerox® Printerbeheer installeren:

1. Download het betreffende pakket voor uw besturingssysteem. Ga naar [www.xerox.com/office/VLB625drivers](http://www.xerox.com/office/VLB625drivers) om printerdrivers voor uw printer te zoeken. De beschikbare bestanden zijn:
  - XeroxOSDPkg-AIXpowerpc-x.xx.xxx.xxxx.rpm voor de IBM PowerPC-familie.
  - XeroxOSDPkg-HPUIa64-x.xx.xxx.xxxx.depot.gz voor ondersteuning van HP Itanium-werkstations.
  - XeroxOfficev5Pkg-Linuxi686-x.xx.xxx.xxxx.rpm voor ondersteuning van RPM-gebaseerde 32-bits Linux-omgevingen.
  - XeroxOfficev5Pkg-Linuxi686-x.xx.xxx.xxxx.deb voor ondersteuning van Debian-gebaseerde 32-bits Linux-omgevingen.
  - XeroxOfficev5Pkg-Linuxx86\_64-x.xx.xxx.xxxx.rpm voor ondersteuning van RPM-gebaseerde 64-bits Linux-omgevingen.
  - XeroxOfficev5Pkg-Linuxx86\_64-x.xx.xxx.xxxx.deb voor ondersteuning van Debian-gebaseerde 64-bits Linux-omgevingen.
  - XeroxOSDPkg-SunOSi386-x.xx.xxx.xxxx.pkg.gz voor Sun Solaris x86-systemen.
  - XeroxOSDPkg-SunOSsparc-x.xx.xxx.xxxx.pkg.gz voor Sun Solaris SPARC-systemen.

- Als u de aangepaste printerdriver wilt installeren, meldt u zich aan als root en typt u het benodigde commando voor uw systeem:
  - AIX: `rpm -U XeroxOSDPkg-AIXpowerpc-x.xx.xxx.xxxx.rpm`
  - HPUX: `swinstall -s XeroxOSDPkg-HPUXia64-x.xx.xxx.xxxx.depot.gz *`
  - Solaris, x86-gebaseerd: `pkgadd -d XeroxOSDPkg-SunOSi386-x.xx.xxx.xxxx.pkg`
  - Solaris, SPARC-gebaseerd: `pkgadd -d XeroxOSDPkg-SunOSsparc-x.xx.xxx.xxxx.pkg`Tijdens de installatie wordt een Xerox-directory gemaakt in `/opt/Xerox/prtsys`.
- Als u de Xerox® Office Standard Driver wilt installeren op een Linux-platform, meldt u zich aan als root en typt u het benodigde commando voor uw systeem:
  - Linux, RPM-gebaseerd: `rpm -U XeroxOfficev5Pkg-Linuxi686-x.xx.xxx.xxxx.rpm`
  - Linux, Debian-gebaseerd: `dpkg -i XeroxOfficev5Pkg-Linuxi686-x.xx.xxx.xxxx.deb`Tijdens de installatie wordt een XeroxOffice-directory gemaakt in `/opt/XeroxOffice/prtsys`.

### Xerox® Printerbeheer starten

Xerox® Printerbeheer starten:

- Open een opdrachtvenster op uw computer. Meld u in het opdrachtprompt aan als root, en typ `xerxofficeprtmgr`.
- Druk op **Enter** of **Return**.

### Afdrukken vanaf een Linux-werkstation

Als u vanaf een Linux-werkstation wilt afdrukken, installeert u een Xerox®-printerdriver voor Linux of een CUPS (Common UNIX Printing System)-printerdriver. U hebt niet beide drivers nodig.

Xerox raadt u aan om een van de aangepaste printerdrivers met volledige functionaliteit voor Linux te installeren. Ga naar [www.xerox.com/support/drivers](http://www.xerox.com/support/drivers) om printerdrivers voor uw printer te zoeken.

Als u CUPS gebruikt, moet u zorgen dat CUPS op uw werkstation is geïnstalleerd en wordt uitgevoerd. De instructies voor het installeren en opbouwen van CUPS staan in de *CUPS Software Administrators Manual* (Handleiding voor softwarebeheerders van CUPS), geschreven en auteursrechtelijk beschermd door Easy Software Products. Voor volledige informatie over de afdrukmogelijkheden van CUPS raadpleegt u de *CUPS Software Users Manual* (Handleiding voor gebruikers van CUPS-software), beschikbaar op [www.cups.org/documentation.php](http://www.cups.org/documentation.php).

### Het PPD-bestand op het werkstation installeren

- Download Xerox® PPD for CUPS (Common UNIX Printing System) op de pagina Drivers and Downloads van de Xerox-ondersteuningswebsite.
- Kopieer het PPD-bestand naar de map CUPS ppd/Xerox op uw werkstation. Als u niet precies weet waar de map zich bevindt, gebruikt u de opdrachten **Zoeken** om de PPD-bestanden op te zoeken.
- Volg de instructies die bij het PPD-bestand zijn geleverd.



### De printer toevoegen

1. Controleer of de CUPS (Common UNIX Printing System)-daemon actief is.
2. Open een webbrowser, typ `http://localhost:631/admin` en druk op **Enter** of **Return**.
3. Bij Gebruikers-ID typt u `root`. Bij Toegangscodes typt u de root-toegangscodes.
4. Klik op **Printer toevoegen** en volg de aanwijzingen op het scherm om de printer toe te voegen aan de lijst met CUPS-printers.

### Afdrukken met CUPS (Common UNIX Printing System)

CUPS ondersteunt het gebruik van zowel System V (lp)- als Berkeley (lpr)- afdrukopdrachten.

1. Als u op een specifieke printer wilt afdrukken in System V, typt u `lp -dprinter bestandsnaam` en drukt u op **Enter**.
2. Als u op een specifieke printer wilt afdrukken in Berkeley, typt u `lpr -Pprinter bestandsnaam` en drukt u op **Enter**.

### AS/400

Xerox biedt WSCO-bestanden (Work Station Customization Object) voor ondersteuning van IBM i V6R1 of later. Een WSCO is een opzoektabel die wordt gebruikt door de HPT (Host Print Transform) om AS/400-opdrachten te vertalen naar de overeenkomende PCL-code die specifiek voor een bepaalde printer is. Met een WSCO-bestand kunnen vele afdruktoepassingen worden gewijzigd, waaronder: papierinvoerlade, 2-zijdig afdrukken, tekens per inch, regels per inch, richting, fonts en kantlijnen.

De XTOOLS-bibliotheek biedt een bron-WSCO-bestand voor elk(e) ondersteund(e) Xerox®-printer of -apparaat. De bibliotheek en installatie-instructies zijn beschikbaar op [www.support.xerox.com](http://www.support.xerox.com).

Om de XTOOLS-bibliotheek te installeren, selecteert u de downloadbare bestanden voor het besturingssysteem IBM AS/400, pakt u het gedownloadde `XTOOLSxxxxx.zip`-bestand uit en volgt u daarna de instructies voor het installeren van de bibliotheek. Download en installeer de bibliotheek slechts één keer.



Opmerking:

- De HPT (host print transform) werkt alleen voor AFPDS- en SCS-bestanden. Als u de WSCO voor afdrukken wilt gebruiken, converteert u IPDS-geformatteerde printerbestanden naar AFPDS-bestanden.
- De beheerder heeft aanmeldgegevens met IOSYSCFG-machtigingen nodig om een apparaatbeschrijving of een externe wachtrij te maken.
- Voor meer informatie over AS/400 raadpleegt u *IBM AS/400 Printing V, (Red Book)*, beschikbaar op de website van IBM.

### WSCO-bibliotheek installeren en afdrukwachtrijen instellen

Voor uitgebreide instructies over het installeren van de WSCO-bibliotheek en het instellen van afdrukwachtrijen raadpleegt u de installatie-instructies die bij de bibliotheek zijn meegeleverd.

## OPTIES VAN MOBILE EXPRESS DRIVER

Deze printer kan afdrukken vanaf mobiele apparaten met de besturingssystemen iOS of Android.

### Afdrukken met Wi-Fi Direct

Een document afdrukken vanaf een mobiel apparaat met Wi-Fi:

1. Open het document dat u wilt afdrukken op het mobiele apparaat.
2. Selecteer in de applicatie van het apparaat de toets **Afdrukken**
3. Als er meer dan een printer met Wi-Fi Direct in de buurt is, selecteert u de gewenste printer in de lijst.
4. Selecteer de benodigde afdrুকinstellingen voor de opdracht.
5. Verzend de opdracht voor afdrukken.

Er verschijnt een bericht op het mobiele apparaat.

6. Selecteer **Verbinden**.

Als de verbinding tot stand is gebracht, verschijnt er een bericht op de printer.

7. Selecteer **OK** op het bedieningspaneel van de printer.

De opdracht wordt afgedrukt.

### Afdrukken met AirPrint

Met AirPrint® kunt u rechtstreeks vanaf uw iPhone, iPad, iPod Touch of Mac afdrukken. Als u AirPrint® wilt inschakelen voor uw printer, raadpleegt u [AirPrint configureren](#).

Afdrukken met AirPrint®:

1. Open de e-mail, foto, webpagina of het document dat u wilt afdrukken.
2. Druk op het pictogram **Actie**.
3. Druk op **Afdrukken**.
4. Selecteer de printer en stel vervolgens de printeropties in.
5. Druk op **Afdrukken**.

Voor meer informatie over het configureren en gebruiken van AirPrint®, raadpleegt u de *System Administrator Guide (Handleiding voor de systeembeheerder)* op [www.xerox.com/office/VLB625docs](http://www.xerox.com/office/VLB625docs).

### Afdrukken met behulp van Universeel afdrukken

Om gebruikers toegang tot het apparaat te geven, moet de Azure®-beheerder de printer delen in de Azure®-portal. Nadat de printer is gedeeld, kan de bevoegde gebruiker het apparaat opzoeken in Windows 10 of later met behulp van de toepassing Printer toevoegen. Het apparaat verschijnt als de cloudprinter in de lijst met gevonden printers. Als u Universeel afdrukken wilt inschakelen voor uw printer, raadpleegt u [Een apparaat configureren voor universeel afdrukken](#).

1. Ga als volgt te werk om een printer toe te voegen in het Windows®-besturingssysteem:
  - Bij Windows 10 klikt u op **Instellingen > Printers en scanners > Een printer of scanner toevoegen**.
  - Bij Windows 11 en later klikt u op **Instellingen > Bluetooth en apparaten > Printers en scanners > Een printer of scanner toevoegen**.
2. Selecteer de cloudprinter in de lijst met gevonden printers en klik vervolgens op **Apparaat toevoegen**.



Opmerking: Als een afdrukopdracht worden verzonden voor Universeel afdrukken, wordt deze in de wachtrij geplaatst in de cloud totdat de printer de opdracht ophaalt. De printer controleert op opdrachten nadat het pol-interval is verlopen, of wanneer u de functie Nu zoeken naar opdrachten start.

### Afdrukken vanaf een mobiel apparaat dat geschikt is voor Mopria

Mopria is een softwaretoepassing waarmee gebruikers vanaf mobiele apparaten kunnen afdrukken zonder een printerdriver. U kunt Mopria gebruiken om vanaf uw mobiele apparaat af te drukken op printers die zijn ingesteld op Mopria.



Opmerking:

- Mopria en alle bijbehorende benodigde protocollen zijn standaard ingeschakeld.
- Zorg dat de meest recente versie van de Mopria-afdrukservice op uw mobiele apparaat is geïnstalleerd. U kunt de software gratis downloaden via Google Play Store.
- Als u de printer wilt verbinden met Wi-Fi of Wi-Fi Direct, moet u de draadloze netwerkadapter van Xerox aanschaffen en installeren. Voor meer informatie raadpleegt u de *installatie- en instellingsinstructies voor hardware* van de Xerox® Dual Band Wireless-kit die bij de kit zijn geleverd.
- Als u Wi-Fi Direct wilt gebruiken, schakelt u de functie Wi-Fi Direct in de Embedded Web Server in. Voor meer informatie over het configureren van Wi-Fi Direct raadpleegt u de *System Administrator Guide* (Handleiding voor de systeembeheerder) op [www.xerox.com/office/VLB625docs](http://www.xerox.com/office/VLB625docs).
- Als u de instellingen voor Draadloos wilt configureren, moet u zorgen dat de apparaten met hetzelfde draadloze netwerk als de printer zijn verbonden.
- De naam en de locatie van uw printer verschijnen in een lijst met printers die geschikt zijn voor Mopria op aangesloten apparaten.

Als u wilt afdrukken met Mopria, volgt u de instructies die bij uw mobiele apparaat zijn geleverd.

## Afdrukopdrachten

### OPDRACHTEN BEHEREN

Via het menu Opdrachten op het bedieningspaneel kunt u lijsten met actieve opdrachten, beveiligde opdrachten of voltooide opdrachten bekijken. U kunt een geselecteerde opdracht tijdelijk stopzetten, verwijderen, afdrukken, of de opdrachtvoortgang of opdrachtgegevens ervan bekijken. Wanneer u een beveiligde afdrukopdracht verzendt, wordt de opdracht vastgehouden totdat u de opdracht vrijgeeft door een toegangscode in te voeren op het bedieningspaneel. Voor meer informatie raadpleegt u [Speciale opdrachttypen afdrukken](#)

In het venster Opdrachten in de Embedded Web Server kunt u een lijst met actieve en opgeslagen afdrukopdrachten bekijken.

### Een wachtende afdrukopdracht onderbreken, voorrang geven of verwijderen

1. Druk op het bedieningspaneel van de printer op de toets **Home**.
2. Selecteer **Opdrachten** en selecteer de naam van de gewenste afdrukopdracht.
3. Selecteer een opdracht.



Opmerking: Als u geen selectie maakt, wordt de opdracht na de ingestelde time-outperiode automatisch hervat.

- Als u de afdrukopdracht wilt pauzeren, selecteert u **Vasthouden**. Selecteer **Vrijgeven** om de afdrukopdracht te hervatten.
  - Als u de afdrukopdracht wilt verwijderen, selecteert u **Verwijderen**. Bij de vraag selecteert u **Verwijderen**.
  - Selecteer **Voorrang geven** om de opdracht naar de bovenkant van de lijst te verplaatsen.
  - Selecteer **Opdrachtvoortgang** om de status van de opdracht te bekijken.
  - Als u informatie over de opdracht wilt bekijken, selecteert u **Opdrachtgegevens** en vervolgens **Opdrachtinstellingen** of **Vereiste hulpbronnen**.
4. Druk op de toets **Home** om terug te keren naar het beginscherm.



Opmerking:

- De systeembeheerder kan verhinderen dat gebruikers opdrachten verwijderen. Als een systeembeheerder beperkingen heeft ingesteld voor het verwijderen van opdrachten, kunt u de opdrachten wel bekijken maar niet verwijderen.
- Een beveiligde afdrukopdracht kan alleen verwijderd worden door de gebruiker die de opdracht heeft verzonden of door de systeembeheerder.

## Een opdracht vastgehouden voor bronnen afdrukken

Als een opdracht wordt vastgehouden voor bronnen, verschijnt er standaard een statusbericht en een pop-upwaarschuwing op het bedieningspaneel. De systeembeheerder kan via de Embedded Web Server configureren of er alleen een statusbericht op het bedieningspaneel verschijnt, of zowel een statusbericht als een pop-upwaarschuwing.

1. Als de pop-upwaarschuwing is uitgeschakeld door de systeembeheerder, kunt u vastgehouden opdrachten als volgt bekijken:

- a. Druk op het bedieningspaneel van de printer op de toets **Home**.
- b. Selecteer **Opdrachten**.

Er verschijnt een lijst met actieve opdrachten die in de wachtrij staan voor de printer.

2. Als de pop-upwaarschuwing is ingeschakeld en een opdracht is vastgehouden voor bronnen, verschijnt er een pop-upwaarschuwing op het bedieningspaneel. Selecteer **Actieve opdrachten bekijken** op de pop-upwaarschuwing.

Er verschijnt een lijst met actieve opdrachten die in de wachtrij staan voor de printer.

3. Selecteer de naam van de vastgehouden opdracht in de lijst met opdrachten. De volgende opties verschijnen:
  - **Afdrukken op ander papier:** Als u een alternatieve papierbron wilt kiezen om de opdracht te laten afdrukken, selecteert u **Afdrukken op ander papier**. Selecteer een papierlade en selecteer **OK**.
  - **Verwijderen:** Als u de afdrukopdracht wilt verwijderen, selecteert u **Verwijderen**. Bij de vraag selecteert u **Verwijderen**.
  - **Opdrachtvoortgang:** Selecteer **Opdrachtvoortgang** om de voortgang te bekijken.
  - **Opdrachtgegevens:** Selecteer **Opdrachtgegevens** om de gegevens te bekijken. Bij de vraag kunt u de Opdrachtinstellingen en Vereiste hulpbronnen bekijken.
4. Om de opdracht af te drukken, vult u de benodigde bronnen aan. De opdracht wordt automatisch hervat wanneer de benodigde (of andere) bronnen beschikbaar zijn.



Opmerking: De optie **Afdrukken op ander papier** wordt ingeschakeld met behulp van de Embedded Web Server. Raadpleeg de *System Administrator Guide* (Handleiding voor de systeembeheerder) op [www.xerox.com/office/VLB625docs](http://www.xerox.com/office/VLB625docs) voor informatie over de optie Afdrukken op ander papier.

5. Druk op de toets **Home** om terug te keren naar het beginscherm.

## SPECIALE OPDRACHTTYPEN AFDRUKKEN

Met speciale opdrachttypen kunt u een afdrukopdracht vanaf uw computer verzenden en deze vervolgens via het bedieningspaneel van de printer afdrukken. Selecteer speciale opdrachttypen in de printerdriver, tabblad Afdrukopties onder Opdrachttype.

### Opgeslagen opdracht

Opgeslagen opdrachten zijn documenten die naar de printer worden verzonden en daar worden opgeslagen voor toekomstig gebruik. Elke gebruiker kan een opgeslagen opdracht afdrukken of verwijderen.

Op het bedieningspaneel kunt u opgeslagen opdrachten bekijken en afdrukken in het menu Afdrukken vanaf. In de Embedded Web Server kunt u opgeslagen opdrachten bekijken, afdrukken en verwijderen in het venster Opdrachten. U kunt hier ook beheren waar opdrachten worden opgeslagen.

#### **Afdrukken met behulp van Opgeslagen opdracht**

1. Open de afdrukinstellingen in uw softwareapplicatie. Voor de meeste softwareapplicaties in Windows drukt u daartoe op **CTRL+P** en op een Macintosh op **CMD+P**.
2. Selecteer de printer en open de printerdriver.
  - Klik in Windows op **Printereigenschappen**. De titel van de knop hangt af van de applicatie.
  - Op Macintosh klikt u in het venster Druk af in de lijst met afdrukopties op **Xerox-toepassingen**.
3. Selecteer als opdrachttype **Opgeslagen opdracht**.
  - a. Typ een opdrachtnaam of selecteer een naam uit de lijst.
  - b. Typ een mapnaam of selecteer een naam uit de lijst.
  - c. Als u een toegangscode wilt toevoegen, klikt u op **Privé**, typt u de toegangscode en bevestigt u de toegangscode.
  - d. Klik op **OK**.
4. Selecteer andere benodigde afdrukopties.
  - Voor Windows klikt u op **OK** en daarna op **Afdrukken**.
  - Voor Macintosh klikt u op **Druk af**.

#### **Een opgeslagen opdracht afdrukken, verwijderen, verplaatsen of kopiëren in de Embedded Web Server**

1. Open een webbrowser op uw computer. Typ het IP-adres van uw printer in de adresbalk en druk op **Enter** of **Return**.
2. Klik in de Embedded Web Server op **Home**.
3. Klik op **Opdrachten**.
4. Klik op het tabblad **Opgeslagen opdrachten**.
5. Voor de opdracht die u wilt verwerken, zet u een vinkje in het selectievakje.
6. Selecteer een optie in het menu.
  - **Opdracht afdrukken**: Met deze optie wordt een opdracht meteen afgedrukt.
  - **Opdracht verwijderen**: Met deze optie verwijdert u de opgeslagen opdracht.
  - **Opdracht verplaatsen**: Met deze optie verplaatst u de opdracht naar een andere map.
  - **Opdracht kopiëren**: Gebruik deze optie om de opdracht te dupliceren.
7. Klik op **Zoeken**.

### Beveiligde afdruk

Gebruik Beveiligde afdruk om vertrouwelijke of gevoelige informatie af te drukken. Na het verzenden van de opdracht wordt deze op de printer vastgehouden totdat de toegangscode op het bedieningspaneel wordt ingevoerd.

Nadat een beveiligde afdrukopdracht is afgedrukt, wordt deze automatisch verwijderd.

### Afdrukken met Beveiligde afdruk

1. Open de afdrukinstellingen in uw softwareapplicatie. Voor de meeste softwareapplicaties in Windows drukt u daartoe op **CTRL+P** en op een Macintosh op **CMD+P**.
2. Selecteer de printer en open de printerdriver.
  - Klik in Windows op **Printereigenschappen**. De titel van de knop hangt af van de applicatie.
  - Klik bij een Macintosh in het venster Druk af op **Voorbeeld** en selecteer vervolgens **Xerox-toepassingen**.
3. Selecteer als opdrachttype **Beveiligd afdrukken**.
4. Typ de toegangscode, bevestig de toegangscode en klik dan op **OK**.
5. Selecteer eventuele andere benodigde afdrukopties.
  - Voor Windows klikt u op **OK** en daarna op **Afdrukken**.
  - Voor Macintosh klikt u op **Druk af**.

### Een beveiligde afdrukopdracht vrijgeven

1. Druk op het bedieningspaneel van de printer op de toets **Home**.
2. Selecteer **Opdrachten**.
3. Selecteer **Beveiligde opdrachten** om beveiligde afdrukopdrachten te bekijken.
4. Voer een van de volgende handelingen uit:
  - Als u één beveiligde afdrukopdracht hebt verzonden, selecteert u de map en selecteert u vervolgens de opdracht. Voer het nummer van de toegangscode in en selecteer vervolgens **OK**. De opdracht wordt automatisch afgedrukt.
  - Als u meerdere beveiligde afdrukopdrachten hebt verzonden, selecteert u de map, voert u de toegangscode in en selecteert u vervolgens **OK**. Selecteer een optie:
    - Als u één beveiligde afdrukopdracht wilt afdrukken, selecteert u de gewenste opdracht.
    - Als u alle opdrachten in de map wilt afdrukken, selecteert u **Alle afdrukken**.
    - Selecteer het **prullenbak**pictogram om één beveiligde afdrukopdracht te verwijderen. Bij de vraag selecteert u **Verwijderen**.
    - Als u alle opdrachten in de map wilt verwijderen, selecteert u **Alle verwijderen**.



Opmerking: Zodra een beveiligde afdrukopdracht is afgedrukt, wordt deze automatisch door de printer verwijderd.

5. Om terug te keren naar het beginscherm drukt u op de toets **Home**.

## Proefafdruk

Met Proefafdruk kunt u een proefexemplaar afdrukken van een opdracht die uit meerdere exemplaren bestaat, voordat u de overige exemplaren afdrukt. Nadat u de proefafdruk hebt beoordeeld, kunt u de overige exemplaren vrijgeven of verwijderen via het bedieningspaneel van de printer.

Een proefset is een soort opgeslagen opdracht met deze toepassingen:

- Een proefsetopdracht verschijnt in een map die genoemd is naar de gebruikers-ID die aan de afdrukopdracht is gekoppeld.
- Een Proefset gebruikt geen toegangscode.
- Elke gebruiker kan een proefsetopdracht afdrukken of verwijderen.
- Met Proefset wordt één exemplaar van een opdracht afgedrukt zodat u deze kunt proeflezen voordat u de overige exemplaren afdrukt.

Nadat een proefset is afgedrukt, wordt deze automatisch verwijderd.

Raadpleeg [Afdrukken met Proefafdruk](#) om een proefset af te drukken.

## Afdrukken met Proefafdruk

1. Open de afdrukinstellingen in uw softwareapplicatie. Voor de meeste softwareapplicaties in Windows drukt u daartoe op **CTRL+P** en op een Macintosh op **CMD+P**.
2. Selecteer de printer en open de printerdriver.
  - Klik in Windows op **Printereigenschappen**. De titel van de knop hangt af van de applicatie.
  - Klik bij een Macintosh in het venster Druk af op **Voorbeeld** en selecteer vervolgens **Xerox-toepassingen**.
3. Selecteer **Proefafdruk** Documentsoort.
4. Selecteer eventuele andere benodigde afdrukopties.
  - Voor Windows klikt u op **OK** en daarna op **Afdrukken**.
  - Voor Macintosh klikt u op **Druk af**.

## Een proefset vrijgeven

1. Druk op het bedieningspaneel van de printer op de toets **Home**.
2. Om de beschikbare opdrachten te bekijken, selecteert u **Opdrachten**.
3. Selecteer de Proefsetopdracht.



Opmerking: De bestandsbeschrijving van de Proefset toont de opdracht als Vastgehouden voor later afdrukken met het aantal resterende exemplaren van de opdracht.

4. Selecteer een optie.
  - Druk op **Vrijgeven** om de overige exemplaren van de opdracht af te drukken.
  - Selecteer **Verwijderen** om de resterende exemplaren van de opdracht te verwijderen.
5. Om terug te keren naar het beginscherm drukt u op de toets **Home**.



## Afdrukfuncties

### PAPIEROPTIES VOOR AFDRUKKEN SELECTEREN

U kunt het papier voor uw afdrukopdracht op twee manieren selecteren. U kunt het te gebruiken papier door de printer laten selecteren op basis van het documentformaat, de papiersoort en de papierkleur die u opgeeft. U kunt ook een specifieke lade met daarin het gewenste papier selecteren.

- U vindt de papieropties in Windows door via de printerdriver op het tabblad **Afdrukopties** te klikken.
- U vindt kleuropties op Macintosh door in het venster Druk af in de lijst met afdrukopties op **Xerox-toepassingen** te klikken. Klik binnen Xerox-toepassingen in de lijst met opties op **Papier/aflevering**.

### Selecteren per lade

Gebruik Selecteren per lade om vanuit een specifieke lade af te drukken, zonder papierkenmerken op te geven in de printerdriver of op het bedieningspaneel van de printer. Met deze optie wordt de opdracht vanuit de geselecteerde lade afgedrukt, zelfs als er meerdere laden zijn met daarin het juiste papier voor de opdracht.

De volgende opties zijn beschikbaar:

- **Automatisch selecteren:** met deze optie wordt afgedrukt vanuit elke willekeurig lade met daarin het papierformaat en de papiersoort die benodigd zijn voor de afdrukopdracht.
- **Lade X:** met deze optie wordt afgedrukt vanuit de geselecteerde lade.
- **handmatige invoer:** met deze optie wordt afgedrukt vanuit de handmatige invoerlade. De printer vraagt u om al het andere papier uit de lade te verwijderen en het benodigde papier voor uw opdracht te plaatsen.



Opmerking: Om papierstoringen te voorkomen, plaatst u papier van het juiste formaat en de juiste soort voor de afdrukopdracht in de laden.

### Schalen

Met Schalen kunt u het oorspronkelijke document verkleinen of vergroten, zodat het op het geselecteerde afdrukpapierformaat past.

- In Windows staan de opties voor schalen op het tabblad Afdrukopties, in het veld Papier.
- Op een Macintosh staan de opties voor schalen in het venster Druk af. Als u meer afdrukopties wilt bekijken, klikt u op **Details weergeven**.



Opmerking: Niet alle beschreven opties worden op alle printers ondersteund. Sommige opties zijn alleen beschikbaar bij een specifiek(e) printermodel, configuratie, besturingssysteem of type printerdriver.

De volgende schaalopties zijn beschikbaar:


- **Aanpassen op nieuw papierformaat** met deze optie wordt het document geschaald zodat het past op het nieuwe papierformaat.
- **Documentformaat wijzigen:** gebruik deze instelling om het papierformaat af te stemmen op het papierformaat dat in uw applicatie is geselecteerd. Met deze optie wordt het formaat van het paginabeeld dat op het afdrukpapier wordt afgedrukt, niet gewijzigd.

- **Automatisch aanpassen:** met deze optie wordt het document geschaald zodat het past op het geselecteerde papierformaat van de afdruk. De hoeveelheid waarmee het document wordt geschaald, verschijnt als percentage onder het voorbeeld.
- **Niet aanpassen:** met deze optie wordt het formaat van het paginabeeld dat op het afdrukpapier wordt afgedrukt, niet gewijzigd. Het percentagevak vermeldt 100%. Als het documentformaat van het origineel groter is dan het afleveringsformaat, wordt het paginabeeld bijgesneden. Als het documentformaat van het origineel kleiner is dan het afleveringsformaat, wordt er extra ruimte rond het paginabeeld weergegeven.
- **Handmatig aanpassen:** met deze optie wordt het document geschaald met de hoeveelheid die in het percentagevak onder het voorbeeld is ingevoerd.

## OP BEIDE ZIJDEN VAN HET PAPIER AFDrukKEN

### Een 2-zijdig document afdrukken

Als uw printer automatisch 2-zijdig afdrukken ondersteunt, worden de opties in de printerdriver opgegeven. De printerdriver drukt het document af op basis van de instellingen voor portret- of landschapsrichting in de applicatie.

 **Opmerking:** Controleer of het papierformaat en -gewicht ondersteund worden. Voor meer informatie raadpleegt u [Ondersteund papier](#).

### Opmaakopties voor 2-zijdige pagina


U kunt de pagina-opmaak voor 2-zijdig afdrukken opgeven, waarmee wordt bepaald hoe de afgedrukte pagina's worden omgedraaid. Deze instellingen onderdrukken de instellingen voor paginarichting in de applicatie.

- **1-zijdig afdrukken:** Met deze optie drukt u af op één zijde van het medium. Gebruik deze optie wanneer u afdrukt op enveloppen, etiketten of andere media die niet op beide zijde bedrukt kunnen worden.
- **2-zijdig afdrukken:** Met deze optie voert u de opdracht uit op beide zijden van het papier, zodat de afdrukken langs de lange zijde van het papier kunnen worden ingebonden. In de volgende illustraties ziet u voorbeelden van documenten die respectievelijk in portret- en landschapsrichting zijn afgedrukt:



- **2-zijdig afdrukken, omslaan via korte kant:** Met deze optie wordt op beide zijden van het papier afgedrukt. De beelden worden zodanig afgedrukt, dat de opdracht langs de korte zijde van het papier kan worden ingebonden. In de volgende illustraties ziet u voorbeelden van documenten die respectievelijk in portret- en landschapsrichting zijn afgedrukt:



 Opmerking: 2-zijdig afdrukken maakt deel uit van de Milieuvriendelijke instellingen.

Raadpleeg **Afdrukopties selecteren** om de standaardinstellingen in de printerdriver te wijzigen.

## AFDRUKKWALITEIT

De Windows PostScript (PS)-printerdriver, PCL en de Macintosh-printerdrivers bieden de hoogste afdrukkwaliteitsmoden:

- **Hoge resolutie:** In deze afdrukkwaliteitsmodus worden halftonen afgedrukt op 1200 x 1200 dpi met 1-bits diepte.
- **Verbeterd:** In deze afdrukkwaliteitsmodus worden halftonen afgedrukt op 600 x 600 dpi met 8-bits diepte.

## BEELDOPTIES

Met beelddopties kunt u bepalen hoe lichtheid en contrast op de printer worden gebruikt om uw document te produceren. De PostScript-printerdriver van Windows en de Macintosh-printerdriver bieden de meest uiteenlopende reeks functies op het tabblad Beelddopties.

- U vindt de beelddopties in Windows door via de printerdriver op het tabblad **Beelddopties** te klikken.
- U vindt de beelddopties op Macintosh door in het venster Druk af in de lijst met afdrukopties op **Xerox-toepassingen** te klikken. Klik binnen Xerox-toepassingen in de lijst met opties op **Beelddopties**.

### Lichtheid

Met de functie Lichtheid kunt u de algemene lichtheid of donkerheid van de tekst en beelden op uw afdrukken aanpassen.

### Contrast

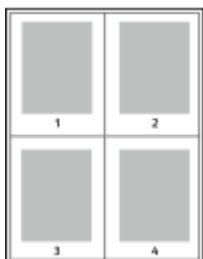
Met Contrast kunt u de variatie tussen lichte en donkere gebieden van de afdrukopdracht aanpassen.

## MEERDERE PAGINA'S OP ÉÉN VEL PAPIER AFDRUKKEN

Wanneer u een document van meerdere pagina's afdrukt, kunt u meer dan één pagina op een vel papier afdrukken.

Om 1, 2, 4, 6, 9 of 16 pagina's per zijde af te drukken, selecteert u **Pagina's per vel** op het tabblad Paginaopmaak.

- U vindt Pagina's per vel in Windows door op het tabblad Documentopties op **Pagina-indeling** te klikken.
- U vindt Pagina's per vel op Macintosh door in het venster Druk af in de lijst met afdrukopties op **Lay-out** te klikken.



Als u een rand rondom elke pagina wilt laten afdrukken, selecteert u **Paginakaders**.

### KATERNOPMAAK AFDRUKKEN

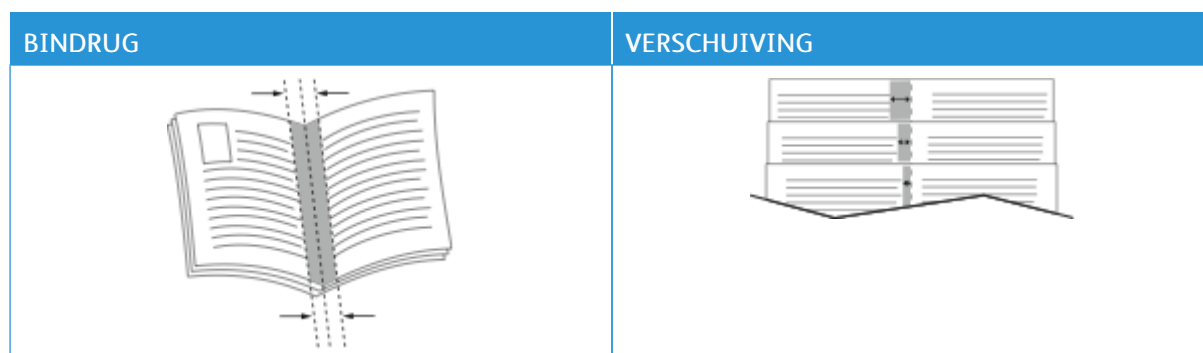
Met 2-zijdig afdrukken kunt u een document als katern afdrukken. U kunt katernen maken met elk papierformaat dat wordt ondersteund voor 2-zijdig afdrukken.

De printerdriver verkleint elk paginabeeld automatisch en drukt vier paginabeelden op een vel papier af (aan iedere zijde twee paginabeelden). De pagina's worden in de juiste volgorde afgedrukt, zodat u de pagina's kunt vouwen en nieten tot katern.

- U vindt Katern maken in Windows door op het tabblad Documentopties op **Pagina-indeling** te klikken.
- U vindt Katern maken op Macintosh door in het venster Druk af in de lijst met afdrukopties op **Xerox-toepassingen** te klikken. Klik binnen Xerox-toepassingen in de lijst met opties op **Katernopmaak**.

Wanneer u katernen afdrukt met behulp van de Windows-PostScript-driver of de Macintosh-driver, kunt u de bindrug en de verschuiving opgeven.

- **Bindrug:** Geef de horizontale afstand in punten tussen de paginabeelden op. Een punt is 0,35 mm (1/72 inch).
- **Verschuiving:** Hiermee geeft u op hoeveel de paginabeelden naar binnen worden verschoven in tienden van een punt. Deze verschuiving compenseert voor de dikte van het gevouwen papier, waardoor de paginabeelden enigszins naar buiten zouden verschuiven wanneer het papier wordt gevouwen. U kunt een waarde van 0 tot en met 1 punt opgeven.



Opmerking: Als u een rand rondom elke pagina wilt laten afdrukken, selecteert u **Paginakaders**.

## SPECIALE PAGINA'S GEBRUIKEN

Het dialoogvenster Speciale pagina's omvat functies voor het toevoegen van Omslagen, Invoegingen en uitzonderingspagina's aan uw afgedrukte document.

- U vindt Speciale pagina's in Windows door op het tabblad Documentopties op **Speciale pagina's** te klikken.
- U vindt Speciale pagina's op Macintosh door in het venster Druk af in de lijst met afdrukopties op **Xerox-toepassingen** te klikken. Klik binnen Xerox-toepassingen in de lijst met opties op **Speciale pagina's**.

### Omslagen afdrukken

Een omslag is de eerste of de laatste pagina van een document. U kunt papierbronnen voor de omslagen selecteren die afwijken van de papierbron voor het hoofdgedeelte van een document. U kunt bijvoorbeeld het briefhoofdpapier van uw bedrijf voor de eerste pagina van een document gebruiken. U kunt zwaar papier voor de eerste en laatste pagina van een rapport gebruiken. U kunt elke geschikte papierlade gebruiken als bron voor het afdrukken van omslagen.

In het venster Omslagen zijn de volgende opties beschikbaar:

- **Geen omslagen of uitgeschakeld:** Hiermee worden geen omslagen afgedrukt. Er worden geen omslagen aan het document toegevoegd.
- **Alleen vooromslag:** Met deze optie kunt u een blanco of bedrukte vooromslag toevoegen aan uw opdracht.
- **Alleen achteromslag:** Met deze optie kunt u een blanco of bedrukte achteromslag toevoegen aan uw opdracht.
- **Voor- en achteromslag: Hetzelfde:** Met deze optie wordt zowel een voor- als achteromslag aan uw opdracht toegevoegd, en worden dezelfde afdruk- en papierinstellingen toegepast op beide omslagen.
- **Voor- en achteromslag: verschillend:** Met deze optie wordt zowel een voor- als achteromslag aan uw opdracht toegevoegd, en kunt u verschillende afdruk- en papierinstellingen voor elke omslag selecteren.

Nadat u een selectie hebt gemaakt voor het afdrukken van omslagen, kunt u het papier voor de voor- en achteromslag selecteren op basis van het formaat, de kleur of de soort. U kunt blanco of voorbedrukt papier gebruiken en zijde een, zijde twee of beide zijden van de omslagpagina's bedrukken.

### Invoegpagina's afdrukken

U kunt blanco of voorbedrukte invoegpagina's invoegen vóór de eerste pagina van elk document of na specifieke pagina's in het document. Door het toevoegen van een invoeging na specifieke pagina's in een document kunt u secties in het document scheiden of markeren. Zorg dat u het papier opgeeft dat voor de invoegpagina's moet worden gebruikt.

In het venster Invoegingen kunt u de locatie, kenmerken en papierinstellingen voor de invoegpagina's instellen:

- **Invoegingen:** Met deze optie kunt u bepalen waar de invoeging wordt geplaatst.
- **Aantal:** Gebruik deze optie om het aantal pagina's op te geven dat op elke locatie moet worden ingevoegd.

- **Pagina's:** Gebruik deze optie om op te geven waar de invoegingen in de opdracht moeten worden geplaatst. Afzonderlijke pagina's of paginabereiken kunt u met een komma van elkaar scheiden. Geef pagina's binnen een bereik aan met een streepje. Als u bijvoorbeeld pagina's 1, 6, 9, 10 en 11 wilt opgeven, dan typt u *1, 6, 9-11*.
- **Papierinstellingen:** Met deze optie kunt u het papierformaat, de papierkleur en -soort selecteren die voor de invoegpagina's moeten worden gebruikt. Als u hetzelfde papierformaat en dezelfde kleur en soort wilt gebruiken als het hoofdgedeelte van de opdracht, selecteert u **Opdrachtinstelling gebruiken**.

### Uitzonderingen afdrukken

De instellingen voor afwijkende documentpagina's zijn niet hetzelfde als voor de rest van de pagina's in de opdracht. U kunt verschillen zoals paginaformaat, paginasoort en paginakleur opgeven. U kunt de te bedrukken zijde van het papier wijzigen als dat nodig is voor uw opdracht. Een afdrukopdracht kan meerdere afwijkende documentpagina's bevatten.

Uw afdrukopdracht bestaat bijvoorbeeld uit 30 pagina's. U wilt vijf pagina's alleen op één zijde speciaal papier afdrukken, en de rest van de pagina's 2-zijdig op gewoon papier. U kunt afwijkende documentpagina's gebruiken om deze opdracht af te drukken.

In het venster Afwijkende documentpagina's kunt u de locatie, kenmerken en papierinstellingen voor de afwijkende documentpagina's instellen:

- **Pagina's:** Hiermee kunt u de pagina of het bereik van de pagina's opgeven waarbij gebruik wordt gemaakt van de kenmerken van de afwijkende documentpagina's. Afzonderlijke pagina's of paginabereiken kunt u met een komma van elkaar scheiden. Geef pagina's binnen een bereik aan met een streepje. Als u bijvoorbeeld pagina's 1, 6, 9, 10 en 11 wilt opgeven, dan typt u *1, 6, 9-11*.
- **Papierinstellingen:** hiermee kunt u het papierformaat, de papierkleur en -soort selecteren die voor de afwijkende documentpagina's moeten worden gebruikt. Als u de afwijkende documentpagina's op hetzelfde papierformaat en dezelfde kleur en soort wilt afdrukken als het hoofdgedeelte van de opdracht, selecteert u **Opdrachtinstelling gebruiken**.
- **2-zijdig afdrukken:** hiermee kunt u 2-zijdige afdrukopties selecteren voor de afwijkende documentpagina's. De beschikbare opties zijn:
  - **1-zijdig afdrukken:** hiermee worden de afwijkende documentpagina's alleen op één zijde afgedrukt.
  - **2-zijdig afdrukken:** hiermee worden de afwijkende documentpagina's op beide zijden van het papier afgedrukt en worden de pagina's langs de lange zijde omgeslagen. U kunt de opdracht langs de lange zijde van de pagina's inbinden.
  - **2-zijdig afdrukken, omslaan via korte kant:** hiermee worden de afwijkende documentpagina's op beide zijden van het papier afgedrukt en worden de pagina's langs de korte zijde omgeslagen. U kunt de opdracht langs de korte zijde van de pagina's inbinden.
  - **Opdrachtinstelling gebruiken:** hiermee wordt de opdracht afgedrukt met dezelfde instelling voor 2-zijdig afdrukken die ook is geselecteerd voor het hoofdgedeelte van de opdracht.



Opmerking: Sommige combinaties van 2-zijdig afdrukken kunnen bij bepaalde papiersoorten en papierformaten onverwachte resultaten opleveren.

## AANTEKENINGEN AFDrukKEN VOOR WINDOWS

Een aantekening is speciale tekst of een beeld dat u op een of meer pagina's kan afdrukken. U kunt een voorbeeld van de aantekeningen bekijken in het deelvenster Voorbeeld van aantekeningen.

De ingestelde aantekeningen voor uw afdrukopdracht



Opmerking:

- Deze functie is alleen beschikbaar op een Windows-computer die afdrukt op een netwerkprinter.
- Niet alle weergegeven opties worden op alle printers ondersteund. Sommige opties zijn alleen beschikbaar bij een specifiek(e) printermodel, configuratie, besturingssysteem of type printerdriver.

staan in de overzichtslijst Aantekeningen. U kunt in deze lijst een aantekening selecteren en deze bewerken of verwijderen.

Een aantekening afdrukken:

1. Klik in de printerdriver op het tabblad **Documentopties**.
2. Klik op het tabblad **Aantekeningen**.
3. Klik op **Opmerking toevoegen** om tekst als aantekening toe te voegen. Voer de tekst in het veld in, selecteer de gewenste instellingen en klik op **OK**.
4. Klik **Tijdstempel toevoegen** voor een datum- of tijdstempel. Geef de optie voor datum en tijd op, selecteer de gewenste instellingen en klik op **OK**.
5. Klik op **Foto toevoegen** om een foto als aantekening toe te voegen. Klik op het pictogram **Bladeren** om de afbeelding op te zoeken. Selecteer de benodigde instellingen en klik op **OK**.
6. Voor elke aantekening zijn de volgende opties beschikbaar:
  - Als u een font wilt opgeven, klikt u op de toets **Font**.
  - Als u een foto als aantekening wilt gebruiken, selecteert u de schaaloptie voor het formaat van de foto ten opzichte van het originele beeld. Gebruik de pijltoetsen om het beeld te schalen in stappen van 1 %.
  - Als u de hoek van de aantekening op de pagina wilt definiëren, geeft u de positie op. Of gebruik de pijlen om de aantekening in stappen van 1 naar links of rechts te roteren.
  - Als u de locatie van de aantekening op de pagina wilt definiëren, geeft u de positie op. Of gebruik de pijlen om de aantekening in stappen van 1 in elke richting te verplaatsen.
  - Als u de transparantie van de aantekening wilt aanpassen, verplaatst u de schuifbalk. Voor meer transparantie verplaatst u de schuifbalk naar rechts, en voor minder transparantie verplaatst u de schuifbalk naar links.
  - Selecteer een optie voor Gelaagdheid:
    - **Op achtergrond afdrukken:** Met deze optie wordt de aantekening op de achtergrond van tekst en afbeeldingen in het document afgedrukt.
    - **Op voorgrond afdrukken:** Met deze optie wordt de aantekening over de tekst en afbeeldingen in het document afgedrukt.

- Bij Pagina's selecteert u de pagina's waarop de aantekening moet worden afgedrukt:
  - **Op alle pagina's:** Met deze optie drukt u de aantekening op alle pagina's van uw document af.
  - **Alleen op eerste pagina:** Met deze optie drukt u de aantekening alleen op de eerste pagina van het document af.
- 7. Als u de aantekening wilt opslaan, klikt u op het pictogram **Aantekening opslaan**.
- 8. Als u een eerder opgeslagen aantekening wilt laden, klikt u op het pictogram **Aantekening laden**.
- 9. Klik op **OK**.

## WATERMERKEN AFDRUKKEN VOOR WINDOWS

Een watermerk is speciale tekst die op een of meer pagina's kan worden afgedrukt. U kunt bijvoorbeeld het woord Kopie, Concept of Vertrouwelijk als watermerk toevoegen, in plaats van het woord met een stempel op het document af te drukken voordat u het verspreidt.



Opmerking:

- Deze functie is alleen beschikbaar op een Windows-computer die afdrukt op een netwerkprinter.
- Niet alle weergegeven opties worden op alle printers ondersteund. Sommige opties zijn alleen beschikbaar bij een specifiek(e) printermodel, configuratie, besturingssysteem of type printerdriver.
- Watermerken worden niet ondersteund voor sommige printerdrivers wanneer Katern is geselecteerd of wanneer er meer dan een pagina op een vel papier wordt afgedrukt.

Een watermerk afdrukken:

1. Klik in de printerdriver op het tabblad **Documentopties**.
2. Klik op het tabblad **Watermerk**.
3. Selecteer het watermerk in het menu Watermerk. U kunt kiezen uit vooraf ingestelde watermerken of zelf een aangepast watermerk maken. In dit menu kunt u watermerken ook beheren.
4. Selecteer een optie onder Tekst:
  - **Tekst:** Typ de tekst in het veld en geef vervolgens het font op.
  - **Tijdstempel:** Geef de datum- en tijdopties op en vervolgens het font.
  - **Afbeelding:** Klik op het pictogram Bladeren om naar de afbeelding te gaan.
5. Geef de hoek en positie voor het schalen van het watermerk op.
  - Selecteer de schaaloptie die de grootte van de afbeelding in verhouding tot de originele afbeelding opgeeft. Gebruik de pijltoetsen om de afbeelding te schalen in stappen van 1 %.
  - Geef de positie op om de hoek van de afbeelding op de pagina te bepalen of gebruik de pijltoetsen om het beeld in stappen van 1 naar links of rechts te roteren.
  - Geef de positie op om de plaats van de afbeelding op de pagina te bepalen of gebruik de pijltoetsen om het beeld in stappen van 1 naar links of rechts te verplaatsen.



6. Selecteer onder **Gelaagdheid** hoe het watermerk moet worden afgedrukt.
  - **Op achtergrond afdrukken** - hiermee wordt het watermerk achter de tekst en de grafische afbeeldingen in het document afgedrukt.
  - **Inpassen**: Met deze optie wordt het watermerk gecombineerd met de tekst en afbeeldingen in het document. Een ingepast watermerk is doorschijnend, zodat u zowel het watermerk als de inhoud van het document kunt zien.
  - **Op voorgrond afdrukken** - hiermee wordt het watermerk voor de tekst en de grafische afbeeldingen in het document afgedrukt.
7. Klik op **Pagina's** en selecteer de pagina's waarop het watermerk moet worden afgedrukt:
  - **Op alle pagina's** - hiermee wordt het watermerk op alle pagina's van uw document afgedrukt.
  - **Alleen op eerste pagina** - hiermee wordt het watermerk alleen op de eerste pagina van het document afgedrukt.
8. Als u een afbeelding als watermerk selecteert, geeft u de lichtheidsinstellingen voor de afbeelding op.
9. Klik op **OK**.

## RICHTING

Met Richting kunt u selecteren in welke richting de pagina wordt afgedrukt.

- U vindt opties voor richting in Windows door op het tabblad Documentopties op **Richting** te klikken.



Opmerking: De richtinginstelling in het dialoogvenster Afdrukken van uw applicatie onderdrukt mogelijk de richtingsopties in de printerdriver.

- U vindt opties voor richting op Macintosh door in het venster Druk af op **Toon details** te klikken.

De volgende opties zijn beschikbaar:

- **Portret**: : richt het papier zodanig dat de tekst en beelden langs de korte zijde van het papier worden afgedrukt.



- **Landschap**: : richt het papier zodanig dat de tekst en beelden langs de lange zijde van het papier worden afgedrukt.



- **Geroteerd landschap**: : richt het papier zodanig, dat de inhoud 180 graden wordt gedraaid en de lange onderzijde zich aan de bovenkant bevindt.



Opmerking: Als u portrettekst en -afbeeldingen bij Macintosh in de landschapsrichting wilt afdrukken, wist u het selectievakje Automatisch roteren.

## GEAVANCEERDE AFDRUKOPTIES

Via de optie of het tabblad Geavanceerd kunt u geavanceerde afdrukopties instellen. Geavanceerde afdrukselecties zijn van toepassing op alle opdrachten die u via de printerdriver afdrukt.



Opmerking: Niet alle weergegeven opties worden op alle printers ondersteund. Sommige opties zijn alleen beschikbaar bij een specifiek(e) printermodel, configuratie, besturingssysteem of type printerdriver.

### Opdrachtidentificatie

Met de functie Opdracht-ID kunt u de instelling voor opdrachtidentificatie van uw afdrukopdracht wijzigen. U kunt de opdrachtidentificatie op een afzonderlijk voorblad afdrukken, of op de pagina's van uw document.

De volgende opties zijn beschikbaar:

- **Opdracht-ID uitschakelen:** Deze optie geeft de printer opdracht om geen voorblad af te drukken.
- **ID afdrukken op voorblad:** Deze optie geeft de printer opdracht om de opdrachtidentificatie op een voorblad af te drukken.
- **ID afdrukken in marges - Alleen eerste pagina** Met deze optie wordt de opdrachtidentificatie in de kantlijn linksboven op de eerste pagina van het document afgedrukt.
- **ID afdrukken in marges - Alle pagina's** Met deze optie wordt de opdrachtidentificatie in de kantlijn linksboven op elke pagina van het document afgedrukt.

### Spiegelbeelden afdrukken

Als de PostScript-driver is geïnstalleerd, kunt u pagina's als een spiegelbeeld afdrukken. Beelden worden van links naar rechts gespiegeld bij het afdrukken.

### Opdrachtmeldingen voor Windows

U kunt kiezen of u een bericht wilt ontvangen wanneer uw opdracht is afgedrukt. Er verschijnt een bericht op het scherm van uw computer met de naam van de opdracht en de naam van de printer waarop de opdracht is afgedrukt.



Opmerking: Deze functie is alleen beschikbaar op een Windows-computer waarmee op een netwerkprinter wordt afgedrukt.

De volgende opties zijn beschikbaar:

- **Bericht voor voltooide opdrachten:** Met deze optie wordt een melding gegeven wanneer de opdracht is voltooid.
- **Bericht voor voltooide, maar gewijzigde opdrachten:** Met deze optie wordt een melding gegeven voor alle opdrachten die met beperkingen zijn voltooid.
- **Bericht voor mislukte of geannuleerde opdrachten:** Met deze optie wordt een melding gegeven voor alle opdrachten die niet zijn afgedrukt of die zijn geannuleerd.

- **Waarschuwingsgeluid afspelen:** Met deze optie wordt een waarschuwingsgeluid afgespeeld wanneer er een melding verschijnt.

### Documentcodering voor Windows-afdrukopdrachten

U kunt codering selecteren voor uw afdrukopdracht. Het afdrukbestand wordt gecodeerd voordat het naar de printer wordt verzonden. Het afdrukbestand wordt gedecodeerd voordat het wordt afgedrukt.

Deze functie is alleen beschikbaar als Documentcodering is ingesteld op Documenten handmatig coderen in de printereigenschappen van de printer. Raadpleeg [Standaardinstellingen voor codering instellen in Windows](#) voor meer informatie.



Opmerking: Deze functie is beschikbaar op een Windows-computer die afdrukt op een netwerkprinter. De functie is van toepassing op PostScript- en PCL-printerdrivers.

### Standaardinstellingen voor codering instellen in Windows

1. Blader naar de lijst met printers op uw computer:

- Bij Windows Server 2012 en later klikt u op **Start > Instellingen > Printers**.
- Bij Windows 10 klikt u op **Windows-start > Instellingen > Apparaten > Printers en scanners**.
- Bij Windows 11 en later klikt u op **Start > Instellingen > Bluetooth en apparaten > Printers en scanners**.



Opmerking: Als het pictogram Configuratiescherm niet op het bureaublad verschijnt, klikt u met de rechtermuisknop op het bureaublad en selecteert u **Aanpassen**. Selecteer **Startpagina van Configuratiescherm > Apparaten en printers**.

2. Selecteer **Eigenschappen van printer** voor uw printer:

- Bij Windows Server 2012 en later klikt u met de rechtermuisknop op het pictogram van uw printer en klikt u op **Eigenschappen van printer**.
- Bij Windows 10 klikt u op het pictogram van uw printer en klikt u vervolgens op **Beheren > Eigenschappen van printer**.
- Bij Windows 11 en later klikt u op het pictogram van uw printer en klikt u vervolgens op **Voorkeursinstellingen voor afdrukken**.

3. Klik in het dialoogvenster Eigenschappen van printer op het tabblad **Beheer**.

4. Klik bij Configuraties op **Documentversleuteling** en selecteer een optie:

- **Uitgeschakeld:** Met deze optie wordt codering uitgeschakeld voor alle documenten die u naar de printer verzendt.
- **Alle documenten coderen:** Met deze optie worden alle documenten die u naar de printer verzendt, gecodeerd.
- **Documenten handmatig coderen:** Met deze optie kunt u codering instellen voor specifieke opdrachten die u naar de printer verzendt.



Opmerking: De standaardinstelling van de printer is Documenten handmatig coderen.

5. Klik op **Toepassen**.

6. Klik op **OK** om de instellingen op te slaan.

## Aangepaste papierformaten gebruiken

U kunt afdrukken op aangepaste papierformaten tussen de minimale en maximale formaatgrens die door de printer wordt ondersteund. Raadpleeg [Ondersteund papier](#) voor meer informatie.

### AANGEPASTE PAPIERFORMATEN OPGEVEN

Voor het afdrukken op aangepaste papierformaten definieert u de aangepaste breedte en lengte van het papier in de software van de printerdriver en op het bedieningspaneel van de printer. Zorg er bij het instellen van het papierformaat voor dat u hetzelfde formaat invoert als het papier dat in de lade is geplaatst. Als u het verkeerde formaat instelt, kan er een printerfout optreden. De instellingen van het printerdrivers hebben prioriteit boven de instellingen van het bedieningspaneel wanneer u afdrukt met de software van de printerdriver op uw computer.

#### Aangepaste papierformaten in de printerdriver maken en opslaan

Instellingen voor aangepaste papierformaten worden in de printerdriver opgeslagen, waarna u ze in al uw applicaties kunt selecteren.

Raadpleeg [Ondersteund papier](#) voor meer informatie over ondersteunde papierformaten voor elke lade.

Voor meer informatie over het maken en opslaan van aangepaste papierformaten in de printerdriver klikt u op de toets **Help (?)** linksonder in het venster met printerinstellingen.

#### Aangepaste formaten maken en opslaan voor de Windows V3-printerdriver

1. Klik in de printerdriver op het tabblad **Afdrukopties**.
2. Klik voor Papier op de pijl en selecteer vervolgens **Ander formaat > Geavanceerd papierformaat > Papierformaat afdrukken > Nieuw**.
3. Voer in het veld Nieuw aangepast papierformaat de hoogte en breedte van het nieuwe formaat in.
4. Als u de meeteenheden wilt opgeven, klikt u onder in het venster op **Afmetingen** en selecteert u vervolgens **Inch** of **Millimeter**.
5. Typ in het veld Naam een titel voor het nieuwe papierformaat en klik op **OK**.

#### Aangepaste formaten maken en opslaan voor de Windows V4-printerdriver

1. Selecteer **Apparaten en printers** vanuit Windows Configuratiescherm.
2. Selecteer de printer en klik vervolgens op **Eigenschappen van afdrukserver**.
3. Op het tabblad Formulieren klikt u op het selectievakje bij Een nieuw formulier maken.
4. Bij Formulieraanname typt u een naam voor het nieuwe papierformaat.

5. In het gedeelte Beschrijving van formulier (afmetingen) voert u de instellingen in:

- Bij Eenheden selecteert u **Metrisch** of **Engels**.
- Bij Papierformaat voert u de afmetingen voor Breedte en Hoogte in.
- Bij Marges van afdrukgebied voert u de afmetingen voor Links, Rechts, Boven en Onder in.



Opmerking: Zorg dat de afmetingen die u opgeeft, binnen de ondersteunde bereiken voor het apparaat liggen.

6. Klik op **OK**.

Het nieuwe papierformaat wordt toegevoegd aan de lijst met papierformaten.

#### **Aangepaste formaten maken en opslaan voor Macintosh**

1. Klik in de applicatie op **Bestand > Druk af**.
2. Klik op **Papierformaat** en selecteer vervolgens **Beheer aangepaste formaten**.
3. Klik in het venster Papierformaten beheren op het plus-teken (+) om een nieuw formaat toe te voegen.
4. Dubbelklik op **Naamloos** en typ een naam voor het nieuwe aangepaste formaat.
5. Voer de hoogte en breedte van het nieuwe aangepaste formaat in.
6. Klik op de pijl bij het veld Niet-bedrukbaar en selecteer de printer in de lijst. Of u stelt, voor door de gebruiker gedefinieerde marges, de boven-, onder-, linker- en rechtermarge in.
7. Klik op **OK** om de instellingen op te slaan.

#### **Een aangepast papierformaat definiëren op het bedieningspaneel**

U kunt vanuit de volledig instelbare laden en de handmatige invoer afdrukken op aangepaste papierformaat. De grote papierlade ondersteunt alleen vijf papierformaten en ondersteunt geen aangepaste papierformaten. Als de standaardladen voor 550 vellen zijn ingesteld op Volledig instelbaar, kunt u vanuit lade 1-4 afdrukken, waarbij lade 4 geen grote papierlade is. De handmatige invoer is altijd ingesteld op Aanpasbaar. Instellingen voor aangepaste papierformaten worden in de printerdriver opgeslagen, waarna u ze in al uw applicaties kunt selecteren.



Opmerking: Raadpleeg [Instellingen papierlade configureren](#) voor het configureren van de ladeinstellingen voor volledig instelbare laden of vastgestelde laden voor één papierformaat.

1. Open de papierlade en plaats het papier met aangepast formaat.
2. Sluit de lade.
3. Selecteer als u het nieuwe papierformaat wilt definiëren op het bedieningspaneel **Formaat** en dan **Aangepast**.
4. Voer in het scherm Aangepast papierformaat de hoogte en breedte van het nieuwe papierformaat in en selecteer dan **OK**.
5. Selecteer **Bevestigen** om de instellingen te bevestigen.

## AFDRUKKEN OP EEN AANGEPAST PAPIERFORMAAT



Opmerking: Voordat u op een aangepaste papierformaat afdrukt, definieert u de aangepaste breedte en lengte van het papier in de software van de printerdriver en op het bedieningspaneel van de printer. Voor meer informatie raadpleegt u [Aangepaste papierformaten opgeven](#).

### Afdrukken op een aangepast papierformaat vanuit de Windows V3-printerdriver



Opmerking: Voordat u op een aangepast papierformaat afdrukt, definieert u het aangepaste formaat in de Printereigenschappen. Raadpleeg [Aangepaste formaten maken en opslaan voor de Windows V3-printerdriver](#) voor meer informatie.

1. Plaats het aangepaste papier in de lade.
2. Klik in de applicatie op **Bestand > Afdrukken** en selecteer uw printer.
3. Klik in het dialoogvenster Afdrukken op **Eigenschappen van printers**.
4. Op het tabblad Afdrukopties in de lijst Papier selecteert u het benodigde aangepaste papierformaat en -type.
5. Selecteer eventuele andere benodigde opties en klik vervolgens op **OK**.
6. Klik in het dialoogvenster Afdrukken op **Afdrukken**.

### Afdrukken op een aangepast papierformaat vanuit de Windows V4-printerdriver



Opmerking: Voordat u op een aangepast papierformaat afdrukt, definieert u het aangepaste formaat en sla u het formaat op als een Formulier. Raadpleeg [Aangepaste formaten maken en opslaan voor de Windows V4-printerdriver](#) voor meer informatie.

1. Plaats het aangepaste papier in de lade.
2. Klik in de applicatie op **Bestand > Afdrukken** en selecteer uw printer.
3. Klik in het dialoogvenster Afdrukken op **Eigenschappen van printers**.
4. Selecteer op het tabblad Afdrukopties in de lijst Papier de optie **Ander formaat**.
5. Als u een aangepast papierformaat wilt selecteren, selecteert u **Aanpassen op nieuw papierformaat** en selecteert u vervolgens het aangepaste papierformaat.
6. Selecteer eventuele andere benodigde opties en klik vervolgens op **OK**.
7. Klik in het dialoogvenster Afdrukken op **Afdrukken**.


### Afdrukken op een aangepast papierformaat vanuit Macintosh

1. Plaats het aangepaste papierformaat. Raadpleeg [Papier plaatsen](#) voor meer informatie.
2. Klik in de applicatie op **Bestand > Druk af**.
3. Selecteer het aangepaste papierformaat in de lijst met papierformaten.
4. Klik op **Afdrukken**.

## Afdrukken vanaf

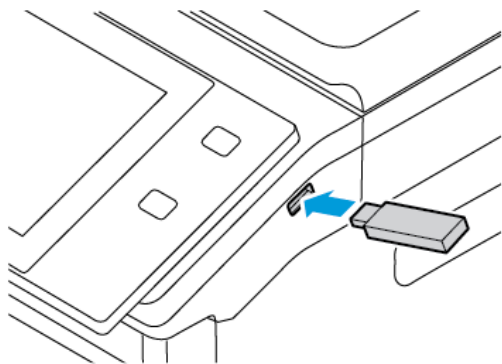
### AFDRUKKEN VANAF EEN USB-STICK

U kunt een of meer opgeslagen bestanden op een USB-stick afdrukken. De USB-poort bevindt zich aan de voorkant van de printer.

 **Opmerking:** Alleen USB-sticks die zijn opgemaakt volgens het typische FAT32-bestandssysteem worden ondersteund.

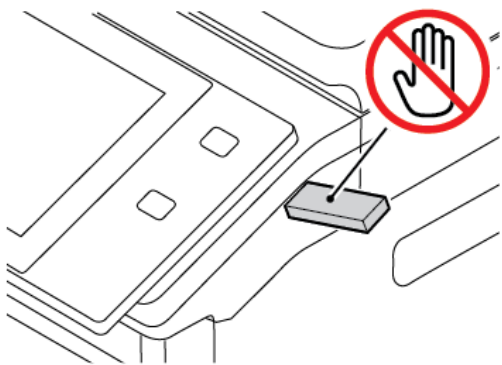
Afdrukken vanaf een USB-stick:


1. Steek de USB-Flashdrive in de USB-poort van de printer.



2. Op het scherm USB-station gedetecteerd selecteert u **Afdrukken vanaf USB**.

**Waarschuwing:** Ter voorkoming van gegevensverlies of printerstoringen dient u het flashstation of de printer in de aangegeven zone niet aan te raken tijdens het afdrukken, lezen of schrijven van/naar het geheugenapparaat.




 **Opmerking:** Als de toepassing Afdrukken vanaf USB niet wordt weergegeven, schakelt u de toepassing in of neemt u contact op met de systeembeheerder. Zie de *System Administrator Guide (Handleiding voor de systeembeheerder)* op [www.xerox.com/office/VLB625docs](http://www.xerox.com/office/VLB625docs) voor meer informatie.



3. Om een bestand voor afdrukken te selecteren, bladert u naar het bestand en schakelt u het selectievakje in. Als u meerdere bestanden wilt afdrukken, bladert u naar elk bestand en schakelt u het selectievakje voor elk bestand in.
4. Selecteer **OK**.  
Er verschijnt een lijst met bestanden die voor afdrukken zijn geselecteerd.
5. Als u bestanden uit de lijst wilt verwijderen:
  - Om één bestand te verwijderen, selecteert u het bestand en vervolgens **Verwijderen**. Selecteer **Verwijderen** om de verwijdering te bevestigen.
  - Om alle bestand te verwijderen, selecteert u een bestand en selecteert u vervolgens **Alle verwijderen**. Selecteer **Alle verwijderen** om de verwijdering te bevestigen.
6. Pas de toepassingsinstellingen naar wens aan.
7. Selecteer **Afdrukken**.
8. Als u klaar bent, verwijdert u de USB-stick.
9. Druk op de toets **Home** om terug te keren naar het beginscherm.

#### AFDRUKKEN VANUIT OPGESLAGEN OPDRACHTEN

Zo drukt u een opgeslagen opdracht af:

1. Druk op het bedieningspaneel op de toets **Home** en selecteer **Afdrukken vanaf**.
2. Selecteer **Opgeslagen opdrachten** en vervolgens de naam van de map met daarin de opgeslagen opdracht.
3. Selecteer de naam van de opgeslagen opdracht die u wilt afdrukken.
4. Selecteer de opties voor papiertoevoer, aantal, 2-zijdig afdrukken en afwerking.
5. Selecteer **Afdrukken**.  
 **Opmerking:** Als u een privé opgeslagen opdracht wilt afdrukken, voert u op het scherm Toegangscode vereist de toegangscode in en selecteert u vervolgens **OK**.
6. Als u een andere opgeslagen opdracht wilt afdrukken, selecteert u de huidige opdrachtnaam en selecteert u **Verwijderen**. Selecteer **Document toevoegen**, selecteer **Opgeslagen opdrachten** en blader naar de gewenste opdracht.
7. Druk op de toets **Home** om terug te keren naar het beginscherm.

#### AFDRUKKEN UIT MAILBOX

Met de functie Afdrukken uit mailbox kunt u een bestand afdrukken dat is opgeslagen in een map op de printer.

Afdrukken vanuit een mailbox:

1. Druk op het bedieningspaneel op de toets **Home** en selecteer dan **Afdrukken vanaf**.

2. Selecteer **Mailboxen** en selecteer vervolgens de naam van de map met daarin het document.



Opmerking: Als Mailboxen niet wordt weergegeven, schakelt u de functie in of neemt u contact op met de systeembeheerder. Raadpleeg de *System Administrator Guide* (Handleiding voor de systeembeheerder) op [www.xerox.com/office/VLB625docs](http://www.xerox.com/office/VLB625docs) voor meer informatie.

3. Selecteer de naam van het document dat u wilt afdrukken.
4. Selecteer de opties voor papiertoevoer, aantal, 2-zijdig afdrukken en afwerking.
5. Selecteer **Afdrukken**.
6. Als u een andere opdracht in de mailbox wilt selecteren, selecteert u de huidige opdrachtnaam en selecteert u **Verwijderen**. Selecteer **Document toevoegen**, selecteer **Mailboxen** en blader naar de gewenste opdracht.
7. Druk op **Home** om terug te keren naar het beginscherm.

## AFDRUKKEN VANAF DE EMBEDDED WEB SERVER

U kunt verschillende bestandstypen, zoals .txt-, .pdf-, .ps- en .pcl-bestanden, rechtstreeks afdrukken vanaf de Embedded Web Server zonder een andere applicatie of de printerdriver te hoeven gebruiken. U kunt bestanden opslaan op de harde schijf van een lokale computer, op een apparaat voor massaopslag of op een netwerkstation.

Afdrukken vanaf de Embedded Web Server:

1. Open een webbrowser op uw computer. Typ het IP-adres van uw printer in de adresbalk en druk op **Enter** of **Return**.



Opmerking: Raadpleeg [Het IP-adres van uw printer opzoeken](#) voor informatie over het verkrijgen van het IP-adres van uw printer.

2. Klik in de Embedded Web Server op het tabblad **Afdrukken**.
3. Als u het bestand wilt selecteren op een lokaal netwerk of een externe locatie, klikt u bij Bestandsnaam op **Bladeren**. Selecteer het bestand en klik dan op **Openen**.
4. Bij Afdrukken selecteert u de gewenste opties voor de opdracht.
  - Met **Normale afdruk** wordt een opdracht meteen afgedrukt.
  - Met **Beveiligde afdruk** wordt een opdracht na het invoeren van uw toegangscode op het bedieningspaneel van de printer afgedrukt.
  - Met **Voorbeeldset** of Proefafdruk wordt er één exemplaar van een afdrukopdracht met meerdere exemplaren afgedrukt en worden de resterende exemplaren op de printer achtergehouden.
  - Met **Opdracht opslaan voor opnieuw afdrukken** wordt een afdrukopdracht opgeslagen in een map van de printerserver om later te kunnen afdrukken. U kunt een opdrachtnaam en map invoeren.
  - Met **Uitgesteld afdrukken** wordt een opdracht op een bepaald tijdstip tot 24 uur vanaf de oorspronkelijke opdrachtverzending afgedrukt.
5. Als accountadministratie is ingeschakeld, voert u uw gebruikers-ID en accountgegevens in.
6. Klik op **Opdracht verzenden**.



Opmerking: Om te controleren of de opdracht naar de wachtrij is verzonden, wacht u op het bevestigingsbericht voor opdrachtverzending voordat u deze pagina sluit.



## Papier en ander afdrukmetaal

Dit hoofdstuk bevat:

Overzicht papier en media .....	206
Ondersteund papier .....	207
Instellingen papierlade configureren .....	214
Papier plaatsen .....	216
Op speciaal papier afdrukken .....	227

## Overzicht papier en media

De hoogste configuratie van Xerox® VersaLink® B625 multifunctionele printer kan maximaal vijf papierladen bevatten:

- Lade 1: Aanpasbare standaardpapierlade voor 550 vel. Lade 1 kan worden geconfigureerd als speciale of verstelbare papierlade voor het plaatsen van verschillende papierformaten.
- Lade 2, 3 en 4: Optionele papierladen voor 550 vel. Bij een configuratie met meerdere laden voor 550 vel kunnen lade 2, 3 en 4 worden geconfigureerd als speciale of instelbare papierladen, vergelijkbaar met lade 1.
- Handmatige invoer: De handmatige invoer voor 100 vel bevindt zich boven lade 1. De handmatige invoer is een instelbare papierlade en kan niet worden ingesteld op één papierformaat. U kunt alle soorten papier in kleine hoeveelheden in de handmatige invoer plaatsen.
- Grote papierlade De printer kan één grote papierlade voor 2100 vel bevatten. Dit kan lade 2, 3 of 4 zijn, zolang het de onderste lade is. De grote papierlade kan worden ingesteld als lade voor één papierformaat of als instelbare papierlade. De lade is geschikt voor papier van het formaat A4 (210 x 297 mm, 8,3 x 11,7 inch), Letter (216 x 279 mm, 8,5 x 11 inch), 8,5 x 13 inch (216 x 330 mm), 8,5 x 13,4 inch (216 x 340 mm) en Legal (216 x 356 mm, 8,5 x 14 inch).

De printer kan diverse mediasoorten verwerken, zoals gewoon papier, kringlooppapier of gekleurd papier, briefhoofd, voorbedrukt papier, karton, etiketten en enveloppen. Zorg dat u het juiste papier in de lade plaatst. De handmatige invoer is alleen geschikt voor het plaatsen van kleine hoeveelheden standaard en aangepast papier. Raadpleeg [Ondersteunde papiersoorten en -gewichten](#) voor meer informatie over ondersteunde papiersoorten en -gewichten.



**Let op:** 2-zijdig afdrukken is niet toegestaan voor papiersoorten zoals enveloppen en etiketten. Dit kan zorgen voor foutieve invoer of andere afdrukproblemen.

Labels die binnen in elke lade zijn bevestigd, geven de juiste richting aan voor het plaatsen van bepaalde soorten papier. Het label MAX geeft de lijn voor maximale vulling van de lade aan.

## Ondersteund papier

Uw printer is ontworpen voor het gebruik van verschillende papiersoorten en ander afdrukmetaal. Volg de richtlijnen in dit gedeelte voor de beste afdrukkwaliteit en ter voorkoming van papierstoringen.

Gebruik voor de beste resultaten Xerox-papier en -afdrukmedia die worden aanbevolen voor uw printer.

### AANBEVOLEN MEDIA

Er is een lijst beschikbaar met aanbevolen papiersoorten en afdrukmedia voor uw printer op:

- [www.xerox.com/rmlna](http://www.xerox.com/rmlna) Recommended Media List (Lijst met aanbevolen media) (Verenigde Staten)
- [www.xerox.com/rmleu](http://www.xerox.com/rmleu) Recommended Media List (Lijst met aanbevolen media) (Europa)

### PAPIER BESTELLEN

Als u papier en andere media wilt bestellen, neemt u contact op met de plaatselijke dealer of gaat u naar [www.xerox.com/office/supplies](http://www.xerox.com/office/supplies).

### ALGEMENE RICHTLIJNEN VOOR HET PLAATSEN VAN PAPIER

- Plaats niet te veel metaal in de laden. Plaats de enveloppen niet boven de lijn voor maximale vulling in de lade.
- Pas de papiergeleiders aan het papierformaat aan.
- Waaier het papier uit alvorens het in de papierlade te plaatsen.
- Als er veelvuldig papierstoringen optreden, gebruikt u papier of andere goedgekeurde media uit een nieuw pak.
- Druk niet af op een etiketvel waarop een etiket ontbreekt.
- Gebruik alleen papieren enveloppen. Bedruk enveloppen alleen op één kant.

### PAPIER DAT DE PRINTER KAN BESCHADIGEN

Sommige papiersoorten en ander afdrukmetaal kunnen de afdrukkwaliteit verminderen, meer papierstoringen veroorzaken of uw printer beschadigen. Gebruik geen van de volgende media:

- Ruw of poreus papier
- Inkjetpapier
- Glanzend of gecoat papier
- Gefotokopieerd papier
- Gevouwen of gekreukt papier
- Papier met uitgeknipte delen of perforaties
- Geniet papier

- Vensterenveloppen, enveloppen met metalen klemmen, naden op de zijkanten of plakranden met beschermstrips
- Gewatteerde enveloppen
- Plastic media

**Waarschuwing:** De garantie of serviceovereenkomst van Xerox dekt geen schade die wordt veroorzaakt door het gebruik van niet-ondersteund papier of speciale media. Voor meer informatie neemt u contact op met uw lokale Xerox-vertegenwoordiger.

## RICHTLIJNEN VOOR PAPIEROPSLAG

Goede opslagomstandigheden voor uw papier en andere media dragen bij aan optimale afdrukresultaten.

- Bewaar papier in een donkere, koele en relatief droge ruimte. Het meeste papier kan door ultraviolet en zichtbaar licht worden beschadigd. Vooral ultraviolet licht, afkomstig van de zon en TL-lampen, is heel schadelijk voor papier.
- Beperk de blootstelling van het papier aan intens licht over langere tijd.
- Zorg voor een constante temperatuur en relatieve vochtigheidsgraad.
- Vermijd de opslag van papier op zolders of in keukens, garages of kelders. Dergelijke ruimten zijn vaak vochtig.
- Papier moet plat worden opgeslagen, hetzij op pallets, in kartonnen dozen, op planken of in kasten.
- Gebruik geen voedsel of drank in de ruimte waar het papier wordt opgeslagen en hiermee wordt gewerkt.
- Open verzegelde pakken papier pas wanneer u het papier in de printer wilt plaatsen. Laat opgeslagen papier in de originele verpakking zitten. De papierverpakking beschermt het papier tegen vochtverlies of -toename.
- Sommige speciale media worden verpakt in hersluitbare plastic zakken. Laat de media in de verpakking zitten tot u de media nodig hebt. Bewaar ongebruikte media in de verpakking en sluit deze ter bescherming weer af.

## PAPIERKENMERKEN

De volgende papierkenmerken zijn van invloed op de afdrukkwaliteit en -betrouwbaarheid. Neem deze factoren in overweging voordat u gaat afdrukken.

### Gewicht

U kunt papier van diverse gewichten in laden plaatsen. Papier dat lichter is dan 60 g/m<sup>2</sup> (16 lb.) is mogelijk niet stevig genoeg om goed in te voeren en kan papierstoringen veroorzaken.

### Omkrullen

Omkrullen is de neiging van het papier om aan de randen om te krullen. Overmatig omkrullen kan problemen met de papierinvoer veroorzaken. Het papier kan omkrullen tijdens het transport door de printer, waarbij het



aan hoge temperaturen wordt blootgesteld. Als het papier buiten de verpakking in warme, vochtige, koude of droge omstandigheden wordt bewaard, kan het papier omkrullen voorafgaande aan het afdrukken. Hierdoor kunnen invoerproblemen ontstaan.

### Gladheid

De gladheid van het papier is rechtstreeks van invloed op de afdrukkwaliteit. Als het papier te ruw is, kan de toner niet goed hechten. Als het papier te glad is, kan dat problemen met de papierinvoer of afdrukkwaliteit veroorzaken. We raden het gebruik van papier met 50 Sheffield-punten aan.

### Vochtgehalte

Het vochtgehalte van het papier is van invloed op de afdrukkwaliteit en op een juiste papierinvoer in de printer. Bewaar het papier in de oorspronkelijke verpakking totdat u het gaat gebruiken. Als het papier aan vocht wordt blootgesteld, kunnen de prestaties achteruitgaan.

Voordat u gaat afdrukken, bewaart u het papier in de oorspronkelijke verpakking 24-48 uur lang in dezelfde omgeving als de printer. De omgeving waarin het papier wordt opgeslagen, moet hetzelfde zijn als voor de printer. Als de opslag- of transportomgeving wezenlijk anders is dan de printeromgeving, verlengt u de tijd met meerdere dagen. Dik papier heeft mogelijk langer tijd nodig.

### Vezelrichting

De vezelrichting verwijst naar de uitlijning van de papiervezels in een vel papier. De vezelrichting is lang (in de lengterichting van het papier) of kort (over de breedte van het papier).

### Vezelgehalte

Xerografisch papier van hoge kwaliteit is meestal gemaakt van 100% chemisch behandelde houtpulp. Dit maakt het papier extra stabiel, waardoor er minder problemen met de papierinvoer optreden en de afdrukkwaliteit beter is. Papier met vezels zoals katoen kunnen de papierverwerking negatief beïnvloeden.

## ONDERSTEUNDE PAPIERSOORTEN EN -GEWICHTEN

PAPIERSOORT EN -GEWICHT	STAN-DAARDLA-DE VOOR 550 VEL (LADE 1)	HANDMA-TIGE INVOER	OPTIONELE LADE VOOR 550 VEL (LADE 2, 3 EN 4)	GROTE PAPIERLA-DE (LADE 2, 3 OF 4)	2-ZIJDIG AFDRUK-KEN	PAPIERSTO-RINGEN IN DE AOD
<b>Gewoon</b> (75-90 g/m <sup>2</sup> )	✓	✓	✓	✓	✓	✓
<b>Geperforeerd</b> (75-90 g/m <sup>2</sup> )	✓	✓	✓	✓	✓	✓

PAPIERSOORT EN -GEWICHT	STAN- DAARLA- DE VOOR 550 VEL (LADE 1)	HANDMA- TIGE INVOER	OPTIONELE LADE VOOR 550 VEL (LADE 2, 3 EN 4)	GROTE PAPIERLA- DE (LADE 2, 3 OF 4)	2-ZIJDIG AFDRUK- KEN	PAPIERSTO- RINGEN IN DE AOD
Briefhoofdpa- pier (75-105 g/m <sup>2</sup> )	✓	✓	✓	✓	✓	✓
Licht karton (120-176 g/m <sup>2</sup> )	✓	✓	✓		✓	
Karton (177-200 g/m <sup>2</sup> )	✓	✓	✓		✓	
Kringlooppa- pier (75-90 g/m <sup>2</sup> )	✓	✓	✓	✓	✓	✓
Bankpostpa- pier (75-105 g/m <sup>2</sup> )	✓	✓	✓	✓	✓	✓
Etiketten (75-180 g/m <sup>2</sup> )	✓	✓	✓			
Voorbedrukt (75-90 g/m <sup>2</sup> )	✓	✓	✓	✓	✓	✓
Envelop (60-105 g/m <sup>2</sup> )	✓	✓	✓			
Lichtgewicht (60-74 g/m <sup>2</sup> )	✓	✓	✓	✓	✓	✓
Aangepast 1-7 (75-90 g/m <sup>2</sup> )	✓	✓	✓		✓	✓
<b>Gewichtsbereik</b>	60–200 g/ m <sup>2</sup>	60–200 g/ m <sup>2</sup>	60–200 g/m <sup>2</sup>	60–205 g/ m <sup>2</sup>	60–200 g/ m <sup>2</sup>	52–120 g/m <sup>2</sup>


 Opmerking: Gebruik geen enveloppen, etiketten, glanzend en gecoat papier voor 2-zijdig afdrucken.

 Opmerking: Voorgesneden tabbladen worden niet ondersteund.

## ONDERSTEUNDE STANDAARD- EN AANGEPASTE PAPIERFORMATEN

PAPIERFORMAAT EN -AFMETINGEN	STANDAARDLADE VOOR 550 VEL (LADE 1)	HANDMATTIGE INVOER	OPTIONELE LADE VOOR 550 VEL (LADE 2, 3, 4)	GROTE PAPIERLADE (LADE 2, 3 OF 4)	2-ZIJDIG AFDRUKKEN	PAPIERSTORINGEN IN DE AOD
<b>3 x 5 inch</b> (76 x 127 mm)		✓				✓
<b>Briefkaart (4,25 x 5,5 inch)</b> (108 x 138 mm)		✓				✓
<b>Briefkaart (4 x 6 inch)</b> (102 x 152 mm)	✓	✓	✓		✓	✓
<b>5 x 7 inch</b> (127 x 178 mm)	✓	✓	✓		✓	✓
<b>A6 (105 x 148 mm)</b> (4,1 x 5,8 inch)	✓	✓	✓		✓	✓
<b>A5 (148 x 210 mm)</b> (5,8 x 8,3 inch)	✓	✓	✓		✓	✓
<b>A5 (210 x 148 mm)</b> (8,3 x 5,8 inch)*	✓	✓	✓		✓	✓
<b>Statement (5,5 x 8,5 inch)</b> (140 x 216 mm)	✓	✓	✓		✓	✓
<b>B5 (176 x 250 mm)</b> (6,9 x 9,8 inch)	✓	✓	✓		✓	✓
<b>JIS B5 (182 x 257 mm)</b> (7,2 x 10,1 inch)	✓	✓	✓		✓	✓
<b>Executive (7,25 x</b>	✓	✓	✓		✓	✓

PAPIERFORMAAT EN -AFMETINGEN	STAN-DAARDLA-DE VOOR 550 VEL (LADE 1)	HANDMA-TIGE INVOER	OPTIONELE LADE VOOR 550 VEL (LADE 2, 3, 4)	GROTE PAPIER-LADE (LADE 2, 3 OF 4)	2-ZIJDIG AFDRUK-KEN	PAPIERSTO-RINGEN IN DE AOD
<b>10,5 inch)</b> (184 x 267 mm)						
<b>8 x 10 inch</b> (203 x 254 mm)	✓	✓	✓		✓	✓
<b>Letter (8,5 x 11 inch)</b> (216 x 279 mm)	✓	✓	✓	✓	✓	✓
<b>A4 (210 x 297 mm)</b> (8,3 x 11,7 inch)	✓	✓	✓	✓	✓	✓
<b>215 x 315 mm</b> (8,5 x 12,4 inch)	✓	✓	✓		✓	✓
<b>8,5 x 13 inch</b> (216 x 330 mm)	✓	✓	✓	✓	✓	✓
<b>8,5 x 13,4 inch</b> (216 x 340 mm)	✓	✓	✓	✓	✓	✓
<b>Legal (8,5 x 14 inch)</b> (216 x 356 mm)	✓	✓	✓	✓	✓	✓
<b>C5-envelop (162 x 229 mm)</b> (6,4 x 9 inch)	✓	✓	✓			
<b>C6-envelop (114 x 162 mm)</b> (4,5 x 6,4 inch)	✓	✓	✓			
<b>DL-envelop (110 x 220 mm)</b> (4,3 x 8,6 inch)	✓	✓	✓			
<b>Envelop (6 x 9</b>	✓	✓	✓			

PAPIERFORMAAT EN -AFMETINGEN	STAN-DAARDLA-DE VOOR 550 VEL (LADE 1)	HANDMA-TIGE INVOER	OPTIONELE LADE VOOR 550 VEL (LADE 2, 3, 4)	GROTE PAPIER-LADE (LADE 2, 3 OF 4)	2-ZIJDIG AFDRUK-KEN	PAPIERSTO-RINGEN IN DE AOD
inch) (152 x 228 mm)						
Monarch-envelop (3,9 x 7,5 inch) (98 x 190 mm)	✓	✓	✓			
Nr. 9 envelop (3,9 x 8,9 inch) (98 x 225 mm)	✓	✓	✓			
Nr. 10 envelop (4,1 x 9,5 inch) (105 x 241 mm)	✓	✓	✓			
Aangepast	98-216 x 148-356 mm  (3,8-8,5 x 5,8-14 inch)	76-216 x 127-356 mm  (2,9-8,5 x 5-14 inch)	98-216 x 148-356 mm  (3,8-8,5 x 5,8-14 inch)		98-216 x 148-356 mm  (3,8-8,5 x 5,8-14 inch)	76-216 x 127- 356 mm  (2,9-8,5 x 5-14 inch)
 Opmerking: Een asterisk (*) naast een waarde duidt invoer met de lange kant eerst aan. Voor A5 is de aanbevolen richting voor het plaatsen van papier met de lange kant eerst (LKE).						

## Instellingen papierlade configureren

### SPECIALE PAPIERLADEN CONFIGUREREN

De systeembeheerder kan laden instellen op Volledig instelbaar of Vastgesteld. Als een papierlade is ingesteld op Volledig instelbaar, kunt u papierinstellingen wijzigen telkens als u papier in de lade plaatst. Als een papierlade is ingesteld op één papierformaat, wordt u via het bedieningspaneel gevraagd om papier van een specifiek formaat en een specifieke kleur en soort te plaatsen.

Afhankelijk van de configuratie kan de printer maximaal drie optionele standaard papierladen voor 550 vellen bevatten, of twee optionele standaardladen voor 550 vellen met een grote papierlade.

- De grote papierlade is geconfigureerd als volledig instelbare lade.
- De grote papierlade is ontworpen voor grotere hoeveelheden papier, zodat het afdrucken minder vaak onderbroken hoeft te worden.



Opmerking: Raadpleeg de *System Administrator Guide* (Handleiding voor de systeembeheerder) op [www.xerox.com/office/VLB625docs](http://www.xerox.com/office/VLB625docs) om de lade-instellingen te configureren.

### BEVESTIGING PAPIERFORMAAT

De systeembeheerder kan instellen of/wanneer er een bericht op het aanraakscherm van het bedieningspaneel wordt weergegeven als er papier van hetzelfde formaat in een lade wordt geplaatst. Selecteer een optie voor standaard instelbare papierladen:

- **Altijd weergeven:** Met deze optie wordt het papierbevestigingsbericht op het aanraakscherm van het bedieningspaneel weergegeven totdat de gebruiker het bericht sluit.
- **Vertraagde bevestiging:** Met deze optie wordt het papierbevestigingsbericht gedurende een bepaalde tijd weergegeven. Aan het einde van de opgegeven tijd wordt het bericht gesloten, en wordt daarmee bevestigd dat het papier is geplaatst. Zolang het bericht op het aanraakscherm van het bedieningspaneel wordt weergegeven, kunt u de papiersoort, -kleur en het formaat wijzigen.
- **Automatische bevestiging:** Met deze optie worden de papiersoort, -kleur en het formaat automatisch bevestigd zonder een bericht weer te geven op het aanraakscherm van het bedieningspaneel.



Opmerking: Xerox® raadt de optie **Automatische bevestiging** alleen aan als u altijd papier van precies dezelfde soort, kleur en formaat in de lade plaatst. Om het Automatische ladebevestigingsbericht te configureren, raadpleegt u **Vereist papierbeleid** in de *System Administrator Guide* (Handleiding voor de systeembeheerder) op [www.xerox.com/office/VLB625docs](http://www.xerox.com/office/VLB625docs).

## PAPIERFORMAAT, -SOORT EN -KLEUR WIJZIGEN

Als een papierlade is ingesteld op Volledig instelbaar, kunt u papierinstellingen wijzigen telkens als u papier in de lade plaatst. Als u de lade sluit, wordt u via het bedieningspaneel gevraagd om het papierformaat, de papiersoort en -kleur van het geplaatste papier in te stellen.

Als een papierlade is ingesteld op één papierformaat, wordt u via het bedieningspaneel gevraagd om papier van een specifiek formaat en een specifieke kleur en soort te plaatsen. Als u de papiergeleiders verschuift om papier van een ander formaat te plaatsen, verschijnt er een foutbericht op het bedieningspaneel.

Raadpleeg [Instellingen papierlade configureren](#) voor het configureren van de lade-instellingen voor volledig instelbare laden of vastgestelde laden voor één papierformaat.

Het papierformaat, de papiersoort en de papierkleur instellen als een lade is ingesteld op Volledig instelbaar:

1. Open de papierlade en plaats het benodigde papier.
2. Sluit de lade.
3. Selecteer op het bedieningspaneel het juiste papierformaat en de juiste papiersoort en -kleur:
  - U selecteert een nieuw papierformaat door **Formaat** te selecteren.
  - U selecteert een nieuwe papiersoort door **Soort** te selecteren.
  - U selecteert een nieuwe papierkleur door **Kleur** te selecteren.
4. Selecteer **Bevestigen** om de instellingen te bevestigen.

Om het papierformaat, de papiersoort en de papierkleur in te stellen als een lade is ingesteld op Vastgesteld, raadpleegt u [Speciale papierladen configureren](#).

## Papier plaatsen

### PAPIER IN STANDAARDLADE 1-4 PLAATSEN

De systeembeheerder kan standaardladen voor 550 vellen, lade 1-4, instellen op de modus Volledig instelbaar of de modus Vastgesteld. Telkens wanneer een lade wordt geopend en gesloten, verschijnen de papierinstellingen op het bedieningspaneel.

- Als de laden zijn geconfigureerd als Volledig aanpasbaar, kunt u de papierinstellingen bevestigen of wijzigen. Het formaat van het geplaatste papier wordt automatisch vastgesteld door de papiergeleiders.
- Als de laden zijn geconfigureerd als Vastgesteld, verschijnen de papierinstellingen voor de lade op het bedieningspaneel. Er verschijnt een waarschuwingsbericht op het bedieningspaneel als het verkeerde papier in lade is geplaatst of als de papiergeleiders verkeerd zijn afgesteld.

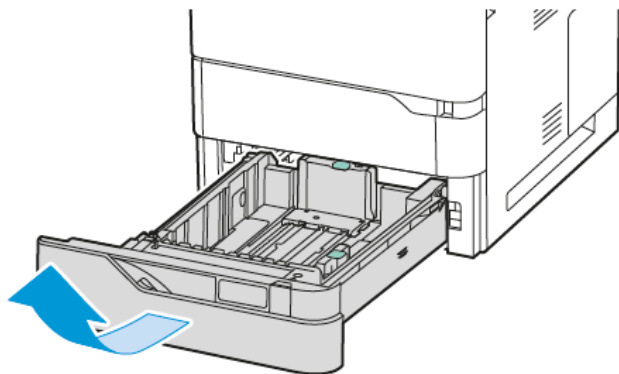


Opmerking: Alleen de systeembeheerder kan de papierinstellingen voor een vastgestelde lade wijzigen. Voor meer informatie over het configureren van lade-instellingen raadpleegt u [Instellingen papierlade configureren](#).

Als het papier in een lade bijna of helemaal op is, verschijnt er een waarschuwingsbericht op het bedieningspaneel.

Doe het volgende om papier lade 1-4 te plaatsen, waarbij:

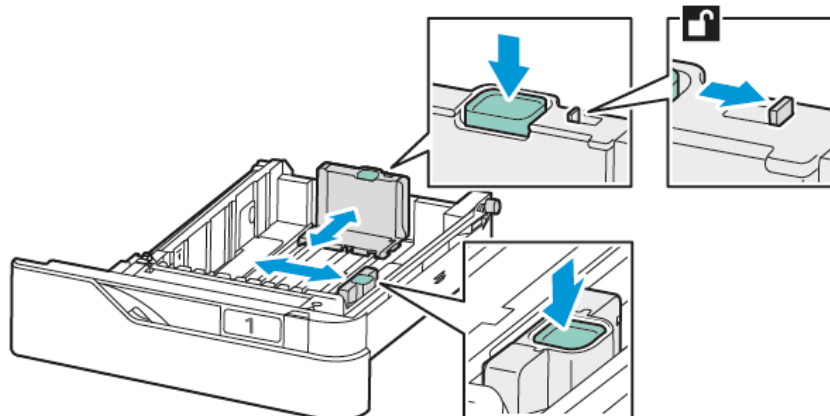
- Lade 1: Standaardlade voor 550 vellen
  - Lade 2-4: Optionele laden voor 550 vellen
1. Trek de lade naar buiten tot deze stopt.



2. Verwijder alle papier van een ander formaat of een andere soort.



- Om de lengte- of breedtegeleiders van het papier uit te schuiven, knijpt u de geleidervergrendelingen in en schuift u de lengte- of breedtegeleiders van het papier vervolgens uit.

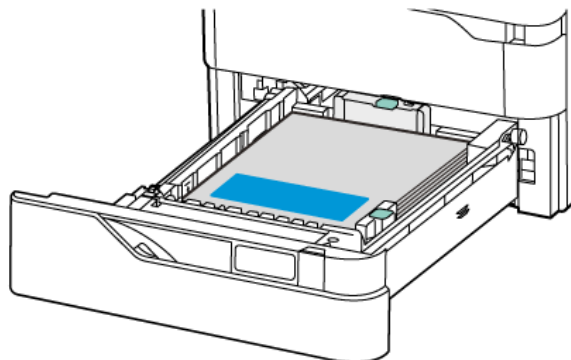


- Buig de vellen naar voren en achteren en waai ze uit voordat u de randen van de stapel op een plat oppervlak uitlijnt. Hiermee scheidt u vellen die aan elkaar plakken, en wordt de kans op papierstoringen verkleind.



**Waarschuwing:** Haal het papier pas uit de verpakking als u het gaat gebruiken. Zo worden papierstoringen voorkomen en loopt het papier niet vast.

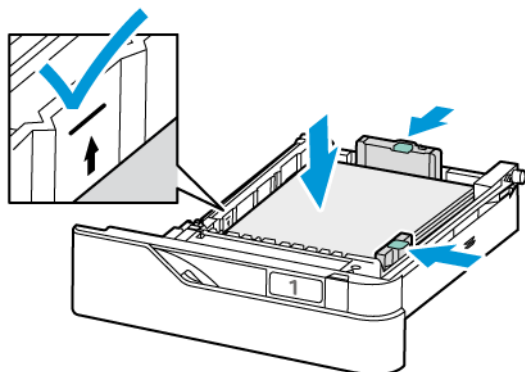
5. Plaats het papier in de lade. Voor invoer met de korte kant eerst plaatst u briefhoofdpapier en voorbedrukt papier met de beeldzijde omhoog en met de bovenrand naar de voorzijde.



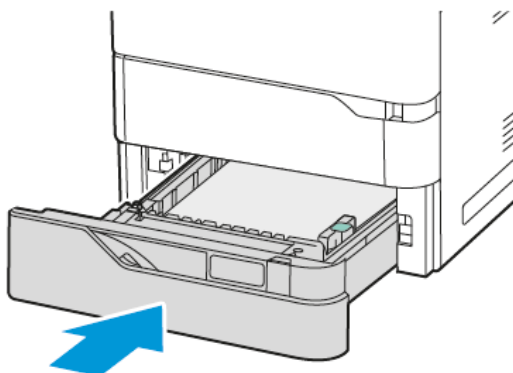
De aanbevolen richting voor A5-papier (148 x 210 mm, 5,8 x 8,3 inch) is met de lange kant eerst.

**Waarschuwing:** Het papier mag niet boven de maximale vullijn uitkomen. Als de lade te vol zit, kunnen er papierstoringen optreden.

6. Stel de lengte- en breedtegeleiders af op het papier. Knijp de papiervergrendelingen in en schuif de papiergeleiders vervolgens uit tot ze het papier raken.



7. Schuif de lade terug in de printer.



8. Selecteer op het bedieningspaneel het juiste papierformaat en de juiste papiersoort en -kleur.
  - Als er briefhoofdpapier in de printer is geplaatst, selecteert u **Briefhoofdpapier** als papiersoort.
  - Als er voorbedrukt papier in de printer is geplaatst, selecteert u **Voorbedrukt** als papiersoort.
9. Selecteer **Bevestigen** om de instellingen te bevestigen.

 **Opmerking:** Als u de papierinstellingen wilt wijzigen terwijl de lade is ingesteld op de mode Vastgesteld, raadpleegt u [Speciale papierladen configureren](#).

## DE PAPIERGELEIDERS IN DE INSTELBARE LADEN VOOR 550 VEL AANPASSEN

U kunt de papiergeleiders in lade 1-4 aanpassen zodat papier van standaard- of aangepast formaat geplaatst kan worden. In de standaardpositie verschuiven de geleiders naar de ondersteunde instellingen voor standaardpapier. Met de toepassing Voorkeur papierformaat kunt u het papierformaat van uw voorkeur instellen op inches of millimeters. De papierformaten die gebruikmaken van de geselecteerde meeteenheid verschijnen boven in de lijst Papierselectie op het tabblad Afdrukken en de gebruikersinterface. U kunt kiezen uit de volgende opties voor meeteenheden:

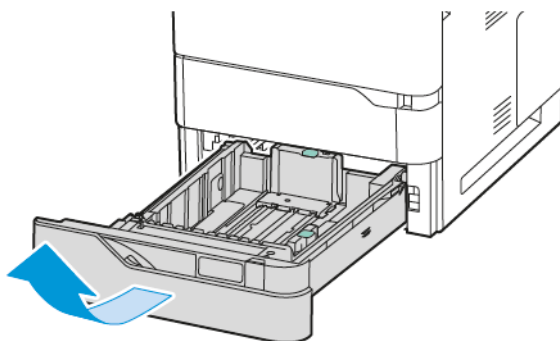
- **Inch:** Met deze optie wordt de voorkeur voor papierformaten ingesteld op inches and worden de formaten eerst in inches weergegeven.
- **Millimeter:** Met deze optie wordt de voorkeur voor papierformaten ingesteld op millimeters and worden de formaten eerst in millimeters weergegeven.

Als u een aangepast formaat wilt instellen op het bedieningspaneel, kunt u de afmetingen in de volgende stappen instellen:

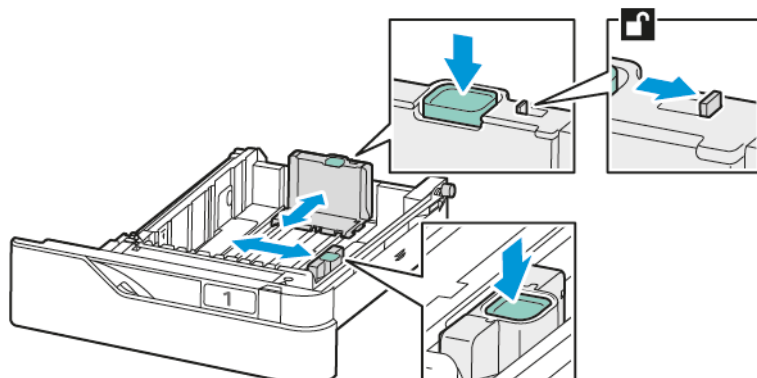
- 0,1 inch, als de meeteenheid is ingesteld op inch, of
- 1 mm, als de meeteenheid is ingesteld op millimeter

Ga als volgt te werk om de papiergeleiders te verschuiven van de standaardpositie naar de positie voor aangepaste papierformaten:

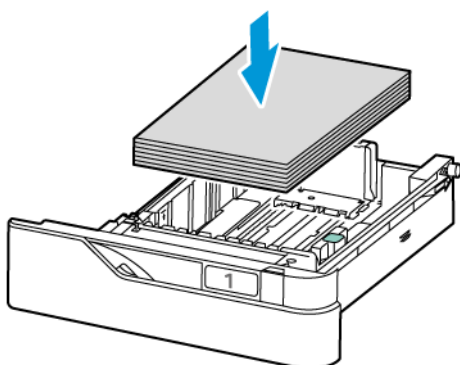
1. Trek de lade naar buiten tot deze stopt.



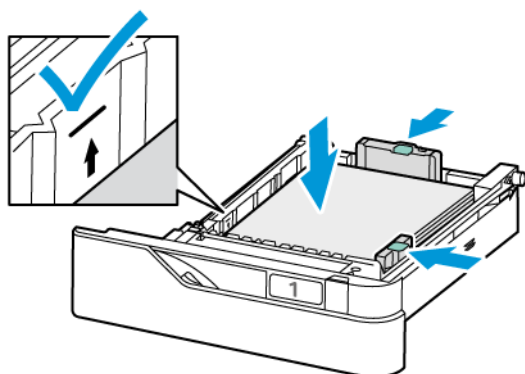
2. Verwijder het papier uit de opvangbak. Knijp de geleiderhendels in en schuif de lengte- of breedtegeleiders naar buiten tot ze niet verder kunnen.



3. Plaats het aangepaste papier in de lade.



4. Om het blok voor precieze aanpassing vast te zetten, knijpt u de hendels in en schuift u de geleiders naar binnen.




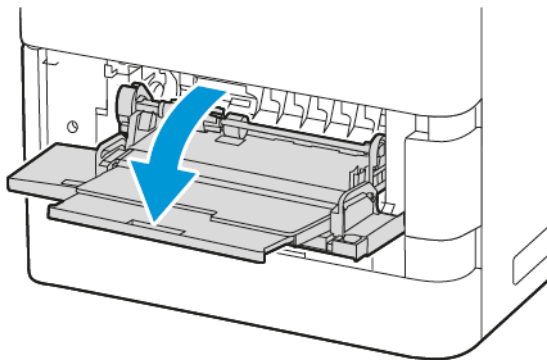
#### PAPIER IN DE HANDMATIGE INVOER PLAATSEN

In de handmatige invoer kunnen de meest uiteenlopende papiersoorten worden geplaatst. De lade is voornamelijk bedoeld voor kleine opdrachten waarbij speciaal papier wordt gebruikt.

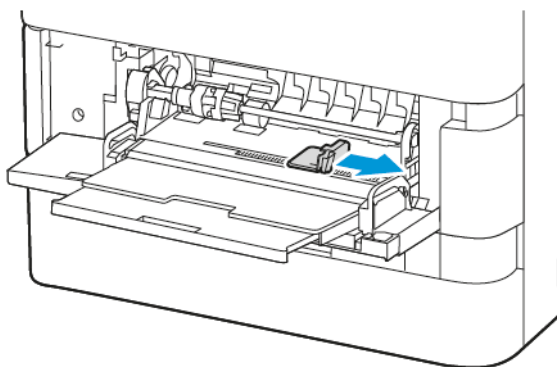
De handmatige invoer bevindt zich boven lade 1. Papier in de handmatige invoer plaatsen:

1. Open de handmatige invoer. Als de lade papier bevat, verwijdert u al het papier van een ander formaat of een andere soort.

 **Opmerking:** Trek het ladeverlengstuk naar buiten voor grotere papierformaten.



2. Verschuif de breedtegeleiders naar de rechterraand van de lade.

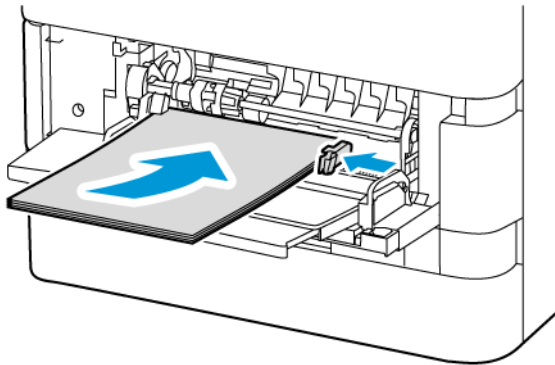


3. Buig de vellen naar voren en achteren en waai ze uit voordat u de randen van de stapel op een plat oppervlak uitlijnt. Hiermee scheidt u vellen die aan elkaar plakken, en wordt de kans op papierstoringen verkleind.

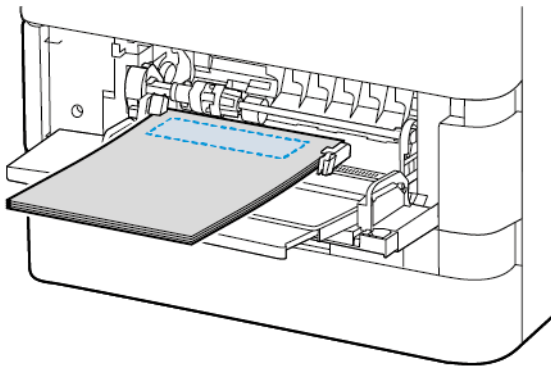


**Waarschuwing:** Haal het papier pas uit de verpakking als u het gaat gebruiken. Zo worden papierstoringen voorkomen en loopt het papier niet vast.

4. Plaats het papier in de handmatige invoer.



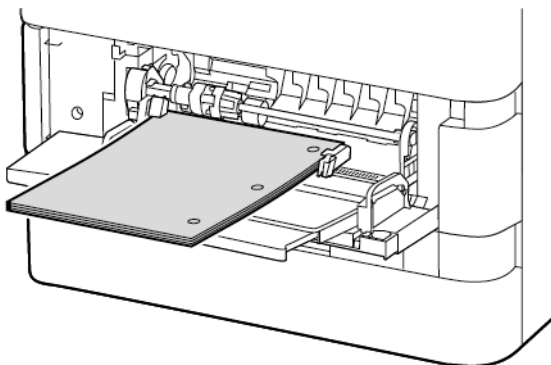
- a. Voor invoer met de korte kant eerst plaatst u briefhoofdpapier en voorbedrukt papier met de beeldzijde omhoog en met de bovenrand in de invoerriem van het papier.



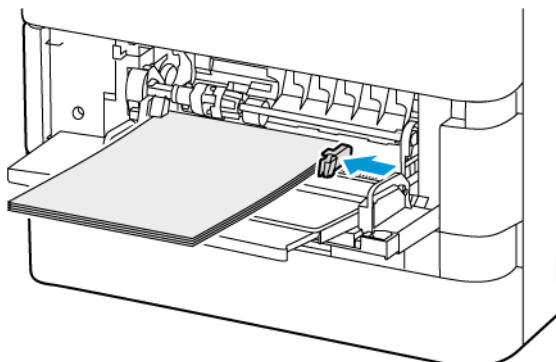
De aanbevolen richting voor A5-papier (148 x 210 mm, 5,8 x 8,3 inch) is met de lange kant eerst.

**Waarschuwing:** Het papier mag niet boven de maximale vullijn uitkomen. Als de lade te vol zit, kunnen papierstoringen optreden.

- b. Geperforeerd papier plaatst u met de korte kant eerst en met de gaatjes aan de rechterkant van het papier.



5. Pas de papierbreedtegeleiders aan, zodat ze de randen van het papier net raken.



6. Selecteer op het bedieningspaneel het juiste papierformaat en de juiste papiersoort en -kleur.
  - Als er briefhoofdpapier in de printer is geplaatst, selecteert u **Briefhoofdpapier** als papiersoort.
  - Als er voorbedrukt papier in de printer is geplaatst, selecteert u **Voorbedrukt** als papiersoort.
7. Selecteer **Bevestigen** om de instellingen te bevestigen.

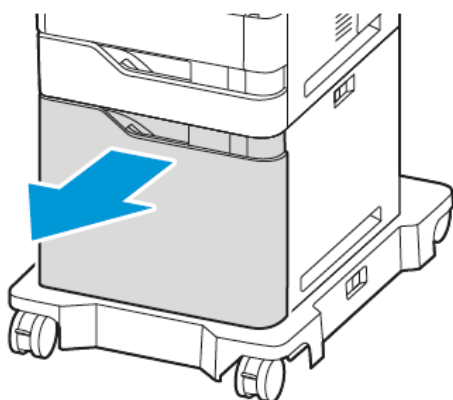
#### PAPIER PLAATSEN IN DE GROTE PAPIERLADE VOOR 2100 VELLEN

Als het papier in de lade bijna of helemaal op is, verschijnt er een waarschuwingsbericht op het bedieningspaneel.

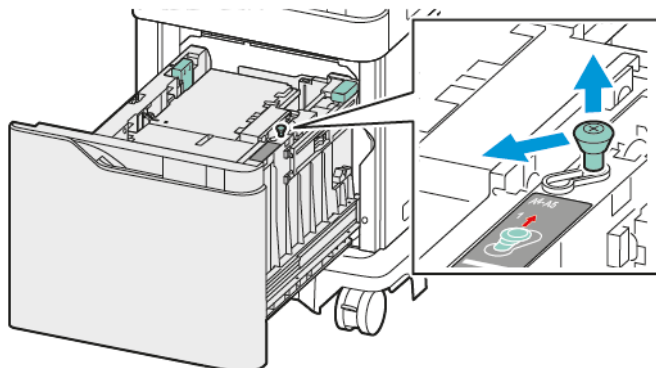
Als uw printer over een grote papierlade voor 2100 vellen beschikt, kan deze worden geconfigureerd als vastgestelde of instelbare papierlade. De printer kan één grote papierlade voor 2100 vellen bevatten. Dit kan lade 2, 3 of 4 zijn, maar moet de onderste lade in de opbouw zijn.

Papier plaatsen in de grote papierlade:

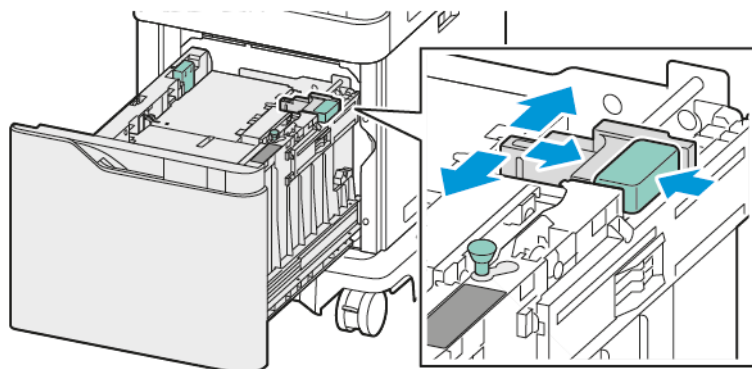
1. Trek de lade naar buiten tot deze stopt.




2. Trek de breedtegeleider omhoog en schuif deze vervolgens naar de juiste positie voor papier van het formaat A4, Legal, Letter, Folio of Oficio.



3. Knijp de lengtegeleider in en schuif deze vervolgens naar de juiste positie voor papier van het formaat A4, Legal, Letter, Folio of Oficio, totdat deze op zijn plaats vastklikt.



4. Waai de randen van het papier uit voordat u het papier in de laden plaatst. Hiermee scheidt u vellen papier die eventueel aan elkaar zijn blijven vastzitten en vermindert u de kans op papierstoringen.

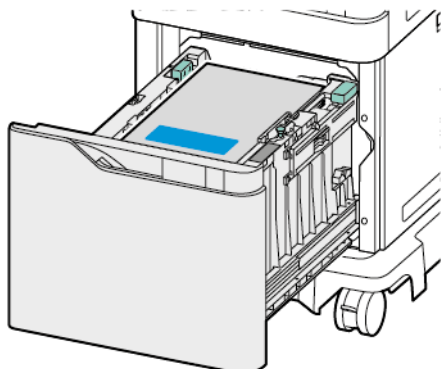
 **Opmerking:** Om papierstoringen en foutieve invoer te voorkomen, haalt u het papier pas uit de verpakking als dit echt nodig is.



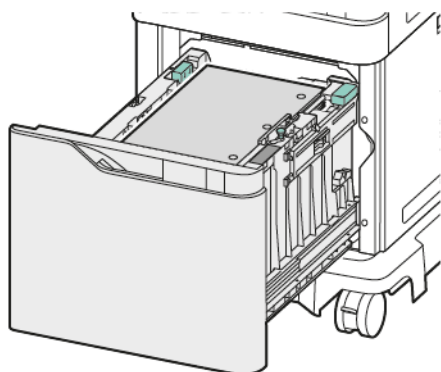
5. Plaats het papier in de grote papierlade.



- a. Plaats briefhoofdpapier of voorbedrukt papier met de beeldzijde omhoog en met de bovenrand naar de voorzijde.



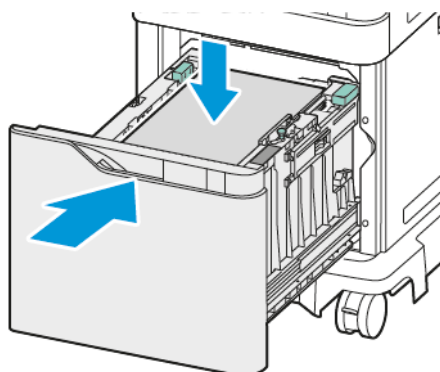
- b. Plaats geperforeerd papier met de gaatjes aan de rechterkant van de lade.



**Waarschuwing:** Het papier mag niet boven de maximale vullijn uitkomen. Als de lade te vol zit, kunnen papierstoringen optreden.

6. Schuif de lade terug in de printer.

 **Opmerking:** Duw de papierstapel omlaag terwijl u de lade terugduwt in de printer.



7. Selecteer het juiste formaat, de juiste soort en de juiste kleur op het bedieningspaneel.

8. Selecteer **Bevestigen** om de instellingen te bevestigen.

## Op speciaal papier afdrukken

Als u papier of andere media wilt bestellen, neemt u contact op met de plaatselijke dealer of gaat u naar [www.xerox.com/office/supplies](http://www.xerox.com/office/supplies).

Ter referentie:

[www.xerox.com/rmlna](http://www.xerox.com/rmlna): Recommended Media List (Lijst met aanbevolen media) (Verenigde Staten)

[www.xerox.com/rmleu](http://www.xerox.com/rmleu): Recommended Media List (Lijst met aanbevolen media) (Europa)

### ENVELOPPEN

U kunt enveloppen alleen vanuit de volgende laden bedrukken:

- Standaardlade 1-4
- Handmatige invoer

De grote papierlade ondersteunt geen enveloppen.

#### Richtlijnen voor afdrukken op enveloppen

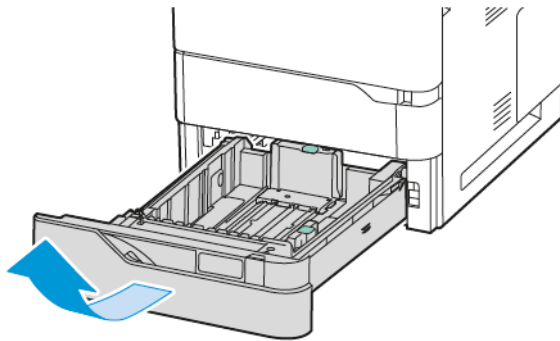
- Gebruik alleen papieren enveloppen.
- Gebruik geen enveloppen met vensters of metalen klemmen.
- De afdrukkwaliteit is afhankelijk van de kwaliteit en de samenstelling van de enveloppen. Als u niet de gewenste resultaten bereikt, probeert u een envelop van een ander merk.
- Zorg voor een constante omgevingstemperatuur en relatieve vochtigheidsgraad.
- Bewaar ongebruikte enveloppen altijd in de verpakking om te voorkomen dat ze te droog of te vochtig worden. Als dat toch gebeurt, kan het de afdrukkwaliteit negatief beïnvloeden of ertoe leiden dat de enveloppen kreuken. Als enveloppen te vochtig worden, kunnen ze vóór of tijdens het afdrukken aan elkaar blijven plakken.
- Verwijder lucht uit de enveloppen voordat u ze in de lade plaats door een zwaar boek op de enveloppen te leggen.
- Selecteer in de software van de printerdriver Envelop als papiersoort.
- Gebruik geen gewatteerde enveloppen. Gebruik enveloppen die plat op een oppervlak liggen.
- Gebruik geen enveloppen met lijm die door warmte actief wordt.
- Gebruik geen enveloppen met kleppen die dichtgedrukt moeten worden.

#### Enveloppen in standaardlade 1-4 plaatsen

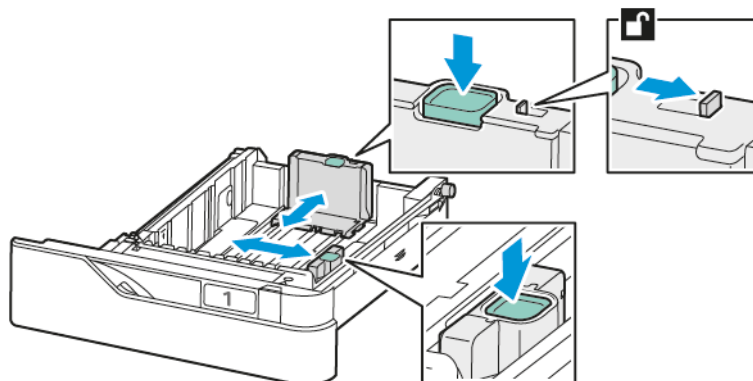
Voor de ondersteunde envelopformaten raadpleegt u [Ondersteund papier](#).

Doe het volgende om enveloppen in standaardlade 1-4 te plaatsen:

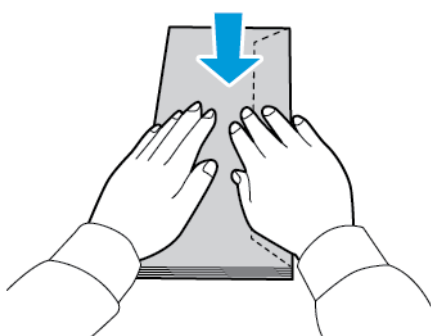
1. Trek de lade naar buiten tot deze stopt.



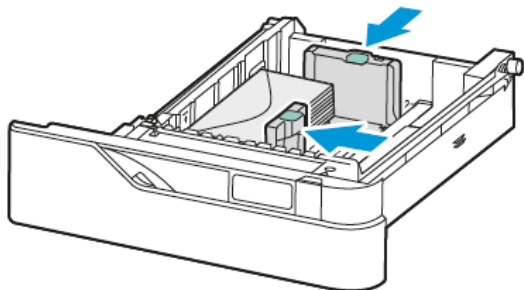
2. Verwijder alle papier van een ander formaat of een andere soort.
3. Om de lengte- of breedtegeleiders van het papier uit te schuiven, knijpt u de geleidervergrendelingen in en schuift u de lengte- of breedtegeleiders van het papier vervolgens uit.



4. Maak de enveloppen plat om papierstoringen te voorkomen.



5. Plaats enveloppen in de lade. Enveloppen met de klep aan de lange kant plaatst u met de kleppen omhoog en gesloten. Zorg dat de kleppen naar links wijzen.



6. Stel de breedtegeleiders in de lade af op de enveloppen.
7. Schuif de lade terug in de printer.
8. Selecteer op het bedieningspaneel het juiste papierformaat en de juiste papiersoort en -kleur. Zorg dat de papiersoort is ingesteld op Enveloppen.



Opmerking: Als u de papierinstellingen wilt wijzigen terwijl de lade is ingesteld op de mode Vastgesteld, raadpleegt u [Speciale papierladen configureren](#).

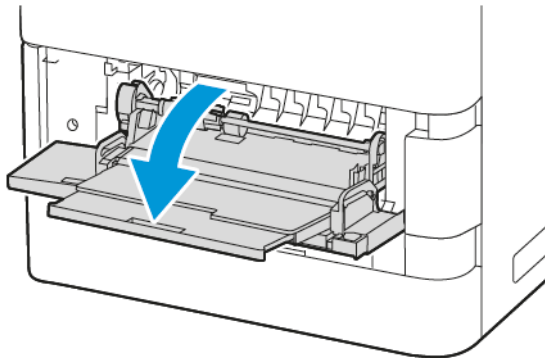
9. Selecteer **Bevestigen** om de instellingen te bevestigen.
10. Druk op de toets **Home** om terug te keren naar het beginscherm.

### Enveloppen in de handmatige invoer plaatsen

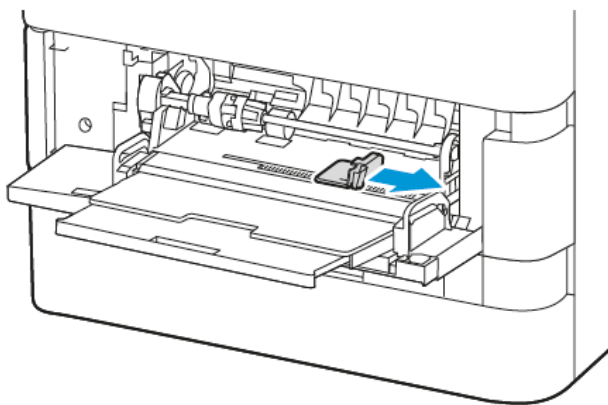
Voor de ondersteunde envelopformaten raadpleegt u [Ondersteund papier](#).


Enveloppen in de handmatige invoer plaatsen:

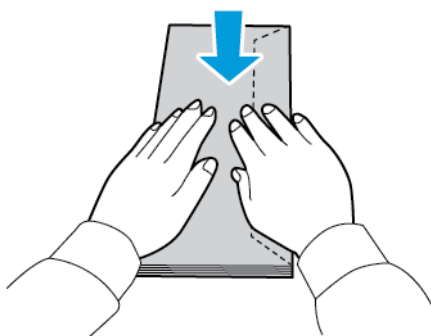
1. Open de handmatige invoer.



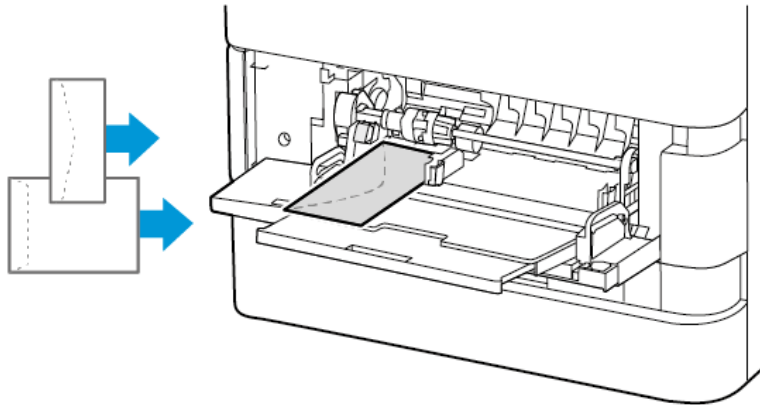
2. Verschuif de breedtegeleiders naar de rechterraand van de lade.




 **Opmerking:** Als u enveloppen niet meteen in de handmatige invoer plaatst nadat ze uit de verpakking zijn gehaald, kunnen de enveloppen opbollen. Maak de enveloppen plat om papierstoringen te voorkomen.



3. Plaats enveloppen in de lade. Enveloppen met de klep aan de lange kant plaatst u met de kleppen omlaag en gesloten. Zorg dat de kleppen naar links wijzen.



 **Opmerking:** een envelop zoals 6 x 9 inch (152 x 228 mm) met de klep aan de korte zijde plaatst u met de klep in de invoerriem.

4. Selecteer op het bedieningspaneel het juiste papierformaat en de juiste papiersoort en -kleur. Zorg dat de papiersoort is ingesteld op Enveloppen.
5. Selecteer **Bevestigen** om de instellingen te bevestigen.
6. Druk op de toets **Home** om terug te keren naar het beginscherm.

## ETIKETTEN

U kunt etiketten alleen vanuit de volgende laden bedrukken:

- Standaardlade 1-4
- Handmatige invoer

De grote papierlade ondersteunt geen etiketten.

### Richtlijnen voor afdrukken op etiketten

- Gebruik etiketten die voor laserprinters bedoeld zijn.
- Gebruik geen vinyl-etiketten.
- Voer een vel met etiketten niet meer dan één keer door de printer.
- Gebruik geen etiketten met een droog kleefmiddel.
- Druk slechts op één zijde van een vel met etiketten af. Gebruik alleen volle vellen met etiketten.
- Bewaar niet-gebruikte etiketten liggend in de originele verpakking. Laat de vellen met etiketten in de oorspronkelijke verpakking zitten totdat u ze gaat gebruiken. Plaats ongebruikte vellen met etiketten weer in de oorspronkelijke verpakking en sluit deze goed.

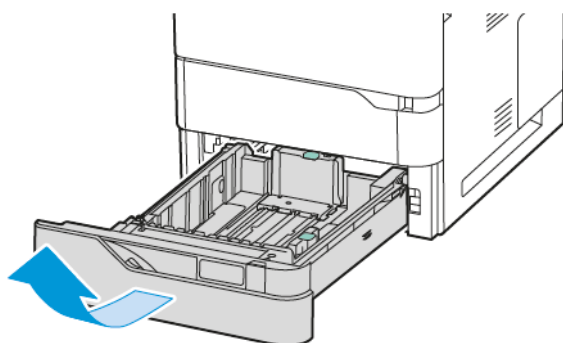
- Bewaar etiketten niet in zeer droge of vochtige, zeer warme of koude omgevingen. Als u de etiketten in extreme omstandigheden bewaart, kunnen ze kwaliteitsproblemen veroorzaken of de printer laten vastlopen.
- Draai de stapel vellen regelmatig om. Als etiketten erg lang onder extreme omstandigheden zijn opgeslagen, kunnen de vellen omkrullen en vastlopen in de printer.
- Selecteer in de software van de printerdriver Etiket als papiersoort.
- Verwijder al het papier uit de lade voordat u etiketten plaatst.

**Waarschuwing:** Gebruik geen vellen waarvan etiketten ontbreken, of etiketten gekruld of van het schutvel getrokken zijn. De printer zou anders beschadigd kunnen worden.

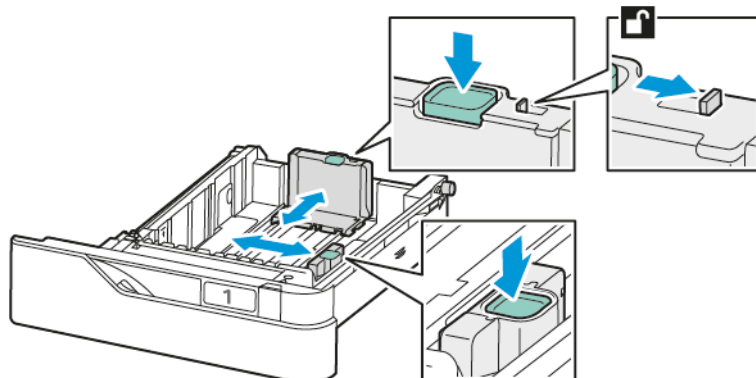
### Etiketten plaatsen

Etiketten plaatsen in standaardlade 1-4 en handmatige invoer:

1. Trek de lade naar buiten tot deze stopt.



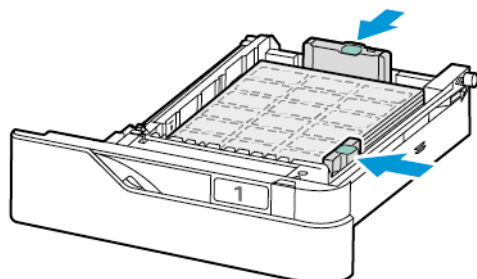
2. Zorg dat de papiergeleiders in de juiste positie staan voor het formaat etiketten dat u plaatst.
3. Verwijder alle papier van een ander formaat of een andere soort.
4. Om de lengte- of breedtegeleider van het papier uit te schuiven, ontgrendelt u de geleidervergrendeling en schuift u de lengte- of breedtegeleider van het papier vervolgens uit.



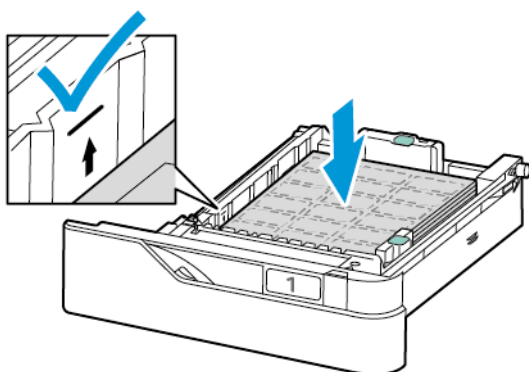
5. Plaats de etiketten in een van de laden:



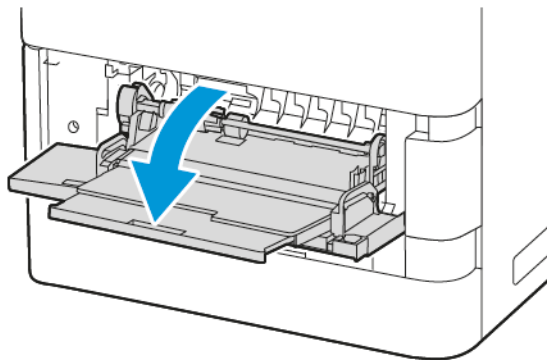
- a. Plaats de etiketten in de standaardlade 1-4 en stel de lengte- of breedtegeleiders op de etiketten af. Voor invoer met de korte kant eerst plaatst u de etiketten met de beeldzijde omlaag en met de onderrand naar de voorkant van de lade gericht.



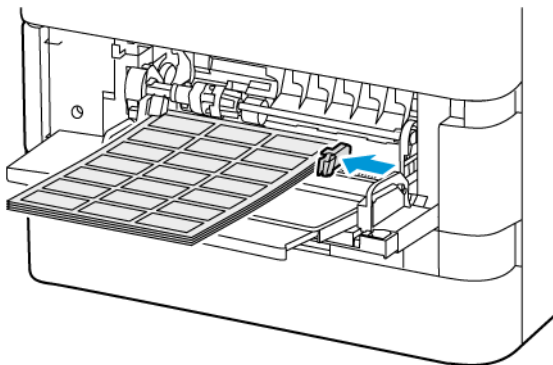
**Waarschuwing:** Het papier mag niet boven de maximale vullijn uitkomen. Als de lade te vol zit, kunnen papierstoringen optreden.



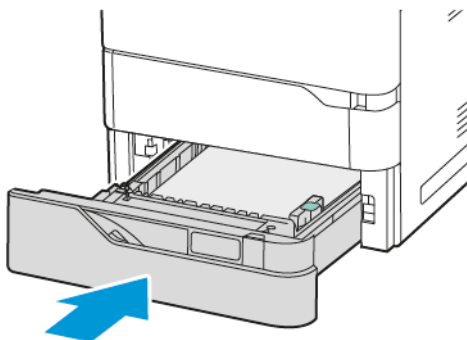
- b. Open de klep van de handmatige invoer om de etiketten in de handmatige invoer te plaatsen.



Plaats de etiketten met de beeldzijde omhoog in de handmatige invoer en met de onderrand in de invoerrichting van de lade. Stel de lengte- of breedtegeleiders op de etiketten af.



6. Schuif de lade terug in de printer.



7. Selecteer op het bedieningspaneel het juiste papierformaat en de juiste papiersoort en -kleur. Zorg dat de papiersoort is ingesteld op Etiketten.

 **Opmerking:** Als u de papierinstellingen wilt wijzigen terwijl de lade is ingesteld op de mode Vastgesteld, raadpleegt u [Speciale papierladen configureren](#).

8. Selecteer **Bevestigen** om de instellingen te bevestigen.

9. Druk op de toets **Home** om terug te keren naar het beginscherm.



## Onderhoud

Dit hoofdstuk bevat:

Algemene voorzorgsmaatregelen .....	238
De printer reinigen.....	239
Verbruiksartikelen .....	245
De printer beheren .....	267
De printer verplaatsen.....	268

## Algemene voorzorgsmaatregelen



### Let op:

- Interne onderdelen van de printer kunnen heet zijn. Wees voorzichtig wanneer deuren en kleppen open staan.
- Houd alle reinigingsmaterialen buiten het bereik van kinderen.
- Gebruik geen reinigingsmiddelen in spuitbussen voor de buiten- of binnenkant van de printer. Bepaalde spuitbussen bevatten ontplofbare mengsels en zijn niet geschikt voor gebruik bij elektrische apparatuur. Het gebruik van dergelijke reinigingsmiddelen verhoogt het risico van brand of explosies.
- Verwijder geen kleppen of beschermplaten die vastgeschroefd zijn. Achter deze kleppen of panelen bevinden zich geen onderdelen die in aanmerking komen voor onderhoud door gebruikers. Probeer geen onderhoudsprocedures uit te voeren die niet zijn beschreven in de documentatie die bij uw printer is geleverd.

### Waarschuwing:

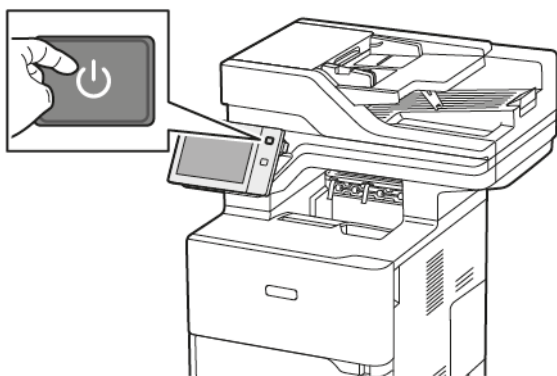
- Gebruik voor het reinigen van de printer geen organische of krachtige chemische oplosmiddelen of reinigingsmiddelen in spuitbussen. Giet of sprenkel vloeistoffen niet rechtstreeks op enig onderdeel van de printer. Verbruiksartikelen en reinigingsmaterialen uitsluitend gebruiken op de in deze documentatie beschreven wijze.
- Plaats geen voorwerpen op de printer.
- Laat de kleppen en deuren niet openstaan, en vooral niet in goed verlichte ruimten.
- Open tijdens het afdrukken geen kleppen en deuren.
- Houd de printer tijdens het gebruik niet schuin.
- Raak de elektrische contactpunten of onderdelen niet aan. Dit kan schade aan de printer veroorzaken en de afdrukkwaliteit nadelig beïnvloeden.
- Zorg ervoor dat alle onderdelen die u tijdens het reinigen uit het apparaat hebt verwijderd, weer zijn teruggeplaatst voordat u de printer weer aansluit.

## De printer reinigen

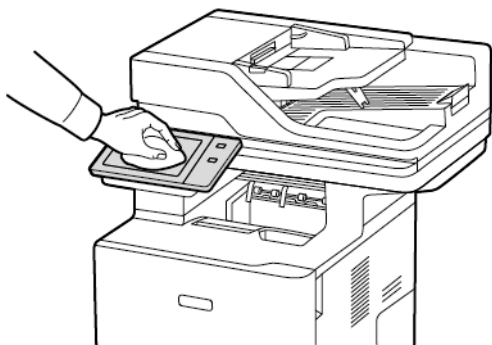
### DE BUITENKANT VAN DE PRINTER REINIGEN

Reinig het aanraakscherm, het bedieningspaneel en de buitenzijde van de printer regelmatig om ze vrij van stof en vuil te houden.

1. Om het activeren van toetsen en menu's tijdens het reinigen van de printer te voorkomen, drukt u op de toets **Aan/uit/activeren** en selecteert u **Slaapstand**.

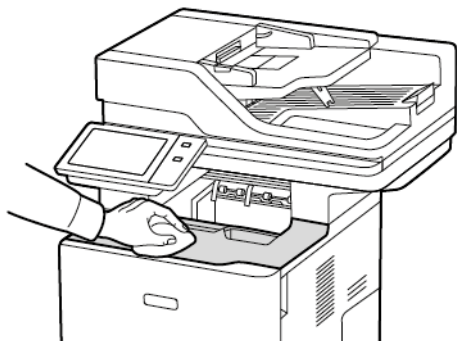


2. Verwijder vingerafdrukken en vegen op het bedieningspaneel en het aanraakscherm met een zachte, pluisvrije doek.




3. Druk op de toets **Aan/uit/activeren** om de printer weer terug te zetten in de modus Gereed.

4. Gebruik een zachte stofvrije doek om de buitenkant van de opvangbak, papierladen en andere delen van de buitenkant van uw printer te reinigen.

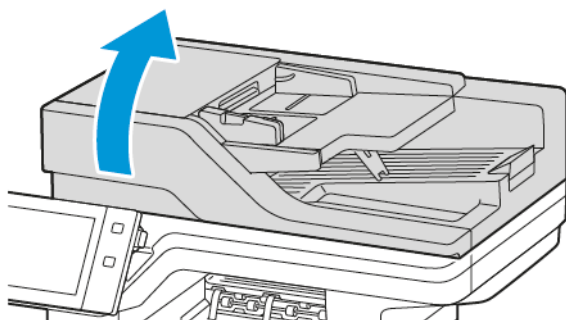


### De scanner reinigen

Reinig de glasplaat regelmatig voor een optimale afdrukkwaliteit. Hiermee wordt voorkomen dat strepen en vlekken op de glasplaat tijdens het scannen op de afdrukken worden overgedragen.

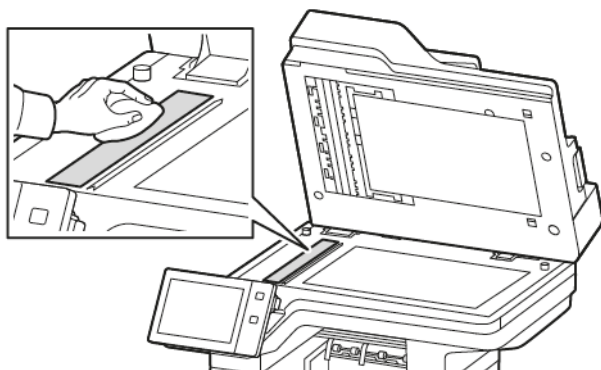
 **Opmerking:** Gebruik voor de beste resultaten ® glasreiniger om vlekken en strepen te verwijderen.

1. Maak een zachte, pluisvrije doek vochtig met water.
2. Verwijder papier of ander afdruk materiaal uit de opvangbak.
3. Open de documentklep.

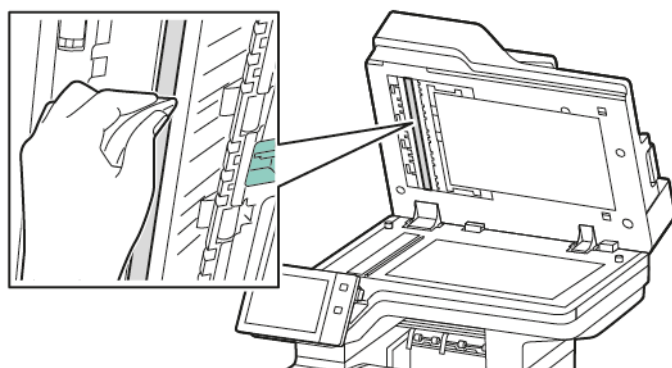




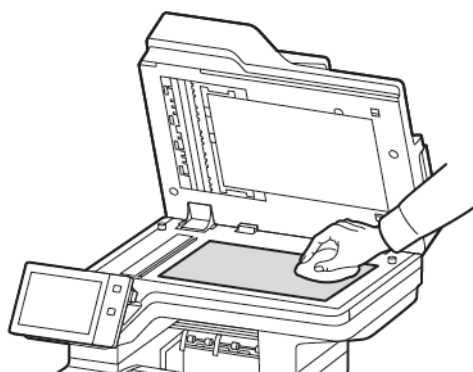
4. Veeg het volledige oppervlak van de AOD-glasplaat schoon en droog.



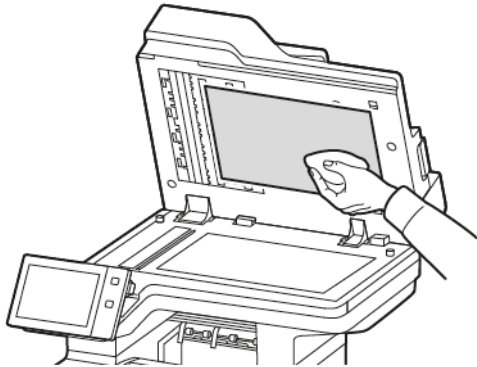
5. Veeg het volledige oppervlak van de AOD-afdekking schoon en droog.



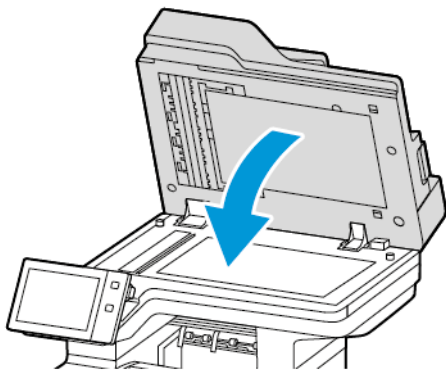
6. Veeg de oppervlakken van de glasplaat en de CVT-glasstrook schoon en droog.



7. Veeg de witte onderkant van de documentklep grondig schoon en droog.



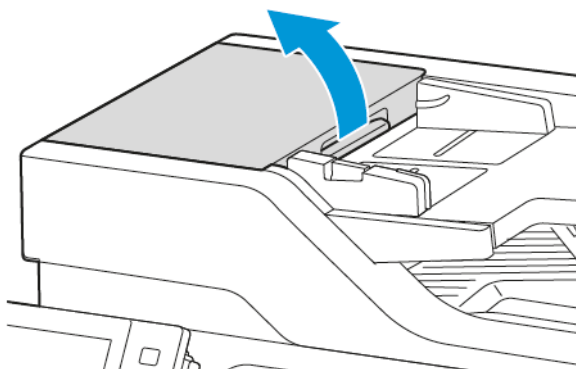
8. Sluit de documentklep.



### Invoerrollen reinigen

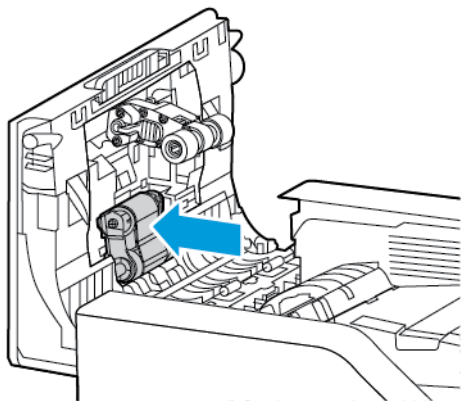
Vuil op de invoerrollen van de AOD kan papierstoringen of een verslechterde afdrukkwaliteit tot gevolg hebben. Reinig voor de beste prestaties de invoerrollen van de AOD een keer per maand.

1. Open het deksel van de AOD.

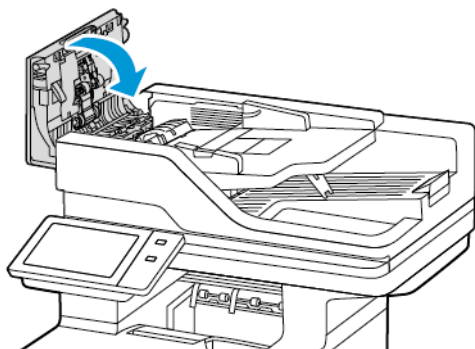


2. Draai de rollen terwijl u deze schoonveegt met een schone, pluisvrije doek die licht met water is bevochtigd.

**Waarschuwing:** Gebruik geen alcohol of chemische reinigingsmiddelen op de invoerrollen van de AOD.



3. Sluit het deksel van de AOD.



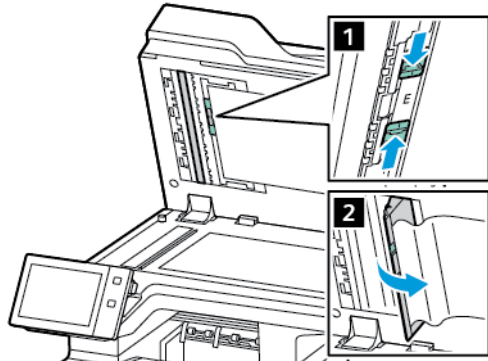
### De scanlensmodule voor de tweede zijde reinigen

Met de scanlensmodule voor de tweede zijde kunt u in één gang 2-zijdige scans en kopieën maken van het originele document.

 **Opmerking:** U wordt aangeraden om alle onderdelen van de scanlensmodule voor de tweede zijde regelmatig te reinigen.

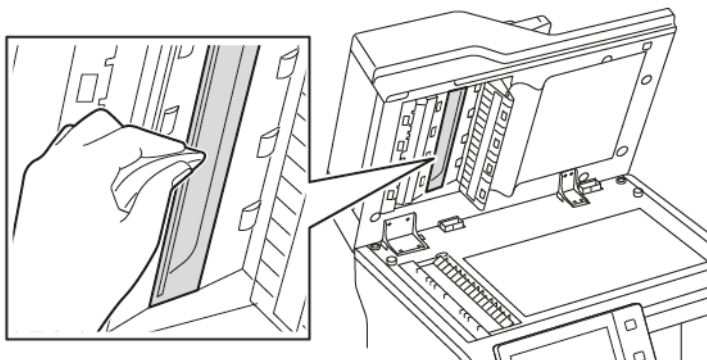
De scanlensmodule voor de tweede zijde reinigen:

1. Open klep E voor toegang tot de scanlensmodule voor de tweede zijde. Scheid de documentklep van de lensmodule.

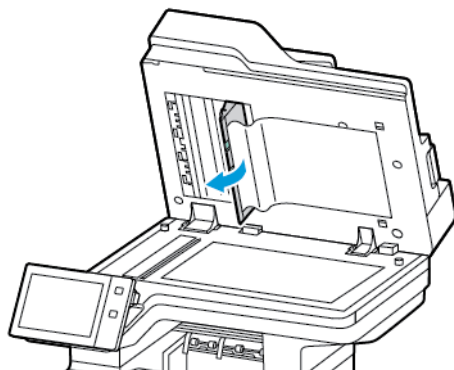


2. Veeg het spiegelglas, de metalen strook, beide zijden van de witte kunststofstrook en de rollen af met een zachte, pluivrij doek die met water is bevochtigd. Als het vuil moeilijk kan worden verwijderd, maakt u de doek vochtig met een kleine hoeveelheid van een neutraal, niet-agressief schoonmaakmiddel en veegt u de onderdelen droog met een droge, zachte doek.

**Waarschuwing:** Druk niet te hard op het spiegelglas, want anders kan de film rond het glasoppervlak beschadigd raken.



3. Zet de documentklep terug in de oorspronkelijke stand. Als u de klep van de AOD aanraakt, reinigt u de klep voordat u de AOD sluit.



## Verbruiksartikelen

### VERBRUIKSARTIKELEN

Verbruiksartikelen zijn printerartikelen die opraken tijdens het gebruik van de printer. De verbruiksartikelen voor deze printer bestaan onder meer uit een originele Xerox® zwarte tonercassette.



Opmerking:

- Bij ieder verbruiksartikel worden installatie-instructies geleverd. Voor het vervangen van verbruiksartikelen raadpleegt u de instructies die bij het verbruiksartikel zijn meegeleverd.
- Installeer alleen nieuwe tonercassettes in uw printer. Als u een gebruikte toner plaatst, wordt de hoeveelheid resterende toner mogelijk onjuist aangegeven.
- Voor de beste afdrukkwaliteit is de tonercassette zodanig ontworpen, dat deze op een bepaald moment stopt met werken.
- Met de Xerox Easy Assist-app (XEA) kunt u de status van verbruiksartikelen bekijken en verbruiksartikelen bestellen. Voor meer informatie raadpleegt u [App Xerox® Easy Assist \(XEA\)](#).

**Waarschuwing:** Het gebruik van andere toner dan de originele Xerox®-toner kan de afdrukkwaliteit en de betrouwbaarheid van de printer nadelig beïnvloeden. Alleen Xerox®-toner is onder strikte kwaliteitscontrole ontwikkeld en geproduceerd door Xerox, specifiek voor gebruik met deze printer.

### ROUTINE-ONDERHOUDSITEMS

Artikelen voor routineonderhoud zijn printeronderdelen die een beperkte levensduur hebben en regelmatig moeten worden vervangen. Vervangende artikelen bestaan uit onderdelen of onderdelensets. Artikelen voor routineonderhoud kunnen doorgaans door de klant worden vervangen.



Opmerking: Bij alle artikelen voor routineonderhoud worden installatie-instructies geleverd.

De printer bevat de volgende items voor routineonderhoud:

- Beeldvormingseenheid
- Invoerleenheid standaard papierlade
- Invoerleenheid handmatige invoer
- Roleenheid dubbelzijdige AOD (DAOD)
- Transferleenheid

### VERBRUIKSARTIKELEN BESTELLEN

#### Wanneer moeten verbruiksartikelen worden besteld?

Er verschijnt een waarschuwing op het bedieningspaneel wanneer verbruiksartikelen bijna vervangen moeten worden. Zorg dat u de vervangende verbruiksartikelen in voorraad hebt. Om afdrukonderbrekingen te

voorkomen, is het belangrijk dat u deze verbruiksartikelen bestelt wanneer het bericht voor de eerste keer op het bedieningspaneel wordt weergegeven. Er verschijnt een foutbericht op het bedieningspaneel wanneer verbruiksartikelen vervangen moeten worden.

Bestel verbruiksartikelen bij uw plaatselijke dealer of ga naar: [www.xerox.com/office/supplies](http://www.xerox.com/office/supplies)

**Waarschuwing:** Het gebruik van niet-Xerox-verbruiksartikelen wordt afgeraden. Beschadigingen, storingen of slechte prestaties als gevolg van het gebruik van niet-Xerox-verbruiksartikelen of het gebruik van Xerox-verbruiksartikelen die niet voor deze printer zijn bestemd, vallen niet onder de garantie of serviceovereenkomst van Xerox.

### Status van verbruiksartikelen

U kunt de status en het percentage van de resterende levensduur van de verbruiksartikelen voor uw printer op het bedieningspaneel of vanuit de Embedded Web Server controleren. Wanneer de verbruiksartikelen van de printer bijna op zijn, verschijnt er een waarschuwing op het bedieningspaneel.

U kunt de waarschuwingen die op het bedieningspaneel verschijnen met behulp van de Embedded Web Server aanpassen en e-mailwaarschuwingen configureren.

Om de status van verbruiksartikelen te controleren en waarschuwingen in te stellen met behulp van de Embedded Web Server, raadpleegt u de *System Administrator Guide* (Handleiding voor de systeembeheerder) op [www.xerox.com/office/MLB625docs](http://www.xerox.com/office/MLB625docs).

De status van verbruiksartikelen op het bedieningspaneel controleren:

1. Druk op het bedieningspaneel van de printer op de toets **Home**.
2. Om de statusinformatie voor de verbruiksartikelen van de printer te bekijken, selecteert u **Apparaat > Verbruiksartikelen**.
3. Als u meer informatie over een specifiek verbruiksartikel wilt bekijken, selecteert u het gewenste verbruiksartikel.
4. Als u naar het scherm Verbruiksartikelen wilt terugkeren, selecteert u **X**.
5. Selecteer **Andere verbruiksartikelen** om meer informatie te bekijken. Blader door de lijst en selecteer een optie.
6. Als u naar het scherm Verbruiksartikelen wilt terugkeren, selecteert u **X**.
7. Als u het verbruiksartikelenoverzicht wilt afdrukken, selecteert u **Verbruiksartikelenoverzicht afdrukken**.
8. Als u naar het scherm Apparaat wilt terugkeren, selecteert u **X**.

## TONERCASSETTES



### Let op:

- Kijk bij het vervangen van de tonercassette uit dat u geen toner morst. Als er toner is gemorst, moet contact met kleding, de huid, ogen en mond worden voorkomen. Adem de tonerdeeltjes niet in.
- Houd tonercassettes buiten het bereik van kinderen. Als een kind per ongeluk toner inslikt, moet u zorgen dat het kind de toner uitspuugt en zijn/haar mond uitspoelen met water. Neem onmiddellijk contact op met een arts.



**Let op:** Gebruik een vochtige doek om gemorste toner op te vegen. Gebruik nooit een stofzuiger om gemorste toner te verwijderen. Elektrische vonken in de stofzuiger kunnen brand of een explosie tot gevolg hebben. Als u een grote hoeveelheid toner morst, neemt u contact op met uw plaatselijke Xerox-vertegenwoordiger.



**Let op:** Gooi een tonercassette nooit in een open vlam. Resterende toner in de cassette kan vlam vatten en brandwonden of een explosie veroorzaken.

### Tonercassette vervangen

Wanneer het tijd is om de tonercassette te vervangen, verschijnt er een bericht op het bedieningspaneel van de printer.

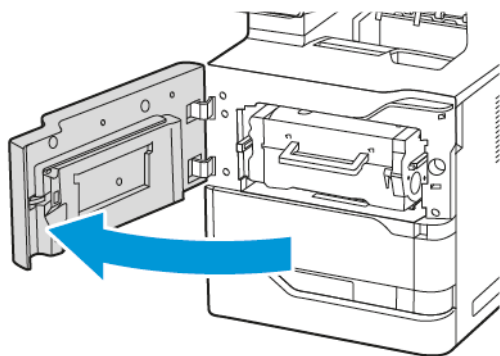


Opmerking: Bij iedere tonercassette worden installatie-instructies geleverd.

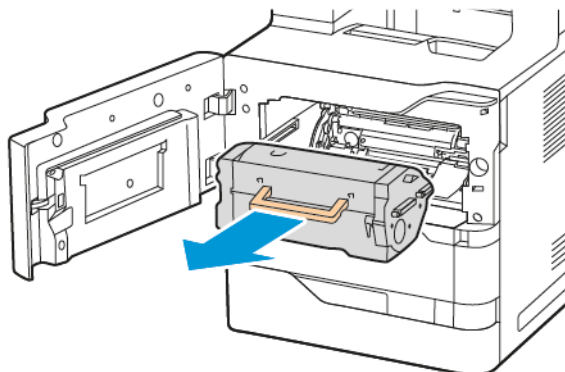
Een tonercassette vervangen:

**Waarschuwing:** Voer deze procedure niet uit wanneer de printer bezig is met kopiëren of afdrukken.

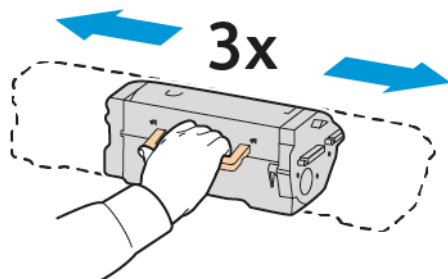
1. Open voordeur A van de printer.



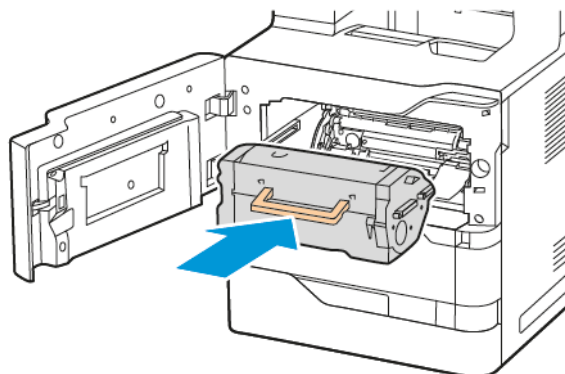
2. Pak de hendel van de cassette stevig vast en verwijder de verbruikte tonercassette uit de printer.



3. Haal de nieuwe tonercassette uit de verpakking en schud deze heen en weer om de toner te verdelen.

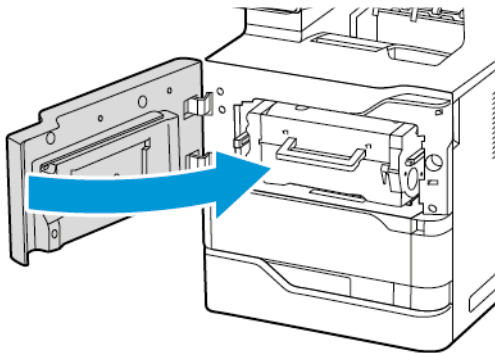


4. Plaats de nieuwe tonercassette.





5. Sluit voordeur A.



## BEELDVORMINGSEENHEID

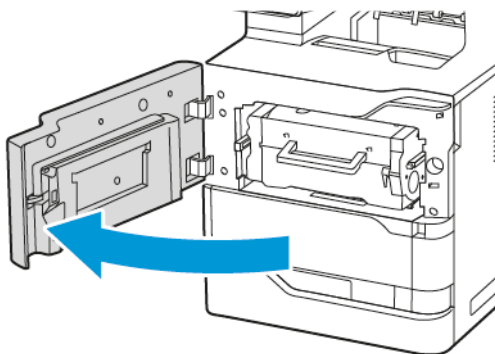
### De beeldvormingseenheid vervangen

Wanneer het tijd is om de beeldvormingseenheid te vervangen, verschijnt er een bericht op het bedieningspaneel van de printer.

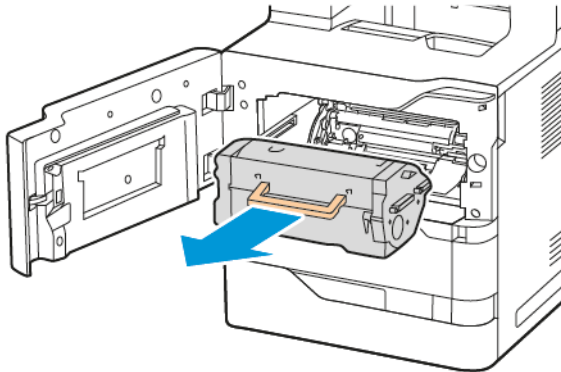
**Waarschuwing:** Voer deze procedure niet uit wanneer de printer bezig is met kopiëren of afdrukken.

De beeldvormingseenheid vervangen:

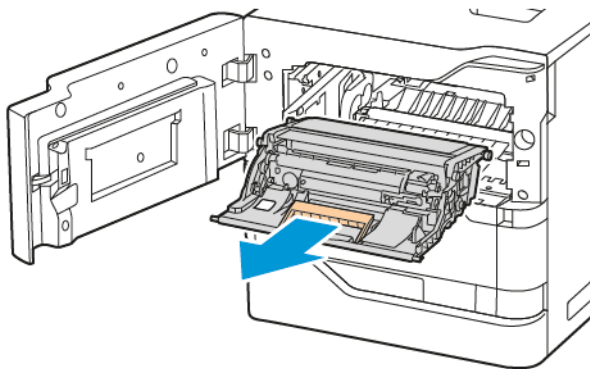
1. Open voordeur A van de printer.



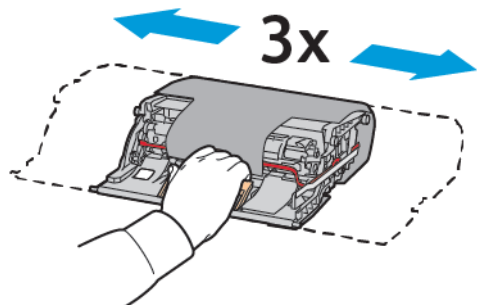
2. Verwijder de tonercassette uit de printer.



3. Verwijder de verbruikte beeldvormingseenheid uit de printer.

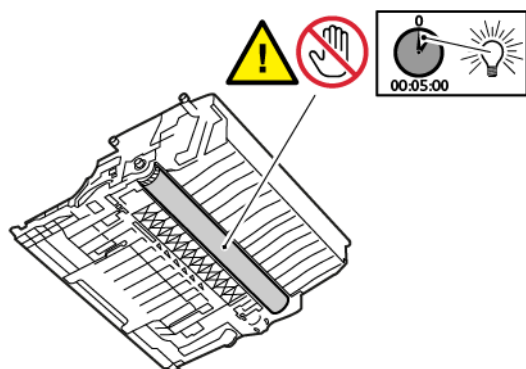


4. Haal de nieuwe zwarte beeldvormingseenheid uit de verpakking en verspreid de toner door de eenheid drie keer heen en weer te schudden.

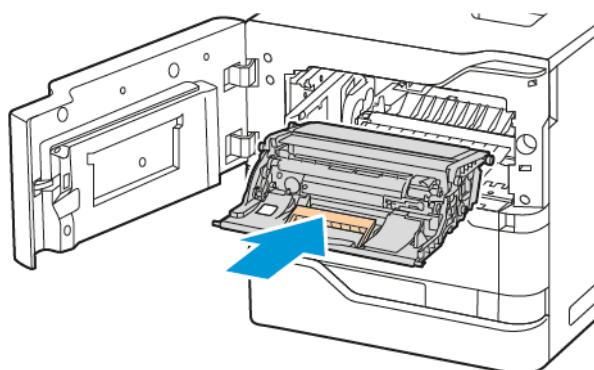


**!** **Let op:** Stel de fotoconductoreenheid niet langer dan 10 minuten aan direct licht bloot. Langdurige blootstelling aan licht kan zorgen voor problemen met de afdrukkwaliteit.

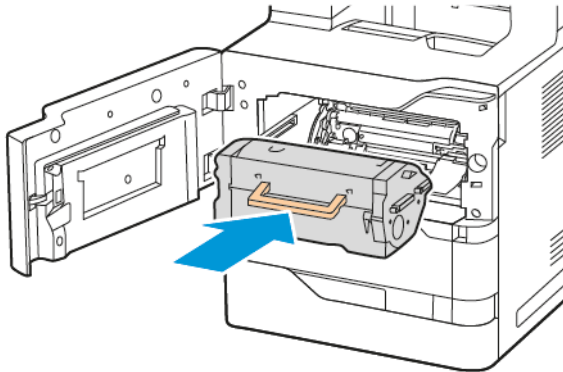
**Waarschuwing:** Raak de glanzende fotoconductordrum onder de beeldvormingseenheid niet aan. Dit kan van invloed zijn op de kwaliteit van toekomstige afdrukopdrachten.



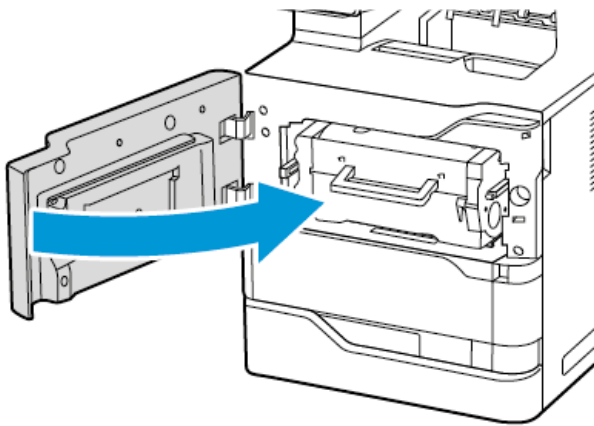
5. Plaats de nieuwe beeldvormingseenheid recht in de printer.



6. Plaats de tonercassette terug in de printer.



7. Sluit voordeur A.



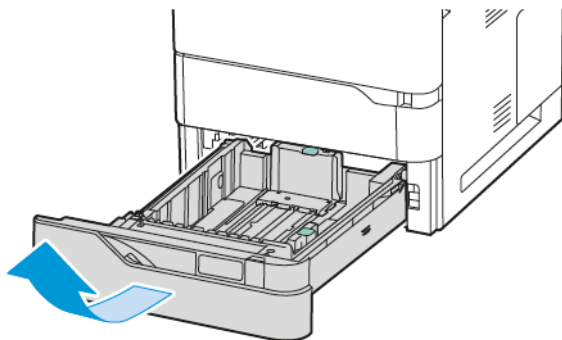
## INVOERROLEENHEID PAPIERLADE

### De invoerrol van lade 1 vervangen

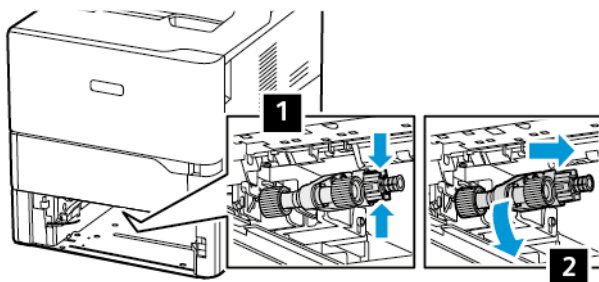
De invoerrol in de standaard papierladen vervangen:

1. Schakel de printer uit en verwijder het netsnoer uit het stopcontact.

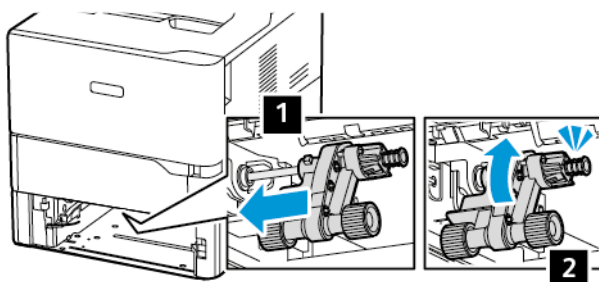
2. Verwijder lade 1 uit de printer.



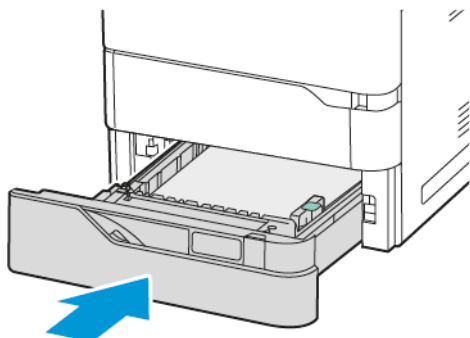
3. Om de invoerrol te ontgrendelen, drukt u op beide uiteinden van de invoerrol, zoals aangegeven. Vervolgens verwijdert u de rol uit de printer.



4. Verwijder de nieuwe invoerrol uit de verpakking en plaats deze voor lade 1.



5. Plaats lade 1 terug in de printer.



6. Sluit het netsnoer op het stopcontact aan. Schakel vervolgens de printer in.



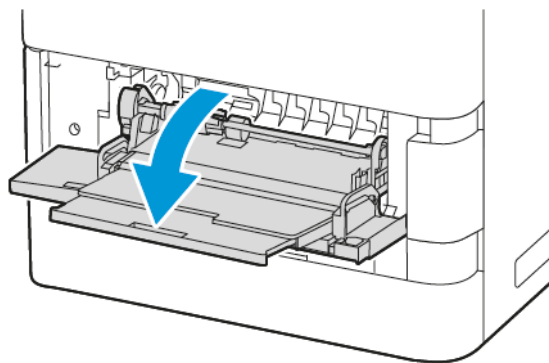
**Let op:** Om het risico op brand of elektrisch schok te voorkomen, dient u het netsnoer aan te sluiten op een goed geaard stopcontact met de juiste spanning dat zich in de buurt van het product bevindt een gemakkelijk toegankelijk is.

### Invoerrolleenheid handmatige invoer

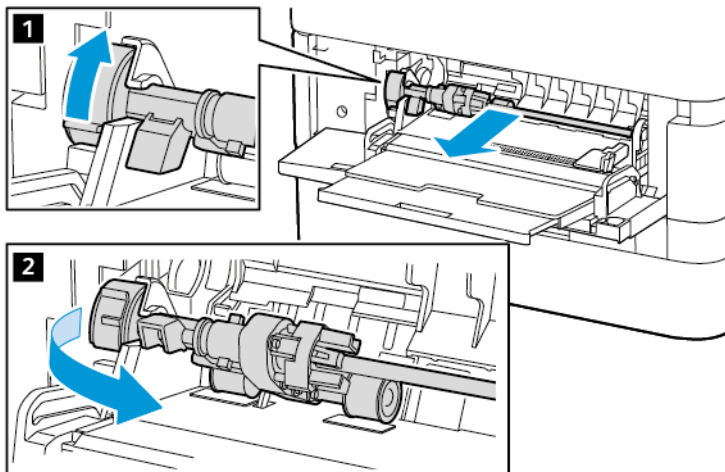
#### De invoerrol in de handmatige invoer vervangen

De invoerrol in de handmatige invoer vervangen:

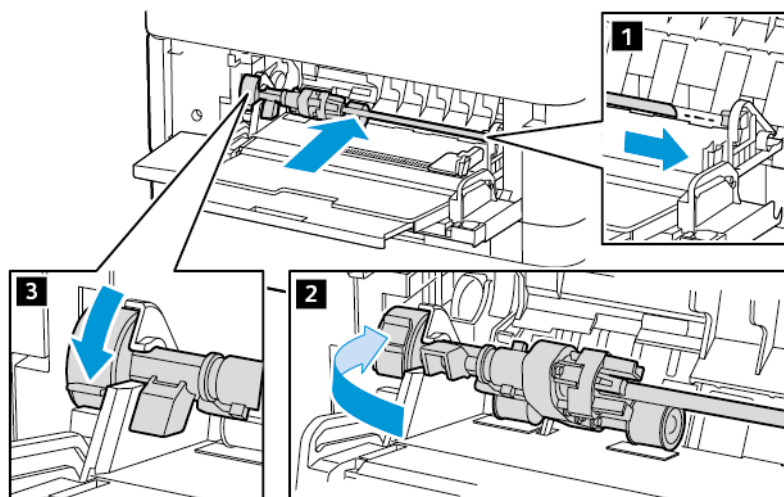
1. Schakel de printer uit en verwijder het netsnoer uit het stopcontact.
2. Open de handmatige invoer.



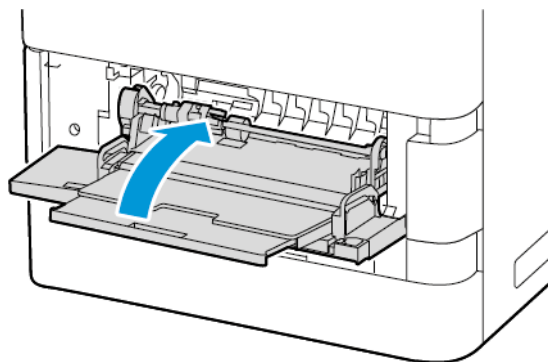
3. Om de invoerrol te ontgrendelen, draait u het linker uiteinde van de invoerrol rechtsom, zoals aangegeven. Vervolgens verwijdert u de rol uit de handmatige invoer.




4. Verwijder de nieuwe invoerrol uit de verpakking en plaats deze in de handmatige invoer.



5. Sluit de handmatige invoer.



6. Sluit het netsnoer op de stroomtoevoer aan. Schakel vervolgens de printer in.

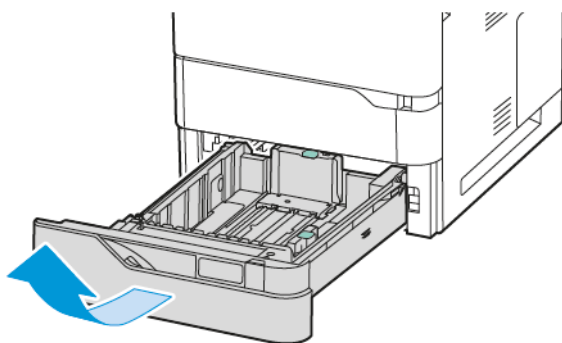
 **Let op:** Om het risico op brand of elektrisch schok te voorkomen, dient u het netsnoer aan te sluiten op een goed geaard stopcontact met de juiste spanning dat zich in de buurt van het product bevindt een gemakkelijk toegankelijk is.

## Scheidingsblok

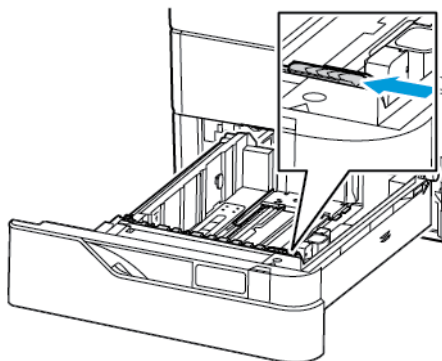
### Het scheidingsblok vervangen

Het scheidingsblok vervangen:

1. Trek een standaard papierlade uit de printer.

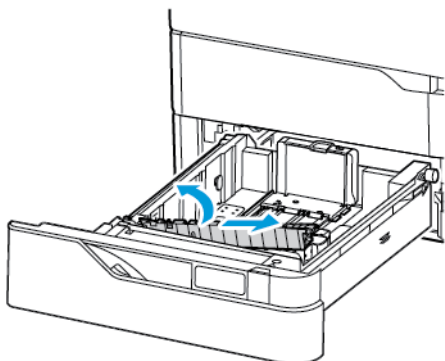


2. Doe het volgende om het scheidingsblok te verwijderen:
  - a. Ontgrendel het scheidingsblok.

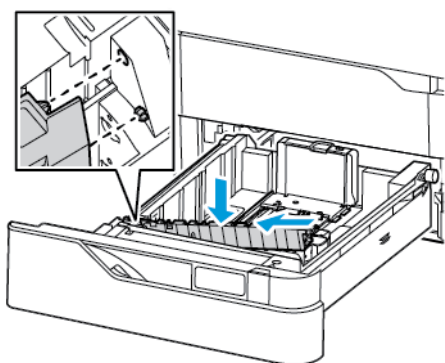




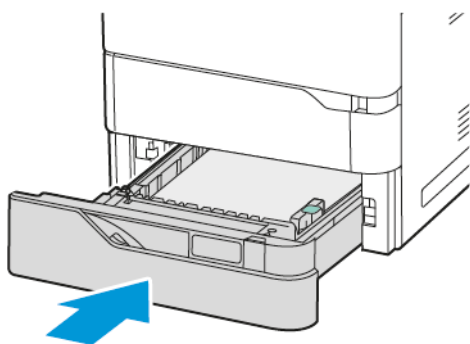
- b. Kantel het naar rechts en verwijder het uit de lade.



3. Haal het nieuwe scheidingsblok uit de verpakking en plaats het blok.



4. Sluit de papierlade.



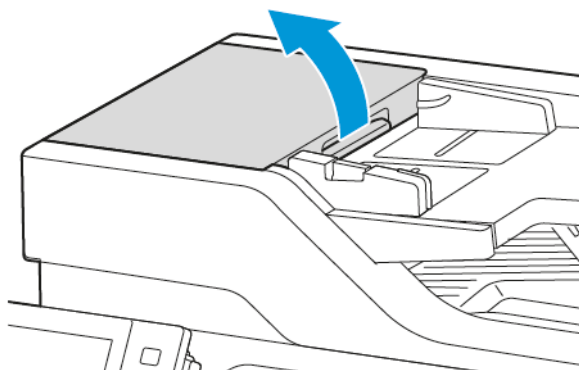
## ROLENHEID DUBBELZIJDIGE AOD (DAOD)

### De invoerrollen van de dubbelzijdige AOD vervangen

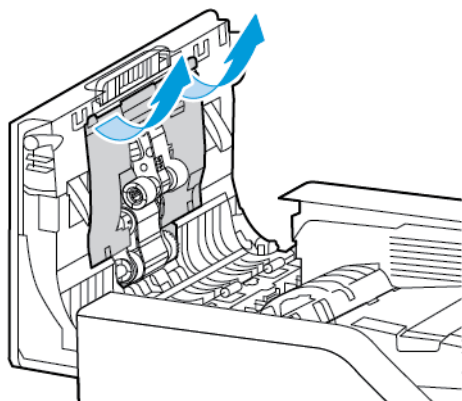
De invoerrollen van de AOD vervangen:

1. Schakel de printer uit.

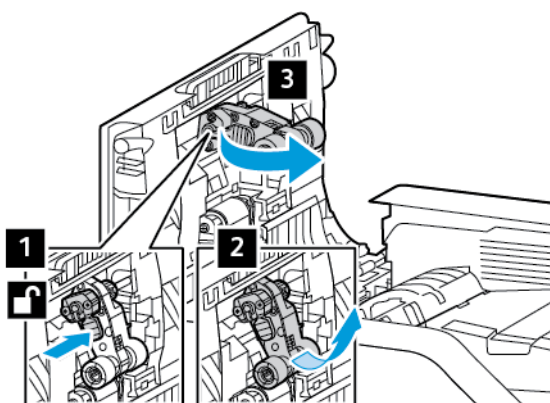
2. Open de bovenklep van de AOD.



3. Verwijder de klep van de invoerrol van de AOD in opwaartse richting, zoals aangegeven.

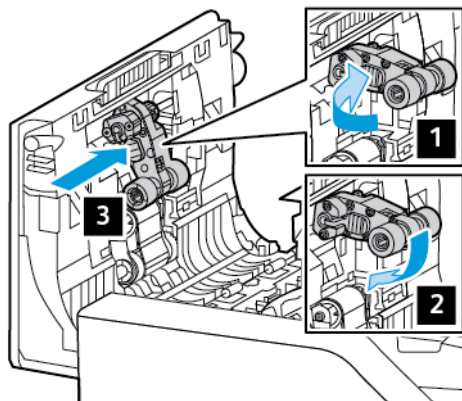


4. Om de verbruikte invoerrol 1 van de AOD te verwijderen, drukt u op het lipje aan de zijkant om de rol te ontgrendelen. Vervolgens schuift u de rol omhoog en verwijdert u deze uit de bovenklep van de AOD.

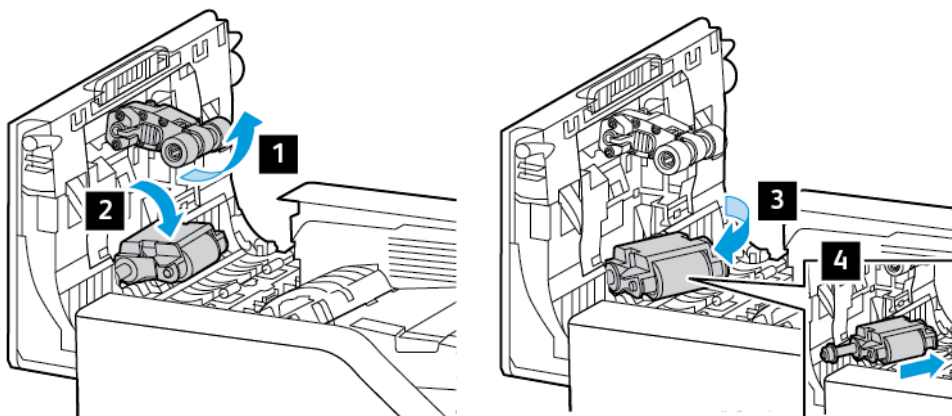


5. Pak de nieuwe invoerrol 1 van de AOD uit en plaats deze in de AOD.

**Waarschuwing:** Om schade en slechte printerprestaties te voorkomen, hanteert u dit onderdeel met schone handen.

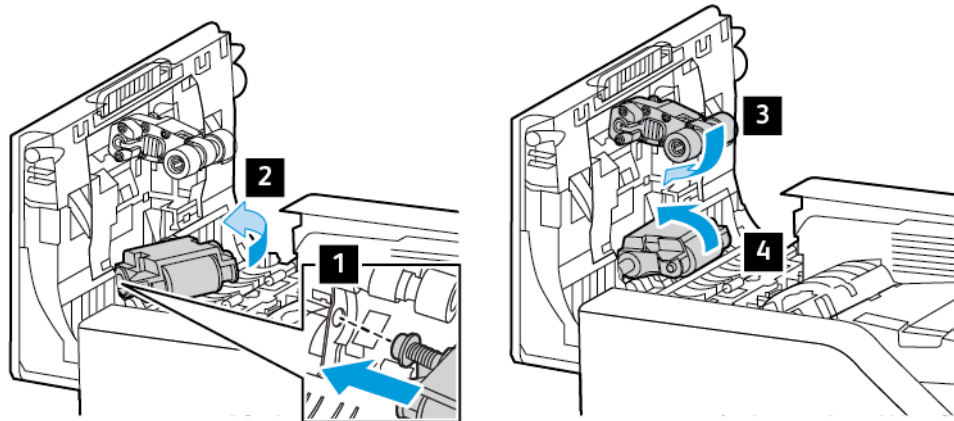


6. Om invoerrol 2 van de AOD te verwijderen, trekt u invoerrol 1 omhoog en trekt u invoerrol 2 omlaag. Schuif invoerrol 2 naar links en verwijder deze vervolgens uit de bovenklep van de AOD.

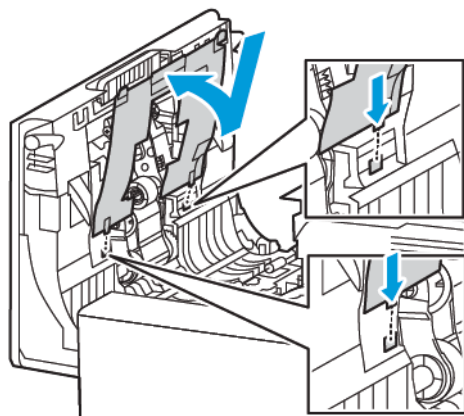


7. Pak de nieuwe invoerrol 2 van de AOD uit en plaats deze in de AOD. Plaats vervolgens invoerrol 1 weer terug op zijn plek.

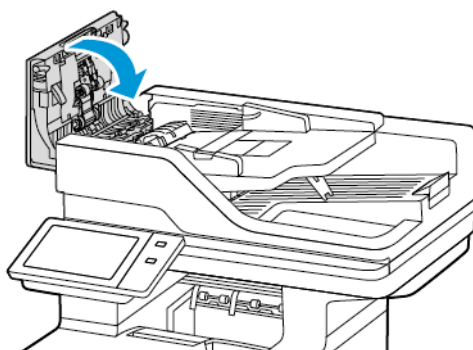
**Waarschuwing:** Om schade en slechte printerprestaties te voorkomen, hanteert u dit onderdeel met schone handen.



8. Plaats de klep van de invoerrol van de AD in neerwaartse richting, zoals aangegeven.



9. Sluit de bovenklep van de AOD.

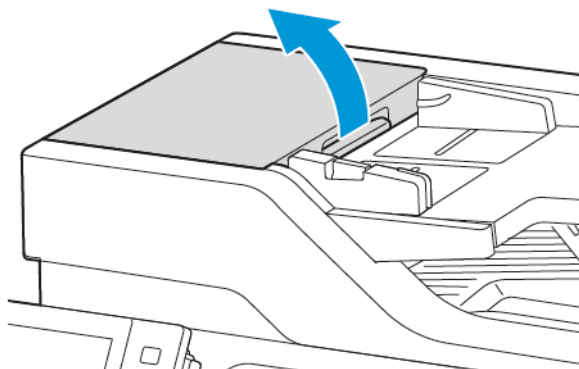


10. Zet de printer aan.

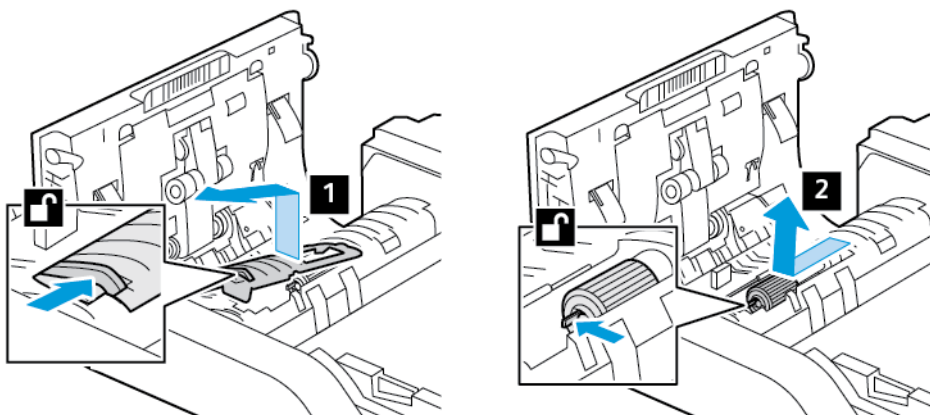
### De scheidingsrol van de dubbelzijdige AOD vervangen

De scheidingsrol in de AOD vervangen:

1. Schakel de printer uit.
2. Open het deksel van de AOD.

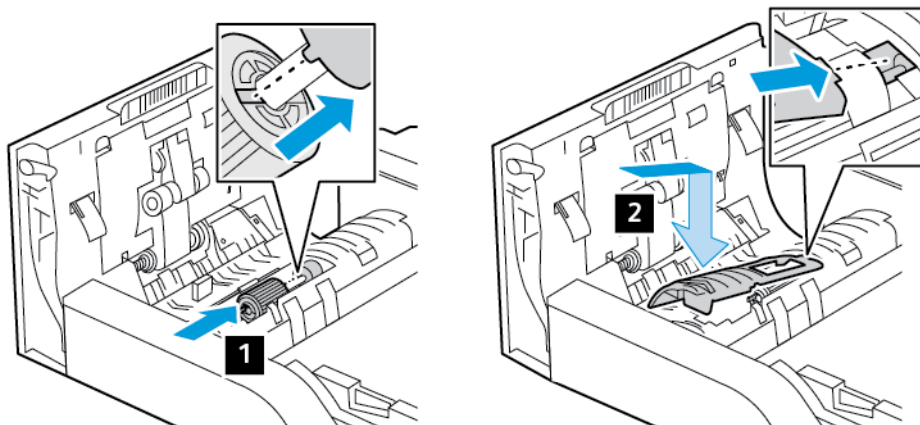


3. Om de scheidingsrol van de AOD te verwijderen, ontgrendelt u de klep van de scheidingsrol en verwijdert u deze in opwaartse richting, zoals aangegeven. Vervolgens verwijdert u de verbruikte scheidingsrol.

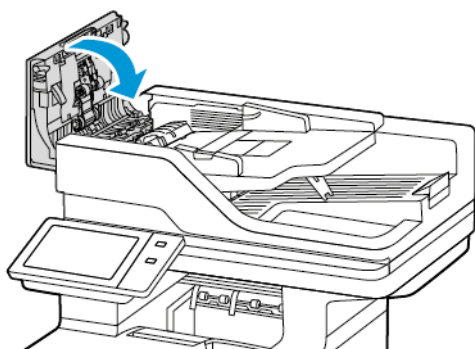


4. Verwijder de nieuwe scheidingsrol en plaats deze in de AOD. Zet de klep van de scheidingsrol vervolgens terug.

**Waarschuwing:** Om schade en slechte printerprestaties te voorkomen, hanteert u dit onderdeel met schone handen.



5. Sluit het deksel van de AOD.



6. Zet de printer aan.

## TRANSFEROLEENHEID

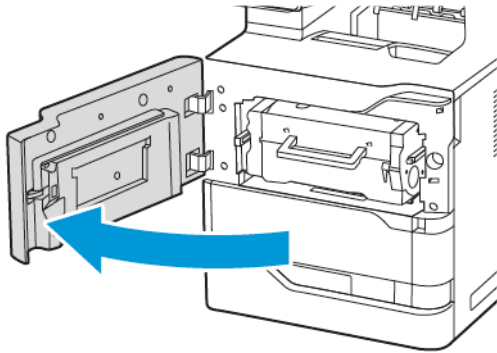
### De transferrol vervangen

Wanneer de transferrol moet worden vervangen, verschijnt er een bericht op het bedieningspaneel.

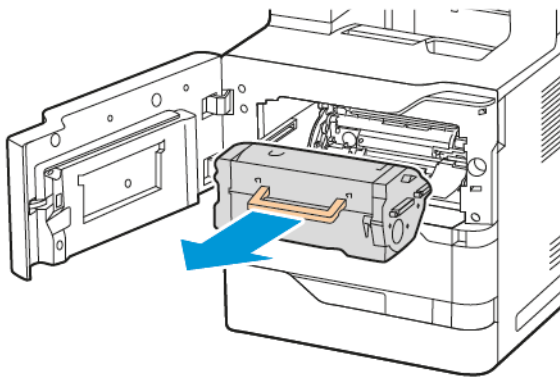
**Waarschuwing:** Voer deze procedure niet uit wanneer de printer bezig is met kopiëren of afdrukken.

De transferrol vervangen:

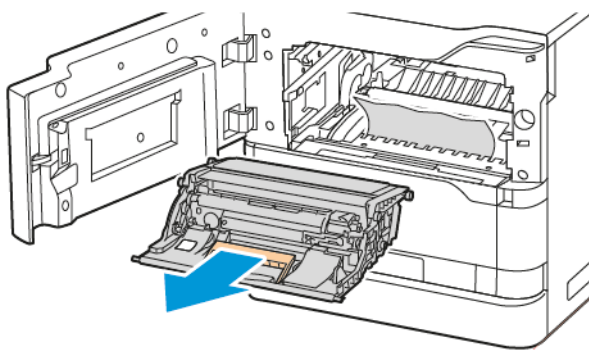
1. Open voordeur A.




2. Verwijder de tonercassette uit de printer.

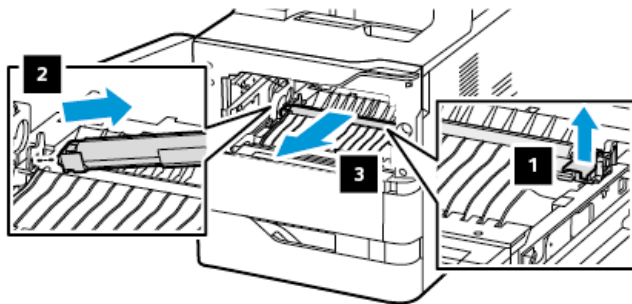


3. Verwijder de beeldvormingseenheid uit de printer.

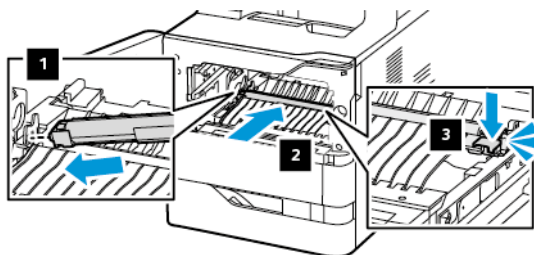


4. Verwijder de verbruikte transferrol.

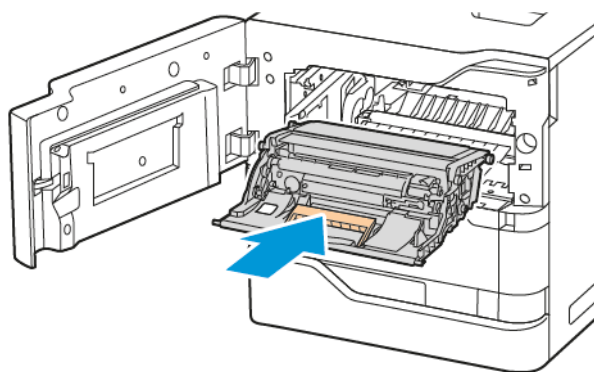
 **Let op:** De binnenkant van printer kan heet zijn. Om het risico op letsel door een hete component te verkleinen, laat u het oppervlak van de printer afkoelen voordat u het aanraakt.



5. Haal de nieuwe transferrol uit de verpakking en plaats deze. Raadpleeg de installatie-instructies in de onderhoudsset van de transferrol.

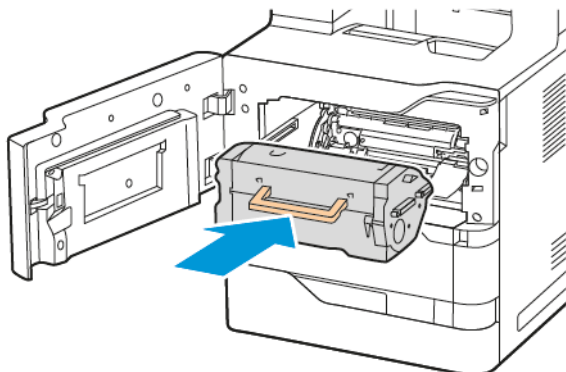


6. Plaats de beeldvormingseenheid recht in de printer.

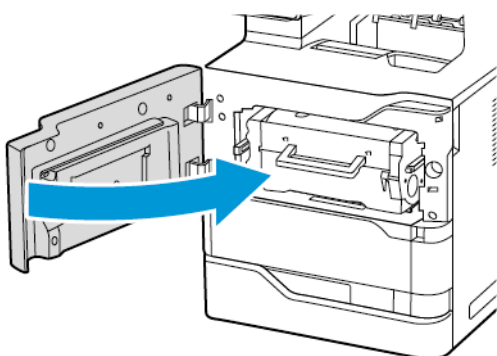




7. Plaats de tonercassette terug in de printer.



8. Sluit deur A.



### VERBRUIKSARTIKELEN RECYCLEN

Voor informatie over de recyclingprogramma's voor Xerox®-verbruiksartikelen gaat u naar [www.xerox.com/gwa](http://www.xerox.com/gwa).

Bij alle verbruiksartikelen zit een gefrankeerd retourlabel. Gebruik dit label voor het retourneren van de gebruikte onderdelen in hun oorspronkelijke doos voor recycling.

### TELLERS VOOR DE LEVENSDUUR VAN VERBRUIKSARTIKELEN OP NUL ZETTEN

Voor sommige verbruiksartikelen die vervangen zijn, moet u de tellers voor de levensduur op nul zetten.

1. Druk op het bedieningspaneel van de printer op de toets **Home**.
2. Druk op de toets **Aanmelden**, voer de aanmeldgegevens van de systeembeheerder in en druk vervolgens op **Gereed**. Zie de *Handleiding voor de systeembeheerder* op [www.xerox.com/office/VLB625docs](http://www.xerox.com/office/VLB625docs) voor meer informatie.
3. Druk op **Apparaat > Hulpprogramma's > Apparaatinstellingen > Verbruiksartikelen**.
4. Druk op **Teller verbruiksartikel opnieuw instellen**.
5. Als u de teller van een verbruiksartikel opnieuw wilt instellen, selecteert u het verbruiksartikel in de lijst en selecteert u vervolgens **Teller opnieuw instellen**.

6. Druk in het bevestigingsscherm op **Opnieuw instellen**.
7. Selecteer **X** en nogmaals **X** om terug te keren naar het scherm Hulpprogramma's.
8. Druk op de toets **Home** om terug te keren naar het beginscherm.
9. Druk op de toets **Aanmelden** en druk vervolgens op **Afmelden**.

## De printer beheren

### DE TELLERWAARDE BEKIJKEN

Het menu Facturering/gebruik toont het totale aantal afdrucken dat de printer gedurende de levensduur heeft gegenereerd of afgedrukt. U kunt de tellers niet op nul zetten. Een pagina wordt geteld als één zijde van een vel papier. Een vel papier dat bijvoorbeeld op beide zijden is bedrukt, telt als twee afdrucken.



Opmerking: Als u regelmatige factureringsinformatie voor uw apparaat doorgeeft, kunt u de functie Upload van externe diensten gebruiken om dit proces te vereenvoudigen. U kunt Externe diensten gebruiken voor het automatisch verzenden van tellerstandaflezingen naar Xerox, zodat u de waarden niet handmatig hoeft te verzamelen. Raadpleeg de System Administrator Guide (Handleiding voor de systeembeheerder) voor meer informatie.

De factureringsinformatie voor uw printer bekijken:

1. Druk op het bedieningspaneel van de printer op de toets **Home**.
2. Selecteer **Apparaat > Facturering/gebruik**.
3. Selecteer **Gebruikstellers** en selecteer vervolgens een optie om meer informatie te bekijken.
4. Als u na het weergeven van de gebruiker naar het scherm Apparaat wilt terugkeren, selecteert u **X** en selecteert u vervolgens nogmaals **X**.
5. Druk op de toets **Home** om terug te keren naar het beginscherm.

### SAMENVATTINGSOVERZICHT FACTURERING AFDRUKKEN

Het Samenvattingsoverzicht facturering geeft informatie over het apparaat en een gedetailleerde lijst met kostentellers en paginatellingen.

Samenvattingsoverzicht facturering afdrucken:

1. Druk op het bedieningspaneel van de printer op de toets **Home**.
2. Selecteer **Apparaat > Informatiepagina's**.
3. Selecteer **Factureringsoverzicht** en dan **Afdrukken**.
4. Druk op de toets **Home** om terug te keren naar het beginscherm.

## De printer verplaatsen

- Zet de printer altijd uit en wacht tot de printer is uitgeschakeld. Als u de printer wilt uitschakelen, zorg dan dat er geen opdrachten in de wachtrij staan en druk dan op de secundaire aan/uit-schakelaar. Wacht 10 seconden nadat het aanraakscherm is uitgegaan, voordat u de hoofdvoeding uitschakelt. Raadpleeg [Aan/uit-opties](#) voor meer informatie.
- Trek de stekker van het netsnoer uit de achterkant van de printer.
- Houd de printer recht om te voorkomen dat er toner wordt gemorst.



Opmerking: Als u de printer over een lange afstand gaat verplaatsen, verwijdert u de tonercassettes om te voorkomen dat er toner wordt gemorst. Verpak de printer in een doos.

**Waarschuwing:** Als de printer onzorgvuldig wordt verpakt voor verzending, wordt de eventueel veroorzaakte schade niet gedekt door de garantie of serviceovereenkomst van Xerox®. De garantie of serviceovereenkomst van Xerox® dekt geen schade die wordt veroorzaakt door het onjuist verplaatsen van de printer.

## Problemen oplossen

Dit hoofdstuk bevat:

Algemene problemen oplossen .....	270
Papierstoringen.....	279
Problemen bij afdrukken, kopiëren en scannen .....	295
Faxproblemen.....	307
Help-informatie.....	310

## Algemene problemen oplossen

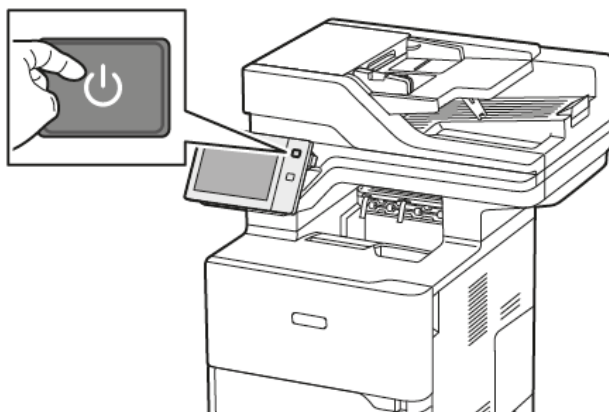
In dit gedeelte vindt u procedures om u te helpen bij het vinden en oplossen van problemen. Sommige problemen kunnen worden opgelost door eenvoudigweg de printer opnieuw te starten.

### PRINTER OPNIEUW STARTEN

De printer heeft één aan/uit-schakelaar. De aan/uit-schakelaar is de toets Aan/uit/activeren op het bedieningspaneel. De toets Aan/uit/activeren regelt de voeding naar de elektronische componenten van de printer. Wanneer de printer wordt uitgeschakeld, start er met het indrukken van deze toets een door software beheerde uitschakeling. Gebruik bij voorkeur de toets Aan/uit/activeren om de printer in en uit te schakelen.

Zet beide schakelaars in de stand AAN om de printer te kunnen bedienen:

1. Zet de hoofdschakelaar aan, die de printer met het stopcontact verbindt.
2. Druk op het bedieningspaneel op de toets **Aan/uit/activeren**.



3. De printer opnieuw starten:
  - a. Druk op het bedieningspaneel op de toets **Aan/uit/activeren** en selecteert u **Opnieuw starten**. Er verschijnt een bericht op het bedieningspaneel waarin u wordt gewaarschuwd dat de printer opnieuw wordt gestart.
  - b. Als de printer na een paar minuten niet opnieuw wordt gestart, zet u de hoofdschakelaar uit. Als u de printer opnieuw wilt starten, zet u de hoofdschakelaar in de stand AAN en drukt u op het bedieningspaneel op de toets **Aan/uit/activeren**.

Als het probleem niet kan worden opgelost door de printer opnieuw te starten, raadpleegt u in de tabel van dit hoofdstuk de beschrijving die het probleem het dichtst benadert.

## PRINTER GAAT NIET AAN

MOGELIJKE OORZAKEN	OPLOSSINGEN
De AAN/UIT-schakelaar is niet ingeschakeld.	<ul style="list-style-type: none"> <li>Controleer of de printer is aangesloten op een stopcontact.</li> <li>Druk op het bedieningspaneel van de printer op de toets <b>Aan/uit/activeren</b>. Raadpleeg <b>Aan/uit-opties</b> voor meer informatie.</li> </ul>
Het netsnoer is niet goed op het stopcontact aangesloten.	Schakel de printer uit en steek het netsnoer vervolgens stevig in het stopcontact. Maak het netsnoer vast met behulp van de beugel die met de printer is meegeleverd.
Er is iets mis met het stopcontact waarop de printer is aangesloten.	<ul style="list-style-type: none"> <li>Steek een ander elektrisch apparaat in het stopcontact om te kijken of dit wel werkt.</li> <li>Probeer een ander stopcontact.</li> </ul>
De printer is aangesloten op een stopcontact met een spanning of frequentie die niet overeenkomt met de printerspecificaties.	Gebruik een stroombron met de specificaties die staan beschreven in <b>Elektrische specificaties</b> .

**Waarschuwing:** Steek de drieleiderkabel (met aardingspunt) rechtstreeks in een geaard AC-stopcontact. Gebruik geen stekkerdoos. Neem zo nodig contact op met een erkende elektricien om een correct geaard stopcontact te installeren.

## DE PRINTER STELT ZICHZELF VAAK OPNIEUW IN OF SCHAKELT VAAK UIT

MOGELIJKE OORZAKEN	OPLOSSINGEN
Het netsnoer is niet goed op het stopcontact aangesloten.	Schakel de printer uit. Controleer of het netsnoer goed op de printer en het stopcontact is aangesloten en schakel de printer in.
Er doet zich een systeemfout voor.	Schakel de printer uit en vervolgens weer in. Als het probleem aanhoudt, neemt u contact op met uw Xerox-vertegenwoordiger.
De printer is aangesloten op een noodvoeding (UPS), verlengsnoer of stekkerdoos.	Gebruik alleen een verlengsnoer dat geschikt is voor de stroomcapaciteit van de printer. Raadpleeg <b>Elektrische specificaties</b> voor meer informatie.

MOGELIJKE OORZAKEN	OPLOSSINGEN
Er is een probleem met de netwerkconfiguratie.	Ontkoppel de netwerkkabel. Als het probleem niet is verholpen, neemt u contact op met de systeembeheerder om uw netwerkinstallatie opnieuw te configureren.
De printer is aangesloten op een stopcontact met een spanning of frequentie die niet overeenkomt met de printerspecificaties.	Gebruik een stroombron met de specificaties die staan beschreven in <a href="#">Elektrische specificaties</a> .

### PRINTER DRUKT NIET AF

MOGELIJKE OORZAKEN	OPLOSSINGEN
De printer staat in de energiespaarstand.	Druk op het bedieningspaneel op de knop <b>Aan/uit/activeren</b> .
Er is een printerfout.	Als de Status-LED oranje knippert, is er een printerfout. U kunt de fout wissen door de instructies op het bedieningspaneel te volgen. Als het probleem aanhoudt, neemt u contact op met uw Xerox-vertegenwoordiger.
De papierlade is leeg.	Plaats papier in de lade.
De tonercassette van de printer is leeg.	Vervang de tonercassette.
Alle indicatielampjes op het bedieningspaneel zijn uit.	Schakel de printer uit, controleer of het netsnoer goed op de printer en het stopcontact is aangesloten en schakel de printer weer in. Als het probleem aanhoudt, neemt u contact op met uw Xerox-vertegenwoordiger.
De printer is bezig.	<ul style="list-style-type: none"> <li>• Als de Status-LED blauw knippert, controleert u of het probleem mogelijk veroorzaakt wordt door een vorige afdrukopdracht. <ol style="list-style-type: none"> <li>1 Gebruik de printereigenschappen op uw computer om alle afdrukopdrachten uit de afdrukwachtrij te verwijderen.</li> <li>2 Selecteer <b>Opdrachten</b> op het bedieningspaneel en verwijder vervolgens alle openstaande afdrukopdrachten.</li> </ol> </li> <li>• Plaats het papier in de lade.</li> <li>• Als de Status-LED niet een keer knippert nadat u een afdrukopdracht hebt verzonden, controleert u de verbinding tussen de printer en de computer. Schakel de printer uit en vervolgens weer in.</li> </ul>




MOGELIJKE OORZAKEN	OPLOSSINGEN
De printerkabel is niet aangesloten.	Als de Status-LED niet een keer knippert nadat u een afdrukopdracht hebt verzonden, controleert u de verbinding tussen de printer en de computer.
Er is een probleem met de draadloze of netwerkverbinding.	Als u de printer wilt testen, drukt u een informatiepagina af, zoals het Configuratie-overzicht. Als de pagina wordt afgedrukt, ligt het probleem mogelijk bij de draadloze of netwerkconnectiviteit.  Neem contact op met uw systeembeheerder of raadpleeg de <i>System Administrator Guide</i> (Handleiding voor de systeembeheerder) op <a href="http://www.xerox.com/office/VLB625docs">www.xerox.com/office/VLB625docs</a> .
Onjuiste printerdriver.	Controleer of de meest recente printerdriver is geïnstalleerd. Raadpleeg <a href="http://www.xerox.com/office/VLB625support">www.xerox.com/office/VLB625support</a> voor meer informatie.

#### HET AFDRUKKEN DUURT TE LANG


MOGELIJKE OORZAKEN	OPLOSSINGEN
De printer is ingesteld op afdrucken op een papiersoort waarop langzamer moet worden afgedrukt.	Afdrukken op bepaalde papiersoorten, zoals zwaar papier, neemt meer tijd in beslag. Zorg dat de juiste papiersoort is ingesteld in de printerdriver en op het bedieningspaneel.
De printer staat in de energiespaarstand.	Wacht. Het duurt even voordat het afdrucken begint wanneer de printer uit de energiespaarstand wordt gehaald.
Er kan iets mis zijn met de manier waarop de printer op het netwerk is geïnstalleerd.	<ul style="list-style-type: none"> <li>• Bepaal of een printspooler of computer die ook op de printer zijn aangesloten, bezig is met het bufferen van alle afdrukopdrachten en spool ze dan naar de printer. Spoolen kan afdruksnelheden vertragen.</li> <li>• Test de snelheid van de printer door meerdere exemplaren van een informatiepagina, bijvoorbeeld een demopagina, af te drukken. Als de pagina op de aangegeven snelheid voor de printer wordt afgedrukt, kan het om een probleem met het netwerk of de printerinstallatie gaan. Raadpleeg de systeembeheerder voor meer hulp.</li> </ul>
De opdracht is complex.	Wacht. U hoeft niets te doen.

## DOCUMENT WORDT NIET AFGEDRUKT

MOGELIJKE OORZAKEN	OPLOSSINGEN
<p>De geselecteerde lade bevat het verkeerde papier, of de papiersoort of -kleur is niet beschikbaar.</p>	<p>U kunt de opdrachtstatus van een mislukte afdruk als volgt op het aanraakscherm bekijken:</p> <ol style="list-style-type: none"> <li>1 Druk op het bedieningspaneel van de printer op de toets <b>Home</b>.</li> <li>2 Selecteer <b>Opdrachten</b>.</li> <li>3 Selecteer de naam van de vastgehouden opdracht in de lijst met opdrachten. De hulpbronnen die nodig zijn voor de opdracht, verschijnen op het bedieningspaneel.</li> <li>4 Voer een van de volgende handelingen uit: <ul style="list-style-type: none"> <li>• Om de opdracht af te drukken, vult u de benodigde bronnen aan. De opdracht wordt automatisch hervat wanneer de benodigde bronnen beschikbaar zijn. Als de opdracht niet automatisch wordt afgedrukt, selecteert u <b>Hervatten</b>.</li> <li>• Als u een alternatieve papierbron wilt kiezen om de opdracht te laten afdrukken, selecteert u de naam van de vastgehouden opdracht en selecteert u vervolgens <b>Afdrukken op ander papier</b>. Selecteer een papierlade en selecteer <b>OK</b>.</li> <li>• Als u de afdrukopdracht wilt verwijderen, selecteert u <b>Verwijderen</b>. Bij de vraag selecteert u <b>Verwijderen</b>.</li> </ul> </li> </ol> <p> <b>Opmerking:</b> De optie <b>Afdrukken op ander papier</b> wordt ingeschakeld met behulp van de Embedded Web Server. Raadpleeg de <i>System Administrator Guide</i> (Handleiding voor de systeembeheerder) op <a href="http://www.xerox.com/office/VLB625docs">www.xerox.com/office/VLB625docs</a> voor informatie over de optie Afdrukken op ander papier.</p> <ol style="list-style-type: none"> <li>5 Druk op de toets <b>Home</b> om terug te keren naar het beginscherm.</li> </ol>
<p>Incorrecte netwerkinstellingen.</p>	<p>Neem contact op met de systeembeheerder of raadpleeg de <i>System Administrator Guide</i> (Handleiding voor de systeembeheerder) op <a href="http://www.xerox.com/office/VLB625docs">www.xerox.com/office/VLB625docs</a> om netwerkinstellingen opnieuw in te stellen.</p>

MOGELIJKE OORZAKEN	OPLOSSINGEN
Er kan iets mis zijn met de manier waarop de printer op het netwerk is geïnstalleerd.	<ul style="list-style-type: none"> <li>Controleer of de printer is aangesloten op het netwerk.</li> <li>Bepaal of een printspooler of computer die ook op de printer zijn aangesloten, bezig is met het bufferen van alle afdrুকopdrachten en spool ze dan naar de printer. Spoolen kan afdruksnelheden vertragen.</li> <li>Als u de printer wilt testen, drukt u een informatiepagina af, zoals het Configuratie-overzicht. Als de pagina wordt afgedrukt, ligt het probleem mogelijk bij het netwerk of de printerinstallatie. Raadpleeg de systeembeheerder voor hulp.</li> </ul>
De ladeselecties in de applicatie en de printerdriver zijn met elkaar conflict.	Raadpleeg <b>Document wordt uit de verkeerde lade afgedrukt</b> voor meer informatie.

#### DOCUMENT WORDT UIT DE VERKEERDE LADE AFGEDRUKT

MOGELIJKE OORZAKEN	OPLOSSINGEN
De ladeselectie in de applicatie en de printerdriver zijn met elkaar conflict.	<ol style="list-style-type: none"> <li>Controleer de lade die in de printerdriver is geselecteerd.</li> <li>Ga naar de pagina-instellingen of printerinstellingen van de applicatie waaruit u afdrukt.</li> <li>Stel de papierbron in op de lade die in de printerdriver is geselecteerd of stel de papierbron in op <b>Auto-selectie</b>.</li> <li>Controleer of de meest recente printerdriver is geïnstalleerd. Raadpleeg <a href="http://www.xerox.com/office/VLB625support">www.xerox.com/office/VLB625support</a> voor meer informatie.</li> </ol> <p> Opmerking: Stel de papierbron in op <b>Automatische selectie</b> om te zorgen dat de printerdriver de lade selecteert.</p>

#### LEEG OF GEDEELTELIJK AFGEDRUKT DOCUMENT

MOGELIJKE OORZAKEN	OPLOSSINGEN
Verpakkingsmateriaal is niet uit de tonercassette verwijderd.	<ol style="list-style-type: none"> <li>Controleer of al het verpakkingsmateriaal uit de tonercassette is verwijderd.</li> <li>Controleer of er voldoende toner is.</li> </ol>

#### DE PRINTER MAAKT VREEMDE GELUIDEN

MOGELIJKE OORZAKEN	OPLOSSINGEN
Een van de laden is niet op de juiste manier geïnstalleerd.	Open en sluit de lade waaruit u afdrukt.
Er bevindt zich een belemmering of vuil in de printer.	Schakel de printer uit en verwijder de belemmering of het vuil. Als u de obstructie niet kunt verwijderen, neemt u contact op met uw Xerox®-servicevertegenwoordiger.
De printer piept elke keer als het bedieningspaneel wordt aangeraakt.	Controleer de instellingen Waarschuwingen. Zie de <i>Handleiding voor de systeembeheerder</i> op <a href="http://www.xerox.com/office/VLB625docs">www.xerox.com/office/VLB625docs</a> voor meer informatie.

#### PROBLEMEN MET AUTOMATISCH 2-ZIJDIG AFDrukKEN

MOGELIJKE OORZAKEN	OPLOSSINGEN
Niet-ondersteund of incorrect papier.	Controleer of u het juiste papier gebruikt. Gebruik geen enveloppen of etiketten voor automatisch 2-zijdig afdrukken. Raadpleeg <b>Ondersteund papier</b> voor meer informatie.
Incorrecte instelling.	Selecteer <b>2-zijdig afdrukken</b> op het tabblad Afdrukopties van de printerdriver.

#### DATUM EN TIJD ZIJN ONJUIST

MOGELIJKE OORZAKEN	OPLOSSINGEN
Instelling voor datum en tijd is ingesteld op Handmatig (NTP uitgeschakeld).	Als u de datum en tijd wilt wijzigen in Automatisch, schakelt u NTP in de Embedded Web Server in. Zie de <i>Handleiding voor de systeembeheerder</i> op <a href="http://www.xerox.com/office/VLB625docs">www.xerox.com/office/VLB625docs</a> voor meer informatie.
De ingestelde tijdzone, datum of tijd is incorrect.	Stel de tijdzone, datum en tijd handmatig in. Zie de <i>Handleiding voor de systeembeheerder</i> op <a href="http://www.xerox.com/office/VLB625docs">www.xerox.com/office/VLB625docs</a> voor meer informatie.

**SCANNERFOUTEN**

MOGELIJKE OORZAKEN	OPLOSSINGEN
De scanner communiceert niet.	Schakel de printer uit en controleer de scannerkabel. Twee minuten wachten en schakel de printer weer in.  Als het probleem niet is verholpen, neemt u contact op met uw Xerox®-servicevertegenwoordiger.

## PROBLEMEN MET DE DRAADLOZE NETWERKADAPTER

MOGELIJKE OORZAKEN	OPLOSSINGEN
<p>Het apparaat herkent de draadloze netwerkadapter niet.</p>	<ul style="list-style-type: none"> <li>• Zorg dat de draadloze netwerkadapter is aangesloten op een actieve USB-poort. Raadpleeg de <i>System Administrator Guide</i> (Handleiding voor de systeembeheerder) op <a href="http://www.xerox.com/office/VLB625docs">www.xerox.com/office/VLB625docs</a> voor meer informatie.</li> <li>• Als u een verlengsnoer gebruikt, zorgt u dan dat het snoer juist op de draadloze netwerkadapter is aangesloten.</li> <li>• Zorg dat de juiste draadloze netwerkadapter is geïnstalleerd. De compatibiliteit van de draadloze netwerkadapter hangt af van het apparaatmodel en de softwareversie.</li> </ul>
<p>Er zijn gevallen bekend waarbij de prestaties afnemen.</p>	<p>Controleer de signaalsterkte van de draadloze netwerkadapter. Raadpleeg de <i>System Administrator Guide</i> (Handleiding voor de systeembeheerder) op <a href="http://www.xerox.com/office/VLB625docs">www.xerox.com/office/VLB625docs</a> voor meer informatie. Als het draadloze netwerksignaal zwak is, doet u het volgende:</p> <ul style="list-style-type: none"> <li>• Plaats de draadloze router of het toegangspunt (AP) op een centrale locatie.</li> <li>• Plaats de draadloze netwerkadapter dichterbij de AP en zorg dat de draadloze router of AP zich niet in de buurt van een muur of grote metalen objecten bevindt.</li> <li>• Verwijder alle fysieke obstructies tussen de AP en de draadloze netwerkadapter en zorg dat de adapter zich niet in de buurt van een muur of grote metalen objecten bevindt.</li> <li>• Plaats de draadloze netwerkadapter op het Xerox-apparaat in het directe zicht van de draadloze adapter of AP.</li> <li>• Indien van toepassing kunt u de draadloze router of AP eventueel upgraden naar een high-gain antenne die de draadloze signalen slechts in één richting verzendt.</li> </ul>

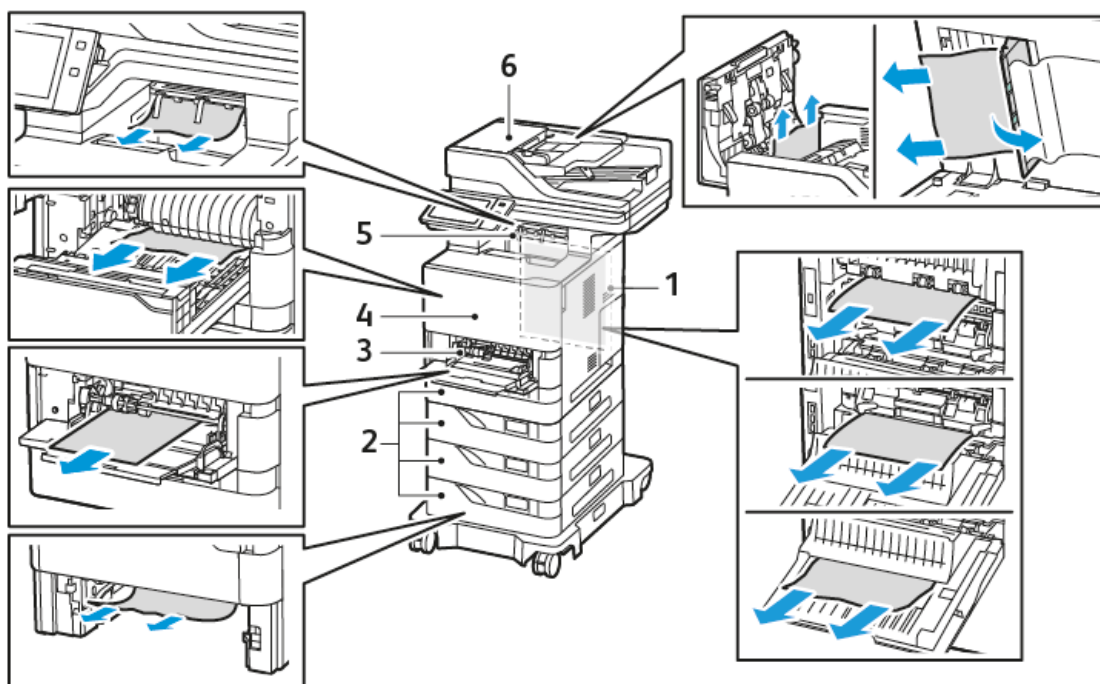
## Papierstoringen

### PAPIERSTORINGEN OPZOEKEN

**⚠ Let op:** Onderdelen nabij de fuser zijn heet. Raak nooit een zone aan met een label Voorzichtig, om persoonlijk letsel te voorkomen. Schakel de printer onmiddellijk uit en wacht 40 minuten totdat de fuser is afgekoeld. Nadat de printer is afgekoeld, probeert u het vastgelopen vel papier te verwijderen. Als de fout op het bedieningspaneel blijft staan, neemt u contact op met uw Xerox-vertegenwoordiger.

**⚠ Waarschuwing:** Probeer geen papierstoringen te verwijderen met behulp van hulpmiddelen of instrumenten. Hierdoor kan de printer permanent beschadigd raken.

In de volgende afbeelding wordt aangegeven waar papierstoringen kunnen optreden in de papierbaan:



- |   |                             |
|---|-----------------------------|
| 1. Deur C, achterdeur                         | 4. Deur A, voordeur         |
| 2. Standaard papierladen 1-4 voor 550 vellen. | 5. Middelste opvangbak      |
| 3. Handmatige invoer                          | 6. Dubbelzijdige AOD (DAOD) |

### PAPIERSTORINGEN MINIMALISEREN

De printer functioneert met minimale papierstoringen als uitsluitend door Xerox ondersteund papier wordt gebruikt. Andere papiersoorten kunnen storingen veroorzaken. Als ondersteund papier regelmatig in één zone

vastloopt, reinigt u dit gedeelte van de papierbaan. Verwijder vastgelopen papier altijd voorzichtig zonder scheuren uit het apparaat, om schade te voorkomen. Probeer het papier te verwijderen in dezelfde richting als die waarin het papier normaal gesproken door de printer wordt gevoerd. Zelfs een klein stukje papier dat in de printer achterblijft, kan een papierstoring veroorzaken. Plaats vastgelopen papier niet opnieuw.

Papierstoringen kunnen worden veroorzaakt door:

- Het gebruik van beschadigd papier.
- Het gebruik van niet-ondersteund papier.
- Het papier verkeerd plaatsen.
- Te veel papier in de lade vullen.
- De papiergeleiders verkeerd afstellen.

De meeste storingen kunnen worden voorkomen door een aantal eenvoudige regels te volgen:

- Gebruik alleen ondersteund papier. Raadpleeg [Ondersteund papier](#) voor meer informatie.
- Volg de correcte technieken voor het verwerken en plaatsen van papier.
- Gebruik altijd schoon, onbeschadigd papier.
- Vermijd gekruld, gescheurd, vochtig of gevouwen papier.
- Waaier het papier uit om de vellen van elkaar te scheiden voordat u ze in de lade plaatst.
- Houd u aan de maximale vullijn in de papierlade. Plaats nooit te veel papier in de lade.
- Stel nadat u het papier hebt geplaatst de papiergeleiders in alle laden af. Een geleider die niet goed is afgesteld, kan een slechte afdrukkwaliteit, verkeerd ingevoerde vellen, scheef ingevoerde vellen en schade aan de printer tot gevolg hebben.
- Selecteer na het plaatsen van papier in de laden, de correcte papiersoort en het correcte papierformaat via het bedieningspaneel.
- Bewaar papier op een droge locatie.
- Gebruik alleen Xerox-papier dat voor de printer is ontworpen.

Vermijd het volgende:

- Polyester gecoat papier dat speciaal is ontworpen voor inkjetprinters.
- Hoogglanzend of gecoat papier als deze niet worden ondersteund.
- Gevouwen, gekreukt of buitengewoon omgekruld papier.
- Het tegelijkertijd plaatsen van meer dan een soort, formaat of gewicht papier in een lade.
- Geperforeerd papier of papier met gevouwen hoeken of nietjes in de AOD plaatsen.
- Te veel papier in de papierladen plaatsen.
- Te veel papier in de opvangbak laten afleveren.



## PAPIERSTORINGEN OPLOSSEN

Bekijk de video en volg de instructies op het bedieningspaneel voor het oplossen van papierstoringen. Om de fout op het bedieningspaneel te wissen, verwijdert u al het papier uit de aangegeven zones. Als de fout niet wordt gewist, controleert u nogmaals de storingszones om zeker te weten dat al het papier is verwijderd. Zorg dat alle hendels, panelen en deuren goed zijn gesloten.

Verwijder vastgelopen papier altijd voorzichtig zonder scheuren uit het apparaat, om schade te voorkomen. Probeer het papier te verwijderen in dezelfde richting als die waarin het papier normaal gesproken door de printer wordt gevoerd. Zelfs een klein stukje papier dat in de printer achterblijft, kan een papierstoring veroorzaken. Plaats vastgelopen papier niet opnieuw.



**Opmerking:** Raak de bedrukte zijde van het papier tijdens het verwijderen niet aan. De bedrukte zijde van vastgelopen pagina's kan vlekken geven en de toner kan aan uw handen blijven kleven. Vermijd het morsen van toner in de printer.



**Let op:** Als u per ongeluk toner op uw kleren krijgt, probeert u uw kleren zo goed mogelijk af te borstelen. Als er toner op uw kleding blijft zitten, moet u koud (en geen warm) water gebruiken om de toner af te spoelen. Als u toner op uw huid krijgt, moet u de toner met koud water en zachte zeep verwijderen. Als u toner in uw ogen krijgt, moet u uw ogen met koud water spoelen en een arts raadplegen.

### Papierstoringen in de dubbelzijdige AOD

Als er een papierstoring optreedt in de zones van de dubbelzijdige AOD, verschijnt er een bericht waarin wordt aangegeven in welke zones de papierstoring moet worden opgelost. Om de papierstoring op te lossen, verwijdert u het papier uit de aangegeven zones. Vervolgens plaats u de vastgelopen originelen en de resterende originelen opnieuw in de invoerlade van de AOD. Plaats geen originelen die al gescand zijn, weer terug in de invoerlade van de AOD.

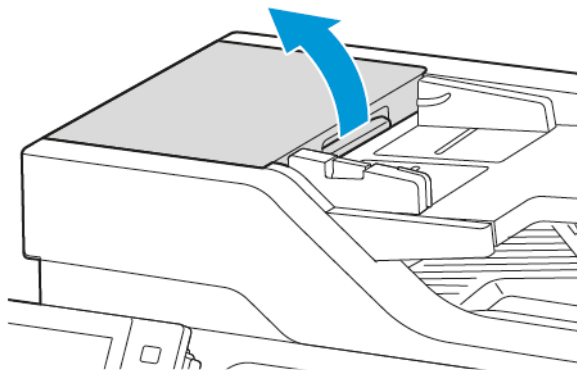
Als de originelen blijven vastlopen, kunt u [Papierstoringen in de AOD](#) raadplegen voor meer informatie over de oorzaken van papierstoringen in de AOD en mogelijke oplossingen.

### Papierstoringen in de AOD oplossen


Papierstoringen in de AOD oplossen:

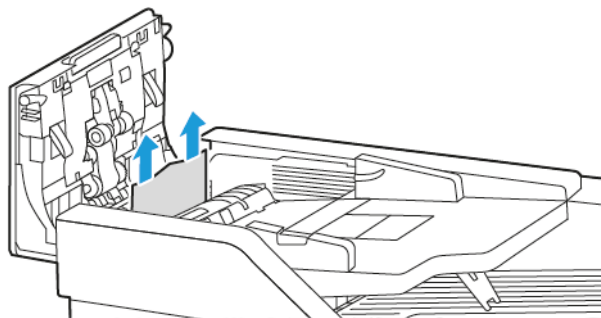
**Waarschuwing:** Gescheurde, gekreukelde of gevouwen originele documenten kunnen papierstoringen veroorzaken en de printer beschadigen. Gebruik de glasplaat voor het kopiëren van gescheurde, gekreukelde of gevouwen originele documenten.

1. Open het deksel van de AOD, klep D.

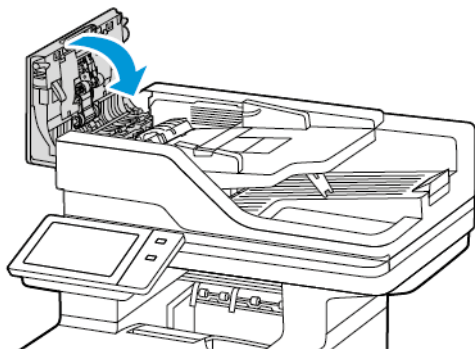


2. Vastgelopen papier verwijderen

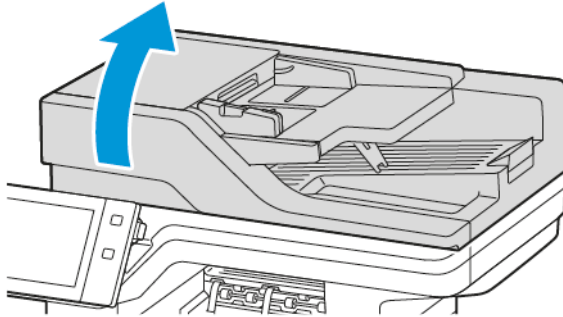
 Opmerking: Zorg ervoor dat alle papiersnippers zijn verwijderd.




3. Sluit het deksel van de AOD, klep D.

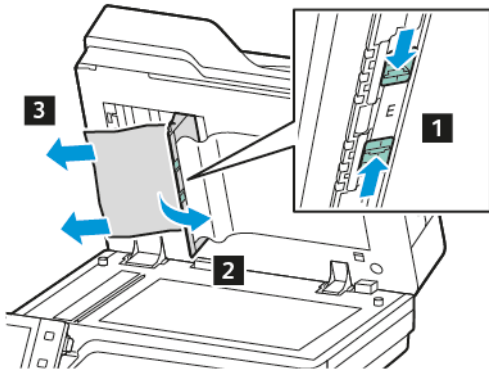


4. Open de documentklep.

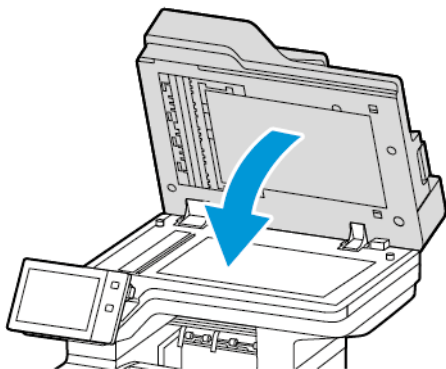


5. Duw op de vergrendelingen om klep E te openen. Verwijder vervolgens het vastgelopen papier.

 Opmerking: Zorg ervoor dat alle papiersnippers zijn verwijderd.



6. Sluit klep E en sluit vervolgens de documentklep.



### Papierstoringen in papierladen

Als er een papierstoring optreedt in de zones van de papierladen, verschijnt er een bericht waarin wordt aangegeven in welke zones of papierlade de papierstoring moet worden opgelost. Om de papierstoring op te lossen, volgt u de instructies op het aanraakscherm om het vastgelopen papier op te zoeken en lost u

vervolgens de papierstoring op. Als u vastgelopen papier uit het apparaat verwijdert, verwijder het papier dan altijd in de richting waarin het papier is ingevoerd. Let goed op dat er geen papierrestanten in het apparaat achterblijven.

Als de papierstoring in de papierlade is opgelost, wordt het afdrukken van de opdracht hervat vanaf het punt waarop de opdracht is stopgezet.

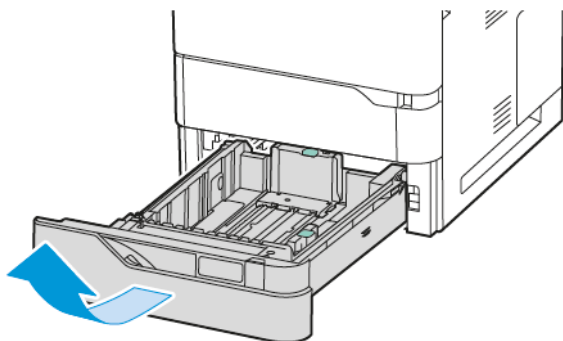
Als er nog meer papierstoringen optreden, kunt u proberen om nieuw papier in de papierlade te plaatsen. Het papier kan te veel krullen, te vochtig zijn of beschadigd zijn.

Voor meer informatie over oorzaken van papierstoringen en mogelijke oplossingen raadpleegt u [Verkeer ingevoerd papier en papierformaatstoringen](#).

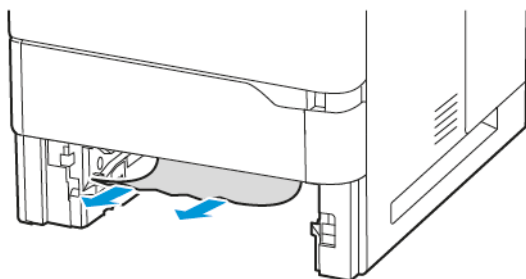
### Papierstoringen in standaardlade 1-4 oplossen

Papierstoringen in standaardlade 1-4 oplossen:

1. Voordat u de lade uit de printer haalt, leest u het papierstoringsbericht op het bedieningspaneel. Verwijder het vastgelopen papier dat op het bedieningspaneel wordt aangegeven, en verwijder daarna ander vastgelopen papier.
2. Trek de lade naar buiten tot deze stopt.



3. Verwijder het vastgelopen papier uit de lade.



4. Als het papier is gescheurd, verwijdert u de lade uit de printer en controleert u of er geen papiersnippers in de printer zijn achtergebleven.
5. Vul de lade met onbeschadigd papier en duw de lade naar binnen totdat deze niet verder kan.

6. Als er een prompt op het bedieningspaneel verschijnt, selecteert u het juiste papierformaat, type en kleur.
  - U selecteert een nieuw papierformaat door **Formaat** te selecteren.
  - U selecteert een nieuwe papiersoort door **Soort** te selecteren.
  - U selecteert een nieuwe papierkleur door **Kleur** te selecteren.
  - Selecteer **Bevestigen** om de instellingen te bevestigen.

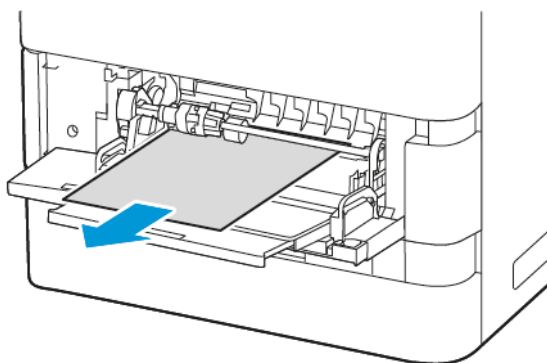
 **Opmerking:** Als u instellingen wilt configureren voor de weergegeven vraag, werkt u het **Vereiste papierbeleid** bij in de Embedded Web Server. Raadpleeg de *System Administrator Guide* (Handleiding voor de systeembeheerder) op [www.xerox.com/office/VLB625docs](http://www.xerox.com/office/VLB625docs) voor meer informatie.

7. Om terug te keren naar het beginscherm drukt u op de toets **Home**.

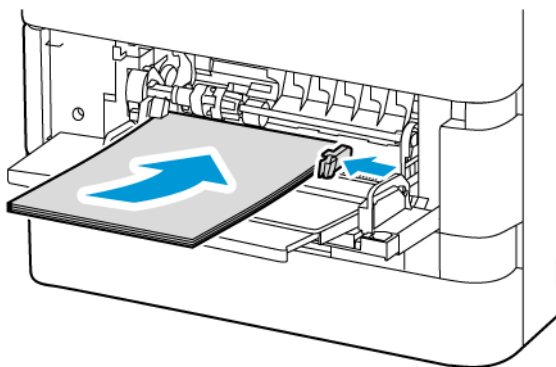
### Papierstoringen in handmatige invoer oplossen

Papierstoringen in de handmatige invoer oplossen:

1. Verwijder het vastgelopen papier uit de lade. Zorg dat de ingang naar de papiertoevoer waar de lade op de printer is aangesloten, vrij is.



2. Als het papier is gescheurd, controleert u of er geen papiersnippers in de printer zijn achtergebleven.
3. Waai het verwijderde papier uit en zorg dat alle vier hoeken van het papier recht liggen.
4. Plaats het papier in de handmatige invoer. Zorg dat de invoerrand van het papier de ingang van de papierinvoer raakt.

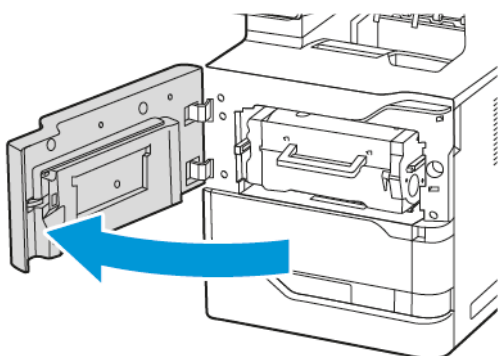


5. Selecteer op het bedieningspaneel het juiste papierformaat en de juiste papiersoort en -kleur:
  - U selecteert een nieuw papierformaat door **Formaat** te selecteren.
  - U selecteert een nieuwe papiersoort door **Soort** te selecteren.
  - U selecteert een nieuwe papierkleur door **Kleur** te selecteren.
6. Selecteer **Bevestigen** om de instellingen te bevestigen.

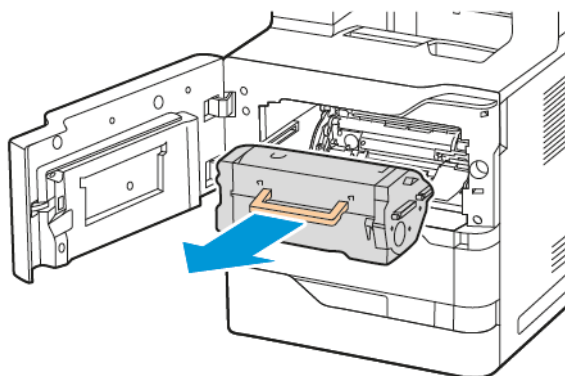
### Papierstoringen bij deur A oplossen

Doe het volgende om papierstoringen achter de voordeur van de printer op te lossen:

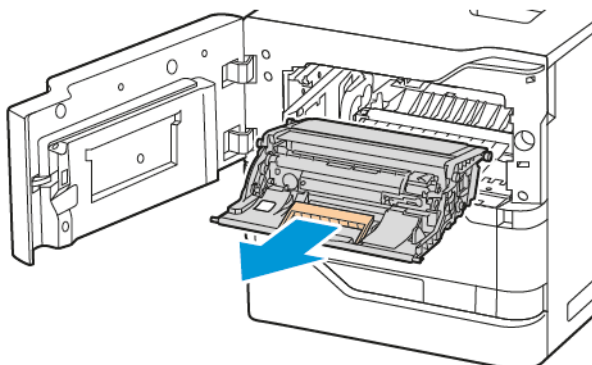
1. Open deur A.



2. Verwijder de tonercassette.

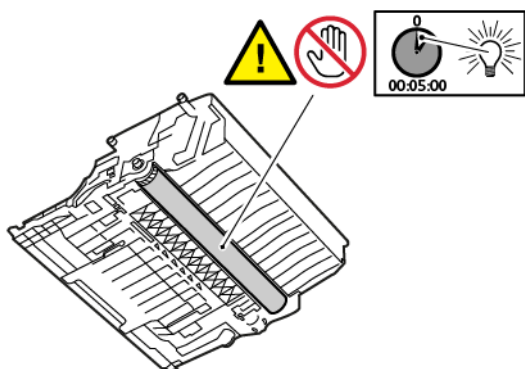


3. Verwijder de beeldvormingseenheid.




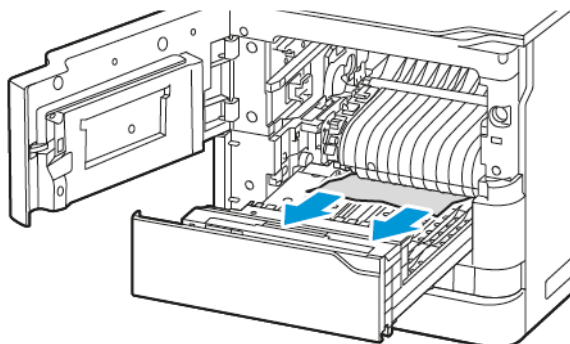
**Waarschuwing:** Stel de beeldvormingseenheid niet langer dan 10 minuten aan direct licht bloot. Langdurige blootstelling aan licht kan zorgen voor problemen met de afdrukkwaliteit.

**Waarschuwing:** Raak de glanzende fotoconductordrum onder de beeldvormingseenheid niet aan. Dit kan van invloed zijn op de kwaliteit van toekomstige afdrukopdrachten.



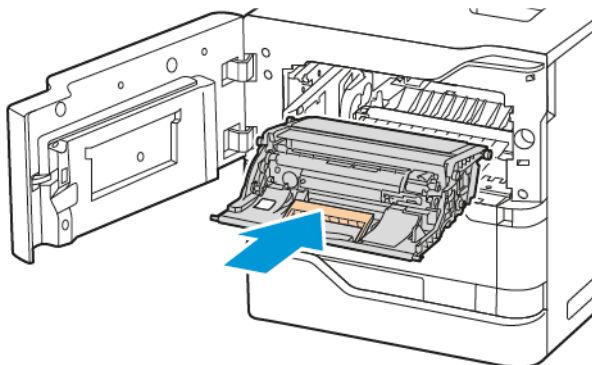
4. Trek lade 1 naar buiten en verwijder het vastgelopen papier.

 **Opmerking:** Zorg ervoor dat alle papiersnippers zijn verwijderd.

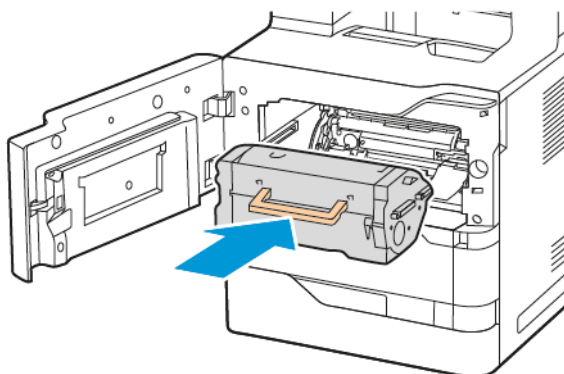


5. Plaats lade 1 terug in de printer.

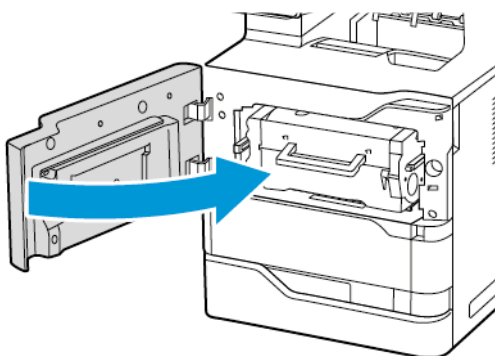
6. Plaats de beeldvormingseenheid terug in de printer.



7. Plaats de tonercassette terug in de printer.



8. Sluit deur A.




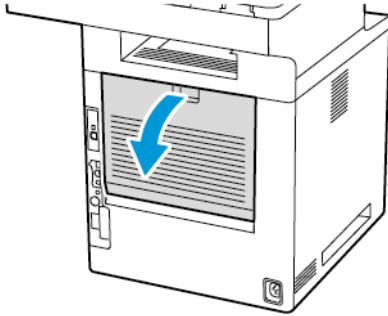
### Papierstoringen bij deur C oplossen

Doe het volgende om papierstoringen aan de binnenkant van de achterdeur van de printer, deur C, op te lossen:

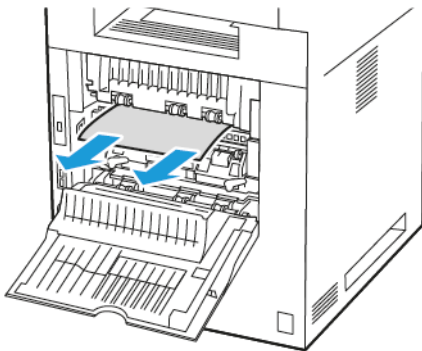


1. Open deur C.

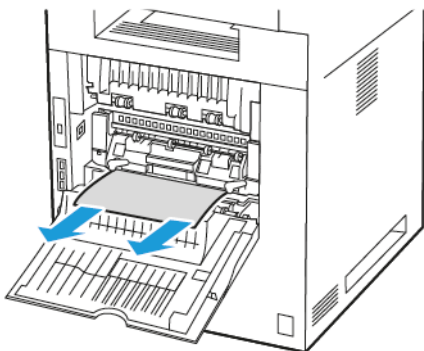
 **Let op:** De binnenkant van printer kan heet zijn. Om het risico op letsel door een hete component te verkleinen, laat u het oppervlak van de printer afkoelen voordat u het aanraakt.



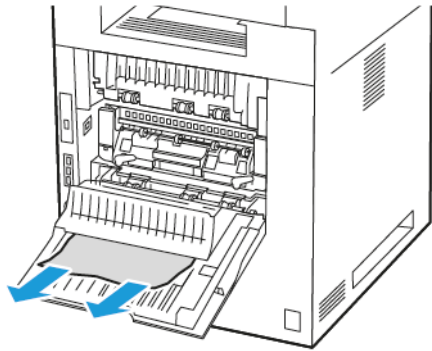
2. Verwijder het vastgelopen papier dat zich boven de fusereenheid bevindt.



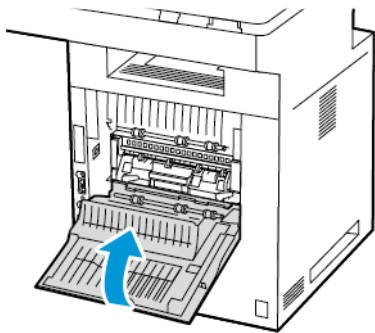
3. Verwijder het vastgelopen papier dat zich onder de fusereenheid bevindt.



4. Verwijder het vastgelopen papier uit de klep van deur C.




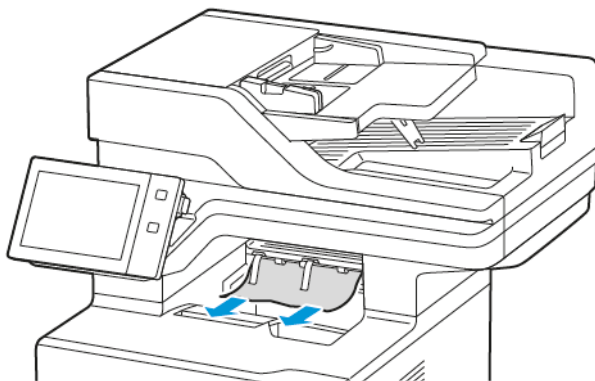
5. Sluit deur C.



### Storingen in de opvangbak oplossen

Verwijder het vastgelopen papier uit de opvangbak.

 Opmerking: Zorg ervoor dat alle papiersnippers zijn verwijderd.



## PAPIERSTORINGEN OPLOSSEN

### Meerdere vellen bij elkaar naar binnen getrokken

MOGELIJKE OORZAKEN	OPLOSSINGEN
De papierlade is te vol.	Verwijder wat papier. Plaats geen papier boven de maximale vullijn.
De randen van het papier zijn niet gelijk.	Verwijder het papier en leg de randen van het papier met elkaar gelijk. Plaats het papier dan weer terug.
Het papier is vochtig geworden.	Verwijder het papier uit de lade en vervang het door nieuw, droog papier.
Er is te veel statische elektriciteit.	Probeer een nieuw pak papier
Het gebruik van niet-ondersteund papier.	Gebruik alleen papier dat door Xerox is goedgekeurd. Raadpleeg <b>Ondersteund papier</b> voor meer informatie.
De vochtigheid is te hoog voor gecoat papier.	Voer de vellen papier één voor één in.



### Papierstoringen in de AOD

MOGELIJKE OORZAKEN	OPLOSSINGEN
Niet-ondersteund papier van het verkeerde formaat, de verkeerde dikte of de verkeerde soort.	Gebruik alleen papier dat door Xerox is goedgekeurd. Raadpleeg <b>Ondersteund papier</b> voor meer informatie.
Originelen zijn gescheurd, eerder geniet, gebogen of gevouwen.	Zorg dat de originelen niet gescheurd, gebogen of gevouwen zijn. Als de originelen eerder zijn geniet, verwijdert u alle nietjes en waaiert u de vellen uit.
De documenten die in de AOD zijn geplaatst, overschrijden het maximaal toegestane aantal.	Plaats minder documenten in de AOD.
Geleiders van de AOD zijn niet goed afgesteld.	Stel de papiergeleiders zodanig af dat ze het papier dat in de AOD is geplaatst, net raken.

### Verkeer ingevoerd papier en papierformaatstoringen

MOGELIJKE OORZAKEN	OPLOSSINGEN
Het papier is niet op de juiste manier in de lade geplaatst.	<ul style="list-style-type: none"> <li>• Verwijder het verkeerd ingevoerde papier en plaats het opnieuw op de juiste manier in de lade.</li> <li>• Stel de papiergeleiders in de lade af op het formaat van het papier.</li> </ul>
De papierlade is te vol.	Verwijder wat papier. Plaats geen papier boven de maximale vullijn.
De papiergeleiders zijn niet goed afgesteld op het formaat van het papier.	<ol style="list-style-type: none"> <li>1 Verwijder het papier.</li> <li>2 Stel de papiergeleiders in de lade af op het formaat van het papier.</li> <li>3 Vervang het papier.</li> </ol>
De lade bevat kromgetrokken of gekreukeld papier.	Verwijder het papier uit de lade, strijk het glad en plaats het papier weer terug. Als het papier nog steeds verkeerd wordt ingevoerd, moet u het niet gebruiken.
Het papier is vochtig geworden.	Verwijder het vochtige papier en vervang het door nieuw, droog papier.
Papier van het verkeerde formaat, de verkeerde dikte of de verkeerde soort gebruiken	Gebruik alleen papier dat door Xerox is goedgekeurd. Raadpleeg <b>Ondersteund papier</b> voor meer informatie.

## Verkeerd ingevoerde etiketten en enveloppen

MOGELIJKE OORZAKEN	OPLOSSINGEN
<p>Het vel met etiketten ligt met de verkeerde zijde omhoog in de lade.</p>	<p>Plaats etiketvellen in overeenstemming met de instructies van de fabrikant.</p> <p>Plaats etiketten met de beeldzijde omlaag in standaardlade 1-4 en de handmatige invoer.</p> <p>Raadpleeg <b>Etiketten</b> voor het plaatsen van etiketten in de juiste richting.</p> <p> Opmerking: Plaats geen etiketten in de grote papierlade.</p>
<p>Enveloppen zijn op de verkeerde manier of in de verkeerde lade geplaatst.</p>	<p>Gebruik standaardlade 1-4 en de handmatige invoer om op enveloppen af te drukken.</p> <p>Raadpleeg <b>Enveloppen</b> voor het plaatsen van enveloppen in de juiste richting.</p>
<p>Enveloppen zijn op de verkeerde manier in de handmatige invoer geplaatst.</p>	<p>Enveloppen in de handmatige invoer plaatsen:</p> <ul style="list-style-type: none"> <li>• Enveloppen met de klep aan de lange kant plaatst u met de kleppen omlaag en gesloten. Zorg dat de kleppen naar links wijzen.</li> <li>• Enveloppen met een zelfklevende of niet-klevende klep aan de korte kant plaatst u met de kleppen omlaag en gesloten. Plaats de enveloppen met de kleppen in de invoerrichting.</li> <li>• Enveloppen van aangepast formaat met de klep aan de korte kant en met een lange rand van langer dan 216 mm (8,5 inch) plaatst u met de kleppen omlaag en gesloten. Plaats de envelop met de klep in de invoerrichting. Voor enveloppen van een aangepast formaat moet u het aangepaste formaat definiëren op het bedieningspaneel.</li> </ul> <p> Opmerking: Tenzij de lange kant langer is dan 216 mm (8,5 inch) of de korte kant korter is dan de minimale breedte van de invoereenheid, moet de klep van de envelop altijd aan de linkerkant zijn.</p>

### Het bericht over de papierstoring blijft in beeld

MOGELIJKE OORZAKEN	OPLOSSINGEN
Er is nog wat vastgelopen papier in de printer achtergebleven.	Controleer de papierbaan nogmaals en zorg dat u al het vastgelopen papier hebt verwijderd.
Een van de printerdeuren staat open.	Controleer de deuren op de printer. Sluit eventuele deuren die open staan.



Opmerking: Controleer of er papiersnippers in de papierbaan zijn achtergebleven en verwijder deze.

### Papierstoringen tijdens automatisch 2-zijdig afdrukken

MOGELIJKE OORZAKEN	OPLOSSINGEN
Papier van het verkeerde formaat, de verkeerde dikte of de verkeerde soort gebruiken	Gebruik papier van het juiste formaat, de juiste dikte of de juiste soort. Raadpleeg <b>Ondersteund papier</b> voor meer informatie.
De papiersoort is verkeerd in de printerdriver geselecteerd.	Zorg dat de papiersoort correct in de driver is ingesteld en dat het papier in de juiste lade is geplaatst. Raadpleeg <b>Ondersteund papier</b> voor meer informatie.
Het papier is in de verkeerde lade geplaatst.	Controleer of er papier in de juiste lade is geplaatst. Raadpleeg <b>Ondersteund papier</b> voor meer informatie.
Er is gemengd papier in de lade geplaatst.	Plaats een soort en formaat papier in de lade.

## Problemen bij afdrukken, kopiëren en scannen

### PROBLEMEN BIJ AFDRUKKEN, KOPIËREN EN SCANNEN OPlossen

Problemen met de afdrukkwaliteit van uw printer kunnen te maken hebben met afdrukken, kopiëren of scannen. U kunt aan de hand van een snelle test vaststellen waar een probleem bestaat.

Om vast te stellen of het probleem te maken heeft met afdrukken of scannen, doet u het volgende:

1. Druk de *Aan de slag-handleiding* af:
  - a. Druk op het bedieningspaneel van de printer op de toets **Home**.
  - b. Selecteer **Apparaat** en vervolgens **Informatiepagina's**.
  - c. Selecteer **Aan de slag** en vervolgens **Afdrukken**.
  - d. Druk op Home om terug te keren naar het **beginscherm**.
2. Controleer de kwaliteit van de afdrukken.
3. Als de afdrukkwaliteit slecht is, heeft het probleem te maken met afdrukken. Voor mogelijke oplossingen raadpleegt u [Afdrukkwaliteitsproblemen en oplossingen](#).



Opmerking: Zorg ervoor dat het verpakkingsmateriaal van de tonercassette is verwijderd.

4. Als u tevreden bent met de afdrukkwaliteit, heeft het probleem waarschijnlijk met de scanner te maken.
  - a. Kopieer de *Aan de slag-handleiding* die u hebt afgedrukt.
  - b. Controleer de kwaliteit van de kopieën.
  - c. Voor symptomen van een slechte scankwaliteit raadpleegt u [Kopieer- en scanproblemen](#).

### PROBLEMEN MET DE AFDRUKKWALITEIT

Uw printer is ontworpen om altijd afdrukken van hoge kwaliteit te produceren. Als u problemen met de afdrukkwaliteit tegenkomt, gebruikt u de informatie in dit gedeelte om deze problemen op te lossen. Voor meer informatie gaat u naar [www.xerox.com/office/VLB625support](http://www.xerox.com/office/VLB625support).

**Waarschuwing:** De garantie of serviceovereenkomst van Xerox dekt geen schade die wordt veroorzaakt door het gebruik van niet-ondersteund papier of speciale media. Voor meer informatie neemt u contact op met uw lokale Xerox-vertegenwoordiger.



Opmerking: Voor consistente afdrukkwaliteit zijn de tonercassettes voor vele apparaten zodanig ontwikkeld dat ze op een bepaald punt niet meer werken.

### Afdrukkwaliteit regelen

Verscheidene factoren zijn van invloed op de kwaliteit van de afdrukken die uw printer maakt. Voor een consistente en optimale afdrukkwaliteit gebruikt u papier dat speciaal voor uw printer is ontworpen en stelt u de papiersoort correct in. Volg de richtlijnen in dit gedeelte om een optimale afdrukkwaliteit met uw printer te blijven produceren.

Temperatuur en vochtigheid zijn van invloed op de kwaliteit van de afdrukken. Raadpleeg [Omgevingsspecificaties](#) voor meer informatie.

### Papier en ander afdrukmetaal

Uw printer is ontworpen voor het gebruik van verschillende papiersoorten en ander afdrukmetaal. Volg de richtlijnen in dit gedeelte voor de beste afdrukkwaliteit en om papierstoringen te vermijden:

- Gebruik alleen papier dat door Xerox is goedgekeurd. Raadpleeg [Ondersteund papier](#) voor meer informatie.
- Gebruik alleen droog, onbeschadigd papier.

**Waarschuwing:** Sommige papiersoorten en ander afdrukmetaal kunnen de afdrukkwaliteit verminderen, meer papierstoringen veroorzaken of uw printer beschadigen. Gebruik geen van de volgende media:

- Ruw of poreus papier
- Inkjetpapier
- Glanzend of gecoat papier
- Gefotokopieerd papier
- Gevouwen of gekreukt papier
- Papier met uitgeknipte delen of perforaties
- Geniet papier
- Vensterenveloppen, enveloppen met metalen klemmen, naden op de zijkanten of plakranden met beschermstrips
- Gewatteerde enveloppen
- Plastic media
- Textiel-transferpapier

- Zorg dat de papiersoort die in uw printerdriver wordt geselecteerd, overeenkomt met de papiersoort waarop u wilt afdrukken.
- Als hetzelfde papier in meer dan een lade is geplaatst, laat u de printer de correcte lade selecteren op basis van afdrukmetaal en ladeprioriteit.
- Plaats niet meer dan één soort, formaat of gewicht papier tegelijkertijd in een lade.
- Bewaar het papier en ander afdrukmetaal op de juiste wijze voor optimale afdrukkwaliteit. Raadpleeg [Richtlijnen voor papieropslag](#) voor meer informatie.

### Problemen met de afdrukkwaliteit oplossen

Uw printer is ontworpen om altijd afdrukken van hoge kwaliteit te produceren. Als u problemen met de afdrukkwaliteit tegenkomt, gebruikt u de informatie in dit gedeelte om deze problemen op te lossen. Voor meer informatie gaat u naar [www.xerox.com/office/VLB625support](http://www.xerox.com/office/VLB625support).



**Waarschuwing:** De garantie of serviceovereenkomst van Xerox dekt geen schade die wordt veroorzaakt door het gebruik van niet-ondersteund papier of speciale media. Voor meer informatie neemt u contact op met uw lokale Xerox-vertegenwoordiger.



Opmerking: Voor een betere afdrukkwaliteit zijn de tonercassettes voor vele modellen zodanig ontwikkeld dat ze op een bepaald punt niet meer werken.

#### De pagina's voor het oplossen van problemen met de afdrukkwaliteit afdrukken

1. Druk op het bedieningspaneel van de printer op de toets **Home**.
2. Selecteer **Apparaat**.
3. Druk op **Informatiepagina's**.
4. Als u procedures voor het oplossen van afdrukkwaliteitsproblemen wilt afdrukken, selecteert u **Pagina voor het oplossen van problemen met de afdrukkwaliteit** en vervolgens **Afdrukken**.
5. Vergelijk uw afdrukkwaliteitsproblemen met de voorbeelden op de pagina's.

#### Het papier of de media als oorzaak van het probleem uitsluiten

Beschadigd of niet-ondersteund papier kan problemen met de afdrukkwaliteit tot gevolg hebben, zelfs wanneer de printer, applicatie en printerdriver perfect werken. Gebruik de volgende richtlijnen om het papier als oorzaak van het probleem met de afdrukkwaliteit te elimineren:

- Zorg dat de printer het papier ondersteunt.
- Zorg dat er onbeschadigd, droog papier in de printer is geplaatst.
- Als u twijfelt aan de conditie van het papier, vervangt u het door nieuw papier.
- Zorg dat de juiste lade in de printerdriver en via het bedieningspaneel is geselecteerd.
- Zorg dat de juiste papiersoort in de printerdriver en via het bedieningspaneel van de printer is geselecteerd.

#### Het probleem terugbrengen tot de printer of de applicatie

Als u zeker weet dat het papier wordt ondersteund en in goede conditie is, gebruikt u de volgende stappen om het probleem te isoleren:

1. Druk de pagina's via het bedieningspaneel van de printer af voor een diagnose van de afdrukkwaliteit. Raadpleeg [De pagina's voor het oplossen van problemen met de afdrukkwaliteit afdrukken](#) voor meer informatie.
  - Als de pagina's goed worden afgedrukt, werkt de printer goed en ligt het probleem met de afdrukkwaliteit bij een applicatie, printerdriver of printserver.
  - Als er nog steeds problemen met de afdrukkwaliteit op de pagina's te zien zijn, ligt het probleem bij de printer.
2. Als de pagina's goed worden afgedrukt, raadpleegt u [Problemen met de afdrukkwaliteit in de applicatie, printerdriver of printserver oplossen](#).
3. Als de problemen met de afdrukkwaliteit nog steeds optreden of als de pagina's niet worden afgedrukt, raadpleegt u [Problemen met de afdrukkwaliteit in de printer oplossen](#).

### Problemen met de afdrukkwaliteit in de applicatie, printerdriver of printserver oplossen

Als de printer goed afdrukt via het bedieningspaneel maar u nog steeds problemen met de afdrukkwaliteit ondervindt, is de applicatie, printerdriver of printserver misschien de oorzaak.

Het probleem bepalen:

1. Druk een gelijksoortig document vanuit een andere applicatie af en let op dezelfde problemen met de afdrukkwaliteit.
2. Als het document dezelfde problemen met de afdrukkwaliteit bevat, ligt het probleem waarschijnlijk bij een printerdriver of printserver. Controleer welke printerdriver wordt gebruikt voor de afdrukopdracht.
  - a. Blader naar de lijst met printers op uw computers:
    - Bij Windows Server 2012 en later klikt u op **Start > Instellingen > Printers**.
    - In Windows 10 klikt u op **Start > Instellingen > Apparaten > Printers en scanners**.
    - Bij Windows 11 en later klikt u op **Start > Instellingen > Bluetooth en apparaten > Printers en scanners**.
  - b. Klik op de naam van de printer en selecteer **Eigenschappen van printer**:
    - Bij Windows Server 2012 en later klikt u met de rechtermuisknop op het pictogram van uw printer en klikt u op **Eigenschappen van printer**.
    - Bij Windows 10 klikt u op het pictogram van uw printer en klikt u vervolgens op **Beheren > Eigenschappen van printer**.
    - Bij Windows 11 en later klikt u op het pictogram van uw printer en klikt u vervolgens op **Voorkeursinstellingen voor afdrucken**.
  - c. Controleer het volgende voor uw printer:
    - Controleer of de modelnaam in het midden van de driver overeenkomt met de modelnaam van de printer.
    - Als de namen niet overeenkomen, installeert u de juiste printerdriver voor de printer.
3. Als het probleem aanhoudt, verwijdert u de printerdriver en installeert u deze opnieuw.
4. Als het document zonder problemen met de afdrukkwaliteit wordt afgedrukt, ligt de oorzaak waarschijnlijk bij de applicatie. Start uw printer opnieuw, start de applicatie opnieuw en druk het document nogmaals af. Voor meer informatie raadpleegt u [Aan/uit-opties](#).
5. Als het probleem nog steeds blijft optreden, moet u controleren of u niet via een printserver afdrukt. Als het probleem aanhoudt, gaat u naar [www.xerox.com/office/VLB625support](http://www.xerox.com/office/VLB625support) voor online ondersteuningsinformatie.



Opmerking: Als u een applicatie met een aangepast Startmenu gebruikt, kan het navigatiepad naar uw lijst met printers worden veranderd door de applicatie.

### Problemen met de afdrukkwaliteit in de printer oplossen

Als u problemen met de afdrukkwaliteit ondervindt wanneer u een demonstratiepagina grafische afbeeldingen of het basis configuratie-overzicht via het bedieningspaneel afdrukt, ligt het probleem bij de printer.

Zo kunt u de oorzaak van het probleem vinden:

1. Druk de Pagina voor oplossen van problemen met afdrukkwaliteit via het bedieningspaneel af. Raadpleeg [De pagina's voor het oplossen van problemen met de afdrukkwaliteit afdrukken](#) voor meer informatie.
2. Als de afdrukken te licht zijn om de afdrukdetails te kunnen zien, controleert u:
  - of er onbeschadigd, droog, ondersteund papier in de printer is geplaatst.
  - of het tonerniveau van of meer tonercassettes niet te laag is.
3. Vergelijk de problemen met de afdrukkwaliteit in uw document met elk van de voorbeelden op de Pagina voor oplossen van problemen met afdrukkwaliteit.

Als u een overeenkomst ziet op de Pagina voor oplossen van problemen met afdrukkwaliteit, kijkt u in de kolom Oplossingen welke actie u moet ondernemen om het probleem op te lossen.

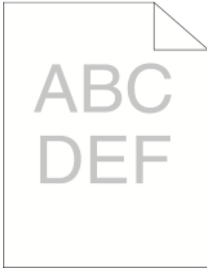
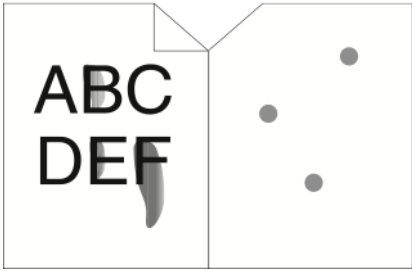
Als het probleem aanhoudt, gaat u naar [www.xerox.com/office/VLB625support](http://www.xerox.com/office/VLB625support) voor online ondersteuningsinformatie.

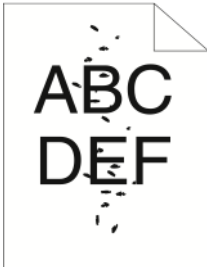
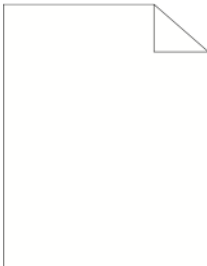
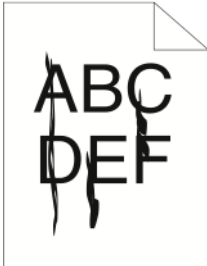

### Afdrukkwaliteitsproblemen en oplossingen

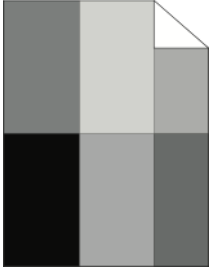

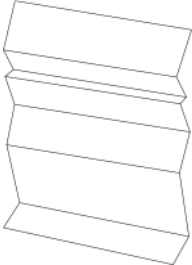
Raadpleeg de volgende tabel voor het oplossen van afdrukkwaliteitsproblemen. Als de afdrukkwaliteit slecht is, kunt u het probleem oplossen door het meest overeenkomende symptoom in de onderstaande tabel te selecteren en de bijbehorende oplossing te raadplegen.




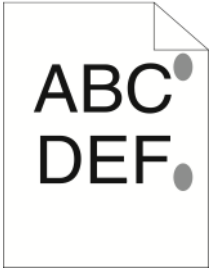
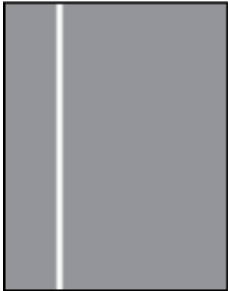

Opmerking: Druk op het bedieningspaneel van de printer op de toets **Home**. Selecteer **Apparaat > Informatiepagina's > Pagina voor oplossen van problemen met afdrukkwaliteit > Afdrukken**.

SYMPTOOM	OPLOSSINGEN
<p>De afdrukken zijn te licht.</p> 	<ul style="list-style-type: none"> <li>• Om het tonerniveau te controleren, kijkt u op het bedieningspaneel of gebruikt u de printerdriver of de Embedded Web Server. Als de tonercassette bijna leeg is, vervangt u deze. Raadpleeg <a href="#">Tonercassette vervangen</a> voor meer informatie.</li> <li>• Controleer of de tonercassette is goedgekeurd voor gebruik in deze printer. Vervang de tonercassette zo nodig. Voor de beste resultaten gebruikt u een originele Xerox-tonercassette.</li> <li>• Vervang het papier door een aanbevolen formaat en soort en controleer of de instellingen op de printer en in de printerdriver juist zijn.</li> <li>• Controleer of het papier droog is en of een ondersteund papier wordt gebruikt. Zo niet, vervang dan het papier.</li> <li>• Wijzig de instellingen van de papiersoort in de printerdriver. In de printerdriver selecteert u op het tabblad Afdrukopties de optie <b>Papier</b> en wijzigt u de instelling <b>Andere soort</b>.</li> <li>• Controleer de instelling Afdrukkwaliteit in de printerdriver. In de printerdriver controleert u op het tabblad Afdrukopties of Afdrukkwaliteit is ingesteld op <b>Standaard</b>.</li> <li>• Wijzig de instelling Beeld donkerder maken. Zie de <i>System Administrator Guide (Handleiding voor de systeembeheerder)</i> op <a href="http://www.xerox.com/office/VLB625docs">www.xerox.com/office/VLB625docs</a> voor meer informatie.</li> </ul>
<p>Toner vlekt of de afdruk veegt.</p> <p>Er zitten vlekken op de achterkant van de afdrukken.</p> 	<ul style="list-style-type: none"> <li>• Wijzig de instellingen van de papiersoort in de printerdriver. Wijzig bijvoorbeeld Gewoon in Licht karton. In de printerdriver selecteert u op het tabblad Afdrukopties de optie <b>Papier</b> en wijzigt u de instelling Andere soort.</li> <li>• Controleer of het formaat, de soort en het gewicht van het papier juist zijn. Zo niet, wijzig dan de papierinstellingen.</li> <li>• Controleer of de printer is aangesloten op een stopcontact met de juiste netspanning. Bekijk de elektrische specificaties van de printer eventueel samen met een elektricien. Raadpleeg <a href="#">Elektrische specificaties</a> voor meer informatie.</li> <li>• Controleer het tonerniveau. Om het tonerniveau te controleren, kijkt u op het bedieningspaneel of gebruikt u de printerdriver of de Embedded Web Server. Raadpleeg <a href="#">Status van verbruiksartikelen</a></li> </ul>

SYMPTOOM	OPLOSSINGEN
	<p>voor meer informatie. Als de tonercassette bijna leeg is, vervangt u deze. Raadpleeg <a href="#">Tonercassette vervangen</a> voor meer informatie.</p>
<p>Er verschijnen willekeurige stippen op de afdrukken, of het beeld is wazig.</p> 	<ul style="list-style-type: none"> <li>• Controleer of de tonercassette juist is geplaatst.</li> <li>• Als u een niet-originele tonercassette van een ander merk hebt gebruikt, plaatst u een originele Xerox-tonercassette.</li> <li>• Gebruik de instelling Ruw als papiersoort, of probeer een papier met een gladder oppervlak.</li> <li>• Zorg ervoor dat de vochtigheid in de ruimte binnen de specificaties valt. Raadpleeg <a href="#">Relatieve luchtvochtigheid</a> voor meer informatie.</li> <li>• Vervang de tonercassette.</li> </ul>
<p>De afdrukken zijn leeg.</p> 	<ul style="list-style-type: none"> <li>• Schakel de printer uit en vervolgens weer in.</li> <li>• Verwijder de tonercassette en plaatst deze opnieuw.</li> <li>• Vervang de tonercassette.</li> <li>• Als het probleem aanhoudt, neemt u contact op met uw Xerox-vertegenwoordiger.</li> </ul>
<p>Er verschijnen zwarte of witte strepen op de afdrukken.</p> 	<ul style="list-style-type: none"> <li>• Vervang de tonercassette.</li> <li>• Als het probleem aanhoudt, neemt u contact op met uw Xerox-vertegenwoordiger.</li> </ul>
<p>De afdrukken lijken gespikkeld.</p> 	<ul style="list-style-type: none"> <li>• Controleer of het formaat, de soort en het gewicht van het papier juist zijn. Zo niet, wijzig dan de papierinstellingen.</li> <li>• Zorg ervoor dat de vochtigheid in de ruimte binnen de specificaties valt. Raadpleeg <a href="#">Relatieve luchtvochtigheid</a> voor meer informatie.</li> <li>• Kies een andere papiersoort op het bedieningspaneel, in de toepassing en in de printerdriver.</li> </ul>

SYMPTOOM	OPLOSSINGEN
	<ul style="list-style-type: none"> <li>• Vervang het papier.</li> <li>• Als het probleem aanhoudt, neemt u contact op met uw Xerox-vertegenwoordiger.</li> </ul>
<p>Er verschijnen beeldschaduwen op de afdrukken.</p> 	<ul style="list-style-type: none"> <li>• Controleer of het formaat, de soort en het gewicht van het papier juist zijn. Zo niet, wijzig dan de papierinstellingen.</li> <li>• Wijzig de instellingen van Papiersoort in de printerdriver. In de printerdriver selecteert u op het tabblad Afdrukopties de optie <b>Papier</b> en wijzigt u de instelling Andere soort.</li> <li>• Controleer het percentage resterende levensduur van de transferrol. Raadpleeg <a href="#">Status van verbruiksartikelen</a> voor meer informatie. Als het percentage resterende levensduur minder dan 20 percent is, vervangt u de transferrol. Raadpleeg <a href="#">De transferrol vervangen</a> voor meer informatie.</li> <li>• Vervang de tonercassette. Raadpleeg <a href="#">Tonercassette vervangen</a> voor meer informatie.</li> <li>• Als het probleem aanhoudt, neemt u contact op met uw Xerox-vertegenwoordiger.</li> </ul>
<p>Er verschijnen diagonale banen op de afdrukken.</p> 	<ul style="list-style-type: none"> <li>• Om het tonerniveau te controleren, kijkt u op het bedieningspaneel of gebruikt u de printerdriver of de Embedded Web Server. Raadpleeg <a href="#">Status van verbruiksartikelen</a> voor meer informatie. Als de tonercassette bijna leeg is, vervangt u deze.</li> <li>• Controleer of de tonercassette is goedgekeurd voor gebruik in deze printer. Vervang de tonercassette zo nodig. Voor de beste resultaten gebruikt u een originele Xerox-tonercassette.</li> <li>• Vervang de tonercassette. Raadpleeg <a href="#">Tonercassette vervangen</a> voor meer informatie.</li> <li>• Als het probleem aanhoudt, neemt u contact op met uw Xerox-vertegenwoordiger.</li> </ul>
<p>De afdrukken zijn gekreukeld of gevlekt.</p> 	<ul style="list-style-type: none"> <li>• Controleer of het formaat, de soort en het gewicht van het papier juist zijn en of het papier goed is geplaatst. Zo niet, vervang dan het papier.</li> <li>• Probeer een nieuw pak papier.</li> <li>• Wijzig de instellingen van Papiersoort in de printerdriver. In de printerdriver selecteert u op het tabblad Afdrukopties de optie <b>Papier</b> en wijzigt u de instelling Andere soort.</li> </ul>

SYMPTOOM	OPLOSSINGEN
<p>Enveloppen raken gekreukt of gevouwen bij het afdrukken.</p>	<p>Controleer of de vouw zich binnen 30mm (1.2 inch) van de vier randen van de envelop bevindt.</p> <ul style="list-style-type: none"> <li>• Zo ja, dan drukt de printer naar behoren af. De printer is niet defect.</li> <li>• Zo niet, volg dan deze acties: <ul style="list-style-type: none"> <li>– Controleer dat alleen C5-enveloppen in de handmatige invoer zijn geplaatst.</li> <li>– Controleer dat enveloppen goed in de handmatige invoer zijn geplaatst. Raadpleeg <a href="#">Enveloppen in de handmatige invoer plaatsen</a> voor meer informatie.</li> <li>– Volg de richtlijnen voor het afdrukken op enveloppen. Raadpleeg <a href="#">Richtlijnen voor afdrukken op enveloppen</a> voor meer informatie.</li> </ul> </li> </ul>
<p>De kantlijn boven is onjuist.</p> 	<ul style="list-style-type: none"> <li>• Controleer of het papier juist is geplaatst.</li> <li>• Controleer of de kantlijnen juist zijn ingesteld in de toepassing die u gebruikt.</li> </ul>

SYMPTOOM	OPLOSSINGEN
<p>Er zitten bobbelen op het bedrukte oppervlak van het papier.</p> 	<p>Reinig de fuserrollen:</p> <ol style="list-style-type: none"> <li>1 Druk een effen beeld op het volledige oppervlak van een vel papier af.</li> <li>2 Plaats het bedrukte vel met de bedrukte zijde omlaag in de lade.</li> <li>3 Om vuil van de fuserrollen te verwijderen, drukt u vijf blanco pagina's af.</li> </ol>
<p>Verticale witte lijnen of strepen - er verschijnen verwerkingslijnen of -strepen op de afdrukken.</p> 	<ol style="list-style-type: none"> <li>1 Druk de testpagina's af om het probleem vast te stellen. <ul style="list-style-type: none"> <li> <b>Opmerking:</b> Als u procedures over het oplossen van afdrukkwaliteitsproblemen wilt afdrucken, drukt u via het bedieningspaneel op de toets <b>Home</b> en selecteert u vervolgens <b>Apparaat &gt; Informatiepagina's &gt; Pagina voor het oplossen van problemen met de afdrukkwaliteit &gt; Afdrucken</b>.</li> </ul> </li> <li>2 Als u wilt controleren of de verwerkingslijnen of -strepen mogelijk ontstaan door vervuiling, verwijdert u de beeldvormingseenheid en plaatst u deze weer terug. Raadpleeg <b>Onderhoud</b> voor meer informatie. <ol style="list-style-type: none"> <li>a Verwijder de tonercassette en verwijder vervolgens de beeldvormingseenheid uit de printer.</li> <li>b Plaats de beeldvormingseenheid en vervolgens de tonercassette in de printer.</li> </ol> </li> </ol> <div data-bbox="810 1503 1390 1727" style="border: 1px solid black; padding: 5px; margin-top: 10px;"> <p><b>Waarschuwing:</b> Stel de beeldvormingseenheid niet langer dan 10 minuten aan direct licht bloot. Langdurige blootstelling aan licht kan zorgen voor problemen met de afdrukkwaliteit.</p> </div> <div data-bbox="810 1749 1390 1915" style="border: 1px solid black; padding: 5px; margin-top: 10px;"> <p><b>Waarschuwing:</b> Raak de trommel van de fotoconductor niet aan. Dit kan de afdrukkwaliteit van toekomstige afdruktaken verminderen.</p> </div>



SYMPTOOM	OPLOSSINGEN
	3 Als het probleem aanhoudt, neemt u contact op met uw lokale Xerox-vertegenwoordiger. De beeldvormingseenheid moet mogelijk worden vervangen vanwege permanente schade.


## KOPIEER- EN SCANPROBLEMEN

Uw printer is ontworpen om altijd afdrucken en kopieën van hoge kwaliteit te produceren. Als u kwaliteitsproblemen tegenkomt, gebruikt u de informatie in dit gedeelte om het probleem op te lossen. Voor meer informatie gaat u naar [www.xerox.com/office/VLB625support](http://www.xerox.com/office/VLB625support).

**Waarschuwing:** De garantie of serviceovereenkomst van Xerox dekt geen schade die wordt veroorzaakt door het gebruik van niet-ondersteund papier of speciale media. Voor meer informatie neemt u contact op met uw lokale Xerox-vertegenwoordiger.

### Kopieer- en scankwaliteitsproblemen en oplossingen

Als de kopieer- of scankwaliteit slecht is, raadpleegt u de volgende tabel:

SYMPTOMEN	OPLOSSINGEN
Lijnen en strepen alleen op kopieën die via de AOD worden gemaakt.	Er ligt vuil op de glasplaat. Tijdens het scannen komt het papier uit de AOD langs het vuil, waardoor lijnen en strepen ontstaan. Maak alle glasoppervlaken schoon met een pluisvrije doek.
Vlekken op kopieën die via de glasplaat zijn gemaakt.	Er ligt vuil op de glasplaat. Bij het scannen veroorzaakt het vuil een vlek op het beeld. Maak alle glasoppervlaken schoon met een pluisvrije doek.
De achterkant van het originele document is te zien op de kopie of scan.	Schakel achtergrondonderdrukking in.
Het beeld is te licht of te donker.	Pas de instelling Lichter/donkerder of Contrast aan.
Andere problemen met de afdrukkwaliteit die verband houden met donkere of lichte afdrucken.	Voer de routine <b>Tonerdonkerheid regelen</b> uit: <ol style="list-style-type: none"> <li>1 Selecteer <b>Apparaat &gt; Hulpprogramma's</b> op het bedieningspaneel van de printer.</li> <li>2 Selecteer <b>Apparaatinstellingen &gt; Algemeen &gt; Tonerdonkerheid regelen</b>.</li> <li>3 Pas de donkerheid naar wens aan op de pagina Tonerdonkerheid en selecteer vervolgens <b>OK</b>.</li> </ol> <p> Opmerking: Deze instelling is alleen van toepassing op opdrachten die vanuit de afdruk- of fax-app zijn ontvangen.</p>

Als het probleem aanhoudt, gaat u naar [www.xerox.com/office/VLB625support](http://www.xerox.com/office/VLB625support) voor online ondersteuningsinformatie.

### Scanner handmatig registreren

Als de gescande beelden op fysieke of digitale kopieën niet gecentreerd zijn, moet u de scanner handmatig registreren.

SYMPTOMEN	OPLOSSINGEN
De gescande beelden op fysieke of digitale kopieën zijn niet gecentreerd	<p>Neem contact op met de systeembeheerder voor het uitvoeren van <b>Scanner handmatig registreren</b>:</p> <ol style="list-style-type: none"> <li>1 Meld u aan als beheerder.</li> <li>2 Selecteer <b>Apparaat &gt; Hulpprogramma's</b> op het bedieningspaneel van de printer.</li> <li>3 Selecteer <b>Problemen oplossen &gt; Kalibratie &gt; Scanner handmatig registreren</b> en voer de benodigde aanpassingen uit.</li> </ol> <p>Zorg dat de originelen die u scant, zijn gecentreerd op de glasplaat of in de AOD.</p> <p>Raadpleeg de <i>System Administrator Guide</i> (Handleiding voor de systeembeheerder) op <a href="http://www.xerox.com/office/VLB625docs">www.xerox.com/office/VLB625docs</a> voor meer informatie.</p>

Als het probleem aanhoudt, gaat u naar [www.xerox.com/office/VLB625support](http://www.xerox.com/office/VLB625support) voor online ondersteuningsinformatie.

## Faxproblemen

Als uw printer geen faxen kan verzenden en ontvangen, controleert u of de printer is aangesloten op een goed-gekeurde analoge telefoonlijn. Het faxapparaat kan geen faxen verzenden of ontvangen wanneer deze rechtstreeks is aangesloten op een digitale telefoonlijn zonder gebruik van een analog filter.



Opmerking: Als de faxverbinding slecht is, verzendt u de fax op een lagere snelheid. Selecteer **Geforceerd** (4800 bps) bij Startsnelheid.

### PROBLEMEN BIJ HET VERZENDEN VAN FAXEN

SYMPTOMEN	MOGELIJKE OORZAKEN	OPLOSSINGEN
Het document wordt niet goed in de AOD doorgevoerd.	Het document is te dik, te dun of te klein.	Gebruik de glasplaat.
Het document wordt schuin gescand.	De breedtegeleiders van de AOD zijn niet afgesteld op de breedte van het document.	Stel de breedtegeleiders van de AOD af zodat ze tegen het document aanliggen.
De ontvangen fax is niet goed leesbaar.	Het document is niet goed geplaatst.	Zorg dat het document goed wordt geplaatst.
	De glasplaat is vuil.	Maak de glasplaat schoon.
	De tekst in het document is te licht.	Pas de resolutie aan. Pas het contrast aan.
	Mogelijk is er een probleem met de telefoonverbinding.	Controleer of de telefoonlijn werkt en stuur de fax dan nogmaals.
	Er is een probleem met een van de faxapparaten.	Maak een kopie om te controleren of er op de printer goede kopieën en afdrucken kunnen worden gemaakt. Als de kopie goed is afgedrukt, moet u de ontvanger laten controleren of zijn/haar faxapparaat goed werkt.
De fax die door de ontvanger is ontvangen, is leeg.	Het document is niet goed geplaatst.	Als u de AOD gebruikt, plaatst u het origineel met de beeldzijde omhoog.  Als u de glasplaat gebruikt, plaatst u het origineel met de beeldzijde omlaag.
Fax is niet verzonden.	Het faxnummer is verkeerd.	Controleer het faxnummer.
	Mogelijk is de telefoonlijn niet goed aangesloten.	Controleer de aansluiting van de telefoonlijn. Als de telefoonlijn niet is aangesloten, doet u dit alsnog.

SYMPTOMEN	MOGELIJKE OORZAKEN	OPLOSSINGEN
	Er is een probleem met het faxapparaat van de ontvanger.	Neem contact op met de ontvanger.
	De faxtoepassing is niet geïnstalleerd of niet ingeschakeld.	Controleer of de faxtoepassing is geïnstalleerd en ingeschakeld.
	Serverfax is ingeschakeld.	Controleer of de serverfax is uitgeschakeld.
	Er is een toegangsnummer nodig voor verbinding met een buitenlijn.	Als de printer op een PBX-systeem is aangesloten, moet er een nummer worden ingevoerd voor toegang tot de externe telefoonlijn.
	In het faxnummer moet een pauze worden ingevoegd tussen het voorkiesgetal voor een buitenlijn en het telefoonnummer.	Om een pauze in te voegen, selecteert u de toets <b>Kiespauze</b> . Er verschijnt een komma (,) op de bijbehorende locatie.

Als het probleem aanhoudt, gaat u naar [www.xerox.com/office/VLB625support](http://www.xerox.com/office/VLB625support) voor online ondersteuningsinformatie.

#### PROBLEMEN BIJ HET ONTVANGEN VAN FAXEN

SYMPTOMEN	MOGELIJKE OORZAKEN	OPLOSSINGEN
De fax die door de ontvanger is ontvangen, is leeg.	Mogelijk is er een probleem met de telefoonverbinding of met het faxapparaat van de afzender.	Controleer of er op de printer goede kopieën kunnen worden gemaakt. Als dit het geval is, vraagt u de afzender het document opnieuw te faxen.
	De afzender heeft de pagina's verkeerd geplaatst.	Neem contact op met de afzender.
De printer ontvangt de oproep, maar drukt de fax niet af.	Het geheugen is vol.	Als u meer geheugen beschikbaar wilt hebben, verwijder dan opgeslagen opdrachten en wacht tot bestaande opdrachten zijn voltooid.
Het formaat van de ontvangen fax is verkleind.	Het papier in de printer komt niet overeen met het verzonden documentformaat.	Bevestig het origineelformaat van de documenten en plaats vervolgens het juiste papierformaat in de printer.
Faxen worden niet automatisch ontvangen.	De printer is ingesteld om faxen handmatig te ontvangen.	Stel de printer in op de automatische ontvangst van

SYMPTOMEN	MOGELIJKE OORZAKEN	OPLOSSINGEN
		faxen.
	Het geheugen is vol.	Als het papier in de printer op is, kan het geheugen van de printer opraken door faxen en afdrukopdrachten. Plaats papier en druk de opdrachten die in het geheugen zijn opgeslagen, af.
	Mogelijk is de telefoonlijn niet goed aangesloten.	Controleer de aansluiting van de telefoonlijn. Als de telefoonlijn niet is aangesloten, doet u dit alsnog.
	Er is een probleem met het faxapparaat van de afzender.	Maak een kopie om te controleren of er op de printer goede kopieën en afdrukken kunnen worden gemaakt. Als de kopie goed is afgedrukt, moet u de ontvanger laten controleren of zijn/haar faxapparaat goed werkt.

Als het probleem aanhoudt, gaat u naar [www.xerox.com/office/VLB625support](http://www.xerox.com/office/VLB625support) voor online ondersteuningsinformatie.

#### FAXOVERZICHTEN AFDRUKKEN

U kunt de volgende faxoverzichten via het bedieningspaneel van de printer afdrukken:

- Activiteitenoverzicht
- Protocoloverzicht
- Overzicht faxadresboek
- Optieoverzicht
- Overzicht Opdrachten in wachtrij

Voor instructies over het afdrukken van faxoverzichten raadpleegt u de *System Administrator Guide* (Handleiding voor de systeembeheerder) op [www.xerox.com/office/VLB625docs](http://www.xerox.com/office/VLB625docs).

## Help-informatie

Xerox biedt meerdere automatische diagnoseprogramma's die u helpen bij het continu genereren van productiviteit en afdrukkwaliteit.

### STORINGSOVERZICHT EN WAARSCHUWINGEN BEKIJKEN OP HET BEDIENINGSPANEEL

Bij een fout of een situatie die uw aandacht vereist, krijgt u een waarschuwing. Er verschijnt een bericht op het bedieningspaneel en het status-LED-lampje op het bedieningspaneel knippert oranje of rood. Waarschuwingen geven informatie over situaties met de printer, zoals een verbruiksartikel dat bijna op is of een deur die open staat, die uw aandacht vereisen. Foutberichten waarschuwen u over een printerstatus die voorkomt dat de printer kan afdrukken of die de afdrukprestaties verslechtert. Als er zich meer dan één storing voordoet, wordt er slechts één op het bedieningspaneel weergegeven.

Een volledige lijst van actieve fout- en waarschuwingsberichten bekijken:

1. Druk op het bedieningspaneel van de printer op de toets **Home**.
2. Selecteer **Apparaat**.
3. Selecteer **Meldingen**.
4. Selecteer **Storingen & Waarschuwingen, Waarschuwingen of Storingen**.
5. Selecteer een storing of waarschuwing voor meer informatie.
6. Selecteer **X** om het scherm Meldingen te sluiten.
7. Druk op de toets **Home** om terug te keren naar het beginscherm.

### HET STORINGSOVERZICHT BEKIJKEN OP HET BEDIENINGSPANEEL

Wanneer er fouten optreden op het apparaat, worden deze opgenomen in een foutenoverzichtbestand op datum, tijd en bijbehorende storingscode. U kunt deze lijst gebruiken om veelvoorkomende problemen vast te stellen en op te lossen.


Het foutenoverzicht bekijken:

1. Druk op het bedieningspaneel van de printer op de toets **Home**.
2. Selecteer **Apparaat**.
3. Selecteer **Meldingen**.
4. Selecteer **Storingsoverzicht**.
5. Selecteer **X** om af te sluiten.
6. Selecteer **X** om het scherm Meldingen te sluiten.
7. Druk op de toets **Home** om terug te keren naar het beginscherm.


## ONDERSTEUNINGSLOGS

Gebruik de toepassing Ondersteuningslogs alleen als u daarom wordt gevraagd door een Xerox-onderhoudsmedewerker.

Logbestanden zijn tekstbestanden van recente apparaatactiviteiten die op het apparaat worden gemaakt en in gecodeerde vorm opgeslagen. Een Xerox-onderhoudsmedewerker kan de bestanden interpreteren om netwerkproblemen op te lossen.


 **Opmerking:** Ondersteuningslogs kunnen schermafbeeldingen bevatten die zijn vastgelegd op het bedieningspaneel van het apparaat.

Als u een schermafbeelding op het bedieningspaneel wilt maken, drukt u op de **aan/uit**-toets en selecteert u vervolgens de linkeronderhoek van het scherm. Als de schermafbeelding is gemaakt, verschijnt de bestandsnaam van het beeld op het scherm. De bestandsnaam bestaat uit de datum, tijd en het serienummer van het apparaat.

 **Opmerking:** Het apparaat kan de meeste schermen vastleggen. Als er een pop-upvensters worden weergegeven, legt het apparaat soms alleen het onderliggende scherm vast.

De schermafbeeldingen worden bij de logbestanden opgeslagen. Het apparaat kan maximaal 7 dagen lang tot drie schermafbeeldingen opslaan. Na 7 dagen worden de bestanden verwijderd. Als er meer dan drie schermafbeeldingen worden gemaakt, worden de oudere bestanden verwijderd.

Met de toepassing Uitgebreid log kan het apparaat aanvullende logs vastleggen voor specifieke functies of activiteiten. Een Xerox-onderhoudsmedewerker kan de aanvullende logs gebruiken om niet-herhaalbare of onregelmatige problemen met het apparaat te onderzoeken.

 **Opmerking:** Het apparaat ondersteunt uitgebreide logs voor maximaal drie toepassingen tegelijk en ondersteunt ook verhoogde gegevensanalyse.

Raadpleeg de *System Administrator Guide* (Handleiding voor de systeembeheerder) op [www.xerox.com/office/VLB625docs](http://www.xerox.com/office/VLB625docs) voor informatie over het configureren van ondersteuningslogs.

## DE EMBEDDED WEB SERVER

De Embedded Web Server is de beheer- en configuratiesoftware die op de printer is geïnstalleerd. Hiermee kunnen systeembeheerder de netwerk- en systeeminstellingen op de printer extern wijzigen met behulp van een webbrowser.

U kunt de status van de printer controleren, de papier- en voorraadniveaus in de gaten houden, en afdrukopdracht verzenden en bijhouden. Voor uw gemak zijn deze functies allemaal toegankelijk vanaf uw computer.

De Embedded Web Server vereist:

- Een TCP/IP-verbinding tussen de printer en het netwerk in Windows-, Macintosh-, UNIX- of Linux-omgevingen.
- TCP/IP en HTTP ingeschakeld op de printer.
- Een op het netwerk aangesloten computer met een webbrowser die JavaScript ondersteunt.

## ONLINE SUPPORT ASSISTANT (ONLINE SUPPORT-ASSISTENT)

De Online Support Assistant (Online Support-assistent) is een kennisdatabase die instructies en hulp biedt bij het oplossen van uw printerproblemen. U vindt hier oplossingen voor problemen met de afdrukkwaliteit, papierstoringen, software-installatie en nog veel meer.

Voor toegang tot de Online Support Assistant (Online Support-assistent) gaat u naar [www.xerox.com/office/VLB625support](http://www.xerox.com/office/VLB625support).

## INFORMATIEPAGINA'S

Uw printer beschikt over een set informatiepagina's die u kunt afdrukken. Deze pagina's bevatten configuratie- en fontinformatie, 'aan de slag'-pagina's enzovoort.

De volgende informatiepagina's zijn beschikbaar:

NAAM	BESCHRIJVING
Basis configuratie-overzicht	Het basis configuratie-overzicht bevat printerinformatie waaronder het serienummer, geïnstalleerde opties, netwerkinstellingen, poortinstellingen, lade-informatie etc.
Gedetailleerd configuratie-overzicht	Het gedetailleerde configuratie-overzicht bevat informatie over alle printerinstellingen, waaronder instellingen voor uitbreidbare diensten, beveiliging en configuratie van de verificatieservers, connectiviteitsinstellingen, etc.
Factureringsoverzicht	Het Samenvattingsoverzicht facturering geeft informatie over het apparaat en een gedetailleerde lijst met kostentellers en paginatellingen.
Aan de slag	De <i>Aan de slag</i> -handleiding bevat een overzicht van de belangrijkste functies van de printer.
Pagina voor oplossen van problemen met afdrukkwaliteit	Op de pagina Problemen met de afdrukkwaliteit worden de meest voorkomende afdrukkwaliteitsproblemen vermeld en tips om deze op te lossen.
Pagina met verbruiksartikelen	De pagina Gebruik verbruiksartikelen bevat informatie over de dekkingsgraad en onderdeelnummers voor het bijbestellen van verbruiksartikelen.
Demonstratiepagina grafische afbeeldingen	Druk deze pagina af om de kwaliteit van de grafische afbeeldingen te controleren.



NAAM	BESCHRIJVING
PCL-fontlijst	Op de Lijst PCL-fonts worden alle PCL-fonts vermeld die beschikbaar zijn op de printer.
Lijst PostScript-fonts	Op de Lijst PostScript-fonts worden alle PostScript-fonts vermeld die beschikbaar zijn op de printer.

### Informatiepagina's afdrukken

1. Druk op het bedieningspaneel van de printer op de toets **Home**.
2. Selecteer **Apparaat > Informatiepagina's**.
3. Als u een informatiepagina wilt afdrukken, selecteert u de gewenste pagina en selecteert u **Afdrukken**.  
De printer drukt de geselecteerde informatiepagina af.
4. Om terug te keren naar het beginscherm drukt u op de toets **Home**.

### MEER INFORMATIE

U kunt meer informatie over uw printer verkrijgen uit de volgende bronnen:

BRON	LOCATIE
Installatiehandleiding	Geleverd bij de printer.
Beknopte gebruikshandleiding	Druk af via het bedieningspaneel. Raadpleeg <b>Informatiepagina's</b> voor meer informatie.
Andere documentatie voor uw printer	<a href="http://www.xerox.com/office/VLB625docs">www.xerox.com/office/VLB625docs</a>
Recommended Media List (Lijst met aanbevolen media)	Verenigde Staten: <a href="http://www.xerox.com/rmlna">www.xerox.com/rmlna</a> Europese Unie: <a href="http://www.xerox.com/rmleu">www.xerox.com/rmleu</a>
Technische ondersteuningsinformatie voor uw printer omvat on-line technische ondersteuning, toegang tot de Online Support Assistant (Online Support-assistent) en downloads voor printerdrivers.	<a href="http://www.xerox.com/office/VLB625support">www.xerox.com/office/VLB625support</a>
Informatiepagina's	Druk af via het bedieningspaneel. Raadpleeg <b>Informatiepagina's</b> voor meer informatie.
Informatie over de Embedded Web Server	Klik in de Embedded Web Server op <b>Help</b> .
Verbruiksartikelen bestellen voor uw printer	<a href="http://www.xerox.com/office/supplies">www.xerox.com/office/supplies</a>
Een bron van hulpmiddelen en informatie, waaronder interactief zelfstudiemateriaal, afdruksjablonen, handige tips en aangepaste functies voor al uw individuele wensen.	<a href="http://www.xerox.com/office/businessresourcecenter">www.xerox.com/office/businessresourcecenter</a>

BRON	LOCATIE
Lokale sales en technische klantenondersteuning	<a href="http://www.xerox.com/office/worldcontacts">www.xerox.com/office/worldcontacts</a>
Registratie van de printer	<a href="http://www.xerox.com/register">www.xerox.com/register</a>
Xerox® Direct online-winkel	<a href="http://www.direct.xerox.com/">www.direct.xerox.com/</a>

### Serienummer opzoeken

Als u verbruiksartikelen bestelt of contact opneemt met Xerox voor ondersteuning, hebt u het serienummer van uw apparaat nodig. U kunt het serienummer op verschillende manieren vinden. Om het serienummer op te zoeken, drukt u een configuratie-overzicht af of bekijkt u het serienummer op het bedieningspaneel of op de homepage van de Embedded Web Server. Het serienummer staat ook op een label dat op de printer is bevestigd. Om het label te bekijken, opent u deur A.

Raadpleeg [Informatiepagina's](#) voor informatie over het afdrukken van een configuratie-overzicht.

Het serienummer op het bedieningspaneel bekijken:

1. Druk op het bedieningspaneel van de printer op de toets **Home**.
2. Selecteer **Apparaat > Info**.

Het model, het serienummer en de softwareversie worden weergegeven.

3. Druk op de toets **Home** om terug te keren naar het beginscherm.

# Specificaties

## Deze bijlage bevat:

Printerconfiguraties en opties .....	316
Fysieke specificaties .....	319
Ruimtevereisten .....	323
Omgevingspecificaties .....	328
Elektrische specificaties.....	329
Prestatiespecificaties.....	330
Contactinformatie voor milieu, gezondheid en veiligheid .....	331

## Printerconfiguraties en opties

### STANDAARDFUNCTIES

De printer biedt de volgende functies:

- Kopiëren, Afdrukken, E-mail, Scannen en Serverfax
- Scannen naar USB en Afdrukken via USB-apparaten voor massaopslag
- Werkstroomscannen met Scannen naar mailbox, Scannen naar netwerk en Scannen naar basismap
- 1-touch apps voor Kopiëren, E-mailen, Scannen naar, Faxen, Single Touch en Scannen
- Bestandsformaten Doorzoekbare PDF, Single/Multiple-Page PDF of -XPS, of -TIFF, Gecodeerde of met toegangscode beveiligde PDF en gelineariseerde PDF of PDF/A
- Afdruksnelheid tot 61 ppm voor A4 (210 x 297 mm) en 65 ppm voor Letter (8,5 x 11 inch)
- 1200 x 1200 dpi beeldvorming en afdrukkwaliteit
- Documentformaten voor kopiëren en afdrukken tot Legal (215,9 x 355,6 mm, 8,5 x 14 inch)
- Automatisch 2-zijdig afdrukken
- Dubbelzijdige automatische originelendoorvoer (DAOD)
- Bedieningspaneel met kleurenaanraakscherm
- Lade 1, standaardlade voor 550 vel
- Optionele lade 2 - 4, elk met capaciteit van 550 vel
- Optionele grote papierlade met een totale capaciteit van 2100 vel
- 4 GB DDR3-systeemgeheugen
- Interne ingebouwde multimediamiakaart van 32 GB (eMMC)
- Ethernet 10/100/1000Base-TX
- Hogesnelheids-USB 2.0 direct afdrukken
- Ondersteuning en fonts van Adobe® PostScript® en PCL®
- Ondersteuning voor Xerox® Global Print Driver en Xerox® Pull Print Driver
- Automatische aanvulling van verbruiksartikelen met behulp van Xerox® MeterAssistant®, Xerox® SuppliesAssistant® en Maintenance Assistant
- Installatie op afstand van driver
- Extern bedieningspaneel, back-up en herstel, en klonen van configuraties
- Bonjour-apparaatdetectie
- Xerox® Standaard Accountadministratie
- Gecodeerd beveiligd afdrukken, beveiligd faxen, beveiligd scannen en beveiligd e-mailen
- Xerox® Extensible Interface Platform

- Xerox® Earth Smart-driverinstellingen
- Embedded Web Server
- E-mailwaarschuwingen
- Ondersteuning voor mobiel afdrucken, mobiele afdrukconnectiviteit en mobiele apps
- Ondersteuning voor Xerox® Easy Assist
- Ondersteuning voor Xerox® App Gallery
- Ondersteuning voor NFC afdrucken
- Ondersteuning voor Mopria
- Ondersteuning voor AirPrint

### OPTIES EN UPGRADES

- Software voor Fax doorsturen naar e-mail of SMB
- Xerox Secure Access Unified ID System
- Inschakelingspakket voor CAC- en PIV-kaartlezer
- Inschakeling Xerox® Netwerkkaccountadministratie
- Productivitetiskit (harde schijf van 500+ GB)
- Pakket voor RFID-kaartlezer
- Inschakelingspakket voor SIPRNet
- Software voor Unicode afdrucken
- Xerox® Scan naar PC Desktop® Professional-software
- Draadloze dual-band netwerkadapter met Bluetooth die draadloze netwerkconnectiviteit, Wi-Fi Direct-connectiviteit en iBeacon voor AirPrint-detectie biedt.



Opmerking: Voor AirPrint®-detectie wordt de verbinding tot stand gebracht via Bluetooth Low Energy Beacon.



Belangrijk: Als uw printer over een draadloze netwerkadapter beschikt die in de voorste USB-poort moet worden geïnstalleerd, en u een USB-kaartlezer hebt, installeer de kaartlezer dan niet in de USB-poort van de draadloze netwerkadapter. Gebruik de achterste USB-poort voor de kaartlezer. Voor meer informatie raadpleegt u de installatie-instructies bij de optionele kits met draadloze netwerkadapter en kaartlezer voor uw printer.

## AFWERKOPTIES

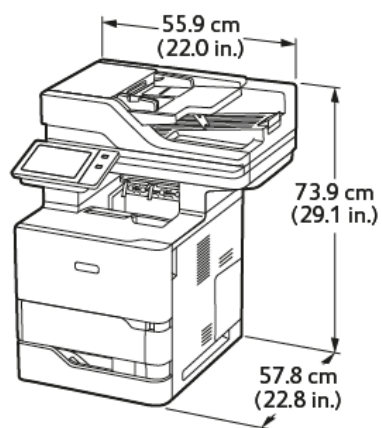
AFDRUKKAPPA- RAAT	CAPACITEIT	FORMATEN	GEWICHT	AFWERKOPTIES
Middelste opvangbak	550 vel	Alle ondersteunde formaten  Voor informatie over ondersteunde formaten raadpleegt u <b>Ondersteund papier.</b>	Alle ondersteunde gewichten  Voor informatie over ondersteunde gewichten raadpleegt u <b>Ondersteund papier.</b>	Niet van toepassing



Opmerking: Velhoeveelheden voor ladecapaciteiten en afwerkoptyes zijn gebaseerd op 75 g/m<sup>2</sup>. De hoeveelheden zijn minder voor zwaardere media en moeten binnen het gespecificeerde gewichtsbereik vallen.

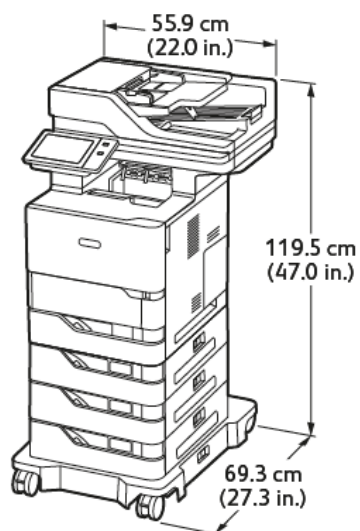
## Fysieke specificaties

## BASISCONFIGURATIE



- Breedte: 55,9 cm (22 inch)
- Diepte: 57,8 cm (22,8 inch)
- Hoogte: 73,9 cm (29,1 inch)
- Gewicht:  $\leq$ 44,1 kg (97,2 lb)

## BASISCONFIGURATIE MET 3 OPTIONELE STANDAARD LADEMODULES EN BASISSEENHEID MET WIELTJES



- Breedte: 55,9 cm (22 inch)
- Diepte: 69,3 cm (27,3 inch)
- Hoogte: 119,5 cm (47,0 inch)

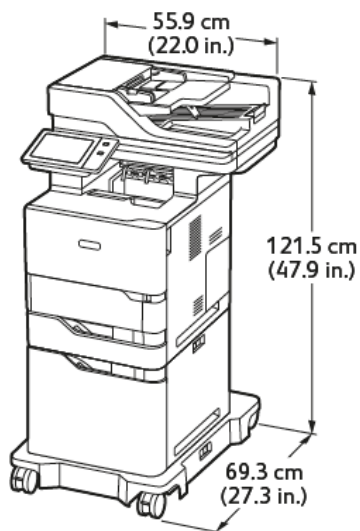
## Specificaties

- Gewicht:  $\leq$  62,7 kg (138,2 lb)



Opmerking: De basiseenheid met wieltjes is optioneel voor de configuratie met een standaardlade voor 550 vellen.

### BASISCONFIGURATIE MET GROTE PAPIERLADE EN BASISEENHEID MET WIELTJES



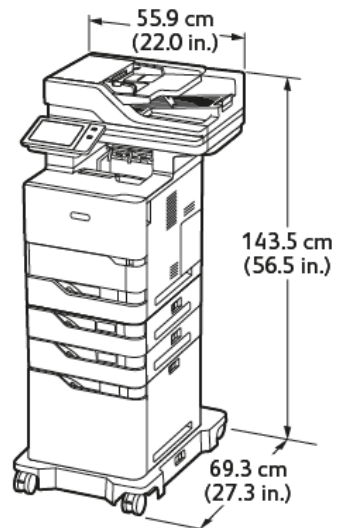
- Breedte: 55,9 cm (22,0 inch)
- Diepte: 69,3 cm (27,3 inch)
- Hoogte: 121,5 cm (47,9 inch)
- Gewicht:  $\leq$ 61,8 kg (136,2 lb)




Opmerking: De basiseenheid met wieltjes is vereist voor configuraties met een grote papierlade.



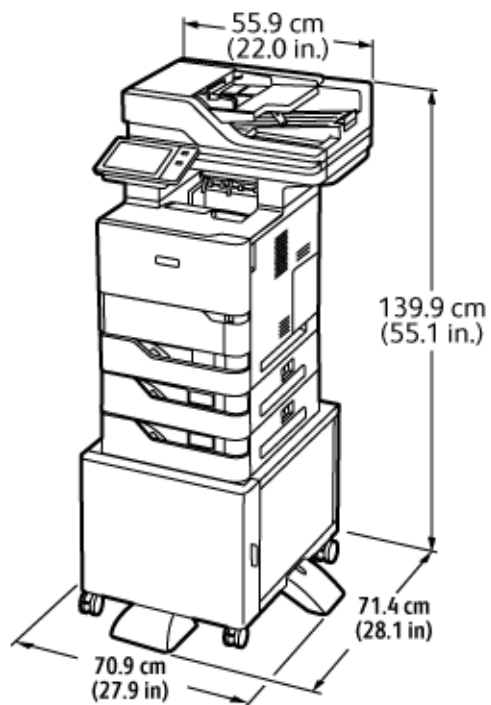
**BASISCONFIGURATIE MET OPTIONELE STANDAARDLADE EN GROTE PAPIERLADE EN  
BASISEENHEID MET WIELTJES**



- Breedte: 55,9 cm (22,0 inch)
- Diepte: 69,3 cm (27,3 inch)
- Hoogte: 143,5 cm (56,5 inch)
- Gewicht: ≤74,2 kg (163,6 lb)

 **Opmerking:** De basiseenheid met wieltjes is vereist voor configuraties met een grote papierlade.

### CONFIGURATIE MET OPTIONELE LADEN EN PRINTERONDERZETKAST

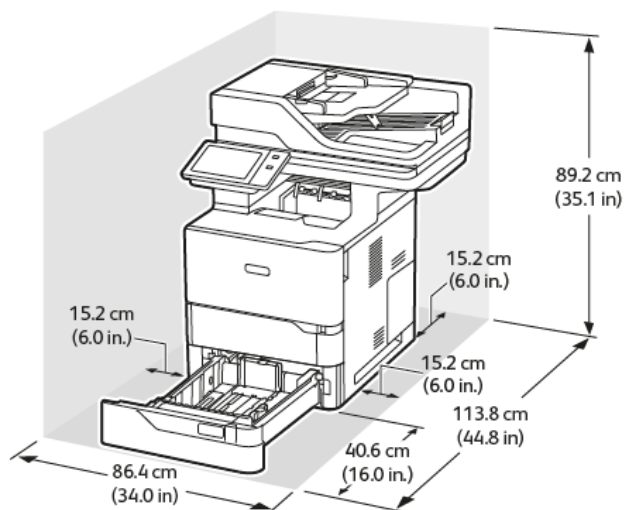


- Breedte: 70,9 cm (27,9 inch)
- Diepte: 71,4 cm (28,1 inch)
- Hoogte: 139,9 cm (55,1 inch)
- Gewicht:  $\leq$  71,3 kg (157,1 lb)

 Opmerking: Het gewicht van de printer is 14,8 kg (32,7 lb).

## Ruimtevereisten

### BASISCONFIGURATIE



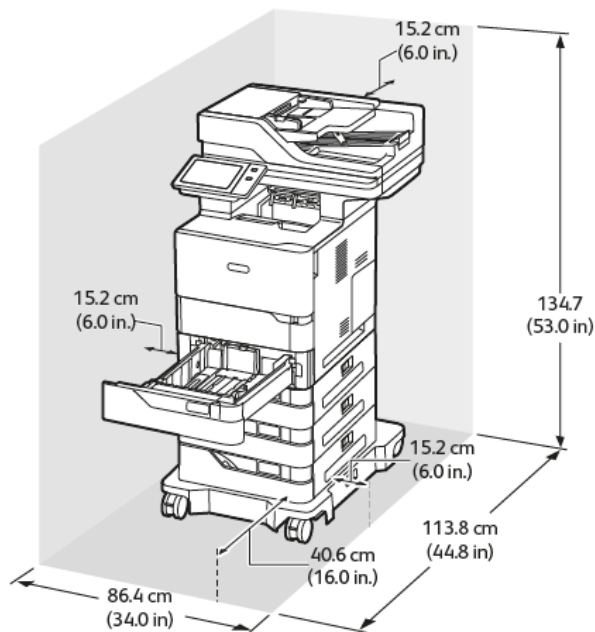
#### Installatieruimte

- Breedte: 86,4 cm (34,0 inch)
- Diepte: 113,8 cm (44,8 inch)
- Hoogte: 89,2 cm (35,1 inch)

#### Vrije ruimte

- Voor: 40,6 cm (16,0 inch)
- Achter: 15,2 cm (6,0 inch)
- Links: 15,2 cm (6,0 inch)
- Rechts: 15,2 cm (6,0 inch)

## BASISCONFIGURATIE MET 3 OPTIONELE STANDAARD LADEMODULES EN BASISEENHEID MET WIELTJES



### Installatieruimte

- Breedte: 86,4 cm (34,0 inch)
- Diepte: 113,8 cm (44,8 inch)
- Hoogte: 134,7 cm (53,0 inch)

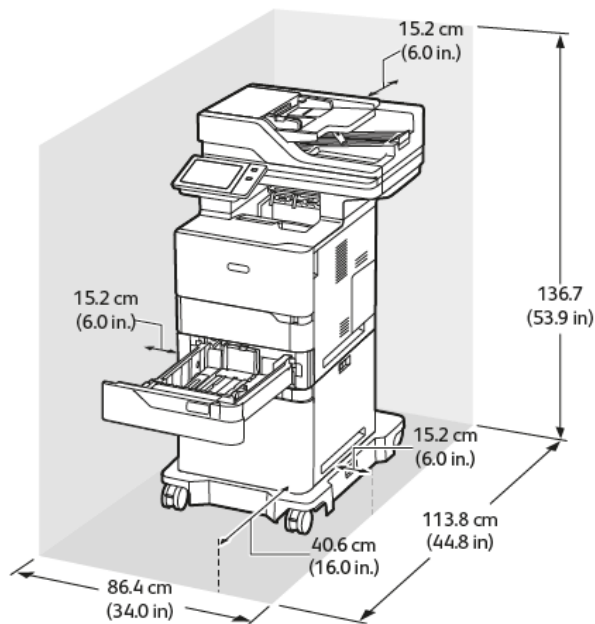
### Vrije ruimte

- Voor: 40,6 cm (16,0 inch)
- Achter: 15,2 cm (6,0 inch)
- Links: 15,2 cm (6,0 inch)
- Rechts: 15,2 cm (6,0 inch)



Opmerking: De basiseenheid met wieltjes is optioneel voor de configuratie met een standaardlade voor 550 vellen.

## BASISCONFIGURATIE MET GROTE PAPIERLADE EN BASISEENHEID MET WIELTJES



## Installatieruimte

- Breedte: 86,4 cm (34,0 inch)
- Diepte: 113,8 cm (44,8 inch)
- Hoogte: 136,7 cm (53,9 inch)

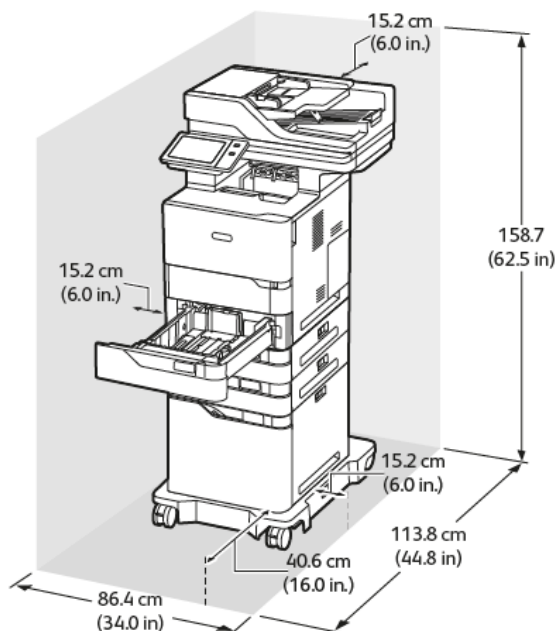
## Vrije ruimte

- Voor: 40,6 cm (16,0 inch)
- Achter: 15,2 cm (6,0 inch)
- Links: 15,2 cm (6,0 inch)
- Rechts: 15,2 cm (6,0 inch)



Opmerking: De basiseenheid met wieltjes is vereist voor configuraties met een grote papierlade.

## BASISCONFIGURATIE MET OPTIONELE STANDAARDLADE EN GROTE PAPIERLADE EN BASISEENHEID MET WIELTJES



### Installatieruimte

- Breedte: 86,4 cm (34,0 inch)
- Diepte: 113,8 cm (44,8 inch)
- Hoogte: 158,7 cm (62,5 inch)

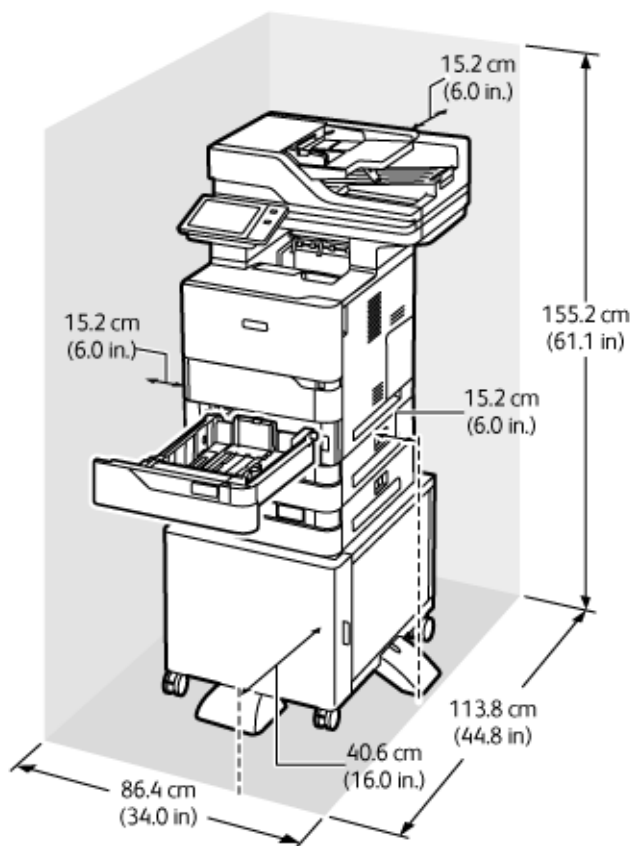
### Vrije ruimte

- Voor: 40,6 cm (16,0 inch)
- Achter: 15,2 cm (6,0 inch)
- Links: 15,2 cm (6,0 inch)
- Rechts: 15,2 cm (6,0 inch)



Opmerking: De basiseenheid met wieltjes is vereist voor configuraties met een grote papierlade.

## CONFIGURATIE MET OPTIONELE LADEN EN PRINTERONDERZETKAST



## Installatieruimte

- Breedte: 86,4 cm (34,0 inch)
- Diepte: 113,8 cm (44,8 inch)
- Hoogte: 155,2 cm (61,1 inch)

## Vrije ruimte

- Voor: 40,6 cm (16,0 inch)
- Achter: 15,2 cm (6,0 inch)
- Links: 15,2 cm (6,0 inch)
- Rechts: 15,2 cm (6,0 inch)

## Omgevingspecificaties

### TEMPERATUUR

In bedrijf: 10-32°C (50-90°F)

### RELATIEVE LUCHTVOCHTIGHEID

In bedrijf: 15% - 80% (niet-condenserend)

### HOOGTE

Gebruik de printer voor optimale prestaties niet boven 2896 m (9500 voet).



## Elektrische specificaties

SNELHEID	SPANNING VAN VOEDING	FREQUENTIE	VEREISTE STROOMSTERKTE
65 afdrukken per minuut	100-110 wisselstroom +/-10%	50 Hz +/- 3 Hz 60 Hz +/- 3 Hz	11,6 A
	115-127 V wisselstroom +/-10%	50 Hz +/- 3 Hz 60 Hz +/- 3 Hz	10,3 A
	220-240 V wisselstroom +/-10%	50 Hz +/- 3 Hz 60 Hz +/- 3 Hz	5,3 A

## Prestatiespecificaties

### AFDRUKRESOLUTIE

Maximale resolutie: 1200 x 1200 dpi

### AFDRUKSNELHEID

Xerox meldt maximale afdruksnelheden voor continu afdrucken met de korte kant eerst op papier van 75 g/m<sup>2</sup> vanuit elke willekeurige lade:

- 61 ppm voor A4 (210 x 297 mm, 8,27 x 11,69 inch)
- 65 ppm voor Letter (216 x 279 mm, 8,5 x 11 inch)

Er zijn diverse factoren van invloed op de afdruksnelheid:

- Papierrichting: De meeste papierformaten worden met de korte kant eerst geplaatst. Voor hogere afdruksnelheden bij gebruik van A5 (148 x 210 mm, 5,8 x 8,3 inch) plaatst u het papier met de lange kant eerst.
- Papierformaat: De hogere afdruksnelheden worden bereikt met de formaten Letter (8,5 x 11 inch) en A4 (210 x 297 mm).
- Papiergewicht: Er wordt sneller op licht papier afgedrukt dan op zwaarder papier zoals karton en etiketten.
- Papiersoort: Er wordt sneller op gewoon papier afgedrukt dan op andere papiersoorten.

De nominale afdruksnelheid wordt bereikt bij afdrucken op Gewoon papier, Letter of A4 met de korte kant eerst. De afdruksnelheid is aanzienlijk lager als u afdrukt op smal papier zoals:

- Enveloppen van minder dan 210 mm breed, als er een A4-fuser is geïnstalleerd.
- Enveloppen van minder dan 216 mm breed, als er een Letter-fuser is geïnstalleerd.

## Contactinformatie voor milieu, gezondheid en veiligheid

Voor meer informatie over het milieu, gezondheid en veiligheid met betrekking tot dit Xerox-product en de bijbehorende verbruiksartikelen, neemt u contact op met:

- Alleen Verenigde Staten en Canada: 1-800-ASK-XEROX (1-800-275-9376)
- Internetadres: [Milieu, gezondheid en duurzaamheid - Xerox](#)
- E-mailaanvraag (wereldwijd): [EHS-Europe@xerox.com](mailto:EHS-Europe@xerox.com)

Voor informatie over productveiligheidsinformatie in de Verenigde Staten en Canada gaat u naar: [www.xerox.com/environment](http://www.xerox.com/environment)



## Informatie over regelgeving

### Deze bijlage bevat:

Fundamentele regelgeving.....	334
Regelgeving met betrekking tot het kopiëren van documenten .....	342
Regelgeving met betrekking tot het faxen van documenten .....	345
Veiligheids certificering.....	349
Veiligheidsinformatiebladen .....	350

## Fundamentele regelgeving

Xerox heeft deze printer getest aan de hand van standaarden voor elektromagnetische emissie en immuuniteit. Deze standaarden zijn ontworpen om storingen die door deze printer worden veroorzaakt of worden ontvangen, in een normale kantooromgeving te beperken.

Wijzigingen of modificaties aan dit apparaat die niet specifiek door Xerox® Corporation zijn goedgekeurd, kunnen de toestemming van de gebruiker om deze apparatuur te bedienen, ongeldig maken.

### FCC-REGELS IN DE VERENIGDE STATEN

Deze apparatuur is getest en voldoet aan de normen voor een digitaal apparaat van Klasse A conform deel 15 van de FCC-regels. Deze normen zijn opgesteld om redelijke bescherming tegen schadelijke interferentie te bieden bij gebruik van de apparatuur in een bedrijfsomgeving. Deze apparatuur genereert en maakt gebruik van radiogolven en kan deze ook uitstralen. Als de apparatuur niet wordt geïnstalleerd en gebruikt volgens de instructiehandleiding, kan deze schadelijke storingen veroorzaken in radioverbindingen. In een huiselijke omgeving zal dit product waarschijnlijk radiostoringen veroorzaken. Als dit het geval is, moet de gebruiker de interferenties op eigen kosten verhelpen.

Wijzigingen of modificaties aan deze apparatuur die niet door Xerox zijn goedgekeurd, kunnen de toestemming van de gebruiker om deze apparatuur te bedienen, ongeldig maken.

Ter naleving van de FCC-regels dienen afgeschermdde kabels te worden gebruikt bij dit apparaat. Gebruik van niet-goedgekeurde apparatuur of niet-afgeschermdde kabels leidt waarschijnlijk tot interferentie in de ontvangst van radio- en tv-signalen.

**Waarschuwing:** Om te voldoen aan deel 15 van de FCC-regels, moet gebruik worden gemaakt van afgeschermdde interfacekabels.

### Xerox® VersaLink® B625 printers

Xerox® VersaLink® B625-serie printers voldoen aan deel 15 van de FCC-regels. Gebruik is onderworpen aan de volgende twee voorwaarden:

- De apparaten veroorzaken geen schadelijke interferentie.
- De apparaten moeten eventueel ontvangen interferentie accepteren, inclusief interferentie die ongewenste werking kan veroorzaken.

Verantwoordelijke partij: Xerox Corporation

Adres: 800 Phillips Road, Webster, NY 14580

Contactgegevens op internet: [www.xerox.com/en-us/about/ehs](http://www.xerox.com/en-us/about/ehs).

### INFORMATIE OVER DE REGELGEVING VOOR DRAADLOZE NETWERKADAPTERS VAN 2,4 GHZ EN 5 GHZ

Dit product bevat een radiotransmittermodule voor een draadloos LAN van 2,4 GHz en 5 GHz die voldoet aan de gespecificeerde vereisten in FCC deel 15, Industry Canada RSS-210 en de Richtlijn 2014/53/EU van de

Europese Raad. De radiofrequentie-uitvoer (RF-uitvoer) van dit apparaat is niet hoger dan 20 dBm in elke van de twee frequentiebanden.

Bediening van dit apparaat is afhankelijk van de volgende twee voorwaarden:

1. Dit apparaat mag geen schadelijke interferentie veroorzaken en
2. Dit apparaat dient eventueel ontvangen interferentie te accepteren, inclusief interferentie die ongewenste werking kan veroorzaken.

Wijzigingen of modificaties aan dit apparaat die niet specifiek door Xerox Corporation zijn goedgekeurd, kunnen de toestemming van de gebruiker om deze apparatuur te bedienen, ongeldig maken.

### LASERINFORMATIE

De printer is in de Verenigde Staten gecertificeerd als een product dat voldoet aan de vereisten van DHHS 21 CFR hoofdstuk I, paragraaf J voor laserproducten van klasse I (1). Elders is de printer gecertificeerd als een laserproduct van klasse I dat voldoet aan de vereisten van IEC 60825-1: 2014.

Laserproducten van klasse I worden geacht geen gevaar op te leveren. Het lasersysteem en de printer zijn zodanig ontworpen dat gebruikers nooit blootstaan aan laserstraling die hoger is dan het toegestane niveau voor klasse I-apparaten, tijdens normaal gebruik, onderhoudswerkzaamheden door de gebruiker of voorgeschreven servicewerkzaamheden. De printer heeft een niet-buikbare printkoopeenheid. Deze bevat een laser met de volgende specificaties:

Klasse: IIIb (3b) AlGaAs

Nominaal uitgangsvermogen (milliwatt): 25

Golflengte (nanometer): 755–800

### CANADA

Dit digitale apparaat van Klasse A voldoet aan de Canadese norm ICES-003 en ICES-001.

Cet appareil numérique de la classe A est conforme à la norme NMB-003 et NMB-001 du Canada.

Dit product bevat een radiotransmittermodule voor een draadloos LAN van 2,4 GHz en 5 GHz die voldoet aan de gespecificeerde vereisten in Industry Canada RSS-210.

Ce produit contient un module émetteur radio LAN sans fil de 2,4 GHz et 5 GHz conforme aux exigences spécifiées dans la réglementation Industrie du Canada RSS-210.

Dit apparaat voldoet aan de licentievrije RSS's van Industry Canada. Gebruik is onderworpen aan de volgende twee voorwaarden:

1. Dit apparaat mag geen interferentie veroorzaken en
2. Dit apparaat dient alle interferentie accepteren, waaronder interferentie die ongewenste werking van het apparaat kan veroorzaken.

Le présent appareil est conforme aux CNR d'Industrie Canada applicables aux appareils radio exempts de licence. L'exploitation est autorisée aux deux conditions suivantes:

1. l'appareil ne doit pas produire de brouillage, et
2. l'utilisateur de l'appareil doit accepter tout brouillage radioélectrique subi, même si le brouillage est susceptible d'en compromettre le fonctionnement.

Er bestaan operationele beperkingen voor LE-LAN-apparaten (licentievrij LAN-netwerk): het apparaat voor gebruik binnen de band 5150-5250 MHz is enkel voor gebruik binnenshuis om mogelijke interferentie op mobiele satellietssystemen op hetzelfde kanaal te verminderen.

Il y a des restrictions opérationnelles pour dispositifs de réseaux locaux exempts de licence (RL-EL): les dispositifs fonctionnant dans la bande 5 150-5 250 MHz sont réservés uniquement pour une utilisation à l'intérieur afin de réduire les risques de brouillage préjudiciable aux systèmes de satellites mobiles utilisant les mêmes canaux.

Deze transmitter mag niet op dezelfde plek of samen met een andere antenne of transmitter worden gebruikt. Deze apparaat dient op een afstand van minimaal 20 centimeter tussen de radiator en uw lichaam worden geïnstalleerd en gebruikt.

Cet émetteur ne doit pas être Co-placé ou ne fonctionnant en même temps qu'aucune autre antenne ou émetteur. Cet équipement devrait être installé et actionné avec une distance minimum de 20 centimètres entre le radiateur et votre corps.

## NALEVING EUROPESE UNIE EN EUROPESE ECONOMISCHE RUIMTE



Het CE-keurmerk op dit product geeft de naleving van toepasselijke EU-richtlijnen aan

De volledige tekst van de EU-verklaring van conformiteit is te vinden op [www.xerox.com/en-us/about/ehs](http://www.xerox.com/en-us/about/ehs).

Dit product bevat een 2,4-GHz en 5-GHz draadloze LAN-radiotransmittermodule.

De radiofrequentie-uitvoer (RF-uitvoer) van dit apparaat is niet hoger dan 20 dBm in elke van de twee frequentiebanden.

Xerox verklaart hierbij dat de radioapparatuur van het model VersaLink® B625 en C625 in naleving is van Richtlijn 2014/53/EU.

Deze printer is niet gevaarlijk voor de consument of de omgeving indien deze volgens de gebruikersinstructies wordt gebruikt.

### Waarschuwing:

- Door wijzigingen die niet nadrukkelijk door Xerox Corporation zijn goedgekeurd, kan de bevoegdheid van de gebruiker voor het bedienen van deze apparatuur komen te vervallen.
- Externe straling van industriële, wetenschappelijke en medische apparatuur kan de werking van dit apparaat van Xerox beïnvloeden. Als externe straling van industriële, wetenschappelijke en medische apparatuur dit apparaat stoort, neem dan contact op met de Xerox vertegenwoordiger voor hulp.
- Dit is een Klasse A-product. In een woonomgeving kan dit product radio-interferentie veroorzaken, in welk geval de gebruiker wellicht passende maatregelen zal moeten nemen.
- Om te voldoen aan de regels van de Europese Unie, moet gebruik worden gemaakt van afgeschermd interfacekabels.



### Europese Unie, Overeenkomst Lot 4 Beeldverwerkingsapparatuur

Xerox® heeft ingestemd met het ontwerpen van criteria voor energiezuinigheid en milieuprestaties van onze producten die voldoen aan de EU-productrichtlijn betreffende energie, met name Lot beeldverwerkingsapparatuur.

De betreffende producten omvatten huishoudelijke en kantoorapparatuur die aan de volgende criteria voldoet:

- Standaard zwart/wit-formaatproducten met een maximumsnelheid van minder dan 66 A4-beelden per minuut.
- Standaard kleurformaatproducten met een maximumsnelheid van minder dan 51 A4-beelden per minuut.

VOOR MEER INFORMATIE OVER	GA NAAR
<ul style="list-style-type: none"> <li>• Stroomverbruik en activeringstijden</li> <li>• Standaardinstellingen energiespaarstand</li> </ul>	<p><i>Gebruikersdocumentatie of Handleiding voor systeembeheerders</i></p> <p><a href="http://www.xerox.com/office/VLB625docs">www.xerox.com/office/VLB625docs</a></p>
<ul style="list-style-type: none"> <li>• Voordelen van aanschaf van ENERGY STAR®-producten</li> </ul>	<p><a href="http://www.energystar.gov">www.energystar.gov</a></p>
<ul style="list-style-type: none"> <li>• Milieuvoordelen van dubbelzijdig afdrukken</li> <li>• Voordelen van het gebruik van lichtere papiergewichten (60 g/m<sup>2</sup>) en recyclebaarheid</li> <li>• Afvalverwerking en hantering van cassettes</li> <li>• Deelname van Xerox aan duurzaamheidsinitiatieven</li> </ul>	<p><a href="http://www.xerox.com/en-us/about/ehs">www.xerox.com/en-us/about/ehs</a></p>

### Europese Unie Lot 19 Ecodesign-richtlijn

In navolging van de Ecodesign-richtlijn van de Europese Commissie is de lichtbron in dit product of onderdelen uitsluitend bedoeld voor het vastleggen of projecteren van beelden en niet voor gebruik in andere applicaties.

## ENERGY STAR



Het ENERGY STAR-programma is een vrijwillig programma ter bevordering van de ontwikkeling en aanschaf van energiezuinige modellen, waardoor de impact op het milieu wordt verminderd. Meer informatie over het ENERGY STAR-programma en de modellen die voldoen aan ENERGY STAR vindt u op de volgende website: [www.energystar.gov](http://www.energystar.gov).

ENERGY STAR en het ENERGY STAR-keurmerk zijn gedeponeerde handelsmerken in de Verenigde Staten.

Het ENERGY STAR Imaging Equipment Program is een gezamenlijk initiatief van de overheden van de Verenigde Staten, Europese Unie en Japan en de kantoorapparatuurbranche ter bevordering van energiezuinige kopieerapparaten, printers, faxen, multifunctionele printers, computers en beeldschermen. Het beperken van het energieverbruik van apparatuur helpt bij de bestrijding van smog, zure regen en klimaatveranderingen op lange termijn door de uitstoot die ontstaat bij de productie van elektriciteit te verlagen.

Meer informatie over energie of andere verwante onderwerpen vindt u [www.xerox.com/environment](http://www.xerox.com/environment) of [www.xerox.com/environment\\_europe](http://www.xerox.com/environment_europe).

### Stroomverbruik en activeringstijd

De hoeveelheid elektriciteit die een apparaat verbruikt, is afhankelijk van de manier waarop het apparaat wordt gebruikt. Dit apparaat is zodanig ontworpen en geconfigureerd dat u uw elektriciteitsverbruik kunt verlagen.

Om energie te besparen is uw apparaat geconfigureerd om over te schakelen op energiespaarstanden. Na de laatste afdruk schakelt het apparaat over op de modus Gereed. In de modus Gereed kan het apparaat meteen weer afdrukken. Als het apparaat gedurende een gespecificeerde periode niet wordt gebruikt, schakelt het apparaat over op de slaapstand. Om het energieverbruik terug te dringen zijn alleen essentiële functies actief in de slaapstand. Na het verlaten van de slaapstand heeft het apparaat langer nodig om de eerste afdruk te maken dan in de modus Gereed. Dit komt omdat de printer ontwaakt en is typerend voor de meeste beeldverwerkingsproducten op de markt.

Om energie te besparen kunt u de energiespaarstanden configureren. De volgende opties zijn beschikbaar:

- **Opdracht geactiveerd:** Het apparaat wordt actief wanneer er activiteit wordt vastgesteld. Voer het aantal minuten in om de vertraging in te stellen voordat het apparaat overgaat op de slaapstand.
- **Op geplande tijden in slaapstand zetten en wekken:** Wanneer het apparaat actief dan wel inactief is, is gebaseerd op een door u opgegeven planning.
- **Automatisch uitschakelen:** Als u wilt dat het apparaat na een bepaalde periode in de slaapstand wordt uitgeschakeld, selecteert u Autom. uitschakelen. Voer het aantal uren om de vertraging in te stellen voordat de printer vanuit de slaapstand wordt uitgeschakeld.

Als u de instellingen voor de energiespaarstand wilt wijzigen, raadpleegt u de *Handleiding voor de gebruiker* op [www.xerox.com/office/VLB625docs](http://www.xerox.com/office/VLB625docs). Neem voor meer informatie contact op met de systeembeheerder of raadpleeg de *Handleiding voor de systeembeheerder*.

Neem contact op met uw systeembeheerder om de modus Automatisch uitschakelen in te schakelen. Zie de *Handleiding voor de systeembeheerder* op [www.xerox.com/office/VLB625docs](http://www.xerox.com/office/VLB625docs) voor meer informatie.

Als u meer wilt weten over de deelname van Xerox aan duurzaamheidsinitiatieven, gaat u naar: [www.xerox.com/environment](http://www.xerox.com/environment) of [www.xerox.com/environment\\_europe](http://www.xerox.com/environment_europe).



Opmerking: Als u de standaard activeringstijden voor energiebesparing wijzigt, kan dit leiden tot een algeheel hoger energieverbruik van het apparaat. Overweeg voordat u de energiespaarstanden uitschakelt of een lange activeringstijd instelt, het verhoogde stroomverbruik van het apparaat.

### Standaardinstellingen energiespaarstand

Dit apparaat is ENERGY STAR®-gequalificeerd onder de vereisten van het ENERGY STAR-programma voor beeldverwerkingsapparatuur. De overgangperiode van de mode Gereed naar de Slaapstand kan worden ingesteld tussen 0–60 of 0–120 minuten, afhankelijk van het printermodel. De standaardwaarde is 0 minuten. De maximale overgangperiode van mode Gereed naar Slaapstand kan tot 120 minuten in beslag nemen, afhankelijk van het printermodel en de systeemconfiguratie.

Als u de instellingen van de energiespaarstand wilt wijzigen of de automatische stand-by wilt inschakelen, neemt u contact op met uw systeembeheerder of raadpleegt u de *Handleiding voor de systeembeheerder* op [www.xerox.com/office/VLB625docs](http://www.xerox.com/office/VLB625docs).

### EPEAT

Dit apparaat is geregistreerd in de EPEAT-directory voor naleving van de ecolabel-eigenschappen. De vanuit de fabriek standaard ingestelde inschakeling van de Slaapstand is opgenomen. In de Slaapstand gebruikt de printer minder dan 1 Watt vermogen.

Als u meer wilt weten over de deelname van Xerox aan duurzaamheidsinitiatieven, gaat u naar <https://www.xerox.com/en-us/about/ehs> of [www.xerox.co.uk/about-xerox/environment/engb.html](http://www.xerox.co.uk/about-xerox/environment/engb.html).

### Milieuvoordelen van dubbelzijdig afdrukken

De meeste Xerox-producten kunnen duplex afdrukken, ook wel 2-zijdig afdrukken genoemd. Hierdoor kunt u automatisch op beide zijde van het papier afdrukken, wat helpt bij het verminderen van het verbruik van kostbare bronnen door uw papierverbruik te verlagen. De overeenkomst voor Lot 4-beeldverwerkingsapparatuur vereist dat de duplexfunctie automatisch is ingeschakeld op modellen voor 40 ppm kleur of meer of 45 ppm zwart/wit of meer tijdens de instelling en driverinstallatie. Op sommige Xerox-modellen met een lagere snelheidsspecificatie kan ook automatisch 2-zijdig afdrukken worden ingesteld tijdens de installatie. Als u 2-zijdig blijft afdrukken, verkleint u daarmee de gevolgen van uw werk op het milieu. Als u echter 1-zijdig moet afdrukken, kunt u de afdrukinstellingen in de printerdriver wijzigen.

### Papiersorten

Dit product kan worden gebruikt voor het afdrukken op zowel kringlooppapier als nieuw papier dat voor een milieunorm is goedgekeurd en dat voldoet aan EN12281 of een gelijksoortige norm. Lichter papier (60 g/m<sup>2</sup>), dat minder onbewerkt materiaal bevat en daardoor bronnen per afdruk bespaart, kan in sommige applicaties worden gebruikt. We raden u aan om te controleren of dit geschikt is voor uw afdrukbehoefte.

## CERTIFICATIE VAN EURAZIATISCHE ECONOMISCHE GEMEENSCHAP



Het EAC-keurmerk op dit product geeft aan dat het product is gecertificeerd voor gebruik op markten van de Lidstaten van de douane-unie.

## DUISSLAND

### Duitsland - Blue Angel



RAL, het Duitse instituut voor kwaliteitswaarborging en -etikettering, heeft het Blue Angel Environmental Label toegekend aan de volgende configuratie van dit apparaat:

Netwerkprinter met automatisch 2-zijdig afdrucken en USB- of netwerkconnectiviteit.

Dit label geeft aan dat het apparaat voldoet aan de aanvaardbaarheidscriteria van Blue Angel voor het milieu met betrekking tot ontwerp, fabricage en werking van het apparaat. Voor meer informatie gaat u naar [www.blauer-engel.de](http://www.blauer-engel.de).

### Blendschutz

Das Gerät ist nicht für die Benutzung im unmittelbaren Gesichtsfeld am Bildschirmarbeitsplatz vorgesehen. Um störende Reflexionen am Bildschirmarbeitsplatz zu vermeiden, darf dieses Produkt nicht im unmittelbaren Gesichtsfeld platziert werden.

### Lärmemission

Maschinenlärminformations-Verordnung 3. GPSGV: Der höchste Schalldruckpegel beträgt 70 dB(A) oder weniger gemäß EN ISO 7779.

### Importeur

Xerox GmbH  
Hellersbergstraße 2-4  
41460 Neuss  
Deutschland

## ROHS-REGELGEVING IN TURKIJE

Ter naleving van artikel 7 (d), certificeren we hierbij dat de printer voldoet aan de EEE-regelgeving.

"EEE yönetmeliğine uygundur."

### ROHS-NALEVING OEKRAÏNE

Обладнання відповідає вимогам Технічного регламенту щодо обмеження використання деяких небезпечних речовин в електричному та електронному обладнанні, затвердженого постановою Кабінету Міністрів України від 3 грудня 2008 № 1057

De apparaat voldoet aan de vereisten van de technische verordening, goedgekeurd door de Resolutie van het Kabinet van Ministers van Oekraïne per 3 december 2008, met betrekking tot de beperkingen voor het gebruik van bepaalde gevaarlijke stoffen in elektrische en elektronische apparatuur.

## Regelgeving met betrekking tot het kopiëren van documenten

### VERENIGDE STATEN

Het Congres heeft de reproductie van de volgende onderwerpen onder bepaalde omstandigheden wettelijk verboden. Personen die zich schuldig maken aan dergelijke reproducties, riskeren een geldboete of gevangenisstraf.

#### 1. Obligaties of effecten van de Amerikaanse overheid, zoals:

- Schuldcertificaten.
- Nationale bankbiljetten.
- Dividendbewijs van schuldbrieven.
- Bankbiljetten van de Amerikaanse centrale bank.
- Zilvercertificaten.
- Goudcertificaten.
- Schuldbrieven van de Verenigde Staten.
- Rentedragende schuldbekentenissen van de overheid.
- Bankbiljetten van de Amerikaanse centrale bank.
- Kleingeldbiljetten.
- Verhandelbare schuldbekentenis aan toonder
- Papiergeld.
- Schuldbewijzen en obligaties van bepaalde overheidsinstellingen zoals de FHA, enz.
- Schuldbewijzen. Amerikaanse spaarobligaties mogen alleen worden gefotografeerd voor publiciteitsdoel-einden in verband met de campagne voor de verkoop van dergelijke obligaties.
- Stempels van de belastingdienst. Als het nodig is een wettelijk document te reproduceren dat een geannuleerde belastingzegel bevat, dan mag dit worden gedaan mits de reproductie van het document om wettige redenen plaatsvindt.
- Postzegels, afgestempeld of niet afgestempeld. Postzegels mogen om filatelistische redenen worden gefotografeerd, mits de reproductie zwart/wit is en kleiner dan 75% of groter dan 150% van de lineaire afmetingen van het origineel is.
- Postwissels.
- Rekeningen, cheques, of geldwissels opgesteld door of namens bevoegde overheidsmedewerkers van de Verenigde Staten.
- Zegels en andere vertegenwoordigers van waarde, hoe groot of hoe klein dan ook, die zijn uitgegeven of kunnen worden uitgegeven onder een congreswet.
- Aangepaste compensatiecertificaten voor veteranen uit beide wereldoorlogen.

#### 2. Obligaties of effecten van een buitenlandse overheid, bank of onderneming.

3. Auteursrechtelijk beschermd materiaal, tenzij de eigenaar van het auteursrecht zijn goedkeuring heeft gegeven of tenzij de verveelvoudiging onder de bepalingen van de copyrightwet inzake 'geoorloofd gebruik' of bibliotheekreproductierechten valt. Meer informatie over deze bepalingen is verkrijgbaar bij het Copyright Office, Library of Congress, Washington, D.C. 20559, Verenigde Staten. Vraag naar Circular R21.
4. Bewijzen van staatsburgerschap of naturalisatie. Buitenlandse naturalisatiebewijzen mogen worden gefotografeerd.
5. Paspoorten. Buitenlandse paspoorten mogen worden gefotografeerd.
6. Immigratiedocumenten.
7. Registratiekaarten dienstplicht.
8. Documenten m.b.t. selectieve dienstinlijving die een van de volgende gegevens van de ingeschreven persoon bevat:
  - Inkomsten.
  - Strafblad.
  - Lichamelijke of geestelijke aandoening.
  - Afhankelijkheidsstatus.
  - Eerder vervulde dienstplicht.
  - Uitzondering: Ontslagpapieren van Amerikaanse militaire dienst mogen worden gefotografeerd.
9. Naambordjes, identificatiekaarten, pasjes en insignes gedragen door militair personeel of door leden van federale organisaties, zoals de FBI, Treasury, enzovoort (tenzij er in opdracht van het hoofd van de organisatie wordt gefotografeerd.)

In bepaalde staten is ook reproductie van het volgende verboden:

- Voertuigvergunningen.
- Rijbewijzen.
- Voertuigeigendomsbewijzen.

De voorgaande lijst is niet allesomvattend en er wordt geen aansprakelijkheid aanvaard met betrekking tot volledigheid of nauwkeurigheid. Neem in geval van twijfel contact op met uw juridisch adviseur.

Voor meer informatie over deze bepalingen neemt u contact op met het Copyright Office, Library of Congress, Washington, D.C. 20559, Verenigde Staten. Vraag naar Circular R21.

## CANADA

Het parlement heeft de reproductie van de volgende onderwerpen onder bepaalde omstandigheden wettelijk verboden. Personen die zich schuldig maken aan dergelijke reproducties, riskeren een geldboete of gevangenisstraf.

- Geldige bankbiljetten of geldig papiergeld.
- Obligaties of effecten van een overheid of bank.
- Schatkistbiljetten of rijksbelastingpapier.

- Het zegel van Canada of een Canadese provincie, een Canadese overheidsinstelling of ambtenaar of een Canadese rechtbank.
- Proclamaties, vonnissen, verordeningen of beschikkingen of aankondigingen daarvan (waarvan ten onrechte wordt aangenomen dat deze door de Queens Printer voor Canada of de soortgelijke drukker voor een Canadese provincie zouden zijn afgedrukt).
- Tekens, merken, zegels, verpakkingen of ontwerpen die worden gebruikt door of namens de Canadese regering of een Canadese provincie, de regering van een andere staat dan Canada of een departement, commissie of instelling die is ingesteld of opgericht door de Canadese regering of een Canadese provincie of door een regering van een andere staat dan Canada.
- Afgedrukte of zelfklevende stempels die voor belastingdoeleinden worden gebruikt door de Canadese regering of een Canadese provincie of door een regering van een andere staat dan Canada.
- Documenten, bestanden en gegevens die bij de overheid worden bewaard en waar alleen door overheidsmedewerkers gecertificeerde kopieën van kunnen worden gemaakt, waarbij de kopie valselijk als een gecertificeerde kopie wordt gebruikt.
- Auteursrechtelijk materiaal of handelsmerken van elke willekeurige soort zonder de toestemming van de eigenaar van het auteursrecht of het handelsmerk.

De bovenstaande lijst dient ter assistentie maar is niet alomvattend, en er wordt geen aansprakelijkheid aanvaard voor de volledigheid of juistheid ervan. Neem in geval van twijfel contact op met uw juridische adviseur.

## ANDERE LANDEN

Het kopiëren van bepaalde documenten is mogelijk niet in uw land toegestaan. Personen die zich schuldig maken aan dergelijke reproducties, riskeren een geldboete of gevangenisstraf.

- Bankbiljetten
- Cheques
- Bankobligaties, bankeffecten, overheidsobligaties, overheidseffecten
- Paspoorten en identiteitsbewijzen
- Auteursrechtelijk materiaal of handelsmerken zonder toestemming van de eigenaar
- Postzegels en andere verhandelbare middelen

Deze lijst is niet uitputtend en Xerox aanvaardt geen aansprakelijkheid voor de volledigheid of juistheid van deze lijst. Neem in geval van twijfel contact op met uw juridische adviseur.



## Regelgeving met betrekking tot het faxen van documenten

### VERENIGDE STATEN

#### Vereisten voor de kopregel van de fax

Volgens de Wet op de Bescherming van Telefoongebruikers van 1991 is het onwettig om een computer of een ander elektronisch apparaat, inclusief een faxapparaat, te gebruiken voor het verzenden van berichten, tenzij aan de boven- en onderkant van elk bericht of op de eerste pagina van de verzending duidelijk wordt aangegeven op welke datum en op welk tijdstip het bericht is verzonden, samen met de naam en het telefoonnummer van het bedrijf of de persoon die het bericht verzendt. Het telefoonnummer dat wordt opgegeven, mag geen 06-nummer zijn of een ander nummer waarvan de kosten hoger zijn dan de lokale of landelijke gesprekskosten.

Voor instructies over het programmeren van de koptekst van faxen, raadpleegt u het gedeelte uit de *Handleiding voor de systeembeheerder* over het instellen van de Standaardwaarden verzending.

#### Informatie over gegevenskoppeling

Deze apparatuur voldoet aan Deel 68 van de FCC-regels en de vereisten van de ACTA (Administrative Council for Terminal Attachments). Op de klep van dit apparaat bevindt zich een label met daarop onder meer een product-ID met de notatie US:AAAEQ##TXXXX. Dit nummer moet desgevraagd worden doorgegeven aan het telefoonbedrijf.

De stekker die wordt gebruikt om dit apparaat aan te sluiten op de bekabeling en het telefoonnetwerk in het pand, dient te voldoen aan de van toepassing zijnde voorschriften en vereisten van FCC Deel 68 van de ACTA. Een geschikt telefoonsnoer met een modulaire stekker is bij dit product meegeleverd. Het wordt aangesloten op een compatibele modulaire aansluiting die eveneens conform de richtlijnen is. Zie de installatieaanwijzingen voor meer informatie.

U kunt de printer veilig aansluiten op de volgende modulaire standaardaansluiting: USOC RJ-11C door middel van het geschikte telefoonsnoer (met modulaire stekkers) dat bij de installatiekit is meegeleverd. Zie de installatieaanwijzingen voor meer informatie.

Het REN (Ringer Equivalence Number) bepaalt het aantal apparaten dat op een telefoonlijn mag worden aangesloten. Als het aantal REN's op een telefoonlijn te groot is, is het mogelijk dat de apparaten niet overgaan wanneer een oproep binnenkomt. In de meeste regio's (maar niet in alle) mag het aantal REN's niet groter dan vijf (5,0). Neem contact op met het plaatselijke telefoonbedrijf om te vragen hoeveel apparaten op basis van het vastgestelde aantal REN's op een lijn mogen worden aangesloten. Voor producten die na 23 juli 2001 zijn goedgekeurd, geldt dat het REN deel uitmaakt van de product-ID met notatie US:AAAEQ##TXXXX. De symbolen ## vertegenwoordigen de cijfers van het REN zonder een decimale komma (bijv. 03 is een REN van 0,3). Het REN wordt voor eerdere producten afzonderlijk op de label weergegeven.

Als u de juiste service wilt bestellen bij het plaatselijke telefoonbedrijf, dient u mogelijk ook de onderstaande codes te vermelden:

- Facility Interface Code (FIC) = 02LS2
- Service Order Code (SOC) = 9.0Y

**Waarschuwing:** Vraag bij uw plaatselijk telefoonbedrijf na welke soort modulaire telefoonaansluiting op uw lijn is geïnstalleerd. Wanneer u dit apparaat op een niet-goedgekeurde aansluiting aansluit, kan er schade aan de apparatuur van de telefoonmaatschappij worden veroorzaakt. U, niet Xerox, bent verantwoordelijk en/of aansprakelijk voor schade die wordt veroorzaakt door het aansluiten van dit apparaat op een niet-goedgekeurde aansluiting.

Als deze Xerox®-apparatuur schade aan het telefoonnetwerk aanbrengt, kan de telefoonmaatschappij de service naar de telefoonlijn waarop deze is aangesloten, tijdelijk onderbreken. Als het telefoonbedrijf u van tevoren niet op de hoogte kan stellen, wordt u in ieder geval zo snel mogelijk gewaarschuwd. Als de telefoonmaatschappij uw service onderbreekt, kunnen ze u adviseren over uw recht om een klacht bij de FCC in te dienen, als u vindt dat dit noodzakelijk is.

De telefoonmaatschappij kan wijzigingen aanbrengen in zijn faciliteiten, apparatuur, operaties of procedures die mogelijk van invloed zijn op de werking van de apparatuur. Als de telefoonmaatschappij iets wijzigt dat de werking van de apparatuur beïnvloedt, dient de telefoonmaatschappij u daarover van tevoren op de hoogte te stellen, zodat u de nodige aanpassingen kunt uitvoeren om te vermijden dat de dienstverlening wordt onderbroken.

Als u problemen ondervindt met deze Xerox®-apparatuur, neemt u contact op met het relevante servicecentrum voor informatie over reparatie of garantie. U kunt contactinformatie vinden in de Apparaat-app op de printer en achter in het gedeelte over het oplossen van problemen in de *Handleiding voor de gebruiker*. Als de apparatuur het telefoonnetwerk nadelig beïnvloedt, kan het telefoonbedrijf u verzoeken de apparatuur uit te schakelen totdat het probleem is verholpen.

Alleen een Xerox-servicemedewerker of een erkende Xerox-serviceprovider is bevoegd tot het uitvoeren van reparaties aan de printer. Dit geldt zowel tijdens als na de servicegarantieperiode. Als er een reparatie door onbevoegden is uitgevoerd, vervalt de resterende garantie.

Deze apparatuur mag niet op een 'party line' worden aangesloten. Voor aansluitingen op een 'party line'-service gelden overheidstarieven. Neem voor meer informatie contact op met de commissie voor staatsnutsbedrijven, overheidsdiensten of bedrijfsdiensten.

Uw kantoor moet beschikken over speciaal bedrade alarmapparatuur die op de telefoonlijn is aangesloten. Zorg dat de installatie van deze Xerox®-apparatuur uw alarmsysteem niet uitschakelt.

Raadpleeg uw telefoonbedrijf of een erkende installateur als u wilt weten hoe de alarmapparatuur eventueel uitgeschakeld kan raken.

## CANADA

Dit product voldoet aan de geldende technische specificaties van Innovation, Science and Economic Development Canada.

Reparatiewerkzaamheden aan gecertificeerde apparatuur dienen te worden gecoördineerd door een door de leverancier geautoriseerde vertegenwoordiger. Reparatiewerkzaamheden of wijzigingen door de gebruiker aan dit apparaat of storingen in dit apparaat kunnen voor de telefoonmaatschappij aanleiding zijn om u te verzoeken deze apparatuur los te koppelen.

Ter bescherming van de gebruiker moet ervoor worden gezorgd dat de printer goed is geaard. De elektrische randdaarde van de stroomvoorziening, de telefoonlijnen en interne metalen waterleidingssystemen moeten,

indien aanwezig, met elkaar zijn doorverbonden. Deze voorzorgsmaatregel kan met name in landelijke gebieden van cruciaal belang zijn.

**Waarschuwing:** Probeer niet dergelijke verbindingen zelf aan te sluiten. Neem contact op met het bevoegde inspectiebureau of een elektricien om de gearde verbinding te maken.

Het REN (Ringer Equivalence Number) bepaalt het maximale aantal apparaten dat op een telefoonlijn mag worden aangesloten. De aansluiting van een interface kan bestaan uit een willekeurige combinatie van apparaten, uitsluitend afhankelijk van de vereiste dat de som van REN's van alle apparaten niet groter is dan vijf. Voor de Canadese REN-waarde raadpleegt u het label op de apparatuur.

### Canada CS-03 Issue 9

Dit product is getest en voldoet aan de normen van CS-03 issue 9.

## EUROPESE UNIE

### Richtlijn betreffende radioapparatuur en telecommunicatie-eindapparatuur

Dit apparaat is ontworpen voor compatibiliteit met de nationale telefoonnetwerken en de hiermee compatibele bedrijfscentrales (PBX) van de onderstaande landen:

PAN-EUROPESE ANALOGE OPENBARE TELEFOONNETWERK (PSTN) EN COMPATIBELE PBX-CERTIFICERINGEN		
Oostenrijk	Griekenland	Nederland
België	Hongarije	Noorwegen
Bulgarije	IJsland	Polen
Cyprus	Ierland	Portugal
Tsjechische Republiek	Italië	Roemenië
Denemarken	Letland	Slowakije
Estland	Liechtenstein	Slovenië
Finland	Litouwen	Spanje
Frankrijk	Luxemburg	Zweden
Duitsland	Malta	

Als u problemen hebt met het product, neem dan contact op met uw plaatselijke Xerox-vertegenwoordiger. Het product kan zodanig geconfigureerd worden dat het compatibel is met de telefoonnetwerken van andere landen. Neem contact op met de vertegenwoordiger van Xerox voor hulp voordat het apparaat wordt aangesloten op een netwerk van een ander land.



Opmerking:

- Hoewel dit product zowel puls- als DTMF (toon)-signalen kan gebruiken, raadt Xerox u aan het product in te stellen op DTMF-signalen. DTMF-signalen geven een betrouwbare en snellere verbinding.
- Wijziging van dit product, aansluiting op externe beheerssoftware of beheerapparatuur die niet door Xerox is goedgekeurd, maakt de certificatie van dit product ongeldig.

## ZUID-AFRIKA

Dit modem moet samen met een goedgekeurde aardlekschakelaar worden gebruikt.

## Veiligheids certificering

Dit apparaat voldoet aan de IEC- en EN-productveiligheidsnormen, gecertificeerd door een National Regulatory Test Laboratory (NRTL).

## Veiligheidsinformatiebladen

Voor veiligheidsinformatiebladen met betrekking tot de printer gaat u naar:

- Internetadres: [Xerox-veiligheidsdocumenten en nalevingsinformatie](#)
- Alleen Verenigde Staten en Canada: 1-800-ASK-XEROX (1-800-275-9376)
- Voor andere markten: stuur een e-mailaanvraag naar: [EHS-Europe@xerox.com](mailto:EHS-Europe@xerox.com)

## Recycling en afvalverwerking

Deze bijlage bevat:

Alle landen .....	352
Noord-Amerika .....	353
Europese Unie .....	354
Andere landen .....	355

## Alle landen

Indien u verantwoordelijk bent voor het afvoeren van uw Xerox-product, houd er dan rekening mee dat het product mogelijk lood, kwik, perchlooraat en andere stoffen bevat die om milieutechnische redenen alleen onder bepaalde voorwaarden mogen worden afgevoerd. De aanwezigheid van deze stoffen is volledig in overeenstemming met de algemene voorschriften die van toepassing waren op het moment dat het product op de markt werd gebracht.

Neem voor meer informatie over recycling en afvalverwerking contact op met de lokale overheid.

Perchlooraat: Dit product kan een of meer perchlooraathoudende onderdelen, zoals batterijen, bevatten. Mogelijk is een speciale behandeling van toepassing. Voor meer informatie gaat u naar [www.dtsc.ca.gov/hazardouswaste/perchlorate](http://www.dtsc.ca.gov/hazardouswaste/perchlorate).

### **BATTERIJEN VERWIJDEREN**

Batterijen mogen alleen worden vervangen door een onderhoudsbedrijf dat is goedgekeurd door de fabrikant.



## Noord-Amerika

Xerox heeft een programma opgezet voor het terugnemen en hergebruiken/recyclen van apparatuur. Neem contact op met uw Xerox-vertegenwoordiger (1-800-ASK-XEROX) om te bepalen of dit Xerox-product in het programma is opgenomen.

Voor informatie over de milieuprogramma's van Xerox gaat u naar [www.xerox.com/environment](http://www.xerox.com/environment).

Neem voor meer informatie over recycling en afvalverwerking contact op met de lokale overheid.

## Europese Unie



Deze symbolen geven aan dat dit product niet bij het huishoudelijk afval mag worden weggegooid, volgens de AEEC-richtlijn Apparaat afgedankte elektrische en elektronische apparatuur (2012/19/EU), de Richtlijn Batterijen (2006/66/EG) en de nationale wetgeving waarin dergelijke richtlijnen zijn geïmplementeerd.

Indien er een chemisch symbool is afgedrukt onder het bovenstaande symbool, duidt dit in naleving van de Richtlijn Batterijen aan dat een zwaar metaal (Hg = kwik, Cd = cadmium, Pb = lood) aanwezig is in deze batterij of accumulator op een hoger niveau dan een toepasselijke grenswaarde zoals gespecificeerd in de Richtlijn Batterijen.

Sommige apparatuur kan zowel in een huishoudelijke als in een zakelijke of bedrijfsomgeving worden gebruikt. Particuliere huishoudens binnen de Europese Unie kunnen gebruikte elektrische en elektronische apparatuur inleveren bij speciale inzamelingspunten zonder dat hiervoor kosten in rekening worden gebracht. Voor meer informatie over inzameling en recycling van oude producten en batterijen kunt u contact opnemen met uw gemeente, uw afvalverwerkingsbedrijf of het verkooppunt waar u de artikelen hebt gekocht. In sommige lidstaten is uw plaatselijke dealer verplicht uw oude apparatuur bij aanschaf van nieuwe apparatuur kosteloos in te nemen. Neem contact op met uw dealer voor meer informatie.

Zakelijke gebruikers in de Europese Unie dienen, in overeenstemming met de Europese wetgeving, elektrische en elektronische apparaten waarvan de bruikbaarheidsduur is verlopen, te verwerken volgens de overeengekomen procedures. Indien u elektrische en elektronische apparatuur wilt weggooiden, voor informatie over inname van verbruikte apparatuur alvorens de apparatuur weg te gooien.

Onjuiste verwerking van dergelijk afval kan van invloed zijn op het milieu en de gezondheid, vanwege mogelijk gevaarlijke stoffen die doorgaans verband houden met EEE. Uw medewerking bij het correct weggooiden van dit product draagt bij aan een effectief gebruik van natuurlijke bronnen.

### WEGGOOIEN BUITEN DE EUROPESE UNIE

Deze symbolen zijn alleen geldig in de Europese Unie. Als u deze artikelen wilt weggooiden, informeert u bij de plaatselijke instantie voor afvalverwerking of de dealer naar de correcte afvoerwijze.

## Andere landen

Informeer bij de plaatselijke instantie voor afvalverwerking naar de geldende richtlijnen.







# App-functies




Deze appendix bevat:

App-functies.....	358
-------------------	-----




App-functies




App-functies






TOEPASSING	BESCHRIJVING	KOPIËREN	E-MAIL	FAXEN	SERVERFAX	SCANNEN NAAR	WERK-STROOM SCANNEN	KOPIE ID-KAART
	<b>Afdrukkleur</b> Gebruik Afdrukkleur om de kleur-rendering van het afdrukbeeld of de afdruk te regelen.	•	•			•	•	•
	<b>2-zijdig kopiëren en 2-zijdig scannen</b> U kunt de opties voor 2-zijdig gebruiken om het apparaat in te stellen op het scannen van één zijde of twee zijden van een origineel document. Voor kopieeropdrachten kunt u 1-zijdige of 2-zijdige aflevering specificeren.	•	•	•	•	•	•	
	<b>Papierinvoer</b> Gebruik Papiertoevoer om het formaat, de soort en de kleur van het benodigde papier te specificeren, of welke papierlade moet worden gebruikt. Als Auto wordt geselecteerd, kiest de printer de papierlade op basis van het formaat van het originele document en de geselecteerde instellingen.	•						•
	<b>Sets/stapels</b> U kunt kopieeropdrachten die uit meerdere pagina's bestaan automatisch in sets laten sorteren. Wanneer u bijvoorbeeld drie 1-zijdige	•						

TOEPASSING		BESCHRIJVING	KOPIËREN	E-MAIL	FAXEN	SERVERFAX	SCANNEN NAAR	WERK-STROOM SCANNEN	KOPIE ID-KAART
		<p>kopieën maakt van een document van zes pagina's, worden de kopieën in onderstaande volgorde afgedrukt:</p> <p>1, 2, 3, 4, 5, 6; 1, 2, 3, 4, 5, 6; 1, 2, 3, 4, 5, 6.</p>							
	<b>Afwerking</b>	Als er afwerkopties beschikbaar zijn, gebruikt u deze optie om de afwerkopties te kiezen die voor uw afgedrukte aflevering nodig zijn.	•						
	<b>Verkleinen/vergroten</b>	U kunt het beeld tot minimaal 25% van het originele formaat verkleinen of tot maximaal 400% vergroten. Als u een beeld verkleint of vergroot en de oorspronkelijke verhoudingen wilt behouden, selecteert u <b>Proportioneel %</b> .	•						•
	<b>Origineels-oort</b>	De printer optimaliseert de afdruk-kwaliteit van de kopieën op basis van het soort beelden in het originele document en hoe het originele document is gemaakt.		•	•	•		•	•








TOEPASSING		BESCHRIJVING	KOPIËREN	E-MAIL	FAXEN	SERVERFAX	SCANNEN NAAR	WERK-STROOM SCANNEN	KOPIE ID-KAART
	<b>Contrast</b>	Met Contrast kunt u de variatie tussen lichte en donkere gebieden van het beeld aanpassen.	•	•	•	•	•	•	
	<b>Lichter/donkerder</b>	Gebruik de schuifbalk Lichter/donkerder om het afdrukbeeld of de afdruk lichter of donkerder te maken.	•	•	•	•	•	•	•
	<b>Scherpte</b>	Gebruik deze optie om het afdrukbeeld of de afdruk scherper te maken. Voor de beste resultaten maakt u tekstbeelden scherper en foto's minder scherp.	•	•	•		•	•	







TOEPASSING	BESCHRIJVING	KOPIËREN	E-MAIL	FAXEN	SERVERFAX	SCANNEN NAAR	WERK-STROOM SCANNEN	KOPIE ID-KAART
	<p><b>Verzadiging</b></p> <p>Met de optie Verzadiging kunt u de kleursterkte en de hoeveelheid grijs in de kleur aanpassen.</p> <p> Opmerking: Deze functie is niet beschikbaar als Afdruk- kleur is ingesteld op Zwart/ wit of Grijstinten.</p>		•			•	•	
	<p><b>Origineel- richting</b></p> <p>Met Origineelrichting kunt u de op- maak aangeven van de originelen die u gaat scannen. De printer ge- bruikt de informatie om te bepalen of de beelden geroteerd moeten worden om de gewenste afdruk te krijgen.</p>	•	•		•	•	•	





TOEPASSING	BESCHRIJVING	KOPIËREN	E-MAIL	FAXEN	SERVERFAX	SCANNEN NAAR	WERK-STROOM SCANNEN	KOPIE ID-KAART
	<b>Beeldverschuiving</b> Met Beeldverschuiving kunt u de locatie van het beeld op de pagina aanpassen. U kunt het afgedrukte beeld langs de X- en Y-as van elk vel papier verschuiven.	•						
	<b>Automatische achtergrondonderdrukking</b> Met de instelling Automatische achtergrondonderdrukking is de printer minder gevoelig voor variaties in lichte achtergrondkleuren.	•	•	•	•	•	•	•
	<b>Randen wissen</b> Met de functie Randen wissen kunt u inhoud van de randen van uw beelden wissen. U kunt specificeren hoeveel er moet worden gewist aan de rechter-, linker-, boven- en onderrand.	•	•			•	•	
	<b>Origineel formaat</b> Om te zorgen dat u het juiste gebied van de documenten scant, geeft u het formaat van het originele document op.	•	•	•	•	•	•	
	<b>Spiegelbeeld</b> Met Spiegelbeeld worden het beeld en de tekst op de pagina omgedraaid.	•						

TOEPASSING	BESCHRIJVING	KOPIËREN	E-MAIL	FAXEN	SERVERFAX	SCANNEN NAAR	WERK-STROOM SCANNEN	KOPIE ID-KAART
	<b>Negatief beeld</b> Met Negatief beeld worden de lichte en donkere gebieden op het document omgekeerd en wordt het document als fotonegatief afgedrukt. Een negatief beeld afdrucken is handig als u documenten hebt met veel zwarte achtergrond of lichte tekst en beelden.	•						
	<b>Speciale pagina's</b> Speciale pagina's wordt gebruikt om voorbladen en invoegingen aan uw opdracht toe te voegen. U kunt afwijkende documentpagina's opgeven om op ander papier dan het papier voor het hoofdgedeelte van uw opdracht af te drukken. Daarnaast kunt u ook de pagina's voor het begin van hoofdstukken programmeren.	•						
	<b>Aantekeningen</b> U kunt aantekeningen aan uw kopieën toevoegen, zoals paginanummers en de datum.	•						
	<b>Katern maken</b> Met de functie Katern maken worden twee pagina's op elke zijde	•						

TOEPASSING		BESCHRIJVING	KOPIËREN	E-MAIL	FAXEN	SERVERFAX	SCANNEN NAAR	WERK-STROOM SCANNEN	KOPIE ID-KAART
		van het papier afgedrukt. De pagina's worden opnieuw gerangschikt, zodat ze bij het vouwen op numerieke volgorde liggen.							
	<b>Pagina-opmaak</b>	U kunt het geselecteerde aantal pagina's op één zijde van een vel papier afdrukken. Met meerdere pagina's per vel bespaart u papier en kunt u de opmaak van een document controleren.	•						
	<b>Proefafdruk</b>	Met Proefafdruk kunt u een proefexemplaar van een opdracht afdrukken om te inspecteren, voordat u meerdere exemplaren van de opdracht afdrukt. Deze toepassing is handig voor complexe opdrachten of opdrachten met een hoog volume. Nadat u de proefkopie hebt afgedrukt en gecontroleerd, kunt u de resterende exemplaren afdrukken of de opdracht annuleren.	•						





TOEPASSING	BESCHRIJVING	KOPIËREN	E-MAIL	FAXEN	SERVERFAX	SCANNEN NAAR	WERK-STROOM SCANNEN	KOPIE ID-KAART
	<b>Automatisch starten bij detectie van originelen</b>	Met de optie Automatisch starten bij detectie van originelen wordt automatisch een opdracht gestart op het apparaat als er originele documenten in de AOD worden gedetecteerd.	•	•	•		•	
	<b>Opbouwopdracht</b>	Gebruik de optie Opbouwopdracht voor opdrachten met een verscheidenheid aan originele documenten waarvoor verschillende instellingen nodig zijn, of voor het scannen van opdrachten die uit meerdere pagina's bestaan vanaf de glasplaat. De opdracht wordt in segmenten gescand. Als alle segmenten zijn gescand, wordt de opdracht verwerkt en uitgevoerd.		•	•	•	•	
	<b>Huidige instellingen opslaan</b>	Als u een bepaalde set kopieerinstellingen wilt bewaren voor toekomstige opdrachten, kunt u de instellingen een naam geven en opslaan, zodat u de instellingen op een later tijdstip weer kunt ophalen.	•					




TOEPASSING	BESCHRIJVING	KOPIËREN	E-MAIL	FAXEN	SERVERFAX	SCANNEN NAAR	WERK-STROOM SCANNEN	KOPIE ID-KAART
	<b>Huidige instellingen ophalen</b> Eerder opgeslagen kopieerinstellingen kunnen voor huidige opdrachten worden opgehaald en gebruikt.	•						
	<b>Aantal</b> Gebruik deze optie om het aantal vereiste kopieën van de ID-kaart in te voeren.							•
	<b>Resolutie</b> Resolutie bepaalt hoe fijn of korrelig grafische beelden overkomen. De beeldresolutie wordt gemeten in dots per inch (dpi).		•	•	•	•	•	
	<b>Blanco pagina's verwijderen</b> Blanco pagina's verwijderen configureert de printer om blanco pagina's te negeren.		•			•	•	
	<b>Van</b> Gebruik de optie Van om aan te geven wie de afzender van de e-mail is.   <b>Opmerking:</b> De systeembeheerder kan deze optie vooraf instellen op automatische bevolking met de gegevens van uw gebruikersaccount.		•					

TOEPASSING	BESCHRIJVING	KOPIËREN	E-MAIL	FAXEN	SERVERFAX	SCANNEN NAAR	WERK-STROOM SCANNEN	KOPIE ID-KAART
	<p><b>Antwoord aan</b></p> <p>Gebruik de optie Antwoord aan om een e-mailadres in te voegen, waarnaar de ontvanger een antwoord moet verzenden. Deze optie is handig als u wilt dat de ontvanger een antwoord verzendt naar uw eigen e-mailadres in plaats van naar het apparaat.</p> <p> Opmerking: De systeembeheerder kan deze optie vooraf instellen.</p>		•					
	<p><b>Bericht</b></p> <p>Gebruik de optie Bericht om informatie in de e-mail in te voeren.</p>		•					
	<p><b>Kwal./best.grootte</b></p> <p>Met de optie Kwaliteit/bestands-grootte kunt u uit drie instellingen kiezen, waarmee de afdrukkwaliteit en de bestandsgrootte tegen elkaar worden afgewogen. Beelden met een hogere afdrukkwaliteit resulteren in grotere bestanden, die niet zo geschikt zijn om te delen of over het netwerk te verzenden.</p>		•			•	•	



TOEPASSING	BESCHRIJVING	KOPIËREN	E-MAIL	FAXEN	SERVERFAX	SCANNEN NAAR	WERK-STROOM SCANNEN	KOPIE ID-KAART
	<b>Bestandsindeling</b> Gebruik de optie Bestandsindeling om de indeling van het opgeslagen beeld te specificeren of om een doorzoekbaar beeld te definiëren. U kunt een toegangscode toevoegen om het beeld te beschermen of u kunt ervoor kiezen meerdere beelden in één bestand te combineren.		•			•	•	
	<b>Als bestand al bestaat</b> Gebruik deze optie om te definiëren welke actie het apparaat moet nemen wanneer de bestandsnaam al in gebruik is.					•	•	
	<b>Bestand en bijlage</b> Gebruik deze optie om een naam op te geven voor het bestand met de gescande beelden.		•			•	•	
	<b>Werkstromen bijwerken</b> Gebruik Werkstromen bijwerken voor het vernieuwen van de lijst met werkstromen die op het bedieningspaneel worden weergegeven.						•	

TOEPASSING	BESCHRIJVING	KOPIËREN	E-MAIL	FAXEN	SERVERFAX	SCANNEN NAAR	WERK-STROOM SCANNEN	KOPIE ID-KAART
	<b>Bestemmingen toevoegen</b> Gebruik deze optie om meer bestemmingen te kiezen voor het archiveren van de gescande beelden.					•	•	
	<b>Verkleinen/splitsen</b> Gebruik de optie Verkleinen/splitsen om aan te geven op welke manier uw gefaxte document op het ontvangende faxapparaat wordt afgedrukt. Als het beeld te groot is en daardoor niet op het papierformaat past, kunt u het beeld verkleinen, zodat het wel past of het beeld over meerdere pagina's splitsen.			•				
	<b>Bevestigingsoverzicht</b> U kunt een overzicht opvragen, waarin wordt bevestigd of uw fax is ontvangen. Als u alleen een bevestigingsoverzicht wilt ontvangen als er een fout is opgetreden tijdens de verzending, kiest u Alleen afdrukken bij fout.			•				
	<b>Startsnelheid</b> Selecteer de hoogste startsnelheid voor het verzenden van de fax, tenzij u een fax verzendt naar een			•				

TOEPASSING		BESCHRIJVING	KOPIËREN	E-MAIL	FAXEN	SERVERFAX	SCANNEN NAAR	WERK-STROOM SCANNEN	KOPIE ID-KAART
		bestemming met speciale vereisten. Geforceerd (4800 bps) is de aanbevolen instelling voor lijnen waarop verzendingsinterferentie kan voorkomen.							
	<b>Voorblad</b>	U kunt de optie Voorblad gebruiken om een introductiepagina aan het begin van uw fax op te nemen. U kunt een korte opmerking toevoegen aan het voorblad en ook informatie over Aan en Van.			•				
	<b>Koptekst verzenden</b>	Het is illegaal om een bericht vanaf een faxapparaat te verzenden zonder de correcte koptekst bij verzending. Zorg dat de naam en het telefoonnummer van de afzender en de datum en tijd van de verzending in alle faxen is opgenomen.			•				
	<b>Uitgesteld verzenden</b>	U kunt een later tijdstip instellen, waarop de printer uw faxopdracht moet verzenden. U kunt de verzending van uw faxopdracht tot 24 uur uitstellen.			•	•			





