

SÜRÜM 1,2
EYLÜL 2023
702P09148

Xerox® VersaLink® B625 Çok İşlevli Yazıcı

Kullanıcı Kılavuzu

© 2023 Xerox Corporation. Tüm hakları saklıdır.

Xerox®, VersaLink®, Global Print Driver®, MeterAssistant®, PagePack®, Scan to PC Desktop®, SMARTsend®, SuppliesAssistant®, Xerox Extensible Interface Platform® ve Xerox Secure Access Unified ID System®, Xerox Corporation şirketinin Amerika Birleşik Devletleri'ndeki ve/veya diğer ülkelerdeki ticari markalarıdır.

Adobe, Adobe PDF logosu, Acrobat ve PostScript, Adobe şirketinin Amerika Birleşik Devletleri'ndeki ve/veya diğer ülkelerdeki ticari markaları veya tescilli ticari markalarıdır.

Android™, Google Play™, Google Drive™ ve Google Chrome™, Google LLC. şirketinin ticari markalarıdır.

Apache, Apache Software Foundation şirketinin bir ticari markasıdır.

Apple, App Store®, AirPrint, Bonjour, iBeacon, iPad, iPhone, iPod, iPod touch, Mac, Macintosh, macOS ve OS X, Apple, Inc. şirketinin Amerika Birleşik Devletleri'ndeki ve/veya diğer ülkelerdeki ve bölgelerdeki ticari markalarıdır.

Bluetooth® dünya işareti, Bluetooth SIG, Inc. şirketinin tescilli ticari markasıdır ve bu işaretlerin Xerox tarafından kullanımı lisanslıdır.

Domino, HCL Technologies Limited şirketinin bir ticari markasıdır.

DROPBOX ve Dropbox Logosu, Dropbox, Inc. şirketinin ticari markalarıdır.

Debian, Public Interest, Inc. şirketinin tescilli Yazılım ticari markasıdır.

ENERGY STAR® ve ENERGY STAR işareti, ABD Çevre Koruma Ajansının tescilli ticari markalarıdır.

HP®, HP-UX®, JetDirect ve PCL®, Hewlett-Packard Company şirketinin ticari markalarıdır.

IBM®, AIX® ve PowerPC®, dünya genelinde birçok ülkede kayıtlı bulunan International Business Machines Corporation şirketinin ticari markaları veya tescilli ticari markalarıdır.

IOS, Cisco Systems, Inc. şirketinin ve/veya iştiraklerinin Amerika Birleşik Devletleri'ndeki ve belirli diğer ülkelerdeki ticari markası veya tescilli ticari markasıdır.

Itanium, Intel Corporation şirketinin veya iştiraklerinin bir ticari markasıdır.

Kerberos, Massachusetts Institute of Technology (MIT) şirketinin bir ticari markasıdır.

Linux®, Linus Torvalds şirketinin Amerika Birleşik Devletleri'ndeki ve diğer ülkelerdeki tescilli ticari markasıdır.

Microsoft, Active Directory, Azure, Excel, Microsoft Exchange Server, Microsoft 365, Office 365, OneDrive, Windows, Windows Server ve Windows Vista, Microsoft şirketler grubunun ticari markasıdır.

Mopria, Mopria Alliance Inc. şirketinin bir ticari markasıdır.

Netscape, AOL Membership Services LLC şirketinin bir ticari markasıdır.

Novell, NetWare, Novell Directory Services ve NDS, Novell, Inc. şirketinin Amerika Birleşik Devletleri'ndeki ve diğer ülkelerdeki tescilli ticari markaları veya servis işaretleridir.

OpenLDAP, OpenLDAP Foundation şirketinin tescilli ticari markasıdır.

SPARC, SPARC International, Inc. şirketinin Amerika Birleşik Devletleri'ndeki ve diğer ülkelerdeki tescilli ticari markasıdır.

Sun ve Solaris, Oracle şirketinin ve/veya iştiraklerinin tescilli ticari markalarıdır.

ThinPrint, Cortado AG şirketinin Amerika Birleşik Devletleri'ndeki ve diğer ülkelerdeki tescilli ticari markasıdır.

Trellix, ePolicy Orchestrator ve ePO, Musarubra US LLC şirketinin ticari markalarıdır.

UNIX®, The Open Group şirketinin tescilli ticari markasıdır.

Wi-Fi® ve Wi-Fi Direct®, Wi-Fi Alliance® şirketinin tescilli ticari markalarıdır.

Wi-Fi Protected Setup™, WPA™, WPA2™ ve WPA3™, Wi-Fi Alliance® şirketinin ticari markalarıdır.

BR38797

İçindekiler

Güvenlik	11
Uyarılar ve Güvenlik	12
Anlaşmalar	13
Ürün Bildirimleri	13
Elektrikle İlgili Güvenlik	17
Genel Yönergeler	17
Güç Kablosu	17
Acil Durum Güç Kesme	18
Pil Güvenliği	18
Telefon Hattı Kablosu	18
Çalıştırma Güvenliği	19
Çalıştırma Yönergeleri	19
Yazıcı Konumu	19
Yazıcı Sarf Malzemeleri	20
Sarf Malzeme Bilgileri	20
Bakım Güvenliği	21
Çevre, Sağlık ve Güvenlik İletişim Bilgileri	22
Ürün Sembolleri	23
Başlarken	27
Yazıcının Parçaları	28
Ön Görünüm	28
Çift Taraflı Otomatik Doküman Besleyicisi	29
Dahili Parçalar	31
Arka Görünüm	32
Kontrol Paneli	33
Yapılandırmalar ve Seçenekler	36
Kağıt Kaseti Seçenekleri	37
Güç Seçenekleri	38
Enerji Tasarrufu	38
Yazıcıyı Açma veya Uyku Modundan Çıkma	38
Yazıcıyı Yeninden Başlatma, Uyku Moduna Alma ya da Kapatma	39
Yazıcıya Erişim	40
Kimlik Doğrulama	40
Yetkilendirme	41
Kişiselleştirme	41
Hesap Oluşturma	42
Oturum Açma	42
Uygulamalar, Özellikler ve İşlevler	43
Uygulamalara Giriş	43
Temassız İş Akışları	43
Uyarlamalı Öğrenme	44
Bilgi Sayfaları	45
Bilgi Sayfalarını Yazdırma	45

Yapılandırma Raporları	46
Embedded Web Server	47
Yazıcınızın IP Adresini Bulma	47
Embedded Web Server Erişimi	48
Embedded Web Server'ı Kullanarak Oturum Açma	48
Embedded Web Server için Sertifikalar	49
Yapılandırma Raporunu Embedded Web Server'dan İndirme.....	49
Uzaktan Kontrol Paneli Özelliği	50
Yazdırma ve Tarama Sürücülerini Embedded Web Server'dan İndirme.....	50
Cihazınızın Yönetimi İçin Xerox® Workplace Cloud'u Kullanma	51
Yükleme ve Kurulum	52
Yükleme ve Kurulum Genel Bakış	52
Yazıcı için bir Konum seçme.....	52
Yazıcı Sistem Yazılımını Güncelleştirme	52
Dahili Ambalaj Malzemelerinin Çıkarılması.....	53
Yazıcıyı Bağlama.....	54
Bir Bağlantı Yöntemi Seçme	54
USB Kablosu Kullanarak Bilgisayarı Bağlama	54
Kablolu Bir Ağa Bağlama.....	55
Kablosuz Ağ Adaptörü.....	55
Wi-Fi Direct ile bağlanma	56
Near Field Communication (NFC) ile bağlanma	57
AirPrint'i yapılandırma	59
Standart Yazdırma İçin Cihaz Yapılandırma	60
Telefon Hattına Bağlama.....	60
Başlangıç Yazıcı Kurulumu	61
Yapılandırma İzleme.....	61
Fleet Orchestrator	61
Xerox® Easy Assist Uygulaması	62
Yazıcı Sürücüsü Yazılımının Kurulumu	63
İşletim Sistemi Gereksinimleri	63
Bir Windows Ağ Yazıcısının Yazdırma Sürücülerini Yükleme	63
Windows Yazdırma Sürücüsü .zip Dosyasını Yükleme	64
Bir Windows USB Yazıcı için Yazdırma Sürücülerini Yükleme	64
Yazıcıyı Aygıtlarda Bir Web Hizmeti Olarak Kurma.....	65
Macintosh OS (MacOS) için Sürücüler ve Yardımcı Programları Yükleme	65
UNIX ve Linux Yazdırma İçin Yazdırma Sürücüler ve Yardımcı Programları Yükleme	67
Daha Fazla Bilgi.....	68
Seri Numarasının Bulunması.....	68
Kişiselleştir.....	71
Kişiselleştirme Genel Bakış	72
Kullanıcı Tarafından Kişiselleştirme	73
Ana Sayfa Ekranını Kişiselleştirme.....	73
Giriş Ekranı Varsayılanlarının Kişiselleştirilmesi.....	74
Uygulamaları Kişiselleştirme.....	75
Dili Kişiselleştirme.....	78
Uyarlamalı Öğrenmeyle Kişiselleştirme.....	79
1–Dokunuşlu Uygulama Önerileri	79
Özellik Listesi Sıralama Önerileri	80

Kişiselleştirilmiş Dil Önerileri.....	81
Kişiselleştirme Önerilerinin Yönetilmesi	81
1-Dokunuşlu Uygulamalar	82
Özel 1–Dokunuşlu Uygulama Oluşturma.....	82
Genel 1–Dokunuşlu Uygulamadan Özel 1–Dokunuşlu Uygulama Oluşturma	83
1–Dokunuşlu Uygulamaları Düzenleme	84
Bir 1–Dokunuşlu Uygulama Silme ya da Gizleme	84
1–Dokunuşlu Uygulama Kullanma ve Düzenleme.....	84
Kişiselleştirilmiş Temassız İş Akışları Oluşturma.....	86
Tüm Kişiselleştirmeleri Kaldırma	87
Xerox® Uygulamaları.....	89
Xerox® App Gallery.....	90
Xerox® App Gallery (Uygulama Galerisi) Genel Bakış.....	90
Bir Xerox® App Gallery (Uygulama Galerisi) Hesabı Oluşturma.....	90
Xerox® App Gallery Hesabınızda oturum açma	91
Xerox® App Gallery'den Uygulama Yükleme Veya Güncelleme	92
Cihaz.....	93
Cihaza Genel Bakış	93
Erişilebilirlik	95
Hakkında.....	95
Bilgi Sayfaları	95
Sarf Malzemesi Durumunu.....	96
Faturalama ve Kullanım Sayaçları.....	97
Uzak Hizmetler	97
Xerox® Easy Assist (XEA) Uygulaması.....	97
İşler	103
İşler Genel Bakış	103
İş Seçenekleri	103
İşleri Yönetme	103
Özel İş Türleri Yönetme.....	105
İşleri Embedded Web Server Kullanarak Yönetme.....	108
Kopyalama.....	111
Kopyalama Genel Bakış.....	111
Bir Kopya Oluşturma.....	111
Kopyalama İş Akışları.....	113
Kimlik Kartı Kopyalama	122
Kimlik Kartı Kopyalama Genel Bakış.....	122
Kimlik Kartı Kopyalama	122
E-posta	123
E-posta Genel Bakış	123
Taranan Görüntüyü Bir E-Postada Gönderme.....	123
Cihaz Adres Defterinde Kontrol Panelinden Kişi Ekleme ya da Düzenleme	126
İş Akışı Tarama.....	127
İş Akışı Taraması Genel Bakış.....	127
İş Akışı Taraması Kullanma.....	127
Şuraya Tara	139
Tarama Hedefi Genel Bakış	139
Bir E-posta Adresine Tarama.....	139
USB Flash Sürücüsünden Tarama	141

Oturum Açma Kullanıcıya Tarama	142
Uzak Hedeflere Tarama	143
Bir Adres Defteri Girişine Bir Tarama Hedefi Ekleme	145
Faks	147
Faks Genel Bakış	147
Faks Gönderme	147
Faks İş Akışları	149
Sunucu Faksı	154
Sunucu Faksı Genel Bakış	154
Sunucu Faksı Gönderme	154
Gecikmeli Sunucu Faksı Gönderme	156
Yazdırma Kaynağı	158
Yazdırma Kaynağı Genel Bakış	158
USB Flash Sürücüsünden Yazdırma	158
Kaydedilen İşlerden Yazdırma	159
Posta Kutusundan Yazdırma	160
@PrintByXerox	161
@PrintByXerox Genel Bakış	161
@PrintByXerox Uygulamasıyla Yazdırma	161
Xerox® Connect for XMPie	162
Xerox® Connect for XMPie Uygulamasına Genel Bakış	162
Yazdırma	163
Yazdırmaya Genel Bakış	164
Yazdırma Seçeneklerini Belirleme	165
Yazıcı Sürücüsü Yardım	165
Windows Yazdırma Seçenekleri	165
Macintosh Yazdırma Seçenekleri	167
UNIX, Linux ve AS/400'den Yazdırma	168
Mobil Yazdırma Seçenekleri	171
Yazdırma İşleri	173
İşleri Yönetme	173
Özel İş Türleri Yazdırma	174
Yazdırma Özellikleri	178
Yazdırma için Kağıt Seçeneklerini Seçme	178
Kağıdın Her İki Tarafına Yazdırma	179
Yazdırma Kalitesi	179
Görüntü Seçenekleri	180
Tek Bir Yaprağa Birden Fazla Sayfa Yazdırma	180
Kitapçık Düzeninde Yazdırma	181
Özel Sayfaları Kullanma	181
Windows için Ek Açıklamalar Yazdırma	183
Windows için Yazdırma Filigranları	184
Yönlendirme	185
Gelişmiş Yazdırma Seçenekleri	186
Özel Kağıt Boyutlarını Kullanma	189
Özel Boyutlu Kağıtları Tanımlama	189
Özel Boyutlu Kağıda Yazdırma	190
Yazdırma Kaynağı	192
USB Flash Sürücüsünden Yazdırma	192

Kaydedilen İşlerden Yazdırma	193
Posta Kutusundan Yazdırma	193
Embedded Web Server'dan Yazdırma	194
Kağıt ve Ortam	195
Kağıt ve Ortam Genel Bakış	196
Desteklenen Kağıt	197
Tavsiye Edilen Ortamlar	197
Kağıt Siparişi Verme	197
Genel Kağıt Yükleme Kuralları	197
Yazıcınıza Zarar Verebilecek Kağıtlar	197
Kağıt Saklama Yönergeleri	198
Kağıt Karakteristikleri	198
Desteklenen Kağıt Türleri ve Ağırlıkları	199
Desteklenen Standart ve Özel Kağıt Boyutları	201
Kağıt Kaseti Ayarlarını Yapılandırma	204
Ayrılmış Kağıt Kasetlerini Yapılandırma	204
Kağıt Boyutunu Yapılandırma	204
Kağıdın Boyutunu, Türünü ve Rengini Değiştirme	205
Kağıt Yükleme	206
Standart Kaset 1-4'e Kağıt Yükleme	206
550 Yapraklık Ayarlanabilir Kasetlerdeki Kağıt Kılavuzlarını Ayarlama	209
Bypass Kasetine Kağıt Yükleme	210
2100 Yapraklı Yüksek Kapasiteli Besleyici Kasetine Kağıt Yükleme	213
Özel Kağıda Yazdırma	217
Zarflar	217
Etiketler	221
Bakım	227
Genel Önlemler	228
Yazıcıyı Temizleme	229
Yazıcı Dış Kısmını Temizleme	229
Sarf Malzemeleri	235
Sarf Malzemeleri	235
Rutin Bakım Öğeleri	235
Sarf Malzemeleri Sipariş Etme	236
Toner Kartuşları	237
Görüntüleme Ünitesi	239
Kağıt Kaseti Besleme Silindiri Tertibatı	242
Çift Taraflı Otomatik Doküman Besleyici (DADF) Silindir Tertibatı	247
Aktarım Silindiri Tertibatı	252
Sarf Malzemelerinin Geri Dönüşümü	255
Sarf Malzemeleri Kullanım Sayaçlarını Sıfırlama	255
Yazıcıyı Yönetme	257
Sayaç Okumasını Görüntüleme	257
Faturalama Özeti Raporu Yazdırma	257
Yazıcıyı Taşıma	258
Sorun Giderme	259

Genel Sorun Giderme	260
Yazıcıyı Yeniden Başlatma.....	260
Yazıcı Açılmıyor.....	260
Yazıcı Sıklıkla Sıfırlanıyor veya Kapanıyor.....	261
Yazıcı Yazdırmıyor.....	261
Yazdırma Çok Uzun Sürüyor	263
Doküman Yazdırılmıyor.....	264
Dokümanlar Yanlış Kasetten Yazdırılıyor.....	265
Boş veya Kısmen Yazılmış Doküman.....	265
Yazıcı Anormal Sesler Çıkıyor.....	266
Otomatik 2 Taraflı Yazdırma Sorunları	266
Tarih ve Saat Yanlış.....	266
Tarayıcı Hataları.....	266
Kablosuz Ağ Adaptör Sorunları.....	267
Kağıt Sıkışmaları	268
Kağıt Sıkışmalarını Bulma	268
Kağıt Sıkışmalarını En Aza İndirme	268
Kağıt Sıkışmalarını Giderme.....	269
Kağıt Sıkışmalarında Sorun Giderme	280
Baskı, Kopyalama ve Tarama Sorunları.....	284
Baskı, Kopyalama ve Tarama Sorunlarını Tanımlama.....	284
Baskı Kalitesi Sorunları	284
Kopyalama ve Tarama Sorunları.....	293
Faks Sorunları.....	295
Faks Gönderme Sorunları.....	295
Faks Alma Sorunları	296
Faks Raporları Yazdırma.....	297
Yardım Alma.....	298
Kontrol Panelinde Hata ve Uyarı Mesajlarını Görüntüleme	298
Kontrol Panelinde Arıza Geçmişini Görüntüleme	298
Destek Kayıtları.....	298
Embedded Web Server	299
Online Support Assistant (Çevrimiçi Destek Yardımcısı)	299
Bilgi Sayfaları	299
Daha Fazla Bilgi.....	300
Teknik Özellikler.....	303
Yazıcı Yapılandırmaları ve Seçenekleri	304
Standart Özellikler	304
Seçenekler ve Yükseltmeler.....	305
Sonlandırma Seçenekleri.....	306
Fiziksel Özellikler	307
Temel Yapılandırma.....	307
Tekerlekli Kaide Üzerinde 3–Opsiyonel Standart Kaset Modüllü Temel Yapılandırma.....	307
Tekerlekli Kaide Üzerinde Yüksek Kapasiteli Besleyicili Temel Yapılandırma.....	308
Tekerlekli Kaide Üzerinde Opsiyonel Standart Kasetli ve Yüksek Kapasiteli Besleyicili Temel Yapılandırma.....	309
Yazıcı Standı Üzerinde Opsiyonel Kasetlerle Yapılandırma	310
Temizlik Gereksinimleri.....	311
Temel Yapılandırma.....	311
Tekerlekli Kaide Üzerinde 3–Opsiyonel Standart Kaset Modüllü Temel Yapılandırma.....	312

Tekerlekli Kaide Üzerinde Yüksek Kapasiteli Besleyicili Temel Yapılandırma.....	313
Tekerlekli Kaide Üzerinde Opsiyonel Standart Kasetli ve Yüksek Kapasiteli Besleyicili Temel Yapılandırma.....	314
Yazıcı Standı Üzerinde Opsiyonel Kasetlerle Yapılandırma	315
Çevresel Özellikler	316
Sıcaklık.....	316
Bağıl Nem	316
Rakım	316
Elektriksel Teknik Özellikler	317
.....	317
Performans Özellikleri.....	318
Yazdırma Çözünürlüğü	318
Baskı Hızı.....	318
Çevre, Sağlık ve Güvenlik İletişim Bilgileri.....	319
Düzenleyici Bilgiler.....	321
Temel Düzenlemeler.....	322
ABD FCC Yönetmelikleri.....	322
2.4-GHz ve 5-GHz Kablosuz Ağ Adaptörleri için Yönetmelik Bilgileri	322
Lazer Bildirimi.....	323
Kanada	323
Avrupa Birliği ve Avrupa Ekonomik Alanı Uyumluluğu.....	324
ENERGY STAR	325
Avrasya Ekonomik Topluluğu Sertifikası.....	327
Almanya	327
Türkiye RoHS Yönetmeliği	328
Ukrayna RoHS Uyumluluğu.....	328
Kopyalama Yönetmelikleri	329
Amerika Birleşik Devletleri	329
Kanada	330
Diğer Ülkeler	331
Faks Yönetmelikleri.....	332
Amerika Birleşik Devletleri	332
Kanada	333
Avrupa Birliği.....	334
Güney Afrika	334
Güvenlik Sertifikası.....	335
Malzeme Bilgi Güvenlik Formları	336
Geri Dönüşüm ve Atma	337
Bütün Ülkeler	338
Pili Çıkarma.....	338
Kuzey Amerika	339
Avrupa Birliği	340
Avrupa Birliği Dışında Atma	340
Diğer Ülkeler.....	341
Uygulama Özellikleri	343
Uygulama Özellikleri.....	344

Güvenlik

Bu bölüm şunları içerir:

Uyarılar ve Güvenlik	12
Anlaşmalar.....	13
Elektrikle İlgili Güvenlik	17
Çalıştırma Güvenliği	19
Bakım Güvenliği	21
Çevre, Sağlık ve Güvenlik İletişim Bilgileri.....	22
Ürün Sembolleri	23

Yazıcınız ve önerilen sarf malzemeleri, en sıkı güvenlik gereksinimlerini karşılayacak şekilde tasarlanmış ve test edilmiştir. Aşağıdaki bilgiye dikkat etmek, Xerox yazıcınızın sürekli olarak güvenli bir şekilde çalışmasını sağlar.

Uyarılar ve Güvenlik

Yazıcınızı çalıştırmadan önce aşağıdaki talimatları dikkatlice okuyun. Yazıcınızın güvenli çalışmaya devam etmesini sağlamak için bu talimatları dikkate alın.

Xerox® yazıcınız ve sarf malzemeleri, en sıkı güvenlik gereksinimlerini karşılayacak şekilde tasarlanmış ve test edilmiştir. Bunlara güvenlik kurumu değerlendirme ve sertifikaları ve elektromanyetik yönetmelikleri ve belirlenmiş çevre standartları ile uyumluluk dahildir.

Bu ürünün güvenlik ve çevre testleri ve performansı sadece Xerox® materyalleri kullanılarak doğrulanmıştır.




Not: Yeni işlevlerin eklenmesi veya harici cihazların bağlanması dahil, izin verilmeyen değişikliklerin yapılması ürün sertifikasını etkileyebilir. Daha fazla bilgi için Xerox temsilcisine başvurun.

Anlaşmalar

 Not: Notlar size yardımcı olabilecek bilgileri gösterir.

Uyarı: Uyarılar, ürünün donanımına veya yazılımına zarar verebilecek bir şey olduğunu gösterir.

 **Dikkat:** Dikkat ibareleri, yaralanmanıza neden olabilecek, potansiyel olarak tehlikeli durumları gösterir.

Farklı ifade tipleri şunları içermektedir:


 **İKAZ—YARALANMA RİSKİ:** Bir yaralanma riskini işaret eder.

 **İKAZ—ELEKTRİK ÇARPMASI TEHLİKESİ:** Bir elektrik çarpması riskini gösterir.


 **İKAZ—SICAK YÜZEY:** Dokunulması durumunda bir yanık riskini gösterir.


 **İKAZ—TAKILMA TEHLİKESİ:** Bir sıkışma tehlikesini gösterir.


 **İKAZ—SIKIŞMA TEHLİKESİ:** Hareketli parçalar arasına sıkışması riskini gösterir.


 **İKAZ—HAREKETLİ PARÇALAR:** Hareketli parçalardan dolayı yırtılma veya sürtünme yaralanmaları riskini gösterir.

ÜRÜN BİLDİRİMLERİ

 **İKAZ—YARALANMA RİSKİ:** Yangın veya elektrik çarpması riskini ortadan kaldırmak için güç kablosunu uygun değerli ve doğru şekilde topraklanmış ve ürünün yakınında ve kolayca erişilebilecek bir konumdaki bir elektrik prizine takın.

 **İKAZ—YARALANMA RİSKİ:** Yangın veya elektrik çarpması riskini ortadan kaldırmak için sadece bu ürünle birlikte verilen orijinal güç kablosunu veya üretici tarafından onaylanan yedek güç kablolarını kullanın.

 **İKAZ—YARALANMA RİSKİ:** Bu ürünü uzatma kabloları, çok prizli kablolar, çok prizli fişler veya UPS cihazları ile birlikte kullanmayın. Bu tipte aksesuarların güç kapasitesi bir lazer yazıcı tarafından rahatça geçilebilir ve neticesinde yangın, maddi hasar ve kötü yazıcı performansı riski ortaya çıkabilir.

 **İKAZ—YARALANMA RİSKİ:** Bu ürünü hat içi darbe koruyucularla birlikte kullanmayın. Bir darbe koruma cihazının kullanılması durumunda yangın, maddi hasar veya zayıf yazıcı performansı riski ortaya çıkabilir.



İKAZ—YARALANMA RİSKİ: Yangın riskini azaltmak için bu ürünü genel aktarmalı bir telefon şebekesine bağlarken sadece 26 AWG veya daha büyük bir telekomünikasyon (RJ-11) kablosu kullanın. Avustralya'daki kullanıcılar için kablo mutlaka Avustralya İletişim ve Medya Kurumu tarafından onaylanmış olmalıdır.



İKAZ—ELEKTRİK ÇARPMASI TEHLİKESİ: Elektrik çarpması riskini ortadan kaldırmak için bu ürünü su bulunan veya yağ alanlara veya bu alanların yakınına koymayın.



İKAZ—ELEKTRİK ÇARPMASI TEHLİKESİ: Elektrik çarpması riskini ortadan kaldırmak için yıldırımlı havalarda bu ürünü kurmayın ve güç kablosu, faks özelliği veya telefon gibi elektrik veya kablo bağlantıları gerçekleştirin.



İKAZ—YARALANMA RİSKİ: Güç kablosunu kesmeyin, bükmeyin, bağlamayın, ezmeyin ve üzerine ağır cisimler yerleştirmeyin. Güç kablosunu aşınmaya veya gerilime maruz bırakmayın. Güç kablosunun mobilyalar ve duvar gibi nesnelere arasında ezilmesine izin vermeyin. Bunlardan herhangi biri meydana gelirse yangın veya elektrik çarpması meydana gelebilir. Bu tür sorunların belirtileri olup olmadığını görmek için güç kablosunu kontrol edin. Güç kablosunu kontrol etmeden önce elektrik prizinden çekin.



İKAZ—ELEKTRİK ÇARPMASI TEHLİKESİ: Elektrik çarpması riskini ortadan kaldırmak için Ethernet ve telefon sistemi bağlantıları gibi tüm harici bağlantıların, işaretli bağlantı noktalarına doğru şekilde takıldığından emin olun.



İKAZ—ELEKTRİK ÇARPMASI TEHLİKESİ: Yazıcınızı kurduktan bir süre sonra kumanda kartına erişmek veya opsiyonel donanım veya bellek cihazları monte etmek isterseniz elektrik çarpması riskini azaltmak için yazıcıyı kapalı konuma getirin ve devam etmeden önce güç kablosunu elektrik prizinden çekin. Yazıcıya takılı başka bir cihaz bulunuyorsa bunların hepsini kapalı konuma getirin ve yazıcıya bağlanan kabloları çıkarın.



İKAZ—ELEKTRİK ÇARPMASI TEHLİKESİ: Yazıcının dış yüzeyini temizlerken elektrik çarpması riskini ortadan kaldırmak için güç kablosunu elektrik prizinden çıkarın ve devam etmeden önce yazıcıdan gelen tüm kabloların bağlantısını kesin.



İKAZ—ELEKTRİK ÇARPMASI TEHLİKESİ: Elektrik çarpması riskini ortadan kaldırmak için yıldırımlı havalarda faks özelliğini kullanmayın.



İKAZ—YARALANMA RİSKİ: Yazıcı, 20 kg. (44 lb.) veya daha ağırsa güvenli şekilde kaldırılması için iki veya daha fazla kişi gereklidir.



İKAZ—YARALANMA RİSKİ: Yazıcıyı taşıırken yaralanmaları ve yazıcı hasarlarını önlemek için bu kılavuzu takip edin:

- Tüm kapakların ve tepsilerin kapalı olduğundan emin olun.
- Yazıcıyı kapalı konuma getirin ve güç kablosunu elektrik prizinden çıkarın.
- Yazıcıdaki tüm kabloları çıkarın.
- Yazıcıda ayrı olarak takılı döşeme tipi opsiyonel tepsiler veya çıktı seçenekleri varsa yazıcıyı taşımaya başlamadan önce bunların bağlantısını kesin.
- Yazıcıda bir tekerlekli altlık varsa yazıcıyı yeni konumuna taşıırken dikkatli olun. Eşiklerden veya zemin kesintilerinden geçerken dikkat edin.
- Yazıcıda bir tekerlekli altlık bulunmuyorsa, ancak yazıcı opsiyonel tepsilerle veya çıktı seçenekleriyle donatılmışsa çıktı seçeneklerini çıkarın ve yazıcıdaki tüm tepsileri ayırın. Yazıcıyı ve diğer seçenekleri aynı anda kaldırmayın.
- Yazıcıyı kaldırırken daima tutacaklardan tutun.
- Yazıcının taşınması için kullanılacak arabaların yüzeyi mutlaka yazıcının tüm ayak izini destekleyecek şekilde olmalıdır.
- Donanım seçeneklerinin taşınması için kullanılacak arabaların yüzeyi mutlaka bu seçeneklerin boyutlarını destekleyecek şekilde olmalıdır.
- Yazıcıyı baş yukarı konumda tutun.
- Ani ve sert hareketlerden kaçının.
- Yazıcıyı yeni yerine yerleştirirken parmaklarınızın yazıcının altında kalmadığından emin olun.
- Yazıcı etrafında yeterli boşluğun bulunduğundan emin olun.



İKAZ—TAKILMA TEHLİKESİ: Yazıcınıza veya MFP'nize bir veya daha fazla seçenek monte ederseniz dengesizliği ve olası yaralanmaları engellemek için tekerlekli altlık, mobilya veya başka kaideler kullanmanız gerekebilir. Desteklenen konfigürasyonlar hakkında daha fazla bilgi için yazıcınızı satın aldığınız mağaza ile iletişime geçin.



İKAZ—TAKILMA TEHLİKESİ: Cihazın dengesizlik riskini ortadan kaldırmak için her bir tepsiyi ayrı olarak yükleyin. Diğer tüm tepsileri ihtiyaç duyulana kadar kapalı tutun.



İKAZ—SICAK YÜZEY: Yazıcının içi sıcak olabilir. Sıcak parçalardan dolayı yaralanma riskini düşürmek için dokunmadan önce yüzeyin soğumasını bekleyin.



İKAZ—SIKIŞMA TEHLİKESİ: Sıkışma yaralanması riskini ortadan kaldırmak için bu etiketle işaretli alanlarda dikkatli olun. Sıkışma yaralanmaları dişiler, kapılar, tepsiler ve kapaklar gibi hareketli parçaların etrafında meydana gelebilir.



İKAZ—YARALANMA RİSKİ: Bu ürün lazer kullanır. Kullanıcı Kılavuzunda açıklananlar dışındaki kontrollerin kullanılması, ayarların yapılması veya prosedürlerin uygulanması durumunda tehlikeli radyasyon maruziyeti ortaya çıkabilir.



İKAZ—YARALANMA RİSKİ: Bu üründeki lityum pil, değiştirilmek üzere tasarlanmamıştır. Bir lityum pil yanlış takılırsa patlama tehlikesi ortaya çıkar. Lityum pili şarj etmeyin, sökmeyin veya yakmayın. Kullanılmış lityum pilleri üreticinin talimatlarına ve ilgili yönetmeliklere uygun olarak atın.

Bu ürün özel üretici bileşenlerinin kullanımıyla ilgili katı küresel güvenlik standartlarını karşılayacak şekilde tasarlanmış, test edilmiş ve onaylanmıştır. Bazı parçaların güvenlik işlevleri her zaman açık şekilde anlaşılır olmayabilir. Üretici başka yedek parçaların kullanımından sorumlu değildir.

Kullanıcı belgelerinde açıklananlar dışındaki servis veya onarım işlemlerini servis temsilcinize yaptırın.

Ozon ve Havalandırma Bilgileri

Ozon hakkındaki gerçekler ve Havalandırma hakkındaki gerçekler için [Health and Safety of Our Work Environment - Xerox](#) web sitesine başvurun.

BU TALİMATLARI SAKLAYIN.

Elektrikle İlgili Güvenlik

GENEL YÖNERGELER



Dikkat:

- Yazıcının üstündeki yuva veya deliklere bir şey sokmayın. Bir gerilim noktasına dokunur veya bir parçayı sökerseniz yangın veya elektrik çarpması meydana gelebilir.
- Varsa taktığınız opsiyonel ekipmanlar için talimatlarda belirtilmediği sürece vidalarla sabitlenen kapakları veya koruyucuları çıkarmayın. Bu kurulumları gerçekleştirirken yazıcıyı kapalı konuma getirin. Opsiyonel ekipmanları monte etmek üzere kapakları ve koruyucuları sökerken güç kablosunu bağlantısını kesin. Kullanıcı tarafından monte edilebilecek seçenekler hariç, bu kapakların arkasında bakımını veya servisini yapabileceğiniz bir parça bulunmamaktadır.

Şunlar, güvenliğinizi açısından tehlikelidir:

- Güç kablosunun hasar görmesi veya tellerinin çıkması.
- Yazıcının üstüne sıvı dökülmesi.
- Yazıcının suya maruz kalması.
- Yazıcıdan duman çıkması veya yüzeyinin anormal derecede sıcak olması.
- Yazıcıdan normal olmayan ses veya koku çıkması.
- Yazıcının bir devre kesici, sigorta veya başka bir güvenlik cihazının devreye girmesine neden olması.

Bu koşullardan herhangi biri ortaya çıkarsa şunları yapın:

1. Yazıcının elektriğini derhal kesin.
2. Güç kablosunu elektrik prizinden çekin.
3. Bir yetkili servis teknisyenine danışın.

GÜÇ KABLOSU

Yazıcınızla birlikte verilen güç kablosunu kullanın.



Dikkat: Yangın veya elektrik çarpması riskini ortadan kaldırmak için uzatma kabloları ve priz çoğaltıcılar kullanmayın.

- Güç kablosunu doğrudan, uygun şekilde topraklanmış bir elektrik prizine takın. Kablonun iki ucunun da düzgün bir şekilde bağlı olduğundan emin olun. Prizin toprak hatlı olup olmadığını bilmiyorsanız bir elektrikçiye priz topraklı olduğunu doğrulamasını isteyin.
- Yazıcıyı, topraklaması olmayan bir elektrik prizine bağlamak için topraklı bir adaptör fişi kullanmayın.
- Yazıcının, doğru voltaj ve güç sağlayan bir prize bağlı olduğundan emin olun. Gerekirse yazıcının elektriksel özelliklerini bir elektrikçiyle gözden geçirin.
- Yazıcıyı, insanların güç kablosuna basabilecekleri bir yere yerleştirmeyin.

- Güç kablosu üzerine hiçbir şey koymayın.
- Yazıcı düğmesi Açık konumdayken güç kablosunu fişten çıkarmayın ve fişe takmayın.
- Güç kablosu yıpranmışsa veya aşınmışsa güç kablosunu değiştirin.
- Bir elektrik çarpmasını veya kablounun hasar görmesini engellemek için, güç kablosunu fişten tutarak prizden çıkarın.

Güç kablosu yazıcıya, bir eklenti cihazı olarak yazıcının arkasına eklenmiştir. Tüm elektrik gücü bağlantısını yazıcıdan kesmek gerekirse, güç kablosunu prizden çıkarın.

ACİL DURUM GÜÇ KESME

Aşağıdaki koşullardan herhangi biri meydana gelirse yazıcının elektriğini derhal kesin ve güç kablosunu elektrik prizinden çekin. Aşağıdaki koşullarda sorunu düzeltmesi için bir yetkili Xerox servis temsilcisine danışın:

- Cihazın normal olmayan bir koku veya normal olmayan sesler çıkarması.
- Güç kablosunun hasar görmesi veya tellerinin çıkması.
- Bir duvar paneli devre kesicisinin, sigortanın veya başka bir güvenlik cihazının devreye girmesi.
- Yazıcının üstüne sıvı dökülmesi.
- Yazıcının suya maruz kalması.
- Yazıcının herhangi bir parçasının hasar görmesi.

PİL GÜVENLİĞİ

Bu yazıcıdaki bir veya daha fazla devre kartı bir lityum pil içermektedir. Lityum pili onarmaya ya da değiştirmeye çalışmayın. Pil ile ilgili bir sorun varsa sorunu gidermek için yetkili bir servis temsilcisi ile görüşün.



Dikkat: Pil bir devre kartına yanlış takılırsa bir patlama riski vardır.

Bu yazıcıdaki lityum pil Perklorat Materyali içerir. Perklorat Materyali ile ilgili özel işlem prosedürleri hakkındaki bilgiler için bkz. <https://dtsc.ca.gov/perchlorate/>.

TELEFON HATTI KABLOSU



Dikkat: Yangın riskini azaltmak için yalnızca No. 26 American Wire Gauge (AWG) ya da daha büyük haberleşme hattı kablosu kullanın.

Çalıştırma Güvenliği

Yazıcınız ve sarf malzemeleri, en sıkı güvenlik gereksinimlerini karşılayacak şekilde tasarlanmış ve test edilmiştir. Bunlara güvenlik kurumu muayenesi ve onayı ve belirlenmiş çevre standartları ile uyumluluk dahildir.

Aşağıdaki güvenlik kılavuzları, yazıcınızın devamlı, güvenli çalışmasını sağlamanıza yardımcı olacaktır.

ÇALIŞTIRMA YÖNERGELERİ

- Yazıcıda yazdırma işi sürerken hiçbir tepsiyi çıkarmayın.
- Yazıcı yazdırırken kapakları açmayın.
- Yazdırma sırasında yazıcıyı hareket ettirmeyin.
- Ellerinizi, saçınızı, kravatınızı vb. çıkıştan ve besleme silindirlerinden uzak tutun.
- Çıkarmak için araçlar gerektiren kapaklar yazıcı dahilindeki tehlikeli alanları korur. Korumacı kapakları çıkarmayın.
- Herhangi bir elektrikli ya da mekanik kilit cihazını devreden çıkarmayın.
- Yazıcının derinlerinde sıkışmış kağıtları çıkarmaya çalışmayın. Yazıcıyı hemen kapatın, ardından yerel Xerox temsilcinizle iletişim kurun.



Dikkat:

- Isıtıcı alanındaki metal yüzeyler sıcaktır. Bu alandaki kağıt sıkışmalarını giderirken dikkatli olun ve metal yüzeylere dokunmaktan kaçınin.
- Takılıp düşme tehlikesini önlemek için cihazı tüm kağıt tepsiyi açık konumdayken itmeyin ve taşımayın.

YAZICI KONUMU

- Yazıcıyı, ağırlığını taşıyabilecek düz, sağlam ve titremeyen bir yüzeye yerleştirin. Yazıcı yapılandırmanızın ağırlığını öğrenmek için bkz. *Teknik Özellikler* bölümü, Kullanım Kılavuzu.
- Yazıcının üstündeki yuva veya deliklerin üstünü örtmeyin ya da bunları engellemeyin. Bu delikler havalandırma sağlar ve yazıcının fazla ısınmasını önler.
- Yazıcıyı çalışma ve servis için yeterli boşluğun olduğu bir alana yerleştirin.
- Bir ofis yazıcısı bir koridora veya benzeri dar bir alana monte edilecek ilave alan kısıtlamaları geçerli olabilir. Bulduğunuz bölgedeki tüm iş yeri güvenlik yönetmeliklerini, bina kodlarını ve yangın kodlarını dikkate aldığınızdan emin olun.
- Yazıcıyı toz bulunmayan bir alana yerleştirin.
- Yazıcıyı aşırı sıcak, soğuk veya nemli bir ortamda tutmayın veya çalıştırmayın.
- Yazıcıyı bir ısı kaynağının yanına koymayın.
- Işığa hassas bileşenlerin güneş ışığına maruz kalmasını engellemek için yazıcıyı doğrudan güneş ışığına koymayın.

- Yazıcıyı doğrudan havalandırma sisteminden gelen soğuk havaya maruz kalan yerlere yerleştirmeyin.
- Yazıcıyı, titreşim olabilecek yerlere koymayın.
- Optimum performans için yazıcıyı Kullanım Kılavuzunun *Çevresel Özellikler* bölümünde belirtilen kotlarda kullanın.

YAZICI SARF MALZEMELERİ

- Yazıcınız için tasarlanmış sarf malzemelerini kullanın. Uygun olmayan malzeme kullanımı kötü performansa ve olası bir güvenlik tehlikesine yol açabilir.
- Ürün, seçenekler ve sarf malzemelerinin üstünde yazan ya da bunlarla birlikte verilen tüm uyarı ve talimatlara uyun.
- Tüm sarf malzemelerini ambalaj ya da kabı üzerindeki talimatlara göre saklayın.
- Tüm sarf malzemelerini çocukların ulaşamayacağı bir yerde tutun.
- Toner, toner kartuşları, tambur kartuşları ya da atık kartuşlarını kesinlikle çıplak ateşe atmayın.



Dikkat: Toner kartuşları vb. gibi parçaları kullanırken, cilt ve göz temasından kaçınin. Göz teması tahrişe ve yanmaya neden olabilir. Kartuşu sökmeye çalışmayın, bu cilt ya da göz teması riskini artırır.

Uyarı: Xerox haricindeki sarf malzemelerinin kullanılması önerilmez. Xerox Garantisi, Servis Sözleşmesi ve Toplam Memnuniyet Garantisi, Xerox haricindeki sarf malzemelerinin kullanımı veya bu yazıcı için belirtilmemiş Xerox sarf malzemelerinin kullanılması nedeniyle meydana gelen hasar, arıza veya performans düşüklüğünü kapsamaz. Toplam Memnuniyet Garantisi sadece Amerika Birleşik Devletleri ve Kanada'da geçerlidir. Kapsamı bu alanların dışında değişebilir. Ayrıntılı bilgi için lütfen Xerox temsilcinizle iletişime geçin.

SARF MALZEME BİLGİLERİ



Dikkat: Mürekkep/toner veya ısıtıcı gibi kartuşları kullanırken cilt ve göz temasından kaçınin. Göz teması tahrişe ve yanmaya neden olabilir. Kartuşu sökmeye çalışmayın. Aksi takdirde, cilt ve göz teması riski artar.

- Tüm sarf malzemelerini ambalaj ya da kabı üzerindeki talimatlara göre saklayın.
- Tüm sarf malzemelerini çocukların ulaşamayacağı bir yerde tutun.
- Kuru mürekkepleri/tonerleri, yazıcı kartuşlarını veya kuru mürekkep/toner kaplarını kesinlikle açık alevle atmayın.

Xerox® sarf malzeme geri dönüşüm programları hakkında bilgi için bkz. www.xerox.com/recycling.

Bakım Güvenliği

Yazıcınızla birlikte verilen belgelerde açık şekilde açıklanmadığı sürece hiçbir bakım prosedürü uygulamaya çalışmayın.

- Sadece kuru, tüy bırakmayan bir bezle temizleyin.
- Sarf malzemeleri ve temizlik malzemelerini sadece açıklandığı şekilde kullanın.



Dikkat: Aerosol temizleyiciler kullanmayın. Aerosollü temizleyiciler, elektromekanik cihazlarda kullanıldığında patlamalara veya yangına neden olabilir.

- Vidalarla sabitlenmiş kapakları veya koruyucuları çıkarmayın. Servisi müşteri tarafından yapılabilecek parçalar bu kapakların altında bulunmaz.
- Kuru Mürekkep veya Toner Dökülmesi durumunda dökülen kuru mürekkebi/toneri temizlemek için bir fırça veya yaş bez kullanın. Temizlik sırasında toz oluşumunu en aza indirmek için yavaşça temizleyin. Elektrik süpürgesi kullanmaktan kaçının. Bir elektrik süpürgesinin kullanılması gerekiyorsa bu süpürgenin mutlaka patlama sınıfı motora ve iletken olmayan hortuma sahip olması ve tutuşabilir tozlara karşı tasarlanmış olması gerekir.



Dikkat: Isıtıcı alanındaki metal yüzeyler sıcaktır. Bu alandaki kağıt sıkışmalarını giderirken daima dikkatli olun ve metal yüzeylere dokunmaktan kaçının.

- Hiçbir sarf malzemeyi ve düzenli bakım bileşenini yakmayın. Xerox® sarf malzeme geri dönüşüm programları hakkında daha fazla bilgi için bkz. www.xerox.com/gwa.

Çevre, Sağlık ve Güvenlik İletişim Bilgileri












Bu Xerox ürünü ve sarf malzemeleri ile ilgili Çevre, Sağlık ve Güvenlik konuları hakkında daha fazla bilgi için:

- Sadece Amerika Birleşik Devletleri ve Kanada: 1-800-ASK-XEROX (1-800-275-9376)
- Web adresi: [Çevre Sağlığı ve Sürdürülebilirlik - Xerox](#)
- E-posta talebi (dünya geneli): EHS-Europe@xerox.com







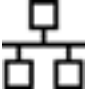




Amerika Birleşik Devletleri ve Kanada'da ürün güvenlik bilgileri için bkz. www.xerox.com/environment.

Ürün Sembolleri

SEMBOL	TANIM
	Dikkat: Önlenmediğinde ciddi yaralanma ya da ölüme neden olabilecek bir tehlikeyi belirtir.
	Sıcak Yüzey: Yazıcı üstünde ya da içinde sıcak yüzey. Kişisel yaralanmayı önlemek için dikkatli olun.
	Uyarı: Hareketli parçalar. Kişisel yaralanmayı önlemek için dikkatli olun.
[Simge yok]	Uyarı: Ürün hasarını önlemek için uygulanacak zorunlu bir eylemi gösterir.
	Yazıcının bu parçasına veya bölgesine dokunmayın.
	Yazıcının bu kısmına dokunmayın.
	Yazıcının bu parçasına veya bölgesine dokunmayın.
	Tambur kartuşlarını doğrudan güneş ışığına maruz bırakmayın.
	Malzemeyi yakmayın.
	Toner kartuşlarını yakmayın.
	Tambur kartuşlarını yakmayın.

SEMBOL	TANIM
	Toner atık kartuşunu yakmayın.
	Sıkışma Tehlikesi: Kişisel yaralanmayı önlemek için bu alanda dikkatli olun.
	Sıkışma Tehlikesi: Kişisel yaralanmayı önlemek için bu alanda dikkatli olun.
	Kağıdı zorlayarak çıkarmayın.
	Sıcak Yüzey: Tutmadan önce belirtilen süre kadar bekleyin.
	Açık
	Kapalı
	Beklemede
	Zımba ya da başka türde bağlama araçları olan sayfaları kullanmayın.
	Katlanmış, kırıştırılmış, kıvrık ya da kırışık kağıt kullanmayın.
	Mürekkep püskürtmeli kağıt yüklemeyin ya da kullanmayın.

SEMBOL	TANIM
	Kullanılmış ya da önceden yazdırılmış bir kağıdı yeniden yüklemeyin.
	Kartpostalları kullanmayın.
	Zarfları kullanmayın.
	Ara kopyalamayın.
	Kağıt ya da ortam ekleyin.
	Kağıt sıkışması
	Kilit
	Kilidi Aç
	Kağıt klipsi
	Soğutma
	Geçen zaman
	Sarf malzemesi kağıdı

SEMBOL	TANIM
	1 taraflı asıl doküman
	Delikli kağıt
	Antetli kağıdı yüzü yukarı dönük şekilde yerleştirin.
	Antetli kağıdı yüzü aşağı dönük şekilde yerleştirin.
	Etiketleri yüzü aşağı dönük şekilde yerleştirin.
	USB: Evrensel Seri Veri Yolu
	LAN: Yerel Alan Ağı
	Telefon Hattı
	Ağırlık
	Hizmetler Ana Sayfası düğmesi
	Bu öge geri dönüştürülebilir.

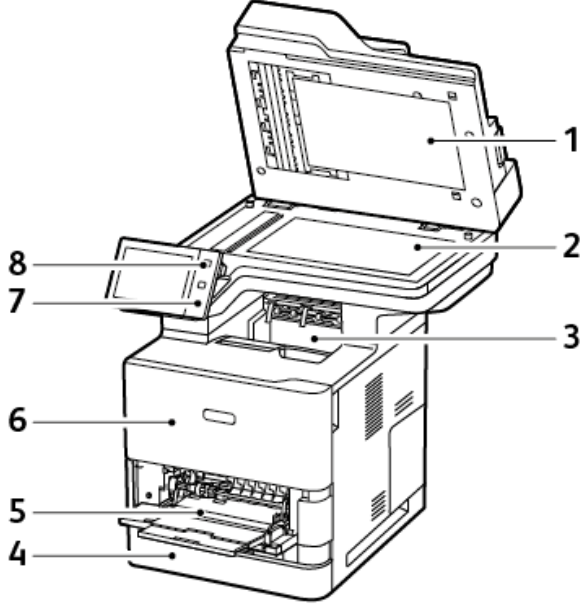
Başlarken

Bu bölüm şunları içerir:

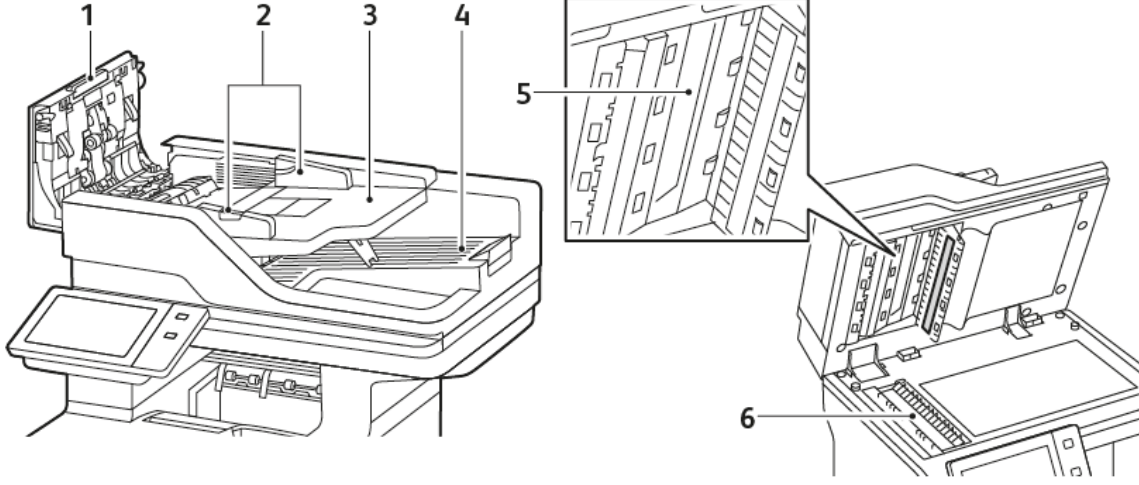
Yazıcının Parçaları	28
Güç Seçenekleri.....	38
Yazıcıya Erişim	40
Uygulamalar, Özellikler ve İşlevler	43
Bilgi Sayfaları.....	45
Embedded Web Server	47
Yükleme ve Kurulum.....	52
Yazıcıyı Bağlama	54
Başlangıç Yazıcı Kurulumu	61
Yazıcı Sürücüsü Yazılımının Kurulumu.....	63
Daha Fazla Bilgi	68

Yazıcının Parçaları

ÖN GÖRÜNÜM



1. Doküman Kapağı
2. Doküman Camı
3. Orta Çıktı Kaseti
4. Kaset 1, Standart 550 Yapraklı Kaset
5. Bypass Kaseti, 100 yapraklı
6. A Kapağı, Ön Kapak
7. Near Field Communication (NFC) Alanı
8. Güç/Uygu Düğmesi

ÇİFT TARAFLI OTOMATİK DOKÜMAN BESLEYİCİSİ

1. Üst Kapak
2. Doküman Kılavuzları
3. Doküman Besleyici Giriş Kaseti
4. Doküman Besleyici Çıktı Kaseti
5. İkinci Taraf Tarama Mercek Tertibatı
6. Doküman Camı, Sabit Hızda Aktarma (CVT) Camı

Çift Taraflı Otomatik Doküman Besleyici Yönergeleri

Çift taraflı otomatik doküman besleyiciye aşağıdaki kağıt boyutları ve ağırlıkları yerleştirilebilir:

- Asıl doküman ağırlıkları: 52–120 g/m² (14–32 lb. bond) kağıt
- Asıl standart doküman boyutları:
 - Minimum: A6, 105 x 148 mm (4,1 x 5,8 inç)
 - Maksimum: Legal, 216 x 355,6 mm (8,5 x 14 inç)
- Özel doküman boyutları:
 - Minimum: 76 x 127 mm (3,0 x 5,0 inç)
 - Maksimum: Legal, 216 x 355,6 mm (8,5 x 14 inç)
- Asıl doküman miktarı: 100 yaprak, 75 g/m² kağıt.



Not: Çift taraflı otomatik doküman besleyicisi, Kaplanmış kağıtları desteklemez.

Asıl dokümanları çift taraflı otomatik doküman besleyiciye yüklerken şu yönergeleri izleyin:

- Besleyiciye dokümanın önce üst tarafı girecek şekilde, asıl dokümanları yukarı dönük olarak yerleştirin
- Çift taraflı otomatik doküman besleyiciye sadece hasarsız yaprak kağıt yerleştirin
- Kağıt kılavuzlarını orijinal dokümanlara uyacak şekilde ayarlayın
- Kağıdı sadece üzerindeki mürekkep kuruyorsa çift taraflı otomatik doküman besleyiciye yerleştirin
- Orijinal dokümanları MAX dolum çizgisini aşacak şekilde yüklemeyin

Doküman Camı Kılavuzları

Doküman besleyici kapağını kaldırın ve birinci sayfayı ön yüzü aşağı bakacak şekilde doküman camının sol üst köşesine yerleştirin. Asıl dokümanları camın kenarında yazılı ilgili kağıt boyutuna hizalayın.

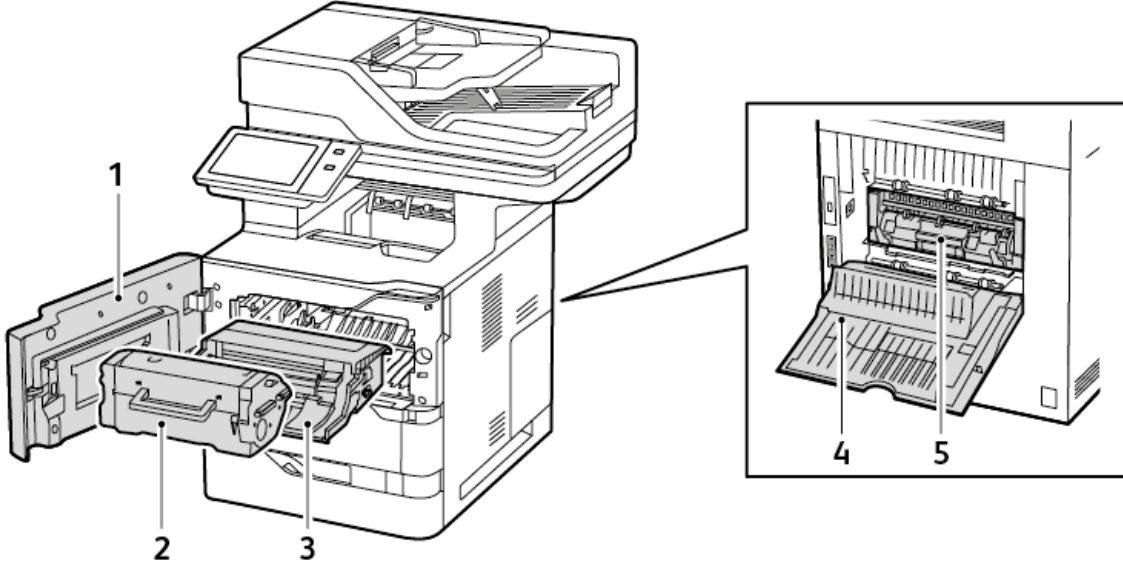
- Doküman camı şu kağıt boyutlarını kabul eder:
 - Minimum: 25,4 x 25,4 mm (1 x 1 inç)
 - Maksimum: Legal, 215,9 x 355,6 mm (8,5 x 14 inç)
- Kağıt Boyutu Tercihi ayarına bağlı olarak, asıl doküman, A4 veya daha küçük bir boyuttaysa doküman camı **A4** (210 x 297 mm, 8,2 x 11,7 inç) veya **Mektup** (215,9 x 279,4 mm, 8,5 x 11 inç) boyutunu tarar.
- Asıl doküman, A4 boyutundan büyükse doküman camı, Varsayılan Legal Boyut ayarına uygun olarak tarama yapar. Mevcut **Legal** boyutları şunlardır: 215,9 x 355,6 mm (8,5 x 14 inç), 215,9 x 330,2 mm (8,5 x 13 inç), 216 x 340 mm (8,5 x 13,4 inç) ve 215 x 315 mm (8,4 x 12,4 inç). Varsayılan Legal ayarı 215,9 x 355,6 mm'dir (8,5 x 14 inç).

Aşağıdaki asıl doküman türlerini kopyalamak veya taramak için çift taraflı otomatik doküman besleyici yerine doküman camı kullanın:

- Kağıt klipsleri veya zımbalı kağıtlar
- Kırışıklık, kıvrılma, kat, aşınma veya girinti içeren kağıtlar

- Kaplanmış veya karbonsuz kağıtlar veya bez veya metal gibi kağıt dışındaki materyaller
- Zarflar ve Kitaplar

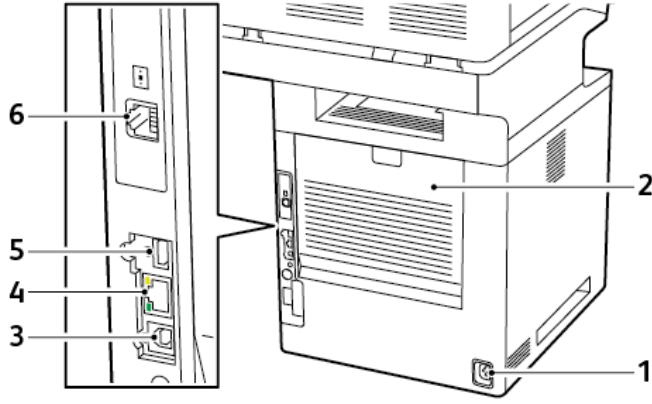
DAHİLİ PARÇALAR



1. A Kapağı, Ön Kapak
2. Toner Kartuşu
3. Görüntüleme Ünitesi

4. C Kapağı, Arka Kapak
5. Isıtıcı Düzeneği

ARKA GÖRÜNÜM

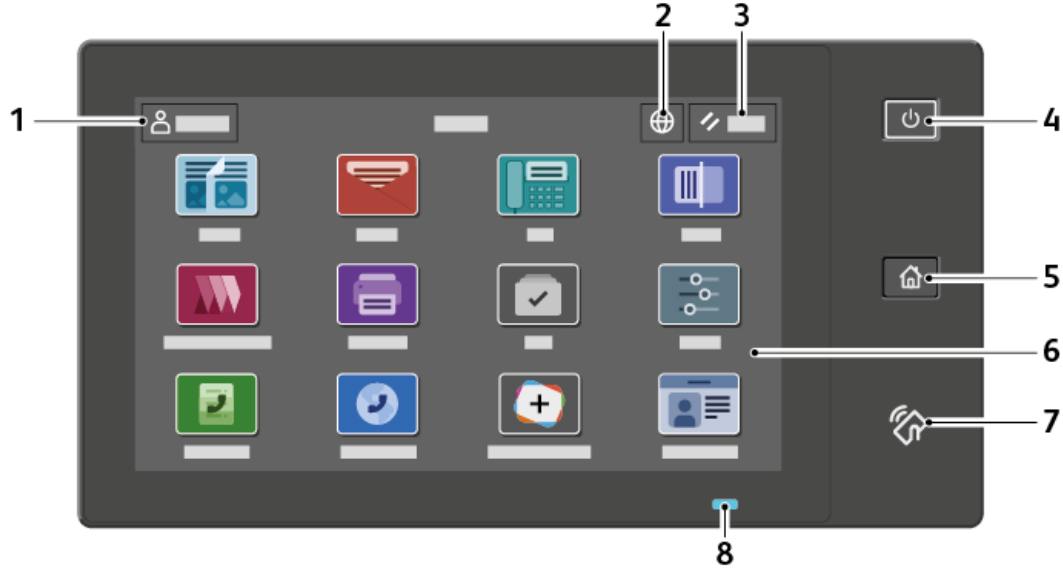



- | | |
|--------------------------------|--|
| 1. Ana Elektrik Prizi | 4. Ethernet Bağlantı Noktası |
| 2. C Kapağı, Arka Kapak | 5. USB Bağlantı Noktası, Tür A |
| 3. USB Bağlantı Noktası, Tür B | 6. Faks Telefon Hattı Bağlantı Noktası |

KONTROL PANELİ


Kontrol paneli bir dokunmatik ekran ve yazıcıda mevcut işlevleri kontrol etmek için kullandığınız düğmelerden oluşur. Kontrol paneli aşağıdaki işlevlere sahiptir:

- Yazıcının mevcut çalışma durumunu gösterir.
- Yazdırma, kopyalama ve tarama özelliklerine erişim sağlar.
- Referans materyallerine erişim sağlar.
- Araçlar ve Kurulum menülerine erişim sağlar.
- Kağıt yüklemeniz, sarf malzemelerini değiştirmeniz ve kağıt sıkışmalarını gidermeniz için sizi uyarır.
- Hataları ve uyarıları görüntüler.
- Yazıcının açılması ya da kapatılması için kullanılan Güç/Uyku Düğmesi düğmesini sunar. Bu düğme, güç tasarrufu modlarını ve ayrıca yazıcının güç durumunu göstermek için düğme göstergesinin yanıp sönmelerini destekler.

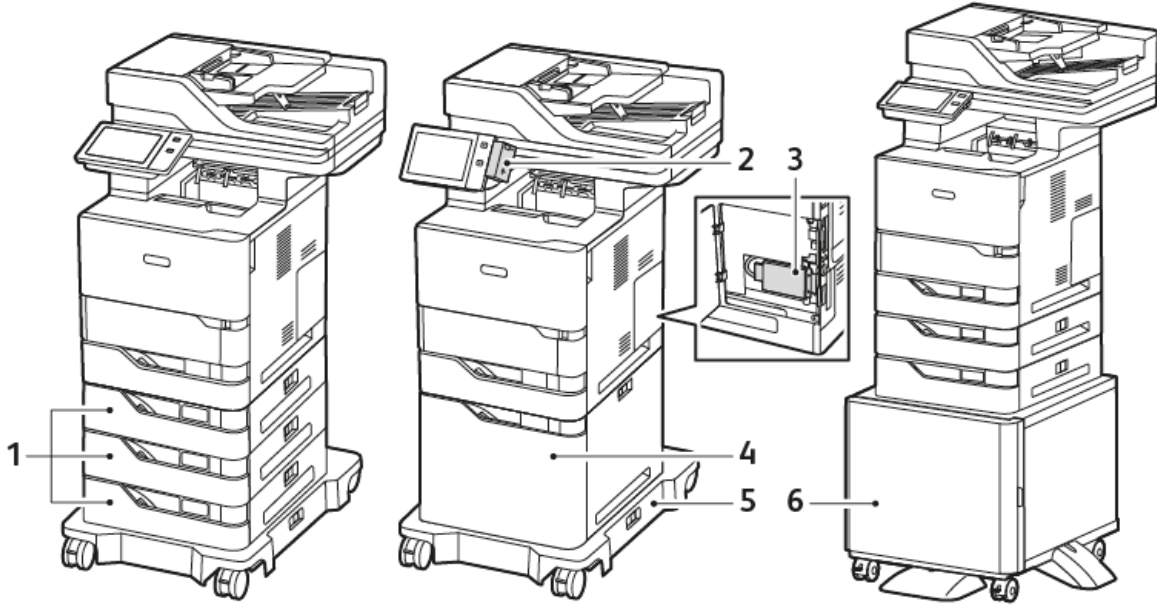


ÖĞE	ADI	TANIM
1	Oturum Açma Düğmesi	Kontrol paneli dokunmatik ekranındaki Oturum Açma düğmesine dokunarak oturum açabilir ve kendinizi yazıcıya tanıtabilirsiniz. Yazıcı özelliklerine erişmek için kullanıcı bilgilerinizi kullanarak oturum açın. Kullanıcı adınızı ve parolanızı bilmiyorsanız sistem yöneticinizle iletişime geçin.
2	Dil Düğmesi	Dil düğmesi, kontrol paneli dokunmatik ekranında görüntülenen dili ayarlamana sağlar. <p> Not: Bazen bu seçenek görünümde gizlidir. Ayrıntılar için, bkz. www.xerox.com/office/VLB625docs bağlantısından <i>Sistem Yöneticisi Kılavuzu</i>.</p>

ÖĞE	ADI	TANIM
3	Sıfırla	Tüm uygulamaları kendi varsayılan ayarlarına sıfırlamak için Sıfırla düğmesini kullanın.
4	Güç/Uygu Düğmesi	<p>Bu düğme, güçle ilgili birçok fonksiyon sağlar:</p> <ul style="list-style-type: none"> • Yazıcı kapalıyken bu düğmeye basıldığında yazıcı açılır. • Yazıcı açıkken bu düğmeye basıldığında kontrol panelinde bir düğme görüntülenir. Bu menüde Uyku Moduna girmeyi, yazıcıyı yeniden başlatmayı veya yazıcıyı kapatmayı seçebilirsiniz. • Yazıcı açık olmasına rağmen Uyku Modundayken bu düğmeye basmak yazıcıyı uyandırır. <p>Bu düğme göstergesi, yazıcının güç durumunu göstermek için şu şekilde yanıp söner:</p> <ul style="list-style-type: none"> • Işık uzun aralıklarla yanıp sönüyorsa yazıcı, Uyku Modundadır. • Işık kısa aralıklarla yanıp sönüyorsa yazıcı kapatılıyordur ya da uyandırılıyordur.
5	Ana Sayfa Düğmesi	Bu düğme, yazıcının kopyalama, tarama ve faks gibi yazıcı özelliklerine erişim için Ana Sayfa menüsüne erişim sağlar.
6	Dokunmatik Ekran	Ekran, bilgileri görüntüler ve yazıcı işlevlerine ve kopyalama, tarama ve faks gibi uygulamalara erişim sağlar.

ÖĞE	ADI	TANIM
7	NFC Alanı	Yakın Alan İletişimi (NFC), cihazların birbirlerine ağ aralığında olduklarında iletişim kurmasını sağlayan bir teknolojidir. Ağ arabirimi elde etmek, yazıcıyı mobil aygıtınıza eklemek veya cihazınız ile yazıcı arasında bir TCP/IP bağlantısı kurmak için NFC alanını kullanın.
8	Durum Göstergesi	<p>Bu ışık, yazıcı durumunu göstermek için mavi veya sarı renkte yanıp söner.</p> <p>Mavi:</p> <ul style="list-style-type: none"> Bir uzak sunucudan gelen yanıtta bir gecikme olduğunda erişim kartı kimlik doğrulaması için bir kez mavi yanıp söner. <p> Not: Bazı kart okuyucular bu özellik ile uyumlu değildir.</p> <ul style="list-style-type: none"> Bir işin tamamlandığını göstermek için iki kez kısa aralıklarla mavi yanıp söner. Güç açılırken veya mevcutsa AirPrint'ten bir Yazıcıyı Tanımla işlevinin tespit edildiğinin belirtilmesi için kısa aralıklarla mavi renkte yanıp söner. <p>Sarı:</p> <p>Dikkatinizi ya da sistem yöneticinizin dikkatini gerektiren bir hata koşulunu ya da uyarıyı belirtmek için sarı yanıp söner. Örneğin bu renk biten toner koşulunu, bir kağıt sıkışmasını ya da geçerli iş için yazıcıda kağıt bittiğini belirtebilir.</p>

YAPILANDIRMALAR VE SEÇENEKLER



1. Standart Kasetler 2, 3 ve 4, Opsiyonel 550 Yapraklık Kasetler
2. Bluetooth'lu ve Tip A USB Bağlantı Noktalı Kablosuz Ağ Adaptörü
3. Üretkenlik Kiti (500+ GB Sabit Disk Sürücüsü)
4. Opsiyonel Yüksek Kapasiteli Besleyici, 2100 yapraklık
5. Tekerlekli Kaide
6. Yazıcı Standı

⚠️ **Önemli:** Yazıcınızda ön USB bağlantı noktasına takılması gereken bir Kablosuz Ağ Adaptörü bulunuyorsa ve bir USB Kart Okuyucunuz varsa Kart Okuyucuyu Kablosuz Ağ Adaptörünün USB bağlantı noktasına takmayın. Kart Okuyucu için arka USB bağlantı noktasını kullanın. Daha fazla bilgi için Kablosuz Ağ Adaptörü ve yazıcınızın Kart Okuyucu Opsiyonel Kitleri ile birlikte verilen montaj talimatlarına bakın.

KAĞIT KASETİ SEÇENEKLERİ

Yazıcınızda bulunan kağıt kasetleri şunlardır:

- Standart 550 Yapraklı Kaset
- Bypass Kaseti
- Opsiyonel 550 Yapraklı Kasetler
- Opsiyonel Yüksek Kapasiteli Besleyici

Ayrılmış Kağıt Kasetlerini Yapılandırma

Sistem yöneticisi, kasetleri Tam Ayarlanabilir ya da Ayrılmış moda ayarlayabilir. Bir kağıt kaseti Tam Ayarlanabilir moda ayarlandığında, kaseti her yüklediğinizde kağıt ayarlarını değiştirebilirsiniz. Bir kağıt kaseti Ayrılmış mod olarak ayarlandığında, kontrol paneli belirli bir kağıt boyutu, türü ve rengini yüklemeniz için uyarır.

Yazıcıda, yapılandırmaya bağlı olarak üç adede kadar opsiyonel 550 yapraklı standart kağıt kaseti veya Yüksek Kapasiteli Besleyici kasetiyle birlikte iki adet opsiyonel 550 yapraklı standart kaset bulunabilir.

- Yüksek kapasiteli kaset, Tam Ayarlanabilir kaset olarak yapılandırılır.
- Yüksek kapasiteli kaset, yazdırma işlerinde daha az kesinti olması için daha yüksek miktarda kağıt tutacak şekilde tasarlanmıştır.



Not: Kaset ayarlarını yapılandırmak için, www.xerox.com/office/VLB625docs bağlantısından *Sistem Yöneticisi Kılavuzuna* bakın.

Kağıt Boyutunu Yapılandırma

Sistem yöneticisi bir kasete aynı boyutta kağıt yüklendiğinde kontrol panelinin dokunmatik ekranında görüntülenecek aygıt yanıtını yapılandırabilir. Standart ayarlanabilir kağıt kasetleri için bir seçim yapın:

- **Her Zaman Göster:** Bu seçenek, kullanıcı kapatana kadar kağıt onaylama istemini kontrol panelinin dokunmatik ekranında gösterir.
- **Gecikmeli Onay:** Bu seçenek, kağıt onaylama istemini belirli bir süre gösterir. Belirtilen sürenin sonunda, kağıdın yüklendiğini onaylayan istem kapanır. İstem kontrol paneli dokunmatik ekranında görüldüğünde, kağıt türü, rengi ve boyutunda herhangi bir değişikliği onaylayabilirsiniz.
- **Otomatik Onaylama:** Bu seçenek, kontrol panelinin dokunmatik ekranında bir onay mesajı göstermeksizin kağıt türünü, rengini ve boyutunu otomatik olarak onaylar.



Not: Xerox®, kasete her zaman aynı türde, renkte ve boyutta kağıt yüklemiyorsanız **Otomatik Onaylama** seçeneğini kullanmanızı önermez. Otomatik Kaset Yapılandırma Mesajını yapılandırmak için www.xerox.com/office/VLB625docs bağlantısından *Sistem Yöneticisi Kılavuzunun Gerekli Kağıt Politikaları* bölümüne bakın.

Güç Seçenekleri

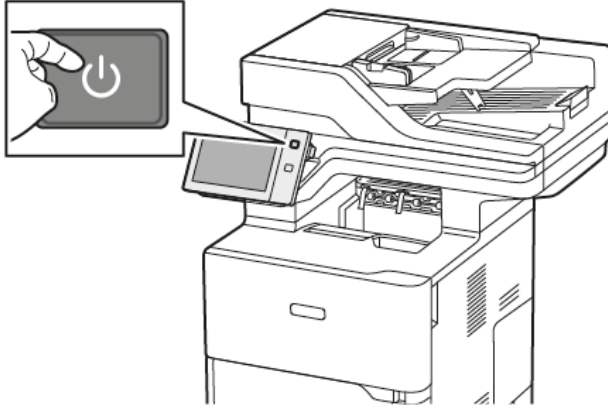
ENERJİ TASARRUFU

Bekleme güç tüketimini azaltmak amacıyla Uyku Moduna geçmeden önce yazıcının Hazır modunda bekleyeceği süreyi ayarlamak için Uyku Zaman Aşımını kullanabilirsiniz.

YAZICIYI AÇMA VEYA UYKU MODUNDAN ÇIKMA

Yazıcının bir güç düğmesi vardır. Güç düğmesi, kontrol panelindeki Güç/Uyku düğmesidir. Güç/Uyku düğmesi, yazıcı elektronik bileşenlerine gelen gücü kontrol eder ve kapatıldığında yazılım kontrollü bir kapatma işlemi başlatır. Yazıcıyı açıp kapatmak için tercih edilen yöntem Güç/Uyku düğmesini kullanmaktır.

- Yazıcıyı açık konuma getirmek için yazıcı kontrol panelindeki **Güç/Uyandır** düğmesine basın.



- Uyku moduna girmek ya da çıkmak için **Güç/Uyku** düğmesine basın.

 Not:

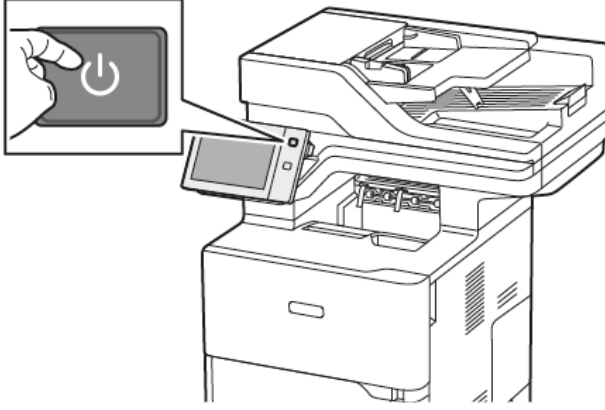
- Yazıcı, bağlanan bir aygıttan veri aldığı anda Uyku Modundan otomatik olarak çıkar.
- Yazıcı bir ağ yazdırma işinden veri aldığı anda, güç tüketimini azaltmak için yalnızca gerekli elektronik bileşenler Uyku modundan otomatik olarak çıkar. Kontrol paneli ve doküman tarayıcı, Uyku Modundan çıkmaz.
- Yazıcı, Uyku Modundayken dokunmatik ekran kapanır ya da tepki vermez. Yazıcıyı manuel olarak uyandırmak için **Güç/Uyku** düğmesine basın.
- Otomatik Kapanma etkinse, yazıcı belirtilen koşullar sağlandığında otomatik olarak kapanır. Otomatik Güç Kapatma modunu etkinleştirmek için, Sistem Yöneticinize danışın. Ayrıntılı bilgi için bkz. *Sistem Yöneticisi Kılavuzu*, www.xerox.com/office/VLB625docs.

Uyarı: Ana güç prizi, yazıcının arka tarafındadır. Yazıcı açıkken güç kablosunu fişten çıkarmayın ve fişe takmayın.

YAZICIYI YENİNDEN BAŞLATMA, UYKU MODUNA ALMA YA DA KAPATMA

Yazıcıyı yeniden başlatmak için yazıcıyı Uyku Moduna alın ya da yazıcıyı kapatın:

1. Yazıcı kontrol panelinde **Güç/Uyandır** düğmesine basın.



2. Bir seçenek belirleyin:

- Yazıcıyı yeniden başlatmak için **Yeniden Başlat**'a dokunun.
- Yazıcıyı Uyku Moduna almak için **Uyku** öğesine dokunun.

Uyku Modunda, dokunmatik ekran kararır ve **Güç/Uyku** düğmesi yanıp sönmeye başlar.

- Yazıcıyı kapatmak için **Kapat**'a dokunun. Yazıcı kapanırken *Lütfen Bekleyin* mesajı görüntülenir.



Not: Önerilmemektedir, ancak yazıcının derhal kapatılması gerekiyorsa **Güç/Uyku** düğmesini 5 saniye basılı tutun.

3. Yazıcıyı uzun bir süre için kapatmak istiyorsanız yazıcıyı elektrik prizinden çıkarın.

Uyarı: Yazıcı kapanırken güç kablosunu çıkarmayın.

Yazıcıya Erişim

KİMLİK DOĞRULAMA

Kimlik doğrulama, kimliğinizi onaylama işlemidir. Sistem yöneticisi kimlik doğrulamasını etkinleştirdiğinde, yazıcı, LDAP dizini gibi, başka bir bilgi kaynağına sağladığınız bilgileri karşılaştırır. Bilgiler, kullanıcı adı veya parolası olabileceği gibi manyetik, yakınlık, radyo frekansı tanımlama (RFID) veya akıllı kartta saklanan bilgiler de olabilir. Bilgiler geçerliyse, kimliği doğrulanmış kullanıcı sayılırsınız.

Bir kullanıcının kimlik doğrulaması için çeşitli yollar vardır:

- **Kullanıcı Adı/Parola - Cihazda Doğrula:** Bu seçenek yerel kimlik doğrulamasını etkinleştirir. Kullanıcılar, kontrol paneli ya da Embedded Web Server'da bir kullanıcı adı ve parolası yazarak kimliğini kanıtlar. Yazıcı, kullanıcı bilgilerini kullanıcı veritabanında saklanan bilgiyle karşılaştırır. Sınırlı sayıda kullanıcınız varsa ya da bir kimlik doğrulama sunucusuna erişiminiz yoksa bu kimlik doğrulama yöntemini kullanın.
- **Kullanıcı Adı/Parola - Ağda Doğrula:** Bu seçenek ağ kimlik doğrulamasını etkinleştirir. Kullanıcılar, kontrol paneli ya da Embedded Web Server'da bir kullanıcı adı ve parolası yazarak kimliğini kanıtlar. Yazıcı, kullanıcı bilgilerini bir kimlik doğrulama sunucusunda saklanan bilgiyle karşılaştırır.
- **Kolay Kimlik Doğrulama:** Bu seçenek etkinse manyetik şeritli ya da RFID'li bir kart kullanılır. Bir hazır kimlik doğrulama kartı bir akıllı karttan farklıdır, ve tipik olarak gömülü bir yonga kullanır ve tipik olarak bir oturum ya da parola gerektirir. İsteğe bağlı entegre RFID okuyucu takılıysa, kimlik doğrulama için kullanıcılar önceden programlanmış bir kartı kontrol panelindeki RFID okuyucu üzerine yerleştirir.
- **Xerox Workplace Cloud:** Bu seçenek, bulut tabanlı doğrulamayı etkinleştirir. Yazıcı doğrudan Xerox® Workplace Cloud çözümüne bağlanır. Bu yöntem, doğrulama için birden fazla seçenek sunar. Kullanıcılar, kimliklerini doğrulamak için NFC veya QR kodları gibi mobil doğrulama yöntemlerini veya bir tanımlama kartı kullanabilir yada bir kullanıcı adı ve parola girebilirler.
- **Xerox Güvenli Erişim Toplu Kimlik Sistemi:** Bu seçenek, Xerox Secure Access Unified ID System kimlik doğrulamasını etkinleştirir. Kullanıcılar önceden programlı kimlik kartını kontrol panelindeki bir kart okuyucudan geçirir. Yazıcı, kullanıcı bilgilerini ® Secure Access sunucusunda saklanan bilgiyle karşılaştırır.
- **Kimlik Sağlayıcı (IdP) - Bulutta Doğrula:** Bu seçenek bir kimlik sağlayıcı (IdP) üzerinden buluta dayalı doğrulamayı etkinleştirir. Cihaz, IdP ile bir güvenlik bağlantı kurar ve ardından kullanıcı bilgilerini doğrulama için IdP'ye gönderir.
- **Bellek Kartları:** Bu seçenek bir akıllı kart okuyucu için kimlik doğrulamasını etkinleştirir. Kullanıcılar önceden programlı bir kimlik kartını kontrol panelindeki bir kart okuyucuya sokar.
- **Özel Doğrulama:** Bu doğrulama yöntemini kullanmak için bir özellik kurulum anahtarı gereklidir. Özellikle kurulum anahtarı girildikten sonra Xerox tarafından sağlanan özelleştirilmiş kurulum yöntemleri, yapılandırma için hazır hale gelir.



Not: Sistem yöneticisi, Kolay Kimlik Doğrulama ya da Akıllı Kart kimlik doğrulaması birincil kimlik doğrulama yöntemi kullanırken kullanıcı adı ve parolanızı girmenize olanak verebilir. Yönetici başka bir kimlik doğrulama yöntemi yapılandırır ve kartınızı kaybederseniz yazıcıya yine de erişebilirsiniz.

Kimlik doğrulama ayarlarını yapılandırma hakkındaki bilgiler için, www.xerox.com/office/VLB625docs bağlantısından *Sistem Yöneticisi Kılavuzuna* bakın.

YETKİLENDİRME

Yetkilendirme, kullanıcıların erişmesine izin verilen özelliklerin belirlenmesi işlevi ve erişimin onaylanması veya reddedilmesi sürecidir. Yazıcıyı kullanıcıların yazıcıya erişmesine izin verecek şekilde yapılandırabilir, ancak kullanıcıların belirli özelliklere, araçlara ve uygulamalara erişimini sınırlandırabilirsiniz. Örneğin, kullanıcıların kopyalama işlevine erişmesine izin verebilir, ancak tarama işlevine erişmesini sınırlandırabilirsiniz. Ayrıca, belirli özelliklere günün belirli saatlerinde erişilmesini de kontrol edebilirsiniz. Örneğin, bir grup kullanıcının yoğun iş saatlerinde bir şeyler yazdırmasını sınırlandırabilirsiniz.

İki tipte yetkilendirme vardır:

- **Yerel Yetkilendirme**, erişimi onaylamak için yazıcıdaki kullanıcı bilgilerini doğrular.
- **Ağ Yetkilendirmesi**, erişimi onaylamak için harici olarak bir ağ veritabanında, örneğin bir LDAP dizininde kayıtlı kullanıcı bilgilerini doğrular.

Yetkilendirme ayarlarını yapılandırma hakkındaki bilgiler için, www.xerox.com/office/VLB625docs bağlantısından *Sistem Yöneticisi Kılavuzuna* bakın.

KİŞİSELLEŞTİRME

Kişiselleştirme, cihaz bilgisinin ve ayarlarının giriş yapan kullanıcı için özelleştirilmesi ve yapılandırılmasıdır. Bir kullanıcı, cihaza giriş yaptığında cihaz, kullanıcı hesabı için bir LDAP dizininde gerekli yapılandırma bilgilerini arar.

Kişiselleştirme, giriş yapan kullanıcının yerel kullanıcı arayüzünde kişiselleştirilmiş bir kullanıcı deneyimi oluşturmasını sağlar. Giriş yapan kullanıcıların kişiselleştirilmesi varsayılan olarak etkinleştirilir.

Kişiselleştirme, giriş yapan kullanıcının şu ayarları yapılandırmasını sağlar:

- Kişiselleştirilmiş gezinme ekranı: Bir kullanıcı oturum açtığında cihaz, varsayılan gezinme ekranı yerine tercih edilen uygulamayı yükler.
- Kişiselleştirilmiş ana ekran: Kullanıcı, tercih ettiği uygulamaların ana ekranda tercih ettiği bir sırada görüntülenmesini seçebilir.
- Kopyalama, E-posta, Faks, Şuraya Tara ve Kimlik Kartı Kopyalama Uygulamaları için kişiselleştirilmiş varsayılan ayarlar.
- Kişiselleştirilmiş 1 Dokunuşlu Uygulamalar.
- Asıllar tespit edildiğinde yürütülecek kişiselleştirilmiş uygulama: Ana ekranda, giriş yapan bir kullanıcı otomatik belge besleyiciye asıl belgeleri yüklediğinde cihaz, kullanıcının tercih ettiği uygulamayı yükler.
- Kopyalama, E-posta, Faks, Şuraya Tara ve 1-Dokunuşlu Uygulamalar için kişiselleştirilmiş otomatik başlat ayarları.
- Kişiselleştirilmiş Uyarlamalı Öğrenme önerileri: Uyarlamalı Öğrenme kişiselleştirmesi, giriş yapan kullanıcıların iş akışını hızlandırmasına yardımcı olmak için iş akışı otomasyon önerilerinde bulunur. Kişiselleştirilmiş uygulama iş akışı önerileri şunları içerir:
 - Tekrarlanan işler için kişiselleştirilmiş 1-Dokunuşlu Uygulamalar oluşturma
 - Tekrarlanan işler için karmaşık 1-Dokunuşlu Uygulamalar oluşturma
 - Kullanım sıklığına göre uygulama özellik ayarlarını yeniden sıralama
 - Dil tercih ayarları

Giriş yapan bir kullanıcı için tüm kişiselleştirilmiş ayarlar, cihaz varsayılanlarını atlatır.



Not: Mevcut seçenekler yönetici tarafından tanımlanır. Örneğin, yönetici bir uygulamanın kullanım yetkilerini sınırlandırmayı seçerse bireysel kullanıcı bu yetkileri aşamaz.

Tüm Kişiselleştirme seçenekleri hakkında daha fazla bilgi için bkz. [Kişiselleştir](#).



Not: Oturum açan kullanıcının kendi yerel kullanıcı arabirimi deneyimini kişiselleştirmesine izin vermek için Sistem Yöneticisinin cihaz kişiselleştirme ilkesini yapılandırması gerekir. Cihaz ilkesini kullanıcı kişiselleştirmesini etkinleştirecek şekilde yapılandırma hakkındaki bilgiler için bkz. *Sistem Yöneticisi Kılavuzu*, www.xerox.com/office/VLB625docs.

HESAP OLUŞTURMA

Hesap oluşturma cihazın her kullanıcı için ürettiği Kopyalama, Yazdırma, Tarama, Sunucu Faksı ve Faks işlerinin sayılarını takip ve kayıt eder. Sistem yöneticisinin kullanıcı hesapları yüklemesi ve hesap oluşturma özelliğini etkinleştirmesi gerekir. Hesap oluşturma etkinleştirildikten sonra, kısıtlanmış uygulamalara erişmek için Hesap Oluşturma Kimliklerini yazıcıya girin. Kimlik Doğrulama etkinse önce oturum açmanız gerekir. Bir bilgisayarda doküman yazdırmadan önce, yazdırma sürücüsünde hesap ayrıntılarınızı girin.

Sistem yöneticisi, bir kullanıcının yazıcıya gönderebileceği toplam iş sayısını türe göre sınırlamak için limitler ayarlayabilir. Yönetici, bireysel kullanıcılar ve gruplar için kullanım verilerini listeleyen raporlar üretebilir.

Ayrıntılı bilgi için bkz. *Sistem Yöneticisi Kılavuzu*, www.xerox.com/office/VLB625docs.

OTURUM AÇMA

Oturum açma, doğrulama için kendinizi yazıcıya tanıttığınız bir işlemdir. Doğrulama ayarlanmışsa yazıcı işlevlerine erişmek için kullanıcı bilgilerinizi kullanarak oturum açmanız gerekir.

Kontrol Panelinden Oturum Açma



Not:

- Xerox aygıtı kontrol panelinde ilk defa oturum açmadan önce Embedded Web Server'da oturum açın ve ardından parolanızı güncelleyin. Ayrıntılı bilgi için bkz. [Embedded Web Server'ı Kullanarak Oturum Açma](#).
- Kullanıcı adınızı ve parolanızı bilmiyorsanız sistem yöneticiniz ile iletişime geçin.

1. Yazıcı kontrol panelinde **Ana Sayfa** düğmesine basın.
2. **Oturum Aç**'a dokunun.
3. Kullanıcı Adı için tuş takımını kullanın, adınızı girin ve ardından **İleri** öğesine dokunun.
4. İstendiğinde parolayı girin ve ardından **Bitti** öğesine dokunun.



Not: Parola korumalı diğer uygulamalara erişmek için 3 ve 4 numaralı adımları tekrarlayın.

Uygulamalar, Özellikler ve İşlevler

UYGULAMALARA GİRİŞ

Xerox Uygulamaları cihazınızın özelliklerine ve işlevlerine açılan kapılardır. Standart Uygulamalar zaten yüklüdür ve Ana Sayfa ekranında görünmektedir. Bazı uygulamalar standart olarak yüklenmiştir, ancak cihazınızı ilk kullandığınızda bunlar gizlenir.

Oturum açtığınızda, kişisel hesabınız için yapılandırılan uygulamalar kontrol panelinde görünür.

Cihazınız için Xerox® App Gallery'den (Uygulama Galerisi) başka Uygulamalar indirebilirsiniz. Daha fazla bilgi için bkz. [Xerox® App Gallery](#).

TEMASSIZ İŞ AKIŞLARI

Cihazı, otomatik belge besleyicide asıllar tespit edildiğinde belirli eylemleri gerçekleştirecek şekilde yapılandırmak üzere kullanabileceğiniz iki özellik bulunmaktadır:

- **Asıllar Tespit Edildiğinde Varsayılan Ekran:** Bu özellik, otomatik belge besleyiciye asıl belgeler yüklendiğinde varsayılan olarak açılacak uygulamayı belirler. Bu ayar sadece cihaz kontrol panelinde Ana ekran görüntülendiğinde geçerlidir.
- **Asıllar Tespit Edildiğinde Otomatik Başlat:** Bu seçenek, Otomatik Başlat özelliğini etkinleştirir. Otomatik Başlat özelliği, cihazın bir uygulama içinde bir işi otomatik olarak başlatmasına izin verir. Örneğin, cihaz, otomatik belge besleyicide ortam tespit edildiğinde Kopyalama uygulamasını otomatik olarak başlatacak şekilde yapılandırılabilir. Otomatik Başlat özelliği Kopyalama, E-posta, Faks, Şuraya Tara ve 1-Dokunmuş Uygulamalar için geçerlidir. Otomatik Başlat ayrı ayrı uygulamalar veya tüm desteklenen uygulamalar için etkinleştirilebilir:

Bir uygulama için hem Asıllar Tespit Edildiğinde Otomatik Başlat özelliği hem de Asıllar Tespit Edildiğinde Varsayılan Ekran özelliği etkinleştirildiğinde temassız iş akışları oluşturabilirsiniz. Aşağıdaki örnekte Kopyalama Uygulamasına dayalı olarak 1-Dokunmuş Uygulama için bu senaryo açıklanmıştır. Asıllar tespit edildiğinde 1-Dokunmuş Uygulama, varsayılan uygulama olarak seçilirse ve 1-Dokunmuş Otomatik Başlat etkinleştirilirse. Kontrol panelinde Ana ekran görüntülenir. Kullanıcı, otomatik belge besleyiciye asıl belgeleri yüklediğinde cihaz otomatik olarak 1-Dokunmuş Uygulamayı başlatır. Kullanıcı otomatik işlemi iptal etmezse kopyalama 7 saniye içinde başlar.

Kişiselleştirme etkinleştirildiğinde, giriş yapan kullanıcı, asıllar tespit edildiğinde varsayılan olarak açılacak uygulamayı kişiselleştirebilir. Kontrol panelinde Ana ekran görüntülendiğinde asıllar tespit edildiğinde varsayılan uygulama için kişiselleştirilmiş ayar, giriş yapan kullanıcıya uygulanır. Kullanıcı, otomatik belge besleyiciye belgeleri yerleştirdiğinde tercih edilen uygulama açılır.

1-Dokunmuş Uygulamalar oluşturma ve bunları kullanma hakkında bilgi için bkz. [Kişiselleştir](#).

Giriş Ekranı Varsayılanları ve Otomatik Başlat özelliklerinin nasıl kullanılacağı hakkında ayrıntılı talimatlar için www.xerox.com/office/VLB625docs bağlantısından *Sistem Yöneticisi Kılavuzuna* bakın.

UYARLAMALI ÖĞRENME

Uyarlamalı Öğrenme, kullanıcıların iş akışlarını hızlandırmasına yardımcı olmak için iş akışı otomasyon önerilerinde bulunur. Uyarlamalı Öğrenme etkinleştirildiğinde şu özellikler sağlanır:

- Otomatik Ayarlanan Cihaz Varsayılanları: Bu özellik, yönetici tarafından etkinleştirilir ve genel kullanıcıların cihaz kullarımlarına dayalı olarak varsayılan ayarların özelleştirilmesini sağlar. Seçeneklere varsayılan gezinme ekranı, asıl belgeler tespit edildiğinde varsayılan ekran ve E-posta ve Şuraya Tara Uygulamaları için varsayılan ayarlar dahildir. Bu özellik etkinleştirildikten sonra cihaz, kullanım verilerini toplar ve ardından görevleri hızlandırmak için varsayılan ayarları otomatik olarak değiştirir.
- Önerilen Kişiselleştirilmiş Uygulama İş Akışları: Bu özellik, giriş yapan bir kullanıcı için bu kullanıcının belirli uygulamaları kullanımına dayalı olarak kişiselleştirilmiş iş akışı önerileri sağlar. Bireysel bir kullanıcı, aldığı öneri türleri arasından seçim yapabilir. Kişiselleştirilmiş önerileri sadece Kopyalama, E-posta ve Şuraya Tara Uygulamaları için geçerlidir.

Kişiselleştirilmiş iş akışı önerileri hakkında daha fazla bilgi için bkz. [Kişiselleştir](#).



Not: Uyarlamalı Öğrenme kişiselleştirme özelliği sadece oturum açan kullanıcılara açıktır.

Uyarlamalı Öğrenmenin nasıl yapılandırılacağı hakkında ayrıntılı talimatlar için www.xerox.com/office/VLB625docs bağlantısından *Sistem Yöneticisi Kılavuzuna* bakın.

Bilgi Sayfaları

Yazıcınız, yazdırabileceğiniz bir dizi bilgi sayfasına sahiptir. Bu sayfalar, yapılandırma ve yazı tipi bilgilerini, başlarken sayfalarını ve daha fazlasını içerir.

Aşağıdaki Bilgi Sayfaları mevcuttur:

ADI	TANIM
Temel Yapılandırma Raporu	Temel Yapılandırma Raporu, seri numarası, yüklü seçenekler, ağ ayarları, bağlantı noktası ayarları, kaset bilgileri gibi yazıcı bilgilerini sağlar.
Ayrıntılı Yapılandırma Raporu	Ayrıntılı Yapılandırma Raporu; genişletilebilir hizmetler kurulumu, güvenlik ve doğrulama sunucu yapılandırması, bağlantı ayarları vb. dahil tüm yazıcı ayarları hakkında bilgi sağlar.
Faturalama Özeti	Faturalama Özeti Raporu aygıt hakkındaki bilgileri ve faturalama sayaçları ile sayfa sayılarının ayrıntılı bir listesini sunar.
Başlarken	<i>Başlarken</i> kılavuzu yazıcının önemli özelliklerine bir genel bakış sunar.
Sorun Giderme Baskı Kalitesi Sayfası	Sorun Giderme Baskı Kalitesi Sayfası, genel baskı kalitesi sorunlarının bir listesini ve bunları çözmeye yardımcı olacak ipuçlarını sunar.
Sarf Malzemesi Kullanımı Sayfası	Sarf Malzemeleri Kullanımı Sayfası kapsam bilgisini ve yeniden sarf malzemesi siparişi için parça numaralarını sunar.
Grafik Demosu Sayfası	Grafik kalitesini kontrol etmek için bu sayfayı yazdırın.
PCL Yazı Tipi Listesi	PLC Yazı Tipi Listesi, yazıcıda mevcut tüm PLC yazı tiplerinin bir baskısını sunar.
PostScript Yazı Tipi Listesi	PostScript Yazı Tipi Listesi, yazıcıda mevcut tüm PostScript yazı tiplerinin bir baskısını sunar.

BİLGİ SAYFALARINI YAZDIRMA

1. Yazıcı kontrol panelinde **Ana Sayfa** düğmesine basın.
2. **Cihaz > Bilgi Sayfaları**'na dokununuz.
3. Bir bilgi sayfasını yazdırmak için gereken sayfaya, ardından **Yazdır**'a dokununuz.
Yazıcı, seçilen bilgi sayfasını yazdırır.
4. Ana Sayfa ekranına geri dönmek için **Ana Sayfa** düğmesine basın.

YAPILANDIRMA RAPORLARI

Bir tanesi **Temel Yapılandırma Raporu** ve diğeri **Ayrıntılı Yapılandırma Raporu** olmak üzere iki tür yapılandırma raporu mevcuttur. Yapılandırma raporları yüklü seçenekler, ağ ayarları, bağlantı noktası ayarları, kaset bilgileri gibi ürün bilgilerini sağlar.

Bir Onay Raporu Yazdırma

1. Yazıcı kontrol panelinde **Ana Sayfa** düğmesine basın.
2. **Cihaz > Bilgi Sayfaları**'na dokununuz.
3. **Temel Yapılandırma Raporu** veya **Ayrıntılı Yapılandırma Raporu** öğesine dokununuz ve ardından **Yazdır** öğesine dokununuz.
Yazıcı seçilen yapılandırma raporunu yazdırır.
4. Ana Sayfa ekranına geri dönmek için **Ana Sayfa** düğmesine basın.

Embedded Web Server

Embedded Web Server, yazıcınıza kurulu bir yönetim ve yapılandırma yazılımıdır. Sistem Yöneticilerinin bir Web tarayıcı kullanarak yazıcının ağ ve sistem ayarlarını uzaktan değiştirmesine izin verir.

Yazıcının durumunu kontrol edebilir, kağıt ve sarf malzeme seviyelerini takip edebilir ve yazdırma işleri gönderebilir ve bunları takip edebilirsiniz. Tüm bu işlemlere bilgisayarınızdan rahatlıkla ulaşabilirsiniz.

Embedded Web Server için şunlar gereklidir:

- Yazıcı ile Windows, Macintosh, UNIX veya Linux ortamlarındaki ağ arasında bir TCP/IP bağlantısı.
- Yazıcıda TCP/IP ve HTTP'nin etkin olması.
- JavaScript'i destekleyen bir Web tarayıcısı kurulu olan, ağ bağlantılı bir bilgisayar.

YAZICINIZIN IP ADRESİNİ BULMA

Aşağıdaki işlemleri yapmak için yazıcının IP adresine ihtiyacınız olacaktır:

- Ağa bağlı bir yazıcı için yazıcı sürüsü kurmak.
- Yazıcınızın ayarlarına Embedded Web Server üzerinden erişmek.

Yazıcınızın IP adresini kontrol panelinde veya yapılandırma raporunda görebilirsiniz.



Not: TCP/IP adresini kontrol panelinde görüntülemek için yazıcının 2 dakika açık kalmasını bekleyin. TCP/IP adresi 0.0.0.0 ise veya 169 ile başlıyorsa, bir ağ bağlantı sorunu olduğunu gösterir.

IP Yazıcı Adresini Kontrol Panelinde Görüntüleme

Yazıcının IP adresini kontrol panelinde görüntülemek için:

1. Yazıcı kontrol panelinde **Ana Sayfa** düğmesine basın.
2. **Cihaz > Hakkında** düğmesine dokunun.
Kablolu IPv4 Adresi ya da Kablolu IPv6 Adresi için IP adresi Hakkında ekranının Ağ kısmında görünür.
3. Ekrandaki IP adresini kaydedin.
4. Ana Sayfa ekranına geri dönmek için **Ana Sayfa** düğmesine basın.

Yazıcının IP adresini Yapılandırma Raporundan Alma

Bir yapılandırma raporundan yazıcının IP adresini almak için:

1. Yazıcı kontrol panelinde **Ana Sayfa** düğmesine basın.
2. **Cihaz > Bilgi Sayfaları**'na dokunun.
3. **Temel Yapılandırma Raporu** veya **Ayrıntılı Yapılandırma Raporu** ögesine dokunun ve ardından **Yazdır** ögesine dokunun.

Yazıcı seçilen yapılandırma raporunu yazdırır. IP adresi, yapılandırma raporunun Ortak Kullanıcı Verileri bölümünde görüntülenir.

4. Ana Sayfa ekranına geri dönmek için **Ana Sayfa** düğmesine basın.

EMBEDDED WEB SERVER ERİŞİMİ

Bilgisayarınızda bir Web tarayıcısı açın. Adres alanında yazıcının IP adresini yazın, ardından **Enter** ya da **Return** tuşuna basın.

Embedded Web Sunucu'yu kullanmak için gerekli sayfayı tıklayın:

- **Ana Sayfa:** Bu sayfada yazıcının tanımı ve mevcut bildirimler, kağıt kasetlerinin ve sarf malzemelerinin durumu ve faturalama bilgileri görüntülenir. Sayfanın altında, önemli işlemlere ve sayfalara doğrudan erişim sağlayan bir Hızlı Bağlantılar alanı bulunmaktadır.
- **İşler:** İşler sayfası yazıcıdaki aktif işleri yönetmenizi, kaydedilen işleri görüntülemenizi, yazdırmanızı ve silmenizi ve kayıtlı işler klasörleri oluşturmanızı ve bu klasörleri yönetmenizi sağlar.
- **Yazdır:** Bu sayfa, yazdırmaya hazır dosyaları yazdırılmak üzere yazıcıya göndermenizi sağlar. Bu sayfayı kullanarak yazdırma işleri için seçenekleri belirleyebilirsiniz. Sadece yazdırmaya hazır dosyalar, örneğin PDF, PS, PCL ve XPS dosya formatları gönderilebilir.
- **Tara:** Tara sayfası, taranmış dokümanlar için dağıtım iş akışları ve posta kutuları oluşturmanızı sağlar.
- **Adres Defteri:** Faks, e-posta ve tarama uygulamalarıyla kullanıma yönelik kişileri içeren bir Aygıt Adres Defteri oluşturmak için Adres Defteri sayfasını kullanın. Yazıcıyı, adresleri bir LDAP dizininde arayan bir Ağ Adres kitabını kullanacak şekilde yapılandırabilirsiniz. Yazıcı ayrıca adresleri bir LDAP dizininde arayan bir Ağ Adresi Kitabını kullanacak şekilde yapılandırılabilir. Hem Adres Defteri hem de Aygıt Adres Defteri yapılandırılırsa uyumlu bir uygulama kullandıklarında kullanıcılara bir seçenek sunulur.
- **Özellikler:** Aygıtınızın ayarlarına erişmek ve bunları yapılandırmak için Özellikler sekmesini kullanabilirsiniz. Birçok ayarın değiştirilebilmesi için sistem yöneticisi oturum açma bilgileri gereklidir.
- **Destek:** Bu sayfa, genel destek bilgilerine ve telefon numaralarına erişim sağlar. Uzak Kontrol Paneline erişmek ve Xerox'a tanılama bilgileri göndermek için Destek sayfasını kullanabilirsiniz.

Embedded Web Server'da tüm mevcut aygıt özellikleri ve işlevleri hakkında bilgi sağlayan bir Yardım seçeneği bulunmaktadır. Yardıma erişmek için her bir sayfanın altında bulunan **Yardım** bağlantısını tıklayın. İlgili bilgileri görüntülemek için istediğiniz konuyu bulun veya **Ara** işlevini kullanın.

Embedded Web Server'ın yazıcı ayarlarını yapılandırmak üzere nasıl kullanılacağı hakkında ayrıntılı talimatlar için www.xerox.com/office/VLB625docs bağlantısından *Sistem Yöneticisi Kılavuzuna* bakın.

EMBEDDED WEB SERVER'I KULLANARAK OTURUM AÇMA

Belirli özelliklere, araçlara ve uygulamalara erişmek için aygıtınızın Embedded Web Server'ında oturum açın.




Not: Bazı sınırlandırılmış işlemlere erişim için yönetici yetkileri gerekir. Daha fazla bilgi için www.xerox.com/office/VLB625docs bağlantısından *Sistem Yöneticisi Kılavuzuna* bakın.

Embedded Web Server'da oturum açmak için:

1. Bilgisayarınızda bir Web tarayıcısı açın. Adres alanında yazıcının IP adresini yazın, ardından **Enter** ya da **Return** tuşuna basın.
2. Sayfanın sağ üstünde bulunan **Oturum Aç** ögesini tıklayın.

3. Kullanıcı Kimliğini ve parolayı girin ve ardından **Oturum Aç** ögesini tıklayın.
4. İlk defa oturum açıyorsanız bir parola belirleyin.
 - a. Eski parolayı girin.
 - b. Yeni parolayı girin. Doğrulamak için yeni parolayı tekrar girin.

 Not: Yeni parola mutlaka tüm minimum parola gereksinimlerini karşılamalıdır. Ayrıntılar için sistem yöneticinizle görüşün ya da www.xerox.com/office/VLB625docs bağlantısından *Sistem Yöneticisi Kılavuzuna* bakın.

- c. **Kaydet** ögesini tıklayın. Yeni parola kaydedilir.

EMBEDDED WEB SERVER İÇİN SERTİFİKALAR

Cihazınız bir HTTPS sertifikası içerir. Cihaz sertifikayı, cihaz kurulumu sırasında otomatik olarak üretir. HTTPS sertifikası, bilgisayarınız ile Xerox aygıtı arasındaki iletişimin şifrelenmesi için kullanılır.

 Not:

- Xerox cihazının Embedded Web Server sayfası güvenlik sertifikasının güvenilir olmadığına dair bir hata mesajı görüntüleyebilir. Bu yapılandırma bilgisayarınız ile Xerox cihazı arasındaki iletişimlerin güvenliğini azaltmaz.
- Web tarayıcınızdaki bağlantı uyarısını kaldırmak için sertifikayı bir Sertifika Kurumundan alınan imzalı bir sertifika ile değiştirebilirsiniz. Bir Sertifika Kurumundan bir sertifikayı etkinleştirme hakkındaki bilgiler için Internet Servis Sağlayıcınız ile görüşün.
- Web tarayıcınızdaki bağlantı uyarısını kaldırmak için Embedded Web Server'dan Xerox Root CA sertifikasını indirebilir, ardından sertifikayı istemcinize yükleyebilirsiniz.


Sertifika alma, yükleme ve etkinleştirme hakkındaki bilgiler için bkz. *Sistem Yöneticisi Kılavuzu*, www.xerox.com/office/VLB625docs.

YAPILANDIRMA RAPORUNU EMBEDDED WEB SERVER'DAN İNDİRME

Embedded Web Server'dan Yapılandırma Raporunun bir kopyasını bilgisayarınızın sabit sürücüsüne indirebilir ve kaydedebilirsiniz. Yazılım sürümleri, yapılandırmalar ve uyumluluk bilgilerini karşılaştırmak için birden çok cihazda gelen yapılandırma raporlarını kullanın.

Yapılandırma Raporunun bir kopyasını Embedded Web Server'dan indirmek için:

1. Bilgisayarınızda bir Web tarayıcısı açın. Adres alanında yazıcının IP adresini yazın, ardından **Enter** ya da **Return** tuşuna basın.

 Not: Yazıcınızın IP adresi hakkındaki ayrıntılar için bkz. [Yazıcınızın IP Adresini Bulma](#).

2. Yapılandırma Raporunu açmak için sayfanın altında kaydırın. Hızlı Bağlantılar kısmında **Yapılandırma Sayfasını İndir** ögesini tıklayın.



Not: **Yapılandırma Raporunu İndir** seçeneği görünmüyorsa, bir sistem yöneticisi olarak oturum açın.

Doküman bilgisayarınızın sabit sürücüsündeki varsayılan indirme konumunda otomatik olarak bir XML dosyası şeklinde kaydedilir. Yapılandırma Raporunu açmak için bir XML görüntüleyici kullanın.

UZAKTAN KONTROL PANELİ ÖZELLİĞİ

Embedded Web Server'daki Uzaktan Kontrol Paneli özelliği yazıcı kontrol paneline uzaktan bir Web tarayıcısı ile erişmenizi sağlar.



Not: Uzaktan Kontrol Paneli'ne erişmek için önce özelliği etkinleştirin. Ayrıntılar için sistem yöneticinizle görüşün ya da www.xerox.com/office/VLB625docs bağlantısından *Sistem Yöneticisi Kılavuzuna* bakın.

Uzaktan Kontrol Paneli özelliğine erişmek için:

1. Bilgisayarınızda bir Web tarayıcısı açın. Adres alanında yazıcının IP adresini yazın, ardından **Enter** ya da **Return** tuşuna basın.



Not: Yazıcınızın IP adresi hakkındaki ayrıntılar için bkz. [Yazıcınızın IP Adresini Bulma](#).

2. Hızlı Bağlantılar alanında, **Uzaktan Kontrol Paneli**'ni tıklayın.



Not: Uzaktan Kontrol Paneli seçeneği görünmüyorsa ya da yüklenemiyorsa sistem yöneticisi ile görüşün.

3. Cihaza uzaktan bağlandığınızda, diğer kullanıcıların cihaz kontrol paneline erişimini kısıtlamak için **Cihaz kontrol panelini kilitle (yerel kullanıcı yalnızca görebilir)** ögesini tıklayın.



Not: Yerel kullanıcı kontrol paneline cihaz kontrol paneli kilitliken erişmeye çalışırsa kontrol paneli yanıt vermez. Kontrol panelinde, kontrol panelinin kilitli olduğunu ve cihazın uzaktan kontrol edildiğini onaylayan bir mesaj görünür.

4. Cihaz kontrol paneline uzaktan erişimi etkinleştirmek için **Uzak Oturumu Başlat**'ı tıklayın. Uzaktan kontrol paneli yerel kontrol paneline bir istek gönderir.

- Yerel kontrol paneli etkin değilse uzaktan kontrol paneli oturumu otomatik olarak etkinleştirilir.
- Cihazda bir yerel kullanıcı etkinse yerel kontrol panelinde bir **Uzak Oturum İsteği** mesajı görünür. Yerel kullanıcı isteği kabul etmeyi ya da reddetmeyi seçer. İstek kabul edilirse uzaktan kontrol paneli oturumu etkinleşir. İstek reddedilirse Embedded Web Server'da bir **İstek Reddedildi** mesajı görünür.



Not: Sistem yöneticisi bir uzak oturum istiyorsa istek reddedilirse yerel oturumu devre dışı bırakmak için bir seçenek görüntülenir.

YAZDIRMA VE TARAMA SÜRÜCÜLERİNİ EMBEDDED WEB SERVER'DAN İNDİRME

Aygıtınız için Yazdırma ve Tarama Sürücülerini Embedded Web Server'dan indirebilirsiniz.

1. Bilgisayarınızın Web tarayıcısında, yazıcının IP adresini yazarak Embedded Web Server'ı açın.
2. **Destek > Genel** öğelerini tıklayın.
3. Yazdırma ve Tarama Sürücülerini indirmek için Destek Bağlantıları altındaki **Yazdırma/Tarama Sürücülerini Kur** öğesini tıklayın.

Bilgisayarınıza Akıllı Başlatma kurulum dosyası indirilir.

CİHAZINIZIN YÖNETİMİ İÇİN XEROX® WORKPLACE CLOUD'U KULLANMA

Xerox® Workplace Cloud, cihazınızın birçok özelliğini uzaktan yönetmenize izin veren, bulut tabanlı bir yazdırma çözümdür. Xerox® Workplace Cloud; doğrulama, yazdırma yönetimi, maliyeti kontrolü ve hareket iş akışları sağlar.

Pull Printing gibi özellikler, işleri herhangi bir bilgisayardan veya mobil aygıttan tek bir güvenli kuyruğa göndermenizi sağlar. Seçtiğiniz ağ cihazıyla doğrulama işlemini tamamladıktan sonra işinizi istediğiniz gibi görüntüleyebilir, değiştirebilir, yazdırabilir veya silebilirsiniz.

Esnek doğrulama seçenekleri, yazdırma işlerini güvenli şekilde serbest bırakmanızı ve yazıcı uygulamalarınıza erişmenizi sağlar. Tekli Oturum Açma (SSO) doğrulama işlemi sayesinde SSO etkin uygulamalarınızın tümüne herhangi bir ilave oturum açma adımı takip etmeksizin erişebilirsiniz.

Bulutta depolandığından ve bu nedenle tüm güncelleme ve yamaları Xerox tarafından yapıldığından Xerox® Workplace Cloud'un kurulumu ve kullanımı kolaydır.

Cihazınızda Xerox® Workplace Cloud'un nasıl etkinleştirileceği hakkında daha fazla bilgi için sistem yöneticiniz ile iletişime geçin veya www.xerox.com/office/VLB625docs bağlantısı üzerinden *Sistem Yöneticisi Kılavuzuna* bakın.

Yükleme ve Kurulum

Başvuru için:

- Yazıcınızla birlikte verilen *Kurulum Kılavuzu*
- Çevrimiçi Destek Yardımcısı: www.xerox.com/office/VLB625docs

YÜKLEME VE KURULUMA GENEL BAKIŞ

Yazdırmadan önce, bilgisayarınızın ve yazıcınızın fişinin takılı, açık ve bağlı olduğundan emin olun. Yazıcının başlangıç ayarlarını yapılandırın ve ardından bilgisayarınıza yazdırma sürücüsü yazılımını ve yardımcı programları kurun.

Yazıcıya doğrudan bilgisayarınızdan USB kullanarak bağlanabilir veya bir Ethernet kablosu veya kablosuz bağlantı kullanarak bir ağa bağlanabilirsiniz. Donanım ve kablo gereklilikleri farklı bağlantı yöntemlerine göre değişir. Yönlendiriciler, ağ hub'ları ve anahtarları, modemler, Ethernet kabloları ve USB kabloları yazıcınız ile birlikte gelmez ve ayrı olarak satın alınmalıdır. Xerox, tipik olarak bir USB bağlantısından hızlı olduğundan ve Embedded Web Server'a erişim sağladığından bir Ethernet bağlantısını önerir.

Daha fazla bilgi için www.xerox.com/office/VLB625docs bağlantısından *Sistem Yöneticisi Kılavuzuna* bakın.

YAZICI İÇİN BİR KONUM SEÇME



Dikkat: Kişisel yaralanma ve yazıcı hasarını önlemek için, yazıcının profesyonel kurulumu gerekir.

1. Sıcaklığı 10°–32° C (50°–90° F) arasında ve bağıl nemi yüzde 15–85 arasında olan tozsuz bir alan seçin.



Not: Ani sıcaklık değişimleri baskı kalitesini etkileyebilir. Bir odanın hızlı ısıtılması yazıcı içinde yoğuşmaya neden olabilir, bu da görüntü aktarımını doğrudan etkiler.

2. Yazıcıyı, yazıcının ağırlığını taşıyabilecek düz, sağlam ve titremeyen bir yüzeye yerleştirin. Yazıcının yatay olduğundan ve dört ayağın hepsinin yüzey ile sağlam şekilde temas ettiğinden emin olun. Yazıcı yapılandırmanızın ağırlığını öğrenmek için bkz. [Fiziksel Özellikler](#).
3. Sarf malzemelerine erişmek için yeterli açıklığa sahip ve düzgün havalandırmaya olanak veren bir yer seçin. Yazıcınızın açıklık gereksinimlerini bulmak için bkz. [Temizlik Gereksinimleri](#).
4. Yazıcıyı yerleştirdikten sonra, güç kaynağına ve bilgisayara ya da ağa bağlayabilirsiniz.

YAZICI SİSTEM YAZILIMINI GÜNCELLEŞTİRME

Yazdırma sürücüsü yüklemeyen önce en son sistem yazılımı sürümünün yazıcıda yüklenmiş olduğunu doğrulayın. Xerox, yazıcı sistem yazılımının veya cihaz yazılımının yeni bir sürümünü çıkardığında cihazı güncelleyebilirsiniz. Başarılı bir yazılım güncellemesi sağlamak için, yazılım dosyalarında belirtilen adımları izleyin. Yazıcı sistem yazılımı www.xerox.com/office/VLB625support adresinden indirilir.

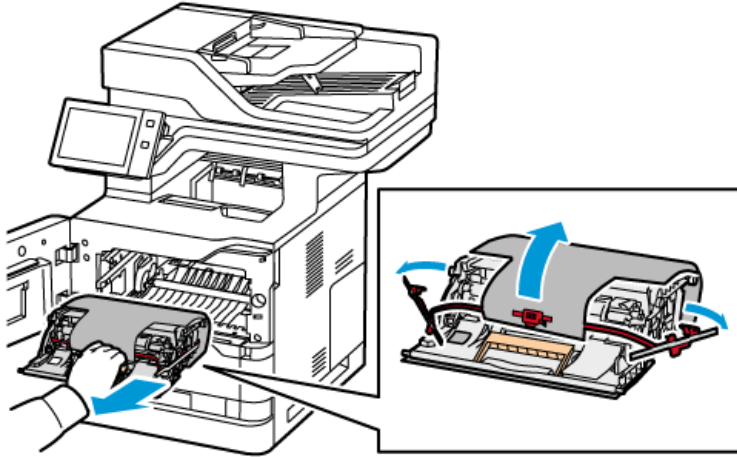
Yeni yazılımı indirip yüklemeyen önce, geçerli yazılım sürümünün cihazınıza yüklü olduğunu belirleyin. Sistem yazılımı sürümünü indirmeye için mevcut sürümle karşılaştırmak için yapılandırma raporunu yazdırın. Yapılandırma raporunun yazdırılması hakkındaki talimatlar için bkz. [Bir Onay Raporu Yazdırma](#).

Dosyaları indirmek ve cihazınızı yükseltmek için yazılım ile gelen talimatları izleyin. Cihaz yazılımının otomatik olarak güncellenmesi için cihazı düzenli olarak ağındaki bir FTP dizinine bağlanacak şekilde yapılandırabilirsiniz. Ayrıca cihaz yazılımını elle güncelleyebilirsiniz. Sistem işletim yazılımını güncelleme hakkında daha fazla bilgi için bkz. *Sistem Yöneticisi Kılavuzu*, www.xerox.com/office/VLB625docs.

DAHİLİ AMBALAJ MALZEMELERİNİN ÇIKARILMASI

Yazıcı dahili ambalaj malzemeleriyle gelir. Ambalaj malzemelerini çıkarın ve görüntüleme ünitesini ve toner kartuşunu doğru şekilde kurun.

1. Yazıcının önündeki A Kapağını açın.
2. Toner kartuşunu ve görüntüleme ünitesini çıkarın.
3. Plastik klips, bant ve köpük vb. ambalaj malzemelerini çıkarın.



4. Görüntüleme ünitesini ve toner kartuşunu başlangıçtaki yerlerine geri takın.
5. Kapağı A kapatın.

Daha fazla bilgi için yazıcının *Kurulum Kılavuzuna* bakın.

Yazıcıyı Bağlama

BİR BAĞLANTI YÖNTEMİ SEÇME

Yazıcı, bilgisayarınıza bir USB kablosu, bir Ethernet kablosu ya da kablosuz bağlantı kullanarak bağlayabilirsiniz. Seçtiğiniz yöntem bilgisayarınızın bir ağa bağlı olup olmamasına göre değişir. USB bağlantısı doğrudan bir bağlantıdır ve kurulum için en kolay yoldur. Bir Ethernet bağlantısı bir ağa bağlanmak için kullanılır. Bir ağ bağlantısı kullanıyorsanız bilgisayarınızın ağa nasıl bağlandığını anlamanız önemlidir.



Not: Donanım ve kablo gereklilikleri farklı bağlantı yöntemlerine göre değişir. Yönlendiriciler, ağ hub'ları, ağ switch'leri, modemler, Ethernet kabloları ve USB kablolar yazıcınız ile birlikte gelmez ve ayrı olarak satın alınmalıdır.

USB

Yazıcınızı ağa değil bir bilgisayara bağlarsanız bir USB bağlantısı kullanın. USB bağlantısı hızlı veri aktarma hızları sağlar, ancak genellikle ağ bağlantısı kadar hızlı değildir.

Ağ

Bilgisayarınız bir ofis ağına ya da ev ağına bağlıysa yazıcınızı bir Ethernet kablosu kullanarak ağınıza bağlayın. Yazıcıyı doğrudan bilgisayara bağlayamazsınız. Bir yönlendirici ya da ağ anahtarı üzerinden bir bağlantı gereklidir. Bir Ethernet ağı bir ya da daha fazla bilgisayar için kullanılabilir ve bir çok yazıcı ve sistemi aynı anda destekler. Ethernet bağlantısı tipik olarak USB'den daha hızlıdır ve Embedded Web Server'ı kullanarak yazıcının ayarlarına doğrudan erişmenizi sağlar.



Not: Embedded Web Server'a erişmek için bir ağ bağlantısı gereklidir.

Kablosuz Ağ

Ortamınızda bir kablosuz yönlendirici ya da kablosuz erişim noktası varsa yazıcıyı ağa bir kablosuz bağlantı ile bağlayabilirsiniz. Bir kablosuz ağ bağlantısı, kablolu bağlantı ile aynı erişimi ve hizmetleri sunar. Bir kablosuz ağ bağlantısı tipik olarak USB'den hızlıdır ve Embedded Web Server kullanarak yazıcının ayarlarına doğrudan erişim sağlar.



Not: Yazıcınızın bir Kablosuz Ağa bağlanabilmesi için bir Kablosuz Ağ Adaptörü gereklidir.

USB KABLOSU KULLANARAK BİLGİSAYARI BAĞLAMA

Yazıcıyı bir USB kablo kullanarak bir bilgisayara bağlamak için şu işletim sistemlerinden birine ihtiyacınız vardır:

- Windows 10, Windows 11, Windows Server 2012, Windows Server 2016, Windows Server 2019 ve Windows Server 2022.
- Macintosh OS sürüm 11 ve üzeri.
- UNIX ve Linux: Yazıcınız, ağ arayüzü sayesinde çeşitli UNIX platformlarına bağlantıyı destekler.

Yazıcıyı bir USB kablo kullanarak bir bilgisayara bağlamak için:

1. Standart A/B USB 2.0 ya da USB 3.0 kablosunun B ucunu yazıcının arkasındaki USB Bağlantı Noktasına bağlayın.

2. USB kablosunun A ucunu bilgisayarın USB bağlantı noktasına bağlayın.
3. Windows Yeni Donanım Bulundu Sihirbazı görüldüğünde **İptal** düğmesini tıklayın.
4. Yazdırma sürücüsünü yükleyin.

Daha fazla bilgi için bkz. [Yazıcı Sürücüsü Yazılımının Kurulumu](#).

KABLOLU BİR AĞA BAĞLAMA

Yazıcıyı ağa bağlamak için Kategori 5 veya daha iyi bir Ethernet kablosu kullanın. Bir Ethernet ağı bir ya da daha fazla bilgisayar için kullanılır ve bir çok yazıcı ve sistemi aynı anda destekler. Ethernet bağlantısı, yazıcıya Embedded Web Server kullanılarak doğrudan erişilmesini sağlar.

Yazıcıyı bağlamak için:

1. Yazıcı kablosunu yazıcıya bağlayın ve ardından kartı bir elektrik prizine takın.
2. Kategori 5 veya daha iyi bir Ethernet kablosunun bir ucunu yazıcının arkasındaki Ethernet bağlantı noktasına bağlayın. Kablonun diğer ucunu doğru şekilde yapılandırılmış bir ağ bağlantı noktasına bağlayın.
3. Yazıcıyı açın.

Bağlantı ayarlarının yapılandırılmasıyla ilgili daha fazla bilgi için www.xerox.com/office/VLB625docs bağlantısından *Sistem Yöneticisi Kılavuzuna* bakın.

KABLOSUZ AĞ ADAPTÖRÜ

Xerox® Kablosuz Ağ Adaptörü bir kablosuz ağa bağlantı yapmanız için Kablosuz Sihirbazı kullanmanızı sağlar. Kablosuz Ağ Adaptörünün uyumluluğu, cihaz modeline ve yazılım sürümüne bağlıdır.

Xerox® Kablosuz Ağ Adaptörü şunları destekler:

- Wi-Fi Bantlar: Çift Bant 2,4 GHz ve 5 GHz
- Ağ Standartları:
 - 802,11ac
 - 802,11n
 - 802,11b/a/g
- Wi-Fi Direct

Kablosuz Ağ Adaptörü hakkında daha fazla bilgi için www.xerox.com/office/VLB625docs bağlantısından *Sistem Yöneticisi Kılavuzuna* bakın.

Kablosuz Bir Ağa Bağlama

Xerox® Kablosuz Ağ Adaptörü satın aldıysanız, cihazı bir kablosuz ağa bağlamak için Kablosuz Sihirbazını kullanabilirsiniz. Cihaz bir kablolu ağa bağlıysa kablosuz ağ ayarlarını Embedded Web Server'ı kullanarak yada kontrol paneli dokunmatik ekranındaki Kablosuz Kurulum Sihirbazını kullanarak yapılandırabilirsiniz.



Not:

- Her Xerox® Kablosuz Ağ Adaptörü tüm Xerox® yazıcılarla uyumlu değildir. Cihazınız için doğru Xerox® Kablosuz Ağ Adaptörü kitini satın aldığınızdan emin olun. Daha fazla bilgi için Xerox temsilcisine başvurun.
- Kablosuz ağ adaptörünün kurulumu hakkında daha fazla bilgi için kitle birlikte verilen Xerox® Kablosuz Ağ Adaptör Kiti *Donanım Yükleme ve Kurulum* talimatlarına bakın.
- Cihaz kablosuz ya da kablolu ağ bağlantısını kullanır. Bir ağ bağlantısı devre dışı bırakıldığında diğer ağ bağlantısı devreye girer.
- Kablolu bağlantıdan kablosuz bağlantıya geçiş yaptığınızda yazıcının IP adresi değişir. IP adresi veya ana bilgisayar adı hakkında daha fazla bilgi için *Sistem Yöneticisi Kılavuzuna* bakın.

Kablosuz ağ ayarlarını yapılandırma ile ilgili daha fazla bilgi için *Sistem Yöneticisi Kılavuzuna* bakın: www.xerox.com/office/VLB625docs.

Wi-Fi DIRECT İLE BAĞLANMA

Tablet, bilgisayar veya akıllı telefon gibi herhangi bir Wi-Fi etkin mobil aygıttan Wi-Fi Direct veya Soft AP özelliklerini kullanarak yazıcınıza bağlanabilirsiniz. Wi-Fi Direct özelliği, Xerox aygıtında varsayılan olarak devre dışıdır.



Not: Wi-Fi Direct özelliği yalnızca opsiyonel Kablosuz Ağ Adaptörünün kurulu olduğu yazıcılarda mevcuttur. Kablosuz Ağ Adaptörü kurulduktan sonra Wi-Fi Direct özelliği varsayılan olarak etkinleştirilir.

Wi-Fi Direct Genel Bakış

Wi-Fi Direct özelliği aşağıdaki yöntemlerden birini kullanarak bir mobil aygıttan yazıcınıza çıktı göndermenizi sağlar.

- Mopria yazdırma eklentisinin kurulu olduğu, Wi-Fi Direct etkin Android aygıtlarda WPS düğmesi.
- Apple iPhone telefonlar ve Wi-Fi Direct işlevini desteklemeyen diğer mobil aygıtlar için Erişim Noktası (AP).

Mobil aygıtınızda Wi-Fi Direct özelliğinin kullanılması veya yazıcıya AP özelliği kullanılarak bağlanması hakkında bilgi için üretici tarafından verilen mobil aygıt kılavuzlarına bakın.

Wi-Fi Direct özelliğinin yazıcınızda yapılandırılması hakkında bilgi için www.xerox.com/office/VLB625docs bağlantısından *Sistem Yöneticisi Kılavuzuna* bakın.

Mobil Cihazınızda Wi-Fi Direct Kullanma

Wi-Fi Direct WPS Düğmesi özelliği için mobil aygıtınıza Mopria Print Service uygulamasının kurulu olması gerekir. Yazıcıda bir kablosuz bağlantı olmasına gerek yoktur.

Mopria Yazdırma Hizmetini Yükleme

1. Mobil aygıtınızda Google Play Store'u ziyaret edin ve **Mopria Print Service**'i arattırın.
2. **Mopria Print Service** uygulamasını kurun.
3. **Ayarlar** ögesine giderek **Yazdırma** ögesine dokununuz.

4. Bildirim alanına giderek **Mopria Print Service** öğesine dokunun.
5. Mopria Print Service'i etkinleştirmek için **Açık** öğesine dokunun.
6. **Ayarlar** öğesinden çıkın.

Mobil aygıtınız, mobil aygıtın kapsama alanında bulunan Wi-Fi Direct etkin yazıcıları arar.

Yazıcınızda Wi-Fi Direct Kullanma

Wi-Fi Direct, mobil aygıtınızdan yazıcıya bir doğrudan kablosuz bağlantıdır. Wi-Fi Direct özelliği, Wi-Fi donanımı kurulduğunda varsayılan olarak etkinleştirilir.

Wi-Fi Direct özelliğinin kullanılması için yazıcıya bir kablosuz ağ bağlantısı olmasına gerek yoktur. Yazıcınızı bir kablolu veya kablosuz ağa bağlamak için Sistem Yöneticiniz ile iletişime geçin.

Wi-Fi Direct Kullanarak Yazdırma

Wi-Fi etkin bir mobil aygıttan bir doküman yazdırmak için:

1. Yazdırmak istediğiniz dokümanı mobil aygıtta açın.
2. Aygıt uygulamasından **Yazdır** düğmesini seçin.
3. Wi-Fi Direct etkin alanda birden fazla yazıcı bulunuyorsa gerekli yazıcıyı listeden seçin.
4. İş için gerekli yazdırma ayarlarını seçin.
5. Yazdırılacak işi gönderin.

Mobil aygıtta bir mesaj görüntülenir.

6. **Bağlan** öğesini seçin.
Bağlantı kurulduğunda yazıcıda bir mesaj görüntülenir.
7. Yazıcı kontrol panelinden **Tamam** öğesine dokunun.
İş yazdırılır.

NEAR FIELD COMMUNICATION (NFC) İLE BAĞLANMA

NFC Genel Bakış



Yakın alan iletişimi (NFC), aygıtların birbirlerine yakın mesafede olduklarında iletişim kurmasını sağlayan bir teknolojidir. NFC, Android mobil aygıtınıza kolayca yazıcı eklemenize izin verir. Yazıcı ekledikten sonra NFC'yi bu yazıcıda kullanmanız gerekmez. NFC özelliği için mobil aygıtınızda Xerox Print Service uygulamasının yüklü olması gereklidir.

Yazıcılar, mobil aygıt aralığındayken NFC kullanarak iletişim kurabilirler.




Not: Aralığı, aygıt üreticisine bağlı olarak değişebilir. Her bir mobil aygıt için gerekli ayarlar hakkında bilgi için mobil aygıtınızın üreticisi tarafından verilen dokümanlara bakın.

NFC'nin yazıcınızda yapılandırılması için www.xerox.com/office/VLB625docs bağlantısından *Sistem Yöneticisi Kılavuzuna* bakın.

Mobil Cihazda NFC Kullanma

NFC özelliği için mobil aygıtınızda Xerox Print Service uygulamasının yüklü olması gereklidir.

Mobil aygıtınız mutlaka yazıcı ile aynı Wi-Fi ağ ortamını kullanmalıdır. Yazıcıda bir kablosuz bağlantı olmasına gerek yoktur.

 Not: NFC, Android 4.4 ve üzeri aygıtları destekler.

Xerox Yazdırma Hizmeti Eklentisini Yükleme

1. Mobil aygıtınızda Google Play Store'u ziyaret edin ve **Xerox Print Service Plugin** uygulamasını aratın.
2. **Xerox Print Service Plugin** uygulamasını kurun.
3. **Ayarlar** öğesine giderek **Yazdırma** öğesine dokunun.
4. Bildirim çubuğuna gidin ve ardından **Xerox Print Service** öğesine dokunun.
5. **Xerox Print Service** öğesini etkinleştirmek için **Açık** öğesine dokunun.
6. **Ayarlar** öğesinden çıkın.

Mobil Cihazda NFC Etkinleştirme

Birçok mobil aygıtta NFC özelliği varsayılan olarak etkin değildir.

NFC'yi etkinleştirmek için:

1. **Ayarlar** öğesine gidin.
2. NFC ayarına giderek **Açık** öğesine dokunun.
3. **Ayarlar** öğesinden çıkın.

Yazıcınızda NFC Kullanma

NFC çipi, kontrol panelinin sağ altında bulunur. NFC etkinleştirilmişse NFC işlevini kullanabilirsiniz.

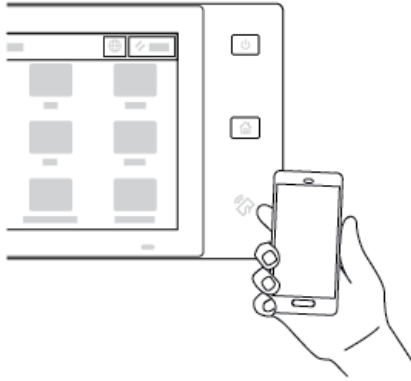


Mobil aygıt NFC çipinin konumu için mobil aygıtın kullanıcı dokümanlarına bakın.

 Not: Kullanımdan önce mutlaka NFC işlevi etkinleştirilmelidir. NFC etkinleştirme talimatları için www.xerox.com/office/VLB625docs bağlantısından *Sistem Yöneticisi Kılavuzuna* bakın.

Yazıcıyı Mobil Cihazınız ile Eşleştirme

1. **Xerox Print Service Plugin** ögesini açın.
2. Ekranın sağ tarafındaki seçim düğmesine dokunun ve ardından **Yazıcı Ekle** ögesini seçin.
3. **NFC** seçeneğine dokunun.
4. Mobil aygıtı kontrol panelindeki NFC simgesinin üzerinde tutun.



Mobil aygıt ve yazıcı birbiriyle iletişim kurur. Mobil aygıt, yazıcı ağı arar. Yazıcı bulunduğunda listeye bir haritalanmış yazıcı olarak eklenir.

İşleri yazıcıya mobil aygıtınızdan gönderebilirsiniz.

Xerox® Yazdırma Hizmetlerini Kullanarak Yazdırma

1. Yazdırmak istediğiniz dokümanı açın. Örneğin bir PDF veya Word dokümanı olabilir.
2. Ekranın üstünden **Yazdır** düğmesine dokunun.
3. NFC ile kullanım için haritalanmış birden fazla yazıcı varsa gerekli yazıcıyı seçin.
4. İş için gerekli yazdırma ayarlarını seçin.
5. Yazdırılacak işi gönderin.

AİRPRINT'İ YAPILANDIRMA

AirPrint, Apple iOS-tabanlı mobil aygıtlardan ve MacOS-tabanlı aygıtlardan bir yazıcı sürücüsü olmadan belge yazdırmanızı sağlayan bir yazılım özelliğidir. Kablolu ve kablosuz bir bağlantı kullanan AirPrint özelliği etkin yazıcılar, doğrudan bir Mac, iPhone, iPad ya da iPod touch'dan yazdırmanıza ya da faks göndermenize izin verir. Ek olarak AirPrint'i kablolu ya da kablosuz bir yazıcıdan desteklenen Apple cihazlarına taramak için kullanabilirsiniz.

AirPrint yapılandırma ayarları hakkındaki bilgiler için, www.xerox.com/office/VLB625docs adresindeki *System Administrator Guide*'a (Sistem Yöneticisi Kılavuzu) bakın. Alternatif olarak cihazınızın Embedded Web Server'ına (Dahili Web Sunucusu) erişmek için bir masaüstü bilgisayarı kullanın, ardından her sayfanın altında görünen Yardım bağlantısını tıklatın. Ayrıntılı bilgi için bkz. [Embedded Web Server Erişimi](#).

STANDART YAZDIRMA İÇİN CİHAZ YAPILANDIRMA

Standart Yazdırma, Microsoft® 365 kullanıcıları için basit ve güvenli bir yazdırma çözümü sağlayan, bulut tabanlı bir yazdırma protokolüdür. Standart Yazdırma, yöneticilerin tesiste yazıcı sunucularına ihtiyaç duyulmaksızın yazıcılarını yönetmesine izin verir. Standart Yazdırma, kullanıcıların yazıcı sürücülerine ihtiyaç duymadan bulut yazıcılarına erişmesini sağlar.

- Standart Yazdırma etkinleştirildiğinde yapılandırma ayarları görüntülenir. Standart Yazdırma alanında cihazınızın kayıt durumu görüntülenir.
- Standart Yazdırma devre dışı bırakıldığında yapılandırma ayarları gizlenir. Standart Yazdırma alanında durum **Kapalı** olarak görüntülenir. Bu durum varsayılandır.

Standart Yazdırma için cihaz yapılandırılması hakkında bilgi için www.xerox.com/office/MLB625docs bağlantısından *Sistem Yöneticisi Kılavuzuna* bakın.

TELEFON HATTINA BAĞLAMA

Yazıcınızla standart, tek satırlı bir faks mevcuttur.



Dikkat: Yangın riskini azaltmak için yalnızca No. 26 American Wire Gauge (AWG) ya da daha büyük haberleşme hattı kablosu kullanın.

1. Yazıcının kapalı olduğundan emin olun.
2. No. 26 American Wire Gauge (AWG) ya da daha büyük bir standart RJ11 kablosunu yazıcının arkasındaki Hat bağlantı noktasına bağlayın.
3. RJ11 kablosunun diğer ucunu çalışan bir telefon hattına bağlayın.
4. Yazıcıyı açın.
5. Faks işlevlerini etkinleştirin ve yapılandırın.

Başlangıç Yazıcı Kurulumu

Yazıcı yazılımını kurmadan önce yazıcının kurulumunun doğru yapıldığını kontrol edin. Kurulum opsiyonel özelliklerin etkinleştirilmesini ve Ethernet ağ bağlantısı için bir IP adresi atanmasını içermektedir. Yazıcı ayarları, yazıcı kontrol panelinden ya da Embedded Web Server'dan yapılandırılabilir. Ayarları yazıcı kontrol panelinden yapılandırmanız için yazıcınızı ilk defa açık konuma getirdiğinizde Kurulum Sihirbazı başlatılır. Bu Sihirbaz temel yazıcı ayarlarını yapılandırmanıza yardımcı olmak için size bazı sorular soracaktır.

Sistem Yöneticisi şu ayarları yapılandırabilir:

- Dil
- Yedekleme ve Geri Yükleme Ayarları
- Ağ Bağlantısı
- Proxy Sunucu Ayarı
- Tarih ve Saat
- Ölçü Birimleri
- LDAP Ayarları
- Uygulama Kurulumu
- Güvenlik Ayarları

Yazıcı ayarlarının kontrol panelinden veya Embedded Web Server'dan yapılandırılması hakkında daha fazla bilgi için *System Administrator Guide*'a (Sistem Yöneticisi Kılavuzu) bakın. Bkz. www.xerox.com/office/VLB625docs.

YAPILANDIRMA İZLEME

Yapılandırma İzleme, cihazın günlük operasyonlar sırasında uygun yapılandırmada kalmasını sağlamak için özellik ayarlarını takip eden bir güvenlik özelliğidir. Bu özellik, değerlerin harici cihaz takibi olmaksızın uyumlu kalmasını sağlar. İzlenen bir ayar değiştirildiğinde Yapılandırma İzleme özelliği, değişikliği bir sonraki manuel veya programlı kontrolde tespiti eder. Bir değişiklik tespit edildikten sonra Yapılandırma İzleme, özelliği gerekli ayarlara göre düzeltir.

Düzeltilme işleminden sonra yöneticiler, düzeltilen öğelerin bir listesini Yapılandırma İzleme sayfasında görüntüleyebilirler.

Yapılandırma İzleme özelliği hakkında daha fazla bilgi için sistem yöneticiniz ile iletişime geçin veya www.xerox.com/office/VLB625docs bağlantısı üzerinden *Sistem Yöneticisi Kılavuzuna* bakın.

FLEET ORCHESTRATOR

Fleet Orchestrator özelliği birden fazla cihazı otomatik olarak aynı şekilde yapılandırmanıza izin verir. Bir cihazı yapılandırdıktan sonra yapılandırma ayarlarını gerektiği şekilde diğer cihazlara dağıtabilirsiniz. Yapılandırma ayarlarının düzenli ve otomatik olarak paylaşılması için programlar oluşturabilirsiniz.

Fleet Orchestrator özelliği aşağıdaki yapılandırma dosyası türlerini paylaşmanıza izin verir:

- Dosyaları klonlama
- Yazılım güncelleme dosyaları
- 1-Dokunuşlu Eklenti dosyaları

Fleet Orchestrator hakkında daha fazla bilgi için sistem yöneticiniz ile iletişime geçin veya www.xerox.com/office/VLB625docs bağlantısı üzerinden *Sistem Yöneticisi Kılavuzuna* bakın.

XEROX® EASY ASSIST UYGULAMASI

Xerox Easy Assist uygulaması yeni bir yazıcı için ilk kurulum prosedüründe size yardımcı olabilir. Akıllı telefonunuzdaki Xerox Easy Assist (XEA) uygulaması üzerinden yazıcıya erişebilir ve yazıcıyı yapılandırabilirsiniz. Yazıcınıza akıllı telefonunuzdan erişmek için Xerox Easy Assist uygulamasını mobil cihazınıza indirin ve kurun. Xerox Easy Assist uygulamasını akıllı telefonunuza kurarak yeni yazıcınızı kolayca kurabilir, yapılandırmasını yönetebilir, sarf malzeme gereksinimlerini gösteren uyarıları görüntüleyebilir ve sarf malzeme siparişi verebilir ve yazıcınızla ilgili sorun giderme desteği alabilirsiniz.

Xerox Easy Assist uygulaması, yazıcınızı kutusundan çıkarmanıza yardımcı olacak talimatlar ve video bağlantıları içermektedir. Xerox Easy Assist uygulamasını akıllı telefonunuza kurmak için bir QR Kodunu taratmanız gerekir. Bu QR Kodunu yazıcının kutusunda veya yazıcınızla birlikte verilen *Kurulum Kılavuzunda* bulabilirsiniz. Xerox Easy Assist uygulamasını ilk defa kurmak için akıllı telefonunuzun kamerasıyla bu QR Kodunu taratın.

Daha fazla bilgi için bkz. [Xerox® Easy Assist \(XEA\) Uygulaması](#).

Yazıcı Sürücüsü Yazılımının Kurulumu

Yazdırma sürücüsü yazılımını yüklemeyi yapmadan önce, yazıcının fişinin takılı, doğru şekilde bağlı olduğundan ve geçerli bir IP adresine sahip olduğundan emin olun. IP adresi genelde kontrol panelinin varsayılan Ana Sayfa ekranında görüntülenir. Yazıcınızın IP adresini bulamıyorsanız bkz. [Yazıcınızın IP Adresini Bulma](#).



Not: *Software and Documentation* (Yazılım ve Dokümantasyon) diski yoksa en son sürücülerini www.xerox.com/office/VLB625drivers adresinden indirebilirsiniz.

Yazıcı sürücüsü yazılımını kurduktan sonra yazıcı sürücüsü için yazdırma tercihlerini ve varsayılan ayarları yapılandırabilirsiniz. Daha fazla bilgi için bkz. [Yazdırma](#).

Sayfa Tanımlama Dili seçenekleri vb. gibi cihazın yazıcı ayarları Embedded Web Server'ı kullanılarak yapılandırılır. Yazıcı ayarlarını yapılandırmak için Sistem Yöneticiniz ile iletişime geçin veya www.xerox.com/office/VLB625docs bağlantısından *Sistem Yöneticisi Kılavuzuna* bakın.

İŞLETİM SİSTEMİ GEREKSİNİMLERİ

- Windows 10, Windows 11, Windows Server 2012, Windows Server 2016, Windows Server 2019 ve Windows Server 2022.
- Macintosh OS sürüm 11 ve üzeri.
- UNIX ve Linux: Yazıcınız, ağ arayüzü sayesinde çeşitli UNIX platformlarına bağlantıyı destekler.

BİR WINDOWS AĞ YAZICISININ YAZDIRMA SÜRÜCÜLERİNİ YÜKLEME

1. *Software and Documentation* (Yazılım ve doküman) diskini bilgisayarınızdaki uygun sürücüyü takın. Yükleme otomatik olarak başlamazsa sürücüyü gidin ve **Setup.exe** yükleme dosyasını çift tıklayın.



Not: *Yazılım ve Dokümantasyon* diskiniz yoksa Akıllı Başlatma kurulum dosyasını www.xerox.com adresinden veya yazıcınızın Embedded Web Server'ından indirin. Daha fazla bilgi için bkz. [Yazdırma ve Tarama Sürücülerini Embedded Web Server'dan İndirme](#).

2. **Xerox Smart Start — Sürücü Yükleyici (Önerilir)** öğesini tıklayın.
3. Lisans Sözleşmesi adımında **Kabul Et**'i tıklayın.
4. Algılanan yazıcılar listesinden yazıcınızı seçin.



Not: Yazdırma sürücülerini bir ağ yazıcısı için yüklediğinizde, yazıcınız listede görünmüyorsa **Yazıcınızı Görmüyor musunuz?** öğesini tıklayın ve ardından yazıcınızın IP adresini girin. Önerilen yazdırma sürücüsünü yüklemek için **Devam**'ı tıklayın, ardından **Yükle**'yi seçin.

5. **Hızlı Yükle**'yi tıklayın.
Yüklemenin başarılı olduğunu onaylayan bir mesaj görünür.
6. Yükleme tamamlamak ve Yükleyici penceresini kapatmak için **Son**'u tıklayın.

WINDOWS YAZDIRMA SÜRÜCÜSÜ .ZIP DOSYASINI YÜKLEME

Yazdırma sürücülerini Xerox.com'dan bir .zip dosyası olarak indirebilir, ardından Windows Yazıcı Ekle Sihirbazı'nı kullanarak yazdırma sürücülerini bilgisayarınıza yükleyebilirsiniz.

Yazdırma sürücüsünü .zip dosyasından yüklemek için:

1. Gerekli .zip dosyasını indirin ve bilgisayarınızdaki yerel bir dizinde ayıklayın.
2. Bilgisayarınızda, **Kontrol Paneli**'ni açın, ardından **Aygıtlar ve Yazıcılar > Bir Yazıcı Ekle**'yi seçin.
3. **İstediğim yazıcı listede değil**'i tıklatın, ardından **Manuel ayarlarla yerel bir yazıcı ya da ağ yazıcısı ekle**'yi tıklatın.
4. Daha önceden belirlenmiş bir bağlantı noktasını kullanmak için **Var olan bir bağlantı noktasını kullan**'ı seçin, ardından listeden bir Standart TCP/IP Bağlantı noktası seçin.
5. Bir Standart TCP/IP bağlantı noktası oluşturmak için:
 - a. **Yeni Bağlantı Noktası Oluştur**'u seçin.
 - b. Bağlantı noktası türü için **Standart TCP/IP Bağlantı noktası**'nı seçin ardından **İleri**'yi tıklatın.
 - c. Ana Bilgisayar Adı ya da IP adresi alanında, yazıcı IP adresini ya da ana bilgisayar adını yazın.
 - d. Özelliği devre dışı bırakmak için **Yazıcıyı sorgula ve kullanılacak sürücüyü otomatik seç** onay kutusunun işaretini kaldırın, ardından **İleri**'yi tıklatın.
6. **Diski Var**'ı tıklatın.
7. **Gözet**'i tıklatın. Çıkartılan dosyaları yerel dizinde bulun ve ardından yazıcınızdan driver.inf dosyasını seçin. **Aç** öğesini tıklatın.
8. Yazıcınızın modelini seçin, ardından **İleri**'yi tıklatın.
9. Yazdırma sürücüsünün daha önce yüklenmesinden dolayı bir sitem görünürse **Zaten yüklenmiş sürücüyü kullan (önerilen)** öğesini tıklatın.
10. Yazıcı adı alanında yazıcı için bir ad yazın.
11. Yazdırma sürücüsünü yüklemek için **İleri**'yi tıklatın.
12. Gerekliyse, yazıcıyı varsayılan yazıcı olarak ayarlayın.



Not: **Yazıcı Paylaş** seçeneğini belirlemeden önce sistem yöneticiniz ile görüşün.

13. Yazıcıya bir test sayfası göndermek için **Bir test sayfası yazdır**'ı tıklatın.
14. **Son**'u tıklatın.

BİR WINDOWS USB YAZICI İÇİN YAZDIRMA SÜRÜCÜLERİNİ YÜKLEME

1. Standart A/B USB 2.0 ya da USB 3.0 kablosunun B ucunu yazıcının arkasındaki USB Bağlantı Noktasına bağlayın.
2. USB kablosunun A ucunu bilgisayarın USB bağlantı noktasına bağlayın.
3. Windows Yeni Donanım Bulundu Sihirbazı görüldüğünde **İptal** düğmesini tıklatın.

4. *Software and Documentation* (Yazılım ve doküman) diskini bilgisayarınızdaki uygun sürücüye takın. Yükleme otomatik olarak başlamazsa sürücüye gidin ve **Setup.exe** yükleme dosyasını çift tıklayın.



Not: *Yazılım ve Dokümantasyon* diskiniz yoksa Akıllı Başlatma kurulum dosyasını www.xerox.com adresinden veya yazıcınızın Embedded Web Server'ından indirin. Daha fazla bilgi için bkz. [Yazdırma ve Tarama Sürücülerini Embedded Web Server'dan İndirme](#).

5. **Xerox Smart Start — Sürücü Yükleyici (Önerilir)** ögesini tıklayın.
6. Lisans Sözleşmesi adımı **Kabul Et**'i tıklayın.
7. Algılanan yazıcılar listesinden yazıcınızı seçin ve ardından **Hızlı Yükle**'yi tıklayın.
Yüklemenin başarılı olduğunu onaylayan bir mesaj görünür.
8. Yükleme tamamlamak ve Yükleyici penceresini kapatmak için **Son**'u tıklayın.

YAZICIYI AYGITLARDA BİR WEB HİZMETİ OLARAK KURMA

Web Services on Devices (WSD) özelliği, bir istemcinin bir uzak aygıtı keşfetmesine ve söz konusu aygıtta ve ağdaki ilişkili servislere erişmesine olanak tanır. WSD özelliği aygıt bulma, kontrol etme ve kullanmayı destekler.

Aygıt Ekle Sihirbazını Kullanarak WSD Yazıcı Kurma

1. Bilgisayarınızda, **Başlat**'i tıklayın, ardından **Yazıcılar ve Tarayıcılar**'ı seçin.
2. Gerekli yazıcıyı eklemek için **Bir Yazıcı ya da Tarayıcı Ekle**'yi tıklayın.
3. Kullanılabilir aygıtlar listesinde, kullanmak istediğinizi seçin, ardından **İleri**'yi tıklayın.



Not: Kullanmak istediğiniz yazıcı listede görünmüyorsa **İptal**'i tıklayın. Yazıcıyı manuel olarak eklemek için yazıcının IP adresini kullanın. Ayrıntılı bilgi için bkz. [Windows Yazdırma Sürücüsü .zip Dosyasını Yükleme](#).

4. **Kapat**'i tıklayın.

MACİNTOSH OS (MACOS) İÇİN SÜRÜCÜLERİ VE YARDIMCI PROGRAMLARI YÜKLEME

1. En son yazdırma sürücüsünü www.xerox.com/office/VLB625support adresinden indirin.
2. Yazıcınız için gerekli Xerox® Yazdırma Sürücüleri 5.xx.x.dmg ya da .pkg dosyasını açın.
3. Xerox® Print Drivers 5.xx.x.dmg veya .pkg dosyasını çalıştırmak için uygun dosyanın adını çift tıklayın.
4. İstendiğinde, **Devam**'i tıklayın.
5. Lisans sözleşmesini kabul etmek için, **Kabul ediyorum**'u tıklayın.
6. Geçerli kurulum konumunu kabul etmek için, **Yükle** düğmesini tıklayın veya kurulum dosyaları için başka bir konum seçin ve ardından **Yükle** düğmesini tıklayın.
7. İstenirse parolanızı girin, ardından **Tamam** düğmesini tıklayın.
8. Algılanan yazıcılar listesinden yazıcınızı seçin ve ardından **İleri**'yi tıklayın.
9. Yazıcınız, algılanan yazıcılar listesinde görünmüyorsa:

- a. **Ağ Yazıcı Simgesini** tıklatın.
 - b. Yazıcınızın IP adresini yazın, ardından **Devam** düğmesini tıklatın.
 - c. Algılanan yazıcılar listesinde yazıcınızı seçin ve ardından **Devam** düğmesini tıklatın.
10. Yazıcınız algılanmadıysa yazıcınızın açık olduğundan ve Ethernet ya da USB kablosunun doğru şekilde bağlandığından emin olun.
 11. Yazıcı kuyruk mesajını kabul etmek için, **Tamam**'a tıklatın.
 12. **Yazıcıyı Varsayılan olarak Ayarla** ve **Test Sayfası Yazdır** onay kutularını işaretleyin veya temizleyin.
 13. **Devam** düğmesini ve ardından **Kapat** düğmesini tıklatın.

MacOS için Yazıcı Ekleme

Ağ bağlantısı için yazıcınızı Bonjour® (mDNS) ile ayarlayın ya da bir LPD, LPR bağlantısı için yazıcınızın IP adresini kullanarak bağlanın. Ağa bağlı olmayan bir yazıcı için bir masaüstü USB bağlantısı oluşturun.

Daha fazla bilgi için Çevrimiçi Destek Yardımcısı adımına gidin: www.xerox.com/office/VLB625support.

Bonjour Kullanarak Yazıcı Ekleme

Bonjour® kullanarak yazıcı eklemek için:

1. Bilgisayarın Uygulamalar klasöründen ya da ekrandan **Sistem Tercihleri**'ni açın.
2. **Yazıcılar ve Tarayıcılar**'ı tıklatın.
Yazıcılar listesi pencerenin solunda görünür.
3. Yazıcılar listesi için Artı simgesini (+) tıklatın.
4. Pencerenin üstünde, **Varsayılan** simgesini tıklatın.
5. Listedeki yazıcınızı seçin, ardından **Ekle**'yi tıklatın.



Not: Yazıcınız algılanmazsa yazıcının açık olduğundan ve Ethernet kablosunun düzgün bağlandığından emin olun.

Yazıcıyı IP Adresini Belirterek Ekleme

Yazıcıyı IP adresini belirterek eklemek için:

1. Bilgisayarın Uygulamalar klasöründen ya da ekrandan **Sistem Tercihleri**'ni açın.
2. **Yazıcılar ve Tarayıcılar**'ı tıklatın.
Yazıcılar listesi pencerenin solunda görünür.
3. Yazıcılar listesinde Artı (+) simgesini tıklatın.
4. **IP**'yi tıklatın.
5. Protokol açılır listesinden protokolü seçin.
6. Adres alanında, yazıcının IP adresini girin.
7. Ad alanında yazıcı için bir ad girin.

8. Kullan listesinden, **Kullanmak için bir sürücü seç**'i seçin.
9. Yazıcı yazılım listesinden yazıcı modeliniz için yazdırma sürücüsünü seçin.
10. **Ekle**'yi tıklayın.

UNIX VE LINUX YAZDIRMA İÇİN YAZDIRMA SÜRÜCÜLERİ VE YARDIMCI PROGRAMLARI YÜKLEME

UNIX-tabanlı yazdırma, yazıcı kuyruğu oluşturma ve ağ üzerinden yazdırma sunucusu işlevleri için LPD/LPR bağlantı noktası 515'i veya bağlantı noktası 9100'den yazdırmak için LP'yi kullanır. UNIX tabanlı yazdırma hakkında daha fazla bilgi için bkz. [UNIX, Linux ve AS/400'den Yazdırma](#).

UNIX ve Linux için yazdırma sürücülerini ve yardımcı programlarını yükleme hakkındaki bilgiler için bkz. www.xerox.com/office/VLB625drivers.

Daha Fazla Bilgi

Şu kaynaklarda yazıcınız hakkında daha fazla bilgi bulabilirsiniz:

KAYNAK	KONUM
Kurulum Kılavuzu	Yazıcı ile birlikte paketlenmiştir.
Başlarken kılavuzu	Kontrol panelinden yazdırın. Ayrıntılı bilgi için bkz. Bilgi Sayfaları .
Yazıcınız için diğer belgeler	www.xerox.com/office/VLB625docs
Recommended Media List (Tavsiye Edilen Ortam Listesi)	Amerika Birleşik Devletleri: www.xerox.com/rmlna Avrupa Birliği: www.xerox.com/rmleu
Yazıcınız için teknik destek, çevrimiçi teknik destek, Online Support Assistant (Çevrimiçi Destek Yardımcısı) ve yazıcı sürücüsü indirmelerini içerir.	www.xerox.com/office/VLB625support
Bilgi Sayfaları	Kontrol panelinden yazdırın. Ayrıntılı bilgi için bkz. Bilgi Sayfaları .
Embedded Web Server bilgisi	Embedded Web Server'da Yardım ögesini tıklayın.
Yazıcınız için sarf malzemesi siparişi	www.xerox.com/office/supplies
Bireysel ihtiyaçlarınızı karşılamak için etkileşimli öğreticileri, yazdırma şablonlarını, yardımcı ipuçları ve kişiselleştirilmiş özellikleri içeren araçlar ve bilgi için kaynak	www.xerox.com/office/businessresourcecenter
Yerel satışlar ve Teknik Müşteri Desteği	www.xerox.com/office/worldcontacts
Yazıcı kaydı	www.xerox.com/register
Xerox® Direct, onlinebutik	www.direct.xerox.com/

SERİ NUMARASININ BULUNMASI

Sarf malzemesi sipariş etmeden ya da yardım için Xerox ile görüşmeden önce yazıcının seri numarasını bulmalısınız. Seri numarasını çeşitli şekillerde elde edebilirsiniz. Seri numarasını bulmak için bir yapılandırma raporu yazdırın veya seri numarasını kontrol panelinden veya Embedded Web Server ana sayfasından okuyun. Seri numarası yazıcı üzerine takılan bir etikete yazdırılır. Etiket görüntülemek için A Kapsısını açın.

Bir yapılandırma raporunun yazdırılması hakkındaki ayrıntılar için bkz. [Bilgi Sayfaları](#).

Seri numarasını kontrol panelinde görmek için:

1. Yazıcı kontrol panelinde **Ana Sayfa** düğmesine basın.

2. **Cihaz > Hakkında** düğmesine dokunun.

Model, seri numarası ve yazılım sürümü görüntülenir.

3. Ana Sayfa ekranına geri dönmek için **Ana Sayfa** düğmesine basın.

Kişiselleştir

Bu bölüm şunları içerir:

Kişiselleştirme Genel Bakış.....	72
Kullanıcı Tarafından Kişiselleştirme.....	73
Uyarlamalı Öğrenmeyle Kişiselleştirme	79
1-Dokunuşlu Uygulamalar.....	82
Kişiselleştirilmiş Temassız İş Akışları Oluşturma	86
Tüm Kişiselleştirmeleri Kaldırma.....	87

Kişiselleştirme Genel Bakış

Bu bölüm, iş akışlarınızın spesifik taleplerini karşılamak için cihazınızın kullanıcı arabiriminin nasıl kişiselleştirileceği hakkında bilgiler sunmaktadır.

Kişiselleştirme, ayrı oturum açan kullanıcıların daha üretken çalışmasına olanak tanır ve görüntülenen özelliklerin ve işlevlerin ayrı kullanıcı ihtiyaçlarını karşılamasını sağlar. Kişiselleştirme, uygulamaları yapılandırmanızı ve uygulamaları Ana Sayfa ekranında iş önceliklerinize göre gizlemenizi, göstermenizi ve yeniden düzenlemenizi sağlar.

Cihaz, cihaza giriş yapıldığında kullanılan uygulamaları ve özellikleri analiz etmek için Uyarlamalı Öğrenme işlevini kullanır. Cihaz, işlemlerinize bağlı olarak kişiselleştirilmiş iş akışı önerileri sağlar. Bireysel bir kullanıcı olarak aldığınız Uyarlamalı Öğrenme önerisi türlerini seçebilirsiniz. Cihaz kontrol panelinden öneri seçeneklerini etkinleştirebilir veya devre dışı bırakabilirsiniz.

Uzun ya da sık iş akışlarını kaydetmek ve basitleştirmek için özel 1-Dokunuslu Uygulamalar oluşturabilirsiniz. 1-Dokunuslu Uygulamalar oluşturduktan sonra bunlar giriş yapan kullanıcıların Ana Sayfa ekranında görüntülenir. Her uygulama için ayrı özellikleri gizleyebilir ya da gösterebilir ve varsayılan ayarları ihtiyaçlarınızı karşılamak için kişiselleştirip tekrarlayan kullanım için iş ayarlarını kaydedebilirsiniz.

Sistemi yöneticileri Özelleştirme özelliğini tüm kullanıcılara yönelik ayarları yapılandırmak için kullanabilir. Özelleştirme, sistem yöneticisinin aşağıdakileri yapmasını sağlar:

- Uygulamaları Ana Sayfa ekranında gizleme, gösterme ve yeniden düzenleme
- 1-Dokunuslu Uygulamalar oluşturma ve kullanma
- Uygulama özelliklerini gizleme ya da gösterme
- Varsayılan ayarları yapılandırma ve kaydetme

Ayrıntılar için sistem yöneticinizle görüşün ya da www.xerox.com/office/VLB625docs bağlantısından *Sistem Yöneticisi Kılavuzuna* bakın.



Not: Ayrı kullanıcılar tarafından yapılandırılan kişiselleştirme ayarları, sistem yöneticisi tarafından yapılandırılan eşdeğer Özelleştirme ayarlarını geçersiz kılar.

Kullanıcı Tarafından Kişiselleştirme

ANA SAYFA EKSPANINI KİŞİSELLEŞTİRME

Kişiselleştirme seçeneklerini kullanarak Ana Sayfa ekranı için uygulamaları gösterebilir, gizleyebilir ya da görüntü sırasını değiştirebilirsiniz.

Bir Uygulamayı Ana Sayfa ekranında Görüntüleme ya da Gizleme

Oturum açan kullanıcının Ana Sayfa ekranında bir uygulamayı görüntülemek ya da gizlemek için:

1. Yazıcı kontrol panelinde **Ana Sayfa** düğmesine basın.
2. **Oturum Aç**'a dokunun. Tuş takımını kullanarak Kullanıcı Adını yazın ve **İleri** öğesine dokunun. Tuş takımını kullanarak Parolayı yazın ve **Bitti** öğesine dokunun.
3. Alta kaydırın ardından **Kişiselleştir**'e dokunun.
4. **Ana Sayfayı Kişiselleştir**'e dokunun.
5. Yüklü ama gizlenen bir Uygulamayı görüntülemek için:
 - a. **Artı (+)** simgesine dokunun.
 - b. Kontrol panelinde görünmesini istediğiniz uygulamaya dokunun.
6. Yüklü bir Uygulamayı gizlemek için:
 - a. Gerekli uygulama için **X**'e dokunun.
 - b. **Gizle**'ye dokunun.
7. **Bitti** öğesine dokunun.
8. Gerekli uygulamaların Ana Sayfa ekranında görüntülendiğini doğrulayın.

Ana ekranda Uygulamaları yeniden düzenleme

Oturum açan kullanıcının Ana Sayfa ekranında uygulamaları yeniden düzenlemek için:

1. Yazıcı kontrol panelinde **Ana Sayfa** düğmesine basın.
2. **Oturum Aç**'a dokunun. Tuş takımını kullanarak Kullanıcı Adını yazın ve **İleri** öğesine dokunun. Tuş takımını kullanarak Parolayı yazın ve **Bitti** öğesine dokunun.
3. Alta kaydırın ardından **Kişiselleştir**'e dokunun.
4. **Ana Sayfayı Kişiselleştir**'e dokunun.
5. Gerekli uygulamaya dokunun ve basılı tutun, arından uygulamayı yeni konuma sürükleyin. Uygulamayı bırakın.
6. **Bitti** öğesine dokunun.
7. Uygulamaların Ana Sayfa ekranında doğru konumda görüldüğünü doğrulayın.

Bir Uygulamayı Ana Sayfa Ekranından Silme

Oturum açan kullanıcının Ana Sayfa ekranından bir uygulamayı silmek için:

1. Yazıcı kontrol panelinde **Ana Sayfa** düğmesine basın.
2. **Oturum Aç**'a dokunun. Tuş takımını kullanarak Kullanıcı Adını yazın ve **İleri** öğesine dokunun. Tuş takımını kullanarak Parolayı yazın ve **Bitti** öğesine dokunun.
3. Alta kaydırın ardından **Kişiselleştir**'e dokunun.
4. **Ana Sayfayı Kişiselleştir**'e dokunun.
5. Yüklenen bir uygulamayı silmek için:
 - a. Gerekli uygulama için **X**'e dokunun.
 - b. Komut isteminde **Sil**'e dokunun.
6. **Bitti** öğesine dokunun.
7. Gerekli uygulamaların Ana Sayfa ekranında görüntülendiğini doğrulayın.

Kişiselleştirmeyi Ana Sayfa Ekranından Kaldırma

Oturum açan kullanıcının Ana Sayfa ekranındaki kişiselleştirmeleri kaldırmak için:

1. Yazıcı kontrol panelinde **Ana Sayfa** düğmesine basın.
2. **Oturum Aç**'a dokunun. Tuş takımını kullanarak Kullanıcı Adını yazın ve **İleri** öğesine dokunun. Tuş takımını kullanarak Parolayı yazın ve **Bitti** öğesine dokunun.
3. Alta kaydırın ardından **Kişiselleştir**'e dokunun.
4. Bir seçenek belirleyin:
 - **Ana Sayfa Kişiselleştirmesini Kaldır**: Bu seçenek tüm kişiselleştirmeleri Ana Sayfa ekranından kaldırır.

Uyarı: Ana Sayfa Kişiselleştirmesini Kaldır seçeneği Ana Sayfa ekranından kişiselleştirmeyi ve diğer özelleştirilmiş cihaz ayarlarını kaldırır.

- **Tüm Kişiselleştirmeleri Kaldır**: Bu seçenek, kişiselleştirilmiş 1–Dokunuslu uygulamalar da dahil oturum açan kullanıcının tüm kişiselleştirmesini kaldırır.



Not: Sistem yöneticisi tarafından yapılandırılan, 1-Dokunuslu, EIP, Tek Dokunuslu ve Weblet uygulamaları da dahil hiçbir özelleştirme etkilenmez.

5. Komut isteminde, **Kaldır**'a dokunun.

Uygulamalar Ana Sayfa ekranında varsayılan konumda görünür.

6. **Bitti** öğesine dokunun.

GİRİŞ EKRANI VARSAYILANLARININ KİŞİSELLEŞTİRİLMESİ

Bir kullanıcı ilk defa oturum açtığında ekran varsayılanlarını veya eylemleri ayarlamak için **Giriş Ekranı Varsayılanları** seçeneğini kullanın. Aşağıdaki seçenekleri kişiselleştirebilirsiniz:

- **Varsayılan Cihaz Uygulaması:** Varsayılan Cihaz Uygulaması, oturum açan kullanıcıya veya cihaz varsayılan ayarlarına sıfırlandığında ilk görüntülenecek uygulamadır.
- **Asıllar Tespit Edildiğinde:** Bu özellik, otomatik belge besleyiciye asıl belgeler yüklendiğinde varsayılan olarak açılacak uygulamayı belirler. Bu ayar sadece cihaz kontrol panelinde Ana ekran görüntülendiğinde geçerlidir. Kontrol panelinde farklı bir uygulama açıkken bu ayar geçerli değildir.

Seçilen bir uygulama artık mevcut değilse bir uyarı görüntülenir ve giriş ekranı varsayılanları, varsayılan fabrika ayarlarına döner.

Bir uygulama için hem **Asıllar Tespit Edildiğinde Otomatik Başlat** özelliği hem de **Asıllar Tespit Edildiğinde** özelliği etkinleştirildiğinde temassız iş akışları oluşturabilirsiniz. Daha fazla bilgi için bkz. [Kişiselleştirilmiş Temassız İş Akışları Oluşturma](#).

Cihaz Varsayılan Uygulamasını Ayarlama

Oturum açan kullanıcıya yönelik varsayılan cihaz uygulamasını ayarlamak için:

1. Yazıcı kontrol panelinde **Ana Sayfa** düğmesine basın.
2. **Oturum Aç**'a dokunun. Tuş takımını kullanarak kullanıcı adını yazın ve **İleri** ögesine dokunun. Tuş takımını kullanarak parolayı yazın ve **Bitti** ögesine dokunun.
3. **Kişiselleştir**'e dokunun.
4. **Giriş Ekranı Varsayılanları** ögesine dokunun.
5. **Varsayılan Cihaz Uygulaması** ögesine dokunun.
6. İstenen uygulamaya veya 1-Dokunuşlu Uygulamaya dokunun.
7. **Tamam** ögesine dokunun.

Asıllar Tespit Edildiğinde Seçeneğini Ayarlama

Asıl belgeler tespit edildiğinde varsayılan ekranı ayarlamak için:

1. Yazıcı kontrol panelinde **Ana Sayfa** düğmesine basın.
2. **Oturum Aç**'a dokunun. Tuş takımını kullanarak kullanıcı adını yazın ve **İleri** ögesine dokunun. Tuş takımını kullanarak parolayı yazın ve **Bitti** ögesine dokunun.
3. **Kişiselleştir**'e dokunun.
4. **Giriş Ekranı Varsayılanları** ögesine dokunun.
5. **Asıllar Tespit Edildiğinde** ögesine dokunun.
6. İstenen uygulamaya veya 1-Dokunuşlu Uygulamaya dokunun.
7. **Tamam** ögesine dokunun.

UYGULAMALARI KİŞİSELLEŞTİRME

Uygulama kişiselleştirme seçenekleri, mevcut özellikleri değiştirmenizi, uygulama varsayılan ayarlarını kaydetmenizi ya da bir uygulamaya uygulanan kişiselleştirilmiş ayarları kaldırmanızı sağlar.

Kopyalama, Kimlik Kartı Kopyalama, E-posta, Faks ve Scan To uygulamalarını cihazınız için kişiselleştirebilirsiniz.

Özellik Listesini Kişiselleştirme

Özellikler listesinin kişiselleştirilmesi E-posta, Şuraya Tara, Gömülü Faks ve Kopyalama uygulamaları için geçerlidir.

Bir uygulamanın Özellikler listesini kişiselleştirmek için:

1. Yazıcı kontrol panelinde **Ana Sayfa** düğmesine basın.
2. **Oturum Aç**'a dokunun. Tuş takımını kullanarak Kullanıcı Adını yazın ve **İleri** öğesine dokunun. Tuş takımını kullanarak Parolayı yazın ve **Bitti** öğesine dokunun.
3. Gerekli uygulamaya dokunun.
4. Alta kaydırın ardından **Kişiselleştir**'e dokunun.
5. **Özellik Listesini Kişiselleştir**'e dokunun.
6. Gerekli seçeneğe dokunun.
 - Bir özelliği gizlemek için gerekli özellikte **Göz** simgesine dokunun. Bir özelliğin gizli olduğunu işaretlemek için Göz simgesi üzerinde bir çizgi ile görünür.
 - Bir özelliği göstermek için gerekli özellikte **Göz** simgesine dokunun. Bir özelliğin görünür olduğunu işaretlemek için Göz simgesi üzerinde çizgi olmadan görünür.
7. Menüsü özelliklerini yeniden sıralamak için özelliklere dokunun ve uygun sıraya sürükleyin. Kişiselleştirme için Uyarlamalı Öğrenme etkinleştirilirse özellik listesini özellik kullanımına göre sıralamak için Uyarlamalı Öğrenme simgesine dokunun.
8. Geçerli yapılandırmayı kaydetmek için **Bitti** öğesine dokunun.

Tüm Özelliklerin Özellik Listesinde Gösterilmesi

Bir uygulama için gizlenen tüm özellikleri göstermek için:

1. Yazıcı kontrol panelinde **Ana Sayfa** düğmesine basın.
2. Gerekli uygulamaya dokunun.
3. İş ayarlarını seçin.
4. Aşağı kaydıldıktan sonra **Ek Özellikleri Göster** öğesine dokunun.

Gizlenen özellikler listesi görüntülenir.

Uygulama Varsayılan Ayarlarını Kaydetme

Bu özelliği, varsayılan ayarlar olarak özel bir uygulama ayarları kombinasyonu kaydetmek için kullanabilirsiniz. Bu özellik E-posta, Şuraya Tara, Gömülü Faks, Kopyalama ve Kimlik Kartı Kopyalama uygulamaları için geçerlidir.

Oturum açan kullanıcının geçerli uygulama ayarlarını varsayılan ayarlar olarak kaydetmek için:

1. Yazıcı kontrol panelinde **Ana Sayfa** düğmesine basın.

2. **Oturum Aç**'a dokunun. Tuş takımını kullanarak kullanıcı adını yazın ve **İleri** ögesine dokunun. Tuş takımını kullanarak parolayı yazın ve **Bitti** ögesine dokunun.
3. Gerekli uygulamaya dokunun.
4. Varsayılan ayarlar olarak kaydetmek istediğiniz iş ayarlarını seçin.
5. Özellik listesinin altına kaydırın ve ardından **Kişiselleştir** ögesine dokunun.
6. **Ayarları Varsayılan Olarak Kaydet**'e dokunun.
7. Komut isteminde **Kaydet** ögesine dokunun.

Yeni ayarlar önceki varsayılan ayarları geçersiz kılar.

Otomatik Başlat Özelliğini Bir Uygulama Varsayılan Ayarı Olarak Etkinleştirme

Asıllar Tespit Edildiğinde Otomatik Başlat özelliği, cihazın bir uygulama içindeyken bir işi otomatik olarak başlatmasını sağlar. Özellik bir uygulama açıkken geçerlidir ve o uygulama için Otomatik Başlat özelliği etkinleştirilir. Cihaz, otomatik doküman besleyicide asıl dokümanları tespit ettiğinde iş otomatik olarak başlar.

Otomatik Başlat özelliği Kopyalama, E-posta, Faks, Şuraya Tara ve 1-Dokunuşlu Uygulamalar için geçerlidir.

Bir uygulama için hem Asıllar Tespit Edildiğinde Otomatik Başlat özelliği hem de Asıllar Tespit Edildiğinde özelliği etkinleştirildiğinde temassız iş akışları oluşturabilirsiniz. Daha fazla bilgi için bkz. [Kişiselleştirilmiş Temassız İş Akışları Oluşturma](#).

Seçilen uygulamalar için Otomatik Başlat özelliğini etkinleştirmek için:

\

1. Yazıcı kontrol panelinde **Ana Sayfa** düğmesine basın.
2. **Oturum Aç**'a dokunun. Tuş takımını kullanarak kullanıcı adını yazın ve **İleri** ögesine dokunun. Tuş takımını kullanarak parolayı yazın ve **Bitti** ögesine dokunun.
3. Gerekli uygulamaya dokunun.
4. Varsayılan ayarlar olarak kaydetmek istediğiniz iş ayarlarını seçin.
5. Otomatik Başlat özelliğini etkinleştirmek için **Asıllar Tespit Edildiğinde Otomatik Başlat** düğmesine dokunun.
6. Özellik listesinin altına kaydırın ve ardından **Kişiselleştir** ögesine dokunun.
7. **Ayarları Varsayılan Olarak Kaydet**'e dokunun.
8. Komut isteminde **Kaydet** ögesine dokunun.

Giriş yapan kullanıcı uygulamayı seçtiğinde ve asıl dokümanları otomatik doküman besleyiciye yüklediğinde iş otomatik olarak başlar.

Uygulama Kişiselleştirmesini Kontrol Panelini Kullanarak Kaldırma

Geçerli uygulama kişiselleştirme ayarlarını kaldırmak için:

1. Yazıcı kontrol panelinde **Ana Sayfa** düğmesine basın.

2. **Oturum Aç**'a dokunun. Tuş takımını kullanarak kullanıcı adını yazın ve **İleri** öğesine dokunun. Tuş takımını kullanarak parolayı yazın ve **Bitti** öğesine dokunun.
3. Gerekli uygulamaya dokunun.
4. Özellik listesinin altına kaydırın ve ardından **Kişiselleştir** öğesine dokunun.
5. **Uygulama Kişiselleştirmesini Kaldır** öğesine dokunun.
6. Komut isteminde, **Kaldır**'a dokunun.

DİLİ KİŞİSELLEŞTİRME

Giriş yapan kullanıcı, varsayılan dil ayarlarını ve varsayılan tuş takımı düzenini kişiselleştirebilir.

Kullanıcı cihazda her oturum açtığı anda seçilen dil ve tuş takımı ayarları etkinleştirilir.

Varsayılan dili ve tuş takımı düzenini kişiselleştirmek için:

1. Yazıcı kontrol panelinde **Ana Sayfa** düğmesine basın.
2. **Oturum Aç**'a dokunun. Tuş takımını kullanarak kullanıcı adını yazın ve **İleri** öğesine dokunun. Tuş takımını kullanarak parolayı yazın ve **Bitti** öğesine dokunun.
3. **Oturum Aç** öğesine ve ardından **Dili Kişiselleştir** öğesine dokunun.
4. Dili değiştirmek için istediğiniz dile dokunun.
5. Tuş takımı düzenini değiştirmek için **Tuş Takımı Düzeni** öğesine ve ardından istediğiniz seçeneğe dokunun.
6. **Bitti** öğesine dokunun.

Uyarlamalı Öğrenmeyle Kişiselleştirme

Uyarlamalı Öğrenme, cihazın günlük kullanımını, kullanıcıların ve yöneticilerin görevlerini hızlandıracak şekilde uyarlar. Uyarlamalı Öğrenme, giriş yapan bir kullanıcı için bu kullanıcının belirli uygulamaları kullanımına dayalı olarak kişiselleştirilmiş iş akışı önerileri sağlar. Bireysel bir kullanıcı, aldığı öneri türleri arasından seçim yapabilir. Bireysel kullanıcılar, cihaz kontrol panelinden kişiselleştirilmiş öneri seçeneklerini etkinleştirebilir veya devre dışı bırakabilirler.

Uyarlamalı Öğrenme kişiselleştirmesi, giriş yapan kullanıcıların iş akışını hızlandırmasına yardımcı olmak için iş akışı otomasyon önerilerinde bulunur. Kişiselleştirilmiş uygulama iş akışı önerileri şunları içerir:

- Tekrarlanan görevler için 1-Dokunuşlu Uygulamalar oluşturma
- Karmaşık görevler için 1-Dokunuşlu Uygulamalar oluşturma
- Kullanım sıklığına göre uygulama özellik ayarlarını yeniden sıralama
- Dil tercih ayarları

Uyarlamalı Öğrenme kişiselleştirmesi varsayılan olarak etkindir. Uyarlamalı Öğrenme kişiselleştirme etkin durumda oturum açan kullanıcılar için tüm kişiselleştirme öneri seçenekleri varsayılan olarak etkinleştirilir. Uyarlamalı Öğrenme kişiselleştirmesi etkin konumdayken oturum açan kullanıcılar, kontrol panelinden kişiselleştirme önerilerini yönetebilirler.

1-DOKUNUŞLU UYGULAMA ÖNERİLERİ

Uyarlamalı Öğrenme ve Kişiselleştirme özellikleri etkinleştirildiğinde cihaz, tekrarlanan veya karmaşık görevler için bir 1-Dokunuşlu Uygulama oluşturmaya izin verir.

Oturum açan kullanıcı tekrar tekrar aynı iş programlamasını seçiyorsa 7 günün sonunda bir tekrarlı iş tanımlanır ve cihaz, 1-Dokunuşlu Uygulama oluşturmaya önerir.

Oturum açan kullanıcı bir iş için altı veya daha fazla sayıda özellik seçiyorsa bir karmaşık görev tanımlanır ve cihaz, tekrarlanan iş için 1-Dokunuşlu Uygulama oluşturmaya önerir.

1-Dokunuşlu Uygulama önerisi, iş gönderildikten hemen sonra önerilir. Öneri kabul edilirse 1-Dokunuşlu Uygulama oluşturulur. Öneri reddedilirse aynı 1-Dokunuşlu Uygulama önerisi 14 gün sonra bir defa daha tekrarlanır.

Bir öneri ekranından bir tekrarlı veya karmaşık iş 1-Dokunuşlu Uygulama oluşturmak için:

1. İş gönderildikten sonra tekrarlı veya karmaşık iş tanımlanırsa öneri ekranı görüntülenir. Öneri ekranından **1-Dokunuşlu Uygulama Oluştur** ögesine dokununuz.
2. Bir ad girmek için **1-Dokunuşlu Uygulama Adını Girin** giriş alanına dokununuz ve alfanümerik tuş takımını kullanarak adı giriniz. **İleri**'ye dokununuz.

3. Aşağıdakilerden birisini yapın:

- Varsayılan ayarlarla 1-Dokunuşlu Uygulama oluşturmak için **1-Dokunuşlu Uygulamalar Oluştur** ögesine dokununuz.
- 1-Dokunuşlu Uygulama ayarlarını değiştirmek için **Görünümü Kişiselleştir** ögesine dokununuz ve ardından şunları yapın:
 1. 1-Dokunuşlu Uygulamanız için bir renk şeması seçeneğine dokununuz, ardından **İleri**'ye dokununuz.
 2. Oluşturduğunuz 1-Dokunuşlu Uygulamaya en iyi uyan simgeye dokununuz, ardından **İleri**'ye dokununuz.
 3. Uygulama ekranının üstünde görüntülenecek talimatları sağlamak için giriş alanına dokununuz ve alfanümerik tuş takımını kullanarak kullanıcılara yönelik talimatları giriniz. **Bitti** ögesine dokununuz.

Sistem, 1-Dokunuşlu Uygulamayı kaydeder ve uygulama, giriş yapan kullanıcı için Ana Sayfa ekranında görüntülenir.

ÖZELLİK LİSTESİ SIRALAMA ÖNERİLERİ

Uyarlamalı Öğrenme ve Kişiselleştirme etkinleştirildiğinde cihaz, giriş yapan kullanıcının kullanım geçmişine dayalı olarak bir uygulamada listelenen özellikleri yeniden sıralamayı önerir.

Cihaz, 30 günlük özellik kullanım verilerini toplar. 30 günlük süre boyunca 10 iş gönderiminden sonra bir kullanıcı, cihaza giriş yapıp bir uygulama seçtiğinde kullanım sırası, mevcut sıraya uymuyorsa cihaz, özellik listesini yeniden sıralamayı önerir.

Öneri kabul edilirse en sık kullanılan özellikler listenin üstüne taşınır. Hiçbir zaman kullanılmayan özellikler gizlenir ve **İlave Özellikleri Göster** alanına taşınır.

Öneri kabul edilsin veya edilmesin 14 gün boyunca listenin yeniden sıralanması için ilave bir öneri yapılmaz.

Bir öneri ekranından özellik listesini yeniden sıralamak için:

1. Yazıcı kontrol panelinde **Ana Sayfa** düğmesine basın.
2. **Oturum Aç**'a dokununuz. Tuş takımını kullanarak kullanıcı adını yazınız ve **İleri** ögesine dokununuz. Tuş takımını kullanarak parolayı yazınız ve **Bitti** ögesine dokununuz.
3. Gerekli uygulamaya dokununuz. Cihaz, kullanım verilerini 30 gün veya daha uzun bir süre boyunca toplarsa bir öneri ekranı görüntülenir.
4. Özellikleri yeniden sıralama önerisini kabul etmek için **Özellikleri Yeniden Sırala** ögesine dokununuz. Özellikler, giriş yapan kullanıcının kullanım geçmişine dayalı olarak yeniden sıralanır.
5. Özellik listesini manuel olarak değiştirmek için gerekli seçeneğe dokununuz ve şunları yapın:
 - Bir özelliği gizlemek için gerekli özellikte Göz simgesine dokununuz. Bir özelliğin gizli olduğunu işaretlemek için Göz simgesi üzerinde bir çizgi ile görünür.
 - Bir özelliği göstermek için gerekli özellikte Göz simgesine dokununuz. Bir özelliğin görünür olduğunu işaretlemek için Göz simgesi üzerinde çizgi olmadan görünür.
 - Menüsü özelliklerini yeniden sıralamak için özelliklere dokununuz ve uygun sıraya sürükleyiniz.
6. **Bitti** ögesine dokununuz.

KİŞİSELLEŞTİRİLMİŞ DİL ÖNERİLERİ

Uyarlamalı Öğrenme ve Kişiselleştirme etkin konumdayken, oturum açan bir kullanıcı farklı bir dil seçerse cihaz, kullanıcı mevcut dili değiştirdikten hemen sonra dilin değiştirilmesini önerir.

Bir öneri ekranından dili kişiselleştirmek için:

1. Yazıcı kontrol panelinde **Ana Sayfa** düğmesine basın.
2. **Oturum Aç**'a dokunun. Tuş takımını kullanarak kullanıcı adını yazın ve **İleri** öğesine dokunun. Tuş takımını kullanarak parolayı yazın ve **Bitti** öğesine dokunun.
3. Oturum açan kullanıcı bir önceki oturumda dili değiştirmişse bir öneri ekranı görüntülenir. Varsayılan dilinizi değiştirme önerisini kabul etmek için **Varsayılan Olarak Ayarla** öğesine dokunun.

Oturum açan kullanıcının varsayılan dili değiştirilir.

KİŞİSELLEŞTİRME ÖNERİLERİNİN YÖNETİLMESİ

Uyarlamalı Öğrenme ve Kişiselleştirme etkinleştirildiğinde cihaz daha iyi bir kullanıcı deneyimi için öneriler sağlar.

Kişiselleştirme önerilerini yönetmek için:

1. Yazıcı kontrol panelinde **Ana Sayfa** düğmesine basın.
2. **Oturum Aç**'a dokunun. Tuş takımını kullanarak kullanıcı adını yazın ve **İleri** öğesine dokunun. Tuş takımını kullanarak parolayı yazın ve **Bitti** öğesine dokunun.
3. **Oturum Aç** öğesine ve ardından **Önerileri Yönet** öğesine dokunun. Alternatif olarak, her bir öneri ekranından **Önerileri Yönet** seçeneğine erişebilirsiniz.
4. Gerekli seçeneklere dokunun:
 - **Tekrarlı 1-Dokunuşlu Uygulama:** Tekrar tekrar programladığınız işler için bir 1-Dokunuşlu Uygulama oluşturmak için öneri almak üzere bu seçeneği kullanın.
 - **Karmaşık 1-Dokunuşlu Uygulama:** Altı veya daha fazla sayıda özellik seçimi içeren işler için bir 1-Dokunuşlu Uygulama oluşturmak için öneri almak üzere bu seçeneği kullanın.
 - **Özellik Sırası:** Özellik liste sırasını güncellemek ve daha sık kullandığınız özellikleri üstte listelemek için öneri almak üzere bu seçeneği kullanın.
 - **Dil:** Farklı bir dil seçildiğinde dili değiştirmek için öneri almak üzere bu seçeneği kullanın.
5. **Tamam** öğesine dokunun.

1-Dokunuşlu Uygulamalar

1-Dokunuşlu Uygulamalar sık tekrarlanan işlerin veye görevlerin tamamlanmasını sağlayan bireysel uygulamalardır. Kopyalama, E-posta, Faks ve Şuraya Tara uygulamalarında 1-Dokunuşlu Uygulamalar oluşturabilirsiniz.

Şu 1-Dokunuşlu Uygulama türleri mevcuttur:

- Genel 1-Dokunuşlu Uygulamalar Cihaz yöneticileri ve özelleştirme yetkilerine sahip kullanıcılar genel 1-Dokunuşlu Uygulamalar oluşturabilirler. Bir genel 1-Dokunuşlu Uygulama oluşturduğunuzda uygulamayı, kullanıcıların uygulama özelliği ayarlarında geçici değişiklikler yapmasına izin verecek şekilde yapılandırabilirsiniz. Uygulama sıfırlandığında geçici tüm değişiklikler kaybolur. Uygulama, kullanıcıların uygulama özelliği ayarlarını görüntülemesini veya değiştirmesini engelleyecek şekilde de yapılandırılabilir. Genel 1-Dokunuşlu Uygulama, cihazın Ana ekranında görüntülenir. Cihaz yöneticileri ve özelleştirme yetkilerine sahip kullanıcılar mevcut bir genel 1-Dokunuşlu Uygulamayı yeni bir genel 1-Dokunuşlu Uygulama olarak kaydedebilir ve yeni uygulamanın görünümünü ve varsayılan ayarlarını gerektiği şekilde düzenleyebilirler. Kişiselleştirme etkinleştirilirse, tüm giriş yapan kullanıcılar bir genel 1-Dokunuşlu Uygulamayı yeni bir özel 1-Dokunuşlu Uygulama olarak kaydedebilir ve yeni uygulamanın görünümünü ve varsayılan ayarlarını gerektiği şekilde düzenleyebilirler.
- Özel 1-Dokunuşlu Uygulamalar Kişiselleştirme etkinleştirilirse tüm giriş yapan kullanıcılar özel 1-Dokunuşlu Uygulamalar oluşturabilirler. Özel 1-Dokunuşlu Uygulamalar sadece uygulamayı oluşturan kullanıcı için geçerlidir ve sadece giriş yapan kullanıcının Ana ekranında görüntülenir. Bir özel 1-Dokunuşlu Uygulama oluşturduktan sonra uygulamayı yeni bir özel 1-Dokunuşlu Uygulama olarak kaydedebilir ve ardından yeni uygulamanın görünümünü ve varsayılan ayarlarını gerektiği şekilde düzenleyebilirsiniz.



Not: Tüm özel 1-Dokunuşlu Uygulamalar geçici değişikliklere izin verir. Uygulama sıfırlandığında geçici tüm değişiklikler kaybolur.

Tüm özel 1-dokunuşlu Uygulamalar geçici değişikliklere izin verir. Uygulama sıfırlandığında geçici tüm değişiklikler kaybolur.

Genel 1-Dokunuşlu Uygulamaların yapılandırılması hakkında bilgi için www.xerox.com/office/MLB625docs bağlantısından *Sistem Yöneticisi Kılavuzuna* bakın.

ÖZEL 1-DOKUNUŞLU UYGULAMA OLUŞTURMA

Oturum açan kullanıcıya özel 1-Dokunuşlu Uygulama oluşturmak için:

1. Yazıcı kontrol panelinde **Ana Sayfa** düğmesine basın.
2. **Oturum Aç**'a dokunun. Tuş takımını kullanarak kullanıcı adını yazın ve **İleri** öğesine dokunun. Tuş takımını kullanarak parolayı yazın ve **Bitti** öğesine dokunun.
3. Gerekli uygulamaya dokunun.
4. 1-Dokunuşlu Uygulama için iş ayarlarını gerektiği gibi seçin.
5. Özellik listesinin altına kaydırın, ardından **1-Dokunuşlu Uygulama Oluştur** öğesine dokunun.
6. Bir ad girmek için **1-Dokunuşlu Uygulama Adını Gir** giriş alanına dokunun ve ardından alfanümerik tuş takımını kullanın. **İleri**'ye dokunun.

7. Aşağıdakilerden birisini yapın:

- Varsayılan ayarlarla 1-Dokunuşlu Uygulama oluşturmak için **1-Dokunuşlu Uygulamalar Oluştur** ögesine dokununuz.
- 1-Dokunuşlu Uygulama ayarlarını değiştirmek için **Görünümü Kişiselleştir** ögesine dokununuz ve ardından şunları yapın:
 1. 1-Dokunuşlu Uygulamanız için bir renk şeması seçeneğine dokununuz ve ardından **İleri** ögesine dokununuz.
 2. Oluşturduğunuz 1-Dokunuşlu Uygulamaya en iyi uyan simgeye dokununuz ve ardından **İleri** ögesine dokununuz.
 3. Uygulama ekranının üstünde görüntülenecek talimatları sağlamak için giriş alanına dokununuz ve alfanümerik tuş takımını kullanarak kullanıcılara yönelik talimatları girin. **Bitti** ögesine dokununuz.

Sistem, 1-Dokunuşlu Uygulamayı kaydeder ve uygulama, giriş yapan kullanıcı için Ana Sayfa ekranında görüntülenir. 1-Dokunuşlu Uygulama tüm diğer kullanıcılardan gizlenir.

GENEL 1-DOKUNUŞLU UYGULAMADAN ÖZEL 1-DOKUNUŞLU UYGULAMA OLUŞTURMA

Mevcut bir genel 1-Dokunuşlu Uygulamadan bir özel 1-Dokunuşlu Uygulama oluşturmak için:

1. Yazıcı kontrol panelinde **Ana Sayfa** düğmesine basın.
2. **Oturum Aç**'a dokununuz. Tuş takımını kullanarak kullanıcı adını yazın ve **İleri** ögesine dokununuz. Tuş takımını kullanarak parolayı yazın ve **Bitti** ögesine dokununuz.
3. İstenen genel 1-Dokunuşlu Uygulamaya dokununuz.
4. Özellik listesinin altına kaydırın ve ardından **1-Dokunuşlu Uygulamayı Yeni Olarak Kaydet** ögesine dokununuz.
5. Bir ad girmek için **1-Dokunuşlu Uygulama Adını Gir** giriş alanına dokununuz ve ardından alfanümerik tuş takımını kullanın. **İleri**'ye dokununuz.
6. Aşağıdakilerden birisini yapın:
 - Varsayılan ayarlarla 1-Dokunuşlu Uygulama oluşturmak için **1-Dokunuşlu Uygulamalar Oluştur** ögesine dokununuz.
 - 1-Dokunuşlu Uygulama ayarlarını değiştirmek için **Görünümü Kişiselleştir** ögesine dokununuz ve ardından şunları yapın:
 1. 1-Dokunuşlu Uygulamanız için bir renk şeması seçeneğine dokununuz ve ardından **İleri** ögesine dokununuz.
 2. Oluşturduğunuz 1-Dokunuşlu Uygulamaya en iyi uyan simgeye dokununuz ve ardından **İleri** ögesine dokununuz.
 3. Uygulama ekranının üstünde görüntülenecek talimatları sağlamak için giriş alanına dokununuz ve alfanümerik tuş takımını kullanarak kullanıcılara yönelik talimatları girin. **Bitti** ögesine dokununuz.

Sistem, 1-Dokunuşlu Uygulamayı kaydeder ve uygulama, giriş yapan kullanıcı için Ana Sayfa ekranında görüntülenir. 1-Dokunuşlu Uygulama tüm diğer kullanıcılardan gizlenir.

1-DOKUNUŞLU UYGULAMALARI DÜZENLEME

Bir 1-Dokunuşlu Uygulamayı Ana Sayfa ekranında silmek ya da gizlemek için:

1. Yazıcı kontrol panelinde **Ana Sayfa** düğmesine basın.
2. **Oturum Aç**'a dokunun. Tuş takımını kullanarak kullanıcı adını yazın ve **İleri** öğesine dokunun. Tuş takımını kullanarak parolayı yazın ve **Bitti** öğesine dokunun.
3. **Kişiselleştir**'e dokunun.
4. **Ana Sayfayı Kişiselleştir**'e dokunun.
5. Gerekli 1-Dokunuşlu Uygulama için **X**'e dokunun, ardından bir seçeneğe dokunun.
 - **Sil:** 1-Dokunuşlu Uygulamayı yazıcıdan kalıcı olarak silmek için bu seçeneği kullanın.
 - **Gizle:** 1-Dokunuşlu Uygulamayı Ana Sayfa ekranından kalıcı olarak kaldırmak için bu seçeneği kullanın. 1-Dokunuşlu Uygulama hala kullanılabilir ve uygulamayı istediğiniz zaman Ana Sayfa ekranına ekleyebilirsiniz.
6. **Bitti** öğesine dokunun.

BİR 1-DOKUNUŞLU UYGULAMA SİLME YA DA GİZLEME

Bir 1-Dokunuşlu Uygulamayı Ana Sayfa ekranında silmek ya da gizlemek için:

1. Yazıcı kontrol panelinde **Ana Sayfa** düğmesine basın.
2. **Oturum Aç**'a dokunun. Tuş takımını kullanarak Kullanıcı Adını yazın ve **İleri** öğesine dokunun. Tuş takımını kullanarak Parolayı yazın ve **Bitti** öğesine dokunun.
3. **Kişiselleştir**'e dokunun.
4. **Ana Sayfayı Kişiselleştir**'e dokunun.
5. Gerekli 1-Dokunuşlu Uygulama için **X**'e dokunun, ardından bir seçeneğe dokunun.
 - **Sil:** 1-Dokunuşlu Uygulamayı yazıcıdan kalıcı olarak silmek için bu seçeneği kullanın.
 - **Gizle:** 1-Dokunuşlu Uygulamayı Ana Sayfa ekranından kalıcı olarak kaldırmak için bu seçeneği kullanın. 1-Dokunuşlu Uygulama hala kullanılabilir ve uygulamayı istediğiniz zaman Ana Sayfa ekranına ekleyebilirsiniz.
6. **Bitti** öğesine dokunun.

1-DOKUNUŞLU UYGULAMA KULLANMA VE DÜZENLEME

Bir 1-Dokunuşlu Uygulama kullanmak için:

1. Yazıcı kontrol panelinde **Ana Sayfa** düğmesine basın.
2. Gerekirse **Oturum Aç** öğesine dokunun. Tuş takımını kullanarak kullanıcı adını yazın ve **İleri** öğesine dokunun. Tuş takımını kullanarak parolayı yazın ve **Bitti** öğesine dokunun.
3. Asıl dokümanı otomatik doküman besleyicisine veya doküman camına yükleyin.
4. İstenen 1-Dokunuşlu Uygulama öğesine dokunun.

5. Düzenleme etkinleştirildiğinde özellik ayarlarını gerektiği şekilde düzenleyin. Düzenleme kısıtlanmışsa yeni bir 1-Dokunuşlu uygulama oluşturmak için **1–Dokunuşlu Uygulamayı Yeni Olarak Kaydet** ögesine dokunun ve yeni 1-Dokunuşlu Uygulamayı düzenleyin.
6. **Başlat** ögesine dokunun.
7. Ana Sayfa ekranına geri dönmek için **Ana Sayfa** düğmesine basın.

Kişiselleştirilmiş Temassız İş Akışları Oluşturma

Kişiselleştirme etkinleştirildiğinde, giriş yapan kullanıcı bir temassız iş akışı oluşturmak için Giriş Ekranı Varsayılanları ayarlarını ve Asıllar Tespit Edildiğinde Otomatik Başlat: özelliğini kullanabilir.

Temassız iş akışları, cihazı otomatik belge besleyiciye asıl belgeler yerleştirildiğinde işlemleri otomatik olarak gerçekleştirecek şekilde yapılandırılarak üretkenliği artırır. Temassız iş akışları, cihazda tekrarlanan veya düzenli gerçekleştirilen işlemler için zaman kazandırır.

Bu senaryoda, kullanıcı her gün gerçekleştirdiği tarama ve doğrulama işlemleri için birden fazla takım halinde yüksek kaliteli, basılı nüsha basılı belgeler almaktadır. Kullanıcı, chaza giriş yapar ve Şuraya Tara Uygulamasına dayalı olarak bir özel 1-Dokunuşlu Uygulama oluşturur. Özel 1-Dokunuşlu Uygulama, yapılandırılmış görüntü kalitesine ve hedef ayarlarına sahiptir ve Asıllar Tespit Edildiğinde Otomatik Başlat: özelliği etkindir. Kullanıcı, Varsayılan Cihaz Uygulaması ve Asıllar Tespit Edildiğinde özellikleri için Giriş Ekranı Varsayılanlarını kişiselleştirmek üzere özel 1-Dokunuşlu Uygulamayı seçer. Kullanıcı her gün işi yürütmek üzere cihazda oturum açar ve otomatik belge besleyiciye asıl belgelerin ilk takımını besler. Özel 1-Dokunuşlu Uygulama otomatik olarak çalışır ve iş, 7 saniye içinde başlar. İş tamamlanır ve kullanıcı, otomatik belge besleyiciye belge takımlarını yüklemeye devam eder. Her bir iş tamamlanır ve taranan belgeler, kullanıcının dokunmatik ekranda etkileşime geçmesine gerek kalmadan programlanan hedefe gönderilir.

1-Dokunuşlu Uygulamalar oluşturma ve bunları kullanma hakkında bilgi için bkz. [1-Dokunuşlu Uygulamalar](#).

Uygulama varsayılan ayarlarının kişiselleştirilmesi hakkındaki talimatlar için bkz. [Uygulamaları Kişiselleştirme](#).

Giriş Ekranı Varsayılanları öğesinin ayarlanması hakkında bilgi için bkz. [Giriş Ekranı Varsayılanlarının Kişiselleştirilmesi](#).

Tüm Kişiselleştirmeleri Kaldırma

Cihazdaki tüm kişiselleştirmeleri kaldırmak için:

1. Yazıcı kontrol panelinde **Ana Sayfa** düğmesine basın.
2. **Oturum Aç**'a dokunun. Tuş takımını kullanarak Kullanıcı Adını yazın ve **İleri** öğesine dokunun. Tuş takımını kullanarak Parolayı yazın ve **Bitti** öğesine dokunun.
3. Alta kaydının ardından **Kişiselleştir**'e dokunun.
4. **Tüm Kişiselleştirmeleri Kaldır**'a dokunun.

Uyarı: Ana Sayfa Kişiselleştirmesini Kaldır seçeneği Ana Sayfa ekranından kişiselleştirmeyi ve diğer özelleştirilmiş cihaz ayarlarını kaldırır.

5. Komut isteminde, **Tümünü Kaldır**'a dokunun.

Xerox® Uygulamaları

Bu bölüm şunları içerir:

Xerox® App Gallery	90
Cihaz	93
İşler	103
Kopyalama.....	111
Kimlik Kartı Kopyalama.....	122
E-posta.....	123
İş Akışı Tarama.....	127
Şuraya Tara	139
Faks	147
Sunucu Faksı.....	154
Yazdırma Kaynağı.....	158
@PrintByXerox	161
Xerox® Connect for XMPie.....	162

Xerox® Uygulamaları cihazınızın özelliklerine ve işlevlerine açılan kapılardır. Hâlihazırda kurulu olan ve Ana Sayfa ekranında görüntülenen standart Uygulamalar bulunmaktadır. Bazı Uygulamalar standart olarak kurulur, ancak aygıtı ilk defa kullanmaya başladığınızda gizlidir. Embedded Web Server'daki ayarları kullanarak Uygulamaları Ana Sayfa ekranında gösterebilir, gizleyebilir veya düzenleyebilirsiniz.

Uygulamaları görüntüleme, yapılandırma ve özelleştirme hakkında ayrıntılı bilgi için www.xerox.com/office/VLB625docs bağlantısından *Sistem Yöneticisi Kılavuzuna* bakın.

Xerox® App Gallery'dan indirilebilecek ve kurulacak çok sayıda Uygulama mevcuttur. Bu uygulamalara Xerox® Extensible Interface Platform (EIP) Uygulamaları dahildir. EIP Uygulamaları, uyumlu yazıcılara güvenli, doğrulanmış uygulamaları kurmanızı sağlar.

Xerox® App Gallery'nin kullanımı ve Uygulamaların indirilmesi hakkında daha fazla bilgi için bkz. [Xerox® App Gallery](#).

Xerox® App Gallery

XEROX® APP GALLERY (UYGULAMA GALERİSİ) GENEL BAKIŞ



Cihazınız için yeni özellikler ya da yetenekler sunan Uygulamaları bulmak için Xerox® App Gallery'yi (Uygulama Galerisi) kullanın. Xerox® App Gallery (Uygulama Galerisi), üretkenliğinizi artıracak, iş akışlarınızı basitleştirecek ve kullanıcı deneyiminizi geliştirecek Uygulamalara doğrudan erişim sunar.

Xerox® App Gallery (Uygulama Galerisi) uygulamalara kolayca göz atmanızı ve güncelleme yapmanızı sağlar. App Gallery'ye (Uygulama Galerisi), oturum açmadan göz atabilirsiniz. Hareketli afiş uygulamaların aktif bir görünümünü sunar ya da uygulamaların tüm listesinde kaydırma yapabilirsiniz. Bir uygulama hakkında daha fazla ayrıntı almak için listedeki bir uygulamanın adına dokununuz.

® Uygulama Galerisi Uygulamasını kullanmak için, cihazınızın kablosuz ya da kablolu ağ bağlantısı kullandığından emin olun.



Not: Cihazınızın Internet'e bir proxy üzerinde erişmek üzere yapılandırılmışsa Xerox® App Gallery Uygulamasının Internet'e erişmesini sağlamak için proxy'nin doğru şekilde yapılandırıldığından emin olun.

Daha fazla bilgi ve Xerox® App Gallery (Uygulama Galerisi) kullanım talimatları için, bkz. *Xerox® App Gallery (Uygulama Galerisi) Kullanım Kılavuzu*, www.xerox.com/XeroxAppGallery.

Cihazınızda kimlik doğrulama ya da hesap oluşturma etkinse bu özelliklere erişmek için oturum bilgilerinizi girin. Giriş yapan kullanıcılar için Kişiselleştirme hakkında daha ayrıntılı bilgiyi [Kişiselleştir](#) altında bulabilirsiniz.

BİR XEROX® APP GALLERY (UYGULAMA GALERİSİ) HESABI OLUŞTURMA

Bir Uygulama Galerisi hesabıyla, cihazınız için kullanılabilir tüm Uygulamalar doğrudan erişiminiz vardır. Bir Uygulama Galerisi hesabı, Uygulamaları görüntülemenizi ve edinmenizi, Uygulamaları cihazınıza yüklemenizi ve Uygulamaları ve lisansları yönetmenizi sağlar.

Kontrol paneli ya da Xerox® App Gallery web portalını kullanarak bir App Gallery hesabı kurabilirsiniz. Xerox® App Gallery Web portalı hakkında daha fazla bilgi için bkz. www.xerox.com/XeroxAppGallery.



Not: Varolan bir Xerox Uygulama Galerisi Hesabınız varsa, bkz. [Xerox® App Gallery Hesabınızda oturum açma](#).

Kontrol Panelini kullanarak bir Uygulama Galerisi hesabı oluşturmak için:

1. Yazıcı kontrol panelinde **Ana Sayfa** düğmesine basın.
2. **Xerox Uygulama Galerisi**'ne dokununuz.
3. **Oturum Aç**'a dokununuz.
4. **Hesap Oluştur**'a dokununuz.

5. Uygun alanlara gerekli bilgileri girin:
 - E-posta Adresi
 - E-posta Adresini Yapılandırma
 - Şifre
 - Şifreyi Onayla
 - Adı ve Soyadı
 - Şirket Adı
 - Ülke
 - Ödeme Para Birimi
6. Kullanım Şartlarını ve Veri Yönetimi Kullanım Şartlarını inceleyin ve kabul edin, ardından **OK**'u tıklatın.
7. Hesap oluşturulduktan sonra, tamamlama talimatlarının adım 5'te girilen e-posta adresine gönderileceğini onaylayan bir mesaj görünür.
8. Hesap oluşturma işlemi tamamlamak için hesabınızı doğrulayın:
 - a. Adım 5'te sunulan e-posta adresi için gelen kutusuna erişin, ardından *Xerox'a Hoş Geldiniz® App Gallery* e-postasını açın.
 - b. **Hesabı Doğrula**'yı tıklatın.
Bir web sayfası açılır.
 - c. Doğrulama işlemi tamamlamak için adım 5'te girilen e-posta adresini ve parolayı girin, ardından **Oturum Aç**'i tıklatın.
Hesap doğrulama işleminin tamamlandığını onaylayan bir Hoş geldiniz mesajı görünür.

XEROX® APP GALLERY HESABINIZDA OTURUM AÇMA

Uygulama Galerisinde oturum açtığınızda, kullanılabilir Uygulamalara göz atabilir, bunları yükleyebilir ve güncelleyebilirsiniz.

Uygulama Galerisi Hesabınızda oturum açmak için:

1. Yazıcı kontrol panelinde **Ana Sayfa** düğmesine basın.
2. **Xerox App Gallery**'ye dokunun, ardından **Oturum Aç**'i seçin.
3. E-posta adresinizi girmek için dokunmatik ekran tuş takımını kullanın.
4. Parolanızı girmek için dokunmatik ekran tuş takımını kullanın.
5. Oturum açmak için **Tamam** ya da **Enter**'a dokunun.

XEROX® APP GALLERY'DEN UYGULAMA YÜKLEME VEYA GÜNCELLEME

Xerox® Uygulamaları cihazınıza işlevsellik ekler, bunları genişletir ya da özelleştirir. ® Uygulama Galerisi Uygulamasını, cihazınızın kontrol panelinde Uygulamalara göz atmak ve yüklemek için kullanabilirsiniz.

Uygulamayı Uygulama Galerisinden yüklemek için:

1. Yazıcı kontrol panelinde **Ana Sayfa** düğmesine basın.
2. **Xerox App Gallery**'ye dokunun, ardından **Oturum Aç**'i seçin.
3. E-posta adresinizi girmek için dokunmatik ekran tuş takımını kullanın.
4. Parolanızı girmek için dokunmatik ekran tuş takımını kullanın.
5. **Tamam** ya da **Enter**'a dokunun.
6. Gerekli Uygulamaya, ardından **Yükle**'ye dokunun. Lisans Sözleşmesi ekranı görünür.



Not: Uygulama daha önce yüklenmişse ve yeni bir sürüm varsa **Yükle** seçeneği **Güncelle** seçeneği olarak değişir.

7. **Kabul**'e dokunun. Yükleme işlemi başlar.
Uygulama başarıya yüklenmemişse, yükleme işlemini yeniden denemek için **Yükle**'yi tıklatın.
8. Xerox® App Gallery Uygulamasından çıkmak için **Ana Sayfa** düğmesine basın.

App Gallery'den (Uygulama Galerisi) Bir Uygulamayı Güncelleme

1. Yazıcı kontrol panelinde **Ana Sayfa** düğmesine basın.
2. **Xerox App Gallery**'ye dokunun, ardından **Oturum Aç**'i seçin.
3. E-posta adresinizi girmek için dokunmatik ekran tuş takımını kullanın.
4. Parolanızı girmek için dokunmatik ekran tuş takımını kullanın.
5. **Tamam** ya da **Enter**'a dokunun.
6. Gerekli Uygulamaya, ardından **Güncelle**'ye dokunun. Lisans Sözleşmesi ekranı görünür.
7. **Kabul**'e dokunun.
8. Güncelleme tamamlandığında, Güncelle seçeneği bir Yüklendi durumu ile değişir.
9. Xerox® App Gallery Uygulamasından çıkmak için **Ana Sayfa** düğmesine basın.

Cihaz

CİHAZA GENEL BAKIŞ













Aygıt Uygulaması, seri numarası ve model de dahil, yazıcınız hakkındaki bilgilere erişmenizi sağlar. Kağıt kasetlerinin durumunu, faturalama ve sarf malzeme bilgilerini ve baskı bilgisi sayfalarını görüntüleyebilirsiniz.

Birçok Aygıt seçeneği, özel ihtiyaçlarınızı karşılayacak şekilde yapılandırılabilir. Tüm Aygıt ayarlarının yapılandırılması hakkında ayrıntılı bilgi için www.xerox.com/office/VLB625docs bağlantısından *Sistem Yöneticisi Kılavuzuna* bakın.

Cihaz Seçenekleri

Aşağıdaki Cihaz seçenekleri mevcuttur:

SEÇENEK		TANIM
	Yönetici Kişiselleştirme Ayarları	Giriş yapan kullanıcılar için Kişiselleştirme Ayarları, Kişiselleştirilmiş Dil ve Önerileri Yönet seçeneklerine erişim sağlar. Kişiselleştirme ayarları hakkında daha fazla bilgi için bkz. Kişiselleştir .
	Dil	Dil düğmesi, kontrol paneli dokunmatik ekranında görüntülenen dili ayarlamayı sağlar.  Not: Bazen bu seçenek görünümde gizlenir. Ayrıntılı bilgi için <i>System Administrator Guide</i> 'a (Sistem Yöneticisi Kılavuzu) bakın. Bkz. www.xerox.com/office/VLB625docs .
	Erişilebilirlik	Erişilebilirlik ögesine bastığınızda kontrol paneli dokunmatik ekranının görünümünü değiştirmek üzere Ekran Rengini Değiştir özelliğine erişebilirsiniz. Daha fazla bilgi için bkz. Erişilebilirlik .
	Hakkında	Hakkında seçeneği cihazınıza bir genel bakış, cihaz seri numarası ve geçerli ayarlar hakkında bilgiler sunar.
	Bilgi Sayfaları	Yazıcınız, yazdırabileceğiniz bir dizi bilgi sayfasına sahiptir. Bu sayfalar, yapılandırma ve yazı tipi bilgilerini, gösterim sayfalarını ve daha fazlasını içerir.
	Bildirimler	Cihazdaki geçerli uyarıların ya da hataların ayrıntılarını görmek için Bildirimler seçeneğini kullanın. Bir Hata Geçmiş seçeneği hata kodlarını ve bunların cihazda oluştuğu tarihleri görüntüler.
	Kağıt Kasetleri	Her kağıt kaseti için kağıt boyutunu, türünü ve renk setini ve kaset kapasitesi durumunu görmek için Kağıt Kaseti seçeneğini kullanın.

SEÇENEK		TANIM
	Sarf Malzemeleri	Değiştirebileceğiniz bileşenlerin durumunu izlemek için Sarf Malzemeleri bölümünü kullanın. Kaynak seviyesi ve tahmini baskı sayısı ya da her birim için kalan gün görüntülenir.
	Faturalama/ Kullanım	Aygıtınızın seri numarasını ve aygıtınızı tarafından üretilen toplam baskı sayısını görmek için Faturalama/Kullanım seçeneğini kullanın.
	Araçlar	Güç tasarrufu modları, tarih ve saat ve kontrol paneli parlaklığı gibi ayarları özelleştirmek için Araçlar seçeneğini kullanın. Ayarları, cihazın kontrol panelini ya da Embedded Web Server'ı kullanarak yapılandırabilirsiniz.  Not: Yazıcı ayarlarının yapılandırılması hakkında daha fazla bilgi için <i>System Administrator Guide</i> 'a (Sistem Yöneticisi Kılavuzu) bakın. Bkz. www.xerox.com/office/VLB625docs .
	Web-Tabanlı Yapılandırma (Test Sürüşü)	Web-Tabanlı Yapılandırma (Test Sürüşü) aracını, Embedded Web Server'da (Dahili Web Sunucusu) mevcut cihaz özelliklerine ve yapılandırma seçeneklerine cihaz kontrol panelinde erişmek için kullanın.  Not: Bazı Embedded Web Server yapılandırma seçenekleri ve özellikleri kısıtlıdır. Kısıtlı seçeneklerin ve özelliklerin örnekleri indirme ve yükleme dosyaları ve harici web sitelerine yönlendiren erişim bağlantıdır.
	Uzak Hizmetler	Hata ve kullanım bilgisini Xerox destek ekibine göndermek için Uzak Hizmetler seçeneğini kullanın.  Not: Sistem Yöneticiniz bu özelliği Embedded Web Server kullanarak etkinleştirmelidir.
	Xerox Easy Assist Uygulaması	Akıllı telefonunuzdan yazıcıya erişmek ve yazıcıyı yapılandırmak için Xerox Easy Assist uygulamasını kullanın. Xerox Easy Assist uygulamasını akıllı telefonunuza kurarak yeni yazıcınızı kolayca kurabilir, yapılandırmasını yönetebilir, sarf malzeme gereksinimlerini gösteren uyarıları görüntüleyebilir ve sarf malzeme siparişi verebilir ve yazıcınızla ilgili sorun giderme desteği alabilirsiniz. Daha fazla bilgi için bkz. Xerox® Easy Assist (XEA) Uygulaması .

Yapılandırma ve yazıcı ayarları hakkında daha fazla bilgi için, www.xerox.com/office/VLB625docs adresindeki *System Administrator Guide*'a (Sistem Yöneticisi Kılavuzu) bakın.

ERİŞİLEBİLİRLİK

Ekran Rengini Değiştir

Ekran Rengini Değiştir seçeneği kontrol paneli ekranındaki renkleri değiştirmenizi sağlar.

1. Yazıcı kontrol panelinde **Ana Sayfa** düğmesine basın.
2. **Cihaz > Erişilebilirlik** öğelerine dokununuz.
Erişilebilirlik için yeni bir pencere açılır.
3. Kontrol paneli ekranının ekran rengini değiştirmek için **Ekran Rengini Değiştir** düğmesine dokununuz.
4. **Tamam** öğesine dokununuz.

Ekran rengi değişikliği sadece oturum sırasında bireysel kullanıcılar için geçerlidir. Ekran rengi değişikliği şu durumlarda iptal edilir:

- Kullanıcı tekrar değişiklik yaptığında
- Mevcut oturum sona erdiğinde
- Kullanıcı **Tümünü Sıfırla** işlemini uyguladığında.

Varsayılan ayarları değiştirmek için *System Administrator Guide*'a (Sistem Yöneticisi Kılavuzu) bakın. Bkz. www.xerox.com/office/VLB625docs.

HAKKINDA

Hakkında seçeneği, aygıtınız ve mevcut ayarları ve durumu hakkında genel bilgiler verir. Seri numarasını, model numarasını ve yazılım sürümünü görebilirsiniz.

BİLGİ SAYFALARI

Yazıcınız, yazdırabileceğiniz bir dizi bilgi sayfasına sahiptir. Bu sayfalar, yapılandırma ve yazı tipi bilgilerini, başlarken sayfalarını ve daha fazlasını içerir.

Aşağıdaki Bilgi Sayfaları mevcuttur:

ADI	TANIM
Temel Yapılandırma Raporu	Temel Yapılandırma Raporu, seri numarası, yüklü seçenekler, ağ ayarları, bağlantı noktası ayarları, kaset bilgileri gibi yazıcı bilgilerini sağlar.
Ayrıntılı Yapılandırma Raporu	Ayrıntılı Yapılandırma Raporu; genişletilebilir hizmetler kurulumu, güvenlik ve doğrulama sunucu yapılandırması, bağlantı ayarları vb. dahil tüm yazıcı ayarları hakkında bilgi sağlar.
Faturalama Özeti	Faturalama Özeti Raporu aygıt hakkındaki bilgileri ve faturalama sayaçları ile sayfa sayılarının ayrıntılı bir listesini sunar.

ADI	TANIM
Başlarken	<i>Başlarken</i> kılavuzu yazıcının önemli özelliklerine bir genel bakış sunar.
Sorun Giderme Baskı Kalitesi Sayfası	Sorun Giderme Baskı Kalitesi Sayfası, genel baskı kalitesi sorunlarının bir listesini ve bunları çözmeye yardımcı olacak ipuçlarını sunar.
Sarf Malzemesi Kullanımı Sayfası	Sarf Malzemeleri Kullanımı Sayfası kapsam bilgisini ve yeniden sarf malzemesi siparişi için parça numaralarını sunar.
Grafik Demosu Sayfası	Grafik kalitesini kontrol etmek için bu sayfayı yazdırın.
PCL Yazı Tipi Listesi	PLC Yazı Tipi Listesi, yazıcıda mevcut tüm PLC yazı tiplerinin bir baskısını sunar.
PostScript Yazı Tipi Listesi	PostScript Yazı Tipi Listesi, yazıcıda mevcut tüm PostScript yazı tiplerinin bir baskısını sunar.

Bilgi Sayfalarını Yazdırma

1. Yazıcı kontrol panelinde **Ana Sayfa** düğmesine basın.
2. **Cihaz > Bilgi Sayfaları**'na dokunun.
3. Bir bilgi sayfasını yazdırmak için gereken sayfaya, ardından **Yazdır**'a dokunun.
Yazıcı, seçilen bilgi sayfasını yazdırır.
4. Ana Sayfa ekranına geri dönmek için **Ana Sayfa** düğmesine basın.

SARF MALZEMESİ DURUMUNU

Yazıcınızın sarf malzemelerinin durumunu ve kalan kullanım yüzdesini kontrol panelinden veya Embedded Web Server'dan kontrol edebilirsiniz. Yazıcı sarf malzemelerinin değiştirme zamanı geldiğinde kontrol panelinde bir uyarı görüntülenir. Kontrol panelinde görüntülenen uyarıları özelleştirebilir ve e-posta uyarı bildirimleri oluşturabilirsiniz.

Sarf malzemesi durumunu kontrol panelinden kontrol etmek için:

1. Yazıcı sarf malzemeleri için durum bilgilerini görüntülemek için **Cihaz > Sarf Malzemeleri** öğelerine dokunun.
2. Yeniden sıralama bölüm numarası dahil belirli bir öğe hakkındaki bilgileri görüntülemek için gerekli öğeye dokunun.
3. Sarf Malzemeleri ekranına geri dönmek için **X** öğesine dokunun.
4. Aygıt ekranına geri dönmek için **X** öğesine dokunun.

Sarf malzeme durumunu kontrol etmek ve uyarılar oluşturmak için Embedded Web Server'ı kullanın. Tüm Aygıt ayarlarının yapılandırılması hakkında ayrıntılı bilgi için www.xerox.com/office/VLB625docs bağlantısından *Sistem Yöneticisi Kılavuzuna* bakın.

FATURALAMA VE KULLANIM SAYAÇLARI

Faturalama/Kullanım menüsünde yazıcının kullanım ömrü boyunca ürettiği veya yazdırdığı toplam baskı sayısı görüntülenir. Sayaçları sıfırlayamazsınız. Bir sayfa bir yaprak kağıdın bir tarafı olarak sayılır. Örneğin, iki taraflı yazdırılan bir yaprak kağıt, iki baskı olarak sayılır.

Faturalama ve Kullanım Sayaçlarını görüntülemek için:

1. Yazıcı kontrol panelinde **Ana Sayfa** düğmesine basın.
2. **Cihaz > Faturalama/Kullanım** öğelerine dokunun.
3. Daha fazla bilgi görüntülemek için **Kullanım Sayaçları** öğesine dokunun ve ardından bir seçenek belirleyin.
 - **Baskı Sayaçları:** Bu seçenek, yazıcı tarafından üretilen baskı sayısını verir. Baskı sayısı, yazıcı kurulumuna bağlı olarak sayılan yaprak sayısına eşit olmayabilir. Yazıcınız büyük yaprakları büyük baskılar veya birden fazla küçük baskı olarak sayacak şekilde ayarlanmışsa baskı sayısı farklı olabilir.
 - **Yaprak Sayaçları:** Bu seçenek, yazıcı tarafından üretilen baskı sayısını verir. 2 taraflı yapraklar için baskılar, 1 taraflı yapraklardan ayrı bir satır olarak tanımlanır.
 - **Gönderilen Görüntü Sayaçları:** Bu seçenek; Faks, E-posta veya Tarama özellikleri kullanılarak gönderilen görüntü sayısını verir.
 - **Faks Baskı Sayaçları:** Bu seçenek, Faks özellikleri kullanılarak gönderilen görüntü sayısını verir. Her bir faks özelliği ayrı bir satır olarak tanımlanır.
 - **Tüm Kullanım Sayaçları:** Bu seçenek tüm yazıcıların kullanım bilgilerini sağlar.
4. Kullanım değerlerini görüntüledikten sonra Ana Sayfa ekranına geri dönmek için **Ana Sayfa** düğmesine basın.

UZAK HİZMETLER

Karşılaştığınız sorunları hızlı şekilde çözmelerine yardımcı olmak üzere hata ve kullanım bilgilerini Xerox destek ekibine göndermek için Uzak Hizmetler seçeneğini kullanabilirsiniz.

Uzak Hizmetlerin etkinleştirilmesi ve Xerox'a bilgi yüklenmesi hakkında bilgi için www.xerox.com/office/VLB625docs bağlantısından *Sistem Yöneticisi Kılavuzuna* bakın.

XEROX® EASY ASSIST (XEA) UYGULAMASI

Xerox Easy Assist uygulaması, akıllı telefonunuzdan yazıcınıza erişmenize ve yazıcınızı yapılandırmanıza izin verir. Yazıcınıza akıllı telefonunuzdan erişmek için Xerox Easy Assist uygulamasını mobil cihazınıza indirin ve kurun. Xerox Easy Assist uygulamasını akıllı telefonunuza kurarak yeni yazıcınızı kolayca kurabilir, yapılandırmasını yönetebilir, sarf malzeme gereksinimlerini gösteren uyarıları görüntüleyebilir ve sarf malzeme siparişi verebilir ve yazıcınızla ilgili sorun giderme desteği alabilirsiniz.

Xerox Easy Assist uygulamasını akıllı telefonunuza kurmak için bir QR Kodunu taratmanız veya Apple App Store

veya Google Play Store'dan uygulamayı aratmanız gerekir. İki tipte XEA QR Kodu mevcuttur:

- XEA uygulamasını edinmek için QR Kodu: Bu QR Kodu, uygulamanın ilk kurulumu için geçerlidir. Xerox Easy Assist uygulamasını ilk defa kurmak için akıllı telefonunuzun kamerasını kullanarak bu QR Kodunu taratmanız gerekir. Bu QR Kodunu yazıcının kutusunda veya yazıcınızla birlikte verilen *Kurulum Kılavuzunda* bulabilirsiniz. XEA QR Kodu için şu konumlara bakın:

- Yazıcının kutusu
- Kurulum Kılavuzu
- Cihaz Kurulum Sihirbazı
- Yardım materyalleri

Daha fazla bilgi için bkz. [Yazıcıyı Kurmadan Önce: Xerox® Easy Assist \(XEA\) Uygulamasıyla İlk Kurulum.](#)

- Mobil cihazın yazıcıya bağlanması için QR Kodu: Bu QR Kodu, akıllı telefonunuz ile yazıcınız arasında bir kablosuz ağ bağlantısı kurmak içindir. Örneğin, Wi-Fi Direct'e bağlantı yapabilirsiniz. Bu QR Kodunu yazıcının kontrol panelinde veya cihaz Kurulum Sihirbazında bulabilirsiniz. QR Kodu, akıllı telefonunuzu ve yazıcınızı teknik bilgileri manuel olarak girmenize gerek kalmaksızın bağlamanız için gerekli tüm kilit bilgileri içermektedir. Yazıcınızı bağlamak için Xerox Easy Assist uygulamasında bu QR Kodunu taratmanız yeterlidir. Daha fazla bilgi için bkz. [İlk Kurulum sonrasında: Xerox® Easy Assist Uygulamasına Kontrol Panelinden Bağlanma.](#)

Xerox Easy Assist uygulamasının temel özellikleri şunlardır:

Yeni Bir Yazıcı Kurma

Mevcut QR Kodunu veya IP Adresini biliyorsanız Xerox Easy Assist uygulamasının yardımıyla yeni bir Xerox yazıcıyı kurabilirsiniz. Uygulamanın Yazıcılarım ekranındaki + simgesine ve ardından **Yeni Bir Yazıcı Kur** öğesine dokunun. Uygulamadaki talimatları takip edin.

Daha fazla bilgi için bkz. [Xerox Easy Assist Uygulamasına Birden Fazla Yazıcı Ekleme.](#)

Yazıcı Durumu

Durum örneğin yazıcının hazır olup olmadığı, toner seviyesi ve her bir kaset için kağıt kaseti durumu gibi yazıcı bilgilerini gösterir. Xerox Easy Assist uygulaması üzerinden parça ve sarf malzeme siparişi verebilirsiniz. Toner seviyesi düşük görünüyorsa yeni bir toner sipariş etmek için **Toner** simgesine ve ardından **Sipariş Ver** öğesine dokun.

Uyarılar

Xerox Easy Assist uygulaması, yazıcınızla ilgili hatalarda veya sorunlarda sizi bilgilendirir. Hata bildirimini görüntülemek için **Zil** simgesine dokunun.

Yazdırma

Xerox Easy Assist uygulamasını kullanarak bir yazdırma işi yürütebilirsiniz. Uygulamadan yazıcınızı seçin ve ardından **Yazdır** öğesine dokunun. Mobil cihazınızdan yazdırmak istediğiniz belgeyi seçin, yazdırma ayarlarını yapılandırın ve **Yazdır** öğesine dokunun.

Cihaz Ayarları

Yazıcı ayarlarınızı **Cihaz Ayarları** sekmesinden görüntülenebilir ve düzenleyebilirsiniz. İlk kurulum sırasında bir parola belirlemediyseniz mevcut yazıcı ayarlarını görüntülemek veya düzenlemek için parolanızı kurmanız gerekir.

Destek

Yazıcıyla ilgili sorunlar için Xerox Easy Assist uygulaması üzerinden destek talep edebilir ve çözüm bulabilirsiniz. Uygulamadan yazıcınızı seçin ve ardından **Destek** öğesine dokunun. Sizi Xerox Destek Temsilcisi Canlı Sohbet Botuna bağlar.

Bilgisayar Kurulumu

Yazıcınızın Yazdırma ve Tarama Sürücülerini Xerox Easy Assist uygulaması üzerinden indirebilirsiniz. Uygulamadan yazıcınızı seçin ve ardından **Bilgisayar Kurulumu** öğesine dokunun. E-posta alanına kayıtlı e-posta adresinizi yazın ve e-postanızı eklemek için + simgesine dokunun. Yazdırma ve Tarama Sürücülerini indirmeniz ve kurmanız için uygulama, e-posta adresine bir Hızlı Bağlantı gönderir.

Deneme Sayfası Yazdırma

Tüm ayarların doğru olduğunu kontrol etmek için bir deneme sayfası yazdırabilirsiniz. Uygulamadan yazıcınızı seçin ve ardından **Deneme Sayfası Yazdır** öğesine dokunun.

Yazıcıyı Kaldırma

Bir yazıcıyı Xerox Easy Assist uygulamasından kaldırabilirsiniz. Uygulamada Yazıcılarım sayfasından bir yazıcı seçin ve sola kaydırarak **Kaldır** öğesine dokunun.

Yazıcıyı Kurmadan Önce: Xerox® Easy Assist (XEA) Uygulamasıyla İlk Kurulum

İlk kurulumu tamamlamak ve Xerox Easy Assist uygulamasını ilk defa kurmak için şunları yapın:

1. Yazıcı ilk defa prize takıldığında ilk kurulum için ilk kurulum sihirbazı görüntülenir. Yazıcı kontrol panelinden şunları yapın:
 - a. **Dil** seçimini yaptıktan sonra **İleri** öğesine dokunun.
Xerox Easy Assist Mobil Uygulaması ekranı görüntülenir.
 - b. Mobil aygıtınızı kulanarak yazıcınızı kurmak ve yönetmek için **Evet** öğesine dokunun.
Açılan Uygulamayı Edinin ekranından mobil aygıtınızın türünü onaylayın. Şu seçeneklerden birini seçin:
 - **iOS:** Xerox Easy Assist uygulamasını iPhone'ununuza kurmak için bu seçeneği seçin.
 - **Android:** Xerox Easy Assist uygulamasını Android mobil aygıtınıza kurmak için bu seçeneği seçin.
 - **Uygulamaya Sahibim:** Xerox Easy Assist uygulamasını daha önce mobil aygıtınıza kurduysanız bu seçeneği seçin.
2. iOS veya Android seçeneğini seçerseniz uygulamayı indirmenize yardımcı olacak bir ekran görüntülenir. Kontrol panelinden **QR Kodunu Göster** seçeneğine dokunun.
QR Kodunun bulunduğu bir ekran görüntülenir. Uygulamayı kurmak için akıllı telefonunuzla QR Kodunu taratın.
3. Xerox Easy Assist uygulamasını telefonunuza indirin ve kurun:
 - Android telefonlar için: Google Play Store'u ziyaret edin ve Xerox Easy Assist uygulamasını aratın.
 - iOS veya iPhone'lar için: Apple App Store'u ziyaret edin ve Xerox Easy Assist uygulamasını aratın.

4. Uygulamayı akıllı telefonunuza ilk defa kuruyorsanız Son Kullanıcı Lisans Sözleşmesini (EULA) kabul etmek için **Kabul ediyorum** ögesine dokununuz.



Not: Xerox Easy Assist Uygulaması, yazıcınızın nakliye kutusundan çıkarılmasına yardımcı olacak talimatlar içerir. Yazıcınızın ambalajından nasıl çıkarılacağı hakkında yararlı bir video izlemek için ambalaj kutusu üzerindeki veya yazıcınızla verilen *Kurulum Kılavuzundaki* QR Kodunu akıllı telefonunuzun kamerasıyla taratın. Son Kullanıcı Lisans Sözleşmesini (EULA) okuyun ve ardından uygulamada görüntülenen talimatları takip edin.

5. Uygulamada görüntülenen talimatları takip edin. Akıllı telefonunuzu yazıcıya bağlamak için **Yazıcıma Bağlan** ögesine dokununuz.
6. Yazıcı kontrol panelinden uygulamaya bağlanmak için **QR Kodunu Göster** seçeneğine dokununuz. İkinci veya bağlanan QR Kodu görüntülenir.
7. QR Kodunu Xerox Easy Assist uygulamasından taratın. Uygulamada görüntülenen talimatları takip edin. Bağlantı yapılandırıldığında akıllı telefonunuz ve yazıcınız geçici olarak aynı kablosuz ağı paylaşır.
8. Xerox Easy Assist uygulamasının desteğiyle, genel ayarları tamamlayın ve yazıcınızı ağa kaydedin. Genel ayarlara Yönetici Parolası, Bağlantı, Ölçümler, Ses, Güç Tasarrufu ayarları ve daha birçok ayar dahildir.



Not: Akıllı telefonunuzun, yazıcı ile aynı Kablosuz veya kablolu ağa bağlı olduğundan ve kurulum tamamlandıktan sonra iletişim kurabildiklerinden emin olun.

9. Uygulamadan ilk kurulumu tamamlamak için yazıcınızın gerekli bilgilerini girin ve ardından **Kurulumu Tamamla** ögesine dokununuz.

Hoş geldiniz ekranı görüntülenir.

İlk kurulum tamamlandığında Xerox Easy Assist uygulamasını kullanarak şunları yapabilirsiniz:

- Yeni bir yazıcı kurma
- Yazıcı durumunu kontrol etme ve sarf malzemesi sipariş etme
- Yazdırma ve Tarama Sürücülerini indirme
- Yazdırma
- Sorun giderme desteğine erişme
- Yazıcıyı XEA uygulaması Yazıcılarım listesinden kaldırma

Xerox Easy Assist uygulamasının özellikleri için bkz. [Xerox® Easy Assist \(XEA\) Uygulaması](#).

İlk Kurulum sonrasında: Xerox® Easy Assist Uygulamasına Kontrol Panelinden Bağlanma

Daha önce kurulmuş ve ilk kurulum gerektirmeyen yazıcılarda XEA uygulamasının özelliklerini kullanmak için yazıcıyı Xerox Easy Assist uygulamasına bağlayın. Xerox Easy Assist (XEA) uygulamasına akıllı telefonunuzdan erişerek ilave yazıcılar kurabilir, bunların yapılandırmalarını yönetebilir, sarf malzeme gereksinimlerini gösteren uyarıları görüntüleyebilir ve sarf malzeme siparişi verebilir ve yazıcınızla ilgili sorun giderme desteği alabilirsiniz. QR Kodunu yazıcınızın kontrol panelinde bulabilir ve XEA uygulamasına bağlanabilirsiniz:


1. Kontrol panelinin Ana ekranında **Aygıt** ögesine dokununuz.

2. Aygıt seçeneklerinden **Xerox Easy Assist Uygulaması** simgesine dokunun.
Xerox Easy Assist Uygulaması ekranı Kurulum, Yönet ve Yazdır ana özellikleriyle görüntülenir.
 3. Şu seçeneklerden birini seçin:
 - **Başlarken:** Yazıcıyı XEA uygulamasına bağlamak ve eklemek için bu seçeneği seçin.
 - **Kapat:** Aygıt ekranına dönmek için bu seçeneği seçin.
 4. Yazıcıyı uygulamaya eklemek için **Başlarken** ögesine dokunun.
Başlarken ekranı, yazıcının kontrol panelinde görüntülenir.
 5. Herhangi bir seçeneğe dokunun:
 - **Geri:** İlk XEA uygulama ekranına dönmek için bu seçeneği seçin.
 - **Uygulamaya Sahibim:** Akıllı telefonunuzda XEA uygulaması kuruluysa bu seçeneği seçin.
 - **Android:** XEA uygulamasını Google Play Store'dan kurmak için bu seçeneği seçin.
 - **iOS:** XEA uygulamasını Apple App Store'dan kurmak için bu seçeneği seçin.
 6. Akıllı telefonunuza zaten XEA uygulaması kuruluysa **Uygulamaya Sahibim** ögesine dokunun.
Xerox Easy Assist Mobil Uygulamasına Bağlan ekranı bir QR Koduyla görüntülenir.
 7. Yazıcıyı uygulamaya bağlamak için QR Kodunu XEA uygulaması üzerinden taratın ve ardından akıllı telefonunuzda ve kontrol panelinde görüntülenen talimatları takip edin.
 8. Kablosuz ağ bilgilerini görüntülemek için **Manuel Giriş** ögesine dokunun. Kontrol paneli dokunmatik ekranında Wi-Fi Direct bilgileri görüntülenir. Yazıcıyı uygulamaya bağlamak için Wi-Fi Direct bilgilerini manuel olarak XEA uygulamasına girin.
-  Not: Yazıcı ve mobil aygıt iletişim kuramıyorsa bunların aynı ağda olduğundan emin olun.
9. Xerox Easy Assist Mobil Uygulamasına Bağlan ekranına dönmek için **Kapat** ögesine dokunun.
 10. Xerox Easy Assist Uygulaması ana ekranına dönmek için **Geri** ögesine dokunun.

Xerox Easy Assist Uygulamasına Birden Fazla Yazıcı Ekleme

Yazıcınız zaten ağınızda kuruluysa ve İlk Kurulum Sihirbazı tamamlandıysa XEA uygulamasını kullanarak Yazıcılarım listesine doğrudan ilave yazıcılar ekleyebilirsiniz. Ağda olan yazıcıları eklemek için XEA uygulamasının Ana sayfasını açın. Yazıcılarım ekranından + simgesine dokunun ve ardından aşağıdaki seçenekleri kontrol edin:

- **Yeni Bir Yazıcı Kurma:** Yeni bir yazıcıyı akıllı telefonunuzdaki XEA uygulaması üzerinden kurmak istiyorsanız Yazıcı Ekle ekranından **Yeni Bir Yazıcı Kur** ögesini seçin. Yazıcı kontrol panelinde ve mobil cihazınızda görüntülenen talimatları takip edin.
- **Mevcut Bir Yazıcıyı Ekleme:** Ağdan mevcut bir yazıcıyı eklemek için şu seçeneklerden birini seçin:

- **QR Kodu:** Yazıcının QR Kodunu XEA uygulaması tarayıcısıyla taratmak için **QR Kodu** öğesine dokunun. Yazıcının QR Kodunu bulmak için bkz. **İlk Kurulum sonrasında: Xerox® Easy Assist Uygulamasına Kontrol Panelinden Bağlanma.**
 - **IP Adresi:** Yazıcıyı IP Adresini manuel olarak yazarak eklemek için **IP Adresi** öğesine dokunun. Yazıcınızın IP Adresini girin ve ardından **Tamam** öğesine dokunun. Yazıcının IP Adresini bulmak için bkz. **Yazıcınızın IP Adresini Bulma.**
 - **Yakındaki Ağ Yazıcılarını Bulma:** Akıllı telefonunuz bir yazıcıyla aynı kablosuz veya kablolu ağa bağlıysa yakındaki yazıcıları bulmak için **Etrafımdaki Yazıcılar** öğesini seçin. Uygulama, ağdaki yakın yazıcıları arar:
 - Uygulama bir yazıcı bulursa yazıcıyı seçebilir ve doğrudan ekleyebilirsiniz.
 - Uygulama, aradığınız yazıcıyı bulamazsa yazıcıyı IP adresini yazarak ekleyebilirsiniz.
-  Not: Yazıcı ve mobil aygıt iletişim kuramıyorsa bunların aynı ağda olduğundan emin olun.

İşler


İŞLER GENEL BAKIŞ



Mevcut işleri görüntülemek, kayıtlı ve güvenli işleri yazdırmak ve tamamlanan işler hakkında ayrıntılı bilgileri görüntülemek için İşler uygulamasını kullanabilirsiniz. Bir işi duraklatabilir, silebilir veya yazdırabilir, iş ilerlemesini görüntüleyebilir veya seçilen bir iş hakkında ayrıntılı bilgileri görüntüleyebilirsiniz.

İŞ SEÇENEKLERİ

Aşağıdaki iş seçenekleri mevcuttur:

SEÇENEK		TANIM
	Ara Ver Düğmesi	Sistem Yöneticisi tarafından etkinleştirilmişse Durdur düğmesi daha acil bir işin yürütülmesi için mevcut işin durdurulmasına izin verir.  Not: Bazen bu seçenek görünümde gizlenir. Ara verme işlevini etkinleştirmek için www.xerox.com/office/VLB625docs bağlantısından <i>Sistem Yöneticisi Kılavuzuna</i> bakın.
	Duraklatma Düğmesi	Duraklatma düğmesi aktif bir yazdırma işinin geçici olarak duraklatılmasına izin verir. Yazdırma sürdürme ya da işi silme seçeneği ile iş duraklar.

İŞLERİ YÖNETME

Kontrol panelindeki İşler menüsünden aktif işlerin, güvenli işlerin veya tamamlanmış işlerin listelerini görüntüleyebilirsiniz. Yazdırılmakta olan işleri iptal edebilir, duraklatabilir veya silebilirsiniz. Ayrıca, iş ilerlemesini veya seçilen bir iş hakkında ayrıntılı bilgileri görüntüleyebilirsiniz.

İşin tamamlanması mümkün değilse yazdırma işi, yazıcı tarafından tutulabilir. Örneğin, yazıcıya müdahale edilmesi gerekiyorsa veya kağıt veya bir sarf malzeme bitmişse. İlgili durum çözüldükten sonra yazıcı otomatik olarak yazdırmaya devam eder. Bir Güvenli Yazdırma işi gönderdiğinizde iş, kontrol paneline bir parola girilerek serbest bırakılana kadar tutulur. Daha fazla bilgi için bkz. [Özel İş Türleri Yönetme](#).

Embedded Web Server'daki İşler penceresinden aktif ve kayıtlı yazdırma işlerinin bir listesini görüntüleyebilirsiniz. Daha fazla bilgi için bkz. [İşleri Embedded Web Server Kullanarak Yönetme](#).

Yazdırmayı Durdurma

Sistem Yöneticileri, kullanıcıların aktif yazdırma işlerini durdurmasına izin verebilir. **Yazdırma Etkinleştirmeyi Kes** hakkında ayrıntılı bilgi için www.xerox.com/office/VLB625docs bağlantısından *Sistem Yöneticisi Kılavuzuna* bakın.

1. Yazıcı kontrol panelinde **Ana Sayfa** düğmesine basın.
2. **İşler**'e dokunun.
Yazıcı sırasına alınmış aktif işlerin bir listesi görüntülenir.
3. Kontrol panelindeki **Durdur** düğmesine dokunun. Yazıcı mevcut yazdırma işinin duraklatılması için en iyi yeri belirlerken yazdırmaya devam eder.
4. Yazıcının başka bir işi tamamlaması için yazdırma durdurulur.
5. Yazdırmaya devam etmek için **Durdur** düğmesine tekrar dokunun.

Bir Yazdırma İşini Duraklatma ya da Silme


1. Yazıcı kontrol panelinde **Ana Sayfa** düğmesine basın.
2. **İşler**'e dokunun.
Yazıcı sırasına alınmış aktif işlerin bir listesi görüntülenir.
3. Yazdırılan bir işi duraklatmak için kontrol panelindeki **Duraklat** düğmesine dokunun.
4. Bir görev seçin.
 - Yazdırma işini devam ettirmek için **Devam Et** öğesine dokunun.
 - Yazdırma işini silmek için **Sil** öğesine dokunun. Komut isteminde **Sil** öğesine dokunun.
5. Ana Sayfa ekranına geri dönmek için **Ana Sayfa** düğmesine basın.

Kaynaklar için Tutulan Bir İş Yazdırma

Bir iş, kaynaklar için tutulduğunda varsayılan olarak, kontrol panelinde bir durum mesajı ve açılır uyarı görüntülenir. Embedded Web Server'dan sistem yöneticisi, kontrol panelinde sadece bir durum mesajının mı görüntüleneceğini, yoksa hem durum mesajı hem de açılır uyarının mı görüntüleneceğini yapılandırabilir.

1. Açılır uyarı, sistem yöneticisi tarafından devre dışı bırakılırsa tutulan işleri görüntülemek için şunları yapın:
 - a. Yazıcı kontrol panelinde **Ana Sayfa** düğmesine basın.
 - b. **İşler**'e dokunun.
Yazıcı sırasına alınmış aktif işlerin bir listesi görüntülenir.
2. Açılır uyarı etkinleştirildiğinde bir iş, kaynaklar için tutuluyorsa kontrol panelinde bir açılır uyarı görüntülenir. Açılır uyarıda **Aktif İşleri Göster** öğesine dokunun.
Yazıcı sırasına alınmış aktif işlerin bir listesi görüntülenir.

3. İşler listesinden bekletilen iş adına dokununuz. Şu seçenekler görüntülenir:
 - **Alternatif Kağıda Yazdır:** Yazdırılacak işi etkinleştirmek için alternatif bir kağıt kaynağı seçmek amacıyla **Alternatif Kağıda Yazdır**'a dokununuz. Bir kağıt kaseti seçin, ardından **Tamam**'a dokununuz.
 - **Sil:** Yazdırma işini silmek için **Sil**'e dokununuz. Komut isteminde **Sil** öğesine dokununuz.
 - **İş İlerleme Durumu:** İlerlemeyi görüntülemek için **İş İlerleme Durumu** öğesine dokununuz.
 - **İş Ayrıntıları:** Ayrıntıları görüntülemek için **İş Ayrıntıları** öğesine dokununuz. Komut isteminde, İş Ayarları ve Gerekli Kaynaklar öğelerini görüntüleyebilirsiniz.
4. İş yazdırmak için gerekli kaynakları yenileyin. Gerekli veya alternatif kaynaklar kullanılabilir olduğunda iş otomatik olarak sürdürülür.

 Not: **Alternatif Kağıda Yazdır** seçeneği, Embedded Web Server kullanılarak etkinleştirilir. Alternatif Kağıda Yazdır seçeneği hakkında ayrıntılı bilgi için www.xerox.com/office/VLB625docs bağlantısından *Sistem Yöneticisi Kılavuzuna* bakın.
5. Ana Sayfa ekranına geri dönmek için **Ana Sayfa** düğmesine basın.

ÖZEL İŞ TÜRLERİ YÖNETME

Özel iş türleri, bilgisayarınızdan bir yazdırma işi göndermenize ve bunu daha sonra yazıcının kontrol panelinden yazdırmanıza izin verir. Yazıcı sürücüsünde, İş Türü altındaki Yazdırma Seçenekleri sekmesinden özel iş türlerini seçin.

Kayıtlı İş

Kaydedilen İşler yazıcıya gönderilen ve daha sonra kullanılmak üzere depolanan dokümanlardır. Tüm kullanıcılar Kaydedilen İş yazdırabilir veya silebilir.

Kontrol panelinde Yazdırma Kaynağı menüsünden kayıtlı işleri görüntüleyebilir ve yazdırabilirsiniz. Embedded Web Server'da İşler penceresinde, işleri görüntüleyebilir, yazdırabilir ve silebilirsiniz ve işlerin nereye kaydedileceğini yönetebilirsiniz.

Kaydedilmiş İş kullanarak yazdırma

1. Yazılım uygulamanızdan yazdırma ayarlarına erişin. Birçok yazılım uygulamasında Windows için **CTRL+P** tuşlarına ve Macintosh için **CMD+P** tuşlarına basılır.
2. Yazıcınızı seçin ve ardından yazdırma sürücüsünü açın.
 - Windows için **Yazıcı Özellikleri** öğesini tıklayın. Uygulamanıza bağlı olarak bu düğmenin adı değişebilir.
 - Macintosh'ta Yazdırma penceresindeki yazdırma seçenekleri listesindeki **Xerox Özellikleri** öğesini tıklayın.
3. İş Türü için **Kayıtlı İş** öğesini seçin.
 - a. Bir iş adı girin veya listeden bir ad seçin.
 - b. Bir klasör adı girin veya listeden bir ad seçin.
 - c. Bir parola eklemek için **Özel** öğesini tıklayın, parolayı girin ve doğrulamak için parolayı tekrar girin.
 - d. **Tamam**'ı tıklayın.

4. Gerekli diğer yazdırma seçeneklerini belirleyin.
 - Windows için **Tamam** ve ardından **Yazdırma** ögesini tıklayın.
 - Macintosh için **Yazdırma** ögesini tıklayın.

Embedded Web Server'da Kayıtlı Bir İş Yazdırma, Silme, Taşıma veya Kopyalama

1. Bilgisayarınızda bir Web tarayıcısı açın. Adres alanında yazıcının IP adresini yazın, ardından **Enter** ya da **Return** tuşuna basın.
2. Embedded Web Server'da **Ana Sayfa** ögesini tıklayın.
3. **İşler** ögesini tıklayın.
4. **Kaydedilen İşler** sekmesini tıklayın.
5. İşlem yapmak istediğiniz işin seçim kutusunu işaretleyin.
6. Menüden bir seçenek belirleyin.
 - **İş Yazdır**: Bu seçenek, işi hemen yazdırır.
 - **İş Sil** Bu seçenek, kaydedilen işi siler.
 - **İş Taşı**: İş başka bir klasöre taşımak için bu seçeneği kullanın.
 - **İş Kopyala**: İş kopylamak için bu seçeneği kullanın.
7. **Devam** ögesini tıklayın.

Güvenli Yazdır

Hassas veya gizli bilgileri yazdırmak için Güvenli Yazdırma özelliğini kullanın. İş gönderildikten sonra yazıcı kontrol paneline parolayı girene kadar iş yazıcıda tutulur.

Bir Güvenli Yazdırma işi yazdırıldıktan sonra otomatik olarak silinir.

Güvenli Yazdırmayı Kullanarak Yazdırma

1. Yazılım uygulamanızdan yazdırma ayarlarına erişin. Birçok yazılım uygulamasında Windows için **CTRL+P** tuşlarına ve Macintosh için **CMD+P** tuşlarına basılır.
2. Yazıcınızı seçin ve ardından yazdırma sürücüsünü açın.
 - Windows için **Yazıcı Özellikleri** ögesini tıklayın. Uygulamanıza bağlı olarak bu düğmenin adı değişir.
 - Macintosh'ta Yazdırma penceresinden **Önizleme** ve ardından **Xerox Özellikleri** öğelerini tıklayın.
3. İş Türü için **Güvenli Yazdırma** ögesini seçin.
4. Parolayı iki defa yazın ve **Tamam** ögesini tıklayın.
5. Gerekli diğer yazdırma seçeneklerini belirleyin.
 - Windows için **Tamam** ve ardından **Yazdırma** ögesini tıklayın.
 - Macintosh için **Yazdırma** ögesini tıklayın.

Güvenli Yazdırma İşini Serbest Bırakma

1. Yazıcı kontrol panelinde **Ana Sayfa** düğmesine basın.
2. **İşler**'e dokunun.
3. Güvenli Yazdırma işlerini görüntülemek için **Güvenli İşler**'e dokunun.
4. Aşağıdakilerden birisini yapın:
 - Tek bir Güvenli Yazdırma işi gönderdiyseniz klasöre, ardından işe dokunun. Parola numarasını girin ve **Tamam**'a dokunun. İş, otomatik olarak yazdırır.
 - Birden çok Güvenli Yazdırma işi gönderdiyseniz klasöre dokunun, giriş kodunu girin, ardından **OK**'e dokunun. Bir seçenek belirleyin:
 - Tek bir Güvenli Yazdırma işi yazdırmak için gereken işe dokunun.
 - Klasördeki tüm işleri yazdırmak için **Tümünü Yazdır**'a dokunun.
 - Tek bir Güvenli Yazdırma işini silmek için **Çöp Kutusu** simgesine dokunun. Komut isteminde **Sil**'e dokunun.
 - Klasördeki tüm işleri silmek için, **Tümünü Sil**'e dokunun.



Not: Bir Güvenli Yazdırma işi yazdırıldıktan sonra, yazıcı bunu otomatik olarak siler.

5. Ana Sayfa ekranına geri dönmek için **Ana Sayfa** düğmesine basın.

Örnek Takım

Örnek Takım iş türü birden fazla kopya içeren yazdırma işlerinden birer kopya yazdırır ve ardından kalan kopyaları yazdırır. Örnek takımı gözden geçirdikten sonra kalan kopyaları yazdırabilir veya bunları yazıcı kontrol panelinden silebilirsiniz.

Örnek Takım aşağıdaki özelliklerle kaydeilen bir iş türüdür:

- Örnek Takım işi, yazdırma işiyle bağlantılı kullanıcı kimliğiyle adlandırılan bir klasörde görüntülenir.
- Örnek Takım işi bir parola kullanmaz.
- Tüm kullanıcılar bir Örnek Takım işini yazdırabilir veya silebilir.
- Örnek Takım, kalan kopyaları yazdırmadan önce işi kontrol edebilmeniz için işten bir kopya yazdırır.

Bir Örnek Takım işi yazdırıldıktan sonra otomatik olarak silinir.

Bir Örnek Takım yazdırmak için bkz. [Örnek Takım Kullanarak Yazdırma](#).

Örnek Takım Kullanarak Yazdırma

1. Yazılım uygulamanızdan yazdırma ayarlarına erişin. Birçok yazılım uygulamasında Windows için **CTRL+P** tuşlarına ve Macintosh için **CMD+P** tuşlarına basılır.
2. Yazıcınızı seçin ve ardından yazdırma sürücüsünü açın.
 - Windows için **Yazıcı Özellikleri** öğesini tıklayın. Uygulamanıza bağlı olarak bu düğmenin adı değişir.
 - Macintosh'ta Yazdırma penceresinden **Önizleme** ve ardından **Xerox Özellikleri** öğelerini tıklayın.

3. İş Türü için **Örnek Takım** öğesini seçin.
4. Gerekli diğer yazdırma seçeneklerini belirleyin.
 - Windows için **Tamam** ve ardından **Yazdırma** öğesini tıklayın.
 - Macintosh için **Yazdırma** öğesini tıklayın.

Örnek Takımı Serbest Bırakma

1. Yazıcı kontrol panelinde **Ana Sayfa** düğmesine basın.
2. Mevcut işleri görüntülemek için **İşler** öğesine dokunun.
3. Örnek Takım işine dokunun.



Not: Örnek Takım dosya tanımında iş, Daha Sonra Yazdırılmak Üzere Tutuluyor olarak gösterilir ve işin kalan kopya sayısı görüntülenir.

4. Bir seçenek belirleyin.
 - İşin kalan kopyalarını yazdırmak için **Serbest Bırak** öğesine dokunun.
 - İşin kalan kopyalarını silmek için **Sil** öğesine dokunun.
5. Ana Sayfa ekranına geri dönmek için **Ana Sayfa** düğmesine basın.

İŞLERİ EMBEDDED WEB SERVER KULLANARAK YÖNETME

Embedded Web Server Aktif İşler listesinden aktif işlerin listesini görüntüleyebilir ve yazdırma işlerini silebilirsiniz. Cihazda yazdırma için işler göndermek üzere Embedded Web Server'ı kullanabilirsiniz. Bir yazıcı sürücüsü kurmanıza gerek kalmadan .ps, .pdf, .pcl ve .xps dosyalarını yazdırmak için İş Gönderme özelliğini kullanabilirsiniz. Yerel bir bilgisayarın sabit sürücüsünden, yığın depolama aygıtlarından veya bir ağ sürücüsünden yazdırma işlerini seçebilirsiniz.

Kaydedilen işler yazıcıya gönderilen ve daha sonra kullanılmak üzere depolanan dokümanlardır. Kaydedilen işler, Kaydedilen İşler sayfasında görüntülenir. Kaydedilen işleri görüntülemek, yazdırmak ve silmek ve bunların kaydedileceği klasörleri oluşturmak ve kaydedildiği klasörleri yönetmek için Kaydedilen İşler sayfasını kullanın.

İşleri Embedded Web Server kullanarak yönetmek için

1. Bilgisayarınızda bir Web tarayıcısı açın. Adres alanında yazıcının IP adresini yazın, ardından **Enter** ya da **Return** tuşuna basın.
2. Embedded Web Server'da **İşler** öğesini tıklayın.
3. İş adını tıklayın.
4. Menüden bir seçenek belirleyin.
 - Yazdırma işini duraklatmak için **Duraklat** ve ardından **Devam** öğelerini tıklayın.
 - Yazdırma işini silmek için **Sil** ve **Devam** öğelerini tıklayın. Pencere görüntülendiğinde **Tamam** öğesini tıklayın.
5. Ana Sayfa ekranına geri dönmek için **Ana Sayfa** öğesini tıklayın.

İşleri Embedded Web Server Kullanarak Yazdırmaya Gönderme

1. Bilgisayarınızda bir Web tarayıcısı açın. Adres alanında yazıcının IP adresini yazın, ardından **Enter** ya da **Return** tuşuna basın.
2. Embedded Web Server'da **Ana Sayfa** ögesini tıklayın.
3. **Yazdır** ögesini tıklattın.
4. Dosya Adı için **Gözet** veya **Dosya Seç** ögesini tıklayın ve ardından aşağıdaki adımlardan birini takip edin.
 - Dosyayı bulun ve seçin.
 - Seçmek istediğiniz dosyanın yolunu girin.
5. Yazdırma alanında, Kopyalar için **Otomatik** ögesini seçin veya yazdırılacak kopya sayısını girin.
6. İş Türü için bir seçenek belirleyin:
 - **Normal Yazdırma:** Bu seçenek, işi hemen yazdırır.
 - **Güvenli Yazdırma:** Bu seçenek, işi yazıcı kontrol panelinde parolanızı girdikten sonra yazdırır.
 - **Örnek Takım** veya **Prova Yazdırma:** Bu seçenekler birden fazla kopya içeren yazdırma işinden bir kopya yazdırır. Kontrol panelinden yazdırma için serbest bırakana kadar cihaz, bellekte kalan kopyaları tutar.
 - **İşi Yeniden Yazdırma için Kaydet** Bu seçenek bir yazdırma işini gelecekte kullanmak üzere yazdırma sunucusundaki bir klasöre kaydeder. Bir iş adı ve klasörü belirtebilirsiniz.
 - **Gecikmeli Yazdırma:** Bu seçenek bir işi, orijinal iş gönderiminden itibaren 24 saate kadar herhangi bir zamanda yazdırır.
7. Gerekliğinde Kağıt Seçimi için kağıt boyutunu, rengini, türünü ve kasetini seçin.
8. Gerekliğinde iş seçeneklerini belirleyin.
 - 2 Taraflı Yazdırma
 - Harmanlama
 - Yönlendirme
 - Çıktı Hedefi



Not: Kullanılabilecek seçenekler aygıtı göre değişir.

9. Hesap Oluşturma etkinse Kullanıcı Kimliğinizi ve Hesap Kimliğinizi girin.
10. **İşi Gönder** ögesini tıklattın.

Kayıtlı İşleri Embedded Web Server kullanarak yeniden yazdırma

1. Bilgisayarınızda bir Web tarayıcısı açın. Adres alanında yazıcının IP adresini yazın, ardından **Enter** ya da **Return** tuşuna basın.
2. Embedded Web Server'da **Ana Sayfa** ögesini tıklayın.
3. **İşler** ögesini tıklayın.
4. **Kaydedilen İşler** sekmesini tıklayın.

5. İşlem yapmak istediğiniz işin seçim kutusunu işaretleyin.
6. Menüden bir seçenek belirleyin.
 - **İş Yazdır:** Bu seçenek, işi hemen yazdırır.
 - **İş Sil** Bu seçenek, kaydedilen işi siler.
 - **İş Taşı:** İş başka bir klasöre taşımak için bu seçeneği kullanın.
 - **İş Kopyala:** İş kopylamak için bu seçeneği kullanın.
7. **Devam** öğesini tıklayın.

Kopyalama

KOPYALAMA GENEL BAKIŞ



Bir kopya oluşturmak için aygıt asıl dokümanlarınızı tarar ve görüntüleri geçici olarak depolar. Ardından, belirtilen seçeneklere bağlı olarak görüntüleri yazdırır. Aynı işlerin ayarlarını asıl dokümanlara göre değiştirebilirsiniz. Düzenli işler için kullandığınız ayarları kaydedebilir ve bunları daha sonra kullanmak için çağırabilirsiniz.

Tüm Kopyalama Uygulama özellikleri ve kullanılabilir ayarlar hakkındaki bilgiler için bkz. [Uygulama Özellikleri](#).

Bu Uygulamayı yapılandırma ve özelleştirme hakkında ayrıntılı bilgi için www.xerox.com/office/VLB625docs bağlantısından *Sistem Yöneticisi Kılavuzuna* bakın.

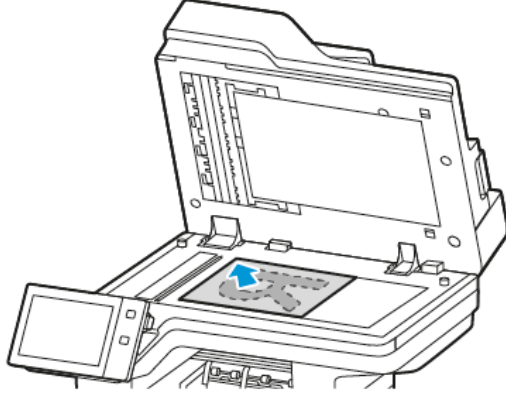
Cihazınızda kimlik doğrulama ya da hesap oluşturma etkinse bu özelliklere erişmek için oturum bilgilerinizi girin. Giriş yapan kullanıcılar için Kişiselleştirme hakkında daha ayrıntılı bilgiyi [Kişiselleştir](#) altında bulabilirsiniz.

BİR KOPYA OLUŞTURMA

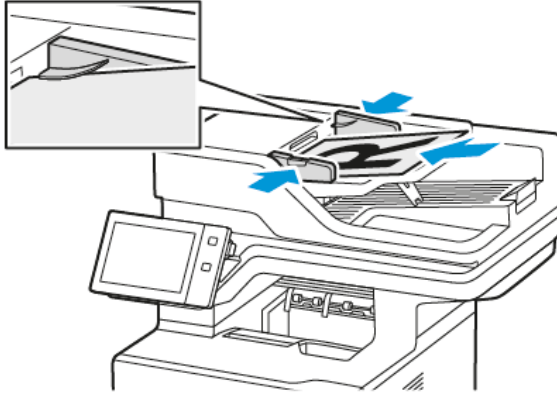
Kopya çıkartmak için:

1. Orijinal dokümanlarınızı yükleyin.

- Tek sayfalar ya da çift taraflı otomatik doküman besleyici kullanılarak beslenemeyen kağıt için doküman camını kullanın. Çift taraflı otomatik doküman besleyiciyi kaldırın ve aslı, yüzü aşağı bakacak şekilde doküman camının sol üst köşesine yerleştirin.



- Tekli, çoklu ya da 2 taraflı sayfalar için, çift taraflı otomatik doküman besleyiciyi kullanın. Sayfalardaki zimbaları veya ataçları çıkarın. Asıl dokümanları çift taraflı otomatik doküman besleyiciye önce sayfanın üst kısmı girecek şekilde, yukarı dönük olarak yerleştirin. Kağıt kılavuzlarını orijinal dokümanlara uyacak şekilde ayarlayın.



Not:

- Asıl dokümanlar algılandığında, otomatik doküman besleyici onaylama gösterge LED'i yanar.
- **Asıllar Tespit Edildiğinde Varsayılan Ekran** özelliği yapılandırılmışsa asıl dokümanlar tespit edildiğinde varsayılan uygulama otomatik olarak yüklenir.
- **Asıllar Tespit Edildiğinde Otomatik Başlat** özelliği etkinleştirilmişse asıl dokümanlar tespit edildiğinde iş otomatik olarak başlar ve geri sayım ekranı görüntülenir. Geri sayımı durdurmak ve işi manuel olarak programlamak için **İptal** ögesine dokununuz.

2. Yazıcı kontrol panelinde **Ana Sayfa** düğmesine basın.
3. **Kopyala**'ya dokununuz.
4. Önceki tüm Uygulama ayarlarını temizlemek için, **Sıfırla**'ya dokununuz.

5. Gerekli kopya sayısını girmek için sayısal tuş takımını kullanın.
6. Kopyalama ayarlarını gerektiği gibi yapın. 2 taraflı orijinal dokümanlardan tarama yapıyorsanız, **2 Taraflı Kopyalama**'ya dokunun, ardından bir seçeneğini belirleyin.
Kullanılabilir özellikler hakkındaki ayrıntılar için bkz. [Uygulama Özellikleri](#).
7. **Başlat** ögesine dokunun. Dokümanları besleyiciye yerleştirdiyseniz, tarama işlemi besleyici boşalana kadar devam eder.
8. Giriş yapan kullanıcılar için Kişiselleştirme altındaki Uyarlamalı Öğrenme özelliği etkinse tekrarlanan veya karmaşık işler için bir 1-Dokunuşlu Uygulama oluşturulması önerisi görüntülenebilir. Kişiye özel bir 1-Dokunuşlu Uygulama oluşturmak için **1-Dokunuşlu Uygulama Oluştur** ögesine dokunun ve ardından uygulamayı gerektiği şekilde ayarlayın. Öneriyi reddetmek için **İptal** ögesine dokunun. Kişiselleştirme özelliği ve 1-Dokunuşlu Uygulama oluşturma hakkında daha fazla bilgi için bkz. [Kişiselleştir](#).
9. Ana Sayfa ekranına geri dönmek için **Ana Sayfa** düğmesine basın.

KOPYALAMA İŞ AKIŞLARI

Kopyalama Uygulaması kurulduğunda bazı özellikler görünümde gizlenir. Uygulamaları yapılandırma ve özelleştirme hakkında ayrıntılı bilgi için www.xerox.com/office/VLB625docs bağlantısından *Sistem Yöneticisi Kılavuzuna* bakın.

Kopyaların Kenarlarını Silme

Kenar Silme özelliğini kullanarak kopyalarınızın kenarlarındaki içerikleri silebilirsiniz. Sağ, sol, üst ve alt kenarda silinecek miktarı belirtebilirsiniz.

Kopyaların kenarlarını silmek için:

1. Yazıcı kontrol panelinde **Ana Sayfa** düğmesine basın.
2. **Kopyala**'ya dokunun.
3. **Kenar Silme** ögesine dokunun.
4. Aşağıdaki seçeneklerden birini seçin.
 - **Tüm Kenarlar**: Bu seçenek dört kenarı da eşit miktarda siler. Silme miktarını ayarlamak için sürgüyü kaydırın.
 - **Ayrı Kenarlar**: Bu seçenek, kenarlardan silinecek farklı miktarları ayarlamanıza izin verir. Gerektiği şekilde **Üst, Alt, Sol** veya **Sağ** alanına dokunun. Silme miktarını girmek için sayısal tuş takımını kullanın veya oklara dokunun.
5. 1. tarafa uygulanan silme miktarının aynısını 2. tarafa uygulamak için **1. Tarafı Yansıt** seçim kutusuna dokunun.
6. Önceden tanımlı bir silme miktarını seçmek için **Önayarlar** seçeneğini kullanın.
7. **Tamam** ögesine dokunun.

Orijinal Boyutunu Belirtme

Tarama için standart veya özel bir boyut ayarlamak veya yazıcının dokümanın asıl boyutunu otomatik olarak belirlemesini sağlamak için Asıl Boyut özelliğini kullanın. Bu özelliği karışık boyutlu asıl doküman taramayı etkinleştirmek için kullanabilirsiniz.

Asıl boyutu belirlemek için:

1. Yazıcı kontrol panelinde **Ana Sayfa** düğmesine basın.
2. **Kopyala**'ya dokunun.
3. **Asıl Boyut** ögesini tıklayın.
4. Bir seçenek belirleyin.
 - **Otomatik Algılama:** Bu seçenek, yazıcının, asıl dokümanın boyutunu belirlemesini sağlar.
 - **Önayarlı Tarama Alanı:** Bu seçenek bir standart kağıt boyutuyla eşleştiginde taranacak alanı belirler. Listeyi kaydırarak istediğiniz kağıt boyutuna dokunun.
 - **Özel Tarama Alanı:** Taranacak alanın genişliğini ve uzunluğunu belirleyebilirsiniz. Asıl genişliği veya uzunluğu belirlemek için ilgili alana dokunun. Boyutu girmek için sayısal tuş takımını veya okları kullanın.
 - **Karışık Boyutlu Asıllar:** Farklı boyutlarda bulunan standart boyutlu asılları tarayabilirsiniz. Aynı işte hangi asıl boyutların karıştırılabileceğini belirlemek için ekrandaki şemayı kullanın.
5. **Tamam** ögesine dokunun.

Görüntü Kaydırma

Bir görüntünün kopyalanan sayfadaki yerleşimini değiştirebilirsiniz. Bu özellik, görüntünün kağıt boyutundan küçük olduğu durumlarda kullanışlıdır. Görüntü kaydırmanın doğru çalışabilmesi için orijinal dokümanları aşağıdaki açıkladığı şekilde yerleştirin.

- **Doküman Besleyici:** Asıl dokümanları ön yüzü yukarı bakacak ve uzun kenarı besleyiciye ilk girecek şekilde yerleştirin.
- **Doküman Camı:** Asıl dokümanları ön yüzü aşağı ve uzun kenarı sola bakacak şekilde doküman camının sol üst köşesine yerleştirin.

Görüntünün yerleşimini değiştirmek için:

1. Yazıcı kontrol panelinde **Ana Sayfa** düğmesine basın.
2. **Kopyala**'ya dokunun.
3. **Görüntü Kaydır** ögesine dokunun.
4. Aşağıdaki seçeneklerden birini seçin.
 - **Kapalı:** Bu seçenek varsayılan ayardır.
 - **Otomatik Ortala:** Bu seçenek, görüntüyü sayfaya ortalar.
5. Belirli bir görüntü kaydırma miktarı girmek için **Daha Fazla** ögesine ve ardından **Kenar Kaydır** ögesine dokunun. Daha sorna gerektiği şekilde **Yukarı / Aşağı** veya **Sol / Sağ** alanlarına dokunun. Kaydırma miktarını girmek için sayısal tuş takımını kullanın ve oklara dokunun.

6. 1. tarafa uygulanan görüntü kaydırmanın aynısını 2. tarafa uygulamak için **1. Tarafı Yansıt** seçim kutusuna dokunun.
7. Önceden tanımlı bir kaydırma miktarını seçmek için **Önayarlar** seçeneğini kullanın.
8. **Tamam** ögesine dokunun.

Kitapçık Oluşturma

Kitapçık Oluşturma özelliği, iki sayfayı kağıdın bir tarafına yazdırır. Yazıcı, sayfaları katlandığında doğru sırada ve yönde olacak şekilde sıralar ve döndürür. Daha fazla sonlandırma seçeneği mevcutsa sayfalar bir kitapçık oluşturulması için zımbalanabilir ve katlanabilir.

Kitapçık oluşturmak için:



Not: Bu modda yazıcı, kopyaları yazdırmadan önce tüm asıl dokümanları tarar.

1. Yazıcı kontrol panelinde **Ana Sayfa** düğmesine basın.
2. **Kopyala**'ya dokunun.
3. **Kitapçık Oluşturma** ögesine dokunun.
4. Aşağıdaki seçeneklerden birini seçin.

- **Kapalı:** Bu seçenek varsayılan ayardır.
- **Açık:** Bu seçenek, Kitapçık Oluşturmayı etkinleştirir.



Not: Kağıt Kaynağı, Otomatik Kağıt Seç konumuna ayarlanmışsa Kağıt Çakışması ekranı görüntülenir. Bir kağıt kaseti seçin ve ardından **Tamam** ögesine dokunun.

5. **Asıl Girdi, Kağıt Kaynağı** veya sonlandırma seçeneklerini değiştirmek için **Daha Fazla** ögesine dokunun ve ardından bir seçenek belirleyin.
 - 1 veya 2 taraflı asılları taratmak için **Asıl Girdi** ögesine dokunun ve ardından bir seçenek belirleyin.
 - Kitapçığın kağıt kaynağını değiştirmek için **Kağıt Kaynağı** ögesine dokunun ve ardından bir seçenek belirleyin.
6. **Tamam** ögesine dokunun.

Kapak Ekleme

Kopyalama işinizin ilk ve son sayfalarını örneğin renkli veya ağır kağıtlar vb. gibi farklı kağıtlara yazdırabilirsiniz. Yazıcı, kağıdı farklı bir kasetten seçer. Kapaklar boş olabilir veya yazdırılabilir.

Kopyalama işinize kapak eklemek için:

1. Yazıcı kontrol panelinde **Ana Sayfa** düğmesine basın.
2. **Kopyala**'ya dokunun.
3. **Özel Sayfalar > Kapaklar** öğelerine dokunun.



Not: Kağıt Kaynağı, Otomatik Kağıt Seç konumuna ayarlanmışsa Kağıt Çakışması ekranı görüntülenir. Bir kağıt kaseti seçin ve ardından **Tamam** ögesine dokunun.

4. Kapak Seçenekleri için bir seçenek belirleyin:
 - **Ön ve Arka Aynı:** Bu seçenek, ön ve arka kapakları aynı kasetten alır.
 - **Ön ve Arka Farklı:** Bu seçenek, ön ve arka kapakları farklı kasetlerden alır.
 - **Yalnızca Ön:** Bu seçenek sadece ön kapak ekler.
 - **Yalnızca Arka:** Bu seçenek sadece arka kapak ekler.
5. Yazdırma Seçenekleri için bir seçenek belirleyin:
 - **Boş Kapak:** Bu seçenek boş bir kapak ekler.
 - **Yalnızca 1. Tarafa Yazdır:** Bu seçenek sadece kapağın ön tarafına yazdırır. Görüntüyü 180 derece 2. tarafa döndürmek için 2. Tarafı Döndür öğesine dokunun.
 - **Yalnızca 2. Tarafa Yazdır:** Bu seçenek sadece kapağın arka tarafına yazdırır. Görüntüyü 180 derece 2. tarafa döndürmek için 2. Tarafı Döndür öğesine dokunun.
 - **Her İki Tarafa Yazdır:** Bu seçenek, kapağın her iki tarafına yazdırır.
 - **2. Tarafı Döndür:** Kapaklar 2 taraflıysa görüntüyü 2. tarafta 180 derece döndürmek için bu seçeneğe dokunun.
6. Kağıt Kaynağı için ilgili kasete dokunun.
7. **Tamam** öğesine dokunun. Seçtiğiniz seçenekler Özel Sayfalar ekranında görüntülenir.
8. Bir özel sayfa girişini düzenlemek veya silmek için listeden girişe dokunun. Menüden gereken seçeneğe dokunun.
9. **Tamam** öğesine dokunun.

Ek Kağıtlar Ekleme

Kopyalama işinizin belirli yerlerine boş sayfalar veya önceden yazdırılmış yapraklar ekleyebilirsiniz. Bunun için ek kağıtları içeren kaseti seçin.

Bir kopyalama işine ek kağıt eklemek için:

1. Yazıcı kontrol panelinde **Ana Sayfa** düğmesine basın.
2. **Kopyala**'ya dokunun.
3. **Özel SayfalarEk Kağıtlar** öğelerine dokunun.



Not: Kağıt Kaynağı, Otomatik Kağıt Seç konumuna ayarlanmışsa Kağıt Çakışması ekranı görüntülenir. Bir kağıt kaseti seçin ve ardından **Tamam** öğesine dokunun.

4. Eklenecek yaprak sayısını belirlemek için **Ek Kağıt Miktarı** alanına dokunun. Yaprak sayısını girmek için sayısal tuş takımını veya okları kullanın. **Enter** düğmesine dokunun.
5. Ek kağıt konumunu girmek için **Sayfadan Sonra Ekle** giriş kutusuna dokunun. Bir sayfa numarası girmek için sayısal tuş takımını kullanın. **Enter** düğmesine dokunun.
6. Ek kağıt için kullanılacak kağıt kasetini belirlemek için:
 - a. **Kağıt Kaynağı** öğesine dokunun.

- b. İlgili kağıt kasetine dokunun.
- c. **Tamam** ögesine dokunun.
7. **Ekle** ögesine dokunun. Ek kağıt, Ek kağıt ekranındaki listede görüntülenir. Daha fazla ek kağıt eklemek için önceki adımları tekrarlayın.
8. **X** düğmesine dokunun. Seçtiğiniz seçenekler Özel Sayfalar ekranında görüntülenir.
9. Bir özel sayfa girişini düzenlemek veya silmek için listeden girişe dokunun. Menüden gereken seçeneğe dokunun.
10. **Tamam** ögesine dokunun.

Bölüm Başlangıcı Sayfa Numarasını Belirtme

2 taraflı kopyalar ögesini seçerseniz her bir bölümü sayfanın önünde veya arkasında başlayacak şekilde ayarlayabilirsiniz. Gerekirse yazıcı, kağıdın bir tarafını boş bırakır, böylece bölümler kağıdın belirtilen tarafında başlar.

Bölüm başlangıcı sayfa numarasını belirlemek için:

1. Yazıcı kontrol panelinde **Ana Sayfa** düğmesine basın.
2. **Kopyala**'ya dokunun.
3. **Özel Sayfalar > Bölüm Başlangıçları** öğelerine dokunun.
4. Bölüm başlangıç sayfasını belirlemek için **Sayfa Numarası** ögesine dokunun. Sayfa numarasını girmek için sayısal tuş takımını kullanın. **Enter** düğmesine dokunun.
5. **Bölümü Başlat** ögesi için bir seçenek belirleyin.
 - **Sağ Sayfada:** Bu seçenek, kağıdın önünü belirler.
 - **Sol Sayfada:** Bu seçenek, kağıdın arkasını belirler.
6. **Ekle** ögesine dokunun. Sayfa, ekranın sağ tarafındaki listeye eklenir.
7. Diğer sayfaları ayarlamak için önceki adımları tekrarlayın.
8. **X** düğmesine dokunun. Seçtiğiniz seçenekler Özel Sayfalar ekranında görüntülenir.
9. Bir özel sayfa girişini düzenlemek veya silmek için listeden girişe dokunun. Menüden gereken seçeneğe dokunun.
10. **Tamam** ögesine dokunun.

Özel Durum Sayfalarını Belirtme

Dokümanın geri kalanı için belirlenen kağıttan farklı bir kağıt kasetine yüklenen bir kağıda yazdırılacak özel durum sayfalarını belirleyebilirsiniz. Özel durum sayfaları için kullanacağınız kağıdın, dokümanın geri kalanı için kullanacağınız kağıt ile aynı boyutta olduğundan emin olun.

Özel durum sayfalarını belirlemek için:

1. Yazıcı kontrol panelinde **Ana Sayfa** düğmesine basın.
2. **Kopyala**'ya dokunun.

3. **Özel Sayfalar > Özel Durumlar** öğelerine dokunun.



Not: Kağıt Kaynağı, Otomatik Kağıt Seç konumuna ayarlanmışsa Kağıt Çakışması ekranı görüntülenir. Bir kağıt kaseti seçin ve ardından **Tamam** öğesine dokunun.

4. Farklı kağıda yazdırılacak kağıt aralığını girmek için:

- Başlangıç sayfasının numarasını girmek için birinci **Sayfa Numarası** alanına dokunun. Başlangıç sayfa numarasını girmek için sayısal tuş takımını kullanın. **Enter** düğmesine dokunun.
- Bitiş sayfasının numarasını girmek için ikinci **Sayfa Numarası** alanına dokunun. Son sayfa numarasını girmek için sayısal tuş takımını kullanın. **Enter** düğmesine dokunun.



Not: Tek bir sayfayı bir istisna olarak belirlemek için bu sayfayı aralığın başlangıcı veya bitişi olarak girin.

5. Özel durum sayfaları için kullanılacak kağıdı belirlemek için:

- a. **Kağıt Kaynağı** öğesine dokunun.
- b. Özel durum sayfaları için kullanılacak kağıdın bulunduğu kasete dokunun.
- c. **Tamam** öğesine dokunun.

6. **Ekle** öğesine dokunun. Sayfa aralığı, ekranın sağ tarafındaki listeye eklenir.

7. Diğer sayfaları ayarlamak için önceki adımları tekrarlayın.

8. **X** düğmesine dokunun. Seçtiğiniz seçenekler Özel Sayfalar ekranında görüntülenir.

9. Bir özel sayfa girişini düzenlemek veya silmek için listeden girişe dokunun. Menüden gereken seçeneğe dokunun.

10. **Tamam** öğesine dokunun.

Ek Açıklamalar Ekleme

Sayfa numaraları ve tarih gibi ek açıklamaları otomatik olarak kopyalarınıza ekleyebilirsiniz.



Not:

- Kapaklara, ek sayfalara ya da boş bölüm başlangıcı sayfalarına ek açıklamalar ekleyebilirsiniz.
- Kitapçık Oluşturma seçildiyse, Ek Açıklamalar ekleyemezsiniz.

Ek açıklamalar eklemek için:

1. Yazıcı kontrol panelinde **Ana Sayfa** düğmesine basın.

2. **Kopyala**'ya dokunun.

3. **Ek Açıklamalar**'a dokunun.

4. Sayfa numaralarına eklemek için:

- a. **Sayfa Numarası**'na dokunun.
- b. **Açık** seçeneğine dokunun.
- c. **Başlangıç Sayfa Numarası** giriş kutusuna dokunun. Bir sayfa numarası girmek için sayısal tuş takımını kullanın, ardından **Giriş**'e dokunun.

- d. **Uygula**'ya dokunun ve bir seçeneği belirtin:
 - e. Sayfa numarasını konumlandırmak için bir oka dokunun. Örnek sayfa sayfa numarasının konumunu gösterir.
 - f. **Tamam** ögesine dokunun.
5. Bir açıklama eklemek için:
- a. **Yorum**'a dokunun.
 - b. **Açık** seçeneğine dokunun.
 - c. Kayıtlı Yorumlar adımında, listeden bir seçeneğe dokunun.
 - Varolan bir yoruma dokunun.
 - Bir açıklama oluşturmak için, bir **Kullanılabilir** seçeneğine dokunun. Ek açıklama metnini girmek için dokunmatik ekran tuş takımını kullanın, ardından **Tamam**'a dokunun.
 - Bir açıklamayı düzenlemek ya da silmek için, Kayıtlı Açıklamalar listesinin altındaki düğmeleri kullanın.
 - d. **Uygula**'ya dokunun ve bir seçeneği belirtin:
 - e. Açıklamayı konumlandırmak için bir oka dokunun. Örnek sayfa açıklamanın konumunu gösterir.
 - f. **Tamam** ögesine dokunun.
6. Günün tarihini eklemek için:
- a. İsteddiğiniz geçerli tarih konumuna dokunun.
 - b. **Tarih**'e dokunun.
 - c. **Açık**'a, ardından kullanmak istediğiniz tarih biçimine dokunun.
 - d. **Uygula**'ya dokunun ve bir seçeneği belirtin:
 - e. Tarihi üst bilgi veya alt bilgi olarak yerleştirmek için bir oka dokunun. Örnek sayfa tarihin konumunu gösterir.
 - f. **Tamam** ögesine dokunun.
7. Bir Kesme Etiketini eklemek için:
- a. **Bates Damgası**'na dokunun.
 - b. **Açık** seçeneğine dokunun.
 - c. Kayıtlı Önekler adımında, listeden bir seçeneğe dokunun.
 - Varolan bir öneke dokunun.
 - Bir önek oluşturmak için, bir **Kullanılabilir** seçeneğine dokunun. Metin girmek için, dokunmatik ekran tuş takımını kullanın, ardından **Tamam**'a dokunun.
 - Bir öneki düzenlemek ya da silmek için, Kayıtlı Önekler listesinin altındaki düğmeleri kullanın.
 - d. **Başlangıç Sayfa Numarası**'na dokunun. Başlangıç sayfa numarasını girmek için alfa sayısal tuş takımını kullanın. Gereken basamak sayısını belirtmek için önde sıfır kullanabilirsiniz. **Enter** düğmesine dokunun.

- e. **Uygula**'ya dokunun ve bir seçeneği belirtin:
- f. Bates Damgasını üst bilgi veya alt bilgi olarak konumlandırmak için bir oka dokunun. Örnek sayfa Bates Damgasının konumunu gösterir.
- g. **Tamam** ögesine dokunun.
8. Metin biçimini değiştirmek için, **Biçim ve Stil**'e dokunun, istediğiniz ayarları seçin, ardından **Tamam**'a dokunun.
9. Girilen tüm ek açıklamaları kaldırmak için, **Tümünü Sil**'e dokunun.
10. **Tamam** ögesine dokunun.

Sayfa Düzenini Değiştirme

Kağıdın bir tarafına veya her iki tarafına tanımlanmış bir sayfa numarası eklemek için Sayfa Düzenini kullanın.

Sayfa düzenini değiştirmek için:

1. Yazıcı kontrol panelinde **Ana Sayfa** düğmesine basın.
2. **Kopyala**'ya dokunun.
3. **Sayfa Düzeni** ögesine dokunun.
4. Aşağıdaki seçeneklerden birini seçin.
 - **Taraf başına Sayfa**: Bu seçenek, sayfanın bir tarafına veya her iki tarafına belirli sayıda sayfa yerleştirir. Taraf başına gerekli sayfa sayısını seçin.
 - **Görüntü Yinele**: Bu seçenek, sayfanın bir tarafına veya her iki tarafına aynı görüntüyü belirli sayıda yerleştirir. Gereken görüntü sayısını seçin. Otomatik Yinele seçeneği, yazıcının mevcut durumda seçili olan kağıt boyutuna uyabilecek maksimum görüntü sayısını belirlemesini sağlar.
5. Belirli bir satır ve sütun sayısı girmek için **Satırları ve Sütunları Belirt** ögesini seçin. **Satırlar** veya **Sütunlar** alanına dokunun. Satır ve sütun sayısını girmek için sayısal tuş takımını kullanın veya oklara dokunun. Kağıdı döndürmek için Arkaplanı Döndür seçim kutusunu işaretleyin.
6. Asıl yönünü değiştirmek için **Asıl Yönü** ögesine dokunun. **Dikey** veya **Yatay** ögesini seçin.
7. **Tamam** ögesine dokunun.

Örnek İş Yazdırma

Örnek İş, birden çok kopya yazdırmadan önce incelemek için bir işin bir sinama kopyasını yazdırmanızı sağlar. Bu özellik karmaşık ya da yüksek hacimli işler için kullanışlıdır. Sinama kopyasını yazdırdıktan ve inceledikten sonra, kalan kopyaları yazdırabilir veya iptal edebilirsiniz.

İşinizin örnek kopyasını yazdırmak için:

1. Yazıcı kontrol panelinde **Ana Sayfa** düğmesine basın.
2. **Kopyala**'ya dokunun.
3. Kopyalama ayarlarını gerektiği gibi yapın.
4. Gerekli kopya sayısını girin.

5. **Örnek İş Yazdırma** düğmesine dokunun.
6. **Başlat** düğmesine dokunun. Örnek iş yazdırılır.
7. Örnek işi gözden geçirin ve ardından şu seçeneklerden birini seçin:
 - Kopyalama tatmin edici değilse, **Sil**'e dokunun. Onaylamak için **Sil**'i dokunun. İş iptal edilir ve başka kopya yazdırılmaz.
 - Kopyalama tatmin ediciyse **Yazdır** düğmesine dokunun. Kalan kopyalar yazdırılır.
8. Ana Sayfa ekranına geri dönmek için **Ana Sayfa** düğmesine basın.

Mevcut Kopyalama Ayarlarını Kaydetme

Gelecekteki kopyalama işlerinde kopyalama ayarlarının belirli bir birleşimini kullanmak için ayarları bir adla kaydedebilir ve daha sonra kullanmak üzere geri çağırabilirsiniz.

Mevcut kopyalama ayarlarını kaydetmek için:

1. Yazıcı kontrol panelinde **Ana Sayfa** düğmesine basın.
2. **Kopyala**'ya dokunun.
3. Gereken ayarları değiştirin.
4. **Mevcut Ayarları Kaydet** öğesine dokunun.
5. Yeni bir kayıtlı ayar oluşturmak için **<Mevcut>** etiketli herhangi bir seçeneğe dokunun.
6. Dokunmatik ekran tuş takımını kullanarak kayıtlı ayar için bir ad girin ve ardından **Tamam** öğesine dokunun.

Kaydedilen Kopya Ayarlarını Düzeltme

Daha önce kaydedilen kopyalama ayarlarını alabilir ve geçerli işlerde kullanabilirsiniz.



Not: Kopyalama ayarlarını bir adla kaydetmek için bkz. [Mevcut Kopyalama Ayarlarını Kaydetme](#).

Kaydedilen ayarları almak için:

1. Yazıcı kontrol panelinde **Ana Sayfa** düğmesine basın.
2. **Kopyala**'ya dokunun.
3. **Kaydedilen Ayarları Al** öğesine dokunun.
4. Gereken kaydedilmiş ayara dokunun.



Not: Kaydedilmiş bir ayarı silmek için ayara dokunun ve ardından **Ayarları Sil** öğesine dokunun. Onaylamak için **Sil**'i dokunun.

5. **Tamam** öğesine dokunun. Kaydedilmiş ayarlar, mevcut kopyalama işi için yüklenir.

Kimlik Kartı Kopyalama

KİMLİK KARTI KOPYALAMA GENEL BAKIŞ



Kimlik Kartı Kopyalama Uygulamasını bir kimlik kartının iki yüzünü ya da küçük bir dokümanı bir kağıdın tek yüzüne kopyalayabilirsiniz. Kartı düzgün şekilde kopyalamak için her bir tarafı doküman camının sol üst köşesine yerleştirin. Yazıcı, dokümanın her iki tarafını da saklar, ardından kağıda yan yana basar.

Kimlik Kartı Kopyalama Uygulaması ilk aygıt kurulumunda gizlidir. Bu Uygulamayı yapılandırma ve özelleştirme hakkında ayrıntılı bilgi için, www.xerox.com/office/VLB625docs bağlantısından *Sistem Yöneticisi Kılavuzuna* bakın.

Kimlik Kartı Kopyalama Uygulaması özellikleri ve yapılandırılabilir ayarlar hakkındaki bilgi için bkz. [Uygulama Özellikleri](#).

Cihazınızda kimlik doğrulama ya da hesap oluşturma etkinse bu özelliklere erişmek için oturum bilgilerinizi girin. Giriş yapan kullanıcılar için Kişiselleştirme hakkında daha ayrıntılı bilgiyi [Kişiselleştir](#) altında bulabilirsiniz.

KİMLİK KARTI KOPYALAMA

Kimlik Kartı kopyalamak için:

1. Doküman besleyiciyi kaldırın ve aslı, doküman camının sol üst köşesine yerleştirin.
2. Yazıcı kontrol panelinde **Ana Sayfa** düğmesine basın.
3. **Kimlik Kartı Kopyalama** öğesine dokunun.
4. Önceki Uygulama ayarlarını temizlemek için **Sıfırla** öğesine dokunun.
5. Ayarları gerektiği şekilde yapılandırın.
6. **Önü Tara** öğesine dokunun.
7. Tarama tamamlandığında doküman besleyiciyi kaldırın. Asıl dokümanın ikinci tarafını doküman camının sol üst köşesine yerleştirin.
8. Asıl dokümanın ikinci tarafını taramak ve kopyaları yazdırmak için **Arkayı Tara** öğesine dokunun.
9. Ana Sayfa ekranına geri dönmek için **Ana Sayfa** düğmesine basın.

E-posta

E-POSTA GENEL BAKIŞ



E-posta uygulamasını görüntüleri taramak ve bunları e-postalara eklemek için kullanabilirsiniz. Eklenenin dosya adını ve biçimini belirleyebilir ve e-posta için bir konu başlığı ve mesaj dahil edebilirsiniz.



Not: Bu özellik kullanılmadan önce mutlaka sistem yöneticisi tarafından kurulmalıdır. Ayrıntılı bilgi için bkz. *Sistem Yöneticisi Kılavuzu*, www.xerox.com/office/VLB625docs.

Tüm E-posta Uygulama özellikleri ve kullanılabilir ayarlar hakkındaki bilgiler için bkz. [Uygulama Özellikleri](#).

Uygulamaları yapılandırma ve özelleştirme hakkında ayrıntılı bilgi için www.xerox.com/office/VLB625docs bağlantısından *Sistem Yöneticisi Kılavuzuna* bakın.

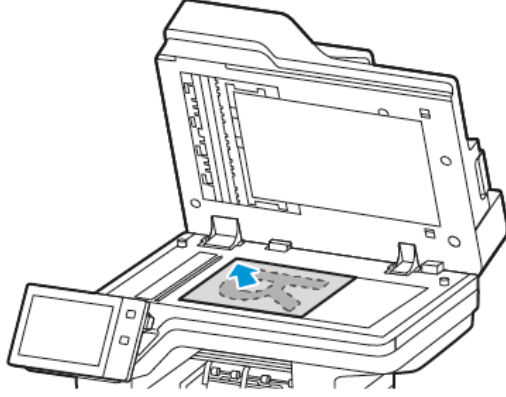
Cihazınızda kimlik doğrulama ya da hesap oluşturma etkinse bu özelliklere erişmek için oturum bilgilerinizi girin. Giriş yapan kullanıcılar için Kişiselleştirme hakkında daha ayrıntılı bilgiyi [Kişiselleştir](#) altında bulabilirsiniz.

TARANAN GÖRÜNTÜYÜ BİR E-POSTADA GÖNDERME

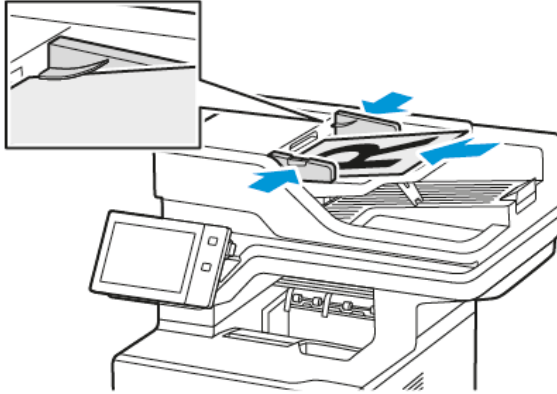
Taranan bir görüntüyü bir e-posta içinde göndermek için:

1. Orijinal dokümanlarınızı yükleyin.

- Tek sayfalar ya da çift taraflı otomatik doküman besleyici kullanılarak beslenemeyen kağıt için doküman camını kullanın. Otomatik doküman besleyiciyi kaldırın ve aslı, yüzü aşağı bakacak şekilde doküman camının sol üst köşesine yerleştirin.



- Tekli, çoklu ya da 2 taraflı sayfalar için, çift taraflı otomatik doküman besleyiciyi kullanın. Sayfalardaki tüm zımbaları veya ataçları çıkartın. Asıl dokümanları çift taraflı otomatik doküman besleyiciye önce sayfanın üst kısmı girecek şekilde, yukarı dönük olarak yerleştirin. Kağıt kılavuzlarını orijinal dokümanlara uyacak şekilde ayarlayın.



Not:

- Asıl dokümanlar algılandığında, otomatik doküman besleyici onaylama gösterge LED'i yanar.
- **Asıllar Tespit Edildiğinde Varsayılan Ekran** özelliği yapılandırılmışsa asıl dokümanlar tespit edildiğinde varsayılan uygulama otomatik olarak yüklenir.
- **Asıllar Tespit Edildiğinde Otomatik Başlat** özelliği etkinleştirilmişse asıl dokümanlar tespit edildiğinde iş otomatik olarak başlar ve geri sayım ekranı görüntülenir. Geri sayımı durdurmak ve işi manuel olarak programlamak için **İptal** ögesine dokununuz.

2. Yazıcı kontrol panelinde **Ana Sayfa** düğmesine basın.
3. **E-posta**'ya dokununuz.
4. Önceki tüm Uygulama ayarlarını temizlemek için, **Sıfırla**'ya dokununuz.

5. Alıcıları girin.

- Giriş ekranı görüntüleniyorsa, bir alıcı girin, bir seçeneğe dokunun ya da **X**'e dokunun.
- Adres Defteri'nden bir kişi ya da grup seçmek için **Cihaz Adres Defteri**'ne dokunun. **Sık Kullanılanlar** ya da **Kişiler**'e dokunun, ardından bir alıcı seçin. **Tamam** ögesine dokunun.
- Ağ Adres Defteri'nden bir kişi seçmek için **Ağ Adres Defteri**'ne dokunun. Bir Ad Gir, **Arama**'ya dokunun, şu olur bir alıcı seçin. **Tamam** ögesine dokunun.
- E-posta adresini elle girmek için **Elle Giriş**'e dokunun. E-posta Adresi Gir alanında, E-posta adresini girin, ardından **Ekle**'ye dokunun.
- Alıcı listesine kendi e-posta adresinizi eklemek için **Beni Ekle**'ye dokunun. Gerekliyse oturum açma ayrıntılarınızı girin.
- Daha fazla alıcı eklemek için **Alıcı Ekle**'ye dokunun, ardından prosedürü tekrarlayın.



Not: Alıcıların eklenmesi için kullanılacak seçenekler sistem konfigürasyonuna bağlıdır.

6. Alıcıları düzenlemek için listedeki alıcı adlarından birine dokunun. Menüden **Kime:**, **Bilgi:** ya da **Gizli:**'yi seçin.

7. E-posta ayarlarını gereken şekilde yapın.

- Konuyu değiştirmek için **Konu**'ya dokunun, yeni bir konu girin, ardından **Tamam**'a dokunun.
- Taranan dokümanı belirli bir dosya adı olarak kaydetmek için ek dosya adına dokunun, yeni bir ad girin, ardından **Tamam**'a dokunun.
- Taranan dokümanı spesifik bir dosya biçimi olarak kaydetmek için eklenti dosya biçimine dokunun, ardından gereken biçimi seçin. Aranabilir bir dosya oluşturmak ya da parola koruması eklemek için dosya biçimi menüsünden **Diğer**'i seçin.
- E-posta mesajını değiştirmek için **Mesaj**'a dokunun, yeni mesajı girin, ardından **Tamam**'a dokunun.
- Doküman camını kullanarak daha fazla doküman taramak ya da işin farklı bölümlerinin ayarlarını değiştirmek için **İş Oluştur**'a dokunun.
- 2 taraflı orijinal dokümanlardan tarama yapıyorsanız, **2 Taraflı Tarama**'ya dokunun, ardından bir seçeneğini belirleyin.

Kullanılabilir özellikler hakkındaki ayrıntılar için bkz. [Uygulama Özellikleri](#).

8. Taramayı başlatmak için **Gönder**'e dokunun.9. İş Oluştur etkinse **Tara**'ya dokunun ve istendiğinde şu adımları izleyin.

- Ayarları değiştirmek için **Sonraki Segmenti Programla**'ya dokunun.
- Başka bir sayfayı taramak için **Sonraki Segmenti Tara**'ya dokunun.
- Bitirmek için **Gönder**'e dokunun.

10. Giriş yapan kullanıcılar için Kişiselleştirme altındaki Uyarlamalı Öğrenme özelliği etkinse tekrarlanan veya karmaşık işler için bir 1–Dokunuşlu Uygulama oluşturulması önerisi görüntülenebilir. Kişiyeye özel bir 1–Dokunuşlu Uygulama oluşturmak için **1–Dokunuşlu Uygulama Oluştur** öğesine dokununuz ve ardından uygulamayı gerektiği şekilde ayarlayınız. Öneriyi reddetmek için **İptal** öğesine dokununuz. Kişiselleştirme özelliği ve 1–Dokunuşlu Uygulama oluşturma hakkında daha fazla bilgi için **Kişiselleştirme** bölümüne bakınız.
11. Ana Sayfa ekranına geri dönmek için **Ana Sayfa** düğmesine basınız.

CİHAZ ADRES DEFTERİNDE KONTROL PANELİNDEN KİŞİ EKLEME YA DA DÜZENLEME

Cihaz Adres Defterini Embedded Web Server'ı kullanarak ayarlayabilirsiniz. Adres Defteri, uygulamaları kullanarak alıcıları veya hedefleri girerken erişebileceğiniz, 5000 adede kadar kişi içerebilir.

Kontrol Panelinden Cihaz Adres Defterine kişi eklemek veya buradaki kişileri düzenlemek için:



Not: Bu özellik kullanılmadan önce sistem yöneticisi, Tüm Kullanıcılar için Dokunmatik Ekrandan Kişi Oluştur/Düzenle işlevini etkinleştirmelidir.

1. Orijinal dokümanlarınızı yükleyin.
2. Yazıcı kontrol panelinde **Ana Sayfa** düğmesine basınız.
3. **E-posta**'ya dokununuz.
4. Önceki Uygulama ayarlarını temizlemek için **Sıfırla** öğesine dokununuz.
5. **Manuel Giriş** öğesine dokununuz. Bir e-posta adresi girmek için dokunmatik ekran tuş takımını kullanınız.
6. Cihaz Adres Defterine alıcı eklemek için **Adres Defteri** simgesine dokununuz.
7. Aşağıdaki adımlardan birini takip edin.
 - Bir giriş oluşturmak için **Yeni Kişi Oluştur** öğesine dokununuz. Kişi bilgilerini girmek için bir alana dokununuz ve ardından dokunmatik ekran tuş takımını kullanınız. **Tamam** öğesine dokununuz.
 - Mevcut bir girişe eklemek için **Mevcut Kişiyeye Ekle** öğesine dokununuz. Listedeki bir kişiyeye dokununuz. Bir kişiyi bulmak için **Ara** öğesine dokununuz.
8. Alıcıyı bir favori seçenek olarak görüntülenecek şekilde işaretlemek için **Yıldız** simgesine dokununuz.
9. E-posta ayarlarını gereken şekilde yapınız.
10. Taramayı başlatmak için **Gönder**'e dokununuz.
11. Ana Sayfa ekranına geri dönmek için **Ana Sayfa** düğmesine basınız.

İş Akışı Tarama

İŞ AKIŞI TARAMASI GENEL BAKIŞ



İş Akışı Tarama Uygulaması, bir asıl dokümanı taramanızı, dağıtmanızı ve taranan görüntü dosyasını arşivlemenizi sağlar. İş Akışı Taraması özelliği, çok sayfalı dokümanların taranması ve taranan görüntü dosyalarının bir ya da daha fazla dosya konumunda kaydedilmesi görevini kolaylaştırır.



Not: Bu özellik kullanılmadan önce mutlaka sistem yöneticisi tarafından kurulmalıdır. Ayrıntılı bilgi için bkz. *Sistem Yöneticisi Kılavuzu*, www.xerox.com/office/VLB625docs.

İş Akışı Tarama Uygulaması, ön tanımlı ayarları kullanarak dokümanları bir dosya hedefi aralığına hızlı ve kolay şekilde taramanızı sağlar. Birkaç iş akışı seçeneği vardır:

- Dağıtım İş Akışları, dokümanları bir ya da daha fazla dosya hedefine taramanızı sağlar. Dosya hedefleri bir FTP sitesi, bir web sitesi ve bir ağ sunucusu olabilir. Faks hedeflerini iş akışlarına da ekleyebilirsiniz.
- Posta Kutusuna Tara seçeneği dokümanları yazıcıdaki genel ya da özel posta kutusu klasörlerine taramanızı sağlar.
- Ana Sayfaya Tara seçeneği dokümanları ağdaki kişisel bir Ana Sayfa klasörüne taramanızı sağlar.
- USB'ye Tara, dokümanları bağlanan bir USB flaş sürücüsüne taramanızı sağlar.



Not:

- Asıl dokümanları adres defterindeki bir kişiyle ilişkilendirilmiş bir dosya hedefine taramak için bkz. [Şuraya Tara](#).
- Orijinal dokümanları bir e-posta adresine taramak için bkz. [E-posta](#).

Tüm İş Akışı Tarama Uygulaması özellikleri ve yapılandırılabilir ayarlar hakkındaki bilgi için bkz. [Uygulama Özellikleri](#).

Bu Uygulamayı yapılandırma ve özelleştirme hakkında ayrıntılı bilgi için, www.xerox.com/office/VLB625docs adresindeki *System Administrator Guide*'a (Sistem Yöneticisi Kılavuzu) bakın.

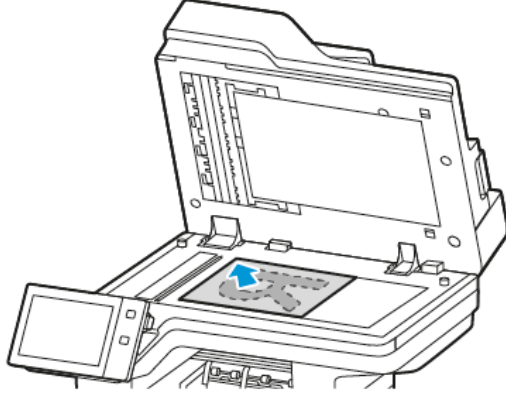
Cihazınızda kimlik doğrulama ya da hesap oluşturma etkinse bu özelliklere erişmek için oturum bilgilerinizi girin. Giriş yapan kullanıcılar için Kişiselleştirme hakkında daha ayrıntılı bilgiyi [Kişiselleştir](#) altında bulabilirsiniz.

İŞ AKIŞI TARAMASI KULLANMA

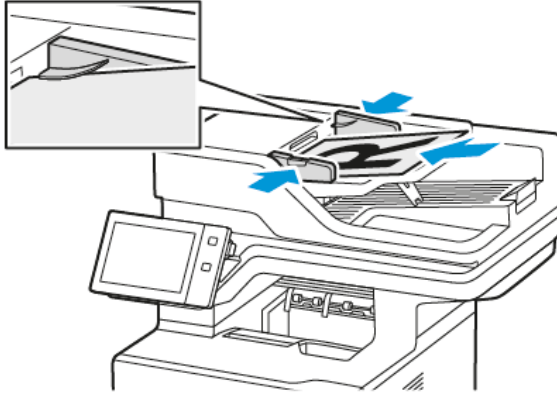
Bir asıl dokümanı taramak için:

1. Orijinal dokümanlarınızı yükleyin.

- Tek sayfalar ya da çift taraflı otomatik doküman besleyici kullanılarak beslenemeyen kağıt için doküman camını kullanın. Çift taraflı otomatik doküman besleyiciyi kaldırın ve aslı, yüzü aşağı bakacak şekilde doküman camının sol üst köşesine yerleştirin.




- Tekli, çoklu ya da 2 taraflı sayfalar için, çift taraflı otomatik doküman besleyiciyi kullanın. Sayfalardaki zımbaları veya ataçları çıkarın. Asıl dokümanları çift taraflı otomatik doküman besleyiciye önce sayfanın üst kısmı girecek şekilde, yukarı dönük olarak yerleştirin. Kağıt kılavuzlarını orijinal dokümanlara uyacak şekilde ayarlayın.



 Not: Asıl dokümanlar algılandığında, otomatik doküman besleyici onaylama gösterge LED'i yanar.

2. Yazıcı kontrol panelinde **Ana Sayfa** düğmesine basın.
3. **İş Akışı Taraması**'na dokunun.
4. Önceki tüm Uygulama ayarlarını temizlemek için, **Sıfırla**'ya dokunun.
5. Bir iş akışı seçmek için, Bir İş akışı seç ekranından bir seçeneğini belirleyin. Gerekliyse iş akışı listesini yenilemek için **Güncelle**'ye dokunun.

 Not: Bir İş Akışı Seç ekranı otomatik olarak görünüyorsa ekranı görüntülemek için **İş Akışını Değiştir**e dokunun.

6. Gerekliyse alıcıları, iş akışı hedefi ayrıntılarını girin ya da taranan dokümanlar için gerekli konuma gidin.

7. Bir dosya hedefini eklemek için **Dosya Hedefleri Ekle** ögesine dokunun. Listedeki bir dosya hedefi seçin.



Not: Dosya hedeflerini önceden tanımlı dosya havuzu ayarları listesinden bir iş akışına ekleyebilirsiniz.

- Embedded Web Server'da yeni bir iş akışı oluşturmak için önceden tanımlı listedeki dosya hedefleri ekleyebilirsiniz.
- İş Akışı Tarama Uygulamasında seçilen bir iş akışı için daha fazla dosya hedefini önceden tanımlı listeden ekleyebilirsiniz.

Ayrıntılı bilgi için bkz. *Sistem Yöneticisi Kılavuzu*, www.xerox.com/office/VLB625docs.

8. İş akışı tarama ayarlarını gereken şekilde yapın.

- Taranan dokümanı belirli bir dosya adı olarak kaydetmek için ek dosya adına dokunun, yeni bir ad girin, ardından **Tamam**'a dokunun.
- Taranan dokümanı spesifik bir dosya biçimi olarak kaydetmek için eklenti dosya biçimine dokunun, ardından gereken biçimi seçin.
- Dosya adı zaten kullanıldığında cihazın hangi işlemi yapacağını tanımlamak için **Dosya Zaten Varsa** ögesine dokunun. Bir seçenek belirleyin, ardından **Tamam**'a dokunun.



Not: pdf klasörüne ekle seçeneği mevcut değilse Embedded Web Server'a girerek Dosyalama Seçeneği ayarlarını etkinleştirin. Ayrıntılı bilgi için bkz. *Sistem Yöneticisi Kılavuzu*, www.xerox.com/office/VLB625docs.

- Doküman camını kullanıyorsanız, sayfaları tek bir tarama dosyasında birleştirmek için İş Oluştur özelliğini etkinleştirin. Özelliği etkinleştirmek için **İş Oluştur** değiştirme düğmesine dokunun.
- 2 taraflı orijinal dokümanlardan tarama yapıyorsanız, **2 Taraflı Tarama**'ya dokunun, ardından bir seçeneğini belirleyin.

Kullanılabilir özellikler hakkındaki ayrıntılar için bkz. [Uygulama Özellikleri](#).

9. Taramayı başlatmak için **Tara**'ya dokunun.

10. İş Oluştur etkinse istendiğinde aşağıdaki adımları izleyin.

- Ayarları değiştirmek için **Sonraki Segmenti Programla**'ya dokunun.
- Başka bir sayfayı taramak için **Sonraki Segmenti Tara**'ya dokunun.
- Bitirmek için **Gönder**'e dokunun.

11. Ana Sayfa ekranına geri dönmek için **Ana Sayfa** düğmesine basın.



Not:

- Uzaktan tarama için bir ağ bağlantısı gereklidir.
- Uzaktan tarama hakkında daha fazla bilgi için Embedded Web Server'daki Yardım bölümüne bakın.
- Asıl belgeler taranırken veya yazıcıdan dosya indirilirken yazdırma, kopyalama ve faks işleri yürütülebilir.

Dağıtım İş Akışları

Dağıtım İş Akışları, İş Akışı Tarama Uygulamasında kullanılan özelleştirilmiş iş akışlarıdır. Bir iş akışı bir tarama işi için önceden programlanmış, taranan dokümanların nasıl ve nereye dağıtılacağını gösteren ayarlar içerir. Bir iş akışı bir veya daha fazla sayıda dosya hedefi ve ayrıca faks hedefi içerebilir. Özelleştirilen tarama ayarlarını her bir iş akışına kaydedebilirsiniz.

Embedded Web Server'ı kullanarak, bir veya daha fazla tarama hedefi içeren bir iş akışı oluşturabilirsiniz. Şu seçenekler mevcuttur:

- Dosya havuzu listesinden önceden tanımlı tarama hedefleri.
- FTP sitesi, web sitesi veya SMB sunucusu gibi yeni tarama hedefleri.
- Faks numarası hedefleri.

Bir iş akışı oluşturduğunuzda İş Akışı Tarama Uygulamasının Bir İş Akışı Seç ekranındaki iş akışları listesinde görüntülenir.

Yazıcının kontrol panelinde, bir iş akışı seçtiğinde tarama ayarlarını değiştirebilir ve önceden tanımlı listeden daha fazla tarama ekleyebilirsiniz.

Önceden Tanımlı Ağ Dosyası Havuzları

Dosya havuzu bir iş akışında kullanabileceğiniz bir ön tanımlı dosyadır. Bir iş akışına bir dosya havuzu eklemek için yazıcı kontrol panelini kullanabilirsiniz.

Sistem yöneticisi, mevcut dosya havuzlarını ön tanımlı taranmış dosya hedefleri olarak yapılandırır. İş Akışı Tarama özelliğinin kullanılabilmesi için en az bir havuzun kurulması gerekir. Ayrıntılı bilgi için bkz. *Sistem Yöneticisi Kılavuzu*, www.xerox.com/office/VLB625docs.



Not: Bir İş Akışı Seç ekranında VARSAYILAN iş akışı, varsayılan dosya havuzuyla eşleştirilir.

Yeni İş Akışı Oluşturma

1. Bilgisayarınızda, bir Web tarayıcısı açın, adres alanına yazıcının IP adresini yazın ve ardından **Enter** ya da **Return** tuşuna basın.



Not: Yazıcınızın IP adresi hakkındaki ayrıntılar için bkz. [Yazıcınızın IP Adresini Bulma](#).

2. **Tara** sekmesini tıklatın.
3. Ekran alanında, **İş akışları**'ni seçin, ardından **Yeni İş Akışı Oluştur**'u seçin.
4. İş Akışına Hedef Ekleme için bir seçenek belirleyin:
 - İş akışına varolan bir dosya hedefini eklemek için, **Ön Tanımlı Listedeki Seç**'i seçin.
 - İş akışına bir dosya hedefi eklemek için, **Tarama Hedefi Gir**'i seçin.
 - İş akışına bir faks hedefi eklemek için, **Sunucu Faks Numarası Gir**'i seçin.
5. Önceden Tanımlı Listedeki Seç adımında, Dosya Hedefi listesinden bir hedef seçin, ardından **Ekle**'yi tıklatın.
6. Bir Tarama Hedefi Gir adımında, şu ayrıntıları girin:
 - a. **Kolay Hatırlanabilen Ad:** alanını tıklatın tarama hedefi için bir ad oluşturun.

- b. Protokol adımımda bir seçenek belirleyin, ardından hedef adresini girin.
 - IP Adresi adımımda IP adresini girin: Bağlantı noktası numarası.
 - Ana Bilgisayar Adı adımımda Ana Bilgisayar Adını girin: Bağlantı noktası numarası.
- c. Hedef klasörün adını girin. SMB'de hedef klasör paylaşılan klasördür.
- d. Doküman Yolu'nda, hedef klasör içindeki alt klasörün adını girin. Bir Dosyalama İlkesi seçin.
- e. Geçerli bir oturum açma adı ve parolası girin.



Not: Hedef klasörün bulunduğu bilgisayar için oturum açma adını kullanın. Oturum açma adı örneğin etki alanı adı\oturma açma adı gibi bir etki alanı adı içerebilir.

7. **Ekle**'yi tıklayın.
8. İş akışına başka bir hedef eklemek için:
 - Bir dosya hedefi eklemek için, Dosya Hedefleri adımımda **Ekle**'yi tıklayın.
 - Bir faks hedefi eklemek için, Faks Hedefleri adımımda **Ekle**'yi tıklayın.
9. İş akışının tarama ayarlarını gereken şekilde ayarlayın.

Bir iş akışı Embedded Web Server'da oluşturulduktan sonra, iş akışı, İş Akışı Tarama Uygulamasındaki listeye eklenir.

Paylaşılan Ağ Klasörüne Tarama

SMB kullanan bir ağda bir ortak klasöre taratabilirsiniz. Klasör, SMB hizmetlerinin kullanıldığı bir sunucuda veya bilgisayarda bulunabilir.

Bir ortak ağ klasörüne taratmak için okuma ve yazma erişimi yetkilerine sahip bir ortak klasör oluşturun.

Windows Bilgisayarında Klasörü Paylaştırma

1. Windows Explorer'ı açın.
2. Paylaşmak istediğiniz klasörü sağ tıklayın ve **Özellikler** öğesini seçin.
3. **Paylaşım** sekmesini ve ardından **Gelişmiş Paylaşım** öğesini tıklayın.
4. **Bu klasörü paylaş** öğesini seçin.
5. **İzinler** öğesini tıklayın.
6. **Herkes** grubunu seçin ve ardından tüm izinlerin etkinleştirildiğini doğrulayın.
7. **Tamam**'ı tıklayın.



Not: Daha sonra kullanmak üzere Paylaşım adını unutmayın.

8. **Tamam** öğesini tekrar tıklayın.
9. **Kapat**'ı tıklayın.

Macintosh OS X Sürüm 10.7 ve Üstünde Klasör Paylaşma

1. Apple menüsünden **Sistem Tercihleri** öğesini seçin.

2. Sistem Tercihleri penceresinden sırasıyla **Paylaşım** ve **Dosya Paylaşımı** öğelerini seçin.
3. Paylaşılan Klasörler altındaki Artı simgesini (+) tıklayın. Ağda paylaşmak istediğiniz klasörü bulun ve ardından **Ekle** öğesini tıklayın.
4. Klasörünüzün erişim haklarını değiştirmek için klasörü seçin. Gruplar etkinleşir.
5. Kullanıcılar listesinden **Herkes** öğesini tıklayın ve ardından okları kullanarak **Okuma ve Yazma** öğesini seçin.
6. **Seçenekler** öğesini tıklayın ve ardından bir paylaşımli klasör seçeneği belirleyin.
 - Klasörü paylaşmak için **Dosyaları ve klasörleri SMB kullanarak paylaş** öğesini seçin.
 - Belirli kullanıcılara sahip bir klasörü paylaşmak için kullanıcı adının yanındaki **Açık** öğesini seçin.
7. **Bitti** düğmesini tıklayın.
8. Sistem Tercihleri penceresini kapatın.



Not: Bir ortak klasörü açtığınızda klasör ve alt klasörler için Finder'da bir Ortak Klasör başlığı görüntülenir.

Posta Kutusu Klasörüne Tarama

Bir klasöre taramak en basit tarama yöntemidir. Bu işlev, kullanıcıların dosyaları yazıcıda oluşturulan klasörler olan posta kutularına taramasına izin verir. Yazıcıda bir görüntü taradığınızda tarama dosyası yazıcıdaki bir klasörde saklanır. Saklanan tarama dosyasını bilgisayarınıza kaydetmek üzere çağırmak için Embedded Web Server'ı kullanabilirsiniz.

Varsayılan ayarlarda 1 taraflı, renkli, taşınabilir doküman formatı **.pdf** dosyası oluşturulur. Varsayılan ayarları yazıcının kontrol panelinden veya Embedded Web Server'dan değiştirebilirsiniz. Kontrol paneli seçimleri, Embedded Web Server'daki ayarlara göre önceliklidir.

Genel Posta Kutusu Klasörüne Tarama

Taranan görüntüleri saklanmak için yazıcı genel posta kutusu klasörü sağlar. Görüntüleri genel posta kutusu klasörüne taramak veya taranan görüntüleri almak için bir parolaya ihtiyacınız yoktur. Tüm kullanıcılar genel posta kutusu klasöründeki taranan dokümanları görebilir. Parola korumalı özel bir posta kutusu klasörü oluşturabilirsiniz. Ayrıntılar için bkz. [Özel Posta Kutusu Klasörü Oluşturma](#).

Bir görüntüyü genel posta kutusu klasörüne taramak için:

1. Orijinal dokümanlarınızı yükleyin.
2. Yazıcı kontrol panelinde **Ana Sayfa** düğmesine basın.
3. **İş Akışı Taraması**'na dokunun.
4. Bir iş akışı seçmek için, Bir İş Akışı Seç ekranından **Varsayılan Genel Posta Kutusu**'na dokunun.



Not: Bir İş Akışı Seç ekranı otomatik olarak görüntülenmiyorsa **İş Akışını Değiştir** öğesine dokunun.

5. Bir dosya hedefi eklemek için **Dosya Hedefleri Ekle** öğesine dokunun, ardından listeden bir dosya hedefi seçin.

6. İş akışı tarama ayarlarını gereken şekilde yapın.
 - Taranan dokümanı belirli bir dosya adı olarak kaydetmek için ek dosya adına dokunun, yeni bir ad girin, ardından **Tamam**'a dokunun.
 - Taranan dokümanı spesifik bir dosya biçimi olarak kaydetmek için eklenti dosya biçimine dokunun, ardından gereken biçimi seçin.
 - Doküman camını kullanıyorsanız, sayfaları tek bir tarama dosyasında birleştirmek için **İş Oluştur**'u etkinleştirin.
 - 2 taraflı orijinal dokümanlardan tarama yapılıyorsa, **2 Taraflı Tarama**'ya dokunun, ardından bir seçeneğini belirleyin.

Kullanılabilir özellikler hakkındaki ayrıntılar için bkz. [Uygulama Özellikleri](#).

7. Taramayı başlatmak için **Tara**'ya dokunun. İş İlerleme ekranı görünür ve asıl doküman taranır. Yazıcı taranan görüntüyü yazıcıya kaydeder.
8. İş Oluştur etkinse, istendiğinde, şu adımları izleyin.
 - Ayarları değiştirmek için **Sonraki Segmenti Programla**'ya dokunun.
 - Başka bir sayfayı taramak için **Sonraki Segmenti Tara**'ya dokunun.
 - Bitirmek için **Gönder**'e dokunun.
9. Dosyayı bilgisayarınıza taşımak için Embedded Web Server (Dahili Web Sunucusu) ögesini kullanın. Ayrıntılar için bkz. [Tarama Dosyalarını Bir Posta Kutusu Klasöründen Alma](#).

Özel Posta Kutusu Klasörüne Tarama

Bu özellik, dokümanları özel bir posta kutusu klasörüne taramanızı sağlar. Özel posta kutusu klasörleri bir parola gerektirir.

Embedded Web Server'ı özel posta kutusu klasörlerinizi oluşturmak için kullanabilirsiniz. Ayrıntılı bilgi için bkz. [Özel Posta Kutusu Klasörü Oluşturma](#).

Özel bir posta kutusu klasörüne taramak için:

1. Orijinal dokümanlarınızı yükleyin.
2. Yazıcı kontrol panelinde **Ana Sayfa** düğmesine basın.
3. **İş Akışı Taraması**'na dokunun.
4. Bir iş akışı seçmek için, Bir İş Akışı Seç ekranından bir özel posta kutusu klasörü seçin.



Not: Bir İş Akışı Seç ekranı otomatik olarak görüntülenmiyorsa **İş Akışını Değiştir** ögesine dokunun.

5. Posta Kutusu Parola ekranında, parolayı girin, ardından **Tamam**'a dokunun.
6. Bir dosya hedefi eklemek için **Dosya Hedefleri Ekle** ögesine dokunun, ardından listeden bir dosya hedefi seçin.

7. İş akışı tarama ayarlarını gereken şekilde yapın.
 - Taranan dokümanı belirli bir dosya adı olarak kaydetmek için ek dosya adına dokunun, yeni bir ad girin, ardından **Tamam**'a dokunun.
 - Taranan dokümanı spesifik bir dosya biçimi olarak kaydetmek için eklenti dosya biçimine dokunun, ardından gereken biçimi seçin.
 - Doküman camını kullanıyorsanız, sayfaları tek bir tarama dosyasında birleştirmek için **İş Oluştur**'u etkinleştirin.
 - 2 taraflı orijinal dokümanlardan tarama yapılıyorsa, **2 Taraflı Tarama**'ya dokunun, ardından bir seçeneğini belirleyin.

Kullanılabilir özellikler hakkındaki ayrıntılar için bkz. [Uygulama Özellikleri](#).

8. Taramayı başlatmak için **Tara**'ya dokunun.
9. İş Oluştur etkinse istendiğinde aşağıdaki adımları izleyin.
 - Ayarları değiştirmek için **Sonraki Segmenti Programla**'ya dokunun.
 - Başka bir sayfayı taramak için **Sonraki Segmenti Tara**'ya dokunun.
 - Bitirmek için **Gönder**'e dokunun.
10. Dosyayı bilgisayarınıza taşımak için Embedded Web Server ögesini kullanın. Ayrıntılı bilgi için bkz. [Tarama Dosyalarını Bir Posta Kutusu Klasöründen Alma](#).

Özel Posta Kutusu Klasörü Oluşturma

Ek klasör oluşturmaya izin veren tarama ilkesi etkinse, özel bir posta kutusu klasörü oluşturabilirsiniz. Sistem yöneticisi istediği zaman özel bir posta kutusu klasörü oluşturabilir. Ayrıntılar için bkz. *System Administrator Guide* (Sistem Yöneticisi Kılavuzu): www.xerox.com/office/VLB625docs.

Parolalı özel bir posta kutusu klasörü oluşturmak için:

1. Bilgisayarınızda, bir Web tarayıcısı açın, adres alanına yazıcının IP adresini yazın ve ardından **Enter** ya da **Return** tuşuna basın.



Not: Yazıcınızın IP adresi hakkındaki ayrıntılar için bkz. [Yazıcınızın IP Adresini Bulma](#).

2. **Tara** sekmesini tıklatın.
3. Ekran bölümünde, **Posta Kutuları** seçeneğini seçin.



Not: Ekran bölümü görüntülenmiyorsa Posta Kutusuna Tara özelliği etkinleştirilmemiştir. Ayrıntılı bilgi için bkz. *Sistem Yöneticisi Kılavuzu*, www.xerox.com/office/VLB625docs.

4. Posta Kutusuna Tara bölümünde, **Klasör Oluştur** düğmesini tıklatın.
5. **Klasör Adı**: alanını tıklatın ve klasör için bir ad yazın.
6. Klasör Paroları alanına parola kurallarına uygun bir parola yazın.
7. Klasör Parolasını Onayla alanına parolayı tekrar yazın.
8. **Uygula** ögesine dokunun.

Özel posta kutusu klasörünüz, Embedded Web Server'daki (Dahili Web Sunucusu) posta kutusu klasörü listesinde ve Bir İş Akışı Seç altındaki yazıcı dokunmatik ekranında görüntülenir. İçindekiler yazıcıya kaydedilir.

Tarama Dosyalarını Bir Posta Kutusu Klasöründen Alma

Embedded Web Server'ı, bir posta kutusu klasöründen tarama dosyalarını almak ve dosyaları bilgisayarınıza kopyalamak için kullanabilirsiniz.

Tarama dosyalarınızı almak için:

1. Bilgisayarınızda, bir Web tarayıcısı açın, adres alanına yazıcının IP adresini yazın ve ardından **Enter** ya da **Return** tuşuna basın.



Not: Yazıcınızın IP adresi hakkındaki ayrıntılar için bkz. [Yazıcınızın IP Adresini Bulma](#).

2. **Tara** sekmesini tıklayın.
3. Ekran bölümünde, **Posta Kutuları** seçeneğini seçin.
4. Posta Kutusuna Tara bölümünde, taramayı içeren klasörü tıklayın.



Not:

- Parola korumalı özel klasörler için **Klasör Parolası** alanını tıklayın, parolayı girin ve ardından **Tamam** ögesini tıklayın.
- Görüntü dosyanız görünmüyorsa **Görünümü Güncelle** ögesini tıklayın.

Tarama dosyası, Klasör İçerikleri penceresinde görünür.

5. İşlem'in altında bir seçenek belirtin, ardından **Git** düğmesini tıklayın.
 - **İndir** dosyanın bir kopyasını bilgisayarınıza kaydeder. Sorulduğunda, **Kaydet** düğmesini tıklayın ve ardından dosyayı kaydetmek için, bilgisayarınızdaki konuma gidin. Dosyayı açın veya iletişim kutusunu kapatın.
 - **Yeniden yazdır** dosyayı dosyanın bir kopyasını bilgisayarınıza kaydetmeden yazdırır.
 - **Sil** dosyayı posta kutusundan kaldırır. Sorulduğunda, dosyayı silmek için **Tamam** düğmesini veya işlemi iptal etmek için **İptal** düğmesini tıklayın.



Not: Bir posta kutusunu Uygulamadan Yazdır özelliğini kullanarak da yazdırabilirsiniz. Ayrıntılı bilgi için bkz. [Yazdırma Kaynağı](#).

Bir Kullanıcı Ana Klasörüne Tarama

Ana Sayfaya Tara seçeneği dokümanları harici bir sunucudaki ana dizine taramanızı sağlar. Ana dizin kimliği doğrulanmış her kullanıcı için farklıdır. Dizin yolu LDAP üzerinden ayarlanır.

Ana Sayfaya Tarama özelliği, İş Akışı Tarama Uygulamasında Ana sayfa iş akışı olarak kullanılabilir.

Ana Sayfa iş akışını etkinleştirmek için:

- LDAP Ağ Kimlik Doğrulamanın yapılandırıldığından emin olun.
- Ana klasörün konumlarının LDAP dizinindeki her bir kullanıcı için tanımlandığından emin olun.



Not: Bir kullanıcı, ağ kullanıcı bilgilerini kullanarak yazıcıda oturum açarsa Bir İş Akışı Seç ekranında Ana Sayfa iş akışı görüntülenir.

Ana sayfa iş akışını kullanmak için:

1. Orijinal dokümanlarınızı yükleyin.
2. Yazıcıda oturum açmak için **Oturum Aç**'a dokunun, ardından ağ kimlik bilgilerinizle oturum açın.
3. Yazıcı kontrol panelinde **Ana Sayfa** düğmesine basın.
4. **İş Akışı Taraması**'na dokunun.
5. Bir İş Akışı Seç ekranından, **Ana Sayfa** iş akışına dokunun.



Not:

- Bir İş Akışı Seç ekranı otomatik olarak görüntülenmiyorsa **İş Akışını Değiştir** ögesine dokunun.
 - Ana Sayfa iş akışı görüntülenmiyorsa gerekli giriş bilgileriyle oturum açtığınızdan emin olun.
6. Bir dosya hedefi eklemek için **Dosya Hedefleri Ekle** ögesine dokunun, ardından listeden bir dosya hedefi seçin.
 7. İş akışı tarama ayarlarını gereken şekilde yapın.
 - Taranan dokümanı belirli bir dosya adı olarak kaydetmek için ek dosya adına dokunun, yeni bir ad girin, ardından **Tamam**'a dokunun.
 - Taranan dokümanı spesifik bir dosya biçimi olarak kaydetmek için eklenti dosya biçimine dokunun, ardından gereken biçimi seçin.
 - Doküman camını kullanıyorsanız, sayfaları tek bir tarama dosyasında birleştirmek için **İş Oluştur**'u etkinleştirin.
 - 2 taraflı orijinal dokümanlardan tarama yapıyorsanız, **2 Taraflı Tarama**'ya dokunun, ardından bir seçeneğini belirleyin.

Kullanılabilir özellikler hakkındaki ayrıntılar için bkz. [Uygulama Özellikleri](#).

8. Taramayı başlatmak için **Tara**'ya dokunun.

9. İş Oluştur etkinse istendiğinde aşağıdaki adımları izleyin.
 - Ayarları değiştirmek için **Sonraki Segmenti Programla**'ya dokununuz.
 - Başka bir sayfayı taramak için **Sonraki Segmenti Tara**'ya dokununuz.
 - Bitirmek için **Gönder**'e dokununuz.
10. Ana Sayfa ekranına geri dönmek için **Ana Sayfa** düğmesine basın.

USB Flash Sürücüsünden Tarama

Dokümanı tarayıp taranan dosyayı bir USB Flash sürücüde saklayabilirsiniz. USB'ye Tarama işlev **.jpg**, **.pdf**, **.pdf (a)**, **.xps**, ve **.tif** dosya biçimlerinde taramalar oluşturur.

USB'ye Tarama özelliği, İş Akışı Tarama Uygulamasında USB iş akışı olarak kullanılabilir.



Not: Sadece tipik FAT32 dosya sistemine göre biçimlendirilen USB Flash sürücüleri desteklenir.

USB Flash sürücüsüne taramak için:

1. Orijinal dokümanlarınızı yükleyin.
2. Yazıcı kontrol panelinde **Ana Sayfa** düğmesine basın.
3. USB Flash sürücüsünü USB bellek bağlantı noktasına bağlayın.
4. USB Sürücüsü Algılandı ekranında, **USB'ye Tara** öğesine dokununuz.



Not: Yazıcınızda zaten bir USB Flash sürücüsü takılıysa **İş Akışı Tarama** öğesine dokununuz. **İş Akışını Değiştir** öğesine ve ardından **USB** öğesine dokununuz.

5. Bir dosya hedefi eklemek için **Dosya Hedefleri Ekle** öğesine dokununuz, ardından listeden bir dosya hedefi seçin.
6. İş akışı tarama ayarlarını gereken şekilde yapın.
 - Taranan dokümanı belirli bir dosya adı olarak kaydetmek için ek dosya adına dokununuz, yeni bir ad girin, ardından **Tamam**'a dokununuz.
 - Taranan dokümanı spesifik bir dosya biçimi olarak kaydetmek için eklenti dosya biçimine dokununuz, ardından gereken biçimi seçin.
 - Doküman camını kullanıyorsanız, sayfaları tek bir tarama dosyasında birleştirmek için **İş Oluştur**'u etkinleştirin.
 - 2 taraflı orijinal dokümanlardan tarama yapıyorsanız, **2 Taraflı Tarama**'ya dokununuz, ardından bir seçeneğini belirleyin.

Kullanılabilir özellikler hakkındaki ayrıntılar için bkz. [Uygulama Özellikleri](#).

7. Taramayı başlatmak için **Tara**'ya dokununuz.

8. İş Oluştur etkinse istendiğinde aşağıdaki adımları izleyin.
 - Ayarları değiştirmek için **Sonraki Segmenti Programla**'ya dokununuz.
 - Başka bir sayfayı taramak için **Sonraki Segmenti Tara**'ya dokununuz.
 - Bitirmek için **Gönder**'e dokununuz.



Dikkat: Yazıcı, yazdırma işini işlerken USB Flash belleğini çıkarmayınız. Aktarma işlemi tamamlanmadan Flash sürücüyü çıkarırsanız dosya kullanılamaz hale gelebilir ve sürücüdeki diğer dosyalar hasar görebilir.

9. Ana Sayfa ekranına geri dönmek için **Ana Sayfa** düğmesine basın.

Tek Dokunuşlu Uygulamalar

Tek Dokunuşlu Uygulamalar, İş Akışı Tarama Uygulamasını kullanmaya gerek kalmadan bir iş akışı kullanmanızı sağlar. Tek Dokunuşlu Uygulamalar, Ana Sayfa ekranında görüntülenir ve tek bir dokunuşla kullanılır.

Uygulamayı tasarlamak, bir iş akışıyla ilişkilendirmek ve kullanıcı yetkileri atamak için Embedded Web Server'ı kullanabilirsiniz. İş akışı tarama hedefleri için Tek Dokunuşlu Uygulamalar oluşturma konusunda daha ayrıntılı bilgi için www.xerox.com/office/VLB625docs bağlantısından *Sistem Yöneticisi Kılavuzuna* bakın.

Şuraya Tara

TARAMA HEDEFİ GENEL BAKIŞ



Uygulamaya Tara özelliğini, dokümanları birden çok hedefe ve alıcıya tek bir taramada taramak için kullanabilirsiniz. Bir Şuraya Tara hedefi bir e-posta adresi, bir USB Flash belleği, bir SMB ağ konumu veya başka bir uzak hedef olabilir. Bir Tarama Hedefi alıcısı cihaz adres defterindeki ya da ağ adres defterindeki bir kişi, bir e-posta adresi ya da oturum açan kullanıcı olabilir.

Uygulamaya Tarama, aşağıdaki tarama işlevlerini destekler:

- Orijinal dokümanları bir e-posta adresine tarama. Ayrıntılı bilgi için bkz. [Bir E-posta Adresine Tarama](#).
- Orijinal dokümanları bir USB Flash sürücüsüne tarama. Ayrıntılı bilgi için bkz. [USB Flash Sürücüsünden Tarama](#).
- Asıl dokümanları, oturum açan kullanıcı ile e-posta adresine tarayın. Ayrıntılı bilgi için bkz. [Oturum Açma Kullanıcıya Tarama](#).
- Orijinal belgeleri uzak hedeflere tarama. Ayrıntılı bilgi için bkz. [Uzak Hedeflere Tarama](#).

Dokümanları bir ya da daha fazla dosya hedefine taramak için bkz. [İş Akışı Tarama](#).

Tüm Şuraya Tara Uygulaması özellikleri ve yapılandırılabilir ayarlar hakkındaki bilgi için bkz. [Uygulama Özellikleri](#).

Uygulamaları yapılandırma ve özelleştirme hakkında ayrıntılı bilgi için www.xerox.com/office/MLB625docs bağlantısından *Sistem Yöneticisi Kılavuzuna* bakın.

Cihazınızda kimlik doğrulama ya da hesap oluşturma etkinse bu özelliklere erişmek için oturum bilgilerinizi girin. Giriş yapan kullanıcılar için Kişiselleştirme hakkında daha ayrıntılı bilgiyi [Kişiselleştir](#) altında bulabilirsiniz.

BİR E-POSTA ADRESİNE TARAMA

Bir belgeyi tarayabilir ve taradığınız dosyayı bir e-posta hesabına gönderebilirsiniz. Uygulamaya Tara işlevi **.jpg**, **.pdf**, **.pdf (a)**, **.xps** ve **.tif** dosya biçimlerinde taramalar üretir.

Bir e-posta adresine taramadan önce e-posta sunucu bilgileriyle yazıcınızı yapılandırırdığınızdan emin olun. Ayrıntılı bilgi için www.xerox.com/office/MLB625docs bağlantısından *System Administrator Guide*'a (Sistem Yöneticisi Kılavuzu) bakın.



Bir görüntüyü taramak ve bunu bir e-posta adresine göndermek için:

1. Asıl dokümanı doküman camına veya otomatik doküman besleyiciye yükleyin.



Not:

- Asıl dokümanlar algılandığında, otomatik doküman besleyici onaylama göstergesi LED'i yanar.
- **Asıllar Tespit Edildiğinde Varsayılan Ekran** özelliği yapılandırılmışsa asıl dokümanlar tespit edildiğinde varsayılan uygulama otomatik olarak yüklenir.

- **Asıllar Tespit Edildiğinde Otomatik Başlat** özelliği etkinleştirilmişse asıl dokümanlar tespit edildiğinde iş otomatik olarak başlar ve geri sayım ekranı görüntülenir. Geri sayımı durdurmak ve işi manuel olarak programlamak için **İptal** ögesine dokunun.
2. Kontrol panelinden **Ana Sayfa** ögesini seçin.
 3. **Şuraya Tara** ögesine dokunun.
 4. Şuraya Tara hedef penceresi görüntülenmezse **Hedef Ekle** ögesine dokunun.
 5. Alıcı ekleyin.
 - E-posta adresini elle girmek için **E-posta** ögesine dokunun. Bir e-posta adresi girin ve ardından **Ekle** ögesine dokunun.
 - Cihaz Adres Defterinden bir kişi ya da grup seçmek için **Cihaz Adres Defteri** ögesine dokunun. **Sık Kullanılanlar** ya da **Kişiler**'e dokunun, ardından bir alıcı seçin.
 - Ağ Adres Defterinden bir kişi veya grup seçmek için **Ağ Adres Defteri** ögesine dokunun. Arama çubuğuna eklemek istediğiniz kişinin veya grubun adını yazın ve **Ara** ögesine dokunun. Sonuç listesinden bir alıcı seçin.
-  Not: Adres Defterinin kullanılması ve Sık Kullanılanların yönetilmesi ve oluşturulması hakkında ayrıntılı bilgi için ve www.xerox.com/office/VLB625docs bağlantısından *Sistem Yöneticisi Kılavuzuna* bakın.
6. Başka bir Şuraya Tara hedefi eklemek için **Hedef Ekle** ögesine dokunun ve ardından istediğiniz hedefi seçin.
 7. Taranan dokümanı belirli bir dosya adı olarak kaydetmek için ek dosya adına dokunun ve dokunmatik ekran klavyesini kullanarak yeni bir ad girin. **Enter** düğmesine dokunun.
 8. Taranan dokümanı spesifik bir dosya biçimi olarak kaydetmek için eklenti dosya biçimine dokunun, ardından gereken biçimi seçin.
-  Not: Taranan dokümanları aranabilir hale getirmek için sistem yöneticiniz, Aranabilir özelliğini etkinleştirebilir.
9. Tarama seçeneklerini gerektiği şekilde ayarlayın.
 - E-posta konu satırını değiştirmek için **Konu** ögesine dokunun. Dokunmatik ekran klavyesini kullanarak yeni bir konu satırı girin ve **Enter** ögesine dokunun.
 - E-posta gövde mesajını değiştirmek için **Mesaj** ögesine dokunun. Yeni bir mesaj girin ve ardından **Tamam** ögesine dokunun.
 - Doküman camını kullanarak daha fazla sayfa taramak ya da işin farklı bölümlerinin ayarlarını değiştirmek için **İş Oluştur** ögesine dokunun.
 10. Taramayı başlatmak için **Tara** ögesine dokunun.
 11. İş Oluştur etkinse istendiğinde şu adımları izleyin:
 - Bir sonraki doküman bölümünün ayarlarını değiştirmek için **Program Bölümü** ögesine dokunun.
 - Başka bir sayfayı taramak için yeni dokümanı doküman camına yerleştirin ve ardından **Bölümü Tara** ögesine dokunun.
 - Bitirmek için **Gönder**'e dokunun.

12. Giriş yapan kullanıcılar için Kişiselleştirme altındaki Uyarlamalı Öğrenme özelliği etkinse tekrarlanan veya karmaşık işler için bir 1–Dokunuşlu Uygulama oluşturulması önerisi görüntülenebilir. Kişiye özel bir 1–Dokunuşlu Uygulama oluşturmak için **1–Dokunuşlu Uygulama Oluştur** ögesine dokununuz ve ardından uygulamayı gerektiği şekilde ayarlayınız. Öneriyi reddetmek için **İptal** ögesine dokununuz. Kişiselleştirme özelliği ve 1–Dokunuşlu Uygulama oluşturma hakkında daha fazla bilgi için **Kişiselleştirme** bölümüne bakınız.
13. Ana Sayfa ekranına geri dönmek için **Ana Sayfa** düğmesine basınız.

USB FLASH SÜRÜCÜSÜNDEN TARAMA

Dokümanı tarayıp taranan dosyayı bir USB Flash sürücüde saklayabilirsiniz. Uygulamaya Tara, .jpg, .pdf, .pdf (a), .xps ve .tif dosya biçimlerinde taramalar üretir.



Not: Sadece tipik FAT32 dosya sistemine göre biçimlendirilen USB Flash sürücüleri desteklenir.

USB Flash sürücüsüne taramak için:

1. Asıl dokümanı doküman camına ya da otomatik doküman besleyiciye yerleştirin.
2. Yazıcı kontrol panelinde **Ana Sayfa** düğmesine basınız.
3. **Şuraya Tara** ögesine dokununuz.
4. Tarama Hedefi penceresi görünmüyorsa, **Hedef Ekle**'ye dokununuz.
5. USB Flash sürücünüzü yazıcının ön tarafındaki USB bağlantı noktasına takınız ve ardından **USB** ögesine dokununuz.



Not: Bir USB Flash sürücüsü takılmadan önce Şuraya Tara: hedefi olarak **USB** seçilmişse USB Flash sürücüsünü takmanız istenir.

6. Başka bir Tarama Hedefi eklemek için **Hedef Ekle**'ye dokununuz, ardından gerekli hedefi seçiniz.
7. Taranan dokümanı spesifik bir dosya adı olarak kaydetmek için eklenti dosya adına dokununuz, ardından doküman ekran tuş takımını kullanarak yeni bir ad giriniz. **Enter** düğmesine dokununuz.
8. Taranan dokümanı spesifik bir dosya biçimi olarak kaydetmek için eklenti dosya biçimine dokununuz, ardından gereken biçimi seçiniz.
9. Tarama özelliklerini gerektiği gibi ayarlayınız.
10. Doküman camını kullanarak birden çok sayfa taramak ya da işin farklı bölümlerinin ayarlarını değiştirmek için **İş Oluştur**'a dokununuz.
11. Taramayı başlatmak için **Tarama**'ya basınız.
12. İş Oluştur etkinse istendiğinde aşağıdaki adımları izleyiniz.
 - Dokümanın sondaki segmentinin ayarlarını değiştirmek için **Program Segmenti**'ne dokununuz.
 - Başka bir sayfayı taramak için yeni sayfayı doküman camına yerleştiriniz, ardından **Segmenti Tara**'ya dokununuz.
 - Bitirmek için **Gönder**'e dokununuz.

Yazıcı, görüntüleri USB Flash sürücüsünün kök klasörüne tarar.

13. Doküman camından tarama yapıyorsanız istendiğinde, işlemi sonlandırmak için **Bitti** ögesine dokunun veya başka bir sayfa taramak için **Sayfa Ekle** ögesine dokunun.



Not: Dokümanı otomatik doküman besleyiciden tarıyorsanız istem görüntülenmez.

Uyarı: Aygıt, tarama yapıyorken ve bir işi işliyorken USB Flash belleğini çıkarmayın. Aktarma işlemi tamamlanmadan Flash sürücüyü çıkarırsanız dosya kullanılamaz hale gelebilir ve sürücüdeki diğer dosyalar hasar görebilir.

14. Ana Sayfa ekranına geri dönmek için **Ana Sayfa** düğmesine basın.

OTURUM AÇMA KULLANICIYA TARAMA

Bir dokümanı taramak ve taranan dosyayı oturum açmış bir kullanıcının e-posta adresine göndermek için Beni Ekle işlevini kullanabilirsiniz.



Not: Sadece LDAP sunucusu üzerinden doğrulanan kullanıcılar bağlantılı bir e-posta adresine sahip olabilir.

Oturum açmış kullanıcıya taramadan önce LDAP kullanıcı doğrulamasının yapılandırılmış olduğundan emin olun. Ayrıntılı bilgi için www.xerox.com/office/VLB625docs bağlantısından *System Administrator Guide*'a (Sistem Yöneticisi Kılavuzu) bakın.

Uygulamaya Tara işlevi **.jpg**, **.pdf**, **.pdf (a)**, **.xps** ve **.tif** dosya biçimlerinde taramalar üretir.

Bir görüntüyü taramak ve bunu oturum açmış kullanıcının e-posta adresine göndermek için:

1. Asıl dokümanı doküman camına veya otomatik doküman besleyiciye yükleyin.
2. Kontrol panelinden **Ana Sayfa** ögesini seçin.
3. **Şuraya Tara** ögesine dokunun.
4. Şuraya Tara hedef penceresi görüntülenmezse **Hedef Ekle** ögesine dokunun.
5. **Beni Ekle** ögesine dokunun.
6. Oturum açmadıysanız bir oturum açma ekranı görüntülenir. LDAP ağ kullanıcı adınızı ve parolanızı girin ve ardından **Bitti** ögesine dokunun.
7. Başka bir Şuraya Tara hedefi eklemek için **Hedef Ekle** ögesine dokunun ve ardından istediğiniz hedefi seçin.
8. Taranan dokümanı belirli bir dosya adıyla kaydetmek için ek dosya adına dokunun ve dokunmatik ekran klavyesini kullanarak yeni bir ad girin. **Enter** düğmesine dokunun.
9. Taranan dokümanı spesifik bir dosya biçimi olarak kaydetmek için eklenti dosya biçimine dokunun, ardından gereken biçimi seçin.



Not: Taranan dokümanları aranabilir hale getirmek için sistem yöneticiniz, Aranabilir özelliğini etkinleştirebilir.

10. Tarama seçeneklerini gerektiği şekilde ayarlayın.
11. Doküman camını kullanarak daha fazla sayfa taramak ya da işin farklı bölümlerinin ayarlarını değiştirmek için **İş Oluştur** ögesine dokunun.

12. Taramayı başlatmak için **Tara** ögesine dokunun.
13. İş Oluştur etkinse istendiğinde şu adımları izleyin:
 - Bir sonraki doküman bölümünün ayarlarını değiştirmek için **Program Bölümü** ögesine dokunun.
 - Başka bir sayfayı taramak için yeni dokümanı doküman camına yerleştirin ve ardından **Bölümü Tara** ögesine dokunun.
 - Bitirmek için **Gönder**'e dokunun.
14. Ana Sayfa ekranına geri dönmek için **Ana Sayfa** düğmesine basın.

UZAK HEDEFLERE TARAMA

Aşağıdaki uzak hedeflere tarama yapabilirsiniz:

- Bulut Hizmetleri: Dropbox, Google Drive ve Microsoft OneDrive
- FTP ve SFTP
- SMB

Buluta Tarama hizmeti lisanslı bir özelliktir. Servise erişim için bir özellik kurulum anahtarı gereklidir. Bu seçeneği etkinleştirmek için Özellik Kurulumu sayfasında Buluta Tarama Lisans özelliği kurulum anahtarını girin. Cihazınız için bir Buluta Tarama Lisans özelliği kurulum anahtarı satın almak için Xerox temsilcinizle iletişime geçin.

Uzak Hedefe Tarama özelliğinin yapılandırılması hakkında daha fazla bilgi için *Sistem Yöneticisi Kılavuzuna* bakın.

Bulut Hizmetlerine Tarama

Bir bulut hedefine taramadan önce yazıcınızı bulut hizmeti bilgileriyle yapılandırırdığınızdan emin olun. Ayrıntılı bilgi için *Sistem Yöneticisi Kılavuzuna* bakın. Bir belgeyi taramak ve bunu bir bulut hizmetine göndermek için şunları yapın:

1. Asıl belgeyi belge camına ya da çift taraflı otomatik belge besleyiciye yerleştirin.
2. Kontrol panelinden **Ana Sayfa** düğmesine basın.
3. **Şuraya Tara** ögesine dokunun.
4. **Dropbox**, **Google Drive** veya **Microsoft Onedrive** ögesine dokunun.
5. İstendiğinde bulut sağlayıcısının giriş penceresine geçerli bir kullanıcı adı ve parola girin ve **Giriş** ögesine dokunun.
6. Taranan belgeniz için bir klasör konumu seçin ve ardından **Tamam** ögesine dokunun.
7. Taranan belgeyi belirli bir dosya adı olarak kaydetmek için dosya adına dokunun. Dokunmatik ekran tuş takımını kullanarak yeni bir ad girin, ardından **Giriş**'e dokunun.
8. Taranan belgeyi belirli bir dosya biçimiyle kaydetmek için dosya biçimine dokunun ve ardından istediğiniz biçimi seçin. Tarama seçeneklerini gerektiği gibi tıklanın.
9. Taramayı başlatmak için **Tara**'ya dokunun.

Yazıcı, dokümanları belirttiğiniz klasöre tarar.

FTP veya SFTP Sunucusuna Tarama

Bir FTP veya SFTP sunucusuna taramadan önce yazıcınızı sunucu bilgileriyle yapılandırdığınızdan emin olun. Ayrıntılı bilgi için *Sistem Yöneticisi Kılavuzuna* bakın. Bir dokümanı taramak ve bunu bir FTP veya SFTP sunucusuna göndermek için şunları yapın:

1. Asıl belgeyi belge camına ya da çift taraflı otomatik belge besleyiciye yerleştirin.
2. Kontrol panelinden **Ana Sayfa** düğmesine basın.
3. **Şuraya Tara** ögesine dokunun.
4. **FTPveya SFTP** ögesine dokunun ve ardından sunucu adresini girin.
5. İstenirse geçerli bir kullanıcı adı ve parola girin ve ardından **Giriş** ögesine dokunun.
6. Taranan belgeniz için bir klasör konumu seçin ve ardından **Tamam** ögesine dokunun.
7. Taranan belgeyi belirli bir dosya adı olarak kaydetmek için dosya adına dokunun. Dokunmatik ekran tuş takımını kullanarak yeni bir ad girin, ardından **Giriş**'e dokunun.
8. Taranan belgeyi belirli bir dosya biçimiyle kaydetmek için dosya biçimine dokunun ve ardından istediğiniz biçimi seçin. Tarama seçeneklerini gerektiği gibi tıklatın.
9. Taramayı başlatmak için **Tara**'ya dokunun.
Yazıcı, dokümanları belirttiğiniz klasöre tarar.
10. Belge camından tarama yapıyorsanız istendiğinde **Bitti** ögesine dokunun veya başka bir sayfa taramak için **Sayfa Ekle** ögesine dokunun.



Not: Dokümanı otomatik doküman besleyiciden tarıyorsanız istem görüntülenmez.

11. Ana Sayfa ekranına geri dönmek için **Ana Sayfa** düğmesine basın.

Ağ Bilgisayarındaki Paylaşılan Klasöre Tarama

Bir dokümanı tarayabilir ve taranan dosyayı ağa bağlı bir bilgisayardaki bir klasöre kaydedebilirsiniz. Uygulamaya **Tara**, **.jpg**, **.pdf**, **.pdf (a)**, **.xps** ve **.tif** dosya biçimlerinde taramalar üretir.



Not: Bir kullanıcı ana sayfa klasörüne taramak için İş Akışı Tarama Uygulaması'nı kullanın. Ayrıntılı bilgi için bkz. [Bir Adres Defteri Girişine Bir Tarama Hedefi Ekleme](#).

Başlamadan Önce


Ağa bağlı bilgisayardaki bir klasöre taramadan önce, şu adımları gerçekleştirin:

- Bilgisayarınızda bir paylaşılan klasör oluşturun:
 - Windows için bkz. [Windows Bilgisayarında Klasörü Paylaşma](#).
 - Macintosh için bkz. [Macintosh OS X Sürüm 10.7 ve Üstünde Klasör Paylaşma](#).
- Bir SMB Klasörü yapılandırın. Ayrıntılı bilgi için bkz. *Sistem Yöneticisi Kılavuzu*, www.xerox.com/office/VLB625docs.
- Şuraya tara: hedefini bir Cihaz Adres Defteri kişisi ile ilişkilendirmek için Embedded Web Server'ı kullanın. Ayrıntılı bilgi için bkz. [Bir Adres Defteri Girişine Bir Tarama Hedefi Ekleme](#).


 Not: Adres Defterinin şuraya tara hedefine sahip en az bir kişi içerdiğinden emin olun.

Ağ Bilgisayarındaki Paylaşılan Klasöre Tarama

1. Asıl dokümanı doküman camına ya da otomatik doküman besleyiciye yerleştirin.
2. Yazıcı kontrol panelinde **Ana Sayfa** düğmesine basın.
3. **Tarama Hedefi**'ne dokunun.
4. Taranan dokümanın hedefini belirlemek için aşağıdaki seçeneklerden birini seçin.
 - Ağa bağlı bir bilgisayardaki bir SMB klasörüne taramak için **Ağ** ögesine dokunun. Gerekli klasöre gidin ya da ağ yolu adını girin, ardından **Tamam** ögesine dokunun.

 Not: SMB klasörlerinin yapılandırılması hakkında bilgi için www.xerox.com/office/VLB625docs bağlantısından *Sistem Yöneticisi Kılavuzuna* bakın.

- Adres defterindeki bir kişi ile ilişkilendirilmiş bir klasöre taramak için **Cihaz Adres Defteri**'ne dokunun. Gerekli kişiyi seçin, ardından Tarama Hedefi konumuna dokunun.

 Not: Ağa bağlantılı bir klasörü bir adres defteri kişisi ile ilişkilendirme hakkındaki ayrıntılar için bkz. **Bir Adres Defteri Girişine Bir Tarama Hedefi Ekleme**.


5. Başka bir Tarama Hedefi eklemek için **Hedef Ekle**'ye dokunun, ardından gerekli hedefi seçin.
6. Taranan belgeyi belirli bir dosya adıyla kaydetmek için dosya adına dokunun. Dokümatik ekran tuş takımını kullanarak yeni bir ad girin, ardından **Giriş**'e dokunun.
7. Taranan belgeyi belirli bir dosya biçimiyle kaydetmek için dosya biçimine dokunun ve ardından istediğiniz biçimi seçin.
8. Tarama seçeneklerini gerektiği gibi tıklatın.
9. Doküman camını kullanarak birden çok sayfa taramak ya da işin farklı bölümlerinin ayarlarını değiştirmek için **İş Oluştur**'a dokunun.
10. Taramayı başlatmak için **Tarama**'ya basın.
11. İş Oluştur etkinse istendiğinde aşağıdaki adımları izleyin.
 - Dokümanın sondaki segmentinin ayarlarını değiştirmek için **Program Segmenti**'ne dokunun.
 - Başka bir sayfayı taramak için yeni dokümanı doküman camına yerleştirin, ardından **Segmenti Tara**'ya dokunun.
 - Bitirmek için **Gönder**'e dokunun.
12. Ana Sayfa ekranına geri dönmek için **Ana Sayfa** düğmesine basın.

BİR ADRES DEFTERİ GİRİŞİNE BİR TARAMA HEDEFİ EKLEME


Embedded Web Server'ı kullanarak Adres Defteri kişileri oluşturabilirsiniz. Bir kişi, ilişkilendirilmiş bir e-posta adresi, faks numarası ya da tarama hedefi olan bir kullanıcıdır. Bir kişi bir taramayı bir hedefe dahil edecek şekilde ayarlanmışsa, kişi Uygulamaya Tara adımındaki seçimi kullanabilir. Kişiler Sık Kullanılan olarak işaretlenebilir.

Bir adres defteri kişisi oluşturmak ve bir tarama hedefi eklemek için:


1. Bilgisayarınızda bir Web tarayıcısı açın. Adres alanında yazıcının IP adresini yazın, ardından **Enter** ya da **Return** tuşuna basın.

 Not: Yazıcınızın IP adresi hakkındaki ayrıntılar için bkz. [Yazıcınızın IP Adresini Bulma](#).


2. **Adres Defteri** ögesini tıklayın.
3. Adres defterinde bir kişi eklemek ya da düzenlemek için:
 - Bir kişi eklemek için, **Ekle**'yi tıklayın, ardından kişi bilgilerini girin.
 - Bir kişiyi düzenlemek için kişiyi seçin, ardından **Düzenle**'yi tıklayın.

 Not: Ekle düğmesi görünmüyorsa adres defteri, sınırına ulaşmıştır. Adres Defterine en fazla 5000 kişi kaydedilebilir.

4. Bir tarama hedefini bu kişi ile ilişkilendirmek için, Tarama Hedefi adımında **Hedef Ekle (+)** düğmesini tıklayın. Adres Defterinde görünmesini istediğiniz takma adı girin.
5. Protokol adımında bir seçenek belirleyin, ardından hedef adresini girin.
 - FTP, SFTP ya da SMB için:
 - **IP Adresi** adımında IP adresini girin: Bağlantı noktası numarası.
 - **Ana Bilgisayar Adı** adımında Ana Bilgisayar Adını girin: Bağlantı noktası numarası.
 - Netware adımında, Sunucu Adını, Sunucu Hacmini, NDS Ağacını ve NDS Bağlamını girin.
6. SMB adımında, **Paylaş** alanında hedef klasörün adını girin. Örneğin, taranan dosyaları taramalar adlı paylaşılan bir klasöre kaydetmek için **taramalar** yazın.
7. Doküman Yolu'nda, hedef klasör içindeki alt klasörün adını girin. Örneğin taranan dosyaları taramalar klasöründeki renklitaramalar adlı bir klasöre kaydetmek için **renklitaramalar** yazın.
8. Geçerli bir oturum açma adı ve parolası girin.

 Not: Hedef klasörün bulunduğu bilgisayar için oturum açma adını kullanın. SMB için oturum açma adı, bilgisayarınızın kullanıcı adıdır.

9. Hedef ayrıntılarının geçerliliğini onaylamak için **Hedef Testi**'ni tıklayın.
10. **Kaydet**'i tıklayın ya da **Kaydettikten Başka Bir Kişi Ekle**'yi seçip ardından **Kaydet**'i tıklayın.

 Not: Bir kişiyi e-posta, faks veya hedefe tarama için sık kullanılan olarak işaretlemek için ilgili alandaki **Yıldız** simgesini tıklayın. Ekran Adı için **Yıldız** simgesini tıklarsanız bu kişi bir Genel Sık Kullanılan olarak ayarlanır.

Faks

FAKS GENEL BAKIŞ



Yazıcı kontrol panelinden bir faks gönderdiğinizde, doküman taranır ve özel bir telefon hattı kullanan bir faks makinesine iletilir. Faks Uygulamasını, dokümanları bir faks numarasına ya da ayrı bir kişiye veya bir kişi grubuna fakslamak için kullanabilirsiniz.

Faks Uygulamasını aşağıdaki görevleri yapmak için kullanabilirsiniz.

- Faks işinizi göndermeyi 24 saat geciktirin.
- Bilgisayarından bir faks gönderin.
- Bir e-posta adresine faks dokümanlarını iletin.
- Güvenli bir klasörden bir faks yazdırın.

Faks işlevi en iyi analog telefon hattıyla çalışır. Fiber Optic Service (FIOS) ve Digital Subscriber Line (DSL) gibi Voice-Over-Internet Protokolleri (VOIP'ler) desteklenmez. Faks Uygulaması özelliğini kullanmadan önce Faks Ayarlarının yerel bağlantıya ve düzenlemelere uygun olduğundan emin olmak için yapılandırın. Faks Ayarları, yazıcınızı faks göndermek amacıyla yapılandırmak için kullanabileceğiniz isteğe bağlı özellikleri içerir.



Not: Listelenen tüm seçenekler tüm yazıcılarda desteklenmez. Bazı seçenekler yalnızca belirli bir yazıcı modeli, yapılandırma, işletim sistemi ya da yazdırma sürücüsü türü için geçerlidir.

Tüm Faks Uygulama özellikleri ve kullanılabilir ayarlar hakkındaki bilgiler için bkz. [Uygulama Özellikleri](#).

Uygulamaları yapılandırma ve özelleştirme hakkında ayrıntılı bilgi için www.xerox.com/office/VLB625docs bağlantısından *Sistem Yöneticisi Kılavuzuna* bakın.

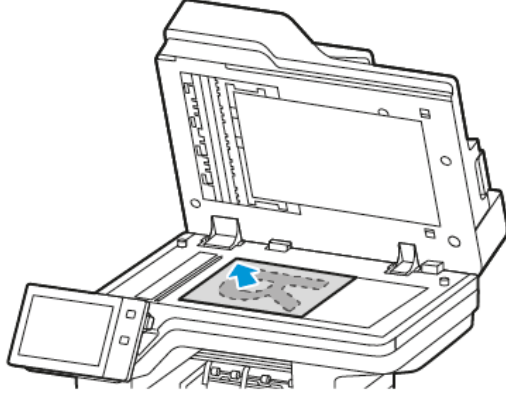
Cihazınızda kimlik doğrulama ya da hesap oluşturma etkinse bu özelliklere erişmek için oturum bilgilerinizi girin. Giriş yapan kullanıcılar için Kişiselleştirme hakkında daha ayrıntılı bilgiyi [Kişiselleştir](#) altında bulabilirsiniz.

FAKS GÖNDERME

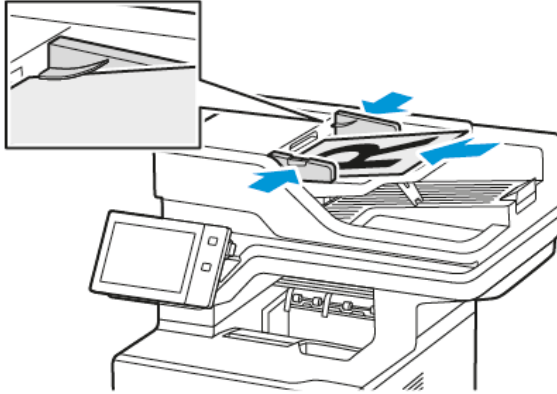
Bir faksı göndermek için:

1. Orijinal dokümanlarınızı yükleyin.

- Tek sayfalar ya da çift taraflı otomatik doküman besleyici kullanılarak beslenemeyen kağıt için doküman camını kullanın. Çift taraflı otomatik doküman besleyiciyi kaldırın ve aslı, yüzü aşağı bakacak şekilde doküman camının sol üst köşesine yerleştirin.



- Tekli, çoklu ya da 2 taraflı sayfalar için, çift taraflı otomatik doküman besleyiciyi kullanın. Sayfalardaki zımbaları veya ataçları çıkarın. Asıl dokümanları çift taraflı otomatik doküman besleyiciye önce sayfanın üst kısmı girecek şekilde, yukarı dönük olarak yerleştirin. Kağıt kılavuzlarını orijinal dokümanlara uyacak şekilde ayarlayın.



Not:

- Asıl dokümanlar algılandığında, otomatik doküman besleyici onaylama gösterge LED'i yanar.
- **Asıllar Tespit Edildiğinde Varsayılan Ekran** özelliği yapılandırılmışsa asıl dokümanlar tespit edildiğinde varsayılan uygulama otomatik olarak yüklenir.
- **Asıllar Tespit Edildiğinde Otomatik Başlat** özelliği etkinleştirilmişse asıl dokümanlar tespit edildiğinde iş otomatik olarak başlar ve geri sayım ekranı görüntülenir. Geri sayımı durdurmak ve işi manuel olarak programlamak için **İptal** ögesine dokununuz.

2. Yazıcı kontrol panelinde **Ana Sayfa** düğmesine basın.
3. **Faks**'a dokununuz.
4. Önceki tüm Uygulama ayarlarını temizlemek için, **Sıfırla**'ya dokununuz.

5. Alıcıları girin:

- Giriş ekranı görüntüleniyorsa, bir alıcı girin, bir seçeneğe dokunun ya da **X**'e dokunun.
- Cihaz Adres Defteri'nden bir kişi ya da grup seçmek için **Cihaz Adres Defteri**'ne dokunun. **Sık Kullanılanlar** ya da **Kişiler**'e dokunun, ardından bir alıcı seçin.
- Faks numarasını elle girmek için **Elle Giriş**'e dokunun. Faks Numarası Gir alanında, faks numarasını girin, ardından **Ekle**'ye dokunun.
- Daha fazla alıcı eklemek için **Alıcı Ekle**'ye dokunun, ardından prosedürü tekrarlayın.



Not: Gerekliğinde bir duraklatma eklemek için **Arama Duraklat**'a dokunun. Daha uzun duraklatmalar girmek için **Arama Duraklat** öğesine birden çok kez dokunun.

6. Faks ayarlarını gereken şekilde yapın.

- Doküman camını kullanarak daha fazla doküman taramak ya da işin farklı bölümlerinin ayarlarını değiştirmek için **İş Oluştur**'a dokunun.
- 2 taraflı orijinal dokümanlardan tarama yapıyorsanız, **2 Taraflı Tarama**'ya dokunun, ardından bir seçeneğini belirleyin.

Kullanılabilir özellikler hakkındaki ayrıntılar için bkz. [Uygulama Özellikleri](#).

7. **Gönder**'e dokunun.8. İş Oluştur etkinse **Tara** öğesine dokunun ve istendiğinde şu adımları izleyin.

- Ayarları değiştirmek için **Sonraki Segmenti Programla**'ya dokunun.
- Başka bir sayfayı taramak için **Sonraki Segmenti Tara**'ya dokunun.
- Bitirmek için **Gönder**'e dokunun.

9. Ana Sayfa ekranına geri dönmek için **Ana Sayfa** düğmesine basın.

FAKS İŞ AKIŞLARI

Gecikmeli Faks Gönderme

Yazıcının bir faks işini göndermesi için gelecekte bir saat ayarlayabilirsiniz. Faks işinizi göndermeyi 24 saat geciktirebilirsiniz.



Not: Bu özelliği kullanmadan önce yazıcının, güncel saate ayarlandığından emin olun. Ayrıntılı bilgi için bkz. *Sistem Yöneticisi Kılavuzu*, www.xerox.com/office/VLB625docs.

Faksı göndereceğiniz saati belirtmek için:

1. Orijinal dokümanlarınızı yükleyin.
2. Yazıcı kontrol panelinde **Ana Sayfa** düğmesine, ardından **Faks** düğmesine dokunun.
3. Faks alıcılarını ekleyin ve faks ayarlarını gerektiği gibi yapın. Ayrıntılı bilgi için bkz. [Faks Gönderme](#).
4. **Gecikmeli Gönderim** öğesine dokunun.

5. **Gecikmeli Gönderim**'e dokunun, ardından faksın gönderileceği saati ayarlayın.
 - Saati ayarlamak için **Saat** alanına dokunun, ardından sayısal tuş takımını kullanın ya da oklara dokunun.
 - Dakikaları ayarlamak için **Dakika** alanına dokunun, ardından sayısal tuş takımını kullanın ya da oklara dokunun.
 - Yazıcınız 12 saatlik biçim gösterecek şekilde ayarlanmışsa, **ÖÖ** veya **ÖS** öğesine dokunun.
6. **Tamam** öğesine dokunun.
7. **Gönder**'e dokunun. Faks taranıp kaydedilir ve ardından belirtilen saatte gönderilir.

Kapak Sayfası Ekleme

Faksınızın başlangıcına tanıtım sayfası eklemek için Kapak Sayfası seçeneğini kullanabilirsiniz. Kapak sayfasına kısa bir yorum veya Kime ve Kimden bilgileri ekleyebilirsiniz.

Bir kapak sayfası dahil etmek için:

1. Orijinal dokümanlarınızı yükleyin.
2. Yazıcı kontrol panelinde **Ana Sayfa** düğmesine, ardından **Faks** düğmesine dokunun.
3. Faks alıcılarını ekleyin ve faks ayarlarını gerektiği gibi yapın. Ayrıntılı bilgi için bkz. **Faks Gönderme**.
4. **Kapak Sayfası > Açık**'a dokunun.
5. Alıcının adını girmek için **Kime** alanına dokunun, ardından dokunmatik ekran klavyesini kullanın. **Tamam** öğesine dokunun.
6. Gönderen adını girmek için **Kimden** alanına dokunun, ardından dokunmatik ekran klavyesini kullanın. **Tamam** öğesine dokunun.
7. Bir açıklama eklemek için, aşağıdaki adımlardan birini yapın.
 - Varolan bir yoruma dokunun.
 - Bir <Available> yorumuna dokunun, ardından **Düzen** simgesine dokunun. Metni yazmak için dokunmatik ekran tuş takımını kullanın. **Tamam** öğesine dokunun.



Not:

- Mevcut bir yorumu silmek için bu yoruma dokunun ve ardından **X** öğesine dokunun. İşlemi doğrulamak için **Sil** öğesine dokunun.
 - Mevcut bir yorumu düzenlemek için yoruma dokunun ve ardından **Düzenle** simgesine dokunun. Yorumu değiştirmek için dokunmatik ekran tuş takımını kullanın. **Tamam** öğesine dokunun.
8. **Tamam** öğesine dokunun.

Güvenli Faks Yazdırma

Faks Güvenli Alma seçeneği etkinleştirildiğinde, cihazın aldığı tüm fakslar bir parola girilene kadar İş listesinde tutulur. Parolayı girdikten sonra, fakslar serbest bırakılır ve yazdırılır.



Not: Bir Güvenli Faks almadan önce Güvenli Faks Alma özelliğinin etkinleştirildiğinden emin olun. Ayrıntılı bilgi için bkz. *Sistem Yöneticisi Kılavuzu*, www.xerox.com/office/VLB625docs.

Bir güvenli faks yazdırmak için:

1. Yazıcı kontrol panelinde **Ana Sayfa** düğmesine basın.
2. **İşler**'e dokunun, ardından listeden gerekli güvenli faks işine dokunun.
3. **Yazdır**'a dokunun, ardından giriş kodunu girin.
4. **Tüm Faks İşlerini Bırak**'a dokunun.

Tüm güvenli fakslar yazdırılır.

5. Ana Sayfa ekranına geri dönmek için **Ana Sayfa** düğmesine basın.

Bir Güvenli Faksı Silme

Bir güvenli faksı silmek için:

1. Yazıcı kontrol panelinde **Ana Sayfa** düğmesine basın.
2. **İşler**'e dokunun, ardından listeden gerekli güvenli faks işine dokunun.
3. **Sil**'e dokunun, ardından giriş kodunu girin.
4. **Tamam** öğesine dokunun.
5. Ana Sayfa ekranına geri dönmek için **Ana Sayfa** düğmesine basın.

Cihaz Adres Defterinde Kontrol Panelinden Kişi Ekleme ya da Düzenleme

Cihaz Adres Defterini Embedded Web Server'ı kullanarak ayarlayabilirsiniz. Adres Defteri, uygulamaları kullanarak alıcıları veya hedefleri girerken erişebileceğiniz, 5000 adede kadar kişi içerebilir.

Kontrol Panelinden Cihaz Adres Defterine kişi eklemek veya buradaki kişileri düzenlemek için:



Not: Bu özellik kullanılmadan önce sistem yöneticisi, Tüm Kullanıcılar için Dokunmatik Ekrandan Kişi Oluştur/Düzenle işlevini etkinleştirmelidir.

1. Orijinal dokümanlarınızı yükleyin.
2. Yazıcı kontrol panelinde **Ana Sayfa** düğmesine basın.
3. **Faks**'a dokunun.
4. Önceki Uygulama ayarlarını temizlemek için **Sıfırla** öğesine dokunun.
5. **Manuel Giriş** öğesine dokunun. Faks numarasını girmek için dokunmatik ekran tuş takımını kullanın.
6. Cihaz Adres Defterine alıcı eklemek için **Adres Defteri** simgesine dokunun.

7. Aşağıdaki adımlardan birini takip edin.
 - Bir giriş oluşturmak için **Yeni Kişi Oluştur** ögesine dokunun. Her bir alana dokunarak dokunmatik ekran tuş takımı yardımıyla kişi bilgilerini girin. **Tamam** ögesine dokunun.
 - Mevcut bir girişe eklemek için **Mevcut Kişiye Ekle** ögesine dokunun. Listedeki bir kişiye dokunun veya bir kişiyi bulmak için **Ara** seçeneğini kullanın.
8. Alıcıyı bir favori seçenek olarak görüntülenecek şekilde işaretlemek için **Yıldız** simgesine dokunun.
9. Faks ayarlarını gereken şekilde yapın.
10. Taramayı başlatmak için **Gönder**'e dokunun.
11. Ana Sayfa ekranına geri dönmek için **Ana Sayfa** düğmesine basın.

Bilgisayarınızdan Faks Gönderme

Bilgisayarınızdaki bir uygulamadan yazıcıya bir faks gönderebilirsiniz.

Windows Uygulamalarından Faks Gönderme

Windows uygulamalarından faks göndermek için yazdırma sürücüsünü kullanabilirsiniz.

Alıcıları girmek, notlar içeren bir kapak sayfası oluşturmak ve seçenekleri belirlemek için faks penceresini kullanabilirsiniz. Bir onay sayfası gönderebilir ve gönderme hızını, çözünürlüğü, gönderme süresini ve çevirme seçeneklerini ayarlayabilirsiniz.

Windows uygulamalarından faks göndermek için:

1. Uygulamanızda istenen dokümanı veya görüntüyü açarak Yazdırma iletişim kutusunu açın. Birçok yazılım uygulaması için **Dosya > Yazdır** düğmelerini tıklayın veya **CTRL+P** tuşlarına basın.
2. Gerekli yazıcıyı seçin. Yazıcı sürücüsü iletişim kutusunu açmak için **Yazıcı Özellikleri** ögesini tıklayın.
3. **Yazdırma Seçenekleri** sekmesinde, İş Türü listesinden **Faks** ögesini seçin.
4. Faks penceresindeki **Alıcılar** sekmesini tıklayın.
5. Alıcıları manuel olarak eklemek için:
 - a. **Alıcı Ekle** simgesini tıklayın.
 - b. Alıcı adını ve faks numarasını yazın ve ardından diğer bilgileri gerektiği gibi ekleyin.
 - c. **Tamam**'ı tıkkatın.
 - d. Daha fazla alıcı eklemek için bu prosedürü tekrarlayın.
6. Bir telefon defterindeki mevcut kişileri eklemek için:
 - a. **Telefon Defterinden Ekle** simgesini tıklayın.
 - b. İstedığınız telefon rehberini listeden seçin.
 - c. Adları listeden seçin veya arama çubuğunu kullanarak bir kişi arayın.
 - d. Seçilen kişileri Faks Alıcıları listesine eklemek için **Aşağı Oku** tıklayın.
 - e. **Tamam**'ı tıkkatın.

- f. Daha fazla alıcı eklemek için bu prosedürü tekrarlayın.
7. Kapak sayfası eklemek için **Kapak Sayfası** sekmesini tıklayın. Kapak Sayfası Seçenekleri listesinden **Bir Kapak Sayfası Yazdır** öğesini seçin. Gereken bilgileri girin ve ardından **Tamam** düğmesini tıklayın.
8. Seçenekler sekmesinden gerekli seçenekleri belirleyin ve ardından **Tamam** düğmesini tıklayın.
9. Ayarlarınızı kaydetmek ve ana yazdırma iletişim sayfasına geri dönmek için **Tamam** düğmesini tıklayın.
10. **Yazdır** öğesini tıklayın. Faks Onay penceresinde **Tamam** düğmesini tıklayın.

Macintosh® Uygulamalarından Faks Gönderme

Birçok Macintosh® uygulamasından faks göndermek için yazdırma sürücüsünü kullanabilirsiniz. Yazdırma sürücüsünü yüklemek için bkz. [Yazıcı Sürücüsü Yazılımının Kurulumu](#).

Macintosh® uygulamalarından bir faks göndermek için:

1. Uygulamanızda gereken doküman ya da görüntü açık haldeyken, Yazdır iletişim kutusunu açın. Çoğu yazılım uygulamasında bu, **Dosya > Yazdır** tıklatılarak veya **CTRL+P** tuşlarına basılarak açılabilir.
2. Gerekli yazıcıyı seçin.
3. Yazdır penceresinde, yazdırma seçenekleri listesinde **Xerox Özellikleri**'ni tıklayın.
4. Kağıt/Çıktı penceresinden **İş Türü**'nü, ardından **Faks**'ı tıklayın.
5. Bir alıcı eklemek için Faks penceresinde, **Alıcılar** sekmesini tıklayın, ardından **Alıcı Ekle** simgesini tıklayın. Alıcı adını ve faks numarasını yazın, diğer bilgileri gerektiği gibi ekleyin, ardından **Tamam**'i tıklayın. Daha fazla alıcı eklemek için bu prosedürü tekrarlayın.
6. Kapak sayfası eklemek için **Kapak Sayfası** sekmesini tıklayın. Kapak Sayfası listesinden, **Kapak Sayfası Yazdır**'ı seçin, ardından gereken ayrıntıları girin.
7. Faks gönderim zamanını geciktirmek için **Seçenekler** sekmesini tıklayın, Gönderim Zamanı menüsünü tıklayın, ardından **Gönderme Saati**'ni tıklayın. Gönderim zamanını girmek için zaman giriş alanını tıklayın, ardından gerekli süreyi girin.
8. Ek faks seçenekleri belirlemek için Seçenekler penceresinden gerekli faks ayarlarını seçin.
9. Ayarlarınızı kaydetmek ve ama yazdırma iletişim kutusuna geri dönmek için **Tamam**'i tıklayın.
10. Faks göndermek için **Yazdır**'i tıklayın.

Sunucu Faksı

SUNUCU FAKSI GENEL BAKIŞ



Sunucu Faksı, bir faksı bir ağ üzerinden bir faks sunucusuna göndermenizi sağlar. Daha sonra faks sunucusu, faksı telefon hattı üzerinden bir faks makinesine gönderir. Bir sunucu faksı gönderebilmeniz önce bir faks dosyalama deposu ya da dosyalama konumu yapılandırmanız gerekir. Faks sunucusu dokümanları dosyalama konumundan alır ve telefon şebekesiz üzerinden gönderir.

Tüm Sunucu Faks Uygulama özellikleri ve kullanılabilir ayarlar hakkındaki bilgiler için bkz. [Uygulama Özellikleri](#).

Uygulamaları yapılandırma ve özelleştirme hakkında ayrıntılı bilgi için www.xerox.com/office/VLB625docs bağlantısından *Sistem Yöneticisi Kılavuzuna* bakın.

Cihazınızda kimlik doğrulama ya da hesap oluşturma etkinse bu özelliklere erişmek için oturum bilgilerinizi girin. Giriş yapan kullanıcılar için Kişiselleştirme hakkında daha ayrıntılı bilgiyi [Kişiselleştir](#) altında bulabilirsiniz.

SUNUCU FAKSI GÖNDERME

Bir faks sunucusu ağa bağlıysa, dokümanı özel bir telefon hattı gerekmeden bir faks makinesine gönderebilirsiniz.

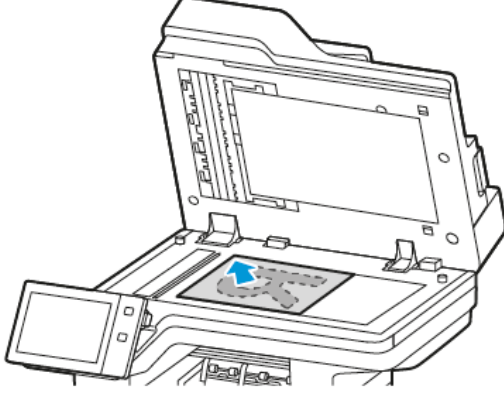
Sunucu faksını kullanırken, doküman taranır ve ağ üzerinde bulunan bir faks havuzuna gönderilir. Daha sonra faks sunucusu, faksı telefon hattı üzerinden bir faks makinesine gönderir.

Sunucu faksını kullanabilmeniz için önce sistem yöneticisinin sunucu faksı uygulamasını etkinleştirmesi ve bir faks deposu ya da dosyalama konumu yapılandırması gerekir.

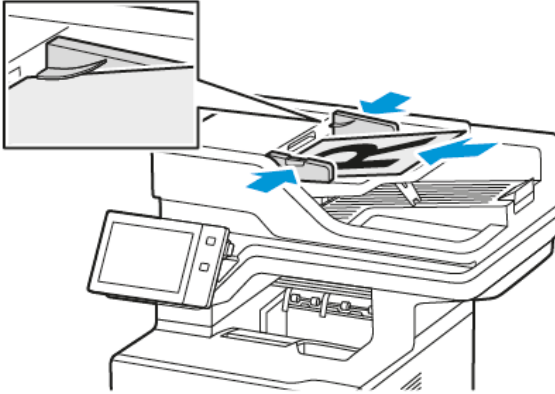
Bir sunucu faksı göndermek için:

1. Orijinal dokümanlarınızı yükleyin.

- Tek sayfalar ya da çift taraflı otomatik doküman besleyici kullanılarak beslenemeyen kağıt için doküman camını kullanın. Çift taraflı otomatik doküman besleyiciyi kaldırın ve aslı, yüzü aşağı bakacak şekilde doküman camının sol üst köşesine yerleştirin.



- Tekli, çoklu ya da 2 taraflı sayfalar için, çift taraflı otomatik doküman besleyiciyi kullanın. Sayfalardaki zımbaları veya ataçları çıkarın. Asıl dokümanları çift taraflı otomatik doküman besleyiciye önce sayfanın üst kısmı girecek şekilde, yukarı dönük olarak yerleştirin. Kağıt kılavuzlarını orijinal dokümanlara uyacak şekilde ayarlayın.



 Not: Asıl dokümanlar algılandığında, otomatik doküman besleyici onaylama gösterge LED'i yanar.

2. Cihazın cihaz kontrol panelinde **Ana Sayfa** düğmesine basın.
3. **Sunucu Faksı**'na dokunun.
4. Önceki tüm Uygulama ayarlarını temizlemek için, **Sıfırla**'ya dokunun.

5. Alıcıları girin.

- Giriş ekranı görüntüleniyorsa bir seçeneğe dokunun ya da **X**'e dokunun.
- Cihaz Adres Defteri'nden bir kişi ya da grup seçmek için **Cihaz Adres Defteri**'ne dokunun, ardından bir alıcı seçin.
- Faks numarasını elle girmek için **Elle Giriş**'e dokunun. Faks Numarası Gir alanında, faks numarasını girin, ardından **Ekle**'ye dokunun.
- Daha fazla alıcı eklemek için **Alıcı Ekle**'ye dokunun, ardından prosedürü tekrarlayın.



Not: Gerekliğinde bir duraklatma eklemek için **Arama Duraklat**'a dokunun. Daha uzun duraklatmalar girmek için **Arama Duraklat** öğesine birden çok kez dokunun.

6. Sunucu faks ayarlarını gereken şekilde yapın.

- Doküman camını kullanarak daha fazla doküman taramak ya da işin farklı bölümlerinin ayarlarını değiştirmek için **İş Oluştur**'a dokunun.
- 2 taraflı orijinal dokümanlardan tarama yapıyorsanız, **2 Taraflı Tarama**'ya dokunun, ardından bir seçeneğini belirleyin.

Kullanılabilir özellikler hakkındaki ayrıntılar için bkz. [Uygulama Özellikleri](#).

7. **Gönder**'e dokunun.

8. İş Oluştur etkinse **Tara** öğesine dokunun ve istendiğinde şu adımları izleyin.

- Ayarları değiştirmek için **Sonraki Segmenti Programla**'ya dokunun.
- Başka bir sayfayı taramak için **Sonraki Segmenti Tara**'ya dokunun.
- Bitirmek için **Gönder**'e dokunun.

9. Ana Sayfa ekranına geri dönmek için **Ana Sayfa** düğmesine basın.

GEÇİKMELİ SUNUCU FAKSI GÖNDERME

Yazıcının bir faks işini göndermesi için gelecekte bir saat ayarlayabilirsiniz. Gecikme için 15 dakika ile 24 saat arasında bir süre belirtilebilir.



Not: Bu özelliği kullanmadan önce yazıcıyı güncel saate ayarlayın.

Sunucu faksınızı göndereceğiniz saati belirtmek için:

1. Orijinal dokümanlarınızı yükleyin.
2. Yazıcı kontrol panelinde **Ana Sayfa** düğmesine basın.
3. **Sunucu Faksı**'na dokunun.
4. Sunucu faksı alıcılarını ekleyin ve sunucu faksı ayarlarını gerektiği gibi yapın. Ayrıntılı bilgi için bkz. [Sunucu Faksı Gönderme](#).
5. **Gecikmeli Gönderim** öğesine dokunun.

6. **Gecikmeli Gönderim**'e dokunun, ardından sunucu faksının gönderileceği saati ayarlayın.
 - Saati ayarlamak için **Saat** alanına dokunun, ardından sayısal tuş takımını kullanın ya da oklara dokunun.
 - Dakikaları ayarlamak için **Dakika** alanına dokunun, ardından sayısal tuş takımını kullanın ya da oklara dokunun.
 - Yazıcınız 12 saatlik biçim gösterecek şekilde ayarlanmışsa, **ÖÖ** veya **ÖS** ögesine dokunun.
7. **Tamam** ögesine dokunun.
8. **Gönder**'e dokunun. Faks taranır ve kaydedilir, ardından belirttiğiniz saatte gönderilir.
9. Ana Sayfa ekranına geri dönmek için **Ana Sayfa** düğmesine basın.

Yazdırma Kaynağı

YAZDIRMA KAYNAĞI GENEL BAKIŞ



Uygulamadan Yazdır özelliğini, işleri farklı kaynaklardan yazdırmak için kullanabilirsiniz. Yazdırmaya hazır bir biçimde kaydedilen işleri bir USB bellekten yazdırabilirsiniz. Kayıtlı işleri ve bir posta kutusunda kaydedilen işleri yazdırabilirsiniz.

Yazdırmaya hazır bir dosya oluşturmak için belgelerinizi Microsoft Word gibi bir programdan yazdırırken dosyaya yazdır seçeneğini belirtin. Yazdırmaya hazır dosyalar oluşturmak için seçenekleri özel yayımlama uygulamaları ile kontrol edin.

Uygulamaları yapılandırma ve özelleştirme hakkında ayrıntılı bilgi için www.xerox.com/office/VLB625docs bağlantısından *Sistem Yöneticisi Kılavuzuna* bakın.

Cihazınızda kimlik doğrulama ya da hesap oluşturma etkinse bu özelliklere erişmek için oturum bilgilerinizi girin.

USB FLASH SÜRÜCÜSÜNDEN YAZDIRMA

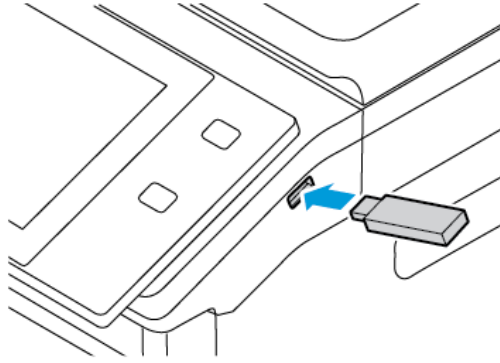
Bir USB Flash sürücüsünde kayıtlı bir veya birden fazla dosyayı yazdırabilirsiniz. USB bağlantı noktası, yazıcının ön tarafında bulunur.



Not: Sadece tipik FAT32 dosya sistemine göre biçimlendirilen USB Flash sürücüleri desteklenir.

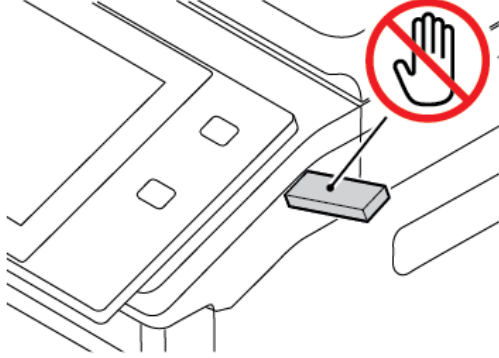
USB Flash sürücüsünden yazdırmak için:

1. USB Flash sürücüsünü yazıcıdaki USB bağlantı noktasına takın.



2. USB Sürücüsü Algılandı ekranında, **USB'den Yazdır** ögesine dokunun.

Uyarı: Veri kaybı veya yazıcı arızası yaşamamak için bellek aygıtıyla aktif şekilde yazdırma, okuma veya yazma işlemi gerçekleştirilirken Flash sürücüye veya belirtilen alandan yazıcıya dokunmayın.



Not: USB'den Yazdır özelliği görünmüyorsa bu özelliği etkinleştirin veya sistem yöneticinizle iletişime geçin. Ayrıntılı bilgi için www.xerox.com/office/VLB625docs bağlantısından *System Administrator Guide*'a (Sistem Yöneticisi Kılavuzu) bakın.

3. Yazdırılacak bir dosyayı seçmek için dosyayı bulun ve ardından seçim kutusunu işaretleyin. Birden fazla dosyanın yazdırılması gerekiyorsa her bir dosyayı bulun ve ardından her bir dosyanın seçim kutusunu işaretleyin.
4. **Tamam** ögesine dokunun.
Yazdırma için seçilen dosyaların bir listesi görüntülenir.
5. Dosyaları yazdırma listesinden kaldırmak için:
 - Tek bir dosyayı kaldırmak için dosyaya dokunun ve ardından **Kaldır** ögesini seçin. Kaldırma işlemi onaylamak için **Kaldır** ögesine dokunun.
 - Tüm dosyaları kaldırmak için bir dosyaya dokunun ve ardından **Tümünü Kaldır** ögesini seçin. Kaldırma işlemi onaylamak için **Tümünü Kaldır** ögesine dokunun.
6. Özellik ayarlarını gerektiği gibi yapın.
7. **Yazdır**'a dokunun.
8. İşlemi tamamladığınızda USB Flash sürücüsünü çıkarın.
9. Ana Sayfa ekranına geri dönmek için **Ana Sayfa** düğmesine basın.

KAYDEDİLEN İŞLERDEN YAZDIRMA

Kaydedilen işlerden yazdırmak için:

1. Kontrol panelinde **Servisler** düğmesine basın ve **Yazdırma Kaynağı**'na dokunun.
2. **Kayıtlı İşler**'e dokunun, ardından kayıtlı işin bulunduğu klasörün adına dokunun.
3. Yazdırmak istediğiniz kayıtlı işin adına dokunun.

4. Kağıt kaynağı, miktar, 2 taraflı yazdırma ve son işlem seçeneklerini belirleyin.
5. **Yazdır**'a dokunun.



Not: Özel bir kayıtlı işi yazdırmak için, Giriş Kodu Gerekli ekranında, parolayı girin, ardından **OK**'a dokunun.

6. Başka bir kayıtlı işi yazdırmak için geçerli iş adına dokunun, ardından **Kaldır**'a dokunun. **Doküman Ekle**'ye dokunun, **Kayıtlı İşler**'e dokunun, ardından gerekli işe gidin.
7. Ana Sayfa ekranına geri dönmek için **Ana Sayfa** düğmesine basın.

POSTA KUTUSUNDAN YAZDIRMA

Posta kutusundan yazdır özelliği, yazıcıdaki bir klasörde saklanan dosyaları yazdırmanızı sağlar.

Posta kutusundan yazdırmak için:

1. Kontrol panelinde **Servisler** düğmesine basın ve **Yazdırma Kaynağı**'na dokunun.
2. **Posta kutuları**'nı seçin, ardından dokümanı içeren klasörün adını tıklatın.



Not: Posta Kutuları görünmüyorsa özelliği etkinleştirin veya sistem yöneticisine başvurun. Ayrıntılı bilgi için bkz. *Sistem Yöneticisi Kılavuzu*, www.xerox.com/office/VLB625docs.

3. Yazdırmak istediğiniz dokümanın adına dokunun.
4. Kağıt kaynağı, miktar, 2 taraflı yazdırma ve son işlem seçeneklerini belirleyin.
5. **Yazdır**'a dokunun.
6. Posta kutusunda başka bir kayıtlı işi seçmek için geçerli iş adına dokunun, ardından **Kaldır**'a dokunun. **Doküman Ekle**'ye dokunun, **Posta Kutuları**'na dokunun, ardından gerekli işe gidin.
7. Ana Sayfa ekranına geri dönmek için **Ana Sayfa** düğmesine basın.

@PrintByXerox

@PRINTBYXEROX GENEL BAKIŞ



Xerox® @PrintByXerox Uygulamasını, yazıcınıza mobil cihazlardan gönderilen e-posta eklentilerini ve dokümanları yazdırmak için kullanabilirsiniz.

Xerox cihazınız Internet'e bağlıyken, @PrintByXerox Uygulaması, basit e-posta tabanlı yazdırma için Xerox® Workplace Cloud ile birlikte çalışır.



Not: @PrintByXerox Uygulaması ücretsizdir. Daha gelişmiş iş akışları için Xerox® Workplace Cloud'u kullanın. Xerox® Workplace Cloud yazılım özel bir lisans gerektirir. Ayrıntılar için bkz. Xerox® @PrintByXerox Uygulaması Hızlı Başlangıç Kılavuzu, www.xerox.com/XeroxAppGallery.

Uygulamaları yapılandırma ve özelleştirme hakkında ayrıntılı bilgi için www.xerox.com/office/MLB625docs bağlantısından *Sistem Yöneticisi Kılavuzuna* bakın.

Cihazınızda kimlik doğrulama ya da hesap oluşturma etkinse bu özelliklere erişmek için oturum bilgilerinizi girin.

@PRINTBYXEROX UYGULAMASIYLA YAZDIRMA

1. Print@printbyxerox.com adresine desteklenen bir dosya türü içeren bir ek ile e-posta gönderin.
İlk kez kullanan kullanıcılar, kullanıcı kimliği ve parolayı içeren bir yanıt e-postası alır.
2. Xerox cihaz kontrol panelinde **Ana Sayfa** düğmesine basın.
3. **@PrintByXerox** düğmesine dokunun.
4. E-posta adresinizi girin, ardından **OK**'e dokunun.
5. Parola girme ekranında, dokunmatik ekran tuş takımını kullanarak parolanızı girin, ardından **OK**'e dokunun.
6. Yazdırmak istediğiniz dokümanları seçin.
7. Yazdırma ayarlarını modifiye etmek için **Yazdırma Ayarları**'na dokunun, ardından **Tamam**'a dokunun.
8. Yazdırma işlerinizi serbest bırakmak için **Yazdır**'a dokunun.
 - İşler Yazdırmaya Gönderiliyor mesajı ve dönüştürme durumu görünür.
 - Dokümanlar yazdırılmaya başlandığında yeşil bir onay işareti belirir.

Xerox® Connect for XMPie

XEROX® CONNECT FOR XMPİE UYGULAMASINA GENEL BAKIŞ



Xerox® Connect for XMPie Uygulaması 50 veya daha fazla şablona anında erişim sağlar. Tek dokunuşla yazıcınız için kişiselleştirilmiş içerikler oluşturabilirsiniz.

Şablonlara ücretsiz erişim ve anında baskı için bunları kişiselleştirme kabiliyeti elde etmek için Xerox® Connect for XMPie Uygulamasını kullanın.

Connect for XMPie Uygulamasını yazıcınızda kullanmak için sistem yöneticiniz ile iletişime geçin veya www.xerox.com/office/VLB625docs bağlantısından *Sistem Yöneticisi Kılavuzuna* bakın.

Connect for XMPie Uygulamasını Ana ekrandan kullanmak için **Connect for XMPie** ögesine dokununuz. Ana ekranda Seçilen Ürünler ve Ürün Kategorileri öğeleri görüntülenir. Oluşturmak istediğiniz ürünler için kategorilerde arama yapabilirsiniz. Özelleştirilen alanlarla bir iş oluşturmak için ekrandaki talimatları takip edin. Önizleyebilir ve gerektiği şekilde çıktı alabilirsiniz. XMPie hakkında daha fazla bilgi için www.support.xerox.com adresini ziyaret edin veya Arama kutusuna XMPie yazın.

Cihazınızda kimlik doğrulama ya da hesap oluşturma etkinse bu özelliklere erişmek için oturum bilgilerinizi girin. Giriş yapan kullanıcılar için Kişiselleştirme hakkında daha ayrıntılı bilgiyi **Kişiselleştir** altında bulabilirsiniz.

Yazdırma

Bu bölüm şunları içerir:

Yazdırmaya Genel Bakış.....	164
Yazdırma Seçeneklerini Belirleme.....	165
Yazdırma İşleri	173
Yazdırma Özellikleri	178
Özel Kağıt Boyutlarını Kullanma	189
Yazdırma Kaynağı.....	192

Yazdırmaya Genel Bakış

Yazdırmadan önce, bilgisayarınızın ve yazıcınızın fişinin takılı, açık ve etkin bir ağa bağlı olduğundan emin olun. Bilgisayarınızda doğru sürücü yazılımının yüklü olduğundan emin olun. Ayrıntılı bilgi için bkz. [Yazıcı Sürücüsü Yazılımının Kurulumu](#).

1. Uygun kağıdı seçin.
2. Kağıdı ilgili kasete yükleyin. Yazıcı kontrol panelinde, kağıt boyutu, rengi ve türü belirtin.
3. Yazılım uygulamanızdan yazıcı ayarlarına erişin. Çoğu yazılım uygulaması için Windows'ta **CTRL+P** ya da Macintosh'ta **CMD+P** tuşlarına basın.
4. Yazıcınızı seçin.
5. Windows'ta yazdırma sürücüsü ayarlarına erişmek için, **Yazıcı Özellikleri**, **Yazdırma Seçenekleri** ya da **Tercihler**'i seçin. Macintosh için **Xerox Features**'i seçin. Seçeneği adı, uygulamanıza bağlı olarak değişebilir.
6. Yazıcı sürücüsü ayarlarını gerektiği gibi değiştirin ve ardından **Tamam** düğmesini tıklayın.
7. İş yazıcıya göndermek için, **Yazdır**'i tıklayın.
8. Güvenli Yazdırma ya da Örnek Yazdırma gibi özel bir iş türü seçtiyseniz işiniz yazıcıda tutulur ve yazdırmak için başka eylemler gerektirir. Yazıcıdaki işleri yönetmek için İşler uygulamasını kullanın.

Yazdırma işlerinin yönetimi hakkında daha fazla bilgi için, bkz. [İşleri Yönetme](#).

Yazdırma Seçeneklerini Belirleme

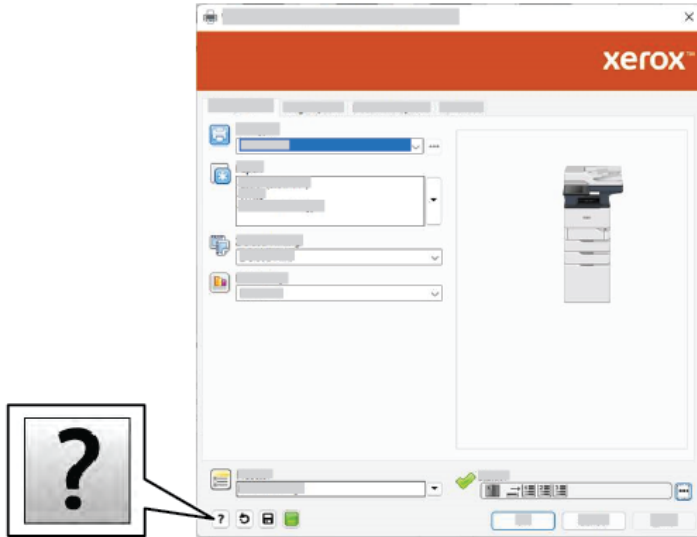
Yazdırma seçenekleri, ayrıca yazdırma sürücüsü yazılım seçenekleri olarak da adlandırılır ve Windows'ta Yazdırma tercihleri ve Macintosh'ta Xerox® Features olarak belirtilir. Yazdırma seçenekleri 2 taraflı yazdırmayı, sayfa düzenini ve yazdırma kalitesi ayarlarını içermektedir. Aygıtlar ve Yazıcılar penceresindeki Yazdırma tercihleri adımından ayarladığınız yazdırma seçenekleri varsayılan ayar haline gelir. Yazılım uygulamasında ayarladığınız yazdırma seçenekleri geçicidir. Uygulama ve bilgisayar uygulama kapatıldıktan sonra ayarları kaydetmez.



Not: Windows 10 ve üzeri için Yazdırma seçenekleri, Yazıcılar ve tarayıcılar ayarı altındaki Yazdırma tercihlerinden ayarlanabilir.

YAZICI SÜRÜCÜSÜ YARDIM

Xerox® yazıcı sürücüsü Yardım bilgileri genellikle Yazdırma Tercihleri penceresinde mevcuttur. Yardım bölümünü görmek için, Yazdırma Tercihleri penceresinin sol alt köşesindeki **Yardım** düğmesini (?) düğmesini tıklayın.



Yazdırma Tercihleri hakkındaki bilgiler Yardım penceresinde görünür. Bu pencereden konuya göre seçebilir ya da arama alanını kullanabilirsiniz. Arama alanında gerekli konuyu ya da işlevi girin.

WİNDOWS YAZDIRMA SEÇENEKLERİ

Windows için Varsayılan Yazdırma Seçeneklerini Ayarlama

Herhangi bir yazılım uygulamasından yazdırdığınızda yazıcı, Yazdırma Tercihleri penceresinde belirlediğiniz yazdırma işi ayarlarını kullanır. En yaygın yazdırma seçeneklerini belirleyebilir ve seçenekleri yeniden kullanmak üzere yazdırabilirsiniz, bu sayede her yazdırma işleminde ayarları değiştirmeniz gerekmez.

Örneğin, pek çok iş için genel olarak bir kağıdın her iki tarafına yazdırmak istiyorsanız Yazdırma Tercihleri'nde 2 taraflı yazdırmayı seçin.

1. Bilgisayarınızda, yazıcılar listesine gidin:

- Windows Server 2012 ve sonrası için **Başlat > Ayarlar > Yazıcılar**'ı tıklatın.
- Windows 10'da, **Başlat > Ayarlar > Cihazlar > Yazıcılar ve Tarayıcılar**'ı tıklatın.
- Windows 11 ve üzeri için **Başlat > Ayarlar > Bluetooth ve aygıtlar > Yazıcılar ve tarayıcılar** öğelerini tıklayın.



Not: Özel bir Başlat menüsü uygulaması kullanıyorsanız bu uygulama yazıcı listenizin gezinme yolunu değiştirebilir.

2. Yazıcınız için **Yazdırma tercihleri**'ni seçin:

- Windows Server 2012 ve üzeri için yazıcınızın simgesini sağ tıklatın ve ardından **Yazdırma tercihleri** öğesini tıklatın.
- Windows 10'da, yazıcı simgesini tıklatın, ardından **Yönet > Yazdırma tercihleri**'ni tıklatın.
- Windows 11 ve üzeri için yazıcınızın simgesini ve ardından **Yazdırma tercihleri** öğesini tıklayın.

3. Yazdırma Tercihleri penceresinde, bir sekmeyi tıklatın, ardından seçenekleri belirleyin. Ayarları kaydetmek için, **Tamam**'a öğesine dokununuz.



Not: Windows yazdırma sürücüsü seçenekleri hakkında daha fazla bilgi için, Yazdırma Tercihleri penceresindeki **Yardım** düğmesini (?) tıklatın.

Windows'ta Tek İş için Yazdırma Seçeneklerini Seçme

Belirli bir iş için özel yazdırma seçeneklerini kullanmak için işi yazıcıya göndermeden önce Yazdırma Tercihlerini değiştirebilirsiniz.

1. Doküman, yazılım uygulamanızda açıkken yazdırma ayarlarına erişin. Birçok yazılım uygulaması için Windows'ta **Dosya > Yazdır** öğelerini tıklayın veya **CTRL+P** tuşlarına basın.
2. Yazdırma Tercihleri penceresini açmak için yazıcınızı seçin ve ardından **Yazıcı Özellikleri, Yazıcı Seçenekleri** veya **Tercihler** düğmesini tıklayın. Düğmenin başlığı, uygulamanıza bağlı olarak değişebilir.
3. Yazdırma Tercihleri penceresindeki bir sekmeye tıklayın ve ardından seçimlerinizi yapın.
4. Seçimlerinizi kaydetmek ve Yazdırma Tercihleri penceresini kapatmak için **Tamam** öğesini tıklayın.
5. İş yazıcıya göndermek için, **Yazdır**'ı tıklatın.

Bir Paylaşılan Ağ Yazıcısı için Windows'ta Yazdırma Varsayılanlarını Seçme

1. Bilgisayarınızda, yazıcılar listesine gidin:

- Windows Server 2012 ve sonrası için **Başlat > Ayarlar > Yazıcılar**'ı tıklatın.
- Windows 10'da, **Başlat > Ayarlar > Cihazlar > Yazıcılar ve Tarayıcılar**'ı tıklatın.
- Windows 11 ve üzeri için **Başlat > Ayarlar > Bluetooth ve aygıtlar > Yazıcılar ve tarayıcılar** öğelerini tıklayın.



Not: Masaüstünde Denetim Masası simgesi görünmüyorsa masaüstünü sağ tıklayın ve ardından **Kişiselleştir** öğesini seçin. **Kontrol Paneli Ana Sayfa > Aygıtlar ve Yazıcılar** öğelerini seçin.

2. Yazıcınız için **Yazıcı Özellikleri**'ni seçin:
 - Windows Server 2012 ve üzeri için yazıcınızın simgesini sağ tıklayın ve ardından **Yazdırma özellikleri** öğesini tıklayın.
 - Windows 10'da, yazıcı simgesini tıklayın, ardından **Yönet > Yazıcı özellikleri**'ni tıklayın.
 - Windows 11 ve üzeri için yazıcınızın simgesini ve ardından **Yazdırma tercihleri** öğesini tıklayın.
3. Yazıcının **Özellikler** iletişim kutusunda **Gelişmiş** sekmesini tıklayın.
4. Gelişmiş sekmesinde **Yazdırma Varsayılanları** düğmesini tıklayın.
5. Yazdırma sürücüsü sekmelerinde gerekli seçimleri yapın, ardından **Uygula**'yı tıklayın.
6. Ayarları kaydetmek için, **Tamam**'a öğesine dokununuz.

Windows'ta Bir Sık Kullanılan Yazdırma Seçenekleri Grubu Kaydetme

İlerideki yazdırma işlemlerinizde uygulayabilmek için, bir tercihler grubu kaydedebilir ve bu grubu tanımlayabilirsiniz. Bir yazdırma seçenekleri setini kaydettikten sonra, bunlar Kayıtlı Ayarlar ya da Önayarlar listesinden veya varsa 1 - Dokunuşlu alanından kullanılabilir.

Bir yazdırma seçenekleri grubunu kaydetmek için:

1. Uygulamanız içinde doküman açıkken, **Dosya > Yazdır** düğmesini tıklayın.
2. Yazdırma Özellikleri penceresini açmak için, yazıcınızı seçin ve ardından **Özellikler**'i veya **Tercihler**'i tıklayın.
3. Yazdırma Özellikleri penceresinde, sekmeleri tıklayın ve ardından gereken ayarları seçin.
4. Yazdırma Özellikleri penceresinde, **Kayıtlı Ayarlar** ya da **Önayarlar**'ı, ardından **Farklı Kaydet**'i tıklayın.
5. Kayıtlı ayar ya da önayar için bir ad yazın, ardından varsa önayar seçeneklerini belirleyin:
 - Önayar için bir simge seçin.
 - 1–Dokunuşlu özelliğini bir önayar olarak etkinleştirmek için **1–Dokunuşlu Önayar**'i seçin.
 - Ön ayarı tüm yazdırma sürücülerinde paylaşmak için **Bu Önayarı Tüm Sürücülerde Göster**'i seçin.
6. **Tamam**'i tıklayın.
7. Bu ayarlarla yazdırmak için:
 - Kayıtlı Ayarlar ya da Önayarlar listesinden önayarın adını seçin.
 - 1–Dokunuşlu önayar için, **1–Dokunuşlu**'yu tıklayın, ardından gerekli 1–Dokunuşlu önayarını tıklayın.

MACİNTOSH YAZDIRMA SEÇENEKLERİ

Macintosh için Yazdırma Seçeneklerini Seçme

Özel yazdırma seçeneklerini kullanmak için işi yazıcıya göndermeden önce ayarları değiştirin.

1. Uygulamanız içinde doküman açıkken, **Dosya > Yazdır** düğmesini tıklayın.
2. Yazıcınızı seçin.

3. Yazdır penceresinde, yazdırma seçenekleri listesinde **Xerox Özellikleri**'ni tıklatın.



Not: Tüm yazdırma seçeneklerini görmek için **Ayrıntıları Göster** ögesini tıklayın.

4. Gerekli diğer yazdırma seçeneklerini listeden seçin.
5. İş yazıcıya göndermek için, **Yazdır**'ı tıklatın.

Macintosh için Bir Sık Kullanılan Yazdırma Seçenekleri Grubu Kaydetme

İlerideki yazdırma işlerinizde uygulayabilmek için, bir tercihler grubu kaydedebilir ve bu grubu tanımlayabilirsiniz.

Bir yazdırma seçenekleri grubunu kaydetmek için:

1. Uygulamanız içinde doküman açıkken, **Dosya > Yazdır** düğmesini tıklayın.
2. Yazıcınızı Yazıcılar listesinden seçin.
3. Gerekli yazdırma seçeneklerini Yazdırma iletişim kutusundaki listelerden seçin.



Not: Tüm yazdırma seçeneklerini görmek için **Ayrıntıları Göster** ögesini tıklayın.

4. **Önayarlar > Mevcut Ayarları Önayar Olarak Kaydet** öğelerini tıklayın.
5. Yazdırma seçenekleri için bir ad girin. Seçenek setini Önayarlar listesine kaydetmek için **Tamam** ögesini tıklayın.
6. Bu seçenekleri kullanarak yazdırmak için istediğiniz adı Önayarlar listesinden seçin.

UNIX, LINUX VE AS/400'DEN YAZDIRMA

UNIX-tabanlı yazdırma, yazıcı kuyruğu oluşturma ve ağ üzerinden yazdırma sunucusu işlevleri için LPD/LPR bağlantı noktası 515'i veya bağlantı noktası 9100'den yazdırmak için LP'yi kullanır. Xerox yazıcıları iki protokolden birini kullanarak iletişim kurabilir.

Xerox® Yazıcı Yöneticisi

® Yazıcı Yöneticisi, UNIX ve Linux ortamlarındaki birden çok yazıcıyı yönetmenizi ve bunlardan yazdırmanızı sağlayan bir uygulamadır.

Xerox® Yazıcı Yöneticisi'ni kullanarak şunları yapabilirsiniz:

- Ağa bağlı yazıcıları yapılandırabilir ve durumunu denetleyebilirsiniz.
- Ağınızda bir yazıcı ayarlayın ve kurulumdan sonra yazıcının çalışmasını izleyin.
- İsteddiğiniz zaman bakım kontrolleri yapabilir ve sarf malzemesi durumlarını görüntüleyebilirsiniz.
- Birçok farklı UNIX ve Linux işletim sistemi tedarikçisi için genel bir görünüm ve kullanım biçimi sağlar.

Xerox® Yazıcı Yöneticisi'ni Yükleme

Başlamadan önce, Xerox® Yazıcı Yöneticisi'ni yüklemek için kök yönetici veya süper kullanıcı ayrıcalıklarına sahip olmanız gerekir.

Xerox® Yazıcı Yöneticisi'ni yüklemek için:

1. İşletim sisteminize uygun paketi indirin. Yazıcınızın yazdırma sürücülerini bulmak için www.xerox.com/office/VLB625drivers adresini ziyaret edin. Dosyalar şunlardır:
 - IBM PowerPC ailesi için XeroxOSDPkg-AIXpowerpc-x.xx.xxx.xxxx.rpm.
 - HP Itanium iş istasyonlarını desteklemek için XeroxOSDPkg-HPUXia64-x.xx.xxx.xxxx.depot.gz.
 - RPM tabanlı 32 bit Linux ortamlarını desteklemek için XeroxOfficev5Pkg-Linuxi686-x.xx.xxx.xxxx.rpm.
 - Debian tabanlı 32 bit Linux ortamlarını desteklemek için XeroxOfficev5Pkg-Linuxi686-x.xx.xxx.xxxx.deb.
 - RPM tabanlı 64 bit Linux ortamlarını desteklemek için XeroxOfficev5Pkg-Linuxx86_64-x.xx.xxx.xxxx.rpm.
 - Debian tabanlı 64 bit Linux ortamlarını desteklemek için XeroxOfficev5Pkg-Linuxx86_64-x.xx.xxx.xxxx.deb.
 - Sun Solaris x86 sistemleri için XeroxOSDPkg-SunOSi386-x.xx.xxx.xxxx.pkg.gz.
 - Sun Solaris SPARC sistemleri için XeroxOSDPkg-SunOSsparc-x.xx.xxx.xxxx.pkg.gz.
2. Özek yazdırma sürücüsünü yüklemek için root olarak oturum açın, ardından sisteminize uygun komutu yazın:
 - AIX: `rpm -U XeroxOSDPkg-AIXpowerpc-x.xx.xxx.xxxx.rpm`
 - HPUX: `swinstall -s XeroxOSDPkg-HPUXia64-x.xx.xxx.xxxx.depot.gz *`
 - Solaris, x86 tabanlı: `pkgadd -d XeroxOSDPkg-SunOSi386-x.xx.xxx.xxxx.pkg`
 - Solaris, SPARC tabanlı: `pkgadd -d XeroxOSDPkg-SunOSsparc-x.xx.xxx.xxxx.pkg`
 Yükleme işlemi `/opt/Xerox/prtsys` altında bir Xerox dizini oluşturur.
3. Xerox® Office Standart Sürücüsünü Linux platformuna yüklemek için root olarak oturum açın, ardından sisteminize uygun komutu yazın:
 - Linux, RPM tabanlı: `rpm -U XeroxOfficev5Pkg-Linuxi686-x.xx.xxx.xxxx.rpm`
 - Linux, Debian tabanlı: `dpkg -i XeroxOfficev5Pkg-Linuxi686-x.xx.xxx.xxxx.deb`
 Yükleme işlemi, `/opt/XeroxOffice/prtsys` konumunda bir XeroxOffice dizini oluşturur.

Xerox® Yazıcı Yöneticisini Başlatma

Xerox® Yazıcı Yöneticisini başlatmak için:

1. Bilgisayarınızdan bir komut penceresine erişin. Komut isteminde, "root" olarak oturum açın, ardından `xerxofficeprtmgr` yazın.
2. **Enter** ya da **Return** tuşuna basın.

Linux İş İstasyonundan Yazdırma

Bir Linux iş istasyonundan yazdırmak için Xerox® print driver for Linux veya bir CUPS (Common UNIX Printing System) yazıcı sürücüsü yükleyin. Her iki sürücüyü de yüklemeniz gerekmez.

, Linux için tam özellikli özel yazıcı sürücülerinden birini yüklemenizi önerir. Yazıcınızın sürücülerini bulmak için www.xerox.com/support/drivers adresini ziyaret edin.

CUPS kullanıyorsanız iş istasyonunuzda CUPS'un yüklü ve çalışıyor olduğundan emin olun. CUPS yükleme ve

oluşturma yönergeleri Easy Software Products tarafından yazılan ve telif haklarına tabi olan *CUPS Software Administrators Manual*'da yer almaktadır. CUPS yazdırma yetenekleriyle ilgili kapsamlı bilgi için www.cups.org/documentation.php sitesinde yer alan *CUPS Software Users Manual* belgesine bakın.

İş İstasyonuna PPD Yükleme

1. Xerox Destek web sitesinde, Sürücüler ve İndirmeler sayfasından Xerox® PPD for CUPS (Common UNIX Printing System) dosyasını indirin.
2. PPD dosyasını iş istasyonunuzdaki CUPS ppd/Xerox klasörüne kopyalayın. Klasörün konumundan emin değilseniz PPD dosyalarını bulmak için **Bul** komutunu kullanın.
3. PPD dosyasındaki yönergeleri izleyin.

Yazıcı Ekleme

1. CUPS (Common UNIX Printing System) sihirbazının çalıştığını doğrulayın.
2. Bir Web tarayıcı açın, <http://localhost:631/admin> yazın, ardından **Enter**'a ya da **Return**'e basın.
3. Kullanıcı Kimliği için `root` yazın. Parola için root parolasını yazın.
4. **Yazıcı Ekle**'yi tıklayın ve CUPS yazıcı listesine yazıcı eklemek üzere ekrandaki yönergeleri izleyin.

CUPS (Genel Unix Yazdırma Sistem) ile Yazdırma

CUPS, System V (lp) ve Berkeley (lpr) yazdırma komutlarının ikisini de destekler.

1. System V'de belirli bir yazıcıya yazdırmak için şunu yazın: `lp -dprinter dosyaadi`, sonra da **Enter** tuşuna basın.
2. Berkeley'de belirli bir yazıcıya yazdırmak için şunu yazın: `lpr -Pprinter dosyaadi`, sonra da **Enter** tuşuna basın.

AS/400

Xerox, IBM i V6R1 ve üzeri sürümlerini desteklemek için İş İstasyonu Özelleştirme Nesnesi (WSCO) dosyaları sunar. İş İstasyonu Özelleştirme Nesnesi, ana yazdırma transformunun (HPT) AS/400 yorumlarını belirli bir yazıcıya özel, eşdeğer PCL koduna çevirmek için kullandığı bir başvuru tablosudur. WSCO dosyası birçok yazdırma özelliğini değiştirebilir ve bu özelliklere şunlar dahildir: kağıt giriş kaseti, 2 taraflı yazdırma, inç başına karakter, inç başına satır, yön, yazı tipleri ve kenar boşlukları.

XTOOLS kitaplığı, her bir desteklenen Xerox® yazıcısı veya cihazı için bir kaynak WSCO dosyası sağlar. Kitaplığa ve kurulum talimatlarına www.support.xerox.com sitesinden erişebilirsiniz.

XTOOLS kitaplığını kurmak için IBM AS/400 işletim sistemine yönelik indirilebilir dosyaları seçin, indirilen `XTOOLSxxxx.zip` dosyasını açın ve ardından kitaplığı kurmak için verilen talimatları takip edin. Kitaplığı sadece bir defa indirin ve kurun.



Not:

- Ana bilgisayar yazdırma dönüştürme sadece AFPDS ve SCS Dosyalarında çalışır. Yazdırma için WSCO, IPDS biçimli yazıcı dosyalarını AFPDS dosyalarına dönüştürür.
- Bir cihaz tanımının veya uzak kuyruğun oluşturulması için IOSYSCFG yetkilerine sahip yönetici oturum açma bilgileri gereklidir.

- AS/400 hakkında ayrıntılı bilgi için IBM web sitesinden erişebileceğiniz *IBM AS/400 Yazdırma V, (Kırmızı Kitap)* dokümanına başvurun.

WSCO Kitaplığının Kurulumu ve Yazdırma Kuyruklarının Ayarlanması

WSCO kitaplığının kurulumu ve yazdırma kuyruklarının ayarlanması hakkında ayrıntılı talimatlar için kitaplıkta verilen kurulum talimatlarını takip edin.

MOBİL YAZDIRMA SEÇENEKLERİ

Bu yazıcı, iOS ve Android mobil aygıtlarından yazdırabilir.

Wi-Fi Direct Kullanarak Yazdırma

Wi-Fi etkin bir mobil aygıttan bir doküman yazdırmak için:

1. Yazdırmak istediğiniz dokümanı mobil aygıtta açın.
2. Aygıt uygulamasından **Yazdır** düğmesini seçin.
3. Wi-Fi Direct etkin alanda birden fazla yazıcı bulunuyorsa gerekli yazıcıyı listeden seçin.
4. İş için gerekli yazdırma ayarlarını seçin.
5. Yazdırılacak işi gönderin.

Mobil aygıtta bir mesaj görüntülenir.

6. **Bağlan** ögesini seçin.
Bağlantı kurulduğunda yazıcıda bir mesaj görüntülenir.
7. Yazıcı kontrol panelinden **Tamam** ögesine dokunun.
İş yazdırılır.

AirPrint ile yazdırma

Doğrudan iPhone, iPad, iPod touch ya da Mac'ten AirPrint® ile yazdırabilirsiniz. AirPrint®'i yazıcınız için etkinleştirmek için bkz. [AirPrint'i yapılandırma](#).

AirPrint® ile yazdırmak için:

1. Yazdırmak istediğiniz e-posta, fotoğraf, web sayfası ya da dokümanı açın.
2. **İşlem** simgesine dokunun.
3. **Yazdır**'a dokunun.
4. Yazıcınızı seçin, ardından yazıcı seçeneklerini ayarlayın.
5. **Yazdır**'a dokunun.

AirPrint®'in yapılandırılması ve kullanımı hakkında daha fazla bilgi için *System Administrator Guide*'a (Sistem Yöneticisi Kılavuzu) bakın. Bkz. www.xerox.com/office/VLB625docs.

Standart Yazıcıyla Yazdırma

Kullanıcıların cihaza erişmesine izin vermek için Azure® yöneticisinin yazıcıyı Azure® portalında paylaşması gerekir. Yazıcı paylaşıldıktan sonra Yazıcı Ekle özelliği, cihazı Windows 10 veya üzerinde keşfetmek için bir yetkili kullanıcıyı etkinleştirir. Cihaz, keşfedilen yazıcılar listesinde bulut yazıcısı olarak görüntülenir. Yazıcı için Standart Yazdırmayı etkinleştirmek için bkz. [Standart Yazdırma İçin Cihaz Yapılandırma](#).

1. Windows® İşletim Sisteminde bir yazıcı eklemek için şunları yapın:
 - Windows 10 için **Ayarlar > Yazıcılar ve tarayıcılar > Yazıcı veya tarayıcı ekle** öğelerini tıklayın.
 - Windows 11 ve üzeri için **Ayarlar > Bluetooth ve aygıtlar > Yazıcılar ve tarayıcılar > Bir yazıcı veya tarayıcı ekle** öğelerini tıklayın.
2. Keşfedilen yazıcılar listesinden bulut yazıcısını seçin ve ardından **Cihaz ekle** öğesini tıklayın.



Not: Standart Yazdırma için bir yazdırma işi gönderildiğinde yazıcı işi yükleyene kadar bulutta kuyrukta bekler. Yazıcı, aralık çakışmalarını ayarladıktan sonra veya Yeni İşleri Şimdi Kontrol Et işlevini başlattığınızda işleri kontrol eder.

Mopria Uyumlu bir Mobil Aygıttan Yazdırma

Mopria, kullanıcıların bir yazdırma sürücüsü gerekmeksizin mobil aygıtlardan yazdırmasını sağlayan bir yazılım özelliğidir. Mopria'yı mobil aygıtınızdan Mopria uyumlu yazıcılara yazdırmak için kullanabilirsiniz.



Not:

- Mopria ve gerekli tüm protokolleri varsayılan olarak etkindir.
- Mobil aygıtınızda Mopria Print Service yazılımının en son sürümünün yüklü olduğundan emin olun. Yazılımı Google Play Store'dan ücretsiz şekilde indirebilirsiniz.
- Yazıcıyı Wi-Fi veya Wi-Fi Direct ağına bağlamak için Xerox Kablosuz Ağ Adaptörünü satın alarak kurun. Daha fazla bilgi için kitle birlikte verilen Xerox® Çift Bantlı Kablosuz Ağ Kiti *Donanım Kurulum ve Yapılandırma* talimatlarına bakın.
- Wi-Fi Direct kullanmak için Embedded Web Server'da Wi-Fi Direct özelliğini etkinleştirin. Wi-Fi Direct yapılandırması hakkındaki ayrıntılar için bkz. *Sistem Yöneticisi Kılavuzu*, www.xerox.com/office/VLB625docs.
- Kablosuz ağ ayarlarını yapılandırmak için cihazların, yazıcı ile aynı kablosuz ağa bağlandığından emin olun.
- Yazıcınızın adı ve konumu bağlanan aygıtlardaki Mopria uyumlu yazıcılar listesinde görünür.

Mopria'yı kullanarak yazdırmak için mobil aygıtınız ile gelen yönergeleri izleyin.

Yazdırma İşleri

İŞLERİ YÖNETME

Kontrol panelindeki İşler menüsünden aktif işlerin, güvenli işlerin veya tamamlanmış işlerin listelerini görüntüleyebilirsiniz. Bir işi duraklatabilir, silebilir veya yazdırabilir, iş ilerlemesini görüntüleyebilir veya seçilen bir iş hakkında ayrıntılı bilgileri görüntüleyebilirsiniz. Bir güvenli yazdırma işi gönderdiğinizde iş, kontrol paneline bir parola girilerek serbest bırakılana kadar tutulur. Ayrıntılı bilgi için bkz. [Özel İş Türleri Yazdırma](#)

Embedded Web Server'daki İşler penceresinden aktif ve kayıtlı yazdırma işlerinin bir listesini görüntüleyebilirsiniz.

Yazdırma için Bekleyen Bir İş Duraklatma, İlerletme ya da Silme

1. Yazıcı kontrol panelinde **Ana Sayfa** düğmesine basın.
2. **İşler**'e dokunun, ardından gerekli yazdırma işinin adına dokunun.
3. Bir görev seçin.



Not: Bir seçim yapmazsanız, ayarlanan zaman aşımından sonra iş otomatik olarak sürdürülür.

- Yazdırma işini duraklatmak için **Beklet** düğmesine dokunun. Yazdırma işini devam ettirmek için **Serbest Bırak**'a dokunun.
 - Yazdırma işini silmek için **Sil**'e dokunun. Komut isteminde **Sil**'e dokunun.
 - İş listenin en üstüne taşımak için **İlerlet**'e dokunun.
 - İşin durumunu görüntülemek için **İş İlerleme Durumu**'na dokunun.
 - İş hakkındaki bilgileri görüntülemek için **İş Ayrıntıları**'na, ardından **İş Ayarları** ya da **Gerekli Kaynaklar**'a dokunun.
4. Ana Sayfa ekranına geri dönmek için **Ana Sayfa** düğmesine basın.



Not:

- Sistem yöneticisi kullanıcıların işleri silmesini kısıtlayabilir. Sistem yöneticisi iş silmeyi kısıtladıysa işleri görüntüleyebilirsiniz ancak silemezsiniz.
- Güvenli Yazdırma işini yalnızca işi gönderen kullanıcı veya sistem yöneticisi silebilir.

Kaynaklar için Tutulan Bir İş Yazdırma

Bir iş, kaynaklar için tutulduğunda varsayılan olarak, kontrol panelinde bir durum mesajı ve açılır uyarı görüntülenir. Embedded Web Server'dan sistem yöneticisi, kontrol panelinde sadece bir durum mesajının mı görüntüleneceğini, yoksa hem durum mesajı hem de açılır uyarının mı görüntüleneceğini yapılandırabilir.

1. Açılır uyarı, sistem yöneticisi tarafından devre dışı bırakılırsa tutulan işleri görüntülemek için şunları yapın:
 - a. Yazıcı kontrol panelinde **Ana Sayfa** düğmesine basın.

b. **İşler**'e dokunun.

Yazıcı sırasına alınmış aktif işlerin bir listesi görüntülenir.

2. Açılır uyarı etkinleştirildiğinde bir iş, kaynaklar için tutuluyorsa kontrol panelinde bir açılır uyarı görüntülenir. Açılır uyarıda **Aktif İşleri Göster** ögesine dokunun.

Yazıcı sırasına alınmış aktif işlerin bir listesi görüntülenir.

3. İşler listesinden bekletilen iş adına dokunun. Şu seçenekler görüntülenir:

- **Alternatif Kağıda Yazdır:** Yazdırılacak işi etkinleştirmek için alternatif bir kağıt kaynağı seçmek amacıyla **Alternatif Kağıda Yazdır**'a dokunun. Bir kağıt kaseti seçin, ardından **Tamam**'a dokunun.
- **Sil:** Yazdırma işini silmek için **Sil**'e dokunun. Komut isteminde **Sil** ögesine dokunun.
- **İş İlerleme Durumu:** İlerlemeyi görüntülemek için **İş İlerleme Durumu** ögesine dokunun.
- **İş Ayrıntıları:** Ayrıntıları görüntülemek için **İş Ayrıntıları** ögesine dokunun. Komut isteminde, İş Ayarları ve Gerekli Kaynaklar öğelerini görüntüleyebilirsiniz.

4. İş yazdırmak için gerekli kaynakları yenileyin. Gerekli veya alternatif kaynaklar kullanılabilir olduğunda iş otomatik olarak sürdürülür.



Not: **Alternatif Kağıda Yazdır** seçeneği, Embedded Web Server kullanılarak etkinleştirilir. Alternatif Kağıda Yazdır seçeneği hakkında ayrıntılı bilgi için www.xerox.com/office/VLB625docs bağlantısından *Sistem Yöneticisi Kılavuzuna* bakın.

5. Ana Sayfa ekranına geri dönmek için **Ana Sayfa** düğmesine basın.

ÖZEL İŞ TÜRLERİ YAZDIRMA

Özel iş türleri, bilgisayarınızdan bir yazdırma işi göndermenize ve bunu daha sonra yazıcının kontrol panelinden yazdırmanıza izin verir. Yazıcı sürücüsünde, İş Türü altındaki Yazdırma Seçenekleri sekmesinden özel iş türlerini seçin.

Kayıtlı İş

Kaydedilen İşler yazıcıya gönderilen ve daha sonra kullanılmak üzere depolanan dokümanlardır. Tüm kullanıcılar Kaydedilen İş yazdırabilir veya silebilir.

Kontrol panelinde Yazdırma Kaynağı menüsünden kayıtlı işleri görüntüleyebilir ve yazdırabilirsiniz. Embedded Web Server'da İşler penceresinde, işleri görüntüleyebilir, yazdırabilir ve silebilirsiniz ve işlerin nereye kaydedileceğini yönetebilirsiniz.

Kaydedilmiş İş kullanarak yazdırma

1. Yazılım uygulamanızdan yazdırma ayarlarına erişin. Birçok yazılım uygulamasında Windows için **CTRL+P** tuşlarına ve Macintosh için **CMD+P** tuşlarına basılır.
2. Yazıcınızı seçin ve ardından yazdırma sürücüsünü açın.
 - Windows için **Yazıcı Özellikleri** ögesini tıklayın. Uygulamanıza bağlı olarak bu düğmenin adı değişebilir.
 - Macintosh'ta Yazdırma penceresindeki yazdırma seçenekleri listesindeki **Xerox Özellikleri** ögesini tıklayın.

3. İş Türü için **Kayıtlı İş** ögesini seçin.
 - a. Bir iş adı girin veya listeden bir ad seçin.
 - b. Bir klasör adı girin veya listeden bir ad seçin.
 - c. Bir parola eklemek için **Özel** ögesini tıklayın, parolayı girin ve doğrulamak için parolayı tekrar girin.
 - d. **Tamam**'ı tıklayın.
4. Gerekli diğer yazdırma seçeneklerini belirleyin.
 - Windows için **Tamam** ve ardından **Yazdırma** ögesini tıklayın.
 - Macintosh için **Yazdırma** ögesini tıklayın.

Embedded Web Server'da Kayıtlı Bir İş Yazdırma, Silme, Taşıma veya Kopyalama

1. Bilgisayarınızda bir Web tarayıcısı açın. Adres alanında yazıcının IP adresini yazın, ardından **Enter** ya da **Return** tuşuna basın.
2. Embedded Web Server'da **Ana Sayfa** ögesini tıklayın.
3. **İşler** ögesini tıklayın.
4. **Kaydedilen İşler** sekmesini tıklayın.
5. İşlem yapmak istediğiniz işin seçim kutusunu işaretleyin.
6. Menüden bir seçenek belirleyin.
 - **İş Yazdır**: Bu seçenek, işi hemen yazdırır.
 - **İş Sil** Bu seçenek, kaydedilen işi siler.
 - **İş Taşı**: İş başka bir klasöre taşımak için bu seçeneği kullanın.
 - **İş Kopyala**: İşi kopylamak için bu seçeneği kullanın.
7. **Devam** ögesini tıklayın.

Güvenli Yazdır

Hassas veya gizli bilgileri yazdırmak için Güvenli Yazdırma özelliğini kullanın. İş gönderildikten sonra yazıcı kontrol paneline parolayı girene kadar iş yazıcıda tutulur.

Bir Güvenli Yazdırma işi yazdırıldıktan sonra otomatik olarak silinir.

Güvenli Yazdırmayı Kullanarak Yazdırma

1. Yazılım uygulamanızdan yazdırma ayarlarına erişin. Birçok yazılım uygulamasında Windows için **CTRL+P** tuşlarına ve Macintosh için **CMD+P** tuşlarına basılır.
2. Yazıcınızı seçin ve ardından yazdırma sürücüsünü açın.
 - Windows için **Yazıcı Özellikleri** ögesini tıklayın. Uygulamanıza bağlı olarak bu düğmenin adı değişir.
 - Macintosh'ta Yazdırma penceresinden **Önizleme** ve ardından **Xerox Özellikleri** öğelerini tıklayın.
3. İş Türü için **Güvenli Yazdırma** ögesini seçin.

4. Parolayı iki defa yazın ve **Tamam** ögesini tıklayın.
5. Gerekli diğer yazdırma seçeneklerini belirleyin.
 - Windows için **Tamam** ve ardından **Yazdırma** ögesini tıklayın.
 - Macintosh için **Yazdırma** ögesini tıklayın.

Güvenli Yazdırma İşini Serbest Bırakma

1. Yazıcı kontrol panelinde **Ana Sayfa** düğmesine basın.
2. **İşler**'e dokunun.
3. Güvenli Yazdırma işlerini görüntülemek için **Güvenli İşler**'e dokunun.
4. Aşağıdakilerden birisini yapın:
 - Tek bir Güvenli Yazdırma işi gönderdiyseniz klasöre, ardından işe dokunun. Parola numarasını girin ve **Tamam**'a dokunun. İş, otomatik olarak yazdırır.
 - Birden çok Güvenli Yazdırma işi gönderdiyseniz klasöre dokunun, giriş kodunu girin, ardından **OK**'e dokunun. Bir seçenek belirleyin:
 - Tek bir Güvenli Yazdırma işi yazdırmak için gereken işe dokunun.
 - Klasördeki tüm işleri yazdırmak için **Tümünü Yazdır**'a dokunun.
 - Tek bir Güvenli Yazdırma işini silmek için **Çöp Kutusu** simgesine dokunun. Komut isteminde **Sil**'e dokunun.
 - Klasördeki tüm işleri silmek için, **Tümünü Sil**'e dokunun.



Not: Bir Güvenli Yazdırma işi yazdırıldıktan sonra, yazıcı bunu otomatik olarak siler.

5. Ana Sayfa ekranına geri dönmek için **Ana Sayfa** düğmesine basın.

Örnek Takım

Örnek Takım iş türü birden fazla kopya içeren yazdırma işlerinden birer kopya yazdırır ve ardından kalan kopyaları yazdırır. Örnek takımı gözden geçirdikten sonra kalan kopyaları yazdırabilir veya bunları yazıcı kontrol panelinden silebilirsiniz.

Örnek Takım aşağıdaki özelliklerle kaydeilen bir iş türüdür:

- Örnek Takım işi, yazdırma işiyle bağlantılı kullanıcı kimliğiyle adlandırılan bir klasörde görüntülenir.
- Örnek Takım işi bir parola kullanmaz.
- Tüm kullanıcılar bir Örnek Takım işini yazdırabilir veya silebilir.
- Örnek Takım, kalan kopyaları yazdırmadan önce işi kontrol edebilmeniz için işten bir kopya yazdırır.

Bir Örnek Takım işi yazdırıldıktan sonra otomatik olarak silinir.


Bir Örnek Takım yazdırmak için bkz. [Örnek Takım Kullanarak Yazdırma](#).

Örnek Takım Kullanarak Yazdırma

1. Yazılım uygulamanızdan yazdırma ayarlarına erişin. Birçok yazılım uygulamasında Windows için **CTRL+P** tuşlarına ve Macintosh için **CMD+P** tuşlarına basılır.
2. Yazıcınızı seçin ve ardından yazdırma sürücüsünü açın.
 - Windows için **Yazıcı Özellikleri** öğesini tıklayın. Uygulamanıza bağlı olarak bu düğmenin adı değişir.
 - Macintosh'ta Yazdırma penceresinden **Önizleme** ve ardından **Xerox Özellikleri** öğelerini tıklayın.
3. İş Türü için **Örnek Takım** öğesini seçin.
4. Gerekli diğer yazdırma seçeneklerini belirleyin.
 - Windows için **Tamam** ve ardından **Yazdırma** öğesini tıklayın.
 - Macintosh için **Yazdırma** öğesini tıklayın.

Örnek Takımı Serbest Bırakma

1. Yazıcı kontrol panelinde **Ana Sayfa** düğmesine basın.
2. Mevcut işleri görüntülemek için **İşler** öğesine dokununuz.
3. Örnek Takım işine dokununuz.

 Not: Örnek Takım dosya tanımında iş, Daha Sonra Yazdırılmak Üzere Tutuluyor olarak gösterilir ve işin kalan kopya sayısı görüntülenir.
4. Bir seçenek belirleyin.
 - İşin kalan kopyalarını yazdırmak için **Serbest Bırak** öğesine dokununuz.
 - İşin kalan kopyalarını silmek için **Sil** öğesine dokununuz.
5. Ana Sayfa ekranına geri dönmek için **Ana Sayfa** düğmesine basın.

Yazdırma Özellikleri

YAZDIRMA İÇİN KAĞIT SEÇENEKLERİNİ SEÇME

Yazdırma işiniz için kağıt seçimi iki yöntemle gerçekleştirilir. Yazıcının hangi kağıdın kullanılacağını belirlediğiniz doküman boyutuna, kağıt türüne ve kağıt rengine göre belirlemesini sağlayabilirsiniz. Ayrıca, istenen kağıdın yüklü olduğu bir kaseti seçebilirsiniz.

- Windows'ta kağıt seçeneklerini görmek için, yazıcı sürücüsünde **Yazdırma Seçenekleri** sekmesini tıklayın.
- Macintosh'ta kağıt seçeneklerini görmek için, Yazdırma penceresinde, yazdırma seçenekleri listesindeki **Xerox Özellikleri** ögesini tıklayın. Xerox Özellikleri altında, seçenekler listesindeki **Kağıt/Çıktı** ögesini tıklayın.

Kasete Göre Seç

Yazıcı sürücüsünden veya yazıcının kontrol panelinden kağıt özellikleri belirlemeden belirli bir kasetten yazdırmak için Kasete Göre Seç ögesini kullanın. Bu seçenek, iş için doğru kağıdı içeren birden fazla kaset olsa dahi, işi seçilen kasetten yazdırır.

Şu seçenekler mevcuttur:

- **Otomatik Seçim:** Bu seçenek, yazdırma işini bu iş için gerekli boyutta ve tipte kağıt içeren herhangi bir kasetten yazdırır.
- **Kaset X:** Bu seçenek, seçilen kasetten yazdırır.
- **Baypas Kaseti:** Bu seçenek, işi manuel olarak beslenen kasetten yazdırır. Yazıcı, kasette bulunan kağıtları çıkarmanız ve iş için gereken kağıdı yüklemeniz konusunda sizi uyarır.



Not: Kağıt sıkışmasını önlemek için kasetlere yazdırma işi için doğru boyutta ve türde kağıt yükleyin.

Ölçeklendirme

Ölçeklendirme, orijinali dokümanı seçilen çıktı kağıt boyutuna sığdırmak amacıyla küçültür ya da büyütür.

- Windows'ta, ölçek seçenekleri, Yazdırma Seçenekleri sekmesindeki Kağıt alanındadır.
- Macintosh için ölçek seçenekleri Print (Yazdır) penceresindedir. Diğer yazdırma seçeneklerini görmek için **Ayrıntıları Göster**'i tıklatın.



Not: Belirtilen tüm seçenekler tüm yazıcılarda desteklenmez. Bazı seçenekler yalnızca belirli bir yazıcı modeli, yapılandırma, işletim sistemi ya da yazdırma sürücüsü türü için geçerlidir.

Aşağıdaki ölçeklendirme seçenekleri mevcuttur:

- **Yeni Kağıt Boyutuna Sığdır:** Bu seçenek, dokümanı yeni kağıt boyutuna sığdıracak şekilde ölçeklendirir.
- **Doküman Boyutunu Değiştir:** Bu ayarı uygulamanızda seçilen kağıt boyutunu eşleştirmek için kullanın. Bu seçenek, çıktı kağıdına yazdırılan sayfa görselinin boyutunu değiştirmez.
- **Otomatik Olarak Ölçeklendir:** Bu seçenek, dokümanı seçilen Çıktı Kağıt Boyutuna sığdıracak şekilde ölçeklendirir. Ölçeklendirme miktarı örnek görüntünün altındaki yüzde kutusunda görünür.

- **Ölçeklendirme Yok:** Bu seçenek, çıktı kağıdına yazdırılan sayfa görüntüsünün boyutunu değiştirmez ve yüzde kutusunda %100 değeri görünür. Asıl doküman boyutu çıktı boyutundan büyükse sayfa görüntüsü kırpılır. Asıl doküman boyutu çıktı boyutundan küçükse sayfa görüntüsünün çevresinde fazladan alan görünür.
- **Elle Ölçeklendirme:** Bu seçenek, dokümanı, önizleme görüntüsünün altındaki yüzde kutusuna girilen değer kadar ölçeklendirir.

KAĞIDIN HER İKİ TARAFINA YAZDIRMA

2 Taraflı Bir Doküman Yazdırma

Yazıcınız Otomatik 2 Taraflı Yazdırma özelliğini destekliyorsa, seçenekler yazıcı sürücüsünde belirtilir. Yazıcı sürücüsü dokümanı yazdırmak için uygulamadaki dikey veya yatay yönü ayarlarını kullanır.



Not: Kağıt boyutu ve ağırlığının desteklendiğinden emin olun. Daha fazla bilgi için bkz. [Desteklenen Kağıt](#).

2 Taraflı Sayfa Düzeni Seçenekleri

Sayfa düzenini 2-taraflı yazdırma olarak belirtebilirsiniz, bu yazdırılan kenarın nasıl döneceğini belirler. Bu ayarlar uygulama sayfası yön ayarlarını geçersiz kılar.

- **1 Taraflı Yazdırma:** Bu seçenek ortamın sadece bir tarafına yazdırır. Bu seçeneği zarflara, etiketlere ya da her iki tarafına da yazdırılmayacak ortamlara yazdırırken kullanın.
- **2 Taraflı Yazdırma:** Bu seçenek işi, kağıdın her iki tarafına, uzun kenardan ciltlenmeye olanak tanıyacak şekilde yazdırır. Aşağıdaki çizimde sırasıyla dokümanların dikey ve yatay yönlerle sonuçları gösterilmektedir:



- **2 Taraflı Yazdırma, Kısa Kenardan Çevir:** Bu seçenek kağıdın her iki tarafına yazdırır. Görüntüler kağıdın kısa kenarından ciltleme yapılacak şekilde yazdırılır. Aşağıdaki çizimde sırasıyla dokümanların dikey ve yatay yönlerle sonuçları gösterilmektedir:



Not: 2 Taraflı Yazdırma, Earth Smart ayarlarının bir parçasıdır.

Varsayılan yazdırma sürücüsü ayarlarınızı değiştirmek için bkz. [Yazdırma Seçeneklerini Belirleme](#).

YAZDIRMA KALİTESİ

Windows PostScript (PS) yazdırma sürücüsü, PCL ve Macintosh yazdırma sürücülerini, en yüksek baskı kalitesi modlarını sunar:

- **Yüksek Çözünürlük:** Bu baskı kalitesi modu, yarım tonları 1200 x 1200 dpi, 1 bit derinlikte yazdırır.
- **Gelişmiş:** Bu baskı kalitesi modu, yarım tonları 600 x 600 dpi, 8 bit derinlikte yazdırır.

GÖRÜNTÜ SEÇENEKLERİ

Görüntü seçenekleri, yazıcının dokümanınızı üretmek üzere parlaklığı ve kontrastı nasıl kullanacağını kontrol eder. Windows PostScript yazıcı sürücüsü ve Macintosh yazıcı sürücüsü, Görüntü Seçenekleri sekmesinde en geniş kontrol aralığını sunar.

- Windows'ta Görüntü Seçeneklerini görmek için, yazıcı sürücüsünde **Görüntü Seçenekleri** sekmesini tıklayın.
- Macintosh'ta Görüntü Seçeneklerini görmek için, Yazdırma penceresinde, yazdırma seçenekleri listesindeki **Xerox Özellikleri** öğesini tıklayın. Xerox Özellikleri altında, seçenekler listesindeki **Görüntü Seçenekleri** öğesini tıklayın.

Açıklık

Açıklık özelliği, yazdırma işinizdeki metin ve resimlerin genel olarak açıklığını veya koyuluğunu ayarlamanıza olanak verir.

Karşıtlık

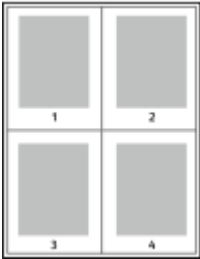
Yazdırma işinizdeki açık ve koyu alanlar arasındaki varyasyonu ayarlamak için Karşıtlık özelliğini kullanabilirsiniz.

TEK BİR YAPRAĞA BİRDEN FAZLA SAYFA YAZDIRMA

Çok sayfalı bir doküman yazdırılırken bir sayfayı tek bir yaprak kağıda yazdırabilirsiniz.

Yaprağın bir tarafına 1, 2, 4, 6, 9 veya 16 sayfa yazdırmak için Sayfa Düzeni sekmesinden **Yaprak Başına Sayfa Sayısı** öğesini seçin.

- Windows'ta Yaprak Başına Sayfa Sayısı seçeneğini görmek için Doküman Seçenekleri sekmesindeki **Sayfa Düzeni** öğesini tıklayın.
- Macintosh'ta Yaprak Başına Sayfa Sayısı seçeneğini görmek için Yazdırma penceresinde, yazdırma seçenekleri listesindeki **Düzen** öğesini tıklayın.



Her bir sayfanın kenarına bir kenarlık yazdırmak için **Sayfa Kenarlıkları** öğesini seçin.

KİTAPÇIK DÜZENİNDE YAZDIRMA


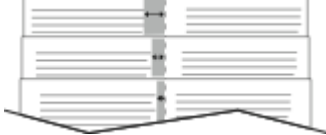
2 taraflı yazdırmayla, bir dokümanı küçük bir kitapçık şeklinde yazdırabilirsiniz. 2 taraflı yazdırma için desteklenen herhangi bir kağıt boyutundan kitapçıklar oluşturabilirsiniz.

Yazıcı sürücüsü her bir sayfa görüntüsünü otomatik olarak küçültür ve bir yaprak kağıt başına, her bir tarafa iki sayfalık görüntü denk gelecek şekilde dört sayfalık görüntü yazdırır. Sayfalar doğru sırada yazdırılır, böylece sayfaları katlayarak ve zımbalayarak bir kitapçık oluşturabilirsiniz.

- Windows'ta kitapçık oluşturma seçeneğini görmek için Doküman Seçenekleri sekmesindeki **Sayfa Düzeni** ögesini tıklayın.
- Macintosh'ta kitapçık oluşturma seçeneğini bulmak için Yazdırma penceresinde, yazdırma seçenekleri listesindeki **Xerox Özellikleri** ögesini tıklayın. Xerox Özellikleri altındaki seçenekler listesindeki **Kitapçık Düzeni** ögesini tıklayın.

Kitapçıkları Windows PostScript veya Macintosh sürücüsünü kullanarak yazdırıyorsanız cilt payını ve kesim boşluğunu belirleyebilirsiniz.

- **Cilt Payı:** Sayfa görüntüleri arasındaki yatay mesafeyi nokta cinsinden gösterir. Bir nokta 0,35 mm'dir (1/72 inç).
- **Kayma Miktarı:** Bir sayfa görüntüsünün dışarı doğru ne kadar kaydığını bir noktanın onda biri cinsinden gösterir. Bu kayma miktarı, katlandığında sayfa görüntülerinin bir miktar dışarı doğru kaymasına neden olabilecek, katlanmış kağıt kalınlığını telafi eder. 0 ile 1 nokta arasında bir değer seçebilirsiniz.

CİLT PAYI	KAYMA MİKTARI
	



Not: Her bir sayfanın kenarına bir kenarlık yazdırmak için **Sayfa Kenarlıkları** ögesini seçin.

ÖZEL SAYFALARI KULLANMA

Özel Sayfalar seçenekleri kapakların, ek kağıtların ve özel durum sayfalarının yazdırılan dokümana nasıl ekleneceğini kontrol eder.

- Windows'ta Özel Sayfaları görmek için Doküman Seçenekleri sekmesindeki **Özel Sayfalar** ögesini tıklayın.
- Macintosh'ta Özel Sayfaları görmek için, Yazdırma penceresinde, yazdırma seçenekleri listesindeki **Xerox Özellikleri** ögesini tıklayın. Xerox Özellikleri altında, seçenekler listesindeki **Özel Sayfalar** ögesini tıklayın.

Kapak Sayfaları Yazdırma

Kapak sayfası, bir belgenin ilk veya son sayfasıdır. Dokümanın tümü için kullanılan kaynaktan farklı kapak sayfaları için kağıt kaynakları seçebilirsiniz. Örneğin, bir dokümanın ilk sayfası için şirket antetli kağıdı kullanabilirsiniz. Bir raporun ilk ve son sayfaları için ağır kağıt da kullanabilirsiniz. Kapak sayfaları yazdırma kaynağı olarak herhangi bir kaset kullanabilirsiniz.

Kapaklar penceresinde aşağıdaki seçenekler kullanılabilir:

- **Kapak Yok ya da Devre Dışı:** Bu seçenek kapak sayfalarını yazdırmaz. Dokümana hiçbir kapak sayfası eklenmez.
- **Yalnızca Ön:** Bu seçenek, işinize boş ya da yazdırılmış bir ön kapak eklemenizi sağlar.
- **Yalnızca Arka:** Bu seçenek, işinize boş ya da yazdırılmış bir arka kapak eklemenizi sağlar.
- **Ön ve Arka: Aynı:** Bu seçenek, işiniz için bir ön ve arka kapak ekler ve her iki kapak için aynı yazdırma ve kağıt ayarlarını seçmenizi sağlar.
- **Ön ve Arka: Farklı:** Bu seçenek, işiniz için bir ön ve arka kapak ekler ve her kapak için farklı yazdırma ve kağıt ayarları seçmenizi sağlar.

Kapak sayfalarını yazdırmak için bir seçim yaptıktan sonra, ön ve arka kapaklar için boyut, renk veya türe göre kağıt seçebilirsiniz. Boş veya önceden yazdırılmış bir kağıt kullanabilirsiniz ve kapak sayfalarının birinci tarafını, ikinci tarafını veya her iki tarafını yazdırabilirsiniz.

Ek Sayfaları Yazdırma

Her bir sayfanın birinci sayfasından önce veya bir doküman dahilinde belirtilen sayfalardan sonra boş veya önceden yazdırılmış bir ek sayfa ekleyebilirsiniz. Bir doküman içinde belirtilen sayfalardan sonra bir ek sayfa eklemek bölümleri birbirinden ayırır veya bir işaretleyici veya yer tutucu olarak işlevi görür. Ek kağıt olarak kullanılacak kağıdı belirttiğinizden emin olun.

Ek Kağıtlar penceresinde ek sayfalar için konum, karakteristikler ve kağıt ayarlarını yapabilirsiniz:

- **Ek Kağıtlar:** Bu seçenek, ekin nereye yerleştirileceğini seçmenizi sağlar.
- **Miktar:** Bu seçeneği, her bir konuma eklenecek sayfaların sayısını belirtmek için kullanın.
- **Sayfa:** Bu seçeneği, ekin nereye yerleştirileceğini belirlemek için kullanın. Sayfayı teker teker veya sayfa aralıkları olarak virgülle ayırın. Bir aralık dahilindeki sayfaları kısa çizgi ile belirtin. Örneğin, 1, 6, 9, 10 ve 11. sayfaları belirtmek için 1, 6, 9-11 yazın.
- **Kağıt Ayarları:** Bu seçenek, ek sayfalar için kullanılacak kağıt boyutu, rengi ve türünü seçmenizi sağlar. İşin ana gövdesi ile aynı kağıt boyutunu, rengini ya da türünü kullanmak için **İş Ayarını Kullan**'ı seçin.

Özel Durum Sayfalarını Yazdırma

Özel durum sayfaları işteki diğer sayfalardan farklı ayarlara sahiptir. Kağıt boyutu, sayfa türü ve sayfa rengi gibi farklılıklar belirtebilirsiniz. Ayrıca işinizin gerektirdiği şekilde, sayfanın yazdırılacağı tarafı da değiştirebilirsiniz. Bir yazdırma işi birden fazla özel durum sayfası içerebilir.

Örneğin, yazdırma işiniz 30 sayfa içeriyor. Beş sayfasının özel bir kağıdın yalnızca bir tarafına yazdırılmasını ve geriye kalan sayfaların standart bir kağıda 2 taraflı olarak yazdırılmasını istiyorsunuz. İş yazdırmak için özel

durum sayfalarını kullanabilirsiniz.

Özel Durumlar penceresinde özel durum sayfaları için konum, karakteristikler ve kağıt ayarlarını yapabilirsiniz:

- **Sayfa:** Özel durum sayfası karakteristiklerini kullanan sayfayı ya da sayfa aralığını belirtir. Sayfayı teker teker veya sayfa aralıkları olarak virgülle ayırın. Bir aralık dahilindeki sayfaları kısa çizgi ile belirtin. Örneğin, 1, 6, 9, 10 ve 11. sayfaları belirtmek için 1, 6, 9–11 yazın.
- **Kağıt Ayarları:** Özel durum sayfaları için kullanılacak kağıt boyutu, rengi ve türünü seçmenizi sağlar. Özel durum sayfalarını, işin ana gövdesi ile aynı kağıt boyutuna, rengine ya da türüne yazdırmak için **İş Ayarını Kullan**'ı seçin.
- **2 Taraflı Yazdırma:** Özel durum sayfaları için 2 taraflı yazdırma seçeneklerini belirlemenizi sağlar. Kullanılabilir seçenekler şunlardır:
 - **1 Taraflı Yazdırma:** Özel durum sayfalarını yalnızca tek bir tarafa yazdırır.
 - **2 Taraflı Yazdırma:** Özel durum sayfalarını, kağıdın her iki tarafına yazdırır ve sayfaları uzun kenar üzerinde döndürür. Daha sonra, iş, sayfaların uzun kenarından ciltleyebilirsiniz.
 - **2 Taraflı Yazdırma, Kısa Kenardan Çevir:** Özel durum sayfalarını, kağıdın her iki tarafına yazdırır ve sayfaları kısa kenar üzerinde döndürür. Daha sonra, iş, sayfaların kısa kenarından ciltleyebilirsiniz.
 - **İş Ayarını Kullan:** İş, işin ana gövdesi için seçilen ile aynı 2 Taraflı Yazdırma ayarını kullanarak yazdırır.



Not: Belirli kağıt türleri ve boyutlarında bazı 2 taraflı yazdırma kombinasyonları beklenmeyen sonuçlar üretebilir.

WINDOWS İÇİN EK AÇIKLAMALAR YAZDIRMA

Bir ek açıklama, bir ya da daha fazla sayfada yazdırabileceğiniz özel amaçlı bir metin ya da bir görseldir. Ek açıklamaları Ek Açıklamalar Ön İzleme bölmesinden izleyebilirsiniz.

Yazdırma işiniz için ek açıklamalar ayarı,



Not:

- Bu özellik yalnızca bir ağ yazıcısına yazdırma yapan bir Windows bilgisayarında kullanılabilir.
- Listelenen tüm seçenekler tüm yazıcılarda desteklenmez. Bazı seçenekler yalnızca belirli bir yazıcı modeli, yapılandırma, işletim sistemi ya da yazdırma sürücüsü türü için geçerlidir.

ek açıklamalar özel listesinde görünür. Bu listeden düzenlemek ya da silmek için bir ek açıklama seçebilirsiniz.

Bir ek açıklama yazdırmak için:

1. Yazdırma sürücüsünde **Doküman Seçenekleri** sekmesini tıklayın.
2. **Ek Açıklamalar** sekmesini tıklatın.
3. Bir metin ek açıklaması eklemek için **Yorum Ekle**'yi tıklatın. Metni alana girin, gerekli ayarları seçin, ardından **Tamam**'ı tıklatın.
4. Tarih ya da saat damgası için **Zaman Damgası Ekle**'yi tıklatın. Tarih ve saat seçeneğini belirtin, gerekli ayarları seçin, ardından **Tamam**'ı tıklatın.

5. Bir resim ek açıklaması eklemek için **Resim Ekle**'yi tıklatın. Resmi bulmak üzere **Gözet** simgesini tıklatın. Gerekli ayarları seçin, ardından **Tamam**'i tıklatın.
6. Her ek açıklama için aşağıdaki seçenekler kullanılabilir:
 - Yazı tipini belirtmek için **Yazı tipi** düğmesine dokunun.
 - Bir resim ek açıklaması için, resmin asıl görüntüye göre boyutunu belirten ölçeklendirme seçeneğini belirtin. Görüntüyü % 1'lik artışlarla ölçeklendirmek için ok tuşlarını kullanın.
 - Ek açıklamanın sayfadaki açısını tanımlamak için konum seçeneğini belirtin. Ya da ek açıklamayı sola ya da sağa 1 basamaklık artımlarla döndürmek için okları kullanın.
 - Ek açıklamanın sayfadaki konumunu tanımlamak için konum seçeneğini belirtin. Ya da ek açıklamayı her yönde 1 basamaklık artımlarla hareket ettirmek için okları kullanın.
 - Ek açıklama saydamlığını ayarlamak için kaydırıcıyı kullanın. Şeffaflığı artırmak için kaydırıcıyı sağa kaydırın ya da şeffaflığı azaltmak için kaydırıcıyı sola kaydırın.
 - Katmanlar için bir seçenek belirtin:
 - **Arka Planda Yazdır**: Bu seçenek dokümandaki metin ve grafiklerin altına ek açıklama yazdırır.
 - **Ön Planda Yazdır**: Bu seçenek dokümandaki metin ve grafiklerin üzerine ek açıklama yazdırır.
 - Sayfalar için ek açıklamanın yazdırılacağı sayfaları seçin:
 - **Tüm Sayfalara Yazdır**: Bu seçenek, ek açıklamayı dokümanınızın tüm sayfalarına yazdırır.
 - **Sadece Sayfa 1'e Yazdır**: Bu seçenek, ek açıklamayı dokümanınızın yalnızca ilk sayfasına yazdırır.
7. Ek açıklamaları kaydetmek için **Ek Açıklamayı Kaydet** simgesini tıklatın.
8. Önceden kaydedilmiş bir ek açıklamayı yüklemek için **Ek Açıklama Yükle** simgesini tıklatın.
9. **Tamam**'i tıklatın.

WINDOWS İÇİN YAZDIRMA FİLİGRANLARI

Filigran bir veya daha fazla sayfaya yazdırılabilen özel amaçlı bir metindir. Örneğin, dağıtım öncesi her bir dokümana damgalamak yerine Kopya, Taslak veya Gizli gibi kelimeleri filigran olarak ekleyebilirsiniz.



Not:

- Bu özellik yalnızca bir ağ yazıcısına yazdırma yapan bir Windows bilgisayarında kullanılabilir.
- Listelenen tüm seçenekler tüm yazıcılarda desteklenmez. Bazı seçenekler yalnızca belirli bir yazıcı modeli, yapılandırma, işletim sistemi ya da yazdırma sürücüsü türü için geçerlidir.
- Filigranlar, kitapçık seçildiğinde veya bir yaprak kağıda birden fazla sayfa yazdırıldığında bazı yazıcı sürücülerinde desteklenmemektedir.

Bir filigranı yazdırmak için:

1. Yazdırma sürücüsünde **Doküman Seçenekleri** sekmesini tıklayın.
2. **Filigran** sekmesini tıklayın.

3. Filigran menüsünden filigranı seçin. Önceden ayarlanmış filigranlar arasından seçim yapabilir veya özel bir filigran oluşturabilirsiniz. Ayrıca, bu menüden filigranları da yönetebilirsiniz.
4. Metin altından bir seçenek belirleyin:
 - **Metin:** Metni alana girin ve ardından yazı tipini seçin.
 - **Zaman Damgası:** Tarih ve saat seçeneklerini belirleyin ve ardından yazı tipini seçin.
 - **Resim:** Resmi bulmak üzere Gözet simgesini tıklayın.
5. Filigranın ölçekleme açısını ve konumunu belirleyin.
 - Resmin asıl görüntüye göre boyutunu belirten ölçeklendirme seçeneğini belirtin. Görüntüyü %1'lik artışlarla ölçeklendirmek için ok tuşlarını kullanın.
 - Görüntünün sayfa üzerindeki açısını belirlemek için konum seçeneğini belirleyin veya görüntüyü 1 ve katları şeklinde sola veya sağa döndürmek için okları kullanın.
 - Görüntünün sayfa üzerindeki konumunu belirlemek için konum seçeneğini belirleyin veya görüntüyü herhangi bir yönde 1 ve katları şeklinde döndürmek için okları kullanın.
6. **Katmanlar** altından filigranın nasıl yazdırılacağını belirleyin.
 - **Arka Planda Yazdır** seçeneği, filigranı dokümandaki metin ve grafiklerin arkasına yazdırır.
 - **Karıştır:** Bu seçenek, filigranı dokümandaki metin ve grafikler ile birleştirir. Karıştırılmış bir filigram şeffaftır, böylece hem filigranı hem de doküman içeriğini görebilirsiniz.
 - **Ön Planda Yazdır** seçeneği, filigranı dokümandaki metin ve grafiklerin üzerine yazdırır.
7. **Sayfalar** ögesini tıklayın ve ardından filigranın yazdırılacağı sayfaları seçin:
 - **Tüm Sayfalara Yazdır** seçeneği, filigranı dokümanınızın tüm sayfalarına yazdırır.
 - **Sadece Sayfa 1'e Yazdır** seçeneği, filigranı sadece dokümanınızın birinci sayfasına yazdırır.
8. Filigran olarak bir resim seçerseniz görüntü için açıklık ayarlarını belirleyin.
9. **Tamam**'ı tıklayın.

YÖNLENDİRME

Yönlendirme, sayfanın yazdırma yönünü seçmenizi sağlar.

- Windows'ta yönlendirme seçeneklerini görmek için Doküman Seçenekleri sekmesindeki **Yönlendirme** ögesini tıklayın.



Not: Uygulamanızın yazdırma iletişim kutusundaki yön ayarı, yazdırma sürücüsündeki yön seçeneklerine göre önceliklidir.

- Macintosh'ta yönlendirme seçeneklerini görmek için Yazdırma penceresindeki **Ayrıntıları Göster** ögesini tıklayın.

Şu seçenekler mevcuttur:

- **Dikey:** Kağıdı, metinler ve görüntüler kağıdın kısa boyutuna yazdırılacak şekilde çevirir.



- **Yatay:** Kağıdı, metinler ve görüntüler kağıdın uzun boyutuna yazdırılacak şekilde çevirir.



- **Döndürülmüş Yatay:** Kağıdı, içerik 180 derece ve uzun alt tarafı yukarı gelecek şekilde çevirir.



Not: Macintosh'ta düz metin ve görüntüleri yatay olarak yazdırmak için Otomatik Döndür seçim kutusundaki seçimi kaldırın.

GELİŞMİŞ YAZDIRMA SEÇENEKLERİ

Gelişmiş seçeneğini ya da sekmesini yazdırma seçeneklerini ayarlamak için kullanabilirsiniz. Gelişmiş yazdırma seçimleri yazdırma sürücüsü ile yazdırdığınız tüm işler için geçerlidir.



Not: Listelenen tüm seçenekler tüm yazıcılarda desteklenmez. Bazı seçenekler yalnızca belirli bir yazıcı modeli, yapılandırma, işletim sistemi ya da yazdırma sürücüsü türü için geçerlidir.

İş Tanımı

İş Kimliği özelliğini, iş tanımlama ayarlarını yazdırma işiniz için değiştirmek amacıyla kullanabilirsiniz. İş tanımını ayrı bir afiş sayfasına ya da belgelerinizin sayfalarına yazdırabilirsiniz.

Şu seçenekler mevcuttur:

- **İş Kimliğini Devre Dışı Bırak:** Bu seçenek yazıcıya afiş sayfalarını yazdırmama direktifi verir.
- **Başlık Sayfasına Kimlik Yazdır:** Bu seçenek iş kimliğini başlık sayfasına yazdırır.
- **Kenar Boşluklarına Kimlik Yazdır - Yalnızca İlk Sayfa:** Bu seçenek iş kimliğini, dokümanın ilk sayfasına sol üst kenar boşluğuna yazdırır.
- **Kenar Boşluklarına Kimlik Yazdır - Tüm Sayfalar:** Bu seçenek, iş kimliğini, dokümanın her sayfasına sol üst kenar boşluğuna yazdırır.

Ayna Görüntüler Yazdırma

PostScript sürücüsü yüklüyse sayfaları ayna görüntü olarak yazdırabilirsiniz. Görüntüler yazdırıldığında solu sağa yansıtır.

Windows için İş Bildirimi

İşinizin yazdırılması bittiğinde bildirimde bulunulmasını seçebilirsiniz. Monitörünüzde işin adının ve yazdırıldığı yazıcının adının belirtildiği bir mesaj görüntülenir.



Not: Bu özellik yalnızca bir ağ yazıcısına yazdırma yapan bir Windows bilgisayarında kullanılabilir.

Şu seçenekler mevcuttur:

- **Tamamlanan İşleri Bildir:** Bu seçenek iş tamamlandığında bir bildirim sunar.
- **Tamamlanan ancak Değiştirilen İşleri Bildir:** Bu seçenek kısıtlamalarla tamamlanan tüm işlerde bir bildirim sunar.
- **Başarısız veya İptal Edilen İşleri Bildir:** Bu seçenek, yazdırılmayan ya da iptal edilen tüm işlerde bir bildirim sunar.
- **Uyarı Sesi Çal:** Bu seçenek bir bildirim görüldüğünde bir uyarı tonu çalar.

Windows Yazdırma İşleri için Doküman Şifreleme

Yazdırma işiniz için şifrelemeyi seçebilirsiniz. Yazıcıya gönderilmeden önce yazdırma dosyasının şifresi çözülür. Yazdırılmadan önce yazdırma dosyasının şifresi çözülür.

Bu özellik yalnızca yazıcının yazıcı özelliklerinde Doküman Şifreleme, Dokümanları Elle Şifre olarak ayarlandığında kullanılabilir. Ayrıntılı bilgi için bkz. [Windows'ta Şifreleme Varsayılanlarını Ayarlama](#).



Not: Bu özellik bir ağ yazıcısına yazdırma yapan bir Windows bilgisayarında kullanılabilir. PostScript ve PCL yazdırma sürücülerini için geçerlidir.

Windows'ta Şifreleme Varsayılanlarını Ayarlama

1. Bilgisayarınızdaki yazıcılar listesine gidin:

- Windows Server 2012 ve sonrası için **Başlat > Ayarlar > Yazıcılar**'i tıklayın.
- Windows 10 için, **Windows Başlat > Ayarlar > Cihazlar > Yazıcılar ve Tarayıcılar**'i tıklayın.
- Windows 11 ve üzeri için **Başlat > Ayarlar > Bluetooth ve aygıtlar > Yazıcılar ve tarayıcılar** öğelerini tıklayın.



Not: Masaüstünde Denetim Masası simgesi görünmüyorsa masaüstünü sağ tıklayın ve ardından **Kişiselleştir** öğesini seçin. **Kontrol Paneli Ana Sayfa > Aygıtlar ve Yazıcılar** öğelerini seçin.

2. Yazıcınız için **Yazdırma özellikleri**'ni seçin:

- Windows Server 2012 ve üzeri için yazıcınızın simgesini sağ tıklayın ve ardından **Yazıcı özellikleri** öğesini tıklayın.
- Windows 10'da, yazıcı simgesini tıklayın, ardından **Yönet > Yazıcı özellikleri**'ni tıklayın.
- Windows 11 ve üzeri için yazıcınızın simgesini ve ardından **Yazdırma tercihleri** öğesini tıklayın.

3. Yazıcı Özellikleri iletişim kutusunda, **Yönetim** sekmesini tıklayın.

4. Yapılandırmalar için **Doküman Şifreleme**'yi tıklatın, ardından bir seçenek belirleyin:

- **Devre Dışı:** Bu seçenek yazıcıya gönderdiğiniz tüm dokümanlar için şifrelemeyi devre dışı bırakır.
- **Tüm Belgeleri Şifrele:** Bu seçenek yazıcıya gönderdiğiniz tüm dokümanları şifreler.
- **Dokümanları Elle Şifrele:** Bu seçenek, yazıcıya gönderdiğiniz belirli işleri şifrelemenizi sağlar.



Not: Dokümanları Elle Şifrele varsayılan yazıcı ayarıdır.

5. **Uygula** ögesine dokununuz.

6. Ayarları kaydetmek için, **Tamam**'a ögesine dokununuz.

Özel Kağıt Boyutlarını Kullanma

Yazıcı tarafından desteklenen minimum ve maksimum boyut aralığındaki özel kağıt boyutlarına yazdırabilirsiniz. Ayrıntılı bilgi için bkz. [Desteklenen Kağıt](#).

ÖZEL BOYUTLU KAĞITLARI TANIMLAMA

Özel kağıt boyutlarına yazdırmak için kağıdın özel genişliğini ve uzunluğunu yazdırma sürücüsü yazılımında ve yazıcı kontrol panelinde tanımlayın. Kağıt boyutunu ayarlarken, kasetteki kağıt ile aynı boyutu belirttiğinizden emin olun. Boyutu yanlış ayarlamak, yazıcıda hataya neden olabilir. Yazdırma sürücüsü ayarları, bilgisayarınızdaki yazdırma sürücüsü yazılımından yazdığınızda kontrol paneli ayarlarını geçersiz kılar.

Yazdırma Sürücüsünde Özel Kağıt Boyutları Oluşturma ve Kaydetme

Özel boyutlu kağıt ayarları yazıcı sürücüsünde kaydedilir ve tüm uygulamalarınızda seçmeniz için mevcuttur.

Her bir kasette desteklenen kağıt boyutları hakkında ayrıntılı bilgi için, bkz. [Desteklenen Kağıt](#).

Yazıcı sürücüsünde özel kağıt boyutlarının oluşturulması ve kaydedilmesi hakkında daha fazla bilgi için yazıcı ayarları penceresinin sol alt köşesinde bulunan **Yardım (?)** düğmesini tıklayın.

Windows V3 Yazdırma Sürücüsü için Özel Boyutlar Oluşturma ve Kaydetme

1. Yazdırma sürücüsünde **Yazdırma Seçenekleri** sekmesini tıklayın.
2. Kağıt için ok düğmesini tıklayın ve ardından sırasıyla **Diğer Boyut > Gelişmiş Kağıt Boyutu > Çıktı Kağıt Boyutu > Yeni** öğelerini seçin.
3. Yeni Özel Kağıt Boyutu penceresinde yeni boyutun yüksekliğini ve genişliğini girin.
4. Ölçü birimlerini belirlemek için pencerenin altındaki **Ölçüler** düğmesini tıklayın ve ardından **İnç** veya **Milimetre** öğesini seçin.
5. Kaydetmek için Ad alanında yeni boyut için bir başlık girin ve ardından **Tamam** düğmesini tıklayın.

Windows V4 Yazdırma Sürücüsü için Özel Boyutlar Oluşturma ve Kaydetme

1. Windows Kontrol Paneli altından **Cihazlar ve Yazıcılar** öğesini seçin.
2. Kağıdı seçin ve ardından **Yazdırma sunucusu özellikleri** öğesini tıklayın.
3. Formlar sekmesindeki Yeni bir form oluştur seçim kutusunu işaretleyin.
4. Form adı kısmına yeni kağıt boyutu için bir ad girin.
5. Form açıklaması (ebatlar) alanına şu ayarları girin:
 - Birimler için **Metrik** veya **İngiliz** öğesini seçin.
 - Kağıt boyutu için Genişlik ve Yükseklik ebatlarını girin.
 - Yazıcı alanı kenar boşlukları alanına Sol, Sağ, Üst ve Alt ebatlarını girin.



Not: Belirlediğiniz ebatların cihazın desteklenen aralıkları dahilinde olduğundan emin olun.

6. **Tamam**'ı tıklatın.

Yeni kağıt boyutu, kağıt boyutu listesine eklenir.

Macintosh'ta Özel Boyutlar Oluşturma Ve Kaydetme

1. Uygulamada, **Dosya > Yazdır** düğmesini tıklatın.
2. **Kağıt Boyutu** öğesini tıklayın ve ardından **Özel Boyutları Yönet** öğesini seçin.
3. Yeni boyut eklemek için Kağıt Boyutlarını Yönet penceresindeki artı işaretini (+) tıklayın.
4. **Başlıksız** öğesini çift tıklayın ve ardından yeni özel boyut için bir ad girin.
5. Yeni özel boyutun yüksekliğini ve genişliğini girin.
6. Yazdırılmayan Alan alanı için oku tıklayın ve ardından listeden yazıcıyı seçin. Alternatif olarak, Kullanıcı tanımlı kenar boşlukları için üst, alt, sağ ve sol kenar boşluklarını ayarlayın.
7. Ayarları kaydetmek için, **Tamam**'a öğesine dokunun.

Kontrol Panelinde Özel Kağıt Boyutu Tanımlama

Tam Ayarlanabilir Kasetlerden ve Bypass Kasetinden özel boyutlu kağıtlar yazdırabilirsiniz. Yüksek Kapasiteli Besleyici (HCF) sadece beş kağıt boyutunu destekler; özel boyutlu kağıtları desteklemez. 550 yapraklı standart kasetler, Tam Ayarlanabilir moda ayarlanırsa Kaset 4'ün bir HCF olmadığını dikkate alarak Kaset 1-4'ten özel boyutlu kağıtlar yazdırabilirsiniz. Bypass kaseti daima Ayarlanabilir moda ayarlanır. Özel boyutlu kağıt ayarları yazıcı sürücüsünde kaydedilir ve tüm uygulamalarınızda seçmeniz için mevcuttur.



Not: Kaset ayarlarını Tam Ayarlanabilir ve Ayrılmış moda göre yapılandırmak için bkz. **Kağıt Kaseti Ayarlarını Yapılandırma**.

1. Kağıt kasetini açın, ardından özel boyutlu kağıdı yükleyin.
2. Kaseti kapatın.
3. Kontrol panelinde, yeni kağıt boyutunu tanımlamak için, **Boyut**, ardından **Özel**'e dokunun.
4. Özel Kağıt Boyutu penceresinde, yeni kağıt boyutunun yüksekliğini ve genişliğini girin, ardından **Tamam**'a dokunun.
5. Ayarları onaylamak için **Onayla**'ya dokunun.

ÖZEL BOYUTLU KAĞIDA YAZDIRMA



Not: Özel kağıt boyutuna yazdırmadan önce yazdırma sürücüsü yazılımında ve yazıcı kontrol panelinde kağıdın özel genişliğini ve uzunluğunu tanımlayın. Daha fazla bilgi için bkz. **Özel Boyutlu Kağıtları Tanımlama**.

Windows V3 Yazdırma Sürücüsünden Özel Boyutlu Kağıda Yazdırma



Not: Özel boyutlu kağıda yazdırmadan önce, Yazıcı Özellikleri altından özel boyutu tanımlayın. Ayrıntılı bilgi için bkz. **Windows V3 Yazdırma Sürücüsü için Özel Boyutlar Oluşturma ve Kaydetme**.

1. Özel boyutlu kağıdı kasete yerleştirin.

2. Uygulamada **Dosya > Yazdır**'ı tıklatın ve yazıcınızı seçin.
3. Yazdır iletişim kutusunda, **Yazıcı Özellikleri**'ni tıklatın.
4. Yazdırma Seçenekleri sekmesinde, Kağıt listesinden gereken özel kağıt boyutunu ve türünü seçin.
5. Gerekli diğer seçenekleri belirtin, ardından **Tamam** düğmesini tıklatın.
6. Yazdır iletişim kutusunda, **Yazdır**'ı tıklatın.

Windows V4 Yazdırma Sürücüsünden Özel Boyutlu Kağıda Yazdırma



Not: Özel boyutlu kağıda yazdırmadan önce özel kağıt boyutunu bir Form olarak tanımlayın ve kaydedin. Ayrıntılı bilgi için bkz. [Windows V4 Yazdırma Sürücüsü için Özel Boyutlar Oluşturma ve Kaydetme](#).

1. Özel boyutlu kağıdı kasete yerleştirin.
2. Uygulamada **Dosya > Yazdır**'ı tıklatın ve yazıcınızı seçin.
3. Yazdır iletişim kutusunda, **Yazıcı Özellikleri**'ni tıklatın.
4. Yazdırma Seçenekleri sekmesindeki Kağıt listesinden **Diğer Boyut** öğesini seçin.
5. Özel bir kağıt boyutu seçmek için **Yeni Kağıt Boyutuna Sığdır** öğesini ve ardından özel kağıt boyutunu seçin.
6. Gerekli diğer seçenekleri belirtin, ardından **Tamam** düğmesini tıklatın.
7. Yazdır iletişim kutusunda, **Yazdır**'ı tıklatın.

Macintosh'tan Özel Boyutlu Kağıda Yazdırma

1. Doğru boyutta kağıt yükleyin. Ayrıntılı bilgi için bkz. [Kağıt Yükleme](#).
2. Uygulamada, **Dosya > Yazdır** düğmesini tıklatın.
3. Kağıt Boyutu listesinden özel kağıt boyutunu seçin.
4. **Yazdır** öğesini tıklatın.

Yazdırma Kaynağı

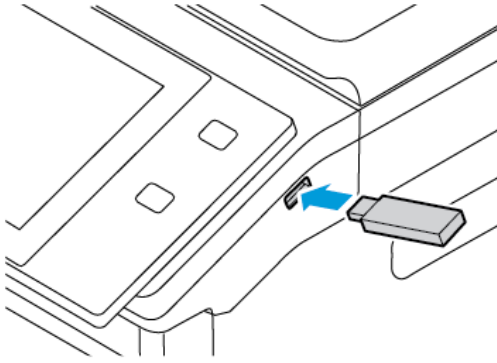
USB FLASH SÜRÜCÜSÜNDEN YAZDIRMA

Bir USB Flash sürücüsünde kayıtlı bir veya birden fazla dosyayı yazdırabilirsiniz. USB bağlantı noktası, yazıcının ön tarafında bulunur.

 Not: Sadece tipik FAT32 dosya sistemine göre biçimlendirilen USB Flash sürücülerini desteklenir.

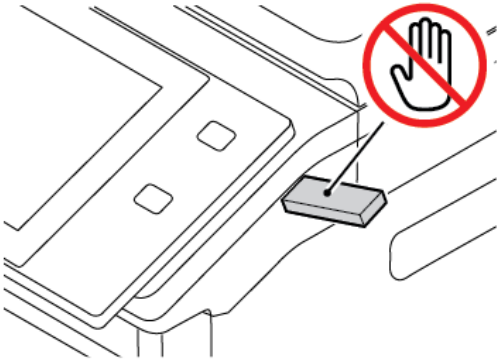
USB Flash sürücüsünden yazdırmak için:


1. USB Flash sürücüsünü yazıcıdaki USB bağlantı noktasına takın.



2. USB Sürücüsü Algılandı ekranında, **USB'den Yazdır** ögesine dokunun.

Uyarı: Veri kaybı veya yazıcı arızası yaşamamak için bellek aygıtıyla aktif şekilde yazdırma, okuma veya yazma işlemi gerçekleştirilirken Flash sürücüyü veya belirtilen alandan yazıcıya dokunmayın.



 Not: USB'den Yazdır özelliği görünmüyorsa bu özelliği etkinleştirin veya sistem yöneticinizle iletişime geçin. Ayrıntılı bilgi için www.xerox.com/office/VLB625docs bağlantısından *System Administrator Guide*'a (Sistem Yöneticisi Kılavuzu) bakın.

3. Yazdırılacak bir dosyayı seçmek için dosyayı bulun ve ardından seçim kutusunu işaretleyin. Birden fazla dosyanın yazdırılması gerekiyorsa her bir dosyayı bulun ve ardından her bir dosyanın seçim kutusunu işaretleyin.

4. **Tamam** ögesine dokunun.

Yazdırma için seçilen dosyaların bir listesi görüntülenir.

5. Dosyaları yazdırma listesinden kaldırmak için:

- Tek bir dosyayı kaldırmak için dosyaya dokunun ve ardından **Kaldır** ögesini seçin. Kaldırma işlemini onaylamak için **Kaldır** ögesine dokunun.
- Tüm dosyaları kaldırmak için bir dosyaya dokunun ve ardından **Tümünü Kaldır** ögesini seçin. Kaldırma işlemini onaylamak için **Tümünü Kaldır** ögesine dokunun.

6. Özellik ayarlarını gerektiği gibi yapın.

7. **Yazdır**'a dokunun.

8. İşlemi tamamladığınızda USB Flash sürücüsünü çıkarın.

9. Ana Sayfa ekranına geri dönmek için **Ana Sayfa** düğmesine basın.**KAYDEDİLEN İŞLERDEN YAZDIRMA**

Kaydedilen işlerden yazdırmak için:

1. Kontrol panelinde **Servisler** düğmesine basın ve **Yazdırma Kaynağı**'na dokunun.
2. **Kayıtlı İşler**'e dokunun, ardından kayıtlı işin bulunduğu klasörün adına dokunun.
3. Yazdırmak istediğiniz kayıtlı işin adına dokunun.
4. Kağıt kaynağı, miktar, 2 taraflı yazdırma ve son işlem seçeneklerini belirleyin.
5. **Yazdır**'a dokunun.



Not: Özel bir kayıtlı işi yazdırmak için, Giriş Kodu Gerekli ekranında, parolayı girin, ardından **OK**'a dokunun.

6. Başka bir kayıtlı işi yazdırmak için geçerli iş adına dokunun, ardından **Kaldır**'a dokunun. **Doküman Ekle**'ye dokunun, **Kayıtlı İşler**'e dokunun, ardından gerekli işe gidin.
7. Ana Sayfa ekranına geri dönmek için **Ana Sayfa** düğmesine basın.

POSTA KUTUSUNDAN YAZDIRMA

Posta kutusundan yazdır özelliği, yazıcıdaki bir klasörde saklanan dosyaları yazdırmanızı sağlar.

Posta kutusundan yazdırmak için:

1. Kontrol panelinde **Servisler** düğmesine basın ve **Yazdırma Kaynağı**'na dokunun.
2. **Posta kutuları**'nı seçin, ardından dokümanı içeren klasörün adını tıklatın.



Not: Posta Kutuları görünmüyorsa özelliği etkinleştirin veya sistem yöneticisine başvurun. Ayrıntılı bilgi için bkz. *Sistem Yöneticisi Kılavuzu*, www.xerox.com/office/VLB625docs.

3. Yazdırmak istediğiniz dokümanın adına dokunun.
4. Kağıt kaynağı, miktar, 2 taraflı yazdırma ve son işlem seçeneklerini belirleyin.

5. **Yazdır**'a dokunun.
6. Posta kutusunda başka bir kayıtlı işi seçmek için geçerli iş adına dokunun, ardından **Kaldır**'a dokunun. **Doküman Ekle**'ye dokunun, **Posta Kutuları**'na dokunun, ardından gerekli işe gidin.
7. Ana Sayfa ekranına geri dönmek için **Ana Sayfa** düğmesine basın.

EMBEDDED WEB SERVER'DAN YAZDIRMA

.txt, .pdf, .ps ve .pcl dosyalarını doğrudan Embedded Web Server'dan, başka bir uygulama ya da yazdırma sürücüsü gerekmeden yazdırabilirsiniz. Dosyaları yerel bir bilgisayarın sabit sürücüsüne, yığın depolama aygıtına ya da ağ sürücüsüne saklayabilirsiniz.

Embedded Web Server'dan yazdırmak için:

1. Bilgisayarınızda bir Web tarayıcısı açın. Adres alanında yazıcının IP adresini yazın, ardından **Enter** ya da **Return** tuşuna basın.



Not: Yazıcınızın IP adresi hakkındaki ayrıntılar için bkz. [Yazıcınızın IP Adresini Bulma](#).

2. Embedded Web Sunucu'da **Yazdır** sekmesini tıklatın.
3. Dosya Adı için yerel ağdan veya uzak konumdan bir dosya seçmek için **Gözet**'i tıklatın. Dosyayı seçin, ardından **Aç**'i tıklatın.
4. Yazdırma altında, iş için gerekli seçenekleri seçin.
 - **Normal Yazdırma** işi hemen yazdırır.
 - **Güvenli Yazdırma**, işi yazıcı kontrol panelinde parolanızı girdikten sonra yazdırır.
 - **Örnek Takım** ya da Prova Baskı, çok kopyalı bir yazdırma işinin bir kopyasını yazdırır ve kalan kopyaları yazıcıda tutar.
 - **İş Yeniden Yazdırma için Kaydet**, bir yazdırma işini gelecekte kullanmak üzere yazdırma sunucusundaki bir klasörde kaydeder. Bir iş adı ve klasörü belirtebilirsiniz.
 - **Delay Print** bir işi, orijinal iş gönderiminden itibaren 24 saate kadar herhangi bir zamanda yazdırır.
5. Hesap Oluşturma etkinse Kullanıcı Adınızı ve hesap bilgilerinizi girin.
6. **İş Gönder** ögesini tıklatın.



Not: İşin sıraya alındığından emin olmak için bu sayfayı kapatmadan önce iş gönderme doğrulama mesajının görüntülenmesini bekleyin.

Kağıt ve Ortam

Bu bölüm şunları içerir:

Kağıt ve Ortam Genel Bakış	196
Desteklenen Kağıt	197
Kağıt Kaseti Ayarlarını Yapılandırma.....	204
Kağıt Yükleme.....	206
Özel Kağıda Yazdırma.....	217

Kağıt ve Ortam Genel Bakış

Xerox® VersaLink® B625 Çok İşlevli Yazıcının en yüksek konfigürasyonunda altı adede kadar kağıt kaseti bulunabilir:

- Kaset 1: Ayarlanabilir Standart 550 Yapraklık kağıt kaseti. Kaset 1, bir dizi kağıt boyutunu yüklemek için özel veya ayarlanabilir bir kağıt kaseti olarak yapılandırılabilir.
- Kaset 2, 3 ve 4: Opsiyonel 550 yapraklı kağıt kasetleri. Çoklu 550 yapraklı kaset konfigürasyonu için Kaset 2, 3 ve 4, Kaset 1'e benzer şekilde özel veya ayarlanabilir kağıt kasetleri olarak yapılandırılabilir.
- Bypass Kaseti: 100 Yapraklık Bypass Kaseti, Kaset 1'in üstünde bulunur. Bypass Kaseti ayarlanabilir bir kağıt kasetidir ve Özel moda ayarlanamaz. Her türde ortamı Bypass Kasetine yükleyebilirsiniz, ancak küçük miktarlarda yüklemeniz gerekir.
- Yüksek Kapasiteli Kaset Yazıcı bir tekli 2100 yapraklık yüksek kapasiteli kağıt kasetidir. Kaset 2, 3 veya 4 olabilir, ancak mutlaka yığının alt kaseti olmalıdır. Yüksek Kapasiteli Kaset, özel veya ayarlanabilir kağıt kaseti olarak yapılandırılabilir. A4 (210 x 297 mm, 8,3 x 11,7 inç), Letter (216 x 279 mm, 8,5 x 11 inç), 8,5 x 13 inç (216 x 330 mm), 8,5 x 13,4 inç (216 x 340 mm) ve Legal (216 x 356 mm, 8,5 x 14 inç) kağıt boyutuna uygundur.

Yazıcı, düz, geri dönüşümlü ya da renkli kağıt, antetli, önceden yazdırılmış kağıt, kart stoğu, etiketler ve zarflar gibi çeşitli ortam türlerini kullanabilir. Yüklediğiniz kaset için doğru ortamı kullandığınızdan emin olun. Bypass Kaseti sadece az miktarda standart ve özel kağıdın yüklenmesi içindir. Desteklenen kağıt türleri ve ağırlıkları hakkındaki ayrıntılar için bkz. [Desteklenen Kağıt Türleri ve Ağırlıkları](#).



Dikkat: Zarflar ve Etiketler gibi bazı kağıt türlerinde 2 taraflı yazdırmaya izin verilmez. Yanlış beslemeye ve diğer yazdırma sorunlarına neden olabilir.

Her kasetin içindeki etiketler belirli ortam türlerinin doğru yüklenme türlerini gösterir. MAX etiketi kasetin maksimum dolum çizgisini gösterir.

Desteklenen Kağıt

Yazıcınız farklı kağıtları ve ortam türlerini kullanacak şekilde tasarlanmıştır. En iyi baskı kalitesini elde etmek ve sıkışmaları önlemek için bu bölümdeki talimatları takip edin.

En iyi sonuçlar için yazıcınız için önerilen Xerox kağıtları ve ortamları kullanın.

TAVSİYE EDİLEN ORTAMLAR

Yazıcınız için önerilen kağıtların ve ortamların bir listesini şurada bulabilirsiniz:

- www.xerox.com/rmlna Önerilen Ortam Listesi (Amerika Birleşik Devletleri)
- www.xerox.com/rmleu Önerilen Ortam Listesi (Avrupa)

KAĞIT SİPARİŞİ VERME

Kağıt ve diğer ortamları sipariş etmek için satıcınıza başvurun veya www.xerox.com/office/supplies adresini ziyaret edin.

GENEL KAĞIT YÜKLEME KURALLARI

- Kağıt kasetlerini aşırı doldurmayın. Kağıtları kasetteki azami dolum çizgisinin üzerinde doldurmayın.
- Kağıt kılavuzlarını kağıt boyutuna uyacak şekilde ayarlayın.
- Kağıt kasetine yüklemeye başlamadan önce kağıtları havalandırın.
- Aşırı miktarda sıkışma meydana geliyorsa yeni bir paket kağıt veya diğer onaylı medya kullanın.
- Etiket yaprağından bir etiket çıkarılmışsa o etiket ortamına bir daha yazdırmayın.
- Sadece kağıt zarflar kullanın. Zarfları sadece 1 taraflı yazdırın.

YAZICINIZA ZARAR VEREBİLECEK KAĞITLAR

Bazı kağıtlar ve diğer ortam türleri zayıf çıktı kalitesine, artan kağıt sıkışmalarına ya da yazıcınızın hasar görmesine neden olabilir. Aşağıdakileri kullanmayın:

- Pürüzlü ya da gözenekli kağıt
- Mürekkep püskürtmeli kağıt
- Parlak veya kaplamalı kağıt
- Fotokopiyle çoğaltılmış kağıt
- Katlanmış ya da kıvrılmış kağıt
- Kesilmiş veya delikli kağıt
- Zımbalanmış kağıt
- Pencereci, metal kopçalı, yandan yapışkanlı ya da bantlı yapışkanlı olan zarflar

- Dolgulu zarflar
- Plastik ortam

Uyarı: Xerox Garantisi ya da Hizmet Sözleşmesi, desteklenmeyen kağıt veya özel ortam kullanılması sonucunda meydana gelen hasarları kapsamaz. Daha fazla bilgi için yerel Xerox temsilciniz ile iletişim kurun.

KAĞIT SAKLAMA YÖNERGELERİ

Kağıtlarınızı ve diğer ortamları doğru şekilde saklamanız optimum baskı kalitesini elde etmenize yardımcı olacaktır.

- Kağıtları karanlık, serin ve görece kuru yerlerde saklayın. Birçok kağıt, ultraviyole ve görünür ışıklardan hasar görebilir. Özellikle güneşten ve floresan lambalardan gelen ultraviyole ışıklar kağıda zarar verir.
- Kağıdın uzun bir süre güçlü ışıklara maruz kalmasını önleyin.
- Sıcaklığı ve bağıl nemi sabit tutun.
- Kağıtları tavan arasında, mutfakta, garajda veya bodrum katta saklamaktan kaçının. Bu alanlar genelde daha çok neme maruz kalır.
- Kağıtları paletlerde, kutularda, raflarda veya dolaplarda düz bir şekilde saklayın.
- Kağıtların saklandığı veya kullanıldığı alanlarda bir şeyler yeyip içmekten kaçının.
- Kapalı kağıt paketlerini yazıcıya yüklemeye hazır olana kadar açmayın. Kağıtları orijinal ambalajlarında saklayın. Kağıt astar, kağıtları nem kaybına veya nem artışına karşı korur.
- Bazı özel ortamlar yeniden kapatılabilir plastik torbalarda paketlenir. Bu ortamları kullanıma hazır olana kadar torbalarında saklayın. Kullanılmayan ortamları torbada tutun ve korumak için torbayı kapatın.

KAĞIT KARAKTERİSTİKLERİ

Aşağıdaki kağıt karakteristikleri baskı kalitesini ve güvenilirliği etkiler. Bu kağıtları yazdırmadan önce bu faktörleri dikkate alın.

Ağırlık

Kasetler farklı ağırlıklardaki kağıtları besleyebilir. 60 g/m²'den (16 lb.) hafif kağıtlar doğru şekilde beslenebilecek kadar sert olmayabilir ve kağıt sıkışmalarına neden olabilir.

Kıvrılma

Kıvrılma, kağıtların kenarlarından kıvrılma eğilimini ifade eder. Aşırı kıvrılma, kağıt besleme sorunlarına neden olabilir. Kağıt, yazıcıdan geçtikten sonra yüksek sıcaklığa maruz kaldığında kıvrılma meydana gelebilir. Kağıtların sıcak, nemli, soğuk veya kuru ortam koşullarında ambalajı dışında saklanması, kağıtların yazdırma öncesi kıvrılmasını artırabilir ve besleme sorunlarına neden olabilir.

Pürüzsüzlük

Kağıt pürüzsüzlüğü baskı kalitesini doğrudan etkiler. Kağıt çok pürüzlüyse toner bunu doğru şekilde ısıtamaz. Kağıt aşırı pürüzsüzse kağıt besleme veya baskı kalitesi sorunları ortaya çıkabilir. 50 Sheffield noktasına sahip kağıtları kullanmanızı öneririz.

Nem İçeriği

Kağıttaki nem miktarı hem baskı kalitesini hem de yazıcının kağıtları doğru besleme kabiliyetini etkiler. Kağıtları kullanmaya hazır olana kadar orijinal ambalajında tutun. Kağıtların neme maruz kalması, performansını düşürebilir.

Yazdırmadan önce kağıtları orijinal ambalajında, yazıcıyla aynı ortam koşullarında 24-48 saat tutun. Kağıtların saklandığı ortam koşulları mutlaka yazıcının ortam koşullarıyla aynı olmalıdır. Saklama veya taşıma koşulları yazıcının ortam koşullarından çok farklıysa bu süreyi birkaç güne kadar uzatın. Ayrıca, kalın kağıtların bu şekilde daha uzun sür bekletilmesi gerekebilir.

Gren Yönü

Gren bir yaprak kağıttaki kağıt fiberlerinin dizilimidir. Gren, kağıda uzunlamasına gelen uzun grenler veya kağıda yanlamasına gelen kısa grenler şeklinde olur.


Lif İçeriği


En yüksek kaliteli baskı kağıtları % 100 kimyasal arıtmalı pülp ahşaptan imal edilmektedir. Bu içerik, kağıda yüksek bir dayanıklılık seviyesi sağlar ve böylece kağıt besleme sorunları azalırken baskı kalitesi artar. Pamuk vb. gibi lifler içeren kağıtlar, kağıt kullanımını olumsuz şekilde etkileyebilir.

DESTEKLENEBİLEN KAĞIT TÜRLERİ VE AĞIRLIKLARI

ORTAM TÜRÜ VE AĞIRLIĞI	STANDART 550 YAPRAKLIK KASET (KASET 1)	BYPASS KASETİ	OPSİYONEL 550 YAPRAKLIK KASET (KASET 2, 3 VE 4)	YÜKSEK KAPASİTELİ KASET (KASET 2, 3 VEYA 4)	2 TARAFLLI YAZDIRMA	ÇİFT TARAFLLI OTOMATİK DOKÜMAN BESLEYİCİ (DADF)
Düz (75–90 g/m ²)	✓	✓	✓	✓	✓	✓
Delikli (75–90 g/m ²)	✓	✓	✓	✓	✓	✓
Antetli Kağıt (75–105 g/m ²)	✓	✓	✓	✓	✓	✓
Hafif Kart	✓	✓	✓		✓	

ORTAM TÜRÜ VE AĞIRLIĞI	STANDART 550 YAPRAKLIK KASET (KASET 1)	BYPASS KASETİ	OPSİYONEL 550 YAPRAKLIK KASET (KASET 2, 3 VE 4)	YÜKSEK KAPASİTELİ KASET (KASET 2, 3 VEYA 4)	2 TARAFLI YAZDIRMA	ÇİFT TARAFLI OTOMATİK DOKÜMAN BESLEYİCİ (DADF)
Stoğu (120–176 g/m ²)						
Kart Stoğu (177–200 g/m ²)	✓	✓	✓		✓	
Geri Dönüştürülmüş (75–90 g/m ²)	✓	✓	✓	✓	✓	✓
İyi Cins Kağıt (75–105 g/m ²)	✓	✓	✓	✓	✓	✓
Etiketler (75–180 g/m ²)	✓	✓	✓			
Önceden Basılı (75–90 g/m ²)	✓	✓	✓	✓	✓	✓
Zarf (60–105 g/m ²)	✓	✓	✓			
Hafif (60–74 g/m ²)	✓	✓	✓	✓	✓	✓
Özel 1–7 (75–90 g/m ²)	✓	✓	✓		✓	✓
Ağırlık Aralığı	60–200 g/m ²	60–200 g/m ²	60–200 g/m ²	60–205 g/m ²	60–200 g/m ²	52–120 g/m ²


 Not: 2 taraflı yazdırma için zarf, etiket, parlak ve kaplı ortam kullanmayın.

 Not: Ön kesimli sekmeler desteklenmez.

DESTEKLENEBİLEN STANDART VE ÖZEL KAĞIT BOYUTLARI

ORTA BOYUTU VE ÖLÇÜLERİ	STAN-DART 550 YAPRAK-LIK KASET (KASET 1)	BYPASS KASETİ	OPSİYONEL 550 YAPRAKLIK KASET (KASET 2, 3, 4)	YÜKSEK KAPASİ-TELİ KASET (KASET 2, 3 VEYA 4)	2 TARAFLI YAZDIR-MA	ÇİFT TARAFLI OTOMATİK DOKÜMAN BESLEYİCİ (DADF)
3 x 5 inç (76 x 127 mm)		✓				✓
Kartpostal (4,25 x 5,5 inç) (108 x 138 mm)		✓				✓
Kartpostal (4 x 6 inç) (102 x 152 mm)	✓	✓	✓		✓	✓
5 x 7 inç (127 x 178 mm)	✓	✓	✓		✓	✓
A6 (105 x 148 mm) (4,1 x 5,8 inç)	✓	✓	✓		✓	✓
A5 (148 x 210 mm) (5,8 x 8,3 inç)	✓	✓	✓		✓	✓
A5 (210 x 148 mm) (8,3 x 5,8 inç)*	✓	✓	✓		✓	✓
Bildirim (5,5 x 8,5 inç) (140 x 216 mm)	✓	✓	✓		✓	✓
B5 (176 x 250 mm) (6,9 x 9,8 inç)	✓	✓	✓		✓	✓
JIS B5 (182 x 257 mm) (7,2 x 10,1 inç)	✓	✓	✓		✓	✓

ORTA BOYUTU VE ÖLÇÜLERİ	STAN-DART 550 YAPRAK-LIK KASET (KASET 1)	BYPASS KASETİ	OPSİYONEL 550 YAPRAKLIK KASET (KASET 2, 3, 4)	YÜKSEK KAPASİ-TELİ KASET (KASET 2, 3 VEYA 4)	2 TARAFLI YAZDIR-MA	ÇİFT TARAFLI OTOMATİK DOKÜMAN BESLEYİCİ (DADF)
Yönetici (7,25 x 10,5 inç) (184 x 267 mm)	✓	✓	✓		✓	✓
8 x 10 inç (203 x 254 mm)	✓	✓	✓		✓	✓
Letter (8,5 x 11 inç) (216 x 279 mm)	✓	✓	✓	✓	✓	✓
A4 (210 x 297 mm) (8,3 x 11,7 inç)	✓	✓	✓	✓	✓	✓
215 x 315 mm (8,5 x 12,4 inç)	✓	✓	✓		✓	✓
8,5 x 13 inç (216 x 330 mm)	✓	✓	✓	✓	✓	✓
8,5 x 13,4 inç (216 x 340 mm)	✓	✓	✓	✓	✓	✓
Legal (8,5 x 14 inç) (216 x 356 mm)	✓	✓	✓	✓	✓	✓
C5 Zarf (162 x 229 mm) (6,4 x 9 inç)	✓	✓	✓			
C6 Zarf (114 x 162 mm) (4,5 x 6,4 inç)	✓	✓	✓			
DL Zarf (110 x 220 mm) (4,3 x 8,6 inç)	✓	✓	✓			

ORTA BOYUTU VE ÖLÇÜLERİ	STAN-DART 550 YAPRAK-LIK KASET (KASET 1)	BYPASS KASETİ	OPSİYONEL 550 YAPRAKLIK KASET (KASET 2, 3, 4)	YÜKSEK KAPASİ-TELİ KASET (KASET 2, 3 VEYA 4)	2 TARAF-LI YAZDIR-MA	ÇİFT TARAF-LI OTOMATİK DOKÜMAN BESLEYİCİ (DADF)
Zarf (6 x 9 inç) (152 x 228 mm)	✓	✓	✓			
Monarch Zarf (3,9 x 7,5 inç) (98 x 190 mm)	✓	✓	✓			
No. 9 Zarf (3,9 x 8,9 inç) (98 x 225 mm)	✓	✓	✓			
No. 10 Zarf (4,1 x 9,5 inç) (105 x 241 mm)	✓	✓	✓			
Özet	98–216 x 148–356 mm (3,8–8,5 x 5,8–14 inç)	76–216 x 127–356 mm (2,9–8,5 x 5–14 inç)	98–216 x 148–356 mm (3,8–8,5 x 5,8–14 inç)		98–216 x 148–356 mm (3,8–8,5 x 5,8–14 inç)	76–216 x 127–356 mm (2,9–8,5 x 5– 14 inç)
 Not: Bir değerin yanındaki yıldız işareti (*) Uzun Kenardan Beslemeyi ifade eder. A5 için önerilen kağıt yükleme yönü Uzun Kenardan Beslemedir (LEF).						

Kağıt Kaseti Ayarlarını Yapılandırma

AYRILMIŞ KAĞIT KASETLERİNİ YAPILANDIRMA

Sistem yöneticisi, kasetleri Tam Ayarlanabilir ya da Ayrılmış moda ayarlayabilir. Bir kağıt kaseti Tam Ayarlanabilir moda ayarlandığında, kaseti her yüklediğinizde kağıt ayarlarını değiştirebilirsiniz. Bir kağıt kaseti Ayrılmış mod olarak ayarlandığında, kontrol paneli belirli bir kağıt boyutu, türü ve rengini yüklemeniz için uyarır.

Yazıcıda, yapılandırmaya bağlı olarak üç adede kadar opsiyonel 550 yapraklı standart kağıt kaseti veya Yüksek Kapasiteli Besleyici kasetiyle birlikte iki adet opsiyonel 550 yapraklı standart kaset bulunabilir.

- Yüksek kapasiteli kaset, Tam Ayarlanabilir kaset olarak yapılandırılır.
- Yüksek kapasiteli kaset, yazdırma işlerinde daha az kesinti olması için daha yüksek miktarda kağıt tutacak şekilde tasarlanmıştır.



Not: Kaset ayarlarını yapılandırmak için, www.xerox.com/office/VLB625docs bağlantısından *Sistem Yöneticisi Kılavuzuna* bakın.

KAĞIT BOYUTUNU YAPILANDIRMA

Sistem yöneticisi bir kasete aynı boyutta kağıt yüklendiğinde kontrol panelinin dokunmatik ekranında görüntülenecek aygıt yanıtını yapılandırabilir. Standart ayarlanabilir kağıt kasetleri için bir seçim yapın:

- **Her Zaman Göster:** Bu seçenek, kullanıcı kapatana kadar kağıt onaylama istemini kontrol panelinin dokunmatik ekranında gösterir.
- **Gecikmeli Onay:** Bu seçenek, kağıt onaylama istemini belirli bir süre gösterir. Belirtilen sürenin sonunda, kağıdın yüklendiğini onaylayan istem kapanır. İstem kontrol paneli dokunmatik ekranında görüldüğünde, kağıt türü, rengi ve boyutunda herhangi bir değişikliği onaylayabilirsiniz.
- **Otomatik Onaylama:** Bu seçenek, kontrol panelinin dokunmatik ekranında bir onay mesajı göstermeksizin kağıt türünü, rengini ve boyutunu otomatik olarak onaylar.



Not: Xerox®, kasete her zaman aynı türde, renkte ve boyutta kağıt yüklemiyorsanız **Otomatik Onaylama** seçeneğini kullanmanızı önermez. Otomatik Kaset Yapılandırma Mesajını yapılandırmak için www.xerox.com/office/VLB625docs bağlantısından *Sistem Yöneticisi Kılavuzunun Gerekli Kağıt Politikaları* bölümüne bakın.

KAĞIDIN BOYUTUNU, TÜRÜNÜ VE RENGİNİ DEĞİŞTİRME

Bir kağıt kaseti Tam Ayarlanabilir moda ayarlandığında, kaseti her yüklediğinizde kağıt ayarlarını değiştirebilirsiniz. Kaseti kapattığınızda kontrol paneli, yüklenecek kağıt boyutunu, türünü ve rengini ayarlamanızı ister.

Bir kağıt kaseti Ayrılmış mod olarak ayarlandığında, kontrol paneli belirli bir kağıt boyutu, türü ve rengini yüklemeniz için uyarır. Kılavuzları farklı bir kağıt boyutuna ayarlarsanız kontrol paneli bir hata mesajı gösterir.

Kaset ayarlarını Tam Ayarlanabilir ve Ayrılmış moda göre yapılandırmak için bkz. [Kağıt Kaseti Ayarlarını Yapılandırma](#).

Bir kaset Tam Ayarlanabilir moduna alındığında kağıt boyutunu, türünü ya da rengini ayarlamak için:

1. Kağıt kasetini açın, ardından gerekli kağıdı yükleyin.
2. Kaseti kapatın.
3. Kontrol panelinde, doğru kağıt boyutunu, türünü ve rengini seçin:
 - Yen bir kağıt boyutu seçmek için **Boyut**'a dokunun.
 - Yen bir kağıt türü seçmek için **Tür**'e dokunun.
 - Yen bir kağıt rengi seçmek için **Renk**'e dokunun.
4. Ayarları onaylamak için **Onayla**'ya dokunun.

Bir kaset Ayrılmış olarak ayarlandığında, kağıt boyutunu, türünü ya da rengini ayarlamak için bkz. [Ayrılmış Kağıt Kasetlerini Yapılandırma](#).

Kağıt Yükleme

STANDART KASET 1-4'E KAĞIT YÜKLEME

Sistem yöneticisi, 550 yapraklı standart kasetleri, Kaset 1-4'ü Tam Ayarlanabilir moda veya Ayrılmış moda ayarlayabilir. Bir kaset her açıldığında ya da kapatıldığında, kağıt ayarları kontrol panelinde görünür.

- Kasetler Tam Ayarlanabilir olarak ayarlandığında, ortam ayarlarını onaylayabilir ya da değiştirebilirsiniz. Kağıt kılavuzları yüklenen kağıdın boyutunu otomatik olarak algılar.
- Kasetler Ayrılmış mod yapılandırıldığında, kontrol paneli kaset için ortam ayarlarını görüntüler. Kasete yanlış ortam yüklenmişse ya da kağıt kılavuzları yanlış ayarlanmışsa Kaset, kontrol panelinde bir uyarı mesajı görünür.

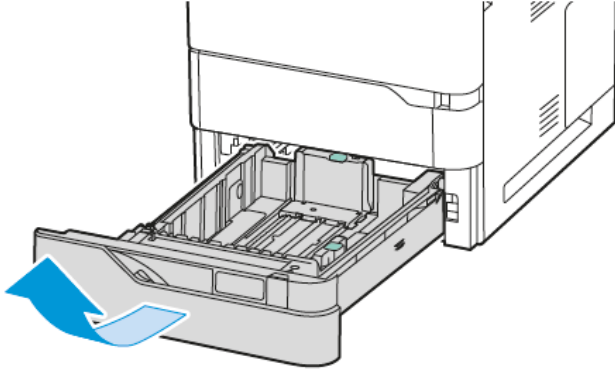


Not: Yalnızca sistem yöneticisi ayrılmış bir kasetin ortam ayarlarını değiştirebilir. Kaset ayarlarının nasıl yapılandırılacağı hakkındaki ayrıntılar için bkz. [Kağıt Kaseti Ayarlarını Yapılandırma](#).

Kasetteki kağıt yetersiz olduğunda ya da bir kaset boş olduğunda kontrol panelinde bir uyarı mesajı görünür.

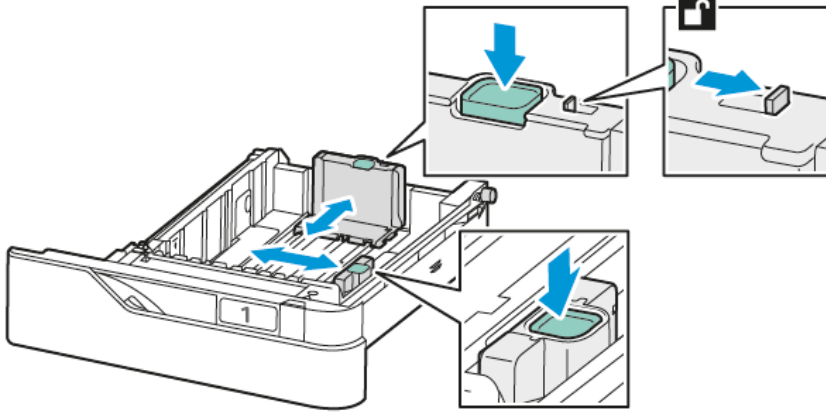
Kaset 1-4'e kağıt yüklemek için şu adımları takip edin:

- Kaset 1: Standart 550 Yapraklı Kaset
 - Kaset 2-4: Opsiyonel 550 Yapraklı Kasetler
1. Kaseti duruncaya kadar dışarı doğru çekin.

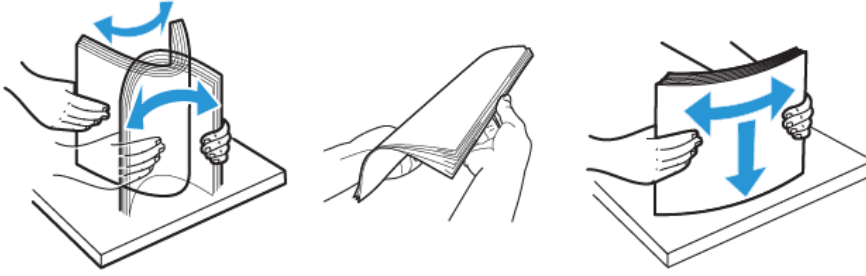


2. Farklı boyuttaki veya türdeki kağıtları çıkartın.

3. Uzunluk ya da genişlik kağıt kılavuzunu dışa kaydırmak için kılavuz kilidini sıkıştırın, ardından uzunluk ya da genişlik kağıt kılavuzunu dışarı kaydırın.

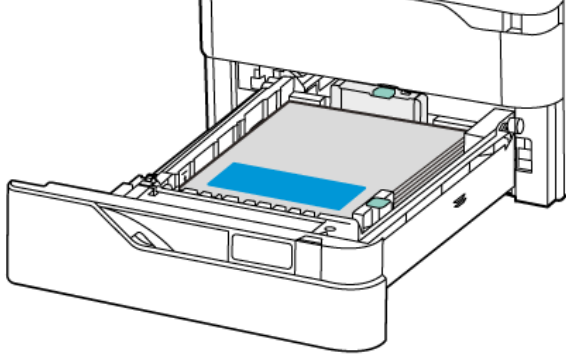


4. Kağıtları öne arkaya esnetin ve havalandırın, ardından düz bir yüzey üzerinde yığının kenarlarını düzleştirin. Prosedür, birbirine yapışmış yaprakları ayırır ve sıkışma olasılığını azaltır.



Uyarı: Sıkışmalarını ve yanlış beslemeleri engellemek için, kağıdı kullanana kadar ambalajından çıkarmayın.

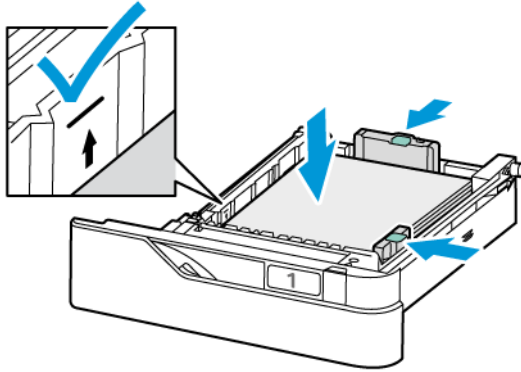
5. Kağıdı kasete yükleyin. Kısa kenardan besleme için, antetli kağıdı ve önceden yazdırılmış kağıdı yüzleri yukarı ve üst kenar öne bakacak şekilde yükleyin.



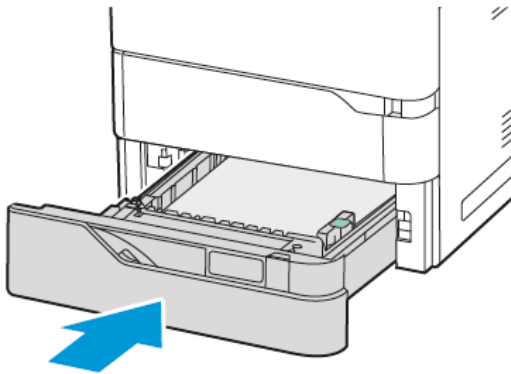
A5 (148 x 210 mm, 5,8 x 8,3 inç) kağıdı için uzun kenardan besleme yapılması önerilir.

Uyarı: Azami dolum çizgisinin üzerinde kağıt yerleştirmeyin. Kasetin aşırı doldurulması kağıt sıkışmasına neden olabilir.

6. Kağıdı sığdırmak için kağıt uzunluk ve genişlik kılavuzlarını ayarlayın. Kılavuz kilitlerini sıkın ve ardından kağıt kılavuzlarını kağıda dokunana kadar kaydırın.



7. Kaseti yazıcıya geri takın.



8. Kontrol panelinde, doğru kağıt boyutunu, türünü ve rengini seçin.
 - Yazıcıda antetli kağıt bulunuyorsa tür olarak **Antetli Kağıt** seçin.
 - Yazıcıda önceden yazdırılmış kağıt bulunuyorsa tür olarak **Önceden Yazdırılmış** seçin.
9. Ayarları onaylamak için **Onayla**'ya dokunun.



Not: Kaset, Ayrılmış moda ayarlanmışsa kağıt ayarlarını değiştirmek için bkz. [Ayrılmış Kağıt Kasetlerini Yapılandırma](#).

550 YAPRAKLIK AYARLANABİLİR KASETLERDEKİ KAĞIT KILAVUZLARINI AYARLAMA

Standart ve özel boyutlu kağıtlar koyabilmek için, Kaset 1-4'teki kağıt kılavuzlarını ayarlayabilirsiniz. Standart konumda, kılavuzlar desteklenen standart kağıt ayarlarına doğru hareket eder. Tercih edilen kağıt boyutunu İngiliz veya metrik olarak ayarlamak için Kağıt Boyutu Tercih özelliğini kullanabilirsiniz. Seçilen birimleri kullanan kağıt boyutu seçenekleri, Yazdır sekmesindeki ve Kullanıcı Arabirimindeki Kağıt Seçim listesinin üstünde görüntülenir. Farklı ölçü birimleri için şu seçenekler arasından seçim yapabilirsiniz:

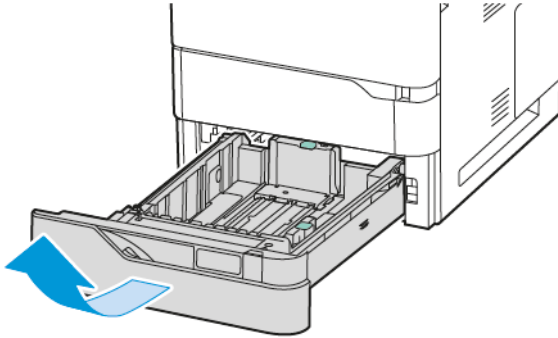
- **İnç:** Bu seçenek, kağıt boyutu tercihinizi inç olarak ayarlar ve öncelikle İngiliz boyutlarını gösterir.
- **Metrik:** Bu seçenek, kağıt boyutu tercihinizi milimetre olarak ayarlar ve öncelikle Metrik boyutları gösterir.

Kontrol panelinden bir özel boyut ayarlamak için boyutları aşağıdaki artış aralıklarıyla ayarlayabilirsiniz:

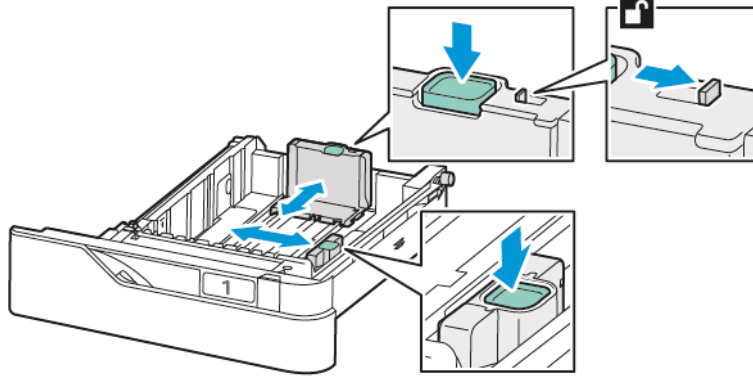
- Ölçü birimi, İnç olarak ayarlanmışsa 0,1 inç veya
- Ölçü birimi, Metrik olarak ayarlanmışsa 1 mm

Kağıt kılavuzlarını standart konumundan özel kağıt boyutu konumuna getirmek için:

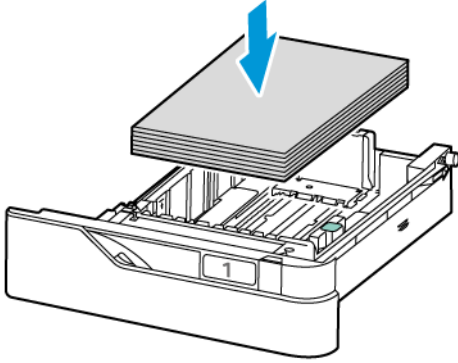
1. Kaseti duruncaya kadar dışarı doğru çekin.



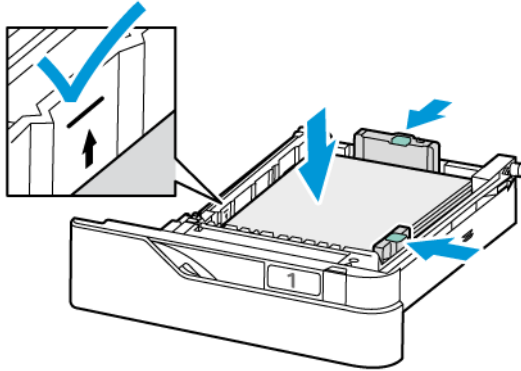
- Varsa, kasetteki kağıdı çıkarın. Kılavuz kollarını sıkın ve ardından uzunluk veya genişlik kılavuzlarını durana kadar dışarı doğru kaydırın.



- Özel boyutlu kağıdı kasete yerleştirin.



- İnce ayar bloğunu devreye almak için, kolları sıkıştırın ve kılavuzları ile götürün.




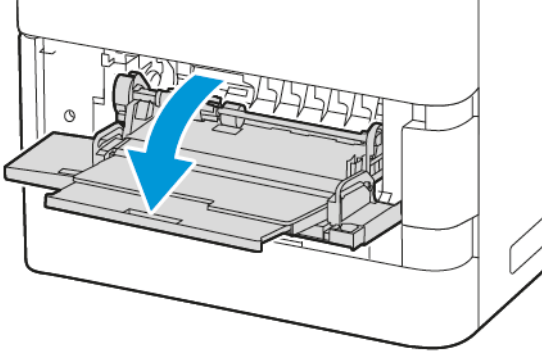
BYPASS KASETİNE KAĞIT YÜKLEME

Baypas Kaseti çok çeşitli ortam türlerini destekler. Kaset, daha çok özel ortamların kullanıldığı küçük işler için tasarlanmıştır.

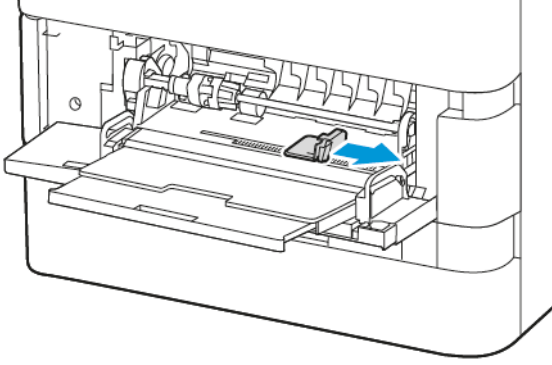
Baypas Kaseti, Kaset 1'in üstünde bulunur. Baypas Kasetine kağıt yüklemek için:

1. Baypas Kasetini açın. Kasette önceden kağıt yüklüyse farklı boyut veya türde olan kağıtları çıkarın.

 Not: Daha büyük kağıt boyutları için uzantı kasetini çekin.



2. Genişlik kılavuzlarını kasetin sağ kenarına getirin.

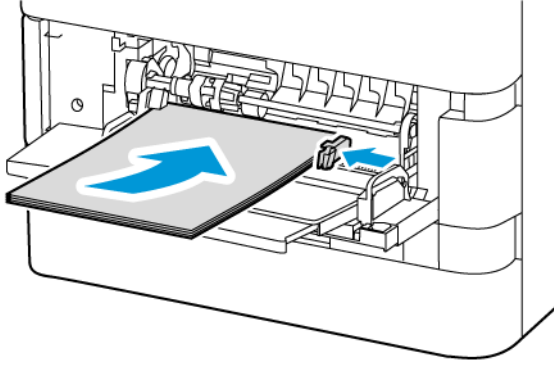


3. Kağıtları öne arkaya esnetin ve havalandırın, ardından düz bir yüzey üzerinde yığının kenarlarını düzleştirin. Prosedür, birbirine yapışmış yaprakları ayırır ve kağıt sıkışma olasılığını azaltır.

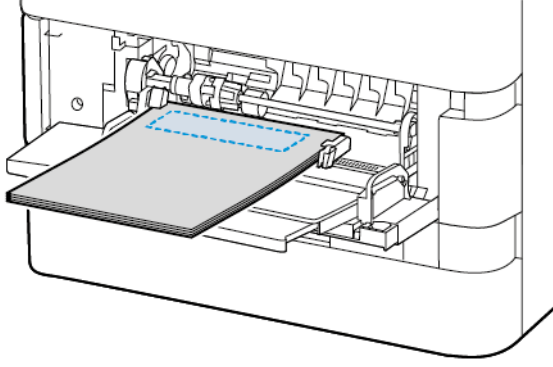


Uyarı: Sıkışmalarını ve yanlış beslemeleri engellemek için, kağıdı kullanana kadar ambalajından çıkarmayın.

4. Kağıdı Baypas kasetine yükleyin.



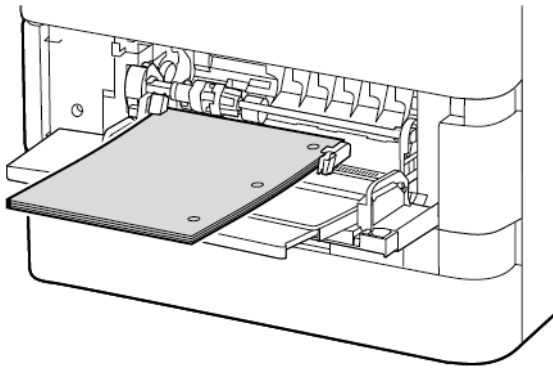
- a. Kısa kenardan besleme için, antetli kağıdı ve önceden yazdırılmış kağıdı yüzleri aşağı ve üst kenarları kağıt yükleme yönüne bakacak şekilde yükleyin.



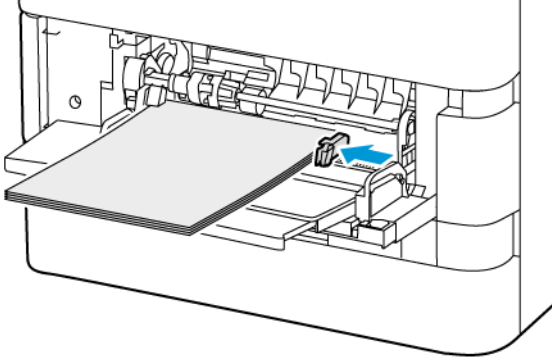
A5 (148 x 210 mm, 5,8 x 8,3 inç) kağıdı için uzun kenardan besleme yapılması önerilir.

Uyarı: Azami dolun çizgisinin üzerinde kağıt yerleştirmeyin. Aşırı doldurma kağıt sıkışmasına neden olabilir.

- b. Delikli kağıtlar için kağıdı kısa kenardan beslenecek ve delikler kağıdın sağ tarafında kalacak şekilde yükleyin.



5. Genişlik kılavuzlarını, kağıdın kenarlarına dokunacak şekilde ayarlayın.



6. Kontrol panelinde, doğru kağıt boyutunu, türünü ve rengini seçin.
- Yazıcıda antetli kağıt bulunuyorsa tür olarak **Antetli Kağıt** seçin.
 - Yazıcıda önceden yazdırılmış kağıt bulunuyorsa tür olarak **Önceden Yazdırılmış** seçin.
7. Ayarları onaylamak için **Onayla**'ya dokunun.

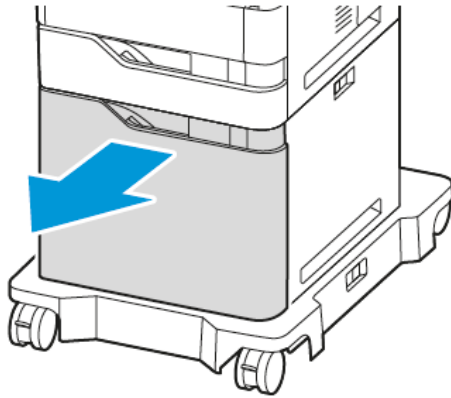
2100 YAPRAKLI YÜKSEK KAPASİTELİ BESLEYİCİ KASETİNE KAĞIT YÜKLEME

Kasetteki kağıt yetersiz olduğunda ya da bir kaset boş olduğunda kontrol paneli bir uyarı mesajı görüntüler.

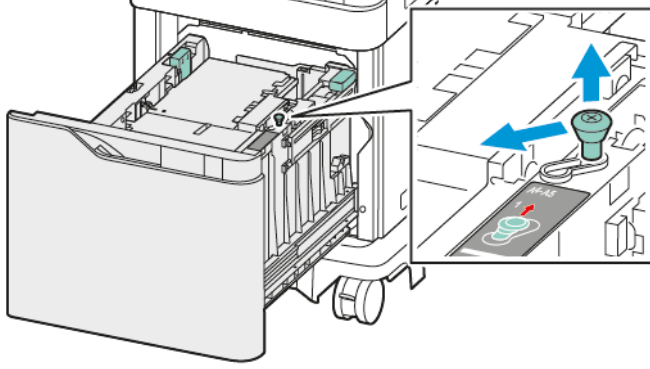
Yazıcınızda 2100 Yapraklı Yüksek Kapasiteli Besleyici bulunuyorsa bu, ayrılmış veya ayarlanabilir kağıt kaseti olarak ayarlanabilir. Yazıcı 2100 yapraklı bir yüksek kapasiteli kağıt kasetine sahip olabilir. Kaset 2, 3 veya 4 olabilir, ancak mutlaka istifteki en alt kaset olmalıdır.

Yüksek Kapasiteli Besleyici Kasetine kağıt yüklemek için:

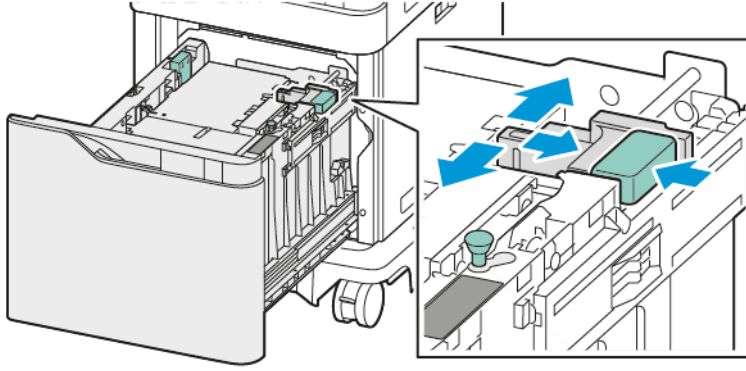
1. Kaseti duruncaya kadar dışarı doğru çekin.




- Genişlik kılavuzunu yukarı çekin ve ardından A4, Legal, Mektup, Folyo veya Oficio boyutu kağıt için doğru konuma kaydırın.



- Genişlik kılavuzunu sıkıştırın ve ardından A4, Legal, Mektup, Folyo veya Oficio boyutu kağıt için klik sesi duyana kadar doğru konuma kaydırın.



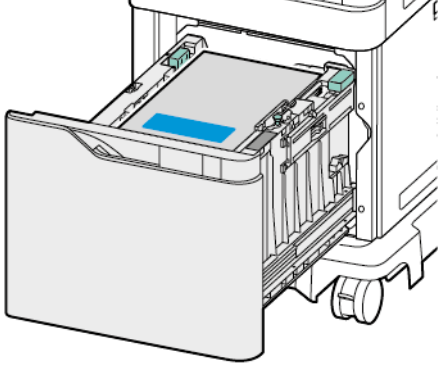
- Kağıdı kasetlere yüklemeye önce kağıdın kenarlarını havalandırın. Prosedür, birbirine yapışmış kağıtları ayırır ve kağıt sıkışması olasılığını azaltır.

 Not: Kağıt sıkışmalarını ve yanlış beslemeleri engellemek için, kağıdı gerekmediği takdirde ambalajından çıkarmayın.

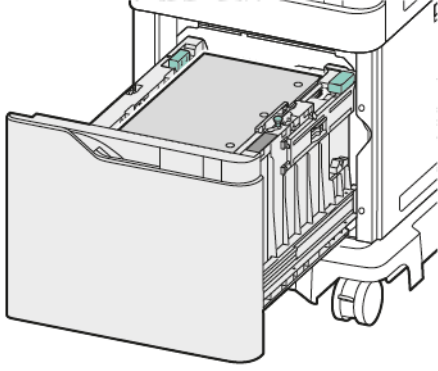


- Yüksek Kapasiteli Besleyici kasetine kağıt yükleyin.

- a. Antetli kağıdı veya önceden yazdırılmış kağıdı yüzleri yukarı ve üst kenarları öne bakacak şekilde yükleyin.



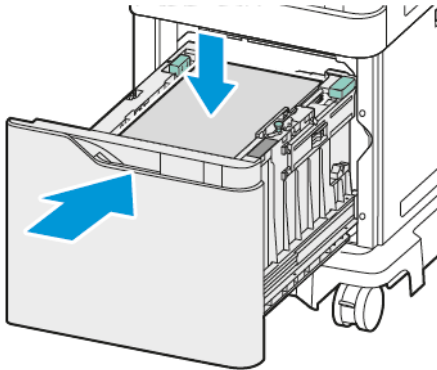
- b. Delikli kağıtları delikler kasetin sağına bakacak şekilde yerleştirin.



Uyarı: Azami dolun çizgisinin üzerinde kağıt yerleştirmeyin. Aşırı doldurma kağıt sıkışmasına neden olabilir.

6. Kaseti yazıcıya geri takın.

 Not: Kaseti yazıcıya doğru bastırırken kağıt yığınına üstten bastırın.



7. Kontrol panelinde doğru boyutu, türü ve rengi seçin.

8. Ayarları onaylamak için **Onayla**'ya dokununuz.

Özel Kağıda Yazdırma

Kağıt veya diğer ortamları sipariş etmek için satıcınıza başvurun veya www.xerox.com/office/supplies adresini ziyaret edin.

Başvuru için:

www.xerox.com/rmlna: Önerilen Ortam Listesi (Amerika Birleşik Devletleri)

www.xerox.com/rmlau: Önerilen Ortam Listesi (Avrupa)

ZARFLAR

Zarfları şu kasetlerden yazdırabilirsiniz:

- Standart Kaset 1-4
- Bypass Kaseti

Yüksek Kapasiteli Besleyici, zarfları desteklemez.

Zarfları Yazdırma Yönergeleri

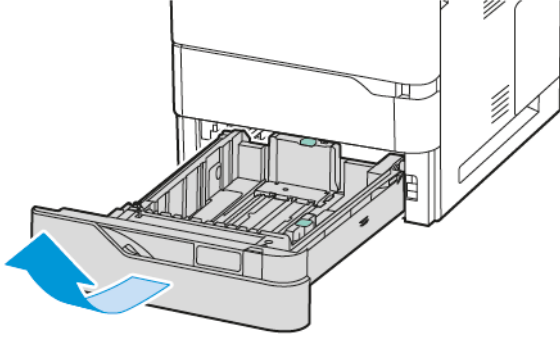
- Sadece kağıt zarflar kullanın.
- Gözlü veya metal kilitli zarflar kullanmayın.
- Baskı kalitesi, zarfların kalitesine ve yapısına bağlıdır. İsteddiğiniz sonuçları elde edemiyorsanız başka bir zarf markasını deneyin.
- Sıcaklığı ve bağıl nemi sabit tutun.
- Kullanılmayan zarfları, aşırı nem almasını veya kurummasını önlemek için ambalajlarında saklayın, aksi takdirde baskı kalitesi etkilenebilir ve kırıksıklıklar meydana gelebilir. Aşırı nem, zarfların baskıdan önce veya baskı sırasında kapanmasına neden olur.
- Kasete yüklemeye önce zarfların üzerine ağır bir kitap yerleştirerek zarflardaki hava kabarcıklarını giderin.
- Yazıcı sürücüsü yazılımından kağıt türü olarak Zarf seçimini belirleyin.
- Yastıklı zarflar kullanmayın. Düz bir yüzeyde düz duran zarfları kullanın.
- Isıyla etkinleşen zamlı zarflar kullanmayın.
- Baskılı kapaklara sahip zarflar kullanmayın.

Standart Kaset 1-4'e Zarf Yükleme

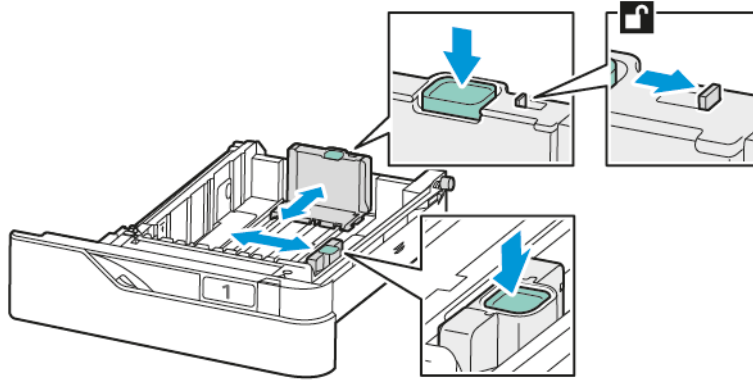
Desteklenen zarf boyutları için bkz. [Desteklenen Kağıt](#).

Zarfları Standart Kaset 1-4'e yüklemek için şu adımları takip edin:

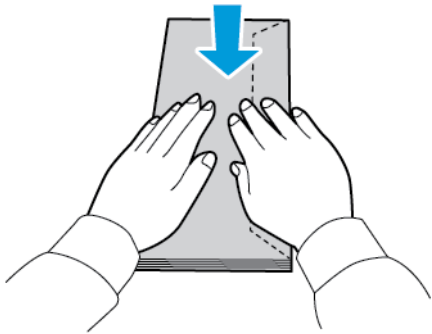
1. Kaseti duruncaya kadar dışarı doğru çekin.



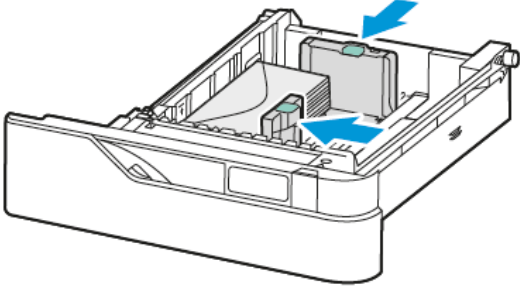
2. Farklı boyuttaki veya türdeki kağıtları çıkartın.
3. Uzunluk ya da genişlik kağıt kılavuzunu dışa kaydırmak için kılavuz kilidini sıkıştırın, ardından uzunluk ya da genişlik kağıt kılavuzunu dışarı kaydırın.



4. Sıkışmaları önlemek için zarfları düzleştirin.



5. Zarfları kasete yerleştirin. Uzun kenardan kapaklı zarfları, kapakları üstte kalacak ve kapalı olacak şekilde yükleyin. Kapakları sola doğru tutun.



6. Kağıt genişlik kılavuzlarını zarflara uyacak şekilde kasetin kenarlarından hareket ettirin.
7. Kaseti yazıcıya geri takın.
8. Kontrol panelinde, doğru kağıt boyutunu, türünü ve rengini seçin. Kağıt türünün Zarf olarak ayarlandığından emin olun.



Not: Kaset, Ayrılmış moda ayarlanmışsa kağıt ayarlarını değiştirmek için bkz. [Ayrılmış Kağıt Kasetlerini Yapılandırma](#).

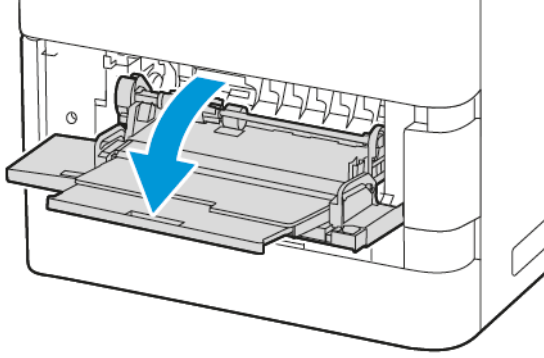
9. Ayarları onaylamak için **Onayla**'ya dokunun.
10. Ana Sayfa ekranına geri dönmek için **Ana Sayfa** düğmesine basın.

Bypass Kasetine Zarf Yükleme

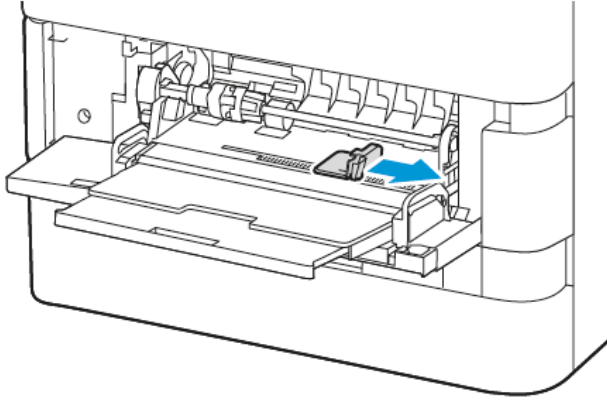
Desteklenen zarf boyutları için bkz. [Desteklenen Kağıt](#).

Baypas Kasetine zarflar yüklemek için:

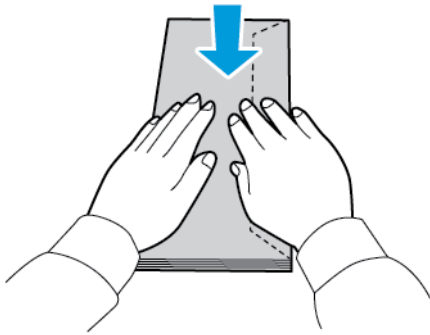
1. Baypas Kasetini açın.



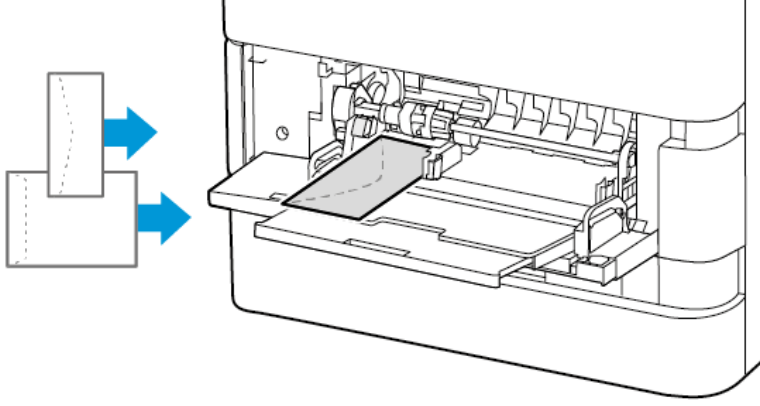
2. Genişlik kılavuzlarını kasetin sağ kenarına getirin.



Not: Zarfları paketinden çıkar çıkmaz Baypas Kasetine yüklemeyeniz bel verebilirler. Sıkışmaları önlemek için zarfları düzleştirin.



- Zarfları kasete yerleştirin. Uzun kenardan kapaklı zarfları, kapakları aşağı bakacak ve kapalı olacak şekilde yükleyin. Kapakları sola doğru tutun.



Not: 6 x 9 inç (152 x 228 mm) gibi kısa kenarından kapalı zarfları, kapakları besleme yönüne bakacak şekilde yerleştirin.

- Kontrol panelinde, doğru kağıt boyutunu, türünü ve rengini seçin. Kağıt türünün Zarf olarak ayarlandığından emin olun.
- Ayarları onaylamak için **Onayla**'ya dokunun.
- Ana Sayfa ekranına geri dönmek için **Ana Sayfa** düğmesine basın.

ETİKETLER

Etiketleri şu kasetlerden yazdırabilirsiniz:

- Standart Kaset 1-4
- Bypass Kaseti

Yüksek Kapasiteli Besleyici, etiketleri desteklemez.

Etiketleri Yazdırma Yönergeleri

- Lazer yazdırma için tasarlanmış etiketler kullanın.
- Vinil etiketler kullanmayın.
- Bir etiket yaprağını yazıcıya birden fazla beslemeyin.
- Kuru zamklı etiketler kullanmayın.
- Etiket yapraklarının sadece bir tarafına yazdırın. Sadece tam yaprak etiketler kullanın.
- Kullanılmayan etiketleri orijinal ambalajlarında düz bir şekilde saklayın. Etiket yapraklarını kullanıma hazır olana kadar orijinal ambalajlarında bırakın. Kullanılmayan etiket yapraklarını orijinal ambalajlarına geri koyarak ambalajların ağzını kapatın.
- Etiketleri aşırı kuru veya nemli ve aşırı sıcak veya soğuk ortamlarda saklamayın. Etiketlerin bu tür aşırı ortamlarda saklanması, baskı kalitesi sorunlarına veya yazıcıda sıkışmalara neden olabilir.

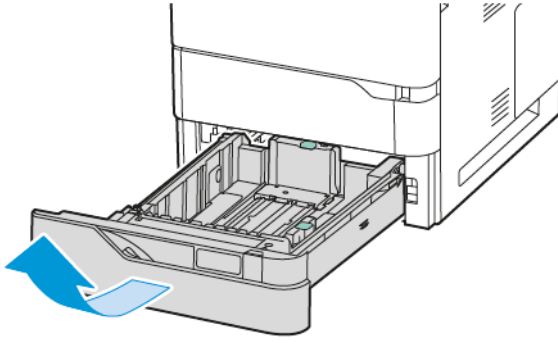
- Stoğu sık sık çevirin. Uzun süre aşırı koşullarda saklanması, etiketlerin kıvrılmasına ve dolayısıyla yazıcıda sıkışmalara neden olabilir.
- Yazıcı sürücüsü yazılımından kağıt türü olarak Etiket seçimini belirleyin.
- Etiketleri yüklemeye önce diğer tüm kağıtları kasetten çıkarın.

Uyarı: Etiketlerin eksik, kıvrılmış veya astar kağıdından ayrılmış olduğu yaprakları kullanmayın. Aksi takdirde, yazıcı hasar görebilir.

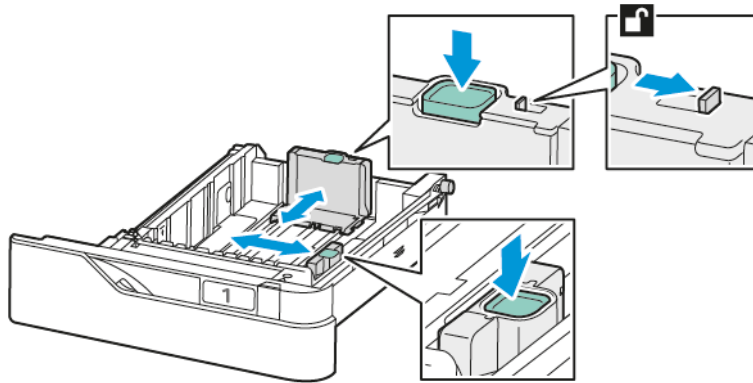
Etiketleri Yükleme

Etiketleri Standart Kaset 1–4'e ve Bypass Kasetine yüklemek için:

1. Kaseti duruncaya kadar dışarı doğru çekin.

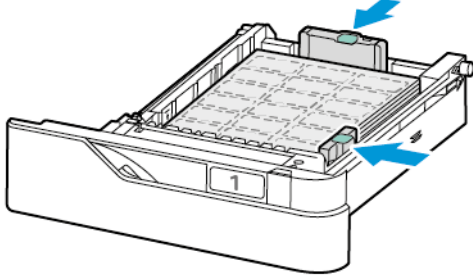


2. Kağıt kılavuzlarının yüklediğiniz boyuttaki etiketler için doğru konumda olduğundan emin olun.
3. Farklı boyuttaki veya türdeki kağıtları çıkartın.
4. Uzunluk ya da genişlik kağıt kılavuzunu dışarı kaydırmak için kılavuz kilidini serbest bırakın, ardından uzunluk ya da genişlik kağıt kılavuzunu dışarı kaydırın.

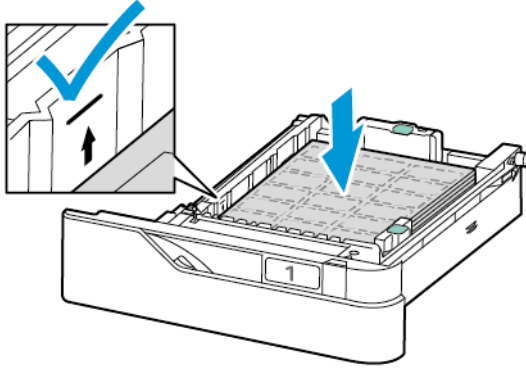


5. Etiketleri kasetlerden herhangi birine yükleyin:

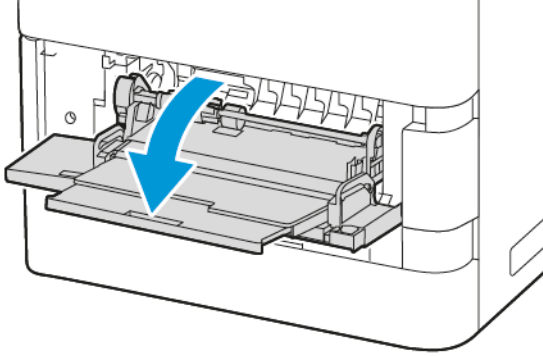
- a. Etiketleri Standart Kaset 1-4'e yükleyin ve kağıt uzunluk ve genişlik kılavuzlarını etiketlere uyacak şekilde ayarlayın. Kısa kenardan besleme için, etiketleri yüzleri aşağı dönük ve alt kenarları kasetin önüne bakacak şekilde yerleştirin.



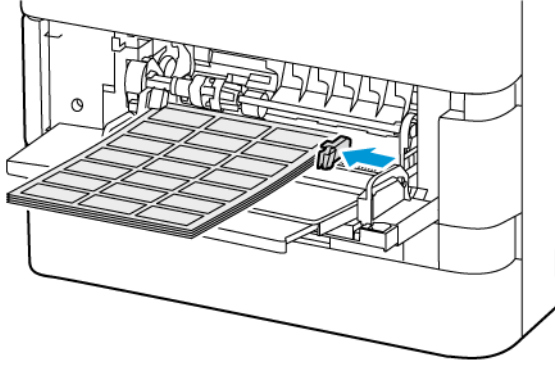
Uyarı: Azami dolum çizgisinin üzerinde kağıt yerleştirmeyin. Aşırı doldurma kağıt sıkışmasına neden olabilir.



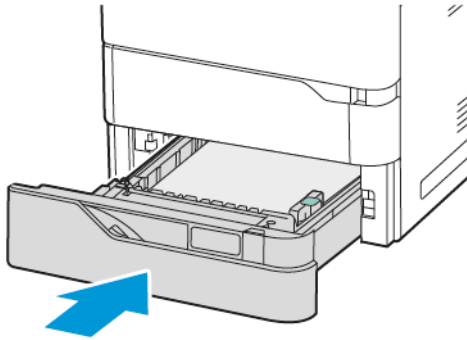
- b. Etiketleri Bypass Kasetine yüklemek için Baypas Kasetinin kapağını açın.



Etiketleri Bypass Kasetine alt kenarları kasetin besleme yönüne bakacak şekilde yükleyin. Uzunluk ve genişlik kağıt kılavuzlarını, etiketlere uyacak şekilde ayarlayın.



6. Kaseti yazıcıya geri takın.



7. Kontrol panelinde, doğru kağıt boyutunu, türünü ve rengini seçin. Kağıt türünün Etiket olarak ayarlandığından emin olun.



Not: Kaset, Ayrılmış moda ayarlanmışsa kağıt ayarlarını değiştirmek için bkz. [Ayrılmış Kağıt Kasetlerini Yapılandırma](#).

8. Ayarları onaylamak için **Onayla**'ya dokunun.

9. Ana Sayfa ekranına geri dönmek için **Ana Sayfa** düğmesine basın.

Bakım

Bu bölüm şunları içerir:

Genel Önlemler	228
Yazıcıyı Temizleme	229
Sarf Malzemeleri	235
Yazıcıyı Yönetme	257
Yazıcıyı Taşıma.....	258

Genel Önlemler



Dikkat:

- Yazıcının dahili parçaları sıcak olabilir. Kapılar ve kapaklar açıkken dikkatli olun.
- Tüm temizlik malzemelerini çocukların ulaşamayacağı bir yerde tutun.
- Yazıcının içinde veya üzerinde basınçlı püskürtmeli temizlik araçları kullanmayın. Bazı basınçlı spreyleler, patlayıcı karışımlar içerir ve elektrikli cihazlarda kullanım için uygun değildir. Basınçlı püskürtmeli temizlik araçlarının kullanılması, yangın ve patlama riskini artırır.
- Vidalarla sabitlenmiş kapakları veya koruyucuları çıkarmayın. Bu kapakların ve kılavuzların arkasında bulunan parçaların bakımı veya servisi mümkün değildir. Yazıcınızla birlikte verilen dokümanlarda açıklanmadığı sürece hiçbir bakım prosedürü uygulamaya çalışmayın.

Uyarı:

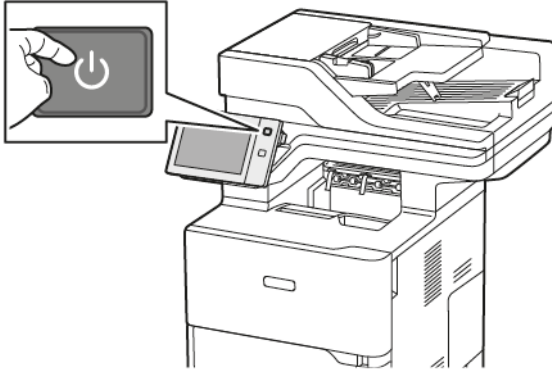
- Yazıcınızı temizlerken organik veya güçlü kimyasal çözücüler veya aerosol temizlik malzemeleri kullanmayın. Hiçbir alana doğrudan sıvı dökmeyin. Sarf malzemeleri ve temizlik malzemelerini sadece bu dokümanda açıklandığı şekilde kullanın.
- Yazıcının üstüne hiçbir şey koymayın.
- Kapakları ve kapıları, özellikle de güçlü şekilde aydınlatılan yerlerde uzun bir süre açık bırakmayın.
- Yazdırma sırasında kapakları ve kapıları açmayın.
- Kullanılırken yazıcıyı yana yatırmayın.
- Elektrik kontaklarına veya dişilere dokunmayın. Aksi takdirde, yazıcı hasar görebilir ve baskı kalitesinin bozulmasına neden olabilir.
- Yazıcıyı prize takmadan önce temizleme işlemi sırasında sökülen parçaların değiştirildiğinden emin olun.

Yazıcıyı Temizleme

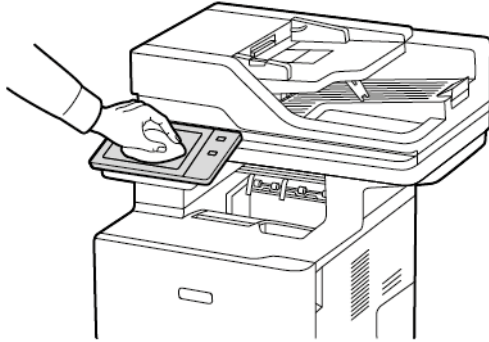
YAZICI DIŐ KISMINI TEMİZLEME

Düzenli temizleme dokunmatik ekranı, kontrol panelini ve yazıcının dışını toz ve kirden uzak tutar.

1. Yazıcıyı temizlerken düğmeleri ve menüleri etkinleştirmemek için, **Güç/Uyku** düğmesine basın, ardından **Uyku**'ya dokununuz.

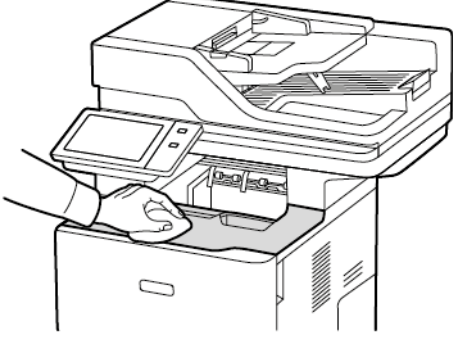


2. Üzerindeki parmak izi ve lekelerin giderilmesi için, kontrol panelini ve dokunmatik ekranı yumuşak, parçacık bırakmayan bir bez ile silin.




3. Yazıcıyı Hazır moduna geri getirmek için, **Güç/Uyku** düğmesine basın.

4. Çıktı kasetinin, kağıt kasetlerinin dış kısmını ve yazıcınızın diğer dış alanlarını temizlemek için yumuşak, lifsiz bir kullanın.

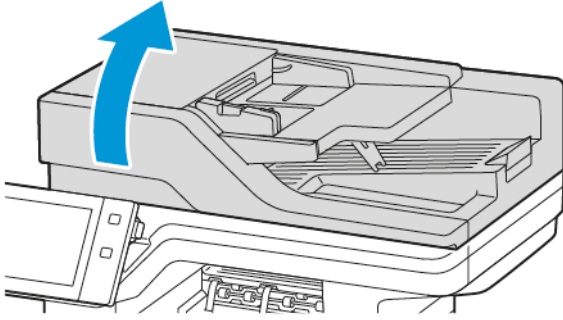


Tarayıcıyı Temizleme

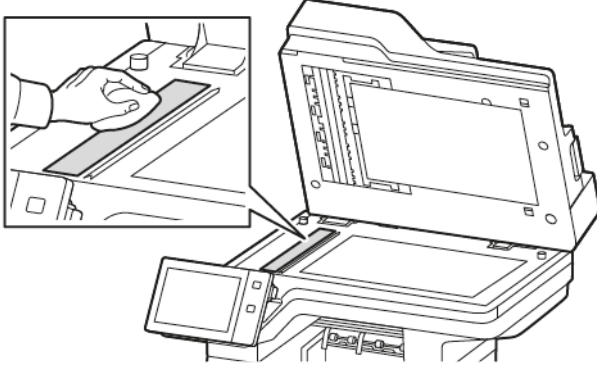
En iyi yazdırma kalitesini elde etmek için, doküman camını düzenli olarak temizleyin. Temizleme işlemi baskıların çizgili, lekeli olmamasına veya belgenin taranması sırasında cama bulaşmış bir başka işaretin baskı üzerine yansımamasına yardımcı olur.

 Not: En iyi sonuçlar için, lekeleri ve çizgileri gidermek amacıyla Xerox® Cam Temizleyici kullanın.

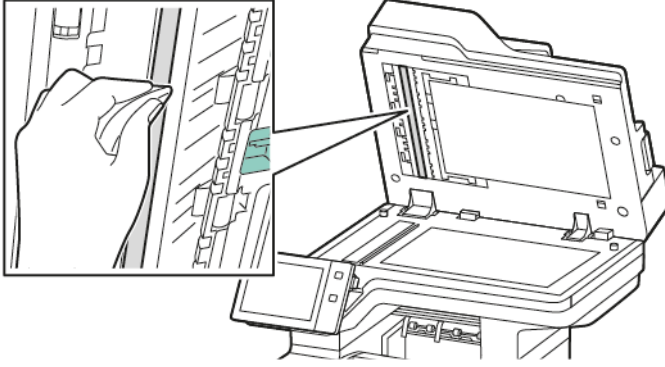
1. Yumuşak, lif bırakmayan bir bezi suyla hafifçe ıslatın.
2. Tüm kağıtları veya diğer ortamları çıktı kasetinden çıkarın.
3. Doküman kapağını açın.



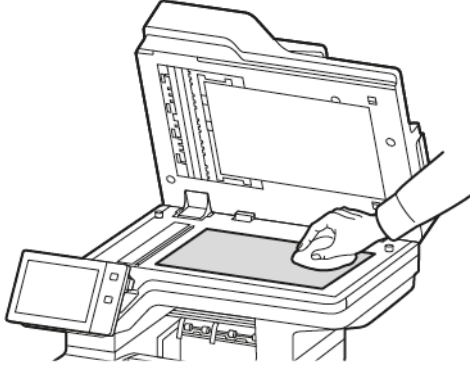
4. ADF camının tüm alanını temizlenene kadar silin ve kurulayın.



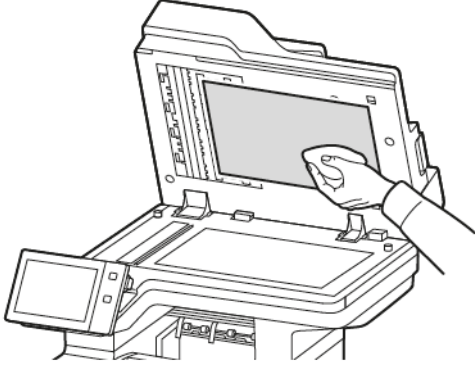
5. ADF cam yastığının tüm alanını temizlenene kadar silin ve kurulayın.



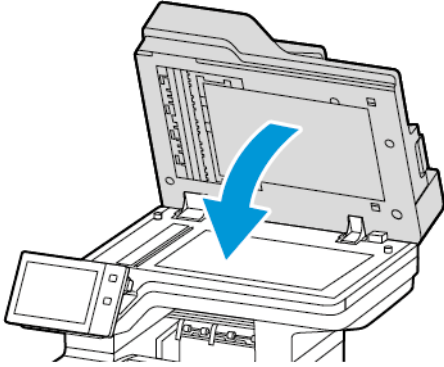
6. Doküman camının ve CVT camının yüzeyini silip temiz ve kuru olmasını sağlayın.



7. Doküman kapağının alt tarafını temiz ve kuru olana kadar silin.



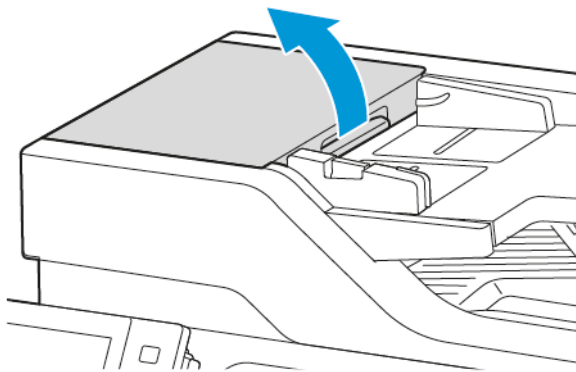
8. Doküman kapağını kapatın.



Doküman Besleme Silindirlerini Temizleme

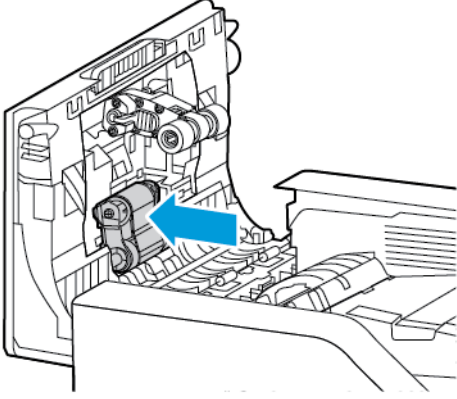
Doküman besleyici silindirleri üzerindeki kirler, kağıt sıkışmalarına neden olabilir ya da baskı kalitesini düşürebilir. En iyi performans için doküman besleyici silindirlerini ayda bir kez temizleyin.

1. Doküman besleyicinin üst kapağını açın.

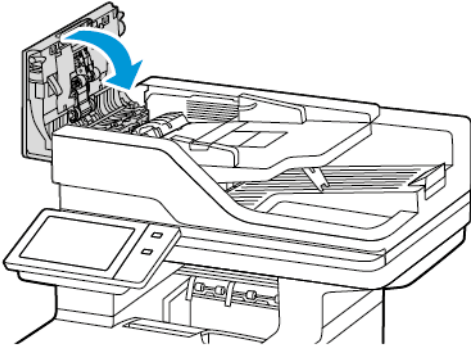


2. Silindirleri çevirirken temiz, suyla nemlendirilmiş ve lifsiz bir bezle silin.

Uyarı: Doküman besleyici silindirleri üzerinde alkol veya kimyasal temizlik maddeleri kullanmayın.



3. Doküman besleyicinin üst kapağını kapatın.



İkinci Taraf Tarama Mercek Düzeneğini Temizleme

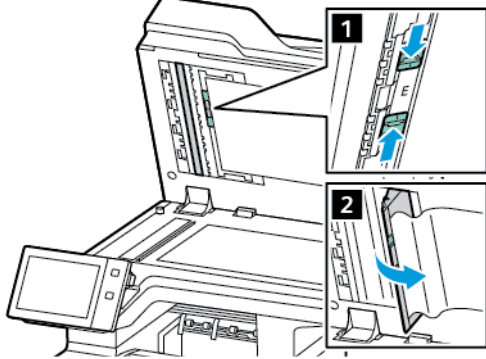
İkinci taraf tarama mercek düzeneği, yazıcıdan tek bir defa geçen asıl dokümanın 2 taraflı taranmasına ve kopyalanmasına olanak verir.



Not: İkinci taraf tarama lensinin düzeneğini tüm parçalarını düzenli olarak temizlenmesi önerilir.

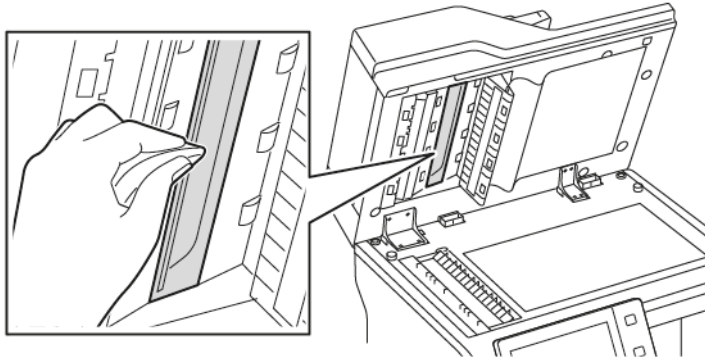
İkinci taraf tarama mercek düzeneğini temizlemek için:

1. İkinci taraf tarama lensi kurulumuna erişmek için E Kapağını açın ve doküman kapağını lens tertibatından ayırın.

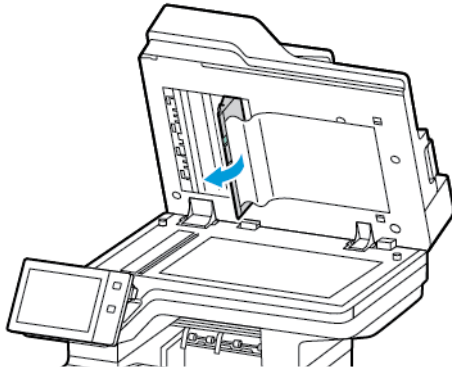


2. Suyla hafifçe ıslatılmış yumuşak ve lifsiz bir bez kullanarak, aynalı camı, metal şeridi, beyaz plastik şeridin her iki tarafını ve silindirleri silin. Kiri çıkarmak zorsa yumuşak bezi çok az nötr bir deterjan kullanarak hafifçe ıslatın, ardından parçaları kuru bir bezle silin.

Uyarı: Camın etrafındaki filmin hasar görmemesi için aynalı cam üstüne güçlü şekilde bastırmayın.



3. Doküman kapağını başlangıçtaki konumuna geri getirin. Doküman besleyiciyi kapatmadan önce doküman kapağına dokunursanız kapağı temizleyin.



Sarf Malzemeleri

SARF MALZEMELERİ

Sarf malzemeleri, yazıcının kullanımı sırasında biten yazıcı malzemeleridir. Bu yazıcı için sarf malzemeler arasında OrijinalXerox® Siyah Toner Kartuşu bulunmaktadır.



Not:

- Her bir sarf malzemesi bir kurulum kılavuzuyla gelir. Sarf malzemeleri değiştirmek için ilgili sarf malzemeyle verilen kurulum kılavuzuna bakın.
- Yazıcınıza sadece yeni toner kartuşları takın. Kullanılmış bir toner kartuşu takılırsa kalan toner miktarı yanlış görüntülenebilir.
- Baskı kalitesini garanti etmek için toner kartuşu, önceden belirlenen bir noktada çalışmayı durduracak şekilde tasarlanır.
- Sarf malzemelerinin durumunu kontrol etmek ve sarf malzeme siparişi vermek için Xerox Easy Assist (XEA) uygulamasını kullanabilirsiniz. Daha fazla bilgi için bkz. [Xerox® Easy Assist \(XEA\) Uygulaması](#).

Uyarı: Orijinal Xerox® Tonerinden başka bir toner kullanılması, baskı kalitesini ve baskı güvenilirliğini etkileyebilir. Xerox® Toner, Xerox tarafından özellikle bu yazıcıyla birlikte kullanım için tasarlanan ve katı bir kalite kontrol süreciyle üretilen tek tonerdir.

RUTİN BAKIM ÖĞELERİ

Rutin bakım materyalleri, sınırlı bir ömrü olan ve periyodik olarak yenilenmesi gereken yazıcı parçalarıdır. Değiştirilen kısımlar, parça ya da set halinde olabilir. Rutin bakım materyalleri genellikle müşteri tarafından değiştirilebilir parçalardır.



Not: Her bir düzenli bakım parçası kurulum talimatlarıyla gelir.

Bu yazıcı için rutin bakım öğeleri aşağıdakileri içerir:

- Görüntüleme Ünitesi
- Standart Kağıt Kaseti Besleme Silindiri Tertibatı
- Bypass Kaseti Besleme Silindiri Tertibatı
- Çift Taraflı Otomatik Doküman Besleyici (DADF) Silindir Tertibatı
- Aktarım Silindiri Tertibatı

SARF MALZEMELERİ SİPARİŞ ETME

Sarf Malzemelerinin Sipariş Zamanı

Sarf malzemelerinin deęiřtirme zamanı yaklařtıęında kontrol panelinde bir uyarı grntlenir. Elinizde deęiřtirilecek malzemelerden bulunduęunu onaylayın. Yazdırma iřleminizde kesintileri nlemek iin, mesajlar kontrol panelinde ilk grntlendięinde bu ğeleri sipariř edin. Sarf malzemelerinin deęiřtirilmesi gerektięinde, kontrol panelinde bir hata mesajı grntlenir.

Sarf malzemelerini yerel satıcınızdan sipariř edin veya řu adrese gidin www.xerox.com/office/supplies.

Uyarı: Xerox haricindeki sarf malzemelerinin kullanılması nerilmez. Xerox Garantisi ya da Hizmet Szleřmesi, Xerox haricindeki sarf malzemelerinin kullanımı veya bu yazıcı iin belirtilmemiř Xerox sarf malzemelerinin kullanılması nedeniyle meydana gelen hasar, arıza veya performans dřklęn kapsamaz.

Sarf Malzemesi Durumunu

Yazıcınızın sarf malzemelerinin durumunu ve kalan kullanım yzdesini kontrol panelinden veya Embedded Web Server'dan kontrol edebilirsiniz. Yazıcı sarf malzemelerinin deęiřtirme zamanı geldięinde kontrol panelinde bir uyarı grntlenir.

Kontrol panelinde grntlenen uyarıları zelleřtirebilir ve Embedded Web Server'ı kullanarak e-posta uyarı bildirimleri oluřturabilirsiniz.

Embedded Web Server'ı kullanarak sarf malzeme durumunu kontrol etmek ve uyarılar oluřturmak iin www.xerox.com/office/VLB625docs baęlantısından *Sistem Yneticisi Kılavuzuna* bakın.

Sarf malzemesi durumunu kontrol panelinden kontrol etmek iin:

1. Yazıcı kontrol panelinde **Ana Sayfa** dğmesine basın.
2. Yazıcı sarf malzemeleri iin durum bilgilerini grntlemek iin **Cihaz > Sarf Malzemeleri** ğelerine dokunun.
3. Belirli bir sarf malzemesi hakkındaki ayrıntıları grmek iin ilgili bileřene dokunun.
4. Sarf Malzemeleri ekranına geri dnmek iin **X** ğesine dokunun.
5. Daha fazla bilgi grntlemek iin **Dięer Sarf Malzemeleri** ğesine dokunun. Listeyi kaydırarak bir seenek belirleyin.
6. Sarf Malzemeleri ekranına geri dnmek iin **X** ğesine dokunun.
7. Sarf Malzemeleri Raporunu yazdırmak iin **Sarf Malzemeleri Raporu Yazdır** ğesine dokunun.
8. Cihaz ekranına geri dnmek iin **X** ğesine dokunun.

TONER KARTUŞLARI



Dikkat:

- Bir toner kartuşunu değiştirirken toneri dökmemeye dikkat edin. Toner sıçrarsa, giysilerle, ciltle, gözle ve ağızla temasından kaçının. Toner tozunu solumayın.
- Toner kartuşlarını çocukların ulaşamayacağı bir yerde tutun. Bir çocuk, toner kartuşunu yanlışlıkla yutarsa toneri tükürmesini ve ağzını derhal suya çalkalamasını sağlayın. Derhal bir doktora danışın.



Dikkat: Dökülen toneri silmek için nemli bir bez kullanın. Dökülen toneri temizlemek için kesinlikle elektrik süpürgesi kullanmayın. Elektrik süpürgesi içindeki elektrik kıvılcımları yangına veya patlamaya neden olabilir. Çok miktarda toner dökülürse Xerox temsilciniz ile iletişime geçin.



Dikkat: Bir toner kartuşunu kesinlikle açık alevle atmayın. Kartuşta kalan toner tutuşabilir ve yanıklara veya patlamaya neden olabilir.

Toner Kartuşunu Değiştirme

Toner kartuşunu değiştirme zamanı geldiğinde, yazıcı kontrol panelinde bir mesaj görüntüler.

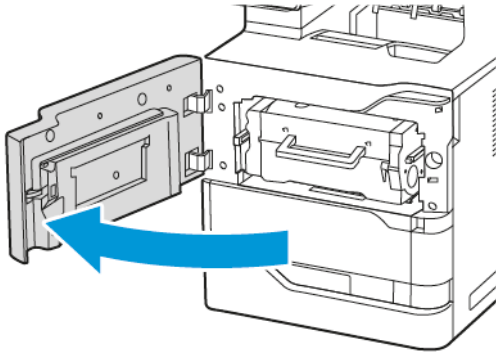


Not: Her bir toner kartuşu kurulum talimatlarıyla gelir.

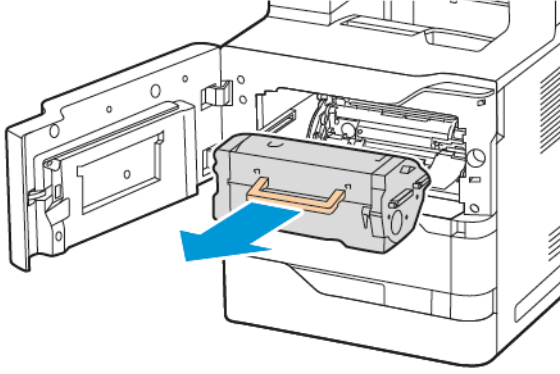
Toner kartuşunu değiştirmek için:

Uyarı: Yazıcı kopyalama ya da yazdırma yaparken bu işlemi uygulamayın.

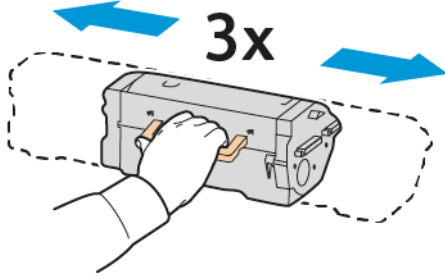
1. Yazıcının ön kapağını A açın.



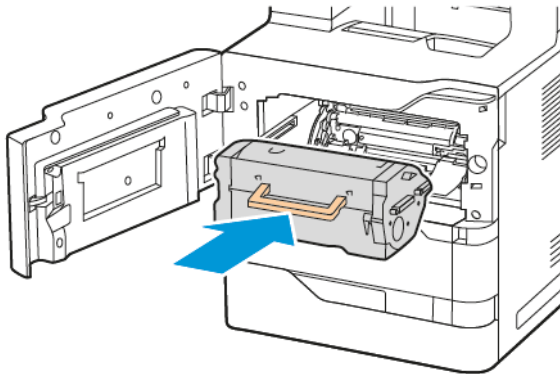
2. Kartuş kolunu sıkıca kavrayın ve ardından kullanılmış toner kartuşunu yazıcıdan çıkarın.



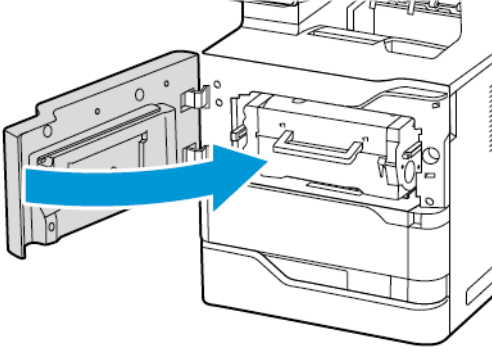
3. Yeni toner kartuşunu paketinden çıkararak tonerin dağılması için çalkalayın.



4. Yeni toner kartuşunu takın.



5. Ön kapağı A kapatın.



GÖRÜNTÜLEME ÜNİTESİ

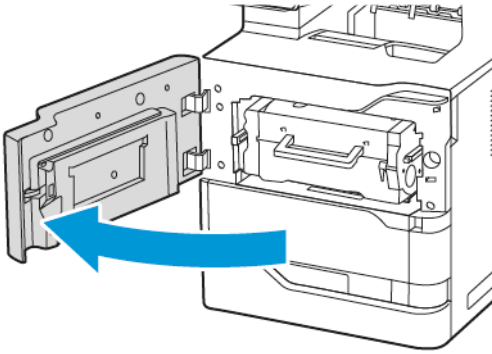
Görüntüleme Ünitesinin Değiştirilmesi

Görüntüleme ünitesini değiştirme zamanı geldiğinde yazıcı, kontrol panelinde bir mesaj görüntüler.

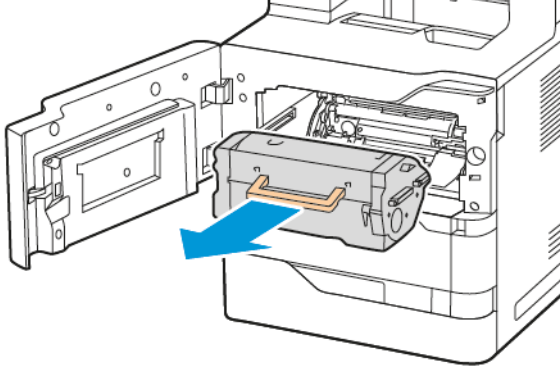
Uyarı: Yazıcı kopyalama ya da yazdırma yaparken bu işlemi uygulamayın.

Görüntüleme ünitesini değiştirmek için:

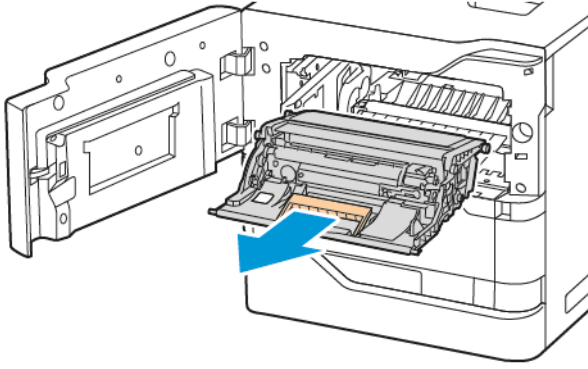
1. Yazıcının ön kapağını A açın.



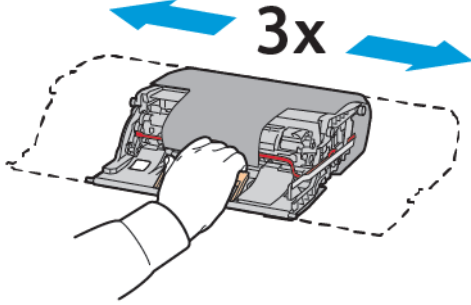
2. Toner kartuşunu yazıcıdan çıkarın.



3. Kullanılmış görüntüleme ünitesini yazıcıdan çıkarın.

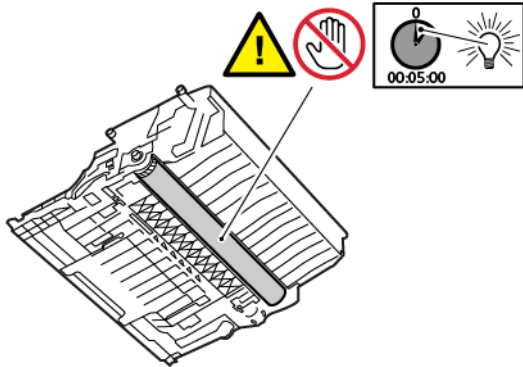


4. Yeni siyah görüntüleme ünitesini paketinden çıkarın ve toneri dağıtmak için üç defa çalkalayın.

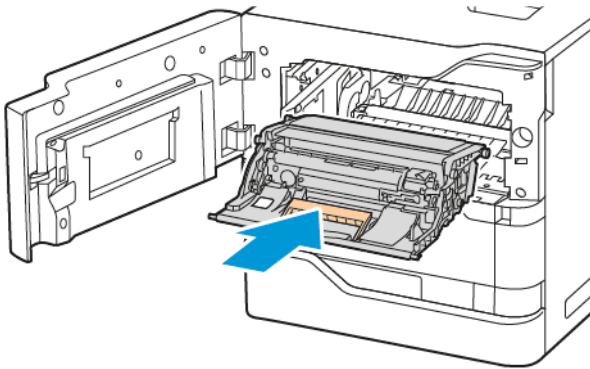


⚠ Dikkat: Fotokondüktör ünitesini 10 dakikadan daha uzun bir süre doğrudan ışığa maruz bırakmayın. Işığa uzun süre maruz kalması, baskı kalitesi sorunlarına neden olabilir.

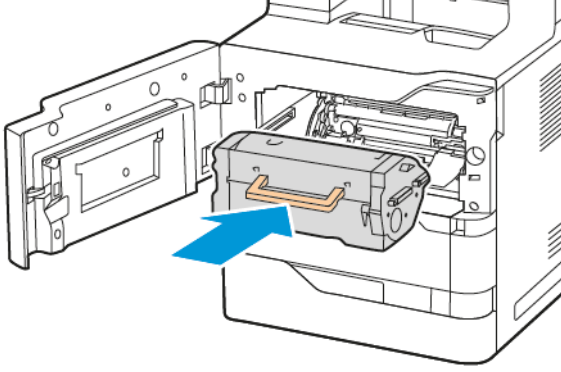
⚠ Uyarı: Görüntüleme ünitesinin altındaki parlak fotokondüktör tamburuna dokunmayın. Aksi takdirde, ilerideki yazdırma işlerinin kalitesi etkilenebilir.



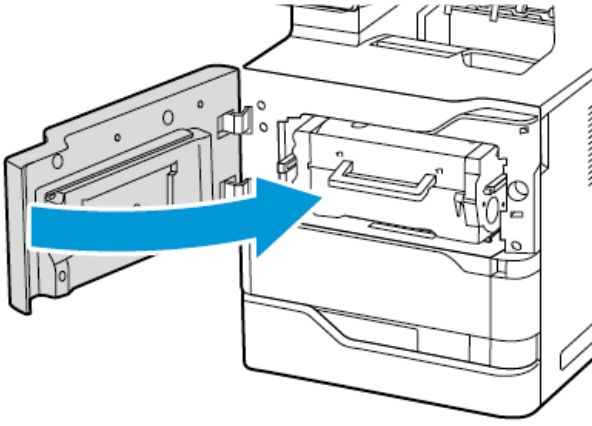
5. Yeni görüntüleme ünitesini düz bir şekilde yazıcıya yerleştirin.



6. Toner kartuşunu yazıcıya geri takın.



7. Ön kapağı A kapatın.



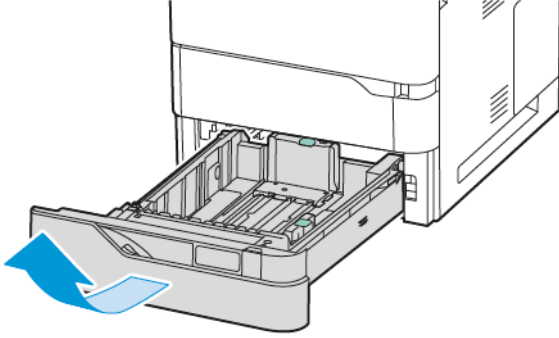
KAĞIT KASETİ BESLEME SİLİNDİRİ TERTİBATI

Kaset 1 Besleme Silindirin Değiştirilmesi

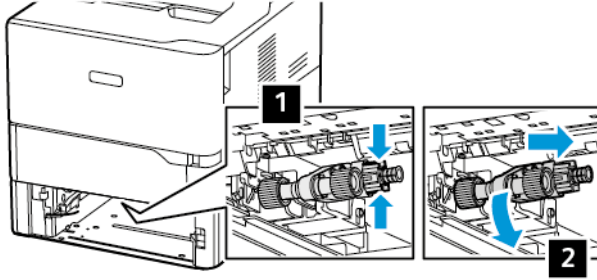
Standart kağıt kasetlerindeki besleme silindirin değiştirmek için:

1. Yazıcıyı kapalı konuma getirin ve güç kablosunu elektrik prizinden çıkarın.

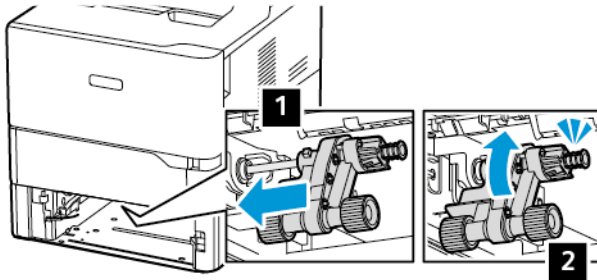
2. Kaset 1'i yazıcıdan çıkarın.



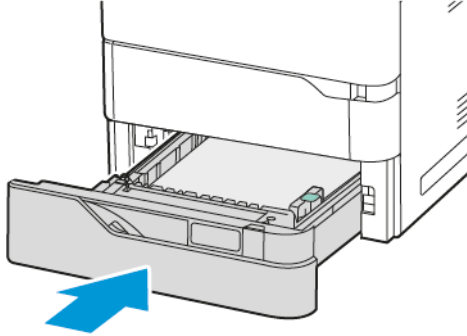
3. Besleme silindiri serbest bırakmak için besleme silindirin her iki ucunu gösterildiği gibi bastırın ve ardından yazıcıdan çıkarın.



4. Yeni besleme silindiri kilidini açtıktan sonra Kaset 1'e yerleştirin.



5. Kaset 1'i yazıcıya geri takın.



6. Güç kablosunu elektrik prizine takın ve ardından yazıcıyı açık konuma getirin.



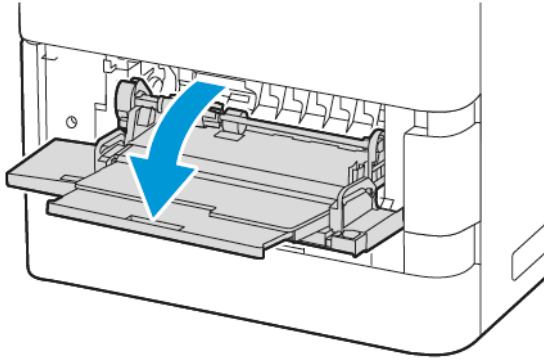
Dikkat: Yangın veya elektrik çarpması riskini ortadan kaldırmak için güç kablosunu uygun değerli ve doğru şekilde topraklanmış ve ürünün yakınında ve kolayca erişilebilecek bir konumdaki bir elektrik prizine takın.

Bypass Kaseti Besleme Silindiri Tertibatı

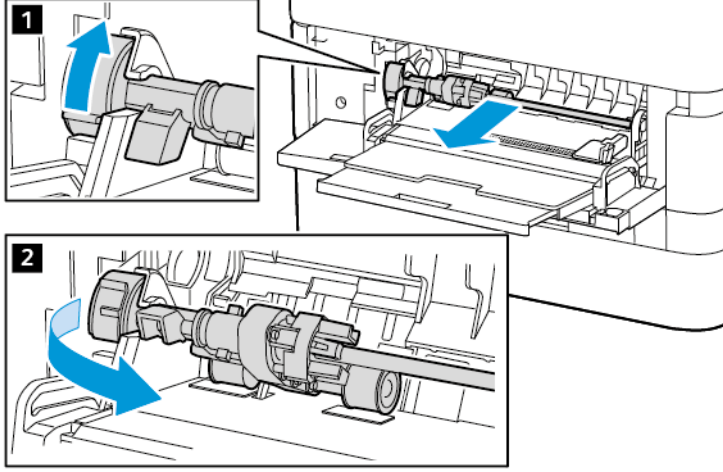
Bypass Kasetindeki Besleme Silindirin Değiştirilmesi

Bypass kasetindeki besleme silindirin değiştirmek için:

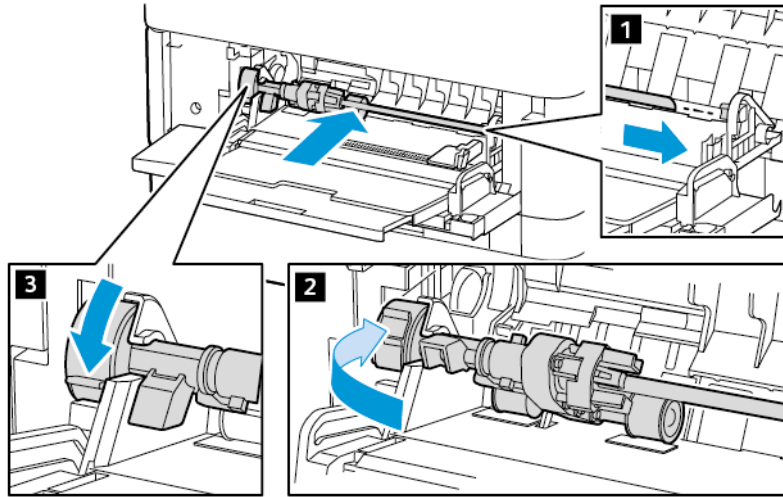
1. Yazıcıyı kapalı konuma getirin ve güç kablosunu elektrik prizinden çıkarın.
2. Bypass kasetini açın.



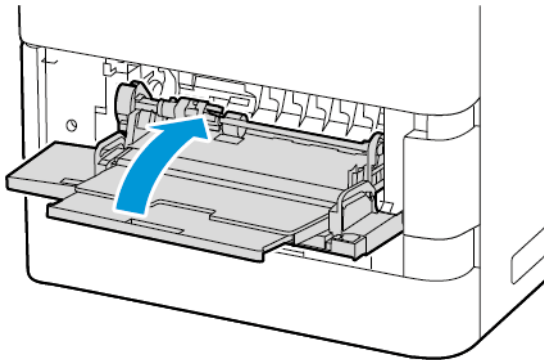
3. Besleme silindirini serbest bırakmak için besleme silindirinin sol ucunu gösterildiği gibi saat yönüne çevirin ve ardından bypass kasetinden çıkarın.



4. Yeni besleme silindirini kilidini açtıktan sonra bypass kasetine yerleştirin.



5. Baypas kasetini kapatın.



6. Güç kablosunu elektrik prizine takın ve ardından yazıcıyı açık konuma getirin.

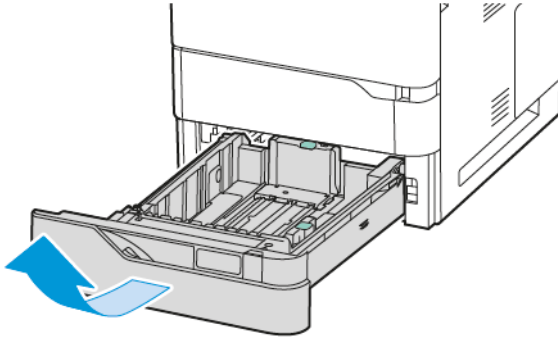
⚠ Dikkat: Yangın veya elektrik çarpması riskini ortadan kaldırmak için güç kablosunu uygun değerli ve doğru şekilde topraklanmış ve ürünün yakınında ve kolayca erişilebilecek bir konumdaki bir elektrik prizine takın.

Ayırıcı Yastığı

Ayırıcı Yastığının Değiştirilmesi

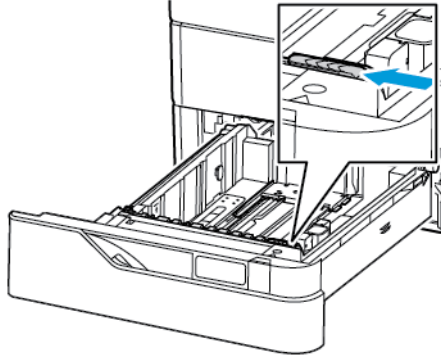
Ayırıcı yastığını değiştirmek için:

1. Standart kağıt kasetlerini yazıcıdan çıkarın.

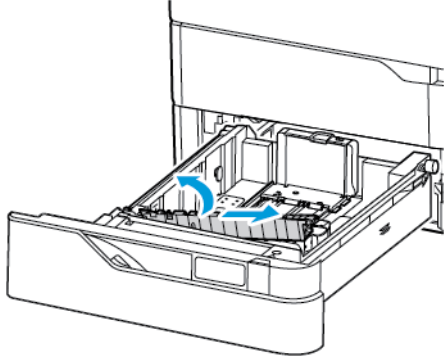


2. Ayırıcı yastığını çıkarmak için şu adımları takip edin:

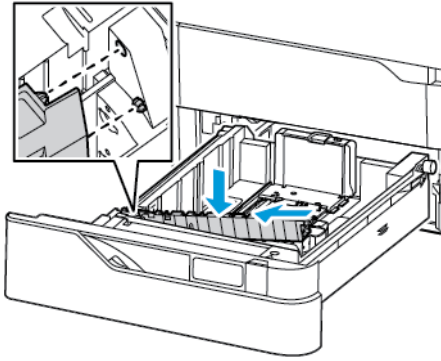
- a. Ayırıcı yastığını ayırın.



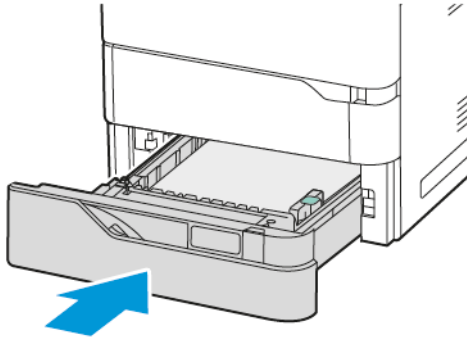
- b. Sağa doğru yatırın ve kasetten çekerek çıkarın.



3. Yeni ayrırcı silindirini paketinden çıkararak yerleştirin.



4. Kağıt kasetini kapatın.



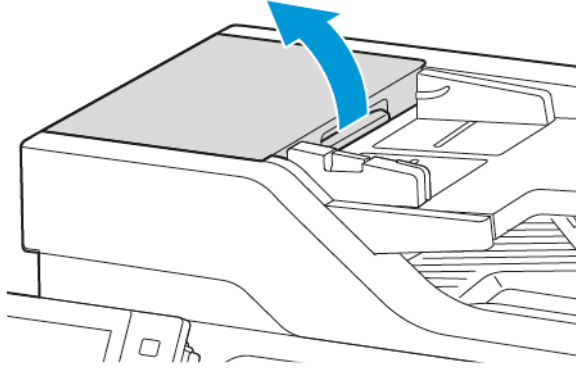
ÇİFT TARAFLI OTOMATİK DOKÜMAN BESLEYİCİ (DADF) SİLİNDİR TERTİBATI

Çift Taraflı Otomatik Doküman Besleyicisi (DADF) Besleme Silindirlerinin Takılması

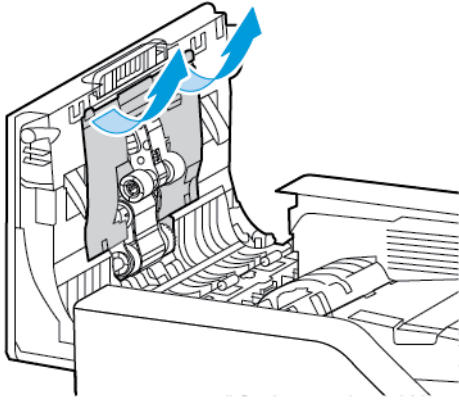
Doküman besleyici besleme silindirlerini değiştirmek için:

1. Yazıcıyı kapatın.

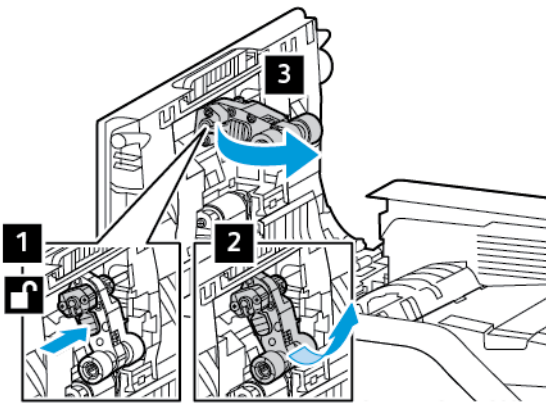
2. Doküman besleyicinin üst kapağını açın.



3. Doküman besleyici besleme silindiri kapağını gösterildiği gibi yukarı yönde çekerek çıkarın.

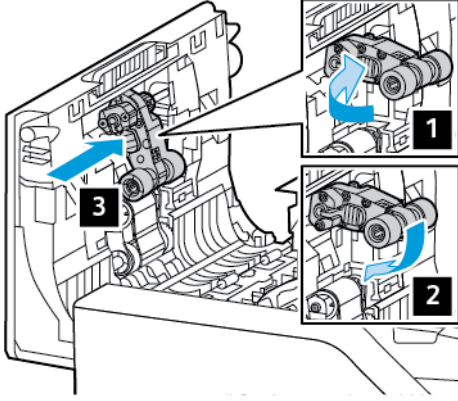


4. Kullanılan doküman besleyici besleme silindiri 1'i çıkarmak için kilidi açmak üzere yan mandala basın ve yukarı doğru kaydırarak doküman besleyicinin üst kapağından çıkarın.

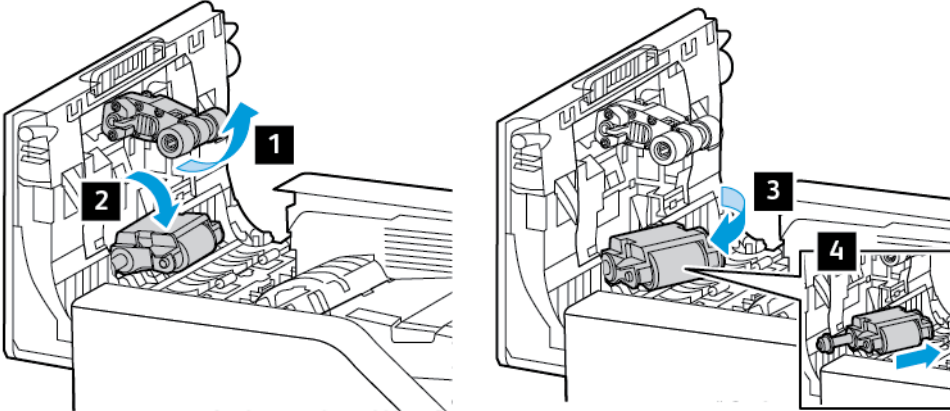


5. Yeni doküman besleyici besleme silindiri 1'i paketinden çıkararak yerleştirin.

Uyarı: Hasarları ve yazıcı performansının düşmesini engellemek için bu parçayı elleriniz temizken tutun.

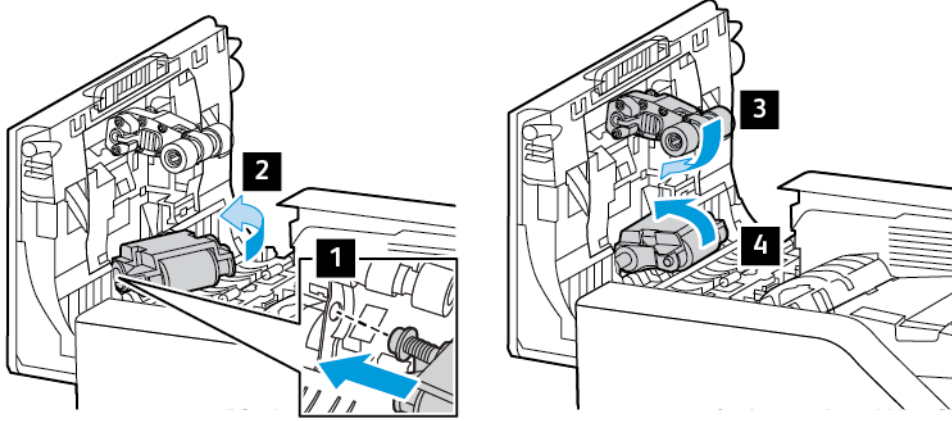


6. Doküman besleyici besleme silindiri 2'yi çıkarmak için besleme silindiri 1'i yukarı çekin ve besleme silindiri 2'yi aşağı bastırın. Besleme silindiri 2'yi sola kaydırın ve ardından doküman besleyicinin üst kapağında çekerek çıkarın.

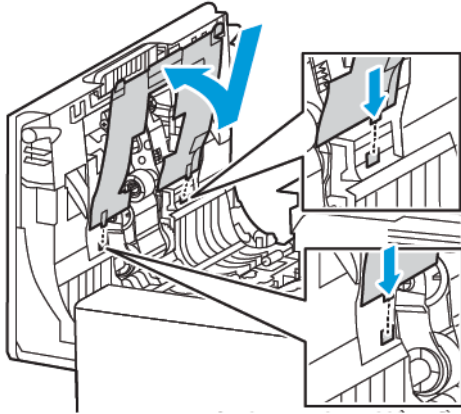


7. Yeni doküman besleyici besleme silindiri 2'yi paketinden çıkarın ve besleme silindiri 1'i geri yerine takın.

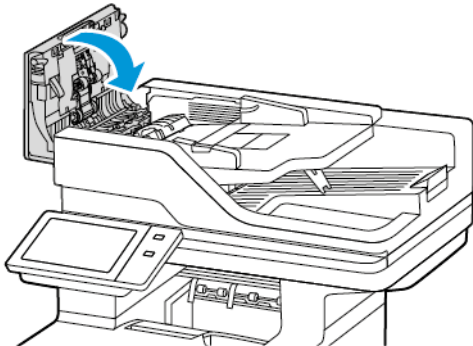
Uyarı: Hasarları ve yazıcı performansının düşmesini engellemek için bu parçayı elleriniz temizken tutun.



8. Doküman besleyici besleme silindiri kapağını gösterildiği gibi aşağı yönde bastırarak takın.



9. Doküman besleyicinin üst kapağını kapatın.

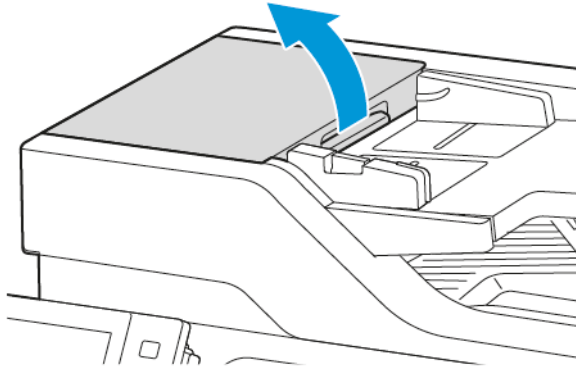


10. Yazıcıyı açın.

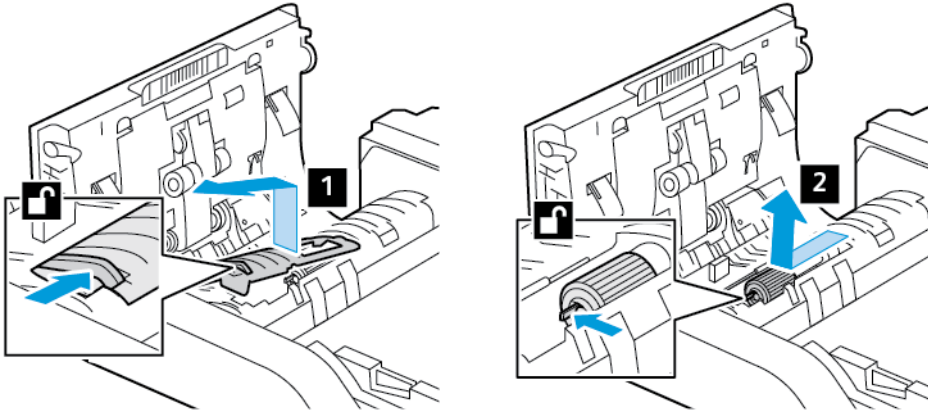
Çift Taraflı Otomatik Doküman Besleyicisi (DADF) Ayırıcı Silindirinin Değiştirilmesi

Doküman besleyicisindeki ayırıcı silindirini değiştirmek için:

1. Yazıcıyı kapatın.
2. Doküman besleyicinin üst kapağını açın.

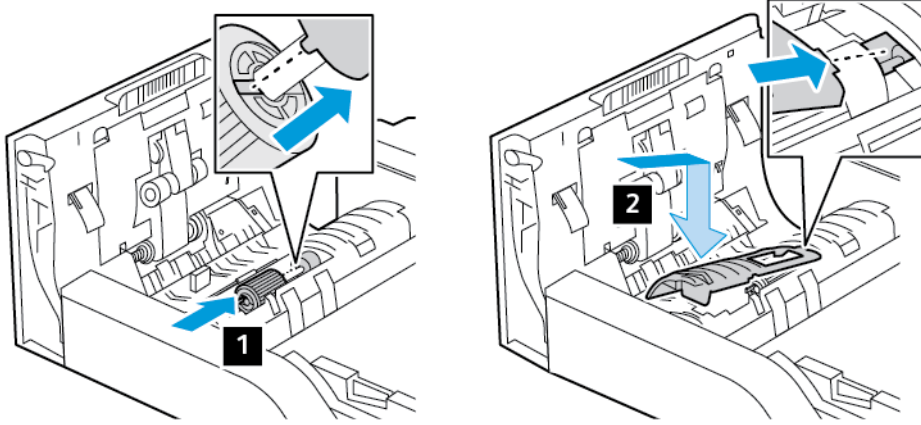


3. Doküman besleyici ayırıcı silindirini çıkarmak için ayırıcı silindiri kapapağını kilidini açtıktan sonra yukarı yönde çekerek çıkarın ve kullanılmış ayırıcı silindirini gösterildiği gibi sökün.

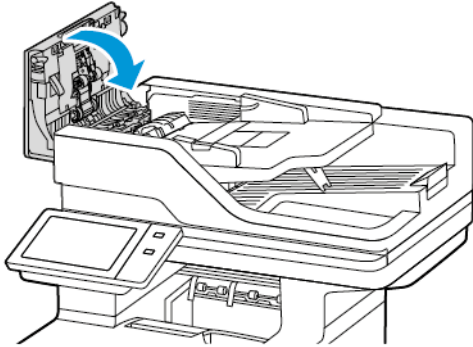


4. Yeni doküman besleyici ayırıcı silindirini paketinden çıkararak yerleştirin ve ardından ayırıcı silindirini kapağını geri yerine sabitleyin.

Uyarı: Hasarları ve yazıcı performansının düşmesini engellemek için bu parçayı elleriniz temizken tutun.



5. Doküman besleyicinin üst kapağını kapatın.



6. Yazıcıyı açın.

AKTARIM SİLİNDİRİ TERTİBATI

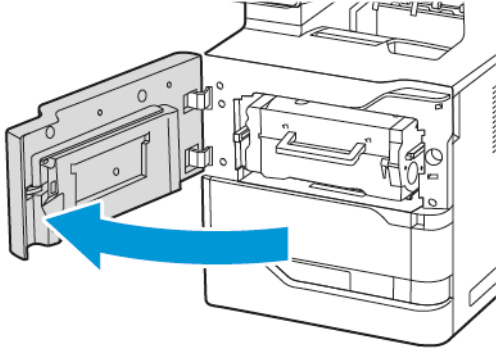
Aktarım Silindirinin Değiştirilmesi

Aktarım silindirinin değiştirilmesi gerektiğinde, kontrol panelinde bir mesaj görünür.

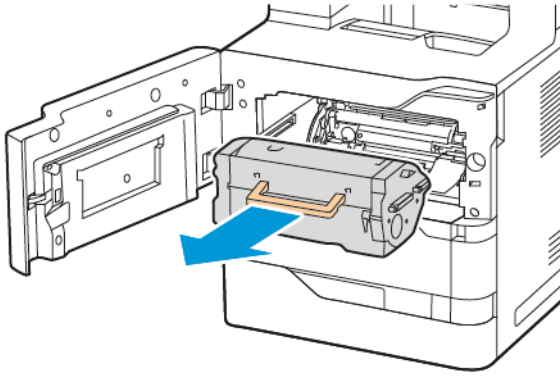
Uyarı: Yazıcı kopyalama ya da yazdırma yaparken bu işlemi uygulamayın.

Aktarım silindirini değiştirmek için:

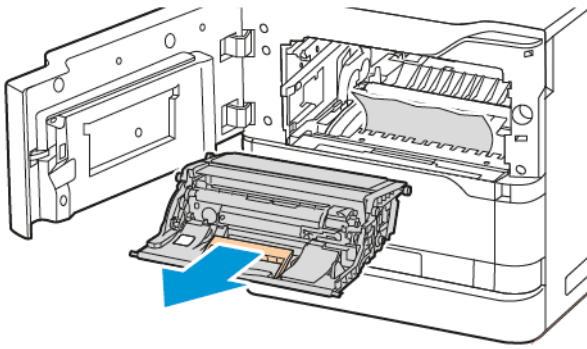
1. Ön kapağı A açın.



2. Toner kartuşunu yazıcıdan çıkarın.

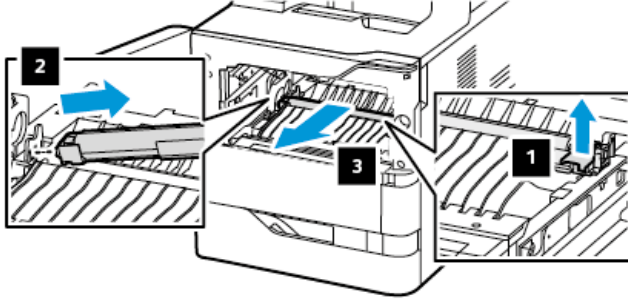


3. Görüntüleme ünitesini yazıcıdan çıkarın.

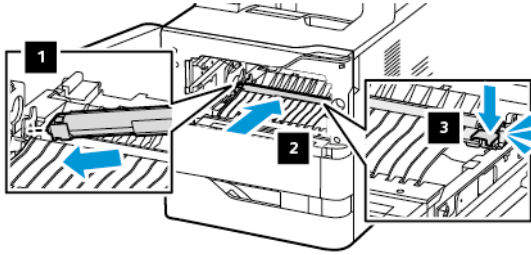


4. Kullanılan aktarım silindiri çıkarın.

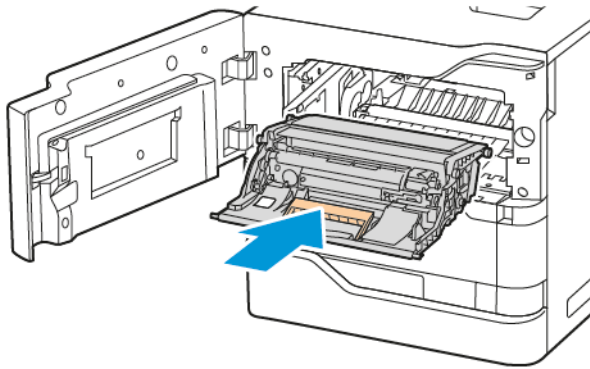
! **Dikkat:** Yazıcının içi sıcak olabilir. Sıcak parçalardan dolayı yaralanma riskini düşürmek için dokunmadan önce yazıcının yüzeyinin soğumasını bekleyin.



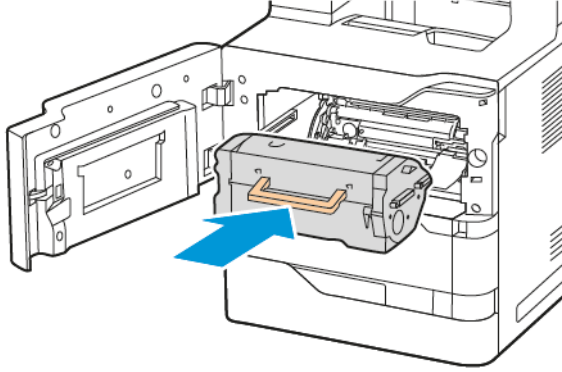
5. Yeni aktarım silindiri paketinden çıkararak yerleştirin. Aktarım Silindiri Bakım Kitinde verilen kurulum talimatlarına bakın.



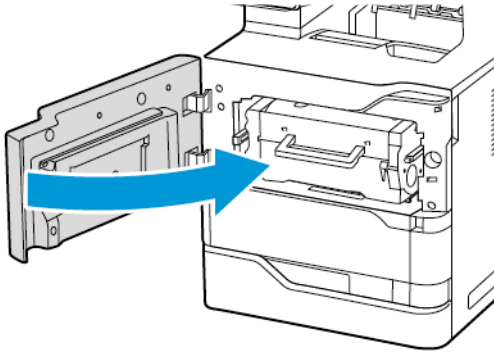
6. Görüntüleme ünitesini düz bir şekilde yazıcıya yerleştirin.



7. Toner kartuşunu yazıcıya geri takın.



8. Kapağı A kapatın.



SARF MALZEMELERİNİN GERİ DÖNÜŞÜMÜ

Xerox® sarf malzeme geri dönüşüm programları hakkında daha fazla bilgi için bkz. www.xerox.com/gwa.

Sarf malzemelere bir ön ödemeli iade etiketi dahildir. Kullanılan bileşenleri geri dönüştürülmesi için orijinal kutularında iade etmek için bu etiketi kullanın.

SARF MALZEMELERİ KULLANIM SAYAÇLARINI SIFIRLAMA

Sarf malzemeleri değiştirdiğinizde sarf malzeme kullanım sayaçlarını sıfırlamanız gerekir.

1. Yazıcı kontrol panelinde **Ana Sayfa** düğmesine basın.
2. **Oturum Aç** düğmesine dokunun, sistem yöneticisi oturum açma bilgilerini girin ve ardından **Bitti** ögesine dokunun. Ayrıntılı bilgi için bkz. *Sistem Yöneticisi Kılavuzu*, www.xerox.com/office/VLB625docs.
3. **Cihaz > Araçlar > Cihaz Ayarları > Sarf Malzemeler** ögelerine dokunun.
4. **Sarf Malzemesi Sayacını Sıfırlama** ögesine dokunun.
5. Sıfırlanacak bir öğeyi seçmek için listeden ilgili sarf malzemeyi seçin ve **Sayacı Sıfırla** ögesine dokunun.
6. Onay ekranından **Sıfırla** ögesine dokunun.

7. Araçlar ekranına dönmek için **X** öğesine dokunun ve ardından tekrar **X** öğesine dokunun.
8. Ana Sayfa ekranına geri dönmek için **Ana Sayfa** düğmesine basın.
9. **Oturum Aç** düğmesine ve ardından **Oturumu Kapat** düğmesine dokunun.

Yazıcıyı Yönetme

SAYAÇ OKUMASINI GÖRÜNTÜLEME

Faturalama/Kullanım menüsünde yazıcının kullanım ömrü boyunca ürettiği veya yazdırdığı toplam baskı sayısı görüntülenir. Sayaçları sıfırlayamazsınız. Bir sayfa bir yaprak kağıdın bir tarafı olarak sayılır. Örneğin, iki taraflı yazdırılan bir yaprak kağıt, iki baskı olarak sayılır.



Not: Aygıtınız için düzenli faturalama bilgileri sağlıyorsanız süreci daha basit hale getirmek için Uzak Hizmetler Yükleme özelliğini kullanabilirsiniz. Okumaları manuel olarak gerçekleştirmenize gerek kalmadan faturalama sayacı okumalarını Xerox'a otomatik olarak göndermek için Uzak Hizmetleri etkinleştirin. Daha ayrıntılı bilgi için Sistem Yöneticisi Kılavuzuna bakın.

Yazıcınızın faturalama bilgilerini görüntülemek için:

1. Yazıcı kontrol panelinde **Ana Sayfa** düğmesine basın.
2. **Cihaz > Faturalama/Kullanım** öğelerine dokununuz.
3. Daha fazla bilgi görüntülemek için **Kullanım Sayaçları** öğesine dokununuz ve ardından bir seçenek belirleyin.
4. Kullanım değerlerini görüntüledikten sonra Aygıt ekranına geri dönmek için **X** öğesine ve ardından tekrar **X** öğesine dokununuz.
5. Ana Sayfa ekranına geri dönmek için **Ana Sayfa** düğmesine basın.

FATURALAMA ÖZETİ RAPORU YAZDIRMA

Faturalama Özeti Raporu aygıt hakkındaki bilgileri ve faturalama sayaçları ile sayfa sayılarının ayrıntılı bir listesini sunar.

Faturalama Özeti Raporunu yazdırmak için:

1. Yazıcı kontrol panelinde **Ana Sayfa** düğmesine basın.
2. **Cihaz > Bilgi Sayfaları**'na dokununuz.
3. **Faturalama Özeti** öğesine ve ardından **Yazdır** öğesine dokununuz.
4. Ana Sayfa ekranına geri dönmek için **Ana Sayfa** düğmesine basın.

Yazıcıyı Taşıma

- Yazıcıyı her zaman kapatın ve yazıcının kapanmasını bekleyin. Yazıcıyı kapatmak için, sırada bekleyen bir iş olmadığından emin olduktan sonra, ikinci güç anahtarına basın. Dokunmatik ekran karardıktan sonra 10 saniye süreyle bekleyin, ardından ana güç anahtarını kapatın. Ayrıntılı bilgi için bkz. [Güç Seçenekleri](#).
- Güç kablosunu yazıcının arkasından çıkarın.
- Toner sıçramasını önlemek için, yazıcıyı düz tutun.



Not: Yazıcıyı uzun bir mesafeye taşıyacaksanız tonerin dökülmesini önlemek için toner kartuşlarını çıkarın. Yazıcıyı bir kutuya yerleştirin.

Uyarı: Taşıma için yazıcının düzgün şekilde paketlenememesi, Xerox® Garantisi, Servis Anlaşması kapsamına dahil edilmemiş hasara neden olabilir. Xerox® Garantisi ya da Servis Anlaşması yanlış taşımadan kaynaklanan hasarı kapsamaz.

Sorun Giderme

Bu bölüm şunları içerir:

Genel Sorun Giderme	260
Kağıt Sıkışmaları.....	268
Baskı, Kopyalama ve Tarama Sorunları.....	284
Faks Sorunları	295
Yardım Alma.....	298

Genel Sorun Giderme

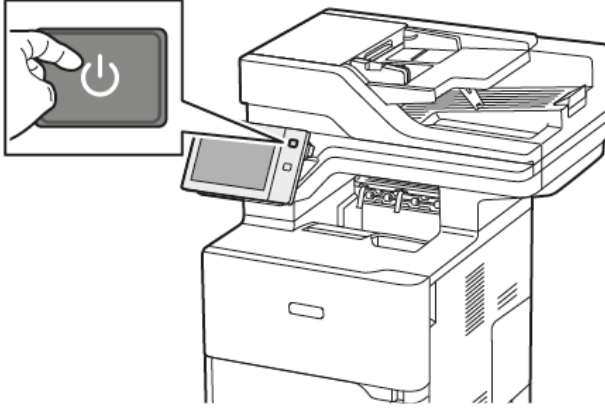
Bu bölümde sorunları tespit etmenize ve çözenize yardımcı olacak prosedürler bulunmaktadır. Bazı sorunları sadece yazıcınızı tekrar başlatarak çözebilirsiniz.

YAZICIYI YENİDEN BAŞLATMA

Yazıcının bir güç düğmesi vardır. Güç düğmesi, kontrol panelindeki Güç/Uyku düğmesidir. Güç/Uyku Düğmesi, yazıcı elektronik bileşenlerine gelen gücü kontrol eder ve kapatıldığında yazılım kontrollü bir kapatma işlemi başlatır. Yazıcıyı açıp kapatmak için tercih edilen yöntem Güç/Uyku düğmesini kullanmaktır.

Yazıcıyı çalıştırmak için, her iki anahtarı da açın.

1. Yazıcıyı elektrik prizine bağlayan ana güç düğmesini açık konuma getirin.
2. Kontrol panelinde **Güç/Uyku** düğmesine basın.



3. Yazıcıyı yeniden başlatmak için:
 - a. Kontrol panelinde **Güç/Uyku** düğmesine basın, ardından **Yeniden Başlat**'a dokunun. Kontrol panelinde, yazıcının yeniden başlatıldığını söyleyen bir uyarı mesajı görünür.
 - b. Yazıcı birkaç dakika sonra yeniden başlatılmazsa ana güç düğmesini kapalı konuma getirin. Yazıcıyı yeniden başlatmak için, ana şalteri açın, ardından kontrol panelinde **Güç/Uyku** düğmesine basın.

Yazıcıyı tekrar başlatmak sorunu çözmezse, bu bölümdeki sorunu en iyi tanımlayan tabloya bakın.

YAZICI AÇILMIYOR

OLASI NEDENLER	ÇÖZÜMLER
Güç anahtarı açılmamış.	<ul style="list-style-type: none"> • Yazıcının elektrik prizine bağlı olduğundan emin olun. • Yazıcı kontrol panelinde Güç/Uyandır düğmesine basın. Ayrıntılı bilgi için bkz. Güç Seçenekleri.
Güç kablosu prize doğru bağlanmamıştır.	Yazıcıyı kapatın ve güç kablosunu sıkı biçimde prize takın. Güç kablosunu yerine sabitlemek için yazıcıyla

OLASI NEDENLER	ÇÖZÜMLER
	birlikte sağlanan braketini kullanın.
Yazıcının bağlandığı prizde bir sorun vardır.	<ul style="list-style-type: none"> Çalışıp çalışmadığını görmek için, bu prize başka bir elektrik cihazı bağlayın. Farklı bir priz deneyin.
Yazıcı, özelliklerine uymayan voltaj veya frekanslı bir prize bağlanmış.	Özellikleri Elektriksel Teknik Özellikler altında listelenen bir güç kaynağı kullanın.

Uyarı: Topraklama telli, üç kablolu kabloyu doğrudan topraklanmış bir AC prizine takın. Üçlü priz kullanmayın. Gerekirse doğru şekilde topraklanmış bir priz takması için lisanslı bir elektrik teknisyeni ile iletişime geçin.

YAZICI SIKLIKLA SIFIRLANIYOR VEYA KAPANIYOR

OLASI NEDENLER	ÇÖZÜMLER
Güç kablosu prize doğru bağlanmamıştır.	Yazıcıyı kapatın. Güç kablosunun prize ve yazıcıya doğru bağlandığından emin olun, ardından yazıcıyı açık duruma getirin.
Bir sistem hatası oluştu.	Yazıcıyı kapatın, ardından yeniden açın. Hata devam ederse Xerox temsilcinizle görüşün.
Yazıcı, kesintisiz güç kaynağına (UPS), uzatma kablosuna veya güç şeridine bağlanır.	Yalnızca yazıcının elektrik akımı kapasitesini taşıyacak şekilde tasarlanmış uzatma kablosu kullanın. Ayrıntılı bilgi için bkz. Elektriksel Teknik Özellikler .
Bir ağ yapılandırma sorunu mevcut.	Ağ kablosunu çıkarın. Sorun çözülmezse, ağ kurulumunuzu yapılandırması için sistem yöneticinizle görüşün.
Yazıcı, özelliklerine uymayan voltaj veya frekanslı bir prize bağlanmış.	Elektriksel Teknik Özellikler bölümünde listelenen teknik özelliklerde bir güç kaynağı kullanın.

YAZICI YAZDIRMIYOR


OLASI NEDENLER	ÇÖZÜMLER
Yazıcı Güç Tasarrufu moduna ayarlanmıştır.	Kontrol panelinde Güç/Uyandır düğmesine basın.
Bir yazıcı hatası bulunuyor.	Durum LED'i sarı yanıp sönüyorsa bir hata mevcuttur. Hatayı gidermek için kontrol panelindeki talimatları uygulayın. Hata devam ederse Xerox temsilcinizle görüşün.

OLASI NEDENLER	ÇÖZÜMLER
Kağıt kaseti boştur.	Kasete kağıt yükleyin.
Yazıcı toner kartuşu boştur.	Toner kartuşunu değiştirin.
Hiçbir kontrol paneli göstergesi yanmıyor.	Yazıcıyı kapatın, güç kablosunun prize ve yazıcıya doğru bağlandığından emin olun, ardından yazıcıyı açık duruma getirin. Hata devam ederse Xerox temsilcinizle görüşün.
Yazıcı meşgul.	<ul style="list-style-type: none"> • Durum LED'i mavi yanıp sönüyorsa bir önceki yazdırma işinde sorun olup olmadığını kontrol edin. <ol style="list-style-type: none"> 1 Bilgisayarınızda, yazdırma kuyruğundaki tüm yazdırma işlerini silmek için yazıcı özelliklerini kullanın. 2 Kontrol panelinde İşler'e dokunun ve tüm bekleyen yazdırma işlerini silin. • Kağıdı kasete yükleyin. • Bir yazdırma işi gönderdikten sonra Durum LED'i yanıp sönmezse, yazıcı ve bilgisayar arasındaki bağlantıyı kontrol edin. Yazıcıyı kapatın ve yeniden açın.
Yazıcı kablosunun bağlantısı kesik.	Bir yazdırma işi gönderdikten sonra Durum LED'i yanıp sönmezse, yazıcı ve bilgisayar arasındaki bağlantıyı kontrol edin.
Kablosuz bağlantı ya da ağ bağlantısı sorunu var.	Yazıcıyı test etmek için Temel Yapılandırma Raporu gibi bir Bilgi Sayfası yazdırın. Sayfa yazdırılıyorsa bir kablosuz ya da ağ bağlantısı sorunu olabilir. Sistem yöneticinizle görüşün ya da www.xerox.com/office/VLB625docs bağlantısından <i>Sistem Yöneticisi Kılavuzuna</i> bakın.
Yanlış yazdırma sürücüsü.	En son yazdırma sürücüsünün yüklü olduğunu kontrol edin. Ayrıntılar için, bkz. www.xerox.com/office/VLB625support .

YAZDIRMA ÇOK UZUN SÜRÜYOR


OLASI NEDENLER	ÇÖZÜMLER
Yazıcı daha yavaş bir yazdırma gerektiren bir kağıt türüne yazdırmak üzere ayarlanmıştır.	Ağır kağıtlar vb. gibi bazı kağıt türlerinin yazdırılması daha uzun sürer. Yazıcı sürücüsünün ve kontrol panelinin doğru kağıt türüne ayarlanmış olduğundan emin olun.
Yazıcı Güç Tasarrufu moduna ayarlanmıştır.	Bekleyin. Yazıcı, Güç Tasarrufu modundan çıktıktan sonra yazdırmaya başlaması zaman alır.
Yazıcının ağda kurulum şekli bir sorun olabilir.	<ul style="list-style-type: none"> Yazıcıyı paylaşan bir yazdırma kuyruklayıcı ya da bir bilgisayarın, tüm yazdırma işlerini ara belleğe alıp ardından yazıcıya kuyruklayıp kuyruklamadığını belirleyin. Kuyruklama, yazdırma hızlarını azaltabilir. Yazıcının hızını tespit etmek için bir bilgi sayfasını, örneğin bir demo sayfasını birkaç defa yazdırın. Sayfa, yazıcının belirtilen hızında yazdırılıyorsa bir ağ ya da yazıcı kurulum sorunu olabilir. İlave yardım için sistem yöneticiniz ile iletişime geçin.
İş komplekstir.	Bekleyin. Hiçbir işlem yapılmasına gerek yoktur.

DOKÜMAN YAZDIRILAMIYOR

OLASI NEDENLER	ÇÖZÜMLER
Seçilen kasete yanlış boyutta kağıt yerleştirilmiş, ya da kağıt türü ya da renk kullanılamıyor.	<p>Başarısız bir yazdırmanın İş Durumunu dokunmatik ekranda görüntülemek için:</p> <ol style="list-style-type: none"> 1 Yazıcı kontrol panelinde Ana Sayfa düğmesine basın. 2 İşler'e dokunun. 3 İşler listesinden bekletilen iş adına dokunun. İş için gereken kaynaklar kontrol panelinde görünür. 4 Aşağıdakilerden birisini yapın: <ul style="list-style-type: none"> • İşi yazdırmak için gerekli kaynakları yenileyin. Gerekli kaynaklar kullanılabilir olduğunda iş otomatik olarak sürdürülür. İşimiz otomatik olarak yazdırılmıyorsa, Sürdür'e dokunun. • Yazdırılacak işi etkinleştirmek üzere alternatif bir kağıt kaynağı seçmek için, tutulan işin adına dokunun ve ardından Alternatif Kağıda Yazdır öğesien dokunun. Bir kağıt kaseti seçin, ardından Tamam'a dokunun. • Yazdırma işini silmek için Sil'e dokunun. Komut isteminde Sil'e dokunun. <p> Not: Alternatif Kağıda Yazdır seçeneği, Embedded Web Server kullanılarak etkinleştirilir. Alternatif Kağıda Yazdır seçeneği hakkında ayrıntılı bilgi için www.xerox.com/office/VLB625docs bağlantısından <i>Sistem Yöneticisi Kılavuzuna</i> bakın.</p> <ol style="list-style-type: none"> 5 Ana Sayfa ekranına geri dönmek için Ana Sayfa düğmesine basın.
Hatalı ağ ayarları.	Ağ ayarlarını sıfırlamak için, sistem yöneticinizle görüşün ya da www.xerox.com/office/VLB625docs bağlantısından <i>Sistem Yöneticisi Kılavuzuna</i> bakın.

OLASI NEDENLER	ÇÖZÜMLER
Yazıcının ağda kurulum şekli bir sorun olabilir.	<ul style="list-style-type: none"> • Yazıcının ağa bağlı olduğundan emin olun. • Yazıcıyı paylaşan bir yazdırma kuyruklayıcı ya da bir bilgisayarın, tüm yazdırma işlerini ara belleğe alıp ardından yazıcıya kuyruklayıp kuyruklamadığını belirleyin. Kuyruklama, yazdırma hızlarını azaltabilir. • Yazıcıyı test etmek için Temel Yapılandırma Raporu gibi bir bilgi sayfası yazdırın. Sayfa yazdırılıyorsa, bir ağ ya da yazıcı kurulum sorunu olabilir. Yardım için sistem yöneticiniz ile iletişime geçin.
Uygulama ve yazdırma sürücüsünde, kaset seçimi çakışması var.	Ayrıntılı bilgi için bkz. Dokümanlar Yanlış Kasetten Yazdırılıyor .

DOKÜMANLAR YANLIŞ KASETTEN YAZDIRILİYOR

OLASI NEDENLER	ÇÖZÜMLER
Uygulama ve yazdırma sürücüsünde, kaset seçimi çakışması var.	<ol style="list-style-type: none"> 1 Yazıcı sürücüsünde seçilen kaseti kontrol edin. 2 Sayfa kurulumuna veya yazdırdığınız uygulamanın yazıcı ayarlarına erişin. 3 Kağıt kaynağını yazıcı sürücüsünde seçilen kasete uyacak şekilde ayarlayın veya kağıt kaynağını Otomatik Seçim konumuna ayarlayın. 4 En son yazdırma sürücüsünün yüklü olduğunu kontrol edin. Ayrıntılar için, bkz. www.xerox.com/office/VLB625support. <p> Not: Yazdırma sürücüsünün kaseti seçmesini sağlamak için kağıt kaynağı olarak kullanılan kaseti Otomatik Seçim Etkin konumuna ayarlayın.</p>

BOŞ VEYA KISMEN YAZILMIŞ DOKÜMAN

OLASI NEDENLER	ÇÖZÜMLER
Toner kartuşundaki ambalaj malzemeleri çıkarılmamıştır.	<ol style="list-style-type: none"> 1 Toner kartuşundaki ambalaj malzemelerinin çıkarıldığından emin olun. 2 Yeterli toner olduğundan emin olun.

YAZICI ANORMAL SESLER ÇIKARIYOR

OLASI NEDENLER	ÇÖZÜMLER
Kasetlerden biri doğru şekilde takılmamıştır.	Yazdırdığınız kaseti açıp kapatın.
Yazıcı içinde bir engel veya yabancı madde vardır.	Yazıcıyı kapalı konuma getirin ve bu engeli veya yabancı maddeyi çıkarın. Bu engeli çıkaramıyorsanız Xerox® servis temsilciniz ile iletişime geçin.
Kontrol paneline her dokunulduğunda yazıcıdan bir bip sesi çıkıyor.	Uyarılar ayarını kontrol edin. Ayrıntılı bilgi için bkz. <i>Sistem Yöneticisi Kılavuzu</i> , www.xerox.com/office/VLB625docs .

OTOMATİK 2 TARAFLI YAZDIRMA SORUNLARI

OLASI NEDENLER	ÇÖZÜMLER
Desteklenmeyen ya da yanlış kağıt.	Doğru kağıdı kullandığınızdan emin olun. Otomatik 2 taraflı yazdırma için zarflar veya etiketler kullanmayın. Ayrıntılı bilgi için bkz. <i>Desteklenen Kağıt</i> .
Yanlış ayar.	Yazdırma sürücüsünün Yazdırma Seçenekleri sekmesinde 2 Taraflı Yazdırma 'yı seçin.

TARİH VE SAAT YANLIŞ

OLASI NEDENLER	ÇÖZÜMLER
Tarih ve Saat Kurulumu, Manuel (NTP Devre Dışı) konumuna ayarlanmıştır.	Tarih ve Saati Otomatik konumuna ayarlamak için Embedded Web Server'dan NTP'yi etkinleştirin. Ayrıntılı bilgi için bkz. <i>Sistem Yöneticisi Kılavuzu</i> , www.xerox.com/office/VLB625docs .
Saat dilimi, tarih veya saat yanlış ayarlanmıştır.	Saat dilimini, tarihi ve saati manuel olarak ayarlayın. Ayrıntılı bilgi için bkz. <i>Sistem Yöneticisi Kılavuzu</i> , www.xerox.com/office/VLB625docs .

TARAYICI HATALARI

OLASI NEDENLER	ÇÖZÜMLER
Tarayıcı iletişim kurmuyor.	Yazıcıyı kapalı konuma getirin ve tarayıcı kablosunu kontrol edin. İki dakika bekleyin ve yazıcıyı tekrar açık konuma getirin. Sorun çözülmezse Xerox® servis temsilciniz ile iletişime geçin.

KABLOSUZ AĞ ADAPTÖR SORUNLARI

OLASI NEDENLER	ÇÖZÜMLER
Cihaz, Kablosuz Ağ Adaptörünü algılamıyor.	<ul style="list-style-type: none"> • Kablosuz Ağ Adaptörünün etkin bir USB bağlantı noktasına takıldığından emin olun. Ayrıntılı bilgi için bkz. <i>Sistem Yöneticisi Kılavuzu</i>, www.xerox.com/office/VLB625docs. • Uzatma kablosu kullanılıyorsa bunun Kablosuz Ağ Adaptörüne doğru şekilde takıldığından emin olun. • Doğru Kablosuz Ağ Adaptörünün kurulu olduğundan emin olun. Kablosuz Ağ Adaptörünün uyumluluğu, cihaz modeline ve yazılım sürümüne bağlıdır.
Performans düşüşü meydana geliyor.	<p>Kablosuz Ağ Adaptörü için kablosuz sinyal şiddetini kontrol edin. Ayrıntılı bilgi için bkz. <i>Sistem Yöneticisi Kılavuzu</i>, www.xerox.com/office/VLB625docs.</p> <p>Kablosuz sinyal şiddeti düşükse şunları yapın:</p> <ul style="list-style-type: none"> • Kablosuz modemini veya Erişim Noktasını (AP) merkezi bir konuma yerleştirin. • Kablosuz Ağ Adaptörü AP'ye yakınlaştırın ve kablosuz modemin veya AP'nin duvarlardan veya büyük metal nesnelere uzakta olduğundan emin olun. • AP ile Kablosuz Ağ Adaptörü arasındaki fiziksel engelleri kaldırın ve adaptörün duvarlardan veya büyük metal nesnelere uzakta olduğundan emin olun. • Kablosuz Ağ Adaptörü Xerox cihazına, kablosuz modeminin veya AP'nin doğrudan görüş alanına girecek şekilde yerleştirin. • Geçerliyse kablosuz modemi veya AP'yi kablosuz sinyalleri sadece tek bir yönde ileten, yüksek kazanımlı anten modeline yükseltmeyi değerlendirin.

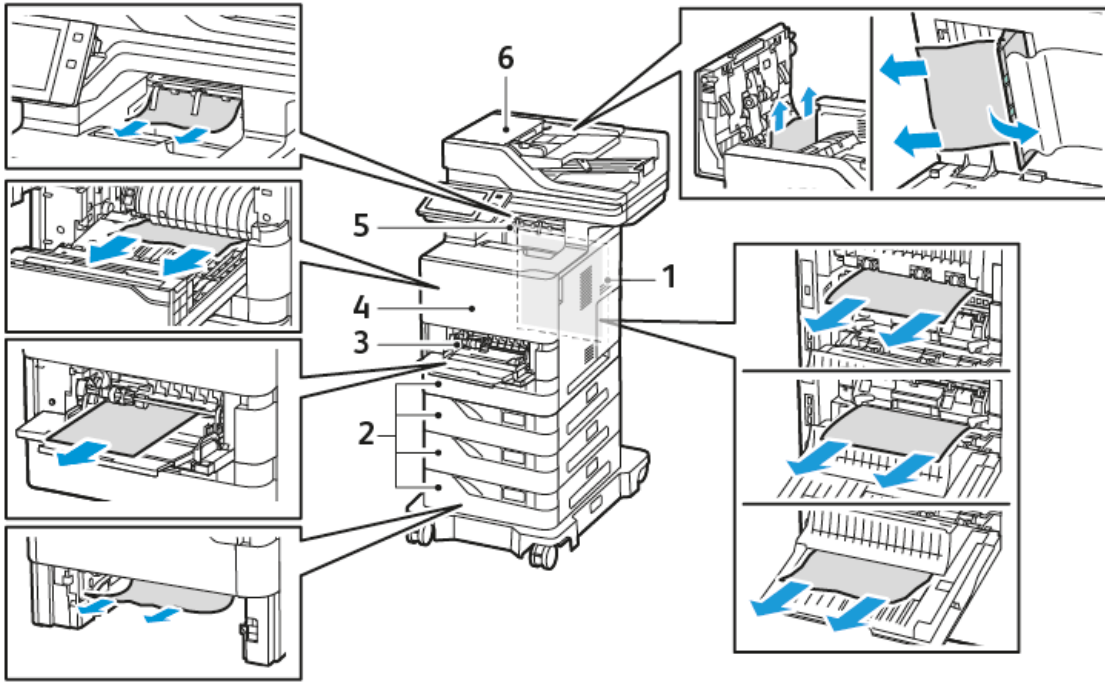
Kağıt Sıkışmaları

KAĞIT SIKIŞMALARINI BULMA

⚠ Dikkat: Isıtıcıya yakın parçalar sıcaktır. Kişisel yaralanmayı önlemek için bir Dikkat etiketi olan bir alana kesinlikle dokunmayın. Yazıcıyı hemen kapatın, ardından ısıtıcının soğuması için 40 dakika bekleyin. Yazıcı soğuduktan sonra sıkışan kağıdı çıkarmayı deneyin. Kontrol panelindeki hata kalırsa Xerox temsilciniz ile görüşün.

⚠ Uyarı: Kağıt sıkışmalarını alet ya da aygıtlarla gidermeye kalkmayın. Bu eylem yazıcıya kalıcı zarar verebilir.

Aşağıdaki çizimde, kağıt sıkışmalarının kağıt yolunda oluşabileceği yerler gösterilmektedir.



- | | |
|--|---|
| 1. C Kapağı, Arka Kapak | 4. A Kapağı, Ön Kapak |
| 2. Standart 550 Yapraklı Kağıt Kasetleri 1–4 | 5. Orta Çıktı Kaseti |
| 3. Bypass Kaseti | 6. Çift Taraflı Otomatik Doküman Besleyici (DADF) |

KAĞIT SIKIŞMALARINI EN AZA İNDİRME

Yazıcı, Xerox tarafından desteklenen kağıtlar kullanıldığında minimum kağıt sıkışıklığıyla çalışacak şekilde tasarlanmıştır. Diğer kağıt türleri sıkışmalara neden olabilir. Desteklenen kağıt sık sık bir alanda sıkışıyorsa kağıt

yolu alanını temizleyin. Hasarları önlemek için daima sıkışan kağıtları yırtmamaya dikkat ederek nazikçe çıkarın. Kağıtları normalde yazıcının hareket ettiği yönde çıkarmaya çalışın. Yazıcıda kalan küçük bir kağıt parçası dahi sıkışmaya neden olabilir. Sıkışan kağıtları yeniden yüklemeyin.

Şunlar kağıt sıkışmasına neden olabilir:

- Hasarlı kağıtların kullanılması.
- Desteklenmeyen kağıtların kullanılması.
- Kağıtların yanlış yüklenmesi.
- Kasetin aşırı doldurulması.
- Kağıt kılavuzlarının yanlış ayarlanması.

Birçok sıkışıklık aşağıdaki kurallar takip edilerek engellenebilir:

- Sadece desteklenen kağıtları kullanın. Ayrıntılı bilgi için bkz. [Desteklenen Kağıt](#).
- Doğru kağıt taşıma ve yükleme tekniklerini uygulayın.
- Daima temiz, hasarsız kağıtlar kullanın.
- Kıvrılmış, aşınmış, nemli, kırışmış veya katlanmış kağıtlar kullanmaktan kaçının.
- Yaprakları kasete yüklemeyen önce ayrılmasını sağlamak için kağıtları havalandırın.
- Kağıt kaseti doldurma çizgisine dikkat edin, kaseti asla aşırı doldurmayın.
- Kağıtları yerleştirdikten sonra tüm kasetlerdeki kağıt kılavuzlarını ayarlayın. Doğru şekilde ayarlanmayan bir kılavuz; yazdırma kalitesinin düşmesine, yanlış beslemeleri, eğik baskılara ve yazıcı hasarlarına neden olabilir.
- Kasetleri yükledikten sonra kontrol panelinden doğru kağıt türünü ve boyutunu seçin.
- Kağıtları kuru bir yerde saklayın.
- Yazıcınız için sadece Xerox kağıtlarını kullanın.

Şunlardan kaçının:

- Mürekkep püskürtmeli yazıcılar için özel olarak tasarlanmış polyester kaplamalı kağıtlar.
- Desteklenmeyen yüksek parlaklıkta veya kaplanmış kağıtlar.
- Katlanmış, kırışmış veya aşırı kıvrılmış kağıtlar.
- Bir kasete birden fazla türde, boyutta veya ağırlıkta kağıdın aynı anda yüklenmesi.
- Delikli kağıtların veya köşeleri katlanmış veya zımbalı kağıtların doküman besleyicisine yüklenmesi.
- Kağıt kasetlerinin aşırı doldurulması.
- Çıktı kasetinin aşırı dolmasına izin verilmesi.

KAĞIT SIKIŞMALARINI GİDERME

Sıkışmaları gidermek için videoyu izleyin ve kontrol panelinde verilen talimatları takip edin. Kontrol panelinde görüntülenen hatayı düzeltmek için, gösterilen alanlardaki tüm kağıtları çıkarın. Hata ortadan kalkmazsa tüm kağıtların çıkarıldığından emin olmak için sıkışma alanlarını tekrar kontrol edin. Tüm kolların, kapakların ve kapıların doğru şekilde kapatıldığından emin olun.

Hasarları önlemek için daima sıkışan kağıtları yırtmamaya dikkat ederek nazikçe çıkarın. Kağıtları normalde yazıcının hareket ettiği yönde çıkarmaya çalışın. Yazıcıda kalan küçük bir kağıt parçası dahi sıkışmaya neden olabilir. Sıkışan kağıtları yeniden yüklemeyin.



Not: Çıkarırken kağıdın yazdırılmış tarafına dokunmayın. Sıkışan kağıtların yazdırılmış tarafı mürekkep lekesi oluşturabilir ve ellerinize toner gelebilir. Toneri yazıcı içine dökmemeye çalışın.



Dikkat: Toner yanlışlıkla giysinize bulaşırsa, elinizden geldiğince hafifçe fırçalayın. Toner giysinizde kalırsa toneri durulamak üzere soğuk su kullanın, sıcak su kullanmayın. Toner cildinize bulaşırsa, soğuk su ve yumuşak sabunla yıkayın. Toner gözünüze gelirse, derhal soğuk su ile yıkayın ve bir doktora başvurun.

Çift Taraflı Otomatik Doküman Besleyici Sıkışmaları

Çift taraflı otomatik doküman besleyici alanlarında bir sıkışma meydana gelirse temizlenmesi gereken alanları gösteren bir mesaj görüntülenir. Sıkışıklığı gidermek için belirtilen alanları temizleyin ve sıkışmış asılları ve kalan asıl dokümanları doküman besleyici giriş kasetine geri yükleyin. Zaten taranmış asıl dokümanları doküman besleyici giriş kasetine koymayın.

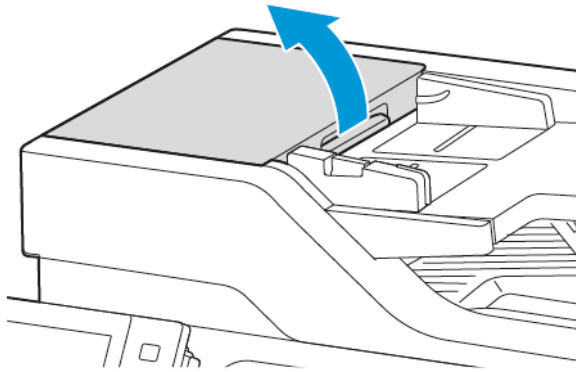
Asıl dokümanlar sıkışmaya devam ediyorsa doküman besleyici sıkışmalarının nedenleri ve olası çözümleri hakkında daha fazla bilgi için bkz. [Doküman Besleyicideki Sıkışmalar](#).

Doküman Besleyicisindeki Sıkışmaları Giderme

Doküman Besleyicideki kağıt sıkışmasını gidermek için:

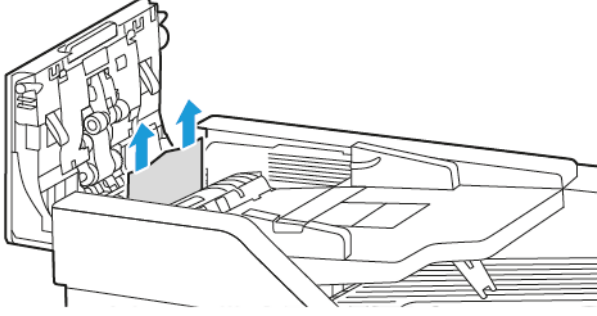
Uyarı: Yırtık, buruşmuş ya da katlanmış orijinal dokümanlar, sıkışmalara neden olabilir ve yazıcıya zarar verebilir. Yırtılmış, buruşmuş ya da katlanmış orijinal dokümanları kopyalamak için doküman camını kullanın.

1. Doküman besleyicinin üst kapağını, D Kapağını açın.

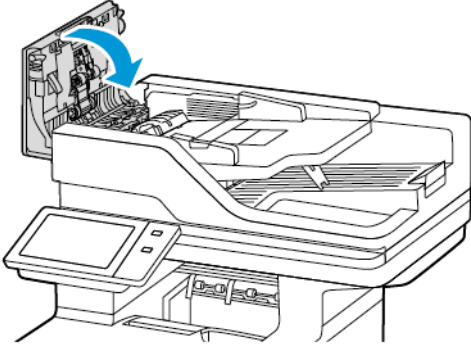


2. Sıkışan kağıdı çıkarın.

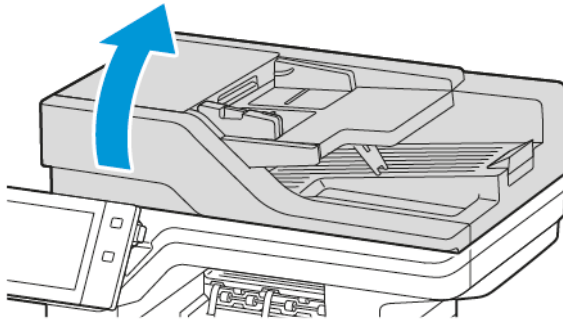
 Not: Tüm sayfa bölümlerinin kaldırıldığından emin olun.




3. Doküman besleyicinin üst kapağını, D Kapağını kapatın.

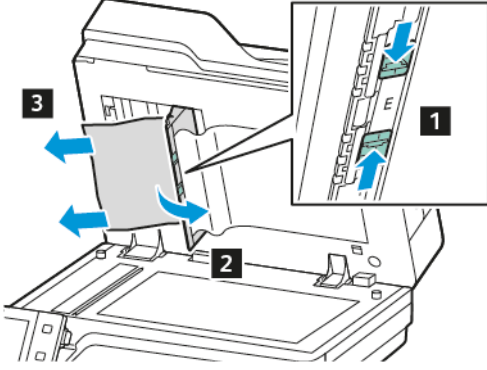


4. Doküman kapağını açın.

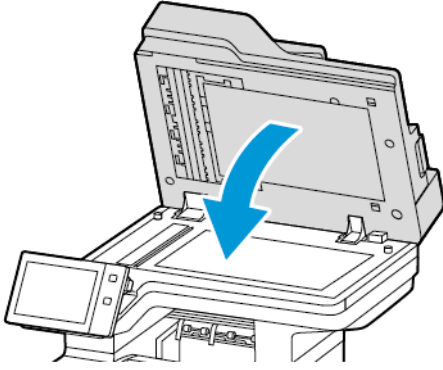


5. E Kapağını açmak için kilitleri bastırın ve sıkışan kağıtları çıkarın.

 Not: Tüm sayfa bölümlerinin kaldırıldığından emin olun.



6. E Kapağını kapatın ve ardından doküman kapağını kapatın.



Kağıt Kaseti Sıkışmaları

Kağıt kaseti alanlarında bir sıkışma meydana gelirse temizlenmesi gereken alanları veya kağıt kasetini gösteren bir mesaj görüntülenir. Sıkışıklığı gidermek için sıkışan kağıdı tespit etmek ve sıkışıklığı gidermek üzere dokunmatik ekranda verilen talimatları takip edin. Sıkışan kağıdı cihazdan çıkarırken kağıdı beslediği yönde çıkarın ve cihazda kağıt kalıntıları bırakmamaya dikkat edin.

Kağıt kaseti sıkışması temizlendikten sonra cihaz işi, kaldığı yerden yazdırmaya devam eder.

Başka kağıt kaseti sıkışmaları meydana gelirse kağıt kasetine yeni kağıt beslemeyi deneyin. Kağıtlar aşırı kıvrılmış, aşırı nemli veya zarar görmüş olabilir.

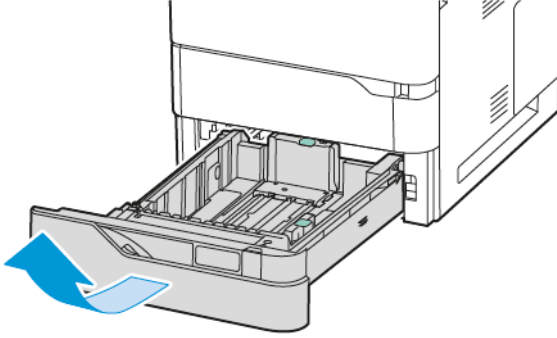
Kağıt sıkışmasının nedenleri ve olası çözümleri hakkında daha fazla bilgi için bkz. [Kağıt Yanlış Beslemeleri ve Kağıt Boyutu Sıkışmaları](#).

Standart Kaset 1-4'teki Sıkışmaları Giderme

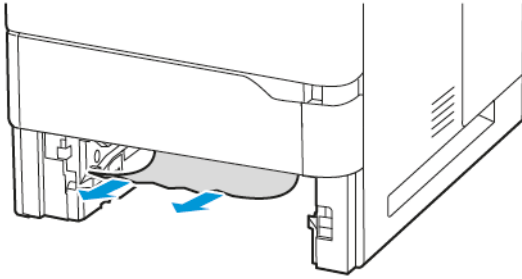
Standart Kaset 1-4'teki kağıt sıkışmalarını gidermek için:

1. Kaseti yazıcıdan çıkarmadan önce, kontrol panelindeki kağıt sıkışma mesajına bakın. Kontrol panelinde gösterilen sıkışmayı giderin, ardından diğer kağıt sıkışmalarını giderin.

2. Kaseti duruncaya kadar dışarı doğru çekin.



3. Sıkışan kağıdı kasetten çıkarın.



4. Kağıt yırtılırsa, kaseti tam olarak çıkartın ve yazıcının içinde yırtılmış kağıt parçası olup olmadığını kontrol edin.
5. Kasete zarar görmemiş kağıt yerleştirin ve kaseti duruncaya kadar yerine itin.
6. Kontrol panelinde, bir istem görünürse doğru kağıt boyutunu, türünü ve rengini seçin.
- Yen bir kağıt boyutu seçmek için **Boyut**'a dokunun.
 - Yen bir kağıt türü seçmek için **Tür**'e dokunun.
 - Yen bir kağıt rengi seçmek için **Renk**'e dokunun.
 - Ayarları onaylamak için **Onayla**'ya dokunun.



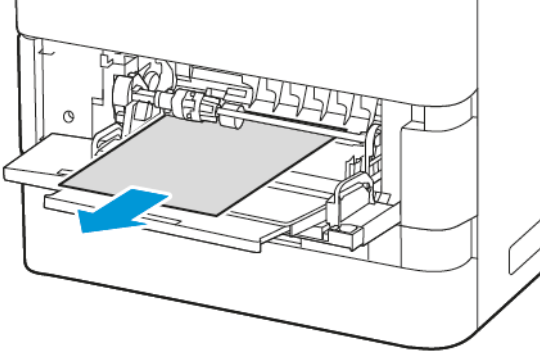
Not: Mesaj görüntüledikten sonra ayarları yapılandırmak için Embedded Web Server'da **Gerekli Kağıt Politikalarını** güncelleyin. Ayrıntılı bilgi için bkz. *Sistem Yöneticisi Kılavuzu*, www.xerox.com/office/VLB625docs.

7. Ana Sayfa ekranına geri dönmek için **Ana Sayfa** düğmesine basın.

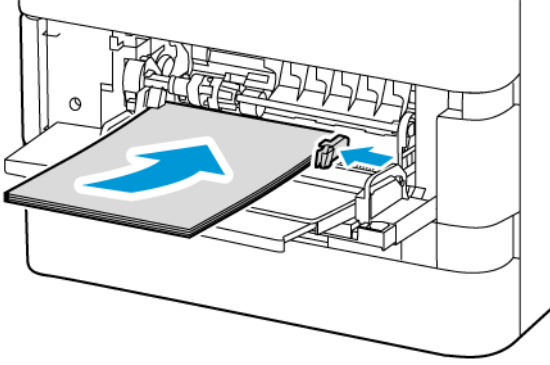
Bypass Kasetindeki Sıkışmaları Giderme

Bypass Kasetindeki kağıt sıkışmalarını gidermek için:

1. Sıkışan kağıdı kasetten çıkarın. Kasetin yazıcıya bağlandığı yerdeki kağıt besleme girişinin temiz olduğundan emin olun.



2. Kağıt yırtılırsa, yazıcının içinde yırtılmış kağıt parçası olup olmadığını kontrol edin.
3. Çıkartığınız kağıdı havalandırın ve kağıdın dört köşesinin hizalandığından emin olun.
4. Kağıdı Baypas Kasetine yükleyin. Kağıdın ön kenarının kağıt besleme girişine temas ettiğiinden emin olun.

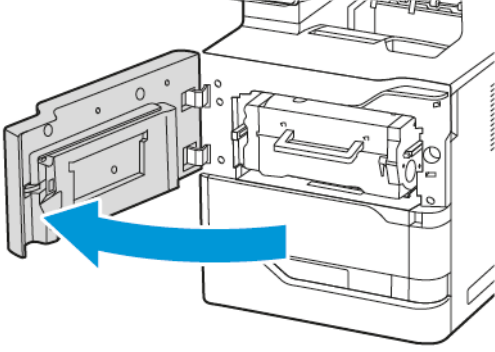


5. Kontrol panelinde, doğru kağıt boyutunu, türünü ve rengini seçin:
 - Yen bir kağıt boyutu seçmek için **Boyut**'a dokunun.
 - Yen bir kağıt türü seçmek için **Tür**'e dokunun.
 - Yen bir kağıt rengi seçmek için **Renk**'e dokunun.
6. Ayarları onaylamak için **Onayla**'ya dokunun.

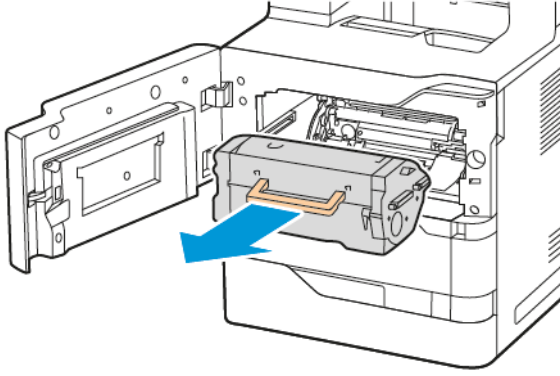
Kapak A'daki Sıkışmaları Giderme

Yazıcının ön kapağı, yani A Kapağı içinde sıkışan kağıtları çıkarmak için şu adımları takip edin:

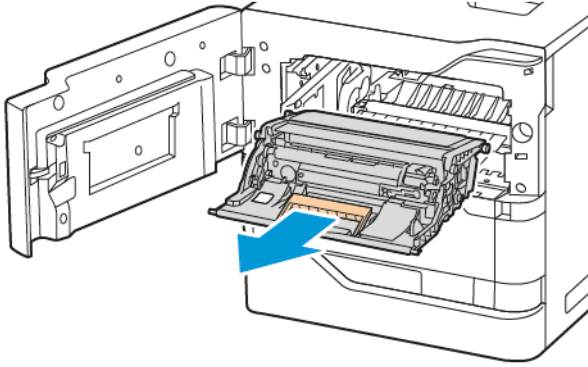
1. A Kapağını açın.



2. Toner kartuşunu çıkarın.

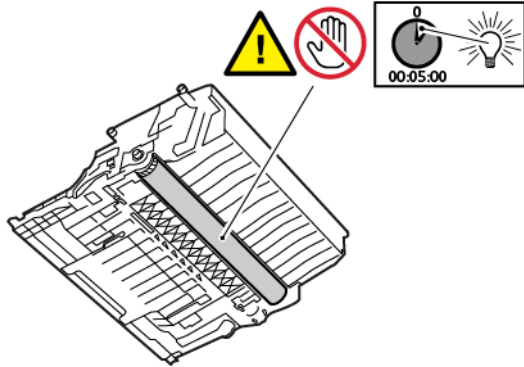


3. Görüntüleme ünitesini çıkarın.



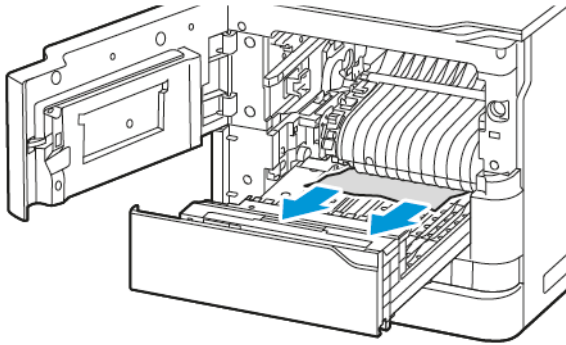
Uyarı: Görüntüleme ünitesini 10 dakikadan daha uzun bir süre doğrudan ışığa maruz bırakmayın. Işığa uzun süre maruz kalması, baskı kalitesi sorunlarına neden olabilir.

Uyarı: Görüntüleme ünitesinin altındaki parlak fotokondüktör tamburuna dokunmayın. Aksi takdirde, ilerideki yazdırma işlerinin kalitesi etkilenebilir.



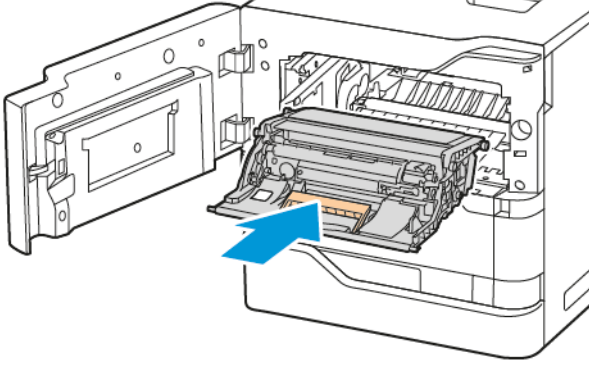
4. Kaset 1'i çekin ve sıkışan kağıtları çıkarın.

 Not: Tüm sayfa bölümlerinin kaldırıldığından emin olun.

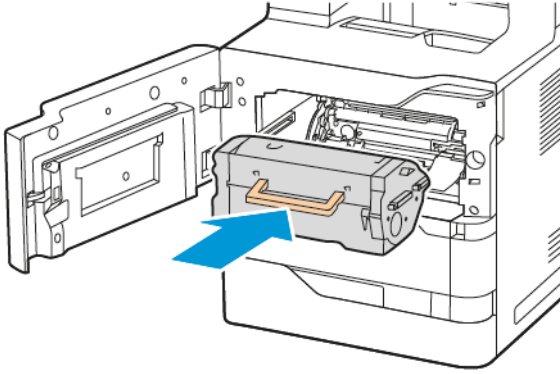


5. Kaset 1'i yazıcıya geri takın.

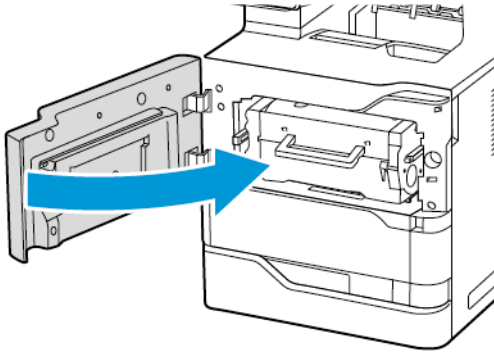
6. Görüntüleme ünitesini yazıcıya geri takın.



7. Toner kartuşunu yazıcıya geri takın.




8. Kapağı A kapatın.

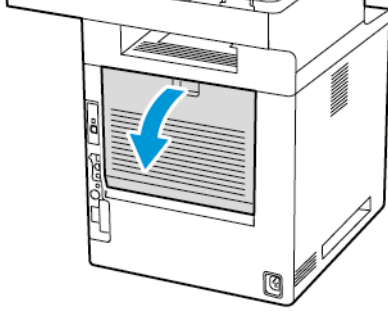


Kapak C'deki Sıkışmaları Giderme

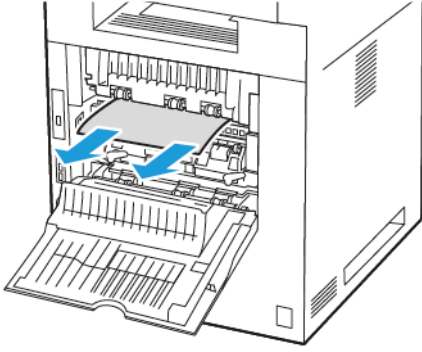
Yazıcının arka kapağı, yani C Kapağı içinde sıkışan kağıtları çıkarmak için şu adımları takip edin:

1. C Kapağını açın.

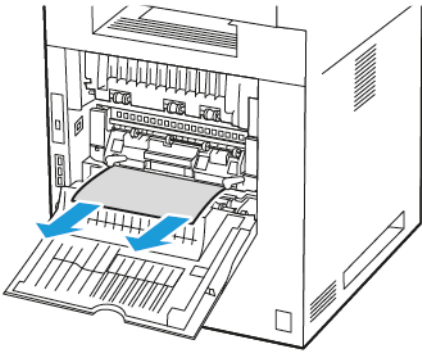
 **Dikkat:** Yazıcının içi sıcak olabilir. Sıcak parçalardan dolayı yaralanma riskini düşürmek için dokunmadan önce yazıcının yüzeyinin soğumasını bekleyin.



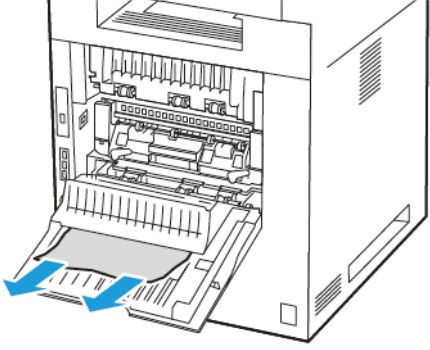
2. Isıtıcı tertibatının üstündeki kağıt sıkışmasını giderin.



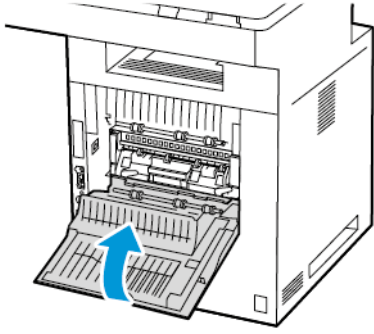
3. Isıtıcı tertibatının altındaki kağıt sıkışmasını giderin.



4. C Kapağının kapağındaki kağıt sıkışmasını giderin.




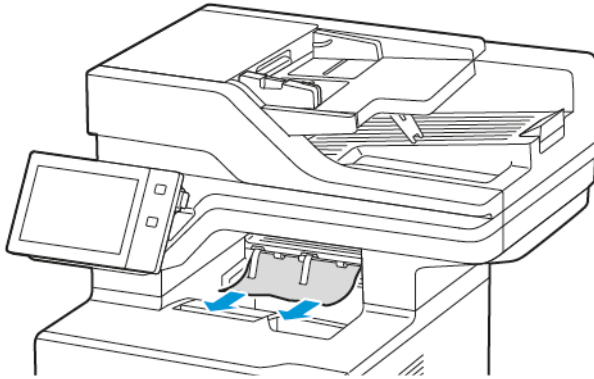
5. C Kapağını kapatın.



Çıktı Kasetindeki Sıkışmaları Giderme

Çıktı Kasetinde sıkışan kağıtları çıkarın.

 Not: Tüm sayfa bölümlerinin kaldırıldığından emin olun.



KAĞIT SIKIŞMALARINDA SORUN GİDERME

Birlikte Çekilen Birden Fazla Yaprak

OLASI NEDENLER	ÇÖZÜMLER
Kağıt kaseti aşırı doludur.	Kağıtlardan bazılarını çıkarın. Dolum çizgisinin üzerinde kağıt yerleştirmeyin.
Kağıtların kenarları eşit değildir.	Kağıtları çıkarın ve kenarlarını hizaladıktan sonra geri yükleyin.
Kağıt, nemden dolayı yaştır.	Kağıtları kasetten çıkarın ve yerine yeni, kuru kağıtlar yükleyin.
Çok fazla statik elektrik mevcuttur.	Yeni bir top kağıt deneyin.
Desteklenmeyen kağıtların kullanılması.	Sadece Xerox tarafından onaylanmış kağıtları kullanın. Ayrıntılı bilgi için bkz. Desteklenen Kağıt .
Nem, kaplamalı kağıt için çok yüksektir.	Kağıtları her defasında bir yaprak şeklinde besleyin.



Doküman Besleyicideki Sıkışmalar

OLASI NEDENLER	ÇÖZÜMLER
Yanlış boyutta, kalınlıkta veya türde, desteklenmeyen bir kağıt kullanıyordur.	Sadece Xerox tarafından onaylanmış kağıtları kullanın. Ayrıntılı bilgi için bkz. Desteklenen Kağıt .
Asıllar aşınmıştır, daha önceden zımbalanmıştır, kıvrılmıştır veya katlanmıştır.	Asılların aşınmadığından, kıvrılmadığından ve katlanmadığından emin olun. Daha önce zımbalanmışsa tüm zımbaları çıkarın ve havalandırarak yaprakların birbirinden ayrılmasını sağlayın.
Doküman besleyiciye beslenen dokümanlar izin verilen maksimum kapasiteyi aşıyordur.	Doküman besleyiciye daha az sayıda doküman yerleştirin.
Doküman besleyici kılavuzları yanlış ayarlanmıştır.	Kağıt kılavuzlarını doküman besleyiciye yüklenen kağıtlara tam olarak yaslanacak şekilde ayarlayın.

Kağıt Yanlış Beslemeleri ve Kağıt Boyutu Sıkışmaları

OLASI NEDENLER	ÇÖZÜMLER
Kağıt, kasete doğru şekilde yerleştirilmemiştir.	<ul style="list-style-type: none"> Yanlış beslenen kağıdı çıkarın ve kasete doğru şekilde yerleştirin. Kasetteki kağıt kılavuzlarını kağıt boyutuna uyacak şekilde ayarlayın.
Kağıt kaseti aşırı doludur.	Kağıtlardan bazılarını çıkarın. Dolum çizgisinin üzerinde kağıt yerleştirmeyin.
Kağıt kılavuzları, kağıt boyutuna uygun şekilde ayarlanmamıştır.	<ol style="list-style-type: none"> Kağıtları çıkarın. Kasetteki kağıt kılavuzlarını kağıt boyutuna uyacak şekilde ayarlayın. Kağıdı değiştirin.
Kasette kıvrık veya buruşuk kağıtlar vardır.	Kağıtları çıkarın ve düzelttikten sonra geri yükleyin. Hâlâ yanlış besleniyorsa bu kağıtları kullanmayın.
Kağıt, nemden dolayı yaştır.	Nemli kağıtları çıkarın ve yerine yeni, kuru kağıtlar yükleyin.
Yanlış boyutta, kalınlıkta ya da türde kağıt kullanıyor.	Sadece Xerox tarafından onaylanmış kağıtları kullanın. Ayrıntılı bilgi için bkz. Desteklenen Kağıt .

Etiket ve Zarf Yanlış Beslemeleri

OLASI NEDENLER	ÇÖZÜMLER
Önerilen etiket yaprağı kasete yanlış yerleştirilmiş.	<p>Etiket yapraklarını üreticinin yönergelerine göre yükleyin.</p> <p>Etiketleri Kaset 1–4'e ve Baypas Kasetine ön yüzü aşağı bakacak şekilde yükleyin.</p> <p>Etiketleri doğru yönde yüklemek için bkz. Etiketler.</p> <p> Not: Yüksek Kapasiteli Besleyici Kasetine etiket yüklemeyin.</p>
Zarflar yanlış şekilde veya yanlış yönde yüklenmiştir.	<p>Zarfları yazdırmak için Standart Kaset 1–4'i ve Baypas Kasetini kullanın.</p> <p>Zarfları doğru yönde yüklemek için bkz. Zarflar.</p>
Zarflar, Bypass Kasetine yanlış yüklenmiştir.	<p>Zarfları Bypass Kasetine yüklemek için:</p> <ul style="list-style-type: none"> • Uzun kenardan kapaklı zarfları, kapakları aşağı bakacak ve kapalı olacak şekilde yükleyin. Kapakları sola doğru tutun. • Kısa kenardan kendinden yapışkan kapaklı veya kendinden yapışkan olmayan kapaklı zarfları kapakları aşağı bakacak ve kapalı olacak şekilde yükleyin. Zarfları kapakları besleme yönüne bakacak şekilde yerleştirin. • Özel boyutlu zarflar için kapak, kısa kenarda olduğunda ve uzun kenar 216 mm'den (8,5 inç) uzun olduğunda zarfları kapakları aşağı bakacak ve kapalı olacak şekilde yükleyin. Zarfı, kapağı besleme yönüne bakacak şekilde yerleştirin. Özel boyutlu zarflar için kontrol panelinden özel boyut tanımlayın. <p> Not: Uzun kenarı 216 mm'den (8,5 inç) uzunsa veya kısa kenarı, minimum besleyici genişliğinden kısaysa zarf kapağı daima sola bakmalıdır.</p>

Kağıt Sıkışması Mesajı Kalıyor

OLASI NEDENLER	ÇÖZÜMLER
Yazıcıda kağıt sıkışmıştır.	Ortam yolunu tekrar kontrol edin ve sıkışan kağıtların tümünü çıkardığınızdan emin olun.
Yazıcı kapaklarından biri açıktır.	Yazıcıdaki kapakları kontrol edin. Hiçbir kapağın açık olmadığını kontrol edin.



Not: Kağıt yolunda yırtık kağıt parçaları olup olmadığını kontrol edin ve varsa temizleyin.

Otomatik 2 Taraflı Yazdırmada Sıkışmalar

OLASI NEDENLER	ÇÖZÜMLER
Yanlış boyutta, kalınlıkta ya da türde kağıt kullanıyor.	Doğru boyut, kalınlık veya türde kağıt kullanın. Ayrıntılı bilgi için bkz. Desteklenen Kağıt .
Kağıt türü, yazdırma sürücüsünde yanlış ayarlanmıştır.	Kağıt türünün sürücüde düzgün ayarlandığından ve kağıdın doğru kasete yüklendiğinden emin olun. Ayrıntılı bilgi için bkz. Desteklenen Kağıt .
Kağıt yanlış kasete yüklenmiş.	Kağıdın doğru kasete yüklendiğinden emin olun. Ayrıntılı bilgi için bkz. Desteklenen Kağıt .
Kasete karışık kağıt yüklenmiş.	Kaseti yalnızca tek boyut ve türdeki kağıtla yükleyin.

Baskı, Kopyalama ve Tarama Sorunları

BASKI, KOPYALAMA VE TARAMA SORUNLARINI TANIMLAMA

Yazıcınızın çıktı kalitesi ile ilgili sorunlar baskı ile ilgili, kopyalama ile ilgili ya da tarama ile ilgili olabilir. Bir hızlı test sorunun yerini tanımlamanıza yardımcı olabilir.

Sorunun baskı ile ilgili ya da tarama ile ilgili olup olmadığını belirlemek için aşağıdakileri yapın:

1. *Başlarken* kılavuzunu yazdırın:
 - a. Yazıcı kontrol panelinde **Ana Sayfa** düğmesine basın.
 - b. **Cihaz**'a, ardından **Bilgi Sayfaları**'na dokunun.
 - c. **Başlarken**'e, ardından **Yazdır**'a dokunun.
 - d. Ana Sayfa ekranına geri dönmek için **Ana Sayfa** düğmesine basın.
2. Yazdırılan çıktı kalitesini kontrol edin.
3. Baskı kalitesi düşük görünüyorsa, sorun baskı ile ilgilidir. Olası çözümler için bkz. [Baskı Kalitesi Sorunları ve Çözümleri](#).



Not: Ambalaj malzemelerinin toner kartuşundan çıkarıldığından emin olun.

4. Baskı kalitesi gereksinimlerinizi karşılıyorsa sorun tarayıcı ile ilgili olabilir.
 - a. Yazdırdığınız *Başlarken* kılavuzunu kopyalayın.
 - b. Kopya çıktı kalitesini kontrol edin.
 - c. Yetersiz tarama kalitesine ilişkin her türlü belirti için bkz. [Kopyalama ve Tarama Sorunları](#).

BASKI KALİTESİ SORUNLARI

Yazıcınız, devamlı olarak yüksek kaliteli yazdırma için tasarlanmıştır. Baskı kalitesi sorunlarıyla karşılaşıyorsanız, sorunu gidermek için bu bölümdeki bilgileri kullanın. Daha fazla bilgi için şu adrese gidin: www.xerox.com/office/VLB625support.

Uyarı: Xerox Garantisi ya da Hizmet Sözleşmesi, desteklenmeyen kağıt veya özel ortam kullanılması sonucunda meydana gelen hasarları kapsamaz. Daha fazla bilgi için yerel Xerox temsilciniz ile iletişim kurun.



Not: Kararlı bir baskı kalitesini garanti etmek için birçok aygıt için toner kartuşları, önceden belirlenen bir noktada çalışmayı durduracak şekilde tasarlanırlar.

Baskı Kalitesini Kontrol Etme

Yazıcınızın çıktı kalitesini çeşitli faktörler etkileyebilir. Kararlı ve optimum baskı kalitesi için yazıcınız için tasarlanan kağıtları kullanın ve kağıt türünü doğru şekilde ayarlayın. Yazıcınızın optimum baskı kalitesini koruması için bu bölümde açıklanan talimatları takip edin.

Sıcaklık ve nem, yazdırılan çıktıların kalitesini etkiler. Ayrıntılı bilgi için bkz. [Çevresel Özellikler](#).

Kağıt ve Ortam

Yazıcınız farklı kağıtları ve ortam türlerini kullanacak şekilde tasarlanmıştır. En iyi baskı kalitesini elde etmek ve kağıt sıkışmalarını önlemek için bu bölümde verilen talimatları takip edin:

- Sadece Xerox tarafından onaylanmış kağıtları kullanın. Ayrıntılı bilgi için bkz. [Desteklenen Kağıt](#).
- Sadece kuru, hasar görmemiş kağıtlar kullanın.

Uyarı: Bazı kağıtlar ve diğer ortam türleri zayıf çıktı kalitesine, artan kağıt sıkışmalarına ya da yazıcınızın hasar görmesine neden olabilir. Aşağıdakileri kullanmayın:

- Pürüzlü ya da gözenekli kağıt
- Mürekkep püskürtmeli kağıt
- Parlak veya kaplamalı kağıt
- Fotokopiyle çoğaltılmış kağıt
- Katlanmış ya da kıvrılmış kağıt
- Kesilmiş veya delikli kağıt
- Zımbalanmış kağıt
- Pencereci, metal kopçalı, yandan yapışkanlı ya da bantlı yapışkanlı olan zarflar
- Dolgulu zarflar
- Plastik ortam
- Isıl transfer kağıdı

- Yazıcı sürücüsünden seçilen kağıt türünün yazdırdığınız kağıt türüyle aynı olduğundan emin olun.
- Aynı kağıt türünü birden fazla kasete yüklediyseniz yazıcınızın, ortama ve kaset önceliğine uygun olarak doğru kaseti seçmesini sağlayın.
- Bir kasete aynı anda birden fazla türde, boyutta veya ağırlıkta kağıt yüklemeyin.
- Optimum baskı kalitesi için kağıtlarınızı ve diğer ortamları doğru şekilde saklayın. Ayrıntılı bilgi için bkz. [Kağıt Saklama Yönergeleri](#).

Baskı Kalitesi Sorunlarını Çözme

Yazıcınız, devamlı olarak yüksek kaliteli yazdırma için tasarlanmıştır. Baskı kalitesi sorunlarıyla karşılaşıyorsanız, sorunu gidermek için bu bölümdeki bilgileri kullanın. Daha fazla bilgi için şu adrese gidin: www.xerox.com/office/VLB625support.

Uyarı: Xerox Garantisi ya da Hizmet Sözleşmesi, desteklenmeyen kağıt veya özel ortam kullanılması sonucunda meydana gelen hasarları kapsamaz. Daha fazla bilgi için yerel Xerox temsilciniz ile iletişime kurun.



Not: Baskı kalitesini geliştirmek için birçok modelin toner kartuşu, önceden belirlenen bir noktada çalışmayı durduracak şekilde tasarlanır.

Baskı Kalitesi Sorun Giderme Sayfalarını Yazdırma

1. Yazıcı kontrol panelinde **Ana Sayfa** düğmesine basın.
2. **Cihaz**'a dokunun.
3. **Bilgi Sayfaları** öğesine dokunun.
4. Baskı kalitesiyle ilgili sorunların giderilmesi hakkındaki prosedürleri yazdırmak için **Baskı Kalitesi Sorun Giderme Sayfası** öğesine ve ardından **Yazdır** öğesine dokunun.
5. Baskı kalitesi sorunlarını bu sayfalardaki örneklerle karşılaştırın.

Sorun Olarak Kağıt ve Ortamı Ortadan Kaldırma

Hasarlı veya desteklenmeyen kağıtlar veya ortamlar; yazıcı, uygulama ve yazıcı sürücüsü mükemmel çalışsa dahi baskı kalitesi sorunlarına neden olabilir. Baskı kalitesi sorununun kaynağını oluşturan kağıdı gidermek için şu talimatları takip edin:

- Yazıcının, kağıdı veya ortamı desteklediğinden emin olun.
- Yazıcıya hasarlı olmayan kuru kağıtların yüklendiğinden emin olun.
- Kağıdın veya ortamın durumu şüpheliyse yeni kağıtla veya ortamla değiştirin.
- Yazıcı sürücüsünden ve kontrol panelinden doğru kaseti seçtiğinizden emin olun.
- Yazıcı sürücüsünden ve yazıcının kontrol panelinden doğru kağıt türünü seçtiğinizden emin olun.

Sorunu Yazıcıya ya da Uygulamaya Yalıtma

Kağıdın desteklendiğinden ve iyi durumda olduğundan emin olduğunuzda, sorunu yalıtma için aşağıdaki adımları kullanın:


1. Yazıcının kontrol panelinden, Baskı Kalitesi Tanılama için sayfalar yazdırın. Ayrıntılı bilgi için bkz. [Baskı Kalitesi Sorun Giderme Sayfalarını Yazdırma](#).
 - Sayfalar düzgün yazdırılırsa, yazıcı düzgün çalışıyordur ve baskı kalitesi sorunu bir uygulama, yazdırma sürücüsü ya da yazdırma sunucusu sorunudur.
 - Sayfalarda hala baskı kalitesi sorunları varsa, sorun yazıcıdadır.
2. Sayfalar düzgün yazdırıldıysa bkz. [Uygulama, Yazdırma Sürücüsü ya da Yazdırma Sunucusunda Baskı Kalitesi Sorunlarını Giderme](#).
3. Sayfalarda hala baskı kalitesi sorunları varsa ya da yazdırmıyorsa bkz. [Yazıcıda Yazdırma Kalitesi Sorunlarını Giderme](#).

Uygulama, Yazdırma Sürücüsü ya da Yazdırma Sunucusunda Baskı Kalitesi Sorunlarını Giderme

Yazıcı, kontrol panelinden düzgün yazdırıyorsa ancak hala baskı kalitesi sorunlarınız varsa, uygulama, yazdırma sürücüsü ya da yazdırma sunucusu sorunun kaynağı olabilir.

Sorunu yalıtma için:

1. Başka bir uygulamadan benzer bir doküman yazdırın ve aynı baskı kalitesi sorunları olup olmadığına bakın.

2. Dokümanda aynı baskı kalitesi sorunu varsa, muhtemelen bir yazdırma sürücüsü ya da yazdırma sunucusu sorunu vardır. Yazdırma işi için kullanılan yazdırma sürücüsünü kontrol edin.
 - a. Bilgisayarınızdaki yazıcılar listesine gidin:
 - Windows Server 2012 ve sonrası için **Başlat > Ayarlar > Yazıcılar**'ı tıklatın.
 - Windows 10'da, **Başlat > Ayarlar > Cihazlar > Yazıcılar ve Tarayıcılar**'ı tıklatın.
 - Windows 11 ve üzeri için **Başlat > Ayarlar > Bluetooth ve aygıtlar > Yazıcılar ve tarayıcılar** öğelerini tıklayın.
 -  Not: Özel bir Başlat menüsü uygulaması kullanıyorsanız bu uygulama yazıcı listenizin gezinme yolunu değiştirebilir.
 - b. Yazıcının adını tıklatın ve ardından **Yazıcı özellikleri** öğesini seçin:
 - Windows Server 2012 ve üzeri için yazıcınızın simgesini sağ tıklatın ve ardından **Yazdırma özellikleri** öğesini tıklatın.
 - Windows 10'da, yazıcı simgesini tıklatın, ardından **Yönet > Yazıcı özellikleri**'ni tıklatın.
 - Windows 11 ve üzeri için yazıcınızın simgesini ve ardından **Yazdırma tercihleri** öğesini tıklayın.
 - c. Yazıcınız için şunları doğrulayın:
 - Sürücünün ortasındaki model adının yazıcının model adıyla eşleştiğinden emin olun.
 - Adlar eşleşmiyorsa yazıcı için doğru yazdırma sürücüsünü yükleyin.
3. Sorun devam ederse, yazdırma sürücüsünü silin ve yeniden yükleyin.
4. Doküman, baskı kalitesi sorunu olmadan yazdırılmışsa, sorun muhtemelen uygulamadadır. Yazıcınızı yeniden başlatın, uygulamayı tekrar başlatın ve dokümanı bir kez daha yazdırın. Daha fazla bilgi için bkz. **Güç Seçenekleri**.
5. Sorun devam ediyorsa, bir yazdırma sunucusu kanalıyla yazdırmadığınızdan emin olun. Sorun devam ederse, çevrimiçi destek bilgileri için: www.xerox.com/office/VLB625support.

Yazıcıda Yazdırma Kalitesi Sorunlarını Giderme

Kontrol panelinden bir Grafikli Demo Sayfası ya da Temel Yapılandırma Raporu yazdırırken baskı kalitesi sorunlarınız varsa, sorun yazıcıdadır.

Sorunun kaynağını bulmak için:

1. Kontrol panelinden Baskı Kalitesi Sorun Giderme Sayfasını yazdırın. Ayrıntılı bilgi için bkz. **Baskı Kalitesi Sorun Giderme Sayfalarını Yazdırma**.
2. Baskılar, ayrıntıları göremeyecek kadar açıksa aşağıdakini doğrulayın:
 - Yazıcıya, hasarsız, kuru desteklenen kağıt yüklenmiş.
 - Toner kartuşunun toner seviyesi çok düşük değildir.
3. Dokümanınızdaki baskı kalitesi sorunlarını Baskı Kalitesi Sorun Giderme Sayfası örneklerinin her biriyle karşılaştırın.

Baskı Kalitesi Sorun Giderme Sayfasında bir eşleşme bulursanız, sorunu giderecek eylem için Çözümler sütununa bakın.


Sorun devam ederse, çevrimiçi destek bilgileri için: www.xerox.com/office/VLB625support.

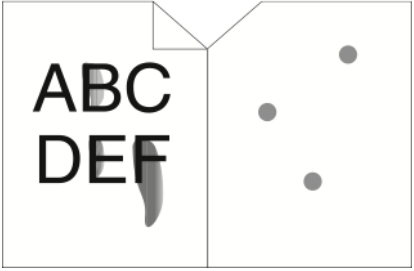
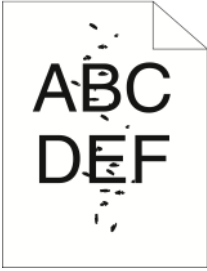
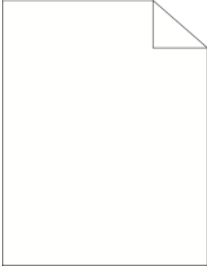
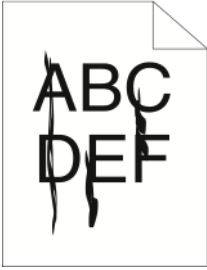
Baskı Kalitesi Sorunları ve Çözümleri


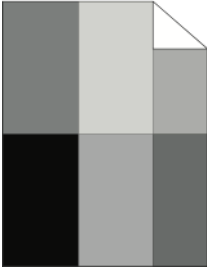

Baskı kalitesi sorunlarının çözümlerini bulmak için aşağıdaki tabloyu kullanın. Baskı kalitesi düşükse sorunu gidermek için aşağıdaki tablodan mevcut duruma en yakın semptomu seçin ve ilgili çözümü inceleyin.

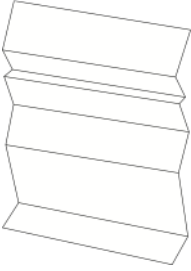




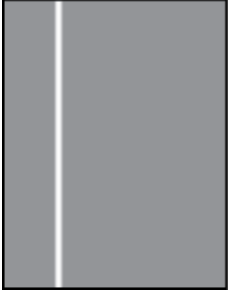

Not: Yazıcı kontrol panelinde **Ana Sayfa** düğmesine basın. **Cihaz > Bilgi Sayfaları > Sorun giderme Baskı Kalitesi Sayfası > Yazdır**'a dokunun.

BELİRTİ	ÇÖZÜMLER
<p>Çıktı çok açık.</p> 	<ul style="list-style-type: none"> Toner seviyesini kontrol etmek için kontrol panelini kontrol edin veya yazıcı sürücüsünü veya Embedded Web Server'ı (Gömülü Web Sunucusu) kullanın. Toner kartuşu bitmek üzereyse değiştirin. Ayrıntılı bilgi için bkz. Toner Kartuşunu Değiştirme. Toner kartuşunun bu yazıcıda kullanım için onaylandığını doğrulayın ve gerekirse toner kartuşunu değiştirin. En iyi sonuçlar için Orjinal Xerox toner kartuşlarını kullanın. Önerilen boyutta ve türde kağıtla değiştirin ve yazıcı ve yazıcı sürücüsü ayarlarının doğru olduğunu doğrulayın. Kağıdın kuru olduğundan ve desteklenen bir kağıt kullanıldığından emin olun. Aksi takdirde, kağıdı değiştirin. Yazıcı sürücüsünden kağıt türü ayarlarını değiştirin. Yazıcı sürücüsünde, Yazdırma Seçenekleri sekmesinden Kağıt ögesini seçin ve ardından Diğer Tür ayarını değiştirin. Yazıcı sürücüsünden Baskı Kalitesi ayarını doğrulayın. Yazıcı sürücüsünde, Yazdırma Seçenekleri sekmesinden Baskı Kalitesi ögesinin Standart konumuna ayarlandığından emin olun. Görüntüyü Koyulaştır ayarını değiştirin. Ayrıntılı bilgi için www.xerox.com/office/VLB625docs bağlantısından <i>Sistem Yöneticisi Kılavuzuna</i> bakın.
<p>Toner leke yapıyor veya baskı mürekkepli çıkıyor. Çıktının arka tarafında lekeler çıkıyor.</p>	<ul style="list-style-type: none"> Yazıcı sürücüsünden kağıt türü ayarlarını değiştirin. Örneğin, Düz ayarını Hafif Kart Stoğu olarak değiştirin. Yazıcı sürücüsünde, Yazdırma Seçenekleri sekmesinden Kağıt ögesini seçin ve ardından Diğer Tür ayarını değiştirin. Kağıdın doğru boyutta, türde ve ağırlıkta olduğundan emin olun. Aksi takdirde, kağıt ayarlarını değiştirin.

BELİRTİ	ÇÖZÜMLER
	<ul style="list-style-type: none"> • Yazıcının, doğru gerilim ve güç sağlayan bir prize bağlı olduğundan emin olun. Gerekirse yazıcının elektriksel özelliklerini bir elektrikçiyle gözden geçirin. Ayrıntılı bilgi için bkz. Elektriksel Teknik Özellikler. • Toner seviyesini kontrol edin. Toner seviyesini kontrol etmek için kontrol panelini kontrol edin veya yazıcı sürücüsünü veya Embedded Web Server'ı (Gömülü Web Sunucusu) kullanın. Ayrıntılı bilgi için bkz. Sarf Malzemesi Durumunu. Toner kartuşu bitmek üzereyse değiştirin. Ayrıntılı bilgi için bkz. Toner Kartuşunu Değiştirme.
<p>Çıktıda rastgele noktalar çıkıyor veya görüntü bulanık.</p> 	<ul style="list-style-type: none"> • Toner kartuşunun doğru şekilde takıldığından emin olun. • Orijinal bir toner kartuşu kullanılmıyorsa Orijinal Xerox kartuşu takın. • Pürüzlü kağıt türü ayarını kullanın veya daha yumuşak yüzeyli bir kağıt deneyin. • Odadaki nemin belirtilen sınırlar içinde olduğundan emin olun. Ayrıntılı bilgi için bkz. Bağıl Nem. • Toner kartuşunu değiştirin.
<p>Çıktı boş</p> 	<ul style="list-style-type: none"> • Yazıcıyı kapatın, ardından yeniden açın. • Toner kartuşunu çıkarıp geri takın. • Toner kartuşunu değiştirin. • Hata devam ederse Xerox temsilcinizle görüşün.
<p>Çıktıda siyah beyaz çizikler çıkıyor.</p> 	<ul style="list-style-type: none"> • Toner kartuşunu değiştirin. • Hata devam ederse Xerox temsilcinizle görüşün.

BELİRTİ	ÇÖZÜMLER
<p>Çıktı benekli bir görünümde çıkıyor.</p> 	<ul style="list-style-type: none"> • Kağıdın doğru boyutta, türde ve ağırlıkta olduğundan emin olun. Aksi takdirde, kağıt ayarlarını değiştirin. • Odadaki nemin belirtilen sınırlar içinde olduğundan emin olun. Ayrıntılı bilgi için bkz. Bağıl Nem. • Kontrol panelinden, uygulamadan ve yazıcı sürücüsünden farklı bir kağıt türü seçin. • Kağıdı değiştirin. • Hata devam ederse Xerox temsilcinizle görüşün.
<p>Yazdırılan çıktıda gölgeler görünüyor</p> 	<ul style="list-style-type: none"> • Kağıdın doğru boyutta, türde ve ağırlıkta olduğundan emin olun. Aksi takdirde, kağıt ayarlarını değiştirin. • Yazıcı sürücüsünden Kağıt Türü ayarlarını değiştirin. Yazıcı sürücüsünde, Yazdırma Seçenekleri sekmesinden Kağıt ögesini seçin ve ardından Diğer Tür ayarını değiştirin. • Transfer silindirinin kalan ömür yüzdesini kontrol edin. Ayrıntılı bilgi için bkz. Sarf Malzemesi Durumunu. Kalan ömür yüzdesi 20'nin altındaysa transfer silindirini değiştirin. Ayrıntılı bilgi için bkz. Aktarım Silindirinin Değiştirilmesi. • Toner kartuşunu değiştirin. Ayrıntılı bilgi için bkz. Toner Kartuşunu Değiştirme. • Hata devam ederse Xerox temsilcinizle görüşün.
<p>Yazdırılan çıktıda delgi işaretleri görünüyor.</p> 	<ul style="list-style-type: none"> • Toner seviyesini kontrol etmek için kontrol panelini kontrol edin veya yazıcı sürücüsünü veya Embedded Web Server'ı (Gömülü Web Sunucusu) kullanın. Ayrıntılı bilgi için bkz. Sarf Malzemesi Durumunu. Toner kartuşu bitmek üzereyse değiştirin. • Toner kartuşunun bu yazıcıda kullanım için onaylandığını doğrulayın ve gerekirse toner kartuşunu değiştirin. En iyi sonuçlar için Orjinal Xerox toner kartuşlarını kullanın. • Toner kartuşunu değiştirin. Ayrıntılı bilgi için bkz. Toner Kartuşunu Değiştirme. • Hata devam ederse Xerox temsilcinizle görüşün.
<p>Çıktılar buruşuk veya lekeli yazdırılıyor.</p>	<ul style="list-style-type: none"> • Kağıdın yazıcı için doğru boyutta, türde ve ağırlıkta olduğundan ve kağıdın doğru

BELİRTİ	ÇÖZÜMLER
	<p>yüklendiğinden emin olun. Aksi takdirde, kağıdı değiştirin.</p> <ul style="list-style-type: none"> • Yeni bir top kağıt deneyin. • Yazıcı sürücüsünden Kağıt Türü ayarlarını değiştirin. Yazıcı sürücüsünde, Yazdırma Seçenekleri sekmesinden Kağıt öğesini seçin ve ardından Diğer Tür ayarını değiştirin.
<p>Zarflar yazdırıldığında kırıyor veya katlanıyor.</p>	<p>Katın, zarfın dört kenarına 30mm (1,2 inç) mesafe içinde olduğunu doğrulayın.</p> <ul style="list-style-type: none"> • Bu mesafe içindeyse yazıcı, beklendiği gibi yazdırıyor. Yazıcınız arızalı değildir. • Aksi takdirde şu önlemleri alın: <ul style="list-style-type: none"> – Bypass Kasetine sadece C5 zarfların yüklendiğinden emin olun. – Zarfların Bypass Kasetine doğru yüklendiğinden emin olun. Ayrıntılı bilgi için bkz. Bypass Kasetine Zarf Yükleme. – Zarflara yazdırmak için kılavuzları takip edin. Ayrıntılı bilgi için bkz. Zarfları Yazdırma Yönergeleri.
<p>Üst kenar boşluğu hatalı.</p> 	<ul style="list-style-type: none"> • Kağıdın doğru şekilde yüklendiğinden emin olun. • Kenar boşluklarının kullandığınız uygulamada doğru şekilde ayarlandığından emin olun.

BELİRTİ	ÇÖZÜMLER
<p>Kağıdın yazdırılan yüzeyi bozuk.</p> 	<p>Isıtıcı silindirlerini temizleyin:</p> <ol style="list-style-type: none"> 1 Bir kağıt yaprağının tüm yüzeyine içi dolu bir görüntü yazdırın. 2 Yazdırılan yaprağı yazdırılan tarafı aşağı bakacak şekilde kasete yükleyin. 3 Isıtıcı silindirlerindeki pisliği gidermek için beş adet boş sayfa yazdırın.
<p>Düşey Beyaz Çizgiler veya Çizikler - Çıktınızda proses çizgileri veya çıktıları çıkar.</p> 	<ol style="list-style-type: none"> 1 Sorunu tespit etmek için sınaama sayfalarını yazdırın. <ul style="list-style-type: none">  Not: Baskı kalitesi sorunlarının çözümlerine ilişkin yordamları yazdırmak için kontrol panelinde Ana Sayfa düğmesine basın ve ardından sırasıyla Cihaz > Bilgi Sayfaları > Sorun Giderme Yazdırma Kalitesi Sayfası > Yazdırma öğelerine dokununuz. 2 Proses çizgilerine ve çiziklerine neden olan olası kirlenmeyi kontrol etmek için görüntüleme ünitesini çıkarın ve geri takın. Daha fazla bilgi için bkz. Bakım. <ol style="list-style-type: none"> a Toner kartuşunu çıkarın ve ardından görüntüleme ünitesini yazıcıdan çıkarın. b Görüntüleme ünitesini takın ve ardından toner kartuşunu yazıcıya takın. <div data-bbox="810 1368 1390 1559" style="border: 1px solid black; padding: 5px; margin-top: 10px;"> <p>Uyarı: Görüntüleme ünitesini 10 dakikadan daha uzun bir süre doğrudan ışığa maruz bırakmayın. Işığa uzun süre maruz kalması, baskı kalitesi sorunlarına neden olabilir.</p> </div> <div data-bbox="810 1585 1390 1715" style="border: 1px solid black; padding: 5px; margin-top: 10px;"> <p>Uyarı: Fotoğraf iletkeni tamburuna dokunmayın. Dokunmanız gelecekteki yazdırma işlerinin kalitesini etkileyebilir.</p> </div> 3 Sorun devam ederse Xerox temsilcinizle görüşün. Kalıcı bir hasar nedeniyle görüntüleme ünitesinin değiştirilmesi gerekebilir.


KOPYALAMA VE TARAMA SORUNLARI

Yazıcınız, devamlı olarak yüksek kaliteli tarama ve kopyalama için tasarlanmıştır. Kalite sorunlarıyla karşılaşıyorsanız sorunu gidermek için bu bölümdeki bilgileri kullanın. Daha fazla bilgi için şu adrese gidin: www.xerox.com/office/VLB625support.

Uyarı: Xerox Garantisi ya da Hizmet Sözleşmesi, desteklenmeyen kağıt veya özel ortam kullanılması sonucunda meydana gelen hasarları kapsamaz. Daha fazla bilgi için yerel Xerox temsilciniz ile iletişim kurun.

Kopyalama ve Tarama Sorunları ve Çözümleri

Kopyalama ya da tarama kaliteniz düşükse aşağıdaki tabloya bakın:

BELİRTİLER	ÇÖZÜMLER
Sadece doküman besleyiciden yapılan kopyalamalarda çizgiler veya çizikler var.	Doküman camının üzerinde artıklar vardır. Taranırken, doküman besleyicideki kağıt çizgi veya çiziklere neden olan artıkların üzerinden geçer. Tüy bırakmayan bir bezle tüm cam yüzeyleri silin.
Doküman camından alınan kopyalarda noktalar var.	Doküman camının üzerinde artıklar vardır. Tarama yaparken, pislikler görüntünün üzerinde noktalar oluşmasına neden olur. Tüy bırakmayan bir bezle tüm cam yüzeyleri silin.
Asıl dokümanın ters tarafı kopyada ya da taramada görünüyor.	Arka Plan Bastırmayı etkinleştirin.
Görüntü çok açık veya çok koyu.	Açıklaştır/Koyulaştır ya da Kontrast ayarlarını yapın.
Koyu ve açık renkli yazdırmalarla ilgili diğer yazdırma kalitesi sorunları.	<p>Toner Koyuluk Kontrolü prosedürünü uygulayın:</p> <ol style="list-style-type: none"> 1 Yazıcı kontrol panelinden sırasıyla Cihaz > Araçlar öğelerine dokununuz. 2 Cihaz Ayarları > Genel > Toner Koyuluk Kontrolü öğelerine dokununuz. 3 Toner Koyuluğu sayfasında gerekli koyuluk ayarlarını yapın ve ardından Tamam öğesine dokununuz. <p> Not: Bu ayar sadece Yazdırma veya Faks Uygulamalarından alınan işler için geçerlidir.</p>

Sorun devam ederse, çevrimiçi destek bilgileri için: www.xerox.com/office/VLB625support.

Tarayıcı Manuel Kaydı Gerçekleştirme

Fiziksel veya dijital kopyaların taranan çıktıları ortalanmıyorsa Tarayıcı Manuel Kaydı gerçekleştirin.

BELİRTİLER	ÇÖZÜMLER
Fiziksel veya dijital kopyaların taranan çıktıları ortalanmıyor	<p>Tarayıcı Manuel Kaydı gerçekleştirmesi için Sistem Yöneticiniz ile iletişime geçin:</p> <ol style="list-style-type: none">1 Sistem Yöneticisi olarak oturum açın.2 Yazıcı kontrol panelinden Cihaz > Araçlar öğelerine dokununuz.3 Sırasıyla Sorun Giderme > Kalibrasyon > Tarayıcı Manuel Kaydı öğelerine dokunduktan sonra gerekli ayarları yapın. <p>Taradığınız asıl dokümanların Doküman Camına veya Doküman Besleyicisine ortalandığından emin olun.</p> <p>Daha fazla bilgi için www.xerox.com/office/VLB625docs bağlantısından <i>Sistem Yöneticisi Kılavuzuna</i> bakın.</p>

Sorun devam ederse, çevrimiçi destek bilgileri için: www.xerox.com/office/VLB625support.

Faks Sorunları

Yazıcı, faks gönderemiyor ve alamıyorsa yazıcının doğrulanmış bir analog telefon hattına bağlı olduğundan emin olun. Faks makinesi bir analog filtre kullanılmadan doğrudan bir dijital telefon hattına bağlıysa faks gönderemez veya alamaz.



Not: Fak bağlantısı zayıfsa faks daha düşük bir hızda gönderilir. Başlangıç Hızı için **Zorlamalı** (4800 bps) ögesini seçin.

FAKS GÖNDERME SORUNLARI

BELİRTİLER	OLASI NEDENLER	ÇÖZÜMLER
Doküman, doküman besleyicisinden doğru şekilde beslenmiyor.	Doküman çok kalındır, çok incedir veya çok küçüktür.	Doküman camını kullanın.
Doküman açılı bir şekilde taranmıştır.	Doküman besleyici genişlik kılavuzları, dokümanın genişliğine doğru şekilde ayarlanmamıştır.	Doküman besleyici genişlik kılavuzlarını dokümana uyacak şekilde ayarlayın.
Alıcı tarafından alınan faks bulanık çıkıyor.	Doküman yanlış yerleştirilmiştir.	Dokümanı doğru yerleştirin.
	Doküman camı kirlidir.	Doküman camını temizleyin.
	Dokümandaki metin çok silik çıkıyor.	Çözünürlüğü ayarlayın. Kontrastı ayarlayın.
	Telefon bağlantısıyla ilgili bir sorun vardır.	Telefon hattının çalıştığını doğrulayın ve ardından tekrar faks gönderin.
	Faks makinelerinin biriyle ilgili bir sorun vardır.	Yazıcının temiz kopyalar ve baskılar üretebildiğinden emin olmak için bir kopya oluşturun. Kopya doğru şekilde yazdırılırsa alıcıdan, faks makinesinin doğru şekilde çalıştığını doğrulamasını isteyin.
Alıcı tarafından alınan faks boş çıkıyor.	Doküman yanlış şekilde yerleştirilmiştir.	Doküman besleyici kullanıyorsanız orijinal dokümanı ön yüzü yukarı bakacak şekilde yerleştirin. Doküman camı kullanıyorsanız orijinal dokümanı ön yüzü aşağı bakacak şekilde yerleştirin.
Faks iletilmiyor.	Faks numarası yanlıştır.	Faks numarasını doğrulayın.
	Telefon hattı doğru şekilde	Telefon hattı bağlantısını

BELİRTİLER	OLASI NEDENLER	ÇÖZÜMLER
	bağlanmamıştır.	doğrulayın. Telefon hattı kesilmişse bağlayın.
	Alıcının faks makinesiyle ilgili bir sorun vardır.	Alıcı ile iletişime geçin.
	Faks özelliği kurulu değildir veya etkinleştirilmemiştir.	Faks özelliğinin kurulu olduğunu ve etkinleştirildiğini kontrol edin.
	Sunucu faksı etkindir.	Sunucu faksının devre dışı olduğundan emin olun.
	Bir dış hattın bağlanması için bir erişim numarası gerekir.	Yazıcı bir PBX sistemine bağlıysa dış telefon hattına erişim için bir numara girilmesi gerekir.
	Faks numarasında, dış hat koduyla telefon numarası arasında bir boşluk bulunması gerekir.	Boşluk bırakmak için Arama Duraklat düğmesine dokunun. İlgili konumda bir virgül (,) belirir.

Sorun devam ederse, çevrimiçi destek bilgileri için: www.xerox.com/office/VLB625support.

FAKS ALMA SORUNLARI

BELİRTİLER	OLASI NEDENLER	ÇÖZÜMLER
Alıcı tarafından alınan faks boş çıkıyor.	Göndericinin telefon bağlantısı veya faks makinesi ile ilgili bir sorun vardır.	Yazıcının temiz kopyalar çıkarabildiğini doğrulayın. Çıkarabiliyorsa göndericiden dokümanı tekrar faks göndermesini isteyin.
	Gönderici, sayfaları yanlış yüklemiştir.	Gönderici ile iletişime geçin.
Yazıcı, çağırıyor yanıtıyor, ancak faksı yazdıramıyor.	Bellek doludur.	Kullanılabilir belleği artırmak için, saklanan işleri silin ve mevcut işlerin tamamlanmasını bekleyin.
Alınan faks boyutu, boyut olarak küçültülüyor.	Yazıcıya beslenmiş kağıt, gönderilen doküman boyutuyla uyuşmuyordur.	Dokümanların orijinal boyutunu doğrulayın ve ardından doğru kağıt boyutunu yazıcıya yükleyin.
Fakslar otomatik olarak alınmıyor.	Yazıcı, faksları manuel olarak alacak şekilde ayarlanmıştır.	Yazıcıyı faksları otomatik olarak alacak şekilde ayarlayın.
	Bellek doludur.	Yazıcıda kağıt kalmadıysa fakslar ve yazdırma işleri, yazıcının belleğini doldurabilir. Kağıt

BELİRTİLER	OLASI NEDENLER	ÇÖZÜMLER
		yükleyin ve bellekte saklanan işleri yazdırın.
	Telefon hattı doğru şekilde bağlanmamıştır.	Telefon hattı bağlantısını doğrulayın. Telefon hattı kesilmişse bağlayın.
	Göndericinin faks makinesiyle ilgili bir sorun vardır.	Yazıcının temiz kopyalar ve baskılar üretebildiğinden emin olmak için bir kopya oluşturun. Kopya doğru şekilde yazdırılırsa alıcıdan, faks makinesinin doğru şekilde çalıştığını doğrulamasını isteyin.

Sorun devam ederse, çevrimiçi destek bilgileri için: www.xerox.com/office/VLB625support.

FAKS RAPORLARI YAZDIRMA

Aşağıdaki faks raporlarını yazıcı kontrol panelinden yazdırabilirsiniz:

- Etkinlik Raporu
- Protokol Raporu
- Faks Adres Defteri Raporu
- Seçenekler Raporu
- Bekleyen İşler Raporu

Faks raporlarını yazdırma talimatları için bkz. *Sistem Yöneticisi Kılavuzu*, www.xerox.com/office/VLB625docs.

Yardım Alma

Xerox, verimliliği ve baskı kalitesini korumak için birkaç otomatik tanılama yardımcı programı sunmaktadır.

KONTROL PANELİNDE HATA VE UYARI MESAJLARINI GÖRÜNTÜLEME

Bir hata veya uyarı koşulu meydana geldiğinde yazıcı sizi sorundan haberdar eder. Kontrol panelinde bir mesaj görüntülenir ve kontrol panelindeki LED durum ışığı sarı veya kırmızı yanıp söner. Uyarılar sizi azalan sarf malzemesi veya açık kapılar vb. gibi müdahale etmeniz gereken yazıcı koşulları hakkında bilgilendirir. Hata mesajları sizi yazıcının yazdırmasını engelleyen veya yazıcının performansını düşüren yazıcı koşulları hakkında uyarır. Birden fazla koşul meydana gelmişse kontrol panelinde sadece bir tanesi görüntülenir.

Aktif hataların ve uyarı mesajlarının tam listesini görüntülemek için:

1. Yazıcı kontrol panelinde **Ana Sayfa** düğmesine basın.
2. **Cihaz**'a dokunun.
3. **Bildirimler** öğesine dokunun.
4. **Hatalar ve Uyarılar**, **Uyarılar** veya **Hatalar** öğesine dokunun.
5. Ayrıntılı bilgileri görüntülemek için bir hataya veya uyarıya dokunun.
6. Bildirimler ekranından çıkmak için **X** öğesine dokunun.
7. Ana Sayfa ekranına geri dönmek için **Ana Sayfa** düğmesine basın.

KONTROL PANELİNDE ARIZA GEÇMİŞİNİ GÖRÜNTÜLEME

Aygıtta hatalar mevcutsa bunlar tarihine, saatine ve ilgili hata koduna göre bir hata geçmişi dosyasına kaydedilir. Eğilimleri belirlemek ve sorunları gidermek için bu listeyi kullanabilirsiniz.

Hata geçmişi görüntülemek için:

1. Yazıcı kontrol panelinde **Ana Sayfa** düğmesine basın.
2. **Cihaz**'a dokunun.
3. **Bildirimler** öğesine dokunun.
4. **Hata Geçmişi** öğesine dokunun.
5. Çıkmak için **X** öğesine dokunun.
6. Bildirimler ekranından çıkmak için **X** öğesine dokunun.
7. Ana Sayfa ekranına geri dönmek için **Ana Sayfa** düğmesine basın.

DESTEK KAYITLARI

Destek Kayıtları özelliğini sadece bir Xerox servis temsilcisi tarafından önerilmesi durumunda kullanın.

Kayıt dosyaları, cihazda şifreli bir biçimde oluşturulan ve saklanan en son cihaz işlemlerini içeren metin dosyalarıdır. Xerox servis temsilcisi bu dosyaları değerlendirerek ağ sorunlarını giderebilir.



Not: Destek kayıtları, cihaz kontrol panelinden alınan ekran görüntülerini içerir.

Kontrol panelinde ekran görüntüsü almak için **Güç** düğmesine basın ve ardından ekranın sol üst köşesine dokunun. Ekran görüntüsü alındıktan sonra görüntünün dosya adı ekranda görüntülenir. Dosya adı; tarih, saat ve cihazın seri numarasını içerir.



Not: Cihaz en son ekranları yakalayabilir. Açılır pencere görüntülendiğinde cihaz bazı durumlarda sadece alttaki ekranı yakalar.

Ekran görüntüleri, kayıt dosyalarıyla birlikte kaydedilir. Cihaz üç adede kadar ekran görüntüsünü en fazla 7 gün süreyle saklayabilir. 7 günün sonunda dosyalar silinir. Üçten fazla ekran görüntüsü alınırsa eski dosyalar silinir.

Gelişmiş Kayıt özelliği, cihazın belirli işlevler veya işlemler için ek kayıtlar almasını sağlar. Xerox servis temsilcisi ilave kayıtları kullanarak tekrarlanmayan veya kesikli cihaz sorunlarını araştırabilir.



Not: Cihaz tek seferde en fazla üç özellik için gelişmiş kayıt özelliğini ve ayrıca artırılmış veri analizini desteklemektedir.

Destek kayıt ayarlarının yapılandırılması hakkında bilgi için www.xerox.com/office/VLB625docs bağlantısından *Sistem Yöneticisi Kılavuzuna* bakın.

EMBEDDED WEB SERVER

Embedded Web Server, yazıcınıza kurulu bir yönetim ve yapılandırma yazılımıdır. Sistem Yöneticilerinin bir Web tarayıcı kullanarak yazıcının ağ ve sistem ayarlarını uzaktan değiştirmesine izin verir.

Yazıcının durumunu kontrol edebilir, kağıt ve sarf malzeme seviyelerini takip edebilir ve yazdırma işleri gönderebilir ve bunları takip edebilirsiniz. Tüm bu işlemlere bilgisayarınızdan rahatlıkla ulaşabilirsiniz.

Embedded Web Server için şunlar gereklidir:

- Yazıcı ile Windows, Macintosh, UNIX veya Linux ortamlarındaki ağ arasında bir TCP/IP bağlantısı.
- Yazıcıda TCP/IP ve HTTP'nin etkin olması.
- JavaScript'i destekleyen bir Web tarayıcısı kurulu olan, ağ bağlantılı bir bilgisayar.

ONLINE SUPPORT ASSISTANT (ÇEVİRİMİÇİ DESTEK YARDIMCISI)

Çevrimiçi Destek Yardımcısı, karşılaştığınız yazıcı sorunlarını çözenize yardımcı olacak talimatlar ve sorun giderme bilgileri sağlayan bir bilgi tabanıdır. Baskı kalitesi sorunları, kağıt sıkışmaları, yazılım kurulum sorunları ve daha fazlası için çözümler bulabilirsiniz.

Çevrimiçi Destek Yardımcısına erişmek için bkz. www.xerox.com/office/VLB625support.

BİLGİ SAYFALARI

Yazıcınız, yazdırabileceğiniz bir dizi bilgi sayfasına sahiptir. Bu sayfalar, yapılandırma ve yazı tipi bilgilerini, başlarken sayfalarını ve daha fazlasını içerir.

Aşağıdaki Bilgi Sayfaları mevcuttur:

ADI	TANIM
Temel Yapılandırma Raporu	Temel Yapılandırma Raporu, seri numarası, yüklü seçenekler, ağ ayarları, bağlantı noktası ayarları, kaset bilgileri gibi yazıcı bilgilerini sağlar.
Ayrıntılı Yapılandırma Raporu	Ayrıntılı Yapılandırma Raporu; genişletilebilir hizmetler kurulumu, güvenlik ve doğrulama sunucu yapılandırması, bağlantı ayarları vb. dahil tüm yazıcı ayarları hakkında bilgi sağlar.
Faturalama Özeti	Faturalama Özeti Raporu aygıt hakkındaki bilgileri ve faturalama sayaçları ile sayfa sayılarının ayrıntılı bir listesini sunar.
Başlarken	<i>Başlarken</i> kılavuzu yazıcının önemli özelliklerine bir genel bakış sunar.
Sorun Giderme Baskı Kalitesi Sayfası	Sorun Giderme Baskı Kalitesi Sayfası, genel baskı kalitesi sorunlarının bir listesini ve bunları çözmeye yardımcı olacak ipuçlarını sunar.
Sarf Malzemesi Kullanımı Sayfası	Sarf Malzemeleri Kullanımı Sayfası kapsam bilgisini ve yeniden sarf malzemesi siparişi için parça numaralarını sunar.
Grafik Demosu Sayfası	Grafik kalitesini kontrol etmek için bu sayfayı yazdırın.
PCL Yazı Tipi Listesi	PLC Yazı Tipi Listesi, yazıcıda mevcut tüm PLC yazı tiplerinin bir baskısını sunar.
PostScript Yazı Tipi Listesi	PostScript Yazı Tipi Listesi, yazıcıda mevcut tüm PostScript yazı tiplerinin bir baskısını sunar.

Bilgi Sayfalarını Yazdırma

1. Yazıcı kontrol panelinde **Ana Sayfa** düğmesine basın.
2. **Cihaz > Bilgi Sayfaları**'na dokununuz.
3. Bir bilgi sayfasını yazdırmak için gereken sayfaya, ardından **Yazdır**'a dokununuz.
Yazıcı, seçilen bilgi sayfasını yazdırır.
4. Ana Sayfa ekranına geri dönmek için **Ana Sayfa** düğmesine basın.

DAHA FAZLA BİLGİ

Şu kaynaklarda yazıcınız hakkında daha fazla bilgi bulabilirsiniz:

KAYNAK	KONUM
Kurulum Kılavuzu	Yazıcı ile birlikte paketlenmiştir.
Başlarken kılavuzu	Kontrol panelinden yazdırın. Ayrıntılı bilgi için bkz. Bilgi Sayfaları .
Yazıcınız için diğer belgeler	www.xerox.com/office/VLB625docs
Recommended Media List (Tavsiye Edilen Ortam Listesi)	Amerika Birleşik Devletleri: www.xerox.com/rmlna Avrupa Birliği: www.xerox.com/rmleu
Yazıcınız için teknik destek, çevrimiçi teknik destek, Online Support Assistant (Çevrimiçi Destek Yardımcısı) ve yazıcı sürücüsü indirmelerini içerir.	www.xerox.com/office/VLB625support
Bilgi Sayfaları	Kontrol panelinden yazdırın. Ayrıntılı bilgi için bkz. Bilgi Sayfaları .
Embedded Web Server bilgisi	Embedded Web Server'da Yardım ögesini tıklayın.
Yazıcınız için sarf malzemesi siparişi	www.xerox.com/office/supplies
Bireysel ihtiyaçlarınızı karşılamak için etkileşimli öğreticileri, yazdırma şablonlarını, yardımcı ipuçları ve kişiselleştirilmiş özellikleri içeren araçlar ve bilgi için kaynak	www.xerox.com/office/businessresourcecenter
Yerel satışlar ve Teknik Müşteri Desteği	www.xerox.com/office/worldcontacts
Yazıcı kaydı	www.xerox.com/register
Xerox® Direct, onlinebutik	www.direct.xerox.com/

Seri Numarasının Bulunması

Sarf malzemesi sipariş etmeden ya da yardım için Xerox ile görüşmeden önce yazıcının seri numarasını bulmalısınız. Seri numarasını çeşitli şekillerde elde edebilirsiniz. Seri numarasını bulmak için bir yapılandırma raporu yazdırın veya seri numarasını kontrol panelinden veya Embedded Web Server ana sayfasından okuyun. Seri numarası yazıcı üzerine takılan bir etikete yazdırılır. Etiket görüntülemek için A Kapısını açın.

Bir yapılandırma raporunun yazdırılması hakkındaki ayrıntılar için bkz. [Bilgi Sayfaları](#).

Seri numarasını kontrol panelinde görmek için:

1. Yazıcı kontrol panelinde **Ana Sayfa** düğmesine basın.
2. **Cihaz > Hakkında** düğmesine dokunun.
Model, seri numarası ve yazılım sürümü görüntülenir.
3. Ana Sayfa ekranına geri dönmek için **Ana Sayfa** düğmesine basın.

Teknik Özellikler

Bu ek şunları içerir:

Yazıcı Yapılandırmaları ve Seçenekleri	304
Fiziksel Özellikler	307
Temizlik Gereksinimleri.....	311
Çevresel Özellikler	316
Elektriksel Teknik Özellikler	317
Performans Özellikleri	318
Çevre, Sağlık ve Güvenlik İletişim Bilgileri.....	319

Yazıcı Yapılandırmaları ve Seçenekleri

STANDART ÖZELLİKLER

Yazıcı aşağıdaki özellikleri sağlar:

- Kopyala, Yazdır, E-posta, Tara ve Sunucu Faksı
- USB'ye Tara ve USB yığın depolama aygıtlarından yazdır
- Posta Kutusuna Tarama, Ağa Tarama ve Ana Sayfaya Tarama seçenekleri ile İş Akışı Tarama
- Kopyalama, E-posta, Scan To, Faks, Tek Dokunuşlu ve Tarama için 1–Dokunuşlu Uygulamalar'a dokun
- Aranabilir PDF, Tek ya da Çok Sayfalı PDF / XPS veya TIFF, Şifrelenmiş / Parola Korunmuş PDF ve Linearize PDF veya PDF/A dosya biçimleri
- A4 (210 x 297 mm) için 61 ppm'e kadar ve Mektup (8,5 x 11 inç) için 65 ppm'e kadar yazdırma hızı
- 1200 x 1200 dpi görüntüleme ve kopyalama kalitesi
- Legal (215,9 x 355,6 mm, 8,5 x 14 inç) boyutuna kadar dokümanları kopyalama ve yazdırma
- Otomatik 2 taraflı yazdırma
- Çift Taraflı Otomatik Doküman Besleyicisi
- Renkli dokunmatik ekran kontrol paneli
- Kaset 1, Standart 550 Yapraklık Kaset
- Her biri 550 yaprak kapasiteli Opsiyonel Kasetler 2–4
- Toplam 2100 yaprağa kadar kapasiteli Opsiyonel Yüksek Kapasiteli Besleyicili Kaset
- 4 Giga bayt DDR3 sistem belleği
- Dahili 32 Giga bayt yerleşik Çok Ortamlı Kart (eMMC)
- Ethernet 10/100/1000Base-TX
- Snabb USB 2.0-direktutskrift
- Adobe® PostScript® ve PCL® yazı tipi ve desteği
- Xerox® Global Print Driver ve Xerox® Pull Print Driver desteği
- ® MeterAssistant®, Xerox® SuppliesAssistant® ve Maintenance Assistant kullanarak otomatik sarf malzemesi yenileme ve yönetimi
- Uzak sürücü yükleme
- Uzak Kontrol Paneli, Yedekleme ve Geri Yükleme ve Yapılandırma Klonlama
- Bonjour cihazı keşfi
- Xerox® Standart Hesap Oluşturma
- Şifreli Güvenli Yazdırma, Güvenli Faks, Güvenli Tarama ve Güvenli E-posta
- Xerox® Extensible Interface Platform

- Xerox® Earth Smart Sürücü ayarları
- Embedded Web Server (Dahili Web Sunucusu)
- E-posta uyarıları
- Mobil yazdırma, mobil yazdırma bağlantısı ve mobil uygulamalar desteği
- Xerox® Easy Assist Uygulaması Desteği
- Xerox® App Gallery Desteği
- NFC yazdırma desteği
- Mopria desteği
- AirPrint Desteği

SEÇENEKLER VE YÜKSELTMELER

- E-posta ya da SMB'ye faks iletme yazılımı
- Xerox Güvenli Erişim Toplu Kimlik Sistemi
- CAC ve PIV Kart Okuyucu Etkinleştirme Kiti
- Xerox® Ağ Hesap Oluşturma Etkinleştirme
- Üretkenlik Kiti (500+ GB Sabit Disk Sürücüsü)
- RFID Kart Okuyucu Kiti
- SIPRNet Etkinleştirme Kiti
- Unicode yazdırma yazılımı
- Xerox® Scan to PC Desktop® Professional yazılımı
- Kablosuz ağ bağlantısı, Wi-Fi Direct bağlantısı ve AirPrint algılama için iBeacon sağlayan Bluetooth'lu Kablosuz Çift Bant Ağ Adaptörü.



Not: AirPrint® tespiti için bağlantı, Bluetooth düşük enerji işareti üzerinden yapılır.



Önemli: Yazıcınızda ön USB bağlantı noktasına takılması gereken bir Kablosuz Ağ Adaptörü bulunuyorsa ve bir USB Kart Okuyucunuz varsa Kart Okuyucuyu Kablosuz Ağ Adaptörünün USB bağlantı noktasına takmayın. Kart Okuyucu için arka USB bağlantı noktasını kullanın. Daha fazla bilgi için Kablosuz Ağ Adaptörü ve yazıcınızın Kart Okuyucu Opsiyonel Kitleri ile birlikte verilen montaj talimatlarına bakın.

SONLANDIRMA SEÇENEKLERİ

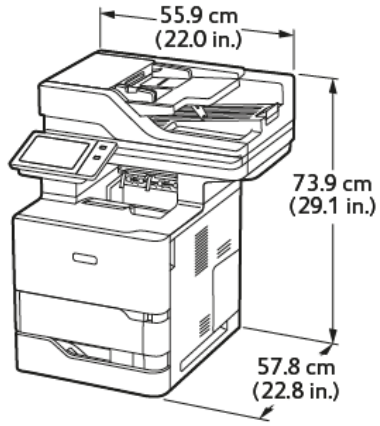
ÇIKTI AYGITI	KAPASİTE	BOYUTLAR	AĞIRLIK	SONLANDIRMA SEÇENEKLERİ
Orta Kaset	550 sayfa	Tüm desteklenen boyutlar Desteklenen boyutlar hakkında daha fazla ilgi için bkz. Desteklenen Kağıt.	Tüm desteklenen ağırlıklar Desteklenen ağırlıklar hakkında daha fazla ilgi için bkz. Desteklenen Kağıt.	Uygulanabilir Değil



Not: Kaset kapasiteleri için yaprak miktarları ve son işlem seçenekleri 75 g/m² kağıda göredir. Miktarlar daha ağır ortamlarda azaltılır ve belirtilen ağırlık aralığı dahilinde olmalıdır.

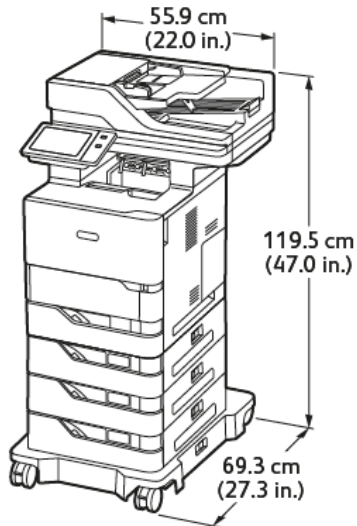
Fiziksel Özellikler

TEMEL YAPILANDIRMA




- Genişlik: 55,9 cm (22 inç)
- Derinlik: 57,8 cm (22,8 inç)
- Yükseklik: 73,9 cm (29,1 inç)
- Ağırlık: ≤44,1 kg (97,2 lb.)

TEKERLEKLİ KAİDE ÜZERİNDE 3-OPSİYONEL STANDART KASET MODÜLLÜ TEMEL YAPILANDIRMA

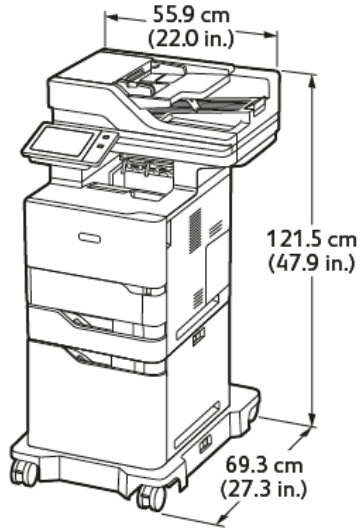


- Genişlik: 55,9 cm (22 inç)
- Derinlik: 69,3 cm (27,3 inç)
- Yükseklik: 119,5 cm (47,0 inç)


- Ağırlık: ≤ 62,7 kg (138,2 lb.)

 Not: Tekerlekli Kaide, Standart 550 Yapraklı Kaset yapılandırmaları için opsiyoneldir.

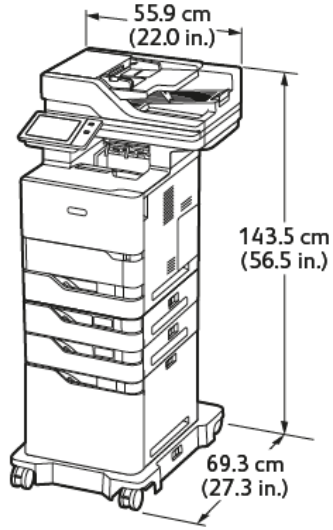
TEKERLEKLİ KAİDE ÜZERİNDE YÜKSEK KAPASİTELİ BESLEYİCİLİ TEMEL YAPILANDIRMA



- Genişlik: 55,9 cm (22,0 inç)
- Derinlik: 69,3 cm (27,3 inç)
- Yükseklik: 121,5 cm (47,9 inç)
- Ağırlık: ≤61,8 kg (136,2 lb.)

 Not: Yüksek Kapasiteli Besleyici Kaset yapılandırmaları için tekerlekli kaide gereklidir.

TEKERLEKLİ KAİDE ÜZERİNDE OPSİYONEL STANDART KASETLİ VE YÜKSEK KAPASİTELİ BESLEYİCİLİ TEMEL YAPILANDIRMA

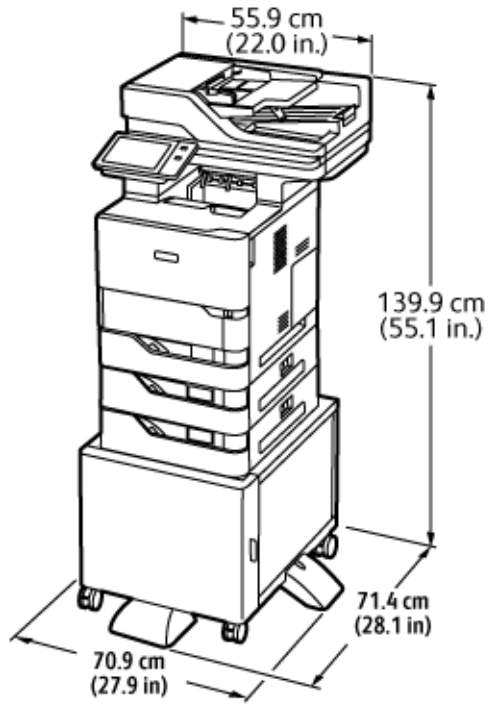


- Genişlik: 55,9 cm (22,0 inç)
- Derinlik: 69,3 cm (27,3 inç)
- Yükseklik: 143,5 cm (56,5 inç)
- Ağırlık: $\leq 74,2$ kg (163,6 lb.)




Not: Yüksek Kapasiteli Besleyici Kaset yapılandırmaları için tekerlekli kaide gereklidir.

YAZICI STANDI ÜZERİNDE OPSİYONEL KASETLERLE YAPILANDIRMA

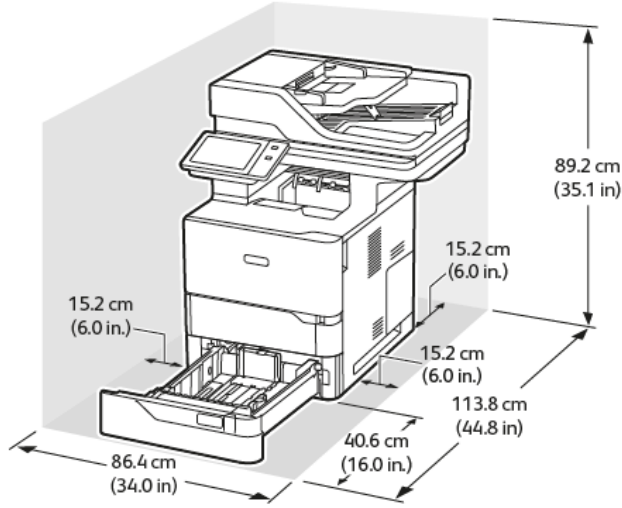


- Genişlik: 70,9 cm (27,9 inç)
- Derinlik: 71,4 cm (28,1 inç)
- Yükseklik: 139,9 cm (55,1 inç)
- Ağırlık: ≤ 71,3 kg (157,1 lb.)

 Not: Yazıcı standının ağırlığı 14,8 kg'dır (32,7 lb.).

Temizlik Gereksinimleri

TEMEL YAPILANDIRMA



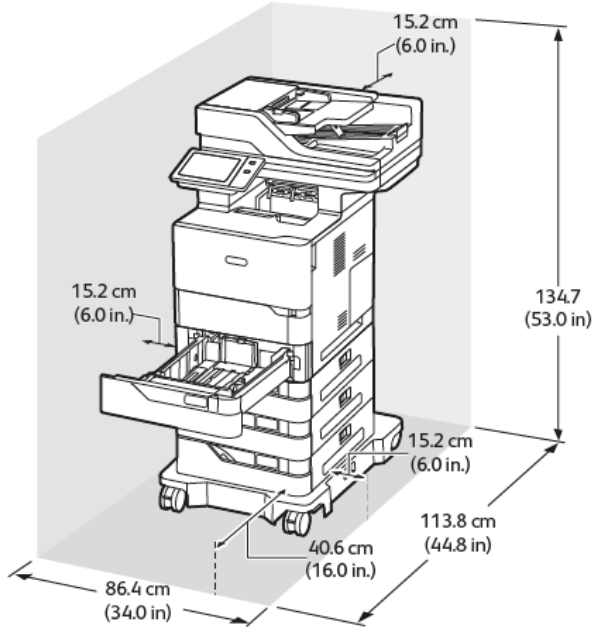
Kurulum Boşluğu

- Genişlik: 86,4 cm (34,0 inç)
- Derinlik: 113,8 cm (44,8 inç)
- Yükseklik: 89,2 cm (35,1 inç)

Açıklık

- Ön: 40,6 cm (16,0 inç)
- Arka: 15,2 cm (6,0 inç)
- Sol: 15,2 cm (6,0 inç)
- Sağ: 15,2 cm (6,0 inç).

TEKERLEKLİ KAİDE ÜZERİNDE 3-OPSİYONEL STANDART KASET MODÜLLÜ TEMEL YAPILANDIRMA



Kurulum Boşluğu

- Genişlik: 86,4 cm (34,0 inç)
- Derinlik: 113,8 cm (44,8 inç)
- Yükseklik: 134,7 cm (53,0 inç)

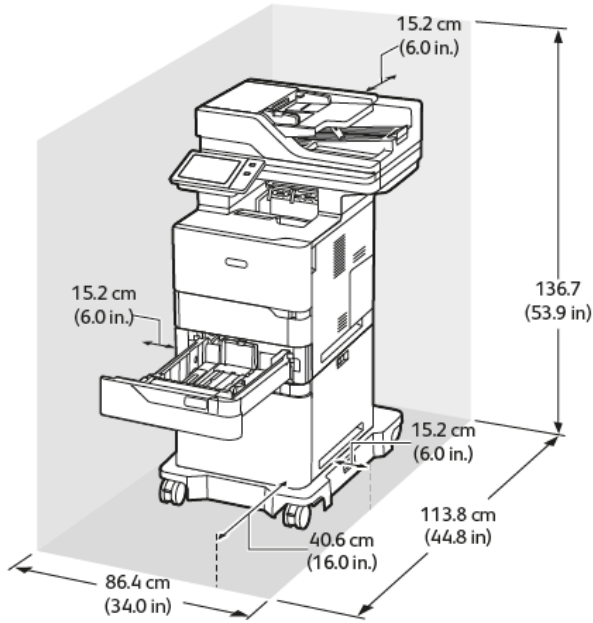
Açıklık

- Ön: 40,6 cm (16,0 inç)
- Arka: 15,2 cm (6,0 inç)
- Sol: 15,2 cm (6,0 inç)
- Sağ: 15,2 cm (6,0 inç).



Not: Tekerlekli Kaide, Standart 550 Yapraklı Kaset yapılandırmaları için opsiyoneldir.

TEKERLEKLİ KAİDE ÜZERİNDE YÜKSEK KAPASİTELİ BESLEYİCİLİ TEMEL YAPILANDIRMA



Kurulum Boşluğu

- Genişlik: 86,4 cm (34,0 inç)
- Derinlik: 113,8 cm (44,8 inç)
- Yükseklik: 136,7 cm (53,9 inç)

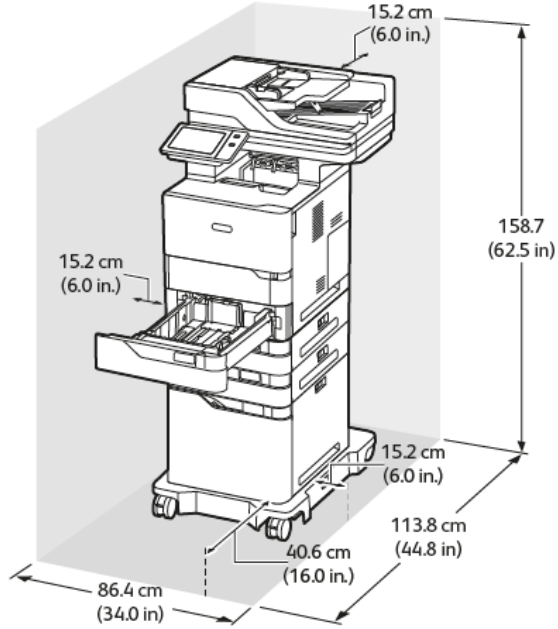
Açıklık

- Ön: 40,6 cm (16,0 inç)
- Arka: 15,2 cm (6,0 inç)
- Sol: 15,2 cm (6,0 inç)
- Sağ: 15,2 cm (6,0 inç)



Not: Yüksek Kapasiteli Besleyici Kaset yapılandırmaları için tekerlekli kaide gereklidir.

TEKERLEKLİ KAİDE ÜZERİNDE OPSİYONEL STANDART KASETLİ VE YÜKSEK KAPASİTELİ BESLEYİCİLİ TEMEL YAPILANDIRMA



Kurulum Boşluğu

- Genişlik: 86,4 cm (34,0 inç)
- Derinlik: 113,8 cm (44,8 inç)
- Yükseklik: 158,7 cm (62,5 inç)

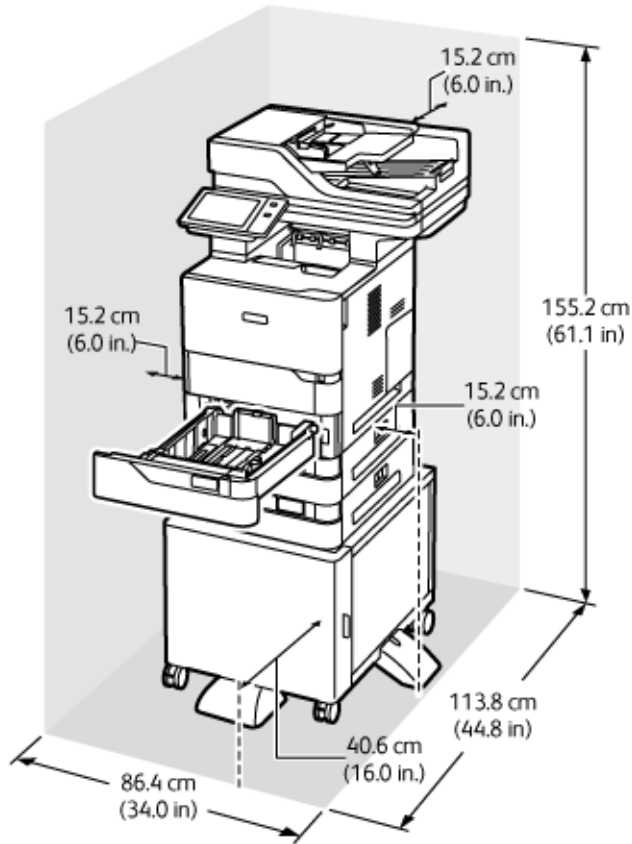
Açıklık

- Ön: 40,6 cm (16,0 inç)
- Arka: 15,2 cm (6,0 inç)
- Sol: 15,2 cm (6,0 inç)
- Sağ: 15,2 cm (6,0 inç).



Not: Yüksek Kapasiteli Besleyici Kaset yapılandırmaları için tekerlekli kaide gereklidir.

YAZICI STANDI ÜZERİNDE OPSİYONEL KASETLERLE YAPILANDIRMA



Kurulum Boşluğu

- Genişlik: 86,4 cm (34,0 inç)
- Derinlik: 113,8 cm (44,8 inç)
- Yükseklik: 155,2 cm (61,1 inç)

Açıklık

- Ön: 40,6 cm (16,0 inç)
- Arka: 15,2 cm (6,0 inç)
- Sol: 15,2 cm (6,0 inç)
- Sağ: 15,2 cm (6,0 inç)

Çevresel Özellikler

SICAKLIK

İşletme: 10–32°C (50–90°F)

BAĞIL NEM

İşletme: % 15 – % 80 (yoğuşmasız)

RAKIM

En iyi performans için, yazıcıyı 2896 m'nin (9500 fit) altındaki yüksekliklerde kullanın.

Elektriksel Teknik Özellikler

HIZ	GÜÇ KAYNAĞI VOLTAJI	FREKANS	GEREKLİ AKIM
65 baskı / dakika	100-110 VAC +/- %10	50 Hz +/- 3 Hz	11,6 A
		60 Hz +/- 3 Hz	
	115-127 VAC +/- %10	50 Hz +/- 3 Hz	10,3 A
		60 Hz +/- 3 Hz	
	220-240 VAC +/- %10	50 Hz +/- 3 Hz	5,3 A
		60 Hz +/- 3 Hz	

Performans Özellikleri

YAZDIRMA ÇÖZÜNÜRLÜĞÜ

Maksimum Çözünürlük: 1200 x 1200 dpi

BASKI HIZI

Xerox, maksimum baskı hızlarını herhangi bir kasetten kısa kenardan besleme kullanılarak 75 g/m² kağıt üzerine devamlı yazdırma için şu şekilde bildirir:

- A4 (210 x 297 mm, 8,27 x 11,69 inç) için 61 ppm
- Mektup (216 x 279 mm, 8,5 x 11 inç) için 65 ppm

Baskı hızını birkaç faktör etkiler:

- Kağıt yönü: Birçok kağıt boyutu kısa kenardan beslenerek yüklenir. A5 (148 x 210 mm, 5,8 x 8,3 inç) kullanılarak daha yüksek baskı hızları için kağıtları uzun kenardan besleyin.
- Kağıt boyutu: Mektup (8,5 x 11 inç) ve A4 (210 x 297 mm) boyutları daha yüksek baskı hızlarının elde edilmesini sağlar.
- Kağıt ağırlığı: Hafif kağıtlar, Kart Stoğu ve Etiketler gibi daha ağır kağıtlara kıyasla daha hızlı yazdırılır.
- Kağıt türü: Düz kağıtlar diğer ortam türlerine kıyasla daha hızlı yazdırılır.

Belirtilen maksimum baskı hızını kısa kenardan besleme kullanılarak Düz, Mektup veya A4 kağıdı üzerine yazdırmanızda elde edebilirsiniz. Dar ortamlar üzerine yazdığınızda baskı hızı önemli ölçüde azalabilir. Bu dar ortamlardan bazıları şunlardır:

- Bir A4 ısıtıcı takıldığında genişliği 210 mm'den küçük zarflar
- Bir Mektup ısıtıcı takıldığında genişliği 216 mm'den küçük zarflar.

Çevre, Sağlık ve Güvenlik İletişim Bilgileri

Bu Xerox ürünü ve sarf malzemeleri ile ilgili Çevre, Sağlık ve Güvenlik konuları hakkında daha fazla bilgi için:

- Sadece Amerika Birleşik Devletleri ve Kanada: 1-800-ASK-XEROX (1-800-275-9376)
- Web adresi: [Çevre Sağlığı ve Sürdürülebilirlik - Xerox](#)
- E-posta talebi (dünya geneli): EHS-Europe@xerox.com

Amerika Birleşik Devletleri ve Kanada'da ürün güvenlik bilgileri için bkz. www.xerox.com/environment.

Düzenleyici Bilgiler

Bu ek şunları içerir:

Temel Düzenlemeler.....	322
Kopyalama Yönetmelikleri.....	329
Faks Yönetmelikleri.....	332
Güvenlik Sertifikası.....	335
Malzeme Bilgi Güvenlik Formları.....	336

Temel Düzenlemeler

Xerox bu yazıcıyı elektromanyetik emisyon ve bağışıklık standartlarına uygun olarak test etmiştir. Bu standartlar tipik bir ofis ortamında bu yazıcının neden olduğu veya bu yazıcı tarafından alınan karışımları azaltacak şekilde tasarlanmıştır.

Bu cihazda özel olarak Xerox® tarafından onaylanmayan herhangi bir değişiklik veya düzenleme yapılması, kullanıcının cihazı çalıştırma yetkisini geçersiz kılabilir.

ABD FCC YÖNETMELİKLERİ

Bu cihaz test edilmiş ve Federal İletişim Komisyonu (FCC) Kuralları, Bölüm 15'e uygun olarak A Sınıfı dijital cihaz sınırlarına uygun olduğu bulunmuştur. Bu sınırlar, donanım ticari bir ortamda çalıştırılırken zararlı parazitlere karşı makul koruma sağlamak için tasarlanmıştır. Bu cihaz radyo frekans enerjisi üretir, kullanır ve yayabilir. Bu cihaz, bu kullanım kılavuzu doğrultusunda kurulmaz ve kullanılmazsa radyo iletişiminde zararlı karışımlara neden olabilir. Bu ekipmanın meskun bir yerde işletimi, zararlı karışımlara neden olabilir. Kullanıcıların, bu karışımları düzeltmek için kendilerinin harcaması yapması gerekir.

Bu ekipmanda Xerox tarafından onaylanmayan herhangi bir değişiklik veya düzenleme kullanıcının ekipmanı çalıştırma yetkisini geçersiz kılabilir.

FCC yönetmeliklerine uygunluğunu devam ettirmek için bu cihazla birlikte blendajlı kablolar kullanılmalıdır. Onaylanmamış cihazlar veya blendajlı olmayan kablolarla kullanılması telsiz ve TV alıcılarında karışımlara neden olacaktır.

Uyarı: FCC kuralları Bölüm 15 ile uyum sağlamak için yalıtımlı arabirim kabloları kullanın.

Xerox® VersaLink® B625 Yazıcılar

Xerox® VersaLink® B625 serisi yazıcılar FCC kuralları, Bölüm 15 ile uyumludur. Çalıştırma aşağıdaki iki koşula tabidir:

- Cihazlar zararlı enterferans yaratmak için kullanılmaz.
- Cihazlar, istenmeyen işleme neden olabilecek girişimler dahil alınan tüm girişimleri kabul etmelidir.

Sorumlu Taraf: Xerox Corporation

Adres: 800 Phillips Road, Webster, NY 14580

İnternet iletişim bilgileri: www.xerox.com/en-us/about/ehs.

2.4-GHZ VE 5-GHZ KABLOSUZ AĞ ADAPTÖRLERİ İÇİN YÖNETMELİK BİLGİLERİ

Bu ürün FCC Bölüm 15, Industry Canada RSS-210 ve Avrupa Konseyi Direktifi 2014/53/EU gereksinimlerine uygun bir 2,4 GHz ve 5 GHz Kablosuz LAN radyo verici modülü içermektedir. Bu cihazın Radyo Frekans (RF) çıkış gücü her iki frekans bandında da 20 dBm'yi aşmaz.

Bu cihazın çalıştırılması, aşağıdaki iki koşula tabidir:

1. Bu cihaz zararlı karışımlara neden olmayabilir ve
2. Bu cihaz, istenmeyen işleme neden olabilecek karışımlar dahil alınan tüm girişimleri kabul etmelidir.

Bu cihazda özel olarak Xerox tarafından onaylanmayan herhangi bir değişiklik veya düzenleme yapılması, kullanıcının cihazı çalıştırma yetkisini geçersiz kılabilir.

LAZER BİLDİRİMİ

Yazıcının, Amerika Birleşik Devletleri'nde Sınıf I (1) lazer ürünleri için DHHS 21 CFR, Bölüm I, Alt Bölüm J gereksinimlerine ve dünyanın diğer bölgelerinde Sınıf I lazer ürünü olarak IEC 60825-1: 2014 gereksinimlerine uygun olduğu onaylanmıştır.

Sınıf I lazer ürünlerinin tehlikeli olmadığı düşünülmektedir. Lazer sistemi ve yazıcı normal çalışma, kullanıcı bakımı veya açıklanan hizmet koşulları sırasında insanların Sınıf I seviyesinin üzerinde bir lazer radyasyonuna maruz kalmasına izin vermeyecek şekilde tasarlanmıştır. Yazıcı aşağıdaki özelliklere sahip bir lazer içeren, servis gerçekleştirilmeyen bir yazıcı başlığı tertibatına sahiptir.

Sınıf: IIIb (3b) AlGaAs

Nominal çıkış gücü (miliwatt): 25

Dalga boyu (nanometre): 755–800

KANADA

Bu A sınıfı dijital cihaz Kanada ICES-003 ve ICES-001 ile uyumludur.

Cet appareil numérique de la classe A est conforme à la norme NMB-003 et NMB-001 du Canada.

Bu ürün, Industry Canada RSS-210 gereksinimlerine uygun bir 2,4 GHz ve 5 GHz Kablosuz LAN radyo verici modülü içermektedir.

Ce produit contient un module émetteur radio LAN sans fil de 2,4 GHz et 5 GHz conforme aux exigences spécifiées dans la réglementation Industrie du Canada RSS-210.

Bu cihaz, Kanada'nın lisans gerektirmeyen RSS'leri ile uyumludur. Çalıştırma aşağıdaki iki koşula tabidir:

1. Bu cihaz karışımlara neden olmayabilir ve
2. Bu cihaz, cihazın istenmeyen şekilde çalışmasına neden olabilecek karışmalar da dahil, her türlü karışmayı kabul eder.

Le présent appareil est conforme aux CNR d'Industrie Canada applicables aux appareils radio exempts de licence. L'exploitation est autorisée aux deux conditions suivantes:

1. l'appareil ne doit pas produire de brouillage, et
2. l'utilisateur de l'appareil doit accepter tout brouillage radioélectrique subi, même si le brouillage est susceptible d'en compromettre le fonctionnement.

Lisanstan Muaf Yerel Alan Ağı (LE-LAN) cihazları için operasyonel kısıtlamalar mevcuttur: 5150-5250 Mhz aralığında çalışma için cihazlar, eş kanallı mobil uydu sistemlerine zararlı karışma potansiyeli nedeniyle sadece iç kullanım içindir.

Il y a des restrictions opérationnelles pour dispositifs de réseaux locaux exempts de licence (RL-EL): les dispositifs fonctionnant dans la bande 5 150-5 250 MHz sont réservés uniquement pour une utilisation à l'intérieur afin de réduire les risques de brouillage préjudiciable aux systèmes de satellites mobiles utilisant les mêmes canaux.

Bu verici kesinlikle diğer antenler veya vericiler ile birlikte çalıştırılmamalı veya aynı yerde tutulmalıdır. Bu cihaz, radyatör ile vücudunuz arasında minimum 20 cm'lik bir mesafe kalacak şekilde monte edilmeli ve çalıştırılmalıdır.

Cet émetteur ne doit pas être Co-placé ou ne fonctionnant en même temps qu'aucune autre antenne ou émetteur. Cet équipement devrait être installé et actionné avec une distance minimum de 20 centimètres entre le radiateur et votre corps.

AVRUPA BİRLİĞİ VE AVRUPA EKONOMİK ALANI UYUMLULUĞU



Bu ürün için geçerli CE işareti, ilgili AB Direktiflerine uygunluğu gösterir.

AB Uygunluk Beyanının tam metnini www.xerox.com/en-us/about/ehs adresinde bulabilirsiniz.

Bu ürün bir 2,4 GHz ve 5 GHz Kablosuz LAN telsiz verici modülü içermektedir.

Bu cihazın Radyo Frekans (RF) çıkış gücü her iki frekans bandında da 20 dBm'yi aşmaz.

Burada Xerox, radyo ekipman modelleri Xerox AltaLink® B625 and C625'in Direktif 2014/53/EU ile uyumlu olduğunu beyan eder.

Bu yazıcı, talimatlarına uygun şekilde kullanıldığında, tüketici ya da çevre için zararlı değildir.

Uyarı:

- Bu ekipmana yapılan ve Xerox Corporation tarafından özel olarak onaylanmayan değişim veya değişiklikler kullanıcının bu ekipmanı kullanma yetkisini geçersiz kılabilir.
- Endüstriyel, Bilimsel ve Medikal (ISM) ekipmanın harici radyasyonu bu Xerox cihazının çalışmasını etkileyebilir. ISM ekipmanından gelen harici radyasyon bu cihazı etkilerse yardım için Xerox temsilcinizle görüşün.
- Bu, A Sınıfı bir üründür. Konut ortamında, ürün radyo frekans parazitine neden olabilir ve bu nedenle de kullanıcının yeterli önlemleri alması gerekebilir.
- Avrupa Birliği yönergelerine uyum sağlamak için yalıtımlı arabirim kabloları kullanın.

Avrupa Birliği Grup 4 Görüntüme Ekipmanı Anlaşması

Xerox®, Avrupa Birliği (EU) Enerji Bağımlı Ürünler Direktifi, özellikle de Lot 4 - Görüntüleme Cihazları kapsamına giren ürünlerimizin enerji verimliliği ve çevresel performansı için tasarım kriterlerini kabul etmektedir.

Kapsamdaki ürünler aşağıdaki ölçütlere uyan Ev ve Ofis cihazlarıdır:

- Maksimum hızı dakikada 66 A4'ten düşük, standart, siyah beyaz formatlı ürünler.
- Maksimum hızı dakikada 51 A4'ten düşük, standart, renkli formatlı ürünler.

KONU	KAYNAK
<ul style="list-style-type: none"> Güç Tüketimi ve Etkinleşme Süreleri Varsayılan Enerji Tasarrufu Ayarları 	<p><i>Kullanıcı Belgeleri veya Sistem Yöneticileri Kılavuzu</i></p> <p>www.xerox.com/office/MLB625docs</p>
<ul style="list-style-type: none"> ENERGY STAR® belgeli ürünlerin satın alınmasının faydaları 	<p>www.energystar.gov</p>
<ul style="list-style-type: none"> Dupleks (2 Taraflı) Baskının Çevre Açısından Faydaları Daha hafif kağıtların kullanılmasının (60 g/m²) ve Geri dönüşümün faydaları Kartuşların bertarafı ve işlenmesi Xerox'un sürdürülebilirlik programlarına katılımı 	<p>www.xerox.com/en-us/about/ehs</p>

Avrupa Birliği, Lot 19 Eko Tasarım Direktifi

Avrupa Komisyonu Eko Tasarım Direktifi uyarınca bu üründe veya bileşenlerinde bulunan ışık kaynağı sadece Görüntü Yakalama veya Görüntü Projeksiyonu için kullanılmak üzere tasarlanmıştır ve diğer uygulamalarda kullanılmak üzere tasarlanmamıştır.

ENERGY STAR



ENERGY STAR, çevresel etkilerin azaltılmasına yardım eden enerji verimli modellerin geliştirilmesini ve satın alınmasını destekleyen gönüllü bir programdır. ENERGY STAR programı ve ENERGY STAR için uygun modeller ile ilgili ayrıntılar şu web sitesinde bulunabilir: www.energystar.gov.

ENERGY STAR ve ENERGY STAR işareti Amerika Birleşik Devletleri tescilli ticari markalardır.

ENERGY STAR Görüntüleme Cihazları Programı; enerji verimli kopyalama makinelerinin, yazıcıların, faksaların, çok işlevli yazıcıların, kişisel bilgisayarların ve monitörlerin teşvik edilmesi amacıyla Amerika Birleşik Devletleri, Avrupa Birliği, Japon hükümetleri ve ofis cihazları endüstrisi arasındaki bir ekip çalışmasıdır. Ürünün enerji tüketimini azaltmak, elektrik üretiminin bir sonucu olan emisyonları azaltarak endüstri sisi, asit yağmuru ve iklimdeki uzun süreli değişimlerle mücadelede yardımcı olur.

Enerji ya da diğer ilgili konularda daha fazla bilgi için, lütfen bkz. www.xerox.com/environment ya da www.xerox.com/environment_europe.

Güç Tüketimi ve Etkinleşme Süresi

Bir cihaz kullandığı elektrik miktarı, cihazın nasıl kullanıldığına bağlıdır. Bu cihaz, elektrik kullanımınızı azaltmanıza olanak vermek üzere tasarlanmıştır ve yapılandırılmıştır.

Enerji tüketimini azaltmak için cihazınız Enerji Tasarrufu modlarını kullanacak şekilde yapılandırılmıştır. Son baskı alındıktan sonra cihaz Hazır moduna geçer. Hazır modda cihaz anında tekrar yazdırabilir. Cihaz belirli bir süre kullanılmazsa, cihaz Uyku moduna geçer. Enerji tüketimini azaltmak için Uyku modunda yalnızca temel işlevler etkin kalır. Cihazın Uyku Modundan çıktıktan sonra ilk baskıyı gerçekleştirme süresi, Hazır modda yazdırmaya göre daha uzundur. Bu gecikmenin sebebi yazıcının uyanmasıdır ve piyasadaki çoğu görüntüleme cihazı için geçerlidir.

Güç tasarrufu için Enerji Tasarrufu modlarını yapılandırabilirsiniz. Şu seçenekler mevcuttur:

- **İş Etkinliği:** Cihaz bir etkinlik algıladığında uyanır. Cihaz Uyku Moduna girmeden önceki gecikmeyi ayarlamak için dakika değerini girin.
- **Programlı zamanlarda uyku ve uyanma:** Cihaz belirttiğiniz bir programa göre uyur ve uyanır.
- **Otomatik Kapanma:** Cihazın Uyku Modunda belirli bir süreden sonra kapanmasını sağlamak için Otomatik Kapanmayı seçin. Yazıcının Uyku Modu ayarından kapanmadan önceki gecikmesini ayarlamak için saat değerini girin.

Enerji Tasarrufu modu ayarlarını değiştirmek için bkz. *Kullanıcı Kılavuzu*, www.xerox.com/office/VLB625docs. Daha fazla destek için Sistem Yöneticinizle görüşün veya *Sistem Yöneticisi Kılavuzuna* bakın.

Otomatik Güç Kapatma modunu etkinleştirmek için, Sistem Yöneticinize danışın. Ayrıntılı bilgi için www.xerox.com/office/VLB625docs bağlantısından *Sistem Yöneticisi Kılavuzuna* bakın.

Xerox'un sürdürülebilirlik girişimlerine olan katılımıyla ilgili daha fazla bilgi edinmek için şu adresi ziyaret edebilirsiniz: www.xerox.com/environment ya da www.xerox.com/environment_europe.



Not: Varsayılan Enerji Tasarrufu etkinleştirme sürelerini değiştirmek cihazda genel olarak daha yüksek enerji tüketimine neden olabilir. Enerji Tasarrufu modlarını kapalı konuma getirmeden veya uzun bir etkinleştirme süresi ayarlamadan önce cihaz güç tüketiminin artacağını dikkate alın.

Varsayılan Enerji Tasarrufu Ayarları

Bu cihaz, Görüntüleme Ekipmanı için ENERGY STAR® Programı Gereklilikleri altında ENERGY STAR onaylıdır. Hazır moddan Uyku moduna geçiş süresi, yazıcı modeline bağlı olarak 0–60 ya da 0–120 dakika arasında ayarlanabilir. Varsayılan değer 0 dakika olarak ayarlanmıştır. Hazır moddan Uyku moduna maksimum geçiş süresi, yazıcı modeline ve sistem yapılandırmasına bağlı olarak 120 dakikaya kadar ayarlanabilir.

Enerji Tasarrufu ayarlarını değiştirmek veya Otomatik Beklemeye Alma işlevini etkinleştirmek için sistem yöneticinizle görüşün veya *Sistem Yöneticisi Kılavuzu*, www.xerox.com/office/VLB625docs adresini ziyaret edin.

EPEAT

Bu cihaz, eko etiket özelliklerinin karşılanması açısından EPEAT dizinine kaydedilmiştir. Fabrikada varsayılan Uyku modu etkinleştirme dahildir. Yazıcı, uyku modunda 1 Watt'tan daha az enerji kullanır.

Xerox'un sürdürülebilirlik girişimlerine katılımı hakkında daha fazlasını öğrenmek için bkz. <https://www.xerox.com/en-us/about/ehs> veya www.xerox.co.uk/about-xerox/environment/engb.html.

Dupleks (2 Taraflı) Baskının Çevre Açısından Faydaları

Xerox ürünlerinin çoğu, 2 taraflı baskı olarak da bilinen dupleks baskı özelliğine sahiptir. Bu, otomatik olarak bir kağıdın iki yüzüne de baskı yapmanızı sağlar ve bu sayede kağıt tüketimini azaltarak değerli kaynakları daha az kullanmanıza yardımcı olur. Grup 4 Görüntüleme Ekipmanları anlaşması, dakika başına sayfa hızı renklide 40 veya daha fazla ve siyah beyazda 45 veya daha fazla olan modellerde, çift taraflı fonksiyonun kurulum ve sürücü yükleme işlemi sırasında otomatik olarak etkinleşmesini gerektirir. Aşağıdaki bazı Xerox modellerinde bu hız bandı, yükleme sırasında 2 taraflı baskı ayarlarına varsayılan ayar olarak geri dönülecek şekilde etkinleştirilebilir. Dupleks işlevinin sürekli kullanımı, işinizin çevresel etkilerini azaltır. Ancak, simpleks/1 taraflı baskıya gerek duyuyorsanız baskı ayarlarını yazıcı sürücüsünden değiştirmeniz gerekir.

Kağıt Türleri

Bu ürün, bir çevre koruma programı tarafından onaylanmış, EN12281 veya benzeri bir kalite standardına uyan geri dönüşümlü veya geri dönüşümlü olmayan kağıtlara baskı yapmak için kullanılabilir. Daha az ham madde kullanan ve baskı başına kaynaklardan tasarruf sağlayan (60 g/m²)'den daha hafif kağıtlar belirli uygulamalarda kullanılabilir. Bunun, yazdırma ihtiyaçlarınıza uygun olup olmadığını kontrol etmenizi öneririz.

AVRASYA EKONOMİK TOPLULUĞU SERTİFİKASI



Bu ürün için geçerli EAC işareti bu ürünün, Gümrük Birliği Üye Ülkelerinin pazarlarında kullanım için onaylandığını göstermektedir.

ALMANYA

Almanya - Mavi Melek



Alman Kalite Güvence ve Etiketleme Enstitüsü RAL bu cihazın aşağıdaki konfigürasyonuna Mavi Melek Çevre Etiketini vermiştir:

Otomatik 2 taraflı yazdırma ve USB veya ağ bağlantı özelliğine sahip ağ yazıcısı.

Bu etiket, cihazın, cihaz tasarımı, üretimi ve çalışması açısından çevresel olarak kabul edilmesi için Mavi Melek kriterlerini karşıladığını doğrulamaktadır. Daha fazla bilgi için şu adrese gidin: www.blauer-engel.de.

Blendschutz

Das Gerät ist nicht für die Benutzung im unmittelbaren Gesichtsfeld am Bildschirmarbeitsplatz vorgesehen. Um störende Reflexionen am Bildschirmarbeitsplatz zu vermeiden, darf dieses Produkt nicht im unmittelbaren Gesichtsfeld platziert werden.

Lärmemission

Maschinenlärminformations-Verordnung 3. GPSGV: Der höchste Schalldruckpegel beträgt 70 dB(A) oder weniger gemäß EN ISO 7779.

Importeur

Xerox GmbH

Hellersbergstraße 2-4

41460 Neuss

Deutschland

TÜRKİYE ROHS YÖNETMELİĞİ

Madde 7 (d) uyarınca, “bunun EEE yönetmeliği ile uyumlu olduğunu” doğrularız.

“EEE yönetmeliğine uygundur.”

UKRAYNA ROHS UYUMLULUĞU

Обладнання відповідає вимогам Технічного регламенту щодо обмеження використання деяких небезпечних речовин в електричному та електронному обладнанні, затвердженого постановою Кабінету Міністрів України від 3 грудня 2008 № 1057

Bu cihaz, elektrikli ve elektronik cihazlarda belirli tehlikeli maddelerin kullanımı hakkındaki kısıtlamalar ile ilgili olarak 3 Aralık 2008 tarihinde Ukrayna Bakanlar Kurulu Kararı ile onaylanan Teknik Yönetmeliğin hükümlerini karşılamaktadır.

Kopyalama Yönetmelikleri

AMERİKA BİRLEŞİK DEVLETLERİ

Kongre, aşağıdaki nesnelerin belirli koşullar altında çoğaltılmasını kanunen yasaklamıştır. Bu tür çoğaltma yapmaktan suçlu kişilere para cezası ya da hapis cezası verilebilir.

1. Amerika Birleşik Devletleri Senet veya Tahvilleri:

- Borçlandırma Sertifikaları.
- Ulusal Banka Para Birimi.
- Tahvil Kuponları.
- Federal Merkez Bankası Banknotları.
- Gümüş Sertifikaları.
- Altın Sertifikaları.
- Amerika Birleşik Devletleri Tahvilleri.
- Hazine Kağıtları.
- Federal Merkez Bankası Banknotları.
- Kesirli Kağıtlar.
- Mevduat Sertifikaları.
- Kağıt Para.
- Yönetimin FHA vb. gibi belirli temsilciliklerinin Tahvil ve Senetleri.
- Bonolar. Amerika Birleşik Devletleri Tasarruf Bonolarının yalnızca bu tür tahvillerin satış kampanyasına yönelik tanıtım amaçlarıyla fotoğrafları çekilebilir.
- Devlet Geliri Pulları. Üzerinde iptal edilen bir damga vergisinin bulunduğu yasal bir dokümanın çoğaltılması gerekiyorsa bu işlem doküman çoğaltımı yasal amaçlar için gerçekleştiriliyorsa yapılabilir.
- Posta Pulları, iptal edilmiş veya edilmemiş. Posta Pulları, pul koleksiyonculuğuna yönelik olarak çoğaltılabilir ancak kopyanın siyah beyaz olması ve asıl dokümanın doğrusal boyutlarından %75 küçük veya %150 büyük olması gerekir.
- Posta Çekleri.
- Amerika Birleşik Devletleri yetkili makamlarınca çekilen Faturalar, Çekler veya para poliçeleri.
- Herhangi bir Kongre Yasasıyla çıkarılmış veya çıkarılabilecek her türlü ad ve değerdeki pul ve diğer örnekler.
- Dünya Savaşı Gazilerinin Ayarlanmış Tazminat Sertifikaları.

2. Herhangi bir Yabancı Devlet, banka veya Şirket Tahvil ve Senetleri.

3. Telif hakkı sahibi izni alınmadıkça veya "kurallara uygun kullanım" ya da telif hakkı yasasının kitaplık çoğaltma hakları hükümleri dahilinde çoğaltma durumu dışında, telif hakkı olan malzemeler. Bu hükümler hakkında daha fazla bilgi Copyright Office (Telif Hakkı Ofisi), Library of Congress (Kongre Kütüphanesi), Washington, D.C. 20559 adresinden temin edilebilir. R21 Genelgesini isteyin.
4. Vatandaşlık veya Yurttaşlığa Kabul Sertifikası. Yabancı Yurttaşlığa Kabul Sertifikalarının fotoğrafı çekilebilir.
5. Pasaportlar. Yabancı Pasaportların fotoğrafı çekilebilir.
6. Göçmenlik kağıtları.
7. Poliçe Kayıt Kartları.
8. Aşağıdaki Kaydolan bilgilerinden herhangi birini speküle eden Askerlik Hizmetine Alma kağıtları:
 - Kazanç veya Gelir.
 - Mahkeme Kaydı.
 - Fiziksel veya psikolojik durum.
 - Bağımlılık Durumu.
 - Önceki askeri hizmeti.
 - İstisna: Birleşik Devletler askeri ihraç sertifikalarının fotoğrafı çekilebilir.
9. Bu tür departman veya büro yöneticisi tarafından fotoğraf istenmedikçe askeri personel ya da FBI, Hazine vb. gibi çeşitli Federal Departman üyeleri tarafından taşınan Rozetler, Kimlik Kartları, Pasolar veya İşaretler.

Belirli ülkelerde şunların çoğaltılması yasaklanmıştır:

- Otomobil Lisansları.
- Sürücü Belgeleri.
- Otomobil Ruhsatları.

Önceki liste her şeyi kapsamamaktadır ve eksiksiz veya doğru olduğu yönünde hiçbir sorumluluk kabul edilmez. Şüphemiz varsa avukatınıza danışın.

Bu hükümler hakkında daha fazla bilgi için Telif Hakkı Ofisi, Kongre Kitaplığı, Washington, D.C. 20559 adresiyle görüşün. R21 Genelgesini isteyin.

KANADA

Parlamento, aşağıdaki nesnelerin belirli koşullar altında çoğaltılmasını kanunen yasaklamıştır. Bu tür çoğaltma yapmaktan suçlu kişilere para cezası ya da hapis cezası verilebilir.

- Yürürlükteki banknotlar veya yürürlükteki kağıt paralar
- Devletlere veya bankalara ait kıymetli kağıtlar
- Senet veya gelir kağıtları
- Kanada'nın veya eyaletlerinin resmi mühürleri veya Kanada'daki kamu kurum veya kuruluşlarının veya mahkemelerin mühürleri

- Beyannameler, emirler, yönetmelikler veya randevular ya da bunların bildirimleri (Kanada için Queens Printer kurumu veya bir eyalet için eşdeğer bir basım evi tarafından basılan kağıtların yasa dışı şekilde kopyalanması)
- Kanada Hükümeti veya bir eyaleti veya Kanada dışında bir devletin veya Kanada Hükümeti veya bir eyaleti ya da Kanada dışında bir hükümet tarafından kurulan bir bakanlık, kurul, Komisyon veya kurum tarafından veya bunlar adına kullanılan işaretler, markalar, mühürler, zarflar veya tasarımlar
- Kanada Hükümeti veya bir eyaleti tarafından veya Kanada dışında bir devlet tarafından gelir beyanı amaçlı kullanılan damgalar
- Onaylı kopyaları hazırlamakla veya bunları onaylamakla görevli kamu görevlileri tarafından tutulan belgelerin, kayıtların veya verilerin yasa dışı olarak üretilen kopyaları
- Telif hakkı veya ticari marka sahibinin onayı olmaksızın telif hakkıyla korunan her türlü materyalleri ve ticari markalar

Bu liste, kolay başvurunuz ve size destek olması için hazırlanmıştır, ancak her maddeyi içermemektedir ve bu listenin eksiksizliği veya tamlığı hakkında hiçbir sorumluluk kabul edilmeyecektir. Şüphemiz varsa avukatınıza danışın.

DİĞER ÜLKELER

Belirli belgelerin çoğaltılması ülkenizde yasa dışı olabilir. Bu tür çoğaltma yapmaktan suçlu kişilere para cezası ya da hapis cezası verilebilir.

- Kağıt paralar
- Banka evrakları ve çekleri
- Banka ve devlet bonoları ve değerli kağıtları
- Pasaportları ve kimlik kartları
- Hak sahibinin izni alınmaksızın, telif hakkı taşıyan materyalleri veya ticari markalar
- Posta pulları ve diğer değiştirilebilir enstrümanlar

Bu liste her şeyi kapsamamaktadır ve eksiksiz veya doğru olduğu yönünde hiçbir sorumluluk kabul edilmez. Şüphemiz varsa yasal temsilcinize danışın.

Faks Yönetmelikleri

AMERİKA BİRLEŞİK DEVLETLERİ

Faks Gönderme Üst Bilgisi Gereksinimleri

1991 Telefon Tüketici Koruma Kanunu uyarınca, kim olursa olsun, faks makineleri de dahil bilgisayarlardan veya diğer elektronik cihazlardan gönderilen mesajlar, mesajın her bir sayfasının üst veya alt boşluğunda veya mesajın ilk sayfasında gönderildiği tarih ve saat, mesajı gönderen ticari kuruluşun veya ilgili gerçek veya tüzel kişinin tanımı ve gönderen makinenin veya ilgili kuruluşun veya gerçek veya tüzel kişinin telefon numarası bulunmuyorsa yasa dışı olarak kabul edilmektedir. Verilen telefon numarası, 900'lü bir numara veya arama ücretleri yerel veya uzun mesafe aktarım ücretlerini geçen bir numara olamaz.

Faks Gönderici Başlığı bilgilerinin programlanması hakkında talimatlar için *Sistem Yöneticisi Kılavuzunun* Aktarım Varsayılanlarının Ayarlanması bölümüne bakın.

Veri Birleştirici Bilgileri

Bu donanım, FCC kuralları Kısım 68 ve Uçbirim Eklentileri Yönetim Kurulu (ACTA) tarafından benimsenen koşullarla uyumludur. Bu donanımın kapağında diğer bilgilerin arasında US:AAAEQ##TXXXX biçiminde ürün kimliği içeren bir etiket bulunur. İstenirse, bu numara Telefon Şirketine verilmelidir.

Bu donanımı bina kablolarına ve telefon ağına bağlamak için kullanılan fiş ve jak FCC Kısım 68 ve ACTA tarafından benimsenen koşullarla uyumlu olmalıdır. Bu ürünle birlikte uyumlu bir telefon kablosu ve modüler fiş verilmiştir. Ayrıca, uyumlu bir modüler jaka bağlanır. Ayrıntılar için kurulum talimatlarına bakın.

Yazıcıyı şu standart modüler jaka güvenli bir şekilde bağlayabilirsiniz: USOC RJ-11C kurulum kitinde verilen uyumlu telefon hattı kablosu kullanılarak (modüler fişlerle). Ayrıntılar için kurulum talimatlarına bakın.

Telefon hattına bağlanabilen cihazların sayısını belirlemek için Zil Eşitlik Sayısı (REN) kullanılır. Bir telefon hattında aşırı sayıda REN bulunması, cihazların gelen çağrı olduğunda çalmamasına neden olabilir. Her yerde olmak kaydı ile çoğunluk yerlerde REN beşi (5,0) geçmez. Hatta bağlı olan cihaz sayısının REN tarafından belirtildiği gibi olduğundan emin olmak için yerel Telefon Şirketine başvurun. 23 Temmuz 2001'den sonra onaylanan tüm ürünlerde, REN, US:AAAEQ##TXXXX biçimindeki ürün kimliğinin bir parçasıdır. ## ile temsil edilen rakamlar ondalık noktasız (örneğin, 03 değeri 0,3 REN demektir) REN'dir. Önceki ürünlerde, REN etikette ayrı olarak gösterilir.

Yerel Telefon Şirketinden doğru hizmeti istemek için, aşağıdaki listede yer alan kodları da belirtmek zorunda kalabilirsiniz:

- Tesis Arabirim Kodu (FIC) = 02LS2
- Hizmet İstek Kodu (SOC) = 9.0Y

Uyarı: Hattınıza takılı olan modüler jak türü için yerel Telefon Şirketinizden bilgi alın. Bu makinenin yetkisiz bir jaka bağlanması telefon şirketinin ekipmanlarına zarar verebilir. Bu makinenin yetkisiz bir jaka bağlanmasından kaynaklanan tüm hasarlar, Xerox'un değil, sizin sorumluluğunuz ve yükümlülüğünüz altındadır.

Bu Xerox® ekipmanı, telefon şebekesinde hasara neden olursa Telefon Şirketi yazıcının bağlı olduğu telefon hattına verdiği hizmeti geçici olarak durdurabilir. Önceden bildirim uygun değilse, Telefon Şirketi size mümkün olduğunca erken haber verecektir. Telefon Şirketi hizmetinizi keserse (ve eğer siz gerekli olduğunuzu düşünürseniz), FCC'ye yazılı bir şikayette bulunma hakkınız olduğu konusunda sizi bilgi verebilirler.

Telefon Şirketi tesisler, donanım, işlemler veya yordamlarında donanımın çalışmasını etkileyebilecek değişiklikler yapabilir. Telefon Şirketi, ekipmanın işletimini etkileyebilecek şekilde bazı değişiklikler yaparsa Telefon Şirketinin size verilen hizmette kesinti yaşanmaması için gerekli değişiklikleri yapmanız konusunda sizi bilgilendirmesi gerekir.

Bu Xerox® ekipmanıyla sorun yaşarsanız lütfen onarım veya garanti bilgileri için uygun servis merkeziyle görüşün. İletişim bilgileri yazıcıdaki Cihaz uygulamasında ve *Kullanım Kılavuzunun Sorun Giderme bölümünün* arkasında yer almaktadır. Donanım telefon şebekesine zarar verirse Telefon Şirketi sorun giderilene kadar donanımı hattan çıkarmanızı isteyebilir.

Yalnızca bir Xerox Servis Temsilcisi ya da yetkili bir Xerox Servis sağlayıcı, yazıcı üzerinde onarımlar yapabilir. Bu, Servis garantisi süresince veya garanti süresi sona erdikten sonra her zaman için geçerlidir. Yetkisiz bir onarım gerçekleştirilirse kalan garanti dönemi geçersiz olur.

Bu cihaz ortak hatlarda kullanılamaz. Ortak hat hizmetlerine bağlanma bölge ücretlendirmesine tabidir. Bilgi için bölgesel kamu genel hizmet komisyonuna, kamu hizmet komisyonuna veya şirket komisyonu ile ilişkiye geçin.

Ofisinizde telefon hattına bağlanmış özel bir alarm ekipmanı döşenmiş olabilir. Bu Xerox® ekipmanının kurulumunun alarm ekipmanınızı devre dışı bırakmadığından emin olun.

Alarm donanımınızı nelerin devre dışı bırakabileceği hakkında sorunuz varsa Telefon Şirketinize veya ehliyetli bir montöre danışın.

KANADA

Bu ürün geçerli Innovation, Science and Economic Development Canada teknik özelliklerini karşılamaktadır.

Sertifikalı ekipman onarımları tedarikçi tarafından atanan bir temsilci tarafından koordine edilir. Bu cihazda kullanıcının gerçekleştirdiği onarımlar veya değişiklikler ya da cihaz arızaları, telekomünikasyon şirketinin sizden ekipmanın bağlantısını sökmenizi istemesine neden olabilir.

Kullanıcı koruması için yazıcının düzün topraklandığından emin olun. Varsa, güç şebekesinin, telefon hatlarının ve dahili metal su borusu sistemlerinin elektrik toprak bağlantıları birbirine bağlanmalıdır. Bu önlem kırsal alanlarda hayati olabilir.

Uyarı: Bu tür bağlantıları kendiniz yapmaya çalışmayın. Toprak bağlantısını yapmak için uygun elektrik inceleme kurumuna ya da elektrikçiye danışın.

Ringer Equivalence Number (REN), telefon arabirime bağlanmasına izin verilen maksimum cihaz sayısını belirtir. Bir arabirimin sonlandırılması cihazların herhangi bir kombinasyonu olabilir; tek gereklilik tüm cihazların REN'lerinin toplamının beşi geçmemesidir. Canadian REN değeri için lütfen ekipmanın üzerindeki etikete bakın.

Canada CS-03 Issue 9

Bu ürün CS-03, Issue 9 uyarınca test edilmiştir ve bu standarda uygun olduğu tespit edilmiştir.

AVRUPA BİRLİĞİ

Radyo Donanım ve Haberleşme Uçbirim Donanımı Yönergesi

Bu cihaz aşağıdaki ülkelerdeki ulusal genel aktarmalı telefon şebekeleri ve uyumlu PBX cihazları ile çalışacak şekilde tasarlanmıştır.

AVRUPA ANALOG PSTN VE UYUMLU PBX SERTİFİKALARI		
Avusturya	Yunanistan	Hollanda
Belçika	Macaristan	Norveç
Bulgaristan	İzlanda	Polonya
Kıbrıs	İrlanda	Portekiz
Çek Cumhuriyeti	İtalya	Romanya
Danimarka	Letonya	Slovakya
Estonya	Lihtenştayn	Slovenya
Finlandiya	Litvanya	İspanya
Fransa	Lüksemburg	İsveç
Almanya	Malta	

Ürününüzle ilgili herhangi bir sorun yaşarsanız Xerox temsilcinizle iletişime geçin. Bu ürün diğer ülkelerin şebekeleriyle uyumlu çalışacak şekilde yapılandırılabilir. Cihazı başka bir ülkedeki bir şebekeye bağlamadan önce destek için Xerox temsilcinizle iletişime geçin.



Not:

- Bu ürün döngü kesintili (darbeli) veya DTMF ton sinyalli olarak kullanılabilir, ancak Xerox, DTMF sinyali kullanmanızı önerir. DTMF sinyali güvenilir ve daha hızlı bir arama kurulumu sağlar.
- Bu ürünün değiştirilmesi veya Xerox tarafından onaylanmamış harici kontrol yazılımlarına veya kontrol cihazlarına bağlanması sertifikasının geçersiz kalmasına neden olur.

GÜNEY AFRİKA

Bu modem mutlaka onaylanmış bir dalgalanma koruyucu cihazla birlikte kullanılmalıdır.

Güvenlik Sertifikası

Bu cihaz bir Ulusal Düzenleyici Test Laboratuvarı (NRTL) tarafından doğrulanmış IEC ve EN ürün güvenlik standartlarıyla uyumludur.

Malzeme Bilgi Güvenlik Formları

Yazıcınızla ilgili Malzeme Bilgi Güvenlik bilgileri için bkz.:

- Web adresi: [Xerox Güvenlik Belgeleri ve Uygunluk Bilgileri](#)
- Sadece Amerika Birleşik Devletleri ve Kanada: 1-800-ASK-XEROX (1-800-275-9376)
- Diğer pazarlar için lütfen şu adrese e-posta gönderin: EHS-Europe@xerox.com

Geri Dönüşüm ve Atma

Bu ek şunları içerir:

Bütün Ülkeler.....	338
Kuzey Amerika.....	339
Avrupa Birliği.....	340
Diğer Ülkeler.....	341

Bütün Ülkeler

Xerox ürününüzün imha işlemini siz yönetiyorsanız lütfen yazıcının, çevresel koruma nedeniyle imha edilmesi düzenlemeye tabi olabilen kurşun, cıva, perklorat ve diğer materyaller içerebileceğine dikkat edin. Ürün içerisinde bu maddelerin bulunması, ürünün piyasaya sürüldüğü zamanda uygulanmakta olan genel yönetmeliklere tamamen uygundur.

Geri dönüşüm ve atma işlemiyle ilgili bilgi için yerel yetkililerle görüşün.

Perklorat Materyal: Bu ürün, piller gibi bir veya daha çok Perklorat bulunan cihazlar içerebilir. Özel işlem geçerli olabilir. Daha fazla bilgi için şu adrese gidin: www.dtsc.ca.gov/hazardouswaste/perchlorate.

PİLİ ÇIKARMA

Piller ve aküler sadece üretici tarafından onaylanmış servis merkezleri tarafından değiştirilmelidir.

Kuzey Amerika

Xerox, bir ekipman geri alma/yeniden kullanma ya da geri dönüşüm programı yürütmektedir. Bu Xerox ürününün söz konusu programın bir parçası olup olmadığının tespiti için Xerox temsilcinizle görüşün (1-800-ASK-XEROX).

Xerox çevre programları hakkında daha fazla bilgi için www.xerox.com/environment adresini ziyaret edin.

Geri dönüşüm ve atma işlemiyle ilgili bilgi için yerel yetkililerle görüşün.

Avrupa Birliği



Bu simgeler bu ürünün Atık Elektrikli ve Elektronik Cihazlar (WEEE) Direktifi (2012/19/EU), Pil ve Akü Direktifi (2006/66/EC) ve bu Direktifleri uygulayan ulusal mevzuatlar uyarınca evsel atıklarla birlikte atılmaması gerektiğini göstermektedir.

Yukarıdaki simgenin altına bir kimyasal madde simgesi basılırsa, Akü ve Pil Direktifi uyarınca bu simge, bu pilde veya aküde Akü ve Pil Direktifinde belirtilen ilgili eşik değerinin üzerinde bir konsantrasyonda bir ağır metal (Hg = Cıva, Cd = Kadmiyum, Pb = Kurşun) bulunduğunu gösterir.

Bazı cihazlar hem ev uygulamalarında hem de profesyonel/ticari uygulamalarda kullanılabilir. Avrupa Birliği sınırları içindeki hane kullanıcıları, kullanılmış elektrikli ve elektronik cihazları ücretsiz olarak ilgili atık toplama tesislerine gönderebilirler. Eski ürünlerin, pillerin ve akülerin toplanması ve geri dönüştürülmesi hakkında daha fazla bilgi için belediyenize, size en yakın atık bertaraf noktasına veya bu ürünleri satın aldığınız satış noktasına danışın. Bazı üye ülkelerde yeni cihaz satın aldığınızda mağazanızın eski cihazınızı ücretsiz olarak alması gerekiyor olabilir. Daha fazla bilgi için mağazanızla iletişime geçin.

Avrupa Birliğindeki Ticari Kullanıcılar için, Avrupa mevzuatları uyarınca elektrikli ve elektronik cihazlar kullanım ömrü sonunda, üzerinde anlaşmaya varılan prosedürler kullanılarak yönetilmelidir. Elektrikli ve elektronik cihazları atmak istiyorsanız elinizden çıkarmadan önce ürün ömrü sonunda geri alma bilgileri için dağıtıcınız veya tedarikçiniz, satıcınız veya Xerox temsilciniz ile iletişime geçin.

Bu tipte atıkların doğru atılmaması durumunda, genel olarak EEE ile ilgili potansiyel olarak tehlikeli maddeler nedeniyle çevre ve insan sağlığı üzerinde olası etkiler ortaya çıkabilir. Bu ürünün doğru şekilde atılmasıyla ilgili işbirliğiniz, doğal kaynaklarımızın etkili kullanımına katkıda bulunacaktır.

AVRUPA BİRLİĞİ DIŞINDA ATMA

Bu semboller yalnızca Avrupa Birliği'nde geçerlidir. Eğer bu öğeleri atmak istiyorsanız lütfen yerel yönetimlerle ya da ürünün bölgenizdeki bayisi ile görüşün ve doğru uzaklaştırma yöntemi hakkında bilgi isteyin.

Diğer Ülkeler

Atık yönetimiyle ilgili talepleriniz için lütfen size en yakın atık yönetimi kurumuna başvurun.





Uygulama Özellikleri




Bu ek şunları içerir:



Uygulama Özellikleri	344
----------------------------	-----




Uygulama Özellikleri





Uygulama Özellikleri

ÖZELLİK	TANIM	KOPYALAMA	E-POSTA...	FAKS...	SUNUCU FAKSI	ŞURAYA TARA	İŞ AKIŞI TARAMA	KİMLİK KARTI KOPYALAMA
	Çıktı Rengi Çıktı görüntüsü ya da baskının renk işlemlerini kontrol etmek için Çıktı Rengi'ni kullanın.	•	•			•	•	•
	2 Taraflı Kopyalama ve 2 Taraflı Tarama 2-Taraflı seçeneklerini, aygıtı, bir orijinal dokümanın bir ya da her iki tarafını taramak için ayarlamak amacıyla kullanabilirsiniz. Kopyalama işleri için 1 taraflı ya da 2 taraflı çıktıyı seçebilirsiniz.	•	•	•	•	•	•	
	Kağıt Kaynağı Kağıt Kaynağı özelliğini, gereken kağıt boyutunu, türünü ve rengini ve kullanılacak Kağıt Kasetini belirtmek için kullanın. Otomatik seçiliyse yazıcı, kağıt kasetini orijinal dokümana ve seçilen ayarlara göre seçer.	•						•
	Harmanlama Birden çok sayfalı kopyalama işlerini otomatik olarak harmanlayabilirsiniz. Örneğin, altı sayfalık bir dokümanın 1 taraflı üç kopyasını çıkarıyorsanız kopyalar aşağıdaki sıralamada yazdırılır:	•						





ÖZELLİK	TANIM	KOPYALAMA	E-POSTA...	FAKS...	SUNUCU FAKSI	ŞURAYA TARA	İŞ AKIŞI TARAMA	KİMLİK KARTI KOPYALAMA
	1, 2, 3, 4, 5, 6; 1, 2, 3, 4, 5, 6; 1, 2, 3, 4, 5, 6.							
	Son İşlem Son işlem seçenekleri mevcutsa bu seçeneği, yazdırılan çıktınız için gereken son işlem seçeneklerini belirlemek için kullanın.	•						
	Küçült/Büyüt Görüntüyü orijinal boyutunun % 25'i kadar küçültebilir veya % 400'ü kadar büyütebilirsiniz. Bir görüntüyü yeniden boyutlandırıldığında, asıl oranları korumak için % Oranlı 'yi seçin.	•						•
	Asıl Türü Yazıcı, asıl dokümandaki görüntülerin türüne ve asıl dokümanın nasıl oluşturulduğuna bağlı olarak kopyaların görüntü kalitesini en iyi hale getirir.		•	•	•		•	•
	Karşıtlık Görüntünüzdeki açık ve koyu alanlar arasındaki varyasyonu ayarlamak için Karşıtlık özelliğini kullanabilirsiniz.	•	•	•	•	•	•	





ÖZELLİK	TANIM	KOPYALAMA	E-POSTA...	FAKS...	SUNUCU FAKSI	ŞURAYA TARA	İŞ AKIŞI TARAMA	KİMLİK KARTI KOPYALAMA
	Aydınlat / Koyulaştır Çıktı görüntüsünü ya da baskıyı açıklaştırmak ya da koyulaştırmak için Açıklaştır/Koyulaştır kaydırıcısını kullanın.	•	•	•	•	•	•	•
	Netlik Çıktı görüntüsü ya da baskıyı keskinleştirmek için bu seçeneği kullanın. En iyi sonuçlar için metin görüntülerini keskinleştirin ve fotoğrafları yumuşatın.	•	•	•		•	•	







ÖZELLİK	TANIM	KOPYALAMA	E-POSTA...	FAKS...	SUNUCU FAKSI	ŞURAYA TARA	İŞ AKIŞI TARAMA	KİMLİK KARTI KOPYALAMA
	<p>Doygunluk</p> <p>Doygunluk, renk şiddetini ve renkteki gri miktarını ayarlamayı sağlar.</p> <p> Not: Bu özellik, Çıktı Rengi, Siyah Beyaz ya da Gri Tonlama olarak ayarlandığında kullanılamaz.</p>		•			•	•	
	<p>Asıl Yönlendirme</p> <p>Orijinal Yönlendirme seçeneğini, taradığınız orijinal görüntülerin düzenini belirlemek için kullanabilirsiniz. Yazıcı görüntülerin gereken çıktıyı üretmek için döndürülmesi gerekip gerekmediğini belirlemek için bilgileri kullanır.</p>	•	•		•	•	•	





ÖZELLİK	TANIM	KOPYALAMA	E-POSTA...	FAKS...	SUNUCU FAKSI	ŞURAYA TARA	İŞ AKIŞI TARAMA	KİMLİK KARTI KOPYALAMA
	Görüntü Kaydırma Görüntü Kaydır, görüntünün sayfadaki konumunu değiştirmenizi sağlar. Yazdırılan görüntüyü, her bir yaprak kağıt üzerinde X ve Y ekseninde kaydırabilirsiniz.	•						
	Otomatik Arka Plan Bastırma Yazıcı hassasiyetini ışık arka plan renklerindeki değişikliklere karşı azaltmak için, Otomatik Arka Plan Bastırma ayarını kullanın.	•	•	•	•	•	•	•
	Kenar Sil... Kenarlık Silme özelliğini, görüntünün kenarlarından içerik silmek için kullanabilirsiniz. Sağ, sol, üst ve alt kenarda silinecek miktarı belirtebilirsiniz.	•	•			•	•	
	Asıl Boyutu Dokümanların doğru alanını taramak için orijinal doküman boyutunu belirtin.	•	•	•	•	•	•	
	Ayna Görüntüsü Sayfadaki görüntüyü ve metni ters çevirmek için Ayna Görüntüsü'nü kullanın.	•						






ÖZELLİK	TANIM	KOPYALAMA	E-POSTA...	FAKS...	SUNUCU FAKSI	ŞURAYA TARA	İŞ AKIŞI TARAMA	KİMLİK KARTI KOPYALAMA
	Negatif Görüntü Negatif Görüntü dokümanınızdaki açık ve koyu alanları tersine çeviri ve bir fotoğraf negatifi gibi yazdırır. Negatif görüntü baskısı, azımsanmayacak ölçüde koyu arka planı olan veya açık tonda metin ve resim içeren dokümanlar için yararlıdır.	•						
	Özel Sayfalar Özel Sayfalar işinize kapaklar ve ayırıcılar eklemek için kullanılır. İşin ana gövdesinden farklı bir kağıda yazdırmak için özel sayfalar belirtebilirsiniz. Ek olarak bölüm başlangıcı sayfalarını programlayabilirsiniz.	•						
	Ek Açıklamalar Sayfa numaraları ve tarih gibi ek açıklamaları olarak kopyalarınıza ekleyebilirsiniz.	•						
	Kitapçık Oluşturma Kitapçık Oluşturma özelliği iki sayfayı kağıdın bir tarafına yazdırır. Sayfalar yeniden sıralanır bu sayede bunlar katlandığında sayısal sırada olur.	•						




ÖZELLİK	TANIM	KOPYALAMA	E-POSTA...	FAKS...	SUNUCU FAKSI	ŞURAYA TARA	İŞ AKIŞI TARAMA	KİMLİK KARTI KOPYALAMA
	Sayfa Düzeni Seçilen sayıda sayfayı bir kağıt yaprağının tek bir tarafına yazdırabilirsiniz. Yaprak başına birden çok sayfa seçmek, kağıttan tasarruf sağlar ve doküman düzenini incelemek için bir yol sunar.	•						
	Örnek İş Örnek İş özelliği, birden çok kopyasını yazdırmadan önce incelemek için bir işin sına kopyasını yazdırmanızı sağlar. Bu özellik karmaşık ya da yüksek hacimli işler için kullanışlıdır. Sına kopyasını yazdırdıktan ve inceledikten sonra, kalan kopyaları yazdırabilir veya iptal edebilirsiniz.	•						
	Asıllar Tespit Edildiğinde Otomatik Başlat Asıllar Tespit Edildiğinde Otomatik Başlat seçeneği, otomatik doküman besleyicide asıl dokümanlar tespit edildiğinde cihazın bir işi otomatik olarak başlatmasını sağlar.	•	•	•		•		
	İş Oluştur Farklı ayarlar gerektiren çeşitli asıl dokümanları içeren işler için ya da doküman camından çok sayfalı işler		•	•	•	•	•	

ÖZELLİK	TANIM	KOPYALAMA	E-POSTA...	FAKS...	SUNUCU FAKSI	ŞURAYA TARA	İŞ AKIŞI TARAMA	KİMLİK KARTI KOPYALAMA
	taramak amacıyla İş Oluştur seçeneğini kullanın. İş segmentler halinde taranır. Tüm segmentler tarandıktan sonra, iş işleme alınır ve tamamlanır.							
	Mevcut Ayarları Kaydet	Gelecekteki kopyalama işlerinde kopyalama ayarlarının belirli bir birleşimini kullanmak için ayarları bir adla kaydedebilir ve daha sonra kullanmak üzere geri çağırabilirsiniz.	•					
	Geçerli Ayarları Al	Daha önce kaydedilen kopyalama ayarlarını alabilir ve geçerli işlerde kullanabilirsiniz.	•					
	Miktar	Gerekli kimlik kartı kopyalarının sayısını girmek için bu seçeneği kullanın.						•
	Çözünürlük...	Çözünürlük ince ya da grenli grafik görüntülerin nasıl görüneceğini belirler. Resim çözünürlüğü inç başına nokta sayısı (dpi) ölçülür.		•	•	•	•	

ÖZELLİK	TANIM	KOPYALAMA	E-POSTA...	FAKS...	SUNUCU FAKSI	ŞURAYA TARA	İŞ AKIŞI TARAMA	KİMLİK KARTI KOPYALAMA
	Boş Sayfaları Çıkar Boş Sayfaları Çıkar, yazıcıyı boş sayfaları yok sayacak şekilde yapılandırır.		•			•	•	
	Kimden... E-postanın geldiği yeri belirtmek için Kimden seçeneğini kullanın.  Not: Sistem yöneticisi, kullanıcının hesap bilgileriyle otomatik olarak doldurulması için bu seçeneği sunabilir.		•					
	Yanıtla Yanıtla seçeneğini alıcıların yanıtlanmasını istediğiniz bir e-posta adresi eklemek için kullanın. Alıcının cihaz yerine sizin e-posta adresinize yanıt göndermesi için bu seçenek kullanışlıdır.  Not: Sistem yöneticisi bu seçeneği sunabilir.		•					
	Mesaj... E-postaya eklenecek bilgileri girmek için Mesaj seçeneğini kullanın.		•					

ÖZELLİK	TANIM	KOPYALAMA	E-POSTA...	FAKS...	SUNUCU FAKSI	ŞURAYA TARA	İŞ AKIŞI TARAMA	KİMLİK KARTI KOPYALAMA
	Kalite / Dosya Boyutu Kalite/Dosya Boyutu seçeneği görüntü kalitesini ve dosyanın boyutunu dengeleyen üç ayardan birisini seçmenizi sağlar. Daha yüksek görüntü kalitesi dosya boyutunun artmasına neden olur, bu da ağ üzerinde paylaşım ve iletme için uygun değildir.		•			•	•	
	Dosya Biçimi Dosya Biçimi seçeneğini, kaydedilen görüntünün biçimini belirtmek veya aranabilir bir görüntü oluşturmak için kullanın. Görüntüyü korumak için bir parola ekleyebilir ya da birden fazla görüntüyü tek bir dosyada birleştirmeyi seçebilirsiniz.		•			•	•	
	Dosya Zaten Varsa Bu seçeneği, dosya adı zaten kullanıldığında cihazın yapacağı işlemi tanımlamak için kullanın.					•	•	
	Dosya ve Eklenti Bu seçeneği, taranan görüntüleri içerecek dosyanın adını belirtmek için kullanın.		•			•	•	

ÖZELLİK	TANIM	KOPYALAMA	E-POSTA...	FAKS...	SUNUCU FAKSI	ŞURAYA TARA	İŞ AKIŞI TARAMA	KİMLİK KARTI KOPYALAMA
	İş Akışlarını Güncelle İş Akışları Güncelle seçeneğini, kontrol panelinde görünen iş akışları listesini yenilemek için kullanın.						•	
	Dosya Hedefleri Ekle Bu seçeneği, taranan görüntüleri dosyalamak için birden fazla hedef seçmek için kullanın.					•	•	
	Küçült / Böl Faks ile gönderdiğiniz dokümanınızın alıcı faks makinesinde nasıl yazdırılacağını belirtmek için Küçült / Böl seçeneğini kullanın. Görüntü sayfa boyutuna sığmayacak kadar büyükse, görüntüyü sıdırmak için küçültebilir ya da birden çok sayfaya bölebilirsiniz.			•				
	Onay Raporu Faksınızın alınıp alınmadığını onaylamak için bir rapor isteyebilirsiniz. Yalnızca iletim sırasında bir hata oluştuğunda bir Onay Raporu almak için Yalnızca Hata Olursa Yazdır öğesini seçin.			•				
	Başlatma Hızı Gönderdiğiniz faks için hedef özel gerekliliklere sahip değilse, faksı			•				

ÖZELLİK	TANIM	KOPYALAMA	E-POSTA...	FAKS...	SUNUCU FAKSI	ŞURAYA TARA	İŞ AKIŞI TARAMA	KİMLİK KARTI KOPYALAMA
	göndermek için en yüksek başlatma hızını seçin. Zorlanmış (4800 bps) iletim paraziti olan hatlar için önerilen ayardır.							
	Kapak Sayfası Faksınızın başlangıcına tanıtım sayfası eklemek için Kapak Sayfası seçeneğini kullanabilirsiniz. Kapak sayfasına kısa bir yorum, yanı sıra Kime ve Kimden bilgileri ekleyebilirsiniz.			•				
	İletim Üst-bilgi Metni Uygun iletim başlığı metni olmadan bir faks makinesinden bir mesaj göndermek yasa dışıdır. Göndericinin adı ve telefon numarasının ve iletim tarihi ve saatinin tüm fakslara eklendiğinden emin olun.			•				
	Gecikmeli Gönderim Yazıcının bir faks işini göndermesi için gelecekte bir saat ayarlayabilirsiniz. Faks işinizi göndermeyi 24 saat geciktirebilirsiniz.			•	•			

