

VERSIÓ 1.6
NOVEMBRE DE 2022
702P08823

Impressora multifuncional de color Xerox[®] VersaLink[®] C405

Manual d'usuari

© 2022 Xerox Corporation. Tots els drets reservats. Xerox®, VersaLink®, FreeFlow®, SMARTsend®, Scan to PC Desktop®, MeterAssistant®, SuppliesAssistant®, Xerox Secure Access Unified ID System®, Xerox Extensible Interface Platform®, Global Print Driver® i Mobile Express Driver® són marques comercials de Xerox Corporation als Estats Units i/o altres països.

Adobe®, el logotip d'Adobe PDF, Adobe® Reader®, Adobe® Type Manager®, ATM™, Flash®, Macromedia®, Photoshop® i PostScript® són marques comercials o marques comercials registrades d'Adobe Systems, Inc.

Apple®, Bonjour®, EtherTalk™, TrueType®, iPad®, iPhone®, iPod®, iPod touch®, AirPrint® i el logotip de l'AirPrint®, Mac®, Mac OS® i Macintosh® són marques comercials o marques comercials registrades d'Apple Inc. als EUA i altres països.

El servei de correu electrònic Gmail™ i la plataforma de tecnologia mòbil Android™ són marques comercials de Google, Inc.

HP-GL®, HP-UX® i PCL® són marques comercials de Hewlett-Packard Corporation als Estats Units i/o altres països.

IBM® i AIX® són marques comercials d'International Business Machines Corporation als Estats Units i/o altres països.

McAfee® és una marca comercial o marca comercial registrada de McAfee, Inc. als Estats Units i altres països.

Microsoft®, Windows®, Windows Server® i OneDrive® són marques comercials registrades de Microsoft Corporation als Estats Units i altres països.

Mopria és una marca comercial de Mopria Alliance.

Novell®, NetWare®, NDPS®, NDS®, IPX™ i Novell Distributed Print Services™ són marques comercials de Novell, Inc. als Estats Units i altres països.

SGI® i IRIX® són marques comercials de Silicon Graphics International Corp. o les seves subsidiàries als Estats Units i/o altres països.

Sun, Sun Microsystems i Solaris són marques comercials o marques registrades d'Oracle i/o de les seves filials als Estats Units i altres països.

UNIX® és una marca comercial als Estats Units i altres països, amb llicència exclusiva de X/ Open Company Limited.

Wi-Fi CERTIFIED Wi-Fi Direct® és una marca comercial de Wi-Fi Alliance.

Taula de continguts

Seguretat.....	11
Avisos i seguretat.....	12
Seguretat elèctrica.....	13
Instruccions generals.....	13
Cable d'alimentació.....	13
Apagament d'emergència.....	14
Cable de telèfon.....	14
Seguretat operativa.....	15
Instruccions de funcionament.....	15
Emissió d'ozó.....	15
Ubicació de la impressora.....	15
Subministraments de la impressora.....	16
Seguretat de manteniment.....	17
Símbols de la impressora.....	18
Informació de contacte sobre medi ambient, salut i seguretat.....	20
Introducció.....	21
Parts de la impressora.....	22
Vista frontal.....	22
Alimentador automàtic de documents a 2 cares.....	23
Parts internes.....	25
Vista posterior.....	26
Tauler de control.....	27
Opcions d'energia.....	30
Engagar la impressora o sortir del mode de suspensió o de baixa energia.....	30
Reinici, activació del mode de suspensió o apagament de la impressora.....	30
Accés a la impressora.....	32
Inici de sessió.....	32
Targetes intel·ligents.....	33
Introducció a les aplicacions.....	34
Pàgines d'informació.....	35
Impressió de pàgines d'informació.....	35
Informe de configuració.....	36
L'Embedded Web Server.....	37
Accés a l'Embedded Web Server.....	37
Localització de l'adreça IP de la impressora.....	37
Certificats per a l'Embedded Web Server.....	38
Baixada de l'informe de configuració de l'Embedded Web Server.....	38
Utilització de la funció Tauler de control remot.....	38
Instal·lació i configuració.....	40
Informació general d'instal·lació i configuració.....	40
Selecció d'una ubicació per a la impressora.....	40
Connexió de la impressora.....	41

Selecció d'un mètode de connexió	41
Connexió a un ordinador mitjançant USB	41
Connexió a una xarxa per cable	42
Connexió a una xarxa sense fil	42
Connexió a una línia telefònica.....	49
Configuració de l'AirPrint	50
Configuració del Google Cloud Print	51
Configuració inicial de la impressora.....	52
Aplicació Xerox® Easy Assist (XEA).....	52
Configuració inicial amb l'aplicació Xerox® Easy Assist (XEA).....	54
Afegir diverses impressores mitjançant l'aplicació Xerox Easy Assist.....	55
Instal·lació del programari.....	57
Requisits de sistema operatiu	57
Instal·lació dels controladors d'impressió per a una impressora en xarxa del Windows	57
Instal·lació dels controladors d'impressió per a una impressora USB del Windows	58
Instal·lació dels controladors i les utilitats per al Macintosh OS X.....	58
Instal·lació de controladors i utilitats per a l'UNIX i el Linux	61
Instal·lació de la impressora com a servei web en dispositiu.....	62
Més informació	63
Personalització.....	65
Informació general de personalització	66
Personalització de la pàgina inicial.....	67
Per ocultar o mostrar una determinada aplicació a la pantalla inicial	67
Per organitzar les aplicacions a la pantalla inicial	67
Personalització de les aplicacions.....	68
Personalització de la llista de funcions.....	68
Personalització de la pantalla d'entrada	68
Desar els valors predefinits.....	69
Supressió de la personalització d'aplicacions mitjançant el tauler de control	69
Personalització de la configuració predefinida de l'aplicació.....	70
Supressió de personalitzacions mitjançant l'Embedded Web Server.....	70
Creació i ús de les aplicacions d'un toc	71
Creació d'una aplicació d'un toc.....	71
Creació d'una aplicació d'un toc personal	72
Supressió o ocultació d'una aplicació d'un toc.....	72
Ús d'una aplicació d'un toc	73
Aplicacions de Xerox®.....	75
Galeria d'aplicacions de Xerox®	76
Informació general de la Galeria d'aplicacions de Xerox®	76
Creació d'un compte de la Galeria d'aplicacions de Xerox®.....	76
Inici de sessió al compte de la Galeria d'aplicacions de Xerox®	77
Instal·lació o actualització d'una aplicació mitjançant la Galeria d'aplicacions de Xerox®	77
Dispositiu	79
Informació general del dispositiu	79
Quant a.....	80
Estats dels subministraments	80
Comptadors de facturació i d'ús	81
Restabliment dels valors predefinits de fàbrica.....	82

Serveis remots	82
Llibreta d'adreces	83
Informació general de la llibreta d'adreces	83
Edició de la llibreta d'adreces	83
Creació i gestió de preferits.....	87
Treballs.....	92
Informació general dels treballs	92
Administració de treballs	92
Gestió de tipus especials de treballs.....	93
Gestió de treballs mitjançant l'Embedded Web Server	96
Copia	98
Informació general de còpia	98
Realització de còpies.....	98
Fluxos de treballs de còpia.....	100
Còpia de document d'identitat	108
Informació general de la funció Còpia de document d'identitat	108
Còpia d'un document d'identitat.....	108
Adreça de correu electrònic	109
Informació general del correu electrònic.....	109
Enviament d'una imatge escanejada en un correu electrònic	109
Visualització prèvia i preparació de treballs	111
Escaneig a.....	113
Informació general de la funció Escaneig a.....	113
Escaneig a una adreça de correu electrònic.....	113
Escaneig a una unitat flaix USB	114
Escaneig a la carpeta principal de l'usuari.....	115
Escaneig a l'escriptori	116
Escaneig a un servidor FTP o SFTP.....	117
Escaneig a una carpeta compartida d'un ordinador de la xarxa.....	117
Escaneig d'imatges a una aplicació d'un ordinador connectat	120
Escaneig a un ordinador mitjançant un cable USB	121
Visualització prèvia i preparació de treballs	122
Fax.....	124
Informació general del fax.....	124
Enviament d'un fax	124
Fluxos de treballs de fax	126
Fax de servidor	133
Informació general del fax de servidor	133
Enviament d'un fax de servidor.....	133
Enviament d'un fax de servidor diferit.....	135
Visualització prèvia i preparació de treballs	136
USB	138
Informació general d'USB	138
Impressió des d'una unitat flaix USB	138
Impressió mitjançant una unitat flaix USB que ja s'ha inserit a la impressora.....	139
@PrintByXerox.....	140
Informació general del @PrintByXerox	140
Impressió mitjançant l'aplicació @PrintByXerox.....	140
S'està imprimint.....	141

Informació general d'impressió	142
Selecció d'opcions d'impressió	143
Ajuda del controlador d'impressió	143
Opcions d'impressió del Windows	143
Opcions d'impressió del Macintosh	145
Impressió de l'UNIX i el Linux.....	146
Opcions d'impressió mòbil.....	148
Funcions d'impressió	150
Administració de treballs	150
Impressió de tipus de treballs especials	151
Selecció d'opcions de paper per a la impressió	152
Ajust a escala.....	152
Impressió a les dues cares del paper	153
Qualitat d'impressió	154
Opcions d'imatge	154
Desplaçament d'imatge.....	155
Ajusts de color.....	155
Impressió d'imatges de mirall	155
Impressió de diverses pàgines a un sol full.....	156
Impressió de fullets	156
Utilització de pàgines especials.....	157
Impressió de filigranes al Windows.....	159
Orientació.....	160
Impressió de portades	160
Selecció de la notificació de treball finalitzat per al Windows.....	161
Ús de mides de paper personalitzades.....	162
Impressió en mides de paper personalitzades.....	162
Definició de mides de paper personalitzades.....	162
Paper i suports	165
Paper compatible.....	166
Suports recomanats.....	166
Comandes de paper	166
Instruccions generals de col·locació de paper	166
Paper que pot malmetre la impressora	166
Instruccions d'emmagatzematge de paper.....	167
Tipus i gramatges de paper compatibles	167
Mides de paper estàndard compatibles.....	168
Mides de paper estàndard compatibles per a la impressió automàtica de 2 cares	168
Tipus i gramatges de paper compatibles per a la impressió automàtica de 2 cares.....	169
Mides de paper personalitzades compatibles.....	169
Paper de targetes.....	170
Col·locació de paper	171
Canvi de la configuració del paper.....	171
Col·locació de paper a les safates 1 i 2	171
Col·locació de paper a la safata especial.....	174
Configuració de les safates 1 i 2 per a la llargada del paper	177
Impressió en paper especial	179
Sobres.....	179
Etiquetes.....	183

Manteniment	185
Precaucions generals	186
Neteja de la impressora	187
Neteja de l'exterior	187
Neteja de l'interior	189
Ajusts i procediments de manteniment.....	201
Registre del color.....	201
Realitzar un calibratge del color	201
Procediment de consistència de color d'escaneig	202
Ajust del registre del paper	202
Subministraments.....	205
Consumibles	205
Elements de manteniment de rutina.....	205
Comandes de subministraments	205
Cartutxos de tòner	207
Reciclatge de subministraments.....	207
Gestió de la impressora.....	208
Visualització de lectures de comptadors	208
Impressió de l'informe de resum de facturació	208
Transport de la impressora	209
Solució de problemes	211
Resolució general de problemes.....	212
La impressora no s'engega	212
La impressora es reinicialitza o s'apaga freqüentment	212
La impressora no imprimeix	213
La impressió triga massa	215
El document s'imprimeix des d'una safata errònia	216
Problemes de la impressió automàtica a dues cares	216
La impressora fa sorolls inusuals.....	217
La safata no es tanca.....	217
S'ha format condensació a l'interior de la impressora	217
Encallaments de paper	218
Localització d'encallaments	218
Reducció dels encallaments de paper.....	218
Neteja d'encallaments de paper	219
Resolució de problemes d'encallaments de paper	229
Problemes de qualitat d'impressió	232
Control de la qualitat d'impressió.....	232
Paper i suports.....	232
Resolució de problemes de qualitat d'impressió	233
Problemes de còpia i escaneig.....	240
Problemes de fax	241
Problemes d'enviament de faxos	241
Problemes de recepció de faxos	242
Obtenció d'ajuda.....	244
Visualització de missatges d'avertiment al tauler de control	244
Visualització d'errors actuals al tauler de control	244
Utilització de les eines de solució de problemes integrades	244

Online Support Assistant (Assistent d'ajuda en línia)	244
Pàgines d'informació	245
Més informació de la impressora.....	245
A Especificacions	247
Opcions i configuracions de la impressora	248
Configuracions disponibles.....	248
Funcions estàndard	248
Opcions i actualitzacions	249
Especificacions físiques	251
Gramatges i dimensions.....	251
Requisits d'espai total.....	252
Requisits d'espai lliure.....	253
Especificacions mediambientals	255
Temperatura	255
Humitat relativa.....	255
Altitud.....	255
Especificacions elèctriques.....	256
Tensió i freqüència de la font d'alimentació	256
Consum	256
Reciclatge de subministraments.....	256
Especificacions de rendiment.....	257
Velocitat d'impressió	257
B Informació normativa.....	259
Normativa bàsica	260
Normativa FCC dels EUA	260
Canadà.....	260
Certificacions europees	260
Informació mediambiental sobre l'acord d'equips per a imatges del Grup 4 de la Unió Europea.....	261
Alemanya.....	264
Normativa RoHS de Turquia	264
Certificació de la Comunitat Econòmica Euroasiàtica.....	264
Informació de normativa per a adaptadors de xarxa sense fils de 2.4 GHz i 5 GHz	265
Emissió d'ozó	265
Normatives sobre còpies	266
Estats Units.....	266
Canadà.....	267
Altres països.....	268
Normatives de fax.....	269
Estats Units.....	269
Canadà.....	270
Unió Europea	271
Nova Zelanda.....	272
Sudàfrica.....	273
Certificació de seguretat	274
Material Safety Data sheets (Fulls de dades de seguretat de materials)	275
C Reciclatge i deposició	277

Tots els països.....	278
Amèrica del Nord.....	279
Unió Europea.....	280
Àmbit domèstic o privat.....	280
Àmbit professional i de negocis.....	280
Recollida i deposició d'equips i bateries.....	281
Nota sobre el símbol de la bateria.....	281
Extracció de la bateria.....	281
Altres països.....	282
D Funcions d'aplicacions.....	283

Seguretat

Aquest capítol inclou:

Avisos i seguretat	12
Seguretat elèctrica.....	13
Seguretat operativa	15
Seguretat de manteniment	17
Símbols de la impressora	18
Informació de contacte sobre medi ambient, salut i seguretat.....	20

La impressora i els subministraments recomanats s'han dissenyat i provat per garantir que s'ajusten a estrictes paràmetres de seguretat. Seguiu la informació següent per garantir la utilització segura de manera contínua de la vostra impressora de Xerox.

Avisos i seguretat

Llegiu les instruccions següents abans de fer servir la impressora. Consulteu aquests instruccions per garantir l'ús segur continuat de la impressora.

La impressora i els subministraments de Xerox® s'han dissenyat i provat per garantir que s'ajusten a paràmetres de seguretat estrictes. Entres aquests paràmetres es troben l'avaluació i la certificació d'agències de seguretat i el compliment amb les regulacions electromagnètiques i els estàndards mediambientals establerts.

Les proves de l'entorn i la seguretat i el rendiment d'aquest producte s'han comprovat fent servir només materials de Xerox®.



Nota: Les modificacions no autoritzades, com ara l'addició de noves funcions o la connexió de dispositius externs, poden afectar la certificació del producte. Per obtenir més informació, poseu-vos en contacte amb el representant de Xerox.

Seguretat elèctrica

INSTRUCCIONS GENERALS



AVÍS:

- No introduïu objectes a les ranures o obertures de la impressora. Si toqueu un punt amb càrrega elèctrica o es realitza un curtcircuit d'algun component de la impressora, es poden produir incendis o descàrregues elèctriques.
- No traieu les cobertes o les proteccions ajustades mitjançant cargols llevat que estiguen instal·lant components opcionals i se us demani. Apagueu la impressora quan realitzeu aquestes instal·lacions. Desconnecteu el cable d'alimentació quan traieu les cobertes i les proteccions per instal·lar els components opcionals. Sota aquestes cobertes no hi ha cap component que pugueu mantenir o reparar, llevat de les opcions instal·lables.

Les circumstàncies següents poden representar un risc per a la vostra seguretat:

- El cable d'alimentació està malmès o desgatat.
- Es vessa líquid a la impressora.
- La impressora es mulla.
- Surt fum de la impressora, o la superfície està anormalment calenta.
- La impressora emet olors o sorolls inusuals.
- La impressora produeix l'activació d'un disjuntor, un fusible o un altre dispositiu de seguretat.

Si es produís qualsevol d'aquests casos, feu el següent:

1. Apagueu la impressora immediatament.
2. Desconnecteu el cable d'alimentació elèctrica de la presa de corrent.
3. Poseu-vos en contacte amb el servei d'assistència tècnica.

CABLE D'ALIMENTACIÓ

Feu servir el cable d'alimentació que es proporciona amb la impressora.

- Endol·leu el cable d'alimentació directament a l'endoll elèctric amb connexió a terra. Assegureu-vos que cada extrem del cable estigui connectat fermament. Si no sabeu si un endoll té una connexió a terra, demaneu a un electricista que comprovi l'endoll.



AVÍS: Per evitar el risc d'incendis o de descàrregues elèctriques, no feu servir cables d'extensió, endolls múltiples o endolls durant més de 90 dies. Si no es pot instal·lar un receptacle de sortida permanent, feu servir només un cable d'extensió muntat a fàbrica del calibre adequat per a cada impressora o impressora multifuncional. Respecteu sempre les normatives elèctriques, sobre incendis i d'edificacions relatives a la longitud del cable, la mida del conductor, la connexió de terra i la protecció.

- No feu servir un endoll adaptador de connexió a terra per connectar la impressora a un endoll elèctric que no tingui un terminal de connexió a terra.
- Comproveu que la impressora estigui connectada a un endoll elèctric que proporcioni l'alimentació i la tensió correctes. Reviseu l'especificació elèctrica de la impressora amb un electricista si cal.
- No col·loqueu la impressora a una àrea a la qual la gent pugui trepitjar el cable d'alimentació.
- No col·loqueu objectes sobre el cable d'alimentació.
- No connecteu o desconnecteu el cable d'alimentació si l'interruptor d'alimentació està a la posició d'engegat.
- Si el cable d'alimentació està malmès o gastat, substituïu-lo.
- Per evitar descàrregues elèctriques i malmetre el cable, subjecteu bé l'endoll quan desconnecteu el cable d'alimentació.

El cable d'alimentació està connectat a la impressora com un dispositiu de connexió a la part posterior. Si cal desconnectar tot el subministrament elèctric de la impressora, desconnecteu el cable d'alimentació de la presa de corrent.

APAGAMENT D'EMERGÈNCIA

Si es produeix alguna de les situacions següents, apagueu la impressora immediatament i desconnecteu el cable d'alimentació de l'endoll elèctric. Poseu-vos en contacte amb un representant del servei tècnic de Xerox autoritzat per corregir el problema si:

- L'equip emet olors inusuals o fa sorolls estranys.
- El cable d'alimentació està malmès o desgastat.
- S'ha activat un disjuntor del circuit de paret, un fusible o un altre dispositiu de seguretat.
- Es vessa líquid a la impressora.
- La impressora es mulla.
- Qualsevol part de la impressora s'ha malmès.

CABLE DE TELÈFON



AVÍS: Per reduir el risc d'incendi, feu servir només el cable per a línia de telecomunicacions número 26 AWG (American Wire Gauge) o més gran.

Seguretat operativa

La impressora i els subministraments s'han dissenyat i provat per garantir que s'ajusten a paràmetres de seguretat estrictes. Aquests paràmetres inclouen l'anàlisi de les agències de seguretat, l'aprovació i el compliment dels estàndards mediambientals establerts.

Seguiu les instruccions de seguretat següents per garantir la utilització segura i continuada de la impressora.

INSTRUCCIONS DE FUNCIONAMENT

- No traiu les safates mentre la impressora imprimeix.
- No obriu les portes de la impressora quan està imprimint.
- No moveu la impressora quan està imprimint.
- Procureu no apropar les mans, el cabell, la corbata, etc. als rodets d'alimentació i de sortida.
- Les cobertes, que no poden obrir-se sense eines, protegeixen les àrees de la impressora que suposen un risc. No traiu les cobertes de protecció.
- No anul·leu els dispositius d'interbloqueig elèctrics o mecànics.
- No intenteu treure paper encallat molt a dins de la impressora. Apagueu la impressora immediatament i poseu-vos en contacte amb el representant local de Xerox.



AVÍS:

- Les superfícies metàl·liques de l'àrea del fusor estan calentes. Aneu sempre amb compte quan elimineu els embussos de paper d'aquesta àrea i no toqueu les superfícies metàl·liques.
- Per evitar que la impressora es tombi, no empenyeu ni moveu el dispositiu amb les safates obertes.

EMISSIÓ D'OZÓ

Aquesta impressora crea ozó durant el seu funcionament normal. La quantitat d'ozó produïda depèn de la quantitat de còpies. L'ozó és més pesant que l'aire i no es crea en una quantitat suficient per a ser perjudicial. Instal·leu la impressora en una habitació ben ventilada.

Per obtenir més informació als Estats Units i Canadà, aneu a www.xerox.com/environment. En altres mercats, poseu-vos en contacte amb el vostre representant local de Xerox o aneu a www.xerox.com/environment_europe:

UBICACIÓ DE LA IMPRESSORA

- Col·loqueu la impressora en una superfície sòlida, anivellada i estable, i que tingui la robustesa necessària per suportar el seu pes. Per trobar el pes de la configuració de la impressora, consulteu [Especificacions físiques](#).
- No bloquegeu ni cobriu les ranures o les obertures de la impressora. Les obertures permeten la ventilació de la impressora i eviten que se sobreescalfi.

- Col·loqueu la impressora en una ubicació on hi hagi l'espai adequat per utilitzar-la i per realitzar les tasques de manteniment.
- Col·loqueu la impressora en una zona on no hi hagi pols.
- No dipositeu o utilitzeu la impressora en un entorn extremadament calent, fred o humit.
- No col·loqueu la impressora a prop d'una font de calor.
- No col·loqueu la impressora en una ubicació on estigui exposada a la llum solar directa, per evitar malmetre els components fotosensibles.
- No col·loqueu la impressora en una ubicació on estigui exposada a corrents d'aire fred provinents de sistemes d'aire condicionat.
- No col·loqueu la impressora a llocs propensos a experimentar vibracions.
- Per obtenir el millor rendiment, utilitzeu la impressora a les altituds especificades a **Altitud**.

SUBMINISTRAMENTS DE LA IMPRESSORA

- Feu servir els subministraments designats per a la vostra impressora. L'ús de materials no adequats pot provocar un baix rendiment i un possible perill per a la seguretat.
- Seguiu tots els advertiments i les instruccions que s'indiquen o es subministren amb el producte, les opcions i els subministraments.
- Emmagatzemeu tots els subministraments d'acord amb les instruccions que es proporcionen al paquet o al recipient.
- Manteniu els subministraments fora de l'abast dels nens.
- No llenceu mai el tòner, els cartutxos de tòner, els cartutxos del tambor ni els cartutxos de residus al foc.
- Quan manipuleu cartutxos, com ara el tòner i productes similars, eviteu el contacte amb la pell i els ulls. El contacte dels subministraments amb els ulls pot produir irritació i inflamació ocular. No intenteu desmuntar el cartutx, ja que el procés pot augmentar el risc de contacte amb la pell o els ulls.



Atenció: No es recomana l'ús de subministraments que no siguin de Xerox. L'Acord de servei tècnic, la Total Satisfaction Guarantee (Garantia de satisfacció total) i la Garantia de Xerox no cobreixen els danys, les avaries o la degradació del rendiment provocats per l'ús de subministraments que no siguin de Xerox o per l'ús de subministraments de Xerox que no estiguin especificats per a aquesta impressora. La Total Satisfaction Guarantee (Garantia de satisfacció total) està disponible als Estats Units i Canadà. La cobertura pot variar fora d'aquestes àrees. Poseu-vos en contacte amb el vostre representant de Xerox per obtenir informació detallada.

Seguretat de manteniment












- No realitzeu cap procediment de manteniment que no estigui descrit de manera específica a la documentació que acompanya la impressora.
- Netegeu la impressora mitjançant un drap sec i sense borrissol.
- No cremeu els consumibles ni els elements de manteniment de rutina. Per obtenir informació sobre els programes de reciclatge de subministraments de Xerox®, aneu a www.xerox.com/recycling.








AVÍS: No utilitzeu aerosols de neteja. Els aerosols de neteja poden provocar explosions o incendis quan es fan servir en equips electromecànics.

Si instal·leu el dispositiu en un passadís o en un lloc amb limitacions d'espai, és possible que calgui aplicar determinats requisits d'espai addicionals. Assegureu-vos que se satisfan totes les normatives estructurals, de seguretat i d'incendis del vostre entorn.

Símbols de la impressora

SÍMBOL	DESCRIPCIÓ
	<p>Avís:</p> <p>Indica un perill que, si no s'evita, pot provocar lesions greus o mortals.</p>
	<p>Avís de superfície calenta:</p> <p>Superfície calenta a sobre o a dins de la impressora. Actueu amb precaució per evitar danys personals.</p>
	<p>Avís: Parts mòbils. Aneu amb compte per evitar danys personals.</p>
	<p>Atenció:</p> <p>Indica una acció que cal realitzar obligatòriament per evitar danys materials.</p>
	<p>Atenció:</p> <p>Per evitar danys materials, eviteu vessar el tòner quan agafeu el cartutx de residus.</p>
	<p>No toqueu la part o l'àrea de la impressora.</p>
	<p>No exposeu els cartutxos del tambor a la llum solar directa.</p>
	<p>No cremeu els cartutxos de tòner.</p>
	<p>No cremeu el cartutx de residus.</p>
	<p>No cremeu els cartutxos del tambor.</p>
	<p>No utilitzeu paper amb grapes ni clips.</p>

SÍMBOL	DESCRIPCIÓ
	No utilitzeu paper arrugat, ondulat, plegat o fes.
	No utilitzeu paper d'injecció de tinta.
	No utilitzeu transparències ni fulls per a retroprojectors.
	No torneu a col·locar paper que ja s'ha utilitzat o mitjançant el qual s'ha imprès anteriorment.
	No copieu paper moneda, segells de la hisenda pública ni segells postals.

Per obtenir informació sobre els símbols que es mostren a la impressora, consulteu la guia *Símbols de la impressora* a www.xerox.com/office/VLC405docs.

Informació de contacte sobre medi ambient, salut i seguretat

Per obtenir informació sobre el medi ambient, la salut i la seguretat en relació amb aquest producte de Xerox i els subministraments, poseu-vos en contacte amb:

- Estats Units i Canadà: 1-800-ASK-XEROX (1-800-275-9376)
- Europa: EHS-Europe@xerox.com

Per obtenir informació sobre la seguretat del producte als Estats Units i al Canadà, aneu a www.xerox.com/environment.

Per obtenir informació sobre la seguretat del producte a Europa, aneu a www.xerox.com/environment_europe.

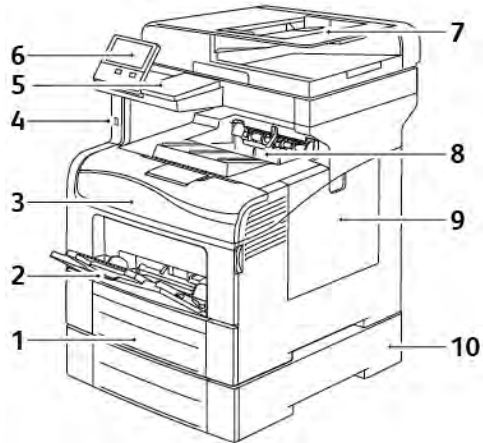
Introducció

Aquest capítol inclou:

Parts de la impressora	22
Opcions d'energia	30
Accés a la impressora	32
Introducció a les aplicacions.....	34
Pàgines d'informació	35
L'Embedded Web Server.....	37
Instal·lació i configuració	40
Connexió de la impressora	41
Configuració inicial de la impressora	52
Instal·lació del programari.....	57
Més informació.....	63

Parts de la impressora

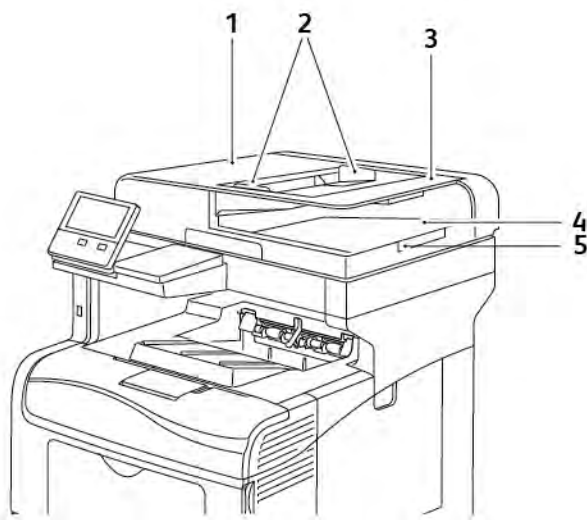
VISTA FRONTAL



1. Safata 1
2. Safata especial
3. Porta frontal
4. Port de memòria USB
5. Unitat de lectura de targetes

6. Tauler de control
7. Alimentador automàtic de documents a 2 cares d'una sola passada
8. Safata de sortida
9. Porta lateral dreta
10. Alimentador opcional de 550 fulls (safata 2)

ALIMENTADOR AUTOMÀTIC DE DOCUMENTS A 2 CARES



1. Coberta de l'alimentador de documents
2. Guies de paper
3. Alimentador automàtic de documents a 2 cares d'una sola passada
4. Safata de sortida de documents
5. Extensió de la safata de sortida de documents

Guies de l'alimentador de documents

L'alimentador automàtic de documents a 2 cares admet els originals amb les mides següents:

- Amplada: 140 – 216 mm (5,5 – 8,5 polzades)
- Longitud: 140 – 356 mm (5,5 – 14 polzades)
- Pes: 60–125 g/m²

Seguiu aquestes instruccions per col·locar originals a l'alimentador automàtic de documents a 2 cares:

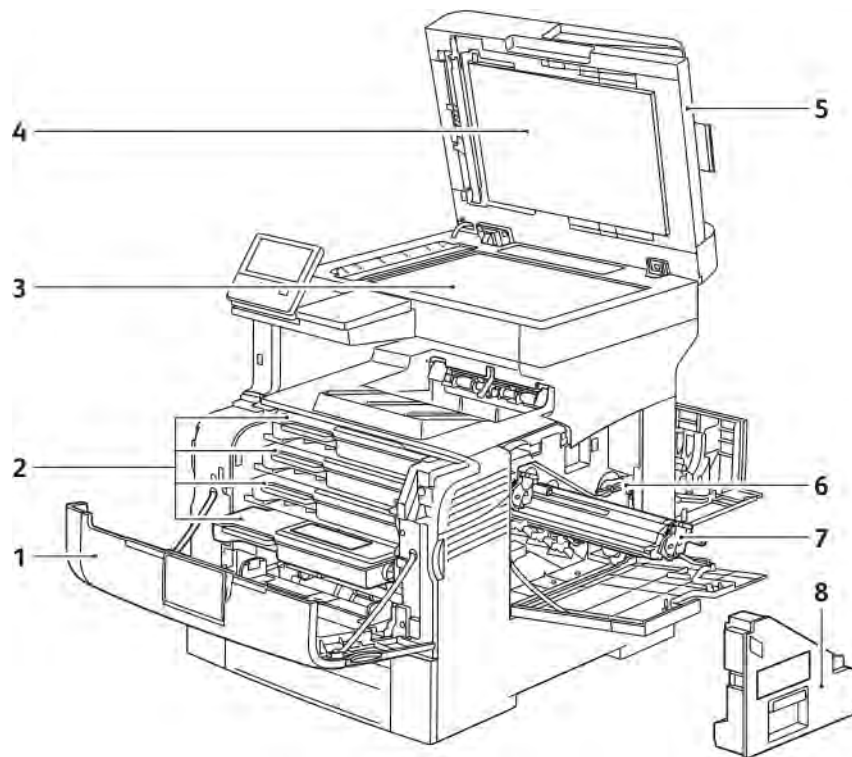
- Col·loqueu els documents originals cara amunt perquè la part superior del document s'introdueixi a l'alimentador en primer lloc.
- Col·loqueu només fulls individuals de paper a l'alimentador automàtic de documents a 2 cares.
- Ajusteu les guies del paper fins que toquin els costats dels originals.
- Inserir paper a l'alimentador automàtic de documents a 2 cares només si s'ha eixugat la tinta del paper.
- No col·loqueu originals per sobre de la línia de capacitat màxima.

Instruccions per utilitzar el vidre d'exposició

El vidre d'exposició pot contenir originals de mides d'un màxim de 216 x 356 mm (8,5 x 14 polzades). Utilitzeu el vidre d'exposició en comptes de l'alimentador automàtic de documents per copiar o escanejar els tipus d'originals següents:

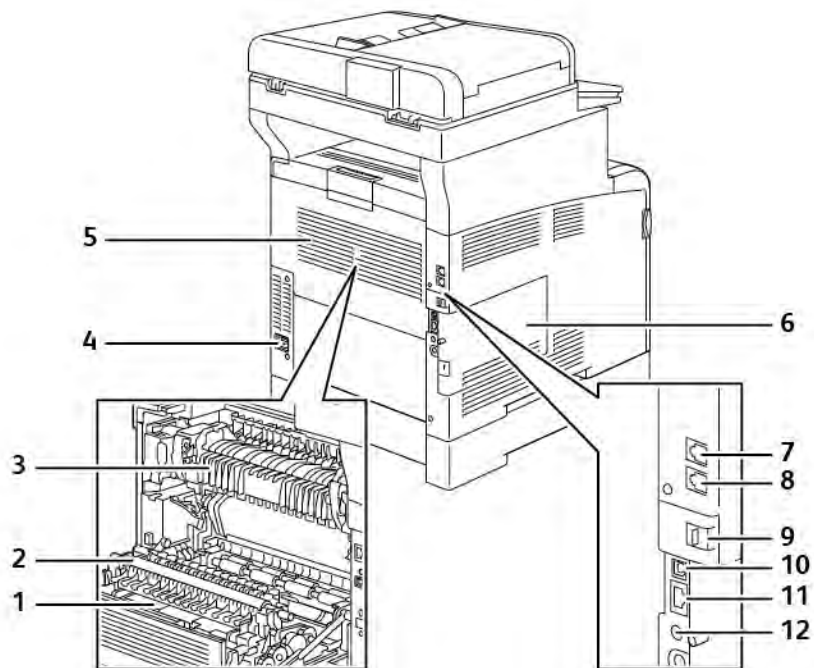
- Paper amb clips de paper o grapes
- Paper amb arrugues, caragolaments, plecs, estrips o talls
- Paper autocopiador o estucat, o elements que no siguin paper com ara roba o metall
- Sobres
- Llibres

PARTS INTERNES



- | | |
|-------------------------|--|
| 1. Porta frontal | 5. Alimentador automàtic de documents a 2 cares d'una sola passada |
| 2. Cartutxos de tòner | 6. Bloqueig del cartutx de residus |
| 3. Vidre d'exposició | 7. Cartutxos de tambor |
| 4. Coberta de documents | 8. Cartutx de residus |

VISTA POSTERIOR



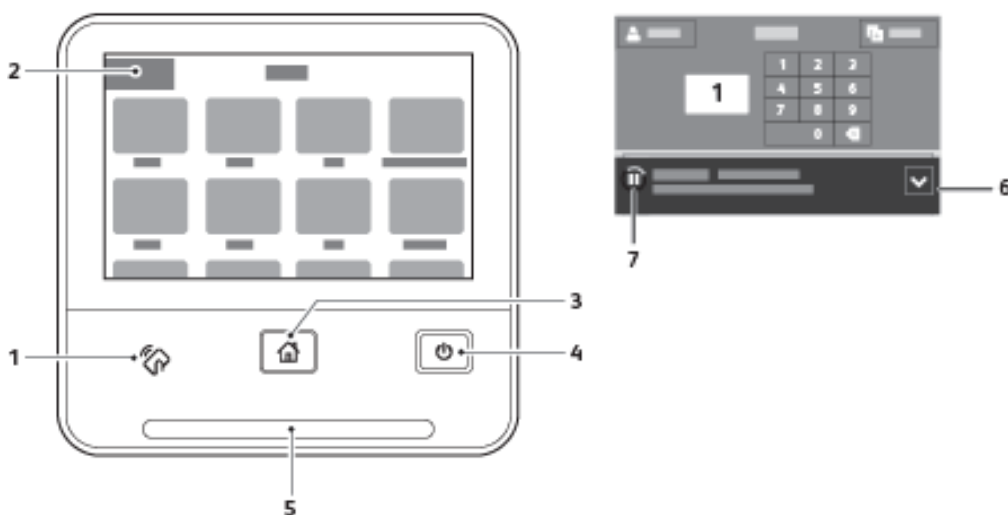
1. Unitat d'impressió a dues cares
2. Rodet de transferència
3. Fusor
4. Connector d'alimentació
5. Porta posterior
6. Coberta lateral esquerra

7. Connector de línia telefònica
8. Connector de la línia de fax
9. Coberta de l'adaptador de xarxa sense fil
10. Port USB, Tipus B
11. Port Ethernet
12. Connector FDI

TAULER DE CONTROL

El tauler de control consisteix en una pantalla tàtil i botons que es premen per controlar les funcions disponibles a la impressora. El tauler de control:

- Mostra l'estat operatiu actual de la impressora.
- Proporciona accés a les funcions de còpia, impressió i escaneig.
- Proporciona accés al material de referència.
- Proporciona accés als menús Eines i Configuració.
- Us avisa quan cal col·locar paper, substituir subministraments i treure encallaments.
- Mostra errors i avisos.
- Proporciona el botó d'engegada/activació que s'utilitza per engegar o apagar la impressora. El botó també admet modes d'estalvi d'energia, i parpelleja per indicar l'estat energètic de la impressora.



NÚMERO	NOM	DESCRIPCIÓ
1	Àrea d'NFC	Comunicació de camps propers (NFC), és una tecnologia que permet als dispositius comunicar-se quan són a 10 cm (4 polzades) de distància. Utilitzeu l'àrea NFC per obtenir una interfície de xarxa o establir una connexió TCP/IP entre el dispositiu i la impressora.
2	Pantalla tàtil	La pantalla mostra informació i proporciona accés a les funcions de la impressora.
3	Botó de la pàgina inicial	El botó proporciona accés al menú Inici de serveis per accedir a les funcions de la impressora, com ara la còpia, l'escaneig i el fax.
4	Engega/Reactiva	Aquest botó satisfà diverses funcions relacionades amb el consum energètic.

NÚMERO	NOM	DESCRIPCIÓ
		<p>Si la impressora està apagada, aquest botó engega la impressora.</p> <ul style="list-style-type: none"> • Si la impressora està engegada, prémer aquest botó mostra el menú al tauler de control. Al menú, podeu iniciar el mode de suspensió, i reiniciar o apagar la impressora. • Si la impressora està engegada però en mode de baixa energia o de suspensió, la pulsació del botó activa la impressora. • Si la impressora està engegada, prémer aquest botó durant 10 segons apaga la impressora. <p>Aquest botó també parpelleja per indicar l'estat energètic de la impressora.</p> <ul style="list-style-type: none"> • Si l'indicador parpelleja lentament, la impressora es troba en el mode de baixa energia o de suspensió. • Si l'indicador parpelleja ràpidament, la impressora s'està apagant o està sortint del mode de baixa energia.
5	LED d'estat	<p>L'indicador s'il·lumina amb un llum blau o ambre per indicar l'estat de la impressora.</p> <p>Blau</p> <ul style="list-style-type: none"> • L'indicador parpelleja amb un llum blau per reconèixer una sol·licitud correcta d'autenticació. • L'indicador parpelleja lentament amb un llum blau quan s'inicia un treball d'impressió o còpia al tauler de control. • L'indicador parpelleja lentament amb un llum blau dos cops quan es rep un treball d'impressió o fax de la xarxa. • El llum blau parpelleja ràpidament quan la impressora s'engega o per indicar la detecció d'una sol·licitud de connexió de Wi-Fi Direct. <p>Ambre</p> <ul style="list-style-type: none"> • El llum ambre parpellejant indica un error o un avís que requereix la vostra atenció. Per exemple, si s'acaba el tòner, es produeix un encallament o s'acaba el paper al treball actual. • El llum ambre també parpelleja per indicar un error del sistema associat habitualment amb un codi d'error.

NÚMERO	NOM	DESCRIPCIÓ
6	Bàner de notificacions	Les notificacions i els missatges es mostren en un bàner emergent sota l'àrea d'aplicacions. Per veure tota la notificació, toqueu la fletxa avall. Després de revisar la informació, toqueu X per tancar-lo.
7	Botó Pausa	Quan es processa o escaneja un treball, es mostra la icona Pausa a l'àrea del bàner de notificacions. Per aturar el treball actual, toqueu la icona Pausa. El treball s'atura amb l'opció de reprendre o suprimir el treball.

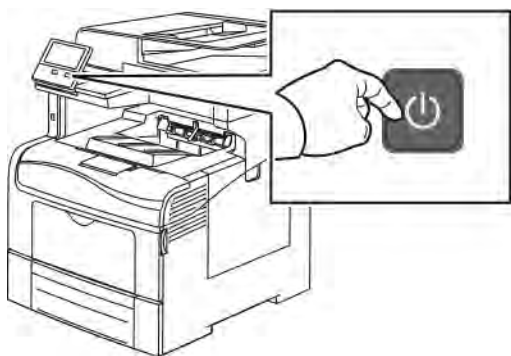
Opcions d'energia

El botó alimentació/reactivació és un botó multifuncional situat al tauler de control.

- El botó d'alimentació/reactivació permet engegar la impressora.
- Si la impressora ja s'ha engegat, el botó d'alimentació/reactivació es pot utilitzar per:
 - Reinicia la impressora
 - Entrar o sortir del mode de suspensió
 - Entrar o sortir del mode de baixa energia
- El botó d'alimentació/reactivació també parpelleja si la impressora està en mode de baixa energia.

ENGEGAR LA IMPRESSORA O SORTIR DEL MODE DE SUSPENSÍO O DE BAIXA ENERGIA

Per engegar la impressora o sortir del mode de suspensió o de baixa energia, premeu el botó **d'alimentació/reactivació**.



Nota:

- El botó Alimentació/Reactivació és l'únic botó d'alimentació de la impressora.
- La impressora surt del mode de baixa energia o de suspensió automàticament quan rep dades d'un dispositiu connectat.
- Quan es troba en el mode de baixa energia o de suspensió, la pantalla tàctil s'apaga i deixa de respondre. Per activar la impressora manualment, premeu el botó **d'alimentació/reactivació**.

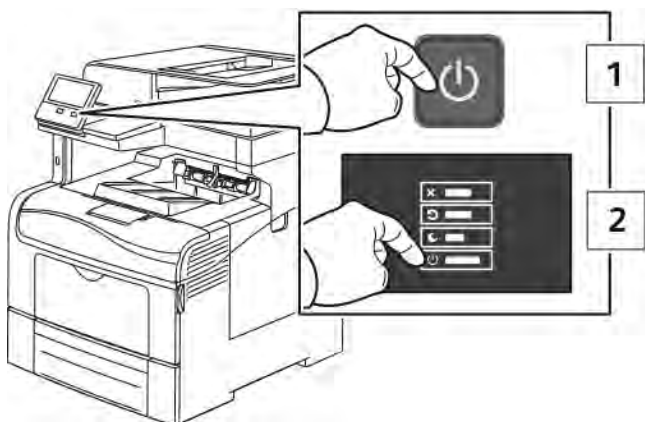


Atenció: No desendolleu ni endolleu el cable d'alimentació mentre la impressora està engegada.

REINICI, ACTIVACIÓ DEL MODE DE SUSPENSÍO O APAGAMENT DE LA IMPRESSORA

Al tauler de control de la impressora, premeu el botó d'**enggada/reactivació**.

1. Per reiniciar la impressora, per iniciar el mode de suspensió o per apagar-la:



2. Seleccioneu una opció.

- Per reiniciar la impressora, toqueu **Reinicia**.
- Per entrar al mode de suspensió, toqueu **Suspensió**.
Al mode de suspensió, la pantalla tàctil s'apaga i el botó d'alimentació/reativació parpelleja.
- Per apagar la impressora, toqueu **Apaga**.
- Si la impressora no respon a una sola pulsació del botó d'**alimentació/reativació**, premeu i mantingueu el botó premut durant 5 segons. Es mostra un missatge d'espera a mesura que la impressora s'apaga.

Després de 10 segons, la pantalla tàctil s'apaga i el botó d'alimentació/reativació parpelleja fins que la impressora completa el procés d'apagament.

⚠ Atenció: No desendolleu el cable d'alimentació mentre la impressora s'apaga.

Accés a la impressora

INICI DE SESSIÓ

L'inici de sessió és el procés pel qual l'usuari s'identifica a la impressora per a l'autenticació. Si s'ha establert autenticació, per accedir a les funcions de la impressora caldrà que iniciu una sessió amb les vostres dades identificatives.

Inici de sessió al tauler de control

1. Al tauler de control de la impressora, premeu el botó **Pàgina inicial**.
2. Toqueu **Inicia la sessió**.
3. Introduïu el nom d'usuari mitjançant el teclat i, a continuació, toqueu **Introdueix**.
4. Si se us demana, introduïu la contrasenya i toqueu **Introdueix**.



Nota: Per obtenir més informació sobre com iniciar una sessió com a administrador del sistema, consulteu la *System Administrator Guide (Guia de l'administrador del sistema)* a www.xerox.com/office/VLC405docs

5. Toqueu **D'acord**.



Nota: Per accedir als serveis protegits amb contrasenya, introduïu el nom d'usuari i la contrasenya.

Funcions relacionades amb NIST 800-171 per a l'autenticació local

Per millorar la infraestructura de seguretat cibernètica essencial per a organitzacions, el National Institute of Standards and Technology (NIST) dels EUA ha creat el Cybersecurity Framework (marc de seguretat cibernètica, CSF). L'administrador del sistema pot canviar les opcions compatibles del NIST 800-171r2 mitjançant el servidor web incorporat. Les funcions relacionades amb el NIST 800-171r2 inclouen:

Evitar la reutilització de l'identificador d'usuari

L'administrador del sistema pot configurar la impressora perquè no es tornin a utilitzar els identificadors d'usuari anteriors durant un determinat període de temps des que l'identificador d'usuari es va utilitzar per última vegada, entre 1 i 999 dies. L'administrador del sistema pot canviar el nombre de dies mitjançant el servidor web incorporat.

Desactivació de l'identificador d'usuari automàtica

La impressora desactiva els comptes d'usuari que no han iniciat sessió a la impressora durant un període determinat. L'administrador del sistema pot especificar el nombre de dies, d'1 a 999. Si el compte es bloqueja després d'un determinat període de temps i no podeu accedir a la impressora, poseu-vos en contacte amb l'administrador del sistema.

Complexitat de la contrasenya

Quan es canvia la contrasenya, la impressora limita el nombre de caràcters que es poden tornar a utilitzar de contrasenyes anteriors. L'administrador del sistema especifica el nombre màxim de caràcters que es poden tornar a utilitzar, entre 1 i 63. La impressora rebutja les contrasenyes que superin el nombre màxim

especificat de caràcters reutilitzats. Si es canvia la contrasenya i es detecta un error, poseu-vos en contacte amb l'administrador del sistema i compliu amb els requisits de complexitat de la contrasenya de la impressora.

Per exemple, si el nombre màxim de caràcters es configura com a 3, la contrasenya TEST123 no es pot canviar a TEST444, perquè conté quatre caràcters de la contrasenya anterior. La contrasenya GOOD123 seria vàlida perquè conté tres caràcters de la contrasenya anterior.

Reutilitzar contrasenyes

Per evitar la reutilització de contrasenyes recents, l'administrador del sistema pot especificar l'interval abans que un usuari pugui reutilitzar una contrasenya. L'interval és d'1 a 10. Si es canvia la contrasenya i es detecta un error, poseu-vos en contacte amb l'administrador del sistema i compliu amb els requisits de complexitat de la contrasenya de la impressora.

Contrasenya temporal

Després que l'administrador del sistema creï un compte d'usuari o canviï o restableixi la contrasenya del compte mitjançant una de les opcions següents, en iniciar sessió, la impressora pot sol·licitar el canvi de la contrasenya:

- **Afegeix**
- **Edita**
- **Restableix la contrasenya**

Si s'activa l'opció, la contrasenya configurada per l'administrador del sistema es considera una contrasenya temporal. Quan s'inicia una sessió amb una contrasenya temporal, la impressora demana que la canvieu. Com a mesura de seguretat, cal que canvieu la contrasenya abans d'iniciar sessió a la impressora per primera vegada. Fins que no es canviï la contrasenya temporal, els intents d'autenticació remota mitjançant l'EIP o l'SNMP no es realitzaran correctament. Poseu-vos en contacte amb l'administrador del sistema per obtenir informació.

Bloqueig del compte d'usuari

Després d'un nombre especificat d'intents d'inici de sessió per a un compte d'usuari, la impressora bloqueja el compte. Si no s'inicia sessió a la impressora durant un període llarg de temps, el compte es pot desactivar automàticament. Poseu-vos en contacte amb l'administrador del sistema per obtenir informació.

Per obtenir més informació, consulteu la *System Administrator Guide* (Guia de l'administrador del sistema) a www.xerox.com/office/VLC405docs.

TARGETES INTEL·LIGENTS

Si s'utilitza un sistema de targetes d'accés comú al vostre dispositiu de Xerox, l'accés a la impressora requereix l'ús d'una targeta intel·ligent. Hi ha diversos models de lectors de targetes compatibles amb el dispositiu. Per accedir a la impressora, introduïu la targeta d'identificació programada al lector o col·loqueu la targeta al lector. Si calen credencials de seguretat addicionals, introduïu la informació d'inici de sessió al tauler de control.

Per obtenir més informació sobre la configuració de sistemes de targetes d'accés comú al dispositiu, consulteu la *Xerox® VersaLink® Common Access Card System Configuration Guide* (Guia de configuració del sistema de targetes d'accés comú de Xerox Versalink) a www.xerox.com/office/VLC405docs.

Introducció a les aplicacions

Les aplicacions de Xerox faciliten l'aprofitament de les característiques i funcions del vostre dispositiu. Les aplicacions estàndard ja s'han instal·lat al dispositiu i es mostren a la pàgina inicial. També hi ha aplicacions que s'instal·len de manera predefinida però s'oculten quan el dispositiu s'utilitza per primer cop.









Quan s'inicia una sessió, les aplicacions configurades per al vostre compte personal es mostren al tauler de control.

Podeu baixar més aplicacions per al vostre dispositiu a través de la Galeria d'aplicacions de Xerox®. Per obtenir més informació, consulteu www.xerox.com/XeroxAppGallery.

Pàgines d'informació

La impressora disposa de pàgines d'informació que podeu imprimir. Aquestes pàgines inclouen dades de configuració i de tipus de lletra, pàgines de demostració, etc.

Les següents pàgines d'informació estan disponibles:

NOM	DESCRIPCIÓ
 Informe de configuració	L'informe de configuració proporciona informació de la impressora com ara informació d'opcions instal·lades, configuració de la xarxa, configuració del port, informació de les safates, etc.
 Informe de resum de facturació	L'informe de resum de facturació proporciona informació sobre el dispositiu i una llista detallada dels comptadors de facturació i recomptes de fulls.
 Informe d'ús de subministraments	L'informe d'ús de subministraments proporciona informació de cobertura i els números de referència corresponents per fer comandes de subministraments.
 Llista de tipus de lletra PostScript	La llista de tipus de lletra PostScript proporciona un llistat de tots els tipus de lletra PostScript disponibles a la impressora.
 Llista de tipus de lletra PCL	La llista de tipus de lletra PCL proporciona un llistat de tots els tipus de lletra PCL disponibles a la impressora.
 Impressió de mostra	La impressió de mostra proporciona una demostració de la qualitat d'impressió actual de la impressora.
 Pàgina d'inici	La pàgina d'inici proporciona informació de la xarxa i de la configuració bàsica de la impressora.
 Informe de l'historial de treballs	L'informe de l'historial de treballs proporciona informació de treballs d'impressió anteriors, com ara la data, l'hora, el tipus de treball, el nom del document, el color de sortida, la mida del paper, el nombre de pàgines i els resultats. A l'informe de l'historial de treballs s'imprimeix l'estat d'un màxim de 20 treballs.

IMPRESSIÓ DE PÀGINES D'INFORMACIÓ

1. Al tauler de control de la impressora, premeu el botó **Pàgina inicial**.
2. Toqueu **Dispositiu > Quant a > Pàgines d'informació**.
3. Per imprimir una pàgina d'informació, toqueu la pàgina desitjada.
4. Per tornar a la pàgina principal, premeu el botó **Pàgina inicial**.

INFORME DE CONFIGURACIÓ

L'informe de configuració proporciona informació del producte com ara informació de les opcions instal·lades, la configuració de la xarxa, la configuració del port, la informació de la safata, etc.

Impressió de l'informe de configuració

1. Al tauler de control de la impressora, premeu el botó **Pàgina inicial**.
2. Toqueu **Dispositiu > Quant a > Pàgines d'informació**.
3. Toqueu **Informe de configuració**.
4. Per tornar a la pàgina principal, premeu el botó **Pàgina inicial**.

L'Embedded Web Server

L'Embedded Web Server és el programari de configuració i administració instal·lat a la impressora. Permet configurar i administrar la impressora des d'un navegador web.

L'Embedded Web Server requereix:

- Una connexió TCP/IP entre la impressora i la xarxa en entorns Windows, Macintosh, UNIX o Linux.
- TCP/IP i HTTP activats a la impressora.
- Un ordinador connectat a la xarxa amb un navegador web compatible amb JavaScript.

ACCÉS A L'EMBEDDED WEB SERVER

A l'ordinador, obriu un navegador web. Al camp d'adreces, introduïu l'adreça IP de la impressora i, a continuació, premeu **Intro** o **Retorn**.

LOCALITZACIÓ DE L'ADREÇA IP DE LA IMPRESSORA

Per instal·lar el controlador d'impressió per a una impressora connectada en xarxa, sovint cal l'adreça IP de la vostra impressora. També cal l'adreça IP per accedir a la configuració de la impressora mitjançant l'Embedded Web Server. Podeu veure l'adreça IP de la impressora al tauler de control o mitjançant l'informe de configuració.



Nota: Per visualitzar l'adreça TCP/IP al tauler de control, espereu fins que la impressora hagi estat engegada durant 2 minuts. Si l'adreça TCP/IP és 0.0.0.0 o comença amb 169, s'ha produït un error de connectivitat de la xarxa. Tot i això, tingueu en compte que si la connexió Wi-Fi es configura com a connexió primària d'Ethernet, es mostra 0.0.0.0 com a l'adreça IP de la impressora.

Visualització de l'adreça IP de la impressora al tauler de control

Per visualitzar l'adreça IP de la impressora al tauler de control:

1. Al tauler de control de la impressora, premeu el botó **Pàgina inicial**.
2. Toqueu **Dispositiu > Quant a**.
3. Preneu nota de l'adreça IP a la pantalla.
4. Per tornar a la pàgina principal, premeu el botó **Pàgina inicial**.

Obtenció de l'adreça IP de la impressora mitjançant l'informe de configuració

Per obtenir l'adreça IP de la impressora mitjançant l'informe de configuració:

1. Al tauler de control de la impressora, premeu el botó **Pàgina inicial**.
2. Toqueu **Dispositiu > Quant a > Pàgines d'informació**.
3. Toqueu **Informe de configuració**.

L'adreça IP es mostra a la secció Connectivitat de l'informe de configuració per a IPv4 o IPv6.

4. Per tornar a la pàgina principal, premeu el botó **Pàgina inicial**.

CERTIFICATS PER A L'EMBEDDED WEB SERVER

El dispositiu inclou un certificat HTTPS autosignat. El dispositiu genera el certificat automàticament durant la instal·lació del dispositiu. El certificat HTTPS s'utilitza per xifrar comunicacions entre l'ordinador i el dispositiu de Xerox.



Nota:

- La pàgina de l'Embedded Web Server del vostre dispositiu de Xerox pot mostrar un missatge d'error on s'indica que el certificat de seguretat no és de confiança. Aquesta configuració no rebaixa la seguretat de la comunicació entre l'ordinador i el dispositiu de Xerox.
- Per eliminar l'avís de la connexió al navegador web, podeu substituir el certificat autosignat amb un certificat signat per una autoritat de certificats. Per obtenir més informació sobre com obtenir un certificat d'una autoritat de certificats, poseu-vos en contacte amb el proveïdor d'Internet.

Per obtenir més informació sobre com obtenir, instal·lar i activar els certificats, consulteu la *System Administrator Guide* (Guia de l'administrador del sistema) a www.xerox.com/office/VLC405docs.

BAIXADA DE L'INFORME DE CONFIGURACIÓ DE L'EMBEDDED WEB SERVER

A l'Embedded Web Server, podeu baixar i desar una còpia de l'informe de configuració al disc dur de l'ordinador. Utilitzeu els informes de configuració de diversos dispositius per comparar informació de compliment, configuracions i versions.

Per baixar una còpia de l'informe de configuració de l'Embedded Web Server:

1. A l'ordinador, obriu un navegador web. Al camp d'adreces, introduïu l'adreça IP de la impressora i, a continuació, premeu **Intro** o **Return**.
Per obtenir informació sobre obtenir l'adreça IP de la impressora, consulteu [Localització de l'adreça IP de la impressora](#).
2. Per baixar l'informe de configuració, desplaçeu-vos cap a la part inferior de la pàgina i, a continuació, a la secció Enllaços ràpids, feu clic a **Baixa l'informe de configuració**.






Nota: Si aquesta funció no apareix, inicieu una sessió com a administrador del sistema.

El document es desa automàticament com a fitxer XML a la ubicació de baixada predefinida del disc dur de l'ordinador. Per obrir l'informe de configuració, utilitzeu un visualitzador d'XML.

UTILITZACIÓ DE LA FUNCIÓ TAULER DE CONTROL REMOT

La funció Tauler de control remot de l'Embedded Web Server permet accedir al tauler de control de la impressora de forma remota mitjançant un navegador web.

Per accedir a Tauler de control remot, activeu la funció. Per obtenir més informació, poseu-vos en contacte amb l'administrador del sistema o consulteu la *System Administrator Guide* (Guia de l'administrador del sistema) a www.xerox.com/office/VLC405docs.

1. A l'ordinador, obriu un navegador web. Al camp d'adreces, introduïu l'adreça IP de la impressora i, a continuació, premeu **Intro** o **Retorn**.
Per obtenir informació sobre obtenir l'adreça IP de la impressora, consulteu [Localització de l'adreça IP de la impressora](#).
2. A l'àrea Enllaços ràpids, feu clic a **Tauler de control remot**.
 Nota: Si l'opció Tauler de control remot no es mostra o no es carrega, poseu-vos en contacte amb l'administrador del sistema.
3. Per limitar l'accés d'altres usuaris al tauler de control del dispositiu quan us connecteu de forma remota al dispositiu, feu clic a l'opció **Bloqueja el tauler de control del dispositiu**.
 Nota: Si un usuari local prova d'accedir al tauler de control mentre el tauler de control del dispositiu està bloquejat, el tauler de control no respon. Es mostra un missatge al tauler de control que confirma que el tauler de control s'ha bloquejat i que el dispositiu s'està controlant remotament.
4. Per activar l'accés remot al tauler de control del dispositiu, feu clic a **Sol·licita la sessió**. El tauler de control remot envia una sol·licitud al tauler de control local.
 - Si el tauler de control local està inactiu, la sessió del tauler de control remot s'activa automàticament.
 - Si hi ha un usuari local actiu al dispositiu, es mostra el missatge Sol·licitud de sessió remota al tauler de control local. L'usuari local accepta o refusa la sol·licitud. Si la sol·licitud s'accepta, la sessió del tauler de control remot s'activa. Si la sol·licitud es refusa, es mostra el missatge S'ha denegat la sol·licitud a l'Embedded Web Server.
 Nota: Si l'administrador del sistema requereix una sessió remota, si la sol·licitud es denega, es mostra una opció per sobreescriure la sessió local.

Instal·lació i configuració

Per obtenir informació de referència:

- La *Guia d'instal·lació* inclosa amb la vostra impressora.
- L'Online Support Assistant (Assistent d'ajuda en línia) a www.xerox.com/office/VLC405docs

INFORMACIÓ GENERAL D'INSTAL·LACIÓ I CONFIGURACIÓ

Abans d'imprimir, assegureu-vos que l'ordinador i la impressora s'han endollat, engegat i connectat. Establiu la configuració inicial de la impressora i, a continuació, instal·leu el programari del controlador d'impressió i les utilitats a l'ordinador.

Podeu connectar la impressora a l'ordinador a través d'una xarxa mitjançant un cable Ethernet o una connexió sense fil, o directament mitjançant un cable USB. Les necessitats de maquinari i de cablatge varien segons el mètode de connexió. No es proporcionen encaminadors, concentradors de xarxa, commutadors de xarxa, mòdems, ni cables USB o Ethernet amb la impressora; cal que els adquireu de manera independent. Xerox recomana establir la connexió Ethernet perquè normalment és més ràpida que la connexió USB i proporciona accés a l'Embedded Web Server.

Per obtenir més informació, consulteu la *System Administrator Guide* (Guia de l'administrador del sistema) a www.xerox.com/office/VLC405docs.

SELECCIÓ D'UNA UBICACIÓ PER A LA IMPRESSORA

1. Seleccioneu una àrea on no hi hagi pols amb temperatures de 10–32 °C (50–90 °F) i una humitat relativa del 10–85 %.



Nota: Les fluctuacions de temperatura sobtades poden afectar la qualitat d'impressió. L'escalfament ràpid a una habitació freda pot provocar condensació dins de la impressora, interferint directament amb la transferència de la imatge.

2. Col·loqueu la impressora en una superfície plana, sòlida i sense vibracions, i que tingui la robustesa necessària per suportar el pes de la impressora. La impressora ha d'estar en posició horitzontal i les quatre potes han de tenir un contacte sòlid amb la superfície.
Per trobar el pes de la configuració de la impressora, consulteu [Gramatges i dimensions](#).
3. Seleccioneu una ubicació amb un espai lliure adequat per accedir als subministraments i per proporcionar una ventilació adequada.
Per obtenir informació sobre els requisits d'espai lliure de la impressora, consulteu [\[Either the href or the keyref attribute should be set on xref elements\]](#).
4. Després de col·locar la impressora, podeu connectar-la a la font d'alimentació i l'ordinador o la xarxa.

Connexió de la impressora

SELECCIÓ D'UN MÈTODE DE CONNEXIÓ

Podeu connectar la impressora a l'ordinador mitjançant un cable USB, un cable Ethernet o una connexió sense fil. El mètode depèn de la connexió de l'ordinador a la xarxa. Una connexió USB és una connexió directa i és la configuració més senzilla. S'utilitza una connexió Ethernet per a la connexió a la xarxa. Si esteu utilitzant una connexió de xarxa, és important entendre com es connecta l'ordinador a la xarxa.



Nota: Les necessitats de maquinari i de cablatge varien segons el mètode de connexió. No es proporcionen encaminadors, concentradors de xarxa, commutadors de xarxa, mòdems, ni cables USB o Ethernet amb la impressora; cal que els adquireu de manera independent.

USB

Si connecteu la impressora a un ordinador i no teniu una xarxa, feu servir una connexió USB. Una connexió USB ofereix velocitats de dades ràpides, però normalment no és tan ràpida com una connexió de xarxa.



Nota: Per accedir a l'Embedded Web Server cal una connexió de xarxa.

Xarxa

Si l'ordinador es connecta a una xarxa domèstica o d'oficina, feu servir un cable Ethernet per connectar la impressora a la xarxa. No podeu connectar la impressora directament a l'ordinador a través d'una connexió Ethernet. Cal una connexió a través d'un encaminador o un commutador de xarxa. Una xarxa Ethernet es pot fer servir per a un o més ordinadors i admet moltes impressores i sistemes simultàniament. La connexió Ethernet normalment és més ràpida que la connexió USB i permet l'accés directe a la configuració de la impressora mitjançant l'Embedded Web Server.

Xarxa sense fil

Si el vostre entorn inclou un encaminador sense fil o un punt d'accés sense fil, podeu connectar la impressora a la xarxa amb una connexió sense fil. Una connexió de xarxa sense fil proporciona el mateix accés i els mateixos serveis que una connexió per cable. Una connexió de xarxa sense fil normalment és més ràpida que la connexió USB i permet l'accés directe a la configuració de la impressora mitjançant l'Embedded Web Server.

Telèfon

Per enviar i rebre faxes, la impressora multifuncional ha d'estar connectada a una línia telefònica dedicada.

CONNEXIÓ A UN ORDINADOR MITJANÇANT USB

Per establir la connexió mitjançant USB cal un dels següents sistemes operatius:

- Windows 7, Windows 8.1, Windows Server 2008, Windows 10, Windows Server 2008 R2 i Windows Server 2012.
- Macintosh OS X versió 10.10 i posterior.

- UNIX i Linux: La impressora admet la connexió a diverses plataformes UNIX a través de la interfície de xarxa.

Per connectar la impressora a l'ordinador mitjançant un cable USB:

1. Connecteu l'extrem **B** d'un cable USB 3.0 o 2.0 A/B estàndard al port USB de la part posterior de la impressora.
2. Connecteu l'extrem **A** del cable USB al port USB de l'ordinador.
3. Quan es mostri l'Auxiliar per a maquinari nou trobat del Windows, premeu **Cancel·la**.
4. Instal·leu el controlador d'impressió.

CONNEXIÓ A UNA XARXA PER CABLE

1. Assegureu-vos que la impressora està apagada.
2. Connecteu un cable Ethernet de categoria 5 o superior des de la impressora fins al sòcol de la xarxa o de l'encaminador. Feu servir un encaminador o un commutador Ethernet i com a mínim dos cables Ethernet. Connecteu l'ordinador al commutador o l'encaminador amb un cable i, a continuació, connecteu la impressora al commutador o a l'encaminador amb el segon cable. Utilitzeu qualsevol port del commutador o de l'encaminador per establir la connexió, tret del port de l'enllaç de pujada.
3. Connecteu el cable d'alimentació, endol·leu la impressora i engegueu-la.
4. Definiu l'adreça IP de la xarxa de la impressora o configureu la detecció automàtica de l'adreça IP a la impressora. Per obtenir més informació, consulteu la *System Administrator Guide* (Guia de l'administrador del sistema) a www.xerox.com/office/VLC405support.

CONNEXIÓ A UNA XARXA SENSE FIL

Una xarxa d'àrea local sense fil (WLAN) permet connectar dos o més dispositius en una LAN sense connexions físiques. La impressora es pot connectar a una xarxa LAN sense fil a través d'un enrutador sense fil o mitjançant un punt d'accés sense fil. Abans de connectar la impressora a la xarxa sense fil, cal configurar un identificador de servei (SSID) i les credencials corresponents a l'encaminador sense fil.



Nota: La connexió de xarxa sense fil només està disponible a impressores amb l'adaptador de xarxa sense fil instal·lat.

Configuració de la impressora per a xarxes sense fil



Nota: Abans de configurar les opcions de xarxa sense fil, instal·leu el *kit de l'adaptador de xarxa sense fil de Xerox*®.

Si heu comprat i instal·lat un kit d'adaptador de xarxa sense fil, podeu connectar el dispositiu a una xarxa sense fil. Si el dispositiu s'ha connectat a una xarxa per cable, podeu configurar la xarxa sense fil al dispositiu o utilitzar l'Embedded Web Server. Per obtenir més informació sobre com configurar la xarxa sense fil, consulteu la *System Administrator Guide* (Guia de l'administrador del sistema) a www.xerox.com/office/VLC405docs.

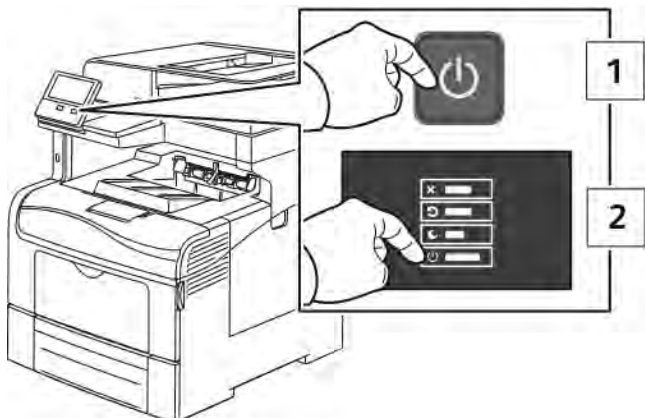
Després d'instal·lar l'adaptador de xarxa sense fil, traieu-lo només quan sigui necessari. Per obtenir informació sobre l'extracció de l'adaptador, consulteu [Extracció de l'adaptador de xarxa sense fil](#).

Instal·lació de l'adaptador de xarxa sense fil

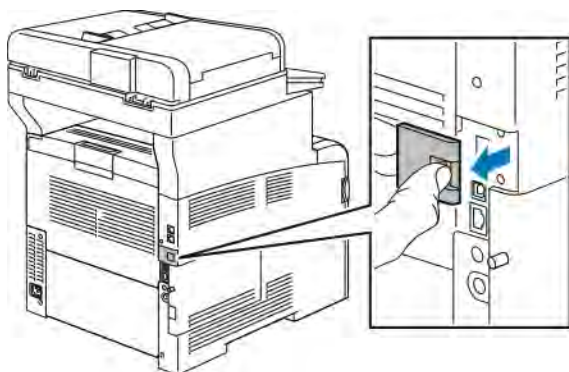
L'adaptador de xarxa sense fil opcional es connecta a la part posterior del tauler de control. Quan s'hagi instal·lat l'adaptador i s'hagi habilitat i configurat la xarxa sense fil, l'adaptador es podrà connectar a una xarxa sense fil.

Per instal·lar l'adaptador de xarxa sense fil:

1. Apagueu la impressora.

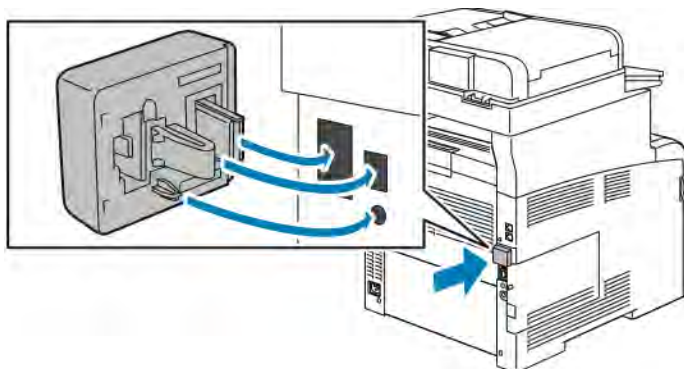


2. Per treure la coberta del port de l'adaptador de xarxa sense fil, premeu la balda cap a l'esquerra i traieu la coberta de la impressora.



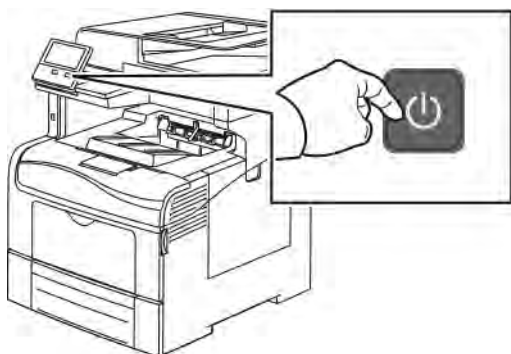
3. Traieu l'embalatge de l'adaptador de xarxa sense fil.

4. Per instal·lar l'adaptador de xarxa sense fil, seguïu el procediment al full d'instruccions proporcionat amb l'adaptador de xarxa sense fil.



! **Atenció:** Si estireu l'adaptador, podeu malmetre el dispositiu. Després d'instal·lar l'adaptador, traieu-lo només quan calgui i seguïu les instruccions d'extracció de l'adaptador de xarxa sense fil. Per obtenir informació detallada, consulteu [Extracció de l'adaptador de xarxa sense fil](#).

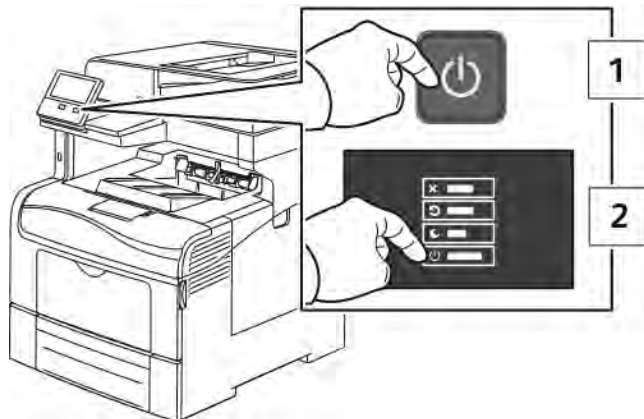
5. Engegueu la impressora.



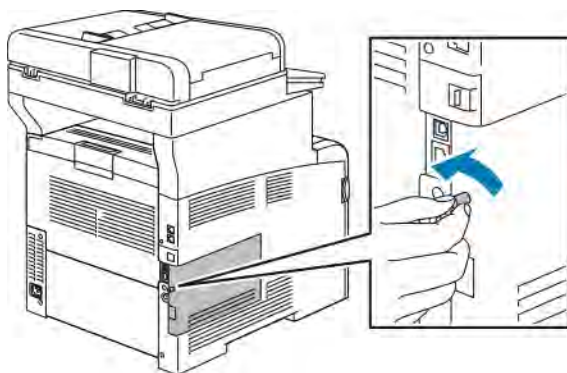
6. Configureu les opcions de Wi-Fi. Per obtenir més informació sobre la configuració de la connexió Wi-Fi, consulteu la *System Administrator Guide* (Guia de l'administrador del sistema) a www.xerox.com/office/VLC405docs

Extracció de l'adaptador de xarxa sense fil

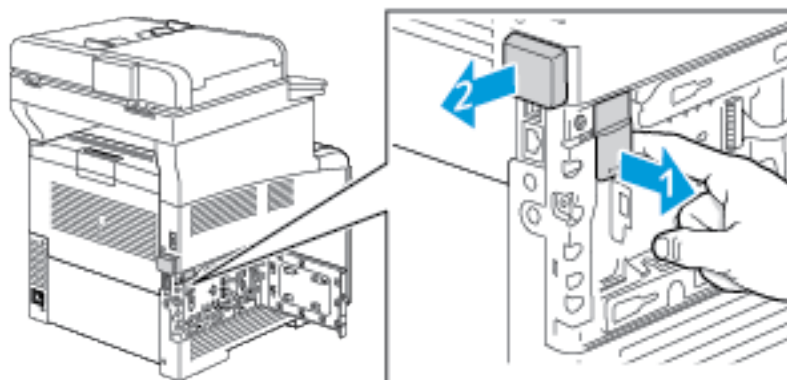
1. Apagueu la impressora.



2. Afluixeu la balda que fixa la coberta lateral esquerra.

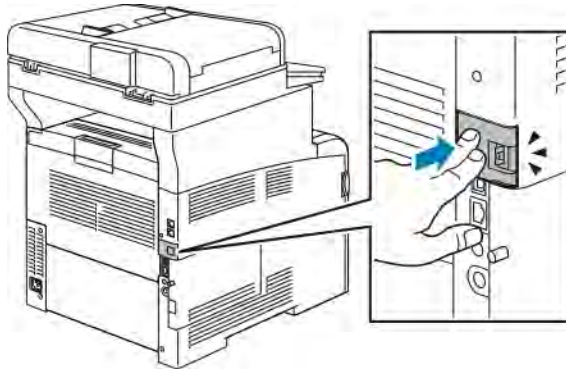


3. Per obrir la coberta, feu-la lliscar cap a la part posterior i cap enfora de la impressora.
4. Aixegueu la palanca d'alliberament a l'interior de la impressora. Subjecteu l'adaptador de xarxa sense fil amb l'altra mà i traieu-lo amb cura de la impressora.

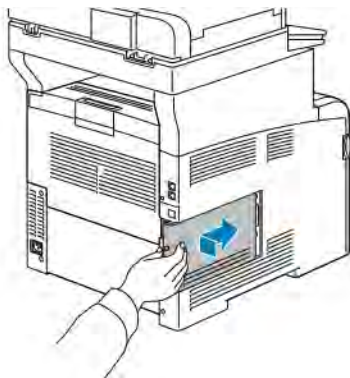


! **Atenció:** No estireu l'adaptador de xarxa sense fil amb força. Si la balda s'allibera correctament, l'adaptador surt amb facilitat. Si s'estira un adaptador fix, es pot malmetre.

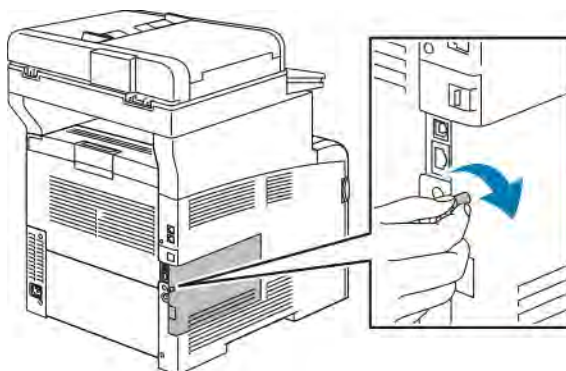
5. Per tornar a instal·lar la coberta del port de l'adaptador de xarxa sense fil, introduïu la pestanya a la ranura petita. Premeu amb cura la coberta del port contra la part posterior de la impressora fins que encaixi a la ubicació corresponent.



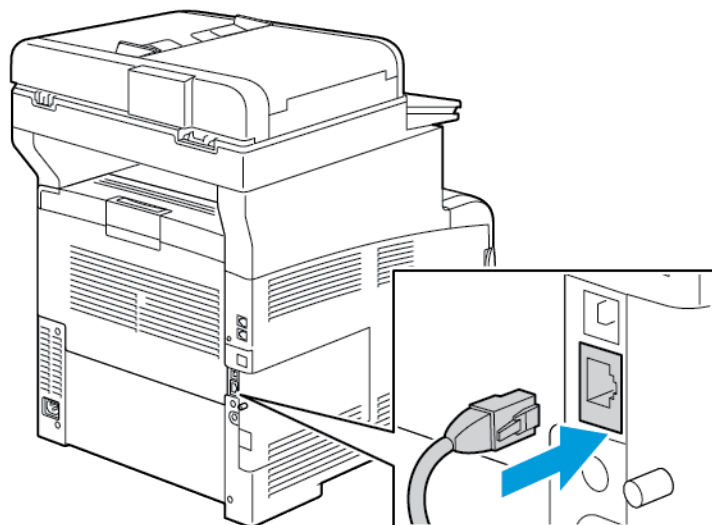
6. Col·loqueu la coberta lateral esquerra a la posició corresponent i, a continuació, feu-la lliscar cap a la part frontal de la impressora.



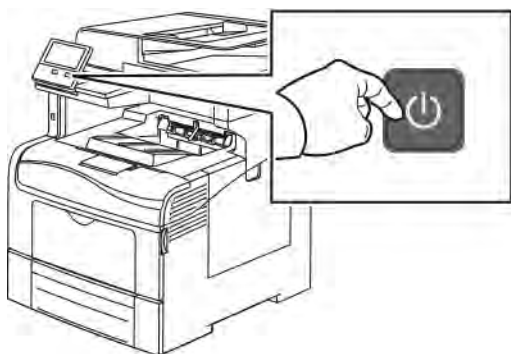
7. Per ajustar la coberta, gireu la balda cap a la dreta.




8. Connecteu la impressora a l'ordinador mitjançant un cable USB o a través de la xarxa amb un cable Ethernet.



9. Engegueu la impressora.




 Nota: Si la impressora s'ha instal·lat anteriorment en un entorn de xarxa sense fil, podria retenir informació de configuració i d'instal·lació de l'entorn. Per evitar que la impressora provi de connectar-se a una xarxa anterior, restaureu la configuració sense fil. Per obtenir més informació, consulteu la *System Administrator Guide* (Guia de l'administrador del sistema) a www.xerox.com/office/VLC405docs.

Connexió a una xarxa sense fil mitjançant el tauler de control

Per connectar-vos a una xarxa Wi-Fi mitjançant el tauler de control:

1. Al tauler de control de la impressora, premeu el botó **Pàgina inicial**.
2. Inicieu una sessió com a administrador. Per obtenir més informació, consulteu la *System Administrator Guide* (Guia de l'administrador del sistema) a www.xerox.com/office/VLC405docs.
3. Toqueu **Dispositiu > Connectivitat > Wi-Fi**.
4. Per activar la funció Wi-Fi, toqueu el botó de selecció **Habilita**.
5. Per connectar-vos automàticament a una xarxa Wi-Fi existent:

- a. A la llista de xarxes Wi-Fi disponibles, toqueu la xarxa corresponent.
Si la xarxa Wi-Fi requerida no es mostra, o si la xarxa utilitza WPS, configureu-la manualment. Per obtenir informació detallada, aneu al pas següent.
 - b. Si cal, per iniciar una sessió a la xarxa, introduïu la contrasenya.
 - c. Per seleccionar una banda de freqüència de Wi-Fi, toqueu **Banda de Wi-Fi** i seleccioneu una opció.
Per defecte, la banda de freqüència Wi-Fi es configura com a AUTO.
 - d. Toqueu **D'acord**.
6. Per connectar-vos manualment a una xarxa Wi-Fi:
- a. Toqueu **Configuració manual**.
 - b. Al primer camp, introduïu un nom per a la xarxa Wi-Fi i toqueu **Retorn**.
 - c. Toqueu **Tipus de xarxa** i, a continuació, seleccioneu una opció.
 - d. Toqueu **Seguretat** i seleccioneu una opció.
 - e. Toqueu **Configuració protegida de Wi-Fi (WPS)** i seleccioneu una opció.
-  Nota: Per a la configuració WPS amb un botó de connexió (PBC), seleccioneu **PBC**.
- f. Toqueu **D'acord**.

Configuració de la xarxa principal al tauler de control

Podeu configurar el tipus de connexió de la xarxa principal al tauler de control del dispositiu.



Nota:

- La configuració de xarxa principal és necessària si s'ha instal·lat i activat el kit de connexió de xarxa Wi-Fi opcional.
- De manera predefinida, sense una connexió de xarxa Wi-Fi, la xarxa principal es configura com a Ethernet. Si el kit s'instal·la i s'activa, el dispositiu obté dues connexions de la xarxa. Una connexió de xarxa és la connexió primària, i l'altra connexió de xarxa és la connexió secundària.
- Les funcions següents només estan disponibles a través de la connexió de xarxa principal:
 - IPsec
 - SMTP
 - SNTP
 - Escaneig WSD
 - Escaneig a SFTP, Escaneig a SMB, Escaneig a correu electrònic
 - LDAP
 - Detecció UPnP
 - ThinPrint
 - Servei web EIP

- Si traieu el mòdul de connexió de la xarxa Wi-Fi, la connexió de la xarxa principal es configura com a Ethernet.

Podeu configurar la xarxa principal al tauler de control:

1. Al tauler de control de la impressora, premeu el botó **Pàgina inicial**.
2. Inicieu una sessió com a administrador. Per obtenir més informació, consulteu la *System Administrator Guide (Guia de l'administrador del sistema)* a www.xerox.com/office/VLC405docs.
3. Toqueu **Dispositiu > Connectivitat > Xarxa principal**.
4. Seleccioneu el tipus de connexió de la xarxa per al dispositiu.
5. Per aplicar la configuració i reiniciar el dispositiu, quan se us sol·liciti, toqueu **Reinicia-ho ara**.

Connexió a Wi-Fi Direct

Podeu connectar-vos a la impressora mitjançant un dispositiu mòbil sense fils, com ara una tauleta, un ordinador o un telèfon intel·ligent, a través del Wi-Fi Direct. Wi-Fi Direct es desactiva de manera predefinida.



Nota: La connexió de xarxa sense fil només està disponible a impressores amb l'adaptador de xarxa sense fil instal·lat.

Per connectar-vos amb el Wi-Fi Direct, seguiu les instruccions proporcionades amb el dispositiu mòbil.

Connexió amb el Wi-Fi Direct des d'un dispositiu mòbil

Per connectar-vos amb el Wi-Fi Direct, seguiu les instruccions proporcionades amb el dispositiu mòbil.

CONNEXIÓ A UNA LÍNIA TELEFÒNICA



AVÍS: Per reduir el risc d'incendi, feu servir només el cable per a línia de telecomunicacions número 26 AWG (American Wire Gauge) o més gran.

1. Assegureu-vos que la impressora està apagada.
2. Connecteu un cable RJ11 estàndard, Núm. 26 AWG (American Wire Gauge) o més gran, al port Line de la part posterior de la impressora.
3. Connecteu l'altre extrem del cable RJ11 a una línia telefònica en funcionament.
4. Engegueu la impressora.
5. Activeu i configureu les funcions de Fax.

CONFIGURACIÓ DE L'AIRPRINT

L'AirPrint és un programari que permet imprimir mitjançant dispositius mòbils de l'iOS d'Apple per cable o sense fil i dispositius Mac OS sense instal·lar cap controlador d'impressió. Les impressores amb l'AirPrint permeten imprimir (o realitzar enviaments de fax) directament des d'un Mac, iPhone, iPad o iPod touch. L'AirPrint permet imprimir mitjançant dispositius per cable o sense fil sense utilitzar cap controlador d'impressió.



Nota:

- No totes les aplicacions són compatibles amb l'AirPrint.
- Els dispositius sense fil han de connectar-se a la mateixa xarxa sense fil que la impressora.
- Perquè l'AirPrint funcioni, cal habilitar els protocols IPP i Bonjour® (mDNS).
- El dispositiu que envia el treball de l'AirPrint ha d'estar a la mateixa subxarxa que la impressora. Per permetre que els dispositius imprimeixin des de subxarxes diferents, configureu la xarxa per passar transmissions DNS multidifusió a través de subxarxes.
- Cal que el dispositiu Mac OS sigui Mac OS 10.7 o posterior.
- Les impressores amb l'AirPrint funcionen amb l'iPad (tots els models), l'iPhone (3GS o posterior) i l'iPod touch (tercera generació o posterior) amb la versió més recent de l'iOS.

1. A l'ordinador, obriu un navegador web. Al camp d'adreces, introduïu l'adreça IP de la impressora i, a continuació, premeu **Intro** o **Return**.



Nota: Si no sabeu l'adreça IP de la impressora, consulteu [Localització de l'adreça IP de la impressora](#).

2. A l'Embedded Web Server, feu clic a **Inici > Connectivitat**.



Nota: Si aquesta funció no apareix, inicieu una sessió com a administrador del sistema.

3. A Impressió mòbil, feu clic a **AirPrint**.
4. Per activar l'AirPrint feu clic al botó de selecció **Habilita**.



Nota: L'AirPrint® està habilitat de forma predeterminada si l'IPP i el Bonjour® (mDNS) estan habilitats.

- Per canviar el nom de la impressora, al camp Name (Nom), introduïu un nom nou.
- Per introduir una ubicació per a la impressora, al camp Location (Ubicació), introduïu la ubicació de la impressora.
- Per introduir una ubicació física o una adreça per a la impressora, al camp Geo-Location (Geoubicació), introduïu les coordenades de latitud i longitud geogràfica en format decimal. Per exemple, feu servir coordenades com ara 45,325026 -122,766831 per a una ubicació.

5. Feu clic a **D'acord**.
6. Per activar els canvis, quan se us sol·liciti, feu clic a **Reinicia-ho ara**.

CONFIGURACIÓ DEL GOOGLE CLOUD PRINT


Google Cloud Print us permet imprimir documents emmagatzemats al núvol sense fer servir el controlador d'impressió.

Abans de començar:

- Configureu un compte de correu de Google.
- Configureu la impressora per fer servir IPv4.
- Ajusteu la configuració del servidor intermediari com calgui.

Per configurar Google Cloud Print:

1. A l'ordinador, obriu un navegador web. Al camp d'adreces, introduïu l'adreça IP de la impressora i, a continuació, premeu **Intro** o **Retorn**.

 Nota: Si no sabeu l'adreça IP de la impressora, consulteu [Localització de l'adreça IP de la impressora](#).


2. A l'Embedded Web Server, feu clic a **Inici > Connectivitat**.
3. Per a la impressió mòbil, feu clic a **Google Cloud Print**.
4. Per activar el Google Cloud Print, feu clic al botó de selecció **Habilita**.
5. Feu clic a **D'acord**.
6. Reinicieu la impressora i, a continuació, espereu dos minuts perquè la impressora es connecti.
7. Actualitzeu el navegador web i, a continuació, a Impressió mòbil, feu clic a **Google Cloud Print**.
8. Feu clic a **Registre de la impressora**.
9. Feu clic a **Registra**.

S'imprimeix una pàgina de registre de la impressora.

10. Per registrar la impressora, al navegador Web, escriviu l'adreça URL proporcionada o feu servir el telèfon mòbil per escanejar el codi de barres.

Després de registrar la impressora, es mostra una finestra de confirmació d'estat.

11. Per accedir a la funció Google Cloud Print, al compte de Google feu clic a **Manage Your Printer** (Administra la impressora).

 Nota: El nom predefinit de la impressora es mostra en aquest format: Nom del model (adreça MAC).

Configuració inicial de la impressora

Abans d'instal·lar el programari de la impressora, comproveu que la impressora s'ha configurat correctament. La configuració inclou l'activació de les funcions opcionals i l'assignació d'una adreça IP per a la connexió de xarxa Ethernet. L'assistent d'instal·lació s'inicia automàticament el primer cop que la impressora s'inicia. L'assistent d'instal·lació sol·licita a l'administrador del sistema la configuració de les opcions següents:

- Idioma
- Connexió de la xarxa
- Configuració del servidor proxy
- Data i hora
- Mides
- Configuració d'LDAP
- Configuració de les aplicacions
- Configuració de la seguretat

Per obtenir més informació sobre com establir la configuració de la impressora, consulteu la *System Administrator Guide (Guia de l'administrador del sistema)* a www.xerox.com/office/VLC405docs

APLICACIÓ XEROX® EASY ASSIST (XEA)

L'aplicació Xerox Easy Assist us permet accedir i configurar la impressora mitjançant l'smartphone. Per accedir a la impressora mitjançant l'smartphone, baixeu i instal·leu l'aplicació Xerox Easy Assist al dispositiu mòbil. Mitjançant la instal·lació de l'aplicació Xerox Easy Assist a l'smartphone, podeu configurar la nova impressora fàcilment, gestionar-ne la configuració, visualitzar alertes de subministraments i realitzar les comandes corresponents, i obtenir assistència per a la solució de problemes en línia per a la impressora.

Per instal·lar l'aplicació Xerox Easy Assist a l'smartphone, podeu escanejar un codi QR o cercar l'aplicació a l'Apple App Store o la Google Play Store. Hi ha dos tipus de codies QR de l'XEA:

- Codi QR per obtenir l'aplicació XEA: El codi QR permet la instal·lació inicial de l'aplicació. Per instal·lar l'aplicació Xerox Easy Assist per primera vegada, cal escanejar el codi QR mitjançant la càmera de l'smartphone. Podeu trobar el codi QR a la caixa o al document del *codi QR de l'XEA* inclòs amb la impressora. Comproveu les ubicacions següents per trobar el codi QR de l'XEA:
 - Butlletí del codi QR de l'XEA
 - Caixa de la impressora
 - Auxiliar d'instal·lació del dispositiu

Per obtenir més informació, consulteu [Configuració inicial amb l'aplicació Xerox® Easy Assist \(XEA\)](#).

- El codi QR per connectar el dispositiu mòbil a la impressora: Aquest codi QR permet configurar una connexió de xarxa sense fil entre l'smartphone i la impressora. Per exemple, una connexió a Wi-Fi Direct. Podeu trobar el codi QR en l'auxiliar d'instal·lació del dispositiu. El codi QR proporciona informació clau per connectar l'smartphone i la impressora sense especificar manualment informació tècnica. Per connectar la impressora, escanejeu el codi QR a l'aplicació Xerox Easy Assist.

Les funcions principals de l'aplicació Xerox Easy Assist són:

Configurar una nova impressora

Si teniu el Codi QR, podeu configurar una nova impressora de Xerox amb l'ajuda de l'aplicació Xerox Easy Assist. A la pantalla Les meves impressores a l'aplicació, toqueu la icona + i toqueu **Configurar una nova impressora**. Seguiu les instruccions de l'aplicació.

Per afegir una impressora existent a l'aplicació XEA, utilitzeu l'adreça IP de la impressora. Per obtenir més informació, consulteu [Afegir diverses impressores mitjançant l'aplicació Xerox Easy Assist](#).

Estat de la impressora

L'estat mostra la informació de la impressora, com ara la preparació del dispositiu, el nivell de tòner i l'estat de les safates de paper. Podeu realitzar comandes i subministraments mitjançant l'aplicació Xerox Easy Assist. Si el nivell de tòner és baix, per fer una comanda de tòner, seleccioneu la icona **Tòner** i toqueu **Fes una comanda**.

Alertes

L'aplicació Xerox Easy Assist pot indicar els errors i els problemes de la impressora. Per veure els errors, toqueu la icona de la **campana**.

Impressió

Podeu realitzar treballs d'impressió mitjançant l'aplicació Xerox Easy Assist. A l'aplicació, seleccioneu la impressora i toqueu **Imprimeix**. Seleccioneu el document que cal imprimir al dispositiu mòbil, confirmar les opcions d'impressió i toqueu **Imprimir**.

Configuració del dispositiu

Podeu veure i editar les opcions de la impressora mitjançant la pestanya **Configuració del dispositiu**. Si no s'ha configurat una contrasenya durant la configuració inicial, per visualitzar o editar les opcions existents de la impressora, cal configurar la contrasenya.

Assistència

Podeu sol·licitar assistència i trobar solucions per a problemes de la impressora mitjançant l'aplicació Xerox Easy Assist. A l'aplicació, seleccioneu la impressora i toqueu **Assistència**. Us connecta al chatbot en línia de l'agent d'assistència de Xerox.

Configurar l'ordinador

Podeu baixar els controladors d'escaneig i impressió de la impressora mitjançant l'aplicació Xerox Easy Assist. A l'aplicació, seleccioneu la impressora i toqueu **Configurar l'ordinador**. Al camp Correu electrònic, introduïu l'adreça electrònica registrada i toqueu la icona + per afegir el correu electrònic. Per baixar i instal·lar els controladors d'escaneig i impressió, l'aplicació envia un enllaç ràpid a l'adreça electrònica.

Impressió de pàgines de prova

Per confirmar que les opcions són correctes, podeu imprimir una pàgina de prova. A l'aplicació, seleccioneu la impressora i toqueu **Imprimeix la pàgina de prova**.

Supressió d'impressores

Podeu suprimir impressores mitjançant l'aplicació Xerox Easy Assist. A l'aplicació, seleccioneu una impressora de la llista Les meves impressores, passeu el dit cap a l'esquerra, i toqueu **Suprimeix**.

CONFIGURACIÓ INICIAL AMB L'APLICACIÓ XEROX® EASY ASSIST (XEA)

Per completar la configuració inicial i instal·lar l'aplicació Xerox Easy Assist per primera vegada:

1. Per a la configuració inicial, quan la impressora s'engega per primera vegada, es mostra l'auxiliar de Configuració inicial. Al tauler de control de la impressora:

- a. Seleccioneu **Idioma** i toqueu **Següent**.

Es mostra la pantalla de l'aplicació Xerox Easy Assist Mobile.

- b. Per utilitzar el dispositiu mòbil para configurar i gestionar la impressora, toqueu **Sí**.

La pantalla Obtén l'aplicació es mostra per confirmar el tipus de dispositiu mòbil. Seleccioneu una opció:

- **iOS:** Per instal·lar l'aplicació Xerox Easy Assist per a l'iPhone, seleccioneu aquesta opció.
- **Android:** Per instal·lar l'aplicació Xerox Easy Assist per a un dispositiu mòbil de l'Android, seleccioneu aquesta opció.
- **Tinc l'aplicació:** Si ja heu instal·lat l'aplicació Xerox Easy Assist al vostre dispositiu mòbil, seleccioneu aquesta opció.

2. Si ja heu seleccionat l'opció iOS o Android, es mostra una pantalla per ajudar-vos a baixar l'aplicació. Al tauler de control, toqueu l'opció **Mostra el codi QR**.

Es mostra una pantalla amb el codi QR. Per instal·lar l'aplicació, escanegeu el codi QR amb la càmera de l'smartphone.

3. Baixeu i instal·leu l'aplicació Xerox Easy Assist a l'smartphone:

- Per als telèfons Android: Aneu al Google Play Store i cerqueu l'aplicació Xerox Easy Assist.
- Per a telèfons iOS o iPhones: Aneu a l'Apple App Store i cerqueu l'aplicació Xerox Easy Assist.

4. Quan s'instal·la l'aplicació per primera vegada, a l'smartphone, al contracte de llicència d'usuari final (EULA), toqueu **Accepto**.



Nota: L'aplicació Xerox Easy Assist inclou instruccions per desembalar la impressora. Per visualitzar un vídeo d'ajuda per desembalar la impressora, toqueu el codi QR al *butlletí del codi QR de l'XEA* inclòs amb la impressora mitjançant la càmera de l'smartphone. Accepteu l'acord de llicència d'usuari final (EULA) i seguiu les instruccions que es mostren a l'aplicació.

5. Seguiu les instruccions que es mostren a l'aplicació. Per connectar l'smartphone amb la impressora, toqueu **Connecta la meva impressora**.
6. Al tauler de control de la impressora, per connectar l'aplicació, toqueu l'opció **Mostra el codi QR**. Es mostra el codi de connexió QR (el segon).
7. Escanegeu el codi QR mitjançant l'aplicació Xerox Easy Assist. Seguiu les instruccions que es mostren a l'aplicació.

Quan la connexió es configura, l'smartphone i la impressora comparteixen la mateixa xarxa sense fil de forma temporal.

8. Amb l'aplicació Xerox Easy Assist, completeu la configuració general i registreu la impressora a la xarxa. L'opció General inclou les opcions Contrasenya de l'administrador, Connectivitat, Mesures, Data i hora, So, Estalvi d'energia, etc.



Nota: Assegureu-vos que l'smartphone s'ha connectat a la mateixa xarxa sense fil o amb cable que la impressora, i que es poden comunicar després de completar la configuració.

9. Per completar la configuració inicial a l'aplicació, especifiqueu la informació necessària de la impressora i toqueu **Completar la configuració**.

Es mostra la pantalla Benvinguts.

Quan la configuració inicial finalitza, amb l'aplicació Xerox Easy Assist, podeu:

- Configurar una nova impressora
- Comprovar l'estat de la impressora i realitzar comandes de subministraments
- Baixada de controladors d'escaneig i impressió
- S'està imprimint
- Obtenció de solucions de problemes en línia
- Supressió d'una impressora de la llista les Meves impressores de l'aplicació XEA

Per obtenir informació de les funcions de l'aplicació Xerox Easy Assist, consulteu [Aplicació Xerox® Easy Assist \(XEA\)](#).

AFEGIR DIVERSES IMPRESSORES MITJANÇANT L'APLICACIÓ XEROX EASY ASSIST

Si la impressora s'ha configurat a la xarxa i s'ha finalitzat l'auxiliar de configuració inicial, podeu incloure impressores addicionals mitjançant l'aplicació XEA directament a través de la llista Les meves impressores. Per afegir impressores a la xarxa, obriu la pàgina inicial de l'aplicació XEA. A la pantalla Les meves impressores, toqueu la icona + i consulteu les opcions següents:

- **Configurar una nova impressora:** Per configurar una nova impressora a l'aplicació XEA de l'smartphone, a la pantalla Afegeix impressora, seleccioneu **Configura una nova impressora**. Seguiu les instruccions que es mostren al tauler de control de la impressora al dispositiu mòbil.
- **Afegir una impressora existent:** Per afegir una impressora existent a la xarxa, hi ha 2 opcions:
 - Codi QR
 - Adreça IP

Seleccioneu l'opció **Adreça IP**. Per connectar la impressora mitjançant l'adreça IP manualment, toqueu **Adreça IP**. Escriviu l'adreça IP de la impressora i feu clic a **D'acord**. Per trobar l'adreça IP, consulteu [Localització de l'adreça IP de la impressora](#).



Nota: Per impressores existents que no requereixen cap configuració inicial, l'opció **Codi QR** no s'aplica.

- **Trobar impressores de la xarxa a prop:** Si l'smartphone s'ha connectat a la mateixa xarxa sense fil o xarxa de cable a la impressora, per trobar les impressores a prop, seleccioneu **Impressores a prop**. L'aplicació cerca aplicacions a prop a la xarxa:

- Si l'aplicació troba la impressora, podeu seleccionar i afegir la impressora directament.
- Si l'aplicació no pot trobar la impressora que s'està cercant, podeu afegir-la mitjançant l'adreça IP.



Nota: Si la impressora i el dispositiu mòbil no es poden comunicar, assegureu-vos que estan a la mateixa xarxa.

Instal·lació del programari

Abans d'instal·lar el programari del controlador, comproveu que la impressora estigui endollada, engegada i connectada correctament, i que tingui una adreça IP vàlida. L'adreça IP normalment es mostra a la part superior dreta del tauler de control. Si no podeu trobar l'adreça IP, consulteu [Localització de l'adreça IP de la impressora](#).

Si no disposeu del disc de *programari i documentació*, baixeu els controladors més recents de www.xerox.com/office/VLC405drivers.

REQUISITS DE SISTEMA OPERATIU

- Windows 7, Windows 8.1, Windows Server 2008, Windows 10, Windows Server 2008 R2 i Windows Server 2012.
- Macintosh OS X versió 10.10 i posterior.
- UNIX i Linux: La impressora admet la connexió a diverses plataformes UNIX a través de la interfície de xarxa.

INSTAL·LACIÓ DELS CONTROLADORS D'IMPRESSIÓ PER A UNA IMPRESSORA EN XARXA DEL WINDOWS

1. Inserir el *Software and Documentation disc (disc de programari i documentació)* a la unitat corresponent de l'ordinador. Si l'instal·lador no s'inicia automàticament, aneu a la unitat i feu doble clic al fitxer d'instal·lació **Setup.exe**.



Nota: Si no disposeu del disc de *programari i documentació*, baixeu els controladors més recents de www.xerox.com/office/VLC405drivers.

2. Seleccionau el model de la impressora.
3. Feu clic a **Instal·la controladors**.
4. Seleccionau **Instal·la el controlador d'impressió**, **Instal·la controlador d'escaneig** o **Instal·la controladors d'impressió i d'escaneig**.
5. Al contracte de llicència, feu clic a **Accepto**.
6. A la llista d'impressores detectades, seleccionau la vostra impressora.



Nota: Quan instal·leu els controladors per a una impressora de xarxa, si no veieu la impressora a la llista, feu clic al botó **Adreça IP o Nom DNS**. Al camp Adreça IP o Nom DNS, escriviu l'adreça IP de la impressora i feu clic a **Cerca** per localitzar i seleccionar la impressora. Si no sabeu l'adreça IP de la impressora, consulteu [Localització de l'adreça IP de la impressora](#).

7. Feu clic a **Següent**.
8. Si cal, per assignar un nom a la vostra impressora, introduïu-lo al camp **Nom de la cua**.
9. Per instal·lar un controlador d'impressió, seleccionau-lo.
10. Per instal·lar un controlador d'escaneig, seleccionau-lo.

11. Feu clic a **Instal·la**.
12. Si cal, configureu la impressora com a impressora predefinida.



Nota: Abans de seleccionar **Comparteix la impressora**, poseu-vos en contacte amb l'administrador del sistema.

13. Per completar la instal·lació, feu clic a **Finalitza** i, a continuació, feu clic a **Tanca**.

INSTAL·LACIÓ DELS CONTROLADORS D'IMPRESSIÓ PER A UNA IMPRESSORA USB DEL WINDOWS

1. Inserir el *Software and Documentation disc (disc de programari i documentació)* a la unitat corresponent de l'ordinador.



Nota: Si no disposeu del disc de *programari i documentació*, baixeu els controladors més recents de www.xerox.com/office/VLC405drivers.

Si l'instal·lador no s'inicia automàticament, aneu a la unitat i feu doble clic al fitxer d'instal·lació **Setup.exe**.

2. Feu clic a **Instal·la el programari**.
3. Al contracte de llicència, seleccioneu **Accepto** i, a continuació, feu clic a **Següent**.
4. Per instal·lar el programari de suport de la impressora, seleccioneu **Programari** i, a continuació, feu clic a **Següent**.
5. A la finestra Programari i documentació, desactiveu la casella de selecció de les opcions no desitjades.
6. Feu clic a **Següent**.
7. Per finalitzar la instal·lació, feu clic a **Finalitza**.

INSTAL·LACIÓ DELS CONTROLADORS I LES UTILITATS PER AL MACINTOSH OS X

1. Inserir el *Software and Documentation disc (disc de programari i documentació)* a la unitat corresponent de l'ordinador.
2. Obriu el Xerox® Print Drivers 3.xx.x.dmg/.pkg en funció de la vostra impressora.
3. Per executar el Xerox® Print Drivers 3.xx.x.dmg/.pkg, feu doble clic al nom de fitxer corresponent.
4. Quan se us sol·liciti, feu clic a **Continua**.
5. Per acceptar el contracte de llicència, feu clic a **Accepto**.
6. Per acceptar la ubicació de la instal·lació actual, feu clic a **Instal·la** o seleccioneu una altra ubicació per als fitxers d'instal·lació, i feu clic a **Instal·la**.
7. Si se us demana, introduïu la contrasenya i feu clic a **D'acord**.
8. Seleccioneu la impressora de la llista d'impressores detectades i feu clic a **Següent**.
9. Si la vostra impressora no apareix a la llista d'impressores detectades:
 - a. Feu clic a la **icona d'impressora de xarxa**.

- b. Escriviu l'adreça IP de la impressora i feu clic a **Continua**.
 - c. Seleccioneu la vostra impressora de la llista d'impressores detectades i feu clic a **Continua**.
10. Si no es detecta la impressora, comproveu que estigui engegada i que el cable Ethernet o USB s'hagi connectat correctament.
 11. Feu clic a **D'acord** per acceptar el missatge de la cua d'impressió.
 12. Seleccioneu o desactiveu les caselles **Estableix la impressora com a predefinida** i **Imprimeix una pàgina de prova**.
 13. Feu clic a **Continua** i després a **Tanca**.

Addició de la impressora

Per a l'ús en xarxes, configureu la impressora mitjançant el Bonjour® (Rendevous) o connecteu-vos mitjançant l'adreça IP de la impressora per a una connexió LPD/LPR. Per a una impressora que no es farà servir en xarxa, creeu una connexió USB d'escriptori.

Online Support Assistant (Assistent d'ajuda en línia) a: www.xerox.com/office/VLC405support

Per afegir la impressora mitjançant Bonjour

1. Des de la carpeta d'aplicacions de l'ordinador o des del Dock, obriu **Preferències del sistema**.
2. Feu clic a **Impressores i escàners**.
La llista d'impressores apareix a l'esquerra de la finestra.
3. A la llista d'impressores, feu clic al botó del signe més (+).
4. A la part superior de la finestra, feu clic a la icona **Predefinida**.
5. Seleccioneu la vostra impressora de la llista i, a continuació, feu clic a **Afegeix**.



Nota: Si no es detecta la impressora, comproveu que estigui engegada i que el cable Ethernet s'hagi connectat correctament.

Addició de la impressora especificant l'adreça IP

Per afegir la impressora especificant l'adreça IP:

1. Des de la carpeta d'aplicacions de l'ordinador o des del Dock, obriu **Preferències del sistema**.
2. Feu clic a **Impressores i escàners**.
La llista d'impressores apareix a l'esquerra de la finestra.
3. A la llista d'impressores, feu clic a la icona Més (+).
4. Feu clic a **IP**.
5. A la llista Protocol, seleccioneu el protocol.
6. Al camp Adreça, introduïu l'adreça IP de la impressora.
7. Al camp Nom, introduïu un nom per a la impressora.
8. A la llista Utilitza, seleccioneu **Selecciona el controlador que s'utilitzarà**.

9. A la llista de programari de la impressora, seleccioneu el controlador d'impressió del vostre model d'impressora.
10. Feu clic a **Afegeix**.

Instal·lació dels controladors d'escaneig per al Macintosh

1. Inseriu el disc de *programari i documentació* a l'ordinador.
2. Per veure el fitxer **.dmg** de la impressora, feu doble clic a la icona de disc de l'escriptori.
3. Obriu el fitxer **Scan Installer.dmg** i aneu al fitxer d'instal·lació del sistema operatiu corresponent.
4. Obriu el fitxer de paquet de **Scan Installer** (Instal·lador d'escaneig).
5. Feu clic a **Continua** per confirmar l'avís i els missatges introductoris.
6. Per acceptar el contracte de llicència, feu clic a **Continua** i després feu clic a **Accepto**.
7. Per acceptar la ubicació de la instal·lació actual, feu clic a **Instal·la** o seleccioneu una altra ubicació per als fitxers d'instal·lació, i feu clic a **Instal·la**.
8. Introduïu la contrasenya i feu clic a **D'acord**.
9. Seleccioneu la impressora i feu clic a **Continua**.
10. A la llista d'impressores detectades, feu clic a **Continua la instal·lació**.
11. Per reiniciar, feu clic a **Log Out** (Tanca la sessió).

Instal·lació dels controladors de fax de LAN per a Macintosh

1. Inseriu el disc de *programari i documentació* a l'ordinador.
2. Per veure el fitxer **.dmg** de la impressora, feu doble clic a la icona de **disc** de l'escriptori.
3. Obriu el fitxer **LAN Fax Installer.dmg** i aneu al fitxer d'instal·lació del sistema operatiu corresponent.
4. Obriu el fitxer de paquet de l'instal·lador del **fax de LAN**.
5. Feu clic a **Continua** per confirmar l'avís i els missatges introductoris.
6. Per acceptar el contracte de llicència, feu clic a **Continua** i després feu clic a **Accepto**.
7. Per acceptar la ubicació de la instal·lació actual, feu clic a **Instal·la** o seleccioneu una altra ubicació per als fitxers d'instal·lació, i feu clic a **Instal·la**.
8. Introduïu la contrasenya i feu clic a **D'acord**.
9. Seleccioneu la vostra impressora de la llista d'impressores detectades i feu clic a **Continua**.
10. Feu clic a **Continua la instal·lació**.
11. Per finalitzar, feu clic a **Tanca**.
12. Per registrar la vostra impressora i el vostre programari, completeu el formulari de registre.

Addició d'una impressora de fax de LAN per a Macintosh

Després d'instal·lar el controlador de fax de LAN en un ordinador Macintosh, utilitzeu Bonjour per configurar la impressora. També podeu agregar la impressora mitjançant l'adreça IP de la impressora per a una connexió LDP/LPR. Per a impressores que no es faran servir en xarxa, creeu una connexió USB d'escriptori.

Per afegir la impressora mitjançant Bonjour

1. Des de la carpeta d'aplicacions de l'ordinador o des del Dock, obriu **Preferències del sistema**.
2. Feu clic a **Impressores i escàners**.
La llista d'impressores apareix a l'esquerra de la finestra.
3. A la llista d'impressores, feu clic al botó del signe més (+).
4. A la part superior de la finestra, feu clic a la icona **Predefinida**.
5. Seleccioneu la vostra impressora de la llista i, a continuació, feu clic a **Afegeix**.



Nota: Si la impressora no es detecta, assegureu-vos que la impressora s'ha activat i que el cable s'ha connectat correctament.

6. A la llista desplegable Impressió mitjançant, seleccioneu **Selecciona el programari de la impressora**.
7. A la llista de programari de la impressora, seleccioneu el model del controlador de fax de LAN de Xerox® corresponent i, a continuació, feu clic a **D'acord**.
8. Feu clic a **Afegeix**.

Per afegir la impressora mitjançant l'especificació de l'adreça IP

1. Des de la carpeta d'aplicacions de l'ordinador o des del Dock, obriu **Preferències del sistema**.
2. Feu clic a **Impressores i escàners**.
La llista d'impressores apareix a l'esquerra de la finestra.
3. A la llista d'impressores, feu clic al botó del signe més (+).
4. Feu clic a **IP**.
5. Al menú desplegable Protocol, seleccioneu el **protocol**.
6. Al camp **Adreça**, introduïu l'adreça IP de la impressora.
7. Al camp **Nom**, introduïu el nom de la impressora.
8. A la llista desplegable Impressió mitjançant, seleccioneu **Selecciona el programari de la impressora**.
9. A la llista de programari de la impressora, seleccioneu el model del controlador de fax de LAN de Xerox® corresponent i, a continuació, feu clic a **D'acord**.
10. Feu clic a **Afegeix**.

INSTAL·LACIÓ DE CONTROLADORS I UTILITATS PER A L'UNIX I EL LINUX

Per obtenir més informació sobre la instal·lació de controladors i utilitats d'impressió per a l'UNIX i el Linux, consulteu [Impressió de l'UNIX i el Linux](#).

INSTAL·LACIÓ DE LA IMPRESSORA COM A SERVEI WEB EN DISPOSITIUS

Web Services on Devices (WSD) permet a un client detectar i accedir a un dispositiu remot i als seus serveis associats a una xarxa. WSD permet la detecció de dispositius, el seu control i el seu ús.

Per instal·lar una impressora WSD mitjançant l'Auxiliar d'addició de dispositius

1. A l'ordinador, feu clic a **Inicia** i seleccioneu **Dispositius i impressores**.
2. Per iniciar l'Auxiliar d'addició de dispositius, feu clic a **Afegeix un dispositiu**.
3. A la llista de dispositius disponibles, seleccioneu el que voleu fer servir i després feu clic a **Següent**.



Nota: Si la impressora que voleu fer servir no apareix a la llista, feu clic al botó **Cancel·la**. Afegiu la impressora WSD manualment mitjançant l'Auxiliar d'addició d'impressores.

4. Feu clic a **Tanca**.

Per instal·lar una impressora WSD mitjançant l'Auxiliar d'addició d'impressores

1. A l'ordinador, feu clic a **Inicia** i seleccioneu **Dispositius i impressores**.
2. Per iniciar l'Auxiliar d'addició d'impressores, feu clic a **Afegeix una impressora**.
3. Feu clic a **Afegeix una impressora de xarxa, sense fil o Bluetooth**.
4. A la llista de dispositius disponibles, seleccioneu el que voleu fer servir i després feu clic a **Següent**.
5. Si la impressora que feu servir no apareix a la llista, feu clic a **The printer that I want is not listed** (La impressora que vull no apareix a la llista).
6. Seleccioneu **Afegeix una impressora fent servir una adreça TCP/IP o un nom d'amfitrió** i feu clic a **Següent**.
7. Al camp Tipus de dispositiu, seleccioneu **Dispositiu de serveis web**.
8. Introduïu l'adreça IP de la impressora al camp del nom d'amfitrió o d'adreça IP i feu clic a **Següent**.
9. Feu clic a **Tanca**.

Més informació

Podeu obtenir més informació sobre la impressora d'aquestes fonts:

RECURS	UBICACIÓ
<i>Guia d'instal·lació</i>	S'inclou amb la impressora.
Documentació addicional per a la vostra impressora	www.xerox.com/office/VLC405docs
Llista de suports recomanats	Estats Units: www.xerox.com/rmlna Unió Europea: www.xerox.com/rmleu
Informació d'assistència tècnica per a la impressora, inclou assistència tècnica, Online Support Assistant (Assistent d'ajuda en línia) i baixades de controladors.	www.xerox.com/office/VLC405support
Pàgines d'informació	Imprimiu-ho des del tauler de control. Per obtenir informació detallada, consulteu Pàgines d'informació .
Comandes de subministraments per a la impressora	www.xerox.com/supplies
Assistència tècnica i servei de vendes local	www.xerox.com/office/worldcontacts
Registre de la impressora	www.xerox.com/register
Tenda en línia directa de Xerox®	www.direct.xerox.com/

Personalització

Aquest capítol inclou:

Informació general de personalització.....	66
Personalització de la pàgina inicial.....	67
Personalització de les aplicacions.....	68
Creació i ús de les aplicacions d'un toc.....	71

Informació general de personalització

Aquest capítol proporciona informació sobre com personalitzar el dispositiu per satisfer les necessitats dels vostres fluxos de treballs.



Podeu personalitzar, mostrar i ocultar les aplicacions a la pàgina inicial de serveis, i modificar-ne l'ordre per satisfer les prioritats dels vostres treballs. Per a totes les aplicacions, podeu ocultar o mostrar característiques individuals i configurar opcions predefinides per satisfer les necessitats del vostre grup de treball. Podeu desar la configuració del treball per utilitzar-la més tard.

La personalització permet als usuaris treballar de forma més productiva.



Si es configuren comptes d'usuari individuals al dispositiu, podeu personalitzar-lo perquè satisfaci determinades necessitats dels usuaris. Podeu configurar la vostra pàgina inicial personalitzada perquè mostri o ocultï les aplicacions que utilitzeu. Podeu ajustar la llista de funcions segons els requisits del treball corresponent. Es pot especificar la configuració predefinida de les aplicacions, i es poden desar les opcions dels treballs més habituals.

Podeu crear aplicacions d'un toc per desar i simplificar fluxos de treballs habituals o complexos. Després de crear-les, les aplicacions d'un toc es mostren a la pàgina inicial. Per iniciar un treball, toqueu l'aplicació. Configureu les aplicacions d'un toc perquè siguin utilitzades per tots els usuaris, per determinats grups d'usuaris o per fer-ne un ús personal.

La personalització d'opcions permet que les funcions i les característiques que es mostren satisfacin les necessitats individuals dels usuaris, la qual cosa en millora l'eficiència.

Personalització de la pàgina inicial

PER OCULTAR O MOSTRAR UNA DETERMINADA APLICACIÓ A LA PANTALLA INICIAL

1. Al tauler de control de la impressora, premeu el botó **Pàgina inicial**.
2. Toqueu **Personalitza**.
3. Per mostrar una aplicació instal·lada però oculta:
 - a. Toqueu **+**.
 - b. Toqueu l'aplicació que voleu que es mostri al tauler de control.
 - c. Toqueu **Fet**.
4. Per ocultar una aplicació instal·lada:
 - a. A l'aplicació corresponent, toqueu **X**.
 - b. Toqueu **Fet**.
5. Comproveu que només es mostren les aplicacions desitjades a la pàgina inicial de serveis.

PER ORGANITZAR LES APLICACIONS A LA PANTALLA INICIAL

1. Al tauler de control de la impressora, premeu el botó **Pàgina inicial**.
2. Toqueu **Personalitza**.
3. Toqueu i mantingueu premuda l'aplicació corresponent.
4. Arrossegueu l'aplicació a la nova ubicació.
5. Deixeu anar l'aplicació.
6. Toqueu **Fet**.
7. Comproveu que les aplicacions es mostren a la ubicació correcta a la pantalla inicial.

Personalització de les aplicacions

La personalització permet modificar les funcions disponibles, suprimir valors predefinitos desats o suprimir configuracions personalitzades aplicades a una determinada aplicació.

PERSONALITZACIÓ DE LA LLISTA DE FUNCIONS

Per personalitzar la llista de funcions d'una aplicació:

1. Al tauler de control de la impressora, premeu el botó **Pàgina inicial**.
2. Toqueu l'aplicació corresponent.
3. Desplaceu-vos fins al final i, a continuació, toqueu **Personalitza**.
4. Toqueu **Llista de funcions**.



Nota: Per a administradors connectats, es mostra una finestra per confirmar si els canvis són per a un convidat o per a vostè.

5. Toqueu l'opció desitjada.
 - Per ocultar una funció, per a la funció desitjada, toqueu la icona de l'**ull**. Per indicar que la funció s'oculta, es mostra una línia a través de la icona de l'ull.
 - Per mostrar una funció, per a la funció desitjada, toqueu la icona de l'**ull**. Per indicar que la funció es visualitza, la icona de l'ull es mostra sense cap línia.
6. Per tornar a ordenar les funcions del menú, toqueu i arrossegueu les funcions en l'ordre corresponent.
7. Per desar la configuració actual, toqueu **Fet**.

PERSONALITZACIÓ DE LA PANTALLA D'ENTRADA

La Pantalla inicial es mostra si se selecciona l'aplicació Fax, Correu electrònic, USB o Escaneig a. La Pantalla inicial proporciona opcions per introduir detalls sobre la destinació o el destinatari d'un determinat treball. Utilitzeu aquest procediment per seleccionar les opcions que es mostren a la pantalla inicial.

Per personalitzar la pantalla d'entrada d'una aplicació:

1. Al tauler de control de la impressora, premeu el botó **Pàgina inicial**.
2. Toqueu l'aplicació corresponent.
3. Desplaceu-vos fins al final i, a continuació, toqueu **Personalitza**.
4. Toqueu **Pantalla inicial**.
5. Toqueu les opcions desitjades.



Nota: Per a administradors connectats, es mostra una finestra per confirmar si els canvis són per a un convidat o per a vostè.

6. Per desar la configuració actual, toqueu **X**.

DESAR ELS VALORS PREDEFINITS

Utilitzeu aquesta funció per desar una determinada combinació de configuracions de l'aplicació per a futurs treballs. Podeu desar la configuració amb un nom i recuperar-la per a un ús posterior.

Per desar la configuració de l'aplicació actual:

1. Al tauler de control de la impressora, premeu el botó **Pàgina inicial**.
2. Toqueu l'aplicació corresponent.
3. Seleccioneu la configuració dels treballs.
4. Desplaceu-vos fins al final i, a continuació, toqueu **Desa**.
5. Toqueu **Desa com a nou valor predefinit**.
6. Toqueu **Introduïu el nom del valor predefinit** i introduïu el nom del valor predefinit mitjançant el teclat.
7. Toqueu **Següent**.
8. Seleccioneu la icona que millor s'ajusti al valor predefinit que s'està creant.
9. Toqueu **Fet**.



Nota: El valor predefinit s'emmagatzema a la funció Valors predefinit.

Supressió de valors predefinit desats

Per suprimir un valor predefinit desat:

1. Al tauler de control de la impressora, premeu el botó **Pàgina inicial**.
2. Toqueu l'aplicació corresponent.
3. Desplaceu-vos fins al final i, a continuació, toqueu **Personalitza**.
4. Toqueu **Valors predefinit**.
5. Toqueu la icona **Paperera** que es correspon amb el valor predefinit que voleu suprimir.
6. Quan se sol·liciti, toqueu **Suprimeix**.
7. Toqueu **Fet**.

SUPRESSIÓ DE LA PERSONALITZACIÓ D'APLICACIONS MITJANÇANT EL TAULER DE CONTROL

Per suprimir la configuració personalitzada de l'aplicació actual:

1. Al tauler de control de la impressora, premeu el botó **Pàgina inicial**.
2. Toqueu l'aplicació corresponent.
3. Desplaceu-vos fins al final i, a continuació, toqueu **Personalitza**.
4. Toqueu **Suprimeix la personalització d'aplicacions**.
5. Quan se sol·liciti, toqueu **D'acord**.

PERSONALITZACIÓ DE LA CONFIGURACIÓ PREDEFINIDA DE L'APLICACIÓ

Per personalitzar la configuració predefinida d'una aplicació:

1. Al tauler de control, premeu el botó **Pàgina inicial**.
2. Toqueu l'aplicació corresponent.
3. Configureu les opcions predefinides corresponents.
4. Toqueu **Desa**.
5. Toqueu **Desa els valors predefinitos**. La nova configuració substitueix la configuració predefinida anterior.

SUPRESSIÓ DE PERSONALITZACIONS MITJANÇANT L'EMBEDDED WEB SERVER



Nota: Les personalitzacions inclouen la pàgina inicial, les aplicacions personals d'un toc i els preferits personals. Aquest procediment suprimeix les personalitzacions del compte d'usuari.

Per suprimir les personalitzacions del vostre compte d'usuari:

1. A l'ordinador, obriu un navegador web. Al camp d'adreces, introduïu l'adreça IP de la impressora i, a continuació, premeu **Intro** o **Retorn**.
2. A l'Embedded Web Server, feu clic a **Inicia la sessió** i, a continuació, feu clic al vostre compte d'usuari. Si cal, introduïu la contrasenya i feu clic a **Inicia la sessió**.
3. Per accedir al vostre perfil d'usuari, feu clic al nom del compte d'usuari que es mostra al cantó superior dret i, a continuació, feu clic a **El meu perfil**.

Es mostren les personalitzacions configurades al vostre compte d'usuari.

4. Per suprimir les personalitzacions, feu clic a **Reinicialitza**. Per confirmar la reinicialització, feu clic a **Reinicialitza**.

Les personalitzacions configurades del vostre compte d'usuari se suprimeixen.

5. Per tancar la sessió, feu clic al nom del compte d'usuari que es mostra al cantó superior dret i, a continuació, feu clic a **Tanca la sessió**.

Creació i ús de les aplicacions d'un toc

Utilitzeu les aplicacions d'un toc per crear aplicacions per completar tasques o treballs habituals. Després de crear l'aplicació d'un toc, l'aplicació es mostra a la pàgina inicial del tauler de control. Per executar el treball, col·loqueu els documents originals i, a continuació, toqueu l'aplicació d'un toc.

Podeu crear aplicacions d'un toc com a aplicacions personals o públiques. Les aplicacions d'un toc personals només es mostren a la pàgina inicial després de l'inici de sessió.

CREACIÓ D'UNA APLICACIÓ D'UN TOC

Per crear una aplicació d'un toc:

1. Al tauler de control de la impressora, premeu el botó **Pàgina inicial**.
2. Toqueu l'aplicació corresponent.
3. Seleccioneu la configuració dels treballs.
4. Desplaceu-vos fins al final i, a continuació, toqueu **Desa**.
5. Toqueu **Desa com a aplicació d'un toc**.
6. Toqueu **Introduïu el nom de l'aplicació** i introduïu el nom mitjançant el teclat. Toqueu **Següent**.
7. Toqueu una opció d'esquema de color de l'aplicació d'un toc i, a continuació, toqueu **Següent**.
8. Toqueu la icona que millor s'ajusta a l'aplicació d'un toc que s'està creant i, a continuació, toqueu **Següent**.
9. Toqueu l'opció corresponent.
 - **Revisa-ho abans de començar:** Utilitzeu aquesta opció per revisar la configuració del treball a l'aplicació d'un toc. Per a treballs de còpia, podeu canviar la quantitat de còpies de cada treball.
 - **Inicia immediatament:** Utilitzeu aquesta opció per iniciar el treball sense revisar la configuració.
10. Toqueu **Següent**.
11. Si se selecciona **Revisa-ho abans de començar**, seleccioneu les opcions per visualitzar les instruccions i la configuració.
 - **Introduïu les instruccions de l'aplicació:** Utilitzeu aquesta opció per proporcionar instruccions per utilitzar l'aplicació d'un toc. Si se selecciona l'aplicació d'un toc, les instruccions es mostren a la part superior de la pantalla. Per introduir les instruccions, utilitzeu el teclat i, a continuació, toqueu **Següent**.
 - **Mostra la quantitat:** Utilitzeu aquesta opció perquè els usuaris visualitzin i actualitzin la quantitat.
 - **Mostra la configuració:** Utilitzeu aquesta opció per visualitzar un resum de les funcions programades per a l'aplicació d'un toc.
12. Toqueu **Fet**.
L'aplicació d'un toc es mostra a la pàgina inicial.

CREACIÓ D'UNA APLICACIÓ D'UN TOC PERSONAL

Per crear una aplicació d'un toc personal:

1. Al tauler de control de la impressora, premeu el botó **Pàgina inicial**.
2. Toqueu **Inicia sessió** per introduir una contrasenya i un nom d'inici de sessió vàlids.
3. Toqueu l'aplicació corresponent.
4. Seleccioneu la configuració dels treballs.
5. Desplaceu-vos fins al final i, a continuació, toqueu **Desa**.
6. Toqueu **Desa com a aplicació d'un toc**.
7. Toqueu **Introduïu el nom de l'aplicació** i introduïu el nom mitjançant el teclat. Toqueu **Següent**.
8. Toqueu una opció d'esquema de color de l'aplicació d'un toc i, a continuació, toqueu **Següent**.
9. Toqueu la icona que millor s'ajusta a l'aplicació d'un toc que s'està creant i, a continuació, toqueu **Següent**.
10. Toqueu l'opció corresponent.
 - **Revisa-ho abans de començar**: Utilitzeu aquesta opció per revisar la configuració del treball a l'aplicació d'un toc. Per a treballs de còpia, podeu canviar la quantitat de còpies de cada treball.
 - **Inicia immediatament**: Utilitzeu aquesta opció per iniciar el treball sense revisar la configuració.
11. Toqueu **Següent**.
12. Si se selecciona **Revisa-ho abans de començar**, seleccioneu les opcions per visualitzar les instruccions i la configuració.
 - **Introduïu les instruccions de l'aplicació**: Utilitzeu aquesta opció per proporcionar instruccions per utilitzar l'aplicació d'un toc. Si se selecciona l'aplicació d'un toc, les instruccions es mostren a la part superior de la pantalla. Per introduir les instruccions, utilitzeu el teclat i, a continuació, toqueu **Següent**.
 - **Mostra la quantitat**: Utilitzeu aquesta opció perquè els usuaris visualitzin i actualitzin la quantitat.
 - **Mostra la configuració**: Utilitzeu aquesta opció per visualitzar un resum de les funcions programades per a l'aplicació d'un toc.
13. Toqueu **Següent**.
14. Toqueu l'opció corresponent.
 - **Personal (Només la Meva pàgina inicial)**: Utilitzeu aquesta opció per visualitzar l'aplicació d'un toc només a la vostra pantalla principal quan inicieu una sessió al vostre compte d'usuari.
 - **Pública (Pàgina inicial pública)**: Utilitzeu aquesta opció perquè tots els usuaris puguin accedir a l'aplicació d'un toc.
15. Toqueu **Fet**.

SUPRESSIÓ O OCULTACIÓ D'UNA APLICACIÓ D'UN TOC

Per suprimir o ocultar una aplicació d'un toc de la pàgina inicial:

1. Al tauler de control de la impressora, premeu el botó **Pàgina inicial**.
2. Si se suprimeix o s'oculta una l'aplicació d'un toc personal, toqueu **Inici de sessió** i, a continuació, introduïu un nom i una clau d'inici de sessió vàlids.
3. Toqueu **Personalitza**.
4. A l'aplicació d'un toc corresponent, toqueu **X** i, a continuació, toqueu una opció.
 - **Suprimeix**: Utilitzeu aquesta opció per suprimir l'aplicació d'un toc de la impressora permanentment.
 - **Oculto**: Utilitzeu aquesta opció per treure l'aplicació d'un toc de la pàgina inicial. L'aplicació d'un toc encara està disponible, i la podeu afegir a la pàgina inicial en qualsevol moment.
5. Toqueu **Fet**.

ÚS D'UNA APLICACIÓ D'UN TOC

Per utilitzar una aplicació d'un toc:

1. Al tauler de control de la impressora, premeu el botó **Pàgina inicial**.
2. Si s'utilitza una aplicació d'un toc personal, toqueu **Inici de sessió** i, a continuació, introduïu una contrasenya i un nom d'inici de sessió vàlids.
3. Col·loqueu els documents originals.
4. Toqueu l'aplicació d'un toc corresponent.
5. Realitzeu una de les accions següents.
 - Si es va seleccionar l'opció **Revisa-ho abans de començar** durant la configuració de l'aplicació d'un toc, reviseu les opcions. Si es mostra la quantitat per als treballs de còpia, actualitzeu el nombre de còpies com correspongui. Toqueu **Inicia**.
 - Si es va seleccionar l'opció **Inicia immediatament** durant la configuració de l'aplicació d'un toc, el dispositiu s'inicia automàticament.
6. Per tornar a la pàgina inicial, premeu el botó **Pàgina inicial**.

Aplicacions de Xerox®

Aquest capítol inclou:

Galeria d'aplicacions de Xerox®	76
Dispositiu.....	79
Llibreta d'adreces.....	83
Treballs.....	92
Copia.....	98
Còpia de document d'identitat.....	108
Adreça de correu electrònic.....	109
Escaneig a.....	113
Fax.....	124
Fax de servidor.....	133
USB.....	138
@PrintByXerox.....	140

Les aplicacions de Xerox® faciliten l'aprofitament de les característiques i funcions del vostre dispositiu. El dispositiu inclou aplicacions estàndard que ja s'han instal·lat i que es mostren a la pàgina inicial. També hi ha aplicacions que s'instal·len de manera predefinida però s'oculten quan el dispositiu s'utilitza per primer cop.

Per obtenir informació sobre la personalització de la pàgina inicial i les funcions de les aplicacions, consulteu la secció [Personalització](#).

Es poden baixar i instal·lar una gran varietat d'aplicacions de la Galeria d'aplicacions de Xerox®. Entre aquestes aplicacions s'inclouen les aplicacions de la Xerox® Extensible Interface Platform (EIP). Les aplicacions de l'EIP permeten instal·lar aplicacions segures i signades a impressores compatibles.

Galeria d'aplicacions de Xerox®

INFORMACIÓ GENERAL DE LA GALERIA D'APLICACIONS DE XEROX®



Utilitzeu la Galeria d'aplicacions de Xerox® per trobar aplicacions que proporcionen noves funcions i característiques per al vostre dispositiu. La Galeria d'aplicacions de Xerox® permet accedir directament a aplicacions que permeten millorar la productivitat, simplificar els fluxos de treballs i millorar l'experiència de l'usuari.

La Galeria d'aplicacions de Xerox® facilita l'exploració i l'actualització de les aplicacions. Podeu examinar la biblioteca d'aplicacions sense iniciar una sessió. La portada dinàmica proporciona una visualització activa d'aplicacions o, alternativament, podeu desplaçar-vos per la llista d'aplicacions. Per obtenir més informació d'una aplicació, toqueu el nom de l'aplicació corresponent de la llista.

Per utilitzar l'aplicació Galeria d'aplicacions de Xerox®, assegureu-vos que el dispositiu utilitza una connexió de xarxa per cable o sense fil.



Nota: Si el dispositiu està allotjat en un servidor local amb un firewall i s'ha activat un proxy, configureu l'excepció del proxy al dispositiu.

Per obtenir informació i instruccions sobre l'ús de la Xerox® App Gallery, consulteu la *Xerox® App Gallery User Guide* (Manual d'usuari de la Galeria d'aplicacions de Xerox) a www.xerox.com/XeroxAppGallery.

CREACIÓ D'UN COMPTE DE LA GALERIA D'APLICACIONS DE XEROX®

Amb un compte de la Galeria d'aplicacions, disposeu d'accés directe a totes les aplicacions disponibles del dispositiu. Un compte de la Galeria d'aplicacions permet revisar i obtenir aplicacions, instal·lar aplicacions al dispositiu i gestionar les aplicacions i les llicències.

Podeu configurar un compte de la Galeria d'aplicacions mitjançant el tauler de control o l'Embedded Web Server. Per obtenir informació sobre l'accés a l'Embedded Web Server, consulteu [L'Embedded Web Server](#).



Nota: Si ja teniu un compte de la Galeria d'aplicacions de Xerox, consulteu [Inici de sessió al compte de la Galeria d'aplicacions de Xerox®](#).

Per crear un compte de la Galeria d'aplicacions mitjançant el tauler de control:

1. Al tauler de control de la impressora, premeu el botó **Pàgina inicial**.
2. Toqueu **Galeria d'aplicacions de Xerox**.
3. Toqueu **Sol·licita un compte**.
4. Toqueu **Introduïu la vostra adreça electrònica**. Introduïu una adreça electrònica vàlida mitjançant el teclat de la pantalla tàctil i, a continuació, toqueu **Introdueix**.
5. Toqueu **D'acord**. Es mostra un missatge que indica que les instruccions per completar el procés s'han enviat a l'adreça electrònica introduïda.
6. Toqueu **Tanca**.

7. Accediu al compte de correu electrònic de l'adreça electrònica proporcionada a la Galeria d'aplicacions de Xerox®.
8. Obriu el correu electrònic de sol·licitud del compte de la Galeria d'aplicacions de Xerox® i, a continuació, feu clic a l'enllaç URL per crear un compte.
9. Reviseu i accepteu els termes d'ús. Per continuar creant un compte, feu clic al botó **Accepto**.
10. Introduïu la informació necessària als camps corresponents:
 - Identificador d'usuari
 - Contrasenya
 - Confirmeu la contrasenya
 - Nom i cognom
 - Nom de l'empresa
 - Adreça (carrer, ciutat, estat/província, codi postal)
 - País
11. Feu clic a **D'acord**.
12. Després de crear el compte, es mostra un missatge de confirmació.
13. Al tauler de control de la impressora, inicieu una sessió al compte de la Galeria d'aplicacions.

INICI DE SESSIÓ AL COMPTE DE LA GALERIA D'APLICACIONS DE XEROX®

Si inicieu sessió a la Galeria d'aplicacions, podeu cercar aplicacions disponibles i instal·lar i actualitzar aplicacions.

Per iniciar una sessió al vostre compte de la Galeria d'aplicacions:

1. Al tauler de control de la impressora, premeu el botó **Pàgina inicial**.
2. Toqueu **Galeria® d'aplicacions de Xerox**.
3. Introduïu un nom d'usuari mitjançant el teclat de la pantalla tàctil i, a continuació, toqueu **Retorn**.
4. Introduïu la contrasenya mitjançant el teclat de la pantalla tàctil i, a continuació, toqueu **Retorn**.
5. Toqueu **Inicia la sessió**. Es mostra la Galeria d'aplicacions de Xerox®.

INSTAL·LACIÓ O ACTUALITZACIÓ D'UNA APLICACIÓ MITJANÇANT LA GALERIA D'APLICACIONS DE XEROX®

Les aplicacions de Xerox® permeten ampliar o personalitzar les funcionalitats del vostre dispositiu, o afegir-hi funcionalitats. Podeu utilitzar l'aplicació Galeria d'aplicacions de Xerox® per examinar i instal·lar aplicacions al tauler de control del dispositiu.

Per instal·lar una aplicació de la Galeria d'aplicacions

1. Al tauler de control de la impressora, premeu el botó **Pàgina inicial**.

2. Toqueu **Galeria d'aplicacions de Xerox**.
3. Introduïu un nom d'usuari mitjançant el teclat de la pantalla tàctil i, a continuació, toqueu **Retorn**.
4. Introduïu la contrasenya mitjançant el teclat de la pantalla tàctil i, a continuació, toqueu **Retorn**.
5. Toqueu **Inicia la sessió**. Es mostra la Galeria d'aplicacions de Xerox®.
6. Toqueu l'aplicació corresponent i, a continuació, toqueu **Instal·la**. Es mostra la pantalla Acord de llicència.



Nota: Si l'aplicació es va instal·lar anteriorment i hi ha una nova versió disponible, el botó té l'etiqueta **Actualitza**.

7. Toqueu **Accepto**. S'inicia el procés d'instal·lació.
Si l'aplicació no s'instal·la correctament, per tornar a provar de realitzar el procés d'instal·lació, toqueu **Instal·la**.
8. Per sortir de l'aplicació Galeria d'aplicacions de Xerox®, toqueu **Surt**.

Per actualitzar una aplicació de la Galeria d'aplicacions

1. Al tauler de control de la impressora, premeu el botó **Pàgina inicial**.
2. Toqueu **Galeria d'aplicacions de Xerox**.
3. Introduïu un nom d'usuari mitjançant el teclat de la pantalla tàctil i, a continuació, toqueu **Retorn**.
4. Introduïu la contrasenya mitjançant el teclat de la pantalla tàctil i, a continuació, toqueu **Retorn**.
5. Toqueu **Inicia la sessió**. Es mostra la Galeria d'aplicacions de Xerox®.
6. Toqueu l'aplicació corresponent i, a continuació, toqueu **Actualitza**. Es mostra la pantalla Acord de llicència.
7. Toqueu **Accepto**.
8. En finalitzar l'actualització, el botó Actualitza es mostra amb l'etiqueta **Instal·lat**.
9. Per sortir de l'aplicació Galeria d'aplicacions de Xerox®, toqueu **Surt**.

Dispositiu

INFORMACIÓ GENERAL DEL DISPOSITIU











L'aplicació Dispositiu proporciona informació sobre la impressora, com ara el número de sèrie i el model. Podeu visualitzar informació de subministraments, facturació i safates, i imprimir pàgines d'informació.





Moltes opcions del dispositiu es poden configurar per satisfer les necessitats de l'usuari. Per obtenir més informació sobre com establir totes les opcions del dispositiu, consulteu la *System Administrator Guide (Guia de l'administrador del sistema)* a www.xerox.com/office/VLC405support

Opcions del dispositiu

Per obtenir més informació sobre com establir la configuració de la impressora, consulteu la *System Administrator Guide (Guia de l'administrador del sistema)* a www.xerox.com/office/VLC405docs

Les següents opcions del dispositiu estan disponibles:

OPCIÓ		DESCRIPCIÓ
	Idioma	L'opció Idioma permet configurar l'idioma que es mostra al tauler de control.
	Quant a	L'opció Quant a proporciona informació general del dispositiu i de l'estat i la configuració actual. Mitjançant aquesta opció podeu accedir a Pàgines d'informació i informes.
	Actualització de programari	Utilitzeu aquesta opció per comprovar les actualitzacions de programari i configurar opcions d'actualització.
	Notificacions	Utilitzeu l'opció Notificacions per visualitzar informació actualitzada d'alertes o errors del dispositiu. El botó Historial mostra codis dels errors que s'han produït al dispositiu i la data de l'error.
	Safates	Utilitzeu l'opció Safates per visualitzar la mida, el tipus i el color del paper de les safates, i el seu estat pel que fa a la capacitat.
	Subministraments	Utilitzeu l'opció Subministraments per supervisar l'estat dels components que es poden substituir. Es mostra el nivell de subministraments i el nombre estimat d'impressions o dies restants de cada unitat.
	Facturació/Ús	Utilitzeu l'opció Facturació/Ús per visualitzar el número de sèrie i el nombre total d'impressions realitzades pel dispositiu.
	General	Utilitzeu l'opció General per personalitzar la configuració d'opcions com ara la brillantor del tauler de control, la data i l'hora i els modes d'estalvi d'energia. Podeu configurar l'opció General mitjançant el tauler de

OPCIÓ		DESCRIPCIÓ
		control del dispositiu o l'Embedded Web Server.
	Aplicacions	Utilitzeu Aplicacions per seleccionar opcions de les aplicacions instal·lades al dispositiu.
	Connectivitat	Utilitzeu l'opció Connectivitat per configurar les opcions de la xarxa al tauler de control, o per connectar-vos a una altra xarxa sense fil.
	Assistència	Utilitzeu aquesta opció per accedir i imprimir pàgines d'ajuda per solucionar errors.
	Reinicialitza	Utilitzeu l'opció Reinicialitza per restablir al dispositiu la configuració predefinida de fàbrica de les macros, els formularis i els tipus de lletra.

QUANT A

L'opció Quant a proporciona informació general del dispositiu i de l'estat i la configuració actual. Mitjançant aquesta opció podeu accedir a [Pàgines d'informació](#) i informes.

ESTATS DELS SUBMINISTRAMENTS

Podeu comprovar l'estat i el percentatge de vida útil restant dels subministraments de la impressora al tauler de control o a l'Embedded Web Server. Si cal substituir els subministraments de la impressora aviat, es mostren alertes d'avís al tauler de control. Podeu personalitzar les alertes que es mostren al tauler de control i configurar les notificacions d'alertes de correu electrònic.

Per comprovar l'estat dels subministraments i configurar les alertes mitjançant l'Embedded Web Server, consulteu la *System Administrator Guide (Guia de l'administrador del sistema)* a www.xerox.com/office/VLC405docs.

Comprovació de l'estat dels subministraments al tauler de control

1. Per veure informació d'estat dels subministraments de la impressora, toqueu **Dispositiu > Subministraments**.
2. Per veure informació sobre un determinat element, com ara el número de peça per fer noves comandes, toqueu l'element corresponent.
3. Per tornar a la pantalla Subministraments, toqueu **X**.
4. Per tornar a la pantalla Dispositiu, toqueu la fletxa Endarrere.

Personalització de configuració d'alertes de subministraments

1. Per personalitzar les alertes que es mostren per als subministraments de la impressora, toqueu **Dispositiu > Subministraments > Configuració d'alertes**.

2. Per activar les alertes de subministraments que es mostren al tauler de control, toqueu el botó de selecció **Habilita les alertes**.
3. Perquè la impressora mostri una alerta si un element arriba a un determinat nivell de percentatge d'ús, toqueu l'element i, a continuació, seleccioneu el percentatge.
4. Per personalitzar les alertes per a cada element de subministraments, o per activar o desactivar alertes, toqueu el botó de selecció.
5. Per tornar a la pantalla Subministraments, toqueu **X**.
6. Per tornar a la pantalla Dispositiu, toqueu la fletxa Endarrere.

Configuració d'alertes de correu electrònic

Per comprovar l'estat dels subministraments i configurar les alertes mitjançant l'Embedded Web Server, consulteu la *System Administrator Guide (Guia de l'administrador del sistema)* a www.xerox.com/office/VLC405docs.

1. Perquè les alertes s'enviïn a una adreça electrònica, toqueu **Dispositiu > Subministraments > Alertes de correu electrònic**.
2. Per especificar una adreça electrònica, toqueu **Afegeix el correu electrònic** i, a continuació, toqueu **Introdueix l'adreça electrònica**.
3. Utilitzeu el teclat de la pantalla tàctil per especificar una adreça electrònica o seleccioneu una entrada de la llibreta d'adreces i, a continuació, toqueu **D'acord**.
4. Afegiu més adreces electròniques com calgui.
5. Per personalitzar les alertes per a cada element de subministraments, o per activar o desactivar alertes, toqueu el botó de selecció.
6. Per sortir del menú, toqueu **D'acord**.
7. Per tornar a la pantalla Dispositiu, toqueu la fletxa Endarrere.

COMPTADORS DE FACTURACIÓ I D'ÚS

El menú Facturació/Ús mostra el nombre total d'impressions generades o impreses per la impressora durant la seva vida útil. Els comptadors no es poden restablir. Una pàgina es compta com a una cara d'un full de paper. Per exemple, un full de paper que s'imprimeix a 2 cares es compta com a 2 impressions.

Per veure els comptadors de facturació i ús:

1. Al tauler de control de la impressora, premeu el botó **Pàgina inicial**.
2. Toqueu **Dispositiu > Facturació/Ús**.

3. Per visualitzar més informació, toqueu **Comptadors d'ús** i seleccioneu una opció.
 - **Comptadors d'impressions:** Aquesta opció proporciona el nombre d'impressions realitzades per la impressora. El nombre d'impressions és diferent del nombre de fulls comptats, en funció de la configuració de la impressora. El nombre d'impressions pot ser diferent si la impressora s'ha configurat per comptar fulls grans com a impressions grans o com a diverses impressions més petites.
 - **Comptadors de fulls:** Aquesta opció proporciona el nombre d'impressions realitzades per la impressora. Les impressions a 2 cares s'identifiquen en una línia independent a les d'1 cara.
 - **Comptadors d'imatges enviades:** L'opció proporciona el nombre d'imatges enviades mitjançant les funcions de fax, correu electrònic o escaneig.
 - **Comptadors d'impressions de fax:** L'opció proporciona el nombre d'imatges enviades mitjançant les funcions de fax. Cada funció de fax s'identifica mitjançant una línia independent.
 - **Tots els comptadors d'ús:** Aquesta opció proporciona tota la informació d'ús de la impressora.
4. Després de visualitzar les lectures d'ús, per tornar a la pantalla Inicial, premeu el botó **Pàgina inicial**.

RESTABLIMENT DELS VALORS PREDEFINITS DE FÀBRICA



Atenció: L'opció Restableix els valors predefinitos de fàbrica suprimeix totes les configuracions i restaura la configuració de fàbrica original del dispositiu. Es restableix la configuració del dispositiu, de les aplicacions, dels valors predefinitos i dels treballs. Si la impressora inclou un disc dur, el disc es reinicialitza.

La memòria no volàtil (NVRAM)-emmagatzema la configuració de la impressora fins i tot després d'apagar-la. En finalitzar, la impressora es reinicia i mostra l'Auxiliar d'instal·lació.

Per restablir la configuració de fàbrica de la impressora:

1. Al tauler de control de la impressora, premeu el botó **Pàgina inicial**.
2. Toqueu **Dispositiu > Reinicialitza > Restableix els valors predefinitos de fàbrica**.
3. Quan se us demani, toqueu **Reinicialitza**.
4. En finalitzar el procés, la impressora es reinicia automàticament.

SERVEIS REMOTS

Podeu utilitzar l'opció Serveis remots a l'Embedded Web Server per enviar informació d'ús i errors a l'equip de suport tècnic de Xerox perquè puguin resoldre els problemes amb celeritat.

Per obtenir informació sobre l'activació dels serveis remots i l'enviament d'informació a Xerox, consulteu la *System Administrator Guide (Guia de l'administrador del sistema)* a www.xerox.com/office/VLC405docs.

Llibreta d'adreces

INFORMACIÓ GENERAL DE LA LLIBRETA D'ADRECES



Utilitzeu la llibreta d'adreces del dispositiu per crear contactes individuals o de grup per utilitzar-los amb les aplicacions de Correu electrònic, Fax i Escaneig a. Podeu afegir contactes a la llibreta d'adreces del dispositiu mitjançant el tauler de control o l'Embedded Web Server. Aquesta funció també es pot utilitzar per escanejar als contactes de la llibreta d'adreces.

La llibreta d'adreces del dispositiu pot emmagatzemar un màxim de 2000 contactes, amb el kit de productivitat opcional o sense el kit. Si el botó Crea un nou contacte no està disponible, la llibreta d'adreces ha arribat al límit de capacitat. La llibreta d'adreces del dispositiu pot emmagatzemar fins a 250 grups de fax i 250 grups de correu electrònic, i cada grup pot tenir fins a 500 membres.

Per utilitzar aquesta funció, cal que l'administrador del sistema faci que els usuaris puguin visualitzar i gestionar la llibreta d'adreces del dispositiu.

EDICIÓ DE LA LLIBRETA D'ADRECES

Podeu crear i desmar la informació de contacte per a persones o grups. Podeu administrar els contactes de la llibreta d'adreces al tauler de control o a l'Embedded Web Server.

Addició o edició de contactes a la llibreta d'adreces al tauler de control

Addició de contactes a la llibreta d'adreces del tauler de control

1. Al tauler de control de la impressora, premeu el botó **Pàgina inicial**.
2. Toqueu **Llibreta d'adreces**.
3. Toqueu la icona **Més (+)** i seleccioneu **Afegeix el contacte**.
4. Per introduir un nom, toqueu el camp **Introduïu el nom**, **Introduïu el cognom** o **Introduïu el nom de l'empresa** i, a continuació, introduïu la informació corresponent. Per anar al camp següent, toqueu **Següent**. En acabar, toqueu **Retorn**.

5. Introduïu la informació de contacte:

- Per afegir una adreça electrònica al contacte, toqueu **Afegeix el correu electrònic**. Introduïu una adreça electrònica i, a continuació, toqueu **Retorn**.
- Per afegir un número de fax al contacte, toqueu **Afegeix el fax**. Introduïu un número de fax i, a continuació, toqueu **Introdueix**.
- Per afegir una ubicació d'escaneig s'SMB, toqueu **Afegeix SMB**. Examineu la ubicació corresponent i toqueu **Retorn**.
- Per afegir una ubicació d'escaneig d'FTP, toqueu **Afegeix FTP**. Examineu la ubicació d'FTP o introduïu l'adreça FTP i, a continuació, toqueu **Retorn**.



Nota: Si cal autenticar-se per a ubicacions d'escaneig, introduïu una contrasenya i un nom d'inici de sessió vàlids.

6. Per marcar l'adreça electrònica o el número de fax com a preferits, toqueu la icona de l'**estrella**.
7. Per desar el contacte, toqueu **D'acord**.
8. Per tornar a la pàgina principal, premeu el botó **Pàgina inicial**.

Supressió o edició de contactes a la llibreta d'adreces al tauler de control

1. Al tauler de control de la impressora, premeu el botó **Pàgina inicial**.
2. Toqueu **Llibreta d'adreces**.
3. A la llibreta d'adreces, toqueu un nom del contacte i, a continuació, toqueu **Edita**.
4. Per canviar la informació de contacte, toqueu la informació que voleu actualitzar, editeu-la com calgui i, a continuació, toqueu **D'acord**.
5. Per desar els canvis dels contactes, toqueu **D'acord**.
6. Per suprimir un contacte, toqueu **Suprimeix el contacte** i, a continuació, toqueu **Suprimeix**.
7. Per tornar a la pàgina principal, premeu el botó **Pàgina inicial**.

Addició o edició de grups a la llibreta d'adreces al tauler de control

Addició de grups a la llibreta d'adreces del tauler de control

1. Al tauler de control de la impressora, premeu el botó **Pàgina inicial** i, a continuació, toqueu **Llibreta d'adreces**.
2. Toqueu la icona **Més (+)** i seleccioneu **Afegeix el grup**.
3. Seleccioneu el tipus de grup.
4. Per introduir un nom de grup, toqueu **Introduïu el nom del grup** i, a continuació, introduïu un nom mitjançant el teclat de la pantalla tàctil. Toqueu **Retorn**.
5. Per afegir membres al grup, toqueu **Afegeix membre**.
6. Per afegir un nom del contacte, al menú Preferits o Contactes, seleccioneu un contacte.
7. Per afegir més membres al grup, toqueu **Afegeix membre** i, a continuació, seleccioneu un contacte.

8. Per marcar el grup com a preferit, toqueu la icona de l'**estrella**.
9. Per desar el grup, toqueu **D'acord**.
10. Per tornar a la pàgina principal, premeu el botó **Pàgina inicial**.

Supressió o edició de grups a la llibreta d'adreces al tauler de control

1. Al tauler de control de la impressora, premeu el botó **Pàgina inicial**.
2. Toqueu **Llibreta d'adreces**.
3. A la llibreta d'adreces, seleccioneu un grup i toqueu **Edita**.
4. Per afegir membres al grup, toqueu **Afegeix membre**.
5. Per afegir un contacte, al menú Preferits o Contactes, seleccioneu un contacte.
6. Per afegir més membres al grup, toqueu **Afegeix membre** i, a continuació, seleccioneu un contacte.
7. Per suprimir membres del grup, toqueu la icona de la **paperera** per al contacte corresponent. Quan se sol·liciti, toqueu **Suprimeix**.
8. Per desar els canvis, toqueu **D'acord**.
9. Per suprimir el grup, toqueu **Suprimeix el grup** i, a continuació, toqueu **Suprimeix**.
10. Per tornar a la pàgina principal, premeu el botó **Pàgina inicial**.

Addició o edició de contactes a la llibreta d'adreces a l'Embedded Web Server

Afegir contactes a la llibreta d'adreces mitjançant l'Embedded Web Server

Per afegir contactes:

1. A l'ordinador, obriu un navegador web. Al camp d'adreces, introduïu l'adreça IP de la impressora i, a continuació, premeu **Intro** o **Return**.
2. A l'Embedded Web Server, feu clic a **Llibreta d'adreces**.
3. Feu clic a **Afegeix el contacte**.
4. Per introduir un nom, feu clic al camp **Nom**, **Cognom** o **Empresa** i, a continuació, introduïu la informació corresponent.
5. Introduïu la informació de contacte.
 - Per afegir una adreça electrònica al contacte, feu clic a la icona Més (+) del **correu electrònic** i afegiu una adreça electrònica.
 - Per afegir un número de fax al contacte, feu clic a la icona més (+) del **Fax** i introduïu un número de fax.
 - Per afegir una ubicació d'escaneig d'SMB, feu clic a la icona més d'**SMB** (xarxa) (+) i, a continuació, introduïu la informació d'SMB. Feu clic a **D'acord**.
 - Per afegir una ubicació d'escaneig d'FTP, feu clic a la icona més d'**FTP** (+) i, a continuació, introduïu la informació d'FTP. Feu clic a **D'acord**.
6. Per marcar l'adreça electrònica o el número de fax com a preferits, toqueu la icona de l'**estrella**.

7. Per desar el contacte, feu clic a **D'acord**.

Supressió o edició de contactes a la llibreta d'adreces a l'Embedded Web Server

Per editar o suprimir contactes:

1. A l'ordinador, obriu un navegador web. Al camp d'adreces, introduïu l'adreça IP de la impressora i, a continuació, premeu **Intro** o **Retorn**.
2. A l'Embedded Web Server, feu clic a **Llibreta d'adreces**.
3. Seleccioneu un contacte a la llibreta d'adreces.
4. Per editar la informació de contacte, seguiu els passos següents.
 - a. Feu clic al nom del contacte o a la informació de contacte i, a continuació, editeu-los com calgui.
 - b. Per esborrar la informació de contacte, a la informació de contacte corresponent, feu clic a la icona de la **paperera**.
 - c. Per desar els canvis, feu clic a **D'acord**.
5. Per esborrar el contacte seleccionat de la llibreta d'adreces, feu clic a **Suprimeix**. Quan se us demani, feu clic a **Suprimeix**.

Addició o edició de grups a la llibreta d'adreces a l'Embedded Web Server

Afegir grups a la llibreta d'adreces mitjançant l'Embedded Web Server

Per afegir grups:

1. A l'ordinador, obriu un navegador web. Al camp d'adreces, introduïu l'adreça IP de la impressora i, a continuació, premeu **Intro** o **Retorn**.
2. A l'Embedded Web Server, feu clic a **Llibreta d'adreces**.
3. Feu clic a **Afegeix Grup**.
4. A **Introduïu el nom del grup**, introduïu un nom per al grup.
5. Al menú, seleccioneu el tipus de grup.
6. Per afegir membres al grup, a Membres, feu clic a la icona **més (+)**.
7. Per afegir contactes al grup, a la finestra Afegeix membres, per a cada contacte, seleccioneu la casella de selecció. En finalitzar, toqueu **D'acord**.
8. Per desar el grup, feu clic a **D'acord**.

Supressió o edició de grups a la llibreta d'adreces a l'Embedded Web Server

Per editar o suprimir grups:

1. A l'ordinador, obriu un navegador web. Al camp d'adreces, introduïu l'adreça IP de la impressora i, a continuació, premeu **Intro** o **Retorn**.
2. A l'Embedded Web Server, feu clic a **Llibreta d'adreces**.
3. Seleccioneu un grup a la llibreta d'adreces.

4. Per afegir membres del grup:
 - a. A Membres, feu clic a la icona del signe **Més (+)**.
 - b. A la finestra Afegeix membres, seleccioneu la casella de selecció dels membres corresponents.
 - c. Per desar els canvis, feu clic a **D'acord**.
5. Per treure membres del grup:
 - a. Feu clic a la icona de la **paperera** del membre corresponent.
 - b. Quan se us demani, feu clic a **Suprimeix**.
 - c. Repetiu els dos passos anteriors per a cada membre.
 - d. Per desar els canvis, feu clic a **D'acord**.
6. Per treure el grup seleccionat de la llibreta d'adreces, feu clic a **Suprimeix**. Quan se us demani, feu clic a **Suprimeix**.

Configuració avançada

L'opció Avançada proporciona més opcions per importar i exportar informació de contactes, i per gestionar-los. Podeu utilitzar l'opció Avançada per configurar un servei de directoris.

Per obtenir més informació sobre les opcions avançades, consulteu la *System Administrator Guide (Guia de l'administrador del sistema)* a www.xerox.com/office/VLC405docs.

CREACIÓ I GESTIÓ DE PREFERITS

Podeu marcar contactes com a preferits. Una estrella al costat del contacte a la llista indica un Preferit. Podeu marcar un preferit com a preferit global per a tots els serveis o com a preferit de correu electrònic, fax o escaneig amb enviament a destinació.

Podeu crear preferits públics o personals. Els preferits personals es creen quan s'inicia una sessió i s'afegeixen una o diverses adreces a la llista de destinacions dels vostres preferits. Després de crear els preferits personals, la llibreta d'adreces mostra els preferits personals en comptes dels preferits públics.



Nota: El nombre màxim de preferits personals que es poden afegir a cada compte d'usuari és 25. Els usuaris connectats no podran veure cap preferit si no hi ha preferits personals i el nombre de preferits públics és superior a 25.

Creació i administració de preferits al tauler de control

1. Al tauler de control de la impressora, premeu el botó **Pàgina inicial** i, a continuació, toqueu **Llibreta d'adreces**.
2. Seleccioneu un contacte i, a continuació, toqueu **Edita**.
3. Perquè el contacte sigui un preferit global, al nom del contacte, toqueu la icona de l'**estrella**.
4. Perquè un contacte sigui un preferit de correu electrònic, fax o destinació d'escaneig:
 - a. Per a cada funció desitjada, toqueu la icona de l'**estrella**.

- b. Per desar els canvis, toqueu **D'acord**.
5. Per suprimir contactes marcats com a preferits:
 - a. Perquè el contacte deixi de ser un preferit global, al nom del contacte, toqueu la icona de l'**estrella**.
 - b. Perquè el contacte deixi d'estar a la llista de preferits per a una determinada funció, toqueu la icona de l'**estrella** per a la funció corresponent.
 - c. Per desar els canvis, toqueu **D'acord**.
6. Per tornar a la pàgina principal, premeu el botó **Pàgina inicial**.

Creació i administració de preferits a l'Embedded Web Server

1. A l'Embedded Web Server, feu clic a **Llibreta d'adreces**.
2. Seleccioneu un contacte.
3. Perquè el contacte sigui un Preferit global, feu clic a la icona de l'**estrella** de preferit global.
4. Perquè un contacte sigui un Preferit de correu electrònic, fax o destinació d'escaneig, feu clic a la icona de l'**estrella** per a la funció corresponent:
5. Perquè el contacte deixi de ser un preferit, toqueu la icona de l'**estrella** de Preferit global o de la funció seleccionada. El contacte se suprimeix de la llista de preferits globals o de la llista de-preferits per a la funció seleccionada.
6. Per desar els canvis, feu clic a **D'acord**.

Creació i administració de preferits personals

Els preferits personals es poden crear per a aplicacions individuals quan s'inicia una sessió al compte d'usuari al dispositiu. Podeu configurar els vostres preferits personals per a les aplicacions de fax, correu electrònic i Escaneig a. Cada aplicació pot emmagatzemar fins a 25 preferits personals per a cada compte d'usuari. Podeu seleccionar i crear preferits personals mitjançant la llibreta d'adreces local del dispositiu.

De manera predefinida, no es configura cap preferit personal. Els preferits personals es creen quan s'inicia una sessió i s'afegeixen una o diverses adreces a la llista de destinacions dels vostres preferits. Després de crear els vostres preferits personals, es mostren a la llista de preferits cada vegada que inicieu una sessió i utilitzeu el dispositiu.

Si es fa algun canvi en un contacte de la llibreta d'adreces, la informació del vostre preferit personal també s'actualitza. Si es treu un contacte o una adreça de la llibreta d'adreces, l'entrada també es treu dels vostres preferits personals.

Si utilitzeu la funció Clonació de l'Embedded Web Server, podeu importar i exportar els preferits personals. Per obtenir més informació, consulteu la *System Administrator Guide (Guia de l'administrador del sistema)* a www.xerox.com/office/VLC405support.



Nota:

- Si s'arriba al límit de 25 preferits personals en una determinada aplicació, haureu de suprimir un preferit personal per poder afegir-ne un.
- Només una adreça registrada a la llibreta d'adreces d'una determinada aplicació es pot configurar com a preferit personal a l'aplicació. Per exemple, si un determinat contacte només té una adreça electrònica introduïda, només es pot afegir com a preferit personal a l'aplicació de correu electrònic.
- Per poder crear preferits personals, cal que l'administrador del sistema us assigni els permisos per visualitzar i gestionar la llibreta d'adreces del dispositiu i per personalitzar les funcions a les aplicacions.

Creació de preferits personals

Per crear un preferit personal:

1. Al tauler de control de la impressora, premeu el botó **Pàgina inicial**.
2. Toqueu **Inicia sessió** per introduir una contrasenya i un nom d'inici de sessió vàlids.
3. Col·loqueu els documents originals.
4. Toqueu l'aplicació corresponent.
5. Toqueu la icona de la llibreta d'adreces i, a continuació, toqueu **Contactes**. Per afegir un destinatari, seleccioneu un destinatari de la llista.
6. Seleccioneu la configuració dels treballs.

Per obtenir més informació sobre les funcions disponibles, consulteu [Funcions d'aplicacions](#).

7. Desplaceu-vos fins al final i, a continuació, toqueu **Personalitza**.
8. Toqueu **Preferits** i, a continuació, toqueu **Afegeix preferit**.
Es mostra una llista de contactes.
9. Toqueu el contacte per afegir-lo als vostres preferits personals i, a continuació, toqueu **Fet**.
10. Per completar el treball, toqueu **Envia** o **Escaneja**.

Quan torneu a iniciar una sessió al vostre compte d'usuari, el preferit personal està disponible.

Ús de preferits personals

Per utilitzar un preferit personal:

1. Al tauler de control de la impressora, premeu el botó **Pàgina inicial**.
2. Toqueu **Inicia sessió** per introduir una contrasenya i un nom d'inici de sessió vàlids.

3. Col·loqueu els documents originals.

- Per processar una sola pàgina o paper que no es pot introduir mitjançant l'alimentador automàtic de documents a 2 cares, utilitzeu el vidre d'exposició. Aixequeu la coberta de l'alimentador de documents i col·loqueu l'original cara avall al cantó superior esquerre del vidre d'exposició.
- Per processar una o diverses pàgines, o pàgines a 2 cares, utilitzeu l'alimentador automàtic de documents a 2 cares. Traieu les grapes i els clips de les pàgines. Inserir els documents originals cara amunt a l'alimentador de documents, amb la part superior de la pàgina orientada cap a l'alimentador. Ajusteu les guies del paper fins que toquin els costats dels documents.

4. Toqueu l'aplicació corresponent.

5. Per seleccionar un preferit personal, toqueu la icona de la **llibreta d'adreces** i, a continuació, toqueu **Preferits**.

Es mostra una llista de preferits personals a l'aplicació.

6. Per afegir informació de destinataris o de destinacions d'escaneig, toqueu el preferit personal corresponent. Repetiu el procediment per afegir més destinataris o destinacions.

7. Per escanejar documents a 2 cares, toqueu **Escaneig de 2 cares** i, a continuació, seleccioneu una opció.

8. Ajusteu la configuració del treball com calgui.

Per obtenir més informació sobre les funcions disponibles, consulteu **Funcions d'aplicacions**.

9. Toqueu **Envia** o **Escaneig**.

10. Si esteu escanejant mitjançant el vidre d'exposició, quan se us sol·liciti realitzeu una de les accions següents:

- Per finalitzar el treball i tornar a l'aplicació, toqueu **Fet**.
- Per escanejar una altra pàgina, col·loqueu l'original al vidre d'exposició i, a continuació, toqueu **Afegeix la pàgina**.
- Per suprimir l'escaneig i tornar a l'aplicació, toqueu **Cancel·la** i, a continuació, toqueu **Suprimeix**.



Nota: Si esteu escanejant un document mitjançant l'alimentador automàtic de documents, no es mostra cap missatge.

11. Per tornar a la pàgina principal, premeu el botó **Pàgina inicial**.

Supressió d'un preferit personal mitjançant el tauler de control

Per suprimir un preferit personal:

1. Al tauler de control de la impressora, premeu el botó **Pàgina inicial**.
2. Toqueu **Inicia sessió** per introduir una contrasenya i un nom d'inici de sessió vàlids.
3. Toqueu l'aplicació corresponent.
4. Desplaceu-vos fins al final i, a continuació, toqueu **Personalitza**.
5. Toqueu **Preferits** i, a continuació, toqueu la icona de la **paperera** del preferit personal que voleu suprimir.
6. Toqueu **Fet**.

Supressió de personalitzacions mitjançant l'Embedded Web Server



Nota: Les personalitzacions inclouen la pàgina inicial, les aplicacions personals d'un toc i els preferits personals. Aquest procediment suprimeix les personalitzacions del compte d'usuari.

Per suprimir les personalitzacions del vostre compte d'usuari:

1. A l'ordinador, obriu un navegador web. Al camp d'adreces, introduïu l'adreça IP de la impressora i, a continuació, premeu **Intro** o **Retorn**.
2. A l'Embedded Web Server, feu clic a **Inicia la sessió** i, a continuació, feu clic al vostre compte d'usuari. Si cal, introduïu la contrasenya i feu clic a **Inicia la sessió**.
3. Per accedir al vostre perfil d'usuari, feu clic al nom del compte d'usuari que es mostra al cantó superior dret i, a continuació, feu clic a **El meu perfil**.

Es mostren les personalitzacions configurades al vostre compte d'usuari.

4. Per suprimir les personalitzacions, feu clic a **Reinicialitza**. Per confirmar la reinicialització, feu clic a **Reinicialitza**.

Les personalitzacions configurades del vostre compte d'usuari se suprimeixen.

5. Per tancar la sessió, feu clic al nom del compte d'usuari que es mostra al cantó superior dret i, a continuació, feu clic a **Tanca la sessió**.

Treballs

INFORMACIÓ GENERAL DELS TREBALLS



Utilitzeu Treballs per visualitzar els treballs actuals, desats, personals i protegits, i per visualitzar les dades dels treballs completats. Podeu aturar, suprimir, imprimir o veure el progrés o els detalls dels treballs seleccionats.

ADMINISTRACIÓ DE TREBALLS

Al menú Treballs del tauler de control, podeu veure llistes de treballs actius, treballs protegits o treballs completats. Podeu aturar, suprimir, imprimir o veure el progrés o els detalls dels treballs seleccionats. A la finestra Treballs a l'Embedded Web Server, podeu visualitzar una llista de treballs d'impressió finalitzats i actius. Per obtenir més informació, consulteu [Gestió de treballs mitjançant l'Embedded Web Server](#).

Un treball d'impressió pot quedar retingut per la impressora quan no és possible acabar d'imprimir-lo. Per exemple, si la impressora requereix l'atenció de l'usuari, paper o subministraments. Un cop resolt el problema, la impressora continua automàticament amb la impressió. Quan envieu un treball d'impressió protegida, el treball es reté fins que l'allibereu mitjançant la introducció d'una clau al tauler de control. Per obtenir més informació, consulteu [Impressió de tipus de treball especials](#).

Fer pausa en el treball d'impressió amb opció de suprimir-lo

1. Al tauler de control de la impressora, premeu el botó **Pàgina inicial**.
2. Toqueu **Treballs**, toqueu el nom del treball d'impressió.
3. Realitzeu una de les accions següents:
 - Per aturar el treball d'impressió, toqueu **Pausa**. Per reprendre el treball d'impressió, toqueu **Reprèn**.
 - Per suprimir el treball d'impressió, toqueu **Suprimeix**. Quan se sol·liciti, toqueu **Suprimeix**.



Nota: Si no seleccioneu cap opció en 60 segons, el treball es reprèn automàticament.

4. Per tornar a la pàgina principal, premeu el botó **Pàgina inicial**.

Visualització, impressió o supressió de treballs desats i protegits




Nota:

- L'administrador del sistema pot restringir els usuaris la possibilitat de suprimir treballs. Si un administrador del sistema ha restringit la supressió de treballs, l'usuari podrà veure els treballs però no podrà suprimir-los.
 - Només l'usuari que ha enviat el treball o l'administrador del sistema pot suprimir un treball d'impressió protegida.
1. Al tauler de control de la impressora, premeu el botó **Pàgina inicial**.

2. Per visualitzar una llista de treballs completats i actius, toqueu **Treballs**.
3. Per veure una llista de determinats tipus de treballs, toqueu una opció.
 - Per visualitzar els treballs desats, toqueu **Treballs desats**. Per imprimir el treball, toqueu-lo, introduïu la quantitat i, a continuació, toqueu **D'acord**. Per suprimir el treball, toqueu la icona **paperera** i, a continuació, toqueu **Suprimeix**.
 - Per visualitzar els treballs d'impressió personals, toqueu **Treballs personals i protegits**. Per imprimir els treballs, toqueu la carpeta i, a continuació, toqueu **Imprimeix-ho tot** o **Suprimeix-ho tot**.
 - Per a treballs protegits, toqueu **Treballs personals i protegits**. Toqueu la carpeta, introduïu el número de contrasenya i, a continuació, toqueu **D'acord**. Per imprimir un treball protegit, toqueu el treball. Per imprimir o suprimir els treballs a la carpeta, toqueu **Imprimeix-ho tot** o **Suprimeix-ho tot**.
4. Per veure tots els detalls sobre un treball, toqueu-lo.
5. Per tornar a la pàgina principal, premeu el botó **Pàgina inicial**.

Impressió d'un treball retingut en espera de recursos

1. Al tauler de control de la impressora, premeu el botó **Pàgina inicial**.
 2. Toqueu **Treballs**.
 3. A la llista de treballs, toqueu el nom del treball retingut. Els recursos necessaris per al treball es mostren al tauler de control.
 4. Realitzeu una de les accions següents:
 - Per imprimir el treball, forniu els recursos necessaris. El treball es reprèn automàticament quan el dispositiu disposa dels recursos necessaris. Si el treball no s'imprimeix automàticament, toqueu **Reprèn**. Seleccioneu una de les opcions següents:
 - **Suprimeix el treball**: Per suprimir el treball d'impressió retingut, toqueu **Suprimeix**.
 - **Torna a col·locar el paper**: Per col·locar el paper recomanat a l'alimentador, toqueu **Torna a col·locar el paper**.
 - **Canvia el material d'impressió**: Si el material d'impressió recomanat no està disponible, per imprimir en un altre material d'impressió, toqueu **Canvia el material d'impressió**.
-  Nota: Si la mida del material d'impressió és menor que l'especificada als treballs d'impressió original, es tallaran les dades vàlides fora de l'àrea d'impressió del nou material d'impressió.
- Per suprimir el treball d'impressió, toqueu **Suprimeix**. Quan se sol·liciti, toqueu **Suprimeix**.
 5. Per tornar a la pàgina principal, premeu el botó **Pàgina inicial**.

GESTIÓ DE TIPUS ESPECIALS DE TREBALLS

Els tipus de treballs especials permeten enviar un treball d'impressió des de l'ordinador i, a continuació, imprimir-lo mitjançant el tauler de control de la impressora. Seleccioneu els tipus de treball especials al controlador d'impressió, pestanya Opcions d'impressió, a Tipus de paper.

Treballs desats

Els treballs desats són documents que s'envien i s'emmagatzemen a la impressora per utilitzar-los posteriorment. Tots els usuaris poden imprimir o suprimir treballs desats.

Per imprimir un treball desat, consulteu [Impressió d'un treball desat](#).

Alliberament d'un treball desat

1. Al tauler de control de la impressora, premeu el botó **Pàgina inicial**.
2. Toqueu **Treballs**.
3. Per visualitzar els treballs desats, toqueu **Treballs desats**.
4. Per imprimir el treball desat, toqueu el nom del treball, introduïu la quantitat i, a continuació, toqueu **D'acord**.
5. Per suprimir el document després d'imprimir-lo, per al treball en qüestió, toqueu la icona de la **paperera** i, quan se us demani, toqueu **Suprimeix**.
6. Per tornar a la pàgina principal, premeu el botó **Pàgina inicial**.

Impressió protegida

Utilitzeu Impressió protegida per imprimir informació confidencial. Després d'enviar el treball, es reté a la impressora fins que introduïu la contrasenya al tauler de control.

Per imprimir un treball d'impressió protegida, consulteu [Impressió d'un treball d'impressió protegida](#).

Alliberament d'un treball impressió protegida

1. Al tauler de control de la impressora, premeu el botó **Pàgina inicial**.
2. Toqueu **Treballs**.
3. Per visualitzar els treballs d'impressió protegida, toqueu **Treballs personals i protegits**.
4. Toqueu la carpeta.
5. Introduïu el número de contrasenya i, a continuació, toqueu **D'acord**.
6. Seleccioneu una opció:
 - Per imprimir un treball d'impressió protegida, toqueu el treball.
 - Per imprimir tots els treballs a la carpeta, toqueu **Imprimeix-ho tot**.
 - Per suprimir un treball d'impressió protegida, toqueu la icona de la **paperera**. Quan se sol·liciti, toqueu **Suprimeix**.
 - Per suprimir tots els treballs a la carpeta, toqueu **Suprimeix-ho tot**.



Nota: Després d'imprimir un treball d'impressió protegida, se suprimeix automàticament.

7. Per tornar a la pàgina principal, premeu el botó **Pàgina inicial**.

Impressió personal

Impressió personal permet desar un document a la impressora i, a continuació, imprimir-lo mitjançant el tauler de control.



Nota: La funció Impressió personal només està disponible en ordinadors amb el Windows en una impressora de xarxa.

Les impressions personals són un tipus de treball desat amb aquestes característiques:

- Els treballs d'impressió personals es troben en una carpeta que té com a nom l'identificador d'usuari associat al treball d'impressió.
- Els treballs d'impressió personals no utilitzen contrasenyes.
- Tots els usuaris poden imprimir o suprimir treballs d'impressió personals.
- Podeu imprimir tots els treballs de la llista simultàniament, suprimir un treball o suprimir tots els treballs de la llista.
- Després d'imprimir un treball personal, se suprimeix automàticament.

Per imprimir un treball d'impressió personal, consulteu [Impressió d'un treball d'impressió personal](#).

Alliberament d'un treball d'impressió personal

1. Al tauler de control de la impressora, premeu el botó **Pàgina inicial**.
2. Toqueu **Treballs**.
3. Per visualitzar els treballs d'impressió personals, toqueu **Treballs personals i protegits**.
4. Toqueu la carpeta.
5. Si se us demana una contrasenya, toqueu **Omet**.



Nota: Si la carpeta conté treballs d'impressió personals i treballs d'impressió protegida, se sol·licita la contrasenya.

6. Seleccioneu una opció.
 - Per imprimir un treball d'impressió personal, toqueu el treball.
 - Per imprimir tots els treballs a la carpeta, toqueu **Imprimeix-ho tot**.
 - Per suprimir tots els treballs a la carpeta, toqueu **Suprimeix-ho tot**.
7. Per tornar a la pàgina principal, premeu el botó **Pàgina inicial**.

Joc de mostra

El tipus de treball Joc de mostra imprimeix una de les còpies d'un treball d'impressió de diverses còpies abans d'imprimir les restants. Després de revisar el joc de mostra, podeu imprimir o suprimir les còpies restants mitjançant el tauler de control de la impressora.

Els jocs de mostra són treballs desats amb aquestes funcions:

- Els treballs de joc de mostra es troben en una carpeta que té com a nom l'identificador d'usuari associat al treball d'impressió.
- Els treballs de joc de mostra no utilitzen contrasenyes.
- Tots els usuaris poden imprimir o suprimir treballs de jocs de mostra.
- Un joc de mostra imprimeix una còpia del treball perquè pugueu revisar-la abans d'imprimir les còpies restants.

Després d'imprimir un treball de mostra, se suprimeix automàticament.

Per imprimir un joc de mostra, consulteu [Impressió d'un joc de mostra](#).

Alliberament d'un joc de mostra

1. Al tauler de control de la impressora, premeu el botó **Pàgina inicial**.
2. Per visualitzar els treballs disponibles, toqueu **Treballs**.
3. Toqueu el treball de joc de mostra.



Nota: La descripció del fitxer de joc de mostra indica que el treball s'ha retingut per imprimir-ho després, i mostra el nombre de còpies restants del treball.

4. Seleccioneu una opció.
 - Per imprimir les còpies restants del treball, toqueu **Allibera**.
 - Per suprimir les còpies restants del treball, toqueu **Suprimeix**.
5. Per tornar a la pàgina principal, premeu el botó **Pàgina inicial**.

GESTIÓ DE TREBALLS MITJANÇANT L'EMBEDDED WEB SERVER

Podeu veure una llista de treballs actius i suprimir treballs d'impressió de la llista Treballs actius a l'Embedded Web Server. Podeu utilitzar l'Embedded Web Server per enviar treballs perquè s'imprimeixin al dispositiu. Podeu imprimir fitxers *.pdf, *.ps, *.pcl, *.prn, *.xps, *.jpg, *.tifi i *.txt directament a través del servidor web incorporat sense obrir altres aplicacions ni el controlador d'impressió. Els fitxers poden emmagatzemar-se en un disc dur d'un ordinador local, en un dispositiu d'emmagatzematge massiu o en una unitat de xarxa.

1. A l'ordinador, obriu un navegador web. Al camp d'adreces, introduïu l'adreça IP de la impressora i, a continuació, premeu **Intro** o **Retorn**.
2. A l'Embedded Web Server, feu clic a **Treballs**.
3. Feu clic al nom del treball.
4. Realitzeu una de les accions següents:
 - Per aturar el treball d'impressió, feu clic a **Pausa**. Per reprendre el treball d'impressió, feu clic a **Reprèn**.
 - Per suprimir el treball d'impressió, feu clic a **Suprimeix**. Quan se us demani, feu clic a **Suprimeix**.
5. Per tornar a la pàgina inicial, feu clic a **Pàgina inicial**.

Enviament de treballs per imprimir-los mitjançant l'Embedded Web Server

1. A l'ordinador, obriu un navegador web. Al camp d'adreces, introduïu l'adreça IP de la impressora i, a continuació, premeu **Intro** o **Retorn**.
2. A l'Embedded Web Server, feu clic a **Pàgina inicial**.
3. A l'àrea Enllaços ràpids, feu clic a **Envia el fitxer**.
4. Feu clic al camp **Envia**.
5. A la finestra de selecció, seleccioneu el fitxer que voleu imprimir i, a continuació, feu clic a **Obre**.
6. Per imprimir el document, feu clic a **Envia**.

Còpia

INFORMACIÓ GENERAL DE CÒPIA



Per copiar, el dispositiu escaneja els documents originals i emmagatzema temporalment les imatges. La imatge s'imprimeix en funció de les opcions seleccionades.

Si s'han habilitat els comptes o l'autenticació al dispositiu, introduïu la informació d'inici de sessió per accedir a les funcions de còpia.

Podeu ajustar diverses opcions per a treballs de còpia individuals i desar les opcions com a valors predefinits per a futurs treballs. La llista de funcions es pot personalitzar, i algunes funcions es poden ocultar quan s'instal·la l'aplicació. Per visualitzar totes les funcions disponibles i obtenir més informació sobre la personalització de l'aplicació Còpia, consulteu [Personalització](#).

Per obtenir informació sobre totes les funcions de l'aplicació i les configuracions disponibles, consulteu [Funcions d'aplicacions](#).

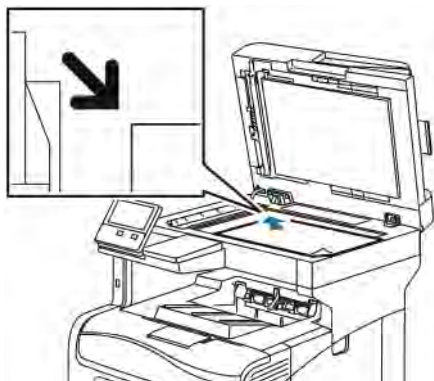
REALITZACIÓ DE CÒPIES

Per fer una còpia:

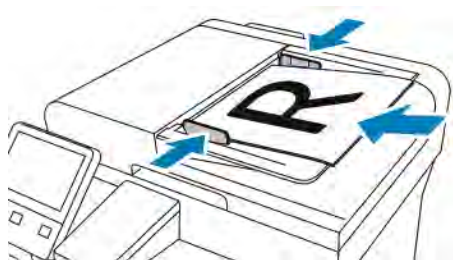
1. Al tauler de control de la impressora, premeu el botó **Pàgina inicial**.
2. Per eliminar configuracions anteriors de l'aplicació, toqueu **Restablir**.

3. Col·loqueu els documents originals.

- Utilitzeu el vidre d'exposició per a pàgines individuals o paper que no pot introduir-se a l'alimentador automàtic de documents a 2 cares d'una passada. Aixequeu la coberta de l'alimentador de documents i col·loqueu l'original cara avall al cantó superior esquerre del vidre d'exposició.



- Per a processar una o diverses pàgines, o pàgines a 2 cares, utilitzeu l'alimentador automàtic de documents a 2 cares d'una passada. Traieu les grapes i els clips de les pàgines. Inserir els documents originals cara amunt a l'alimentador de documents, amb la part superior de la pàgina orientada cap a l'alimentador. Ajusteu les guies del paper fins que toquin els costats dels originals.



4. Toqueu **Còpia** i, a continuació, introduïu el nombre de còpies corresponent.



Nota: Per modificar el nombre de còpies introduït, toqueu el botó **X** i, a continuació, introduïu la quantitat desitjada.

5. Per escanejar documents a 2 cares, toqueu **A 2 cares** i, a continuació, seleccioneu una opció.
6. Ajusteu la configuració de còpia com calgui.

Per obtenir més informació sobre les funcions disponibles, consulteu [Funcions d'aplicacions](#).

7. Toqueu **Inicia**. Si col·loqueu els originals a l'alimentador, l'escaneig continua fins que l'alimentador es buida.

8. Si esteu escanejant mitjançant el vidre d'exposició, quan se us sol·liciti realitzeu una de les accions següents:
 - Per finalitzar el treball i tornar a l'aplicació Còpia, toqueu **Fet**.
 - Per escanejar una altra pàgina, col·loqueu l'original al vidre d'exposició i, a continuació, toqueu **Afegeix la pàgina**.
 - Per suprimir l'escaneig i tornar a l'aplicació Còpia, toqueu **Cancel·la** i toqueu **Suprimeix**.



Nota: Si esteu escanejant un document mitjançant l'alimentador automàtic de documents, no es mostra cap missatge.

9. Per tornar a la pàgina principal, premeu el botó **Pàgina inicial**.

FLUXOS DE TREBALLS DE CÒPIA



Nota: Algunes funcions no es poden visualitzar si s'instal·la l'aplicació Còpia. Per obtenir més informació, consulteu [Personalització de la llista de funcions](#).

Ajust de l'equilibri del color

Si teniu imatges en color, podeu ajustar l'equilibri dels colors d'impressió entre el cian, el magenta, el groc i el negre abans d'imprimir la còpia.

Ajust de l'equilibri dels colors

1. Al tauler de control de la impressora, premeu el botó **Pàgina inicial**.
2. Toqueu **Còpia**.
3. Toqueu **Equilibri dels colors**.
4. Per ajustar els nivells de densitat d'ombra, realç i mig to, toqueu el color que voleu ajustar i, a continuació, moveu el control lliscant per augmentar o reduir els nivells de densitat.
5. Toqueu **D'acord**.

Ajust de la saturació

1. Al tauler de control de la impressora, premeu el botó **Pàgina inicial**.
2. Toqueu **Còpia**.
3. Toqueu **Saturació**.
4. Per ajustar la saturació, moveu el control lliscant.
5. Toqueu **D'acord**.

Addició d'efectes de color

1. Al tauler de control de la impressora, premeu el botó **Pàgina inicial**.
2. Toqueu **Còpia**.
3. Toqueu **Efectes de color**.

4. Seleccioneu l'opció desitjada. Es mostra un missatge de confirmació.
5. Per acceptar la nova configuració del color, toqueu **Aplica**.

Ajust de la configuració del contrast

Podeu ajustar la variació entre les àrees clares i fosques de la vostra còpia mitjançant la funció Contrast. Podeu reduir la sensibilitat de la impressora a les variacions en colors clars del fons mitjançant la supressió automàtica del fons.

Per ajustar la supressió automàtica del fons i el contrast:

1. Al tauler de control de la impressora, premeu el botó **Pàgina inicial**.
2. Toqueu **Còpia**.
3. Toqueu **Realçament de la imatge**.
4. Per activar la supressió automàtica del fons, toqueu el botó de selecció **Supressió automàtica del fons**.
5. Per activar el contrast automàtic, toqueu el botó de selecció **Contrast automàtic**.
6. Per ajustar el contrast manualment, assegureu-vos que el botó de selecció Contrast automàtic s'ha desactivat i, a continuació, moveu el control lliscant per augmentar o reduir el contrast.
7. Toqueu **D'acord**.

Canvi del format de la pàgina

Podeu utilitzar Distribució de la pàgina per col·locar un determinat nombre de pàgines en una o ambdues cares del paper.

Per canviar el format de la pàgina:

1. Al tauler de control de la impressora, premeu el botó **Pàgina inicial**.
2. Toqueu **Còpia**.
3. Toqueu **Distribució de la pàgina**.
4. Seleccioneu el nombre necessari de pàgines per cara.
5. Per canviar l'orientació de l'original, toqueu **Distribució de la pàgina** i, a continuació, toqueu **Més**. Seleccioneu **Vertical** o **Horitzontal**.



Nota: L'opció Orientació de l'original només està disponible si el nombre seleccionat de pàgines per cara és 2, 4 o 8.

6. Per canviar l'ordre de les imatges, toqueu **Distribució de la pàgina** i, a continuació, toqueu **Més**. Seleccioneu una de les opcions següents.
 - **A la dreta i avall:** Aquesta opció imprimeix les imatges en sentit horitzontal a la pàgina, fila a fila.
 - **Avall i a la dreta:** Aquesta opció imprimeix les imatges en sentit vertical a la pàgina, columna a columna.



Nota: L'opció Ordre de les imatges només està disponible si el nombre seleccionat de pàgines per cara és 4 o 8.

7. Toqueu **D'acord**.

Còpia de llibre

Podeu utilitzar la funció Còpia de llibre per copiar llibres, revistes o altres documents enquadernats. Podeu utilitzar aquesta funció per copiar imatges per obtenir diversos resultats.

- Copiar les pàgines dreta o esquerra en un sol full de paper.
- Copieu les pàgines esquerra i dreta en dos fulls de paper.
- Copieu les pàgines dreta i esquerra en una sola imatge en un full de paper.



Nota: Per fer còpies de llibres, revistes i d'altres documents enquadernats, utilitzeu el vidre d'exposició. No col·loqueu originals enquadernats a l'alimentador de documents.

Per configurar la còpia de llibres:

1. Al tauler de control de la impressora, premeu el botó **Pàgina inicial**.
2. Toqueu **Còpia**.
3. Toqueu **Còpia de llibre**.
4. Toqueu **Mode** i seleccioneu una de les opcions següents:
 - **Desactivada**: Aquesta opció és la configuració predefinida.
 - **Totes dues pàgines**: Aquesta opció escaneja ambdues pàgines d'un llibre obert en dos fulls.
 - **Només la pàgina esquerra/esquerra**: Aquesta opció escaneja la pàgina esquerra o dreta d'un llibre obert en un sol full de paper.
5. Per utilitzar la funció Supressió dels marges d'enquadernació, toqueu **Supressió dels marges d'enquadernació** i, a continuació, moveu el control lliscant cap a la dreta per suprimir fins a 50 mm (1,97 polzades).
6. Toqueu **D'acord**.

Desplaçament de la imatge

Podeu canviar la ubicació d'una imatge a la pàgina de còpia. Això és útil si la imatge és més petita que la mida de la pàgina. Perquè el desplaçament d'imatge funcioni correctament, col·loqueu els documents de la manera següent:

- **Alimentador de documents**: Col·loqueu els documents originals cara amunt de manera que s'introdueixin a l'alimentador per la vora curta.
- **Vidre d'exposició**: Col·loqueu els documents originals cara avall, al cantó superior esquerre del vidre d'exposició, amb la vora curta cap a l'esquerra.

Per canviar la col·locació de la imatge:

1. Al tauler de control de la impressora, premeu el botó **Pàgina inicial**.
2. Toqueu **Còpia**.
3. Toqueu **Desplaçament d'imatge**.

4. Seleccioneu una de les opcions següents.
 - **Desactivada:** Aquesta opció és la configuració predefinida.
 - **Centrat automàtic:** Aquesta opció centra la imatge a la pàgina.
 - **Ajusta a la vora:** L'opció desplaça la imatge a la vora del document. Seleccioneu una de les opcions de col·locació de la imatge.
 - **Mirall cara 1:** Aquesta opció permet ajustar el desplaçament de la imatge de la cara 2 segons la configuració del desplaçament de la imatge de la cara 1. Per moure la imatge a la vora desitjada de la pàgina, toqueu la fletxa corresponent.
 - **Cares independents:** Aquesta opció permet col·locar les imatges de la cara 1 i la cara 2 de manera independent. Per moure la imatge a la vora desitjada de la pàgina, toqueu la fletxa corresponent.
 - **Manual:** Aquesta opció permet especificar el nivell de desplaçament d'imatge necessari. Seleccioneu una de les opcions de col·locació de la imatge.
 - **Mirall cara 1:** Aquesta opció permet ajustar el desplaçament de la imatge de la cara 2 segons la configuració del desplaçament de la imatge de la cara 1. Toqueu el camp corresponent. Per ajustar el desplaçament de la imatge, moveu el control lliscant.
 - **Cares independents:** Aquesta opció permet col·locar les imatges de la cara 1 i la cara 2 de manera independent. Toqueu el camp corresponent. Per ajustar el desplaçament de la imatge, moveu el control lliscant.
5. Per especificar l'orientació de l'original, toqueu **Orientació de l'original** i seleccioneu una opció.
6. Toqueu **D'acord**.

Creació d'un fullet

La funció Fullet redueix les imatges de la pàgina original perquè es puguin imprimir dues imatges a cada cara de la pàgina impresa. Podeu imprimir còpies en format de fullet.



Nota:

- L'opció de fullet està disponible només per a impressores amb un kit de productivitat opcional instal·lat.
- En mode de fullet, la impressora escaneja tots els originals abans d'imprimir les còpies.

Per crear un fullet:

1. Al tauler de control de la impressora, premeu el botó **Pàgina inicial**.
2. Toqueu **Còpia**.
3. Toqueu **Creació de fullets**.



Nota: Si es configura l'opció **Redueix/amplia**, es mostra un missatge que confirma que l'opció **Redueix/amplia** s'ha modificat a **% automàtic**. Si **Subministrament de paper** s'ha configurat com a **Selecció automàtica**, es mostra un missatge que confirma que **Alimentació de paper** s'ha configurat com a **Safata 1**.

4. Toqueu el botó de selecció **Creació de fullets**.

5. Toqueu **Documents originals** i, a continuació, seleccioneu l'opció que coincideix amb els documents originals.
 - **Originals d'una cara:** Aquesta opció només escaneja una cara de la imatge original i crea fitxers de sortida d'una cara.
 - **Originals de dues cares:** Aquesta opció escaneja les dues cares de la imatge original.
 - **2 cares, gira la cara 2:** Aquesta opció escaneja les dues cares de la imatge original, i gira la segona cara.
6. Si cal una portada, toqueu el botó de selecció **Portada** i, a continuació, ajusteu l'**alimentació de paper** i la **coberta** com calgui.
7. Toqueu **D'acord**.

Afegir una portada

Podeu imprimir a la primera pàgina del treball de còpia en un paper diferent, com ara un paper en color o cartolina. La impressora selecciona el paper especial d'una altra safata. Les portades es poden deixar en blanc o s'hi pot imprimir.



Nota: Aquesta funció està disponible només per a impressores amb un kit de productivitat opcional instal·lat.

Per afegir una portada al vostre treball de còpia:

1. Al tauler de control de la impressora, premeu el botó **Pàgina inicial**.
2. Toqueu **Còpia**.
3. Toqueu **Portada**.
4. Toqueu el botó de selecció **Portada**.



Nota: Si l'opció Alimentació de paper es configura com a **Selecció automàtica**, es mostra una notificació que confirma que l'opció Alimentació de paper s'ha canviat a Safata 1.

5. Toqueu **Opcions d'impressió** i, a continuació, seleccioneu una opció.
 - **En blanc:** Aquesta opció insereix una portada en blanc.
 - **Imprimeix només a la cara 1:** Aquesta opció permet imprimir només a la part frontal de la portada.
 - **Imprimeix només a la cara 2:** Aquesta opció permet imprimir només a la part posterior de la portada.
 - **Imprimeix a les dues cares:** Aquesta opció permet imprimir a les dues cares de la portada.
6. Toqueu **Alimentació de paper** i seleccioneu l'origen corresponent del paper.
7. Toqueu **D'acord**.

Supressió de les vores de les còpies

Podeu suprimir els continguts de les vores de les còpies mitjançant la funció Supressió dels marges. Podeu especificar el nivell de supressió de la vora dreta, esquerra, superior i inferior.

Per suprimir els marges de les còpies:

1. Al tauler de control de la impressora, premeu el botó **Pàgina inicial**.
2. Toqueu **Còpia**.
3. Toqueu **Supressió de les vores**.
4. Seleccioneu una de les opcions següents.
 - **Tots els marges:** Aquesta funció suprimeix la mateixa quantitat de les vores. Per ajustar la supressió de les vores, moveu el control lliscant.
 - **Imprimeix fins a la vora:** Aquesta opció imprimeix sense supressió de les vores.
 - **Marges individuals:** Aquesta opció permet especificar diversos nivells de supressió de les vores. Seleccioneu una opció de supressió.
 - **Còpia les vores:** Aquesta opció ajusta la supressió de la vora de la cara 2 segons la configuració de la supressió de la vora de la cara 1. Per ajustar la supressió de les vores, moveu el control lliscant.
 - **Vores independents:** Aquesta opció permet configurar la supressió de les vores de la cara 1 i la cara 2 de manera independent. Toqueu el camp corresponent. Per ajustar la supressió de les vores, moveu el control lliscant.
5. Per especificar l'orientació de l'original, toqueu **Orientació de l'original** i seleccioneu una opció.
6. Toqueu **D'acord**.

Impressió d'una còpia de mostra

L'opció Còpia de mostra permet imprimir una còpia de prova d'un treball per analitzar-la abans d'imprimir còpies addicionals. Aquesta funció és especialment útil per processar treballs complexos o de gran volum. Després d'imprimir i analitzar la còpia de prova, podeu imprimir o cancel·lar les còpies restants.

Per imprimir una còpia de mostra del treball:

1. Al tauler de control de la impressora, premeu el botó **Pàgina inicial**.
2. Toqueu **Còpia**.
3. Ajusteu la configuració de còpia com calgui.
4. Introduïu el nombre de còpies necessari.
5. Toqueu el botó de selecció **Còpia de mostra**.
6. Toqueu el botó **Inicia**. S'imprimeix la còpia de mostra.
7. Analitzeu la còpia de mostra i seleccioneu una de les opcions següents.
 - Si la còpia no us satisfà, toqueu **Suprimeix**. El treball es cancel·la i no s'imprimeixen més còpies.
 - Si la còpia no us satisfà, toqueu **Allibera**. S'imprimeixen les còpies restants.
8. Per tornar a la pàgina principal, premeu el botó **Pàgina inicial**.

Addició d' anotacions

Podeu utilitzar la funció Anotacions per afegir números de pàgina, comentaris, dates o segells de Bates a les vostres còpies.




Nota:


- Aquesta funció només està disponible per a impressores amb un kit de productivitat opcional instal·lat.
- Si se selecciona Creació de fullets, no es poden afegir anotacions.

Per afegir anotacions:

1. Al tauler de control de la impressora, premeu el botó **Pàgina inicial**.
2. Toqueu **Còpia**.
3. Toqueu **Anotacions**.
4. Per inserir números de pàgina:
 - a. Seleccioneu la ubicació desitjada de la pàgina i, a continuació, toqueu **Número de pàgina**.
 - b. Introduïu el número de la pàgina inicial.
 - c. Per definir les pàgines que contenen l'anotació seleccionada, toqueu **Aplica-ho a i**, a continuació, seleccioneu **Totes les pàgines** o **Totes les pàgines excepte la primera**.
 - d. Toqueu **D'acord**.
5. Per inserir un comentari:
 - a. Seleccioneu la ubicació desitjada de la pàgina i, a continuació, toqueu **Comentari**.
 - b. Seleccioneu l'entrada necessària i, a continuació, toqueu **D'acord**.

 Nota: Per crear un comentari, toqueu la icona Edita de l'opció **No s'utilitza**. Introduïu el text corresponent i, a continuació, toqueu **D'acord**.

 - c. Per definir les pàgines que contenen l'anotació seleccionada, toqueu **Aplica-ho a i**, a continuació, seleccioneu l'opció corresponent.
 - d. Toqueu **D'acord**.

 Nota: Per crear un prefix, toqueu la icona Edita de l'opció **No s'utilitza**. Introduïu el text corresponent i, a continuació, toqueu **D'acord**.
6. Per inserir la data actual:
 - a. Seleccioneu la ubicació desitjada de la pàgina i, a continuació, toqueu **Marca de data**.
 - b. Toqueu **Format i**, a continuació, seleccioneu el format de data corresponent.
 - c. Per definir les pàgines que contenen l'anotació seleccionada, toqueu **Aplica-ho a i**, a continuació, seleccioneu l'opció corresponent.
 - d. Toqueu **D'acord**.
7. Per inserir un **segell de Bates**:

- a. Seleccioneu la ubicació desitjada de la pàgina i, a continuació, toqueu Segell de Bates.
- b. Toqueu **Prefix** i, a continuació, seleccioneu l'entrada corresponent. Toqueu **D'acord**.



Nota: Per crear un prefix, toqueu la icona Edita de l'opció **No s'utilitza**. Introduïu el text corresponent i, a continuació, toqueu **D'acord**.

- c. Toqueu **Número inicial**. Introduïu el número inicial corresponent i, a continuació, toqueu **D'acord**.
 - d. Toqueu **Nombre de dígit** i, a continuació, seleccioneu l'opció corresponent.
 - e. Per definir les pàgines que contenen l'anotació seleccionada, toqueu **Aplica-ho a** i, a continuació, seleccioneu l'opció corresponent.
 - f. Toqueu **D'acord**.
8. Per canviar el format del text, toqueu **Format i estil**. Ajusteu la configuració com calgui i, a continuació, toqueu **D'acord**.
 9. Toqueu **D'acord**.
 10. Si cal, traieu les anotacions introduïdes i toqueu **Suprimeix-ho tot**.



Nota: No totes les anotacions estan disponibles a totes les ubicacions de la pàgina.

Còpia de document d'identitat

INFORMACIÓ GENERAL DE LA FUNCIÓ CÒPIA DE DOCUMENT D'IDENTITAT



Podeu utilitzar l'aplicació Còpia de document d'identitat per copiar les dues cares d'un document d'identitat o d'un document petit en una sola cara del paper. Per copiar la targeta, col·loqueu cada cara al cantó superior esquerre del vidre d'exposició. La impressora emmagatzema les dues cares del document i les imprimeix l'una al costat de l'altra al paper.

L'aplicació Còpia de document d'identitat no es mostra a la instal·lació inicial del dispositiu. La llista de funcions es pot personalitzar, i és possible que algunes funcions s'ocultin. Per obtenir més informació sobre l'addició i personalització d'aplicacions, consulteu [Personalització de la llista de funcions](#).

Per obtenir informació sobre totes les funcions de l'aplicació i les configuracions disponibles, consulteu [Funcions d'aplicacions](#).

CÒPIA D'UN DOCUMENT D'IDENTITAT

Per copiar un document d'identitat:

1. Al tauler de control de la impressora, premeu el botó **Pàgina inicial**.
2. Per eliminar configuracions anteriors de l'aplicació, toqueu **Restablir**.
3. Aixequiu l'alimentador automàtic de documents i col·loqueu l'original cara avall al cantó superior esquerre del vidre d'exposició.
4. Toqueu **Còpia de document d'identitat**.
5. Ajusteu la configuració com calgui.
6. Toqueu **Escaneig**.
7. Quan acabeu d'escanejar, aixequiu l'alimentador de documents. Gireu l'original i col·loqueu-lo al cantó superior esquerre del vidre d'exposició.
8. Per escanejar la segona cara de l'original i imprimir les còpies, toqueu **Escaneja**.
9. Per tornar a la pàgina principal, premeu el botó **Pàgina inicial**.

Adreça de correu electrònic

INFORMACIÓ GENERAL DEL CORREU ELECTRÒNIC



Podeu utilitzar l'aplicació Correu electrònic per escanejar imatges i adjuntar-les a correus electrònics. Podeu especificar el format i el nom del fitxer adjunt, i incloure una capçalera amb el tema i un missatge per al correu electrònic.



Nota: Abans d'utilitzar el correu electrònic, configureu i definiu les funcions de correu electrònic a la impressora. Per obtenir més informació, consulteu la *System Administrator Guide (Guia de l'administrador del sistema)* a www.xerox.com/office/MLC405docs.

Podeu ajustar diverses opcions per a treballs de correu electrònic individuals i desar les opcions com a valors predefinits per a futurs treballs. La llista de funcions es pot personalitzar, i algunes funcions es poden ocultar quan s'instal·la l'aplicació. Per visualitzar totes les funcions disponibles i obtenir més informació sobre la personalització de l'aplicació de correu electrònic, consulteu [Personalització de la llista de funcions](#).

Per obtenir informació sobre totes les funcions de l'aplicació i les configuracions disponibles, consulteu [Funcions d'aplicacions](#).

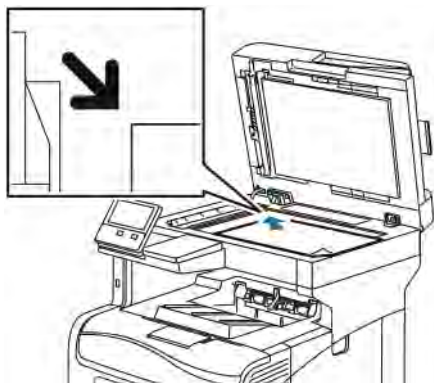
ENVIAMENT D'UNA IMATGE ESCANEJADA EN UN CORREU ELECTRÒNIC

Per enviar una imatge escanejada en un correu electrònic:

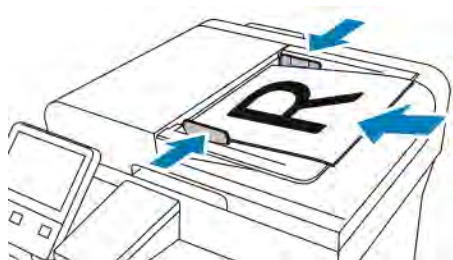
1. Al tauler de control de la impressora, premeu el botó **Pàgina inicial**.
2. Per eliminar configuracions anteriors de l'aplicació, toqueu **Restablir**.

3. Col·loqueu els documents originals.

- Per processar una sola pàgina o paper que no es pot introduir mitjançant l'alimentador automàtic de documents a 2 cares d'una passada, utilitzeu el vidre d'exposició. Aixequeu l'alimentador de documents i col·loqueu l'original cara avall al cantó superior esquerre del vidre d'exposició.



- Per a processar una o diverses pàgines, o pàgines a 2 cares, utilitzeu l'alimentador automàtic de documents a 2 cares d'una passada. Traieu les grapes i els clips de les pàgines. Inseriu els documents originals cara amunt a l'alimentador automàtic de documents, amb la part superior de la pàgina orientada cap a l'alimentador. Ajusteu les guies del paper fins que toquin els costats dels originals.




4. Toqueu **Correu electrònic**.

5. Introduïu els destinataris:

- Per especificar l'adreça electrònica manualment al camp A, introduïu-la mitjançant el teclat de la pantalla tàctil. Toqueu **Retorn**.
- Per seleccionar un contacte o un grup de la llibreta d'adreces, toqueu la icona **Llibreta d'adreces**. Toqueu **Preferits** o **Contactes** i, a continuació, seleccioneu el destinatari.
- Si heu creat preferits personals, per seleccionar-ne un, inicieu una sessió amb les vostres credencials d'usuari. Toqueu la icona de la **Llibreta d'adreces**. Toqueu **Preferits** i, a continuació, seleccioneu el preferit personal de la llista.

Per obtenir informació sobre la llibreta d'adreces, i sobre la gestió i la creació de preferits i preferits personals, consulteu [Llibreta d'adreces](#).


6. Per escanejar documents a 2 cares, toqueu **Escaneig a 2 cares** i, a continuació, seleccioneu una opció.

7. Ajusteu la configuració de correu electrònic com calgui:
- Per desar el document escanejat amb un determinat nom de fitxer, toqueu el nom del fitxer adjunt, introduïu un nou nom mitjançant el teclat de la pantalla tàctil i toqueu **Introdueix**.
 - Per desar el document escanejat amb un determinat format de fitxer, toqueu el format del fitxer adjunt i seleccioneu el format desitjat.
Per crear fitxers que admeten cerques o per afegir protecció per a la contrasenya, seleccioneu **Més** al format de fitxer.
 - Per canviar la línia del tema, toqueu **Tema**, introduïu un nou tema mitjançant el teclat de la pantalla tàctil i, a continuació, toqueu **Introdueix**.
 - Per canviar el missatge del cos del correu electrònic, toqueu **Missatge**, introduïu un nou missatge i, a continuació, toqueu **D'acord**.
Per obtenir més informació sobre les funcions disponibles, consulteu [Funcions d'aplicacions](#).
8. Per començar l'escaneig, toqueu **Envia**.
9. Si esteu escanejant mitjançant el vidre d'exposició, quan se us demani, toqueu **Fet** per finalitzar o **Afegeix pàgina** per escanejar una altra pàgina. Per cancel·lar el treball, toqueu **Cancel·la el treball**.
-  Nota: Si esteu escanejant un document mitjançant l'alimentador automàtic de documents, no es mostra cap missatge.
10. Per tornar a la pàgina principal, premeu el botó **Pàgina inicial**.

VISUALITZACIÓ PRÈVIA I PREPARACIÓ DE TREBALLS

Utilitzeu l'opció Visualització prèvia per visualitzar i escanejar les imatges escanejades, o per preparar treballs amb més de 50 documents originals.

Si utilitzeu Visualització prèvia per preparar un treball, dividiu el treball en segments d'un nombre de pàgines igual o inferior a 50. Després d'escanejar i visualitzar prèviament els segments, el treball es processa i s'envia com a un sol treball.

 Nota: Si l'opció Visualització prèvia no es mostra, consulteu [Personalització](#).

1. Al tauler de control de la impressora, premeu el botó **Pàgina inicial**.
2. Per eliminar configuracions anteriors de l'aplicació, toqueu **Restablir**.

3. Col·loqueu els documents originals.

- Utilitzeu el vidre d'exposició per a pàgines individuals o paper que no pot introduir-se a l'alimentador automàtic de documents a 2 cares. Aixequeu l'alimentador automàtic de documents i col·loqueu l'original cara avall al cantó superior esquerre del vidre d'exposició.
- Per processar una o diverses pàgines, o pàgines a 2 cares, utilitzeu l'alimentador automàtic de documents a 2 cares. Traieu les grapes i els clips de les pàgines. Inserir els documents originals cara amunt a l'alimentador automàtic de documents, amb la part superior de la pàgina orientada cap a l'alimentador. Ajusteu les guies del paper fins que toquin els costats dels documents.
- Dividiu els treballs amb més de 50 originals en segments de com a màxim 50 pàgines. Col·loqueu el primer segment a l'alimentador automàtic de documents a 2 cares.



Nota: Si escanegeu diversos segments, utilitzeu la mateixa àrea d'entrada per a cada segment. Escanegeu tots els segments mitjançant el vidre d'exposició o l'alimentador automàtic de documents.

4. Toqueu l'aplicació corresponent.

5. Seleccioneu la configuració dels treballs.

6. Toqueu **Visualització prèvia**.

7. Per escanejar documents a 2 cares, toqueu **Escaneig de 2 cares** i, a continuació, seleccioneu una opció.

8. Per començar l'escaneig, toqueu **Visualització prèvia**.

Els originals s'escanegen i les imatges visualitzades prèviament es mostren a la pantalla.

9. Desplaceu-vos i comproveu les imatges visualitzades prèviament. Per canviar l'orientació de la visualització, utilitzeu el botó **Gira**. Realitzeu una de les accions següents.

- Per escanejar més documents originals, seguiu escanejant els originals mitjançant la mateixa àrea d'entrada. Després d'escanejar, desplaceu-vos al final de les imatges visualitzades prèviament i, a continuació, toqueu la icona **més (+)**. Seguiu aquest procediment fins que s'hagin escanejat tots els originals.
- Per processar el treball i enviar les imatges escanejades, toqueu **Envia**.
- Per descartar el treball, toqueu **X** i, a continuació, toqueu **Suprimeix i tanca**.

10. Per tornar a la pàgina principal, premeu el botó **Pàgina inicial**.

Escaneig a

INFORMACIÓ GENERAL DE LA FUNCIÓ ESCANEIG A



La funció Escaneig a ofereix diversos mètodes per escanejar i emmagatzemar documents originals. Si la impressora s'ha connectat a una xarxa, podeu seleccionar una destinació per a la imatge escanejada a la impressora. També es poden escanejar documents mitjançant una connexió física en un sol equip.

La impressora permet les següents funcions d'escaneig:

- Escaneig de documents originals en una adreça de correu electrònic.
- Escaneig de documents originals en una unitat flaix USB.
- Escanegeu els documents originals al directori principal.
- Escanegeu els documents originals a una ubicació compartida de la xarxa mitjançant els protocols de transferència SMB i FTP.

Podeu afegir adreces electròniques i destinacions d'escaneig a la llibreta d'adreces del dispositiu, i es poden configurar com a preferits i preferits personals. Per obtenir informació sobre la llibreta d'adreces, i sobre la gestió i la creació de preferits i preferits personals, consulteu [Llibreta d'adreces](#).

Podeu configurar diverses opcions per a treballs d'Escaneig a individuals i desar les opcions com a valors predefinitos per a futurs treballs. La llista de funcions es pot personalitzar, i algunes funcions es poden ocultar quan s'instal·la l'aplicació. Per visualitzar totes les funcions disponibles i obtenir més informació sobre la personalització de l'aplicació Escaneig a, consulteu [Personalització de la llista de funcions](#).

Per obtenir informació sobre totes les funcions de l'aplicació i les configuracions disponibles, consulteu [Funcions d'aplicacions](#).

ESCANEIG A UNA ADREÇA DE CORREU ELECTRÒNIC

Per escanejar a una adreça electrònica, cal que configureu la impressora amb la informació del servidor de correu electrònic. Per obtenir més informació, consulteu la *System Administrator Guide (Guia de l'administrador del sistema)* a www.xerox.com/office/VLC405docs.

Per escanejar una imatge i enviar-la a una adreça electrònica:

1. Col·loqueu el document original al vidre d'exposició o a l'alimentador automàtic de documents a 2 cares.
2. Al tauler de control, toqueu el botó **Pàgina inicial**.
3. Toqueu **Escaneig a**.

4. Introduïu els destinataris.

- Per introduir l'adreça electrònica manualment, toqueu **Correu electrònic** i introduïu una adreça electrònica. Toqueu **Retorn**.
- Per seleccionar un contacte o un grup de la llibreta d'adreces, toqueu la icona **Llibreta d'adreces**. Toqueu **Preferits** o **Contactes** i, a continuació, seleccioneu el destinatari.
- Si heu creat preferits personals, per seleccionar-ne un, inicieu una sessió amb les vostres credencials d'usuari. Toqueu la icona de la **Llibreta d'adreces**. Toqueu **Preferits** i, a continuació, seleccioneu el preferit personal de la llista.

Per obtenir informació sobre la llibreta d'adreces, i sobre la gestió i la creació de preferits i preferits personals, consulteu [Llibreta d'adreces](#).

5. Per desar el document escanejat amb un determinat nom de fitxer, toqueu el nom del fitxer adjunt i introduïu un nou nom mitjançant el teclat de la pantalla tàctil. Toqueu **Retorn**.
6. Per desar el document escanejat amb un determinat format de fitxer, toqueu el format del fitxer adjunt i seleccioneu el format corresponent.



Nota: Per poder realitzar cerques als documents escanejats, cal que l'administrador del sistema activi la funció Permet cerques.

7. Ajusteu les opcions d'escaneig com calgui.
8. Per canviar la línia del tema, a Funcions de correu electrònic, toqueu **Tema** i introduïu un nou tema mitjançant el teclat de la pantalla tàctil. Toqueu **Retorn**.
9. Per canviar el missatge del cos del correu electrònic, a Funcions de correu electrònic, toqueu **Missatge** i introduïu un nou missatge. Toqueu **D'acord**.
10. Per començar l'escaneig, toqueu **Escaneja**.
11. Si esteu escanejant mitjançant el vidre d'exposició, quan se us demani, toqueu **Fet** per finalitzar o **Afegeix pàgina** per escanejar una altra pàgina.



Nota: Si esteu escanejant un document mitjançant l'alimentador automàtic de documents, no es mostra cap missatge.

12. Per tornar a la pàgina principal, premeu el botó **Pàgina inicial**.

ESCANEIG A UNA UNITAT FLAIX USB

Podeu escanejar un document i emmagatzemar el fitxer escanejat en una unitat flaix USB. La funció Escaneig a USB crea escanejos en formats de fitxer **.jpg**, **.pdf**, **.pdf (a)**, **.xps** i **.tif**.



Nota:

- Si el dispositiu es troba en mode d'estalvi d'energia, abans de processar l'escaneig a USB, premeu el botó **d'alimentació/reactivació** per activar el dispositiu.
- Només s'admeten unitats flaix USB amb el format de sistema d'arxius FAT32 habitual.

Per escanejar a una unitat flaix USB:

1. Col·loqueu l'original sobre el vidre d'exposició o a l'alimentador automàtic de documents a 2 cares.
2. Al tauler de control de la impressora, premeu el botó **Pàgina inicial**.
3. Inserir la unitat flaix USB al port de memòria USB a la part frontal de la impressora.
4. A la pantalla S'ha detectat la unitat USB, toqueu **Escaneig a USB**.



Nota: Si l'escaneig USB no es mostra, activeu la funció o poseu-vos en contacte amb l'administrador del sistema.

5. Per desar el fitxer escanejat a una determinada carpeta a la unitat flaix USB, aneu al directori on voleu desar el fitxer i toqueu **D'acord**.
6. Per desar el document escanejat amb un determinat nom de fitxer, toqueu el nom del fitxer adjunt i introduïu un nou nom mitjançant el teclat de la pantalla tàctil. Toqueu **Retorn**.
7. Per desar el document escanejat amb un determinat format de fitxer, toqueu el format del fitxer adjunt i seleccioneu el format corresponent.
8. Ajusteu les funcions d'escaneig com calgui.
9. Per començar l'escaneig, premeu **Escaneja**.
La impressora escaneja les imatges a la carpeta especificada.
10. Si esteu escanejant mitjançant el vidre d'exposició, quan se us demani, toqueu **Fet** per finalitzar o **Afegeix pàgina** per escanejar una altra pàgina.



Nota: Si escanegeu un document mitjançant l'alimentador automàtic de documents, no es mostra cap missatge.



Atenció: No traieu la unitat flaix USB mentre el dispositiu estigui escanejant i processant el treball. Si extraieu la unitat flaix abans que es completi la transferència, el fitxer pot quedar inutilitzable i altres fitxers de la unitat es poden malmetre.

11. Per tornar a la pàgina principal, premeu el botó **Pàgina inicial**.

ESCANEIG A LA CARPETA PRINCIPAL DE L'USUARI

Escaneig al directori principal permet escanejar documents que s'emmagatzemen en un directori d'un servidor extern. El directori principal és diferent per a tots els usuaris autenticats. La ruta del directori s'estableix mitjançant LDAP.

Abans de començar

Per escanejar a la carpeta principal definida al directori LDAP, assegureu-vos que es defineixen les ubicacions de les carpetes per a cada usuari.

Si voleu escanejar a una carpeta compartida a la xarxa, creeu una carpeta compartida a la xarxa amb privilegis de lectura i escriptura.

Escaneig a la carpeta principal



Nota: Si es configura l'autenticació de xarxa LDAP, el botó Inici és una opció que es pot seleccionar a la pantalla Escaneig a.

1. Col·loqueu el document original al vidre d'exposició o a l'alimentador automàtic de documents a 2 cares.
2. Al tauler de control de la impressora, premeu el botó **Pàgina inicial**.
3. Per iniciar una sessió a la impressora, toqueu **Inicia la sessió**.
4. Introduïu el nom d'usuari i toqueu **Següent**.
5. Introduïu la contrasenya i toqueu **D'acord**.
6. Per escanejar a la carpeta principal, seleccioneu una opció:
 - Toqueu **Escaneig a**. A la pantalla Escaneig a, toqueu **Inici**.
 - Toqueu **La meva carpeta**.
7. Per desar el document escanejat amb un determinat nom de fitxer, toqueu el nom del fitxer adjunt, introduïu un nou nom mitjançant el teclat de la pantalla tàctil i toqueu **Entra**.
8. Per desar el document escanejat amb un determinat format de fitxer, toqueu el format del fitxer adjunt i seleccioneu el format desitjat.
9. Ajusteu les opcions d'escaneig com calgui.
10. Per començar l'escaneig, premeu **Escaneja**.

Si esteu escanejant mitjançant el vidre d'exposició, quan se us demani, toqueu **Fet** per finalitzar o **Afegeix pàgina** per escanejar una altra pàgina.



Nota: Si esteu escanejant un document mitjançant l'alimentador automàtic de documents, no es mostra cap missatge.

11. Per tornar a la pàgina principal, premeu el botó **Pàgina inicial**.

ESCANEIG A L'ESCRITORI

Abans de començar:

- Abans d'escanejar, cal que l'ordinador i la impressora estiguin endollats, engegats i connectats a una xarxa activa.
- A l'ordinador, assegureu-vos que s'ha instal·lat el programari del controlador d'impressió correcte. Per obtenir informació detallada, consulteu [Instal·lació del programari](#).
- A l'ordinador, assegureu-vos que la impressora s'ha instal·lat mitjançant el WSD. Per obtenir informació detallada, consulteu [Instal·lació del programari](#).
- A la impressora, assegureu-vos que s'ha habilitat el WSD. Activeu la funció o poseu-vos en contacte amb l'administrador del sistema.

Per utilitzar la funció Escaneig a l'escriptori:

1. Col·loqueu el document original al vidre d'exposició o a l'alimentador automàtic de documents a 2 cares.

2. Al tauler de control de la impressora, premeu el botó **Pàgina inicial**.
3. Toqueu **Escaneig a l'escriptori**.
4. Per seleccionar una destinació, toqueu l'adreça de l'ordinador.
5. Per començar l'escaneig, premeu **Escaneja**.

L'aplicació d'escaneig i d'enviament de faxes del Windows s'obre a l'escriptori de l'ordinador. El fitxer d'imatge del vostre escaneig es desa a la carpeta Documents escanejats.

6. Si esteu escanejant mitjançant el vidre d'exposició, quan se us demani, toqueu **Fet** per finalitzar o **Afegeix pàgina** per escanejar una altra pàgina.



Nota: Si esteu escanejant un document mitjançant l'alimentador automàtic de documents, no es mostra cap missatge.

7. Per tornar a la pàgina principal, premeu el botó **Pàgina inicial**.

ESCANEIG A UN SERVIDOR FTP O SFTP

Per escanejar una imatge i enviar-la a un servidor d'FTP o d'SFTP:

1. Col·loqueu el document original al vidre d'exposició o a l'alimentador automàtic de documents a 2 cares.
2. Al tauler de control, premeu el botó **Pàgina inicial**.
3. Toqueu **Escaneig a**.
4. Toqueu **FTP** o **SFTP** i, a continuació, introduïu l'adreça de servidor.
5. Si se us demana, introduïu un nom d'usuari i una contrasenya vàlids i toqueu **Introdueix**.
6. Seleccioneu una ubicació de la carpeta per al document escanejat i toqueu **D'acord**.
7. Per desar el document escanejat amb un determinat nom de fitxer, toqueu el nom del fitxer adjunt. Introduïu un nom d'usuari mitjançant el teclat de la pantalla tàctil i, a continuació, toqueu **Retorn**.
8. Per desar el document escanejat amb un determinat format de fitxer, toqueu el format del fitxer adjunt i seleccioneu el format corresponent.
9. Ajusteu les opcions d'escaneig com calgui.
10. Per començar l'escaneig, toqueu **Escaneja**.
La impressora escaneja les imatges a la carpeta especificada.
11. Si esteu escanejant mitjançant el vidre d'exposició, quan se us demani, toqueu **Fet** per finalitzar o **Afegeix pàgina** per escanejar una altra pàgina.



Nota: Si esteu escanejant un document mitjançant l'alimentador automàtic de documents, no es mostra cap missatge.

12. Per tornar a la pàgina principal, premeu el botó **Pàgina inicial**.

ESCANEIG A UNA CARPETA COMPARTIDA D'UN ORDINADOR DE LA XARXA

Per fer servir la impressora com a escàner en una xarxa seguiu els passos següents:

- Crear una carpeta compartida al disc dur de l'ordinador.
- Accediu a l'Embedded Web Server i, a continuació, creeu una adreça que permeti a l'escàner dirigir-se a l'ordinador.

Ús compartit d'una carpeta a un ordinador Windows

1. Obriu l'explorador del Windows.
2. Feu clic amb el botó dret a la carpeta que voleu compartir i després seleccioneu **Propietats**.
3. Feu clic a la pestanya **Ús compartit** i després feu clic a **Ús compartit avançat**.
4. Seleccioneu **Comparteix aquesta carpeta**.
5. Feu clic a **Permisos**.
6. Seleccioneu el grup **Tothom** i comproveu que s'han habilitat tots els permisos.
7. Feu clic a **D'acord**.



Nota: Recordeu el nom del recurs compartit per fer-lo servir més tard.

8. Torneu a fer clic a **D'acord**.
9. Feu clic a **Tanca**.

Ús compartit d'una carpeta mitjançant el Macintosh OS X versió 10.7 i posterior


1. Al menú d'Apple, seleccioneu **System Preferences** (Preferències del sistema).
2. Al menú Internet i sense fil, seleccioneu **Ús compartit**.
3. Al menú Servei, seleccioneu **Ús compartit de fitxers**.
4. A Carpetes compartides, feu clic a la icona del signe **Més (+)**.
5. Desplaceu-vos a la carpeta que voleu compartir a la xarxa i feu clic a **Afegeix**.
6. Per modificar els drets d'accés per a la carpeta, seleccioneu-la. Els grups s'activen.
7. A la llista Usuaris, feu clic a **Tothom** i després feu servir les fletxes per seleccionar **Lectura i escriptura**.
8. Feu clic a **Opcions**.
9. Per compartir la carpeta, seleccioneu **Comparteix els fitxers i les carpetes mitjançant SMB**.
10. Per compartir la carpeta amb usuaris específics, al costat del nom d'usuari, seleccioneu **On** (Activat).
11. Feu clic a **Fet**.
12. Tanqueu la finestra Preferències del sistema.



Nota: Quan obriu una carpeta compartida, apareixerà una portada de carpeta compartida i el Finder per a la carpeta i les subcarpetes.

Afegir carpetes SMB com a entrades de la llibreta d'adreces mitjançant l'Embedded Web Server

1. A l'ordinador, obriu un navegador web. Al camp d'adreces, introduïu l'adreça IP de la impressora i, a continuació, premeu **Intro** o **Retorn**.

 Nota: Si no sabeu l'adreça IP de la impressora, consulteu [Localització de l'adreça IP de la impressora](#).

2. Feu clic a **Llibreta d'adreces** i, a continuació, feu clic a **Afegeix el contacte**.
3. A Xarxa (SMB), feu clic a la icona **Més (+)** i, a continuació, introduïu la informació següent:
 - **Renom:** Introduïu el nom que voleu que es mostri a la llibreta d'adreces.
 - **Tipus:** Seleccioneu el tipus de connexió de la xarxa.
 - **Adreça IP: Port / Nom de host: Port** o **Prefix/Adreça IPv6: Port:** L'opció seleccionada a Tipus determina l'opció que es mostra al camp. Introduïu l'adreça IP de l'ordinador i, a continuació, introduïu el número de port predefinit.
 - **Comparteix:** Introduïu el nom del directori o de la carpeta. Per exemple, per desar fitxers escanejats a una carpeta compartida amb el nom *escanejos*, escriviu *escanejos*.
 - **Camí de documents:** Introduïu la ruta de la carpeta al servidor SMB. Per exemple, per desar els fitxers escanejats a la carpeta *escanejosgencolor* de la carpeta *escanejos*, introduïu *escanejosgencolor*.
 - **Nom d'inici de sessió:** Introduïu el vostre nom d'usuari de l'ordinador.
 - **Contrasenya:** Introduïu la contrasenya d'inici de sessió de l'ordinador.
 - **Torneu a escriure la contrasenya:** Introduïu la contrasenya d'inici de sessió de nou.
4. Per desar la informació de la xarxa, feu clic a **D'acord**.
5. Per desar el contacte, feu clic a **D'acord**.

Addició d'una carpeta com a entrada de la llibreta d'adreces mitjançant el tauler de control


1. Al tauler de control de la impressora, toqueu el botó **Pàgina inicial**.
2. Toqueu **Llibreta d'adreces**.
3. Toqueu la icona **Més (+)** i seleccioneu **Afegeix el contacte**.
4. Introduïu el nom que es mostrarà a la llibreta d'adreces.
5. Toqueu **Afegeix (SMB)** i aneu a la carpeta desitjada.

 Nota: Calen credencial d'inici de sessió per als ordinadors a xarxes protegides.

6. Per desar els canvis, toqueu **D'acord**.

Escaneig a una carpeta compartida en un ordinador de la xarxa


1. Col·loqueu el document original al vidre d'exposició o a l'alimentador automàtic de documents a 2 cares.
2. Al tauler de control de la impressora, premeu el botó **Pàgina inicial**.
3. Toqueu **Escaneig a**.

4. Toqueu **Contactes**.
5. A la llista Contactes, seleccioneu una carpeta compartida.
6. Per desar el document escanejat amb un determinat nom de fitxer, toqueu el nom del fitxer adjunt, introduïu un nou nom mitjançant el teclat de la pantalla tàctil i toqueu **Entra**.
7. Per desar el document escanejat amb un determinat format de fitxer, toqueu el format del fitxer adjunt i seleccioneu el format corresponent.
8. Ajusteu les opcions d'escaneig com calgui.
9. Per començar l'escaneig, premeu **Escaneja**.
10. Si esteu escanejant mitjançant el vidre d'exposició, quan se us demani, toqueu **Fet** per finalitzar o **Afegeix pàgina** per escanejar una altra pàgina.
 Nota: Si esteu escanejant un document mitjançant l'alimentador automàtic de documents, no es mostra cap missatge.
11. Per tornar a la pàgina principal, premeu el botó **Pàgina inicial**.

ESCANEIG D'IMATGES A UNA APLICACIÓ D'UN ORDINADOR CONNECTAT

Podeu importar imatges directament des de l'escàner a una carpeta de l'ordinador. Amb un ordinador Macintosh® i algunes aplicacions del Windows® podeu importar les imatges directament a una aplicació.

Escaneig d'una imatge a una aplicació

 Nota: Algunes aplicacions del Windows, incloent-hi el Microsoft Office 2007, no admeten aquesta funció.

1. Col·loqueu l'original sobre el vidre d'exposició o a l'alimentador automàtic de documents a 2 cares.
2. A l'ordinador, obriu l'aplicació on voleu escanejar la imatge.
3. A l'aplicació, seleccioneu l'element del menú per obtenir la imatge.
4. Al menú Alimentació del paper del Windows o al menú Escaneja de per a ordinadors Macintosh®, seleccioneu una de les opcions següents:
 - Per al vidre d'exposició, seleccioneu **Vidre**.
 - Per a l'alimentador automàtic de documents a 2 cares, seleccioneu **Alimentador de documents**.
5. Especifiqueu les altres opcions del controlador d'escaneig com calgui.
6. Per començar l'escaneig, feu clic a **Escaneja**.

La impressora escaneja el document i col·loca la imatge a l'aplicació.

Escaneig mitjançant l'aplicació Web Services on Devices (WSD)

Abans de començar:

- A l'ordinador, assegureu-vos que la impressora s'ha instal·lat mitjançant el WSD i que es pot utilitzar a la xarxa. Per obtenir informació detallada, consulteu [Instal·lació del programari](#).
 - A la impressora, assegureu-vos que s'ha habilitat el WSD. Per obtenir més informació, consulteu la *System Administrator Guide (Guia de l'administrador del sistema)* a www.xerox.com/office/MLC405docs.
1. Col·loqueu l'original sobre el vidre d'exposició o a l'alimentador automàtic de documents a 2 cares.
 2. A l'ordinador, seleccioneu l'aplicació **Fax i escaneig del Windows** i feu clic a **Executa**.
 3. Feu clic a **Nou escaneig**.
 4. Per seleccionar el dispositiu, feu clic a **Canvia**. A la llista, seleccioneu el dispositiu.
 5. A la finestra Nou escaneig, feu clic a la llista **Perfil**. En funció del tipus de documents que esteu escanejant, seleccioneu l'opció corresponent.
 - Per a documents de text o amb il·lustracions de línia, seleccioneu **Documents**.
 - Per a documents amb imatges gràfiques o fotografies, seleccioneu **Fotografia**.

La configuració predefinida per escanejar un document o una fotografia es mostren automàticament.
 6. Ajusteu les opcions d'escaneig com calgui.
 7. Per visualitzar com el document es mostra després de l'escaneig, feu clic a **Vista prèvia**.
 8. Per escanejar el document original, feu clic a **Escaneja**.

La imatge escanejada s'emmagatzema a la carpeta *Documents* predeterminada, a la subcarpeta *Documents escanejats*.
 9. Podeu reenviar imatges escanejades a una adreça electrònica o a una carpeta a la xarxa automàticament. Per seleccionar una opció de reenviament, feu clic a **Eines** i, a continuació, feu clic a **Encaminament d'escaneig**. Seleccioneu la vostra opció preferida, introduïu les dades de la destinació i feu clic a **Desa**.

Les imatges escanejades es reenvien a la destinació especificada.

ESCANEIG A UN ORDINADOR MITJANÇANT UN CABLE USB

Podeu importar imatges directament des de l'escàner a una carpeta de l'ordinador mitjançant un cable USB a través de l'aplicació de programari d'escaneig.

Per escanejar documents a l'ordinador mitjançant un cable USB, assegureu-vos que el sistema satisfà els requisits següents:

- L'ordinador s'ha connectat a la impressora mitjançant un cable USB d'A a B.
- S'ha instal·lat una aplicació d'escaneig correcta a l'ordinador.
- Els controladors d'escaneig correctes s'han instal·lat a l'ordinador:
 - TWAIN/WIA per a usuaris del Windows
 - ICA per als usuaris del Macintosh
- S'ha instal·lat un sistema operatiu compatible. S'han instal·lat els sistemes operatius següents:

- Windows 7 o posterior
- Mac OS 10.8.x o posterior



Nota: Per obtenir informació sobre com satisfer aquests requisits, poseu-vos en contacte amb l'administrador del sistema.

Per escanejar un document a l'ordinador mitjançant un cable USB:

1. Col·loqueu l'original sobre el vidre d'exposició o a l'alimentador automàtic de documents a 2 cares.
2. A l'ordinador, obriu l'aplicació on voleu escanejar la imatge.
3. A l'aplicació, assegureu-vos que la impressora s'ha configurat com al dispositiu d'escaneig actiu. Per obtenir la imatge, seleccioneu l'element corresponent del menú per iniciar un nou escaneig.
4. Al menú d'origen d'escaneig, seleccioneu una opció:
 - Per al vidre d'exposició, seleccioneu **Vidre**.
 - Per a l'alimentador automàtic de documents a 2 cares, seleccioneu **Alimentador de documents**.
5. Especifiqueu les altres opcions del controlador d'escaneig com calgui.
6. Per obtenir una visualització prèvia del document o seleccionar una part del document per escanejar-lo, seleccioneu **Visualització prèvia**.

La impressora escaneja una còpia de visualització prèvia de la imatge.



Nota: La funció de visualització prèvia està disponible només per a documents col·locats al vidre d'exposició.

7. Per modificar la mida del marc, seleccioneu les cantonades i, a continuació, desplaceu-les.
8. Per a la majoria d'aplicacions d'escaneig, per començar a escanejar, feu clic a **Escaneja**.

La impressora escaneja els originals i desa les imatges a la destinació de sortida especificada a l'aplicació de software.



Nota: Diferents aplicacions de programari tenen opcions predefinides diferents per a la sortida. Per obtenir més informació, consulteu la informació proporcionada amb l'aplicació.

VISUALITZACIÓ PRÈVIA I PREPARACIÓ DE TREBALLS

Utilitzeu l'opció Visualització prèvia per visualitzar i escanejar les imatges escanejades, o per preparar treballs amb més de 50 documents originals.

Si utilitzeu Visualització prèvia per preparar un treball, dividiu el treball en segments d'un nombre de pàgines igual o inferior a 50. Després d'escanejar i visualitzar prèviament els segments, el treball es processa i s'envia com a un sol treball.



Nota: Si l'opció Visualització prèvia no es mostra, consulteu **Personalització**.

1. Al tauler de control de la impressora, premeu el botó **Pàgina inicial**.
2. Per eliminar configuracions anteriors de l'aplicació, toqueu **Restablir**.

3. Col·loqueu els documents originals.

- Utilitzeu el vidre d'exposició per a pàgines individuals o paper que no pot introduir-se a l'alimentador automàtic de documents a 2 cares. Aixequeu l'alimentador automàtic de documents i col·loqueu l'original cara avall al cantó superior esquerre del vidre d'exposició.
- Per processar una o diverses pàgines, o pàgines a 2 cares, utilitzeu l'alimentador automàtic de documents a 2 cares. Traieu les grapes i els clips de les pàgines. Inserir els documents originals cara amunt a l'alimentador automàtic de documents, amb la part superior de la pàgina orientada cap a l'alimentador. Ajusteu les guies del paper fins que toquin els costats dels documents.
- Dividiu els treballs amb més de 50 originals en segments de com a màxim 50 pàgines. Col·loqueu el primer segment a l'alimentador automàtic de documents a 2 cares.



Nota: Si escanegeu diversos segments, utilitzeu la mateixa àrea d'entrada per a cada segment. Escanegeu tots els segments mitjançant el vidre d'exposició o l'alimentador automàtic de documents.

4. Toqueu l'aplicació corresponent.

5. Seleccioneu la configuració dels treballs.

6. Toqueu **Visualització prèvia**.7. Per escanejar documents a 2 cares, toqueu **Escaneig de 2 cares** i, a continuació, seleccioneu una opció.8. Per començar l'escaneig, toqueu **Visualització prèvia**.

Els originals s'escanegen i les imatges visualitzades prèviament es mostren a la pantalla.

9. Desplaceu-vos i comproveu les imatges visualitzades prèviament. Per canviar l'orientació de la visualització, utilitzeu el botó **Gira**. Realitzeu una de les accions següents.

- Per escanejar més documents originals, seguiu escanejant els originals mitjançant la mateixa àrea d'entrada. Després d'escanejar, desplaceu-vos al final de les imatges visualitzades prèviament i, a continuació, toqueu la icona **més (+)**. Seguiu aquest procediment fins que s'hagin escanejat tots els originals.
- Per processar el treball i enviar les imatges escanejades, toqueu **Envia**.
- Per descartar el treball, toqueu **X** i, a continuació, toqueu **Suprimeix i tanca**.

10. Per tornar a la pàgina principal, premeu el botó **Pàgina inicial**.

Fax

INFORMACIÓ GENERAL DEL FAX



Quan s'envia un fax des del tauler de control de la impressora, el document s'escaneja i es transmet a una màquina de fax mitjançant una línia de telèfon d'ús exclusiu. Podeu utilitzar la funció de fax per enviar documents per fax a un número de fax, a un contacte individual o a un grup de contactes.

Podeu utilitzar la funció Fax per:

- Retardar l'enviament del treball de fax fins a 24 hores.
- Enviar faxos des de l'ordinador.
- Reenviar documents per fax a una adreça electrònica.
- Imprimir un fax mitjançant una carpeta protegida.

La funció de fax funciona millor amb una línia telefònica analògica. No s'admeten els protocols de veu sobre IP (VOIP) com ara el FIOS i el DSL. Abans d'utilitzar el fax, configureu els paràmetres del fax perquè siguin compatibles amb les normatives i la connexió local. La configuració del fax inclou funcions opcionals que podeu fer servir per configurar la impressora per enviar faxos.



Nota: No totes les opcions indicades són compatibles amb totes les impressores. Algunes opcions només són compatibles amb determinats models d'impressores, configuracions, sistemes operatius o tipus de controladors d'impressió.

Per obtenir més informació, consulteu la *System Administrator Guide (Guia de l'administrador del sistema)* a www.xerox.com/office/VLC405docs.

Podeu ajustar diverses opcions per a treballs de fax individuals i desar les opcions com a valors predefinitos per a futurs treballs. La llista de funcions es pot personalitzar, i algunes funcions es poden ocultar quan s'instal·la l'aplicació. Per visualitzar totes les funcions disponibles i obtenir més informació sobre la personalització de l'aplicació Fax, consulteu **Personalització**.

Per obtenir informació sobre totes les funcions de l'aplicació i les configuracions disponibles, consulteu **Funcions d'aplicacions**.

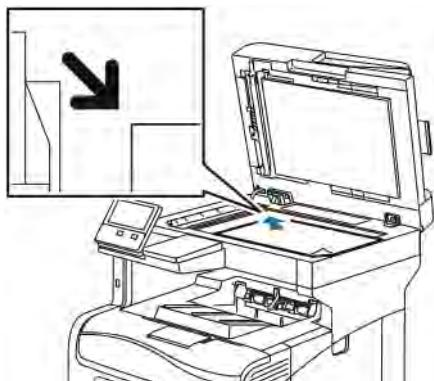
ENVIAMENT D'UN FAX

Per enviar un fax:

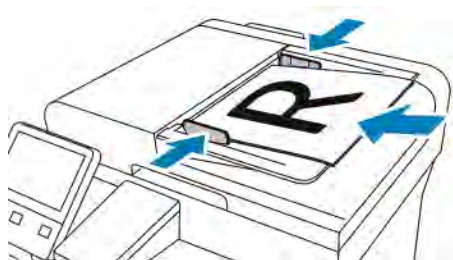
1. Al tauler de control de la impressora, premeu el botó **Pàgina inicial**.
2. Per eliminar configuracions anteriors de l'aplicació, toqueu **Restablir**.

3. Col·loqueu els documents originals.

- Utilitzeu el vidre d'exposició per a pàgines individuals o paper que no pot introduir-se a l'alimentador automàtic de documents a 2 cares. Aixequeu la coberta de l'alimentador de documents i col·loqueu l'original cara avall al cantó superior esquerre del vidre d'exposició.



- Per processar una o diverses pàgines, o pàgines a 2 cares, utilitzeu l'alimentador automàtic de documents a 2 cares. Traieu les grapes i els clips de les pàgines. Inserir els documents originals cara amunt a l'alimentador de documents, amb la part superior de la pàgina orientada cap a l'alimentador. Ajusteu les guies del paper fins que toquin els costats dels documents.



4. Toqueu **Fax**.

5. Introduïu els destinataris:

- Per especificar un número de fax del destinatari, utilitzeu el teclat de la pantalla tàctil i, a continuació, toqueu **Introduïu**.



Nota: Per incorporar una pausa quan calgui, toqueu la icona **Caràcters especials** i, a continuació, toqueu **Pausa de marcatge**. Per especificar pauses més llargues, toqueu **Pausa de marcatge** diverses vegades.

- Per seleccionar un contacte o un grup de la llibreta d'adreces, toqueu la icona **Llibreta d'adreces**. Toqueu **Preferits** o **Contactes** i, a continuació, seleccioneu el destinatari.
- Si heu creat preferits personals, per seleccionar un preferit personal, inicieu una sessió amb les vostres credencials d'usuari. Toqueu la icona **Llibreta d'adreces**. Toqueu **Preferits** i, a continuació, seleccioneu el preferit personal de la llista.

Per obtenir informació sobre la llibreta d'adreces, i sobre la gestió i la creació de preferits i preferits personals, consulteu [Llibreta d'adreces](#).

6. Per escanejar documents a 2 cares, toqueu **Escaneig a 2 cares** i, a continuació, seleccioneu una opció.

7. Ajusteu la configuració de fax com calgui.

Per obtenir més informació sobre les funcions disponibles, consulteu [Funcions d'aplicacions](#).

8. Toqueu **Envia**.
9. Si esteu escanejant mitjançant el vidre d'exposició, quan se us sol·liciti realitzeu una de les accions següents:
 - Per finalitzar el treball i tornar a l'aplicació Fax, toqueu **Fet**.
 - Per escanejar una altra pàgina, col·loqueu l'original al vidre d'exposició i, a continuació, toqueu **Afegeix la pàgina**.
 - Per suprimir l'escaneig i tornar a l'aplicació Fax, toqueu **Cancel·la** i, a continuació, toqueu **Suprimeix**.
10. Per tornar a la pàgina principal, premeu el botó **Pàgina inicial**.

FLUXOS DE TREBALLS DE FAX

Enviament d'un fax diferit

Podeu definir una hora en el futur perquè la impressora enviï el treball de fax. Podeu retardar l'enviament del treball de fax fins a 24 hores.



Nota: Abans de fer servir aquesta funció, assegureu-vos que s'ha configurat l'hora actual a la impressora. Per obtenir més informació, consulteu la *System Administrator Guide (Guia de l'administrador del sistema)* a www.xerox.com/office/VLC405docs.

Per especificar l'hora que s'enviarà el fax:

1. Al tauler de control de la impressora, premeu el botó **Pàgina inicial**.
2. Toqueu **Fax**.
3. Per afegir un número de fax del destinatari, utilitzeu el teclat de la pantalla tàctil o, per afegir un contacte de la llibreta d'adreces, toqueu la icona **Llibreta d'adreces**.
4. Col·loqueu els documents originals a la impressora i, a continuació, ajusteu la configuració com calgui. Per obtenir informació detallada, consulteu [Enviament d'un fax](#).
5. Toqueu **Retarda l'enviament**.
6. Toqueu **Hora específica**, introduïu l'hora corresponent i, a continuació, toqueu **D'acord**.
7. Toqueu **Envia**. El fax s'escaneja i es desa i, posteriorment, s'envia a l'hora especificada.

8. Si esteu escanejant mitjançant el vidre d'exposició, quan se us sol·liciti realitzeu una de les accions següents:
 - Per finalitzar el treball i tornar a l'aplicació Fax, toqueu **Fet**.
 - Per escanejar una altra pàgina, col·loqueu l'original al vidre d'exposició i, a continuació, toqueu **Afegeix la pàgina**.
 - Per suprimir l'escaneig i tornar a l'aplicació Fax, toqueu **Cancel·la** i, a continuació, toqueu **Suprimeix**.



Nota: Si esteu escanejant un document mitjançant l'alimentador automàtic de documents, no es mostra cap missatge.

9. Per tornar a la pàgina principal, premeu el botó **Pàgina inicial**.

Enviament d'una portada amb el fax

Podeu enviar una portada amb el fax. El full de portada mostra la informació del destinatari de la llibreta d'adreces del fax i la informació del remitent de l'opció Nom de l'empresa de la línia de fax.

Per enviar una portada amb el fax:

1. Al tauler de control de la impressora, premeu el botó **Pàgina inicial** i, a continuació, toqueu **Fax**.
2. Afegiu els noms dels destinataris de fax i ajusteu la configuració de fax com calgui. Per obtenir informació detallada, consulteu **Enviament d'un fax**.
3. Toqueu **Full de portada**.
4. Toqueu **Afegeix la portada**.
5. Per afegir comentaris predefinits als camps De o A, toqueu **Comentari en blanc** i, a continuació, seleccioneu-los de la llista de comentaris predefinits.



Nota: Si no s'afegeixen comentaris predefinits, la llista no està disponible. Per omplir la llista amb comentaris predefinits, consulteu **Addició de comentaris predefinits**.

6. Toqueu **D'acord**.

Addició de comentaris predefinits

Per afegir un comentari predefinit:

1. Al tauler de control de la impressora, premeu el botó **Pàgina inicial**.
2. Toqueu **Dispositiu > Aplicacions > Fax**.
3. Toqueu **Comentaris de la portada**.
4. Seleccioneu un comentari **No s'utilitza**.
5. Introduïu el text corresponent i, a continuació, toqueu **D'acord**.
6. Per tornar a la pàgina inicial, premeu el botó **Pàgina inicial**.

Reenviament d'un fax a una adreça electrònica

Podeu configurar el dispositiu perquè reenvii els faxes a una adreça electrònica. Podeu especificar els tipus de faxes que voleu reenviar (per exemple, faxes rebuts, enviats o enviats i rebuts). Es poden configurar fins a 5 adreces electròniques com a adreces de reenviament.



Nota: Per reenviar faxes a una adreça electrònica, assegureu-vos que s'han configurat els elements següents:

- El servei de correu electrònic està disponible.
- El servidor d'SMTP s'identifica al programari de l'aplicació Dispositiu.
- L'adreça De predefinida s'identifica al programari de l'aplicació Dispositiu.
- La funció Reenviament de fax s'ha activat.

El servidor SMTP i l'adreça electrònica del dispositiu es poden configurar mitjançant l'Embedded Web Server o l'opció Connectivitat del tauler de control del dispositiu.

Per obtenir més informació sobre les opcions de reenviament de fax, consulteu la *System Administrator Guide* (Guia de l'administrador del sistema) a www.xerox.com/office/VLC405docs.

Per reenviar un fax a una adreça electrònica:

1. Al tauler de control de la impressora, premeu el botó **Pàgina inicial**.
2. Inicieu una sessió com a administrador.



Nota: Per obtenir més informació sobre com iniciar una sessió com a administrador del sistema, consulteu la *System Administrator Guide* (Guia de l'administrador del sistema) a www.xerox.com/office/VLC405docs

3. Toqueu **Dispositiu > Aplicacions > Fax**.
4. Toqueu **Reenviament de fax > Reenviament de fax**.
5. Seleccioneu **Desactivat**, **Només rep**, **Només envia** o **Envia i rep**.
6. Toqueu **Afegeix el correu electrònic**. Per especificar una adreça electrònica, utilitzeu el teclat de la pantalla tàctil o seleccioneu un contacte de la llibreta d'adreces.
7. Per afegir una línia de tema, toqueu **Tema**, introduïu un text per al tema i toqueu **D'acord**.
8. Per afegir un nom de fitxer per als fitxers adjunts, toqueu **Fitxer adjunt i**, a continuació, introduïu un nom de fitxer.
9. Per canviar el format dels fitxers adjunts, toqueu l'extensió del format actual i seleccioneu un nou format.



Nota: El format de fitxer predefinit és **.pdf**.

10. Per desar la configuració, toqueu **D'acord**.
11. Per aplicar les noves opcions, premeu el botó **Pàgina inicial**. Quan se us sol·licita, toqueu **Reinicia-ho ara**.

Impressió d'un fax protegit

Si l'opció Recepció protegida de fax s'activa, els faxos rebuts pel dispositiu es retenen a la llista de treballs fins que s'introdueix una contrasenya. Després d'introduir una contrasenya, els faxos s'alliberen i s'imprimeixen.



Nota: Per poder rebre faxos protegits, assegureu-vos que s'ha activat la funció Recepció protegida de fax. Per obtenir més informació, consulteu la *System Administrator Guide* (Guia de l'administrador del sistema) a www.xerox.com/office/VLC405docs.

Per imprimir un fax protegit:

1. Al tauler de control de la impressora, premeu el botó **Pàgina inicial** i, a continuació, toqueu **Treballs**.
2. Toqueu **Treballs personals i protegits**.
3. Toqueu la carpeta privada que se us ha assignat.
4. Introdueix la contrasenya i toqueu **D'acord**.
5. Seleccioneu el treball que voleu imprimir o toqueu **Imprimeix-ho tot**.
6. Per tornar a la pàgina principal, premeu el botó **Pàgina inicial**.

Enviament manual de faxos

Podeu utilitzar la funció Enviament manual per habilitar temporalment l'altaveu del mòdem del fax. Aquesta funció és especialment útil per marcar números internacionals o utilitzar sistemes telefònics que requereixen que espereu la recepció d'un determinat to d'àudio.

Per enviar un fax manualment:

1. Al tauler de control de la impressora, premeu el botó **Pàgina inicial** i, a continuació, toqueu **Fax**.
2. Toqueu **Enviament manual**.



Nota: Per mostrar el menú sense introduir cap número de fax, a la part superior de la pantalla, toqueu **Fax**.

3. Ajusteu la configuració de fax com calgui.
4. Toqueu **Marcatge** i, a continuació, introduïu el número de fax mitjançant el teclat de la pantalla tàctil.
5. Per enviar el fax, toqueu **Escaneig**.
6. Si esteu escanejant mitjançant el vidre d'exposició, quan se us sol·liciti, realitzeu una de les accions següents:
 - Per finalitzar el treball i tornar a l'aplicació Fax, toqueu **Fet**.
 - Per escanejar una altra pàgina, col·loqueu l'original al vidre d'exposició i, a continuació, toqueu **Afegeix la pàgina**.
 - Per suprimir l'escaneig i tornar a l'aplicació Fax, toqueu **Cancel·la** i, a continuació, toqueu **Suprimeix**.



Nota: Si esteu escanejant un document mitjançant l'alimentador automàtic de documents, no es mostra cap missatge.

7. Per tornar a la pàgina principal, premeu el botó **Pàgina inicial**.

Sondeig a una màquina de fax remota

L'opció Sondeig de fax permet a la impressora recuperar un fax emmagatzemat en una altra màquina de fax compatible amb el sondeig.



Nota: Aquesta funció s'oculta si s'instal·la l'aplicació Fax. Per obtenir més informació, consulteu **Personalització**.

Per sondejar un fax remot:

1. Al tauler de control de la impressora, premeu el botó **Pàgina inicial** i, a continuació, toqueu **Fax**.
2. Toqueu **Sondeig**.



Nota: Per mostrar el menú sense introduir cap número de fax, a la part superior de la pantalla, toqueu **Fax**.

3. Introduïu el número de fax de la màquina de fax que voleu sondejar.
 - Per especificar un número de fax manualment, toqueu **Introdueix el número de fax**.
 - Per afegir un número de la llibreta d'adreces de fax, toqueu la icona de la **llibreta d'adreces**.
4. Per iniciar el procés de sondeig, toqueu **Recupera**.
5. Per tornar a la pàgina principal, premeu el botó **Pàgina inicial**.

Enviament de faxos des de l'ordinador

Podeu enviar un fax a la impressora a través d'una aplicació al vostre ordinador.

Enviament d'un fax mitjançant aplicacions del Windows

Podeu utilitzar el controlador d'impressió per enviar un fax mitjançant les aplicacions del Windows

Podeu utilitzar la finestra Fax per introduir destinataris, crear una portada amb notes i definir opcions. Podeu enviar un full de confirmació i definir la velocitat d'enviament, la resolució, l'hora de l'enviament i les opcions de marcatge.

Per enviar un fax mitjançant aplicacions del Windows:

1. Amb el corresponent document o la imatge oberta a l'aplicació, obriu el quadre de diàleg Impressió. A la majoria d'aplicacions de programari, feu clic a **Fitxer > Imprimeix** o premeu **CTRL+P**.
2. Seleccioneu la impressora corresponent. Per obrir el quadre de diàleg del controlador d'impressió, feu clic a **Propietats de la impressora**.
3. A la pestanya **Opcions d'impressió**, a la llista Tipus de treball, seleccioneu **Fax**.
4. A la finestra Fax, feu clic a la pestanya **Destinataris**.
5. Per afegir destinataris manualment:
 - a. Feu clic a la icona **Afegeix destinatari**.
 - b. Introduïu el nom i el número de fax del destinatari, i qualsevol informació addicional necessària.
 - c. Feu clic a **D'acord**.

- d. Per afegir més destinataris, repetiu el procediment.
6. Per afegir contactes existents d'una llibreta de telèfons:
 - a. Feu clic a la icona **Afegeix des de la llibreta de telèfons**.
 - b. Seleccioneu la llibreta de telèfons de la llista.
 - c. Seleccioneu els noms de la llista o cerqueu un contacte mitjançant la barra de cerca.
 - d. Per afegir els contactes seleccionats a la llista de destinataris de fax, feu clic a la **fletxa avall**.
 - e. Feu clic a **D'acord**.
 - f. Per afegir més destinataris, repetiu el procediment.
7. Per incloure una portada, feu clic a la pestanya **Portada**. Al menú Opcions de fulls de portada, seleccioneu **Imprimeix un full de portada**. Introduïu la informació com calgui i, a continuació, feu clic a **D'acord**.
8. A la pestanya Opcions, seleccioneu les opcions corresponents i, a continuació, feu clic a **D'acord**.
9. Per desar la vostra configuració i tornar al quadre de diàleg principal d'impressió, feu clic a **D'acord**.
10. Feu clic a **Imprimeix**. A la finestra de confirmació del fax, feu clic a **D'acord**.

Enviament d'un fax mitjançant aplicacions del Macintosh

Podeu utilitzar el controlador del fax per enviar faxes mitjançant les aplicacions del Macintosh. Per instal·lar el controlador de fax, consulteu [Instal·lació del programari](#).

Per enviar un fax mitjançant aplicacions del Macintosh:

1. Obriu el quadre de diàleg Impressió amb el document o la imatge oberts a l'aplicació. A la majoria d'aplicacions de programari, feu clic a **Fitxer > Imprimeix** o premeu **CMD+P**.
2. Seleccioneu la impressora corresponent.
3. Per accedir a la configuració del controlador de fax, feu clic a **Visualització prèvia**, seleccioneu **Funcions de Xerox** i, a continuació, a la llista Tipus de treballs, seleccioneu **Fax**.
4. Per afegir un destinatari, a la finestra Fax, feu clic a la pestanya **Destinatari** i feu clic a la icona **Afegeix destinatari**.
5. Introduïu el nom i el número de fax del destinatari, i qualsevol informació addicional necessària. A continuació, feu clic a **D'acord**.
6. Per afegir més destinataris, repetiu el procediment.
7. Per incloure una portada, feu clic a la pestanya **Portada**.
8. A la llista Portada, seleccioneu **Imprimeix un full de portada**. A continuació, introduïu la informació corresponent.
9. A la pestanya Opcions, seleccioneu les opcions corresponents. Per desar la vostra configuració i tornar al quadre de diàleg principal d'impressió, feu clic a **D'acord**.
10. Per enviar el fax, feu clic a **Imprimeix**.

Visualització prèvia i preparació de treballs

Utilitzeu l'opció Visualització prèvia per visualitzar i escanejar les imatges escanejades, o per preparar treballs amb més de 50 documents originals.

Si utilitzeu Visualització prèvia per preparar un treball, dividiu el treball en segments d'un nombre de pàgines igual o inferior a 50. Després d'escanejar i visualitzar prèviament els segments, el treball es processa i s'envia com a un sol treball.



Nota: Si l'opció Visualització prèvia no es mostra, consulteu [Personalització](#).

1. Al tauler de control de la impressora, premeu el botó **Pàgina inicial**.
2. Per eliminar configuracions anteriors de l'aplicació, toqueu **Restablir**.
3. Col·loqueu els documents originals.
 - Utilitzeu el vidre d'exposició per a pàgines individuals o paper que no pot introduir-se a l'alimentador automàtic de documents a 2 cares. Aixequeu l'alimentador automàtic de documents i col·loqueu l'original cara avall al cantó superior esquerre del vidre d'exposició.
 - Per processar una o diverses pàgines, o pàgines a 2 cares, utilitzeu l'alimentador automàtic de documents a 2 cares. Traieu les grapes i els clips de les pàgines. Inserir els documents originals cara amunt a l'alimentador automàtic de documents, amb la part superior de la pàgina orientada cap a l'alimentador. Ajusteu les guies del paper fins que toquin els costats dels documents.
 - Dividiu els treballs amb més de 50 originals en segments de com a màxim 50 pàgines. Col·loqueu el primer segment a l'alimentador automàtic de documents a 2 cares.



Nota: Si escanegeu diversos segments, utilitzeu la mateixa àrea d'entrada per a cada segment. Escanegeu tots els segments mitjançant el vidre d'exposició o l'alimentador automàtic de documents.

4. Toqueu l'aplicació corresponent.
5. Seleccioneu la configuració dels treballs.
6. Toqueu **Visualització prèvia**.
7. Per escanejar documents a 2 cares, toqueu **Escaneig de 2 cares** i, a continuació, seleccioneu una opció.
8. Per començar l'escaneig, toqueu **Visualització prèvia**.

Els originals s'escanegen i les imatges visualitzades prèviament es mostren a la pantalla.

9. Desplaceu-vos i comproveu les imatges visualitzades prèviament. Per canviar l'orientació de la visualització, utilitzeu el botó **Gira**. Realitzeu una de les accions següents.
 - Per escanejar més documents originals, seguiu escanejant els originals mitjançant la mateixa àrea d'entrada. Després d'escanejar, desplaceu-vos al final de les imatges visualitzades prèviament i, a continuació, toqueu la icona **més (+)**. Seguiu aquest procediment fins que s'hagin escanejat tots els originals.
 - Per processar el treball i enviar les imatges escanejades, toqueu **Envia**.
 - Per descartar el treball, toqueu **X** i, a continuació, toqueu **Suprimeix i tanca**.
10. Per tornar a la pàgina principal, premeu el botó **Pàgina inicial**.

Fax de servidor

INFORMACIÓ GENERAL DEL FAX DE SERVIDOR



El fax de servidor permet enviar un fax mitjançant una xarxa a un servidor de fax. El servidor de fax envia el fax a un dispositiu de fax a través d'una línia telefònica.

Abans d'enviar un fax de servidor, configureu el dipòsit o la ubicació d'emmagatzematge de faxes. El servidor de fax recupera els documents de la ubicació d'emmagatzematge i els transmet mitjançant la xarxa telefònica. Podeu imprimir un informe de configuració.



Nota: No totes les opcions indicades són compatibles amb totes les impressores. Algunes opcions només són compatibles amb determinats models d'impressores, configuracions, sistemes operatius o tipus de controladors d'impressió.

Per obtenir més informació, consulteu la *System Administrator Guide (Guia de l'administrador del sistema)* a www.xerox.com/office/VLC405docs.

Podeu ajustar la configuració per a treballs de fax individuals, desar la configuració com a valors predefinitos de treballs futurs i personalitzar funcions de fax. Algunes funcions no es poden visualitzar si s'instal·la l'aplicació. Per visualitzar totes les funcions disponibles i obtenir més informació sobre la personalització de l'aplicació Fax de servidor, consulteu [Personalització](#).

Per obtenir informació sobre totes les funcions de l'aplicació i les configuracions disponibles, consulteu [Funcions d'aplicacions](#).

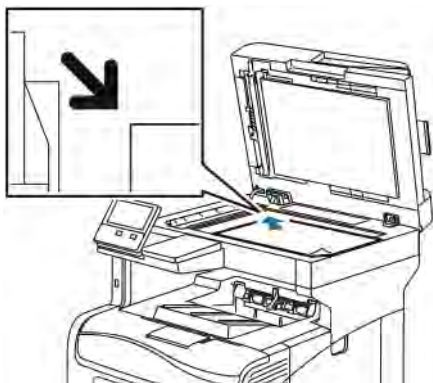
ENVIAMENT D'UN FAX DE SERVIDOR

Per enviar un fax de servidor:

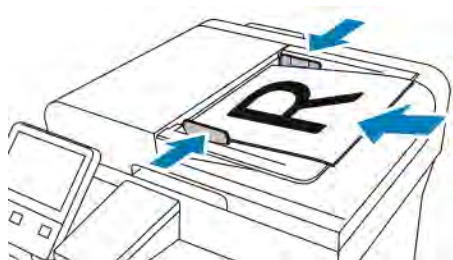
1. Al tauler de control de la impressora, premeu el botó **Pàgina inicial**.
2. Per eliminar configuracions anteriors de l'aplicació, toqueu **Restablir**.

3. Col·loqueu els documents originals.

- Utilitzeu el vidre d'exposició per a pàgines individuals o paper que no pot introduir-se a l'alimentador automàtic de documents a 2 cares. Aixequeu la coberta de l'alimentador de documents i col·loqueu l'original cara avall al cantó superior esquerre del vidre d'exposició.



- Per processar una o diverses pàgines, o pàgines a 2 cares, utilitzeu l'alimentador automàtic de documents a 2 cares. Traieu les grapes i els clips de les pàgines. Inserir els documents originals cara amunt a l'alimentador de documents, amb la part superior de la pàgina orientada cap a l'alimentador. Ajusteu les guies del paper fins que toquin els costats dels documents.



4. Toqueu **Fax de servidor**.

5. Introduïu els destinataris:

- Per especificar un número de fax del destinatari, utilitzeu el teclat de la pantalla tàctil i, a continuació, toqueu **Introduïu**.



Nota: Per incorporar una pausa quan calgui, toqueu la icona **Caràcters especials** i, a continuació, toqueu **Pausa de marcatge**. Per especificar pauses més llargues, toqueu **Pausa de marcatge** diverses vegades.

- Per seleccionar un contacte o un grup de la llibreta d'adreces, toqueu la icona **Llibreta d'adreces**. Toqueu **Preferits** o **Contactes** i, a continuació, seleccioneu el destinatari.

Per obtenir informació sobre la llibreta d'adreces i sobre la gestió i la creació de preferits, consulteu [Llibreta d'adreces](#).

6. Per escanejar documents a 2 cares, toqueu **Escaneig a 2 cares** i, a continuació, seleccioneu una opció.

7. Ajusteu la configuració de fax de servidor com calgui.

Per obtenir més informació sobre les funcions disponibles, consulteu [Funcions d'aplicacions](#).

8. Toqueu **Envia**.
9. Si esteu escanejant mitjançant el vidre d'exposició, quan se us sol·liciti realitzeu una de les accions següents:
 - Per finalitzar el treball i tornar a l'aplicació Fax de servidor, toqueu **Fet**.
 - Per escanejar una altra pàgina, col·loqueu l'original al vidre d'exposició i, a continuació, toqueu **Afegeix la pàgina**.
 - Per suprimir l'escaneig i tornar a l'aplicació Fax de servidor, toqueu **Cancel·la** i, a continuació, toqueu **Suprimeix**.



Nota: Si esteu escanejant un document mitjançant l'alimentador automàtic de documents, no es mostra cap missatge.

10. Per tornar a la pàgina principal, premeu el botó **Pàgina inicial**.

ENVIAMENT D'UN FAX DE SERVIDOR DIFERIT

Podeu definir una hora en el futur perquè la impressora envii el treball de fax del servidor. Podeu retardar l'enviament del treball de fax de servidor fins a 24 hores.



Nota: No es pot diferir l'enviament del vostre treball de fax de servidor si el protocol de transferència és l'SMTP.



Nota: Abans de fer servir aquesta funció, assegureu-vos que s'ha configurat l'hora actual a la impressora. Per obtenir més informació, consulteu la *System Administrator Guide (Guia de l'administrador del sistema)* a www.xerox.com/office/VLC405docs.

Per especificar l'hora que s'enviarà el fax de servidor:

1. Al tauler de control de la impressora, premeu el botó **Pàgina inicial**.
2. Toqueu **Fax de servidor**.
3. Per afegir un número de fax del destinatari, utilitzeu el teclat de la pantalla tàctil. Per afegir un contacte a la llibreta d'adreces, toqueu la icona **Llibreta d'adreces**.
4. Col·loqueu els documents originals a la impressora i, a continuació, ajusteu la configuració com calgui. Per obtenir informació detallada, consulteu **Enviament d'un fax de servidor**.
5. Toqueu **Retarda l'enviament**.
6. Toqueu **Hora específica**. Configureu l'hora correcta i, a continuació, toqueu **D'acord**.
7. Toqueu **Envia**. El fax de servidor s'escaneja i es desa i, posteriorment, s'envia a l'hora especificada.

8. Si esteu escanejant mitjançant el vidre d'exposició, quan se us sol·liciti realitzeu una de les accions següents:
 - Per finalitzar el treball i tornar a l'aplicació Fax de servidor, toqueu **Fet**.
 - Per escanejar una altra pàgina, col·loqueu l'original al vidre d'exposició i, a continuació, toqueu **Afegeix la pàgina**.
 - Per suprimir l'escaneig i tornar a l'aplicació Fax de servidor, toqueu **Cancel·la** i, a continuació, toqueu **Suprimeix**.



Nota: Si escanegeu un document mitjançant l'alimentador automàtic de documents a 2 cares, no es mostra cap missatge.

9. Per tornar a la pàgina principal, premeu el botó **Pàgina inicial**.

VISUALITZACIÓ PRÈVIA I PREPARACIÓ DE TREBALLS

Utilitzeu l'opció Visualització prèvia per visualitzar i escanejar les imatges escanejades, o per preparar treballs amb més de 50 documents originals.

Si utilitzeu Visualització prèvia per preparar un treball, dividiu el treball en segments d'un nombre de pàgines igual o inferior a 50. Després d'escanejar i visualitzar prèviament els segments, el treball es processa i s'envia com a un sol treball.



Nota: Si l'opció Visualització prèvia no es mostra, consulteu **Personalització**.

1. Al tauler de control de la impressora, premeu el botó **Pàgina inicial**.
2. Per eliminar configuracions anteriors de l'aplicació, toqueu **Restablir**.
3. Col·loqueu els documents originals.
 - Utilitzeu el vidre d'exposició per a pàgines individuals o paper que no pot introduir-se a l'alimentador automàtic de documents a 2 cares. Aixequeu l'alimentador automàtic de documents i col·loqueu l'original cara avall al cantó superior esquerre del vidre d'exposició.
 - Per processar una o diverses pàgines, o pàgines a 2 cares, utilitzeu l'alimentador automàtic de documents a 2 cares. Traieu les grapes i els clips de les pàgines. Inserir els documents originals cara amunt a l'alimentador automàtic de documents, amb la part superior de la pàgina orientada cap a l'alimentador. Ajusteu les guies del paper fins que toquin els costats dels documents.
 - Dividiu els treballs amb més de 50 originals en segments de com a màxim 50 pàgines. Col·loqueu el primer segment a l'alimentador automàtic de documents a 2 cares.



Nota: Si escanegeu diversos segments, utilitzeu la mateixa àrea d'entrada per a cada segment. Escanegueu tots els segments mitjançant el vidre d'exposició o l'alimentador automàtic de documents.

4. Toqueu l'aplicació corresponent.
5. Seleccionau la configuració dels treballs.
6. Toqueu **Visualització prèvia**.
7. Per escanejar documents a 2 cares, toqueu **Escaneig de 2 cares** i, a continuació, seleccioneu una opció.

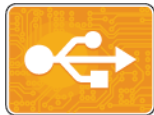
8. Per començar l'escaneig, toqueu **Visualització prèvia**.

Els originals s'escanegen i les imatges visualitzades prèviament es mostren a la pantalla.

9. Desplaceu-vos i comproveu les imatges visualitzades prèviament. Per canviar l'orientació de la visualització, utilitzeu el botó **Gira**. Realitzeu una de les accions següents.
- Per escanejar més documents originals, seguiu escanejant els originals mitjançant la mateixa àrea d'entrada. Després d'escanejar, desplaceu-vos al final de les imatges visualitzades prèviament i, a continuació, toqueu la icona **més (+)**. Seguiu aquest procediment fins que s'hagin escanejat tots els originals.
 - Per processar el treball i enviar les imatges escanejades, toqueu **Envia**.
 - Per descartar el treball, toqueu **X** i, a continuació, toqueu **Suprimeix i tanca**.
10. Per tornar a la pàgina principal, premeu el botó **Pàgina inicial**.

USB

INFORMACIÓ GENERAL D'USB



Utilitzeu la funció **Imprimeix des d'USB** per imprimir treballs emmagatzemats en una unitat USB. Es poden imprimir treballs en format a punt per imprimir, com ara PDF, TIFF o JPEG.

Per crear fitxers a punt per imprimir, seleccioneu l'opció **Impressió** en un fitxer quan imprimeu documents mitjançant programes com ara el Microsoft Word. Els programes de publicació avançada poden disposar de diversos mètodes per crear fitxers a punt per imprimir.

IMPRESSIÓ DES D'UNA UNITAT FLAIX USB

Podeu imprimir un fitxer emmagatzemat a una unitat flaix USB. El port USB és a la part frontal de la impressora.



Nota:

- Si el dispositiu es troba en mode d'estalvi d'energia, abans de processar el treball d'impressió, premeu el botó **d'estalvi d'energia** per activar el dispositiu.
- Només s'admeten unitats flaix USB amb el format de sistema d'arxius FAT32 habitual.

1. Inserir la unitat flaix USB al port de memòria USB de la impressora.
2. A S'ha detectat una unitat USB, toqueu **Imprimeix des d'USB**.



Nota: Si aquesta funció no es mostra, activeu la funció o poseu-vos en contacte amb l'administrador del sistema. Per obtenir més informació, consulteu la *System Administrator Guide (Guia de l'administrador del sistema)* a www.xerox.com/office/VLC405docs.

3. Afegiu fitxers mitjançant la pantalla d'exploració d'USB.
 - Per imprimir un grup de fitxers a punt per imprimir, a la carpeta o a la unitat USB, toqueu la icona **Selecciona-ho tot**. Comproveu que els fitxers s'han seleccionat.
 - Per imprimir un determinat fitxer, aneu al fitxer i, a continuació, toqueu el nom o la icona del fitxer.
4. Toqueu **D'acord**.
5. Confirmeu que els fitxers desitjats es mostren a la llista.
 - Per seleccionar més fitxers, toqueu **Afegeix documents** i, a continuació, toqueu **D'acord**.
 - Per treure un nom de fitxer de la llista, toqueu el nom de fitxer i, a continuació, toqueu **Suprimeix**.
6. Seleccioneu el subministrament del paper, la quantitat, el color de sortida i les opcions d'impressió a 2 cares.
7. Toqueu **Imprimeix**.
8. En acabar, extraieu la unitat flaix USB.

IMPRESSIÓ MITJANÇANT UNA UNITAT FLAIX USB QUE JA S'HA INSERIT A LA IMPRESSORA

1. Si la unitat flaix USB ja està al port de memòria USB, premeu el botó **Inicia**.
2. Toqueu **Imprimeix des d'USB**.



Nota: Si aquesta funció no es mostra, activeu la funció o poseu-vos en contacte amb l'administrador del sistema. Per obtenir més informació, consulteu la *System Administrator Guide (Guia de l'administrador del sistema)* a www.xerox.com/office/VLC405docs.

3. Afegiu fitxers mitjançant la pantalla d'exploració d'USB.
 - Per imprimir un grup de fitxers a punt per imprimir, a la carpeta o a la unitat USB, toqueu la icona **Selecciona-ho tot**. Comproveu que els fitxers s'han seleccionat.
 - Per imprimir un determinat fitxer, aneu al fitxer i, a continuació, toqueu el nom o la icona del fitxer.
4. Toqueu **D'acord**.
5. Confirmeu que els documents desitjats es mostren. Si els documents no es mostren, toqueu **Afegeix document**, seleccioneu els documents addicionals i, a continuació, toqueu **D'acord**.
6. Seleccionau el subministrament del paper, la quantitat, el color de sortida i les opcions d'impressió a 2 cares.
7. Toqueu **Imprimeix**.

@PrintByXerox

INFORMACIÓ GENERAL DEL @PRINTBYXEROX



Podeu utilitzar l'aplicació Xerox® @PrintByXerox per imprimir documents i fitxers adjunts de correu electrònic enviats a la impressora a través de dispositius mòbils.

Si el vostre dispositiu de Xerox s'ha connectat a Internet, l'aplicació @PrintByXerox interacciona amb el Xerox® Workplace Cloud per a la impressió senzilla basada en el correu electrònic.



Nota: L'aplicació @PrintByXerox i el programari Xerox® Workplace Cloud requereixen les llicències, opcions de configuració i especificacions mínimes del sistema corresponents. Per obtenir més informació, consulteu la Xerox @PrintByXerox App Quick Start® (Guia d'ús ràpid de l'aplicació Xerox @PrintByXerox) a www.xerox.com/XeroxAppGallery.

IMPRESSIÓ MITJANÇANT L'APLICACIÓ @PRINTBYXEROX

1. Envieu un correu electrònic amb un fitxer adjunt d'un tipus admès a Print@printbyxerox.com.
Els usuaris que utilitzin l'aplicació per primera vegada rebran un correu electrònic de resposta amb l'identificador d'usuari i la contrasenya.
2. Al tauler de control del dispositiu de Xerox, premeu el botó **Pàgina inicial**.
3. Toqueu **@PrintByXerox**.
4. Introduïu l'adreça electrònica i, a continuació, toqueu **Desa**.
5. A la pantalla Introdueix la contrasenya, introduïu la contrasenya mitjançant el teclat a la pantalla i toqueu **Desa**.
6. Seleccioneu els documents que voleu imprimir.
7. Toqueu **Configuració d'impressió** i **D'acord**.
8. Toqueu **Imprimeix**.
 - Es mostra el missatge Submitting Jobs to Print (S'estan enviant els fitxers per a la impressió) i es visualitza l'estat de conversió.
 - Quan els documents comencen a imprimir-se, es mostra una marca de verificació verda.

S'està imprimint

Aquest capítol inclou:

Informació general d'impressió.....	142
Selecció d'opcions d'impressió.....	143
Funcions d'impressió.....	150
Ús de mides de paper personalitzades.....	162

Informació general d'impressió

Abans d'imprimir, cal que l'ordinador i la impressora estiguin endollats, engegats i connectats. Assegureu-vos que teniu el programari del controlador d'impressió correcte instal·lat a l'ordinador.

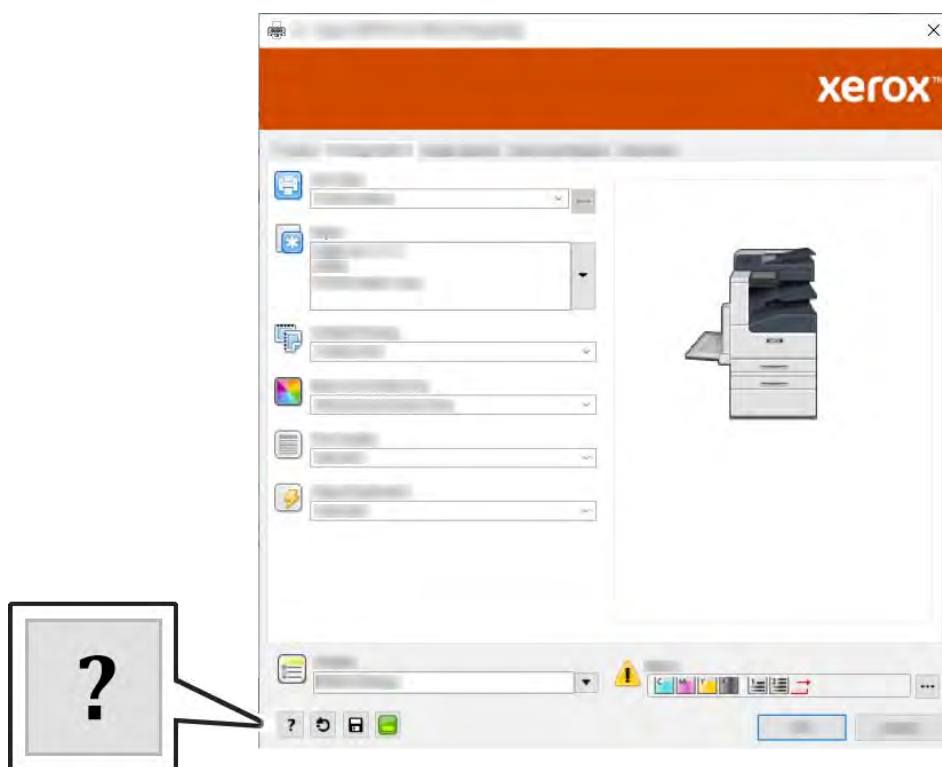
1. Seleccioneu el paper que correspongui.
2. Col·loqueu paper a la safata que calgui. Al tauler de control de la impressora, especifiqueu la mida, el color i el tipus.
3. Accediu a la configuració d'impressió de la vostra aplicació de programari. Per a la majoria d'aplicacions de programari, premeu **CTRL+P** per al Windows o **CMD+P** per al Macintosh.
4. Seleccioneu la impressora.
5. Per accedir a la configuració del controlador d'impressió:
 - Al Windows, seleccioneu **Propietats** o **Preferències**.
 - Per al Macintosh, seleccioneu **Funcions de Xerox®**.
El títol del botó pot canviar segons l'aplicació que tingueu.
6. Modifiqueu la configuració del controlador d'impressió com calgui i feu clic a **D'acord**.
7. Per enviar el treball a la impressora, feu clic a **Imprimeix**.

Selecció d'opcions d'impressió

Les opcions d'impressió, també anomenades opcions del programari del controlador d'impressió, s'especifiquen com a Preferències d'impressió al Windows i com a Funcions de Xerox® al Macintosh. Les opcions d'impressió inclouen la configuració per a la impressió a 2 cares, la distribució de la pàgina i la qualitat d'impressió. Les opcions d'impressió que es defineixen a Preferències d'impressió, a la finestra Dispositius i impressores, són la configuració predefinida. Les opcions d'impressió que es defineixen des de l'aplicació de programari són temporals. Ni l'aplicació ni l'ordinador no desen la configuració després de tancar l'aplicació.

AJUDA DEL CONTROLADOR D'IMPRESSIÓ

La informació d'ajuda del programari del controlador d'impressió de Xerox® està disponible des de la finestra Preferències d'impressió. Feu clic al botó **Ajuda (?)** del cantó inferior esquerre de la finestra Preferències d'impressió per veure l'ajuda.



La informació sobre les Preferències d'impressió apareix a la finestra Ajuda. Des d'aquí podeu seleccionar per tema o fer servir el camp de cerca per introduir el tema o la funció per la qual necessiteu informació.

OPCIIONS D'IMPRESSIÓ DEL WINDOWS

Selecció d'opcions d'impressió per a un treball individual per al Windows

Per utilitzar opcions d'impressió especials per a un determinat treball, canvieu les Preferències d'impressió abans d'enviar el treball a la impressora.

1. Amb el document obert a l'aplicació de programari, accediu a la configuració d'impressió. A la majoria d'aplicacions de programari, feu clic a **Fitxer > Imprimeix** o premeu **CTRL+P**.
2. Seleccioneu la impressora i feu clic al botó **Propietats** o **Preferències** per obrir la finestra Preferències d'impressió. El títol del botó pot canviar segons l'aplicació que tingueu.
3. Feu clic en una pestanya de la finestra Preferències d'impressió i trieu opcions.
4. Per desar i tancar la finestra Preferències d'impressió, feu clic a **D'acord**.
5. Per enviar el treball a la impressora, feu clic a **Imprimeix**.

Configuració d'opcions d'impressió predefinides per al Windows


Quan imprimeu des de qualsevol aplicació de programari, la impressora utilitza la configuració de treballs d'impressió especificada a la finestra Preferències d'impressió. Podeu especificar les opcions d'impressió més habituals i desar-les per no haver de canviar-les cada vegada que imprimeu.

Per exemple, si voleu imprimir a les dues cares del paper per a la majoria de treballs, especifiqueu la impressió a 2 cares a Preferències d'impressió.

1. Navegueu fins a la llista d'impressores de l'ordinador:
 - Per al Windows Server 2008 i posterior, feu clic a **Inicia > Configuració > Impressores**.
 - Per al Windows 7, feu clic a **Inicia > Dispositius i impressores**.
 - Per al Windows 8.1 i el Windows 10, feu clic amb el botó dret a la icona de l'**estrella > Tauler de control > Dispositius i impressores**.


 Nota: Si utilitzeu una aplicació personalitzada del Menú Inicia, pot canviar la ruta de navegació de la vostra llista d'impressores.

2. A la llista d'impressores, feu clic amb el botó dret a la icona de la vostra impressora i, a continuació, feu clic a **Preferències d'impressió**.
3. A la finestra Preferències d'impressió, feu clic a una pestanya i seleccioneu les opcions corresponents. Per desar la configuració, toqueu **D'acord**.

 Nota: Per obtenir més informació sobre les opcions del controlador d'impressió del Windows, feu clic al botó **Ajuda (?)** de la finestra Preferències d'impressió.

Selecció d'opcions predefinides d'impressió al Windows per a una impressora compartida a la xarxa

1. Navegueu fins a la llista d'impressores de l'ordinador:
 - Per al Windows Server 2008 i posterior, feu clic a **Inicia > Configuració > Impressores**.
 - Per al Windows 7, feu clic a **Inicia > Dispositius i impressores**.
 - Per al Windows 8.1 i el Windows 10, feu clic amb el botó dret a la icona de l'**estrella > Tauler de control > Dispositius i impressores**.

 Nota: Si utilitzeu una aplicació personalitzada del Menú Inicia, es pot canviar la ruta de navegació de la vostra llista d'impressores.

2. A la llista d'impressores, feu clic amb el botó dret a la icona de la vostra impressora i, a continuació, feu clic a **Propietats de la impressora**.
3. Al quadre de diàleg Propietats de la impressora, feu clic a la pestanya **Avançada**.
4. A la pestanya Avançada, feu clic a **Valors predeterminats de la impressora**.
5. Feu les seleccions necessàries a les pestanyes del controlador d'impressió i feu clic a **Aplica**.
6. Per desar la configuració, toqueu **D'acord**.

Desada d'un conjunt d'opcions d'impressió utilitzades comunament per al Windows

Podeu definir i desar un conjunt d'opcions per aplicar-les a treballs d'impressió futurs. A la Galeria d'aplicacions de Xerox®, podeu desar una aplicació com a predefinida i, per tant, podeu tenir configuracions predefinides de les aplicacions per imprimir.

Per desar un conjunt d'opcions d'impressió:

1. Amb el document obert a l'aplicació, feu clic a **Fitxer > Imprimeix**.
2. Per obrir la finestra Preferències d'impressió, seleccioneu la impressora i feu clic a **Propietats o Preferències**.
3. A la finestra Propietats d'impressió, feu clic a les pestanyes i després seleccioneu la configuració corresponent.
4. A la finestra Propietats d'impressió, feu clic a **Configuració desada** i, a continuació, feu clic a **Anomena i desa**.
5. Per desar el conjunt d'opcions de la llista Configuració desada, escriviu un nom per al conjunt d'opcions d'impressió i després feu clic a **D'acord**.

OPCIIONS D'IMPRESSIÓ DEL MACINTOSH

Selecció d'opcions d'impressió per al Macintosh

Per utilitzar opcions d'impressió específiques, canvieu la configuració abans d'enviar el treball a la impressora.

1. Amb el document obert a l'aplicació, feu clic a **Fitxer > Imprimeix**.
2. Seleccioneu la impressora.
3. Al menú Opcions d'impressió, seleccioneu **Funcions de Xerox**.



Nota: Per visualitzar les opcions d'impressió, feu clic a **Mostra els detalls**.

4. Seleccioneu les opcions d'impressió necessàries de les llistes.
5. Per enviar el treball a la impressora, feu clic a **Imprimeix**.

Desada d'un conjunt d'opcions d'impressió utilitzades comunament per al Macintosh

Podeu definir i desar un conjunt d'opcions per aplicar-les a treballs d'impressió futurs.

Per desar un conjunt d'opcions d'impressió:

1. Amb el document obert a l'aplicació, feu clic a **Fitxer > Imprimeix**.
2. Seleccioneu la impressora de la llista Impressores.
3. Seleccioneu les opcions d'impressió corresponents de les llistes al quadre de diàleg Imprimeix.



Nota: Per visualitzar les opcions d'impressió, feu clic a **Mostra els detalls**.

4. Feu clic a **Valors predefinitos > Desa la configuració actual com a valors predefinitos**.
5. Introduïu un nom per a les opcions d'impressió. Per desar el conjunt d'opcions de la llista de valors predefinitos, feu clic a **D'acord**.
6. Per imprimir amb aquestes opcions, seleccioneu el nom de la llista Valors predefinitos.

IMPRESSIÓ DE L'UNIX I EL LINUX

El paquet de controladors d'impressió de Xerox® proporciona eines per administrar impressores connectades a entorns UNIX i Linux.

Els controladors d'impressió de Xerox® proporcionen un quadre de diàleg del controlador basat en la GUI (interfície gràfica d'usuari) per a la selecció de funcions de la impressora. Podeu seleccionar controladors d'impressió en funció del sistema operatiu.

Xerox® Printer Manager

El Xerox® Printer Manager és una aplicació que permet l'administració i la impressió mitjançant diverses impressores a entorns UNIX i Linux.

El Xerox® Printer Manager permet:

- Configurar i comprovar l'estat de les impressores connectades a la xarxa.
- Configurar una impressora a la xarxa i supervisar-ne el funcionament un cop instal·lada.
- Realitzar comprovacions de manteniment i visualitzar l'estat dels subministraments.
- Proporcionar un aspecte i comportament comuns per a diversos distribuïdors de sistemes operatius UNIX i Linux.

Instal·lació del Xerox® Printer Manager

Abans de començar, assegureu-vos que teniu privilegis d'arrel o superusuari per instal·lar el Xerox® Printer Manager.

Per instal·lar el Xerox® Printer Manager:

1. Baixeu el paquet per al vostre sistema operatiu. Per cercar els controladors d'impressió de la impressora, aneu a www.xerox.com/office/VLC405drivers.

2. Al lloc web del controlador d'impressió, aneu al vostre model d'impressora.
3. Per al vostre model d'impressora, feu clic a **Controladors i baixades**.
4. Al menú Sistema operatiu, seleccioneu el vostre sistema operatiu.
5. Per identificar el controlador d'impressió del vostre model d'impressora, reviseu la llista de controladors d'impressió disponibles.



Nota: Per obtenir informació addicional dels controladors, feu clic a **Descripció**.

6. Per seleccionar el controlador d'impressió del vostre model d'impressora i sistema operatiu, feu clic al nom del controlador d'impressió.
7. Per començar la baixada, llegiu el Contracte de llicència d'usuari final i, a continuació, feu clic a **Accepta**.
El fitxer es baixa automàticament a la ubicació predefinida per a baixades del vostre ordinador.
8. Per instal·lar el paquet del controlador d'impressió de Xerox®:

- a. Obriu el paquet mitjançant el gestor de paquets del vostre sistema operatiu.
- b. Per realitzar la instal·lació mitjançant una utilitat de línia d'ordres, canvieu el directori de baixada del fitxer. Per executar l'instal·lador, escriviu la utilitat de línia d'ordres corresponent segons el vostre sistema operatiu. Per exemple:

- **Red Hat:** rpm -U <nomfitxer>.rpm
- **Linux basat en el Debian:** dpkg -i <nomfitxer>.deb
- **AIX:** rpm -U <nomfitxer>.rpm
- **HPUX:** <nomfitxer>.depot.gz
- **Solaris:** pkgadd -d <nomfitxer>.pkg



Nota: La majoria d'instal·lacions creen un directori de Xerox a /opt/Xerox/prtsys. Per obtenir informació addicional sobre les utilitats del gestor de paquets del vostre sistema operatiu, consulteu el manual inclòs al paquet. Per exemple, *man xeroxprtmgr*.

Inici del Xerox® Printer Manager

Per iniciar el Xerox® Printer Manager, realitzeu una de les tasques següents.

- Per a UNIX, inicieu una sessió com a arrel. En una finestra de terminal, escriviu `xosdprtmgr` i, a continuació, premeu **Introduïu** o **Retorn**.
- Per a Linux, escriviu `sudo xeroxprtmgr` i, a continuació, premeu **Introduïu** o **Retorn**.

Impressió amb xeroxprint

Xerox disposa de la seva pròpia ordre d'impressió. Podeu utilitzar les ordres següents:

xeroxprint -d<Some_Queue > -o[Opcions] <Somefile

Impressió des d'una estació de treball Linux

Per imprimir mitjançant una estació de treball Linux, instal·leu un controlador d'impressió de Xerox® per al Linux o un controlador d'impressió del CUPS (Common UNIX Printing System). No calen els dos controladors.

Xerox recomana que instal·leu un dels controladors complets d'impressió personalitzada per al Linux. Per cercar els controladors d'impressió de la impressora, aneu a www.xerox.com/drivers.

Si utilitzeu el CUPS, assegureu-vos que s'ha instal·lat i s'executa a l'estació de treball. Per obtenir instruccions d'instal·lació i compilació del CUPS, consulteu el *CUPS Software Administrators Manual (Manual de l'administrador del programari del CUPS)*. L'autor i el propietari dels drets d'autor (copyright) del manual és l'empresa Easy Software Products. Per obtenir tota la informació sobre les possibilitats d'impressió del CUPS, consulteu el *CUPS Software User Manual (Manual de l'usuari del programari del CUPS)* a www.cups.org/documentation.php.

Instal·lació del fitxer PPD a l'estació de treball

1. Si està disponible, baixeu el Xerox® PPD per al CUPS (Common UNIX Printing System) de la pàgina Controladors i baixades a la pàgina web d'assistència tècnica de Xerox.
2. Copieu el fitxer PPD a la carpeta PPD o Xerox del CUPS, a l'estació de treball. Si no esteu segur de la ubicació de la carpeta, utilitzeu l'ordre Find per trobar els fitxers PPD.
3. Seguiu les instruccions incloses al fitxer PPD.

Addició de la impressora

1. Comproveu que el CUPS (Common UNIX Printing System) s'està executant.
2. Obriu una finestra del navegador web, escriviu `http://localhost:631/admin` i, a continuació, feu clic a **Intro** o **Retorn**.
3. Per a Identificador d'usuari, escriviu `arrel`. Per a la contrasenya, escriviu la contrasenya de l'arrel.
4. Feu clic a **Afegeix impressora** i seguiu les indicacions a la pantalla per afegir la impressora a la llista d'impressores del CUPS.

Impressió amb el CUPS (Common UNIX Printing System)

El CUPS admet ordres d'impressió del System V (`lp`) i del Berkeley (`lpr`).

1. Per imprimir mitjançant una determinada impressora amb el System V, escriviu: `lp -dprinter nomfitxer` i, a continuació, feu clic a **Retorn**.
2. Per imprimir mitjançant una determinada impressora amb el Berkeley, escriviu: `lp -Pprinter nomfitxer` i, a continuació, feu clic a **Retorn**.

OPCIONES D'IMPRESSIÓ MÒBIL

La impressora pot imprimir a través de dispositius mòbils iOS i Android. Per obtenir més informació, consulteu [Configuració del Google Cloud Print](#).

Impressió mitjançant el Wi-Fi Direct

Podeu connectar-vos a la impressora mitjançant un dispositiu mòbil sense fils, com ara una tauleta, un ordinador o un telèfon intel·ligent, a través del Wi-Fi Direct.

Per obtenir més informació sobre el Wi-Fi Direct, consulteu la documentació proporcionada amb el vostre dispositiu mòbil.



Nota: El procediment d'impressió varia segons el dispositiu mòbil utilitzat.

Impressió mitjançant l'AirPrint

Podeu imprimir directament mitjançant el vostre iPhone, iPad, iPod Touch o Mac a través de l'AirPrint®. Per habilitar l'AirPrint® a la impressora, consulteu [Configuració de l'AirPrint](#). Per utilitzar l'AirPrint®, assegureu-vos que el dispositiu mòbil s'ha connectat a la xarxa sense fil de la impressora.

Per imprimir mitjançant l'AirPrint®:

1. Obriu el correu electrònic, la fotografia, la pàgina web o el document que voleu imprimir.
2. Toqueu la icona **Acció**.
3. Toqueu **Imprimeix**.
4. Seleccioneu la impressora i, a continuació, configureu les opcions corresponents.
5. Toqueu **Imprimeix**.

Impressió mitjançant dispositius mòbils amb el MOPRIA

El MOPRIA™ és un programari que permet als usuaris imprimir mitjançant dispositius mòbils sense cap controlador d'impressió. Podeu utilitzar el MOPRIA™ per imprimir mitjançant el vostre dispositiu mòbil a través d'impressores amb el MOPRIA™.



Nota:

- El MOPRIA™ i els seus protocols necessaris s'habiliten de manera predefinida.
- Assegureu-vos que teniu l'última versió del servei d'impressió del MOPRIA™ instal·lada al vostre dispositiu mòbil. Podeu obtenir una baixada gratuïta a la Google Play Store.
- Els dispositius sense fil han de connectar-se a la mateixa xarxa sense fil que la impressora.
- El nom i la ubicació de la vostra impressora es mostra en una llista d'impressores amb el MOPRIA™ als dispositius connectats.

Per imprimir mitjançant el MOPRIA™, seguiu les direccions proporcionades amb el dispositiu mòbil.

Funcions d'impressió

ADMINISTRACIÓ DE TREBALLS

A la finestra Treballs a l'Embedded Web Server, podeu visualitzar una llista de treballs d'impressió finalitzats i actius.

Al menú Treballs del tauler de control, podeu veure llistes de treballs actius, treballs protegits o treballs completats. Podeu aturar, suprimir, imprimir o veure el progrés o els detalls dels treballs seleccionats. Quan envieu un treball d'impressió protegida, el treball es reté fins que l'allibereu escrivint una clau al tauler de control. Per obtenir més informació, aneu a [Impressió de tipus de treball especials](#).

Fer pausa en el treball d'impressió amb opció de suprimir-lo

1. Al tauler de control de la impressora, premeu el botó **Pàgina inicial**.
2. Toqueu **Treballs**, toqueu el nom del treball d'impressió.
3. Realitzeu una de les accions següents:
 - Per aturar el treball d'impressió, toqueu **Pausa**. Per reprendre el treball d'impressió, toqueu **Reprèn**.
 - Per suprimir el treball d'impressió, toqueu **Suprimeix**. Quan se sol·liciti, toqueu **Suprimeix**.



Nota: Si no seleccioneu cap opció en 60 segons, el treball es reprèn automàticament.

4. Per tornar a la pàgina principal, premeu el botó **Pàgina inicial**.

Visualització, impressió o supressió de treballs

1. Al tauler de control de la impressora, premeu el botó **Pàgina inicial**.
2. Per visualitzar una llista de treballs completats i actius, toqueu **Treballs**.
3. Per veure una llista de determinats tipus de treballs, toqueu una opció.
 - Per visualitzar els treballs desats, toqueu **Treballs desats**. Per imprimir el treball, toqueu-lo, introduïu la quantitat i, a continuació, toqueu **D'acord**. Per suprimir el treball, toqueu la icona **paperera** i, a continuació, toqueu **Suprimeix**.
 - Per visualitzar els treballs d'impressió personals, toqueu **Treballs personals i protegits**. Per imprimir els treballs, toqueu la carpeta i, a continuació, toqueu **Imprimeix-ho tot** o **Suprimeix-ho tot**.
 - Per a treballs protegits, toqueu **Treballs personals i protegits**. Toqueu la carpeta, introduïu el número de contrasenya i, a continuació, toqueu **D'acord**. Per imprimir un treball protegit, toqueu el treball. Per imprimir o suprimir els treballs a la carpeta, toqueu **Imprimeix-ho tot** o **Suprimeix-ho tot**.
4. Per veure tots els detalls sobre un treball, toqueu-lo.
5. Per tornar a la pàgina principal, premeu el botó **Pàgina inicial**.



Nota:

- L'administrador del sistema pot restringir els usuaris la possibilitat de suprimir treballs. Si un administrador del sistema ha restringit la supressió de treballs, l'usuari podrà veure els treballs però no podrà suprimir-los.
- Només l'usuari que ha enviat el treball o l'administrador del sistema pot suprimir un treball d'impressió protegida.

IMPRESSIÓ DE TIPUS DE TREBALLS ESPECIALS

Els tipus de treballs especials permeten enviar un treball d'impressió des de l'ordinador i, a continuació, imprimir-lo mitjançant el tauler de control de la impressora. Per seleccionar tipus de treballs especials mitjançant el controlador d'impressió, seleccioneu **Opcions d'impressió > Tipus de treball**.

Impressió d'un treball desat

1. A la vostra aplicació de programari, accediu a la configuració d'impressió. Per a la majoria d'aplicacions de programari, premeu **CTRL+P** per al Windows o **CMD+P** per al Macintosh.
2. Seleccioneu la impressora i, a continuació, obriu el controlador d'impressió.
 - A Windows, feu clic a **Propietats de la impressora**. En funció de l'aplicació, el títol del botó pot variar.
 - Per al Macintosh, a la finestra Imprimeix, feu clic a **Opcions d'impressió** i, a continuació, seleccioneu **Funcions de Xerox**.
3. A Tipus de treball, seleccioneu **Treball desat**.
4. Introduïu un nom de treball o seleccioneu un nom de la llista i, a continuació, feu clic a **D'acord**.
5. Seleccioneu les opcions d'impressió necessàries.
 - Per al Windows, feu clic a **D'acord** i, a continuació, feu clic a **Imprimeix**.
 - Per al Macintosh, feu clic a **Imprimeix**.

Impressió d'un treball d'impressió protegida

1. A la vostra aplicació de programari, accediu a la configuració d'impressió. Per a la majoria d'aplicacions de programari, premeu **CTRL+P** per al Windows o **CMD+P** per al Macintosh.
2. Seleccioneu la impressora i, a continuació, obriu el controlador d'impressió.
 - A Windows, feu clic a **Propietats de la impressora**. En funció de l'aplicació, el títol del botó canvia.
 - Per al Macintosh, a la finestra Imprimeix, feu clic a **Visualització prèvia** i, a continuació, seleccioneu **Funcions de Xerox**.
3. A Tipus de treball, seleccioneu **Impressió protegida**.
4. Introduïu la clau, confirmeu-la i, a continuació, feu clic a **D'acord**.

5. Seleccioneu les opcions d'impressió necessàries.
 - Per al Windows, feu clic a **D'acord** i, a continuació, feu clic a **Imprimeix**.
 - Per al Macintosh, feu clic a **Imprimeix**.

Impressió d'un treball d'impressió personal

1. A la vostra aplicació de programari, accediu a la configuració d'impressió. Per a la majoria d'aplicacions de programari, feu clic a **Fitxer > Imprimeix** o premeu **CTRL + P** al Windows.
2. Seleccioneu la impressora i, a continuació, feu clic a **Propietats de la impressora**. En funció de l'aplicació, el títol del botó canvia.
3. A Tipus de treball, seleccioneu **Impressió personal**.
4. Seleccioneu les opcions d'impressió desitjades i, a continuació, feu clic a **D'acord**.
5. Per enviar el treball a la impressora, feu clic a **Imprimeix**.

Impressió d'un joc de mostra

1. A la vostra aplicació de programari, accediu a la configuració d'impressió. Per a la majoria d'aplicacions de programari, premeu **CTRL+P** per al Windows o **CMD+P** per al Macintosh.
2. Seleccioneu la impressora i, a continuació, obriu el controlador d'impressió.
 - A Windows, feu clic a **Propietats de la impressora**. En funció de l'aplicació, el títol del botó canvia.
 - Per al Macintosh, a la finestra Imprimeix, feu clic a **Visualització prèvia** i, a continuació, seleccioneu **Funcions de Xerox**.
3. A Tipus de treball, seleccioneu **Joc de mostra**.
4. Seleccioneu les opcions d'impressió necessàries.
 - Per al Windows, feu clic a **D'acord** i, a continuació, feu clic a **Imprimeix**.
 - Per al Macintosh, feu clic a **Imprimeix**.

SELECCIÓ D'OPCIIONS DE PAPER PER A LA IMPRESSIÓ

Hi ha dues formes de seleccionar el paper per al vostre treball d'impressió. Podeu deixar que la impressora seleccioni el paper que es farà servir basant-se en la mida del document, el tipus de paper i el color del paper que heu especificat. També podeu seleccionar una safata específica carregada amb el paper desitjat.

- Al Windows, les opcions del paper es troben al camp Paper a la pestanya Opcions d'impressió.
- Al Macintosh, a la finestra Imprimeix, a **Funcions de Xerox**, les opcions de paper es troben al camp Paper, a Paper/Sortida.

AJUST A ESCALA

L'ajust a escala redueix o amplia el document original perquè coincideixi amb la mida de paper de sortida seleccionada.

- Al Windows, les opcions d'escala es troben a la pestanya Opcions d'impressió, al camp Paper.
- Al Macintosh, les opcions d'escala es troben a la finestra Imprimeix. Per visualitzar més opcions d'impressió, feu clic a **Mostra els detalls**.

Les següents opcions d'escaneig estan disponibles:

- **Ajusta a escala automàticament** ajusta l'escala del document per coincidir amb la mida del paper de sortida seleccionada. El grau d'ajust d'escala es mostra al quadre de percentatge sota la imatge de mostra.
- **Sense ajust a escala** no canvia la mida de la imatge de la pàgina impresa al paper de sortida, i apareix 100% al quadre de percentatge. Si la mida original és més gran que la mida de sortida, la imatge es retalla. Si la mida original és més petita que la mida de sortida, apareix espai addicional al voltant de la imatge de la pàgina.
- **Ajusta a escala manualment** ajusta a escala el document segons la quantitat introduïda al quadre de percentatge sota la imatge de vista prèvia.

IMPRESSIÓ A LES DUES CARES DEL PAPER

Impressió d'un document de 2 cares

Si la impressora admet la impressió automàtica a 2 cares, les opcions s'especifiquen al controlador d'impressió. El controlador de la impressora fa servir la configuració d'orientació horitzontal o vertical des de l'aplicació per imprimir el document.

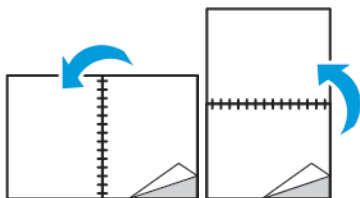


Nota: Assegureu-vos que la mida de paper i el gramatge siguin compatibles. Per obtenir més informació, consulteu [Tipus i gramatges de paper compatibles per a la impressió automàtica de 2 cares](#).

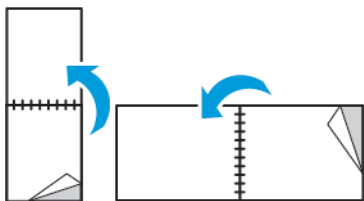
Opcions de distribució de pàgines de 2 cares

Podeu especificar la distribució de pàgina per a la impressió a 2 cares, que determina com es giren les pàgines impreses. Aquesta configuració substitueix la configuració d'orientació de pàgina de l'aplicació.

- **Impressió a 1 cara:** Aquesta opció imprimeix en una cara del suport. Utilitzeu aquesta opció per imprimir en sobres, etiquetes o altres suports d'impressió que no es poden imprimir a les dues cares.
- **Impressió a 2 cares:** Aquesta opció imprimeix el treball a les dues cares del paper per permetre l'enquadernació pel costat llarg. Els gràfics següents mostren el resultat per a documents amb orientacions en vertical i en horitzontal, respectivament:



- **Impressió a 2 cares, gira vora curta:** Aquesta opció permet imprimir a les dues cares del paper. S'imprimeixen les imatges de manera que es pot enquadernar pel costat curt del paper. Els gràfics següents mostren el resultat per a documents amb orientacions en vertical i en horitzontal, respectivament:



Nota: La impressió a 2 cares forma part dels paràmetres d'intel·ligència mediambiental.

Per canviar la configuració predefinida del controlador d'impressió, consulteu [Configuració d'opcions d'impressió predefinides per al Windows](#).

QUALITAT D'IMPRESSIÓ

Modes de qualitat d'impressió:

- Mode de qualitat d'impressió estàndard: 600 x 600 ppp
- Mode de qualitat d'impressió millorada: 600 x 600 ppp, profunditat de 8 bits

OPCIONS D'IMATGE

Opcions d'imatge controla com la impressora utilitza el color per crear el document. Els controladors d'impressió Windows PostScript i Macintosh proporcionen una gran varietat de controls de color i correccions a la pestanya Opcions d'imatge.

- Al Windows, les opcions Correcció de color i Ajust del color es troben a la pestanya Opcions d'imatge.
- Al Macintosh, a la finestra Imprimeix, a Funcions de Xerox, les opcions de color es troben a la llista Paper/Sortida.

Les següents opcions estan disponibles:

- **Blanc i negre de Xerox:** Converteix tots els colors d'un document en blanc i negre o tonalitats de grisos.
- **Color automàtic de Xerox:** Aquesta opció aplica la millor correcció de color de text, gràfics i imatges. Xerox recomana aquesta configuració.
- **RGB intens:** Aquesta opció produeix colors més brillants i saturats mitjançant el vermell, el verd i el blau.
- **Commercial:** Aquesta opció aplica el color necessari per a la impressió en una premsa comercial.
- **LCD:** Aquesta opció ajusta de manera aproximada els colors del treball d'impressió als colors de la pantalla de l'ordinador.
- **Premsa Euroscale:** Aquesta opció s'ajusta a l'especificació de paper brillant FOGRA europea.
- **Cap:** Aquesta opció no proporciona cap correcció de color.
- **sRGB:** Aquesta opció ajusta els colors del treball d'impressió a la configuració de vermell, verd i blau (RGB) de la pantalla de l'ordinador.

DESPLAÇAMENT D'IMATGE

Desplaçament de la imatge permet modificar la ubicació de la imatge a la pàgina. Podeu desplaçar la imatge impresa pels eixos X i Y de cada full de paper.

AJUSTS DE COLOR

Utilitzeu Ajusts de color per ajustar determinades característiques del color imprès. Les característiques inclouen la claror, el contrast, la saturació i la variació de color.



Nota: No totes les opcions indicades són compatibles amb totes les impressores. Algunes opcions només són compatibles amb determinats models d'impressores, configuracions, sistemes operatius o tipus de controladors.

Claror

La funció Claror permet ajustar la claror o la foscor global del text i les imatges del treball imprès.

Contrast

Podeu utilitzar la funció Contrast per ajustar la variació entre les àrees clares i fosques del treball d'impressió.

Saturació

La saturació permet ajustar la intensitat i la quantitat de gris del color.

Variació de color

Utilitzeu la configuració de variació de color per ajustar la quantitat del color seleccionat al treball d'impressió, alhora que se'n preserva la claror.

Les següents opcions estan disponibles:

- L'opció Cian a vermell permet ajustar l'equilibri de color entre cian i vermell. Per exemple, si augmenteu els nivells de cian, els nivells de vermell disminueixen.
- L'opció Magenta a verd permet ajustar l'equilibri de color entre magenta i verd. Per exemple, si augmenteu els nivells de magenta, els nivells de verd disminueixen.
- L'opció Groc a blau permet ajustar l'equilibri de color entre groc i blau. Per exemple, si augmenteu els nivells de groc, els nivells de blau disminueixen.

IMPRESSIÓ D'IMATGES DE MIRALL

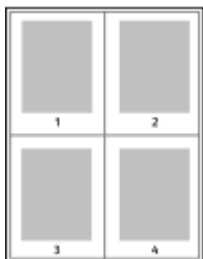
Si el controlador PostScript està instal·lat, podeu imprimir les pàgines com a imatges de mirall. Les imatges reflecteixen l'original d'esquerra a dreta en imprimir-se.

IMPRESSIÓ DE DIVERSES PÀGINES A UN SOL FULL

En imprimir un document de diverses pàgines, podeu imprimir més d'una pàgina en un sol full de paper.

Per imprimir 1, 2, 4, 6, 9 o 16 pàgines per cara, seleccioneu **Pàgines per full** a la pestanya Distribució de la pàgina.

- Al Windows, l'opció Distribució de la pàgina es troba a la pestanya Opcions de document.
- Al Macintosh, a la finestra Imprimeix, l'opció Disseny es troba a la llista Vista prèvia.



Per imprimir una vora al voltant de les pàgines, seleccioneu **Vores de la pàgina**.

IMPRESSIÓ DE FULLETS

Amb la impressió a 2 cares podeu imprimir un document en la forma d'un fullet petit. Podeu crear fullets de qualsevol mida de paper admesa per a la impressió a 2 cares.

El controlador d'impressió redueix automàticament cada imatge de pàgina i imprimeix quatre imatges de pàgina per full de paper, dues imatges de pàgina a cada cara. Les pàgines s'imprimeixen en l'ordre correcte perquè pugueu plegar i grapar les pàgines per crear el fullet.

- Al Windows, l'opció Format del fullet es troba a la pestanya Distribució de la pàgina. L'opció Distribució de la pàgina es troba a la pestanya Document Options (Opcions de document).
- Al Macintosh, a la finestra Imprimeix, a Funcions de Xerox, l'opció Format del fullet es troba a la llista Paper/Sortida.

Quan imprimiu fullets fent servir el controlador Windows PostScript o Macintosh, podeu especificar la vora interior i el desplaçament.

- **Vora interior:** especifica la distància horitzontal en punts entre les imatges de la pàgina. Un punt és de 0,35 mm (1/72 polzades).
- **Desplaçament:** especifica, en dècimes de punt, el desplaçament cap enfora de les imatges de la pàgina. El desplaçament compensa el gruix del paper plegat, que podria fer que les imatges de la pàgina es desplaçessin lleugerament cap enfora quan es plega. Podeu seleccionar un valor de zero a 1 punt.



UTILITZACIÓ DE PÀGINES ESPECIALS

Les opcions de pàgines especials controlen l'addició de pàgines d'excepcions, insercions i portades al document.

- Per al Windows, la pestanya Pàgines especials es troba a la pestanya Opcions de document.
- Al Macintosh, a la finestra Imprimeix, a Funcions de Xerox, les pàgines especials es troben al camp Paper, a Paper/Sortida.

Impressió de portades

Una pàgina de coberta és la primera o l'última pàgina d'un document. Podeu seleccionar orígens de paper per a les pàgines de coberta que són diferents de l'origen utilitzat pel cos d'un document. Per exemple, podeu fer servir el paper capçalera de la vostra empresa per a la primera pàgina d'un document. També podeu fer servir cartolina per a la primera i l'última pàgina d'un informe. Podeu fer servir qualsevol safata de paper aplicable com a origen per imprimir pàgines de cobertes.

Selecioneu una d'aquestes opcions per imprimir pàgines de cobertes:

- **Sense portades:** Aquesta opció no imprimeix portades. No s'afegeix cap portada al document.
- **Només frontal:** Aquesta opció imprimeix la primera pàgina al paper de la safata especificada.
- **Només posterior:** Aquesta opció imprimeix la darrera pàgina al paper de la safata especificada.
- **Portada i contraportada: Iguals** imprimeix la portada i la contraportada mitjançant la mateixa safata.
- **Portada i contraportada: Diferents** imprimeix la portada i la contraportada mitjançant safates diferents.

Després de fer una selecció per imprimir portades, podeu seleccionar el paper per a les cobertes frontal i posterior per mida, color o tipus. També podeu fer servir paper en blanc o pre-imprès i podeu imprimir la cara 1, la cara 2 o ambdues cares de les portades.

Impressió de pàgines d'inserció

Podeu afegir pàgines d'inserció en blanc o preimpreses abans de la pàgina 1 de cada document o després de les pàgines designades a un document. L'addició d'una inserció després de les pàgines designades d'un document separa seccions o actua com a marcador o punt de llibre. Assegureu-vos d'especificar el paper que es farà servir per a les pàgines d'inserció.

- **Opcions d'inserció** proporciona opcions per fer una inserció Després de la pàgina X, on X és la pàgina especificada o abans de la pàgina 1.
- **Qualitat d'insercions** especifica el nombre de pàgina que s'inserirà a cada ubicació.
- **Pàgines:** Especifica la pàgina o l'interval de pàgines que utilitzen les característiques de les pàgines d'excepció. Separeu les pàgines individuals o els intervals de pàgines amb comes. Especifiqueu les pàgines d'un interval amb un guió. Per exemple, per indicar les pàgines 1, 6, 9, 10 i 11, escriviu **1, 6, 9-11**.
- **Paper:** Mostra la configuració predeterminada de mida, color i tipus de paper seleccionada a Utilitza la configuració del treball.
- **Configuració del treball:** Mostra els atributs del paper per a la resta del treball.

Impressió de pàgines d'excepció

Les pàgines d'excepció tenen una configuració diferent a la de la resta de pàgines del treball. Podeu indicar diferències com ara la mida, el tipus i el color de la pàgina. També podeu canviar la cara del paper en què voleu imprimir segons les necessitats del treball. Un treball d'impressió pot contenir diverses excepcions.

Per exemple, el treball d'impressió conté 30 pàgines. Voleu imprimir cinc pàgines a una cara de paper especial, i la resta de pàgines a 2 cares en paper normal. Podeu utilitzar pàgines d'excepció per imprimir el treball.

A la finestra Afegeix excepcions, podeu definir les característiques de les pàgines d'excepció i seleccionar l'origen de paper alternatiu:

- **Pàgines:** Especifica la pàgina o l'interval de pàgines que utilitzen les característiques de les pàgines d'excepció. Separeu les pàgines individuals o els intervals de pàgines amb comes. Especifiqueu les pàgines d'un interval amb un guió. Per exemple, per indicar les pàgines 1, 6, 9, 10 i 11, escriviu **1, 6, 9-11**.
- **Paper:** Mostra la configuració predeterminada de mida, color i tipus de paper seleccionada a Utilitza la configuració del treball.
- **Impressió a 2 cares** permet seleccionar opcions d'impressió a 2 cares. Feu clic a la fletxa **Avall** per seleccionar una opció:
 - **Impressió a una cara** imprimeix les pàgines d'excepció només en una cara.
 - **Impressió a 2 cares** imprimeix les pàgines d'excepció a les dues cares del paper i gira les pàgines pel costat llarg. A continuació, el treball es pot enquadrar pel costat llarg de les pàgines.
 - **Impressió a 2 cares, gira per la vora curta** imprimeix les pàgines d'excepció a les dues cares del paper i gira les pàgines pel costat curt. A continuació, el treball es pot enquadrar pel costat curt de les pàgines.
 - **Utilitza la configuració del treball** imprimeix el treball mitjançant els paràmetres que es mostren al quadre Configuració del treball.
- **Configuració del treball:** Mostra els atributs del paper per a la resta del treball.



Nota: La impressió a 2 cares mitjançant determinats tipus i mides de paper pot produir resultats inesperats.

IMPRESSIÓ DE FILIGRANES AL WINDOWS

Una filigrana és un text amb una finalitat especial que pot imprimir-se enmig d'una o més pàgines. Per exemple, podeu afegir una paraula com ara Còpia, Esborrany o Confidencial com a filigrana en lloc de segellar-la al document abans de distribuir-lo.



Nota:

- Aquesta funció només està disponible en un ordinador amb el Windows que imprimeixi en una impressora de xarxa.
- No totes les opcions indicades són compatibles amb totes les impressores. Algunes opcions només són compatibles amb determinats models d'impressores, configuracions, sistemes operatius o tipus de controladors d'impressió.
- Les filigranes no són compatibles amb alguns controladors d'impressió quan es selecciona l'opció de fullet o quan s'imprimeix més d'una pàgina en un full de paper.

Per imprimir una filigrana:

1. Al controlador d'impressió, feu clic a la pestanya **Opcions de document**.
2. Feu clic a la pestanya **Filigrana**.
3. Seleccioneu la filigrana al menú Filigrana. Podeu triar una de les filigranes predefinides o podeu crear-ne de personalitzades. També podeu administrar filigranes des d'aquest menú.
4. A Text, seleccioneu una opció:
 - **Text:** Introduïu el text al camp i després especifiqueu el tipus de lletra.
 - **Marca de data i hora:** Especifiqueu les opcions de data i hora i després especifiqueu el tipus de lletra.
 - **Fotografia:** Per localitzar la imatge, feu clic a la icona **Navega**.
5. Especifiqueu l'angle d'ajust a escala i la posició de la filigrana:
 - Seleccioneu l'opció d'ajust a escala que especifica la mida de la imatge en relació a la imatge original. Feu servir les fletxes per ajustar la escala de la imatge en increments d'1 %.
 - Per definir l'angle de la imatge de la pàgina, especifiqueu l'opció de posició o gireu la imatge a l'esquerra o la dreta a increments d'1, feu servir les fletxes.
 - Per definir la ubicació de la imatge de la pàgina, especifiqueu l'opció de posició o desplaceu la imatge en cada direcció a increments d'1, feu servir les fletxes.
6. A En capes, seleccioneu com imprimir la filigrana:
 - **Imprimeix en segon pla:** Aquesta opció imprimeix la filigrana darrere del text i dels gràfics del document.
 - **Combinar:** Aquesta opció combina la filigrana amb el text i els gràfics del document. Una filigrana combinada és translúcida i, per tant, permet veure tant la filigrana com el contingut del document.
 - **Imprimeix en primer pla:** Aquesta opció imprimeix la filigrana a sobre del text i dels gràfics del document.

7. Feu clic a **Pàgines** i després seleccioneu les pàgines a les quals voleu imprimir la filigrana:
 - **Imprimeix a totes les pàgines:** Aquesta opció imprimeix la filigrana a totes les pàgines del document.
 - **Imprimeix només a la primera pàgina:** Aquesta opció imprimeix la filigrana només a la primera pàgina del document.
8. Si seleccioneu una imatge com a filigrana, especifiqueu la configuració de claror per a la imatge.
9. Feu clic a **D'acord**.

ORIENTACIÓ

Orientació permet seleccionar la direcció d'impressió de les pàgines.

- Al Windows, la pestanya Orientació es troba a la pestanya Opcions de document.



Nota: La configuració d'orientació del quadre de diàleg d'impressió de l'aplicació pot substituir les opcions d'orientació del controlador d'impressió.

- Al Macintosh, les opcions d'orientació es troben a la finestra Imprimeix.

Les següents opcions estan disponibles:

- **Vertical:** Orienta la pàgina perquè el text i les imatges s'imprimeixin mitjançant la disposició vertical del paper.



- **Horitzontal:** Orienta la pàgina perquè el text i les imatges s'imprimeixin mitjançant la disposició horitzontal del paper.



- **Horitzontal girat:** Orienta la pàgina perquè el contingut giri 180 graus, amb la vora inferior cap amunt.



Nota: Al Macintosh, per imprimir text i imatges verticals amb orientació horitzontal, desactiveu la casella de selecció Gira automàticament.

IMPRESSIÓ DE PORTADES

Per activar o desactivar les portades, poseu-vos en contacte amb l'administrador del sistema o consulteu la *System Administrator Guide* (Guia de l'administrador del sistema) a www.xerox.com/office/VLC405docs.

SELECCIÓ DE LA NOTIFICACIÓ DE TREBALL FINALITZAT PER AL WINDOWS

Podeu seleccionar que us arribi una notificació quan el treball acabi d'imprimir-se. Apareixerà un missatge a la pantalla de l'ordinador amb el nom del treball i el nom de la impressora a la qual s'ha imprès el treball.



Nota: Aquesta funció només està disponible en un ordinador Windows que imprimeixi en una impressora de xarxa.

Per seleccionar la notificació de la finalització de treballs de la pestanya Avançades:

1. Feu clic a **Notificacions**.
2. Feu clic a **Informa de treballs acabats** i seleccioneu una opció.
 - **Habilitat**: Aquesta opció activa les notificacions.
 - **Desactivat**: Aquesta opció desactiva la funció Notificació.
3. Feu clic a **D'acord**.

Ús de mides de paper personalitzades

Podeu imprimir en mides de paper personalitzades que es troben a l'interval mínim i màxim admès per la impressora. Per obtenir més informació, consulteu [Mides de paper personalitzades compatibles](#).

IMPRESSIÓ EN MIDES DE PAPER PERSONALITZADES



Nota: Abans d'imprimir en una mida de paper personalitzada, feu servir la funció Mides de paper personalitzades de les propietats de la impressora per definir la mida personalitzada.

Per obtenir més informació, aneu a [Definició de mides de paper personalitzades](#).

Impressió en una mida de paper personalitzada mitjançant el Windows



Nota: Per imprimir en un paper de mida personalitzada, definiu la mida personalitzada a les propietats de la impressora.

1. Col·loqueu el paper de mida personalitzada a la safata.
2. A l'aplicació, feu clic a **Fitxer > Imprimeix** i seleccioneu la impressora.
3. Al quadre de diàleg Impressió, feu clic a **Propietats de la impressora**.
4. A la pestanya Opcions d'impressió, a la llista Paper, seleccioneu la mida i el tipus personalitzats de paper necessaris.
5. Seleccioneu qualsevol altra opció necessària i, a continuació, feu clic a **D'acord**.
6. Al quadre de diàleg Impressió, feu clic a **Imprimir**.

Impressió en una mida de paper personalitzada mitjançant un ordinador Macintosh

1. Carregueu el paper de mida personalitzada.
2. A l'aplicació, feu clic a **Fitxer > Imprimeix**.
3. A la llista Mida de paper, seleccioneu la mida de paper personalitzada.
4. Feu clic a **Imprimeix**.

DEFINICIÓ DE MIDES DE PAPER PERSONALITZADES

Per imprimir mides de paper personalitzades, definiu l'amplada i la longitud personalitzada del paper al programari del controlador d'impressió del tauler de control de la impressora. Quan es configuri la mida de paper, assegureu-vos d'especificar la mateixa mida de paper a la impressora. La configuració d'una mida de paper errònia pot provocar un error de la impressora. La configuració del controlador d'impressió anul·la la configuració del tauler de control quan s'imprimeix fent servir el programari del controlador d'impressió de l'ordinador.

Crear i desar mides personalitzades de paper al controlador d'impressió

Podeu imprimir paper de mida personalitzada des de qualsevol safata de paper. La configuració de paper de mida personalitzada es desa al controlador d'impressió i està disponible per seleccionar-la a totes les aplicacions.

Per obtenir més informació sobre les mides de paper admeses a cada safata, consulteu [Mides de paper personalitzades compatibles](#).

Crear i desar mides personalitzades per al Windows

1. Al controlador d'impressió, feu clic a la pestanya **Opcions d'impressió**.
2. A Paper, feu clic a la fletxa i, a continuació, seleccioneu **Altres mides > Mida avançada de paper > Mida del paper de sortida > Nova**.
3. A la finestra Nova mida de paper personalitzada, introduïu l'alçada i l'amplada de la nova mida de paper.
4. Per especificar les unitats de mesura, a la part inferior de la finestra, feu clic al botó **Mides** i, a continuació, seleccioneu **Polzades** o **Mil·límetres**.
5. Per desar-la, al camp Nom, escriviu un títol per a la nova mida i feu clic a **D'acord**.

Crear i desar mides personalitzades per al Macintosh

1. A l'aplicació, feu clic a **Fitxer > Imprimeix**.
2. Feu clic a **Mida de paper** i seleccioneu **Administra mides personalitzades**.
3. Per afegir una nova mida, a la finestra Administra mides de paper, feu clic a la icona **Més (+)**.
4. Feu doble clic a **Sense títol** i escriviu un nom per a la nova mida personalitzada.
5. Introduïu l'alçada i l'amplada de la nova mida personalitzada de paper.
6. Feu clic a la fletxa del camp Àrea no imprimible i seleccioneu la impressora de la llista. Alternativament, definiu els marges superior, inferior, dret i esquerre per als marges definits per l'usuari.
7. Per desar la configuració, toqueu **D'acord**.

Definició d'una mida personalitzada de paper mitjançant el tauler de control

Podeu imprimir paper de mida personalitzada des de qualsevol safata de paper. La configuració de paper de mida personalitzada es desa al controlador d'impressió i està disponible per seleccionar-la a totes les aplicacions.

1. Al tauler de control de la impressora, premeu el botó **Pàgina inicial**.
2. Toqueu **Dispositiu > Safates de paper**.
3. Toqueu la safata desitjada per al paper de mida personalitzada.
4. Toqueu la configuració de mida actual i, a la llista, toqueu **Personalitza**.
5. A la finestra Mida de paper personalitzada, introduïu l'alçada i l'amplada de la nova mida.
6. Per desar la configuració, toqueu **D'acord**.
7. Per tornar a la pàgina principal, premeu el botó **Pàgina inicial**.

S'està imprimint

Paper i suports

Aquest capítol inclou:

Paper compatible	166
Col·locació de paper.....	171
Impressió en paper especial	179

Paper compatible

La impressora s'ha dissenyat per fer servir diversos tipus de paper i altres suports. Per obtenir la millor qualitat d'impressió i evitar encallaments, seguiu les instruccions d'aquesta secció:

Per obtenir resultats òptims, feu servir el paper i els suports de Xerox recomanats per a la vostra impressora.

SUPORTS RECOMANATS

Trobareu una llista de paper i suports recomanats per a la vostra impressora a:

- www.xerox.com/rmlna Llista de suports recomanats (EUA)
- www.xerox.com/rmleu Recommended Media List (Europe) (Llista de suports recomanats) (Europa)

COMANDES DE PAPER

Per encarregar paper i altres suports, poseu-vos en contacte amb el vostre distribuïdor local o visiteu www.xerox.com/supplies.

INSTRUCCIONS GENERALS DE COL·LOCACIÓ DE PAPER

- No sobrecarregueu les safates de paper. No col·loqueu paper per sobre de la línia de capacitat màxima de la safata.
- Ajusteu les guies de paper a la mida del paper.
- Fullegeu el paper abans de carregar-lo a la safata.
- Si es produeixen massa encallaments, utilitzeu paper o suports d'impressió admesos d'un altre paquet.
- No imprimiu en una etiqueta després de treure-la del full.
- Utilitzeu només sobres de paper. Imprimiu els sobres només per una cara.

PAPER QUE POT MALMETRE LA IMPRESSORA

Alguns papers i altres tipus de suports poden produir una mala qualitat d'impressió, més encallaments de paper o danys a la impressora. No feu servir el següent:

- Paper rugós o porós
- Paper d'injecció de tinta
- Paper brillant o estucat no per a làser
- Paper que s'ha fotocopiat
- Paper que s'ha plegat o arrugat
- Paper amb talls o perforacions
- Paper grapat
- Sobres amb finestres, tanques metàl·liques, costures laterals o adhesius amb tires d'alliberament

- Sobres encoixinats
- Suports de plàstic
- Transparències



Atenció: La garantia de Xerox, l'Acord de servei tècnic ni la Xerox Total Satisfaction Guarantee (Garantia de satisfacció total) no cobreixen els danys provocats per l'ús de paper o suports especials no compatibles. La Xerox Total Satisfaction Guarantee (Garantia de satisfacció total) està disponible als Estats Units i al Canadà. La cobertura pot variar fora d'aquestes àrees. Poseu-vos en contacte amb el vostre representant local per obtenir informació detallada.

INSTRUCCIONS D'EMMAGATZEMATGE DE PAPER

Emmagatzemeu el paper i altres suports correctament per aconseguir una qualitat d'impressió òptima.

- Emmagatzemeu el paper en un lloc fosc, fresc i relativament sec. La majoria del paper és propens a malmetre's amb la llum ultraviolada i visible. La llum ultraviolada, tant del sol com dels fluorescents, és especialment perjudicial per al paper.
- Eviteu l'exposició del paper a llums fortes durant llargs períodes.
- Manteniu temperatures constants i la humitat relativa.
- Eviteu emmagatzemar paper a les golfes, cuines, garatges o soterranis. Aquests espais són més propensos a l'acumulació d'humitat.
- Emmagatzemeu el paper pla, en palets, caixes de cartró, prestatges o armaris.
- No mengeu ni beveu a les àrees d'emmagatzematge o manipulació del paper.
- No obriu els embalatges de paper fins que estiguen a punt de col·locar-lo a la impressora. Deixeu el paper emmagatzemat a l'embalatge original. L'embalatge evita que el paper acumuli o perdi humitat.
- Alguns suports especials es troben dins de bosses de plàstic que poden tornar a tancar-se hermèticament. Emmagatzemeu els suports dins la bossa fins que estiguen a punt per utilitzar-los. Manteniu els suports sense utilitzar a la bossa i torneu a tancar-la hermèticament per protegir-los.

TIPUS I GRAMATGES DE PAPER COMPATIBLES

SAFATES	TIPUS DE PAPER	GRAMATGES
Totes les safates	Reciclat	60 – 105 g/m ²
	2 cares	60 – 163 g/m ²²
	Bond	75 – 105 g/m ²
	Perforat	
	Paper amb capçalera	
	Normal	
Preimprès		

SAFATES	TIPUS DE PAPER	GRAMATGES
	Paper de targetes lleuger	106 – 163 g/m ²
	Paper de targetes setinat lleuger	
	Paper de targetes	164 – 220 g/m ²
	Paper de targetes setinat	
Safata especial	Sobres Etiquetes	60 – 216 g/m ²

MIDES DE PAPER ESTÀNDARD COMPATIBLES

SAFATA	MIDES ESTÀNDARD EUROPEES	MIDES ESTÀNDARD NORD-AMERICANES
Totes les safates	A4 (210 x 297 mm, 8,3 x 11,7 polz.) A5 (148 x 210 mm, 5,8 x 8,3 polz.) 215 x 315 mm, 8,5 x 12,4 polz.	Extra Ofici (216 x 356 mm, 8,5 x 14 polz.) Ofici (216 x 330 mm, 8,5 x 13 polz.) Carta (216 x 279 mm, 8,5 x 11 polz.) Executive (184 x 267 mm, 7,25 x 10,5 polz.) 203 x 254 mm, 8 x 10 polz.
Safata especial	Sobre C5 (162 x 229 mm, 6,4 x 9 polz.) Sobre C6 (114 x 162 mm, 4,5 x 6,38 polz.) Sobre DL (110 x 220 mm, 4,33 x 8,66 polz.)	Sobre Monarch (98 x 190 mm, 3,9 x 7,5 polz.) Sobre núm. 10 (241 x 105 mm, 4,1 x 9,5 polz.) Postal (102 x 152 mm, 4 x 6 polz.) 127 x 178 mm, 5 x 7 polz. Mitja carta (140 x 216 mm, 5,5 x 8,5 polz.)

MIDES DE PAPER ESTÀNDARD COMPATIBLES PER A LA IMPRESSIÓ AUTOMÀTICA DE 2 CARES



Nota: Per a l'alimentador automàtic de documents a 2 cares, consulteu [Guies de l'alimentador de documents](#).

MIDES ESTÀNDARD EUROPEES	MIDES ESTÀNDARD NORD-AMERICANES
A4 (210 x 297 mm, 8,3 x 11,7 polz.)	Extra Ofici (216 x 356 mm, 8,5 x 14 polz.)
A5 (148 x 210 mm, 5,8 x 8,3 polz.)	Carta (216 x 279 mm, 8,5 x 11 polz.)
215 x 315 mm, 8,5 x 12,4 polz.	Ofici (216 x 330 mm, 8,5 x 13 polz.)
B5 ISO (176 x 250 mm, 6,9 x 9,8 polz.)	Executive (184 x 267 mm, 7,25 x 10,5 polz.)
	203 x 254 mm, 8 x 10 polz.

TIPUS I GRAMATGES DE PAPER COMPATIBLES PER A LA IMPRESSIÓ AUTOMÀTICA DE 2 CARES

TIPUS DE PAPER	GRAMATGE
Reciclat	60 – 105 g/m ²
Personalitzat 1	
Bond	75 – 105 g/m ²
Perforat	
Paper amb capçalera	
Normal	
Preimprès	
Paper de targetes lleuger	106 – 163 g/m ²
Paper de targetes setinat lleuger	
Paper de targetes	164 – 220 g/m ²
Paper de targetes setinat	

MIDES DE PAPER PERSONALITZADES COMPATIBLES

NÚMERO DE SAFATA	MIDES DE PAPER
Safata 1	Mínim: 148 x 210 mm (5,8 x 8,3 polz.) Màxim: 216 x 356 mm (8,5 x 14 polz.)
Safata 2	Mínim: 148 x 210 mm (5,8 x 8,3 polz.) Màxim: 216 x 356 mm (8,5 x 14 polz.)

NÚMERO DE SAFATA	MIDES DE PAPER
Safata especial	Mínim: 76,2 x 127 mm (3 x 5 polz.) Màxim: 216 x 356 mm (8,5 x 14 polz.)
Impressió a 2 cares	Mínim: 148 x 210 mm (5,8 x 8,3 polz.) Màxim: 216 x 356 mm (8,5 x 14 polz.)

PAPER DE TARGETES

Podeu imprimir paper de targetes de fins a 220 g/m² a través de qualsevol safata. Per obtenir informació dels tipus i els gramatges de paper de targetes admesos per a la impressió a 1 cara, consulteu [Tipus i gramatges de paper compatibles](#). Per obtenir informació dels tipus i els gramatges de paper de targetes admesos per a la impressió a 2 cares, consulteu [Tipus i gramatges de paper compatibles per a la impressió automàtica de 2 cares](#).

Seguiu les instruccions per imprimir mitjançant paper de targetes setinat:

- No obriu els paquets de paper de targetes setinat fins que es vagi a col·locar a la impressora.
- Deixeu el paper de targetes setinat a l'embalatge original i deixeu els paquets a la caixa de cartró de l'enviament fins que aneu a utilitzar-los.
- Traieu el paper de la safata abans de col·locar-hi el paper de targetes setinat.
- Col·loqueu només la quantitat de paper de targetes setinat que penseu utilitzar. Quan la impressió finalitzi, traieu el paper de targetes setinat de la safata. Torneu a posar el paper de targetes no utilitzat a l'embalatge original i precinteu-lo.
- Roteu estocs amb freqüència. Si emmagatzemeu el paper de targetes setinat durant molt de temps en condicions extremes, pot ser que es caragoli i s'encalli a la impressora.
- Al programari del controlador d'impressió, seleccioneu el tipus de paper de targetes setinat desitjat o seleccioneu la safata que tingui el paper que voleu.

Col·locació de paper

CANVI DE LA CONFIGURACIÓ DEL PAPER

Quan col·loqueu paper a la safata, podeu canviar-ne la configuració. Les següents opcions estan disponibles:

- **Plenament ajustable:** Si seleccioneu aquesta configuració de paper, podeu canviar la mida, el tipus i el color quan col·loqueu paper a la safata.
- **D'ús exclusiu:** Si seleccioneu aquesta configuració de paper, no podeu canviar la mida, el tipus ni el color quan col·loqueu paper a la safata.
- **Especial:** Si hi ha paper a la safata, s'utilitza per a treballs d'impressió en els quals no s'ha especificat cap safata en particular.

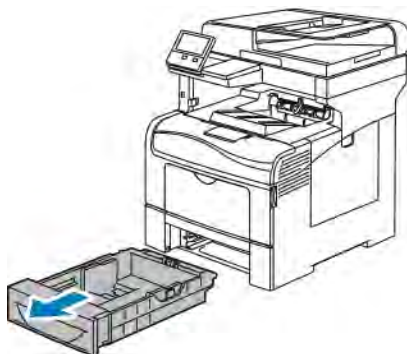
Per obtenir informació sobre com canviar les opcions del paper quan es col·loca paper a les safates 1 i 2, consulteu [Col·locació de paper a les safates 1 i 2](#). Per obtenir informació sobre com modificar la configuració del paper quan es col·loca paper a la safata especial, consulteu [Col·locació de paper a la safata especial](#).

COL·LOCACIÓ DE PAPER A LES SAFATES 1 I 2

Podeu ajustar la longitud de la safata per utilitzar mides de paper A4, Carta (8,5 x 11 polzades) i Extra Ofici (8,5 x 14 polzades).

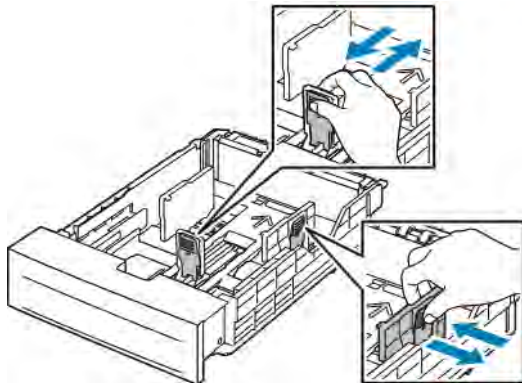
Per col·locar paper a les safates 1 i 2:

1. Per extreure la safata de la impressora, estireu la safata fins al final, aixequiu la part frontal de la safata lleugerament i extraieu-la.

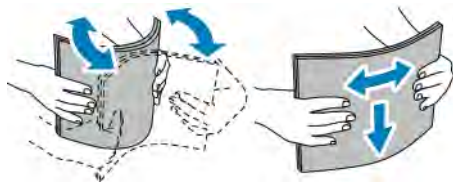


2. A la part posterior de la safata de paper, premeu la safata d'aixecament de paper fins que es bloquegi.

3. Ajusteu les guies de llargada i amplada del paper com es mostra a la il·lustració.




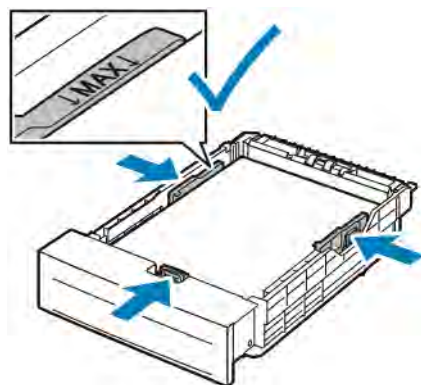
4. Dobleu els fulls cap endavant i cap endarrere i, a continuació, alineu els costats de la pila en una superfície plana. Aquest procediment separa els fulls que estan enganxats i redueix la possibilitat d'encallaments.



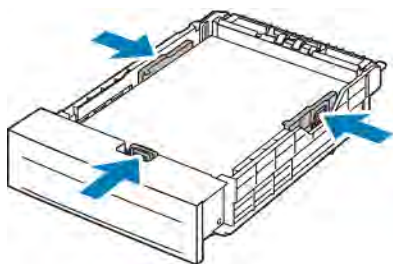
5. Col·loqueu el paper a la safata amb la cara d'impressió cap amunt.

- Col·loqueu el paper perforat amb els forats cap a l'esquerra.
- Per a la impressió a una cara, col·loqueu el paper amb capçalera cara amunt, amb la part superior del paper cap a la part posterior de la safata.
- Per a la impressió a dues cares, col·loqueu paper amb capçalera o preimprès cara avall amb la vora superior cap a la impressora.

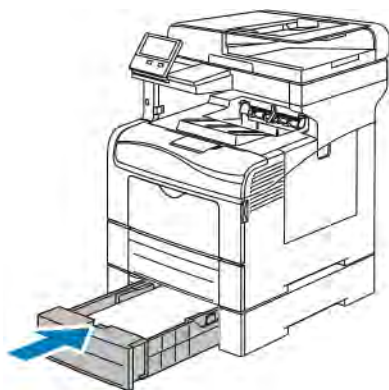
 Nota: No col·loqueu paper per sobre de la línia de capacitat màxima. Si poseu massa paper, poden produir-se encallaments.



6. Ajusteu les guies de llargada i d'amplada al paper.



7. Feu lliscar la safata cap a dins de la impressora.



Nota:

- Si la safata no s'insereix completament, assegureu-vos que la unitat per aixecar paper de la part posterior de la safata estigui baixada i bloquejada.
 - Per evitar els encallaments de paper, no traieu la coberta de paper durant la impressió.
 - Si la safata està estesa per a la mida de paper ofici, sobresurt quan està inserida a la impressora.
 - Per confirmar el color, el tipus o la mida del paper, toqueu **D'acord**.
 - Per seleccionar el color, el tipus o la mida del paper, toqueu la configuració actual i, a continuació, seleccioneu una nova configuració. En finalitzar, toqueu **D'acord**.
8. Per configurar una safata com a safata d'ús exclusiu:
- a. Al tauler de control de la impressora, premeu el botó **Pàgina inicial**.
 - b. Toqueu **Dispositiu > Safates de paper**.
 - c. Al menú Safates de paper, toqueu la safata desitjada.
 - d. Perquè la safata s'utilitzi exclusivament per a un determinat color, tipus o mida de paper, toqueu **Mode de safata** i, a continuació, toqueu **D'ús exclusiu**.
 - Per seleccionar una mida del paper, toqueu la configuració de mida actual i, a continuació, seleccioneu una mida.
 - Per seleccionar un tipus de paper, toqueu el tipus de paper actual i seleccioneu un tipus de paper.
 - Per seleccionar un color del paper, toqueu el color del paper actual i seleccioneu el color del paper.

- e. Per desar la configuració, toqueu **D'acord**.
- f. Per tornar a la pàgina principal, premeu el botó **Pàgina inicial**.

COL·LOCACIÓ DE PAPER A LA SAFATA ESPECIAL

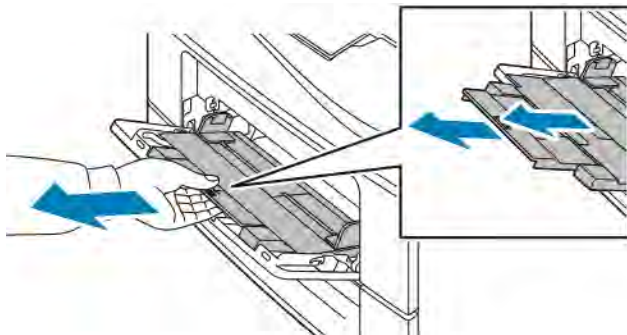
La safata especial admet una gran varietat de suports d'impressió. S'ha dissenyat principalment per a treballs de poc volum que utilitzen suports especials.

Per col·locar paper a la safata especial:

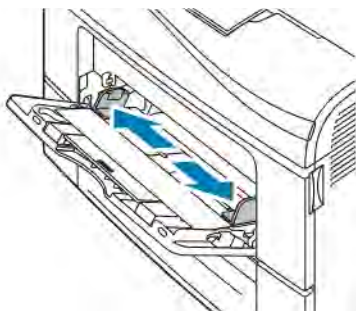
1. Obriu la safata especial. Si ja s'ha carregat paper a la safata especial, traieu el paper que sigui d'un tipus o una mida diferent.




2. Traieu la safata d'extensió per a mides grans.

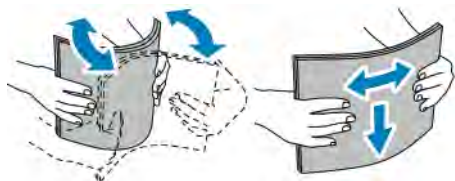


3. Moveu les guies d'amplada fins a les vores de la safata.

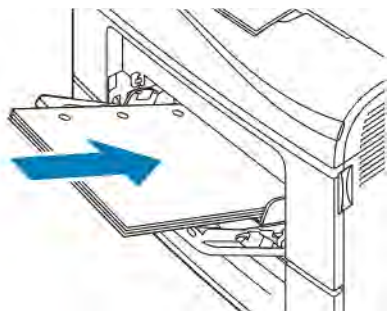


4. Doblegueu els fulls cap endavant i cap endarrere per fullejar-los i, a continuació, alineu els costats de la pila en una superfície plana. Aquest procediment separa els fulls que estan enganxats i redueix la possibilitat d'encallaments.

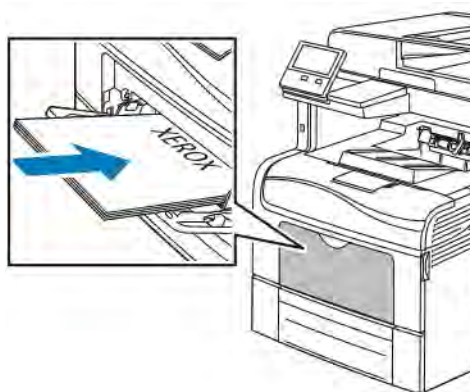
 Nota: Per evitar encallaments i alimentacions incorrectes, no traieu el paper de l'embalatge fins que aneu a utilitzar-lo.



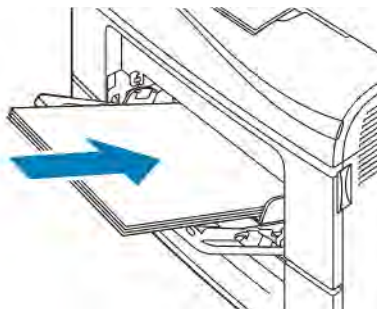
5. Col·loqueu el paper a la safata. Col·loqueu el paper perforat amb els forats cap a l'esquerra.



- Per a la impressió a una cara, col·loqueu paper amb capçalera o preimprès cara amunt amb la vora superior cap a la impressora.

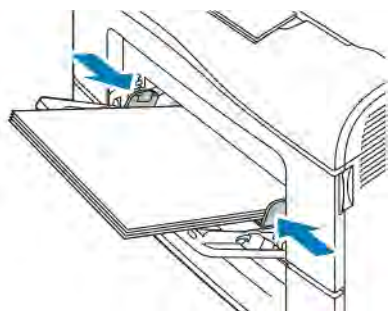


- Per a la impressió a dues cares, col·loqueu paper amb capçalera o preimprès cara avall amb la vora superior cap a la impressora.



Nota: No col·loqueu paper per sobre de la línia de capacitat màxima. Si poseu massa paper, poden produir-se encallaments.

6. Ajusteu les guies d'amplada fins que toquin les vores del paper.



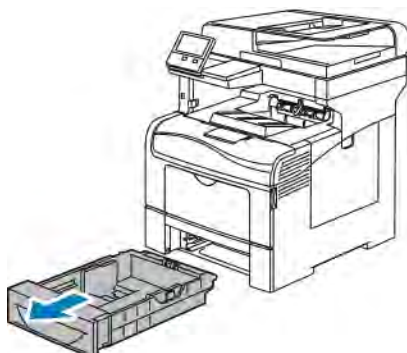
7. Si el tauler de control us ho demana, verifiqueu la mida, el tipus i el color a la pantalla. Si no se us demana, canvieu la configuració del paper.
- Al tauler de control de la impressora, premeu el botó **Pàgina inicial**.
 - Toqueu **Dispositiu > Safates de paper**.
 - Al menú Safates de paper, toqueu la icona de la safata especial.
 - Per seleccionar una mida del paper o dels sobres, toqueu la configuració de mida actual i, a continuació, seleccioneu una mida.
 - Per seleccionar un tipus de paper, toqueu el tipus de paper actual i seleccioneu un tipus de paper.
 - Per seleccionar un color del paper, toqueu el color del paper actual i seleccioneu el color del paper.
 - Per desar la configuració, toqueu **D'acord**.
8. Per tornar a la pàgina principal, premeu el botó **Pàgina inicial**.

CONFIGURACIÓ DE LES SAFATES 1 I 2 PER A LA LLARGADA DEL PAPER

Podeu ajustar les longituds de les safates 1 i 2 per utilitzar mides de paper A4, Carta (8,5 x 11 polz.) i Legal (8,5 x 14 polz.). A la configuració de llargada Ofici, les safates sobresurten de la part frontal de la impressora.

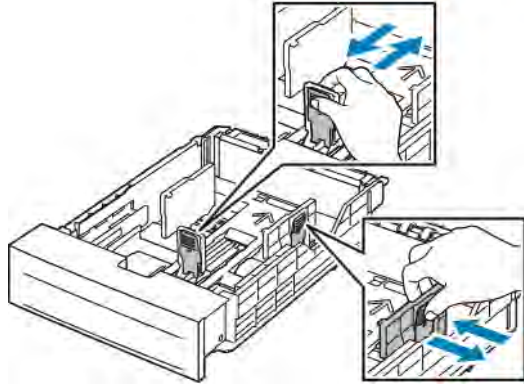
Per canviar les safates 1 i 2 perquè coincideixin amb la llargada del paper:

- Traieu tot el paper de la safata.
- Per extreure la safata de la impressora, estireu la safata fins al final, aixequen la part frontal de la safata lleugerament i extraieu-la.



3. Configureu la safata.

- Per comprimir la safata per a paper més curt, amb una mà subjecteu la part posterior de la safata. Amb l'altra mà, a la part frontal de la safata, premeu la balda de desbloqueig i empenyeu els extrems cap a dins fins que encaixin.



- Per estendre la safata per col·locar-hi paper més llarg, subjecteu la part posterior de la safata amb una mà. Amb l'altra mà, a la part frontal de la safata, premeu la balda de desbloqueig i estireu els extrems cap enfora fins que encaixin.
- Per estendre la safata, subjecteu la part posterior de la safata amb una mà. Amb l'altra mà, a la part frontal de la safata, premeu la balda de desbloqueig i estireu els extrems cap enfora fins que encaixin.

Impressió en paper especial

Per encarregar paper i altres suports, poseu-vos en contacte amb el vostre distribuïdor local o visiteu www.xerox.com/supplies.

Per obtenir informació de referència:

- www.xerox.com/rmlna Llista de suports recomanats (EUA)
- www.xerox.com/rmleu Recommended Media List (Europe) (Llista de suports recomanats) (Europa)

SOBRES

Només podeu imprimir sobres des de la safata especial.

Instruccions per a la impressió de sobres

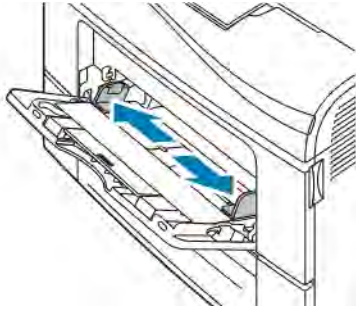
- Utilitzeu només sobres de paper.
- No utilitzeu sobres amb finestres o tanques metàl·liques.
- La qualitat de la impressió depèn de la qualitat i la construcció dels sobres. Si no aconseguiu els resultats que voleu, proveu una altra marca de sobres.
- Manteniu temperatures constants i la humitat relativa.
- Emmagatzemeu els sobres no utilitzats a l'embalatge original per evitar excessos d'humitat o de sequedat, els quals poden afectar la qualitat d'impressió i produir arrugues. Una humitat excessiva pot fer que els sobres es tanquin abans o durant la impressió.
- Traieu les bombolles d'aire dels sobres abans de col·locar-los a la safata; per fer-ho, poseu-hi un llibre pesant al damunt.
- Al programari del controlador d'impressió, seleccioneu Sobre com a tipus de paper.
- No feu servir sobres encoixinats. Utilitzeu sobres que quedin plans en deixar-los damunt d'una superfície.
- No utilitzeu sobres amb cola d'activació tèrmica.
- No utilitzeu sobres amb solapes de tancament a pressió.

Col·locació de sobres a la safata especial

1. Obriu la safata especial.



2. Moveu les guies d'amplada fins a les vores de la safata.

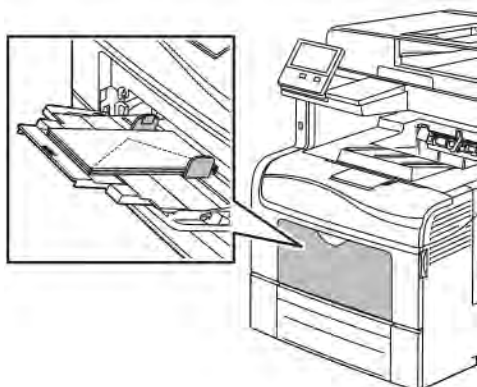


Nota: Si no carregueu sobres a la safata especial just després de treure'ls del seu embalatge, es poden deformar. Aplaneu-los per evitar encallaments.

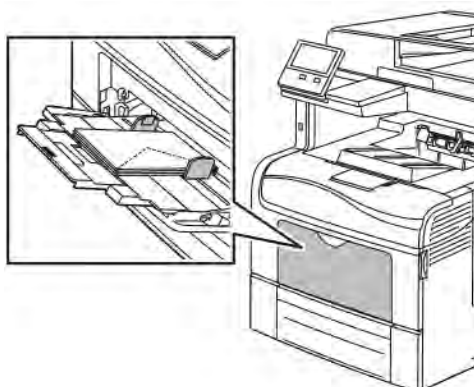


3. Per carregar sobres, seleccioneu una opció:

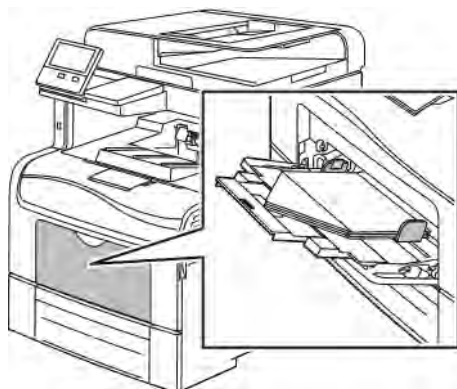
- Per als sobres de Número 10, carregueu els sobres amb la vora curta cap a dins de la impressora, les solapes cap avall i cap a la dreta.



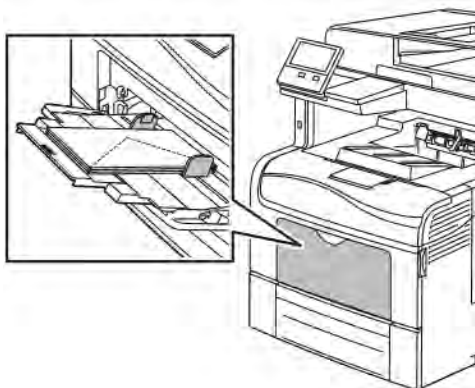
- Per a sobres DL o Monarch, seguiu una de les opcions següents. Si els sobres s'arruguen, seguiu una altra opció.
 - Inserir els sobres amb la vora curta cap a la impressora, les solapes cap avall i cap a la dreta.



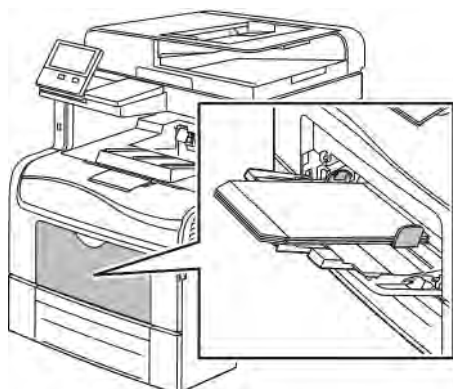
- Inserir els sobres amb la cara d'impressió cap amunt, les solapes obertes i cap avall i la part inferior del sobre cap a la impressora.



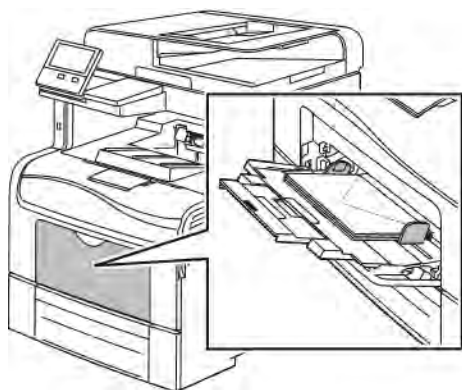
- Inserir els sobres amb la vora curta cap a la impressora, les solapes cap avall i cap a la dreta.



- Per a sobres C5, seleccioneu un dels passos següents. Si els sobres s'arruguen, proveu l'altra opció.
- Inserir els sobres amb la cara d'impressió cap amunt, les solapes obertes i cap avall i la part inferior del sobre cap a la impressora.



- Inserir els sobres amb la cara d'impressió cap amunt, les solapes tancades, cap avall i cap a la impressora.



Nota: Perquè els sobres s'imprimeixin correctament, quan es col·loquen els sobres amb les solapes obertes, al controlador d'impressió, configureu l'orientació com calgui. Per ajustar les imatges, al controlador d'impressió, seleccioneu **Gira la imatge 180 graus**.

4. Si el tauler de control us ho demana, verifiqueu la mida, el tipus i el color a la pantalla. Si no se us demana, canvieu la configuració del paper.
 - a. Al tauler de control de la impressora, premeu el botó **Pàgina inicial**.
 - b. Toqueu **Dispositiu > Safates de paper**.
 - c. Al menú Safates de paper, toqueu la icona de la safata especial.
 - Per seleccionar la mida dels sobres, toqueu la configuració de mida actual i, a continuació, seleccioneu una mida de sobres.
 - Per seleccionar un tipus de paper, toqueu el tipus de paper actual i seleccioneu **sobre**.
 - Per seleccionar el color del sobre, toqueu el color del paper actual i seleccioneu el color del sobre.
 - d. Per desar la configuració, toqueu **D'acord**.
5. Per tornar a la pàgina principal, premeu el botó **Pàgina inicial**.

ETIQUETES

Només podeu imprimir etiquetes mitjançant la safata especial.

Instruccions per a la impressió d'etiquetes

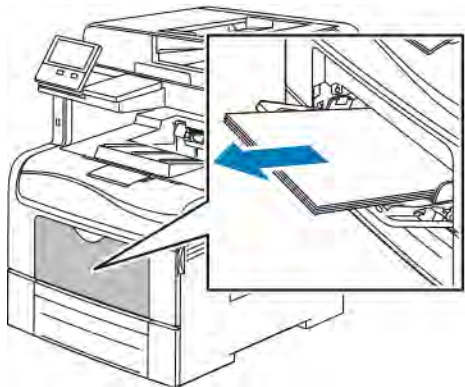
- Utilitzeu etiquetes dissenyades per a la impressió làser.
- No feu servir etiquetes de vinil.
- No utilitzeu un mateix full d'etiquetes a la impressora més d'una vegada.
- No utilitzeu etiquetes de cola seca.
- Imprimiu només una cara del full d'etiquetes. Utilitzeu només fulls d'etiquetes sencers.
- Emmagatzemeu les etiquetes no utilitzades planes a l'embalatge original. Deixeu els fulls d'etiquetes a l'embalatge original fins que estigueu a punt per utilitzar-les. Torneu a col·locar els fulls d'etiquetes sense utilitzar a l'embalatge original i torneu a precintat-lo.
- No emmagatzemeu les etiquetes en extrems de sequedat o humitat ni de calor o de fred. Si emmagatzemeu les etiquetes en condicions extremes, poden produir-se problemes de qualitat d'impressió o encallaments d'etiquetes a la impressora.
- Roteu estocs amb freqüència. Si emmagatzemeu les etiquetes durant molt de temps en condicions extremes, pot ser que es caragolin i s'encallin a la impressora.
- Al programari del controlador d'impressió, seleccioneu Etiqueta com a tipus de paper.
- Traieu tot el paper de la safata abans de col·locar-hi etiquetes.



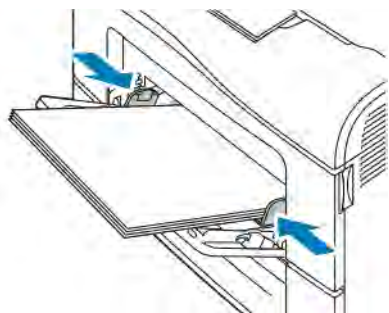
AVÍS: No utilitzeu un full si falten etiquetes, si té etiquetes caragolades o si té etiquetes desenganxades del full de suport. Podria malmetre's la impressora.

Càrrega d'etiquetes a la safata especial

1. Traieu tot el paper de la safata especial.



2. Col·loqueu etiquetes només a la safata especial, cara amunt, amb la vora superior de la pàgina orientada cap a la impressora.
3. Ajusteu les guies d'amplada fins que toquin les vores del paper.



4. Si el tauler de control us ho demana, verifiqueu la mida, el tipus i el color a la pantalla. Si no se us demana, canvieu la configuració del paper.
 - a. Al tauler de control de la impressora, premeu el botó **Pàgina inicial**.
 - b. Toqueu **Dispositiu > Safates de paper**.
 - c. Al menú Safates de paper, toqueu la icona de la safata especial.
 - Per seleccionar una mida del paper, toqueu la configuració de mida actual i, a continuació, seleccioneu una mida.
 - Per seleccionar un tipus de paper, toqueu el tipus de paper actual i seleccioneu **Etiquetes**.
 - Per seleccionar un color del paper, toqueu el color del paper actual i seleccioneu el color del paper.
 - d. Per desar la configuració, toqueu **D'acord**.
5. Per tornar a la pàgina principal, premeu el botó **Pàgina inicial**.

Manteniment

Aquest capítol inclou:

Precaucions generals.....	186
Neteja de la impressora.....	187
Ajusts i procediments de manteniment	201
Subministraments	205
Gestió de la impressora	208
Transport de la impressora	209

Precaucions generals



AVÍS:

- Les parts internes de la impressora poden estar calentes. Actueu amb precaució quan les portes i les cobertes estiguin obertes.
- Mantingueu tots els materials de neteja fora de l'abast dels nens.
- No feu servir esprais pressuritzats per netejar l'exterior ni l'interior de la impressora. Alguns esprais pressuritzats contenen mesclures explosives i no són adequats per a l'ús en aplicacions elèctriques. L'ús d'esprais netejadors pressuritzats augmenta el risc d'incendis i explosions.
- No traieu les cobertes o les proteccions ajustades amb cargols. No podeu mantenir ni reparar els components que es troben sota aquestes cobertes i proteccions. No realitzeu cap procediment de manteniment que no es reculli a la documentació que acompanya la impressora.



Atenció:

- Quan netegeu la impressora, no feu servir dissolvents químics potents o orgànics ni aerosols. No aboqueu líquids directament a cap àrea. Utilitzeu els subministraments i els productes de neteja només com s'explica en aquesta documentació.
- No col·loqueu cap objecte damunt de la impressora.
- No deixeu les cobertes ni les portes obertes, sobretot en llocs amb molta llum. Els cartutxos de tambor poden malmetre's en exposar-se a la llum.
- No obriu les cobertes ni les portes durant la impressió.
- No inclineu la impressora mentre estigui en funcionament.
- No toqueu els contactes elèctrics ni els engranatges. Si ho feu, podeu malmetre la impressora i disminuir la qualitat de la impressió.
- Assegureu-vos que les peces que heu tret durant la neteja es tornen a col·locar abans d'endollar la impressora.

Neteja de la impressora

NETEJA DE L'EXTERIOR

Netegeu la part exterior de la impressora una vegada al mes.

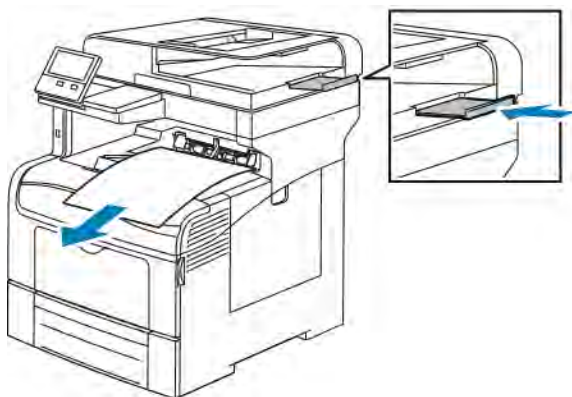
- Netegeu la safata de paper, la safata de sortida, el tauler de control i altres parts amb un drap suau i humit.
- Després de la neteja, passeu un drap sec i suau.
- Per a taques resistents, apliqueu una petita quantitat de detergent suau al drap i netegeu la taca suaument.

! **Atenció:** No polvoritzeu detergent directament a la impressora. El detergent líquid pot entrar a la impressora a través d'un forat i pot provocar problemes. No feu servir mai cap agent de neteja que no sigui aigua o detergent suau.

Neteja de l'escàner

Per garantir una qualitat d'impressió òptima, netegeu el vidre d'exposició periòdicament. La neteja ajuda a evitar que es reproduixin punts de tinta, taques i altres marques que es transfereixen des del vidre durant l'escaneig de documents.


1. Humitegeu lleugerament amb aigua un drap suau sense borrisol.
2. Extraieu qualsevol paper o altres suports de la safata. Si s'ha estès l'extensió de la safata de sortida, tanqueu-la.



3. Obriu la coberta de documents.



4. Netegeu les superfícies del vidre d'exposició fins que estiguin netes i seques.

 Nota: Per obtenir els millors resultats, utilitzeu un netejador de vidres de Xerox® per treure les marques i les franges.



5. Netegeu la part inferior blanca de la coberta de documents fins que estigui neta i seca.

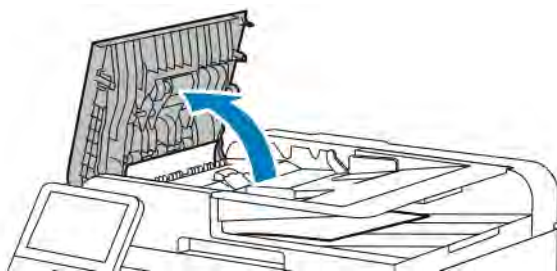


6. Tanqueu la coberta de documents.

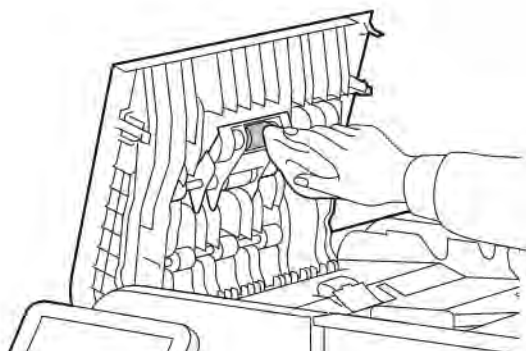
Neteja dels rodets de l'alimentador de documents

Assegureu-vos que netegeu els rodets de l'alimentador de documents quan netegeu l'escàner.

1. Obriu la coberta de l'alimentador de documents.



2. Amb un drap net, humitejat amb aigua i sense borrissol, netegeu els rodets d'alimentació.



3. Tanqueu la coberta de l'alimentador de documents.

NETEJA DE L'INTERIOR

AVÍS:

- No toqueu mai una àrea etiquetada a sobre o a prop del rodet d'escalfament del fusor. Us podeu cremar. Si un full de paper queda enrotllat al rodet d'escalfament, no intenteu treure'l immediatament. Apagueu la impressora immediatament i espereu 40 minuts perquè el fusor es refredi. Intenteu retirar l'encallament quan la impressora s'hagi refredat.
- Si vesseu tòner a la impressora, netegeu-lo amb un drap humit. No feu servir mai una aspiradora per treure el tòner vessat. Les guspises de l'aspiradora poden provocar un incendi o una explosió.

Per evitar taques a la impressora que poden deteriorar la qualitat de l'aire, netegeu l'interior de la impressora periòdicament. Netegeu l'interior de la impressora quan substituïu el cartutx del tambor.

Després d'eliminar els encallaments de paper o de substituir un cartutx de tòner, inspeccioneu l'interior de la impressora abans de tancar les cobertes i les portes de la impressora.

- Traieu els trossos de paper o residus que hi puguin quedar. Per obtenir més informació, aneu a [Neteja d'encallaments de paper](#).
- Traieu la pols amb un drap net, sec i sense borrissol.

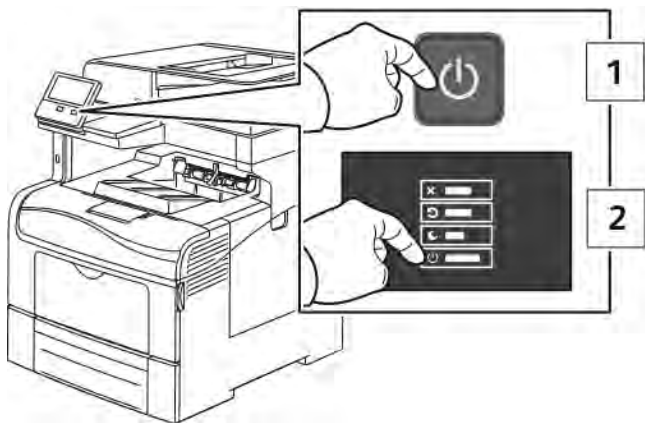
Neteja de les lents del làser

Si les impressions tenen franges clares o buides en un o diversos colors, utilitzeu les instruccions següents per netejar les lents del làser.

⚠ AVÍS: Si us cau tòner accidentalment a la roba, espouseu-lo tan bé com sigui possible. Si queda tòner a la roba, feu servir aigua freda, no calenta, per esbandir el tòner. Si el tòner entra en contacte amb la pell, renteu-la amb aigua freda i un detergent suau. Si el tòner entra en contacte amb els ulls, renteu-los immediatament amb aigua freda i poseu-vos en contacte amb un metge.

⚠ Atenció: Eviteu vessar el tòner quan agafeu el cartutx de residus.

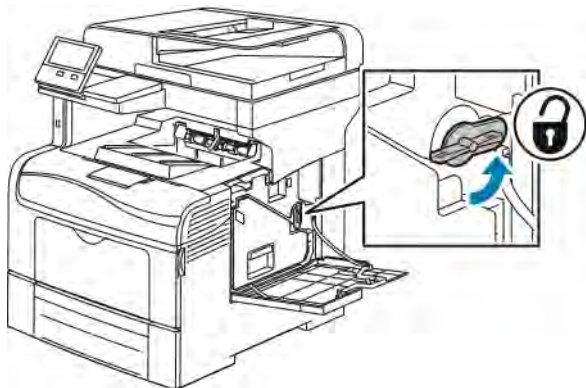
1. Apagueu la impressora.



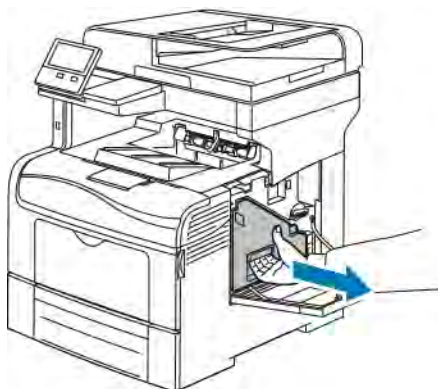
2. Traieu el cartutx de residus:
 - a. Obriu la porta lateral dreta.



- b. Per desbloquejar el cartutx de residus, gireu la palanca del cartutx de residus 90 graus en sentit antihorari.



- c. Subjecteu l'agafador del cartutx de residus i, a continuació, traieu-lo. Per evitar vessaments de tòner, mantingueu les obertures del cartutx cap amunt.

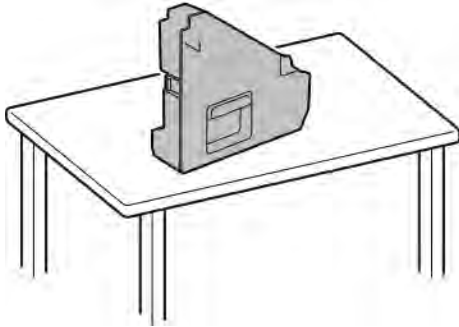


Nota:

- Eviteu vessar el tòner quan agafeu el cartutx de residus.
- Després de treure el cartutx de residus, no toqueu l'àrea que es mostra a la il·lustració.



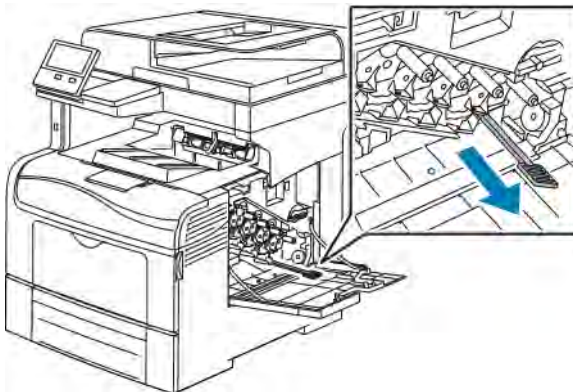
- d. Col·loqueu el cartutx de residus que s'ha extret en una superfície plana.



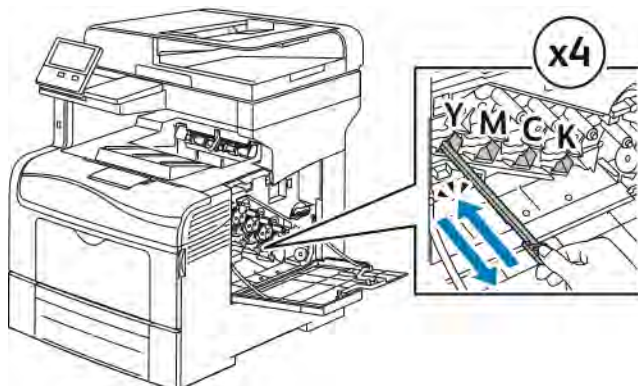
! **Atenció:** Per evitar vessaments de tòner i errors de funcionament, no col·loqueu el cartutx de residus de costat.



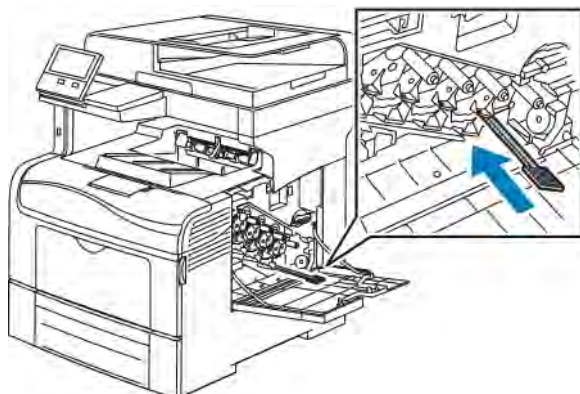
3. Netegeu les lents del làser:
 - a. Traieu la barra de neteja de l'interior de la impressora.



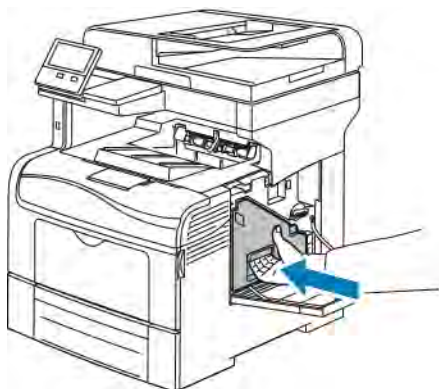
- b. Inserir la barra de neteja en un dels quatre forats de neteja fins al final i, a continuació, traieu-la i torneu a inserir-la completament dues vegades més.




- c. Repetiu el procediment per als orificis de les altres tres ranures.
 d. Torneu la barra de neteja a la seva ubicació original.

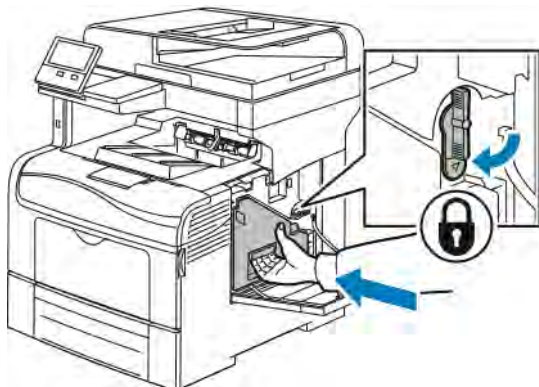


4. Inserir el cartutx de residus.

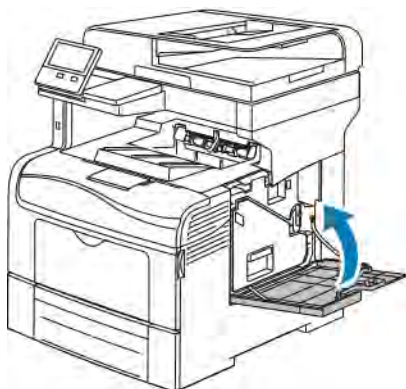


 Nota: Si no es pot ajustar el cartutx de residus a la seva ubicació de forma correcta, assegureu-vos que s'ha inserit la totalitat de la barra de neteja.

- a. Per bloquejar el cartutx de residus, gireu la palanca del cartutx de residus 90 graus en sentit horari.



- b. Tanqueu la porta lateral dreta.

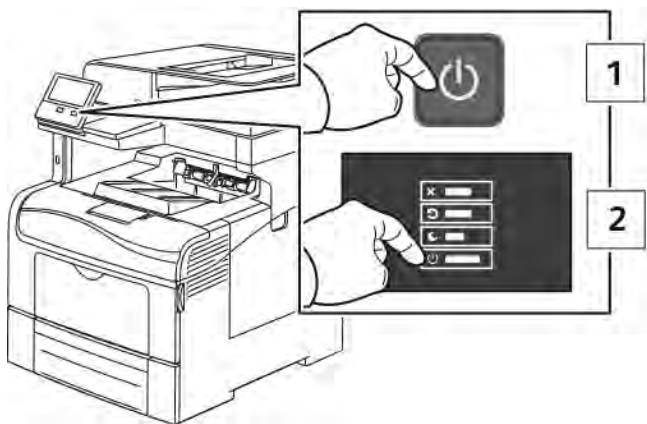


Neteja del sensor de densitat de color del tòner

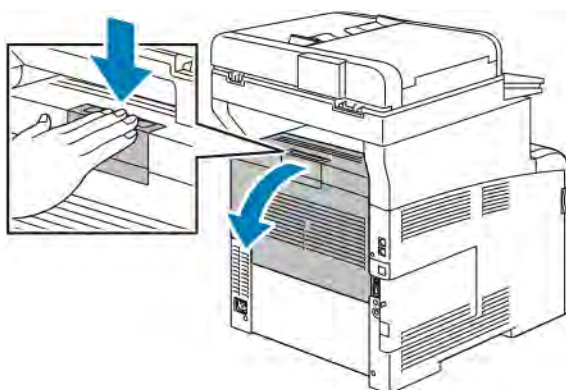
Si la densitat del color o de la impressió és massa clara o és inexistent, o el fons és borrós, netegeu el sensor de densitat.

Per netejar el sensor de densitat de color del tòner:

1. Apagueu la impressora.



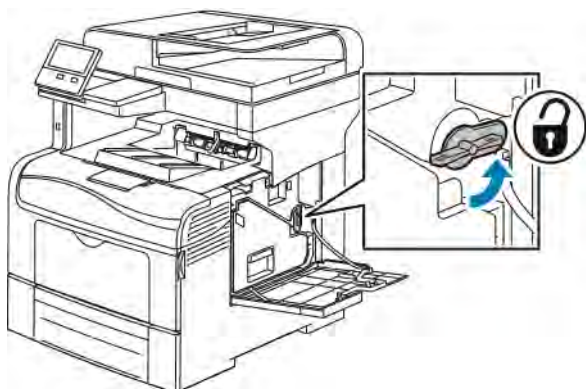
2. Pitgeu la porta posterior per obrir-la.



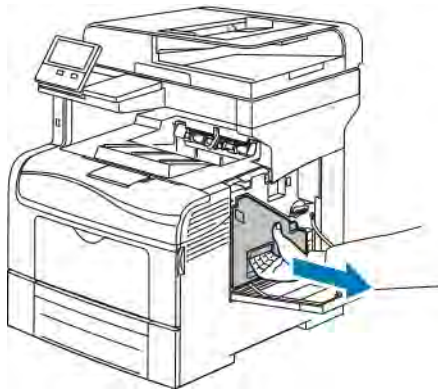
3. Traieu el cartutx de residus:
 - a. Obriu la porta lateral dreta.



- b. Per desbloquejar el cartutx de residus, gireu la palanca del cartutx de residus 90 graus en sentit antihorari.



- c. Subjecteu l'agafador del cartutx de residus i, a continuació, traieu-lo. Per evitar vessaments de tòner, mantingueu les obertures del cartutx cap amunt.

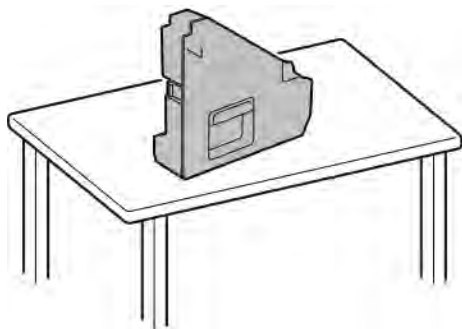


Nota:

- Eviteu vessar el tòner quan agafeu el cartutx de residus.
- Després de treure el cartutx de residus, no toqueu l'àrea que es mostra a la il·lustració.



- d. Col·loqueu el cartutx de residus que s'ha extret en una superfície plana.



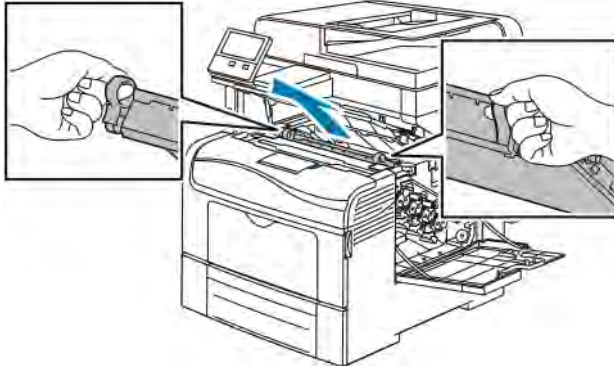
! **Atenció:** Per evitar vessaments de tòner i errors de funcionament, no col·loqueu el cartutx de residus de costat.



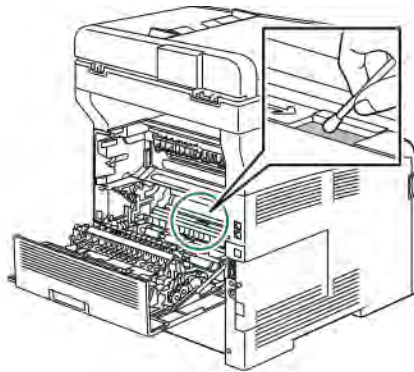
4. Netegeu el sensor de densitat de color del tòner:
a. Obriu la coberta superior.



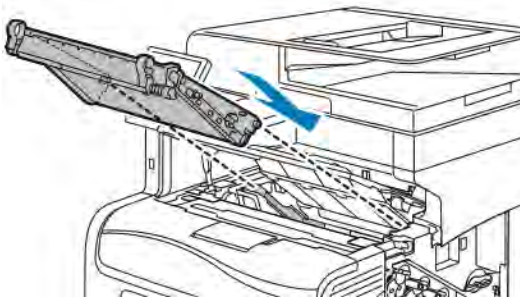
- b. Subjecteu els agafadors a la part superior de la corretja de transferència i estireu-los per treure-la de la impressora.



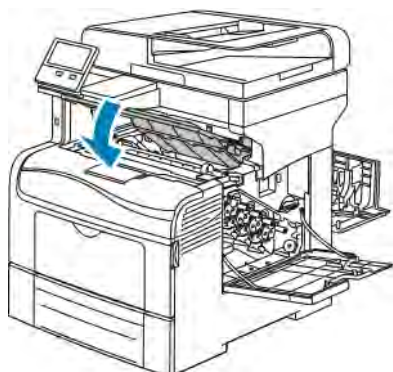
- c. A la part posterior de la impressora, utilitzeu un escovilló de cotó sec per netejar el sensor de densitat de color del tòner.



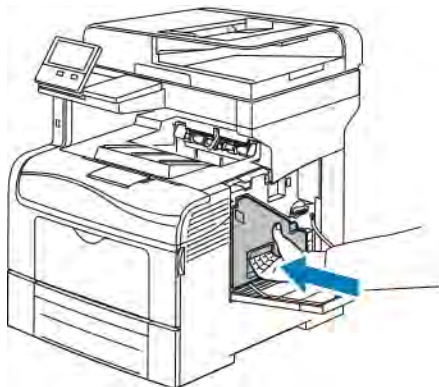
- d. A la part frontal de la impressora, torneu a inserir la corretja de transferència a la impressora.




- e. Tanqueu la coberta superior.

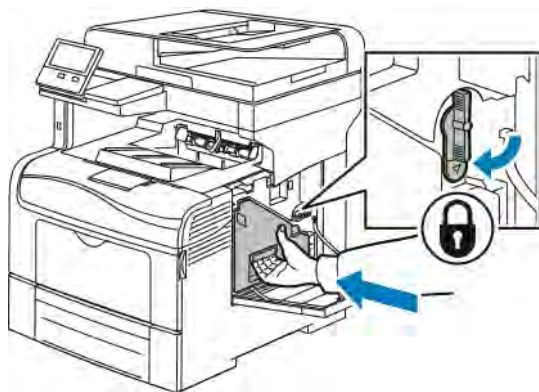


- 5. Inserir el cartutx de residus.



 Nota: Si no es pot ajustar el cartutx de residus a la seva ubicació de forma correcta, assegureu-vos que s'ha inserit la totalitat de la barra de neteja.

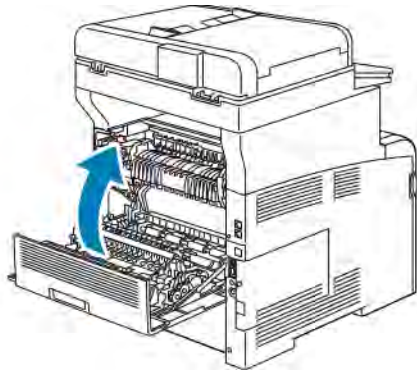
- a. Per bloquejar el cartutx de residus, gireu la palanca del cartutx de residus 90 graus en sentit horari.



- b. Tanqueu la porta lateral dreta.



6. Tanqueu la porta posterior.



Ajusts i procediments de manteniment

REGISTRE DEL COLOR

La impressora ajusta automàticament el registre de color quan s'activa el registre automàtic. També podeu ajustar el registre de color manualment en qualsevol moment en què la impressora estigui inactiva. Heu d'ajustar el registre de color quan la impressora es mogui. Si teniu algun problema d'impressió, ajusteu el registre de color.

Realització d'un ajust de registre de color

L'ajust del registre del color es produeix cada vegada que s'instal·la un cartutx de tòner nou. Podeu fer aquest ajust en un altre moment quan calgui.

Per realitzar l'ajust del registre de color:

1. Al tauler de control de la impressora, premeu el botó **Pàgina inicial**.
2. Toqueu **Dispositiu > Assistència > Registre del color**.
3. Per ajustar el registre del color de forma automàtica, toqueu **Inicia**.
4. Quan es notifica la finalització correcta del procediment, toqueu **Tanca**.
5. Per sortir del menú, toqueu **X**.
6. Per tornar a la pàgina principal, premeu el botó **Pàgina inicial**.

REALITZAR UN CALIBRATGE DEL COLOR

1. Al tauler de control de la impressora, premeu el botó **Pàgina inicial**.
2. Toqueu **Dispositiu > Assistència > Calibratge del color**.
3. Per seleccionar una pantalla per al calibratge, toqueu **Tipus de pantalla** i, a continuació, seleccioneu una opció.
 - Per optimitzar els tons de color dels treballs de còpia, toqueu **Treball de còpia**.
 - Per optimitzar els tons de color dels treballs d'impressió de qualitat estàndard, toqueu **Treball d'impressió 1**.
 - Per optimitzar els tons de color dels treballs d'impressió de qualitat millorada, toqueu **Treball d'impressió 2**.
4. Per seleccionar un tipus de treball objectiu per al calibratge, toqueu **Destinatari** i, a continuació, seleccioneu el tipus de sortida que voleu calibrar.
 - Per optimitzar el color només dels treballs de còpia, toqueu **Només treballs de còpia**.
 - Per optimitzar el color només dels treballs d'impressió, toqueu **Només treballs d'impressió**.
 - Per optimitzar el color dels treballs de còpia i d'impressió, toqueu **Treballs d'impressió i còpia**.
 - Si no cal cap ajust, toqueu **Cap**.

5. Per seleccionar la safata d'origen del paper, toqueu **Alimentació de paper** i, a continuació, toqueu la safata desitjada.
6. Per començar el calibratge del color, toqueu **Inicia**. Seguiu les instruccions a la pantalla.
7. En acabar, toqueu **Tanca**.
8. Per sortir del menú, toqueu **X**.
9. Per tornar a la pàgina principal, premeu el botó **Pàgina inicial**.

PROCEDIMENT DE CONSISTÈNCIA DE COLOR D'ESCANEIG

1. Al tauler de control de la impressora, premeu el botó **Pàgina inicial**.
2. Toqueu **Dispositiu > Assistència > Consistència de color d'escaneig**.
3. Per seleccionar el procediment corresponent, toqueu **Tipus de calibratge** i seleccioneu el procediment.
 - Per realitzar el procediment de consistència de color d'escaneig, toqueu **Imprimeix la taula de calibratge**. Seguiu les instruccions a la pantalla.
 - Per restablir la configuració anterior d'escaneig de color, toqueu **Restableix la configuració anterior**. Seguiu les instruccions a la pantalla.
 - Per restablir els valors predefinits de fàbrica de la configuració d'escaneig de color, toqueu **Restableix els valors predefinits de fàbrica**. Seguiu les instruccions a la pantalla.
4. En acabar, toqueu **Tanca**.
5. Per sortir del menú, toqueu **X**.
6. En acabar, per tornar a la pàgina inicial de serveis, premeu el botó **Inici**.

AJUST DEL REGISTRE DEL PAPER

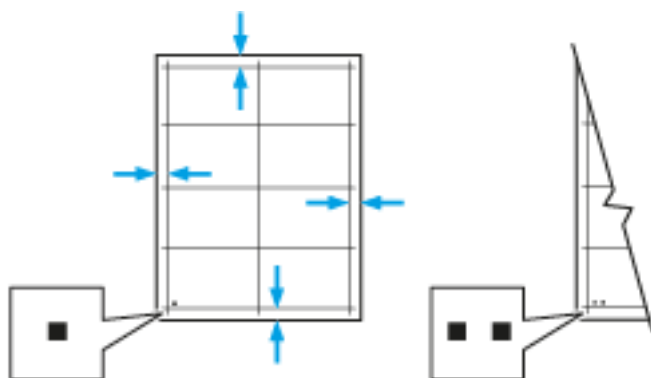
Utilitzeu Ajusta el registre del paper per ajustar la posició de la imatge impresa a la pàgina. L'ajust permet posicionar el marge superior, esquerre, inferior i dret com correspongui. Podeu especificar la posició de la imatge a les cares frontals i posteriors del paper a cada safata instal·lada.

Verificació del registre del paper

1. Al tauler de control de la impressora, premeu el botó **Pàgina inicial**.
2. Inicieu una sessió com a administrador. Per obtenir més informació, consulteu la *System Administrator Guide (Guia de l'administrador del sistema)* a www.xerox.com/office/MLC405docs.
3. Toqueu **Dispositiu > Assistència > Posició de la imatge**.
4. Seleccioneu la safata d'origen del paper per a la impressió de registre.
 - a. Toqueu **Alimentació de paper**.
 - b. Toqueu la safata corresponent.

5. Si la impressora disposa de la impressió automàtica a 2 cares, seleccioneu les cares que voleu optimitzar.
 - Per seleccionar una pàgina de registre de mostra per ajustar la cara 1, toqueu **Costat ajustat** i, a continuació, toqueu **Cara 1**.
 - Per seleccionar una pàgina de registre de mostra per ajustar les dues cares, toqueu **Costat ajustat** i, a continuació, toqueu **Cara 2**.
6. Especifiqueu el nombre seguit de pàgines de mostra que voleu imprimir.
 - a. Toqueu **Configuració d'impressió**.
 - b. Per augmentar o reduir el nombre de pàgines de mostra, a Quantitat, toqueu Més (+) o Menys (-) i, a continuació, toqueu **D'acord**.
7. Per imprimir les pàgines de mostra, toqueu **Imprimeix la mostra**.
8. En finalitzar la impressió, toqueu **Tanca**.
9. A les pàgines de mostra, a la cara 1, utilitzeu una regla per mesurar la distància entre la imatge impresa i la vora dreta, esquerra, inferior i superior.

 Nota: Per facilitar la identificació, s'imprimeix un sol punt a la cara 1 i dos punts a la cara 2.



10. Per a la cara 2, mesureu la distància entre la imatge impresa i la vora dreta, esquerra, superior i inferior.
11. Si la imatge està al centre, no cal realitzar cap ajust. Si no està al centre, ajusteu el registre del paper. Per obtenir informació detallada, consulteu **Realització d'un ajust de registre de paper**.

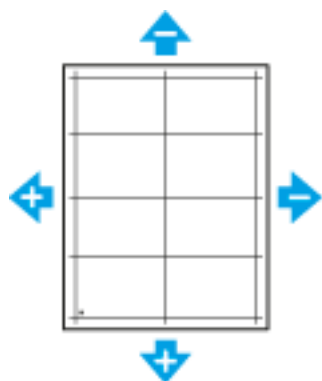
Realització d'un ajust de registre de paper

1. Al tauler de control, premeu el botó **Pàgina inicial**.
2. Inicieu una sessió com a administrador. Per obtenir més informació, consulteu la *System Administrator Guide (Guia de l'administrador del sistema)* a www.xerox.com/office/VLC405docs.
3. Toqueu **Dispositiu > Assistència > Posició de la imatge**.
4. Per ajustar el registre, seleccioneu la safata d'origen.
 - a. Toqueu **Alimentació de paper**.
 - b. Toqueu la safata corresponent.
5. Mitjançant la taula impresa a **Verificació del registre del paper**, seleccioneu el costat del registre.

- a. Per ajustar la cara 1, toqueu **Costat ajustat** i, a continuació, toqueu **Cara 1**.
 - b. Per ajustar la cara 2, toqueu **Costat ajustat** i, a continuació, toqueu **Cara 2**.
6. Per ajustar el registre, toqueu **Registre d'entrada/costat**.
- a. Per ajustar el registre de costat a costat, a **Registre de costat**, toqueu la icona **Més (+)** o **Menys (-)**.
 - b. Per ajustar el registre de dalt a baix, a **Registre d'entrada**, toqueu la icona **Més (+)** o **Menys (-)**.

Com a referència, col·loqueu la taula amb els punts de la cara 1 o la cara 2 a la part inferior de la pàgina.

- A Registre d'entrada, els valors positius desplacen la imatge cap a baix a la pàgina.
- A Registre de costat, els valors positius desplacen la imatge cap a l'esquerra.



7. Per desar la configuració, toqueu **D'acord**.
8. Si cal, per introduir valors addicionals, repetiu els passos anteriors.
9. Imprimiu una altra pàgina de mostra i repetiu el procés fins a completar les correccions de registre.
10. Per tornar a la pàgina principal, premeu el botó **Pàgina inicial**.

Subministraments

CONSUMIBLES

Els consumibles són els subministraments de la impressora que s'esgoten durant el funcionament de la impressora. Els consumibles de la impressora són els cartutxos de tòner originals de Xerox® de color cian, magenta, groc i negre.



Nota:

- Tots els consumibles inclouen instruccions d'instal·lació.
- Instal·leu només cartutxos nous a la impressora. Si s'instal·la un cartutx utilitzat, és possible que la quantitat de tòner restant que es mostri no sigui precisa.
- Per garantir la qualitat d'impressió, el cartutx de tòner s'ha dissenyat per deixar de funcionar en un moment predeterminat.



Atenció: Si utilitzeu tòner que no és original de Xerox®, es pot reduir la qualitat de la imatge i la fiabilitat de la impressora. El tòner de Xerox® s'ha dissenyat i fabricat amb controls de qualitat estrictes de Xerox per utilitzar-se específicament amb aquesta impressora.

ELEMENTS DE MANTENIMENT DE RUTINA

Els elements de manteniment de rutina són peces de la impressora que tenen una duració limitada i requereixen una substitució periòdica. Els reemplaçaments poden ser peces o kits. Normalment, els elements de manteniment de rutina pot substituir-los el client.



Nota: Tots els elements de manteniment de rutina inclouen instruccions d'instal·lació.

Els elements de manteniment de rutina d'aquesta impressora inclouen els següents:

- Kit del cartutx del tambor
- Cartutx de residus
- Kit de manteniment, que inclou la corretja de transferència, el rodet de transferència i el rodet d'alimentació
- Fusor

COMANDES DE SUBMINISTRAMENTS

Quan encarregar subministraments

Quan els subministraments siguin a punt d'esgotar-se, apareixerà un avís al tauler de control. Comproveu que tingueu subministraments nous a mà. És important que encarregueu aquests subministraments la primera vegada que apareguin els missatges per tal d'evitar interrupcions del servei d'impressió. Apareixerà un missatge d'error al tauler de control quan calgui substituir els subministraments.

Podeu encarregar subministraments al vostre proveïdor local o aneu a www.xerox.com/supplies.



Atenció: No es recomana l'ús de subministraments que no siguin de Xerox. L'Acord de servei tècnic, la Total Satisfaction Guarantee (Garantia de satisfacció total) i la Garantia de Xerox no cobreixen els danys, les avaries o la degradació del rendiment provocats per l'ús de subministraments que no siguin de Xerox o per l'ús de subministraments de Xerox que no estiguin especificats per a aquesta impressora. La Total Satisfaction Guarantee (Garantia de satisfacció total) està disponible als Estats Units i Canadà. La cobertura pot variar fora d'aquestes àrees. Poseu-vos en contacte amb el vostre representant de Xerox per obtenir informació detallada.

Informació d'estat de subministraments

Podeu comprovar l'estat dels subministraments, personalitzar les alertes que es mostren al tauler de control i configurar les notificacions d'alertes de correu electrònic.

Per comprovar l'estat dels subministraments i configurar les alertes mitjançant l'Embedded Web Server, consulteu la *System Administrator Guide (Guia de l'administrador del sistema)* a www.xerox.com/office/VLC405docs.

Informe d'ús de subministraments

L'informe d'ús de subministraments proporciona informació de cobertura i els números de referència corresponents per fer comandes de subministraments. La data d'instal·lació dels subministraments es mostra a l'informe.

Per imprimir l'informe d'ús de subministraments:

1. Al tauler de control de la impressora, premeu el botó **Pàgina inicial**.
2. Toqueu **Dispositiu > Quant a > Pàgines d'informació**.
3. Toqueu **Informe d'ús dels subministraments**.
4. Per tornar a la pàgina principal, premeu el botó **Pàgina inicial**.

CARTUTXOS DE TÒNER

Precaucions generals



AVÍS:

- Quan substituïu un cartutx de tòner, procureu no vessar el tòner. Si es vessa tòner, eviteu el contacte amb la roba, la pell, els ulls i la boca. No inhaleu pols del tòner.
- Mantingueu els cartutxos de tòner fora de l'abast dels nens. Si un nen ingereix tòner accidentalment, feu que l'escupi i esbandiu-li la boca amb aigua. Poseu-vos en contacte amb un metge immediatament.
- Feu servir un drap humit per netejar el tòner vessat. No feu servir mai una aspiradora per treure els vessaments. Les guspies elèctriques de dintre de l'aspiradora poden provocar un incendi o una explosió. Si vesseu un gran volum de tòner, poseu-vos en contacte amb el representant local de Xerox.
- Mai no llenceu un cartutx de tòner al foc. El tòner restant del cartutx pot incendiar-se i provocar cremades o una explosió.

Substitució d'un cartutx de tòner

Quan cal substituir un cartutx de tòner apareix un missatge del tauler de control.



Nota: Tots els cartutxos de tòner inclouen instruccions d'instal·lació.

MISSATGE D'ESTAT DE LA IMPRESSORA	CAUSA I SOLUCIÓ
Feu una comanda de tòner	El nivell del cartutx de tòner és baix. Demaneu un cartutx de tòner nou.
S'ha acabat el tòner	El cartutx de tòner és buit. Substituïu el cartutx de tòner per un de nou.

RECICLATGE DE SUBMINISTRAMENTS

Per obtenir més informació sobre el programa de reciclatge de subministraments de Xerox®, consulteu www.xerox.com/recycling.

Gestió de la impressora

VISUALITZACIÓ DE LECTURES DE COMPTADORS

El menú Facturació/Ús mostra el nombre total d'impressions generades o impreses per la impressora durant la seva vida útil. Els comptadors no es poden restablir. Una pàgina es compta com a una cara d'un full de paper. Per exemple, un full de paper que s'imprimeix a 2 cares es compta com a 2 impressions.



Nota: Si proporcioneu informació de facturació del dispositiu de forma regular, podeu utilitzar la funció Càrrega de serveis remots per simplificar el procés. Podeu activar Serveis remots per enviar automàticament lectures del comptador de facturació a Xerox i, per tant, per evitar haver de recopilar-les manualment. Per obtenir més informació, consulteu la *System Administrator Guide* (Guia de l'administrador del sistema) a www.xerox.com/office/MLC405docs.

Per visualitzar la informació de facturació de la vostra impressora:

1. Al tauler de control de la impressora, premeu el botó **Pàgina inicial**.
2. Toqueu **Dispositiu > Facturació/Ús**.
3. Per visualitzar més informació, toqueu **Comptadors d'ús** i seleccioneu una opció.
4. Després de visualitzar les lectures d'ús, per tornar a la pantalla Inicial, premeu el botó **Pàgina inicial**.

IMPRESSIÓ DE L'INFORME DE RESUM DE FACTURACIÓ

L'informe de resum de facturació proporciona informació sobre el dispositiu i una llista detallada dels comptadors de facturació i recomptes de fulls.

Per imprimir l'informe de resum de facturació:

1. Al tauler de control de la impressora, premeu el botó **Pàgina inicial**.
2. Toqueu **Dispositiu > Quant a > Pàgines d'informació**.
3. Toqueu **Informe de resum de facturació**.
4. Per tornar a la pàgina principal, premeu el botó **Pàgina inicial**.

Transport de la impressora



AVÍS:

- Per aixecar la impressora cal que com a mínim dues persones subjectin els agafadors a cada costat de la impressora.
- Per evitar que la impressora us caigui o que es produeixin lesions personals, aixequieu-la fermament subjectant-la per les àrees endentades als costats de la impressora. No aixequieu la impressora mitjançant altres àrees.
- Si els alimentadors de 550 fulls opcionals s'han instal·lat, desinstal·leu-los abans de moure la impressora. Si els alimentadors de 550 fulls opcionals no s'han fixat fermament a la impressora, poden caure i provocar lesions.

Seguiu aquestes instruccions quan traslladeu la impressora:

1. Apagueu la impressora i, a continuació, desconnecteu el cable d'alimentació i els altres cables de la part posterior de la impressora.



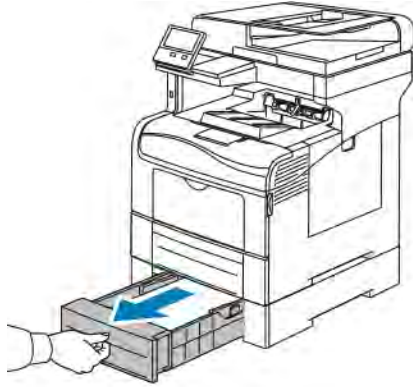
AVÍS: Per evitar una descàrrega elèctrica, no toqueu mai l'endoll amb les mans mullades. Quan desconnecteu el cable d'alimentació, assegureu-vos de tirar de l'endoll i no del cable. Si estireu el cable, el podeu malmetre, la qual cosa pot provocar un incendi o una descàrrega elèctrica.

2. Extraieu qualsevol paper o altres suports de la safata. Si s'estén l'extensió de la safata de sortida, tanqueu-la.

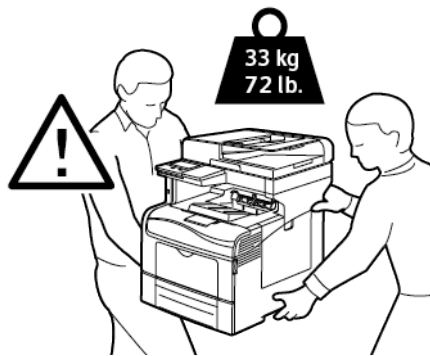


3. Traieu el paper de la safata.

Manteniu el paper embolicat i lluny de la humitat i la brutícia.



4. Aixegueu i transporteu la impressora com es mostra a la il·lustració.



Nota:

- Per moure la impressora, no la inclineu més de 10 graus en cap direcció. Si la impressora s'inclina més de 10 graus es pot vessar tòner.
- Si cal portar la impressora a una ubicació que es troba a una distància considerable, traieu els cartutxos del tambor i de tòner per evitar els vessaments.



Atenció: Si no es torna a empaquetar la impressora correctament per a l'enviament, es poden produir danys que la Total Satisfaction Guarantee (Garantia de satisfacció total), l'Acord de servei tècnic o la garantia de Xerox® no cobriran. La Total Satisfaction Guarantee (Garantia de satisfacció total), l'Acord de servei tècnic o la garantia de Xerox® no cobreixen els danys produïts pel desplaçament incorrecte de la impressora.

Després de traslladar la impressora:

1. Torneu a instal·lar les peces que hagueu extret.
2. Torneu a connectar la impressora als cables i al cable d'alimentació.
3. Endol·leu i engegueu la impressora.

Solució de problemes

Aquest capítol inclou:

Resolució general de problemes	212
Encallaments de paper	218
Problemes de qualitat d'impressió	232
Problemes de còpia i escaneig	240
Problemes de fax.....	241
Obtenció d'ajuda	244

Resolució general de problemes

Aquesta secció conté procediments que us ajudaran a localitzar i resoldre problemes. Podeu resoldre alguns problemes reiniciant la impressora.

LA IMPRESSORA NO S'ENGEGA



Atenció: Connecteu el cable de tres fils amb connexió a terra directament a un endoll de CA amb connexió a terra.

CAUSES PROBABLES	SOLUCIONS
L'interruptor d'alimentació no està engegat.	Al tauler de control de la impressora, premeu el botó d' engegada/reactivació . Per obtenir més informació, consulteu Engegar la impressora o sortir del mode de suspensió o de baixa energia .
El cable d'alimentació no s'ha connectat correctament a l'endoll.	Apagueu la impressora i connecteu fermament el cable d'alimentació a l'endoll.
Cal reinicialitzar completament la impressora.	Apagueu la impressora, desconnecteu el cable d'alimentació i espereu 30 segons. Connecteu fermament el cable d'alimentació a l'endoll i, a continuació, premeu el botó d' alimentació/reactivació .
Hi ha algun problema amb l'endoll connectat a la impressora.	Endol·leu un altre aparell elèctric a l'endoll i comproveu que funciona correctament. Proveu amb un endoll diferent.
La impressora s'ha connectat a un endoll amb una tensió o una freqüència que no coincideix amb les especificacions de la impressora.	Feu servir una font d'alimentació amb les especificacions que s'indiquen a Especificacions elèctriques .

LA IMPRESSORA ES REINICIALITZA O S'APAGA FREQUËNTMENT

CAUSES PROBABLES	SOLUCIONS
El cable d'alimentació no s'ha connectat correctament a l'endoll.	Apagueu la impressora, comproveu que el cable d'alimentació estigui endollat correctament a la impressora i a l'endoll i, a continuació, engegueu la impressora.
S'ha produït un error del sistema.	Apagueu la impressora i torneu a engegar-la. Per obtenir més informació, consulteu Impressió de l'informe de l'historial d'errors . Si l'error continua, poseu-vos en contacte amb el representant de Xerox.

CAUSES PROBABLES	SOLUCIONS
La impressora està connectada a un sistema d'alimentació ininterrompuda.	Apagueu la impressora i connecteu el cable d'alimentació a una presa de corrent adequada.
La impressora està connectada a un endoll múltiple compartit amb altres dispositius que fan un elevat ús de l'electricitat.	Endol·leu la impressora directament a la presa de corrent o a un endoll múltiple que no es comparteixi amb altres dispositius.
La funció Apagada automàtica s'habilita per estalviar energia.	Incrementeu el temporitzador d' apagada automàtica o inhabiliteu la funció Apagada automàtica . Per obtenir més informació, consulteu la <i>System Administrator Guide</i> (Guia de l'administrador del sistema) a www.xerox.com/office/VLC405docs .

LA IMPRESSORA NO IMPRIMEIX


CAUSES PROBABLES	SOLUCIONS
La impressora està en mode d'estalvi d'energia.	Al tauler de control, premeu el botó d' engegada/reactivació .
La impressora té un error.	Si l'indicador LED d'estat parpelleja amb un llum ambre, seguiu les instruccions al tauler de control per solucionar l'error. Si l'error continua, poseu-vos en contacte amb el representant de Xerox.
La impressora s'ha quedat sense paper.	Carregueu paper a la safata.
S'ha col·locat paper incorrecte per al treball d'impressió.	Col·loqueu el paper correcte a la safata corresponent. Al tauler de control de la impressora, especifiqueu la mida, el color i el tipus correctes.
La configuració del paper del treball d'impressió no coincideix amb la del paper a les safates de la impressora.	Al controlador d'impressió, seleccioneu una safata amb el paper correcte.
Un cartutx de tòner és buit.	Substituiu el cartutx de tòner buit.
Els indicadors del tauler de control estan apagats.	Apagueu la impressora, comproveu que el cable d'alimentació estigui endollat correctament a la impressora i a l'endoll i, a continuació, engegueu la impressora. Si l'error continua, poseu-vos en contacte amb el representant de Xerox.
La impressora està ocupada.	<ul style="list-style-type: none"> Si l'indicador LED d'estat parpelleja amb un color blau, el problema pot ser un treball d'impressió anterior.

CAUSES PROBABLES	SOLUCIONS
	<ol style="list-style-type: none"> 1 Al controlador d'impressió, utilitzeu les propietats de la impressora per suprimir tots els treballs d'impressió a la cua d'impressió. 2 Al tauler de control, toqueu Treballs i, a continuació, suprimiu els treballs d'impressió pendents. <ul style="list-style-type: none"> • Col·loqueu el paper a la safata. • Si el LED d'estat no parpelleja després d'enviar un treball d'impressió, comproveu la connexió entre la impressora i l'ordinador. Apagueu la impressora i torneu a engegar-la.
El cable de la impressora s'ha desconnectat.	Si el LED d'estat no parpelleja després d'enviar un treball d'impressió, comproveu la connexió entre la impressora i l'ordinador.
S'ha produït un error de connectivitat de la xarxa.	<p>Si la impressora s'ha connectat a la xarxa:</p> <ol style="list-style-type: none"> 1 Verifiqueu que el cable d'Ethernet s'ha connectat a la impressora. 2 Al connector Ethernet de la impressora, verifiqueu que l'indicador LED verd s'il·lumina. Si l'indicador LED verd no s'il·lumina, torneu a col·locar els dos extrems del cable d'Ethernet. 3 Analitzeu l'adreça TCP/IP a la secció Comunicació de l'informe de configuració. Per obtenir més informació, consulteu Impressió de l'informe de configuració. 4 Si l'adreça IP que es mostra és 0.0.0.0, la impressora necessita més temps per obtenir una adreça IP del servidor DHCP. Espereu dos minuts i torneu a imprimir l'informe de configuració. 5 Si l'adreça TCP/IP no canvia, o comença amb 169, poseu-vos en contacte amb l'administrador de la xarxa.
S'ha produït un error de connectivitat o de configuració de la xarxa sense fil.	Verifiqueu que l'adaptador de xarxa sense fil s'ha instal·lat o configurat correctament. Per obtenir més informació, consulteu Connexió a una xarxa per cable .

LA IMPRESSIÓ TRIGA MASSA

CAUSES PROBABLES	SOLUCIONS
La impressora es troba en un mode d'impressió més lent. Per exemple, la impressora podria estar configurada per imprimir mitjançant cartolina.	La impressió en alguns tipus de paper triga més. Assegureu-vos que el tipus de paper s'ajusti correctament al controlador i al tauler de control de la impressora. Per obtenir informació detallada, consulteu Velocitat d'impressió .
La impressora està en mode d'estalvi d'energia.	L'inici de la impressió triga més quan la impressora surt del mode d'estalvi d'energia.
La forma en què s'ha instal·lat la impressora a una xarxa pot ser un problema.	Determineu si la cua d'impressió o un ordinador que comparteix la impressora està emmagatzemant a una memòria intermèdia tots els treballs d'impressió i després els posa a la cua de la impressora. Quan es posen treballs en una cua, la velocitat d'impressió es pot reduir. Per provar la velocitat de la impressora, imprimeix pàgines d'informació com ara la impressió de demostració. Si la pàgina s'imprimeix a la velocitat nominal de la impressora, podeu tenir un problema de xarxa o d'instal·lació de la impressora. Per obtenir més ajuda, poseu-vos en contacte amb l'administrador del sistema.
El treball és complex.	Espereu. No cal realitzar cap acció.
El mode de qualitat d'impressió del controlador està establert com a Optimitzat.	Canvieu el mode de qualitat d'impressió del controlador d'impressió a Estàndard.

EL DOCUMENT S'IMPRIMEIX DES D'UNA SAFATA ERRÒNIA

CAUSES PROBABLES	SOLUCIONS
L'aplicació i el controlador de la impressora tenen seleccions de safata que estan en conflicte.	<ol style="list-style-type: none"> 1 Comproveu la safata seleccionada al controlador d'impressió. 2 Accediu a la configuració de la pàgina o de la impressora de l'aplicació des de la qual esteu imprimint. 3 Configureu l'origen del paper perquè coincideixi amb la safata seleccionada al controlador de la impressora o configureu l'origen del paper Selecciona automàticament. 4 Comproveu que heu instal·lat els controladors d'impressió més actuals. Per obtenir informació detallada, aneu a www.xerox.com/office/VLC405support. <p> Nota: Perquè el controlador d'impressió seleccioni la safata, establiu Selecció automàtica habilitada a la safata utilitzada com a origen del paper.</p>

PROBLEMES DE LA IMPRESSIÓ AUTOMÀTICA A DUES CARES

CAUSES PROBABLES	SOLUCIONS
El paper no s'admet o és incorrecte.	Assegureu-vos que esteu fent servir una mida de paper i un gramatge compatibles per a la impressió a dues cares. Els sobres, el paper de targetes i les etiquetes no es poden utilitzar per a la impressió a 2 cares. Per obtenir més informació, consulteu Tipus i gramatges de paper compatibles per a la impressió automàtica de 2 cares .
El vostre model d'impressora no s'ha configurat amb la impressió automàtica a 2 cares.	Assegureu-vos que la impressora admet la impressió automàtica a 2 cares. Per obtenir més informació, consulteu Opcions i configuracions de la impressora .
Configuració incorrecta.	A la pestanya Opcions d'impressió del controlador d'impressió, seleccioneu Impressió a 2 cares .

LA IMPRESSORA FA SOROLLS INUSUALS

CAUSES PROBABLES	SOLUCIONS
Hi ha una obstrucció o brutícia dintre de la impressora.	Apagueu la impressora i traieu l'obstrucció o la brutícia. Si no podeu treure l'obstrucció, poseu-vos en contacte amb el representant de Xerox.

LA SAFATA NO ES TANCA

CAUSES PROBABLES	SOLUCIONS
La safata de paper no es tanca completament.	<ul style="list-style-type: none"> • Si la safata està estesa per a la mida de paper d'ofici, sobressurt quan està inserida a la impressora. Per obtenir més informació, consulteu Configuració de les safates 1 i 2 per a la llargada del paper. • Alguns residus o un objecte estan bloquejant la safata. • La safata està bloquejada per la taula o al prestatge on s'ubica. • Si l'elevador del paper a la part posterior de la safata no es bloqueja, substituïu la safata.

S'HA FORMAT CONDENSACIÓ A L'INTERIOR DE LA IMPRESSORA

La humitat es pot condensar dins de la impressora quan la humitat es troba per sobre del 85% o quan una impressora freda es col·loca a una habitació calenta. Es pot formar condensació a la impressora si es troba a una sala freda que s'escalfa ràpidament.

CAUSES PROBABLES	SOLUCIONS
La impressora ha estat a una habitació freda.	Deixeu que la impressora funcioni durant diverses hores a temperatura ambient.
La humitat relativa de l'habitació és massa alta.	<ul style="list-style-type: none"> • Reduïu la humitat de l'habitació. • Traslladeu la impressora a una ubicació a la qual la temperatura i la humitat relativa estiguin dintre de les especificacions operatives.

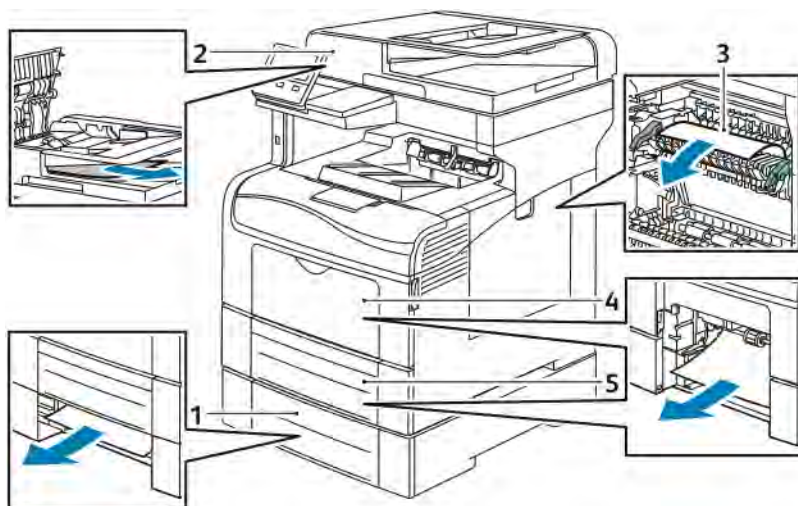
Encallaments de paper

LOCALITZACIÓ D'ENCALLAMENTS

⚠ AVÍS: No toqueu mai una àrea etiquetada a sobre o a prop del rodet d'escalfament del fusor. Us podeu cremar. Si un full de paper queda enrotllat al rodet d'escalfament, no intenteu treure'l immediatament. Apagueu la impressora immediatament i espereu 40 minuts perquè el fusor es refredi. Intenteu retirar l'encallament quan la impressora s'hagi refredat. Si l'error continua, poseu-vos en contacte amb el representant de Xerox.

⚠ Atenció: No intenteu esmenar encallaments de paper mitjançant eines o altres elements. Es podria malmetre permanentment la impressora.

La il·lustració següent mostra on es poden produir encallaments de paper a la ruta del paper:



- | | |
|---|--------------------|
| 1. Safata 2 | 4. Safata especial |
| 2. Fusor de l'alimentador automàtic de documents a 2 cares d'una sola passada | 5. Safata 1 |
| 3. Fusor | |

REDUCCIÓ DELS ENCALLAMENTS DE PAPER

La impressora s'ha dissenyat per funcionar amb encallaments de paper mínims fent servir el paper compatible de Xerox. Altres tipus de papers poden provocar encallaments. Si el paper compatible s'encalla freqüentment en una àrea de la ruta del paper, netegeu-la.

Els encallaments de paper poden tenir les causes següents:

- S'ha seleccionat un tipus de paper incorrecte al controlador de la impressora.
- S'està fent servir un paper malmès.
- S'està fent servir un paper no compatible.
- El paper s'està carregant incorrectament.
- S'està sobrecarregant la safata.
- Les guies de paper s'estan ajustant de forma incorrecta.

La majoria dels encallaments es poden evitar seguint un conjunt de regles senzill:

- Feu servir només paper compatible. Per obtenir informació detallada, consulteu [Paper compatible](#).
- Seguiu les tècniques correctes de càrrega i gestió del paper.
- Feu servir sempre paper net i no malmès.
- Eviteu l'ús de paper ondulat, trencat, humit, rebregat o plegat.
- Fullegeu el paper per separar els fulls abans de carregar-lo a la safata.
- Respecteu la línia de capacitat de la safata de paper; no sobrecarregueu mai la safata.
- Ajusteu les guies del paper de totes les safates després d'inserir el paper. Una guia que no s'hagi ajustat correctament pot provocar una baixa qualitat d'impressió, una alimentació incorrecta, impressions escorades i danys a la impressora.
- Després de carregar les safates, seleccioneu el tipus i la mida de paper correctes al tauler de control.
- Durant la impressió, seleccioneu el tipus i la mida de paper correctes al controlador d'impressió.
- Emmagatzemeu el paper a una ubicació seca.

Eviteu el següent:

- Paper estucat amb polièster dissenyat especialment per a impressores d'injecció de tinta.
- Paper plegat, rebregat o excessivament ondulat.
- Càrrega de més d'un tipus, una mida o un pes de paper a una safata simultàniament.
- S'està sobrecarregant la safata.
- Permetre la sobrecàrrega de la safata de sortida.

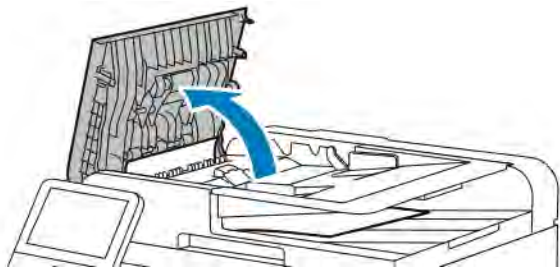
Per obtenir una llista detallada del paper admès, aneu a www.xerox.com/rmlna.

NETEJA D'ENCALLAMENTS DE PAPER

Eliminació d'encallaments a l'alimentador de documents

Per solucionar l'error que es mostra al tauler de control, traieu el paper de les àrees de l'alimentador automàtic de documents a 2 cares d'una passada.

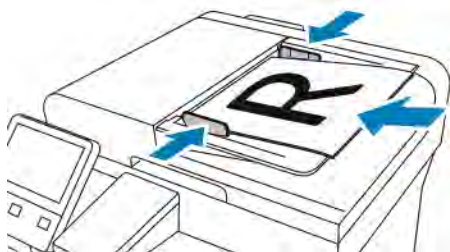
1. Obriu la coberta superior i traieu tot el paper.



2. Si el paper s'encalla a l'alimentador automàtic de documents a 2 cares d'una passada, obriu la coberta de documents i traieu el paper encallat.



3. Tanqueu la coberta de documents i torneu a col·locar el document a l'alimentador automàtic de documents a 2 cares d'una passada.



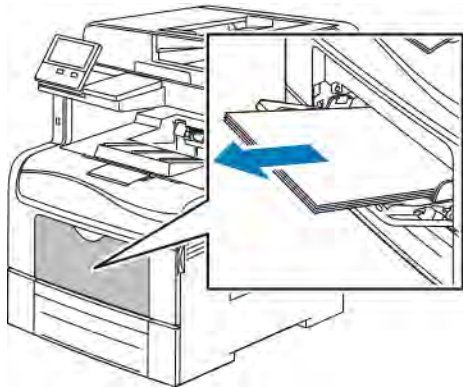
Per impedir els encallaments:

- No col·loqueu originals per sobre de la línia de capacitat màxima.
- Ajusteu les guies de paper als originals.
- Feu servir només paper compatible. Per obtenir informació detallada, consulteu [Guies de l'alimentador de documents](#).

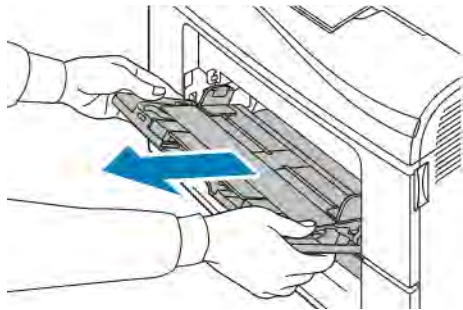
Eliminació d'encallaments del paper a la safata especial

Per resoldre l'error que es mostra al tauler de control, traieu el paper de la ruta del paper.

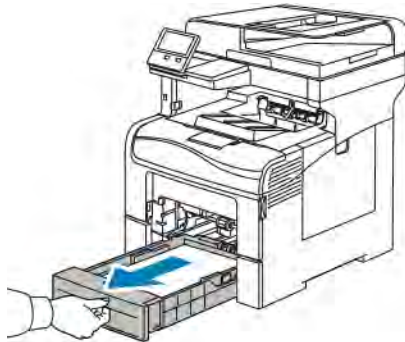
1. Traieu el paper de la safata especial.



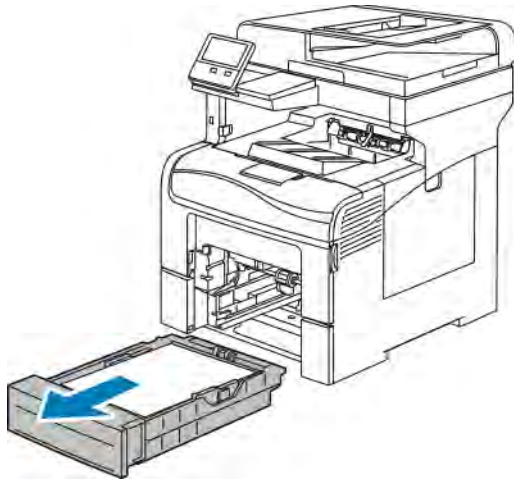
2. Subjecteu els dos costats de la safata especial i extraieu-la de la impressora en línia recta.



3. Traieu la safata 1 fins al final.



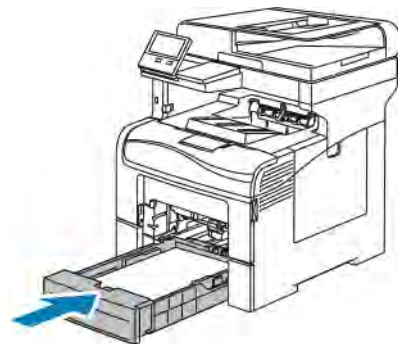
4. Per extreure la safata, aixequueu-ne la part frontal lleugerament i després traieu-la de la impressora.



5. Traieu el paper encallat.

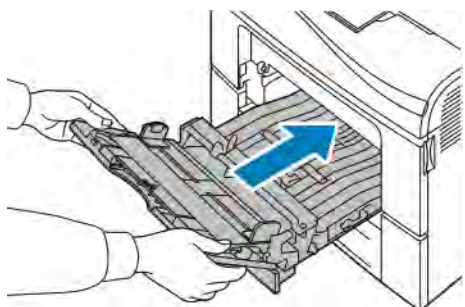


6. Inseriu la safata 1 a la impressora i empenyeu-la completament.



 Nota: Si la safata està estesa per a la mida de paper ofici, sobresurt quan està inserida a la impressora.

7. Inseriu completament la safata especial a la impressora.

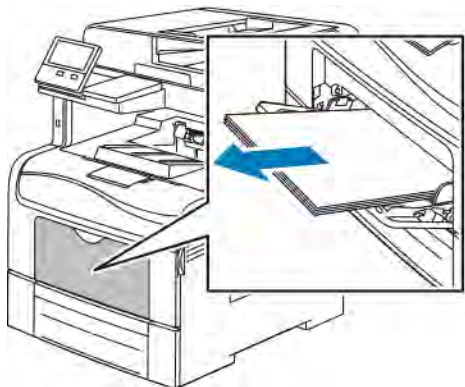


8. Si les safates es configuren com a plenament ajustables, se us demana que verifiqueu o comproveu la configuració del paper.
 - Per confirmar el color, el tipus o la mida del paper, toqueu **D'acord**.
 - Per seleccionar el color, el tipus o la mida del paper, toqueu la configuració actual i, a continuació, seleccioneu una nova configuració. En acabar, toqueu **D'acord**.
9. Per tornar a la pàgina principal, premeu el botó **Pàgina inicial**.

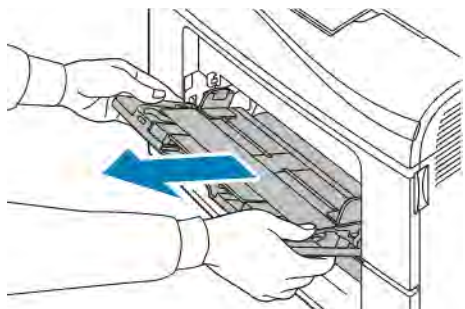
Eliminació d'encallaments del paper de l'àrea de la safata 1

Per resoldre l'error que es mostra al tauler de control, traieu el paper de la ruta del paper.

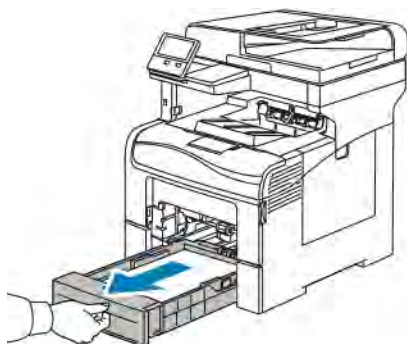
1. Traieu el paper de la safata especial.



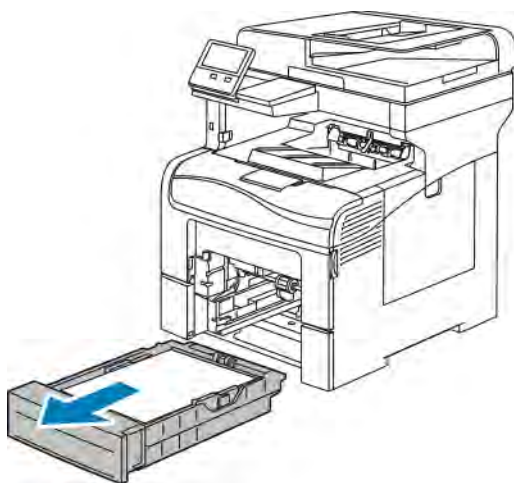
2. Subjecteu els dos costats de la safata especial i extraieu-la de la impressora en línia recta.



3. Traieu la safata 1 fins al final.



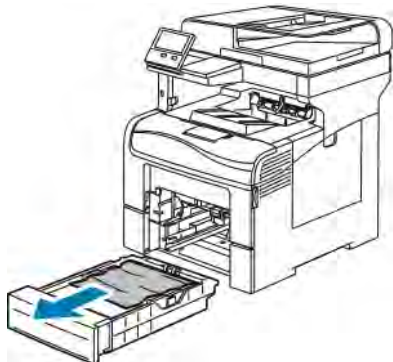
4. Per extreure la safata, aixequueu-ne la part frontal lleugerament i després traieu-la de la impressora.



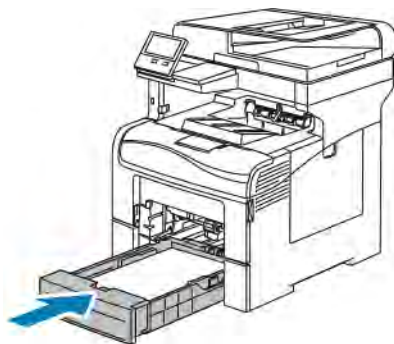
5. Traieu el paper encallat.



6. Traieu el paper que s'hagi arrugat de la safata i la resta de paper encallat a la impressora.

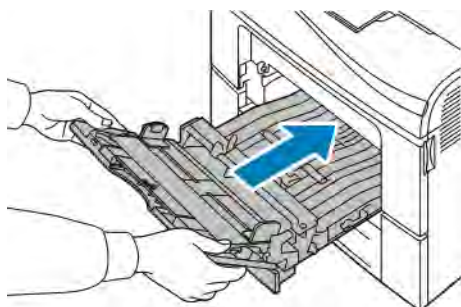


7. Inserir la safata 1 a la impressora i empenyeu-la completament.



 Nota: Si la safata està estesa per a la mida de paper ofici, sobresurt quan està inserida a la impressora.

8. Inserir completament la safata especial a la impressora.

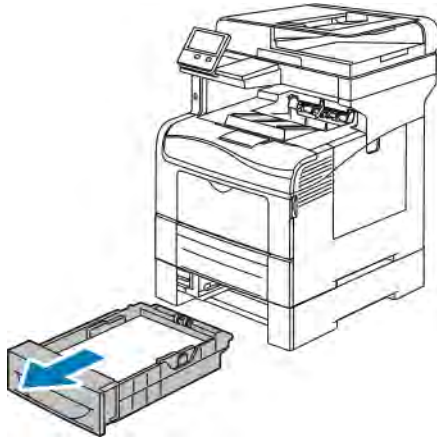


9. Si les safates es configuren com a plenament ajustables, se us demana que verifiqueu o comproveu la configuració del paper.
- Per confirmar el color, el tipus o la mida del paper, toqueu **D'acord**.
 - Per seleccionar el color, el tipus o la mida del paper, toqueu la configuració actual i, a continuació, seleccioneu una nova configuració. En acabar, toqueu **D'acord**.
10. Per tornar a la pàgina principal, premeu el botó **Pàgina inicial**.

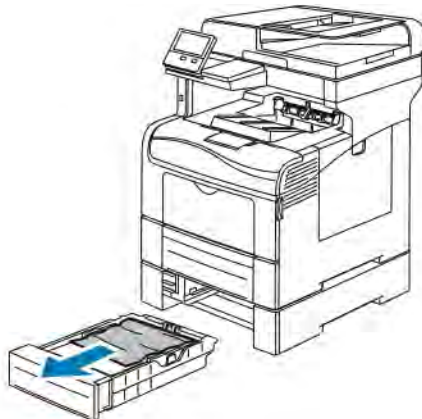
Eliminació d'encallaments del paper de l'àrea de la safata 2

Per resoldre l'error que es mostra al tauler de control, traieu el paper de la ruta del paper.

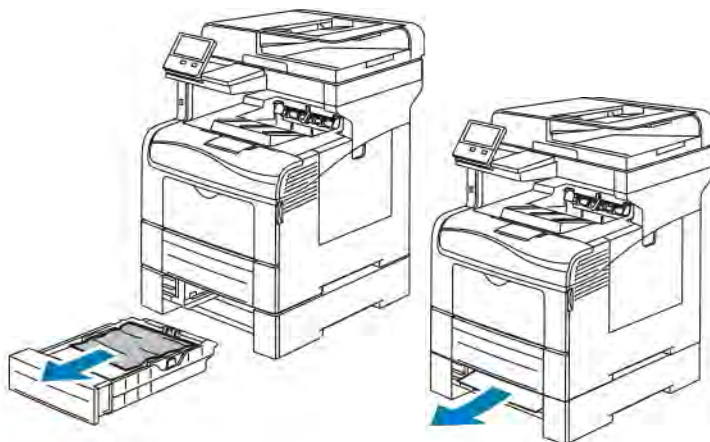
1. Estireu la safata 2 fins al final.



2. Per extreure la safata, aixequen-ne la part frontal lleugerament i després traieu-la de la impressora.

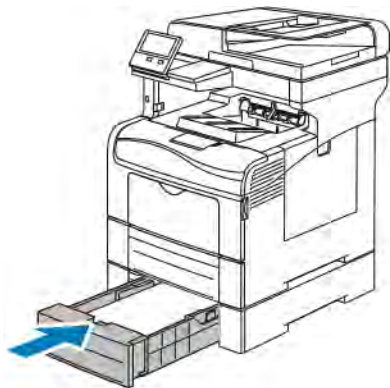


3. Traieu el paper que s'hagi arrugat de la safata i la resta de paper encallat a la part frontal de la impressora.



4. Inserir la safata 2 a la impressora i, a continuació, introduïu-la completament.

 Nota: Si la safata està estesa per a la mida de paper ofici, sobresurt quan està inserida a la impressora.



5. Si les safates es configuren com a plenament ajustables, se us demana que verifiqueu o comproveu la configuració del paper.

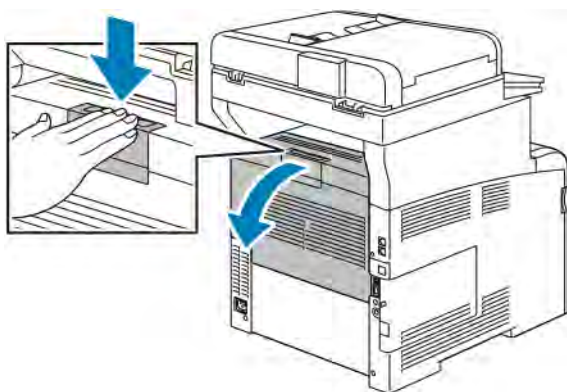
- Per confirmar el color, el tipus o la mida del paper, toqueu **D'acord**.
- Per seleccionar el color, el tipus o la mida del paper, toqueu la configuració actual i, a continuació, toqueu **D'acord**.

6. Per tornar a la pàgina principal, premeu el botó **Pàgina inicial**.

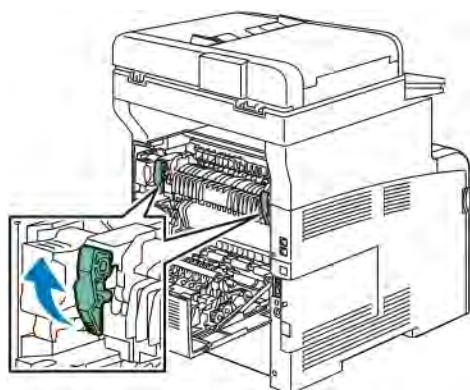
Eliminació d'encallaments del paper de l'àrea del fusor

Per resoldre l'error que es mostra al tauler de control, traieu el paper de la ruta del paper.

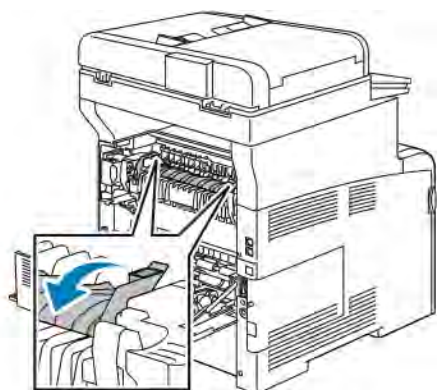
1. Pitgeu la porta posterior per obrir-la.



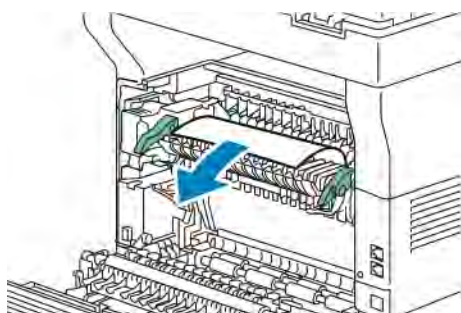
2. Si hi ha paper encallat al fusor, aixequen les dues palanques verdes per obrir-lo.



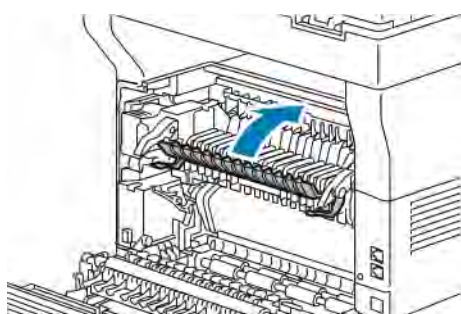
3. Per obrir la guia de paper, aixequen l'agafador verd.



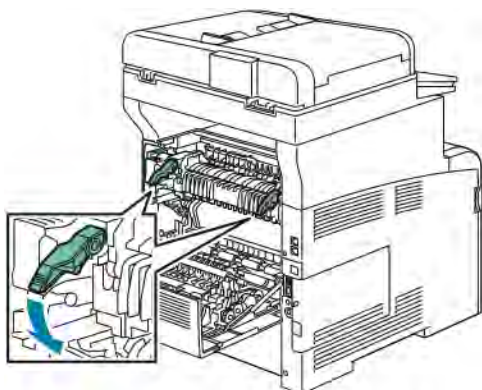
4. Traieu qualsevol paper encallat de la part posterior de la impressora.



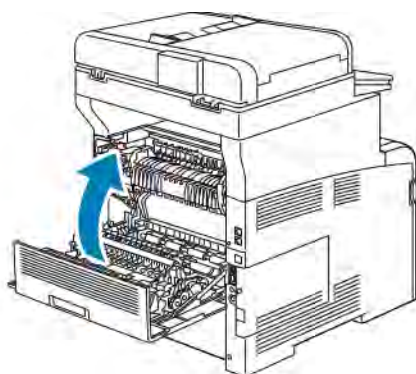
5. Tanquen la guia del paper al fusor.



6. Baixeu les palanques verdes fins a la seva posició original.



7. Tanqueu la porta posterior.



RESOLUCIÓ DE PROBLEMES D'ENCALLAMENTS DE PAPER

Diversos fulls alimentats junts

CAUSES PROBABLES	SOLUCIONS
La safata de paper és massa plena.	Traieu part del paper. No col·loqueu paper per sobre de la línia de capacitat màxima.
Les vores del paper no són uniformes.	Traieu el paper, alineeu les vores i torneu a carregar-lo.
El paper està humit.	Traieu el paper de la safata. Col·loqueu paper nou i sec a la safata.
Hi ha massa electricitat estàtica.	Col·loqueu una raima de paper nova.
S'està fent servir un paper no compatible.	Utilitzeu només paper aprovat per Xerox®. Per obtenir informació detallada, consulteu Paper compatible .
Hi ha massa humitat per al paper cuixé.	<ul style="list-style-type: none"> • Introduïu els fulls d'un en un. • Proveu de col·locar paper a la safata especial.


CAUSES PROBABLES	SOLUCIONS
Els rodets d'alimentació estan bruts.	Amb un drap net, humitejat amb aigua i sense borrissol, netegeu els rodets d'alimentació. Per obtenir informació detallada, consulteu Neteja de la impressora .
La safata s'ha carregat amb papers de tipus diferents.	Carregueu la safata només amb un tipus i una mida de paper.

El paper s'introdueix incorrectament

CAUSES PROBABLES	SOLUCIONS
El paper no està ben col·locat a la safata.	<ul style="list-style-type: none"> Traieu el paper mal col·locat i torneu a col·locar-lo correctament a la safata. Ajusteu les guies del paper de la safata perquè coincideixin amb la mida del paper.
La safata de paper és massa plena.	Traieu part del paper. No carregueu paper per sobre de la línia de màxima capacitat.
Les guies del paper no s'han ajustat correctament a la mida del paper.	Ajusteu les guies del paper de la safata perquè coincideixin amb la mida del paper.
La safata conté paper bombat o arrugat.	Traieu el paper, alliseu-lo i torneu a carregar-lo. Si encara s'alimenta incorrectament, no feu servir aquest paper.
El paper està humit.	Traieu el paper humit i substituiu-lo per un paper nou i sec.
S'està utilitzant un paper de mida, gruix o tipus incorrecte.	Utilitzeu només paper aprovat per Xerox. Per obtenir més informació, consulteu Paper compatible .
Els rodets d'alimentació estan bruts.	Amb un drap net, humitejat amb aigua i sense borrissol, netegeu els rodets d'alimentació. Per obtenir més informació, consulteu Neteja de la impressora .

Error d'alimentació d'etiquetes i sobres

CAUSES PROBABLES	SOLUCIONS
El full d'etiquetes està mirant en la direcció errònia de la safata.	<ul style="list-style-type: none"> Carregueu els fulls d'etiquetes d'acord amb les instruccions del fabricant. Carregueu les etiquetes a la safata, cap amunt. Per obtenir més informació, consulteu Etiquetes.
Falten les etiquetes, estan caragolades o s'han desenganxat del full de suport.	No utilitzeu un full si falten etiquetes, si té etiquetes caragolades o si té etiquetes desenganxades del full de suport.

CAUSES PROBABLES	SOLUCIONS
Els sobres es carreguen incorrectament.	Només podeu imprimir sobres mitjançant la safata especial o la safata 1. Per obtenir més informació, consulteu Sobres .
Els sobres s'estan rebregant.	<ul style="list-style-type: none"> La calor i la pressió del procés d'impressió làser poden provocar arrugues. Feu servir sobres compatibles. Per obtenir més informació, consulteu Instruccions per a la impressió de sobres. <p> Nota: Quan carregueu sobres amb alimentació per la vora llarga, assegureu-vos d'especificar l'orientació horitzontal al controlador d'impressió.</p>

El missatge d'encallament de paper no desapareix



Nota: Comproveu si hi ha trossos de paper a la ruta del paper i, si n'hi ha, traieu-los.

CAUSES PROBABLES	SOLUCIONS
Encara hi ha paper encallat a la impressora.	Torneu a comprovar la ruta del paper i assegureu-vos d'haver retirat tot el paper encallat.
Una de les portes de la impressora està oberta.	Comproveu les portes de la impressora. Tanqueu qualsevol porta que estigui oberta.

Encallaments durant la impressió automàtica a 2 cares

CAUSES PROBABLES	SOLUCIONS
S'està utilitzant un paper de mida, gruix o tipus incorrecte.	Utilitzeu paper de mida, gruix i tipus correctes. Per obtenir més informació, consulteu Tipus i gramatges de paper compatibles per a la impressió automàtica de 2 cares .
El paper s'ha carregat en una safata incorrecta.	Assegureu-vos que el paper es col·loca a la safata correcta. Per obtenir més informació, consulteu Paper compatible .
S'ha col·locat paper de diversos tipus a la safata.	Col·loqueu només paper d'un tipus i una mida a la safata.

Problemes de qualitat d'impressió

La impressora s'ha dissenyat per crear impressions d'una alta qualitat consistent. Si detecteu problemes de la qualitat d'impressió, feu servir la informació d'aquesta secció per resoldre el problema. Per obtenir més informació, aneu a www.xerox.com/office/VLC405support.



Atenció: La garantia de Xerox, l'Acord de servei tècnic ni la Xerox Total Satisfaction Guarantee (Garantia de satisfacció total) no cobreixen els danys provocats per l'ús de paper o suports especials no compatibles. La Xerox Total Satisfaction Guarantee (Garantia de satisfacció total) està disponible als Estats Units i al Canadà. La cobertura pot variar fora d'aquestes àrees. Poseu-vos en contacte amb el vostre representant local de Xerox per obtenir més informació.



Nota:

- Per garantir una qualitat d'impressió consistent, els cartutxos de tambor, d'impressió i de tòner de molts dispositius s'han dissenyat per deixar de funcionar en un moment predeterminat.
- Les imatges en escala de grisos que s'han imprès amb la configuració de negre compost incrementen el comptador de pàgines en color perquè es fan servir subministraments de color. El negre compost és la configuració predefinida de la majoria d'impressores.

CONTROL DE LA QUALITAT D'IMPRESSIÓ

La qualitat d'impressió de la impressora es pot veure afectada per diversos factors. Per aconseguir una qualitat d'impressió òptima i homogènia, feu servir el paper dissenyat per a la vostra impressora i ajusteu correctament el Mode de qualitat d'impressió i la configuració del color. Seguiu les directrius d'aquesta secció per mantenir una qualitat d'impressió òptima de la vostra impressora.

La temperatura i la humitat determinen la qualitat de la sortida impresa. L'interval de qualitat d'impressió òptima és 15 – 28 °C (59 – 82 °F) i 20 – 70% d'humitat relativa. Tot i això, la qualitat d'impressió pot veure's afectada si el dispositiu s'utilitza a prop dels límits de temperatura i humitat.

PAPER I SUPORTS

La impressora s'ha dissenyat per fer servir diversos tipus de paper i altres suports. Seguiu les directrius d'aquesta secció per obtenir la millor qualitat d'impressió i evitar encallaments:

- Utilitzeu només paper aprovat per Xerox. Per obtenir més informació, consulteu [Paper compatible](#).
- Feu servir només paper sec i no malmès.



Atenció: Alguns papers i altres tipus de suports poden produir una mala qualitat d'impressió, més encallaments de paper o danys a la impressora. No feu servir el següent:

- Paper rugós o porós
- Paper d'injecció de tinta
- Paper brillant o estucat no per a làser
- Paper de fotocòpia
- Paper arrugat o plegat
- Paper amb talls o perforacions
- Paper grapat
- Sobres amb finestres, tanques metàl·liques, costures laterals o adhesius amb tires d'alliberament
- Sobres encoixinats
- Suports de plàstic
- Transparències

- Assegureu-vos que el tipus de paper seleccionat al controlador d'impressió coincideix amb el tipus de paper amb el qual esteu imprimint.
- Si teniu paper de la mateixa mida carregat a més d'una safata, assegureu-vos que s'ha seleccionat la safata correcta al controlador d'impressió.
- Emmagatzemeu el paper i altres suports correctament per aconseguir una qualitat d'impressió òptima. Per obtenir més informació, aneu a [Instruccions d'emmagatzematge de paper](#).

RESOLUCIÓ DE PROBLEMES DE QUALITAT D'IMPRESSIÓ


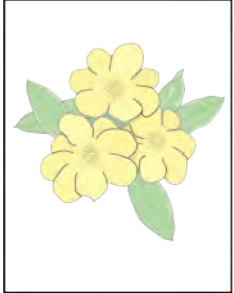
Si la qualitat d'impressió és deficient, seleccioneu el símptoma més semblant de la taula següent i comproveu la solució corresponent per corregir el problema. També podeu imprimir una pàgina de demostració per determinar amb més precisió el problema de qualitat d'impressió. Per obtenir informació detallada, consulteu [Pàgines d'informació](#).

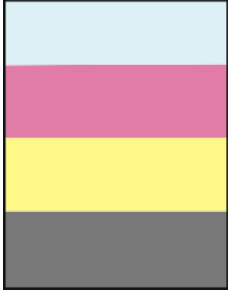
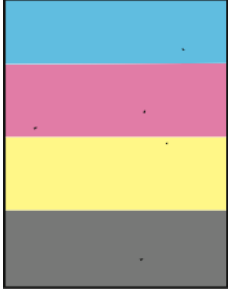

Si la qualitat d'impressió no millora després de realitzar l'acció corresponent, poseu-vos en contacte amb el representant de Xerox.

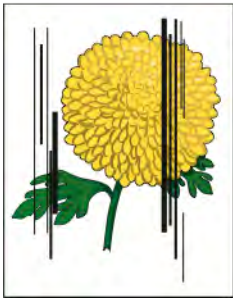



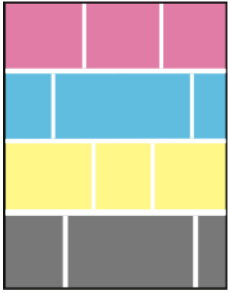
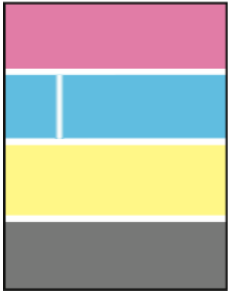
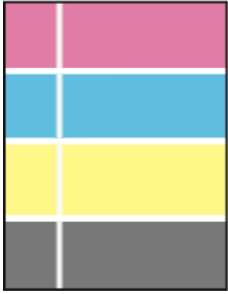
Nota:



- Per mantenir la qualitat d'impressió, els cartutxos del tambor o tòner de molts models de dispositius s'han dissenyat per deixar de funcionar en un moment predeterminat.
- Les imatges en escala de grisos que s'han imprès amb la configuració de negre compost incrementen el comptador de pàgines en color perquè es fan servir subministraments de color. El negre compost és la configuració predefinida de la majoria d'impressores.


SÍMPTOMA	CAUSES PROBABLES	SOLUCIONS
<p>Els marges del paper no són iguals.</p> <p>La imatge no està centrada a la pàgina i els marges no són iguals.</p> 	<p>Cal un ajust de registre del paper.</p>	<p>Utilitzeu el procediment de registre del paper per ajustar la posició de la imatge a la pàgina. Per obtenir informació detallada, consulteu Ajust del registre del paper.</p>
<p>Impressions atenuades amb diversos colors atenuats.</p> 	<p>Els cartutxos de tòner no són cartutxos de tòner de Xerox®.</p>	<p>Comproveu que els cartutxos de tòner compleixin les especificacions i substituïu-los si cal.</p>
	<p>El paper que s'està fent servir es troba fora de l'interval d'especificació recomanat.</p>	<p>Substituïu el paper amb un tipus i una mida recomanada, i confirmeu que la configuració del tauler de control i el controlador d'impressió siguin correctes. Per obtenir informació detallada, consulteu Paper compatible.</p>
	<p>El tipus de paper és més d'un pes o un gruix superior al de la selecció del tipus de paper.</p>	<p>Assegureu-vos que es col·loca el paper correcte a la safata del paper.</p> <p>Seleccioneu un paper més pesat al tauler de control i al controlador d'impressió.</p> <p>Utilitzeu un paper o un tipus de paper més lleuger.</p>
	<p>La tensió del rodet de transferència de polarització no s'ha ajustat per al tipus de paper.</p>	<p>Verifiqueu que els tipus de paper configurats al tauler de control i al controlador d'impressió coincideixen amb el paper a la safata.</p>
	<p>La configuració de l'aplicació o del controlador d'impressió és incorrecta.</p>	<p>Imprimiu la impressió de demostració del menú de pàgines d'informació. Per obtenir informació detallada, consulteu Pàgines d'informació. Si la demostració s'imprimeix</p>

SÍMPTOMA	CAUSES PROBABLES	SOLUCIONS
		correctament, la impressora imprimeix adequadament. Verifiqueu que les seleccions de l'aplicació i el controlador d'impressió són les adequades per al vostre treball d'impressió.
	El paper és humit.	Substituiu el paper.
	El subministrament d'alta tensió és defectuós.	Per obtenir assistència, aneu al lloc web d'assistència tècnica de Xerox® a www.xerox.com/office/VLC405support .
Només un color està atenuat. 	El cartutx de tòner és buit o malmès.	Comproveu la condició del cartutx de tòner i substituiu-lo si cal.
El color al voltant de la vora d'impressió és incorrecte.	El registre de color és incorrecte.	Ajusteu el registre de color. Per obtenir més informació, consulteu Registre del color .
Punts negres dispersos o àrees blanques (omissions). 	El paper es troba fora de l'interval d'especificació recomanat.	Substituiu el paper amb un tipus i una mida recomanada, i confirmeu que la configuració del tauler de control i el controlador d'impressió siguin correctes. Per obtenir informació detallada, consulteu Paper compatible .
	Hi ha brutícia als rodets.	Netegeu els rodets d'alimentació amb un drap net humitejat per treure la brutícia dels rodets.  Nota: No toqueu el rodet de transferència o l'extrem exposat de la corretja de transferència. Les marques dels dits poden provocar problemes de qualitat d'impressió.

SÍMPTOMA	CAUSES PROBABLES	SOLUCIONS
	Els cartutxos de tòner no són cartutxos de tòner de Xerox®.	Assegureu-vos que els cartutxos de tòner compleixin les especificacions i substituïu-los si cal. Per obtenir informació detallada, consulteu Consumibles .
<ul style="list-style-type: none"> Ratlles verticals negres o en color o diverses ratlles o línies en color. Ratlles en un color només. 	Els cartutxos de tòner no són cartutxos de tòner de Xerox®.	Assegureu-vos que els cartutxos de tòner compleixin les especificacions i substituïu-los si cal. Per obtenir informació detallada, consulteu Consumibles .
	La brutícia a la impressora s'arrossega contra el tòner abans que es produeixi la fusió.	Traieu el paper o els residus de la ruta del paper sota la coberta posterior.
	Hi ha un problema amb el cartutx de tòner per a aquest color.	Comproveu si hi ha danys al cartutx de tòner i substituïu-lo si cal. Per obtenir assistència, aneu al lloc web d'assistència tècnica de Xerox® a www.xerox.com/office/VLC405support .
Espais en blanc parcials, paper amb fesa o impressió amb taques.	El paper és humit.	Substituïu el paper.
	El paper es troba fora de l'interval d'especificació recomanat.	Substituïu el paper amb una mida i un tipus recomanats. Per obtenir informació detallada, consulteu Paper compatible .
	La impressora està gastada o malmesa.	Per obtenir assistència, aneu al lloc web d'assistència tècnica de Xerox® a www.xerox.com/office/VLC405support .
	Els cartutxos de tòner no són cartutxos de tòner de Xerox®.	Comproveu que els cartutxos de tòner compleixin les especificacions i substituïu-los si cal. Per obtenir informació detallada, consulteu Consumibles .
	El paper s'ha encallat a la ruta del paper.	<ul style="list-style-type: none"> Traieu el paper o els residus del camí del paper. Assegureu-vos que les safates s'introdueixin del tot. Assegureu-vos que la coberta posterior s'ha tancat i bloquejat.

SÍMPTOMA	CAUSES PROBABLES	SOLUCIONS
	La condensació a dins de la impressora provoca espais en blanc parcials o paper amb fesa.	Engegueu la impressora i deixeu-la engegada com a mínim una hora perquè desaparegui la condensació. Per obtenir assistència, aneu al lloc web d'assistència tècnica de Xerox® a www.xerox.com/office/VLC405support .
Apareixen espais en blanc verticals. 	Les lents del làser s'han bloquejat.	Netegeu les lents del làser. Per obtenir informació detallada, consulteu Neteja de les lents .
	La impressora està gastada o malmesa.	Per obtenir assistència, aneu al lloc web d'assistència tècnica de Xerox® a www.xerox.com/office/VLC405support .
	Els cartutxos de tòner no són cartutxos de tòner de Xerox®.	Assegureu-vos que els cartutxos de tòner compleixin les especificacions i substituïu-los si cal.
Línies o franges blanques en només un color. 	Es produeix un bloqueig a la lent del color afectar.	Netegeu la lent del color afectat. Per obtenir informació detallada, consulteu Neteja de les lents .
Apareixen línies blanques a tots els colors. 	Paper o brutícia s'ha arrossegat a la part inferior de la unitat de la corretja de transferència.	Traieu el paper o la brutícia de la impressora. Per obtenir assistència, aneu al lloc web d'assistència tècnica de Xerox® a www.xerox.com/office/VLC405support .
Impressió inclinada.	Les guies de paper de les safates	Reinicialitzeu les guies de la safata

SÍMPTOMA	CAUSES PROBABLES	SOLUCIONS
	no s'han ajustat correctament.	de paper. Per obtenir informació detallada, consulteu Col·locació de paper .
<p>Imatges amb esborralls o clapes.</p> 	El paper és massa lleuger o massa prim.	Seleccioneu un tipus diferent de paper al tauler de control, a l'aplicació o al controlador d'impressió.
	El paper és humit.	Substituiu el paper.
	La humitat és massa alta.	Reduïu la humitat a l'habitació o col·loqueu la impressora a una altra ubicació.

SÍMPTOMA	CAUSES PROBABLES	SOLUCIONS
<p>Apareixen punts o línies a intervals regulars a les impressions.</p> 	<p>Un o diversos components a la ruta del paper marquen el paper.</p>	<ol style="list-style-type: none"> 1 Imprimiu la pàgina de defectes que es repeteixen. Al tauler de control, toqueu Dispositiu > Assistència > Pàgines d'assistència > Defectes repetits. 2 Per determinar la causa, mesureu la distància entre els defectes d'impressió. <ul style="list-style-type: none"> • 28 mm (1,1 polzades) - cartutx del tambor • 53 mm (2,1 polzades) - cartutx del tambor • 75 mm (3 polzades) - cartutx del tambor • 82 mm (3,2 polzades) - fusor • 95 mm (3,7 polzades) - fusor • 25 mm (1 polzada) - corretja de transferència • 48 mm (1,9 polzades) - corretja de transferència • 57 mm (2,2 polzades) - corretja de transferència • 57 mm (2,2 polzades) - rodet de transferència 3 Si els defectes repetits coincideixen amb una d'aquestes distàncies, substituïu l'element corresponent. 4 Si la distància coincideix amb la corretja de transferència o el rodet de transferència, poseu-vos en contacte amb el servei tècnic.

Problemes de còpia i escaneig

Si la qualitat de la còpia o de l'escaneig és baixa, consulteu la taula següent.

SÍMPTOMES	SOLUCIONS
Apareixen línies o franges només en còpies de l'alimentador de documents.	Hi ha brutícia al vidre de transport de velocitat constant o al conjunt de les lents d'escaneig de la segona cara. Durant l'escaneig, el paper de l'alimentador de documents passa per sobre de la brutícia del vidre de transport de velocitat constant i crea línies o franges. Netegeu totes les superfícies del vidre amb un drap sense borrisol. Per obtenir més informació, aneu a Neteja de l'escàner .
Hi ha punts a les còpies fetes des del vidre d'exposició.	Hi ha brutícia al vidre d'exposició. Durant l'escaneig, la brutícia crea un punt a la imatge. Netegeu totes les superfícies del vidre amb un drap sense borrisol.
La imatge és massa clara o massa fosca.	Ajusta la configuració de claredat/foscor.
Els colors no són exactes.	Ajusteu la configuració del color i confirmeu que s'ha configurat el tipus d'original. Realitzeu el procediment de consistència de color d'escaneig. Per obtenir més informació, consulteu Registre del color .

Si el problema continua, per obtenir informació d'assistència en línia, aneu a www.xerox.com/office/VLC405support.

Problemes de fax



Nota: Si la impressora no pot enviar i rebre faxes, assegureu-vos que esteu connectat a una línia telefònica analògica aprovada. El fax no pot enviar o rebre quan està connectat a una línia telefònica digital.

Si no podeu enviar o rebre faxes correctament, consulteu les taules següents.

PROBLEMES D'ENVIAMENT DE FAXOS

SÍMPTOMES	CAUSES	SOLUCIONS
El document no s'ha escanejat fent servir l'alimentador de documents.	El document és massa gruixut, massa prim o massa petit.	Feu servir el vidre d'exposició per enviar el fax.
El document s'ha escanejat tort.	Les guies d'alimentació del document no s'han ajustat a l'amplada del document.	Ajusteu les guies de l'alimentador de documents perquè s'ajustin a l'amplada del document.
El fax rebut pel destinatari és borrós.	El document s'ha col·locat incorrectament.	Col·loqueu el document correctament.
	El vidre d'exposició està brut.	Netegeu el vidre d'exposició.
	El text del document és massa clar.	Ajusteu la resolució.
	Hi ha un problema amb la connexió telefònica.	Comproveu que la línia telefònica funcioni i torneu a enviar el fax.
	Hi ha un problema amb la màquina de fax de la persona que truca.	Feu una còpia per comprovar que la impressora funcioni correctament. Si la còpia s'ha imprès correctament, feu que el destinatari comprovi l'estat de la seva màquina de fax de recepció.
El fax rebut pel destinatari està en blanc.	El document s'ha carregat incorrectament.	<ul style="list-style-type: none"> Alimentador de documents: col·loqueu el document original cara amunt. Vidre d'exposició: col·loqueu el document original cara avall.
El fax no s'ha transmès.	El número de fax és incorrecte.	Comproveu el número de fax.
	La línia telefònica s'ha connectat incorrectament.	Comproveu la connexió telefònica. Si està desconnectada, connecteu-la.
	Hi ha un problema amb la màquina de fax del destinatari.	Poseu-vos en contacte amb el destinatari.

SÍMPTOMES	CAUSES	SOLUCIONS
	El fax no s'ha instal·lat o no s'ha activat.	Comproveu que el fax estigui instal·lat i activat.

Si el problema continua, per obtenir informació d'assistència en línia, aneu a www.xerox.com/office/VLC405support.

PROBLEMES DE RECEPCIÓ DE FAXOS

SÍMPTOMES	CAUSES	SOLUCIONS
El fax rebut està en blanc.	Hi ha un problema amb la connexió telefònica o amb la màquina de fax del remitent.	Comproveu que la impressora pugui realitzar còpies. Demaneu al remitent que torni a enviar el fax.
	El remitent ha carregat les pàgines incorrectament.	Poseu-vos en contacte amb el remitent.
La impressora respon a la trucada, però no accepta les dades entrants.	No hi ha prou memòria.	Si el treball conté diversos gràfics, és possible que la impressora no tingui prou memòria. La impressora no respon quan hi ha poca memòria. Suprimiu els treballs i els documents emmagatzemats i espereu a que es completi el treball existent. Això augmentarà la memòria disponible.
La mida del fax rebut s'ha reduït.	El paper de la impressora no coincideix amb la mida del document enviat.	Confirmeu la mida original dels documents. Els documents es poden reduir basant-se en el paper disponible a la impressora.
Els faxos no es poden rebre automàticament.	La impressora s'ha configurat per rebre faxos manualment.	Ajusteu la impressora en la recepció automàtica.
	La memòria està plena.	Carregueu paper si s'ha exhaurit i després imprimeu els faxos emmagatzemats a la memòria.
	La línia telefònica s'ha connectat incorrectament.	Comproveu la connexió de la línia telefònica. Si està desconnectada, connecteu-la.

SÍMPTOMES	CAUSES	SOLUCIONS
	Hi ha un problema amb la màquina de fax del remitent.	Feu una còpia per comprovar que la impressora funcioni correctament. Si la còpia s'imprimeix correctament, feu que el destinatari comprovi si la màquina de fax receptora funciona correctament.

Si el problema continua, per obtenir informació d'assistència en línia, aneu a www.xerox.com/office/VLC405support.

Obtenció d'ajuda

La impressora inclou utilitats i recursos que us ajuden a solucionar problemes d'impressió.

VISUALITZACIÓ DE MISSATGES D'ADVERTIMENT AL TAULER DE CONTROL

Si es produeix una situació d'avís, la impressora us notifica el problema. Es mostra un missatge al tauler de control i l'indicador LED d'estat al tauler de control parpelleja amb un color vermell o ambre. Els missatges d'avís us informen de situacions de la impressora que requereixen la vostra atenció, com quan el nivell dels subministraments és baix o hi ha alguna porta oberta. Si es produeix més d'una condició d'avís, només apareixerà un missatge al tauler de control.

VISUALITZACIÓ D'ERRORS ACTUALS AL TAULER DE CONTROL

Quan es produeix un avís d'error, es mostra un missatge al tauler de control que us informa del problema. Els errors actuals us informen de situacions de la impressora que n'impedeixen el funcionament normal o que en degraden la capacitat d'impressió. Si es produeix més d'un error, el tauler de control només en mostra un.

UTILITZACIÓ DE LES EINES DE SOLUCIÓ DE PROBLEMES INTEGRADES

La impressora disposa d'un conjunt d'informes que podeu imprimir. Aquests informes inclouen la pàgina d'impressió de demostració i l'informe de l'historial d'errors per ajudar-vos a solucionar determinats problemes. La pàgina d'impressió de demostració imprimeix una imatge per mostrar la qualitat de la impressió. Podeu utilitzar aquesta pàgina per solucionar problemes de qualitat d'impressió de la impressora. L'informe d'historial d'errors imprimeix informació sobre els errors més recents de la impressora.

Per obtenir més informació, consulteu [Impressió de pàgines d'informació](#).

Impressió de l'informe de l'historial d'errors.

1. Al tauler de control de la impressora, premeu el botó **Pàgina inicial**.
2. Per imprimir l'informe de l'historial d'errors, toqueu **Dispositiu > Assistència tècnica > Pàgines d'assistència tècnica > Informe de l'historial d'errors**.
3. Per tornar a la pàgina principal, premeu el botó **Pàgina inicial**.

ONLINE SUPPORT ASSISTANT (ASSISTENT D'AJUDA EN LÍNIA)

L'Online Support Assistant (Assistent d'ajuda en línia) és una base de coneixements que proporciona instruccions i permet solucionar problemes de la impressora. Podeu cercar solucions per a problemes de qualitat d'impressió, encallaments de paper, problemes d'instal·lació de programari i més.

Per accedir a l'Online Support Assistant (Assistent d'ajuda en línia), aneu a www.xerox.com/office/VLC405support.

PÀGINES D'INFORMACIÓ

La impressora disposa de pàgines d'informació que podeu imprimir. Aquestes pàgines inclouen dades de configuració i de tipus de lletra, pàgines de demostració, etc. Per obtenir informació detallada, consulteu [Pàgines d'informació](#).

MÉS INFORMACIÓ DE LA IMPRESSORA

Per obtenir més informació de la impressora, consulteu [Més informació](#).

Especificacions

Aquest apèndix conté:

Opcions i configuracions de la impressora	248
Especificacions físiques.....	251
Especificacions mediambientals	255
Especificacions elèctriques	256
Especificacions de rendiment.....	257

Opcions i configuracions de la impressora

CONFIGURACIONS DISPONIBLES

La impressora està disponible en dues configuracions:

- Impressora de xarxa amb funcions de còpia, escaneig i fax, i connectivitat de xarxa i USB.
- Impressora de xarxa amb funcions de còpia, impressió automàtica a 2 cares, escaneig i fax, i connectivitat de xarxa i USB.

FUNCIONS ESTÀNDARD

Velocitat d'impressió	Modes estàndard i millorat fins a 36 ppm (carta) / 35 ppm (A4)
Velocitat d'impressió a 2 cares	Modes estàndard i millorat fins a 24 imatges per minut
Resolució d'impressió	<ul style="list-style-type: none"> • Mode estàndard: 600 x 600 x 1 bit ppp • Mode millorat: 600 x 600 x 8 bit ppp
Capacitat de paper <ul style="list-style-type: none"> • Safata especial • Safata 1 • Alimentador opcional de 550 fulls • Safata de sortida 	<ul style="list-style-type: none"> • 150 fulls • 550 fulls • 550 fulls • 250 fulls
Mida màxima d'impressió	Extra Ofici (216 x 356 mm, 8,5 x 14 polzades)
Impressió a 2 cares	Fins a 163 g/m ² mitjançant qualsevol safata
Velocitat de còpia <ul style="list-style-type: none"> • Còpia a una cara • Còpia a 2 cares 	<ul style="list-style-type: none"> • 36 còpies per minut en color, 36 en blanc i negre. • 24 còpies per minut en color, 24 en blanc i negre.
Resolució de còpia	600 x 600 ppp
Mida màxima de còpia	Extra Ofici (216 x 356 mm, 8,5 x 14 polz.)
Alimentador de documents	Alimentador automàtic de documents a 2 cares d'una sola passada
Capacitat de l'alimentador de documents	50 fulls
Resolució d'escaneig <ul style="list-style-type: none"> • Òptic • TWAIN • WIA 	<ul style="list-style-type: none"> • 600 x 600 ppp • Fins a 1200 ppp interpolat • Fins a 600 ppp
Mida màxima d'escaneig	<ul style="list-style-type: none"> • 215,9 x 297 mm (8,5 x 11,7 polz.)

<ul style="list-style-type: none"> • Vidre d'exposició • Alimentador automàtic de documents a 2 cares d'una sola passada 	<ul style="list-style-type: none"> • 215,9 x 355,6 mm (8,5 x 14 polz.)
Formats de fitxers	<ul style="list-style-type: none"> • JPEG • TIFF • PDF • PDF/A • XPS
Escaneig compatible	<ul style="list-style-type: none"> • Escaneig al directori principal • Escaneig a la xarxa (FTP o SMB) • Escaneig a correu electrònic • Escaneig a una unitat flaix USB • Escaneig a l'escriptori (WSD)
Llibreta d'adreces electròniques	<ul style="list-style-type: none"> • Fins a 100 adreces electròniques • Fins a 10 grups d'adreces electròniques • Fins a 10 adreces per grup d'adreces electròniques
Tauler de control	Pantalla tàctil LCD de 5 polzades amb botons de pàgina inicial i alimentació/reactivació
Connectivitat	<ul style="list-style-type: none"> • 2 x USB 2.0 (Tipus A) • USB 3.0 (Tipus B) • Ethernet 10BASE-T / 100BASE-TX / 1000BASE-T • Connectivitat de xarxa sense fil amb un adaptador de xarxa sense fil compatible amb IEEE802.11 n/g/b (opcional) • Comunicació de camps propers (NFC) • AirPrint • Mopria™
Accés remot	Embedded Web Server

OPCIONS I ACTUALITZACIONS

- Adaptador de xarxa sense fil
- Disc dur de 320 GB
- Alimentador de 550 fulls
- Suport
- Lector de targetes extern / Kit d'RFID
- Kit d'interfície de dispositiu extern

Especificacions

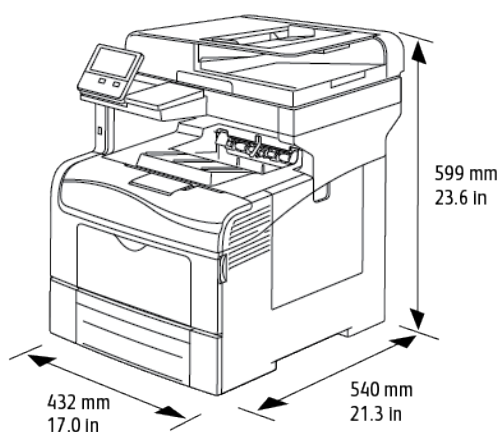
- Xerox® Common Access Card Enablement Kit

Especificacions físiques

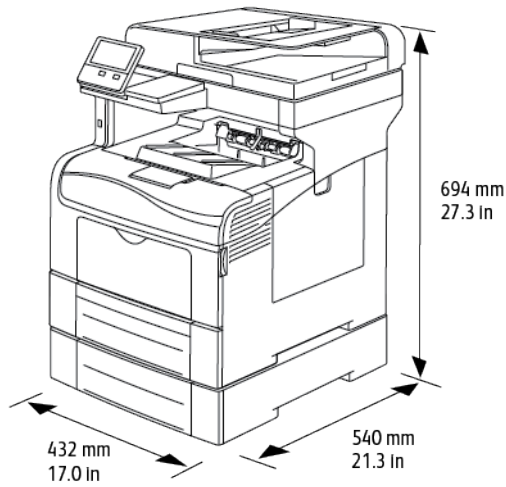
GRAMATGES I DIMENSIONS

	CONFIGURACIÓ ESTÀNDARD	CONFIGURACIÓ AMB L'ALIMENTADOR OPCIONAL DE 550 FULLS
Amplada	432 mm (17 polzades)	432 mm (17 polzades)
Profunditat	540 mm (21,3 polzades)	540 mm (21,3 polzades)
Alçada	599 mm (23,6 polzades)	737 mm (29 polzades)
Gramatge	32,7 kg (72 lb)	35,25 kg (77.7 lb)

Configuració estàndard



Configuració amb l'alimentador opcional de 550 fulls

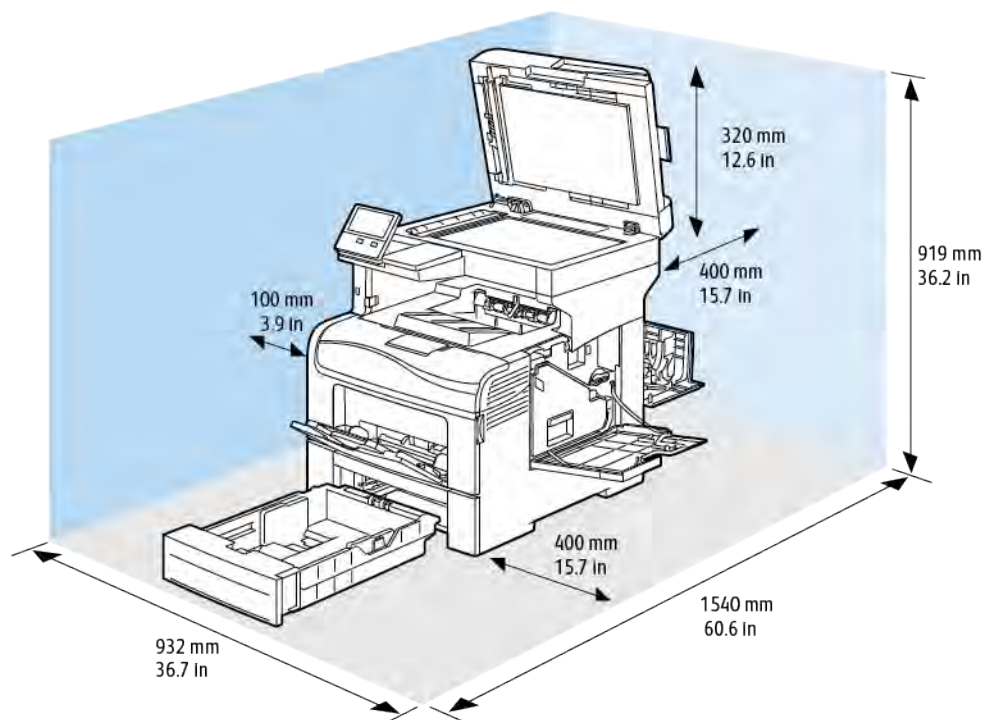


REQUISITS D'ESPAI TOTAL

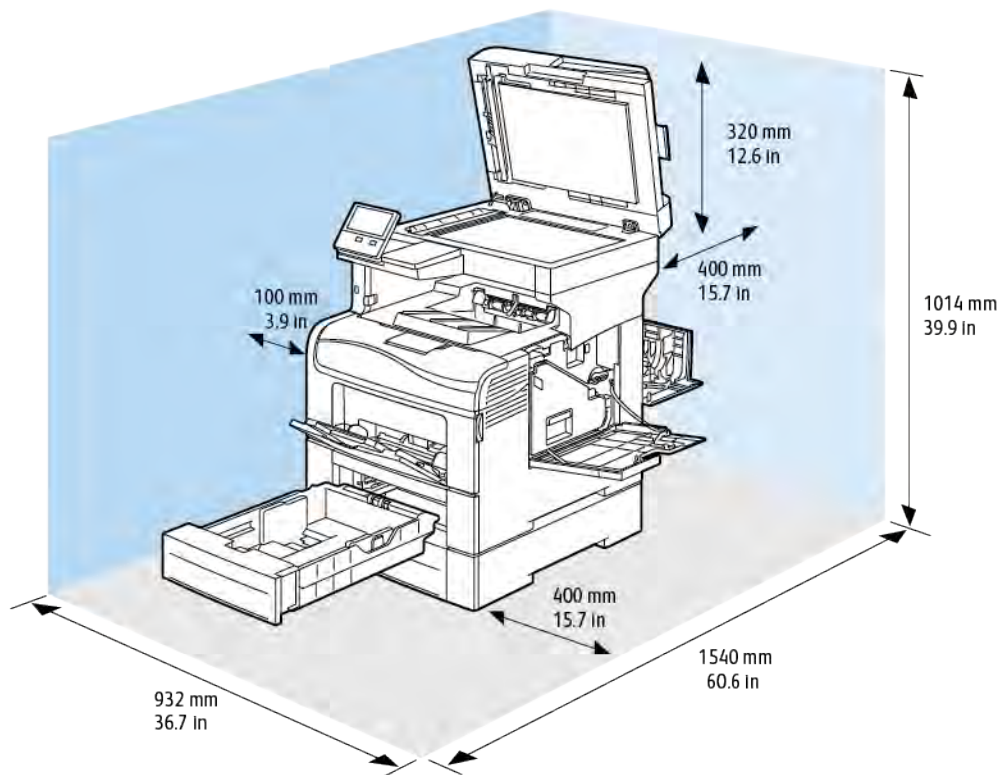
	CONFIGURACIÓ ESTÀNDARD	CONFIGURACIÓ AMB L'ALIMENTADOR OPCIONAL DE 550 FULLS
Amplada	932 mm (36,7 polzades)	932 mm (36,7 polzades)
Profunditat	1540 mm (60,6 polzades)	1540 mm (60,6 polzades)
Alçada	919 mm (36,2 polzades)	1014 mm (39,9 polzades)

REQUISITS D'ESPAI LLIURE

Requisits d'espai lliure per a la configuració base



Requisits d'espai lliure amb l'alimentador opcional de 550 fulls



Especificacions mediambientals

TEMPERATURA

- Interval de temperatura de funcionament: 10 – 32 °C (50 – 90°F)
- Interval de temperatura òptim: 15 – 28 °C (59 – 82 °F)

HUMITAT RELATIVA

- Interval d'humitat de funcionament: 10–85%
- Interval d'humitat òptim: 20 – 70% d'humitat relativa a 28 °C (82 °F)



Nota: En condicions mediambientals extremes, com ara 10 °C i una humitat relativa del 85%, es poden produir defectes d'impressió a causa de la condensació.

ALTITUD

Per obtenir el millor rendiment, utilitzeu la impressora a altituds inferiors a 3100 m (10170 peus).

Especificacions elèctriques

TENSÍO I FREQÜÈNCIA DE LA FONT D'ALIMENTACIÓ

TENSÍO DE LA FONT D'ALIMENTACIÓ	FREQÜÈNCIA	CORRENT NECESSÀRIA
110–127 V CA +/-10% (99 – 140 V CA)	60 Hz +/- 3 Hz	10 A
220 – 240 V CA +/- 10% (198 – 264 V CA)	50 Hz +/- 3 Hz	6 A


CONSUM

- Mode de suspensió: < 4 W
- Mode de baixa energia: 19,5 W
- Suspensió: 82 W
- Impressió contínua: 705 W

RECICLATGE DE SUBMINISTRAMENTS

Si voleu tornar els subministraments utilitzats per reciclar-los, seguiu les instruccions que s'inclouen amb els nous subministraments. Si no disposeu de les instruccions o l'etiqueta d'enviament, per obtenir més informació, aneu a: www.xerox.com/recycling.

Especificacions de rendiment

FUNCIÓ	CARACTERÍSTIQUES TÈCNIQUES
Interval d'escalfament de la impressora	Activació: Fins a 60 segons. Recuperació des del mode de suspensió en només 4 segons.  Nota: El temps d'escalfament pressuposa una temperatura ambient de 20 °C (68 °F) a una humitat relativa del 65 %.

VELOCITAT D'IMPRESSIÓ

Les velocitats d'impressió per a la impressió contínua són d'un màxim de 36 ppm. Les impressions en color i en blanc i negre s'imprimeixen a la mateixa velocitat.

Són diversos els factors que afecten la velocitat d'impressió:

- Mode d'impressió: El mode d'impressió més ràpid és l'estàndard.
- Mida del paper: Carta (8,5 x 11 polzades) s'imprimeix una mica més ràpid que A4 (210 x 297 mm). Les mides més grans redueixen la velocitat d'impressió.
- Tipus i gramatges de paper: Per a una impressió més ràpida, feu servir gramatges d'un màxim de 105 g/m².

Velocitats màximes d'impressió:

- Impressió a una cara: 36 ppm en paper de mida Carta i 35 ppm en paper A4
- Impressió a 2 cares: 24 imatges per minut en paper de mida Carta i en paper A4
- Paper de cartolina: 18 ppm

Informació normativa

Aquest apèndix conté:

Normativa bàsica	260
Normatives sobre còpies.....	266
Normatives de fax	269
Certificació de seguretat.....	274
Material Safety Data sheets (Fulls de dades de seguretat de materials)	275

Normativa bàsica

Xerox ha provat aquesta impressora segons els estàndards d'emissions electromagnètiques i d'immunitat. Aquests estàndards estan dissenyats per mitigar les interferències causades o rebudes per la impressora en un entorn d'oficina típic.

NORMATIVA FCC DELS EUA

S'ha comprovat que aquest equip s'ajusta als límits per a dispositius digitals de classe A, segons les seccions 15 i 18 de la normativa FCC. Aquests límits s'han establert per proporcionar una protecció raonable contra interferències perjudicials quan l'equip s'utilitza en entorns comercials. Aquest equip genera, utilitza i pot emetre energia de radiofreqüència. Si el dispositiu no s'instal·la i s'utilitza segons aquestes instruccions, es poden produir interferències perjudicials per a les radiocomunicacions. La utilització d'aquest equip en zones residencials pot produir interferències perjudicials. Els usuaris hauran de resoldre les interferències per compte propi.

Si l'equip produeix interferències perjudicials per a la recepció de ràdio o televisió (aquesta circumstància es pot establir apagant i engegant el dispositiu), es recomana que l'usuari intenti eliminar-les mitjançant una o més mesures de les següents:

- Torneu a orientar o posicionar l'antena de recepció.
- Augmenteu la separació entre l'equip i el receptor.
- Connecteu l'equip a una presa d'un circuit diferent del del receptor.
- Poseu-vos en contacte amb el distribuïdor o amb un tècnic de ràdio i televisió experimentat per obtenir ajuda.

Els canvis o les modificacions d'aquest equip que no hagin estat aprovades per Xerox poden invalidar l'autoritat de l'usuari per utilitzar aquest equip.



AVÍS: Per garantir el compliment de les seccions 15 i 18 de la normativa FCC, utilitzeu cables apantallats.

CANADÀ

Aquest dispositiu digital de classe A s'ajusta a la normativa ICES-003 i ICES-001 del Canadà.

Cet appareil numérique de la classe A est conforme à la norme NMB-003 et NMB-001 du Canada.

CERTIFICACIONS EUROPEES



La marca CE del producte indica que Xerox declara el compliment de les següents directrius aplicables de la Unió Europea, a partir de les dates indicades:

- 16 d'abril de 2014: Directiva 2014/53/UE sobre dispositius de ràdio

En virtut d'aquest document, Xerox declara que el model del dispositiu de ràdio VersaLink® C405 satisfà la directiva 2014/53/UE. El text complet de la declaració de conformitat de la UE es pot trobar a l'adreça d'Internet següent: www.xerox.com/environment_europe

Aquesta impressora, si s'utilitza segons les instruccions corresponents, no comporta cap risc per a l'usuari ni per al medi ambient.

 **AVÍS:**

- Els canvis o les modificacions d'aquest dispositiu que Xerox Corporation no hagi aprovat específicament poden invalidar el dret de l'usuari a utilitzar-lo.
- La radiació externa d'equips industrials, científics i mèdics (ISM) poden interferir amb el funcionament d'aquest dispositiu de Xerox. Si la radiació externa de dispositius ISM produeix interferències al producte, poseu-vos en contacte amb el representant de Xerox per obtenir ajuda.
- Aquest producte és de classe A. La utilització d'aquest producte en àmbits domèstics pot produir interferències a les freqüències de ràdio que l'usuari haurà de resoldre de la manera pertinent.
- Per garantir el compliment de les normatives de la Unió Europea, utilitzeu cables apantallats.

INFORMACIÓ MEDIAMBIENTAL SOBRE L'ACORD D'EQUIPS PER A IMATGES DEL GRUP 4 DE LA UNIÓ EUROPEA

Informació mediambiental que proporciona solucions ecològiques i que redueix costos

La informació següent s'ha preparat a fi d'ajudar als usuaris i s'ha publicat com a resposta a la Directiva de productes relacionats amb l'energia de la Unió Europea (UE), específicament l'estudi del Grup 4 sobre els equips per a imatges. Aquesta directiva requereix als fabricants que millorin el rendiment mediambiental dels productes afectats i recolza el pla d'acció de la UE quant a la eficiència energètica.

Els productes afectats són els equips domèstics i d'oficina que compleixen els criteris següents:

- Productes de format monocrom estàndard amb una velocitat màxima inferior a 66 imatges A4 per minut
- Productes de format de color estàndard amb una velocitat màxima inferior a 51 imatges A4 per minut

Avantatges mediambientals de la impressió a doble cara

La majoria de productes de Xerox tenen la funció d'impressió a doble cara, també coneguda com a impressió a dues cares. Aquesta funció permet imprimir a les dues cares del paper automàticament, la qual cosa permet reduir l'ús de recursos valuosos gràcies a la reducció del consum de paper. L'acord d'equips per a imatges del Grup 4 requereix que, als models amb una capacitat igual o superior a les 40 ppm en color o 45 ppm en blanc i negre, la funció de doble cara hagi estat habilitada per defecte durant la instal·lació de la màquina i del controlador. En alguns models de Xerox per sota d'aquestes velocitats també pot habilitar-se per defecte la impressió a dues cares en el moment de la instal·lació. Si continueu utilitzant la funció de doble cara, reduireu l'impacte del vostre treball sobre el medi ambient. Malgrat això, si necessiteu imprimir a una cara, podeu canviar la configuració al controlador d'impressió.

Tipus de paper

Aquest producte es pot utilitzar per imprimir en paper reciclat i nou, aprovat segons un esquema d'administració mediambiental, que compleix l'estàndard EN12281 o un estàndard de qualitat similar. En determinades aplicacions, es pot utilitzar paper de gramatge inferior (60 g/m²), produït mitjançant menys matèria primera i

que, per tant, garanteix un estalvi de recursos en cada impressió. Es recomana analitzar aquesta estratègia per determinar si satisfà les vostres necessitats d'impressió.

Producte amb la certificació ENERGY STAR



La configuració següent d'aquest dispositiu té la certificació ENERGY STAR® d'acord amb els requisits del programa d'equips per a imatges ENERGY STAR.

Impressora de xarxa amb funcions de còpia, impressió automàtica a 2 cares, escaneig i fax, i connectivitat de xarxa i USB.

Les marques ENERGY STAR i ENERGY STAR són marques registrades als Estats Units.

El programa d'equips per a imatges d'ENERGY STAR és un esforç en equip entre els governs dels Estats Units, la Unió Europea i Japó i la indústria d'equips per a oficines per promoure copiadors, impressores, faxos, impressores multifuncionals, ordinadors personals i monitors eficients energèticament. La reducció del consum d'energia dels productes ajuda a reduir la pol·lució, la pluja àcida i els canvis a llarg termini sobre el clima, tot reduint les emissions resultants de la generació d'electricitat.

Les opcions d'ENERGY STAR es configuren de forma predefinida a la fàbrica als equips Xerox® perquè passin al mode d'estalvi d'energia 2 minuts després de l'última còpia o impressió.

Consum energètic i temps d'activació

La quantitat d'electricitat que consumeix un dispositiu depèn de la manera com s'utilitza. Aquest dispositiu s'ha dissenyat i configurat per reduir el vostre consum d'electricitat.

S'han activat els modes d'estalvi d'energia al dispositiu per reduir el consum energètic. Un cop finalitzada la darrera impressió, la impressora passa al mode Preparada. En aquest mode, la impressora pot tornar a imprimir immediatament. Si el dispositiu no s'utilitza durant un determinat període de temps, es passa al mode de baixa energia i, a continuació, al mode de suspensió. En aquests modes, per tal de reduir el consum energètic del producte, només es mantenen actives les funcions essencials. El dispositiu triga una mica més a produir la primera impressió en sortir del mode Estalvi d'energia que no pas del mode Preparada. Aquest retard és conseqüència de la reactivació del sistema i és habitual en la majoria de dispositius d'impressió del mercat.

Per estalviar energia, podeu activar el mode d'apagada automàtica al dispositiu. Si s'activa el mode d'apagada automàtica, podeu configurar-lo de la següent manera:

- **Permet-ho sempre:** El dispositiu s'apaga automàticament després d'un període especificat i quan s'han exhaurit els temps d'espera del mode de suspensió i del mode de baixa energia.
- **Permet-ho només si se satisfan les condicions:** El dispositiu s'apaga automàticament només quan s'esgoten els temps d'espera. El dispositiu també s'apaga si no s'activen les funcions de fax, la unitat USB, i la connectivitat de xarxa per cable i sense fil.

Per canviar la configuració d'estalvi d'energia, consulteu el *Manual d'usuari* a www.xerox.com/office/VLC405docs. Per obtenir més informació, poseu-vos en contacte amb l'administrador del sistema o consulteu la *System Administrator Guide (Guia de l'administrador del sistema)*.

Per activar el mode d'apagada automàtica, poseu-vos en contacte amb l'administrador del sistema. Per obtenir més informació, consulteu la *System Administrator Guide* (Guia de l'administrador del sistema) a www.xerox.com/office/VLC405docs.

Per obtenir més informació sobre la participació de Xerox en iniciatives de sostenibilitat, aneu a: www.xerox.com/environment.



Nota: El canvi dels intervals predefinits d'activació d'estalvi d'energia pot produir un consum energètic superior del dispositiu. Abans de desactivar els modes d'estalvi d'energia o configurar un interval d'activació llarg, tingueu en compte l'augment del consum energètic del dispositiu.

Configuració predefinida d'estalvi d'energia

El dispositiu té la certificació ENERGY STAR® d'acord amb els requisits del programa d'equips per a imatges ENERGY STAR. L'interval per passar del mode Preparada al mode de baixa energia es pot configurar amb valors de fins a 60 minuts. El valor predefinit és 1 minut. L'interval per passar del mode de baixa energia al mode de suspensió es pot configurar amb valors de fins a 60 minuts. El valor predefinit s'ha configurat com a 1 minut. L'interval per passar del mode de baixa energia al mode de suspensió pot ser de fins a 60 minuts.

Per canviar la configuració d'estalvi d'energia, poseu-vos en contacte amb l'administrador del sistema o consulteu la *System Administrator Guide* (Guia de l'administrador del sistema) a www.xerox.com/office/VLC405docs.

Certificació EcoLogo per a dispositius d'oficina CCD-035



El producte s'ha certificat amb l'estàndard EcoLogo per a dispositius d'oficina, i satisfà tots els requisits per a la reducció de l'impacte mediambiental. Per aconseguir la certificació, Xerox Corporation ha demostrat que el producte satisfà els criteris d'eficiència energètica d'EcoLogo. Els faxos, els dispositius multifunció, les impressores i les copiadors certificades també han de satisfer criteris de, per exemple, reducció d'emissions de productes químics, i demostrar la seva compatibilitat amb subministraments reciclats. EcoLogo es va establir l'any 1988 per ajudar els consumidors a trobar productes i serveis amb un impacte mediambiental reduït. EcoLogo és una certificació mediambiental voluntària, de diversos components i que es basa en el cicle de vida corresponent. Aquesta certificació indica que un determinat producte ha satisfet un conjunt de proves científiques rigoroses i/o una auditoria completa per provar el compliment d'exigents estàndards mediambientals de rendiment d'altres fabricants.

ALEMANYA

Alemanya: logotip del Blue Angel



RAL, l'institut alemany per al control de qualitat i etiquetatge, ha concedit a aquesta configuració d'aquest dispositiu la certificació mediambiental Blue Angel.

Impressora de xarxa amb funcions de còpia, impressió automàtica a 2 cares, esca-neig i fax, i connectivitat de xarxa i USB.

Aquesta etiqueta indica que el dispositiu satisfà els criteris de Blue Angel d'accepta-bilitat mediambiental quant a disseny, fabricació i funcionament. Per obtenir més informació, aneu a www.blauer-engel.de.

Blendschutz

Das Gerät ist nicht für die Benutzung im unmittelbaren Gesichtsfeld am Bildschirmarbeitsplatz vorgesehen. Um störende Reflexionen am Bildschirmarbeitsplatz zu vermeiden, darf dieses Produkt nicht im unmittelbaren Ge-sichtsfeld platziert werden.

Lärmemission

Maschinenlärminformations-Verordnung 3. GPSGV: Der höchste Schalldruckpegel beträgt 70 dB(A) oder weni-ger gemäß EN ISO 7779.

Importeur

Xerox GmbH
Hellersbergstraße 2-4
41460 Neuss
Deutschland

NORMATIVA ROHS DE TURQUIA

En compliment de l'article 7 (d), mitjançant aquest document confirmem que "compleix la normativaEEE".
"EEE yönetmeliğine uygundur."

CERTIFICACIÓ DE LA COMUNITAT ECONÒMICA EUROASIÀTICA



Rússia, Bielorrússia i Kazakhstan estan considerant l'establiment d'una unió duanera, la Comu-nitat Econòmica Euroasiàtica (EurAsEC). Els membres de la Comunitat Econòmica Euroasiàtica preveuen compartir un esquema normatiu i una marca de certificació EurAsEC comunes, la marca EAC.

INFORMACIÓ DE NORMATIVA PER A ADAPTADORS DE XARXA SENSE FILS DE 2.4 GHZ I 5 GHZ

Aquest producte conté un mòdul de transmissió de freqüències de ràdio LAN sense fils de 2,4 i 5 GHz que compleix amb els requisits especificats a la secció 15 de l'FCC, a Industry Canada RSS-210 i a la directiva del Consell Europeu 2014/53/UE. La potència de sortida de radiofreqüència del dispositiu no superarà els 20 dBm en cap freqüència.

La utilització del dispositiu està subjecta a les dues condicions següents:

1. El dispositiu no ha de produir interferències perjudicials i
2. El dispositiu ha d'acceptar les interferències rebudes, fins i tot les interferències que poden resultar en un funcionament indesitjat.

Els canvis o modificacions d'aquest dispositiu que no estiguin aprovats específicament per Xerox Corporation poden invalidar el dret de l'usuari de fer servir aquest equip.

EMISSIÓ D' OZÓ

Aquesta impressora crea ozó durant el seu funcionament normal. La quantitat d'ozó produïda depèn de la quantitat de còpies. L'ozó és més pesant que l'aire i no es crea en una quantitat suficient per a ser perjudicial. Instal·leu la impressora en una habitació ben ventilada.

Per obtenir més informació als Estats Units i Canadà, aneu a www.xerox.com/environment. En altres mercats, poseu-vos en contacte amb el vostre representant local de Xerox o aneu a www.xerox.com/environment_europe:

Normatives sobre còpies

ESTATS UNITS

El Congrés, per llei, ha prohibit la reproducció dels elements següents en certes circumstàncies. Es poden imposar penes de multes o presó a les persones culpables de realitzar aquestes reproduccions.

1. Obligacions o valors del Govern dels Estats Units, com ara:

- Certificats d'endeutament.
- Moneda del Banc Nacional.
- Cupons de bons.
- Bitllets de la Reserva Federal.
- Certificats de plata.
- Certificats d'or.
- Bons dels Estats Units.
- Notes del Tresor.
- Notes de la Reserva Federal.
- Notes fraccionals.
- Certificats de dipòsit
- Diners en paper.
- Bons i obligacions d'algunes agències governamentals, com ara FHA, etc.
- Bons. Els bons d'estalvi dels Estats Units només es poden fotografiar amb finalitats de publicitat relacionada amb la campanya de venda d'aquests bons.
- Segells de l'hisenda pública. Si cal reproduir un document legal sobre el que hi ha un segell d'hisenda cancel·lat, es pot fer sempre que la reproducció del document es faci amb finalitats legítimes.
- Segells postals, cancel·lats o sense cancel·lar. Amb finalitats filatèliques, els segells postals es poden fotografiar sempre que la reproducció sigui en blanc i negre i tingui unes dimensions lineals que siguin menys d'un 75% o més d'un 150% de l'original.
- Girs postals.
- Bitllets, xecs o efectes bancaris emesos per o amb l'autorització del Govern dels Estats Units.
- Segells i altres elements que representin valor, de qualsevol denominació, que s'hagin emès o es puguin emetre d'acord amb qualsevol Llei del Congrés.
- Certificats de compensació ajustada dels veterans de les Guerres Mundials.

2. Obligacions o valors de qualsevol Govern estranger, banc o corporació.

3. Materials amb copyright, llevat que s'hagi obtingut el permís del propietari del copyright o la reproducció caigui dins de les disposicions de drets de reproducció de biblioteques o "ús legítim" de la llei de copyright. Es pot obtenir més informació d'aquestes disposicions a l'oficina de Copyright de la Biblioteca del Congrés, Washington, D.C. 20559. Demaneu per la Circular R21.
4. Certificat de ciutadania o naturalització. Es poden fotografiar els certificats de naturalització d'estrangers.
5. Passaports. Es poden fotografiar els passaports estrangers.
6. Documents d'immigració.
7. Targetes de registre d'allistament.
8. Documents de reclutament del servei de selecció que tinguin qualsevol d'aquestes informacions del sol·licitant:
 - Guanyos o ingressos.
 - Antecedents penals.
 - Estat físic o mental.
 - Estat de dependència.
 - Servei militar anterior.
 - Excepció: els certificats de llicenciamnt militar dels Estats Units es poden fotografiar.
9. Plaques, targetes d'identificació o insígnies del personal militar o de membres de diversos departaments federals, com l'FBI, el Departament del Tresor, etc. (llevat que la fotografia sigui processada pel cap del departament o l'oficina).

En alguns estats també estan prohibides les reproduccions d'aquests elements:

- Matrícules d'automòbils.
- Carnets de conduir.
- Certificats de propietat d'automòbils.

La llista anterior no és exhaustiva i no s'assumeix cap responsabilitat per la seva exhaustivitat o precisió. Si teniu dubtes, consulteu amb el vostre advocat.

Per obtenir més informació sobre aquestes disposicions, poseu-vos en contacte amb l'oficina de copyright, Biblioteca del Congrés, Washington, D.C. 20559. Demaneu per la circular R21.

CANADÀ

El Parlament, per llei, ha prohibit la reproducció dels elements següents en certes circumstàncies. Es poden imposar penes de multes o presó a les persones culpables de realitzar aquestes reproduccions.

- Bitllets o paper moneda actuals
- Obligacions o valors d'un govern o un banc
- Documents del Tresor públic o fiscals
- El segell públic de Canadà o d'una província, o el segell d'un organisme públic o una autoritat de Canadà, o d'un tribunal de justícia

- Proclamacions, ordres, reglamentacions o nomenaments, o els seus avisos (amb la intenció de simular que han estat impresos per Queen's Printer per a Canadà, o la impremta equivalent d'una província)
- Marques, marques comercials, segells, embalatges o dissenys utilitzats pel Govern de Canadà o una província, el govern d'un estat que no sigui Canadà, o un departament, junta, Consell o agència establerta pel Govern de Canadà o d'una província o el govern d'un estat que no sigui Canadà, o que es facin servir en el seu nom
- Segells impresos o adhesius utilitzats per a la renda pel govern de Canadà o d'una província, o pel govern d'un altre estat que no sigui Canadà
- Documents o registres que estiguin en poder dels funcionaris públics responsables de crear o emetre còpies certificades d'aquests documents, on la còpia simular ser una còpia certificada dels documents
- Material amb copyright o marques comercials, de qualsevol forma o tipus, sense el consentiment del propietari del copyright o la marca comercial

Aquesta llista es proporciona per a la vostra comoditat i assistència, però no és exhaustiva i no s'assumeix cap responsabilitat per la seva exhaustivitat o precisió. Si teniu dubtes, consulteu amb el vostre assessor legal.

ALTRES PAÏSOS

La còpia de determinats documents pot ser il·legal al vostre país. Es poden imposar penes de multes o presó a les persones culpables de realitzar aquestes reproduccions.

- Bitllets de moneda
- Bitllets i xecs d'un banc
- Bons i valors del govern i del banc
- Passaports i targetes d'identificació
- Materials amb copyright o marques comercials sense el consentiment del propietari
- Segells postals i altres instruments negociables

Aquesta no és una llista exhaustiva i no s'assumeix cap responsabilitat per la seva exhaustivitat o precisió. Si teniu dubtes, consulteu amb el vostre assessor.

Normatives de fax

ESTATS UNITS

Requisits de capçalera d'enviament de fax

La llei Telephone Consumer Protection Act de 1991 fa que sigui il·legal utilitzar un ordinador o un altre tipus de dispositiu electrònic, incloent-hi una màquina de fax, per enviar missatges excepte si el missatge duu de forma clara al marge superior o inferior de cada pàgina transmesa, o bé a la primera pàgina de la transmissió, la data i l'hora que es va enviar i un identificador de l'empresa, l'organització o l'individu que envia el missatge, juntament amb el número de telèfon de la màquina transmissora, de l'empresa o l'organització o del particular. El número de telèfon proporcionat no pot ser un número que comenci per 900 ni cap altre número les tarifes del qual excedeixen les locals o les de llarga distància.

Per obtenir instruccions sobre la programació de la informació de la Capçalera d'enviament de fax, consulteu la secció de la *System Administrator Guide* (Guia de l'administrador del sistema) relativa a la configuració de valors predefinits de transmissió.

Informació d'acoblador de dades

Aquest equip compleix amb la Part 68 de les normes FCC i els requisits adoptats per la Administrative Council for Terminal Attachments (ACTA). A la coberta de l'equip hi ha una etiqueta que conté, entre altres dades, un identificador del producte amb el format US:AAAEQ##TXXXX. Si us ho demanen, cal que doneu aquest número a la companyia telefònica.

Els components per connectar aquest equip a la xarxa elèctrica i a la xarxa telefònica han de complir les normes FCC Part 68 i requisits de l'ACTA corresponents. El producte ve acompanyat d'un cable telefònic i un connector modular que compleixen aquestes normes. Es connecta a un connector modular compatible que també compleix amb la norma. Consulteu les instruccions d'instal·lació per a més informació.

Podeu connectar la impressora amb tota seguretat a la següent entrada modular: USOC RJ-11C amb la línia de telèfon que compleix els requisits (amb connectors modulars) que trobareu en el kit d'instal·lació. Consulteu les instruccions d'instal·lació per a més informació.

El Ringer Equivalence Number (REN) s'utilitza per determinar el nombre de dispositius que es poden connectar a una línia telefònica. Si en una línia telefònica el REN és excessiu, pot donar-se el cas que els dispositius no sonin quan hi hagi una trucada entrant. En la majoria d'àrees, però no en totes, la suma de RENs no hauria de superar cinc (5,0). Per estar segurs del nombre de dispositius que es poden connectar a una línia, determinat pel número REN total, poseu-vos en contacte amb la vostra companyia telefònica. Pels productes aprovats després del 23 de juliol del 2001, el REN és part de l'identificador del producte, amb el format US: AA AEQ##TXXXX. Els dígit amb els dos símbols del coixinet (##) són el REN sense la coma decimal (per exemple, 03 és un REN de 0,3). Per a productes anteriors, el REN es mostra de forma individual a l'etiqueta.

Per sol·licitar el servei correcte de la companyia telefònica local, potser haureu de citar els codis de la llista següent:

- Codi d'interfície d'instal·lació (FIC) = 02LS2
- Codi d'ordre de servei (SOC) = 9.0Y



Atenció: Poseu-vos en contacte amb la companyia telefònica local per obtenir informació del tipus de connector modular instal·lat a la vostra línia. La connexió d'aquesta màquina a un connector no autoritzat pot malmetre l'equip de la companyia telefònica. Vós, no Xerox, assumeireu tota la responsabilitat pels danys provocats per la connexió d'aquesta màquina a un connector no autoritzat.

Si aquest equip de Xerox® provoca danys a la xarxa telefònica, la companyia telefònica pot interrompre temporalment el servei a la línia telefònica a la qual s'ha connectat. Si no és possible avisar-vos amb temps, la companyia telefònica comunicarà la desconexió al més aviat possible. Si la companyia telefònica interromp el servei, us poden comunicar el vostre dret a realitzar una queixa davant de la FCC si creieu que cal.

La companyia telefònica podria canviar les seves instal·lacions, el seu equip o les seves operacions o els procediments que puguin afectar el funcionament de l'equip. Si la companyia telefònica fa algun canvi que afecti el funcionament de l'equip, hauria de notificar-ho perquè realitzeu les modificacions necessàries per mantenir un servei ininterromput.

Si teniu problemes amb aquest equip Xerox®, poseu-vos en contacte amb el centre de servei adequat per sol·licitar una reparació o informació de garantia. La informació de contacte es troba a l'aplicació Dispositiu a la impressora i a la part posterior de la secció Resolució de problemes del *Manual d'usuari*. Si l'equip causa danys a la xarxa telefònica, pot donar-se el cas que la companyia telefònica us demani de desconnectar-lo fins que s'hagi resolt el problema.

Només un representant de servei tècnic de Xerox o un proveïdor de servei tècnic de Xerox estan autoritzats a realitzar reparacions a la impressora. Això és vàlid per a qualsevol moment durant o després del període de garantia del servei. Si es realitzen reparacions no autoritzades, el temps que queda del període de garantia perd la seva validesa.

Aquest equip no es pot utilitzar en línies compartides. La connexió a un servei de línia compartida està subjecta a les tarifes estatals. Poseu-vos en contacte amb la comissió de serveis públics de l'estat, la comissió de serveis públics o la comissió corporativa per obtenir més informació.

La vostra oficina podria tenir un equip d'alarma amb connexions especials connectat a la línia telefònica. Assegureu-vos que la instal·lació d'aquest equip Xerox® no desactivi els dispositius d'alarma.

Si teniu dubtes sobre què pot causar que es desactivi l'alarma, pregunteu-ho a la vostra companyia de telèfon o a un instal·lador professional.

CANADÀ

Aquest producte compleix les especificacions tècniques canadenques del sector.

Un representat designat pel proveïdor ha de coordinar les reparacions de l'equip certificat. Les reparacions o les modificacions realitzades per l'usuari a aquest dispositiu, o un mal funcionament del dispositiu, poden provocar que la companyia de telecomunicacions us sol·liciti que desconnecteu l'equip.

Per protegir l'usuari, assegureu-vos que la impressora s'hagi connectat correctament a terra. Les connexions a terra de la instal·lació elèctrica, les línies telefòniques i els sistemes de canonades d'aigua metàl·liques, si n'hi ha, han d'estar connectades juntes. Aquesta precaució pot ser vital en àrees rurals.



AVÍS: No proveu de fer aquestes connexions. Poseu-vos en contacte amb un electricista o una autoritat d'inspecció elèctrica apropiada per realitzar la connexió a terra.

El REN assignat a cada dispositiu és un indicatiu del nombre màxim de terminals que es poden connectar a una interfície de telèfon. La terminació en una interfície pot consistir en qualsevol combinació de dispositius. L'única limitació del nombre de dispositius és el requisit que la suma de REN dels dispositius no sigui superior a 5. Per conèixer el valor de REN de Canadà, consulteu l'etiqueta de l'equip.

Versió 9 de CS-03 del Canadà

Aquest producte s'ha provat i és compatible amb la versió 9 de CS-03 del Canadà.

UNIÓ EUROPEA

Directiva sobre equipament de ràdio i de terminals de telecomunicacions

Aquest dispositiu s'ha dissenyat per funcionar amb les xarxes nacionals de telefonia pública commutada i amb dispositius PBX compatibles dels països següents:

CERTIFICACIONS PBX COMPATIBLES I PSTN ANALÒGIQUES PANEUROPEES		
Àustria	Grècia	Països Baixos
Bèlgica	Hongria	Noruega
Bulgària	Islàndia	Polònia
Xipre	Irlanda	Portugal
República Txeca	Itàlia	Romania
Dinamarca	Letònia	Eslovàquia
Estònia	Liechtenstein	Eslovènia
Finlàndia	Lituània	Espanya
França	Luxemburg	Suècia
Alemanya	Malta	Regne Unit

Si teniu problemes amb el producte, poseu-vos en contacte amb el representant local de Xerox. Aquest producte es pot configurar perquè sigui compatible amb les xarxes d'altres països. Abans de tornar a connectar el dispositiu a la xarxa en un altre país, poseu-vos en contacte amb el representant de Xerox per obtenir assistència tècnica.



Nota:

- Tot i que aquest producte pot fer servir la desconnexió de bucle (impuls) o la senyalització DTMF (tons), Xerox recomana que el configureu per utilitzar la senyalització DTMF. La senyalització DTMF permet realitzar una configuració de trucades ràpida i fiable.
- La modificació d'aquest producte o la connexió a un programari o dispositiu de control extern no autoritzat per Xerox invalidaran la seva certificació.

NOVA ZELANDA

1. La concessió d'un permís Telepermit per a qualsevol element de l'equip de terminal només indica que Telecom ha acceptat que l'element compleix amb les condicions mínimes per a la connexió a la seva xarxa. No indica cap aprovació del producte per Telecom, no concedeix cap tipus de garantia i no implica que el producte amb el permís Telepermit sigui compatible amb tots els serveis de la xarxa de Telecom. Per sobre de tot, no proporciona cap garantia que cap element funcioni correctament en tots els aspectes envers un altre element d'un equip amb el permís Telepermit d'una marca o un model diferents.

És possible que l'equip no pugui funcionar correctament a velocitats de dades més gran designades. És molt possible que les connexions a 33,6 kbps i 56 kbps estiguin restringides a velocitats de bits més baixes quan es connectin a algunes implementacions de PSTN. Telecom no acceptarà cap responsabilitat per les dificultats que sorgeixin en aquestes circumstàncies.

2. Desconnecteu immediatament aquest equip si es malmet físicament i feu que es repari o es descarti.
3. Aquest mòdem no es pot fer servir de cap manera que sigui una molèstia per a altres clients de Telecom.
4. Aquest dispositiu està equipat amb marcatge per impulsos, mentre que l'estàndard de Telecom és la marcatge per tons DTMF. No es garanteix que les línies de Telecom sempre admetin la marcatge per impulsos.
5. L'ús d'una marcatge per impulsos quan aquest equip està connectat a la mateixa línia que un altre equip pot provocar un 'so de campana' o un soroll i provocar un fals estat de resposta. Si teniu aquests problemes, no us poseu en contacte amb el servei d'averies de Telecom.
6. La marcatge de tons DTMF és el mètode preferit perquè és més ràpida que la marcatge per impulsos (decàdica) i ja està disponible a la majoria de centraletes telefòniques de Nova Zelanda.



AVÍS: No es poden fer trucades al número d'emergències 111 o qualsevol altre tipus de trucades des d'aquest dispositiu si es produeix una interrupció del subministrament elèctric.

7. Aquest equip no pot proporcionar una transferència de trucada efectiva a un altre dispositiu connectat a la mateixa línia.
8. Alguns paràmetres necessaris per a la compatibilitat amb els requisits del permís Telepermit de Telecom depenen de l'equip (ordinador) associat amb aquest dispositiu. L'equip associat es configurarà per funcionar dintre del límits següents per al compliment amb les especificacions de Telecom:

Per a trucades repetides al mateix número:

- No es faran més de 10 intents de trucada al mateix número en un període de 30 minuts per a qualsevol inici manual d'una trucada.
- L'equip romandrà penjat durant un període no inferior a 30 segons entre la finalització d'un intent i l'inici de l'intent següent.

Per a trucades automàtiques a números diferents:

L'equip es configurarà per garantir que les trucades automàtiques a números diferents tinguin una separació no inferior a cinc segons entre la finalització d'un intent de trucada i l'inici de l'altre.

9. Per a un funcionament correcte, el nombre total de RN de tots els dispositius connectats a una única línia en qualsevol moment no ha de ser superior a cinc.

SUDÀFRICA

Cal que utilitzeu aquest mòdem juntament amb un dispositiu de protecció contra pujades de tensió aprovat.

Certificació de seguretat

Les agències indicades a continuació han certificat el dispositiu mitjançant els estàndards de seguretat següents.

AGÈNCIA	ESTÀNDARD
Underwriters Laboratories Inc. (EUA/Canadà)	UL 60950-1, segona edició, 2014-10-14 CAN/CSA C22.2 No. 60950-1-07, segona edició, 2014-10
Underwriters Laboratories Inc. (Europa)	IEC 60950-1:2005 + A1:2009 + A2:2013 EN 60950-1:2006 + A11:2009 + A1:2010 + A12:2011 + A2:2013

Material Safety Data sheets (Fulls de dades de seguretat de materials)

Per obtenir informació de dades de seguretat de materials per a la vostra impressora, aneu a:

- Amèrica del Nord: www.xerox.com/msds
- Unió Europea: www.xerox.com/environment_europe

Per conèixer els números de telèfon del Centre d'assistència tècnica al client, aneu a www.xerox.com/office/worldcontacts.

Reciclatge i deposició

Aquest apèndix conté:

Tots els països.....	278
Amèrica del Nord	279
Unió Europea	280
Altres països.....	282

Tots els països

Si gestioneu la deposició del vostre producte de Xerox, tingueu present que la impressora pot contenir plom, mercuri, perclorat i altres materials la deposició dels quals pot estar regulada per raons mediambientals. La presència d'aquests materials s'adiu amb la normativa global aplicable del moment en què el producte es va posar a la venda. Poseu-vos en contacte amb les autoritats locals per obtenir informació sobre reciclatge i deposició.

Material de perclorat: Aquest producte pot incloure un o més dispositius amb perclorat com, per exemple, bateries. És possible que calguin mesures de tractament especials. Per obtenir més informació, aneu a www.dtsc.ca.gov/hazardouswaste/perchlorate.

Amèrica del Nord

Xerox dirigeix un programa de recollida i reutilització o reciclatge de material. Poseu-vos en contacte amb el vostre representant de Xerox (1-800-ASK-XEROX) per determinar si aquest producte de Xerox forma part del programa. Per obtenir més informació sobre els programes mediambientals de Xerox, visiteu www.xerox.com/environment. Per obtenir més informació sobre reciclatge i tractament de residus, poseu-vos en contacte amb les autoritats locals.

Unió Europea

Alguns dispositius es poden utilitzar tant en entorns domèstics i de la llar com en entorns professionals i de negocis.

ÀMBIT DOMÈSTIC O PRIVAT



La presència d'aquest símbol al vostre dispositiu indica que no el podeu depositar com si fos un residu normal de l'àmbit domèstic.

Segons la legislació europea, la deposició dels equips elèctrics i electrònics que hagin arribat a la fi de la seva vida útil s'ha de dur a terme de manera independent de la dels residus domèstics.

Les llars dels països membres de la UE poden depositar gratuïtament els equips elèctrics i electrònics usats a punts de recollida designats. Poseu-vos en contacte amb les autoritats locals de gestió de residus per obtenir més informació.

En alguns estats membres, el proveïdor local haurà de recollir gratuïtament l'equip usat quan en compreu un de nou. Consulteu el proveïdor per obtenir més informació.

ÀMBIT PROFESSIONAL I DE NEGOCIS



La presència d'aquest símbol al vostre equip indica que l'heu de depositar segons els procediments nacionals de gestió de residus corresponents.

Segons la legislació europea, la deposició dels equips elèctrics i electrònics que hagin arribat a la fi de la seva vida útil s'ha de gestionar segons els procediments concertats.

Abans de depositar l'equip, poseu-vos en contacte amb el distribuïdor o representant de Xerox local per obtenir informació sobre la recollida de dispositius que han arribat a la fi de la seva vida útil.

RECOLLIDA I DEPOSICIÓ D'EQUIPS I BATERIES



La presència d'aquests símbols al producte i/o a la documentació, indica que les bateries i els productes elèctrics i electrònics usats no s'han de barrejar amb els residus domèstics de caràcter general.

Per a la recuperació, el reciclatge i el tractament adequats de les bateries i els productes usats, porteu-los als punts de recollida corresponents segons la legislació nacional i les directrius 2002/96/CE i 2006/66/CE.

Mitjançant la deposició correcta dels productes i de les bateries, contribuïu a l'estalvi de recursos valuosos i a la prevenció dels possibles efectes negatius per a la salut i per al medi ambient derivats de la incorrecta gestió dels residus.

Per obtenir més informació sobre la recollida i el reciclatge de les bateries i els productes vells, poseu-vos en contacte amb les autoritats locals, el servei de deposició de residus o el punt de venda on es van comprar els dispositius.

La deposició incorrecta d'aquests residus pot comportar sancions segons la legislació nacional.

Empreses de la Unió Europea

Si voleu depositar equips elèctrics i electrònics, poseu-vos en contacte amb el vostre distribuïdor o proveïdor per obtenir més informació.

Informació per a la deposició de dispositius a països fora de l'àmbit de la Unió Europea

Aquests símbols només són vàlids a la Unió Europea. Si voleu depositar aquests productes, poseu-vos en contacte amb les autoritats locals o amb el distribuïdor per obtenir informació sobre el sistema de deposició adequat.

NOTA SOBRE EL SÍMBOL DE LA BATERIA



Aquest símbol del contenidor de residus amb rodes es pot utilitzar en combinació amb un símbol químic. Aquesta circumstància indica el compliment dels requisits establerts per la Directiva.

EXTRACCIÓ DE LA BATERIA

Les bateries només es poden substituir en un centre de servei autoritzat pel fabricant.






Reciclatge i deposició




Altres països






Poseu-vos en contacte amb les autoritats de gestió de residus locals per obtenir informació sobre la deposició de residus.





Funcions d'aplicacions





Aquest apèndix conté:






FUNCIÓ		DESCRIPCIÓ	CÒPIA	CORREU ELECTRÒNIC	FAX	FAX DE SERVIDOR	ESCAINEIG A	CÒPIA DE DOCUMENT D'IDENTITAT
	Valor predefinit	Utilitzeu Valor predefinit per seleccionar els valors emmagatzemats anteriorment. Seleccioneu els valors predefinitos corresponents del menú.	•	•	•	•	•	
	Color de sortida	Utilitzeu Color de sortida per controlar la representació del color de la impressió o la imatge de sortida.	•	•			•	•
	Equilibri dels colors	Si teniu un document original en color, podeu ajustar l'equilibri dels colors d'impressió entre el cian, el magenta, el groc i el negre abans d'imprimir la còpia.	•					
	Efectes de color	Si teniu un document original en color, podeu ajustar el color de la còpia mitjançant efectes de color predefinitos. Per exemple, podeu ajustar els colors perquè siguin més vius o més freds.	•					
	Saturació	La saturació permet ajustar la intensitat i la quantitat de gris del color.	•	•			•	





FUNCIÓ		DESCRIPCIÓ	CÒPIA	CORREU ELECTRÒNIC	FAX	FAX DE SERVIDOR	ESCANEIG A	CÒPIA DE DOCUMENT D'IDENTITAT
	A 2 cares i Escaneig a 2 cares	Podeu utilitzar les opcions d'A 2 cares per configurar el dispositiu perquè escaneji una o dues cares del document original. Per a treballs de còpia, podeu especificar la sortida a 1 o a 2 cares.	•	•	•	•	•	
	Alimentació de paper	Utilitzeu Alimentació de paper per especificar la mida, el tipus i el color del paper, o la safata que voleu utilitzar. Si se selecciona Automàtic, la impressora tria la safata en funció de la mida de l'original i la configuració seleccionada.	•					•
	Ordenades	Podeu ordenar automàticament treballs de còpia amb moltes pàgines. Per exemple, si feu tres còpies d'1 cara d'un document de sis pàgines, les còpies s'imprimeixen en aquest ordre: 1, 2, 3, 4, 5, 6; 1, 2, 3, 4, 5, 6; 1, 2, 3, 4, 5, 6.	•					







FUNCIÓ	DESCRIPCIÓ	CÒPIA	CORREU ELECTRÒNIC	FAX	FAX DE SERVIDOR	ESCANEIG A	CÒPIA DE DOCUMENT D'IDENTITAT
	Redueix/Amplia	Podeu reduir la imatge fins a un 25 % de la mida original o ampliar-la fins a un 400 %.	•				•
	Tipus d'original	La impressora optimitza la qualitat d'imatge de les còpies segons el tipus d'imatges del document original i la manera com s'ha creat la imatge l'original.	•	•	•	•	•
	Més clar/Més fosc	Utilitzeu el control lliscant Més clar/ Més fosc per aclarir o enfosquir la impressió o la imatge de sortida.	•	•	•	•	•
	Nitidesa	Utilitzeu aquesta opció per augmentar la nitidesa de la imatge o la impressió de sortida. Per obtenir els millors resultats, augmenteu la nitidesa de les imatges de text i suavitzeu la de les fotografies.	•	•	•	•	
	Millora d'imatge	Utilitzeu les opcions de millora d'imatge per seleccionar Supressió del fons per escanejar documents en un full en	•				•






FUNCIÓ		DESCRIPCIÓ	CÒPIA	CORREU ELECTRÒNIC	FAX	FAX DE SERVIDOR	ESCANEIG A	CÒPIA DE DOCUMENT D'IDENTITAT
		color, o per ajustar el contrast de la imatge.						
	Orientació original	Podeu utilitzar l'opció Orientació de l'original per especificar el format dels originals que voleu escanejar. La impressora utilitza la informació per determinar si cal girar les imatges per produir la sortida desitjada.	•	•			•	
	Desplaçament d'imatge	Desplaçament de la imatge permet modificar la ubicació de la imatge a la pàgina. Podeu desplaçar la imatge impresa pels eixos X i Y de cada full de paper.	•					
	Supressió automàtica del fons	Utilitzeu la configuració Supressió automàtica del fons per reduir la sensibilitat de la impressora a les variacions en els colors de fons clars.		•			•	
	Supressió dels marges	Podeu suprimir els continguts de les vores de les imatges mitjançant la funció Supressió dels marges. Podeu	•	•			•	





FUNCIÓ		DESCRIPCIÓ	CÒPIA	CORREU ELECTRÒNIC	FAX	FAX DE SERVIDOR	ESCANEIG A	CÒPIA DE DOCUMENT D'IDENTITAT
		especificar el nivell de supressió de la vora dreta, esquerra, superior i inferior.						
	Mida d'original	Per assegurar-vos que esteu escanejant l'àrea correcta dels documents, especifiqueu la mida de l'original.	•	•	•	•	•	
	Còpia de llibre	Podeu utilitzar la funció Còpia de llibre per copiar llibres, revistes o altres documents enquadernats.	•					
	Portada	<p>Podeu imprimir a la primera pàgina del treball de còpia en un paper diferent, com ara un paper en color o cartolina. La impressora selecciona el paper especial d'una altra safata. Les portades es poden deixar en blanc o s'hi pot imprimir.</p> <p> Nota: La funció està disponible només amb impressores amb un kit de productivitat opcional instal·lat.</p>	•					





FUNCIÓ		DESCRIPCIÓ	CÒPIA	CORREU ELECTRÒNIC	FAX	FAX DE SERVIDOR	ESCAINEIG A	CÒPIA DE DOCUMENT D'IDENTITAT
	Anotacions	<p>Podeu afegir anotacions a les còpies com ara números de pàgina i la data.</p> <p> Nota: La funció està disponible només amb impressores amb un kit de productivitat opcional instal·lat.</p>	•					
	Creació de fullets	<p>La funció Creació de fullets imprimeix dues pàgines a cada cara del paper. Les pàgines es reordenen perquè estiguin en ordre numèric quan es pleguen.</p> <p> Nota: La funció està disponible només amb impressores amb un kit de productivitat opcional instal·lat.</p>	•					
	Format de la pàgina	<p>Podeu imprimir el nombre de pàgines seleccionat a una cara d'un full de paper. La selecció de diverses pàgines per full permet estalviar paper i revisar amb facilitat el format del document.</p>	•					

FUNCIÓ		DESCRIPCIÓ	CÒPIA	CORREU ELECTRÒNIC	FAX	FAX DE SERVIDOR	ESCANEIG A	CÒPIA DE DOCUMENT D'IDENTITAT
	Còpia de mostra	L'opció Còpia de mostra permet imprimir una còpia de prova d'un treball per analitzar-la abans d'imprimir còpies addicionals. Aquesta funció és especialment útil per processar treballs complexos o de gran volum. Després d'imprimir i analitzar la còpia de prova, podeu imprimir o cancel·lar les còpies restants.	•					
	Quantitat	Utilitzeu aquesta opció per especificar el nombre de còpies necessàries de document d'identitat.						•
	Visualització prèvia	Utilitzeu aquesta opció per visualitzar una mostra de les imatges escanejades. Podeu utilitzar l'opció Visualització prèvia per seguir escanejant i afegint pàgines a un treball.		•	•	•	•	
	Resolució	L'opció Resolució permet determinar la nitidesa o granulació de les imatges. La resolució de la imatge es mesura en punts per polzada (ppp).		•	•	•	•	

FUNCIÓ		DESCRIPCIÓ	CÒPIA	CORREU ELECTRÒNIC	FAX	FAX DE SERVIDOR	ESCANEIG A	CÒPIA DE DOCUMENT D'IDENTITAT
	Contrast	Podeu utilitzar la funció Contrast per ajustar la variació entre les àrees clares i fosques de la imatge.		•			•	
	Treu pàgines en blanc	Treu pàgines en blanc configura la impressora perquè ignori les pàgines en blanc.		•	•	•	•	
	Escaneig de llibres	Podeu utilitzar la funció Escaneig de llibres per escanejar llibres, revistes o altres documents enquadernats.		•			•	
	Tema	Utilitzeu l'opció Tema per afegir un títol o una capçalera a un correu electrònic.					•	
	De	Utilitzeu l'opció De per especificar el remitent del correu electrònic.		•			•	
	Contesta a	Utilitzeu l'opció Contesta a per incloure l'adreça electrònica de resposta del destinatari. L'opció és útil si voleu que el destinatari respongui a la vostra l'adreça electrònica i no al dispositiu.		•			•	

FUNCIÓ		DESCRIPCIÓ	CÒPIA	CORREU ELECTRÒNIC	FAX	FAX DE SERVIDOR	ESCAINEIG A	CÒPIA DE DOCUMENT D'IDENTITAT
		 Nota: L'administrador del sistema pot configurar aquesta opció de forma predefinida.						
	Missatge	Utilitzeu Missatge per especificar la informació que acompanyarà el correu electrònic.		•			•	
	Format del fitxer	Utilitzeu l'opció Format del fitxer per especificar el format de la imatge desada o per definir una imatge que permet cerques. Podeu afegir una contrasenya per protegir la imatge o per combinar diverses imatges en un sol fitxer.		•				
	Si ja existeix el fitxer	Utilitzeu l'opció Si ja existeix el fitxer per definir les accions que el dispositiu realitza si el nom del fitxer ja s'utilitza.					•	
	Nom del fitxer	Utilitzeu l'opció Nom del fitxer per especificar el nom del fitxer amb les imatges escanejades.		•			•	

FUNCIÓ		DESCRIPCIÓ	CÒPIA	CORREU ELECTRÒNIC	FAX	FAX DE SERVIDOR	ESCAINEIG A	CÒPIA DE DOCUMENT D'IDENTITAT
	Fax de llibres	Podeu utilitzar la funció Fax de llibres per enviar per fax imatges de llibres, revistes o altres documents enquadrats.			•	•		
	Velocitat inicial	Seleccioneu la velocitat inicial més alta per enviar el fax, llevat que la destinació del fax tingui requisits especials.			•			
	Portada	Podeu utilitzar l'opció Portada per afegir una pàgina d'introducció al començament del fax. Podeu afegir un curt comentari a la portada, a més de la informació de remitent i destinatari.			•			
	Text de la capçalera de transmissió	L'enviament de missatges mitjançant una màquina de fax sense el text de capçalera de transmissió corresponent és una activitat il·legal. Assegureu-vos que tots els faxos incloguin el nom i el número de telèfon del remitent, i la data i l'hora de la transmissió.			•			

FUNCIÓ		DESCRIPCIÓ	CÒPIA	CORREU ELECTRÒNIC	FAX	FAX DE SERVIDOR	ESCAINEIG A	CÒPIA DE DOCUMENT D'IDENTITAT
	Retarda enviament	Podeu definir una hora en el futur perquè la impressora envii el treball de fax. Podeu retardar l'enviament del treball de fax fins a 24 hores.			•	•		
	Enviament prioritari	Utilitzeu Enviament prioritari per identificar els faxos urgents. Els faxos prioritaris s'envien primer.			•			
	Enviament manual	Podeu utilitzar la funció Enviament manual per habilitar temporalment l'altaveu del mòdem del fax. Aquesta funció és especialment útil per marcar números internacionals o utilitzar sistemes telefònics que requereixen que espereu la recepció d'un determinat to d'àudio.			•			
	Sondeig	L'opció Sondeig us permet recuperar els faxos emmagatzemats en altres màquines de fax.			•			

