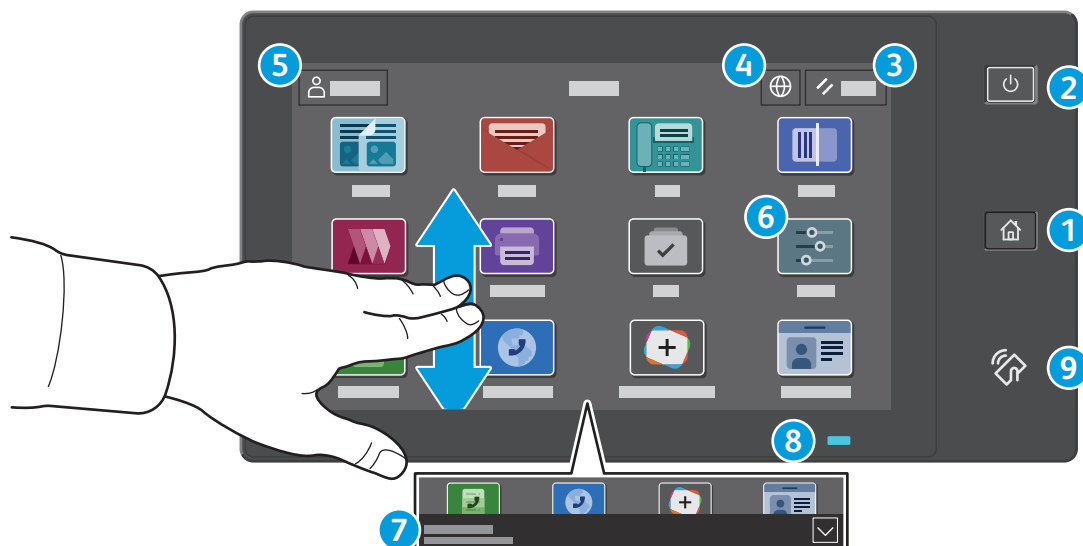


Контролен панел

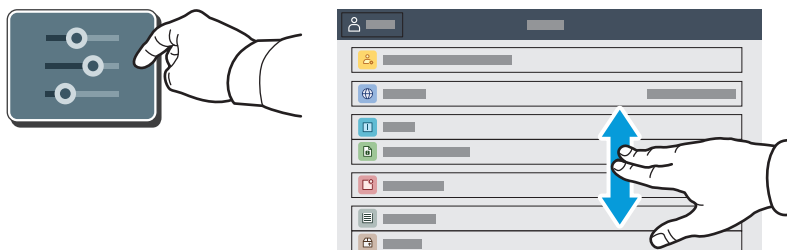
Наличните приложения може да се различават според настройката на вашия принтер. За подробности относно приложенията и функциите вижте *User Guide* (Ръководство за потребителя).



- 1 Начало** връща на основния екран на приложението.
- 2 Захранване/събуждане** стартира принтера или предоставя опции за заспиване, рестартиране или изключване на принтера.
- 3 Reset** (Начално състояние) възстановява стойностите по подразбиране на настройките във всички приложения.
- 4 Език** предоставя опции за езика на екрана.
- 5 Log in** (Влизане) предоставя специален достъп до инструменти и настройки.
- 6 Device app** (Приложение на у-вото) предоставя достъп до информация за принтера и настройките.
- 7 Notification banner** (Банер за известия) показва състояние на принтера и предупреждения. За да видите всички известия, докоснете банера. За да затворите банера, докоснете стрелката надолу.
- 8 Status LED** (Светодиод за състояние) указва състоянието на принтера. За подробна информация, вижте *User Guide* (Ръководство за потребителя).
- 9 NFC област** позволява сдвояване с мобилно устройство за печат или сканиране от приложение.

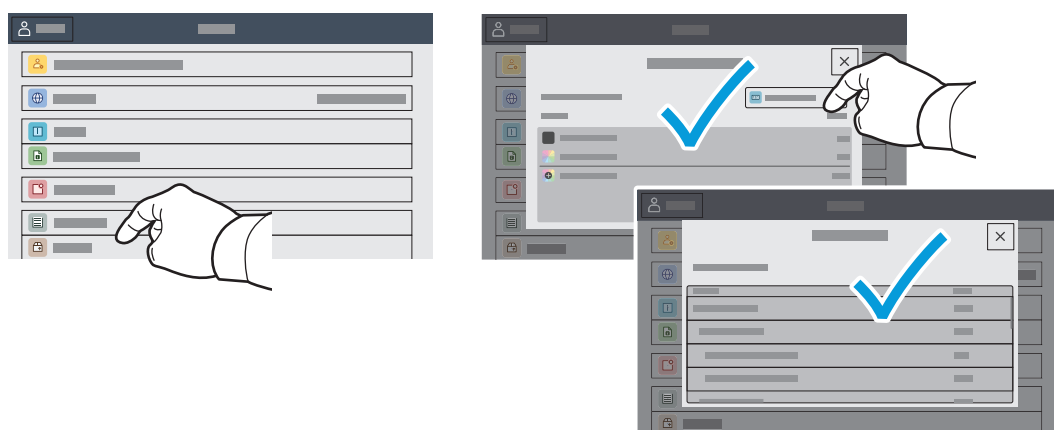
Device app (Приложение на у-вото)

Device app (Приложение на у-вото) предоставя достъп до информация за статуса на консумативите, принтера и неговите настройки. За някои менюта и настройки се изисква влизане с име и парола на администратор.



Информация за таксуване и употреба

В менюто Device features (Функции на у-вото), за да прегледате основния брой изображения, натиснете **Billing/Usage** (Таксуване/употреба). За да прегледате подробния брой на изображенията, натиснете **Usage Counters** (Броячи за употребата). В списъка са предоставени подробни категории за броя на изображенията.

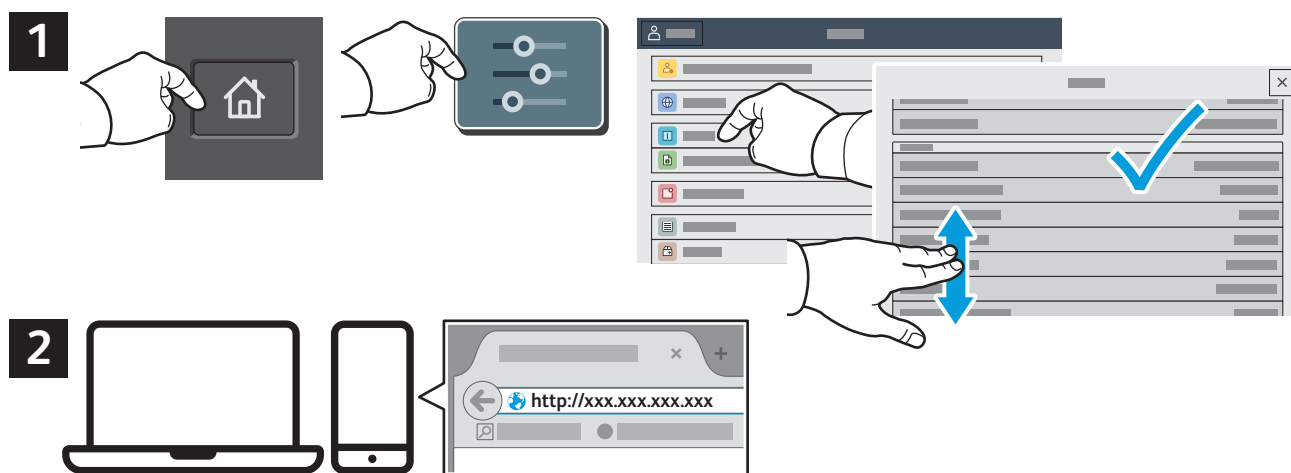


Вграден уеб сървър

Вграденият уеб сървър на Xerox® предоставя достъп до подробности за конфигурацията на принтера, състоянието на хартията и консумативите, състоянието на заданието и диагностични функции по мрежа. Също така можете да управлявате факс, имейл и адресните книги.

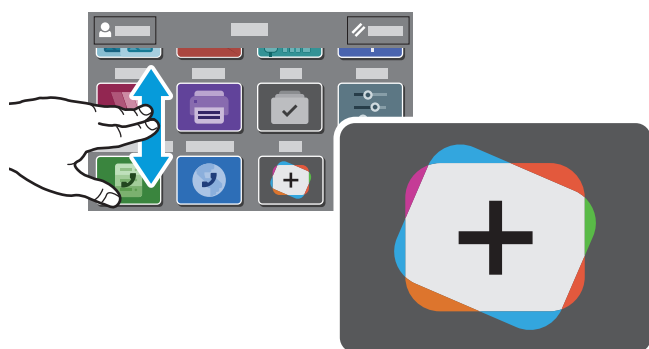
За да свържете, въведете IP адреса на принтера в уеб браузър. Мрежовият IPv4 адрес можете да намерите на сензорния екран на контролния панел. Натиснете **Device app** (Приложение за у-вото) > **About** (Относно), след което превъртете надолу.

За подробности относно използването на вградения уеб сървър вижте *User Guide* (Ръководство за потребителя), намиращо се на Xerox.com.



Галерия с приложения

Xerox App Gallery разполага с постоянно увеличаваща се колекция от приложения за продуктивност, които могат да бъдат инсталирани на принтера. Намерете приложението на началния екран и създайте самоличност за влизане директно или отидете на www.xerox.com/appgallery, за да влезете и добавите вашето устройство. За опростяване на инсталирането на приложението използвайте същото име за самоличността си за влизане в галерията от приложения, което сте използвали за влизане в принтера.

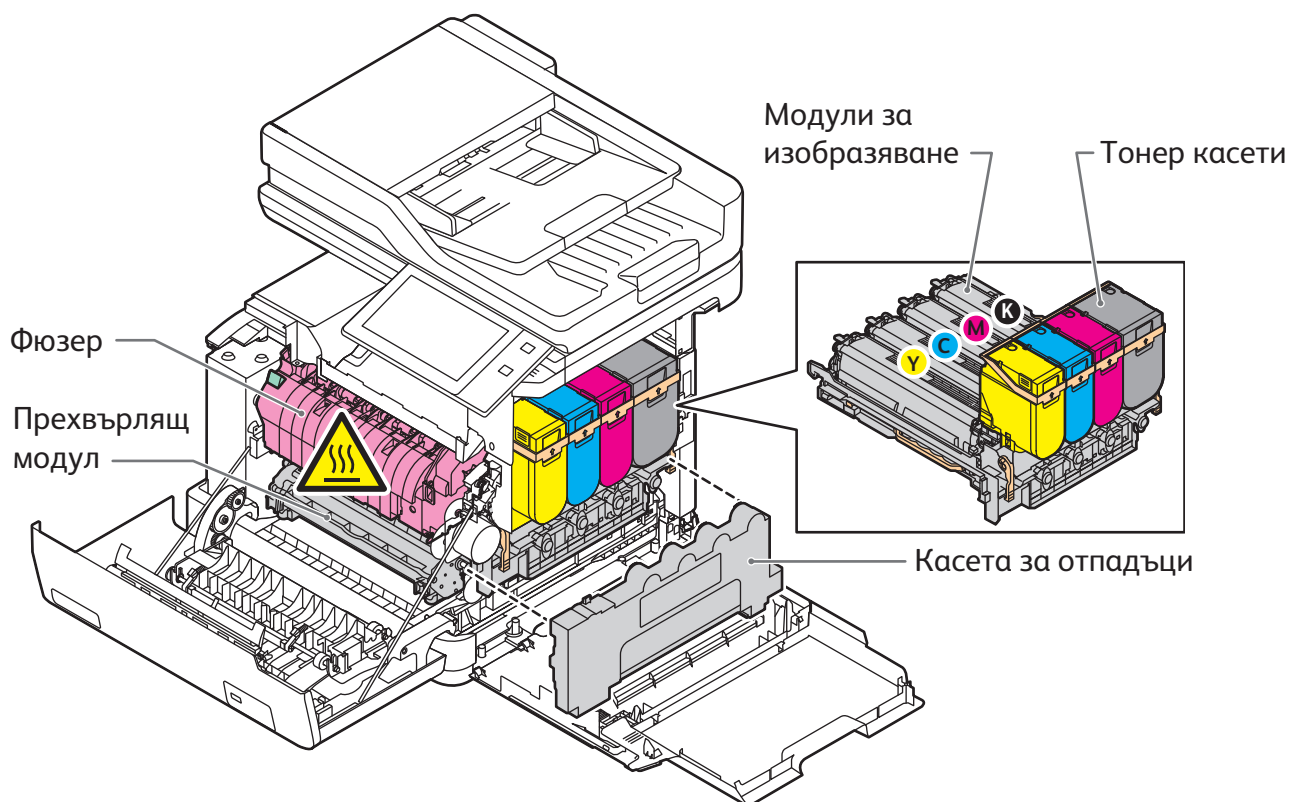
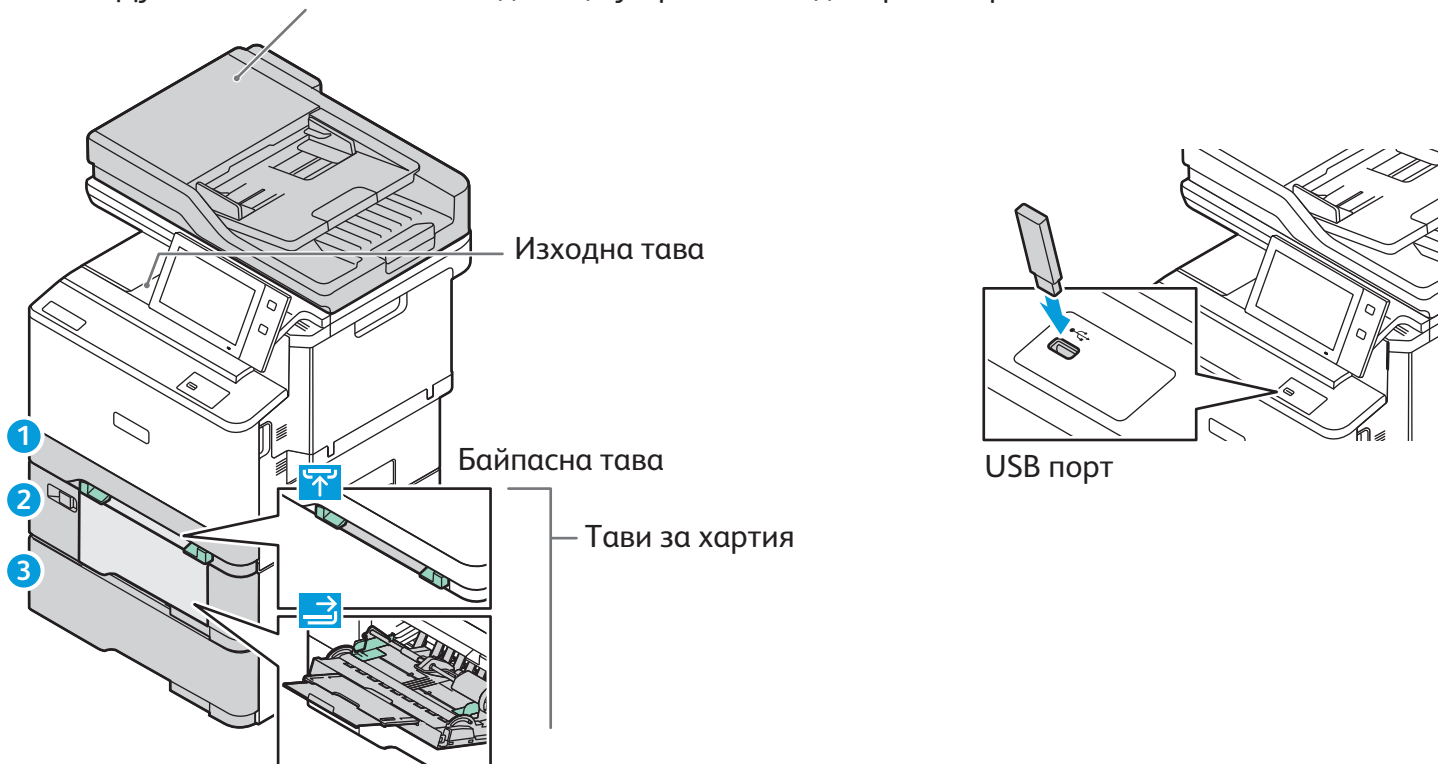


www.xerox.com/appgallery

Запознаване с принтера

Опционални аксесоари може да са част от настройката на вашия принтер. За подробности вижте *User Guide* (Ръководство за потребителя).

Дуплексно автоматично подаващо устройство с еднократно преминаване (DADF)



Работа с хартия

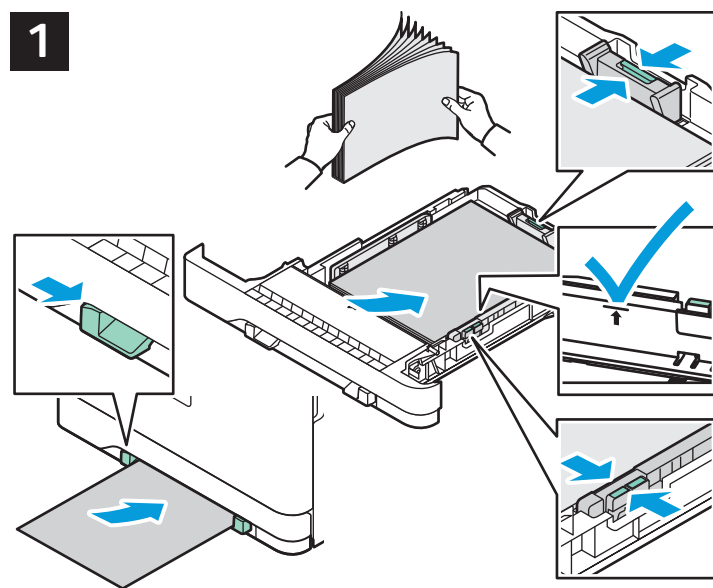
За пълния списък на хартиите, които работят с вашия принтер, вижте списъка с препоръчани носители:

www.xerox.com/rmlna (САЩ и Канада)

www.xerox.com/rmleu (Европа)

За подробности относно тавите и хартиите вижте *User Guide* (Ръководство за потребителя).

Зареждане на хартия



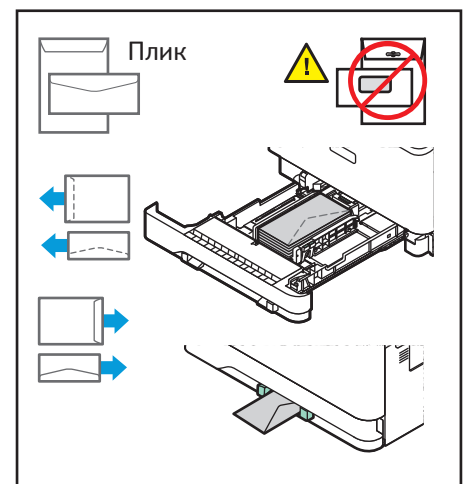
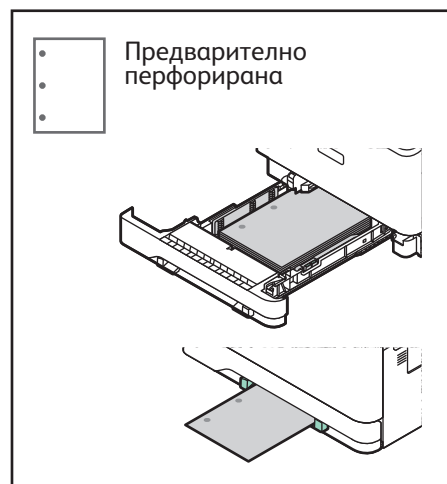
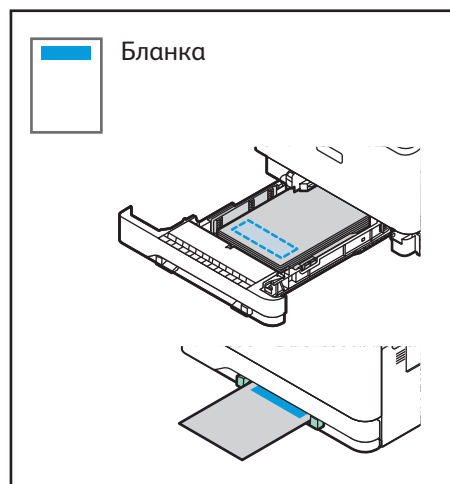
Потвърдете или променете настройките за размера и типа, ако е необходимо.



При печатане изберете опции в принтерния драйвер.

За най-добри резултати, разлистете ръбовете на хартията. Регулирайте водачите за пасване на размера на хартията. Не зареждайте хартия над линията за максимално напълване.

Ориентация на хартията



Копиране

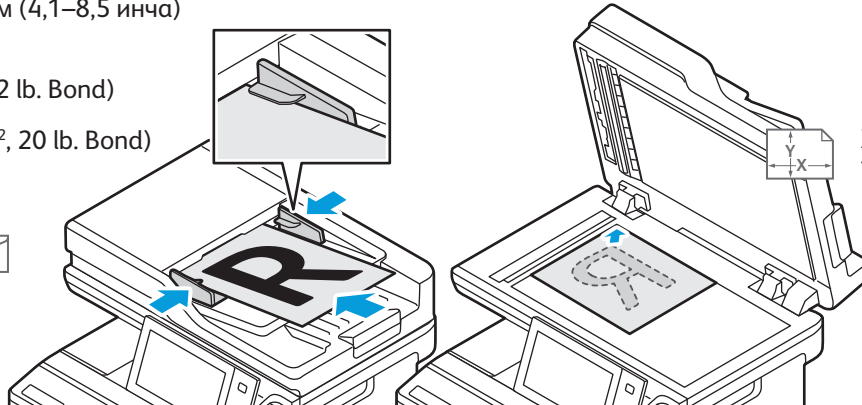
За подробности вижте *User Guide* (Ръководство за потребителя).

1

X: 148–356 мм (5,8–14 инча)
Y: 105–216 мм (4,1–8,5 инча)

52–120 g/m²
(14 lb. Text–32 lb. Bond)

≤100 (75 g/m², 20 lb. Bond)



X: 25–356 мм (1–14 инча)
Y: 25–216 мм (1–8,5 инча)

Заредете оригиналните документи.

2

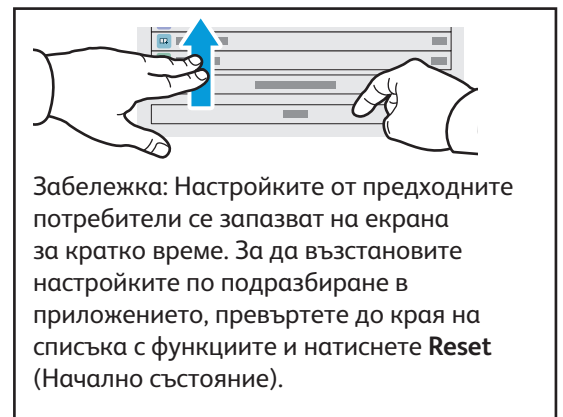


Натиснете **Copy** (Копиране) и изберете броя на копията.

3



Изберете настройките на функциите от списъка, след което натиснете **Start** (Старт).



Забележка: Настройките от предходните потребители се запазват на екрана за кратко време. За да възстановите настройките по подразбиране в приложението, превъртете до края на списъка с функциите и натиснете **Reset** (Начално състояние).

Сканиране и изпращане на имейл

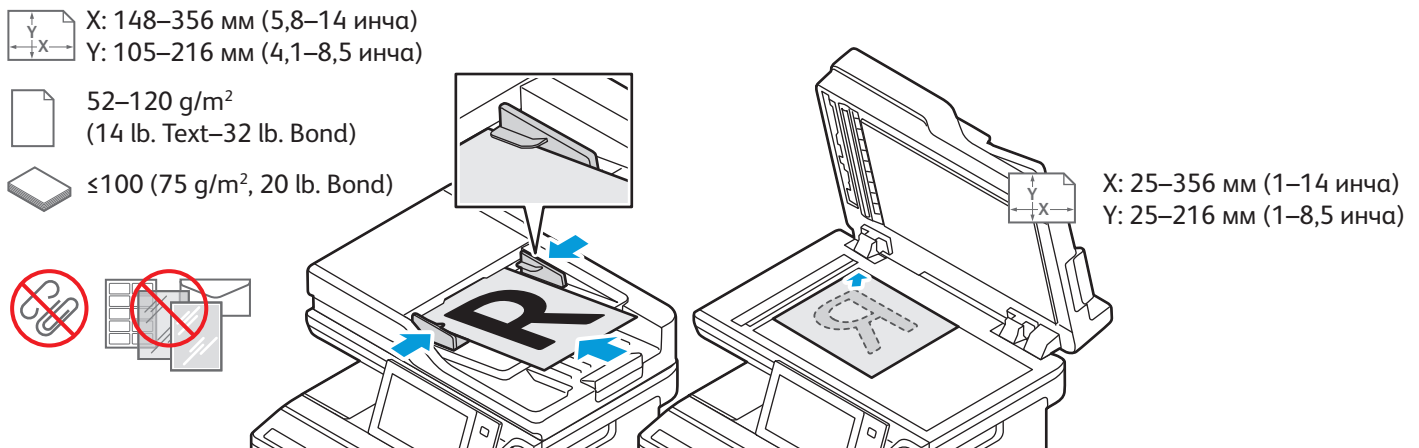
Ако принтерът е свързан към мрежа, можете да изберете местоназначение за сканираното изображение на контролния панел на принтера.

В това ръководство са дефинирани техниките за сканиране на документи без подготвянето на специални настройки:

- Сканиране на документи към имейл адрес.
- Сканиране на документи към записани предпочитани, елемент на адресна книга или USB флаш устройство.
- Сканиране на документи към подразбираща се публична папка на твърдия диск на принтера и извикването им с използване на уеб браузър.

За подробности и повече настройки за сканиране вижте *User Guide* (Ръководство за потребителя). За подробности относно настройването на адресна книга и шаблона за работен процес вижте *System Administrator Guide* (Ръководство за системния администратор).

1



Заредете оригиналните документи.

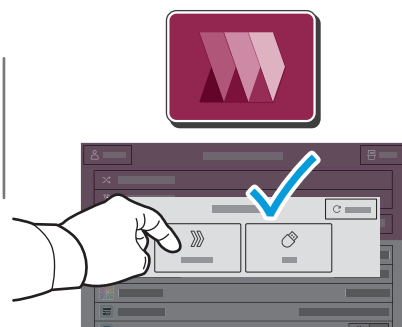
2



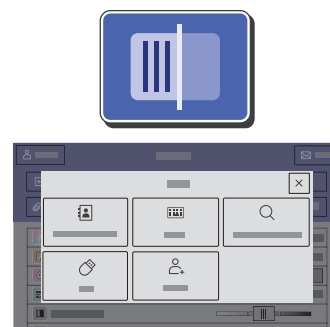
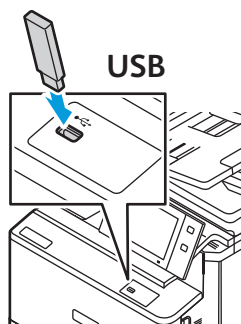
Натиснете **Home** (Начало), после за да изпратите по имейл сканираното изображение, докоснете **Email** (Имейл). За да сканирате към Default Public Folder (Публична папка по подразбиране) или USB Flash Drive (USB флашка), докоснете **Workflow Scanning** (Сканиране на работен поток). Ако вашата дестинация за сканиране се съхранява в Address Book (адресника) или е запаметена като Favorite (предпочитана), докоснете **Scan To** (Сканирай към).



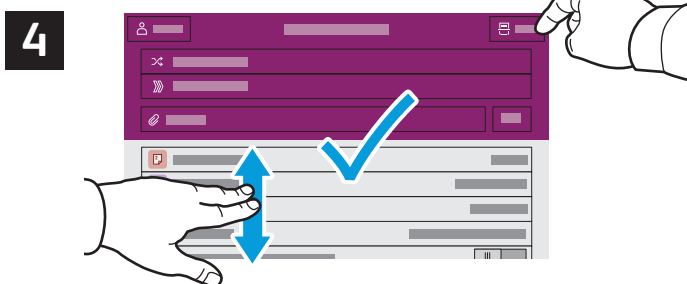
За имейл натиснете **Manual Entry** (Ръчно въвеждане), въведете имейл адреса, като използвате клавиатурата на сензорния екран, след което натиснете **Add** (Добавяне). За да добавите повече от един имейл адрес към списъка, натиснете **Add Recipient** (Добавяне на получател). За да въведете ред за тема на имейла, натиснете **Subject** (Тема). За да изберете записани имейл адреси, използвайте **Device Address Book** (Адресна книга на у-вото) или изберете от **Favorites** (Предпочитани).



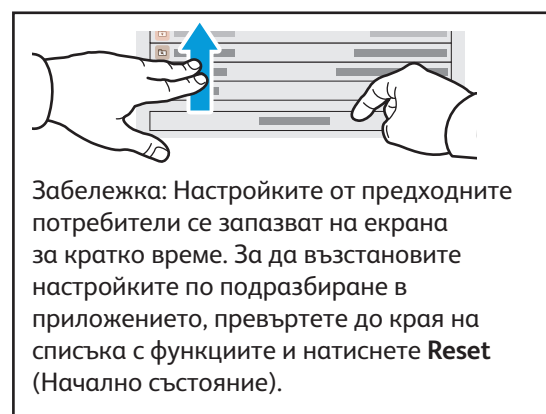
За сканиране на работен поток, докоснете **Default Public Folder** (Публична папка по подразбиране) или поставете вашата USB флашка.



За **Scan To** (Сканиране към) натиснете тип местоназначение, след което въведете подходящата информация. За да добавите повече от едно местоназначение към списъка, докоснете **Add Destination** (Добавяне на местоназначение).



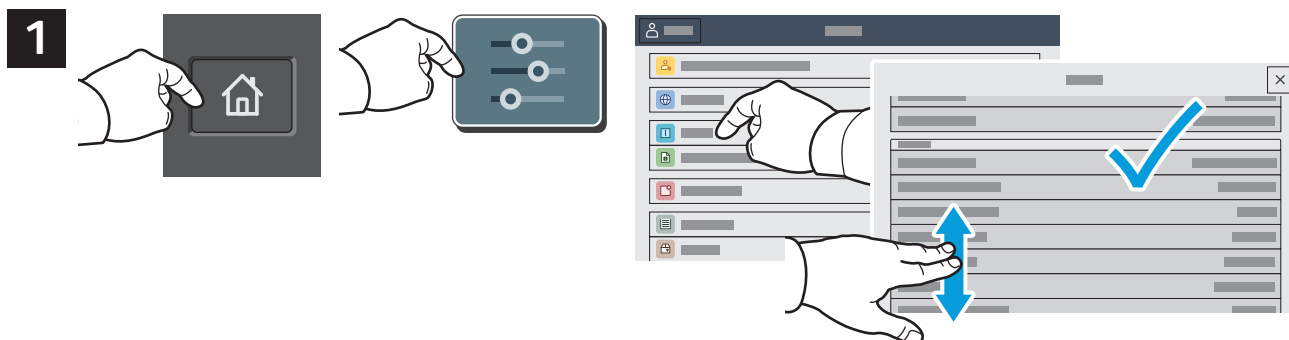
Променете настройките според необходимостта, след което натиснете **Scan** (Сканиране) или за имейл натиснете **Send** (Изпращане).



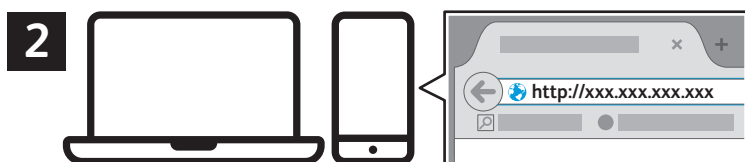
Забележка: Настройките от предходните потребители се запазват на екрана за кратко време. За да възстановите настройките по подразбиране в приложението, превъртете до края на списъка с функциите и натиснете **Reset** (Начално състояние).

Извличане на сканирани файлове

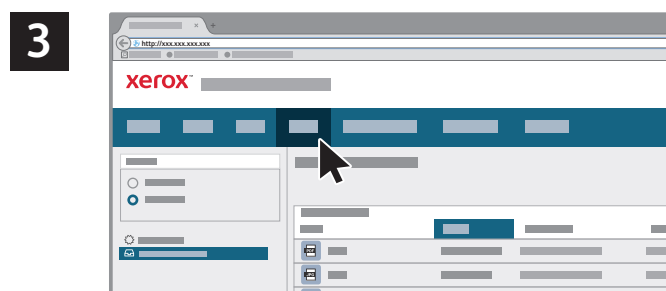
За да изтеглите вашите сканирани изображения от публичната папка по подразбиране, използвайте Embedded Web Server (вградения уеб сървър). Можете да създадете лични папки и шаблони за сканиране на работен поток във вградения уеб сървър. За подробности, вижте *User Guide* (Ръководство за потребителя)..



Отбележете IP адреса на принтера на сензорния екран. Ако IP адресът не се появи в горната част на сензорния екран, натиснете **Home** (Начало), докоснете **Device** (Устройство) > **About** (Относно) после превъртете, за да проверите IP адреса.

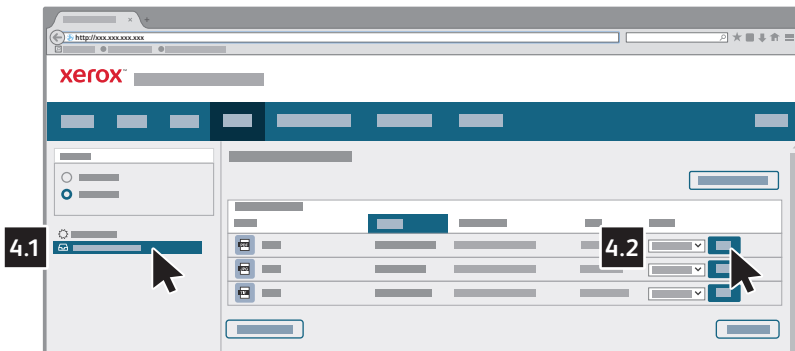


В уеб браузъра въведете IP адреса на принтера, след което натиснете **Enter** или **Return**.

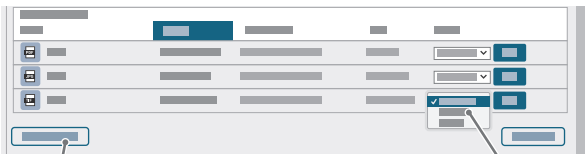


Щракнете върху раздела **Scan** (Сканиране).

4



Изберете **Default Public Folder** (Публична папка по подразбиране), после намерете вашето сканиране в списъка. За да изтеглите сканираните изображения, щракнете **Go** (Започни).



За да обновите списъка, щракнете върху **Update View** (Актуализиране на изгледа).

За да запишете файла на вашия компютър, изберете **Download** (Изтегляне).

За да разпечатате записания файл отново, изберете **Reprint** (Повторно разпечатване).

За да премахнете окончателно съхранено задание, изберете **Delete** (Изтриване).

За да отворите директория, изберете **Open** (Отваряне).

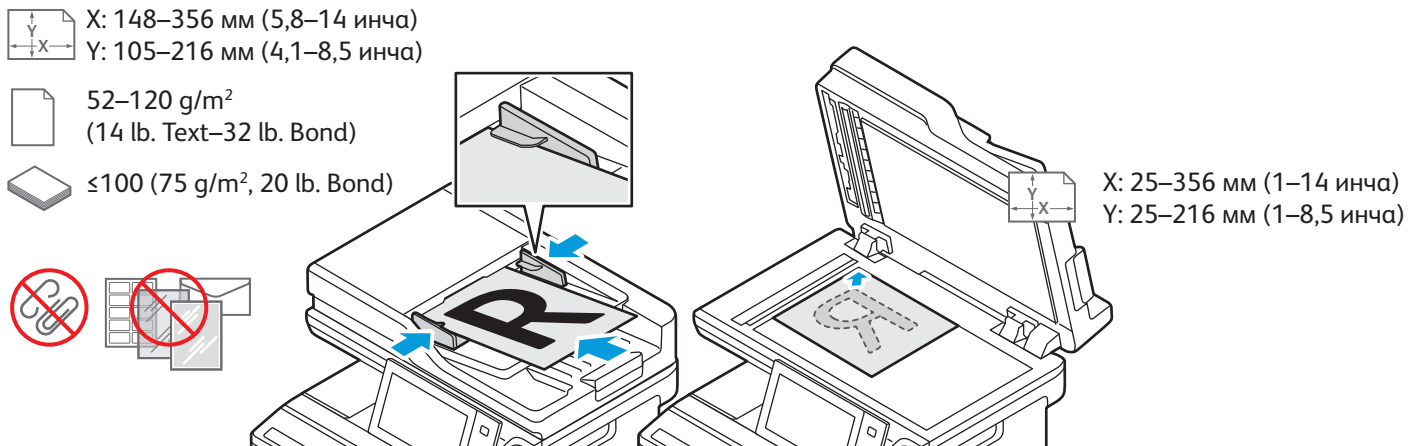
Изпращане на факс

Можете да изпратите факс по един от четири начина:

- **Fax** (Факс) сканира документа, след което го изпраща директно към факс машина.
- **Server Fax** (Сървърен факс) сканира документа, след което го изпраща до сървър за факс, който предава документа до факс машина.
- **Internet Fax** (Интернет факс) сканира документа, след което го изпраща по имейл на получателя.
- **LAN Fax** (LAN факс) изпраща текущото задание за печат като факс.

За подробности вижте *User Guide* (Ръководство за потребителя). За подробности относно LAN факс вижте софтуера на принтерния драйвер. За подробности относно настройването на факс и разширените настройки вижте *System Administrator Guide* (Ръководство за системния администратор).

1



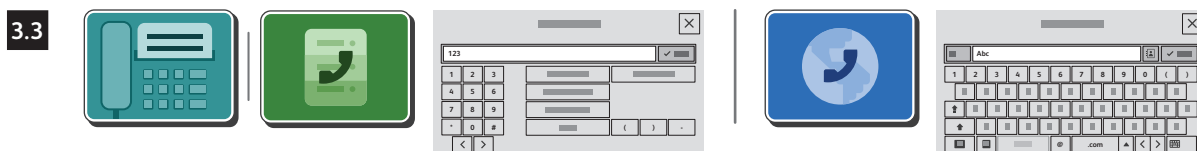
Заредете оригиналните документи.

2



За да изпратите факс до факс машина, натиснете **Начало** и след това **Fax** (Факс) или **Server Fax** (Сървърен факс).

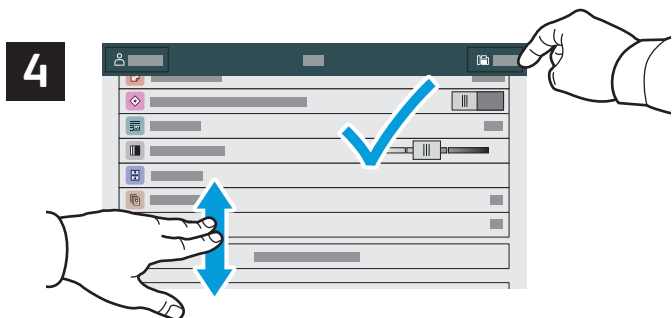
За да изпратите факс като прикачен към имейл файл, натиснете **Начало** и след това **Internet Fax** (Интернет факс).



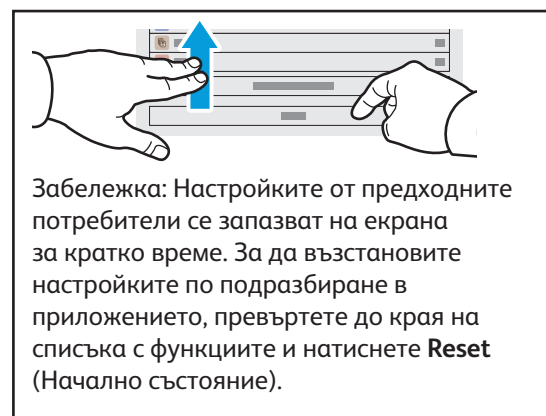
За факс номера натиснете **Manual Entry** (Ръчно въвеждане) и след това въведете факс номера с помощта на буквено-цифровите клавиши и специалните знаци на сензорния екран. Натиснете **Add** (Добавяне). За да добавите още факс номера към списъка, натиснете **Add Recipient** (Добавяне на получател).

За имейл адреси за интернет факс натиснете **Manual Entry** (Ръчно въвеждане), след което въведете имейл адреса с помощта на клавиатурата на сензорния екран. Натиснете **Add** (Добавяне). За да добавите още имейл адреси към списъка, натиснете **Add Recipient** (Добавяне на получател).

За да изберете записани номера, използвайте Device Address Book (Адресна книга на у-вото) или Favorites (Предпочитани). За да изберете съхранени факс местоположения, използвайте Mailbox (Пощ. кутия) или Polling (Запитване).

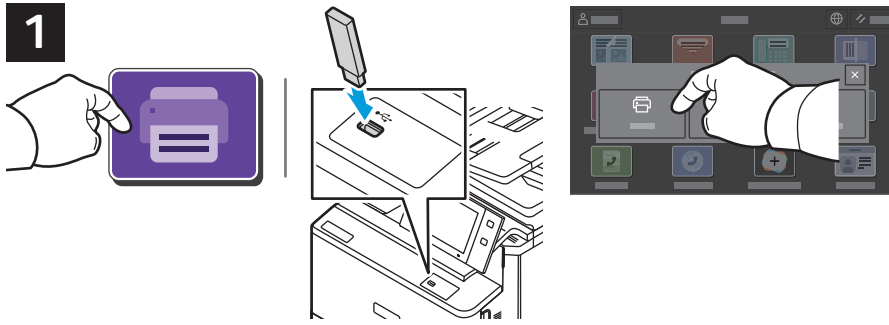


Променете настройките според необходимостта, след което изберете **Send** (Изпращане).

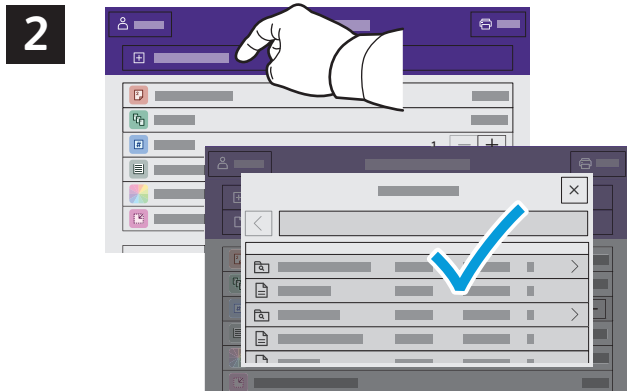


Печат от USB флаш устройство

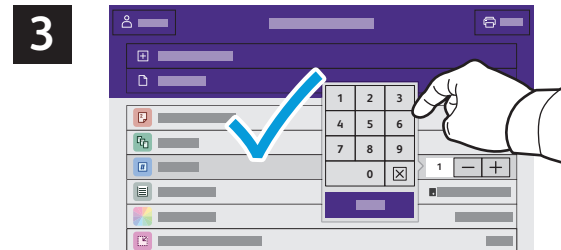
Можете да разпечатвате .pdf, .tiff, .ps, .xps и други типове файлове директно от USB флаш устройство. За повече информация вижте *User Guide* (Ръководство за потребителя).



Натиснете **Print From** (Печат от) или въведете USB флаш устройството, след което изберете **Print from USB** (Печат от USB).



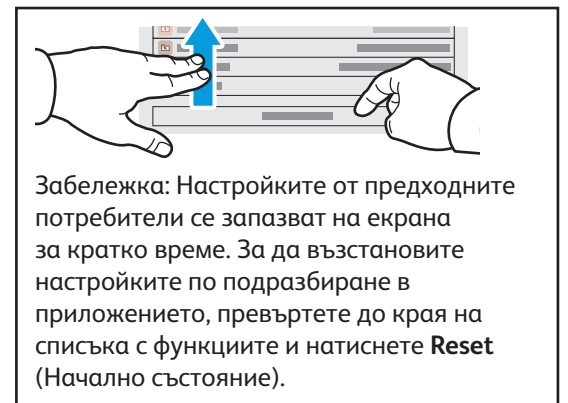
Натиснете **Add Document** (Добавяне на документ), след което отидете до файловете и ги изберете.



За да изберете броя на копията, натиснете знака плюс (+) или минус (-). За по-големи бройки натиснете **Quantity** (Количество) и въведете броя.



Изберете необходимите настройките и натиснете **Print** (Печат).



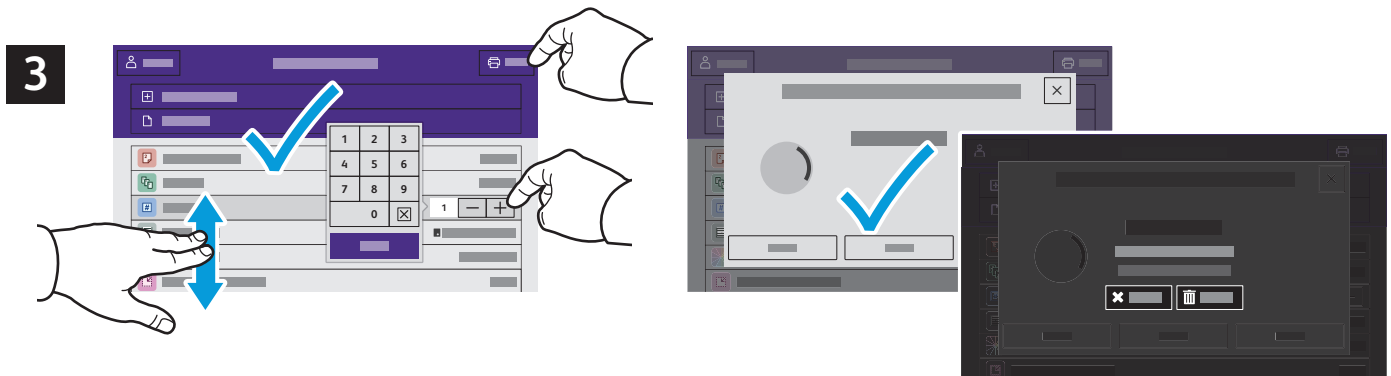
Печатане на задания, съхранени на принтера



Можете да изпратите задание за печат, което да бъде записано на принтера, и след това да го изберете от контролния панел на принтера за печат по-късно. Заданията могат да се записват в публична папка или да се защитят с парола. В принтерния драйвер на Xerox® изберете **Properties** (Свойства) (Windows) или **Xerox Features** (Функции на Xerox) (Mac OS) и след това **Job Type** (Тип задание). Изберете **Saved Job** (Записано задание) или **Secure Print** (Защитен печат). Въведете парола за Secure Print (Защитен печат). Щракнете върху **OK** и разпечатайте заданието.



Натиснете **Print From** (Печат от) и след това **Saved Jobs** (Записани задания). Изберете **Default Public Folder** (Подразбираща се публична папка) и след това типа на заданието за печат.



Изберете настройки от списъка. За да изберете броя на копията, натиснете знака плюс (+) или минус (-). За по-големи бройки натиснете **Quantity** (Количество) и въведете броя. Натиснете **Print** (Печат). За да изтриете задание, в екрана за печат или потвърждение натиснете **Delete** (Изтриване).