

VERSION 1,1
SEPTEMBER 2023
702P09149

Xerox® VersaLink® C415- multifunktionsfarve- printer

Betjeningsvejledning

© 2023 Xerox Corporation. Alle rettigheder forbeholdes.

Xerox®, VersaLink®, Global Print Driver®, MeterAssistant®, PagePack®, Scan to PC Desktop®, SMARTsend®, SuppliesAssistant®, Xerox Extensible Interface Platform® og Xerox Secure Access Unified ID System® er varemærker tilhørende Xerox Corporation i USA og/eller andre lande.

Adobe, Adobe PDF logo, Acrobat og PostScript er enten registrerede varemærker eller varemærker tilhørende Adobe i USA og/eller andre lande.

Android, Google Play, Google Drive og Google Chrome er varemærker tilhørende Google LLC.

Apache® er et varemærke tilhørende Apache Software Foundation i USA og/eller andre lande.

Apple, App Store, AirPrint, Bonjour, iBeacon, iPad, iPhone, iPod, iPod touch, Mac, Macintosh, macOS og OS X er varemærker tilhørende Apple, Inc., registreret i USA og andre lande og områder.

Bluetooth®-ordmærket er et registreret varemærke, der ejes af Bluetooth SIG, Inc., og enhver brug af sådanne mærker af Xerox er under licens.

Domino er et varemærke tilhørende HCL Technologies Limited.

DROPBOX og Dropbox-logoet er varemærker tilhørende Dropbox, Inc.

Debian er et registreret varemærke, der tilhører Software in the Public Interest, Inc.

ENERGY STAR og ENERGY STAR-mærket er registrerede varemærker, der ejes af U.S. Environmental Protection Agency.

HP®, HP-UX®, JetDirect og PCL® er varemærker tilhørende Hewlett-Packard Company.

IBM, AIX og PowerPC er varemærker eller registrerede varemærker tilhørende International Business Machines Corporation, der er registreret i mange jurisdiktioner verden over.

IOS er et registreret varemærke eller varemærke tilhørende Cisco Systems, Inc. og/eller dets datterselskaber i USA og visse andre lande.

Itanium er et varemærke tilhørende Intel Corporation eller dets datterselskaber.

Kerberos er et varemærke tilhørende Massachusetts Institute of Technology (MIT).

Linux® er det registrerede varemærke tilhørende Linus Torvalds i USA og andre lande.

Microsoft, Active Directory, Azure, Excel, Microsoft Exchange Server, Microsoft 365, Office 365, OneDrive, Windows, Windows Server, Windows Vista er varemærker tilhørende Microsoft-koncernen.

Mopria™ er et registreret og/eller uregistreret varemærke tilhørende Mopria Alliance, Inc. i USA og andre lande. Uautoriseret brug er strengt forbudt.

Netscape er et varemærke tilhørende AOL Membership Services LLC.

NetWare, Novell Directory Services og NDS er registrerede varemærker eller servicemærker tilhørende Novell, Inc. i USA og andre lande.

OpenLDAP er et registreret varemærke tilhørende OpenLDAP Foundation.

SPARC er et registreret varemærke tilhørende SPARC International, Inc. i USA og andre lande.

Sun og Solaris er registrerede varemærker tilhørende Oracle og/eller dets tilknyttede selskaber.

ThinPrint er et registreret varemærke tilhørende Cortado AG i USA og andre lande.

Trellix, ePolicy Orchestrator og ePO er varemærker tilhørende Musarubra US LLC.

UNIX® er et registreret varemærke tilhørende Open Group.

Wi-Fi® og Wi-Fi Direct® er registrerede varemærker tilhørende Wi-Fi Alliance®.

Wi-Fi Protected Setup™, WPA™, WPA2™ og WPA3™ er varemærker tilhørende Wi-Fi Alliance®.

BR38802

Indholdsfortegnelse

| | |
|---|----|
| Sikkerhed | 11 |
| Bemærkninger og sikkerhed | 12 |
| Konventioner | 13 |
| Produkterklæringer | 13 |
| Elektrisk sikkerhed | 17 |
| Generelle retningslinjer | 17 |
| Netledning | 17 |
| Nødslukning | 18 |
| Batterisikkerhed | 18 |
| Telefonledning | 18 |
| Sikkerhed ved brug | 19 |
| Retningslinjer for brug | 19 |
| Placering af printer | 19 |
| Forbrugsstoffer til printer | 20 |
| Oplysninger om forbrugsstoffer | 20 |
| Sikkerhed i forbindelse med vedligeholdelse | 21 |
| Kontaktoplysninger vedrørende miljø, sundhed og sikkerhed | 22 |
| Produktsymboler | 23 |
| Komme i gang | 27 |
| Printerens dele | 28 |
| Set forfra | 28 |
| DADF (Dupleks automatisk dokumentfremfører) | 29 |
| Indre dele | 31 |
| Set bagfra | 32 |
| Betjeningspanel | 33 |
| Yderligere konfigurationer og tilbehør | 36 |
| Muligheder for papirmagasin | 37 |
| Strømstyring | 38 |
| Energisparer | 38 |
| Tænde for printeren eller deaktivere dvaletilstand | 38 |
| Genstarte, vælge dvaletilstand eller slukke for printeren | 39 |
| Adgang til printeren | 40 |
| Godkendelse | 40 |
| Godkendelse | 41 |
| Personlig tilpasning | 41 |
| Kontering | 42 |
| Logger på | 42 |
| Apps, funktioner og indstillinger | 44 |
| Introduktion til apps | 44 |
| Berøringsfrie arbejdsgange | 44 |
| Adaptiv læring | 44 |
| Informationsark | 46 |
| Udskrivning af informationsark | 46 |

| | |
|--|----|
| Konfigurationsrapporter | 47 |
| Den integrerede webserver | 48 |
| Sådan finder du printerens IP-adresse | 48 |
| Adgang til den integrerede webserver | 49 |
| Logge på ved brug af den integrerede webserver | 49 |
| Certifikater til den integrerede webserver | 50 |
| Indlæsning af konfigurationsrapporten fra den integrerede webserver | 50 |
| Brug af funktionen Eksternt betjeningspanel | 51 |
| Download af printer- og scanningsdriverne fra den integrerede webserver | 52 |
| Brug af Xerox® Workplace Cloud til at administrere din enhed | 52 |
| Installation og indstilling | 53 |
| Oversigt over installation og indstilling | 53 |
| Placering | 53 |
| Opdatering af printerens systemsoftware | 53 |
| Fjernelse af det indvendige emballagemateriale | 54 |
| Tilslutning af printerens | 56 |
| Valg af tilslutningsmetode | 56 |
| Tilslutning af en computer ved hjælp af et USB-kabel | 56 |
| Tilslutning til et trådforbundet netværk | 57 |
| Trådløs netværkskort | 57 |
| Tilslutning med Wi-Fi Direct | 58 |
| Tilslutning med NFC (Near Field Communication) | 59 |
| Konfiguration af AirPrint | 62 |
| Sådan konfigureres en enhed til Universaludskrivning: | 62 |
| Tilslutning til en telefonlinje | 62 |
| Første indstilling af printerens | 63 |
| Konfigurationsovervågning | 63 |
| Automatisk systemadministration | 63 |
| Xerox® Easy Assist-appen | 64 |
| Installation af printerens driversoftware | 65 |
| Krav til operativsystem | 65 |
| Installation af printerdrivere til en Windows-netværksprinter | 65 |
| Installation af Windows-printerdriver fra .zip-fil | 66 |
| Installation af printerdrivere til en Windows USB-printer | 66 |
| Installation af printer som en webservice på enheder | 67 |
| Installation af drivere og hjælpeprogrammer til Macintosh OS (MacOS) | 67 |
| Installation af printerdrivere og værktøjer til UNIX- og Linux-udskrivning | 69 |
| Flere oplysninger | 70 |
| Placering af serienummer | 70 |
| Tilpas | 73 |
| Tilpas oversigt | 74 |
| Personlig tilpasning af brugeren | 75 |
| Tilpasning af startskærmen | 75 |
| Vælg standardindstillinger for introskærm | 77 |
| Tilpasning af apps | 78 |
| Personlig tilpasning af sprog | 80 |
| Personlig tilpasning fra Adaptiv læring | 81 |
| Forslag for et-tryk app | 81 |
| Forslag til rækkefølge i funktionsliste | 82 |

| | |
|--|-----|
| Forslag til personligt tilpasning af sprog..... | 83 |
| Administration af dine forslag til personlig tilpasning | 83 |
| Et-tryks apps..... | 84 |
| Oprettelse af en privat ettryks app | 84 |
| Oprettelse af en privat ettryks app fra en offentlig ettryks app..... | 85 |
| Redigering af ettryks apps..... | 85 |
| Slette eller skjule en ettryks app | 86 |
| Brug og redigering af en et-tryks app..... | 86 |
| Oprettelse af tilpassede berøringsfrie arbejdsgange | 87 |
| Fjernelse af al tilpasning | 88 |
| Xerox®-apps | 89 |
| Xerox® App Gallery..... | 90 |
| Oversigt over Xerox® App Gallery | 90 |
| Oprettelse af en Xerox® App Gallery-konto..... | 90 |
| Logge på din Xerox® App Gallery-konto..... | 91 |
| Installation eller opdatering af en app fra Xerox® App Gallery | 92 |
| Maskine | 93 |
| Oversigt over enhed..... | 93 |
| Adgang..... | 95 |
| Om..... | 95 |
| Informationsark..... | 95 |
| Forbrugsstofstatus..... | 96 |
| Tællere for kontering/ anvendelse..... | 97 |
| Eksterne funktioner..... | 98 |
| Xerox® Easy Assist-appen (XEA) | 98 |
| Opgave(r)..... | 103 |
| Oversigt over opgaver | 103 |
| Opgaveindst..... | 103 |
| Administrere opgaver | 103 |
| Administration af specielle opgavetyper | 105 |
| Administration af opgaver ved hjælp af den integrerede webserver | 108 |
| Kopiering | 111 |
| Oversigt over kopiering..... | 111 |
| Kopiering..... | 111 |
| Arbejdsgang for kopiering..... | 113 |
| Kopi af ID-kort | 124 |
| Oversigt over Kopiering af ID-kort | 124 |
| Kopiering af et ID-kort | 124 |
| E-mail..... | 125 |
| Oversigt over E-mail..... | 125 |
| Afsendelse af et scannet billede i en e-mail..... | 125 |
| Tilføjelse eller redigering i maskinens adressebog på betjeningspanelet..... | 128 |
| Scanning af arbejdsdiagram | 129 |
| Oversigt over Scanning af arbejdsdiagram | 129 |
| Anvendelse af Scanning af arbejdsdiagram..... | 129 |
| Scan til | 141 |
| Oversigt over Scan til | 141 |
| Scanning til en e-mailadresse | 141 |
| Scanning til et USB-flashdrev | 143 |

| | |
|---|-----|
| Scanning til bruger, der er logget på | 144 |
| Scanning til eksterne destinationer | 145 |
| Tilføjelse af en Scan til-destination til en indgang i adressebogen | 148 |
| Fax..... | 150 |
| Oversigt over fax | 150 |
| Afsendelse af fax | 150 |
| Arbejdsgang for fax..... | 152 |
| Serverfax..... | 157 |
| Oversigt over Serverfax..... | 157 |
| Afsendelse af serverfax..... | 157 |
| Afsendelse af en udskudt serverfax..... | 159 |
| Udskriv fra..... | 161 |
| Oversigt over Udskriv fra..... | 161 |
| Udskrivning fra et USB-flashdrev..... | 161 |
| Udskrivning fra Gemte opgaver | 162 |
| Udskrivning fra en postboks | 163 |
| @PrintByXerox..... | 164 |
| Oversigt over @PrintByXerox | 164 |
| Udskrivning med appen @PrintByXerox..... | 164 |
| Xerox® Connect for XMPie | 165 |
| Oversigt over appen Xerox® Connect for XMPie..... | 165 |
| Udskrivning | 167 |
| Oversigt over udskrivning | 168 |
| Valg af udskriftsindstillinger | 169 |
| Hjælp til printerdriver | 169 |
| Windows udskriftsindstillinger..... | 169 |
| Macintosh udskriftsindstillinger..... | 172 |
| Udskrivning fra UNIX, Linux og AS/400 | 173 |
| Mobil printervalg..... | 175 |
| Udskrivningsopgaver | 178 |
| Adminstrere opgaver | 178 |
| Udskrivning af specielle opgavetyper | 179 |
| Udskrivningsfunktioner | 183 |
| Valg af papirindstillinger for udskrivning | 183 |
| Udskrivning på begge sider af papiret..... | 184 |
| Xerox sort/hvid | 185 |
| Printkvalitet..... | 185 |
| Billedkvalitet | 185 |
| Udskrivning af flere sider på et ark | 186 |
| Udskrivning med pjecelayout | 186 |
| Anvendelse af Specialsider..... | 187 |
| Udskrivning af tilføjelser for Windows | 189 |
| Udskrivning af vandmærker for Windows..... | 190 |
| Retning | 191 |
| Avancerede udskriftsindstillinger | 192 |
| Brug af brugerdefinerede papirformater..... | 195 |
| Definition på brugerdefinerede papirformater | 195 |
| Udskrivning på brugerdefineret papir..... | 196 |
| Udskriv fra..... | 198 |

| | |
|--|-----|
| Udskrivning fra et USB-flashdrev | 198 |
| Udskrivning fra Gemte opgaver | 199 |
| Udskrivning fra en postboks | 199 |
| Udskrivning fra til den integrerede webserver | 200 |
| Papir og medier..... | 201 |
| Oversigt til papir og medier | 202 |
| Understøttet papir | 203 |
| Anbefalede medier | 203 |
| Bestilling af papir | 203 |
| Generelle retningslinier for ilægning af papir | 203 |
| Papir, der kan beskadige printeren..... | 203 |
| Retningslinjer for opbevaring af papir | 204 |
| Papiregenskaber | 204 |
| Understøttede papirtyper og vægte..... | 205 |
| Understøttede standard- og brugerdefinerede formater | 207 |
| Konfiguration af indstillinger for papirmagasin | 211 |
| Konfiguration af ikke justerbare magasiner | 211 |
| Ændring af papirformat, type og farve | 211 |
| Ilægning af papir..... | 212 |
| Ilægning af papir i den manuelle fremfører..... | 212 |
| Ilægning af papir i magasin 1-3..... | 213 |
| Ilægning af papir i specialmagasinet | 215 |
| Udskrivning på specialpapir | 220 |
| Papir med brevhoved, fortrykt papir og forhullet papir | 220 |
| Konvolutter | 224 |
| Etiketter | 227 |
| Glittet medie..... | 230 |
| Vedligeholdelse..... | 233 |
| Almindelige forholdsregler | 234 |
| Rengøring af printeren..... | 235 |
| Rengøring af printerens yderside..... | 235 |
| Forbrugsstoffer | 240 |
| Forbrugsstoffer | 240 |
| Rutinevedligeholdelse | 240 |
| Bestilling af forbrugsstoffer | 240 |
| Tonerpatroner | 241 |
| Beholder til brugt toner | 244 |
| Billedbehandlingssæt..... | 246 |
| Fremføringsrulleenhed til papirmagasin..... | 250 |
| Fremføringsrulleenhed for automatisk dokumentfremfører til duplex (DADF) | 252 |
| Genbrug af forbrugsstoffer | 254 |
| Nulstilling af levetidstællere for forbrugsstoffer | 254 |
| Administration af printeren | 256 |
| Visning af tæller aflæsning | 256 |
| Udskrivning af konteringsoversigtsrapport | 256 |
| Flytning af printeren..... | 257 |
| Problemløsning | 259 |

| | |
|--|-----|
| Generel problemløsning | 260 |
| Genstarte printeren | 260 |
| Printeren tændes ikke..... | 261 |
| Printeren nulstilles eller slukkes ofte | 261 |
| Printer udskriver ikke | 262 |
| Udskrivning tager for lang tid | 263 |
| Dokument udskrives ikke..... | 264 |
| Dokument udskrives fra forkert magasin | 265 |
| Blankt eller delvist udskrevet dokument | 265 |
| Printeren udsender usædvanlige lyde | 266 |
| Problemer med automatisk 2-sidet udskrivning | 266 |
| Forkert dato og klokkeslæt | 266 |
| Scannerfejl..... | 267 |
| Problemer med trådløs netværksadapter | 268 |
| Papirstop..... | 269 |
| Finde papirstop | 269 |
| Forebyggelse af papirstop..... | 269 |
| Udredning af papirstop..... | 270 |
| Løsning af problemer med papirstop | 278 |
| Fejlfinding for problemer med udskrivning, kopiering og scanning | 282 |
| Identificering af problemer med udskrivning, kopiering og scanning | 282 |
| Problemer med udskriftskvalitet | 282 |
| Problemer med kopiering og scanning | 289 |
| Faxproblemer..... | 292 |
| Problemer med faxafsendelse..... | 292 |
| Problemer med faxmodtagelse | 293 |
| Udskrivning af faxrapporter..... | 294 |
| Få hjælp..... | 295 |
| Visning af fejlmeddelelser og advarsler på betjeningspanelet | 295 |
| Visning af fejlhistorik på betjeningspanelet..... | 295 |
| Supportlogfiler..... | 295 |
| Den integrerede webserver | 296 |
| Online Support Assistant (Hjælp til online support) | 296 |
| Informationsark..... | 297 |
| Flere oplysninger..... | 298 |
| Specifikationer | 301 |
| Printerkonfigurationer og tilbehør | 302 |
| Standardfunktioner | 302 |
| Tilbehør og opgraderinger | 303 |
| Efterbehandling..... | 304 |
| Fysiske specifikationer..... | 305 |
| Basiskonfiguration..... | 305 |
| Basiskonfiguration med 2-valgfrie magasinmoduler..... | 305 |
| Basiskonfiguration med printerstander | 306 |
| Konfiguration med valgfrie magasiner og printerstander | 307 |
| Pladskrav..... | 308 |
| Basiskonfiguration..... | 308 |
| Basiskonfiguration med 2-valgfrie magasinmoduler..... | 309 |
| Konfiguration med valgfrie magasiner og printerstander | 310 |
| Miljømæssige specifikationer | 311 |

| | |
|--|-----|
| Temperatur | 311 |
| Relativ luftfugtighed | 311 |
| Elevring | 311 |
| Elektriske specifikationer..... | 312 |
| | 312 |
| Specifikationer for ydeevne..... | 313 |
| Udskriftsopløsning..... | 313 |
| Udskrivningshastighed..... | 313 |
| Kontaktoplysninger vedrørende miljø, sundhed og sikkerhed..... | 314 |
| Lovgivningsmæssige oplysninger..... | 315 |
| Lovgivning..... | 316 |
| USA (FCC-bestemmelser)..... | 316 |
| Lovgivningsmæssige oplysninger for 2.4 GHz og 5-GHz trådløse netværkskort..... | 316 |
| Lasererklæring | 317 |
| Canada..... | 317 |
| Overholdelse med Den Europæiske Union og Det Europæiske Økonomiske Samarbejdsområde | 318 |
| ENERGY STAR | 319 |
| Eurasiske Økonomiske Fællesskab Certificering..... | 321 |
| Tyskland..... | 321 |
| Turkey RoHS-regulativer..... | 322 |
| Overholdelse af Ukraine RoHS | 322 |
| Kopieringsregler..... | 323 |
| USA..... | 323 |
| Canada..... | 324 |
| Andre lande | 325 |
| Faxregler..... | 326 |
| USA..... | 326 |
| Canada..... | 327 |
| EU..... | 328 |
| Sydafrika | 328 |
| Sikkerhedscertificering | 329 |
| Dataark for materialesikkerhed..... | 330 |
| Genbrug og bortskaffelse..... | 331 |
| Alle lande..... | 332 |
| Fjernelse af batteri | 332 |
| USA og Canada..... | 333 |
| EU | 334 |
| Kassering uden for EU..... | 334 |
| Andre lande..... | 335 |
| App-funktioner..... | 337 |
| App-funktioner | 338 |

Sikkerhed

Dette kapitel indeholder:

| | |
|--|----|
| Bemærkninger og sikkerhed..... | 12 |
| Konventioner..... | 13 |
| Elektrisk sikkerhed..... | 17 |
| Sikkerhed ved brug..... | 19 |
| Sikkerhed i forbindelse med vedligeholdelse..... | 21 |
| Kontaktoplysninger vedrørende miljø, sundhed og sikkerhed..... | 22 |
| Produktsymboler..... | 23 |

Printeren og de anbefalede forbrugsstoffer er konstrueret og testet efter de strengeste sikkerhedskrav. Iagttagelse af følgende oplysninger sikrer fortsat sikker drift og betjening af Xerox®-printeren.

Bemærkninger og sikkerhed

Læs følgende instruktioner omhyggeligt igennem, inden printeren tages i brug. Slå op i instruktionerne for at sikre fortsat sikker drift og betjening af printeren.

Din Xerox®-printer og dens forbrugsstoffer er designet og testet til at overholde strenge sikkerhedskrav. Dette omfatter et sikkerhedsagenturs undersøgelse og certificering samt overholdelse af bestemmelser vedrørende elektromagnetisk stråling og gældende miljøstandarder.

Produktets sikkerheds- og miljøtest og ydeevne gælder kun ved brug af Xerox®-materialer.



Bemærk: Uautoriserede ændringer, herunder tilføjelse af nye funktioner og tilslutning af eksternt udstyr, kan have indflydelse på produktets certificering. Kontakt din Xerox-repræsentant for at få flere oplysninger.

Konventioner



Bemærk: En bemærkning henviser til oplysninger, der kan hjælpe dig.

Advarsel: En advarsel henviser til noget, der kan skade produkthardwaren eller -softwaren.



Forsigtig: Et forsigtigt indikerer en potentiel farlig situation, hvor du kan komme til skade.

Forskellige typer erklæringer omfatter:



ADVARSEL—RISIKO FOR PERSONSKADE: Indikerer en risiko for personskade.



ADVARSEL—FARE FOR ELEKTRISK STØD: Indikerer en risiko for elektrisk stød.



ADVARSEL—VARM OVERFLADE: Indikerer en risiko for forbrænding ved berøring.



ADVARSEL—VÆLTEFARE: Indikerer en knusningsfare.



ADVARSEL—KLEMMFARE: Indikerer en risiko for at blive klemt mellem bevægelige dele.



ADVARSEL—BEVÆGELIGE DELE: Indikerer en risiko for lacerations- eller hudafskrabningsskader fra roterende dele.

PRODUKTERKLÆRINGER




ADVARSEL—RISIKO FOR PERSONSKADE: Tilslut netledningen til en passende normeret og korrekt jordet stikkontakt, der er lettilgængelig og i nærheden af produktet, for at undgå risiko for brand eller elektrisk stød.





ADVARSEL—RISIKO FOR PERSONSKADE: For at undgå risiko for brand eller elektrisk stød skal du kun bruge den netledning, der leveres sammen med dette produkt, eller en godkendt erstatning fra producenten.





ADVARSEL—RISIKO FOR PERSONSKADE: Anvend ikke dette produkt sammen med forlængerledninger, strømskinner med flere udgange, forlængere med flere udgange eller UPS-enheder. Den nominelle strømkapacitet af disse typer tilbehør kan let overbelastes af en laserprinter og kan medføre dårlig ydeevne af printeren, materiel skade eller potentiel brandfare.


 **ADVARSEL—RISIKO FOR PERSONSKADE:** Brug ikke dette produkt med en indbygget overspændingsbeskytter. Brug af enheder til overspændingsbeskyttelse kan medføre potentiel brandfare, materielle skader eller dårlig ydeevne af printeren.


 **ADVARSEL—RISIKO FOR PERSONSKADE:** Brug kun et telekabel (RJ-11) på 26 AWG eller mere, når du slutter dette produkt til telefonnetværket, for at reducere risikoen for brand. For brugere i Australien skal ledningen være godkendt af tilsynsmyndigheden for kommunikation og medier i Australien.


 **ADVARSEL—FARE FOR ELEKTRISK STØD:** Placer ikke eller brug ikke dette produkt i nærheden af vand eller i våde omgivelser for at undgå risikoen for elektrisk stød.


 **ADVARSEL—FARE FOR ELEKTRISK STØD:** Undlad at installere dette produkt eller foretage tilslutninger af kabler eller af elektriske tilslutninger af nogen art, f.eks. af netledningen, faxfunktionen eller telefonen, når det tordner, for at undgå risikoen for elektrisk stød.


 **ADVARSEL—RISIKO FOR PERSONSKADE:** Du må ikke skære i netledningen, sno den, binde den sammen, mase den eller sætte tunge genstande på den. Der må ikke fjernes noget fra netledningen, og den må ikke udsættes for tryk. Netledningen må ikke sidde i klemme mellem genstande, f.eks. møbler og vægge. Hvis en af disse ting sker, er der risiko for fare eller elektriske stød. Kontroller jævnligt, om der er tegn på disse problemer med netledningen. Fjern netledningen fra stikkontakten, før du undersøger den.

 **ADVARSEL—FARE FOR ELEKTRISK STØD:** Kontroller, at alle eksterne tilslutninger, f.eks. Ethernet-tilslutninger og tilslutninger til telefonsystemer, er sat korrekt i de markerede plug-in-porte for at undgå risikoen for elektrisk stød.

 **ADVARSEL—FARE FOR ELEKTRISK STØD:** Hvis du skal have adgang til systemkortet eller installere hardware- eller hukommelsesenhedsoptioner, efter du har installeret printeren, skal du slukke printeren og tage netledningen ud af stikkontakten, før du fortsætter for at undgå risikoen for elektrisk stød. Hvis du har andre enheder tilsluttet printeren, skal du også slukke for dem og tage alle kabler til printeren ud.

 **ADVARSEL—FARE FOR ELEKTRISK STØD:** Tag netledningen ud af stikkontakten, og fjern alle kabler fra printeren, før du går videre, for at reducere risikoen for elektrisk stød, når du skal rengøre printerens ydre.

 **ADVARSEL—FARE FOR ELEKTRISK STØD:** Undlad at benytte fax-funktionen, når det tordner for at undgå risikoen for elektrisk stød.

 **ADVARSEL—RISIKO FOR PERSONSKADE:** Hvis printeren vejer over 20 kg. skal der være to eller flere personer til at løfte den på forsvarlig vis.



ADVARSEL—RISIKO FOR PERSONSKADE: Når du flytter printeren, skal du følge disse retningslinjer for at forebygge personskader eller skader på printeren:

- Undersøg, om alle paneler og papirmagasiner er lukket.
- Sluk printeren, og tag derefter netledningen ud af stikkontakten.
- Frakobl alle ledninger og kabler fra printeren.
- Hvis printeren har særskilte, gulvbaserede ekstramagasiner eller udfaldsbakker, der er fastgjort til den, skal du frakoble dem, før printeren flyttes.
- Hvis printeren har en base med hjul, så rul den forsigtigt til det nye sted. Vær forsigtig, når du passerer dørtrin og revner i gulvbelægningen.
- Hvis printeren ikke har en base med hjul, men er konfigureret med valgfrie papirmagasiner eller udfaldsbakker, skal du fjerne bakkerne og løfte printeren af papirmagasinerne. Forsøg ikke at løfte printeren og andet tilbehør samtidig.
- Brug altid grebene på printeren til at løfte den.
- Hvis der bruges en vogn til at transportere printeren, skal den kunne støtte hele printerens underside.
- Hvis der bruges en vogn til at transportere hardware-tilbehør, skal den kunne støtte tilbehørets dimensioner.
- Sørg for, at printeren står oprejst.
- Undgå voldsomme rystelser.
- Undgå at holde fingrene under printeren, når du sætter den ned.
- Sørg for, at der er tilstrækkelig luft omkring printeren.



ADVARSEL—VÆLTEFARE: Installation af en eller flere magasiner eller udfaldsbakker på din printer eller multifunktionsprinter kan kræve en base med hjul, et møbel eller lignende for at undgå skader som følge af manglende stabilitet. Kontakt det sted, hvor du købte printeren, for at få flere oplysninger om understøttede konfigurationer.



ADVARSEL—VÆLTEFARE: Isæt hver enkelt magasin og bakke separat for at reducere risikoen for, at udstyret bliver ustabil. Hold alle andre magasiner og bakker lukkede, indtil det er nødvendigt.



ADVARSEL—VARM OVERFLADE: Printeren kan være varm indvendig. For at reducere risikoen for forbrændinger fra en varm komponent skal du lade overfladen køle af, inden du berører den.



ADVARSEL—KLEMMEFARE: For at undgå risikoen for en klemningsskade, skal du være forsigtig i områder markeret med denne mærkat. Klemningsskader kan opstå omkring bevægelige dele, f.eks. mekanismer, døre, bakker og dæksler.



ADVARSEL—RISIKO FOR PERSONSKADE: Dette produkt indeholder en laserenhed. Brug af kontroller eller justeringer eller udførelse af andre procedurer end dem, der er anført i Betjeningsvejledningen kan medføre udsættelse for farlig stråling.



ADVARSEL—RISIKO FOR PERSONSKADE: Litiumbatteriet i dette produkt er ikke beregnet til at blive udskiftet. Der er fare for eksplosion, hvis et litiumbatteri udskiftes forkert. Forsøg ikke at genoplade, destruere eller skille et litiumbatteri ad. Brugte litiumbatterier skal bortskaffes i overensstemmelse med producentens instruktioner og lokale retningslinjer.

Dette produkt er udviklet, testet og godkendt til at opfylde strenge, globale sikkerhedsstandarder under brug af bestemte producenters komponenter. Nogle af delenes sikkerhedsfunktioner er ikke altid tydelige. Producenten er ikke ansvarlig for brugen af andre erstatningsdele.

Service og reparationer, som ikke er beskrevet i brugerdokumentationen, skal udføres af en servicemedarbejder.

Information om ozon og ventilation

Se *Fakta om ozon* og *Fakta om ventilation* på [Health and Safety of Our Work Environment - Xerox](#).

GEM DISSE INSTRUKTIONER.

Elektrisk sikkerhed

GENERELLE RETNINGSLINJER



Forsigtig:

- Skub ikke genstande ind i sprækker eller åbninger på printeren. Berøring af et spændingspunkt eller kortslutning i en del kan medføre brand eller elektrisk stød.
- Fjern ikke låger eller afskærmninger, der er fastgjort med skruer, medmindre du installerer tilbehør og bliver bedt om det. Sluk for printeren, når du udfører disse installationer. Tag netledningen ud, før du fjerner låger eller afskærmninger ved installation af tilbehør. Med undtagelse af tilbehør, der kan installeres af brugeren, er der ingen dele, som du kan vedligeholde bag disse skærme.

Følgende kan udsætte dig for fare:

- Netledningen er ødelagt eller trævlet.
- Der er spildt væske på printeren.
- Printeren er udsat for vand.
- Der kommer røg ud af printeren eller overfladen er meget varm.
- Printeren afgiver unormale lyde eller lugte.
- Et fejlstrømsrelæ, en sikring eller en anden sikkerhedsforanstaltning er blevet udløst.

Hvis et af disse forhold forekommer, skal du gøre følgende:

1. Sluk straks for printeren.
2. Tage netledningen ud af stikkontakten.
3. Tilkalde en autoriseret servicerepræsentant.

NETLEDNING

Brug netledningen, der fulgte med printeren.



Forsigtig: For at undgå risiko for brand eller elektrisk stød må der ikke bruges forlængerledninger, stikdåser eller elstik.

- Sæt netledningen direkte i en stikkontakt med jordforbindelse. Sørg for, at begge ender af ledningen sidder godt fast. Få en elektriker til at kontrollere stikkontakten, hvis du ikke ved, om den har jordforbindelse.
- Brug ikke et adapterstik med jordforbindelse til at slutte printeren til en stikkontakt, der ikke har jordforbindelse.
- Kontroller, at printeren er tilsluttet en stikkontakt med den korrekte spænding og effekt. Kontroller evt. printerens elektriske specifikationer sammen med en elektriker.
- Placer ikke printeren i et område, hvor personer kan komme til at træde på netledningen.

- Placer ikke genstande på netledningen.
- Træk ikke netledningen ud, mens printsystemet er tændt.
- Udskift netledningen, hvis den bliver slidt eller ødelagt.
- Tag fat i stikket, når du tager den ud af stikkontakten for at undgå elektrisk stød og for ikke at ødelægge ledningen.

Netledningen sættes i stikket på printerens bagside. Tag netledningen ud af stikkontakten for at fjerne al strøm til printeren.

NØDSLUKNING

Hvis en af følgende situationer opstår, skal du straks slukke printeren og tage netledningen ud af stikkontakten. Kontakt en autoriseret Xerox-servicerepræsentant for at løse problemet:

- Udstyret lugter mærkeligt, eller der kommer usædvanlige lyde fra det.
- Netledningen er ødelagt eller trævlet.
- Et fejlstrømsrelæ, en sikring eller en anden sikkerhedsforanstaltning er blevet udløst.
- Der er spildt væske på printeren.
- Printeren er udsat for vand.
- En del på printeren er beskadiget.

BATTERISIKKERHED

Et eller flere printkort i denne printer indeholder et lithiumbatteri. Forsøg ikke at reparere eller udskifte litiumbatteriet. Hvis der opstår et problem med batteriet, skal du kontakte en autoriseret servicerepræsentant for at rette problemet.



Forsigtig: Der er risiko for eksplosion, hvis batteriet på et printkort er installeret forkert.

Lithiumbatteriet i denne printer indeholder perchloratmateriale. For information om de særlige håndteringsprocedurer, der er forbundet med perchloratmateriale, henvises der til <https://dtsc.ca.gov/perchlorate/>.

TELEFONLEDNING



Forsigtig: For at reducere risikoen for brand må du kun bruge AWG nr. 26 (American Wire Gauge) eller en kraftigere telefonledning.

Sikkerhed ved brug

Printeren og dens forbrugsstoffer er designet og testet til at overholde de strengeste sikkerhedskrav. Dette omfatter et sikkerhedsagenturs undersøgelse, godkendelse og overholdelse af eksisterende miljøstandarder.

Når du er opmærksom på følgende sikkerhedsretningslinjer, hjælper det dig med at sikre en fortsat, sikker betjening af printerens.

RETNINGSLINJER FOR BRUG

- Du må ikke fjerne magasiner, mens printerens udskriver.
- Åbn ikke lågerne under udskrivning.
- Flyt ikke printerens, når den er i gang med at udskrive.
- Hold hænder, hår, tørklæder osv. væk fra udfalds- og fremføringsruller.
- Skærme eller paneler, som skal fjernes med værktøjer, dækker over farlige områder i printerens. Fjern ikke disse beskyttende skærme eller paneler.
- Tilsidesæt eller ignorér ikke elektriske eller mekaniske låsemekanismer.
- Prøv ikke på at fjerne papir, der sidder fast langt inde i printerens. Sluk øjeblikkeligt for printerens og kontakt din lokale Xerox-repræsentant.



Forsigtig:

- Metaloverfladerne i fuserområdet er varme. Vær forsigtig, når du udreder papirstop i dette område og rør ikke ved metaloverfladerne.
- For at undgå at maskinen vælter, må du ikke skubbe eller flytte enheden med papirmagasinerne åbne.

PLACERING AF PRINTER

- Placer printerens på et vandret, robust underlag, der ikke vibrerer, og som kan bære printerens vægt. Se afsnittet *Fysiske specifikationer* i Betjeningsvejledning for at finde vægten på din printerkonfiguration.
- Bloker eller tildæk ikke sprækker eller åbninger på printerens. Disse åbninger fungerer som ventilation og forhindrer, at printerens overophedes.
- Placer printerens i et område, hvor der er tilstrækkelig plads til betjening og servicering.
- Ved installation af en kontorprinter i en gang eller lignende begrænset område kan der gælde yderligere pladskrav. Sørg for, at du overholder alle sikkerhedsbestemmelser for arbejdspladsen, bygningsreglementer og brandforordninger i dit område.
- Placer printerens i et støvfrit område.
- Opbevar eller betjen ikke printerens i et meget varmt, koldt eller fugtigt miljø.
- Placer ikke printerens tæt på en varmekilde.
- Placer ikke printerens i direkte sollys, da det vil skade de lysfølsomme komponenter.

- Placer ikke printeren et sted, hvor den udsættes direkte for kold luft fra klimaanlæg.
- Placer ikke printeren på steder, som kan vibrere.
- Brug printeren i de højder, der er angivet i afsnittet *Højdespecifikationer* i Betjeningsvejledning for at sikre optimal ydeevne.

FORBRUGSSTOFFER TIL PRINTER

- Brug de forbrugsstoffer, der er beregnet til printeren. Brug af uegnet materiale kan forringe ydeevnen og kan skabe farlige situationer.
- Følg alle advarsler og instruktioner, der er markeret på eller leveres sammen med produkt, tilbehør og forbrugsstoffer.
- Opbevar alle forbrugsstoffer i overensstemmelse med vejledningen på pakken eller beholderen.
- Opbevar alle forbrugsstoffer uden for børns rækkevidde.
- Smid aldrig toner, tonerpatroner, tromlemoduler eller beholder til brugt toner på åben ild.



Forsigtig: Når du håndterer patroner, f.eks. toner og lignende, skal du undgå at få indholdet på huden eller i øjnene. Det kan medføre irritation og betændelse, hvis du får det i øjnene. Forsøg ikke at skille patronen ad, da det kan forøge risikoen for at få indholdet på huden eller i øjnene.

Advarsel: Anvendelse af ikke-Xerox forbrugsstoffer anbefales ikke. Xerox-garantien, serviceaftalen og Total Satisfaction Guarantee (fuld tilfredshedsgaranti) dækker ikke skader, fejl eller forringelse af ydeevne, som skyldes anvendelse af ikke-Xerox forbrugsstoffer, eller brug af Xerox-forbrugsstoffer, der ikke er specificeret for denne printer. Total Satisfaction Guarantee (fuld tilfredshedsgaranti) er kun tilgængelig i USA og Canada. Dækningen kan være anderledes uden for disse områder. Kontakt din Xerox-repræsentant for flere oplysninger.

OPLYSNINGER OM FORBRUGSSTOFFER



Forsigtig: Når du håndterer patroner, f.eks. toner/blæk og lignende, skal du undgå at få indholdet på huden eller i øjnene. Det kan medføre irritation og betændelse, hvis du får det i øjnene. Du må ikke forsøge at adskille patronen. Det kan øge risikoen for hud- eller øjenkontakt.

- Opbevar alle forbrugsstoffer i overensstemmelse med vejledningen på pakken eller beholderen.
- Opbevar alle forbrugsstoffer uden for børns rækkevidde.
- Printpatroner, tør blæk/tonerpatroner eller tonerbeholdere må aldrig komme i nærheden af ild.

Hvis du ønsker flere oplysninger om Xerox®-genbrugsprogrammer for forbrugsstoffer, skal du gå til www.xerox.com/recycling.

Sikkerhed i forbindelse med vedligeholdelse

Foretag ikke en vedligeholdelsesprocedure, der ikke specifikt er beskrevet i den dokumentation, der fulgte med printeren.

- Foretag kun rengøring med en tør, fnugfri klud.
- Anvend kun de forbrugsstoffer og rengøringsmidler, der er angivet.



Forsigtig: Brug ikke rengøringsmidler i sprayform. Rengøringsmidler på spraydåse kan forårsage eksplosioner eller brand, hvis de anvendes på elektromekanisk udstyr.

- Fjern ikke de låger eller afskærmninger, der er fastgjort med skruer. Der findes ingen dele, der skal serviceres af brugeren, bag disse låger eller afskærmninger.
- Hvis der spildes toner eller tørt blæk, skal du bruge en kost eller en våd klud til at fjerne den spildte blæk eller toner. Fej langsomt for at minimere dannelsen af støv under oprydning. Brug ikke en støvsuger. Hvis der skal anvendes en støvsuger, skal enheden være designet til brændbart støv med en eksplosionsbeskyttet motor og ikke-ledende slange.



Forsigtig: Metaloverfladerne i fuserområdet er varme. Vær forsigtig, når du udreder papirstop i dette område og rør ikke ved metaloverfladerne.

- Brænd ikke forbrugsstoffer eller dele til almindelig vedligeholdelse. Der findes flere oplysninger om Xerox® genbrugsprogrammet for forbrugsstoffer ved at gå til www.xerox.com/gwa.

Kontaktoplysninger vedrørende miljø, sundhed og sikkerhed












Du kan få flere oplysninger om miljø, sundhed og sikkerhed i forbindelse med dette Xerox-produkt og forbrugsstoffer til det ved at kontakte:



- Kun for USA og Canada: 1-800-ASK-XEROX (1-800-275-9376)
- Webadresse: [Miljø sundhed og bæredygtighed - Xerox](#)
- E-mailanmodning (på verdensplan): EHS-Europe@xerox.com



Brugere i USA kan få oplysninger om produktsikkerhed ved at gå til www.xerox.com/environment

Produktsymboler

| SYMBOL | BESKRIVELSE |
|---|--|
|  | Forsigtig: Angiver en alvorlig fare, som kan resultere i dødsfald eller alvorlig personskade, hvis den ikke undgås. |
|  | Varm overflade: Varm overflade på eller i printeren. Bruges med forsigtighed for at undgå personskader. |
|  | Advarsel: Bevægelige dele. Bruges med forsigtighed for at undgå personskader. |
| [Intet symbol] | Advarsel: Angiver en obligatorisk handling, som skal udføres, for at undgå maskinskade. |
|  | Rør ikke ved enheden eller dette område i printeren. |
|  | Rør ikke ved denne del af printeren. |
|  | Rør ikke ved enheden eller dette område i printeren. |
|  | Udsæt ikke tromlemoduler for direkte sollys. |
|  | Brænd ikke genstanden. |
|  | Brænd ikke tonerpatroner. |

| SYMBOL | BESKRIVELSE |
|---|--|
|  | Brænd ikke tromlemoduler. |
|  | Brænd ikke beholderen til brugt toner. |
|  | Klemmefare For at undgå personskade skal der udvises forsigtighed i dette område. |
|  | Klemmefare For at undgå personskade skal der udvises forsigtighed i dette område. |
|  | Fjern ikke papiret med stor kraft. |
|  | Varm overflade: Vent den angivne tid før håndtering. |
|  | Til |
|  | Fra |
|  | Standby |
|  | Brug ikke papir fastgjort med hæfteklammer eller nogen form for clips. |
|  | Anvend ikke papir, der er foldet, krøllet eller buer meget. |

| SYMBOL | BESKRIVELSE |
|---|--|
|  | Ilæg og brug ikke inkjet-papir. |
|  | Ilæg ikke papir, der tidligere er blevet brugt eller udskrevet på. |
|  | Anvend ikke postkort. |
|  | Anvend ikke konvolutter. |
|  | Kopiér ikke pengesedler. |
|  | Læg papir eller materiale i. |
|  | Papirstop |
|  | Lås |
|  | Lås op |
|  | Papirklips |
|  | Køler ned |
|  | Forløbet tid |

| SYMBOL | BESKRIVELSE |
|---|---|
|  | Papir |
|  | 1-sidet original |
|  | Forhullet papir |
|  | Læg brevhovedpapir med tekstsiden opad. |
|  | Læg brevhovedpapir med tekstsiden nedad. |
|  | Læg etiketter med tekstsiden nedad. |
|  | USB: Universal Serial Bus |
|  | LAN: Local Area Network (lokalt områdenetværk) |
|  | Telefonlinje |
|  | Vægt |
|  | Knappen Opgavetyper |
|  | Denne genstand kan genbruges. |

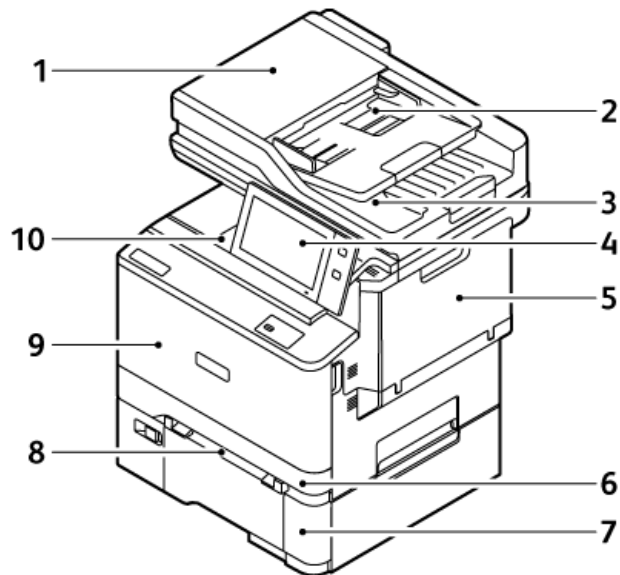
Komme i gang

Dette kapitel indeholder:

| | |
|---|----|
| Printerens dele | 28 |
| Strømstyring..... | 38 |
| Adgang til printeren..... | 40 |
| Apps, funktioner og indstillinger | 44 |
| Informationsark | 46 |
| Den integrerede webserver..... | 48 |
| Installation og indstilling..... | 53 |
| Tilslutning af printeren | 56 |
| Første indstilling af printeren | 63 |
| Installation af printerens driversoftware | 65 |
| Flere oplysninger | 70 |

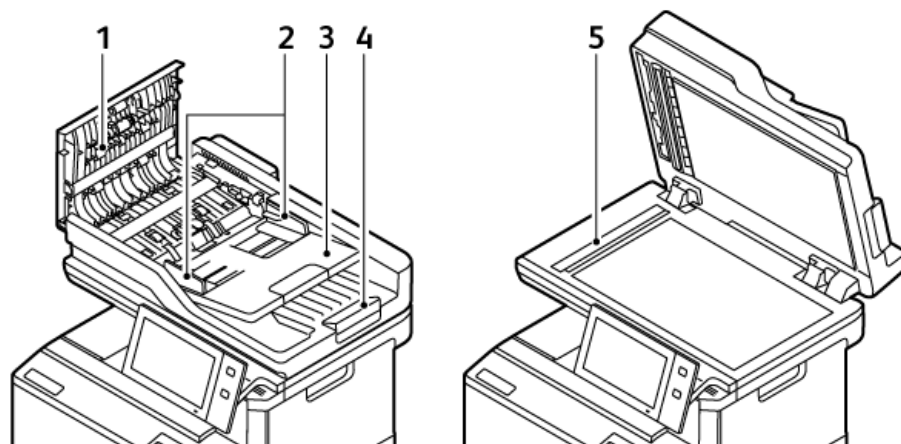
Printerens dele

SET FORFRA



- | | |
|---|---|
| 1. Låg til glasplade/automatisk dokumentfremfører til duplex (DADF) | 6. Magasin 1, standardmagasin til 250 ark |
| 2. Dokumentfremføringsbakke | 7. Magasin 2, valgfrit magasin til 550 ark med et integreret specialmagasin til 100 ark |
| 3. Udfaldsbakke til dokumentfremfører | 8. Manuel fremfører |
| 4. Betjeningspanel eller brugergrænseflade | 9. Låge A, frontlåge |
| 5. Låge B, sidelåge | 10. Midterbakke |

DADF (DUPELEKS AUTOMATISK DOKUMENTFREMFORER)



1. Toplåg
2. Dokumentstyr
3. Indfaldsbakke til dokumentfremfører
4. Udfaldsbakke til dokumentfremfører
5. Glasplade og CVT-glasplade (Constant Velocity Transport)

Retningslinier for DADF (Duplex automatisk dokumentfremfører)

Den automatiske dokumentfremfører kan indeholde følgende papirvægte for originaler:

- Originalvægt: 52–120 g/m² papir
- Standard originalformat og brugerdefineret originalformat:
 - Minimum: A6, 105 x 148 mm (4,1 x 5,8")
 - Maksimum: Legal (216 x 356 mm, 8,5 x 14")
- Originalantal: 100 ark baseret på 75 g/m²-papir.



Bemærk: Den automatiske duplex-dokumentfremfører (DADF) understøtter ikke bestrøget papir.

Følg nedenstående retningslinjer, når du lægger originaldokumenter i den duplex automatiske dokumentfremfører:

- Læg originaler med tekstsiden opad, så det øverste af dokumentet føres ind i maskinen først.
- Læg kun løse ark ubeskadiget papir i duplex automatisk dokumentfremføreren.
- Juster papirstyrene, så de passer til originalerne.
- Læg først papir i den duplex automatiske dokumentfremfører, når toner på papiret er helt tørt.
- Læg ikke originaler i over MAX-linjen.

Retningslinjer for glasplade

Løft dokumentfremføreren og læg den første side med tekstsiden nedad i glaspladens bageste, venstre hjørne. Juster originalen efter det matchende papirformat, der er trykt på glaspladens kant.

- Glaspladen kan bruges til følgende papirformater:
 - Minimum: 25,4 x 25,4 mm (1 x 1")
 - Maksimum: Legal (215,9 x 355,6 mm, 8,5 x 14")
- Baseret på indstillingen for papirformat, hvis originalen er A4 eller kortere, scanner glaspladen enten **A4** (210 x 297 mm, 8,2 x 11,7") eller **Letter** (215,9 x 279,4 mm, 8,5 x 11").
- Hvis originalen er længere end A4, scanner glaspladen i henhold til indstillingen for standardformatet for Legal. De tilgængelige **Legal-formater** er 215,9 x 355,6 mm (8,5 x 14"), 215,9 x 330,2 mm (8,5 x 13"), 216 x 340 mm (8,5 x 13,4") og 215 x 315 mm (8,4 x 12,4"). Standardindstillingen for Legal er 215,9 x 355,6 mm (8,5 x 14")



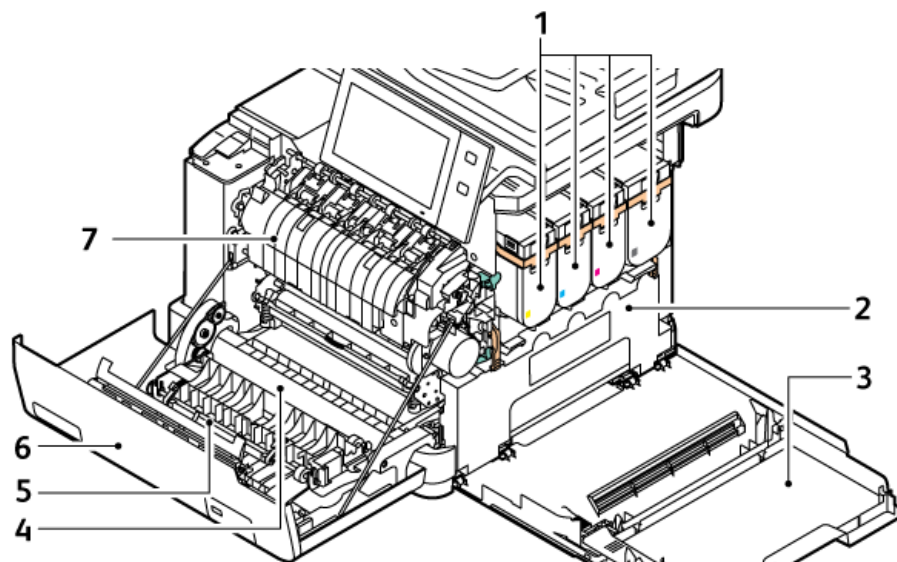
Bemærk: Når originalformatet er indstillet til Auto på betjeningspanelet, scannes de formater, der er beskrevet her, på glaspladen. Når du vælger formatet for en original, scannes det valgte format af printeren. Se [Valg af Originalformat](#) for flere oplysninger.

Brug glaspladen i stedet for den duplex automatisk dokumentfremfører til at kopiere eller scanne følgende originaltyper:

- Papir med papirclips eller hæfteklammer
- Papir, der er bøjet, krøller, folder, er iturevet eller har hakker

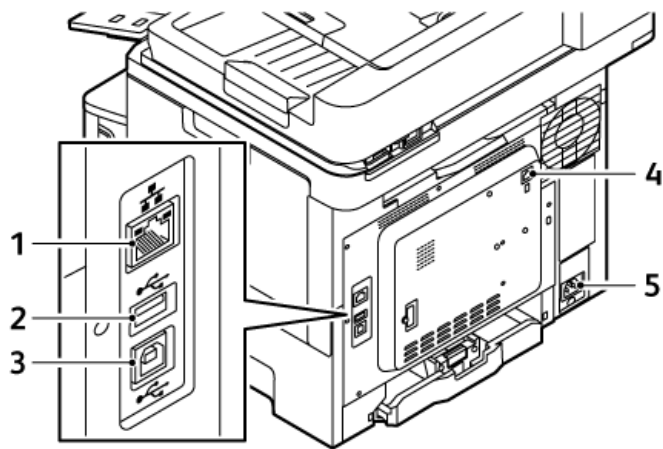
- Coated eller selvkopierende papir eller andet materiale, der ikke er papir, f.eks. en klud eller metal
- Konvolutter og bøger

INDRE DELE



- | | |
|---------------------------------------|----------------------|
| 1. Tonerpatroner og billedenhed | 5. Papirstyr |
| 2. Enhed til beholder til brugt toner | 6. Låge A, frontlåge |
| 3. Låge B, sidelåge | 7. Fusermodul |
| 4. Overføringsmodul | |

SET BAGFRA



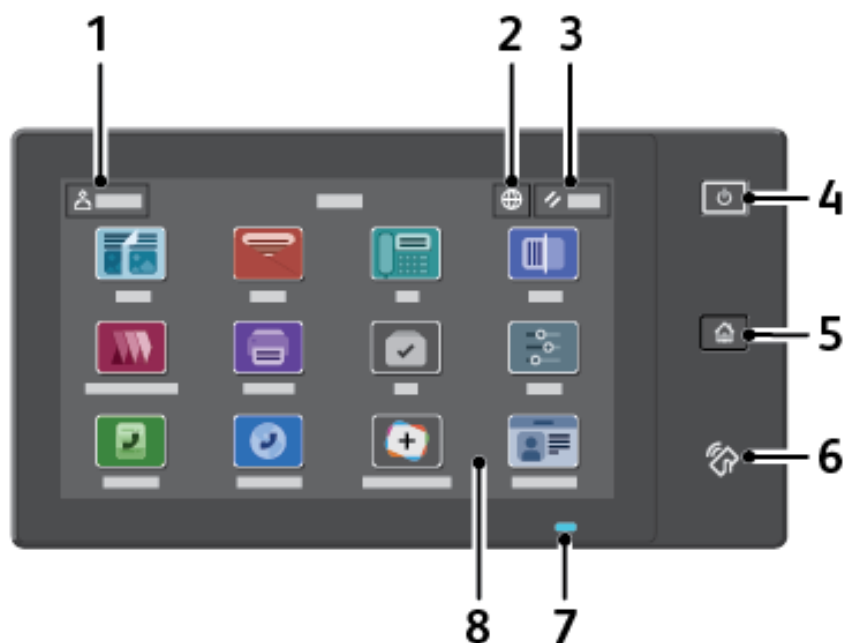
- 1. Ethernet-port
- 2. USB-port, type A
- 3. USB-port, type B

- 4. Port til fax/telefonlinje
- 5. Hovedstik


BETJENINGSPANEL


Betjeningspanelet består af en berøringsskærm og knapper, som du trykker på for at styre de funktioner, der er tilgængelige på printerens. Betjeningspanelet har følgende funktioner:

- Viser printerens aktuelle driftsstatus.
- Giver adgang til kopierings-, udskrivnings- og scanningsfunktioner.
- Giver adgang til referencemateriale.
- Giver adgang til menuerne for værktøjer og konfiguration.
- Giver dig besked på at ilægge papir, udskifte forbrugsstoffer og udrede papirstop.
- Viser fejl og advarsler.
- Giver adgang til knappen Tænd/Aktivering, som bruges til at tænde eller slukke for printerens. Knappen understøtter energisparertilstande, og indikatoren på knappen blinker for at angive printerens strømstatus.

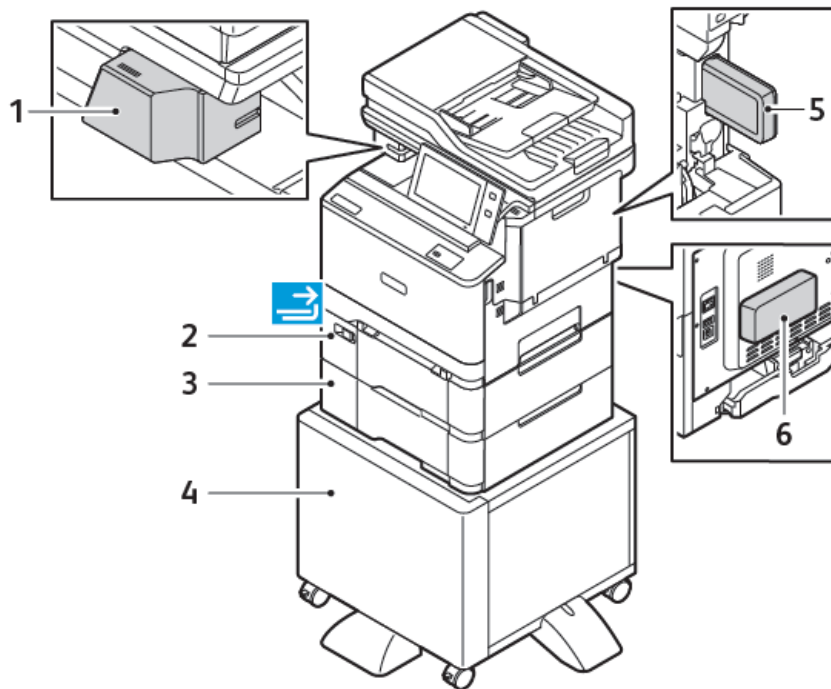


| ELEMENT | NAVN | BESKRIVELSE |
|---------|----------------|--|
| 1 | Knappen Log på | Hvis du trykker på knappen Log på på betjeningspanelets berøringsskærm, kan du logge på og identificere dig selv på printerens. Log på med dine legitimationsoplysninger for at få adgang til printerens funktioner. Hvis du ikke kender dit brugernavn eller din adgangskode, skal du kontakte din systemadministrator. |
| 2 | Knappen Sprog | Knappen Sprog anvendes til at vælge det sprog, der vises på betjeningspanelets berøringsskærm. |

| ELEMENT | NAVN | BESKRIVELSE |
|---------|-------------------------|--|
| | |  Bemærk: Nogle gange er denne indstilling skjult. Se <i>System Administrator Guide (Systemadministratorvejledning)</i> på www.xerox.com/office/VLC415docs for flere oplysninger. |
| 3 | Knappen Nulstil | Brug knappen Nulstil til at nulstille alle apps til deres standardindstillinger. |
| 4 | Knappen Tænd/Aktivering | <p>Denne knap tjener flere strømrelaterede funktioner.</p> <ul style="list-style-type: none"> Når printeren er slukket, tænder tryk på denne knap for printeren. Når printeren er tændt, vil et tryk på denne knap vise en menu på betjeningspanelet. Fra denne menu kan du vælge at gå i dvaletilstand, genstarte eller slukke for printeren. Når printeren er tændt, men i dvaletilstand, skal du trykke på denne knap for at aktivere printeren. <p>Knappen blinker også for at angive printerens strømstatus:</p> <ul style="list-style-type: none"> Når lampen blinker langsomt, er printeren er i dvaletilstand. Når lampen blinker hurtigt, lukker printeren ned eller starter op. |
| 5 | Knappen Hjem | Denne knap giver adgang til startskærmen med alle printerfunktioner, f.eks. kopiering, scanning og fax. |
| 6 | NFC-område | Near Field Communication (NFC) er en teknologi, der gør det muligt for enheder at kommunikere, når de er inden for rækkevidde af hinanden. Du kan bruge NFC-området til at få et netværksinterface, til at tilføje printeren til din mobile enhed eller til at etablere en TCP/IP-forbindelse mellem din enhed og printeren. |

| ELEMENT | NAVN | BESKRIVELSE |
|---------|-----------------|---|
| 7 | Statusindikator | <p>Denne lampe blinker blåt eller gult for at angive printerens status.</p> <p>Blåt:</p> <ul style="list-style-type: none"> Blinker blå én gang for adgangskortgodkendelse, når der er en forsinkelse i respons fra en ekstern server. <p> Bemærk: Nogle kortlæsere er ikke kompatible med denne funktion.</p> <ul style="list-style-type: none"> Blinker blå to gange langsomt for at angive, at en opgave er afsluttet. Blinker hurtigt blåt, mens printeren tænder, eller signalerer registrering af en Identifier printer-funktion fra AirPrint, når den er tilgængelig. <p>Gult:</p> <p>Blinker gul for at angive en fejltilstand eller advarsel, som kræver handling af brugeren eller systemadministratoren. For eksempel når der ikke er mere toner, ved papirstop eller intet papir i printeren for den aktuelle opgave.</p> |
| 8 | Berøringsskærm | Skærmen viser oplysninger og giver adgang til printerfunktioner og apps, såsom kopiering, scanning og fax. |

YDERLIGERE KONFIGURATIONER OG TILBEHØR



- | | |
|---|---|
| 1. Elektrisk hæftemaskine | 4. Printerstander |
| 2. Magasin 2, valgfrit magasin til 550 ark med et integreret specialmagasin til 100 ark | 5. Trådløs netværkskort |
| 3. Magasin 3, valgfrit magasin til 550 ark | 6. Produktivitetssæt (harddisk med over 500 GB) |

MULIGHEDER FOR PAPIRMAGASIN

Printeren kan have op til to papirmagasiner til 550 ark:

- Magasin 1: Standardmagasin til 250 ark
- Magasin 2: Valgfrit magasin til 550 ark med et integreret specialmagasin til 100 ark
- Magasin 3: Valgfrit magasin til 550 ark

Printeren har også en manuel fremfører, der er tilsluttet til magasin 1.

Konfiguration af ikke justerbare magasiner

Systemadministratoren kan indstille magasiner til justerbar tilstand eller ikke-justerbar tilstand. Når et magasin er indstillet til Justerbart, kan du ændre papirindstillingerne hver gang, du lægger papir i magasinet. Når et papirmagasin er indstillet til Ikke-justerbart, står der på betjeningspanelet, at du skal angive papirformat, type og farve.

Din printer kan have op til fire valgfrie standardmagasiner, der kan konfigureres som justerbare eller ikke-justerbare magasiner. Den eneste magasin, der ikke kan indstilles som ikke-justerbart, er specialmagasinet.



Bemærk: Se *System Administrator Guide (Systemadministratorvejledning)* på www.xerox.com/office/VLC415docs for flere oplysninger.

1bekræftelse for papirformat

Systemadministratoren kan konfigurere enhedens svar, som vises på betjeningspanelets berøringskærm, når der er lagt papir med samme format i et magasin. Vælg en indstilling for andre justerbare standardmagasiner.

- **Vis altid:** Denne indstilling viser meddelelsen til bekræftelse af papir på betjeningspanelets berøringskærm, indtil brugeren afviser den.
- **Forsinket bekræftelse:** Denne indstilling viser bekræftelsesmeddelelsen i en bestemt tidsperiode. Når denne tid er udløbet, lukkes meddelelsen, hvilket bekræfter det papir, der er lagt i. Mens meddelelsen vises på betjeningspanelets berøringskærm, kan du bekræfte enhver ændring for papirtype, farve og format.
- **Automatisk bekræftelse:** Denne indstilling bekræfter automatisk papirtypen, farven og formatet uden at vise en bekræftelsesmeddelelse på betjeningspanelets berøringskærm.



Bemærk: Xerox® anbefaler ikke at bruge funktionen **Automatisk bekræftelse**, medmindre du altid bruger magasinet til papir med samme type, farve og format. Hvis du vil konfigurere Bekræftelsesmeddelelse for automatisk magasin, skal du se **Indstillinger for krævet papir** i *System Administrator Guide (Systemadministratorvejledning)* på www.xerox.com/office/VLC415docs.

Strømstyring

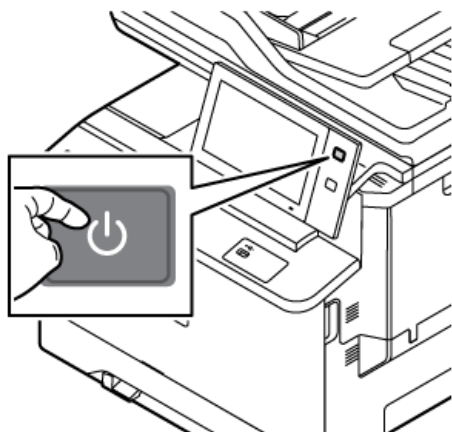
ENERGISPARER

For at reducere strømforbruget i standby kan du bruge Timeout for dvaletilstand til at indstille den tid, som printeren tilbringer inaktiv i Klar-tilstand, før printeren skifter til dvaletilstand.


TÆNDE FOR PRINTEREN ELLER DEAKTIVERE DVALETILSTAND

Printeren har en tænd-/slukknop. Tænd/slukknappen er Tænd/Aktivering-knappen på betjeningspanelet. Knappen Tænd/aktivering styrer strømmen til printerens elektroniske komponenter, og når den slukkes, startes en software-kontrolleret nedlukningsprocedure. Det anbefales at bruge knappen Tænd/aktivering til at tænde og slukke for printeren.

- For at tænde for printeren skal du trykke på knappen **Tænd/Aktivering** på betjeningspanelet.



- Tryk på knappen **Tænd/Aktivering** for at aktivere eller deaktivere dvaletilstand.

 Bemærk:

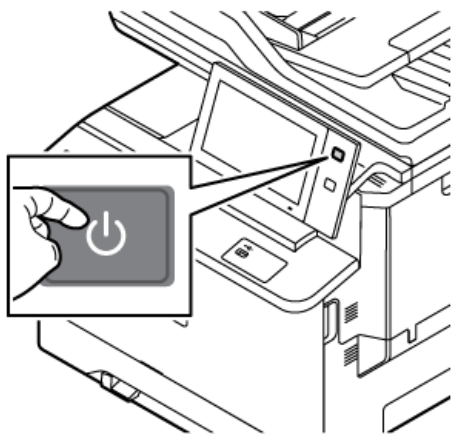
- Når printeren modtager data fra en tilsluttet enhed, forlader printeren automatisk dvaletilstand.
- Når printeren modtager data fra en netværksudskriftsopgave, forlader kun de nødvendige elektroniske komponenter automatisk dvaletilstand for at reducere strømforbruget. Betjeningspanelet og dokumentscanneren forlader ikke dvaletilstand.
- Når printeren er i dvaletilstand, er berøringsskærmen slukket og reagerer ikke. Tryk på knappen **Tænd/Aktivering** for at aktivere printeren manuelt.
- Hvis Automatisk sluk er aktiveret, slukkes printeren automatisk, når de specificerede forhold er imødekommet. Kontakt din systemadministrator for at aktivere auto-sluk-tilstand. Se *System Administrator Guide (Systemadministratorvejledning)* på www.xerox.com/office/VLC415docs for flere oplysninger.

Advarsel: Hovedstikket findes på printerens bagside. Træk ikke netledningen ud, mens printeren er tændt.

GENSTARTE, VÆLGE DVALETILSTAND ELLER SLUKKE FOR PRINTEREN

For at genstarte printeren skal du vælge dvaletilstand eller slukke for printeren:

1. På printerens betjeningspanel skal du trykke på knappen **Tænd/Aktivering**.



2. Vælg en mulighed:

- Tryk på **Genstart** for at genstarte printeren.
- Tryk på **Dvale** for at aktivere dvaletilstand.

I dvaletilstand er berøringsskærmen slukket og knappen **Tænd/Aktivering** blinker.

- Tryk på **Sluk** for at slukke for printeren. Meddelelsen *Vent et øjeblik* vises, mens printeren slukkes.



Bemærk: Det anbefales ikke, men hvis det er nødvendigt, skal du trykke på knappen **Tænd/Aktivering** og holde den nede i 5 sekunder for at slukke printeren med det samme.

3. Hvis du vil slukke printeren i længere tid, skal du koble printeren fra stikkontakten.

Advarsel: Træk ikke netledningen ud, mens printeren lukker ned.

Adgang til printeren

GODKENDELSE

Godkendelse er den proces, der bekræfter din identitet. Når systemadministratoren aktiverer godkendelse, sammenligner printeren de oplysninger, som du oplyser til en anden oplysningskilde, f.eks. en LDAP-mappe. Oplysningerne kan være et brugernavn og en adgangskode eller de oplysninger, der er gemt på et magnetkort, nærhedskort, radiofrekvensidentifikation (RFID) eller smartkort. Hvis oplysninger er gyldige, betragtes du som en godkendt bruger.

Der er flere måder at godkende en bruger på:

- **Brugernavn/Kodeord - Valider på maskinen:** Denne indstilling aktiverer lokal godkendelse. Brugere beviser deres identitet ved at indtaste et brugernavn og kodeord på betjeningspanelet eller i den integrerede webserver. Printeren sammenligner brugerlegitimationsoplysningerne med de oplysninger, der er gemt i brugerdatabasen. Brug denne godkendelsesmetode, hvis du har et begrænset antal brugere, eller du ikke har adgang til en godkendelsesserver.
- **Brugernavn/Kodeord - Valider på netværket:** Denne indstilling aktiverer netværksgodkendelse. Brugere beviser deres identitet ved at indtaste et brugernavn og kodeord på betjeningspanelet eller i den integrerede webserver. Printeren sammenligner brugerlegitimationsoplysningerne med de oplysninger, der er gemt på godkendelsesserveren.
- **Nyttig sikkerhedskontrol:** Hvis denne indstilling er aktiveret, anvendes et kort med en magnetstribе eller en Radio Frequency Identification (RFID). Et godkendelseskort er forskellig fra et Smart-kort, som bruger en indlejret chip og typisk kræver et login og kodeord. Hvis den valgfri integrerede RFID-læser er installeret til godkendelse, skal brugere placere et forprogrammeret kort over RFID-læseren på betjeningspanelet.
- **Xerox Workplace Cloud:** Denne mulighed muliggør skybaseret godkendelse. Printeren opretter forbindelse direkte til Xerox® Workplace Cloud-løsningen. Denne metode giver flere indstillinger til godkendelse. For at bevise deres identitet kan brugere bruge mobile godkendelsesmetoder, såsom NFC eller QR-koder, bruge et identifikationskort eller indtaste et brugernavn og en adgangskode.
- **Xerox Secure Access - Unified ID System:** Denne indstilling aktiverer godkendelse for Xerox Secure Access Unified ID-systemet. Brugere bruger et forprogrammeret identifikationskort i en kortlæser på betjeningspanelet. Printeren sammenligner brugerlegitimationsoplysningerne med de oplysninger, der er gemt på serveren med Xerox®-funktionen Sikker adgang.
- **Identitetsudbyder (IdP) - Valider på Cloud:** Denne mulighed muliggør skybaseret godkendelse via en identitetsudbyder (IdP). Enheden opretter en sikker forbindelse med identitetsudbyderen og sender derefter brugeroplysningerne til identitetsudbyderen for godkendelse.
- **Smart-kort:** Denne indstilling muliggør godkendelse af en smart-kortlæser. Brugere indsætter et forprogrammeret identifikationskort i en kortlæser på betjeningspanelet.
- **Brugerdefineret godkendelse:** Der kræves en funktionsinstallationsnøgle for at kunne bruge denne godkendelsesmetode. Når du har indtastet funktionsinstallationsnøglen, er indstillingen for brugerdefineret konfiguration af godkendelse tilgængelig for konfiguration.



Bemærk: Systemadministratoren kan give dig mulighed for at indtaste dit brugernavn og kodeord, når Nyttig sikkerhedskontrol eller Smart-kort indstilles som den primære godkendelsesmetode. Hvis administratoren konfigurerer en alternativ godkendelsesmetode, og du mister dit kort, kan du stadig få adgang til printeren.

Se *System Administrator Guide (Systemadministratorvejledning)* på www.xerox.com/office/VLC415docs for flere Information om konfiguration-indstillinger.

GODKENDELSE

Autorisation er den funktion, der angiver, hvilke funktioner brugere har adgang til, og processen til at godkende eller afvise adgang. Du kan konfigurere printeren til at give brugere adgang til printeren, men begrænse adgang til visse funktioner, værktøjer og tjenester. For eksempel kan du give brugere adgang til kopiering, men begrænse adgangen til scanning. Du kan også styre adgang til funktioner på bestemte tidspunkter i løbet af dagen. For eksempel kan du begrænse en gruppe af brugere i at udskrive, når der er travlt på kontoret.

Der findes to typer autorisation:

- **Lokal godkendelse** kontrollerer brugeroplysninger på printeren for at godkende adgang.
- **Netværksgodkendelse** kontrollerer brugeroplysninger, der er gemt eksternt i en netværksdatabase, f.eks. et LDAP-bibliotek, for at godkende adgang.

Se *System Administrator Guide (Systemadministratorvejledning)* på www.xerox.com/office/VLC415docs for flere Information om konfigurationsindstillinger.

PERSONLIG TILPASNING

Personlig tilpasning bruges til at tilpasse og konfigurere enhedsinformation og indstillinger for en bruger, der er logget på. Når en bruger logger på enheden, søger enheden efter de nødvendige konfigurationsoplysninger for brugerkontoen fra et LDAP-bibliotek.

Personlig tilpasning gør det muligt for brugere, der er logget på, at oprette en personlig brugeroplevelse på den lokale brugergrænseflade. Personlig tilpasning for brugere, der er logget på, er som standard aktiveret.

Personlig tilpasning giver en bruger, der er logget på mulighed for at konfigurere følgende indstillinger:

- Tilpasset opstartskærm: Når en bruger logger ind, starter enheden deres foretrukne app i stedet for standardopstartskærmen.
- Tilpasset startskærm En bruger kan vælge deres foretrukne apps, der skal vises i en foretrukken rækkefølge på startskærmen.
- Tilpassede standardindstillinger for appsene Kopier, E-mail, Fax, Scan til og Kopiering af ID-kort.
- Personaliserede et-tryks apps.
- Personaliseret app, der skal startes, når der registreres originaler: Når en bruger, der er logget på, lægger originaldokumenter i den automatiske dokumentfremfører, starter enheden deres foretrukne app på startskærmen.
- Tilpassede indstillinger for automatisk start anvendes for appsene for kopiering, e-mail, fax, scan-til og et-tryks apps.

- Tilpassede forslag til Adaptiv læring: Personalisering af Adaptiv læring tilbyder forslag til automatisering af arbejdsgang, og hjælper de brugere, der er logget på, med at strømline deres arbejdsgange. Forslag til tilpassede app-arbejdsgange inkluderer følgende:
 - Oprettelse af personlige ettryksapps for gentagne opgaver
 - Oprettelse af personlige ettryksapps for komplekse opgaver
 - Omorganisering af app-funktionsindstillinger efter brugsfrekvens
 - Indstillinger for sprog

For en bruger, der er logget på, tilsidesætter alle personaliserede indstillinger enhedens standardindstillinger.



Bemærk: De tilgængelige indstillinger defineres af administratoren. Hvis administratoren for eksempel har valgt at begrænse tilladelser til brug af en app, kan den enkelte bruger ikke tilsidesætte disse tilladelser.

Se [Tilpas](#) for flere oplysninger om alle muligheder for tilpassede indstillinger.



Bemærk: Hvis du vil give den bruger, der er logget på, mulighed for at tilpasse deres lokale brugergrænsefladeindstillinger, skal systemadministratoren konfigurere enhedens tilpasningspolitik. Se *System Administrator Guide (Systemadministratorvejledning)* på www.xerox.com/office/VLC415docs for flere oplysninger om konfiguration af enhedspolitikken til at aktivere brugertilpasning.

KONTERING

Kontering bruges til at spore og registrere antallet af opgaver lavet med funktionerne Kopiering, Udskrivning, Scanning, Serverfax og Fax, som enheden producerer for hver bruger. Systemadministratoren skal oprette brugerkonti og aktivere funktionen for kontering. Når Kontering er aktiveret, skal du indtaste konterings-id'et på printeren for at få adgang til begrænsede apps. Hvis Godkendelse er aktiveret, skal du først logge ind. Før du udskriver dokumenter fra en computer, skal du oplyse dine kontooplysninger i printerdriveren.

Systemadministratoren kan sætte grænser for at begrænse det samlede antal opgaver af hver type, som en bruger kan sende til printeren. Administratoren kan fremstille rapporter med anvendelsesdata for enkeltbrugere og grupper.

Se *System Administrator Guide (Systemadministratorvejledning)* på www.xerox.com/office/VLC415docs for flere oplysninger.

LOGGER PÅ

Pålogging er den proces, hvor du identificerer dig selv for at få godkendelse til printeren. Når godkendelse er indstillet, skal du logge på med dine legitimationsoplysninger for at få adgang til printerens funktioner.

Logge på fra betjeningspanelet



Bemærk:

- Før du logger ind for første gang på Xerox-enhedens betjeningspanel, skal du logge på den integrerede webserver og derefter opdatere dit kodeord. Se [Logge på ved brug af den integrerede webserver](#) for flere oplysninger.
- Hvis du ikke kender dit brugernavn eller din adgangskode, skal du kontakte din systemadministrator.

1. På printerens betjeningspanel skal du trykke på knappen **Hjem**.
2. Tryk på **Log på**.
3. Under Brugernavn skal du bruge tastaturet til at indtaste dit navn og derefter trykke på **Næste**.
4. Hvis du bliver spurgt om det, skal du indtaste kodeordet og derefter trykke på **Udført**.



Bemærk: Gentag trin 3 og 4 for at få adgang til hver app, der er beskyttet med en adgangskode.

Apps, funktioner og indstillinger

INTRODUKTION TIL APPS

Xerox Apps er en gateway til egenskaberne og funktionerne på din enhed. Standard-apps er allerede installeret på enheden og vises på startskærmen. Nogle apps er installeret som standard, men de er skjulte den første gang, du bruger enheden.

Når du logger på, vises de apps, der er konfigureret for din personlige konto, på betjeningspanelet.

Du kan downloade flere apps for din enhed fra Xerox® App Gallery. Se [Xerox® App Gallery](#) for flere oplysninger.

BERØRINGSFRIE ARBEJDSGANGE

Der findes to funktioner, der kan konfigureres, så enheden kan udføre bestemte handlinger, når der registreres originaler i den automatiske dokumentfremfører:

- Standardskærm når der registreres originaler: Denne funktion indstiller standardappen til at starte, når der lægges originaler i den automatiske dokumentfremfører. Indstillingen anvendes, når enhedens betjeningspanel kun viser startskærmen.
- Automatisk start, når der registreres originaler: Denne indstilling aktiverer funktionen Automatisk start. Funktionen Automatisk start gør det muligt for enheden at starte en opgave automatisk i en app. Enheden kan f.eks. konfigureres til at starte Kopi-appen automatisk, når der registreres medier i den automatiske dokumentfremfører. Funktionen Automatisk start anvendes for kopierings-, e-mail-, fax-, scan-til- og ettryks-apps. Automatisk start kan aktiveres for individuelle apps eller for alle understøttede apps.

Når både funktionen Automatisk start, når der registreres originaler og funktionen Standardskærm når der registreres originaler er aktiveret for en app, kan du oprette berøringsfrie arbejdsgange. I det følgende eksempel beskrives dette scenarie for en ettryks-app baseret på appen Kopiering. I dette scenarie vælges ettryks-appen som standardappen, når der registreres originaler, og Automatisk start er aktiveret til ettryks-appen. Betjeningspanelet viser startskærmen. Når en bruger placerer originaldokumenter i den automatiske dokumentfremfører, starter enheden automatisk ettryks-appen. Kopien startes inden for 7 sekunder, medmindre brugeren annullerer den automatiske handling.

Når Personlig tilpasning er aktiveret, kan en bruger, der er logget på, personalisere deres standardapp, når der registreres originaler. Den personlige indstilling for standardappen, når der registreres originaler, gælder for en bruger, der er logget på, når betjeningspanelet viser startskærmen. Den foretrukne app åbnes, når brugeren placerer dokumenter i den automatiske dokumentfremfører.

Se [Tilpas](#) for flere oplysninger om at oprette og bruge ettryks apps.

Hvis du ønsker detaljerede oplysninger om konfiguration af funktionen Standardindstillinger for startskærm og Automatisk Start, skal du se *System Administrator Guide (Vejledningen for systemadministratorer)* på www.xerox.com/office/VLC415docs.

ADAPTIV LÆRING

Funktionen Adaptiv læring tilbyder forslag til automatisering af arbejdsgange og forslag til at hjælpe brugerne med at strømline deres arbejdsgange. Når Adaptiv læring er aktiveret, er følgende funktioner tilgængelige:

- Indstil automatisk enhedens standardindstillinger: Denne funktion aktiveres af administratoren og giver tilpasning af standardindstillinger baseret på brugernes brug af enheden. Valgmuligheder inkluderer standardintroskærm, standardskærm, når originaldokumenter registreres, og standardindstillinger for appsene E-mail og Scan til. Når denne funktion er aktiveret, indsamler enheden brugsdata og ændrer derefter standardindstillingerne automatisk for at strømline opgaver.
- Foreslå tilpassede app-arbejdsgange: Når denne funktion er aktiveret, leverer enheden personaliserede forslag for arbejdsgang til en bruger, der er logget på baseret på deres brug af bestemte applikationer. En individuel bruger kan vælge de typer forslag, de modtager. Personaliserede forslag gælder kun for appsene for kopiering, e-mail og Scan til.

Hvis du ønsker flere oplysninger om forslag til personligt tilpassede arbejds gange, skal du se [Tilpas](#).



Bemærk: Funktionen Adaptiv læring er kun tilgængelig for brugere, der er logget på.

Se *System Administrator Guide (Vejledningen for systemadministratorer)* på www.xerox.com/office/VLC415docs for flere oplysninger om konfiguration af Adaptiv læring.

Informationsark

Printeren har et sæt informationsark, der kan udskrives. Disse ark indeholder oplysninger om konfiguration, skrifttyper, kom i gang-sider og andet.

Følgende informationsark er tilgængelige:

| NAVN | BESKRIVELSE |
|--|---|
| Grundlæggende konfigurationsrapport | Den grundlæggende konfigurationsrapport indeholder printeroplysninger, herunder serienummer, installeret tilbehør, netværksindstillinger, portkonfiguration, magasinoplysninger og meget mere. |
| Detaljeret konfigurationsrapport | Den detaljerede konfigurationsrapport indeholder oplysninger om alle printerindstillinger, herunder konfiguration af funktioner, udvidet sikkerhed, konfiguration af sikkerhed og godkendelse, forbindelsesindstillinger og mere. |
| Konteringsoversigt | Konteringsoversigtsrapporten indeholder oplysninger om enheden og en detaljeret liste over konteringstællerne og arktællerne. |
| Komme i gang | Vejledningen <i>Komme i gang</i> giver et overblik over printerens vigtigste funktioner. |
| Siden for fejlfinding mht. printkvalitet | Siden Fejlfinding for udskrivningskvalitet indeholder en liste over almindelige problemer med udskriftskvalitet og tips til at hjælpe med at løse dem. |
| Siden for forbrugsstoffer | Siden Anvendelse af forbrugsstoffer indeholder oplysninger om dækning og varenumre til genbestilling af forbrugsstoffer. |
| Demoside for grafik | Udskriv denne side for at kontrollere kvaliteten af grafikken. |
| PCL-fontliste | Listen over PCL-skrifttyper udskriver en liste over alle de PCL-skrifttyper, der er tilgængelige på printerens. |
| PostScript-fontliste | Listen over PostScript-skrifttyper udskriver en liste over alle de PostScript-skrifttyper, der er tilgængelige på printerens. |

UDSKRIVNING AF INFORMATIONSARK

1. På printerens betjeningspanel skal du trykke på knappen **Hjem**.
2. Tryk på **Enhed > Informationsark**.

3. Hvis du vil udskrive et informationsark, skal du vælge arket og klikke på **Udskriv**.
Printeren udskriver det valgte informationsark.
4. Tryk på knappen Hjemfor at gå tilbage til **startskærmen**.

KONFIGURATIONSRAPPORTER

Der findes to tilgængelige konfigurationsrapporter: en **grundlæggende konfigurationsrapport** og en **detaljeret konfigurationsrapport**. Konfigurationsrapporten indeholder produktoplysninger, herunder installeret tilbehør, netværksindstillinger, portkonfiguration, magasinoplysninger og meget mere.

Udskrivning af en konfigurationsrapport

1. På printerens betjeningspanel skal du trykke på knappen **Hjem**.
2. Tryk på **Enhed > Informationsark**.
3. Tryk på **Grundlæggende konfigurationsrapport** eller **Detaljeret konfigurationsrapport**, og tryk derefter på **Udskriv**.
Printeren udskriver den valgte konfigurationsrapport.
4. Tryk på knappen Hjemfor at gå tilbage til **startskærmen**.

Den integrerede webserver

Den integrerede webserver er den administrations- og konfigurationssoftware, der er installeret i printerens. Den giver systemadministratorer mulighed for at ændre netværks- og systemindstillinger på printerens eksternt ved hjælp af en webbrowser.

Du kan kontrollere printerens status, overvåge niveauer for papir og forbrugsstoffer samt sende og spore udskriftsopgaver. Alle disse funktioner kan tilgås nemt og bekvemt fra din computer.

Den integrerede webserver kræver:

- En TCP/IP-forbindelse mellem printerens og netværket i Windows-, Macintosh-, UNIX-miljøer eller Linux-miljøer.
- TCP/IP og HTTP skal være aktiveret på printerens.
- En netværkstilsluttet computer med en webbrowser, som understøtter JavaScript.

SÅDAN FINDER DU PRINTERENS IP-ADRESSE

Du skal bruge printerens IP-adresse til at foretage følgende handlinger:

- Til at installere printerdriveren til en netværksforbundet printer.
- Til at få adgang til indstillingerne for din printer via den integrerede webserver.

Du kan se printerens IP-adresse på betjeningspanelet eller i en konfigurationsrapport.



Bemærk: Hvis du vil se TCP/IP-adressen på betjeningspanelet, skal du vente, indtil printerens har været tændt i 2 minutter. Hvis TCP/IP-adressen er 0.0.0.0 eller begynder med 169, angiver det et problem med netværksforbindelsen.

Visning af IP-printeradressen på betjeningspanelet

Sådan hentes printerens IP-adresse fra printerens betjeningspanel:

1. På printerens betjeningspanel skal du trykke på knappen **Hjem**.
2. Tryk på **Enhed > Om**.

IP-adressen vises i afsnittet Netværk på skærmen Om for kablet IPv4-adresse eller kablet IPv6-adresse.

3. Noter den viste IP-adresse.
4. Tryk på knappen Hjem for at gå tilbage til **startskærmen**.

Hentning af printerens IP-adresse fra en konfigurationsrapport

Sådan hentes printerens IP-adresse fra en konfigurationsrapport:

1. På printerens betjeningspanel skal du trykke på knappen **Hjem**.
2. Tryk på **Enhed > Informationsark**.

- Tryk på **Grundlæggende konfigurationsrapport** eller **Detaljeret konfigurationsrapport**, og tryk derefter på **Udskriv**.

Printeren udskriver den valgte konfigurationsrapport. IP-adressen vises i området Almindelige brugeroplysninger på konfigurationsrapporten.

- Tryk på knappen **Hjemfor** at gå tilbage til **startskærmen**.

ADGANG TIL DEN INTEGREREDE WEBSERVER

Start en webbrowser på computeren. I adressefeltet skal du indtaste printerens IP-adresse, og tryk derefter på **Enter** eller **Retur**.

For at bruge den integrerede webserver skal du klikke på den nødvendige side:


- **Hjem:** Denne side indeholder en beskrivelse af printerens og aktuelle meddelelser, status for papirmagasiner og forbrugsstoffer samt konteringsoplysninger. Der er et område for hurtige links nederst på siden, der giver direkte adgang til de vigtigste funktioner og sider.
- **Opgaver:** Siden Opgaver gør det muligt at styre aktive job på printerens og se, udskrive og slette gemte opgaver, og oprette og administrere gemte opgavemapper.
- **Udskriv:** Denne side gør det muligt at sende udskrivningsklare filer til printerens til udskrivning. Du kan vælge indstillinger for udskriftsopgaver ved at bruge denne side. Kun udskrivningsklare filer kan sendes, som f.eks. PDF-, PS-, PCL- og XPS-filformater.
- **Scanning:** Siden Scanning gør det muligt at oprette distributionsarbejdsdiagrammer og postboks til scannede dokumenter.
- **Adressebog:** Brug siden Adressebog til at oprette en maskinadressebog, der indeholder kontaktpersoner til brug sammen med appsene for fax, e-mail og scanning. Du kan konfigurere printerens til at bruge en netværksadressebog, der finder adresser fra en LDAP-mappe. Printerens kan også konfigureres til at bruge en netværksadressebog, der finder adresser fra en LDAP-mappe. Hvis både adressebogen og maskinens adressebog er konfigureret, kan brugerne vælge, når de bruger en kompatibel app.
- **Egenskaber:** Du kan bruge fanen Egenskaber til at få adgang til og konfigurere indstillingerne for din enhed. Der kræves loginlegitimationsoplysninger som systemadministrator for at kunne ændre de fleste indstillinger.
- **Support:** Denne side giver adgang til generelle supportoplysninger og telefonnumre. Du kan bruge siden Support til at få adgang til det eksterne betjeningspanel og sende diagnostisk information til Xerox.

Den integrerede webserver har en Hjælp-indstilling, der indeholder oplysninger om alle enhedens tilgængelige funktioner. Hvis du ønsker at få adgang til **Hjælp**, skal du klikke på linket Hjælp, der vises nederst på hver side. Naviger til det ønskede emne eller brug funktionen **Søg** til at finde specifik information.

Se *System Administrator Guide (Systemadministratorvejledning)* på www.xerox.com/office/VLC415docs for flere oplysninger om, hvordan den integrerede webserver bruges til at konfigurere printerens indstillinger.


LOGGE PÅ VED BRUG AF DEN INTEGREREDE WEBSERVER

For at få adgang til visse funktioner, værktøjer og apps skal du logge ind på den integrerede webserver for din enhed.

 Bemærk: Adgang til nogle begrænsede funktioner kræver administratorrettigheder. Se *System Administrator Guide (Systemadministratorvejledning)* på www.xerox.com/office/VLC415docs for flere oplysninger.

Sådan logger du på den integrerede webserver:


1. Start en webbrowser på computeren. I adressefeltet skal du indtaste printerens IP-adresse, og tryk derefter på **Enter** eller **Retur**.
2. Klik på **Login** øverst til højre på siden.
3. Indtast dit bruger-id og kodeord, og klik derefter på **Login**.
4. Hvis du logger ind for første gang, skal du oprette et kodeord.
 - a. Indtast det tidligere kodeord.
 - b. Indtast den nye kodeord. Indtast kodeordet igen for at bekræfte det.

 Bemærk: Den nye adgangskode skal overholde alle minimumskrav til adgangskode. For yderligere detaljer skal du kontakte systemadministratoren eller se *System Administrator Guide (Vejledningen til systemadministrator)* på www.xerox.com/office/VLC415docs.

- c. Klik på **Gem**. Det nye kodeord gemmes.

CERTIFIKATER TIL DEN INTEGREREDE WEBSERVER

Din enhed indeholder et HTTPS-certifikat. Enheden genererer automatisk certifikatet under enhedens installation. HTTPS-certifikatet bruges til at kryptere kommunikation mellem din computer og Xerox-enheden.

 Bemærk:

- Siden for den integrerede webserver til din Xerox-enhed kan vise en fejlmeddelelse om, at sikkerhedscertifikatet ikke er pålideligt. Denne konfiguration reducerer ikke sikkerheden for kommunikationen mellem din computer og Xerox-enheden.
- Hvis du ønsker at fjerne forbindelsesadvarslen i din webbrowser, kan du erstatte certifikatet med et underskrevet certifikat fra en certificeringsmyndighed. Kontakt din internetudbyder for oplysninger om erhvervelse af et certifikat fra en certificeringsmyndighed.
- For at fjerne forbindelsesadvarslen i din webbrowser kan du downloade Xerox Root CA-certifikatet fra enhedens integrerede webserver og derefter installere certifikatet på din klient.

Se *System Administrator Guide (Systemadministratorvejledning)* på www.xerox.com/office/VLC415docs for flere oplysninger om erhvervelse, installation og aktivering af certifikater.

INDLÆSNING AF KONFIGURATIONSRAPPORTEN FRA DEN INTEGREREDE WEBSERVER


Fra den integrerede webserver kan du downloade og gemme en kopi af konfigurationsrapporten på din computers harddisk. Brug konfigurationsrapporter fra flere enheder til at sammenligne oplysninger om softwareversioner, konfigurationer og information om overholdelse.

Sådan downloades en kopi af konfigurationsrapporten fra den integrerede webserver:

1. Start en webbrowser på computeren. I adressefeltet skal du indtaste printerens IP-adresse, og tryk derefter på **Enter** eller **Retur**.

 Bemærk: Se [Sådan finder du printerens IP-adresse](#), hvis du ikke kender printerens IP-adresse.

2. For at downloade konfigurationsrapporten skal du rulle til bunden af siden. Klik på **Download konfigurationsrapport** i afsnittet Hurtige links.

 Bemærk: Log på som systemadministrator, hvis funktionen **Download konfigurationsside** ikke vises.

Dokumentet gemmes automatisk som en XML-fil på standardindlæsningsstedet på computerens harddisk. For at åbne konfigurationsrapporten skal du bruge en XML-viewer.


BRUG AF FUNKTIONEN EKSTERNT BETJENINGSPANEL

Funktionen Eksternt betjeningspanel i den integrerede webserver giver adgang til printerens betjeningspanel eksternt fra en webbrowser.


 Bemærk: Aktiver først funktionen Eksternt betjeningspanel for at få adgang til funktionen. For yderligere detaljer skal du kontakte systemadministratoren eller se *System Administrator Guide (Vejledningen til systemadministrator)* på www.xerox.com/office/VLC415docs.

Sådan åbnes der for adgang til funktionen Eksternt betjeningspanel:


1. Start en webbrowser på computeren. I adressefeltet skal du indtaste printerens IP-adresse, og tryk derefter på **Enter** eller **Retur**.

 Bemærk: Se [Sådan finder du printerens IP-adresse](#), hvis du ikke kender printerens IP-adresse.

2. Klik på **Eksternt betjeningspanel** i området Hurtige links.


 Bemærk: Kontakt systemadministratoren, hvis funktionen Eksternt betjeningspanel ikke vises eller ikke indlæses.

3. For at undgå at andre brugere får adgang til enhedens betjeningspanel, mens du er tilsluttet eksternt til enheden, skal du klikke på indstillingen **Lås enhedens betjeningspanel (lokal bruger kan kun se)**.

 Bemærk: Hvis en lokal bruger forsøger at få adgang til betjeningspanelet, mens enhedens betjeningspanel er låst, reagerer betjeningspanelet ikke. Der vises en meddelelse på betjeningspanelet, der bekræfter, at betjeningspanelet er låst, og at enheden styres eksternt.

4. For at aktivere ekstern adgang til enhedens betjeningspanel skal du klikke på **Start ekstern session**. Det eksterne betjeningspanel sender en anmodning til det lokale betjeningspanel.

- Hvis det lokale betjeningspanel er inaktivt, aktiveres sessionen for det eksterne betjeningspanel automatisk.
- Hvis en lokal bruger er aktiv på enheden, vises en meddelelse om *Anmodning om fjernsession* på det lokale betjeningspanel. Den lokale bruger kan vælge at acceptere eller afvise anmodningen. Hvis anmodningen accepteres, aktiveres sessionen for det eksterne betjeningspanel. Hvis anmodningen afvises, vises en meddelelse om *Anmodning nægtet* på den integrerede webserver.

 Bemærk: Hvis systemadministratoren anmoder om en ekstern session, vises en anmodning om at tilsidesætte den lokale session, hvis anmodningen nægtes.

DOWNLOAD AF PRINTER- OG SCANNINGSDRIVERNE FRA DEN INTEGREREDE WEBSERVER

Du kan downloade printer- og scanningsdriverne til din enhed fra den integrerede webserver.

1. Åbn den integrerede webserver i din computers webbrowser ved at indtaste printerens IP-adresse.
2. Klik på **Support > Generelt**.
3. Hvis du vil downloade printer- og scanningsdrivere, skal du under Hjælpelinks klikke på **Installer print-/scan-drivere**.

Smart Start-installationsfilen downloades til din computer.

BRUG AF XEROX® WORKPLACE CLOUD TIL AT ADMINISTRERE DIN ENHED

Funktionen Xerox® Workplace Cloud er en skybaseret udskrivningsløsning, der eksternt kan styre mange aspekter af din enhed. Xerox® Workplace Cloud giver godkendelse, printstyring, omkostningskontrol og arbejdsgange for mobilitet.

Funktioner såsom pull-udskrivning giver dig mulighed for at sende dine opgaver til en sikker kø fra enhver computer eller mobilenhed. Når du er godkendt med den valgte netværksenhed, kan du se, ændre, udskrive eller slette din opgave efter behov.

Fleksible godkendelsesmuligheder gør det muligt at frigive dine pull-udskriftsopgaver sikkert og få adgang til dine printerapps. Godkendelse med enkeltlogon (SSO) er mulig, så du kan få adgang til alle dine SSO-aktiverede apps uden at skulle udføre yderligere login-trin.

Xerox® Workplace Cloud er let at konfigurere og bruge, og fordi det er hostet i skyen, administrerer Xerox alle opdateringer og programrettelser.

Hvis du ønsker flere oplysninger om aktivering af Xerox® Workplace Cloud for din enhed, skal du kontakte systemadministratoren eller se *System Administrator Guide (Vejledningen til systemadministrator)* på www.xerox.com/office/VLC415docs.

Installation og indstilling

For reference:

- *Installations-vejledning* leveres sammen med din printer.
- Online Support Assistant (Hjælp til online support) på www.xerox.com/office/VLC415docs

OVERSIGT OVER INSTALLATION OG INDSTILLING

Før du kan udskrive, skal din computer og printeren være tilsluttet en stikkontakt, tændt og tilsluttet. Konfigurer printerens startindstillinger og installer printdriversoftware og værktøjerne på din computer.

Du kan slutte til din printer direkte fra din computer vha. USB eller via et netværk vha. et Ethernet-kabel eller en trådløs forbindelse. Hardware- og kabelkrav varierer for de forskellige forbindelsesmetoder. Routere, netværkshub, netværksswitch, modem, Ethernet- og USB-kabler leveres ikke sammen med printeren og skal købes separat. Xerox anbefaler en Ethernet-forbindelse, fordi den som regel er hurtigere end en USB-forbindelse og giver adgang til den integrerede webserver.

Se *System Administrator Guide (Systemadministratorvejledning)* på www.xerox.com/office/VLC415docs for flere oplysninger.

PLACERING



Forsigtig: For at undgå personskade og beskadigelse af printeren kræves der professionel installation af printeren.

1. Vælg et støvfrit lokale med en temperatur på mellem 10 og 32 °C og en relativ fugtighed på mellem 15 og 80 %.



Bemærk: Pludselige temperatursvingninger kan påvirke udskrivningskvaliteten. Hurtig opvarmning af et koldt rum kan forårsage fortætning inde i printeren, hvilket direkte påvirker billedoverførslen.

2. Placer printeren på en jævn, solid overflade, der ikke vibrerer, og som kan bære printerens vægt. Sørg for, at printeren placeres vandret, således at alle fire fodstøtter har fuld kontakt med underlaget.
Se **Fysiske specifikationer** for at finde vægten på din printerkonfiguration.
3. Vælg en placering med tilstrækkelig plads til at få adgang forbrugsstoffer og sikre korrekt ventilation.
Se **Pladskrav** for at se de nødvendige pladskrav for printeren.
4. Når printeren er placeret korrekt, kan den tilsluttes strøm, en computer eller netværk.

OPDATERING AF PRINTERENS SYSTEMSOFTWARE

Før du installerer printerdriveren, skal du kontrollere, at printeren har den nyeste version af systemsoftwaren indlæst. Når Xerox frigiver en ny version af printersystemsoftware eller firmware, kan du opdatere din enhed. For

at sikre en vellykket softwareopdatering skal du følge trinene, der leveres sammen med softwarefilerne. Printersystemsoftware kan downloades fra www.xerox.com/office/VLC415support.

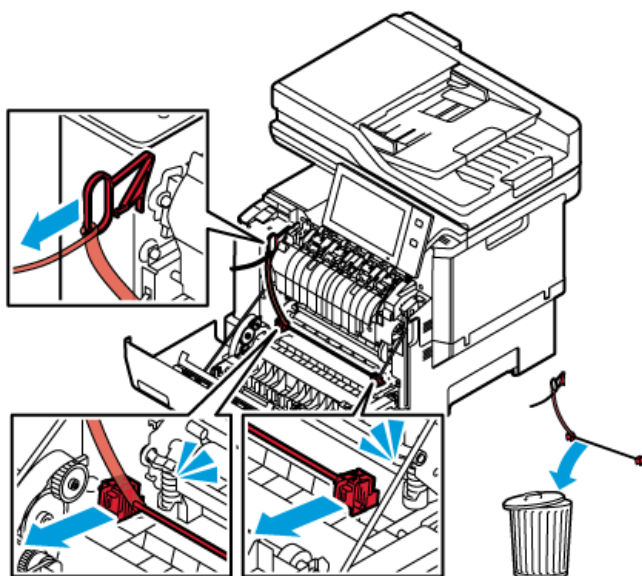
Før du henter og installerer ny software, skal du kende den aktuelle softwareversion, der er installeret på enheden. Udskriv en konfigurationsrapport for at sammenligne systemets softwareversion med den version, der er tilgængelig for download. Hvis du har brug for instruktioner om udskrivning af en konfigurationsrapport, skal du se [Udskrivning af en konfigurationsrapport](#).

Følg instruktionerne, der følger med softwaren, for at downloade filerne og opgradere din enhed. Du kan konfigurere enheden til rutinemæssigt at oprette forbindelse til et FTP-bibliotek på netværket for at opdatere enhedens software automatisk. Du kan også opdatere enhedens software manuelt. Se *System Administrator Guide (Systemadministratorvejledning)* på www.xerox.com/office/VLC415docs for flere oplysninger om opdatering af systemoperativsoftwaren.

FJERNELSE AF DET INDVENDIGE EMBALLAGEMATERIALE

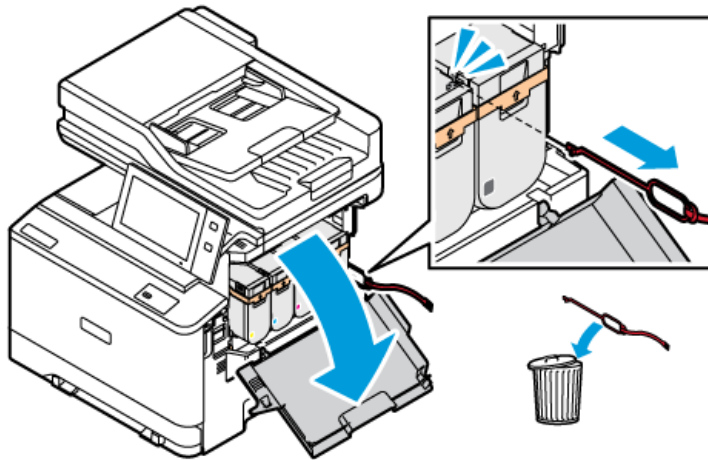
Printeren leveres med indvendigt emballagemateriale. Fjern emballagen, og sæt billedenheden og tonerpatronen korrekt i printerens.

1. Åbn låge A på printerens forside.
2. Fjern de røde emballagematerialer, såsom plastklækker og clips, bag frontlågen.

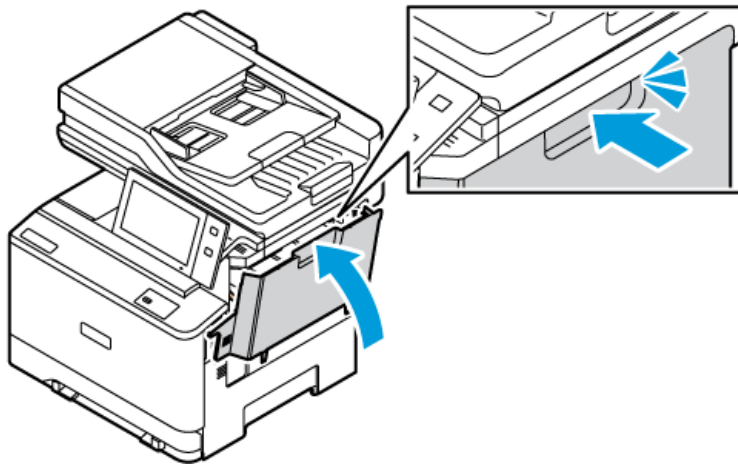


3. Luk låge A.
4. Åbn låge B på højre side af printeren.

5. Træk i og fjern den røde plastikstrimmel.



6. Luk låge B.



Genstart printeren efter fjernelse af emballagemateriale. Se *installationsvejledningen* til printeren for at få flere oplysninger.

Tilslutning af printeren

VALG AF TILSLUTNINGSMETODE

Du kan forbinde printeren til computeren med et USB-kabel, Ethernet-kabel eller via trådløs forbindelse. Den valgte metode afhænger af, om computeren er sluttet til et netværk. En USB-forbindelse er en direkte forbindelse og er den letteste at indstille. Der anvendes en Ethernet-forbindelse til at tilslutte til et netværk. Hvis du vil anvende en netværksforbindelse, er det vigtigt, at du ved, hvordan din computer er sluttet til netværket.



Bemærk: Hardware- og kabelkrav varierer for de forskellige forbindelsesmetoder. Routere, netværkshubs, netværksswitch, modem, Ethernet- og USB-kabler leveres ikke sammen med printeren og skal købes separat.

USB

Hvis du slutter printeren til en computer, og du ikke har et netværk, skal du bruge en USB-forbindelse. En USB-forbindelse giver hurtig dataoverførsel, men er normalt ikke så hurtig som en netværksforbindelse.

Netværk

Hvis din computer er sluttet til et firmanetværk eller et hjemmenetværk, skal du anvende et Ethernet-kabel til at slutte printeren til netværket. Du kan ikke slutte printeren direkte til computeren. Der kræves en forbindelse via en router eller netværkskontakt. Et Ethernet-netværk kan anvendes til en eller flere computere og understøtte mange printere og systemer samtidigt. En Ethernet-forbindelse er normalt hurtigere end USB og giver dig direkte adgang til printerens indstillinger vha. den integrerede webserver.



Bemærk: For at få adgang til den integrerede webserver kræves der en netværksforbindelse.

Trådløst netværk

Hvis dit netværk indeholder en trådløs router eller et trådløst adgangspunkt, kan du tilslutte printeren til netværket med en trådløs forbindelse. En trådløs netværksforbindelse giver samme adgang og tjenester som en trådforbundet forbindelse. Et trådløs netværksforbindelse er normalt hurtigere end USB og giver dig direkte adgang til printerens indstillinger vha. den integrerede webserver.



Bemærk: Der kræves en trådløs netværksadapter for at oprette forbindelse til et trådløst netværk for printeren.

TILSLUTNING AF EN COMPUTER VED HJÆLP AF ET USB-KABEL

For at kunne tilslutte printeren til en computer ved hjælp af et USB-kabel skal du have et af følgende operativsystemer:

- Windows 10, Windows 11, Windows Server 2012, Windows Server 2016, Windows Server 2019 og Windows Server 2022.
- Macintosh OS, version 11 eller senere versioner.
- UNIX og Linux: Printeren understøtter forbindelse til forskellige UNIX-platformer via netværksgrænsefladen.

Sådan sluttes printeren til en computer med et USB-kabel:

1. Sæt B-enden af et standard A/B USB 2.0- eller USB 3.0-kabel i USB-porten bag på printeren.
2. Sæt A-enden af USB-kablet i computerens USB-port.
3. Hvis Windows-vinduet Guiden Ny hardware fundet vises, skal du klikke på **Annuller**.
4. installere printerdriveren.

Se [Installation af printerens driversoftware](#) for flere oplysninger.

TILSLUTNING TIL ET TRÅDFORBUNDET NETVÆRK

Anvend en kategori 5 eller bedre Ethernet-kabel for at slutte printeren til netværket. Der anvendes et Ethernet-netværk for en eller flere computere, som understøtter mange printere og systemer samtidigt. En Ethernet-forbindelse giver direkte adgang til printerindstillinger via den integrerede webserver.

Sådan tilsluttes printeren:

1. Sæt netledningen i printeren, og sæt den anden ende af ledningen i en stikkontakt.
2. Slut den ene ende af et Ethernet-kabel i kategori 5 eller derover til Ethernet-porten bag på printeren. Sæt den anden ende af kablet i en korrekt konfigureret netværksport.
3. Tænd for printeren.

Se *System Administrator Guide (Systemadministratorvejledning)* på www.xerox.com/office/VLC415docs for flere oplysninger om konfiguration af tilslutningsindstillinger.

TRÅDLØS NETVÆRKS KORT

Xerox® trådløs netværkskortet giver dig mulighed for at bruge guiden Trådløs til at oprette forbindelse til et trådløst netværk. Kompatibilitet med den trådløse netværksadapter afhænger af enhedens model og softwareversion.

Xerox® trådløs netværkskortet understøtter følgende:

- Wi-Fi bånd: Dobbeltbånd 2,4 GHz og 5 GHz
- Netværksstandarder:
 - 802.11ac
 - 802.11n
 - 802.11b/a/g
- Wi-Fi Direct

Se *System Administrator Guide (Vejledningen for systemadministratorer)* på www.xerox.com/office/VLC415docs for flere oplysninger om konfiguration af det trådløse netværkskort.

Tilslutning til et trådløst netværk

Hvis du har købt Xerox® trådløs netværkskortet, kan du bruge guiden Trådløs til at slutte enheden til et trådløst netværk. Hvis enheden er tilsluttet et kablet netværk, kan du konfigurere trådløse indstillinger ved hjælp af den integrerede webserver eller guiden Trådløs installation på betjeningspanelets berøringsskærm.



Bemærk:

- Ikke alle Xerox® trådløse netværkskort er kompatible med alle Xerox®-printere. Sørg for, at du køber det korrekte Xerox® trådløse netværkskort til din enhed. Kontakt din Xerox-repræsentant for at få flere oplysninger.
- Der findes yderligere oplysninger i *installations- og konfigurationsinstruktionerne til hardwaren* til det Xerox® trådløse netværkskort, der følger med sættet.
- Enheden anvender enten den trådløse eller faste netværksforbindelse. Aktivering af én netværksforbindelse deaktiverer den anden netværksforbindelse.
- Når du skifter fra en fast forbindelse til en trådløs forbindelse, ændres printerens IP-adresse. Se *vejledningen til systemadministratorer* for yderligere oplysninger om IP-adresse eller værtsnavn.

Se *System Administrator Guide (Systemadministratorvejledning)* på www.xerox.com/office/MLC415docs for flere oplysninger om konfiguration af trådløse netværksindstillinger.

TILSLUTNING MED WI-FI DIRECT

Du kan slutte til din printer fra en Wi-Fi-aktiveret mobilenhed, som f.eks. en tablet, computer eller smartphone, vha. funktionerne Wi-Fi Direct eller Soft AP. Funktionen Wi-Fi Direct er som standard deaktiveret på Xerox-enheden.



Bemærk: Wi-Fi Direct er kun tilgængelig på printere, hvorpå den trådløse netværksadapter (tilbehør) er installeret. Når du har installeret den trådløse netværksadapter, er Wi-Fi Direct-funktionen som standard aktiveret.

Oversigt over Wi-Fi Direct

Wi-Fi Direct-funktionen giver dig mulighed for at udskrive fra en mobilenhed til din printer ved hjælp af en af følgende metoder.

- WPS-trykknop for Wi-Fi Direct-aktiverede Android-enheder, hvorpå Mopria-print-plugin'et er installeret.
- Soft Access Point (AP) for Apple iPhones og andre mobile enheder, der ikke understøtter Wi-Fi Direct-funktionen.

Hvis du ønsker yderligere information om brug af Wi-Fi Direct-funktionen på din mobilenhed eller tilslutning til printeren ved hjælp af funktionen Soft AP, skal du se dokumentationen til mobilenheden fra producenten.

Se *System Administrator Guide (Systemadministratorvejledning)* på www.xerox.com/office/MLC415docs for flere information om konfiguration af Wi-Fi Direct-indstillinger.

Brug af Wi-Fi Direct på din mobile enhed

Funktionen Wi-Fi Direct WPS Push Button kræver, at appen Mopria Print Service installeres på din mobilenhed. Printeren behøver ikke at have en trådløs forbindelse.

Installation af Mopria-udskrivningsfunktioner

1. På din mobile enhed skal du gå til Google Play Store, og søg derefter efter **Mopria Print Service**.

2. Installér appen **Mopria Print Service**.
3. Gå til **Indstillinger**, og tryk derefter på **Udskrivning**.
4. Gå til rullemenuen for meddelelser og tryk på **Mopria Print Service**.
5. Tryk på **Til** for at aktivere Mopria Print Service.
6. Afslut **Indstillinger**.

Din mobile enhed søger efter Wi-Fi Direct-aktiverede printere, der er inden for rækkevidde af den mobile enhed.

Brug af Wi-Fi Direct på din printer

Wi-Fi Direct er en direkte trådløs forbindelse fra din mobile enhed til printerens. Wi-Fi Direct-funktionen er aktiveret som standard, når Wi-Fi-hardwaren er installeret.

Brug af Wi-Fi Direct-funktionen kræver ikke en trådløs netværksforbindelse til en printer. Kontakt systemadministratoren for at slutte printerens til et kablet eller trådløst netværk.

Udskrivning vha. Wi-Fi Direct

Sådan udskrives et dokument fra en Wi-Fi-aktiveret mobilenhed:

1. Åbn det dokument, du vil udskrive, på mobilenheden.
2. I enhedens app skal du vælge knappen **Udskriv**.
3. Hvis der er mere end én printer i området, hvorpå Wi-Fi Direct er aktiveret, skal du vælge den ønskede printer fra listen.
4. Vælg de ønskede udskriftsindstillinger for opgaven.
5. Send opgaven til udskrivning.

Der vises en meddelelse på den mobile enhed.

6. Vælg **Tilslut**.

Når forbindelsen er oprettet, vises der en meddelelse på printerens.

7. Tryk på **OK** på printerens betjeningspanel.

Opgaven udskrives.

TILSLUTNING MED NFC (NEAR FIELD COMMUNICATION)

Oversigt over NFC



Near Field Communication (NFC) er en teknologi, der gør det muligt for enheder at kommunikere, når de er tæt på hinanden. NFC gør det muligt nemt at føje en printer til din Android mobile enhed. Når du har tilføjet printerens, er der ingen grund til at bruge NFC på denne printer. NFC-funktionen kræver, at appen Xerox Print Service installeres på den mobile enhed.

Komme i gang

Printere kan kommunikere ved hjælp af NFC, når de er inden for din mobile enheds rækkevidde.



Bemærk: Afstanden kan variere afhængigt af enhedens producent. For flere oplysninger om de nødvendige indstillinger for individuelle mobile enheder henvises der til dokumentationen fra producenten af din mobile enhed.

Se *System Administrator Guide (Systemadministratorvejledning)* på www.xerox.com/office/VLC415docs for flere oplysninger om konfiguration af NFC på din printer.

Brug af NFC på din mobile enhed

NFC-funktionen kræver, at appen Xerox Print Service installeres på den mobile enhed.

Din mobile enhed skal bruge samme Wi-Fi-netværksmiljø som printeren. Printeren behøver ikke at have en trådløs forbindelse.



Bemærk: NFC understøtter Android 4.4 eller nyere enheder.

Installation af Xerox-plugin til udskrivning

1. På din mobile enhed skal du gå til Google Play Store, og søg derefter efter **Xerox Print Service Plugin**.
2. Installér appen **Xerox Print Service Plugin**.
3. Gå til **Indstillinger**, og tryk derefter på **Udskrivning**.
4. Gå til rullemenuen for meddelelser og tryk på **Xerox Print Service**.
5. Hvis du vil aktivere **Xerox Print Service**, skal du trykke på **Til**.
6. Afslut **Indstillinger**.

Aktivering af NFC på den mobile enhed

De fleste mobile enheder har NFC deaktiveret som standard.

Sådan aktiveres NFC:

1. Gå til **Indstillinger**.
2. Gå til NFC-indstillingen og tryk på **Til**.
3. Afslut **Indstillinger**.

Brug af NFC på din printer

NFC-chippen findes nederst til højre på betjeningspanelet. Når NFC er aktiveret kan du bruge NFC-funktionen.

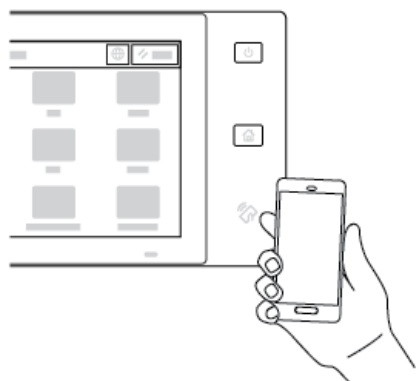


Der henvises til din mobile enheds brugerdokumentation for den mobile enheds NFC-chiplacering.

 Bemærk: NFC-funktionen skal være aktiveret før brug. Se *System Administrator Guide (Systemadministratorvejledning)* på www.xerox.com/office/VLC415docs for yderligere oplysninger om NFC.

Tilknytning af printeren til din mobile enhed

1. Åbn **Xerox Print Service Plugin**.
2. Tryk på valgknappen øverst til højre på skærmen, og vælg dernæst **Tilføj printer**.
3. Tryk på indstillingen **NFC**.
4. Hold den mobile enhed over NFC-ikonet på betjeningspanelet.



Den mobile enhed og printeren kommunikerer med hinanden. Den mobile enhed søger efter printeren på netværket. Når printeren er fundet, føjes den til listen som en tilknyttet printer.

Du kan sende udskriftsopgaver fra din mobile enhed til printeren.

Udskrivning ved hjælp af Xerox® Print Services

1. Åbn det dokument, som du vil udskrive. For eksempel et PDF- eller Word-dokument.
2. Klik på knappen **Udskriv** øverst på skærmen.
3. Hvis der er mere end én printer tilknyttet til brug med NFC, skal du vælge den ønskede printer.
4. Vælg de ønskede udskriftsindstillinger for opgaven.
5. Send opgaven til udskrivning.

KONFIGURATION AF AIRPRINT

AirPrint er en softwarefunktion, der gør det muligt at udskrive fra Apple iOS-baserede mobile enheder og MacOS-baserede enheder uden en printerdriver. AirPrint-aktiverede printere, der bruger en kablet eller trådløs forbindelse, giver dig mulighed for at udskrive eller faxe direkte fra en Mac, en iPhone, iPad eller iPod Touch. Derudover kan du bruge AirPrint til at scanne fra en kablet eller trådløs printer til understøttede Apple-enheder.

Se *System Administrator Guide (Systemadministratorvejledning)* på www.xerox.com/office/VLC415docs for flere oplysninger om AirPrint konfigurationsindstillinger. Alternativt kan du bruge en stationær computer til at få adgang til den integrerede webserver til din enhed, og klik derefter på linket Hjælp, der vises nederst på hver side. Se [Adgang til den integrerede webserver](#) for flere oplysninger.

SÅDAN KONFIGURERES EN ENHED TIL UNIVERSALUDSKRIVNING:

Universaludskrivning er en skybaseret udskrivningsprotokol, der giver en enkel og sikker udskrivningsløsning til Microsoft® 365-brugere. Universaludskrivning giver administratorer mulighed for at administrere printere uden behov for lokale printerservere. Universaludskrivning giver brugerne adgang til cloudprintere uden behov for printerdrivere.

- Når Universaludskrivning er aktiveret, vises konfigurationsindstillingerne. Området Universaludskrivning viser enhedens registreringsstatus.
- Når Universaludskrivning er deaktiveret, skjules konfigurationsindstillingerne. Området Universaludskrivning viser statussen **Fra**. Denne status er standardindstillingen.

Se *System Administrator Guide (Vejledningen for systemadministratorer)* på www.xerox.com/office/VLC415docs for flere oplysninger om konfiguration af Universaludskrivning.

TILSLUTNING TIL EN TELEFONLINJE

En standardfax med én linje er tilgængelig med din printer.



Forsigtig: For at reducere risikoen for brand må du kun bruge AWG nr. 26 (American Wire Gauge) eller en kraftigere telefonledning.

1. Kontroller, at printeren er slukket.
2. Sæt et RJ11-standardkabel, No. 26 AWG (American Wire Gauge) eller større i Line-porten bag på printeren.
3. Slut den anden ende af RJ11-kablet til en telefonlinje, der fungerer.
4. Tænd for printeren.
5. Aktiver og konfigurer faxfunktioner.

Første indstilling af printeren

Før du installerer printersoftware, skal du kontrollere, at printeren er indstillet korrekt. Indstilling omfatter aktivering af tilbehørsfunktioner og tildeling af en IP-adresse for Ethernet-netværksforbindelse. Printerindstillinger kan konfigureres på printerens betjeningspanel eller vha. den integrerede webserver. Hvis du vil konfigurere indstillinger på printerens betjeningspanel, starter installationsguiden første gang, du tænder for printeren. I guiden bliver du bedt om at besvare en række spørgsmål som hjælp til at konfigurere de grundlæggende printerindstillinger.

Systemadministratoren kan konfigurere følgende indstillinger:

- Sprog
- Indstillinger for Sikkerhedskopiering og gendannelse
- Netværksforbindelse
- Konfiguration af proxy-server
- Dato og kl.
- Måleenheder
- LDAP-indstillinger
- Konfiguration af apps
- Indstillinger for sikkerhed

Se *System Administrator Guide (Systemadministratorvejledning)* på www.xerox.com/office/VLC415docs for flere oplysninger om konfiguration af printerindstillinger på betjeningspanelet eller ved hjælp af den integrerede webserver.

KONFIGURATIONSOVERVÅGNING

Konfigurationsovervågning er en sikkerhedsfunktion, der overvåger funktionsindstillinger for at sikre, at enheden forbliver i den korrekte konfiguration under den daglige drift. Funktionen sikrer, at værdierne forbliver kompatible uden ekstern enhedsovervågning. Når en overvåget indstilling ændres, registrerer konfigurationsovervågning ændringen ved næste manuelle eller planlagte kontrol. Når der registreres en ændring, foretager Konfigurationsovervågning en genopretning af funktionen til de krævede indstillinger.

Efter afhjælpning kan du se listen over afhjælpede punkter på siden Konfigurationsovervågning.

For yderligere detaljer om Konfigurationsovervågning skal du kontakte systemadministratoren eller se *System Administrator Guide (Vejledningen til systemadministrator)* på www.xerox.com/office/VLC415docs.

AUTOMATISK SYSTEMADMINISTRATION

Funktionen Automatisk systemadministration giver dig mulighed for automatisk at konfigurere mange enheder på samme måde. Når du har konfigureret en enhed, kan du distribuere enhver af konfigurationsindstillingerne til andre enheder efter behov. Du kan konfigurere tidsplaner for at dele konfigurationsindstillingerne regelmæssigt og automatisk.

Funktionen Automatisk systemadministration gør det muligt at dele følgende typer konfigurationsfiler:

Komme i gang

- Kloningsfiler
- Softwareopgraderingsfiler
- Ettryks-tilføjesfiler

For yderligere detaljer om Automatisk systemadministration skal du kontakte systemadministratoren eller se *System Administrator Guide (Vejledningen til systemadministrator)* på www.xerox.com/office/VLC415docs.

XEROX® EASY ASSIST-APPEN

Xerox Easy Assist-appen kan hjælpe dig med den indledende opsætningsprocedure for en ny printer. Du kan få adgang til og konfigurere printeren fra din smartphone med Xerox Easy Assist (XEA)-appen. Hvis du ønsker at oprette adgang til printeren fra din smartphone, skal du downloade og installere Xerox Easy Assist-appen på din mobile enhed. Ved at installere Xerox Easy Assist-appen på din smartphone kan du nemt konfigurere din nye printer, administrere dens konfiguration, se advarsler, der angiver status for forbrugsstoffer og bestille dem samt få live fejlfindingssupport til din printer.

Xerox Easy Assist-appen giver instruktioner og videolinks, der hjælper dig med at pakke printeren ud af forsendelsesboksen. Hvis du vil installere Xerox Easy Assist-appen på din smartphone, skal du scanne en QR-kode. Du kan finde denne QR-kode på emballagen eller i *installationsvejledningen*, der leveres sammen med printeren. Når du installerer Xerox Easy Assist-appen for første gang, skal du scanne QR-koden med dit smartphone-kamera.

Se [Xerox® Easy Assist-appen \(XEA\)](#) for flere oplysninger.

Installation af printerens driversoftware

Før driversoftware installeres, skal du kontrollere, at printeren er tilsluttet en stikkontakt, at den er tændt og tilsluttet korrekt og har en gyldig IP-adresse. IP-adressen vises som regel øverst til højre på startside. Se [Sådan finder du printerens IP-adresse](#), hvis du ikke kan finde printerens IP-adresse.



Bemærk: Hvis *disken med software og dokumentation* ikke er tilgængelig, skal du downloade de nyeste drivere fra www.xerox.com/office/VLC415drivers.

Når du har installeret printerdriverens software, kan du konfigurere udskriftsindstillinger og standardindstillinger for printerdriveren. Se [Udskrivning](#) for flere oplysninger.

Udskrivningsindstillinger for enheden, f.eks. indstillinger for sidebeskrivessprog, konfigureres ved hjælp af den integrerede webserver. Hvis du ønsker flere oplysninger om konfigurering af udskrivningsindstillinger, skal du kontakte systemadministratoren eller se *System Administrator Guide (Vejledningen til systemadministrator)* på www.xerox.com/office/VLC415docs.

KRAV TIL OPERATIVSYSTEM

- Windows 10, Windows 11, Windows Server 2012, Windows Server 2016, Windows Server 2019 og Windows Server 2022.
- Macintosh OS, version 11 eller senere versioner.
- UNIX og Linux: Printeren understøtter forbindelse til forskellige UNIX-platformer via netværksgrænsefladen.

INSTALLATION AF PRINTERDRIVERE TIL EN WINDOWS-NETVÆRKSPRINTER

1. Sæt *disken med software og dokumentation* i det relevante drev på din computer. Hvis installationsprogrammet ikke starter automatisk, skal du gå til cd-drevet og derefter dobbeltklikke på installationsfilen **Setup.exe**.



Bemærk: Hvis du ikke har *disken med software og dokumentation*, skal du downloade Smart Start-installationsfilen fra www.xerox.com eller den integrerede webserver på din printer. Se [Download af printer- og scanningsdriverne fra den integrerede webserver](#) for flere oplysninger.

2. Klik på **Xerox Smart Start— Installationsprogram for driver (Anbefalet)**.
3. For Licensaftale skal du klikke på **Accepter**.
4. Vælg din printer på listen over fundne printere.



Bemærk: Hvis din printer ikke vises på listen, når du installerer printerdrivere til en netværksprinter, skal du klikke på meddelelsen **Kan du ikke se din printer?** og derefter indtaste printerens IP-adresse. Hvis du vil installere den anbefalede printerdriver, skal du klikke på **Fortsæt** og derefter vælge **Installer**.

5. Klik på **Hurtig installation**.


Der vises en meddelelse, der bekræfter, at installationen lykkedes.

6. Klik på **Udført** for at afslutte installationen og lukke installationsvinduet.

INSTALLATION AF WINDOWS-PRINTERDRIVER FRA .ZIP-FIL

Du kan downloade printerdrivere fra Xerox.com i en .zip-fil og derefter bruge guiden Tilføj printer til at installere printerdriverne på din computer.

Sådan installeres printerdriveren fra .zip-filen:

1. Download, og pak derefter den nødvendige .zip-fil ud til et lokalt bibliotek på din computer.
 2. På din computer skal du åbne **Kontrolpanel**, vælg derefter **Enheder og printere > Tilføj en printer**.
 3. Klik på **Den ønskede printer vises ikke på listen**, og klik derefter på **Tilføj en lokal printer eller en netværksprinter med manuelle indstillinger**.
 4. Hvis du vil bruge en tidligere oprettet port, skal du vælge **Brug en eksisterende port** og derefter vælge en TCP/IP-standardport på listen.
 5. Sådan oprettes en TCP/IP-standardport:
 - a. Vælg **Opret en ny port**.
 - b. For Porttype skal du vælge **TCP/IP-standardport** og klik derefter på **Næste**.
 - c. I feltet Hostnavn eller IP-adresse skal du indtaste printerens IP-adresse eller hostnavn.
 - d. Hvis du vil deaktivere funktionen, skal du fjerne markeringen i afkrydsningsfeltet for **Forespørg printerens navn**, og vælg **automatisk den driver, der skal bruges**, og klik derefter på **Næste**.
 6. Klik på **Har disk**.
 7. Klik på **Gennemse**. Gå til de udpakkede filer i den lokale mappe, og vælg derefter filen driver.inf for din printer. Klik på **Åbn**.
 8. Vælg din printermodel, klik derefter på **Næste**.
 9. Hvis der vises en meddelelse, fordi printerdriveren tidligere blev installeret, skal du klikke på **Brug den installeret i øjeblikket (anbefales)**.
 10. Indtast et navn for printerens i feltet Printernavn.
 11. Klik på **Næste** for at installere printerdriveren.
 12. Vælg om nødvendigt printerens som standardprinter.
-  Bemærk: Kontakt din systemadministrator, før du vælger **Del printer**.
13. Klik på **Udskriv en testside** for at sende en testside til printerens.
 14. Klik på **Slut**.

INSTALLATION AF PRINTERDRIVERE TIL EN WINDOWS USB-PRINTER

1. Sæt B-enden af et standard A/B USB 2.0- eller USB 3.0-kabel i USB-porten bag på printerens.
2. Sæt A-enden af USB-kablet i computerens USB-port.
3. Hvis Windows-vinduet Guiden Ny hardware fundet vises, skal du klikke på **Annuler**.

4. Sæt *disken med software og dokumentation* i det relevante drev på din computer. Hvis installationsprogrammet ikke starter automatisk, skal du gå til cd-drevet og derefter dobbeltklikke på installationsfilen **Setup.exe**.



Bemærk: Hvis du ikke har *disken med software og dokumentation*, skal du downloade Smart Start-installationsfilen fra www.xerox.com eller den integrerede webserver på din printer. Se [Download af printer- og scanningsdriverne fra den integrerede webserver](#) for flere oplysninger.

5. Klik på **Xerox Smart Start— Installationsprogram for driver (Anbefalet)**.
6. For Licensaftale skal du klikke på **Accepter**.
7. Vælg din printer på listen over fundne printere, og klik derefter på **Hurtig installation**.
Der vises en meddelelse, der bekræfter, at installationen lykkedes.
8. Klik på **Udført** for at afslutte installationen og lukke installationsvinduet.

INSTALLATION AF PRINTER SOM EN WEBSERVICE PÅ ENHEDER

Web Services for Devices (WSD) tillader en klient at finde og få adgang til en ekstern enhed og dens tilknyttede tjenester på tværs af et netværk. WSD understøtter registrering, kontrol og brug af en enhed.

Installation af en WSD-printer vha. guiden Tilføj enhed

1. På din computer skal du klikke på **Start** og derefter vælge **Printere og Scannere**.
2. Hvis du vil tilføje den ønskede printer, skal du klikke på **Tilføj en printer eller scanner**.
3. På listen over tilgængelige enheder skal du vælge den enhed, du vil bruge. Klik derefter på **Næste**.



Bemærk: Hvis den printer, du vil bruge, ikke vises på listen, skal du klikke på **Annuller**. Hvis du vil tilføje printeren manuelt, skal du bruge printerens IP-adresse. Se [Installation af Windows-printerdriver fra .zip-fil](#) for flere oplysninger.

4. Klik på **Luk**.

INSTALLATION AF DRIVERE OG HJÆLPEPROGRAMMER TIL MACINTOSH OS (MACOS)

1. Download den nyeste printerdriver fra www.xerox.com/office/VLC415support.
2. Åbn den Xerox®-printerdriver 5.xx.x.dmg eller .pkg, som kræves til printeren.
3. Dobbeltklik på det relevante filnavn for at køre Xerox® Print Drivers 5.xx.x.dmg eller .pkg.
4. Klik på **Fortsæt**, når du bliver bedt om det.
5. Klik på **Jeg accepterer** for at acceptere licensaftalen.
6. Klik på **Installer** for at acceptere den aktuelle installationsplacering eller vælg en anden placering for installationsfilerne og tryk på **Installer**.
7. Hvis du bliver spurgt om det, skal du indtaste adgangskoden og derefter trykke på **OK**.
8. Vælg din printer på listen med fundne printere, og klik på **Næste**.

9. Hvis din printer ikke vises på listen med fundne printere:
 - a. Klik på ikonet **Netværksprinter**.
 - b. Skriv din printers IP-adresse, og klik derefter på **Fortsæt**.
 - c. Vælg din printer på listen med fundne printere, og klik på **Fortsæt**.
10. Hvis din printer ikke blev registreret, skal du kontrollere, at printeren er tændt, og at Ethernet- eller USB-kablet er sat korrekt i.
11. Klik på **OK** for at acceptere meddelelsen om printkø.
12. Marker eller ryd afkrydsningsfelterne **Indstil printer som standardprinter** og **Udskriv en testside**.
13. Klik på **Fortsæt** og derefter på **Luk**.

Tilføjelse af printeren for MacOS

Hvis printeren skal bruges på et netværk, skal du konfigurere den ved hjælp af Bonjour® (mDNS), eller til en LPD- eller LPR-forbindelse, skal du tilslutte ved brug af printerens IP-adresse. For en ikke-netværkstilsluttet printer skal der oprettes en skrivebords-USB-forbindelse.

Hvis du har brug for flere oplysninger, skal du gå til Online Support Assistant på: www.xerox.com/office/VLC415support.

Tilføjelse af printeren ved hjælp af Bonjour

Sådan tilføjer du printeren ved hjælp af Bonjour®:

1. I mappen Apps på computeren eller fra docken skal du åbne **Systemindstillinger**.
2. Klik på **Printere og scannere**.

Listen over printere vises til venstre i vinduet.
3. Klik på Plus-ikonet (+) for listen over printere.
4. Klik på **Standard**-ikonet øverst i vinduet.
5. Vælg din printer i listen, og klik på **Tilføj**.



Bemærk: Hvis din printer ikke blev registreret, skal du kontrollere, at printeren er tændt, og at Ethernet-kablet er sat korrekt i.

Tilføjelse af printeren ved at angive IP-adressen

Sådan tilføjer du printeren ved at angive IP-adressen:

1. I mappen Apps på computeren eller fra docken skal du åbne **Systemindstillinger**.
2. Klik på **Printere og scannere**.

Listen over printere vises til venstre i vinduet.
3. Klik på Plus-ikonet (+) i listen over printere.
4. Klik på **IP**.
5. Vælg protokollen i listen Protokol.

6. Indtast printerens IP-adresse i feltet Adresse.
7. Indtast et navn til printeren i feltet Navn.
8. I listen Anvend skal du vælge **Vælg en driver, der skal bruges.**
9. I listen over printersoftware skal du vælge printerdriveren for din printermodel.
10. Klik på **Tilføj.**

INSTALLATION AF PRINTERDRIVERE OG VÆRKTØJER TIL UNIX- OG LINUX-UDSKRIVNING

Til at give funktionalitet til printerspooling og netværksprintserver bruger UNIX-baseret udskrivning LPD/LPR-port 515 eller lp til port 9100. Se [Udskrivning fra UNIX, Linux og AS/400](#) for yderligere oplysninger om UNIX-baseret udskrivning.

For yderligere oplysninger om installation af printerdrivere og hjælpeprogrammer til UNIX og Linux henvises der til www.xerox.com/office/VLC415drivers.

Flere oplysninger

Du kan få flere oplysninger om printeren fra disse kilder:

| RESSOURCE | PLACERING |
|--|---|
| Installations-vejledning | Fulgte med printeren. |
| Vejledningen Komme i gang | Udskriv fra menuen på betjeningspanelet. Se Informationsark for flere oplysninger. |
| Anden dokumentation til printeren | www.xerox.com/office/VLC415docs |
| Recommended Media List (Oversigt over anbefalede medier) | USA: www.xerox.com/rmlna EU: www.xerox.com/rmleu |
| Tekniske supportoplysninger til din printer, inklusive online teknisk support, Online Support Assistant (Hjælp til online support) og driverdownloads. | www.xerox.com/office/VLC415support |
| Informationsark | Udskriv fra menuen på betjeningspanelet. Se Informationsark for flere oplysninger. |
| Oplysninger om integreret webserver | I den integrerede webserver skal du klikke på Hjælp . |
| Bestil forbrugsstoffer til printeren | www.xerox.com/office/supplies |
| En ressource med værktøjer og oplysninger, f.eks. interaktive øvelser, udskriftsskabeloner, nyttige tip og brugertilpassede funktioner, der imødekommer netop dine behov | www.xerox.com/office/businessresourcecenter |
| Lokalt salgs- og teknisk kundesupport | www.xerox.com/office/worldcontacts |
| Printerregistrering | www.xerox.com/register |
| Xerox® Direct-internetbutik | www.direct.xerox.com/ |

PLACERING AF SERIENUMMER

Når du bestiller forbrugsstoffer eller kontakter Xerox for hjælp, skal du oplyse enhedens serienummer. Du kan få serienummeret på flere måder. Hvis du vil finde serienummeret, skal du udskrive en konfigurationsrapport eller se serienummeret på betjeningspanelet eller på den integrerede webservers hjemmeside. Serienummeret er trykt på en mærkat, der er fastgjort til printeren. Åbn låge A for at se etiletten.

Se [Informationsark](#) for oplysninger om, hvordan en konfigurationsrapport udskrives.

Sådan ses serienummeret på betjeningspanelet:

1. På printerens betjeningspanel skal du trykke på knappen **Hjem**.

2. Tryk på **Enhed > Om**.
Modellen, serienummeret og softwareversionen vises.
3. Tryk på knappen **Startskærm** for at gå tilbage til startskærmen.

Komme i gang

Tilpas

Dette kapitel indeholder:

| | |
|--|----|
| Tilpas oversigt..... | 74 |
| Personlig tilpasning af brugeren | 75 |
| Personlig tilpasning fra Adaptiv læring..... | 81 |
| Et-tryks apps..... | 84 |
| Oprettelse af tilpassede berøringsfrie arbejdsgange..... | 87 |
| Fjernelse af al tilpasning | 88 |

Tilpas oversigt

Dette kapitel indeholder oplysninger om, hvordan du tilpasser din enheds brugergrænseflade til at opfylde de specifikke krav for dine arbejdsgange.

Tilpasning gør det muligt for individuelle brugere, der er logget på, at arbejde mere produktivt og sikrer, at de viste indstillinger og funktioner imødekommer individuelle brugerbehov og forbedrer effektiviteten. Tilpasning giver dig mulighed for at konfigurere apps og skjule, vise og omarrangere apps på startskærmen, så de passer til dine opgaveprioriteter.

Enheden bruger funktionen Adaptiv læring til at analysere de apps og funktioner, der bruges, når du er logget ind på enheden. Enheden giver forslag til personlig tilpasning af arbejdsgange baseret på din aktivitet. Som en individuel bruger kan du vælge de typer forslag for Adaptiv læring, du modtager. Du kan aktivere eller deaktivere dine personlige tilpasningsmuligheder på enhedens betjeningspanel.

Du kan oprette private et-tryks apps for at gemme og forenkle lange eller hyppige arbejdsgange. Når du har oprettet en et-tryks app, vises den på startskærmen for den bruger, der er logget på. For hver app kan du skjule eller vise individuelle funktioner og konfigurere tilpassede indstillinger for at imødekomme dine specifikke behov og gemme opgaveindstillinger til hyppig brug.

Systemadministratorer kan bruge Personlig tilpasning til at konfigurere indstillinger for alle brugere. Tilpasning giver systemadministratoren mulighed for at gøre følgende:

- Skjule, vise og omarrangere apps på startskærmen
- Oprettelse og brug af ettryks apps
- Skjule eller vise app-funktioner
- Konfigurere og gemme standardindstillingerne

For yderligere detaljer skal du kontakte systemadministratoren eller se *System Administrator Guide (Vejledningen til systemadministrator)* på www.xerox.com/office/VLC415docs.



Bemærk: Personaliseringsindstillinger, der er konfigureret af individuelle brugere, tilsidesætter alle tilsvarende tilpasningsindstillinger, der er konfigureret af systemadministratoren.

Personlig tilpasning af brugeren

TILPASNING AF STARTSKÆRMEN

Ved at bruge tilpassede funktioner kan du se, skjule eller ændre visningsrækkefølgen for apps på startskærmen.

Vise eller skjule en app på startskærmen

Sådan vises eller skjules en app på startskærmen for den bruger, der er logget på:

1. På printerens betjeningspanel skal du trykke på knappen **Hjem**.
2. Tryk på **Log på**. Indtast brugernavnet på tastaturet og tryk på **Næste**. Indtast brugernavnet på tastaturet og tryk på **Udfør**.
3. Rul ned til nederst på siden og tryk på **Tilpas**.
4. Tryk på **Tilpas startskærm**.
5. Sådan vises en installeret, men skjult app:
 - a. Tryk på ikonet for **Plus (+)**.
 - b. Tryk på den app, der skal vises på betjeningspanelet.
6. Sådan skjules en installeret app:
 - a. Tryk på **X** for den ønskede app.
 - b. Tryk på **Skjul**.
7. Tryk på **Udført**.
8. Kontroller, at kun de ønskede apps vises på startskærmen.

Flytte apps på startskærmen

Sådan flyttes apps på skærmen Hjem for den bruger, der er logget på:

1. På printerens betjeningspanel skal du trykke på knappen **Hjem**.
2. Tryk på **Log på**. Indtast brugernavnet på tastaturet og tryk på **Næste**. Indtast brugernavnet på tastaturet og tryk på **Udfør**.
3. Rul ned til nederst på siden og tryk på **Tilpas**.
4. Tryk på **Tilpas startskærm**.
5. Tryk og hold på den ønskede app, og træk appen til den nye placering. Giv slip på appen.
6. Tryk på **Udført**.
7. Kontroller, at apps vises på den korrekte placering på startskærmen.

Slette en app på startskærmen

Sådan slettes en app fra skærmen Hjem for den bruger, der er logget på:

1. På printerens betjeningspanel skal du trykke på knappen **Hjem**.
2. Tryk på **Log på**. Indtast brugernavnet på tastaturet og tryk på **Næste**. Indtast brugernavnet på tastaturet og tryk på **Udfør**.
3. Rul ned til nederst på siden og tryk på **Tilpas**.
4. Tryk på **Tilpas startskærm**.
5. Sådan slettes en installeret app:
 - a. Tryk på **X** for den ønskede app.
 - b. Tryk på **Slet** i meddelelsen.
6. Tryk på **Udført**.
7. Kontroller, at kun de ønskede apps vises på startskærmen.

Fjernelse af tilpasning fra startskærmen

Sådan fjernes tilpasning fra startskærmen for den bruger, der er logget på:

1. På printerens betjeningspanel skal du trykke på knappen **Hjem**.
2. Tryk på **Log på**. Indtast brugernavnet på tastaturet og tryk på **Næste**. Indtast brugernavnet på tastaturet og tryk på **Udfør**.
3. Rul ned til nederst på siden og tryk på **Tilpas**.
4. Vælg en mulighed:
 - **Fjern tilpasning af startskærm**: Denne indstilling fjerner al tilpasning fra startskærmen.

Advarsel: Indstillingen Fjern tilpasning af startskærm fjerner tilpasning for startskærmen og andre tilpassede enhedsindstillinger.

- **Fjern al tilpasning**: Denne mulighed fjerner al tilpasning for den bruger, der er logget på inklusive tilpassede 1-tryks apps.



Bemærk: Eventuelle tilpasninger, der er konfigureret af systemadministratoren, inkl. Et-tryk, EIP, Enkelt tryk og weblet-apps, påvirkes ikke.

5. Klik på **Fjern**, når meddelelsen vises.
Apps vises på standardplaceringen på startskærmen.
6. Tryk på **Udført**.

VÆLG STANDARDINDSTILLINGER FOR INTROSKÆRM

Brug indstillingen **Standardindstillinger for introskærbillede** til at angive skærmens standardindstillinger eller handlinger, når en bruger logger på enheden for første gang. Du kan personligt tilpasse følgende funktioner:

- **Appen Enhedsstandard:** Appen Enhedsstandard er den første app, der vises for en bruger, der er logget på, eller når enheden nulstilles til standardindstillinger.
- **Registrerede originaler:** Denne funktion indstiller standardappen til at starte, når der lægges originaler i den automatiske dokumentfremfører. Indstillingen anvendes, når enhedens betjeningspanel kun viser startskærmen. Indstillingen gælder ikke, når en anden app er åben på betjeningspanelet.

Hvis en valgt app ikke længere er tilgængelig, vises der en meddelelse, og standardindstillingerne for standardindstillinger for startskærmen går tilbage til fabriksindstillingerne.

Når både funktionen **Automatisk start, når der registreres originaler** og funktionen **Originaler registreret** er aktiveret for en app, kan du oprette berøringsfrie arbejdsgange. Se [Oprettelse af tilpassede berøringsfrie arbejdsgange](#) for flere oplysninger.

Indstilling af appen Enhedsstandard

Sådan indstilles enhedens standardapp for den bruger, der er logget på:

1. På printerens betjeningspanel skal du trykke på knappen **Hjem**.
2. Tryk på **Log på**. Indtast brugernavnet på tastaturet, og tryk derefter på **Næste**. Indtast brugernavnet på tastaturet, og tryk derefter på **Udfør**.
3. Tryk på **Tilpas**.
4. Vælg **Standard for Introskærbillede**
5. Tryk på **Appen Enhedsstandard**.
6. Tryk på den ønskede app eller et-tryks app.
7. Tryk på **OK**.

Indstilling af funktionen Registrerede originaler

Hvis du vil indstille standardskærmen, når der registreres originaldokumenter, skal du gøre følgende:

1. På printerens betjeningspanel skal du trykke på knappen **Hjem**.
2. Tryk på **Log på**. Indtast brugernavnet på tastaturet, og tryk derefter på **Næste**. Indtast brugernavnet på tastaturet, og tryk derefter på **Udfør**.
3. Tryk på **Tilpas**.
4. Vælg **Standard for Introskærbillede**
5. Tryk på **Registrerede originaler**.
6. Tryk på den ønskede app eller et-tryks app.
7. Tryk på **OK**.

TILPASNING AF APPS

Tilpasning af apps giver dig mulighed for at ændre de tilgængelige funktioner, slette en gemt fast indstilling eller fjerne tilpassede indstillinger for en app.

Du kan tilpasse appsene Kopiering, Kopiering af ID-kort, E-mail, Fax og Scan til for din enhed.

Tilpasning af funktionslisten

Tilpasning af Funktionslisten er tilgængelig for appsene til e-mail, Scan til, Indbygget fax og kopiering.

Sådan tilpasses listen over Funktioner for en app til den bruger, der er logget på:

1. På printerens betjeningspanel skal du trykke på knappen **Hjem**.
2. Tryk på **Log på**. Indtast brugernavnet på tastaturet og tryk på **Næste**. Indtast brugernavnet på tastaturet og tryk på **Udfør**.
3. Tryk på den ønskede app.
4. Rul ned til nederst på siden og tryk på **Tilpas**.
5. Tryk på **Tilpas funktionsliste**.
6. Tryk på den ønskede indstilling.
 - For at skjule en funktion skal du trykke på **øje**-ikonet for den ønskede funktion. For at angive, at funktionen er skjult, vises der en linje hen over øje-ikonet.
 - For at vise en funktion skal du trykke på **øje**-ikonet for den ønskede funktion. For at angive, at funktionen er synlig, vises der ikke en linje hen over øje-ikonet.
7. Hvis du vil ændre rækkefølgen af menufunktioner, skal du trykke og trække funktionerne til den ønskede rækkefølge. Hvis Adaptiv læring er aktiveret for personlig tilpasning, skal du trykke på ikonet Adaptiv læring for at vælge rækkefølgen i funktionslisten efter funktionsbrug.
8. Tryk på **Udført** for at gemme den aktuelle konfiguration.

Vise alle funktioner i funktionslisten

Sådan vises alle de skjulte funktioner for en app:

1. På printerens betjeningspanel skal du trykke på knappen **Hjem**.
2. Tryk på den ønskede app.
3. Vælg indstillinger for opgaven.
4. Rul ned til nederst på siden og tryk på **Vis yderligere funktioner**.

Listen over skjulte funktioner vises.

Gemme standardindstillinger for app

Brug denne funktion til at gemme en bestemt kombination af app-indstillinger som standardindstillingerne. Denne funktion er tilgængelig for appsene til e-mail, Scan til, Indbygget fax og kopiering.

Sådan gemmes de aktuelle app-indstillinger som standardindstillingerne for den bruger, der er logget på:

1. På printerens betjeningspanel skal du trykke på knappen **Hjem**.
2. Tryk på **Log på**. Indtast brugernavnet på tastaturet, og tryk derefter på **Næste**. Indtast brugernavnet på tastaturet, og tryk derefter på **Udfør**.
3. Tryk på den ønskede app.
4. Vælg de opgaveindstillinger, du vil gemme som standardindstillingerne.
5. Rul ned til nederst på listen over funktioner, og tryk på **Personaliser**.
6. Tryk på **Gem indstillinger som standard**.
7. Klik på **Gem**, når meddelelsen vises.

De nye indstillinger tilsidesætter de tidligere standardindstillinger.

Aktivering af funktionen Autostart som en standardindstilling for en app

Funktionen Automatisk start, når der registreres originaler gør det muligt for enheden at starte en opgave automatisk i en app. Funktionen anvendes, når en app er åben, og Automatisk start er aktiveret for den app. Når enheden registrerer originaldokumenter i den automatiske dokumentfremfører, starter opgaven automatisk.

Funktionen Automatisk start anvendes for kopierings-, e-mail-, fax-, scan-til- og ettryks-apps.

Når både funktionen Automatisk start, når der registreres originaler og funktionen Originaler registreret er aktiveret for en app, kan du oprette berøringsfrie arbejdsgange. Se [Oprettelse af tilpassede berøringsfrie arbejdsgange](#) for flere oplysninger.

Gør følgende, hvis du vil aktivere funktionen Automatisk start for valgte apps:

\

1. På printerens betjeningspanel skal du trykke på knappen **Hjem**.
2. Tryk på **Log på**. Indtast brugernavnet på tastaturet, og tryk derefter på **Næste**. Indtast brugernavnet på tastaturet, og tryk derefter på **Udfør**.
3. Tryk på den ønskede app.
4. Vælg de opgaveindstillinger, du vil gemme som standardindstillingerne.
5. Hvis du vil aktivere Automatisk start, skal du trykke på skifteknappen **Automatisk start, når der registreres originaler**.
6. Rul ned til nederst på listen over funktioner, og tryk på **Personaliser**.
7. Tryk på **Gem indstillinger som standard**.

8. Klik på **Gem**, når meddelelsen vises.

Når brugeren, der er logget på, vælger appen eller lægger originaldokumenter i den automatiske dokumentfremfører, starter opgaven automatisk.

Sletning af tilpasning af apps ved brug af betjeningspanelet

Sådan slettes de aktuelle tilpassede indstillinger for app:

1. På printerens betjeningspanel skal du trykke på knappen **Hjem**.
2. Tryk på **Log på**. Indtast brugernavnet på tastaturet, og tryk derefter på **Næste**. Indtast brugernavnet på tastaturet, og tryk derefter på **Udfør**.
3. Tryk på den ønskede app.
4. Rul ned til nederst på listen over funktioner, og tryk på **Personaliser**.
5. Tryk på **Fjern alle personlige tilpasninger for apps**.
6. Klik på **Fjern**, når meddelelsen vises.

PERSONLIG TILPASNING AF SPROG

En bruger, der er logget på, kan tilpasse standardindstillinger for sprog og standardlayout for tastaturet.

Hver gang brugeren logger på enheden, aktiveres de valgte indstillinger for sprog og tastatur.

Sådan vælges personlig tilpasning af standardsprog og -tastatur:

1. På printerens betjeningspanel skal du trykke på knappen **Hjem**.
2. Tryk på **Log på**. Indtast brugernavnet på tastaturet, og tryk derefter på **Næste**. Indtast brugernavnet på tastaturet, og tryk derefter på **Udfør**.
3. Tryk på **Log på**, og tryk derefter på **Personlig tilpasning af sprog**.
4. Tryk på det ønskede sprog for at ændre sproget.
5. Hvis du vil ændre tastaturlayoutet, skal du trykke på **Tastaturlayout** og derefter trykke på den ønskede indstilling.
6. Tryk på **Udført**.

Personlig tilpasning fra Adaptiv læring

Adaptiv læring egerer på daglig brug af enheden for at strømline opgaver for brugere og administratorer. Når denne funktion er aktiveret, leverer enheden personligt tilpassede forslag for arbejds gange til en bruger, der er logget på, baseret på deres brug af bestemte apps. En individuel bruger kan vælge de typer forslag, de modtager. Individuelle brugere kan aktivere og deaktivere deres personlige forslagsmuligheder på enhedens kontrolpanel.

Personalisering af Adaptiv læring tilbyder forslag til automatisering af arbejds gang, og hjælper de brugere, der er logget på, med at strømline deres arbejds gange. Forslag til personaliserede app-arbejds gange inkluderer følgende:

- Oprettelse af personlige et-tryks apps for gentagne opgaver
- Oprettelse af personlige et-tryks apps for komplekse opgaver
- Omorganisering af app-funktionsindstillinger efter brugsfrekvens
- Indstillinger for sprog

Personalisering af Adaptiv læring er som standard aktiveret. Personalisering af Adaptiv læring er aktiveret, er alle personaliseringsforslag for brugere, der er logget på, aktiveret som standard. Personalisering af Adaptiv læring er aktiveret, kan brugere, der er logget på, styre deres personaliseringsforslag på betjeningspanelet.

FORSLAG FOR ET-TRYK APP

Når Adaptiv læring og personlig tilpasning er aktiveret, tilbyder enheden at oprette en et-tryks app til gentagne eller komplekse opgaver.

Hvis en bruger, der er logget på, vælger identisk opgaveprogrammering gentagne gange, identificeres en gentagen opgave efter 7 dage, og enheden foreslår at oprette en et-tryks app.

Hvis en bruger, der er logget på, vælger seks eller flere funktioner til en opgave, identificeres en kompleks opgave, og enheden foreslår at oprette en et-tryks app til den gentagne opgave.

Forslaget for et-tryk app tilbydes umiddelbart efter afsendelse af opgaven. Hvis forslaget accepteres, oprettes der en et-tryk app. Hvis forslaget afvises, tilbydes det samme et-tryk appforslag ikke igen i 14 dage.

Sådan oprettes en et-tryk app for en gentagen eller komplekst opgave fra en forslagskærm:

1. Hvis der identificeres en gentagen eller komplekst opgave efter opgaveafsendelse, vises forslagskærmen. Tryk på **Opret et-tryk app** på forslagsskærmen.
2. Tryk på **Indtast navn på et-tryks app**, og brug tastaturet til at indtaste et navn. Klik på **Næste**.

3. Gør et af følgende:

- Hvis du vil oprette et-tryks appen med standardindstillingerne, skal du trykke på **Opret et-tryks app**.
- Hvis du vil redigere indstillingerne for et-tryks appen, skal du trykke på **Personliggør udseende**. Gør derefter følgende:
 1. Tryk på et farveskema for din et-tryks app, og tryk derefter på **Næste**.
 2. Tryk på et ikon, der passer bedst til den et-tryks app, du opretter, og tryk derefter på **Næste**.
 3. Hvis du vil give instruktioner, der vises øverst på app-skærmen, skal du trykke på indtastningsfeltet og derefter bruge det alfanumeriske tastatur til at indtaste instruktioner til brugere. Tryk på **Udført**.

Systemet gemmer et-tryks appen, og appen vises på startskærmen for den bruger, der er logget på.

FORSLAG TIL RÆKKEFØLGE I FUNKTIONSLISTE

Når Adaptiv læring og personlig tilpasning er aktiveret, tilbyder enheden at omarrangere de funktioner, der er angivet i en app, baseret på brugshistorikken for den bruger, der er logget på.

Enheden indsamler brugsdata for funktioner i 30 dage. Når en bruger logger ind på enheden og vælger en app efter 10 opgaveafsendelser i løbet af de 30 dage og hvis brugsordren ikke matcher den aktuelle rækkefølge, tilbyder enheden at omarrangere funktionslisten.

Hvis forslaget accepteres, flyttes de oftest anvendte funktioner til toppen af listen. Funktioner, der aldrig har været brugt, skjules og flyttes til området Vis yderligere funktioner.

Uanset om forslaget accepteres eller afvises, gives der ingen yderligere forslag om at omarrangere listen i 14 dage.

Sådan ændres rækkefølgen i funktionslisten fra en forslagskærm:

1. På printerens betjeningspanel skal du trykke på knappen **Hjem**.
2. Tryk på **Log på**. Indtast brugernavnet på tastaturet, og tryk derefter på **Næste**. Indtast brugernavnet på tastaturet, og tryk derefter på **Udfør**.
3. Tryk på den ønskede app. Hvis enheden har indsamlet brugsdata i 30 dage eller mere, vises en forslagskærm.
4. Tryk på **Vælg anden rækkefølge for funktioner**, hvis du vil acceptere tilbuddet om at omarrangere funktioner. Funktionerne omarrangeres baseret på brugshistorikken for den bruger, der er logget på.
5. Hvis du vil ændre funktionslisten manuelt, skal du trykke på den ønskede indstilling og derefter gøre følgende:
 - Hvis du vil skjule en funktion, skal du trykke på øje-ikonet for den ønskede funktion. For at angive, at funktionen er skjult, vises der en linje hen over øje-ikonet.
 - Hvis du vil vise en funktion, skal du trykke på øje-ikonet for den ønskede funktion. For at angive, at funktionen er synlig, vises der ikke en linje hen over øje-ikonet.
 - Hvis du vil ændre rækkefølgen af menufunktioner, skal du trykke og trække funktionerne til den ønskede rækkefølge.
6. Tryk på **Udført**.

FORSLAG TIL PERSONLIGT TILPASNING AF SPROG

Når Adaptiv læring og Personlig tilpasning er aktiveret, og hvis en bruger, der er logget på, vælger et andet sprog, tilbyder enheden at ændre sproget umiddelbart efter, at brugeren har ændret det aktuelle sprog.

Sådan tilpasses sproget fra en forslagskærm:

1. På printerens betjeningspanel skal du trykke på knappen **Hjem**.
2. Tryk på **Log på**. Indtast brugernavnet på tastaturet, og tryk derefter på **Næste**. Indtast brugernavnet på tastaturet, og tryk derefter på **Udfør**.
3. Hvis den bruger, der er logget på, ændrede sproget i den foregående session, vises der et skærbillede med forslag. Tryk på **Gør til standard** for at acceptere forslaget om at ændre dit standardsprog
Standardsproget for den bruger, der er logget på, ændres.

ADMINISTRATION AF DINE FORSLAG TIL PERSONLIG TILPASNING

Når Adaptiv læring og personlig tilpasning er aktiveret, giver enheden forslag til en forbedret brugeroplevelse på enheden.

Sådan administreres dine forslag til personlig tilpasning:

1. På printerens betjeningspanel skal du trykke på knappen **Hjem**.
2. Tryk på **Log på**. Indtast brugernavnet på tastaturet, og tryk derefter på **Næste**. Indtast brugernavnet på tastaturet, og tryk derefter på **Udfør**.
3. Tryk på **Log på**, og tryk derefter på **Administrer forslag**.
Du kan også få adgang til indstillingen **Administrer forslag** fra hver forslagskærm.
4. Tryk på den ønskede app:
 - **Et-tryk app for gentagen opgave:** Brug denne mulighed for at modtage et forslag til at oprette en et-tryk app for opgaver, som du programmerer gentagne gange.
 - **Et-tryk app for kompleks opgave:** Brug denne mulighed for at modtage et forslag til at oprette en et-tryks app for opgaver med seks eller flere funktionsvalg.
 - **Funktionsrækkefølge:** Brug denne indstilling til at modtage et forslag til at opdatere rækkefølgen på funktionslister til at lave en liste over funktioner, som du bruger oftere øverst.
 - **Sprog:** Brug denne indstilling til at modtage et forslag til ændring af sprog, når der vælges et andet sprog.
5. Tryk på **OK**.

Et-tryks apps

Et-tryks apps er individuelle apps, der er oprettet for at muliggøre afslutning af hyppige opgaver eller handlinger. Du kan oprette et-tryks apps for kopiering, e-mail, fax og Scan til.

Følgende typer et-tryks apps er tilgængelige:

- Offentlige et-tryks apps: Enhedsadministratorer og brugere med tilpasningsrettigheder kan oprette offentlige et-tryks apps. Når du opretter en offentlig et-tryks app, kan du konfigurere appen, så brugerne kan foretage midlertidige ændringer af indstillingerne for appen. Når appen nulstilles, kasseres eventuelle midlertidige ændringer. Appen kan også konfigureres til at forhindre brugere i at se eller ændre appens funktionsindstillinger. Den offentlige et-tryks app vises på startskærmen. Enhedsadministratorer og brugere med tilpasningsrettigheder kan gemme en eksisterende offentlig et-tryks app som en ny offentlige et-tryks app og derefter justere udseende og standardindstillinger for den nye app efter behov. Hvis Personlig tilpasning er aktiveret, kan alle brugere, der er logget på, gemme en offentlig et-tryks app som en ny privat et-tryks app og derefter justere udseende og standardindstillinger for den nye app efter behov.
- Private et-tryks apps: Når Personlig tilpasning er aktiveret, kan en bruger, der er logget på, oprette private et-tryks apps. Private et-tryks apps er kun tilgængelige for den bruger, der har oprettet appen, og vises kun på startskærmen for den bruger, der er logget på. Når du har oprettet en privat et-tryks app, kan du gemme appen som en ny privat et-tryks app og derefter justere udseende og standardindstillinger for den nye app efter behov.



Bemærk: Alle private et-tryks apps giver mulighed for midlertidige ændringer. Når appen nulstilles, kasseres eventuelle midlertidige ændringer.

Alle private et-tryks apps giver mulighed for midlertidige ændringer. Når appen nulstilles, kasseres eventuelle midlertidige ændringer.

Se *System Administrator Guide (Systemadministratorvejledning)* på www.xerox.com/office/MLC415docs for flere oplysninger om konfiguration af offentlige et-tryks apps.

OPRETTELSE AF EN PRIVAT ETTRYKS APP

Sådan oprettes en privat et-tryks app for den bruger, der er logget på:

1. På printerens betjeningspanel skal du trykke på knappen **Hjem**.
2. Tryk på **Log på**. Indtast brugernavnet på tastaturet, og tryk derefter på **Næste**. Indtast brugernavnet på tastaturet, og tryk derefter på **Udfør**.
3. Tryk på den ønskede app.
4. Vælg de ønskede opgaveindstillinger for et-tryks appen.
5. Rul ned til nederst på listen over funktioner, og tryk på **Opret et-tryks app**.
6. Tryk på **Indtast navn på et-tryks app**, og brug tastaturet til at indtaste et navn. Klik på **Næste**.

7. Gør et af følgende:

- Hvis du vil oprette et-tryks appen med standardindstillingerne, skal du trykke på **Opret et-tryks app**.
- Hvis du vil redigere indstillingerne for et-tryks appen, skal du trykke på **Personliggør udseende**. Gør derefter følgende:
 1. Tryk på et farveskema for din et-tryks app, og tryk derefter på **Næste**.
 2. Tryk på et ikon, der passer bedst til den et-tryks app, du opretter, og tryk derefter på **Næste**.
 3. Hvis du vil give instruktioner, der vises øverst på app-skærmen, skal du trykke på indtastningsfeltet og derefter bruge det alfanumeriske tastatur til at indtaste instruktioner til brugere. Tryk på **Udført**.

Systemet gemmer et-tryks-appen, og appen vises på skærmen startskærmen for den bruger, der er logget på. Et-tryks appen skjules for alle andre brugere.

OPRETTELSE AF EN PRIVAT ETTRYKS APP FRA EN OFFENTLIG ETTRYKS APP

Sådan oprettes en privat ettryks app fra en offentlig ettryks app:

1. På printerens betjeningspanel skal du trykke på knappen **Hjem**.
2. Tryk på **Log på**. Indtast brugernavnet på tastaturet, og tryk derefter på **Næste**. Indtast brugernavnet på tastaturet, og tryk derefter på **Udfør**.
3. Tryk på den ønskede offentlige et-tryks app.
4. Rul ned til nederst på listen over funktioner, og tryk på **Gem som en ny et-tryks app**.
5. Tryk på **Indtast navn på et-tryks app**, og brug tastaturet til at indtaste et navn. Klik på **Næste**.
6. Gør et af følgende:
 - Hvis du vil oprette et-tryks appen med standardindstillingerne, skal du trykke på **Opret et-tryks app**.
 - Hvis du vil redigere indstillingerne for et-tryks appen, skal du trykke på **Personliggør udseende**. Gør derefter følgende:
 1. Tryk på et farveskema for din et-tryks app, og tryk derefter på **Næste**.
 2. Tryk på et ikon, der passer bedst til den et-tryks app, du opretter, og tryk derefter på **Næste**.
 3. Hvis du vil give instruktioner, der vises øverst på app-skærmen, skal du trykke på indtastningsfeltet og derefter bruge det alfanumeriske tastatur til at indtaste instruktioner til brugere. Tryk på **Udført**.

Systemet gemmer et-tryks-appen, og appen vises på skærmen startskærmen for den bruger, der er logget på. Et-tryks appen skjules for alle andre brugere.

REDIGERING AF ETTRYKS APPS

Sådan slettes eller gemmes en et-tryks app fra startskærmen:

1. På printerens betjeningspanel skal du trykke på knappen **Hjem**.
2. Tryk på **Log på**. Indtast brugernavnet på tastaturet, og tryk derefter på **Næste**. Indtast brugernavnet på tastaturet, og tryk derefter på **Udfør**.

3. Tryk på **Tilpas**.
4. Tryk på **Tilpas startskærm**.
5. For den ønskede et-tryks app skal du trykke på **X**, og tryk derefter på en indstilling.
 - **Slet**: Brug denne indstilling til at slette et-tryks appen fra printeren permanent.
 - **Skjul**: Brug denne indstilling til at fjerne et-tryks appen fra startskærmen. Et-tryks appen er stadig tilgængelig, og du kan til enhver tid føje appen til startskærmen.
6. Tryk på **Udført**.

SLETTE ELLER SKJULE EN ETTRYKS APP

Sådan slettes eller gemmes en et-tryks app fra startskærmen:

1. På printerens betjeningspanel skal du trykke på knappen **Hjem**.
2. Tryk på **Log på**. Indtast brugernavnet på tastaturet og tryk på **Næste**. Indtast brugernavnet på tastaturet og tryk på **Udfør**.
3. Tryk på **Tilpas**.
4. Tryk på **Tilpas startskærm**.
5. For den ønskede et-tryks app skal du trykke på **X**, og tryk derefter på en indstilling.
 - **Slet**: Brug denne indstilling til at slette et-tryks appen fra printeren permanent.
 - **Skjul**: Brug denne indstilling til at fjerne et-tryks appen fra startskærmen. Et-tryks appen er stadig tilgængelig, og du kan til enhver tid føje appen til startskærmen.
6. Tryk på **Udført**.

BRUG OG REDIGERING AF EN ET-TRYKS APP

Sådan bruges en et-tryks app:

1. På printerens betjeningspanel skal du trykke på knappen **Hjem**.
2. Tryk om nødvendigt på **Log på**. Indtast brugernavnet på tastaturet, og tryk derefter på **Næste**. Indtast brugernavnet på tastaturet, og tryk derefter på **Udfør**.
3. Placer originalen i dokumentfremføreren eller på glaspladen.
4. Tryk på den ønskede et-tryks app.
5. Hvis redigering er aktiveret, skal du redigere funktionsindstillingerne efter behov. Hvis redigering er begrænset, skal du oprette en ny 1-Touch ved at vælge **Gem som ny et-tryks app** og derefter redigere den nye et-tryks app.
6. Klik på **Start**.
7. Tryk på knappen Hjem for at gå tilbage til **startskærmen**.

Oprettelse af tilpassede berøringsfrie arbejdsgange

Når Personlig tilpasning er aktiveret, kan en bruger, der er logget på, bruge standardindstillinger for startskærm-billede med funktionen Automatisk start, når der registreres originaler til at oprette en berøringsfri arbejdsgang.

Berøringsfri arbejdsgange forbedrer produktiviteten ved at konfigurere enheden til at udføre automatiske handlinger, når der lægges originaldokumenter i den automatiske dokumentfremfører. Berøringsfri arbejdsgange sparer tid ved gentagne eller regelmæssige aktiviteter, der udføres på enheden.

I dette scenario modtager en bruger flere sæt trykte dokumenter af høj kvalitet til scanning og korrektur hver dag. Brugeren logger på enheden og opretter en privat et-tryks app baseret på Scan til-appen. Billedkvaliteten og destinationsindstillingerne den private et-tryks app er konfigurerede, og funktionen Automatisk start, når der registreres originaler er aktiveret. Brugeren skal vælge den private et-tryks app for personligt at tilpasse Standardindstillinger for startskærm, for Appen Enhedsstandard og Registrerede originaler. Opgaven køres hver dag, når brugeren logger på enheden og placerer det første sæt originaldokumenter i den automatiske dokumentfremfører. Den private et-tryks app starter automatisk, og opgaven starter inden for 7 sekunder. Den første opgave fuldføres, og derefter fortsætter brugeren med at lægge hvert sæt dokumenter i den automatiske dokumentfremfører. Hver opgave udføres, og de scannede billeder sendes til den forprogrammerede destination uden brugerinteraktion på berøringskærmen.

Se [Et-tryks apps](#) for flere oplysninger om at oprette og bruge ettryks apps.

Se [Tilpasning af apps](#) for instruktioner om personlig tilpasning af appens standardindstillinger.

Hvis du ønsker flere oplysninger om Standardindstillinger til startskærm, skal du se [Vælg standardindstillinger for introskærm](#).

Fjernelse af al tilpasning

Sådan fjernes alle tilpasninger fra enheden:

1. På printerens betjeningspanel skal du trykke på knappen **Hjem**.
2. Tryk på **Log på**. Indtast brugernavnet på tastaturet og tryk på **Næste**. Indtast brugernavnet på tastaturet og tryk på **Udfør**.
3. Rul ned til nederst på siden og tryk på **Tilpas**.
4. Tryk på **Fjern alle tilpasninger**.

Advarsel: Indstillingen Fjern tilpasning af startskærm fjerner tilpasning for startskærmen og andre tilpassede enhedsindstillinger.

5. Klik på **Fjern alle**, når meddelelsen vises.

Xerox®-apps

Dette kapitel indeholder:

| | |
|---------------------------------|-----|
| Xerox® App Gallery | 90 |
| Maskine..... | 93 |
| Opgave(r) | 103 |
| Kopiering | 111 |
| Kopi af ID-kort..... | 124 |
| E-mail | 125 |
| Scanning af arbejdsdiagram..... | 129 |
| Scan til..... | 141 |
| Fax | 150 |
| Serverfax | 157 |
| Udskriv fra..... | 161 |
| @PrintByXerox | 164 |
| Xerox® Connect for XMPie..... | 165 |

Xerox®-apps er en gateway til egenskaberne og funktionerne på din enhed. Der er standard-apps, der allerede er installeret og vises på startskærmen. Nogle apps er installeret som standard, men er skjulte, når du bruger enheden for første gang. Du kan vise, skjule eller ændre rækkefølgen for apps på skærmen Hjem ved hjælp af de tilgængelige indstillinger i den integrerede webserver.

Se *System Administrator Guide (Systemadministratorvejledning)* på www.xerox.com/office/VLC415docs for flere oplysninger om konfiguration og tilpasning af apps.

Der findes et udvalg af tilgængelige apps, som kan downloades og installeres, fra Xerox® App Gallery. Disse omfatter appen Xerox® Extensible Interface Platform (EIP). EIP apps gør det muligt at installere sikre, underskrevne apps på kompatible printere.

For flere oplysninger om brugen af Xerox® Apps Gallery og downloade apps henvises der til [Xerox® App Gallery](#).

Xerox® App Gallery

OVERSIGT OVER XEROX® APP GALLERY



Brug Xerox® App Gallery til at finde apps, der giver nye funktioner eller kapacitet til din enhed. Xerox® App Gallery giver dig direkte adgang til apps, der kan forbedre din produktivitet, forenkle arbejdsgange og forbedre din brugeroplevelse.

Xerox® App Gallery gør det nemt at gennemse og opdatere apps. Du kan gennemse app-biblioteket uden at logge på. Det bevægelige banner giver en aktiv visning af apps, eller du kan rulle gennem den fulde liste over apps. Hvis du ønsker at se flere oplysninger om en app, skal du trykke på app-navnet på listen.

For at bruge Xerox® App Gallery App skal du sikre, at din enhed bruger enten trådløst eller kabelbaseret netværksforbindelse.



Bemærk: Hvis din enhed er konfigureret til at få adgang til internettet via en proxy, skal du sørge for, at proxyen er konfigureret korrekt for at lade appen Xerox® App Gallery få adgang til internettet.

For yderligere information og instruktioner i brugen af Xerox® App Gallery henvises der til *betjeningsvejledningen til Xerox® App Gallery*, som er tilgængelig på www.xerox.com/XeroxAppGallery.

Hvis godkendelse eller kontering er aktiveret på din enhed, skal du indtaste dine loginoplysninger for at få adgang til funktionerne. Hvis du vil se flere oplysninger om brugertilpasning for brugere, der er logget på, skal du se [Brugertilpasning](#).

OPRETTELSE AF EN XEROX® APP GALLERY-KONTO

Med en App Gallery-konto har du direkte adgang til alle de tilgængelige Apps på din enhed. Med en App Gallery-konto kan du se og købe apps, installere apps på din enhed og administrere dine apps og licenser.

Du kan opsætte en App Gallery-konto fra betjeningspanelet eller fra Xerox® App Gallery Web-portalen. Hvis du ønsker flere oplysninger om Xerox® App Gallery Web-portalen, skal du gå til www.xerox.com/XeroxAppGallery.



Bemærk: Se [Logge på din Xerox® App Gallery-konto](#), hvis du allerede har en eksisterende Xerox App Gallery-konto.

Sådan oprettes en App Gallery-konto ved hjælp af betjeningspanelet:

1. På printerens betjeningspanel skal du trykke på knappen **Hjem**.
2. Tryk på **Xerox App Gallery**.
3. Tryk på **Log på**.
4. Tryk på **Opret konto**.

5. Indtast de påkrævede oplysninger i de relevante felter:
 - E-mail-adresse
 - Bekræft e-mailadresse
 - Kodeord
 - Bekræft kodeord
 - For- og efternavn
 - Firmanavn
 - Land
 - Betalingsvaluta
6. Gennemgå og accepter betingelserne for brug samt brugsbetingelserne for datadministration, og klik derefter på **OK**.
7. Når kontoen er oprettet, vises der en meddelelse, der bekræfter, at instruktionerne sendes til den e-mail-adresse, der er indtastet i trin 5.
8. For at afslutte oprettelsen af kontoen skal du bekræfte din konto:
 - a. Åbn indbakken til den e-mail-adresse, der er angivet i trin 5, og åbn derefter *velkommen til Xerox® App Gallery*-e-mailen.
 - b. Klik på **Bekræft konto**.
En webside åbnes.
 - c. For at afslutte bekræftelsesprocessen skal du indtaste den e-mail-adresse og adgangskode, der er indtastet i trin 5, og klik derefter på **Log ind**.

Der vises en velkomstmeddelelse, der bekræfter, at kontobekræftelsesprocessen er afsluttet.

LOGGE PÅ DIN XEROX® APP GALLERY-KONTO

Når du er logget på App Gallery, kan du gennemse de tilgængelige apps og installere og opdatere apps.

Sådan logger du på din App Gallery-konto:

1. På printerens betjeningspanel skal du trykke på knappen **Hjem**.
2. Tryk på **Xerox App Gallery**, og vælg derefter **Log på**.
3. Indtast din e-mail-adresse ved hjælp af tastaturet på skærmen.
4. Indtast dit kodeord ved hjælp af tastaturet på skærmen.
5. Tryk på **OK** eller **Enter** for at logge på.

INSTALLATION ELLER OPDATERING AF EN APP FRA XEROX® APP GALLERY

Xerox® Apps tilføjer, udvider eller tilpasser funktionaliteten af din enhed. Du kan bruge appen ® App Gallery App til at gennemse og installere apps på din enhedens betjeningspanel.

Sådan installeres en app fra App Gallery:

1. På printerens betjeningspanel skal du trykke på knappen **Hjem**.
2. Tryk på **Xerox App Gallery**, og vælg derefter **Log på**.
3. Indtast din e-mail-adresse ved hjælp af tastaturet på skærmen.
4. Indtast dit kodeord ved hjælp af tastaturet på skærmen.
5. Tryk på **OK** eller **Enter**.
6. Tryk på den ønskede app og vælg **Installer**. Skærmen Licensaftale vises.



Bemærk: Hvis appen blev installeret tidligere, og en ny version er tilgængelig, ændres indstillingen **Installer** til **Opdater**.

7. Tryk på **Jeg accepterer**. Installationen begynder.
Hvis appen ikke kunne installeres, skal du trykke på **Installer** for at forsøge installationsprocessen igen.
8. Hvis du vil afslutte appen Xerox® App Gallery, skal du trykke på knappen **Hjem**.

Opdatering af en app fra App Gallery

1. På printerens betjeningspanel skal du trykke på knappen **Hjem**.
2. Tryk på **Xerox App Gallery**, og vælg derefter **Log på**.
3. Indtast din e-mail-adresse ved hjælp af tastaturet på skærmen.
4. Indtast dit kodeord ved hjælp af tastaturet på skærmen.
5. Tryk på **OK** eller **Enter**.
6. Tryk på den ønskede app og vælg **Opdater**. Skærmen Licensaftale vises.
7. Tryk på **Jeg accepterer**.
8. Når opdateringen er færdig, skifter knappen Opdater til statussen Installeret.
9. Hvis du vil afslutte appen Xerox® App Gallery, skal du trykke på knappen **Hjem**.

Maskine

OVERSIGT OVER ENHED




















Appen Enhed giver dig adgang til oplysninger om din printer, herunder serienummer og model. Du kan se status for papirmagasinerne, oplysninger for kontering og forbrugsstoffer samt udskrive informationsark.

Mange indstillinger for Enhed kan konfigureres til at opfylde dine individuelle behov. Se *System Administrator Guide (Systemadministratorvejledning)* på www.xerox.com/office/VLC415docs for flere oplysninger om konfiguration af alle enhedens indstillinger.

Maskinindstillinger

Du kan vælge mellem følgende indstillinger for enheden:

| INDSTILLING | | BESKRIVELSE |
|---|-----------------------------------|--|
|  | Personliggør admin. indstillinger | For brugere, der er logget på, giver Personlige indstillinger adgang til indstillingerne Brugertilpasset sprog og Administrer forslag . Hvis du ønsker flere oplysninger om indstillingerne for Personlig tilpasning, skal du se Tilpasning . |
|  | Sprog | Knappen Sprog anvendes til at vælge det sprog, der vises på betjeningspanelet.  Bemærk: Nogle gange er denne indstilling skjult. Se <i>System Administrator Guide (Systemadministratorvejledning)</i> på www.xerox.com/office/VLC415docs for flere oplysninger. |
|  | Adgang | Hvis du trykker på Tilgængelighed får du adgang til funktionen Inverter skærmfarve , som ændrer udseendet af betjeningspanelets berøringsskærm. Se Adgang for flere oplysninger. |
|  | Om | Valgmuligheden Om giver et overblik over din enhed, enhedens serienummer samt information om aktuelle indstillinger. |
|  | Informationsark | Printeren har et sæt informationsark, der kan udskrives. Disse ark indeholder oplysninger om konfiguration, skrifttyper, demosider og andet. |
|  | Meddelelser | Brug muligheden Meddelelser til at se oplysninger om eventuelle aktuelle advarsler eller fejl på enheden. Fejlhistorik viser fejlkoder og den dato, de indtraf på enheden. |

| INDSTILLING | | BESKRIVELSE |
|---|--|--|
|  | Papirmagasiner | Brug indstillingen Papirmagasiner til at se papirformat, -type og -farvesæt for hvert papirmagasin og status for magasinkapacitet. |
|  | Forbrugsstoffer | Brug afsnittet Forbrugsstoffer til at overvåge status for de komponenter, du kan udskifte. Forsyningsniveauet og anslået antal tryk eller resterende dage for hver enhed vises. |
|  | Kontering/ Anvendelse | Brug muligheden Kontering/Anvendelse til at se serienummeret og det samlede antal tryk, som er lavet på din enhed. |
|  | Værktøjer | Brug indstillingen Værktøjer til at tilpasse indstillinger såsom strømbesparende tilstande, dato og tid samt betjeningspanelets lysstyrke. Du kan konfigurere indstillinger ved hjælp af enhedens betjeningspanel eller den integrerede webserver.  Bemærk: Se <i>System Administrator Guide (Systemadministratorvejledning)</i> på www.xerox.com/office/VLC415docs for flere oplysninger om konfiguration af printerens indstillinger. |
|  | Webbaseret konfiguration (test drev) | Brug værktøjet Webbaseret konfiguration (test drev) til at få adgang til de funktioner og konfigurationsindstillinger, der er tilgængelige på den integrerede webserver, på enhedens betjeningspanel.  Bemærk: Nogle konfigurationsindstillinger og -funktioner for den integrerede webserver er begrænset. Eksempler på begrænsede indstillinger og funktioner er download og installation af filer og adgang til links, der omdirigerer til eksterne websteder. |
|  | Eksterne funktioner | Brug indstillingen Eksterne funktioner til at sende fejl- og anvendelsesinformation til Xerox-supportteamet.  Bemærk: Din systemadministrator skal aktivere denne funktion ved hjælp af den integrerede webserver. |
|  | Xerox Easy Assist-appen | Brug Xerox Easy Assist-appen til at få adgang til og konfigurere printeren fra din smartphone. Ved at installere Xerox Easy Assist-appen på din smartphone kan du nemt konfigurere din nye printer, administrere dens konfiguration, se advarsler, der angiver status for forbrugsstoffer og bestille dem samt få live fejlfindingsupport til din printer. Se Xerox® Easy Assist-appen (XEA) for flere oplysninger. |

Se *System Administrator Guide (Systemadministratorvejledning)* på www.xerox.com/office/VLC415docs for flere oplysninger om konfiguration af printerens indstillinger.

ADGANG

Inverter skærmfarve

Inverter skærmfarve giver dig mulighed for at invertere farverne på betjeningspanelets skærm.

1. På printerens betjeningspanel skal du trykke på knappen **Hjem**.
2. Tryk på **Enhed > Tilgængelighed**.
Der vises et nyt vindue for Tilgængelighed.
3. Hvis du vil invertere skærmfarven på betjeningspanelets skærm, skal du trykke på til-/fra-knappen **Inverter skærmfarve**.
4. Tryk på **OK**.

Inverteringen af skærmfarven gælder kun for individuelle brugere under deres session. Inversion af skærmfarven annulleres, når:

- Brugeren skifter den tilbage
- Den aktuelle session slutter
- Brugeren vælger **Nulstil alle**.

Se *Systemadministratorvejledning* på www.xerox.com/office/VLC415docs for flere oplysninger om ændring af standardindstillingerne.

OM

Muligheden Om giver et overblik over din enhed og dens aktuelle indstillinger og status. Du kan se serienummer, modelnummer og softwareversion.

INFORMATIONSAARK

Printeren har et sæt informationsark, der kan udskrives. Disse ark indeholder oplysninger om konfiguration, skrifttyper, kom i gang-sider og andet.

Følgende informationsark er tilgængelige:

| NAVN | BESKRIVELSE |
|-------------------------------------|--|
| Grundlæggende konfigurationsrapport | Den grundlæggende konfigurationsrapport indeholder printeroplysninger, herunder serienummer, installeret tilbehør, netværksindstillinger, portkonfiguration, magasinoplysninger og meget mere. |
| Detaljeret konfigurationsrapport | Den detaljerede konfigurationsrapport indeholder oplysninger om alle printerindstillinger, herunder konfiguration af funktioner, udvidet sikkerhed, konfiguration af sikkerhed og godkendelse, |

| NAVN | BESKRIVELSE |
|--|--|
| | forbindelsesindstillinger og mere. |
| Konteringsoversigt | Konteringsoversigtsrapporten indeholder oplysninger om enheden og en detaljeret liste over konteringstællerne og arktællerne. |
| Komme i gang | Vejledningen <i>Komme i gang</i> giver et overblik over printerens vigtigste funktioner. |
| Siden for fejlfinding mht. printkvalitet | Siden Fejlfinding for udskrivningskvalitet indeholder en liste over almindelige problemer med udskriftskvalitet og tips til at hjælpe med at løse dem. |
| Siden for forbrugsstoffer | Siden Anvendelse af forbrugsstoffer indeholder oplysninger om dækning og varenumre til genbestilling af forbrugsstoffer. |
| Demoside for grafik | Udskriv denne side for at kontrollere kvaliteten af grafikken. |
| PCL-fontliste | Listen over PCL-skrifttyper udskriver en liste over alle de PCL-skrifttyper, der er tilgængelige på printeren. |
| PostScript-fontliste | Listen over PostScript-skrifttyper udskriver en liste over alle de PostScript-skrifttyper, der er tilgængelige på printeren. |

Udskrivning af informationsark

1. På printerens betjeningspanel skal du trykke på knappen **Hjem**.
2. Tryk på **Enhed > Informationsark**.
3. Hvis du vil udskrive et informationsark, skal du vælge arket og klikke på **Udskriv**.
Printeren udskriver det valgte informationsark.
4. Tryk på knappen Hjem for at gå tilbage til **startskærmen**.

FORBRUGSTOFSTATUS

Du kan på ethvert tidspunkt kontrollere status og resterende mængde i procenter for printerens forbrugsstoffer på betjeningspanelet eller i den integrerede webserver. Der vises en advarsel på betjeningspanelet, når forbrugsstoffer næsten er tomme eller opbrugt. Du kan tilpasse de advarsler, der vises på betjeningspanelet og konfigurere advarselsmeddelelser, der sendes via e-mail.

Sådan kontrolleres forbrugstofstatus på betjeningspanelet:

1. Hvis du vil se status for printerens forbrugsstoffer, skal du trykke på **Enhed > Forbrugsstoffer**.

2. Tryk på **Cyan, Magenta, Gul** eller **Sort** for at se oplysninger om en tonerpatron, inkl. varenummer for genbestilling.
3. Tryk på **Andre forbrugsstoffer** for flere oplysninger. Rul gennem listen, og vælg derefter en indstilling.
4. Tryk på **Udskriv rapport for forbrugsstoffer** for at udskrive siden Forbrugsstofanvendelse.
5. Tryk på **X** for at gå tilbage til skærmbilledet for forbrugsstoffer.
6. Tryk på **X** for at gå tilbage til skærmbilledet for Maskine.
7. Tryk på knappen **Startskærm** for at gå tilbage til startskærmen.

Brug den integrerede webserver til at kontrollere status for forbrugsstoffer og konfigurere advarsler. Se *System Administrator Guide (Systemadministratorvejledning)* på www.xerox.com/office/VLC415docs for flere oplysninger om konfiguration og tilpasning af enhedens indstillinger.

TÆLLERE FOR KONTERING/ANVENDELSE

Menuen Kontering/Anvendelse viser det samlede antal tryk, som printerens har genereret eller udskrevet i sin levetid. Du kan ikke nulstille tællerne. En side tælles som den ene side af et ark papir. Et ark med udskrivning på begge sider tæller f.eks. som to tryk.

Sådan vises konterings- og anvendelsestællere:

1. På printerens betjeningspanel skal du trykke på knappen **Hjem**.
2. Tryk på **Enhed > Kontering/anvendelse**.

Tryktællere vises:

- **Sort/hvide tryk:** Antallet af sider udskrevet i sort/hvid.
 - **Farvede tryk:** Antallet af sider udskrevet med den pågældende farve.
 - **Samlet antal tryk:** Det samlede antal fremstillede farvede og sort/hvide tryk.
3. Tryk på **Anvendelsestællere** for flere oplysninger, og vælg en mulighed.
 - **Tryktællere:** Denne indstilling viser antallet af tryk, der er lavet på printerens. Antallet af tryk svarer måske ikke til antallet af talte ark afhængigt af printerens konfiguration. Antallet af tryk kan variere, hvis printerens f.eks. er indstillet til at tælle store ark som store tryk eller som flere mindre tryk.
 - **Arktællere:** Denne indstilling viser antallet af tryk, der er lavet på printerens. Tryk for 2-sidede ark angives som en særskilt linje fra 1-sidede ark.
 - **Tæller for sendte tryk:** Denne mulighed giver antallet af tryk sendt via fax-, e-mail- eller scanningsfunktioner.
 - **Tæller for fax:** Denne mulighed giver antallet af tryk sendt via faxfunktioner. Hver faxfunktionen er angivet på en separat linje.
 - **Alle konteringstællere:** Denne mulighed viser alle printerens oplysninger om brug.
 4. Tryk på knappen **Startskærm** for at gå tilbage til startskærmen, når du har set tællerne.

EKSTERNE FUNKTIONER

Du kan bruge muligheden Eksterne funktioner i den integrerede webserver til at sende fejl og brugsoplysninger til supportteamet hos Xerox for at hjælpe dem med at løse problemer hurtigt.

Se *System Administrator Guide (Systemadministratorvejledning)* på www.xerox.com/office/MLC415docs for oplysninger om aktivering af Eksterne funktioner og uploade information til Xerox.

XEROX® EASY ASSIST-APPEN (XEA)

Brug Xerox Easy Assist-appen til at få adgang til og konfigurere printeren fra din smartphone. Hvis du ønsker at oprette adgang til printeren fra din smartphone, skal du downloade og installere Xerox Easy Assist-appen på din mobile enhed. Ved at installere Xerox Easy Assist-appen på din smartphone kan du nemt konfigurere din nye printer, administrere dens konfiguration, se advarsler, der angiver status for forbrugsstoffer og bestille dem samt få live fejlfindingsupport til din printer.

Hvis du vil installere Xerox Easy Assist-appen på din smartphone, skal du scanne en QR-kode eller søge efter appen i Apple App Store eller Google Play Store. Der findes to typer QR-koder for XEA:

- QR-kode til installation af XEA-appen: Denne QR-kode er til den indledende installation af appen. Når du installerer Xerox Easy Assist-appen for første gang, skal du scanne denne QR-kode med dit smartphone-kamera. Du kan finde denne QR-kode på emballagen eller i *installationsvejledningen*, der leveres sammen med printerens. Tjek følgende placeringer for XEA QR-koden:

- Printerens emballage
- Installations-vejledning
- Enhedens installationsguide
- Hjælpematerialer

Se **Før du installerer printerens: Indledende opsætning med appen Xerox® Easy Assist (XEA)** for flere oplysninger.

- QR-kode til at tilslutte en mobil enhed til printerens: Denne QR-kode bruges til at opsætte en trådløs netværksforbindelse mellem smartphonen og printerens. For eksempel forbindelse til Wi-Fi Direct. Du kan finde denne QR-kode på printerens betjeningspanel eller i enhedens installationsguide. QR-koden giver alle de vigtige oplysninger, du skal bruge til at forbinde din smartphone og printerens uden manuelt at indtaste tekniske oplysninger. Scan denne QR-kode i Xerox Easy Assist-appen for at oprette forbindelse til printerens. Se **Efter den indledende installation: Tilslutning til Xerox® Easy Assist-appen fra betjeningspanelet** for flere oplysninger.

De primære funktioner i Xerox Easy Assist-appen er:

Konfigurer en ny printer

Hvis du har QR-koden eller IP-adressen tilgængelig, kan du konfigurere en ny Xerox-printer ved hjælp af Xerox Easy Assist-appen. På skærmen Mine printere i appen skal du trykke på ikonet + og derefter trykke på **Konfigurer en ny printer**. Følg anvisningerne i appen.

Se **Tilføjelse af flere printere til Xerox Easy Assist-appen** for flere oplysninger.

Printerstatus

Status viser printeroplysningerne, såsom printerens status, tonerniveau og status for hvert magasin. Du kan

bestille reservedele og forbrugsstoffer gennem Xerox Easy Assist-appen. Hvis tonerniveauet ser ud til at være lavt, skal du vælge ikonet **Toner** og derefter trykke på **Genbestil** for at bestille nye tonerpatroner.

Advarsler

Xerox Easy Assist-appen kan give dig besked om eventuelle fejl eller problemer i printeren. Tryk på **klokkeikonet** for at se fejlbeskrivelsen.

Udskriv

Du kan gennemføre en udskriftsopgave gennem Xerox Easy Assist-appen. Vælg din printer i appen og tryk derefter på **Udskriv**. Vælg det dokument, du vil udskrive fra din mobilenhed, bekræft udskriftsindstillingerne, og tryk derefter på **Udskriv**.

Enhedsindstillinger

Du kan se og redigere dine printerindstillinger fra fanen **Enhedsindstillinger**. Hvis du ikke konfigurerede en adgangskode under den indledende konfiguration, skal du konfigurere en adgangskode for at se eller redigere eksisterende printerindstillinger.

Support

Du kan anmode om support og finde løsninger på printerrelaterede problemer gennem Xerox Easy Assist-appen. Vælg din printer i appen og tryk derefter på **Support**. Det forbinder dig med Xerox's Support Agent Live Chatbot.

Opsætning af computer

Du kan downloade printer- og scanningsdrivere til din printer via Xerox Easy Assist-appen. Vælg din printer i appen og tryk derefter på **Opsætning af computer**. Indtast din registrerede e-mail-adresse i feltet E-mail, og tryk derefter på ikonet + for at tilføje din e-mail. For at downloade og installere printer- og scanningsdriverne sender appen et Hurtig link til din e-mailadresse.

Udskriv testside

Du kan udskrive en testside for at bekræfte, at alle indstillinger er korrekte. Vælg din printer i appen og tryk derefter på **Udskriv testside**.

Fjern en printer

Du kan fjerne en printer gennem Xerox Easy Assist-appen. I appen skal du vælge en printer i listen Mine printere, og stryg derefter til venstre og tryk på **Fjern**.

Før du installerer printeren: Indledende opsætning med appen Xerox® Easy Assist (XEA)

Gør følgende for at fuldføre den indledende opsætning og installere Xerox Easy Assist-appen for første gang:

1. Guiden til indledende opsætning vises, når printeren tændes for første gang. Gør følgende på printerens betjeningspanel:
 - a. Vælg dit **Sprog**, og tryk derefter på **Næste**.
Skærmen Xerox Easy Assist Mobile App vises.

- b. Tryk på **Ja** for at bruge din mobilenhed til at konfigurere og administrere din printer.

Skærmen Hent app vises for at bekræfte typen af din mobilenhed. Vælg en af mulighederne:

- **iOS:** Vælg denne mulighed for at installere Xerox Easy Assist-appen på din iPhone.
- **Android:** Vælg denne mulighed for at installere Xerox Easy Assist-appen på din Android-mobilenhed.
- **Jeg har appen:** Hvis du allerede har installeret Xerox Easy Assist-appen på din mobilenhed, skal du vælge denne mulighed.

2. Hvis du har valgt iOS eller Android, vises en skærm, der hjælper dig med at downloade appen. På betjeningspanelet skal du trykke på muligheden **Vis QR-kode**.

Der vises en skærm med QR-koden. For at installere appen skal du scanne QR-koden med kameraet på din smartphone.

3. Download og installer Xerox Easy Assist-appen på din smartphone:

- Til Android-telefoner: Gå til Google Play Store, og søg derefter efter Xerox Easy Assist-appen.
- Til iOS eller iPhones: Gå til Apple App Store, og søg derefter efter Xerox Easy Assist-appen.

4. Når du installerer appen for første gang på din smartphone, skal du trykke på **Jeg accepterer** for slutbrugerlicensaftale (EULA).



Bemærk: Xerox Easy Assist-appen giver instruktioner, der hjælper dig med at pakke printeren ud af forsendelsesboksen. Hvis du vil se en nyttig video om udpakning af din printer, skal du scanne QR-koden fra emballagen eller *installationsvejledningen*, der fulgte med din printer med kameraet på din smartphone. Accepter slutbrugerlicensaftalen (EULA), og følg derefter instruktionerne, der vises på appen.

5. Følg de instruktioner, der vises i appen. For at forbinde din smartphone med printeren skal du trykke på **Opret forbindelse til min printer**.

6. På betjeningspanelet skal du trykke på muligheden **Vis QR-kode** for at oprette forbindelse til appen. Den anden eller forbindelses QR-koden vises.

7. Scan den anden QR-kode gennem Xerox Easy Assist-appen. Følg de instruktioner, der vises i appen.

Når forbindelsen er konfigureret, deler din smartphone og printeren det samme trådløse netværk midlertidigt.

8. Med støtte fra Xerox Easy Assist-appen skal du fuldføre de generelle indstillinger og registrere printeren på netværket.

Generelle indstillinger omfatter Administratoradgangskode, Forbindelse, Målinger, Lyd, Strømspareindstillinger og mere.



Bemærk: Sørg for, at din smartphone er tilsluttet det samme trådløse eller kablede netværk som printeren, og at de kan kommunikere, efter at opsætningen er fuldført.

9. For at fuldføre den indledende opsætning i appen skal du indtaste de nødvendige oplysninger til din printer og derefter trykke på **Fuldfør opsætning**.

Velkomstskærmen vises.

Når den indledende opsætning er fuldført, kan du bruge Xerox Easy Assist-appen til at udføre følgende:

- Opsætning af en ny printer
- Kontrol af printerstatus og bestilling af forbrugsvarer
- Download af printer- og scanningsdrivere
- Udskrivning
- Få support til fejlfinding
- Fjernelse af en printer fra XEA-appens liste Mine printere

Se **Xerox® Easy Assist-appen (XEA)** for funktioner i Xerox Easy Assist-appen.

Efter den indledende installation: Tilslutning til Xerox® Easy Assist-appen fra betjeningspanelet

For en printer, der allerede er installeret og ikke kræver indledende installationsopsætning, skal du slutte printeren til Xerox Easy Assist-appen for at bruge funktionerne i XEA-appen. Ved at oprette adgang til Xerox Easy Assist-appen (XEA) via din smartphone kan du konfigurere yderligere printere, administrere dens konfiguration, se advarsler, der angiver status for forbrugsstoffer og bestille dem samt få live fejlfindingsupport til din printer. Du kan finde QR-koden og oprette forbindelse til XEA-appen fra printerens betjeningspanel:

1. Tryk på **Enhed** på startskærmen på betjeningspanelet.
2. Under indstillingerne for Enhed skal du trykke på ikonet for **Xerox Easy Assist-appen**.
Skærmen for Xerox Easy Assist-app vis med en oversigt over hovedfunktionerne Opsætning, Administrer, og Udskrivning.
3. Vælg en af følgende muligheder:
 - **Komme i gang:** Vælg denne mulighed for at tilslutte og tilføje printeren til XEA-appen.
 - **Luk:** Vælg denne mulighed for at vende tilbage til skærmen Enhed.
4. Hvis du vil tilføje printeren til appen, skal du trykke på **Komme i gang**.
Skærmen Hent app vises på printerens betjeningspanel.
5. Tryk på en af mulighederne:
 - **Tilbage:** Vælg denne mulighed for at vende tilbage til den indledende XEA-appskærm.
 - **Jeg har appen:** Hvis du har installeret XEA-appen på din smartphone, skal du vælge denne mulighed.
 - **Android:** Vælg denne mulighed for at installere XEA-appen fra Google Play Store.
 - **iOS:** Vælg denne mulighed for at installere XEA-appen fra Apple App Store.
6. Hvis du allerede har installeret XEA-appen på din smartphone, skal du trykke på **Jeg har appen**.
Skærmen Opret forbindelse til Xerox Easy Assist-appen vises med en QR-kode.
7. Hvis du vil tilslutte printeren til appen, skal du scanne QR-koden gennem XEA-appen og derefter følge instruktionerne, der vises på din smartphone og betjeningspanelet.

- Tryk på **Manuel indtastning** for at se oplysninger om det trådløse netværk. Wi-Fi Direct-oplysningerne vises på betjeningspanelets berøringsskærm. Hvis du vil tilslutte printeren til appen, kan du indtaste Wi-Fi Direct-oplysningerne manuelt i XEA-appen.



Bemærk: Hvis printeren og mobilenheden ikke kan kommunikere, skal du sikre dig, at de er på det samme netværk.

- Hvis du vil gå tilbage til skærmen Opret forbindelse til Xerox Easy Assist-appen, skal du trykke på **Luk**.
- Hvis du vil gå tilbage til skærmen Xerox Easy Assist-appen, skal du trykke på **Tilbage**.

Tilføjelse af flere printere til Xerox Easy Assist-appen

Hvis din printer allerede er konfigureret på dit netværk, og guiden til første opsætning er fuldført, kan du tilføje printeren direkte til listen over Mine printere ved brug af Xerox Easy Assist-appen. Hvis du vil tilføje en printer, der findes på netværket, skal du åbne Xerox Easy Assist-appens startside. På skærmen Mine printere skal du trykke på ikonet + og derefter referere til følgende muligheder:

- Opsætning af en ny printer:** Hvis du vil konfigurere en ny printer fra din smartphones XEA-app skal du på skærmen Tilføj printer vælge **Opsætning af en ny printer**. Følg derefter instruktionerne, der vises på betjeningspanelet og din mobilenhed.
- Tilføjelse af en eksisterende printer:** Du kan tilføje en eksisterende printer fra netværket på en af følgende måder:
 - **QR-kode:** Hvis du vil scanne printerens QR-kode med XEA app-scanneren, skal du trykke på **QR-kode**. Se **Efter den indledende installation: Tilslutning til Xerox® Easy Assist-appen fra betjeningspanelet** for at finde QR-koden på printeren.
 - **IP-adresse:** Hvis du vil oprette forbindelse til printeren ved at indtaste IP-adressen manuelt, skal du trykke på **IP-adresse**. Indtast printerens IP-adresse, og klik derefter på **OK**. Se **Sådan finder du printerens IP-adresse** for at finde printerens IP-adresse.
- Find netværksprintere i nærheden:** Når din smartphone er tilsluttet det samme trådløse eller kablede netværk som printeren, skal du vælge **Printere i nærheden** for at finde printere i nærheden. Appen leder efter printere i nærheden på netværket:
 - Hvis appen finder din printer, kan du direkte vælge og tilføje printeren.
 - Hvis appen ikke kan finde den printer, du leder efter, kan du tilføje printeren ved at indtaste dens IP-adresse.



Bemærk: Hvis printeren og mobilenheden ikke kan kommunikere, skal du sikre dig, at de er på det samme netværk.

Opgave(r)




OVERSIGT OVER OPGAVER



Anvend Opgaver til at se aktuelle, udskrive gemte og fortrolige opgaver og se oplysninger om udførte opgaver. Du kan standse, slette, udskrive eller få vist opgavestatus eller opgavedetaljer for en valgt opgave.

OPGAVEINDST.

Du kan vælge mellem følgende indstillinger:

| INDSTILLING | | BESKRIVELSE |
|---|----------------|--|
|  | Knappen Afbryd | Når den er aktiveret af systemadministratoren, kan du trykke på knappen Afbryd for at sætte den aktuelle opgave på pause for at køre en hasteopgave.  Bemærk: Nogle gange er denne indstilling skjult. Se <i>System Administrator Guide (Systemadministratorvejledning)</i> på www.xerox.com/office/VLC415docs for yderligere oplysninger om afbryd-funktionen. |
|  | Pause-knap | Ved at trykke på knappen Pause kan du midlertidigt sætte en aktiv udskriftsopgave på pause. Opgaven standser med mulighed for at genoptage udskrivningen eller slette opgaven. |

ADMINSTRERE OPGAVER

Du kan få vist lister med aktive opgaver, fortrolige opgaver eller udførte opgaver under Opgaver på betjeningspanelet. Du kan afbryde, standse eller slette opgaver, der udskrives. Du kan også få vist opgavestatus eller opgavedetaljer for en valgt opgave.

En opgave kan blive tilbageholdt af printeren, når den ikke kan afslutte opgaven. For eksempel hvis printeren kræver mere papir eller forbrugsstoffer. Printeren fortsætter automatisk udskrivningen, når problemet er løst. Når du sender en fortrolig udskrivningsopgave, tilbageholdes opgaven, indtil du indtaster et kodeord på betjeningspanelet. Se [Administration af specielle opgavetyper](#) for flere oplysninger.

Du kan få vist en liste over aktive og udførte opgaver i vinduet Opgaver i den integrerede webserver. Se [Administration af opgaver ved hjælp af den integrerede webserver](#) for flere oplysninger.

Afbrydelse af udskrivning

Systemadministratorer kan tillade brugere at afbryde aktive udskriftsopgaver. Hvis du ønsker flere oplysninger om **afbrydelse af udskrivning**, henvises der til *System Administrator Guide (Systemadministratorvejledning)* på www.xerox.com/office/VLC415docs.

1. På printerens betjeningspanel skal du trykke på knappen **Hjem**.
2. Tryk på **Opgaver**.
Der vises en liste over de aktive opgaver, der venter i kø på printerens.
3. Tryk på knappen **Afbryd** på betjeningspanelet. Printerens fortsætter med at udskrive, mens den afgør det bedste sted at holde pause i den spoolede udskrivningsopgave.
4. Udskrivning stopper for at gøre det muligt for printerens at fuldføre en anden opgave.
5. Tryk igen på **Afbryd** for at fortsætte udskrivning.


Standsnings eller sletning af en udskriftsopgave

1. På printerens betjeningspanel skal du trykke på knappen **Hjem**.
2. Tryk på **Opgaver**.
Der vises en liste over de aktive opgaver, der venter i kø på printerens.
3. Hvis du vil standse en opgave, der udskrives, skal du trykke på knappen **Pause** på betjeningspanelet.
4. Vælg en opgave.
 - Tryk på **Fortsæt** for at fortsætte opgaven.
 - Tryk på **Slet** for at slette udskrivningsopgaven. Tryk på **Slet** i meddelelsen.
5. Tryk på knappen **Startskærm** for at gå tilbage til startskærmen.

Udskrivning af en opgave tilbageholdt for ressourcer

Når en opgave tilbageholdes for ressourcer, vises der som standard en statusmeddelelse og en pop op-advarsel på betjeningspanelet. Fra den integrerede webserver kan systemadministratoren konfigurere, om der kun vises en statusmeddelelse, eller om både statusmeddelelse og pop op-advarsel vises på betjeningspanelet.

1. Hvis pop op-advarslen er deaktiveret af systemadministratoren, skal du gøre følgende for at se de tilbageholdte opgaver:
 - a. På printerens betjeningspanel skal du trykke på knappen **Hjem**.
 - b. Tryk på **Opgaver**.
Der vises en liste over de aktive opgaver, der venter i kø på printerens.
2. Når pop op-advarslen er aktiveret, og hvis en opgave er tilbageholdt for ressourcer, vises en pop-up-advarsel på betjeningspanelet. I pop op-advarslen skal du trykke på **Vis aktive opgaver**.
Der vises en liste over de aktive opgaver, der venter i kø på printerens.

3. Tryk på opgavenavnet for den tilbageholdte opgave i listen over opgaver. Følgende muligheder vises:
 - **Udskriv på alternativt papir:** Hvis du vil vælge et alternativt papirmagasin for opgaven ved udskrivning, skal du trykke på **Udskriv på andet papir**. Vælg et papirmagasin, og tryk på **OK**.
 - **Slet:** Tryk på **Slet** for at slette udskrivningsopgaven. Tryk på **Slet** i meddelelsen.
 - **Opgavestatus:** Hvis du vil se status for opgaven, skal du trykke på **Opgavestatus**.
 - **Opgaveinformation:** Hvis du vil se oplysninger om opgaven, skal du trykke på **Opgaveinformation**. På skærmen kan du se Opgaveindstillinger og Opgaveinformation.
 4. Læg de nødvendige ressourcer i for at udskrive opgaven. Opgaven fortsættes automatisk, når de nødvendige eller alternative ressourcer er til rådighed.
-  Bemærk: Indstillingen **Udskriv på andet papir** aktiveres ved hjælp af den integrerede webserver. Se *System Administrator Guide (Vejledningen for systemadministratorer)* på www.xerox.com/office/VLC415docs for flere oplysninger om indstillingen Udskriv på andet papir.
5. Tryk på knappen **Startskærm** for at gå tilbage til startskærmen.

ADMINISTRATION AF SPECIELLE OPGALETYPER

Specielle opgavetyper gør det muligt at sende en udskrivningsopgave fra din computer og derefter udskrive den fra printerens betjeningspanel. Vælg specielle opgavetyper i printerdriveren på fanen Udskrivningsindstillinger under Opgavetype.

Gemt opgave

Gemte opgaver er dokumenter, som er sendt til printerens og gemt der til fremtidig anvendelse. Enhver bruger kan udskrive eller slette en gemt opgave.

På betjeningspanelet kan du se og udskrive gemte opgaver fra menuen Udskriv fra. I den integrerede webserver kan du i vinduet Opgaver se, udskrive og slette gemte opgaver, og du kan administrere, hvor opgaver gemmes.

Udskrivning ved brug af en gemt opgave

1. Åbn for adgang til udskrivningsindstillingerne i din softwareapplikation. For de fleste softwareapplikationer skal du trykke på **CTRL+P** for Windows eller **CMD+P** for Macintosh.
2. Vælg din printer, og åbn printerdriveren.
 - For Windows skal du klikke på **Printeregenskaber**. Knappens navn kan variere afhængig af applikationen.
 - For Macintosh skal du klikke på **Xerox-funktioner** i vinduet Udskriv under udskriftsindstillinger.
3. Vælg **Gemt opgave** under Opgavetype.
 - a. Indtast et opgavenavn eller vælg et navn fra listen.
 - b. Indtast et mappenavn eller vælg et navn fra listen.
 - c. Hvis du vil tilføje en adgangskode, skal du klikke på **Privat**, indtaste adgangskoden og derefter bekræfte adgangskoden.

- d. Klik på **OK**.
4. Vælg andre ønskede udskriftsindstillinger.
 - For Windows skal du klikke på **OK** og derefter på **Udskriv**.
 - For Macintosh skal du klikke på **Udskriv**.

Udskrivning, sletning, flytning eller kopiering af en gemt opgave i den integrerede webserver

1. Start en webbrowser på computeren. I adressefeltet skal du indtaste printerens IP-adresse, og tryk derefter på **Enter** eller **Retur**.
2. I den integrerede webserver skal du klikke på **Hjem**.
3. Klik på **Opgaver**.
4. Klik på fanen **Gemte opgaver**.
5. Marker afkrydsningsfeltet for den opgave, du vil behandle.
6. Vælg en indstilling i menuen.
 - **Udskriv opgave:** Denne indstilling udskriver en opgave med det samme.
 - **Slet opgave** Denne indstilling sletter den gemte opgave.
 - **Flyt opgave:** Brug denne mulighed til at flytte opgaven til en anden mappe.
 - **Kopier opgave:** Anvend denne mulighed til at kopiere opgaven.
7. Klik på **Gå**.

Fortrolig udskrivning


Anvend Fortrolig udskrivning til fortrolige eller personlige oplysninger. Når du har sendt opgaven, tilbageholdes den på printeren, indtil du indtaster kodeordet på printerens betjeningspanel.

Når en Fortrolig opgave er udskrevet, slettes den automatisk.

Udskrivning med Fortrolig udskrivning

1. Åbn for adgang til udskrivningsindstillingerne i din softwareapplikation. For de fleste softwareapplikationer skal du trykke på **CTRL+P** for Windows eller **CMD+P** for Macintosh.
2. Vælg din printer, og åbn printerdriveren.
 - For Windows skal du klikke på **Printereregenskaber**. Knappens navn kan variere afhængig af applikationen.
 - For Macintosh skal du klikke på **Forhåndsvisning** i vinduet Udskriv og vælge **Funktioner**.
3. Vælg **Fortrolig udskrivning** under Opgavetype.
4. Indtast adgangskoden, bekræft adgangskoden, og klik derefter på **OK**.
5. Vælg eventuelt andre ønskede udskriftsindstillinger.
 - For Windows skal du klikke på **OK** og derefter på **Udskriv**.
 - For Macintosh skal du klikke på **Udskriv**.

Frigivelse af en fortrolig opgave

1. På printerens betjeningspanel skal du trykke på knappen **Hjem**.
 2. Tryk på **Opgaver**.
 3. Tryk på fanen **Fortrolige opgaver** for at se fortrolige opgaver.
 4. Gør et af følgende:
 - Hvis du sendte en enkelt fortrolig udskrivningsopgave, skal du trykke på mappen og derefter trykke på opgaven. Indtast adgangskoden og tryk på **OK**. Opgaven udskrives automatisk.
 - Hvis du sendte flere fortrolige udskrivningsopgaver, skal du trykke på mappen, indtaste adgangskodenummeret og derefter trykke på **OK**. Vælg en mulighed:
 - Hvis du vil udskrive en enkelt fortrolig udskrivningsopgave, skal du trykke på den ønskede opgave.
 - Tryk på **Udskriv alle** for at udskrive alle opgaver i mappen.
 - Tryk på ikonet **Papirkurv** for at slette en enkelt fortrolig udskrivningsopgave. Tryk på **Slet** i meddelelsen.
 - Tryk på **Slet alle** for at slette alle opgaver i mappen.
-  Bemærk: Når en Fortrolig opgave er udskrevet, sletter printerens den automatisk.
5. Tryk på knappen Hjem for at gå tilbage til **startskærmen**.

Prøvesæt

Prøvesæt udskriver et sæt af en opgave, som består af mange kopisæt, før de resterende kopier udskrives. Når du har kontrolleret prøvesættet, kan du enten vælge at udskrive de resterende kopier eller slette dem på printerens betjeningspanel.

Prøvesæt er en type af gemt opgave med disse funktioner:

- En prøvesætopgave vises i en mappe, som er navngivet efter den bruger-ID, der er tilknyttet opgaven.
- En prøvesætopgave bruger ikke en adgangskode.
- Enhver bruger kan udskrive eller slette en prøvesætopgave.
- Prøvesæt udskriver en kopi af en opgave, så du kan korrekturlæse den, før du udskriver de resterende kopier.

Når en prøvesætopgave er udskrevet, slettes den automatisk.

Se [Udskrivning af et prøvesæt](#) for at udskrive et prøvesæt.

Udskrivning af et prøvesæt

1. Åbn for adgang til udskrivningsindstillingerne i din softwareapplikation. For de fleste softwareapplikationer skal du trykke på **CTRL+P** for Windows eller **CMD+P** for Macintosh.
2. Vælg din printer, og åbn printerdriveren.
 - For Windows skal du klikke på **Printeregenskaber**. Knappens navn kan variere afhængig af applikationen.
 - For Macintosh skal du klikke på **Forhåndsvisning** i vinduet Udskriv og vælge **Funktioner**.

3. Vælg **Prøvesæt** under Opgavetype.
4. Vælg eventuelt andre ønskede udskriftsindstillinger.
 - For Windows skal du klikke på **OK** og derefter på **Udskriv**.
 - For Macintosh skal du klikke på **Udskriv**.

Frigivelse af et prøvesæt

1. På printerens betjeningspanel skal du trykke på knappen **Hjem**.
2. Tryk på **Opgaver** for at se de tilgængelige opgaver.
3. Tryk på prøvesætopgaven.



Bemærk: Filbeskrivelsen for Prøvesæt viser opgaven som Tilbageholdt til senere udskrivning, og viser antallet af resterende kopier i opgaven.

4. Vælg en indstilling.
 - Tryk på **Frigiv** for at udskrive de resterende kopier af opgaven.
 - Tryk på **Slet** for at slette de resterende kopier af opgaven.
5. Tryk på knappen Hjemfor at gå tilbage til **startskærmen**.

ADMINISTRATION AF OPGAVER VED HJÆLP AF DEN INTEGREREDE WEBSERVER


På den integrerede webserverns liste over aktive opgaver kan du se en liste over aktive opgaver og slette udskriftsopgaver. Du kan bruge den integrerede webserver til at sende opgaver til udskrivning på enheden. Du kan bruge funktionen Opgaveafsendelse til at udskrive .ps-, .pdf-, .pcl- og .xps-filer uden at installere en printerdriver. Du kan vælge opgaver til udskrivning fra din lokale computerharddisk, masselagerenheder eller et netværksdrev.

Gemte opgaver er dokumenter, som er sendt til printerens og gemt der til fremtidig anvendelse. Alle gemte opgaver vises på siden Gemte opgaver. Brug siden Gemte opgaver til at udskrive og slette gemte opgaver og oprette og styre de mapper, hvor de er gemt.

Sådan administreres opgaver ved hjælp af den integrerede webserver:

1. Start en webbrowser på computeren. I adressefeltet skal du indtaste printerens IP-adresse, og tryk derefter på **Enter** eller **Retur**.
2. I den integrerede webserver skal du klikke på **Opgaver**.
3. Klik på opgavenavnet.
4. Vælg en indstilling i menuen.
 - Hvis du vil standse opgaven, skal du klikke på **Pause**, og klik derefter på **Gå**.
 - Hvis du vil slette opgaven, skal du klikke på **Slet**, og klik derefter på **Gå**. Klik på **OK**, når meddelelsen vises.
5. Klik på **Hjem** for at gå tilbage til startskærmen.

Sende opgaver til udskrivning ved brug af den integrerede webserver

1. Start en webbrowser på computeren. I adressefeltet skal du indtaste printerens IP-adresse, og tryk derefter på **Enter** eller **Retur**.
 2. I den integrerede webserver skal du klikke på **Hjem**.
 3. Klik på **Udskriv**.
 4. Under Filnavn skal du klikke på **Gennemse** eller **Vælg fil**, og gør derefter et af følgende:
 - Navigér til filen og vælg den.
 - Indtast stien til den fil, du vil vælge.
 5. Vælg **Auto** under Udskriftsområde for Antal kopier, eller indtast antallet af kopier, der skal udskrives.
 6. Vælg en indstilling under Opgavetype:
 - **Normal udskrivning:** Denne indstilling udskriver en opgave med det samme.
 - **Fortrolig udskrivning:** Denne indstilling udskriver først en opgave, når du har indtastet din adgangskode på printerens betjeningspanel.
 - **Prøvesæt** eller **Prøveudskrivning:** Disse indstillinger udskriver én kopi, når der er valgt flere kopier af en opgave. Enheden tilbageholder de resterende kopier i hukommelsen, indtil du frigiver dem til udskrivning på betjeningspanelet.
 - **Gem opgave til genudskrivning:** Denne indstilling gemmer en opgave i en mappe på printserveren til fremtidig udskrift. Du kan angive opgavenavn og -mappe.
 - **Udskudt udskrivning:** Denne indstilling udskriver en opgave på et angivet tidspunkt op til 24 timer efter den oprindelige opgaveoverførsel.
 7. Vælg en indstilling for papirformat, papirtype og papirfarve.
 8. Vælg de ønskede opgaveindstillinger.
 - 1- eller 2-sidet
 - Sortering
 - Retning
 - Udfaldsbakke
-  Bemærk: De tilgængelige indstillinger varierer afhængigt af enheden.
9. Hvis Kontering er aktiveret, skal du indtaste dit bruger-id og konto-id.
 10. Klik på **Send opgave**.

Genudskrivning af gemte opgaver ved hjælp af den integrerede webserver

1. Start en webbrowser på computeren. I adressefeltet skal du indtaste printerens IP-adresse, og tryk derefter på **Enter** eller **Retur**.
2. I den integrerede webserver skal du klikke på **Hjem**.
3. Klik på **Opgaver**.

4. Klik på fanen **Gemte opgaver**.
5. Marker afkrydsningsfeltet for den opgave, du vil behandle.
6. Vælg en indstilling i menuen.
 - **Udskriv opgave:** Denne indstilling udskriver en opgave med det samme.
 - **Slet opgave** Denne indstilling sletter den gemte opgave.
 - **Flyt opgave:** Brug denne mulighed til at flytte opgaven til en anden mappe.
 - **Kopier opgave:** Anvend denne mulighed til at kopiere opgaven.
7. Klik på **Gå**.

Kopiering

OVERSIGT OVER KOPIERING



For at lave en kopi scanner enheden dine originaler og lagrer billederne midlertidigt. Den udskriver derefter billederne baseret på de valgte indstillinger. Du kan ændre indstillinger for individuelle opgaver baseret på originalerne. Du kan gemme indstillinger, som du bruger til regelmæssige opgaver og hente dem til senere brug.

Hvis du ønsker flere oplysninger om funktionerne for appen Kopiering og de tilgængelige indstillinger, skal du se [App-funktioner](#).

Se *System Administrator Guide (Systemadministratorvejledning)* på www.xerox.com/office/VLC415docs for flere oplysninger om konfiguration og tilpasning af apps.

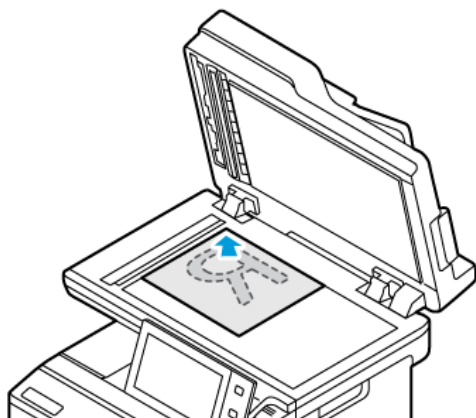
Hvis godkendelse eller kontering er aktiveret på din enhed, skal du indtaste dine loginoplysninger for at få adgang til funktionerne. Hvis du vil se flere oplysninger om brugertilpasning for brugere, der er logget på, skal du se [Brugertilpasning](#).

KOPIERING

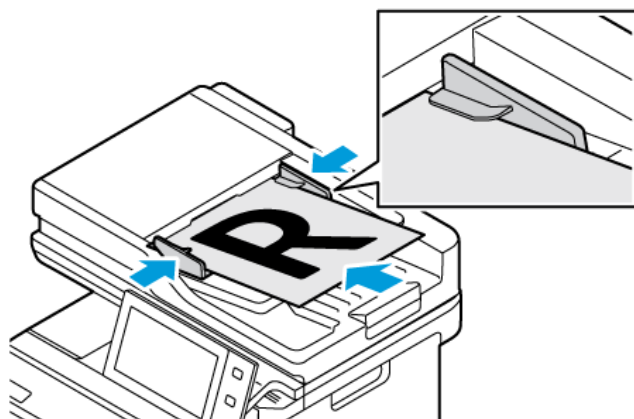
Sådan fremstilles kopier:

1. Læg dine originaler i.

- Brug glaspladen til 1-sidet papir eller papir, der ikke kan fremføres ved hjælp af den automatisk dokumentfremfører. Løft den automatiske dokumentfremfører, og læg originalen med tekstsiden nedad i glaspladens øverste, venstre hjørne.



- Brug den automatiske dokumentfremfører til flere, enkelte eller 2-sidede ark. Fjern eventuelle hæfteklammer og papirclips fra siderne. Læg originaler med tekstsiden opad i den automatiske dokumentfremfører således, at den øverste kant fremføres først. Juster papirstyrene, så de passer til originalerne.



Bemærk:

- Når originalerne er blevet registreret, lyser indikatorlampen på den automatiske dokumentfremfører.
- Hvis funktionen **Standardskærm, når der registreres originaler** er konfigureret, når originaldokumenterne registreres, startes standardappen automatisk.
- Hvis funktionen **Automatisk start, når originaler registreres** er aktiveret, starter opgaven automatisk, og nedtællingsskærmen vises, når originaldokumenterne registreres. Tryk på **Annuller** for at stoppe nedtællingen og programmere opgaven manuelt.

2. På printerens betjeningspanel skal du trykke på knappen **Hjem**.

3. Tryk på **Kopier**.



Bemærk: Når skærmen for forudindstilling af farver er aktiveret, vises der en indstillingsskærm for forudindstillede farver, hver gang du åbner appen Kopiering. På skærbilledet Fremstil alle mine kopier skal du vælge en farveindstilling for dine kopiopgaver.

4. Tryk på **Nulstil** for at slette indstillinger fra forrige app.

5. Anvend det numeriske tastatur til at indtaste det ønskede antal kopier.

6. Foretag de ønskede ændringer af kopiindstillinger. Hvis du scanner fra 2-sidede originale dokumenter, skal du trykke på **2-sidet scanning**, og vælg derefter en indstilling.

Se **App-funktioner** for oplysninger om tilgængelige funktioner.

7. Klik på **Start**. Hvis du placerede dokumenter i den automatiske dokumentfremfører, fortsætter scanningen, indtil dokumentfremføreren er tom.

8. For brugere, der er logget på og hvis funktionen Adaptiv læring er aktiveret for Personlig tilpasning, kan der vises et forslag om at oprette en et-tryks app for gentagne eller komplekse opgaver. Hvis du vil oprette en personlig tilpasset et-tryk app, skal du trykke på **Opret et-tryk app**, og konfigurer derefter appen som ønsket. Tryk på **Annuller**, hvis du vil afvise forslaget.

Hvis du ønsker flere oplysninger om indstillingen Personlig tilpasning og oprettelse af en et-tryks app, skal du se **Tilpas**.

9. Tryk på knappen Hjemfor at gå tilbage til **startskærmen**.

ARBEJDSGANG FOR KOPIERING

Nogle funktioner er skjult, når appen Kopiering er installeret. Se *System Administrator Guide* (*Systemadministratorvejledning*) på www.xerox.com/office/VLC415docs for flere oplysninger om konfiguration og tilpasning af apps.

Justering af farveindstillinger

Før du udskriver en kopi af en farvet original kan du justere balancen af udskrivningsfarverne mellem cyan, magenta, gul og sort. Hvis du anvender en farvet original, kan du justere kopiens farver vha. faste farveeffekter. Kopiens farver kan f.eks. gøres mere eller mindre livlige. Justering af mætning gør billedets farver mere livlige eller svagere.



Bemærk: Når skærmen for forudindstilling af farver er aktiveret, vises der en indstillingsskærm for forudindstillede farver, hver gang du åbner appen Kopiering. På skærbilledet Fremstil alle mine kopier skal du vælge en farveindstilling for dine kopiopgaver.

Valg af farvet eller sort/hvid udskrivning

1. På printerens betjeningspanel skal du trykke på knappen **Hjem**.

2. Tryk på **Kopier**.

3. Tryk på **Outputfarve**.

4. Vælg en indstilling for Outputfarve.
 - **Auto-registrering:** Enheden afgør originalens farveindhold. Hvis originalen er farvet, fremstiller printeren farvede kopier. Hvis originalen er sort/hvid, fremstiller printeren sort/hvide kopier.
 - **Sort/hvid:** Denne indstilling fremstiller kun kopier i sort og hvid. Alle originalens farver konverteres til grånuancer.
 - **Farvet:** Denne indstilling anvender alle fire udskrivningsfarver (cyan, magenta, gul og sort) ved kopiering.
5. Tryk på **OK**.

Farvejustering

1. På printerens betjeningspanel skal du trykke på knappen **Hjem**.
2. Tryk på **Kopier**.
3. Tryk på **Farvejustering**.



Bemærk: Denne funktion er ikke tilgængelig, når outputfarve er indstillet til Sort/hvid.

4. Sådan justeres tæthedsniveauer for alle fire farver:
 - a. Tryk på **Farve** på skærbilledet Farvejustering.
 - b. Flyt skyderne for at justere niveauet for hver farve.
5. Du kan justere hver farves tæthedsgrad. Vælg de ønskede indstillinger for fremhævning, mellemtone eller skygge.
 - a. Tryk på **Avanceret farve** på skærbilledet Farvejustering.
 - b. Vælg den farve, som du vil justere.
 - c. Flyt skyderne for at justere niveauer til fremhævning, mellemtone og skygge.
 - d. Gentag de to forrige trin, hvis du vil justere flere farver.
6. Tryk på **OK**.

Tilføjelse af farveeffekter

1. På printerens betjeningspanel skal du trykke på knappen **Hjem**.
2. Tryk på **Kopier**.
3. Tryk på **Faste indstillinger for farver**.



Bemærk: Denne funktion er ikke tilgængelig, når outputfarve er indstillet til Sort/hvid.

4. På skærbilledet Faste indstillinger for farver skal du vælge den ønskede farveeffekt. Eksemplerne viser, hvordan farverne justeres.
5. Tryk på **OK**.

Justering af mætning

1. På printerens betjeningspanel skal du trykke på knappen **Hjem**.

2. Tryk på **Kopier**.
3. Tryk på **Mætning**.
4. Flyt skyderen for at justere mætningen.
5. Tryk på **OK**.

Sletning af kanter på kopier

Du kan slette indhold fra kanterne af dine kopier ved hjælp af funktionen Kantsletning. Du kan angive den mængde, der slettes fra højre, venstre, øverste og nederste kant.

Sådan slettes kanter på kopier:

1. På printerens betjeningspanel skal du trykke på knappen **Hjem**.
2. Tryk på **Kopier**.
3. Tryk på **Kantsletning**.
4. Vælg en af følgende muligheder.
 - **Ensartet kantsletning:** Med denne indstilling slettes alle fire kanter med den samme værdi. Flyt skyderen for at justere den mængde, der skal slettes.
 - **Separat kantsletning:** Denne indstilling gør det muligt at angive forskellige mængder, der skal slettes fra kanterne. Tryk på de ønskede felter for **Top**, **Bund**, **Venstre** eller **Højre**. Brug det numeriske tastatur eller piltasterne til at indtaste den mængde, der skal slettes.
5. Hvis du vil bruge den samme sletningsmængde for Side 1 på Side 2, skal du markere afkrydsningsfeltet **Spejlvend side 1**.
6. Hvis du vil vælge en foruddefineret sletningsmængde, skal du bruge indstillingen **Faste indstillinger**.
7. Tryk på **OK**.

Valg af Originalformat

Brug funktionen Originalformat til at indstille et standard- eller brugerdefineret format for scanning, eller for printeren til at bestemme originalens format automatisk. Du kan bruge denne funktion til at aktivere scanning af blandede originalformater.

Sådan angives originalformatet:

1. På printerens betjeningspanel skal du trykke på knappen **Hjem**.
2. Tryk på **Kopier**.
3. Tryk på **Originalformat**.

4. Vælg en indstilling.
 - **Auto-registrering:** Med denne indstilling kan printeren automatisk afgøre originalformatet.
 - **Faste scanningsområder:** Denne indstilling angiver det område, der skal scannes, hvis det matcher et standardpapirformat. Tryk på det ønskede papirformat i rullelisten.
 - **Brugerdefineret scanningsområde:** Du kan vælge bredde og længde for scanningsområdet. For at angive originalens bredde eller længde skal du trykke på det relevante felt. Brug det numeriske tastatur eller piltasterne til at indtaste formatet.
 - **Blandede originaler:** Anvendes til at scanne originaler med forskellige standardformater. Brug diagrammet på skærmen til at bestemme hvilke originalformater, der kan blandes i den samme opgave.
5. Tryk på **OK**.

Forskydning af billede

Du kan automatisk placere det kopierede billede midt på siden. Dette er nyttigt, hvis billedets format er mindre end sidens. Placer originalerne på følgende måde for at sikre, at billedforskydning foretages korrekt.

- **Dokumentfremfører:** Placer originalerne med tekstsiden opad, så den lange kant føres ind i dokumentfremføreren først.
- **Glaspladen:** Placer originalerne med tekstsiden nedad mod glaspladens øverste, venstre hjørne, med den korte kant til venstre.

Sådan redigeres billedets placering:

1. På printerens betjeningspanel skal du trykke på knappen **Hjem**.
2. Tryk på **Kopier**.
3. Tryk på **Billedforskydning**.
4. Vælg en af følgende muligheder.
 - **Fra:** Dette er standardindstillingen.
 - **Auto-centrering:** Tryk på Auto-centrering for at placere billedet midt på kopien.
5. Hvis du vil indtast en bestemt mængde for billedforskydning, skal du klikke på **Mere** og derefter på **Margenforskydning**. Tryk på de ønskede felter for **Op/ned** eller **Venstre/højre**. Brug det numeriske tastatur eller piltasterne til at indtaste den mængde, der skal forskydes.
6. Hvis du vil bruge den samme billedforskydning for Side 1 på Side 2, skal du markere afkrydsningsfeltet **Spejlvend side 1**.
7. Hvis du vil vælge en foruddefineret forskydningsmængde, skal du bruge indstillingen **Faste indstillinger**.
8. Tryk på **OK**.

Oprettelse af en pjece

Funktionen Pjecer udskriver to sider på hver side af papiret. Printerens omarrangerer og skifte retning for siderne, så de ligger i den rigtige rækkefølge og har korrekt retning, når de foldes. Hvis der er flere efterbehandlingsmuligheder til rådighed, kan siderne hæftes og foldes for at lave en pjece.

Sådan fremstilles en pjece:



Bemærk: Printerens scanner alle originalerne, før kopierne fremstilles.

1. På printerens betjeningspanel skal du trykke på knappen **Hjem**.
2. Tryk på **Kopier**.
3. Tryk på **Pjecer**.
4. Vælg en af følgende muligheder.
 - **Fra:** Dette er standardindstillingen.
 - **Ja:** Denne indstilling aktiverer Pjecer.



Bemærk: Hvis Papirvalg er indstillet til Auto-papirvalg, vises skærmen for Papirkonflikt. Gå til det ønskede papirmagasin, og tryk derefter på **OK**.

5. Hvis du vil ændre **Original**, **Papirvalg** eller indstillinger for efterbehandling, skal du trykke på **Mere** og derefter vælge en indstilling.
 - Hvis du vil scanne 1- eller 2-sidede originaler, skal du trykke på **Original** og derefter vælge en indstilling.
 - Hvis du vil ændre papirmagasinet for pjecen, skal du trykke på **Papirvalg** og derefter vælge en indstilling.
6. Tryk på **OK**.

Tilføjelse af omslag

Du kan udskrive første og sidste side i din kopiopgave på andet papir, f.eks. farvet eller tykt papir. Printerens vælger papir fra et andet magasin. Omslagene kan være blanke eller trykte.

Sådan tilføjes omslag til din kopiopgave:

1. På printerens betjeningspanel skal du trykke på knappen **Hjem**.
2. Tryk på **Kopier**.
3. Tryk på **Specialsider > Omslag**.



Bemærk: Hvis Papirvalg er indstillet til Auto-papirvalg, vises skærmen for Papirkonflikt. Gå til det ønskede papirmagasin, og tryk derefter på **OK**.

4. Vælg en indstilling for Omslag.
 - **For- og bagside: Samme:** Anvend denne indstilling til at fremføre papir for forsiden og bagsiden fra det samme magasin.
 - **For- og bagside: Forskellig:** Denne indstilling bevirker, at papiret for forsiden og bagsiden fremføres fra forskellige magasiner.
 - **Kun forside:** Denne indstilling tilføjer kun en forside.
 - **Kun bagside:** Denne indstilling tilføjer kun en bagside.
5. Vælg en indstilling for udskriftsindstillinger.
 - **Blanke omslag:** Denne indstilling indsætter et blankt omslag.
 - **Udskriv kun på side 1:** Denne indstilling udskriver kun på forsiden af omslaget. Roter billedet på side 2 180 grader ved at trykke på Roter side 2.
 - **Udskriv kun på side 2:** Denne indstilling udskriver kun på bagsiden af omslaget. Roter billedet på side 2 180 grader ved at trykke på Roter side 2.
 - **Udskriv på begge sider:** Denne indstilling udskriver på begge sider af omslaget.
 - **Roter side 2:** Hvis omslagene er 2-sidede, skal du trykke på denne indstilling for at rotere billedet på side 2 180 grader.
6. Tryk på det ønskede magasin under Papirvalg.
7. Tryk på **OK**. De indstillinger du vælger vises på skærmen Specialsider.
8. Hvis du vil redigere eller slette en specielside, skal du trykke på posten på listen. Tryk på den ønskede indstilling i menuen.
9. Tryk på **OK**.

Tilføjelse af indsæt

Du kan indsætte blanke sider eller fortrykte ark på bestemte steder i din kopiopgave. Du skal angive det magasin, der indeholder indsættene.

Sådan tilføjes indsæt til din kopiopgave:

1. På printerens betjeningspanel skal du trykke på knappen **Hjem**.
2. Tryk på **Kopier**.
3. Tryk på **SpecialsiderIndsæt**.



Bemærk: Hvis Papirvalg er indstillet til Auto-papirvalg, vises skærmen for Papirkonflikt. Gå til det ønskede papirmagasin, og tryk derefter på **OK**.

4. Tryk på feltet **Antal indsæt** for at angive antallet af ark, der skal indsættes. Brug det numeriske tastatur eller piltasterne til at indtaste antallet af ark. Tryk på **Enter**.
5. Tryk på indtastningsfeltet **Indsæt efter side** for at angive en placering for indsættet. Indtast et sidetal ved hjælp af tastaturet på skærmen. Tryk på **Enter**.
6. Sådan angives det papirmagasin, der skal bruges til indsæt:

- a. Tryk på **Papirvalg**.
 - b. Tryk på det ønskede papirmagasin.
 - c. Tryk på **OK**.
7. Tryk på **Tilføj**. Indsættene vises i listen på skærmen. Gentag de forrige trin for at tilføje flere indsæt.
 8. Tryk på **X**. De indstillinger du vælger vises på skærmen Specialsider.
 9. Hvis du vil redigere eller slette en specielside, skal du trykke på posten på listen. Tryk på den ønskede indstilling i menuen.
 10. Tryk på **OK**.

Valg af Sidetal for kapitelstart

Hvis du vælger 2-sidet kopiering, kan du indstille hvert kapitel til at starte på for- eller bagsiden af arket. Hvis det er nødvendigt, kan printerens efterlade den ene side af arket blankt, så kapitlet starter på den ønskede side af papiret.

Sådan angives sidetal for kapitelstart:

1. På printerens betjeningspanel skal du trykke på knappen **Hjem**.
2. Tryk på **Kopier**.
3. Tryk på **Specialsider > Kapitelstart**.
4. Tryk på **Sidetal** for at angive kapitlets startside. Indtast et sidetal ved hjælp af tastaturet på skærmen. Tryk på **Enter**.
5. Vælg en indstilling for **Start kapitel**.
 - **På højre side:** Denne indstilling specificerer forsiden af papiret.
 - **På venstre side:** Denne indstilling specificerer bagsiden af papiret.
6. Tryk på **Tilføj**. Siden føjes til listen til højre på skærmen.
7. Gentag de forrige trin for at indstille andre sider.
8. Tryk på **X**. De indstillinger du vælger vises på skærmen Specialsider.
9. Hvis du vil redigere eller slette en specielside, skal du trykke på posten på listen. Tryk på den ønskede indstilling i menuen.
10. Tryk på **OK**.

Angivelse af undtagelsessider

Du kan angive undtagelsessider til at blive udskrevet på papir, der er lagt i et andet papirmagasin end papiret til resten af opgaven. Kontroller, at det papir, som du vælger til undtagelsessider, har samme format som papiret, du bruger til selve opgaven.


Sådan angives undtagelsessider:

1. På printerens betjeningspanel skal du trykke på knappen **Hjem**.

2. Tryk på **Kopier**.
3. Tryk på **Specialsider > Undtagelser**.

 Bemærk: Hvis Papirvalg er indstillet til Auto-papirvalg, vises skærmen for Papirkonflikt. Gå til det ønskede papirmagasin, og tryk derefter på **OK**.


4. Sådan indtastes intervallet af sider, der skal udskrives på andet papir:
 - Tryk på det første felt for **Sidetal** for at indtaste startsidetallet. Indtast startsidetallet ved hjælp af tastaturet på skærmen. Tryk på **Enter**.
 - Tryk på det andet felt for **Sidetal** for at indtaste slutsidetallet. Indtast slutsidetallet ved hjælp af tastaturet på skærmen. Tryk på **Enter**.

 Bemærk: Hvis du ønsker at angive en enkelt side som en undtagelse, skal du indtaste det som start- og slutsiden.

5. Sådan angives papir, der skal bruges til undtagelsessider:
 - a. Tryk på **Papirvalg**.
 - b. Tryk på det magasin, der indeholder papiret til undtagelsessiderne.
 - c. Tryk på **OK**.
6. Tryk på **Tilføj**. Sideintervallet føjes til listen til højre på skærmen.
7. Gentag de forrige trin for at indstille andre sider.
8. Tryk på **X**. De indstillinger du vælger vises på skærmen Specialsider.
9. Hvis du vil redigere eller slette en specielside, skal du trykke på posten på listen. Tryk på den ønskede indstilling i menuen.
10. Tryk på **OK**.

Tilføjelse af tilføjelser

Du kan automatisk føje tilføjelser, som f.eks. sidetal og dato til dine kopier.

 Bemærk:

- Du kan ikke føje tilføjelser til omslag, indsæt eller blanke kapitalstartsider.
- Hvis der er valgt Pjecer, kan du ikke tilføje Tilføjelser.

Sådan tilføjes tilføjelser:

1. På printerens betjeningspanel skal du trykke på knappen **Hjem**.
2. Tryk på **Kopier**.
3. Tryk på **Tilføjelser**.
4. Sådan tilføjes sidetal:
 - a. Klik på **Sidetal**.
 - b. Tryk på **Ja**.

- c. Tryk på indtastningsfeltet **Startsidetal**. Indtast et sidetal ved hjælp af tastaturet på skærmen, og tryk derefter på **Enter**.
 - d. Tryk på **Anvend for**, og vælg derefter en indstilling.
 - e. Tryk på en pil for at placere sidetallet. Eksempelsiden viser placeringen af sidetallet.
 - f. Tryk på **OK**.
5. Sådan indsættes en kommentar:
- a. Tryk på **Kommentar**.
 - b. Tryk på **Ja**.
 - c. Tryk på en indstilling på listen for Gemte kommentarer.
 - Tryk på en eksisterende kommentar.
 - Tryk på indstillingen **Tilgængelig** for at oprette en kommentar. Anvend det tastaturet på skærmen til at indtaste tilføjelsesteksten og tryk på **OK**.
 - Brug knapperne under listen Gemte kommentarer til at redigere eller slette en kommentar.
 - d. Tryk på **Anvend for**, og vælg derefter en indstilling.
 - e. Tryk på en pil for at placere kommentaren. Eksempelsiden viser placeringen af kommentaren.
 - f. Tryk på **OK**.
6. Sådan indsættes dags dato:
- a. Tryk på den ønskede placering for aktuel dato.
 - b. Tryk på **Dato**.
 - c. Tryk på **Til** og tryk derefter på det datoformat, du ønsker at bruge.
 - d. Tryk på **Anvend for**, og vælg derefter en indstilling.
 - e. Tryk på en pil for at placere datoen i header eller footer. Eksempelsiden viser placeringen af dato.
 - f. Tryk på **OK**.
7. Sådan indsættes et Bates-stempel:
- a. Tryk på **Batesstempel**.
 - b. Tryk på **Ja**.
 - c. Tryk på en indstilling på listen for Gemte præfiks.
 - Tryk på et eksisterende præfiks.
 - Tryk på indstillingen **Tilgængelig** for at oprette et præfiks. Anvend det tastaturet på skærmen til at indtaste teksten og tryk på **OK**.
 - Brug knapperne under listen Gemte præfiks til at redigere eller slette et præfiks.
 - d. Klik på **Startsidetal**. Indtast startsidetallet ved hjælp af det alfanumeriske tastatur. Du kan bruge foranstillede nuller til at angive antallet af ønskede cifre. Tryk på **Enter**.
 - e. Tryk på **Anvend for**, og vælg derefter en indstilling.

- f. Tryk på en pil for at placere Bates-stemplet i header eller footer. Eksempelsiden viser placeringen af Bates-stemplet.
- g. Tryk på **OK**.
8. Hvis du vil ændre tekstformatering, skal du trykke på **Format og stil** vælge de ønskede indstillinger og trykke på **OK**.
9. Hvis du ønsker at fjerne alle de indtastede tilføjelser, skal du trykke på **Slet alle**.
10. Tryk på **OK**.

Ændring af Sidelayout

Du kan bruge Sidelayout til at placere et angivet antal forskellige trykbilleder på én side eller begge sider af papiret.

Sådan ændres sidelayout:

1. På printerens betjeningspanel skal du trykke på knappen **Hjem**.
2. Tryk på **Kopier**.
3. Tryk på **Sidelayout**.
4. Vælg en af følgende muligheder.
 - **Flere sider pr. ark:** Sider pr. ark placerer et angivet antal trykbilleder på den ene side eller på begge sider af papiret. Vælg det ønskede antal sider per side.
 - **Gentag billede:** Denne indstilling placerer et angivet antal ens trykbilleder på den ene side eller på begge sider af papiret. Vælg det ønskede antal billeder. Tryk på Auto-gentagelse for automatisk at lade printeren bestemme det maksimale antal billeder, der kan placeres på det valgte papirformat.
5. Tryk på **Vælg rækker og kolonner** for at indtaste et bestemt antal rækker og kolonner. Tryk på feltet **Rækker** eller **Kolonner**. Brug det numeriske tastatur eller tryk på piltasterne til at indtaste antallet af rækker og kolonner. Markér afkrydsningsfeltet Roter baggrund for at rotere papiret.
6. Tryk på **Originalretning** for at ændre originalretningen. Vælg **Stående** eller **Liggende**.
7. Tryk på **OK**.

Udskrivning af prøveopgave

Med Prøvekopi kan du udskrive en prøve kopi af en opgave, som du kan inspicere, før du udskriver flere kopier. Denne funktion er nyttig til komplekse eller meget store opgaver. Når du har udskrevet og inspiceret prøvekopien, kan du vælge enten at udskrive eller annullere de resterende kopier.

Sådan udskrives en prøve kopi af din opgave:

1. På printerens betjeningspanel skal du trykke på knappen **Hjem**.
2. Tryk på **Kopier**.
3. Foretag de ønskede ændringer af kopiindstillingerne.
4. Indtast det ønskede antal kopier.

5. Tryk på til/fra-knappen for **Prøveopgave**.
6. Tryk på knappen **Start**. Prøveopgaven udskrives.
7. Kontroller prøveopgaven, og vælg derefter en af følgende muligheder:
 - Hvis du ikke er tilfreds med prøvekopien, skal du trykke på **Slet**. Klik på **Slet** for at bekræfte. Opgaven annulleres, og der udskrives ikke flere kopier.
 - Hvis du er tilfreds med prøveopgaven, skal du trykke på **Udskriv**. De resterende kopier udskrives.
8. Tryk på knappen **Hjem** for at gå tilbage til startskærmen.

Gemme aktuelle kopiindstillinger

Hvis du vil anvende en bestemt kombination af kopiindstillinger for fremtidige kopiopgaver, kan du gemme indstillingerne med et navn og senere hente dem til andre kopiopgaver.

Sådan gemmes de aktuelle kopiindstillinger.

1. På printerens betjeningspanel skal du trykke på knappen **Hjem**.
2. Tryk på **Kopier**.
3. Rediger de ønskede indstillinger.
4. Tryk på **Gem aktuelle indstillinger**.
5. Hvis du vil oprette en ny gemt indstilling, skal du trykke på en hvilken som helst indstilling, der er angivet som **<Tilgængelig>**.
6. Indtast et navn for den gemte indstilling ved hjælp af skærmens tastatur, og tryk derefter på **OK**.

Hentning af gemte indstillinger

Du kan hente og bruge tidligere gemte kopiindstillinger til aktuelle opgaver.



Bemærk: Se **Gemme aktuelle kopiindstillinger** for at gemme kopiindstillingerne med et navn.

Sådan hentes gemte indstillinger:

1. På printerens betjeningspanel skal du trykke på knappen **Hjem**.
2. Tryk på **Kopier**.
3. Tryk på **Hent gemte indstillinger**.
4. Tryk på den ønskede gemte indstilling.



Bemærk: Hvis du vil slette en gemt indstilling, skal du trykke på den og vælge **Slet indstillinger**. Klik på **Slet** for at bekræfte.

5. Tryk på **OK**. De gemte indstillinger anvendes til den aktuelle kopiopgave.

Kopi af ID-kort

OVERSIGT OVER KOPIERING AF ID-KORT



Du kan bruge appen Kopiering af ID-kort til at kopiere begge sider af et ID-kort eller små dokumenter på den ene side af papiret. For at kopiere kortet korrekt skal hver side placeres i øverste venstre hjørne af glaspladen. Printerens gemmer begge sider af dokumentet og udskriver dem ved siden af hinanden på papiret.

Appen Kopiering af ID-kort er skjult ved den indledende konfiguration af enheden. Se *System Administrator Guide (Systemadministratorvejledning)* på www.xerox.com/office/VLC415docs for flere oplysninger om konfiguration og tilpasning af apps.

Hvis du ønsker flere oplysninger om funktionerne for appen Kopiering af id-kort og de tilgængelige indstillinger, henvises der til [App-funktioner](#).

Hvis godkendelse eller kontering er aktiveret på din enhed, skal du indtaste dine loginoplysninger for at få adgang til funktionerne. Hvis du vil se flere oplysninger om brugertilpasning for brugere, der er logget på, skal du se [Brugertilpasning](#).

KOPIERING AF ET ID-KORT

Sådan kopieres et ID-kort:

1. Løft den automatiske dokumentfremfører, og læg originalen i glaspladens øverste, venstre hjørne.
2. På printerens betjeningspanel skal du trykke på knappen **Hjem**.
3. Tryk på **Kopiering af ID-kort**.
4. Tryk på **Nulstil** for at slette indstillinger fra forrige app.
5. Juster indstillingerne efter behov.
6. Tryk på **Scan forside**.
7. Løft dokumentfremføreren, når scanningen er udført. Placer side 2 af originalen i det øverste venstre hjørne på glaspladen.
8. Hvis du vil scanne den anden side af originalen og udskrive kopierne, skal du trykke på **Scan**.
9. Tryk på knappen **Hjem** for at gå tilbage til startskærmen.

E-mail

OVERSIGT OVER E-MAIL



Du kan bruge appen E-mail til at scanne billeder og vedhæfte dem til e-mails. Du kan angive filnavnet og formatet af den vedhæftede fil samt inkludere en emneoverskrift og besked for e-mailen.



Bemærk: Systemadministratoren skal indstille denne funktion, før du kan anvende den. Se *System Administrator Guide (Systemadministratorvejledning)* på www.xerox.com/office/VLC415docs for flere oplysninger.

Hvis du ønsker flere oplysninger om funktionerne for appen E-mail og de tilgængelige indstillinger, skal du se [App-funktioner](#).

Se *System Administrator Guide (Systemadministratorvejledning)* på www.xerox.com/office/VLC415docs for flere oplysninger om konfiguration og tilpasning af apps.

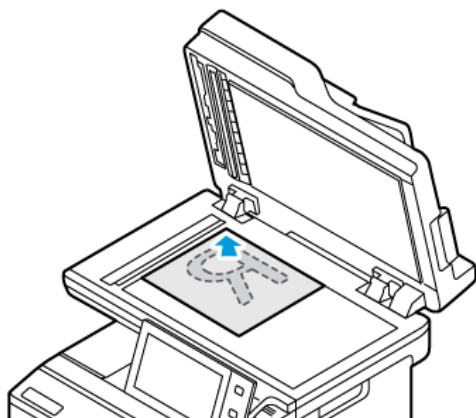
Hvis godkendelse eller kontering er aktiveret på din enhed, skal du indtaste dine loginoplysninger for at få adgang til funktionerne. Hvis du vil se flere oplysninger om brugertilpasning for brugere, der er logget på, skal du se [Brugertilpasning](#).

AFSENDELSE AF ET SCANNET BILLEDE I EN E-MAIL

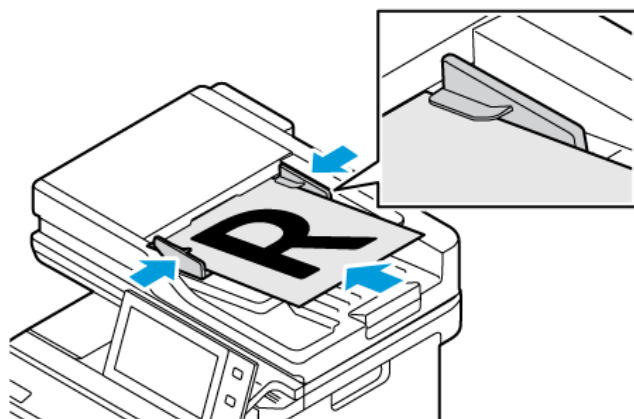
Sådan sende et scannet billede i en e-mail:

1. Læg dine originaler i.

- Brug glaspladen til 1-sidet papir eller papir, der ikke kan fremføres ved hjælp af den automatisk dokumentfremfører. Løft den automatiske dokumentfremfører, og læg originalen med tekstsiden nedad i glaspladens øverste, venstre hjørne.



- Brug den automatiske dokumentfremfører til flere, enkelte eller 2-sidede ark. Fjern eventuelle hæfteklammer og papirclips fra siderne. Læg originaler med tekstsiden opad i den automatiske dokumentfremfører således, at den øverste kant fremføres først. Juster papirstyrene, så de passer til originalerne.



Bemærk:

- Når originalerne er blevet registreret, lyser indikatorlampen på den automatiske dokumentfremfører.
- Hvis funktionen **Standardskærm, når der registreres originaler** er konfigureret, når originaldokumenterne registreres, startes standardappen automatisk.
- Hvis funktionen **Automatisk start, når originaler registreres** er aktiveret, starter opgaven automatisk, og nedtællingsskærmen vises, når originaldokumenterne registreres. Tryk på **Annuller** for at stoppe nedtællingen og programmere opgaven manuelt.

2. På printerens betjeningspanel skal du trykke på knappen **Hjem**.
3. Tryk på **E-mail**.

4. Tryk på **Nulstil** for at slette indstillinger fra forrige app.
5. Indtast modtagere.
 - Tryk på en mulighed eller **X** for at indtaste en modtager, hvis indtastnings-skærmen vises.
 - Hvis du vil vælge en kontaktperson eller en gruppe fra adressebogen, skal du trykke på **Maskinens adressebog**. Tryk på **Favoritter** eller **Kontakter**, og vælg derefter en modtager. Tryk på **OK**.
 - Hvis du vil vælge en kontaktperson fra netværkets adressebog, skal du trykke på **Netværkets adressebog**. Indtast et navn, tryk på **Søg**, og vælg en modtager. Tryk på **OK**.
 - Hvis du vil indtaste e-mail-adressen manuelt, skal du trykke på **Manuel indtastning**. I feltet Indtast e-mail-adresse skal du indtaste e-mail-adressen og tryk derefter på **Tilføj**.
 - Tryk på **Tilføj mig**, hvis du vil tilføje din egen e-mail-adresse til modtagerlisten. Indtast om nødvendigt dine loginoplysninger.
 - Hvis du vil tilføje flere modtagere, skal du trykke på **Tilføj modtager** og gentag derefter fremgangsmåden.



Bemærk: De valg, der er tilgængelige for at tilføje modtagere, afhænger af systemkonfigurationen.

6. For at organisere modtagerne skal du trykke på en af modtagernavnene på listen. I menuen skal du vælge **Til**, **Cc.**, eller **Bcc.**
7. Juster e-mailindstillingerne efter behov:
 - Hvis du vil ændre emnet, skal du trykke på **Emne**, indtaste et nyt emne og derefter trykke på **OK**.
 - Hvis du vil gemme det scannede dokument med et bestemt filnavn, skal du trykke på navnet på den vedhæftede fil og indtaste et nyt navn på skærmens tastatur. Tryk derefter på **OK**.
 - Hvis du vil gemme det scannede dokument som et bestemt filformat, skal du trykke på det vedhæftede filformat og derefter vælge det ønskede format. Hvis du vil oprette en søgbar fil eller tilføje adgangskodebeskyttelse, skal du vælge **Mere** i menuen for filformat.
 - Hvis du vil ændre meddelelseteksten, skal du trykke på **Meddelelse**, indtaste den nye meddelelse og derefter vælge **OK**.
 - Hvis du vil scanne flere dokumenter fra glaspladen eller ændre indstillinger for forskellige dele af opgaven, skal du trykke på **Udform opgave**.
 - Hvis du scanner fra 2-sidede originale dokumenter, skal du trykke på **2-sidet scanning**, og vælg derefter en indstilling.

Se **App-funktioner** for oplysninger om tilgængelige funktioner.

8. Tryk på **Send** for at starte scanningen.
9. Hvis Udform opgave er aktiveret, skal du trykke på **Scan**, og derefter følge disse trin, når du får besked på det.
 - Hvis du vil ændre indstillinger, skal du trykke på **Programmer næste segment**.
 - Hvis du ønsker at scanne en anden side, skal du vælge **Scan næste segment**.
 - Når du vil afslutte, skal du trykke på **Send**.

10. For brugere, der er logget på og hvis funktionen Adaptiv læring er aktiveret for Personlig tilpasning, kan der vises et forslag om at oprette en et-tryks app for gentagne eller komplekse opgaver. Hvis du vil oprette en personlig tilpasset et-tryk app, skal du trykke på **Opret et-tryk app**, og konfigurer derefter appen som ønsket. Tryk på **Annuller**, hvis du vil afvise forslaget.
Hvis du ønsker flere oplysninger om indstillingen Personlig tilpasning og oprettelse af en et-tryks app, skal du se [Tilpas](#).
11. Tryk på knappen **Hjemfor** at gå tilbage til **startskærmen**.

TILFØJELSE ELLER REDIGERING I MASKINENS ADRESSEBOG PÅ BETJENINGSPANELET

Du kan konfigurere maskinens adressebog ved at bruge den integrerede webserver. Adressebogen kan indeholde op til 5000 kontaktpersoner, som du kan få adgang til, når du indtaster modtagere eller destinationer vha. apps.

Sådan tilføjes eller redigeres kontaktpersoner i maskinens adressebog fra betjeningspanelet:



Bemærk: Før du kan bruge denne funktion, skal systemadministratoren aktivere Opret/Rediger kontaktperson på betjeningskærmen for alle brugere.

1. Læg dine originaler i.
2. På printerens betjeningspanel skal du trykke på knappen **Hjem**.
3. Tryk på **E-mail**.
4. Tryk på **Nulstil** for at slette indstillinger fra forrige app.
5. Tryk på **Manuel indtastning**. Indtast en e-mail-adresse ved hjælp af tastaturet på skærmen.
6. Hvis du vil tilføje modtageren til maskinens adressebog, skal du trykke på ikonet for **Adressebog**.
7. Udfør et af følgende trin:
 - Hvis du vil oprette en post, skal du trykke på **Opret ny kontaktperson**. Tryk på et felt for at indtaste kontaktoplysninger, og brug derefter tastaturet på skærmen. Tryk på **OK**.
 - Hvis du vil tilføje til en eksisterende post, skal du trykke på **Føj til eksisterende kontaktperson**. Tryk på en kontaktperson på listen. Tryk på **Søg** for at finde kontaktpersonen.
8. Hvis du vil markere en modtager som en favoritindstilling, skal du trykke på ikonet for **Stjerne**.
9. Juster e-mailindstillingerne efter behov:
10. Tryk på **Send** for at starte scanningen.
11. Tryk på knappen **Startskærm** for at gå tilbage til startskærmen.

Scanning af arbejdsdiagram

OVERSIGT OVER SCANNING AF ARBEJDSDIAGRAM



Med Scanning af arbejdsdiagram kan du scanne en original og distribuere og arkivere den scannede billedfil. Funktionen Scanning af arbejdsdiagram forenkler scanning af mange flersidede dokumenter og lagring af de scannede billedfiler et eller flere steder.



Bemærk: Systemadministratoren skal indstille denne funktion, før du kan anvende den. Se *System Administrator Guide (Systemadministratorvejledning)* på www.xerox.com/office/VLC415docs for flere oplysninger.

Appen Scanning af arbejdsdiagram gør det muligt at scanne dokumenter med foruddefinerede indstillinger til en række fildestinationer hurtigt og nemt. Der findes flere muligheder for arbejdsdiagram:

- Distributionsarbejdsdiagrammer gør det muligt at scanne dokumenter til en eller flere fil destinationer. Fildestinationer omfatter et FTP-sted, en hjemmeside og en netværksserver. Du kan også tilføje faxdestinationer til arbejdsdiagrammer.
- Scan til postboks gør det muligt at scanne dokumenter til offentlige eller private postboksmapper på printeren.
- Scan til hjem gør det muligt at scanne dokumenter til en personlig Hjem-mappe på netværket.
- Scan til USB gør det muligt at scanne dokumenter til et tilsluttet USB-flashdrev.



Bemærk:

- Se **Scan til** til for at scanne originaler til en fildestination, der er knyttet til en kontaktperson i adressebogen.
- Se **E-mail** for at scanne originaler til en e-mail-adresse.

Hvis du ønsker flere oplysninger om appfunktionerne for scanning af arbejdsdiagram og de tilgængelige indstillinger, henvises der til **App-funktioner**.

Se *System Administrator Guide (Systemadministratorvejledning)* på www.xerox.com/office/VLC415docs for flere oplysninger om konfiguration og tilpasning af apps.

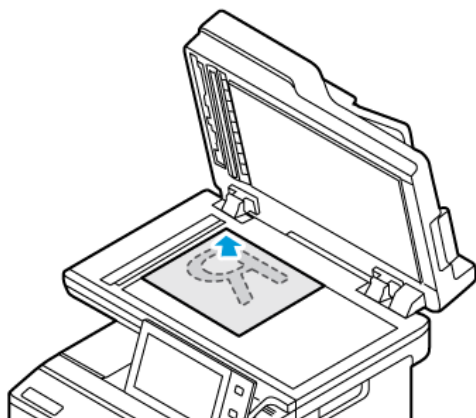
Hvis godkendelse eller kontering er aktiveret på din enhed, skal du indtaste dine loginoplysninger for at få adgang til funktionerne. Hvis du vil se flere oplysninger om brugertilpasning for brugere, der er logget på, skal du se **Brugertilpasning**.

ANVENDELSE AF SCANNING AF ARBEJDSDIAGRAM

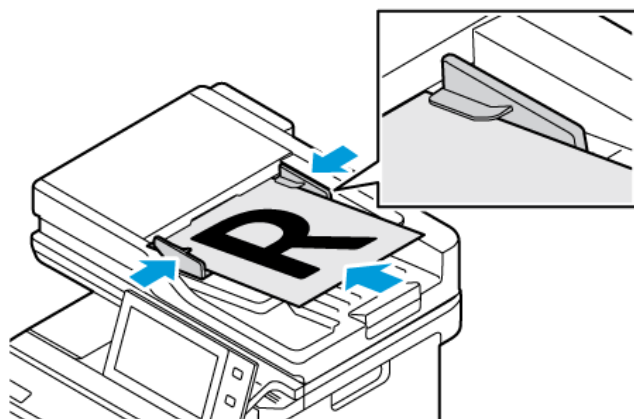
Sådan scannes en original:

1. Læg dine originaler i.

- Brug glaspladen til 1-sidet papir eller papir, der ikke kan fremføres ved hjælp af den automatisk dokumentfremfører. Løft den automatiske dokumentfremfører, og læg originalen med tekstsiden nedad i glaspladens øverste, venstre hjørne.




- Brug den automatiske dokumentfremfører til flere, enkelte eller 2-sidede ark. Fjern eventuelle hæfteklammer og papirclips fra siderne. Læg originaler med tekstsiden opad i den automatiske dokumentfremfører således, at den øverste kant fremføres først. Juster papirstyrene, så de passer til originalerne.



 Bemærk: Når originalerne er blevet registreret, lyser indikatorlampen på den automatiske dokumentfremfører.

2. På printerens betjeningspanel skal du trykke på knappen **Hjem**.
3. Tryk på **Scanning af arbejdsdiagram**.
4. Tryk på **Nulstil** for at slette indstillinger fra forrige app.
5. Hvis du vil vælge et arbejdsdiagram, skal du trykke på en mulighed på skærmen **Vælg et arbejdsdiagram**. Hvis det er nødvendigt at opdatere listen over arbejdsdiagrammer, skal du trykke på **Opdater**.

 Bemærk: Hvis skærbilledet **Vælg et arbejdsdiagram** ikke vises automatisk, skal du trykke på **Skift arbejdsdiagram** for at få skærbilledet vist.

6. Hvis det er nødvendigt, skal du indtaste modtagere, oplysninger om arbejdsdiagramdestination eller gå til den placering, der kræves for de scannede dokumenter.
7. Tryk på **Tilføj fildestinationer** for at tilføje en fildestination. Vælg en fildestination på listen.



Bemærk: Du kan føje fildestinationer for et arbejdsdiagram fra den foruddefinerede liste over indstillinger for filopbevaringssted.

- I den integrerede webserver kan du tilføje fildestinationer fra den foruddefinerede liste for at oprette et nyt arbejdsdiagram.
- I appen for scanning af arbejdsdiagram for et valgt arbejdsdiagram kan du tilføje fildestinationer fra den foruddefinerede liste.

Se *System Administrator Guide (Systemadministratorvejledning)* på www.xerox.com/office/VLC415docs for flere oplysninger.

8. Foretag de ønskede ændringer for scanningsindstillingerne til arbejdsdiagram.
 - Hvis du vil gemme det scannede dokument som et bestemt filnavn, skal du trykke på navnet på den vedhæftede fil, indtaste et nyt navn på skærmens tastatur. Tryk derefter på **OK**.
 - Hvis du vil gemme det scannede dokument som et bestemt filformat, skal du trykke på det vedhæftede filformat og derefter vælge det ønskede format.
 - Hvis du vil definere, hvilken handling enheden udfører, når filnavnet allerede er i brug, skal du trykke på **Hvis fil allerede eksisterer**. Vælg på en indstilling og vælg dernæst **OK**.



Bemærk: Hvis indstillingen Tilføj til pdf-mappe ikke er tilgængelig, skal du få adgang til den integrerede webserver og derefter aktivere Arkiverings-funktioner. Se *System Administrator Guide (Systemadministratorvejledning)* på www.xerox.com/office/VLC415docs for flere oplysninger.

- Hvis du bruger glaspladen, skal du aktivere funktionen Udform opgave for at kombinere sider til en enkelt scanningsfil. Aktiver funktionen ved brug af skifteknappen for **Udform opgave**.
- Hvis du scanner fra 2-sidede originale dokumenter, skal du trykke på **2-sidet scanning**, og vælg derefter en indstilling.

Se **App-funktioner** for oplysninger om tilgængelige funktioner.

9. Tryk på **Scan** for at starte scanningen.
10. Hvis Udform opgave er aktiveret, skal du foretage disse trin, når du får besked på det.
 - Hvis du vil ændre indstillinger, skal du trykke på **Programmer næste segment**.
 - Hvis du ønsker at scanne en anden side, skal du vælge **Scan næste segment**.
 - Når du vil afslutte, skal du trykke på **Send**.
11. Tryk på knappen Hjemfor at gå tilbage til **startskærmen**.



Bemærk:

- Der kræves en netværksforbindelse for ekstern scanning.
- Se Hjælp i den integrerede webserver for flere oplysninger.

- Udskrivnings-, kopierings- og faxopgaver kan udskrives, mens du scanner originaler eller henter filer på printeren.

Distributionsarbejdsdiagrammer

Distributionsarbejdsdiagrammer er tilpassede arbejdsgange, der anvendes i appen Scanning af arbejdsdiagrammer. Et arbejdsdiagram indeholder forprogrammerede indstillinger for en scanningsopgave, der angiver, hvordan og hvor de scannede dokumenter distribueres til. Et arbejdsdiagram kan omfatte en eller flere fildestinationer samt faxdestinationer. Du kan gemme brugerdefinerede scanningsindstillinger i hvert arbejdsdiagram.

Ved hjælp af den integrerede webserver kan du oprette et arbejdsdiagram ved hjælp en eller flere scanningsdestinationer. Du kan vælge mellem følgende indstillinger:

- Foruddefinerede scanningsdestinationer fra listen over filopbevaringssteder.
- Nye scanningsdestinationer såsom et FTP-sted, en hjemmeside eller en SMB-server.
- Faxnummer destinationer.

Når du opretter et arbejdsdiagram, vises den i listen over arbejdsdiagrammer på skærmen Vælg et arbejdsdiagram i appen Scanning af arbejdsdiagram.

Når du vælger et arbejdsdiagram på printerens betjeningspanel, kan du ændre scanningsindstillingerne og tilføje flere scanningsdestinationer fra den foruddefinerede liste.

Foruddefineret filopbevaringssted på netværk

Et filopbevaringssted er en foruddefineret fildestination, som du kan bruge i et arbejdsdiagram. Du kan bruge printerens betjeningspanel til at tilføje et filopbevaringssted til et arbejdsdiagram.

Systemadministratoren konfigurerer de tilgængelige filopbevaringssteder som foruddefinerede scannede fildestinationer. Mindst ét opbevaringssted skal være konfigureret for at gøre funktionen Scanning af arbejdsdiagram tilgængelig. Se *System Administrator Guide (Systemadministratorvejledning)* på www.xerox.com/office/VLC415docs for flere oplysninger.



Bemærk: På skærmen Vælg et arbejdsdiagram er standardarbejdsdiagrammet forbundet med standardfilopbevaringsstedet.


Oprettelse af et nyt arbejdsdiagram

1. Åbn en webbrowser på computeren, indtast printerens IP-adresse i adressefeltet, og tryk på **Enter** eller **Retur**.



Bemærk: Se [Sådan finder du printerens IP-adresse](#), hvis du ikke kender printerens IP-adresse.

2. Klik på fanen **Scan**.
3. I området Vis skal du vælge **Arbejdsdiagrammer** og derefter vælge **Opret nyt arbejdsdiagram**.

4. Vælg en indstilling for Tilføj destination til arbejdsdiagram.
 - Hvis du vil tilføje en eksisterende fildestination til arbejdsdiagrammet, skal du vælge **Vælg fra en foruddefineret liste**.
 - Hvis du vil tilføje en fildestination til arbejdsdiagrammet, skal du vælge **Indtast en scanningsdestination**.
 - Hvis du vil tilføje en faxdestination til arbejdsdiagrammet, skal du vælge **Indtast et serverfaxnummer**.
 5. For Vælg fra en foruddefineret liste skal du vælge en destination fra destinationslisten, og klik derefter på **Tilføj**.
 6. For at indtast en scanningsdestination skal du tilføje disse oplysninger:
 - a. Klik på feltet **Brugervenligt navn** og indtast et navn for scanningsdestinationen.
 - b. Vælg en indstilling for Protokol, og indtast derefter destinationsadressen.
 - Indtast IP-adressen under IP-adresse: Portnummer.
 - Indtast hostnavnet under Hostnavn: Portnummer.
 - c. Indtast navnet på destinationsmappen, hvor det er nødvendigt. I SMB er destinationsmappen den delte mappe.
 - d. I Dokumentsti skal du indtaste navnet på undermappen i destinationsmappen. Vælg derefter en arkiveringspolitik.
 - e. Indtast et gyldigt brugernavn og kodeord.
-  Bemærk: Brug loginnavnet for den computer, hvorpå destinationsmappen er gemt. Loginnavnet kan indeholde domænenavnet, f.eks. domænenavn\loginnavn.
7. Klik på **Tilføj**.
 8. Sådan tilføjes en anden destination til arbejdsdiagrammet:
 - Hvis du vil tilføje en fildestination, skal du under Fildestinationer klikke på **Tilføj**.
 - Hvis du vil tilføje en faxdestination, skal du under Faxdestinationer klikke på **Tilføj**.
 9. Vælg scanningsindstillingerne for arbejdsdiagrammet efter behov.

Når der er oprettet et arbejdsdiagram i den integrerede webserver, tilføjes arbejdsdiagrammet til listen i appen for scanning af arbejdsdiagram.

Scanning til en delt netværksmappe

Du kan scanne til en delt mappe på et netværk ved hjælp af SMB. Mappen kan være på en server eller computer, der kører SMB-tjenester.

Hvis du vil scanne til en delt netværksmappe, skal du oprette en delt mappe med læse- og skriveadgangsrettigheder.

Deling af en mappe på en Windows-computer

1. Åbn Windows Explorer.


2. Højreklik på den mappe, du vil dele, og vælg derefter **Egenskaber**.
3. Klik på fanen **Deling** og vælg **Avanceret deling**.
4. Vælg **Del denne mappe**.
5. Klik på **Tilladelser**.
6. Vælg gruppen **Alle**, og kontroller, at alle tilladelser er aktiverede.
7. Klik på **OK**.

 Bemærk: Husk delingsnavnet til senere brug.

8. Klik på **OK** igen.
9. Klik på **Luk**.

Deling af en mappe i Macintosh OS X version 10.7 og nyere

1. I Apple-menuen skal du klikke på **Systemindstillinger**.
2. I vinduet Systempræferencer skal du vælge **Deling**, og vælg derefter **Fildeling**.
3. Klik på plus-ikonet (+) under Delte mapper. Find den mappe, du vil dele på netværket, og klik derefter på **Tilføj**.
4. Hvis du vil ændre adgangsrettigheder til din mappe, skal du vælge mappen. Grupperne aktiveres.
5. Klik på **Alle** på listen Brugere. Anvend dernæst piltasterne til at vælge **Læs og skriv**.
6. Klik på **Indstillinger**, og vælg derefter en indstilling for deling.
 - Vælg **Del filer og mapper ved hjælp af SMB** for at dele mappen.
 - Vælg **Til** ud for brugernavnet for at dele mappen med specifikke brugere.
7. Tryk på **Udført**.
8. Luk vinduet Systemindstillinger.

 Bemærk: Når du åbner en delt mappe, vises banneret for en delt mappe i Finder for mappen og dens undermapper.

Scanning til en postboksmappe

Scanning til en mappe er den mest enkle scanningsmetode. Denne funktion lader brugere scanne filer til postbokse, som er mapper, der er oprettet på printerens. Når du scanner et billede på printerens, gemmes scanningsfilen i mappen på printerens. Du kan bruge den integrerede webserver til at hente den lagrede scanningsfil for at gemme den på din computer.

Standardindstillingerne opretter en 1-sidet, farvet **.pdf**-fil. Standardindstillingerne kan ændres på printerens betjeningspanel eller din pc vha. den integrerede webserver. Valg på betjeningspanel tilsidesætter indstillingerne i den integrerede webserver.

Scanning til fælles postboksmappe

Printeren har en fælles postboksmappe til at gemme scannede billeder i. Du behøver ikke et kodeord for at scanne billeder til den fælles postboksmappe eller hente de scannede billeder. Alle brugere kan se de scannede dokumenter i den fælles postboksmappe. Du kan også oprette en kodeordsbeskyttet privat postboksmappe. Se [Oprettelse af en privat postboksmappe](#) for flere oplysninger.

Sådan scannes et billede til den fælles postmappe:

1. Læg dine originaler i.
2. På printerens betjeningspanel skal du trykke på knappen **Hjem**.
3. Tryk på **Scanning af arbejdsdiagram**.
4. Vælg en indstilling på skærmen Vælg et arbejdsdiagram og tryk på **Fælles standardmappe**.



Bemærk: Hvis skærmen Vælg et arbejdsdiagram ikke automatisk vises, skal du trykke på **Skift arbejdsdiagram**.

5. Hvis du vil tilføje en fildestination, skal du trykke på **Tilføj fildestinationer** og derefter vælge en fildestination på listen.
6. Foretag de ønskede ændringer for scanningsindstillingerne til arbejdsdiagram.
 - Hvis du vil gemme det scannede dokument som et bestemt filnavn, skal du trykke på navnet på den vedhæftede fil, indtaste et nyt navn på skærmens tastatur. Tryk derefter på **OK**.
 - Hvis du vil gemme det scannede dokument som et bestemt filformat, skal du trykke på det vedhæftede filformat og derefter vælge det ønskede format.
 - Hvis du bruger glaspladen, skal du aktivere **Udform opgave** for at kombinere sider i en enkelt scanningsfil.
 - Hvis du scanner fra 2-sidede originale dokumenter, skal du trykke på **2-sidet scanning**, og vælg derefter en indstilling.

Se [App-funktioner](#) for oplysninger om tilgængelige funktioner.

7. Tryk på **Scan** for at starte scanningen. Skærbilledet Opgavestatus vises og originalen scannes. Printerens gemmer det scannede billede på printerens.
8. Hvis Udform opgave er aktiveret, skal du foretage disse trin, når du får besked på det.
 - Hvis du vil ændre indstillinger, skal du trykke på **Programmer næste segment**.
 - Hvis du ønsker at scanne en anden side, skal du vælge **Scan næste segment**.
 - Når du vil afslutte, skal du trykke på **Send**.
9. Hvis du vil flytte filen til din computer, skal du bruge den integrerede webserver. Se [Hentning af scanningsfiler fra en postboksmappe](#) for flere oplysninger.

Scanning til en privat postboksmappe

Denne funktion gør det muligt at scanne dokumenter til en privat postboksmappe. Private postboksmapper kan kræve et kodeord.

Du kan bruge den integrerede webserver til at oprette dine private postboksmapper. Se [Oprettelse af en privat postboksmappe](#) for flere oplysninger.

Sådan scannes der til en privat postboksmappe:

1. Læg dine originaler i.
2. På printerens betjeningspanel skal du trykke på knappen **Hjem**.
3. Tryk på **Scanning af arbejdsdiagram**.
4. Vælg en indstilling på skærmen Vælg et arbejdsdiagram og vælg en privat postboksmappe.



Bemærk: Hvis skærmen Vælg et arbejdsdiagram ikke automatisk vises, skal du trykke på **Skift arbejdsdiagram**.

5. På skærmen Kodeord til postboks skal du indtaste kodeordet og derefter trykke på **OK**.
 6. Hvis du vil tilføje en fildestination, skal du trykke på **Tilføj fildestinationer** og derefter vælge en fildestination på listen.
 7. Foretag de ønskede ændringer for scanningsindstillingerne til arbejdsdiagram.
 - Hvis du vil gemme det scannede dokument som et bestemt filnavn, skal du trykke på navnet på den vedhæftede fil, indtaste et nyt navn på skærmens tastatur. Tryk derefter på **OK**.
 - Hvis du vil gemme det scannede dokument som et bestemt filformat, skal du trykke på det vedhæftede filformat og derefter vælge det ønskede format.
 - Hvis du bruger glaspladen, skal du aktivere **Udform opgave** for at kombinere sider i en enkelt scanningsfil.
 - Hvis du scanner fra 2-sidede originale dokumenter, skal du trykke på **2-sidet scanning**, og vælg derefter en indstilling.
- Se [App-funktioner](#) for oplysninger om tilgængelige funktioner.
8. Tryk på **Scan** for at starte scanningen.
 9. Hvis Udform opgave er aktiveret, skal du foretage disse trin, når du får besked på det.
 - Hvis du vil ændre indstillinger, skal du trykke på **Programmer næste segment**.
 - Hvis du ønsker at scanne en anden side, skal du vælge **Scan næste segment**.
 - Når du vil afslutte, skal du trykke på **Send**.
 10. Hvis du vil flytte filen til din computer, skal du bruge den integrerede webserver. Se [Hentning af scanningsfiler fra en postboksmappe](#) for flere oplysninger.

Oprettelse af en privat postboksmappe

Hvis scanningspolitikken tillader, at flere mapper er aktiverede, kan du oprette en privat postboksmappe. Systemadministratoren kan til enhver tid oprette en privat postboksmappe. Se *System Administrator Guide (Systemadministratorvejledning)* på www.xerox.com/office/VLC415docs for flere oplysninger.

Sådan oprettes en privat postboksmappe med et kodeord:

1. Åbn en webbrowser på computeren, indtast printerens IP-adresse i adressefeltet, og tryk på **Enter** eller **Retur**.



Bemærk: Se [Sådan finder du printerens IP-adresse](#), hvis du ikke kender printerens IP-adresse.

2. Klik på fanen **Scan**.
3. I afsnittet **Vis** skal du vælge **Postboks**.



Bemærk: Hvis afsnittet **Vis** ikke er vist, er **Scan til postboks** ikke aktiveret. Se *System Administrator Guide (Systemadministratorvejledning)* på www.xerox.com/office/VLC415docs for flere oplysninger.

4. Klik på **Opret mappe** i området **Scan til postboks**.
5. Klik på feltet **Mappenavn:** og indtast et navn for mappen.
6. I feltet **Mappekodeord** skal du indtaste et kodeord, som overholder reglerne for kodeord.
7. I feltet **Bekræft kodeord** skal du indtaste kodeordet igen.
8. Klik på **Anvend**.

Din private postboksmappe vises i postboksmappelisten i den integrerede webserver og på printerens skærm under **Vælg et arbejdsdiagram**. Indholdet gemmes på printerens.

Hentning af scanningsfiler fra en postboksmappe

Du kan bruge den integrerede webserver til at hente scanningsfiler fra en postboksmappe og kopiere filerne til din computer.

Sådan hentes dine scannede filer:

1. Åbn en webbrowser på computeren, indtast printerens IP-adresse i adressefeltet, og tryk på **Enter** eller **Retur**.



Bemærk: Se [Sådan finder du printerens IP-adresse](#), hvis du ikke kender printerens IP-adresse.

2. Klik på fanen **Scan**.
3. I afsnittet **Vis** skal du vælge **Postboks**.
4. Klik på den mappe, du scannede til, i området **Scan til postboks**.



Bemærk:

- For en privat mappe, der er beskyttet med et kodeord, skal du klikke på feltet **Mappekodeord**, indtaste kodeordet og klikke på **OK**.
- Hvis billedfilen ikke vises, skal du klikke på **Opdater visning**.

Din scannede fil vises i vinduet **Mappeindhold**.

5. Vælg en indstilling under Handling, og klik derefter på **Gå**.
 - **Indlæs** gemmer en kopi af filen på din computer. Når du får besked på det, skal du klikke på **Gem** og gå til destinationen på din computer for at gemme filen. Du kan derefter åbne filen eller lukke dialogboksen.
 - **Genudskriv** udskriver filen uden at gemme en kopi af filen på din computer.
 - **Slet** fjerner filen fra postboksen. Klik på **OK**, når du bliver bedt om det, for at slette filen, eller **Annuller** for at annullere handlingen.



Bemærk: Du kan også udskrive en postboksfil ved hjælp af appen Udskriv fra. Se [Udskriv fra](#) for flere oplysninger.

Scanning til en brugers hjemmemappe

Denne funktion lader dig scanne dokumenter til et hjemmebibliotek på en ekstern server. Hjemmebiblioteket er unikt for hver bruger, der er godkendt. Stien etableres via LDAP.

Funktionen Scan til hjem er tilgængelig som Hjem-arbejdsdiagrammet i appen Scanning af arbejdsdiagram.

Sådan aktiveres Hjem-arbejdsdiagrammet:

- Kontroller, at LDAP netværksgodkendelse er aktiveret.
- Sørg for, at Hjem-mappeplaceringer er defineret for hver bruger i LDAP-biblioteket.



Bemærk: Når en bruger logger ind på printeren med netværkslegitimationsoplysninger, vises Hjem-arbejdsdiagrammet på skærmen Vælg et arbejdsdiagram.

Sådan bruges Hjem-arbejdsdiagrammet:

1. Læg dine originaler i.
2. Hvis du vil logge på printeren, skal du trykke på **Log på**, og log derefter på med dine netværkslegitimationsoplysninger.
3. På printerens betjeningspanel skal du trykke på knappen **Hjem**.
4. Tryk på **Scanning af arbejdsdiagram**.
5. Tryk på **Hjem-arbejdsdiagrammet** på skærmen Vælg et arbejdsdiagram.



Bemærk:

- Hvis skærmen Vælg et arbejdsdiagram ikke automatisk vises, skal du trykke på **Skift arbejdsdiagram**.
 - Hvis Hjem-arbejdsdiagrammet ikke vises, skal du kontrollere, at du er logget ind med de nødvendige legitimationsoplysninger.
6. Hvis du vil tilføje en fildestination, skal du trykke på **Tilføj fildestinationer** og derefter vælge en fildestination på listen.

7. Foretag de ønskede ændringer for scanningsindstillingerne til arbejdsdiagram.
 - Hvis du vil gemme det scannede dokument som et bestemt filnavn, skal du trykke på navnet på den vedhæftede fil, indtaste et nyt navn på skærmens tastatur. Tryk derefter på **OK**.
 - Hvis du vil gemme det scannede dokument som et bestemt filformat, skal du trykke på det vedhæftede filformat og derefter vælge det ønskede format.
 - Hvis du bruger glaspladen, skal du aktivere **Udform opgave** for at kombinere sider i en enkelt scanningsfil.
 - Hvis du scanner fra 2-sidede originale dokumenter, skal du trykke på **2-sidet scanning**, og vælg derefter en indstilling.

Se **App-funktioner** for oplysninger om tilgængelige funktioner.

8. Tryk på **Scan** for at starte scanningen.
9. Hvis Udform opgave er aktiveret, skal du foretage disse trin, når du får besked på det.
 - Hvis du vil ændre indstillinger, skal du trykke på **Programmer næste segment**.
 - Hvis du ønsker at scanne en anden side, skal du vælge **Scan næste segment**.
 - Når du vil afslutte, skal du trykke på **Send**.
10. Tryk på knappen **Startskærm** for at gå tilbage til startskærmen.

Scanning til et USB-flashdrev

Du kan scanne et dokument og gemme den scannede fil på et USB-flashdrev. Funktionen Scan til USB scanner i .jpg, .pdf, .pdf (a), .xps og .tif-filformater.

Funktionen Scan til USB er tilgængelig som USB-arbejdsdiagrammet i appen Scanning af arbejdsdiagram.



Bemærk: Kun USB-flashdrev, der er formateret til det typiske FAT32-filsystem, understøttes.

Sådan scannes der til et USB-flashdrev:

1. Læg dine originaler i.
2. På printerens betjeningspanel skal du trykke på knappen **Hjem**.
3. Sæt USB-flashdrevet ind i USB-hukommelsesporten.
4. Tryk på **Scan til USB** på skærbilledet for registrering af USB-drev.



Bemærk: Hvis USB-flashdrevet allerede er sat i printeren, skal du trykke på **Scanning af arbejdsdiagram**. Tryk på **Skift arbejdsdiagram**, og tryk derefter på **USB**.

5. Hvis du vil tilføje en fildestination, skal du trykke på **Tilføj fildestinationer** og derefter vælge en fildestination på listen.

6. Foretag de ønskede ændringer for scanningsindstillingerne til arbejdsdiagram.
 - Hvis du vil gemme det scannede dokument som et bestemt filnavn, skal du trykke på navnet på den vedhæftede fil, indtaste et nyt navn på skærmens tastatur. Tryk derefter på **OK**.
 - Hvis du vil gemme det scannede dokument som et bestemt filformat, skal du trykke på det vedhæftede filformat og derefter vælge det ønskede format.
 - Hvis du bruger glaspladen, skal du aktivere **Udform opgave** for at kombinere sider i en enkelt scanningsfil.
 - Hvis du scanner fra 2-sidede originale dokumenter, skal du trykke på **2-sidet scanning**, og vælg derefter en indstilling.

Se **App-funktioner** for oplysninger om tilgængelige funktioner.

7. Tryk på **Scan** for at starte scanningen.
8. Hvis Udform opgave er aktiveret, skal du foretage disse trin, når du får besked på det.
 - Hvis du vil ændre indstillinger, skal du trykke på **Programmer næste segment**.
 - Hvis du ønsker at scanne en anden side, skal du vælge **Scan næste segment**.
 - Når du vil afslutte, skal du trykke på **Send**.



Forsigtig: Fjern ikke USB-flashdrevet, mens printerens behandler scanningsopgaven. Hvis du fjerner flashdrevet, før overførslen er færdig, kan filen blive ubrugelig og andre filer på drevet kan blive beskadigede.

9. Tryk på knappen **Startskærm** for at gå tilbage til startskærmen.

Et-tryk apps

En et-tryk-app giver dig mulighed for at bruge et arbejdsdiagram uden at skulle bruge appen Scanning af arbejdsdiagram. Et-tryk-apps vises på skærmen Hjem og bruges med et enkelt tryk.

Du kan bruge den integrerede webserver til at designe appen, forbinde den med et arbejdsdiagram og tildele brugerrettigheder. Se *System Administrator Guide (Systemadministratorvejledning)* på www.xerox.com/office/VLC415docs for flere oplysninger om oprettelse af et-tryks-apps for scanning af arbejdsdiagrammer.

Scan til

OVERSIGT OVER SCAN TIL



Du kan bruge appen Scan til til at scanne dokumenter til flere destinationer og modtagere i en enkelt scanning. En Scan til-destination kan være en e-mailadresse, et USB-flashdrev, en SMB-netværksplacering eller en anden fjerndestination. En Scan til-modtager kan være en kontaktperson i enhedens adressebog eller netværksadressebogen, en e-mail-adresse eller den bruger, der er logget på.

Appen Scan til understøtter følgende scanningsfunktioner:

- Scanning af en original til en e-mailadresse. Se [Scanning til en e-mailadresse](#) for flere oplysninger.
- Scan originaldokumenter til et USB-flashdrev. Se [Scanning til et USB-flashdrev](#) for flere oplysninger.
- Scan originaler til den e-mail-adresse, der er knyttet til den bruger, der er logget på. Se [Scanning til bruger, der er logget på](#) for flere oplysninger.
- Scan originaldokumenter til fjerndestinationer. Se [Scanning til eksterne destinationer](#) for flere oplysninger.

Hvis du vil scanne dokumenter til en eller flere fildestinationer vha brugerdefinerede arbejdsdiagrammer, henvises der til [Scanning af arbejdsdiagram](#).

Hvis du ønsker flere oplysninger om Scan til-appfunktionerne og de tilgængelige indstillinger, henvises der til [App-funktioner](#).

Se *System Administrator Guide (Systemadministratorvejledning)* på www.xerox.com/office/VLC415docs for flere oplysninger om konfiguration og tilpasning af apps.

Hvis godkendelse eller kontering er aktiveret på din enhed, skal du indtaste dine loginoplysninger for at få adgang til funktionerne. Hvis du vil se flere oplysninger om brugertilpasning for brugere, der er logget på, skal du se [Brugertilpasning](#).

SCANNING TIL EN E-MAILADRESSE

Du kan scanne et dokument og sende den scannede fil til en e-mail-adresse. Funktionen Scan til USB fremstiller scanninger med **.jpg**, **.pdf**, **.pdf (a)**, **.xps**, og **.tif**-filformater.

Inden scanning til en e-mail-adresse skal du konfigurere printeren med e-mail-serverens oplysninger. Se *System Administrator Guide (Systemadministratorvejledning)* på www.xerox.com/office/VLC415docs for flere oplysninger.

Sådan scannes og sendes et billede til en e-mailadresse:

1. Læg originalen på glaspladen eller i den automatiske dokumentfremfører.



Bemærk:

- Når originalerne er blevet registreret, lyser indikatorlampen på den automatiske dokumentfremfører.
- Hvis funktionen **Standardskærm, når der registreres originaler** er konfigureret, når originaldokumenterne registreres, startes standardappen automatisk.
- Hvis funktionen **Automatisk start, når originaler registreres** er aktiveret, starter opgaven automatisk, og nedtællingsskærmen vises, når originaldokumenterne registreres. Tryk på **Annuller** for at stoppe nedtællingen og programmere opgaven manuelt.

2. Tryk på **Hjem** på betjeningspanelet.

3. Tryk på **Scan til**.

4. Hvis vinduet Scan til-destination ikke vises, skal du trykke på **Tilføj destination**.

5. Tilføj modtagere.

- Hvis du vil indtaste et e-mail-adressen manuelt, skal du trykke på **E-mail**. Indtast en e-mailadresse og tryk på **Tilføj**.
- Hvis du vil vælge en kontaktperson eller en gruppe fra maskinens adressebog, skal du trykke på **Maskinens adressebog**. Tryk på **Favoritter** eller **Kontakter**, og vælg derefter en modtager.
- Hvis du vil vælge en kontaktperson eller en gruppe fra netværkets adressebog, skal du trykke på **Netværkets adressebog**. Indtast navnet på den kontaktperson eller gruppe, du vil tilføje, i søgefeltet, og tryk derefter på **Søg**. Vælg en modtager på listen over resultater.



Bemærk: Hvis du ønsker flere oplysninger om brugen af adressebogen og administration og oprettelse af favoritter, skal du se *System Administrator Guide (vejledningen for systemadministratorer)* på www.xerox.com/office/VLC415docs.

6. Hvis du vil tilføje en anden Scan til-destination, skal du trykke på **Tilføj destination** og derefter vælge den ønskede destination.

7. Hvis du vil gemme det scannede dokument som et bestemt filnavn, skal du trykke på navnet på den vedhæftede fil og indtaste et nyt navn på skærmens tastatur. Tryk på **Enter**.

8. Hvis du vil gemme det scannede dokument som et bestemt filformat, skal du trykke på det vedhæftede filformat og derefter vælge det ønskede format.



Bemærk: For at gøre scannede dokumenter søgbare kan systemadministratoren aktivere funktionen **Søgbar**.

9. Foretag de ønskede ændringer af scanningsindstillinger.

- Tryk på **Emne** for at ændre e-mailens emne. Indtast en ny emnelinje ved hjælp af skærmtastaturet, og tryk på **Enter**.
- Tryk på **Meddelelse** for at ændre e-mailens indhold. Indtast en ny meddelelse, og tryk derefter på **OK**.
- Tryk på **Udform opgave**, hvis du vil scanne flere sider fra glaspladen eller ønsker at ændre indstillingerne for forskellige dele af opgaven.

10. Tryk på **Scan** for at starte scanningen.

11. Hvis Udform opgave er aktiveret, skal du følge disse trin, når du får besked på det.
 - Hvis du vil ændre indstillinger for det næste segment i dokumentet, skal du trykke på **Programsegment**.
 - Hvis du vil scanne endnu en side, skal du lægge en ny original på glaspladen og trykke på **Scan segment**.
 - Når du vil afslutte, skal du trykke på **Send**.
12. For brugere, der er logget på og hvis funktionen Adaptiv læring er aktiveret for Personlig tilpasning, kan der vises et forslag om at oprette en et-tryks app for gentagne eller komplekse opgaver. Hvis du vil oprette en personlig tilpasset et-tryk app, skal du trykke på **Opret et-tryk app**, og konfigurer derefter appen som ønsket. Tryk på **Annuller**, hvis du vil afvise forslaget.
Hvis du ønsker flere oplysninger om indstillingen Personlig tilpasning og oprettelse af en et-tryks app, skal du se [Tilpas](#).
13. Tryk på knappen Hjemfor at gå tilbage til **startskærmen**.

SCANNING TIL ET USB-FLASHDREV

Du kan scanne et dokument og gemme den scannede fil på et USB-flashdrev. Funktionen Scan til USB fremstiller scanninger med **.jpg**, **.pdf**, **.pdf (a)**, **.xps**, og **.tif**-filformater.



Bemærk: Kun USB-flashdrev, der er formateret til det typiske FAT32-filsystem, understøttes.

Sådan scannes der til et USB-flashdrev:

1. Læg originalen på glaspladen eller i den automatiske dokumentfremfører.
2. På printerens betjeningspanel skal du trykke på knappen **Hjem**.
3. Tryk på **Scan til**.
4. Hvis vinduet Scan til-destination ikke vises, skal du trykke på **Tilføj destination**.
5. Sæt dit USB-flashdrev i USB-porten på printerens forside, og tryk på **USB**.



Bemærk: Hvis du vælger **USB** som Scan til-destinationen, før du indsætter et USB-flashdrev, bliver du bedt om at indsætte den.

6. Hvis du vil tilføje en anden Scan til-destination, skal du trykke på **Tilføj destination** og derefter vælge den ønskede destination.
7. Hvis du vil gemme det scannede dokument som et bestemt filnavn, skal du trykke på navnet på den vedhæftede fil, indtaste et nyt navn på skærmens tastatur. Tryk på **Enter**.
8. Hvis du vil gemme det scannede dokument som et bestemt filformat, skal du trykke på det vedhæftede filformat og derefter vælge det ønskede format.
9. Foretag de ønskede ændringer for scanningsfunktioner.
10. Tryk på **Udform opgave**, hvis du vil scanne flere sider fra glaspladen eller ønsker at ændre indstillingerne for forskellige dele af opgaven.
11. Tryk på **Scan** for at starte scanningen.

12. Hvis Udform opgave er aktiveret, skal du følge disse trin, når du får besked på det.
 - Hvis du vil ændre indstillinger for det næste segment i dokumentet, skal du trykke på **Programsegment**.
 - Hvis du vil scanne endnu en side, skal du lægge en ny side på glaspladen og trykke på **Scan segment**.
 - Når du vil afslutte, skal du trykke på **Send**.

Printeren scanner dine billeder til rodmappen på USB-drevet.

13. Hvis du scanner fra glaspladen, skal du, når du får besked på det, vælge **Udført** eller trykke på **Tilføj side** for at scanne en anden side.



Bemærk: Hvis du scanner et dokument fra den automatiske dokumentfremfører, vises der ikke en meddelelse.

Advarsel: Fjern ikke USB-flashdrevet, mens enheden scanner og behandler opgaven. Hvis du fjerner flashdrevet, før overførslen er færdig, kan filen blive ubrugelig og andre filer på drevet kan blive beskadigede.

14. Tryk på knappen **Startskærm** for at gå tilbage til startskærmen.

SCANNING TIL BRUGER, DER ER LOGGET PÅ

Du kan bruge funktionen Tilføj mig til at scanne et dokument og sende den scannede fil til den e-mail-adresse, der er knyttet til en bruger, der er logget på.



Bemærk: Kun brugere, der er godkendt via en LDAP-server, kan have en tilknyttet e-mail-adresse.

Før du scanner til en bruger, der er logget på, skal du sikre dig, at LDAP-brugergodkendelse er konfigureret. Se *System Administrator Guide (Systemadministratorvejledning)* på www.xerox.com/office/VLC415docs for flere oplysninger.

Funktionen Scan til USB fremstiller scanninger med **.jpg**, **.pdf**, **.pdf (a)**, **.xps**, og **.tif**-filformater.

Sådan scannes og sendes et billede til en e-mail-adresse for en bruger, der er logget på:

1. Læg originalen på glaspladen eller i den automatiske dokumentfremfører.
2. Tryk på **Hjem** på betjeningspanelet.
3. Tryk på **Scan til**.
4. Hvis vinduet Scan til-destination ikke vises, skal du trykke på **Tilføj destination**.
5. Tryk på **Tilføj mig**.
6. Hvis du ikke er logget på, vises en login-skærm. Indtast dit brugernavn og adgangskode til LDAP-netværket, og tryk derefter på **Udført**.
7. Hvis du vil tilføje en anden Scan til-destination, skal du trykke på **Tilføj destination** og derefter vælge den ønskede destination.
8. Hvis du vil gemme det scannede dokument med et bestemt filnavn, skal du trykke på navnet på den vedhæftede fil, indtaste et nyt navn på skærmens tastatur. Tryk på **Enter**.

9. Hvis du vil gemme det scannede dokument som et bestemt filformat, skal du trykke på det vedhæftede filformat og derefter vælge det ønskede format.



Bemærk: For at gøre scannede dokumenter søgbare kan systemadministratoren aktivere funktionen Søgbar.

10. Foretag de ønskede ændringer af scanningsindstillinger.
11. Tryk på **Udform opgave**, hvis du vil scanne flere sider fra glaspladen eller ønsker at ændre indstillingerne for forskellige dele af opgaven.
12. Tryk på **Scan** for at starte scanningen.
13. Hvis Udform opgave er aktiveret, skal du følge disse trin, når du får besked på det.
 - Hvis du vil ændre indstillinger for det næste segment i dokumentet, skal du trykke på **Programsegment**.
 - Hvis du vil scanne endnu en side, skal du lægge en ny original på glaspladen og trykke på **Scan segment**.
 - Når du vil afslutte, skal du trykke på **Send**.
14. Tryk på knappen **Startskærm** for at gå tilbage til startskærmen.

SCANNING TIL EKSTERNE DESTINATIONER

Du kan scanne til følgende eksterne destinationer:

- Cloud-tjenester: Dropbox, Google Drive og Microsoft OneDrive
- FTP og SFTP
- SMB

Scan til sky-tjenesten er en licenseret funktion. Adgang til tjenesten kræver en funktionsinstallationsnøgle. Hvis du vil aktivere denne mulighed, skal du på siden Funktionsinstallation angive en funktionsinstallationsnøgle for Scan til sky-licenser. Kontakt din Xerox-repræsentant for at købe en installationsnøgle til Scan til sky-licens for din enhed.

Se *System Administrator Guide (Vejledningen for systemadministratorer)* på for flere oplysninger om konfiguration af funktionen til scanning til eksterne destinationer.

Scan til Cloud-tjenester

Inden du scanner til en cloud-destination, skal du sørge for at konfigurere printeren med oplysninger om cloud-tjenester. Se *System Administrator Guide (Systemadministratorvejledning)* for flere oplysninger. Gør følgende for at scanne et dokument og sende det til en cloud-tjeneste:

1. Læg originalen på glaspladen eller i dupleks automatisk dokumentfremføreren.
2. På printerens betjeningspanel skal du trykke på knappen **Hjem**.
3. Tryk på **Scan til**.
4. Touch **Dropbox**, **Google Drive** eller **Microsoft Onedrive**.

5. Hvis du bliver bedt om det, skal du indtaste et gyldigt brugernavn og en adgangskode i cloud-udbyderens loginvindue, og derefter trykke på **Enter**.
6. Vælg en mappeplacering for dit scannede dokument, og tryk derefter på **OK**.
7. Hvis du vil gemme det scannede dokument som et specifikt filnavn, skal du trykke på filnavnet. Indtast et nyt navn ved hjælp af skærmtastaturet, og tryk på **Enter**.
8. Hvis du vil gemme det scannede dokument som et bestemt filformat, skal du trykke på det ønskede format og derefter vælge det ønskede format. Foretag de ønskede ændringer af scanningsindstillinger.
9. Tryk på **Scan** for at starte scanningen.

Printeren scanner dine dokumenter til den mappe, du har angivet.

Scanning til FTP- eller SFTP-server

Inden scanning til en FTP- eller SFTP-server skal du konfigurere printerens serveroplysninger. Se *System Administrator Guide (Systemadministratorvejledning)* for flere oplysninger. Gør følgende for at scanne et dokument og sende det til en FTP- eller SFTP-server:

1. Læg originalen på glaspladen eller i dupleks automatisk dokumentfremføreren.
2. På printerens betjeningspanel skal du trykke på knappen **Hjem**.
3. Tryk på **Scan til**.
4. Tryk på **FTP** eller **SFTP**, og indtast derefter serveradressen.
5. Indtast et gyldigt brugernavn og en adgangskode, hvis du bliver bedt om det, og tryk derefter på **Enter**.
6. Vælg en mappeplacering for dit scannede dokument, og tryk derefter på **OK**.
7. Hvis du vil gemme det scannede dokument som et specifikt filnavn, skal du trykke på filnavnet. Indtast et nyt navn ved hjælp af skærmtastaturet, og tryk på **Enter**.
8. Hvis du vil gemme det scannede dokument som et bestemt filformat, skal du trykke på det ønskede format og derefter vælge det ønskede format. Foretag de ønskede ændringer af scanningsindstillinger.
9. Tryk på **Scan** for at starte scanningen.

Printeren scanner dine dokumenter til den mappe, du har angivet.

10. Hvis du scanner fra glaspladen, skal du, når du får besked på det, vælge **Udført** eller trykke på **Tilføj side** for at scanne en anden side.




Bemærk: Hvis du scanner et dokument fra den automatiske dokumentfremfører, vises der ikke en meddelelse.

11. Tryk på knappen **Startskærm** for at gå tilbage til startskærmen.

Scanning til en delt mappe på en netværkscomputer


Du kan scanne et dokument og gemme den scannede fil på en netværkstilsluttet computer. Funktionen Scan til USB fremstiller scanninger med **.jpg**, **.pdf**, **.pdf (a)**, **.xps**, og **.tif**-filformater.

 Bemærk: Brug appen til scanning af arbejdsdiagram for at scanning til en brugers hjemmemappe. Se [Tilføjelse af en Scan til-destination til en indgang i adressebogen](#) for flere oplysninger.

Inden du starter


Før du scanner til en mappe på en netværkscomputer, skal du udføre disse trin:

- Opret en delt mappe på din computer:
 - Se [Deling af en mappe på en Windows-computer](#) for Windows.
 - Se [Deling af en mappe i Macintosh OS X version 10.7 og nyere](#) for Macintosh.
- Konfigurer en SMB-mappe. Se *System Administrator Guide (Systemadministratorvejledning)* på www.xerox.com/office/VLC415docs for flere oplysninger.
- Brug den integrerede webserver til at tilknytte en Scan til-destination med en kontaktperson i enhedens adressebog. Se [Tilføjelse af en Scan til-destination til en indgang i adressebogen](#) for flere oplysninger.

 Bemærk: Sørg for, at adressebogen indeholder mindst én kontaktperson med en scan-til-destination.

Scanning til en delt mappe på en netværkscomputer

1. Læg originalen på glaspladen eller i den automatiske dokumentfremfører.
2. På printerens betjeningspanel skal du trykke på knappen **Hjem**.
3. Tryk på **Scan til**.
4. Vælg en af følgende muligheder for at angive destinationen for det scannede dokument.
 - Hvis du vil scanne til en SMB-mappe på en netværkscomputer, skal du trykke på **Netværk**. Gennemse den ønskede mappe, eller indtast netværksnavnet, og tryk derefter på **OK**.

 Bemærk: Se *System Administrator Guide (Systemadministratorvejledning)* på www.xerox.com/office/VLC415docs for flere Information om konfiguration af SMB-mapper.

- Hvis du vil scanne til en mappe, der er knyttet til en kontaktperson i adressebogen, skal du trykke på **Maskinens adressebog**. Vælg den ønskede kontaktperson, og tryk derefter på Scan til-placeringen.

 Bemærk: For detaljer om, hvordan du knytter en netværksmappe til en kontaktperson i adressebogen henvises der til [Tilføjelse af en Scan til-destination til en indgang i adressebogen](#).

5. Hvis du vil tilføje en anden Scan til-destination, skal du trykke på **Tilføj destination** og derefter vælge den ønskede destination.
6. Hvis du vil gemme det scannede dokument med et specifikt filnavn, skal du trykke på filnavnet. Indtast et nyt navn ved hjælp af skærmtastaturet, og tryk på **Enter**.
7. Hvis du vil gemme det scannede dokument som et bestemt filformat, skal du trykke på det ønskede format og derefter vælge det ønskede format.
8. Foretag de ønskede ændringer af scanningsindstillinger.
9. Tryk på **Udform opgave**, hvis du vil scanne flere sider fra glaspladen eller ønsker at ændre indstillingerne for forskellige dele af opgaven.
10. Tryk på **Scan** for at starte scanningen.

11. Hvis Udform opgave er aktiveret, skal du følge disse trin, når du får besked på det.
 - Hvis du vil ændre indstillinger for det næste segment i dokumentet, skal du trykke på **Programsegment**.
 - Hvis du vil scanne endnu en side, skal du lægge en ny original på glaspladen og trykke på **Scan segment**.
 - Når du vil afslutte, skal du trykke på **Send**.
12. Tryk på knappen **Startskærm** for at gå tilbage til startskærmen.

TILFØJELSE AF EN SCAN TIL-DESTINATION TIL EN INDGANG I ADRESSEBOGEN

Du kan oprette kontaktpersoner i adressebogen ved hjælp af den integrerede webserver. En kontaktperson er en bruger med en tilknyttet e-mail-adresse, faxnummer eller scanningsdestination. Hvis en kontaktperson er blevet konfigureret til at omfatte en Scan til-destination, kan kontakten vælges i appen Scan til. Kontaktpersoner kan markeres som en favorit.

Sådan oprettes en kontaktperson i adressebogen og tilføjes en scan-til-destination:

1. Start en webbrowser på computeren. I adressefeltet skal du indtaste printerens IP-adresse, og tryk derefter på **Enter** eller **Retur**.



Bemærk: Se [Sådan finder du printerens IP-adresse](#), hvis du ikke kender printerens IP-adresse.

2. Klik på **Adressebog**.
3. Sådan tilføjes eller redigeres en kontaktperson i adressebogen:
 - For at tilføje en kontaktperson skal du klikke på **Tilføj**, og indtast derefter kontaktoplysningerne.
 - Hvis du ønsker at redigere en kontaktperson, skal du vælge personen og derefter klikke på **Rediger**.



Bemærk: Hvis knappen Tilføj ikke er tilgængelig, er adressebogen fyldt. Maskinadressebogen kan indeholde op til 5.000 kontakter.

4. Hvis du vil knytte en scanningsdestination til denne kontaktperson, skal du under Scan til destination klikke på knappen **Tilføj destination (+)** Indtast det kaldenavn, som skal vises i adressebogen.
5. Under Protokol skal du vælge en indstilling, og indtast derefter destinationens adresse:
 - For FTP, SFTP eller SMB:
 - Indtast **IP-adressen** under IP-adresse: Portnummer.
 - Indtast hostnavnet under **Hostnavn**: Portnummer.
 - For Netware skal du indtaste servernavnet, servervolumen, NDS-træ og NDS-kontekst.
6. For SMB skal du i feltet **Del** indtaste navnet på destinationsmappen. Hvis du f.eks. ønsker, at de scannede filer skal placeres i en fælles mappe, der hedder scanninger, skal du indtaste **scanninger**.
7. I Dokumentsti skal du indtaste navnet på undermappen i destinationsmappen. Hvis du f.eks. ønsker, at de scannede filer skal gemmes i en mappe kaldet farvescanninger i mappen scanninger, skal du indtaste **farvescanninger**.

8. Indtast et gyldigt brugernavn og kodeord.



Bemærk: Brug loginnavnet for den computer, hvorpå destinationsmappen er gemt. For SMB er loginnavnet dit computerbrugernavn.

9. For at bekræfte gyldigheden af destinationsdetaljerne skal du klikke på **Destinationstest**.

10. Klik på **Gem** eller vælg **Tilføj en anden kontakt efter lagring** og klik på **Gem**.



Bemærk: For at markere en kontaktperson som en favorit for e-mail, fax eller scan-til destination, skal du klikke på **stjerne**-ikonet ud for det relevante felt. Hvis du klikker på **stjerne**-ikonet ud for Vis navn, bliver kontaktpersonen til en global favorit.

Fax

OVERSIGT OVER FAX



Når du sender en fax fra printerens betjeningspanel, scannes dokumentet og sendes til en faxmaskine over en telefonlinje. Du kan bruge appen Fax til at faxe dokumenter til et faxnummer, en individuel kontaktperson eller til en gruppe af kontaktpersoner.

Du kan også bruge appen Fax til at gøre følgende:

- Udskyde afsendelsen af din fax op til 24 timer.
- Sende en fax fra din computer.
- Videre sende en fax til en e-mailadresse.
- Udskrive en fax fra en fortrolig mappe.

Faxfunktionen fungerer bedst med en analog telefonlinje. Voice-Over-Internet Protocols (VOIPs), som f.eks. Fiber Optic Service (FIOS) og Digital Subscriber Line (DSL), understøttes ikke. Inden du bruger appen Fax, skal du konfigurere faxindstillingerne for at sørge for, at de er kompatible med din lokale forbindelse og regelsæt. Faxindstillingerne inkluderer valgfri funktioner, du kan bruge til at konfigurere printeren til fax.



Bemærk: Ikke alle de viste indstillinger kan bruges på alle printere. Visse muligheder gælder kun for specifikke printermodeller, operativsystemer eller drivertyper.

Hvis du ønsker flere oplysninger om fax app-funktionerne og de tilgængelige indstillinger, skal du se [App-funktioner](#).

Se *System Administrator Guide (Systemadministratorvejledning)* på www.xerox.com/office/VLC415docs for flere oplysninger om konfiguration og tilpasning af apps.

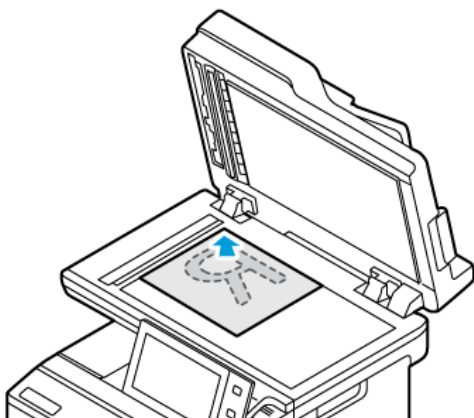
Hvis godkendelse eller kontering er aktiveret på din enhed, skal du indtaste dine loginoplysninger for at få adgang til funktionerne. Hvis du vil se flere oplysninger om brugertilpasning for brugere, der er logget på, skal du se [Brugertilpasning](#).

AFSENDELSE AF FAX

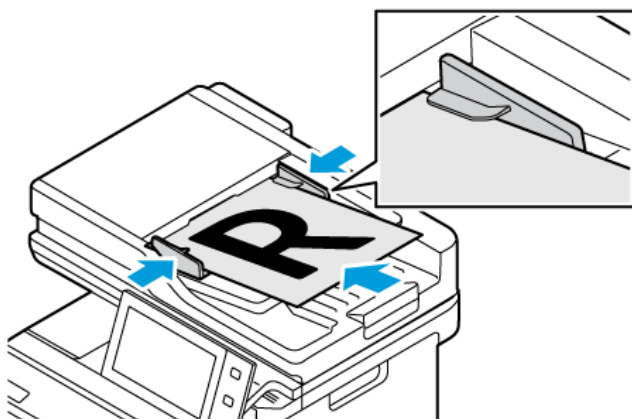
Sådan sendes en fax:

1. Læg dine originaler i.

- Brug glaspladen til 1-sidet papir eller papir, der ikke kan fremføres ved hjælp af den automatisk dokumentfremfører. Løft den automatiske dokumentfremfører, og læg originalen med tekstsiden nedad i glaspladens øverste, venstre hjørne.



- Brug den automatiske dokumentfremfører til flere, enkelte eller 2-sidede ark. Fjern eventuelle hæfteklammer og papirclips fra siderne. Læg originaler med tekstsiden opad i den automatiske dokumentfremfører således, at den øverste kant fremføres først. Juster papirstyrene, så de passer til originalerne.



Bemærk:

- Når originalerne er blevet registreret, lyser indikatorlampen på den automatiske dokumentfremfører.
- Hvis funktionen **Standardskærm, når der registreres originaler** er konfigureret, når originaldokumenterne registreres, startes standardappen automatisk.
- Hvis funktionen **Automatisk start, når originaler registreres** er aktiveret, starter opgaven automatisk, og nedtællingsskærmen vises, når originaldokumenterne registreres. Tryk på **Annuller** for at stoppe nedtællingen og programmere opgaven manuelt.

2. På printerens betjeningspanel skal du trykke på knappen **Hjem**.
3. Tryk på **Fax**.

4. Tryk på **Nulstil** for at slette indstillinger fra forrige app.
5. Indtast modtagere:
 - Tryk på en mulighed eller **X** for at indtaste en modtager, hvis indtastningskærmen vises.
 - Hvis du vil vælge en kontaktperson eller en gruppe fra maskinens adressebog, skal du trykke på **Maskinens adressebog**. Tryk på **Favoritter** eller **Kontakter**, og vælg derefter en modtager.
 - Hvis du vil indtaste faxnummeret manuelt, skal du trykke på **Manuel indtastning**. I feltet Indtast faxnummer skal du indtaste faxnummeret og tryk derefter på **Tilføj**.
 - Hvis du vil tilføje flere modtagere, skal du trykke på **Tilføj modtager** og gentag derefter fremgangsmåden.



Bemærk: Tryk på **Opkaldspause** for at indsætte en pause, hvor det er nødvendigt. Tryk på **Opkaldspause** flere gange for at indtaste længere pauser.

6. Foretag de ønskede ændringer af faxindstillinger.
 - Hvis du vil scanne flere dokumenter fra glaspladen eller ændre indstillinger for forskellige dele af opgaven, skal du trykke på **Udform opgave**.
 - Hvis du scanner fra 2-sidede originale dokumenter, skal du trykke på **2-sidet scanning**, og vælg derefter en indstilling.

Se **App-funktioner** for oplysninger om tilgængelige funktioner.

7. Tryk på **Send**.
8. Hvis Udform opgave er aktiveret, skal du trykke på **Scan**, og derefter følge disse trin, når du får besked på det:
 - Hvis du vil ændre indstillinger, skal du trykke på **Programmer næste segment**.
 - Hvis du ønsker at scanne en anden side, skal du vælge **Scan næste segment**.
 - Når du vil afslutte, skal du trykke på **Send**.
9. Tryk på knappen **Hjemfor** at gå tilbage til **startskærmen**.

ARBEJDSGANG FOR FAX

Afsendelse af en udskudt fax

Du kan vælge et tidspunkt i fremtiden til afsendelse af din faxopgave. Du kan udskyde afsendelse af din fax med op til 24 timer.



Bemærk: Inden du bruger denne funktion, skal du sørge for at indstille printerens til det aktuelle klokkeslæt. Se *System Administrator Guide (Systemadministratorvejledning)* på www.xerox.com/office/VLC415docs for flere oplysninger.

Sådan angives afsendelsestidspunkt for fax:

1. Læg dine originaler i.
2. På printerens betjeningspanel skal du trykke på knappen **Hjem** og derefter på **Fax**.

3. Tilføj faxmodtagere og justér faxindstillinger, når det er krævet. Se [Afsendelse af fax](#) for flere oplysninger.
4. Tryk på **Udskudt afsendelse**.
5. Tryk på **Udskudt afsendelse**, og angiv det klokkeslæt, hvor faxen skal sendes.
 - Tryk på feltet **Time** og brug det numeriske tastatur eller piletasterne til at indstille time.
 - Tryk på feltet **Minut** og brug det numeriske tastatur eller piletasterne til at indstille minut.
 - Hvis din printer er indstillet til 12-timers format, skal du trykke på **AM** eller **PM**.
6. Tryk på **OK**.
7. Tryk på **Send**. Faxen scannes og gemmes, inden den bliver sendt på det tidspunkt, som du har angivet.

Tilføjelse af et omslag

Du kan bruge indstillingen Omslag til at føje en introduktionsside til begyndelsen af faxopgaven. Du kan tilføje en kort kommentar til omslaget samt Til- og Fra-oplysninger.

Sådan inkluderes et omslag:

1. Læg dine originaler i.
2. På printerens betjeningspanel skal du trykke på knappen **Hjem** og derefter på **Fax**.
3. Tilføj faxmodtagere og justér faxindstillinger, når det er krævet. Se [Afsendelse af fax](#) for flere oplysninger.
4. Tryk på **Omslag > Til**.
5. Tryk på feltet **Til** og brug tastaturet på skærmen til at indtaste navnet på modtageren. Tryk på **OK**.
6. Tryk på feltet **Fra** og brug tastaturet på skærmen til at indtaste navnet på afsenderen. Tryk på **OK**.
7. Udfør et af følgende trin for at tilføje en kommentar:
 - Tryk på en eksisterende kommentar.
 - Tryk på en <Tilgængelig> kommentar og tryk derefter på ikonet for **Rediger**. Brug tastaturet på skærmen til at indtaste tekst. Tryk på **OK**.



Bemærk:

- Hvis du vil slette en eksisterende kommentar, skal du trykke på kommentaren og derefter på **X**. Tryk på **Slet** for at bekræfte.
 - Hvis du vil redigere en eksisterende kommentar, skal du trykke på kommentaren og derefter på ikonet **Rediger**. Brug tastaturet på skærmen til at ændre kommentaren. Tryk på **OK**.
8. Tryk på **OK**.

Udskrivning af en fortrolig fax

Når Fortrolig modtagelse er aktiveret, bliver alle fax, som enheden modtager, tilbageholdt på listen Opgaver, indtil du indtaster en adgangskode. Når du indtaster adgangskoden, frigives og udskrives faxopgaverne.



Bemærk: Før du kan modtage en fortrolig fax, skal du sørge for, at fortrolig faxmodtagelse er aktiveret. Se *System Administrator Guide (Systemadministratorvejledning)* på www.xerox.com/office/VLC415docs for flere oplysninger.

Sådan udskrives en fortrolig fax:

1. På printerens betjeningspanel skal du trykke på knappen **Hjem**.
2. Tryk på **Opgaver**, og vælg derefter den ønskede fortrolige faxopgave på listen.
3. Tryk på **Udskriv**, og indtast derefter adgangskoden.
4. Tryk på **Frigiv alle faxopgaver**.

Alle fortrolige faxopgaver udskrives.

5. Tryk på knappen Hjem for at gå tilbage til **startskærmen**.

Sletning af en fortrolig fax

Sådan slettes en fortrolig fax:

1. På printerens betjeningspanel skal du trykke på knappen **Hjem**.
2. Tryk på **Opgaver**, og vælg derefter den ønskede fortrolige faxopgave på listen.
3. Tryk på **Slet**, og indtast derefter adgangskoden.
4. Tryk på **OK**.
5. Tryk på knappen Hjem for at gå tilbage til **startskærmen**.

Tilføjelse eller redigering i maskinens adressebog på betjeningspanelet

Du kan konfigurere maskinens adressebog ved at bruge den integrerede webserver. Adressebogen kan indeholde op til 5000 kontaktpersoner, som du kan få adgang til, når du indtaster modtagere eller destinationer vha. apps.

Sådan tilføjes eller redigeres kontaktpersoner i maskinens adressebog fra betjeningspanelet:



Bemærk: Før du kan bruge denne funktion, skal systemadministratoren aktivere Opret/Rediger kontaktperson på betjeningskærmen for alle brugere.

1. Læg dine originaler i.
2. På printerens betjeningspanel skal du trykke på knappen **Hjem**.
3. Tryk på **Fax**.
4. Tryk på **Nulstil** for at slette indstillinger fra forrige app.
5. Tryk på **Manuel indtastning**. Indtast faxnummeret ved hjælp af tastaturet på skærmen.

6. Hvis du vil tilføje modtageren til maskinens adressebog, skal du trykke på ikonet for **Adressebog**.
7. Udfør et af følgende trin:
 - Hvis du vil oprette en post, skal du trykke på **Opret ny kontaktperson**. Tryk på hvert felt, og indtast derefter kontaktoplysningerne ved hjælp af tastaturet på skærmen. Tryk på **OK**.
 - Hvis du vil tilføje til en eksisterende post, skal du trykke på **Føj til eksisterende kontaktperson**. Tryk på en kontaktperson på listen eller vælg **Søg** for at finde en kontaktperson.
8. Hvis du vil markere en modtagere som en favoritindstilling, skal du trykke på ikonet for **Stjerne**.
9. Foretag de ønskede ændringer af faxindstillinger.
10. Tryk på **Send** for at starte scanningen.
11. Tryk på knappen **Startskærm** for at gå tilbage til startskærmen.

Afsendelse af fax fra din computer

Du kan sende en fax til printerens fra en applikation på din computer.

Afsendelse af fax fra Windows-programmer

Du kan bruge printerdriveren til at sende en fax fra Windows-programmer.

Faxvinduet anvendes til at indtaste modtagere, oprette et omslag med bemærkninger og vælge indstillinger. Du kan sende et bekræftelsesark, vælge afsendelseshastighed, opløsning, afsendelsestidspunkt og opkaldsindstillinger.

Sådan afsendes en fax fra Windows-programmer:

1. Åbn det ønskede dokument eller billede i din applikation, og åbn dialogboksen Udskriv. For de fleste softwareapplikationer skal du klikke på **Filer > Udskriv** eller trykke på **CTRL+P**.
2. Vælg den ønskede printer. Klik på **Printereregenskaber** for at åbne dialogboksen for printerdriveren.
3. Vælg fanen **Udskriftsindstillinger** fra listen Opgavetype, og vælg **Fax**.
4. I Fax-vinduet skal du klikke på fanen **Modtagere**.
5. Sådan tilføjes modtagere manuelt:
 - a. Klik på ikonet **Tilføj modtager**.
 - b. Indtast modtagerens navn og faxnummer, og tilføj eventuelt andre oplysninger.
 - c. Klik på **OK**.
 - d. Gentag denne procedure for at tilføje flere modtagere.
6. Sådan tilføjes eksisterende kontaktpersoner fra en telefonbog:
 - a. Klik på ikonet **Tilføj fra telefonbog**.
 - b. Vælg den ønskede telefonbog på listen.
 - c. Vælg navne på listen eller søg efter en kontaktperson ved hjælp af søgefeltet.
 - d. Hvis du vil tilføje de valgte kontaktpersoner til listen Faxmodtagere, skal du klikke på **pil-ned**.

- e. Klik på **OK**.
- f. Gentag denne procedure for at tilføje flere modtagere.
7. Hvis du vil medtage en forside, skal du klikke på fanen **Forside**. Vælg **Udskriv en forside** i listen Indstillinger for forside. Indtast de nødvendige oplysninger, og klik på **OK**.
8. På fanen Indstillinger skal du vælge de ønskede indstillinger, og klik derefter på **OK**.
9. For at gemme dine indstillinger og vende tilbage til hoveddialogboksen for udskrivning skal du klikke på **OK**.
10. Klik på **Udskriv**. I vinduet Faxbekræftelse skal du klikke på **OK**.

Afsendelse af fax fra Macintosh®-programmer

Du kan bruge faxdriveren til at sende en fax fra mange Macintosh®-programmer. Se [Installation af printerens driversoftware](#) for at installere faxdriveren.

Sådan afsendes en fax fra Macintosh®-programmer:

1. Åbn det ønskede dokument eller billede i programmet, og åbn dialogboksen Udskriv. For de fleste softwareapplikationer skal du klikke på **Filer > Udskriv** eller trykke på **CMD+P**.
2. Vælg den ønskede printer.
3. I vinduet Udskrivning under udskriftsindstillinger skal du klikke på **Xerox-funktioner**.
4. I vinduet Papir/output skal du klikke på **Opgavetype**, og klik derefter på **Fax**.
5. Hvis du vil tilføje en modtager, skal du i Fax-vinduet klikke på fanen **Modtagere** og derefter klikke på ikonet **Tilføj modtager**. Indtast modtagerens navn og faxnummer, tilføj ønskede andre oplysninger, og klik derefter på **OK**. Gentag denne procedure for at tilføje flere modtagere.
6. Hvis du vil medtage en forside, skal du klikke på fanen **Forside**. I listen Omslag skal du vælge **Udskriv et omslag** og derefter indtaste de ønskede oplysninger.
7. Hvis du vil udskyde faxens afsendelsestidspunkt, skal du klikke på fanen **Indstillinger**, klik på menuen Afsendelsestidspunkt, og klik derefter på **Send kl.** For at indtaste afsendelsestidspunktet skal du klikke på tidsindtastningsfeltet og derefter indtaste det ønskede tidspunkt.
8. Hvis du vil vælge yderligere faxindstillinger, skal du vælge de ønskede faxindstillinger i vinduet Indstillinger.
9. For at gemme dine indstillinger og vende tilbage til hoveddialogboksen for udskrivning skal du klikke på **OK**.
10. Klik på **Udskriv** for at sende faxen.

Serverfax

OVERSIGT OVER SERVERFAX



Med Serverfax kan du sende en fax over et netværk til en faxserver. Faxserveren sender dernæst faxen til en faxmaskine via en telefonlinje. Før du kan sende en serverfax, skal du konfigurere et faxopbevaringssted eller arkiveringssted. Faxserveren henter dokumenterne fra arkiveringsstedet og sender dem via telefonnettet.

Hvis du ønsker flere oplysninger om funktionerne for appen Serverfax og de tilgængelige indstillinger, skal du se [App-funktioner](#).

Se *System Administrator Guide (Systemadministratorvejledning)* på www.xerox.com/office/MLC415docs for flere oplysninger om konfiguration og tilpasning af apps.

Hvis godkendelse eller kontering er aktiveret på din enhed, skal du indtaste dine loginoplysninger for at få adgang til funktionerne. Hvis du vil se flere oplysninger om brugertilpasning for brugere, der er logget på, skal du se [Brugertilpasning](#).

AFSENDELSE AF SERVERFAX

Hvis der er sluttet en faxserver til netværket, kan du sende et dokument til en faxmaskine, uden at det er nødvendigt at slutte en telefonlinie til printeren.

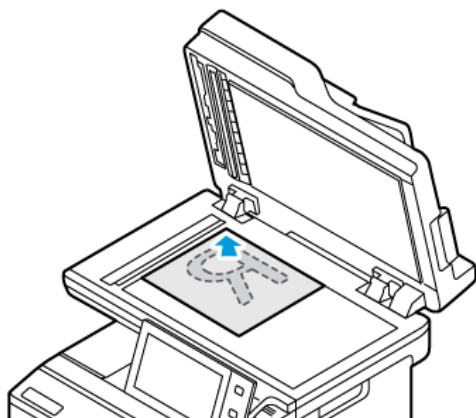
Når du bruger serverfax, scannes dokumentet og sendes til et faxopbevaringssted på netværket. Faxserveren sender faxen via en telefonlinie til en faxmaskine.

Inden du kan bruge serverfaxen, skal systemadministratoren aktivere serverfax-appen og konfigurere et faxopbevaringssted eller arkiveringssted.

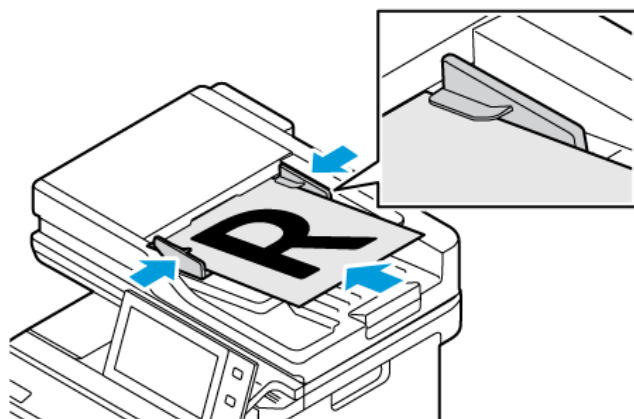
Sådan sendes en serverfax:

1. Læg dine originaler i.

- Brug glaspladen til 1-sidet papir eller papir, der ikke kan fremføres ved hjælp af den automatisk dokumentfremfører. Løft den automatiske dokumentfremfører, og læg originalen med tekstsiden nedad i glaspladens øverste, venstre hjørne.



- Brug den automatiske dokumentfremfører til flere, enkelte eller 2-sidede ark. Fjern eventuelle hæfteklammer og papirclips fra siderne. Læg originaler med tekstsiden opad i den automatiske dokumentfremfører således, at den øverste kant fremføres først. Juster papirstyrene, så de passer til originalerne.



 Bemærk: Når originalerne er blevet registreret, lyser indikatorlampen på den automatiske dokumentfremfører.

2. Tryk på knappen **Hjem** på enhedens betjeningspanel.
3. Tryk på **Serverfax**.
4. Tryk på **Nulstil** for at slette indstillinger fra forrige app.

5. Indtast modtagere.
 - Tryk på en mulighed eller **X**, hvis indtastningskærmen vises.
 - Hvis du vil vælge en kontaktperson eller en gruppe fra maskinens adressebog, skal du trykke på indstillingen **Maskinens adressebog**.
 - Hvis du vil indtaste faxnummeret manuelt, skal du trykke på **Manuel indtastning**. I feltet Indtast faxnummer skal du indtaste faxnummeret og tryk derefter på **Tilføj**.
 - Hvis du vil tilføje flere modtagere, skal du trykke på **Tilføj modtager** og gentag derefter fremgangsmåden.



Bemærk: Tryk på **Opkaldspause** for at indsætte en pause, hvor det er nødvendigt. Tryk på **Opkaldspause** flere gange for at indtaste længere pauser.

6. Foretag de ønskede ændringer for serverfaxindstillinger.
 - Hvis du vil scanne flere dokumenter fra glaspladen eller ændre indstillinger for forskellige dele af opgaven, skal du trykke på **Udform opgave**.
 - Hvis du scanner fra 2-sidede originale dokumenter, skal du trykke på **2-sidet scanning**, og vælg derefter en indstilling.

Se **App-funktioner** for oplysninger om tilgængelige funktioner.

7. Tryk på **Send**.
8. Hvis Udform opgave er aktiveret, skal du trykke på **Scan**, og derefter følge disse trin, når du får besked på det:
 - Hvis du vil ændre indstillinger, skal du trykke på **Programmer næste segment**.
 - Hvis du ønsker at scanne en anden side, skal du vælge **Scan næste segment**.
 - Når du vil afslutte, skal du trykke på **Send**.
9. Tryk på knappen Hjemfor at gå tilbage til **startskærmen**.

AFSENDELSE AF EN UDSKUDT SERVERFAX

Du kan vælge et tidspunkt i fremtiden til afsendelse af din faxopgave. Faxen kan udskydes mellem 15 minutter og 24 timer.



Bemærk: Inden du bruger denne funktion, skal du indstille printerens til den aktuelle tid.

Sådan angives afsendelsestidspunkt for serverfax:

1. Læg dine originaler i.
2. På printerens betjeningspanel skal du trykke på knappen **Hjem**.
3. Tryk på **Serverfax**.
4. Tilføj serverfaxmodtagere og justér serverfaxindstillinger, når det er krævet. Se **Afsendelse af serverfax** for flere oplysninger.
5. Tryk på **Udskudt afsendelse**.

6. Tryk på **Udskudt afsendelse**, og angiv det klokkeslæt, hvor serverfaxen skal sendes:
 - Tryk på feltet **Time** og brug det numeriske tastatur eller piltasterne til at indstille time.
 - Tryk på feltet **Minut** og brug det numeriske tastatur eller piltasterne til at indstille minut.
 - Hvis din printer er indstillet til 12-timers format, skal du trykke på **AM** eller **PM**.
7. Tryk på **OK**.
8. Tryk på **Send**. Faxen scannes og gemmes, inden den bliver sendt på det tidspunkt, som du har angivet.
9. Tryk på knappen **Startskærm** for at gå tilbage til startskærmen.

Udskriv fra

OVERSIGT OVER UDSKRIV FRA



Du kan bruge appen Udskrivfra til at udskrive opgaver fra forskellige kilder. Du kan udskrive opgaver, der er gemt i et trykklar format fra en USB-stick. Du kan udskrive gemte opgaver og opgaver, der er gemt i en postboks.

Hvis du vil oprette en udskrivningsklar fil, skal du vælge indstillingen Udskriv til fil, når du udskriver dine dokumenter fra programmer, som f.eks. Microsoft Word. Kontroller din specifikke udgivelsesapp for muligheder til at oprette trykklare filer.

Se *System Administrator Guide (Systemadministratorvejledning)* på www.xerox.com/office/MLC415docs for flere oplysninger om konfiguration og tilpasning af apps.

Hvis godkendelse eller kontering er aktiveret på din enhed, skal du indtaste dine loginoplysninger for at få adgang til funktionerne.

UDSKRIVNING FRA ET USB-FLASHDREV

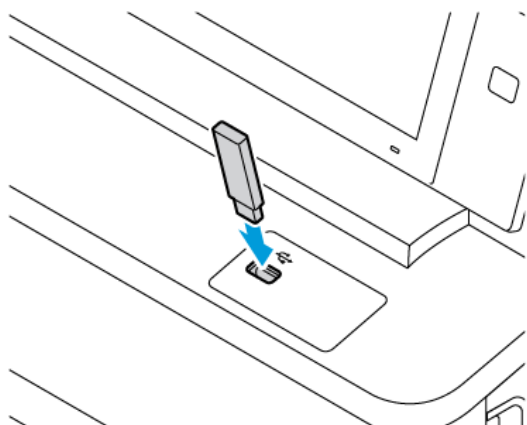
Du kan udskrive en enkelt fil eller flere filer, der er gemt på et USB-flashdrev. USB-porten sidder foran på printeren.



Bemærk: Kun USB-flashdrev, der er formateret til det typiske FAT32-filsystem, understøttes.

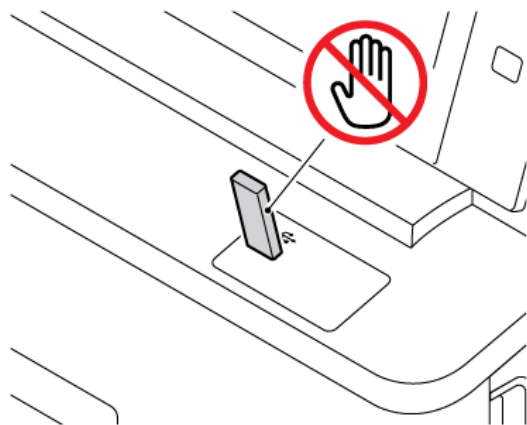
Sådan udskrives der fra et USB-flashdrev:


1. Sæt USB-flashdrevet i printerens USB-port.



- Tryk på **Udskriv fra USB** på skærmbilledet USB-drev er registreret.

Advarsel: For at undgå tab af data eller printerfejl må du ikke røre ved flashdrevet eller printeren i det viste område, mens printeren aktivt udskriver, læser eller skriver fra hukommelsesenheden.




 Bemærk: Hvis Udskriv fra USB ikke vises, skal du aktivere funktionen eller kontakte systemadministratoren. Se *System Administrator Guide (Systemadministratorvejledning)* på www.xerox.com/office/MLC415docs for flere oplysninger.

- For at vælge en fil til udskrivning skal du søge til filen og derefter trykke på afkrydsningsfeltet. Hvis du vil udskrive flere filer, skal du søge til hver fil og derefter markere afkrydsningsfeltet for hver fil.
- Tryk på **OK**.
Der vises en liste over filer, der er valgt til udskrivning.
- Sådan fjerner du filer fra udskrivningslisten:
 - Hvis du vil fjerne en enkelt fil, skal du trykke på filen og derefter vælge **Fjern**. For at bekræfte fjernelse skal du trykke på **Fjern**.
 - Hvis du vil fjerne alle filer, skal du trykke på en fil og derefter vælge **Fjern alle**. For at bekræfte fjernelse skal du trykke på **Fjern alle**.
- Foretag de ønskede funktionsændringer.
- Tryk på **Udskriv**.
- Når du er færdig, skal du fjerne USB-flashdrevet.
- Tryk på knappen **Startskærm** for at gå tilbage til startskærmen.

UDSKRIVNING FRA GEMTE OPGAVER

Sådan udskrives gemte opgaver:


- På printerens betjeningspanel skal du trykke på knappen **Opgavetyper** og dernæst **Udskriv fra**.
- Vælg **Gemte opgaver**, og tryk derefter på navnet på den mappe, der indeholder den gemte opgave.
- Tryk på den gemte opgave, som du ønsker at udskrive.

4. Vælg de ønskede indstillinger for papirvalg, antal, 2-sidet udskrivning og efterbehandling.
5. Tryk på **Udskriv**.
 -  Bemærk: Hvis du vil udskrive en privat gemt opgave, skal du indtaste adgangskoden på skærmen for krævet adgangskode og derefter trykke på **OK**.
6. Hvis du vil udskrive en anden gemt opgave, skal du trykke på det aktuelle opgavenavn og derefter trykke på **Fjern**. Tryk på **Tilføj dokument**, tryk på **Gemte opgaver**, og naviger derefter til den ønskede opgave.
7. Tryk på knappen **Startskærm** for at gå tilbage til startskærmen.

UDSKRIVNING FRA EN POSTBOKS

Med funktionen Udskriv fra postboks kan du udskrive en fil, der er gemt i en mappe på printeren.

Sådan udskrives fra en postboks:

1. På printerens betjeningspanel skal du trykke på knappen **Opgavetyper** og dernæst **Udskriv fra**.
2. Vælg **Postboks**, og tryk derefter på navnet på den mappe, der indeholder dokumentet.
 -  Bemærk: Hvis Postboks ikke vises, skal du aktivere funktionen eller kontakte systemadministratoren. Se *System Administrator Guide (Systemadministratorvejledning)* på www.xerox.com/office/VLC415docs for flere oplysninger.
3. Tryk på navnet på det dokument, som du ønsker at udskrive.
4. Vælg de ønskede indstillinger for papirvalg, antal, 2-sidet udskrivning og efterbehandling.
5. Tryk på **Udskriv**.
6. Hvis du vil udskrive en anden gemt opgave fra postboksen, skal du trykke på det aktuelle opgavenavn og derefter trykke på **Fjern**. Tryk på **Tilføj dokument**, tryk på **Postboks**, og naviger derefter til den ønskede opgave.
7. Tryk på knappen **Startskærm** for at gå tilbage til startskærmen.

@PrintByXerox

OVERSIGT OVER @PRINTBYXEROX



Du kan bruge appen Xerox® @PrintByXerox til at udskrive e-mail-vedhæftninger og dokumenter, der sendes til din printer fra mobile enheder.

Når din Xerox-enhed er forbundet til internettet, fungerer appen @PrintByXerox sammen med Xerox® Workplace Cloud for at muliggøre simpel e-mail-baseret udskrivning.



Bemærk: Appen @PrintByXerox kan bruges gratis. Brug Xerox® Workplace Cloud til mere avancerede arbejdsgange. Xerox® Workplace Cloud-softwaren kræver en specifik licens. For flere oplysninger skal du se lynvejledningen til Xerox® @PrintByXerox-appen, som findes på www.xerox.com/XeroxAppGallery.

Se *System Administrator Guide (Systemadministratorvejledning)* på www.xerox.com/office/VLC415docs for flere oplysninger om konfiguration og tilpasning af apps.

Hvis godkendelse eller kontering er aktiveret på din enhed, skal du indtaste dine loginoplysninger for at få adgang til funktionerne.

UDSKRIVNING MED APPEN @PRINTBYXEROX

1. Send en e-mail med en vedhæftet fil, der indeholder en understøttet filtype til Print@printbyxerox.com.
Førstegangsbrugere modtager en svar-e-mail med et bruger-ID og adgangskode.
2. Tryk på knappen **Hjem** på Xerox-enhedens betjeningspanel.
3. Tryk på **@PrintByXerox**.
4. Indtast din e-mailadresse og tryk derefter på **OK**.
5. På skærbilledet til adgangskode skal du indtaste din adgangskode ved hjælp af tastaturet på berøringskærmen og derefter trykke på **OK**.
6. Vælg de dokumenter, du vil udskrive.
7. Tryk på **Udskriftsindstillinger** og klik derefter på **OK**.
8. Tryk på **Udskriv** for at frigive opgaven.
 - Der vises en meddelelse om *Sender opgaver til udskrivning og konverteringstilstanden vises*.
 - Når dokumenterne begynder at udskrive, vises et grønt flueben.

Xerox® Connect for XMPie

OVERSIGT OVER APPEN XEROX® CONNECT FOR XMPie



Appen Xerox® Connect for XMPie giver øjeblikkelig adgang til 50 eller flere skabeloner. Med et enkelt tryk kan du oprette personligt indhold fra din printer.

Brug appen Xerox® Connect for XMPie til at oprette fri adgang til skabeloner med mulighed for at tilpasse dem til øjeblikkelig udskrivning.

Hvis du vil konfigurere appen Connect for XMPie på din printer, bedes du kontakte din systemadministrator eller se *System Administrator Guide (Vejledningen for systemadministratorer)* på www.xerox.com/office/VLC415docs.

Hvis du vil bruge appen Connect for XMPie fra startskærmen, skal du trykke på **Connect for XMPie**. Hovedskærmen viser Udvalgte produkter og Produktkategorier. Du kan gennemse kategorierne at finde de produkter, du vil oprette. Følg instruktionerne på skærmen for at oprette en opgave med tilpassede felter. Du kan se forhåndsvisning og udskrive efter behov. Hvis du ønsker flere oplysninger om XMPie, skal du gå til www.support.xerox.com. I feltet Søg skal du indtaste XMPie.

Hvis godkendelse eller kontering er aktiveret på din enhed, skal du indtaste dine loginoplysninger for at få adgang til funktionerne. Hvis du vil se flere oplysninger om brugertilpasning for brugere, der er logget på, skal du se [Brugertilpasning](#).

Udskrivning

Dette kapitel indeholder:

| | |
|--|-----|
| Oversigt over udskrivning | 168 |
| Valg af udskriftsindstillinger | 169 |
| Udskrivningsopgaver | 178 |
| Udskrivningsfunktioner | 183 |
| Brug af brugerdefinerede papirformater | 195 |
| Udskriv fra | 198 |

Oversigt over udskrivning

Før du kan udskrive, skal din computer og printer være tilsluttet en stikkontakt, tændt og tilsluttet et aktivt netværk. Kontroller, at den korrekte printerdriversoftware er installeret på din computer. Se [Installation af printerens driversoftware](#) for flere oplysninger.

1. Vælg det ønskede papir.
2. Læg papiret i det ønskede magasin. Angiv format, farve og type på printerens betjeningspanel.
3. Åbn for adgang til printerindstillinger i din softwareapplikation. For de fleste softwareprogrammer skal du for Windows trykke på **CTRL+P** eller for Macintosh trykke på **CMD+P**.
4. Vælg din printer.
5. Vælg **Printeregenskaber**, **Udskriftsindstillinger** eller **Indstillinger** for at få adgang til printerdriverindstillingerne for Windows. For Macintosh skal du vælge **Xerox-funktioner**. Indstillingens navn kan variere afhængig af programmet.
6. Foretag de ønskede ændringer af printerdriverens indstillinger, og klik på **OK**.
7. Klik på **Udskriv** for at sende opgaven til printer.
8. Hvis du valgte en speciel opgavetype, for eksempel Fortrolig udskrivning or Prøveudskrift, tilbageholdes din opgave på printer og kræver yderligere handling for at udskrive. Brug appen Opgaver til at administrere opgaver på printer.

Se [Adminstrere opgaver](#) for flere oplysninger om administration af udskrivningsopgaver.

Valg af udskriftsindstillinger

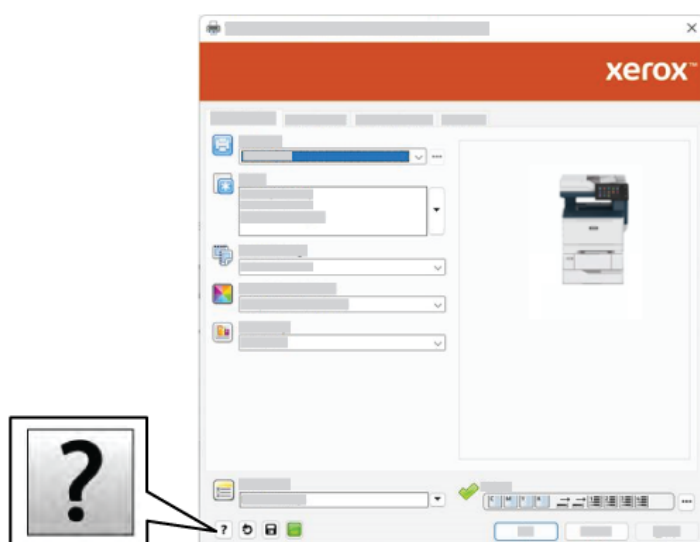
Udskriftsindstillinger, der også kaldes for printerdriverens softwareindstillinger, angives som Udskriftsindstillinger i Windows og i Xerox®-funktioner i Macintosh. Udskrivningsindstillinger omfatter indstillinger for 2-sidet udskrivning, sidelayout og printkvalitet. De indstillinger, der vælges under Udskriftsindstillinger i Enheder og printere, bliver standardindstillingen. Udskriftsindstillinger, som indstilles i softwareprogrammet, er midlertidige. Applikationen og computeren gemmer ikke indstillingerne, når applikationen lukkes.



Bemærk: For Windows 10 og nyere kan udskrivningsindstillinger indstilles fra Udskrivningsindstillinger i indstillingen Printere og scannere.

HJÆLP TIL PRINTERDRIVER

Hjælpeoplysningerne til Xerox®-printerdriverens software findes normalt i vinduet Udskriftsindstillinger. Hvis du ønsker at se hjælpen, skal du klikke på knappen **Hjælp** (?) nederst til venstre i vinduet Udskriftsindstillinger.



Oplysninger om udskriftsindstillinger vises i vinduet Hjælp. Fra dette vindue kan du vælge efter emne eller bruge søgefeltet. Indtast det ønskede emne eller funktion i søgefeltet.

WINDOWS UDSKRIFTSINDSTILLINGER

Valg af standardindstillinger for udskrivning i Windows

Når du udskriver fra en softwareapplikation, anvender printerens de opgaveindstillinger, der er valgt i vinduet Udskriftsindstillinger. Du kan vælge dine mest almindelige udskriftsindstillinger og gemme dem, så du ikke behøver at ændre dem, hver gang du udskriver.

Hvis du f.eks. for de fleste opgaver udskriver på begge sider af papiret, skal du angive 2-sidet udskrivning i Udskriftsindstillinger.

1. Naviger til listen over printere på din computer:

- For Windows Server 2012 og nyere skal du klikke på **Start > Indstillinger > Printere**.
- I Windows 10 skal du klikke på **Start > Indstillinger > Enheder > Printere og scannere**.
- For Windows 11 og nyere skal du klikke på **Start > Indstillinger > Bluetooth og enheder > Printere og scannere**.



Bemærk: Hvis du bruger et brugerdefineret Startmenu-program, kan programmet ændre stien til din liste over printere.

2. Vælg **Udskriftsindstillinger** for din printer:

- For Windows Server 2012 og nyere skal du højreklikke på ikonet for din printer og derefter klikke på **Udskriftsindstillinger**.
- I Windows 10 skal du klikke på ikonet for din printer og derefter klikke på **Administrer > udskriftsindstillinger**.
- I Windows 11 og nyere skal du klikke på ikonet for din printer og derefter klikke på **Udskriftsindstillinger**.

3. I vinduet Udskriftsindstillinger skal du klikke på en fane og derefter vælge indstillingerne. Klik på **OK** for at gemme indstillingerne.



Bemærk: Klik på knappen **Hjælp (?)** i vinduet Udskriftsindstillinger for flere oplysninger om indstillinger for Windows-printerdrivere.

Valg af udskriftsindstillinger for en enkelt opgave for Windows

Hvis du vil anvende specielle udskriftsindstillinger for en bestemt opgave, kan du ændre udskriftsindstillingerne, før du sender opgaven til printerens.

1. Med dokumentet åbent i din applikation skal du gå til udskriftsindstillinger. For de fleste softwareapplikationer skal du klikke på **Fil > Udskriv** eller trykke på **CTRL+P** for Windows.
2. Vælg din printer og klik på knappen **Printeregenskaber**, **Udskriftsindstillinger** eller **Indstillinger** for at åbne vinduet Udskriftsindstillinger. Knappens navn kan variere afhængig af applikationen.
3. Klik på en fane i vinduet Udskriftsindstillinger og vælg de ønskede indstillinger.
4. Klik på **OK** for at gemme dine valg og lukke vinduet Udskriftsindstillinger.
5. Klik på **Udskriv** for at sende opgaven til printerens.

Valg af standardudskrivningsindstillinger i Windows for en delt netværksprinter

1. Naviger til listen over printere på din computer:
 - For Windows Server 2012 og nyere skal du klikke på **Start > Indstillinger > Printere**.
 - I Windows 10 skal du klikke på **Start > Indstillinger > Enheder > Printere og scannere**.
 - For Windows 11 og nyere skal du klikke på **Start > Indstillinger > Bluetooth og enheder > Printere og scannere**.
-  Bemærk: Hvis ikonet Kontrolpanel ikke vises på skrivebordet, skal du højreklikke på skrivebordet og derefter vælge **Personlig tilpasning**. Vælg Startside for **Kontrolpanel > Enheder og printere**.
2. Vælg **Printeregenskaber** for din printer:
 - For Windows Server 2012 og nyere, skal du højreklikke på ikonet for din printer og derefter klikke på **Printeregenskaber**.
 - I Windows 10 skal du klikke på ikonet for din printer og derefter klikke på **Administrer > printeregenskaber**.
 - I Windows 11 og nyere skal du klikke på ikonet for din printer og derefter klikke på **Udskriftsindstillinger**.
3. I dialogboksen Egenskaber for printeren skal du klikke på fanen **Avanceret**.
4. På fanen Avanceret skal du klikke på **Udskriftsstandarder**.
5. Vælg de ønskede indstillinger på printerdriverens faner og klik derefter på **Anvend**.
6. Klik på **OK** for at gemme indstillingerne.

Lagring af et sæt med ofte anvendte udskriftsindstillinger for Windows

Du kan definere og gemme et sæt indstillinger, så de kan anvendes for fremtidige udskrivningsopgaver. Når du har gemt et sæt udskriftsindstillinger, kan de vælges fra listen Gemte indstillinger eller Faste indstillinger eller i området Et-tryk, hvis det er tilgængeligt.

Sådan gemmes et sæt udskriftsindstillinger.

1. Åbn dokumentet i applikationen, og klik på **Fil > Udskriv**.
2. Hvis du vil åbne vinduet Udskriftsindstillinger, skal du vælge din printer, og klik derefter på **Egenskaber** eller **Indstillinger**.
3. Klik på fanerne i vinduet Udskriftsindstillinger og vælg de ønskede indstillinger.
4. I vinduet Udskriftsindstillinger skal du klikke på **Gemte indstillinger** eller **Faste indstillinger** og klik dernæst på **Gem som**.

5. Indtast et navn for den gemte indstilling eller faste indstilling, og vælg derefter faste indstillinger, hvis de er tilgængelige:
 - Vælg et ikon for den faste indstilling.
 - Hvis du vil aktivere den faste indstilling som 1-tryk, skal du vælge **Fast indstilling for 1-tryk**.
 - Hvis du vil dele den faste indstilling i alle drivere, skal du vælge **Vis denne faste indstilling i alle drivere**.
6. Klik på **OK**.
7. Sådan udskrives med disse indstillinger:
 - Vælg navnet på den faste indstilling på listen Gemte indstillinger eller Faste indstillinger.
 - For en fast indstilling for 1-tryk skal du klikke på **1-tryk**, og klik derefter på den ønskede fast indstilling for 1-tryk.

MACINTOSH UDSKRIFTSINDSTILLINGER

Valg af udskriftsindstillinger for Macintosh

For at anvende specielle udskriftsindstillinger skal du ændre driverindstillingerne, før du sender opgaven til printeren.

1. Åbn dokumentet i applikationen, og klik på **Fil > Udskriv**.
2. Vælg din printer.
3. I vinduet Udskrivning under udskrivningsindstillinger skal du klikke på **Xerox-funktioner**.



Bemærk: Hvis du vil se alle udskriftsindstillinger, skal du klikke på **Vis oplysninger**.

4. Vælg eventuelt andre ønskede udskriftsindstillinger fra listerne.
5. Klik på **Udskriv** for at sende opgaven til printeren.

Lagring af et sæt med ofte anvendte udskriftsindstillinger for Macintosh

Du kan definere og gemme et sæt indstillinger, så de kan anvendes for fremtidige udskrivningsopgaver.

Sådan gemmes et sæt udskriftsindstillinger.

1. Åbn dokumentet i applikationen, og klik på **Fil > Udskriv**.
2. Vælg printeren i listen Printere.
3. Vælg de ønskede udskrivningsindstillinger i de viste lister i dialogboksen Udskriv.



Bemærk: Hvis du vil se alle udskriftsindstillinger, skal du klikke på **Vis oplysninger**.

4. Klik på **Faste indstillinger > Gem aktuel indstilling som fast indstilling**.
5. Indtast et navn for udskriftsindstillingerne. Hvis du vil gemme indstillingssættet i listen over faste indstillinger, skal du klikke på **OK**.

6. Vælg navnet i listen med faste indstillinger for at udskrive med disse indstillinger.

UDSKRIVNING FRA UNIX, LINUX OG AS/400

Til at give funktionalitet til printerspooling og netværksprintserver bruger UNIX-baseret udskrivning LPD/LPR-port 515 eller lp til port 9100. Xerox-printere kan kommunikere med begge protokoller.

Xerox® Printer Manager

® Printeradministration er et program, der gør det muligt at styre og udskrive på flere printere i UNIX- og Linux-miljøer.

Med Xerox® Printer Manager kan du:

- Konfigurere og kontrollere status på netværkstilsluttede printere.
- Indstille en printer på netværket samt overvåge driften af printeren, når den er installeret.
- Udføre vedligeholdelsestjek og se status for forbrugsstoffer samtidigt.
- Giver et fælles udseende på tværs af mange forskellige leverandører af UNIX- og Linux-operativsystemer.

Installation af Xerox® Printer Manager

Før du starter, skal du kontrollere, at du har rod- eller superbrugerrettigheder til at installere Xerox® Printer Manager.

Sådan installeres Xerox® Printer Manager:

1. Hent den rette pakke for dit operativsystem. Gå til www.xerox.com/office/VLC415drivers for at finde printerdrivere for din printer. De tilgængelige filer er:
 - XeroxOSDPkg-AIXpowerpc-x.xx.xxx.xxxx.rpm til IBM PowerPC-serien.
 - XeroxOSDPkg-HPUIa64-x.xx.xxx.xxxx.depot.gz til at understøtte HP Itanium-arbejdsstationer.
 - XeroxOfficev5Pkg-LinuxI686-x.xx.xxx.xxxx.rpm til at understøtte RPM-baserede 32-bit Linux-miljøer.
 - XeroxOfficev5Pkg-LinuxI686-x.xx.xxx.xxxx.deb til at understøtte Debian-baserede 32-bit Linux-miljøer.
 - XeroxOfficev5Pkg-Linuxx86_64-x.xx.xxx.xxxx.rpm til at understøtte RPM-baserede 64-bit Linux-miljøer.
 - XeroxOfficev5Pkg-Linuxx86_64-x.xx.xxx.xxxx.deb til at understøtte Debian-baserede 64-bit Linux-miljøer.
 - XeroxOSDPkg-SunOSi386-x.xx.xxx.xxxx.pkg.gz til Sun Solaris x86-systemer.
 - XeroxOSDPkg-SunOSsparc-x.xx.xxx.xxxx.pkg.gz til Sun Solaris SPARC-systemer.

2. Hvis du vil installere den brugerdefinerede printerdriver, skal du logge på som rod og derefter indtaste følgende kommando for dit system:

- AIX: `rpm -U XeroxOSDPkg-AIXpowerpc-x.xx.xxx.xxxx.rpm`
- HPUX: `swinstall -s XeroxOSDPkg-HPUXia64-x.xx.xxx.xxxx.depot.gz *`
- Solaris, x86 baseret: `pkgadd -d XeroxOSDPkg-SunOSi386-x.xx.xxx.xxxx.pkg`
- Solaris (SPARC-baseret): `pkgadd -d XeroxOSDPkg-SunOSsparc-x.xx.xxx.xxxx.pkg`

Installationen opretter en Xerox-mappe i `/opt/Xerox/prtsys`.

3. Hvis du vil installere Xerox® Office Standard Driver på Linux-plattformen, skal du logge ind som rod og derefter indtaste den relevante kommando til dit system:

- Linux, RPM-baseret: `rpm -U XeroxOfficev5Pkg-Linuxi686-x.xx.xxx.xxxx.rpm`
- Linux, Debian-baseret: `dpkg -i XeroxOfficev5Pkg-Linuxi686-x.xx.xxx.xxxx.deb`

Installationen opretter en XeroxOffice-mappe i `/opt/XeroxOffice/prtsys`.

Start af Xerox® Printer Manager

Sådan startes Xerox® Printer Manager:

1. Åbn en kommandoprompt på din computer: Log på som rod i kommandoprompten, og indtast derefter `xerxofficeprtmgr`.
2. Tryk på tasten **Enter** eller **Retur**.

Udskrivning fra en Linux-arbejdsstation

Hvis du vil udskrive fra en Linux-arbejdsstation, skal du enten installere en Xerox®-printerdriver for Linux eller en CUPS-printerdriver (Common UNIX Printing System). Du behøver ikke begge drivere.

anbefaler, at du installerer en fuldtudstyret, brugerdefineret printerdriver for Linux. Gå til www.xerox.com/support/drivers for at finde drivere for din printer.

Hvis du anvender CUPS, skal du kontrollere, at CUPS er installeret og kører på din arbejdsstation. Instruktioner til installation og oprettelse af CUPS findes i *CUPS Software Administrators Manual*, der er udarbejdet med copyright af Easy Software Products. Se *CUPS Software Users Manual*, der findes på www.cups.org/documentation.php, for at få udførlige oplysninger om mulighederne for CUPS-udskrivning.

Installation af PPD-filen på arbejdsstationen

1. På Xerox Support-webstedet kan du fra siden Drivere og downloads downloade Xerox® PPD til CUPS (Common UNIX Printing System).
2. Kopier PPD-filen til CUPS `ppd/Xerox`-mappen på arbejdsstationen. Hvis du ikke kender mappens placering, kan du bruge **Søg**-kommandoen til at finde PPD-filerne.
3. Følg instruktionerne, der findes i PPD-filen.

Tilføjelse af printeren

1. Kontroller, at CUPS (Common UNIX Printing System) daemon kører.

2. Åbn en webbrowser, indtast `http://localhost:631/admin`, og tryk derefter på **Enter**- eller **Retur**-tasten.
3. For Bruger-ID skal du indtaste `root`. For adgangskode skal du indtaste rodadgangskoden.
4. Klik på **Tilføj printer**, og følg instruktionerne på skærmen for at føje printeren til CUPS-printerlisten.

Udskrivning med CUPS (Common UNIX Printing System)

CUPS understøtter både brug af System V (`lp`) og Berkeley (`lpr`) udskrivningskommandoer.

1. Hvis du vil udskrive på en bestemt printer i System V, skal du indtaste `lp-dprinter filename` og derefter trykke på **Enter**.
2. Hvis du vil udskrive på en bestemt printer i Berkeley, skal du indtaste `lpr-Pprinter filename` og derefter trykke på **Enter**.

AS/400

Xerox leverer WSCO-filer (Work Station Customization Object) til at understøtte IBM i V6R1 eller nyere versioner. Et WSCO (Work Station Customization Object) er en opslagstabel, som værtsudskrivningstransformationen (HPT) bruger til at fortolke AS/400-kommandoer til den tilsvarende PCL-kode, der er specifik for en bestemt printer. En WSCO-fil kan ændre mange udskrivningsfunktioner, herunder: papirmagasin, 2-sidet udskrivning, tegn pr. tomme, linjer pr. tomme, retning, skrifttyper og margener.

XTOOLS -biblioteket indeholder en WSCO-kilde til hver understøttet Xerox®-printer eller enhed. Biblioteket og installationsvejledningen er tilgængelig på www.support.xerox.com.

Hvis du vil installere XTOOLS-biblioteket, skal du vælge de filer, der kan downloades til IBM AS/400-operativsystemet, pakke den downloadede `XTOOLSxxxx.zip`-fil ud og følge instruktionerne for at installere biblioteket. Biblioteket skal kun downloades og installeres én gang.



Bemærk:

- HPT (Værtsudskrivningstransform) fungerer kun for AFPDS- og SCS-filer. Hvis du vil bruge WSCO til udskrivning, skal du konvertere IPDS-formaterede printerfiler til AFPDS-filer.
- Der kræves administratoroplysninger med IOSYSCFG-tilladelser for at oprette en enhedsbeskrivelse eller en ekstern kø.
- Der findes yderligere oplysninger om AS/400 i *IBM AS/400 Printing V (Red Book)*, der er tilgængelig på IBM's websted.

Installation af WSCO-biblioteket og opsætning af udskriftskøer

Du finder detaljerede instruktioner om installation af WSCO-biblioteket og opsætning af udskriftskøer i installationsvejledningen, der følger med biblioteket.

MOBIL PRINTervalg

Denne printer kan udskrive fra iOS og Android-baserede mobilenheder.

Udskrivning vha. Wi-Fi Direct

Sådan udskrives et dokument fra en Wi-Fi-aktiveret mobilenhed:

1. Åbn det dokument, du vil udskrive, på mobilenheden.
2. I enhedens app skal du vælge knappen **Udskriv**.
3. Hvis der er mere end én printer i området, hvorpå Wi-Fi Direct er aktiveret, skal du vælge den ønskede printer fra listen.
4. Vælg de ønskede udskriftsindstillinger for opgaven.
5. Send opgaven til udskrivning.

Der vises en meddelelse på den mobile enhed.

6. Vælg **Tilslut**.
Når forbindelsen er oprettet, vises der en meddelelse på printeren.
7. Tryk på **OK** på printerens betjeningspanel.
Opgaven udskrives.

Udskrivning med AirPrint

Du kan udskrive direkte fra din iPhone, iPad, iPod touch eller Mac vha. AirPrint®. Hvis du vil aktivere AirPrint® for din printer, skal du se [Konfiguration af AirPrint](#).

Sådan udskrives der med AirPrint®:

1. Åbn den e-mail, fotografi, webside eller dokument, som du vil udskrive.
2. Tryk på ikonet **Handling**.
3. Klik på **Udskriv**.
4. Vælg din printer, og konfigurer printerindstillinger.
5. Klik på **Udskriv**.

Se *System Administrator Guide (Vejledningen for systemadministratorer)* på www.xerox.com/office/VLC415docs for flere oplysninger om konfiguration og brug af AirPrint®.

Udskrivning med Universaludskrivning

For at give brugerne adgang til enheden skal Azure®-administratoren dele printeren på Azure®-portalen. Når printeren er delt, gør funktionen Tilføj printer det muligt for en autoriseret bruger at finde enheden i Windows 10 eller nyere. Enheden vises som en cloud-printer på listen over fundne printere. Hvis du vil aktivere Universaludskrivning for din printer, skal du se [Sådan konfigureres en enhed til Universaludskrivning](#):

1. Gør følgende for at tilføje en printer i Windows®-operativsystemet:
 - For Windows 10 skal du klikke på **Indstillinger > Printere og scannere > Tilføj en printer eller scanner**.
 - For Windows 11 og nyere skal du klikke på **Indstillinger > Bluetooth og enheder > Printere og scannere > Tilføj en printer eller scanner**.
2. Vælg cloud-printeren på listen med fundne printere, og klik på **Tilføj enhed**.



Bemærk: Når en udskriftsopgave sendes til Universaludskrivning, venter den i køen i skyen, indtil printeren henter opgaven. Printeren kontrollerer for opgaver, når pollingsintervallet er udløbet, eller når du starter funktionen Kontroller for opgaver nu.

Udskrivning fra en Mopria-aktiveret mobilenhed

Mopria er en softwarefunktion, der giver brugere mulighed for at udskrive fra mobile enheder, uden at det kræver en printerdriver. Du kan bruge Mopria at udskrive fra din mobilenhed til Mopria-aktiverede printere.



Bemærk:

- Mopria og alle dens nødvendige protokoller er som standard aktiveret.
- Sørg for, at du har den nyeste softwareversion af Mopria Print Service installeret på din mobile enhed. Du kan hente en gratis download af softwaren fra Google Play Store.
- Hvis du vil tilslutte printeren til Wi-Fi eller Wi-Fi Direct, skal du købe og installere Xerox's trådløse netværkskort. Der findes yderligere oplysninger i installations- og konfigurationsinstruktionerne til Xerox® Dual Band Wireless-*hardwaren*, der følger med sættet.
- Hvis du vil bruge Wi-Fi Direct, skal du aktivere Wi-Fi Direct-funktionen i den integrerede webserver. Se *System Administrator Guide (Systemadministratorvejledning)* på www.xerox.com/office/VLC415docs for flere oplysninger om konfiguration af Wi-Fi Direct.
- Hvis du vil konfigurere trådløst, skal du sikre dig, at enheder er tilsluttet det samme trådløse netværk som printeren.
- Navnet og placeringen af din printer vises på en liste over Mopria-aktiverede printere på tilsluttede enheder.

Følg instruktionerne, der leveres på din mobile enhed for at udskrive vha. Mopria.

Udskrivningsopgaver

ADMINSTRERE OPGAVER

Du kan få vist lister med aktive opgaver, fortrolige opgaver eller udførte opgaver under Opgaver på betjeningspanelet. Du kan standse, slette, udskrive eller få vist opgavestatus eller opgavedetaljer for en valgt opgave. Når du sender en fortrolig udskrivningsopgave, tilbageholdes opgaven, indtil du indtaster et kodeord på betjeningspanelet. For flere oplysninger skal du se [Udskrivning af specielle opgavetyper](#)

Du kan få vist en liste over aktive og udførte opgaver i vinduet Opgaver i den integrerede webserver.

Standse, slette eller rykke en opgave op, der venter på at blive udskrevet

1. På printerens betjeningspanel skal du trykke på knappen **Hjem**.
2. Tryk på **Opgaver** og tryk derefter på navnet for udskrivningsopgaven.
3. Vælg en opgave.



Bemærk: Hvis du ikke foretager et valg, genoptages opgaven automatisk efter den indstillede timeout-periode.

- Tryk på **Tilbagehold** for at standse opgaven. Tryk på **Frigiv** for at fortsætte opgaven.
 - Tryk på **Slet** for at slette udskrivningsopgaven. Tryk på **Slet** i meddelelsen.
 - Hvis du vil flytte opgaven op til toppen af listen, skal du trykke på **Ryk op**.
 - Hvis du vil se status for opgaven, skal du trykke på **Opgavestatus**.
 - Hvis du vil se information om opgaven, skal du trykke på **Opgaveinformation**. Tryk derefter på **Opgaveindstillinger** eller **Nødvendige ressourcer**.
4. Tryk på knappen **Startskærm** for at gå tilbage til startskærmen.



Bemærk:

- Systemadministratoren kan begrænse brugere fra at slette opgaver. Hvis en systemadministrator begrænser opgavesletning, kan du se opgaverne, men ikke slette dem.
- Det er kun brugeren, der sendte opgaven, eller systemadministratoren, der kan slette en fortrolig udskrivningsopgave.

Udskrivning af en opgave tilbageholdt for ressourcer

Når en opgave tilbageholdes for ressourcer, vises der som standard en statusmeddelelse og en pop op-advarsel på betjeningspanelet. Fra den integrerede webserver kan systemadministratoren konfigurere, om der kun vises en statusmeddelelse, eller om både statusmeddelelse og pop op-advarsel vises på betjeningspanelet.

1. Hvis pop op-advarslen er deaktiveret af systemadministratoren, skal du gøre følgende for at se de tilbageholdte opgaver:
 - a. På printerens betjeningspanel skal du trykke på knappen **Hjem**.

b. Tryk på **Opgaver**.

Der vises en liste over de aktive opgaver, der venter i kø på printeren.

2. Når pop op-advarslen er aktiveret, og hvis en opgave er tilbageholdt for ressourcer, vises en pop-up-advarsel på betjeningspanelet. I pop op-advarslen skal du trykke på **Vis aktive opgaver**.

Der vises en liste over de aktive opgaver, der venter i kø på printeren.

3. Tryk på opgavenavnet for den tilbageholdte opgave i listen over opgaver. Følgende muligheder vises:
 - **Udskriv på alternativt papir:** Hvis du vil vælge et alternativt papirmagasin for opgaven ved udskrivning, skal du trykke på **Udskriv på andet papir**. Vælg et papirmagasin, og tryk på **OK**.
 - **Slet:** Tryk på **Slet** for at slette udskrivningsopgaven. Tryk på **Slet** i meddelelsen.
 - **Opgavestatus:** Hvis du vil se status for opgaven, skal du trykke på **Opgavestatus**.
 - **Opgaveinformation:** Hvis du vil se oplysninger om opgaven, skal du trykke på **Opgaveinformation**. På skærmen kan du se Opgaveindstillinger og Opgaveinformation.
4. Læg de nødvendige ressourcer i for at udskrive opgaven. Opgaven fortsættes automatisk, når de nødvendige eller alternative ressourcer er til rådighed.



Bemærk: Indstillingen **Udskriv på andet papir** aktiveres ved hjælp af den integrerede webserver. Se *System Administrator Guide (Vejledningen for systemadministratorer)* på www.xerox.com/office/VLC415docs for flere oplysninger om indstillingen Udskriv på andet papir.

5. Tryk på knappen **Startskærm** for at gå tilbage til startskærmen.

UDSKRIVNING AF SPECIELLE OPGALETYPER

Specielle opgavetyper gør det muligt at sende en udskrivningsopgave fra din computer og derefter udskrive den fra printerens betjeningspanel. Vælg specielle opgavetyper i printerdriveren på fanen Udskrivningsindstillinger under Opgavetype.

Gemt opgave

Gemte opgaver er dokumenter, som er sendt til printeren og gemt der til fremtidig anvendelse. Enhver bruger kan udskrive eller slette en gemt opgave.

På betjeningspanelet kan du se og udskrive gemte opgaver fra menuen Udskriv fra. I den integrerede webserver kan du i vinduet Opgaver se, udskrive og slette gemte opgaver, og du kan administrere, hvor opgaver gemmes.

Udskrivning ved brug af en gemt opgave

1. Åbn for adgang til udskrivningsindstillingerne i din softwareapplikation. For de fleste softwareapplikationer skal du trykke på **CTRL+P** for Windows eller **CMD+P** for Macintosh.
2. Vælg din printer, og åbn printerdriveren.
 - For Windows skal du klikke på **Printeregenskaber**. Knappens navn kan variere afhængig af applikationen.
 - For Macintosh skal du klikke på **Xerox-funktioner** i vinduet Udskriv under udskriftsindstillinger.

3. Vælg **Gemt opgave** under Opgavetype.
 - a. Indtast et opgavenavn eller vælg et navn fra listen.
 - b. Indtast et mappenavn eller vælg et navn fra listen.
 - c. Hvis du vil tilføje en adgangskode, skal du klikke på **Privat**, indtaste adgangskoden og derefter bekræfte adgangskoden.
 - d. Klik på **OK**.
4. Vælg andre ønskede udskriftsindstillinger.
 - For Windows skal du klikke på **OK** og derefter på **Udskriv**.
 - For Macintosh skal du klikke på **Udskriv**.

Udskriv, slet, flyt eller kopiér en gemt opgave i den integrerede webserver

1. Start en webbrowser på computeren. I adressefeltet skal du indtaste printerens IP-adresse, og tryk derefter på **Enter** eller **Retur**.
2. I den integrerede webserver skal du klikke på **Hjem**.
3. Klik på **Opgaver**.
4. Klik på fanen **Gemte opgaver**.
5. Marker afkrydsningsfeltet for den opgave, du vil behandle.
6. Vælg en indstilling i menuen.
 - **Udskriv opgave**: Denne indstilling udskriver en opgave med det samme.
 - **Slet opgave**: Denne indstilling sletter den gemte opgave.
 - **Flyt opgave**: Brug denne mulighed til at flytte opgaven til en anden mappe.
 - **Kopier opgave**: Anvend denne mulighed til at kopiere opgaven.
7. Klik på **Gå**.

Fortrolig udskrivning

Anvend Fortrolig udskrivning til fortrolige eller personlige oplysninger. Når du har sendt opgaven, tilbageholdes den på printeren, indtil du indtaster kodeordet på printerens betjeningspanel.

Når en Fortrolig opgave er udskrevet, slettes den automatisk.

Udskrivning med Fortrolig udskrivning

1. Åbn for adgang til udskrivningsindstillingerne i din softwareapplikation. For de fleste softwareapplikationer skal du trykke på **CTRL+P** for Windows eller **CMD+P** for Macintosh.
2. Vælg din printer, og åbn printerdriveren.
 - For Windows skal du klikke på **Printeregenskaber**. Knappens navn kan variere afhængig af applikationen.
 - For Macintosh skal du klikke på **Forhåndsvisning** i vinduet Udskriv og vælge **Funktioner**.

3. Vælg **Fortrolig udskrivning** under Opgavetype.
4. Indtast adgangskoden, bekræft adgangskoden, og klik derefter på **OK**.
5. Vælg eventuelt andre ønskede udskriftsindstillinger.
 - For Windows skal du klikke på **OK** og derefter på **Udskriv**.
 - For Macintosh skal du klikke på **Udskriv**.

Frigivelse af en fortrolig opgave

1. På printerens betjeningspanel skal du trykke på knappen **Hjem**.
2. Tryk på **Opgaver**.
3. Tryk på fanen **Fortrolige opgaver** for at se fortrolige opgaver.
4. Gør et af følgende:
 - Hvis du sendte en enkelt fortrolig udskrivningsopgave, skal du trykke på mappen og derefter trykke på opgaven. Indtast adgangskoden og tryk på **OK**. Opgaven udskrives automatisk.
 - Hvis du sendte flere fortrolige udskrivningsopgaver, skal du trykke på mappen, indtaste adgangskodenummeret og derefter trykke på **OK**. Vælg en mulighed:
 - Hvis du vil udskrive en enkelt fortrolig udskrivningsopgave, skal du trykke på den ønskede opgave.
 - Tryk på **Udskriv alle** for at udskrive alle opgaver i mappen.
 - Tryk på ikonet **Papirkurv** for at slette en enkelt fortrolig udskrivningsopgave. Tryk på **Slet** i meddelelsen.
 - Tryk på **Slet alle** for at slette alle opgaver i mappen.



Bemærk: Når en Fortrolig opgave er udskrevet, sletter printeren den automatisk.

5. Tryk på knappen Hjem for at gå tilbage til **startskærmen**.

Prøvesæt

Prøvesæt udskriver et sæt af en opgave, som består af mange kopisæt, før de resterende kopier udskrives. Når du har kontrolleret prøvesættet, kan du enten vælge at udskrive de resterende kopier eller slette dem på printerens betjeningspanel.

Prøvesæt er en type af gemt opgave med disse funktioner:

- En prøvesætopgave vises i en mappe, som er navngivet efter den bruger-ID, der er tilknyttet opgaven.
- En prøvesætopgave bruger ikke en adgangskode.
- Enhver bruger kan udskrive eller slette en prøvesætopgave.
- Prøvesæt udskriver en kopi af en opgave, så du kan korrekturlæse den, før du udskriver de resterende kopier.


Når en prøvesætopgave er udskrevet, slettes den automatisk.

Se [Udskrivning af et prøvesæt](#) for at udskrive et prøvesæt.

Udskrivning af et prøvesæt

1. Åbn for adgang til udskrivningsindstillingerne i din softwareapplikation. For de fleste softwareapplikationer skal du trykke på **CTRL+P** for Windows eller **CMD+P** for Macintosh.
2. Vælg din printer, og åbn printerdriveren.
 - For Windows skal du klikke på **Printeregenskaber**. Knappens navn kan variere afhængig af applikationen.
 - For Macintosh skal du klikke på **Forhåndsvisning** i vinduet Udskriv og vælge **Funktioner**.
3. Vælg **Prøvesæt** under Opgavetype.
4. Vælg eventuelt andre ønskede udskriftsindstillinger.
 - For Windows skal du klikke på **OK** og derefter på **Udskriv**.
 - For Macintosh skal du klikke på **Udskriv**.

Frigivelse af et prøvesæt

1. På printerens betjeningspanel skal du trykke på knappen **Hjem**.
2. Tryk på **Opgaver** for at se de tilgængelige opgaver.
3. Tryk på prøvesætopgaven.
 Bemærk: Filbeskrivelsen for Prøvesæt viser opgaven som Tilbageholdt til senere udskrivning, og viser antallet af resterende kopier i opgaven.
4. Vælg en indstilling.
 - Tryk på **Frigiv** for at udskrive de resterende kopier af opgaven.
 - Tryk på **Slet** for at slette de resterende kopier af opgaven.
5. Tryk på knappen Hjem for at gå tilbage til **startskærmen**.

Udskrivningsfunktioner

VALG AF PAPIRINDSTILLINGER FOR UDSKRIVNING

Du kan vælge papir for din udskrivningsopgave på to måder. Du kan lade printeren vælge hvilket papir, der skal anvendes baseret på dine indstillinger for dokumentformat, papirtype og papirfarve. Du kan også vælge et specifikt magasin, som indeholder det ønskede papir.

- Hvis du vil finde papirindstillinger i Windows, skal du i printerdriveren klikke på fanen **Udskriftsindstillinger**.
- Hvis du vil finde farveindstillinger i MacIntosh, skal du i vinduet Udskrivning under udskrivningsindstillinger klikke på **Xerox-funktioner**. Under Xerox-funktioner skal du i listen over indstillinger klikke på **Papir/output**.

Vælg efter magasin

Anvend Vælg efter magasin til at udskrive fra et bestemt magasin uden af angive papiregenskaber i printerdriveren eller på printerens betjeningspanel. Opgaven udskrives fra det valgte magasin, også selvom et andet magasin indeholder det korrekte papir for opgaven.

Du kan vælge mellem følgende indstillinger:

- **Automatisk valg:** Med denne indstilling udskriver printeren fra et magasin med det ønskede papirs type og format til udskriftsopgaven.
- **Magasin X:** Med denne indstilling udskrives fra det valgte magasin.
- **Specialmagasin:** Med denne indstilling udskrives fra det manuelle fremføringsmagasin. Printeren beder dig fjerne alt papir i magasinet, før du lægger papiret for din opgave i.



Bemærk: Fyld magasinerne med det korrekte papirformat og type for udskriftsopgaven for at forhindre papirstop.

Skalering

Skaleringsindstillinger reducerer eller forstørre originaldokumentet, så det svarer til det valgte outputpapirformat.

- I Windows findes skaleringsmulighederne på fanen Udskriftsindstillinger i feltet Papir.
- For Macintosh findes skaleringsmulighederne i vinduet Udskriv. Hvis du vil se flere udskriftsindstillinger, skal du klikke på **Vis oplysninger**.



Bemærk: Ikke alle de beskrevne indstillinger kan bruges på alle printere. Visse muligheder gælder kun for specifikke printermodeller, operativsystemer eller drivertyper.

Du kan vælge mellem følgende indstillinger for skalering:

- **Tilpas til nyt papirformat:** Denne indstilling afpasser dokumentets format efter det nye papirformat.
- **Skift dokumentformat:** Anvend denne indstilling til at matche det papirformat, der er valgt i programmet. Denne indstilling ændrer ikke formatet af billedet på udskriften.

- **Automatisk:** Denne indstilling skalerer dokumentets format efter det valgte outputpapirformat. Skaleringsværdien vises i procentfeltet under eksempelbilledet.
- **Ingen:** Denne indstilling ændrer ikke formatet af billedet på udskriften og der vises 100% i procentfeltet. Hvis originalformatet er større end outputformatet, beskæres siden. Hvis originalformatet er mindre end outputformatet, vises der ekstra plads rundt om siden.
- **Manuel:** Denne indstilling skalerer dokumentet med den værdi, der er indtastet i procentfeltet under eksempelbilledet.

UDSKRIVNING PÅ BEGGE SIDER AF PAPIRET

Udskrivning af et 2-sidet dokument

Hvis din printer understøtter automatisk 2-sidet udskrivning, angives mulighederne i printerdriveren. Printerdriveren anvender indstillingerne for højformat eller tværfomat fra applikationen ved udskrivning af dokumentet.

 Bemærk: Kontrollér, at papirformat og vægt understøttes. Se [Understøttet papir](#) for flere oplysninger.

Indstillinger for 2-sidet layout


Du kan vælge sidelayout for 2-sidet udskrivning, som afgør, hvordan de udskrevne sider vendes. Disse indstillinger tilsidesætter applikationens indstillinger for sideretning.

- **1-sidet:** Med denne indstilling udskrives på den ene side af papiret. Anvend denne indstilling ved udskrivning på konvolutter, etiketter eller andet materiale, som ikke kan udskrives på begge sider.
- **2-sidet:** Med denne indstilling udskrives opgaven på begge sider af papiret, så der kan indbindes langs den lange kant. Nedenstående illustrationer viser resultatet for dokumenter med henholdsvis stående og liggende format.



- **2-sidet, blokformat:** Denne indstilling udskriver på begge sider af papiret. Billederne udskrives således, at der kan indbindes langs den korte kant af papiret. Nedenstående illustrationer viser resultatet for dokumenter med henholdsvis stående og liggende format.



 Bemærk: 2-sidet udskrivning er også en del af Miljøsmart-indstillingerne.

Se [Valg af udskriftsindstillinger](#) for at ændre printerdriverens standardindstillinger.

XEROX SORT/HVID

Du kan vælge farvet eller sort/hvid udskrivning.

- **Fra (brug dokumentfarve):** Anvend denne mulighed for at udskrive i farver.
- **Ja:** Anvend denne mulighed for at udskrive i sort/hvid.

PRINTKVALITET

Windows Postscript-printerdriveren (PS), PCL og Macintosh-printerdriveren leverer de bedste kvalitetstilstande:

- **Høj opløsning:** 1200 x 1200 dpi, 1-bit dybde. Med denne tilstand kan du angive den bedste generelle billedkvalitet til detaljeret vektorgrafik, f.eks. CAD-filer. Denne indstilling anbefales til udskrivning af farvestrålende, mættede udskrifter eller fotos. Udskrivningsopgaver kan tage lidt længere tid at behandle, hvis der udskrives med Høj opløsning
- **Forbedret:** 600 x 600 dpi, 8-bit dybde. Denne tilstand bruges til bedre udskriftskvalitet, og er den bedste tilstand til præsentationer.

BILLEDKVALITET

Billedindstillingerne afgør den måde, som printerens anvender farve til at fremstille dit dokument. Windows PostScript- og Macintosh-printerdriverne indeholder det største udvalg af muligheder for farvestyring og korrektion på fanen Billedkvalitet.

- Hvis du vil finde farveindstillinger i Windows, skal du i printerdriveren klikke på fanen **Printkvalitet**.
- Hvis du vil finde farveindstillinger i MacIntosh, skal du i vinduet Udskrivning under udskrivningsindstillinger klikke på **Xerox-funktioner**. Under Xerox-funktion skal du i listen over muligheder klikke på **Farveindstillinger**.

Farvejustering

Farvekorrektion matcher printerfarver i PostScript-opgaver med farver på andre enheder, som f.eks. din computerskærm eller en trykpresse.

Indstillinger for Farvejustering:

- Xerox sort/hvid: Med denne indstilling konverteres alle farver i dokumentet til sort og hvid eller gråtoner.
- Xerox automatisk farve: Med denne funktion anvendes den bedste farvekorrektion til tekst, grafik og billeder. Xerox anbefaler denne indstilling.


Der findes flere indstillinger for farvekorrigering, herunder Livlig RGB.



Bemærk: Disse muligheder er ikke tilgængelige i PCL-printerdriveren.


Farvejustering

Anvend Farvejusteringer til at justere specifikke egenskaber af den udskrevne farve. Egenskaber omfatter lysstyrke, kontrast, mætning og farvenuance.

 Bemærk: Ikke alle de viste indstillinger kan bruges på alle printere. Visse muligheder gælder kun for specifikke printermodeller, operativsystemer eller drivertyper.

Du kan vælge mellem følgende indstillinger:

- **Lysstyrke:** Med funktionen Lysstyrke kan du justere, hvor lys eller mørk tekst og billeder er i den udskrevne opgave.
- **Kontrast:** Du kan bruge funktionen Kontrast til at justere forskellen mellem lyse og mørke områder på udskriften.
- **Mætning:** Funktionen Mætning lader dig justere farvestyrken og mængden af grå i farven.
- **Farvenuancer:** Brug indstillinger for Farvenuancer til at justere mængden af en valgt farve i udskriftsopgaven, samtidig med at lysstyrken bevares. Du kan vælge mellem følgende indstillinger:
 - Med skyderen Cyan til rød kan du justere farvebalancen mellem cyan og rød. Hvis du f.eks. øger de cyane niveauer, reduceres de røde niveauer.
 - Med skyderen Magenta til grøn kan du justere farvebalancen mellem magenta til grøn. Hvis du f.eks. øger de magenta niveauer, reduceres de grønne niveauer.
 - Med skyderen Gul til blå kan du justere farvebalancen mellem gul og blå. Hvis du f.eks. øger de gule niveauer, reduceres de blå niveauer.

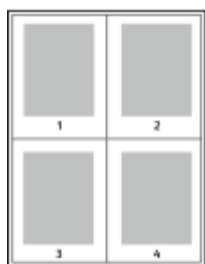
 Bemærk: Disse muligheder er ikke tilgængelige i PCL-printerdrivere.

UDSKRIVNING AF FLERE SIDER PÅ ET ARK

Når du udskriver et flersidet dokument, kan du vælge at udskrive flere sider på hvert ark.

Udskriv 1, 2, 4, 6, 9 eller 16 sider på hvert ark ved at vælge Sider pr. ark på fanen **Sider pr. ark**.

- For at finde Sider pr. ark i Windows skal du på fanen Dokumentfunktioner klikke på **Sidelayout**.
- For at finde Sider pr. ark i Macintosh skal du i vinduet Udskriv i listen over udskriftsindstillinger klikke på **Layout**.



Vælg **Sidekanter** for at udskrive en kant rundt om hver side.

UDSKRIVNING MED PJECELAYOUT

Med 2-sidet udskrivning kan du udskrive et dokument som en lille pjece. Du kan fremstille pjecer med et hvilket som helst papirformat, som understøttes af 2-sidet udskrivning.

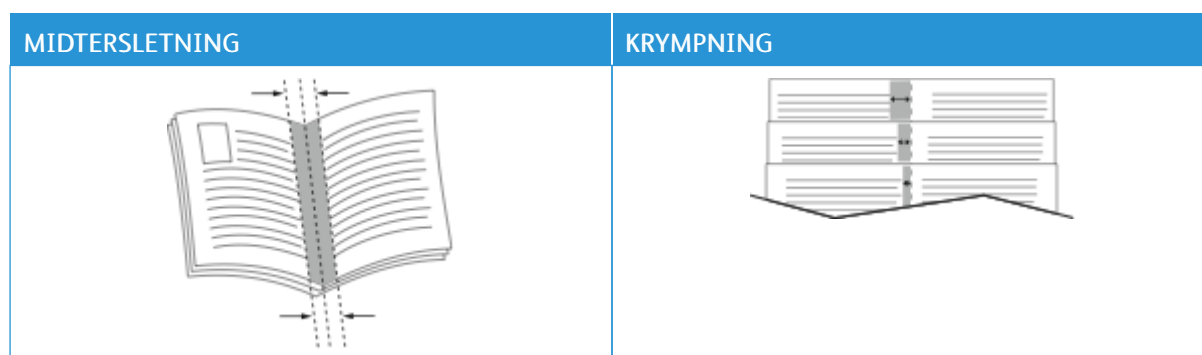
Printerdriveren reducerer automatisk hver side og udskriver 4 sider på hvert ark (2 på hver side). Siderne

udskrives i korrekt rækkefølge, så du kan folde og hæfte arkene som en pjece.

- For at finde funktionen Pjecer i Windows skal du på fanen Dokumentfunktioner klikke på **Sidelayout**.
- For at finde funktionen Pjecer i Macintosh skal du i vinduet Udskriv i listen over udskriftsindstillinger klikke på **Xerox-funktioner**. Under Xerox-funktioner skal du i listen over indstillinger klikke på **Pjecelayout**.

Når du udskriver pjecer vha. Windows PostScript- eller Macintosh-driver, kan du angive midtersletning og krympning.

- **Midtersletning**: : Angiver den vandrette afstand (i punkter) mellem sidens billeder. Et punkt er lig med 0,35 mm (1/72").
- **Krympning**: : Angiver, hvor meget siden skal forskydes udad (i tiendedele af et punkt). Dette kompenserer for det foldede papirs tykkelse, som ellers vil betyde, at billedet på indersiden forskydes en smule udad, når pjecen foldes. Du kan vælge en værdi på mellem 0 og 1,0 punkter.



Bemærk: Vælg **Sidekanter** for at udskrive en kant rundt om hver side.

ANVENDELSE AF SPECIALSIDER

Indstillingerne for Specialsider styrer, hvordan omslag, indsæt og undtagelsessider føjes til det udskrevne dokument.

- For at finde funktionen Specialsider i Windows skal du på fanen Dokumentfunktioner klikke på **Specialsider**.
- For at finde Specialsider i Macintosh skal du i vinduet Udskriv i listen over udskriftsindstillinger klikke på **Xerox-funktioner**. Under Xerox funktioner skal du i listen over indstillinger klikke på **Specialsider**.

Udskrivning af omslag

Omslag er første eller sidste side i et dokument. Du kan vælge et papirmagasin for omslag, som er anderledes end for resten af dokumentet. Du kan f.eks. anvende papir med dit firmas brevhoved for den første side i et dokument. Du kan anvende tykt papir for første og sidste side i en rapport. Du kan anvende ethvert tilgængeligt magasin til fremføring af omslagspapir.

I vinduet Omslag kan du vælge mellem følgende indstillinger:

- **Ingen omslag eller deaktiveret**: Med denne indstilling udskrives der ingen omslag. Der føjes ikke omslag til dokumentet.
- **Kun forside**: Denne indstilling giver dig mulighed for at tilføje et blankt eller trykt forsideomslag.

- **Kun bagside:** Denne indstilling giver dig mulighed for at tilføje et blankt eller trykt bagsideomslag.
- **Forside og bagside: Samme:** Denne indstilling tilføjer et for- og bagsideomslag til opgaven og anvender de samme udskrivnings- og papirindstillinger for begge omslag.
- **Forside og bagside: Forskellig:** Denne indstilling tilføjer et for- og bagsideomslag til opgaven og giver dig mulighed for at vælge forskellige udskrivnings- og papirindstillinger for hvert omslag.

Når du har valgt indstillinger for omslag, kan du vælge papirformat, farve og type for for- eller bagside. Du kan anvende blankt eller fortrykt papir og du kan udskrive på side 1, side 2 eller begge sider af omslagspapiret.

Udskrivning af indsæt

Du kan tilføje blanke eller fortrykte indsæt før side 1 i et dokument eller efter bestemte sider i dokumentet. Tilføjelse af et indsæt efter bestemte sider i et dokument adskiller sektioner eller fungerer som en markør eller pladsholder. Kontrollér, at du specificerer det papir, der skal anvendes til indsæt.

I vinduet Indsæt kan du vælge placering, egenskaber og papirindstillinger for de indsatte sider:

- **Indsæt:** Denne indstilling giver dig mulighed for at vælge, hvor indsæt skal placeres.
- **Antal:** Denne indstilling gør det muligt at vælge det antal sider, der skal indsættes på hvert sted.
- **Sider:** Brug denne indstilling til at specificere, hvor indsæt skal placeres i opgaven. Individuelle sider eller sideintervaller skal adskilles med kommaer. Specificerer en række på hinanden følgende sider vha. en bindestreg. Hvis du f.eks. vil vælge side 1, 6, 9, 10 og 11, skal du indtaste 1, 6, 9–11.
- **Papirindstillinger:** Denne indstilling gør det muligt at vælge papirformat, -farve og -type for indsættene. Hvis du vil bruge samme papirformat, -farve eller -type som for selve opgaven, skal du vælge **Anvend opgaveindstillinger**.

Udskrivning af undtagelsessider

Undtagelsessider har andre indstillinger end resten af siderne i opgaven. Du kan specificere forskelle, f.eks. sideformat, type og farve. Du kan ændre den side af papiret, hvorpå der skal udskrives alt efter behov. En opgave kan indeholde mange undtagelser.

Din opgave indeholder f.eks. 30 sider. Du vil udskrive fem sider på kun den ene side af et specialpapir, mens de resterende sider skal udskrives 2-sidet på almindeligt papir. Du kan anvende undtagelsessider til at udskrive opgaven.

I vinduet Undtagelser kan du vælge placering, egenskaber og papirindstillinger for undtagelsessiderne:

- **Sider:** Angiver det sted (side eller sideinterval), som anvender undtagelsessidernes egenskaber. Individuelle sider eller sideintervaller skal adskilles med kommaer. Specificerer en række på hinanden følgende sider vha. en bindestreg. Hvis du f.eks. vil vælge side 1, 6, 9, 10 og 11, skal du indtaste 1, 6, 9–11.
- **Papirindstillinger:** Gør det muligt at vælge papirformat, -farve og -type for undtagelsessiderne. Hvis du vil udskrive undtagelsessider på samme papirformat, -farve eller -type som selve opgaven, skal du vælge **Anvend opgaveindstillinger**.
- **2-sidet udskrivning:** Gør det muligt at vælge indstillinger for 2-sidet udskrivning til undtagelsessiderne. Der er følgende indstillinger:

- **1-sidet:** Udskriver kun undtagelsessiderne på den ene side.
- **2-sidet:** Udskriver undtagelsessiderne på begge sider af papiret og vender siderne langs den lange kant. Du kan indbinde opgaven langs papirets lange kant.
- **2-sidet, blokformat:** Udskriver undtagelsessiderne på begge sider af papiret og vender siderne langs den korte kant. Du kan indbinde opgaven langs papirets korte kant.
- **Anvend opgaveindstillinger:** Udskriver opgaven ved brug af den samme indstilling til 2-sidet udskrivning, som der er valgt for selve opgaven.



Bemærk: Visse kombinationer af 2-sidet udskrivning med visse papirtyper og formater kan give uventede resultater.

UDSKRIVNING AF TILFØJELSER FOR WINDOWS

En tilføjelse er tekst til specialformål eller et billede, som du kan udskrive på tværs af en eller flere sider. Du kan se tilføjelser i eksempel-ruden Forhåndsvisning af Tilføjelser.

Opsætningen af tilføjelser for din udskriftsopgave



Bemærk:

- Denne funktion er kun tilgængelig på en Windows-computer, som udskriver på en netværksprinter.
- Ikke alle de viste indstillinger kan bruges på alle printere. Visse muligheder gælder kun for specifikke printermodeller, operativsystemer eller drivertyper.

vises i oversigten over tilføjelser. Herfra kan du vælge en tilføjelse, der skal redigeres eller slettes.

Sådan udskrives en tilføjelse:

1. I printerdriveren skal du klikke på fanen **Dokumentfunktioner**.
2. Klik på fanen **Tilføjelser**.
3. Klik på **Tilføj kommentar** for at tilføje en teksttilføjelse. Indtast teksten i feltet, vælg de ønskede indstillinger, og klik derefter på **OK**.
4. Klik på **Tilføj stempel for tidspunkt** for et dato- eller tidsstempel. Angiv dato og klokkeslæt, vælg de ønskede indstillinger, og klik derefter på **OK**.
5. Klik på **Tilføj billede** for at tilføje en billedtilføjelse. Klik på ikonet for **Gennemse** for at finde billedet. Vælg de ønskede indstillinger og klik derefter på **OK**.

6. For hver tilføjelse kan du vælge mellem følgende indstillinger:
 - Klik på **Skrifttype** for at vælge skrifttypen.
 - For en billedtilføjelse skal du vælge den skaleringsmulighed, der specificerer billedets format i forhold til originalbilledet. Brug piltasterne til at skalere billedet i enheder på 1 %.
 - Hvis du vil definere tilføjelsens vinkel på siden, skal du angive positionsindstillingen. Eller brug piletasterne til at rotere kommentaren til venstre eller højre i trin på 1.
 - Hvis du vil definere tilføjelsens placering på siden, skal du angive positionsindstillingen. Eller brug piletasterne til at flytte kommentaren i hver retning i trin på 1.
 - Flyt skyderen for at justere tilføjelsens gennemsigtighed. For at øge gennemsigtigheden skal du flytte skyderen til højre eller for at mindske gennemsigtigheden skal du flytte skyderen til venstre.
 - Vælg en indstilling under Udskrivningsmuligheder:
 - **Udskriv i baggrunden:** Denne indstilling udskriver tilføjelsen bag tekst og grafik i dokumentet.
 - **Udskriv i forgrunden:** Denne indstilling udskriver tilføjelsen oven på tekst og grafik i dokumentet.
 - Klik på Sider og vælg de sider, hvorpå tilføjelsen skal udskrives:
 - **Udskriv på alle sider:** Denne indstilling udskriver tilføjelsen på alle sider i dokumentet.
 - **Udskriv kun på side 1:** Denne indstilling udskriver kun tilføjelsen på den første side i dokumentet.
7. Klik på ikonet **Gem tilføjelse** for at gemme tilføjelsen.
8. Hvis du vil indlæse en tidligere gemt tilføjelse, skal du klikke på ikonet **Indlæs tilføjelse**.
9. Klik på **OK**.

UDSKRIVNING AF VANDMÆRKER FOR WINDOWS

Et vandmærke er tekst, som udskrives ovenpå én eller flere sider. Du kan f.eks. tilføje ord som Kopi, Kladder eller Fortroligt som et vandmærke i stedet for at stemple det på et dokument før distribution.



Bemærk:

- Denne funktion er kun tilgængelig på en Windows-computer, som udskriver på en netværksprinter.
- Ikke alle de viste indstillinger kan bruges på alle printere. Visse muligheder gælder kun for specifikke printermodeller, operativsystemer eller drivertyper.
- Vandmærke understøttes ikke i visse printerdrivere, når der er valgt Pjecer eller når der udskrives mere end en side på papiret.

Sådan udskrives et vandmærke:

1. I printerdriveren skal du klikke på fanen **Dokumentfunktioner**.
2. Klik på fanen **Vandmærke**.
3. Vælg vandmærket i menuen Vandmærke. Du kan vælge faste vandmærker eller oprette et brugerdefineret vandmærke. Du kan også administrere vandmærker fra denne menu.

4. Vælg en indstilling under Tekst:
 - **Tekst:** Indtast teksten i feltet og angiv dernæst fonten.
 - **Stempel for tidspunkt:** Angiv indstillingerne for dato og klokkeslæt og dernæst fonten.
 - **Billede:** Klik på Browse-ikonet for at finde billedet.
5. Angiv vandmærkets skaleringsvinkel og placering.
 - Vælg den skaleringsmulighed, der specificerer billedets format i forhold til originalbilledet. Brug piltasterne til at skalere billedet i enheder på 1 %.
 - Anvend positionsfunktionen til at definere billedets vinkel på siden eller brug piltasterne til at rotere billedet til venstre eller højre i enheder på 1.
 - Anvend positionsfunktionen til at definere billedets placering på siden eller brug piltasterne til at flytte billedet til venstre eller højre i enheder på 1.
6. Under **Udskrivningsmuligheder** skal du vælge, hvordan vandmærket skal udskrives.
 - **Udskriv i baggrunden** udskriver vandmærket bag tekst og grafik i dokumentet.
 - **Bland:** Denne indstilling kombinerer vandmærket med tekst og grafik i dokumentet. Et blandet vandmærke er gennemsigtigt, så du kan se både vandmærket og dokumentets indhold.
 - **Udskriv i forgrunden** udskriver vandmærket oven på tekst og grafik i dokumentet.
7. Klik på **Sider** og vælg de sider, hvorpå vandmærket skal udskrives:
 - **Udskriv på alle sider** udskriver vandmærket på alle sider i dokumentet.
 - **Udskriv kun på side 1** udskriver kun vandmærket på den første side i dokumentet.
8. Hvis du valgte et billede som et vandmærke, skal du angive billedets lysstyrke.
9. Klik på **OK**.

RETNING

Retning gør det muligt at vælge den retning, som siden udskrives i.

- For at finde indstillinger for retning i Windows skal du på fanen Dokumentfunktioner klikke på **Retning**.



Bemærk: Indstillingen Retning i din applikations udskrivningsdialogboks kan tilsidesætte retningsmulighederne i printerdriveren.

- Hvis du vil finde retningsindstillinger i Macintosh, skal du i vinduet Udskriv klikke på **Vis detaljer**.

Du kan vælge mellem følgende indstillinger:

- **Stående:** Vender papiret således, at tekst og billeder udskrives parallelt med papirets korte kant.



- **Liggende:** Vender papiret således, at tekst og billeder udskrives parallelt med papirets lange kant.



- **Roteret, liggende:** Vender papiret således, at indholdet roteres 180 grader og med den lange kant først.



Bemærk: For Macintosh skal du rydde afkrydsningsfeltet for automatisk rotering for at udskrive tekst og billeder i liggende retning.

AVANCEREDE UDSKRIFTSINDSTILLINGER

Du kan bruge funktionen eller fanen Avanceret til at vælge avancerede udskriftsindstillinger. Valgene for avancerede udskriftsindstillinger gælder for alle opgaver, som udskrives fra printerdriveren.



Bemærk: Ikke alle de viste indstillinger kan bruges på alle printere. Visse muligheder gælder kun for specifikke printermodeller, operativsystemer eller drivertyper.

Opgave-ID

Du kan bruge funktionen Opgave-id til at ændre indstillingen for opgaveidentifikation for din udskrivningsopgave. Du kan udskrive opgave-id på et separat bannerark eller på siderne i dokumentet.

Du kan vælge mellem følgende indstillinger:

- **Udskriv ikke opgave-ID:** Fra instruerer printeren om ikke at udskrive et bannerark.
- **Udskriv ID på bannerark:** Denne indstilling udskriver opgaveidentifikationen på et bannerark.
- **Udskriv ID i margen - Kun på første side:** Denne indstilling udskriver opgaveidentifikationen på den første side af dokumentet i øverste venstre margen.
- **Udskriv ID i margen - På alle sider:** Denne indstilling udskriver opgaveidentifikationen i øverste venstre margen på hver side i dokumentet.

Udskrivning af spejlbilleder

Hvis PostScript-driveren er installeret, kan du udskrive sider som spejlbillede. Billeder spejlvendes fra venstre til højre ved udskrivning.

Opgavemeddelelse for Windows

Du kan vælge at få vist en meddelelse, når din opgave er udskrevet. Der vises en meddelelse på computerskærmen. Meddelelsen angiver navnet på opgaven og navnet på den printer, hvorpå opgaven blev udskrevet.



Bemærk: Denne funktion er tilgængelig på en Windows-computer, som udskriver til en netværksprinter.

Du kan vælge mellem følgende indstillinger:

- **Meddel, når opgaver er afsluttede:** Denne mulighed viser en meddelelse, når opgaven er afsluttet.
- **Meddel, når opgaver er afsluttede, men ændrede:** Denne mulighed viser en meddelelse for alle opgaver, der er afsluttede med begrænsninger.
- **Meddel, når opgaver mislykkes eller annulleres:** Denne mulighed viser en meddelelse for alle opgaver, der ikke kunne udskrives eller blev annulleret.
- **Afspil advarselstone:** Denne indstilling afspiller en alarmtone, når en meddelelse vises.

Dokumentkryptering for Windows-udskrivningsopgaver

Du kan vælge kryptering for din udskrivningsopgave. Udskriftsfilen krypteres, før den sendes til printeren. Udskriftsfilen dekrypteres, før den udskrives.

Denne funktion er kun tilgængelig, når Dokumentkryptering er indstillet til Kryptér manuelt dokumenter i printeregenskaberne. Se [Valg af standardindstillinger for kryptering i Windows](#) for flere oplysninger.



Bemærk: Denne funktion er tilgængelig på en Windows-computer, som udskriver på en netværksprinter. Det gælder for PostScript- og PCL-printerdrivere.

Valg af standardindstillinger for kryptering i Windows

1. Gå til din computers liste over printere:
 - For Windows Server 2012 og nyere skal du klikke på **Start > Indstillinger > Printere**.
 - I Windows 10 skal du klikke på **Windows Start > Indstillinger > Enheder > Printere og scannere**.
 - For Windows 11 og nyere skal du klikke på **Start > Indstillinger > Bluetooth og enheder > Printere og scannere**.



Bemærk: Hvis ikonet Kontrolpanel ikke vises på skrivebordet, skal du højreklikke på skrivebordet og derefter vælge **Personlig tilpasning**. Vælg Startside for **Kontrolpanel > Enheder og printere**.

2. Vælg **Printeregenskaber** for din printer:
 - For Windows Server 2012 og nyere, skal du højreklikke på ikonet for din printer og derefter klikke på **Printeregenskaber**.
 - I Windows 10 skal du klikke på ikonet for din printer og derefter klikke på **Administrer > printeregenskaber**.
 - I Windows 11 og nyere skal du klikke på ikonet for din printer og derefter klikke på **Udskriftsindstillinger**.
3. Klik på fanen **Administration** i dialogboksen Printeregenskaber.

4. Under Konfigurationer skal du klikke på **Dokumentkryptering** og derefter vælge en indstilling:
 - **Inaktiveret:** Denne indstilling deaktiverer kryptering for alle dokumenter, som du sender til printeren.
 - **Krypter alle dokumenter:** Denne indstilling krypterer alle dokumenter, som du sender til printeren.
 - **Kryptér manuelt dokumenter:** Denne indstilling gør det muligt at vælge kryptering for bestemte opgaver, som du sender til printeren.



Bemærk: Kryptér manuelt dokumenter er printerens standardindstilling.

5. Klik på **Anvend**.
6. Klik på **OK** for at gemme indstillingerne.

Brug af brugerdefinerede papirformater

Du kan udskrive på brugerdefinerede papirformater, der er inden for de minimums- og maksimumsformater, der understøttes af printeren. Se [Understøttet papir](#) for flere oplysninger.

DEFINITION PÅ BRUGERDEFINEREDE PAPIRFORMATER

Hvis du vil udskrive på brugerdefinerede papirformater, skal du definere den brugerdefinerede bredde og længde på papiret i printerdriversoftwaren og printerens betjeningspanel. Ved indstilling af papirformatet skal du sikre, at du angiver det samme format som papiret i magasinet. Indstilling af et forkert format kan forårsage en printerfejl. Printerdriverens indstillinger tilsidesætter betjeningspanelets indstillinger, når du udskriver fra printerdriversoftwaren på computeren.

Oprettelse af og gemme brugerdefinerede papirformater i printerdriveren

Brugerdefinerede papirformater gemmes i printerdriveren og kan vælges i alle dine applikationer.

Se [Understøttet papir](#) for oplysninger om papirformater, som understøttes af alle magasiner.

Hvis du har brug for flere oplysninger om oprettelse af og gemme brugerdefinerede papirformater i printerdriveren, skal du trykke på knappen **Hjælp (?)** i nederste venstre hjørne i vinduet med printerindstillinger.

Oprettelse og lagring af brugerdefinerede formater til Windows V3-printerdriver

1. I printerdriveren skal du klikke på fanen **Udskriftsindstillinger**.
2. Under Papir skal du klikke på pilen, derefter vælge **Andet format > Avanceret papirformat > Outputformat > Nyt**.
3. I vinduet Nyt brugerdefineret papirformat skal du indtaste længde og bredde for det nye format.
4. Klik på **Måleenheder** nederst i vinduet og vælg **Tommer** eller **Millimeter** for at vælge den ønskede måleenhed.
5. Indtast et navn for det nye format i feltet Navn og klik på **OK** for at gemme.

Oprettelse og lagring af brugerdefinerede formater til Windows V4-printerdriver

1. I Windows Kontrolpanel skal du vælge **Enheder og printere**.
2. Vælg printeren, og klik på **Egenskaber for printerserver**.
3. På fanen Formularer skal du klikke på afkrydsningsfeltet for Opret en ny formular.
4. Indtast et navn for det nye papirformat under Formularnavn.
5. Indtast indstillingerne i området Formularbeskrivelse (mål):
 - Under Enheder skal du vælge **Metrisk** eller **Engelsk**.
 - Under Papirstørrelse skal du indtaste måleenhederne for Bredde og Højde.
 - Under Margener for udskriftsområde skal du indtaste måleenhederne for Venstre, Højre, Top og Bund.



Bemærk: Kontrollér, at de måleenheder, du vælger, er acceptable for enheden.

6. Klik på **OK**.

Den nye papirstørrelse føjes til listen over papirstørrelser.

Oprettelse og lagring af brugerdefinerede formater for Macintosh

1. Klik på **Fil > Udskriv** i applikationen.
2. Klik på **Papirformat** og vælg derefter **Administration af brugerdefinerede formater**.
3. Klik på plus-tegnet (+) i vinduet Administration af papirformater for at tilføje et nyt format.
4. Dobbeltklik på **Uden titel**, og indtast et navn for det nye brugerdefinerede format.
5. Indtast længden og bredden på det nye format.
6. Klik på pilen for feltet Ikke-udskrivningsområde og vælg printerens på listen. Du kan også vælge øverste, nederste, højre eller venstre margen for brugerdefinerede margener.
7. Klik på **OK** for at gemme indstillingerne.

Valg af brugerdefineret papirformat på betjeningspanelet

Du kan udskrive brugerdefinerede papirformater fra magasin 1-3 og specialmagasinet. Hvis magasin 1-3 er indstillet som Justerbart, kan du udskrive brugerdefineret papirformat fra magasin 1-3. Specialmagasinet er altid indstillet til justerbar tilstand. Brugerdefinerede papirformater gemmes i printerdriveren og kan vælges i alle dine applikationer.



Bemærk: Se [Konfiguration af indstillinger for papirmagasin](#) for at konfigurere indstillinger for magasinet til Justerbart eller Ikke-justerbart.

1. Åbn papirmagasinet, og ilæg det brugerdefinerede papir.
2. Luk magasinet.
3. Tryk på **Format** og derefter **Brugerdefineret** på betjeningspanelet for at definere det nye papirformat.
4. I vinduet Brugerdefineret format skal du indtaste længde og bredde for det nye format. Vælg dernæst **OK**.
5. Tryk på **Bekræft** for at bekræfte indstillingerne.

UDSKRIVNING PÅ BRUGERDEFINERET PAPIR



Bemærk: Før du udskriver på brugerdefinerede papirformater, skal du definere den brugerdefinerede bredde og længde på papiret i printerdriversoftwarens og printerens betjeningspanel. Se [Definition på brugerdefinerede papirformater](#) for flere oplysninger.

Udskrivning på brugerdefineret papir fra Windows V3-printerdriver



Bemærk: Før du udskriver på brugerdefineret papir, skal du definere det brugerdefinerede format i Printeregenskaber. Se [Oprettelse og lagring af brugerdefinerede formater til Windows V3-printerdriver](#) for flere oplysninger.

1. Læg det brugerdefinerede papir i magasinet.

2. Klik på **Filer > Udskriv** i programmet, og vælg din printer.
3. Klik på Printeregenskaber i dialogboksen **Udskriv**.
4. Vælg det ønskede brugerdefinerede papirformat og type på fanen Udskriftsindstillinger i listen Papir.
5. Vælg evt. andre indstillinger, og klik på **OK**.
6. Klik på Udskriv i dialogboksen **Udskriv**.

Udskrivning på brugerdefineret papir fra Windows V4-printerdriver



Bemærk: Før du udskriver på papir med brugerdefineret format, skal du definere og gemme det brugerdefinerede format som en formular. Se [Oprettelse og lagring af brugerdefinerede formater til Windows V4-printerdriver](#) for flere oplysninger.

1. Læg det brugerdefinerede papir i magasinet.
2. Klik på **Filer > Udskriv** i programmet, og vælg din printer.
3. Klik på Printeregenskaber i dialogboksen **Udskriv**.
4. Vælg **Andet format** på fanen Udskrivning i listen Papir.
5. Hvis du vil vælge et brugerdefineret papirformat, skal du vælge **Tilpas til nyt papirformat** og derefter vælge det brugerdefinerede papirformat.
6. Vælg evt. andre indstillinger, og klik på **OK**.
7. Klik på Udskriv i dialogboksen **Udskriv**.

Udskrivning på brugerdefineret papir fra Macintosh

1. Ilæg det brugerdefinerede papirformat. Se [Ilægning af papir](#) for flere oplysninger.
2. Klik på **Fil > Udskriv** i applikationen.
3. På listen Papirformat skal du vælge det brugerdefinerede papirformat.
4. Klik på **Udskriv**.

Udskriv fra

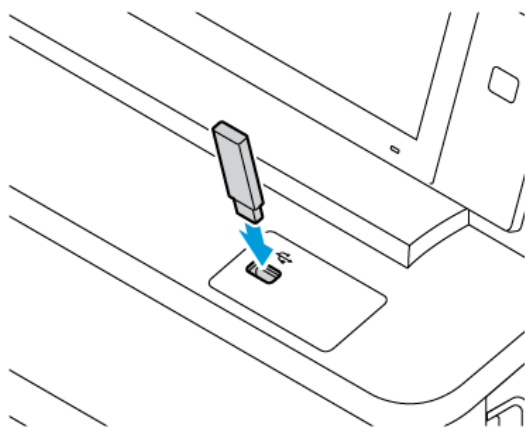
UDSKRIVNING FRA ET USB-FLASHDREV

Du kan udskrive en enkelt fil eller flere filer, der er gemt på et USB-flashdrev. USB-porten sidder foran på printeren.

 Bemærk: Kun USB-flashdrev, der er formateret til det typiske FAT32-filsystem, understøttes.

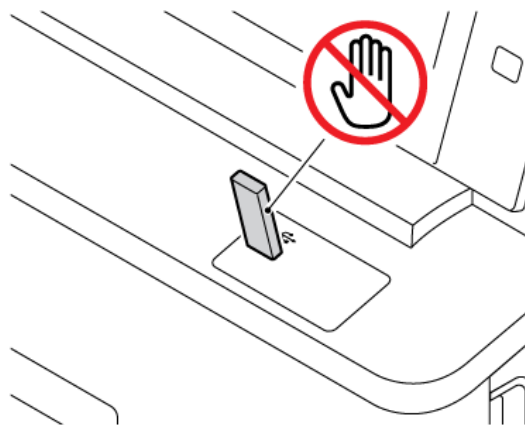
Sådan udskrives der fra et USB-flashdrev:


1. Sæt USB-flashdrevet i printerens USB-port.



2. Tryk på **Udskriv fra USB** på skærbilledet USB-drev er registreret.

Advarsel: For at undgå tab af data eller printerfejl må du ikke røre ved flashdrevet eller printeren i det viste område, mens printeren aktivt udskriver, læser eller skriver fra hukommelsesenheden.



 Bemærk: Hvis Udskriv fra USB ikke vises, skal du aktivere funktionen eller kontakte systemadministratoren. Se *System Administrator Guide (Systemadministratorvejledning)* på www.xerox.com/office/MLC415docs for flere oplysninger.

3. For at vælge en fil til udskrivning skal du søge til filen og derefter trykke på afkrydsningsfeltet. Hvis du vil udskrive flere filer, skal du søge til hver fil og derefter markere afkrydsningsfeltet for hver fil.

4. Tryk på **OK**.

Der vises en liste over filer, der er valgt til udskrivning.

5. Sådan fjerner du filer fra udskrivningslisten:

- Hvis du vil fjerne en enkelt fil, skal du trykke på filen og derefter vælge **Fjern**. For at bekræfte fjernelse skal du trykke på **Fjern**.
- Hvis du vil fjerne alle filer, skal du trykke på en fil og derefter vælge **Fjern alle**. For at bekræfte fjernelse skal du trykke på **Fjern alle**.

6. Foretag de ønskede funktionsændringer.

7. Tryk på **Udskriv**.

8. Når du er færdig, skal du fjerne USB-flashdrevet.

9. Tryk på knappen **Startskærm** for at gå tilbage til startskærmen.

UDSKRIVNING FRA GEMTE OPGAVER

Sådan udskrives gemte opgaver:

1. På printerens betjeningspanel skal du trykke på knappen **Opgavetyper** og dernæst **Udskriv fra**.
2. Vælg **Gemte opgaver**, og tryk derefter på navnet på den mappe, der indeholder den gemte opgave.
3. Tryk på den gemte opgave, som du ønsker at udskrive.
4. Vælg de ønskede indstillinger for papirvalg, antal, 2-sidet udskrivning og efterbehandling.
5. Tryk på **Udskriv**.



Bemærk: Hvis du vil udskrive en privat gemt opgave, skal du indtaste adgangskoden på skærmen for krævet adgangskode og derefter trykke på **OK**.

6. Hvis du vil udskrive en anden gemt opgave, skal du trykke på det aktuelle opgavenavn og derefter trykke på **Fjern**. Tryk på **Tilføj dokument**, tryk på **Gemte opgaver**, og naviger derefter til den ønskede opgave.
7. Tryk på knappen **Startskærm** for at gå tilbage til startskærmen.

UDSKRIVNING FRA EN POSTBOKS

Med funktionen Udskriv fra postboks kan du udskrive en fil, der er gemt i en mappe på printerens.

Sådan udskrives fra en postboks:

1. På printerens betjeningspanel skal du trykke på knappen **Opgavetyper** og dernæst **Udskriv fra**.
2. Vælg **Postboks**, og tryk derefter på navnet på den mappe, der indeholder dokumentet.



Bemærk: Hvis Postboks ikke vises, skal du aktivere funktionen eller kontakte systemadministratoren. Se *System Administrator Guide (Systemadministratorvejledning)* på www.xerox.com/office/VLC415docs for flere oplysninger.

3. Tryk på navnet på det dokument, som du ønsker at udskrive.
4. Vælg de ønskede indstillinger for papirvalg, antal, 2-sidet udskrivning og efterbehandling.
5. Tryk på **Udskriv**.
6. Hvis du vil udskrive en anden gemt opgave fra postboksen, skal du trykke på det aktuelle opgavenavn og derefter trykke på **Fjern**. Tryk på **Tilføj dokument**, tryk på **Postboks**, og naviger derefter til den ønskede opgave.
7. Tryk på knappen **Startskærm** for at gå tilbage til startskærmen.

UDSKRIVNING FRA TIL DEN INTEGREREDE WEBSERVER

Du kan udskrive forskellige filtyper, såsom .txt-, .pdf-, .ps- og .pcl-filer direkte fra den integrerede webserver uden at skulle åbne et andet program eller printerdriveren. Filer kan gemmes på en lokal computerhårdisk, lagerenhed eller netværksdrev.

Sådan udskrives fra den integrerede webserver:

1. Start en webbrowser på computeren. I adressefeltet skal du indtaste printerens IP-adresse, og tryk derefter på **Enter** eller **Retur**.



Bemærk: Se [Sådan finder du printerens IP-adresse](#), hvis du ikke kender printerens IP-adresse.

2. I den integrerede webserver skal du klikke på fanen **Udskriv**.
3. Klik på Gennemse, vælg filen og klik på **Filnavn** for at vælge filen fra et lokalt netværk eller eksternt placering. Vælg filen og klik derefter på **Åbn**.
4. Vælg de ønskede indstillinger til opgaven under Udskrivning.
 - **Almindelig udskrivning** udskriver en opgave med det samme.
 - **Fortroligt print** udskriver først en opgave, når du har indtastet din adgangskode på printerens betjeningspanel.
 - **Prøvesæt** eller prøveudskrivning udskriver én kopi af en opgave, som består af mange kopisæt og tilbageholder de resterende kopier i printeren.
 - **Gem opgave til genudskrivning** gemmer en opgave i en mappe på printserveren til fremtidig udskrift. Du kan angive opgavenavn og -mappe.
 - **Udskift udskrivning** udskriver en opgave på et angivet tidspunkt op til 24 timer efter den oprindelige opgaveoverførsel.
5. Hvis kontering er aktiveret, skal du indtaste dit bruger-id og dine kontooplysninger.
6. Klik på **Send opgave**.



Bemærk: For at kontrollere at opgaven blev sendt til køen, skal du vente på den bekræftelse af opgaveoverførsel, som vises, inden du lukker denne side.

Papir og medier

Dette kapitel indeholder:

| | |
|--|-----|
| Oversigt til papir og medier | 202 |
| Understøttet papir..... | 203 |
| Konfiguration af indstillinger for papirmagasin..... | 211 |
| Ilægning af papir | 212 |
| Udskrivning på specialpapir..... | 220 |

Oversigt til papir og medier

Xerox® VersaLink® C415-multifunktionsfarveprinter kan konfigureres med op til tre papirmagasiner:

- **Magasin 1:** Standardmagasin til 550 ark med en manuel fremfører. Magasin 1 kan konfigureres som et justerbart papirmagasin til ilægning af en række papirformater.
- **Manuel fremfører:** Er en del af magasin 1, der er placeret forrest på printeren. Den manuelle fremfører kan ikke indstilles til ikke-justerbart. Det er et justerbart papirmagasin. Du kan ilægge alle typer medier i den manuelle fremfører, men kun ét ark ad gangen.
- **Magasin 2 og 3:** Valgfrie papirmagasiner til 550 ark. Magasin 2 har et integreret specialmagasin til 100 ark. For konfigurationen med flere valgfrie magasiner til 550 ark kan magasin 2 og 3 konfigureres som ikke-justerbare eller justerbare papirmagasiner.
- **Specialmagasin:** Specialmagasinet til 100 ark er en del af det valgfrie magasin 2, der er placeret forrest på printeren. Specialmagasinet kan ikke indstilles til Justerbar tilstand. Du kan lægge alle typer medier i specialmagasinet, bortset fra karton og glittet karton, men i små mængder.

Printeren kan håndtere forskellige medietyper, såsom almindeligt papir, genbrugspapir, papir med brevhoved, fortrykt papir, karton, etiketter og konvolutter. Sørg for, at du bruger de korrekte medier til det ønskede magasin. Specialmagasinet er beregnet til ilægning af små mængder standardpapir og brugerdefineret papir. Se [Understøttede papirtyper og vægte](#) for flere oplysninger om understøttede papirtyper og vægt.



Forsigtig: 2-sidet udskrivning er ikke tilladt for papirtyper såsom konvolutter, etiketter og karton. Det kan forårsage fremføringsfejl og andre udskrivningsproblemer.



Bemærk: Åbn ikke andre magasiner, mens maskinen udskriver, for at undgå papirstop.

Mærkater i hvert magasin viser den korrekte retning for ilægning af visse medietyper. MAX-mærket viser den maksimale ilægningsmængde for magasinet.

Understøttet papir

Din printer er designet til anvende forskellige typer papir og andre medietyper. Følg retningslinjerne i dette afsnit for at sikre optimal udskrivningskvalitet og for at undgå papirstop.

For bedste resultat skal du anvende det Xerox-papir og udskrivningsmateriale, der anbefales for din printer.

ANBEFALEDE MEDIER

Der findes en liste over anbefalet papir og materiale for din printer ved:

- www.xerox.com/rmlna Recommended Media List (Oversigt over anbefalede medier) (USA)
- www.xerox.com/rmleu Recommended Media List (Oversigt over anbefalede medier) (Europa)

BESTILLING AF PAPIR

Når du vil bestille papir, transparenter eller andet specialmateriale, skal du kontakte din lokale forhandler eller gå til www.xerox.com/office/supplies.

GENERELLE RETNINGSLINIER FOR ILÆGNING AF PAPIR

- Overfyld ikke papirmagasinerne. Læg ikke papir i over max-linjen i magasinet.
- Juster papirstyrene efter papirformatet.
- Luft papiret, før det lægges i papirmagasinet.
- Hvis der opstår gentagne papirstop, skal du prøve at anvende godkendt papir fra en ny pakke.
- Udskriv ikke på etiketark, når der er taget en etiket af arket.
- Anvend kun papirkonvolutter. Udskriv alle konvolutter som 1-sidede.

PAPIR, DER KAN BESKADIGE PRINTEREN

Visse papirtyper og andre medietyper kan forringe udskriftskvaliteten, forårsage flere papirstop eller beskadige printerens. Anvend ikke følgende:

- Ru eller porøst papir
- Inkjet-papir
- Glossy eller coated papir, der ikke er beregnet til laserprintere
- Papir, som er fotokopieret
- Papir, der er foldet eller krøllet
- Papir med udstansninger eller perforeringer
- Hæftet papir
- Konvolutter med ruder, metalhægter, sideforseglinger eller klæbestrimmel
- Forede konvolutter

- Medier af plastic

Advarsel: Skader, som skyldes, at der er brugt papir, transparenter eller andet specialmateriale, som ikke understøttes, dækkes ikke af Xerox-garantien eller serviceaftalen. Kontakt din Xerox-repræsentant for flere oplysninger.

RETNINGSLINJER FOR OPBEVARING AF PAPIR

Opbevar papir og andre medier korrekt for at sikre optimal udskriftskvalitet.

- Opbevar papir i mørke, kølige, forholdsvis tørre omgivelser. De fleste papirtyper påvirkes af ultraviolet (UV) og synligt lys. Ultraviolet lys fra solen eller lysstofrør, er især skadelig for papir og materialer.
- Udsæt ikke papir for stærkt lys over længere perioder.
- Bibehold en konstant temperatur og relativ fugtighedsgrad.
- Opbevar ikke papir eller materiale på loftet, i køkkenet, garagen eller kælderen. Der er større sandsynlighed for fugt i disse rum.
- Papir skal opbevares fladt på paller, bokse, hylde eller skabe.
- Opbevar ikke mad og drikke i områder, hvor papir opbevares eller håndteres.
- Åbn ikke forseglede pakker med papir, før du er klar til at lægge dem i printeren. Opbevar papir i deres originale indpakningsmateriale. Indpakningsmaterialet beskytter papiret mod fugt.
- Visse specialmaterialer leveres i plastikposer, som kan genforsegles. Opbevar papir og materiale i posen, indtil det skal bruges. Læg ubrugt materiale tilbage i indpakningen, og forsegl det igen for at beskytte det mod ydre påvirkning.

PAPIREGENSKABER

Følgende papiregenskaber påvirker udskriftskvaliteten og pålideligheden. Overvej disse faktorer, før du udskriver på dem.

Vægt

Magasinerne kan fremføre papir af forskellig vægt. Papir, der vejer mindre end 60 g/m², er muligvis ikke stift nok til, at det kan indføres korrekt, og kan medføre papirstop..

Buning

Buning er tendensen til, at papir buer langs kanterne. For stor papirbuning kan forårsage problemer med papirfremføringen. Buning kan forekomme, efter at papiret er passeret gennem printeren, hvor det udsættes for høje temperaturer. Opbevaring af papir uindpakket under varme, fugtige, kolde eller tørre forhold kan bidrage til, at papiret buer før udskrivning og kan forårsage fremføringsproblemer.

Glathed

Papirets glathed påvirker direkte udskriftskvaliteten. Hvis papiret er for groft, kan toneren ikke smelte korrekt på papiret. Hvis papiret er for glat, kan det forårsage problemer med papirfremføring eller udskriftskvaliteten. Vi anbefaler brug af papir med 50 Sheffield-point.

Fugtindhold

Mængden af fugt i papiret påvirker både udskriftskvaliteten og printerens evne til at fremføre papiret korrekt. Opbevar papiret i den originale indpakning, indtil det skal bruges. Fugtændringer kan forringe papirets ydeevne.

Opbevar papiret i den originale indpakning i de samme omgivelser som printeren i 24-48 timer. Omgivelserne, som papiret opbevares i, skal være de samme som printeren. Forlæng tiden flere dage, hvis opbevarings- eller transportmiljøet er væsentligt forskelligt fra printermiljøet. Tykt papir kan også kræve en længere akklimatiseringsperiode.

Baneretning

Baneretning refererer til justeringen af papirfibrene i et ark papir. Papir kan være langbanet, hvilket vil sige, at fibrene løber på langs af papiret, eller kortbanet, hvilket vil sige, at de løber på tværs af papiret.

Fiberindhold

Det meste kopipapir af god kvalitet er fremstillet af 100% kemisk behandlet pulptræ. Dette indhold giver papiret en høj grad af stabilitet, hvilket resulterer i færre problemer med papirfremføring og bedre udskriftskvalitet. Papir, der indeholder fibre, såsom bomuld, kan påvirke papirhåndteringen negativt.

UNDERSTØTTEDE PAPIRTYPER OG VÆGTE

| MEDIATYPE OG VÆGT | STANDARDMAGASIN TIL 250 ARK (MAGASIN 1) | MANUEL FREMFORER | VALGFRIT MAGASIN TIL 550+100 ARK | | VALGFRIT MAGASIN TIL 550 ARK (MAGASIN 3) | 2-SIDET UD- SKRIV- NING | AUTO- MATISK DOKU- MENT- FREMFORER TIL DUPLEX (DADF) |
|---|--|---------------------|--|--------------------------|---|----------------------------------|---|
| | | | MAGASIN TIL 550 ARK (MAGASIN 2) | SPECIAL- MAGA- SIN | | | |
| Almindeligt (75–90 g/m ²) | ✓ | ✓ | ✓ | ✓ | ✓ | ✓ | ✓ |
| Forhullet papir (75–90 g/m ²) | ✓ | ✓ | ✓ | ✓ | ✓ | ✓ | ✓ |
| Brevhoved (75–105 g/m ²) | ✓ | ✓ | ✓ | ✓ | ✓ | ✓ | ✓ |

| MEDIETYP OG VÆGT | STAN- DARDMA- GASIN TIL 250 ARK (MAGA- SIN 1) | MANUEL FREMFO- RER | VALGFRIT MAGASIN TIL 550+100 ARK | | VALGFRIT MAGASIN TIL 550 ARK (MAGASIN 3) | 2-SIDET UD- SKRIV- NING | AUTO- MATISK DOKU- MENT- FREMFO- RER TIL DUPLEX (DADF) |
|---|---|--------------------------|---|--------------------------|---|----------------------------------|---|
| | | | MAGASIN TIL 550 ARK (MAGA- SIN 2) | SPECIAL- MAGA- SIN | | | |
| Tyndt karton (120–176 g/ m ²) | ✓ | ✓ | ✓ | ✓ | ✓ | | |
| Ekstra tykt papir (177–216 g/ m ²) | ✓ | ✓ | | | | | |
| Genbrugspa- pir (75–90 g/m ²) | ✓ | ✓ | ✓ | ✓ | ✓ | ✓ | ✓ |
| Skrivema- skinepapir (75–105 g/m ²) | ✓ | ✓ | ✓ | ✓ | ✓ | ✓ | ✓ |
| Etiketter (75–131 g/m ²) | ✓ | ✓ | ✓ | ✓ | ✓ | | |
| Fortrykt (75–90 g/m ²) | ✓ | ✓ | ✓ | ✓ | ✓ | ✓ | ✓ |
| Konvolut (60–105 g/m ²) | ✓ | ✓ | | ✓ | | | |
| Tyndt, glittet karton (105–176 g/ m ²) | ✓ | ✓ | | ✓ | | | |
| Glossy karton (177–200 g/ m ²) | ✓ | ✓ | | ✓ | | | |
| Tyndt (60–74 g/m ²) | ✓ | ✓ | ✓ | ✓ | ✓ | ✓ | ✓ |

| MEDIETYP OG VÆGT | STAN- DARDMA- GASIN TIL 250 ARK (MAGA- SIN 1) | MANUEL FREMFO- RER | VALGFRIT MAGASIN TIL 550+100 ARK | | VALGFRIT MAGASIN TIL 550 ARK (MAGASIN 3) | 2-SIDET UD- SKRIV- NING | AUTO- MATISK DOKU- MENT- FREMFO- RER TIL DUPLEX (DADF) |
|---|---|----------------------------|---|-----------------------------|---|----------------------------------|---|
| | | | MAGASIN TIL 550 ARK (MAGA- SIN 2) | SPECIAL- MAGA- SIN | | | |
| Brugerdefi- ret 1-7 (75–90 g/m ²) | ✓ | ✓ | ✓ | ✓ | ✓ | ✓ | ✓ |
| Vægtinterval | 60–216 g/ m ² | 60–216 g/m ² | 60–176 g/ m ² | 60–176 g/ m ² | 60–176 g/ m ² | 60–105 g/ m ² | 52–120 g/m ² |

 Bemærk: Anvend ikke konvolutter eller etiketter til 2-sidet udskrivning.

 Bemærk: Forskårne faneblade kan ikke bruges.

UNDERSTØTTEDE STANDARD- OG BRUGERDEFINEREDE FORMATER

| MEDIESTØR- RELSE OG MÅL | STAN- DARD- MAGA- SIN TIL 250 ARK (MAGA- SIN 1) | MANUEL FREMFO- RER | VALGFRIT MAGASIN TIL 550+100 ARK | | VALGFRIT MAGASIN TIL 550 ARK (MAGA- SIN 3) | 2-SIDET UD- SKRIV- NING | AUTOMA- TISK DOKU- MENT- FREMFO- RER TIL DUPLEX (DADF) |
|--|---|--------------------------|---|--------------------------|---|----------------------------------|---|
| | | | MAGASIN TIL 550 ARK (MAGA- SIN 2) | SPECIAL- MAGA- SIN | | | |
| 3 x 5" (76 x 127 mm) | | ✓ | | ✓ | | | |
| Postkort (4,25 x 5,5") (108 x 138 mm) | | ✓ | | ✓ | | | |
| Postkort (4 x 6") (102 x 152 mm) | ✓ | ✓ | | ✓ | | | |
| 5 x 7" (127 x 178 | ✓ | ✓ | | ✓ | | | ✓ |

| MEDIESTØR- RELSE OG MÅL | STAN- DARD- MAGA- SIN TIL 250 ARK (MAGA- SIN 1) | MANUEL FREMØ- RER | VALGFRIT MAGASIN TIL 550+100 ARK | | VALGFRIT MAGASIN TIL 550 ARK (MAGA- SIN 3) | 2-SIDET UD- SKRIV- NING | AUTOMA- TISK DOKU- MENT- FREMØ- RER TIL DUPLEX (DAF) |
|--|---|-------------------------|---|---------------------|---|----------------------------------|---|
| | | | MAGASIN TIL 550 ARK (MAGA- SIN 2) | SPECIAL- MAGASIN | | | |
| mm) | | | | | | | |
| A6 (105 x 148 mm) (4,1 x 5,8") | ✓ | ✓ | | ✓ | | | ✓ |
| A5 (148 x 210 mm) (5,8 x 8,3") | ✓ | ✓ | ✓ | ✓ | ✓ | | ✓ |
| A5 (210 x 148 mm) (8,3 x 5,8") | ✓ | ✓ | | ✓ | | | ✓ |
| Statement (5,5 x 8,5") (140 x 216 mm) | ✓ | ✓ | | ✓ | | | ✓ |
| B5 (176 x 250 mm) (6,9 x 9,8") | ✓ | ✓ | ✓ | ✓ | ✓ | | ✓ |
| JIS B5 (182 x 257 mm) (7,2 x 10,1") | ✓ | ✓ | ✓ | ✓ | ✓ | | ✓ |
| Executive (7,25 x 10,5") (184 x 267 mm) | ✓ | ✓ | ✓ | ✓ | ✓ | | ✓ |
| 8 x 10" (203 x 254 mm) | ✓ | ✓ | ✓ | ✓ | ✓ | | ✓ |
| Letter (8,5 x 11") | ✓ | ✓ | ✓ | ✓ | ✓ | ✓ | ✓ |

| MEDIESTØR- RELSE OG MÅL | STAN- DARD- MAGA- SIN TIL 250 ARK (MAGA- SIN 1) | MANUEL FREMFO- RER | VALGFRIT MAGASIN TIL 550+100 ARK | | VALGFRIT MAGASIN TIL 550 ARK (MAGA- SIN 3) | 2-SIDET UD- SKRIV- NING | AUTOMA- TISK DOKU- MENT- FREMFO- RER TIL DUPLEX (DADF) |
|---|---|--------------------------|---|---------------------|---|----------------------------------|---|
| | | | MAGASIN TIL 550 ARK (MAGA- SIN 2) | SPECIAL- MAGASIN | | | |
| (216 x 279 mm) | | | | | | | |
| A4 (210 x 297 mm) (8,3 x 11,7") | ✓ | ✓ | ✓ | ✓ | ✓ | ✓ | ✓ |
| 215 x 315 mm (8,5 x 12,4") | ✓ | ✓ | ✓ | ✓ | ✓ | ✓ | ✓ |
| 8,5 x 13" (216 x 330 mm) | ✓ | ✓ | ✓ | ✓ | ✓ | ✓ | ✓ |
| 8,5 x 13,4" (216 x 340 mm) | ✓ | ✓ | ✓ | ✓ | ✓ | ✓ | ✓ |
| Legal (8,5 x 14") (216 x 356 mm) | ✓ | ✓ | ✓ | ✓ | ✓ | ✓ | ✓ |
| C5-konvolut (162 x 229 mm) (6,4 x 9") | ✓ | ✓ | ✓ | ✓ | ✓ | | |
| C6-konvolut (114 x 162 mm) (4,5 x 6,4") | ✓ | ✓ | ✓ | ✓ | ✓ | | |
| DL-konvolut (110 x 220 mm) | ✓ | ✓ | ✓ | ✓ | ✓ | | |

| MEDIESTØR- RELSE OG MÅL | STAN- DARD- MAGA- SIN TIL 250 ARK (MAGA- SIN 1) | MANUEL FREMFO- RER | VALGFRIT MAGASIN TIL 550+100 ARK | | VALGFRIT MAGASIN TIL 550 ARK (MAGA- SIN 3) | 2-SIDET UD- SKRIV- NING | AUTOMA- TISK DOKU- MENT- FREMFO- RER TIL DUPLEX (DAF) |
|---|---|---|---|---|---|--|--|
| | | | MAGASIN TIL 550 ARK (MAGA- SIN 2) | SPECIAL- MAGASIN | | | |
| (4,3 x 8,6") | | | | | | | |
| Konvolut (6 x 9") (152 x 228 mm) | ✓ | ✓ | ✓ | ✓ | ✓ | | |
| Monarch-konvolut (3,9 x 7,5") (98 x 190 mm) | ✓ | ✓ | ✓ | ✓ | ✓ | | |
| Nr. 9-konvolut (3,9 x 8,9") (98 x 225 mm) | ✓ | ✓ | ✓ | ✓ | ✓ | | |
| Nr. 10-konvolut (4,1 x 9,5") (105 x 241 mm) | ✓ | ✓ | ✓ | ✓ | ✓ | | |
| Brugerdefineret | 98–216 x 148–356 mm (3,8–8,5 x 5,8–14") | 76–216 x 127–356 mm (3–8,5 x 5–14") | 148–216 x 210– 356 mm (5,8–8,5 x 8,2–14") | 76–216 x 127–356 mm (3,0–8,5 x 5,0–14") | 148–216 x 210–356 mm (5,8–8,5 x 8,2–14") | 210–216 x 279– 356 mm (8,2–8,5 x 11–14") | 105–216 x 148–356 mm (4,1–8,5 x 5,8–14") |
|  Bemærk: En stjerne (*) ud for en værdi angiver lang fremføringskant. For A5-format er den anbefalede retning for ilægning lang fremføringskant (LFK). | | | | | | | |

Konfiguration af indstillinger for papirmagasin

KONFIGURATION AF IKKE JUSTERBARE MAGASINER

Systemadministratoren kan indstille magasiner til justerbar tilstand eller ikke-justerbar tilstand. Når et magasin er indstillet til Justerbart, kan du ændre papirindstillingerne hver gang, du lægger papir i magasinet. Når et papirmagasin er indstillet til Ikke-justerbart, står der på betjeningspanelet, at du skal angive papirformat, type og farve.

Din printer kan konfigureres med op til to valgfrie standardmagasiner, der kan konfigureres som justerbare eller ikke-justerbare magasiner. De ikke-justerbare magasiner, den manuelle fremfører og specialmagasinet kan ikke indstilles som ikke-justerbart.



Bemærk: Se *System Administrator Guide (Systemadministratorvejledning)* på www.xerox.com/office/VLC415docs for flere oplysninger.

ÆNDRING AF PAPIRFORMAT, TYPE OG FARVE

Når et magasin er indstillet til Justerbart, kan du ændre papirindstillingerne hver gang, du lægger papir i magasinet. Når du lukker magasinet, står der på betjeningspanelet, at du skal angive papirformat, type og farve til det ilagte papir.

Når et papirmagasin er indstillet til Ikke-justerbart, står der på betjeningspanelet, at du skal angive papirformat, type og farve.

Se [Konfiguration af indstillinger for papirmagasin](#) for at konfigurere indstillinger for magasinet til Justerbart eller Ikke-justerbart.

Sådan indstilles papirformat, -type og -farve, når et magasin er indstillet til Justerbart.

1. Åbn papirmagasinet, og ilæg det ønskede papir.
2. Luk magasinet.
3. På betjeningspanelet skal du vælge korrekt papirformat, -type og -farve:
 - Tryk på **Format** for at vælge et nyt papirformat.
 - Tryk på **Type** for at vælge en ny papirtype.
 - Tryk på **Farve** for at vælge en ny papirfarve.
4. Tryk på **Bekræft** for at bekræfte indstillingerne.

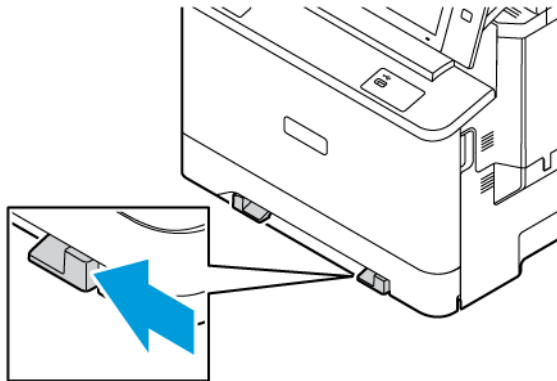
Se [Konfiguration af ikke justerbare magasiner](#) for at indstille papirformat, -type og -farve, når et magasin er indstillet til Ikke justerbart.

Ilægning af papir

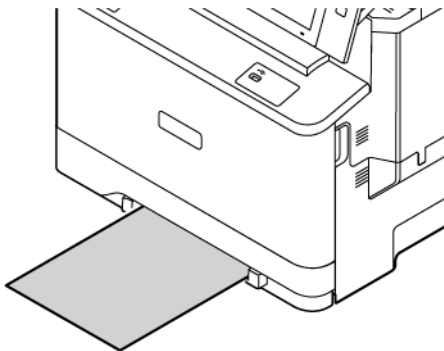
ILÆGNING AF PAPIR I DEN MANUELLE FREMFØRER

Sådan lægges papir i den manuelle fremfører:

1. Juster kantstyrene, så de passer til bredden på det papir, du lægger i.



2. Læg papiret i magasinet. Lang fremføringskant er den anbefalede retning for A5-papir (148 x 210 mm, 5,8 x 8,3”).



3. Indfør papiret, indtil forkanten bliver trukket ind.

ILÆGNING AF PAPIR I MAGASIN 1-3

Systemadministratoren kan indstille magasin 1-3 til at være Justerbart eller Ikke-justerbart. Hver gang et magasin åbnes og lukkes, vises papirindstillingerne på betjeningspanelet:

Når et magasin er indstillet til Justerbart, kan du ændre papirindstillingerne hver gang, du lægger papir i magasinet. Når et papirmagasin er indstillet til Ikke-justerbart, står der på betjeningspanelet, at du skal angive papirformat, type og farve.

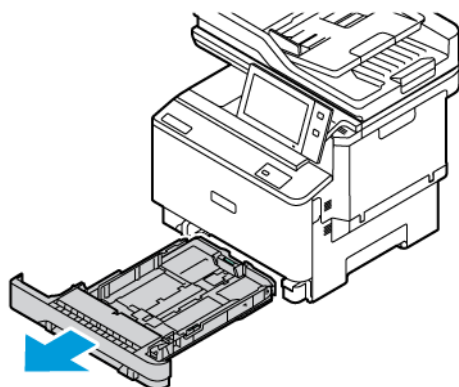
- Når et magasin er konfigureret som Justerbart, kan du bekræfte eller ændre medieindstillingerne.
- Når magasiner er konfigureret som Justerbart, viser betjeningspanelet medieindstillingerne for magasinet.

 Bemærk: Kun systemadministratoren kan ændre medieindstillingerne for et ikke-justerbart magasin. Se [Konfiguration af indstillinger for papirmagasin](#) for oplysninger om konfiguration af magasinindstillinger.

Når et magasin er tomt, vises der en meddelelse nederst på betjeningspanelet.

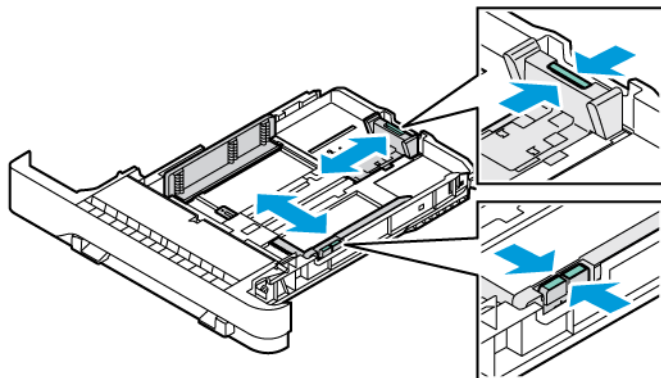
Gør følgende for at lægge papir i magasin 1-3, hvor:

- Magasin 1: Standardmagasin til 250 ark
 - Magasin 2: Valgfrit magasin til 550 ark med et integreret specialmagasin til 100 ark. For flere oplysninger om ilægning af papir i specialmagasinet henvises der til [Ilægning af papir i specialmagasinet](#)
 - Magasin 3: Valgfrit magasin til 550 ark
1. Træk magasinet ud, indtil det stopper.



2. Udtag alt papir af et andet format eller en anden type.

3. Hvis du vil flytte længde- eller breddestyret ud, skal du først udløse styrlåsen og derefter skubbe længde- eller breddestyret ud.



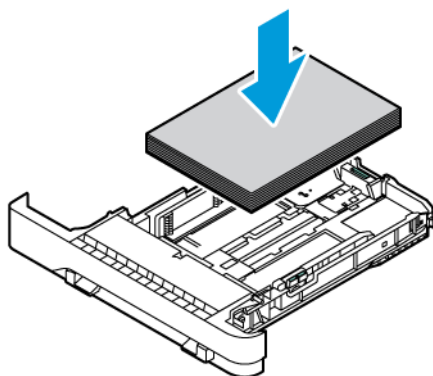
4. Luft arkene, og sørg for, at ingen kanter stikker ud. Derved undgår du, at arkene hænger sammen langs kanten, hvilket reducerer risikoen for papirstop.



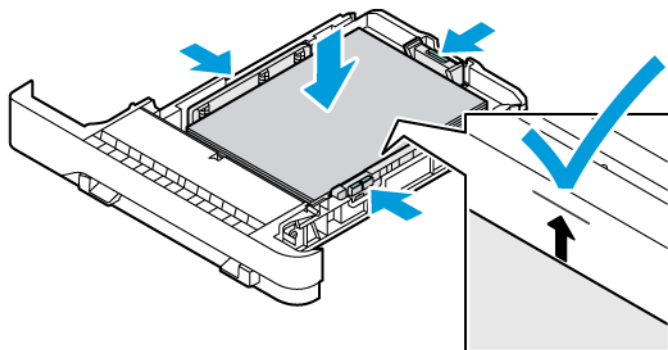
Advarsel: For at undgå papirstop eller fremføringsfejl skal du ikke tage papiret ud af emballagen, før det skal bruges.

5. Læg papiret i magasinet. Lang fremføringskant er den anbefalede retning for A5-papir (148 x 210 mm, 5,8 x 8,3").].,

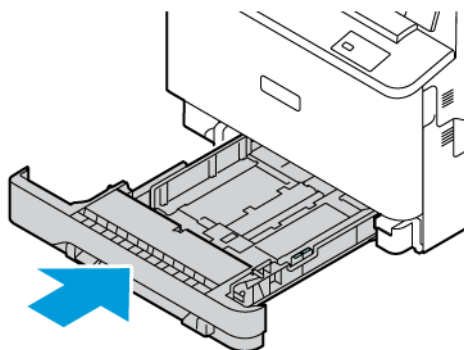
Advarsel: Læg ikke papir i over maks. linjen. Overfyldning kan forårsage papirstop.




6. Juster længde- og breddestyrene efter papiret. Tryk sammen om styret, og skub derefter papirstyrene ind, indtil de netop rører ved papiret.



7. Skub magasinet tilbage ind i printeren.



8. På betjeningspanelet skal du vælge korrekt papirformat, -type og -farve.
9. Tryk på **Bekræft** for at bekræfte indstillingerne.


 Bemærk: Se [Konfiguration af ikke justerbare magasiner](#), hvis du vil ændre papirindstillingerne, når magasinet er indstillet til ikke-justerbart.

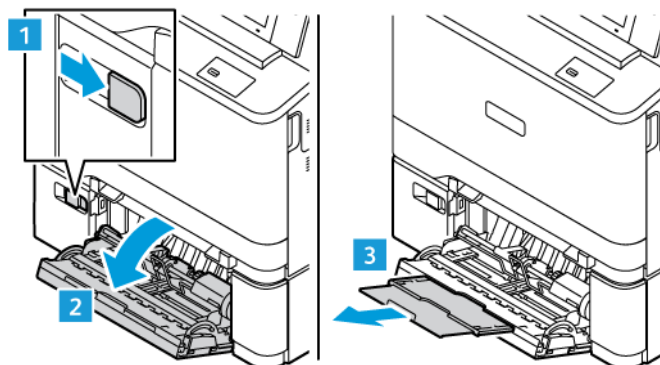
ILÆGNING AF PAPIR I SPECIALMAGASINET

Specialmagasinet understøtter de fleste medietyper. Magasinet anvendes primært til små opgaver, der kræver specialmateriale. Specialmagasinet kan indeholde op til 100 ark papir.

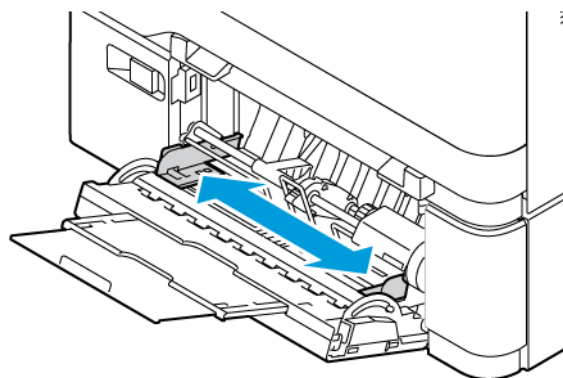
Sådan lægges papir i specialmagasinet:

1. Åbn specialmagasinet ved at trykke på udløserlåsen (1) forrest til højre på magasin 2. Hvis magasinet indeholder papir, skal du fjerne papir med et andet format eller type.

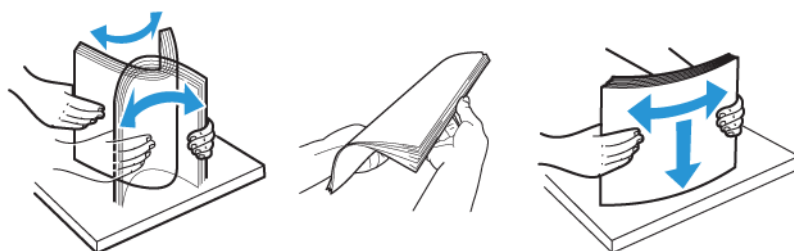
 Bemærk: For større papirformater skal du trække forlængermagasinet ud.



2. Flyt breddestyrene ud til magasinets kanter.



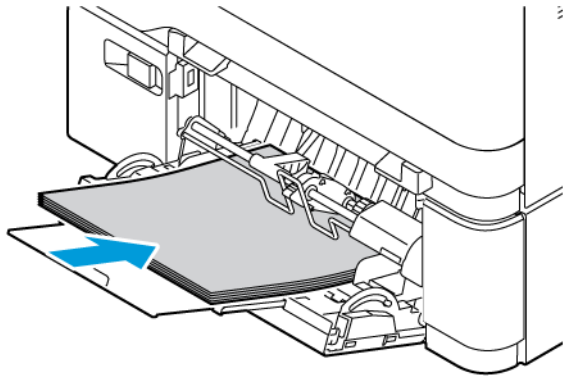
3. Luft arkene, og sørg for, at ingen kanter stikker ud. Derved undgår du, at arkene hænger sammen langs kanten, hvilket reducerer risikoen for papirstop.



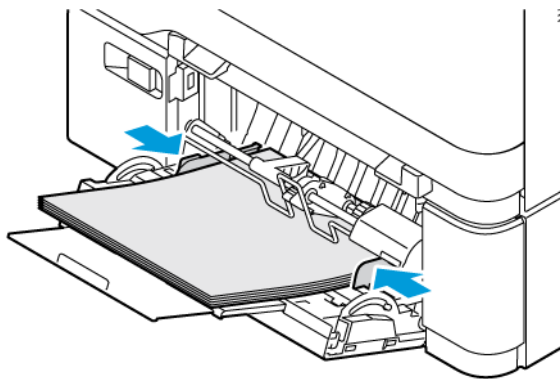
Advarsel: For at undgå papirstop eller fremføringsfejl skal du ikke tage papiret ud af emballagen, før det skal bruges.

4. Læg papiret i magasinet. Lang fremførringskant er den anbefalede retning for A5-papir (148 x 210 mm, 5,8 x 8,3”).

Advarsel: Ilæg ikke papir over maksimumlinjen i magasinet. Overfyldning kan forårsage papirstop.



5. Placer breddestyrene, så de netop berører kanten af papiret.



6. På betjeningspanelet skal du vælge korrekt papirformat, -type og -farve.
7. Tryk på **Bekræft** for at bekræfte indstillingerne.

Justering af papirstyr i de justerbare magasiner

Du kan justere Papir styrene i magasin 1-3 for at kunne anvende standard- eller brugerdefinerede papirformater. De justerbare magasiner 1-3 består af:

- Magasin 1: Magasin til 250 ark
- Magasin 2 og 3: Magasin til 550 ark

I standardpositionen flytter styrene til indstillingerne for understøttet standardpapir. Du kan bruge Indstillinger for papirformat til at indstille den foretrukne måleenhed for papirformat til enten tommer eller millimeter. Indstillinger for papirformat, der bruger de valgte måleenheder, vises øverst på listen Papirvalg på fanen Udskriv og brugergrænsefladen.

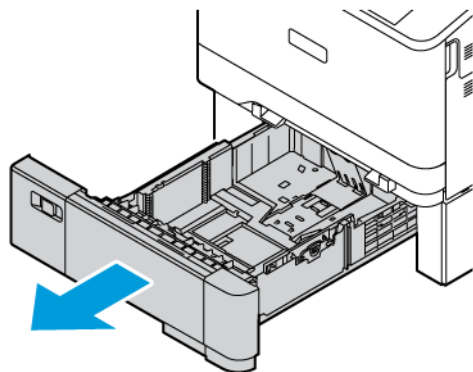
- **Tommer:** Denne indstilling indstiller præferencen for papirformat til tommer og viser britiske formater først.
- **Millimeter:** Denne indstilling indstiller præferencen for papirformat til millimeter og viser metriske formater først.

Måleenhederne kan indstilles til tommer eller millimeter. Hvis du vil indstille et brugerdefineret format på betjeningspanelet, kan du vælge mellem følgende muligheder for forskellige måleenheder:

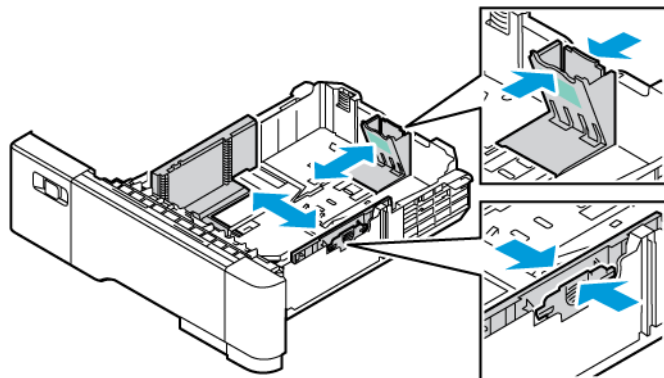
- 0,1 tommer, hvis måleenheden er indstillet til Tommer eller
- 1 mm, hvis måleenheden er indstillet til Millimeter

Gør følgende for at flytte styrlåsene fra positionen for standard- til brugerdefineret papirformat:

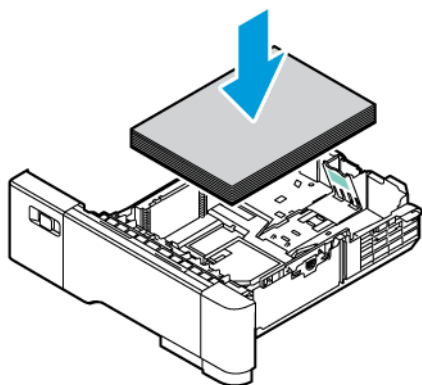
1. Træk magasinet ud, indtil det stopper.



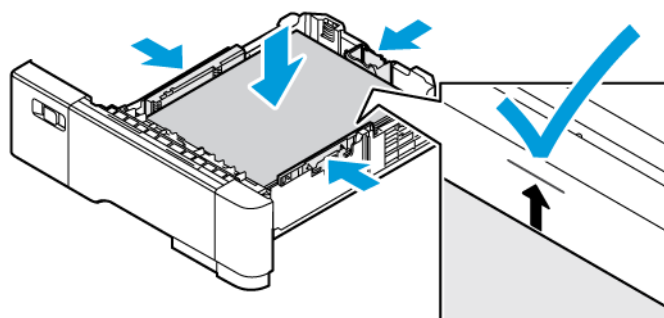
2. Fjern alt papir i bakken. Klem styrhåndtagene sammen, og flyt derefter længde- eller breddestyrene udad, indtil de stopper.



3. Læg det brugerdefinerede papir i magasinet.



4. For at aktivere finjusteringsblokken skal du tage fat i udløserne og skubbe styrene indad.



Udskrivning på specialpapir

Når du vil bestille papir, transparenter eller andet specialmateriale, skal du kontakte din lokale forhandler eller gå til www.xerox.com/office/supplies.

For reference:

www.xerox.com/rmlna: Recommended Media List (Oversigt over anbefalede medier) (USA)

www.xerox.com/rmleu: Recommended Media List (Oversigt over anbefalede medier) (Europa)

PAPIR MED BREVHOVED, FORTRYKT PAPIR OG FORHULLET PAPIR

Du kan udskrive på papir med brevhoved, fortrykt papir og forhullet papir fra følgende magasiner:

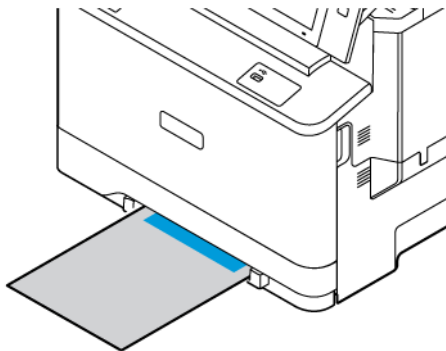
- Manuel fremfører
- Magasin 1–3
- Specialmagasin

Læg papir med brevhoved eller fortrykt papir i den manuelle fremfører, magasin 1-3 og specialmagasinet

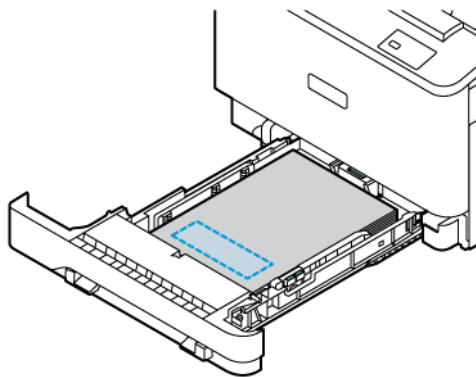
Sådan lægges papir med brevhoved eller fortrykt papir i den manuelle fremfører, magasin 1-3 og specialmagasinet:

Advarsel: Læg ikke papir i over maks. linjen. Overfyldning kan forårsage papirstop.

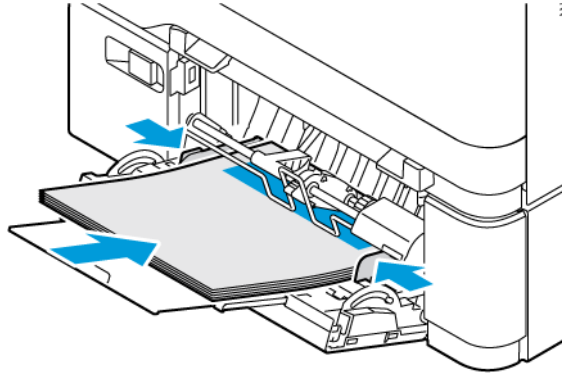
- Ved udskrivning med kort fremføringskant skal papir med brevhoved eller fortrykt papir ilægges med tekstsiden opad og topkanten mod papirets fremføringsretning i den manuelle fremfører.



- Ved kort fremføringskant skal papir med brevhoved eller fortrykt papir ilægges med tekstsiden nedad med topkanten mod forsiden i magasin 1-3.



- Ved udskrivning med kort fremføringskant skal papir med brevhoved eller fortrykt papir ilægges med tekstsiden opad og topkanten mod papirets fremføringsretning i specialmagasinet.

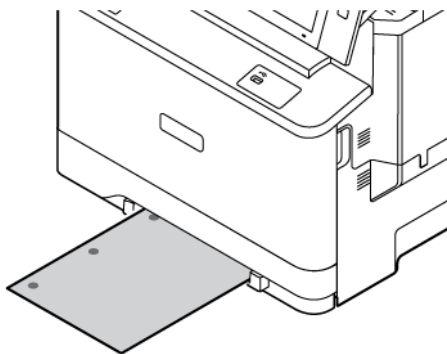


Ilægning af forhullet papir i den manuelle fremfører, magasin 1-3 og specialmagasinet

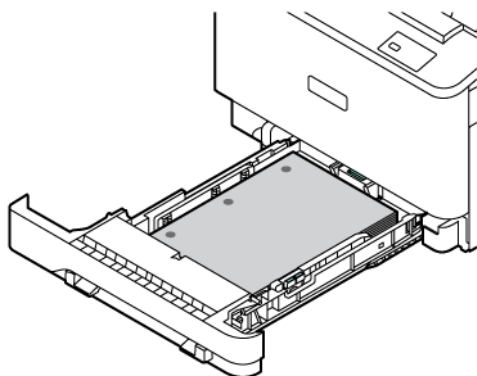
Sådan lægges forhullet papir i den manuelle fremfører, magasin 1-3 og specialmagasinet:

Advarsel: Læg ikke papir i over maks. linjen. Overfyldning kan forårsage papirstop.

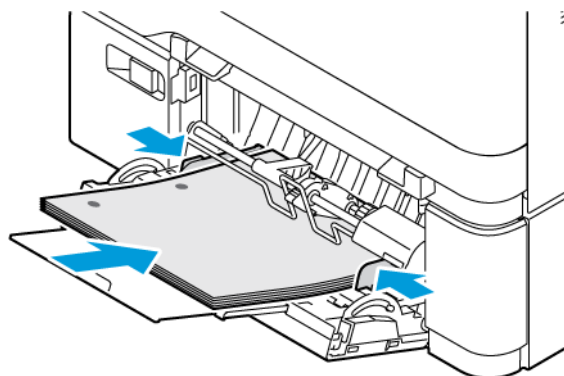
- Ved fremføring med kort fremføringskant skal forhullet papir ilægges med hullerne i venstre side af den manuelle fremfører.



- Ved fremføring med kort fremføringskant skal forhullet papir ilægges med hullerne i venstre side af magasin 1-3.



- Ved fremføring med kort fremføringskant skal forhullet papir ilægges med hullerne i venstre side af specialmagasinet.



KONVOLUTTER

Du kan udskrive etiketter fra følgende magasiner:

- Manuel fremfører
- Magasin 1
- Specialmagasin

Retningslinjer for udskrivning på konvolutter

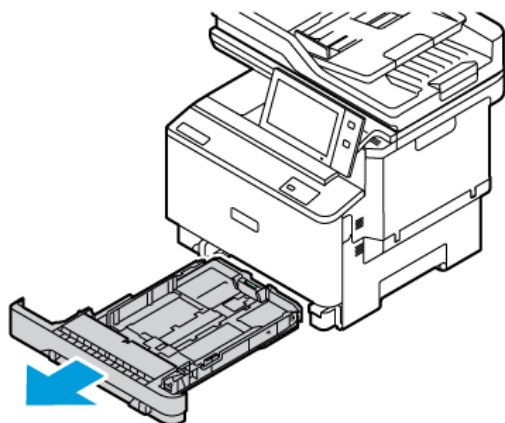
- Anvend kun papirkonvolutter.
- Anvend ikke konvolutter med ruder eller metalhægter.
- Udskrivningskvaliteten afhænger af konvolutternes kvalitet og design. Prøv et andet konvolutmærke, hvis udskrivningen ikke er tilfredsstillende.
- Bibehold en konstant temperatur og relativ fugtighedsgrad.
- Ubrugte konvolutter skal opbevares i deres indpakning for at undgå, at de bliver fugtige/tørre, hvilket kan forringe udskrivningskvaliteten og forårsage buning. For meget fugtighed kan forsegle konvolutterne før eller under udskrivningen.
- Fjern evt. luftbobler i konvolutterne, før de lægges i magasinet ved at placere en tung bog oven på dem.
- I printerdriversoftwarens skal du angive Konvolut som papirtypen.
- Anvend ikke forede konvolutter. Anvend konvolutter, som lægger fladt på overfladen.
- Anvend ikke konvolutter med varmeaktiveret lim.
- Anvend ikke konvolutter med tryk- eller forseglingsklapper.

Ilægning af konvolutter

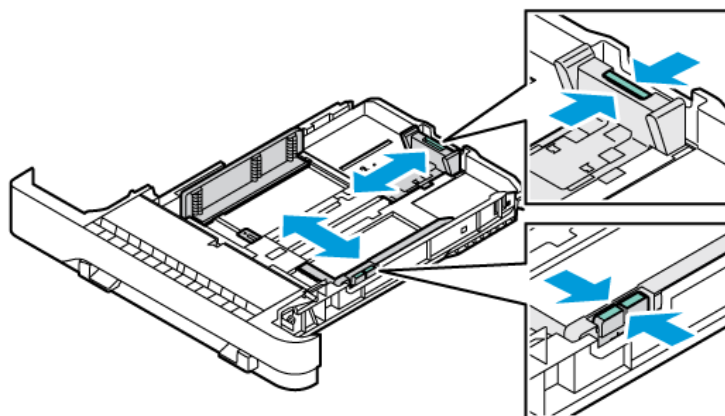
Se [Understøttet papir](#) for flere oplysninger om understøttede konvolutformater.

Gør følgende for at lægge konvolutter i den manuelle fremfører, magasin 1 og specialmagasinet:

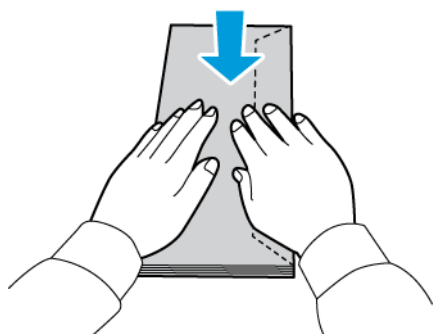
1. Træk magasinet ud, indtil det stopper.



2. Udtag alt papir af et andet format eller en anden type.
3. Hvis du vil flytte længde- eller breddestyret ud, skal du først udløse styrlåsen og derefter skubbe længde- eller breddestyret ud.

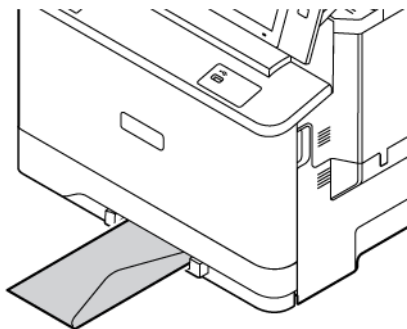


4. Glat konvolutterne ud for at undgå stop.

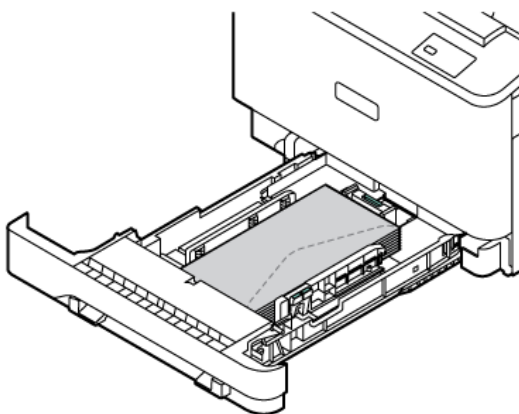


5. Læg etiketterne i et af magasinerne.

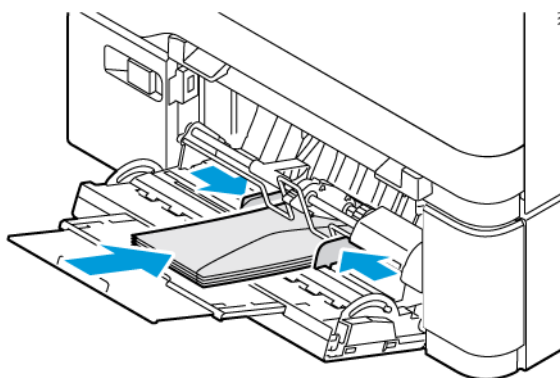
- Konvolutter med klappen langs en lang kant skal ilægges med klappen nedad og lukket i den manuelle fremfører. Placér klapperne til højre.



- Konvolutter med klappen langs en lang kant skal ilægges med klappen nedad og lukket i magasin 1. Placér klapperne til højre.



- Konvolutter med klappen langs en lang kant skal ilægges med klappen nedad og lukket i specialmagasinet. Placér klapperne til højre.



6. Flyt breddepapirstyrene fra magasinets kanter, og justér dem efter konvolutterne.

7. Skub magasinet tilbage ind i printerens.

8. På betjeningspanelet skal du vælge korrekt papirformat, -type og -farve. Sørg for, at papirtypen er indstillet til Konvolut.



Bemærk: Hvis du vil ændre papirindstillingerne, når magasinet er indstillet til ikke-justerbart, henvises der til [Konfiguration af ikke-justerbare magasiner](#)

9. Tryk på **Bekræft** for at bekræfte indstillingerne.
10. Tryk på knappen **Startskærm** for at gå tilbage til startskærmen.

ETIKETTER

Du kan kun udskrive etiketter fra følgende magasiner:

- Magasin 1–3
- Manuel fremfører
- Specialmagasin

Retningslinjer for udskrivning på etiketter

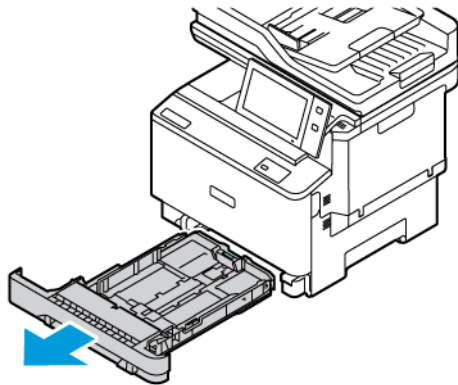
- Anvend etiketter, som er beregnet til laserudskrivning.
- Anvend ikke vinyl-etiketter.
- Fremfør ikke et etiketteark i printeren mere end en gang.
- Anvend ikke etiketter med tørt klæbemiddel.
- Udskriv kun på den ene side af et ark etiketter. Anvend kun etiketteark, som er intakt med alle etiketter.
- Opbevar ubrugte etiketter fladt i deres originale indpakning. Opbevar etikettearkene i deres oprindelige indpakning, indtil de skal anvendes i maskinen. Læg ubrugte etiketteark tilbage i deres oprindelige indpakning, og forsegl den, indtil næste gang du skal udskrive på etiketter.
- Opbevar ikke etiketter i rum, som er meget tørre eller meget fugtige eller ekstremt varme eller kolde omgivelser. Hvis de opbevares i sådanne ekstreme forhold, kan det forringe udskrivningskvaliteten eller forårsage stop i printeren.
- Vend ofte stakken. Lange opbevaringsperioder under ekstreme forhold kan bue etiketteark, hvilket kan forårsage stop i printeren.
- I printerdriversoftwarens skal du angive Etiketter som papirtypen.
- Fjern alt andet papir i magasinet, før du ilægger etiketter.

Advarsel: Anvend ikke ark, hvor etiketter mangler, buer eller er trukket af arket. Det kan beskadige printeren.

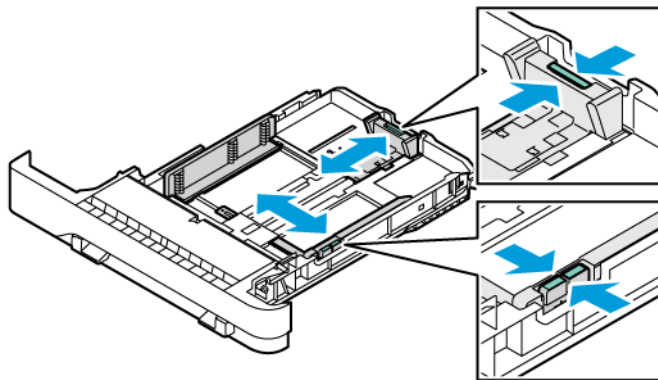
Ilægning af etiketter

Sådan lægges etiketter i magasin 1 - 3 og specialmagasinet:

1. Træk magasinet ud, indtil det stopper.

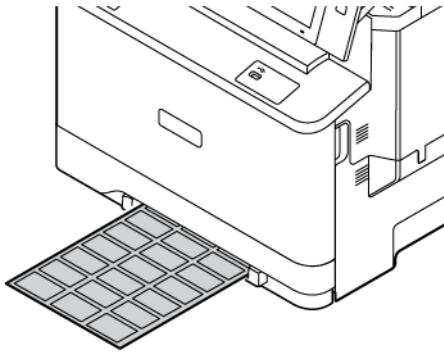


2. Sørg for, at papirstyrene er indstillet i den korrekte position til de ilagte etiketter.
3. Udtag alt papir af et andet format eller en anden type.
4. Hvis du vil flytte længde- eller breddestyret ud, skal du først udløse styrlåsen og derefter skubbe længde- eller breddestyret ud.

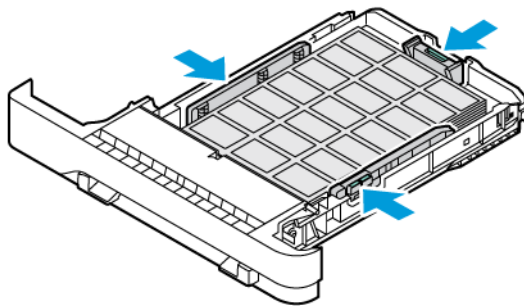


5. Læg etiketterne i et af magasinerne:

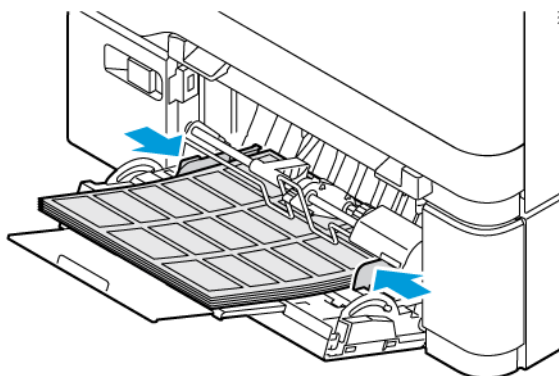
- Læg etiketterne med tekstsiden op i den manuelle fremfører og justér derefter breddestyrene efter etiketternes format.



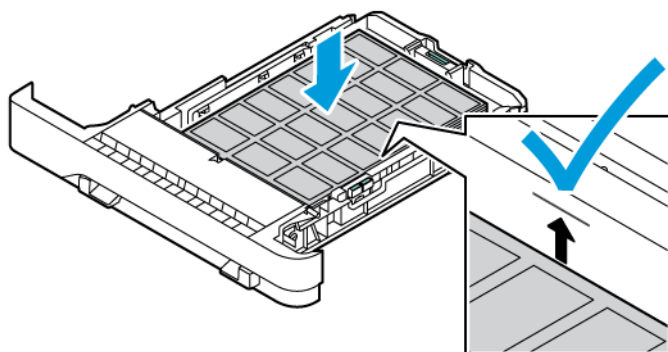
- Læg etiketterne med tekstsiden op i magasin 1-3 og justér længde- og breddestyrene efter etiketternes format.



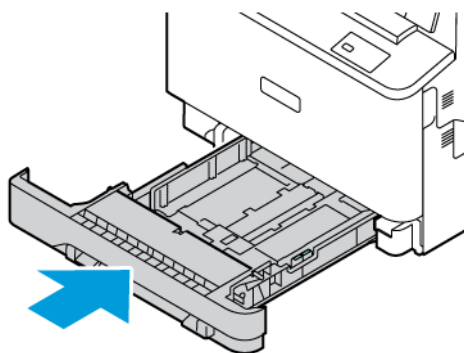
- Læg etiketterne med tekstsiden ned i specialmagasinet og justér længde- og breddestyrene efter etiketternes format.




Advarsel: Ilæg ikke papir over maksimumlinjen i magasinet. Overfyldning kan forårsage papirstop.



6. Skub magasinet tilbage ind i printeren.



7. På betjeningspanelet skal du vælge korrekt papirformat, -type og -farve. Kontroller, at papirtype er indstillet til Etiketter.

 Bemærk: Se **Konfiguration af ikke justerbare magasiner**, hvis du vil ændre papirindstillingerne, når magasinet er indstillet til ikke-justerbart.

8. Tryk på **Bekræft** for at bekræfte indstillingerne.
9. Tryk på knappen **Startskærm** for at gå tilbage til startskærmen.

GLITTET MEDIE

Du kan udskrive på glittet papir på op til 200 g/m² fra den manuelle fremfører og magasin 1 og op til 176 g/m² fra magasin 2 og 3.

Retningslinjer for udskrivning på glossy papir

- Åbn ikke forseglede pakker med glossy papir, før du er klar til at lægge dem i printeren.
- Opbevar glossy papir i dets originale indpakningsmateriale, og opbevar uåbnede pakker i den originale emballage, indtil det lægges i maskinen.
- Fjern alt andet papir i magasinet, før du ilægger glossy papir.

- Ilæg kun den mængde glittet papir, som du forventer at bruge. Efterlad ikke glossy papir i magasinet efter endt udskrivning. Læg ubrugt papir tilbage i originalindpakningen og forsegl.
- Vend papiret ofte. Lange opbevaringsperioder under ekstreme forhold kan bue glossy papir, hvilket kan forårsage stop i printeren.
- I printerdriveren skal du vælge enten den ønskede glossy papirtype eller magasinet med det ønskede papir.

Vedligeholdelse

Dette kapitel indeholder:

| | |
|-----------------------------------|-----|
| Almindelige forholdsregler..... | 234 |
| Rengøring af printeren | 235 |
| Forbrugsstoffer..... | 240 |
| Administration af printeren | 256 |
| Flytning af printeren | 257 |

Almindelige forholdsregler



Forsigtig:

- Visse indre dele af printeren kan være meget varme. Vær forsigtig, når låger og låg er åbne.
- Opbevar alle rengøringsmidler utilgængeligt for børn.
- Anvend ikke rengøringsmidler på spraydåse på eller i printeren. Visse spraydåser indeholder eksplosive blandinger og er ikke egnet til brug i elektrisk udstyr. Brug af rengøringsmidler med tryk kan øge risikoen for eksplosion eller brand.
- Fjern ikke de låger eller afskærmninger, der er fastgjort med skruer. Der findes ingen områder bag disse låger og afskærmninger, der kan vedligeholdes af brugeren. Foretag ikke vedligeholdelsesprocedurer, som ikke er beskrevet i den dokumentation, der fulgte med printeren.

Advarsel:

- Anvend aldrig organiske eller stærke kemiske opløsningsmidler eller rengøringsmidler på spraydåse til at rengøre printeren. Hæld aldrig væske direkte ned i et område. Anvend kun de forbrugsstoffer og rengøringsmidler, som er angivet i denne dokumentation.
- Placer ikke genstande oven på printeren.
- Lad ikke låger og døre stå åbne i længere tid, især ikke på stærkt oplyste steder.
- Åbn ikke låger og døre under udskrivning.
- Vip ikke printeren, mens den er i brug.
- Rør ikke ved elektriske kontakter eller udvekslinger. Det kan beskadige printeren og forringe udskriftskvaliteten.
- Sørg for at sætte eventuelle dele, du har fjernet under rengøring, på plads igen, inden du slutter printeren til en stikkontakt.

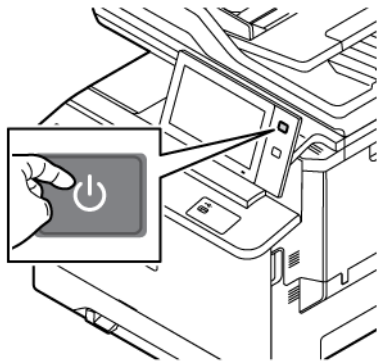
Rengøring af printeren

RENGØRING AF PRINTERENS YDERSIDE

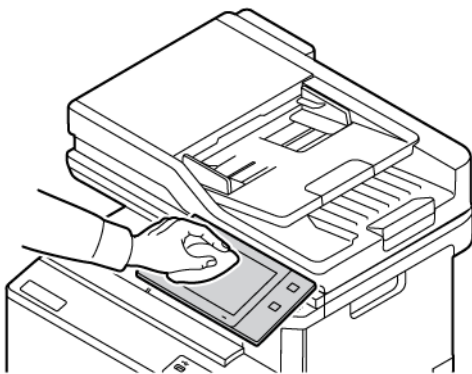
Regelmæssig rengøring holder både skærmen, betjeningspanelet og de ydre områder på printeren frie for støv og snavs.

Sådan rengøres printerens yderside:

1. For ikke at aktivere knapper og menuer, når du rengør printeren, skal du trykke på knappen **Tænd/Aktivering** og vælge derefter **Dvale**.

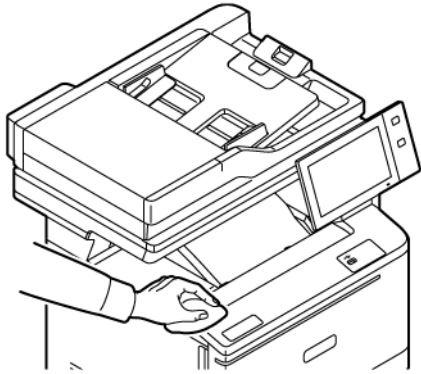


2. Tør betjeningspanelet og skærmen af med en blød, fnugfri klud for at fjerne fingeraftryk og snavs.




3. Du stiller printeren tilbage til Klar-tilstand ved at trykke på knappen **Tænd/aktivering**.

4. Anvend en let fugtet klud til at rengøre ydersiden af udfaldsbakken, papirmagasinerne og printeren.

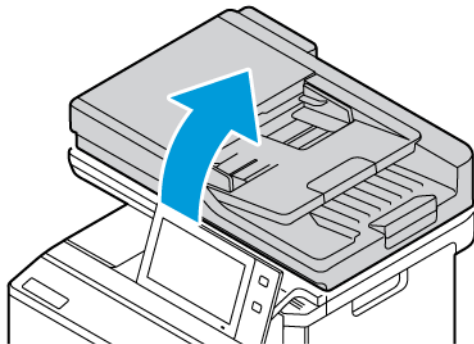


Rengøring af scanneren

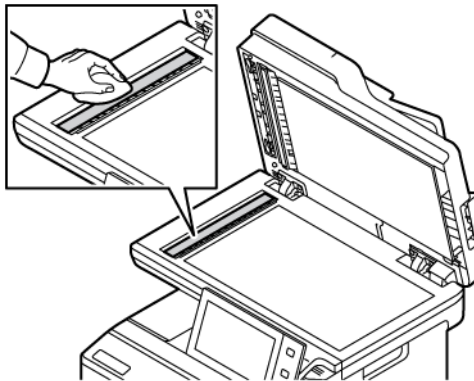
Rengør glaspladen regelmæssigt for at opnå optimal udskrivningskvalitet. Derved undgås kopier med striber, udtværinger og andre mærker, der overføres fra glaspladen ved scanning af dokumenter.

 Bemærk: Der fås de bedste resultater ved at bruge Xerox® rengøringsmiddel til at fjerne mærker og streger.

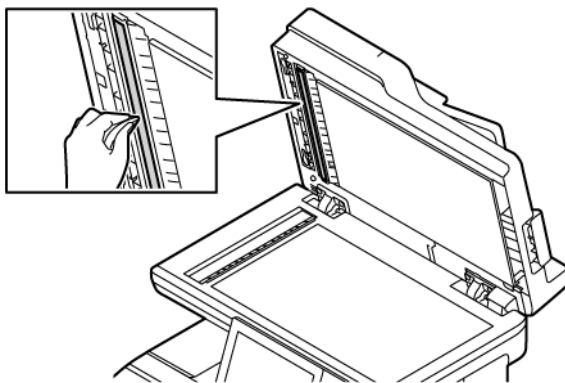
1. Fugt let en blød, fnugfri klud med vand.
2. Fjern papiret eller andet medie fra udfaldsbakken.
3. Åbn låget til glaspladen.



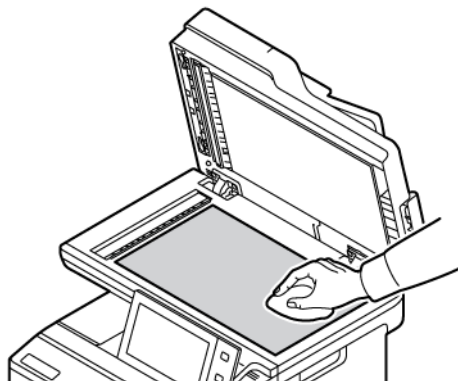
4. Tør hele undersiden på låget til glaspladen, indtil den er ren og tør.



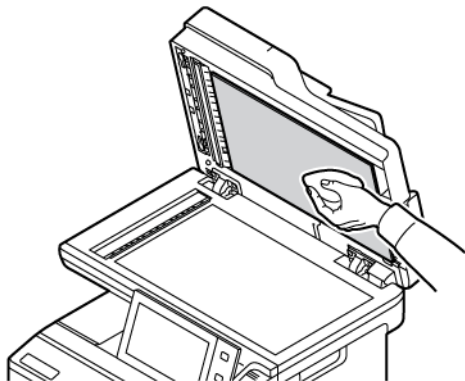
5. Tør hele ADF-glaspladen, indtil den er ren og tør.



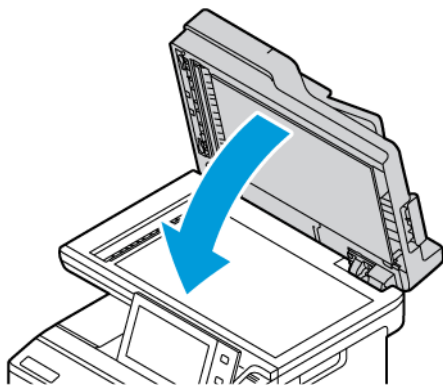
6. Tør den hvide underside på låget til glaspladen og CVT-glasriben af, indtil de er rene og tørre.



7. Tør den hvide underside på låget til glaspladen, indtil den er ren og tør.



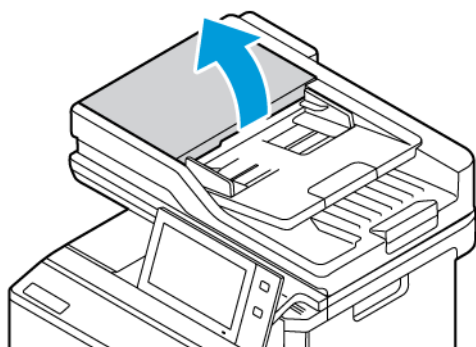
8. Luk lågen til glaspladen.



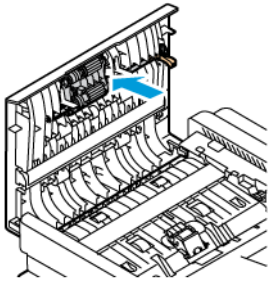
Rengøring af dokumentfremførers fremføringsruller

Snævs på dokumentfremførers fremføringsruller kan forårsage papirstop eller forringe udskriftskvaliteten. Optimal ydeevne opnås ved at rengøre dokumentfremførers fremføringsruller én gang om måneden.

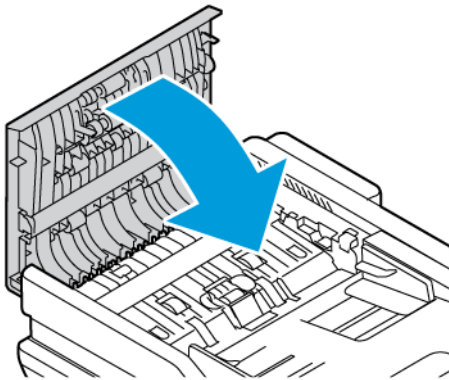
1. Åbn dokumentfremførers toplåg.



2. Tør rullerne af med en tør, fnugfri klud, der er fugtet med vand, mens du drejer rullerne.



3. Luk dokumentfremførerens toplåg.



Forbrugsstoffer

FORBRUGSSTOFFER

Forbrugsstoffer er enheder, som tømmes eller opbruges under brug af printeren. Forbrugsvarer til denne printer inkluderer originale Xerox®-tonerpatroner i cyan, magenta, gul og sort.



Bemærk:

- Hvert forbrugsstof indeholder installationsinstruktioner. Følg de instruktioner, der leveres sammen med forbrugsstoffet ved udskiftning.
- Sæt kun nye tonerpatroner i printeren. Hvis der isættes en brugt tonerpatron, vil den resterende mængde toner ikke blive angivet korrekt.
- For at sikre udskriftskvaliteten er tonerpatronen designet til at holde op med at fungere efter et vist antal udskrifter.
- Du kan bruge appen Xerox Easy Assist (XEA) til at kontrollere status for forbrugsstoffer og bestille dem. Se [Xerox® Easy Assist-appen \(XEA\)](#) for flere oplysninger.

Advarsel: Brug af anden toner end ægte ®-toner kan påvirke udskriftskvaliteten og printerens driftssikkerhed. Xerox®-toner er den eneste toner, som er designet og fremstillet under streng kvalitetskontrol til specifik brug i denne printer.

RUTINEVEDLIGEHOJDELSE

Dele til rutinevedligeholdelse er printerdele med en begrænset levetid, som skal udskiftes med mellemrum. Nye forbrugsstoffer kan være dele eller sæt. Dele til almindelig vedligeholdelse kan normalt udskiftes af brugeren.



Bemærk: Med hver del til almindelig vedligeholdelse følger installationsinstruktioner.

Der findes følgende dele til regelmæssig vedligeholdelse for denne printer:

- Beholder til brugt toner
- Billedbehandlingsæt
- Fremføringsrulleenhed til standardmagasin
- Fremføringsrulleenhed for automatisk dokumentfremfører til duplex (DADF)

BESTILLING AF FORBRUGSSTOFFER

Hvornår skal der bestilles forbrugsstoffer?

Der vises en advarsel på betjeningspanelet, når forbrugsstoffer næsten er tomme eller opbrugt. Kontroller, at du har nye forbrugsstoffer på lager. Det er vigtigt, at disse forbrugsstoffer bestilles, når meddelelserne først vises for at undgå afbrydelse af udskrivning. Der vises en meddelelse på betjeningspanelet, når forbrugsstofferne skal udskiftes.

Bestil forbrugsstoffer fra den lokale forhandler, eller gå til: www.xerox.com/office/supplies

Advarsel: Anvendelse af ikke-Xerox forbrugsstoffer anbefales ikke. Xerox-garantien eller serviceaftalen dækker ikke skader, fejl eller forringelse af ydeevne, som skyldes anvendelse af ikke-Xerox forbrugsstoffer, eller brug af Xerox-forbrugsstoffer, der ikke er specificeret for denne printer.

Forbrugsstofstatus

Du kan på ethvert tidspunkt kontrollere status og resterende mængde i procenter for printerens forbrugsstoffer på betjeningspanelet eller i den integrerede webserver. Der vises en advarsel på betjeningspanelet, når forbrugsstoffer næsten er tomme eller opbrugt.

Du kan tilpasse de advarsler, der vises på betjeningspanelet og konfigurere advarselsmeddelelser, der sendes via e-mail vha. den integrerede webserver.

For at kontrollere status for forbrugsvarer og oprette alarmer ved hjælp af den integrerede bør du se *System Administrator Guide (Systemadministratorvejledning)* på www.xerox.com/office/VLC415docs.

Sådan kontrolleres forbrugsstofstatus på betjeningspanelet:

1. På printerens betjeningspanel skal du trykke på knappen **Hjem**.
2. Hvis du vil se status for printerens forbrugsstoffer, skal du trykke på **Enhed > Forbrugsstoffer**.
3. Tryk på **Cyan, Magenta, Gul** eller **Sort** for at se oplysninger om en tonerpatron, inkl. varenummer for genbestilling.
4. Tryk på **X** for at gå tilbage til skærbilledet for forbrugsstoffer.
5. Tryk på **Andre forbrugsstoffer** for flere oplysninger. Rul gennem listen, og vælg derefter en indstilling.
6. Tryk på **X** for at gå tilbage til skærbilledet for forbrugsstoffer.
7. Tryk på **Udskriv rapport for forbrugsstoffer** for at udskrive siden for forbrugsstofanvendelse.
8. Tryk på **X** for at gå tilbage til skærbilledet for Maskine.

TONERPATRONER




Forsigtig:

- Pas på ikke at spilde toner, når du udskifter en tonerpatron. Hvis der spildes toner, skal du undgå kontakt med tøj, hud, øjne og mund. Indånd ikke tonerstøvet.
- Opbevar tonerpatroner utilgængeligt for børn. Hvis et barn kommer til at sluge toner, skal barnet spytte toneren ud og skylle munden med vand. Søg straks læge.



Forsigtig: Brug en fugtet klud til at tørre den spildte toner væk. Brug aldrig en støvsuger til at fjerne spildt toner. Elektriske gnister i en støvsuger kan medføre brand eller eksplosion. Hvis du spilder meget toner, skal du kontakte din lokale Xerox-repræsentant.

 **Forsigtig:** Smid aldrig tonerpatroner på åben ild. Den resterende toner i patronen kan bryde i brand og forårsage brandskader eller en eksplosion.

Udskiftning af tonerpatroner

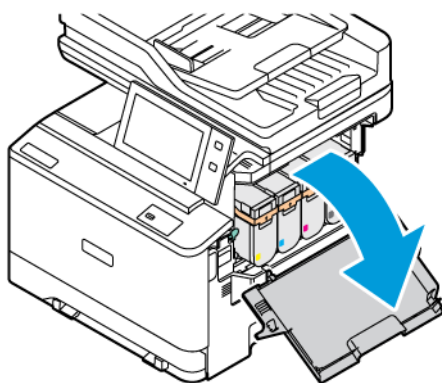
Når det er tid til at udskifte en tonerpatron, viser printeren en meddelelse på betjeningspanelet.

 Bemærk: Hver tonerpatron indeholder installationsinstruktioner.

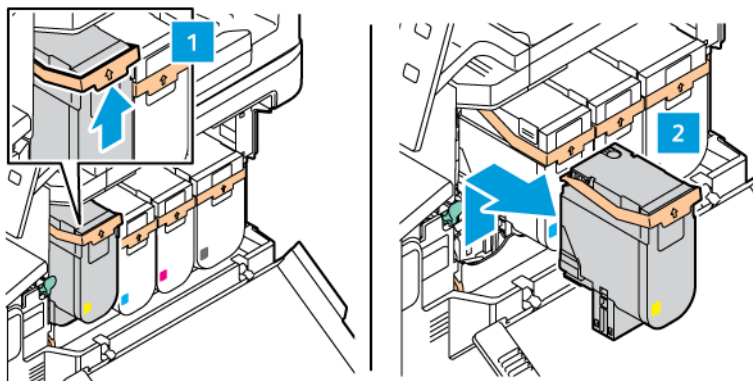
Sådan udskiftes en tonerpatron:

Advarsel: Udfør ikke denne procedure, mens printeren kopierer eller udskriver.

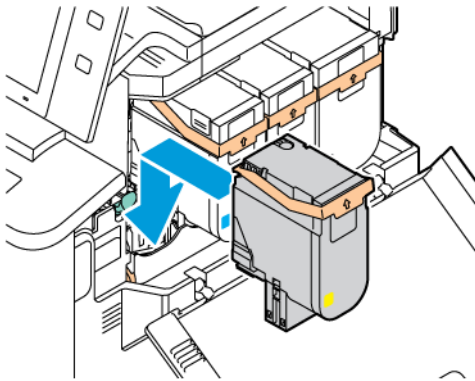
1. Åbn låge B på højre side af printeren.



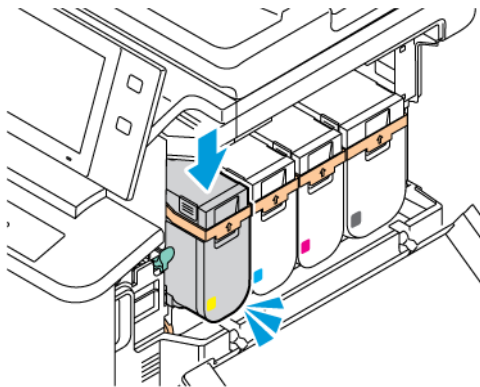
2. Træk op og tag tonerpatronen ud af printeren.



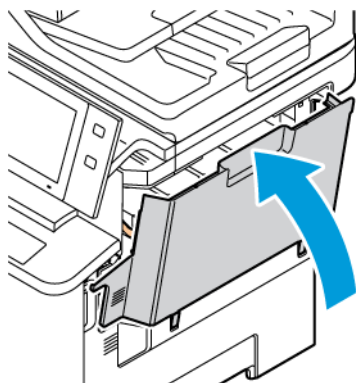
3. Udpak og indsæt den nye tonerpatron.



4. Skub den nye tonerpatron ned, indtil den klikker på plads.



5. Luk låge B.



BEHOLDER TIL BRUGT TONER

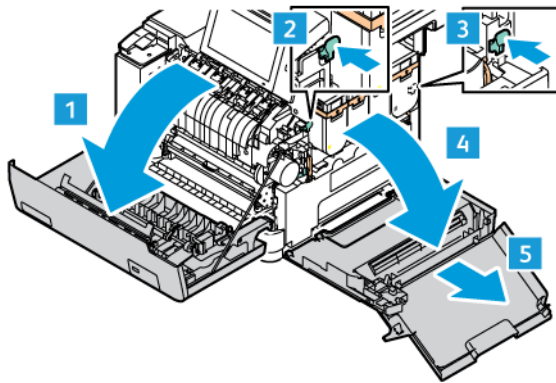
Udskiftning af beholderen til brugt toner

Når det er tid til at udskifte beholderen til brugt toner, vises der en meddelelse på betjeningspanelet.

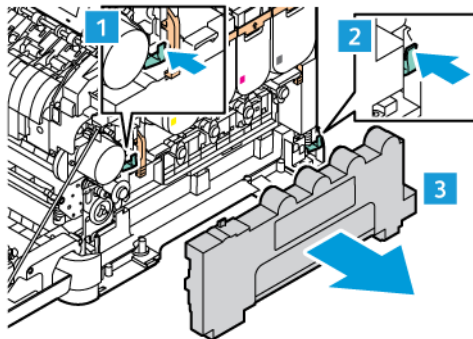
Sådan udskiftes beholderen til brugt toner:

Advarsel: Udfør ikke denne procedure, mens printeren kopierer eller udskriver.

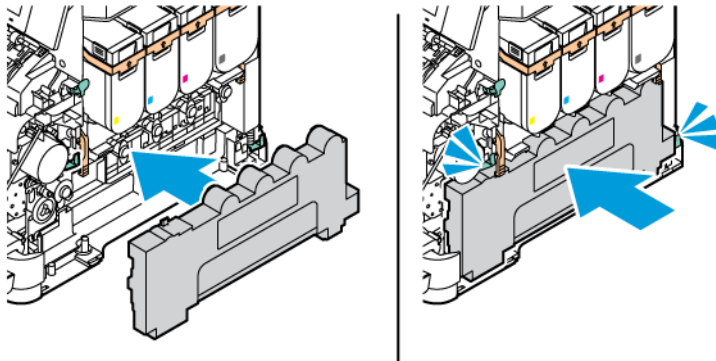
1. På forsiden af printeren skal du åbne låge A. Åbn derefter låge B på højre side af printeren.



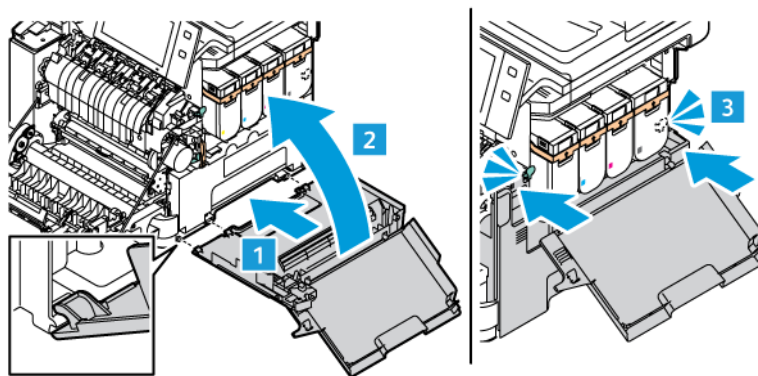
2. Lås op for og tag beholderen til brugt toner ud af printeren.



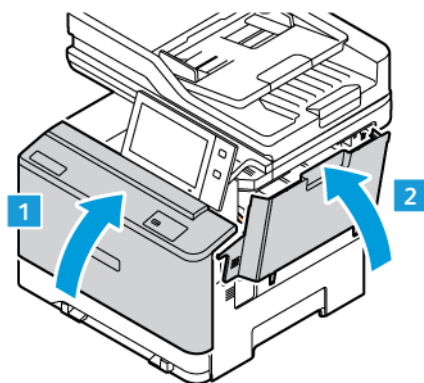
3. Udpak og indsæt den nye beholder til brugt toner.



4. Luk låge B som vist.



5. Luk låge B og A helt.



BILLEDBEHANDLINGSSÆT

Udskiftning af billedbehandlingsæt

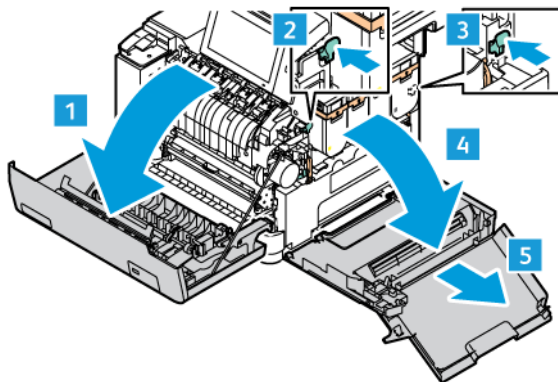
Printer viser en meddelelse på betjeningspanelet, når billedenheden skal udskiftes.

Brug billedbehandlingssettet til at udskifte billedenheden. Der findes to typer billedbehandlingsæt til printerens:

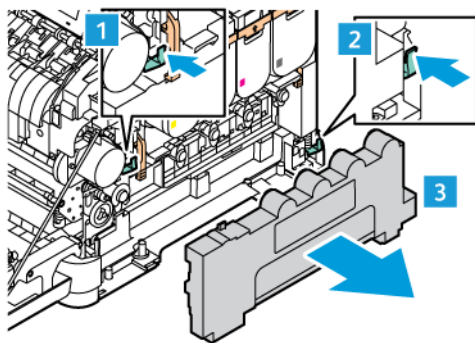
- Sort/hvid billedbehandlingsæt
- Tre farvede billedbehandlingsæt for cyan, magenta og gul

Advarsel: Udfør ikke denne procedure, mens printerens kopierer eller udskriver.

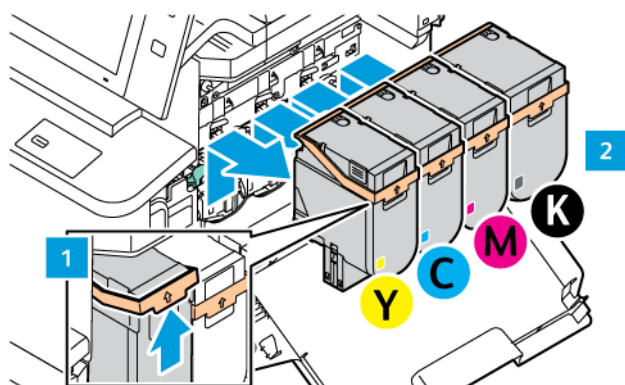
1. På forsiden af printerens skal du åbne låge A. Åbn derefter låge B på højre side af printerens.



2. Lås op for og tag beholderen til brugt toner ud af printerens.

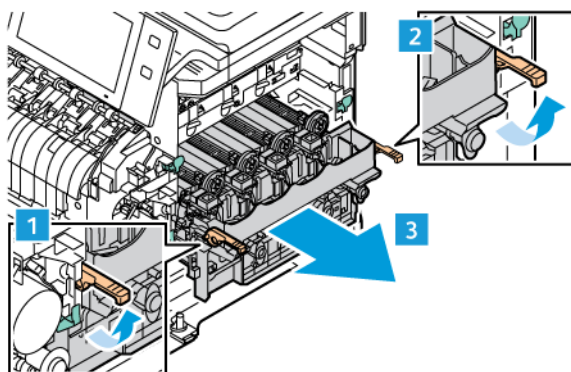


3. Tag tonerpatronerne ud af printeren. For eksempel cyan, magenta, gul eller sort.




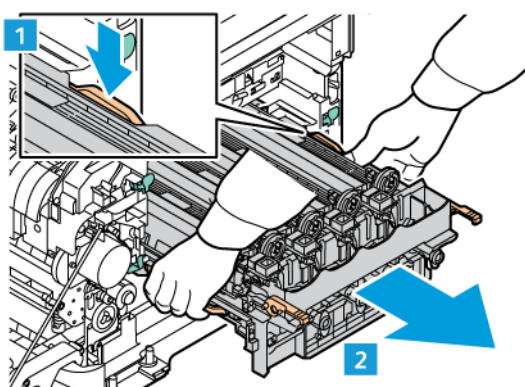
4. Gør følgende for at fjerne det nuværende billedbehandlingsæt:

- a. Træk håndtaget op for at låse billedbehandlingsættet op.



- b. Træk langsomt billedbehandlingsættet ud af printeren, og tag sættet ud ved at tage fat i håndtagene på begge sider.

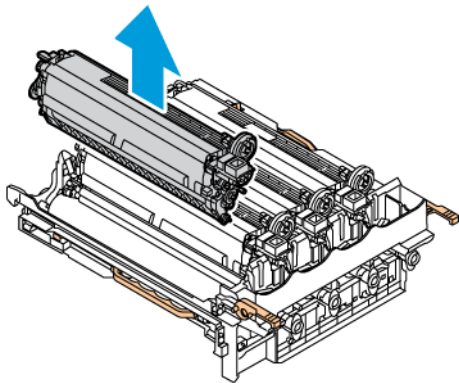
 Bemærk: Se installationsinstruktionerne, der er inkluderet i billedbehandlingsættet.



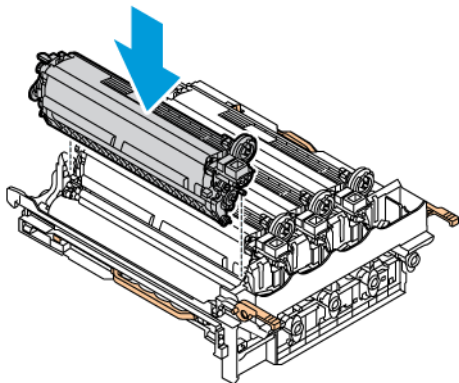
- Fjern den relevante billedenhed fra billedbehandlingssettet.

⚠ Forsigtig: Udsæt ikke fotolederenheden for direkte lys i mere end 10 minutter. Længere tids eksponering for lys kan forårsage problemer med udskriftskvaliteten.

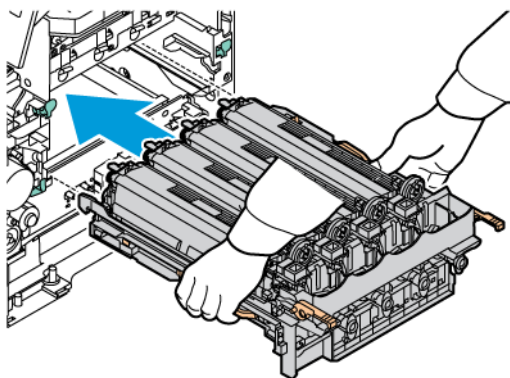
⚠ Advarsel: Rør ikke ved den skinnende fotoledertromle under billedenheden. Det kan påvirke kvaliteten af fremtidige udskriftsopgaver.




- Udpak og indsæt den nye billedbehandlingsenhed.

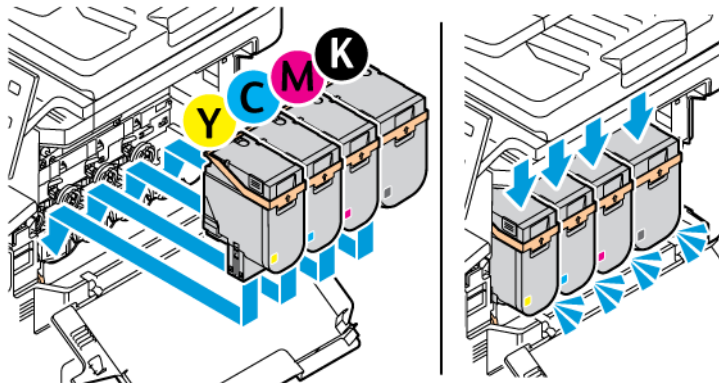


- Tag fat i håndtagene på billedbehandlingssettet, og sæt det tilbage i printeren.

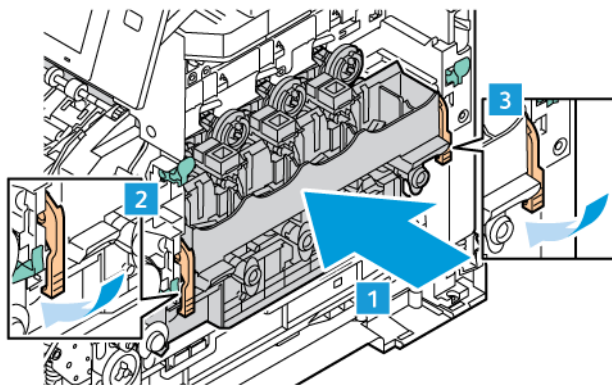


8. Sæt tonerpatronerne tilbage på plads i printeren.

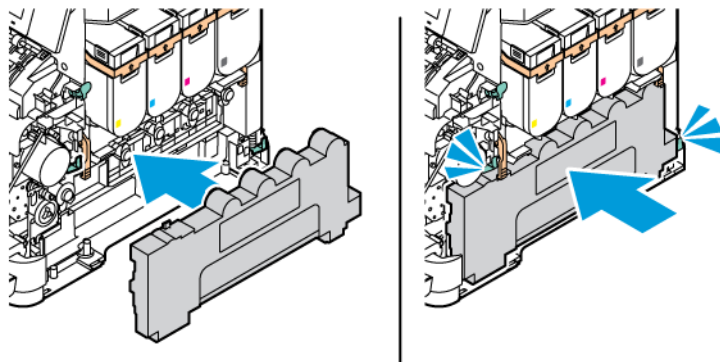
 Bemærk: Se installationsinstruktionerne, der er inkluderet i billedbehandlingsættet.



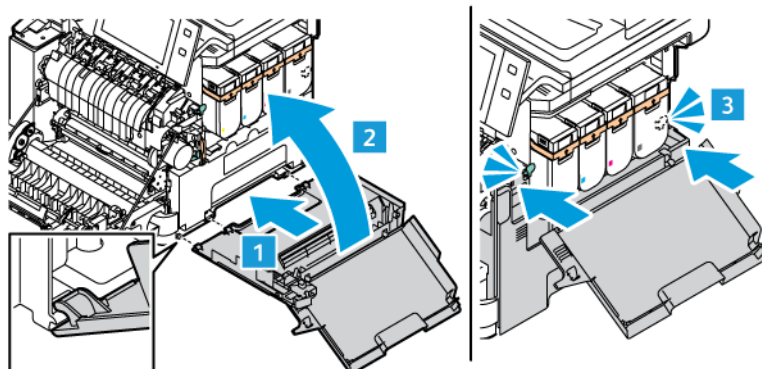
9. Skub håndtaget ned for at låse billedbehandlingsættet på plads.



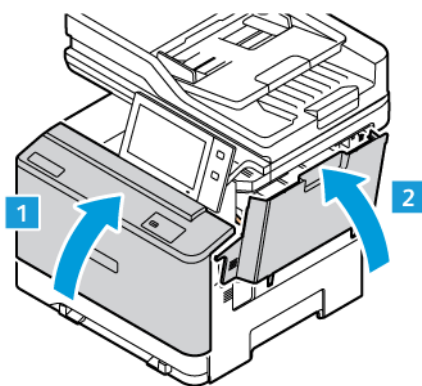
10. Sæt beholderen til brugt toner tilbage på plads i printeren.



11. Luk låge B som vist.



12. Luk låge B og A helt.

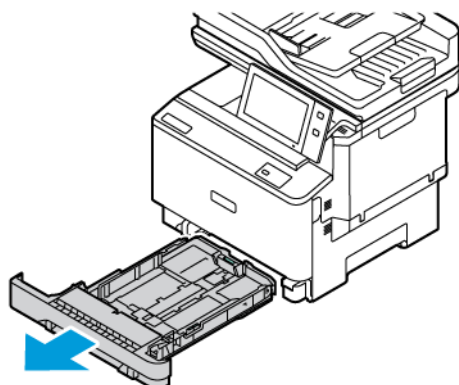


FREMFORINGSRULLEENHED TIL PAPIRMAGASIN

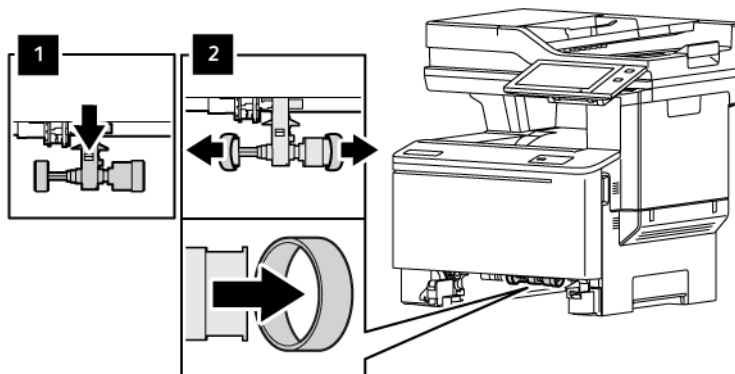
Udskiftning af valserne på fremføringsrulle i magasin 1

Sådan udskiftes fremføringsrullen i standardmagasinerne:


1. Sluk printeren, og tag derefter netledningen ud af stikkontakten.
2. Tag magasin 1 ud af printeren.

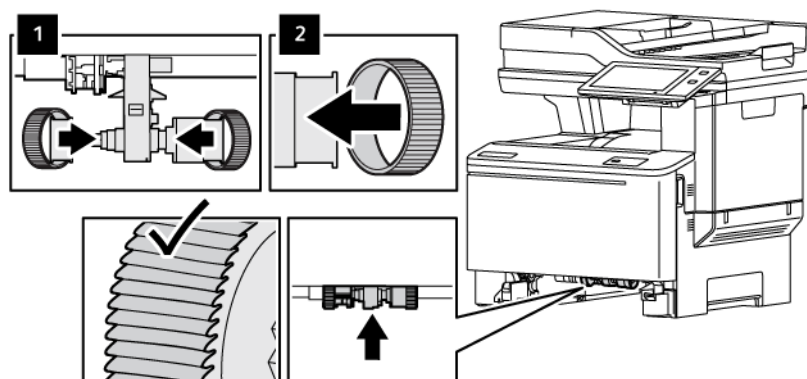


- Tryk på den midterste knap som vist for at frigøre fremføringsrullen i magasin 1. Fjern derefter valserne fra begge ender af fremføringsrullen.

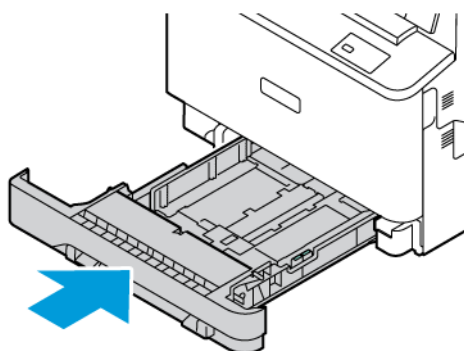


- Udpak og indsæt de nye valser til fremføringsrullen i magasin 1:


 **Vigtigt:** Kontroller, at de nye valser på fremføringsrullen indsættes korrekt, som vist. Forkert installation af fremføringsruller kan resultere i papirstop.



- Sæt magasin 1 tilbage på plads i printeren.



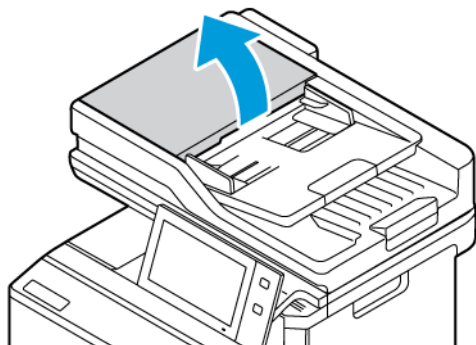
- Sæt netledningen i stikkontakten, og tænd derefter for printeren.

 **Forsigtig:** Tilslut netledningen til en passende normeret og korrekt jordnet stikkontakt, der er lettilgængelig og i nærheden af produktet, for at undgå risiko for brand eller elektrisk stød.

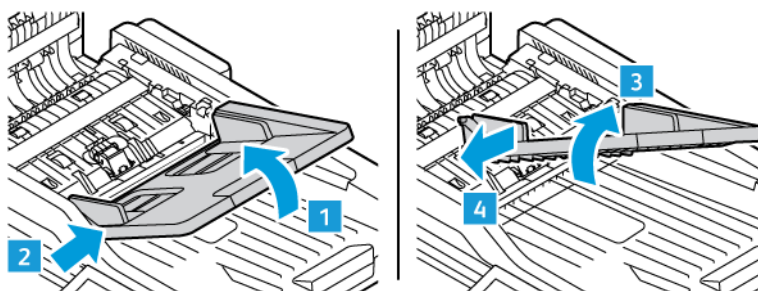
FREMFORINGSRULLEENHED FOR AUTOMATISK DOKUMENTFREMFORER TIL DUPLEX (DADF)

Udskiftning af dokumentfremføringsbakke

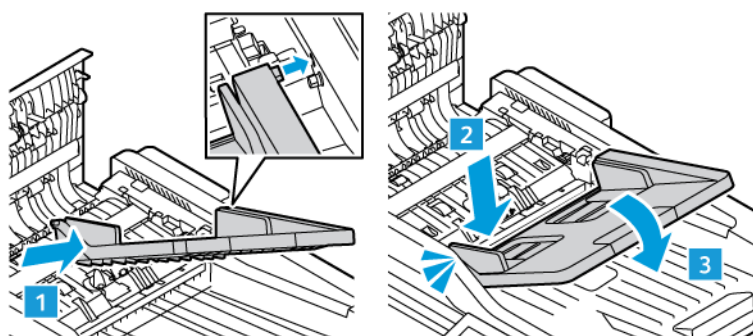
1. Åbn dokumentfremførers toplåg.



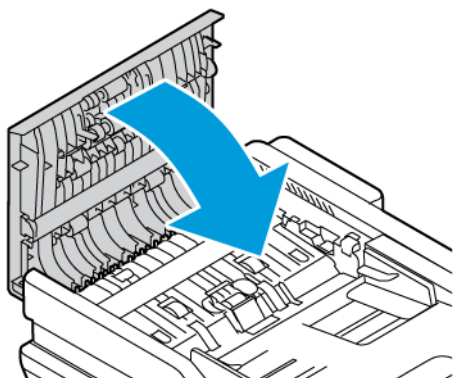
2. Hvis du vil fjerne dokumentfremføringsbakken, skal du løfte bakken opad og vippe begge sider af bakken, indtil den fjernes.



3. For at indsætte den nye dokumentfremføringsbakke skal du fastgøre den ene side af bakken og justere den anden side, indtil den klikker på plads.



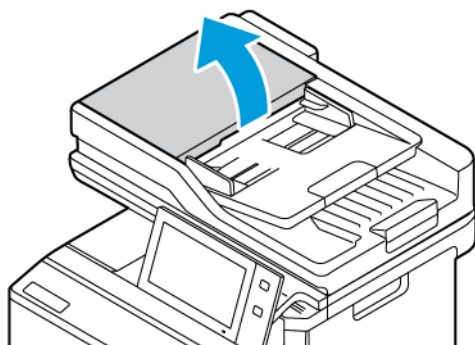
4. Luk dokumentfremførersens toplåg.



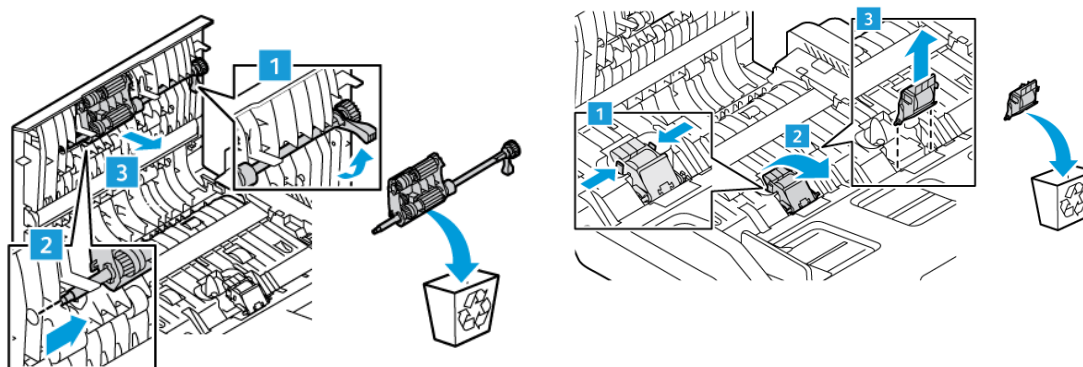
Udskiftning af fremføringsruller i dupleks automatisk dokumentfremføreren (DADF)

Sådan udskiftes fremføringsrullen i dokumentfremføreren:

1. Sluk for printeren.
2. Åbn dokumentfremførersens toplåg.

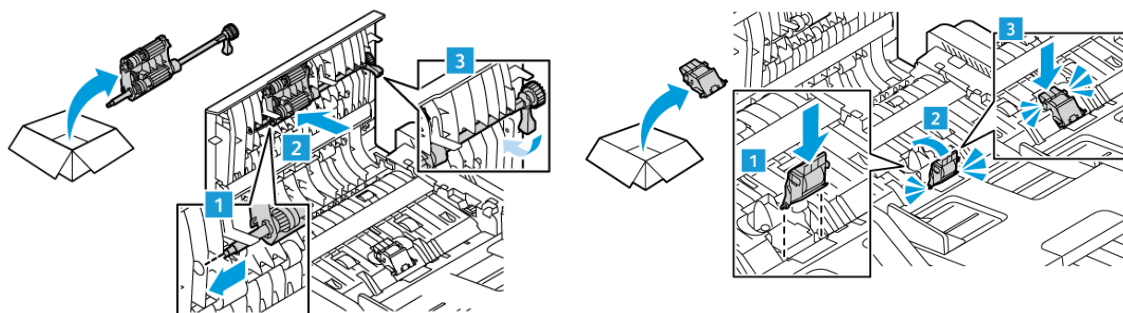


3. Hvis du vil fjerne fremføringsrullerne i dokumentfremføreren, skal du trykke på rullens sider, indtil den frigøres, og derefter tage den ud af printeren.

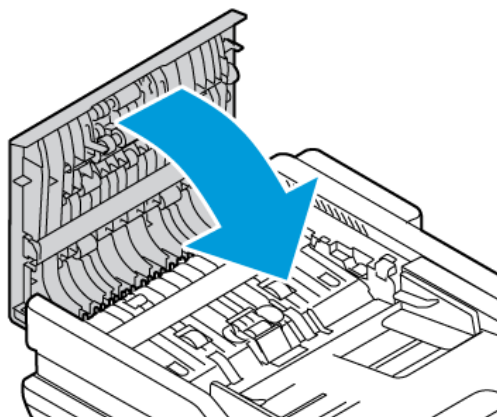


4. Udpak og indsæt de nye fremføringsruller i dokumentfremføreren.

Advarsel: Håndter denne del med rene hænder for at forhindre skader og dårlig ydeevne af printeren.



5. Luk dokumentfremførersens toplåg.



6. Tænd for printeren.

GENBRUG AF FORBRUGSSTOFFER

Der findes flere oplysninger om Xerox® genbrugsprogrammet for forbrugsstoffer ved at gå til www.xerox.com/gwa.

Der leveres en forudbetalt returmærkat sammen med forbrugsstoffer. Den kan bruges til at returnere de brugte komponenter i originalindpakningen med henblik på genbrug.

NULSTILLING AF LEVETIDSTÆLLERE FOR FORBRUGSSTOFFER

Levetidstællerne skal nulstilles efter udskiftning af bestemte forbrugsstoffer.

1. På printerens betjeningspanel skal du trykke på knappen **Hjem**.
2. Tryk på **Log-in**-knappen, indtast systemadministratorens loginoplysninger og tryk på **Udført**. Se *System Administrator Guide (Systemadministratorvejledning)* på www.xerox.com/office/VLC415docs for flere oplysninger.

3. Tryk på **Enhed > Værktøjer > Enhedsindstillinger > Forbrugsstoffer**.
4. Tryk på **Nulstilling af tæller for forbrugsstoffer**.
5. Hvis du vil nulstille et forbrugsstof, skal du trykke på forbrugsstoffet på listen, og tryk derefter på **Nulstil tæller**.
6. Tryk på **Nulstil** på bekræftelseskærmen.
7. Tryk på **X** for at gå tilbage til skærbilledet for Værktøjer, og tryk derefter på **X** igen.
8. Tryk på knappen **Startskærm** for at gå tilbage til startskærmen.
9. Tryk på **Log ind**-knappen og tryk på **Log ud**.

Administration af printeren

VISNING AF TÆLLERAFLÆSNING

Menuen Kontering/Anvendelse viser det samlede antal tryk, som printeren har genereret eller udskrevet i sin levetid. Du kan ikke nulstille tællerne. En side tælles som den ene side af et ark papir. Et ark med udskrivning på begge sider tæller f.eks. som to tryk.



Bemærk: Hvis du regelmæssigt leverer faktureringsoplysninger for din enhed, kan du bruge funktionen til overførsel af eksterne funktioner for at forenkle processen. Du kan aktivere eksterne funktioner til automatisk at sende tælleraflæsninger for fakturering til , så du ikke behøver at indsamle aflæsningerne manuelt. Se System Administrator Guide (Systemadministratorvejledning) for flere oplysninger.

Sådan ses konteringsoplysninger for din printer:

1. På printerens betjeningspanel skal du trykke på knappen **Hjem**.
2. Tryk på **Enhed > Kontering/anvendelse**.
3. Tryk på **Anvendelsestællere** for flere oplysninger, og vælg en mulighed.
4. Når du har set aflæsningerne for forbrug, skal du gå tilbage til skærmbilledet for maskinen ved at trykke på **X** og derefter trykke på **X** igen.
5. Tryk på knappen **Startskærm** for at gå tilbage til startskærmen.

UDSKRIVNING AF KONTERINGSOVERSIGTSRAPPORT

Konteringsoversigtsrapporten indeholder oplysninger om enheden og en detaljeret liste over konteringstællerne og arktællerne.

Sådan udskrives konteringsoversigtsrapporten:

1. På printerens betjeningspanel skal du trykke på knappen **Hjem**.
2. Tryk på **Enhed > Informationsark**.
3. Tryk på **Konteringsoversigt**, og tryk derefter på **Udskriv**.
4. Tryk på knappen **Startskærm** for at gå tilbage til startskærmen.

Flytning af printeren

- Sluk altid for strømmen til printeren, og vent, indtil printeren er helt slukket. For at slukke for printeren skal du kontrollere, at der ikke er opgaver i køen. Tryk derefter på den sekundære afbryderknop. Vent 10 sekunder, efter at berøringskærmen er lukket ned, og sluk derefter på hovedafbryderen. Se [Strømstyring](#) for flere oplysninger.
- Tag netledningen ud af stikket bag på printeren.
- Hold printeren vandret for ikke at spilde toner.



Bemærk: Hvis printeren flyttes over en længere afstand, skal du tage tonerpatronerne ud, så der ikke spildes. Pak printeren i en boks.

Advarsel: Hvis printeren ikke genpakkes korrekt ved afsendelse som ikke dækkes af Xerox®-garantien eller serviceaftalen. Skader, der er forårsaget af ukorrekt flytning, dækkes ikke af Xerox®-garantien eller serviceaftalen.

Problemløsning

Dette kapitel indeholder:

| | |
|---|-----|
| Generel problemløsning..... | 260 |
| Papirstop | 269 |
| Fejlfinding for problemer med udskrivning, kopiering og scanning..... | 282 |
| Faxproblemer | 292 |
| Få hjælp | 295 |

Generel problemløsning

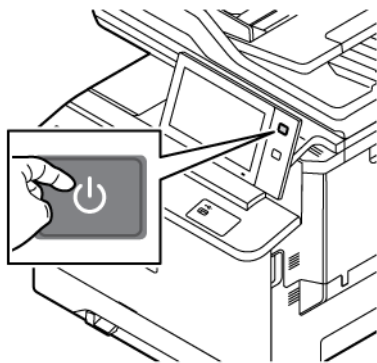
Dette afsnit indeholder fremgangsmåder, du kan bruge til at stedfæste og løse problemer. Du kan løse nogle problemer ved blot at genstarte printeren.

GENSTARTE PRINTEREN

Printeren har en tænd-/slukknop. Tænd/slukknappen er Tænd/Aktivering-knappen på betjeningspanelet. Knappen Tænd/Aktivering styrer strømmen til printerens elektroniske komponenter, og når den slukkes, startes der en softwarestyret nedlukningsprocedure. Det anbefales at bruge Tænd/Aktivering-knappen til at tænde og slukke for printeren.

Tænd for knapperne for at betjene printeren:

1. Tænd på hovedafbryderen, der forbinder printeren med stikkontakten.
2. På betjeningspanel skal du trykke på knappen **Tænd/Aktivering**.



3. Sådan genstartes printeren:
 - a. På printerens betjeningspanel skal du trykke på knappen **Tænd/Aktivering** og dernæst på **Genstart**. Der vises en meddelelse på betjeningspanelet om, at printeren genstartes.
 - b. Hvis printeren ikke genstarter efter et par minutter, skal du slukke på hovedafbryderen. For at genstarte printeren skal du tænde for hovedafbryderen og tryk derefter på knappen **Tænd/Aktivering** på betjeningspanelet.

Hvis problemet ikke løses ved at genstarte printeren, skal du se den tabel, som beskriver problemet bedst, i dette kapitel.

PRINTEREN TÆNDES IKKE

| MULIGE ÅRSAGER | LØSNINGER |
|---|---|
| Tænd-/slukkkontakten er ikke tændt. | <ul style="list-style-type: none"> Kontroller, at printeren er tilsluttet en stikkontakt. På printerens betjeningspanel skal du trykke på knappen Tænd/Aktivering. Se Strømstyring for flere oplysninger. |
| Netledningen er ikke sat rigtigt i stikket. | Sluk printeren, og sæt netledningen helt ind i stikket. Fastgør ledningen ved hjælp af beslaget, der følger med printeren. |
| Der er noget galt med det stik, som printeren er tilsluttet. | <ul style="list-style-type: none"> Slut et andet elektrisk apparat til stikket, og undersøg, om det virker. Prøv med et andet stik. |
| Printeren er sluttet til et stik med en spænding eller en frekvens, som ikke overholder printerspecifikationerne. | Brug en strømforsyning med de specifikationer, der er angivet i . |

Advarsel: Ledningen (med ben til jordforbindelse) skal sættes direkte i en stikkontakt med jordforbindelse. Brug ikke en stikdåse. Få om nødvendigt en autoriseret elektriker til at installere en stikkontakt med jordforbindelse.

PRINTEREN NULSTILLES ELLER SLUKKES OFTE

| MULIGE ÅRSAGER | LØSNINGER |
|---|---|
| Netledningen er ikke sat rigtigt i stikket. | Sluk for printeren. Kontrollér, at netledningen er sat rigtigt i printeren og stikkontakten. Tænd derefter for printeren. |
| Der er opstået en systemfejl. | Sluk for printeren, og tænd igen. Kontakt din Xerox-repræsentant, hvis fejlen ikke løses. |
| Printeren er tilsluttet en UPS (Uninterruptible Power Supply), forlængerledning eller samledåse. | Anvend kun en forlængerledning, som kan håndtere printerens strømforsyning. Se for flere oplysninger. |
| Der er opstået et problem med netværkskonfiguration. | Træk netværkskablet ud. Hvis dette løser problemet, skal du kontakte din systemadministrator for at omkonfigurere din netværksinstallation. |
| Printeren er sluttet til et stik med en spænding eller en frekvens, som ikke overholder printerspecifikationerne. | Brug en strømforsyning med de specifikationer, der er angivet i . |

PRINTER UDSKRIVER IKKE


| MULIGE ÅRSAGER | LØSNINGER |
|---|--|
| Printeren er i energisparertilstand. | På printerens betjeningspanel skal du trykke på knappen Tænd/Aktivering . |
| Der er opstået en fejl på printeren. | Hvis statuslysdioden blinker gult, er der opstået en fejl. Følg instruktionerne på betjeningspanelet for at slette fejlen. Kontakt din Xerox-repræsentant, hvis fejlen ikke løses. |
| Papirmagasinet er tomt. | Læg papir i magasinet. |
| Tonerpatronen er tom. | Udskift tonerpatronen. |
| Alle indikatorer på betjeningspanelet er slukket. | Sluk for printeren, og kontrollér, at netledningen er sat rigtigt i printerens stikkontakt. Tænd derefter for printeren. Kontakt din Xerox-repræsentant, hvis fejlen ikke løses. |
| Printeren er optaget. | <ul style="list-style-type: none"> • Hvis statuslysdioden blinker blå, kan en tidligere udskrivningsopgave være problemet. <ol style="list-style-type: none"> 1 På din computer skal du bruge printeregenskaber til at slette alle udskrivningsopgaver i udskrivningskøen. 2 Tryk på Opgaver på betjeningspanelet, og slet alle ventende udskriftsopgaver. • Læg papiret i magasinet. • Hvis statusindikatoren ikke blinker en gang, efter at du har sendt en udskrivningsopgave, skal du kontrollere USB-forbindelsen mellem printerens og computeren. Sluk for printeren, og tænd igen. |
| Printerkablet er taget ud af stikket. | Hvis statusindikatoren ikke blinker en gang, efter at du har sendt en udskrivningsopgave, skal du kontrollere USB-forbindelsen mellem printerens og computeren. |

| MULIGE ÅRSAGER | LØSNINGER |
|--|---|
| Der er opstået et problem med den trådløse eller netværksforbindelsen. | <p>Test printeren ved at udskrive et informationsark, f. eks. konfigurationsrapporten. Hvis siden udskrives, er der opstået et problem med netværket eller den trådløse forbindelse.</p> <p>Kontakt systemadministratoren eller se <i>System Administrator Guide (Systemadministratorvejledning)</i> på www.xerox.com/office/VLC415docs for flere oplysninger.</p> |
| Forkert printerdriver. | Kontrollér, at du har den nyeste printerdriver installeret. Se www.xerox.com/office/VLC415support for flere oplysninger. |

UDSKRIVNING TAGER FOR LANG TID


| MULIGE ÅRSAGER | LØSNINGER |
|--|---|
| Printeren er indstillet til at udskrive på en papirtype, der kræver langsom udskrivning. | Nogle papirtyper, f.eks. kraftigt papir, tager længere tid at udskrive. Kontroller, at printdriveren og betjeningspanelet er indstillet til den korrekte papirtype. |
| Printeren er i energisparertilstand. | Vent. Det tager lidt tid, før udskrivningen starter, når printeren skal skifte fra energisparertilstand. |
| Der kan være et problem med den måde, printeren er installeret på netværket på. | <ul style="list-style-type: none"> • Undersøg, om en udskriftskø eller en computer, som deler printeren, modtager alle udskrivningsopgaver og derefter sender dem videre til printeren. Det kan nedsætte udskrivningshastigheden. • Afprøv printerens hastighed ved at udskrive nogle kopier af et informationsark, f.eks. en demo-side. Hvis arket udskrives med printerens specificerede hastighed, kan der være et problem med netværks- eller printerinstallationen. Kontakt systemadministratoren for at få hjælp. |
| Opgaven er kompleks. | Vent. Ingen handling er nødvendig. |

DOKUMENT UDSKRIVES IKKE

| MULIGE ÅRSAGER | LØSNINGER |
|---|--|
| <p>Det valgte magasin indeholder forkert papirformat eller papirtype eller farve er ikke tilgængelig.</p> | <p>Sådan ser du status for en opgave, der ikke blev udskrevet, på skærmen:</p> <ol style="list-style-type: none"> 1 På printerens betjeningspanel skal du trykke på knappen Hjem. 2 Tryk på Opgaver. 3 Tryk på opgavenavnet for den tilbageholdte opgave i listen over opgaver. De ressourcer, der kræves for opgaven, vises på betjeningspanelet. 4 Gør et af følgende: <ul style="list-style-type: none"> • Læg de nødvendige ressourcer i for at udskrive opgaven. Opgaven genoptages automatisk, når de nødvendige ressourcer er til rådighed. Hvis opgaven ikke udskrives automatisk, skal du trykke på Genoptag. • Hvis du vil vælge et alternativt papirmagasin for opgaven ved udskrivning, skal du trykke på navnet på det tilbageholdte job og derefter på Udskriv på andet papir. Vælg et papirmagasin, og tryk på OK. • Tryk på Slet for at slette udskrivningsopgaven. Tryk på Slet i meddelelsen. <p> Bemærk: Indstillingen Udskriv på andet papir aktiveres ved hjælp af den integrerede webserver. Se <i>System Administrator Guide (Vejledningen for systemadministratorer)</i> på www.xerox.com/office/VLC415docs for flere oplysninger om indstillingen Udskriv på andet papir.</p> <ol style="list-style-type: none"> 5 Tryk på knappen Startskærm for at gå tilbage til startskærmen. |
| <p>Forkerte netværksindstillinger.</p> | <p>For yderligere detaljer skal du kontakte systemadministratoren eller se <i>System Administrator Guide (Vejledningen til systemadministrator)</i> på www.xerox.com/office/VLC415docs.</p> |

| MULIGE ÅRSAGER | LØSNINGER |
|---|---|
| Der kan være et problem med den måde, printeren er installeret på netværket på. | <ul style="list-style-type: none"> • Kontroller, at printeren har forbindelse til netværket. • Undersøg, om en udskriftskø eller en computer, som deler printeren, modtager alle udskrivningsopgaver og derefter sender dem videre til printeren. Det kan nedsætte udskrivningshastigheden. • Test printeren ved at udskrive et informationsark, f.eks. konfigurationsrapporten. Hvis siden udskrives, har du et netværks- eller printerinstallationsproblem. Kontakt systemadministratoren for at få hjælp. |
| Der er valgt forskellige magasiner i programmet og i printerdriveren. | Se Dokument udskrives fra forkert magasin for flere oplysninger. |

DOKUMENT UDSKRIVES FRA FORKERT MAGASIN

| MULIGE ÅRSAGER | LØSNINGER |
|---|---|
| Der er valgt forskellige magasiner i programmet og i printerdriveren. | <ol style="list-style-type: none"> 1 Kontroller, hvilket magasin der er valgt i printerdriveren. 2 Åbn sideopsætningen eller printerindstillingerne i det program, du udskriver fra. 3 Indstil papirkilden, så den svarer til det magasin, der er valgt i printerdriveren, eller angiv Vælg automatisk for papirkilden. 4 Kontrollér, at du har den nyeste printerdriver installeret. Se www.xerox.com/office/VLC415support for flere oplysninger. <p> Bemærk: Hvis printerdriveren skal vælge magasin, skal du indstille det ønskede magasin til Automatisk valg aktiveret.</p> |

BLANKT ELLER DELVIST UDSKREVET DOKUMENT

| MULIGE ÅRSAGER | LØSNINGER |
|---|--|
| Emballagematerialer fjernes ikke fra tonerpatronen. | <ol style="list-style-type: none"> 1 Sørg for at fjerne emballagen fra tonerpatronen. 2 Kontrollér, at der er tilstrækkelig toner. |

PRINTEREN UDSENDER USÆDVANLIGE LYDE

| MULIGE ÅRSAGER | LØSNINGER |
|---|---|
| Et af magasinerne er ikke installeret korrekt. | Åbn og luk det magasin, du udskriver fra. |
| Der er en forhindring eller papirrester inde i printeren. | Sluk printeren, og fjern forhindringen eller papirresterne. Kontakt din Xerox®-servicerepræsentant, hvis du ikke kan fjerne blokeringen. |
| Printeren bipper ved hvert tryk på betjeningspanelet. | Kontroller indstillingen for Alarmer. Se <i>System Administrator Guide (Systemadministratorvejledning)</i> på www.xerox.com/office/VLC415docs for flere oplysninger. |

PROBLEMER MED AUTOMATISK 2-SIDET UDSKRIVNING

| MULIGE ÅRSAGER | LØSNINGER |
|--|--|
| Ikke-understøttet eller forkert papir. | Sørg for at bruge det rigtige papir. Anvend ikke konvolutter eller etiketter for automatisk 2-sidet udskrivning. Se Understøttet papir for flere oplysninger. |
| Forkert indstilling. | Vælg 2-sidet udskrivning på printerdriverfanen Udskrivningsindstillinger. |

FORKERT DATO OG KLOKESLÆT

| MULIGE ÅRSAGER | LØSNINGER |
|--|--|
| Dato og klokkeslæt er indstillet til Manuel (NTP inaktiveret). | For at ændre dato og klokkeslæt til Automatisk skal du aktivere NTP i den integrerede webserver. Se <i>System Administrator Guide (Systemadministratorvejledning)</i> på www.xerox.com/office/VLC415docs for flere oplysninger. |
| Tidszonen, datoen eller klokkeslættet er indstillet forkert. | Indstil tidszone, dato og klokkeslæt manuelt. Se <i>System Administrator Guide (Systemadministratorvejledning)</i> på www.xerox.com/office/VLC415docs for flere oplysninger. |

SCANNERFEJL

| MULIGE ÅRSAGER | LØSNINGER |
|----------------------------|---|
| Scanner kommunikerer ikke. | Sluk printeren, og kontroller scannerens kabel. Vent to minutter, og tænd printeren igen. Kontakt din Xerox®-servicerepræsentant, hvis problemet ikke er løst. |

PROBLEMER MED TRÅDLØS NETVÆRKSADAPTER

| MULIGE ÅRSAGER | LØSNINGER |
|---|--|
| <p>Enheden genkender ikke den trådløse netværksadapter.</p> | <ul style="list-style-type: none"> • Kontroller, at den trådløse Xerox-netværksadapter er installeret på en aktiv USB-port. Se <i>System Administrator Guide (Systemadministratorvejledning)</i> på www.xerox.com/office/VLC415docs for flere oplysninger. • Hvis der bruges forlængerledning, skal du sikre dig, at det er korrekt tilsluttet den trådløse netværksadapter. • Sørg for, at den korrekte trådløse netværksadapter er installeret. Kompatibilitet med den trådløse netværksadapter afhænger af enhedens model og softwareversion. |
| <p>Der er sket en forringelse af ydeevnen.</p> | <p>Kontroller den trådløse signalstyrke for den trådløse netværksadapter. Se <i>System Administrator Guide (Systemadministratorvejledning)</i> på www.xerox.com/office/VLC415docs for flere oplysninger. Hvis den trådløse signalstyrke er lav, skal du gøre følgende:</p> <ul style="list-style-type: none"> • Anbring den trådløse router eller adgangspunkt (AP) på et centralt sted. • Anbring den trådløse netværksadapter tættere på adgangspunktet, og sørg for, at den trådløse router eller adgangspunktet ikke er placeret i nærheden af vægge eller store metalgenstande. • Fjern eventuelle fysiske blokeringer mellem adgangspunktet og den trådløse netværksadapter, og sørg for, at adapteren ikke er placeret i nærheden af vægge eller store metalgenstande. • Anbring den trådløse netværksadapter på Xerox-enheden i direkte synslinje af den trådløse router eller adgangspunktet. • Overvej eventuelt, at opgradere den trådløse router eller adgangspunktet til en antenne med høj forstærkning, der kun sender de trådløse signaler i en retning. |

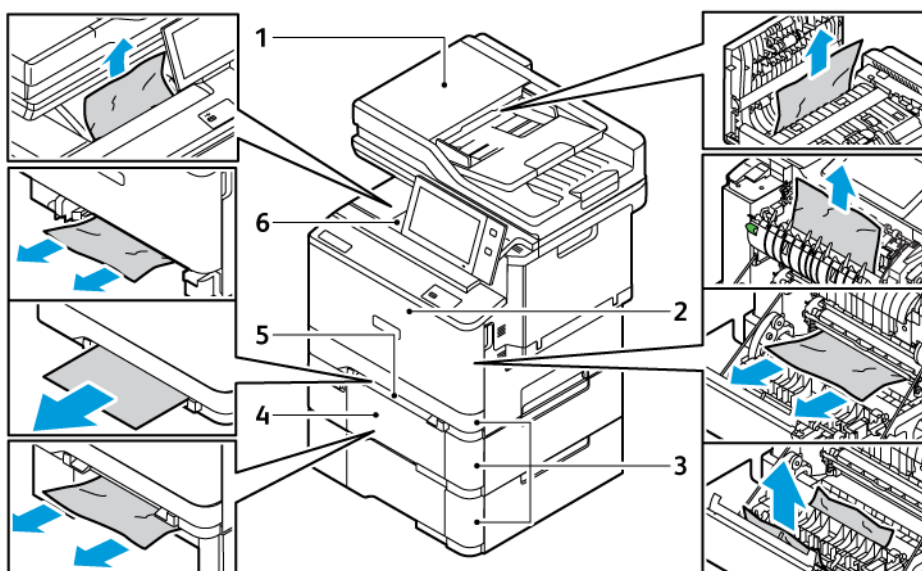
Papirstop

FINDE PAPIRSTOP

⚠ Forsigtig: Dele i nærheden af fuserenheden er varme. For at forhindre personskade må du aldrig røre ved et område, der er markeret med en Forsigtig-mærkat. Sluk straks for printeren, og vent 40 minutter på, at fuseren køler ned. Når printeren er kølet ned, skal du prøve at fjerne det fastsiddende papir. Hvis fejlen stadig vises på betjeningspanelet, skal du kontakte din Xerox-repræsentant.

Advarsel: Prøv ikke på at udrede papirstop med værktøjer eller instrumenter. Denne handling kan beskadige printeren permanent.

Følgende illustration viser, hvor papirstop kan opstå i papirgangen:



- | | |
|---|--|
| 1. Automatisk dokumentfremfører til duplex (DADF) | 4. Valgfrit magasin til 550 ark med et integreret specialmagasin til 100 ark |
| 2. Låge A, frontlåge | 5. Manuel fremfører |
| 3. Papirmagasiner 1 - 3 | 6. Standardudfaldsbakke |

FOREBYGGELSE AF PAPIRSTOP

Printeren er fremstillet, så der kun opstår papirstop i begrænset omfang, når der bruges papir, som understøttes af Xerox. Andre papirtyper kan forårsage papirstop. Hvis understøttet papir ofte sidder fast et bestemt sted, skal du rengøre det pågældende sted i papirgangen. Fjern altid fastsiddende papir forsigtigt uden at rive det i stykker for at undgå at beskadige produktet. Forsøg at fjerne papiret i den retning, det normalt ville blive fremført i. Selv små papirstykker i printeren kan forårsage papirstop. Papir, der har siddet fast, må ikke ilægges igen.

Følgende forhold kan forårsage papirstop:

- Brug af beskadiget papir.
- Brug af papir, der ikke understøttes.
- Forkert ilagt papir.
- Overfyldning af magasinet.
- Forkert justering af papirstyrene.

De fleste papirstop kan undgås ved at overholde nogle enkle regler:

- Brug kun understøttet papir. Se [Understøttet papir](#) for flere oplysninger.
- Brug den rigtige teknik til håndtering og ilægning af papir.
- Brug altid rent papir uden skader.
- Brug ikke papir, der er buet, iturevet, fugtigt, krøllet eller foldet.
- Luft papiret for at adskille arkene, inden du lægger det i magasinet.
- Overfyld aldrig papirmagasinet. Papirstakken må ikke være højere end maksimumstregen i magasinet.
- Juster papirstyrene i alle magasiner, efter der er ilagt papir. Styr, der ikke er korrekt justeret, kan forringe udskriftskvaliteten, medføre fremføringsfejl og skæve udskrifter samt beskadige printeren.
- Når der er lagt papir i magasinerne, skal du vælge korrekt papirtype og papirformat på betjeningspanelet.
- Opbevar papir et tørt sted.
- Brug kun Xerox-papir, som er beregnet til printeren.


Undgå følgende:


- Polyester bestrøget papir, som er specielt designet til inkjet-printere.
- Meget glittet eller bestrøget papir, når de ikke understøttes.
- Papir, der er foldet, krøllet eller buet meget.
- Ilægning af papir med forskellig type, format eller vægt i et magasin på samme tid.
- Ilægning af hullet papir eller papir, der har æselører eller er hæftet eller hullet, i dokumentfremføreren.
- Overfyldning af papirmagasinerne.
- Overfyldning af udfaldsbakken.

UDREDNING AF PAPIRSTOP

For at udrede stop skal du se videoen og følge instruktionerne på betjeningspanelet. For at løse den fejl, som vises på betjeningspanelet, skal du fjerne alt papir i de viste områder. Hvis fejlen ikke forsvinder, skal du kontrollere papirstopområderne igen for at sikre, at alt papir er fjernet. Sørg for, at alle håndtag, låg og låger er lukket korrekt.

Fjern altid fastsiddende papir forsigtigt uden at rive det i stykker for at undgå at beskadige produktet. Forsøg at fjerne papiret i den retning, det normalt ville blive fremført i. Selv små papirstykker i printeren kan forårsage papirstop: Papir, der har siddet fast, må ikke ilægges igen.

 Bemærk: Rør ikke ved papirets udskriftsside, når du fjerner det. Udskriftssiden på fastsiddende sider kan blive udtværet, og toneren kan klæbe til hænderne. Undgå at spilde toner i printeren.

 **Forsigtig:** Hvis du får toner på tøjet, skal du så vidt muligt børste den af med let hånd. Hvis der stadig er toner på tøjet, skal du rense den af med koldt vand, ikke varmt vand. Hvis du får toner på huden, skal du vaske den af med koldt vand og en mild sæbe. Hvis du får toner i øjnene, skal du med det samme skylle dem med koldt vand og derefter søge læge.

Fejl i DADF (Duplex automatisk dokumentfremfører)

Hvis der opstår papirstop i dupleks automatisk dokumentfremføreren, vises der en meddelelse, der angiver de områder, der kræver afhjælpning. For at fjerne papirstoppet skal du rydde de angivne områder og derefter lægge de fastklemte originaldokumenter i dokumentfremføreren fremføringsbakke igen. Ilæg ikke de originaldokumenter, der allerede er scannet, i dokumentfremføreren fremføringsbakke.

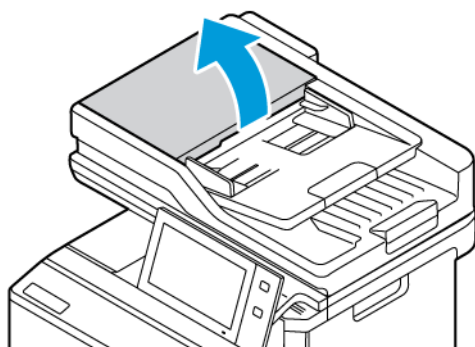
Hvis originaldokumenterne bliver ved med at sætte sig fast, kan du få flere oplysninger om årsagerne til stop i dokumentfremføreren ved at se [Papirstop i dokumentfremføreren](#).

Udredning af papirstop i dokumentfremføreren

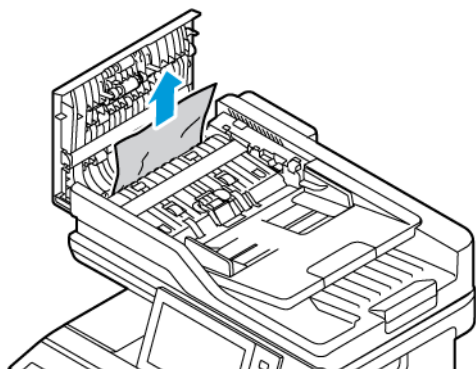
Sådan udredes papirstop i dokumentfremføreren:

Advarsel: Iturevne, krøllede eller foldede originaler kan forårsage papirstop og beskadige printeren. Brug glaspladen til at kopiere iturevne, krøllede eller foldede originaler.

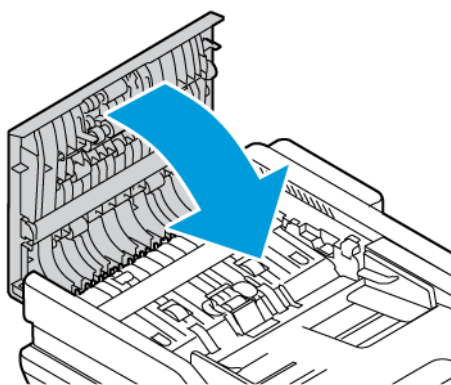
1. Åbn dokumentfremføreren toplåg, låge C.



2. Fjern det fastsiddende papir ved at trække papiret opad.



3. Luk toplåget til dokumentfremføringen, låge C.



Papirstop i magasiner

Hvis der opstår papirstop i papirmagasinerne, vises der en meddelelse, der angiver de områder eller det papirmagasin, der kræver afhjælpning. Følg instruktionerne på berøringsskærmen for at finde det fastklemte papir og derefter fjerne papirstoppet. Når du fjerner fastklemt papir fra enheden, skal du fjerne papiret i den retning, det blev fremført i, og passe på ikke at efterlade rester af papir i enheden.

Når papirstoppet er udbedret i magasinet, fortsætter enheden med at udskrive opgaven fra det punkt, hvor opgaven blev stoppet.

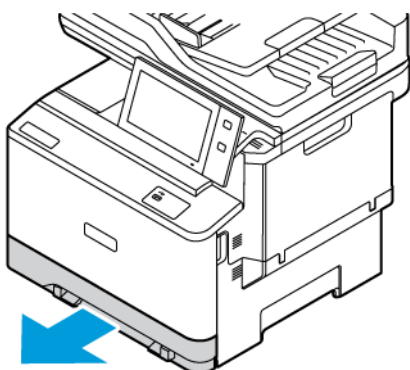
Hvis der opstår yderligere papirstop i magasiner, kan du prøve at lægge nyt papir i papirmagasinet. Papiret kan være buet for meget, være for fugtigt eller være beskadiget.

Se [Fejlretning og stop pga. papirformat](#) for yderligere oplysninger om årsager til papirstop i magasiner og mulige løsninger.

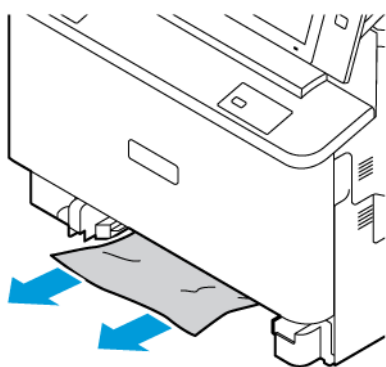
Udredning af stop i magasin 1-3

Sådan udredes papirstop i magasin 1-3:

1. Træk magasinet ud, indtil det stopper.



2. Fjern det fastsiddende papir fra magasinet.



3. Hvis papiret er revet itu, skal du tage magasinet helt ud og undersøge, om der er afrevne stykker papir i printeren.
4. Læg ubeskadiget papir i magasinet, og skub magasinet ind, til det stopper.
5. Hvis der vises en meddelelse på betjeningspanelet, skal du vælge korrekt papirformat, -type og -farve.
 - Tryk på **Format** for at vælge et nyt papirformat.
 - Tryk på **Type** for at vælge en ny papirtype.
 - Tryk på **Farve** for at vælge en ny papirfarve.
 - Tryk på **Bekræft** for at bekræfte indstillingerne.



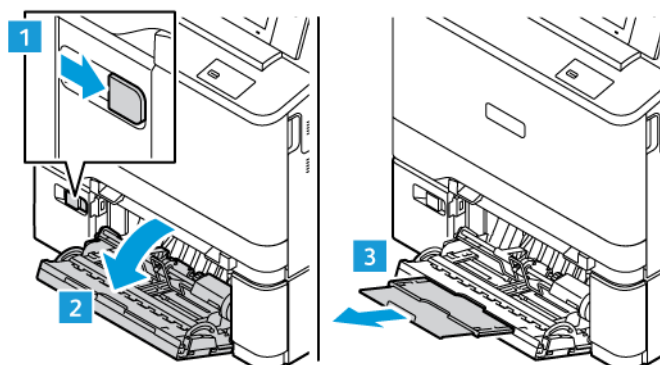
Bemærk: For at konfigurere indstillinger når meddelelsen vises, skal du opdatere **reglerne for påkrævet papir** i den integrerede webserver. Se *System Administrator Guide (Systemadministratorvejledning)* på www.xerox.com/office/VLC415docs for flere oplysninger.

6. Tryk på knappen **Hjemfor** at gå tilbage til **startskærmen**.

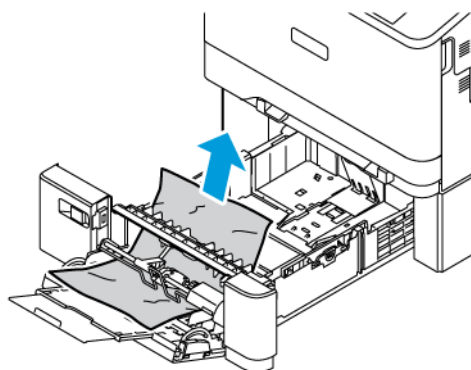
Udredning af papirstop i specialmagasinet

Sådan udredes papirstop i specialmagasinet:

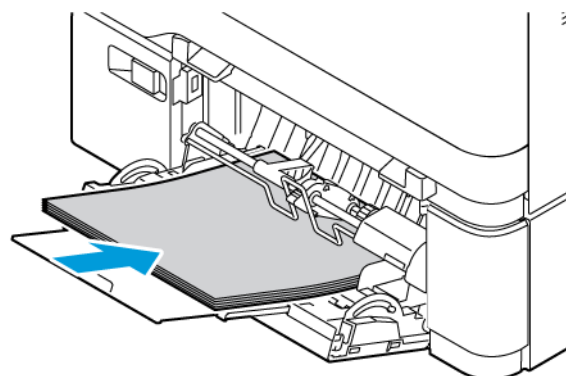
1. Åbn specialmagasinet ved at trykke på udløserlåsen (1) forrest til højre på magasin 2.



2. Fjern det fastsiddende papir fra magasinet. Kontroller, at den papirfremføringsåbning, hvor magasinet sættes i printeren, ikke er blokeret.



3. Hvis papiret er revet itu, skal du undersøge, om der er afrevne stykker papir i printeren.
4. Luft det fjernede papir grundigt, og sørg for, at alle fire hjørner er justeret efter hinanden.
5. Læg papiret tilbage i specialmagasinet. Den forreste kant af papiret skal netop røre ved fremføringsåbningen.



6. Hvis der vises en meddelelse på betjeningspanelet, skal du vælge korrekt papirformat, -type og -farve.
 - Tryk på **Format** for at vælge et nyt papirformat.
 - Tryk på **Type** for at vælge en ny papirtype.
 - Tryk på **Farve** for at vælge en ny papirfarve.
7. Tryk på **Bekræft** for at bekræfte indstillingerne.

Udredning af stop ved låge A

Gør følgende for at udrede papirstop på indersiden af printerens frontlåge, låge A.

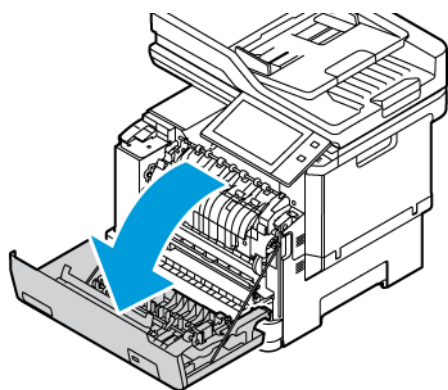
Udredning af papirstop i fikseringsenheden

Sådan udredes papirstop i fikseringsenheden:

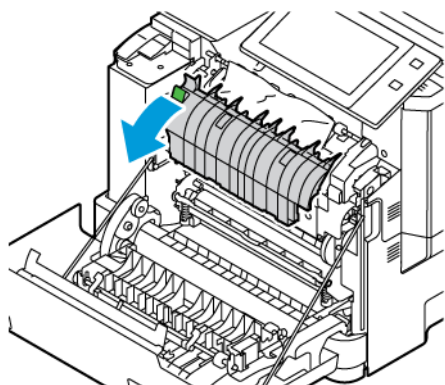
1. Åbn låge A.




Forsigtig: Printeren kan være varm indvendig. For at reducere risikoen for forbrændinger fra en varm komponent skal du lade overfladen køle af, inden du rører ved den.

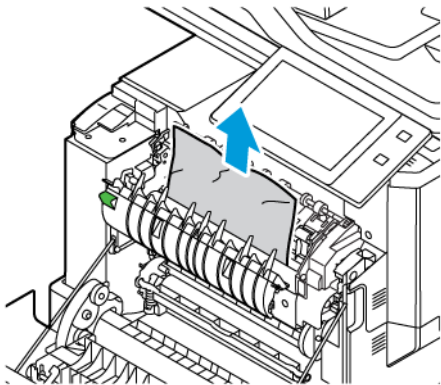


2. Luk adgangslågen til fikseringsenheden i låge A.

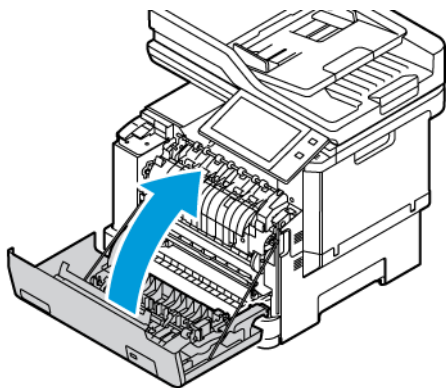


3. Fjern det fastsiddende papir fra fikseringsenheden.

 Bemærk: Sørg for, at alle papirstykker fjernes.




4. Luk låge A.

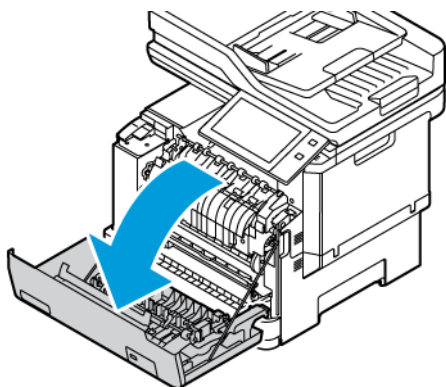


Udredning af papirstop fra inderlågen på låge A

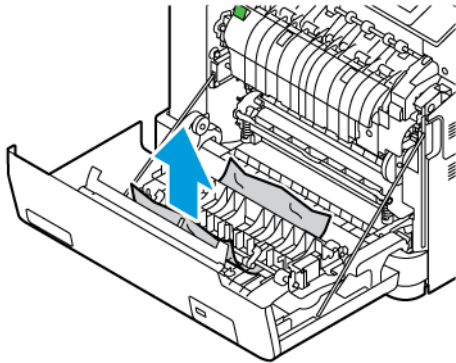
Gør følgende for at udrede papirstop fra inderlågen på låge A:

1. Åbn printerens frontlåg, låge A.

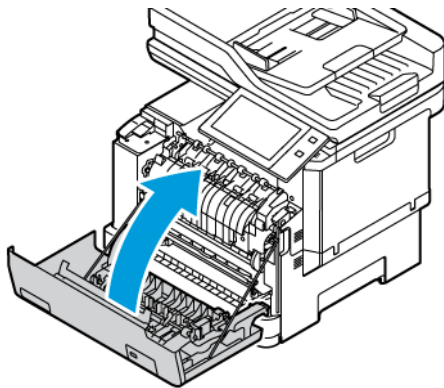
 **Forsigtig:** Printeren kan være varm indvendig. For at reducere risikoen for forbrændinger fra en varm komponent skal du lade overfladen køle af, inden du rører ved den.



2. Åbn inderlågen på låge A og fjern det fastsiddende papir.




3. Luk låge A.

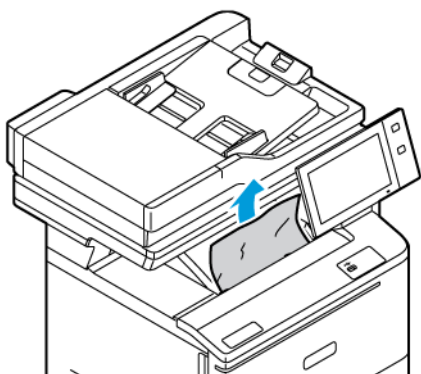


Udredning af papirstop i udfaldsbakke

Sådan udredes papirstop i udfaldsbakken:

1. Fjern det fastsiddende papir i udfaldsbakken.

 Bemærk: Sørg for, at alle papirstykker fjernes.



2. Åbn låge A og låge A1, og fjern derefter eventuelle papirstykker.



Forsigtig: Printeren kan være varm indvendig. For at reducere risikoen for forbrændinger fra en varm komponent skal du lade overfladen køle af, inden du rører ved den.

LØSNING AF PROBLEMER MED PAPIRSTOP

Der trækkes flere ark ad gangen

| MULIGE ÅRSAGER | LØSNINGER |
|--|--|
| Papirmagasinet er for fuldt. | Fjern noget af papiret. Læg ikke papir i over maksimumlinjen. |
| Papirets kanter er ikke lige. | Fjern papiret, tilret kanterne, og læg papiret tilbage. |
| Papiret er fugtigt pga. luftfugtigheden. | Fjern papiret fra magasinet, og erstat det med nyt, tørt papir. |
| Der er for meget statisk elektricitet. | Prøv med en ny pakke papir. |
| Brug af papir, der ikke understøttes. | Brug kun papir, der er godkendt af Xerox Se Understøttet papir for flere oplysninger. |
| For høj luftfugtighed til coated papir. | Fremfør et ark papir ad gangen. |


Papirstop i dokumentfremføreren

| MULIGE ÅRSAGER | LØSNINGER |
|---|--|
| Papir, der ikke understøttes pga. forkert format, tykkelse eller type. | Brug kun papir, der er godkendt af Xerox. Se Understøttet papir for flere oplysninger. |
| Originalerne er ødelagte, tidligere hæftet, bøjede eller foldede. | Kontrollér, at originalerne ikke er ødelagte, bøjede eller foldede. Hvis de har været hæftet, skal du fjerne alle hæfteklammer og lufte arkene for at skille dem ad. |
| De dokumenter, der er lagt i dokumentfremføreren, overstiger den tilladte maksimumskapacitet. | Læg færre dokumenter i dokumentfremføreren. |
| Ukorrekt justerede dokumentfremførerstyr. | Juster papirstyrene, så de ligger tæt op ad det papir, der er lagt i dokumentfremføreren. |

Fejlfremføring og stop pga. papirformat

| MULIGE ÅRSAGER | LØSNINGER |
|--|---|
| Papiret er ikke placeret rigtigt i magasinet. | <ul style="list-style-type: none"> Fjern det fejlfremførte papir, og placer det rigtigt i magasinet. Juster papirstyrene i magasinet, så de passer til papirets format. |
| Papirmagasinet er for fuldt. | Fjern noget af papiret. Læg ikke papir i over maksimumlinjen. |
| Papirstyrene er ikke indstillet rigtigt efter papirformatet. | <ol style="list-style-type: none"> Fjern papiret. Juster papirstyrene i magasinet, så de passer til papirets format. Udskift papiret. |
| Magasinet indeholder krøllet eller buet papir. | Fjern papiret, glat det ud, og ilæg det igen. Brug ikke papiret, hvis det stadig fremføres forkert. |
| Papiret er fugtigt pga. luftfugtigheden. | Fjern det fugtige papir, og erstat det med nyt, tørt papir. |
| Brug af papir i forkert format, tykkelse eller type. | Brug kun papir, der er godkendt af Xerox Se Understøttet papir for flere oplysninger. |

Fejlfremføring af etiketter og konvolutter

| MULIGE ÅRSAGER | LØSNINGER |
|--|--|
| <p>Etiketarket vender den forkerte vej i magasinet.</p> | <p>Ilæg etiketark i overensstemmelse med producentens vejledning.</p> <p>Læg etiketterne med tekstsiden opad og den nederste kant mod forsiden af magasin 1-3.</p> <p>Læg etiketterne med tekstsiden nedad og nederste kant ind mod fremføreren i specialmagasinet.</p> <p>Se Etiketter for ilægning af etiketter i den korrekte retning.</p> |
| <p>Konvolutter er lagt forkert i eller i det forkerte magasin.</p> | <p>Anvend magasin 1, den manuelle fremfører eller specialmagasinet til at udskrive konvolutter.</p> <p>Se Konvolutter for ilægning af konvolutter i den korrekte retning.</p> |
| <p>Konvolutterne er lagt forkert i specialmagasinet.</p> | <p>Sådan lægges konvolutter i specialmagasinet:</p> <ul style="list-style-type: none"> • Konvolutter med klappen langs en lang kant skal ilægges med klappen øverst og lukket. Placér klapperne til højre. • Konvolutter med klappen langs en kort kant skal ilægges med klappen øverst og lukket. Fremfør konvolutten med klappen mod fremføringsretningen. • Hvis konvolutterne har brugerdefineret format og har klappen langs den korte kant og den lange kant er over 216 mm (8,5 tommer), skal konvolutterne ilægges med klapperne øverst og lukkede. Fremfør konvolutten med klappen mod fremføringsretningen. Hvis konvolutterne har brugerdefineret format, skal det angives på betjeningspanelet. <p> Bemærk: Medmindre den lange kant er længere end 216 mm (8,5"), eller den korte kant er mindre end fremførers minimumsbredde, skal klappen på konvolutten altid placeres til højre.</p> |

Meddelelse om papirstop fjernes ikke

| MULIGE ÅRSAGER | LØSNINGER |
|---|--|
| Der er stadig fastsiddende papir i printeren. | Kontroller mediegangen igen, og sørg for at fjerne alt fastsiddende papir. |
| En af printerlågerne er åben. | Kontroller lågerne på printeren. Luk låger, der står åben. |



Bemærk: Se efter og fjern papirstykker i papirgangen.

Papirstop under Automatisk 2-sidet udskrivning

| MULIGE ÅRSAGER | LØSNINGER |
|--|--|
| Brug af papir i forkert format, tykkelse eller type. | Anvend papir med korrekt format, tykkelse eller type. Se Understøttet papir for flere oplysninger. |
| Papirtype er indstillet forkert i printerdriveren. | Kontroller, at papirtypen er indstillet korrekt i driveren, og at papiret er lagt i det rigtige magasin. Se Understøttet papir for flere oplysninger. |
| Der er lagt papir i det forkerte magasin. | Kontroller, at papiret er lagt i det korrekte magasin. Se Understøttet papir for flere oplysninger. |
| Forskellige papirtyper er lagt i magasinet. | Læg papir med samme type og format i magasinet. |

Fejlfinding for problemer med udskrivning, kopiering og scanning

IDENTIFICERING AF PROBLEMER MED UDSKRIVNING, KOPIERING OG SCANNING

Problemer med udskriftskvaliteten på din printer kan skyldes et problem, der er relateret til enten udskrivning, kopiering eller scanning. En hurtig test kan hjælpe dig med at identificere, hvor et problem findes.

For at finde ud af om et problem er relateret til udskrivning eller scanning, skal du gøre følgende:

1. Udskriv vejledningen *Komme i gang*:
 - a. På printerens betjeningspanel skal du trykke på knappen **Hjem**.
 - b. Tryk på **Enhed** og vælg derefter **Informationsark**.
 - c. Tryk på **Komme i gang**, og vælg derefter **Udskriv**.
 - d. Tryk på knappen Hjem for at gå tilbage til **startskærmen**.
2. Kontroller udskriftens kvalitet.
3. Hvis udskriftskvaliteten er dårlig, er problemet udskrivningsrelateret. Se [Problemer og løsninger for udskriftskvalitet](#) for mulige løsninger.



Bemærk: Sørg for, at emballagen er fjernet fra tonerpatronen.

4. Hvis udskriftskvaliteten er tilfredsstillende, er problemet sandsynligvis scanner-relateret.
 - a. Kopier *Vejledningen Komme i gang*, som du har udskrevet.
 - b. Kontroller kopiens kvalitet.
 - c. Se [Problemer med kopiering og scanning](#) for ethvert symptom på dårlig scanningskvalitet.

PROBLEMER MED UDSKRIFTSKVALITET

Din printer er designet til at levere ensartede udskrifter i høj kvalitet. Hvis du oplever problemer med udskriftskvaliteten, kan du bruge oplysningerne i dette afsnit til at løse problemet. Gå til www.xerox.com/office/VLC415support for flere oplysninger.

Advarsel: Skader, som skyldes, at der er brugt papir, transparenter eller andet specialmateriale, som ikke understøttes, dækkes ikke af Xerox-garantien eller serviceaftalen. Kontakt din Xerox-repræsentant for flere oplysninger.



Bemærk:

- For at forbedre udskriftskvaliteten er tonerpatronerne til mange modeller designet til at holde op med at fungere efter et vist antal udskrifter.
- Gråtonede billeder, som udskrives med sammensat sort, øger tælleren for farvede sider, fordi der anvendes farveforbrugstoffer. Sammensat sort er standardindstillingen på de fleste printere.

Kontrol af udskrivningskvalitet

Forskellige faktorer kan påvirke kvaliteten af udskrifterne fra printeren. Du opnår en ensartet og optimal udskriftskvalitet ved at bruge papir, der er beregnet til printeren, og indstille udskriftskvalitet og farvejustering korrekt. Følg retningslinjerne i dette afsnit for at opretholde printerens optimale udskriftskvalitet.

Temperatur og fugtighed påvirker udskriftens kvalitet. Se [Miljømæssige specifikationer](#) for flere oplysninger.

Papir og medier

Din printer er designet til at anvende forskellige typer papir og andre medietyper. Følg retningslinjerne i dette afsnit for at opnå den bedste udskriftskvalitet og for at undgå papirstop:

- Brug kun papir, der er godkendt af Xerox. Se [Understøttet papir](#) for flere oplysninger.
- Brug kun tørt papir uden skader.

Advarsel: Visse papirtyper og andre medietyper kan forringe udskriftskvaliteten, forårsage flere papirstop eller beskadige printeren. Anvend ikke følgende:

- Ru eller porøst papir
- Inkjet-papir
- Glittet eller bestrøget papir
- Papir, som er fotokopieret
- Papir, der er foldet eller krøllet
- Papir med udstansninger eller perforeringer
- Hæftet papir
- Konvolutter med ruder, metalhægter, sideforseglinger eller klæbestrimmel
- Forede konvolutter
- Medier af plastic
- Stryg på overførselspapir

- Sørg for, at den papirtype, der er valgt i printerdriveren, svarer til den papirtype, du udskriver på.
- Hvis papir med samme format er lagt i mere end ét magasin, skal du sørge for, at printeren vælger det rigtige magasin i henhold til prioriteringen for medie og magasin.
- Læg ikke papir med forskellig type, format eller vægt i et magasin på samme tid.
- Opbevar papir og andre medier korrekt for at sikre den optimale udskriftskvalitet. Se [Retningslinjer for opbevaring af papir](#) for flere oplysninger.

Udskriftskvaliteter

Vælg den rigtige printkvalitet til udskrivningsopgaven i printerdriveren. I [Udskrivning](#) findes en vejledning i, hvordan udskriftskvaliteten indstilles. Sådan kontrolleres den indstillede udskriftskvalitet:

- Anvend Printkvalitet i printerdriveren til at styre printkvaliteten. Hvis printkvaliteten ikke er god nok, skal du vælge en indstilling, der giver en bedre kvalitet.
- Brug kun papir, der er godkendt af Xerox Se [Understøttet papir](#) for flere oplysninger.

Farvekorrektion og farvejustering

Indstil funktionen Farvekorrektion til **Xerox automatisk farve** for bedste resultat ved udskrivning af en blanding af tekst, grafik og billeder på en række understøttede papirtyper. I [Billedkvalitet](#) findes en vejledning i, hvordan funktionen Farvekorrektion indstilles. Brug følgende retningslinjer til at vælge indstillinger for farvekorrektion og farvejustering:

- Hvis du vil have det bedste resultat på de fleste papirtyper, skal du sørge for, at Farvekorrektion i printerdriveren er indstillet til **Xerox automatisk farve**.
- Vælg en farvekorrektionsindstilling, hvis du vil have et mere livligt resultat. Hvis himlen f.eks. ikke er blå nok på en grafikudskrift, kan du vælge **Livlige farver** for at få en mere strålende blå himmel.
- Hvis du vil matche farven til en anden outputenhed, skal du vælge en brugerdefineret indstilling for Farvekorrektion.
- Vælg **Brugerdefineret automatisk farve** for at anvende andre farvekorrektioner for tekst, grafik og billeder. Funktionen Brugerdefineret automatisk farve giver brugerdefinerede farvekorrektioner, der anvender farvesystemer som f.eks. RGB-farve, CMYK-farve, Spot Color eller CIE-farve.
- Vælg **Farvejustering** for at justere bestemte egenskaber ved udskriftsfarven, f.eks. Lysstyrke, Kontrast, Mætning og Farvenuancer, for at opnå det ønskede resultat.

Løsning af problemer med udskriftskvalitet

Din printer er designet til altid at levere ensartede udskrifter i høj kvalitet. Hvis du oplever problemer med udskriftskvaliteten, kan du bruge oplysningerne i dette afsnit til at løse problemet. Gå til www.xerox.com/office/VLC415support for flere oplysninger.

Advarsel: Skader, som skyldes, at der er brugt papir, transparenter eller andet specialmateriale, som ikke understøttes, dækkes ikke af Xerox-garantien eller serviceaftalen. Kontakt din Xerox-repræsentant for flere oplysninger.



Bemærk: For at forbedre udskriftskvaliteten er tonerpatronerne til mange modeller designet til at holde op med at fungere efter et vist antal udskrifter.

Udskrivning af arkene til løsning af problemer med udskriftskvaliteten

1. På printerens betjeningspanel skal du trykke på knappen **Hjem**.
2. Tryk på **Enhed**.
3. Tryk på **Informationsark**.
4. Tryk på **Siden for fejlfinding** mht. printkvalitet, og tryk derefter på **Udskriv** for at løse problemer med udskriftskvaliteten.
5. Sammenlign dine problemer med udskriftskvaliteten med eksemplerne på arkene.

Udelukkelse af papir eller medie som årsag til problemet

Papir eller medier, der er beskadiget eller ikke understøttes, kan give problemer med udskriftskvaliteten, selvom printeren, programmet og printerdriveren fungerer perfekt. Brug følgende retningslinjer til at udelukke papiret som årsag til problemet med udskriftskvaliteten:

- Kontroller, at printeren understøtter papiret eller mediet.
- Kontroller, at der er lagt ubeskadiget, tørt papir i printeren.
- Hvis der er tvivl om papirets eller mediets tilstand, skal du udskifte det med nyt papir eller nye medier.
- Kontroller, at det rigtige magasin er valgt i printerdriveren og på betjeningspanelet.
- Kontroller, at du har valgt den rigtige papirtype i printerdriveren og på printerens betjeningspanel.

Afgrænsning af problemet til printeren eller til programmet

Når du er sikker på, at papiret understøttes og er i god stand, kan du bruge følgende fremgangsmåde til at afgrænse problemet:

1. Udskriv arkene til diagnosticering af udskriftskvaliteten fra printerens betjeningspanel. Se [Udskrivning af arkene til løsning af problemer med udskriftskvaliteten](#) for flere oplysninger.
 - Hvis siderne blev udskrevet uden fejl, fungerer printeren korrekt, og problemet med udskriftskvaliteten skyldes et program, en printerdriver eller en printerserver.
 - Hvis der stadig er problemer med udskriftskvaliteten på siderne, ligger problemet i printeren.
2. Se [Løsning af problemer med udskriftskvaliteten, der skyldes program, printerdriver eller printerserver](#), hvis siderne udskrives korrekt.
3. Se [Løsning af problemer med udskriftskvaliteten, der skyldes printeren](#), hvis der stadig er problemer med udskriftskvaliteten på siderne.

Løsning af problemer med udskriftskvaliteten, der skyldes program, printerdriver eller printerserver

Hvis printeren udskriver korrekt fra betjeningspanelet, men du stadig har problemer med udskriftskvaliteten, kan det skyldes programmet, printerdriveren eller printerserveren.

Sådan afgrænses problemet:

1. Udskriv et lignende dokument fra et andet program, og undersøg, om der er samme problemer med udskriftskvaliteten.
2. Hvis dokumentet har samme problemer med udskriftskvaliteten, skyldes problemet sandsynligvis printerdriveren eller printerserveren. Kontroller den printerdriver, der bruges til udskrivningsopgaven.
 - a. Gå til din computers liste over printere:
 - For Windows Server 2012 og nyere skal du klikke på **Start > Indstillinger > Printere**.
 - I Windows 10 skal du klikke på **Start > Indstillinger > Enheder > Printere og scannere**.
 - For Windows 11 og nyere skal du klikke på **Start > Indstillinger > Bluetooth og enheder > Printere og scannere**.



Bemærk: Hvis du bruger et brugerdefineret Startmenu-program, kan det ændre stien til din liste over printere.

- b. Klik på navnet på printeren, og vælg derefter **Printeregenskaber**:
 - For Windows Server 2012 og nyere, skal du højreklikke på ikonet for din printer og derefter klikke på **Printeregenskaber**.
 - I Windows 10 skal du klikke på ikonet for din printer og derefter klikke på **Administrer > printeregenskaber**.
 - I Windows 11 og nyere skal du klikke på ikonet for din printer og derefter klikke på **Udskriftsindstillinger**.
- c. Bekræft følgende for din printer:
 - Kontroller, at modelnavnet midt i drivernavnet svarer til printerens modelnavn.
 - Hvis navnene ikke svarer til hinanden, skal du installere den rigtige printerdriver til printeren.
3. Hvis printerdriveren er korrekt, skal du indstille udskriftskvaliteten og farvekorrektionen ved at se **Udskrivningsfunktioner**.
 - Indstil udskriftskvaliteten til Standard eller Forbedret.
 - Indstil Farvekorrektion til Xerox® Automatisk farve.
4. Hvis det ikke løser problemet, skal du slette printerdriveren og derefter installere den igen.
5. Hvis dokumentet blev udskrevet uden problemer med udskriftskvaliteten, er årsagen sandsynligvis programmet. Genstart printeren, genstart programmet, og udskriv dokumentet igen. Se **Strømstyring** for flere oplysninger.
6. Hvis problemet stadig ikke er løst, skal du sørge for, at udskrivningen ikke foregår via en printerserver. Hvis problemet ikke er løst, kan du gå til www.xerox.com/office/VLC415support for at finde supportoplysninger på internettet.

Løsning af problemer med udskriftskvaliteten, der skyldes printeren

Hvis der er problemer med udskriftskvaliteten, når du udskriver en grafisk demoside eller almindelig konfigurationsrapport fra betjeningspanelet, kan problemet henføres til printeren.

Sådan finder du årsagen til problemet:


1. Udskriv arket til løsning af problemer med udskriftskvaliteten fra betjeningspanelet. Se **Udskrivning af arkene til løsning af problemer med udskriftskvaliteten** for flere oplysninger.
2. Kontroller følgende, hvis udskrifterne er for lyse, til at der kan ses detaljer på dem:
 - Det papir, der er lagt i printeren, er ubeskadiget, tørt og understøttet.
 - Tonerniveauet er ikke for lavt i en eller flere af tonerpatronerne
3. Sammenlign dokumentets problemer med udskriftskvaliteten med hvert af eksemplerne på arket til løsning af problemer med udskriftskvaliteten.

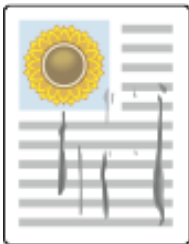
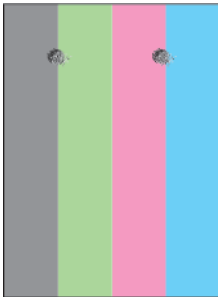

Hvis et af eksemplerne på arket til løsning af problemer med udskriftskvaliteten svarer til problemet, kan du i kolonnen Løsninger se, hvad du skal gøre for at løse problemet.

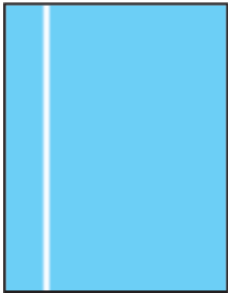



Hvis problemet ikke er løst, kan du gå til www.xerox.com/office/VLC415support for at finde supportoplysninger på internettet.

Problemer og løsninger for udskriftskvalitet

Anvend følgende tabel til at løse problemer med udskriftskvalitet.

 Bemærk: På printerens betjeningspanel skal du trykke på knappen **Hjem**. Tryk på **Enhed > Informationsark > Fejlfinding for udskrivningskvalitet > Udskriv**.

| PROBLEM | LØSNING |
|---|--|
| <p>Pletter, udtværinger og streger</p> <p>Der er mørke eller lyse pletter på udskriften.</p>  | <p>Kør en udskrivningsopgave bestående af nogle blanke ark gennem printerens for at fjerne toner på fuseren.</p> <p>Hvis dette ikke løser problemet, skal du udskrive testsider for at afgøre hvilken komponent, der forårsager problemet med billedkvaliteten.</p> <ul style="list-style-type: none"> • Hvis problemet kun forekommer i en farve, skal du udskifte den relevante trykbilledenhed. • Hvis problemet forekommer i alle farver og er synlig på alle testsider, skal du udskifte fuseren. |
| <p>Gentagne pletter eller streger</p> <p>Pletter eller streger forekommer med regelmæssig interval på udskrifterne.</p>  | <ol style="list-style-type: none"> 1 Udskriv den gentagne defektside for at identificere den del af printerens, som forårsager problemet. På betjeningspanelet skal du trykke på knappen Hjem, tryk derefter på Enhed > Værktøjer > Fejlfinding > Supportsider > Side for gentagne problemer > Udskriv. 2 Følg instruktionerne på den gentagne defektside for at identificere den del, som forårsager de gentagne pletter eller streger. 3 Udskift den printerdel, der identificeres på den gentagne defektside for at løse problemet. |
| <p>For lyse eller mørke farver</p> <p>Udskriften eller farven er for lys, mangler eller baggrunden er sløret.</p>  | <ol style="list-style-type: none"> 1 Kontroller, du anvender papir, som printerens understøtter og at det er ilagt korrekt. Se Understøttet papir for flere oplysninger. 2 Kontroller, at papiret i magasinet svarer til den papirtype, der er valgt på betjeningspanelet og i printerdriveren. 3 Tryk på knappen Hjem på betjeningspanel for at udskrive procedurer til løsning af problemer med udskrivningskvalitet. Tryk på Enhed > Informationsark > Fejlfinding for udskrivningskvalitet > Udskriv. <p>Hvis farverferencesiden ser korrekt ud, fungerer printerens, som den skal. Din applikation eller</p> |

| PROBLEM | LØSNING |
|--|---|
| <p>Lodrette hvide linjer eller streger i én farve</p> <p>Der forekommer linjer eller streger i en farve på din udskrift.</p>  | <p>ukorrekte indstillinger i printerdriveren kan forårsage problemer med udskrivningskvaliteten.</p> <ol style="list-style-type: none"> 1 Udskriv testsiderne for at identificere den relevante farve. <p> Bemærk: Hvis du vil udskrive procedurer for at løse problemer med udskriftskvaliteten, skal du trykke knappen Hjem på betjeningspanelet, og derefter vælge Enhed > Informationsark > Fejlfinding for udskrivningskvalitet > Udskriv.</p> 2 Hvis du vil kontrollere for mulig kontaminering, der forårsager den hvide linje eller stribe, skal du tage billedenheden ud og sætte den i igen. Gå til Vedligeholdelse for flere oplysninger. <div data-bbox="810 965 1390 1122" style="border: 1px solid black; padding: 5px;"> <p>Advarsel: Udsæt ikke billedenheden for lys i mere end 10 minutter. Længere tids eksponering for lys kan forårsage problemer med udskriftskvaliteten.</p> </div> <div data-bbox="810 1149 1390 1305" style="border: 1px solid black; padding: 5px;"> <p>Advarsel: Undgå at berøre fotokonduktortromlen. Hvis du berører tromlen, kan det påvirke kvaliteten af fremtidige udskriftsopgaver.</p> </div> <ol style="list-style-type: none"> 3 Kontakt din Xerox-repræsentant, hvis problemet fortsætter. Billedenheden skal muligvis udskiftes på grund af permanent skade. |
| <p>Toner mangler eller gnides let af</p> <p>Toner ser ud til at mangle på udskriften eller er let at gnide ad.</p>  | <ol style="list-style-type: none"> 1 Kontroller, du anvender papir, som printerens understøtter og at det er ilagt korrekt. Se Understøttet papir for flere oplysninger. 2 Vælg tungere papir på betjeningspanelet <p> Bemærk: Papir fra lettest til tungest er:</p> <ul style="list-style-type: none"> • For ubestrøget papir: Almindeligt papir, tyndt karton, karton og tykt karton • For bestrøget papir: Tyndt glittet karton, glittet karton og tykt glittet karton. |

PROBLEMER MED KOPIERING OG SCANNING

Printeren er designet til at levere ensartede kopier af høj kvalitet. Hvis du oplever problemer med kvaliteten, kan du bruge oplysningerne i dette afsnit til at løse problemet. Gå til www.xerox.com/office/VLC415support for flere oplysninger.

Advarsel: Skader, som skyldes, at der er brugt papir, transparenter eller andet specialmateriale, som ikke understøttes, dækkes ikke af Xerox-garantien eller serviceaftalen. Kontakt din Xerox-repræsentant for flere oplysninger.

Problemer og løsninger for kopiering og scanning

Se følgende tabel, hvis kopi- eller scanningskvaliteten er dårlig.

| SYMPTOMER | LØSNINGER |
|--|---|
| Der er streger eller striber på kopier, der fremstilles via dokumentfremføreren. | Der er rester på glaspladen. Under scanningen føres papiret fra dokumentfremføreren hen over resterne, så der dannes streger eller striber. Rengør alle glasflader med en fnugfri klud. |
| Der findes pletter på kopier fra glaspladen. | Der er rester på glaspladen. Under scanningen danner resterne en plet på billedet. Rengør alle glasflader med en fnugfri klud. |
| Originalens bagside skinner igennem på kopien eller scanningen. | Aktiver Baggrundsændmpning. |
| Billedet er for lyst eller for mørkt. | Juster indstillingerne for Lysere/mørkere eller Kontrast. |
| Farverne er upræcise. | Kopiering: Rediger indstillingerne for Farvejustering. Scanning: Kontrollér, at der er valgt korrekt originaltype. |

| SYMPTOMER | LØSNINGER |
|--|---|
| <p>Andre problemer med udskriftskvaliteten, der er relateret til toner og kalibrering.</p> | <p>Hvis automatisk kalibrering er deaktiveret, skal du udføre rutinen Programrettelse for tonersensor regelmæssigt:</p> <ol style="list-style-type: none"> 1 Tryk på Enhed > Værktøjer på printerens betjeningspanel. 2 Tryk på Fejlfinding > Kalibrering > Programrettelse for tonersensor. 3 På siden for kalibrering af tonersensor skal du foretage de nødvendige justeringer af den automatiske kalibreringsfrekvens. 4 Hvis du vil udføre en øjeblikkelig kalibrering, skal du trykke på Kalibrer nu. <p>Medmindre den er deaktiveret for at spare toner, udfører printeren automatisk kalibrering af Programrettelse for tonersensor.</p> |
| <p>Kontrol af tonertæthed</p> | <p>Udfør processen for kontrol af tonertæthed:</p> <ol style="list-style-type: none"> 1 Tryk på Enhed > Værktøjer på printerens betjeningspanel. 2 Tryk på Enhedsindstillinger > Generelt > Kontrol af tonertæthed. 3 Vælg Normal eller Mørk tilstand efter behov. |

Hvis problemet ikke er løst, kan du gå til www.xerox.com/office/VLC415support for at finde supportoplysninger på internettet.

Udførelse af manuel scannerregistrering

Hvis det scannede output på fysiske eller digitale kopier ikke er midterstillet, skal du udføre en manuel scannerregistrering.

| SYMPTOMER | LØSNINGER |
|---|--|
| <p>Scannede output på fysiske eller digitale kopier ikke er midterstillet</p> | <p>Kontakt systemadministratoren for at udføre en manuel scannerregistrering:</p> <ol style="list-style-type: none"> 1 Log på som systemadministrator. 2 Tryk på Enhed > Værktøjer på printerens betjeningspanel. 3 Tryk på Fejlfinding > Kalibrering > Manuel scannerregistrering, og foretag derefter de nødvendige justeringer. <p>Sørg for, at de originale dokumenter, som du scanner, er lagt på midten af glaspladen eller i dokumentfremføreren.</p> <p>Se <i>System Administrator Guide (Systemadministratorvejledning)</i> på www.xerox.com/office/VLC415docs for flere oplysninger.</p> |

Hvis problemet ikke er løst, kan du gå til www.xerox.com/office/VLC415support for at finde supportoplysninger på internettet.

Faxproblemer

Hvis printeren ikke kan sende og modtage faxer, skal du kontrollere, at printeren er tilsluttet til en godkendt analog telefonlinje. Faxmaskinen kan ikke sende eller modtage fax, når den er tilsluttet direkte til en digital telefonlinje uden brug af et analogt filter.



Bemærk: Hvis faxforbindelsen er dårlig, sendes faxen ved en lavere hastighed. For Starthastighed skal du vælge **Tvungen** (4800 bps).

PROBLEMER MED FAXAFSENDELSE

| SYMPTOMER | MULIGE ÅRSAGER | LØSNINGER |
|---|---|--|
| Dokumentet er ikke fremført korrekt gennem dokumentfremføreren. | Dokumentet er for tykt, for tyndt eller for lille. | Brug glaspladen. |
| Det scannede indhold er placeret skævt på siden. | Dokumentfremføreren breddestyr er ikke justeret efter dokumentets bredde. | Juster dokumentfremføreren med breddestyr, så de passer til dokumentet. |
| Faxen er sløret hos modtageren. | Dokumentet er placeret forkert. | Placer dokumentet korrekt. |
| | Glaspladen er snavset. | Rengør glaspladen. |
| | Dokumentets tekst er for lys. | Juster opløsningen. Juster kontrasten. |
| | Der er et problem med telefonforbindelsen. | Kontroller, at telefonlinjen fungerer, og send derefter faxen igen. |
| | Der er et problem med en af faxmaskinerne. | Tag en kopi for at kontrollere, at printeren kan fremstille rene kopier og udskrifter. Hvis kopien udskrives korrekt, skal du bede modtagerne om at kontrollere, at deres faxmaskine fungerer korrekt. |
| Faxen er tom hos modtageren. | Dokumentet er ilagt forkert. | Placer originaldokumentet med tekstsiden opad, hvis du bruger dokumentfremføreren. Placer originaldokumentet med tekstsiden nedad, hvis du bruger glaspladen. |
| Fax blev ikke afsendt. | Faxnummeret er forkert. | Kontroller faxnummeret. |
| | Telefonlinjen er tilsluttet forkert. | Kontroller telefonlinjetilslutningen. Tilslut den, hvis den ikke er tilsluttet. |

| SYMPTOMER | MULIGE ÅRSAGER | LØSNINGER |
|-----------|--|---|
| | Der er et problem med modtagerens faxmaskine. | Kontakt modtageren. |
| | Faxfunktionen er ikke installeret eller er ikke aktiveret. | Kontroller, at faxfunktionen er installeret og aktiveret. |
| | Serverfax er aktiveret. | Kontroller, at Serverfax er inaktiveret. |
| | Der kræves et adgangsnummer for at oprette forbindelse til en udgående linje. | Hvis printeren er sluttet til et PBX-system, kan det være nødvendigt at indtaste et nummer for at få adgang til en udgående telefonlinje. |
| | Der skal indsættes en pause mellem præfiks til en udgående linje og telefonnummeret. | Tryk på knappen Opkaldspause for at indsætte en pause. Et komma (,) vises på den tilhørende placering. |

Hvis problemet ikke er løst, kan du gå til www.xerox.com/office/MLC415support for at finde supportoplysninger på internettet.

PROBLEMER MED FAXMODTAGELSE

| SYMPTOMER | MULIGE ÅRSAGER | LØSNINGER |
|--|---|---|
| Faxen er tom hos modtageren. | Der er et problem med telefonforbindelsen eller med afsenderens faxmaskine. | Kontroller, at printeren kan fremstille rene kopier. Hvis det er tilfældet, skal du bede afsenderen om at faxe dokumentet igen. |
| | Afsenderen har lagt siderne forkert i. | Kontakt afsenderen. |
| Printeren besvarer opkaldet, men udskriver ikke faxen. | Hukommelsen er fyldt. | Slet gemte opgaver, og vent derefter på, at eksisterende opgaver afsluttes for at øge hukommelsen. |
| Størrelsen på den modtagne fax er formindsket. | Papiret i printeren svarer ikke til det afsendte dokumentformat. | Bekræft dokumenternes originalformat, ilæg derefter det rette papirformat i printeren. |
| Fax kan ikke modtages automatisk. | Printeren er indstillet til at modtage fax manuelt. | Indstil printeren til at modtage fax automatisk. |
| | Hukommelsen er fyldt. | Hvis printeren er løbet tør for papir, kan fax- og |

| SYMPTOMER | MULIGE ÅRSAGER | LØSNINGER |
|-----------|---|--|
| | | udskrivningsopgaver tømme printerens hukommelse. Ilæg papir og udskriv opgaver, der er gemt i hukommelsen. |
| | Telefonlinjen er tilsluttet forkert. | Kontroller telefonlinjetilslutningen. Tilslut den, hvis den ikke er tilsluttet. |
| | Der er et problem med afsenderens faxmaskine. | Tag en kopi for at kontrollere, at printeren kan fremstille rene kopier og udskrifter. Hvis kopien udskrives korrekt, skal du bede modtagerne om at kontrollere, at deres faxmaskine fungerer korrekt. |

Hvis problemet ikke er løst, kan du gå til www.xerox.com/office/VLC415support for at finde supportoplysninger på internettet.

UDSKRIVNING AF FAXRAPPORTER

Du kan udskrive følgende faxrapporter fra printerens betjeningspanel:

- Aktivitetsrapport
- Protokolrapport
- Rapport for faxadressebog
- Brugerrapport
- Rapport over opgaver i kø

Se *System Administrator Guide (Systemadministratorvejledning)* på www.xerox.com/office/VLC415docs for flere oplysninger om udskrivning af faxrapporter.

Få hjælp

Xerox leverer forskellige automatiske diagnosticeringsværktøjer, som hjælper med at opretholde ydeevne og udskriftskvalitet.

VISNING AF FEJLMEDDELELSER OG ADVARSLER PÅ BETJENINGSPANELET

Når der opstår en fejl eller advarselssituation, viser printeren en meddelelse, som gør dig opmærksom på problemet. Der vises en meddelelse på betjeningspanelet, og LED-statuslyset på betjeningspanelet blinker gult eller rødt. Advarselmeddelelser oplyser dig om printerforhold, f.eks. lav mængde af toner eller åbne låger, som kræver din opmærksomhed. Fejlmeddelelser advarer dig om printerforhold, som forhindrer udskrivning eller forringer udskrivningskvaliteten. Hvis der opstår mere end en fejl eller advarsel, vises kun én af dem på betjeningspanelet.

Sådan ses en liste over alle aktive fejl- og advarselmeddelelser:

1. På printerens betjeningspanel skal du trykke på knappen **Hjem**.
2. Tryk på **Enhed**.
3. Klik på **Meddelelser**.
4. Tryk på **Fejl og advarsler, Advarsler** eller **Fejl**.
5. Tryk på en fejl eller advarsel for at se oplysninger.
6. Tryk på **X** for at lukke meddelelseskærmen.
7. Tryk på knappen **Startskærm** for at gå tilbage til startskærmen.

VISNING AF FEJLHISTORIK PÅ BETJENINGSPANELET

Når der opstår fejl på enheden, logges de i en fejlhistorikfil efter dato, tid og tilhørende fejlkode. Anvend denne liste til at identificere tendenser og løse problemer.


Sådan vises fejlhistorik:

1. På printerens betjeningspanel skal du trykke på knappen **Hjem**.
2. Tryk på **Enhed**.
3. Klik på **Meddelelser**.
4. Tryk på **Fejlhistorik**.
5. Tryk på **X** for at afslutte.
6. Tryk på **X** for at lukke meddelelseskærmen.
7. Tryk på knappen **Startskærm** for at gå tilbage til startskærmen.


SUPPORTLOGFILER

Brug kun funktionen Supportlogfiler, hvis en Xerox-servicemedarbejder beder dig om at gøre det.

Logfiler er tekstfiler med de seneste aktiviteter, som er oprettet og gemt på enheden i et krypteret format. En Xerox-servicemedarbejder kan fortolke filerne til fejlfinding af netværksproblemer.


 Bemærk: Supportlogfiler kan omfatte skærbilleder, der tages på enhedens betjeningspanel.

Hvis du vil tage et skærbillede på betjeningspanelet, skal du trykke på **tænd/sluk-knappen** og derefter trykke i nederste venstre hjørne af skærmen. Når skærbilledet er taget, vises filnavnet på billedet på skærmen. Filnavnet inkluderer enhedens dato, klokkeslæt og serienummer.

 Bemærk: Enheden kan optage de fleste skærme. Når der vises pop op-vinduer, optager enheden undertiden kun den underliggende skærm.

Skærbillederne gemmes sammen med logfilerne. Enheden kan gemme op til tre skærbilleder i maksimalt 7 dage. Efter 7 dage slettes filerne. Hvis der tages mere end tre skærbilleder, slettes de ældre filer.

Funktionen Forbedret logning gør det muligt for enheden at optage yderligere logfiler for specifikke funktioner eller aktiviteter. En Xerox-servicemedarbejder kan bruge de ekstra logfiler til at undersøge ikke-gentagelige eller midlertidige enhedsproblemer.

 Bemærk: Enheden understøtter forbedret logning for maksimalt tre funktioner ad gangen og understøtter også øget dataanalyse.

Se *System Administrator Guide (Systemadministratorvejledning)* på www.xerox.com/office/VLC415docs for flere oplysninger om konfiguration af support-logfiler.

DEN INTEGREREDE WEBSERVER

Den integrerede webserver er den administrations- og konfigurationssoftware, der er installeret i printeren. Den giver systemadministratorer mulighed for at ændre netværks- og systemindstillinger på printeren eksternt ved hjælp af en webbrowser.

Du kan kontrollere printerens status, overvåge niveauer for papir og forbrugsstoffer samt sende og spore udskriftsopgaver. Alle disse funktioner kan tilgås nemt og bekvemt fra din computer.

Den integrerede webserver kræver:

- En TCP/IP-forbindelse mellem printeren og netværket i Windows-, Macintosh-, UNIX-miljøer eller Linux-miljøer.
- TCP/IP og HTTP skal være aktiveret på printeren.
- En netværkstilsluttet computer med en webbrowser, som understøtter JavaScript.

ONLINE SUPPORT ASSISTANT (HJÆLP TIL ONLINE SUPPORT)

Online Support Assistant (Hjælp til online support) er en vidensdatabase, som indeholder instruktioner og hjælp til fejlfinding, så du selv kan løse eventuelle printerproblemer. Du kan finde løsningsforslag til problemer med udskriftskvalitet, papirstop, problemer med softwareinstallation og andet.

Du kan få adgang til Online Support Assistant (Hjælp til online support) ved at gå til www.xerox.com/office/VLC415support.

INFORMATIONSAARK

Printeren har et sæt informationsark, der kan udskrives. Disse ark indeholder oplysninger om konfiguration, skrifttyper, kom i gang-sider og andet.

Følgende informationsark er tilgængelige:

| NAVN | BESKRIVELSE |
|--|---|
| Grundlæggende konfigurationsrapport | Den grundlæggende konfigurationsrapport indeholder printeroplysninger, herunder serienummer, installeret tilbehør, netværksindstillinger, portkonfiguration, magasinoplysninger og meget mere. |
| Detaljeret konfigurationsrapport | Den detaljerede konfigurationsrapport indeholder oplysninger om alle printerindstillinger, herunder konfiguration af funktioner, udvidet sikkerhed, konfiguration af sikkerhed og godkendelse, forbindelsesindstillinger og mere. |
| Konteringsoversigt | Konteringsoversigtsrapporten indeholder oplysninger om enheden og en detaljeret liste over konteringstællerne og arktællerne. |
| Komme i gang | Vejledningen <i>Komme i gang</i> giver et overblik over printerens vigtigste funktioner. |
| Siden for fejlfinding mht. printkvalitet | Siden Fejlfinding for udskrivningskvalitet indeholder en liste over almindelige problemer med udskriftskvalitet og tips til at hjælpe med at løse dem. |
| Siden for forbrugsstoffer | Siden Anvendelse af forbrugsstoffer indeholder oplysninger om dækning og varenumre til genbestilling af forbrugsstoffer. |
| Demoside for grafik | Udskriv denne side for at kontrollere kvaliteten af grafikken. |
| PCL-fontliste | Listen over PCL-skrifttyper udskriver en liste over alle de PCL-skrifttyper, der er tilgængelige på printerens. |
| PostScript-fontliste | Listen over PostScript-skrifttyper udskriver en liste over alle de PostScript-skrifttyper, der er tilgængelige på printerens. |

Udskrivning af informationsark

1. På printerens betjeningspanel skal du trykke på knappen **Hjem**.
2. Tryk på **Enhed > Informationsark**.

3. Hvis du vil udskrive et informationsark, skal du vælge arket og klikke på **Udskriv**.
 Printerens udskriver det valgte informationsark.
4. Tryk på knappen Hjemfor at gå tilbage til **startskærmen**.

FLERE OPLYSNINGER

Du kan få flere oplysninger om printerens fra disse kilder:

| RESSOURCE | PLACERING |
|--|---|
| Installations-vejledning | Fulgte med printerens. |
| Vejledningen Komme i gang | Udskriv fra menuen på betjeningspanelet. Se Informationsark for flere oplysninger. |
| Anden dokumentation til printerens | www.xerox.com/office/VLC415docs |
| Recommended Media List (Oversigt over anbefalede medier) | USA: www.xerox.com/rmlna EU: www.xerox.com/rmleu |
| Tekniske supportoplysninger til din printer, inklusive online teknisk support, Online Support Assistant (Hjælp til online support) og driverdownloads. | www.xerox.com/office/VLC415support |
| Informationsark | Udskriv fra menuen på betjeningspanelet. Se Informationsark for flere oplysninger. |
| Oplysninger om integreret webserver | I den integrerede webserver skal du klikke på Hjælp . |
| Bestil forbrugsstoffer til printerens | www.xerox.com/office/supplies |
| En ressource med værktøjer og oplysninger, f.eks. interaktive øvelser, udskriftsskabeloner, nyttige tip og brugertilpassede funktioner, der imødekommer netop dine behov | www.xerox.com/office/businessresourcecenter |
| Lokalt salgs- og teknisk kundesupport | www.xerox.com/office/worldcontacts |
| Printerregistrering | www.xerox.com/register |
| Xerox® Direct-internetbutik | www.direct.xerox.com/ |

Placering af serienummer

Når du bestiller forbrugsstoffer eller kontakter Xerox for hjælp, skal du oplyse enhedens serienummer. Du kan få serienummeret på flere måder. Hvis du vil finde serienummeret, skal du udskrive en konfigurationsrapport eller se serienummeret på betjeningspanelet eller på den integrerede webservers hjemmeside. Serienummeret er trykt på en mærkat, der er fastgjort til printerens. Åbn låge A for at se etiletten.

Se **Informationsark** for oplysninger om, hvordan en konfigurationsrapport udskrives.

Sådan ses serienummeret på betjeningspanelet:

1. På printerens betjeningspanel skal du trykke på knappen **Hjem**.
2. Tryk på **Enhed > Om**.
Modellen, serienummeret og softwareversionen vises.
3. Tryk på knappen **Startskærm** for at gå tilbage til startskærmen.

Specifikationer

Dette tillæg indeholder:

| | |
|--|-----|
| Printerkonfigurationer og tilbehør | 302 |
| Fysiske specifikationer | 305 |
| Pladskrav | 308 |
| Miljømæssige specifikationer | 311 |
| Elektriske specifikationer | 312 |
| Specifikationer for ydeevne | 313 |
| Kontaktoplysninger vedrørende miljø, sundhed og sikkerhed..... | 314 |

Printerkonfigurationer og tilbehør

STANDARDKONFIGURATIONER

Printeren har følgende funktioner:

- Kopiering, Udskrivning, E-mail, Scanning og Serverfax
- Scan til USB og Udskriv fra USB-lagerenheder
- Scanning af arbejdsdiagram med Scan til postboks, Scan til netværk og Scan til hjem
- Ettryks-apps til Kopiering, E-mail, Scan til, Fax, Et tryk og Scanning
- Søgbar PDF, Enkelt-sided eller Flersidet PDF eller XPS eller TIFF, Krypteret eller kodeordsbeskyttet PDF og Lineariserede PDF- eller PDF/A-filformater
- Udskriftshastighed op til 40 sider/min for A4-format (210 x 297 mm) og 42 sider/min. for Letter-format (8,5 x 11")
- Billedbehandling og kopikvalitet på 1200 x 1200 dpi
- Kopi- og udskriftsformater op til Legal (215,9 x 355,6 mm, 8,5 x 14")
- Automatisk 2-sidet udskrivning
- DADF (Dupleks automatisk dokumentfremfører)
- Farveskærmens betjeningspanel
- Magasin 1, standardmagasin til 250 ark med en manuel fremfører
- Magasin 2, valgfrit magasin til 550 ark med et integreret specialmagasin til 100 ark
- Magasin 3, valgfrit magasin til 550 ark
- 2-GByte DDR3 systemhukommelse
- Internt 32-GByte indlejret d-mediekort (eMMC)
- Ethernet 10/100/1000Base-TX
- USB 2.0 direkte udskrivning ved høj hastighed
- Understøtter Adobe® PostScript® og PCL®-skrifttyper
- Understøtter Xerox® Global Print Driver og Xerox® Pull Print Driver
- Automatisk påfyldning/håndtering af forbrugsstoffer ved brug af Xerox® MeterAssistant®, Xerox® SuppliesAssistant® og Maintenance Assistant
- Ekstern driverinstallation
- Fjernbetjening, Sikkerhedskopiering og gendannelse og Konfigurationskloning
- Registrering af enhed med Bonjour
- Xerox®-standardkontering
- Krypteret fortrolig udskrivning, Fortrolig fax, Fortrolig scanning og Fortrolig e-mail
- Xerox® Extensible Interface Platform

- Indstillinger for Xerox® Earth Smart Driver
- Indbygget webserver
- E-mail-advarsler
- Understøttelse til mobil udskrivning, tilslutningsmuligheder for mobil udskrivning, og mobile apps
- Understøtter Xerox® Easy Assist-appen
- Understøtter Xerox® App Gallery
- Understøtter NFC-udskrivning
- Understøtter Mopria
- Support til AirPrint

TILBEHØR OG OPGRADERINGER

- Elektrisk hæftemaskine
- Faxvideresendelse til e-mail eller SMB-software
- Xerox Secure Access Unified ID System
- Aktiveringssæt til CAC og PIV-kortlæser
- Aktivering af Xerox® netværkskontering
- Produktivitetssæt (harddisk med over 500 GB)
- Sæt til RFID-kortlæser
- Aktiveringssæt til SIPRNet
- Software til Unicode print
- Xerox® Scan til PC Desktop® Professional Software
- Trådløs netværksadapter med Bluetooth som giver trådløs netværksforbindelse og Wi-Fi Direct-forbindelse og iBeacon for AirPrint discovery



Bemærk: Til registrering af AirPrint® sker forbindelsen via Bluetooth lavenergi-beacon.

EFTERBEHANDLING

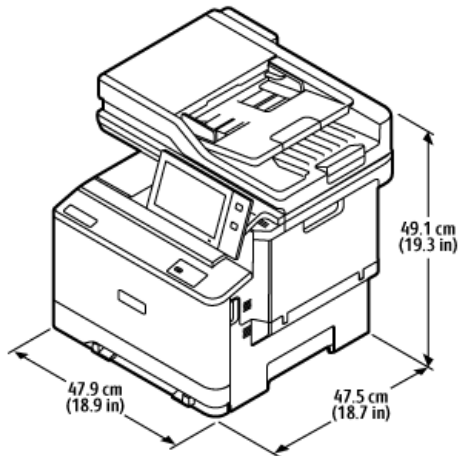
| UDSKRIVNINGS- ENHED | KAPACITET | FORMATER | VÆGTE | EFTERBEHAND- LING |
|------------------------|-----------|--|--|----------------------------|
| Midterbakke | 150 ark | Alle understøttede formater Se Understøttet papir for flere oplysninger om understøttede formater. | Alle understøttede vægte Se Understøttet papir for flere oplysninger om understøttede vægte. | Ikke gældende |
| Elektrisk hæftemaskine | 20 ark | Alle understøttede formater Se Understøttet papir for flere oplysninger om understøttede formater. | Alle understøttede vægte Se Understøttet papir for flere oplysninger om understøttede vægte. | Maks. 20 ark standardpapir |



Bemærk: Kapacitet for magasin og efterbehandling er baseret på 75 g/m² papir. Kapaciteten er mindre for tungere medier og skal ligge inden for det specificerede vægtområde.

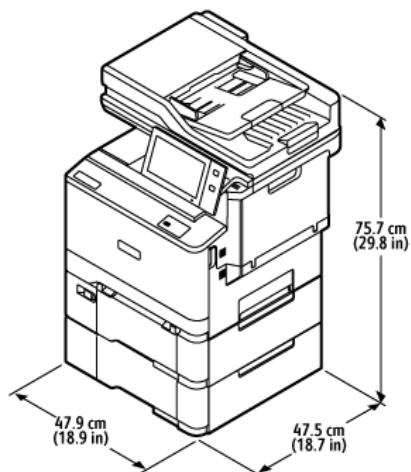
Fysiske specifikationer

BASISKONFIGURATION



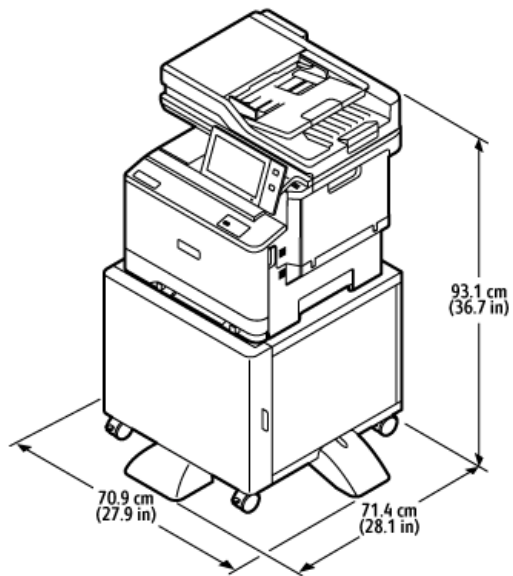
- Bredde: 47,9 cm (18,9")
- Dybde: 47,5 cm (18,7")
- Højde: 49,1 cm (19,3")
- Vægt: ≤ 27,1 kg (59,5 lb.)

BASISKONFIGURATION MED 2-VALGFRIE MAGASINMODULER



- Bredde: 47,9 cm (18,9")
- Dybde: 47,5 cm (18,7")
- Højde: 75,7 cm (28,9")
- Vægt: ≤ 35,2 kg (77,4 lb.)

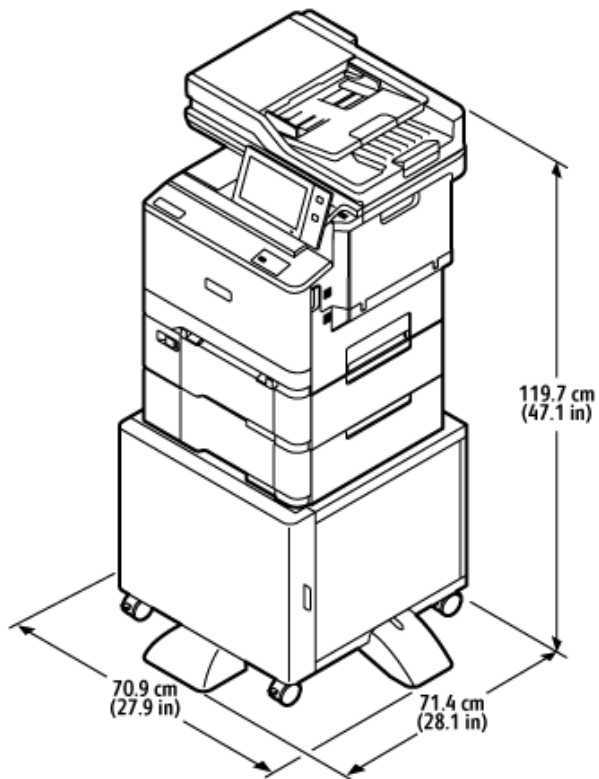
BASISKONFIGURATION MED PRINTERSTANDER



- Bredde: 70,9 cm (27,9")
- Dybde: 71,4 cm (28,1")
- Højde: 93,1 cm (36,7")
- Vægt: ≤ 41,9 kg (92,2 lb.)

 Bemærk: Printerstanderen vejer 14,8 kg.

KONFIGURATION MED VALGFRIE MAGASINER OG PRINTERSTANDER

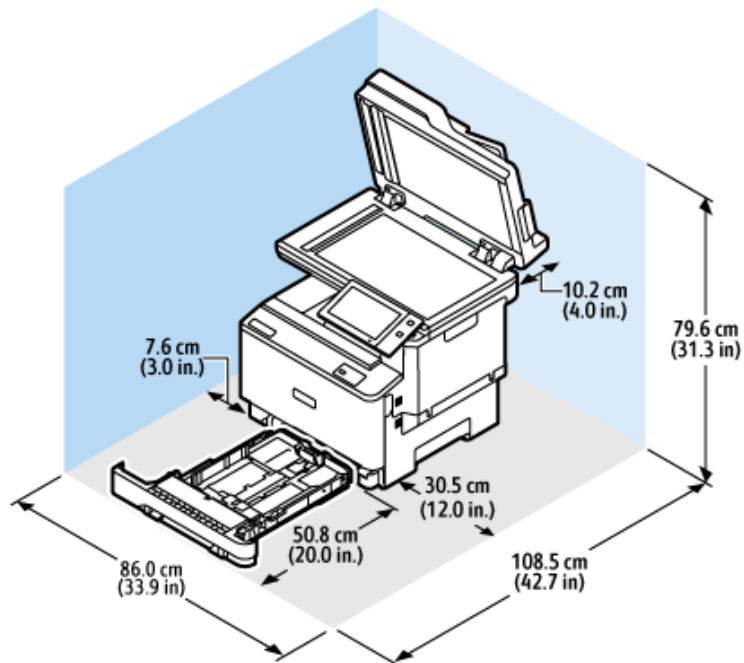


- Bredde: 70,9 cm (27,9")
- Dybde: 71,4 cm (28,1")
- Højde: 119,7 cm (47,1")
- Vægt: ≤ 50,0 kg (110,1 lb.)

 Bemærk: Printerstanderen vejer 14,8 kg.

Pladskrav

BASISKONFIGURATION



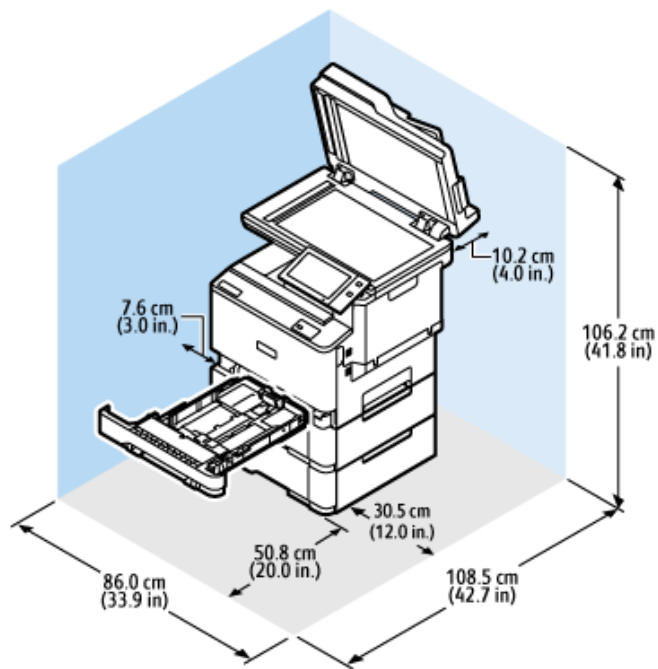
Installationsplads

- Bredde: 86,0 cm (33,9")
- Dybde: 108,5 cm (42,7")
- Højde: 79,6 cm (31,3")

Pladskrav

- Forside: 50,8 cm (20,0")
- Bagside: 10,2 cm (4,0")
- Venstre: 7,6 cm (3,0")
- Højre: 30,5 cm (12,0")

BASISKONFIGURATION MED 2-VALGFRIE MAGASINMODULER



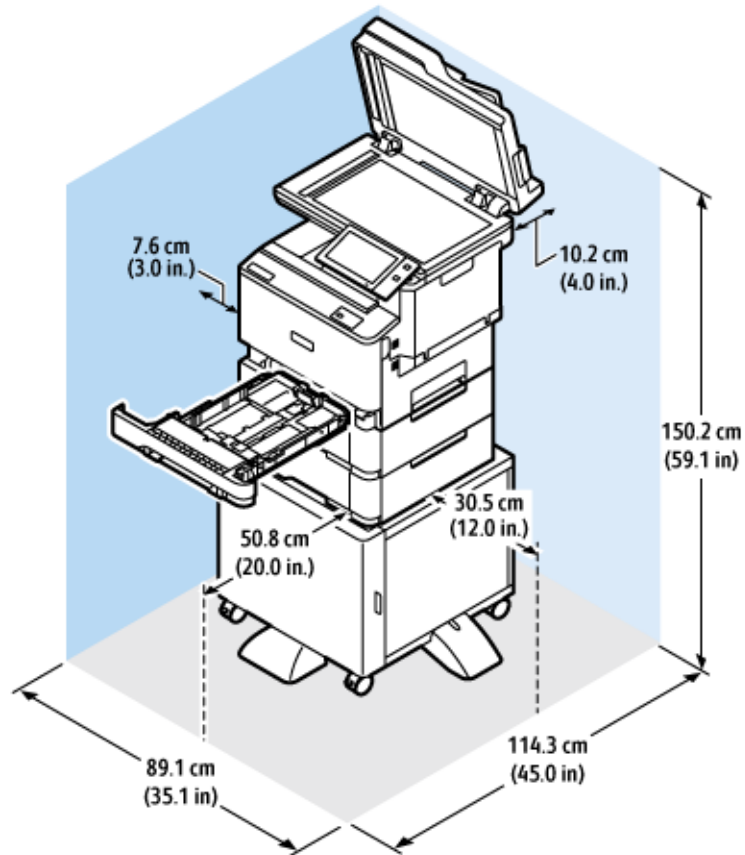
Installationsplads

- Bredde: 86,0 cm (33,9")
- Dybde: 108,5 cm (42,7")
- Højde: 106,2 cm (41,8")

Pladskrav

- Forside: 50,8 cm (20,0")
- Bagside: 10,2 cm (4,0")
- Venstre: 7,6 cm (3,0")
- Højre: 30,5 cm (12,0")

KONFIGURATION MED VALGFRIE MAGASINER OG PRINTERSTANDER



Installationsplads

- Bredde: 89,1 cm (35,1")
- Dybde: 114,3 cm (45,0")
- Højde: 150,2 cm (59,1")

Pladskrav

- Forside: 50,8 cm (20,0")
- Bagside: 10,2 cm (4,0")
- Venstre: 7,6 cm (3,0")
- Højre: 30,5 cm (12,0")

Miljømæssige specifikationer

TEMPERATUR

Drift: 10–32°C (50-90°F)

RELATIV LUFTFUGTIGHED

Drift: 15 % til 80 % (ikke-kondenserende)

ELEVERING

Brug printeren i under 2896 meters højde for at sikre optimal ydeevne.

Elektriske specifikationer

| HASTIGHED | STRØMFORSYNINGSPÆNDING | HYPPIGHED | KRÆVET STRØMSTYRKE |
|-------------------------|------------------------|----------------------------------|--------------------|
| 42 udskrifter per minut | 100–110 VAC +/- 10 % | 50 Hz +/- 3 Hz 60 Hz +/- 3 Hz | 8,8 A |
| | 110–127 VAC +/- 10 % | 50 Hz +/- 3 Hz 60 Hz +/- 3 Hz | 7,8 A |
| | 220–240 VAC +/- 10 % | 50 Hz +/- 3 Hz 60 Hz +/- 3 Hz | 3,9 A |

Specifikationer for ydeevne

UDSKRIFTSOPLØSNING

Maksimal opløsning: 1200 x 1200 dpi

UDSKRIVNINGSHASTIGHED

Xerox rapporterer maksimal hastighed for kontinuerlig udskrivning på 75 g/m² papir med kort fremføringskant fra ethvert magasin:

- 40 ppm for A4 (210 x 297 mm, 8,27 x 11,69")
- 42 ppm for Letter (216 x 279 mm, 8,5 x 11")

Printhastigheden påvirkes af mange faktorer.

- Papirretning: De fleste papirformater ilægges med kort fremføringskant. Hvis du ønsker hurtigere printhastighed, når du bruger A5 (148 x 210 mm, 5,8 x 8,3"), skal du ilægge papiret med lang fremføringskant.
- Papirformat: Formaterne Letter (8,5 x 11") og A4 (210 x 297 mm) giver begge den hurtigste printhastighed.
- Papirvægt: Der udskrives hurtigere på tyndt papir end på tungt papir, som f.eks. karton og etiketter.
- Papirtype: Der udskrives hurtigere med almindeligt papir end glittet papir.

Den maksimale udskrivningshastighed opnås ved udskrivning på almindeligt papir, Letter eller A4 med lang fremføringskant. Udskrivningshastigheden kan være langsommere, når du udskriver på smalle medier, der er mindre end 210 mm brede, f.eks. konvolutter.

Kontaktoplysninger vedrørende miljø, sundhed og sikkerhed

Du kan få flere oplysninger om miljø, sundhed og sikkerhed i forbindelse med dette Xerox-produkt og forbrugsstoffer til det ved at kontakte:

- Kun for USA og Canada: 1-800-ASK-XEROX (1-800-275-9376)
- Webadresse: [Miljø sundhed og bæredygtighed - Xerox](#)
- E-mailanmodning (på verdensplan): EHS-Europe@xerox.com

Brugere i USA kan få oplysninger om produktsikkerhed ved at gå til www.xerox.com/environment

Lovgivningsmæssige oplysninger

Dette tillæg indeholder:

| | |
|--------------------------------------|-----|
| Lovgivning | 316 |
| Kopieringsregler | 323 |
| Faxregler..... | 326 |
| Sikkerhedscertificering | 329 |
| Dataark for materialesikkerhed | 330 |

Lovgivning

Xerox har testet denne printer i henhold til standarder for elektromagnetisk stråling og immunitet. Disse standarder er designet til at formindske interferens, der forårsages eller modtages af denne printer i et typisk kontormiljø.

Ændringer eller modifikationer af denne enhed, der ikke er specifikt godkendt af Xerox® Corporation, kan annullere brugerens ret til at betjene dette udstyr.

USA (FCC-BESTEMMELSER)

Dette udstyr er testet og overholder kravene fastlagt for et Klasse A-digitalt udstyr ifølge del 15 i FCC-reglerne (Federal Communications Commission). Disse krav er beregnet til at give rimelig beskyttelse mod skadelig interferens, når udstyret anvendes i et kommercielt miljø. Dette udstyr producerer, anvender og kan udsende radiofrekvensenergi. Hvis udstyret ikke installeres og anvendes i overensstemmelse med instruktionsvejledningen, kan det forårsage skadelig interferens med radiokommunikation. Anvendelse af dette udstyr i beboelsesområder kan forårsage skadelig interferens. Hvis det sker, må brugeren afhjælpe interferensen for egen regning.

Ændringer eller modifikationer, som ikke er godkendt af Xerox, kan ophæve brugerens tilladelse til at anvende udstyret.

For at opretholde overensstemmelse med FCC-reglerne skal der bruges skærmede kabler med dette udstyr. Drift med ikke-godkendt udstyr eller uskærmede kabler vil sandsynligvis resultere i interferens med radio- og tv-modtagelse.

Advarsel: For at sikre overholdelse af Part 15 i FCC-reglerne skal der anvendes skærmede interfacekabler.

Xerox® VersaLink® C415-multifunktionsfarveprintere

Xerox® VersaLink® C415-multifunktionsfarveprintere overholder del 15 af FCC-reglerne. Betjening er underlagt følgende to betingelser:

- Enhederne bruges ikke til at forårsage skadelig interferens.
- Enhederne skal acceptere enhver modtaget interferens, herunder interferens, der kan forårsage uønsket drift.

Ansvarlig virksomhed: Xerox Corporation

Adresse: 800 Phillips Road, Webster, NY 14580

Internet kontaktoplysninger: www.xerox.com/en-us/about/ehs.

LOVGIVNINGSMÆSSIGE OPLYSNINGER FOR 2.4 GHZ OG 5-GHZ TRÅDLØSE NETVÆRKS KORT

Dette produkt indeholder et 2.4 GHz og 5-GHz trådløst LAN-radioafsendermodul, som overholder kravene specificeret i FCC Part 15, Industry Canada RSS-210 og EU-direktiv 2014/53/EU. Radiofrekvensens (RF) udgangseffekten på denne enhed vil ikke overstige 20 dBm i frekvensbåndene.

Betjening af denne enhed er underlagt følgende to krav:

1. Denne enhed må ikke forårsage skadelig interferens, og
2. Enheden skal acceptere enhver modtaget interferens, herunder interferens, der kan forårsage uønsket drift.

Ændringer eller modifikationer af denne enhed, der ikke er specifikt godkendt af Xerox Corporation, kan annullere brugerens ret til at betjene dette udstyr.

LASERERKLÆRING

Printeren er certificeret i USA i henhold til kravene i DHHS 21 CFR kapitel I, underafsnit J for klasse I (1) laserprodukter og er andre steder certificeret som et klasse I-laserprodukt i henhold til kravene i IEC 60825-1: 2014.

Klasse I-laserprodukter anses ikke som farlige. Lasersystemet og printeren er designet på en sådan måde, at der ikke er en direkte laserstråling, der overskrider Klasse I-niveauet under normal brug, brugers vedligeholdelse eller de foreskrevne servicebetingelser. Printerens har en printerhovedenhed, som ikke skal serviceres, og som indeholder en laser med følgende specifikationer:

Klasse: IIIb (3b) AlGaAs

Nominal udgangseffekt (milliwatt): 12

Bølgelængde (nanometer): 770–800

CANADA

Dette digitale apparat i klasse A overholder kravene i Canadian ICES-003 og ICES-001.

Cet appareil numérique de la classe A est conforme à la norme NMB-003 et NMB-001 du Canada.

Dette produkt indeholder et 2.4 GHz og 5-GHz trådløst LAN-radioafsendermodul, som overholder kravene specificeret i Industry Canada RSS-210.

Ce produit contient un module émetteur radio LAN sans fil de 2,4 GHz et 5 GHz conforme aux exigences spécifiées dans la réglementation Industrie du Canada RSS-210.

Denne enhed overholder Industry Canada licensfritagne RSS-standarder. Betjening er underlagt følgende to betingelser:

1. Denne enhed må ikke forårsage interferens, og
2. Denne enhed skal acceptere enhver interferens, herunder interferens, der kan forårsage uønsket drift af enheden.

Le présent appareil est conforme aux CNR d'Industrie Canada applicables aux appareils radio exempts de licence. L'exploitation est autorisée aux deux conditions suivantes:

1. l'appareil ne doit pas produire de brouillage, et
2. l'utilisateur de l'appareil doit accepter tout brouillage radioélectrique subi, même si le brouillage est susceptible d'en compromettre le fonctionnement.

Der er driftsbegrænsninger for License-Exempt Local Area Network (LE-LAN)-enheder: Enheden til drift i båndet 5150-5250 MHz er kun til indendørs brug for at reducere risikoen for skadelig interferens til øvrige kanal mobile satellitsystemer.

Il y a des restrictions opérationnelles pour dispositifs de réseaux locaux exempts de licence (RL-EL): les dispositifs fonctionnant dans la bande 5 150-5 250 MHz sont réservés uniquement pour une utilisation à l'intérieur afin de réduire les risques de brouillage préjudiciable aux systèmes de satellites mobiles utilisant les mêmes canaux.

Denne enhed og dens antenne må ikke placeres sammen eller fungere sammen med nogen anden antenne eller sender. Dette udstyr skal installeres og betjenes med en minimumsafstand på 20 centimeter mellem radiatoren og din krop.

Cet émetteur ne doit pas être Co-placé ou ne fonctionnant en même temps qu'aucune autre antenne ou émetteur. Cet équipement devrait être installé et actionné avec une distance minimum de 20 centimètres entre le radiateur et votre corps.

OVERHOLDELSE MED DEN EUROPÆISKE UNION OG DET EUROPÆISKE ØKONOMISKE SAMARBEJDSOMRÅDE



CE-mærket på dette produkt angiver overholdelse af gældende EU-direktiver.

Den fulde tekst for EU-overensstemmelseserklæringen findes på www.xerox.com/en-us/about/ehs.

Dette produkt indeholder et 2,4-GHz og 5-GHz trådløst LAN-radiosendermodul.

Radiofrekvensens (RF) udgangseffekten på denne enhed vil ikke overstige 20 dBm i frekvensbåndene.

Xerox erklærer hermed, at radioudstyrmodellen VersaLink® C415-multifunktionsfarveprintere er i overensstemmelse med direktiv 2014/53/EU.

Denne printer er ikke farlig for forbrugeren eller miljøet, hvis den anvendes korrekt i overensstemmelse med instruktionerne.

Advarsel:

- Ændringer eller modifikationer af dette udstyr, som ikke er godkendt af Corporation, kan ophæve brugerens tilladelse til at anvende udstyret.
- Stråling fra industrielt, videnskabeligt eller medicinsk udstyr (ISM) kan påvirke betjeningen af dette udstyr. Hvis ekstern stråling fra ISM-udstyret forstyrrer denne enhed, skal du kontakte din repræsentant for at få hjælp.
- Dette er et klasse A-produkt. I private hjem kan dette produkt forårsage radiointerferens, som brugeren måske skal tage forholdsregler imod.
- Brug skærmede interfacekabler af hensyn til overholdelse af EU-kravene.

European Union Lot 4 aftalen om billedbehandlingsudstyr

Xerox® har indvilliget i at designe kriterier for energieffektivitet og miljømæssig ydeevne for vores produkter, som er omfattet af EU's (EU) energirelaterede produkt direktiv, specifikt Lot 4 om billedbehandlingsudstyr.

I produkternes anvendelsesområde er husholdnings- og kontorudstyr, der overholder følgende kriterier:

- Standard sort/hvid-produkter med en maksimal hastighed på mindre end 66 A4-billeder i minuttet
- Standard farveprodukter med en maksimal hastighed på mindre end 51 A4-billeder i minuttet

| HVIS DU ØNSKER FLERE OPLYSNINGER | GÅ TIL |
|---|--|
| <ul style="list-style-type: none"> • Energiforbrug og aktiveringstidspunkt • Standardindstillinger for energisparere | <p><i>Brugerdokumentation eller Vejledning for systemadministratorer</i></p> <p>www.xerox.com/office/VLC415docs</p> |
| <ul style="list-style-type: none"> • Fordele ved at købe ENERGY STAR®-kvalificerede produkter | <p>www.energystar.gov</p> |
| <ul style="list-style-type: none"> • Miljøfordele ved duplexudskrivning • Fordele ved at bruge lettere papirvægte (60 g/m²) og genanvendelighed • bortskaffelse og behandling af patroner • Xerox's deltagelse i bæredygtighedsinitiativer | <p>www.xerox.com/en-us/about/ehs</p> |

Den Europæiske Union Lot 19 Direktivet om miljøvenligt design

I henhold til Europa-Kommissionens Ecodesign-direktivet er lyskilden i dette produkt eller dets komponenter kun beregnet til at blive brugt til billedoptagelse eller billedprojektion og er ikke beregnet til brug til andre anvendelser.

ENERGY STAR



ENERGY STAR-programmet er en frivillig ordning, der fremmer udvikling og indkøb af energieffektive modeller, som bidrager til at reducere miljøpåvirkningen. Oplysninger om ENERGY STAR-programmet og modeller, der er kvalificeret til ENERGY STAR, findes på følgende websted: www.energystar.gov.

ENERGY STAR og ENERGY STAR-mærket er registrerede varemærker i USA.

ENERGY STAR Imaging Equipment Program er en samlet indsats mellem den amerikanske regering, regeringerne inden for EU, den japanske regering og producenterne af kontorudstyr om at fremme energieffektive kopimaskiner, printere, faxmaskiner, multifunktionsmaskiner, pc'er og skærme. Reduktionen af produktets energiforbrug hjælper med at bekæmpe smog, syreregn og klimaforandringer ved at mindske de emissioner, der opstår, når der produceres elektricitet.

Gå til www.xerox.com/environment eller www.xerox.com/environment_europe for flere oplysninger om energi eller andre relaterede emner.

Energiforbrug og aktiveringstidspunkt

Den mængde elektricitet en enhed forbruger afhænger af den måde enheden bruges. Denne enhed er designet og konfigureret til at reducere dine el-udgifter.

For at reducere energiforbruget er din enhed konfigureret til at bruge energibesparende tilstande. Efter den sidste udskrift skifter enheden til Klar-tilstand. I denne tilstand kan enheden udskrive igen med det samme. Hvis enheden ikke bruges i en bestemt periode, skifter den til Dvaletilstand. For at reducere strømforbruget forbliver kun vigtige funktioner aktive i dvaletilstand. Enheden tager lidt længere tid om at producere den første udskrift, når den afslutter dvaletilstand, end det tager i tilstanden Klar. Denne forsinkelse skyldes, at printeren skal aktiveres efter energisparertilstanden, og det er helt normalt for de fleste billedbehandlingsprodukter.

For at spare strøm kan du konfigurere energibesparende tilstande. Du kan vælge mellem følgende indstillinger:

- **Opgaveaktiveret:** Enheden aktiveres, når der registreres aktivitet. Tidsrummet, inden enheden aktiverer dvaletilstand, indstilles ved at indtaste minuttallet.
- **Deaktiver og aktiver på planlagte tidspunkter:** Enheden aktiveres eller inaktiveres ifølge en plan, som du programmerer.
- **Automatisk sluk:** Vælg Automatisk sluk for at lade printeren slukke automatisk efter et bestemt tidsrum i dvaletilstand. Tidsrummet, inden printeren slukker automatisk, indstilles ved at indtaste antallet af timer under dvaletilstand.

Se *Betjeningsvejledning* på www.xerox.com/office/VLC415docs for flere oplysninger om ændring af indstillinger for energisparer. For yderligere hjælp skal du kontakte systemadministratoren eller se *System Administrator Guide (Systemadministratorvejledning)*.

Kontakt din systemadministrator for at aktivere auto-sluk-tilstand. Se *System Administrator Guide (Systemadministratorvejledning)* på www.xerox.com/office/VLC415docs for flere oplysninger.

For at få mere at vide om Xerox' deltagelse i initiativer til bæredygtighed kan du besøge: www.xerox.com/environment eller www.xerox.com/environment_europe.



Bemærk: Ændring af standardindstillingen for aktivering af energisparertider kan resultere i et samlet højere energiforbrug af enheden. Før du inaktiverer energisparertilstand eller indstiller en lang aktiveringstid, skal du være opmærksom på forøgelsen i energiforbruget.

Standardindstillinger for energisparer

Denne enhed er ENERGY STAR®-kvalificeret i henhold til ENERGY STAR-programmets krav til billedudstyr. Overgangstiden fra klartilstand til dvaletilstand kan indstilles fra 0–60 eller 0–120 minutter afhængigt af printermodellen. Standardværdien er 0 minutter. Den maksimale overgangstid fra klartilstand til dvaletilstand kan tage op til 120 minutter afhængigt af printermodellen og systemkonfigurationen.

Hvis du vil ændre de energibesparende indstillinger, skal du aktivere auto standardby-funktionen, kontakte din systemadministrator eller se *System Administrator Guide (vejledning til systemadministratorer)* på www.xerox.com/office/VLC415docs:

EPEAT

Denne enhed er registreret i EPEAT-fortegnelsen for at opfylde miljømærkets egenskaber. Den fabriksindstillede aktivering af dvaletilstand er inkluderet. I dvaletilstand bruger printeren mindre end 1 watt strøm.

Du kan få mere at vide om Xerox' deltagelse i initiativer til bæredygtighed ved at gå til <https://www.xerox.com/en-us/about/ehs> eller www.xerox.co.uk/about-xerox/environment/engb.html.

Miljøfordele ved duplexudskrivning

De fleste produkter har duplexudskrivning, også kendt som 2-sidet udskrivning. Dette giver dig mulighed for at udskrive på begge sider af papiret automatisk og hjælper derfor bidrager med at mindske brugen af værdifulde ressourcer ved at reducere dit papirforbrug. Lot 4 Imaging Equipment-aftalen kræver, at modeller, der udskriver mere end 40 sider i minuttet i farve eller mere end 45 sider i minuttet i sort/hvid automatisk har aktiveret duplexfunktionen ved opsætning og driverinstallation. Nogle modeller under disse hastighedsgrænser kan også aktiveres med indstillinger til 2-sidet udskrivning som standard på tidspunktet for installation. Fortsat brug af duplexfunktionen reducerer de miljømæssige konsekvenser af dit arbejde. Du kan imidlertid ændre udskrivningsindstillingerne i printdriveren, hvis du har brug for simplex/1-sidet udskrivning.

Papirtyper

Dette produkt kan bruges til at udskrive på både genbrugspapir og nyt papir, der er godkendt i en miljøplan, som er i overensstemmelse med EN12281 eller en tilsvarende kvalitetsstandard. Lettere papir (60 g/m²), som indeholder færre råvarer og dermed sparer ressourcer pr. udskrift, kan anvendes i visse applikationer. Vi opfordrer dig til at tjekke, om det er egnet til dine udskrivningsbehov.

EURASISKE ØKONOMISKE FÆLLESSKAB CERTIFICERING



EAC-mærket på dette produkt angiver certificering til brug på markederne i toldunionens medlemsstater.

TYSKLAND

Tyskland - Blue Angel



RAL, det tyske institut for kvalitetssikring og mærkning, har tildelt følgende konfiguration af denne enhed Blue Angel Environmental Label:

Netværksprinter med automatisk 2-sidet udskrivning og USB- eller netværkstilslutning.

Dette mærke tilkendegiver den som en enhed, der opfylder Blauer Engel-kriterier for miljøvenlighed i form af enhedens konstruktion, fremstilling og drift. Gå til www.blauer-engel.de for flere oplysninger.

Blendschutz

Das Gerät ist nicht für die Benutzung im unmittelbaren Gesichtsfeld am Bildschirmarbeitsplatz vorgesehen. Um störende Reflexionen am Bildschirmarbeitsplatz zu vermeiden, darf dieses Produkt nicht im unmittelbaren Gesichtsfeld platziert werden.

Lärmemission

Maschinenlärminformations-Verordnung 3. GPSGV: Der höchste Schalldruckpegel beträgt 70 dB(A) oder weniger gemäß EN ISO 7779.

Importeur

Xerox GmbH
Hellersbergstraße 2-4
41460 Neuss
Deutschland

TURKEY ROHS-REGULATIVER

I overensstemmelse med artikel 7 (d), certificerer vi hermed, at udstyret "det overholder EEE-reglerne".
"EEE yönetmeliğine uygundur."

OVERHOLDELSE AF UKRAINE ROHS

Обладнання відповідає вимогам Технічного регламенту щодо обмеження використання деяких небезпечних речовин в електричному та електронному обладнанні, затвердженого постановою Кабінету Міністрів України від 3 грудня 2008 № 1057

Udstyret overholder kravene i den tekniske forskrift, der er godkendt af resolutionen fra kabinettet i Ukraines ministerium den 3. december 2008 med hensyn til begrænsninger for brugen af visse farlige stoffer i elektrisk og elektronisk udstyr.

Kopieringsregler

USA

Kongressen har ved lov forbudt gengivelse af følgende elementer i bestemte tilfælde. Det kan medføre bøder eller fængsel for dem, der bliver fundet skyldige i at have foretaget sådanne gengivelser.

1. Statsobligationer eller -værdipapirer, f.eks.:

- Gældsbeviser.
- Nationalbankens valuta.
- Kuponer fra obligationer.
- Pengesedler fra Federal Reserve Bank.
- Pengesedler med sølvdækning.
- Pengesedler med gulddækning.
- Amerikanske obligationer.
- Statsobligationer.
- Sedler fra Federal Reserve.
- Sedler på dollarandel.
- Indlånsbeviser.
- Papirpenge.
- Obligationer fra bestemte statslige agenturer, f.eks. FHA osv.
- Obligationer. U.S. Savings Bonds må kun fotograferes til PR-formål i forbindelse med en kampagne til salg af sådanne obligationer.
- Internal Revenue Stamps (skattevæsenets stempler). Hvis det er nødvendigt at gengive et juridisk dokument, hvorpå der findes et stemplet stempel fra skattevæsenet, kan dette udføres, forudsat at formålet med gengivelsen af dokumentet er lovligt.
- Frimærker, stemplede eller ustemplede. Til filatelistiske formål kan frimærker fotograferes, forudsat at gengivelsen er i sort-hvid og er mindre end 75 % eller større end 150 % af originalens lineære dimensioner.
- Postanvisninger med penge.
- Regninger, checks eller bankanvisninger trukket af eller til autoriserede embedsmænd i USA.
- Stempler og andet, der repræsenterer en værdi, uanset pålydende, der har været eller bliver udstedt i henhold til enhver Act of Congress.
- Justerede kompensationscertifikater til veteraner fra verdenskrigene.

2. Obligationer eller værdipapirer fra udenlandsk regering, bank eller virksomhed.

3. Copyrightmateriale, medmindre der er hentet tilladelse fra ejeren, eller gengivelsen falder ind under kategorien "fair brug" eller bibliotekers gengivelsesrettigheder i henhold til copyrightlovgivningen. Yderligere oplysninger om disse bestemmelser kan hentes fra Copyright Office, Library of Congress, Washington, D.C. 20559. Spørg efter Circular R21.
4. Certifikat til statsborgerskab eller opnåelse af statsborgerret. Foreign Naturalization Certificates må fotograferes.
5. Pas. Udenlandske pas må fotograferes.
6. Immigrationspapirer.
7. Registreringskort vedr. militærtjeneste.
8. Selective Service Induction-papirer, der indeholder følgende oplysninger om den indkaldte:
 - Indtægter eller indkomst.
 - Straffeattest.
 - Fysisk eller psykisk tilstand.
 - Status for forsørgerpligt.
 - Tidligere militærtjeneste.
 - Undtagelsessider Amerikanske militære hjemsendelsescertifikater må fotograferes.
9. Emblemer, identifikationskort, pas eller distinktioner, der bæres af militært personale eller medlemmer af forskellige føderale afdelinger, f.eks. FBI, Treasury osv. (medmindre fotografiet er bestilt af den overordnede i sådanne afdelinger).

Gengivelse af følgende er også forbudt i visse stater:

- Billicenser.
- Kørekort.
- Bilregistreringsattester.

Ovenstående liste er ikke udtømmende, og der tages ikke noget ansvar for dens fuldstændighed eller nøjagtighed. Kontakt din advokat, hvis du er i tvivl.

Du kan få flere oplysninger om disse bestemmelser ved at kontakte Copyright Office, Library of Congress, Washington, D.C. 20559. Spørg efter Circular R21.

CANADA

Parlamentet har ved lov forbudt gengivelse af følgende elementer i bestemte tilfælde. Det kan medføre bøder eller fængsel for dem, der bliver fundet skyldige i at have foretaget sådanne gengivelser.

- Gyldige pengesedler
- Obligationer eller værdipapirer fra stat eller bank
- Statsgældsveksler og statsgældsbeviser
- Det offentlige segl for Canada eller en provins eller seglet for en offentlig instans i Canada eller en retslig instans

- Proklamationer, forordninger, bestemmelser eller udnævnelser eller meddelelser derom (der svigagtigt udgiver sig for at være trykt på Queens Printer for Canada eller et tilsvarende trykkeri for en provins)
- Mærker, varemærker, segl, omslag eller design, der bruges af eller på vegne af den canadiske regering eller en provins, regeringen i en stat, der ikke er Canada, eller andre ministerier, bestyrelser, kommissioner eller styrelser, der er oprettet af den canadiske regering eller en provins eller en regering i en stat, der ikke er Canada
- Trykte eller selvkøbende frimærker, der bruges med den hensigt at opnå indtægt fra den canadiske regering eller en provins eller en regering i en stat, der ikke er Canada
- Dokumenter, registre eller arkiver, der opbevares af offentligt ansatte, som er ansvarlige for at tage eller udstede certificerede kopier heraf, hvor kopien svigagtigt giver sig ud for at være en certificeret kopi heraf
- Ophavsretligt beskyttet materiale eller varemærker uden ejers samtykke

Denne liste er tænkt som en hjælp, men den er ikke udtømmende, og der tages ikke noget ansvar for dens fuldstændighed eller nøjagtighed. Kontakt din juridiske rådgiver, hvis du er i tvivl.

ANDRE LANDE

Det kan være ulovligt at kopiere visse dokumenter i dit land. Det kan medføre bøder eller fængsel for dem, der bliver fundet skyldige i at have fremstillet sådanne kopier.

- Pengesedler
- Checks
- Bank- og statsobligationer og -værdipapirer
- Pas og id-kort
- Copyrightmateriale eller varemærker uden tilladelse fra ejeren
- Frimærker eller andre omsættelige papirer

Denne liste er ikke udtømmende, og der tages ikke noget ansvar for dens fuldstændighed eller nøjagtighed. Kontakt din juridiske rådgiver, hvis du er i tvivl.

Faxregler

USA

Krav til header på sendt fax

Ifølge amerikansk lovgivning (Telephone Consumer Protection Act fra 1991) er det ulovligt for en person at bruge en computer eller andet elektronisk udstyr, inkl. en faxmaskine, til at sende en meddelelse, medmindre denne meddelelse i en margen øverst eller nederst på hver sendt side eller på den første side i transmissionen tydeligt indeholder dato og klokkeslæt for afsendelse og identifikation af den virksomhed, enhed eller anden person, der sender meddelelsen, og telefonnummeret på afsendermaskinen eller en virksomhed, enhed eller enkeltperson. Det oplyste telefonnummer må ikke være et 900-nummer eller et andet nummer, hvor taksterne overstiger transmissionstaksterne for lokale opkald eller fjernopkald.

I afsnittet om angivelse af standardindstillinger for afsendelse i *System Administrator Guide (Systemadministratorvejledning)* findes en vejledning i programmering af oplysningerne til hovedet på sendte faxer.

Oplysninger om datakobling

Dette udstyr er i overensstemmelse med Part 68 i FCC-reglerne og kravene fra ACTA (Administrative Council for Terminal Attachments). Uden på dette udstyr sidder et mærkat, der ud over andre oplysninger indeholder et produkt-id i formatet US:AAAEQ##TXXXX. Hvis der bliver bedt om det, skal dette nummer oplyses til telefonudbyderen.

Det stik og den kontakt, der bruges til at slutte dette udstyr til ledningsnettet og telefonnettet, skal overholde de relevante regler i FCC Part 68 og de krav, der er vedtaget af ACTA. En kompatibel telefonledning og et modulært stik følger med dette produkt. Det skal sluttes til et kompatibelt modulært stik. Se installationsinstruktionerne, hvis du har brug for flere oplysninger.

Du kan på sikker vis slutte printeren til følgende modulære standardstik: USOC RJ-11C ved hjælp af den kompatible telefonledning (med modulære stik), der findes i installationssættet. Se installationsinstruktionerne, hvis du har brug for flere oplysninger.

REN-værdien (Ringer Equivalence Number) bruges til at afgøre antallet af enheder, der kan være sluttet til en telefonlinje. For mange REN'er på en telefonlinje kan resultere i, at enhederne ikke svarer på indgående opkald. I de fleste men ikke alle områder må antallet af REN'er ikke overstige fem (5,0). Kontakt din telefonudbyder for at være sikker på, hvor mange enheder der kan være sluttet til en linje. For produkter, der er godkendt efter den 23. juli 2001, er REN en del af produkt-id'et, der har formatet US:AAAEQ##TXXXX. Cifrene, der er gengivet med ##, er REN uden decimaltegn (03 er f.eks. en REN på 0,3). For tidligere produkter vises REN separat på mærkatet.

For at bestille den rigtige tjeneste fra det lokale telefonselskab kan det også være nødvendigt at oplyse koderne på følgende liste:

- FIC (Facility Interface Code) = 02LS2
- SOC (Service Order Code) = 9.0Y

Advarsel: Spørg din lokale telefonudbyder om, hvilken modulær stiktype der er monteret på linjen. Hvis denne maskine sluttes til et uautoriseret stik kan telefonudbyderens udstyr blive beskadiget. Du, og ikke Xerox, er fuldt ansvarlig og/eller hæfter selv for alle skader, som skyldes tilslutning af denne maskine til et uautoriseret stik.

Hvis dette ®-udstyr skader telefonnettet, kan telefonudbyderen midlertidigt afbryde servicen for den telefonlinje, som udstyret er tilsluttet. Hvis varsel på forhånd ikke er muligt, giver telefonudbyderen dig besked om afbrydelsen så hurtigt som muligt. Hvis telefonudbyderen afbryder servicen, kan de gøre dig opmærksom på din ret til at klage til FCC, hvis du mener, at det er nødvendigt.

Telefonudbyderen kan foretage ændringer af faciliteter, udstyr, betjening eller procedurer, der kan berøre betjeningen af udstyret. Hvis telefonudbyderen foretager ændringer, der påvirker betjeningen af udstyret, bør de give dig besked, så du kan foretage de nødvendige ændringer for at sikre uafbrudt drift.

Hvis der opstår problemer med dette Xerox®-udstyr, kan du få oplysninger om reparation og garanti ved at kontakte det relevante servicecenter. Der findes kontaktoplysninger i app'en Opgaver på printeren og sidst i afsnittet Problemløsning i *Betjeningsvejledning*. Hvis udstyret skader telefonnettet, kan telefonudbyderen bede dig om at frakoble udstyret, indtil problemet er løst.

Reparation af printeren må kun foretages af en Xerox-servicerepræsentant eller en autoriseret Xerox-serviceudbyder. Dette gælder når som helst under eller efter servicegarantiperioden. Hvis der udføres uautoriseret reparation, bortfalder den resterende del af garantiperioden.

Dette udstyr må ikke bruges på delte ledninger. Tilslutning til delt ledningstjeneste er underlagt statens afgifter. Kontakt statens offentlige kontorer for at få flere oplysninger.

Dit kontor kan være udstyret med et særligt alarmtrådsystem, der er sluttet til telefonlinjen. Kontroller, at installationen af dette Xerox®-udstyr ikke inaktiverer dit alarmudstyr.

Hvis du har spørgsmål angående inaktivering af alarmudstyr, skal du kontakte dit telefonselskab eller en kvalificeret installatør.

CANADA

Dette produkt opfylder de relevante Innovation, Science and Economic Development Canada tekniske specifikationer.

En repræsentant, der er udpeget af leverandøren, skal koordinere reparationer af certificeret udstyr. Hvis brugeren selv har repareret eller ændret dette udstyr, eller udstyret fungerer forkert, kan telefonudbyderen bede dig om at frakoble udstyret.

Af hensyn til beskyttelsen af brugerne skal du sørge for, at printeren er korrekt jordet. De elektriske tilslutninger med jordforbindelse i strømforsyningen, telefonledninger og indvendige vandrør af metal (hvis de forefindes) skal være forbundet med hinanden. Denne forholdsregel kan være livsvigtig i landområder.

Advarsel: Prøv ikke på selv at foretage sådanne tilslutninger. Kontakt en el-installatør eller elektriker for at få foretaget jordforbindelsen.

Ringer Equivalence Number (REN) angiver det maksimale antal enheder, der må være tilsluttet en telefonlinje. Afslutningen af en grænseflade kan bestå af enhver kombination af enheder og er kun underlagt kravet om, at summen af REN'er for alle enheder ikke overstiger fem. Se etiketten på udstyret for den canadiske REN-værdi.

Canada CS-03 Issue 9

Dette produkt er blevet testet og fundet i overensstemmelse med CS-03 issue 9.

EU

Direktiv om radio- og telekommunikationsudstyr

Denne enhed er designet til at fungere sammen med de nationale offentlige telefonnetværk og kompatible PBX-enheder i følgende lande:

| PANEUROPÆISKE ANALOG PSTN OG KOMPATIBLE PBX CERTIFICERINGER | | |
|---|---------------|-----------|
| Østrig | Grækenland | Holland |
| Belgien | Ungarn | Norge |
| Bulgarien | Island | Polen |
| Cypern | Irland | Portugal |
| Tjekkiet | Italien | Rumænien |
| Danmark | Letland | Slovakiet |
| Estland | Liechtenstein | Slovenien |
| Finland | Litauen | Spanien |
| Frankrig | Luxembourg | Sverige |
| Tyskland | Malta | |

Hvis du har problemer med dit produkt, skal du kontakte din lokale Xerox-repræsentant. Dette produkt kan konfigureres til at være kompatibelt med andre landes netværk. Før du slutter enheden til et netværk i et andet land, skal du kontakte din Xerox-repræsentant for at få hjælp.



Bemærk:

- Selvom dette produkt kan anvende enten loop-fracobling (puls) eller DTMF-signalering (tone), anbefaler vi, at produktet indstilles til at anvende DTMF-signalering. DTMF-signalering giver den hurtigste og mest pålidelige opkaldsindstilling.
- Ændring af dette produkt, tilslutning af eksternt kontrolsoftware eller tilslutning til eksternt kontroludstyr, der ikke er autoriseret af Xerox, vil gøre produktets certificering ugyldig.

SYDAFRIKA

Dette modem skal anvendes sammen med en godkendt beskyttelsesenhed.

Sikkerhedscertificering

Denne enhed er i overensstemmelse med IEC- og En-sikkerhedsstandarder for produkter, der er certificeret af et National Regulatory Test Laboratory (NRTL).

Dataark for materialesikkerhed

På følgende adresse kan du få oplysninger om sikkerhedsdata vedrørende printeren:

- Webadresse: [Xerox sikkerhedsdokumenter og overensstemmelsesoplysninger](#)
- Kun for USA og Canada: 1-800-ASK-XEROX (1-800-275-9376)
- For andre markeder sendes en e-mail til: EHS-Europe@xerox.com

Genbrug og bortskaffelse

Dette tillæg indeholder:

| | |
|---------------------|-----|
| Alle lande..... | 332 |
| USA og Canada | 333 |
| EU..... | 334 |
| Andre lande | 335 |

Alle lande

Hvis du selv skal stå for bortskaffelse af dit -produkt, skal du være opmærksom på, at printeren kan indeholde bly, kviksølv, perklorater eller andet materiale. Kassering af disse er underlagt visse miljømæssige hensyn. Tilstedeværelsen af disse materialer i produktet er i fuld overensstemmelse med de verdensomspændende regler for anvendelse deraf på det tidspunkt, produktet blev markedsført.

Kontakt dine lokale myndigheder angående regler for genbrug og kassering.

Perklorater: Dette produkt kan indeholde en eller flere enheder, der indeholder perklorater, f.eks. batterier. Der kan være regler om specialhåndtering. Gå til www.dtsc.ca.gov/hazardouswaste/perchlorate for flere oplysninger.

FJERNELSE AF BATTERI

Batterier bør kun udskiftes på en producentgodkendt servicefacilitet.

USA og Canada

Xerox har udviklet et returnerings- og genbrugsprogram. Kontakt din Xerox-repræsentant for at afgøre, om dette Xerox®-produkt er inkluderet i programmet.

For mere information om Xerox's miljøprogrammer skal du gå til www.xerox.com/environment.

Kontakt dine lokale myndigheder angående regler for genbrug og kassering.

EU



Disse symboler angiver, at dette produkt ikke må bortskaffes sammen med husholdningsaffald i henhold til direktivet om affald af elektrisk og elektronisk udstyr (WEEE) (2012/19/EU), batteridirektivet (2006/66/EC) og national lovgivning til gennemførelse af disse direktiver.

Hvis der tryk et kemisk symbol under symbolet vist ovenfor i overensstemmelse med batteridirektivet, angiver det, at der findes et tungmetal (Hg = kviksølv, Cd = cadmium, Pb = bly) i dette batteri eller akkumulator i en koncentration over en gældende tærskelværdi angivet i batteridirektivet.

Visse produkter kan anvendes både i hjemmet og på arbejdet. Private husholdninger kan i EU's medlemsstater gratis aflevere brugt elektrisk og elektronisk udstyr til særlige genbrugsstationer. Hvis du ønsker flere oplysninger om indsamling og genbrug af gamle produkter og batterier, kan du kontakte din lokale kommune, dit renovationselskab eller salgsstedet, hvor du har købt produkterne. I visse medlemslande kan du gratis returnere dine brugte produkter til din lokale forhandler, når du køber nyt udstyr. Kontakt din forhandler for at få flere oplysninger.

Erhvervsbrugere i EU skal håndtere udtjent elektrisk og elektronisk udstyr i overensstemmelse med europæisk lovgivning ifølge de aftalte procedurer. Hvis du ønsker at bortskaffe elektrisk og elektronisk udstyr, bedes du kontakte din forhandler, leverandør eller Xerox-repræsentant for at få oplysninger om tilbagelevering efter endt levetid, inden produktet bortskaffes.

Forkert håndtering af denne type affald kan have en mulig indvirkning på miljøet og menneskers sundhed på grund af potentielt farlige stoffer, der generelt er forbundet med EEE. Dit samarbejde om korrekt bortskaffelse af dette produkt vil bidrage til en effektiv udnyttelse af naturressourcer.

KASSERING UDEN FOR EU

Disse symboler er kun gyldige i EU. Hvis du ønsker at kassere disse dele, skal du kontakte de lokale myndigheder eller forhandleren og bede om den korrekte metode til kassering.

Andre lande

Kontakt dine lokale myndigheder angående regler for kassering.





App-funktioner




Dette tillæg indeholder:





| | |
|---------------------|-----|
| App-funktioner..... | 338 |
|---------------------|-----|





App-funktioner





App-funktioner






| FUNKTION | BESKRIVELSE | KOPIERING | E-MAIL | FAX | SERVERFAX | SCAN TIL | SCANNING AF ARBEJDSDIAGRAM | KOPI AF ID-KORT |
|---|---|-----------|--------|-----|-----------|----------|----------------------------|-----------------|
|  | Outputfarve... Indstillinger for Outputfarve giver dig mulighed for at vælge farvegengivelse i det endelige dokument. | • | • | | | • | • | • |
|  | 1- eller 2-sidet kopiering og 2-sidet scanning Du kan anvende indstillingerne for 1- eller 2-sidet til at indstille enheden til at scanne på den ene eller begge sider af originalen. For kopiopgaver kan du vælge 1- eller 2-sidede kopier. | • | • | • | • | • | • | |
|  | Papirvalg Brug Papirvalg til at angive format, type og farve på det papir, der kræves eller det papirmagasin, der skal bruges. Hvis der vælges Auto, vælger printerens papirmagasinet baseret på originalens format og de valgte indstillinger. | • | | | | | | • |
|  | Sortering Du kan vælge automatisk at sortere flersidede kopiopgaver. Hvis du f.eks. fremstiller tre 1-sidede kopier af et 6-sidet dokument, | • | | | | | | |



| FUNKTION | BESKRIVELSE | KOPIERING | E-MAIL | FAX | SERVERFAX | SCAN TIL | SCANNING AF ARBEJDSDIAGRAM | KOPI AF ID-KORT |
|---|---|-----------|--------|-----|-----------|----------|----------------------------|-----------------|
| | udskrives kopierne i denne rækkefølge, når du vælger sorterede: 1, 2, 3, 4, 5, 6; 1, 2, 3, 4, 5, 6; 1, 2, 3, 4, 5, 6. | | | | | | | |
|  | Efterbehandling Hvis der findes tilgængelige efterbehandlingsindstillinger, skal du bruge denne indstilling til at vælge de efterbehandlingsmuligheder, der kræves for din udskrift. | • | | | | | | |
|  | Reduktion/forstørrelse Du kan reducere billedet ned til 25 % af dets originale format eller forstørre det op til 400 % af dets originale format. Hvis du ændrer et billedes størrelse, skal du vælge Proportional % for at bevare de originale proportioner. | • | | | | | | • |
|  | Originaltype... Printeren optimerer kopiernes billedkvalitet baseret på billedtypen i originaldokumentet, og hvordan originaldokumentet blev oprettet. | | • | • | • | | • | • |






| FUNKTION | BESKRIVELSE | KOPIERING | E-MAIL | FAX | SERVERFAX | SCAN TIL | SCANNING AF ARBEJDSDIAGRAM | KOPI AF ID-KORT |
|---|---|-----------|--------|-----|-----------|----------|----------------------------|-----------------|
|  | Kontrast Du kan bruge funktionen Kontrast til at justere forskellen mellem lyse og mørke områder på billedet. | • | • | • | • | • | • | |
|  | Lysere/mørkere Brug skyderen Lysere/mørkere til at gøre udskriftens billede eller tekst lysere eller mørkere. | • | • | • | • | • | • | • |
|  | Skarpere Brug denne indstilling til at gøre udskriftens billede eller tekst skarpere. For de bedste resultater skal tekstbilleder gøres skarpere og fotos gøres svagere. | • | • | • | | • | • | |
|  | Mætning Mætning lader dig justere farvestyrken og mængden af grå i farven.  Bemærk: Denne funktion er ikke tilgængelig, når outputfarve er indstillet til Sort/hvid eller Gråtonet. | • | • | | | • | • | |
|  | Faste indstillinger for farver Hvis du anvender en farvet original, kan du justere kopiens farver vha. faste farveeffekter. Kopiens farver | • | | | | | | |






| FUNKTION | BESKRIVELSE | KOPIERING | E-MAIL | FAX | SERVERFAX | SCAN TIL | SCANNING AF ARBEJDSDIAGRAM | KOPI AF ID-KORT |
|---|--|-----------|--------|-----|-----------|----------|----------------------------|-----------------|
| | kan f.eks. gøres mere eller mindre livlige. | | | | | | | |
|  | Farvebalance For en farvet original kan du justere balancen mellem farverne (cyan, magenta, gul og sort), inden du udskriver din kopi. | • | | | | | | |
|  | Originalretning Du kan bruge Originalretning til at angive layoutet for de originalbilleder, som du scanner. Printereren anvender informationen til at afgøre, om billeder kræver rotation for at fremstille det ønskede output. | • | • | | • | • | • | |
|  | Billedforskydning Billedforskydning gør det muligt at ændre billedets placering på siden. Du kan forskyde det udskrevne billede langs X- og Y-aksen på hvert ark. | • | | | | | | |
|  | Automatisk baggrunds-dæmpning Anvend Auto-baggrunds-dæmpning til at reducere printerens sensitivitet ang. variationer i lyse baggrundsfarver. | • | • | • | • | • | • | • |





| FUNKTION | BESKRIVELSE | KOPIERING | E-MAIL | FAX | SERVERFAX | SCAN TIL | SCANNING AF ARBEJDSDIAGRAM | KOPI AF ID-KORT |
|--|---|-----------|--------|-----|-----------|----------|----------------------------|-----------------|
|  | Kantsletning Du kan bruge funktionen Kantsletning til at slette indhold fra kanterne på dine billeder. Du kan angive den mængde, der slettes fra højre, venstre, øverste og nederste kant. | • | • | | | • | • | |
|  | Originalformat Angiv originalens format for at sikre, at du scanner det korrekte område på originalerne. | • | • | • | • | • | • | |
|  | Spejlbillede Brug Spejlbillede til at vende billedet og teksten på siden. | • | | | | | | |
|  | Negativt billede Negativt billede bytter om på mørke og lyse område i dit dokument og udskriver det som et fotonegativ. Udskrivning af et negativt billede kan være nyttigt for dokumenter, hvor det meste af baggrunden er mørk eller hvor tekst og billeder er meget lys. | • | | | | | | |





| FUNKTION | BESKRIVELSE | KOPIERING | E-MAIL | FAX | SERVERFAX | SCAN TIL | SCANNING AF ARBEJDSDIAGRAM | KOPI AF ID-KORT |
|---|--|-----------|--------|-----|-----------|----------|----------------------------|-----------------|
|  | Specialsider Specialsider bruges til at tilføje omslag og indsæt til din opgave. Du kan angive undtagelsessider, der skal udskrives på forskelligt papir end resten af opgaven. Du kan også programmere kapitelstartsider. | • | | | | | | |
|  | Tilføjelser Du kan automatisk føje tilføjelser, som f.eks. sidetal og dato, til dine kopier. | • | | | | | | |
|  | Pjecer Funktionen Pjecer udskriver to sider på hver side af papiret. Siderne omorganiseres, så de fremstår i numerisk rækkefølge, når de foldes. | • | | | | | | |
|  | Sidelayout Du kan udskrive det valgte antal sider på den ene side af et ark. Ved at vælge udskrivning af flere sider pr. ark spares der papir og det giver en måde til at se layout for et dokument. | • | | | | | | |
|  | Prøveopgave Prøveopgave gør det muligt at udskrive en prøvekopi af en opgave, | • | | | | | | |

| FUNKTION | | BESKRIVELSE | KOPIERING | E-MAIL | FAX | SERVERFAX | SCAN TIL | SCANNING AF AR-BEJDSDIAGRAM | KOPI AF ID-KORT |
|--|---|--|-----------|--------|-----|-----------|----------|-----------------------------|-----------------|
| | | som du kan kontrollere, før du udskriver flere kopier. Denne funktion er nyttig til komplekse eller meget store opgaver. Når du har udskrevet og inspiceret prøvekopien, kan du vælge enten at udskrive eller annullere de resterende kopier. | | | | | | | |
|  | Automatisk start, når der registreres originaler | Indstillingen Automatisk start, når der registreres originaler gør det muligt for enheden at starte en opgave automatisk, når der registreres originaldokumenter i den automatiske dokumentfremfører. | • | • | • | | • | | |
|  | Byg opgave | Brug Udform opgave til opgaver, der omfatter en bred vifte af originaler, som kræver forskellige indstillinger, eller til scanning af flersidede opgaver fra glaspladen. Opgaven scannes i segmenter. Når alle segmenterne er blevet scannet, bliver opgaven behandlet og udskrevet. | | • | • | • | • | • | |



| FUNKTION | BESKRIVELSE | KOPIERING | E-MAIL | FAX | SERVERFAX | SCAN TIL | SCANNING AF ARBEJDSDIAGRAM | KOPI AF ID-KORT |
|---|--|-----------|--------|-----|-----------|----------|----------------------------|-----------------|
|  | Gem aktuelle indstillinger Hvis du vil anvende en bestemt kombination af kopiindstillinger for fremtidige kopiopgaver, kan du gemme indstillingerne med et navn og senere hente indstillingerne til andre kopiopgaver. | • | | | | | | |
|  | Hent aktuelle indstillinger Du kan hente og bruge tidligere gemte kopiindstillinger til aktuelle opgaver. | • | | | | | | |
|  | Antal Brug denne indstilling til at indtaste antallet af ønskede kopier af ID-kort. | | | | | | | • |
|  | Opløsning Opløsning bestemmer, hvor fint eller utydeligt grafiske billeder vises. Billedopløsning måles i dpi (dots per inch). | | • | • | • | • | • | |
|  | Fjern blanke sider Fjern blanke sider indstiller printeren til at ignorere blanke sider. | | • | | | • | • | |

| FUNKTION | BESKRIVELSE | KOPIERING | E-MAIL | FAX | SERVERFAX | SCAN TIL | SCANNING AF ARBEJDSDIAGRAM | KOPI AF ID-KORT |
|---|---|-----------|--------|-----|-----------|----------|----------------------------|-----------------|
|  | <p>Fra</p> <p>Brug indstillingen Fra til at angive afsenderen af e-mailen.</p> <p> Bemærk: Systemadministratoren kan forudindstille denne mulighed for automatisk at udfylde med oplysningerne fra din brugerkonto.</p> | | • | | | | | |
|  | <p>Svar til</p> <p>Brug indstillingen Svar til for at inkludere en e-mail-adresse, som du ønsker at modtageren skal svare til. Denne indstilling er nyttig, hvis du ønsker at modtageren skal svare til din e-mail-adresse i stedet for til enheden.</p> <p> Bemærk: Systemadministratoren kan forudindstille denne mulighed.</p> | | • | | | | | |
|  | <p>Meddelelse</p> <p>Brug indstillingen Meddelelse til at indtaste oplysninger, som skal sendes sammen med e-mailen.</p> | | • | | | | | |

| FUNKTION | BESKRIVELSE | KOPIERING | E-MAIL | FAX | SERVERFAX | SCAN TIL | SCANNING AF ARBEJDSDIAGRAM | KOPI AF ID-KORT |
|---|-------------------------------------|-----------|--------|-----|-----------|----------|----------------------------|-----------------|
|  | Kvalitet/filstørrelse | | • | | | • | • | |
|  | Filformat | | • | | | • | • | |
|  | Hvis fil allerede eksisterer | | | | | • | • | |
|  | Fil og vedhæftning | | • | | | • | • | |

| FUNKTION | BESKRIVELSE | KOPIERING | E-MAIL | FAX | SERVERFAX | SCAN TIL | SCANNING AF ARBEJSDIAGRAM | KOPI AF ID-KORT |
|---|----------------------------------|-----------|--------|-----|-----------|----------|---------------------------|-----------------|
|  | Opdater arbejdsdiagrammer | | | | | | • | |
|  | Tilføj fildestinationer | | | | | • | • | |
|  | Reducer/opdel | | | • | | | | |
|  | Bekræftelsesrapport | | | • | | | | |

| FUNKTION | BESKRIVELSE | KOPIERING | E-MAIL | FAX | SERVERFAX | SCAN TIL | SCANNING AF AR- BEJDSDIA- GRAM | KOPI AF ID-KORT |
|---|---|-----------|--------|-----|-----------|----------|--------------------------------------|--------------------|
|  | Starthastighed Vælg den højeste starthastighed til at sende faxopgaven, medmindre destinationen for faxen, du sender, har særlige krav. Tvungen (4800 bps) er den anbefalede indstilling for linjer, der muligvis har transmissionsinterferens. | | | • | | | | |
|  | Forside Du kan bruge indstillingen Omslag til at føje en introduktionsside til begyndelsen af faxopgaven. Du kan tilføje en kort kommentar til omslaget samt Til- og Fra-oplysninger. | | | • | | | | |

| FUNKTION | BESKRIVELSE | KOPIERING | E-MAIL | FAX | SERVERFAX | SCAN TIL | SCANNING AF ARBEJDSDIAGRAM | KOPI AF ID-KORT |
|---|--|-----------|--------|-----|-----------|----------|----------------------------|-----------------|
|  | Tekst for afsendelsesheader Det er ulovligt at sende en meddelelse fra en faxmaskine uden korrekte oplysninger om faxens afsender. Sørg for, at afsenderens navn og telefonnummer samt dato og tidspunkt for transmissionen er inkluderet på alle fax. | | | • | | | | |
|  | Udskudt afsendelse Du kan vælge et tidspunkt i fremtiden til afsendelse af din faxopgave. Du kan udskyde afsendelse af din fax med op til 24 timer. | | | • | • | | | |

