

2.0-S VERZIÓ
2024. SZEPTEMBER
702P09291

Xerox® VersaLink® C415 színes, többfunkciós nyomtató

Felhasználói útmutató

© 2024 Xerox Corporation. Minden jog fenntartva.

A Xerox®, a VersaLink®, a Global Print Driver®, a MeterAssistant®, a Scan to PC Desktop®, a Supplies Assistant®, a Xerox Extensible Interface Platform® és a Xerox Secure Access Unified ID System® a Xerox Corporation védjegye az Amerikai Egyesült Államokban és/vagy más országokban.

Az Adobe, az Adobe PDF embléma, az Acrobat és a PostScript az Adobe védjegye vagy bejegyzett védjegye az Amerikai Egyesült Államokban és/vagy más országokban.

Az Android™, a Google Play™ és a Google Drive™ a Google LLC. védjegye.

Az Apple, az App Store®, az AirPrint, a Bonjour, az iBeacon, az iPad, az iPhone, az iPod, az iPod touch, a Mac, a Macintosh, a macOS és az OS X az Apple, Inc. Egyesült Államokban és egyéb országokban/régiókban bejegyzett védjegye.

A Bluetooth® szövegdjegy a Bluetooth SIG, Inc. tulajdonát képező, bejegyzett védjegy, amelyet a Xerox minden esetben engedéllyel használ.

A DROPBOX és a Dropbox embléma a Dropbox, Inc. védjegye.

A Debian a Software in the Public Interest, Inc. bejegyzett védjegye.

Az ENERGY STAR® és az ENERGY STAR jelzés az USA Környezetvédelmi hatóságának bejegyzett védjegye.

A HP® és a PCL® a Hewlett-Packard Company védjegye.

Az IBM®, az AIX® és a PowerPC® az International Business Machines Corporation védjegye vagy bejegyzett védjegye, amely világszerte számos joghatóságban van bejegyezve.

Az IOS a Cisco Systems, Inc. és/vagy leányvállalatainak bejegyzett védjegye vagy védjegye az Egyesült Államokban és bizonyos más országokban.

Az Itanium az Intel Corporation vagy leányvállalatainak védjegye.

A Kerberos a Massachusetts Institute of Technology (MIT) védjegye.

A Linux® a Linus Torvalds Egyesült Államokban és más országokban bejegyzett védjegye.

A Microsoft Entra ID (korábban Azure AD), az Excel, a Microsoft Exchange Server, a Microsoft 365, az Office 365, a OneDrive, a Windows, a Windows Server, a Windows Vista a Microsoft vállalatcsoport védjegye.

A Mopria a Mopria Alliance Inc. védjegye.

A NetWare és az NDS a Novell, Inc. bejegyzett védjegye vagy szolgáltatásjegye az Egyesült Államokban és más országokban.

A SPARC a SPARC International, Inc. bejegyzett védjegye az Egyesült Államokban és más országokban.

A Sun és a Solaris az Oracle és/vagy leányvállalatainak bejegyzett védjegye.

A ThinPrint a Cortado AG bejegyzett védjegye az Egyesült Államokban és más országokban.

A Trellix, az ePolicy Orchestrator és az ePO a Musarubra US LLC. védjegye.

A UNIX® a The Open Group bejegyzett védjegye.

A Wi-Fi® és a Wi-Fi Direct® a Wi-Fi Alliance® bejegyzett védjegye.

BR40456

Tartalomjegyzék

Biztonsági tudnivalók	13
Megjegyzések és biztonság.....	14
Konvenciók	15
Terméknyilatkozatok	15
Elektromossággal kapcsolatos biztonsági tudnivalók.....	19
Általános irányelvek.....	19
Tápkábel.....	19
Kikapcsolás vészhelyzetben	20
Akkumulátorbiztonság	20
Telefonkábel.....	20
Működéssel kapcsolatos biztonsági tudnivalók.....	21
Üzemeltetési irányelvek.....	21
A nyomtató elhelyezése	21
Nyomtatókellékek	22
A kellekkel kapcsolatos tudnivalók.....	22
A karbantartással kapcsolatos biztonsági tudnivalók.....	23
Kapcsolattartó környezeti, egészségügyi és biztonsági ügyekben	24
Termékszimbólumok.....	25
Ismerkedés.....	29
A nyomtató részei.....	30
Előlnézet	30
Automatikus duplex dokudagoló	31
Belső alkatrészek	33
Hátulnézet.....	34
Vezérlőpanel	35
További konfigurációk és opciók.....	38
Papírtálca-beállítások.....	39
Bekapcsolási lehetőségek	40
Energiatakarékos mód.....	40
A nyomtató bekapcsolása, vagy kilépés szendergő módból.....	40
A nyomtató újraindítása, szendergő módba helyezése és kikapcsolása.....	41
Hozzáférés a nyomtatóhoz	42
Hitelesítés.....	42
Engedélyezés	43
Személyre szabás	43
Számlázás.....	44
Bejelentkezés	45
Alkalmazások, jellemzők és funkciók.....	46
Az alkalmazások bemutatása	46
Érintés nélküli munkafolyamatok.....	46
Adaptív tanulás	47
Tájékoztató oldalak	48
Tájékoztató oldalak nyomtatása	48

Konfigurációs jelentések	49
Az Embedded Web Server	50
A nyomtató IP-címének megkeresése	50
Az Embedded Web Server megnyitása	51
Bejelentkezés az Embedded Web Server használatával.....	51
Az Embedded Web Server tanúsítványai.....	52
Konfigurációs jelentés letöltése az Embedded Web Server alkalmazásból.....	52
A távvezérlőpanel használata	53
Nyomtató- és szkennelési illesztőprogramok letöltése az Embedded Web Server alkalmazásból.....	54
A készülék kezelése a Xerox® Workplace Cloud használatával.....	54
Nyomtatás az Embedded Web Server beágyazott webkiszolgálóból	55
A készülék üzembe helyezése és beállítása.....	56
A telepítés és beállítás áttekintése.....	56
A nyomtató helyének kiválasztása.....	56
A nyomtató rendszerszoftverének frissítése	57
A belső csomagolóanyagok eltávolítása	57
A nyomtató csatlakoztatása	59
Csatlakoztatási módszer kiválasztása	59
Számítógéphez csatlakoztatás USB-kábel segítségével	59
Csatlakoztatás vezetékes hálózathoz.....	60
Vezeték nélküli hálózati adapter.....	60
Kapcsolódás a Wi-Fi Direct használatával	61
Kapcsolódás a kis hatótávolságú kommunikációs technológia (NFC) használatával	63
Az AirPrint beállítása.....	65
A készülék konfigurálása az univerzális nyomtatás használatához.....	65
Kapcsolódás telefonvonalhoz	65
A nyomtató első alkalommal történő beállítása.....	66
Biztonsági sablon.....	66
Konfigurációfigyelő	66
Géppark-felügyelet	67
A Xerox® Easy Assist alkalmazás.....	67
A nyomtató illesztőprogramjának telepítése	68
Operációs rendszerrel kapcsolatos követelmények	68
Nyomtatóillesztő programok telepítése Windows hálózati nyomtatóhoz.....	68
A Windows nyomtató-illesztőprogram .zip-fájljának telepítése	69
Nyomtatóillesztő programok telepítése Windows USB-nyomtatóhoz	70
A nyomtató telepítése webszolgáltatási eszközként (WSD).....	70
Illesztőprogramok és segédprogramok telepítése Macintosh OS (MacOS) rendszeren.....	71
Nyomtató-illesztőprogramok és segédprogramok telepítése UNIX és Linux rendszereken való nyomtatáshoz	72
További információk.....	73
A gyári szám megkeresése	73
Kisegítő lehetőségek	75
Megjelenítési színek invertálása.....	76
Nagyítás.....	77
A billentyűzet használata	78
Navigáció a képernyőn a billentyűzet segítségével	78
Beszédkimenet (teszt).....	79

Személyre szabás	81
A személyre szabás áttekintése	82
Felhasználó általi személyre szabás	83
A kezdőképernyő személyre szabása	83
Bejelentkezési képernyő alapbeállításainak személyre szabása.....	85
Az alkalmazások személyre szabása	86
A nyelv személyre szabása	88
Személyre szabás az Adaptív tanulás használatával.....	89
Egyérintéses alkalmazások felajánlása.....	89
A funkciólista sorrendjére vonatkozó javaslatok.....	90
Személyre szabott nyelvi javaslatok	91
Személyre szabott javaslatok kezelése.....	91
Egyérintéses alkalmazások.....	93
Privát egyérintéses alkalmazás létrehozása	93
Privát egyérintéses alkalmazás létrehozása nyilvános egyérintéses alkalmazásból.....	94
Egyérintéses alkalmazások szerkesztése.....	95
Egyérintéses alkalmazások törlése vagy elrejtése.....	95
Egyérintéses alkalmazások használata és szerkesztése.....	96
Személyre szabott, érintés nélküli munkafolyamatok létrehozása	97
Az összes személyre szabás eltávolítása.....	98
Xerox® alkalmazások.....	99
Xerox® App Gallery.....	100
A Xerox® App Gallery áttekintése	100
Xerox® App Gallery-fiók létrehozása.....	100
Bejelentkezés a Xerox® App Gallery-fiókba	101
Alkalmazás telepítése és frissítése a Xerox® App Gallery galériából	102
Készülék.....	103
A Készülék alkalmazás áttekintése	103
Névjegy	105
Tájékoztató oldalak.....	105
Kellékek állapota	106
Számlázási és használati számlálók.....	106
Távoli szolgáltatások	107
A Xerox® Easy Assist (XEA) alkalmazás	107
Munkák.....	116
Munkák áttekintése	116
Munkabeállítások.....	116
Munkák kezelése	116
Különleges munkatípusok kezelése	118
Munkák kezelése az Embedded Web Server beágyazott webkiszolgálóban.....	121
Másolás.....	124
Másolás áttekintése.....	124
Másolat készítése	124
Másolási munkafolyamatok	126
Azonosítókártya másolása.....	138
Azonosítókártya-másolás áttekintése	138
Azonosítókártya másolása	138
E-mail.....	139

Az E-mail áttekintése	139
Szkenelt kép küldése e-mailben	139
A készülék címjegyzékében szereplő kapcsolatok hozzáadása és szerkesztése a vezérlőpultról.....	142
Munkafolyamat-szkenelés.....	144
A munkafolyamat-szkenelés áttekintése.....	144
A munkafolyamat-szkenelés használata.....	144
Szkenelés ide.....	156
Szkenelés ide áttekintése	156
Szkenelés e-mail címre.....	156
Szkenelés USB-flashmeghajtóra	158
Szkenelés a bejelentkezett felhasználóhoz	159
Metaadatok	160
Beszkenelt dokumentum nyomtatása.....	161
Szkenelés távoli célhelyekre	161
Szkenelés ide célhely hozzáadása címjegyzékbejegyzésként	164
Fax.....	166
A faxolás áttekintése	166
Fax küldése	166
Faxolási munkafolyamat.....	168
Kiszolgálófax.....	173
A kiszolgálófax áttekintése.....	173
Kiszolgálófax küldése	173
Késleltetett kiszolgálófax küldése.....	175
Nyomtatás	177
A Nyomtatás innen funkció áttekintés.....	177
Nyomtatás USB-flashmeghajtóról.....	177
Mentett munkák nyomtatása	178
Nyomtatás postafiókból.....	179
@PrintByXerox.....	180
A @PrintByXerox áttekintése	180
Nyomtatás az @PrintByXerox alkalmazással.....	180
Xerox® Connect for XMPie	181
A Xerox® Connect for XMPie alkalmazás áttekintése	181
Nyomtatás.....	183
A nyomtatás áttekintése	184
Nyomtatási beállítások kiválasztása	185
Az illesztőprogram súgója	185
Windows nyomtatási beállítások.....	186
Macintosh nyomtatási beállítások	188
Nyomtatás UNIX, Linux és AS/400 rendszeren.....	189
Mobilnyomtatás beállításai.....	192
Nyomtatási munkák	195
Munkák kezelése	195
Különleges munkatípusok nyomtatása	196
Nyomtatási funkciók	200
Papírbeállítások kiválasztása nyomtatáshoz	200
Nyomtatás a papír mindkét oldalára.....	201
Xerox fekete-fehér	202

Nyomtatási minőség	202
Kép beállításai	202
Több oldal nyomtatása egy lapra	203
Nyomtatás füzetformátumban	204
Speciális lapok használata	204
Jegyzetek nyomtatása (Windows)	206
Vízjelek nyomtatása (Windows)	208
Tájolás	209
Speciális nyomtatási beállítások	209
Egyedi papírméretetek használata	212
Egyedi papírméretetek meghatározása	212
Nyomtatás egyéni papírméretre	214
Nyomtatás	215
Nyomtatás USB-flashmeghajtóról	215
Mentett munkák nyomtatása	216
Nyomtatás postafiókból	216
Nyomtatás az Embedded Web Server használatával	217
Papír és másolóanyagok	219
Papír és másolóanyagok áttekintése	220
Támogatott papírok	221
Ajánlott másolóanyagok	221
Papír rendelése	221
A papír betöltésének általános irányelvei	221
A nyomtató károsodását okozó papírok	221
Papírtárolási irányelvek	222
Papírjellemzők	222
Támogatott papírtípusok és -súlyok	223
Támogatott szabványos és egyéni papírméretetek	225
Papírtálcá beállításainak konfigurálása	229
A kijelölt papírtálcák konfigurálása	229
A papírméret, -típus és -szín módosítása	229
Papír betöltése	230
Papír betöltése a kézi adagolóba	230
Papír betöltése az 1–3. tálcába	231
Papír betöltése a kézitálcába	233
Nyomtatás speciális papírra	238
Fejléces, előnyomtatott és lyukasztott másolóanyag	238
Borítékok	242
Címkék	246
Fényes másolóanyag	249
Karbantartás	251
Általános óvintézkedések	252
A nyomtató tisztítása	253
A nyomtató külsejének tisztítása	253
Kellékek	258
Fogyóeszközök	258
Rutin karbantartási elemek	258
Kellékrendelés	258

Festékkazetták.....	259
Festékhulladék-tartály.....	262
Képkalkotó készlet.....	264
Papírtálca adagolóhengeregysége.....	268
Kétoldalas automatikus dokuadagoló (DADF) hengeregysége.....	270
Kellékek újrahajósítása.....	273
A kellékek élettartam-számlálójának lenullázása.....	273
A nyomtató kezelése.....	274
A számlázásmérők megtekintése.....	274
A számlázásmérő jelentésének nyomtatása.....	274
A nyomtató mozgatása.....	275
Hibakeresés.....	277
Általános hibaelhárítási feladatok.....	278
A nyomtató újraindítása.....	278
A nyomtató nem kapcsol be.....	279
A nyomtató gyakran alaphelyzetbe áll vagy kikapcsol.....	279
A nyomtató nem nyomtat.....	280
A nyomtatás túl hosszú ideig tart.....	281
A dokumentum nem nyomtatódik ki.....	282
A gép rossz tálcából nyomtatja a dokumentumot.....	283
Üres vagy részben nyomtatott dokumentumok.....	284
A nyomtató szokatlan zajokat ad ki.....	284
Problémák az automatikus kétoldalas nyomtatással.....	284
A dátum és az idő nem megfelelő.....	285
Szkennelhibák.....	285
A vezeték nélküli hálózati adapterrel kapcsolatos problémák.....	286
Papírelakadás.....	287
A papírelakadás helyének meghatározása.....	287
Papírelakadások esélyének minimalizálása.....	287
Papírelakadások megszüntetése.....	288
Papírelakadások - hibaelhárítás.....	296
Nyomtatási, másolási és szkennelési problémák.....	300
Nyomtatási, másolási és szkennelési problémák azonosítása.....	300
A nyomtatás minőségével kapcsolatos problémák.....	300
Másolási és szkennelési problémák.....	308
Faxproblémák.....	311
Faxküldési problémák.....	311
Faxvételi problémák.....	312
Faxjelentések nyomtatása.....	313
Segítségkérés.....	314
Hibaüzenetek és figyelmeztetések megtekintése a vezérlőpulton.....	314
Hibaelőzmények megtekintése a vezérlőpanelen.....	314
Támogatási naplók.....	314
Az Embedded Web Server.....	315
Online Support Assistant (Online támogatás).....	315
Tájékoztató oldalak.....	316
További információk.....	317
Jellemzők.....	319

Nyomtatókonfigurációk és opciók	320
Alapfunkciók	320
Opciók és bővítések	321
Befejező műveletek	322
Fizikai adatok.....	323
Alapkiszerelés:	323
Alapkonfiguráció 2 opcionális tálcamodullal.....	323
Alapkiszerelés nyomtatóállvánnyal	324
Konfiguráció opcionális tálcákkal és nyomtatóállvánnyal	325
Helyigény.....	326
Alapkiszerelés:	326
Alapkonfiguráció 2 opcionális tálcamodullal.....	327
Konfiguráció opcionális tálcákkal és nyomtatóállvánnyal	328
Környezeti adatok.....	329
Hőmérséklet.....	329
Relatív páratartalom.....	329
Tengerszint feletti magasság.....	329
Elektromossági adatok.....	330
.....	330
Teljesítményadatok.....	331
Nyomtatási felbontás	331
Nyomtatási sebesség.....	331
Kapcsolattartó környezeti, egészségügyi és biztonsági ügyekben	332
Megfelelőségi információk	333
Alapvető előírások.....	334
Egyesült Államok FCC-szabályzata.....	334
A 2,4 GHz-es és az 5 GHz-es vezeték nélküli hálózati adapterekre vonatkozó megfelelési információk.....	334
Lézerrel kapcsolatos nyilatkozat	335
Kanada	335
Az Európai Unióra és az Európai Gazdasági Közösségre vonatkozó megfelelés.....	336
ENERGY STAR	338
Eurázsiai Gazdasági Közösség tanúsítványa	340
Németország	340
Törökország (RoHS szabályzat).....	341
Ukrajnai RoHS-megfelelés	341
Másolási szabályok	342
Egyesült Államok.....	342
Kanada	343
Egyéb országok.....	344
A faxolás szabályai.....	345
Egyesült Államok.....	345
Kanada	346
Európai Unió.....	347
Dél-Afrika	348
Biztonsági tanúsítvány.....	349
Material Safety Data Sheets (Anyagbiztonsági adatlapok)	350
Újrahasznosítás és selejtezés	351

Tartalomjegyzék

Összes ország.....	352
Akkumulátor eltávolítása	352
Észak-Amerika.....	353
Európai Unió.....	354
Az Európai Unión kívül működő üzleti felhasználók számára	354
Egyéb országok	355
Alkalmazásfunkciók.....	357
Alkalmazásfunkciók	358

Biztonsági tudnivalók

Ez a fejezet a következőket tartalmazza:

Megjegyzések és biztonság	14
Konvenciók.....	15
Elektromossággal kapcsolatos biztonsági tudnivalók	19
Működéssel kapcsolatos biztonsági tudnivalók	21
A karbantartással kapcsolatos biztonsági tudnivalók	23
Kapcsolattartó környezeti, egészségügyi és biztonsági ügyekben	24
Termékszimbólumok	25

A nyomtatót és ajánlott kellékeit szigorú biztonsági követelmények szerint tervezték és tesztelték. Az alábbi információk szem előtt tartásával biztosíthatja Xerox® nyomtatójának folyamatos, biztonságos működését.

Megjegyzések és biztonság

A nyomtató működtetésének megkezdése előtt alaposan olvassa el az alábbi utasításokat. Nyomtatójának folyamatos, biztonságos működésének biztosításához vegye bármikor elő ezeket az utasításokat.

Az Ön által vásárolt Xerox® nyomtatót és kellékeit szigorú biztonsági követelmények szerint tervezték és tesztelték. Ennek részét képezik többek között a biztonsági ügynökségek vizsgálatai, tanúsítványai és az elfogadott elektromágneses szabályoknak és környezetvédelmi előírásoknak való megfelelés.


A termék biztonsági és környezetvédelmi tesztelését, illetve teljesítményének tesztelését kizárólag Xerox® kellékek használatával végezték.



Megjegyzés: Az engedély nélkül végzett módosítások, beleértve ebbe az új funkciókkal való kibővítést, illetve külső berendezések csatlakoztatását, hatással lehetnek a termék tanúsítványaira. A további részleteket a Xerox munkatársától tudhatja meg.

Konvenciók

 **Megjegyzés:** A megjegyzés olyan információkat tartalmaz, amelyek segíthetnek Önnek.

 **Vigyázat:** A figyelmeztetések olyan dolgokra hívják fel a figyelmet, amelyek kárt tehetnek a terméke hardverében vagy szoftverében.

 **Figyelem:** A veszély jelzések olyan esetlegesen veszélyes helyzetekre figyelmeztetnek, amelyek személyi sérülést okozhatnak.


A következő típusú figyelmeztetések fordulhatnak elő:


 **FIGYELEM – POTENCIÁLIS SÉRÜLÉS:** Sérülésveszélyt jelez.

 **FIGYELEM – ÁRAMÜTÉSVESZÉLY:** Áramütés kockázatát jelzi.


 **FIGYELEM – FORRÓ FELÜLET:** Azt jelzi, hogy a megérintése égési sérülést okozhat.


 **FIGYELEM – BORULÁSVESZÉLY:** Összenyomódás veszélyét jelzi.


 **FIGYELEM – BECSÍPÓDÉSVESZÉLY:** Azt jelzi, hogy fennáll a mozgó alkatrészek közé való becsípődés kockázata.


 **FIGYELEM – MOZGÓ RÉSZEK:** A forgó részek által okozott nyílt sebek vagy horzsolások kockázataira hívja fel a figyelmet.


TERMÉKNYILATKOZATOK


 **FIGYELEM – POTENCIÁLIS SÉRÜLÉS:** A tűzveszély és az áramütés elkerülése érdekében a tápkábelt a készülék közelében lévő, könnyen hozzáférhető, megfelelő besorolású és megfelelően földelt elektromos csatlakozóaljzatba kell csatlakoztatni.


 **FIGYELEM – POTENCIÁLIS SÉRÜLÉS:** A tűz vagy az áramütés kockázatának elkerülése érdekében kizárólag a jelen termékhez mellékelte vagy a gyártótól származó jóváhagyott tápkábelt használja.


 **FIGYELEM – POTENCIÁLIS SÉRÜLÉS:** A terméket ne használja hosszabbító kábelekkel, többaljzatos csatlakozókkal, többaljzatos hosszabbítókkal vagy UPS-eszközökkel. A lézernyomtató könnyen túlterhelheti az ilyen típusú kiegészítők teljesítményét, ami tűzhez, anyagi károkhoz vagy a nyomtató teljesítményének romlásához vezethet.


 **FIGYELEM – POTENCIÁLIS SÉRÜLÉS:** A terméket tilos soros túlfeszültség elleni védelemmel együtt használni. A túlfeszültség elleni védelmet biztosító eszköz használata tűzveszélyt, anyagi kárt okozhat, vagy a nyomtató teljesítményének romlásához vezethet.


 **FIGYELEM – POTENCIÁLIS SÉRÜLÉS:** Ha a terméket a nyilvános telefonhálózathoz csatlakoztatja, a tűzveszély csökkentése érdekében csak 26 AWG vagy nagyobb keresztmetszetű telekommunikációs (RJ-11) kábelt használjon. Az ausztrál felhasználóknak az ausztrál kommunikációs és médiahatóság által jóváhagyott kábelt kell alkalmazniuk.


 **FIGYELEM – ÁRAMÜTÉSVESZÉLY:** Az áramütés kockázatának elkerülése érdekében ne helyezze és ne használja ezt a terméket víz vagy nedves helyek közelében.


 **FIGYELEM – ÁRAMÜTÉSVESZÉLY:** Az áramütés kockázatának elkerülése érdekében a jelen terméket ne állítsa be, illetve ne létesítsen elektromos vagy kábelcsatlakozásokat (pl. a tápkábel, a faxfunkció vagy a telefon csatlakoztatását) villámlással járó viharok alatt.


 **FIGYELEM – POTENCIÁLIS SÉRÜLÉS:** A tápkábelt tilos elvágni, megtekerni, összekötni, összenyomni, illetve arra tilos nehéz tárgyat helyezni. A tápkábelt ne tegye ki kopásnak vagy nyomásnak. Ne csípje a tápkábelt két tárgy, például berendezési tárgy vagy fal közé. Ezek bármelyike tűzveszélyt vagy áramütés kockázatát eredményez. Vizsgálja meg rendszeresen a tápkábelt a fenti problémák ellenőrzése érdekében. Mielőtt megvizsgálná, húzza ki a tápkábelt az elektromos aljzataból.

 **FIGYELEM – ÁRAMÜTÉSVESZÉLY:** Az áramütés kockázatának elkerülése érdekében győződjön meg arról, hogy minden külső csatlakozást (például az Ethernet- és a telefonkapcsolatokat) megfelelően létesítettek a számukra kijelölt aljzatoknál.

 **FIGYELEM – ÁRAMÜTÉSVESZÉLY:** Az áramütés kockázatának elkerülése érdekében, ha a nyomtató beállítása után hozzáfér a vezérlőkártyához, vagy opcionális hardvert, illetve memóriaeszközt telepít, a feladat elvégzése előtt kapcsolja ki a nyomtatót, és húzza ki a tápkábelt az elektromos aljzataból. Ha a nyomtatóhoz bármilyen más eszköz is csatlakozik, ezeket is kapcsolja ki, és húzza ki a nyomtatóhoz csatlakoztatott összes kábelt.

 **FIGYELEM – ÁRAMÜTÉSVESZÉLY:** Az áramütés kockázatának elkerülése érdekében a nyomtató külsejének tisztítása során húzza ki a tápkábelt az elektromos aljzataból, és húzza ki az összes kábelt a nyomtatóból, mielőtt folytatná.

 **FIGYELEM – ÁRAMÜTÉSVESZÉLY:** Az áramütés kockázatának elkerülése érdekében a faxfunkciót ne használja villámlással járó viharok alatt.

 **FIGYELEM – POTENCIÁLIS SÉRÜLÉS:** Ha a nyomtató 20 kg-nál (44 font) nehezebb, akkor a biztonságos megemeléséhez legalább két ember szükséges.



FIGYELEM – POTENCIÁLIS SÉRÜLÉS: A nyomtató mozgatásakor kövesse az alábbi irányelveket a személyi sérülés vagy a nyomtató sérülésének elkerülése érdekében:

- Győződjön meg róla, hogy az összes ajtó és tálca be van csukva.
- Kapcsolja ki a nyomtatót, és húzza ki a tápkábelt az elektromos csatlakozóaljzatból.
- Húzza ki az összes vezetékét és kábelt a nyomtatóból.
- Ha a nyomtató külön, padlóra helyezett opcionális tálcákkal is rendelkezik, vagy kimeneti opciókhoz csatlakozik, ezeket válassza le a nyomtató mozgatása előtt.
- Ha a nyomtató görgős talppal rendelkezik, óvatosan gördítse az új helyére. Vigyázzon, amikor küszöbökön vagy padlóréseken kell áthaladnia.
- Ha a nyomtató nem rendelkezik görgős talppal, de opcionális tálcákkal vagy kimeneti opciókkal igen, távolítsa el a kimeneti opciókat, és emelje le a nyomtatót a tálcákról. A nyomtatót és az opciókat ne próbálja meg egyszerre felemelni.
- A nyomtatót mindig a rajta található fogantyúk használatával emelje fel.
- A nyomtató mozgatásához használt kocsinak legalább a nyomtató alapterületének megfelelő felülettel kell rendelkeznie.
- A hardveropciók mozgatásához használt kocsinak legalább az opciók méretének megfelelő felülettel kell rendelkeznie.
- Tartsa a nyomtatót álló helyzetben.
- Kerülje a túlzott rázást.
- Ügyeljen rá, hogy az ujjá ne kerüljön a nyomtató alá, amikor lehelyezi.
- Ügyeljen rá, hogy elég szabad hely maradjon a nyomtató körül.



FIGYELEM – BORULÁSVESZÉLY: Ha a nyomtatójára vagy a többfunkciós nyomtatójára egy vagy több opciót szerel, előfordulhat, hogy görgős állványra, bútorra vagy más kiegészítő elemre lesz szüksége, hogy megelőzze a termék instabilitásából eredő esetleges sérüléseket. A támogatott konfigurációkkal kapcsolatos további információkért forduljon a nyomtató vásárlási helyéhez.




FIGYELEM – BORULÁSVESZÉLY: A berendezés instabilitásának kockázatát csökkentheti, ha a tálcákat külön-külön tölti fel papírral. Az összes többi tálcát tartsa becsukva, amíg nincs rájuk szüksége.




FIGYELEM – FORRÓ FELÜLET: A nyomtató belső része felforrósodhat. A forró részek okozta sérülés kockázatának csökkentése érdekében hagyja, hogy a felületük lehűljön, mielőtt hozzáérne.



FIGYELEM – BECSÍPÓDÉSVESZÉLY: A becsípődés kockázatának elkerülése érdekében járjon el körültekintéssel az ezzel a címkével megjelölt részekben. A becsípődés veszélye fennáll a mozgó részek, például a fogadóskerekek, az ajtók, a tálcák és a fedelek közelében.

 **FIGYELEM – POTENCIÁLIS SÉRÜLÉS:** Ez a termék lézert használ. A Felhasználói útmutatóban ismertetettől eltérő vezérlőelemek használata, vagy eljárások módosítása, illetve végrehajtása veszélyes sugárzásnak való kitettséget eredményezhet.

 **FIGYELEM – POTENCIÁLIS SÉRÜLÉS:** A jelen termékben található lítium akkumulátor nem cserélhető. A lítium akkumulátor helytelen cseréje robbanáshoz vezethet. A lítium akkumulátort ne töltsse újra, ne szerelje szét és ne égesse el. A használt lítium akkumulátort a gyártó utasításainak és a helyi szabályoknak megfelelően ártalmatlanítsa.

A jelen terméket úgy terveztük, teszteltük és hagytuk jóvá, hogy a speciális gyártói alkatrészek használatával megfeleljen a szigorú nemzetközi biztonsági szabványoknak. Lehet, hogy bizonyos alkatrészek biztonsági funkciója nem mindig egyértelmű. A gyártó nem vállal felelősséget más cserealkatrészek használatáért.

A felhasználói dokumentációban nem szereplő szervizelést vagy javítást bízza a szerviz munkatársára.

Ózonra és szellőzésre vonatkozó információk

Tekintse meg a *Facts about ozone* (Ózonra vonatkozó tények) és *Facts about ventilation* (Szellőzésre vonatkozó tények) dokumentumot a [Health and Safety of Our Work Environment - Xerox](#) (A munkakörnyezetünk egészsége és biztonsága – Xerox) weboldalon.

MENTSE EZEKET AZ UTASÍTÁSOKAT

Elektromossággal kapcsolatos biztonsági tudnivalók

ÁLTALÁNOS IRÁNYELVEK



Figyelem:

- A nyomtatón lévő résekbe és nyílásokba ne tegyen idegen tárgyakat. Feszültség alatt álló pont érintése, illetve alkatrészek rövidre zárása tüzet vagy áramütést okozhat.
- Ne távolítsa el a csavarral rögzített fedeleket és védőburkolatokat, kivéve, ha erre egy külön beszerezhető kiegészítő berendezés üzembe helyezése során utasítást kap. A kiegészítő berendezések üzembe helyezése alatt kapcsolja ki a nyomtatót. Az üzembe helyezések során a fedelek és a védőburkolatok eltávolítása előtt húzza ki a gép tápkábelét az aljzatból. A felhasználó által üzembe helyezhető opciók kivételével az ilyen fedelek és burkolatok mögött nincsenek olyan alkatrészek, amelyek szervizelését vagy karbantartását a felhasználó elvégezheti.

A felhasználó biztonságát veszélyeztető tényezők:

- Sérült vagy kopott tápvezeték.
- Folyadék került a nyomtató belsejébe.
- A nyomtatót víz érte.
- A nyomtató füstöl, vagy a felülete szokatlanul meleg.
- A nyomtató szokatlan zajt hallat vagy szagot bocsát ki.
- A nyomtató egy áramköri megszakító, biztosíték vagy más biztonsági eszköz aktiválását okozza.

Ilyen esetekben tegye a következőt:

1. Azonnal kapcsolja ki a nyomtatót.
2. Húzza ki a tápvezetékét az elektromos aljzatból.
3. Hívjon illetékes szervizszakembert.

TÁPKÁBEL

A nyomtatóval szállított tápkábelt használja.



Figyelem: A tűzveszély és az áramütés kockázatának elkerülése érdekében ne használjon hosszabbító kábeleket, elosztókat vagy elektromos dugaszokat.

- A tápkábelt közvetlenül csatlakoztassa egy megfelelően földelt elektromos aljzatba. Győződjön meg arról, hogy a kábel mindkét vége biztonságosan csatlakozik. Ha nem biztos benne, hogy az adott csatlakozóaljzat földelt-e, kérjen meg egy villanyszerelőt, hogy ellenőrizze az aljzatot.
- A nyomtató elektromos hálózatra csatlakoztatásához ne használjon olyan földelt adapterdugót, amely nem rendelkezik védőcsatlakozó kapoccsal.

- Ügyeljen arra, hogy a nyomtatót olyan aljzathoz csatlakoztassa, amely alkalmas a megfelelő feszültség és áramerősség biztosítására. Tekintse át a nyomtató elektromossági adatait, és szükség esetén kérje ki villanszerelő véleményét.
- Ne állítsa a nyomtatót olyan helyre, ahol ráléphetnek a tápkábelére.
- Ne helyezzen semmilyen tárgyat a tápkábelre.
- Ne húzza ki vagy dugja be a tápkábelt, amíg a főkapcsoló a Be állásban van.
- Ha a tápkábel kopott vagy elhasználódott, cserélje ki újra.
- Az áramütés és a kábel sérülésének elkerülése érdekében a tápkábel kihúzásakor a dugót fogja meg.

A tápkábel a nyomtató hátoldalán, csatlakoztatható eszközként csatlakozik a nyomtatóhoz. Ha a nyomtató feszültségmentesítésére van szükség, akkor a tápkábelt a hálózati aljzathoz húzza ki.

KIKAPCSOLÁS VÉSZHELYZETBEN

Ha a következők közül bármelyik bekövetkezik, azonnal kapcsolja ki a nyomtatót, és húzza ki a tápkábelt a konnektorból. Az alábbi esetekben a probléma megoldásához hívja a Xerox hivatalos szervizképviselőjét:

- A készülék szokatlan szagokat vagy zajokat bocsát ki.
- A tápkábel megsérült vagy elkopott.
- Egy fali áramköri megszakító, egy biztosíték vagy egyéb biztonsági eszköz kikapcsolt.
- Folyadék került a nyomtató belsejébe.
- A nyomtatót víz érte.
- A nyomtató bármely része megsérült.

AKKUMULÁTORBIZTONSÁG

A nyomtató egy vagy több nyomtatott áramköri lapja lítiumakkumulátort tartalmaz. A lítiumakkumulátort ne próbálja megjavítani vagy kicserélni. Ha az akkumulátorral kapcsolatban problémákat tapasztal, az elhárításához forduljon egy hivatalos szervizképviselőhöz.



Figyelem: Ha az áramköri kártya akkumulátorra rosszul van behelyezve, fennáll a robbanás veszélye.

A nyomtató lítiumakkumulátorra perklorát anyagot tartalmaz. A perklorát anyagok speciális kezelési eljárásával kapcsolatos információkat a következő címen találja: <https://dtsc.ca.gov/perchlorate/>.

TELEFONKÁBEL



Figyelem: A tűzveszély megelőzése érdekében csak 26-os amerikai huzalmértékű (AWG) kábelt, vagy annál nagyobb átmérőjű telefonzsinórt használjon.

Működéssel kapcsolatos biztonsági tudnivalók

A nyomtatót és kellékeit szigorú biztonsági követelmények szerint tervezték és tesztelték. A berendezés átesett a biztonságtechnikai intézet vizsgálatán, megszerezte a szükséges engedélyeket, és megfelel a hatályos környezetvédelmi szabályoknak.

A következő biztonsági irányelvek betartásával biztosíthatja a nyomtató folyamatos, biztonságos működését.

ÜZEMELTETÉSI IRÁNYELVEK

- Nyomtatás közben ne vegye ki a tálcákat.
- Nyomtatás közben ne nyissa ki a nyomtató ajtajait.
- Nyomtatás közben ne mozgassa a nyomtatót.
- Ügyeljen rá, hogy keze, haja, nyakkendője stb. ne kerüljön a kiadónyílás és az adagológörgők közelébe.
- A csak szerszámokkal eltávolítható burkolatok a veszélyes területeket védik a nyomtató belsejében. Ne távolítsa el a védőburkolatot.
- Ne iktassa ki az elektromos vagy mechanikus blokkolóeszközöket.
- Ne kísérelje meg a mélyen a nyomtató belsejében elakadt papírok eltávolítását. Azonnal kapcsolja ki a nyomtatót, és forduljon a Xerox helyi képviselőjéhez.

Figyelem:

- A beégető területén lévő fémfelületek forróak. Mindig járjon el körültekintéssel, amikor ezen a területen járítja el a papírelakadásokat, és kerülje a fémfelületek megérintését.
- A felborulás elkerülése érdekében ne tolja vagy mozgassa a készüléket olyankor, amikor a papírtálcák ki vannak húzva.


A NYOMTATÓ ELHELYEZÉSE


- A nyomtatót vízszintes, szilárd, rázkódástól mentes felületen kell elhelyezni, amely elbírja a nyomtató súlyát. A nyomtatókonfigurációjának súlyát a Felhasználói útmutató *Fizikai adatok* fejezetében olvashatja.
- A nyomtatón lévő réseket és nyílásokat ne takarja le, és azok elé nem helyezzen semmilyen tárgyat. Ezek a nyílások szellőzésre szolgálnak, és védik a nyomtatót a túlmelegedés ellen.
- Helyezze olyan helyre a nyomtatót, ahol elegendő terület áll rendelkezésre a működtetéshez és a szervizeléshez.
- Ha az irodai nyomtatót folyosón vagy más szűk helyen helyezi üzembe, a helyigény megnövekedhet. Gondoskodjon arról, hogy betartja a munkahelyi biztonságra, az épületre és a tűzvédelemre vonatkozó összes előírást.
- A nyomtatót pormentes helyen helyezze üzembe.
- A nyomtatót ne tárolja és ne működtesse rendkívül meleg, hideg vagy párás környezetben.
- Ne helyezze a nyomtatót hőforrás közelébe.

- A fényérzékeny alkatrészek megóvása érdekében ne tegye a nyomtatót olyan helyre, ahol közvetlen napfény érheti.
- Ne helyezze a nyomtatót közvetlenül a légkondicionáló berendezésből kiáramló hideg levegő útjába.
- Ne helyezze el a nyomtatót rázkódásnak kitett helyen.
- Az optimális teljesítmény érdekében a nyomtatót a Felhasználói útmutató *Környezeti adatok* részében megadott magasságban használja.


NYOMTATÓKELLÉKEK

- Csak a nyomtatóhoz előírt kellékeket használja. A nem megfelelő anyagok használata ronthatja a teljesítményt, és veszélyeztetheti a biztonságot.
- Tartson be minden figyelmeztetést és utasítást, amelyet a terméken, a külön rendelhető kiegészítőkön és kellékeken vagy azokhoz mellékelve talál.
- A kellékeket a csomagolásukon vagy dobozokon feltüntetett utasítások szerint tárolja.
- A kellékeket tartsa távol gyermekektől.
- Soha ne dobjon nyílt lángba festéket, festékkazettákat, dobkazettákat vagy hulladéktartályokat.

 **Figyelem:** Kazetták (például festékkazetták stb.) kezelésekor ügyeljen, hogy ne érnének a bőréhez vagy a szeméhez. Ezek a szemmel érintkezve irritációt vagy gyulladást okozhatnak. Ne kísérelje meg a kazetta szétszerelését, mert az növeli a bőrrel vagy szemmel való érintkezés kockázatát.

 **Vigyázat:** A nem a Xerox-tól származó kellékek használata nem ajánlott. A Xerox jótállása, szervizszerződése és a Teljeskörű elégedettség garanciája nem vonatkozik az olyan kárra, meghibásodásra és teljesítményromlásra, amely a nem Xerox eredetű, vagy a nem a jelen nyomtató számára előírt kellékek használatából keletkezett. A Teljeskörű elégedettség garanciája az Egyesült Államok és Kanada területén érhető el. Ezen területeken kívül az elérhetősége változhat. Részletekért forduljon a Xerox képviselőjéhez.

A KELLÉKEKKEL KAPCSOLATOS TUDNIVALÓK

 **Figyelem:** Kazetták (például tinta/festék vagy a beégető) kezelésekor ügyeljen arra, hogy ne érnének a bőréhez és a szeméhez. Ezek a szemmel érintkezve irritációt vagy gyulladást okozhatnak. Ne próbálja meg szétszerelni a kazettát. Ez megnöveli a bőrrel vagy szemmel való érintkezés kockázatát.

- A kellékeket a csomagolásukon vagy dobozokon feltüntetett utasítások szerint tárolja.
- A kellékeket tartsa távol a gyermekektől.
- Soha ne dobjon nyílt lángba száraztintát/festéket, nyomtatókazettát, illetve száraztinta-/festéktartályt.

A Xerox® kellék-újrahasznosítási programjaival kapcsolatban lásd: www.xerox.com/recycling.

A karbantartással kapcsolatos biztonsági tudnivalók

Ne hajtson végre olyan karbantartási eljárást, amelyet a nyomtatóval szállított dokumentáció nem ismertet.

- A tisztításhoz csak szőszmentes törlőruhát használjon.
- A kellékeket és tisztítószereket csak a leírt módon használja.



Figyelem: Ne használjon aeroszolos tisztítószert. Az elektromechanikus berendezéseken használt aeroszolos tisztítószerek robbanást vagy tüzet okozhatnak.

- Soha ne távolítsa el csavarokkal rögzített fedelet vagy védőborítást. Ezen borítások mögött nem találhatók vásárló által szervizelhető tételek.
- Ha a száraztinta vagy a festék kiömlik, a kiömlött száraztinta/festék feltakarításához használjon seprűt vagy nedves ruhát. Lassú mozdulatokkal seperje fel a festéket, hogy elkerülje a porképződést. Kerülje a porszívó használatát. Ha feltétlenül porszívót kell használnia, olyan egységet használjon, amelyet gyúlékony porhoz terveztek, robbanásbiztos motorral és nem vezető tömlővel rendelkeznek.



Figyelem: A beégető területén lévő fémfelületek forróak. Járjon el körültekintéssel, amikor ezen a területen hárítja el a papírelakadásokat, és kerülje a fémfelületek megérintését.

- A kellékeket és a szokásos karbantartáshoz szükséges cikkeket tilos elégetni. A Xerox® kellékek újrahasznosításával foglalkozó programokról további részleteket az alábbi címen talál: www.xerox.com/environment.











Kapcsolattartó környezeti, egészségügyi és biztonsági ügyekben












Ezen Xerox termékkel és a kellékekkel kapcsolatos környezetvédelmi, egészségügyi és biztonsági kérdéseivel a következő helyekre fordulhat:

- Csak Egyesült Államok és Kanada: 1-800-ASK-XEROX (1-800-275-9376)
- Webes cím: [Environmental Health & Sustainability - Xerox \(Környezetvédelmi egészség és fenntarthatóság - Xerox\)](#)
- E-mailes kérdések (nemzetközi): EHS-Europe@xerox.com







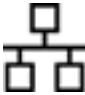



Az Egyesült Államokban és Kanadában a termékbiztonsági információkat a következő címen találja: www.xerox.com/environment.

Termékszimbólumok

SZIMBÓLUM	LEÍRÁS
	Figyelem: Olyan veszélyt jelöl, amely súlyos sérülést vagy halált okozhat.
	Forró felület: Forró felület a nyomtatón vagy a nyomtatóban. A személyi sérülések megelőzése érdekében járjon el körültekintéssel.
	Vigyázat: Mozgó alkatrészek. A személyi sérülések megelőzése érdekében járjon el körültekintéssel.
[Nincs szimbólum]	Vigyázat: A tulajdonban keletkező károk megelőzése érdekében kötelezően követendő lépéseket jelöli.
	Ne érintse meg a nyomtató adott részét vagy területét.
	A nyomtató ezen részét tilos megérinteni.
	Ne érintse meg a nyomtató adott részét vagy területét.
	Ne tegye ki közvetlen napfény hatásának a dobkazettákat.
	Ne égesse el a tételt.
	Ne dobja tűzbe a festékkazettákat.
	Ne dobja tűzbe a dobkazettákat.

SZIMBÓLUM	LEÍRÁS
	Ne dobja tűzbe a festék hulladéktartályát.
	Becsípődés veszélye: A személyi sérülések elkerülése érdekében ezen a területen óvatosan járjon el.
	Becsípődés veszélye: A személyi sérülések elkerülése érdekében ezen a területen óvatosan járjon el.
	Ne távolítsa el erővel a papírt.
	Forró felület: Mielőtt hozzáérne, várjon a jelzett ideig.
	Be
	Ki
	Készenlét
	Ne használjon tűzőkapcsos papírt vagy bármilyen kapcsot.
	Ne használjon hajtott, gyűrött, felpöndörödött vagy számárfüles papírlapokat.
	Ne töltsön be és ne használjon tintasugaras papírt.

SZIMBÓLUM	LEÍRÁS
	Ne töltsön be újra olyan papírt, amelyre korábban már nyomtatott vagy amelyet korábban már használt.
	Ne használjon levelezőlapokat.
	Ne használjon borítékokat.
	Ne másoljon pénzt.
	Tegyen be papírt vagy másolóanyagot.
	Papírelakadás
	Zárolás
	Zárolás feloldása
	Gemkapocs
	Hűlés folyamatban
	Eltelt idő
	Tegyen be papírt

SZIMBÓLUM	LEÍRÁS
	Egyoldalas eredeti dokumentum
	Lyukasztott papír
	A fejléces papírt nyomtatott oldalával felfelé helyezze be.
	A fejléces papírt nyomtatott oldalával lefelé helyezze be.
	A címkéket nyomtatandó oldallal lefelé helyezze be.
	USB: Universal Serial Bus
	LAN: Helyi hálózat
	Telefonvonal
	Súly
	Szolgáltatások kezdőlap gomb
	Ez a tétel újrahasznosítható.

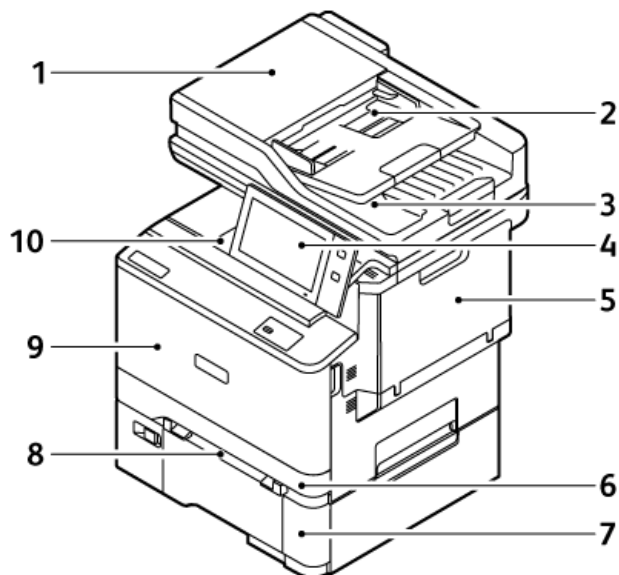
Ismerkedés

Ez a fejezet a következőket tartalmazza:

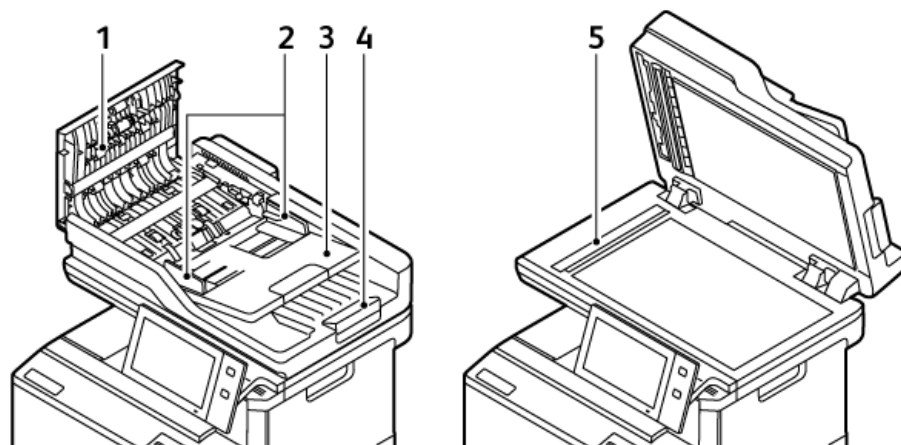
A nyomtató részei	30
Bekapcsolási lehetőségek.....	40
Hozzáférés a nyomtatóhoz.....	42
Alkalmazások, jellemzők és funkciók	46
Tájékoztató oldalak.....	48
Az Embedded Web Server	50
A készülék üzembe helyezése és beállítása	56
A nyomtató csatlakoztatása	59
A nyomtató első alkalommal történő beállítása	66
A nyomtató illesztőprogramjának telepítése	68
További információk.....	73

A nyomtató részei

ELŐLNÉZET



1. Dokufedél/kétoldalas automatikus dokuadagoló (DADF)
2. Dokuadagoló tálca
3. Dokumentumadagoló gyűjtőtálcája
4. Vezérlőpanel vagy felhasználói kezelőfelület
5. „B” ajtó, oldalsó ajtó
6. 1. tálca, szabványos 250 lapos tálca
7. 2. tálca, opcionális 550 lapos tálca integrált 100 lapos kézitálccával
8. Kézi adagoló
9. „A” ajtó, első ajtó
10. Középső gyűjtőtálca

AUTOMATIKUS DUPLEX DOKUADAGOLÓ

1. Felső fedél
2. Dokuvezetők
3. Dokumentumadagoló bemeneti tálcája
4. Dokumentumadagoló gyűjtőtálcája
5. Dokuüveg, állandó sebességű átviteli üveg (CVT-üveg)

Kétoldalas automatikus dokuadagoló használatának alapjai

A kétoldalas automatikus dokuadagoló az alábbi papírméretekkkel és -súlyokkal használható:

- Eredeti dokumentum súlya: 52–120 g/m² papír (14–32 fontos bankpostapapír)
- Eredeti szabványos dokumentumméretek és egyedi dokumentumméretek:
 - Minimum: A6, 105 x 148 mm (4,1 x 5,8'')
 - Maximum: Legal, 216 x 356 mm (8,5 x 14'')
- Eredeti dokumentum mennyisége: 100 lap 75 g/m² súlyú papír.



Megjegyzés: A kétoldalas automatikus dokuadagoló nem támogatja a bevonatos papír használatát.

Amikor eredeti dokumentumokat tölt a kétoldalas automatikus dokuadagolóba, kövesse az alábbi irányelveket:

- Az eredeti dokumentumokat a másolandó oldalukkal felfelé töltsse be úgy, hogy a dokumentum felső része lépjen be először az adagolóba.
- Csak különálló, ép papírlapokat helyezzen a kétoldalas automatikus dokuadagolóba.
- A papírvezetőket állítsa be úgy, hogy érintsék az eredeti dokumentumok szélét.
- Csak akkor helyezze be a lapokat a kétoldalas automatikus dokuadagolóba, ha a papíron lévő tinta már száraz.
- Ne töltsön be a MAX jelzésnél több eredetit.

A dokuüveggel kapcsolatos tanácsok

Hajtsa fel a dokuadagoló fedelét, és helyezze az első oldalt nyomtatott oldalával lefelé a dokuüveg bal felső sarkába. Az eredeti dokumentumokat illessze az üveg szélén feltüntetett megfelelő papírmérethez.

- A dokuüvegre a következő papírméretek helyezhetők:
 - Minimum: 25,4 x 25,4 mm (1 x 1'')
 - Maximum: Legal, 215,9 x 355,6 mm (8,5 x 14'')
- A Papírméret beállítása opció beállításától függően, ha az eredeti dokumentum A4 méretű vagy rövidebb, a dokuüvegről **A4** (210 x 297 mm, 8,2 x 11,7'') vagy **Letter** (215,9 x 279,4 mm, 8,5 x 11'') méretek szkennelhetők.
- Ha az eredeti dokumentum hosszabb A4-es méretnél, a dokuüvegről az Alapértelmezett Legal méret beállításnak megfelelően szkennelhet. A rendelkezésre álló **Legal** méretek a következők: 215,9 x 355,6 mm (8,5 x 14''), 215,9 x 330,2 mm (8,5 x 13''), 216 x 340 mm (8,5 x 13,4'') és 215 x 315 mm (8,4 x 12,4''). Az alapértelmezett Legal méret a 215,9 x 355,6 mm (8,5 x 14'')

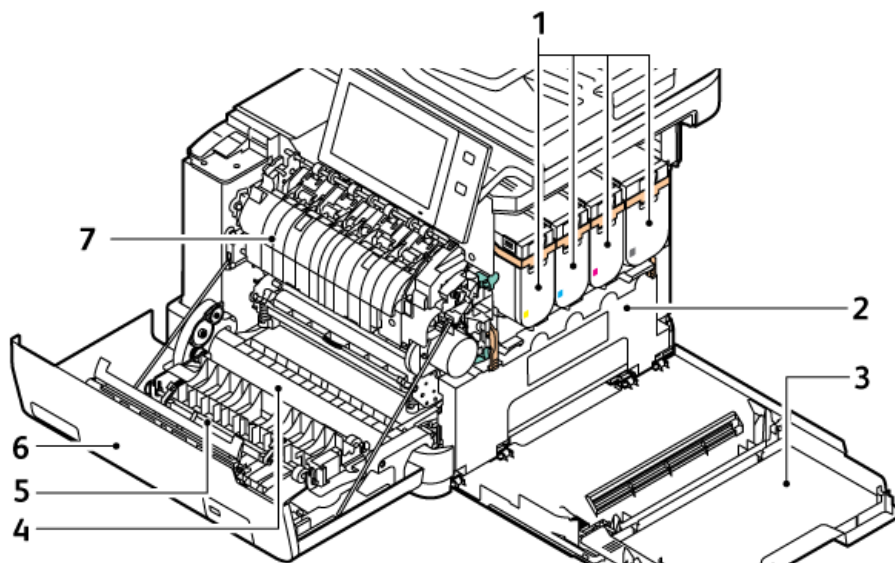


Megjegyzés: Amikor az eredeti méreteként az Automatikus beállítást választotta a vezérlőpanelen, a nyomtató a dokuüvegről az itt ismertetett méreteket fogja beszkenyelni. Amikor kiválasztja az eredeti méretét, akkor a nyomtató azt a kiválasztott méretet fogja beszkenyelni. További információk: [Az eredeti méretének megadása](#).

Az alábbi típusú eredeti másolásához vagy szkenneléséhez a kétoldalas automatikus dokuadagoló helyett használja inkább a dokuüveget:

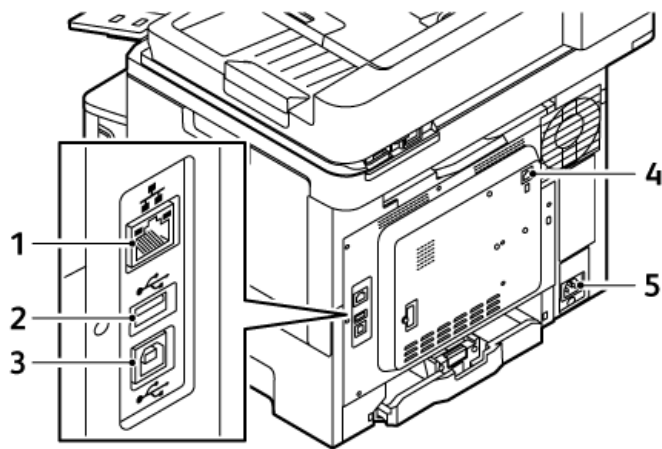
- Papír papírkapoccsal vagy tűzőkapoccsal
- Ráncos, felkunkorodó, hajtogatott, szakadt vagy bemetszéseket tartalmazó papír
- Bevonatos, önindigós papír vagy egyéb, nem papírból készült tárgyak, mint például textil vagy fém
- Borítékok és könyvek

BELSŐ ALKATRÉSZEK



1. Festékkazetták és képalkotó egység
2. Festékhulladék-tartály egysége
3. „B” ajtó, oldalsó ajtó
4. Átviteli modul
5. Papírvezető
6. „A” ajtó, első ajtó
7. Beégetőegység

HÁTULNÉZET

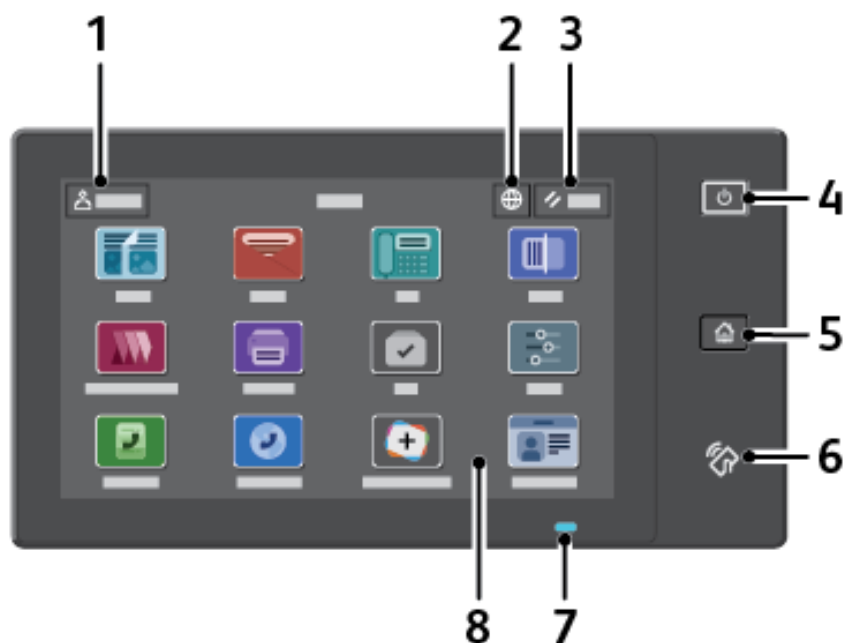


1. Ethernet-port
2. USB-port, „A” típus
3. USB-port, „B” típus
4. Fax-/telefonvonal portja
5. Fő elektromos aljzat


VEZÉRLŐPANEL


A vezérlőpanelen egy érintőképernyő, valamint gombok találhatók, amelyeket megnyomva vezérelheti a nyomtató funkcióit. A vezérlőpanel az alábbi funkciókat kínálja:

- Megjeleníti a nyomtató aktuális működési állapotát.
- Hozzáférést biztosít a nyomtatási, a másolási és a szkennelési funkciókhoz.
- Hozzáférést biztosít a referenciaanyagokhoz.
- Hozzáférést biztosít a Programmód és Beállítás menükhöz.
- Figyelmeztet a papír behelyezésére, kellékek cseréjére, az elakadások elhárítására.
- Megjeleníti a hibákat és a figyelmeztetéseket.
- A Főkapcsoló/ébredés gomb, ami a nyomtató be- és kikapcsolásához használható. Ez a gomb alkalmas az energiatakarékos módok használatához, és villogva jelzi a nyomtató energiaellátási állapotát.

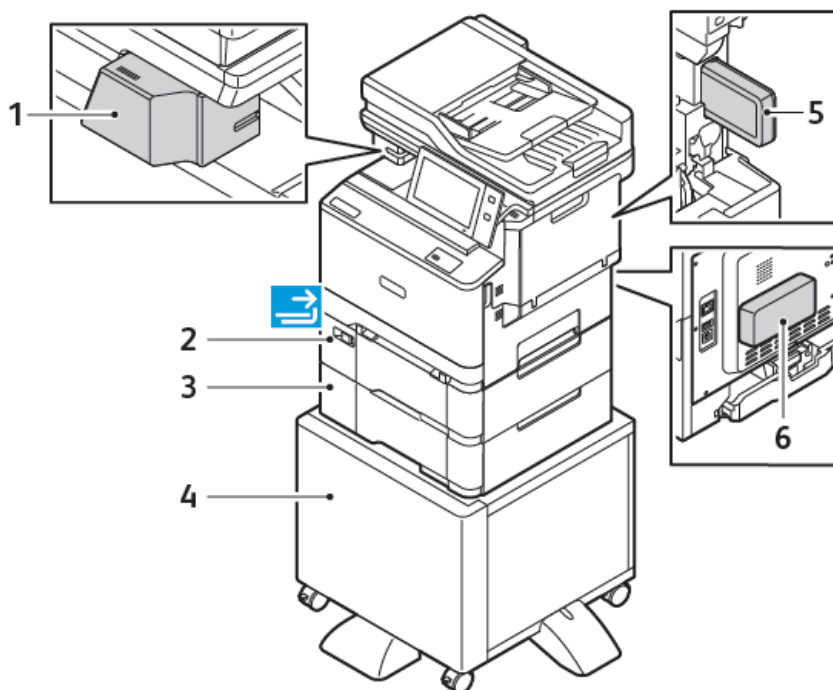


ELEM	NÉV	LEÍRÁS
1	Bejelentkezés gomb	A vezérlőpanel érintőképernyőjén lévő Bejelentkezés gomb megérintésével bejelentkezhet és azonosíthatja magát a nyomtatón. A nyomtatófunkciók eléréséhez a felhasználói hitelesítő adataival kell bejelentkeznie. Ha nem ismeri felhasználónevét vagy jelszavát, forduljon rendszergazdájához.
2	Nyelv gomb	A Nyelv gomb megérintésével kiválaszthatja a vezérlőpanel érintőképernyőjén megjelenő nyelvet.

ELEM	NÉV	LEÍRÁS
		 Megjegyzés: Ez a beállítás nem mindig látható. Részleteket a <i>System Administrator Guide</i> (Rendszergazdai útmutató) című dokumentumban talál a www.xerox.com/office/VLC415docs címen.
3	Alaphelyzet gomb	Az Alaphelyzet gombbal visszaállíthatja az összes alkalmazás alapértékeit.
4	Főkapcsoló/ébredés gomb	<p>Ezzel a gombbal különféle energiaellátással kapcsolatos funkcióhoz férhet hozzá:</p> <ul style="list-style-type: none"> • Amikor a nyomtató ki van kapcsolva, a gomb megnyomásával bekapcsolhatja a nyomtatót. • Ha a nyomtató be van kapcsolva, a gomb megnyomásával egy menüt jeleníthet meg a vezérlőpanelen. Ebben a menüben kiválaszthatja, hogy a nyomtató szenderegő módba lépjen, újrainduljon, vagy kikapcsoljon. • Amikor a gép be van kapcsolva, de szenderegő módban van, a nyomtatót felébredszheti ezzel a gombbal. <p>A gomb villogása jelzi a nyomtató energiaellátási állapotát:</p> <ul style="list-style-type: none"> • Amikor a fény lassan villog, a nyomtató szenderegő módban van. • Ha a fény gyorsan villog, a nyomtató éppen kikapcsol vagy felébred.
5	Kezdőlap gomb	Ezzel a gombbal megnyithatja a Kezdőlap menüjét, ahol hozzáférhet a nyomtató különféle szolgáltatásaihoz, például a másoláshoz, a szkenneléshez és a faxoláshoz.
6	NFC-terület	Az NFC (Near Field Communication) rövid hatótávú kommunikációs technológia lehetővé teszi az egymás hálózati tartományában lévő készülékek közötti kommunikációt. Az NFC-terület segítségével lekérheti a hálózati interfészt, hozzáadhatja a nyomtatóját a mobilkészülékéhez, vagy felállíthatja a készülék és a nyomtató közötti TCP/IP-kapcsolatot.

ELEM	NÉV	LEÍRÁS
7	Állapotjelző	<p>Ez az állapotjelző kék vagy sárga villogással jelzi a nyomtató állapotát.</p> <p>Kék:</p> <ul style="list-style-type: none"> Egyszer kéken felvillan a hozzáférési kártyás hitelesítéskor, ha késik a válasz a távoli szervertől. <p> Megjegyzés: Bizonyos kártyaolvasók nem kompatibilisek ezzel a funkcióval.</p> <ul style="list-style-type: none"> Kétszer lassan kéken felvillan, ami azt jelzi, hogy a munka elkészült. A jelzőfény kék színnel gyorsan villog a nyomtató bekapcsolásakor, illetve akkor, amikor az AirPrint nyomtatóazonosítási funkcióját észleli (ha használják). <p>Sárga:</p> <p>Sárga villogás jelzi azokat a hibákat és figyelmeztetéseket, amelyek az Ön vagy a rendszergazda figyelmét igénylik. Ez a szín jelezheti például azt, hogy az aktuális munka során kifogyott a festék vagy a papír, illetve azt, hogy elakadt a papír.</p>
8	Érintőképernyő	<p>A képernyő információkat jelenít meg, és hozzáférést biztosít a nyomtató funkcióihoz és alkalmazásaihoz, például a másoláshoz, a szkenneléshez és a faxoláshoz.</p>

TOVÁBBI KONFIGURÁCIÓK ÉS OPCIÓK



1. Kézi tűző
2. 2. tálca, opcionális 550 lapos tálca integrált 100 lapos kézitálcával
3. 3. tálca, opcionális 550 lapos tálca
4. Nyomtatóállvány
5. Vezeték nélküli hálózati adapter
6. Termelékenységjavító készlet (500+ GB-os merevlemez)

PAPÍRTÁLCA-BEÁLLÍTÁSOK

A nyomtató maximum két 550 lapos papírtálcával rendelkezhet:

- 1. tálca: Szabványos 250 lapos tálca
- 2. tálca: Opcionális 550 lapos tálca integrált 100 lapos kézitálcával
- 3. tálca: Opcionális 550 lapos tálca

A nyomtató emellett egy kézi adagolóval is rendelkezik, amely az 1. tálcához van csatlakoztatva.

A kijelölt papírtálcák konfigurálása

A rendszer-adminisztrátor a tálcákat teljesen beállítható vagy kijelölt módúra állíthatja be. Ha a papírtálca beállítása Teljesen beállítható, a papírbeállításokat a tálca minden egyes betöltésekor megváltoztathatja. Ha egy papírtálca Kijelölt módban van, a vezérlőpanelen megjelenik a betöltendő papír mérete, színe és típusa.

A nyomtató maximum négy opcionális, szabványos papírtálcával rendelkezhet, amelyek Teljesen beállítható és Kijelölt mód használatára állíthatók be. Egyedül a kézitálca nem állítható be Kijelölt tálcaként.



Megjegyzés: A tálcabeállítások konfigurálásával kapcsolatban lásd a *Rendszer-adminisztrátori útmutatót* a www.xerox.com/office/VLC415docs címen.

Papírméret jóváhagyása

A rendszergazda konfigurálhatja a készülék választát, amely akkor jelenik meg a vezérlőpanel érintőképernyőjén, amikor azonos méretű papír van egy tálcába helyezve. A szabványos beállítható papírtálcák esetében válasszon ki egy opciót:

- **Always Show (Mindig látható):** Ez a beállítás mindaddig megjeleníti a papír-jóváhagyási üzenetet a vezérlőpanel érintőképernyőjén, amíg a felhasználó azt be nem zárja.
- **Delayed Confirmation (Késleltetett jóváhagyás):** Ez a beállítás egy adott ideig jeleníti meg a papír-jóváhagyási üzenetet. A megadott idő elteltével az üzenet bezáródik, ami a betöltött papír jóváhagyását jelenti. Amíg az üzenet látható a vezérlőpanel érintőképernyőjén, jóváhagyhatja a papír méretét, típusát és színét érintő módosításokat.
- **Auto Confirmation (Automatikus jóváhagyás):** Ez az opció automatikusan megerősíti a papír típusát, színét és méretét anélkül, hogy a vezérlőpanel érintőképernyőjén jóváhagyási üzenetet jelenítené meg.



Megjegyzés: A Xerox® nem javasolja az **Auto Confirmation** (Automatikus jóváhagyás) opció használatát, kivéve akkor, ha a tálcába mindig ugyanolyan típusú, színű és méretű papírt helyez. Az Automatic Tray Confirmation Prompt (Automatikus tálcakonfigurációs üzenet) konfigurálásához lásd a *Rendszer-adminisztrátori útmutató Required Paper Policies* (Szükséges papírirányelvek) fejezetét a www.xerox.com/office/VLC415docs címen.

Bekapcsolási lehetőségek

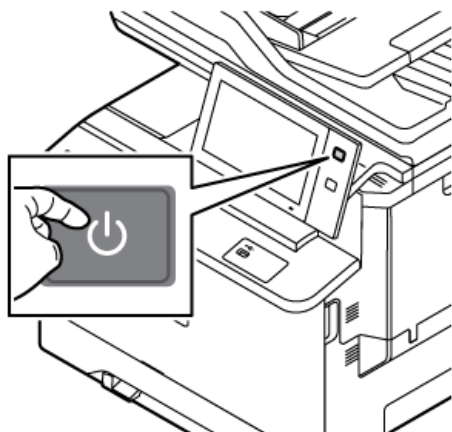
ENERGIATAKARÉKOS MÓD

Csökkentheti a készenléti módban lévő nyomtató áramfelvételét, ha a szendergő mód időkorlátjának beállításával megadja, hogy a nyomtató milyen hosszúságú készenléti idő után lépjen szendergő módba.

A NYOMTATÓ BEKAPCSOLÁSA, VAGY KILÉPÉS SZENDERGŐ MÓDBÓL

A nyomtatón egy főkapcsoló található. A főkapcsoló a vezérlőpanelen található Főkapcsoló/ébredés gomb. A Főkapcsoló/ébredés gomb a nyomtató elektronikus összetevőinek tápellátását vezérli. Ennek kikapcsolásakor a készülék egy szoftveresen vezérelt leállítási folyamatot hajt végre. Javasoljuk, hogy a nyomtató be- és kikapcsolásához a Főkapcsoló/ébredés gombot használja.

- A nyomtató bekapcsolásához a vezérlőpanelén nyomja meg a **Főkapcsoló/ébredés** gombot.



- A készülék szendergő módba helyezéséhez, illetve az abból való kilépéshez nyomja meg a **Főkapcsoló/ébredés** gombot.

 Megjegyzés:

- Amikor a nyomtató adatokat fogad egy csatlakoztatott eszköztől, automatikusan kilép szendergő módból.
- Amikor a nyomtató hálózati nyomtatási munkáit fogadja, az energiafelhasználás csökkentése érdekében csak a szükséges elektromos összetevők lépnek ki automatikusan szendergő módból. A vezérlőpanel és a dokumentumszkennel nem lép ki szendergő módból.
- Amikor a nyomtató szendergő módban van, az érintőképernyő kikapcsol, és nem használható. Ha a nyomtatót szeretné manuálisan felébredtetni, nyomja meg a **Főkapcsoló/ébredés** gombot.
- Ha az Automatikus kikapcsolás engedélyezett, a nyomtató automatikusan kikapcsol, amikor a megadott feltételek teljesülnek. Az Automatikus leállítás funkció engedélyezését kérje a rendszergazdától. Részleteket a *Rendszer-adminisztrátori útmutatóban* talál a www.xerox.com/office/VLC415docs címen.

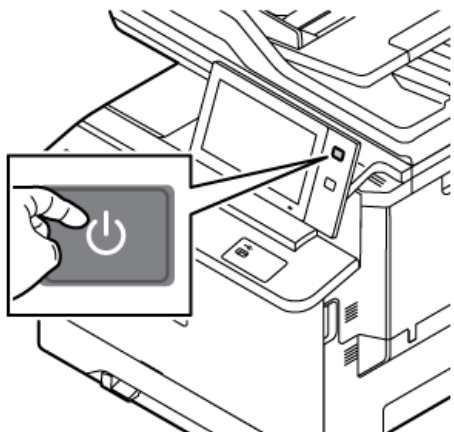


Vigyázat: A fő elektromos aljzat a nyomtató hátoldalán található. Ne húzza ki vagy dugja be a tápkábelt a nyomtató bekapcsolt állapotában.

A NYOMTATÓ ÚJRAINDÍTÁSA, SZENDERGŐ MÓDBA HELYEZÉSE ÉS KIKAPCSOLÁSA

Újraindításhoz, szenderegő módba lépéshez vagy a nyomtató kikapcsolásához:

1. A nyomtató vezérlőpultján nyomja meg a **Főkapcsoló/ébredtítés** gombot.



2. Válasszon lehetőséget:

- A nyomtató újraindításához érintse meg az **Újraindítás** gombot.
- A nyomtató szenderegő módba helyezéséhez érintse meg a **Szenderegő mód** gombot.
Szenderegő módban az érintőképernyő elsötétül, és a **Főkapcsoló/ébredtítés** gomb villog.
- A nyomtató kikapcsolásához érintse meg a **Kikapcsolás** lehetőséget. A nyomtató leállása közben megjelenik a **Kis türelmet** üzenet.



Megjegyzés: Nem javasolt ugyan, de ha szükséges, a nyomtató azonnali kikapcsolásához tartsa nyomva 5 másodpercig a **Főkapcsoló/ébredtítés** gombot.

3. Ha a nyomtatót huzamosabb időre szeretné kikapcsolni, válassza le a nyomtatót az elektromos hálózati aljzatról.



Vigyázat: Ne húzza ki a tápkábelt, miközben a nyomtató kikapcsol.

Hozzáférés a nyomtatóhoz

HITELESÍTÉS

A hitelesítés a felhasználó személyazonosságának igazolására szolgáló eljárás. Ha a rendszergazda engedélyezi a hitelesítési funkció használatát, a nyomtató a felhasználó által megadott információkat összehasonlítja a más forrásokból, például az LDAP-címtárból származó információkkal. Az ilyen adatok között szerepelhet a felhasználó neve és jelszava, illetve mágneses, közelségérzékelős, rádiófrekvenciás azonosítási (RFID) vagy Smart-kártyán tárolt információ. Ha az információk érvényesek, a felhasználót a nyomtató hitelesített felhasználóként kezeli.

A felhasználó hitelesítéséhez többféle módszer használható:

- **Felhasználónév/jelszó - érvényesítés a készüléken:** Ez a beállítás a helyi hitelesítést engedélyezi. A felhasználóknak az azonosításukhoz a vezérlőpulton vagy az Embedded Web Server alkalmazásban meg kell adniuk felhasználónevüket és jelszavukat. A nyomtató a felhasználó hitelesítési adatait összehasonlítja a felhasználói adatbázisban tárolt információkkal. Ha nem rendelkezik túl sok felhasználóval, vagy nem áll rendelkezésére hitelesítési kiszolgáló, használja ezt a hitelesítési módszert.
- **Felhasználónév/jelszó - érvényesítés a hálózaton:** Ez a beállítás a hálózati hitelesítést engedélyezi. A felhasználóknak az azonosításukhoz a vezérlőpulton vagy az Embedded Web Server alkalmazásban meg kell adniuk felhasználónevüket és jelszavukat. A nyomtató összehasonlítja a felhasználó hitelesítési adatait a hitelesítési kiszolgálón tárolt adatokkal.
- **Kényelmi hitelesítés:** Ha ezt a beállítást engedélyezi, a felhasználók mágnesescíkkal ellátott kártyát vagy RFID-kártyát használnak. A kényelmi hitelesítéshez használt kártya eltér a Smart-kártyáktól, amely chipet tartalmaz, és általában bejelentkezést és jelszót igényel. Ha a készülék rendelkezik az opcionális integrált RFID-olvasóval, a hitelesítéshez a felhasználók egy előre beprogramozott kártyát helyez a vezérlőpanel RFID-olvasója fölé.
- **Xerox Workplace Cloud:** Ez a beállítás a felhőalapú hitelesítést engedélyezi. A nyomtató közvetlenül csatlakozik a Xerox® Workplace Cloud megoldáshoz. Ez a módszer számos lehetőséget kínál a hitelesítéshez. Személyazonosságuk bizonyításához a felhasználók használhatnak mobil hitelesítési módszereket, például NFC- vagy QR-kódokat, azonosítókártyát, vagy beírhatják felhasználónevüket és jelszavukat.
- **Xerox Secure Access - Unified ID System:** Ez a beállítás a Xerox Secure Access Unified ID System használatával történő hitelesítést engedélyezi. A felhasználók az előre beprogramozott azonosítókártyájukat a vezérlőpulton lévő kártyaleolvasóval húzzák le. A nyomtató összehasonlítja a felhasználó hitelesítési adatait a Secure Access-kiszolgálón tárolt adatokkal.
- **Identitásszolgáltató (IdP) – Érvényesítés a felhőben:** Ez a beállítás engedélyezi az identitásszolgáltató (IdP) használatával végzett felhőalapú hitelesítést. A készülék biztonságos kapcsolatot létesít az IdP-vel, majd a felhasználó hitelesítési adatait átadja az IdP-nek hitelesítés céljából.
- **Smart-kártyák:** Ez a beállítás lehetővé teszi a Smart-kártyaolvasóval történő hitelesítést. A felhasználók az előre beprogramozott azonosítókártyájukat behelyezik a vezérlőpulton lévő kártyaleolvasóba.
- **Egyéni hitelesítés:** Ennek a hitelesítési módszernek a használatához funkciókulcs szükséges. A funkciótelepítési kulcs megadása után a Xerox által biztosított egyéni hitelesítési módszer konfigurálhatóvá válik.



Megjegyzés: A rendszergazda engedélyezheti azt is, hogy amikor a kényelmi vagy a Smart-kártyás hitelesítés az elsődleges hitelesítési módszer, a felhasználók felhasználóneveik és jelszavuk beírásával azonosítsák magukat. Ha a rendszergazda megad egy alternatív hitelesítési módszert, és a felhasználó elveszíti a kártyáját, továbbra is hozzá tud férni a nyomtatóhoz.

A hitelesítési beállítások konfigurálásával kapcsolatban információkat a *Rendszer-adminisztrátori útmutatóban* talál a www.xerox.com/office/VLC415docs címen.

ENGEDÉLYEZÉS

Az engedélyezési funkcióval lehet megadni azokat a funkciókat, amelyeket a felhasználók elérhetnek. Az engedélyezés emellett kiterjed a hozzáférés engedélyezésére és letiltására is. Beállíthatja úgy a nyomtatót, hogy a felhasználók hozzáférhessenek a nyomtatóhoz, de bizonyos funkciók, eszközök és szolgáltatások használatát korlátozhatja. Engedélyezheti például a felhasználóknak a másolás használatát, de letilthatja a szkennelési funkciót. Emellett arra is lehetősége van, hogy bizonyos funkciók használatát a nap adott időpontjaira is korlátozza. Lehetősége van például arra, hogy egy adott felhasználócsoporthoz számára letiltsa a csúcsmunkaidőben való nyomtatást.

Kétféle típusú engedélyezés létezik:

- A **Local Authorization** (Helyi engedélyezés) lehetőség a hozzáférés jóváhagyásához a nyomtatón ellenőrizni a felhasználói információkat.
- A **Network Authorization** (Hálózati engedélyezés) lehetőség a hozzáféréshez szükséges felhasználói információkat egy külső, hálózati adatbázisban, például LDAP-címtárban ellenőrizni.

A jogosultsági beállítások konfigurálásával kapcsolatban további információkat a *Rendszer-adminisztrátori útmutatóban* talál a www.xerox.com/office/VLC415docs címen.

SZEMÉLYRE SZABÁS

A személyre szabás a bejelentkezett felhasználóhoz tartozó készülékinformációk és -beállítások testreszabásának és konfigurálásának folyamata. Amikor egy felhasználó bejelentkezik a készülékre, a készülék megkeresi a felhasználói fiókhöz tartozó konfigurációs információkat az LDAP-címtárban.

A személyre szabás segítségével a bejelentkezett felhasználó egyéni felhasználói élményt hozhat létre a helyi felhasználói felületen. A személyre szabás alapértelmezés szerint engedélyezett a bejelentkezett felhasználók számára.

A személyre szabással a bejelentkezett felhasználó a következő beállításokat konfigurálhatja:

- Személyre szabott képernyő a készüléken: Amikor egy felhasználó bejelentkezik, az alapértelmezett készülékképernyő helyett a felhasználó előnyben részesített alkalmazását indítja el.
- Személyre szabott kezdőképernyő: A felhasználó kiválaszthatja az előnyben részesített alkalmazásait, és azok megjelenítési sorrendjét a kezdőképernyőn.
- Személyre szabott alapbeállítások a Másolás, E-mail, Fax, Szkennelés ide és az Azonosítókártya másolása alkalmazáshoz.
- Személyre szabott egyérintéses alkalmazások.

- Személyre szabott alkalmazás, amelyet a készülék az eredeti észlelésekor indít el: Amikor a bejelentkezett felhasználó eredeti dokumentumokat helyez az automatikus dokuadagolóba, a készülék a kezdőképernyőn megjeleníti az előnyben részesített alkalmazását.
- Személyre szabott automatikus indítási funkció a Másolás, az E-mail, a Fax, a Szkennelés ide és az Egyérintéses alkalmazással.
- Személyre szabott adaptív tanulási javaslatok: Az adaptív tanulás személyre szabási funkció munkafolyamat-automatizálási javaslatokkal segít a bejelentkezett felhasználóknak a munkafolyamatok egyszerűsítésében. A személyre szabott alkalmazás-munkafolyamatokra vonatkozó javaslatok közé tartoznak többek között az alábbiak:
 - Személyre szabott egyérintéses alkalmazások létrehozása az ismétlődő feladatokhoz
 - Személyre szabott egyérintéses alkalmazások létrehozása az összetett feladatokhoz
 - Alkalmazásfunkciók beállításainak átrendezése a használat gyakoriságának megfelelően
 - Nyelvi preferencia beállításai

A bejelentkezett felhasználó esetében az összes személyre szabott beállítás felülbírálja a készülék alapbeállításait.



Megjegyzés: A rendelkezésre álló beállításokat az adminisztrátor határozza meg. Például, ha az adminisztrátor korlátozza valamely alkalmazás használatára vonatkozó jogosultságokat, az adott felhasználó nem tudja felülbírálni ezeket a jogosultságokat.

Az összes személyre szabási opcióval kapcsolatos további információkért lásd: [Személyre szabás](#).



Megjegyzés: Ha szeretné engedélyezni, hogy a bejelentkezett felhasználó személyre szabhassa a helyi felhasználói kezelőfelületet, a rendszer-adminisztrátornak konfigurálnia kell a készülék személyre szabási házirendjét. Azzal kapcsolatban, hogy a készülék házirendjét hogyan konfigurálhatja a felhasználó általi személyre szabás engedélyezésére, a *Rendszer-adminisztrátori útmutatóban* talál információkat a következő címen: www.xerox.com/office/VLC415docs.

SZÁMLÁZÁS

A számlázási funkció nyomon követi és nyilvántartja az egyes felhasználók által a készüléken elvégzett másolási, nyomtatási, szkennelési, kiszolgálófax- és faxmunkák számát. A rendszer-adminisztrátornak létre kell hoznia a felhasználói fiókokat és engedélyeznie kell a számlázási funkciót. Miután engedélyezte a számlázást, a korlátozott alkalmazások elérése számlázási azonosító megadását igényli. Ha a hitelesítés engedélyezett, először be kell jelentkeznie. Mielőtt a számítógépről nyomtatna, a nyomtató-illesztőprogramban meg kell adnia a fiókjára vonatkozó adatokat.

A rendszer-adminisztrátor korlátok felállításával határozhatja meg, hogy adott felhasználó egy bizonyos típusú munkából összesen legfeljebb hányat küldhet a nyomtatóra. Az adminisztrátor jelentéseket is készíthet az egyéni felhasználók vagy felhasználói csoportok szerinti használati adatok kilitázására.

Részleteket a *Rendszer-adminisztrátori útmutatóban* talál a www.xerox.com/office/VLC415docs címen.

BEJELENTKEZÉS

A bejelentkezés az a folyamat, amelynek során a felhasználó hitelesítés céljából azonosítja magát a nyomtatón. Ha a hitelesítés engedélyezett, a nyomtatófunkciók eléréséhez a felhasználói hitelesítő adataival kell bejelentkeznie.

Bejelentkezés a vezérlőpulton



Megjegyzés:

- Mielőtt legelőször bejelentkezne a Xerox készülék vezérlőpanelén, jelentkezzen be az Embedded Web Server alkalmazásba, és módosítsa jelszavát. Részletek: [Bejelentkezés az Embedded Web Server használatával](#).
- Ha nem ismeri felhasználónevét vagy jelszavát, forduljon rendszer-adminisztrátorához.

1. A nyomtató vezérlőpultján nyomja meg a **Kezdőlap** gombot.
2. Érintse meg a **Bejelentkezés** elemet.
3. A Felhasználónév beírásához a billentyűzeten írja be nevét, majd érintse meg a **Következő** gombot.
4. Ha a rendszer kéri, írja be a jelszót, majd érintse meg a **Kész** gombot.



Megjegyzés: Az összes jelszóval védett alkalmazás eléréséhez ismétlje meg a 3. és a 4. lépést.

Alkalmazások, jellemzők és funkciók

AZ ALKALMAZÁSOK BEMUTATÁSA

A készülék lehetőségeit és funkcióit a Xerox alkalmazásokon keresztül érheti el. A szabványos alkalmazások a készülékre előre telepített alkalmazások, amelyek a kezdőképernyőn található. Bizonyos alkalmazások telepítve vannak a készülékre, de a készülék első alkalommal történő használatakor el vannak rejtve.

Amikor bejelentkezik, a személyes fiókjához beállított alkalmazások fognak megjelenni a vezérlőpanelen.

A Xerox® App Gallery webhelyről további alkalmazásokat is letölthet a készülékre. További információk: [Xerox® App Gallery](#).

ÉRINTÉS NÉLKÜLI MUNKAFLYAMATOK

Két olyan lehetőség konfigurálható, amelyet a készülék akkor hajt végre, amikor eredetiket észlel az automatikus dokuadagolóban:

- Alapértelmezett képernyő eredetik észlelésekor: Ez a funkció az alapértelmezett alkalmazást állítja be, amelyet a készülék akkor indít el, amikor eredeti dokumentumok behelyezését észleli a dokuadagolóban. A beállítás csak akkor érvényes, amikor a készülék vezérlőpanelén a Kezdőlap képernyő látható.
- Automatikus indítás eredetik észlelésekor: Ez a beállítás engedélyezi az Automatikus indítás funkciót. Az Automatikus indítás funkció lehetővé teszi, hogy a készülék automatikusan elindítson egy munkát az adott alkalmazáson belül. A készülék konfigurálható például úgy, hogy automatikusan elindítsa a Másolás alkalmazást, amikor másolóanyagot észlel az automatikus dokuadagolóban. Az Automatikus indítás funkció a Másolás, az E-mail, a Fax, a Szkennelés ide és az Egyérintéses alkalmazások funkciókkal használható. Az Automatikus indítás engedélyezhető egyetlen, vagy az összes támogatott alkalmazáshoz.

Amikor az Automatikus indítás eredetik észlelésekor és az Alapértelmezett képernyő eredetik észlelésekor funkció is engedélyezett egy alkalmazáshoz, érintés nélküli munkafolyamatokat hozhat létre. Az alábbi példa ezt az esetet ismerteti a Másolás alkalmazáson alapuló egyérintéses alkalmazással. Ha az alapértelmezett alkalmazásként az egyérintéses alkalmazás van kiválasztva, amikor a készülék az eredetiket észleli, és az egyérintéses alkalmazás esetében engedélyezett az Automatikus indítás. A vezérlőpanelen megjelenik a Kezdőlap képernyő. Amikor a felhasználó eredetiket helyez az automatikus dokuadagolóba, a készülék automatikusan elindítja az egyérintéses alkalmazást. 7 másodpercen belül elindul a másolás, hacsak a felhasználó nem szakítja meg az automatikus műveletet.

Ha a Személyre szabás engedélyezett, a bejelentkezett felhasználó személyre tudja szabni az alapértelmezett alkalmazását arra az esetre, amikor a készülék eredetiket észlel. Az alapértelmezett alkalmazás eredetik észlelésekor alkalmazott személyre szabott beállítása a bejelentkezett felhasználóra érvényes, amikor a vezérlőpanelen a Kezdőlap képernyő látható. Az előnyben részesített alkalmazás megnyílik, amikor a felhasználó dokumentumokat helyez az automatikus dokuadagolóba.

Az egyérintéses alkalmazások létrehozásával és használatával kapcsolatos további információkért olvassa el a [Személyre szabás](#) részt.

A Bejelentkezési képernyő alapbeállításai és az Automatikus indítás funkcióval kapcsolatos részletes információkért lásd a *Rendszer-adminisztrátori útmutatót* a következő helyen: www.xerox.com/office/VLC415docs.

ADAPTÍV TANULÁS

Az Adaptív tanulás munkafolyamat-automatizálást és javaslatokat kínál, amelyek segítségével a felhasználók egyszerűsíthetik munkafolyamataikat. Ha az Adaptív tanulás engedélyezett, a következő funkciók állnak rendelkezésre:

- Készülék alapbeállításainak automatikus beállítása: Ezt a funkciót az adminisztrátor engedélyezi, és lehetővé teszi, a az alapértelmezett beállítások testre szabását a készülék felhasználóinak készülékhasználati szokásai alapján. A beállítások között megtalálható az alapértelmezett készülékképernyő, az az alapképernyő, mi akkor jelenik meg, amikor a készülék eredeti dokumentumokat érzékel, valamint az E-mail és a Szkennelés ide alkalmazás alapértelmezett beállításai. Ez a funkció alapértelmezetten engedélyezett, és csak akkor gyűjt használati adatokat, illetve akkor módosítja a készülék alapértékeit, ha az alapértékektől eltérő használati szokásokat észlel.



Megjegyzés: Amikor az Adaptív tanulás módosítja a készülék alapértékeit, megjelenik egy értesítési sáv. Az értesítés ideiglenesen figyelmen kívül hagyható, de a 8 napos értesítési időszak alatt minden munkamenet alkalmával megjelenik, hogy a készülék összes felhasználója értesüljön a változásokról.

- Személyre szabott alkalmazás-munkafolyamatok felajánlása: Ez a funkció személyre szabott munkafolyamat-javaslatokat kínál a bejelentkezett felhasználónak, amelyek bizonyos alkalmazások felhasználó általi használatán alapulnak. Az adott felhasználó eldöntheti, hogy milyen típusú javaslatokat szeretne kapni. A személyre szabott javaslatok csak a Másolás, az E-mail és a Szkennelés ide alkalmazásra vonatkoznak.

A személyre szabott munkafolyamat-javaslatokkal kapcsolatos további információkat a [Személyre szabás](#) részben olvashatja.



Megjegyzés: Az Adaptív tanulás személyre szabási funkció csak a bejelentkezett felhasználók számára érhető el.

Az Adaptív tanulás konfigurálásával kapcsolatos részletes információkat a *Rendszer-adminisztrátori útmutatóban* találja a következő címen: www.xerox.com/office/VLC415docs.

Tájékoztató oldalak

A nyomtató rendelkezik nyomtatható tájékoztató oldalakkal. Ezek az oldalak az ismerkedés oldalak mellett többek között a konfigurációról és a karakterkészletekről nyújtanak információkat.

A következő tájékoztató oldalak állnak rendelkezésre:

NÉV	LEÍRÁS
Egyszerű konfigurációs jelentés	Az Egyszerű konfigurációs jelentés funkcióval nyomtatóinformációkhoz juthat hozzá, többek között a gyári számhoz, a telepített opciókhoz, a hálózati beállításokhoz, a portbeállításokhoz, a tálcadatokhoz és egyéb adatokhoz.
Részletes konfigurációs jelentés	A részletes konfigurációs jelentés a nyomtatási beállításokról nyújt információkat, ideértve a kiterjesztett szolgáltatások beállítását, a biztonsági és hitelesítési kiszolgáló konfigurációját, a kapcsolatbeállításokat és még sok egyebet.
Számlázási összegzés	A számlázásmérő jelentése a készülékről, valamint a mérőórák részletes állásáról és a lapszámról ad tájékoztatást.
Ismerkedés	Az <i>Ismerkedés</i> útmutató a nyomtató legfontosabb funkcióiról ad áttekintést.
Nyomtatási minőséggel kapcsolatos hibakeresés oldal	A Nyomtatási minőséggel kapcsolatos hibák elhárítása lapon a gyakori nyomtatásminőségi problémák és az azok elhárításához adott tippek listája szerepel.
Kellékfelhasználás oldal	A Kellékfelhasználás oldal fedettségi információkat és a kellek újrendeléséhez szükséges gyári számokat tartalmazza.
Grafikus bemutató oldal	Az ábrák minőségének ellenőrzéséhez nyomtassa ki ezt az oldalt.
PCL betűkészletek listája	A PCL-betűkészletlista a nyomtatón elérhető összes PCL-betűkészletet felsorolja.
PostScript-betűkészletlista	A PostScript-betűkészletlista a nyomtatón elérhető összes PostScript-betűkészletet felsorolja.

TÁJÉKOZTATÓ OLDALAK NYOMTATÁSA

1. A nyomtató vezérlőpultján nyomja meg a **Kezdőlap** gombot.
2. Érintse meg a **Készülék > Tájékoztató oldalak** elemet.

3. A megfelelő tájékoztató oldal kinyomtatásához érintsen meg az adott oldalt, majd érintse meg a **Nyomtatás** gombot.
A nyomtató kinyomtatja a kiválasztott tájékoztató oldalt.
4. A Kezdőlap képernyőhöz való visszatéréshez nyomja meg a **Kezdőlap** gombot.

KONFIGURÁCIÓS JELENTÉSEK

Kétféle konfigurációs jelentés áll rendelkezésre: az **Egyszerű konfigurációs jelentés** és a **Részletes konfigurációs jelentés**. A konfigurációs jelentések termékinformációkat tartalmaznak, többek között a telepített opciókat, a hálózati beállításokat, a portbeállításokat, a tálcadatokot és egyebeket.

Konfigurációs jelentés nyomtatása

1. A nyomtató vezérlőpultján nyomja meg a **Kezdőlap** gombot.
2. Érintse meg a **Készülék > Tájékoztató oldalak** elemet.
3. Érintse meg az **Egyszerű konfigurációs jelentés** vagy a **Részletes konfigurációs jelentés** opciót, majd a **Nyomtatás** gombot.
A nyomtató kinyomtatja a kiválasztott konfigurációs jelentést.
4. A Kezdőlap képernyőhöz való visszatéréshez nyomja meg a **Kezdőlap** gombot.

Az Embedded Web Server

Az Embedded Web Server beágyazott webkiszolgáló a nyomtatóra telepített adminisztrációs és konfigurációs szoftver. Lehetővé teszi a rendszer-adminisztrátor számára, hogy webböngésző használatával távolról módosítsa a nyomtató hálózati és rendszerbeállításait.

Megtekintheti a nyomtató állapotát, nyomon követheti a papír- és kellékszinteket, illetve benyújthatja és nyomon követheti a nyomtatási munkákat. Mindezeket a funkciókat kényelmesen, számítógépről elérheti.

Az Embedded Web Server használatához szükséges:

- A nyomtató és hálózat közötti TCP/IP-kapcsolat (Windows, Macintosh, UNIX vagy Linux környezetben).
- TCP/IP-kapcsolat és a HTTP protokoll engedélyezése a nyomtatón.
- Hálózati kapcsolattal és JavaScript futtatását támogató webböngészővel rendelkező számítógép.

A NYOMTATÓ IP-CÍMÉNEK MEGKERESÉSE

A következők elvégzéséhez szüksége van a nyomtató IP-címére:

- Hálózatra csatlakozó nyomtató nyomtató-illesztőprogramjának telepítéséhez.
- Ha a nyomtató beállításait az Embedded Web Serverben szeretné módosítani.

A nyomtató IP-címe a vezérlőpulton vagy a konfigurációs jelentésben tekinthető meg.



Megjegyzés: A TCP/IP-cím vezérlőpanelen való megtekintéséhez a nyomtató bekapcsolása után várjon 2 percet. Ha a TCP/IP-cím 0.0.0.0, vagy 169-cel kezdődik, akkor hálózati kapcsolati hiba történt.

A nyomtató IP-címének megtekintése a vezérlőpanelen

A nyomtató IP-címének vezérlőpulton való megtekintéséhez:

1. A nyomtató vezérlőpultján nyomja meg a **Kezdőlap** gombot.
2. Érintse meg a **Készülék > Névjegy** elemet.

A vezetékes IPv4-cím vagy a vezetékes IPv6-cím esetében az IP-cím a Névjegy képernyő Hálózat szakaszában található.

3. A kijelzőről jegyezze fel az IP-címet.
4. A Kezdőlap képernyőhöz való visszatéréshez nyomja meg a **Kezdőlap** gombot.

A nyomtató IP-címének megkeresése a konfigurációs jelentésben

A nyomtató IP-címének megkeresése a konfigurációs jelentésben:

1. A nyomtató vezérlőpultján nyomja meg a **Kezdőlap** gombot.
2. Érintse meg a **Készülék > Tájékoztató oldalak** elemet.

3. Érintse meg az **Egyszerű konfigurációs jelentés** vagy a **Részletes konfigurációs jelentés** opciót, majd a **Nyomatás** gombot.

A nyomtató kinyomtatja a kiválasztott konfigurációs jelentést. Az IP-cím a konfigurációs jelentés gyakori felhasználói adatokat tartalmazó részében található.

4. A Kezdőlap képernyőhöz való visszatéréshez nyomja meg a **Kezdőlap** gombot.

AZ EMBEDDED WEB SERVER MEGNYITÁSA

A számítógépén nyisson meg egy webböngészőt. A címsorba írja be a nyomtató IP-címét, majd nyomja meg az **Enter** vagy a **Return** billentyűt.

Az Embedded Web Server használatához kattintson a megfelelő oldalra:


- **Home:** Ez az oldal a nyomtató és aktuális konfigurációjának ismertetése mellett információkat tartalmaz a papírtálcák állapotáról, valamint a kellékekről és a számlázásról. Az oldal alján található gyorshivatkozások területről közvetlenül hozzáférhet a kulcsfontosságú funkciókhoz és oldalakhoz.
- **Jobs:** A Jobs oldalon kezelheti a nyomtatón lévő aktív munkákat, megtekintheti, kinyomtathatja és törölheti a mentett munkákat, valamint mappákat hozhat létre és kezelhet a mentett munkák számára.
- **Print:** Ezen az oldalon a nyomtatásra kész fájlokat nyomtatásra elküldheti a készülékre. Ezen az oldalon kiválaszthatja a nyomtatási munka opcióit is. Csak nyomtatásra kész fájlok nyújthatók be, így például a PDF, a PS és a PCL fájlformátumok.
- **Szkennelés:** A Szkennelés lapon terjesztési munkafolyamatokat és a szkennelt dokumentumok számára postafiókokat hozhat létre.
- **Címjegyzék:** Az Address Book (Címjegyzék) lapon létrehozhatja a készülék címjegyzékét, amely azokat a kapcsolatokat tartalmazza, amelyeket felhasználhat az E-mail, a Fax és a Szkennelés alkalmazásokban. Beállíthatja a nyomtatón a hálózati címjegyzék használatát, amely az LDAP-címtárból keresi ki a címeket. A nyomtatón hálózati címjegyzék használatát is beállíthatja, amely az LDAP-címtárból keresi ki a címeket. Ha a címjegyzék és a készülék címjegyzéke egyaránt be van állítva, a felhasználók a kompatibilis alkalmazások használatakor választhatnak közülük.
- **Properties (Tulajdonságok):** A Properties (Tulajdonságok) lapon hozzáférhet a készülék beállításaihoz, és azokat konfigurálhatja. A legtöbb beállítás módosításához rendszer-adminisztrátori jogosultság szükséges.
- **Support (Támogatás):** Ezen az oldalon az általános támogatási információkhoz és telefonszámokhoz férhet hozzá. A Support oldalról elérheti a távoli vezérlőpanelt, és diagnosztikai információkat küldhet a Xeroxnak.

Az Embedded Web Server sűgóopciója tájékoztatást nyújt az összes rendelkezésre álló készülékfunkcióról és -jellemzőről. A Sűgó megnyitásához kattintson az egyes lapok alján található **Help** hivatkozásra. Navigáljon a megfelelő témakörhöz, vagy a **keresőfunkcióval** keress meg a kívánt információt.

A nyomtatóbeállításoknak az Embedded Web Serverrel való konfigurálásával kapcsolatos részleteket a www.xerox.com/office/VLC415docs címen elérhető *System Administrator Guide* (Rendszergazdai útmutató) című dokumentumban találja.


BEJELENTKEZÉS AZ EMBEDDED WEB SERVER HASZNÁLATÁVAL

Bizonyos funkciók, eszközök és alkalmazások eléréséhez jelentkezzen be a készülékéhez tartozó Embedded Web Server alkalmazásba.

 **Megjegyzés:** Bizonyos korlátozott funkciók csak adminisztrátori jogosultsággal érhetők el. További információkat a *Rendszer-adminisztrátori útmutatóban* talál a www.xerox.com/office/VLC415docs címen.

Bejelentkezés az Embedded Web Server alkalmazásba:

1. Számítógépén nyissa meg a webböngészőt. A Cím mezőbe írja be a nyomtató IP-címét, majd nyomja le az **Enter** vagy a **Return** billentyűt.
2. Az oldal jobb felső részén kattintson a **Login** (Bejelentkezés) elemre.
3. Írja be felhasználói azonosítóját és jelszavát, majd kattintson a **Login** (Bejelentkezés) gombra.
4. Ha első alkalommal jelentkezik be, állítsa be jelszavát.
 - a. Írja be a régi jelszót.
 - b. Írjon be egy új jelszót. A jelszó megerősítéséhez írja be újból a jelszót.

 **Megjegyzés:** Az új jelszónak eleget kell tennie a jelszavakra vonatkozó összes minimumkövetelménynek. Részletekért forduljon rendszer-adminisztrátorához, vagy tekintse meg a *Rendszer-adminisztrátori útmutatót* a www.xerox.com/office/VLC415docs címen.

- c. Kattintson a **Mentés** gombra. Az alkalmazás menti az új jelszót.

AZ EMBEDDED WEB SERVER TANÚSÍTVÁNYAI

A készülék tartalmaz egy HTTPS-tanúsítványt. A készülék a készüléktelepítés során automatikus létrehozza a tanúsítványt. A HTTPS-tanúsítvány a számítógép és a Xerox készülék közötti kommunikáció titkosítására szolgál.

 **Megjegyzés:**

- Xerox készülékének Embedded Web Server-oldalán üzenet jelezheti, hogy a biztonsági tanúsítvány nem megbízható. Ez a konfiguráció nem gyengíti a számítógép és a Xerox készülék közötti kommunikációs biztonságát.
- Ha szeretné, hogy a kapcsolatra vonatkozó figyelmeztetés ne jelenjen meg a webböngészőben, a tanúsítványt cserélje le a tanúsítványhatóság által aláírt tanúsítványra. A tanúsítványnak a tanúsítványhatóságtól történő beszerzésével kapcsolatban érdeklődjön internetszolgáltatójánál.
- Ha szeretné, hogy a kapcsolatra vonatkozó figyelmeztetés ne jelenjen meg a webböngészőben, töltsse le a Xerox legfelső szintű hitelesítésszolgáltatói tanúsítványát a készülék Embedded Web Server-oldaláról, majd a tanúsítványt telepítse a kliensre.


A tanúsítványok beszerzésével, telepítésével és engedélyezésével kapcsolatos részleteket a *Rendszer-adminisztrátori útmutatóban* találja a www.xerox.com/office/VLC415docs címen.

KONFIGURÁCIÓS JELENTÉS LETÖLTÉSE AZ EMBEDDED WEB SERVER ALKALMAZÁSBÓL

Az Embedded Web Server alkalmazásból letöltheti a konfigurációs jelentést, és azt számítógépének merevlemezére mentheti. Több készülék konfigurációs jelentéseinek segítségével összehasonlíthatja azok szoftververzióit, konfigurációit és megfelelőségi információit.

A konfigurációs jelentés letöltése az Embedded Web Server alkalmazásból:

1. Számítógépén nyissa meg a webböngészőt. A Cím mezőbe írja be a nyomtató IP-címét, majd nyomja le az **Enter** vagy a **Return** billentyűt.

 Megjegyzés: A nyomtató IP-címének beszerzésével kapcsolatos tudnivalóért lásd: [A nyomtató IP-címének megkeresése](#).


2. A konfigurációs jelentés letöltéséhez görgessen az oldal aljára. A Quick Links (Gyorshivatkozások) részben kattintson a **Download Configuration Page** (Konfigurációs lap letöltése) lehetőségre.

 Megjegyzés: Ha a **Download Configuration Page** (Konfigurációs oldal letöltése) opció nem jelenik meg, jelentkezzen be rendszergazdaként.

A dokumentum XML-fájlként automatikusan letöltődik a számítógép merevlemezén lévő alapértelmezett letöltési mappába. A konfigurációs jelentés megnyitásához használjon XML-olvasót.


A TÁVVEZÉRLŐPANEL HASZNÁLATA

Az Embedded Web Server Remote Control Panel (Távvezérlőpanel) funkciója segítségével a nyomtató vezérlőpanelét távolról, egy webböngésző használatával is elérheti.


 Megjegyzés: A távvezérlőpanel használatához először engedélyezze a funkciót. Részletekért forduljon rendszer-adminisztrátorához, vagy tekintse meg a *Rendszer-adminisztrátori útmutatót* a www.xerox.com/office/VLC415docs címen.

A távvezérlőpanel funkció elérése:


1. Számítógépén nyissa meg a webböngészőt. A Cím mezőbe írja be a nyomtató IP-címét, majd nyomja le az **Enter** vagy a **Return** billentyűt.

 Megjegyzés: A nyomtató IP-címének beszerzésével kapcsolatos tudnivalóért lásd: [A nyomtató IP-címének megkeresése](#).

2. A Quick Links (Gyorshivatkozások) részen kattintson a **Remote Control Panel** (Távvezérlőpanel) lehetőségre.

 Megjegyzés: Ha a Távols vezérlőpanel lehetőség nem jelenik meg vagy nem töltődik be, forduljon a rendszer-adminisztrátorhoz.

3. Ha szeretné letiltani a többi felhasználó hozzáférését a készülék vezérlőpaneléhez, miközben Ön távolról kapcsolódik a készülékhez, kattintson a **Block device control panel (local user can only observe)** (Készülék vezérlőpanelének blokkolása (a helyi felhasználó csak megfigyelhet)) lehetőségre.

 Megjegyzés: Ha egy helyi felhasználó olyankor próbálja használni a vezérlőpanelt, amikor az zárolva van, a vezérlőpanel nem fog reagálni. A vezérlőpanelen megjelenik egy üzenet, amely tájékoztatja arról, hogy a vezérlőpanel zárolva van, és a készüléket távolról vezérlik.

4. A készülék vezérlőpanelének távolérést a **Start Remote Session** (Távoli munkamenet indítása) lehetőségre kattintva engedélyezheti. A távoli vezérlőpanel kérést küld a helyi vezérlőpanelnek.

- Ha a helyi vezérlőpanel inaktív, a távvezérlőpanel munkamenete automatikusan aktiválódik.
- Ha a készüléket egy helyi felhasználó használja, a Remote Session Request (Távoli munkamenet kérése) üzenet jelenik meg a helyi vezérlőpanelen. A helyi felhasználó eldönti, hogy elfogadja vagy elutasítja a kérést. Ha elfogadja, a távoli vezérlőpanel munkamenete aktiválódik. Ha elutasítja, a Request Denied (Kérés megtagadva) üzenet jelenik meg az Embedded Web Server ablakában.



Megjegyzés: Ha a rendszer-adminisztrátor távoli munkamenetet kezdeményez, és a kérését megtagadják, megjeleik egy lehetőség, amellyel felülbíráhatja a helyi munkamenetet.

NYOMTATÓ- ÉS SZKENNELÉSI ILLESZTŐPROGRAMOK LETÖLTÉSE AZ EMBEDDED WEB SERVER ALKALMAZÁSBÓL

A készülékéhez tartozó nyomtató- és szkennelési illesztőprogramokat letöltheti az Embedded Web Server alkalmazásból.

1. A számítógép webböngészőjében a nyomtató IP-címének megadásával nyissa meg az Embedded Web Servert.
2. Kattintson a **Support (Támogatás) > General (Általános)** pontra.
3. A nyomtató- és szkennelési illesztőprogramok letöltéséhez az Assistance Links (Támogatási hivatkozások) lehetőségnél kattintson az **Install Print/Scan Drivers (Nyomtató- és szkennelési illesztőprogramok telepítése)** opcióra.

A Smart Start telepítőfájl letöltődik a számítógépére.

A KÉSZÜLÉK KEZELÉSE A XEROX® WORKPLACE CLOUD HASZNÁLATÁVAL

A Xerox® Workplace Cloud egy felhőalapú nyomtatási megoldás, amellyel a készülék számos jellemzőjét távolról kezelheti. A Xerox® Workplace Cloud hitelesítési, nyomtatáskezelési, költségkezelési és mobilitási munkafolyamatokat biztosít.

A Lehívásos nyomtatással és más hasonló funkciókkal a munkáit bármely számítógépről vagy mobil eszközről beküldheti egy biztonságos közös nyomtatósorba. Miután elvégezte a megfelelő hálózati eszköz hitelesítését, igény szerint megtekintheti, módosíthatja, kinyomtathatja vagy törölheti a munkát.

A rugalmas hitelesítési opciók révén biztonságosan kioldhatja a lehívásos nyomtatási munkáit, és hozzáférhet a nyomtatóalkalmazásaihoz. Az egyszeri bejelentkezéssel (SSO) hitelesítés jóvoltából hozzáférhet az összes SSO-t támogató alkalmazásához anélkül, hogy ehhez külön bejelentkezési lépésekre lenne szükség.

A Xerox® Workplace Cloud egyszerűen beállítható és használható, és mivel a felhőben található, az összes frissítésről és javításról a Xerox gondoskodik.

A Xerox® Workplace Cloudnak a készülékén való engedélyezésével kapcsolatos további információkért forduljon a rendszergazdjához, vagy tekintse meg a *Rendszer-adminisztrátori útmutatót* a www.xerox.com/office/VLC415docs címen.

NYOMTATÁS AZ EMBEDDED WEB SERVER BEÁGYAZOTT WEBKISZOLGÁLÓBÓL

Kellékek rendelése az Embedded Web Server beágyazott webkiszolgálóból:

1. A számítógép webböngészőjében a nyomtató IP-címének megadásával nyissa meg az Embedded Web Servert.
2. Lépjen a **Home > Supplies** (Kezdőlap > Kellékek) lehetőséghez.
3. Kattintson a **Details** (Részletek) opcióra a Supplies (Kellékek) lapon, majd kattintson az **Order Supplies** (Kellékrendelés) lehetőségre.
4. Kattintson az **Order** (Rendelés) gombra a Buy From (Eladó) lehetőség alatt található megfelelő szállítón.
Megjelennek a szállítóra vonatkozó részletes információk, például az eladó neve, telefonszáma és webhelyének URL-címe.
5. Kellékek rendeléséhez kattintson a **Buy** (Vásárlás) gombra.
Megnyílik a kellekszállító webhelye. Itt megrendelheti a szükséges kellekeket.
A kellekeket alapértelmezés szerint a Xerox Retail Store áruházból rendelheti meg közvetlenül a Xeroxtól. Az Order Supplies kellekrendelési oldalon emellett megtekintheti nyomtatójának alábbi információit:
 - Kellécsomag
 - Kelléknapló
6. A Supplies Log (Kelléknapló) részen állítsa be a Last Ordered Date (Utolsó megrendelés dátuma) értékét, és adja hozzá megjegyzéseit a Notes (Megjegyzések) részen.
7. Kattintson a **Save** (Mentés) majd a **Close** (Bezárás) gombra.

A szállító beállításáról további információkat a *System Administrator Guide* (Rendszergazdai útmutató) című dokumentumban talál a www.xerox.com/office/VLC415docs címen.

A készülék üzembe helyezése és beállítása

Referencia:

- A nyomtatóhoz mellékelt *Telepítési útmutató*.
- Online támogatási segéd: www.xerox.com/office/VLC415docs

A TELEPÍTÉS ÉS BEÁLLÍTÁS ÁTTEKINTÉSE

A nyomtatás megkezdése előtt a nyomtatót be kell dugni egy elektromos aljzatba, be kell kapcsolni, és hálózathoz kell csatlakoztatni. Adja meg a nyomtató kezdeti beállításait, majd telepítse a számítógépre a nyomtató-illesztőprogramot és a segédprogramokat.

A nyomtatót csatlakoztathatja a számítógéphez közvetlenül, USB-kábellel, de használhatja a hálózaton keresztül Ethernet-kábel vagy vezeték nélküli kapcsolat segítségével is. A hardverkövetelmények és a kábelezési igények a különböző csatlakozási módszereknek megfelelően változnak. Az útválasztók (routerek), hálózati csomópontok (hubok), hálózati kapcsolók (switchek), modemek, Ethernet- és USB-kábelek nem részei a nyomtatócsomagnak, azokat külön kell beszerezni. A Xerox az Ethernet-kapcsolat használatát javasolja, mert az általában gyorsabb az USB-kapcsolatnál, és azon keresztül elérhető az Embedded Web Server alkalmazás.

További információkat a *Rendszer-adminisztrátori útmutatóban* talál a www.xerox.com/office/VLC415docs címen.

A NYOMTATÓ HELYÉNEK KIVÁLASZTÁSA



Figyelem: A személyek és a nyomtató sérülésének elkerülése érdekében a nyomtatót szakembernek kell üzembe helyeznie.

1. Válasszon pormentes, 10–32 °C (50–90 °F) hőmérsékletű és 15–85 % relatív páratartalmú helyet.



Megjegyzés: A hirtelen hőmérséklet-ingadozások befolyásolhatják a nyomtatás minőségét. Hideg helységben a gyors felmelegedés páralecsapódást okozhat a gép belsejében, amely közvetlenül rontja a képátvitel minőségét.

2. A nyomtatót vízszintes, szilárd, rázkódástól mentes felületen kell elhelyezni, amely elbírja a nyomtató súlyát. A nyomtatót vízszintesen kell elhelyezni úgy, hogy mind a négy lába szilárdan álljon a talajon. A nyomtatókonfigurációnak megfelelő súlyinformációkat a következő helyen találja: **Fizikai adatok**.
3. Olyan helyet válasszon, ahol megfelelően hozzáférhet a kellékekhez, és ahol a gép jól szellőzik. A nyomtató helyigényével kapcsolatban lásd a **Helyigény** című részt.
4. A nyomtató elhelyezése után elvégezheti a berendezés tápellátáshoz, számítógéphez, illetve hálózathoz csatlakoztatását.

A NYOMTATÓ RENDSZERSZOFTVERÉNEK FRISSÍTÉSE

A nyomtató-illesztőprogram telepítése előtt ellenőrizze, hogy a nyomtató rendszerszoftvere a legújabb verzióra van-e frissítve. Amikor a Xerox kibocsátja a nyomtató rendszerszoftverének vagy firmware-ének újabb változatát, frissítheti a készülékét. A sikeres szoftverfrissítés érdekében kövesse a szoftverfájlokban megadott lépéseket. A nyomtató rendszerszoftverét a következő helyről töltheti le: www.xerox.com/office/VLC415support.

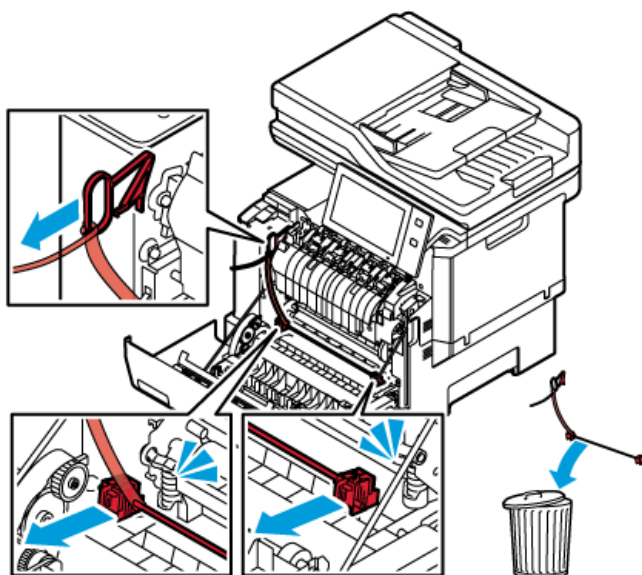
Mielőtt az új szoftvert letöltené és telepítené, ellenőrizze a készülék aktuális szoftververzióját. Nyomtassa ki a konfigurációs jelentést, és hasonlítsa össze a rendszerszoftver azon szereplő verzióját a letölthető szoftver verziójával. A konfigurációs jelentés kinyomtatásával kapcsolatban lásd: [Konfigurációs jelentés nyomtatása](#).

A szoftverhez mellékelt utasítások szerint töltsse le a fájlokat, és végezze el a készülék szoftverének frissítését. Beállíthatja, hogy a készülék rutinszerűen csatlakozzon egy FTP-könyvtárhoz a hálózaton a készülékszoftver automatikus frissítése érdekében. A készülékszoftver manuálisan is frissíthető. A rendszer operációs szoftverének frissítéséről további információkat a *Rendszer-adminisztrátori útmutatóban* talál a www.xerox.com/office/VLC415docs címen.

A BELSŐ CSOMAGOLÓANYAGOK ELTÁVOLÍTÁSA

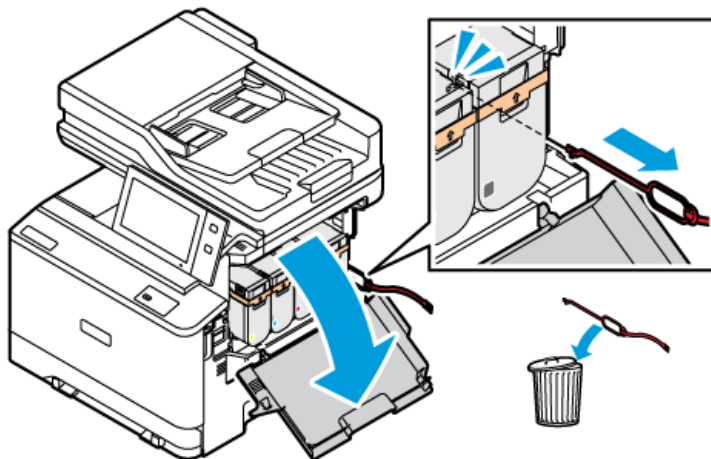
A nyomtatóban belső csomagolóanyagok találhatók. Távolítsa el a csomagolóanyagokat, és helyezze be helyesen a képalkotó egységet és a festékkazettát.

1. A nyomtató elején nyissa ki az „A” ajtót.
2. Az ajtó mögül vegye ki a piros csomagolóanyagokat, például műanyag hurkokat és kapcsokat.

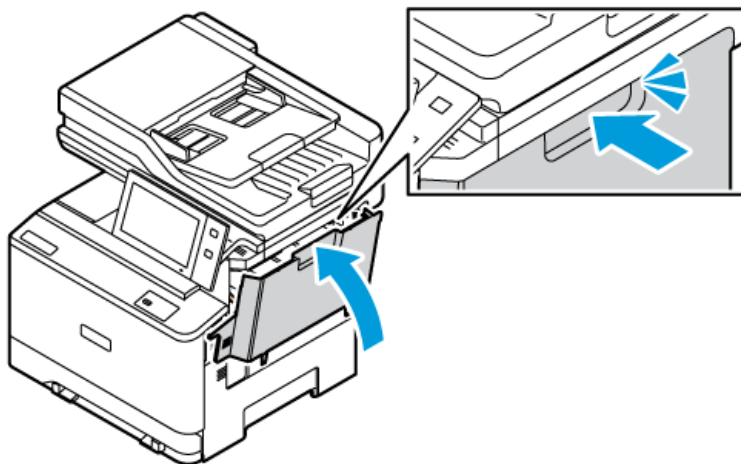


3. Cszukja be az „A” ajtót.
4. A nyomtató jobb oldalán nyissa ki a „B” ajtót.

5. Húzza meg és távolítsa el a piros műanyag csíkot.



6. Csukja be a „B” ajtót.



A csomagolóanyagok eltávolítása után indítsa újra a nyomtatót. További információkat a nyomtató *Üzembe helyezési útmutatójában* talál.

A nyomtató csatlakoztatása

CSATLAKOZTATÁSI MÓDSZER KIVÁLASZTÁSA

A nyomtatót USB-kábellel, Ethernet-kábellel és vezeték nélküli kapcsolat használatával csatlakoztathatja a számítógéphez. A használandó módszer attól függ, hogy a számítógép hogyan kapcsolódik a hálózathoz. Az USB-kapcsolat közvetlen kapcsolatot biztosít, és ezt a legkönnyebb beállítani. Az Ethernet-kapcsolattal hálózathoz csatlakoztathatja a készüléket. Ha hálózati kapcsolatot használ, fontos, hogy tisztában legyen azzal, hogy a számítógép hogyan kapcsolódik a hálózathoz.



Megjegyzés: A hardverkövetelmények és a kábelezési igények a különböző csatlakozási módszereknek megfelelően változnak. Az útválasztók (routerek), hálózati csomópontok (hubok), hálózati kapcsolók (switchek), modemek, Ethernet- és USB-kábelek nem részei a nyomtatócsomagnak, azokat külön kell beszerezni.

USB

Ha a nyomtatót egyetlen számítógéphez csatlakoztatja, és nem rendelkezik hálózattal, használjon, USB-kapcsolatot. A USB-kapcsolat nagy sebességet biztosít, de általában lassabb a hálózati kapcsolathoz.

Hálózati

Ha a számítógép irodai vagy otthoni hálózathoz kapcsolódik, a nyomtatót Ethernet-kábellel csatlakoztassa a hálózathoz. A nyomtató nem csatlakoztatható közvetlenül a számítógéphez. A kapcsolatot útválasztón vagy hálózati kapcsolaton keresztül kell felállítani. Az Ethernet-hálózat egy vagy több számítógép esetén használható, és egyszerre több nyomtató, illetve rendszer használatát támogatja. Az Ethernet-kapcsolat általában gyorsabb az USB-kapcsolathoz, és az Embedded Web Server használatával közvetlen hozzáférést biztosít a nyomtató beállításaihoz.



Megjegyzés: Az Embedded Web Server eléréséhez hálózati kapcsolat szükséges.

Vezeték nélküli hálózat

Ha a használt környezet vezeték nélküli útválasztót vagy vezeték nélküli hozzáférési pontot tartalmaz, a nyomtatót vezeték nélküli kapcsolattal csatlakoztathatja a hálózathoz. A vezeték nélküli kapcsolat ugyanazt a hozzáférést és szolgáltatásokat biztosítja mint a vezetékes kapcsolat. A vezeték nélküli hálózat általában gyorsabb az USB-kapcsolathoz, és az Embedded Web Server használatával közvetlen hozzáférést biztosít a nyomtató beállításaihoz.



Megjegyzés: A nyomtató vezeték nélküli hálózathoz csatlakoztatásához vezeték nélküli hálózati adapter szükséges.

SZÁMÍTÓGÉPHEZ CSATLAKOZTATÁS USB-KÁBEL SEGÍTSÉGÉVEL

A nyomtató és a számítógép USB-kábellel való csatlakoztatásához az alábbi operációs rendszerek egyike szükséges:

- Windows 10, Windows 11, Windows Server 2012, Windows Server 2016, Windows Server 2019 és Windows Server 2022.
- Macintosh OS 11-es vagy újabb verzió.

- UNIX és Linux: A nyomtató hálózati interfészén keresztül támogatja a különböző UNIX-platformokhoz való csatlakozást.

A számítógép és a nyomtató USB-kábellel való összekapcsolása:

1. A szabványos A/B USB 2.0- vagy USB 3.0-kábel B végét dugja a nyomtató hátoldalán található USB-portba.
2. Az USB-kábel A végét dugja a számítógép USB-portjába.
3. Amikor megjelenik a Windows Új hardver varázslója, kattintson a **Mégse** gombra.
4. Telepítse a nyomtató illesztőprogramját.

További információk: [A nyomtató illesztőprogramjának telepítése.](#)

CSATLAKOZTATÁS VEZETÉKES HÁLÓZATHOZ

A nyomtató hálózathoz csatlakoztatásához használjon legalább 5-ös kategóriájú Ethernet-kábelt. Az Ethernet-hálózat egy vagy több számítógép esetén is használható, és egyszerre több nyomtató, illetve rendszer használatát támogatja. Az Embedded Web Server program használatával Ethernet-kapcsolaton keresztül közvetlenül hozzáférhet a nyomtatóbeállításokhoz.

A nyomtató csatlakoztatása:

1. Csatlakoztassa a tápkábel egyik végét a nyomtatóhoz, a másikat pedig dugja be egy elektromos aljzatba.
2. Csatlakoztassa a legalább 5-ös kategóriájú Ethernet-kábel egyik végét a nyomtató hátoldalán található Ethernet-csatlakozóba. A kábel másik végét csatlakoztassa egy megfelelően konfigurált hálózati porthoz.
3. Kapcsolja be a nyomtatót.

A kapcsolat beállításainak konfigurálásával kapcsolatos további részleteket a www.xerox.com/office/VLC415docs weboldalon található *Rendszer-adminisztrátori útmutatóban* találja.

VEZETÉK NÉLKÜLI HÁLÓZATI ADAPTER

A Xerox® vezeték nélküli hálózati adapter lehetővé teszi, hogy a vezeték nélküli varázsló segítségével vezeték nélküli hálózathoz csatlakozzon. A vezeték nélküli hálózati adapter kompatibilitása a készülék modelljétől és szoftververziójától függ.

A Xerox® vezeték nélküli hálózati adapter a következőket támogatja:

- Wifisávok: Kétsávos 2,4 GHz és 5 GHz
- Hálózati szabványok:
 - 802.11ac
 - 802.11n
 - 802.11b/a/g
- Wi-Fi Direct

A vezeték nélküli hálózati adapterrel kapcsolatos további információkat a *Rendszer-adminisztrátori útmutatóban* találja a www.xerox.com/office/VLC415docs címen.

Csatlakozás vezeték nélküli hálózathoz

Ha megvásárolta a Xerox® vezeték nélküli hálózati adaptert, a vezeték nélküli varázsló segítségével a készüléket a vezeték nélküli hálózathoz csatlakoztathatja. Ha a készülék vezetékes hálózathoz csatlakozik, a vezeték nélküli beállításokat az Embedded Web Server alkalmazásban vagy a vezérlőpanel érintőképernyőjén a vezeték nélküli varázslóval konfigurálhatja.



Megjegyzés:

- Nem minden Xerox® vezeték nélküli hálózati adapter kompatibilis a Xerox® nyomtatókkal. Ügyeljen arra, hogy a készülékének megfelelő Xerox® vezeték nélküli hálózati adaptert vásárolja meg. A további részleteket a Xerox munkatársától tudhatja meg.
- A vezeték nélküli hálózati adapter telepítésével kapcsolatos további információkért tekintse meg a Xerox® vezeték nélküli hálózati adapterkészlethez mellékelt *hardvertelepítési és -beállítási* utasításokat.
- A készülék vezeték nélküli vagy vezetékes hálózati kapcsolatot használ. Az egyik hálózati kapcsolat aktiválása letiltja a másikat.
- Amikor egy vezetékes kapcsolatról átvált vezeték nélküli kapcsolatra, a nyomtató IP-címe módosul. Az IP-címmel vagy a gazdagépnévvel kapcsolatos további információkat a *Rendszer-adminisztrátori útmutatóban* találja.

A vezeték nélküli hálózati beállítások konfigurálásával kapcsolatos részleteket a *Rendszer-adminisztrátori útmutatóban* találja a www.xerox.com/office/VLC415docs címen.

KAPCSOLÓDÁS A WI-FI DIRECT HASZNÁLATÁVAL

A nyomtatóhoz Wi-Fi-kapcsolattal rendelkező bármilyen mobileszközről, így többek között táblagépről, számítógépről és okostelefonról is csatlakozhat a Wi-Fi Direct vagy a Soft AP használatával. A Wi-Fi Direct funkció alapértelmezés szerint le van tiltva a Xerox készülékeken.



Megjegyzés: A Wi-Fi Direct funkció csak azokon a nyomtatókon érhető el, amelyek rendelkeznek a külön beszerezhető vezeték nélküli hálózati adapterrel. Miután telepítette a vezeték nélküli hálózati adaptert, a Wi-Fi- Direct automatikusan engedélyezetté válik.

A Wi-Fi Direct áttekintése

A Wi-Fi Direct funkció lehetővé teszi, hogy az alábbi módszerek valamelyikével mobileszközéről a nyomtatóra nyomtathasson.

- WPS nyomógomb, a Wi-Fi Directet támogató Android-eszközökön, amelyekre telepítették a Mopria nyomtatási beépülő modult.
- Szoftveres hozzáférési pont (SoftAP) azon Apple iPhone készülékekhez és egyéb mobileszközökhöz, amelyek nem támogatják a Wi-Fi Direct funkciót.

A Wi-Fi Direct funkciónak az Ön mobileszközén való használatáról, valamint a nyomtatóhoz a Soft AP funkcióval való csatlakozásról a mobileszköz gyártójától származó dokumentációban olvashat. részletesen.

A Wi-Fi Direct funkciónak a nyomtatóján való konfigurálásával kapcsolatos részleteket a *Rendszer-adminisztrátori útmutatóban* találja a www.xerox.com/office/VLC415docs címen.

A Wi-Fi Direct használata mobil eszközön

A Wi-Fi Direct WPS-nyomógomb funkciójának használatához telepíteni kell mobil eszközére a Mopria Print Service App alkalmazást. A nyomtatónak nincs szüksége vezeték nélküli kapcsolatra.

A Mopria nyomtatási szolgáltatások telepítése

1. A mobil eszközén nyissa meg a Google Play Store webhelyet, majd keresse meg a **Mopria Print Service** alkalmazást.
2. Telepítse a **Mopria Print Service** alkalmazást.
3. Lépjen a **Settings** (Beállítások) elemre, majd érintse meg a **Printing** (Nyomtatás) lehetőséget.
4. Lépjen az értesítési területre, és érintse meg a **Mopria Print Service** alkalmazást.
5. A Mopria Print Service engedélyezéséhez érintse meg az **On** (Be) elemet.
6. Lépjen ki a **Settings** (Beállítások) menüből.

A mobil eszköz megkezdi a Wi-Fi Direct használatát támogató nyomtatók keresését, amelyek a mobil eszköz hatósugarában vannak.

A Wi-Fi Direct használata a nyomtatón

A Wi-Fi Direct egy közvetlen, vezeték nélküli kapcsolat a mobil eszköz és a nyomtató között. Ha a készülék rendelkezik Wi-Fi-hardverrel, a Wi-Fi Direct funkció alapértelmezés szerint engedélyezett.

A Wi-Fi Direct használatához a nyomtatónak nincs szüksége vezeték nélküli kapcsolatra. Kérje meg a rendszer-adminisztrátort, hogy nyomtatóját csatlakoztassa egy vezetékes vagy vezeték nélküli hálózathoz.

Nyomtatás a Wi-Fi Direct használatával

Dokumentum nyomtatása Wi-Fi használatát támogató mobil eszközről:

1. A mobil eszközön nyissa meg a nyomtatandó dokumentumot.
2. Az eszközön lévő alkalmazásban válassza a **Print** (Nyomtatás) gombot.
3. Ha több Wi-Fi-Directet támogató nyomtató is található, válassza ki a megfelelőt a listáról.
4. Adja meg a munkához szükséges nyomtatási beállításokat.
5. Küldje el a munkát nyomtatásra.
A mobil eszközön megjelenik egy üzenet.
6. Válassza a **Connect** (Kapcsolódás) elemet.
Amikor létrejött a kapcsolat, a nyomtatón megjelenik egy üzenet.
7. A nyomtató vezérlőpanelén érintse meg az **OK** gombot.
A munka kinyomtatódik.

KAPCSOLÓDÁS A KIS HATÓTÁVOLSÁGÚ KOMMUNIKÁCIÓS TECHNOLOGIA (NFC) HASZNÁLATÁVAL

Az NFC áttekintése



Az NFC (Near Field Communication) rövid hatótávú kommunikációs technológia lehetővé teszi az egymáshoz közeli eszközök közötti kommunikációt. Az NFC technológiával egyszerűen adhat nyomtatót az Android rendszerű mobileszközéhez. Miután a nyomtatót hozzáadta, a nyomtatón nincs szükség az NFC használatára. Az NFC funkció használatához a Xerox Print Service alkalmazást telepítenie kell a mobilkészülékre.

A nyomtatók az NFC használatával tudnak kommunikálni, amikor a mobileszköze hatósugarában vannak:



Megjegyzés: A tartomány a készülék gyártójától függően eltérő lehet. Az egyes mobileszközök kötelező beállításairól a mobileszköz gyártója által biztosított dokumentációban tájékozódhat.

Az NFC nyomtatón való konfigurálásával kapcsolatos részleteket a *Rendszer-adminisztrátori útmutatóban* találja a www.xerox.com/office/VLC415docs címen.

Az NFC használata a mobileszközön

Az NFC funkció használatához a Xerox Print Service alkalmazást telepítenie kell a mobilkészülékre.

A mobilkészüléknek ugyanazt a Wi-Fi hálózati környezetet kell használnia, mint a nyomtatónak. A nyomtatónak nem kötelező vezeték nélküli kapcsolatot használnia.



Megjegyzés: Az NFC az Android 4.4-es és újabb verziójú készülékeket támogatja.

A Xerox Print Service beépülő modul telepítése

1. A mobileszközön nyissa meg a Google Play Store webhelyet, majd keresse meg a **Xerox Print Service Plugin** lehetőséget.
2. Telepítse a **Xerox Print Service Plugin** beépülő modult.
3. Lépjen a **Settings** (Beállítások) elemre, majd érintse meg a **Printing** (Nyomtatás) lehetőséget.
4. Lépjen az értesítések legördülő sávjára, és érintse meg a **Xerox Print Service** elemet.
5. A **Xerox Print Service** engedélyezéséhez érintse meg az **On** (Be) elemet.
6. Lépjen ki a **Settings** (Beállítások) menüből.

Az NFC engedélyezése a mobileszközön

A legtöbb mobileszközön az NFC alapértelmezés szerint le van tiltva.

Az NFC engedélyezése:


1. Lépjen a **Beállítások** lehetőséghez.
2. Keresse meg az NFC-beállításokat, és érintse meg a **Be** értéket.
3. Lépjen ki a **Beállítások** menüből.

Az NFC használata a nyomtatón

Az NFC-chip a vezérlőpanel jobb alsó részén található. Amikor az NFC engedélyezett, az NFC funkció használható.

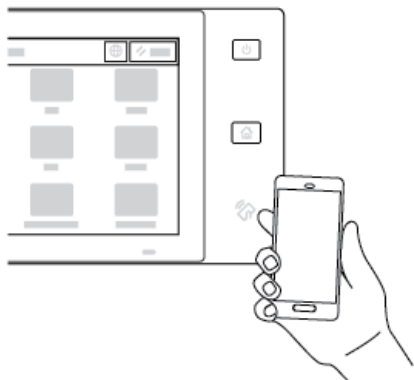


A mobilkészülék NFC-chipjének helyéről a készülék dokumentációjában tájékozódhat.

 **Megjegyzés:** Használata előtt engedélyeznie kell az NFC funkciót. Az NFC engedélyezésével kapcsolatos részleteket a *Rendszer-adminisztrátori útmutatóban* találja a www.xerox.com/office/VLC415docs címen.

A nyomtató társítása a mobileszközhöz

1. Nyissa meg a **Xerox Print Service beépülő modult**.
2. A képernyő jobb felső részén érintse meg a választógombot, majd válassza a **Nyomtató hozzáadása** opciót.
3. Érintse meg az **NFC** opciót.
4. Tartsa a mobileszközt a vezérlőpanel NFC ikonja fölé.



A mobileszköz és a nyomtató kommunikál egymással. A mobileszköz megkeresi a nyomtatót a hálózaton. Amikor megtalálja, hozzáadja a felfedezett nyomtatók listájához.

A mobileszközről nyomtatási munkákat küldhet a nyomtatóra.

Nyomtatás a Xerox® Print Services használatával

1. Nyissa meg a nyomtatni kívánt dokumentumot. Például PDF- vagy Word-dokumentumot.
2. A képernyő felső részén válassza a **Nyomtatás** gombot.

3. Ha az NFC-vel való használathoz több nyomtatót is társított, válassza ki a használni kívánt nyomtatót.
4. Válassza ki a munkához szükséges nyomtatási beállításokat.
5. Küldje el a munkát nyomtatásra.

AZ AIRPRINT BEÁLLÍTÁSA

Az AirPrint egy olyan szoftveres megoldás, amely nyomtató-illesztőprogram használata nélkül lehetővé teszi a nyomtatást az Apple iOS-alapú mobilkészülékekről és Mac OS-alapú eszközökről. Az AirPrint használatát támogató vezeték vagy vezeték nélküli nyomtatókon egyetlen érintéssel közvetlenül nyomtathat és faxolhat bármely Mac-számítógépről, illetve iPhone, iPad vagy iPod készülékről. Mindezek mellett az AirPrint segítségével a támogatott Apple-eszközökre szkennelhet a vezeték vagy vezeték nélküli nyomtatóról.

Az AirPrint konfigurációs beállításaival kapcsolatban további információkat a *System Administrator Guide* (Rendszer-adminisztrátori útmutató) dokumentumban talál a www.xerox.com/office/VLC415docs címen. Az információk a készülék Embedded Web Server-oldaláról is elérhetők: kattintson az egyes oldalak alján megjelenő súgóhivatkozásra. Részletek: [Az Embedded Web Server megnyitása](#).

A KÉSZÜLÉK KONFIGURÁLÁSA AZ UNIVERZÁLIS NYOMTATÁS HASZNÁLATÁHOZ

Az Univerzális nyomtatás egy felhőalapú nyomtatási protokoll, amely egyszerű és biztonságos nyomtatási megoldást biztosít a Microsoft® 365-felhasználóknak. Az Univerzális nyomtatás segítségével az adminisztrátorok a helyszínen lévő nyomtatókiszolgálók nélkül kezelhetik a nyomtatókat. Az Univerzális nyomtatás lehetővé teszi a felhasználóknak, hogy nyomtató-illesztőprogramok nélkül hozzáférjenek a felhőnyomtatókhoz.

- Amikor az Univerzális nyomtatás engedélyezett, megjelennek a konfigurációs beállítások. Az Univerzális nyomtatás területen megjelenik a készülék regisztrációs állapota.
- Amikor az Univerzális nyomtatás le van tiltva, a konfigurációs beállítások el vannak rejtve. Az Univerzális nyomtatás területen a **Ki** beállítás jelenik meg. Ez az alapértelmezett állapot.

A nyomtatónak az Univerzális nyomtatás használatára való konfigurálásával kapcsolatos információkat a *Rendszer-adminisztrátori útmutatóban* találja a www.xerox.com/office/VLC415docs címen.

KAPCSOLÓDÁS TELEFONVONALHOZ

A nyomtatóhoz szabványos egyvonalas fax tartozik.



Figyelem: A tűzveszély megelőzése érdekében csak 26-os amerikai huzalmértékű (AWG) kábelt, vagy annál nagyobb átmérőjű telefonzsinórt használjon.

1. Győződjön meg róla, hogy a nyomtató ki van kapcsolva.
2. Csatlakoztasson egy szabványos RJ11-es No. 26-os AWG (American Wire Gauge) vagy nagyobb kábelt a nyomtató hátoldalán található Line porthoz.
3. Az RJ11-es kábel másik végét csatlakoztassa egy működő telefonvonalhoz.
4. Kapcsolja be a nyomtatót.
5. Engedélyezze és állítsa be a faxfunkciókat.

A nyomtató első alkalommal történő beállítása

A nyomtató szoftvereinek telepítése előtt ellenőrizze, hogy a nyomtató helyesen van-e beállítva. Ide tartozik többek között az opcionális funkciók engedélyezése, valamint IP-cím kiosztása a hálózati Ethernet-kapcsolat számára. A nyomtatóbeállításokat megadhatja a készülék vezérlőpultján vagy az Embedded Web Server segítségével. Ha a beállításokat a nyomtató vezérlőpultján szeretné megadni, a nyomtató első alkalommal történő bekapcsolásakor elindul a Telepítővarázsló. A varázsló kérdéseik sorozatával segíti a nyomtató alapvető beállításainak megadását.

Az alábbi beállításokat csak a rendszergazdák konfigurálhatják:

- Nyelv
- Biztonsági mentési és helyreállítási beállítások
- Hálózati kapcsolat
- Proxykiszolgáló beállítása
- Dátum és idő
- Mértékegységek
- LDAP-beállítások
- Alkalmazásbeállítások
- Biztonsági beállítások

A nyomtatóbeállításoknak a készülék vezérlőpultján vagy az Embedded Web Server segítségével való konfigurálásával kapcsolatos további részleteket a www.xerox.com/office/VLC415docs címen található *System Administrator Guide* (Rendszer-adminisztrátori útmutató) dokumentumban találja.

BIZTONSÁGI SABLON

A Biztonsági sablon funkcióval a felhasználó gyorsan konfigurálhatja a biztonsági beállításokat a vezérlőpanel **Telepítővarázsló, Programmód** menüjében vagy az Embedded Web Server **biztonsági irányítópultján**. Az igényeinek megfelelően három előre beállított sablon közül választhat: **Alapértelmezett**, **Emelt szintű** és **Magas szintű**.

A Biztonsági sablon funkció konfigurálásával kapcsolatos részletes információkat a *System Administrator Guide* (Rendszergazdai útmutató) dokumentumban találja a következő címen: www.xerox.com/office/VLC415docs.

KONFIGURÁCIÓFIGYELŐ

A Konfigurációfigyelő egy biztonsági funkció, amely a funkcióbeállítások figyelésével gondoskodik arról, hogy a készülék a mindennapos használat során mindig a megfelelő konfigurációval rendelkezzen. A funkció külső készülékfigyelő használata nélkül biztosítja, hogy az értékek mindig megfelelőek maradjanak. Amikor valamelyik megfigyelt beállítás módosul, a Konfigurációfigyelő a következő manuális vagy beütemezett ellenőrzés során észleli a változást. A Konfigurációfigyelő a változás észlelése után visszaállítja a funkciót a megfelelő beállításokra.

Miután ez megtörtént, az adminisztrátorok megtekinthetik a kijavított tételleket a Konfigurációfigyelő oldalán.

A Konfigurációfigyelő funkcióval kapcsolatos további információkért forduljon a rendszergazdájához, vagy tekintse meg a *Rendszer-adminisztrátori útmutatót* a www.xerox.com/office/VLC415docs címen.

GÉPPARK-FELÜGYELET

A Géppark-felügyelet funkcióval több készüléket konfigurálhat hasonló módon, automatikusan. Miután egy készüléket konfigurált, igény szerint más készülékekre is átviheti a konfigurációs beállításokat. Ütemezéseket is beállíthat, ha a konfigurációs beállításokat rendszeresen és automatikusan szeretné megosztani.

A Géppark-felügyelet funkcióval a következő típusú konfigurációs fájlokat oszthatja meg:

- Klónfájlok
- Szoftverfrissítési fájlok
- Egyérintéses bővítményfájlok

A Géppark-felügyelet funkcióval kapcsolatos további információkért forduljon a rendszergazdájához, vagy tekintse meg a *Rendszer-adminisztrátori útmutatót* a www.xerox.com/office/VLC415docs címen.

A XEROX® EASY ASSIST ALKALMAZÁS

A Xerox Easy Assist alkalmazás segítségével elvégezheti az új nyomtató kezdeti beállítását. A nyomtatót a Xerox Easy Assist (XEA) alkalmazás segítségével tudja elérni és konfigurálni az okostelefonjáról. A nyomtató okostelefonról való eléréséhez töltsse le és telepítse a Xerox Easy Assist alkalmazást a mobilkészülékére. A Xerox Easy Assist alkalmazás okostelefonra telepítése után az új nyomtatót egyszerűen beállíthatja, kezelheti a konfigurációját, megtekintheti a kellékekre vonatkozó üzeneteket, megrendelheti őket, és élő hibaelhárítási támogatást kaphat hozzá.

A Xerox Easy Assist alkalmazás utasításokat és videóhivatkozásokat tartalmaz, amelyek segítenek a nyomtató kicsomagolásában. A Xerox Easy Assist alkalmazás okostelefonra telepítéséhez be kell olvasnia egy QR-kódot. Ezt a QR-kódot a nyomtatót tartalmazó dobozon, vagy a nyomtatóhoz mellékelt *Telepítési útmutatóban* találja. A Xerox Easy Assist alkalmazás első alkalommal való telepítéséhez az okostelefonja kamerájával olvassa be a QR-kódot.

További információk: [A Xerox® Easy Assist \(XEA\) alkalmazás.](#)

A nyomtató illesztőprogramjának telepítése

A nyomtató-illesztőprogramok telepítése előtt győződjön meg arról, hogy a nyomtató csatlakoztatva van egy elektromos aljzathoz, be van kapcsolva, megfelelően csatlakozik, és rendelkezik érvényes IP-címmel. Az IP-cím általában a vezérlőpanel alapértelmezett kezdőképernyőjén látható. Ha nem találja a nyomtató IP-címét, lásd: [A nyomtató IP-címének megkeresése](#).



Megjegyzés: Ha a *szoftvereket és dokumentációt tartalmazó lemez* nem áll rendelkezésre, a következő helyről töltsse le a legfrissebb illesztőprogramokat: www.xerox.com/office/VLC415drivers.

A nyomtató illesztőprogramjának telepítése után beállíthatja az illesztőprogram nyomtatási beállításait és alapértelmezett beállításait. További információk: [Nyomtatás](#).

A készülék nyomtatási beállításai, például az oldalleíró nyelv beállításai, az Embedded Web Server használatával vannak konfigurálva. A nyomtatási beállítások konfigurálásához forduljon a rendszergazdájához, vagy tekintse meg a *Rendszer-adminisztrátori útmutatót* a www.xerox.com/office/VLC415docs címen.

OPERÁCIÓS RENDSZERREL KAPCSOLATOS KÖVETELMÉNYEK

- Windows 10, Windows 11, Windows Server 2012, Windows Server 2016, Windows Server 2019 és Windows Server 2022.
- Macintosh OS 11-es vagy újabb verzió.
- UNIX és Linux: A nyomtató hálózati interfészén keresztül támogatja a különböző UNIX-platformokhoz való csatlakozást.

NYOMTATÓILLESZTŐ PROGRAMOK TELEPÍTÉSE WINDOWS HÁLÓZATI NYOMTATÓHOZ

1. Helyezze be a *Szoftvereket és dokumentációt* tartalmazó lemezt a számítógép megfelelő meghajtójába. Ha a telepítő nem indul el automatikusan, navigáljon a meghajtóhoz, és kattintson kétszer a **Setup.exe** telepítőfájltra.



Megjegyzés: Ha nem rendelkezik a *Software and Documentation disc* (Szoftvereket és dokumentációt tartalmazó CD) lemezzel, töltsse le a Smart Start telepítőfájlt a www.xerox.com webhelyről vagy nyomtatója Embedded Web Server lapjáról. További információk: [Nyomtató- és szkennelési illesztőprogramok letöltése az Embedded Web Server alkalmazásból](#).

2. Kattintson a **Xerox Smart Start – Driver Installer (Recommended)** (Xerox Smart Start – illesztőprogram-telepítő (javasolt)) lehetőségre.
3. A License Agreement (Licencszerződés) részben kattintson az **Agree** (Elfogadás) gombra.
4. Válassza ki nyomtatóját a felismert nyomtatók listájából.



Megjegyzés: Amikor hálózati nyomtató illesztő programját telepíti, és a nyomtató nem jelenik meg a listán, kattintson a **Nem látja a nyomtatóját?** lehetőségre, majd írja be a nyomtató IP-címét. A javasolt nyomtató-illesztőprogram telepítéséhez kattintson a **Folytatás**, majd a **Telepítés** gombra.

5. Kattintson a **Quick Install** (Gyorstelepítés) gombra.
Egy üzenet jelzi, hogy a telepítés sikeresen megtörtént.


6. A telepítés befejezéséhez és a telepítőablak bezárásához kattintson a **Done** (Kész) gombra.

A WINDOWS NYOMTATÓ-ILLESZTŐPROGRAM .ZIP-FÁJLJÁNAK TELEPÍTÉSE

Töltse le a nyomtató-illesztőprogramokat .zip kiterjesztésű fájlját a Xerox.com webhelyről, majd a Windows Nyomtató hozzáadása varázslójával telepítse számítógépére az illesztőprogramokat.

A nyomtató-illesztőprogram telepítése a .zip-fájlból:

1. Töltse le, majd bontsa ki a megfelelő .zip-fájlt a számítógép egyik helyi mappájába.
2. Számítógépén nyissa meg a **vezérlőpanelt**, majd válassza az **Eszközök és nyomtatók > Nyomtató hozzáadása** lehetőségeket.
3. Kattintson **Az általam keresett nyomtató nem található a listában** elemre, majd a **Helyi vagy hálózati nyomtató hozzáadása kézi beállításokkal** lehetőségre.
4. Egy korábban használt port használatához válassza a **Meglévő port használata** lehetőséget, majd válasszon ki egy szabványos TCP/IP-portot a listáról.
5. Szabványos TCP/IP-port létrehozása:
 - a. Válassza a **Port létrehozása** lehetőséget.
 - b. A Port típusa lehetőségnél válassza a **Szabványos TCP/IP-port** értéket, majd kattintson a **Tovább** gombra.
 - c. Az Állomásnév vagy IP-cím mezőbe írja be a nyomtató IP-címét vagy gazdagépnevét.
 - d. A funkció letiltásához jelölje be a **Nyomtató lekérdezése és az illesztőprogram automatikus kijelölése** jelölőnégyzetet, majd kattintson a **Tovább** gombra.
6. Kattintson a **Saját lemez** lehetőségre.
7. Kattintson a **Tallózás** gombra. Keresse meg a kibontott fájlokat a helyi könyvtárban, majd válassza ki a nyomtatójának megfelelő driver.inf fájlt. Kattintson a **Megnyitás** gombra.
8. Válassza ki a nyomtatómodellt, és kattintson a **Tovább** gombra.
9. Ha a nyomtató-illesztőprogram korábban már telepítve volt, megjelenik egy üzenet. Kattintson a **Jelenleg telepített illesztőprogram megtartása (ajánlott)** lehetőségre.
10. A Nyomtatónév mezőbe írja be a nyomtató nevét.
11. A nyomtató-illesztőprogram telepítéséhez kattintson a **Tovább** gombra.
12. A nyomtatót kiválaszthatja alapértelmezettként is.

 **Megjegyzés:** Mielőtt kiválasztaná a **Nyomtató megosztása** beállítást, kérdezze meg a rendszer-adminisztrátort.
13. Ha tesztoldalt szeretne a nyomtatóra küldeni, kattintson a **Tesztoldal nyomtatása** lehetőségre.
14. Kattintson a **Befejezés** gombra.

NYOMTATÓILLESZTŐ PROGRAMOK TELEPÍTÉSE WINDOWS USB-NYOMTATÓHOZ

1. A szabványos A/B USB 2.0- vagy USB 3.0-kábel B végét dugja a nyomtató hátoldalán található USB-portba.
2. Az USB-kábel A végét dugja a számítógép USB-portjába.
3. Amikor megjelenik a Windows Új hardver varázslója, kattintson a **Mégse** gombra.
4. Helyezze be a *Szoftvereket és dokumentációt* tartalmazó lemezt a számítógép megfelelő meghajtójába. Ha a telepítő nem indul el automatikusan, tallózással keresse meg a meghajtót, majd kattintson duplán a **Setup.exe** telepítőfájltra.



Megjegyzés: Ha nem rendelkezik a *Software and Documentation disc* (Szoftvereket és dokumentációt tartalmazó CD) lemezzel, töltsse le a Smart Start telepítőfájlt a www.xerox.com webhelyről vagy nyomtatója Embedded Web Server lapjáról. További információk: [Nyomtató- és szkennelési illesztőprogramok letöltése az Embedded Web Server alkalmazásból.](#)

5. Kattintson a **Xerox Smart Start — Driver Installer (Recommended)** (Xerox Smart Start – Illesztőprogram-telepítő (ajánlott)) lehetőségre.
6. A licencszerződésnél kattintson az **Agree** (Elfogadom) gombra.
7. Windowsos számítógépen a nyomtatási sor létrehozásához nincs mindig szükség a nyomtatóillesztő csomag telepítésére. A következő opciók állnak rendelkezésre:
 - A Windows ellenőrzi, hogy a nyomtatóillesztő csomag már telepítve van-e a számítógépre. Ha a számítógépen van kompatibilis nyomtatóillesztő, azt használja a USB nyomtatási sor létrehozásához.
 - A Windows a Windows Update-ben ellenőrzi, hogy van-e kompatibilis nyomtatóillesztő. Ha van, letölti a nyomtatóillesztőt, és azt használja a USB nyomtatási sor létrehozásához.
 - Ha a nyomtatóillesztő frissítése le van tiltva a Windows Update-ben, és a számítógépen nem található kompatibilis nyomtatóillesztő, akkor a Windows a beépített Microsoft IPP Class Driver illesztőprogrammal hozza létre az USB nyomtatási sort.

A NYOMTATÓ TELEPÍTÉSE WEBSZOLGÁLTATÁSI ESZKÖZKÉNT (WSD)

A Web Services on Devices (webszolgáltatások eszközökön, WSD) technológia révén a kliensek hálózaton keresztül felderíthetik és igénybe vehetik a távoli eszközök szolgáltatásait. A WSD támogatja az eszközök felderítését, vezérlését és használatát.

WSD-nyomtató telepítése az Eszköz hozzáadása varázslóval

1. A számítógépen kattintson a **Start** gombra, majd a **Nyomtatók és szkennerek** menüpontra.
2. A megfelelő nyomtató hozzáadásához kattintson a **Nyomtató vagy szkennер hozzáadása** lehetőségre.
3. Az elérhető eszközök listájáról válassza ki azt, amelyiket használni szeretné, majd kattintson a **Tovább** gombra.



Megjegyzés: Ha a használni kívánt nyomtató nem szerepel a listán, kattintson a **Cancel** (Mégse) gombra. A nyomtató manuális hozzáadásához használja a nyomtató IP-címét. Részletek: [A Windows nyomtató-illesztőprogram .zip-fájljának telepítése.](#)

4. Kattintson a **Bezárás** gombra.

ILLESZTŐPROGRAMOK ÉS SEGÉDPROGRAMOK TELEPÍTÉSE MACINTOSH OS (MACOS)

RENDSZEREN

1. Töltse le a legfrissebb nyomtató-illesztőprogramot a következő helyről: www.xerox.com/office/VLC415support.
2. Nyissa meg a Xerox® nyomtatójának megfelelő nyomtató-illesztőprogram 5.xx.x.dmg/.pkg fájlját.
3. A Xerox® nyomtató-illesztőprogramok 5.xx.x.dmg/.pkg fájljának futtatásához kattintson duplán a megfelelő fájl névre.
4. Amikor a program erre felszólítja, kattintson a **Continue**(Folytatás) gombra.
5. A licencszerződés elfogadásához kattintson az **I Agree** (Elfogadom) gombra.
6. Az aktuális telepítési hely elfogadásához kattintson az **Install** (Telepítés) gombra, vagy válasszon másik telepítési helyet a telepítőfájlok számára, és azután kattintson az **Install** (Telepítés) gombra.
7. Ha a rendszer kéri, írja be jelszavát, majd kattintson az **OK** gombra.
8. Válassza ki nyomtatóját a felismert nyomtatók listájából, majd kattintson a **Next** (Következő) gombra.
9. Ha a nyomtatója nem jelenik meg a felismert nyomtatók között:
 - a. Kattintson a **hálózati nyomtató ikonjára**.
 - b. Írja be nyomtatójának IP-címét, majd kattintson a **Continue** (Folytatás) gombra.
 - c. Válassza ki nyomtatóját a felismert nyomtatók listájából, majd kattintson a **Continue** (Folytatás) gombra.
10. Ha a rendszer nem ismerte fel a nyomtatót, ellenőrizze, hogy a nyomtató be van-e kapcsolva, és hogy az Ethernet- vagy az USB-kábel megfelelően van-e csatlakoztatva.
11. A nyomtatási sor üzenetének elfogadásához kattintson az **OK** gombra.
12. Jelölje be a **Set Printer as Default** (Nyomtató beállítása alapértelmezettként) és a **Print a Test Page** (Tesztoldal nyomtatása) jelölőnégyzetet, vagy szüntesse meg azok bejelölését.
13. Kattintson a **Continue** (Folytatás) majd a **Close** (Bezárás) gombra.

Nyomtató hozzáadása MacOS rendszereken

Hálózati használat céljából állítsa be nyomtatóját a Bonjour® (mDNS) használatával. LPD- vagy LPR-kapcsolat esetén használja a nyomtató IP-címét. Nem hálózati nyomtatók esetében hozzon létre asztali USB-kapcsolatot.

További információkért tekintse meg az Online Support Assistant online támogatási segédet a következő címen: www.xerox.com/office/VLC415support.

Nyomtató hozzáadása a Bonjour használatával

Nyomtató Bonjour® használatával történő hozzáadása:

1. A számítógép Alkalmazások mappájában vagy dokkjában nyissa meg a **Rendszertulajdonságok** mappát.

2. Kattintson a **Printers & Scanners** (Nyomtatók és szkennerek) lehetőségre.

Az ablak bal oldalán megjelenik a nyomtatók listája.

3. A nyomtatólistánál kattintson a plusz (+) ikonra.
4. A képernyő felső részén kattintson a **Default** (Alapérték) ikonra.
5. Válassza ki nyomtatóját a listáról, majd kattintson az **Add** (Hozzáadás) gombra.



Megjegyzés: Ha a rendszer nem ismerte fel a nyomtatót, ellenőrizze, hogy a nyomtató be van-e kapcsolva, és hogy az Ethernet-kábel megfelelően van-e csatlakoztatva.

Nyomtató hozzáadása az IP-cím segítségével

Nyomtató hozzáadása az IP-cím használatával:

1. A számítógép Alkalmazások mappájában vagy a dokkjában nyissa meg a **Rendszertulajdonságok** mappát.
2. Kattintson a **Nyomtatók és szkennerek** lehetőségre.
Az ablak bal oldalán megjelenik a nyomtatók listája.
3. A nyomtatólistánál kattintson a plusz (+) ikonra.
4. Kattintson az **IP** elemre.
5. A Protokoll listán válassza ki a protokollt.
6. A Cím mezőbe írja be a nyomtató IP-címét.
7. A Név mezőbe írja be a nyomtató nevét.
8. A Használat listán válassza a **Használandó illesztőprogram kiválasztása** lehetőséget.
9. A nyomtatószoftverek listáján válassza ki a nyomtatómodelljének megfelelő illesztőprogramot.
10. Kattintson a **Hozzáadás** gombra.

NYOMTATÓ-ILLESZTŐPROGRAMOK ÉS SEGÉDPROGRAMOK TELEPÍTÉSE UNIX ÉS LINUX RENDSZEREKEN VALÓ NYOMTATÁSHOZ

A UNIX alapú nyomtatás az 515-ös LPD/LPR-portot vagy a 9100-as lp célportot használja a nyomtató háttérnyomtatási és hálózati nyomtatókiszolgálói funkciójának biztosításához. A UNIX-alapú nyomtatással kapcsolatos információkért lásd: [Nyomtatás UNIX, Linux és AS/400 rendszeren](#).

A nyomtató-illesztőprogramok és a segédprogramok UNIX és Linux rendszerekre való telepítésével kapcsolatos további információkat a következő helyen olvashatja: www.xerox.com/office/VLC415drivers.

További információk

A nyomtatóról további információt ezekből a forrásokból szerezhet:

ERŐFORRÁS	HELY
Üzembe helyezési útmutató	A nyomtatóhoz csomagolva.
Ismerkedés útmutató	Nyomtassa ki a vezérlőpultról. Részletek: Tájékoztató oldalak .
A nyomtatóhoz kapcsolódó egyéb dokumentációk	www.xerox.com/office/VLC415docs
Recommended Media List (Ajánlott másolóanyagok listája)	Egyesült Államok: www.xerox.com/rmlna Európai Unió: www.xerox.com/rmleu
A nyomtató műszaki támogatása az internetes műszaki támogatásra, az Online Support Assistant (Online támogatás) szolgáltatásra, valamint az illesztőprogramok letöltésére terjed ki.	www.xerox.com/office/VLC415support
Tájékoztató oldalak	Nyomtassa ki a vezérlőpultról. Részletek: Tájékoztató oldalak .
Embedded Web Server információi	Kattintson az Embedded Web Server alkalmazásban a Home (Kezdőlap) elemre.
Kellékek rendelése a nyomtatóhoz	www.xerox.com/office/supplies
Eszköz- és információforrás interaktív bemutatókkal, nyomtatósablonokkal, hasznos tippekkel és testre szabott lehetőségekkel.	www.xerox.com/office/businessresourcecenter
Helyi értékesítési és műszaki támogatási központ	www.xerox.com/office/worldcontacts
A nyomtató regisztrációja	www.xerox.com/register
Xerox® Direct online áruház	www.direct.xerox.com/

A GYÁRI SZÁM MEGKERESÉSE

Kellékek rendelésekor, valamint akkor, amikor segítséget szeretne kérni a Xerox-tól, keresse meg a készülék gyári számát. A gyári számot többféleképpen is megkeresheti. A gyári szám megkereséséhez nyomtassa ki a konfigurációs jelentést. A gyári számot a vezérlőpanelen vagy az Embedded Web Server kezdőlapján is megtekintheti. A gyári szám a nyomtatón lévő címkén is megtalálható. A címke megtekintéséhez nyissa ki az „A” ajtót.

A konfigurációs jelentés kinyomtatásával kapcsolatban lásd: [Tájékoztató oldalak](#).

A gyári szám megtekintése a vezérlőpanelen:

1. A nyomtató vezérlőpultján nyomja meg a **Kezdőlap** gombot.

2. Érintse meg a **Készülék > Névjegy** elemet.

Megjelenik a készülék modellje, gyári száma és szoftververziója.

3. A Kezdőlap képernyőhöz való visszatéréshez nyomja meg a **Kezdőlap** gombot.

Kisegítő lehetőségek

Ez a fejezet a következőket tartalmazza:

Megjelenítési színek invertálása.....	76
Nagyítás.....	77
A billentyűzet használata.....	78
Beszédkimenet (teszt)	79

Megjelenítési színek invertálása

A Megjelenítési színek invertálása funkcióval megfordíthatja a vezérlőpult kijelzőjének színeit.

1. A készülék vezérlőpultján nyomja meg a **Kezdőlap** gombot.
2. Érintse meg a **Készülék > Kisegítő lehetőségek** elemet.
Megnyílik a Kisegítő lehetőségek ablak.
3. A vezérlőpult-képernyő színeinek invertálásához érintse meg a **Megjelenítési színek invertálása** váltógombot.
4. Érintse meg az **OK** gombot.

A kijelzőszínek megfordítása csak az adott felhasználókra vonatkozik a saját munkamenetük során. A Megjelenítési színek invertálása funkció a következő esetekben törlődik:

- A felhasználó azt visszaállítja.
- Az aktuális munkamenet véget ér.
- A felhasználó az **Összes visszaállítás** funkciót használja

Az alapértelmezett beállítások módosításával kapcsolatban lásd a *System Administrator Guide* (Rendszer-adminisztrátori útmutató) dokumentumot a www.xerox.com/office/VLC415docs címen.

Nagyítás

A Nagyítás funkció lehetővé teszi a vezérlőpanel kijelzőjének akár 500 %-os nagyítását. A képernyő nagyításához a következő módszerek közül választhat:

1. A vezérlőpult képernyőjén ujjmozdulatokkal nagyíthat és kicsinyíthet. Használja a széthúzás kézmozdulatát a nagyításhoz (két ujj széttárása), vagy a csippentést a kijelző kicsinyítéséhez.
2. A billentyűzet **Ctrl** és **+** (plusz) billentyűjének egyidejű lenyomásával nagyíthatja, a **Ctrl** és a **-** (mínusz) billentyűkkel pedig kicsinyítheti a képernyőt.

A megfelelő irányba pöccintve pásztázhatja a tartalmat.



Megjegyzés: A munkamenet végén a képernyő automatikusan visszavált az eredeti megjelenítési méretre.

A billentyűzet használata

A készülék billentyűzetes navigációjának engedélyezéséhez csatlakoztasson egy támogatott USB-billentyűzetet az USB-porthoz, majd a billentyűzetes navigáció aktiválásához nyomja le a **Tab** billentyűt.

Miután a felhasználói kezelőfelületen megkezdte a billentyűzettel történő navigálást, megjelenik a fókuszkurzor, amely jelzi, hogy melyik elem van kijelölve (fókuszban).

A billentyűzetes navigáció befejeződik és a fókuszkurzor eltűnik, amikor:

- A felhasználó azt visszaállítja.
- Az aktuális munkamenet véget ér.
- A felhasználó az **Összes visszaállítás** funkciót használja



Megjegyzés:


- Csak a használható elemek lesznek fókuszban.
- A nem használható elemek nem lesznek fókuszban.
- A billentyűzetes navigáció kompatibilis a Beszédkimenet funkcióval.
- Bizonyos képernyők és külső féltől származó alkalmazások nem támogatják a billentyűzettel való használatot.


NAVIGÁCIÓ A KÉPERNYŐN A BILLENTYŰZET SEGÍTSÉGÉVEL

BILLENTYŰ	FUNKCIÓ
Tab	Navigálás a következő használható elemre.
Shift + Tab	Navigálás az előző használható elemre.
Enter vagy szóköz	A fókuszban lévő gomb, funkciósorok aktiválása, opció kiválasztása, menü becsukása vagy a csúszka aktiválása.
Esc	Menü összecsukása, párbeszédpanel bezárása vagy értesítések elvetése.
Nyilak	Navigálás a funkciósorokban, a menüpontok között, a tábla soraiban, a sorokban lévő tételek között, és az aktivált csúszka értékének növelése/ csökkenése.
Home	<ul style="list-style-type: none"> • A kezdőképernyőre lép. • Ha egy csúszkán van a fókusz, a csúszka legalacsonyabb értékére lép.
End	Ha egy csúszkán van a fókusz, a csúszka legmagasabb értékére lép.

Beszédkimenet (teszt)

A Beszédkimenet tesztfunkcióként támogatott a kezdőképernyő natív alkalmazásaihoz. A Beszédkimenet funkció hangosan felolvassa a használható elemek tartalmát a készülék hangszóróján keresztül, miközben a készülékhez csatlakoztatott USB-billentyűzet segítségével navigál.

 Megjegyzés: A Beszédkimenet használatakor ügyeljen a környezetére, mivel a maszkolt jelszavak kivételével minden információt felolvas a rendszer. Például a bejelentkezési nevet, a feladatok elnevezéseit, a készülék IP-címét, ha az megjelenik a kezdőképernyőn és így tovább.

 Megjegyzés: Bizonyos képernyők és külső féltől származó alkalmazások nem támogatják a Beszédkimenet használatot.

A Beszédkimenet kétféleképpen kapcsolható be és ki:

1. Nyomja le egyszerre a **Ctrl** és az **5-ös** billentyűt a Beszédkimenet be- vagy kikapcsolásához.
2. A készülék vezérlőpultján nyomja meg a **Kezdőlap** gombot. Érintse meg a **Készülék > Kisegítő lehetőségek** elemet. Kapcsolja be vagy ki a **Beszédkimenet (teszt)** funkciót.

A felhasználó módosíthatja a beszédkimenet hangerejét, hangmagasságát és beszédsebességét a **Készülék > Kisegítő lehetőségek** lehetőségnél.

A Beszédkimenet funkció a következő nyelveken érhető el:

- Angol (amerikai)
- Angol (nemzetközi)
- Francia
- Olasz
- Spanyol
- Német

A Beszédkimenet csak egy adott felhasználóra vonatkozik a saját munkamenetében. A Beszédkimenet automatikusan kikapcsol a következő esetekben:

- A felhasználó azt visszaállítja.
- Az aktuális munkamenet véget ér.
- A felhasználó az **Összes visszaállítás** funkciót használja

Személyre szabás

Ez a fejezet a következőket tartalmazza:

A személyre szabás áttekintése	82
Felhasználó általi személyre szabás	83
Személyre szabás az Adaptív tanulás használatával	89
Egyérintéses alkalmazások	93
Személyre szabott, érintés nélküli munkafolyamatok létrehozása	97
Az összes személyre szabás eltávolítása	98

A személyre szabás áttekintése

Ebből a fejezetből megtudhatja, hogyan lehet személyre szabni a készülék kezelőfelületét, hogy megfeleljen a munkafolyamatai által támasztott speciális igényeknek.

A személyre szabás lehetővé teszi, hogy a bejelentkezett felhasználók hatékonyabban végezzék munkájukat, és biztosítja, hogy a megjelenített szolgáltatások és funkciók megfeleljenek az egyéni felhasználói igényeknek. A személyre szabással konfigurálhatja az alkalmazásokat, valamint azokat a saját igényei szerint elrejtheti, megjelenítheti vagy átrendezheti a kezdőlapon.

A készülék az Adaptív tanulás funkcióval elemzi az alkalmazások és funkciók használatát, amikor a felhasználó be van jelentkezve a készülékre. A készülék a felhasználó tevékenysége alapján személyre szabott munkafolyamat-javaslatokat kínál. Egyéni felhasználóként eldöntheti, hogy milyen típusú javaslatokat szeretne kapni az Adaptív tanulás funkciótól. A javasolt lehetőségeket engedélyezheti vagy letilthatja a készülék vezérlőpanelén.

Létrehozhat privát egyérintéses alkalmazásokat a hosszadalmas vagy gyakran ismétlődő munkafolyamatok mentéséhez és egyszerűsítéséhez. A létrehozott egyérintéses alkalmazások megjelennek a bejelentkezett felhasználók Kezdőlap képernyőjén. Minden alkalmazás esetében elrejtheti vagy megjelenítheti az egyes funkciókat, és az alapbeállításokat a saját igényeinek megfelelően személyre szabhatja, a munkabeállításokat pedig újbóli felhasználás céljából mentheti.

A rendszer-adminisztrátorok a Testreszabás funkcióval konfigurálhatják az összes felhasználóra vonatkozó beállításokat. A testreszabás használatával a rendszergazdák a következő feladatokat tudják elvégezni:

- Elrejtheti, megjelenítheti és átrendezheti a Kezdőlap alkalmazásait
- Egyérintéses alkalmazások létrehozása és szerkesztése
- Az alkalmazás funkcióinak elrejtése vagy megjelenítése
- Az alapbeállítások konfigurálása és mentése

Részletekért forduljon rendszer-adminisztrátorához, vagy tekintse meg a *Rendszer-adminisztrátori útmutatót* a www.xerox.com/office/VLC415docs címen.



Megjegyzés: Az egyes felhasználók által konfigurált személyre szabási beállítások felülbírálják a rendszer-adminisztrátor által konfigurált azonos személyre szabási beállításokat.

Felhasználó általi személyre szabás

A KEZDŐKÉPERNYŐ SZEMÉLYRE SZABÁSA

A személyre szabási opciók használatával megjelenítheti vagy elrejtheti a kezdőképernyő alkalmazásait, vagy átrendezheti sorrendjüket.

Alkalmazások elrejtése és megjelenítése a kezdőképernyőn

Alkalmazások megjelenítése vagy elrejtése a bejelentkezett felhasználó kezdőképernyőjén:

1. A nyomtató vezérlőpultján nyomja meg a **Kezdőlap** gombot.
2. Érintse meg a **Bejelentkezés** elemet. A billentyűzet segítségével írja be a felhasználónevet, majd érintse meg a **Következő** gombot. A billentyűzet segítségével írja be a jelszót, majd érintse meg a **Kész** gombot.
3. Görgessen az oldal aljára, és érintse meg a **Személyre szabás** gombot.
4. Érintse meg a **Kezdőlap személyre szabása** lehetőséget.
5. Telepített, de rejtett alkalmazás megjelenítése:
 - a. Érintse meg a plusz **Plusz** (+) ikont.
 - b. Érintse meg azt az alkalmazást, amelyet szeretne láthatóvá tenni a vezérlőpulton.
6. Telepített alkalmazás elrejtése:
 - a. A megfelelő alkalmazás mellett érintse meg az **X** gombot.
 - b. Érintse meg az **Elrejtés** elemet.
7. Érintse meg a **Kész** gombot.
8. Ellenőrizze, hogy csak a szükséges alkalmazások láthatók-e a kezdőképernyőn.

Az alkalmazások átrendezése a kezdőképernyőn

A bejelentkezett felhasználó kezdőképernyőjén található alkalmazások átrendezése:

1. A nyomtató vezérlőpultján nyomja meg a **Kezdőlap** gombot.
2. Érintse meg a **Bejelentkezés** elemet. A billentyűzet segítségével írja be a felhasználónevet, majd érintse meg a **Következő** gombot. A billentyűzet segítségével írja be a jelszót, majd érintse meg a **Kész** gombot.
3. Görgessen az oldal aljára, és érintse meg a **Személyre szabás** gombot.
4. Érintse meg a **Kezdőlap személyre szabása** lehetőséget.
5. Tartsa ujját a megfelelő alkalmazáson, és azt húzza át egy másik helyre. Engedje el az alkalmazást.
6. Érintse meg a **Kész** gombot.
7. Ellenőrizze, hogy az alkalmazás a kezdőképernyő megfelelő részén jelenik-e meg.

Alkalmazás törlése a kezdőképernyőről

Alkalmazás törlése a bejelentkezett felhasználó kezdőképernyőjéről:

1. A nyomtató vezérlőpultján nyomja meg a **Kezdőlap** gombot.
2. Érintse meg a **Bejelentkezés** elemet. A billentyűzet segítségével írja be a felhasználónevet, majd érintse meg a **Következő** gombot. A billentyűzet segítségével írja be a jelszót, majd érintse meg a **Kész** gombot.
3. Görgessen az oldal aljára, és érintse meg a **Személyre szabás** gombot.
4. Érintse meg a **Kezdőlap személyre szabása** lehetőséget.
5. Telepített alkalmazás törlése:
 - a. A megfelelő alkalmazás mellett érintse meg az **X** gombot.
 - b. A megerősítést kérő párbeszédpanelen érintse meg a **Törlés** gombot.
6. Érintse meg a **Kész** gombot.
7. Ellenőrizze, hogy csak a szükséges alkalmazások láthatók-e a kezdőképernyőn.

Személyre szabások eltávolítása a kezdőképernyőről

A bejelentkezett felhasználó kezdőképernyőjén lévő személyre szabások eltávolítása:

1. A nyomtató vezérlőpultján nyomja meg a **Kezdőlap** gombot.
2. Érintse meg a **Bejelentkezés** elemet. A billentyűzet segítségével írja be a felhasználónevet, majd érintse meg a **Következő** gombot. A billentyűzet segítségével írja be a jelszót, majd érintse meg a **Kész** gombot.
3. Görgessen az oldal aljára, és érintse meg a **Személyre szabás** gombot.
4. Válasszon lehetőséget:
 - **Kezdőképernyő személyre szabásának eltávolítása:** Ez a beállítás az összes személyre szabást eltávolítja a kezdőképernyőről.



Vigyzat: A Kezdőképernyő személyre szabásának eltávolítása beállítás eltávolítja a kezdőképernyő személyre szabásait, és más egyéni készülékbeállításokat.

- **Összes személyre szabás eltávolítása:** Ez a beállítás a bejelentkezett felhasználó összes személyre szabását törli, ideértve a személyre szabott 1 érintéses alkalmazásokat is.



Meggjegyzés: A rendszer-adminisztrátor által konfigurált testre szabott beállításokat, így többek között az 1 érintéses, az EIP, az Egyérintéses és a webletalkalmazásokat, ez nem érinti.

5. A megerősítést kérő párbeszédpanelen érintse meg az **Eltávolítás** gombot.
Az alkalmazások a kezdőképernyő alapértelmezett részén jelennek meg.
6. Érintse meg a **Kész** gombot.

BEJELENTKEZÉSI KÉPERNYŐ ALAPBEÁLLÍTÁSAINAK SZEMÉLYRE SZABÁSA

A **Bejelentkezési képernyő alapbeállításai** lehetőséggel beállíthatja a képernyő alapértékeit vagy műveleteit arra az esetre, amikor a felhasználó először jelentkezik be a készülékre. A következő lehetőségek szabhatók személyre:

- **Készülék alapértelmezett alkalmazása:** A Készülék alapértelmezett alkalmazása lehetőséggel azt az alkalmazást adhatja meg, amely először fog megjelenni a bejelentkezett felhasználónak, vagy akkor, amikor a készüléket visszaállítják az alapbeállításokra.
- **Eredetik észlelve:** Ez a funkció az alapértelmezett alkalmazást állítja be, amelyet a készülék akkor indít el, amikor eredeti dokumentumok behelyezését észleli a dokuadagolóban. A beállítás csak akkor érvényes, amikor a készülék vezérlőpanelén a Kezdőlap képernyő látható. A készülék nem alkalmazza a beállítást, ha a vezérlőpanelen egy másik alkalmazás van megnyitva.

Ha a kiválasztott alkalmazás már nem érhető el, megjelenik egy értesítés, és a bejelentkezési képernyő alapbeállításai visszaállnak a gyári alapértékekre.

Amikor az **Automatikus indítás eredetik észlelésekor** és az **Eredetik észlelve** funkció is engedélyezett egy alkalmazáshoz, érintés nélküli munkafolyamatokat hozhat létre. További információk: [Személyre szabott, érintés nélküli munkafolyamatok létrehozása](#).

A készülék alapértelmezett alkalmazásának beállítása

A készülék alapértelmezett alkalmazásának beállítása a bejelentkezett felhasználó számára:

1. A nyomtató vezérlőpultján nyomja meg a **Kezdőlap** gombot.
2. Érintse meg a **Bejelentkezés** elemet. A billentyűzet segítségével írja be a felhasználónevet, majd érintse meg a **Következő** gombot. A billentyűzet segítségével írja be a jelszót, majd érintse meg a **Kész** gombot.
3. Érintse meg a **Személyre szabás** lehetőséget.
4. Érintse meg a **Bejelentkezési képernyő alapbeállításai** opciót.
5. Érintse meg a **Készülék alapértelmezett alkalmazása** lehetőséget.
6. Érintse meg a kívánt alkalmazást vagy egyérintéses alkalmazást.
7. Érintse meg az **OK** gombot.

Az Eredetik észlelése opció beállítása

Az alapértelmezett képernyő megjelenítése, amikor a készülék eredeti dokumentumokat észlel:

1. A nyomtató vezérlőpultján nyomja meg a **Kezdőlap** gombot.
2. Érintse meg a **Bejelentkezés** elemet. A billentyűzet segítségével írja be a felhasználónevet, majd érintse meg a **Következő** gombot. A billentyűzet segítségével írja be a jelszót, majd érintse meg a **Kész** gombot.
3. Érintse meg a **Személyre szabás** lehetőséget.
4. Érintse meg a **Bejelentkezési képernyő alapbeállításai** opciót.
5. Érintse meg az **Eredetik észlelve** opciót.
6. Érintse meg a kívánt alkalmazást vagy egyérintéses alkalmazást.

7. Érintse meg az **OK** gombot.

AZ ALKALMAZÁSOK SZEMÉLYRE SZABÁSA

Az alkalmazások személyre szabása révén módosíthatja a rendelkezésre álló funkciókat, mentheti az alkalmazások alapértékeit, és eltávolíthatja az adott alkalmazás személyre szabott beállításait.

Lehetősége van a készülék Másolás, Azonosítókártya-másolás, E-mail, Fax és Szkennelés ide alkalmazásainak személyre szabására.

A funkciólista személyre szabása

A Funkciók lista személyre szabása az E-mail, a Szkennelés ide, a Beágyazott fax és a Másolás alkalmazáshoz érhető el.

A bejelentkezett felhasználóhoz tartozó adott alkalmazás funkciólistájának személyre szabása:

1. A nyomtató vezérlőpultján nyomja meg a **Kezdőlap** gombot.
2. Érintse meg a **Bejelentkezés** elemet. A billentyűzet segítségével írja be a felhasználónevet, majd érintse meg a **Következő** gombot. A billentyűzet segítségével írja be a jelszót, majd érintse meg a **Kész** gombot.
3. Érintse meg a megfelelő alkalmazást.
4. Görgessen az oldal aljára, és érintse meg a **Személyre szabás** gombot.
5. Érintse meg a **Funkciólista személyre szabása** lehetőséget.
6. Érintse meg a megfelelő beállítást:
 - Adott funkció elrejtéséhez érintse meg a kívánt funkció melletti **szem** ikont. Ha egy funkció rejtve van, a hozzá tartozó szem ikon át van húzva.
 - Adott funkció megjelenítéséhez érintse meg a kívánt funkció melletti **szem** ikont. Annak jelzésére, hogy egy adott funkció látható, a hozzá tartozó szem ikon nincs áthúzva.
7. A menüfunkciók átrendezéséhez áthúzással rendezze a funkciókat a megfelelő sorrendbe. Ha a Személyre szabás funkciónál engedélyezett az Adaptív tanulás, a funkciólista sorrendjének a funkciók használati gyakoriságának megfelelő rendezéséhez érintse meg az **Adaptív tanulás** ikont.
8. Az aktuális konfiguráció mentéséhez érintse meg a **Kész** elemet.

Az összes funkció megjelenítése a funkciólistán

Adott alkalmazás összes rejtett funkciójának megjelenítése:

1. A nyomtató vezérlőpultján nyomja meg a **Kezdőlap** gombot.
2. Érintse meg a kívánt alkalmazást.
3. Válassza ki a munka beállításait.
4. Görgessen az oldal aljára, és érintse meg a **További lehetőségek megjelenítése** opciót.
Megjelenik a rejtett funkciók listája.

Az alkalmazás alapértelmezett beállításainak mentése

Ezzel a funkcióval alkalmazásbeállítások adott kombinációit mentheti alapbeállításokként. Ez a funkció az E-mail, a Szkennelés ide, a Beágyazott fax, a Másolás és az Azonosítókártya másolása alkalmazáshoz érhető el.

Az aktuális alkalmazásbeállítások mentése alapértelmezett beállításokként a bejelentkezett felhasználó számára:

1. A nyomtató vezérlőpultján nyomja meg a **Kezdőlap** gombot.
2. Érintse meg a **Bejelentkezés** elemet. A billentyűzet segítségével írja be a felhasználónevet, majd érintse meg a **Következő** gombot. A billentyűzet segítségével írja be a jelszót, majd érintse meg a **Kész** gombot.
3. Érintse meg a megfelelő alkalmazást.
4. Válassza ki az alapbeállításokként menteni kívánt munkabeállításokat.
5. Görgessen a funkciólista aljára, és érintse meg a **Személyre szabás** lehetőséget.
6. Érintse meg a **Beállítások mentése alapértelmezettként** gombot.
7. A megerősítést kérő párbeszédpanelen érintse meg a **Mentés** gombot.

Az új beállítások felülírják a korábbi alapértékeket.

Az Automatikus indítás funkció engedélyezése az alkalmazás alapbeállításaként

Az Automatikus indítás eredetik észlelésekor funkció lehetővé teszi, hogy a készülék automatikusan elindítson egy munkát az adott alkalmazáson belül. A funkció akkor lép életbe, amikor egy alkalmazás meg van nyitva, és az Automatikus indítás funkció engedélyezett az alkalmazás számára. Amikor a készülék eredeti dokumentumokat észlel az automatikus dokuadagolóban, a munka automatikusan elindul.

Az Automatikus indítás funkció a Másolás, az E-mail, a Fax, a Szkennelés ide és az Egyérintéses alkalmazások funkciókkal használható.

Amikor az Automatikus indítás eredetik észlelésekor és az Eredetik észlelve funkció is engedélyezett egy alkalmazáshoz, érintés nélküli munkafolyamatokat hozhat létre. További információk: [Személyre szabott, érintés nélküli munkafolyamatok létrehozása](#).

Az Automatikus indítás funkció engedélyezése a kiválasztott alkalmazásokhoz:

1. A nyomtató vezérlőpultján nyomja meg a **Kezdőlap** gombot.
2. Érintse meg a **Bejelentkezés** elemet. A billentyűzet segítségével írja be a felhasználónevet, majd érintse meg a **Következő** gombot. A billentyűzet segítségével írja be a jelszót, majd érintse meg a **Kész** gombot.
3. Érintse meg a megfelelő alkalmazást.
4. Válassza ki az alapbeállításokként menteni kívánt munkabeállításokat.
5. Az Automatikus indítás engedélyezéséhez érintse meg az **Automatikus indítás eredetik észlelésekor** váltógombot.
6. Görgessen a funkciólista aljára, és érintse meg a **Személyre szabás** lehetőséget.
7. Érintse meg a **Beállítások mentése alapértelmezettként** gombot.

8. A megerősítést kérő párbeszédpanelen érintse meg a **Mentés** gombot.

Amikor a bejelentkezett felhasználó kiválaszt egy alkalmazást, és az eredeti dokumentumokat behelyezi a dokuadagolóba, a munka automatikusan elindul.

Alkalmazások személyre szabásának eltávolítása a vezérlőpanel használatával

Az aktuális alkalmazás személyre szabott beállításainak törlése:

1. A nyomtató vezérlőpultján nyomja meg a **Kezdőlap** gombot.
2. Érintse meg a **Bejelentkezés** elemet. A billentyűzet segítségével írja be a felhasználónevet, majd érintse meg a **Következő** gombot. A billentyűzet segítségével írja be a jelszót, majd érintse meg a **Kész** gombot.
3. Érintse meg a megfelelő alkalmazást.
4. Görgessen a funkciólista aljára, és érintse meg a **Személyre szabás** lehetőséget.
5. Érintse meg az **Alkalmazás személyre szabásának eltávolítása** elemet.
6. A megerősítést kérő párbeszédpanelen érintse meg az **Eltávolítás** gombot.

A NYELV SZEMÉLYRE SZABÁSA

A bejelentkezett felhasználó személyre szabhatja az alapértelmezett nyelvbeállításokat és az alapértelmezett billentyűzetelrendezést.

Minden alkalommal, amikor a felhasználó bejelentkezik a készülékre, a kiválasztott nyelv- és billentyűzetbeállítások aktiválódnak.

Az alapértelmezett nyelv és billentyűzetelrendezés személyre szabása:

1. A nyomtató vezérlőpultján nyomja meg a **Kezdőlap** gombot.
2. Érintse meg a **Bejelentkezés** elemet. A billentyűzet segítségével írja be a felhasználónevet, majd érintse meg a **Következő** gombot. A billentyűzet segítségével írja be a jelszót, majd érintse meg a **Kész** gombot.
3. Érintse meg a **Bejelentkezés** gombot, majd érintse meg a **Nyelv személyre szabása** lehetőséget.
4. A nyelv módosításához érintse meg a megfelelő nyelvet.
5. A billentyűzetelrendezés módosításához érintse meg a **Billentyűzetelrendezés** opciót, majd érintse meg a megfelelő beállítást.
6. Érintse meg a **Kész** gombot.

Személyre szabás az Adaptív tanulás használatával

Az Adaptív tanulás funkció a készülék mindennapi használata alapján egyszerűsíti a felhasználók és adminisztrátorok feladatait. Az Adaptív tanulás személyre szabott munkafolyamat-javaslatokat ad a bejelentkezett felhasználónak az adott alkalmazások használata alapján. Az egyes felhasználók kiválaszthatják, hogy milyen javaslatfajtákat szeretnének kapni. A felhasználók az egyes személyre szabott javaslatokat engedélyezhetik vagy letilthatják a készülék vezérlőpanelén.

Az Adaptív tanulás személyre szabása munkafolyamat-automatizálási javaslatokat kínál, amelyek segítségével a bejelentkezett felhasználó egyszerűsítheti munkafolyamatait. A személyre szabott alkalmazás-munkafolyamatokra vonatkozó javaslatok közé tartoznak többek között az alábbiak:

- Egyérintéses alkalmazások létrehozása az ismétlődő feladatokhoz
- Egyérintéses alkalmazások létrehozása az összetett feladatokhoz
- Alkalmazásfunkciók beállításainak átrendezése a használat gyakoriságának megfelelően
- Nyelvi preferencia beállításai

Az Adaptív tanulás személyre szabása alapértelmezés szerint engedélyezett. Amikor az Adaptív tanulás személyre szabása engedélyezett, a bejelentkezett felhasználó összes személyre szabási javaslatai alapértelmezetten engedélyezettek. Amikor az Adaptív tanulás személyre szabása engedélyezett, a bejelentkezett felhasználók a vezérlőpanelen kezelhetik saját személyre szabási javaslataikat.

EGYÉRINTÉSES ALKALMAZÁSOK FELAJÁNLÁSA

Amikor az Adaptív tanulás és a Személyre szabás engedélyezett, a készülék felajánlja egy egyérintéses alkalmazás létrehozását az ismétlődő vagy összetett feladatokhoz.

Ha a bejelentkezett felhasználó egymás után többször ugyanazt a munkaprogramozást választja, 7 nap elteltével a készülék azonosítja az ismétlődő feladatot, és felajánlja, hogy létrehoz egy egyérintéses alkalmazást.

Ha a bejelentkezett felhasználó hat vagy több funkciót választ ki egy munkához, a készülék összetett munkaként azonosítja, és felajánlja, hogy az ismétlődő feladathoz létrehoz egy egyérintéses alkalmazást.

A készülék közvetlenül a munka beküldése után felajánlja az egyérintéses alkalmazás létrehozását. Ha ezt elfogadja, létrejön egy egyérintéses alkalmazás. Ha elutasítja, a készülék 14 napig nem fogja felajánlani ugyanannak az egyérintéses alkalmazásnak a létrehozását.

Ismétlődő vagy összetett egyérintéses alkalmazás létrehozása a javaslatképernyőről:

1. Ha a munka beküldése után a készülék ismétlődő vagy összetett munkát azonosít, megjelenik a javaslatképernyő. A javaslatképernyőn érintse meg az **Egyérintéses alkalmazás létrehozása** lehetőséget.
2. A név megadásához érintse meg az **Adja meg az egyérintéses alkalmazás nevét** beviteli mezőt, majd a billentyűzet segítségével adjon meg egy nevet. Érintse meg a **Következő** gombot.

3. Tegye a következők egyikét:

- Ha az egyérintéses alkalmazást az alapbeállításokkal szeretné létrehozni, érintse meg az **Egyérintéses alkalmazás létrehozása** gombot.
- Az egyérintéses alkalmazás beállításainak a módosításához érintse meg a **Személyre szabás** lehetőséget, majd tegye a következőt:
 1. Érintsen meg egy színsémát az egyérintéses alkalmazáshoz, majd érintse meg a **Következő** elemet.
 2. Érintse meg az ikont, amelyik a legjobban illik az Ön által létrehozott egyérintéses alkalmazáshoz, majd érintse meg a **Következő** elemet.
 3. Az alkalmazásképernyő felső részén megjelenítendő utasítások megadásához érintse meg a beviteli mezőt, majd az alfanumerikus billentyűzettel írja be az utasításokat a felhasználók számára. Érintse meg a **Kész** gombot.

A rendszer menti az egyérintéses alkalmazást, és az megjelenik a bejelentkezett felhasználó kezdőképernyőjén.

A FUNKCIÓLISTA SORRENDJÉRE VONATKOZÓ JAVASLATOK

Amikor az Adaptív tanulás és a Személyre szabás funkció engedélyezett, a készülék felajánlja, hogy átrendezi a funkciólistát az alkalmazásban a bejelentkezett felhasználó használati előzményeinek megfelelően.

A készülék 30 napig gyűjti a funkcióhasználati adatokat. Amikor a felhasználó 30 napon belül 10 munkabeküldést követően bejelentkezik a készülékre, és kiválasztja az alkalmazást, ha a használati sorrend eltér a jelenlegi sorrendtől, a készülék felajánlja, hogy átrendezi a funkciólistát.

Ha a javaslatot elfogadja, a leggyakrabban használt funkciók a lista elejére lesznek áthelyezve. A készülék a soha nem használt funkciókat elrejti, és a További funkciók megjelenítése területre helyezi át.

Függetlenül attól, hogy a javaslatot elfogadja vagy elutasítja, a készülék 14 napig nem fogja újból felajánlani a lista átrendezését.

A funkciólista átrendezése a javaslatképernyőről:

1. A nyomtató vezérlőpultján nyomja meg a **Kezdőlap** gombot.
2. Érintse meg a **Bejelentkezés** elemet. A billentyűzet segítségével írja be a felhasználónevet, majd érintse meg a **Következő** gombot. A billentyűzet segítségével írja be a jelszót, majd érintse meg a **Kész** gombot.
3. Érintse meg a megfelelő alkalmazást. Ha a készülék legalább 30 napig gyűjtötte a használati adatokat, megjelenik egy javaslatképernyő.
4. A funkciók átrendezésére vonatkozó javaslat elfogadásához érintse meg a **Funkciók átrendezése** lehetőséget. A készülék a funkciók sorrendjét átrendezi a bejelentkezett felhasználó használati előzményei alapján.

5. A funkciólista manuális módosításához érintse meg a megfelelő beállítást, majd tegye a következőket:
 - Adott funkció elrejtéséhez érintse meg a kívánt funkció melletti **szem** ikont. Ha egy funkció rejtve van, a hozzá tartozó szem ikon át van húzva.
 - Adott funkció megjelenítéséhez érintse meg a kívánt funkció melletti **szem** ikont. Annak jelzésére, hogy egy adott funkció látható, a hozzá tartozó szem ikon nincs áthúzva.
 - A menüfunkciók átrendezéséhez áthúzással rendezze a funkciókat a megfelelő sorrendbe.
6. Érintse meg a **Kész** gombot.

SZEMÉLYRE SZABOTT NYELVI JAVASLATOK

Amikor az Adaptív tanulás és a Személyre szabás engedélyezett, és a bejelentkezett felhasználó egy másik nyelvet választ, a készülék közvetlenül a jelenlegi nyelv módosítása után felajánlja a nyelv megváltoztatását.

A nyelv személyre szabása a javaslatképernyőről:

1. A nyomtató vezérlőpultján nyomja meg a **Kezdőlap** gombot.
2. Érintse meg a **Bejelentkezés** elemet. A billentyűzet segítségével írja be a felhasználónevet, majd érintse meg a **Következő** gombot. A billentyűzet segítségével írja be a jelszót, majd érintse meg a **Kész** gombot.
3. Ha a bejelentkezett felhasználó egy előző munkamenetben módosította a nyelvet, megjelenik egy javaslatképernyő. Ha elfogadja az alapértelmezett nyelv módosítására vonatkozó javaslatot, érintse meg a **Mentés alapértelmezettként** opciót.

A bejelentkezett felhasználó alapértelmezett nyelve módosult.

SZEMÉLYRE SZABOTT JAVASLATOK KEZELÉSE

Ha az Adaptív tanulás és a Személyre szabás engedélyezett, a készülék a felhasználói élmény javítása érdekében javaslatokat jelenít meg a készüléken.

A személyre szabási javaslatok kezeléséhez:

1. A nyomtató vezérlőpultján nyomja meg a **Kezdőlap** gombot.
2. Érintse meg a **Bejelentkezés** elemet. A billentyűzet segítségével írja be a felhasználónevet, majd érintse meg a **Következő** gombot. A billentyűzet segítségével írja be a jelszót, majd érintse meg a **Kész** gombot.
3. Érintse meg a **Bejelentkezés** gombot, majd érintse meg a **Javaslatok kezelése** lehetőséget. A **Javaslatok kezelése** opciót az egyes javaslatképernyőkről is elérheti.

4. Érintse meg a megfelelő beállítást:

- **Ismétlődő egyérintéses alkalmazás:** Válassza ezt a beállítást, ha szeretne javaslatot kapni az egyérintéses alkalmazás létrehozására, amikor ugyanazt a munkát többször is beállítja.
- **Összetett egyérintéses alkalmazás:** Válassza ezt a beállítást, ha szeretne javaslatot kapni az egyérintéses alkalmazás létrehozására, amikor olyan munkát állít be, amely legalább hat funkcióval rendelkezik.
- **Funkciók sorrendje:** Ezzel a beállítással javaslatot kaphat funkciólista sorrendjének frissítésére, ha a gyakrabban használt funkciókat szeretné a lista tetejére áthelyezni.
- **Nyelv:** Ezzel a beállítással javaslatot kaphat a nyelv módosítására, amikor egy másik nyelv van kiválasztva.

5. Érintse meg az **OK** gombot.

Egyérintéses alkalmazások

Az egyérintéses alkalmazások olyan egyedi alkalmazások, amelyeket a gyakori munkák vagy feladatok elvégzésére hoztak létre. Egyérintéses alkalmazásokat a Másolás, az E-mail, a Faxolás és a Szkennelés ide alkalmazásokban hozhat létre.

Az alábbi típusú egyérintéses alkalmazások állnak rendelkezésre:

- **Nyilvános egyérintéses alkalmazások:** Az egyérintéses alkalmazásokat a készülék adminisztrátorai és a testre szabási jogosultságokkal rendelkező felhasználók hozhatják létre. Amikor nyilvános egyérintéses alkalmazást hoz létre, az alkalmazást beállíthatja úgy, hogy a felhasználók ideiglenesen módosíthassák az alkalmazás funkcióbeállításait. Amikor az alkalmazást visszaállítja, az összes ideiglenes módosítás elvész. Az alkalmazás úgy is konfigurálható, hogy a felhasználók ne tudják megtekinteni, illetve módosítani az alkalmazás funkcióbeállításait. A nyilvános egyérintéses alkalmazás megjelenik a Kezdőlap képernyőjén. A készülék adminisztrátorai és a testre szabási jogosultságokkal rendelkező felhasználók egy meglévő nyilvános egyérintéses alkalmazást új nyilvános egyérintéses alkalmazásként menthetnek, majd igény szerint módosíthatják az új alkalmazás megjelenését és alapértelmezett beállításait. Ha a Személyre szabás engedélyezett, minden bejelentkezett felhasználónak lehetősége van arra, hogy egy meglévő nyilvános egyérintéses alkalmazást új privát egyérintéses alkalmazásként mentsen, majd igény szerint módosíthassa az új alkalmazás megjelenését és alapértelmezett beállításait.
- **Privát egyérintéses alkalmazások:** Ha a Személyre szabás engedélyezett, a bejelentkezett felhasználók privát egyérintéses alkalmazásokat hozhatnak létre. A privát egyérintéses alkalmazásokat csak azok a felhasználók érhetik el, akik az alkalmazást létrehozták, és azok kizárólag a bejelentkezett felhasználó Kezdőlap képernyőjén jelennek meg. Miután létrehozott egy privát egyérintéses alkalmazást, azt új privát egyérintéses alkalmazásként mentheti, majd igény szerint módosíthatja az új alkalmazás megjelenését és alapértelmezett beállításait.



Megjegyzés: Az összes egyérintéses alkalmazás lehetővé teszi az ideiglenes módosításokat. Amikor az alkalmazást visszaállítja, az összes ideiglenes módosítás elvész.

Az összes egyérintéses alkalmazás lehetővé teszi az ideiglenes módosításokat. Amikor az alkalmazást visszaállítja, az összes ideiglenes módosítás elvész.

A nyilvános egyérintéses alkalmazások beállításainak konfigurálásával kapcsolatban információkat a *System Administrator Guide* (Rendszergazdai útmutató) című dokumentumban talál a www.xerox.com/office/VLC415docs címen.

PRIVÁT EGYÉRINTÉSES ALKALMAZÁS LÉTREHOZÁSA

A bejelentkezett felhasználó az alábbiak szerint hozhat létre privát egyérintéses alkalmazást:

1. A nyomtató vezérlőpultján nyomja meg a **Kezdőlap** gombot.
2. Érintse meg a **Bejelentkezés** elemet. A billentyűzet segítségével írja be a felhasználónevet, majd érintse meg a **Következő** gombot. A billentyűzet segítségével írja be a jelszót, majd érintse meg a **Kész** gombot.
3. Érintse meg a megfelelő alkalmazást.
4. Igény szerint válassza ki az egyérintéses alkalmazás munkabeállításait.
5. Görgessen a funkciólista aljára, és érintse meg az **Egyérintéses alkalmazás létrehozása** gombot.

6. A név megadásához érintse meg az **Adja meg az egyérintéses alkalmazás nevét** beviteli mezőt, majd a billentyűzet segítségével adjon meg egy nevet. Érintse meg a **Következő** gombot.
7. Tegye a következők egyikét:
 - Ha az egyérintéses alkalmazást az alapbeállításokkal szeretné létrehozni, érintse meg az **Egyérintéses alkalmazás létrehozása** gombot.
 - Az egyérintéses alkalmazás beállításainak a módosításához érintse meg a **Személyre szabás** lehetőséget, majd tegye a következőt:
 1. Érintsen meg egy színsémát az egyérintéses alkalmazáshoz, majd érintse meg a **Következő** gombot.
 2. Érintse meg az ikont, amelyik a legjobban illik az Ön által éppen létrehozott egyérintéses alkalmazáshoz, majd érintse meg a **Következő** gombot.
 3. Az alkalmazásképernyő felső részén megjelenítendő utasítások megadásához érintse meg a beviteli mezőt, majd az alfanumerikus billentyűzettel írja be az utasításokat a felhasználók számára. Érintse meg a **Kész** gombot.

A rendszer menti az egyérintéses alkalmazást, és az megjelenik a bejelentkezett felhasználó kezdőképernyőjén. A többi felhasználó nem látja az egyérintéses alkalmazást.

PRIVÁT EGYÉRINTÉSES ALKALMAZÁS LÉTREHOZÁSA NYILVÁNOS EGYÉRINTÉSES ALKALMAZÁSBÓL

Privát egyérintéses alkalmazást a következőképpen hozhat létre egy meglévő nyilvános egyérintéses alkalmazásból:

1. A nyomtató vezérlőpultján nyomja meg a **Kezdőlap** gombot.
2. Érintse meg a **Bejelentkezés** elemet. A billentyűzet segítségével írja be a felhasználónevet, majd érintse meg a **Következő** gombot. A billentyűzet segítségével írja be a jelszót, majd érintse meg a **Kész** gombot.
3. Érintse meg a használni kívánt egyérintéses alkalmazást.
4. Görgessen a funkciólista aljára, majd érintse meg a **Mentés új egyérintéses alkalmazásként** gombot.
5. A név megadásához érintse meg az **Adja meg az egyérintéses alkalmazás nevét** beviteli mezőt, majd a billentyűzet segítségével adjon meg egy nevet. Érintse meg a **Következő** gombot.

6. Tegye a következők egyikét:

- Ha az egyérintéses alkalmazást az alapbeállításokkal szeretné létrehozni, érintse meg az **Egyérintéses alkalmazás létrehozása** gombot.
- Az egyérintéses alkalmazás beállításainak a módosításához érintse meg a **Személyre szabás** lehetőséget, majd tegye a következőt:
 1. Érintsen meg egy színsémát az egyérintéses alkalmazáshoz, majd érintse meg a **Következő** gombot.
 2. Érintse meg az ikont, amelyik a legjobban illik az Ön által éppen létrehozott egyérintéses alkalmazáshoz, majd érintse meg a **Következő** gombot.
 3. Az alkalmazásképernyő felső részén megjelenítendő utasítások megadásához érintse meg a beviteli mezőt, majd az alfanumerikus billentyűzettel írja be az utasításokat a felhasználók számára. Érintse meg a **Kész** gombot.

A rendszer menti az egyérintéses alkalmazást, és az megjelenik a bejelentkezett felhasználó kezdőképernyőjén. A többi felhasználó nem látja az egyérintéses alkalmazást.

EGYÉRINTÉSES ALKALMAZÁSOK SZERKESZTÉSE

1 érintéses alkalmazás törlése vagy elrejtése a kezdőképernyőről:

1. A nyomtató vezérlőpultján nyomja meg a **Kezdőlap** gombot.
2. Érintse meg a **Bejelentkezés** elemet. A billentyűzet segítségével írja be a felhasználónevet, majd érintse meg a **Következő** gombot. A billentyűzet segítségével írja be a jelszót, majd érintse meg a **Kész** gombot.
3. Érintse meg a **Személyre szabás** lehetőséget.
4. Érintse meg a **Kezdőlap személyre szabása** lehetőséget.
5. A kívánt 1 érintéses alkalmazásnál érintse meg az **X** jelet, majd érintsen meg egy lehetőséget.
 - **Törlés:** Ezt a lehetőséget használva az 1 érintéses alkalmazás végleg törlődik a nyomtatóról.
 - **Elrejtés:** Ezt a lehetőséget használva az 1 érintéses alkalmazás eltűnik a kezdőképernyőről. Az 1 érintéses alkalmazás továbbra is elérhető, és az bármikor felvehető a kezdőképernyőre.
6. Érintse meg a **Kész** gombot.

EGYÉRINTÉSES ALKALMAZÁSOK TÖRLÉSE VAGY ELREJTÉSE

1 érintéses alkalmazás törlése vagy elrejtése a kezdőképernyőről:

1. A nyomtató vezérlőpultján nyomja meg a **Kezdőlap** gombot.
2. Érintse meg a **Bejelentkezés** elemet. A billentyűzet segítségével írja be a felhasználónevet, majd érintse meg a **Következő** gombot. A billentyűzet segítségével írja be a jelszót, majd érintse meg a **Kész** gombot.
3. Érintse meg a **Személyre szabás** lehetőséget.
4. Érintse meg a **Kezdőlap személyre szabása** lehetőséget.

5. A kívánt 1 érintéses alkalmazásnál érintse meg az **X** jelet, majd érintsen meg egy lehetőséget.
 - **Törlés:** Ezt a lehetőséget használva az 1 érintéses alkalmazás végleg törlődik a nyomtatóról.
 - **Elrejtés:** Ezt a lehetőséget használva az 1 érintéses alkalmazás eltűnik a kezdőképernyőről. Az 1 érintéses alkalmazás továbbra is elérhető, és az bármikor felvehető a kezdőképernyőre.
6. Érintse meg a **Kész** gombot.

EGYÉRINTÉSES ALKALMAZÁSOK HASZNÁLATA ÉS SZERKESZTÉSE

Egyérintéses alkalmazás használata:

1. A nyomtató vezérlőpultján nyomja meg a **Kezdőlap** gombot.
2. Ha szükséges, érintse meg a **Bejelentkezés** gombot. A billentyűzet segítségével írja be a felhasználónevet, majd érintse meg a **Következő** gombot. A billentyűzet segítségével írja be a jelszót, majd érintse meg a **Kész** gombot.
3. Helyezze az eredeti dokumentumot az automatikus dokuadagolóba vagy a dokuüvegre.
4. Érintse meg a megfelelő egyérintéses alkalmazást.
5. Ha a szerkesztés engedélyezett, igény szerint módosítsa a funkció beállításait. Ha a szerkesztés korlátozott, új egyérintéses alkalmazás létrehozásához érintse meg a **Mentés új egyérintésesként** lehetőséget, majd szerkessze az új egyérintéses alkalmazást.
6. Érintse meg az **Indítás** lehetőséget.
7. A Kezdőlap képernyőhöz való visszatéréshez nyomja meg a **Kezdőlap** gombot.

Személyre szabott, érintés nélküli munkafolyamatok létrehozása

Ha a személyre szabás engedélyezett, a bejelentkezett felhasználó a Bejelentkezési képernyő alapbeállításai lehetőség beállításával és az Automatikus indítás eredetik észlelésekor funkcióval érintés nélküli munkafolyamatokat hozhat létre.

Az érintés nélküli munkafolyamatok a készüléket automatikus műveletek végrehajtására konfigurálják, amikor az automatikus dokuadagolóba eredeti dokumentumokat helyeznek, és ezzel javítják a termelékenységet. Az érintés nélküli munkafolyamatokkal időt takaríthat meg a készüléken végzett ismétlődő és gyakori tevékenységek során.

Esetünkben a felhasználó minden nap több példányos, kiváló minőségű, nyomtatott dokumentumokat kap, amelyet a beolvasás után ellenőriznie kell. A felhasználó bejelentkezik a készülékre, és létrehoz egy érintés nélküli alkalmazást a Skenelés ide alkalmazás alapján. A privát egyérintéses alkalmazásban konfigurálva vannak a képminőség és a célhely beállításai, és az Automatikus indítás eredetik észlelésekor funkció engedélyezett. A Bejelentkezési képernyő alapbeállításai lehetőség személyre szabásához a felhasználó a Készülék alapértelmezett alkalmazása és az Eredetik észlelve funkciónál a privát egyérintéses alkalmazást választja. A munka futtatásához a felhasználó minden nap bejelentkezik a készülékre, és az eredeti dokumentumok első szettjét behelyezi az automatikus dokuadagolóba. A privát egyérintéses alkalmazás automatikusan megnyílik, és a munka 7 másodpercen belül elindul. Az első munka befejeződik, és a felhasználó folytatja a többi dokumentumszett behelyezésével az automatikus dokuadagolóba. Az egyes munkák végeztével a készülék a beolvasott képeket az előre beállított célhelyre küldi anélkül, hogy a felhasználó ehhez az érintőképernyőt használná.

Az egyérintéses alkalmazások létrehozásával és használatával kapcsolatos információkért olvassa el az [Egyérintéses alkalmazások](#) részt.

Az alkalmazás alapértelmezett beállításainak személyre szabásával kapcsolatos tudnivalókért lásd [Az alkalmazások személyre szabása](#) részt.

A Bejelentkezési képernyő alapbeállításai lehetőséggel kapcsolatos információkért lásd: [Bejelentkezési képernyő alapbeállításainak személyre szabása](#).

Az összes személyre szabás eltávolítása

Az összes személyre szabás eltávolítása a készülékről:

1. A nyomtató vezérlőpultján nyomja meg a **Kezdőlap** gombot.
2. Érintse meg a **Bejelentkezés** elemet. A billentyűzet segítségével írja be a felhasználónevet, majd érintse meg a **Következő** gombot. A billentyűzet segítségével írja be a jelszót, majd érintse meg a **Kész** gombot.
3. Görgessen az oldal aljára, és érintse meg a **Személyre szabás** gombot.
4. Érintse meg az **Összes személyre szabás eltávolítása** lehetőséget.



Vigyázat: A Kezdőképernyő személyre szabásának eltávolítása beállítás eltávolítja a kezdőképernyő személyre szabásait, és más egyéni készülékbeállításokat.

5. A megerősítést kérő párbeszédpanelen érintse meg az **Összes eltávolítása** gombot.

Xerox® alkalmazások

Ez a fejezet a következőket tartalmazza:

Xerox® App Gallery	100
Készülék.....	103
Munkák	116
Másolás.....	124
Azonosítókártya másolása.....	138
E-mail	139
Munkafolyamat-szkennelés	144
Szkennelés ide	156
Fax	166
Kiszolgálófax	173
Nyomtatás.....	177
@PrintByXerox	180
Xerox® Connect for XMPie.....	181

A készülék lehetőségeit és funkcióit a Xerox® alkalmazásokon keresztül érheti el. A készülékre telepített szabványos alkalmazások a kezdőképernyőn jelennek meg. Bizonyos alkalmazások telepítve vannak a készülékre, de a készülék első alkalommal történő használatakor el vannak rejtve. Az Embedded Web Server beállításai segítségével megjelenítheti, elrejtheti vagy átrendezheti a kezdőképernyő alkalmazásait.

Az alkalmazások megjelenítésével, konfigurálásával és testreszabásával kapcsolatos részleteket a *Rendszer-adminisztrátori útmutatóban* találja a www.xerox.com/office/VLC415docs címen.

Számos alkalmazás letölthető és telepíthető a Xerox® App Gallery alkalmazásgalériából. Ezek között megtalálhatók a Xerox Extensible Interface Platform® (EIP) alkalmazásai is. Az EIP-alkalmazásokkal biztonságos, aláírással rendelkező alkalmazásokat telepíthet a kompatibilis nyomtatókra.

A Xerox® App Gallery használatával és az alkalmazások letöltésével kapcsolatos további információkat a [Xerox® App Gallery](#) részben olvashatja.

Xerox® App Gallery

A XEROX® APP GALLERY ÁTTEKINTÉSE



A Xerox® App Gallery alkalmazásgalériában új funkciókat és lehetőségeket biztosító alkalmazások között kereshet. A Xerox® App Gallery alkalmazásgalériából közvetlenül hozzáférhet azokhoz az alkalmazásokhoz, amelyekkel javíthatja termelékenységét, egyszerűsítheti a munkafolyamatokat, és javíthatja a felhasználói élményt.

A Xerox® App Gallery segítségével egyszerűen böngészhet az alkalmazások között, illetve azokat könnyedén frissítheti. Az App Gallery alkalmazástárban bejelentkezés nélkül is böngészhet. A mozgó szalagon az alkalmazások listája látható, de az alkalmazáslistát görgetéssel is megtekintheti. Az alkalmazás további információinak megtekintéséhez érintse meg az alkalmazás nevét a listában.

A ® alkalmazásgaléria alkalmazás használatához a készüléknek vezetékes vagy vezeték nélküli hálózati kapcsolattal kell rendelkeznie.



Megjegyzés: Ha a készülék úgy van beállítva, hogy proxyn keresztül kapcsolódjon az internethez, annak érdekében, hogy a Xerox® App Gallery alkalmazás hozzáférjen az internethez, gondoskodjon róla, hogy a proxy helyesen legyen konfigurálva.

A Xerox® App Gallery használatával kapcsolatos további információkat a *Xerox® App Gallery felhasználói útmutatójában* talál a www.xerox.com/XeroxAppGallery webhelyen.

Ha a készüléken engedélyezték a hitelesítés vagy a számlázás használatát, a funkciók eléréséhez adja meg bejelentkezési adatait. A bejelentkezett felhasználók személyre szabási lehetőségeivel kapcsolatban lásd a [Személyre szabás](#) részt.

XEROX® APP GALLERY-FIÓK LÉTREHOZÁSA

Az alkalmazásgaléria-fiók birtokában közvetlenül hozzáférhet a készülék összes alkalmazásához. Az alkalmazásgaléria-fiók segítségével alkalmazásokat tekinthet meg és igényelhet, azokat készülékére telepítheti, és az alkalmazásokat és a licencket kezelheti.

Az App Gallery-fiókot beállíthatja a vezérlőpulton vagy a Xerox® App Gallery webportál használatával. A Xerox® App Gallery webportálról részletesebben a www.xerox.com/XeroxAppGallery webhelyen olvashat.



Megjegyzés: Ha rendelkezik Xerox App Gallery-fiókkal, lásd: [Bejelentkezés a Xerox® App Gallery-fiókba](#).

Alkalmazásgaléria-fiók létrehozása a vezérlőpanelen:

1. A nyomtató vezérlőpultján nyomja meg a **Kezdőlap** gombot.
2. Érintse meg a **Xerox App Gallery** elemet.
3. Érintse meg a **Log In** (Bejelentkezés) elemet.
4. Érintse meg a **Create Account** (Fiók létrehozása) lehetőséget.

5. Írja be a szükséges információkat a mezőkbe:
 - Email Address (E-mail-cím)
 - Confirm Email Address (E-mail-cím megerősítése)
 - Password (Jelszó)
 - Confirm Password (Jelszó megerősítése)
 - First and Last Name (Vezetéknév és utónév)
 - Company Name (Vállalat neve)
 - Country (Ország)
 - Payment Currency (Fizetési pénznem)
6. Olvassa el és fogadja el a szolgáltatási feltételeket és az adatkezelési feltételeket, majd kattintson az **OK** gombra.
7. Miután a fiók létrejött, megjelenik egy üzenet, amely arról tájékoztatja, hogy a feladat befejezéséhez szükséges utasításokat az 5. lépésben megadott e-mail-címre fogja megkapni.
8. A fiók-létrehozási folyamat befejezéséhez érvényesítse a fiókját.
 - a. Nyissa meg az 5. lépésben megadott e-mail-címhez tartozó fiókját, majd nyissa meg a *Welcome to Xerox® App Gallery* (Üdvözlő a Xerox App Gallery) e-mailt.
 - b. Kattintson a **Verify Account** (Fiók érvényesítése) hivatkozásra.
Megnyílik egy weboldal.
 - c. Az érvényesítés elvégzéséhez írja be az 5. lépésben megadott e-mail-címet és jelszót, majd kattintson a **Log In** (Bejelentkezés) gombra.
Megjelenik egy üdvözlőüzenet, amely tájékoztatja arról, hogy a fiók-érvényesítési feladatot sikeresen elvégezte.

BEJELENTKÉZÉS A XEROX® APP GALLERY-FIÓKBA

Miután bejelentkezett az alkalmazásgalériába, megtekintheti a rendelkezésre álló alkalmazásokat, és azokat frissítheti vagy telepítheti.

Bejelentkezés az alkalmazásgaléria-fiókba:

1. A nyomtató vezérlőpultján nyomja meg a **Kezdőlap** gombot.
2. Érintse meg a **Xerox App Gallery** lehetőséget, majd válassza a **Bejelentkezés** gombot.
3. Az e-mail-cím megadásához használja az érintőképernyő billentyűzetét.
4. Jelszavának megadásához használja az érintőképernyő billentyűzetét.
5. A bejelentkezéshez érintse meg az **OK** vagy a **Bevitel** gombot.

ALKALMAZÁS TELEPÍTÉSE ÉS FRISSÍTÉSE A XEROX® APP GALLERY GALÉRIÁBÓL

A Xerox® alkalmazásokkal új funkciókat adhat készülékéhez, illetve azokat kiterjesztheti és testreszabhatja. A Xerox® alkalmazásgaléria alkalmazással a készülék vezérlőpanelén böngészhet az alkalmazások között, és azokat telepítheti.

Alkalmazás telepítése az alkalmazásgalériából:

1. A nyomtató vezérlőpultján nyomja meg a **Kezdőlap** gombot.
2. Érintse meg a **Xerox App Gallery** lehetőséget, majd válassza a **Bejelentkezés** gombot.
3. Az e-mail-cím megadásához használja az érintőképernyő billentyűzetét.
4. Jelszavának megadásához használja az érintőképernyő billentyűzetét.
5. Érintse meg az **OK** vagy a **Bevitel** gombot.
6. Érintse meg a megfelelő alkalmazást, majd a **Telepítés** gombot. Megjelenik a licencszerződést tartalmazó képernyő.



Megjegyzés: Ha az alkalmazás már telepítve van, és egy újabb verzió vált elérhetővé, a **Telepítés** gomb helyett a **Frissítés** gomb fog megjelenni.

7. Érintse meg az **Elfogadom** elemet. Megkezdődik a telepítési folyamat.

Ha az alkalmazást nem sikerül telepíteni, a telepítési eljárás újbóli elindításához érintse meg a **Telepítés** gombot.

8. A Xerox® App Gallery alkalmazásból való kilépéshez érintse meg a **Kezdőlap** gombot.

Alkalmazás frissítése az alkalmazásgalériából

1. A nyomtató vezérlőpultján nyomja meg a **Kezdőlap** gombot.
2. Érintse meg a **Xerox App Gallery** lehetőséget, majd válassza a **Bejelentkezés** gombot.
3. Az e-mail-cím megadásához használja az érintőképernyő billentyűzetét.
4. Jelszavának megadásához használja az érintőképernyő billentyűzetét.
5. Érintse meg az **OK** vagy a **Bevitel** gombot.
6. Érintse meg a megfelelő alkalmazást, majd a **Frissítés** gombot. Megjelenik a licencszerződést tartalmazó képernyő.
7. Érintse meg az **Elfogadom** elemet.
8. A frissítés befejeztével a Frissítés lehetőség helyett a Telepítve állapot fog megjelenni.
9. A Xerox® App Gallery alkalmazásból való kilépéshez érintse meg a **Kezdőlap** gombot.

Készülék

A KÉSZÜLÉK ALKALMAZÁS ÁTTEKINTÉSE




















A Készülék alkalmazásban áttekintheti a nyomtatóra vonatkozó információkat, többek között a nyomtató gyári számát és típusát. Megtekintheti a papírtálcák állapotát, a számlázási és kellékinformációkat, és kinyomtathatja a tájékoztató oldalakat.

Számos készülékbeállítást saját egyéni igényei szerint konfigurálhat. Az összes készülékbeállítás konfigurálásával kapcsolatos részleteket a *Rendszer-adminisztrátori útmutatóban* találja a www.xerox.com/office/VLC415docs címen.

Készülékopciók

A következő készülékbeállítások közül választhat:

OPCIÓ		LEÍRÁS
	Rendszergazdai személyre szabási beállítások	A bejelentkezett felhasználó a Személyre szabási beállítások használatával férhetek hozzá a Személyre szabott nyelv és a Javaslatok kezelése beállításhoz. A Személyre szabás beállításokkal kapcsolatos további információkért lásd: Személyre szabás .
	Nyelv	A Nyelv gomb lehetővé teszi a vezérlőpanel érintőképernyőjén megjelenő nyelv kiválasztását.  Megjegyzés: Ez a beállítás nem mindig látható. Részleteket a <i>System Administrator Guide</i> (Rendszer-adminisztrátori útmutató) dokumentumban talál a www.xerox.com/office/VLC415docs címen.
	Kisegítő lehetőségek	A Kisegítő lehetőségek megnyomásával érheti el Megjelenítési színek invertálása funkciót, amely megváltoztatja a vezérlőpult érintőképernyőjének megjelenését. További információk: Kisegítő lehetőségek .
	Névjegy	A Névjegy áttekintést ad a készülékről, a készülék gyári számáról, adatairól és aktuális beállításairól.
	Tájékoztató oldalak	A nyomtató rendelkezik nyomtatható tájékoztató oldalakkal. Ezek az oldalak a bemutatókat tartalmazó oldalak mellett többek között a konfigurációról és a karakterkészletekről nyújtanak információkat.
	Értesítések	Az Értesítések a készülék aktuális riasztásainak és hibáinak részletes adatait tekintheti meg. A Hibaelőzmények gombbal megtekintheti a hibakódokat, és a hibák dátumát.

OPCIÓ		LEÍRÁS
	Papírtálcák	A Papírtálcák lehetőséggel megtekintheti a papírméret, -típus és -szín beállításait az egyes papírtálcák esetében, valamint a tálcakapacitás állapotát.
	Kellékek	A Kellékek szakaszban figyelemmel kísérheti a cserélhető összetevők állapotát. A kellékszintek mellett megtekintheti a fennmaradó lenyomatok vagy napok becsült számát.
	Számlázás/ használat	A Számlázás/használat opcióval a gyári szám mellett megjelenítheti a készülékkel készített összes lenyomat számát.
	Programmód	A Programmód opcióval többek között testre szabhatja az energiatakarékos módok, a dátum és idő és a vezérlőpanel fényerejének beállításait. A beállításokat a készülék vezérlőpultján vagy az Embedded Web Server alkalmazásban konfigurálhatja.  Megjegyzés: A nyomtató-beállítások konfigurálásával kapcsolatos részleteket a <i>System Administrator Guide</i> (Rendszer-adminisztrátori útmutató) dokumentumban találja a www.xerox.com/office/VLC415docs címen.
	Webalapú konfiguráció (tesztelési célokra)	A Webalapú konfiguráció (tesztelési célokra) eszközzel hozzáférhet a készülék Embedded Web Server oldalain elérhető lehetőségeihez és konfigurációs beállításaihoz a készülék vezérlőpaneléről.  Megjegyzés: Az Embedded Web Server bizonyos konfigurációs beállításai és funkciói nem érhetők el. A korlátozott beállítások és funkciók közé tartozik a fájlok letöltése és telepítése, valamint a külső webhelyekre átirányító hivatkozások elérése.
	Távoli szolgáltatások	A Távoli szolgáltatások lehetőséggel hiba- és használati információkat küldhet a Xerox támogatási csapatához.  Megjegyzés: A rendszer-adminisztrátornak az Embedded Web Server segítségével engedélyeznie kell ezt a funkciót.
	Xerox Easy Assist alkalmazás	A Xerox Easy Assist alkalmazással okostelefonjáról elérheti és konfigurálhatja a nyomtatót. A Xerox Easy Assist alkalmazás okostelefonra telepítése után az új nyomtatót egyszerűen beállíthatja, kezelheti a konfigurációját, megtekintheti a kellékekre vonatkozó üzeneteket, megrendelheti őket, és élő hibaelhárítási támogatást kaphat hozzá. További információk: A Xerox® Easy Assist (XEA) alkalmazás.

A nyomtató konfigurálásával kapcsolatos részleteket a *Rendszergazdai útmutatóban* találja a www.xerox.com/office/VLC415docs címen.

NÉVJEGY

A Névjegy opció áttekintést ad a készülékről, és annak aktuális beállításairól, valamint állapotáról. Megtekintheti a gyári számot, a modellszámot és a szoftververziót.

TÁJÉKOZTATÓ OLDALAK

A nyomtató rendelkezik nyomtatható tájékoztató oldalakkal. Ezek az oldalak az ismerkedés oldalak mellett többek között a konfigurációról és a karakterkészletekről nyújtanak információkat.

A következő tájékoztató oldalak állnak rendelkezésre:

NÉV	LEÍRÁS
Egyszerű konfigurációs jelentés	Az Egyszerű konfigurációs jelentés funkcióval nyomtatóinformációkhoz juthat hozzá, többek között a gyári számhoz, a telepített opciókhoz, a hálózati beállításokhoz, a portbeállításokhoz, a tálcadatokhoz és egyéb adatokhoz.
Részletes konfigurációs jelentés	A részletes konfigurációs jelentés a nyomtatási beállításokról nyújt információkat, ideértve a kiterjesztett szolgáltatások beállítását, a biztonsági és hitelesítési kiszolgáló konfigurációját, a kapcsolatbeállításokat és még sok egyebet.
Számlázási összegzés	A számlázásmérő jelentése a készülékről, valamint a mérőórák részletes állásáról és a lapszámról ad tájékoztatást.
Ismerkedés	Az <i>Ismerkedés</i> útmutató a nyomtató legfontosabb funkcióiról ad áttekintést.
Nyomtatási minőséggel kapcsolatos hibakeresés oldal	A Nyomtatási minőséggel kapcsolatos hibák elhárítása lapon a gyakori nyomtatásminőségi problémák és az azok elhárításához adott tippek listája szerepel.
Kellékfelhasználás oldal	A Kellékfelhasználás oldal fedettségi információkat és a kellek újrendeléséhez szükséges gyári számokat tartalmazza.
Grafikus bemutató oldal	Az ábrák minőségének ellenőrzéséhez nyomtassa ki ezt az oldalt.
PCL betűkészletek listája	A PCL-betűkészletlista a nyomtatón elérhető összes PCL-betűkészletet felsorolja.
PostScript-betűkészletlista	A PostScript-betűkészletlista a nyomtatón elérhető összes PostScript-betűkészletet felsorolja.

Tájékoztató oldalak nyomtatása

1. A nyomtató vezérlőpultján nyomja meg a **Kezdőlap** gombot.
2. Érintse meg a **Készülék > Tájékoztató oldalak** elemet.
3. A megfelelő tájékoztató oldal kinyomtatásához érintsen meg az adott oldalt, majd érintse meg a **Nyomtatás** gombot.
A nyomtató kinyomtatja a kiválasztott tájékoztató oldalt.
4. A Kezdőlap képernyőhöz való visszatéréshez nyomja meg a **Kezdőlap** gombot.

KELLÉKEK ÁLLAPOTA

A vezérlőpanelen vagy az Embedded Web Server beágyazott webkiszolgálóval bármikor ellenőrizheti, hogy a nyomtatókellékek hány százaléka áll még rendelkezésre. A vezérlőpanelen figyelmeztetés jelenik meg, amikor a kellék cseréje esedékessé válik. A vezérlőpanelen megjelenő riasztásokat testre szabhatja, és e-mailes riasztásokat is beállíthat.

A kellékek állapotának megtekintése a vezérlőpulton:

1. A nyomtatókellékek állapotának megtekintéséhez érintse meg a **Készülék > Kellékek** elemet.
2. Egy adott festékkazetta részleteinek, többek között az újrarendeléshez szükséges cikkszám megtekintéséhez, érintse meg a **Ciánkék**, a **Magenta**, a **Sárga** vagy a **Fekete** elemet.
3. További részletek megtekintéséhez érintse meg az **Egyéb kellékanyagok** lehetőséget. Görgetéssel tekintse meg a listát, és válasszon egy beállítást.
4. A Kellékfelhasználás lap kinyomtatásához érintse meg a **Kellékanyag-jelentés nyomtatása** lehetőséget.
5. A Kellékek képernyőre való visszatéréshez érintse meg az **X** elemet.
6. A Készülék képernyőre való visszatéréshez érintse meg az **X** elemet.
7. A Kezdőlap képernyőhöz való visszatéréshez nyomja meg a **Kezdőlap** gombot.

A kellékállapot ellenőrzéséhez és a riasztások beállításához használja az Embedded Web Server beágyazott webkiszolgálót. Az összes készülékbeállítás konfigurálásával kapcsolatos részleteket a *System Administrator Guide* (Rendszer-adminisztrátori útmutató) című dokumentumban talál a www.xerox.com/office/VLC415docs címen.

SZÁMLÁZÁSI ÉS HASZNÁLATI SZÁMLÁLÓK

A Számlázás/Használat menüben a nyomtató teljes élettartama alatt kinyomtatott vagy készített összes oldal száma látható. A számlázók nem nullázhatók le. Egy oldalnak a papírlap egyik oldala minősül. Egy kétoldalas nyomtatott lap két lenyomatnak számít.

Számlázási és használati számlálók megtekintése:

1. A nyomtató vezérlőpultján nyomja meg a **Kezdőlap** gombot.

2. Érintse meg a **Készülék > Számlázás/használat** elemet.

Megjelenik a lenyomatok száma:

- **Fekete lenyomatok:** A színeket nem tartalmazó kinyomtatott oldalak teljes száma.
 - **Színes lenyomatok:** A színeket tartalmazó kinyomtatott oldalak teljes száma.
 - **Összes lenyomat:** A színes és fekete lenyomatok összesített száma.
3. További részletek megtekintéséhez érintse meg a **Használati számlálók** lehetőséget, és válasszon ki egy beállítást.
 - **Lenyomatszámológó:** Ez az opció a nyomtatóval elkészített lenyomatok számát mutatja. A nyomtató beállításától függően előfordulhat, hogy a lenyomatok száma eltér a lapok számától. A lenyomatok száma eltérhet, attól függően, hogy a nyomtató nagy lapokat nagy lenyomatokként vagy több kis lenyomatokként számolja.
 - **Ívszámláló:** Ez az opció a nyomtatóval elkészített lenyomatok számát mutatja. A kétoldalas lapok lenyomatai külön soron jelennek meg az egyoldalas lapokétól.
 - **Küldött képek számlálója:** Ez a beállítás a faxolási, e-mail és szkennelési funkciókkal küldött képek számát mutatja.
 - **Faxlenyomat-számláló:** Ez a beállítás a faxolási funkciókkal küldött képek számát mutatja. Az egyes faxfunkciók külön sorokon jelennek meg.
 - **Összes használati számláló:** Ez a beállítás a nyomtató összes használati adatát felsorolja.
 4. A használati számlálók megtekintése után a Kezdőlap képernyőhöz való visszatéréshez nyomja meg a **Kezdőlap** gombot.

TÁVOLI SZOLGÁLTATÁSOK

A Remote Services távszolgáltatási lehetőséggel hiba- és használati információkat küldhet a Xerox támogatási csapatához, amelyek alapján a problémák gyorsan elháríthatók.

A távszolgáltatások engedélyezésével és az információk Xeroxhoz való feltöltésével kapcsolatos részleteket a www.xerox.com/office/VLC415docs weboldalon található *Rendszergazdai útmutatóban* találja.

A XEROX® EASY ASSIST (XEA) ALKALMAZÁS

A Xerox Easy Assist alkalmazással okostelefonjáról elérheti és konfigurálhatja a nyomtatót. A nyomtató okostelefonról való eléréséhez töltsse le és telepítse a Xerox Easy Assist alkalmazást a mobilkészülékére. A Xerox Easy Assist alkalmazás okostelefonra telepítése után az új nyomtatót egyszerűen beállíthatja, kezelheti a konfigurációját, megtekintheti a kellékekre vonatkozó üzeneteket, megrendelheti őket, és élő hibaelhárítási támogatást kaphat hozzá.

A Xerox Easy Assist alkalmazás okostelefonra telepítéséhez be kell olvasnia egy QR-kódot, vagy meg kell keresnie az alkalmazást az Apple App Store-ban vagy a Google Play Áruházban. Két fajta XEA QR-kód létezik:

- **A XEA alkalmazás beszerzéséhez szükséges QR-kód:** Ez a QR-kód az alkalmazás első alkalommal történő telepítéséhez szükséges. A Xerox Easy Assist alkalmazás első alkalommal való telepítéséhez az okostelefonja

kamerájával olvassa be a QR-kódot. Ezt a QR-kódot a nyomtatót tartalmazó dobozon, vagy a nyomtatóhoz mellékelte *Telepítési útmutatóban* találja.

- **A mobilkészlet és a nyomtató csatlakoztatásához szükséges QR-kód:** Ez a QR-kód az okostelefon és a nyomtató közötti vezeték nélküli hálózati kapcsolat felállításához szükséges. Például a Wi-Fi Directhez csatlakozáshoz. Az érintőképernyős felhasználói kezelőfelülettel rendelkező nyomtatók esetében ezt a QR-kódot a nyomtató vezérlőpanelén találja a készülék Telepítővarázslójában. A QR-kód tartalmazza az összes fontos információt, amely az okostelefonja és a nyomtató közötti kapcsolat felállításához szükséges anélkül, hogy a műszaki adatokat manuálisan kellene megadnia. A nyomtató csatlakoztatásához olvassa be ezt a QR-kódot a Xerox Easy Assist alkalmazásban. További információk: [A kezdeti telepítés után: Csatlakozás a Xerox® Easy Assist alkalmazáshoz a vezérlőpanelről.](#)

Ha a nyomtató rendelkezik internetkapcsolattal, akkor a nyomtató IP-címének megadásával csatlakozhat az okostelefonján lévő XEA alkalmazáshoz.

A Xerox Easy Assist alkalmazás elsődleges funkciói a következők:

Új nyomtató beállítása

Ha rendelkezik QR-kóddal vagy IP-címmel a Xerox Easy Assist alkalmazás segítségével beállíthat egy új Xerox nyomtatót. Az alkalmazás Saját nyomtatók képernyőjén érintse meg a **+** ikont, majd az **Unbox a New Printer** (Új nyomtató kicsomagolása) lehetőséget. Kövesse az alkalmazásban megjelenő utasításokat.

További információk: [Több nyomtató hozzáadása a Xerox Easy Assist alkalmazáshoz.](#)

Riasztások

A Xerox Easy Assist alkalmazás értesíti Önt a nyomtató hibáiról és problémáiról. A hibajelentés megtekintéséhez érintse meg a **harang** ikont.

Nyomtató állapota

Az állapot a nyomtató készenléti állapotát, a festékszintet, az egyes tálcák papírtálca-állapotát és más nyomtatóinformációkat jelenít meg. A nyomtató állapotával kapcsolatos további információkért érintse meg az **(i)** ikont. Ha rendelkezik regisztrált szállítóval, új festék rendeléséhez válassza a **Festék** ikont, majd érintse meg az **Újrarendelés** gombot.

Kellékrendelés

A Xerox Easy Assist alkalmazással alkatrészeket és kellékeket rendelhet. Ha a festékszint alacsonynak tűnik, új festék rendeléséhez válassza a **Kellékrendelés** lehetőséget. Felveheti saját kellékszállítóját, és a kellékeket megrendelheti tőlük. Ha az alkalmazásban nem adott hozzá egyéni szállítót, akkor a **Kellékrendelés** opció megérintésekor megjelenik egy üzenet, amely felkéri, hogy állítson be egyet. Az üzenetben érintse meg a **Szállító hozzáadása** gombot, és kövesse az utasításokat. Az utasításokat követve eljut az **Eszközbeállítások > Szállítói profil** oldalra. A Szállítói profil oldalon adja meg a szállító adatait, többek között a nevét, a kapcsolattartási adatokat, a telefonszámot és a webhely URL-címét. Miután elvégezte az egyéni kellékszállító beállítását, érintse meg a **Vásárlás** gombot. Megnyílik a kellékszállító webhelye.

A kellékeket alapértelmezés szerint a **Xerox Retail Store** áruházból rendelheti meg közvetlenül a Xeroxtól. A Kellékrendelés oldalon emellett megtekintheti nyomtatójának kelléksomagját és kelléknaplóját.

Szkennelés



Megjegyzés: A Szkennelés funkció csak a többfunkciós nyomtatókra vonatkozik.

Szkennelési munkát a Xerox Easy Assist alkalmazásból is indíthat. Amikor a dokumentumot a dokuüvegre

vagy a nyomtató automatikus dokudagolójába helyezi, használja a Xerox Easy Assist alkalmazást a dokumentum beolvasásához, és közvetlenül a telefonjára vagy e-mail-címére történő elküldéséhez. Válassza ki a nyomtatóját az alkalmazásban, majd érintse meg a **Szkennelés** lehetőséget. A nyomtatójától függően a következő szkennelési beállításokat lehet megadni:

- A kimenet esetében:
 - **Fájlnév:** Módosíthatja a beszkennelt dokumentum alapértelmezett fájlnevét.
 - **Formátum:** Választhat, hogy a kimeneti formátum PDF vagy JPG legyen.
 - **Felbontás:** Választhat a nyomtató által támogatott felbontási beállítások közül. Az alapérték a 300 dpi.
 - **Színes:** A nyomtatójának megfelelően kiválaszthatja, hogy a szkennelt kimenet színesben, szűrkeskála használatával vagy fekete-fehérben készüljön el.
- Az eredeti dokumentum esetébe:
 - **Scan Source** (Szkennelés forrása): Ha nincs előre megadva, az XEA alkalmazás képes automatikusan érzékelni, hogy a szkennelés forrása a dokudagoló vagy a dokuüveg.
 - **Kétoldalas eredeti:** Engedélyezheti, hogy a dokumentum szkennelése kétoldalasán történjen.
 - **Eredeti mérete:** Szkennelés előtt kiválaszthatja a dokumentum eredeti méretét, és beállíthatja. Az alapértelmezett méret az A4 (210 x 297 mm).

Miután megadta a szkennelési beállításokat, érintse meg a **Start Scanning** (Szkennelés indítása) gombot. Miután a szkennelés befejeződött, a beszkennelt dokumentumot megtekintheti az alkalmazás Előnézet lapján. Az Előnézet lapról a telefonján lévő terjesztési lehetőségekkel megoszthatja a beszkennelt dokumentumot.

Nyomtatás

A Xerox Easy Assist alkalmazásból nyomtatási munkát indíthat. Válassza ki a nyomtatóját az alkalmazásban, majd érintse meg a **Nyomtatás** lehetőséget. A mobilkészülékén válassza ki a nyomtatandó dokumentumot, ellenőrizze a nyomtatási beállításokat, majd érintse meg a **Nyomtatás** gombot.

Készülékbeállítások

A **Készülékbeállítások** lapon megtekintheti és szerkesztheti a nyomtató beállításait. Ha a kezdeti beállítás során nem állított be jelszót, a meglévő nyomtatóbeállítások megtekintéséhez vagy szerkesztéséhez be kell állítania egy jelszót. A **Készülékbeállítások** lap a következő adatokat tartalmazza:

- **Névjegy**
- **Nyelv**
- **Wi-Fi-beállítások**
- **Mértékegységek**
- **Dátum és idő**
- **Hang**
- **Energiatakarékos mód**
- **Szállítói profil**

- **Fax** (adott esetben)
- **Rendszergazdai jelszó**

Támogatási központ

A Xerox Easy Assist alkalmazásban lehetősége nyílik támogatás kérésére, és megoldásokat találhat a nyomtatóval kapcsolatos problémákra. A **Támogatási központ** a következő szolgáltatásokat tartalmazza:


- **Self Serve** (Önkiszolgáló): Az alkalmazás ezen funkciójának eléréséhez válassza ki a nyomtatóját, majd érintse meg a **Támogatási központ > Self Serve (Önkiszolgáló)** lehetőséget. A Self Serve (Önkiszolgáló) opció megnyit egy új oldalt a CareAR Instruct alkalmazáshoz. A CareAR Instruct alkalmazással a nyomtatóval kapcsolatban letöltéseket végezhet, információkat szerezhetsz és kereshetsz.
- **Chat** (Csevegés): Az alkalmazás ezen funkciójának eléréséhez válassza ki a nyomtatóját, majd érintse meg a **Támogatási központ > Chat (Csevegés)** lehetőséget. Az alkalmazás a Xerox támogatási ügynök élő chatrobotjához csatlakoztatja.
- **Printer's Website** (Nyomtató webhelye): Az alkalmazás ezen funkciójának eléréséhez válassza ki a nyomtatóját, majd érintse meg a **Támogatási központ > Printer's Website (Nyomtató webhelye)** lehetőséget. Megnyílik egy új oldal, amely további nyomtatóbeállításokat tartalmaz. Megtekintheti a teljes nyomtatókonfigurációt, és hozzáférhet a nyomtató webhelyéhez. Az Additional Printer Settings (További nyomtatóbeállítások) oldal a hivatkozás megosztásához használható **Share Link** opciót is tartalmazza. Ha szeretné, hogy a nyomtató IP-címét és más adatait elküldjük a regisztrált e-mail-címére, érintse meg a **Share Link** (Hivatkozás megosztása) lehetőséget.
- **Set Up My Computer** (Számítógépem beállítása): Az alkalmazás ezen funkciójának eléréséhez válassza ki a nyomtatóját, majd érintse meg a **Támogatási központ > Set Up My Computer (Számítógépem beállítása)** lehetőséget. A Xerox Easy Assist alkalmazással nyomtató- és szkennelési illesztőprogramokat tölthet le a nyomtatójához. Az E-mail mezőbe írja be a regisztrált e-mail-címét, majd az e-mail-cím hozzáadásához érintse meg a + ikont. A nyomtató- és szkennelési illesztőprogramok letöltéséhez és telepítéséhez szükséges gyors-hivatkozást az alkalmazás elküldi az e-mail-címére.
- **Testztoldal nyomtatása**: Az alkalmazás ezen funkciójának eléréséhez válassza ki a nyomtatóját, majd érintse meg a **Támogatási központ > Testztoldal nyomtatása** lehetőséget. Kinyomtathat egy testztoldalt, amely hasznos információkat tartalmaz a nyomtatóról, és ellenőrizheti, hogy minden beállítás helyes-e.
- **Product Registration** (Termékregisztráció): Ha a nyomtatóját szeretné a Xerox-szal regisztrálni, válassza ki a nyomtatóját, majd érintse meg a **Support Center > Product Registration** (Támogatási központ > Termékregisztráció) elemet. Megnyílik a Product Registration (Termékregisztráció) oldal. Ezen az oldalon elvégezheti a regisztrációt, és hozzáférhet a jótállási, támogatási és frissítési információkhoz is.
- **Fenntarthatóság**: Az alkalmazás ezen funkciójának eléréséhez válassza ki a nyomtatóját, majd érintse meg a **Támogatási központ > Fenntarthatóság** lehetőséget. Megnyílik egy új, a Xerox fenntarthatósági törekvései oldal. Megtekintheti a hulladékkezelési információkat, az egészségügyi és biztonsági adatokat és az egyéb kedvezményeket. A Xerox fenntarthatósági (**Környezetvédelmi egészség és fenntarthatóság – Xerox**) weboldalt a mobilkészülék alapértelmezett böngészőjéből érheti el.

Nyomtató eltávolítása

A Xerox Easy Assist alkalmazásból eltávolíthatja a nyomtatókat. Válassza ki a nyomtatóját az alkalmazásban, majd érintse meg a **Remove From My Printers** (Eltávolítás a nyomtatómról) gombot.

A nyomtató telepítése előtt: A kezdeti beállítás menete a Xerox® Easy Assist alkalmazással

A beállítás első alkalommal való elvégzéséhez, és a Xerox Easy Assist alkalmazás első telepítéséhez tegye a következőket:

1. A nyomtató első alkalommal való bekapcsolásakor elvégzendő kezdeti beállításhoz megjelenik a kezdeti beállítási képernyő. A nyomtató vezérlőpanelén tegye a következőket:
 - a. Válassza ki a saját **nyelvét**, majd érintse meg a **Tovább** gombot.
Megjelenik a Xerox Easy Assist mobilalkalmazás képernyője.
 - b. Ha a nyomtató beállításához és kezeléséhez a mobilkészülékét szeretné használni, érintse meg az **Igen** gombot.
Megnyílik az Alkalmazás beszerzése képernyő, ahol ki kell választania a mobilkészüléke típusát. Az alábbi opciók közül választhat:
 - **iOS:** A Xerox Easy Assist alkalmazás iPhone készülékre telepítéséhez válassza ezt az opciót.
 - **Android:** A Xerox Easy Assist alkalmazás Android-mobilkészülékre telepítéséhez válassza ezt az opciót.
 - **Rendelkezem az alkalmazással:** Ha a Xerox Easy Assist alkalmazást már telepítette a mobilkészülékére, válassza ezt az értéket.
2. Ha az iOS vagy az Android opciót választotta, megnyílik egy képernyő, amellyel letöltheti az alkalmazást. A vezérlőpanelen érintse meg a **QR-kód megjelenítése** lehetőséget.
Megjelenik egy képernyő a QR-kóddal. Az alkalmazás telepítéséhez olvassa be a QR-kódot az okostelefonja kamerájával.
3. Töltse le és telepítse a Xerox Easy Assist alkalmazást az okostelefonjára:
 - Android-telefonokon: Nyissa meg a Google Play Áruházat, majd keresse meg a Xerox Easy Assist alkalmazást.
 - iOS- vagy iPhone készülékeken: Nyissa meg az Apple App Store-t, majd keresse meg a Xerox Easy Assist alkalmazást.
4. Amikor az alkalmazást először telepíti az okostelefonjára, a Végfelhasználói licencszerződésnél (EULA) érintse meg az **Elfogadom** gombot.
 **Megjegyzés:** A Xerox Easy Assist alkalmazás utasításai segítenek a nyomtató kicsomagolásában. A nyomtató kicsomagolását ismertető hasznos videó megtekintéséhez az okostelefonja kamerájával olvassa be a QR-kódot a dobozról, vagy a nyomtatóhoz mellékelt *Telepítési útmutatóból*. Fogadja el a Végfelhasználói licencszerződést (EULA), majd kövesse az alkalmazásban megjelenő utasításokat.
5. Új nyomtatónak az okostelefonja XEA alkalmazásával való beállításához a Nyomtató hozzáadása képernyőn válassza az **Unbox a New Printer** (Új nyomtató kicsomagolása) opciót. Kövesse az alkalmazásban megjelenő utasításokat.
Megnyílik a Select Printer Model (Válasszon nyomtatómodellt) oldal.
6. Válassza ki a nyomtatómodellt az érvényes nyomtatók listájáról.
Megnyílik a Xerox Easy Assist üdvözlőképernyője.

7. Válasszon az alábbi beállítások közül:

- **Help Me Unpack My Printer** (Segítség a nyomtató kicsomagolásához): Válassza ezt a lehetőséget a nyomtató kicsomagolására vonatkozó utasítások megtekintéséhez.
- **I've Unpacked My Printer** (Már kicsomagoltam a nyomtatómat): Válassza ezt a lehetőséget az XEA alkalmazás nyomtatóhoz csatlakoztatásához.

8. Az alkalmazásban érintse meg az **I've Unpacked My Printer** (Már kicsomagoltam a nyomtatómat) opciót.

9. A nyomtatóhoz csatlakozáshoz az alábbi opciók jelennek meg alkalmazásban:

- Manual Connection (Manuális csatlakozás):
 - **Scan QR Code** (QR-kód beolvasása): Ez az opció lehetővé teszi, hogy a QR-kód beolvasásával csatlakozzon a nyomtatóhoz. Az alkalmazásban érintse meg a **Scan QR Code** (QR-kód beolvasása) opciót, majd kövesse az alkalmazásban megjelenő utasításokat. Az alkalmazáshoz való csatlakozáshoz a nyomtató vezérlőpanelén érintse meg a **QR-kód megjelenítése** lehetőséget. Megjelenik a második vagy a csatlakozási QR-kód. A Xerox Easy Assist alkalmazásban olvassa be a QR-kódot. Kövesse az alkalmazásban megjelenő utasításokat.

Miután konfigurálta a kapcsolatot, az okostelefonja és a nyomtató ideiglenesen ugyanazt a vezeték nélküli hálózatot fogja használni.

- **Enter IP Address** (Adja meg az IP-címet): Ez az opció lehetővé teszi, hogy a nyomtató IP-kódjának beolvasásával csatlakozzon a nyomtatóhoz. Csatlakoztassa a nyomtatót egy hálózathoz vagy az internethez egy Ethernet-kábel segítségével. Kövesse az alkalmazásban megjelenő utasításokat a nyomtató IP-címének megkereséséhez. Amikor megtalálta az IP-címet, érintse meg az **Enter IP Address** (Adja meg az IP-címet) opciót. Írja be az IP-címet az XEA alkalmazás Nyomtató hozzáadása mezőjében, majd érintse meg az **OK** gombot.
- Gyors csatlakozás – Készülékek keresése: Amikor a nyomtató a Gyors csatlakozás funkcióval csatlakozik az internethez, a XEA alkalmazás megkeresi a közeli nyomtatókat.

10. A Xerox Easy Assist alkalmazás segítségével végezze el az általános beállításokat, és regisztrálja a nyomtatót a hálózaton.

Az általános beállítások közé tartoznak a következők: Rendszergazda jelszava, Hálózati kapcsolat, Mértékegységek, Dátum és idő, Hang, Energiatakarékossági beállítások és még sok más.



Megjegyzés: Ügyeljen arra, hogy az okostelefonja és a nyomtató ugyanahhoz a vezeték nélküli vagy vezetékes hálózathoz csatlakozzon, és a beállítás után képesek legyenek egymással kommunikálni.

11. A kezdeti beállítások alkalmazásban való elvégzéséhez írja be a szükséges információkat a nyomtatójához, majd érintse meg a **Beállítás elvégzése** gombot.

Megjelenik az Üdvözljük! képernyő.

Az első alkalommal történő beállítás elvégzésével a következőkre nyílik lehetősége a Xerox Easy Assist alkalmazás segítségével:

- Új nyomtató beállítása
- A nyomtatóállapot ellenőrzése
- Kellékrendelés
- Nyomtató- és szkennelési illesztőprogramok letöltése

- Nyomtatás
- Hibaelhárítási támogatás kérése
- A nyomtató webhelyének elérése
- A környezetvédelmi, egészségügyi és biztonsági információk elérése
- Nyomtató eltávolítása az XEA alkalmazás Saját nyomtatók listájáról

A Xerox Easy Assist alkalmazás funkcióiért lásd: [A Xerox® Easy Assist \(XEA\) alkalmazás](#).

A kezdeti telepítés után: Csatlakozás a Xerox® Easy Assist alkalmazáshoz a vezérlőpanelről

Ha a Xerox Easy Assist (XEA) alkalmazást olyan nyomtató esetében szeretné telepíteni és használni, amely már telepítve van és csatlakozik a hálózathoz, a QR-kódot a vezérlőpanel találja.

Csatlakozás QR-kód használatával:

1. Töltse le a Xerox Easy Assist (XEA) alkalmazást az Apple App Store-ból vagy a Google Play Áruházból.
2. A Nyomtató hozzáadása oldalon érintse meg a **Connect to Existing Printer** (Csatlakozás meglévő nyomtatóhoz) opciót.
3. Válassza ki a nyomtatómodellt az érvényes nyomtatók listájáról.
4. Az alkalmazás megkeresi a hálózaton található nyomtatókat: Ez a folyamat kihagyható. A QR-kóddal való csatlakozáshoz érintse meg a **Kihagyás** gombot, majd a **Nyomtató hozzáadása** opciót.
5. A Connect to Existing Printer (Csatlakozás meglévő nyomtatóhoz) képernyőn érintse meg a **Scan QR Code** (QR-kód beolvasása) lehetőséget. Válasszon az alábbi beállítások közül:
 - **Help Me Find the QR Code** (QR-kód megkeresése): Válassza ezt az opciót, és kövesse az utasításokat a QR-kódnak a nyomtató vezérlőpanelén való megkereséséhez.
 - **I'm Ready to Scan** (Készen állok a beolvasásra): Miután megtalálta a QR-kódot a nyomtató vezérlőpanelén, és készen áll az alkalmazással való beolvasására, válassza ezt az opciót.
6. A nyomtató vezérlőpanelén érintse meg a Kezdőképernyő felső részén látható állapotsávot az Értesítési központ megnyitásához.
7. Az Értesítési központban érintse meg a **Hálózathoz csatlakoztatva** opció melletti QR-kód ikont. Megnyílik a **Csatlakozás a Xerox Easy Assist mobilalkalmazáshoz** ablak a csatlakozáshoz szükséges QR-kóddal.
8. A XEA alkalmazással olvassa be a QR-kódot. A nyomtatója felkerül a XEA alkalmazás Saját nyomtatók listájára.

Csatlakozás IP-kód használatával:

1. Töltse le a Xerox Easy Assist (XEA) alkalmazást az Apple App Store-ból vagy a Google Play Áruházból.
2. A Nyomtató hozzáadása oldalon érintse meg a **Connect to Existing Printer** (Csatlakozás meglévő nyomtatóhoz) opciót.
3. Válassza ki a nyomtatómodellt az érvényes nyomtatók listájáról.

4. Az alkalmazás megkeresi a hálózaton található nyomtatókat: Ez a folyamat kihagyható. A IP-címmel való csatlakozáshoz érintse meg a **Kihagyás** gombot, majd a **Nyomtató hozzáadása** opciót.
5. A Connect to Existing Printer (Csatlakozás meglévő nyomtatóhoz) képernyőn érintse meg az **Enter IP Address** (Adja meg az IP-címet) lehetőséget. Válasszon az alábbi beállítások közül:
 - **Help Me Find the IP Address** (IP-cím megkeresése): Válassza ezt az opciót, és kövesse az utasításokat a IP-címnek a nyomtató vezérlőpanelén való megkereséséhez.
 - **Enter IP Address** (Adja meg az IP-címet): Miután megtalálta a nyomtató IP-címét, és készen áll, hogy beírja az alkalmazásba, válassza ezt az opciót.
6. A nyomtató vezérlőpanelén tekintse meg az IP-címet a Kezdőképernyő felső részén látható állapotsávban.
7. Írja be az IP-címet az XEA alkalmazás Nyomtató hozzáadása képernyőjén, majd érintse meg az **OK** gombot. A nyomtatója felkerül a XEA alkalmazás Saját nyomtatók listájára.

Több nyomtató hozzáadása a Xerox Easy Assist alkalmazáshoz

Ha a nyomtatója már be van állítva a hálózaton, és elvégezte a kezdeti beállítási lépéseket, az XEA alkalmazásban több nyomtatót is hozzáadhat a Saját nyomtatók listához. Megtekintheti a nyomtatók állapotát, nyomtató-illesztőprogramokat tölthet le és chatrobotos támogatást kaphat. A hálózaton található nyomtatók hozzáadásához nyissa meg az XEA alkalmazás kezdőlapját az okostelefonján. A Saját nyomtatók képernyő felső részén érintse meg a **+** ikont vagy a **Hozzáadás** gombot. A következő opciók állnak rendelkezésre:

- **Új nyomtató beállítása:** Új nyomtatónak az okostelefonja XEA alkalmazásával való beállításához a Nyomtató hozzáadása képernyőn válassza az **Unbox a New Printer** (Új nyomtató kicsomagolása) opciót. Kövesse a nyomtató vezérlőpanelén és a mobilkészülékén megjelenő utasításokat.
- **Meglévő nyomtató hozzáadása:** Ha egy meglévő nyomtatót szeretne hozzáadni, amely csatlakozik a hálózathoz, a Nyomtató hozzáadása képernyőn válassza a **Connect to Existing Printer** (Csatlakozás meglévő nyomtatóhoz) opciót. Kövesse a nyomtató vezérlőpanelén és a mobilkészülékén megjelenő utasításokat.

Nyomtató hozzáadásához az alábbi módszerek közül választhat:

- **QR-kód:** A nyomtató QR-kódjának az XEA alkalmazás szkenneléssel való beolvasásához érintse meg a **QR-kód** opciót. A nyomtató QR-kódjának megkereséséhez lásd: [A kezdeti telepítés után: Csatlakozás a Xerox® Easy Assist alkalmazáshoz a vezérlőpanelről.](#)
- **IP-cím:** Ha a nyomtatót az IP-cím manuális megadásával szeretné csatlakoztatni, érintse meg az **IP-cím** opciót. Írja be a nyomtató IP-címét, majd érintse meg az **OK** gombot. További információk: [A kezdeti telepítés után: Csatlakozás a Xerox® Easy Assist alkalmazáshoz a vezérlőpanelről.](#)
- **Közeli hálózati nyomtató megkeresése:** Amikor az okostelefonja a nyomtatóéval azonos vezeték nélküli vagy vezetékes hálózathoz csatlakozik, a gyors csatlakozáshoz az alkalmazás megkeresi a közeli nyomtatókat a hálózaton.
 - Ha az alkalmazás megtalálja a nyomtatót, azt közvetlenül kiválaszthatja és hozzáadhatja.
 - Ha az alkalmazás nem találja a keresett nyomtatót, akkor a nyomtatót az IP-címe beírásával adhatja hozzá.



Megjegyzés: Ha a nyomtató és a mobilkészülék nem tud kommunikálni egymással, győződjön meg róla, hogy ugyanazon a hálózaton vannak.

Munkák




MUNKÁK ÁTTEKINTÉSE



A Munkák segítségével megtekintheti az aktuális munkákat, kinyomtathat mentett és titkos munkákat, és megnézheti a befejezett munkák részleteit. A kiválasztott munkát szüneteltetheti, törölheti, kinyomtathatja, illetve megtekintheti az előrehaladását vagy a munka részleteit.

MUNKABEÁLLÍTÁSOK

A következő munkabeállítások közül választhat:

OPCIÓ		LEÍRÁS
	Megszakítás gomb	Ha a rendszergazda engedélyezte, a Megszakítás gomb megnyomásával szüneteltetheti az aktuális munkát, hogy egy sürgősebb munkát lefuttathasson.  Megjegyzés: Ez a beállítás nem mindig látható. A Megszakítás funkció engedélyezésével kapcsolatban lásd a <i>Rendszer-adminisztrátori útmutatót</i> a www.xerox.com/office/VLC415docs címen.
	Szünet gomb	A Szünet gomb megnyomásával ideiglenesen szüneteltethet egy aktív nyomtatási munkát. A munka szünetel, és azt később folytathatja vagy törölheti.

MUNKÁK KEZELÉSE

A vezérlőpult Munkák menüjében megtekintheti az aktív, a titkos és az elkészült munkák listáját. Az éppen nyomtatás alatt álló munkákat megszakíthatja, szüneteltetheti vagy törölheti. A kiválasztott munka előrehaladását és részleteit is megtekintheti.

Ha a nyomtató nem tudja végrehajtani a munkát, akkor tartja az adott munkát. Erre például akkor kerülhet sor, amikor felhasználói beavatkozásra, papírra vagy kellekekre van szükség. Amikor a probléma megoldódik, a nyomtató automatikusan folytatja a nyomtatást. Amikor titkos nyomtatási munkát küld a gépre, a nyomtató mindaddig tartja a munkát, amíg a vezérlőpulton meg nem adja a jelszót. További információk: [Különleges munkatípusok kezelése](#).

Az Embedded Web Server Jobs (Munkák) ablakában megtekintheti az aktív és a mentett nyomtatási munkákat. További információk: [Munkák kezelése az Embedded Web Server beágyazott webkiszolgálóban](#).

Nyomtatás megszakítása

A rendszergazdák engedélyezheti a felhasználóknak, hogy megszakítsák az aktív munkákat. A

Nyomtatásmegszakítás engedélyezése funkció részleteit a *Rendszer-adminisztrátori útmutatóban* találja a www.xerox.com/office/VLC415docs címen.

1. A nyomtató vezérlőpultján nyomja meg a **Kezdőlap** gombot.
2. Érintse meg a **Munkák** elemet.
Megjelenik a nyomtató váró sorában lévő aktív munkák listája.
3. Érintse meg a nyomtató vezérlőpultján található **Megszakítás** gombot. A nyomtató folytatja a nyomtatást, amíg meghatározza a legmegfelelőbb helyet az ütemezett nyomtatási munka szüneteltetéséhez.
4. A nyomtatás leáll, hogy a nyomtató elkészíthessen egy másik munkát.
5. A nyomtatás folytatásához érintse meg ismét a **Megszakítás** gombot.

Nyomtatási munka szüneteltetés vagy törlése

1. A nyomtató vezérlőpultján nyomja meg a **Kezdőlap** gombot.
2. Érintse meg a **Munkák** elemet.
Megjelenik a nyomtató váró sorában lévő aktív munkák listája.
3. Az éppen nyomtatás alatt álló munka szüneteltetéséhez érintse meg a vezérlőpanel **Szünet** gombját.
4. Válasszon ki egy feladatot.
 - A nyomtatási munka folytatásához érintse meg a **Folytatás** gombot.
 - A nyomtatási munka törléséhez érintse meg a **Törlés** gombot. A megerősítést kérő párbeszédpanelen érintse meg a **Törlés** gombot.
5. A Kezdőlap képernyőhöz való visszatéréshez nyomja meg a **Kezdőlap** gombot.


Erőforrásokra várakozó munka nyomtatása

Amikor az erőforrásokra várakozik, és ezért tartja a munkát, alapértelmezés szerint megjelenik egy állapotüzenet és egy előugró riasztás a vezérlőpanelen. Az Embedded Web Serverben a rendszergazda beállíthatja, hogy csak egy állapotüzenet, vagy hogy egy állapotüzenet és egy előugró riasztás is megjelenjen-e a vezérlőpanelen.

1. Ha a rendszergazda letiltja az előugró riasztást, a tartott munkák megtekintéséhez tegye a következőket:
 - a. A nyomtató vezérlőpultján nyomja meg a **Kezdőlap** gombot.
 - b. Érintse meg a **Munkák** elemet.
Megjelenik a nyomtató váró sorában lévő aktív munkák listája.
2. Amikor az előugró riasztás engedélyezett, és a nyomtató erőforrásokra várakozva tartja a munkát, a vezérlőpanelen megjelenik egy előugró riasztás. Az előugró riasztáson érintse meg az **Aktív munkák megtekintése** opciót.

Megjelenik a nyomtató váró sorában lévő aktív munkák listája.

3. A munkalistában érintse meg a tartott munka nevét. Megjelennek az alábbi opciók:
 - **Nyomtatás másik papírra:** Annak érdekében, hogy a készülék kinyomtathassa a munkát, a **Nyomtatás másik papírra** opció megérintésével válasszon ki egy alternatív papírforrást. Válasszon ki egy papírtálcát, majd érintse meg az **OK** gombot.
 - **Törlés:** A nyomtatási munka törléséhez érintse meg a **Törlés** gombot. A megerősítést kérő párbeszédpanelen érintse meg a **Törlés** gombot.
 - **Munka előrehaladása:** A munka állapotának megtekintéséhez érintse meg a **Munka előrehaladása** opciót.
 - **Munkarészletek:** A részletek megtekintéséhez érintse meg a **Munkarészletek** opciót. A párbeszédpanelen megtekintheti a Munkabeállításokat és a Szükséges erőforrások opciót.
4. A munka kinyomtatásához helyezze be a hiányzó erőforrásokat. Amikor a szükséges vagy az alternatív erőforrás elérhetővé válik, a munka automatikusan folytatódik.

 **Megjegyzés:** A **Nyomtatás másik papírra** opciót az Embedded Web Server alkalmazásban kell engedélyezni. A Nyomtatás másik papírra opcióval kapcsolatos részleteket lásd a *System Administrator Guide* (Rendszergazdai útmutató) című dokumentumot a www.xerox.com/office/VLC415docs címen.
5. A Kezdőlap képernyőhöz való visszatéréshez nyomja meg a **Kezdőlap** gombot.

KÜLÖNLEGES MUNKATÍPUSOK KEZELÉSE

A különleges munkatípusok segítségével nyomtatási munkát küldhet a számítógépről, amelyet azután a nyomtató vezérlőpaneljéről kinyomtathat. A különleges munkatípusok a nyomtató-illesztőprogramban a Nyomtatás beállításai lap Munka típusa területén választhatók ki.

Mentett munka

A mentett munkák a nyomtatóra küldött és jövőbeni felhasználás céljából tárolt dokumentumok. A mentett munkákat bármelyik felhasználó kinyomtathatja vagy törölheti.

A vezérlőpanel Nyomtatás innen menüjében megtekintheti és kinyomtathatja a mentett munkákat. Az Embedded Web Server Jobs (Munkák) ablakában megtekintheti, kinyomtathatja és törölheti a mentett munkákat, illetve kezelheti, hogy azokat hol szeretné tárolni.

Nyomtatás a Mentett munka funkcióval

1. A használt alkalmazásban nyissa meg a nyomtatási beállításokat. Ezt a legtöbb alkalmazásban Windows rendszereken a **CTRL+P**, illetve Macintosh rendszereken a **CMD+P** billentyűkombinációval teheti meg.
2. Válassza ki a nyomtatót, majd nyissa meg a nyomtató-illesztőprogramot.
 - Windowsban a **Nyomtató tulajdonságai** elemre kattintson. A gomb neve az alkalmazástól függően változhat.
 - Macintosh rendszeren a Nyomtatás ablak nyomtatási beállítások listájában kattintson a **Xerox-szolgáltatások** elemre.
3. A Munka típusaként válassza a **Mentett munka** lehetőséget.
 - a. Írjon be egy munkanevet, vagy válasszon ki egy nevet a listából.

- b. Írjon be egy mappanevet, vagy válasszon ki egy nevet a listából.
 - c. Jelszó hozzáadásához kattintson a **Magán** elemre, írja be a jelszót, majd írja be ismét megerősítésként.
 - d. Kattintson az **OK** gombra.
4. Válassza ki a többi nyomtatási beállítást is.
- Windows rendszereken kattintson az **OK**, majd a **Nyomtatás** gombra.
 - Macintosh rendszereken kattintson a **Nyomtatás** gombra.

Mentett munka nyomtatása, törlése, áthelyezése vagy másolása az Embedded Web Server alkalmazásban

1. Számítógépén nyissa meg a webböngészőt. A Cím mezőbe írja be a nyomtató IP-címét, majd nyomja le az **Enter** vagy a **Return** billentyűt.
2. Kattintson az Embedded Web Serverben a **Home** (Kezdőlap) elemre.
3. Kattintson a **Jobs** (Munkák) tételre.
4. Kattintson a **Saved Jobs** (Mentett munkák) fülre.
5. Jelölje be a feldolgozandó munka mellett található jelölőnégyzetet.
6. A menüben válassza ki a megfelelő beállítást.
 - **Print Job** (Nyomtatási munka): Ez a beállítás azonnal kinyomtatja a munkát.
 - **Delete Job** (Munka törlése): Ez az opció törli a mentett munkát.
 - **Move Job** (Munka áthelyezése): Ezzel a beállítással a munkát egy másik mappába helyezheti.
 - **Copy Job** (Másolási munka): Ezt a beállítást válassza, ha szeretne másolatot készíteni a munkáról.
7. Kattintson a **Mehet** elemre.

Titkos nyomtatás

A Titkos nyomtatás segítségével érzékeny természetű vagy bizalmas adatokat nyomtathat. Elküldése után a nyomtató egészen addig nem nyomtatja ki a munkát, amíg Ön a nyomtató vezérlőpultjánál meg nem adja a jelszavát.

A titkos nyomtatási munkákat a rendszer a nyomtatást követően automatikusan törli.

Nyomtatás a Titkos nyomtatás funkcióval

1. A használt alkalmazásban nyissa meg a nyomtatási beállításokat. Ezt a legtöbb alkalmazásban Windows rendszereken a **CTRL+P**, illetve Macintosh rendszereken a **CMD+P** billentyűkombinációval teheti meg.
2. Válassza ki a nyomtatót, majd nyissa meg a nyomtató-illesztőprogramot.
 - Windowsban a **Nyomtató tulajdonságai** elemre kattintson. A gomb neve az alkalmazástól függően változhat.
 - Macintosh rendszereken a Nyomtatás ablakban kattintson az **Előnézet** elemre, majd válassza a **-funkciók** lehetőséget.
3. A Munka típusaként válassza a **Titkos nyomtatás** lehetőséget.

4. Írja be a jelszót, erősítse meg, majd kattintson az **OK** gombra.
5. Válassza ki a többi nyomtatási beállítást is.
 - Windows rendszereken kattintson az **OK**, majd a **Nyomtatás** gombra.
 - Macintosh rendszereken kattintson a **Nyomtatás** gombra.

Titkos nyomtatási munka kioldása

1. A nyomtató vezérlőpultján nyomja meg a **Kezdőlap** gombot.
2. Érintse meg a **Munkák** elemet.
3. A titkos nyomtatási munkák megtekintéséhez érintse meg a **Titkos munkák** fület.
4. Tegye a következők egyikét:
 - Ha egyetlen titkos nyomtatási munkát küldött be, érintse meg a mappát, majd az adott munkát. Adja meg a jelszót, majd érintse meg az **OK** gombot. A munka automatikusan kinyomtatódik.
 - Ha több titkos nyomtatási munkát küldött be, érintse meg a mappát, írja be a jelszót, majd érintse meg az **OK** gombot. Válasszon lehetőséget:
 - Egyetlen titkos nyomtatási munka kinyomtatásához érintse meg a megfelelő munkát.
 - A mappa összes munkájának kinyomtatásához érintse meg az **Összes nyomtatása** gombot.
 - Egyetlen titkos nyomtatási munka törléséhez érintse meg a **lomtár** ikont. A megerősítést kérő párbeszédpanelen érintse meg a **Törlés** gombot.
 - A mappa összes munkájának törléséhez érintse meg az **Összes törlése** gombot.



Megjegyzés: A titkos nyomtatási munkákat a rendszer a nyomtatást követően automatikusan törli.

5. A Kezdőlap képernyőhöz való visszatéréshez nyomja meg a **Kezdőlap** gombot.



Megjegyzés: Titkos nyomtatási munkák küldéséhez és kioldásához a Universal Print funkciót használhatja. További információkat a *Rendszer-adminisztrátori útmutatóban* talál a www.xerox.com/office/VLC415docs címen.

Mintaszett

A Mintaszett munkatípus egy többpéldányos nyomtatási munkából nyomtat ki egy példányt a többi példány kinyomtatása előtt. A mintaszett megtekintése után Ön vagy kinyomtatja a hátralévő példányokat, vagy törli őket a nyomtató vezérlőpultján.

A Mintaszett a mentett munkák egyik típusa, és az alábbi funkciókat kínálja:

- A mintaszettként elküldött munka a munkához társított felhasználói azonosítóval jelölt mappában található.
- A Mintaszett funkció nem használ jelszót.
- A mintaszettet bármelyik felhasználó kinyomtathatja vagy törölheti.
- A Mintaszett a munka egy példányát kinyomtatva lehetővé teszi, hogy Ön a fennmaradó példányok kinyomtatása előtt átnézze a munkát.

Miután a gép kinyomtatta a mintaszettet, a munka automatikusan törlődik.

Mintaszett nyomtatásához lásd: [Nyomtatás a Mintaszett funkcióval](#).

Nyomtatás a Mintaszett funkcióval

1. A használt alkalmazásban nyissa meg a nyomtatási beállításokat. Ezt a legtöbb alkalmazásban Windows rendszereken a **CTRL+P**, illetve Macintosh rendszereken a **CMD+P** billentyűkombinációval teheti meg.
2. Válassza ki a nyomtatót, majd nyissa meg a nyomtató-illesztőprogramot.
 - Windowsban a **Nyomtató tulajdonságai** elemre kattintson. A gomb neve az alkalmazástól függően változhat.
 - Macintosh rendszereken a Nyomtatás ablakban kattintson az **Előnézet** elemre, majd válassza a **-funkciók** lehetőséget.
3. A munka típusaként válassza a **Sample Set** (Mintaszett) lehetőséget.
4. Válassza ki a többi nyomtatási beállítást is.
 - Windows rendszereken kattintson az **OK**, majd a **Nyomtatás** gombra.
 - Macintosh rendszereken kattintson a **Nyomtatás** gombra.

Mintaszett kioldása

1. A nyomtató vezérlőpultján nyomja meg a **Kezdőlap** gombot.
2. A rendelkezésre álló munkák megtekintéséhez érintse meg a **Munkák** elemet.
3. Érintse meg a mintaszett-nyomtatási munkát.



Megjegyzés: A mintaszett fájlleírásában a munka Tartva későbbi nyomtatáshoz jelöléssel szerepel, és megtekinthető a munka fennmaradó példányainak száma is.

4. Válassza ki a kívánt beállítást.
 - A munka fennmaradó példányainak kinyomtatásához érintse meg a **Kioldás** gombot.
 - A munka fennmaradó példányainak törléséhez érintse meg a **Törlés** gombot.
5. A Kezdőlap képernyőhöz való visszatéréshez nyomja meg a **Kezdőlap** gombot.

MUNKÁK KEZELÉSE AZ EMBEDDED WEB SERVER BEÁGYAZOTT WEBKISZOLGÁLÓBAN

Az aktív munkák listájának megtekintéséhez és nyomtatási munkák törléséhez az Embedded Web Server alkalmazás Active Jobs (Aktív munkák) listáját használhatja. Az Embedded Web Server segítségével elküldheti a munkákat a készüléken való nyomtatásra. A .ps, .pdf és .pcl kiterjesztésű fájlokat közvetlenül a munkabenyújtási funkcióval kinyomtathatja anélkül, hogy telepítenie kellene egy nyomtatóillesztő programot. A nyomtatandó munkákat kiválaszthatja a helyi számítógép merevlemezéről, háttértárolóról vagy hálózati meghajtóról.

A mentett munkák a nyomtatóra küldött és jövőbeni felhasználás céljából tárolt dokumentumok. A mentett munkák a Saved Jobs (Mentett munkák) lapon jelennek meg. A Saved Jobs oldalon megtekintheti, kinyomtathatja és törölheti a mentett munkákat, illetve létrehozhatja és kezelheti a tárolásukhoz használt mappákat.

Munkák kezelése az Embedded Web Server beágyazott webkiszolgálóban

1. Számítógépén nyissa meg a webböngészőt. A Cím mezőbe írja be a nyomtató IP-címét, majd nyomja le az **Enter** vagy a **Return** billentyűt.
2. Az Embedded Web Server ablakában kattintson a **Jobs** (Munkák) elemre.
3. Kattintson a munka nevére.
4. A menüben válassza ki a megfelelő beállítást.
 - A nyomtatási munka szüneteltetéséhez kattintson a **Pause** (Szünet), majd a **Go** (Mehet) gombra.
 - A nyomtatási munka törléséhez kattintson a **Delete** (Törlés), majd a **Go** (Mehet) gombra. Amikor a rendszer kéri, kattintson az **OK** gombra.
5. A kezdőképernyőre való visszatéréshez kattintson a **Home** (Kezdőlap) gombra.

Munkák elküldése nyomtatásra az Embedded Web Server alkalmazással

1. Számítógépén nyissa meg a webböngészőt. A Cím mezőbe írja be a nyomtató IP-címét, majd nyomja le az **Enter** vagy a **Return** billentyűt.
2. Kattintson az Embedded Web Serverben a **Home** (Kezdőlap) elemre.
3. Kattintson a **Print** (Nyomtatás) elemre.
4. A File Name (Fájlnév) mezőben kattintson a **Browse** (Tallózás) vagy a **Choose File** (Válasszon fájlt) elemre, és végezze el az alábbi lépések egyikét.
 - Lépjen a fájlra, majd válassza ki a fájlt.
 - Írja be a kiválasztandó fájl elérési útját.
5. A Printing (Nyomtatás) területen a Copies (Másolatok) részen válassza az **Auto** értéket, vagy írja be a nyomtatandó példányszámot.
6. A Job Type (Munkatípus) mezőben válasszon ki egy értéket:
 - **Normal Print** (Normál nyomtatás): Ez a beállítás azonnal kinyomtatja a munkát.
 - **Secure Print** (Titkos nyomtatás): A nyomtató addig nem nyomtatja ki a munkát, amíg a nyomtató vezérlőpultján meg nem adja a jelszavát.
 - **Sample Set** (Mintaszett) vagy **Proof Print** (Próbanyomat): Ezek a beállítások egy példányt készítenek a többpéldányos nyomtatási munkából. A nyomtató mindaddig a memóriájában tartja a fennmaradó példányokat, amíg a vezérlőpulton ki nem oldja őket nyomtatásra.
 - **Munka mentése újryomtatáshoz** Ezzel a beállítással a nyomtatási munkát a nyomtatókiszolgáló egyik mappájába mentheti későbbi nyomtatás céljából. Megadhatja a munka és a mappa nevét.
 - **Delay Print (Késleltetett nyomtatás)**: Ezzel a beállítással a munka nyomtatását akár 24 órával is késleltetheti az eredeti munkabenyújtási időponttól számítva.
7. A Paper Selection lehetőségénél igény szerint állítsa be a papírméretet, -színt, típust és tálcát.

8. Igény szerint válassza ki a munka beállításait.

- Egyoldalas nyomtatás
- Szortírozás
- Tájolás
- Kimenet célhelye



Megjegyzés: A rendelkezésre álló opciók készülékenként eltérőek.

9. Ha a számlázási funkció engedélyezett, írja be a felhasználói és fiókazonosítóját.

10. Kattintson az **Feladat elküldése** lehetőségre.

Mentett munkák újrayomtatása az Embedded Web Server alkalmazás használatával

1. Számítógépén nyissa meg a webböngészőt. A Cím mezőbe írja be a nyomtató IP-címét, majd nyomja le az **Enter** vagy a **Return** billentyűt.
2. Kattintson az Embedded Web Serverben a **Home** (Kezdőlap) elemre.
3. Kattintson a **Jobs** (Munkák) tételre.
4. Kattintson a **Saved Jobs** (Mentett munkák) fülre.
5. Jelölje be a feldolgozandó munka mellett található jelölőnégyzetet.
6. A menüben válassza ki a megfelelő beállítást.
 - **Print Job** (Nyomtatási munka): Ez a beállítás azonnal kinyomtatja a munkát.
 - **Delete Job** (Munka törlése): Ez az opció törli a mentett munkát.
 - **Move Job** (Munka áthelyezése): Ezzel a beállítással a munkát egy másik mappába helyezheti.
 - **Copy Job** (Másolási munka): Ezt a beállítást válassza, ha szeretne másolatot készíteni a munkáról.
7. Kattintson a **Mehet** elemre.

Másolás

MÁSOLÁS ÁTTEKINTÉSE



Másolatok készítéséhez a készülék beszkeneli az eredeti dokumentumokat, és ideiglenesen tárolja azok képeit. Ezután a kiválasztott beállításoknak megfelelően kinyomtatja a képeket. Az eredeti dokumentumoknak megfelelően módosíthatja az egyes munkák beállításait. A gyakori munkákhoz használt beállításokat mentheti, és később előhívhatja.

A Másolás alkalmazás összes funkciójával és lehetséges beállításaival kapcsolatos információkat az [Alkalmazásfunkciók](#) részben olvashatja.

Az alkalmazások konfigurálásával és testreszabásával kapcsolatos részleteket lásd a *Rendszer-adminisztrátori útmutatóban* a www.xerox.com/office/VLC415docs címen.

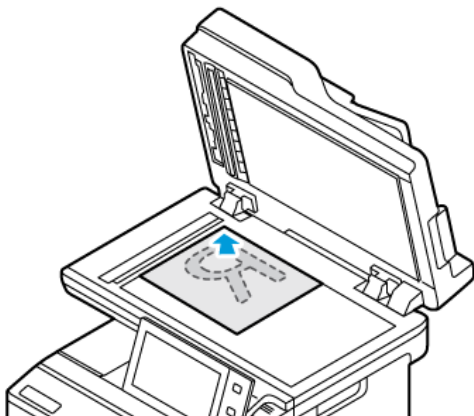
Ha a készüléken engedélyezték a hitelesítés vagy a számlázás használatát, a funkciók eléréséhez adja meg bejelentkezési adatait. A bejelentkezett felhasználók személyre szabási lehetőségeivel kapcsolatban lásd a [Személyre szabás](#) részt.

MÁSOLAT KÉSZÍTÉSE

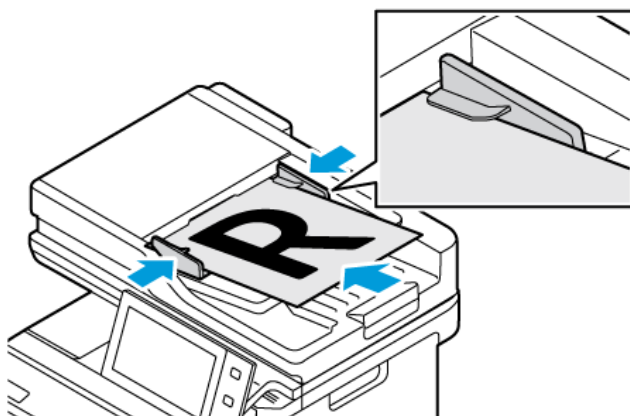
Másolatok készítése:

1. Helyezze be az eredeti dokumentumokat.

- Egyetlen lap vagy a kétoldalas automatikus dokuadagolóval nem adagolható papírok esetében használja a dokuüveget. Nyissa fel az automatikus dokuadagolót, és helyezze az eredetit nyomtatott oldalával lefelé a dokuüveg bal felső sarkába.



- Többoldalas, egyoldalas vagy kétoldalas dokumentumokhoz használja a kétoldalas automatikus dokuadagolót. Távolítsa el a tűző- és gemkapcsokat a lapokról. Helyezze be az eredeti dokumentumokat nyomtatott oldallal felfelé a kétoldalas automatikus dokuadagolóba úgy, hogy először a lap felső része kerüljön az adagolóba. A papírvetetőket állítsa az eredeti dokumentumok mellé.



Megjegyzés:

- Amikor a készülék érzékeli az eredeti dokumentumokat, az automatikus dokuadagoló megerősítést jelző LED-fénye világít.
- Ha az **Alapértelmezett képernyő eredetik észlelések** funkciót konfigurálták, az eredeti dokumentumok észlelésekor az alapértelmezett alkalmazás automatikusan elindul.
- Ha az **Automatikus indítás eredetik észlelések** funkció engedélyezett, az eredeti dokumentumok észlelésekor a munka automatikusan elindul, és megjelenik a visszazámláló képernyő. A visszazámlálás leállításához, és a munka manuális beállításához érintse meg a **Mégse** gombot.

2. A nyomtató vezérlőpultján nyomja meg a **Kezdőlap** gombot.

3. Érintse meg a **Másolás** lehetőséget.



Megjegyzés: Ha a Szín-előbeállítási képernyő beállítás engedélyezett, a Másolás alkalmazás megnyitásakor mindig megjelenik a szín-előbeállítási képernyő. Az Összes saját másolat elkészítése képernyőn válassza ki a másolási munkáihoz megfelelő színes nyomtatási beállításokat.

4. A korábbi alkalmazásbeállítások törléséhez érintse meg a **Visszaállítás** gombot.
5. A számbillentyűzettel adja meg, hány példányt szeretne készíteni.
6. Igény szerint módosítsa a másolási beállításokat. Ha kétoldalas eredeti dokumentumokat szkennel, érintse meg a **Kétoldalas másolás** lehetőséget, és válasszon ki egy beállítást.

Az elérhető funkciókról részletesebben a következő helyen olvashat: [Alkalmazásfunkciók](#).

7. Érintse meg az **Indítás** lehetőséget. Ha a dokumentumokat az adagolóba helyezte, a szkennelés mindaddig folytatódik, amíg az adagoló ki nem ürül.
8. Ha az Adaptív tanulás funkció engedélyezett a Személyre szabás lehetőségnél, a bejelentkezett felhasználók ismétlődő vagy összetett munkái során megjelenik az egyérintéses alkalmazás létrehozására vonatkozó javaslat. Személyre szabott egyérintéses alkalmazások létrehozásához érintse meg az **Egyérintéses alkalmazás létrehozása** opciót, majd igény szerint állítsa be az alkalmazást. A javaslat elvetéséhez érintse meg a **Mégse** gombot.
A Személyre szabás funkcióval és az egyérintéses alkalmazás létrehozásával kapcsolatos további információkért lásd: [Személyre szabás](#).
9. A Kezdőlap képernyőhöz való visszatéréshez nyomja meg a **Kezdőlap** gombot.

MÁSOLÁSI MUNKAFOLYAMATOK

Ha a Másolás alkalmazás telepítve van, bizonyos funkciók el vannak rejtve. Az alkalmazások konfigurálásával és testreszabásával kapcsolatos részleteket lásd a *Rendszer-adminisztrátori útmutatóban* a www.xerox.com/office/VLC415docs címen.

Színbeállítások módosítása

Mielőtt kinyomtatná egy színes eredeti másolatát, beállíthatja a nyomdai színek közötti (ciánkék, magenta, sárga és fekete) egyensúlyt. A másolat színeinek beállításához előre beállított színeffektusokat használhat. Lehetősége van például arra, hogy szabályozza a színek fényességét és hidegségét. A telítettség módosításával a kép színeinek élénkségét fokozhatja, illetve csökkentheti.




Megjegyzés: Ha a Szín-előbeállítási képernyő beállítás engedélyezett, a Másolás alkalmazás megnyitásakor mindig megjelenik a szín-előbeállítási képernyő. Az Összes saját másolat elkészítése képernyőn válassza ki a másolási munkáihoz megfelelő színes nyomtatási beállításokat.

Színes vagy fekete-fehér kimenet kiválasztása


1. A nyomtató vezérlőpultján nyomja meg a **Kezdőlap** gombot.
2. Érintse meg a **Másolás** lehetőséget.
3. Érintse meg a **Kimenet színe** lehetőséget.

4. A Kimenet színe lehetőségénél érintsen meg egy beállítást.
 - **Automatikus érzékelés:** A készülék érzékeli az eredeti dokumentum színeit. Ha az eredeti egy színes dokumentum, a nyomtató a másolatokat teljes színiskálával készíti el. Ha az eredeti egy fekete-fehér dokumentum, a nyomtató csak a fekete használatával készíti el a másolatokat.
 - **Fekete-fehér:** Ezzel a beállítással csak fekete-fehér másolatok készíthetők. Az eredeti színeit szürkeárnyalatokká konvertálja.
 - **Színes:** Teljes színiskálás kimenetet készít mind a négy nyomtatási szín használatával (enciáncék, magenta, sárga és fekete).
5. Érintse meg az **OK** gombot.

A színegyensúly beállítása

1. A nyomtató vezérlőpultján nyomja meg a **Kezdőlap** gombot.
 2. Érintse meg a **Másolás** lehetőséget.
 3. Érintse meg a **Színegyensúly** elemet.
-  Megjegyzés: Ez a funkció nem érhető el, ha a Kimenet színe lehetőség értéke Fekete-fehér.
4. A négy szín fedettségi szintjének beállítása:
 - a. A Color Balance (Színegyensúly) képernyőn érintse meg a **Basic Color** (Alapvető színbeállítások) lehetőséget.
 - b. A csúszkák segítségével állítsa be az egyes színek szintjeit.
 5. Állítsa be a színekhez tartozó fényességet, középtónust és árnyékfedettséget:
 - a. A Color Balance (Színegyensúly) képernyőn érintse meg az **Advanced Color** (Bővített színbeállítások) lehetőséget.
 - b. Érintse meg a módosítandó színt.
 - c. A csúcspontok, középtónusok és mélyárnyékok szintjének beállításához mozgassa a csúszkákat.
 - d. További színek beállításához ismétlje meg az előző két lépést.
 6. Érintse meg az **OK** gombot.

Színhatások hozzáadása

1. A nyomtató vezérlőpultján nyomja meg a **Kezdőlap** gombot.
 2. Érintse meg a **Másolás** lehetőséget.
 3. Érintse meg a **Szín-előbeállítások** elemet.
-  Megjegyzés: Ez a funkció nem érhető el, ha a Kimenet színe lehetőség értéke Fekete-fehér.
4. A Szín-előbeállítások képernyőn érintse meg a megfelelő előre beállított színeffektust. A mintaképeken megtekintheti a színek változását.
 5. Érintse meg az **OK** gombot.

A telítettség beállítása

1. A nyomtató vezérlőpultján nyomja meg a **Kezdőlap** gombot.
2. Érintse meg a **Másolás** lehetőséget.
3. Érintse meg a **Telítettség** lehetőséget.
4. A telítettséget a csúszkával állíthatja be.
5. Érintse meg az **OK** gombot.

Másolatok széleinek törlése

A Széltörlés funkcióval törölheti a másolatok szélein megjelenő tartalmat. Megadhatja, hogy mennyit szeretne törölni a kép jobb, bal, felső és alsó széléről.

Másolatok széleinek törlése:

1. A nyomtató vezérlőpultján nyomja meg a **Kezdőlap** gombot.
2. Érintse meg a **Másolás** lehetőséget.
3. Érintse meg a **Széltörlés** lehetőséget.
4. Válasszon egyet a következő beállítások közül:
 - **Összes szél:** Ez a beállítás minden szélen ugyanakkora részt töröl. A törlés mértékét a csúszkával állíthatja be.
 - **Egyedi szegélyek:** Ezzel a beállítással különböző mértékű törlést állíthat be az egyes szélekhez. Igény szerint érintse meg a **Felső, Alsó, Bal** vagy **Jobb** mezőt. A törlendő terület megadásához használja a számbillentyűzetet vagy érintse meg a nyilakat.
5. Az 1. oldalra alkalmazott törlés 2. oldalra való tükrözéséhez érintse meg az **1. oldal tükrözése** jelölőnégyzetet.
6. Előre beállított törlési érték választásához érintse meg az **Előbeállítások** opciót.
7. Érintse meg az **OK** gombot.

Az eredeti méretének megadása

Az Eredeti mérete funkcióval beállíthatja a szkenneléshez használandó szabványos vagy egyéni méretet, vagy azt, hogy a nyomtató automatikusan felismerje az eredeti dokumentum méretét. Ezzel a funkcióval lehetővé teheti a vegyes méretű eredeti szkennelését.

Eredeti méretének megadása:

1. A nyomtató vezérlőpultján nyomja meg a **Kezdőlap** gombot.
2. Érintse meg a **Másolás** lehetőséget.
3. Érintse meg az **Eredeti mérete** elemet.

4. Válassza ki a kívánt beállítást.
 - **Automatikus érzékelés:** Lehetővé teszi, hogy a nyomtató határozza meg az eredeti dokumentum méretét.
 - **Előre beállított szkennelési terület:** Ha a másolandó terület megegyezik valamelyik szabványos papírmérettel, megadja a szkennelendő területet. A görgethető listában érintse meg a kívánt papírméretet.
 - **Egyedi szkennelési terület:** Megadhatja a szkennelési terület magasságát és szélességét. Az eredeti szélességének vagy hosszának megadásához érintse meg a megfelelő mezőt. A méret megadásához használja a számbillentyűzetet vagy a nyilakat.
 - **Vegyes méretű eredetik:** Szkennelhet különböző méretű, szabványos méretű eredetiket. A képernyőn megjelenő ábra segítségével határozhatja meg, hogy mely eredeti méretek használhatók ugyanabban a munkában.
5. Érintse meg az **OK** gombot.

A kép eltolása

Módosíthatja a kép elhelyezkedését a másolaton. Ez akkor lehet hasznos, ha a kép kisebb, mint az oldal mérete. A képtolás megfelelő működéséhez a következőképpen helyezze el az eredeti dokumentumokat.

- **Dokuadagoló:** az eredeti dokumentumokat másolandó oldallal felfelé, hosszú széllel adagolva kell behelyezni.
- **Dokuüveg:** az eredeti dokumentumokat másolandó oldalukkal lefelé kell a dokuüveg bal felső sarkába helyezni úgy, hogy a rövid élük balra essen.

A kép helyzetének megváltoztatása:

1. A nyomtató vezérlőpultján nyomja meg a **Kezdőlap** gombot.
2. Érintse meg a **Másolás** lehetőséget.
3. Érintse meg a **Képtolás** lehetőséget.
4. Válasszon egyet a következő beállítások közül:
 - **Ki:** Ez az alapértelmezett beállítás.
 - **Automatikus középre:** A képet az oldal közepére helyezi.
5. A képtolás mértékének megadásához érintse meg az **Egyéb**, majd a **Margóeltolás** lehetőséget. Igény szerint érintse meg a **Fel/le** vagy a **Balra/jobbra** mezőket. Az eltolás kívánt mértékének megadásához használja a számbillentyűzetet vagy érintse meg a nyilakat.
6. Az 1. oldalra alkalmazott képtolás 2. oldalra való tükrözéséhez érintse meg az **1. oldal tükrözése** jelölőnégyzetet.
7. Előre beállított eltolási érték választásához érintse meg az **Előbeállítások** opciót.
8. Érintse meg az **OK** gombot.

Füzetkészítés

A füzetkészítési funkció a papír minden egyes oldalára két oldalt nyomtat. A készülék úgy módosítja az oldalak sorrendjét és tájolását, hogy összehajtás után megfelelő sorrendű és tájolású füzet jöjjön létre. Ha további utómunkálati opciók is engedélyezettek, a lapokból tűzéssel és hajtogatással füzetet készíthet.

Füzet készítése:



Megjegyzés: Ebben a módban a nyomtató addig nem nyomtatja ki a másolatokat, amíg minden eredeti dokumentumot be nem olvasott.

1. A nyomtató vezérlőpultján nyomja meg a **Kezdőlap** gombot.
2. Érintse meg a **Másolás** lehetőséget.
3. Érintse meg a **Füzetkészítés** lehetőséget.
4. Válasszon egyet a következő beállítások közül:
 - **Ki:** Ez az alapértelmezett beállítás.
 - **Be:** Engedélyezi a füzetkészítés használatát.



Megjegyzés: Ha a Papírkészlet értéke Automatikus papírválasztás, megjelenik a Papírütközés képernyő. Válassza ki a megfelelő papírtálcát, majd érintse meg az **OK** gombot.

5. Az **Eredeti bemenet**, a **Papírkészlet** vagy az utómunkálati opciók módosításához érintse meg az **Egyéb** lehetőséget, majd válasszon ki egy beállítást.
 - Az 1 vagy 2 oldalas szkennelés beállításához érintse meg az **Eredeti bemenet** lehetőséget, és válasszon ki egy beállítást.
 - A füzet papírkészletének módosításához érintse meg a **Papírkészlet** lehetőséget, majd válasszon ki egy beállítást.
6. Érintse meg az **OK** gombot.

Fedőlapok hozzáadása

A másolási munka első és utolsó oldalát más papírra is kinyomtathatja, mint például színes vagy karton papírra. A nyomtató egy másik tálcából választja ki a papírt. A borítók lehetnek üresek vagy nyomtatottak.

Borító hozzáadása a másolási munkához:

1. A nyomtató vezérlőpultján nyomja meg a **Kezdőlap** gombot.
2. Érintse meg a **Másolás** lehetőséget.
3. Érintse meg a **Speciális lapok > Borítók** elemet.




Megjegyzés: Ha a Papírkészlet értéke Automatikus papírválasztás, megjelenik a Papírütközés képernyő. Válassza ki a megfelelő papírtálcát, majd érintse meg az **OK** gombot.

4. A Fedőlap-beállításoknál adjon meg egy értékét.
 - **Első és hátsó megegyezik:** Az első és hátsó borítókat a gép ugyanabból a tálcából nyomtatja.
 - **Első és hátsó különbözik:** Az első és a hátsó borítók eltérő tálcából származnak.
 - **Csak első:** Csak első borítót ad a munkához.
 - **Csak hátsó:** Csak hátsó borítót ad a munkához.
5. A Nyomtatási opciók lehetőségénél válasszon ki egy beállítást:
 - **Üres borító:** Üres borítót illeszt a munkába.
 - **Csak a 1. oldalra nyomtat:** Ha ezt a beállítást választja, a gép csak a borító első oldalára nyomtat. Ha a lap hátoldalán szeretné 180 fokkal elforgatni a képet, érintse meg a 2. oldal elforgatva lehetőséget.
 - **Csak a 2. oldalra nyomtat:** Ha ezt a beállítást választja, a gép csak a borító hátoldalára nyomtat. Ha a lap hátoldalán szeretné 180 fokkal elforgatni a képet, érintse meg a 2. oldal elforgatva lehetőséget.
 - **Nyomtatás mindkét oldalra:** Ez a beállítás a borító mindkét oldalára nyomtat.
 - **2. oldal elforgatva:** Ha a borítók kétoldalasak, érintse meg ezt a beállítást, ha a lap hátoldalán lévő képet szeretné 180 fokkal elforgatni.
6. A Papírkészlet beállításához érintse meg a megfelelő tálcát.
7. Érintse meg az **OK** gombot. A kiválasztott beállítás megjelenik a Speciális lapok képernyőn.
8. Speciális lapok szerkesztéséhez vagy törléséhez érintse meg az adott bejegyzést a listában. Érintse meg a menü megfelelő műveletét.
9. Érintse meg az **OK** gombot.

Elválasztók hozzáadása

A másolási munkába tetszőleges helyre üres oldalakat vagy előre nyomtatott lapokat illeszthet. Ehhez meg kell adnia a betétlapokat tartalmazó tálcát.

Elválasztó hozzáadása a másolási munkához:

1. A nyomtató vezérlőpultján nyomja meg a **Kezdőlap** gombot.
2. Érintse meg a **Másolás** lehetőséget.
3. Érintse meg a **Speciális lapok****Betétlapok** elemet.
 -  **Megjegyzés:** Ha a Papírkészlet értéke Automatikus papírválasztás, megjelenik a Papírütkezés képernyő. Válassza ki a megfelelő papírtálcát, majd érintse meg az **OK** gombot.
4. Érintse meg a **Betétlapok száma** mezőt a betétlapok számának megadásához. A lapok számának megadásához használja a számbillentyűzetet vagy a nyilakat. Érintse meg a **Bevitel** elemet.
5. A betétlap helyének megadásához érintse meg a **Beillesztés a következő oldal után:** beviteli mezőt. A számbillentyűzeten írja be az oldalszámot. Érintse meg a **Bevitel** elemet.
6. Az elválasztókhöz használt papírtálca meghatározása:
 - a. Érintse meg a **Papírkészlet** elemet.

- b. Érintse meg a megfelelő papírtálcát.
- c. Érintse meg az **OK** gombot.
7. Érintse meg a **Hozzáadás** gombot. Az elválasztó megjelenik a képernyőn látható Elválasztók listán. További betétlapok hozzáadásához ismételgesse a fenti lépéseket.
8. Érintse meg az **X** gombot. A kiválasztott beállítás megjelenik a Speciális lapok képernyőn.
9. Speciális lapok szerkesztéséhez vagy törléséhez érintse meg az adott bejegyzést a listában. Érintse meg a menü megfelelő műveletét.
10. Érintse meg az **OK** gombot.

Fejezet kezdetének megadása

Kétoldalas másolás választásakor megadhatja, hogy az egyes fejezetek a lap első vagy második oldalán kezdődjenek. Szükség esetén a nyomtató a lap egyik oldalát üresen hagyja, így a fejezet a papír megfelelő oldalán fog kezdődni.

Fejezet kezdő oldalszámának megadása:

1. A nyomtató vezérlőpultján nyomja meg a **Kezdőlap** gombot.
2. Érintse meg a **Másolás** lehetőséget.
3. Érintse meg a **Speciális oldalak > Fejezet kezdete** lehetőséget.
4. A fejezet kezdőoldalának megadásához érintse meg az **Oldalszám** elemet. A számbillentyűzeten írja be az oldalszámot. Érintse meg a **Bevitel** elemet.
5. A **Fejezetkezdő** lehetőség alatt válasszon ki egy beállítást.
 - **Jobb oldalon:** Ez a beállítás a papír első oldalát adja meg.
 - **Bal oldalon:** Ez a beállítás a papír hátsó oldalát adja meg.
6. Érintse meg a **Hozzáadás** gombot. Az oldal felkerül a képernyő jobb oldalán levő listába.
7. Más oldalak beállításához ismételje meg az előző lépéseket.
8. Érintse meg az **X** gombot. A kiválasztott beállítás megjelenik a Speciális lapok képernyőn.
9. Speciális lapok szerkesztéséhez vagy törléséhez érintse meg az adott bejegyzést a listában. Érintse meg a menü megfelelő műveletét.
10. Érintse meg az **OK** gombot.

Kivétellapok meghatározása

Kivételoldalakat is beállíthat, ha bizonyos oldalakat a dokumentum többi részétől eltérő papírra szeretné nyomtatni. A kivétellapokhoz használt papír méretének meg kell egyeznie a dokumentum többi lapjának méretével.

A kivétellapok meghatározása:

1. A nyomtató vezérlőpultján nyomja meg a **Kezdőlap** gombot.
2. Érintse meg a **Másolás** lehetőséget.

3. Érintse meg a **Speciális lapok > Kivételek** elemet.



Megjegyzés: Ha a Papírkészlet értéke Automatikus papírválasztás, megjelenik a Papírütközés képernyő. Válassza ki a megfelelő papírtálcát, majd érintse meg az **OK** gombot.

4. Az eltérő papírra nyomtatandó oldaltartomány megadása:

- A kezdő oldalszám megadásához érintse meg az első **Oldalszám** mezőt. A számbillentyűzeten írja be a kezdő oldalszámot. Érintse meg a **Bevitel** elemet.
- A befejező oldalszám megadásához érintse meg a második **Oldalszám** mezőt. A számbillentyűzeten írja be az utolsó oldalszámot. Érintse meg a **Bevitel** elemet.



Megjegyzés: Ha csak egy lapot szeretne kivételként megadni, írja be annak számát a tartomány kezdete és vége mezőkbe.

5. A kivétellapokhoz használt papír meghatározása:

- a. Érintse meg a **Papírkészlet** elemet.
- b. Érintse meg a kivétellapok papírját tartalmazó tálcát.
- c. Érintse meg az **OK** gombot.

6. Érintse meg a **Hozzáadás** gombot. Az oldaltartomány felkerül a képernyő jobb oldalán levő listába.

7. Más oldalak beállításához ismételje meg az előző lépéseket.

8. Érintse meg az **X** gombot. A kiválasztott beállítás megjelenik a Speciális lapok képernyőn.

9. Speciális lapok szerkesztéséhez vagy törléséhez érintse meg az adott bejegyzést a listában. Érintse meg a menü megfelelő műveletét.

10. Érintse meg az **OK** gombot.

Jegyzet készítése

A másolatokat automatikusan oldalszámokkal, dátummal és más jegyzettel láthatja el.



Megjegyzés:

- Jegyzetek nem vehetők fel borítókra, betétlapokra és üres fejezetkezdő lapokra.
- Ha a Füzetkészítés funkciót választja, nem adhatók hozzá jegyzetek.

Jegyzet hozzáadása:

1. A nyomtató vezérlőpultján nyomja meg a **Kezdőlap** gombot.

2. Érintse meg a **Másolás** lehetőséget.

3. Érintse meg a **Jegyzetek** elemet.

4. Oldalszámok hozzáadása:

- a. Érintse meg az **Oldalszám** opciót.
- b. Érintse meg az **Be** elemet.

- c. Érintse meg a **Kezdő oldalszám** mezőt. A számbillentyűzeten adja meg az oldalszámot, majd érintse meg a **Bevitel** gombot.
 - d. Érintse meg az **Érintett oldalak** lehetőséget, és válasszon ki egy beállítást.
 - e. A nyilak segítségével módosítsa az oldalszám helyzetét. Az oldalt ábrázoló képen megtekintheti az oldalszám elhelyezkedését.
 - f. Érintse meg az **OK** gombot.
5. Megjegyzés beszúrása:
- a. Érintse meg a **Megjegyzés** lehetőséget.
 - b. Érintse meg az **Be** elemet.
 - c. A Tárolt megjegyzések lehetőségénél érintse meg a lista egyik elemét.
 - Érintse meg az egyik meglévő megjegyzést.
 - Megjegyzés hozzáadásához érintse meg valamelyik **Rendelkezésre áll** opciót. Az érintőképernyő billentyűzetén írja be a megjegyzés szövegét, majd érintse meg az **OK** gombot.
 - Megjegyzés szerkesztéséhez vagy törléséhez használja a Tárolt megjegyzések alatt lévő gombokat.
 - d. Érintse meg az **Érintett oldalak** lehetőséget, és válasszon ki egy beállítást.
 - e. A nyilak segítségével módosítsa a megjegyzés helyzetét. Az oldalt ábrázoló képen megtekintheti a megjegyzés elhelyezkedését.
 - f. Érintse meg az **OK** gombot.
6. Az aktuális dátum beszúrása:
- a. Érintse meg az aktuális dátum megfelelő pozícióját.
 - b. Érintse meg a **Dátum** elemet.
 - c. A használni kívánt dátumformátum megadásához érintse meg a **Be** elemet.
 - d. Érintse meg az **Érintett oldalak** lehetőséget, és válasszon ki egy beállítást.
 - e. A nyilak megérintésével helyezze el a dátumot a fejlécben vagy a láblécben. Az oldalt ábrázoló képen megtekintheti a dátum elhelyezkedését.
 - f. Érintse meg az **OK** gombot.
7. Számozott pecsét beszúrása:
- a. Érintse meg a **Számozott pecsét** lehetőséget.
 - b. Érintse meg az **Be** elemet.
 - c. A Tárolt előtagok lehetőségénél érintse meg a lista egyik elemét.
 - Érintse meg az egyik meglévő előtagot.
 - Előtag létrehozásához érintse meg valamelyik **Rendelkezésre áll** opciót. Az érintőképernyő billentyűzetén írja be a szöveget, majd érintse meg az **OK** gombot.
 - Előtag szerkesztéséhez vagy törléséhez használja a Tárolt előtagok alatt lévő gombokat.

- d. Érintse meg a **Kezdő oldalszám** opciót. A kezdő oldalszám beírásához használja az alfanumerikus billentyűzetet. A kötelező számjegyszám jelzése érdekében töltsse fel a szám előtti helyet nullákkal. Érintse meg a **Bevitel** elemet.
 - e. Érintse meg az **Érintett oldalak** lehetőséget, és válasszon ki egy beállítást.
 - f. A számozott pecsét fejlécbe vagy láblécbe helyezéséhez használja a megfelelő nyilat. Az oldalt ábrázoló képen megtekintheti a számozott pecsét elhelyezkedését.
 - g. Érintse meg az **OK** gombot.
8. A szöveg formázásának megváltoztatásához érintse meg a **Formátum és stílus** elemet, válassza ki a megfelelő beállításokat, majd érintse meg az **Ok** gombot.
 9. Ha az összes jegyzetet szeretné eltávolítani, érintse meg az **Összes törlése** gombot.
 10. Érintse meg az **OK** gombot.

Az oldalelrendezés módosítása

Az Oldalelrendezés funkcióval meghatározott számú oldalt másolhat a papír egyik vagy mindkét oldalára.

Az oldalelrendezés módosítása:

1. A nyomtató vezérlőpultján nyomja meg a **Kezdőlap** gombot.
2. Érintse meg a **Másolás** lehetőséget.
3. Érintse meg az **Oldalelrendezés** lehetőséget.
4. Válasszon egyet a következő beállítások közül:
 - **Sokoldalás minta:** A funkció meghatározott számú lap képét helyezi el a papír egyik vagy mindkét oldalára. Válassza ki az oldalankénti lapok számát.
 - **Képisemlélys:** A funkció ugyanazt a képet meghatározott számban helyezi el a papír egyik vagy mindkét oldalára. Válassza ki a képek számát. Auto Repeat (Auto ismétlés): engedélyezi, hogy a nyomtató határozza meg azt a maximális számot, ahányszor a kép rányomtatható az aktuálisan kiválasztott papírméretre.
5. A sorok és oszlopok kívánt számának beírásához érintse meg a **Sorok és oszlopok megadása** elemet. Érintse meg a **Sorok** vagy az **Oszlopok** mezőt. A sorok és az oszlopok számának megadásához használja a számbillentyűzetet vagy érintse meg a nyilakat. A papír elforgatásához jelölje be a Háttér elforgatása jelölőnégyzetet.
6. Az eredeti tájolás módosításához érintse meg az **Eredeti tájolása** elemet. Válassza az **Álló** vagy a **Fekvő** értéket.
7. Érintse meg az **OK** gombot.

Próbanyomat készítése

A Mintapéldány funkcióval tesztmásolatot nyomtathat a munkából, és a többi példány kinyomtatása előtt ellenőrizheti, hogy az megfelelő-e. A funkció összetett és nagy példányszámú munkák esetében hasznos. Miután kinyomtatta és megvizsgálta a tesztpéldányt, eldöntheti, hogy kinyomtatja vagy törli a fennmaradó példányokat.

A munka mintapéldányának kinyomtatása:

1. A nyomtató vezérlőpultján nyomja meg a **Kezdőlap** gombot.
2. Érintse meg a **Másolás** lehetőséget.
3. Igény szerint módosítsa a másolási beállításokat.
4. Írja be a példányszámot.
5. Érintse meg a **Mintakészítés** váltógombot.
6. Érintse meg az **Indítás** gombot. A gép kinyomtatja a munkát.
7. Vizsgálja meg a mintát, majd válasszon egyet az alábbi beállítások közül:
 - Ha a másolat nem megfelelő, érintse meg a **Törlés** gombot. A megerősítéshez érintse meg a **Törlés** gombot. A készülék törli a munkát, és nem nyomtat további példányokat.
 - Ha a másolat megfelelő, érintse meg a **Nyomtatás** gombot. A gép kinyomtatja a fennmaradó példányokat.
8. A Kezdőlap képernyőhöz való visszatéréshez nyomja meg a **Kezdőlap** gombot.

Aktuális másolási beállítások mentése

Adott másolási beállítás-csoportok jövőbeli másolási munkákhoz való használatához a beállításokat névvel tárolhatja, majd a későbbiekben előhívhatja.

Az aktuális másolási beállítások mentése:

1. A nyomtató vezérlőpultján nyomja meg a **Kezdőlap** gombot.
2. Érintse meg a **Másolás** lehetőséget.
3. Igény szerint módosítsa a beállításokat.
4. Érintse meg az **Aktuális beállítások mentése** elemet.
5. Új mentett beállítás létrehozásához érintse meg valamelyik **<Rendelkezésre áll>** jelölésű opciót.
6. Az érintőképernyő billentyűzetén írja be a mentett beállítás nevét, majd érintse meg az **OK** gombot.

Mentett másolási beállítások visszahívása

Az aktuális munkákhoz beolvashatja és felhasználhatja a korábban tárolt másolási beállításokat.



Megjegyzés: A másolási beállítások névvel történő mentéséhez lásd: **Aktuális másolási beállítások mentése**.

Tárolt beállítások beolvasása:

1. A nyomtató vezérlőpultján nyomja meg a **Kezdőlap** gombot.
2. Érintse meg a **Másolás** lehetőséget.
3. Érintse meg a **Tárolt beállítások beolvasása** elemet.
4. Érintse meg a kívánt mentett beállítást.



Megjegyzés: Mentett beállítás törléséhez érintse meg a beállítást, majd érintse meg a **Beállítások törlése** lehetőséget. A megerősítéshez érintse meg a **Törlés** gombot.

5. Érintse meg az **OK** gombot. A tárolt beállításokat a nyomtató betölti az aktuális munkához.

Azonosítókártya másolása

AZONOSÍTÓKÁRTYA-MÁSOLÁS ÁTTEKINTÉSE



Az Azonosítókártya-másolási alkalmazással egy azonosítókártya vagy a kis méretű dokumentum mindkét oldalát a papír egy oldalára másolhatja. A kártya megfelelő másolásához a kártya mindkét oldalát helyezze a dokuüveg bal felső sarkába. A nyomtató tárolja a dokumentum mindkét oldalát, és azokat egymás mellett a papírra nyomtatja.

A készülék legelső beállításakor az Azonosítókártya-másolás alkalmazás el van rejtve. Az alkalmazások konfigurálásával és testreszabásával kapcsolatos részleteket lásd a *Rendszer-adminisztrátori útmutatóban* a www.xerox.com/office/VLC415docs címen.

Az Azonosítókártya-másolási alkalmazás összes funkciójával és lehetséges beállításaival kapcsolatos információkat az [Alkalmazásfunkciók](#) részben olvashatja.

Ha a készüléken engedélyezték a hitelesítés vagy a számlázás használatát, a funkciók eléréséhez adja meg bejelentkezési adatait. A bejelentkezett felhasználók személyre szabási lehetőségeivel kapcsolatban lásd a [Személyre szabás](#) részt.

AZONOSÍTÓKÁRTYA MÁSOLÁSA

Azonosítókártya másolása:

1. Nyissa fel az automatikus dokuadagolót, és helyezze az eredeti dokumentumot a dokuüveg bal felső sarkába.
2. A nyomtató vezérlőpultján nyomja meg a **Kezdőlap** gombot.
3. Érintse meg az **Igazolvány másolása** lehetőséget.
4. A korábbi alkalmazásbeállítások törléséhez érintse meg a **Visszaállítás** gombot.
5. Igény szerint módosítsa a beállításokat.
6. Érintse meg az **Első oldal szkennelése** gombot.
7. Amikor a szkennelés befejeződött, hajtja fel a dokuadagolót. Helyezze az eredeti dokumentum második oldalát a dokuüveg bal felső sarkába.
8. Az eredeti dokumentum második oldalának beszkenneléséhez, és a nyomatok elkészítéséhez érintse meg a **Szkennelés** gombot.
9. A Kezdőlap képernyőhöz való visszatéréshez nyomja meg a **Kezdőlap** gombot.

E-mail

AZ E-MAIL ÁTTEKINTÉSE



Az E-mail alkalmazással a képeket beszkenyelheti, majd azokat mellékletként e-mailekhez csatolhatja. Megadhatja a melléklet nevét és formátumát, valamint tárgysorát és szövegét.



Megjegyzés: A funkció csak akkor használható, ha azt előzőleg a rendszergazda beállította. Részleteket a *Rendszer-adminisztrátori útmutatóban* talál a www.xerox.com/office/VLC415docs címen.

Az E-mail alkalmazás összes funkciójával és lehetséges beállításával kapcsolatos információkat az **Alkalmazásfunkciók** részben olvashatja.

Az alkalmazások konfigurálásával és testreszabásával kapcsolatos részleteket lásd a *Rendszer-adminisztrátori útmutatóban* a www.xerox.com/office/VLC415docs címen.

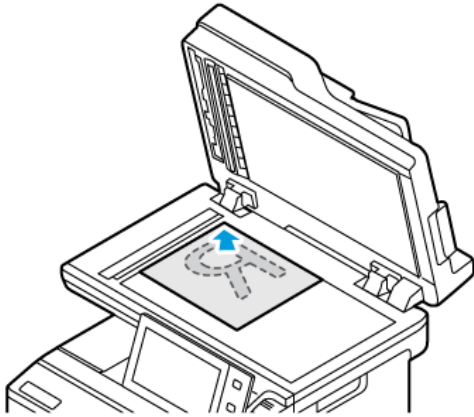
Ha a készüléken engedélyezték a hitelesítés vagy a számlázás használatát, a funkciók eléréséhez adja meg bejelentkezési adatait. A bejelentkezett felhasználók személyre szabási lehetőségeivel kapcsolatban lásd a **Személyre szabás** részt.

SZKENNELT KÉP KÜLDÉSE E-MAILBEN

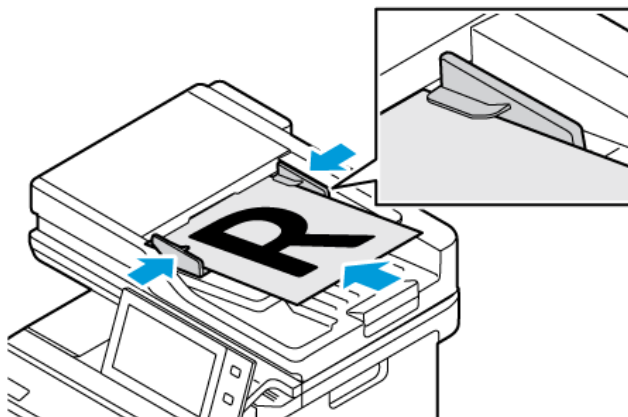
Szkennelt kép továbbítása e-mailben:

1. Helyezze be az eredeti dokumentumokat.

- Egyetlen lap vagy a kétoldalas automatikus dokuadagolóval nem adagolható papírok esetében használja a dokuüveget. Nyissa fel az automatikus dokuadagolót, és helyezze az eredetit nyomtatott oldalával lefelé a dokuüveg bal felső sarkába.



- Többoldalas, egyoldalas vagy kétoldalas dokumentumokhoz használja a kétoldalas automatikus dokuadagolót. Távolítsa el az összes tűző- és gemkapcsot a lapokról. Helyezze be az eredeti dokumentumokat nyomtatott oldallal felfelé a kétoldalas automatikus dokuadagolóba úgy, hogy először a lap felső része kerüljön az adagolóba. A papírvezetőket állítsa az eredeti dokumentumok mellé.



 Megjegyzés:

- Amikor a készülék érzékeli az eredeti dokumentumokat, az automatikus dokuadagoló megerősítést jelző LED-fénye világít.
- Ha az **Alapértelmezett képernyő eredeti észlelések** funkciót konfigurálták, az eredeti dokumentumok észlelésekor az alapértelmezett alkalmazás automatikusan elindul.
- Ha az **Automatikus indítás eredeti észlelések** funkció engedélyezett, az eredeti dokumentumok észlelésekor a munka automatikusan elindul, és megjelenik a visszazámláló képernyő. A visszazámlálás leállításához, és a munka manuális beállításához érintse meg a **Mégse** gombot.

2. A nyomtató vezérlőpultján nyomja meg a **Kezdőlap** gombot.

3. Érintse meg az **E-mail** elemet.

4. A korábbi alkalmazásbeállítások törléséhez érintse meg a **Visszaállítás** gombot.
5. Adjon meg címzetteket.
 - Amikor megjelenik az adatbeviteli képernyő, a címzett beírásához érintsen meg egy beállítást, vagy érintse meg az **X** ikont.
 - Ha a címjegyzékből szeretne névjegyet vagy csoportot választani, érintse meg a **Készülék címjegyzéke** opciót. Érintse meg a **Kedvencek** vagy a **Névjegyek** lehetőséget, és válasszon címzettet. Érintse meg az **OK** gombot.
 - Ha a hálózati címjegyzékből szeretne névjegyet választani, érintse meg a **Hálózati címjegyzéke** opciót. Írjon be egy nevet, érintse meg a **Keresés** gombot, majd válassza ki a címzettet. Érintse meg az **OK** gombot.
 - Az e-mail-cím manuális megadásához érintse meg a **Kézi bejegyzés** lehetőséget. Adja meg az e-mail-címet mezőbe írja be az e-mail-címet, majd érintse meg a **Hozzáadás** gombot.
 - Ha a saját e-mail-címét is szeretne felvenni a címzettlistára, érintse meg az **Önmagam hozzáadása** lehetőséget. Ha szükséges, adja meg bejelentkezési adatait.
 - További címzettek hozzáadásához érintse meg a **Címzett hozzáadása** gombot, majd ismételje meg az eljárást.



Megjegyzés: A címzettek hozzáadásához rendelkezésre álló lehetőségek a rendszerkonfigurációtól függenek.

6. A címzettek neveinek rendszerezéséhez érintse meg a listán a megfelelő címzettet. A menüben válassza a **Címzett:**, a **Másolat:** vagy a **Titkos másolat:** lehetőséget.
7. Igény szerint módosítsa az e-mail beállításokat:
 - Ha szeretné módosítani a tárgyat, érintse meg a **Tárgy** lehetőséget, írja be az új tárgyat, majd érintse meg az **OK** gombot.
 - Ha a szkennelt dokumentumot egy adott fájlnevével szeretné menteni, érintse meg a melléklet fájlnevét, adjon meg egy új nevet, és érintse meg az **OK** gombot.
 - Ha egy bizonyos fájlformátumban szeretné menteni a szkennelt dokumentumot, érintse meg a melléklet fájlformátumát, majd válassza ki a kívánt formátumot. Kereshető fájl létrehozásához vagy jelszavas védelem hozzáadásához a fájlformátumok közül válassza az **Egyéb** lehetőséget.
 - Ha szeretné módosítani az e-mail-üzenet szövegtörzsét, érintse meg az **Üzenet** lehetőséget, írja be az új üzenetet, majd érintse meg az **OK** gombot.
 - Ha a dokuüvegről több dokumentumot szeretne szkennelni, vagy a munka másik részének beállításait szeretné módosítani, érintse meg az **Összetett munka** lehetőséget.
 - Ha kétoldalas eredeti dokumentumokat szkennel, érintse meg a **Kétoldalas szkennelés** lehetőséget, és válasszon ki egy beállítást.

Az elérhető funkciókról részletesebben a következő helyen olvashat: [Alkalmazásfunkciók](#).

8. A szkennelés elindításához érintse meg a **Küldés** lehetőséget.

9. Ha az Összetett munka engedélyezett, érintse meg a **Szkennelés** lehetőséget, majd amikor a készülék erre felszólítja, hajtsa végre az alábbi lépéseket.
 - A beállítások módosításához érintse meg a **Következő munkarészlet programozása** lehetőséget.
 - Másik lap szkenneléséhez érintse meg a **Következő munkarészlet szkennelése** lehetőséget.
 - Amikor végzett, érintse meg az **Elküldés** gombot.
10. Ha az Adaptív tanulás funkció engedélyezett a Személyre szabás lehetőségnél, a bejelentkezett felhasználók ismétlődő vagy összetett munkái során megjelenik az egyérintéses alkalmazás létrehozására vonatkozó javaslat. Személyre szabott egyérintéses alkalmazások létrehozásához érintse meg az **Egyérintéses alkalmazás létrehozása** opciót, majd igény szerint állítsa be az alkalmazást. A javaslat elvetéséhez érintse meg a **Mégse** gombot.
A Személyre szabás funkcióval és az egyérintéses alkalmazás létrehozásával kapcsolatos további információkért lásd: [Személyre szabás](#).
11. A Kezdőlap képernyőhöz való visszatéréshez nyomja meg a **Kezdőlap** gombot.

A KÉSZÜLÉK CÍMJEGYZÉKÉBEN SZEREPLŐ KAPCSOLATOK HOZZÁADÁSA ÉS SZERKESZTÉSE A VEZÉRLŐPULTRÓL

A készülék címjegyzékének beállításához használja az Embedded Web Server beágyazott webkiszolgálót. A címjegyzékben maximum 5000 kapcsolatot tárolhat, amelyeket címzettek megadásakor, illetve célhelyek alkalmazásokból való kiválasztásakor használhat.

Névjegyek hozzáadása és szerkesztése a készülék címjegyzékében a vezérlőpultról:



Megjegyzés: A funkció használatához a rendszergazdának engedélyeznie kell a Kapcsolat létrehozása/szerkesztése lehetőséget az Összes felhasználó érintőképernyőjéhez.

1. Helyezze be az eredeti dokumentumokat.
2. A nyomtató vezérlőpultján nyomja meg a **Kezdőlap** gombot.
3. Érintse meg az **E-mail** elemet.
4. A korábbi alkalmazásbeállítások törléséhez érintse meg a **Visszaállítás** gombot.
5. Érintse meg a **Kézi bejegyzés** elemet. Az e-mail cím megadásához használja az érintőképernyő billentyűzetét.
6. Ha címzettet szeretne felvenni a készülék címjegyzékébe, érintse meg a **Címjegyzék** ikont.
7. Tegye a következők egyikét:
 - Bejegyzés létrehozásához érintse meg az **Új kapcsolat létrehozása** lehetőséget. A kapcsolat adatainak megadásához érintse meg a megfelelő mezőt, majd használja az érintőképernyő billentyűzetét. Érintse meg az **OK** gombot.
 - Ha adatokat szeretne hozzáadni meglévő bejegyzéshez, érintse meg a **Hozzáadás meglévő kapcsolathoz** lehetőséget. A listában érintsen meg egy kapcsolatot. Adott kapcsolat megkereséséhez érintse meg a **Keresés** gombot.
8. A kapcsolat kedvencként való megjelöléséhez érintse meg a **csillag** ikont.
9. Igény szerint módosítsa az e-mail beállításokat:

10. A szkennelés elindításához érintse meg a **Küldés** lehetőséget.
11. A Kezdőlap képernyőhöz való visszatéréshez nyomja meg a **Kezdőlap** gombot.

Munkafolyamat-szkennelés

A MUNKAFOLYAMAT-SZKENNELÉS ÁTTEKINTÉSE



A Munkafolyamat-szkennelés alkalmazás segítségével beszkenneheti az eredeti dokumentumot, majd a beszkenneelt képfájlt terjesztheti és archiválhatja. A munkafolyamat-szkennelési funkció leegyszerűsíti a többoldalas dokumentumok szkennelésének, illetve a beszkenneelt képfájlok egy vagy több helyre mentésének feladatát.



Megjegyzés: A funkció csak akkor használható, ha azt előzőleg a rendszergazda beállította. Részleteket a *Rendszer-adminisztrátori útmutatóban* talál a www.xerox.com/office/VLC415docs címen.

A Munkafolyamat-szkennelési alkalmazással előre megadott beállításokkal gyorsan és egyszerűen szkennelhet dokumentumokat különböző fájlzási célhelyekre. Számos munkafolyamat-opció közül választhat:

- A terjesztési munkafolyamatokkal egy vagy több fájlzási célhelyre szkennelhet. A szkennelési célhelyek lehetnek FTP-helyek, weboldalak és hálózati kiszolgálók. Faxcélokat is megadhat a munkafolyamatokhoz.
- A postafiókba szkennelési funkcióval a nyomtatón létrehozott nyilvános és magán postafiókba szkennelhetik a dokumentumokat.
- A kezdőkönyvtárba szkennelési funkcióval a dokumentumokat a hálózaton lévő személyes kezdőkönyvtárba szkennelheti.
- Az USB-re szkennelési funkcióval a dokumentumokat a csatlakoztatott USB flash meghajtóra szkennelheti.



Megjegyzés:

- Ha a címjegyzék valamely kapcsolatához társított fájlzási célhelyre szeretne szkennelni eredeti dokumentumokat, lásd: [Szkennelés ide](#).
- Ha az eredeti dokumentumot egy e-mail-címre szeretné szkennelni, lásd: [E-mail](#).

A Munkafolyamat-szkennelés alkalmazás összes funkcióját és lehetséges beállításait az [Alkalmazásfunkciók](#) részben olvashatja.

Az alkalmazások konfigurálásával és testreszabásával kapcsolatos részleteket lásd a *Rendszer-adminisztrátori útmutatóban* a www.xerox.com/office/VLC415docs címen.

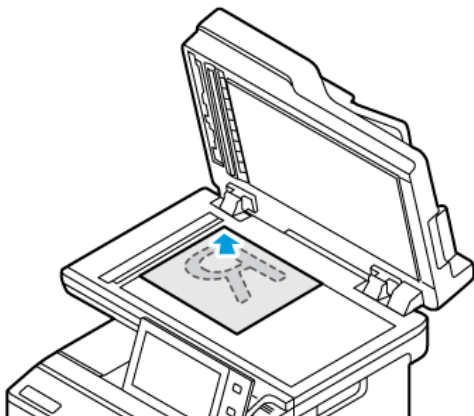
Ha a készüléken engedélyezték a hitelesítés vagy a számlázás használatát, a funkciók eléréséhez adja meg bejelentkezési adatait. A bejelentkezett felhasználók személyre szabási lehetőségeivel kapcsolatban lásd a [Személyre szabás](#) részt.

A MUNKAFOLYAMAT-SZKENNELÉS HASZNÁLATA

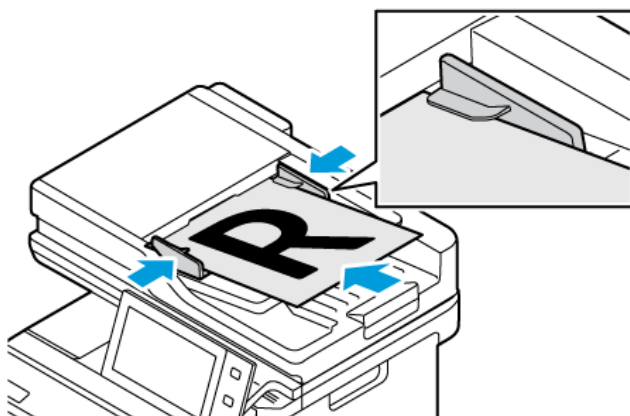
Eredeti dokumentum szkennelése:


1. Helyezze be az eredeti dokumentumokat.

- Egyetlen lap vagy a kétoldalas automatikus dokuadagolóval nem adagolható papírok esetében használja a dokuüveget. Nyissa fel az automatikus dokuadagolót, és helyezze az eredeti nyomtatott oldalával lefelé a dokuüveg bal felső sarkába.




- Többoldalas, egyoldalas vagy kétoldalas dokumentumokhoz használja a kétoldalas automatikus dokuadagolót. Távolítsa el a tűző- és gemkapcsokat a lapokról. Helyezze be az eredeti dokumentumokat nyomtatott oldallal felfelé a kétoldalas automatikus dokuadagolóba úgy, hogy először a lap felső része kerüljön az adagolóba. A papírvetetőket állítsa az eredeti dokumentumok mellé.



 Megjegyzés: Amikor a készülék érzékeli az eredeti dokumentumokat, az automatikus dokuadagoló megerősítést jelző LED-fénye világít.

2. A nyomtató vezérlőpultján nyomja meg a **Kezdőlap** gombot.
3. Érintse meg a **Munkafolyamat-szkennelés** lehetőséget.
4. A korábbi alkalmazásbeállítások törléséhez érintse meg a **Visszaállítás** gombot.
5. A munkafolyamat kiválasztásához érintse meg a Válasszon munkafolyamatot képernyő egyik opcióját. Ha szükséges, a munkafolyamat-lista frissítéséhez érintse meg a **Frissítés** gombot.

 Megjegyzés: Ha a Válasszon munkafolyamatot képernyő nem jelenik meg automatikusan, a képernyő megjelenítéséhez érintse meg a **Munkafolyamat módosítása** elemet.

6. Igény szerint adja meg a címzetteket, a munkafolyamat célhelyének részleteit, vagy tallózzon a beszkenelt eredeti dokumentumokhoz használandó helyre.
7. Fájlcél hozzáadásához érintse meg a **Fájlcélok hozzáadása** lehetőséget. A listáról válasszon ki egy fájlcélhelyet.



Megjegyzés: A fájl tárhelyek előre beállított listájáról fájlcélhelyet adhat hozzá egy munkafolyamathoz.

- Az Embedded Web Server alkalmazásban új munkafolyamat létrehozásához fájlcélokat adhat hozzá az előre definiált listáról.
- A Munkafolyamat-szkenelési alkalmazásban a kiválasztott munkafolyamathoz további fájlcélokat is hozzáadhat az előre definiált listáról.

Részleteket a *Rendszer-adminisztrátori útmutatóban* talál a www.xerox.com/office/VLC415docs címen.

8. Igény szerint módosítsa a munkafolyamat-szkenelési beállításokat.
 - Ha a szkennelt dokumentumot másik néven szeretné menteni, érintse meg a melléklet fájlnevét, adjon meg egy új nevet, és érintse meg az **OK** gombot.
 - Ha egy bizonyos fájlformátumban szeretné menteni a szkennelt dokumentumot, érintse meg a melléklet fájlformátumát, majd válassza ki a kívánt formátumot.
 - A **Ha a fájl már létezik** lehetőséggel megadhatja, hogy mit tegyen a készülék olyankor, amikor a fájl név már használatban van. Válasszon ki egy beállítást, majd érintse meg az **OK** gombot.



Megjegyzés: Ha a Hozzáadás pdf-mappához beállítás nem érhető el, lépjen be az Embedded Web Server alkalmazásba, és engedélyezze a Filing Option (Fájlozási beállítások) opciót. Részleteket a *Rendszer-adminisztrátori útmutatóban* talál a www.xerox.com/office/VLC415docs címen.

- Ha a dokuüveget használja, és az oldalakat egyetlen szkennelésbe szeretné menteni, engedélyezze az **Összetett munka** funkciót. A funkció engedélyezéséhez érintse meg az **Összetett munka** váltógombot.
- Ha kétoldalas eredeti dokumentumokat szkennel, érintse meg a **Kétoldalas szkennelés** lehetőséget, és válasszon ki egy beállítást.

Az elérhető funkciókról részletesebben a következő helyen olvashat: [Alkalmazásfunkciók](#).

9. A szkennelés elindításához érintse meg a **Szkenelés** lehetőséget.
10. Ha az **Összetett munka** engedélyezett, amikor a készülék erre felszólítja, hajtsa végre az alábbi lépéseket:
 - A beállítások módosításához érintse meg a **Következő munkarészlet programozása** lehetőséget.
 - Másik lap szkenneléséhez érintse meg a **Következő munkarészlet szkennelése** lehetőséget.
 - Amikor végzett, érintse meg az **Elküldés** gombot.
11. A Kezdőlap képernyőhöz való visszatéréshez nyomja meg a **Kezdőlap** gombot.



Megjegyzés:

- A távoli szkenneléshez hálózati kapcsolat szükséges.
- A távoli szkenneléssel kapcsolatos részleteket az Embedded Web Server súgójában találja
- A készülék a nyomtatási, másolási és faxolási munkák kinyomtatása alatt képes az eredeti dokumentumokat beszkenelni és fájlokat a nyomtatóra letölteni.

Terjesztési munkafolyamatok

A terjesztési munkafolyamatok a Munkafolyamat-szkennelési alkalmazásban használt testreszabott munkafolyamatok. A munkafolyamat előre megadott beállításokat tartalmaz a szkennelési munkákhoz, amelyek meghatározzák, hogyan és hová kell a beszkenelt dokumentumokat továbbítani. Adott munkafolyamat tartalmazhat egy vagy több célhelyet, illetve faxolási célt. A szkennelési beállításokat igényeinek megfelelően minden munkafolyamat esetében módosíthatja.

Az Embedded Web Server használatával létrehozhat egy vagy több szkennelési célhelyet tartalmazó munkafolyamatot. A következő opciók közül választhat:

- Előre megadott szkennelési célhelyek a tárhelylistáról.
- Új szkennelési célok, mint például egy FTP-hely vagy egy SMB-kiszolgáló.
- Faxszámként megadott célhelyek.

Mikor létrehoz egy munkafolyamatot, az megjelenik Munkafolyamat-szkennelési alkalmazás Válasszon munkafolyamatot képernyőjén lévő listán.

A nyomtató vezérlőpanelén kiválaszthat egy munkafolyamatot, módosíthatja a szkennelési beállításokat, és az előre megadott listáról további szkennelési célokat adhat hozzá.

Előre megadott hálózati fájl tárolók

A fájl tároló egy előre meghatározott fájl célhelyet jelent, amelyet a munkafolyamatokban használhat. A fájl tárolókat a nyomtató vezérlőpaneléről adhatja hozzá a munkafolyamatokhoz.

A rendelkezésre álló fájl tárolókat a rendszer-adminisztrátor konfigurálja előre meghatározott szkennelési célhelyekként. A munkafolyamat-szkennelési funkció számára legalább egy tárhelyet be kell állítani. Részleteket a *Rendszer-adminisztrátori útmutatóban* talál a www.xerox.com/office/MLC415docs címen.



Megjegyzés: A Válasszon munkafolyamatot képernyőn az ALAPÉRTELMEZETT munkafolyamat az alapértelmezett fájl tárolóhoz van rendelve.

Új munkafolyamat létrehozása

1. Számítógépén nyissa meg a webböngészőt, a címsorba írja be a nyomtató IP-címét, majd nyomja meg az **Enter** vagy a **Return** billentyűt.



Megjegyzés: A nyomtató IP-címének beszerzésével kapcsolatos tudnivalóért lásd: [A nyomtató IP-címének megkeresése](#).

2. Kattintson a **Scan** (Szkennelés) fülre.
3. A Display (Megjelenítés) területen válassza a **Workflows** (Munkafolyamatok) lehetőséget, majd a **Create New Workflow** (Új munkafolyamat létrehozása) elemet.

4. Az Add Destination to Workflow (Munkafolyamat céljának megadása) lehetőségénél válasszon ki egy beállítást.
 - Ha a munkafolyamathoz meglévő fájlcélnhelyet szeretne hozzáadni, válassza a **Select from a Predefined List** (Választás előre megadott listából) elemet.
 - Ha a munkafolyamathoz fájlcélnhelyet szeretne hozzáadni, válassza az **Enter Scan Destination** (Szkennelési célhely megadása) elemet.
 - Ha a munkafolyamathoz faxcélnhelyet szeretne hozzáadni, válassza az **Enter a Server Fax Number** (Kiszolgálófaxszám megadása) elemet.
5. A Select from a Predefined List (Választás előre megadott listából) lehetőségénél válasszon ki egy célhelyet a File Destination (Fájlcélnhelyek) listáról, majd kattintson az **Add** (Hozzáadás) gombra.
6. Az Enter a Scan Destination (Szkennelési célhely megadása) lehetőségénél adja meg az alábbi adatokat:
 - a. Kattintson a **Friendly Name** (Valódi név) mezőre, majd adjon nevet a szkennelési célhelynek.
 - b. A Protocol (Protokoll) mezőben válasszon ki egy beállítást, majd írja be a célhely címét.
 - Az IP Address (IP-cím) mezőbe írja be az IP-címet: Portszaám.
 - A Host Name (Gazdagépnév) mezőbe írja be a gazdagép nevét: Portszaám.
 - c. Szükség szerint adja meg a célmappa nevét. Az SMB rendszerben a célmappa a megosztott mappa.
 - d. A Document Path (Dokumentum elérési útja) mezőben adja meg a célmappán belüli almappa nevét. Válasszon fájlkezelési házirendet a Filing Policy lehetőségénél.
 - e. Adjon meg egy érvényes bejelentkezési nevet és jelszót.



Megjegyzés: Használja annak a számítógépnek a bejelentkezési nevét, amely a célmappát tartalmazza. A bejelentkezési név tartománynevet is tartalmazhat, például tartománynév/bejelentkezési név.

7. Kattintson a **Hozzáadás** gombra.
8. Ha a munkafolyamathoz további célhelyeket szeretne felvenni:
 - Fájlcel hozzáadásához kattintson a File Destinations (Fájlcelhelyek) lehetőség mellett lévő **Add** (Hozzáadás) gombra.
 - Faxcelhely hozzáadásához kattintson a Fax Destinations (Faxcelhelyek) lehetőség mellett lévő **Add** (Hozzáadás) gombra.
9. Igény szerint állítsa be a munkafolyamat szkennelési beállításait.

Miután a munkafolyamatot létrehozta az Embedded Web Server alkalmazásban, a munkafolyamat megjelenik a Munkafolyamat-szkennelési alkalmazás listájában.

Szkennelés megosztott hálózati mappába

SMB használatával a hálózat tetszőleges megosztott mappájába szkennelhet. A mappa lehet a kiszolgálón vagy SMB-szolgáltatást futtató számítógépen.

Ha a hálózat valamely megosztott mappájába szeretne szkennelni, hozzon léte egy írási-olvasási jogosultságokkal rendelkező megosztott mappát.

Mappa megosztása Windows-számítógépen

1. Nyissa meg a Windows Intézőt.
2. A jobb egérgombbal kattintson a megosztani kívánt mappára, majd válassza a helyi menü **Tulajdonságok** pontját.
3. Kattintson a **Megosztás** fülre, majd a **Speciális megosztás** gombra.
4. Jelölje be a **Mappa megosztása** jelölőnégyzetet.
5. Kattintson a **Permissions** (Engedélyek) elemre.
6. Válassza a **Mindenki** csoportot, és ellenőrizze, hogy minden engedély biztosított-e.
7. Kattintson az **OK** gombra.



Megjegyzés: Hogy később kéznél legyen, jegyezze fel a megosztás nevét.

8. Kattintson újra az **OK** gombra.
9. Kattintson a **Bezárás** gombra.

Mappa megosztása Macintosh OS X 10.7 és újabb verzióval

1. Az Apple menüben válassza a **System Preferences** (Rendszertulajdonságok) menüpontot.
2. A System Preferences (Rendszertulajdonságok) ablakban válassza a **Sharing** (Megosztás), majd a **File Sharing** (Fájlmegosztás) elemet.
3. A Megosztott mappa alatt kattintson a plusz (+) ikonra. Válassza ki a hálózaton megosztani kívánt mappát, majd kattintson a **Hozzáadás** lehetőségre.
4. A mappa hozzáférési jogainak a módosításához válassza ki a mappát. A csoportok aktiválódnak.
5. A Users (Felhasználók) listán kattintson az **Everyone** (Mindenki) elemre, majd a nyílak használatával válassza a **Read & Write** (Olvasás és írás) lehetőséget.
6. Kattintson az **Options** (Beállítások) elemre, és válasszon ki egy mappamegosztási beállítást.
 - A mappa megosztásához válassza a **Share files and folders using SMB** (Fájlok és mappák megosztása SMB-vel) elemet.
 - A mappa meghatározott felhasználókkal történő megosztásához a felhasználónév mellett válassza az **On** (Be) lehetőséget.
7. Kattintson a **Done** (Kész) gombra.
8. Zárja be a System Preferences (Rendszertulajdonságok) ablakot.



Megjegyzés: Amikor megosztott mappát nyit meg, a mappánál és az almappáinál megjelenik a Keresőben a Megosztott mappa banner.

Szkennelés postafiókmappába

A mappába szkennelés a legegyszerűbb szkennelési módszer. Ezzel a funkcióval a felhasználók postafiókukba, azaz a nyomtatón létrehozott mappákba szkennelhetik a fájlokat. Amikor egy képet a nyomtatónál szkennel, a szkennelt fájl a nyomtatón egy mappában tárolódik. Az Embedded Web Server alkalmazással olvashatja be és mentheti számítógépére a tárolt szkennelt fájlt.

Alapértelmezés szerint egy egyoldalas, színes, hordozható formátumú **.pdf** kiterjesztésű fájl jön létre. Az alapértelmezett beállításokat a nyomtató vezérlőpultján, vagy számítógépéről az Embedded Web Server használatával módosíthatja. A vezérlőpulton kiválasztott beállítások felülírják az Embedded Web Server alkalmazásban megadott értékeket.

Szkennelés nyilvános postafiókmappába

A nyomtató egy nyilvános postafiókmappát biztosít a szkennelt képek tárolására. A nyilvános postafiókmappába jelszó nélkül szkennelhet képeket, és azokat jelszó nélkül előhívhatja onnan. A nyilvános postafiókmappában lévő szkennelt dokumentumokat bármelyik felhasználó megtekintheti. Létrehozhat jelszóval védett magán postafiókmappát is. Részletek: [Magán postafiókmappa létrehozása](#).

Kép nyilvános postafiókmappába szkennelése:

1. Helyezze be az eredeti dokumentumokat.
2. A nyomtató vezérlőpultján nyomja meg a **Kezdőlap** gombot.
3. Érintse meg a **Munkafolyamat-szkennelés** lehetőséget.
4. Adott munkafolyamat kiválasztásához a Válasszon munkafolyamatot képernyőn érintse meg az **Alapértelmezett nyilvános postafiók** beállítást.



Megjegyzés: Ha a Válasszon munkafolyamatot képernyő nem jelenik meg automatikusan, a képernyő megjelenítéséhez érintse meg a **Munkafolyamat módosítása** elemet.

5. Fájlcél hozzáadásához érintse meg a **Fájlcélok hozzáadása** elemet, majd válasszon célhelyet a listáról.
6. Igény szerint módosítsa a munkafolyamat-szkennelési beállításokat.
 - Ha a szkennelt dokumentumot másik néven szeretné menteni, érintse meg a melléklet fájlnevét, adjon meg egy új nevet, és érintse meg az **OK** gombot.
 - Ha egy bizonyos fájlformátumban szeretné menteni a szkennelt dokumentumot, érintse meg a melléklet fájlformátumát, majd válassza ki a kívánt formátumot.
 - Ha a dokuüveget használja, több oldal egyetlen szkennelésben történő egyesítéséhez engedélyezze az **Összetett munka** funkciót.
 - Ha kétoldalas eredeti dokumentumokat szkennel, érintse meg a **Kétoldalas szkennelés** lehetőséget, és válasszon ki egy beállítást.

Az elérhető funkciókról részletesebben a következő helyen olvashat: [Alkalmazásfunkciók](#).

7. A szkennelés elindításához érintse meg a **Szkennelés** lehetőséget. Megjelenik a Munkafolyamat képernyő, és a nyomtató beszkenne az eredeti dokumentumot. A nyomtató a beszkenne képet a nyomtatón tárolja.
8. Ha engedélyezte az Összetett munka funkciót, amikor a gép erre felkéri, hajtja végre az alábbi lépéseket.
 - A beállítások módosításához érintse meg a **Következő munkarészlet programozása** lehetőséget.
 - Másik lap szkenneléséhez érintse meg a **Következő munkarészlet szkennelése** lehetőséget.
 - Amikor végzett, érintse meg az **Elküldés** gombot.
9. A fájlt az Embedded Web Server segítségével helyezheti át a számítógépre. Részletek: [Szkennelési beállítások módosítása postafiókmappából](#).

Szkennelés magán postafiókmappába

Ezzel a funkcióval magán postafiókmappába szkennelhet dokumentumokat. A magán postafiókmappák eléréséhez szükség lehet jelszóra.

Az Embedded Web Server segítségével létrehozhatja saját magán postafiókmappáit. Részletek: [Magán postafiókmappa létrehozása](#).

Magán postafiókmappába szkennelés:

1. Helyezze be az eredeti dokumentumokat.
2. A nyomtató vezérlőpultján nyomja meg a **Kezdőlap** gombot.
3. Érintse meg a **Munkafolyamat-szkennelés** lehetőséget.
4. Adott munkafolyamat kiválasztásához a Válasszon munkafolyamatot képernyőn válasszon ki egy magán postafiókmappát.



Megjegyzés: Ha a Válasszon munkafolyamatot képernyő nem jelenik meg automatikusan, a képernyő megjelenítéséhez érintse meg a **Munkafolyamat módosítása** elemet.

5. A Postafiók jelszava képernyőn írja be a jelszót, majd érintse meg az **OK** gombot.
6. Fájlcél hozzáadásához érintse meg a **Fájlcélok hozzáadása** elemet, majd válasszon célhelyet a listáról.
7. Igény szerint módosítsa a munkafolyamat-szkennelési beállításokat.
 - Ha a szkennelt dokumentumot másik néven szeretné menteni, érintse meg a melléklet fájlnevét, adjon meg egy új nevet, és érintse meg az **OK** gombot.
 - Ha egy bizonyos fájlformátumban szeretné menteni a szkennelt dokumentumot, érintse meg a melléklet fájlformátumát, majd válassza ki a kívánt formátumot.
 - Ha a dokuüveget használja, több oldal egyetlen szkennelésben történő egyesítéséhez engedélyezze az **Összetett munka** funkciót.
 - Ha kétoldalas eredeti dokumentumokat szkennel, érintse meg a **Kétoldalas szkennelés** lehetőséget, és válasszon ki egy beállítást.

Az elérhető funkciókról részletesebben a következő helyen olvashat: [Alkalmazásfunkciók](#).

8. A szkennelés elindításához érintse meg a **Szkennelés** lehetőséget.
9. Ha engedélyezte az **Összetett munka** funkciót, amikor a gép erre felkéri, hajtsa végre az alábbi lépéseket:
 - A beállítások módosításához érintse meg a **Következő munkarészlet programozása** lehetőséget.
 - Másik lap szkenneléséhez érintse meg a **Következő munkarészlet szkennelése** lehetőséget.
 - Amikor végzett, érintse meg az **Elküldés** gombot.
10. A fájlt az Embedded Web Server segítségével helyezheti át a számítógépre. Részletek: [Szkennelési beállítások módosítása postafiókmappából](#).

Magán postafiókmappa létrehozása

Magán postafiókmappa készítéséhez engedélyezni kell a további mappák létrehozását lehetővé tevő szkennelési házirendet. A rendszer-adminisztrátor bármikor létrehozhat magán postafiókmappákat. Részleteket a *System Administrator Guide* (Rendszer-adminisztrátori útmutató) dokumentumban talál a www.xerox.com/office/VLC415docs címen.

Jelszavas magán postafiókmappa létrehozása:

1. Számítógépén nyissa meg a webböngészőt, a címsorba írja be a nyomtató IP-címét, majd nyomja meg az **Enter** vagy a **Return** billentyűt.



Megjegyzés: A nyomtató IP-címének beszerzésével kapcsolatos tudnivalóért lásd: [A nyomtató IP-címének megkeresése](#).

2. Kattintson a **Scan** (Szkennelés) fülre.
3. A Display (Megjelenítés) részben válassza a **Mailboxes** (Postafiókok) elemet.



Megjegyzés: Ha a Megjelenítés rész nem jelenik meg, a Szkennelés postafiókba funkció nincs engedélyezve. Részleteket a *Rendszer-adminisztrátori útmutatóban* talál a www.xerox.com/office/VLC415docs címen.

4. A Scan to Mailbox (Szkennelés postafiókba) részen kattintson a **Create Folder** (Mappa létrehozása) gombra.
5. Kattintson a **Folder Name:** (Mappa neve:) mezőre, és írja be a mappa nevét.
6. A Folder Password (Mappa jelszava) mezőbe adjon meg egy jelszószabályoknak eleget tevő jelszót.
7. A Confirm Folder Password (Mappa jelszavának megerősítése) mezőbe írja be újra a jelszót.
8. Kattintson az **Alkalmaz** gombra.

A magán postafiókmappa megjelenik az Embedded Web Server postafiókmappák listájában, valamint a nyomtató érintőképernyőjén a Válasszon munkafolyamatot részen. A mappa tartalmát a gép a nyomtatón tárolja.

Szkenfájlok beolvasása postafiókmappából

Az Embedded Web Server segítségével beolvashatja a postafiókmappákban tárolt szkenfájlokat, és azokat a számítógépre másolhatja.

Szkenfájlok beolvasása:

1. Számítógépén nyissa meg a webböngészőt, a címsorba írja be a nyomtató IP-címét, majd nyomja meg az **Enter** vagy a **Return** billentyűt.



Megjegyzés: A nyomtató IP-címének beszerzésével kapcsolatos tudnivalóért lásd: [A nyomtató IP-címének megkeresése](#).

2. Kattintson a **Scan** (Szkennelés) fülre.
3. A Display (Megjelenítés) részben válassza a **Mailboxes** (Postafiókok) elemet.

4. A Scan to Mailbox (Szkenelés postafiókba) részben kattintson arra a mappára, ahová a képet szkennelte.


 Megjegyzés:

- Jelszóval védett magánmappa esetében a **Folder Password** (Mappa jelszava) mezőbe írja be a jelszót, és kattintson az **OK** gombra.
- Ha a képfájl nem jelenik meg, kattintson az **Update View** (Nézet frissítése) gombra.

A szkennelt fájl megjelenik a Folder Contents (Mappa tartalma) ablakban.

5. Az Action (Művelet) lehetőség alatt válasszon ki egy beállítást, majd kattintson a **Go** (Mehet) gombra.

- A **Download** (Letöltés) lehetőséggel a fájlból másolatot készíthet a számítógépre. Amikor a program erre felszólítja, kattintson a **Save** (Mentés) gombra, majd navigáljon a számítógépen arra helyre, ahová a fájlt menteni szeretné. Nyissa meg a fájlt, vagy zárja be a párbeszédpanelt.
- **Reprint** (Újranyomatás): kinyomatja a fájlt anélkül, hogy másolatot készítené róla a számítógépére.
- **Delete** (Törlés): törli a fájlt a postafiókból. Amikor a program erre felszólítja, a fájl törléséhez kattintson az **OK** gombra, vagy a **Cancel** (Mégse) gombra a művelet megszakításához.

 Megjegyzés: Postafiókfájl nyomtatásához a Nyomatás innen alkalmazást is használhatja. Részletek: [Nyomatás](#).


Szkenelés felhasználó kezdőmappájába

A Hazaszkenelés funkcióval a beszkennelt dokumentumokat a külső kiszolgálón lévő kezdőkönyvtárba mentheti. Minden hitelesített felhasználó külön kezdőkönyvtárral rendelkezik. Az elérési útvonalat az LDAP-on keresztül kell megadni.

A Hazaszkenelés funkció Kezdőlap munkafolyamat néven érhető el a Munkafolyamat-szkenelési alkalmazásban.

A Kezdőlap munkafolyamat engedélyezése:

- Engedélyezze az LDAP hálózati hitelesítés használatát.
- Ellenőrizze, hogy minden felhasználóhoz meg van-e adva egy kezdőmappa az LDAP-címtárban.

 Megjegyzés: Amikor a felhasználó hálózati hitelesítési adatokkal jelentkezik be a nyomtatóra, a Kezdőlap munkafolyamat megjelenik a Válasszon munkafolyamatot képernyőn.

A Kezdőlap munkafolyamat használata:

1. Helyezze be az eredeti dokumentumokat.
2. Ha be kíván jelentkezni a nyomtatóba, érintse meg a **Bejelentkezés** lehetőséget, majd adja meg hálózati hitelesítési adatait.
3. A nyomtató vezérlőpultján nyomja meg a **Kezdőlap** gombot.
4. Érintse meg a **Munkafolyamat-szkenelés** lehetőséget.

5. A Válasszon munkafolyamatot képernyőn érintse meg a **Kezdőlap** munkafolyamatot.



Megjegyzés:

- Ha a Válasszon munkafolyamatot képernyő nem jelenik meg automatikusan, a képernyő megjelenítéséhez érintse meg a **Munkafolyamat módosítása** elemet.
- Ha a Kezdőlap munkafolyamat nem jelenik meg, ellenőrizze, hogy a megfelelő bejelentkezési adatokkal jelentkezett-e be.

6. Fájlcél hozzáadásához érintse meg a **Fájlcélok hozzáadása** elemet, majd válasszon célhelyet a listáról.

7. Igény szerint módosítsa a munkafolyamat-szkennelési beállításokat.

- Ha a szkennelt dokumentumot másik néven szeretné menteni, érintse meg a melléklet fájlnevét, adjon meg egy új nevet, és érintse meg az **OK** gombot.
- Ha egy bizonyos fájlformátumban szeretné menteni a szkennelt dokumentumot, érintse meg a melléklet fájlformátumát, majd válassza ki a kívánt formátumot.
- Ha a dokuüveget használja, több oldal egyetlen szkennelésben történő egyesítéséhez engedélyezze az **Összetett munka** funkciót.
- Ha kétoldalas eredeti dokumentumokat szkennel, érintse meg a **Kétoldalas szkennelés** lehetőséget, és válasszon ki egy beállítást.

Az elérhető funkciókról részletesebben a következő helyen olvashat: [Alkalmazásfunkciók](#).

8. A szkennelés elindításához érintse meg a **Szkennelés** lehetőséget.

9. Ha engedélyezte az Összetett munka funkciót, amikor a gép erre felkéri, hajtja végre az alábbi lépéseket.

- A beállítások módosításához érintse meg a **Következő munkarészlet programozása** lehetőséget.
- Másik lap szkenneléséhez érintse meg a **Következő munkarészlet szkennelése** lehetőséget.
- Amikor végzett, érintse meg az **Elküldés** gombot.

10. A Kezdőlap képernyőhöz való visszatéréshez nyomja meg a **Kezdőlap** gombot.

Szkennelés USB-flashmeghajtóra

A dokumentumok szkennelésekor keletkező fájlok USB-s flash meghajtón is tárolhatók. Az USB-re szkennelés funkció **.jpg**, **.pdf**, **.pdf (a)** és **.tiff** fájlformátumú szkennelt képeket állít elő.

Az USB-re szkennelés funkció USB-munkafolyamat néven érhető el a Munkafolyamat-szkennelési alkalmazásban.



Megjegyzés: Csak FAT16, FAT32 és exFAT fájlrendszerrel formázott USB-flashmeghajtók használata támogatott. Az exFAT-támogatás engedélyhez kötött, és az FIK megvásárlását igényli.

Szkennelés USB flash meghajtóra:

1. Helyezze be az eredeti dokumentumokat.
2. A nyomtató vezérlőpultján nyomja meg a **Kezdőlap** gombot.
3. Helyezzen be USB-flashmeghajtót az USB-memóriaportba.

4. Az USB-meghajtó érzékelve képernyőn érintse meg a **Szkennelés USB-re** lehetőséget.



Megjegyzés: Ha az USB-flashmeghajtó már be van dugva a nyomtatóba, érintse meg a **Munkafolyamat-szkennelés** lehetőséget. Érintse meg a **Munkafolyamat módosítása**, majd az **USB** lehetőséget.

5. Fájlcél hozzáadásához érintse meg a **Fájlcélok hozzáadása** elemet, majd válasszon célhelyet a listáról.

6. Igény szerint módosítsa a munkafolyamat-szkennelési beállításokat.

- Ha a szkennelt dokumentumot másik néven szeretné menteni, érintse meg a melléklet fájlnevét, adjon meg egy új nevet, és érintse meg az **OK** gombot.
- Ha egy bizonyos fájlformátumban szeretné menteni a szkennelt dokumentumot, érintse meg a melléklet fájlformátumát, majd válassza ki a kívánt formátumot.
- Ha a dokuüveget használja, több oldal egyetlen szkennfájlban történő egyesítéséhez engedélyezze az **Összetett munka** funkciót.
- Ha kétoldalas eredeti dokumentumokat szkennel, érintse meg a **Kétoldalas szkennelés** lehetőséget, és válasszon ki egy beállítást.

Az elérhető funkciókról részletesebben a következő helyen olvashat: [Alkalmazásfunkciók](#).

7. A szkennelés elindításához érintse meg a **Szkennelés** lehetőséget.

8. Ha engedélyezte az **Összetett munka** funkciót, amikor a gép erre felkéri, hajtsa végre az alábbi lépéseket.

- A beállítások módosításához érintse meg a **Következő munkarészlet programozása** lehetőséget.
- Másik lap szkenneléséhez érintse meg a **Következő munkarészlet szkennelése** lehetőséget.
- Amikor végzett, érintse meg az **Elküldés** gombot.



Figyelem: A szkennelési munka feldolgozása közben ne vegye ki az USB-flashmeghajtót a készülékből. Ha az adatátvitel befejeződése előtt kiveszi a meghajtót, akkor a fájl használhatatlanná válhat, és a meghajtón lévő többi fájl megsérülhet.

9. A Kezdőlap képernyőhöz való visszatéréshez nyomja meg a **Kezdőlap** gombot.

Egyérintéses alkalmazások

Az egyérintéses alkalmazások lehetővé teszik, hogy a Munkafolyamat-szkennelési alkalmazás használata nélkül használjon munkafolyamatokat. Az egyérintéses alkalmazások a kezdőképernyőn láthatók, és egyetlen érintéssel elindíthatók.

Az Embedded Web Server segítségével megtervezheti az alkalmazást, azt hozzárendelheti egy munkafolyamathoz, és felhasználói jogosultságokat társíthat hozzá. Az egyérintéses alkalmazások munkafolyamat-szkennelési célhelyekhez történő létrehozásával kapcsolatos részleteket a *Rendszer-adminisztrátori útmutatóban* találja a www.xerox.com/office/VLC415docs címen.

Szkenelés ide

SZKENNELÉS IDE ÁTTEKINTÉSE



A Szkenelés ide alkalmazással egyetlen szkennelési feladatban több célhelyre és több címzettnek szkennelhet dokumentumokat. A Szkenelés ide funkció célhelye lehet e-mail-cím, USB flash meghajtó, SMB-hálózati hely, vagy más távoli célhely. A Szkenelés ide funkció címzettje lehet a készülék vagy a hálózat címjegyzékében szereplő kapcsolat, e-mail-cím vagy a bejelentkezett felhasználó.

A Szkenelés ide alkalmazás a következő szkennelési funkciókat támogatja:

- Az eredeti dokumentumot egy e-mail címre szkenneli. Részletek: [Szkenelés e-mail címre](#).
- Eredeti dokumentumok szkennelése USB flash meghajtóra. Részletek: [Szkenelés USB-flashmeghajtóra](#).
- Eredeti dokumentumok szkennelése a bejelentkezett felhasználóhoz társított e-mail-címre. Részletek: [Szkenelés a bejelentkezett felhasználóhoz](#).
- A beszkenelt eredeti dokumentumok kinyomtatása. Részletek: [Beszkennelt dokumentum nyomatatása](#).
- Eredeti dokumentumok távoli célhelyre szkennelése. Részletek: [Szkenelés távoli célhelyekre](#).
- A metaadat a szkennéshöz társított bármely adat, amely további információkat nyújthat a beolvasott fájlról. Részletek: [Metaadatok](#).

Ha egy vagy több fájlzási célhelyre szeretne szkennelni a testre szabott munkafolyamatok használatával, lásd: [Munkafolyamat-szkenelés](#).

A Szkenelés ide alkalmazás összes funkcióját és lehetséges beállításait az [Alkalmazásfunkciók](#) részben olvashatja.

Az alkalmazások konfigurálásával és testreszabásával kapcsolatos részleteket lásd a *Rendszer-adminisztrátori útmutatóban* a www.xerox.com/office/VLC415docs címen.

Ha a készüléken engedélyezték a hitelesítés vagy a számlázás használatát, a funkciók eléréséhez adja meg bejelentkezési adatait. A bejelentkezett felhasználók személyre szabási lehetőségeivel kapcsolatban lásd a [Személyre szabás](#) részt.

SZKENNELÉS E-MAIL CÍMRE

A dokumentumokat beszkennelheti, és a szkennéshöz e-mail-címre továbbíthatja. A Szkenelés ide alkalmazás **.jpg**, **.pdf**, **.pdf (a)** és **.tiff** fájlformátumokat állít elő.

Mielőtt e-mail címre szkennelne, meg kell adnia a nyomtatón az e-mail kiszolgáló adatait. Részleteket a *Rendszer-adminisztrátori útmutatóban* talál a www.xerox.com/office/VLC415docs címen.

Kép szkennelése és e-mail címre továbbítása:

1. Helyezze az eredeti dokumentumot a dokuüvegre vagy a kétoldalas automatikus dokuadagolóba.



Megjegyzés:

- Amikor a készülék érzékeli az eredeti dokumentumokat, az automatikus dokuadagoló megerősítést jelző LED-fénye világít.
- Ha az **Alapértelmezett képernyő eredetik észlelésekor** funkciót konfigurálták, az eredeti dokumentumok észlelésekor az alapértelmezett alkalmazás automatikusan elindul.
- Ha az **Automatikus indítás eredetik észlelésekor** funkció engedélyezett, az eredeti dokumentumok észlelésekor a munka automatikusan elindul, és megjelenik a visszazámláló képernyő. A visszazámlálás leállításához, és a munka manuális beállításához érintse meg a **Mégse** gombot.

2. A vezérlőpanelen érintse meg a **Kezdőlap** elemet.
3. Érintse meg a **Szkennelés célhelye** elemet.
4. Ha a Szkennelés ide ablak nem jelenik meg a célhelyekkel, érintse meg a **Célhely hozzáadása** lehetőséget.
5. Adjon hozzá címzetteket.
 - Az e-mail-cím manuális megadásához érintse meg az **E-mail** lehetőséget. Írja be az e-mail címet, majd érintse meg a **Hozzáadás** gombot.
 - Ha a készülék címjegyzékéből szeretne névjegyet vagy csoportot választani, érintse meg a **Készülék címjegyzéke** opciót. Érintse meg a **Kedvencek** vagy a **Névjegyek** lehetőséget, és válasszon címzettet.
 - Ha a hálózati címjegyzékből szeretne névjegyet vagy csoportot választani, érintse meg a **Hálózati címjegyzéke** opciót. A keresősávba írja be a kapcsolat vagy csoport nevét, amelyet szeretne hozzáadni, majd érintse meg a **Keresés** gombot. A találatok listájáról válasszon ki egy címzettet.



Megjegyzés: A címjegyzék használatával, valamint a kedvencek kezelésével és létrehozásával kapcsolatos tudnivalókat a címen elérhető *System Administrator Guide* (Rendszergazdai útmutató) tárgyalja részletesen a www.xerox.com/office/VLC415docs címen.

6. Másik Szkennelés ide célhely hozzáadásához érintse meg a **Célhely hozzáadása** lehetőséget, majd válassza ki a megfelelő célhelyet.
7. Ha egy bizonyos fájlneven szeretné menteni a szkennelt dokumentumot, érintse meg a melléklet fájlnevét, majd adjon meg új nevet az érintőképernyő billentyűzetével. Érintse meg a **Bevitel** elemet.
8. Ha egy bizonyos fájlformátumban szeretné menteni a szkennelt dokumentumot, érintse meg a melléklet fájlformátumát, majd válassza ki a kívánt formátumot.



Megjegyzés: Ha szeretné a beszkennelt dokumentumokat kereshetővé tenni, a rendszer-adminisztrátora engedélyezheti a Kereshető funkciót.

9. Igény szerint módosítsa a szkennelési beállításokat.
 - A tárgysor módosításához érintse meg a **Tárgy** elemet. Az érintőképernyő billentyűzetén írja be az új tárgysort, majd érintse meg a **Bevitel** gombot.
 - Az e-mail törzsének megváltoztatásához érintse meg az **Üzenet** opciót. Írjon be az új üzenetet, majd érintse meg az **OK** gombot.
 - Ha a dokuüvegről több oldalt szeretne szkennelni, vagy a munka egy adott részének beállításait szeretné módosítani, érintse meg az **Összetett munka** lehetőséget.

10. A szkennelés elindításához érintse meg a **Szkennelés** gombot.
11. Ha az Összetett munka engedélyezett, amikor a készülék erre felszólítja, hajtsa végre az alábbi lépéseket.
 - A dokumentum következő részletéhez tartozó beállítások módosításához érintse meg a **Munkarészlet beállítása** elemet .
 - Másik oldal szkenneléséhez tegye az új dokumentumot a dokuüvegre, majd érintse meg a **Munkarészlet szkennelése** elemet.
 - Amikor végzett, érintse meg az **Elküldés** gombot.
12. Ha az Adaptív tanulás funkció engedélyezett a Személyre szabás lehetőségénél, a bejelentkezett felhasználók ismétlődő vagy összetett munkái során megjelenik az egyérintéses alkalmazás létrehozására vonatkozó javaslat. Személyre szabott egyérintéses alkalmazások létrehozásához érintse meg az **1 érintéses alkalmazások létrehozása** opciót, majd igény szerint állítsa be az alkalmazást. A javaslat elvetéséhez érintse meg a **Mégse** gombot.
A Személyre szabás funkcióval és az egyérintéses alkalmazás létrehozásával kapcsolatos további információkért lásd: [Személyre szabás](#).
13. A Kezdőlap képernyőhöz való visszatéréshez nyomja meg a **Kezdőlap** gombot.


SZKENNELÉS USB-FLASHMEGHAJTÓRA

A dokumentumok szkennelésekor keletkező fájlok USB-s flash meghajtón is tárolhatók. A Szkennelés ide alkalmazás **.jpg**, **.pdf**, **.pdf (a)** és **.tiff** fájlformátumokat állít elő.




Megjegyzés: Csak FAT16, FAT32 és exFAT fájlrendszerrel formázott USB-flashmeghajtók használata támogatott. Az exFAT-támogatás engedélyhez kötött, és az FIK megvásárlását igényli.

Szkennelés USB flash meghajtóra:

1. Helyezze az eredeti dokumentumot a dokuüvegre vagy a kétoldalas automatikus dokuadagolóba.
2. A nyomtató vezérlőpultján nyomja meg a **Kezdőlap** gombot.
3. Érintse meg a **Szkennelés célhelye** elemet.
4. Ha a Szkennelés ide ablak nem jelenik meg a célhelyekkel, érintse meg a **Célhely hozzáadása** lehetőséget.
5. Helyezze az USB-flashmeghajtót a nyomtató elülső részén lévő USB-portba, majd érintse meg az **USB** opciót.
 -  Megjegyzés: Ha a Szkennelés ide célhelyeként az **USB** értéket választja mielőtt behelyezte volna az USB-flashmeghajtót, a készülék felszólítja, hogy helyezze be.
6. Másik Szkennelés ide célhely hozzáadásához érintse meg a **Célhely hozzáadása** lehetőséget, majd válassza ki a megfelelő célhelyet.
7. Ha egy bizonyos fájlneven szeretné menteni a szkennelt dokumentumot, érintse meg a melléklet fájlnevét, majd adjon meg új nevet az érintőképernyő billentyűzetével. Érintse meg a **Bevitel** elemet.
8. Ha egy bizonyos fájlformátumban szeretné menteni a szkennelt dokumentumot, érintse meg a melléklet fájlformátumát, majd válassza ki a kívánt formátumot.
9. Adja meg a szkennelés beállításait igény szerint.

10. Ha a dokuüvegről több oldalt szeretne szkennelni, vagy a munka egy adott részének beállításait szeretné módosítani, érintse meg az **Összetett munka** lehetőséget.
11. A szkennelés elindításához nyomja meg a **Szkennelés** gombot.
12. Ha az Összetett munka engedélyezett, amikor a készülék erre felszólítja, hajtsa végre az alábbi lépéseket.
 - A dokumentum következő részletéhez tartozó beállítások módosításához érintse meg a **Munkarészlet beállítása** elemet .
 - Másik oldal szkenneléséhez tegye az új dokumentumot a dokuüvegre, majd érintse meg a **Munkarészlet szkennelése** elemet.
 - Amikor végzett, érintse meg az **Elküldés** gombot.

A nyomtató az USB-flashmeghajtó gyökérmappájába szkenneli a képet.
13. Dokuüvegről való szkennelés esetén, amikor a rendszer felkéri, a befejezéshez érintse meg a **Kész**, újabb oldal szkenneléséhez pedig az **Oldal hozzáadása** gombot.

 Megjegyzés: Amikor az automatikus dokumentumadagolóból szkennel, az üzenet nem jelenik meg.



Vigyázat: Ne vegye ki az USB-flashmeghajtót a készülékből, amikor a készülék a munka szkennelését és feldolgozását végzi. Ha az adatátvitel befejeződése előtt kiveszi a meghajtót, akkor a fájl használhatatlanná válhat, és a meghajtón lévő többi fájl megsérülhet.

14. A Kezdőlap képernyőhöz való visszatéréshez nyomja meg a **Kezdőlap** gombot.

SZKENNELÉS A BEJELENTKEZETT FELHASZNÁLÓHOZ

Az Önmagam hozzáadása funkcióval beszkenneheti a dokumentumot, és azt a bejelentkezett felhasználóhoz társított e-mail-címre küldheti.



Megjegyzés: Csak az LDAP-kiszolgálón keresztül hitelesített felhasználók rendelkezhetnek e-mail-címmel.

Mielőtt a bejelentkezett felhasználó címére szkennelne, ellenőrizze, hogy be van-e állítva az LDAP-felhasználóhitelesítés. Részleteket a *Rendszer-adminisztrátori útmutatóban* talál a www.xerox.com/office/VLC415docs címen.

A Szkennelés ide alkalmazás **.jpg**, **.pdf**, **.pdf (a)** és **.tiff** fájlformátumokat állít elő.

Kép szkennelése és a bejelentkezett felhasználó e-mail-címére továbbítása:

1. Helyezze az eredeti dokumentumot a dokuüvegre vagy az automatikus dokuadagolóba.
2. A vezérlőpanelen érintse meg a **Kezdőlap** elemet.
3. Érintse meg a **Szkennelés célhelye** elemet.
4. Ha a Szkennelés ide ablak nem jelenik meg a célhelyekkel, érintse meg a **Célhely hozzáadása** lehetőséget.
5. Érintse meg a **Saját névjegy hozzáadása** elemet.
6. Ha nincs bejelentkezve, megjelenik a bejelentkezési képernyő. Írja be LDAP-hálózati felhasználónevét és jelszavát, majd érintse meg a **Kész** gombot.

7. Másik Szkennelés ide célhely hozzáadásához érintse meg a **Célhely hozzáadása** lehetőséget, majd válassza ki a megfelelő célhelyet.
8. Ha egy bizonyos fájlnevével szeretné menteni a szkennelt dokumentumot, érintse meg a melléklet fájlnevét, majd adjon meg új nevet az érintőképernyő billentyűzetével. Érintse meg a **Bevitel** elemet.
9. Ha egy bizonyos fájlformátumban szeretné menteni a szkennelt dokumentumot, érintse meg a melléklet fájlformátumát, majd válassza ki a kívánt formátumot.



Megjegyzés: Ha szeretné a beszkennelt dokumentumokat kereshetővé tenni, a rendszer-adminisztrátora engedélyezheti a Kereshető funkciót.

10. Igény szerint módosítsa a szkennelési beállításokat.
11. Ha a dokuüvegről több oldalt szeretne szkennelni, vagy a munka egy adott részének beállításait szeretné módosítani, érintse meg az **Összetett munka** lehetőséget.
12. A szkennelés elindításához érintse meg a **Szkennelés** gombot.
13. Ha az Összetett munka engedélyezett, amikor a készülék erre felszólítja, hajtja végre az alábbi lépéseket.
 - A dokumentum következő részletéhez tartozó beállítások módosításához érintse meg a **Munkarészlet beállítása** elemet .
 - Másik oldal szkenneléséhez tegye az új dokumentumot a dokuüvegre, majd érintse meg a **Munkarészlet szkennelése** elemet.
 - Amikor végzett, érintse meg az **Elküldés** gombot.
14. A Kezdőlap képernyőhöz való visszatéréshez nyomja meg a **Kezdőlap** gombot.

METAADATOK

A metaadat a szkennelt fájlhoz társított bármely adat, amely további információkat nyújthat a beolvasott fájlról. A testreszabható metaadatok segítségével a munkafolyamatok egyszerűsíthetők, és a későbbi folyamatok automatizálhatók a hatékony dokumentumkezelés érdekében.

A rendszergazda több személyre szabható metaadat-gyűjteményt is létrehozhat a többfunkciós nyomtató beépített webkiszolgálójával (EWS).

Létrehozásuk után ezek a metaadat-gyűjtemények elérhetők a vezérlőpanel Szkennelés ide alkalmazásából, és a gyűjteményekből származó információkat szelektíven alkalmazhatja egy szkennelési munkához.


Az információkat a többfunkciós nyomtató metaadatként alkalmazza a beolvasott fájlokhoz.

Ezt követően a szkennelt fájlok metaadatai megvizsgálhatók a dokumentumkezelés során következő folyamatok általi egyszerűsítése érdekében.


Például, ha egy adott metaadatkészlettel rendelkező szkennelt fájl eléri a célhelyet, automatikus e-mail küldhető az illetékeseknek, hogy megtegyék a szükséges intézkedéseket. További információkat a *System Administrator Guide* (Rendszergazdai útmutató) dokumentumban olvashat.

1. Érintse meg a **Szkennelés ide** alkalmazást.
Megjelenik egy képernyő, amelyen kiválaszthatja a célhelyeket.
2. Adja meg a megfelelő célhely adatait.


3. Ha a metaadat-szolgáltatás engedélyezett, és azt a rendszergazda megfelelően konfigurálta, akkor megjelenhet egy képernyő a metaadatok kiválasztásához.
4. Ha a *Rendszergazdai útmutatóban* leírtak szerint sikeresen letöltötte a sablont a metaadat-gyűjtemény létrehozásához, lehet, hogy a munkának megfelelő beállítások kiválasztásához rendelkezésre áll egy metaadat-gyűjtemény.

 **Megjegyzés:** A gyűjtemény sablonból való létrehozásával kapcsolatos részletekért tekintse meg a *System Administrator Guide* (Rendszergazdai útmutató) dokumentumot.


5. A *System Administrator Guide* (Rendszergazdai útmutató) sablonra vonatkozó példáját követve válassza ki a munkának megfelelő metaadatokat (**tanárok**, **osztályzat**, **tárgy** és **tanuló**).

 **Megjegyzés:** Ha a metaadatok kiválasztására szolgáló képernyő nem jelenik meg, érintse meg a **Metaadatok** funkció sorát.

6. Érintse meg a **Kész** gombot.
7. A metaadatok áttekintéséhez vagy szerkesztéséhez érintse meg a **Metaadatok** funkció sorát.

 **Megjegyzés:** A gyűjtemény biztonsági beállításainak megfelelően az előre meghatározott metaadatok lehetnek privátak vagy megtekinthetők.

8. Érintse meg a **Szkennelés** gombot.
9. A metaadatok a gyűjtemény kiválasztott formátumában beágyazódnak, és Ön megkapja a fájlt a kiválasztott célhelyen.


 **Megjegyzés:** A metaadatok formátumáról részletesen a *System Administrator Guide* (Rendszergazdai útmutató) dokumentumban olvashat. Lépjen kapcsolatba a rendszergazdával, ha módosítani szeretné a gyűjtemény formátumát.

BESZKENNELT DOKUMENTUM NYOMTATÁSA

A Beszkennelt dokumentum nyomtatása cél a beszkennelt dokumentum kinyomtatása mellett lehetővé teszi a dokumentum távoli célhelyekre való egyidejű elektronikus továbbítását is.

A beszkennelt dokumentumok nyomtatásának menete:

1. Célhelyként vegye fel a Beszkennelt dokumentum nyomtatása célt.
2. Szükség szerint adjon hozzá további elektronikus célhelyeket.
3. Igény szerint módosítsa a nyomtatási beállításokat, mint például Kétoldalas nyomtatás, Utómunkálatok, Példányszám, Papírforrás, Kimeneti szín és Képméret és -elhelyezés.

 **Megjegyzés:** A Kimeneti szín nem jelenik meg egyszínű gépeken.

4. A beszkennelt dokumentumok nyomtatásához érintse meg a **Szkennelés** gombot.

SZKENNELÉS TÁVOLI CÉLHELYEKRE

A következő távoli célhelyekre szkennelhet:

- Felhőszolgáltatások: Dropbox, Google Drive és Microsoft OneDrive
- FTP és SFTP
- SMB

A Felhőbe szkennelési szolgáltatás licenelt funkció. A szolgáltatás elérése funkciótelepítési kulcsot igényel. Az opció engedélyezéséhez a Funkciótelepítés oldalon adja meg a Felhőbe szkennelés licenelés funkciótelepítési kulcsát. A készülékéhez tartozó Felhőbe szkennelés licenelés funkciótelepítési kulcsának megvásárlásához forduljon a Xerox képviselőjéhez.

A Szkennelés távoli célhelyre funkcióval kapcsolatos további információkat a *Rendszer-adminisztrátori útmutatóban* találja.

Szkennelés a felhőszolgáltatásokba

Mielőtt felhőbeli célhelyre szkennelne, meg kell adnia a nyomtatón a felhőszolgáltatás információit. Részleteket a *Rendszer-adminisztrátori útmutatóban* talál. A dokumentum beolvasásának, és felhőszolgáltatásba küldésének a lépései:


1. Helyezze az eredeti dokumentumot a dokuüvegre vagy az automatikus kétoldalas dokuadagolóba.
2. A vezérlőpulton nyomja meg a **Kezdőlap** gombot.
3. Érintse meg a **Szkennelés célhelye** elemet.
4. Érintse meg a **Dropbox**, a **Google Drive** vagy a **Microsoft Onedrive** lehetőséget.
5. Ha a készülék felkéri, írjon be egy érvényes felhasználónevet és jelszót a felhőszolgáltató bejelentkezési ablakában, majd érintse meg a **Bevitel** gombot.
6. Válassza ki a beolvasott dokumentum mappáját, majd érintse meg az **OK** gombot.
7. Ha egy bizonyos fájlneven szeretné menteni a szkennelt dokumentumot, érintse meg a fájl nevét. Az érintőképernyő billentyűzetén írja be az új nevet, majd érintse meg a **Bevitel** gombot.
8. Ha egy bizonyos fájlformátumban szeretné menteni a szkennelt dokumentumot, érintse meg a fájlformátumot, majd válassza ki a kívánt formátumot. Igény szerint módosítsa a szkennelési beállításokat.
9. A szkennelés elindításához érintse meg a **Szkennelés** gombot.

A nyomtató a dokumentumokat beolvassa a megadott mappába.

Szkennelés FTP-vagy SFTP-kiszolgálóra


Mielőtt FTP- vagy SFTP-kiszolgálóra szkennelne, meg kell adnia a nyomtatón a kiszolgáló adatait. Részleteket a *Rendszer-adminisztrátori útmutatóban* talál. A dokumentum beolvasásának, és FTP- vagy SFTP-kiszolgálóra küldésének a lépései:

1. Helyezze az eredeti dokumentumot a dokuüvegre vagy az automatikus kétoldalas dokuadagolóba.
2. A vezérlőpulton nyomja meg a **Kezdőlap** gombot.
3. Érintse meg a **Szkennelés célhelye** elemet.
4. Érintse meg az **FTP** vagy az **SFTP** elemet, majd írja be a kiszolgáló címét.

5. Ha megjelenik egy üzenet, írjon be egy érvényes felhasználónevet és jelszót, majd érintse meg a **Bevitel** gombot.
 6. Válassza ki a beolvasott dokumentum mappáját, majd érintse meg az **OK** gombot.
 7. Ha egy bizonyos fájlneven szeretné menteni a szkennelt dokumentumot, érintse meg a fájl nevét. Az érintőképernyő billentyűzetén írja be az új nevet, majd érintse meg a **Bevitel** gombot.
 8. Ha egy bizonyos fájlformátumban szeretné menteni a szkennelt dokumentumot, érintse meg a fájlformátumot, majd válassza ki a kívánt formátumot. Igény szerint módosítsa a szkennelési beállításokat.
 9. A szkennelés elindításához érintse meg a **Szkennelés** gombot.
A nyomtató a dokumentumokat beolvassa a megadott mappába.
 10. Dokuüvegről való szkennelés esetén, amikor a rendszer felkéri, a befejezéshez érintse meg a **Kész**, újabb oldal szkenneléséhez pedig az **Oldal hozzáadása** gombot.
-  Megjegyzés: Amikor az automatikus dokumentumadagolóból szkennel, az üzenet nem jelenik meg.
11. A Kezdőlap képernyőhöz való visszatéréshez nyomja meg a **Kezdőlap** gombot.

Szkennelés megosztott mappába hálózati számítógépen


A dokumentumot beszkenneheti, majd a beszkennezt fájlt a hálózati számítógép egyik mappájába mentheti. A Szkennelés ide alkalmazás **.jpg**, **.pdf**, **.pdf (a)** és **.tiff** fájlformátumokat állít elő.

 Megjegyzés: A felhasználó kezdőmappájába szkenneléshez használja a Munkafolyamat-szkennelési alkalmazást. Részletek: [Szkennelés ide célhely hozzáadása címjegyzékbejegyzésként](#).

A munka megkezdése előtt

Mielőtt hálózati számítógép megosztott mappájába szkennelne, végezze el az alábbi lépéseket:


- Hozzon létre egy megosztott mappát a számítógépén:
 - Windows rendszer esetén lásd: [Mappa megosztása Windows-számítógépen](#).
 - Macintosh használata esetén lásd: [Mappa megosztása Macintosh OS X 10.7 és újabb verzióval](#).
- Konfiguráljon egy SMB-mappát. Részleteket a *Rendszer-adminisztrátori útmutatóban* talál a www.xerox.com/office/VLC415docs címen.
- Az Embedded Web Server segítségével társítson egy szkennelési célhelyet a készülék címjegyzékében lévő kapcsolathoz. Részletek: [Szkennelés ide célhely hozzáadása címjegyzékbejegyzésként](#).

 Megjegyzés: A címjegyzéknek legalább egy olyan kapcsolatot kell tartalmaznia, akihez szkennelés ide célhely van társítva.


Szkennelés megosztott mappába hálózati számítógépen

1. Helyezze az eredeti dokumentumot a dokuüvegre vagy az automatikus dokuadagolóba.
2. A nyomtató vezérlőpultján nyomja meg a **Kezdőlap** gombot.
3. Érintse meg a **Szkennelés célhelye** elemet.

4. A beszkenelt dokumentum célhelyének megadásához válasszon az alábbi beállítások közül.
 - Hálózati számítógép SMB-mappájába szkenneléshez érintse meg a **Hálózat** lehetőséget. Tallózzon a megfelelő mappához, vagy írja be a hálózati elérési utat, majd érintse meg az **OK** gombot.

 Megjegyzés: Az SMB konfigurálásával kapcsolatban további információkat a *Rendszer-adminisztrátori útmutatóban* talál a www.xerox.com/office/VLC415docs címen.

 - A címjegyzék valamelyik kapcsolatához tartozó e-mail címre történő szkenneléshez érintse meg a **Készülék címjegyzéke** elemet. Válassza ki a megfelelő kapcsolatot, és érintse meg a Szkenelés ide célhelyet.


 Megjegyzés: A hálózati mappa címjegyzék-kapcsolathoz társításáról részletesen a következő részben olvashat: **Szkenelés ide célhely hozzáadása címjegyzékbejegyzésként**.
5. Másik szkennelés ide célhely hozzáadásához érintse meg a **Célhely hozzáadása** gombot, majd válassza ki a megfelelő célt.
6. Ha egy bizonyos fájlneven szeretné menteni a szkennelt dokumentumot, érintse meg a fájl nevét. Az érintőképernyő billentyűzetén írja be az új nevet, majd érintse meg a **Bevitel** gombot.
7. Ha egy bizonyos fájlformátumban szeretné menteni a szkennelt dokumentumot, érintse meg a fájlformátumot, majd válassza ki a kívánt formátumot.
8. Igény szerint módosítsa a szkennelési beállításokat.
9. Ha a dokuüvegről több oldalt szeretne szkennelni, vagy a munka egy adott részének beállításait szeretné módosítani, érintse meg az **Összetett munka** lehetőséget.
10. A szkennelés elindításához nyomja meg a **Szkenelés** gombot.
11. Ha az Összetett munka engedélyezett, amikor a készülék erre felszólítja, hajtsa végre az alábbi lépéseket.
 - A dokumentum következő részletéhez tartozó beállítások módosításához érintse meg a **Munkarészlet beállítása** elemet .
 - Másik oldal szkenneléséhez tegye az új dokumentumot a dokuüvegre, majd érintse meg a **Munkarészlet szkennelése** elemet.
 - Amikor végzett, érintse meg az **Elküldés** gombot.
12. A Kezdőlap képernyőhöz való visszatéréshez nyomja meg a **Kezdőlap** gombot.

SZKENNELÉS IDE CÉLHELY HOZZÁADÁSA CÍMJEGYZÉKBEJEGYZÉSKÉNT

Címjegyzékbeli kapcsolatokat az Embedded Web Server segítségével hozhat létre. A kapcsolat olyan felhasználó, akihez e-mail cím, faxeszám vagy faxcélhely tartozik. Ha a kapcsolat szkennelési célhelyet is tartalmaz, kiválasztható a Szkenelés ide alkalmazásban. A kapcsolatok megjelölhetők kedvencként.

Címjegyzékben szereplő kapcsolat létrehozása és szkennelés ide célhely hozzáadása:

1. Számítógépén nyissa meg a webböngészőt. A Cím mezőbe írja be a nyomtató IP-címét, majd nyomja le az **Enter** vagy a **Return** billentyűt.

 Megjegyzés: A nyomtató IP-címének beszerzésével kapcsolatos tudnivalóért lásd: **A nyomtató IP-címének megkeresése**.

2. Kattintson a **Címjegyzék** elemre.
3. Címjegyzékben szereplő kapcsolatok hozzáadása vagy szerkesztése:
 - Kapcsolat hozzáadásához kattintson az **Add** (Hozzáadás) gombra, majd adja meg a kapcsolatot.
 - Kapcsolat szerkesztéséhez jelölje ki a kapcsolatot, majd kattintson az **Edit** (Szerkesztés) gombra.



Megjegyzés: Ha a Hozzáadás gomb nem érhető el, a címjegyzék mérete elérte a határértéket. A készülék címjegyzéke maximum 5000 névjegyet tartalmazhat.

4. Ha a kapcsolathoz szkennelési célhelyet kíván társítani, a Scan To Destination (Szkennelési célhely) részben kattintson az **Add Destination (+)** (Célhely hozzáadása) elemre. Írja be azt a becenevet, amelyet a címjegyzékben kíván megjeleníteni.
5. A Protocol (Protokoll) részben válasszon ki egy beállítást, majd írja be a célhely címét.
 - FTP, SFTP vagy SMB esetén:
 - Az **IP Address** (IP-cím) mezőbe írja be az IP-címet: Portszaám.
 - A **Host Name** (Gazdagépnév) mezőbe írja be a gazdagép nevét: Portszaám.
 - Netware használata esetén adja meg a Server Name (Kiszolgálónév), Server Volume (Kiszolgálókötet), NDS Tree (NDS-fa) és NDS Context (NDS-környezet) értékeket.
6. SMB esetén a **Share** (Megosztás) mezőben adja meg a célmappa nevét. Például a szkennelt fájlok egy szkennelések nevű megosztott mappába való mentéséhez írja be, hogy „**szkennelések**”.
7. A Document Path (Dokumentum elérési útja) mezőben adja meg a célmappán belüli almappa nevét. Ha például azt szeretné, hogy a szkennelt fájlok a színes szkennelések mappába kerüljenek mentésre a szkennelések mappán belül, akkor gépelje be a „**színes szkennelések**” szöveget.
8. Adjon meg egy érvényes bejelentkezési nevet és jelszót.



Megjegyzés: Használja annak a számítógépnek a bejelentkezési nevét, amely a célmappát tartalmazza. SMB esetén a bejelentkezési név számítógépének felhasználóneve.

9. A célhelyadatok érvényességének ellenőrzéséhez kattintson a **Destination Test** (Célhelyteszt) lehetőségre.
10. Kattintson a **Save** (Mentés) gombra, vagy válassza az **Add Another Contact After Saving** (Másik kapcsolat felvétele mentés után) lehetőséget, majd kattintson a **Save** (Mentés) gombra.



Megjegyzés: Ha egy kapcsolatot kedvencként kíván megjelölni az e-mail, a fax vagy a szkennelés célhelyre funkcióhoz, a megfelelő mező mellett kattintson a **csillag** ikonra. Ha a Display Name (Megjelenített név) melletti **csillagra** kattint, a kapcsolat az általános kedvencek közé kerül.

Fax

A FAXOLÁS ÁTTEKINTÉSE



Amikor a nyomtató vezérlőpaneléről faxot küld, a gép beszkeneli a dokumentumot, és az erre a célra kijelölt telefonvonalon keresztül egy faxgépre továbbítja. A Fax alkalmazással a dokumentumokat egyetlen faxszámra, egyéni címzett részére vagy címzettcsoportok számára továbbíthatja.

A Fax alkalmazás a következő feladatokra is alkalmas:

- A faxmunkák küldését legfeljebb 24 óráig késleltetheti.
- Fax küldése számítógépről.
- Faxdokumentumok továbbítása e-mail-címre.
- Fax nyomtatása biztonságos mappából.

A faxfunkció analóg telefonvonallal működik a legjobban. A VOIP-protokollok (például a FIOS és a DSL) nem támogatottak. Mielőtt a Fax alkalmazást használni kezdené, meg kell adnia a helyi telefonvonalnak és jogszabályoknak megfelelő faxbeállításokat. A Faxbeállítások között olyan opcionális funkciókat talál, amelyek segítségével beállíthatja a nyomtatót faxoláshoz.



Megjegyzés: Nem minden nyomtató támogatja az összes felsorolt lehetőséget. Egyes lehetőségek csak adott nyomtatómodellekre, -konfigurációkra, operációs rendszerekre, illetve nyomtató-illesztőprogramokra vonatkoznak.

A Faxalkalmazás összes funkcióját és lehetséges beállításait az [Alkalmazásfunkciók](#) részben olvashatja.

Az alkalmazások konfigurálásával és testreszabásával kapcsolatos részleteket lásd a *Rendszer-adminisztrátori útmutatóban* a www.xerox.com/office/VLC415docs címen.

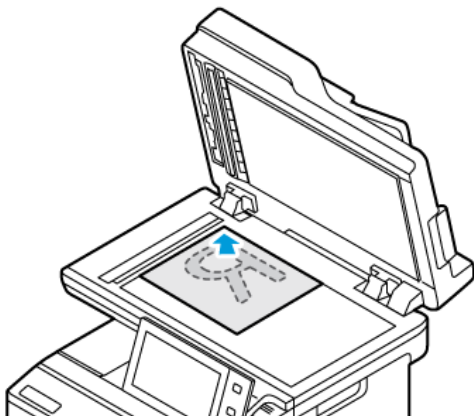
Ha a készüléken engedélyezték a hitelesítés vagy a számlázás használatát, a funkciók eléréséhez adja meg bejelentkezési adatait. A bejelentkezett felhasználók személyre szabási lehetőségeivel kapcsolatban lásd a [Személyre szabás](#) részt.

FAX KÜLDÉSE

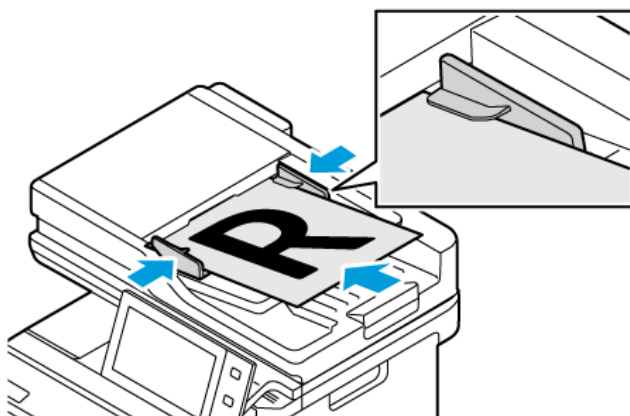
Fax küldése:

1. Helyezze be az eredeti dokumentumokat.

- Egyetlen lap vagy a kétoldalas automatikus dokuadagolóval nem adagolható papírok esetében használja a dokuüveget. Nyissa fel az automatikus dokuadagolót, és helyezze az eredetit nyomtatott oldalával lefelé a dokuüveg bal felső sarkába.



- Többoldalas, egyoldalas vagy kétoldalas dokumentumokhoz használja a kétoldalas automatikus dokuadagolót. Távolítsa el a tűző- és gemkapcsokat a lapokról. Helyezze be az eredeti dokumentumokat nyomtatott oldallal felfelé az automatikus dokuadagolóba úgy, hogy először a lap felső része kerüljön az adagolóba. A papírvezetőket állítsa az eredeti dokumentumok mellé.



Megjegyzés:

- Amikor a készülék érzékeli az eredeti dokumentumokat, az automatikus dokuadagoló megerősítést jelző LED-fénye világít.
- Ha az **Alapértelmezett képernyő eredetik észlelések** funkciót konfigurálták, az eredeti dokumentumok észlelésekor az alapértelmezett alkalmazás automatikusan elindul.
- Ha az **Automatikus indítás eredetik észlelések** funkció engedélyezett, az eredeti dokumentumok észlelésekor a munka automatikusan elindul, és megjelenik a visszazámláló képernyő. A visszazámlálás leállításához, és a munka manuális beállításához érintse meg a **Mégse** gombot.

2. A nyomtató vezérlőpultján nyomja meg a **Kezdőlap** gombot.

3. Érintse meg a **Fax** gombot.

4. A korábbi alkalmazásbeállítások törléséhez érintse meg a **Visszaállítás** gombot.
5. Címzettek megadása:
 - Amikor megjelenik az adatbeviteli képernyő, a címzett beírásához érintsen meg egy beállítást, vagy érintse meg az **X** ikont.
 - Ha a készülék címjegyzékéből szeretne névjegyet vagy csoportot választani, érintse meg a **Készülék címjegyzéke** opciót. Érintse meg a **Kedvencek** vagy a **Névjegyek** lehetőséget, és válasszon címzettet.
 - A faxszám manuális megadásához érintse meg a **Kézi bejegyzés** lehetőséget. Az Adja meg a faxszámot mezőbe írja be a faxszámot, majd érintse meg a **Hozzáadás** gombot.
 - További címzettek hozzáadásához érintse meg a **Címzett hozzáadása** gombot, majd ismétlje meg az eljárást.



Megjegyzés: Szünet beiktatásához igény szerint érintse meg a **Tárcsázási szünet** gombot. Hosszabb szünet megadásához érintse meg többször a **Tárcsázási szünet** lehetőséget.

6. Igény szerint módosítsa a faxbeállításokat.
 - Ha a dokuüvegről több dokumentumot szeretne szkennelni, vagy a munka másik részének beállításait szeretné módosítani, érintse meg az **Összetett munka** lehetőséget.
 - Ha kétoldalas eredeti dokumentumokat szkennel, érintse meg a **Kétoldalas szkennelés** lehetőséget, és válasszon ki egy beállítást.

Az elérhető funkciókról részletesebben a következő helyen olvashat: [Alkalmazásfunkciók](#).

7. Érintse meg a **Küldés** lehetőséget.
8. Ha az Összetett munka engedélyezett, érintse meg a **Szkennelés** lehetőséget, majd amikor a készülék erre felszólítja, hajtsa végre az alábbi lépéseket:
 - A beállítások módosításához érintse meg a **Következő munkarészlet programozása** lehetőséget.
 - Másik lap szkenneléséhez érintse meg a **Következő munkarészlet szkennelése** lehetőséget.
 - Amikor végzett, érintse meg az **Elküldés** gombot.
9. A Kezdőlap képernyőhöz való visszatéréshez nyomja meg a **Kezdőlap** gombot.

FAXOLÁSI MUNKAFOLYAMAT

Fax késleltetett küldése

Beállíthat egy olyan későbbi időpontot a nyomtató számára, amikor a faxot továbbítani szeretné. A faxmunkák küldését legfeljebb 24 óráig késleltetheti.



Megjegyzés: A funkció használata előtt állítsa be a nyomtató óráját a pontos időnek megfelelően. Részleteket a *Rendszer-adminisztrátori útmutatóban* talál a www.xerox.com/office/VLC415docs címen.

A faxküldés idejének megadása:

1. Helyezze be az eredeti dokumentumokat.
2. A nyomtató vezérlőpultján nyomja meg a **Kezdőlap** gombot, majd érintse meg a **Fax** lehetőséget.

3. Adja meg a fax címzettjeit, és igény szerint válassza ki a fax beállításait. Részletek: [Fax küldése](#).
4. Érintse meg a **Késleltetett küldés** lehetőséget.
5. Érintse meg a **Késleltetett küldés** elemet, majd állítsa be a fax küldésének időpontját.
 - Az órák megadásához érintse meg az **Óra** mezőt, majd használja a billentyűzetet vagy a nyilakat.
 - A percek megadásához érintse meg a **Perc** mezőt, majd használja a számbillentyűzetet vagy a nyilakat.
 - Ha a nyomtató a 12 órás formátumú megjelenítésre van beállítva, érintse meg a **DE** vagy a **DU** elemet.
6. Érintse meg az **OK** gombot.
7. Érintse meg a **Küldés** lehetőséget. A berendezés végrehajtja a fax szkennelését és mentését, majd a megadott időpontban elküldi.

Borítólap hozzáadása

A Borítólap beállítással bevezető lapot illeszthet a fax elejére. A borítólapon feltüntethetők a címzett és a feladó adatai, illetve rövid megjegyzés is csatolható.

Borítólap beszúrása:

1. Helyezze be az eredeti dokumentumokat.
2. A nyomtató vezérlőpultján nyomja meg a **Kezdőlap** gombot, majd érintse meg a **Fax** lehetőséget.
3. Adja meg a fax címzettjeit, és igény szerint válassza ki a fax beállításait. Részletek: [Fax küldése](#).
4. Érintse meg a **Fedőlap > Be** lehetőséget.
5. A címzett nevének megadásához érintse meg a **Címzett** mezőt, az érintőképernyő billentyűzetén írja be a címzett nevét. Érintse meg az **OK** gombot.
6. A küldő nevének megadásához érintse meg a **Feladó** mezőt, az érintőképernyő billentyűzetén írja be a nevet. Érintse meg az **OK** gombot.
7. Megjegyzés hozzáadásának menete:
 - Érintse meg az egyik meglévő megjegyzést.
 - Érintse meg a lista egyik **<Rendelkezésre áll>** megjegyzését, majd a **Szerkesztés** ikont. Szöveg beírásához használja az érintőképernyő billentyűzetét. Érintse meg az **OK** gombot.



Megjegyzés:

- Meglévő megjegyzés törléséhez érintse meg a megfelelő megjegyzést, majd érintse meg az **X** elemet. A művelet jóváhagyásához érintse meg a **Törlés** gombot.
 - Meglévő megjegyzés szerkesztéséhez érintse meg a megfelelő megjegyzést, majd érintse meg a **Szerkesztés** ikont. Az érintőképernyő billentyűzete segítségével módosítsa a megjegyzést. Érintse meg az **OK** gombot.
8. Érintse meg az **OK** gombot.

Titkos fax nyomtatása

Ha a titkos faxfogadás engedélyezett, a készülék az összes beérkező faxot a munkalistában tartja mindaddig, amíg meg nem adja a jelszót. Miután megadta a jelszót, a készülék kioldja a faxokat nyomtatásra.



Megjegyzés: Titkos faxok fogadásának megkezdése előtt engedélyezze a Titkos faxfogadás funkciót. Részleteket a *Rendszer-adminisztrátori útmutatóban* talál a www.xerox.com/office/VLC415docs címen.

Titkos fax nyomtatása:

1. A nyomtató vezérlőpultján nyomja meg a **Kezdőlap** gombot.
2. Érintse meg a **Munkák** lehetőséget, majd érintse meg a listán a megfelelő titkos faxmunkát.
3. Érintse meg a **Nyomtatás** gombot, és adja meg a jelszót.
4. Érintse meg az **Összes faxmunka kioldása** lehetőséget.

A készülék az összes titkos faxot kinyomtatja.

5. A Kezdőlap képernyőhöz való visszatéréshez nyomja meg a **Kezdőlap** gombot.

Titkos fax törlése

A titkos fax törlésének lépései:

1. A nyomtató vezérlőpultján nyomja meg a **Kezdőlap** gombot.
2. Érintse meg a **Munkák** lehetőséget, majd érintse meg a listán a megfelelő titkos faxmunkát.
3. Érintse meg a **Törlés** gombot, és adja meg a jelszót.
4. Érintse meg az **OK** gombot.
5. A Kezdőlap képernyőhöz való visszatéréshez nyomja meg a **Kezdőlap** gombot.

A készülék címjegyzékében szereplő kapcsolatok hozzáadása és szerkesztése a vezérlőpultról

A készülék címjegyzékének beállításához használja az Embedded Web Server beágyazott webkiszolgálót. A címjegyzékben maximum 5000 kapcsolatot tárolhat, amelyeket címzettek megadásakor, illetve célhelyek alkalmazásokról való kiválasztásakor használhat.

Névjegyek hozzáadása és szerkesztése a készülék címjegyzékében a vezérlőpultról:



Megjegyzés: A funkció használatához a rendszergazdának engedélyeznie kell a Kapcsolat létrehozása/szerkesztése lehetőséget az Összes felhasználó érintőképernyőjéhez.

1. Helyezze be az eredeti dokumentumokat.
2. A nyomtató vezérlőpultján nyomja meg a **Kezdőlap** gombot.
3. Érintse meg a **Fax** gombot.
4. A korábbi alkalmazásbeállítások törléséhez érintse meg a **Visszaállítás** gombot.
5. Érintse meg a **Kézi bejegyzés** elemet. Faxszám megadásához használja az érintőképernyő billentyűzetét.
6. Ha címzettet szeretne felvenni a készülék címjegyzékébe, érintse meg a **Címjegyzék** ikont.

7. Tegye a következők egyikét:
 - Bejegyzés létrehozásához érintse meg az **Új kapcsolat létrehozása** lehetőséget. Érintse meg az egyes mezőket, majd adja meg a kapcsolat adatait az érintőképernyő billentyűzetén. Érintse meg az **OK** gombot.
 - Ha adatokat szeretne hozzáadni meglévő bejegyzéshez, érintse meg a **Hozzáadás meglévő kapcsolathoz** lehetőséget. Érintse meg a lista egyik kapcsolatát, vagy a kapcsolat megkereséséhez használja a **Keresés** funkciót.
8. A kapcsolat kedvencként való megjelöléséhez érintse meg a **csillag** ikont.
9. Igény szerint módosítsa a faxbeállításokat.
10. A szkennelés elindításához érintse meg a **Küldés** lehetőséget.
11. A Kezdőlap képernyőhöz való visszatéréshez nyomja meg a **Kezdőlap** gombot.

Fax küldése számítógépből

Számítógépe alkalmazásából faxot küldhet a nyomtatóra.

Faxküldés Windows-alkalmazásokról

Küldhet faxot a Windows-alkalmazásokról a nyomtató-illesztőprogram segítségével.

A Fax ablakban megadhatja a címzettek nevét, fedőlapot készíthet megjegyzésekkel, és megadhatja a beállításokat. Küldhet visszaigazoló lapot, és megadhatja a küldési sebességet, a felbontást, a küldési időt és a tárcsázás beállításait.

Fax küldése Windows-alkalmazásokról:

1. Az alkalmazásban nyissa meg a kívánt dokumentumot vagy képet, majd nyissa meg a Nyomtatás párbeszédpanelét. A legtöbb alkalmazás esetében kattintson a **Fájl > Nyomtatás** gombra, vagy használja a **CTRL+P** billentyűkombinációt.
2. Válassza ki a megfelelő nyomtatót. A nyomtató-illesztőprogram párbeszédpanelének megnyitásához kattintson a **Nyomtatótulajdonságok** lehetőségre.
3. A **Nyomtatási beállítások** lapon a Munka típusa listáról válassza a **Fax** lehetőséget.
4. A Fax ablakban kattintson a **Címzettek** fülre.
5. Címzettek manuális hozzáadása:
 - a. Kattintson a **Címzett hozzáadása** ikonra.
 - b. Írja be a címzett nevét és faxszámát, valamint a többi szükséges információt.
 - c. Kattintson az **OK** gombra.
 - d. További címzettek hozzáadásához ismétlje meg az eljárást.
6. Meglévő kapcsolatok hozzáadása a telefonkönyvből:
 - a. Kattintson a **Hozzáadás telefonkönyvből** ikonra.
 - b. Válassza ki a megfelelő telefonkönyvet a listáról.

- c. Válasszon neveket a listáról, vagy a keresősáv segítségével keressen a kapcsolatok között.
 - d. A kiválasztott kapcsolatoknak a faxcímetek listájára való felvételéhez kattintson a **lefelé mutató nyílra**.
 - e. Kattintson az **OK** gombra.
 - f. További címzetek hozzáadásához ismétlje meg az eljárást.
7. Kísérőlap beszúrásához kattintson a **Kísérőlap** fülre. A kísérőlapok beállításait tartalmazó listáról válassza ki a **Kísérőlap nyomtatása** elemet. Adja meg a kért részleteket, majd kattintson az **OK** gombra.
 8. A Beállítások lapon válassza ki a megfelelő beállításokat, majd kattintson az **OK** gombra.
 9. A beállítások mentéséhez, és a fő nyomtatási párbeszédpanelhez való visszatéréshez kattintson az **OK** gombra.
 10. Kattintson a **Print** (Nyomtatás) elemre. A Faxmege erősítés ablakban kattintson az **OK** gombra.

Fax küldése Macintosh®-alkalmazásokból

Számos Macintosh®-alkalmazásból küldhet faxot a nyomtató-illesztőprogram segítségével. A nyomtató-illesztőprogram telepítésével kapcsolatosan lásd: [A nyomtató illesztőprogramjának telepítése](#).

Fax küldése Macintosh®-alkalmazásokból:

1. Az alkalmazásban nyissa meg a kívánt dokumentumot vagy képet, majd nyissa meg a Nyomtatás párbeszédpanelt. A legtöbb alkalmazás esetében kattintson a **Fájl > Nyomtatás** gombra, vagy használja a **CMD+P** billentyűkombinációt.
2. Válassza ki a megfelelő nyomtatót.
3. A Nyomtatás ablakban a nyomtatási beállítások között kattintson **Xerox-funkciók** lehetőségre.
4. A Papír/kimenet ablakban kattintson a **Munkatípus**, majd a **Fax** lehetőségre.
5. Címzett hozzáadásához a Fax ablakban kattintson a **Címzettek** fülre, majd a **Címzett hozzáadása** ikonra. Írja be a címzett nevét és faxszámát, valamint a többi szükséges információkat, majd kattintson az **OK** gombra. További címzetek hozzáadásához ismétlje meg az eljárást.
6. Kísérőlap beszúrásához kattintson a **Kísérőlap** fülre. A Kísérőlap listáról válassza a **Kísérőlap nyomtatása** elemet, majd igény szerint adja meg az adatokat.
7. A faxküldés késleltetéséhez kattintson a **Beállítások** fülre, majd kattintson a Küldési idő menüre, és azon belül **Küldés időpontja** menüpontra. A küldési időpont megadásához kattintson az időbeviteli mezőre, majd adja meg a megfelelő időpontot.
8. További faxbeállítások kiválasztásához a Beállítások ablakban válassza ki a megfelelő beállításokat.
9. A beállítások mentéséhez, és a fő nyomtatási párbeszédpanelhez való visszatéréshez kattintson az **OK** gombra.
10. A fax elküldéséhez kattintson a **Nyomtatás** gombra.

Kiszolgálófax

A KISZOLGÁLÓFAX ÁTTEKINTÉSE



A Kiszolgálófax segítségével hálózaton küldhető fax a faxkiszolgálóra. Ezután a faxkiszolgáló telefonvonalon keresztül küldi a faxot a faxkészülékre. Kiszolgálófax küldése előtt be kell állítania egy faxtárolót, illetve kezelési helyet. A faxkiszolgáló lehívja a dokumentumokat a kezelési helyről, majd továbbítja őket a telefonhálózaton.

A Kiszolgálófax alkalmazás összes funkciójával és lehetséges beállításával kapcsolatos információkat az [Alkalmazásfunkciók](#) részben olvashatja.

Az alkalmazások konfigurálásával és testreszabásával kapcsolatos részleteket lásd a *Rendszer-adminisztrátori útmutatóban* a www.xerox.com/office/VLC415docs címen.

Ha a készüléken engedélyezték a hitelesítés vagy a számlázás használatát, a funkciók eléréséhez adja meg bejelentkezési adatait. A bejelentkezett felhasználók személyre szabási lehetőségeivel kapcsolatban lásd a [Személyre szabás](#) részt.

KISZOLGÁLÓFAX KÜLDÉSE

Ha a hálózathoz faxkiszolgáló is csatlakozik, akkor a nyomtató egy külön erre a célra kijelölt telefonvonal nélkül el tudja küldeni a dokumentumot a faxkészülékre.

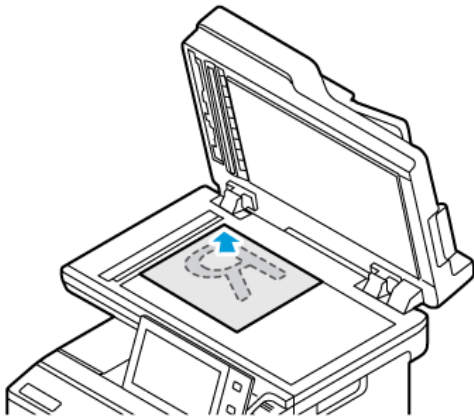
Kiszolgálófax küldésekor a nyomtató beszkeneli a dokumentumot, és azt a hálózat egyik faxtárolójába továbbítja. A faxkiszolgáló telefonvonalon keresztül küldi a faxot a faxkészülékre.

A kiszolgálófax használata előtt a rendszer-adminisztrátornak engedélyeznie kell a Kiszolgálófax alkalmazást, és konfigurálnia kell egy faxtárolót vagy tárhelyet.

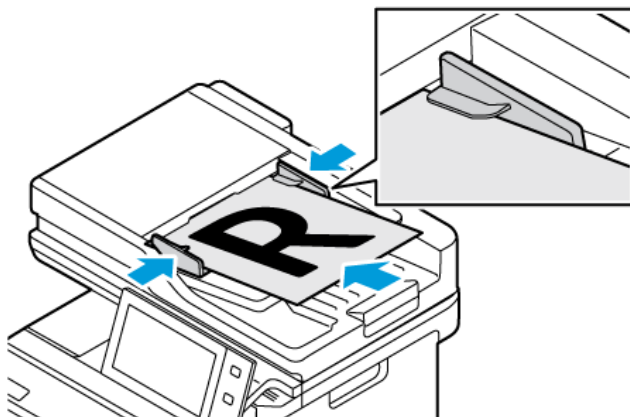
Kiszolgálófax küldése:

1. Helyezze be az eredeti dokumentumokat.

- Egyetlen lap vagy a kétoldalas automatikus dokuadagolóval nem adagolható papírok esetében használja a dokuüveget. Nyissa fel az automatikus dokuadagolót, és helyezze az eredetit nyomtatott oldalával lefelé a dokuüveg bal felső sarkába.




- Többoldalas, egyoldalas vagy kétoldalas dokumentumokhoz használja a kétoldalas automatikus dokuadagolót. Távolítsa el a tűző- és gemkapcsokat a lapokról. Helyezze be az eredeti dokumentumokat nyomtatott oldallal felfelé az automatikus dokuadagolóba úgy, hogy először a lap felső része kerüljön az adagolóba. A papírvezetőket állítsa az eredeti dokumentumok mellé.



 **Megjegyzés:** Amikor a készülék érzékeli az eredeti dokumentumokat, az automatikus dokuadagoló megerősítést jelző LED-fénye világít.

2. A készülék vezérlőpultján nyomja meg a **Kezdőlap** gombot.
3. Érintse meg a **Kiszolgálófax** lehetőséget.
4. A korábbi alkalmazásbeállítások törléséhez érintse meg a **Visszaállítás** gombot.

5. Adjon meg címzetteket.
 - Amikor megjelenik az adatbeviteli képernyő, érintsen meg egy beállítást, vagy érintse meg az **X** ikont.
 - Ha a készülék címjegyzékéből szeretne névjegyet vagy csoportot választani, érintse meg a **Készülék címjegyzéke** opciót, majd válasszon ki egy címzettet.
 - A faxszám manuális megadásához érintse meg a **Kézi bejegyzés** lehetőséget. Az Adja meg a faxszámot mezőbe írja be a faxszámot, majd érintse meg a **Hozzáadás** gombot.
 - További címzettek hozzáadásához érintse meg a **Címzett hozzáadása** gombot, majd ismételje meg az eljárást.

 **Megjegyzés:** Szünet beiktatásához igény szerint érintse meg a **Tárcsázási szünet** gombot. Hosszabb szünet megadásához érintse meg többször a **Tárcsázási szünet** lehetőséget.
6. Igény szerint módosítsa a kiszolgálófax beállításait.
 - Ha a dokuüvegről több dokumentumot szeretne szkennelni, vagy a munka másik részének beállításait szeretné módosítani, érintse meg az **Összetett munka** lehetőséget.
 - Ha kétoldalas eredeti dokumentumokat szkennel, érintse meg a **Kétoldalas szkennelés** lehetőséget, és válasszon ki egy beállítást.

Az elérhető funkciókról részletesebben a következő helyen olvashat: [Alkalmazásfunkciók](#).
7. Érintse meg a **Küldés** lehetőséget.
8. Ha az Összetett munka engedélyezett, érintse meg a **Szkennelés** lehetőséget, majd amikor a készülék erre felszólítja, hajtsa végre az alábbi lépéseket:
 - A beállítások módosításához érintse meg a **Következő munkarészlet programozása** lehetőséget.
 - Másik lap szkenneléséhez érintse meg a **Következő munkarészlet szkennelése** lehetőséget.
 - Amikor végzett, érintse meg az **Elküldés** gombot.
9. A Kezdőlap képernyőhöz való visszatéréshez nyomja meg a **Kezdőlap** gombot.

KÉSLELTETETT KISZOLGÁLÓFAX KÜLDÉSE

Beállíthat egy olyan későbbi időpontot a nyomtató számára, amikor a faxot továbbítani szeretné. A késleltetés 15 perctől 24 óráig változhat.

 **Megjegyzés:** A funkció használata előtt állítsa be a nyomtató óráját.

A kiszolgálófax küldési idejének megadása:

1. Helyezze be az eredeti dokumentumokat.
2. A nyomtató vezérlőpultján nyomja meg a **Kezdőlap** gombot.
3. Érintse meg a **Kiszolgálófax** lehetőséget.
4. Adja meg a kiszolgálófax címzettjeit, és igény szerint módosítsa a kiszolgálófax beállításait. Részletek: [Kiszolgálófax küldése](#).
5. Érintse meg a **Késleltetett küldés** lehetőséget.

6. Érintse meg a **Késleltetett küldés** elemet, majd állítsa be a kiszolgálófax küldésének időpontját:
 - Az órák megadásához érintse meg az **Óra** mezőt, majd használja a billentyűzetet vagy a nyilakat.
 - A percek megadásához érintse meg a **Perc** mezőt, majd használja a számbillentyűzetet vagy a nyilakat.
 - Ha a nyomtató a 12 órás formátumú megjelenítésre van beállítva, érintse meg a **DE** vagy a **DU** elemet.
7. Érintse meg az **OK** gombot.
8. Érintse meg a **Küldés** lehetőséget. A berendezés beszkeneli, menti, majd a megadott időpontban elküldi a faxot.
9. A Kezdőlap képernyőhöz való visszatéréshez nyomja meg a **Kezdőlap** gombot.

Nyomtatás

A NYOMTATÁS INNEN FUNKCIÓ ÁTTEKINTÉS



A Nyomtatás innen alkalmazással különféle forrásokból nyomtathat munkákat. Nyomtathat például olyan nyomtatásra kész formátumú fájlokat, amelyeket egy USB-memórián tárolt. Mentett, illetve a postafiókban tárolt munkákat nyomtathat.


Ha nyomtatásra kész fájlt szeretne készíteni, a dokumentumok Microsoft Wordből és más hasonló alkalmazásból való nyomtatásakor válassza a Nyomtatás fájlba lehetőséget. A speciális kiadói programokban is ellenőrizheti, hogy kínálnak-e módszereket a nyomtatásra kész fájlok létrehozásához.

Az alkalmazások konfigurálásával és testreszabásával kapcsolatos részleteket lásd a *Rendszer-adminisztrátori útmutatóban* a www.xerox.com/office/VLC415docs címen.

Ha a készüléken engedélyezték a hitelesítés vagy a számlázás használatát, a funkciók eléréséhez adja meg bejelentkezési adatait.

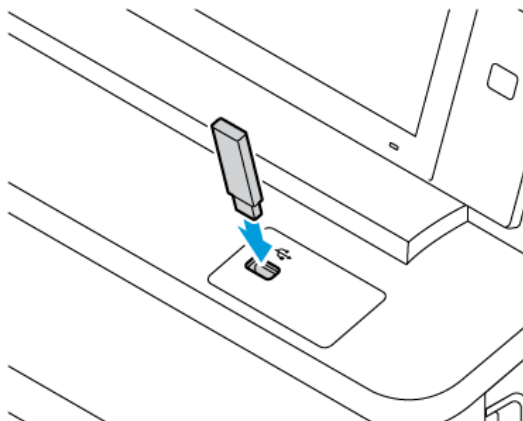
NYOMTATÁS USB-FLASHMEGHAJTÓRÓL

Lehetősége van a USB-flashmeghajtón tárolt egy vagy több fájl kinyomtatására. Az USB-port a nyomtató elején található.


 **Megjegyzés:** Csak FAT16, FAT32 és exFAT fájlrendszerrel formázott USB-flashmeghajtók használata támogatott. Az exFAT-támogatás engedélyhez kötött, és az FIK megvásárlását igényli.

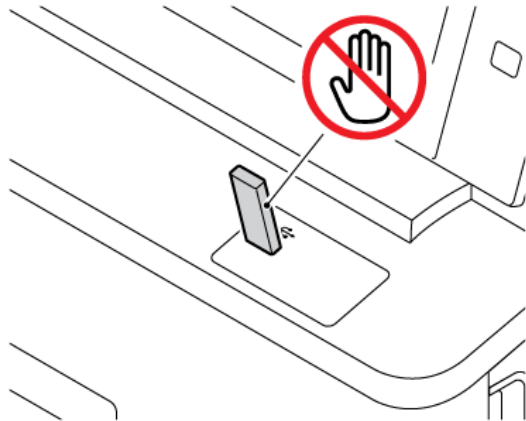
Nyomtatás USB-flashmeghajtóról:


1. Helyezze az USB-flashmeghajtót a nyomtató USB-portjába.



2. Az USB-meghajtó érzékelve képernyőn érintse meg a **Nyomtatás USB-portról** opciót.

 **Vigyázat:** Az adatvesztés és a nyomtatóhibák elkerülése érdekében memóriaeszköztől való nyomtatás, olvasás vagy írás közben ne érjen hozzá a flashmeghajtóhoz vagy a nyomtatóhoz az ábrán jelzett részen.



 **Megjegyzés:** Ha a Nyomtatás USB-portról funkció nem jelenik meg, engedélyezze a funkciót vagy lépjen kapcsolatba a rendszergazdával. Részleteket a *System Administrator Guide* (Rendszergazdai útmutató) című dokumentumban talál a www.xerox.com/office/VLC415docs címen.

3. Tallózzon a nyomtatandó fájlhoz, majd érintse meg a jelölőnégyzetét. Ha több fájlt szeretne nyomtatni, tallózzon mindegyik fájlhoz, majd érintse meg mindegyik jelölőnégyzetét.

4. Érintse meg az **OK** gombot.

Megjelennek a nyomtatásra kijelölt fájlok.

5. Fájlok eltávolítása a nyomtatási listáról:

- Egyetlen fájl eltávolításához érintse meg a fájlt, majd válassza az **Eltávolítás** gombot. Az eltávolítás megerősítéséhez érintse meg az **Eltávolítás** gombot.
- Az összes fájl eltávolításához érintsen meg egy fájlt, majd válassza az **Összes eltávolítása** gombot. Az eltávolítás megerősítéséhez érintse meg az **Összes eltávolítása** gombot.

6. Igény szerint módosítsa a funkció beállításait.

7. Érintse meg a **Nyomtatás** gombot.

8. Amikor végzett, vegye ki az USB-flashmeghajtót.

9. A Kezdőlap képernyőhöz való visszatéréshez nyomja meg a **Kezdőlap** gombot.

MENTETT MUNKÁK NYOMTATÁSA

Mentett munka nyomtatása:

1. Érintse meg a vezérlőpulton a **Szolgáltatások** gombot, majd a **Nyomtatás innen** lehetőséget.
2. Érintse meg a **Mentett munkák** lehetőséget, majd érintse meg a mentett munkát tartalmazó mappa nevét.

3. Érintse meg a nyomtatandó mentett munka nevét.
4. Válassza ki a papírforrás, a példányszám, a kétoldalas nyomtatás és az utómunkálatok beállításait.
5. Érintse meg a **Nyomtatás** elemet.



Megjegyzés: Magán mentett munka nyomtatásához, a Jelszó szükséges képernyőn adja meg a jelszót, majd érintse meg az **OK** gombot.

6. Egy másik mentett munka kinyomtatásához érintse meg az aktuális munka nevét, majd az **Eltávolítás** gombot. Érintse meg a **Dokumentum hozzáadása**, majd a **Mentett munkák** lehetőséget, és keresse meg a megfelelő munkát.
7. A Kezdőlap képernyőhöz való visszatéréshez nyomja meg a **Kezdőlap** gombot.

NYOMTATÁS POSTAFIÓKBÓL

A postafiókból nyomtatási funkcióval kinyomtathatja a nyomtatón lévő mappában tárolt fájlokat.

Nyomtatás postafiókból:

1. Érintse meg a vezérlőpulton a **Szolgáltatások** gombot, majd a **Nyomtatás innen** lehetőséget.
2. Válassza a **Postafiók** lehetőséget, majd érintse meg a dokumentumot tartalmazó mappa nevét.



Megjegyzés: Ha a Postafiók lehetőség nem látható, engedélyezze a funkciót, vagy kérje a rendszer-adminisztrátor segítségét. Részleteket a *Rendszer-adminisztrátori útmutatóban* talál a www.xerox.com/office/VLC415docs címen.

3. Érintse meg a nyomtatandó dokumentum nevét.
4. Válassza ki a papírforrás, a példányszám, a kétoldalas nyomtatás és az utómunkálatok beállításait.
5. Érintse meg a **Nyomtatás** elemet.
6. A postafiókban tárolt másik munka kiválasztásához érintse meg az aktuális munka nevét, majd az **Eltávolítás** gombot. Érintse meg a **Dokumentum hozzáadása**, majd a **Postafiók** lehetőséget, és keresse meg a megfelelő munkát.
7. A Kezdőlap képernyőhöz való visszatéréshez nyomja meg a **Kezdőlap** gombot.

@PrintByXerox

A @PRINTBYXEROX ÁTTEKINTÉSE



A Xerox® @PrintByXerox alkalmazással kinyomtathatja a mobilkészülékről a nyomtatóra továbbított e-mail-melléleteket és dokumentumokat.

Amikor a Xerox készülék az internethez kapcsolódik, a @PrintByXerox alkalmazás a Xerox® Workplace Cloud megoldással együttműködve egyszerű, e-mail-alapú nyomtatást tesz lehetővé.



Megjegyzés: Az @PrintByXerox alkalmazás ingyenesen használható. Bonyolultabb munkafolyamatokhoz használja a Xerox® Workplace Cloud megoldást. A Xerox® Workplace Cloud szoftver használata külön licenchez kötött. Részletekért tekintse meg a Xerox® @PrintByXerox alkalmazás gyorsismertetőjét a következő címen: www.xerox.com/XeroxAppGallery.

Az alkalmazások konfigurálásával és testreszabásával kapcsolatos részleteket lásd a *Rendszer-adminisztrátori útmutatóban* a www.xerox.com/office/VLC415docs címen.

Ha a készüléken engedélyezték a hitelesítés vagy a számlázás használatát, a funkciók eléréséhez adja meg bejelentkezési adatait.

NYOMTATÁS AZ @PRINTBYXEROX ALKALMAZÁSSAL

1. Küldjön egy támogatott fájltypussal rendelkező e-mail-mellékletet a Print@printbyxerox.com címre.
Azok a felhasználók, akik a funkciót először használják, egy e-mailt kapnak, amely tartalmazza a felhasználói azonosítót és a jelszót.
2. A Xerox készülék vezérlőpanelén nyomja meg a **Kezdőlap** gombot.
3. Érintse meg a **@PrintByXerox** elemet.
4. Írja be az e-mail-címét, majd érintse meg az **OK** gombot.
5. A jelszó megadását kérő képernyőn írja be a jelszót az érintőképernyő billentyűzetével, majd érintse meg az **OK** gombot.
6. Válassza ki a nyomtatni kívánt dokumentumokat.
7. A nyomtatási beállítások módosításához érintse meg a **Nyomtatási beállítások**, majd az **OK** gombot.
8. A nyomtatási munkák kioldásához érintse meg a **Nyomtatás** gombot.
 - Megjelenik a munkák nyomtatásra való benyújtását jelző üzenet, valamint az átalakítási folyamat állapota.
 - Amikor megkezdődik a dokumentum nyomtatása, megjelenik egy zöld pipa.

Xerox® Connect for XMPie

A XEROX® CONNECT FOR XMPIE ALKALMAZÁS ÁTTEKINTÉSE



A Xerox® Connect for XMPie alkalmazás 50-nél is több sablonhoz biztosít azonnali hozzáférést. Egyetlen érintéssel személyre szabott tartalmat hozhat létre a nyomtatón.

A Xerox® Connect for XMPie használatával ingyenesen férhet hozzá a sablonokhoz, majd azokat egyéniesítve azonnal kinyomtathatja.

A Connect for XMPie alkalmazásnak a nyomtatóján való konfigurálásával kapcsolatban forduljon rendszergazdájához, vagy tekintse meg a *Rendszer-adminisztrátori útmutatót* a www.xerox.com/office/VLC415docs címen.

A Connect for XMPie alkalmazást a Kezdőlap képernyőről indíthatja el. Ehhez érintse meg a **Connect for XMPie** lehetőséget. A főképernyőn megjelenik a Kiemelt termékek és a Termékkategóriák opció. Böngészhet a létrehozandó termékek kategóriáiban. Az egyéni mezőket tartalmazó feladat létrehozásához kövesse a képernyőn megjelenő utasításokat. Igény szerint megtekintheti a munka előnézetét, és a munkát kinyomtathatja. Az XMPie alkalmazással kapcsolatos további információkért látogasson el a www.support.xerox.com webhelyre, és a Search (Keresés) mezőbe írja be a XMPie kifejezést.

Ha a készüléken engedélyezték a hitelesítés vagy a számlázás használatát, a funkciók eléréséhez adja meg bejelentkezési adatait. A bejelentkezett felhasználók személyre szabási lehetőségeivel kapcsolatban lásd a **Személyre szabás** részt.

Nyomtatás

Ez a fejezet a következőket tartalmazza:

A nyomtatás áttekintése.....	184
Nyomtatási beállítások kiválasztása.....	185
Nyomtatási munkák.....	195
Nyomtatási funkciók.....	200
Egyedi papírméreték használata.....	212
Nyomtatás.....	215

A nyomtatás áttekintése


A nyomtatás megkezdése előtt ellenőrizze, hogy a nyomtató csatlakozik-e az elektromos aljzatba, be van-e kapcsolva, és kapcsolódik-e működő hálózathoz. Győződjön meg róla, hogy számítógépére a megfelelő nyomtató-illesztőprogramot telepítette. Részletek: [A nyomtató illesztőprogramjának telepítése](#).

1. Válassza ki a megfelelő papírt.
2. A papírt helyezze a megfelelő tálcába. A nyomtató vezérlőpanelén adja meg a papír méretét, színét és típusát.
3. A használt alkalmazásban nyissa meg a nyomtatási beállítások párbeszédpanelét. Ezt a legtöbb alkalmazásban Windows rendszereken a **CTRL+P**, illetve Macintosh rendszereken a **CMD+P** billentyűkombinációval teheti meg.
4. Válassza ki a nyomtatóját.
5. Windows rendszeren a nyomtató-illesztőprogram beállításainak megnyitásához válassza ki a **Nyomtatótulajdonságok**, a **Nyomtatási beállítások** vagy a **Beállítások** lehetőséget. Macintosh használata esetén válassza a **Xerox-funkciók** lehetőséget. A lehetőség neve az alkalmazástól függően változhat.
6. Szükség esetén módosítsa az illesztőprogram beállításait, majd kattintson az **OK** gombra.
7. A munka nyomtatóra küldéséhez kattintson a **Nyomtatás** gombra.
8. Ha speciális munkatípust választott, mint például titkos nyomtatási vagy mintanyomtatási munkát, a készülék tartja a munkát, és a nyomtatás további műveleteket igényel. A nyomtató mellett a Munkák alkalmazással kezelheti a munkákat.

A nyomtatási munkák kezelésével kapcsolatos további információkat a következő helyen találja: [Munkák kezelése](#).

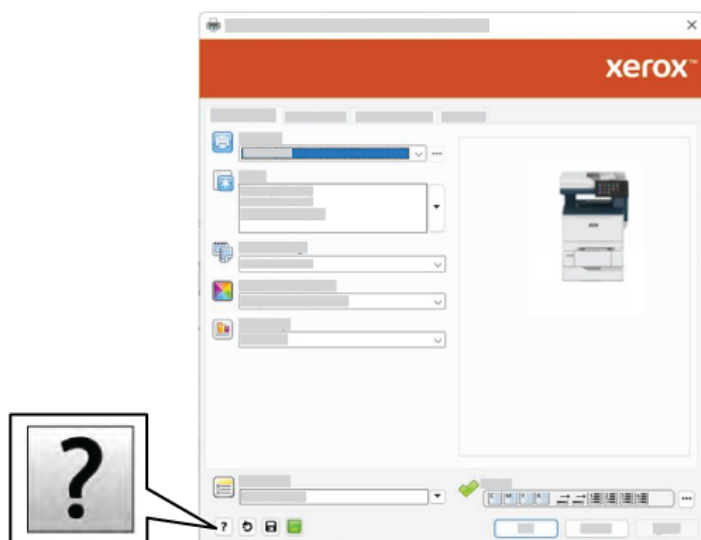
Nyomtatási beállítások kiválasztása

A nyomtatási beállításokat, vagyis a nyomtató-illesztőprogram beállításait Windows rendszereken a Nyomtatási beállítások, Macintosh gépeken pedig a Xerox® Features (Xerox-funkciók) menüben lehet megadni. A nyomtatási beállítások a kétoldalas nyomtatás, az oldalelrendezés és a nyomtatási minőség beállításait tartalmazzák. Az Eszközök és nyomtatók ablak Nyomtatási beállítások menüjében kiválasztott nyomtatási beállítások lesznek az alapértelmezett beállítások. Az alkalmazásokban megadott nyomtatási beállítások csak ideiglenesen érvényesek. Az alkalmazás bezárása után az alkalmazás és a számítógép nem tárolja a beállításokat.

 Megjegyzés: Windows 10 és újabb rendszereken a nyomtatási beállításokat a Nyomtatók és szkennerek lehetőségek nyomtatási beállítások opciójával állíthatja be.

AZ ILLESZTŐPROGRAM SÚGÓJA

A Xerox® nyomtató-illesztőprogram súgóinformációi általában a Nyomtatási beállítások ablakból érhetők el. A súgó megjelenítéséhez kattintson a **Súgó (?)** gombra a Nyomtatás beállítások ablak bal alsó sarkában.



A Súgó ablakban megjelennek a nyomtatási beállításokkal kapcsolatos információk. Ebben az ablakban választhat a témák közül, vagy használhatja a keresőmezőt. A keresőmezőbe írja be a megfelelő témát vagy funkciót.

WINDOWS NYOMTATÁSI BEÁLLÍTÁSOK

Alapértelmezett nyomtatási beállítások megadása Windows rendszeren

Amikor tetszőleges szoftveralkalmazásból nyomtat, a nyomtató a Nyomtatási beállítások ablakban megadott nyomtatási beállításokkal nyomtat. Megadhatja a leggyakrabban használt nyomtatási beállításokat, és azokat későbbi használat céljából mentheti, így a beállításokat nem kell minden egyes nyomtatás alkalmával módosítania.

Ha például a legtöbb munkát kétoldalasan szeretné nyomtatni, a Nyomtatási beállítások között adja meg a Kétoldalas nyomtatást.

1. Navigáljon a számítógép nyomtatólistájához:

- Windows Server 2012 és újabb verzió használata esetén kattintson a **Start > Beállítások > Nyomtatók** menüpontra.
- Windows 10 használata esetén kattintson a **Start > Beállítások > Készülékek > Nyomtatók és szkennerek** pontra.
- Windows 11 használata esetén kattintson a **Start > Beállítások > Bluetooth és eszközök > Nyomtatók és szkennerek** pontra.



Megjegyzés: Ha egyéni Start menü alkalmazást használ, lehet, hogy a nyomtatók listájának eléréséhez másik útvonalat kell megadnia.

2. A nyomtatójához válassza ki a **Nyomtatási beállítások** opciót:

- A Windows Server 2012 és újabb verziókon a jobb egérgombbal kattintson a nyomtató ikonjára, majd kattintson a **Nyomtatási beállítások** menüpontra.
- Windows 10 esetében kattintson a nyomtató ikonjára, majd kattintson a **Kezelés > Nyomtatási beállítások** pontra.
- Windows 11 vagy újabb verziók esetében kattintson a nyomtató ikonjára, majd kattintson a **Nyomtatási beállítások** pontra.

3. A Nyomtatási beállítások ablakban kattintson az egyes fülekre, majd adja meg a beállításokat. A beállítások mentéséhez kattintson az **OK** gombra.



Megjegyzés: A nyomtató-illesztőprogram Windows rendszereken használható beállításaival kapcsolatos további tudnivalókért a Nyomtatási beállítások ablakban kattintson a **Súgó (?)** gombra.

Egy adott munka nyomtatási beállításainak kiválasztása Windows rendszeren

Ha egy bizonyos munkához speciális nyomtatási beállításokat szeretne használni, a munka nyomtatóra küldése előtt módosítsa a nyomtatási beállításokat.

1. Nyissa meg a dokumentumot az alkalmazásban, és nyissa meg a nyomtatási beállításokat. A legtöbb alkalmazás esetében kattintson a **Fájl > Nyomtatás** gombra, vagy Windows rendszereken használja a **CTRL+P** billentyűkombinációt.

2. A Nyomtatási beállítások ablak megnyitásához válassza ki a nyomtatót, majd kattintson a **Nyomtatótulajdonságok**, a **Nyomtatási beállítások** vagy a **Beállítások** gombra. A gomb neve az alkalmazástól függően változhat.
3. Kattintson a megfelelő fülre a Nyomtatási beállítások ablakban, majd végezze el a szükséges beállításokat.
4. A beállítások mentéséhez és a Nyomtatási beállítások ablak bezárásához kattintson az **OK** gombra.
5. A munka nyomtatóra küldéséhez kattintson a **Nyomtatás** gombra.

Megosztott hálózati nyomtató alapértelmezett nyomtatási beállításainak megadása Windows rendszeren

1. Navigáljon a számítógép nyomtatólistájához:
 - Windows Server 2012 és újabb verzió használata esetén kattintson a **Start > Beállítások > Nyomtatók** menüpontra.
 - Windows 10 használata esetén kattintson a **Start > Beállítások > Készülékek > Nyomtatók és szkennerek** pontra.
 - Windows 11 használata esetén kattintson a **Start > Beállítások > Bluetooth és eszközök > Nyomtatók és szkennerek** pontra.

 Megjegyzés: Ha a vezérlőpult ikonja nem jelenik meg az asztalon, a jobb oldali egérgombbal kattintson az asztalra, majd válassza a **Testreszabás** lehetőséget. Válassza a **Vezérlőpult – kezdőlap > Eszközök és nyomtatók** elemet.
2. A nyomtatójához válassza ki a **Nyomtató tulajdonságai** opciót:
 - A Windows Server 2012 és újabb verziókon a jobb egérgombbal kattintson a nyomtató ikonjára, majd kattintson a **Nyomtatási tulajdonságok** menüpontra.
 - Windows 10 rendszeren kattintson a nyomtató ikonjára, majd a **Kezelés > Nyomtató tulajdonságai** lehetőségre.
 - Windows 11 vagy újabb verziók esetében kattintson a nyomtató ikonjára, majd kattintson a **Nyomtatási beállítások** pontra.
3. A Tulajdonságok párbeszédpanelen kattintson a **Speciális** fülre.
4. A Speciális lapon kattintson a **Nyomtatási alapértékek** opcióra.
5. A nyomtató-illesztőprogram lapjain igény szerint válassza ki az opciókat, majd kattintson az **Alkalmaz** gombra.
6. A beállítások mentéséhez kattintson az **OK** gombra.

Gyakran használt nyomtatási beállítások csoportjának mentése Windows rendszeren

Egyszerre több beállításegyüttest is megadhat és menthet, és azokat a későbbiekben előhívhatja a nyomtatási munkákhoz. Miután mentett egy beállítás csoportot, azokat kiválaszthatja a Mentett beállítások vagy az Előbeállítások részen, illetve ha rendelkezésre áll, az 1 érintéses területen.

Nyomtatásibeállítás-együttes mentése:

1. Ha a dokumentum nyitva van az alkalmazásban, és kattintson a **Fájl > Nyomtatás** elemre.
2. A Nyomtatási beállítások ablak megnyitásához válassza ki a nyomtatót, majd kattintson a **Tulajdonságok** vagy a **Beállítások** gombra.
3. A Nyomtatási tulajdonságok ablakban kattintson az egyes fűlekre, majd adja meg a beállításokat.
4. A Nyomtatási beállítások ablakban kattintson a **Mentett beállítások** vagy az **Előbeállítások** lehetőségre, majd kattintson a **Mentés másként** gombra.
5. Írja be a mentett beállítás vagy előbeállítás nevét, és ha elérhetőek, válasszon előbeállítási opciókat:
 - Válassza ki az előbeállítás ikonját.
 - Az előbeállítás 1 érintéses alkalmazásként történő létrehozásához válassza az **1 érintéses előbeállítás** lehetőséget.
 - Az előbeállítást az összes nyomtató-illesztőprogramban elérhetővé teheti. Ehhez válassza a **Show this Preset in All Drivers** (Előbeállítás megjelenítése az összes illesztőprogramban) lehetőséget.
6. Kattintson az **OK** gombra.
7. Ha a nyomtatást ezekkel a beállításokkal szeretné elvégezni:
 - A Mentett beállítások vagy az Előbeállítások listáról válassza ki az előbeállítás nevét.
 - 1 érintéses alkalmazás esetén kattintson az **1 érintéses** lehetőségre, majd a megfelelő **1 érintéses** előbeállításra.

MACINTOSH NYOMTATÁSI BEÁLLÍTÁSOK

Nyomtatási beállítások kiválasztása Macintosh rendszeren

Ha speciális nyomtatási beállításokat szeretne használni, a munka nyomtatóra küldése előtt módosítsa a beállításokat.

1. Ha a dokumentum nyitva van az alkalmazásban, és kattintson a **Fájl > Nyomtatás** elemre.
2. Válassza ki a nyomtatóját.
3. A Nyomtatás ablakban a nyomtatási beállítások között kattintson **Xerox-funkciók** lehetőségre.



Megjegyzés: Az összes nyomtatási beállítás megtekintéséhez kattintson a **Részletek megtekintése** lehetőségre.

4. Válassza ki a többi nyomtatási beállítást is a listáról.
5. A munka nyomtatóra küldéséhez kattintson a **Nyomtatás** gombra.

Gyakran használt nyomtatási beállítások csoportjának mentése Macintosh rendszeren

Egyszerre több beállításegyüttest is megadhat és menthet, és azokat a későbbiekben előhívhatja a nyomtatási munkákhoz.

Nyomtatásibeállítás-együttes mentése:

1. Ha a dokumentum nyitva van az alkalmazásban, és kattintson a **Fájl > Nyomtatás** elemre.

2. Válassza ki a nyomtatót a Nyomtatók listából.
3. Válassza ki a kívánt nyomtatási beállításokat a Nyomtatás párbeszédpanelen.



Megjegyzés: Az összes nyomtatási beállítás megtekintéséhez kattintson a **Részletek megtekintése** lehetőségre.

4. Kattintson az **Előbeállítások > Jelenlegi mentése előbeállításaként** elemre.
5. Adja meg a nyomtatási beállítások nevét. A beállításcsoporthoz való előbeállításaként való mentéséhez kattintson az **OK** gombra.
6. Ha a nyomtatáshoz ezeket a beállításokat szeretné használni, válassza ki a megfelelő nevet az Előbeállítások listából.

NYOMTATÁS UNIX, LINUX ÉS AS/400 RENDSZEREN

A UNIX alapú nyomtatás az 515-ös LPD/LPR-portot vagy a 9100-as lp célportot használja a nyomtató háttérnyomtatási és hálózati nyomtatókiszolgálói funkciójának biztosításához. A Xerox nyomtatók mindkét protokoll segítségével tudnak kommunikálni.

Xerox® Printer Manager

A Xerox® Printer Manager alkalmazás több nyomtató kezelését és az azokon történő nyomtatást teszi lehetővé UNIX és Linux környezetekben.

A Xerox® Printer Manager lehetővé teszi az alábbiakat:

- Beállíthatja a hálózatra csatlakoztatott nyomtatókat, valamint ellenőrizheti azok állapotát.
- Beállíthatja a nyomtatót a hálózaton, valamint telepítését követően figyelemmel is kísérheti a nyomtató működését.
- A karbantartási ellenőrzések végrehajtása és a kellékanyagok állapotának megtekintése bármikor elvégezhető.
- Egységes megjelenést és funkciókat kínál a UNIX és Linux operációs rendszerek számos különböző szállítója esetében.

A Xerox® Printer Manager telepítése

Mielőtt hozzákezdene a feladathoz, győződjön meg róla, hogy a Xerox® Printer Manager telepítéséhez rendelkezik gyökérfelhasználói vagy szuperfelhasználói jogosultságokkal.

A Xerox® Printer Manager telepítése:

1. Töltse le az operációs rendszerének megfelelő csomagot. A nyomtatójához tartozó nyomtató-illesztőprogramokat a www.xerox.com/office/VLC415drivers címen találja. A következő fájlok választhatók:
 - XeroxOSDPkg-AIXpowerpc-x.xx.xxx.xxxx.rpm az IBM PowerPC-családhoz.
 - XeroxOSDPkg-HPUXia64-x.xx.xxx.xxxx.depot.gz az HP Itanium-munkaállomásokhoz.
 - XeroxOfficev5Pkg-Linuxi686-x.xx.xxx.xxxx.rpm az RPM-alapú 32 bites Linux-környezetekhez.
 - XeroxOfficev5Pkg-Linuxi686-x.xx.xxx.xxxx.deb a Debian-alapú 32 bites Linux-környezetekhez.
 - XeroxOfficev5Pkg-Linuxx86_64-x.xx.xxx.xxxx.rpm az RPM-alapú 64 bites Linux-környezetekhez.
 - XeroxOfficev5Pkg-Linuxx86_64-x.xx.xxx.xxxx.deb a Debian-alapú 64 bites Linux-környezetekhez.
 - XeroxOSDPkg-SunOSi386-x.xx.xxx.xxxx.pkg.gz a Sun Solaris x86 rendszerekhez.
 - XeroxOSDPkg-SunOSsparc-x.xx.xxx.xxxx.pkg.gz a Sun Solaris SPARC rendszerekhez.
2. Egyéni nyomtató-illesztőprogram telepítéséhez jelentkezzen gyökérfelhasználóként, majd írja be a használt rendszernek megfelelő parancsot:
 - AIX: `rpm -U XeroxOSDPkg-AIXpowerpc-x.xx.xxx.xxxx.rpm`
 - HPUX: `swinstall -s XeroxOSDPkg-HPUXia64-x.xx.xxx.xxxx.depot.gz *`
 - Solaris, x86-alapú: `pkgadd -d XeroxOSDPkg-SunOSi386-x.xx.xxx.xxxx.pkg`
 - Solaris, SPARC-alapú: `pkgadd -d XeroxOSDPkg-SunOSsparc-x.xx.xxx.xxxx.pkg`

A telepítő a következő helyen létrehoz egy Xerox-könyvtárat: `/opt/Xerox/prtsys`.
3. A Xerox® Office Standard Driver illesztőprogram Linux platformon való telepítéséhez jelentkezzen gyökérfelhasználóként, majd írja be a használt rendszernek megfelelő parancsot:
 - Linux, RPM-alapú: `rpm -U XeroxOfficev5Pkg-Linuxi686-x.xx.xxx.xxxx.rpm`
 - Linux, Debian-alapú: `dpkg -i XeroxOfficev5Pkg-Linuxi686-x.xx.xxx.xxxx.deb`

A telepítő a következő helyen létrehoz egy XeroxOffice-könyvtárat: `/opt/XeroxOffice/prtsys`.

A Xerox® Printer Manager megnyitása

A Xerox® Printer Manager megnyitása:

1. Számítógépén nyisson meg egy parancsablakot. A parancssorban jelentkezzen be gyökérfelhasználóként, majd írja be a következőt: `xerxofficeprtmgr`.
2. Nyomja le az **Enter** vagy a **Return** billentyűt.

Nyomtatás Linux-munkaállomásról

A Linux munkaállomásokról való nyomtatás érdekében végezze el egy ® Linux nyomtató-illesztőprogram vagy CUPS (Common UNIX Printing System) nyomtató-illesztőprogram telepítését. Nincs szükség mindkét illesztőprogramra.

A Xerox ajánlása szerint csupán a teljes körű funkciókészlettel rendelkező egyedi Linux nyomtató-illesztőprogramok egyikét kell telepítenie. A nyomtatójához tartozó illesztőprogramokat a www.xerox.com/support/drivers címen találja.

Ha CUPS-illesztőprogramot használ, győződjön meg róla, hogy az telepítve van és fut a munkaállomáson. A CUPS telepítésével és összeállításával kapcsolatos tudnivalókat az Easy Software Products által készített és a cég tulajdonában lévő *CUPS Software Administrators Manual* (CUPS szoftver-adminisztrátori útmutató) tartalmazza. A CUPS nyomtatási lehetőségekkel kapcsolatos teljes körű információka következő helyen elérhető *CUPS Software Users Manual* (CUPS szoftverfelhasználói útmutató) tartalmazza: www.cups.org/documentation.php.

A PPD-fájl telepítése a munkaállomáson

1. A Xerox Support támogatási webhely Drivers and Downloads (Illesztőprogramok és letöltések) oldaláról töltsse le a Xerox® PPD for CUPS (Common UNIX Printing System) fájlt.
2. Másolja a PPD-fájlt a munkaállomás CUPS ppd/Xerox mappájába. Ha a mappát nem találja, a **Keresés** paranccsal keresse meg a PPD-fájlokat.
3. Kövesse a PPD-fájlhoz tartozó utasításokat.

A nyomtató hozzáadása

1. Ellenőrizze, hogy a CUPS-démon (Common UNIX Printing System) fut-e.
2. Nyisson meg egy webböngészőt, írja be a `http://localhost:631/admin` címet, majd nyomja meg az **Enter** vagy a **Return** billentyűt.
3. A User ID (Felhasználóazonosító) mezőbe írja be a `root` karakterláncot. A Password (Jelszó) mezőbe írja be a gyökérhez tartozó jelszót.
4. Kattintson az **Add Printer** (Nymotató hozzáadása) gombra, majd kövesse a képernyőn megjelenő utasításokat a nyomtató CUPS-nyomtatólistára való felvételéhez.

Nyomtatás CUPS (Common UNIX Printing System) használatával

A CUPS a System V (lp) és a Berkeley (lpr) nyomtatási parancsot egyaránt támogatja.

1. System V rendszer tetszőleges nyomtatójára való nyomtatáshoz írja be a `lp -dprinter` fájlnev parancsot, majd nyomja le az **Enter** billentyűt.
2. A Berkeley rendszer tetszőleges nyomtatójára való nyomtatáshoz írja be a `lpr -Pprinter` fájlnev parancsot, majd nyomja le az **Enter** billentyűt.

AS/400

A Xerox Work Station Customization Object (WSCO) fájlokat biztosít az IBM i V6R1 vagy újabb verziók támogatásához. A Work Station Customization Object egy olyan keresési táblázat, amelyet a legtöbb Host Print Transform (HPT) funkció használ az AS/400-parancsoknak az adott nyomtatónak megfelelő PCL-kódra való átalakításához. A WSCO-fájl számos nyomtatási funkciót tud módosítani, ideértve a papírbemeneti tálcákat, a kétoldalas nyomtatást, a hüvelykenkénti karakterek és sorok számát, a tájolást, a betűkészleteket és a margókat.

Az XTOOLS-könyvtárban minden támogatott Xerox® nyomtatóhoz vagy készülékhez megtalálható egy forrás WSCO-fájl. A könyvtár- és telepítési utasításokat a www.support.xerox.com webhelyen találja.

Az XTOOLS-könyvtár telepítéséhez válassza ki az IBM AS/400-as operációs rendszerhez szükséges letölthető fájlokat, csomagolja ki a letöltött `XTOOLSxxxx.zip` fájlt, majd a könyvtár telepítéséhez kövesse az utasításokat. A könyvtárat csak egyszerre töltsse le és telepítse.



Megjegyzés:

- A Host Print Transform funkció csak AFPDS- és SCS-fájlokkal működik. Ha a WSCO-t nyomtatáshoz szeretné használni, az IPDS formátumú nyomtatófájlokat konvertálja AFPDS-fájlokká.
- A készülékleírás vagy egy távoli váró sor létrehozásához IOSYSCFG-jogosultságokkal rendelkező adminisztrátori hitelesítő adatok szükségesek.
- Az AS/400-zal kapcsolatos részletekért tekintse meg az *IBM AS/400 Printing V, (piros füzet)* kiadványt, amely az IBM webhelyén található.

A WSCO-könyvtár telepítése és a nyomtatási sorok beállítása

A WSCO-könyvtár telepítésével és a nyomtatási sorok beállításával kapcsolatos részletes információkért tekintse meg a könyvtárhoz tartozó telepítési utasításokat.

MOBILNYOMTATÁS BEÁLLÍTÁSAI

A nyomtatóval iOS és Android rendszerű mobilkészülékekről is nyomtathat.

Nyomtatás a Wi-Fi Direct használatával

Dokumentum nyomtatása Wi-Fi használatát támogató mobilkészülékről:

1. A mobilkészüléken nyissa meg a nyomtatandó dokumentumot.
2. Az eszközön lévő alkalmazásban válassza a **Print** (Nyomtatás) gombot.
3. Ha több Wi-Fi-Directet támogató nyomtató is található, válassza ki a megfelelőt a listáról.
4. Adja meg a munkához szükséges nyomtatási beállításokat.
5. Küldje el a munkát nyomtatásra.
A mobilkészüléken megjelenik egy üzenet.
6. Válassza a **Connect** (Kapcsolódás) elemet.
Amikor létrejött a kapcsolat, a nyomtatón megjelenik egy üzenet.
7. A nyomtató vezérlőpanelén érintse meg az **OK** gombot.
A munka kinyomtatódik.

Nyomtatás az AirPrint használatával

iPhone, iPad, iPod touch és Mac eszközeiről közvetlenül nyomtathat az AirPrint® használatával. Az AirPrint® használatának a nyomtatón való engedélyezéséhez lásd: [Az AirPrint beállítása](#)

Nyomtatás az AirPrint® használatával:

1. Nyissa meg a nyomtatni kívánt e-mailt, fényképet, weblapot vagy dokumentumot.
2. Koppintson a **Művelet** ikonra.
3. Koppintson a **Nyomtatás** gombra.

4. Válassza ki nyomtatóját, majd válassza ki a nyomtató beállításait.
5. Koppintson a **Nyomtatás** gombra.

Az AirPrint® konfigurálásával kapcsolatos további információkat a *System Administrator Guide* (Rendszer-adminisztrátori útmutató) dokumentumban találja a www.xerox.com/office/VLC415docs címen.

Nyomtatás az univerzális nyomtatás használatával



Megjegyzés: A Microsoft Entra ID az Azure AD új neve. Az Azure Active Directory, Azure AD és AAD elnevezések helyébe a Microsoft Entra ID lépett.

Annak érdekében, hogy a felhasználók hozzáférhessenek a készülékhez, az Entra ID- vagy Azure®-adminisztrátoroknak meg kell osztaniuk a nyomtatót a Microsoft Entra ID-portálon. A nyomtató megosztása után a **Nyomtató hozzáadása** funkció engedélyezi az arra feljogosított felhasználónak, hogy a készüléket felfedezze a Windows 10 vagy újabb operációs rendszerben. A készülék felhőnyomtatóként fog megjelenni a felfedezett nyomtatók listáján. Ha a nyomtatóhoz szeretné engedélyezni az univerzális nyomtatást, lásd: [A készülék konfigurálása az univerzális nyomtatás használatához](#).

1. Nyomtató Windows® operációs rendszeren való hozzáadásához tegye a következőket:
 - Windows 10 esetén kattintson a **Beállítások > Nyomtatók és szkennerek > Nyomtató vagy szkennер hozzáadása** opcióra.
 - Windows 11 és újabb rendszereken kattintson a **Beállítások > Bluetooth és eszközök > Nyomtatók és szkennerek > Nyomtató vagy szkennер hozzáadása** pontra.
2. Válassza ki felhőnyomtatót a felismert nyomtatók listájából, majd kattintson a **Készülék hozzáadása** gombra.



Megjegyzés: Amikor egy nyomtatási munkát beküld az Univerzális nyomtatás funkcióba, az mindaddig a felhőben várakozik, amíg a nyomtató le nem kéri. A lekérési intervallum leteltével, vagy akkor, amikor Ön engedélyezi a Munkák ellenőrzése most funkciót, a nyomtató ellenőrzi a munkát.

A Universal Print funkció beállítása macOS rendszeren

A Universal Print a macOS Ventura 13.3-as vagy újabb verzióin támogatott. A macOS rendszeren lévő Universal Print-nyomtatók megkereséséhez és használatához rendelkeznie kell aktív Microsoft Entra ID-fiókkal és legalább egy jogosult Universal Print-licenccel.



Megjegyzés: A Microsoft Entra ID az Azure AD új neve. Az Azure Active Directory, Azure AD és AAD elnevezések helyébe a Microsoft Entra ID lépett.

1. Telepítse a Universal Print alkalmazást Mac App Store alkalmazás-áruházból.
2. A telepített alkalmazások megnyitásához kattintson az **Apple** logóra, majd kattintson a **Rendszerbeállítások** lehetőségre.
3. A bal oldali navigációs menüben navigáljon a **Universal Print** lehetőséghez. Jelentkezzen be a Microsoft Entra ID-fiókjához tartozó hitelesítő adatokkal.
4. Kattintson a **Nyomtató hozzáadása** opcióra. Válassza ki a nyomtatóját az elérhető nyomtatók listájáról. Adott nyomtatóra is rákereshet a neve vagy a helye alapján.

5. Válassza ki a nyomtatóját, és kattintson a **Hozzáadás** gombra. A nyomtató ezt követően a készülék összes alkalmazásával használható.



Megjegyzés: A telepített nyomtatók a készülék összes felhasználója esetében a rendszer nyomtatási párbeszédpanelén jelennek meg. Ha Önnek nincs jogosultsága a nyomtató használatához, a nyomtatási munkája meghiúsul.

6. A nyomtatást támogató bármely alkalmazásban kattintson a **Nyomtatás** gombra, vagy használja a **CMD +P** billentyűkombinációt a rendszer nyomtatási párbeszédpanelének megnyitásához.
7. Válassza ki a Universal Print használatára regisztrált nyomtatóját.
8. Állítsa be a nyomtatási tulajdonságokat, mint például a példányszámot és az oldalakat, majd kattintson a **Nyomtatás** gombra.

Nyomtatás Mopria használatát támogató mobil eszközről

A Mopria szoftver segítségével nyomtató-illesztőprogram használata nélkül nyomtathat mobil eszközökről a nyomtatóra. A Mopria segítségével mobil eszközökről küldhet nyomtatási feladatokat a Mopria használatát támogató nyomtatókra.



Megjegyzés:

- Alapértelmezés szerint a Mopria szolgáltatás és összes szükséges protokollja engedélyezve van.
- Telepítse a Mopria Print Service szoftver legfrissebb verzióját mobil eszközére. A Google Play Store áruházból letöltheti a szoftver ingyenes verzióját.
- Ha a nyomtatót wifihálózathoz vagy a Wi-Fi Directhez szeretné csatlakoztatni, vásárolja meg és telepítse a Xerox vezeték nélküli hálózati adaptert. További információkért tekintse meg a Xerox® kétsávós vezeték nélküli hálózati készlethez mellékelt *hardvertelepítési és -beállítási* utasításokat.
- A Wi-Fi Direct használatához az Embedded Web Server alkalmazásban engedélyezze a Wi-Fi Direct funkciót. A Wi-Fi Direct konfigurálásával kapcsolatos további részleteket a www.xerox.com/office/VLC415docs weboldalon található *Rendszer-adminisztrátori útmutatóban* találja.
- A vezeték nélküli beállítások konfigurálásához a készüléket ugyanahhoz a hálózathoz csatlakoztassa, mint amelyikhez a nyomtató csatlakozik.
- A nyomtató neve és helye a csatlakoztatott eszközök Mopria-nyomtatóinak listájában található.

A Mopria használatával való nyomtatáshoz kövesse a mobil eszközökhöz tartozó útmutatást.

Nyomtatási munkák

MUNKÁK KEZELÉSE

A vezérlőpult Munkák menüjében megtekintheti az aktív, a titkos és az elkészült munkák listáját. A kiválasztott munkát szüneteltetheti, törölheti, kinyomtathatja, illetve megtekintheti az előrehaladását vagy a munka részleteit. Amikor titkos nyomtatási munkát küld a gépre, a nyomtató mindaddig tartja a munkát, amíg a vezérlőpulton meg nem adja a megfelelő jelszót. Részletek: [Különleges munkatípusok nyomtatása](#).

Az Embedded Web Server Jobs (Munkák) ablakában megtekintheti az aktív és a mentett nyomtatási munkákat.

Nyomtatásra váró munka szüneteltetése, előrehozása vagy törlése

1. A nyomtató vezérlőpultján nyomja meg a **Kezdőlap** gombot.
2. Érintse meg a **Munkák** elemet, majd a megfelelő nyomtatási munka nevét.
3. Válasszon ki egy feladatot.



Megjegyzés: Ha nem választ semmit, a munka a megadott időtartam elteltét követően automatikusan folytatódik.

- A nyomtatási munka szüneteltetéséhez érintse meg a **Tartás** gombot. A nyomtatási munka folytatásához érintse meg a **Kioldás** gombot.
 - A nyomtatási munka törléséhez érintse meg a **Törlés** gombot. A megerősítést kérő párbeszédpanelen érintse meg a **Törlés** gombot.
 - A munka lista tetejére való mozgathatásához érintse meg az **Előrehoz** gombot.
 - A munka állapotának megtekintéséhez érintse meg a **Munka előrehaladása** lehetőséget.
 - A munka információinak megtekintéséhez érintse meg a **Munkarészletek**, majd a **Munkabeállítások** vagy a **Szükséges erőforrások** lehetőséget.
4. A Kezdőlap képernyőhöz való visszatéréshez nyomja meg a **Kezdőlap** gombot.



Megjegyzés:

- A rendszergazda korlátozhatja a felhasználók számára a munkák törlését. Ha egy rendszer-adminisztrátor korlátozta a munkák törlését, a munkák megtekinthetők, de nem törölhetők.
- A titkos nyomtatási munkát csak a munkát küldő felhasználó vagy a rendszergazda törölheti.

Erőforrásokra várakozó munka nyomtatása

Amikor az erőforrásokra várakozik, és ezért tartja a munkát, alapértelmezés szerint megjelenik egy állapotüzenet és egy előugró riasztás a vezérlőpanelen. Az Embedded Web Serverben a rendszergazda beállíthatja, hogy csak egy állapotüzenet, vagy hogy egy állapotüzenet és egy előugró riasztás is megjelenjen-e a vezérlőpanelen.

1. Ha a rendszergazda letiltja az előugró riasztást, a tartott munkák megtekintéséhez tegye a következőket:
 - a. A nyomtató vezérlőpultján nyomja meg a **Kezdőlap** gombot.

- b. Érintse meg a **Munkák** elemet.

Megjelenik a nyomtató váró sorában lévő aktív munkák listája.

2. Amikor az előugró riasztás engedélyezett, és a nyomtató erőforrásokra várakozva tartja a munkát, a vezérlőpanelen megjelenik egy előugró riasztás. Az előugró riasztáson érintse meg az **Aktív munkák megtekintése** opciót.

Megjelenik a nyomtató váró sorában lévő aktív munkák listája.

3. A munkalistában érintse meg a tartott munka nevét. Megjelennek az alábbi opciók:

- **Nyomtatás másik papírra:** Annak érdekében, hogy a készülék kinyomtathassa a munkát, a **Nyomtatás másik papírra** opció megérintésével válasszon ki egy alternatív papírforrást. Válasszon ki egy papírtálcát, majd érintse meg az **OK** gombot.
- **Törlés:** A nyomtatási munka törléséhez érintse meg a **Törlés** gombot. A megerősítést kérő párbeszédpanelen érintse meg a **Törlés** gombot.
- **Munka előrehaladása:** A munka állapotának megtekintéséhez érintse meg a **Munka előrehaladása** opciót.
- **Munkarészletek:** A részletek megtekintéséhez érintse meg a **Munkarészletek** opciót. A párbeszédpanelen megtekintheti a Munkabeállításokat és a Szükséges erőforrások opciót.

4. A munka kinyomtatásához helyezze be a hiányzó erőforrásokat. Amikor a szükséges vagy az alternatív erőforrás elérhetővé válik, a munka automatikusan folytatódik.



Megjegyzés: A **Nyomtatás másik papírra** opciót az Embedded Web Server alkalmazásban kell engedélyezni. A Nyomtatás másik papírra opcióval kapcsolatos részleteket lásd a *System Administrator Guide* (Rendszergazdai útmutató) című dokumentumot a www.xerox.com/office/VLC415docs címen.

5. A Kezdőlap képernyőhöz való visszatéréshez nyomja meg a **Kezdőlap** gombot.

KÜLÖNLEGES MUNKATÍPUSOK NYOMTATÁSA

A különleges munkatípusok segítségével nyomtatási munkát küldhet a számítógépről, amelyet azután a nyomtató vezérlőpaneljéről kinyomtathat. A különleges munkatípusok a nyomtató-illesztőprogramban a Nyomtatás beállításai lap Munka típusa területén választhatók ki.

Mentett munka

A mentett munkák a nyomtatóra küldött és jövőbeni felhasználás céljából tárolt dokumentumok. A mentett munkákat bármelyik felhasználó kinyomtathatja vagy törölheti.

A vezérlőpanel Nyomtatás innen menüjében megtekintheti és kinyomtathatja a mentett munkákat. Az Embedded Web Server Jobs (Munkák) ablakában megtekintheti, kinyomtathatja és törölheti a mentett munkákat, illetve kezelheti, hogy azokat hol szeretné tárolni.

Nyomtatás a Mentett munka funkcióval

1. A használt alkalmazásban nyissa meg a nyomtatási beállításokat. Ezt a legtöbb alkalmazásban Windows rendszereken a **CTRL+P**, illetve Macintosh rendszereken a **CMD+P** billentyűkombinációval teheti meg.

2. Válassza ki a nyomtatót, majd nyissa meg a nyomtató-illesztőprogramot.
 - Windowsban a **Nyomtató tulajdonságai** elemre kattintson. A gomb neve az alkalmazástól függően változhat.
 - Macintosh rendszeren a Nyomtatás ablak nyomtatási beállítások listájában kattintson a **Xerox-szolgáltatások** elemre.
3. A Munka típusaként válassza a **Mentett munka** lehetőséget.
 - a. Írjon be egy munkanevet, vagy válasszon ki egy nevet a listából.
 - b. Írjon be egy mappanevet, vagy válasszon ki egy nevet a listából.
 - c. Jelszó hozzáadásához kattintson a **Magán** elemre, írja be a jelszót, majd írja be ismét megerősítésként.
 - d. Kattintson az **OK** gombra.
4. Válassza ki a többi nyomtatási beállítást is.
 - Windows rendszereken kattintson az **OK**, majd a **Nyomtatás** gombra.
 - Macintosh rendszereken kattintson a **Nyomtatás** gombra.

Mentett munka nyomtatása, törlése, áthelyezése vagy másolása az Embedded Web Server alkalmazásban

1. A számítógépén nyisson meg egy webböngészőt. A címsorba írja be a nyomtató IP-címét, majd nyomja meg az **Enter** vagy a **Return** billentyűt.
2. Kattintson az Embedded Web Serverben a **Home** (Kezdőlap) elemre.
3. Kattintson a **Jobs** (Munkák) tételre.
4. Kattintson a **Saved Jobs** (Mentett munkák) fülre.
5. Jelölje be a feldolgozandó munka mellett található jelölőnégyzetet.
6. A menüben válassza ki a megfelelő beállítást.
 - **Print Job** (Nyomtatási munka): Ez a beállítás azonnal kinyomtatja a munkát.
 - **Delete Job** (Munka törlése): Ez az opció törli a mentett munkát.
 - **Move Job** (Munka áthelyezése): Ezzel a beállítással a munkát egy másik mappába helyezheti.
 - **Copy Job** (Másolási munka): Ezt a beállítást válassza, ha szeretne másolatot készíteni a munkáról.
7. Kattintson a **Mehet** elemre.

Titkos nyomtatás

A Titkos nyomtatás segítségével érzékeny természetű vagy bizalmas adatokat nyomtathat. Elküldése után a nyomtató egészen addig nem nyomtatja ki a munkát, amíg Ön a nyomtató vezérlőpultjánál meg nem adja a jelszavát.

A titkos nyomtatási munkákat a rendszer a nyomtatást követően automatikusan törli.

Nyomtatás a Titkos nyomtatás funkcióval

1. A használt alkalmazásban nyissa meg a nyomtatási beállításokat. Ezt a legtöbb alkalmazásban Windows rendszereken a **CTRL+P**, illetve Macintosh rendszereken a **CMD+P** billentyűkombinációval teheti meg.
2. Válassza ki a nyomtatót, majd nyissa meg a nyomtató-illesztőprogramot.
 - Windowsban a **Nyomtató tulajdonságai** elemre kattintson. A gomb neve az alkalmazástól függően változhat.
 - Macintosh rendszereken a Nyomtatás ablakban kattintson az **Előnézet** elemre, majd válassza a **-funkciók** lehetőséget.
3. A Munka típusaként válassza a **Titkos nyomtatás** lehetőséget.
4. Írja be a jelszót, erősítse meg, majd kattintson az **OK** gombra.
5. Válassza ki a többi nyomtatási beállítást is.
 - Windows rendszereken kattintson az **OK**, majd a **Nyomtatás** gombra.
 - Macintosh rendszereken kattintson a **Nyomtatás** gombra.

Titkos nyomtatási munka kioldása

1. A nyomtató vezérlőpultján nyomja meg a **Kezdőlap** gombot.
2. Érintse meg a **Munkák** elemet.
3. A titkos nyomtatási munkák megtekintéséhez érintse meg a **Titkos munkák** fület.
4. Tegye a következők egyikét:
 - Ha egyetlen titkos nyomtatási munkát küldött be, érintse meg a mappát, majd az adott munkát. Adja meg a jelszót, majd érintse meg az **OK** gombot. A munka automatikusan kinyomtatódik.
 - Ha több titkos nyomtatási munkát küldött be, érintse meg a mappát, írja be a jelszót, majd érintse meg az **OK** gombot. Válasszon lehetőséget:
 - Egyetlen titkos nyomtatási munka kinyomtatásához érintse meg a megfelelő munkát.
 - A mappa összes munkájának kinyomtatásához érintse meg az **Összes nyomtatása** gombot.
 - Egyetlen titkos nyomtatási munka törléséhez érintse meg a **lomtár** ikont. A megerősítést kérő párbeszédpanelen érintse meg a **Törlés** gombot.
 - A mappa összes munkájának törléséhez érintse meg az **Összes törlése** gombot.



Megjegyzés: A titkos nyomtatási munkákat a rendszer a nyomtatást követően automatikusan törli.

5. A Kezdőlap képernyőhöz való visszatéréshez nyomja meg a **Kezdőlap** gombot.



Megjegyzés: Titkos nyomtatási munkák küldéséhez és kioldásához a Universal Print funkciót használhatja. További információkat a *Rendszer-adminisztrátori útmutatóban* talál a www.xerox.com/office/VLC415docs címen.

Mintaszett

A Mintaszett munkatípus egy többpéldányos nyomtatási munkából nyomtat ki egy példányt a többi példány kinyomtatása előtt. A mintaszett megtekintése után Ön vagy kinyomtatja a hátralévő példányokat, vagy törli őket a nyomtató vezérlőpultján.

A Mintaszett a mentett munkák egyik típusa, és az alábbi funkciókat kínálja:

- A mintaszettként elküldött munka a munkához társított felhasználói azonosítóval jelölt mappában található.
- A Mintaszett funkció nem használ jelszót.
- A mintaszettet bármelyik felhasználó kinyomtathatja vagy törölheti.
- A Mintaszett a munka egy példányát kinyomtatva lehetővé teszi, hogy Ön a fennmaradó példányok kinyomtatása előtt átnézze a munkát.

Miután a gép kinyomtatta a mintaszettet, a munka automatikusan törlődik.

Mintaszett nyomtatásához lásd: [Nyomtatás a Mintaszett funkcióval](#).

Nyomtatás a Mintaszett funkcióval

1. A használt alkalmazásban nyissa meg a nyomtatási beállításokat. Ezt a legtöbb alkalmazásban Windows rendszereken a **CTRL+P**, illetve Macintosh rendszereken a **CMD+P** billentyűkombinációval teheti meg.
2. Válassza ki a nyomtatót, majd nyissa meg a nyomtató-illesztőprogramot.
 - Windowsban a **Nyomtató tulajdonságai** elemre kattintson. A gomb neve az alkalmazástól függően változhat.
 - Macintosh rendszereken a Nyomtatás ablakban kattintson az **Előnézet** elemre, majd válassza a **-funkciók** lehetőséget.
3. A munka típusaként válassza a **Sample Set** (Mintaszett) lehetőséget.
4. Válassza ki a többi nyomtatási beállítást is.
 - Windows rendszereken kattintson az **OK**, majd a **Nyomtatás** gombra.
 - Macintosh rendszereken kattintson a **Nyomtatás** gombra.

Mintaszett kioldása

1. A nyomtató vezérlőpultján nyomja meg a **Kezdőlap** gombot.
2. A rendelkezésre álló munkák megtekintéséhez érintse meg a **Munkák** elemet.
3. Érintse meg a mintaszett-nyomtatási munkát.



Megjegyzés: A mintaszett fájlleírásában a munka Tartva későbbi nyomtatáshoz jelöléssel szerepel, és megtekinthető a munka fennmaradó példányainak száma is.

4. Válassza ki a kívánt beállítást.
 - A munka fennmaradó példányainak kinyomtatásához érintse meg a **Kioldás** gombot.
 - A munka fennmaradó példányainak törléséhez érintse meg a **Törlés** gombot.
5. A Kezdőlap képernyőhöz való visszatéréshez nyomja meg a **Kezdőlap** gombot.

Nyomtatási funkciók

PAPÍRBEÁLLÍTÁSOK KIVÁLASZTÁSA NYOMTATÁSHOZ

A nyomtatási munkához szükséges papírt kétféleképpen választhatja ki. Választhatja azt, hogy a dokumentum megadott mérete, papírtípusa és papírszíne alapján a nyomtató válassza ki a papírt. Lehetősége van arra is, hogy kiválassza a megfelelő papírt tartalmazó tálcát.

- A Windows papírbeállításainak megjelenítéséhez a nyomtató-illesztőprogramban kattintson a **Nyomtatási beállítások** fülre.
- Macintosh rendszeren a papírbeállításokat a Nyomtatás ablak nyomtatási beállításai között találja a **Xerox-funkciók** között. A Xerox-funkciókon belül kattintson a beállításlista **Színbeállítások** lehetőségére.

Választás tálca szerint

A Választás tálca szerint funkció lehetővé teszi, hogy anélkül nyomtasson egy adott tálcából, hogy a nyomtató-illesztőprogramban vagy a nyomtató vezérlőpanelén meg kellene adnia a papírbeállításokat. Ez a lehetőség a kiválasztott tálcából nyomtat még akkor is, ha több tálca is tartalmazza a munkához megfelelő papírt.

A következő opciók közül választhat:

- **Automatikus választás:** Ez a beállítás bármely olyan tálcából nyomtat, amely a nyomtatási munkához szükséges méretű és típusú papírt tartalmazza.
- **X. tálca:** Ez a beállítás a kiválasztott tálcából nyomtat.
- **Kézitálca:** Ez a beállítás a kézi adagolású tálcából nyomtat. A nyomtató üzenetben kéri a felhasználót, hogy ürítse ki a tálcát, és helyezze be a munkához szükséges papírt.



Megjegyzés: A papírelakadások elkerülése érdekében a nyomtatási munkának megfelelő helyes méretű és típusú papírt helyezze a tálcákba.

Méretezés

A méretezés lehetővé teszi az eredeti dokumentum méretének csökkentését vagy növelését, igazodva a kiválasztott kimeneti papírmérethez.

- Windows rendszereken a méretezési beállítások Nyomtatási beállítások lap Papír mezőjében található.
- Macintosh rendszereken a méretezési beállítások a Nyomtatás ablakban található. További nyomtatási beállítás megtekintéséhez kattintson a **Részletek megtekintése** lehetőségre.



Megjegyzés: Nem minden nyomtató támogatja az összes felsorolt lehetőséget. Egyes lehetőségek csak adott nyomtatómodellekre, -konfigurációkra, operációs rendszerekre, illetve nyomtató-illesztőprogramokra vonatkoznak.

A következő méretezési opciók közül választhat:

- **Igazítás az új papírmérethez:** Ez a beállítás az új papírméretnek megfelelően méretezi a dokumentumot.
- **Dokumentumméret módosítása:** Használja ezt a beállítást, ha az alkalmazásban kiválasztott papírméretet szeretné alkalmazni. Ez a beállítás nem módosítja a kimeneti papírra nyomtatott oldalkép méretét.

- **Automatikus méretezés:** Ez a beállítás a kijelölt kimenő papírmérethez igazítja a dokumentum méretét. A léptékeztetés mértéke a mintakép alatti dobozban látható, százalékos formában.
- **Nincs méretezés:** Nem módosítja a kimenő papírra nyomtatott oldal méretét, a százalékos tartalmú mezőben 100% jelenik meg. Ha az eredeti dokumentum mérete nagyobb, mint a kimenő méret, akkor az oldalképet a rendszer levágja. Ha az eredeti dokumentum mérete kisebb, mint a kimenő méret, akkor üres hely veszi körül az oldal képét.
- **Manuális méretezés:** A dokumentum méretét az előnézeti kép alatti százalékos mezőben megadott mértéknek megfelelően állítja be.

NYOMTATÁS A PAPÍR MINDKÉT OLDALÁRA

Kétoldalas dokumentum nyomtatása

Ha a nyomtató támogatja az automatikus kétoldalas nyomtatást, akkor a beállítások a nyomtató illesztőprogramjában vannak megadva. A nyomtató-illesztőprogram a dokumentum nyomtatásához használt alkalmazásban megadott álló vagy fekvő tájolást használja.



Megjegyzés: Győződjön meg arról, hogy a készülék támogatja a papírméretet és -súlyt. További információk: [Támogatott papírok](#).

Kétoldalas nyomtatás oldalelrendezési beállításai

Megadhatja a kétoldalas nyomtatás oldalelrendezését, amely meghatározza, hogy a nyomtatott lapok miként lapozhatók. Ezek a beállítások felülbírálják az alkalmazásban megadott tájolási beállításokat.

- **Egyoldalas nyomtatás:** Csak a hordozó egyik oldalára nyomtat. Ha borítékra, címkére vagy más olyan másolóanyagra nyomtat, amelynek nem lehet mindkét oldalára nyomtatni, használja ezt a beállítást.
- **Kétoldalas nyomtatás:** A papír mindkét oldalára úgy nyomtatja ki a munkát, hogy a papír köthető legyen a hosszú éle mentén. A következő illusztrációk az álló, illetve fekvő tájolás eredményét mutatják:



- **Kétoldalas nyomtatás, rövid él mentén átfordítva:** Ez a beállítás a papír mindkét oldalára nyomtat. A képeket úgy nyomtatja ki, hogy a papírt a rövid éle mellett lehessen összetűzni. A következő illusztrációk az álló, illetve fekvő tájolás eredményét mutatják:



Megjegyzés: A Kétoldalas nyomtatás a Környezetkímélő beállítások egyike.

Az alapértelmezett illesztőprogram-beállítások módosítása: [Nyomtatási beállítások kiválasztása](#).

XEROX FEKETE-FEHÉR

Kiválaszthatja, hogy színesen vagy fekete-fehéren szeretne-e nyomtatni.

- **Ki (dokumentumszín használata):** Ezt a beállítást válassza, ha színesben szeretne nyomtatni.
- **Be:** Ezt a beállítást válassza, ha fekete-fehérben szeretne nyomtatni.

NYOMTATÁSI MINŐSÉG

A legkiválóbb nyomtatásminőségi módokat a Windows PostScript (PS), a PCL és a Macintosh illesztőprogramok biztosítják:

- **Nagy felbontás:** 1200 x 1200 dpi, 1 bites mélység Ez a beállítás nyújtja a legjobb képminőséget részletes vonalas rajzok, például CAD-fájlok esetén. A nagy felbontás használata élénk, telített, színes nyomatokhoz vagy fényképekhez ajánlott. A nyomtatási munka feldolgozása a Nagy felbontás módban hosszabb időt vehet igénybe.
- **Kiemelt:** 600 x 600 dpi, 8 bites mélység Ez a mód jobb nyomtatási minőséghez használható, a legalkalmasabb mód az üzleti prezentációk készítéséhez.

KÉP BEÁLLÍTÁSAI

A Képbeállítások beállítás segítségével megadhatja, hogy a nyomtató miként használja a színeket a dokumentum elkészítéséhez. A színvezérlők és a színkorrekciós beállítások legszélesebb választéka a Windows PostScript (PS) és a Macintosh nyomtató-illesztőprogramok Képbeállítások lapján érhető el.

- A Windows színbeállításainak megjelenítéséhez a nyomtató-illesztőprogramban kattintson a **Nyomtatási beállítások** fülre.
- Macintosh rendszeren a színbeállításokat a Nyomtatás ablak nyomtatási beállításai között találja a **Xerox-funkciók** között. A Xerox-funkciókon belül kattintson a beállításlista **Színbeállítások** lehetőségére.

Színkorrekció

A színkorrekció a PostScript-munkáknál használt színeket más eszközök (például számítógép-képernyő vagy nyomdagép) színeihez igazíthatja.

Színkorrekció-beállítások:

- Xerox fekete-fehér: Ez a beállítás a dokumentum összes színét feketére vagy a szürke árnyalataira alakítja.
- Xerox automatikus szín: Ez a beállítás a legjobb színkorrekciót alkalmazza szövegre, grafikára és képekre. A Xerox ezt a beállítást javasolja.


További színkorrekciós beállítások is választhatók, mint például az Élénk RGB.



Megjegyzés: A PCL nyomtató-illesztőprogramok nem tartalmazzák ezeket a beállításokat.


Színbeállítások

A Színbeállítások segítségével a nyomtatott színek bizonyos tulajdonságai állíthatók be. Az eljárás tulajdonságai a fényerő, a kontraszt, a telítettség és a színárnyalat.

 **Megjegyzés:** Nem minden nyomtató támogatja az összes felsorolt lehetőséget. Egyes lehetőségek csak adott nyomtatómodellekre, -konfigurációkra, operációs rendszerekre, illetve nyomtató-illesztőprogramokra vonatkoznak.

A következő opciók közül választhat:

- **Világosság:** A Világosság funkcióval átfogóan szabályozható a nyomtatási munkát alkotó szöveg és képek világossága vagy sötétsége.
- **Kontraszt:** A Kontraszt beállítással a nyomtatási munka világos és sötét részei közötti különbség határozható meg.
- **Telítettség:** A Telítettség segítségével beállítható a színek erőssége és szürkületartalma.
- **Színárnyalat:** A Színárnyalat beállítással a világosság megőrzése mellett beállíthatja a kiválasztott szín mennyiségét a nyomtatási munkában. A következő értékek közül választhat:
 - A Ciánkék-piros csúszkával a ciánkék és piros színek közötti egyensúlyt állíthatja be. Ha növeli például a ciánkék szín erősségét, a piros szín erőssége csökken.
 - A Magenta-zöld csúszkával a magenta és zöld színek közötti egyensúlyt állíthatja be. Ha növeli például a lila szín erősségét, a zöld szín erőssége csökken.
 - A Sárga-kék beállítással a sárga és kék színek közötti egyensúlyt állíthatja be. Ha növeli például a sárga szín erősségét, a kék szín erőssége csökken.

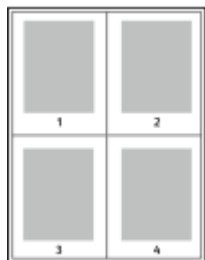
 **Megjegyzés:** A PCL nyomtató-illesztőprogramok nem tartalmazzák ezeket a beállításokat.

TÖBB OLDAL NYOMTATÁSA EGY LAPRA

Többoldalas dokumentumok nyomtatásakor több oldalt is nyomtathat egyetlen papírlapra.

Ha egyetlen oldalra 1, 2, 4, 6, 9 vagy 16 oldalt szeretne nyomtatni, az Oldalelrendezés lapon válassza az **Oldal/lap** funkciót.

- Windows rendszeren az Oldal/lap funkciót a Dokumentum beállításai lap **Oldalbeállítás** menüjében találja.
- Macintosh rendszeren az Oldal/lap funkciót a Nyomtatás ablak nyomtatási beállításai között, az **Elrendezés** opciónál találja.



Ha minden oldal köré keretet szeretne nyomtatni, válassza az **Oldalkeretek** lehetőséget.

NYOMTATÁS FÜZETFORMÁTUMBAN

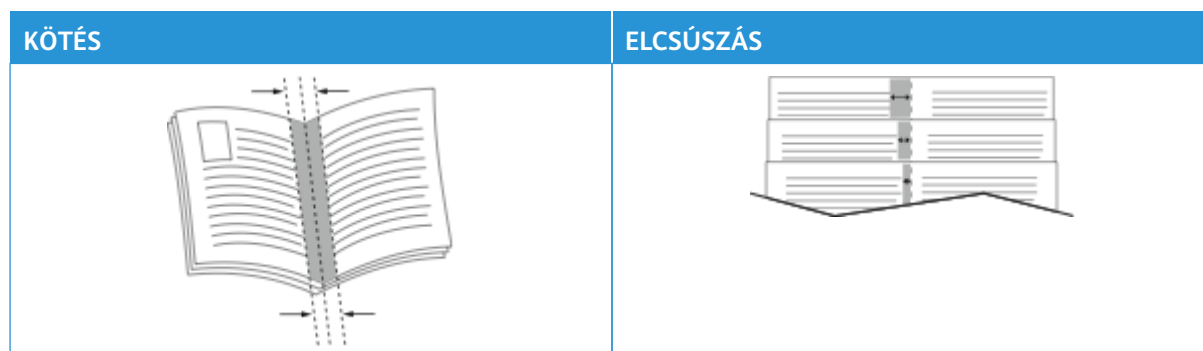
A kétoldalas nyomtatás használatával a dokumentumot kisméretű füzet formájában is kinyomtathatja. Bármely papírméretet felhasználhat füzetkészítéshez, amely támogatja a kétoldalas nyomtatást.

A nyomtató-illesztőprogram automatikusan lekicsinyíti az oldalak képeit, és papírlaponként négy oldalképet nyomtat, oldalanként kettőt-kettőt. Az oldalak a helyes sorrendben nyomtatódnak, így hajtogatás és tűzés után a lapokból füzet készíthető.

- Windows rendszeren a füzetkészítési funkció eléréséhez a Dokumentumlehetőségek lapon kattintson az **Oldalelrendezés** lehetőségre.
- Macintosh rendszeren a füzetkészítési funkció eléréséhez a Nyomtatás ablak nyomtatási beállítások listájában kattintson a **Xerox-funkciók** lehetőségre. A Xerox-funkciók beállításlistájában kattintson a **Füzetelrendezés** elemre.

Ha a Windows PostScript vagy a Macintosh illesztőprogram használatával nyomtat füzeteket, megadhatja a kötésmargó és az elcsúszás mértékét is.

- **Kötés:** meghatározza az oldalak képei közötti vízszintes távolságot (pontokban). Egy pont 0,35 mm (1/72 hüvelyk).
- **Elcsúszás:** az oldalképek kifelé tolásának mértékét jelenti egytized pontokban megadva. Az eltolás a hajtogatott papír vastagságának ellensúlyozására szolgál, mivel hajtogatáskor az oldalképek kis mértékben kifelé csúsznának. 0 és 1 pont közötti értéket választhat.



Megjegyzés: Ha minden oldal köré keretet szeretne nyomtatni, válassza az **Oldalkeretek** lehetőséget.

SPECIÁLIS LAPOK HASZNÁLATA

A Speciális lapok beállítással adható meg, hogyan adja hozzá a készülék a borítókat, az elválasztókat és a kivételapokat a kinyomtatott dokumentumhoz.

- Windows rendszeren a Speciális oldalak funkciót a Dokumentum beállításai lap **Speciális oldalak** menüjében találja.
- Macintosh rendszeren a Speciális oldalak funkciót a Nyomtatás ablak nyomtatási beállításai között találja a **Xerox-funkciók** között. A Xerox-funkciókon belül kattintson a beállításlista **Speciális oldalak** lehetőségére.

Borítólapok nyomtatása

A borítólap a dokumentum első vagy utolsó lapja. A borítókhöz a dokumentumtörzs nyomtatásához használt papírforrástól eltérő forrást is választhat. Használhatja például a céges papírt a dokumentum első oldalának nyomtatásához. A jelentés első és utolsó lapját kartonra is nyomtathatja. A borítólapok nyomtatásához bármelyik megfelelő tálcát használhatja forrásként.

A Borítók ablakban a következő beállítások állnak rendelkezésre:

- **Borító nélkül vagy Letiltva:** A készülék nem nyomtat borítólapokat. A dokumentumhoz nem készülnek borítólapok.
- **Csak első:** Ezzel a beállítással üres vagy nyomtatott első borítót adhat a munkához.
- **Csak hátsó:** Ezzel a beállítással üres vagy nyomtatott hátsó borítót adhat a munkához.
- **Első és hátsó: azonos:** Ez a beállítás első és hátsó borítót ad a munkához, és mindkettőre ugyanazokat a nyomtatási és papír-beállításokat alkalmazza.
- **Első és hátsó: különbözik:** Ez a beállítás első és hátsó borítót ad a munkához, és lehetővé teszi, hogy azokhoz eltérő nyomtatási és papír-beállításokat adjon meg.

Miután kiválasztotta a borítókészítés beállításait, a méret, a szín és a típus alapján kiválaszthatja az első és a hátsó borítók papírját. Használhat üres és nyomtatott lapokat, és nyomtathat a borító első, második vagy mindkét oldalára.

Betétlapok nyomtatása

Minden dokumentum első oldala elé, illetve a dokumentum meghatározott oldala után beszúrhat üres vagy nyomtatott lapokat. A dokumentum adott oldalai után beszúrt betétlapokkal elkülönítheti az egyes fejezeteket, de alkalmasak megjelölésre vagy helyfenntartó célra is. A funkció használatához meg kell adnia a betétlapként használandó papírt.

Az Elválasztók ablakban megadhatja az elválasztólapok helyét, jellemzőit és papírbeállításait:

- **Elválasztók:** Ezzel a beállítással kiválaszthatja az elválasztó helyét.
- **Példányszám:** Ezzel a beállítással az egyes helyekre beszúrandó elválasztók száma adható meg.
- **Oldalak:** Ezzel a beállítással adhatja meg, hogy a munkán belül hová kerüljenek az elválasztók. Az egyes oldalakat vagy oldaltartományokat vesszővel válassza el egymástól. Ha egy tartományon belül szeretne az oldalak után elválasztókat beszúrni, használjon kötőjelet. Például, ha az 1., 6., 9., 10. és 11. oldalakat szeretné megadni, írja be a következőket: 1, 6, 9–11.
- **Papírbeállítások:** Kiválaszthatja az elválasztókhoz használandó papír méretét, színét és típusát. Ha a munka törzsével azonos méretű, színű vagy típusú papírt szeretné használni, válassza a **Munkabeállítások használata** lehetőséget.

Kivétellapok nyomtatása

A kivétellapoknak más beállításai vannak, mint a munka többi oldalának. Eltérő beállításokat adhat meg például az oldalmérethez, az oldaltípushoz és az oldal színéhez. Igényeinek megfelelően az egy-, illetve kétoldalas nyomtatás beállításait is módosíthatja. Minden nyomtatási munka több kivételt is tartalmazhat.

Tegyük fel, hogy a nyomtatási munka 30 lapot tartalmaz. Ön azt szeretné, hogy öt oldal egy speciális papírtípus egy-egy oldalára nyomtatódjon ki, az oldalak maradéka pedig kétoldalasan készüljön el normál papírra. A munka kinyomtatása kivételapok segítségével lehetséges.

A Kivételek ablakban megadhatja a kivételapok helyét, jellemzőit és papírbeállításait:

- **Oldalak:** megadja azt az oldalt vagy oldaltartományt, amelyet kivételapokként szeretne használni. Az egyes oldalakat vagy oldaltartományokat vesszővel válassza el egymástól. Ha egy tartományon belül szeretne az oldalak után elválasztókat beszúrni, használjon kötőjelet. Például, ha az 1., 6., 9., 10. és 11. oldalakat szeretné megadni, írja be a következőket: 1 , 6 , 9–11.
- **Papírbeállítások:** Kiválaszthatja a kivételapokhoz használandó papír méretét, színét és típusát. Ha a kivételapokat a munka törzsével azonos méretű, színű vagy típusú papírra szeretné nyomtatni, válassza a **Munkabeállítások használata** lehetőséget.
- **Kétoldalas nyomtatás:** A kivételapokhoz kétoldalas nyomtatási beállításokat választhat. Az alábbi beállítások állnak rendelkezésre:
 - **Egyoldalas nyomtatás:** A kivételapoknak csak az egyik oldalát nyomtatja.
 - **Kétoldalas nyomtatás:** A kivételapokat a papír mindkét oldalára nyomtatja, a lapokat a hosszú él mentén fordítja át. A munkát a lapok hosszú éle mentén fűzheti.
 - **Kétoldalas nyomtatás, rövid él mentén átfordítva:** A kivételapokat a papír mindkét oldalára nyomtatja, a lapokat a rövid él mentén fordítja át. A munkát a lapok rövid éle mentén fűzheti.
 - **Munkabeállítás használata:** A munkát a munka törzséhez kiválasztott kétoldalas nyomtatási beállításnak megfelelően nyomtatja.



Megjegyzés: A kétoldalas nyomtatás alkalmazása bizonyos papírtípusokkal és -méretekkel váratlan eredményeket hozhat.

JEGYZETEK NYOMTATÁSA (WINDOWS)

A jegyzetek olyan különleges célt szolgáló szövegek vagy képek, amelyeket egy vagy több oldalra keresztben nyomtathat. A jegyzetek előnézetét a Jegyzetek előnézete ablaktáblán tekintheti meg

A nyomtatási munka



Megjegyzés:

- Ez a funkció csak hálózati nyomtatóra nyomtató és Windows rendszert futtató számítógépeken használható.
- Nem minden nyomtató támogatja az összes felsorolt lehetőséget. Egyes lehetőségek csak adott nyomtatómodellekre, -konfigurációkra, operációs rendszerekre, illetve nyomtató-illesztőprogramokra vonatkoznak.

Jegyzetbeállításai a jegyzetek összegzőlistáján láthatók. Erről a listáról kiválaszthatja a szerkesztendő vagy törlendő jegyzetet.

Jegyzet nyomtatása:

1. A nyomtató-illesztőprogramban kattintson a **Dokumentumlehetőségek** fülre.
2. Kattintson a **Jegyzetek** fülre.

3. Szöveges jegyzet hozzáadásához kattintson a **Megjegyzés hozzáadása** lehetőségre. Írja be a szöveget a mezőbe, válassza ki a szükséges beállításokat, majd kattintson az **OK** gombra.
4. Dátum vagy időbélyeg hozzáadásához kattintson az **Időbélyeg hozzáadása** lehetőségre. Adja meg a dátumot és az időt, válassza ki a szükséges beállításokat, majd kattintson az **OK** gombra.
5. Képes jegyzet hozzáadásához kattintson a **Kép hozzáadása** lehetőségre. A kép megkereséséhez kattintson a **Tallózás** ikonra. Válassza ki a kívánt beállításokat, majd kattintson az **OK** gombra.
6. Minden jegyzet esetében az alábbi beállítások állnak rendelkezésre:
 - A betűtípus megadásához kattintson a **Betűtípus** gombra.
 - Képes jegyzet esetében válassza ki a léptékezési beállítást, amely a képnek az eredeti képhez viszonyított méretét határozza meg. A nyilakkal 1 %-os lépésekben módosíthatja a kép méretét.
 - A jegyzet dőlésszögének megadásához adja meg a pozícióbeállításokat. A nyilak segítségével a jegyzetet lépésenként balra vagy jobbra tudja elforgatni.
 - A jegyzet helyének megadásához adja meg a pozícióbeállításokat. A nyilak segítségével a jegyzetet minden irányban lépésenként elmozgathatja.
 - A jegyzet átlátszóságának beállításához használja a csúszkát. Az átlátszóság növeléséhez mozgassa a csúszkát jobbra, csökkentéséhez pedig balra.
 - A Rétegezés részen válasszon egyet az alábbi beállítások közül:
 - **Nyomtatás háttérben:** A készülék a dokumentumban található szöveg és grafikák mögé nyomtatja a jegyzetet.
 - **Nyomtatás előtérben:** A készülék a dokumentumban található szöveg és grafikák fölé nyomtatja a jegyzetet.
 - Az Oldalak lehetőségnél válassza ki, hogy mely oldalakra szeretné nyomtatni a jegyzetet:
 - **Nyomtatás minden oldalra:** A jegyzet a dokumentum összes oldalára rákerül.
 - **Nyomtatás csak az 1. oldalra:** A dokumentumnak csak az első oldalára kerül jegyzet.
7. A jegyzet mentéséhez kattintson a **Jegyzet mentése** ikonra.
8. Előzőleg mentett jegyzet betöltéséhez kattintson a **Jegyzet betöltése** ikonra.
9. Kattintson az **OK** gombra.

VÍZJELEK NYOMTATÁSA (WINDOWS)

A különleges célokra szolgáló szöveget tartalmazó vízjelet egy vagy több oldalra lehet rányomtatni. A dokumentumokra a terjesztés előtt rányomtathatja például a Másolat, Vázlat vagy Titkos szavakat, hogy azokat utólag ne kelljen a nyomatokra bélyegezni.



Megjegyzés:

- Ez a funkció csak hálózati nyomtatóra nyomtató és Windows rendszert futtató számítógépeken használható.
- Nem minden nyomtató támogatja az összes felsorolt lehetőséget. Egyes lehetőségek csak adott nyomtatómodellekre, -konfigurációkra, operációs rendszerekre, illetve nyomtató-illesztőprogramokra vonatkoznak.
- Egyes nyomtató-illesztőprogramok füzet készítésekor, illetve több oldal ugyanarra a lapra történő nyomtatásakor nem támogatják a vízjeleket.

Vízjel nyomtatása:

1. A nyomtató-illesztőprogramban kattintson a **Dokumentumlehetőségek** fülre.
2. Kattintson a **Vízjel** fülre.
3. A Vízjel menüben válassza ki a vízjelet. Választhat az előre megadott vízjelek közül, valamint egyéni vízjelet is létrehozhat. A vízjelek kezelése is ebből a menüből végezhető el.
4. A Szöveg részen válasszon egyet az alábbi beállítások közül:
 - **Szöveg:** Adja meg a kívánt szöveget a mezőben, majd válassza ki a betűkészletet.
 - **Időbélyeg:** Adja meg a dátumot és az időt, majd adja meg a betűtípust.
 - **Kép:** A kép megkereséséhez kattintson a Tallózás ikonra.
5. Adja meg a vízjel szögét és helyzetét.
 - Válassza ki a léptékezési beállítást, amely a képnek az eredeti képhez viszonyított méretét határozza meg. A nyilakkal 1 %-os lépésekben módosíthatja a kép méretét.
 - A kép oldalon történő elhelyezéséhez adja meg a pozíció beállítását, vagy a nyilakkal mozgassa el lépésenként a képet balra vagy jobbra.
 - A kép oldalon történő elhelyezéséhez adja meg a pozíció beállítását, vagy a nyilakkal mozgassa el lépésenként a képet a kívánt irányba.
6. A **Rétegek** területen válassza ki, hogyan szeretné kinyomtatni a vízjelet.
 - **Nyomtatás a háttérben:** a vízjelet a dokumentumban található szöveg és grafikák mögé nyomtatja.
 - **Egyesítés:** A készülék egyesíti a dokumentumban található szöveget és grafikákat a vízjellel. Az egyesített vízjelek áttetszőek, így mind a vízjel, mint a dokumentum tartalma látható.
 - **Nyomtatás az előtérben:** a vízjelet a dokumentumban található szöveg és grafikák elé nyomtatja.
7. Kattintson az **Oldalak** elemre, majd adja meg, hogy mely oldalakra kerüljön vízjel:
 - **Nyomtatás minden oldalra:** a vízjelet a dokumentum minden oldalára rányomtatja.
 - **Nyomtatás csak az 1. oldalra:** a vízjelet csak a dokumentum első oldalára nyomtatja rá.

8. Ha képet választott ki vízjelként, adja meg a kép világosságára vonatkozó beállításokat.
9. Kattintson az **OK** gombra.

TÁJOLÁS

A tájolás az oldal nyomtatási irányának kiválasztását teszi lehetővé.

- Windows rendszeren a tájolási beállítások eléréséhez a Dokumentumlehetőségek lapon kattintson a **Tájolás** lehetőségre.



Megjegyzés: Előfordulhat, hogy az alkalmazás nyomtatási párbeszédpanelén megadott tájolási beállítás felülbírálja a nyomtató-illesztőprogram tájolási beállítását.

- Macintosh rendszeren a tájolási beállítások eléréséhez a Nyomtatás ablakban kattintson a **Részletek megjelenítése** elemre.

A következő opciók közül választhat:

- **Álló**: A papírt úgy tájolja, hogy a szöveget és a képeket a papírlap rövidebb kiterjedése mentén nyomtatja.



- **Fekvő**: A papírt úgy tájolja, hogy a szöveget és a képeket a papírlap nagyobb kiterjedése mentén nyomtatja.



- **Elforgatott fekvő**: A papírt a tartalmát 180 fokkal elfordítva, a hosszú alsó felével felfelé tájolja.



Megjegyzés: Macintosh rendszeren az álló szövegek és képek fekvő tájolású nyomtatásához törölje a jelölést az Automatikus elforgatás jelölőnégyzetből.

SPECIÁLIS NYOMTATÁSI BEÁLLÍTÁSOK

A Speciális lapon speciális nyomtatási beállítások adhatók meg. A speciális nyomtatási beállítások az illesztőprogrammal végzett összes munkára vonatkoznak.



Megjegyzés: Nem minden nyomtató támogatja az összes felsorolt lehetőséget. Egyes lehetőségek csak adott nyomtatómodellekre, -konfigurációkra, operációs rendszerekre, illetve nyomtató-illesztőprogramokra vonatkoznak.

Munka azonosítása

A Munkaazonosító funkcióval módosíthatja a nyomtató munkaazonosítási beállításait. A munkaazonosítót külön kísérőlapra vagy a dokumentum oldalaira is nyomtathatja.

A következő opciók közül választhat:

- **Munkaazonosító letiltása:** Ezzel a beállítással a nyomtató nem nyomtat kísérőlapokat.
- **Nyomtatási azonosító kísérőlapon:** A munka azonosítóját a kísérőlapra nyomtatja.
- **Azonosító nyomtatása margókon – csak első oldalon:** A munka azonosítóját a dokumentum első oldalára, a bal felső margóra nyomtatja.
- **Nyomtatási azonosító margókon – minden oldalon:** A munka azonosítóját a dokumentum minden oldalán a bal felső margóra nyomtatja.

Tükörképek nyomtatása

Ha a PostScript nyomtató-illesztőprogramot telepítette, az oldalakat tükörképként is nyomtathatja. A képek nyomtatáskor balról jobbra tükröződnek.

Munkaértesítések Windows-rendszeren

Megadhatja, hogy a rendszer értesítést küldjön nyomtatási munkájának elkészültéről. Üzenet jelenik meg a számítógép képernyőjén a munka nevével, és annak a nyomtatónak a nevével, amelyen a munka készült.



Megjegyzés: Ez a funkció kizárólag a hálózati nyomtatókra nyomtató, Windows rendszert futtató számítógépeken használható.

A következő opciók közül választhat:

- **Notify for Completed Jobs** (Értesítés sikeresen befejezett munkákról): Ez a beállítás értesítést küld, amikor a munka elkészült.
- **Notify for Completed, but Altered Jobs** (Értesítés sikeresen befejezett, de módosított munkákról): Ez a beállítás az összes olyan elkészült munkáról tájékoztat, amely korlátozásokkal készült el.
- **Notify for Failed or Canceled Jobs** (Értesítés sikertelen vagy törölt munkákról): Ez a beállítás az összes sikertelen vagy törölt nyomtatási munkáról küld értesítést.
- **Play Alert Tone** (Riasztási hangjelzés): Ez a beállítás riasztóhangot generál, amikor megjelenik egy értesítés.

Dokumentumtitkosítás a windowsos nyomtatási munkákhoz

A nyomtatási munkákhoz titkosítást is választhat. A nyomtatási fájl a nyomtatóra küldés előtt titkosítva lesz. A nyomtatási fájl titkosítása a kinyomtatás előtt fel lesz oldva.

A funkció csak akkor érhető el, amikor a Dokumentumtitkosítás lehetőség értéke Dokumentumok manuális titkosítása a nyomtató nyomtatótulajdonságainál. Részletek: [Titkosítási alapértékek beállítása Windows rendszeren](#).



Megjegyzés: Ez a funkció hálózati nyomtatóra nyomtató és Windows rendszert futtató számítógépeken használható. A PostScript és PCL nyomtató-illesztőprogramokra vonatkozik.

Titkosítási alapértékek beállítása Windows rendszeren

1. Navigáljon a számítógép nyomtatólistájához:

- Windows Server 2012 és újabb verzió használata esetén kattintson a **Start > Beállítások > Nyomtatók** menüpontra.
- Windows 10 használata esetén kattintson a Windows **Start > Beállítások > Készülékek > Nyomtatók és szkennerek** pontra.
- Windows 11 használata esetén kattintson a **Start > Beállítások > Bluetooth és eszközök > Nyomtatók és szkennerek** pontra.



Megjegyzés: Ha a vezérlőpult ikonja nem jelenik meg az asztalon, a jobb oldali egérgombbal kattintson az asztalra, majd válassza a **Testreszabás** lehetőséget. Válassza a **Vezérlőpult – kezdőlap > Eszközök és nyomtatók** elemet.

2. A nyomtatójánál válassza a **Nyomtatási tulajdonságok** lehetőséget:

- A Windows Server 2012 és újabb verziókon a jobb egérgombbal kattintson a nyomtató ikonjára, majd kattintson a **Nyomtató tulajdonságai** menüpontra.
- Windows 10 rendszeren kattintson a nyomtató ikonjára, majd a **Kezelés > Nyomtató tulajdonságai** lehetőségre.
- Windows 11 vagy újabb verziók esetében kattintson a nyomtató ikonjára, majd kattintson a **Nyomtatási beállítások** pontra.

3. A Nyomtató tulajdonságai párbeszédpanelen kattintson az **Adminisztráció** fülre.

4. A Konfigurációk lehetőségnél kattintson a **Dokumentumtitkosítás** opcióra, és válasszon ki egy beállítást:

- **Kikapcsolva:** Ez a beállítás letiltja a nyomtatóra küldött összes dokumentum titkosítását.
- **Összes dokumentum titkosítása:** Ez a beállítás titkosítja a nyomtatóra küldött összes dokumentumot.
- **Dokumentumok manuális titkosítása:** Ez a beállítás lehetővé teszi a nyomtatóra küldött bizonyos dokumentumok titkosítását.



Megjegyzés: A nyomtató alapértelmezett beállítása a Dokumentumok manuális titkosítása.

5. Kattintson az **Alkalmaz** gombra.

6. A beállítások mentéséhez kattintson az **OK** gombra.

Egyedi papírméretek használata

Olyan egyéni papírméretre is nyomtathat, amelyek a nyomtató által támogatott minimális és maximális méretek közti tartományba esnek. Részletek: [Támogatott papírok](#).

EGYEDI PAPÍRMÉRETEK MEGHATÁROZÁSA

Ha egyedi méretű papírra kíván nyomtatni, adja meg a nyomtató-illesztőprogramban és a nyomtató vezérlőpaneljén a papír egyedi szélességét és hosszúságát. A papírméret beállításánál győződjön meg róla, hogy a tálcába töltött egyező méretű papírméretet ad meg. Ha rossz méretet ad meg, az nyomtatási hibát okozhat. Amikor a nyomtatást a számítógép illesztőprogramjából kezdeményezi, a nyomtató-illesztőprogram beállításai felülbírálják a nyomtató vezérlőpultján megadott beállításokat.

Egyéni papírméretek létrehozása és mentése a nyomtató-illesztőprogramban

Egyéni papírméretet a nyomtató-illesztőprogramban tárolhatók, és azokat bármely alkalmazásból kiválaszthatja.

Az egyes tálcák támogatott papírméreteivel kapcsolatban lásd: [Támogatott papírok](#).

Az egyéni papírméretet a nyomtató-illesztőprogramban való létrehozásával és mentésével kapcsolatos további tudnivalóért kattintson a Nyomtatóbeállítások ablak bal alsó sarkában lévő **Súgó (?)** gombra.

Egyéni méretek létrehozása és mentése a Windows V3-as nyomtató-illesztőprogramhoz

1. A nyomtató-illesztőprogramban kattintson a **Nyomatási beállítások** fülre.
2. A Papír lehetőségnél válassza a **Más méret > Speciális papírméret > Kimenő papírméret > Új** lehetőséget.
3. Az Új saját papírméret ablakban adja meg az új méret hosszát és szélességét.
4. A mértékegységek megadásához az ablak alján kattintson a **Mértékegységek** gombra, majd válassza ki a **Hüvelyk** vagy a **Milliméter** lehetőséget.
5. A mentéshez a Név mezőbe írja be az új méret nevét, majd kattintson az **OK** gombra.

Egyéni méretek létrehozása és mentése a Windows V4-es nyomtató-illesztőprogramhoz

1. A Windows Vezérlőpultján válassza az **Eszközök és nyomtatók** elemet.
2. Válassza ki a nyomtatót, és kattintson a **Nyomtatókiszolgáló tulajdonságai** gombra.
3. Az Űrlapok lapon jelölje be az Új űrlap létrehozása jelölőnégyzetet.
4. Az Űrlap neve mezőbe írja be az új papírméret nevét.

5. Az Űrlap leírása (méretek) részen adja meg a beállításokat:
 - A Mértékegységek lehetőségénél válassza a **Metrikus** vagy az **Angol** értéket.
 - A Papírméret lehetőségénél adja meg a Szélesség és a Hosszúság értékét.
 - A Nyomtatandó terület margói lehetőségénél adja meg a Bal, Jobb, Felső és Alsó mezők értékeit.



Megjegyzés: Ügyeljen arra, hogy a megadott méretek a készülék által támogatott tartományban legyenek.

6. Kattintson az **OK** gombra.

Az új papírméret felkerült a papírméretek listájára.

Egyedi méretek létrehozása és mentése Macintosh rendszeren

1. Az alkalmazásban kattintson a **Fájl > Nyomtatás** lehetőségre.
2. Kattintson a **Papírméret** lehetőségre, majd válassza az **Egyedi méretek kezelése** lehetőséget.
3. Új méret hozzáadásához a Manage Paper Sizes (Papírméretek kezelése) ablakban kattintson a plusz jelre (+).
4. Kattintson duplán a **Névtelen** elemre, majd írja be az új egyedi méret nevét.
5. Adja meg az új egyedi méret hosszát és szélességét.
6. A Nem nyomtatható terület mező mellett kattintson a nyílra, és a listából válassza ki a nyomtatót. Vagy adja meg a felső, alsó, jobb és bal oldali margókat a Felhasználó által megadott margók mezőben.
7. A beállítások mentéséhez kattintson az **OK** gombra.

Egyéni papírméretek megadása a vezérlőpanelen

Egyéni papírméretekre az 1–3. tálcából és a kézitálcából lehet nyomtatni. Ha az 1–3. tálca Teljesen beállítható módra van állítva, az 1–3. tálcából nyomtathat egyéni papírméretekre. A kézitálca mindig Beállítható módra van állítva. Egyéni papírméretek a nyomtató-illesztőprogramban tárolhatók, és azokat bármely alkalmazásból elérheti.



Megjegyzés: A Teljesen beállítható vagy a Kijelölt tálcabeállítás kiválasztásával kapcsolatban lásd a [Papírtálca beállításainak konfigurálása](#) részt.

1. Nyissa ki a papírtálcát, és helyezze be az egyéni méretű papírt.
2. Csupka be a tálcát.
3. A vezérlőpanelen az új papírméret megadásához érintse meg a **Méret**, majd az **Egyedi** lehetőséget.
4. A Egyedi papírméret ablakban adja meg az új papírméret hosszát és szélességét, majd érintse meg az **OK** gombot.
5. A beállítások megerősítéséhez érintse meg a **Jóváhagyás** gombot.

NYOMTATÁS EGYÉNI PAPÍRMÉRETRE



Megjegyzés: Ha egyedi méretű papírra kíván nyomtatni, adja meg a nyomtató-illesztőprogramban és a nyomtató vezérlőpaneljén a papír egyedi szélességét és hosszúságát. További információk: [Egyedi papírméret meghatározása](#).

Nyomtatás egyéni papírméretre a Windows V3-as nyomtató-illesztőprogramból



Megjegyzés: Mielőtt egyéni méretű papírra nyomtatna, adja meg az egyéni méretet a Nyomtató tulajdonságai között. Részletek: [Egyéni méretek létrehozása és mentése a Windows V3-as nyomtató-illesztőprogramhoz](#).

1. Töltse be az egyedi méretű papírt a tálcába.
2. Az alkalmazásban kattintson a **Fájl > Nyomtatás** lehetőségre, majd válassza ki nyomtatóját.
3. A Nyomtatás párbeszédpanelen kattintson a **Nyomtató tulajdonságai** gombra.
4. A Nyomtatási beállítások lapon a Papír listáról válassza ki a megfelelő egyedi papírméretet és -típust.
5. Válassza ki a többi kívánt beállítást, majd kattintson az **OK** gombra.
6. A Nyomtatás párbeszédpanelen kattintson a **Nyomtatás** gombra.

Nyomtatás egyéni papírméretre a Windows V4-es nyomtató-illesztőprogramból



Megjegyzés: Ha egyéni méretű papírra szeretne nyomtatni, adja meg az egyéni papírméretet, és mentse űrlapként. Részletek: [Egyéni méretek létrehozása és mentése a Windows V4-es nyomtató-illesztőprogramhoz](#).

1. Töltse be az egyedi méretű papírt a tálcába.
2. Az alkalmazásban kattintson a **Fájl > Nyomtatás** lehetőségre, majd válassza ki nyomtatóját.
3. A Nyomtatás párbeszédpanelen kattintson a **Nyomtató tulajdonságai** gombra.
4. A Nyomtatási beállítások lapon a Papír listáról válassza az **Egyéb méret** lehetőséget.
5. Egyéni papírméret kiválasztásához válassza az **Igazítás az új papírmérethez** lehetőséget, majd válasszon ki egy egyéni papírméretet.
6. Válassza ki a többi kívánt beállítást, majd kattintson az **OK** gombra.
7. A Nyomtatás párbeszédpanelen kattintson a **Nyomtatás** gombra.


Nyomtatás egyéni méretű papírra (Macintosh)

1. Töltse be az egyéni méretű papírt. Részletek: [Papír betöltése](#).
2. Az alkalmazásban kattintson a **Fájl > Nyomtatás** lehetőségre.
3. A Papírméret listában válassza ki az egyedi papírméretet.
4. Kattintson a **Print** (Nyomtatás) elemre.

Nyomtatás

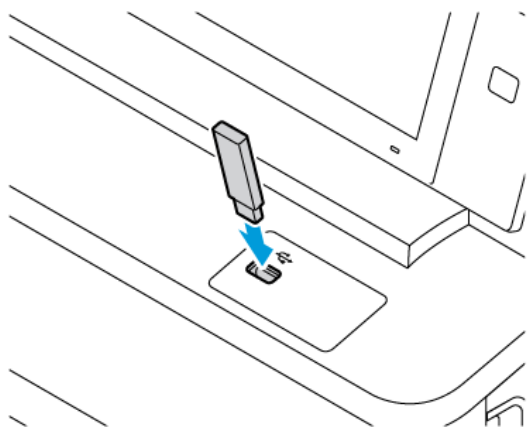
NYOMTATÁS USB-FLASHMEGHAJTÓRÓL

Lehetősége van a USB-flashmeghajtón tárolt egy vagy több fájl kinyomtatására. Az USB-port a nyomtató elején található.


 **Megjegyzés:** Csak FAT16, FAT32 és exFAT fájlrendszerrel formázott USB-flashmeghajtók használata támogatott. Az exFAT-támogatás engedélyhez kötött, és az FIK megvásárlását igényli.

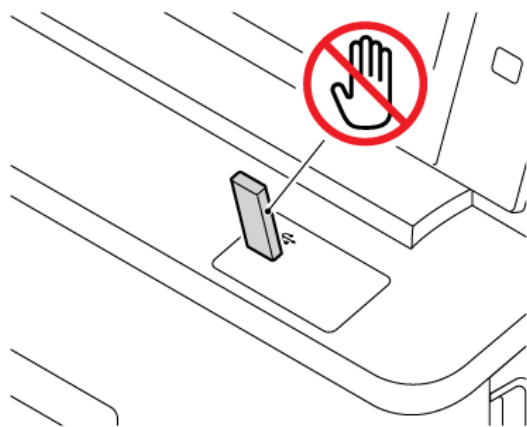
Nyomtatás USB-flashmeghajtóról:


1. Helyezze az USB-flashmeghajtót a nyomtató USB-portjába.



2. Az USB-meghajtó érzékelve képernyőn érintse meg a **Nyomtatás USB-portról** opciót.

 **Vigyázat:** Az adatvesztés és a nyomtatóhibák elkerülése érdekében memóriaszakarról való nyomtatás, olvasás vagy írás közben ne érjen hozzá a flashmeghajtóhoz vagy a nyomtatóhoz az ábrán jelzett részen.




 **Megjegyzés:** Ha a Nyomtatás USB-portról funkció nem jelenik meg, engedélyezze a funkciót vagy lépjen kapcsolatba a rendszergazdával. Részleteket a *System Administrator Guide* (Rendszergazdai útmutató) című dokumentumban talál a www.xerox.com/office/VLC415docs címen.

3. Tallózzon a nyomtatandó fájlhoz, majd érintse meg a jelölőnégyzetét. Ha több fájlt szeretne nyomtatni, tallózzon mindegyik fájlhoz, majd érintse meg mindegyik jelölőnégyzetét.
4. Érintse meg az **OK** gombot.
Megjelennek a nyomtatásra kijelölt fájlok.
5. Fájlok eltávolítása a nyomtatási listáról:
 - Egyetlen fájl eltávolításához érintse meg a fájlt, majd válassza az **Eltávolítás** gombot. Az eltávolítás megerősítéséhez érintse meg az **Eltávolítás** gombot.
 - Az összes fájl eltávolításához érintsen meg egy fájlt, majd válassza az **Összes eltávolítása** gombot. Az eltávolítás megerősítéséhez érintse meg az **Összes eltávolítása** gombot.
6. Igény szerint módosítsa a funkció beállításait.
7. Érintse meg a **Nyomtatás** gombot.
8. Amikor végzett, vegye ki az USB-flashmeghajtót.
9. A Kezdőlap képernyőhöz való visszatéréshez nyomja meg a **Kezdőlap** gombot.

MENTETT MUNKÁK NYOMTATÁSA

Mentett munka nyomtatása:

1. Érintse meg a vezérlőpulton a **Szolgáltatások** gombot, majd a **Nyomtatás innen** lehetőséget.
 2. Érintse meg a **Mentett munkák** lehetőséget, majd érintse meg a mentett munkát tartalmazó mappa nevét.
 3. Érintse meg a nyomtatandó mentett munka nevét.
 4. Válassza ki a papírforrás, a példányszám, a kétoldalas nyomtatás és az utómunkálatok beállításait.
 5. Érintse meg a **Nyomtatás** elemet.
-  Megjegyzés: Magán mentett munka nyomtatásához, a Jelszó szükséges képernyőn adja meg a jelszót, majd érintse meg az **OK** gombot.
6. Egy másik mentett munka kinyomtatásához érintse meg az aktuális munka nevét, majd az **Eltávolítás** gombot. Érintse meg a **Dokumentum hozzáadása**, majd a **Mentett munkák** lehetőséget, és keresse meg a megfelelő munkát.
 7. A Kezdőlap képernyőhöz való visszatéréshez nyomja meg a **Kezdőlap** gombot.

NYOMTATÁS POSTAFIÓKBÓL

A postafiókból nyomtatási funkcióval kinyomtathatja a nyomtatón lévő mappában tárolt fájlokat.

Nyomtatás postafiókból:

1. Érintse meg a vezérlőpulton a **Szolgáltatások** gombot, majd a **Nyomtatás innen** lehetőséget.

2. Válassza a **Postafiók** lehetőséget, majd érintse meg a dokumentumot tartalmazó mappa nevét.



Megjegyzés: Ha a Postafiók lehetőség nem látható, engedélyezze a funkciót, vagy kérje a rendszer-adminisztrátor segítségét. Részleteket a *Rendszer-adminisztrátori útmutatóban* talál a www.xerox.com/office/VLC415docs címen.

3. Érintse meg a nyomtatandó dokumentum nevét.
4. Válassza ki a papírforrás, a példányszám, a kétoldalas nyomtatás és az utómunkálatok beállításait.
5. Érintse meg a **Nyomtatás** elemet.
6. A postafiókban tárolt másik munka kiválasztásához érintse meg az aktuális munka nevét, majd az **Eltávolítás** gombot. Érintse meg a **Dokumentum hozzáadása**, majd a **Postafiók** lehetőséget, és keresse meg a megfelelő munkát.
7. A Kezdőlap képernyőhöz való visszatéréshez nyomja meg a **Kezdőlap** gombot.

NYOMTATÁS AZ EMBEDDED WEB SERVER HASZNÁLATÁVAL

Az Embedded Web Server segítségével másik alkalmazás vagy nyomtató-illesztőprogram használata nélkül közvetlenül nyomtathat .txt, .pdf, .ps, .pcl és más fájl típusokat. A fájlokat tárolhatja helyi számítógép merevlemezén, háttértárolón és hálózati meghajtón.

Nyomtatás az Embedded Web Server beágyazott webkiszolgálóból:

1. Számítógépén nyissa meg a webböngészőt. A Cím mezőbe írja be a nyomtató IP-címét, majd nyomja le az **Enter** vagy a **Return** billentyűt.



Megjegyzés: A nyomtató IP-címének beszerzésével kapcsolatos tudnivalókért lásd: [A nyomtató IP-címének megkeresése](#).

2. Kattintson az Embedded Web Server beágyazott webkiszolgálóban a **Print** (Nyomtatás) fülre.
3. A helyi hálózaton vagy távoli helyen lévő fájl kiválasztásához a File Name (Fájlnév) mellett kattintson a **Browse** (Tallózás) gombra. Válassza ki a fájlt, és kattintson az **Open** (Megnyitás) gombra.
4. A Printing (Nyomtatás) lehetőségnél válassza ki a munkához a megfelelő beállításokat.
 - A **Normal Print** (Normál nyomtatás) beállítás azonnal kinyomtatja a munkát.
 - A **Secure Print** (Titkos nyomtatás) funkció addig nem nyomtatja ki a munkát, amíg a nyomtató vezérlőpultján meg nem adja a jelszavát.
 - A **Sample Set** (Mintaszett) vagy más néven próbanyomat beállítás a többpéldányos munkából kinyomtat egy példányt, a munka többi példányát pedig tartja.
 - A **Save Job for Reprint** (Munka mentése újranyomtatáshoz) beállítással a nyomtatási munkát a nyomtatókiszolgáló egyik mappájába mentheti későbbi nyomtatás céljából. Megadhatja a munka és a mappa nevét.
 - A **Delay Print** (Késleltetett nyomtatás) lehetőséggel a munka nyomtatását akár 24 órával is késleltetheti az eredeti munkabenyújtási időponttól számítva.
5. Ha a számlázási funkció engedélyezett, írja be a felhasználói azonosítóját és a számlainformációkat.
6. Kattintson az **Submit Job** (Munka elküldése) lehetőségre.



Megjegyzés: Ha szeretne megbizonyosodni arról, hogy a munka bekerült a nyomtatási sorba, a lap bezárása előtt várjon, amíg meg nem jelenik a munkabenyújtást visszaigazoló párbeszédpanel.

Papír és másolóanyagok

Ez a fejezet a következőket tartalmazza:

Papír és másolóanyagok áttekintése	220
Támogatott papírok.....	221
Papírtálca beállításainak konfigurálása	229
Papír betöltése.....	230
Nyomtatás speciális papírra	238

Papír és másolóanyagok áttekintése

A Xerox® VersaLink® C415 színes, többfunkciós nyomtató maximum három papírtálcát tartalmazhat:

- 1. tálca: Szabványos 250 lapos Az 1. tálca beállítható kijelölt vagy beállítható papírtálcaként, amelybe különféle papírméretet helyezhetők.
- Kézi adagoló: Az 1. tálca része, és a nyomtató elején található. A kézi adagoló nem állítható Kijelölt módba. Ez egy beállítható papírtálca. A kézi adagolóba az összes másolóanyag-típus behelyezhető, de egyszerre csak egy lap.
- 2. és 3. tálca: Opcionális 550 lapos tálcák. A 2. tálca egy integrált 100 lapos. kézitálcával rendelkezik. A több opcionális 550 lapos tálcát tartalmazó konfigurációhoz a 2. és 3. tálca beállítható kijelölt vagy beállítható papírtálcaként.
- Kézitálca: A 100 lapos kézitálca a nyomtató elején található 2. tálca része. A kézitálca nem állítható Kijelölt módba. A kézitálca a kartonkészlet és a fényes kartonkészlet kivételével az összes másolóanyag-típust támogatja, de csak kis mennyiségekben.

A nyomtató különféle másolóanyag-típusokkal használható, így többek között sima, újrahasznosított, fejléces, előnyomott, karton, címke és boríték kezelésére alkalmas. Ügyeljen arra, hogy a használt papírtálcának megfelelő helyes másolóanyagot használja. A kézitálcába csak kis mennyiségű szabványos vagy egyéni papír helyezhető. A támogatott papírméretekkel és -súlyokkal kapcsolatos részletes információkat lásd: [Támogatott papírtípusok és -súlyok](#).



Figyelem: A kétoldalas nyomtatás nem megengedett borítékok, címkék és kartonkészlet esetében. Ezek rossza adagoláshoz és más nyomtatási problémákhoz vezethetnek.



Megjegyzés: Amikor a gép nyomtat, az elakadás elkerülése érdekében ne nyisson ki más tálcákat.

A tálcákban lévő címkék jelzik adott másolóanyagok helyes behelyezési tájolását. A MAX címke jelzi a tálca maximális töltési vonalát.

Támogatott papírok

A nyomtató különböző típusú papírokkal és másolóanyagokkal használható. A legjobb nyomtatási minőség biztosítása, és a papírelakadások elkerülése érdekében kövesse az alábbi irányelveket.

A legjobb eredmény elérése érdekében használja a nyomtatójához ajánlott Xerox papírokat és másolóanyagokat.

AJÁNLOTT MÁSZOLÓANYAGOK

A nyomtatóhoz ajánlott papírok és másolóanyagok listáját a következő helyen találja:

- www.xerox.com/rmlna: Recommended Media List (Ajánlott másolóanyagok listája) (Amerikai Egyesült Államok)
- www.xerox.com/rmlou: Recommended Media List (Ajánlott másolóanyagok listája) (Európa)

PAPÍR RENDELÉSE

Papírt és más másolóanyagot helyi viszonteladójától, vagy a www.xerox.com/office/supplies címről rendelhet.

A PAPÍR BETÖLTÉSÉNEK ÁLTALÁNOS IRÁNYELVEI

- Ne töltsön a megengedettnél több lapot a papírtálcákba. Ne helyezzen be papírt a maximális töltési vonal fölé a tálcába.
- Igazítsa a papírvezetőket a papír méretéhez.
- A tálcába helyezés előtt pörgesse át a lapokat.
- Ha gyakori a papírelakadás, használjon új csomag jóváhagyott papírt vagy egyéb másolóanyagot.
- Ne nyomtasson a címkekészletre, ha egy ívről már hiányzik egy címke.
- Csak papírból készült borítékot használjon. A borítékoknak csak az egyik oldalára nyomtasson.

A NYOMTATÓ KÁROSODÁSÁT OKOZÓ PAPÍROK

Egyes papírok és másolóanyagok ronthatják a nyomtatás minőségét, ismételt papírelakadásokat okozhatnak, és károsíthatják a nyomtatót. Ne használja a következőket:

- Durva vagy porózus papír
- Tintasugaras nyomtatókhoz készült papír
- Nem lézeres nyomtatókhoz szánt fényes vagy bevonatos papír
- Fénymásolt papír
- Hajtogatott vagy gyűrött papír
- Perforált vagy kivágott papír
- Tűzött papír

- Ablakos, fémkapcsos, lehúzható ragasztócsíkos vagy oldalt nyíló borítékok
- Bélelt borítékok
- Műanyag másolóanyagok



Vigyázat: A Xerox Garancia és Szervizszerződés nem terjed ki a nem támogatott papír vagy másolóanyag használatából eredő károkra. A további részleteket a Xerox helyi munkatársától tudhatja meg.

PAPÍRTÁROLÁSI IRÁNYELVEK

Az optimális nyomtatási minőség érdekében a papírt és egyéb másolóanyagokat tárolja a megfelelő körülmények között.

- A papírt sötét, hűvös, viszonylag száraz helyen tárolja. A legtöbb papírt károsítja az ultraibolya és a látható fény. A nap és fluoreszkáló izzók által kibocsátott UV-sugárzás különösen káros a papírra.
- A papírt ne tegye ki huzamosabb ideig erős fény hatásának.
- Biztosítson állandó hőmérsékletet és relatív páratartalmat.
- Ne tárolja a papírt padláson, konyhában, garázsban vagy az alagsorban. Ezeken a helyeken gyakrabban gyűlik össze a nedvesség.
- A papírt sima helyen: raklapon, dobozban, polcon vagy szekrényben kell tárolni.
- Ne tartson élelmiszert olyan helyeken, ahol a papírt tárolják vagy kezelik.
- Csak akkor nyisson ki zárt papírcsomagot, ha azt be szeretné tölteni a nyomtatóba. Hagyja a tárolt papírt eredeti csomagolásában. A papír csomagolása megvédi a papírt a nedvességtől és a kiszáradástól.
- Egyes speciális másolóanyagok visszazárható műanyag zacskóba vannak csomagolva. A másolóanyagot felhasználásig tartsa a zacskóban. A fel nem használt másolóanyagot tárolja egy lezárt zacskóban.

PAPÍRJELLEMZŐK

A következő papírjellemzők hatással vannak a nyomtatás minőségére és megbízhatóságára. Nyomtatás előtt vegye figyelembe ezeket a tényezőket.

Súly

A tálcák különböző súlyú papír adagolására képesek. Előfordulhat, hogy a 60 g/m²-nél (16 fontnál) könnyebb papírok nem elég merevek a megfelelő adagoláshoz, így elakadást okozhatnak.

Meghajlás

A meghajlás a papír széleinek felkunkorodását jelenti. A nagy mértékű meghajlás problémákat okozhat a papíradagolásban. Meghajlás akkor is történhet, amikor a papír végighalad a nyomtatón, ahol magas hőmérsékletnek van kitéve. Ha a papírt csomagolás nélkül forró, nedves, hideg vagy száraz környezetben tárolják, akkor ez a papír nyomtatás előtti meghajlásához vezethet, és adagolási problémákat okozhat.

Simaság

A papír simasága közvetlen hatással van a nyomtatás minőségére. Ha a papír túl durva, akkor a festék nem képes megfelelően beégni. Ha a papír túl sima, akkor az papíradagolási vagy nyomtatásminőségi problémákhoz vezethet. 50 Sheffield pontos papír használatát javasoljuk.

Nedvességtartalom

A papír nedvességtartalma hatással van a nyomtatás minőségére és a nyomtató adagolási képességére is. A papírt a felhasználásáig tárolja az eredeti csomagolásban. A papír nedvességváltozásnak való kitettsége csökkentheti a teljesítményét.

Nyomtatás előtt 24–48 óráig tárolja a papírt a nyomtatóval azonos környezetben, hogy a papír alkalmazkodjon az adott környezethez. A papír tárolásához használt környezetnek meg kell egyeznie a nyomtató környezetével. Ezt az időszakot hosszabbítsa meg több nappal, ha a tárolási vagy szállítási környezet jelentősen eltér a nyomtató környezetétől. A vastag papírnak szintén hosszabb időre van szüksége az alkalmazkodáshoz.

Szálirány

A szálirány a papírlap rostjainak elrendeződését jelenti. A szálirány lehet hosszanti, amely a papír hosszúságával párhuzamosan fut, vagy keresztirányú, amely a papír szélességével párhuzamosan fut.

Rosttartalom

A legtöbb jó minőségű másolópapír 100 % kémiaiilag kezelt farostból áll. Ez a tartalom nagyfokú stabilitást biztosít a papírnak, ami kevesebb papíradagolási problémát és jobb nyomtatási minőséget eredményez. A szálakat, például pamutot tartalmazó papír negatívan befolyásolhatja a papírkezelést.


TÁMOGATOTT PAPÍRTÍPUSOK ÉS -SÚLYOK

MÁSOLÓ- NYAG-TÍPUS ÉS -SÚLY	SZABVÁ- NYOS 250 LAPOS TÁLCA (1. TÁLCA)	KÉZI ADA- GOLÓ	OPCIONÁLIS 550+100 LAPOS TÁLCA		OPCIONÁ- LIS 550 LAPOS TÁLCA (3. TÁLCA)	2 OLDALAS NYOM- TATÁS	KÉTOL- DALAS AUTO- MATI- KUS DOKUA- DAGOLÓ (DADF)
			550 LAPOS TÁLCA (2. TÁLCA)	KÉZITÁL- CA			
Sima (75–90 g/m ²)	✓	✓	✓	✓	✓	✓	✓
Lyukasztott (75–90 g/m ²)	✓	✓	✓	✓	✓	✓	✓
Fejléces (75–105 g/m ²)	✓	✓	✓	✓	✓	✓	✓

MÁSOLÓ- NYAG-TÍPUS ÉS -SÚLY	SZABVÁ- NYOS 250 LAPOS TÁLCA (1. TÁLCA)	KÉZI ADA- GOLÓ	OPCIONÁLIS 550+100 LAPOS TÁLCA		OPCIONÁ- LIS 550 LAPOS TÁLCA (3. TÁLCA)	2 OLDALAS NYOM- TATÁS	KÉTOL- DALAS AUTO- MATI- KUS DOKUA- DAGOLÓ (DADF)
			550 LAPOS TÁLCA (2. TÁLCA)	KÉZITÁL- CA			
Könnyű karton (120–176 g/ m ²)	✓	✓	✓	✓	✓	x	x
Kartonkészlet (177–216 g/ m ²)	✓	✓	x		x	x	x
Újrahasznosí- tott (75–90 g/m ²)	✓	✓	✓	✓	✓	✓	✓
Bankpostapa- pír (75–105 g/m ²)	✓	✓	✓	✓	✓	✓	✓
Címkék (75–131 g/m ²)	✓	✓	✓	✓	✓	x	x
Előnyomta- tott (75–90 g/m ²)	✓	✓	✓	✓	✓	✓	✓
Boríték (60–105 g/m ²)	✓	✓	x	✓	x	x	x
Könnyű fényes karton (105–176 g/ m ²)	✓	✓	x	✓	x	x	x
Fényes kartonkészlet (177–200 g/ m ²)	✓	✓	x	✓	x	x	x

MÁSOLÓ- NYAG-TÍPUS ÉS -SÚLY	SZABVÁ- NYOS 250 LAPOS TÁLCA (1. TÁLCA)	KÉZI ADA- GOLÓ	OPCIONÁLIS 550+100 LAPOS TÁLCA		OPCIONÁ- LIS 550 LAPOS TÁLCA (3. TÁLCA)	2 OLDALAS NYOM- TATÁS	KÉTOL- DALAS AUTO- MATI- KUS DOKUA- DAGOLÓ (DADF)
			550 LAPOS TÁLCA (2. TÁLCA)	KÉZITÁL- CA			
Könnyű (60–74 g/m ²)	✓	✓	✓	✓	✓	✓	✓
1–7. egyéni típus (75–90 g/m ²)	✓	✓	✓	✓	✓	✓	✓
Súlytartó- mány	60–216 g/ m ²	60–216 g/m ²	60–176 g/ m ²	60–176 g/ m ²	60–176 g/ m ²	60–105 g/ m ²	52–120 g/m ²

 Megjegyzés: Kétoldalas nyomtatáshoz ne használjon borítékot vagy címkét.


 Megjegyzés: A kivágott regiszterek nem támogatottak.

TÁMOGATOTT SZABVÁNYOS ÉS EGYÉNI PAPÍRMÉRETEK

MÁSOLÓ- NYAG- MÉRETEK ÉS MÉRETEK	SZABVÁ- NYOS 250 LAPOS TÁLCA (1. TÁLCA)	KÉZI ADA- GOLÓ	OPCIONÁLIS 550+100 LAPOS TÁLCA		OPCIONÁ- LIS 550 LAPOS TÁLCA (3. TÁLCA)	2 OLDALAS NYOM- TATÁS	KÉTOLDA- LAS AUTOMA- TIKUS DOKUA- DAGOLÓ (DADF)
			550 LAPOS TÁLCA (2. TÁLCA)	KÉZITÁL- CA			
3 x 5" (76 x 127 mm)	x	✓	x	✓	x	x	x
Levelezőlap (4,25 x 5,5") (108 x 138 mm)	x	✓	x	✓	x	x	x
Levelezőlap (4 x 6") (102 x 152 mm)	✓	✓	x	✓	x	x	x

MÁSOLÓ- NYAG- MÉRETEK ÉS MÉRETEK	SZABVÁ- NYOS 250 LAPOS TÁLCA (1. TÁLCA)	KÉZI ADA- GOLÓ	OPCIONÁLIS 550+100 LAPOS TÁLCA		OPCIONÁ- LIS 550 LAPOS TÁLCA (3. TÁLCA)	2 OLDALAS NYOM- TATÁS	KÉTOLDA- LAS AUTOMA- TIKUS DOKUADA- GOLÓ (DADF)
			550 LAPOS TÁLCA (2. TÁLCA)	KÉZITÁL- CA			
5 x 7" (127 x 178 mm)	✓	✓	x	✓	x	x	✓
A6 (105 x 148 mm) (4,1 x 5,8")	✓	✓	x	✓	x	x	✓
A5 (148 x 210 mm) (5,8 x 8,3")	✓	✓	✓	✓	✓	x	✓
A5 (210 x 148 mm) (8,3 x 5,8")*	✓	✓	x	✓	x	x	✓
Statement (5,5 x 8,5") (140 x 216 mm)	✓	✓	x	✓	x	x	✓
B5 (176 x 250 mm) (6,9 x 9,8")	✓	✓	✓	✓	✓	x	✓
JIS B5 (182 x 257 mm) (7,2 x 10,1")	✓	✓	✓	✓	✓	x	✓
Executive (7,25 x 10,5") (184 x 267 mm)	✓	✓	✓	✓	✓	x	✓
8 x 10" (203 x 254 mm)	✓	✓	✓	✓	✓	x	✓

MÁSOLÓ- NYAG- MÉRETEK ÉS MÉRETEK	SZABVÁ- NYOS 250 LAPOS TÁLCA (1. TÁLCA)	KÉZI ADA- GOLÓ	OPCIONÁLIS 550+100 LAPOS TÁLCA		OPCIONÁ- LIS 550 LAPOS TÁLCA (3. TÁLCA)	2 OLDALAS NYOM- TATÁS	KÉTOLDA- LAS AUTOMA- TIKUS DOKUADA- GOLÓ (DADF)
			550 LAPOS TÁLCA (2. TÁLCA)	KÉZITÁL- CA			
Letter (8,5 x 11") (216 x 279 mm)	✓	✓	✓	✓	✓	✓	✓
A4 (210 x 297 mm) (8,3 x 11,7")	✓	✓	✓	✓	✓	✓	✓
215 x 315 mm (8,5 x 12,4")	✓	✓	✓	✓	✓	✓	✓
8,5 x 13" (216 x 330 mm)	✓	✓	✓	✓	✓	✓	✓
8,5 x 13,4" (216 x 340 mm)	✓	✓	✓	✓	✓	✓	✓
Legal (8,5 x 14") (216 x 356 mm)	✓	✓	✓	✓	✓	✓	✓
C5 boríték (162 x 229 mm) (6,4 x 9")	✓	✓	✓	✓	✓	x	x
C6 boríték (114 x 162 mm) (4,5 x 6,4")	✓	✓	✓	✓	✓	x	x
DL boríték (110 x 220 mm)	✓	✓	✓	✓	✓	x	x

MÁSOLÓ- NYAG- MÉRETEK ÉS MÉRETEK	SZABVÁ- NYOS 250 LAPOS TÁLCA (1. TÁLCA)	KÉZI ADA- GOLÓ	OPCIONÁLIS 550+100 LAPOS TÁLCA		OPCIONÁ- LIS 550 LAPOS TÁLCA (3. TÁLCA)	2 OLDALAS NYOM- TATÁS	KÉTOLDA- LAS AUTOMA- TIKUS DOKUADA- GOLÓ (DADF)
			550 LAPOS TÁLCA (2. TÁLCA)	KÉZITÁL- CA			
(4,3 x 8,6")							
Boríték (6 x 9") (152 x 228 mm)	✓	✓	✓	✓	✓	x	x
Monarch boríték (3,9 x 7,5") (98 x 190 mm)	✓	✓	✓	✓	✓	x	x
9-es boríték (3,9 x 8,9") (98 x 225 mm)	✓	✓	✓	✓	✓	x	x
10-es boríték (4,1 x 9,5") (105 x 241 mm)	✓	✓	✓	✓	✓	x	x
Egyéni	98–216 x 148–356 mm (3,8–8,5 x 5,8–14")	76–216 x 127–356 mm (3–8,5 x 5–14")	148–216 x 210– 356 mm (5,8–8,5 x 8,2–14")	76–216 x 127–356 mm (3,0–8,5 x 5,0–14")	148–216 x 210–356 mm (5,8–8,5 x 8,2–14")	210–216 x 279– 356 mm (8,2–8,5 x 11–14")	105–216 x 148–356 mm (4,1–8,5 x 5,8–14")
 Megjegyzés: Az érték melletti csillag (*) a hosszú éllel való adagolást jelöli. A5-ös papír esetén a papír javasolt betöltési tájolása a hosszú éllel való adagolás (LEF).							

Papírtálca beállításainak konfigurálása

A KIJELELT PAPIRTÁLCÁK KONFIGURÁLÁSA

A rendszer-adminisztrátor a tálcákat teljesen beállítható vagy kijelölt módúra állíthatja be. Ha a papírtálca beállítása Teljesen beállítható, a papírbeállításokat a tálca minden egyes betöltésekor megváltoztathatja. Ha egy papírtálca Kijelölt módban van, a vezérlőpanelen megjelenik a betöltendő papír mérete, színe és típusa.

A nyomtató maximum két opcionális, szabványos papírtálcával rendelkezhet, amelyek Teljesen beállítható és Kijelölt mód használatára állíthatók be. A kijelölt papírtálcák, a kézi adagoló és a kézitálca nem állítható Kijelölt módba.



Megjegyzés: A tálcabeállítások konfigurálásával kapcsolatban lásd a *Rendszer-adminisztrátori útmutatót* a www.xerox.com/office/VLC415docs címen.

A PAPIRMÉRET, -TÍPUS ÉS -SZÍN MÓDOSÍTÁSA

Ha a papírtálca beállítása Teljesen beállítható, a papírbeállításokat a tálca minden egyes betöltésekor megváltoztathatja. Amikor a tálca üres, a vezérlőpanelen megjelenik a betöltött papír méretének, típusának és színének megadására felszólító üzenet.

Ha egy papírtálca Kijelölt módban van, a vezérlőpanelen megjelenik a betöltendő papír mérete, színe és típusa.

A Teljesen beállítható vagy a Kijelölt tálcabeállítás kiválasztásával kapcsolatban lásd a [Papírtálca beállításainak konfigurálása](#) részt.

Ha a tálca teljesen beállítható, a papírméret, -típus és -szín beállításához:

1. Nyissa ki a papírtálcát, és helyezze be a megfelelő papírt.
2. Cszukja be a tálcát.
3. Adja meg a papír helyes méretét, színét és típusát a nyomtató vezérlőpanelén.
 - Új papírméret kiválasztásához érintse meg a **Méret** lehetőséget.
 - Új papírtípus kiválasztásához érintse meg a **Típus** lehetőséget.
 - Új papírszín kiválasztásához érintse meg a **Szín** lehetőséget.
4. A beállítások megerősítéséhez érintse meg a **Jóváhagyás** gombot.

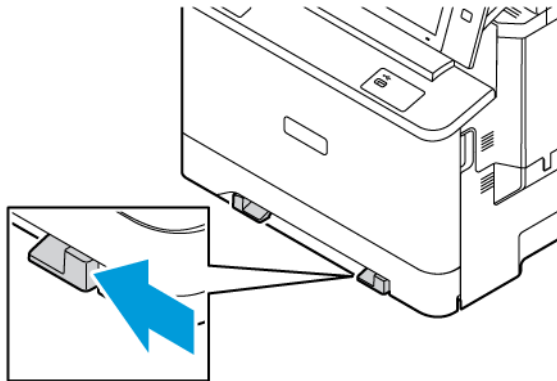
A papírméret, -típus vagy -szín beállítása kijelölt tálcához: [A kijelölt papírtálcák konfigurálása](#).

Papír betöltése

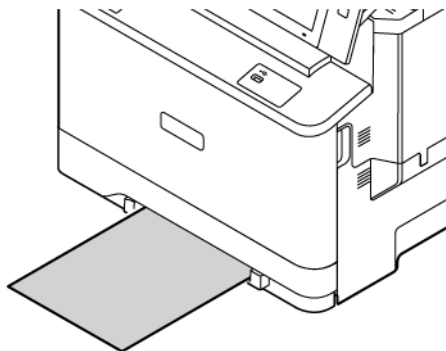
PAPÍR BETÖLTÉSE A KÉZI ADAGOLÓBA

A papír kézitálcába helyezésének menete:

1. Igazítsa úgy a szélvezetőket, hogy azok megegyezzenek a betöltött papír méretével.



2. Helyezzen papírt a tálcába. Az A5 (148 x 210 mm, 5,8 x 8,3”) papírméretet javasolt hosszú oldallal adagolni.



3. Addig tolja a papírt az adagolóba, amíg a vezető szélét be nem húzza a nyomtató.

PAPÍR BETÖLTÉSE AZ 1–3. TÁLCÁBA

A rendszer-adminisztrátor az 1–3. tálcákat Teljesen beállítható vagy Kijelölt módúra állíthatja be. Amikor a tálcákat kinyitja, majd becsukja, a vezérlőpanelen minden alkalommal megjelennek a papírbeállítások.

Ha a papírtálca beállítása Teljesen beállítható, a papírbeállításokat a tálca minden egyes betöltésekor megváltoztathatja. Ha egy papírtálca Kijelölt módban van, a vezérlőpanelen megjelenik a betöltendő papír mérete, színe és típusa.

- Amikor a tálcák Teljesen beállíthatóra vannak konfigurálva, a másolóanyag-beállításokat jóváhagyhatja vagy módosíthatja.
- Ha a tálcák Kijelölt módúra vannak beállítva, a vezérlőpanelen megjelennek a tálca másolóanyag-beállításai.

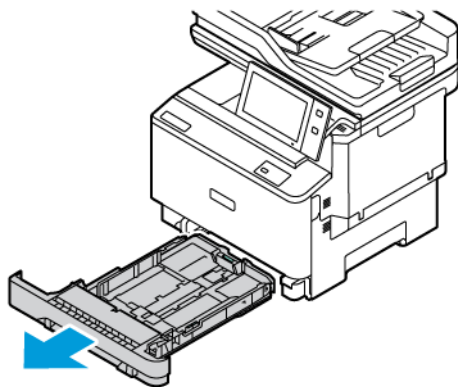


Megjegyzés: A kijelölt tálcák másolóanyag-beállításait csak a rendszergazda módosíthatja. A tálcabeállítások konfigurálásával kapcsolatban lásd: [Papírtálca beállításainak konfigurálása](#).

Amikor egy tálca üres, a vezérlőpanel alsó részén megjelenik egy értesítés.

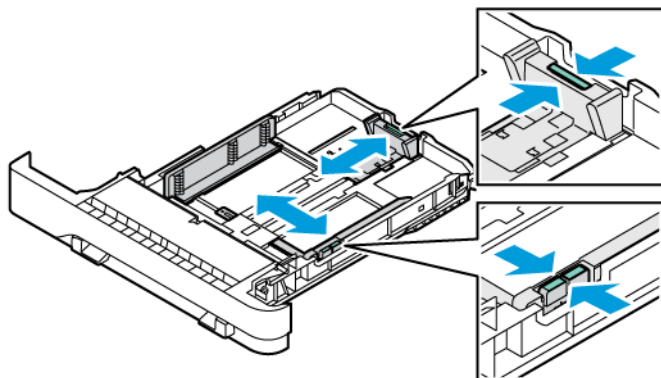
Papír betöltése az 1–3. tálcába, ahol:

- 1. tálca: Szabványos 250 lapos tálca
 - 2. tálca: Opcionális 550 lapos tálca integrált 100 lapos kézitálcával.. A kézitálca betöltésével kapcsolatos további információkért lásd: [Papír betöltése a kézitálcába](#).
 - 3. tálca: Opcionális 550 lapos tálca
1. Húzza ki a tálcát ütközésig.



2. Távolítsa el az összes eltérő méretű vagy típusú papírt.

3. A hosszanti és a szélességi papírvezetők beállításához, csippentse össze a vezető zárőfüleit, majd csúsztassa kifelé a vezetőket.



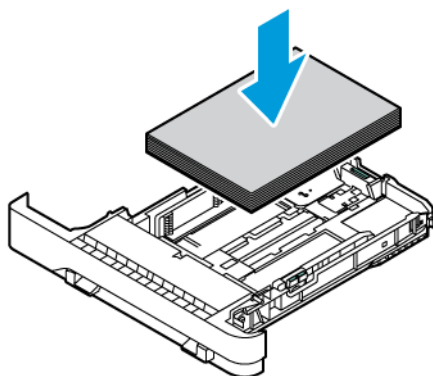
4. Hajlítsa meg a lapokat, majd pörgesse át őket, és egy sima felületen igazítsa egymáshoz a lapok sarkait. A lapköteg széleinek egymáshoz igazítása.



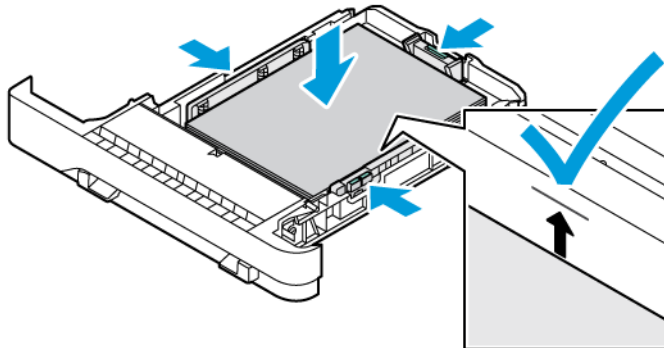
⚠ Vigyázat: A papírelakadások és a helytelen adagolás elkerülése érdekében ne csomagolja ki a papírt, amíg nem használja.

5. Helyezzen papírt a tálcába. Az A5 (148 x 210 mm, 5,8 x 8,3”) papírméretet javasolt hosszú oldallal adagolni.

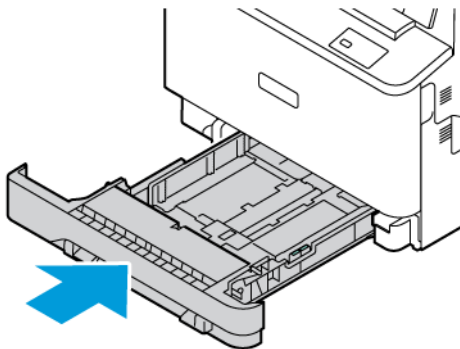
⚠ Vigyázat: Ne helyezzen be papírt a maximális töltési vonal fölé. A tálca túltöltése papírelakadást okozhat.




6. Állítsa be a hosszúság- és szélességvezetőket a papírhoz. Csípje össze a vezetők zárófüleit, és csúsztassa befelé a papírvezetőket, amíg nem érintik a papírt.



7. Csúsztassa vissza a tálcat a nyomtatóba.



8. Adja meg a papír helyes méretét, színét és típusát a nyomtató vezérlőpanelén.
9. A beállítások megerősítéséhez érintse meg a **Jóváhagyás** gombot.

 **Megjegyzés:** Ha a tálca Kijelölt módban van, a papírbeállítások módosításához lásd: [A kijelölt papírtálcák konfigurálása](#).

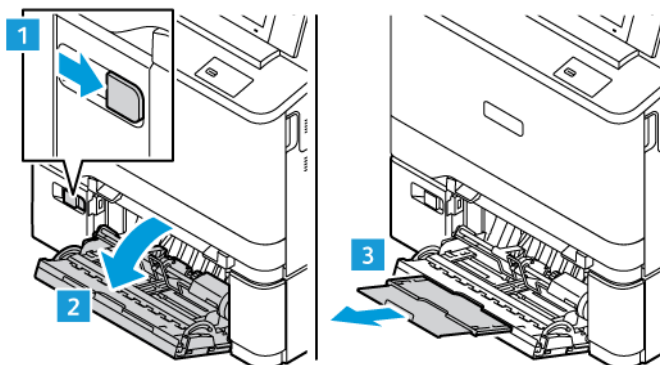
PAPÍR BETÖLTÉSE A KÉZITÁLCÁBA

A kézitálca a másolóanyagok legszélesebb választékát támogatja. Ez a tálca elsősorban a különleges másolóanyagot használó kisebb példányszámú munkákhoz használatos. A kézitálcába maximum 100 papírlap helyezhető.

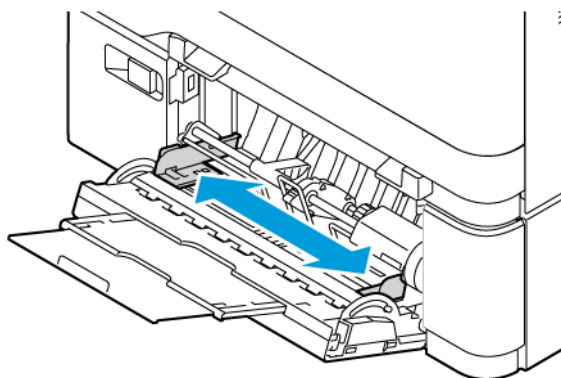
Papír betöltése a kézitálcába:

1. A kézitálca kinyitásához nyomja meg a 2. tálca elülső oldalán balra található kioldófület (1). Ha a tálcában már van papír, akkor távolítsa el az összes olyan papírt, amely más méretű vagy típusú.

 **Megjegyzés:** Nagyobb papírméretre húzza ki a tálcahosszabbítót.



2. A szélességvezetőket igazítsa a tálca széleihez.



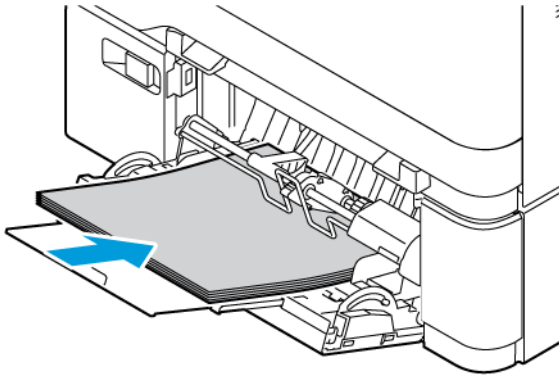
3. Hajlítsa meg a lapokat, majd pörgesse át őket, és egy sima felületen igazítsa egymáshoz a lapok sarkait. Ezzel a művelettel szétválaszthatja az összetapadt lapokat, így csökkentheti a papírelakadás kockázatát.



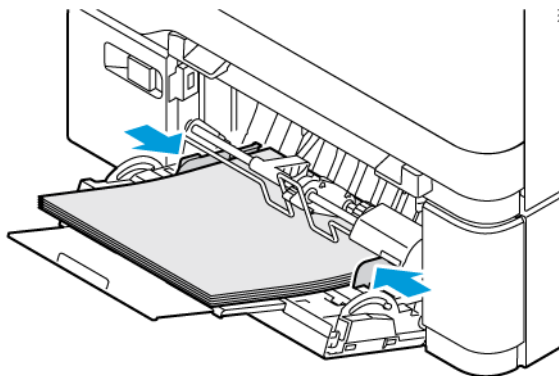
Vigyázat: A papírelakadások és a helytelen adagolás elkerülése érdekében ne csomagolja ki a papírt, amíg nem használja.

4. Helyezzen papírt a tálcába. Az A5 (148 x 210 mm, 5,8 x 8,3”) papírméretet javasolt hosszú oldallal adagolni.

 **Vigyázat:** Ne helyezzen be papírt a maximális töltési vonal fölé, mert papírelakadást okozhat.



5. Igazítsa a szélességvezetőket a papír széléhez.



6. Adja meg a papír helyes méretét, színét és típusát a nyomtató vezérlőpanelén.
7. A beállítások megerősítéséhez érintse meg a **Jóváhagyás** gombot.

Az állítható tálcák papírvezetőinek beállítása

Az 1–3. papírtálca vezetői szabványos és egyedi papírméretre is beállíthatók. Az állítható 1–3. tálcák a következők:

- 1. tálca: 250 lapos tálca
- 2. és 3. tálca: 550 lapos tálca

A szabványos pozícióban a vezetők a támogatott szabványos papírbeállításoknak megfelelően állnak. A Papírméret beállítása funkcióval beállíthatja, hogy az előnyben részesített papírméretet mértékegysége hüvelyk vagy metrikus legyen. A kiválasztott mértékegységet használó papírméret-opciók a Nyomtatás lap és a felhasználói kezelőfelület papírválasztási listájában felül fognak megjelenni.

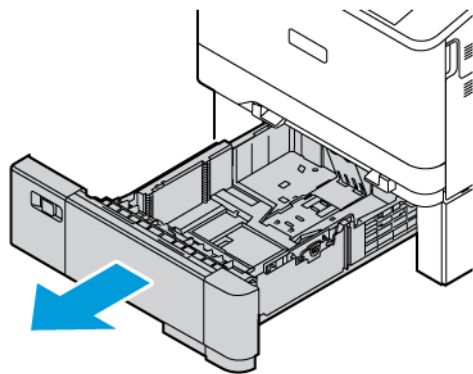
- **Hüvelyk:** Ez az opció a papírméret-beállításokat úgy adja meg, hogy először az angolszász mértékegységű méretek jelenjenek meg.
- **Metrikus:** Ez az opció a papírméret-beállításokat úgy adja meg, hogy először a metrikus mértékegységű méretek jelenjenek meg.

Mértékegységként Hüvelyk és Metrikus választható. Ha a vezérlőpanelen egyéni méretet szeretne megadni, a a következő opciók közül választhat az egyes mértékegységek esetében:

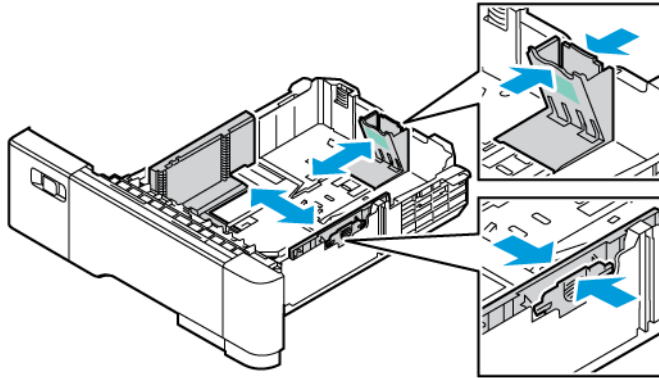
- 0,1", ha a mértékegység a Hüvelyk, vagy
- 1 mm, ha a mértékegység a Metrikus

A papírvezetők a szabványosról az egyedi papírméretre történő átállításához:

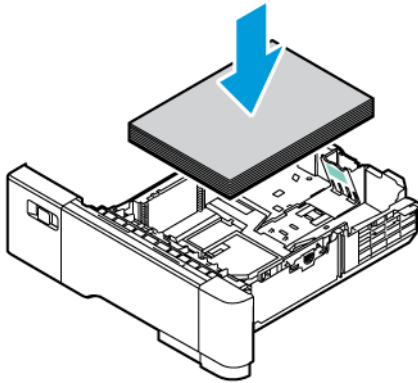
1. Húzza ki a tálcát ütközésig.



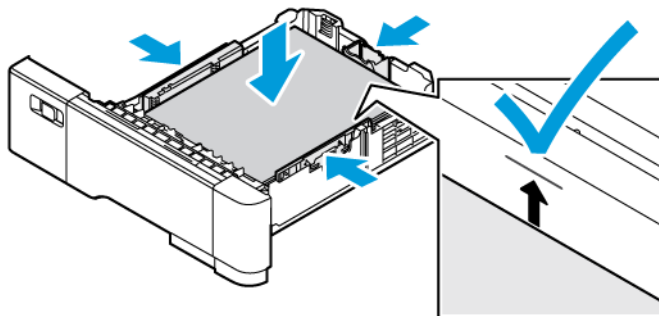
2. Vegye ki az összes papírt a tálcából. Csípje össze a vezetőkön lévő füleket, majd ütközésig csúsztassa kifelé a hosszúság- és szélességvezetőket.



3. Töltse be az egyedi méretű papírt a tálcába.



4. A finombeállítási zár rögzítéséhez nyomja össze a karokat, és csúsztassa a vezetőket befelé.



Nyomtatás speciális papírra

Papírt vagy más másolóanyagot helyi viszonteladójától, vagy a www.xerox.com/office/supplies címről rendelhet.

Referencia:

www.xerox.com/rmlna: Recommended Media List (Ajánlott másolóanyagok listája) (Amerikai Egyesült Államok)

www.xerox.com/rmleu: Recommended Media List (Ajánlott másolóanyagok listája) (Európa)

FEJLÉCES, ELŐNYOMTATOTT ÉS LYUKASZTOTT MÁSZOLÓANYAG

Fejléces, előnyomtatott és lyukasztott papírra a következő tálcákból nyomtathat:

- Kézi adagoló
- 1–3. tálca
- Kézitálca

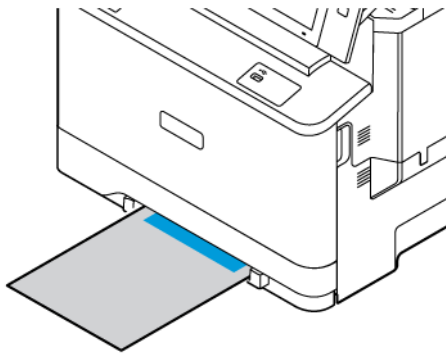
Fejléces vagy előnyomtatott másolóanyag behelyezése a kézi adagolóba, az 1–3. tálcába és a kézitálcába

A fejléces vagy előnyomtatott papír kézi adagolóba, 1–3. tálcába és kézitálcába helyezése:

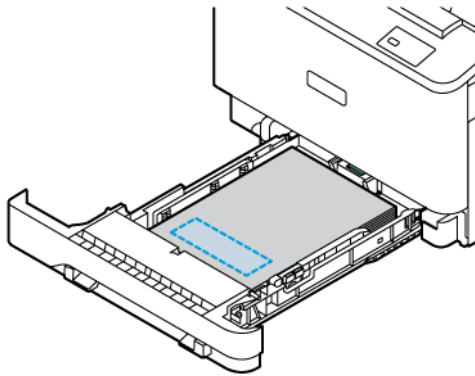


Vigyázat: Ne helyezzen be papírt a maximális töltési vonal fölé. A tálca túltöltése papírelakadást okozhat.

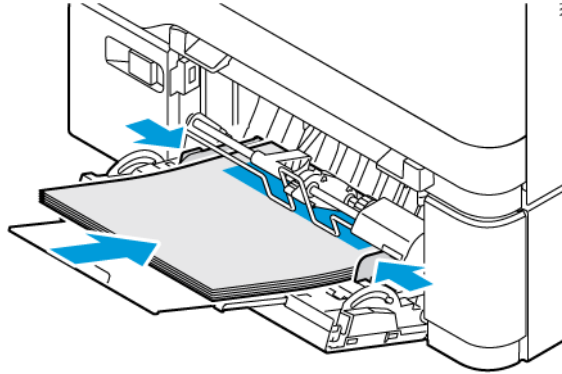
- Rövid széllel adagolt nyomtatáshoz nyomtatott oldallal felfelé helyezze be a fejléces, illetve előnyomtatott papírt a kézi adagolóba úgy, hogy a papír felső széle essen az adagolás irányába.



- Rövid éllel adagolt nyomtatáshoz nyomtatott oldallal lefelé helyezze be a fejléces, illetve előnyomtatott papírt az 1–3. tálcába úgy, hogy a felső széle legyen elől.



- Rövid széllel adagolt nyomtatáshoz nyomtatott oldallal felfelé helyezze be a fejléces, illetve előnyomtatott papírt a kézitálcába úgy, hogy a papír felső szélé essen az adagolás irányába.



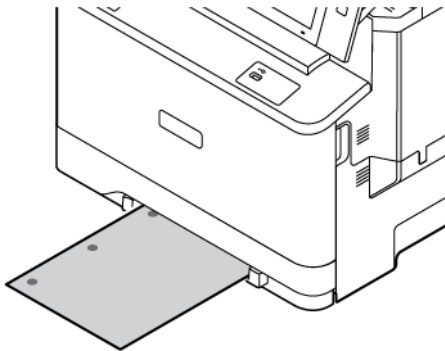
Lyukasztott másolóanyag behelyezése a kézi adagolóba, az 1–3. tálcába és a kézitálcába

A lyukasztott másolóanyag behelyezése a kézi adagolóba, az 1–3. tálcába és a kézitálcába:

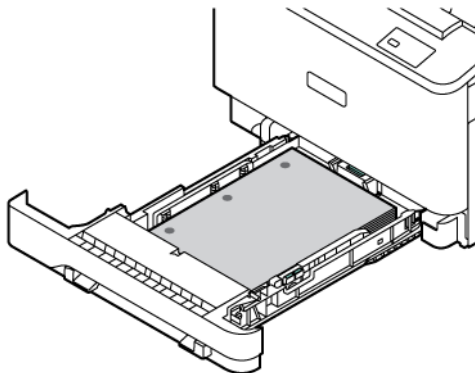


Vigyázat: Ne helyezzen be papírt a maximális töltési vonal fölé. A tálca túltöltése papírelakadást okozhat.

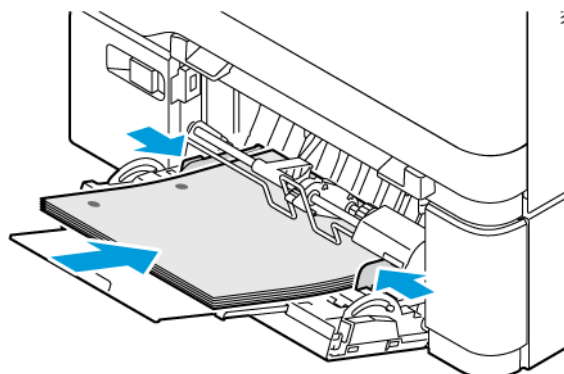
- A rövid széllal adagolt nyomtatáshoz úgy tegye a papírt a kézi adagolóba, hogy a lyukak a papír bal oldalán legyenek.



- A rövid széllal való adagoláshoz úgy tegye a papírt az 1–3. tálcába, hogy a lyukak a papír bal oldalán legyenek.



- A rövid széllel adagolt nyomtatáshoz úgy tegye a papírt a kézitálcába, hogy a lyukak a papír bal oldalán legyenek.



BORÍTÉKOK

Borítékokat az alábbi tálcából nyomtathat:

- Kézi adagoló
- 1. tálcá
- Kézitálcá

A borítékok nyomtatásának irányelvei

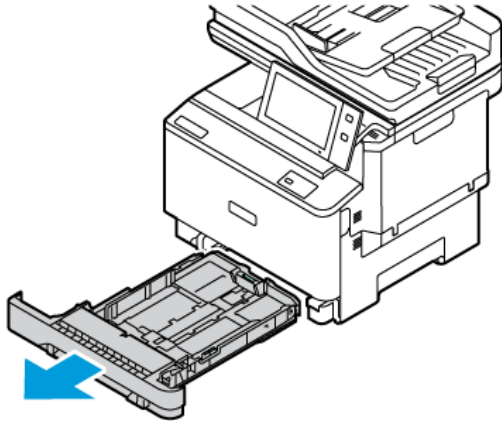
- Csak papírból készült borítékot használjon.
- Ne használjon ablakos vagy fémkapcsos borítékot.
- A nyomtatási minőség függ a borítékok kialakításától és minőségétől. Ha a várt eredmény elmarad, próbáljon ki más gyártmányú borítékot.
- Biztosítson állandó hőmérsékletet és relatív páratartalmat.
- A felhasználatlan borítékokat tartsa csomagolásukban a nedvesedés, illetve a kiszáradás elkerülése érdekében. A nedvesség és a kiszáradás befolyásolhatja a nyomtatás minőségét, és gyűrődést okozhat. A túlzott nedvességtől a borítékok a nyomtatás előtt vagy alatt lezáródhatnak.
- Betöltés előtt távolítsa el a légbuborékokat a borítékokból úgy, hogy egy nehéz könyvet helyez rájuk.
- A nyomtató illesztőprogramjában papírtípusként válassza a Borítékok beállítást.
- Ne használjon bélelt borítékokat. Használjon lapos borítékokat.
- Ne használjon hőre aktiválódó ragasztóval készült borítékokat.
- Ne használjon nyomással lezárható borítékokat.

Borítékok behelyezése

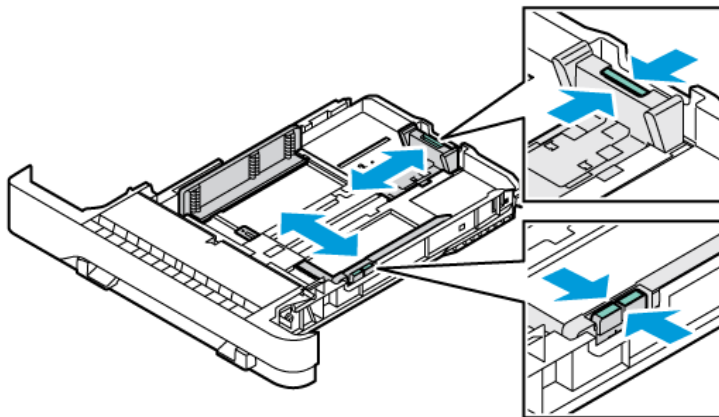
A támogatott borítékméreteket lásd: [Támogatott papírok](#).

Borítékok betöltése a kézi adagolóba, az 1. tálcába és a kézitálcába:

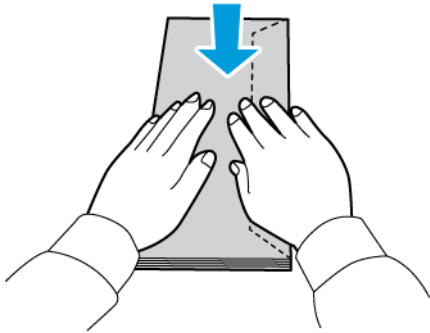
1. Húzza ki a tálcát ütközésig.



2. Távolítsa el az összes eltérő méretű vagy típusú papírt.
3. A hosszanti és a szélességi papírvezetők beállításához, csippentse össze a vezető zárófüleit, majd csúsztassa kifelé a vezetőket.

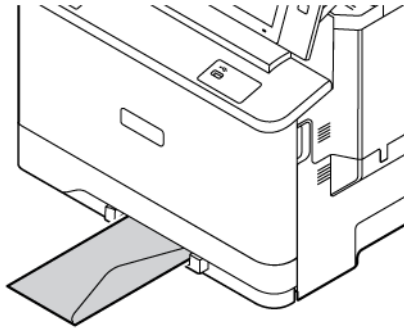


4. Az elakadások elkerülése érdekében simítsa ki a borítékokat.

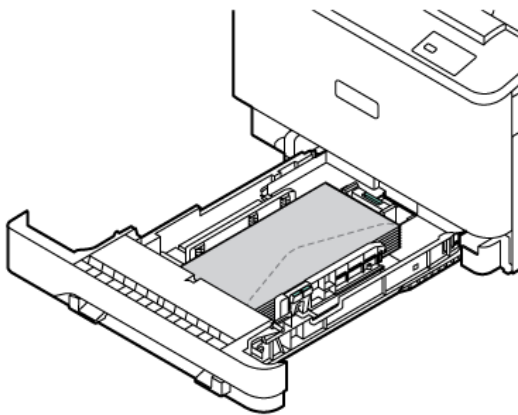


5. Helyezze be a borítékokat valamelyik tálcába.

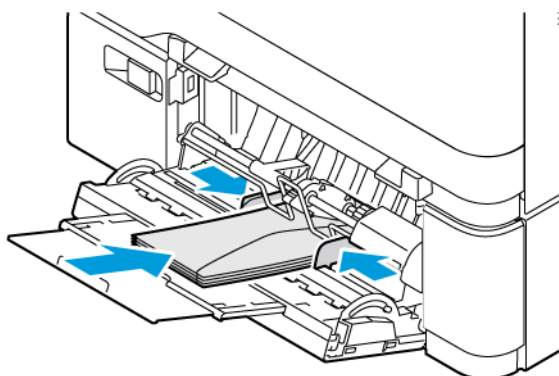
- A hosszú hajtókájú borítékokat lezárt hajtókával kell behelyezni a manuális adagolóba úgy, hogy a hajtóka lefelé nézzen. A hajtókának jobbra kell esnie.



- A hosszú hajtókájú borítékokat lezárt hajtókával kell behelyezni az 1. tálcába úgy, hogy a hajtóka lefelé nézzen. A hajtókának jobbra kell esnie.



- A hosszú hajtókájú borítékokat lezárt hajtókával kell behelyezni a kézitálcába úgy, hogy a hajtóka lefelé nézzen. A hajtókának jobbra kell esnie.



6. Mozgassa a papírszélesség-vezetőket a tálca széleiről a borítékok méretéhez.

7. Csúsztassa vissza a tálcát a nyomtatóba.

- Adja meg a papír helyes méretét, színét és típusát a nyomtató vezérlőpanelén. A Boríték papírtípust kell kiválasztani.



Megjegyzés: Ha a tálca Kijelölt módban van, a papírbeállítások módosításához lásd: [A kijelölt papírtálcák konfigurálása](#).

- A beállítások megerősítéséhez érintse meg a **Jóváhagyás** gombot.
- A Kezdőlap képernyőhöz való visszatéréshez nyomja meg a **Kezdőlap** gombot.

CÍMKÉK

Címkéket az alábbi tálcákból nyomtathat:

- 1–3. tálca
- Kézi adagoló
- Kézitálca

A címkék nyomtatásának irányelvei

- Használjon lézernyomtatáshoz alkalmas címkéket.
- Ne használjon vinilcímkéket.
- A címkéivet csak egyszer töltsse be a nyomtatóba.
- Ne használjon szárazragasztós címkéket.
- A címkéivnek csak az egyik oldalára nyomtasson. Kizárólag teljes címkéiveket használjon.
- A felhasználatlan címkéket tartsa eredeti csomagolásukban, sima felületen. Felhasználásig hagyja a címkéiveket csomagolásukban. Tegyen vissza minden fel nem használt címkéivet az eredeti csomagolásába, és zárja vissza a csomagot.
- Ne tárolja a címkéket túl száraz vagy túl nedves, illetve túl meleg vagy túl hideg helyen. A szélsőséges körülmények közötti tárolás nyomtatásminőségi problémákat, vagy elakadást okozhat a nyomtatóban.
- Gyakran fordítsa meg a készletet. Hosszabb ideig tartó, szélsőséges körülmények közötti tárolás a címkék felkunkorodását, és elakadását okozhatja a nyomtatóban.
- A nyomtató illesztőprogramjában papírtípusként válassza a Címke beállítást.
- Címkék betöltése előtt vegyen ki minden más papírt a tálcából.

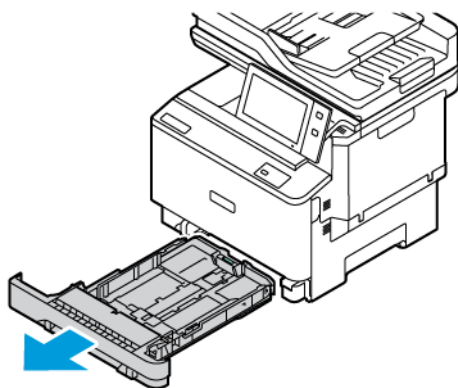


Vigyázat: Ne használjon olyan íveket, amelyekről címke hiányzik, illetve amelyeken a címkék felpenderednek vagy elváltnak a hátlaptól. Az ilyen címkéivék használata a nyomtató károsodását okozhatja.

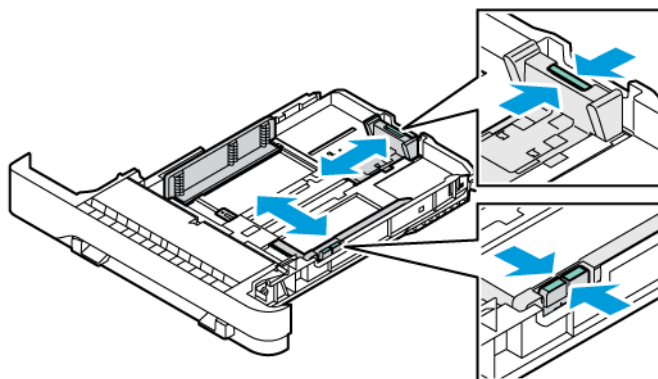
Címkék behelyezése

Címkék behelyezése az 1–3. tálcába és a kézitálcába:

1. Húzza ki a tálcát ütközésig.

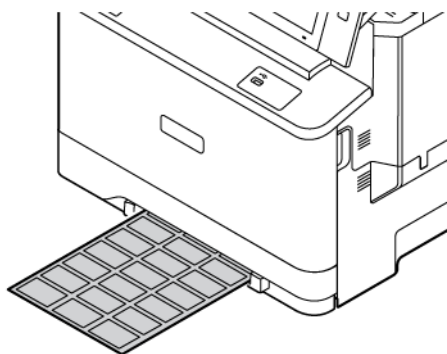


2. Győződjön meg róla, hogy a papírvetők a betölteni kívánt címék méretének megfelelő helyzetben vannak.
3. Távolítsa el az összes eltérő méretű vagy típusú papírt.
4. A hosszanti és a szélességi papírvetők beállításához oldja ki a vezető zárófüleit, majd csúsztassa kifelé a hosszúság- vagy szélességvetetőt.

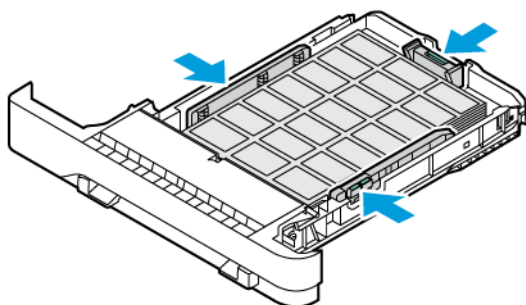


5. Helyezze be a címkéket valamelyik tálcába:

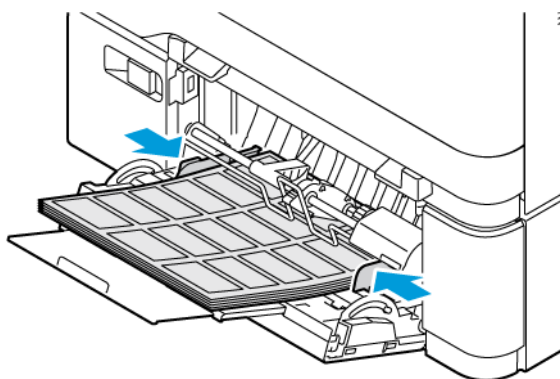
- A címkéket nyomtatandó oldalukkal felfelé tegye a kézi adagolóba, majd az élvezetőket igazítsa a címke szélességéhez.



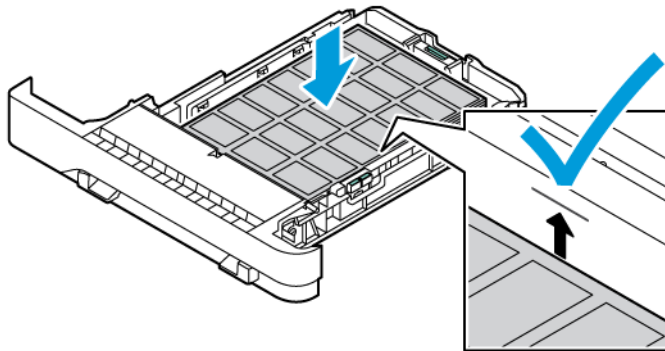
- Az 1–3. tálcába nyomtatandó oldallal felfelé helyezze be a címkéket, majd állítsa be a hosszúság- és szélességvezetőket a címkék méretéhez.



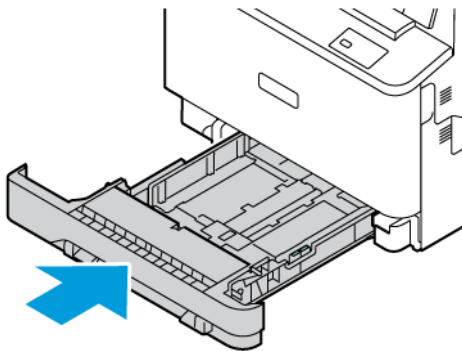
- A kézitálcába nyomtatandó oldallal lefelé helyezze be a címkéket, majd állítsa be a hosszúság- és szélességvezetőket a címkék méretéhez.



Vigyázat: Ne helyezzen be papírt a maximális töltési vonal fölé, mert papírelakadást okozhat.



6. Csúsztassa vissza a tálcát a nyomtatóba.



7. Adja meg a papír helyes méretét, színét és típusát a nyomtató vezérlőpanelén. Győződjön meg arról, hogy a papírtípus Címkék értékre van beállítva.

 **Megjegyzés:** Ha a tálca Kijelölt módban van, a papírbeállítások módosításához lásd: [A kijelölt papírtálcák konfigurálása](#).

8. A beállítások megerősítéséhez érintse meg a **Jóváhagyás** gombot.
9. A Kezdőlap képernyőhöz való visszatéréshez nyomja meg a **Kezdőlap** gombot.

FÉNYES MÁSZOLÓANYAG

Fényes papírra, 200 g/m² súlyig, a kézi adagolóból és az 1. tálcából, legfeljebb 176 g/m² súlyig pedig a 2. és a 3. tálcából nyomtathat.

A fényes papírra nyomtatás irányelvei

- Csak akkor nyissa ki a fényezett papír zárt csomagját, amikor a papírt be akarja tölteni a nyomtatóba.
- Felhasználásig hagyja a fényes papírt eredeti csomagolásában, és a csomagokat tartsa abban a dobozban, amelyben kiszállították.
- Minden papírt vegyen ki a tálcából, mielőtt beleteszi a fényes papírt.

- Csak annyi fényes papírt töltsön be, amennyit fel akar használni. A nyomtatás befejezése után ne hagyjon fényes papírt a tálcában. Tegye vissza a fel nem használt fényes papírt eredeti csomagolásába, és zárja le.
- Gyakran fordítsa meg a papírköteget. Hosszabb időn át szélsőséges körülmények között tárolva a fényes papír könnyen felkunkorodik, így pedig elakadhat a nyomtatóban.
- A nyomtató illesztőprogramjában válassza ki a megfelelő fényes papír típusát, vagy válassza ki a kívánt papírt tartalmazó tálcát.

Karbantartás

Ez a fejezet a következőket tartalmazza:

Általános óvintézkedések	252
A nyomtató tisztítása	253
Kellékek	258
A nyomtató kezelése	274
A nyomtató mozgatása	275

Általános óvintézkedések



Figyelem:

- A nyomtató belső részei forrók lehetnek. Amikor az ajtók és a fedelek nyitva vannak, fokozott óvatossággal járjon el.
- Minden tisztítószeret tartson gyermekek elől elzárva.
- Ne használjon túlnyomással működő tisztítószeret a nyomtató belsejében, és annak külső részein. Bizonyos sűrített levegővel működő tartályokban robbanásveszélyes gázkeverékek lehetnek, amelyek nem alkalmasak elektromos berendezések tisztítására. A túlnyomással működő spray tisztítószer használata fokozottan tűz- és robbanásveszélyes.
- Soha ne távolítson el csavarokkal rögzített fedelet vagy védőborítást. Az ilyen fedelek és védőlapok mögött található alkatrészeket a felhasználó nem tudja karbantartani vagy javítani. Ne hajtson végre olyan karbantartási eljárást, amelyet a nyomtatóval szállított dokumentáció nem ismertet.



Vigyázat:

- A nyomtató tisztításához ne használjon szerves vagy erős kémiai oldószert, illetve aeroszolos tisztítószeret. Ne öntsön folyadékot közvetlenül egyetlen területre sem. A kellékeket és tisztítószeret csak a jelen dokumentumban leírt módon használja.
- Ne helyezzen semmit a nyomtató tetejére.
- Soha ne hagyja nyitva a fedeleket és az ajtókat. Erre különösen ügyeljen jól megvilágított helyeken.
- Ne nyissa ki a fedeleket és az ajtókat nyomtatás közben.
- Használat közben ne billentse meg a nyomtatót.
- Ne érintse meg az elektromos érintkezőket és tartozékokat. Ha így tesz, a készülék megsérülhet, és romolhat a nyomtatás minősége.
- Mielőtt a nyomtatót az elektromos hálózathoz csatlakoztatja, győződjön meg arról, hogy a tisztítás során eltávolított minden részt visszahelyezett.

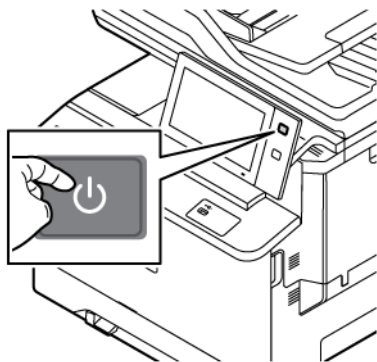
A nyomtató tisztítása

A NYOMTATÓ KÜLSEJÉNEK TISZTÍTÁSA

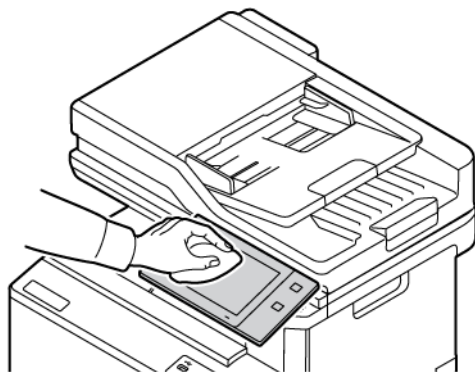
A rendszeres tisztítással eltávolíthatja a port és piszkot az érintőképernyőről, a vezérlőpanelről és a nyomtató külső felületeiről.

A nyomtató külsejének tisztítása:

1. Annak érdekében, hogy a nyomtató tisztítása során elkerülje a gombok és a menük aktiválását, nyomja meg a **Főkapcsoló/ébredtész** gombot, majd válassza az **Alvó** beállítást.

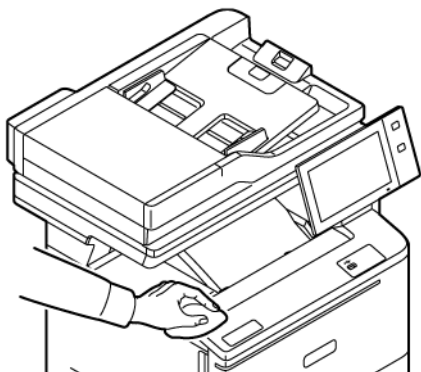


2. Az ujjlenyomatokat és a foltokat az érintőképernyőről és a vezérlőpanelről puha, szőszmentes ruhával távolítsa el.




3. Ha a nyomtatót szeretné visszaállítani Kész módba, nyomja meg a **Főkapcsoló/ébredtész** gombot.

4. Puha, szőszmentes ruhával tisztítsa meg a gyűjtőtálca és a papírtálcák külső felületét, valamint a nyomtató többi külső részét.

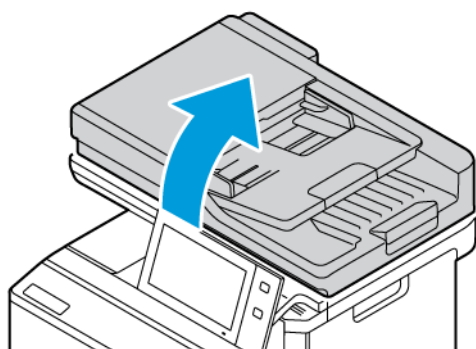


A szkennertisztítása

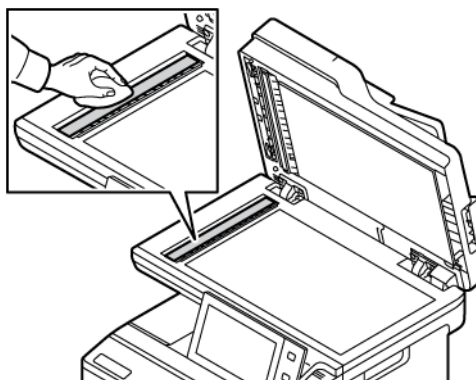
A nyomtatási minőség optimális szinten tartásához tisztítsa rendszeresen a dokuüveget. A tisztítással elkerülhető, hogy a dokumentum beszkennelésekor az üvegről foltok, elkenődések és más nyomok kerüljenek a nyomatra.

 **Megjegyzés:** A legjobb eredmény érdekében a foltok és szennyeződések eltávolításához használjon Xerox® üvegtisztítót.

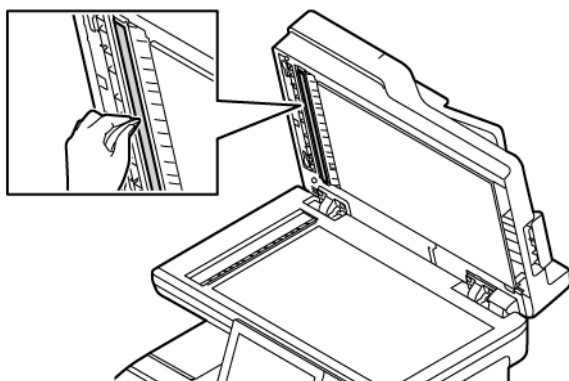
1. Enyhén nedvesítsen meg egy puha, szőszmentes ruhadarabot.
2. Vegyen ki minden papírt vagy más hordozót a gyűjtőtálcából.
3. Nyissa fel a dokufedelet.



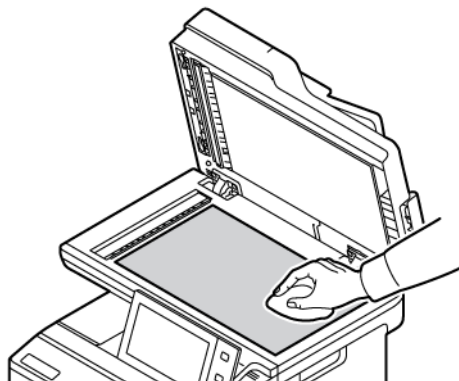
4. Törölje tisztára és szárazra az ADF-üveg teljes felületét.



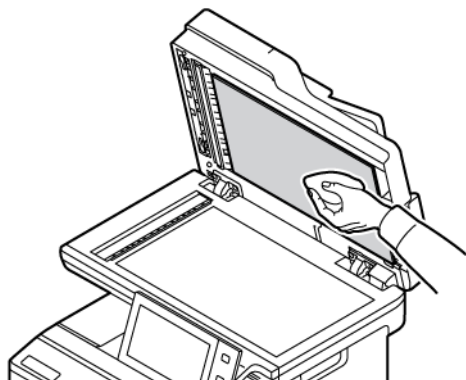
5. Törölje tisztára és szárazra az ADF-üveg beolvasólapjának teljes felületét.



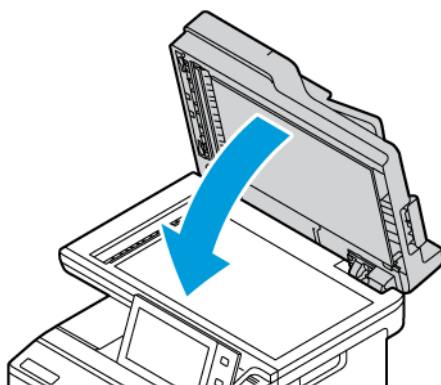
6. Törölje tisztára és szárazra a dokuüveg és a CVT-üveg felületét.



7. Törölje tisztára és szárassa a dokumentumfedél fehér alsó részét.



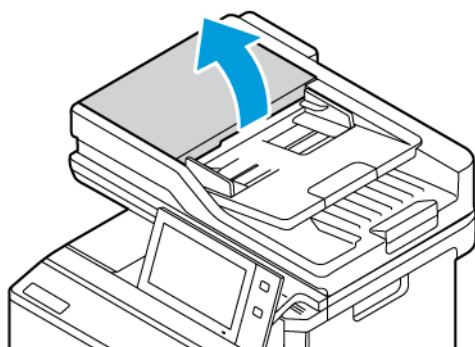
8. Csukja vissza a dokumentumfedelelet.



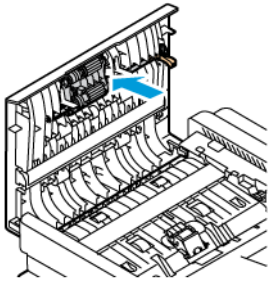
A dokumentumadagoló adagológörgőinek tisztítása

A dokuadagoló szennyezett görgői papírelakadásokat okozhatnak, és ronthatják a nyomtatás minőségét. A legjobb eredmény érdekében havonta tisztítsa meg a dokuadagoló görgőit.

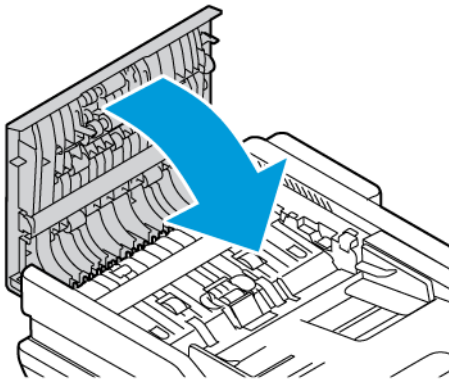
1. Nyissa fel a dokuadagoló felső fedelét.



2. Forgassa a görgőket, és közben törölgesse őket tiszta, megnedvesített szőszmentes ruhával.



3. Csukja be a dokusdagoló felső fedelét.



Kellékek

FOGYÓESZKÖZÖK

A fogyóeszközök olyan nyomtatási kellékek, amelyek teljesen elhasználódnak a nyomtató használata során. A nyomtató fogyóeszközei a következők: eredeti Xerox® festékkazetták (ciánkék, magenta, sárga és fekete).



Megjegyzés:

- Minden fogyóeszközhöz beszerelési útmutató tartozik. A fogyóeszközök cseréjéhez tekintse meg az azokhoz mellékelt utasításokat.
- Csak új festékkazettákat szabad a nyomtatóba helyezni. Ha használt festékkazettát helyez a nyomtatóba, a fennmaradó festék gép által kijelzett mennyisége eltérhet a valóságos értéktől.
- A nyomtatási minőség biztosítása érdekében a festékkazettát úgy alakították ki, hogy azokat egy előre meghatározott festékszint elérése után ne lehessen használni.
- A Xerox Easy Assist (XEA) alkalmazással ellenőrizheti a kellékek állapotát, és megrendelheti őket. További információk: [A Xerox® Easy Assist \(XEA\) alkalmazás](#).



Vigyázat: Ha nem eredeti Xerox® festéket használ, az befolyásolhatja a nyomtatás minőségét és a nyomtató megbízhatóságát. A Xerox® festék az egyetlen olyan festék, amely a Xerox cég szigorú ellenőrzése mellett kifejezetten ezen termékben történő felhasználásra készült.

RUTIN KARBANTARTÁSI ELEMELK

A rendszeres karbantartási tételek a nyomtató korlátozott élettartamú részei, melyeket időközönként cserélni kell. Ezek lehetnek részek vagy készletek. A rendszeres karbantartási tételeket általában a felhasználó cserélheti.



Megjegyzés: Minden rendszeres karbantartási tétel tartalmaz felhasználási útmutatót.

A nyomtató rendszeres karbantartási tételei a következők:

- Festékhulladék-tartály
- Képkötő készlet
- Szabványos papírtálca adagológörgő-egysége
- Kétoldalas automatikus dokuadagoló (DADF) görgőegysége

KELLÉKRENDELÉS

Mikor kell kelléket rendelni

A vezérlőpanelen figyelmeztetés jelenik meg, amikor a kellékek cseréje esedékessé válik. Ellenőrizze, hogy van-e kéznél cserététel. Annak érdekében, hogy a nyomtatásban ne legyenek fennakadások, ezeket a tételeket az üzenet első megjelenésekor rendelje meg. A vezérlőpulton egy üzenet jelzi, amikor ki kell cserélni a kellékeket.

A kellékeket megrendelheti helyi viszonteladójánál vagy a következő címen: www.xerox.com/office/supplies.



Vigyázat: A nem a Xerox-tól származó kellékek használata nem ajánlott. A Xerox jótállása és szervizszerződése nem vonatkozik az olyan kárra, meghibásodásra és teljesítményromlásra, amely a nem Xerox eredetű, vagy a nem a jelen nyomtató számára előírt kellékek használatából keletkezett.

Kellékek állapota

A vezérlőpanelen vagy az Embedded Web Server beágyazott webkiszolgálóval bármikor ellenőrizheti, hogy a nyomtatókellékek hány százaléka áll még rendelkezésre. A vezérlőpanelen figyelmeztetés jelenik meg, amikor a kellék cseréje esedékessé válik.

A vezérlőpanelen megjelenő riasztásokat testre szabhatja, és e-mailes riasztásokat is beállíthat az Embedded Web Server használatával.

A kellékállapot ellenőrzésével és a riasztásoknak az Embedded Web Server beágyazott webkiszolgálóval való beállításával kapcsolatban tekintse meg a *System Administrator Guide* (Rendszer-adminisztrátori útmutató) című dokumentumot a www.xerox.com/office/VLC415docs weboldalon.

A kellékek állapotának megtekintése a vezérlőpulton:

1. A nyomtató vezérlőpultján nyomja meg a **Kezdőlap** gombot.
2. A nyomtatókellékek állapotának megtekintéséhez érintse meg a **Készülék > Kellékek** elemet.
3. Egy adott festékkazetta részleteinek, többek között az újrendeléshez szükséges cikkszám megtekintéséhez, érintse meg a **Ciánkék**, a **Magenta**, a **Sárga** vagy a **Fekete** elemet.
4. A Kellékek képernyőre való visszatéréshez érintse meg az **X** elemet.
5. További részletek megtekintéséhez érintse meg az **Egyéb kellékanyagok** lehetőséget. Görgetéssel tekintse meg a listát, és válasszon egy beállítást.
6. A Kellékek képernyőre való visszatéréshez érintse meg az **X** elemet.
7. A Kellékjelentés kinyomtatásához érintse meg a **Kellékanyag-jelentés nyomtatása** lehetőséget.
8. A Készülék képernyőre való visszatéréshez érintse meg az **X** elemet.

FESTÉKKAZETTÁK



Figyelem:

- A festékkazetták cseréjekor legyen óvatos, hogy ne öntse ki a festéket. Ha kiömlik a festék ne érintkezzen ruhával, bőrrel, szemmel vagy szájjal. Ne lélegezze be a festékport.
- A festékkazettákat tartsa távol a gyermekektől. Ha egy gyerek véletlenül lenyeli a festéket, köptesse ki azt a gyermekkel, és öblítse ki a száját vízzel. Azonnal forduljon orvoshoz.



Figyelem: Használjon nedves ruhát a kifolyt festék eltávolításához. Soha ne használjon porszívót a kiömlött festék eltávolításához. A porszívóban keletkező elektromos szikrák tüzet vagy robbanást idézhetnek elő. Ha nagy mennyiségű festék ömlött ki, forduljon a Xerox helyi képviselőjéhez.

Figyelem: Soha ne dobja a festékkazettát nyílt lángba. A kazettában levő maradék festék meggyulladhat, ami égési sérüléseket vagy robbanást okozhat.

A festékkazetták cseréje

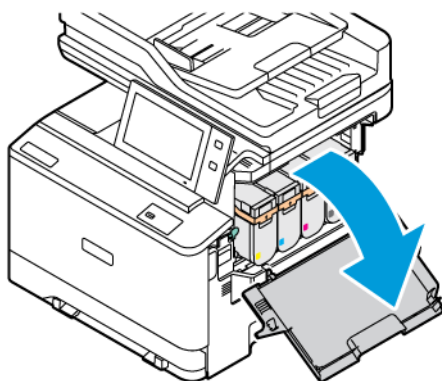
Amikor a festékkazettát cserélni kell, a nyomtató egy üzenet jelenít meg a vezérlőpanelen.

 **Megjegyzés:** Minden festékkazettához tartozik egy behelyezési útmutató.

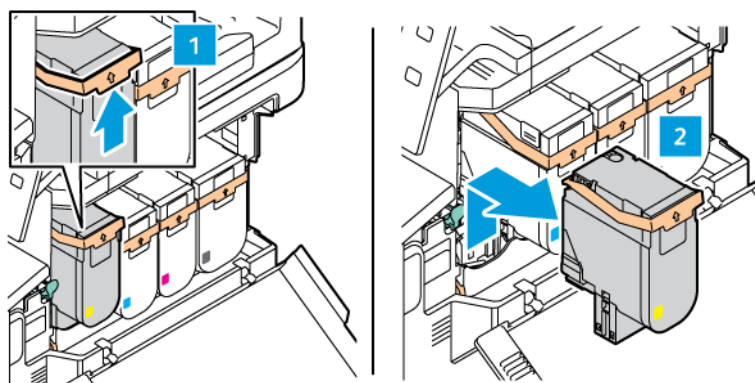
A festékkazetta cseréje:

Vigyázat: Másolás vagy nyomtatás közben ne hajtja végre ezt az eljárást.

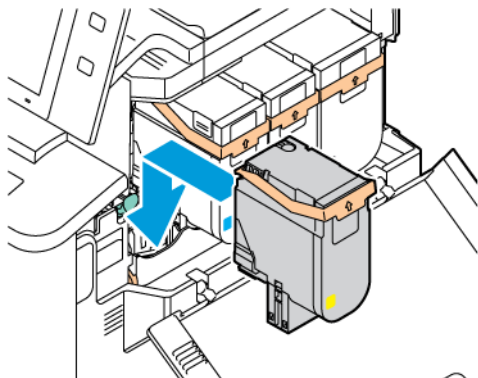
1. A nyomtató jobb oldalán nyissa ki a „B” ajtót.



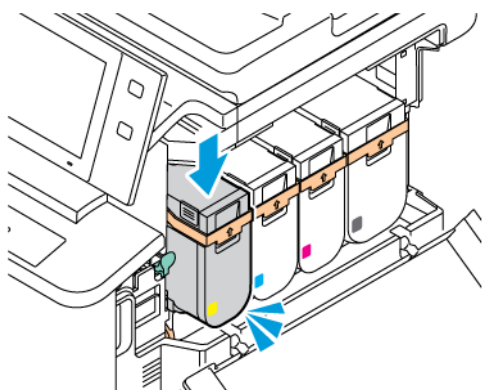
2. Húzza felfelé és vegye ki a festékkazettát a nyomtatóból.



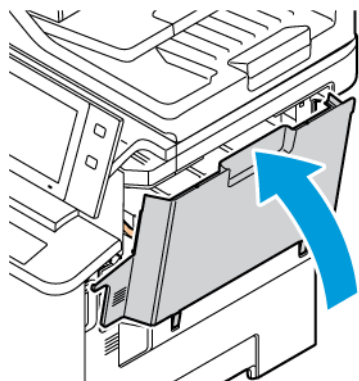
3. Csomagolja ki, és helyezze be az új festékkazettát.



4. Nyomja lefelé az új festékkazettát úgy, hogy a helyére kattanjon.



5. Csukja be a „B” ajtót.



FESTÉKHULLADÉK-TARTÁLY

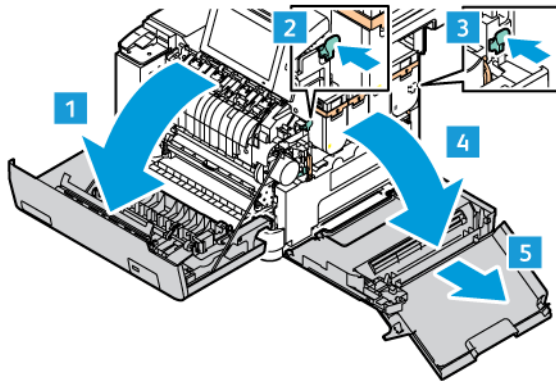
A festékhulladék-tartály cseréje

A vezérlőpanelen egy üzenet jelenik meg, amikor ki kell cserélni a festékhulladék-tartályt.

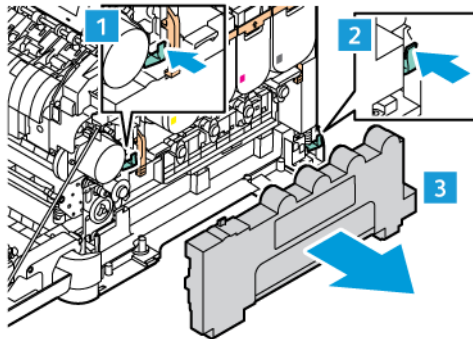
A festékhulladék-tartály cseréje:

 **Vigyázat:** Másolás vagy nyomtatás közben ne hajtsa végre ezt az eljárást.

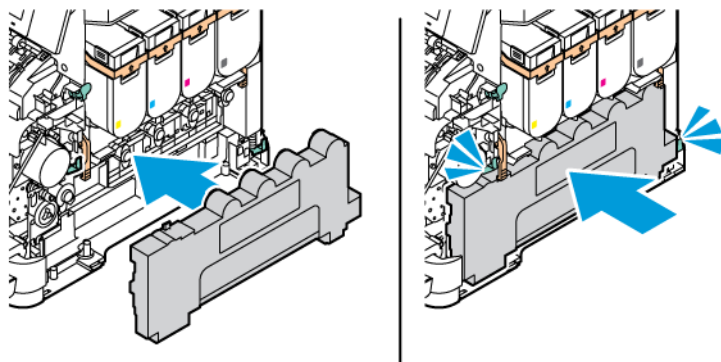
1. A nyomtató elején nyissa ki az „A” ajtót, majd a nyomtató jobb oldalán nyissa ki a „B” ajtót.



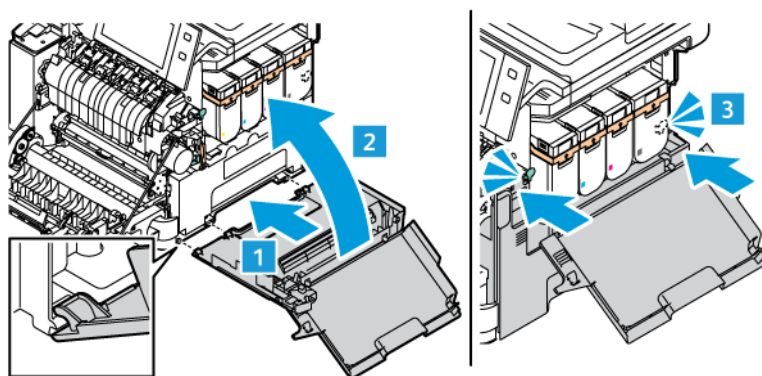
2. Oldja ki és vegye használtfestéktartályt a nyomtatóból.



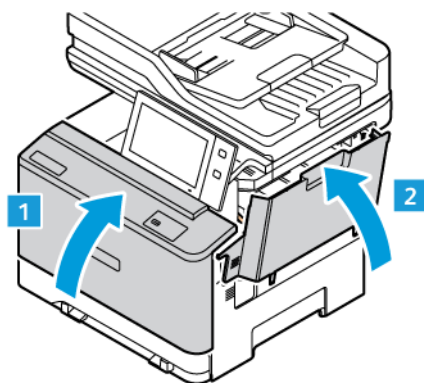
3. Csomagolja ki, és helyezze be az új hulladékertályt.



4. Az ábrán látható módon csukja be a „B” ajtót.



5. Csukja be teljesen a „B” és az „A” ajtót.



KÉPALKOTÓ KÉSZLET

A képkotó készletet cseréje

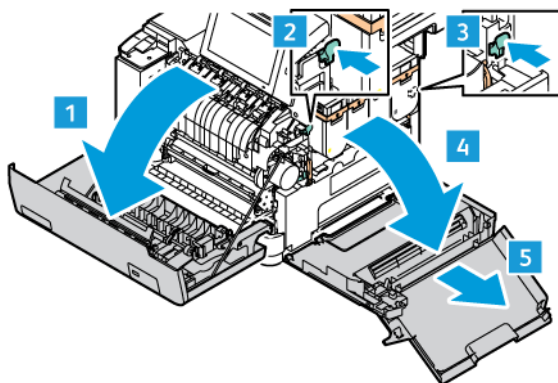
Amikor a képkotó egységet cserélni kell, a nyomtató egy üzenet jelenít meg a vezérlőpanelen.

A képkotó egység cseréjéhez használja a képkotó készletet. A nyomtatójához két különböző képkotó készlet kapható:

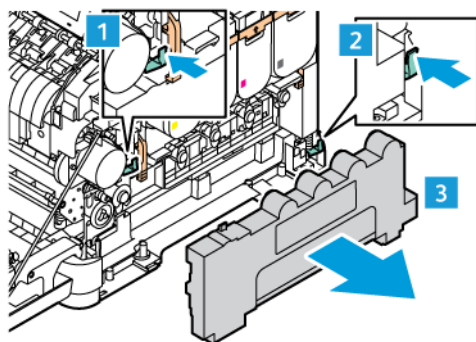
- Fekete képkotó készlet
- Háromszínű képkotó készlet ciánkék, magenta és sárga színekhez.

 **Vigyázat:** Másolás vagy nyomtatás közben ne hajtsa végre ezt az eljárást.

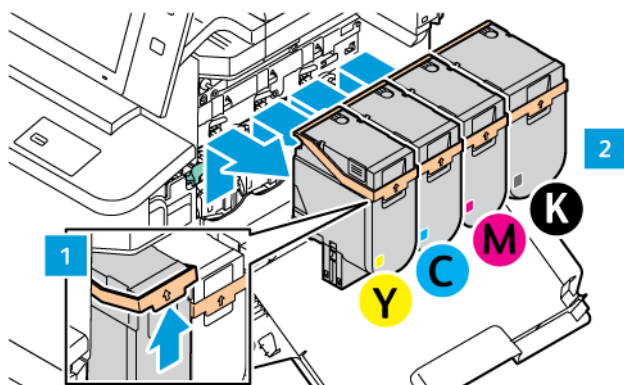
1. A nyomtató elején nyissa ki az „A” ajtót, majd a nyomtató jobb oldalán nyissa ki a „B” ajtót.



2. Oldja ki és vegye ki a használt festéktartályt a nyomtatóból.

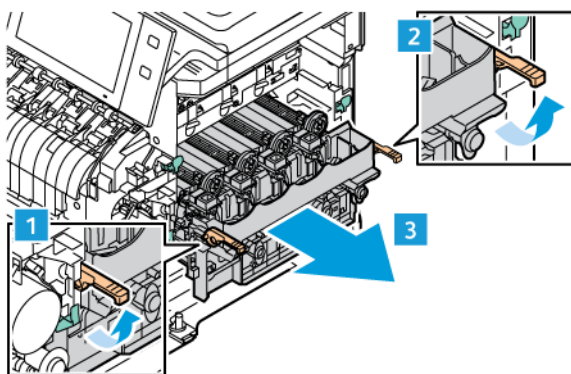


3. Vegye ki a festékkazettákat a nyomtatóból. (Például ciánkék, magenta, sárga vagy fekete.)




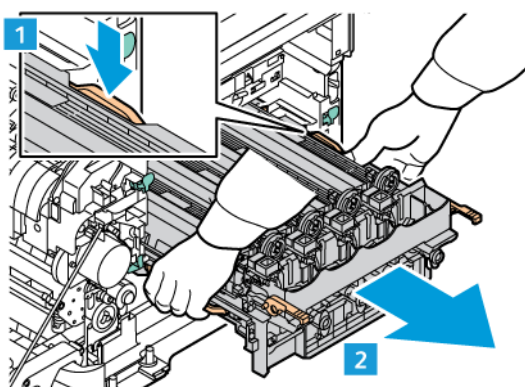
4. A meglévő képkötő készlet eltávolításához tegye a következőt:

- a. A képkötő készlet kioldásához húzza felfelé a kart.



- b. Húzza ki a képkötő készletet lassan a nyomtatóból, és a két oldalán lévő fogóknál tartva vegye ki a nyomtatóból.

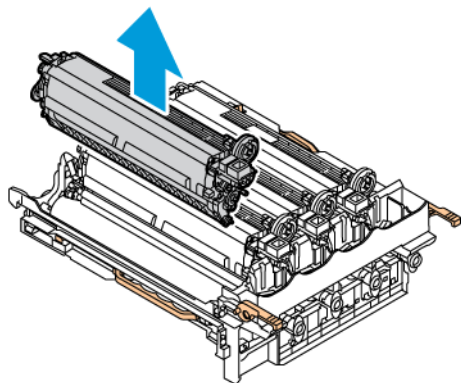
 **Megjegyzés:** Tekintse meg a képkötő készlethez mellékelt behelyezési utasításokat.



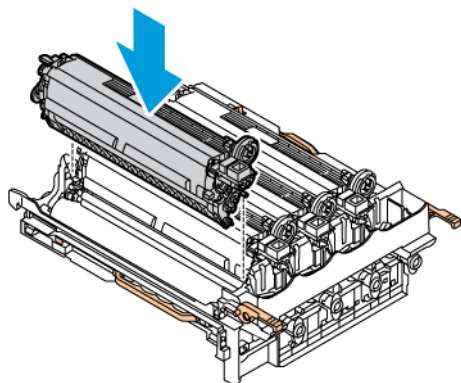
5. Vegye ki a megfelelő képkotó egységet a képkotó készletből.

Figyelem: A fényvezető egységet ne tegye ki közvetlen napfény hatásának 10 percnél tovább. Ha hosszabb ideig éri fény, nyomtatásminőségi problémák jelentkezhetnek.

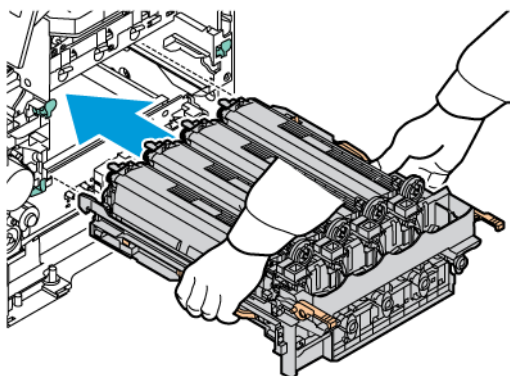
Vigyázat: Ne érjen a képkotó egység alatt található fényes fényvezető dobozhoz. Ha hozzáér, romolhat a jövőbeli nyomtatási munkák minősége.




6. Csomagolja ki, és helyezze be az új képkotó egységet.

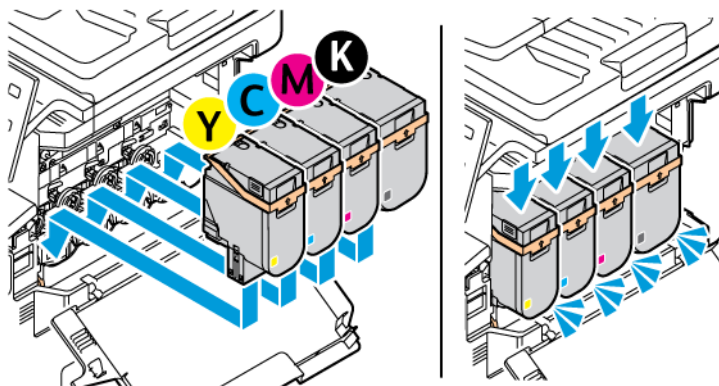


7. A képkotó készletet a fogóinál tartva helyezze vissza a nyomtatóba.

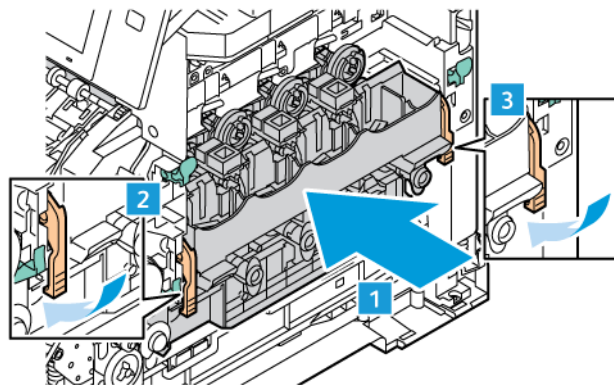


8. Tegye vissza a festékkazettákat a nyomtatóba.

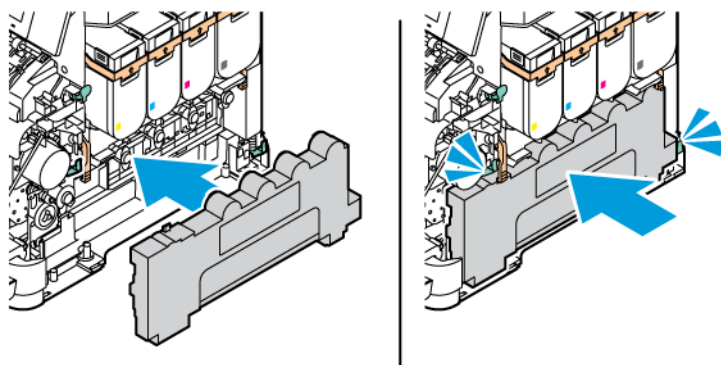
 Megjegyzés: Tekintse meg a képkötő készlethez mellékelt behelyezési utasításokat.



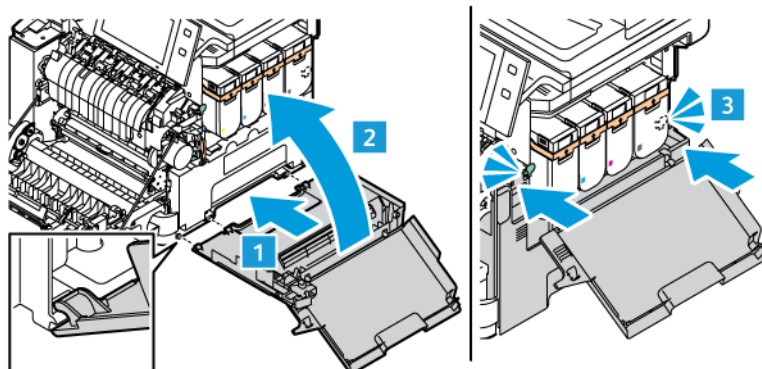
9. A képkötő készlet rögzítéséhez húzza lefelé a kart.



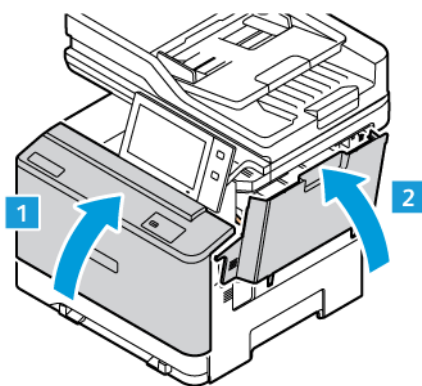
10. Tegye vissza a festékhulladék-tartályt a nyomtatóba.



11. Az ábrán látható módon csukja be a „B” ajtót.



12. Csukja be teljesen a „B” és az „A” ajtót.

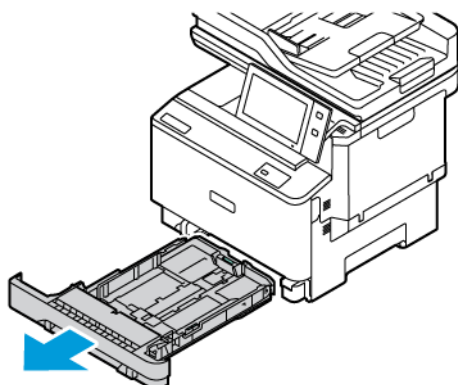


PAPÍRTÁLCA ADAGOLÓHENGER-EGYSÉGE

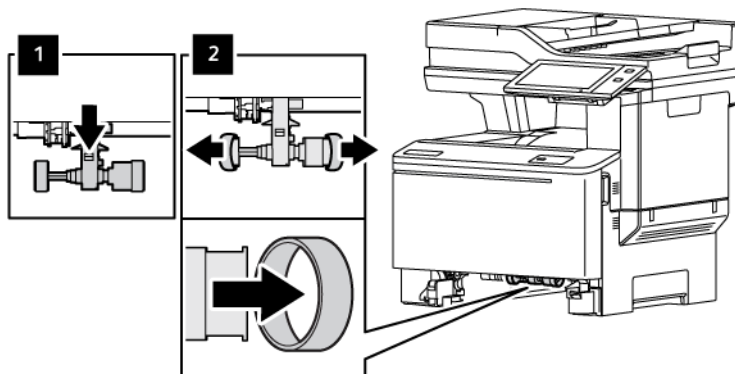
Az 1. tálca adagológörgő-gyűrűinek cseréje

A szabványos tálcák adagológörgőjének cseréje:

1. Kapcsolja ki a nyomtatót, és húzza ki a tápkábelt az elektromos csatlakozóaljzattól.
2. Vegye ki az 1. tálcat a nyomtatóból.

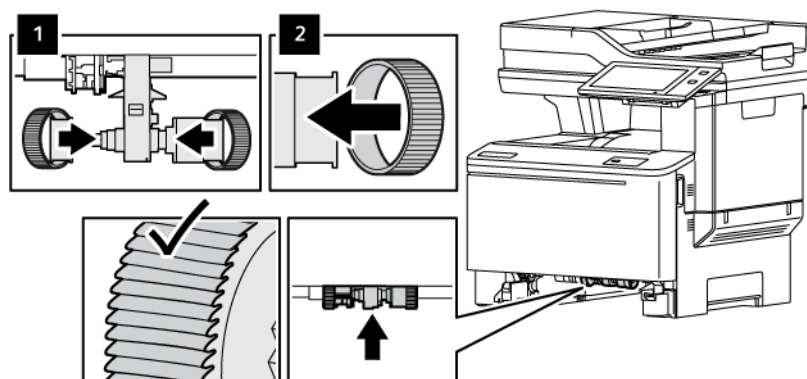


3. Az 1. tálcá adagológörgőjének kioldásához az ábrán látható módon nyomja meg a középső gombot, majd vegye le az adagológörgő mindkét végéről a gumigyűrűt.

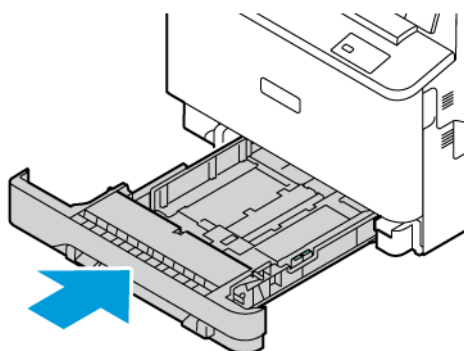


4. Csomagolja ki, és helyezze be az új adagológörgő-gyűrűket az 1. tálcában.

⚠ Fontos: Ügyeljen arra, hogy az adagológörgők gyűrűit az ábrázolt módon, helyesen szerelje fel. Az adagológörgők helytelen behelyezése papírelakadást okozhat.



5. Tegye vissza az 1. tálcát a nyomtatóba.



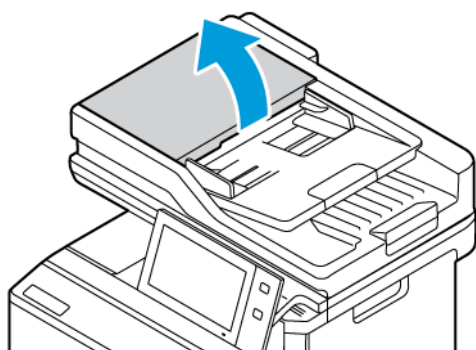
6. Csatlakoztassa a tápkábelt az elektromos konnektorhoz, majd kapcsolja be a nyomtatót.

Figyelem: A tűzveszély és az áramütés elkerülése érdekében a tápkábelt a készülék közelében lévő, könnyen hozzáférhető, megfelelő besorolású és megfelelően földelt elektromos csatlakozóaljzatba kell csatlakoztatni.

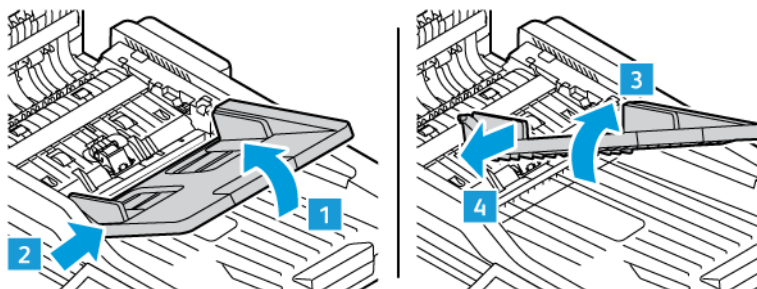
KÉTOLDALAS AUTOMATIKUS DOKUADAGOLÓ (DADF) HENGEREGYSÉGE

A dokuadagoló tálcájának cseréje

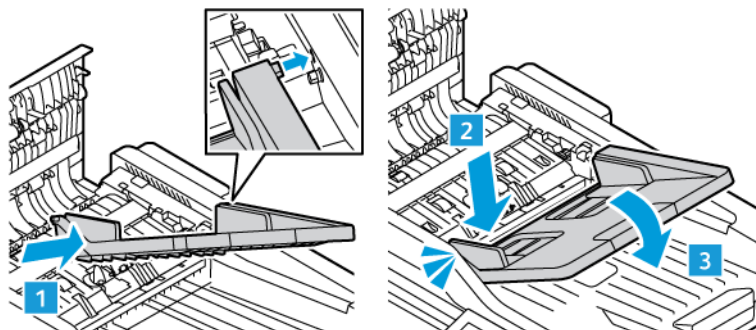
1. Nyissa fel a dokuadagoló felső fedelét.



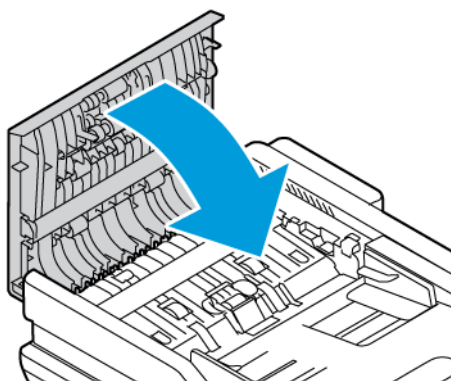
2. A dokuadagoló tálcájának eltávolításához emelje felfelé a tálcát, és döntse meg mindkét oldalát úgy, hogy ki lehessen venni.



3. Az új dokuadagoló-tálca behelyezéséhez rögzítse a tálca egyik oldalát, és igazítsa úgy a másik oldalát, hogy a tálca a helyére kattanjon.



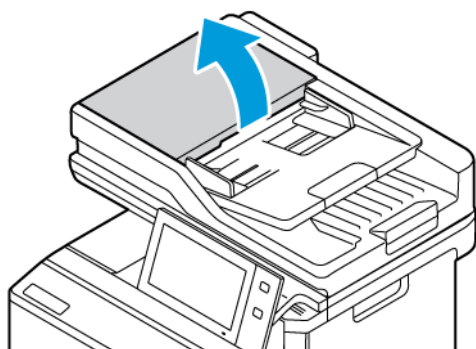
4. Csukja be a dokuadagoló felső fedelét.



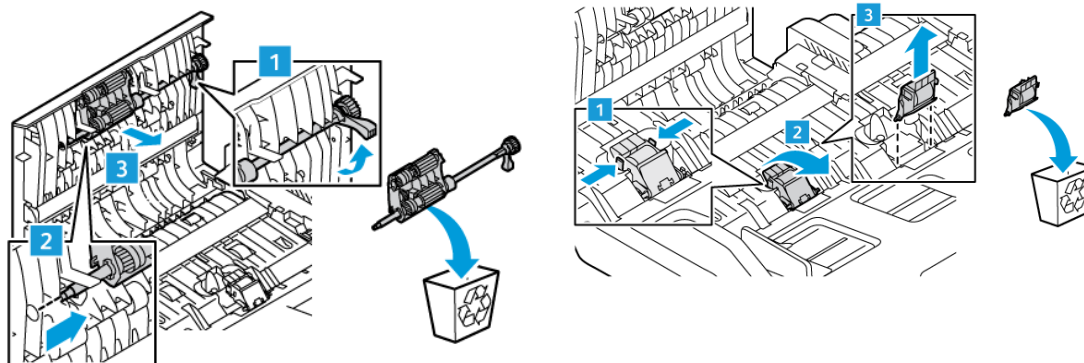
A kétoldalas automatikus dokuadagoló (DADF) adagológörgőinek cseréje

A dokuadagoló adagológörgőinek cseréje:

1. Kapcsolja ki a nyomtatót.
2. Nyissa fel a dokuadagoló felső fedelét.

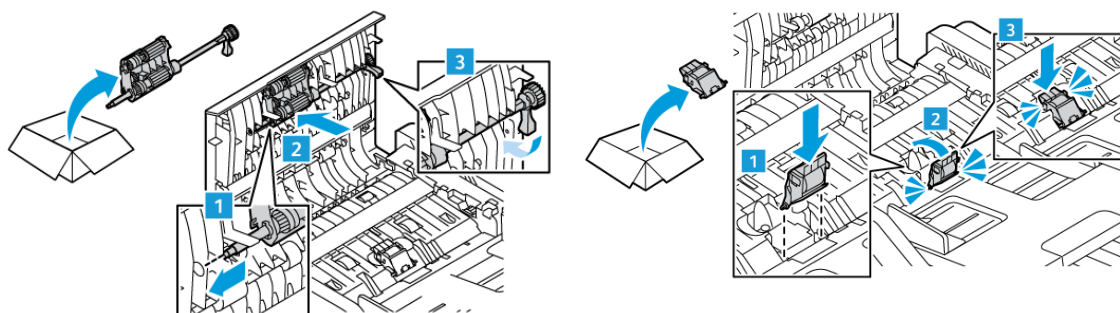


3. A dokuadagoló papíradagoló görgőinek eltávolításához nyomja össze az oldalait, amíg a görgő ki nem oldódik, majd vegye ki a görgőt a nyomtatóból.

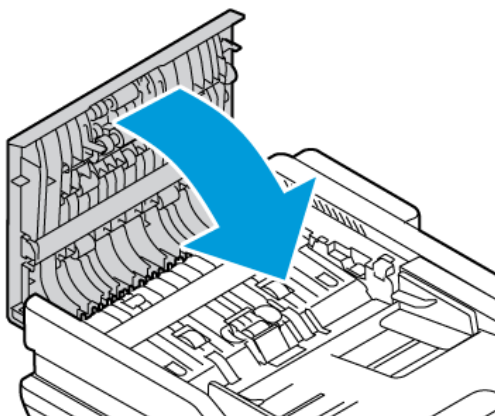


4. Csomagolja ki, és helyezze be az új papíradagoló görgőket a dokuadagolóba.

⚠ Vigyázat: A sérülés és a gyenge nyomtatási minőség elkerülése érdekében ezt a részt tiszta kézzel kezelje.



5. Cszukja be a dokuadagoló felső fedelét.



6. Kapcsolja be a nyomtatót.

KELLÉKEK ÚJRAHASZNOSÍTÁSA

A Xerox® kellékek újrahasznosításával foglalkozó programokról további részleteket az alábbi címen talál: www.xerox.com/environment.

A kellékekhez egy díjmentesített visszaküldési címke is tartozik. A címkét ragassza a tartozékok eredeti dobozára, és juttassa azokat vissza újrahasznosítás céljából.

A KELLÉKEK ÉLETTARTAM-SZÁMLÁLÓJÁNAK LENULLÁZÁSA

Bizonyos kellékek cseréjekor le kell nullázni az élettartam-számlálót.

1. A nyomtató vezérlőpultján nyomja meg a **Kezdőlap** gombot.
2. Érintse meg a **Bejelentkezés** gombot, írja be a rendszer-adminisztrátori bejelentkezési adatokat, és érintse meg a **Kész** gombot. Részleteket a *Rendszer-adminisztrátori útmutatóban* talál a www.xerox.com/office/VLC415docs címen.
3. Érintse meg a **Készülék > Program mód > Készülékbeállítások > Kellékek** elemet.
4. Érintse meg a **Kellékanyag-számláló visszaállítása** elemet.
5. A lenullázandó tétel kiválasztásához érintse meg a kelléklista megfelelő elemét, majd a **Számláló visszaállítás** gombot.
6. A megerősítést kérő képernyőn, érintse meg a **Visszaállítás** gombot.
7. A Program mód képernyőre való visszatéréshez érintse meg az **X** elemet, majd érintse meg az **X** elemet ismét.
8. A Kezdőlap képernyőhöz való visszatéréshez nyomja meg a **Kezdőlap** gombot.
9. Érintse meg a **Bejelentkezés** gombot, majd a **Kijelentkezés** gombot.

A nyomtató kezelése

A SZÁMLÁZÁSMÉRŐK MEGTEKINTÉSE

A Számlázás/Használat menüben a nyomtató teljes élettartama alatt kinyomtatott vagy készített összes oldal száma látható. A számlázók nem nullázhatók le. Egy oldalnak a papírlap egyik oldala minősül. Egy kétoldalasan nyomtatott lap két lenyomatnak számít.



Megjegyzés: Ha rendszeresen meg kell adnia a készülék mérőállásait, a Feltöltés távoli szolgáltatásokhoz funkcióval leegyszerűsítheti az eljárást. Engedélyezheti, hogy a Feltöltés távoli szolgáltatásokhoz funkció automatikusan továbbítsa a mérőórák állását a hoz, így azokat nem kell Önnek manuálisan begyűjteni. További információk: Rendszer-adminisztrátori útmutató.

A nyomtató számlázási adatainak megtekintése:

1. A nyomtató vezérlőpultján nyomja meg a **Kezdőlap** gombot.
2. Érintse meg a **Készülék > Számlázás/használat** elemet.
3. További részletek megtekintéséhez érintse meg a **Használati számlálók** lehetőséget, és válasszon ki egy beállítást.
4. A használati számlálók megtekintése után a Készülék képernyőhöz való visszatéréshez érintse meg az **X** ikont, majd ismét az **X** ikont.
5. A Kezdőlap képernyőhöz való visszatéréshez nyomja meg a **Kezdőlap** gombot.

A SZÁMLÁZÁSMÉRŐ JELENTÉSÉNEK NYOMTATÁSA

A számlázásmérő jelentése a készülékről, valamint a mérőórák részletes állásáról és a lapszámról ad tájékoztatást.

A számlázásmérők jelentésének nyomtatása:

1. A nyomtató vezérlőpultján nyomja meg a **Kezdőlap** gombot.
2. Érintse meg a **Készülék > Tájékoztató oldalak** elemet.
3. Érintse meg a **Számlázási összesség**, majd a **Nyomtatás** elemet.
4. A Kezdőlap képernyőhöz való visszatéréshez nyomja meg a **Kezdőlap** gombot.

A nyomtató mozgatása

- Minden esetben kapcsolja ki a nyomtatót, és várja meg, amíg a nyomtató leáll. A nyomtató kikapcsolása előtt győződjön meg róla, hogy nincsenek várakozó munkák, majd nyomja meg a másodlagos tápkapcsolót. Az érintőképernyő elsötétítése után várjon 10 másodpercet, majd kapcsolja ki a főkapcsolót. Részletek: [Bekapcsolási lehetőségek](#).
- Húzza ki a tápkábelt a nyomtató hátuljából.
- A festék kiömlésének elkerülése érdekében tartsa vízszintesen a nyomtatót.



Megjegyzés: Ha a nyomtatót nagyobb távolságba kell áthelyeznie, vegye ki a festékkazettákat, hogy megelőzze a festék kiömlését. A nyomtatót csomagolja dobozba.



Vigyázat: Ha a szállításhoz a nyomtatót nem megfelelően csomagolja be, a nyomtató megsérülhet, és erre a Xerox® Garancia és a Szervizszerződés nem érvényes. A Xerox® Garancia és a Szervizszerződés nem vonatkozik a nyomtató nem megfelelő mozgatásból eredő sérüléseire.

Hibakeresés

Ez a fejezet a következőket tartalmazza:

Általános hibaelhárítási feladatok.....	278
Papírelakadás	287
Nyomtatási, másolási és szkennelési problémák	300
Faxproblémák.....	311
Segítségkérés.....	314

Általános hibaelhárítási feladatok

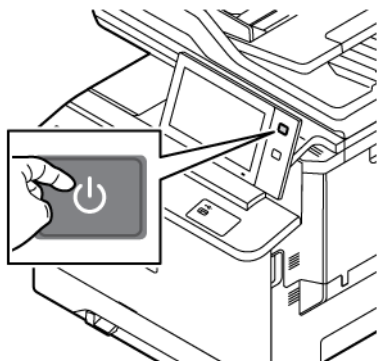
Ebben a részben útmutatást talál a problémák azonosítására és megoldására. Egyes problémák a nyomtató újraindításával is elháríthatók.

A NYOMTATÓ ÚJRAINDÍTÁSA

A nyomtatón egy főkapcsoló található. A főkapcsoló a vezérlőpanelen található Főkapcsoló/ébredés gomb. A Főkapcsoló/ébredés gomb a nyomtató elektronikus összetevőinek tápellátását vezérli. Ennek kikapcsolásakor a készülék egy szoftveresen vezérelt leállítási folyamatot hajt végre. Javasoljuk, hogy a nyomtató be- és kikapcsolásához a Főkapcsoló/ébredés gombot használja.

A nyomtató használatához kapcsolja be a kapcsolókat:

1. Kapcsolja be a fő elektromos kapcsolót a nyomtató és az elektromos aljzat között.
2. A nyomtató vezérlőpultján nyomja meg a **Főkapcsoló/ébredés** gombot.



3. A nyomtató újraindítása:
 - a. A nyomtató vezérlőpultján nyomja meg a **Főkapcsoló/ébredés** gombot, majd érintse meg az **Újraindítás** gombot. Egy üzenet jelenik meg a vezérlőpanelen, amely figyelmezteti arra, hogy a nyomtató újraindul.
 - b. Ha a nyomtató néhány perc elteltével nem indul újra, kapcsolja ki a főkapcsolót. A nyomtató újraindításához kapcsolja be a főkapcsolót, majd nyomja meg a vezérlőpanel **Főkapcsoló/ébredés** gombját.

Ha a probléma nem oldódott meg a nyomtató újraindításával, keresse meg a fejezetben a problémának leginkább megfelelő táblázatát.

A NYOMTATÓ NEM KAPCSOL BE

LEHETSÉGES OK	MEGOLDÁS
A főkapcsoló nincs bekapcsolva.	<ul style="list-style-type: none"> Győződjön meg arról, hogy a nyomtató csatlakozik az elektromos aljzathoz. A nyomtató vezérlőpultján nyomja meg a Főkapcsoló/ébredés gombot. Részletek: Bekapcsolási lehetőségek.
A tápkábel nincs megfelelően bedugva az aljzatba.	Kapcsolja ki a nyomtatót, és dugja be a tápkábelt biztonságosan az elektromos csatlakozóaljzatba. A nyomtatóhoz mellékelt pánttal rögzítse biztonságosan a helyén a tápkábelt.
Valami baj van azzal az aljzattal, amelyhez a nyomtató csatlakozik.	<ul style="list-style-type: none"> Dugjon egy másik elektromos berendezést az aljzatba, és ellenőrizze, hogy megfelelően működik-e. Próbálkozzon másik aljzattal.
A nyomtató olyan aljzathoz csatlakozik, amelynek feszültsége vagy frekvenciája nem felel meg a nyomtató műszaki adatainak.	Olyan áramforrást használjon, amely megfelel az részben megadottaknak.



Vigyázat: A háromeres vezeték (földelt dugóval) közvetlenül a földelt váltakozó áramú aljzatba csatlakoztassa. Ne használjon hosszabbító kábelt. Ha szükséges, kérjen meg egy minősített villanyszerelőt, hogy szereljen fel egy megfelelően földelt csatlakozóaljzatot.

A NYOMTATÓ GYAKRAN ALAPHELYZETBE ÁLL VAGY KIKAPCSOL

LEHETSÉGES OK	MEGOLDÁS
A tápkábel nincs megfelelően bedugva az aljzatba.	Kapcsolja ki a nyomtatót. Győződjön meg róla, hogy a tápkábel biztonságosan van bedugva a nyomtatóba és az elektromos aljzatba, majd kapcsolja be a nyomtatót.
Rendszerhiba történt.	Kapcsolja ki a nyomtatót, majd kapcsolja be ismét. Ha a probléma nem szűnik meg, vegye fel a kapcsolatot a Xerox munkatársával.
A nyomtató UPS-áramforráshoz, hosszabbítóhoz vagy tápelosztóhoz csatlakozik.	Csak olyan hosszabbítókábelt használjon, amely alkalmas a nyomtató elektromos teljesítményének kezelésére. Részletek: .

LEHETSÉGES OK	MEGOLDÁS
Hálózati konfigurációs probléma áll fenn.	Húzza ki a hálózati kábelt. Ha a probléma nem oldódott meg, lépjen kapcsolatba a rendszergazdával, és kérje meg, hogy konfigurálja újra a hálózattelepítést.
A nyomtató olyan aljzathoz csatlakozik, amelynek feszültsége vagy frekvenciája nem felel meg a nyomtató műszaki adatainak.	Olyan áramforrást használjon, amely megfelel az részben megadottaknak.

A NYOMTATÓ NEM NYOMTAT


LEHETSÉGES OK	MEGOLDÁS
A nyomtató energiatakarékos módban van.	A nyomtató vezérlőpultján nyomja meg a Főkapcsoló/ébresztés gombot.
Nyomtatóhiba.	Ha az állapotjelző sárgán villog, hiba történt. A hiba elhárításához kövesse a vezérlőpulton megjelenő utasításokat. Ha a probléma nem szűnik meg, vegye fel a kapcsolatot a Xerox munkatársával.
A papírtálca üres.	Helyezzen papírt a tálcába.
A nyomtató festékkazettája üres.	Cserélje ki a festékkazettát.
A vezérlőpult egyik lámpája sem ég.	Kapcsolja ki a nyomtatót, ellenőrizze, hogy a tápkábel megfelelően csatlakozik-e a nyomtatóhoz és a konnektorhoz, majd kapcsolja vissza a nyomtatót. Ha a probléma nem szűnik meg, vegye fel a kapcsolatot a Xerox munkatársával.
A nyomtató foglalt.	<ul style="list-style-type: none"> • Ha az állapotjelző kéken villog, ellenőrizze, hogy a problémát egy előző nyomtatási munka okozta-e. <ol style="list-style-type: none"> 1 A számítógépen a nyomtató tulajdonságainál törölje a nyomtatási sorban lévő összes nyomtatási munkát. 2 A vezérlőpanelen érintse meg a Munkák elemet, majd törölje az összes függő nyomtatási munkát. • Helyezzen papírt a tálcába. • Ha az állapotjelző nem villog a nyomtatási munka elküldése után, ellenőrizze a számítógép és a nyomtató közti kapcsolatot. Kapcsolja ki, majd be a nyomtatót.
A nyomtatókábel nincs bedugva.	Ha az állapotjelző nem villog a nyomtatási munka elküldése után, ellenőrizze a számítógép és a

LEHETSÉGES OK	MEGOLDÁS
	nyomtató közti kapcsolatot.
Hiba a vezeték nélküli kapcsolattal vagy a hálózati kapcsolattal.	A nyomtató teszteléséhez nyomtasson ki néhány tájékoztató oldalt, mint például az Egyszerű konfigurációs jelentést. Ha az oldal kinyomtatódik, akkor lehet, hogy a vezeték nélküli vagy a hálózati kapcsolattal van probléma. Forduljon rendszergazdájához, vagy tekintse meg a <i>Rendszer-adminisztrátori útmutatót</i> a www.xerox.com/office/VLC415docs címen.
Helytelen nyomtató-illesztőprogram.	Ellenőrizze, hogy a legfrissebb nyomtató-illesztőprogram van-e telepítve Részletek: www.xerox.com/office/VLC415support .

A NYOMTATÁS TÚL HOSSZÚ IDEIG TART


LEHETSÉGES OK	MEGOLDÁS
A készülék lassú nyomtatást igénylő papírtípusra való nyomtatásra van beállítva.	Bizonyos papírtípusok, így például nehéz papírok nyomtatása tovább tarthat. A nyomtató illesztőprogramjában és vezérlőpultján mindig adja meg a helyes papírtípust.
A nyomtató energiatakarékos módban van.	Várjon. Amikor a nyomtató energiatakarékos módból lép ki, tovább tart a nyomtatás elindítása.
A nyomtató hálózati telepítése is gondot jelenthet.	<ul style="list-style-type: none"> Ellenőrizze, hogy egy nyomtatásütemező vagy a nyomtatót megosztó számítógép nem gyűjti-e be először az összes nyomtatási munkát, hogy utána küldje el őket a nyomtatóra. A háttértárazás lassíthatja a nyomtatást. A nyomtató sebességének teszteléséhez nyomtasson több példányt egy tájékoztatóoldalból, például egy bemutatóoldalból. Ha az oldal a nyomtató névleges sebességén nyomtatódik ki, akkor lehet, hogy a hálózat vagy a nyomtató telepítésével van probléma. További segítségért lépjen kapcsolatba a rendszergazdával.
A munka nagyon összetett.	Várjon. Nem kell tennie semmit.

A DOKUMENTUM NEM NYOMTATÓDIK KI

LEHETSÉGES OK	MEGOLDÁS
<p>A kiválasztott papírtálca helytelen papírméretet tartalmaz, vagy a papírtípus és -szín nem érhető el.</p>	<p>Sikertelen nyomtatási munka állapotának megtekintése az érintőképernyőn:</p> <ol style="list-style-type: none"> 1 A nyomtató vezérlőpultján nyomja meg a Kezdőlap gombot. 2 Érintse meg a Munkák elemet. 3 A munkalistában érintse meg a tartott munka nevét. A vezérlőpanelen megjelennek a munkához szükséges erőforrások. 4 Tegye a következők egyikét: <ul style="list-style-type: none"> • A munka kinyomtatásához helyezze be a hiányzó erőforrásokat. Amikor ez megtörtént, a munka automatikusan folytatódik. Ha a készülék nem nyomtatja ki automatikusan a munkát, érintse meg a Folytatás gombot. • Annak érdekében, hogy a készülék kinyomtathassa a munkát, érintse meg a tartott munka nevét, majd a Nyomtatás másik papírra opció megérintésével válasszon ki egy alternatív papírforrást. Válasszon ki egy papírtálcát, majd érintse meg az OK gombot. • A nyomtatási munka törléséhez érintse meg a Törlés gombot. A megerősítést kérő párbeszédpanelen érintse meg a Törlés gombot. <p> Megjegyzés: A Nyomtatás másik papírra opciót az Embedded Web Server alkalmazásban kell engedélyezni. A Nyomtatás másik papírra opcióval kapcsolatos részletekért lásd a <i>Rendszer-adminisztrátori útmutatót</i> a www.xerox.com/office/VLC415docs címen.</p> <ol style="list-style-type: none"> 5 A Kezdőlap képernyőhöz való visszatéréshez nyomja meg a Kezdőlap gombot.
<p>Helytelen hálózati beállítások.</p>	<p>A hálózati beállítások alaphelyzetbe állításához forduljon rendszergazdájához, vagy tekintse meg a <i>Rendszer-adminisztrátori útmutatót</i> a www.xerox.com/office/VLC415docs címen.</p>

LEHETSÉGES OK	MEGOLDÁS
A nyomtató hálózati telepítése is gondot jelenthet.	<ul style="list-style-type: none"> • Győződjön meg arról, hogy a nyomtató csatlakozik a hálózathoz. • Ellenőrizze, hogy egy nyomtatásütemező vagy a nyomtatót megosztó számítógép nem gyűjti-e be először az összes nyomtatási munkát, hogy utána küldje el őket a nyomtatóra. A háttértárazás lassíthatja a nyomtatást. • A nyomtató teszteléséhez nyomtasson ki néhány tájékoztató oldalt, mint például az Egyszerű konfigurációs jelentést. Ha az oldal kinyomtatódik, akkor lehet, hogy a hálózat vagy a nyomtató telepítésével van probléma. További segítségért forduljon a rendszergazdájához.
A használt program és a nyomtatóillesztő tálcabeállításai eltérnek.	Részletek: A gép rossz tálcából nyomtatja a dokumentumot.

A GÉP ROSSZ TÁLCÁBÓL NYOMTATJA A DOKUMENTUMOT

LEHETSÉGES OK	MEGOLDÁS
A használt program és a nyomtatóillesztő tálcabeállításai eltérnek.	<ol style="list-style-type: none"> 1 Ellenőrizze a nyomtató-illesztőprogramban kiválasztott tálcát. 2 Nyissa meg a nyomtatáshoz használt program oldalbeállítások vagy nyomtatóbeállítások lapját. 3 A papírforrást úgy válassza ki, hogy az megfeleljen a nyomtatóillesztőben kijelölt tálcának, vagy állítsa a papírforrást automatikus választásra. 4 Ellenőrizze, hogy a legfrissebb nyomtató-illesztőprogram van-e telepítve Részletek: www.xerox.com/office/VLC415support. <p> Megjegyzés: Ha azt szeretné, hogy a nyomtató-illesztőprogram válassza ki a tálcát, a papírforrásként használni kívánt tálcánál az Automatikus választás engedélyezve értéket adja meg.</p>

ÜRES VAGY RÉSZBEN NYOMTATOTT DOKUMENTUMOK

LEHETSÉGES OK	MEGOLDÁS
A csomagolóanyagokat nem távolították el a festékkazettáról.	<ol style="list-style-type: none"> 1 Távolítsa el a csomagolóanyagokat a festékkazettáról. 2 Ügyeljen arra, hogy legyen elegendő festék.

A NYOMTATÓ SZOKATLAN ZAJOKAT AD KI

LEHETSÉGES OK	MEGOLDÁS
Az egyik tálca nincs megfelelően a helyén.	Nyissa ki és csukja be a nyomtatáshoz használt tálcat.
Akadály vagy törmelék van a nyomtató belsejében.	Kapcsolja ki a nyomtatót, és hárítsa el az akadályt, vagy vegye ki a törmeléket. Ha nem tudja eltávolítani az akadályt, lépjen kapcsolatba a Xerox® szervizképviselőjével.
A nyomtató a vezérlőpanel minden egyes megérintésekor sípoló hangot hallat.	Ellenőrizze a riasztási beállításokat. Részleteket a <i>Rendszer-adminisztrátori útmutatóban</i> talál a www.xerox.com/office/MLC415docs címen.

PROBLÉMÁK AZ AUTOMATIKUS KÉTOLDALAS NYOMTATÁSSAL

LEHETSÉGES OK	MEGOLDÁS
Nem támogatott vagy érvénytelen papír.	Győződjön meg arról, hogy a megfelelő papírt használja. Automatikus kétoldalas nyomtatáshoz ne használjon borítékot vagy címkét. Részletek: Támogatott papírok .
Helytelen beállítás.	A nyomtató-illesztőprogram tulajdonságai között, a Nyomtatás beállításai lapon válassza a Kétoldalas nyomtatás lehetőséget.

A DÁTUM ÉS AZ IDŐ NEM MEGFELELŐ

LEHETSÉGES OK	MEGOLDÁS
A Dátum és idő beállítása Manuális (NTP letiltva).	A dátum és idő értékének automatikus beállításra való módosításához az Embedded Web Server alkalmazásban engedélyezze az NTP használatát. Részleteket a <i>Rendszer-adminisztrátori útmutatóban</i> talál a www.xerox.com/office/VLC415docs címen.
Az időzóna, a dátum vagy a pontos idő helytelenül van beállítva.	Állítsa be manuálisan az időzónát, a dátumot és az időt. Részleteket a <i>Rendszer-adminisztrátori útmutatóban</i> talál a www.xerox.com/office/VLC415docs címen.

SZKENNERHIBÁK

LEHETSÉGES OK	MEGOLDÁS
A szkennel nem kommunikál.	Kapcsolja ki a gépet, és ellenőrizze a szkennerkábelt. Várjon két percet, és kapcsolja be újra a nyomtatót. Ha a probléma nem szűnik meg, vegye fel a kapcsolatot egy Xerox® szervizképviseelővel.

A VEZETÉK NÉLKÜLI HÁLÓZATI ADAPTERREL KAPCSOLATOS PROBLÉMÁK

LEHETSÉGES OK	MEGOLDÁS
<p>A készülék nem ismeri fel a vezeték nélküli hálózati adaptert.</p>	<ul style="list-style-type: none"> • A vezeték nélküli hálózati adaptert egy aktív USB-portba kell bedugni. Részleteket a <i>Rendszer-adminisztrátori útmutatóban</i> talál a www.xerox.com/office/VLC415docs címen. • Ha hosszabbító kábelt használ, győződjön meg róla, hogy az megfelelően csatlakozik a vezeték nélküli hálózati adapterhez. • Győződjön meg róla, hogy a helyes vezeték nélküli hálózati adapter van telepítve. A vezeték nélküli hálózati adapter kompatibilitása a készülék modelljétől és szoftververziójától függ.
<p>A teljesítmény romlott.</p>	<p>Ellenőrizze a vezeték nélküli hálózati adapter vezeték nélküli jelének erősségét. Részleteket a <i>Rendszer-adminisztrátori útmutatóban</i> talál a www.xerox.com/office/VLC415docs címen. Ha a vezeték nélküli jel gyenge, tegye a következőket:</p> <ul style="list-style-type: none"> • Helyezze a vezeték nélküli útválasztót vagy a hozzáférési pontot egy központi helyre. • Vigye a vezeték nélküli hálózati adaptert közelebb a hozzáférési ponthoz, és ügyeljen arra, hogy a vezeték nélküli útválasztó és a hozzáférési pont ne legyen falak és nagyobb fémtárgyak közelében. • Távolítson el minden fizikai akadályt a hozzáférési pont és a vezeték nélküli hálózati adapter között, és ügyeljen arra, hogy az adapter ne legyen falak és nagyobb fémtárgyak közelében. • A vezeték nélküli hálózati adaptert úgy helyezze el a Xerox készüléken, hogy közvetlenül „lássa” a vezeték nélküli útválasztót vagy a hozzáférési pontot. • Ha szükséges, vegye fontolóra a vezeték nélküli útválasztó vagy hozzáférési pont nagy teljesítményű antennává alakítását, amely a vezeték nélküli jeleket csak egy irányban továbbítja.

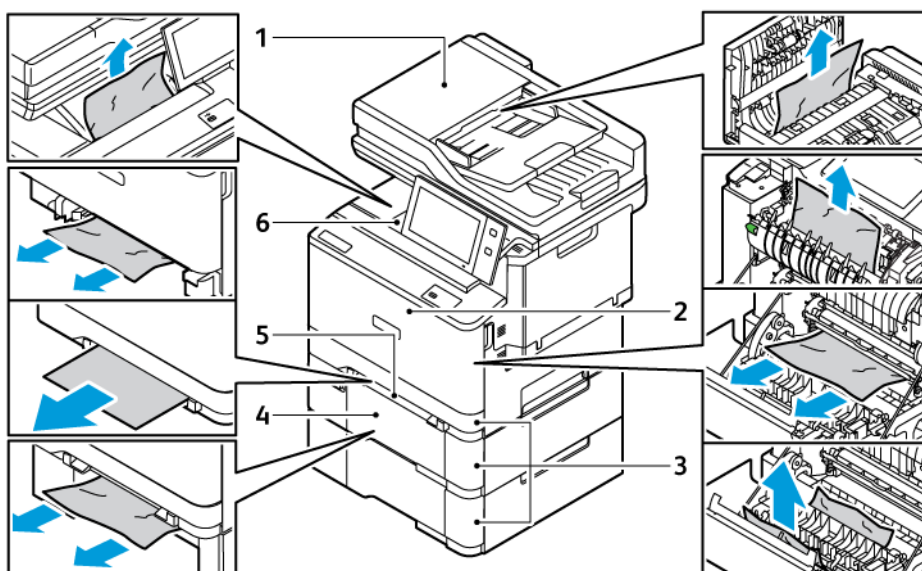
Papírelakadás

A PAPIRELAkadÁS HELYÉNEK MEGHATÁROZÁSA

! **Figyelem:** A beégető közelében lévő alkatrészek forróak. A személyi sérülés megelőzése érdekében ne érjen hozzá a Vigyázat címkével megjelölt területekhez. Azonnal kapcsolja ki a nyomtatót, és várjon 40 percet, hogy a beégető lehűljön. Miután a nyomtató lehűlt, próbálja meg eltávolítani az elakadt papírt. Ha a hibaüzenet nem tűnik el a vezérlőpanelről, forduljon a Xerox munkatársához.

! **Vigyázat:** A papírelakadás elhárításához ne próbáljon szerszámot vagy más eszközt használni. Ezzel maradandó károsodást okozhat a nyomtatóban.

A következő ábra azt mutatja, hogy a hol történhetnek papírelakadások a papírúton:



1. Kétoldalas automatikus dokuadagoló (DADF)
2. „A” ajtó, első ajtó
3. 1–3. papírtálca
4. Opcionális 550 lapos tálca integrált 100 lapos kézitálcával.
5. Kézi adagoló
6. Szabványos gyűjtőtálca

PAPIRELAkadÁSOK ESÉLYÉNEK MINIMALIZÁLÁSA

A nyomtatót úgy alakították ki, hogy a Xerox által támogatott papírtípusokkal a minimális mértékű legyen a papírelakadások kockázata. Más típusú papírok használata elakadást okozhat. Ha a támogatott papír gyakran elakad egy adott helyen, tisztítsa meg a papírútnak azt a területét. A lapok sérülésének elkerülése érdekében az

elakadt papírt mindig óvatosan vegye ki anélkül, hogy eltépné. A papírt abban az irányban próbálja eltávolítani, amerre normál esetben a nyomtatóban haladna. A nyomtatóban maradt legapróbb papírdarab is elakadást okozhat. Az elakadt papírt ne helyezze be újra.

Papírelakadást a következő okok idézhetnek elő:

- Sérült papír használata.
- Nem támogatott papír használata.
- Papír hibás betöltése.
- Túl sok papír betöltése a tálcába.
- A papírvezetők nem megfelelő beállítása.

A legtöbb papírelakadás megelőzhető, ha követ néhány egyszerű szabályt:

- Csak támogatott papírt használjon. Részletek: [Támogatott papírok](#).
- Alkalmazza a helyes papírkezelési és -betöltési módszereket.
- Mindig tiszta, sérülésmentes papírt használjon.
- Kerülje a hajlott, szakadt, nedves, ráncos vagy összehajtott papírt.
- Mielőtt betöltené a tálcába a papírt, válassza el egymástól a lapokat átpörgetéssel.
- Legyen tekintettel a maximális papírbetöltési vonalra; soha ne töltse túl a tálcát.
- A papír betöltése után minden tálcában állítsa be a papírvezetőket. A nem megfelelően beállított vezetők rossz nyomtatási minőséghez, elakadáshoz, a nyomatok elcsúszásához és a nyomtató sérüléséhez vezethetnek.
- A tálcák feltöltése után a vezérlőpanelen adja meg a megfelelő papírtípust és papírméretet.
- A papírt száraz helyen tárolja.
- Kizárólag a nyomtatóhoz tervezett Xerox papírt használjon.

Kerülje a következőket:


- Poliészterrel bevont, kifejezetten tintasugaras nyomtatókhoz tervezett papír.
- Nagyfényű vagy bevonatos papír, amikor azok nem támogatottak.
- Hajtogatott, gyűrött papírok vagy nagyon hullámos papír.
- Nem kizárólag egyféle típusú, méretű és súlyú papír betöltése ugyanabba a tálcába.
- Lyukasztott papír, behajtott sarkú vagy tűzött papír betöltése a dokuadagolóba.
- Túl sok papír behelyezése a papírtálcákba.
- A gyűjtőtálca túltöltődik.


PAPÍRELAkadÁSOK MEGSZÜNTETÉSE

Az elakadások elhárításához nézze meg a videót, és kövesse a vezérlőpanelen látható utasításokat. A vezérlőpulton kijelzett hiba elhárításához távolítsa el az összes papírt a jelzett területekről. Ha a hiba nem szűnik

meg, az elakadási területeken ellenőrizze újból, hogy eltávolította-e az összes papírt. Az összes kart, fedelet és ajtót csukja be a megfelelő módon.

A lapok sérülésének elkerülése érdekében az elakadt papírt mindig óvatosan vegye ki anélkül, hogy eltépné. A papírt abban az irányban próbálja eltávolítani, amerre normál esetben a nyomtatóban haladna. A nyomtatóban maradt legapróbb papírdarab is elakadást okozhat. Az elakadt papírt ne helyezze be újra.

 **Megjegyzés:** A papír kihúzása közben ne érintse meg a lap nyomtatott oldalát. Az elakadt papír nyomtatott oldalán lévő festék foltokat hagyhat a kezén. Ügyeljen, hogy a nyomtató belsejébe ne ömöljön festék.

 **Figyelem:** Ha a festék véletlenül a ruhájára kerül, finoman porolja le, amennyire csak tudja. Ha a festék nem jön le a ruhájáról, akkor a lemosáshoz hideg vizet használjon, ne meleget. A bőrről enyhén szappanos hideg vízzel moshatja le a festéket. Ha festék kerül a szemébe, azonnal öblítse ki hideg vízzel, és forduljon orvoshoz.


Elakadások a kétoldalas automatikus dokuadagolóban

Amikor a kétoldalas automatikusan dokuadagoló területein elakadás történik, üzenet jelenik meg, amely jelzi, hogy mely területeken kell elhárítani az elakadást. Az elakadás elhárításához távolítsa el a jelzett területek elakadásait, majd helyezze vissza az elakadt eredetiket és a maradék eredeti dokumentumokat a dokuadagoló bemeneti tálcájába. A már beszkenelt eredetiket ne tegye be a dokuadagoló bemeneti tálcájába.

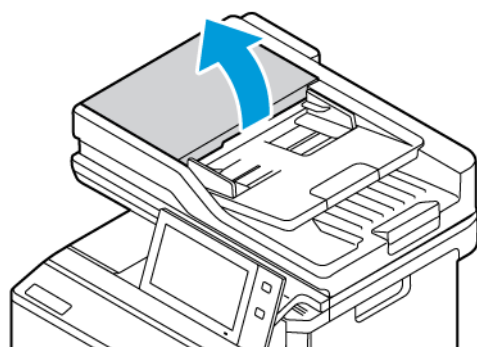
Ha az eredeti dokumentumok továbbra is elakadnak, akkor a dokuadagoló elakadásaival és a lehetséges megoldásokkal kapcsolatos további információkért lásd: [Elakadások a dokuadagolóban](#).

Papírelakadás megszüntetése a dokuadagolóban

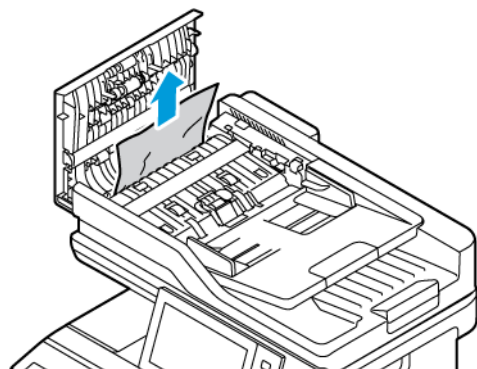
Papírelakadás megszüntetése a dokuadagolóban:

 **Vigyázat:** Szakadt, gyűrött és összehajtott eredeti dokumentumok elakadást okozhatnak, és károsíthatják a nyomtatót. A szakadt, a gyűrött és az összehajtott eredeti dokumentumokat a dokuüvegre helyezve másolja.

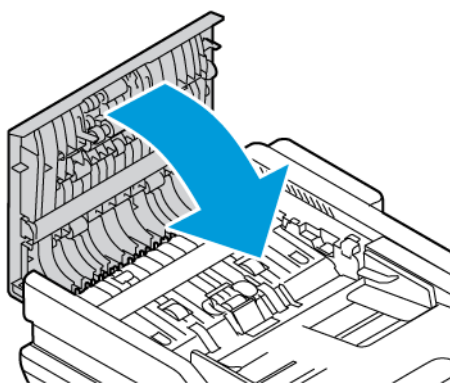
1. Nyissa fel a dokuadagoló felső fedelét („C” fedél).



2. Az elakadt papír kivételéhez húzza felfelé a dokumentumot.



3. Csukja be a dokuadagoló felső fedelét („C” fedél).



Elakadások a papírtálcában

Amikor a papírtálcák területein elakadás történik, üzenet jelenik meg, amely jelzi, hogy a papírtálcák mely területein kell elhárítani az elakadást. Az elakadás elhárításához az érintőképernyőn megjelenő utasításokat követve keress meg az elakadt papírt, majd távolítsa el az elakadást. Amikor elakadt papírt távolít el a készülékből, a papírt az adagolás irányában távolítsa el, és ügyeljen arra, hogy ne maradjon papírfoszlány a készülékben.

A papírelakadás elhárítása után a készülék attól a munkától folytatja a nyomtatást, ahol abbahagyta.

Ha további papírelakadásokat észlel, próbáljon friss papírt helyezni a papírtálcákba. Előfordulhat, hogy a papír túlságosan meg van gyűrve, túl nedves vagy sérült.

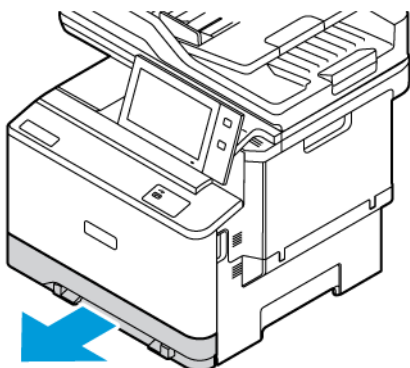
A papírelakadások okaival és a lehetséges megoldásokkal kapcsolatos további információért lásd:

[Papírbehúzási hibák és papírméret-elakadások.](#)

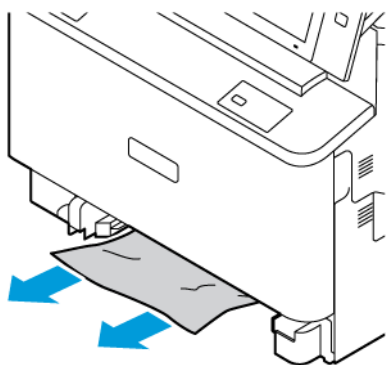
Papírelakadás megszüntetése az 1–3. tálcánál

Papírelakadás megszüntetése az 1–3. tálcánál:

1. Húzza ki a tálcát ütközésig.



2. Vegye ki az elakadt papírt a tálcából.



3. Ha a papír elszakadt, vegye ki a tálcát, és ellenőrizze, hogy nem maradtak-e papírdarabok a nyomtatóban.
4. Töltse fel a tálcát új papírral, és tolja azt vissza ütközésig.
5. Amikor a nyomtató erre felszólítja, a vezérlőpanelen válassza ki a papír helyes méretét, színét és típusát:
 - Új papírméret kiválasztásához érintse meg a **Méret** lehetőséget.
 - Új papírtípus kiválasztásához érintse meg a **Típus** lehetőséget.
 - Új papírszín kiválasztásához érintse meg a **Szín** lehetőséget.
 - A beállítások megerősítéséhez érintse meg a **Jóváhagyás** gombot.
6. A Kezdőlap képernyőhöz való visszatéréshez nyomja meg a **Kezdőlap** gombot.

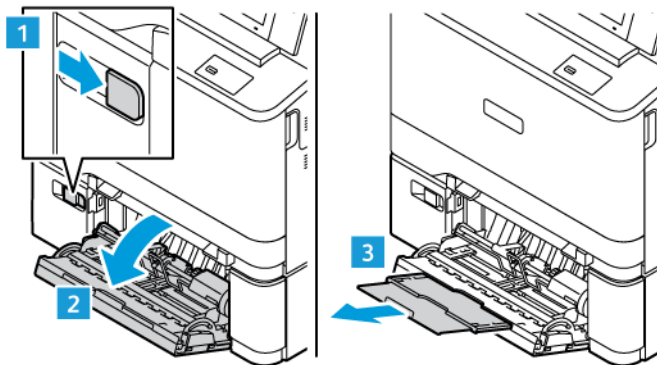


Megjegyzés: Ha az üzenet megjelenésekor szeretné módosítani a beállításokat, az Embedded Web Serverben frissítse a **Required Paper Policies** (Szükséges papírirányelvek) beállításait. Részleteket a *Rendszer-adminisztrátori útmutatóban* talál a www.xerox.com/office/VLC415docs címen.

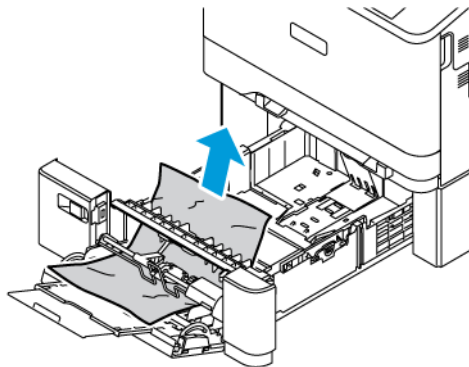
Papírelakadás megszüntetése a kézitálcánál

Papírelakadások megszüntetése a kézitálcánál:

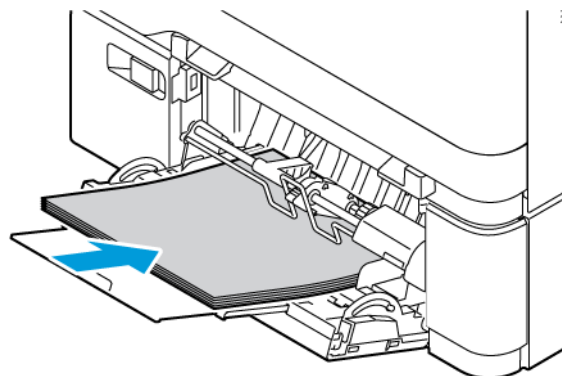
1. A kézitálca kinyitásához nyomja meg a 2. tálca elülső oldalán balra található kioldófület (1).



2. Vegye ki az elakadt papírt a tálcaból. Ügyeljen arra, hogy ne maradjon elakadt papír az adagoló bemeneti területén, ott, ahol a tálca a nyomtatóhoz csatlakozik.



3. Ha a papír elszakadt, ellenőrizze, hogy nem maradtak-e papírdarabok a nyomtatóban.
4. Pörgesse át a tálcaból kivett papírköteget, és igazítsa úgy a lapokat, hogy mind a négy sarkuk jól illeszkedjen egymáshoz.
5. Helyezze a papírt a kézitálcába. A papír első élének érintenie kell a papíradagoló nyílását.



6. Adja meg a papír helyes méretét, típusát és színét a nyomtató vezérlőpanelén.
 - Új papírméret kiválasztásához érintse meg a **Méret** lehetőséget.
 - Új papírtípus kiválasztásához érintse meg a **Típus** lehetőséget.
 - Új papírszín kiválasztásához érintse meg a **Szín** lehetőséget.
7. A beállítások megerősítéséhez érintse meg a **Jóváhagyás** gombot.

Elakadás elhárítása az „A” ajtónál

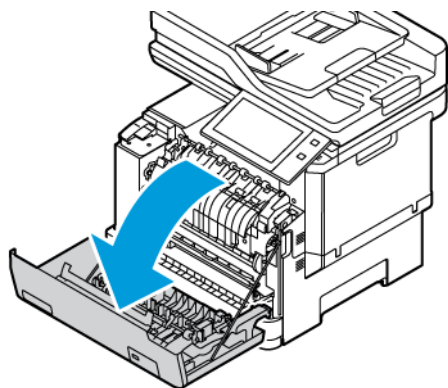
A papírelakadások megszüntetése a nyomtató első ajtajánál („A” ajtónál).

Papírelakadás megszüntetése a beégetőegységben

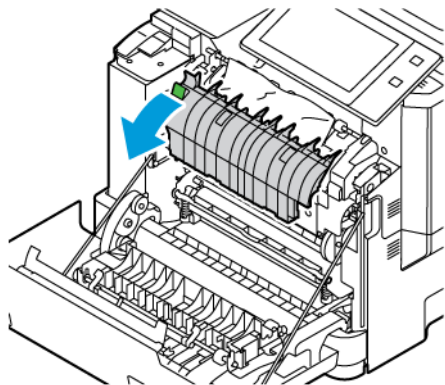
Papírelakadás megszüntetése a beégetőegységben:

1. Nyissa ki az „A” ajtót.


! **Figyelem:** A nyomtató belső része felforrósodhat. A forró részek okozta sérülés kockázatának csökkentése érdekében hagyja, hogy a nyomtató felületei lehűljenek, mielőtt hozzájuk érne.

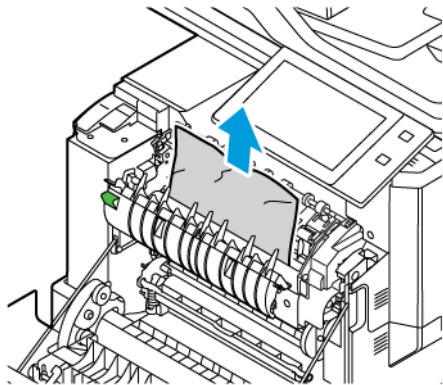


2. Nyissa ki a beégető fedelét az „A” ajtón belül.

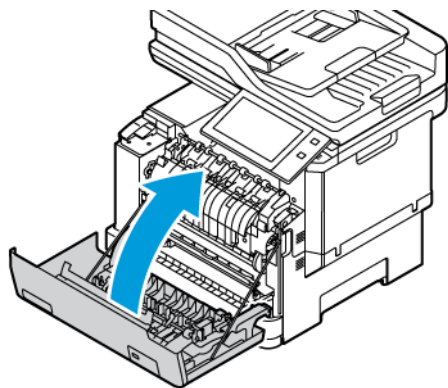


3. Vegye ki az elakadt papírt a beégetőegységből.

 **Megjegyzés:** Távolítsa el az összes papírdarabot.




4. Csukja be az „A” ajtót.

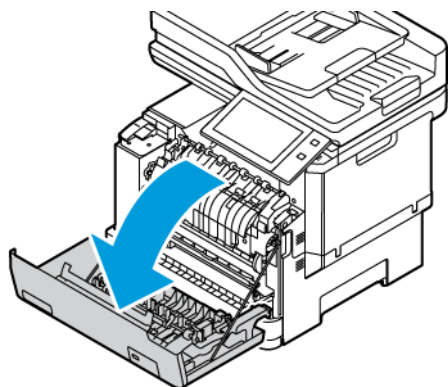


Elakadások elhárítása az „A” ajtó belső borítójánál

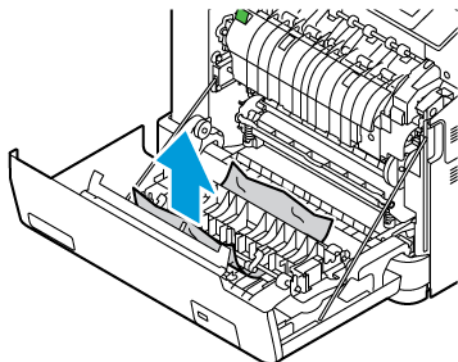
Papírelakadások elhárításának menete az „A” ajtó belső borítójánál:

1. Nyissa ki a nyomtató első, „A1” ajtaját.

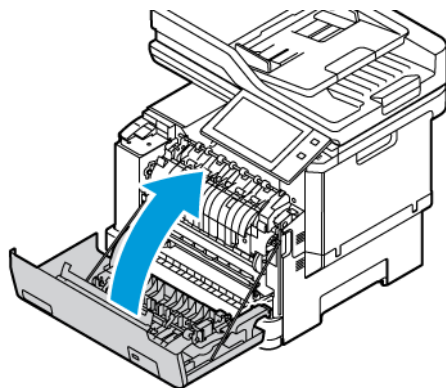
 **Figyelem:** A nyomtató belső része felforrósodhat. A forró részek okozta sérülés kockázatának csökkentése érdekében hagyja, hogy a nyomtató felületei lehűljenek, mielőtt hozzájuk érne.



2. Nyissa ki az „A” ajtó belső borítóját, majd vegye ki az elakadt papírt.



3. Csupkja be az „A” ajtót.

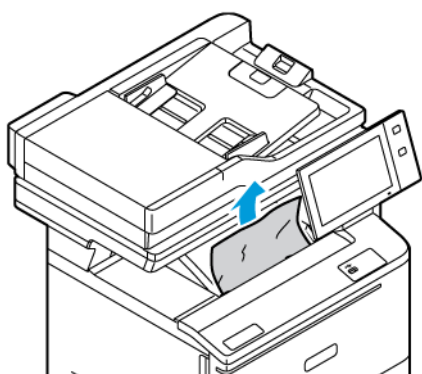


Papírelakadás megszüntetése a gyűjtőtálcánál

Papírelakadások megszüntetése a gyűjtőtálcánál:

1. A gyűjtőtálcánál távolítsa el az elakadt papírt.

 Megjegyzés: Távolítsa el az összes papírdarabot.



2. Nyissa ki az „A” ajtót és az „A1” borítót, és vegye ki az összes papírdarabot.



Figyelem: A nyomtató belső része felforrósodhat. A forró részek okozta sérülés kockázatának csökkentése érdekében hagyja, hogy a nyomtató felületei lehűljenek, mielőtt hozzájuk érne.

PAPÍRELAHADÁSOK - HIBAEHÁRÍTÁS

A gép több lapot húz be egyszerre

LEHETSÉGES OK	MEGOLDÁS
A papírtálca túlságosan tele van.	Vegyen ki valamennyi papírt. A maximum jelzésnél ne rakjon be több papírt.
A papírlapok élei nem egyenesek.	Vegye ki a papírt, igazítsa össze az éleket, majd tegye vissza a papírt.
A papír nyirkos a páratartalom miatt.	Vegye ki a papírt a tálcából, és cserélje ki új, száraz papírra.
Túl nagy a statikus elektromosság.	Próbáljon egy új csomag papírt használni.
Nem támogatott papír használata.	Csak Xerox által jóváhagyott papírt használjon. Részletek: Támogatott papírok .
A páratartalom túl magas a bevonatos papír számára.	Egyszerre egy lapot adagoljon.


Elakadások a dokuadagolóban

LEHETSÉGES OK	MEGOLDÁS
Nem támogatott (hibás méretű, vastagságú, típusú) papír.	Csak Xerox által jóváhagyott papírt használjon. Részletek: Támogatott papírok .
Az eredetik elszakadtak, előzőleg össze lettek tűzve, behajlottak vagy össze lettek hajtvva.	Győződjön meg róla, hogy az eredetik nem szakadtak el, nem hajlottak be és nem lettek összehajtvva. Ha előzőleg összetűzte őket, távolítsa el az összes tűzőkapcsot, és válassza szét a lapokat átpörgetéssel.
Az dokuadagolóba helyezett dokumentumok száma meghaladja az adagoló kapacitását.	Vegyen ki a dokuadagolóból néhány lapot.
A dokuadagoló papírvezetőit rosszul állította be.	A papírvezetőknek pontosan kell illeszkedni a dokuadagolóba helyezett papírhoz.

Papírbehúzási hibák és papírméret-elakadások

LEHETSÉGES OK	MEGOLDÁS
A papírt nem megfelelően helyezte be a tálcába.	<ul style="list-style-type: none"> • Vegye ki a rosszul behelyezett papírt, és rakja be a tálcába megfelelően. • A tálca papírvezetőit állítsa a papír méretéhez.
A papírtálca túlságosan tele van.	Vegyen ki valamennyi papírt. A maximum jelzésnél ne rakjon be több papírt.
A papírvezetőket nem állította be a papír méretének megfelelően.	<ol style="list-style-type: none"> 1 Távolítsa el a papírt. 2 A tálca papírvezetőit állítsa a papír méretéhez. 3 Cserélje ki a papírt.
A tálcában gyűrött vagy ráncos papír található.	Vegye ki a papírt, simítsa ki, és helyezze vissza. Ha a papír továbbra is elakad, ne használja újra.
A papír nyirkos a páratartalom miatt.	Vegye ki a nyirkos papírt, és rakjon be helyette újat és szárazat.
Nem a megfelelő méretű, vastagságú vagy típusú papír használata.	Csak Xerox által jóváhagyott papírt használjon. Részletek: Támogatott papírok .

Címkék és borítékok hibás adagolása

LEHETSÉGES OK	MEGOLDÁS
A tálcában a címkelap rossz irányba néz.	<p>A címkelapokat a gyártó utasításainak megfelelően helyezze be.</p> <p>A címkéket nyomtatandó oldallal felfelé helyezze az 1–3. tálcába úgy, hogy az alsó szélük a tálca elejénél legyen.</p> <p>A címkéket nyomtatandó oldallal lefelé helyezze a kézitálcába úgy, hogy az alsó szélük legyen az adagolónyílásnál.</p> <p>A címkék helyes tájolással való betöltésével kapcsolatban lásd: Címkék.</p>
A borítékok helytelenül vagy rossz irányban vannak betöltve.	<p>A borítékok nyomtatásához használja az 1. tálcát, a kézi adagolót és a kézitálcát.</p> <p>A borítékok helyes tájolással való betöltésével kapcsolatban lásd: Borítékok.</p>
A borítékok helytelenül vannak behelyezve a kézitálcába.	<p>Borítékok betöltése a kézitálcába:</p> <ul style="list-style-type: none"> • A hosszú hajtókájú borítékokat lezárt hajtókával kell behelyezni úgy, hogy a hajtóka felül legyen. A hajtókának jobbra kell esnie. • A rövid hajtókájú borítékokat lezárt hajtókával kell behelyezni úgy, hogy a hajtóka felül legyen. A behelyezett borítékok hajtókájának az adagolás irányába kell néznie. • Ha az egyéni borítékok hajtókája a rövid szélén található, és a hosszú oldal legfeljebb 216 mm (8,5") hosszúságú, a borítékokat lezárt hajtókával kell betölteni úgy, hogy a hajtóka felül legyen. A behelyezett borítékok hajtókájának az adagolás irányába kell néznie. Egyedi méretű borítékokhoz adja meg az egyedi méreteket a vezérlőpanelen. <p> Megjegyzés: A boríték hajtókájának mindig a jobb oldalon kell lennie, kivéve, ha a hosszú él hosszabb 216 mm-nél (8,5"-nél), vagy a rövid szél rövidebb az adagoló minimális szélességénél.</p>

A papírelakadási üzenet nem tűnik el

LEHETSÉGES OK	MEGOLDÁS
A nyomtatóban még maradt beszorult papír.	Ellenőrizze újra a másolóanyag útvonalát, és győződjön meg arról, hogy az összes beszorult papírt kivette.
A nyomtató egyik ajtaja nyitva van.	Ellenőrizze a nyomtató ajtajait. Ha van nyitott ajtó, csukja be.



Megjegyzés: Ellenőrizze, vannak-e szakadt papírdarabok a papírúton, és távolítsa el őket.

Elakadások automatikus kétoldalas nyomtatás során

LEHETSÉGES OK	MEGOLDÁS
Nem a megfelelő méretű, vastagságú vagy típusú papír használata.	Használjon megfelelő méretű, vastagságú és típusú papírt. Részletek: Támogatott papírok .
Nem megfelelő papírtípus van beállítva a nyomtatóillesztőben.	Győződjön meg arról, hogy helyesen adta meg a papír típusát az illesztőprogramban, és a papír a megfelelő tálcába van betöltve. Részletek: Támogatott papírok .
A papír rossz tálcába van töltve.	Győződjön meg arról, hogy a papír a megfelelő tálcába van betöltve. Részletek: Támogatott papírok .
A tálcában többféle papír található.	Csak azonos típusú és méretű papírt helyezzen a tálcába.

Nyomatási, másolási és szkennelési problémák

NYOMTATÁSI, MÁCOLÁSI ÉS SZKENNELÉSI PROBLÉMÁK AZONOSÍTÁSA

A nyomtatóval készített kimenettel kapcsolatosan nyomtatási, másolási vagy szkennelési problémák merülhetnek fel. Egy gyors teszt segítségével azonosíthatja a probléma helyét.

Annak megállapításához, hogy a probléma nyomtatással vagy szkenneléssel kapcsolatos-e, végezze el a következő lépéseket:

1. Nyomtassa ki az *Ismerkedés* útmutatót:
 - a. A nyomtató vezérlőpultján nyomja meg a **Kezdőlap** gombot.
 - b. Érintse meg a **Készülék**, majd a **Tájékoztató oldalak** elemet.
 - c. Érintse meg az **Ismerkedés**, majd a **Nyomatás** útmutatót.
 - d. A Kezdőlap képernyőhöz való visszatéréshez nyomja meg a **Kezdőlap** gombot.
2. Ellenőrizze nyomtatott kimenet minőségét.
3. Ha a nyomtatási minőség gyenge, a probléma nyomtatással kapcsolatos. A lehetséges megoldásokért lásd: [A nyomtatás minőségével kapcsolatos problémák és megoldások](#).



Megjegyzés: Gondoskodjon róla, hogy a csomagolóanyagokat eltávolítsa a festékkazettáról.

4. Ha a nyomtatási minőség megfelel az elvárásainak, a probléma valószínűleg szkenneléssel kapcsolatos.
 - a. Másolja le a kinyomtatott *Ismerkedés* útmutatót.
 - b. Ellenőrizze másolt kimenet minőségét.
 - c. A gyenge szkenminőséggel kapcsolatos jelenségekkel kapcsolatban lásd: [Másolási és szkennelési problémák](#).

A NYOMTATÁS MINŐSÉGÉVEL KAPCSOLATOS PROBLÉMÁK

A nyomtatót úgy tervezték, hogy a nyomtatás jó minősége állandó legyen. Ha nyomtatásminőségi problémát tapasztal, a probléma elhárításához használja az ebben a fejezetben található információkat. További tudnivalóért lásd: www.xerox.com/office/VLC415support.



Vigyázat: A Xerox Garancia és Szervizszerződés nem terjed ki a nem támogatott papír vagy másolóanyag használatából eredő károkra. A további részleteket a Xerox helyi munkatársától tudhatja meg.



Megjegyzés:

- A nyomtatási minőség folyamatos biztosítása érdekében sok készülék festékkazettáját úgy tervezték, hogy egy előre meghatározott ponton túl ne működjön.
- Ha összetett fekete beállítással nyomtat szürkeskálás képeket, az a színes oldalak számlálójának állását növeli, mivel a nyomtató színes fogyóeszközöket használ fel hozzá. A legtöbb nyomtatón az összetett fekete az alapbeállítás.

A nyomtatási minőség szabályozása

A nyomtató által készített nyomatok minőségét számos tényező befolyásolhatja. Az állandó és optimális nyomtatási minőség biztosítása érdekében csak a nyomtatóhoz ajánlott papírt használjon, és megfelelően adja meg a nyomtatási minőségi üzemmódot és a színbeállításokat. A nyomtató optimális nyomtatási minőségének érdekében kövesse a lent megadott irányelveket.

A hőmérséklet és a páratartalom hatással van az elkészült nyomtatás minőségére. Részletek: [Környezeti adatok](#).

Papír és másolóanyagok

A nyomtató különböző típusú papírokkal és másolóanyagokkal használható. A legjobb minőségű nyomtatás és az elakadások elkerülése érdekében kövesse a jelen fejezetben leírtakat.

- Csak Xerox által jóváhagyott papírt használjon. Részletek: [Támogatott papírok](#).
- Csak száraz, ép papírt használjon.



Vigyázat: Egyes papírok és másolóanyagok ronthatják a nyomtatás minőségét, ismételt papírelakadásokat okozhatnak, és károsíthatják a nyomtatót. Ne használja a következőket:

- Durva vagy porózus papír
- Tintasugaras nyomtatókhoz készült papír
- Fényes vagy bevonatos papír
- Fénymásolt papír
- Hajtogatott vagy gyűrött papír
- Perforált vagy kivágott papír
- Tűzött papír
- Ablakos, fémkapcsos, lehúzható ragasztócsíkos vagy oldalt nyíló borítékok
- Bélelt borítékok
- Műanyag másolóanyagok
- Felvasalható transzferpapír

- Győződjön meg arról, hogy a nyomtató-illesztőprogramban kijelölt papírtípus megegyezik azzal a papírtípussal, amelyre nyomtat.
- Ha ugyanolyan méretű papírt töltött több tálcába is, hagyja, hogy a nyomtató válassza ki a megfelelő tálcát a másolóanyag- és tálcaprioritás szerint.
- Ne töltsön egynél több típusú, méretű és súlyú papírt egyszerre ugyanabba a tálcába.
- Az optimális nyomtatási minőség érdekében a papírt és egyéb másolóanyagokat tárolja a megfelelő körülmények között. Részletek: [Papírtárolási irányelvek](#).

Nyomatási minőségi módok

A nyomtató-illesztőprogramban válassza ki a nyomtatási munkához megfelelő nyomtatási minőségi módot. A nyomtatási minőség beállításához lásd: [Nyomatás](#). Nyomatási minőségi mód beállítása:

- A nyomtatási minőséget a nyomtatóillesztőben kiválasztott nyomtatási minőségi móddal befolyásolhatja. Ha a nyomtatás minősége nem megfelelő, állítsa magasabb szintre a nyomtatási minőségi módot.
- Csak Xerox által jóváhagyott papírt használjon. Részletek: [Támogatott papírok](#).

Színkorrekció és színbeállítás

Ha a szöveget, grafikát és képeket vegyesen tartalmazó, és különféle támogatott papírtípusokra készülő nyomatok esetében a legjobb minőséget szeretné elérni, a Színkorrekció lehetőségénél válassza a **Xerox automatikus szín** értéket. A Színkorrekció funkció beállításával kapcsolatban lásd: [Kép beállításai](#). A színkorrekció és színbeállítások elvégzéséhez kövesse az itt leírtakat.

- A legtöbb papírtípus esetében a legjobb eredmény eléréséhez győződjön meg róla, hogy a nyomtató-illesztőprogramban a színkorrekciós beállítás **Xerox automatikus szín** értékre van állítva.
- Ha élénkebb színeket szeretne, válasszon a színkorrekciós módok közül. Ha például grafikát nyomtat, és az ég színe nem elég kék, élénkebb kék ég érdekében válassza az **Élénk szín** beállítást.
- Ha egy másik kimeneti eszköz színét szeretné reprodukálni, válasszon ki egy egyéni színkorrekciós beállítást.
- Szöveg, grafika és képek különböző színkorrekciójához válassza az **Egyedi automatikus szín** beállítást. Az Egyedi automatikus szín beállítás egyéni színkorrekciót biztosít az RGB-szín, a CMYK-szín, a direktszín, a CIE-szín és más színrendszerek használatával.
- A **Színbeállítások** segítségével a nyomtatott színek bizonyos tulajdonságait változtathatja meg, mint például a világosság, a kontraszt, a telítettség és a színárnyalat.

Nyomatási minőséggel kapcsolatos problémák megoldása

A nyomtatót úgy tervezték, hogy a nyomtatás jó minősége állandó legyen. Ha nyomtatásminőségi problémát tapasztal, a probléma elhárításához használja az ebben a fejezetben található információkat. További tudnivalóért lásd: www.xerox.com/office/VLC415support.



Vigyázat: A Xerox Garancia és Szervizszerződés nem terjed ki a nem támogatott papír vagy másolóanyag használatából eredő károkra. A további részleteket a Xerox helyi munkatársától tudhatja meg.



Megjegyzés: A nyomtatási minőség javítása érdekében sok modell festékkazettáját úgy tervezték, hogy egy előre meghatározott ponton túl ne működjön.

Nyomatásminőségi hibaelhárító oldalak nyomtatása

1. A nyomtató vezérlőpultján nyomja meg a **Kezdőlap** gombot.
2. Érintse meg a **Készülék** lehetőséget.
3. Érintse meg a **Tájékoztató oldalak** elemet.

4. Ha a nyomtatási minőséggel kapcsolatos problémák elhárítási eljárásait szeretné kinyomtatni, érintse meg a **Nyomtatási minőséggel kapcsolatos hibakeresés**, majd a **Nyomtatás** lehetőséget.
5. Nyomtatásminőségi problémáit hasonlítsa össze a lapokon látható példákkal.

A papír vagy másolóanyag okozta problémák megelőzése

A sérült vagy nem támogatott papír, illetve másolóanyag akkor is nyomtatásminőségi problémákat okozhat, ha a nyomtató, az alkalmazás, illetve a nyomtatóillesztő tökéletesen működik. Kövesse a lenti tanácsokat, és így elkerülheti, hogy a papír nyomtatásminőségi problémák forrásává válhasson:

- Győződjön meg róla, hogy a nyomtató támogatja a papírt, illetve másolóanyagot.
- Ügyeljen, hogy a nyomtatóba csak sérülésmentes és száraz papír legyen betöltve.
- Ha a papír vagy másolóanyag állapota kérdéses, cserélje új papírra, illetve másolóanyagra.
- A megfelelő tálcát állítsa be a nyomtatóillesztőben és a nyomtató vezérlőpultján.
- A megfelelő papírtípust állítsa be a nyomtatóillesztőben és a nyomtató vezérlőpultján.

A nyomtatóval vagy az alkalmazással van a baj?

Amikor biztos benne, hogy támogatott és jó állapotban lévő papírt használ, a probléma eredetét a következőképpen szűkítheti le:

1. A nyomtató vezérlőpultjáról nyomtassa ki a nyomtatási minőség ellenőrzéséhez használt oldalakat.
Részletek: [Nyomtatásminőségi hibaelhárító oldalak nyomtatása](#).
 - Ha az oldalakat a gép megfelelően nyomtatta ki, akkor a nyomtató megfelelően működik, és a nyomtatásminőségi probléma egy alkalmazás, a nyomtató-illesztőprogram vagy a nyomtatószerver problémájára vezethető vissza.
 - Ha az oldalak nyomtatási minőségével továbbra is baj van, akkor a probléma a nyomtatóban található.
2. Ha az oldalak megfelelően nyomtatódtak, lásd: [Az alkalmazás, a nyomtatóillesztő, illetve a nyomtatószerver nyomtatási minőségi problémáinak elhárítása](#).
3. Ha az oldalak nyomtatási minőségével továbbra is baj van, vagy nem nyomtatódtak ki, lásd: [A nyomtató nyomtatásminőségi problémáinak elhárítása](#).

Az alkalmazás, a nyomtatóillesztő, illetve a nyomtatószerver nyomtatási minőségi problémáinak elhárítása

Ha a gép megfelelően nyomtat a vezérlőpanelről, de a nyomtatás minőségi problémái továbbra is fennállnak, akkor egy alkalmazás, a nyomtatóillesztő vagy egy nyomtatószerver lehet a probléma gyökere.

A probléma leszűkítése:

1. Nyomtasson ki egy hasonló dokumentumot egy másik programból, és nézze meg, jelentkeznek-e ugyanazok a nyomtatási minőségi problémák.
2. Ha a dokumentumon továbbra is látható ugyanaz a nyomtatásminőségi probléma, akkor valószínűleg a nyomtató-illesztőprogrammal vagy a nyomtatókiszolgálóval van baj. Ellenőrizze a nyomtatási munkához használt nyomtatóillesztőt.

- a. Navigáljon a számítógép nyomtatólistájához:
 - Windows Server 2012 és újabb verzió használata esetén kattintson a **Start > Beállítások > Nyomtatók** menüpontra.
 - Windows 10 használata esetén kattintson a **Start > Beállítások > Készülékek > Nyomtatók és szkennerek** pontra.
 - Windows 11 használata esetén kattintson a **Start > Beállítások > Bluetooth és eszközök > Nyomtatók és szkennerek** pontra.



Megjegyzés: Ha egyéni Start menü alkalmazást használ, lehet, hogy a nyomtatók listájának eléréséhez másik útvonalat kell megadnia.

- b. Kattintson a nyomtató nevére, majd válassza a **Nyomtató tulajdonságai** opciót.
 - A Windows Server 2012 és újabb verziókon a jobb egérgombbal kattintson a nyomtató ikonjára, majd kattintson a **Nyomtatási tulajdonságok** menüpontra.
 - Windows 10 rendszeren kattintson a nyomtató ikonjára, majd a **Kezelés > Nyomtató tulajdonságai** lehetőségre.
 - Windows 11 vagy újabb verziók esetében kattintson a nyomtató ikonjára, majd kattintson a **Nyomtatási beállítások** pontra.
- c. Ellenőrizze a következőket a nyomtatója esetében:
 - Győződjön meg róla, hogy az illesztőprogram nevének közepén található terméknév megegyezik a nyomtató terméknevével.
 - Ha a nevek nem egyeznek, telepítse a nyomtatóhoz megfelelő nyomtatóillesztőt.
3. Ha a nyomtató-illesztőprogram megfelelő, a Nyomtatási minőség és a Színkorrekció beállításával kapcsolatban tekintse meg a **Nyomtatási funkciók** részt.
 - A nyomtatásminőségi módként válassza a Szabványos vagy a Javított értéket.
 - A Színkorrekció értékét állítsa Xerox® Automatikus szín beállításra.
4. Ha a probléma továbbra is fennáll, távolítsa el és telepítse újra a nyomtató-illesztőprogramot.
5. Ha a dokumentum nyomtatásminőségi probléma nélkül nyomtatódott ki, akkor valószínűleg a programban van a hiba. Indítsa újra a nyomtatót, indítsa újra az alkalmazást, és nyomtassa ki ismét a dokumentumot. További információk: **Bekapcsolási lehetőségek**.
6. Ha a probléma továbbra is fennáll, győződjön meg róla, hogy nem a nyomtatókiszolgálón keresztül nyomtat. Ha a probléma továbbra is fennáll, online támogatási információkért látogasson el a www.xerox.com/office/MLC415support címre.

A nyomtató nyomtatásminőségi problémáinak elhárítása

Ha Grafikus bemutató oldal vagy az Egyszerű konfigurációs jelentés a vezérlőpanelről történő nyomtatása során nyomtatásminőségi problémák jelentkeznek, akkor a probléma a nyomtatóban van.

A probléma forrásának megtalálása:

1. A kezelőpanelen nyomtassa ki a Nyomtatási minőséggel kapcsolatos hibakeresés oldalt. Részletek: **Nyomtatásminőségi hibaelhárító oldalak nyomtatása**.

2. Ha a nyomatok túl halványak, és részleteik emiatt nem vehetők ki, akkor ellenőrizze a következőket:
 - A nyomtatóban sérülésmentes, száraz, a nyomtató által támogatott papírnak kell lennie.
 - Legalább az egyik festékkazetta festékszintjének elegendőnek kell lennie
3. A dokumentumban megjelenő nyomtatásminőségi problémákat vesse össze a Nyomtatási minőséggel kapcsolatos hibakeresés oldal példáival.

Ha talál megfelelő példát a Nyomtatási minőséggel kapcsolatos hibakeresés oldalon, akkor a Megoldás oszlopban keresse meg, mit kell tennie a probléma elhárítása érdekében.

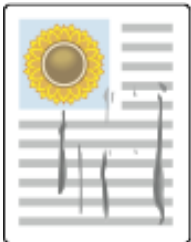
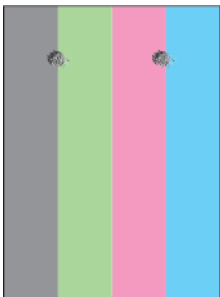

Ha a probléma továbbra is fennáll, online támogatási információkért látogasson el a www.xerox.com/office/VLC415support címre.

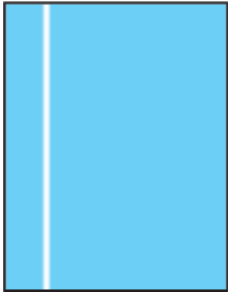



A nyomtatás minőségével kapcsolatos problémák és megoldások



A nyomtatási minőséggel kapcsolatos problémákra a következő táblázat segítségével találhat megoldást.



Megjegyzés: A nyomtató vezérlőpultján nyomja meg a **Kezdőlap** gombot. Érintse meg a **Készülék > Tájékoztató oldalak > Nyomtatási minőséggel kapcsolatos hibaelhárító oldal > Nyomtatás** elemeket.

PROBLÉMA	MEGOLDÁS
<p>Foltok, pontok és sávok</p> <p>Sötét vagy világos jelek jelennek meg a nyomaton.</p> 	<p>Futtasson át a nyomtatón egy több üres lapot tartalmazó nyomtatási munkát, így eltávolíthatja a beégetőn felgyülemllett festéket.</p> <p>Ha a probléma továbbra is fennáll, nyomtasson tesztoldalakat annak a megállapításához, hogy a képminőségi problémákat melyik összetevő okozza.</p> <ul style="list-style-type: none"> Ha a hiba csak egy színnél jelentkezik, cserélje ki a megfelelő képalkotó egységet. Ha a hiba az összes színnél jelentkezik, és az összes tesztoldalon látható, cserélje ki a beégetőt.
<p>Ismétlődő foltok vagy vonalak</p> <p>A nyomaton meghatározott rendben foltok vagy vonalak jelennek meg.</p> 	<ol style="list-style-type: none"> Nyomtassa ki az Ismétlődő hibák oldalát annak azonosítására, hogy a nyomtató mely része okozza a hibát. A vezérlőpanelen nyomja meg a Kezdőlap gombot, majd érintse meg a Készülék > Eszközök > Hibaelhárítás > Támogatási oldalak > Ismétlődő hibák oldal > Nyomtatás lehetőséget. Az ismétlődő foltokért vagy vonalakért felelős alkatrész azonosításához kövesse az Ismétlődő hibák oldalon látható instrukciókat. A probléma elhárításához cserélje ki az Ismétlődő hibák oldal által azonosított alkatrészt.
<p>Színek túl világosak vagy túl sötétek</p> <p>A nyomtatás vagy a színek telítettsége túl világos, hiányzik vagy a háttér homályos.</p> 	<ol style="list-style-type: none"> Ellenőrizze, hogy a nyomtatóhoz megfelelő típusú papírt használ-e, és hogy a papír jól van-e betöltve. Részletek: Támogatott papírok. Ellenőrizze, hogy a tálcába töltött papír megfelel-e a vezérlőpanelen és a nyomtató-illesztőprogramban kijelölt papírtípusnak. Ha szeretné kinyomtatni a nyomtatási minőséggel kapcsolatos problémák elhárítási eljárásait, a vezérlőpanelen nyomja meg a Kezdőlap gombot. Érintse meg a Készülék > Tájékoztató oldalak > Nyomtatási minőséggel kapcsolatos hibaelhárító oldal > Nyomtatás elemeket.

PROBLÉMA	MEGOLDÁS
	<p>Ha a Színreferencia-oldal megfelelően néz ki, a nyomtató jól működik. Ekkor valószínűleg az alkalmazás vagy a nyomtató-illesztőprogram helytelen beállításai okozzák a nyomtatási minőségi problémát.</p>
<p>Az egyik színben függőleges, fehér vonalak vagy sávok jelennek meg</p> <p>Azonos színű vonalak vagy foltok jelennek meg a nyomaton.</p> 	<ol style="list-style-type: none"> <li data-bbox="798 555 1398 1093"> <p>Az érintett szín azonosítására nyomtassa ki a tesztoldalakat.</p> <p> Megjegyzés: Ha a nyomtatási minőséggel kapcsolatos problémák elhárítási eljárásait szeretné kinyomtatni, nyomja meg a vezérlőpanel Kezdőlap gombját, majd érintse meg a Készülék > Tájékoztató oldalak > Nyomtatási minőséggel kapcsolatos hibaelhárító oldal > Nyomtatás elemeket.</p> <p>A feldolgozási vonalakat vagy sávokat esetlegesen okozó szennyeződések azonosítása céljából vegye ki és helyezze vissza a képkalkító egységet. További információk: Karbantartás.</p> <div data-bbox="810 1099 1390 1294" style="border: 1px solid black; padding: 5px;"> <p> Vigyázat: A képkalkító egységet ne tegye ki közvetlen napfény hatásának 10 percnél tovább. Ha hosszabb ideig éri fény, nyomtatásminőségi problémák jelentkezhetnek.</p> </div> <div data-bbox="810 1317 1390 1480" style="border: 1px solid black; padding: 5px;"> <p> Vigyázat: Ne érjen a fényvezetődobhoz. Ha hozzáér, romolhat a jövőbeli nyomtatási munkák minősége.</p> </div> <li data-bbox="798 1503 1398 1641"> <p>Ha a probléma nem szűnik meg, vegye fel a kapcsolatot a Xerox helyi munkatársával. Előfordulhat, hogy a képkalkító egységet ki kell cserélni, ha tartós sérülést mutat.</p>

PROBLÉMA	MEGOLDÁS
<p>A festék hiányzik vagy könnyen letörölhető</p> <p>Úgy tűnik, nincs festék a papíron, vagy könnyű letörölni.</p> 	<ol style="list-style-type: none"> Ellenőrizze, hogy a nyomtatóhoz megfelelő típusú papírt használ-e, és hogy a papír jól van-e betöltve. Részletek: Támogatott papírok. Válasszon nehezebb papírt a vezérlőpanelen. <p> Megjegyzés: Papírsúlyok a legkönnyebbtől a legnehezebbig:</p> <ul style="list-style-type: none"> Bevonat nélküli papírok: Sima, könnyű kartonkészlet, kartonkészlet és nehéz kartonkészlet Bevonatos papírok: Könnyű fényes kartonkészlet, fényes kartonkészlet és nehéz fényes kartonkészlet.

MÁSOLÁSI ÉS SZKENNELÉSI PROBLÉMÁK

A nyomtatót úgy tervezték, hogy a szkennelési és másolási munkák állandóan jó minőségűek legyenek. Ha minőséggel kapcsolatos problémát tapasztal, a probléma elhárításához használja az ebben a fejezetben található információkat. További tudnivalóért lásd: www.xerox.com/office/MLC415support.



Vigyázat: A Xerox Garancia és Szervizszerződés nem terjed ki a nem támogatott papír vagy másolóanyag használatából eredő károkra. A további részleteket a Xerox helyi munkatársától tudhatja meg.

Másolási és szkennelési problémák és megoldásaik

Ha egy másolat vagy szkennelés minősége gyenge, tanulmányozza a következő táblázatot:

JELENSÉG	MEGOLDÁS
A dokuadagolóból készült másolatokon vonalak vagy csíkok vannak.	A dokuüvegen szennyeződés van. Szkenneléskor a dokuadagolóból érkező papír a szennyeződés felett halad el, ezáltal csík keletkezik rajta. Tisztítsa meg az üvegfelületet szöszmentes törleruhával.
A dokuüvegről készült másolatokon folt van.	A dokuüvegen szennyeződés van. Szkenneléskor a szennyeződés foltot eredményez a képen. Tisztítsa meg az üvegfelületet szöszmentes törleruhával.
A másolaton vagy a beszkennelt képen az eredeti hátsó oldala is látszik.	Engedélyezze a háttérelnyomás használatát.
A kép túl világos vagy túl sötét.	Módosítsa a világosítás/sötétítés vagy a kontraszt beállítását.
A színek nem pontosak.	Másolás: Módosítsa a színegyensúly beállítását.

JELENSÉG	MEGOLDÁS
	<p>Szkennelés: Ellenőrizze, hogy az Eredeti típusa beállítása jól van-e megadva.</p>
<p>A festékkel és a kalibrálással kapcsolatos egyéb nyomtatásminőségi problémák.</p>	<p>Ha az automatikus kalibrálás le van tiltva, rendszeres időközönként hajtsa végre a Festékfelt-érzékelő rutint:</p> <ol style="list-style-type: none"> 1 A nyomtató vezérlőpanelén érintse meg a Készülék > Programmódelemet. 2 Érintse meg a Hibaelhárítás > Kalibrálás > Festékfelt-érzékelő opciót. 3 A Festékérzékelő kalibrálása oldalon igény szerint módosítsa az automatikus kalibrálás gyakoriságát. 4 A kalibrálás azonnali végrehajtásához érintse meg a Kalibrálás most gombot. <p>Ha festéktakarékosság miatt nincs letiltva, a nyomtató automatikusan elvégzi a Festékfelt-érzékelő kalibrációs feladatot.</p>
<p>Festéksötétség-kezelés</p>	<p>Hajtsa végre a Festéksötétség-kezelés eljárást:</p> <ol style="list-style-type: none"> 1 A nyomtató vezérlőpanelén érintse meg a Készülék > Programmódelemet. 2 Érintse meg a Készülékbeállítások > Általános > Festéksötétség-kezelés opciót. 3 Igény szerint válassza a Normál vagy a Sötét módot.

Ha a probléma továbbra is fennáll, online támogatási információkért látogasson el a www.xerox.com/office/VLC415support címre.

Manuális szkenneregisztráció végrehajtása

Ha a nyomtatott vagy digitális másolatokon látható szkennelt kimenet nincs középen, hajtsa végre a manuális szkenneregisztrációt.

JELENSÉG	MEGOLDÁS
A nyomtatott vagy digitális másolatokon látható szkennelt kimenet nincs középén	<p>Kérje meg a rendszer-adminisztrátorát, hogy hajtsa végre a manuális szkenneregisztrációt:</p> <ol style="list-style-type: none">1 Jelentkezzen be rendszer-adminisztrátorként.2 A nyomtató vezérlőpanelén érintse meg a Készülék > Programmódelemet.3 Érintse meg a Hibaelhárítás > Kalibrálás > Manuális szkenneregisztráció opciót, majd szükség szerint hajtsa végre a módosításokat. <p>Ügyeljen arra, hogy a szkennelendő dokumentumok a dokuüveg vagy a dokuadagoló közepén legyenek.</p> <p>További információkat a <i>Rendszer-adminisztrátori útmutatóban</i> talál a www.xerox.com/office/VLC415docs címen.</p>

Ha a probléma továbbra is fennáll, online támogatási információkért látogasson el a www.xerox.com/office/VLC415support címre.

Faxproblémák

Ha a nyomtató nem tud faxot küldeni vagy fogadni, győződjön meg róla, hogy a nyomtató jóváhagyott analóg telefonvonalhoz csatlakozik. A faxkészülék nem tud faxot küldeni és fogadni, ha analóg szűrő nélkül közvetlenül digitális telefonvonalhoz csatlakozik.



Megjegyzés: Ha a faxkapcsolat gyenge, továbbítsa a faxot alacsonyabb sebességen. A Kezdősebesség értékeként válassza a **Kényszerített** (4800 bit/s) értéket.

FAXKÜLDÉSI PROBLÉMÁK

JELENSÉG	LEHETSÉGES OK	MEGOLDÁS
A dokuadagoló nem adagolja megfelelően a dokumentumot.	A dokumentum túl vastag, túl vékony vagy túl kicsi.	Használja a dokuüveget.
A dokumentumot a gép ferdén szkenneli be.	A dokuadagoló szélességvezetői nincsenek a dokumentum széleihez igazítva.	Állítsa be a dokuadagoló szélességvezetőit úgy, hogy illeszkedjenek a dokumentum széleihez.
A címzett által fogadott fax elmosódott.	A dokumentumot nem megfelelően helyezte be.	Helyezze be megfelelően a dokumentumot.
	A dokuüveg szennyezett.	Tisztítsa meg a dokuüveget.
	A dokumentum szövege túl világos.	Állítsa be a felbontást. Állítsa be a kontrasztot.
	Probléma van a telefonkapcsolattal.	Ellenőrizze, hogy működik-e a telefonvonal, majd küldje el a faxot újra.
	Probléma van az egyik faxkészülékkel.	Készítsen egy másolatot, és ellenőrizze, hogy a nyomtató tud-e tiszta másolatokat és nyomatokat készíteni. Ha a gép megfelelően nyomtatja ki a másolatot, szóljon a címzettnek, hogy ellenőrizze, jól működik-e a faxkészüléke.
A címzett által fogadott fax üres.	A dokumentum betöltése nem volt megfelelő.	Ha a dokuadagolót használja, az eredeti dokumentumot nyomtatott oldalával felfelé helyezze be. Ha a dokuüveget használja, az eredeti dokumentumot nyomtatott oldalával lefelé helyezze be.

JELENSÉG	LEHETSÉGES OK	MEGOLDÁS
A fax nem lett elküldve.	Rossz faxszámot adott meg.	Ellenőrizze a faxszámot.
	A telefonvonal nem jól csatlakozik.	Ellenőrizze a telefonzsinór csatlakozását. Ha nincs bedugva, csatlakoztassa.
	Probléma van a címzett faxkészülékével.	Lépjen kapcsolatba a címmel.
	A faxfunkció nincs telepítve vagy nincs engedélyezve.	Telepítse és engedélyezze a faxfunkciót.
	A kiszolgálófax engedélyezve van.	Tiltsa le a kiszolgálófaxot.
	Külső vonalhoz csatlakozáshoz elérési szám szükséges.	Ha a nyomtató telefonközponthoz kapcsolódik, előfordulhat, hogy a külső telefonvonal eléréséhez meg kell adni egy számot.
	A faxszámban a külső vonalhoz és a telefonszám és az előtag közé szünetet kell beiktatni.	Szünet beiktatásához érintse meg a Tárcsázási szünet gombot. A megfelelő helyen egy vessző (,) jelenik meg.

Ha a probléma továbbra is fennáll, online támogatási információkért látogasson el a www.xerox.com/office/VLC415support címre.

FAXVÉTELI PROBLÉMÁK

JELENSÉG	LEHETSÉGES OK	MEGOLDÁS
A címzett által fogadott fax üres.	Baj van a telefonos összeköttetéssel vagy a küldő faxkészülékével.	Ellenőrizze, hogy a nyomtató tud-e tiszta másolatokat készíteni. Ha igen, kérje meg a küldőt, hogy küldje el a faxot újra.
	A küldő helytelenül rakta be az oldalakat.	Kérdezze meg a küldőt.
A nyomtató válaszol a hívásra, de nem nyomtatja ki a faxot.	A memória megtelt.	A rendelkezésre álló memóriamennyiség növeléséhez töröljön tárolt munkákat, és várja meg a folyamatban levő munkák befejeződését.
A kapott faxot a készülék lekicsinyítette.	A nyomtatóban lévő papírforrás nem egyezik meg a küldött dokumentum méretével.	Ellenőrizze a dokumentum eredeti méretét, majd helyezze a megfelelő méretű papírt a

JELENSÉG	LEHETSÉGES OK	MEGOLDÁS
		nyomtatóba.
A gép nem fogadja automatikusan a faxokat.	A nyomtatót kézi faxfogadásra állította be.	Állítsa be úgy a nyomtatót, hogy a faxokat automatikusan fogadja.
	A memória megtelt.	Ha a nyomtatóból kifogyott a papír, a nyomtató memóriája betelik a faxokkal és a nyomtatási munkákkal. Helyezzen papírt a gépbe, és nyomtassa ki a memóriában tárolt munkákat.
	A telefonvonal nem jól csatlakozik.	Ellenőrizze a telefonszínőr csatlakozását. Ha nincs bedugva, csatlakoztassa.
	Probléma van a küldő faxkészülékével.	Készítsen egy másolatot, és ellenőrizze, hogy a nyomtató tud-e tiszta másolatokat és nyomatokat készíteni. Ha a gép megfelelően nyomtatja ki a másolatot, szóljon a címzettnek, hogy ellenőrizze, jól működik-e a faxkészüléke.

Ha a probléma továbbra is fennáll, online támogatási információkért látogasson el a www.xerox.com/office/VLC415support címre.

FAXJELENTÉSEK NYOMTATÁSA

A következő faxjelentéseket lehet kinyomtatni a nyomtató vezérlőpultjáról:

- Tevékenységjelentés
- Protokolljelentés
- Faxcímjegyzék-jelentés
- Beállítások jelentése
- Függő munkák jelentése

A faxjelentések nyomtatásával kapcsolatos információkat a *Rendszer-adminisztrátori útmutatóban* találja a következő címen: www.xerox.com/office/VLC415docs.

Segítségkérés

A Xerox számos automatikus diagnosztikai eszközt biztosít a hatékonyság és a nyomtatási minőség fenntartásához.

HIBAÜZENETEK ÉS FIGYELMEZTETÉSEK MEGTEKINTÉSE A VEZÉRLŐPULTON

Hibára vagy figyelmeztetésre okot adó helyzetben a nyomtató tájékoztatja a felhasználót a problémáról. A vezérlőpulton megjelenik egy üzenet, az állapotjelző pedig sárgán vagy pirosan villog. A riasztások a nyomtató figyelmet igénylő állapotaira hívják fel a figyelmét. Ilyen állapot lehet például, ha kifogyóban vannak a kellékek, vagy ha nyitva maradt egy ajtó. A nyomtatást lehetetlenné tevő vagy a nyomtató teljesítményét rontó körülményekről hibaüzenetek tájékoztatják. Ha egynél több figyelmeztetést igénylő állapot következik be, csak egy jelenik meg a vezérlőpanelen.

Az aktív hiba- és figyelmeztetési üzenetek teljes listájának megtekintéséhez:

1. A nyomtató vezérlőpultján nyomja meg a **Kezdőlap** gombot.
2. Érintse meg a **Készülék** lehetőséget.
3. Érintse meg az **Értesítések** elemet.
4. Érintse meg a **Hibák és figyelmeztetések**, a **Figyelmeztetések** vagy a **Hibák** elemet.
5. Részletek megtekintéséhez érintse meg a hibaüzenetet vagy a figyelmeztetést.
6. Az Értesítések képernyőről való kilépéshez érintse meg az **X** elemet.
7. A Kezdőlap képernyőhöz való visszatéréshez nyomja meg a **Kezdőlap** gombot.

HIBAELOZMÉNYEK MEGTEKINTÉSE A VEZÉRLŐPANELEN

Amikor a készüléken hiba történik, a hiba bekerül a dátummal, időponttal és hibakóddal együtt a hibaelőzményeket tároló fájlba. Ön ezen lista használatával azonosíthatja a tendenciákat, és megoldhatja a problémákat.

Hibaelőzmények megtekintése:

1. A nyomtató vezérlőpultján nyomja meg a **Kezdőlap** gombot.
2. Érintse meg a **Készülék** lehetőséget.
3. Érintse meg az **Értesítések** elemet.
4. Érintse meg a **Hibaelőzmények** elemet.
5. A menüből történő kilépéshez érintse meg az **X** elemet.
6. Az Értesítések képernyőről való kilépéshez érintse meg az **X** elemet.
7. A Kezdőlap képernyőhöz való visszatéréshez nyomja meg a **Kezdőlap** gombot.

TÁMOGATÁSI NAPLÓK

A Támogatási naplók funkciót csak akkor használja, ha a Xerox egyik szervizképviselője arra kéri.

A naplófájlok a legutóbbi készüléktevékenységeket tartalmazó szöveges fájlok, amelyek titkosított formában jönnek létre, és a készüléken tárolódnak. A Xerox szervizképviselői a hálózati problémák elhárítása érdekében értelmezni tudják a fájlokat.



Megjegyzés: A támogatási naplók képernyőképeket is tartalmazhatnak, amelyeket a készülék vezérlőpaneléről készítettek.

A vezérlőpanel képernyőképének elkészítéséhez nyomja meg a **Főkapcsoló** gombot, majd érintse meg a képernyő bal alsó sarkát. A képernyőkép elkészítése után a kép fájlneve megjelenik a képernyőn. A fájlnev tartalmazza a dátumot, az időt és a készülék gyári számát.



Megjegyzés: A készülék a legtöbb képernyőt képes rögzíteni. Előugró ablakok megjelenésekor előfordulhat, hogy a készülék csak az alattuk lévő képernyőről készít felvételt.

A képernyőkép fájlja a naplófájlokkal együtt tárolódik. A készülék maximum három képernyőképet tud tárolni legfeljebb 7 napig. 7 nap után a fájlok törölődnek. Ha háromnál több képernyőkép készül, a legrégibbi törölődik.

A Speciális naplózás funkció engedélyezi a készülék számára, hogy bizonyos funkciókhoz és tevékenységekhez további naplókat is rögzíthessen. A Xerox szervizképviselői ezeket a kiegészítő naplókat a nem ismétlődő vagy időközönként előforduló készülékproblémák kivizsgálásához használják.



Megjegyzés: A készülék egyszerre legfeljebb három funkció speciális naplózását támogatja, és támogatja a fokozott adatelemzést is.

A támogatási naplók beállításainak konfigurálásával kapcsolatban információkat a *Rendszer-adminisztrátori útmutatóban* találja a www.xerox.com/office/VLC415docs címen.

AZ EMBEDDED WEB SERVER

Az Embedded Web Server beágyazott webkiszolgáló a nyomtatóra telepített adminisztrációs és konfigurációs szoftver. Lehetővé teszi a rendszer-adminisztrátor számára, hogy webböngésző használatával távolról módosítsa a nyomtató hálózati és rendszerbeállításait.

Megtekintheti a nyomtató állapotát, nyomon követheti a papír- és kellékszinteket, illetve benyújthatja és nyomon követheti a nyomtatási munkákat. Mindezeket a funkciókat kényelmesen, számítógépéről elérheti.

Az Embedded Web Server használatához szükséges:

- A nyomtató és hálózat közötti TCP/IP-kapcsolat (Windows, Macintosh, UNIX vagy Linux környezetben).
- TCP/IP-kapcsolat és a HTTP protokoll engedélyezése a nyomtatón.
- Hálózati kapcsolattal és JavaScript futtatását támogató webböngészővel rendelkező számítógép.

ONLINE SUPPORT ASSISTANT (ONLINE TÁMOGATÁS)

Az Online Support Assistant (Online támogatás) olyan tudásbázis, amely útmutatást és hibakeresési segítséget nyújt a nyomtató problémáinak megoldásához. Itt megoldást találhat a nyomtatás minőségét, a papír elakadását és a szoftvertelepítést érintő problémákra, és még sok minden másra.

Az Online Support Assistant (Online támogatás) a www.xerox.com/office/VLC415support címen érhető el.

TÁJÉKOZTATÓ OLDALAK

A nyomtató rendelkezik nyomtatható tájékoztató oldalakkal. Ezek az oldalak az ismerkedés oldalak mellett többek között a konfigurációról és a karakterkészletekről nyújtanak információkat.

A következő tájékoztató oldalak állnak rendelkezésre:

NÉV	LEÍRÁS
Egyszerű konfigurációs jelentés	Az Egyszerű konfigurációs jelentés funkcióval nyomtatóinformációkhoz juthat hozzá, többek között a gyári számhoz, a telepített opciókhoz, a hálózati beállításokhoz, a portbeállításokhoz, a tálcadatokhoz és egyéb adatokhoz.
Részletes konfigurációs jelentés	A részletes konfigurációs jelentés a nyomtatási beállításokról nyújt információkat, ideértve a kiterjesztett szolgáltatások beállítását, a biztonsági és hitelesítési kiszolgáló konfigurációját, a kapcsolatbeállításokat és még sok egyebet.
Számlázási összegzés	A számlázásmérő jelentése a készülékről, valamint a mérőórák részletes állásáról és a lapszámról ad tájékoztatást.
Ismerkedés	Az <i>Ismerkedés</i> útmutató a nyomtató legfontosabb funkcióiról ad áttekintést.
Nyomtatási minőséggel kapcsolatos hibakeresés oldal	A Nyomtatási minőséggel kapcsolatos hibák elhárítása lapon a gyakori nyomtatásminőségi problémák és az azok elhárításához adott tippek listája szerepel.
Kellékfelhasználás oldal	A Kellékfelhasználás oldal fedettségi információkat és a kellek újrendeléséhez szükséges gyári számokat tartalmazza.
Grafikus bemutató oldal	Az ábrák minőségének ellenőrzéséhez nyomtassa ki ezt az oldalt.
PCL betűkészletek listája	A PCL-betűkészletlista a nyomtatón elérhető összes PCL-betűkészletet felsorolja.
PostScript-betűkészletlista	A PostScript-betűkészletlista a nyomtatón elérhető összes PostScript-betűkészletet felsorolja.

Tájékoztató oldalak nyomtatása

1. A nyomtató vezérlőpultján nyomja meg a **Kezdőlap** gombot.
2. Érintse meg a **Készülék > Tájékoztató oldalak** elemet.

3. A megfelelő tájékoztató oldal kinyomtatásához érintsen meg az adott oldalt, majd érintse meg a **Nyomtatás** gombot.
A nyomtató kinyomtatja a kiválasztott tájékoztató oldalt.
4. A Kezdőlap képernyőhöz való visszatéréshez nyomja meg a **Kezdőlap** gombot.

TOVÁBBI INFORMÁCIÓK

A nyomtatóról további információt ezekből a forrásokból szerezhet:

ERŐFORRÁS	HELY
Üzembe helyezési útmutató	A nyomtatóhoz csomagolva.
Ismerkedés útmutató	Nyomtassa ki a vezérlőpultról. Részletek: Tájékoztató oldalak .
A nyomtatóhoz kapcsolódó egyéb dokumentációk	www.xerox.com/office/VLC415docs
Recommended Media List (Ajánlott másolóanyagok listája)	Egyesült Államok: www.xerox.com/rmlna Európai Unió: www.xerox.com/rmleu
A nyomtató műszaki támogatása az internetes műszaki támogatásra, az Online Support Assistant (Online támogatás) szolgáltatásra, valamint az illesztőprogramok letöltésére terjed ki.	www.xerox.com/office/VLC415support
Tájékoztató oldalak	Nyomtassa ki a vezérlőpultról. Részletek: Tájékoztató oldalak .
Embedded Web Server információi	Kattintson az Embedded Web Server alkalmazásban a Home (Kezdőlap) elemre.
Kellékek rendelése a nyomtatóhoz	www.xerox.com/office/supplies
Eszköz- és információforrás interaktív bemutatókkal, nyomtatósablonokkal, hasznos tippel és testre szabott lehetőségekkel.	www.xerox.com/office/businessresourcecenter
Helyi értékesítési és műszaki támogatási központ	www.xerox.com/office/worldcontacts
A nyomtató regisztrációja	www.xerox.com/register
Xerox® Direct online áruház	www.direct.xerox.com/

A gyári szám megkeresése

Kellékek rendelésekor, valamint akkor, amikor segítséget szeretne kérni a Xeroxtól, keresse meg a készülék gyári számát. A gyári számot többféleképpen is megkeresheti. A gyári szám megkereséséhez nyomtassa ki a konfigurációs jelentést. A gyári számot a vezérlőpanelen vagy az Embedded Web Server kezdőlapján is megtekintheti. A gyári szám a nyomtatón lévő címkén is megtalálható. A címke megtekintéséhez nyissa ki az „A” ajtót.

A konfigurációs jelentés kinyomtatásával kapcsolatban lásd: [Tájékoztató oldalak](#).

A gyári szám megtekintése a vezérlőpanelen:

1. A nyomtató vezérlőpultján nyomja meg a **Kezdőlap** gombot.
2. Érintse meg a **Készülék > Névjegy** elemet.
Megjelenik a készülék modellje, gyári száma és szoftververziója.
3. A Kezdőlap képernyőhöz való visszatéréshez nyomja meg a **Kezdőlap** gombot.

Jellemzők

A jelen függelék a következőket tartalmazza:

Nyomtatókonfigurációk és opciók.....	320
Fizikai adatok	323
Helyigény	326
Környezeti adatok.....	329
Elektromossági adatok	330
Teljesítményadatok.....	331
Kapcsolattartó környezeti, egészségügyi és biztonsági ügyekben	332

Nyomtatókonfigurációk és opciók

ALAPFUNKCIÓK

A nyomtató a következő funkciókkal rendelkezik:

- Másolás, Nyomtatás, E-mail, Szkennelés és Kiszolgálófax
- Szkennelés USB-re és Nyomtatás USB-ről (háttértárolóról).
- Munkafolyamat-szkennelés funkció postafiókba szkennelési, hálózatra szkennelési és kezdőkönyvtárba szkennelési opcióval
- 1 érintéses alkalmazások másolásához, e-mailhez, szkennelés ide funkcióhoz, faxoláshoz, egyérintéses funkcióhoz és szkenneléshez
- Kereshető PDF, egyoldalas vagy többoldalas PDF vagy TIFF, titkosított vagy jelszóval védett PDF, linearizált PDF vagy PDF/A fájlformátumok
- Akár 40 oldal/perces nyomtatási sebesség A4 (210 x 297 mm), és 42 oldal/perc Letter (8,5 x 11") mérethez
- 1200 x 1200 dpi képalkotási és másolási minőség
- Dokumentumok másolása és nyomtatása max. Legal (215,9 x 355,6 mm; 8,5 x 14") méretig
- Automatikus kétoldalas nyomtatás
- Automatikus duplex dokuadagoló
- Színes érintőképernyős vezérlőpanel
- 1. tálca, szabványos 250 lapos tálca kézi adagolóval
- 2. tálca, opcionális 550 lapos tálca integrált 100 lapos kézitálcával
- 3. tálca, opcionális 550 lapos tálca
- 2 GB DDR3 rendszermemória
- Belső 32 GB-os beágyazott d-Media-kártya (eMMC)
- Ethernet 10/100/1000Base-TX
- Nagy sebességű USB 2.0 direkt nyomtatás
- Adobe® PostScript®- és PCL®-betűkészletek és támogatás
- Xerox® Global Print Driver és Xerox® Pull Print Driver támogatása
- Kellékek automatikus feltöltése és kezelése a Xerox® MeterAssistant®, a Xerox® Supplies Assistant® és a Karbantartássegéd segítségével
- Illesztőprogram távoli telepítése
- Távvezérlés, biztonsági mentés és helyreállítás, konfigurációklónozás
- Bonjour készülékfelfedezés
- Szabványos Xerox® számlázás

- Titkosított biztonságos nyomtatási, biztonságos faxolási, biztonságos szkennelési és biztonságos e-mailezési funkció
- Trellix® adatbiztonság



Megjegyzés: A Trellix® adatbiztonság korábban McAfee® adatbiztonság néven volt ismert.

- Xerox® Extensible Interface Platform
- Xerox® Earth Smart illesztőprogram-beállítások
- Beágyazott webkiszolgáló
- E-mail-riasztások
- Mobilnyomtatás, mobilnyomtatási kapcsolatok és mobilalkalmazások támogatása
- A Xerox® Easy Assist alkalmazás támogatása
- A Xerox® App Gallery támogatása
- Az NFC-nyomtatás támogatása
- Mopria-támogatás
- AirPrint-támogatás

OPCIÓK ÉS BŐVÍTÉSEK

- Kézi tűző
- Faxtovábbítás e-mail-címre és SMB-re szoftver
- Xerox Secure Access Unified ID System
- CAC és PIV kártyaolvasó-engedélyező készlet
- Xerox® hálózati számlázás engedélyezése
- Termelékenységjavító készlet (500+ GB-os merevlemez)
- RFID-kártyaolvasó készlet
- SIPRNet engedélyezőkészlet
- Unicode nyomtatási szoftver
- Xerox® Scan to PC Desktop® Professional szoftver
- Vezeték nélküli hálózati adapter Bluetooth-szal a vezeték nélküli hálózati kapcsolat, a Wi-Fi Direct-kapcsolat és az iBeacon for AirPrint felfedezés biztosításához.



Megjegyzés: Az AirPrint®-felfedezési funkcióhoz a kapcsolat a Bluetooth Low Energy jeladón keresztül lesz felállítva.

BEFEJEZŐ MŰVELETEK

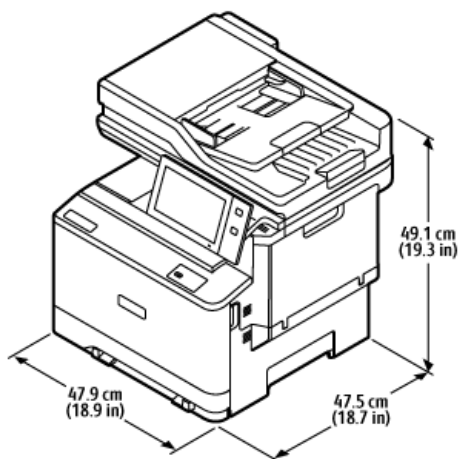
KIMENETI ESZKÖZ	KAPACITÁS	PAPÍRMÉRET	SÚLYOK	BEFEJEZŐ MŰVELETEK
Középső tálca	150 lap	Összes támogatott papírméret A támogatott méretekkel kapcsolatban lásd: Támogatott papírok.	Összes támogatott papírsúly A támogatott papírsúlyokkal kapcsolatban lásd: Támogatott papírok.	Na
Kézi tűző	20 lap	Bármely támogatott méret A támogatott méretekkel kapcsolatban lásd: Támogatott papírok.	Bármely támogatott papírsúly A támogatott papírsúlyokkal kapcsolatban lásd: Támogatott papírok.	Maximum 20 lap szabványos 20 font súlyú papír



Megjegyzés: A tálcák kapacitásához és az utómunkálat opciókhoz megadott lapmennyiséget 75 g/m² súlyt feltételezve számítottuk ki. A példányszám nehezebb másolóanyagok esetében csökken, és a súlynak a megadott súlytartományon belül kell lennie.

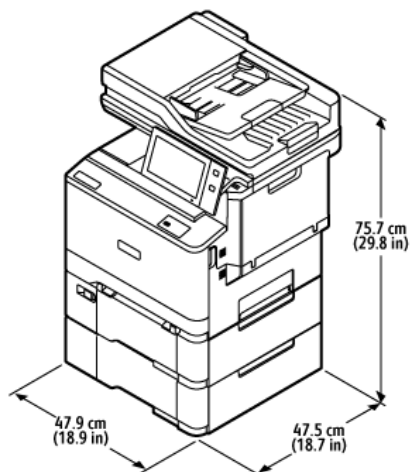
Fizikai adatok

ALAPKISZERELÉS:



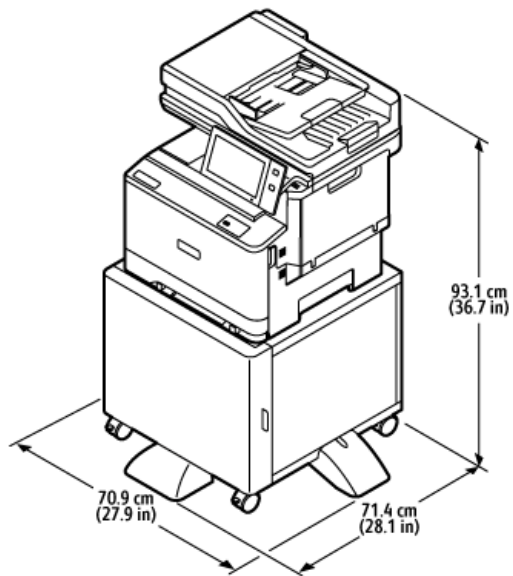
- Szélesség: 47,9 cm (18,9")
- Mélység: 47,5 cm (18,7")
- Magasság: 49,1 cm (19,3")
- Súly: ≤ 27,1 kg (59,5 font)

ALAPKONFIGURÁCIÓ 2 OPCIONÁLIS TÁLCAMODULLAL



- Szélesség: 47,9 cm (18,9")
- Mélység: 47,5 cm (18,7")
- Magasság: 75,7 cm (28,9")
- Súly: ≤ 35,2 kg (77,4 font)

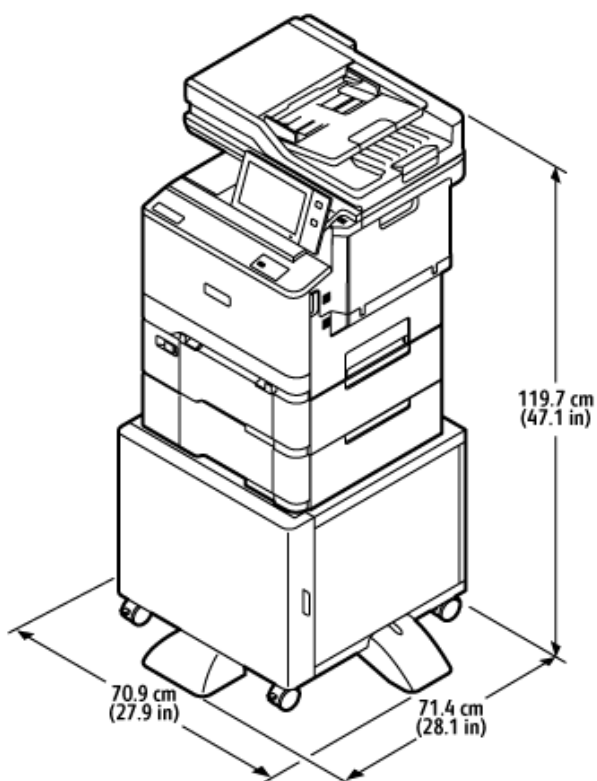
ALAPKISZERELÉS NYOMTATÓÁLLVÁNNYAL



- Szélesség: 70,9 cm (27,9")
- Mélység: 71,4 cm (28,1")
- Magasság: 93,1 cm (36,7")
- Súly: ≤ 41,9 kg (92,2 font)

 Megjegyzés: A nyomtatóállvány súlya 14,8 kg (32,7 font).

KONFIGURÁCIÓ OPCIONÁLIS TÁLCÁKKAL ÉS NYOMTATÓÁLLVÁNNYAL

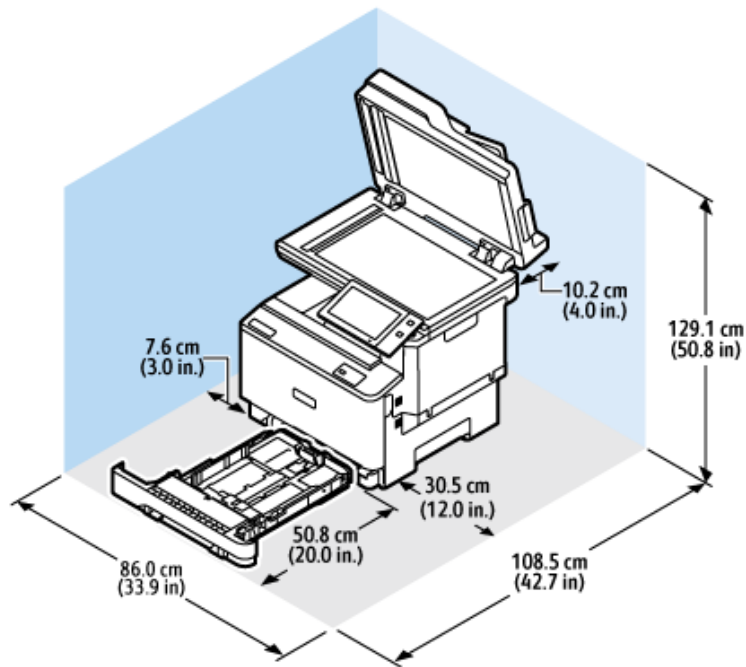


- Szélesség: 70,9 cm (27,9")
- Mélység: 71,4 cm (28,1")
- Magasság: 119,7 cm (47,1")
- Súly: ≤ 50,0 kg (110,1 font)

 Megjegyzés: A nyomtatóállvány súlya 14,8 kg (32,7 font).

Helyigény

ALAPKISZERELÉS:



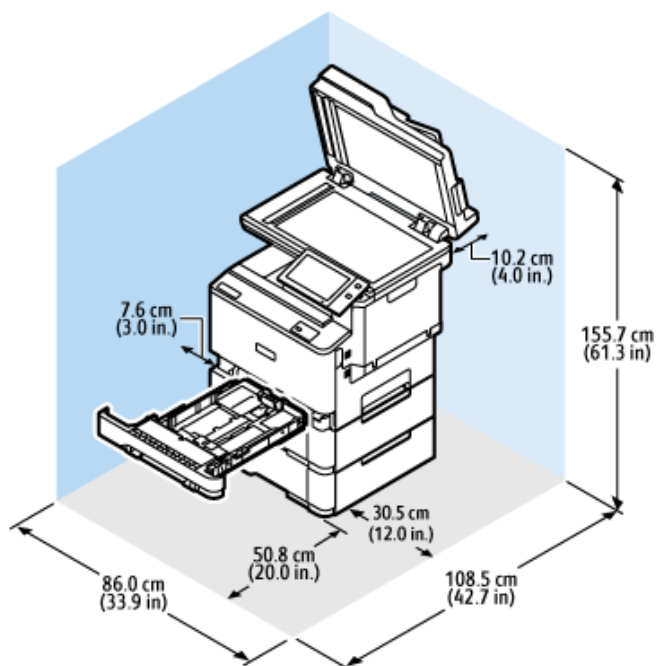
Üzembe helyezéshez szükséges terület mérete

- Szélesség: 86,0 cm (33,9")
- Mélység: 108,5 cm (42,7")
- Magasság: 129,1 cm (50,8")

Helyigény

- Elöl: 50,8 cm (20,0")
- Hátul: 10,2 cm (4,0")
- Bal oldalon: 7,6 cm (3,0")
- Jobb oldalon: 30,5 cm (12,0")

ALAPKONFIGURÁCIÓ 2 OPCIONÁLIS TÁLCAMODULLAL



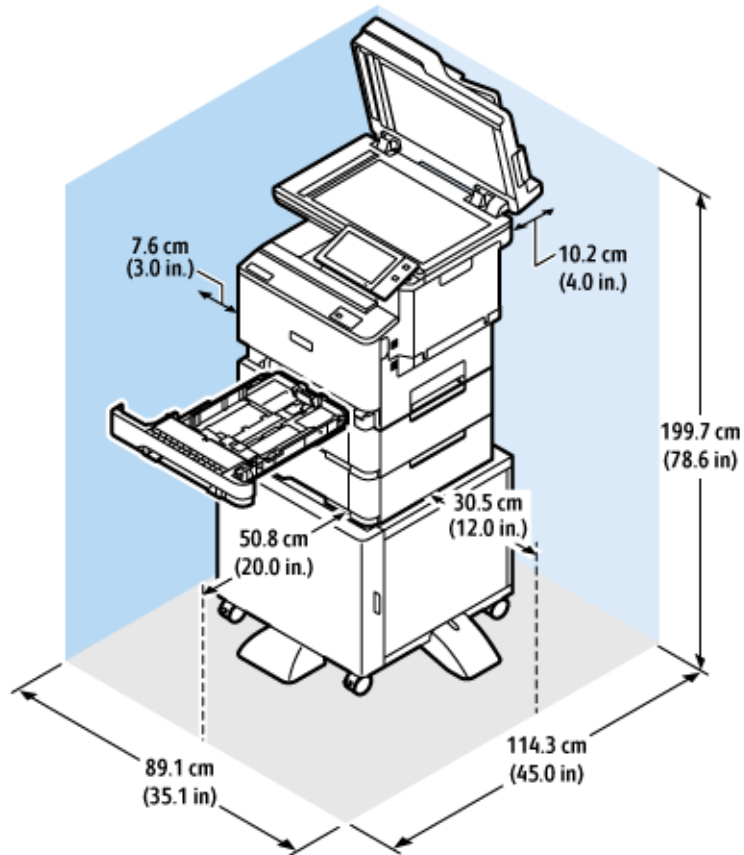
Üzembe helyezéshez szükséges terület mérete

- Szélesség: 86,0 cm (33,9")
- Mélység: 108,5 cm (42,7")
- Magasság: 155,7 cm (61,3")

Helyigény

- Elöl: 50,8 cm (20,0")
- Hátul: 10,2 cm (4,0")
- Bal oldalon: 7,6 cm (3,0")
- Jobb oldalon: 30,5 cm (12,0")

KONFIGURÁCIÓ OPCIONÁLIS TÁLCÁKKAL ÉS NYOMTATÓÁLLVÁNNYAL



Üzembe helyezéshez szükséges terület mérete

- Szélesség: 89,1 cm (35,1")
- Mélység: 114,3 cm (45,0")
- Magasság: 199,7 cm (78,6")

Helyigény

- Elöl: 50,8 cm (20,0")
- Hátul: 10,2 cm (4,0")
- Bal oldalon: 7,6 cm (3,0")
- Jobb oldalon: 30,5 cm (12,0")

Környezeti adatok

HŐMÉRSÉKLET

Működés közben: 10–32 °C (50–90 °F)

RELATÍV PÁRATARTALOM

Működés közben: 15 % – 80 % (lecsapódásmentes)

TENGERSZINT FELETTI MAGASSÁG

Az optimális teljesítmény érdekében a nyomtatót 2896 méter (9500 láb) tengerszint feletti magasság alatt használja.

Elektromossági adatok

SEBESSÉG	TÁPEGYSÉG FESZÜLTSEGE	FREKVENCIA	SZÜKSÉGES ÁRAMERŐSSÉG
42 nyomat percenként	100–110 VAC +/- 10%	50 Hz +/- 3 Hz	8,8 A
		60 Hz +/- 3 Hz	
	110–127 VAC +/- 10%	50 Hz +/- 3 Hz	7,8 A
		60 Hz +/- 3 Hz	
	220–240 VAC +/- 10%	50 Hz +/- 3 Hz	3,9 A
		60 Hz +/- 3 Hz	

Teljesítményadatok

NYOMTATÁSI FELBONTÁS

Legnagyobb felbontás: 1200 x 1200 dpi

NYOMTATÁSI SEBESSÉG

A Xerox a folyamatos nyomtatás maximális sebességét rövid oldallal adagolt nyomtatáshoz állapította meg 75 g/m² súlyú papír használatával:

- 40 oldal/perc: A4 (210 x 297 mm, 8,27 x 11,69")
- 42 oldal/perc: Letter (216 x 279 mm, 8,5 x 11")

A nyomtatási sebességet több tényező is befolyásolja:

- A papír tájolása: A legtöbb papírméretet rövid éllel való adagoláshoz kell betölteni. Gyorsabb nyomtatáshoz, ha A5 (148 x 210 mm, 5,8 x 8,3") méretet használ, a papírt hosszú éllel helyezze be.
- Papírméret: A Letter (8,5 x 11") és az A4 (210 x 297 mm) méretű oldalak nyomtatása a leggyorsabb.
- Papír súlya: A könnyebb másolóanyagokra gyorsabb a nyomtatás, mint a nehezebbekre (például a kartonra és a címkékre).
- Papírtípus. Sima papírra gyorsabban lehet nyomtatni, mint fényesre.

A névleges nyomtatási sebesség sima, Letter vagy A4 méretű, rövid éllel betöltött papírra nyomtatás esetén érhető el. A 210 mm-nél keskenyebb másolóanyagokra, például borítékokra nyomtatáskor a nyomtatási sebesség alacsonyabb csökkenhet.

Kapcsolattartó környezeti, egészségügyi és biztonsági ügyekben

Ezen Xerox termékkel és a kellékekkel kapcsolatos környezetvédelmi, egészségügyi és biztonsági kérdéseivel a következő helyekre fordulhat:

- Csak Egyesült Államok és Kanada: 1-800-ASK-XEROX (1-800-275-9376)
- Webes cím: [Environmental Health & Sustainability - Xerox \(Környezetvédelmi egészség és fenntarthatóság - Xerox\)](#)
- E-mailes kérdések (nemzetközi): EHS-Europe@xerox.com

Az Egyesült Államokban és Kanadában a termékbiztonsági információkat a következő címen találja: www.xerox.com/environment.

Megfelelőségi információk

A jelen függelék a következőket tartalmazza:

Alapvető előírások	334
Másolási szabályok	342
A faxolás szabályai	345
Biztonsági tanúsítvány	349
Material Safety Data Sheets (Anyagbiztonsági adatlapok)	350

Alapvető előírások

A Xerox az elektromágneses sugárzás kibocsátására és az attól való védettségre vonatkozó szabványok szerint tesztelte ezt a terméket. Ezek a szabványok a nyomtató által okozott vagy fogadott interferencia enyhítését célozzák, tipikus irodai környezetben.

A jelen készüléken a Xerox® Corporation külön jóváhagyása nélkül végzett változtatások vagy módosítások a berendezés működtetési jogának visszavonását vonhatják maguk után.

EGYESÜLT ÁLLAMOK FCC-SZABÁLYZATA

Az FCC-szabályzat 15. része szerint végzett tesztelés eredményének értelmében ez a berendezés megfelel az „A” osztályú digitális eszközökre vonatkozó korlátozásoknak. Ezek a korlátozások a káros interferencia ellen biztosítanak megfelelő védelmet, ha a készüléket kereskedelmi környezetben használják. Ez a berendezés rádióhullámú energiát fejleszt, használ és bocsáthat ki. Ha a készüléket nem az útmutatást tartalmazó kézikönyvnek megfelelően helyezik üzembe és használják, zavarhatja a rádiókommunikációt. Ez a berendezés a lakókörnyezetben történő működtetésekor káros interferenciát okozhat. Az interferenciát a használónak kell kiküszöbölnie a saját költségén.

A berendezésen a Xerox jóváhagyása nélkül végzett változtatások vagy módosítások a berendezés működtetési jogának visszavonását vonhatják maguk után.

Az FCC-szabályzatnak való megfelelés fenntartása érdekében ezzel a berendezéssel árnyékolt kábeleket kell használni. Jóvá nem hagyott berendezéssel vagy nem árnyékolt kábellel való használata nagy valószínűséggel interferenciát fog okozni a rádió- és televízióadások vételében.



Vigyázat: Az FCC szabályzat 15. részének megfelelően használjon árnyékolt interfészkábel.

Xerox® VersaLink® C415 színes, többfunkciós nyomtatók

A Xerox® VersaLink® C415 színes, többfunkciós nyomtatók eleget tesznek az FCC-törvény 15. részében foglalt előírásoknak. A készülék működése eleget tesz az alábbi két feltételnek:

- A készülékek nem okoznak káros interferenciát.
- A készülékeknek minden interferenciát el kell viselnie, ideértve az olyan interferenciát is, amely nem kívánt működést okozhat.

Felelős fél: Xerox Corporation

Cím: 800 Phillips Road, Webster, NY 14580

Internetes kapcsolattartási információk: www.xerox.com/en-us/about/ehs.

A 2,4 GHZ-ES ÉS AZ 5 GHZ-ES VEZETÉK NÉLKÜLI HÁLÓZATI ADAPTEREKRE VONATKOZÓ MEGFELELŐSÉGI INFORMÁCIÓK

A berendezés 2,4 GHz-es vagy 5 GHz-es vezeték nélküli LAN rádiós adó-vevő modult tartalmaz, amely megfelel az FCC előírások 15. részében leírtaknak, a Kanadában érvényes Industry Canada RSS-210 előírásnak és az

Európai Tanács 2014/53/EK irányelvének. Ezen eszköz rádiófrekvenciás kimeneti teljesítménye egyik sávban sem fogja meghaladni a 20 dBm értéket.

A berendezés működésre az alábbi két feltétel vonatkozik:

1. A jelen készülék nem okozhat káros interferenciát, és
2. A készüléknek minden interferenciát el kell viselnie, ideértve az olyan interferenciát is, amely nem kívánt működést okozhat.

A jelen készüléken a Xerox Corporation külön jóváhagyása nélkül végzett változtatások vagy módosítások a berendezés működtetési jogának visszavonását vonhatják maguk után.

LÉZERREL KAPCSOLATOS NYILATKOZAT

A nyomtatót az Egyesült Államokban a DHHS 21 CFR, I fejezet, J alfejezetének értelmében I. (1.) osztályú lézertermékekre vonatkozó tanúsítással látták el, más országokban pedig az IEC 60825-1 irányelvnek megfelelő 1. osztályú lézerterméknek minősül. 2014.

Az 1. osztályú lézertermékek nem minősülnek veszélyesnek. A lézerrendszert és a nyomtatót úgy terveztük, hogy a szokásos működés, a felhasználó által végzett karbantartás vagy az előírt szervizelések során az emberek soha ne legyenek kitéve 1. osztályú szintnél magasabb lézergusugárzásnak. A nyomtató nem szervizelhető nyomtatófejegysége az alábbi specifikációnak megfelelő lézert tartalmaz:

Osztály: IIIb (3b) AlGaAs

Névleges kimeneti teljesítmény (milliwatt): 12

Hullámhossz (nanométer): 770–800

KANADA

Ez az „A” osztályú digitális készülék megfelel a kanadai ICES-003 és az ICES-001 előírásainak.

Cet appareil numérique de la classe A est conforme à la norme NMB-003 et NMB-001 du Canada.

A berendezés 2,4 GHz-es vagy 5 GHz-es vezeték nélküli LAN rádiós adó-vevő modult tartalmaz, amely megfelel a Kanadában érvényes Industry Canada RSS-210 előírásnak.

Ce produit contient un module émetteur radio LAN sans fil de 2,4 GHz et 5 GHz conforme aux exigences spécifiques dans la réglementation Industrie du Canada RSS-210.

Ez a készülék megfelel az Industry Canada nem licencköteles RSS-ek előírásainak. A készülék működése eleget tesz az alábbi két feltételnek:

1. A jelen készülék nem okozhat interferenciát.
2. Ennek a készüléknek el kell viselnie bármilyen interferenciát, ideértve a készülék esetlegesen nem kívánatos működését okozó interferenciát is.

Le présent appareil est conforme aux CNR d'Industrie Canada applicables aux appareils radio exempts de licence. L'exploitation est autorisée aux deux conditions suivantes:

1. l'appareil ne doit pas produire de brouillage, et
2. l'utilisateur de l'appareil doit accepter tout brouillage radioélectrique subi, même si le brouillage est susceptible d'en compromettre le fonctionnement.

A nem licencköteles helyi hálózati (LE-LAN) készülékekre működési korlátozások vonatkoznak: az 5150–5250 MHz-es sávban működő készülékek csak beltérben használhatók az ugyanazt a csatornát használó mobil műholdas rendszereket érő esetleges káros interferencia csökkentése érdekében.

Il y a des restrictions opérationnelles pour dispositifs de réseaux locaux exempts de licence (RL-EL): les dispositifs fonctionnant dans la bande 5 150-5 250 MHz sont réservés uniquement pour une utilisation à l'intérieur afin de réduire les risques de brouillage préjudiciable aux systèmes de satellites mobiles utilisant les mêmes canaux.

Ezt az adó-vevőt tilos más antennákkal vagy adó-vevőkkel együtt elhelyezni vagy működtetni. Ezt a berendezést úgy kell elhelyezni és működtetni, hogy a radiátor és az Ön teste között legalább 20 cm-es távolság legyen.

Cet émetteur ne doit pas être Co-placé ou ne fonctionnant en même temps qu'aucune autre antenne ou émetteur. Cet équipement devrait être installé et actionné avec une distance minimum de 20 centimètres entre le radiateur et votre corps.

AZ EURÓPAI UNIÓRA ÉS AZ EURÓPAI GAZDASÁGI KÖZHÖSSÉGRE VONATKOZÓ MEGFELELŐSÉG



A jelen terméken feltüntetett CE-jelzés a megfelelő Eu-direktíváknak való megfelelést jelzi.

Az EU megfelelési nyilatkozat teljes szövegét a www.xerox.com/en-us/about/ehs címen olvashatja.

Ez a termék egy 2,4 GHz-es és egy 5 GHz-es vezeték nélküli LAN rádiós adó-vevő modult tartalmaz.

Ezen eszköz rádiófrekvenciás kimeneti teljesítménye egyik sávban sem fogja meghaladni a 20 dBm értéket.

A Xerox ezennel kijelenti, hogy a Xerox VersaLink® C415 színes, többfunkciós nyomtatók rádióberendezése megfelel a 2014/53/EU irányelv előírásainak.

Ez a nyomtató – amennyiben a felhasználói útmutatónak megfelelően használják – nem veszélyes sem a fogyasztóra, sem a környezetre.



Vigyázat:

- A Xerox Corporation jóváhagyása nélkül a berendezésen végzett változtatások vagy módosítások a berendezés működtetési jogának visszavonását vonhatják maguk után.
- Az ipari, tudományos és orvosi berendezésekből eredő külső sugárzás megzavarhatja a jelen készülék működését. Ha az ipari, tudományos és orvosi berendezésekből eredő külső sugárzás interferenciát okoz a készülékkel, kérjen segítséget a képviselőjétől.
- Ez egy „A” osztályú termék. Lakókörnyezetben ez a termék rádiófrekvenciás interferenciát okozhat. Ilyen esetben a felhasználónak meg kell tennie a megfelelő intézkedéseket.
- Az Európai Unió előírásainak megfelelően használjon árnyékolt interfészkábelt.

Az Európai Közösség 4-es csoportba sorolt (Lot 4) képalkotó berendezésekre vonatkozó megállapodása

A Xerox® felvállalta, hogy a termékei energiahatékonyságára és környezetvédelmi teljesítményére vonatkozó feltételeket az Európai Unió (EU) energiafelhasználó termékekre vonatkozó direktívájának, különös tekintettel a képalkotó berendezésekre vonatkozó Lot 4 tanulmánynak megfelelően alakítja ki.

Az érintett termékek közé tartoznak azok az otthoni és irodai berendezések, amelyek eleget tesznek az alábbi feltételeknek:

- Szabványos monokróm formátumú termékek, amelyek percenként kevesebb, mint 66 A4-es méretű képet készítenek.
- Szabványos színes formátumú termékek, amelyek percenként kevesebb, mint 51 A4-es méretű képet készítenek.

TOVÁBBI INFORMÁCIÓK	WEBCÍM
<ul style="list-style-type: none"> • Energiafogyasztás és aktiválási idők • Alapértelmezett energiatakarékosági beállítások 	<p><i>Felhasználói dokumentáció vagy Rendszergazdai útmutató</i></p> <p>www.xerox.com/office/VLC415docs</p>
<ul style="list-style-type: none"> • Az ENERGY STAR® minősítéssel rendelkező termékek vásárlásának előnyei 	<p>www.energystar.gov</p>
<ul style="list-style-type: none"> • A kétoldalas nyomtatás környezetre gyakorolt pozitív hatása • A könnyebb papírsúlyok (60 g/m²) használatának és az újrahasznosíthatóságának az előnyei • Kazetták leselejtezése és kezelése • A Xerox részvétele a fenntarthatósági kezdeményezésekben 	<p>www.xerox.com/en-us/about/ehs</p>

Az Európai Unió környezetbarát tervezésre vonatkozó „LT19” irányelve

Az Európai Bizottság környezetbarát tervezésre vonatkozó irányelvével összhangban a jelen termékben vagy részeségeiben található fényforrás kizárólag képrögzítésre vagy képkivetítésre használható, és más célokra nem alkalmas.

ENERGY STAR



Az ENERGY STAR program egy olyan önkéntes tervezet, amely az energiatakarékos modellek kifejlesztését és vásárlását ösztönözve kívánja csökkenteni a termékek környezetre gyakorolt hatását. Az ENERGY STAR programról, illetve az ENERGY STAR jelöléssel minősített termékekről a következő címen olvashat bővebben: www.energystar.gov.

Az ENERGY STAR és az ENERGY STAR jelzés az Amerikai Egyesült Államokban bejegyzett védjegy.

Az ENERGY STAR képzőberendezésekre kiterjedő programja az Amerikai Egyesült Államok, az Európai Unió és Japán kormányainak, valamint az irodai berendezéseket gyártó vállalatoknak a közös kezdeményezése, amely az energiahatékony másolók, nyomtatók, faxok, többfunkciós nyomtatók, személyi számítógépek és monitorok használatát hivatott előmozdítani. A termékek energiafogyasztásának visszaszorításával csökken az elektromos áram előállításakor keletkező káros anyagok kibocsátása, és ezzel csökkenthető a levegőszennyezés, illetve a savas esők és az éghajlat hosszú távú változásának esélye.

Az energiafelhasználással és egyéb kapcsolódó témakörökkel kapcsolatos további információkat a következő helyeken találja: www.xerox.com/environment és www.xerox.com/environment_europe.

Energiafogyasztás és aktiválási idő

A készülék által felhasznált energia mennyisége függ a készülék használati módjától. Jelen készüléket úgy tervezték és konfigurálták, hogy lehetővé tegye az energiafelhasználás csökkentését.

Az energiafelhasználás csökkentése érdekében a készülék energiatakarékos módokkal rendelkezik. A berendezés az utolsó nyomat elkészítése után készenléti módba vált. Ebben a módban a készülék képes azonnal újra nyomtatni. Ha a készüléket egy bizonyos ideig nem használta, a készülék alvó módba lép. Az energiafogyasztás csökkentése érdekében alvó módban csak az alapvető funkciók maradnak aktívak. A nyomtatás megkezdése kissé tovább tarthat az alvó módból való kilépés után, mint a készenléti mód esetén. Ezt a késedelmet az okozza, hogy a nyomtatónak „fel kell ébrednie” az alvó módból – ez a piacon elérhető legtöbb képzőberendezésnél így van.

Az energiatakarékos módok konfigurálásával energiát takaríthat meg. A következő opciók közül választhat:

- **Munka által aktiválva:** A készülék felébred, amikor tevékenységet észlel. Az alvó módba lépés előtt eltelt idő beállításához adja meg az időtartamot percekben.
- **Alvás/ébredés megadott időpontokban:** A készülék a megadott ütemezés szerint lép alvó módba, illetve lép ki alvó módból.
- **Automatikus kikapcsolás:** Ha azt szeretné, hogy az alvó módban lévő készülék egy adott idő elteltével kikapcsoljon, válassza az Automatikus kikapcsolás beállítást. Adja meg, hogy az alvó módba lépéstől számítva hány óra elteltével kapcsoljon ki a készülék.

Az energiatakarékos mód beállításainak módosításával kapcsolatos részleteket a *Felhasználói útmutató* című kiadványban találja a www.xerox.com/office/VLC415docs címen. További segítségért forduljon a rendszergazdához, vagy tekintse meg a *System Administrator Guide* (Rendszergazdai útmutató) című dokumentumot.

Az Automatikus leállítás funkció engedélyezését kérje a rendszergazdától. Részleteket a *System Administrator Guide* (Rendszergazdai útmutató) című dokumentumban talál a www.xerox.com/office/VLC415docs címen.

A Xerox fenntarthatósági kezdeményezésekben való részvételéről az alábbi címen olvashat részletesebben: www.xerox.com/environment vagy www.xerox.com/environment_europe



Megjegyzés: Az energiatakarékos mód alapértelmezett aktiválási idejének módosítása növelheti a készülék energiafogyasztását. Mielőtt kikapcsolja az energiatakarékos módokat, vagy hosszú aktiválási időt állítana be, vegye figyelembe, hogy ezek kihatnak a készülék energiafelhasználásának növekedésére.

Alapértelmezett energiatakarékosági beállítások

Ez a készülék a képkötő eszközökre vonatkozó ENERGY STAR programnak megfelelő ENERGY STAR® minősítéssel rendelkezik. A kész állapotból alvó módba lépésig eltelő idő a nyomtatómodellől függően 0–60 vagy 0–120 perc között állítható be. Az alapértelmezett érték 0 perc. A készenléti módból alvó módba lépéshez szükséges maximális időtartam legmagasabb értékeként 120 perc választható (nyomtatómodellől és rendszerkonfigurációtól függően).

Az energiatakarékos mód beállításainak módosításával, vagy az Automatikus készenléti funkció engedélyezésével kapcsolatban kérje a rendszergazda segítségét, vagy tekintse meg a következő címen található *Rendszergazdai útmutatót*: www.xerox.com/office/VLC415docs.

EPEAT

Ez a készülék teljesíti az ekocímke tanúsítvány feltételeit, és ennek megfelelően szerepel az EPEAT-adatbázisban. A feltételek között szerepel, hogy az Alvó módot alapértelmezetten gyárilag engedélyezni kell. Alvó módban a nyomtató kevesebb mint 1 Watt energiát használ.

A Xerox fenntarthatósági kezdeményezésekben való részvételéről az alábbi címeken olvashat részletesebben: <https://www.xerox.com/en-us/about/ehs> vagy www.xerox.co.uk/about-xerox/environment/engb.html.

A kétoldalas nyomtatás környezetre gyakorolt pozitív hatása

A legtöbb termék rendelkezik duplexelési, azaz kétoldalas nyomtatási funkcióval. Ezzel a funkcióval a készülék automatikusan a papír mindkét oldalára nyomtat, ami csökkenti a papírfelhasználást, és ezzel segít megővni az értékes erőforrásokat. A 4-es csoportba sorolt képkötő berendezésekre vonatkozó megállapodás megköveteli, hogy a legalább 40 oldal/perces sebességgel rendelkező színes, és a legalább 45 oldal/perces sebességgel rendelkező monokróm modelleken a duplexelést automatikusan engedélyezzék a beállítási és az illesztőprogram-telepítési eljárás során. Előfordulhat, hogy a fenti sebességhatárt el nem érő bizonyos Xerox modelleken is lehet alapértelmezettként engedélyezni a kétoldalas nyomtatás használatát a telepítés időpontjában. A duplexelés folyamatos használatával csökkentheti munkájának környezetre gyakorolt negatív hatását. Ha azonban simplex, azaz egyoldalas nyomtatásra van szüksége, lehetősége van arra, hogy módosítsa a nyomtatási beállításokat a nyomtató illesztőprogramjában.

Papírtípusok

Jelen termék minden olyan újrahasznosított és újonnan gyártott papírral használható, amely megfelel valamely, az EN12281-es vagy más hasonló minőségvédelmi szabványnak eleget tevő környezetvédelmi támogatási rendszernek. Bizonyos alkalmazási területekhez kevesebb nyersanyagot igénylő könnyű papírok (60 g/m²) is

használhatók, amelyekkel nyomatonként erőforrás-megtakarítás érhető el. Javasoljuk, hogy ellenőrizze, ez megfelel-e az Ön nyomtatási igényeinek.

EURÁZSIAI GAZDASÁGI KÖZÖSSÉG TANÚSÍTVÁNYA



A jelen terméken feltüntetett EAC jelzés azt jelzi, hogy a termék megfelel a Közös vámunió tagállamaiban való értékesítésre.

NÉMETORSZÁG

Németország - Blue Angel



A német minőségbiztosítási intézet (RAL) a berendezés alábbi konfigurációját a Blue Angel környezetvédelmi minősítéssel tüntette ki.

Hálózati nyomtató automatikus kétoldalas nyomtatással és USB- vagy hálózati kapcsolattal.

Ennek a minősítésnek megfelelően a készülék eleget tesz a Blue Angel környezetvédelmi követelményeinek a készülék kialakítását, gyártását és működését illetően. További tudnivalókért lásd: www.blauer-engel.de.

Blendschutz

Das Gerät ist nicht für die Benutzung im unmittelbaren Gesichtsfeld am Bildschirmarbeitsplatz vorgesehen. Um störende Reflexionen am Bildschirmarbeitsplatz zu vermeiden, darf dieses Produkt nicht im unmittelbaren Gesichtsfeld platziert werden.

Lärmemission

Maschinenlärminformations-Verordnung 3. GPSGV: Der höchste Schalldruckpegel beträgt 70 dB(A) oder weniger gemäß EN ISO 7779.

Importeur

Xerox GmbH
Hellersbergstraße 2-4
41460 Neuss
Deutschland

TÖRÖKORSZÁG (ROHS SZABÁLYZAT)

A 7. (d) cikkelynek megfelelően ezennel tanúsítjuk, hogy „megfelel az EEE-szabályozásnak.”

“EEE yönetmeliğine uygundur.”

UKRAJNAI ROHS-MEGFELELŐSÉG

Обладнання відповідає вимогам Технічного регламенту щодо обмеження

використання деяких небезпечних речовин в електричному та електронному

обладнанні, затвердженого постановою Кабінету Міністрів України від 3 грудня 2008 № 1057

Ez a berendezés megfelel az ukrán minisztérium kabinetjének 2008. december 3-i határozata által jóváhagyott Műszaki szabályzat feltételeinek a bizonyos veszélyes anyagok elektromos és elektronikus berendezésekben való használatára vonatkozó korlátozásokat illetően.

Másolási szabályok

EGYESÜLT ÁLLAMOK

A kongresszus rendeletben tiltotta meg az alábbi anyagok sokszorosítását, bizonyos körülmények között. Pénzbírsággal vagy börtönnel sújtható, akit bűnösnek találnak ilyen másolatok készítésében.

1. Az amerikai kormány kötvényei vagy értékpapírai, mint például:
 - Adóslevelek.
 - A Nemzeti Bank bankjegyei.
 - Kötvényszelvények.
 - A Federal Reserve Bank bankjegyei.
 - Ezüstre váltható bankjegyek.
 - Aranyra váltható bankjegyek.
 - Az Egyesült Államok államkötvényei.
 - Kincstárjegyek.
 - A Federal Reserve bankjegyei.
 - Régi, papír váltópénzek.
 - Betéti tanúsítványok.
 - Papírpénzek.
 - A kormány bizonyos szerveinek (pl. FHA stb.) kötvényei és adóslevelei.
 - Kötvények. Az Amerikai Egyesült Államok betétkötvényeiről csak az adott kötvény eladási kampányával összefüggő hirdetési célokra szabad másolatot készíteni.
 - Belső adóbélyegek. Ha egy érvénytelen adóbélyeget tartalmazó jogi dokumentumot kell sokszorosítani, akkor ezt abban az esetben lehet megtenni, ha az törvényes célokat szolgál.
 - Érvénytelen vagy érvényes postai bélyegek. Bélyegyűjtési célokra szabad postai bélyegekről másolatokat készíteni, feltéve, hogy a másolat fekete-fehér, és az eredeti hossz méretének 75 %-ánál kisebb vagy 150 %-ánál nagyobb.
 - Postai pénzutasítványok.
 - Illetékes amerikai hivatalnokok által vagy megbízásából kiállított váltók, számlák vagy csekkek.
 - Bélyegek és bármilyen elnevezésű, egyéb értéket képviselő okiratok, amelyet a kongresszus valamelyik határozata alapján bocsátottak ki.
 - A világháborúk veteránjainak kiállított kompenzációs igazolás.
2. Bármelyik külföldi kormány, bank vagy társaság kötvényei vagy értékpapírai.

3. Szerzői joggal védett anyagok, kivéve a szerzői jog tulajdonosának engedélyével végzett, vagy a „becsületes használat” körébe tartozó sokszorosítást, vagy a szerzői jogi törvény szerinti jogos könyvtári sokszorosítást. Ezen rendelkezésekről további felvilágosítást a Szerzői jogvédő hivataltól vagy a Kongresszusi könyvtárból (Washington, D.C. 20559.) kaphat. Kérje az R21-es tájékoztatót.
4. Állampolgárság vagy honosítási igazolás. A külföldi honosítási igazolásokról szabad másolatokat készíteni.
5. Útlevelek. Külföldi útlevelekről szabad másolatokat készíteni.
6. Bevándorlási papírok.
7. Sorozási nyilvántartó kártyák.
8. Általános hadkötelezettség sorozási papírjai, amelyek a nyilvántartott személy alábbi adatait tartalmazza:
 - Jövedelem vagy bevétel.
 - Bírósági jegyzőkönyv.
 - Testi vagy szellemi állapot.
 - Hozzá tartozói állapot.
 - Korábbi katonai szolgálat.
 - Kivétel: Az amerikai katonai leszerelési igazolásról szabad másolatot készíteni.
9. Szolgálati jelvények, személyi igazolványok, oklevelek, illetve katonák vagy különböző szövetségi minisztériumok (pl. FBI, Kincstár stb.) tagjai által viselt rangjelzések (hacsak a másolatot nem az adott minisztérium vagy hivatal vezetője rendelte).

Bizonyos államokban a következő iratokat sem szabad sokszorosítani:

- Forgalmi engedélyek.
- Vezetői jogosítványok.
- Autóhoz eredetigazolás.

A fenti lista nem terjed ki minden lehetséges elemre, így sem teljességéért, sem pontosságáért nem vállalunk felelősséget. Kétséges esetben forduljon ügyvédjéhez.

Ezen rendelkezésekről a Szerzői Jogvédelmi Hivatalban kaphat: Kongresszusi Könyvtár, Washington, D.C. 20559. Kérje az R21-es tájékoztatót.

KANADA

A parlament rendeletben tiltotta meg az alábbi anyagok sokszorosítását, bizonyos körülmények között. Pénzbírsággal vagy börtönnel sújtható, akit bűnösnek találnak ilyen másolatok készítésében.

- Forgalomban lévő bankjegyek vagy papírpénzek
- Valamely állam vagy bank kötvényei vagy értékpapírjai
- Kincstári váltó vagy értékpapír
- Kanada, egy tartománya, egy kanadai testület, hatóság vagy törvényszék hivatalos bélyegzője
- Ezek nyilatkozatai, utasításai, szabályozásai, kinevezései vagy megjegyzései (azzal a céllal, hogy hamisan bizonyítsa, hogy a Királynő kanadai vagy egy azzal egyenértékű tartományi nyomdájában nyomtatták)

- Kanada, egy tartomány vagy egy másik állam kormánya, illetve azok által létrehozott minisztérium, hivatal, tanács vagy kirendeltség által vagy azok nevében használt kézjegy, bélyegző, pecsét, fedőlap vagy minta
- Kanada, egy tartomány vagy egy másik állam kormányának jövedelméhez felhasznált nyomó vagy öntapadó bélyegzők
- Ezek hiteles másolatainak készítési vagy kibocsátási feladataival megbízott közhivatalnokok által őrzött dokumentumok, nyilvántartások vagy okiratok, ahol a másolatok hamisan bizonyítják, hogy azok hiteles másolatai
- Szerzői joggal védett anyagok, illetve bármilyen fajtájú vagy típusú védjegyek, a szerzői jog vagy védjegy tulajdonosának beleegyezése nélkül

A fenti lista az Ön kényelmét és segítségét szolgálja, de nem teljes, és a szerzők semmilyen felelősséget nem vállalnak teljességéért vagy pontosságáért. Kétséges esetben forduljon ügyvédjéhez.

EGYÉB ORSZÁGOK

Előfordulhat, hogy országában bizonyos dokumentumok másolása illegális. Pénzbírsággal vagy börtönnel sújtható, akit bűnösnek találnak ilyen másolatok készítésében.

- Valuta-adóslevelek
- Bankjegyek és csekkek
- A bank és a kormány kötvényei és értékpapírai
- Útlevelek és személyi igazolványok
- Szerzői joggal védett anyagok vagy védjegyek, a tulajdonos beleegyezése nélkül
- Postai bélyegzők és egyéb forgatható értékpapír

Ez a lista nem teljes, és a szerzők nem vállalnak felelősséget sem teljességéért, sem pontosságáért. Kétség esetén forduljon jogi tanácsadóhoz.

A faxolás szabályai

EGYESÜLT ÁLLAMOK

Faxfejléc-küldési követelmények

Az telefon-előfizetők védelmére hozott 1991-es törvény jogellenesnek nyilvánítja, hogy bárki egy számítógép vagy egyéb elektronikus eszköz, például faxkészülék felhasználásával olyan üzenetet küldjön, amely az első vagy mindegyik átvitt oldalán, annak felső vagy alsó margóján nem tartalmazza egyértelműen a küldés dátumát és idejét, a küldő cég, más jogi személy vagy egyén azonosítását és a küldő gép telefonszámát. A megadott telefonszám nem lehet 900-as vagy más olyan szám, melynek felhívási költsége meghaladja a helyi vagy távolsági átvitel költségeit.

A fax küldési fejlécének beprogramozásához lásd a *System Administrator Guide* (Rendszeradminisztrátori útmutató) Faxátvitel alapértékeinek beállítása című fejezetét.

Információk az adatátviteli kapcsolatról

A berendezés megfelel az FCC-szabályzat 68. részében leírtaknak, valamint a Huzalvégződések összekapcsolásának adminisztratív tanácsa (Administrative Council for Terminal Attachments - ACTA) által elfogadott követelményeknek. A készülék fedelén lévő címkén - egyéb adatok mellett - megtalálja a termék azonosítóját US: AAAEQ##TXXXX formátumban. Ezt a számot meg kell adnia a telefontársaságnak, ha az kéri.

A csatlakozónak és az aljzatnak, mellyel a berendezést az épület villamos rendszeréhez és a telefonhálózathoz lehet kötni, teljesítenie kell a vonatkozó FCC-szabályzat 68. részét, valamint az ACTA által alkalmazott követelményeket. Az ezeknek megfelelő telefoncsatlakozót és moduláris csatlakozót megtalálja a készülék mellett. Az előírásoknak megfelelő modulrendszerű aljzathoz csatlakoztatható. Részletekért lásd a telepítési útmutatót.

A nyomtató a következő szabványos moduláris aljzatba csatlakoztatható biztonságosan: USOC RJ-11C, a telepítőcsomagban található megfelelő telefoncsatlakozó (és moduláris dugó) használatával. Részletekért lásd a telepítési útmutatót.

A REN (Ringer Equivalence Number) értéket használják annak megállapítására, hogy egy telefonvonalra hány eszközt lehet csatlakoztatni. Ha túl sok REN van egy telefonvonalon, előfordulhat, hogy a készülékek nem fognak csörögni bejövő hívás esetén. A legtöbb, de nem minden területen a REN-ek összege nem haladhatja meg az ötöt (5,0). A REN értékek összegét, azaz az egy vonalra csatlakoztatható eszközök számát a telefontársaságtól kérdezheti meg. A 2001. július 23. után jóváhagyott termékek esetén a REN a termékazonosító része, melynek formátuma: US:AAAEQ##TXXXX. A ## karakterek a REN-számot jelzik, de a tizedesjel nélkül (pl. a 03 a 0,3 REN-számra utal). Korábbi termékek esetén a REN-szám a címkén külön található.

A megfelelő szolgáltatás helyi telefontársaságtól történő megrendeléséhez szüksége lehet az alábbi kódokra:

- Berendezés interfész kódja (FIC) = 02LS2
- Szolgáltatásrendelési kód (SOC) = 9.0Y



Vigyázat: Érdeklődjön a telefontársaságnál a vonalhoz tartozó moduláris rendszerű csatlakozóaljzat típusával kapcsolatban. Ha ezt a gépet jóvá nem hagyott csatlakozóhoz csatlakoztatja, károsíthatja a telefontársaság berendezéseit. Ha a gépet nem megfelelő csatlakozóhoz csatlakoztatja, a felelősséget Ön viseli a keletkezett károkért, nem a Xerox.

Ha ez a Xerox®-berendezés károsítja a telefonhálózatot, a telefontársaság ideiglenesen szüneteltetheti a szolgáltatást azon a telefonvonalon, amelyhez a berendezést csatlakoztatta. Ha az előzetes értesítés nem lehetséges, a telefontársaság a lehető leghamarabb értesíti Önt. Ha a telefontársaság szünetelteti a szolgáltatást, akkor tájékoztathatják Önt arról a jogáról, hogy panaszt tehet az FCC-nél, ha ezt szükségesnek véli.

Előfordulhat, hogy a telefontársaság úgy módosítja a felszereléseit, berendezéseit, üzemvitelét vagy eljárásait, hogy az befolyásolja a nyomtató működését. Ha a telefontársaság a készülékek működését érintő változtatást végez, akkor erről értesítenie kell Önt, hogy a folyamatos szolgáltatás biztosítása érdekében elvégezhesse a szükséges módosításokat.

Ha a jelen Xerox® berendezéssel kapcsolatban problémákat tapasztal, a javítással és a garanciával kapcsolatos információkért forduljon a megfelelő szervizközponthoz. Az elérhetőségi adatok megtalálhatók a nyomtató Készülék alkalmazásában, valamint a Felhasználói útmutató *Hibaelhárítás* részének végén. Ha a készülék kárt okoz a telefonhálózatban, a telefontársaság megkérheti, hogy addig válassza le a berendezést a hálózatról, amíg meg nem oldják a problémát.

A nyomtató javítását csak a Xerox szervizképviselője vagy egy hivatalos Xerox márkaszerviz jogosult elvégezni. Ez a garanciális idő alatti és az azt követő időszakra egyaránt vonatkozik. Ha a berendezésen illetéktelen személy végez javítást, a hátralévő garancia érvényét veszíti.

A berendezést nem szabad partivonalakon használni. A partivonal-szolgáltatások csatlakozási tarifái államonként eltérőek. Információért lépjen kapcsolatba az állami közüzemi bizottsággal, a közszolgálati bizottsággal vagy a vállalati bizottsággal.

Elképzelhető, hogy az Ön irodájában különleges módszerrel bekötött, a telefonvonalhoz csatlakoztatott riasztóberendezés működik. Ügyeljen, hogy a Xerox® berendezés beüzemelése ne tegye tönkre a riasztóberendezés működését.

Ha kérdései vannak arról, hogy mi gátolhatja a riasztó működését, lépjen kapcsolatba a telefontársasággal vagy a hivatalos üzembe helyezőjével.

KANADA

Ez a termék megfelel az Innovation, Science and Economic Development Canada érvényes, vonatkozó szakmai, műszaki előírásainak.

A tanúsított berendezés javítását a szállító által kijelölt képviselőnek kell irányítania. A felhasználó által a berendezésen végzett javítások, módosítások vagy a berendezés hibás működése esetén a távközlési vállalat megkérheti a felhasználót, hogy válassza le a berendezést a hálózatról.

A felhasználók védelme érdekében győződjön meg a nyomtató megfelelő földeléséről. A tápegység, a telefonvonal és a belső fém vízvezetékrendszer elektromos földelő csatlakozásait (ha van ilyen) össze kell kötni. Ez az óvintézkedés különösen vidéki területek lehet életbevágóan fontos.



Vigyázat: Az összekötést ne kísérelje meg saját maga elvégezni. A földelés összekapcsolása érdekében vegye fel a kapcsolatot az illetékes energiaügyi hivattal vagy hívjon villanyszerelőt.

A REN (Ringer Equivalence Number) értéket használják annak megállapítására, hogy egy telefoninterfészre hány eszközt lehet csatlakoztatni. Az interfész végződéséhez az eszközök tetszőleges kombinációja csatlakozhat, de az összes eszköz REN-jeinek száma nem lehet több 5-nél. A kanadai REN értéket lásd a készülék címkéjén.

Kanada CS-03 9. kiadás

A jelen terméket a CS-03 9. kiadása szerint tesztelték, és a termék megfelelt az előírásoknak.

EURÓPAI UNIÓ

Rádiókészülékek és távközlési állomások irányelve

Ezt az eszközt úgy terveztük, hogy működjön a következő országok nemzeti nyilvános kapcsolt telefonhálózataival és kompatibilis alközponti eszközeivel:

PÁNEURÓPAI ANALÓG PSTN- ÉS KOMPATIBILIS ALKÖZPONTI TANÚSÍTVÁNYOK		
Ausztria	Görögország	Hollandia
Belgium	Magyarország	Norvégia
Bulgária	Izland	Lengyelország
Ciprus	Írország	Portugália
Csehország	Olaszország	Románia
Dánia	Lettország	Szlovákia
Észtország	Liechtenstein	Szlovénia
Finnország	Litvánia	Spanyolország
Franciaország	Luxemburg	Svédország
Németország	Málta	

A termékével kapcsolatos problémákkal forduljon a Xerox helyi képviselőjéhez. Ez a termék beállítható más országok hálózataival való használatra. Mielőtt a készüléket egy másik ország hálózatához csatlakoztatná, kérjen segítséget a Xerox képviselőjétől.



Megjegyzés:

- A termék alkalmas mind impulzusos (pulse), mind pedig hangfrekvenciás/tonne (DTMF) jeltovábbításra, de a Xerox a DTMF jeltovábbítási mód használatát javasolja. A DTMF jeltovábbítás megbízhatóbb és gyorsabb hívásfelépítést biztosít.
- Ha a berendezést módosítja, vagy a által nem engedélyezett külső vezérlőszoftverhez, illetve -szerkezethez kapcsolja, akkor a berendezés tanúsítványa érvényét veszti.

DÉL-AFRIKA

Ezt a modemet egy jóváhagyott túlfeszültségvédő eszközzel együtt kell használni.

Biztonsági tanúsítvány

Ez a készülék megfelel az IEC és az EN National Regulatory Test Laboratory (NRTL) által tanúsított termékbiztonsági szabványainak.

Material Safety Data Sheets (Anyagbiztonsági adatlapok)

A nyomtató anyagbiztonsági adataival kapcsolatos tájékoztatásért keresse fel a következőket:

- Webes cím: [A Xerox biztonsági dokumentumai és megfelelőségi információi](#)
- Csak Egyesült Államok és Kanada: 1-800-ASK-XEROX (1-800-275-9376)
- Más piacokon a kérdéseket a következő címre küldje: EHS-Europe@xerox.com

Újrahasznosítás és selejtezés

A jelen függelék a következőket tartalmazza:

Összes ország	352
Észak-Amerika.....	353
Európai Unió	354
Egyéb országok.....	355

Összes ország

Xerox termékének leselejtezésekor vegye figyelembe, hogy a nyomtató ólmot, higanyt, perklorátot és más olyan anyagokat tartalmazhat, amelyek ártalmatlanítását környezetvédelmi rendelkezések szabályozhatják. Ezen anyagok jelenléte a termék piacra kerülésekor teljes mértékben megfelelt a vonatkozó rendelkezéseknek.

Az újrahasznosítással és leselejtezéssel kapcsolatos tájékoztatásért forduljon a helyi illetékes szervekhez.

Perklorát anyag: Ez a termék egy vagy több perklorát tartalmú eszközt, például szárazelemet tartalmazhat. Ezek különleges kezelést igényelhetnek. További tudnivalókért lásd: www.dtsc.ca.gov/hazardouswaste/perchlorate.

AKKUMULÁTOR ELTÁVOLÍTÁSA

Az akkumulátorokat/elemeket csak a gyártó által jóváhagyott szerviz cserélheti.

Észak-Amerika

A Xerox készülék-visszavételi, -újrafelhasználási és -újrahasznosítási programot működtet. Érdeklődjön a Xerox képviselőjénél (1800-ASK-XEROX), hogy az Ön Xerox terméke részt vesz-e a programban.

A Xerox környezetvédelmi programjaival kapcsolatos további információkért lásd: www.xerox.com/environment.

Az újrahasznosítással és leselejtezéssel kapcsolatos tájékoztatásért forduljon a helyi illetékes szervekhez.

Európai Unió



Ezek a szimbólumok azt jelzik, hogy az elektromos és elektronikus berendezések hulladékaira vonatkozó irányelv (WEEE) (2012/19/EU), az akkumulátorokra vonatkozó irányelv (2006/66/EC) és az ezen irányelveket megvalósító országos törvénykezések értelmében ezt a terméket nem szabad a háztartási hulladékkal együtt kidobni.

Ha a fenti szimbólum alatt egy vegyjel látható, az akkumulátorokra vonatkozó irányelv szerint ez azt jelzi, hogy az adott elem vagy akkumulátor nehézfémeket (Hg = higanyt, Cd = kadmiumot, Pb = ólmot) tartalmaz, amelynek koncentrációja meghaladja az akkumulátorokra vonatkozó direktívában meghatározott megfelelő küszöbértéket.

Bizonyos berendezések otthoni/háztartási és professzionális/üzleti környezetekben is használhatók. Az EU-n belül a magánháztartások a használt elektromos és elektronikus berendezéseiket díjmentesen eljuttathatják a kijelölt gyűjtőhelyekre. A régi termékek és akkumulátorok gyűjtéséről és újrahasznosításáról további információkhoz juthat, ha kapcsolatba lép a helyi önkormányzattal, a hulladék szállítását végző vállalattal vagy azzal az értékesítési hellyel, ahol a termékeket vásárolta. Egyes tagállamokban új berendezés vásárlásakor előfordulhat, hogy a helyi kiskereskedőnek ingyenesen vissza kell vennie a régi berendezést. További részletekért forduljon az eladójához.

Az EU-n belüli üzleti felhasználóknak az európai rendelkezéseknek megfelelően az elektromos és elektronikus berendezéseket élettartamuk végén a megállapított eljárással kell leselejtezni. Ha szeretné leselejtezni az elektromos vagy elektronikus berendezését, a leselejtezés előtt forduljon az eladójához vagy az ellátójához, a helyi viszonteladóhoz vagy a Xerox képviselőjéhez az élettartam végére érvényes visszavételi információkért.

Az ilyen jellegű hulladék nem megfelelő kezelése az EEE-vel általában társítható lehetséges veszélyes anyagok miatt hatással lehet a környezetre és az emberek egészségére. A jelen termék helyes leselejtezésével kapcsolatos együttműködése segít a természetes erőforrások hatékony felhasználásában.

AZ EURÓPAI UNIÓN KÍVÜL MŰKÖDŐ ÜZLETI FELHASZNÁLÓK SZÁMÁRA

Ezek a szimbólumok kizárólag az Európai Unióban érvényesek. Ezen tételek kidobása esetén forduljon a helyi szervekhez vagy a viszonteladóhoz, és tájékozódjon a hulladék-ártalmatlanítás megfelelő módszereiről.

Egyéb országok

Forduljon a helyi illetékes hulladékkezelő szervekhez, és kérjen útmutatást az ártalmatlanításhoz.





Alkalmazásfunkciók

Ez a függelék a következőket tartalmazza:






Alkalmazásfunkciók.....	358
-------------------------	-----





Alkalmazásfunkciók






Alkalmazásfunkciók

LEHETŐSÉG	LEÍRÁS	MÁSOLÁS	E-MAIL	FAX	KISZOLGÁLÓ FAX	SZKENNELÉS IDE	MUNKAFO-LYAMAT-SZKENNELÉS	IGA-ZOLVÁNY-MÁSOLÁS
	Kimeneti szín A Kimeneti szín beállításával szabályozható az elkészült kép vagy nyomtatás színmegjelenítése.	•	•			•	•	•
	Kétoldalas másolás és Kétoldalas szkennelés A kétoldalas beállításokkal megadhatja, hogy a készülék az eredetinek csak az egyik vagy mindkét oldalát szkennelje-e be. Másolási munkáknál egy- és kétoldalas kimenet is választható.	•	•	•	•	•	•	
	Papírforrás A Papírkészlet lehetőséggel a szükséges papír méretét, típusát és színét, valamint a használandó papírtálcát állíthatja be. Ha az Automatikus értéket választja, a nyomtató az eredeti dokumentum mérete és a kiválasztott beállítások alapján választ tálcát.	•						•
	Szortírozás A többoldalas másolási munkák automatikusan szortírozhatók. Ha például egy hatoldalas dokumentumról három egyoldalas másolatot készít, a dokumentum	•						




LEHETŐSÉG	LEÍRÁS	MÁSOLÁS	E-MAIL	FAX	KISZOLGÁLÓ FAX	SZKENNELÉS IDE	MUNKAFO- LYAMAT- SZKEN- NELÉS	IGA- ZOLVÁNY- MÁSOLÁS
	<p>oldalai a következő sorrendben kerülnek kinyomtatásra:</p> <p>1, 2, 3, 4, 5, 6; 1, 2, 3, 4, 5, 6; 1, 2, 3, 4, 5, 6.</p>							
	<p>Befejezés</p> <p>Ha a készülék rendelkezik utómunkálati opciókkal, ezzel a beállítással kiválaszthatja a nyomtatott kimeneten alkalmazandó utómunkálati beállításokat.</p>	•						
	<p>Kicsinyítés/ nagyítás</p> <p>A képeket lekicsinyítheti eredeti méretük 25 %-ára, vagy felnagyíthatja eredeti méretük 400 %-ára. Amikor a képet átméretezi, az Arányos % beállítással megtarthatja a kép eredeti arányait.</p>	•						•
	<p>Eredeti típusa</p> <p>A nyomtató az eredeti dokumentumon levő képek típusa és az eredeti dokumentum létrehozási módja alapján optimalizálja a másolatok képminőségét.</p>		•	•	•		•	•





LEHETŐSÉG	LEÍRÁS	MÁSOLÁS	E-MAIL	FAX	KISZOLGÁ- LÓ FAX	SZKENNE- LÉS IDE	MUNKAFO- LYAMAT- SZKEN- NELÉS	IGA- ZOLVÁNY- MÁSOLÁS
	Kontraszt A Kontraszt beállítással a kép munka világos és sötét részei közötti különbség határozható meg.	•	•	•	•	•	•	
	Világosítás/ Sötétítés A Világosítás/sötétítés csúszkával világosíthatja vagy sötétítheti a kimeneti képet vagy nyomatot.	•	•	•	•	•	•	•
	Élesség Ezzel a beállítással élesítheti a kimeneti képet vagy nyomatot. A legjobb eredmény érdekében élesítse a szöveges képeket és lágyítsa a fotókat.	•	•	•		•	•	
	Telítettség Telítettség: a segítségével beállítható a színek erőssége és szürkületartalma.  Megjegyzés: Ez a funkció nem érhető el, ha a Kimenet színe lehetőség értéke Fekete-fehér vagy Szürkeskála.	•	•			•	•	






LEHETŐSÉG	LEÍRÁS	MÁSOLÁS	E-MAIL	FAX	KISZOLGÁLÓ FAX	SZKENNELÉS IDE	MUNKAFOLYAMAT-SZKENNELÉS	IGA-ZOLVÁNY-MÁSOLÁS
	Szín-előbeállítások... A másolat színeinek beállításához előre beállított színeffektusokat használhat. Lehetősége van például arra, hogy a színeket fényesebbé vagy hidegebbé varázsolja.	•						
	Színegyensúly Ha az eredeti kép színes, akkor a másolat kinyomtatása előtt beállíthatja a nyomdai színek közötti (ciánkék, magenta, sárga és fekete) egyensúlyt.	•						
	Eredeti tájolása Az Eredeti tájolása beállítással a beszkenelt eredeti képek tájolása adható meg. A nyomtató ezeket az információkat felhasználva határozza meg, hogy a kívánt kimenet eléréséhez el kell-e forgatni a képeket.	•	•		•	•	•	
	Képtolás A Képtolás funkcióval módosítható a kép helye a lapon. A kinyomtatott kép az egyes papírlapok X és Y tengelye mentén tolható el.	•						





LEHETŐSÉG	LEÍRÁS	MÁSOLÁS	E-MAIL	FAX	KISZOLGÁLÓ FAX	SZKENNELÉS IDE	MUNKAFOLYAMAT-SZKENNELÉS	IGA-ZOLVÁNY-MÁSOLÁS
	Automatikus háttérszín csökkentés Használja az Automatikus háttérszín csökkentés beállítást, ha csökkenteni szeretné a nyomtató érzékenységet a világos háttérszínek változásaira.	•	•	•	•	•	•	•
	Széltörés A Széltörés funkcióval törölheti a képek szélein megjelenő tartalmat. Megadhatja, hogy mennyit szeretne törölni a kép jobb, bal, felső és alsó széléről.	•	•			•	•	
	Eredeti mérete Ahhoz, hogy a nyomtató az eredetinek a megfelelő területét szkennelje be, adja meg az eredeti dokumentum méretét.	•	•	•	•	•	•	
	Képtükrözés A Tükrökép tükrözi a lapon lévő képeket vagy szöveget.	•						
	Negatív kép A Negatív kép funkció megcseréli a dokumentum világos és sötét területeit, és úgy nyomtatja ki, mintha fényképnegatív lenne. A negatív kép nyomtatása olyan	•						






LEHETŐSÉG	LEÍRÁS	MÁSOLÁS	E-MAIL	FAX	KISZOLGÁLÓ FAX	SZKENNELÉS IDE	MUNKAFOLYAMAT-SZKENNELÉS	IGA-ZOLVÁNY-MÁSOLÁS
	dokumentumok esetében hasznos, amelyeken nagyrészt sötét a háttér, vagy világos színű a szöveg és világosak a képek.							
	Speciális oldalak A Speciális lapok lehetőséggel borítókat és betétlapokat adhat a munkához. Olyan kivételapokat is megadhat, amelyek a munka többi részétől eltérő papírra nyomtathatók. A fejezetkezdő-oldalakat is beprogramozhatja.	•						
	Jegyzetek A másolatokat oldalszámokkal, dátummal és más jegyzettel láthatja el.	•						
	Füzetkészítés A Füzetkészítés funkció a papír minden egyes oldalára két oldalt nyomtat. A készülék úgy módosítja az oldalak sorrendjét, hogy a lapok összehajtása után füzet jöjjön létre.	•						




LEHETŐSÉG	LEÍRÁS	MÁSOLÁS	E-MAIL	FAX	KISZOLGÁ- LÓ FAX	SZKENNE- LÉS IDE	MUNKAFO- LYAMAT- SZKEN- NELÉS	IGA- ZOLVÁNY- MÁSOLÁS
	Oldalelrendezés A papírlapok egyes oldalaira a megadott számú oldalt nyomtathatja. Ha laponként több oldalt állít be, takarékoskodhat a papírral. A funkció jól használható, ha a dokumentum elrendezését szeretné áttekinteni.	•						
	Mintakészítés A Mintapéldány funkcióval tesztmásolatot nyomtathat a munkából, és a többi példány kinyomtatása előtt ellenőrizheti, hogy az megfelelő-e. A funkció összetett és nagy példányszámú munkák esetében hasznos. Miután kinyomtatta és megvizsgálta a tesztpéldányt, eldöntheti, hogy kinyomtatja vagy törli a fennmaradó példányokat.	•						
	Automatikus indítás érzékelésekor Az Automatikus indítás eredetik érzékelésekor beállítás engedélyezi a készüléknek, hogy a munkát automatikusan elindítsa, amikor	•	•	•		•		



LEHETŐSÉG	LEÍRÁS	MÁSOLÁS	E-MAIL	FAX	KISZOLGÁ- LÓ FAX	SZKENNE- LÉS IDE	MUNKAFO- LYAMAT- SZKEN- NELÉS	IGA- ZOLVÁNY- MÁSOLÁS
		eredetiket észlel az automatikus dokuadagolóban.						
	Összetett munka	Az Összetett munka funkcióval az eltérő beállításokkal rendelkező különféle eredetiket egy munkába foglalhatja, vagy a dokuüvegről többoldalas munkákat szkennelhet. A munkát a készülék részletekben szkenneli be. Miután az összes részletet beszkennele, a készülék feldolgozza és elkészíti a munkát.	•	•	•	•	•	
	Aktuális beállítások mentése	Adott másolási beállítás-csoportok jövőbeli másolási munkákhoz való használatához a beállításokat névvel tárolhatja, majd a későbbiekben előhívhatja.	•					
	Aktuális mentett beolvasása	Az aktuális munkákhoz beolvashatja és felhasználhatja a korábban tárolt másolási beállításokat.	•					
	Példányszám	Ezzel a beállítással adhatja meg az elkészítendő AZ-kártyamásolatok számát.						•

LEHETŐSÉG	LEÍRÁS	MÁSOLÁS	E-MAIL	FAX	KISZOLGÁ- LÓ FAX	SZKENNE- LÉS IDE	MUNKAFO- LYAMAT- SZKEN- NELÉS	IGA- ZOLVÁNY- MÁSOLÁS
	Felbontás A felbontás határozza meg, hogy mennyire lesznek finomak vagy szemcsések a képek. A képfelbontás mértékegysége a dpi (dots per inch; hüvelykenkénti pontok száma).		•	•	•	•	•	
	Üres oldalak törlése Az Üres oldalak eltávolítása lehetőséggel megadhatja, hogy a készülék hagyja figyelmen kívül az üres oldalakat.		•			•	•	
	Feladó A Feladó beállítással megadhatja az e-mail küldőjét.  Megjegyzés: A rendszergazda alaphelyzetbe állíthatja ezt a beállítást, ha azt szeretné, hogy annak értékeit az Ön felhasználói fiókjának adatai alapján automatikusan töltsse ki a rendszer.		•					
	Válaszcím A Válaszcím beállítással adhatja meg azt az e-mail címet, amelyre a címzett a választ küldheti. Ennek a		•					

LEHETŐSÉG	LEÍRÁS	MÁSOLÁS	E-MAIL	FAX	KISZOLGÁ- LÓ FAX	SZKENNE- LÉS IDE	MUNKAFO- LYAMAT- SZKEN- NELÉS	IGA- ZOLVÁNY- MÁSOLÁS
	<p>beállításnak a segítségével elkerülhető, hogy a címzett az Ön címe helyett a készülék e-mail-címére küldje a választ.</p> <p> Megjegyzés: A rendszer-adminisztrátor ezt előre beállíthatja.</p>							
	Üzenet		•					
	Minőség/ fájlméret		•			•	•	
	Fájlformá- tum		•			•	•	

LEHETŐSÉG		LEÍRÁS	MÁSOLÁS	E-MAIL	FAX	KISZOLGÁ- LÓ FAX	SZKENNE- LÉS IDE	MUNKAFO- LYAMAT- SZKEN- NELÉS	IGA- ZOLVÁNY- MÁSOLÁS
		kereshető legyen. A kép védelmére beállíthat egy jelszót, és több képet egyetlen fájlban egyesíthet.							
	Ha a fájl már létezik	Ezzel a lehetőséggel megadhatja, hogy mi a teendő olyankor, amikor a fájlnev már használatban van.					•	•	
	Fájl és melléklet	Használja ezt a beállítást, ha a szkennelt képeket tartalmazó fájlt szeretné elnevezni.		•			•	•	
	Munkafolyamatok frissítése	A Munkafolyamatok frissítése lehetőséggel frissítheti a vezérlőpane- len megjelenített munkafolyamatok listáját.						•	
	Fájlcélok hozzáadása	Ezzel a beállítással több célhelyet is megadhat a beszkennt képek tárolásához.					•	•	
	Kicsinyítés/ felosztás	A Kicsinyítés/felosztás lehetőséggel megadhatja, hogyan szeretné kin- nyomtatni a faxolt dokumentumokat a fogadó faxkészüléken. Ha a kép túl nagy, és nem fér el a			•				

LEHETŐSÉG	LEÍRÁS	MÁSOLÁS	E-MAIL	FAX	KISZOLGÁLÓ FAX	SZKENNELÉS IDE	MUNKAFO- LYAMAT- SZKEN- NELÉS	IGA- ZOLVÁNY- MÁSOLÁS
	<p>papíron, a képet lekicsinyítheti úgy, hogy a lapra férjen, vagy feloszthatja több lapra.</p>							
	<p>Visszaigazoló jelentés</p> <p>Lehetősége van arra, hogy a küldött faxok fogadásáról visszaigazoló jelentést kérjen. Ha csak átviteli hiba esetén szeretné visszaigazoló jelentést nyomtatni, válassza a Csak hiba esetén beállítást.</p>			•				
	<p>Kezdősebesség</p> <p>Faxküldéshez válassza a legnagyobb kezdősebességet, kivéve, ha a címzett célállomása különleges igényekkel rendelkezik. Azokon a vonalakon, amelyeken átviteli interferencia tapasztalható, a Kényszerített (4800 bit/s) a javasolt beállítás.</p>			•				
	<p>Kísérőlap</p> <p>A Borítólap beállítással bevezető lapot illeszthet a fax elejére. A borítólapon feltüntethetők a címzett és a feladó adatai, illetve rövid megjegyzés is csatolható.</p>			•				

LEHETŐSÉG	LEÍRÁS	MÁSOLÁS	E-MAIL	FAX	KISZOLGÁ- LÓ FAX	SZKENNE- LÉS IDE	MUNKAFO- LYAMAT- SZKEN- NELÉS	IGA- ZOLVÁNY- MÁSOLÁS
	Fejléc szöve- gének küldése			•				
	Késleltetett küldés			•	•			

