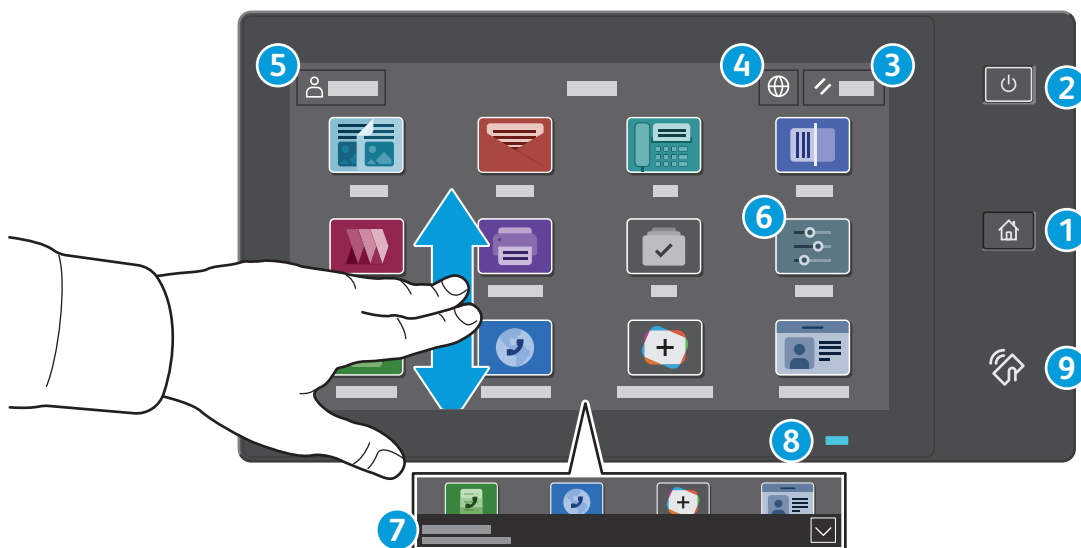


## Vezérlőpanel

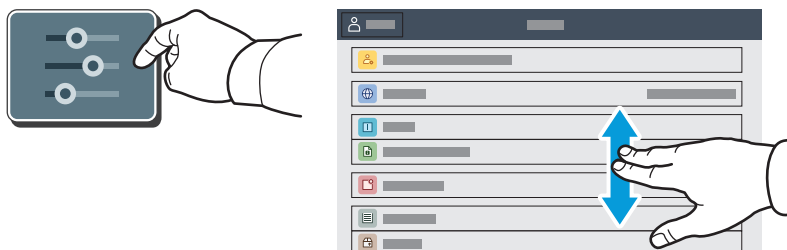
A rendelkezésre álló alkalmazások köre a nyomtatóbeállításoktól függően változhat. Az alkalmazásokkal és a funkciókkal kapcsolatos részletes információkat a *Felhasználói útmutatóban* találja.



- 1 Kezdőlap:** visszatérés a fő alkalmazás-képernyőre.
- 2 Főkapcsoló/ébredt:** alvó állapotba helyezi, újraindítja, illetve kikapcsolja a nyomtatót.
- 3 Alaphelyzet:** az összes alkalmazásban visszaállítja a beállítások alapértékeit.
- 4 Nyelv:** a képernyő nyelvének beállítása.
- 5 Bejelentkezés:** az eszközökhöz és a beállításokhoz biztosít speciális hozzáférést.
- 6 Készülék alkalmazás:** a nyomtatóinformációkhoz és -beállításokhoz nyújt hozzáférést.
- 7** Az **értesítésszalag** a nyomtatóállapot mellett figyelmeztetéseket jelenít meg. Az összes értesítés megjelenítéséhez érintse meg a szalagot. A szalag bezárásához érintse meg a lefelé mutató nyilat.
- 8** Az **állapotjelző LED** a nyomtató állapotát jelzi. Részletes információkat a *Felhasználói útmutatóban* talál.
- 9 NFC-terület:** a mobileszközökkel való párosítást teszi lehetővé az alkalmazásokból történő nyomtatáshoz vagy szkenneléshez.

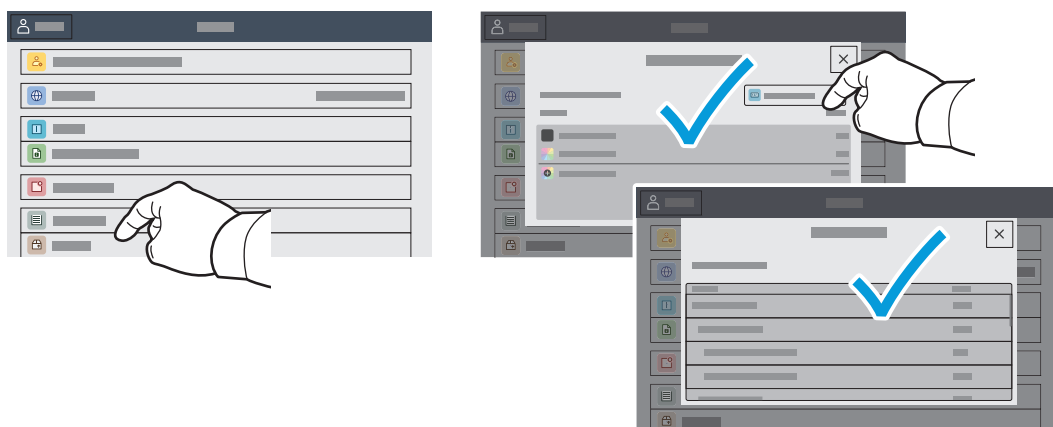
## A Készülék alkalmazás

A Készülék alkalmazás a kellék- és nyomtatóinformációkhoz, valamint a nyomtató beállításaihoz nyújt hozzáférést. Néhány menü és beállítás csak a rendszergazda nevével és jelszavával történő bejelentkezés után érhető el.



## Számlázási és használati információk

A Készülékfunkciók menüben az alapvető lenyomatszámológok megtekintéséhez érintse meg a **Számlázás/Használat** lehetőséget. A részletes használati számlálók megtekintéséhez érintse meg a **Használati számlálók** elemet. A listában megtekintheti a részletes lenyomatszámológó-kategóriákat.

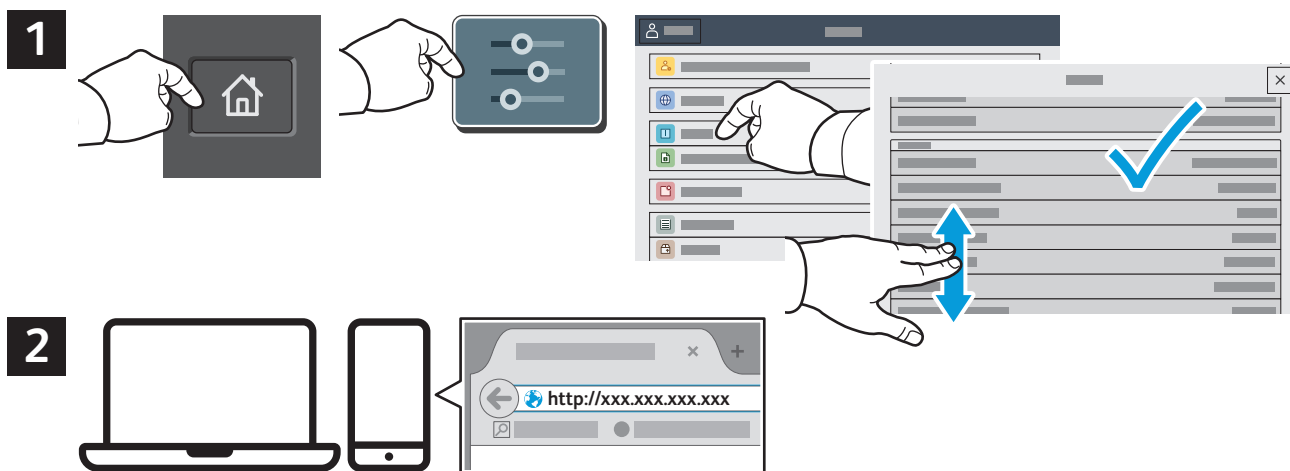


## Beágyazott webkiszolgáló

A Xerox® beágyazott webkiszolgáló hálózati hozzáférést nyújt a nyomtató beállításainak részleteihez, a papír és a kellékek állapotához, a munkák állapotához, valamint a diagnosztikai funkciókhoz. A faxok, az e-mailek és a címjegyzékek kezelését is lehetővé teszi.

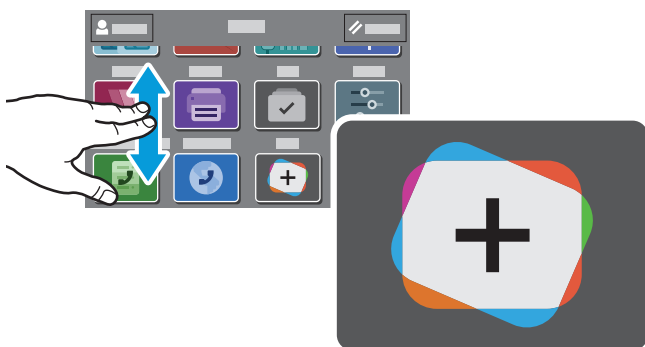
A csatlakoztatáshoz írja be a nyomtató IP-címét egy webböngészőben. A hálózati IPv4-címet az érintőképernyős vezérlőpanelen keresheti meg. Érintse meg az **Eszköz alkalmazás > Névjegy** lehetőséget, majd görgessen le.

A beágyazott webkiszolgáló használatának részleteiért lásd a Xerox.com webhelyen található *Felhasználói útmutatóban*.



## App Gallery

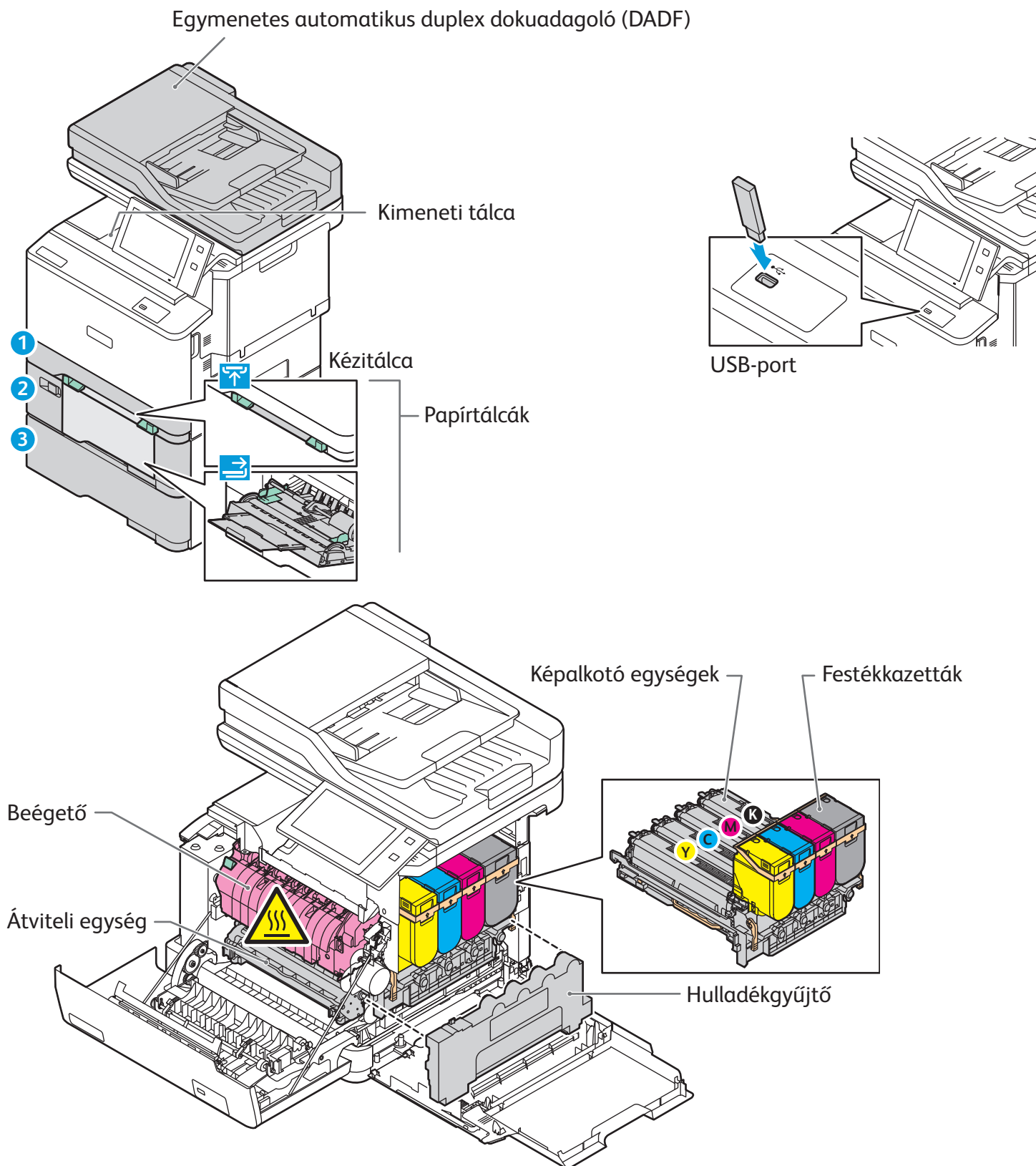
A Xerox App Gallery a tevékenységjavító alkalmazások egyre bővülő választékát kínálja, amelyeket igény szerint telepíthet nyomtatójára. A kezdőképernyőn keresse meg az alkalmazást, hozza létre közvetlenül a bejelentkezési adatait, vagy a [www.xerox.com/appgallery](http://www.xerox.com/appgallery) címen jelentkezzen be, és adja hozzá készülékét. Az alkalmazástelepítés egyszerűsítése érdekében célszerű ugyanazokat a bejelentkezési adatokat használni az alkalmazásgalériába való belépéskor, mint amit a nyomtatóra való bejelentkezéskor használt.



[www.xerox.com/appgallery](http://www.xerox.com/appgallery)

# A nyomtató áttekintése

A nyomtatóhoz opcionális kiegészítők is tartozhatnak. Részletek: *Felhasználói útmutató.*



## Papírkezelés

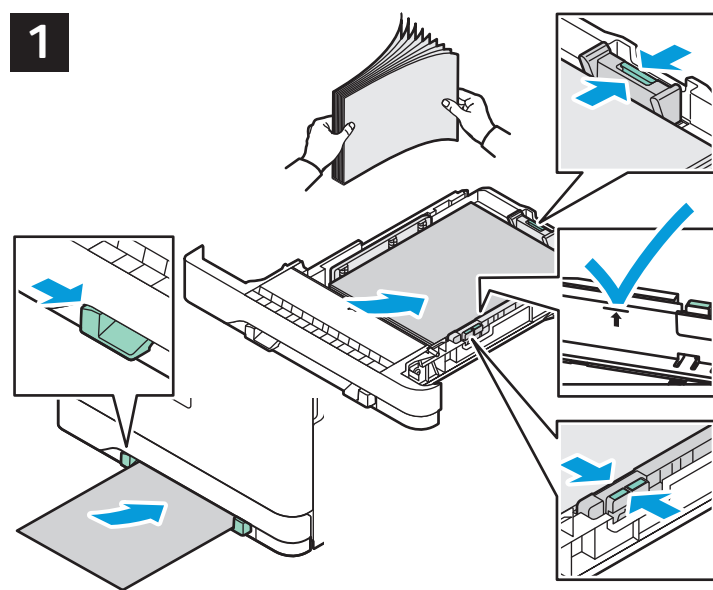
A nyomtatóban használható papírtípusok teljes listáját a Recommended Media List (Ajánlott másolóanyagok listája) tartalmazza, amely a következő címen érhető el:

[www.xerox.com/rmlna](http://www.xerox.com/rmlna) (USA és Kanada)

[www.xerox.com/rmleu](http://www.xerox.com/rmleu) (Európa)

A tálcákkal és a papírral kapcsolatos részletes információkat a *Felhasználói útmutatóban* találja.

## Papír betöltése



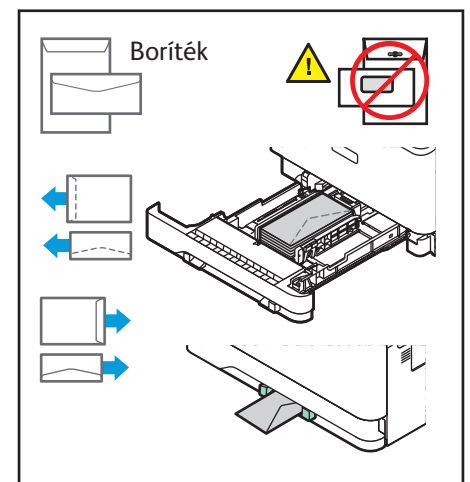
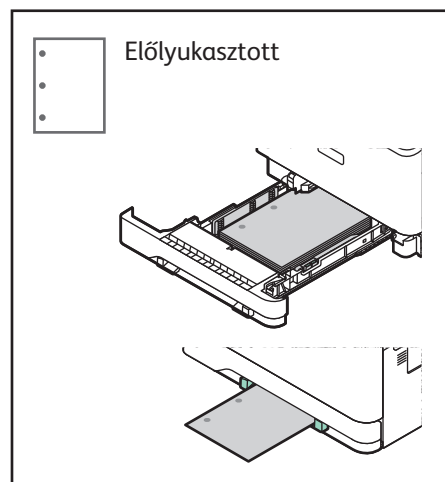
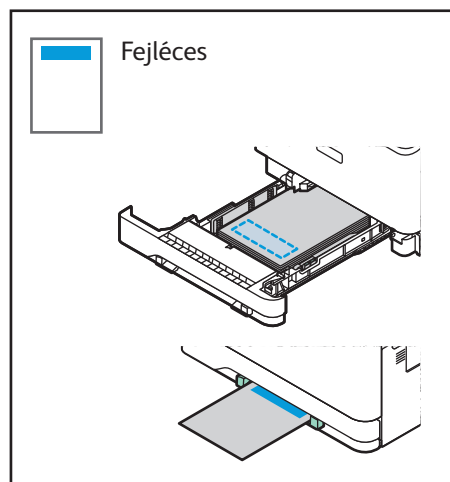
Szükség szerint fogadja el vagy módosítsa a méret- és típusbeállításokat.



A legjobb eredmény biztosítása érdekében pörgesse át a papírlapokat. Igazítsa a vezetőket a papír méretéhez. Ne helyezzen be papírt a maximális töltési vonal fölé.

Nyomatáskor a nyomtató-illesztőprogramban adja meg a beállításokat.

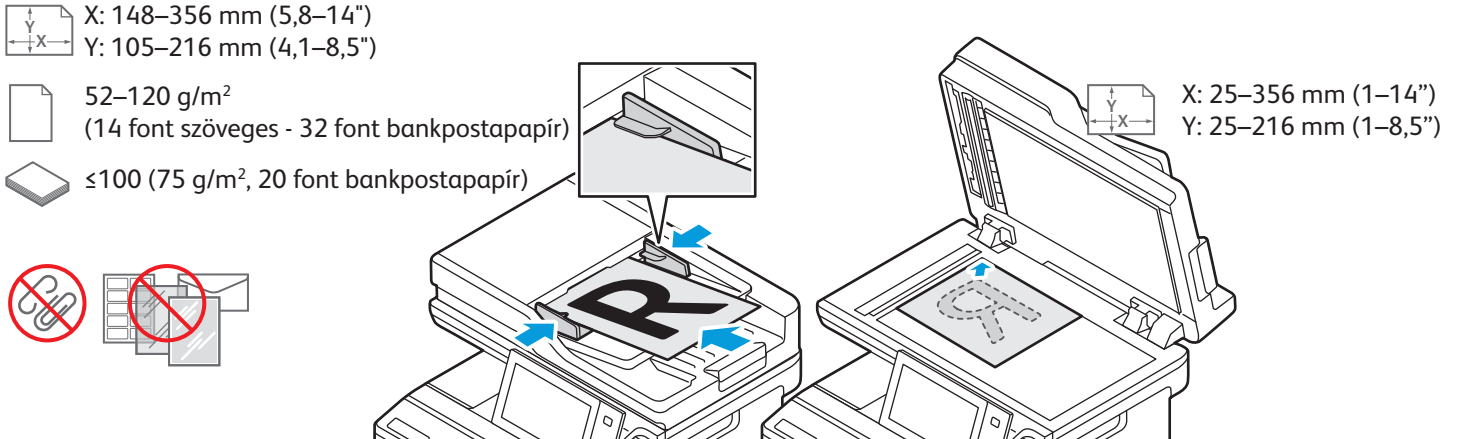
## A papír tájolása



# Másolás

Részletek: *Felhasználói útmutató.*

1



Tegye be az eredeti dokumentumokat.

2

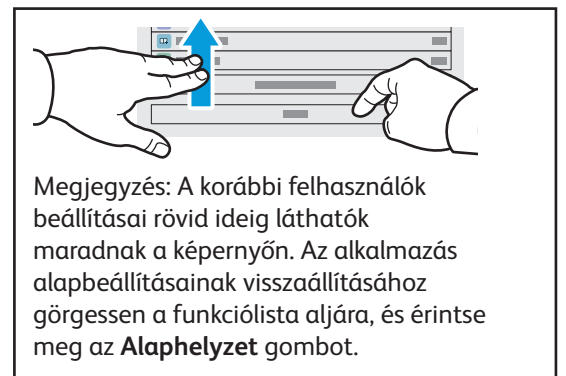


Érintse meg a **Másolás** lehetőséget, majd adja meg a példányszámot.

3



Válassza ki a funkcióbeállításokat a listáról, majd érintse meg az **Indítás** lehetőséget.



## Szkennelés és küldés e-mailben

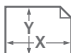
Ha a nyomtató hálózatra csatlakozik, a beszkennelt kép célhelyét kiválaszthatja a nyomtató vezérlőpanelén.

A jelen útmutató azokat a szkennelési eljárásokat ismerteti, amelyekhez nincs szükség különleges előkészületekre:

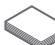
- Dokumentum elküldése szkennelés után a megadott e-mail-címre.
- Dokumentum mentése vagy küldése szkennelés után a megadott kedvenc helyre, címjegyzékbeli bejegyzésre vagy USB flash meghajtóra.
- Dokumentum szkennelése a nyomtató merevlemezén található alapértelmezett nyilvános mappába, majd letöltése webböngészővel.

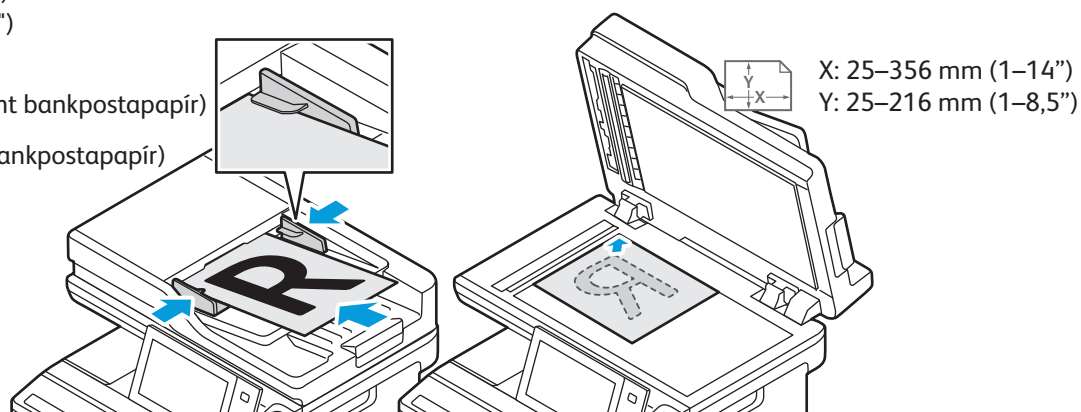
A részletes tudnivalókat és a további szkennelési beállításokat a *Felhasználói útmutatóban* találja. A címjegyzék és a munkafolyamat-sablonok beállításait a *System Administrator Guide (Rendszer-adminisztrátori útmutató)* tárgyalja részletesen.

1

 X: 148–356 mm (5,8–14")  
Y: 105–216 mm (4,1–8,5")

 52–120 g/m<sup>2</sup>  
(14 font szöveges - 32 font bankpostapapír)

 ≤100 (75 g/m<sup>2</sup>, 20 font bankpostapapír)



Tegye be az eredeti dokumentumokat.

2



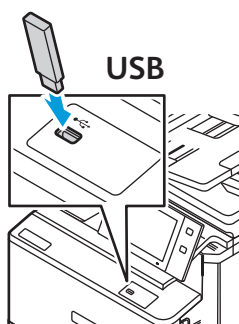
Nyomja meg a **Kezdőlap** gombot, és a szkennelt kép e-mailben való elküldéséhez érintse meg az **E-mail** lehetőséget. Az alapértelmezett nyilvános mappába vagy egy USB-flashmeghajtóra szkenneléshez érintse meg a **Munkafolyamat-szkennelés** opciót. Ha a szkennelési cél szerepel a címjegyzékben vagy kedvencként mentette, érintse meg a **Szkennelés ide** lehetőséget.

**3**

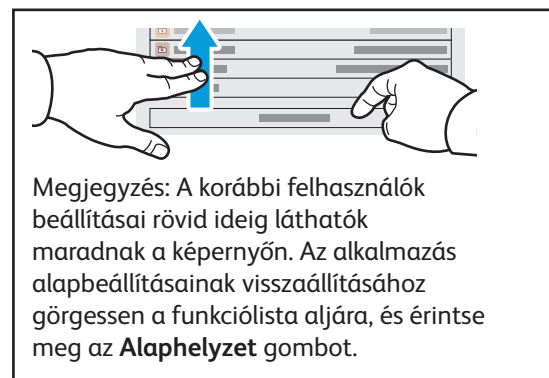
E-mail küldéséhez érintse meg a **Kézi bejegyzés** elemet, az érintőképernyő billentyűzetén írja be az e-mail-címet, majd érintse meg a **Hozzáadás** gombot. Ha egynél több is szeretne felvenni a listára, érintse meg a **Címzett hozzáadása** lehetőséget. Az e-mail tárgysorának megadásához érintse meg a **Tárgy** elemet. Ha a tárolt e-mail-címek közül szeretne választani, használja a készülék címjegyzékét, vagy válasszon a kedvencek közül.

Munkafolyamat-szkennelés esetén érintse meg az **Alapértelmezett nyilvános mappa** elemet, vagy helyezzen be egy USB-flashmeghajtót.

A Szkennelés ide lehetőségénél érintsen meg egy céltípust, majd írja be a megfelelő adatokat. Ha több célt szeretne a listához adni, érintse meg a **Célhely hozzáadása** opciót.

**4**

Igény szerint módosítsa a beállításokat, majd érintse meg a **Szkennelés**, e-mail küldéséhez pedig a **Küldés** gombot.

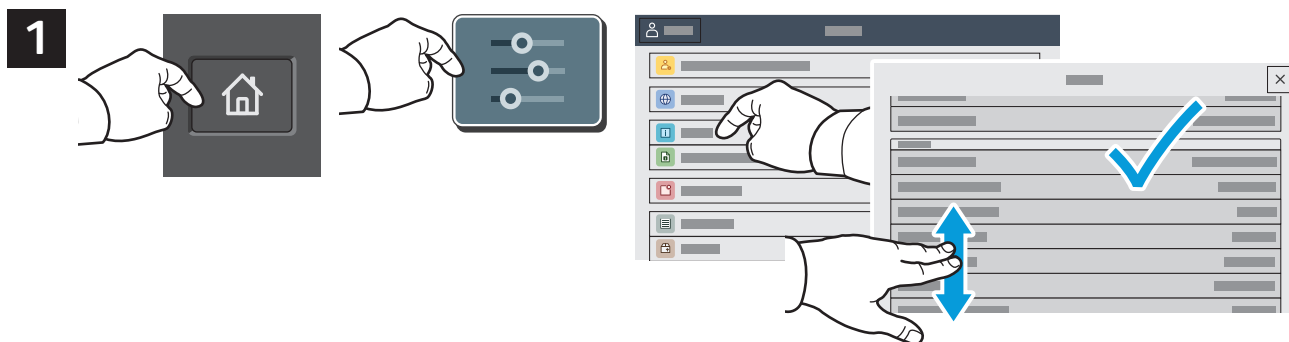


Megjegyzés: A korábbi felhasználók beállításai rövid ideig láthatók maradnak a képernyőn. Az alkalmazás alapbeállításainak visszaállításához görgessen a funkciólista aljára, és érintse meg az **Alaphelyzet** gombot.

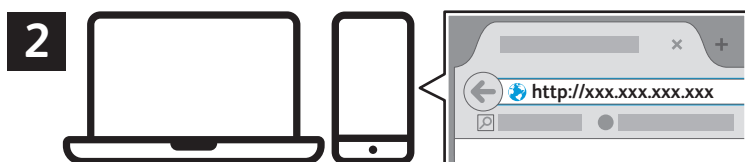


# Szkennelt fájlok beolvasása

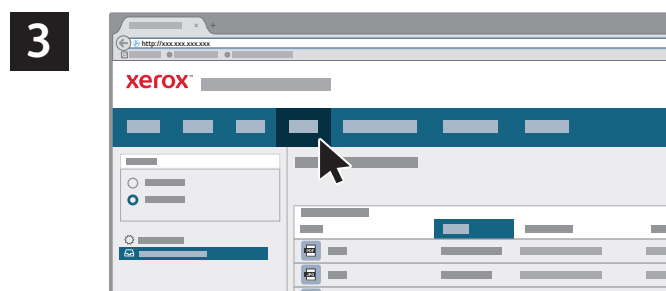
A nyomtató alapértelmezett nyilvános mappájában lévő szkennelt képek letöltéséhez használja az Embedded Web Server alkalmazást. Az Embedded Web Server alkalmazásban beállíthat személyes mappákat és munkafolyamat-szkennelési sablonokat. Részletes információkat a *Felhasználói útmutatóban* talál.



Jegyezze fel a nyomtató érintőképernyőn látható IP-címét. Ha az IP-cím nem jelenik meg az érintőképernyő felső részén, nyomja meg a Kezdőlap gombot, érintse meg a **Készülék** > **Névjegy** lehetőséget, majd görgetéssel keresse meg az IP-címet.

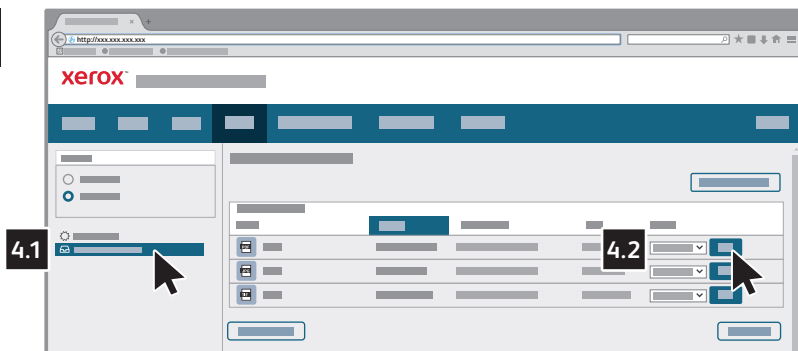


Írja be a nyomtató IP-címét a webböngészőbe, majd nyomja le az **Enter** vagy a **Return** billentyűt.

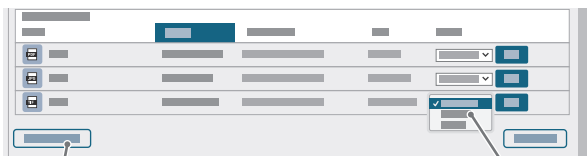


Kattintson a **Scan** (Szkennelés) fülre.

## 4



Válassza ki az Alapértelmezett nyilvános mappa elemet, majd a listában keresse meg a megfelelő szkennépet. A szkennép letöltéséhez kattintson a **Mehet** gombra.



A lista frissítéséhez kattintson az **Lista frissítése** elemre.

A fájl számítógépre mentéséhez kattintson a **Letöltés** gombra.

A **Újranyomtatás** gombbal újra kinyomtathatja a mentett fájlt.

A tárolt munka végleges eltávolításához kattintson a **Törlés** gombra.

Egy tetszőleges könyvtár megnyitásához kattintson az **Megnyitás** gombra.

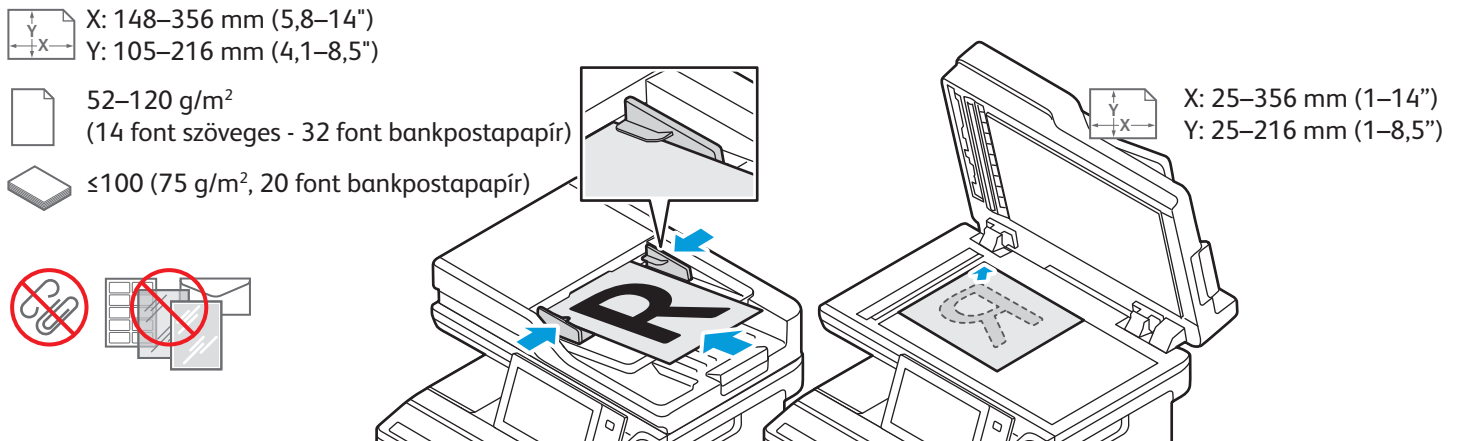
# Faxolás

Faxot négyféle módon küldhet:

- A **Fax** funkció beszkeneli a dokumentumot, és közvetlenül egy faxkészülékre küldi.
- A **Kiszolgálófax** funkció beszkeneli a dokumentumot, majd azt egy faxkiszolgálóra küldi, amely a dokumentumot egy faxkészülékre továbbítja.
- Az **Internetes fax** funkció beszkeneli a dokumentumot, és e-mailben elküldi a címzettnek.
- A **LAN-fax** funkció az aktuális nyomtatási munkát faxként továbbítja.

Részletek: *Felhasználói útmutató*. A LAN-fax funkcióról a nyomtató-illesztőprogram súgójában található további információkat. A faxolással kapcsolatos alapszintű és speciális beállításokat a *System Administrator Guide (Rendszer-adminisztrátori útmutató)* tárgyalja részletesen.

1



Tegye be az eredeti dokumentumokat.

2



Ha a faxot faxkészülékre szeretné továbbítani, nyomja meg a **Kezdőlap** gombot, majd érintse meg a **Fax** vagy a **Kiszolgálófax** lehetőséget.

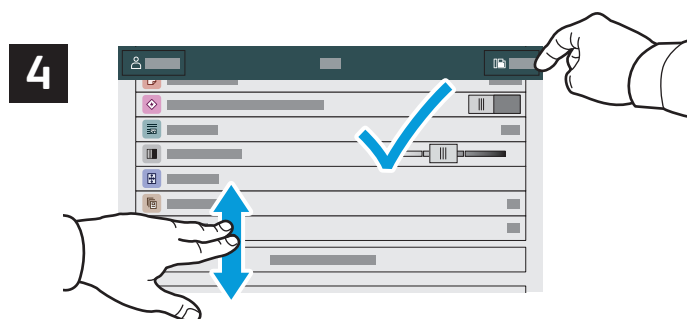
Ha a faxot e-mail-mellékletként szeretné elküldeni, érintse meg a **Kezdőlap** gombot, majd válassza az **Internetes fax** lehetőséget.



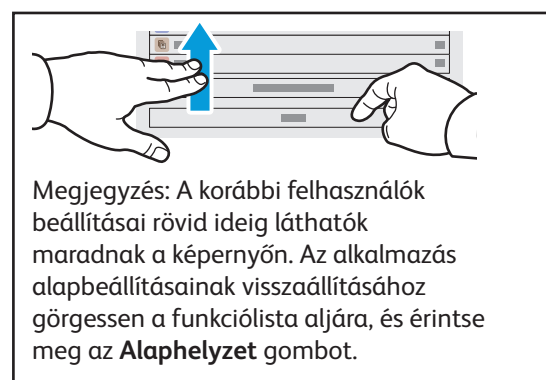
Faxszámok megadásához érintse meg a **Kézi bejegyzés** lehetőséget, majd az érintőképernyő alfanumerikus billentyűinek és speciális karaktereinek használatával adja meg a faxszámot. Érintse meg a **Hozzáadás** gombot. Ha több faxszámot is szeretne felvenni a listára, érintse meg a **Címzett hozzáadása** lehetőséget.

Internetes fax e-mail-címének megadásához érintse meg a **Kézi bejegyzés** elemet, majd az érintőképernyőn írja be az e-mail-címet. Érintse meg a **Hozzáadás** gombot. Ha több e-mail-címet is szeretne felvenni a listára, érintse meg a **Címzett hozzáadása** lehetőséget.

Mentett számok kiválasztásához használja a Készülék címjegyzéke vagy a Kedvencek lehetőséget. Tárolt faxhelyek kiválasztásához használja a Postafiók vagy a Lehívás lehetőséget.

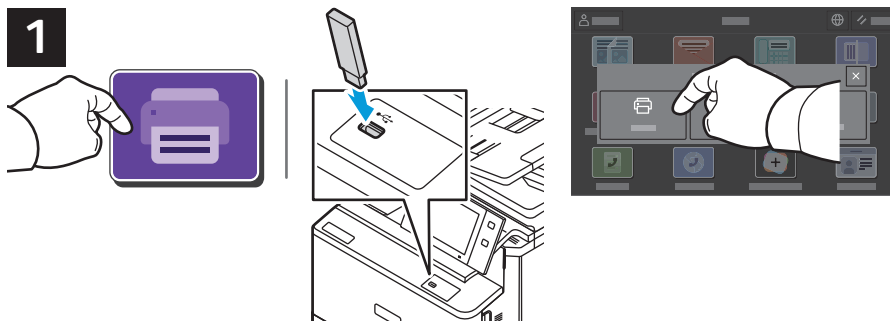


Igény szerint módosítsa a beállításokat, majd érintse meg a **Küldés** gombot.

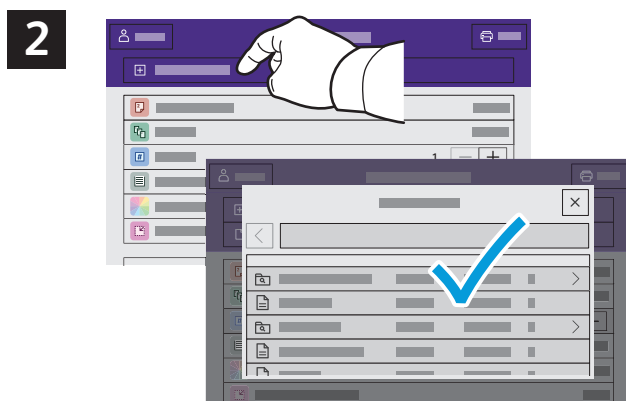


# Nyomtatás USB Flash meghajtóról

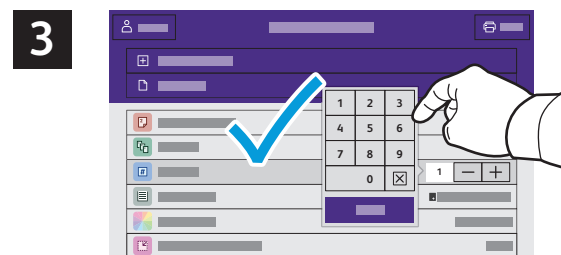
.pdf, .tiff, .ps, .xps és más kiterjesztésű fájlokat közvetlenül az USB flash meghajtóról is nyomtathat. További információk: *Felhasználói útmutató*.



Érintse meg a **Nyomtatás innen** lehetőséget, vagy csatlakoztasson egy USB flash meghajtót, majd válassza a **Nyomtatás USB-portról** opciót.



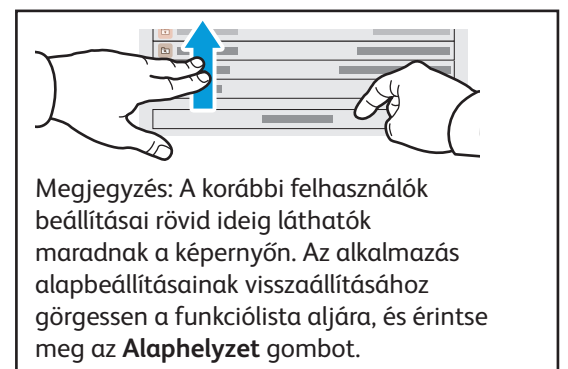
Érintse meg a **Dokumentum hozzáadása** lehetőséget, majd navigáljon a fájlokhoz, és jelölje ki őket.



A példányszám kiválasztásához érintse meg a plusz (+) vagy a mínusz (-) jelet. Nagy példányszám esetén érintse meg a **Példányszám** lehetőséget, és írjon be egy számot.



Igény szerint válasszon beállításokat, majd érintse meg a **Nyomtatás** gombot.



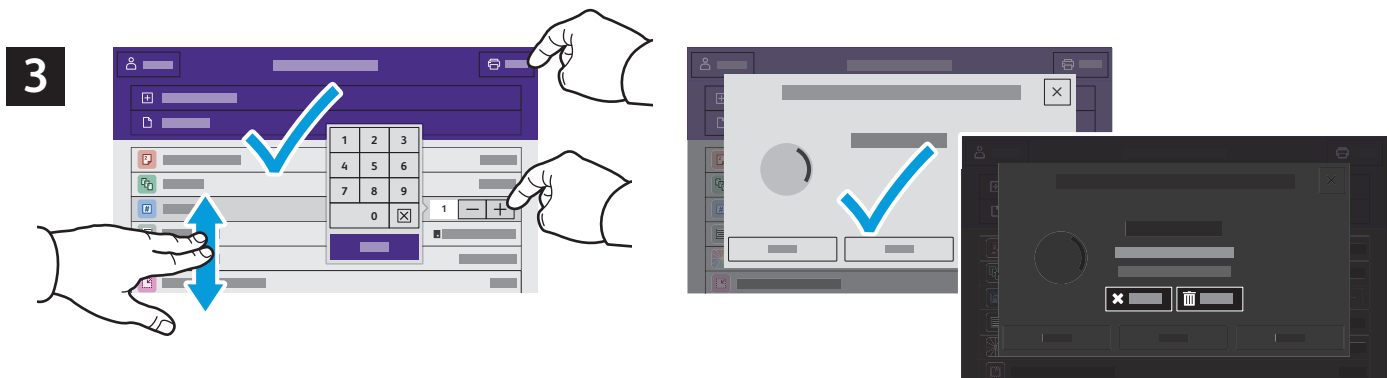
## A nyomtatón tárolt munkák kinyomtatása



A nyomtatási munkák a nyomtatóra küldhetők, és a nyomtatás később is elvégezhető a munka kiválasztásával a nyomtató vezérlőpanelén. A munkák menthetők a nyilvános mappába, illetve jelszóval is védhetők. A Xerox® nyomtató-illesztőprogramban válassza a **Tulajdonságok** (Windows) vagy a **Xerox-szolgáltatások** (Mac OS), majd a **Munka típusa** lehetőséget. Válassza a **Mentett munka** vagy a **Titkos nyomtatás** lehetőséget. A Titkos nyomtatás funkció használata esetében írjon be egy jelszót. Kattintson az **OK** gombra, és nyomtassa ki a munkát.



Érintse meg a **Nyomtatás innen**, majd a **Mentett munkák** lehetőséget. Válassza az **Alapértelmezett nyilvános mappa** elemet, majd válassza ki a nyomtatási munkát.



A listából válassza ki a beállításokat. A példányszám kiválasztásához érintse meg a plusz (+) vagy a mínusz (-) jelet. Nagy példányszám esetén érintse meg a **Példányszám** lehetőséget, és írjon be egy számot. Érintse meg a **Nyomtatás** gombot. A munka törléséhez a nyomtatási és a megerősítést kérő ablakban érintse meg a **Törlés** gombot.