

WERSJA 1,1
WRZESIEŃ 2023
702P09149

Kolorowa drukarka wielofunkcyjna Xerox® VersaLink® C415

Poradnik użytkownika

© 2023 Xerox Corporation. Wszelkie prawa zastrzeżone.

Xerox®, VersaLink®, Global Print Driver®, MeterAssistant®, PagePack®, Scan to PC Desktop®, SMARTsend®, SuppliesAssistant®, Xerox Extensible Interface Platform® oraz Xerox Secure Access Unified ID System® są znakami towarowymi firmy Xerox Corporation w Stanach Zjednoczonych i/lub innych krajach.

Adobe, logo Adobe PDF, Acrobat i PostScript są zastrzeżonymi znakami towarowymi firmy Adobe w Stanach Zjednoczonych i/lub innych krajach.

Android, Google Play, Dysk Google i Google Chrome są znakami towarowymi firmy Google LLC.

Apache® jest znakiem handlowym firmy Apache Software Foundation w Stanach Zjednoczonych i/lub w innych krajach.

Apple, App Store, AirPrint, Bonjour, iBeacon, iPad, iPhone, iPod, iPod touch, Mac, Macintosh, macOS oraz OS X są znakami towarowymi firmy Apple, Inc. zastrzeżonymi w Stanach Zjednoczonych i/lub innych krajach lub regionach.

Znak słowny Bluetooth® jest zastrzeżonym znakiem towarowym należącym do firmy Bluetooth SIG, Inc. i każde użycie takich znaków przez Xerox jest objęte licencją.

Domino jest znakiem towarowym firmy HCL Technologies Limited.

DROPBOX i logo Dropbox Logo są znakami towarowymi firmy Dropbox, Inc.

Debian jest zastrzeżonym znakiem towarowym firmy Software in the Public Interest, Inc.

ENERGY STAR i znak ENERGY STAR są zastrzeżonymi znakami towarowymi należącym do amerykańskiej Agencji Ochrony Środowiska.

HP®, HP-UX®, JetDirect i PCL® są znakami towarowymi firmy Hewlett-Packard Company.

IBM, AIX i PowerPC są znakami towarowymi lub zastrzeżonymi znakami towarowymi firmy International Business Machines Corporation zarejestrowanej w wielu jurysdykcjach na całym świecie.

IOS jest zastrzeżonym znakiem towarowym firmy Cisco Systems, Inc. i/lub jej firm stowarzyszonych w Stanach Zjednoczonych oraz określonych innych krajach.

Itanium jest znakiem towarowym firmy Intel Corporation lub jej firm stowarzyszonych.

Kerberos jest znakiem towarowym Massachusetts Institute of Technology (MIT).

Linux® jest zastrzeżonym znakiem towarowym firmy Linus Torvalds w Stanach Zjednoczonych i innych krajach.

Microsoft, Active Directory, Azure, Excel, Microsoft Exchange Server, Microsoft 365, Office 365, OneDrive, Windows, Windows Server, Windows Vista są zastrzeżonymi znakami towarowymi firmy grupy firm Microsoft.

Mopria™ jest zastrzeżonym i/lub niezastrzeżonym znakiem towarowym firmy Mopria Alliance, Inc. w Stanach Zjednoczonych i w innych krajach. Nieautoryzowane użycie jest ściśle zabronione.

Netscape jest znakiem towarowym firmy AOL Membership Services LLC.

Novell, NetWare, Novell Directory Services i NDS są zastrzeżonymi znakami towarowymi lub znakami usługowymi firmy Novell, Inc. w Stanach Zjednoczonych i innych krajach.

OpenLDAP jest zastrzeżonym znakiem towarowym firmy OpenLDAP Foundation.

SPARC jest zastrzeżonym znakiem towarowym firmy SPARC International, Inc. w Stanach Zjednoczonych i innych krajach.

Sun i Solaris są zastrzeżonymi znakami towarowymi firmy Oracle i/lub jej firm stowarzyszonych.

ThinPrint jest zastrzeżonym znakiem towarowym firmy Cortado AG w Stanach Zjednoczonych i innych krajach.

Trellix, ePolicy Orchestrator i ePO są znakami towarowymi firmy Musarubra US LLC.

UNIX® jest zastrzeżonym znakiem towarowym firmy The Open Group.

Wi-Fi® i Wi-Fi Direct® są zastrzeżonymi znakami towarowymi firmy Wi-Fi Alliance®.

Wi-Fi Protected Setup™, WPA™, WPA2™ i WPA3™ są znakami towarowymi firmy Wi-Fi Alliance®.

BR38802

Spis treści

Bezpieczeństwo.....	13
Uwagi i bezpieczeństwo.....	14
Definicje pojęć.....	15
Informacje dotyczące produktu.....	15
Bezpieczeństwo dotyczące prądu elektrycznego.....	19
Ogólne wskazówki.....	19
Przewód zasilający.....	19
Wyłączanie awaryjne.....	20
Bezpieczeństwo dotyczące baterii.....	20
Przewód linii telefonicznej.....	20
Bezpieczeństwo użytkownika.....	21
Wytyczne dotyczące użytkownika.....	21
Lokalizacja drukarki.....	21
Materiały eksploatacyjne drukarki.....	22
Informacje o materiałach eksploatacyjnych.....	22
Bezpieczna konserwacja.....	24
Informacje kontaktowe związane z ochroną środowiska i BHP.....	25
Symbole produktu.....	26
Wprowadzenie.....	31
Części drukarki.....	32
Widok z przodu.....	32
Automatyczny podajnik dokumentów w module druku dwustronnego.....	33
Części wewnętrzne.....	35
Strona tylna.....	36
Panel sterowania.....	37
Konfiguracje dodatkowe i opcje.....	40
Opcje tac papieru.....	41
Opcje zasilania.....	42
Tryb energooszczędny.....	42
Włączanie drukarki lub wychodzenie z trybu uśpienia.....	42
Ponowne uruchamianie, włączanie trybu uśpienia lub wyłączenie drukarki.....	43
Dostęp do drukarki.....	44
Identyfikacja.....	44
Uwierzytelnienie.....	45
Personalizacja.....	45
Zliczanie.....	46
Logowanie.....	47
Aplikacje, możliwości i funkcje.....	48
Wprowadzenie do aplikacji.....	48
Bezdotykowe przepływy pracy.....	48
Uczenie adaptacyjne.....	49
Strony z informacjami.....	50
Drukowanie stron informacyjnych.....	50

Raporty konfiguracji.....	51
Embedded Web Server	52
Znajdowanie adresu IP drukarki	52
Uzyskiwanie dostępu do oprogramowania Embedded Web Server	53
Logowanie przy użyciu oprogramowania Embedded Web Server.....	54
Certyfikaty oprogramowania Embedded Web Server	54
Pobieranie raportu konfiguracji z oprogramowania Embedded Web Server.....	55
Korzystanie z funkcji zdalnego panelu sterowania.....	55
Pobieranie sterowników druku i skanowania z oprogramowania Embedded Web Server.....	56
Korzystanie z oprogramowania Xerox® Workplace Cloud do zarządzania urządzeniem	56
Instalacja i konfiguracja.....	57
Wprowadzenie do instalacji i konfiguracji	57
Wybieranie miejsca dla drukarki.....	57
Aktualizacja oprogramowania systemu drukarki.....	58
Wyjmowanie wewnętrznych materiałów opakowaniowych	58
Podłączanie drukarki.....	60
Wybieranie metody połączenia.....	60
Podłączanie do komputera za pomocą kabla USB	60
Podłączanie do sieci przewodowej.....	61
Karta sieci bezprzewodowej	61
Łączenie z funkcją Wi-Fi Direct.....	62
Łączenie przy użyciu funkcji NFC (Near Field Communication)	64
Konfigurowanie funkcji AirPrint	66
Konfigurowanie urządzenia do drukowania w trybie Universal Print	66
Podłączanie do linii telefonicznej.....	67
Początkowa konfiguracja drukarki.....	68
Configuration Watchdog	68
Organizowanie floty	68
Aplikacja Xerox® Easy Assist	69
Instalowanie oprogramowania sterownika druku	70
Wymagania systemu operacyjnego.....	70
Instalowanie sterowników drukarki sieciowej w systemie Windows	70
Instalowanie pliku .zip sterownika druku systemu Windows	71
Instalowanie sterowników drukarki USB w systemie Windows.....	71
Instalowanie drukarki jako urządzenia usług sieci Web	72
Instalacja sterowników i narzędzi w systemie Macintosh OS (MacOS)	72
Instalowanie sterowników druku i narzędzi do drukowania w systemach UNIX i Linux.....	74
Więcej informacji.....	75
Umiejscowienie numeru seryjnego	76
Personalizuj.....	77
Omówienie personalizacji.....	78
Personalizacja przez użytkownika	79
Personalizowanie ekranu głównego	79
Personalizowanie ustawień domyślnych ekranu wejściowego.....	81
Personalizowanie aplikacji.....	82
Personalizowanie ustawień języka	84
Personalizowanie z poziomu Uczenia adaptacyjnego.....	85
Sugestie aplikacji 1-Touch.....	85
Sugestie dotyczące kolejności na liście funkcji.....	86

Spersonalizowane sugestie językowe	87
Zarządzanie sugestiami dotyczącymi personalizacji	87
Aplikacje 1-Touch.....	88
Tworzenie prywatnej aplikacji 1-Touch	88
Tworzenie prywatnej aplikacji 1-Touch z publicznej aplikacji 1-Touch.....	89
Edytowanie aplikacji 1-Touch	89
Usuwanie lub ukrywanie aplikacji 1-Touch	90
Używanie i edytowanie aplikacji 1-Touch.....	90
Tworzenie spersonalizowanych, bezdotykowych przepływów pracy.....	92
Usuwanie wszystkich personalizacji	93
Aplikacje Xerox®	95
Xerox® App Gallery.....	96
Omówienie galerii aplikacji Xerox® App Gallery	96
Tworzenie konta galerii aplikacji Xerox® App Gallery	96
Logowanie do konta galerii aplikacji Xerox® App Gallery	97
Instalowanie lub aktualizowanie aplikacji z galerii aplikacji Xerox® App Gallery	98
Urządź	99
Urządzenie — omówienie.....	99
Ułatwienia dostępu	101
Informacje.....	102
Strony z informacjami	102
Stan materiałów eksploatacyjnych	103
Liczniki zliczania i liczniki eksploatacyjne	103
Usługi zdalne	104
Aplikacja Xerox® Easy Assist (XEA).....	104
Prace	110
Prace — omówienie	110
Opcje pracy.....	110
Zarządzanie pracami	110
Zarządzanie specjalnymi typami prac	112
Zarządzanie pracami w oprogramowaniu Embedded Web Server.....	115
Kopia	118
Kopiowanie — omówienie.....	118
Wykonywanie kopii.....	118
Czynności kopiowania.....	120
Kopia dowodu tożsamości	131
Kopiowanie dowodu tożsamości — omówienie	131
Kopiowanie dowodu tożsamości	131
E-Mail.....	132
E-mail — omówienie	132
Wysyłanie zeskanowanego obrazu w wiadomości e-mail	132
Dodawanie lub edytowanie kontaktów w książce adresowej urządzenia za pomocą panelu sterowania.....	135
Skanowanie przepływu pracy	136
Omówienie skanowania przepływu pracy.....	136
Korzystanie ze skanowania przepływu pracy.....	136
Skanowanie do.....	148
Skanuj do — omówienie	148
Skanowanie na adres e-mail.....	148

Skanowanie do pamięci flash	150
Skanowanie do zalogowanego użytkownika	151
Skanowanie do zdalnych miejsc docelowych	152
Dodawanie miejsca docelowego skanowania do wpisu w książce adresowej	155
Faksowanie.....	157
Przegląd funkcji faksowania.....	157
Wysyłanie faksu.....	157
Czynności faksowania	159
Faks serwera	164
Omówienie faksu serwera	164
Wysyłanie faksu serwera.....	164
Wysyłanie faksu serwera z opóźnieniem	166
Drukuj z	168
Omówienie funkcji Drukuj z.....	168
Drukowanie z pamięci flash USB.....	168
Drukowanie z folderu Zapisane zadania.....	169
Drukowanie ze skrzynki pocztowej	170
@PrintByXerox.....	171
@PrintByXerox — omówienie	171
Drukowanie przy użyciu aplikacji @PrintByXerox.....	171
Xerox® Connect for XMPie	172
Omówienie aplikacji Xerox® Connect for XMPie.....	172
Drukowanie.....	173
Przegląd funkcji drukowania.....	174
Wybieranie opcji drukowania	175
Pomoc sterownika drukarki.....	175
Opcje drukowania w systemie Windows	175
Opcje drukowania dla komputerów Macintosh.....	178
Drukowanie w systemach UNIX, Linux i AS/400	179
Mobilne opcje drukowania.....	182
Prace Drukowania.....	184
Zarządzanie pracami	184
Drukowanie specjalnych typów prac	185
Funkcje drukowania.....	189
Wybór opcji papieru dla drukowania.....	189
Drukowanie po obu stronach papieru.....	190
Xerox, czarny i biały.....	191
Jakość druków.....	191
Opcje obrazu.....	191
Drukowanie wielu stron na jednym arkuszu.....	192
Drukowanie układu broszur	193
Korzystanie ze stron specjalnych	193
Drukowanie adnotacji dla systemu Windows.....	195
Drukowanie znaków wodnych dla systemu Windows.....	196
Orientacja	197
Zaawansowane opcje drukowania.....	198
Używanie rozmiarów specjalnych papieru	201
Definiowanie rozmiarów papieru specjalnego.....	201
Drukowanie na papierze o rozmiarze niestandardowym	203

Drukuj z	205
Drukowanie z pamięci flash USB	205
Drukowanie z folderu Zapisane zadania	206
Drukowanie ze skrzynki pocztowej	206
Drukowanie z oprogramowania Embedded Web Server	207
Papier i nośniki	209
Papier i nośniki — omówienie	210
Obsługiwany papier	211
Zalecane nośniki	211
Zamawianie papieru	211
Ogólne wskazówki dotyczące wkładania papieru	211
Papier, który może uszkodzić drukarkę	211
Wskazówki dotyczące przechowywania papieru	212
Właściwości papieru	212
Obsługiwane typy papieru wraz z gramaturą	214
Obsługiwane standardowe i niestandardowe rozmiary papieru	216
Konfigurowanie ustawień tac papieru	220
Konfigurowanie dedykowanych tac papieru	220
Zmiana rozmiaru, typu i koloru papieru	220
Ładowanie papieru	221
Ładowanie papieru do podajnika ręcznego	221
Wkładanie papieru do tac 1-3	222
Wkładanie papieru do tacy bocznej	224
Drukowanie na papierze specjalnym	229
Papier firmowy, wstępnie zadrukowany i dziurkowany	229
Koperty	233
Etykiety	236
Nośniki błyszczące	239
Konserwacja	241
Ogólne środki ostrożności	242
Czyszczenie drukarki	243
Czyszczenie zewnętrznych powierzchni drukarki	243
Materiały eksploatacyjne	248
Materiały eksploatacyjne	248
Elementy rutynowej konserwacji	248
Zamawianie materiałów eksploatacyjnych	249
Wkłady toneru	250
Pojemnik na zużyty toner	252
Zestaw obrazujący	254
Zespół rolki podawania tacy papieru	259
Zespół rolki automatycznego podajnika dokumentów do druku dwustronnego (DADF)	261
Recykling materiałów eksploatacyjnych	264
Zerowanie liczników eksploatacji	264
Zarządzanie drukarką	265
Wyświetlanie odczytów liczników	265
Drukowanie raportu podsumowania zliczania	265
Przemieszczanie drukarki	266

Rozwiązywanie problemów.....	267
Rozwiązywanie problemów ogólnych.....	268
Ponowne uruchamianie drukarki	268
Drukarka nie jest włączana.....	269
Drukarka często resetuje się lub wyłącza.....	269
Drukarka nie drukuje.....	270
Drukowanie trwa zbyt długo.....	271
Dokumenty nie są drukowane	272
Dokument jest drukowany z nieodpowiedniej tacy	273
Puste lub częściowo zadrukowane dokumenty	273
Nietypowe dźwięki po uruchomieniu drukarki	274
Problemy z automatycznym drukowaniem dwustronnym.....	274
Nieprawidłowa data i godzina	274
Błędy skanera.....	275
Problemy z kartą sieci bezprzewodowej	276
Zacięcia papieru.....	277
Lokalizowanie zacięć papieru.....	277
Minimalizacja liczby zacięć papieru	277
Usuwanie zacięć papieru	278
Rozwiązywanie problemów z zacięciami papieru	286
Problemy z drukowaniem, kopiowaniem i skanowaniem.....	290
Identyfikowanie problemów z drukowaniem, kopiowaniem i skanowaniem.....	290
Problemy z jakością druku.....	290
Problemy z kopiowaniem i skanowaniem.....	298
Problemy z faksem.....	301
Problemy z wysyłaniem faksów	301
Problemy z odbieraniem faksów.....	302
Drukowanie raportów faksu.....	303
Uzyskiwanie pomocy.....	304
Wyświetlanie komunikatów o błędach i ostrzeżeń na panelu sterowania.....	304
Wyświetlanie historii błędów na panelu sterowania	304
Dzienniki pomocy technicznej.....	304
Embedded Web Server.....	305
Online Support Assistant (Asystent pomocy online)	305
Strony z informacjami.....	306
Więcej informacji.....	307
Specyfikacje	309
Konfiguracje i opcje drukarki	310
Funkcje standardowe	310
Opcje i uaktualnienia.....	311
Opcje wykańczania.....	312
Specyfikacje fizyczne	313
Konfiguracja podstawowa	313
Konfiguracja podstawowa z 2 opcjonalnymi modułami tac.....	313
Konfiguracja podstawowa z podstawą drukarki.....	314
Konfiguracja z opcjonalnymi tacami i podstawą drukarki	315
Wymagana wolna przestrzeń.....	316
Konfiguracja podstawowa	316
Konfiguracja podstawowa z 2 opcjonalnymi modułami tac.....	317

Konfiguracja z opcjonalnymi tacami i podstawą drukarki	318
Specyfikacje środowiskowe	319
Temperatura	319
Wilgotność względna	319
Wysokość nad poziomem morza	319
Specyfikacje elektryczne	320
.....	320
Specyfikacje techniczne	321
Rozdzielczość drukowania	321
Szybkość drukowania	321
Informacje kontaktowe związane z ochroną środowiska i BHP	322
Informacje prawne	323
Podstawowe przepisy	324
Stany Zjednoczone (przepisy FCC)	324
Informacje prawne dotyczące kart sieci bezprzewodowej 2,4 GHz i 5 GHz	324
Oświadczenie dotyczące lasera	325
Kanada	325
Zgodność z przepisami Unii Europejskiej i Europejskiego Obszaru Gospodarczego	326
ENERGY STAR	328
Certyfikat Euroazjatyckiej Wspólnoty Gospodarczej	330
Niemcy	330
Turcja (Dyrektywa RoHS)	330
Zgodność z dyrektywą RoHS na Ukrainie	331
Przepisy dotyczące kopiowania	332
Stany Zjednoczone	332
Kanada	333
Inne kraje	334
Przepisy dotyczące faksowania	335
Stany Zjednoczone	335
Kanada	336
Unia Europejska	337
Republika Południowej Afryki	338
Certyfikat bezpieczeństwa	339
Material Safety Data Sheets (Karty danych o bezpieczeństwie materiałów)	340
Recykling i utylizacja	341
Wszystkie kraje	342
Usuwanie baterii	342
Ameryka Północna	343
Unia Europejska	344
Utylizacja poza Unią Europejską	344
Inne kraje	345
Funkcje aplikacji	347
Funkcje aplikacji	348

Bezpieczeństwo

Ten rozdział zawiera:

Uwagi i bezpieczeństwo.....	14
Definicje pojęć.....	15
Bezpieczeństwo dotyczące prądu elektrycznego	19
Bezpieczeństwo użytkowania.....	21
Bezpieczna konserwacja	24
Informacje kontaktowe związane z ochroną środowiska i BHP.....	25
Symbole produktu	26

Drukarka i zalecane materiały eksploatacyjne zostały tak zaprojektowane i przetestowane, aby spełniały rygorystyczne wymagania dotyczące bezpieczeństwa. Przestrzeganie poniższych zaleceń zapewnia nieprzerwaną, bezpieczną pracę drukarki firmy Xerox®.

Uwagi i bezpieczeństwo

Przeczytaj uważnie następujące instrukcje przed skorzystaniem z drukarki. Przestrzeganie poniższych zaleceń zapewnia nieprzerwaną, bezpieczną pracę drukarki.

Drukarka i materiały eksploatacyjne firmy Xerox® zostały zaprojektowane i przetestowane zgodnie z rygorystycznymi wymaganiami dotyczącymi bezpieczeństwa. Dotyczy to oceny i certyfikacji przez urząd do spraw bezpieczeństwa oraz zgodności z przepisami dotyczącymi kompatybilności elektromagnetycznej i obowiązującymi standardami ochrony środowiska.

Testy związane z bezpieczeństwem i ochroną środowiska i parametry tego produktu zweryfikowano tylko przy użyciu materiałów firmy Xerox®.



Uwaga: Nieautoryzowane modyfikacje, takie jak dodanie nowych funkcji lub podłączenie urządzeń zewnętrznych, mogą wpłynąć na certyfikację produktu. W celu uzyskania dalszych informacji należy się skontaktować z przedstawicielem firmy Xerox.

Definicje pojęć

 Uwaga: Uwaga zawiera informacje, które mogą okazać się pomocne.

Ostrzeżenie: Ostrzeżenie informuje o sytuacji, która może spowodować uszkodzenie sprzętu lub oprogramowania produktu.

 **Przeestroga:** Przeestroga informuje o potencjalnie niebezpiecznej sytuacji, która może spowodować obrażenie ciała użytkownika.


Różne rodzaje komunikatów:


 **PRZESTROGA — RYZYKO ODNIESIENIA OBRAŻEŃ CIAŁA:** Oznacza ryzyko obrażeń ciała.

 **PRZESTROGA — RYZYKO PORAŻENIA PRĄDEM:** Oznacza ryzyko porażenia prądem elektrycznym.


 **PRZESTROGA — GORĄCA POWIERZCHNIA:** Oznacza ryzyko poparzenia w przypadku dotknięcia.


 **PRZESTROGA — RYZYKO WYWRÓCENIA SIĘ:** Oznacza ryzyko zmiążdżenia.


 **PRZESTROGA — RYZYKO ZMIAŻDŻENIA** Oznacza ryzyko przytrzaśnięcia między częściami ruchomymi.


 **PRZESTROGA — RUCHOME CZĘŚCI:** Oznacza ryzyko skaleczenia lub otarcia obracającymi się częściami.


INFORMACJE DOTYCZĄCE PRODUKTU


 **PRZESTROGA — RYZYKO ODNIESIENIA OBRAŻEŃ CIAŁA:** Aby uniknąć ryzyka pożaru lub porażenia prądem elektrycznym, podłącz przewód zasilający do prawidłowo uziemionego, łatwo dostępnego gniazdka elektrycznego o odpowiednich parametrach znajdującego się w pobliżu urządzenia.


 **PRZESTROGA — RYZYKO ODNIESIENIA OBRAŻEŃ CIAŁA:** W celu uniknięcia ryzyka pożaru lub porażenia prądem należy korzystać wyłącznie z przewodu zasilającego dołączonego do tego produktu lub z części zamiennych autoryzowanych przez producenta.


 **PRZESTROGA — RYZYKO ODNIESIENIA OBRAŻEŃ CIAŁA:** Nie należy używać tego urządzenia z przedłużaczami, listwami zasilającymi o wielu gniaздkach, przedłużaczami o wielu gniaздkach lub urządzeniami UPS. Drukarka laserowa może łatwo przekroczyć moc znamionową tego rodzaju urządzeń, co może spowodować ryzyko pożaru, uszkodzenia mienia lub niską wydajność drukarki.


 **PRZESTROGA — RYZYKO ODNIESIENIA OBRAŻEŃ CIAŁA:** Nie należy używać tego produktu z filtrem przeciwprzepięciowym. Używanie ochrony przeciwprzepięciowej może spowodować ryzyko pożaru, uszkodzenia mienia lub niską wydajność drukarki.


 **PRZESTROGA — RYZYKO ODNIESIENIA OBRAŻEŃ CIAŁA:** W celu zmniejszenia ryzyka pożaru, przyłączając niniejszy produkt do publicznej sieci telefonicznej należy korzystać wyłącznie z przewodów telekomunikacyjnych (RJ-11) o grubości 26 AWG lub większej. Na terenie Australii należy stosować przewód zatwierdzony przez Australian Communications and Media Authority (Australijski urząd ds. komunikacji i mediów).

 **PRZESTROGA — RYZYKO PORAŻENIA PRĄDEM:** Aby uniknąć ryzyka porażenia prądem elektrycznym, nie należy umieszczać ani używać tego produktu w pobliżu wody ani w miejscach o dużej wilgotności.

 **PRZESTROGA — RYZYKO PORAŻENIA PRĄDEM:** Aby uniknąć ryzyka porażenia prądem elektrycznym, nie należy instalować urządzenia ani podłączać żadnych przewodów (np. faksu, przewodu zasilającego lub kabla telefonicznego) podczas burzy.

 **PRZESTROGA — RYZYKO ODNIESIENIA OBRAŻEŃ CIAŁA:** Nie należy przecinać, skręcać, zawiązywać ani załamywać przewodu zasilającego, a także stawiać na nim ciężkich przedmiotów. Nie należy narażać przewodu zasilającego na ścieranie ani zgniatanie. Nie należy ścisnąć przewodu zasilającego między przedmiotami, np. meblami i ścianą. Jeśli wystąpi któraś z tych okoliczności, powstanie ryzyko wywołania pożaru lub porażenia prądem. Należy regularnie sprawdzać przewód zasilający pod kątem oznak takich problemów. Przed przystąpieniem do sprawdzania stanu przewodu zasilającego należy odłączyć przewód od gniaзда elektrycznego.

 **PRZESTROGA — RYZYKO PORAŻENIA PRĄDEM:** Aby uniknąć ryzyka porażenia prądem elektrycznym, należy upewnić się, że wszystkie połączenia zewnętrzne, takie jak Ethernet i połączenia systemu telefonicznego, są odpowiednio zainstalowane w oznaczonych gniaздkach.

 **PRZESTROGA — RYZYKO PORAŻENIA PRĄDEM:** Aby uniknąć ryzyka porażenia prądem elektrycznym w przypadku uzyskiwania dostępu do płyty kontrolera bądź instalowania opcjonalnego sprzętu lub urządzeń pamięci masowej po zainstalowaniu samej drukarki, należy wyłączyć drukarkę i wyjąć wtyk przewodu zasilającego z gniaзда elektrycznego przed przystąpieniem do dalszych czynności. Jeśli do drukarki podłączone są inne urządzenia, należy je także wyłączyć i rozłączyć kable łączące je z drukarką.



PRZESTROGA — RYZYKO PORAŻENIA PRĄDEM: Aby uniknąć porażenia prądem elektrycznym podczas czyszczenia zewnętrznej powierzchni drukarki, należy najpierw wyjąć przewód zasilający z gniazdka elektrycznego, a następnie odłączyć wszystkie kable prowadzące do urządzenia.



PRZESTROGA — RYZYKO PORAŻENIA PRĄDEM: Aby uniknąć ryzyka porażenia prądem elektrycznym, nie należy używać funkcji faksu podczas burzy.



PRZESTROGA — RYZYKO ODNIESIENIA OBRAŻEŃ CIAŁA: Jeśli waga drukarki jest większa niż 20 kg, (44 funty), do bezpiecznego przeniesienia potrzeba co najmniej dwóch osób.



PRZESTROGA — RYZYKO ODNIESIENIA OBRAŻEŃ CIAŁA: Zastosowanie się do poniższych wskazówek pozwoli uniknąć obrażeń ciała oraz uszkodzenia drukarki podczas jej przenoszenia:

- Sprawdź, czy wszystkie drzwiczki i tace są zamknięte.
- Wyłącz drukarkę, a następnie wyjmij przewód zasilający z gniazdka elektrycznego.
- Odłącz wszystkie przewody i kable.
- Jeżeli do drukarki są podłączone oddzielne, opcjonalne tace podłogowe lub opcje wyjściowe, przed przeniesieniem drukarki należy je odłączyć.
- Jeśli drukarka jest wyposażona w podstawę na kółkach, przesunij drukarkę ostrożnie na nowe miejsce. Zachowaj ostrożność przy przechodzeniu przez progi i uważaj na przerwy w podłodze.
- Jeżeli drukarka nie jest wyposażona w podstawę na kółkach, ale jest skonfigurowana do obsługi opcjonalnych tac lub opcji wyjściowych, odłącz opcje wyjściowe i podnieś drukarkę z tac. Drukarki ani wyposażenia opcjonalnego nie wolno podnosić jednocześnie.
- Przy podnoszeniu drukarki zawsze używaj uchwytów.
- Jeśli drukarka jest przewożona na wózku, musi on mieć na tyle dużą powierzchnię, aby mieściła się na nim cała podstawa drukarki.
- Jeśli wyposażenie opcjonalne jest przewożone na wózku, musi on mieć na tyle dużą powierzchnię, aby w pełni mieściły się na nim opcjonalne elementy wyposażenia.
- Drukarka musi pozostawać w pozycji pionowej.
- Unikaj gwałtownych wstrząsów.
- Podczas ustawiania drukarki zachowaj ostrożność, aby nie przycisnąć sobie palców.
- Sprawdź, czy wokół drukarki jest wystarczająco dużo wolnego miejsca.



PRZESTROGA — RYZYKO WYWRÓCENIA SIĘ: Instalacja jednej opcji lub większej ich liczby w drukarce lub urządzeniu wielofunkcyjnym może wymagać zastosowania stojaka na kółkach, mebla lub innego elementu wyposażenia w celu uniknięcia niestabilności urządzenia, która mogłaby grozić uszkodzeniem ciała. Aby uzyskać więcej informacji na temat obsługiwanych konfiguracji, należy skontaktować się ze sklepem, w którym zakupiono drukarkę.



PRZESTROGA — RYZYKO WYWRÓCENIA SIĘ: Aby zmniejszyć ryzyko niestabilności sprzętu, każdą tacę należy ładować oddzielnie. Wszystkie pozostałe tace powinny być zamknięte do czasu, gdy będą potrzebne.



PRZESTROGA — GORĄCA POWIERZCHNIA: Wewnętrzne elementy drukarki mogą być gorące. W celu zmniejszenia ryzyka oparzenia, przed dotknięciem danej części należy odczekać, aż ostygnie.



PRZESTROGA — RYZYKO ZMIAŹDŹENIA Aby zminimalizować ryzyko przytraśnięcia, należy zachować ostrożność w obszarach z tym oznaczeniem. Ryzyko przytraśnięcia jest największe podczas pracy przy częściach ruchomych, takich jak koła zębate, drzwi, tace czy pokrywy.



PRZESTROGA — RYZYKO ODNIESIENIA OBRAŹEŃ CIAŁA: Niniejszy produkt wykorzystuje technologię laserową. Użycie elementów sterujących, ustawień lub zastosowanie procedur innych niż podane w Podręczniku użytkownika może spowodować ekspozycję na szkodliwe promieniowanie.



PRZESTROGA — RYZYKO ODNIESIENIA OBRAŹEŃ CIAŁA: Bateria litowa stosowana w tym produkcie nie jest przeznaczona do wymiany. Nieprawidłowa wymiana baterii litowej grozi wybuchem. Nie należy ładować, demontować ani palić baterii litowej. Zużytych baterii litowych należy pozbywać się zgodnie z instrukcjami producenta i lokalnymi przepisami.

Ten produkt został zaprojektowany z wykorzystaniem określonych podzespołów producenta i zatwierdzony jako spełniający surowe światowe normy bezpieczeństwa. Rola niektórych podzespołów w zachowaniu bezpieczeństwa nie zawsze jest oczywista. Producent nie ponosi odpowiedzialności za skutki stosowania innych części zamiennych.

Wszelkie naprawy i czynności serwisowe, oprócz opisanych w dokumentacji użytkownika, powinny być wykonywane przez serwisanta.

Informacje na temat wentylacji i ozonu

Szczegółowe informacje podano w dokumentach *Fakty na temat ozonu* oraz *Fakty na temat wentylacji* na stronie [Zdrowe i bezpieczne środowisko pracy – Xerox](#).

NINIEJSZĄ INSTRUKCJĘ NALEŻY ZACHOWAĆ.

Bezpieczeństwo dotyczące prądu elektrycznego

OGÓLNE WSKAZÓWKI



Przeostroga:

- Nie należy wpychać przedmiotów do gniazd lub otworów drukarki. Dotknięcie zasilanego punktu lub zwarcie danej części może spowodować pożar lub porażenie prądem elektrycznym.
- Nie należy zdejmować pokryw ani elementów ochronnych przykręconych śrubami, chyba że instaluje się sprzęt opcjonalny i instrukcja mówi, że należy to zrobić. Podczas wykonywania takiej instalacji należy wyłączyć drukarkę. Gdy instalacja sprzętu opcjonalnego obejmuje zdjęcie pokrywy lub osłony, należy odłączyć przewód zasilający. Z wyjątkiem elementów opcjonalnych instalowanych przez użytkownika, żadne części pod tymi pokrywami nie podlegają konserwacji ani serwisowaniu.

Następujące czynniki zagrażają bezpieczeństwu:

- Przewód zasilający jest uszkodzony lub postrzępiony.
- Na drukarkę został wylany płyn.
- Drukarka została wystawiona na działanie wody.
- Z drukarki wydobywa się dym lub jej powierzchnia jest niezwykle gorąca.
- Drukarka emituje nietypowe dźwięki lub zapachy.
- Drukarka powoduje uaktywnienie wyłącznika automatycznego, bezpiecznika lub innego urządzenia zabezpieczającego.

Jeśli wystąpią jakiegokolwiek z tych czynników, należy wykonać następujące czynności:

1. Natychmiast wyłącz drukarkę.
2. Odłącz przewód zasilający od gniazda elektrycznego.
3. Skontaktuj się z przedstawicielem autoryzowanego serwisu.

PRZEWÓD ZASILAJĄCY

Należy używać przewodu zasilającego dostarczonego z drukarką.



Przeostroga: Aby uniknąć ryzyka pożaru lub porażenia prądem elektrycznym, nie należy używać przedłużaczy, listew elektrycznych ani wtyczek.

- Przewód zasilający należy podłączyć bezpośrednio do odpowiednio uziemionego gniazda elektrycznego. Należy się upewnić, że oba końce przewodu są dobrze podłączone. Jeśli nie wiadomo, czy gniazdo jest uziemione, należy poprosić elektryka o dokonanie kontroli.
- Nie należy używać uziemiającej wtyczki przejściowej do podłączania drukarki do gniazda elektrycznego nie wyposażonego w bolec uziemienia.

- Należy sprawdzić, czy drukarka jest podłączona do gniazdka, które może dostarczyć prąd o odpowiednim napięciu i mocy. Jeśli to konieczne, należy przejrzeć specyfikację elektryczną z elektrykiem.
- Nie należy umieszczać drukarki w miejscu, w którym ktoś może nadepnąć na przewód.
- Nie umieszczać na przewodzie żadnych przedmiotów.
- Nie należy podłączać ani odłączać przewodu zasilającego, gdy przełącznik zasilania jest w położeniu włączenia.
- Jeżeli przewód zasilający uległ przepaleniu lub zużyciu, należy go wymienić.
- Aby zapobiec porażeniu prądem i zniszczeniu kabla, w celu odłączenia kabla zasilającego chwycić za wtyczkę.

Kabel zasilający stanowi oddzielny element, który jest przymocowany z tyłu drukarki. Jeśli jest konieczne odłączenie wszystkich źródeł prądu od drukarki, należy odłączyć kabel zasilający od gniazdka elektrycznego.

WYŁĄCZANIE AWARYJNE

W następujących okolicznościach należy natychmiast wyłączyć drukarkę i odłączyć przewód zasilający od gniazda sieci elektrycznej. W następujących przypadkach należy skontaktować się z autoryzowanym przedstawicielem serwisowym Xerox, aby rozwiązać problem:

- Nietypowe zapachy lub dźwięki po uruchomieniu wyposażenia.
- Przewód zasilający jest uszkodzony lub postrzępiony.
- Wyłącznik automatyczny na panelu ściennym, bezpiecznik lub inne urządzenie zabezpieczające zostało uaktywnione.
- Na drukarkę został wylany płyn.
- Drukarka została wystawiona na działanie wody.
- Jedna z części drukarki jest uszkodzona.

BEZPIECZEŃSTWO DOTYCZĄCE BATERII

Co najmniej jedna płytko drukowana w tej drukarce zawiera baterię litową. Nie należy podejmować prób naprawy ani wymiany baterii litowej. W przypadku wystąpienia problemu z baterią należy skontaktować się z autoryzowanym przedstawicielem serwisu, który pomoże go rozwiązać.



Przeostroga: Nieprawidłowe zamontowanie baterii na płytce drukowanej stwarza ryzyko wybuchu.

Bateria litowa w tej drukarce zawiera materiał zawierający nadchloran. Informacje na temat specjalnych procedur postępowania z materiałem zawierającym nadchloran podano na stronie <https://dtsc.ca.gov/perchlorate/>.

PRZEWÓD LINII TELEFONICZNEJ



Przeostroga: Aby zmniejszyć ryzyko wywołania pożaru, należy używać wyłącznie przewodów telekomunikacyjnych oznaczonych według amerykańskiego systemu określania grubości kabla (American Wire Gauge, AWG) numerem 26 lub grubszych.

Bezpieczeństwo użytkowania

Drukarka i materiały eksploatacyjne zostały zaprojektowane i przetestowane, aby spełniały rygorystyczne wymagania dotyczące bezpieczeństwa. Sformułowanie to obejmuje przebadanie przez urząd do spraw bezpieczeństwa, zatwierdzenie i zgodność z obowiązującymi standardami środowiskowymi.

Zwrócenie uwagi na poniższe wytyczne dotyczące bezpieczeństwa pomoże zapewnić ciągłe i bezpieczne działanie drukarki.

WYTYCZNE DOTYCZĄCE UŻYTKOWANIA

- Podczas drukowania nie należy wyjmować żadnych tac.
- Nie otwierać drzwi drukarki podczas drukowania.
- Nie przesuwaj drukarki podczas drukowania.
- Ręce, włosy, krawaty itp. należy trzymać z dala od miejsc wyjściowych i rolek podających.
- Pokrywy, które usunąć można jedynie przy użyciu narzędzi, zabezpieczają niebezpieczne miejsca w drukarce. Nie usuwaj pokryw zabezpieczających.
- Nie należy obchodzić żadnych zabezpieczeń elektrycznych ani mechanicznych.
- Nie próbuj usuwać papieru zaciętego głęboko w drukarce. Należy niezwłocznie wyłączyć drukarkę i skontaktować się z lokalnym przedstawicielem firmy Xerox.



Przeostroga:

- Metalowe powierzchnie w okolicy urządzenia utrwalającego silnie się nagrzewają. Podczas usuwania zacięć papieru w tym obszarze należy zawsze zachowywać ostrożność i unikać dotykania jakichkolwiek metalowych powierzchni.
- Aby uniknąć ryzyka przewrócenia, nie popychać ani nie przesuwaj urządzenia z wysuniętymi tacami papieru.

LOKALIZACJA DRUKARKI

- Drukarkę należy ustawić na poziomej, stałej i niewibrującej powierzchni o wytrzymałości odpowiedniej do jej ciężaru. Informacje na temat ciężaru drukarki znajdują się w sekcji *Specyfikacje fizyczne* w Przewodniku użytkownika.
- Nie należy blokować ani zakrywać gniazd i otworów drukarki. Te otwory to otwory wentylacyjne zapobiegające przegrzaniu drukarki.
- Drukarkę należy umieścić w miejscu, w którym jest odpowiednia przestrzeń na pracę i serwis.
- Jeżeli drukarka biurowa jest instalowana w korytarzu lub innym miejscu o podobnych ograniczeniach, konieczne może być zapewnienie dodatkowej przestrzeni. Należy przestrzegać wszystkich przepisów dotyczących bezpieczeństwa w miejscu pracy, przepisów budowlanych oraz przepisów przeciwpożarowych obowiązujących w danym regionie.
- Drukarkę należy umieścić w niezapyłonym miejscu.

- Nie należy przechowywać lub obsługiwać drukarki w bardzo gorącym, zimnym lub wilgotnym środowisku.
- Nie należy umieszczać drukarki w pobliżu źródła ciepła.
- Nie umieszczać drukarki w miejscu wystawionym na działanie promieni słonecznych, aby nie narazić podzespołów wrażliwych na światło.
- Nie umieszczać drukarki w miejscu bezpośrednio wystawionym na przepływ zimnego powietrza z systemu klimatyzacyjnego.
- Drukarki nie należy umieszczać w miejscach narażony na drgania.
- Aby zapewnić optymalną wydajność, drukarki należy używać na wysokościach nad poziomem morza określonych w sekcji *Specyfikacje środowiskowe* w Przewodniku użytkownika.

MATERIAŁY EKSPLOATACYJNE DRUKARKI

- Należy używać materiałów eksploatacyjnych przeznaczonych do posiadanej drukarki. Użycie nieodpowiednich materiałów może spowodować niską wydajność i zagrażać bezpieczeństwu.
- Należy przestrzegać wszystkich ostrzeżeń i instrukcji, które zostały oznaczone na produkcie lub dostarczone z produktami, elementami opcjonalnymi i materiałami eksploatacyjnymi.
- Wszystkie materiały eksploatacyjne należy przechowywać zgodnie z instrukcjami umieszczonymi na pakiecie lub kontenerze.
- Wszystkie materiały eksploatacyjne należy przechowywać poza zasięgiem dzieci.
- Nie wolno wrzucać toneru, wkładów toneru, wkładów bębna ani wkładów odpadów do ognia.



Przeostroga: Podczas obsługi wkładów, np. wkładów toneru, należy unikać kontaktu ze skórą i oczami. Kontakt z oczami może być przyczyną podrażnienia i zapalenia. Nie wolno rozmontowywać wkładów, ponieważ może to być przyczyną podwyższenia ryzyka kontaktu ze skórą lub oczami.

Ostrzeżenie: Użycie materiałów eksploatacyjnych innych firm niż Xerox nie jest zalecane. Gwarancja Xerox, umowa serwisowa i Total Satisfaction Guarantee (Gwarancja całkowitej satysfakcji) nie obejmują uszkodzeń, awarii lub pogorszenia wydajności spowodowanych użyciem materiałów eksploatacyjnych innych firm niż Xerox lub użyciem materiałów eksploatacyjnych firmy Xerox nie przeznaczonych do tej drukarki. Total Satisfaction Guarantee (Gwarancja całkowitej satysfakcji) jest dostępna w Stanach Zjednoczonych i Kanadzie. Zakres może różnić się poza tymi obszarami. Aby uzyskać szczegółowe informacje, skontaktuj się z lokalnym przedstawicielem firmy Xerox.

INFORMACJE O MATERIAŁACH EKSPLOATACYJNYCH



Przeostroga: Pracując z wkładami toneru zawierającymi tusze lub utrwalacze, należy unikać ich kontaktu ze skórą i oczami. Kontakt z oczami może być przyczyną podrażnienia i zapalenia. Nie należy próbować demontować wkładu. Zwiększa to ryzyko ich kontaktu ze skórą lub oczami.

- Wszystkie materiały eksploatacyjne należy przechowywać zgodnie z instrukcjami umieszczonymi na pakiecie lub kontenerze.
- Wszystkie materiały eksploatacyjne należy przechowywać poza zasięgiem dzieci.

- Nigdy nie należy wrzucać toneru, wkładów toneru ani pojemników na zużyty toner do ognia.

Aby uzyskać informacje dotyczące programów recyklingu materiałów eksploatacyjnych Xerox®, przejdź do www.xerox.com/recycling.

Bezpieczna konserwacja

Nie należy próbować wykonywać żadnych procedur konserwacyjnych, które nie zostały opisane w dokumentacji dostarczonej z drukarką.

- Należy czyścić wyłącznie suchą ściereczką, niepozostawiającą włókien.
- Materiałów eksploatacyjnych i czyszczących należy używać zgodnie z instrukcjami.



Przeostroga: Nie należy używać środków czyszczących w aerozolu. Stosowanie środków czyszczących w aerozolu do czyszczenia urządzeń elektromechanicznych może doprowadzić do wybuchu lub pożaru.

- Nie wolno zdejmować pokryw lub osłon przykręconych za pomocą śrub. Nie ma za nimi elementów, które mogłyby być serwisowane przez klienta.
- W przypadku rozsypania toneru lub tuszu należy użyć miotły lub wilgotnej ściereczki, aby usunąć rozsypany proszek. Zamiataj wolnymi ruchami, aby uniknąć nadmiernego wzniecania pyłu. Należy unikać stosowania odkurzacza. Jeśli konieczne jest jego zastosowanie, musi być on przystosowany do zbierania palnych pyłów oraz mieć silnik dopuszczony do atmosfery wybuchowej i nieprzewodzący wąż.



Przeostroga: Metalowe powierzchnie w okolicy urządzenia utrwalającego silnie się nagzewają. Podczas usuwania zacięć papieru w tym obszarze należy zachowywać ostrożność i unikać dotykania jakichkolwiek metalowych powierzchni.

- Materiałów eksploatacyjnych i elementów konserwacyjnych nie należy palić. Aby uzyskać informacje dotyczące programów recyklingu materiałów eksploatacyjnych firmy Xerox®, przejdź do www.xerox.com/gwa.





Informacje kontaktowe związane z ochroną środowiska i BHP












Aby uzyskać więcej informacji dotyczących ochrony środowiska i BHP, związanych z tym produktem i materiałami eksploatacyjnymi firmy Xerox®, należy skorzystać z następujących informacji kontaktowych:





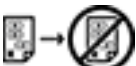







- Tylko Stany Zjednoczone i Kanada: 1-800-ASK-XEROX (1-800-275-9376)
- Adres internetowy: [Bezpieczeństwo środowiska i zrównoważony rozwój – Xerox](#)
- Adres e-mail (globalny): EHS-Europe@xerox.com








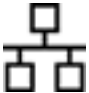




Aby uzyskać informacje na temat bezpieczeństwa produktu w Stanach Zjednoczonych i Kanadzie, przejdź do strony: www.xerox.com/environment.

Symbole produktu

SYMBOL	OPIS
	Przestroga: Wskazuje zagrożenie, które w wyniku może spowodować poważne uszkodzenie ciała lub śmierć.
	Gorąca powierzchnia: Gorąca powierzchnia na lub w drukarce. Należy zachować ostrożność w celu uniknięcia urazów.
	Ostrzeżenie: Ruchome części. Należy zachować ostrożność w celu uniknięcia urazów.
[Brak symbolu]	Ostrzeżenie: Wskazuje obowiązkową akcję do wykonania w celu uniknięcia uszkodzenia urządzenia.
	Nie należy dotykać tej części ani obszaru drukarki.
	Nie należy dotykać tej części drukarki.
	Nie należy dotykać tej części ani obszaru drukarki.
	Nie należy wystawiać wkładów bębna na bezpośrednie działanie promieni słonecznych.
	Nie należy palić elementu.
	Nie należy palić wkładów toneru.

SYMBOL	OPIS
	Nie należy palić wkładów bębna.
	Nie należy palić zużytego wkładu toneru.
	Ryzyko obrażeń: W celu uniknięcia urazów należy zachować ostrożność podczas pracy w tym obszarze.
	Ryzyko obrażeń: W celu uniknięcia urazów należy zachować ostrożność podczas pracy w tym obszarze.
	Nie należy używać siły podczas wyjmowania papieru.
	Gorąca powierzchnia: Przed rozpoczęciem obsługi należy poczekać, aż upłynie wskazany czas.
	Włączone
	Wyłączone
	Gotowość
	Nie należy używać papieru ze zszywkami ani innymi rodzajami spinaczy.
	Nie należy używać papieru poskładanego, zagiętego, pomarszczonego ani pogniecionego.

SYMBOL	OPIS
	Nie należy ładować ani używać papieru do drukarek atramentowych.
	Nie należy ponownie ładować papieru, który był już używany lub na którym wcześniej drukowano.
	Nie należy używać pocztówek.
	Nie należy używać kopert.
	Nie należy kopiować pieniędzy.
	Należy dodać papier lub nośniki.
	Zacięcie papieru
	Zablokowanie
	Odblokowanie
	Spinacz do papieru
	Chłodzenie
	Czas, który upłynął

SYMBOL	OPIS
	Podawanie papieru
	Jednostronny dokument oryginalny
	Papier dziurkowany
	Włóż papier firmowy stroną do zadrukowania skierowaną w górę.
	Włóż papier firmowy stroną do zadrukowania skierowaną w dół.
	Włóż etykiety stroną do zadrukowania skierowaną w dół.
	USB: Uniwersalna magistrala szeregową
	LAN: Sieć lokalna
	Linia telefoniczna
	Waga
	Przycisk Strona główna usług
	Ten element można ponownie przetwarzać.

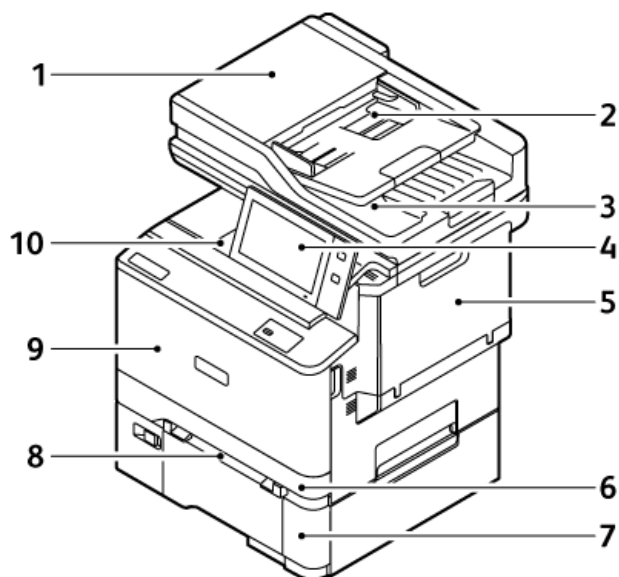
Wprowadzenie

Ten rozdział zawiera:

Części drukarki	32
Opcje zasilania.....	42
Dostęp do drukarki	44
Aplikacje, możliwości i funkcje.....	48
Strony z informacjami	50
Embedded Web Server	52
Instalacja i konfiguracja.....	57
Podłączanie drukarki	60
Początkowa konfiguracja drukarki	68
Instalowanie oprogramowania sterownika druku.....	70
Więcej informacji	75

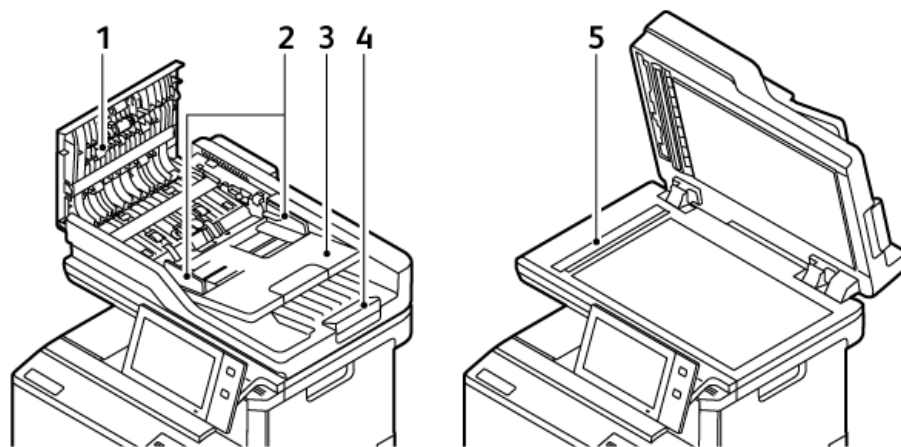
Części drukarki

WIDOK Z PRZODU



- | | |
|---|--|
| 1. Pokrywa dokumentów/automatyczny podajnik dokumentów do druku dwustronnego (DADF) | 6. Taca 1, standardowa taca na 250 arkuszy |
| 2. Taca podajnika dokumentów | 7. Taca 2, opcjonalna taca na 550 arkuszy ze zintegrowaną tacą boczną na 100 arkuszy |
| 3. Taca wyjściowa podajnika dokumentów | 8. Podajnik ręczny |
| 4. Panel sterowania lub interfejs użytkownika | 9. Drzwi A, przednie drzwi |
| 5. Drzwi B, boczne drzwi | 10. Środkowa taca wyjściowa |

AUTOMATYCZNY PODAJNIK DOKUMENTÓW W MODULE DRUKU DWUSTRONNEGO



1. Górna pokrywa
2. Prowadnice dla dokumentów
3. Taca wejściowa podajnika dokumentów
4. Taca wyjściowa podajnika dokumentów
5. Szyba dokumentów, szyba CVT

Wskazówki dotyczące automatycznego dwustronnego podajnika dokumentów

Automatyczny dwustronny podajnik dokumentów obsługuje następujące rozmiary i gramatury papieru:

- Gramatury dokumentu oryginalnego: papier 52-120 g/m² (kserograficzny 14-32 funty)
- Rozmiary standardowego dokumentu oryginalnego i rozmiary dokumentu niestandardowego:
 - Minimalnie: A6, 105 x 148 mm (4,1 x 5,8 cala)
 - Maksymalnie: Legal, 216 x 356 mm (8,5 x 14 cali)
- Liczba arkuszy dokumentu oryginalnego: 100 arkuszy papieru o gramaturze 75 g/m².



Uwaga: Automatyczny podajnik dokumentów do druku dwustronnego nie obsługuje papieru powlekanego.

Podczas ładowania dokumentów oryginalnych do automatycznego dwustronnego podajnika dokumentów należy postępować zgodnie z poniższymi wskazówkami:

- Ładuj dokumenty oryginalne stroną zadrukowaną do góry, tak aby górna część dokumentu była skierowana w stronę podajnika.
- W automatycznym dwustronnym podajniku dokumentów należy umieszczać tylko luźne, nieuszkodzone arkusze papieru.
- Ustaw prowadnice papieru tak, aby były dosunięte do oryginałów.
- Papier należy wkładać do automatycznego dwustronnego podajnika tylko wtedy, gdy atrament jest suchy.
- Nie ładuj dokumentów oryginalnych powyżej linii maksymalnego zapęłnienia.

Wskazówki dotyczące szyby dokumentów

Unieś pokrywę podajnika dokumentów i umieść oryginał stroną zadrukowaną w dół, w kierunku lewego tylnego narożnika szyby skanera. Wyrównaj oryginalne dokumenty do odpowiedniego rozmiaru papieru wydrukowanego na krawędzi szyby.

- Na szybie dokumentów można skanować arkusze o następujących rozmiarach:
 - Minimalnie: 25,4 x 25,4 mm (1 x 1 cala)
 - Maksymalnie: Legal, 215,9 x 355,6 mm (8,5 x 14 cali)
- W zależności od ustawienia Preferencje rozmiaru papieru, jeśli oryginalny dokument to A4 lub mniejszy, przy użyciu szyby dokumentów można zeskanować arkusze do rozmiaru **A4** (210 x 297 mm, 8,2 x 11,7 cala) lub **Letter** (215,9 x 279,4 mm, 8,5 x 11 cali).
- Jeśli oryginalny dokument jest dłuższy niż A4, skanowanie na szybie dokumentów odbędzie się zgodnie z ustawieniem Domyślny rozmiar Legal. Dostępne rozmiary **Legal** to 215,9 x 355,6 mm (8,5 x 14 cali), 215,9 x 330,2 mm (8,5 x 13 cali), 216 x 340 mm (8,5 x 13,4 cala) i 215 x 315 mm (8,4 x 12,4 cala). Domyślne ustawienie Legal to 215,9 x 355,6 mm (8,5 x 14 cali).

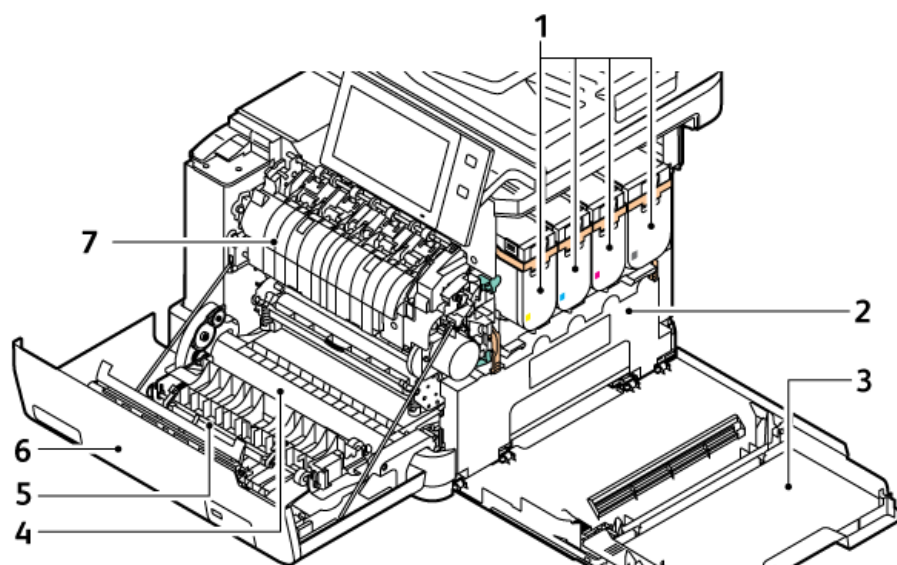


Uwaga: Gdy rozmiar oryginału na panelu sterowania ustawiono na automatyczny, opisane tutaj rozmiary skanuje się na szybie dokumentów. Po wybraniu rozmiaru oryginału zostanie on zeskanowany przez drukarkę. Więcej informacji można znaleźć w części **Określanie rozmiaru oryginału**.

W przypadku kopiowania i skanowania poniższych typów oryginałów należy raczej korzystać z szyby dokumentów, a nie z automatycznego dwustronnego podajnika dokumentów:

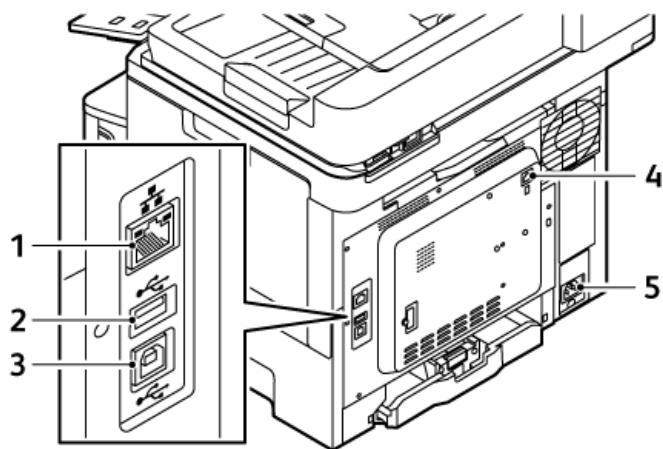
- Papier ze spinaczami lub zszywkami
- Papier ze zmarszczeniami, fałdami, zagięciami, rozdarciami lub wycięciami
- Powlekany lub bezwęglowy papier lub materiały inne niż papier (np. tkaniny czy metal)
- Koperty i książki

CZĘŚCI WEWNĘTRZNE



- | | |
|---------------------------------------|------------------------------------|
| 1. Wkłady toneru i zespół obrazowania | 5. Prowadnica papieru |
| 2. Zespół pojemnika na zużyty toner | 6. Drzwi A, przednie drzwi |
| 3. Drzwi B, boczne drzwi | 7. Zespół urządzenia utrwalającego |
| 4. Moduł transferowy | |

STRONA TYLNA



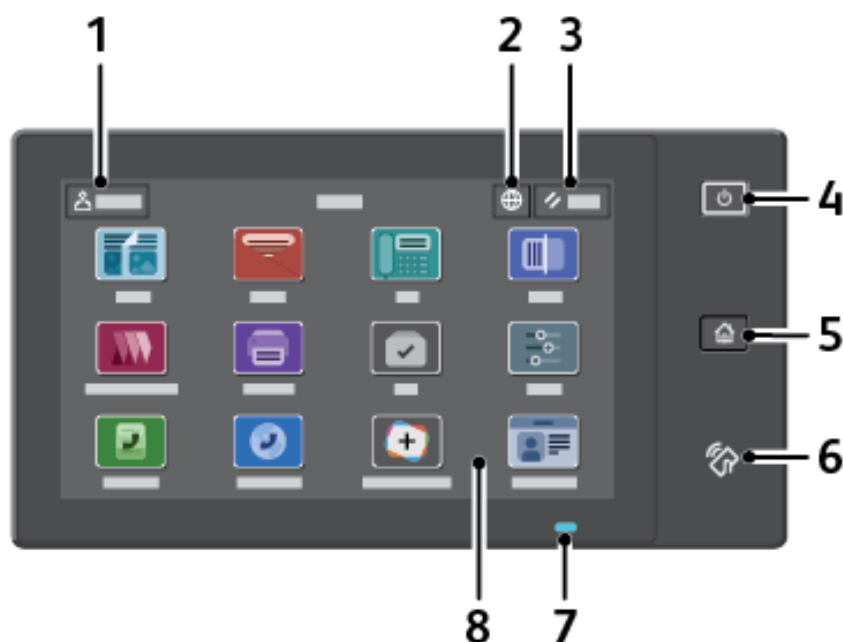
1. Port Ethernet
2. Port USB, Typ A
3. Port USB, Typ B

4. Gniazdo linii telefonicznej faksu
5. Główne gniazdo zasilania


PANEL STEROWANIA


Panel sterowania składa się z ekranu dotykowego oraz przycisków służących do kontrolowania funkcji, które są dostępne w drukarce. Panel sterowania ma następujące funkcje:

- Pokazuje bieżący stan pracy drukarki.
- Pozwala na drukowanie, kopiowanie i skanowanie.
- Zapewnia dostęp do materiałów informacyjnych.
- Zapewnia dostęp do menu Narzędzia oraz Ustawienia.
- Wyświetla komunikaty odnośnie braku papieru, konieczności wymiany materiałów eksploatacyjnych i usunięcia zacięć papieru.
- Wyświetla ostrzeżenia i komunikaty o błędach.
- Udostępnia przycisk zasilania/wybudzania, który służy do włączania lub wyłączania drukarki. Za pomocą tego przycisku obsługiwane są tryby oszczędzania energii. Migający wskaźnik przycisku wskazuje stan zasilania drukarki.

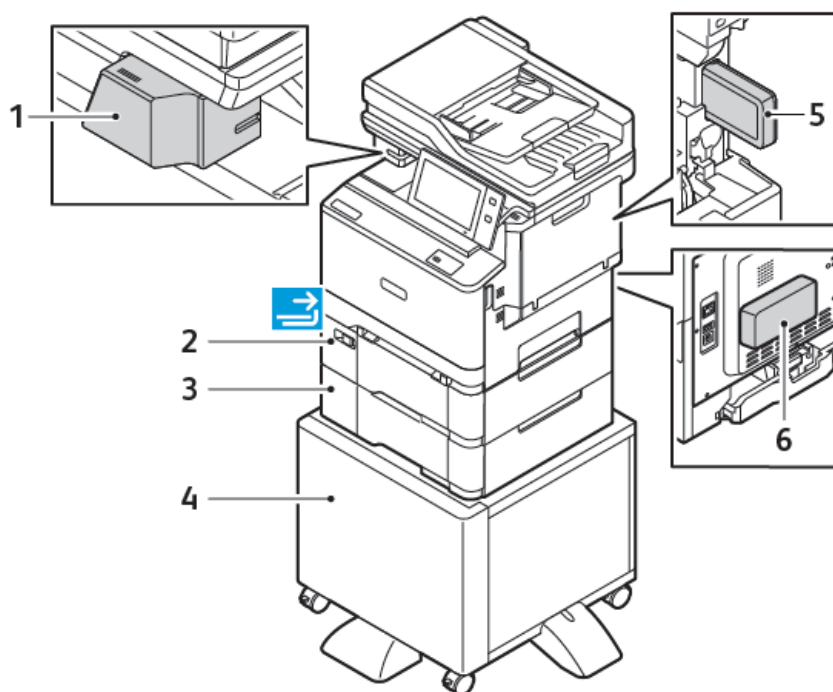


POZYCJA	NAZWA	OPIS
1	Przycisk logowania	Dotknięcie przycisku Zaloguj na ekranie dotykowym panelu sterowania umożliwia zalogowanie się do drukarki i potwierdzenie swojej tożsamości. Aby uzyskać dostęp do funkcji drukarki zaloguj się za pomocą poświadczeń użytkownika. Jeśli nie znasz nazwy użytkownika lub hasła, skontaktuj się z administratorem systemu.
2	Przycisk języka	Dotknięcie przycisku Język pozwala wybrać wersję językową wyświetlaną na panelu sterowania.

POZYCJA	NAZWA	OPIS
		 Uwaga: Czasami ta opcja jest ukryta w widoku. Aby uzyskać szczegółowe informacje, przejdź do dokumentu <i>System Administrator Guide</i> (Podręcznik administratora systemu) na stronie www.xerox.com/office/VLC415docs .
3	Przycisk resetowania	Użyj przycisku Resetuj, aby przywrócić domyślne ustawienia wszystkich aplikacji.
4	Przycisk zasilania/ wybudzania	<p>Ten przycisk obsługuje kilka funkcji związanych z zasilaniem:</p> <ul style="list-style-type: none"> • Gdy drukarka jest wyłączona, naciśnięcie tego przycisku powoduje włączenie jej zasilania. • Gdy drukarka jest włączona, naciśnięcie tego przycisku powoduje wyświetlenie menu na panelu sterowania. Za pomocą tego menu można wybrać opcję przejścia do trybu uśpienia, ponownego uruchomienia drukarki lub wyłączenia drukarki. • Gdy drukarka jest włączona, ale działa w trybie uśpienia, naciśnięcie tego przycisku powoduje wybudzenie drukarki. <p>Wskaźnik przycisku miga, wskazując stan zasilania drukarki:</p> <ul style="list-style-type: none"> • Gdy wskaźnik miga powoli, drukarka jest w trybie uśpienia. • Gdy wskaźnik miga szybko, drukarka jest wyłączana lub wybudzana.
5	Przycisk strony głównej	Ten przycisk powoduje wyświetlenie menu strony głównej, które zapewnia dostęp do funkcji drukarki, tj. kopiowania, skanowania i faksowania.
6	Obszar funkcji NFC	NFC (ang. near field communication) to technologia, która umożliwia komunikację pomiędzy urządzeniami znajdującymi się w odpowiedniej odległości od siebie. Korzystaj z obszaru NFC w celu uzyskania interfejsu sieciowego, dodania drukarki do urządzenia mobilnego lub nawiązania łączności TCP/IP pomiędzy urządzeniem a drukarką.

POZYCJA	NAZWA	OPIS
7	Wskaźnik stanu	<p>Ta kontrolka miga na niebiesko lub pomarańczowo, wskazując stan drukarki.</p> <p>Niebieski:</p> <ul style="list-style-type: none"> • Miga raz na niebiesko w celu uwierzytelniania karty dostępu, jeśli występuje opóźnienie odpowiedzi z serwera zdalnego. <p> Uwaga: Niektóre czytniki kart nie są zgodne z tą funkcją.</p> <ul style="list-style-type: none"> • Miga dwa razy wolno na niebiesko, aby wskazać, że praca została wykonana. • Bardzo szybko miga na niebiesko, gdy trwa włączanie drukarki lub aby zasignalizować wykrycie sygnału Identyfikuj drukarkę za pomocą funkcji AirPrint w stosownych przypadkach. <p>Pomarańczowy:</p> <p>Miga na pomarańczowo, aby wskazać błąd lub ostrzeżenie o problemie, który wymaga interwencji użytkownika lub administratora systemu. Kolor ten może na przykład wskazywać stan braku toneru, zacięcia papieru lub braku papieru w drukarce dla bieżącej pracy.</p>
8	Ekran dotykowy	<p>Ten ekran wyświetla informacje i umożliwia dostęp do funkcji oraz aplikacji drukarki, takich jak kopiowanie, skanowanie i faks.</p>

KONFIGURACJE DODATKOWE I OPCJE



1. Zszywacz
2. Taca 2, opcjonalna taca na 550 arkuszy ze zintegrowaną tacą boczną na 100 arkuszy
3. Taca 3, opcjonalna taca na 550 arkuszy
4. Podstawa drukarki
5. Karta sieci bezprzewodowej
6. Zestaw zwiększający wydajność (dysk twardy o pojemności ponad 500 GB)

OPCJE TAC PAPIERU

Drukarka może mieć maksymalnie dwie tace papieru o pojemności 550 arkuszy:

- Taca 1: standardowa taca na 250 arkuszy
- Taca 2: opcjonalna taca na 550 arkuszy ze zintegrowaną tacą boczną na 100 arkuszy
- Taca 3: opcjonalna taca na 550 arkuszy

Drukarka ma również podajnik ręczny zamocowany do tacy 1.

Konfigurowanie dedykowanych tac papieru

Administrator systemu może ustawić tace na tryb *W pełni regulowane* lub *Przeznaczone*. Gdy taca papieru jest ustawiona w trybie tacy w pełni regulowanej, ustawienia papieru można zmienić przy każdorazowym ładowaniu tacy. Gry taca papieru jest ustawiona w tryb *Przeznaczona*, na panelu sterowania zostanie wyświetlony monit o włożeniu papieru o określonym rozmiarze, typie i kolorze.

Drukarka może być wyposażona w maksymalnie cztery opcjonalne standardowe tace papieru, które można skonfigurować jako tace *W pełni regulowane* lub *Przeznaczone*. Jediną tacą, której nie można ustawić jako *Przeznaczonej*, jest taca boczna.



Uwaga: Aby skonfigurować ustawienia tacy, przejdź do dokumentu *System Administrator Guide* (Podręcznik administratora systemu) na stronie www.xerox.com/office/VLC415docs.

Potwierdzenie rozmiaru papieru

Administrator systemu może skonfigurować reakcję urządzenia wyświetlaną na ekranie dotykowym panelu sterowania, gdy do tacy zostanie załadowany papier o tym samym rozmiarze. W przypadku standardowych regulowanych tac papieru wybierz opcję:

- **Zawsze pokazu:** ta opcja powoduje wyświetlanie monitu o potwierdzenie papieru na ekranie dotykowym panelu sterowania do momentu odrzucenia go przez użytkownika.
- **Potwierdzenie opóźnione:** ta opcja powoduje wyświetlanie monitu o potwierdzenie papieru przez określony czas. Po upływie tego czasu monit jest zamykany, co oznacza potwierdzenie załadowanego papieru. W trakcie gdy monit jest widoczny na ekranie dotykowym panelu sterowania, możesz potwierdzić dowolną zmianę typu, koloru i rozmiaru papieru.
- **Potwierdzenie automatyczne:** ta opcja powoduje automatyczne potwierdzenie typu, koloru i rozmiaru papieru bez wyświetlania monitu potwierdzenia na ekranie dotykowym panelu sterowania.



Uwaga: Firma Xerox® nie zaleca korzystania z opcji **potwierdzenia automatycznego**, jeżeli nie ładujesz zawsze do tacy dokładnie tego samego typu, koloru i rozmiaru papieru. Aby skonfigurować monit automatycznego potwierdzenia tacy, przejdź do części **Zasady dotyczące wymaganego papieru** w *Podręczniku administratora systemu* na stronie www.xerox.com/office/VLC415docs.

Opcje zasilania

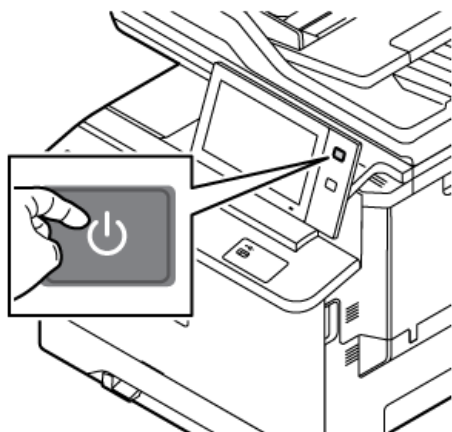
TRYB ENERGOOSZCZĘDNY

Aby zredukować zużycie energii w trybie gotowości, można użyć funkcji limitu czasu pracy w trybie uśpienia, aby ustawić czas, przez który drukarka pozostaje bezczynna w trybie gotowości, zanim przejdzie w tryb uśpienia.

WŁĄCZANIE DRUKARKI LUB WYCHODZENIE Z TRYBU UŚPIENIA

Ta drukarka jest wyposażona w jeden włącznik zasilania. Włącznik zasilania to przycisk zasilania/wybudzania na panelu sterowania. Przycisk zasilania/wybudzania steruje zasilaniem elementów elektronicznych drukarki, a jego wyłączenie rozpoczyna kontrolowaną przez oprogramowanie procedurę wyłączenia drukarki. Preferowaną metodą włączania i wyłączania drukarki jest używanie przycisku zasilania/wybudzania.

- Aby włączyć drukarkę, naciśnij przycisk **zasilania/wybudzania** na jej panelu sterowania.



- Aby przejść do trybu uśpienia lub z niego wyjść, naciśnij przycisk **zasilania/wybudzania**.

 Uwaga:

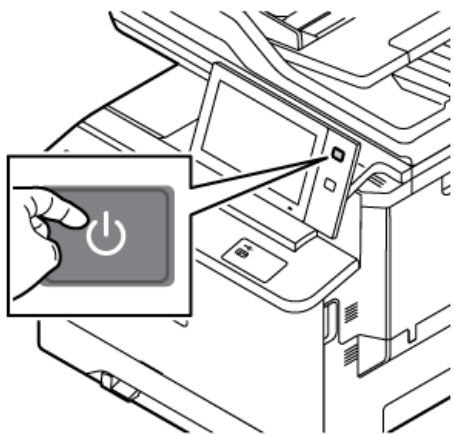
- Gdy drukarka odbiera dane od połączonego urządzenia, automatycznie wychodzi z trybu uśpienia.
- Gdy drukarka odbiera dane od pracy drukowania sieciowego, w celu zredukowania zużycia energii tylko niezbędne elementy elektroniczne automatycznie wychodzą z trybu uśpienia. Panel sterowania i skaner dokumentów nie wychodzą z trybu uśpienia.
- Gdy drukarka jest w trybie uśpienia, ekran dotykowy jest wyłączony i nie reaguje. Aby wybudzić drukarkę ręcznie, naciśnij przycisk **zasilania/wybudzania**.
- Po włączeniu opcji Automatyczne wyłączenie drukarka wyłącza się automatycznie po spełnieniu określonych warunków. Aby włączyć tryb automatycznego wyłączenia, skontaktuj się z administratorem systemu. Aby uzyskać szczegółowe informacje, przejdź do dokumentu *System Administrator Guide* (Podręcznik administratora systemu) na stronie www.xerox.com/office/VLC415docs.

Ostrzeżenie: Główne gniazdo zasilania jest z tyłu drukarki. Nie podłączaj ani nie odłączaj przewodu zasilającego, gdy drukarka jest włączona.

PONOWNE URUCHAMIANIE, WŁĄCZANIE TRYBU UŚPIENIA LUB WYŁĄCZANIE DRUKARKI

Aby ponownie uruchomić drukarkę, przenieść ją do trybu uśpienia albo wyłączyć jej zasilanie:

1. Na panelu sterowania drukarki naciśnij przycisk **Zasilanie/Wybudzanie**.




2. Wybierz opcję:

- Aby ponownie uruchomić drukarkę, dotknij pozycji **Uruchom ponownie**.
- Aby włączyć tryb uśpienia drukarki, dotknij pozycji **Uśpij**.

W trybie uśpienia ekran dotykowy jest ciemny, a przycisk **zasilania/wybudzania** miga.

- Aby wyłączyć drukarkę, dotknij pozycji **Wyłącz**. Podczas wyłączenia drukarki zostanie wyświetlony komunikat z prośbą o oczekiwanie.

 Uwaga: Nie jest to zalecane, ale w razie konieczności szybkiego wyłączenia drukarki, naciśnij i przytrzymaj przycisk **zasilania/wybudzania** przez 5 sekund.

3. Jeśli chcesz wyłączyć drukarkę na dłuższy okres, odłącz drukarkę od głównego gniazda zasilania.

Ostrzeżenie: Nie odłączaj przewodu zasilającego podczas wyłączenia drukarki.

Dostęp do drukarki

IDENTYFIKACJA

Identyfikacja to proces potwierdzania tożsamości. Gdy administrator systemu uruchamia funkcję identyfikacji, drukarka porównuje podane przez użytkownika informacje z innym źródłem danych, na przykład z katalogiem LDAP. Podawaną informacją może być nazwa użytkownika i hasło lub dane zapisane na karcie magnetycznej, zbliżeniowej, smart lub na karcie identyfikacyjnej RFID (Radio Frequency Identification). Jeżeli informacje są ważne, użytkownik zostaje zidentyfikowany.

Istnieje kilka sposobów na uwierzytelnienie użytkownika:

- **Nazwa użytkownika/hasło — sprawdź poprawność na urządzeniu:** Ta opcja umożliwia włączenie uwierzytelniania lokalnego. Użytkownicy potwierdzają swoją tożsamość, wpisując nazwę użytkownika i hasło na panelu sterowania lub na wbudowanym serwerze sieci Web. Drukarka porównuje poświadczenia użytkownika z informacjami zapisanymi w bazie danych użytkownika. Jeżeli liczba użytkowników jest ograniczona lub nie ma dostępu do serwera uwierzytelniania, użyj tej metody uwierzytelniania.
- **Nazwa użytkownika/hasło — sprawdź poprawność w sieci:** Ta opcja umożliwia włączenie uwierzytelniania sieciowego. Użytkownicy potwierdzają swoją tożsamość, wpisując nazwę użytkownika i hasło na panelu sterowania lub na wbudowanym serwerze sieci Web. Drukarka porównuje poświadczenia użytkownika z informacjami zapisanymi na serwerze uwierzytelniania.
- **Wygodne uwierzytelnianie:** Jeśli ta opcja zostanie włączona, będzie używana karta z paskiem magnetycznym lub karta identyfikacyjna RFID. Karta do wygodnego uwierzytelniania różni się od karty smart, która używa wbudowanego mikroukładu i przeważnie wymaga danych logowania i hasła. W przypadku zainstalowania zintegrowanego czytnika RFID w celu uwierzytelnienia użytkownicy umieszczają wstępnie zaprogramowaną kartę na czytniku RFID w obrębie panelu sterowania.
- **Xerox Workplace Cloud:** Ta opcja umożliwia włączenie uwierzytelniania opartego na chmurze. Drukarka łączy się bezpośrednio z rozwiązaniem Xerox® Workplace Cloud. Ta metoda zapewnia wiele opcji uwierzytelniania. Aby potwierdzić swoją tożsamość, użytkownicy mogą skorzystać z mobilnych metod uwierzytelniania, takich jak NFC lub kody QR, użyć karty identyfikacyjnej lub wpisać nazwę użytkownika i hasło.
- **System Xerox Secure Access Unified ID:** Ta opcja umożliwia uwierzytelnianie w systemie Xerox Secure Access Unified ID. Użytkownicy wkładają wstępnie zaprogramowaną kartę identyfikacyjną do czytnika kart na panelu sterowania. Drukarka porównuje poświadczenia użytkownika z informacjami zapisanymi na serwerze® Secure Access.
- **Dostawca tożsamości (IdP) — sprawdź poprawność w chmurze:** Ta opcja umożliwia włączenie uwierzytelniania opartego na chmurze za pośrednictwem dostawcy tożsamości (IdP). Urządzenie nawiązuje bezpieczne połączenie z IdP, a następnie przekazuje dane logowania użytkownika do IdP w celu uwierzytelnienia.
- **Karty Smart Card:** Ta opcja umożliwia uwierzytelnianie przy użyciu czytnika kart smart. Użytkownicy wkładają wstępnie zaprogramowaną kartę identyfikacyjną do czytnika kart na panelu sterowania.
- **Niestandardowe uwierzytelnianie:** Do użycia tej metody uwierzytelniania, wymagany jest klucz instalacji funkcji. Po wprowadzeniu klucza instalacji funkcji dostępne są metody niestandardowego uwierzytelniania dostarczone przez firmę Xerox, które można skonfigurować.



Uwaga: Administrator systemu może zezwolić na wpisywanie nazwy użytkownika oraz hasła, gdy podstawową metodą identyfikacji jest wygodne uwierzytelnianie lub użycie karty Smart Card. Jeżeli administrator skonfiguruje alternatywną metodę identyfikacji, a użytkownik zgubi kartę, nadal może uzyskać dostęp do drukarki.

Aby uzyskać szczegółowe informacje na temat konfigurowania ustawień uwierzytelniania, przejdź do dokumentu *System Administrator Guide* (Podręcznik administratora systemu) na stronie www.xerox.com/office/VLC415docs.

UWIERZYTELNIENIE

Uwierzytelnianie to funkcja służąca do określania opcji, do których użytkownicy mają dostęp oraz proces zatwierdzania lub odrzucania dostępu. Możesz skonfigurować drukarkę tak, aby umożliwić użytkownikom dostęp do niej, ale ograniczyć dostęp do niektórych jej funkcji, narzędzi i usług. Na przykład możesz zezwolić użytkownikom na dostęp do kopiowania, ale ograniczyć dostęp do skanowania. Możesz także kontrolować dostęp do danych funkcji w określonych porach dnia. Na przykład możesz ograniczyć grupie użytkowników dostęp do funkcji drukowania podczas szczytowych godzin pracy.

Występują dwa typy autoryzacji:

- **Local Authorization** (Uwierzytelnianie lokalne) sprawdza poprawność danych użytkownika w drukarce, aby zatwierdzić dostęp.
- **Network Authorization** (Uwierzytelnianie sieciowe) sprawdza informacje użytkownika przechowywane zewnętrznie w sieciowej bazie danych, na przykład w katalogu LDAP, aby zatwierdzić dostęp.

Aby uzyskać szczegółowe informacje na temat konfigurowania ustawień autoryzacji, przejdź do dokumentu *System Administrator Guide* (Podręcznik administratora systemu) na stronie www.xerox.com/office/VLC415docs.

PERSONALIZACJA

Personalizacja to proces dostosowywania i konfigurowania informacji o urządzeniu oraz jego ustawień dla zalogowanego użytkownika. Gdy użytkownik loguje się do urządzenia, w katalogu LDAP urządzenia wyszukiwane są wymagane informacje dotyczące konfiguracji dla konta użytkownika.

Personalizacja pozwala zalogowanym użytkownikom na tworzenie spersonalizowanego środowiska użytkownika w lokalnym interfejsie użytkownika. Personalizacja jest domyślnie włączona dla zalogowanych użytkowników.

Personalizacja pozwala zalogowanemu użytkownikowi na skonfigurowanie następujących ustawień:

- Spersonalizowany ekran urządzenia: Po zalogowaniu użytkownika w urządzeniu uruchamiana jest preferowana aplikacja zamiast domyślnego ekranu urządzenia.
- Personalizowany ekran główny: Użytkownik może wybrać preferowane aplikacje, które będą wyświetlane w wybranej kolejności na ekranie głównym.
- Spersonalizowane ustawienia domyślne dla aplikacji: Kopiowanie, E-mail, Faks, Skanuj do oraz Kopiowanie dowodu tożsamości.
- Spersonalizowane aplikacje dotykowe.

- Spersonalizowana aplikacja uruchamiana po wykryciu oryginałów: Na ekranie głównym, gdy zalogowany użytkownik umieści oryginalne dokumenty w automatycznym podajniku dokumentów, uruchamiana jest aplikacja preferowana przez użytkownika.
- Spersonalizowane ustawienia automatycznego rozpoczynania dla aplikacji: Kopiowanie, E-mail, Faks, Skanuj do i 1-Touch.
- Spersonalizowane sugestie uczenia adaptacyjnego: Personalizacja funkcji Uczenie adaptacyjne udostępnia sugestie dotyczące automatyzacji przepływu pracy, które pomagają zalogowanym użytkownikom w usprawnieniu pracy. Spersonalizowane sugestie dotyczące przepływu pracy aplikacji obejmują:
 - Tworzenie spersonalizowanych aplikacji 1-Touch dla powtarzających się zadań
 - Tworzenie spersonalizowanych aplikacji 1-Touch dla złożonych zadań
 - Zmianę kolejności ustawień funkcji aplikacji w zależności od częstotliwości korzystania
 - Ustawienia preferencji językowych

W przypadku zalogowanego użytkownika wszystkie spersonalizowane ustawienia zastępują ustawienia domyślne urządzenia.



Uwaga: Dostępne opcje są definiowane przez administratora. Przykładowo, jeśli administrator zdecydował się ograniczyć uprawnienia do korzystania z aplikacji, poszczególni użytkownicy nie mogą zmienić tych uprawnień.

Więcej informacji na temat wszystkich opcji Personalizacji podano w części [Personalizuj](#).



Uwaga: Aby zezwolić zalogowanemu użytkownikowi na personalizowanie lokalnego środowiska interfejsu użytkownika, administrator systemu musi skonfigurować zasady personalizacji urządzenia. Aby uzyskać szczegółowe informacje na konfigurowanie zasad urządzenia w celu personalizacji użytkowników, przejdź do dokumentu *System Administrator Guide* (Podręcznik administratora systemu) na stronie www.xerox.com/office/VLC415docs.

ZLICZANIE

Zliczanie jest używane do śledzenia i rejestrowania liczby prac kopiowania, drukowania, skanowania, faksu serwera i faksowania urządzenie wykonuje dla każdego użytkownika. Administrator systemu musi utworzyć konta użytkowników i włączyć funkcję zliczania. Po włączeniu zliczania podaj identyfikatory zliczania na drukarce, aby uzyskać dostęp do ograniczonych aplikacji. W przypadku włączenia uwierzytelniania należy się najpierw zalogować. Przed rozpoczęciem drukowania dokumentów z komputera podaj szczegóły konta w sterowniku druku.

Administrator systemu może ustawiać limity, aby ograniczać łączną liczbę prac według typu, jaki dany użytkownik może wysyłać do drukarki. Administrator może generować raporty z listą danych eksploatacyjnych poszczególnych użytkowników oraz grup.

Aby uzyskać szczegółowe informacje, przejdź do dokumentu *System Administrator Guide* (Podręcznik administratora systemu) na stronie www.xerox.com/office/VLC415docs.

LOGOWANIE

Logowanie to proces podczas którego użytkownik umożliwia drukarce dokonanie identyfikacji użytkownika. Jeśli identyfikacja jest włączona, dostęp do funkcji drukarki wymaga zalogowania się przy użyciu danych logowania.

Logowanie na panelu sterowania



Uwaga:

- Przed pierwszym zalogowaniem na panelu sterowania urządzenia firmy Xerox zaloguj się do oprogramowania Embedded Web Server, a następnie zaktualizuj hasło. Szczegółowe informacje można znaleźć w części [Logowanie przy użyciu oprogramowania Embedded Web Server](#).
- Jeśli nie znasz nazwy użytkownika lub hasła, skontaktuj się z administratorem systemu.

1. Na panelu sterowania drukarki naciśnij przycisk **Ekran główny**.
2. Dotknij opcji **Zaloguj się**.
3. W obszarze Nazwa użytkownika użyj klawiatury i wprowadź swoją nazwę, a następnie dotknij pozycji **Dalej**.
4. Po wyświetleniu monitu wprowadź hasło, a następnie dotknij pozycji **Gotowe**.



Uwaga: Aby przejść do poszczególnych aplikacji zabezpieczonych hasłem, powtórz kroki 3 i 4.

Aplikacje, możliwości i funkcje

WPROWADZENIE DO APLIKACJI

Aplikacje Xerox to brama do możliwości i funkcji urządzenia. Aplikacje standardowe są już zainstalowane na urządzeniu i wyświetlane na ekranie głównym. Niektóre aplikacje są instalowane w standardzie, ale są ukrywane podczas pierwszego użycia urządzenia.

Gdy się zalogujesz, aplikacje skonfigurowane dla Twojego konta osobistego pojawią się na panelu sterowania.

Dalsze aplikacje dla urządzenia możesz pobrać z galerii aplikacji Xerox® App Gallery. W celu uzyskania dalszych informacji zapoznaj się z częścią [Xerox® App Gallery](#).

BEZDOTYKOWE PRZEPIŁYWY PRACY

Istnieją dwie funkcje, które można skonfigurować, aby urządzenie wykonywało określone czynności po wykryciu oryginałów w automatycznym podajniku dokumentów:

- Domyślny ekran po wykryciu oryginałów: Ta funkcja ustawia domyślną aplikację, która będzie uruchamiana po załadowaniu oryginalnych dokumentów do automatycznego podajnika dokumentów. To ustawienie ma zastosowanie, gdy na panelu sterowania urządzenia wyświetlany jest tylko ekran główny.
- Rozpocznij automatycznie po wykryciu oryginałów: Ta opcja włącza funkcję Automatycznego rozpoczynania. Funkcja Automatycznego rozpoczynania umożliwia automatyczne rozpoczęcie pracy w aplikacji. Przykładowo urządzenie może być skonfigurowane do automatycznego uruchamiania aplikacji Kopiowania, gdy w automatycznym podajniku dokumentów zostanie wykryty nośnik. Funkcja Automatycznego rozpoczynania ma zastosowanie do aplikacji: Kopiowanie, E-mail, Faks, Skanuj do i 1-Touch. Automatyczne rozpoczynanie można włączyć dla poszczególnych aplikacji lub dla wszystkich obsługiwanych aplikacji.

Po włączeniu w aplikacji funkcji Rozpocznij automatycznie po wykryciu oryginałów oraz funkcji Domyślny ekran po wykryciu oryginałów można tworzyć bezdotykowe przepływy pracy. Poniższy przykład opisuje taki scenariusz dla aplikacji 1-Touch, opartej na aplikacji kopiowania. Jeśli aplikacja 1-Touch jest wybrana jako aplikacja domyślna po wykryciu oryginałów, a dla aplikacji 1-Touch włączono opcję Automatycznego rozpoczynania. Na panelu sterowania jest wyświetlony ekran główny. Gdy użytkownik umieszcza oryginalne dokumenty w automatycznym podajniku dokumentów, urządzenie automatycznie uruchamia aplikację 1-Touch. Kopiowanie jest inicjowane w ciągu 7 sekund, jeśli użytkownik nie anuluje automatycznej operacji.

Gdy włączona jest opcja Personalizacja, zalogowany użytkownik może spersonalizować aplikację uruchamianą domyślnie po wykryciu oryginałów. Spersonalizowane ustawienie aplikacji uruchamianej domyślnie po wykryciu oryginałów ma zastosowanie do zalogowanego użytkownika, gdy na panelu sterowania jest wyświetlany ekran główny. Preferowana aplikacja zostaje uruchomiona, gdy użytkownik umieści dokumenty w automatycznym podajniku dokumentów.

Więcej informacji na temat tworzenia i używania aplikacji 1-Touch znajdziesz w części [Personalizuj](#).

Szczegółowe instrukcje dotyczące konfiguracji Ustawień domyślnych ekranu wejściowego oraz funkcji Automatyczne rozpoczynanie podano w *System Administrator Guide* (Podręcznik administratora systemu) na stronie www.xerox.com/office/VLC415docs.

UCZENIE ADAPTACYJNE

Funkcja Uczenie adaptacyjne oferuje automatyzację przepływu pracy i sugestie, które pomagają zalogowanym użytkownikom w usprawnieniu pracy. Włączona funkcja Uczenie adaptacyjne umożliwia dostęp do następujących funkcji:

- **Automatyczna konfiguracja ustawień domyślnych urządzenia:** Ta funkcja jest włączana przez administratora i umożliwia dostosowanie ustawień domyślnych w oparciu o sposób korzystania z urządzenia przez użytkowników podchodzących do urządzenia. Dostępne opcje obejmują domyślny ekran urządzenia, domyślny ekran po wykryciu oryginałów oraz domyślne ustawienia aplikacji E-mail i Skanuj do aplikacji. Po włączeniu tej funkcji urządzenie gromadzi dane o użytkowaniu, a następnie automatycznie zmienia ustawienia domyślne w celu usprawnienia zadań.
- **Sugestie spersonalizowanych przepływów pracy aplikacji:** Ta funkcja dostarcza zalogowanemu użytkownikowi spersonalizowanych sugestii dotyczących przepływu pracy, opartych na wykorzystaniu określonych aplikacji przez użytkownika. Indywidualny użytkownik może wybrać rodzaje otrzymywanych sugestii. Spersonalizowane sugestie dotyczą tylko aplikacji: Kopiowanie, E-mail i Skanuj do.

Więcej informacji na temat sugestii dotyczących spersonalizowanych przepływów pracy podano w części [Personalizuj](#).



Uwaga: Funkcja personalizacji Uczenia adaptacyjnego jest dostępna tylko dla zalogowanych użytkowników.

Aby uzyskać szczegółowe instrukcje dotyczące konfigurowania Uczenia adaptacyjnego, przejdź do dokumentu *System Administrator Guide* (Podręcznik administratora systemu) na stronie www.xerox.com/office/VLC415docs.

Strony z informacjami

Drukarka umożliwia wydrukowanie zestawu stron informacyjnych. Strony te obejmują między innymi informacje dotyczące konfiguracji i czcionek, strony dotyczące pierwszych kroków i inne.

Dostępne są następujące strony informacyjne:

NAZWA	OPIS
Podstawowy raport konfiguracji	Podstawowy raport konfiguracji zawiera informacje o drukarce, m.in. numer seryjny, zainstalowane opcje, ustawienia sieciowe, konfigurację portów, informacje o tacach itd.
Szczegółowy raport konfiguracji	Szczegółowy raport konfiguracji zawiera informacje o wszystkich ustawieniach drukarki, w tym konfigurację usług rozszerzonych, konfigurację serwera zabezpieczeń i uwierzytelniania, ustawienia łączności i inne.
Podsumowanie zliczania	Raport podsumowania zliczania zawiera informacje na temat urzędzenia i szczegółową listę liczników zliczania oraz liczby stron.
Wprowadzenie	Przewodnik <i>Pierwsze kroki</i> zawiera omówienie kluczowych funkcji drukarki.
Strona rozwiązywania problemów z jakością druku	Strona rozwiązywania problemów z jakością druku zawiera listę często występujących problemów z jakością druku oraz wskazówkami ułatwiającymi ich rozwiązanie.
Strona zużycia materiałów eksploatacyjnych	Strona Stosowanie materiałów eksploatacyjnych zawiera informacje na temat pokrycia oraz numery katalogowe niezbędne do ponownego zamawiania materiałów eksploatacyjnych.
Strona demonstracji graficznej	Wydrukuj tę stronę, aby sprawdzić jakość grafik.
Lista czcionek PCL	Lista czcionek PCL to wydruk wszystkich czcionek PCL dostępnych w drukarce.
Lista czcionek PostScript	Lista czcionek PostScript to wydruk wszystkich czcionek PostScript dostępnych w drukarce.

DRUKOWANIE STRON INFORMACYJNYCH

1. Na panelu sterowania drukarki naciśnij przycisk **Ekran główny**.
2. Dotknij kolejno pozycji **Urządzenie > Strony informacyjne**.

3. Aby wydrukować stronę informacyjną, dotknij potrzebnej strony, a następnie dotknij pozycji **Drukuj**.
Drukarka wydrukuje wybraną stronę informacyjną.
4. Aby powrócić do ekranu głównego, naciśnij przycisk **Ekran główny**.

RAPORTY KONFIGURACJI

Dostępne są dwa raporty konfiguracji: **Podstawowy raport konfiguracji** oraz **Szczegółowy raport konfiguracji**. Raporty konfiguracji zawierają informacje o produkcie, m.in. zainstalowane opcje, ustawienia sieciowe, konfigurację portu, informacje o tacy itd.

Drukowanie raportu konfiguracji

1. Na panelu sterowania drukarki naciśnij przycisk **Ekran główny**.
2. Dotknij kolejno pozycji **Urządzenie > Strony informacyjne**.
3. Dotknij pozycji **Podstawowy raport konfiguracji** lub **Szczegółowy raport konfiguracji**, a następnie dotknij pozycji **Drukuj**.
Drukarka wydrukuje wybrany raport konfiguracji.
4. Aby powrócić do ekranu głównego, naciśnij przycisk **Ekran główny**.

Embedded Web Server

Embedded Web Server to zainstalowane na drukarce oprogramowanie do administracji i konfiguracji. Umożliwia ono administratorom systemu zdalne modyfikowanie ustawień sieci i systemu w drukarce przy użyciu przeglądarki internetowej.

Można sprawdzać stan drukarki, monitorować poziom papieru i materiałów eksploatacyjnych oraz przesyłać i śledzić prace drukowania. Dostęp do wszystkich tych funkcji można wygodnie uzyskiwać na komputerze.

Wymagania oprogramowania Embedded Web Server:

- Połączenia TCP/IP między drukarką a siecią (w środowiskach Windows, Macintosh, UNIX lub Linux).
- W drukarce musi być włączony protokół TCP/IP oraz HTTP.
- Komputera podłączonego do sieci i przeglądarki internetowej z obsługą języka JavaScript.

ZNAJDOWANIE ADRESU IP DRUKARKI

Adres IP drukarki jest potrzebny do wykonania następujących czynności:

- Aby zainstalować sterownik druku dla drukarki podłączonej do sieci.
- Aby uzyskać dostęp do ustawień drukarki za pośrednictwem wbudowanego serwera sieci Web.

Możliwy jest pogląd adresu IP drukarki z panelu sterowania lub z raportu konfiguracji.



Uwaga: Aby wyświetlić adres TCP/IP na panelu sterowania, zaczekaj, aż drukarka będzie włączona przez 2 minuty. Jeżeli po tym czasie adres TCP/IP to 0.0.0.0 lub rozpoczyna się liczbą 169, oznacza to wystąpił problem z łącznością z siecią.

Wyświetlanie adresu IP drukarki na panelu sterowania

Aby zobaczyć adres IP w panelu sterowania drukarki:

1. Na panelu sterowania drukarki naciśnij przycisk **Ekran główny**.
2. Dotknij pozycji **Urządzenie > Informacje**.

Adres IP zostanie wyświetlony w sekcji Sieć ekranu Informacje dla adresu sieci przewodowej IPv4 lub adresu sieci przewodowej IPv6.

3. Zapisz adres IP z wyświetlacza.
4. Aby powrócić do ekranu głównego, naciśnij przycisk **Ekran główny**.

Uzyskiwanie adresu IP drukarki z raportu konfiguracji

Aby uzyskać adres IP drukarki z raportu konfiguracji:

1. Na panelu sterowania drukarki naciśnij przycisk **Ekran główny**.
2. Dotknij kolejno pozycji **Urządzenie > Strony informacyjne**.

3. Dotknij pozycji **Podstawowy raport konfiguracji** lub **Szczegółowy raport konfiguracji**, a następnie dotknij pozycji **Drukuj**.

Drukarka wydrukuje wybrany raport konfiguracji. Adres IP jest wyświetlany w części Typowe dane użytkownika w raporcie konfiguracji.

4. Aby powrócić do ekranu głównego, naciśnij przycisk **Ekran główny**.

UZYSKIWANIE DOSTĘPU DO OPROGRAMOWANIA EMBEDDED WEB SERVER

Na komputerze uruchom przeglądarkę internetową. Na pasku adresu wpisz adres IP drukarki, a następnie naciśnij klawisz **Enter** lub **Return**.

Aby korzystać z oprogramowania Embedded Web Server, kliknij żądaną stronę:


- **Dom:** Ta strona zawiera opis drukarki i bieżące powiadomienia, stan tac papieru oraz informacje dotyczące materiałów eksploatacyjnych i fakturowania. W dolnej części strony znajduje się obszar Szybkie łącza, który zapewnia bezpośredni dostęp do kluczowych funkcji i stron.
- **Prace:** Strona Prace umożliwia zarządzanie aktywnymi pracami na drukarce, wyświetlanie, drukowanie i usuwanie zapisanych prac oraz tworzenie folderów zapisanych prac i zarządzanie nimi.
- **Drukuj:** Ta strona umożliwia przesyłanie gotowych do druku plików do drukarki w celu ich wydrukowania. Pozwala ona również na wybranie opcji prac drukowania. Można przysyłać tylko pliki w formatach gotowych do druku, takich jak PDF, PS, PCL i XPS.
- **Skanowanie:** Strona Skanowanie umożliwia tworzenie przepływów pracy dystrybucji oraz skrzynek pocztowych na zeskanowane dokumenty.
- **Książka adresowa:** Strona Książka adresowa umożliwia tworzenie książki adresowej urządzenia zawierającej kontakty do użycia w aplikacjach do faksowania, obsługi poczty e-mail i skanowania. Drukarkę można skonfigurować do korzystania z sieciowej książki adresowej, w której można wyszukiwać adresy z katalogu LDAP. Drukarkę można również skonfigurować do korzystania z sieciowej książki adresowej, w której można wyszukiwać adresy z katalogu LDAP. W przypadku skonfigurowania książki adresowej i książki adresowej urządzenia użytkownicy mogą wybrać jedną z nich w trakcie pracy ze zgodną aplikacją.
- **Właściwości:** Na karcie Właściwości można uzyskiwać dostęp do ustawień urządzenia i je konfigurować. Do zmiany większości ustawień są wymagane poświadczenia logowania administratora systemu.
- **Pomoc techniczna:** Ta strona oferuje dostęp do ogólnych informacji pomocy technicznej i numerów telefonów. Strony Pomoc techniczna można używać do uzyskiwania dostępu do zdalnego panelu sterowania oraz wysyłania informacji diagnostycznych do firmy Xerox.

Oprogramowanie Embedded Web Server oferuje opcję pomocy, która udostępnia informacje na temat wszystkich dostępnych funkcji urządzenia. Aby uzyskać dostęp do pomocy, kliknij łącze **Pomoc** wyświetlane w dolnej części strony. Przejdź do wymaganego tematu lub użyj funkcji **Wyszukaj**, aby znaleźć potrzebne informacje.

Szczegółowe informacje dotyczące sposobu konfigurowania ustawień drukarki przy użyciu oprogramowania Embedded Web Server można znaleźć w dokumencie *System Administrator Guide* (Podręcznik administratora systemu) pod adresem www.xerox.com/office/VLC415docs.


LOGOWANIE PRZY UŻYCIU OPROGRAMOWANIA EMBEDDED WEB SERVER

W celu uzyskania dostępu do niektórych funkcji, narzędzi i aplikacji, zaloguj się do oprogramowania Embedded Web Server na urządzeniu.

 Uwaga: Dostęp do niektórych ograniczonych funkcji wymaga praw administratora. Aby uzyskać szczegółowe informacje, przejdź do dokumentu *System Administrator Guide* (Podręcznik administratora systemu) na stronie www.xerox.com/office/VLC415docs.

Aby zalogować się do oprogramowania Embedded Web Server:

1. Na komputerze uruchom przeglądarkę internetową. Na pasku adresu wpisz adres IP drukarki, a następnie naciśnij klawisz **Enter** lub **Return**.
2. W prawym górnym obszarze strony kliknij opcję **Login** (Logowanie).
3. Wprowadź swój identyfikator użytkownika i hasło, a następnie kliknij opcję **Login** (Logowanie).
4. Jeśli logujesz się po raz pierwszy, skonfiguruj hasło.
 - a. Wpisz stare hasło.
 - b. Wpisz nowe hasło. Aby zweryfikować hasło, wpisz je ponownie.

 Uwaga: Nowe hasło musi spełniać wszystkie minimalne wymagania dotyczące hasła. Aby uzyskać szczegółowe informacje, skontaktuj się z administratorem systemu lub przejdź do dokumentu *System Administrator Guide* (Podręcznik administratora systemu) na stronie www.xerox.com/office/VLC415docs.

- c. Kliknij przycisk **Save (Zapisz)**. Nowe hasło zostanie zapisane.

CERTYFIKATY OPROGRAMOWANIA EMBEDDED WEB SERVER

Twoje urządzenie ma certyfikat HTTPS. Urządzenie generuje certyfikat automatycznie podczas instalacji. Certyfikat HTTPS służy do szyfrowania komunikacji między komputerem i urządzeniem firmy Xerox.

 Uwaga:

- Na stronie oprogramowania Embedded Web Server dla danego urządzenia Xerox może być wyświetlany komunikat o błędzie polegającym na tym, że certyfikat zabezpieczeń nie jest zaufany. Ta konfiguracja nie osłabia zabezpieczeń komunikacji między komputerem i urządzeniem firmy Xerox.
- Aby wyeliminować ostrzeżenie dotyczące połączenia w przeglądarce internetowej, można zastąpić certyfikat podpisany certyfikatem z urzędu certyfikacji. Informacji na temat uzyskiwania certyfikatu z urzędu certyfikacji może udzielić usługodawca internetowy.
- Aby wyeliminować ostrzeżenie dotyczące połączenia w przeglądarce internetowej, można pobrać certyfikat głównego urzędu certyfikacji formy Xerox z oprogramowania Embedded Web Server urządzenia, a następnie zainstalować certyfikat w obrębie klienta.


Aby uzyskać szczegółowe informacje na temat uzyskiwania, instalowania i włączania certyfikatów, przejdź do dokumentu *System Administrator Guide* (Podręcznik administratora systemu) na stronie www.xerox.com/office/VLC415docs.

POBIERANIE RAPORTU KONFIGURACJI Z OPROGRAMOWANIA EMBEDDED WEB SERVER


Z poziomu wbudowanego serwera sieci Web można pobrać i zapisać kopię raportu konfiguracji na dysku twardym komputera. Raporty konfiguracji z wielu urządzeń umożliwiają porównywanie wersji oprogramowania, konfiguracji i informacji dotyczących zgodności.

Aby pobrać kopię raportu konfiguracji z wbudowanego serwera sieci Web:

1. Na komputerze uruchom przeglądarkę internetową. Na pasku adresu wpisz adres IP drukarki, a następnie naciśnij klawisz **Enter** lub **Return**.

 Uwaga: Szczegóły dotyczące uzyskiwania adresu IP drukarki można znaleźć w części [Znajdowanie adresu IP drukarki](#).


2. Aby pobrać raport konfiguracji, przewiń stronę w dół. W sekcji Szybkie łącza kliknij pozycję **Pobierz stronę konfiguracji**.

 Uwaga: Jeśli opcja **Pobierz stronę konfiguracji** nie jest wyświetlana, zaloguj się jako administrator systemu.

Dokument jest automatycznie zapisywany jako plik XML w domyślnej lokalizacji pobierania na dysku twardym komputera. Aby otworzyć raport konfiguracji, użyj przeglądarki plików XML.


KORZYSTANIE Z FUNKCJI ZDALNEGO PANELU STEROWANIA

Funkcja zdalnego panelu sterowania w oprogramowaniu Embedded Web Server umożliwia uzyskiwanie dostępu do panelu sterowania drukarki zdalnie z przeglądarki internetowej.


 Uwaga: Aby uzyskać dostęp do zdalnego panelu sterowania, najpierw włącz funkcję. Aby uzyskać szczegółowe informacje, skontaktuj się z administratorem systemu lub przejdź do dokumentu *System Administrator Guide* (Podręcznik administratora systemu) na stronie www.xerox.com/office/VLC415docs.

Aby korzystać z funkcji zdalnego panelu sterowania:


1. Na komputerze uruchom przeglądarkę internetową. Na pasku adresu wpisz adres IP drukarki, a następnie naciśnij klawisz **Enter** lub **Return**.

 Uwaga: Szczegóły dotyczące uzyskiwania adresu IP drukarki można znaleźć w części [Znajdowanie adresu IP drukarki](#).

2. W obszarze Szybkie łącza kliknij pozycję **Zdalny panel sterowania**.

 Uwaga: Jeśli opcja Zdalny panel sterowania nie jest wyświetlana lub nie można jej załadować, skontaktuj się z administratorem systemu.

3. Aby uniemożliwić użytkownikom uzyskiwanie dostępu do panelu sterowania urządzenia, gdy nawiążesz zdalne połączenie z urządzeniem, wybierz pozycję **Blokuj panel sterowania urządzenia (użytkownik lokalny może tylko obserwować)**.

 Uwaga: Jeśli użytkownik lokalny próbuje uzyskać dostęp do zablokowanego panelu sterowania urządzenia, panel sterowania nie będzie reagować. Na panelu sterowania pojawi się komunikat potwierdzający, że panel ten został zablokowany, a sterowanie urządzeniem odbywa się zdalnie.

4. Aby włączyć zdalny dostęp do panelu sterowania urządzeniem, kliknij pozycję **Uruchom sesję zdalną**. Zdalny panel sterowania wysyła żądanie do lokalnego panelu sterowania.
 - Jeśli lokalny panel sterowania jest nieaktywny, sesja zdalnego panelu sterowania jest aktywowana automatycznie.
 - Jeśli użytkownik jest aktywny na urządzeniu, na lokalnym panelu sterowania pojawia się komunikat **Żądanie sesji zdalnej**. Użytkownik lokalny wybiera opcję zaakceptowania lub odmowy żądania. Jeśli żądanie zostanie zaakceptowane, sesja zdalnego panelu sterowania jest aktywowana. W przypadku odmowy żądania w oprogramowaniu Embedded Web Server pojawi się komunikat **Request Denied** (Odmowa żądania).



Uwaga: Jeśli administrator systemu zażąda sesji zdalnej i żądanie to zostanie odrzucone, pojawi się opcja zastąpienia sesji lokalnej.

POBIERANIE STEROWNIKÓW DRUKU I SKANOWANIA Z OPROGRAMOWANIA EMBEDDED WEB SERVER

Możesz pobrać sterowniki druku i skanowania do swojego urządzenia z oprogramowania Embedded Web Server.

1. W przeglądarce internetowej komputera otwórz oprogramowanie Embedded Web Server, wpisując adres IP drukarki.
2. Kliknij przycisk **Pomoc techniczna > Ogólne**.
3. Aby pobrać sterowniki druku i skanowania, w obszarze Łącza pomocy kliknij opcję **Zainstaluj sterowniki druku/skanowania**.

Na komputer zostanie pobrany plik instalatora Smart Start.

KORZYSTANIE Z OPROGRAMOWANIA XEROX® WORKPLACE CLOUD DO ZARZĄDZANIA URZĄDZENIEM

Xerox® Workplace Cloud to oparte na chmurze rozwiązanie do drukowania, które umożliwia zdalne zarządzanie wieloma aspektami urządzenia. Xerox® Workplace Cloud zapewnia uwierzytelnianie, zarządzanie usługami drukowania, kontrolę kosztów i przepływy pracy związane z mobilnością.

Funkcje takie jak Pull Printing (Wydruk podążający) pozwalają na przesyłanie zadań do bezpiecznej kolejki z dowolnego komputera lub urządzenia przenośnego. Po uwierzytelnieniu w wybranym urządzeniu sieciowym można przeglądać, modyfikować, drukować lub usuwać zadania w zależności od potrzeb.

Elastyczne opcje uwierzytelniania umożliwiają bezpieczne zwalnianie zadań wydruku podążającego i dostęp do aplikacji drukarki. Uwierzytelnianie SSO (Single Sign-on) umożliwia dostęp do wszystkich aplikacji z obsługą SSO bez konieczności wykonywania dodatkowych kroków logowania.

Konfiguracja i użytkowanie Xerox® Workplace Cloud jest proste, a ponieważ usługa jest hostowana w chmurze, firma Xerox zarządza wszystkimi aktualizacjami i poprawkami.

Aby uzyskać więcej informacji na temat włączania usługi Xerox® Workplace Cloud dla urządzenia, skontaktuj się z administratorem systemu lub zapoznaj się z *System Administrator Guide* (Przewodnik administratora systemu) pod adresem www.xerox.com/office/VLC415docs.

Instalacja i konfiguracja

Dodatkowe informacje:

- *Instrukcja instalacji* jest w zestawie z twoją drukarką.
- Online Support Assistant (Asystent pomocy online) pod adresem www.xerox.com/office/VLC415docs

WPROWADZENIE DO INSTALACJI I KONFIGURACJI

Przed drukowaniem sprawdź, czy komputer i drukarka mają zasilanie oraz czy zostały włączone i podłączone. Skonfiguruj ustawienia początkowe drukarki, a następnie zainstaluj na komputerze oprogramowanie sterownika druku oraz narzędzia dodatkowe.

Drukarkę można podłączyć bezpośrednio do komputera za pomocą kabla USB lub do sieci za pomocą kabla Ethernet lub złącza bezprzewodowego. Wymagania sprzętu i okablowania mogą być różne, w zależności od sposobu połączenia. Routery, koncentratory sieciowe, przełączniki sieciowe, modemy, kable Ethernet i USB nie są dostarczane z drukarką i należy zakupić je osobno. zaleca korzystanie z połączenia Ethernet, ponieważ jest ono przeważnie szybsze od połączenia USB i umożliwia dostęp do oprogramowania Embedded Web Server.

Aby uzyskać szczegółowe informacje, przejdź do dokumentu *System Administrator Guide* (Podręcznik administratora systemu) na stronie www.xerox.com/office/VLC415docs.

WYBIERANIE MIEJSCA DLA DRUKARKI



Przeostroga: W celu uniknięcia urazów i uszkodzeń drukarki wymagana jest jej profesjonalna instalacja.

1. Wybierz niezapylone miejsce, o temperaturze z przedziału 10–32°C (50–90°C) i wilgotności względnej z zakresu 15–85%.



Uwaga: Nagłe zmiany temperatury mogą mieć wpływ na jakość druku. Nagłe ogrzanie chłodnego pomieszczenia może spowodować kondensację wewnątrz drukarki, co ma bezpośredni wpływ na transfer obrazu.

2. Drukarkę należy ustawić na poziomej, stałej i niewibrującej powierzchni o wytrzymałości odpowiedniej do ciężaru drukarki. Upewnij się, że drukarka znajduje się w pozycji poziomej, a jej cztery stopy mają stały kontakt z podłożem.
Informacja na temat ciężaru drukarki znajduje się w części [Specyfikacje fizyczne](#).
3. Wybierz miejsce zapewniające odpowiednią ilość wolnej przestrzeni, umożliwiającej dostęp do materiałów eksploatacyjnych oraz właściwą wentylację.
Aby uzyskać informacje na temat wymogów dotyczących wolnej przestrzeni, zapoznaj się z częścią [Wymagana wolna przestrzeń](#).
4. Po ustawieniu drukarki można podłączyć ją do źródła zasilania oraz komputera lub sieci.

AKTUALIZACJA OPROGRAMOWANIA SYSTEMU DRUKARKI

Przed zainstalowaniem sterownika druku należy sprawdzić, czy drukarka ma zainstalowaną najnowszą wersję oprogramowania systemowego. Po wydaniu nowej wersji oprogramowania systemowego drukarki lub oprogramowania sprzętowego firmy Xerox możliwa jest aktualizacja urządzenia. Aby umożliwić pomyślną aktualizację oprogramowania, należy postępować zgodnie z instrukcjami dołączonymi do plików oprogramowania. Oprogramowanie systemu drukarki jest pobierane z następującej lokalizacji: www.xerox.com/office/VLC415support.

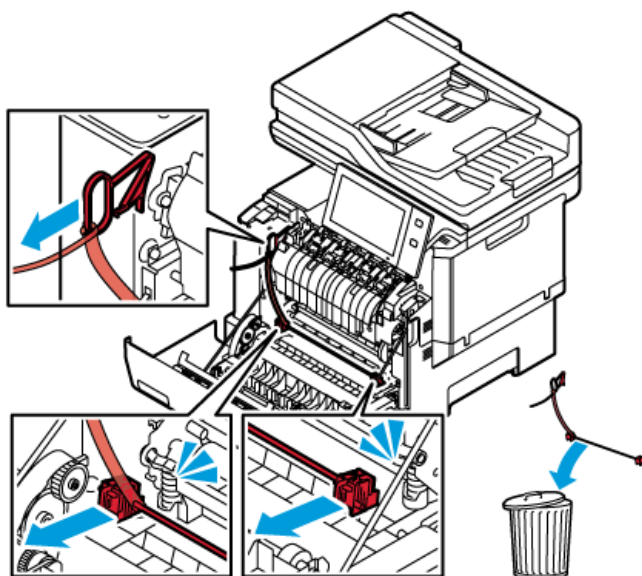
Przed pobraniem i zainstalowaniem nowego oprogramowania określ bieżącą wersję oprogramowania zainstalowanego w urządzeniu. Wydrukuj raport konfiguracji, aby porównać wersję oprogramowania systemu z wersją dostępną do pobrania. Aby uzyskać instrukcje dotyczące drukowania raportu konfiguracji, zapoznaj się z częścią [Drukowanie raportu konfiguracji](#).

Postępuj zgodnie z instrukcjami dołączonymi do oprogramowania, aby pobrać pliki i uaktualnić urządzenie. Można skonfigurować urządzenie tak, aby co jakiś czas łączyło się z katalogiem FTP w sieci w celu automatycznego zaktualizowania oprogramowania urządzenia. Można również zaktualizować oprogramowanie urządzenia ręcznie. Aby uzyskać szczegółowe informacje na temat uaktualniania oprogramowania systemu operacyjnego, przejdź do dokumentu *System Administrator Guide* (Podręcznik administratora systemu) na stronie www.xerox.com/office/VLC415docs.

WYJMOWANIE WEWNĘTRZNYCH MATERIAŁÓW OPAKOWANIOWYCH

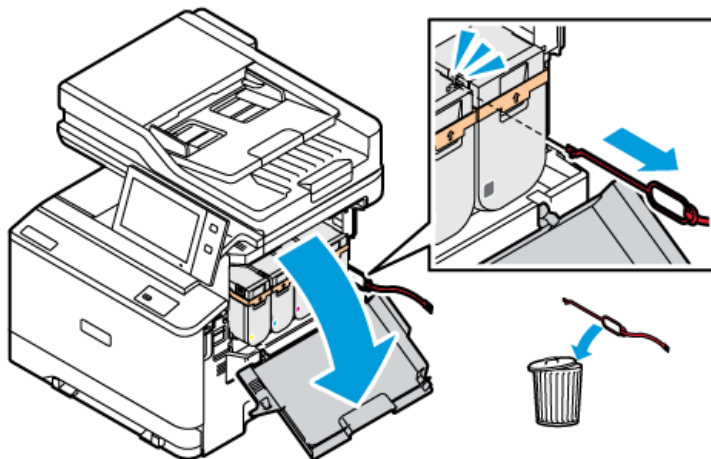
Drukarka jest dostarczana z wewnętrznymi materiałami opakowaniowymi. Wyjmij materiały opakowaniowe i prawidłowo zainstaluj zespół obrazowania i wkład toneru.

1. Otwórz drzwi A z przodu drukarki.
2. Usuń czerwone materiały opakowaniowe, takie jak taśmy z tworzywa sztucznego i spinki, zza przednich drzwi.

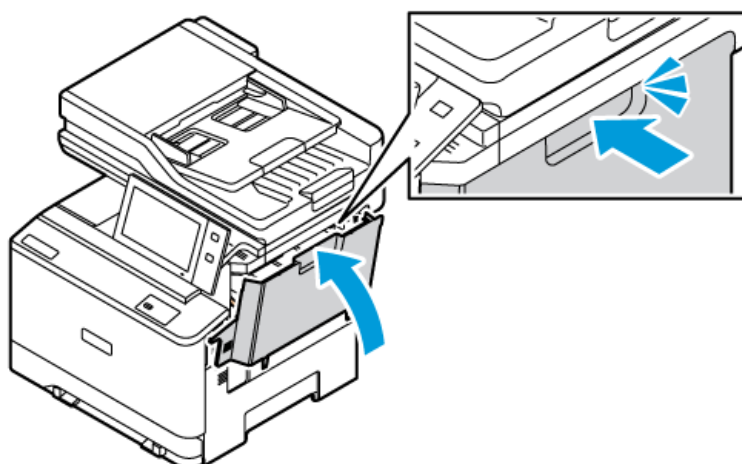


3. Zamknij drzwi A.

4. Otwórz drzwi B po prawej stronie drukarki.
5. Pociągnij i usuń czerwoną taśmę z tworzywa sztucznego.



6. Zamknij drzwi B.



Uruchom ponownie drukarkę po usunięciu materiałów opakowaniowych. W celu uzyskania dalszych informacji zapoznaj się z *Instrukcją instalacji* drukarki.

Podłączanie drukarki

WYBIERANIE METODY POŁĄCZENIA

Drukarkę można połączyć z komputerem przy użyciu kabla USB, kabla sieci Ethernet lub połączenia bezprzewodowe. Wybrana metoda zależy od sposobu połączenia komputera z siecią. Połączenie USB to bezpośrednie połączenie najłatwiejsze do skonfigurowania. Połączenie Ethernet jest używane do łączenia z siecią. Jeśli używasz połączenia z siecią, ważne jest, aby zrozumieć, jak komputer jest połączony z siecią.



Uwaga: Wymagania sprzętu i okablowania mogą być różne, w zależności od sposobu połączenia. Routery, koncentratory sieciowe, przełączniki sieciowe, modemy, kable Ethernet i kable USB nie są dostarczane z drukarką i należy zakupić je osobno.

USB

Jeśli łączysz drukarkę z jednym komputerem i nie masz sieci, użyj połączenia USB. Połączenie USB oferuje szybkie przesyłanie danych, ale nie jest zazwyczaj tak szybkie, jak połączenie sieciowe.

Sieć

Jeśli komputer został połączony z siecią biurową lub domową, użyj kabla Ethernet, aby połączyć drukarkę z siecią. Nie można podłączyć drukarki bezpośrednio do komputera. Wymagane jest połączenie za pośrednictwem routera lub przełącznika sieciowego. Sieć Ethernet może być wykorzystywana przez co najmniej jeden komputer oraz obsługuje wiele drukarek i systemów jednocześnie. Połączenie Ethernet jest przeważnie szybsze niż USB i umożliwia uzyskiwanie bezpośredniego dostępu do ustawień drukarki za pośrednictwem oprogramowania Embedded Web Server.



Uwaga: Do uzyskania dostępu do oprogramowania Embedded Web Server wymagane jest połączenie sieciowe.

Sieć bezprzewodowa

Jeśli Twoje środowisko obejmuje router bezprzewodowy lub bezprzewodowy punkt dostępu, można połączyć drukarkę z siecią przy użyciu połączenia bezprzewodowego. Połączenie sieci bezprzewodowej oferuje ten sam dostęp i usługi, co połączenie przewodowe. Połączenie sieci bezprzewodowej jest przeważnie szybsze niż USB i umożliwia uzyskiwanie bezpośredniego dostępu do ustawień drukarki za pośrednictwem oprogramowania Embedded Web Server.



Uwaga: Aby drukarka mogła połączyć się z siecią bezprzewodową, należy zainstalować kartę sieci bezprzewodowej.

PODŁĄCZANIE DO KOMPUTERA ZA POMOCĄ KABLA USB

Aby podłączyć drukarkę do komputera przy użyciu kabla USB, musisz używać jednego z następujących systemów operacyjnych:

- Windows 10, Windows 11, Windows Server 2012, Windows Server 2016, Windows Server 2019 i Windows Server 2022.
- Macintosh OS w wersji 11 lub nowszej.

- UNIX i Linux: Drukarka obsługuje połączenia sieciowe z całą gamą platform typu UNIX.

Aby podłączyć drukarkę do komputera za pomocą kabla USB:

1. Podłącz koniec B standardowego kabla A/B USB 2.0 lub USB 3.0 do portu USB z tyłu drukarki.
2. Podłącz koniec A kabla USB do portu USB na komputerze.
3. Jeśli zostanie wyświetlony Kreator znajdowania nowego sprzętu systemu Windows, kliknij pozycję **Anuluj**.
4. Zainstaluj sterownik drukarki.

W celu uzyskania dalszych informacji zapoznaj się z częścią [Instalowanie oprogramowania sterownika druku](#).

PODŁĄCZANIE DO SIECI PRZEWODOWEJ

Aby podłączyć drukarkę do sieci, użyj kabla sieciowego kategorii 5 lub lepszego. Sieć Ethernet jest wykorzystywana przez co najmniej jeden komputer, obsługuje wiele drukarek i systemów jednocześnie. Połączenie ethernetowe umożliwia bezpośredni dostęp do ustawień drukarki za pośrednictwem oprogramowania Embedded Web Server.

Aby podłączyć drukarkę:

1. Podłącz przewód zasilający do drukarki i włóż go do gniazdka elektrycznego.
2. Podłącz jeden koniec kabla sieci Ethernet (kategorii 5 lub lepszej) do odpowiedniego portu z tyłu drukarki. Podłącz drugi koniec kabla do poprawnie skonfigurowanego portu sieciowego.
3. Włącz drukarkę.

Aby uzyskać szczegółowe informacje na temat konfigurowania ustawień połączeń, przejdź do dokumentu *System Administrator Guide* (Podręcznik administratora systemu) na stronie www.xerox.com/office/VLC415docs.

KARTA SIECI BEZPRZEWODOWEJ

Karta sieci bezprzewodowej Xerox® umożliwia korzystanie z kreatora sieci bezprzewodowej w celu połączenia z siecią bezprzewodową. Zgodność karty sieci bezprzewodowej zależy od modelu urządzenia i wersji oprogramowania.

Karta sieci bezprzewodowej Xerox® obsługuje następujące funkcje:

- Pasma Wi-Fi: Dwupasmowe 2,4 GHz i 5 GHz
- Standardy sieci:
 - 802.11ac
 - 802.11n
 - 802.11b/a/g
- Wi-Fi Direct

Aby uzyskać dodatkowe informacje na temat konfigurowania ustawień karty sieci bezprzewodowej, przejdź do dokumentu *System Administrator Guide* (Podręcznik administratora systemu) na stronie www.xerox.com/office/VLC415docs.

Podłączanie do sieci bezprzewodowej

Jeśli zakupiono kartę sieci bezprzewodowej Xerox®, można użyć kreatora łączności bezprzewodowej w celu połączenia urządzenia z siecią bezprzewodową. Jeśli urządzenie jest podłączone do sieci przewodowej, ustawienia komunikacji bezprzewodowej można skonfigurować na wbudowanym serwerze sieci Web lub na ekranie dotykowym panelu sterowania przy użyciu Kreatora instalacji bezprzewodowej.



Uwaga:

- Nie wszystkie karty sieci bezprzewodowej Xerox® są zgodne ze wszystkimi drukarkami Xerox®. Należy upewnić się, że zakupiono odpowiedni zestaw. Upewnij się, że zakupiłeś odpowiedni zestaw karty sieci bezprzewodowej Xerox® dla użytkowanego urządzenia. W celu uzyskania dalszych informacji należy się skontaktować z przedstawicielem firmy Xerox.
- Więcej informacji można znaleźć w instrukcjach dotyczących *instalowania i konfiguracji sprzętu* dołączonych do zestawu karty sieci bezprzewodowej firmy Xerox®.
- Urządzenie używa połączenia sieci bezprzewodowej lub przewodowej. Aktywowanie jednego połączenia sieciowego powoduje dezaktywowanie drugiego.
- W przypadku przełączenia z połączenia przewodowego na bezprzewodowe adres IP drukarki zmienia się. Więcej informacji na temat adresu IP lub nazwy hosta można znaleźć w *System Administrator Guide* (Podręcznik administratora systemu).

Aby uzyskać szczegółowe informacje na temat konfigurowania ustawień sieci bezprzewodowej, przejdź do dokumentu *System Administrator Guide* (Podręcznik administratora systemu) na stronie www.xerox.com/office/VLC415docs.

ŁĄCZENIE Z FUNKCJĄ WI-FI DIRECT

Możesz połączyć się z drukarką z dowolnego urządzenia mobilnego z funkcją Wi-Fi, takiego jak tablet, komputer lub smartfon, za pomocą funkcji Wi-Fi Direct lub Soft AP. Funkcja Wi-Fi Direct jest domyślnie wyłączona w urządzeniu firmy Xerox.



Uwaga: Funkcja Wi-Fi Direct jest dostępna tylko w przypadku drukarek z zainstalowaną opcjonalną kartą sieci bezprzewodowej. Po zainstalowaniu karty sieci bezprzewodowej funkcja Wi-Fi Direct jest włączana domyślnie.

Omówienie funkcji Wi-Fi Direct

Funkcja Wi-Fi Direct umożliwia drukowanie z urządzenia mobilnego do drukarki przy użyciu jednej z następujących metod:

- Przycisk WPS — urządzenia z systemem Android z włączoną funkcją Wi-Fi Direct i zainstalowanym dodatkiem drukowania Mopria.
- Soft Access Point (AP) — telefony Apple iPhone i inne urządzenia mobilne, które nie obsługują funkcji Wi-Fi Direct.

Aby uzyskać informacje na temat używania funkcji Wi-Fi Direct w urządzeniu mobilnym lub łączenia się z drukarką za pomocą funkcji Soft AP, zapoznaj się z dokumentacją urządzenia mobilnego dostarczoną przez producenta.

Aby uzyskać szczegółowe informacje na temat konfigurowania funkcji Wi-Fi Direct w drukarce, przejdź do dokumentu *System Administrator Guide* (Podręcznik administratora systemu) na stronie www.xerox.com/office/VLC415docs.

Używanie funkcji Wi-Fi Direct w urządzeniu mobilnym

Funkcja Wi-Fi Direct z przyciskiem WPS wymaga zainstalowania aplikacji Mopria Print Service w urządzeniu mobilnym. Drukarka nie wymaga połączenia bezprzewodowego.

Instalowanie usługi drukowania Mopria®

1. W urządzeniu mobilnym przejdź do sklepu Google Play, a następnie wyszukaj aplikację **Mopria Print Service**.
2. Zainstaluj aplikację **Mopria Print Service**.
3. Przejdź do pozycji **Ustawienia**, a następnie dotknij pozycji **Drukowanie**.
4. Przejdź do obszaru powiadomień, a następnie dotknij pozycji **Mopria Print Service**.
5. Aby włączyć usługę Mopria Print Service, dotknij pozycji **Wł.**
6. Zamknij menu **Ustawienia**.

Urządzenie mobilne wyszuka drukarki z włączoną obsługą funkcji Wi-Fi Direct, które znajdują się w zasięgu urządzenia.

Używanie funkcji Wi-Fi Direct w drukarce

Wi-Fi Direct to bezpośrednie połączenie bezprzewodowe z urządzenia mobilnego do drukarki. Funkcja Wi-Fi Direct jest domyślnie włączona po zainstalowaniu sprzętu obsługującego sieć Wi-Fi.

Do korzystania z funkcji Wi-Fi Direct nie jest wymagane połączenie z drukarką za pośrednictwem sieci bezprzewodowej. Skontaktuj się z administratorem systemu, aby połączyć się z siecią przewodową lub bezprzewodową.

Drukowanie za pomocą funkcji Wi-Fi Direct

Aby wydrukować dokument z urządzenia mobilnego z włączoną obsługą sieci Wi-Fi:

1. W urządzeniu mobilnym otwórz dokument, który chcesz wydrukować.
2. W aplikacji urządzenia wybierz pozycję **Drukuj**.
3. Jeśli w obszarze znajduje się więcej niż jedna drukarka z włączoną funkcją Wi-Fi Direct, wybierz żądaną drukarkę z listy.
4. Wybierz ustawienia drukowania wymagane dla pracy.
5. Prześlij pracę do wydrukowania.

W urządzeniu mobilnym zostanie wyświetlony komunikat.

6. Wybierz pozycję **Połącz**.

Po nawiązaniu połączenia na drukarce pojawi się komunikat.

7. Na panelu sterowania drukarki dotknij przycisku **OK**.

Praca zostanie wydrukowana.

ŁĄCZENIE PRZY UŻYCIU FUNKCJI NFC (NEAR FIELD COMMUNICATION)

Omówienie funkcji NFC



NFC (ang. near field communication) to technologia, która umożliwia komunikację między urządzeniami znajdującymi się blisko siebie. Funkcja NFC pozwala na łatwe dodawanie drukarki do urządzenia mobilnego z systemem Android. Po dodaniu drukarki nie trzeba już używać na niej funkcji NFC. Funkcja NFC wymaga instalacji aplikacji Xerox Print Service w urządzeniu mobilnym.

Drukarki mogą komunikować się za pomocą funkcji NFC, jeśli znajdują się w zasięgu urządzenia przenośnego.



Uwaga: Zakres może różnić się w zależności od producenta urządzenia. Informacje na temat wymaganych ustawień poszczególnych urządzeń mobilnych można znaleźć w dokumentacji dołączonej do urządzenia mobilnego przez producenta.

Aby uzyskać szczegółowe informacje na temat konfigurowania funkcji NFC w drukarce, przejdź do dokumentu *System Administrator Guide* (Podręcznik administratora systemu) na stronie www.xerox.com/office/MLC415docs.

Używanie funkcji NFC w urządzeniu mobilnym

Funkcja NFC wymaga instalacji aplikacji Xerox Print Service w urządzeniu mobilnym.

Urządzenie mobilne musi korzystać z tego samego środowiska sieci Wi-Fi, co drukarka. Drukarka nie musi mieć połączenia bezprzewodowego.



Uwaga: Funkcja NFC obsługuje urządzenia z systemem Android 4.4 lub nowszym.

Instalowanie dodatku usługi drukowania Xerox

1. W urządzeniu mobilnym przejdź do sklepu Google Play, a następnie wyszukaj aplikację **Xerox Print Service Plugin**.
2. Zainstaluj aplikację **Xerox Print Service Plugin**.
3. Przejdź do pozycji **Ustawienia**, a następnie dotknij pozycji **Drukowanie**.
4. Przejdź do rozwijanego paska powiadomień, a następnie dotknij pozycji **Xerox Print Service**.
5. Aby włączyć usługę **Xerox Print Service**, dotknij pozycji **Wł.**
6. Zamknij menu **Ustawienia**.

Włączanie funkcji NFC w urządzeniu mobilnym

Technologia NFC jest domyślnie wyłączona w większości urządzeń mobilnych.

Aby włączyć technologię NFC:


1. Przejdź do pozycji **Ustawienia**.
2. Przejdź do ustawienia NFC, a następnie dotknij pozycji **Wł.**
3. Zamknij menu **Ustawienia**.

Używanie funkcji NFC w drukarce

Mikroukład NFC znajduje się w prawym dolnym rogu panelu sterowania. Z funkcji NFC można korzystać po jej włączeniu.

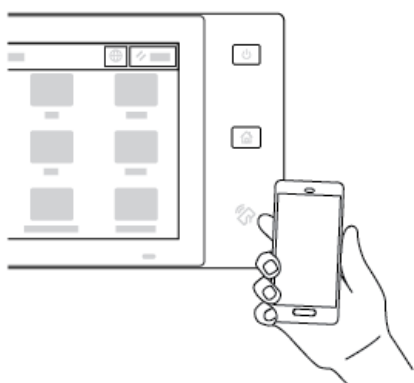


Informacje na temat lokalizacji mikroukładu NFC w urządzeniu mobilnym można znaleźć w dokumentacji użytkownika tego urządzenia.

-  Uwaga: Funkcję NFC należy włączyć przed użyciem. Aby uzyskać instrukcje na temat włączania funkcji NFC, przejdź do dokumentu *System Administrator Guide* (Podręcznik administratora systemu) na stronie www.xerox.com/office/VLC415docs.

Mapowanie drukarki na urządzenie mobilne

1. Otwórz **Dodatek usługi drukowania Xerox**.
2. W prawym górnym rogu ekranu dotknij przycisku wybierania, a następnie wybierz pozycję **Dodaj drukarkę**.
3. Dotknij opcji **NFC**.
4. Przytrzymaj urządzenie mobilne nad ikoną NFC na panelu sterowania.



Urządzenie mobilne i drukarka zaczną się komunikować. Urządzenie mobilne wyszukuje drukarkę w sieci. Znaleziona drukarka jest dodawana do listy jako mapowana drukarka.

Prace drukowania można przysyłać z urządzenia mobilnego do drukarki.

Drukowanie za pomocą usług drukowania Xerox®

1. Otwórz dokument, który chcesz wydrukować. Może to być, np. dokument PDF lub Word.
2. W górnej części ekranu wybierz przycisk **Drukuj**.
3. Jeśli zmapowano więcej niż jedną drukarkę do użycia z technologią NFC, wybierz żądaną drukarkę.
4. Wybierz ustawienia drukowania wymagane dla pracy.
5. Prześlij pracę do wydrukowania.

KONFIGUROWANIE FUNKCJI AIRPRINT

AirPrint to funkcja oprogramowania, która umożliwia drukowanie dokumentów z urządzeń mobilnych z systemem Apple iOS oraz z urządzeń opartych na systemie MacOS bez sterownika druku. Drukarki obsługujące funkcję AirPrint, które korzystają z połączenia przewodowego lub bezprzewodowego, umożliwiają drukowanie lub faksowanie bezpośrednio z komputera Mac albo urządzenia iPhone, iPad i iPod touch. Dodatkowo funkcji AirPrint można używać do skanowania z drukarki przewodowej lub bezprzewodowej do obsługiwanych urządzeń firmy Apple.

Aby uzyskać informacje na temat ustawień konfiguracji funkcji AirPrint, przejdź do dokumentu *System Administrator Guide* (Podręcznik administratora systemu) na stronie www.xerox.com/office/VLC415docs. Możesz również na komputerze stacjonarnym przejść do oprogramowania Embedded Web Server dla urządzenia, a następnie kliknąć łącze Pomoc widoczne w dolnej części każdej strony. Szczegółowe informacje można znaleźć w części [Uzyskiwanie dostępu do oprogramowania Embedded Web Server](#).

KONFIGUROWANIE URZĄDZENIA DO DRUKOWANIA W TRYBIE UNIVERSAL PRINT

Universal Print to oparty na chmurze protokół drukowania, który zapewnia proste i bezpieczne rozwiązanie do drukowania dla użytkowników systemu Microsoft® 365. Universal Print pozwala administratorom zarządzać drukarkami bez potrzeby korzystania z lokalnych serwerów druku. Universal Print umożliwia użytkownikom dostęp do drukarek w chmurze bez konieczności stosowania sterowników druku.

- Po włączeniu funkcji Universal Print wyświetlane są ustawienia konfiguracyjne. W obszarze Universal Print wyświetlany jest stan rejestracji urządzenia.
- Po wyłączeniu funkcji Universal Print, ustawienia konfiguracyjne są ukryte. W obszarze Universal Print wyświetlany jest status $\bar{w}y\bar{z}$. Ten status jest domyślny.

Aby uzyskać szczegółowe informacje na temat konfigurowania urządzenia w funkcji Universal Print, przejdź do dokumentu *System Administrator Guide* (Podręcznik administratora systemu) na stronie www.xerox.com/office/VLC415docs.

PODŁĄCZANIE DO LINII TELEFONICZNEJ

Drukarka ma dostępną standardową funkcję faksu z jedną linią.



Przeestroga: Aby zmniejszyć ryzyko wywołania pożaru, należy używać wyłącznie przewodów telekomunikacyjnych oznaczonych według amerykańskiego systemu określania grubości kabla (American Wire Gauge, AWG) numerem 26 lub grubszych.

1. Upewnij się, że drukarka jest wyłączona.
2. Podłącz standardowy przewód telefoniczny typu RJ11 oznaczony według amerykańskiego systemu określania grubości kabla (American Wire Gauge, AWG) numerem 26 lub grubszy do gniazda linii znajdującego się z tyłu drukarki.
3. Podłącz drugi koniec kabla RJ11 do gniazda telefonicznego.
4. Włącz drukarkę.
5. Włącz opcje faksu i dokonaj ich konfiguracji.

Początkowa konfiguracja drukarki

Przed zainstalowaniem oprogramowania drukarki sprawdź, czy została ona prawidłowo skonfigurowana. Konfiguracja pozwala m.in. na włączenie funkcji dodatkowych i przydzielenie adresu IP dla połączenia z siecią Ethernet. Ustawienia drukarki można skonfigurować na jej panelu sterowania lub w oprogramowaniu Embedded Web Server. Aby skonfigurować ustawienia na panelu sterowania drukarki, użyj Kreatora instalacji uruchamianego po pierwszym uruchomieniu drukarki. Kreator wyświetla szereg pytań ułatwiających konfigurację podstawowych ustawień drukarki.

Administrator systemu może skonfigurować następujące ustawienia:

- Język
- Ustawienia kopii zapasowej i przywracania
- Połączenie sieciowe
- Konfiguracja serwera proxy
- Data i Godz
- Jednostki Miary
- Ustawienia LDAP
- Konfiguracja aplikacji
- Ustawienia Zabezpieczenia

Aby uzyskać więcej informacji na temat konfigurowania ustawień drukarki na panelu sterowania lub przy użyciu oprogramowania Embedded Web Server, przejdź do dokumentu *System Administrator Guide* (Podręcznik administratora systemu) dostępnego na stronie www.xerox.com/office/VLC415docs.

CONFIGURATION WATCHDOG

Configuration Watchdog to funkcja bezpieczeństwa, która monitoruje ustawienia funkcji, aby zapewnić, że urządzenie pozostaje w odpowiedniej konfiguracji podczas codziennej pracy. Ta funkcja pozwala zachować zgodność wartości bez zewnętrznego monitorowania urządzenia. Jeśli obserwowane ustawienie ulegnie zmianie, oprogramowanie Configuration Watchdog wykryje tę zmianę przy następnej ręcznej lub planowej kontroli. Po wykryciu zmiany Configuration Watchdog przywraca wymagane ustawienia funkcji.

Po dokonaniu przywrócenia administratorzy mogą wyświetlić listę przywróconych elementów na stronie Configuration Watchdog.

Aby uzyskać dodatkowe informacje o oprogramowaniu Configuration Watchdog, skontaktuj się z administratorem systemu lub przejdź do dokumentu *System Administrator Guide* (Podręcznik administratora systemu) na stronie www.xerox.com/office/VLC415docs.

ORGANIZOWANIE FLOTY

Funkcja Organizowania floty pozwala na automatyczne skonfigurowanie wielu urządzeń w podobny sposób. Po skonfigurowaniu jednego urządzenia można w razie potrzeby przesłać dowolne ustawienia konfiguracji do innych urządzeń. Można skonfigurować harmonogramy, aby regularnie i automatycznie udostępniać ustawienia konfiguracji.

Funkcja Organizowanie floty umożliwia współdzielenie następujących typów plików konfiguracji:

- Klonowanie plików
- Pliki aktualizacji oprogramowania
- Dodatkowe pliki 1-Touch

Aby uzyskać dodatkowe informacje o funkcji Organizowania floty, skontaktuj się z administratorem systemu lub przejdź do dokumentu *System Administrator Guide* (Podręcznik administratora systemu) na stronie www.xerox.com/office/VLC415docs.

APLIKACJA XEROX® EASY ASSIST

Aplikacja Xerox Easy Assist pomaga w procedurze wstępnej konfiguracji nowej drukarki. Korzystając z aplikacji Xerox Easy Assist (XEA), można uzyskać dostęp do drukarki i skonfigurować ją z poziomu smartfonu. Aby uzyskać dostęp do drukarki z poziomu smartfonu, pobierz i zainstaluj aplikację Xerox Easy Assist na urządzeniu przenośnym. Po zainstalowaniu aplikacji Xerox Easy Assist na smartfonie można łatwo skonfigurować nową drukarkę, zarządzać jej konfiguracją, wyświetlać alerty wskazujące konieczność uzupełnienia materiałów eksploatacyjnych i zamawiać je, a także uzyskać pomoc techniczną na żywo w zakresie rozwiązywania problemów z drukarką.

Aplikacja Xerox Easy Assist zawiera instrukcje oraz łączy do filmów pomagające rozpakować drukarkę z opakowania. Aby zainstalować aplikację Xerox Easy Assist na smartfonie, należy zeskanować kod QR. Ten kod QR można znaleźć na opakowaniu lub w *instrukcji instalacji* dołączonej do drukarki. Aby zainstalować aplikację Xerox Easy Assist po raz pierwszy, zeskanuj ten kod QR, używając aparatu w smartfonie.

W celu uzyskania dalszych informacji zapoznaj się z częścią [Aplikacja Xerox® Easy Assist \(XEA\)](#).

Instalowanie oprogramowania sterownika druku

Zanim zainstalujesz sterowniki, sprawdź, czy drukarka jest prawidłowo podłączona do prądu, włączona i podłączona do sieci oraz czy ma poprawny adres IP. Adres IP jest przeważnie wyświetlany na domyślnym ekranie strony głównej panelu sterowania. Jeśli nie możesz znaleźć adresu IP drukarki, zapoznaj się z częścią [Znajdowanie adresu IP drukarki](#).



Uwaga: Jeśli płyta z *oprogramowaniem i dokumentacją* jest niedostępna, pobierz najnowsze sterowniki ze strony www.xerox.com/office/VLC415drivers.

Po zainstalowaniu oprogramowania sterownika druku można skonfigurować preferencje drukowania i ustawienia domyślne sterownika druku. W celu uzyskania dalszych informacji zapoznaj się z częścią [Drukowanie](#).

Ustawienia drukowania dla urządzenia, takie jak opcje języka opisu strony, konfiguruje się za pomocą oprogramowania Embedded Web Server. Aby skonfigurować ustawienia sieci, skontaktuj się z administratorem systemu lub przejdź do dokumentu *System Administrator Guide* (Podręcznik administratora systemu) na stronie www.xerox.com/office/VLC415docs.

WYMAGANIA SYSTEMU OPERACYJNEGO

- Windows 10, Windows 11, Windows Server 2012, Windows Server 2016, Windows Server 2019 i Windows Server 2022.
- Macintosh OS w wersji 11 lub nowszej.
- UNIX i Linux: Drukarka obsługuje połączenia sieciowe z całą gamą platform typu UNIX.

INSTALOWANIE STEROWNIKÓW DRUKARKI SIECIOWEJ W SYSTEMIE WINDOWS

1. Włóż Płytę CD-ROM z *oprogramowaniem i dokumentacją* do odpowiedniej stacji komputera. Jeżeli instalator nie uruchomi się automatycznie, przejdź do napędu i dwukrotnie kliknij plik **Setup.exe**.



Uwaga: Jeśli nie masz płyty z *oprogramowaniem i dokumentacją*, pobierz plik instalatora Smart Start z witryny www.xerox.com lub oprogramowania Embedded Web Server drukarki. W celu uzyskania dalszych informacji zapoznaj się z częścią [Pobieranie sterowników druku i skanowania z oprogramowania Embedded Web Server](#).

2. Kliknij pozycję **Xerox Smart Start — Driver Installer (Recommended)** (Xerox Smart Start — instalator sterownik (zalecane)).
3. Po przeczytaniu umowy licencyjnej kliknij przycisk **Agree** (Zgadzam się).
4. Z listy wykrytych drukarek wybierz posiadaną.



Uwaga: Jeśli podczas instalowania sterowników druku dla drukarki sieciowej Twoja drukarka nie jest wyświetlana na liście, kliknij pozycję **Nie widzisz swojej drukarki?**, a następnie wprowadź adres IP drukarki. Aby zainstalować rekomendowany sterownik druku, kliknij pozycję **Kontynuuj**, a następnie pozycję **Zainstaluj**.

5. Kliknij pozycję **Quick Install** (Szybka instalacja).

Zostanie wyświetlony komunikat potwierdzający pomyślne zakończenie instalacji.

6. Aby zakończyć instalację i zamknąć okno instalatora, kliknij przycisk **Done** (Gotowe).

INSTALOWANIE PLIKU .ZIP STEROWNIKA DRUKU SYSTEMU WINDOWS

Sterowniki druku można załadować z witryny Xerox.com w pliku .zip, a następnie zainstalować je na komputerze za pomocą kreatora dodawania drukarki systemu Windows.

Aby zainstalować sterownik druku z pliku .zip:

1. Pobierz, a następnie wyodrębnij wymagany plik .zip do katalogu lokalnego na komputerze.
2. Na komputerze otwórz **Panel sterowania**, a następnie wybierz kolejno pozycje **Urządzenia i drukarki > Dodaj drukarkę**.
3. Kliknij pozycję **Drukarki, której szukam, nie ma na liście**, a następnie pozycję **Dodaj drukarkę lokalną lub sieciową z ustawieniami ręcznymi**.
4. Aby użyć wcześniej ustanowionego portu, wybierz pozycję **Użyj istniejącego portu**, a następnie z listy wybierz standardowy port TCP/IP.
5. Aby utworzyć standardowy port TCP/IP:
 - a. Wybierz pozycję **Utwórz nowy port**.
 - b. W polu Typ portu wybierz pozycję **Standardowy port TCP/IP**, a następnie kliknij przycisk **Dalej**.
 - c. W polu Nazwa hosta lub adres IP wpisz adres IP lub nazwę hosta drukarki.
 - d. Aby wyłączyć funkcję, usuń zaznaczenie pola wyboru **Sprawdź drukarkę i automatycznie wybierz sterownik do użycia**, a następnie kliknij przycisk **Dalej**.
6. Kliknij pozycję **Z dysku**.
7. Kliknij pozycję **Przeglądaj**. Wyświetl wyodrębnione pliki w lokalnym katalogu, a następnie wybierz plik driver.inf dla drukarki. Kliknij pozycję **Otwórz**.
8. Wybierz model swojej drukarki, a następnie kliknij pozycję **Dalej**.
9. Jeśli zostanie wyświetlony monit, ponieważ wcześniej zainstalowano sterownik druku, kliknij pozycję **Użyj obecnie zainstalowanego sterownika (zalecane)**.
10. W polu Nazwa drukarki wpisz nazwę swojej drukarki.
11. Aby zainstalować sterownik druku, kliknij przycisk **Dalej**.
12. W razie potrzeby ustaw drukarkę jako domyślną.



Uwaga: Przed wybraniem opcji **Udostępnij drukarkę** skontaktuj się z administratorem systemu.

13. Aby wysłać stronę testową do drukarki, kliknij pozycję **Drukuj stronę testową**.
14. Kliknij pozycję **Zakończ**.

INSTALOWANIE STEROWNIKÓW DRUKARKI USB W SYSTEMIE WINDOWS

1. Podłącz koniec B standardowego kabla A/B USB 2.0 lub USB 3.0 do portu USB z tyłu drukarki.
2. Podłącz koniec A kabla USB do portu USB na komputerze.

3. Jeśli zostanie wyświetlony Kreator znajdowania nowego sprzętu systemu Windows, kliknij pozycję **Anuluj**.
4. Włóż Płytę CD-ROM z oprogramowaniem i dokumentacją do odpowiedniej stacji komputera. Jeżeli instalator nie uruchomi się automatycznie, przejdź do napędu i dwukrotnie kliknij plik **Setup.exe**.



Uwaga: Jeśli nie masz płyty z oprogramowaniem i dokumentacją, pobierz plik instalatora Smart Start z witryny www.xerox.com lub oprogramowania Embedded Web Server drukarki. W celu uzyskania dalszych informacji zapoznaj się z częścią [Pobieranie sterowników druku i skanowania z oprogramowania Embedded Web Server](#).

5. Kliknij pozycję **Xerox Smart Start — Driver Installer (Recommended)** (Xerox Smart Start — instalator sterownik (zalecane)).
6. Po przeczytaniu umowy licencyjnej kliknij przycisk **Agree** (Zgadzam się).
7. Wybierz swoje urządzenie z listy wykrytych drukarek i kliknij przycisk **Quick Install** (Szybka instalacja).
Zostanie wyświetlony komunikat potwierdzający pomyślne zakończenie instalacji.
8. Aby zakończyć instalację i zamknąć okno instalatora, kliknij przycisk **Done** (Gotowe).

INSTALOWANIE DRUKARKI JAKO URZĄDZENIA USŁUG SIECI WEB

Funkcja Web Services on Devices (WSD) umożliwia klientowi wykrycie i dostęp do urządzenia zdalnego oraz powiązanych z nim usług za pośrednictwem sieci. WSD obsługuje wykrywanie, sterowanie i użytkowanie urządzeń.

Instalowanie drukarki WSD za pomocą Kreatora dodawania urządzenia

1. Na komputerze kliknij menu **Start**, a następnie wybierz pozycję **Drukarki i skanery**.
2. Aby dodać wymaganą drukarkę, kliknij pozycję **Dodaj drukarkę lub skaner**.
3. Z listy dostępnych urządzeń wybierz urządzenie do użycia, a następnie kliknij przycisk **Dalej**.



Uwaga: Jeżeli drukarka, której chcesz użyć, nie została wyświetlona na liście, kliknij przycisk **Anuluj**. Aby dodać drukarkę ręcznie, użyj adresu IP drukarki. Szczegółowe informacje można znaleźć w części [Instalowanie pliku .zip sterownika druku systemu Windows](#).

4. Kliknij przycisk **Close** (Zamknij).

INSTALACJA STEROWNIKÓW I NARZĘDZI W SYSTEMIE MACINTOSH OS (MACOS)

1. Pobierz najnowszy sterownik druku ze strony www.xerox.com/office/MLC415support.
2. Otwórz plik Xerox® Print Drivers 5.xx.x.dmg lub .pkg, zgodnie z wymogami dla danej drukarki.
3. Aby uruchomić plik Xerox® Print Drivers 5.xx.x.dmg lub .pkg, kliknij dwukrotnie nazwę odpowiedniego pliku.
4. Po wyświetleniu monitu, kliknij polecenie **Kontynuuj**.
5. Aby zaakceptować umowę licencyjną, kliknij przycisk **Zgadzam się**.
6. Kliknij przycisk **Instaluj**, aby zaakceptować miejsce bieżącej instalacji lub wybierz inne przed kliknięciem przycisku **Instaluj**.

7. Po pojawieniu się monitu wprowadź hasło, a następnie kliknij przycisk **OK**.
8. Wybierz swoje urządzenie z listy wykrytych drukarek i kliknij przycisk **Dalej**.
9. Jeśli drukarka nie jest widoczna na liście wykrytych drukarek:
 - a. Kliknij **ikonę drukarki sieciowej**.
 - b. Wpisz adres IP lub nazwę drukarki, a następnie kliknij przycisk **Kontynuuj**.
 - c. Wybierz swoje urządzenie z listy wykrytych drukarek i kliknij przycisk **Continue (Kontynuuj)**.
10. Jeśli drukarka nie została wykryta, sprawdź, czy jest włączona i czy kabel Ethernet lub USB jest podłączony prawidłowo.
11. Aby zaakceptować komunikat kolejki druku, kliknij przycisk **OK**.
12. Zaznacz lub wyczyść pola wyboru dla opcji **Set Printer as Default** (Ustaw drukarkę jako domyślną) i **Print a Test Page** (Drukuj stronę testową).
13. Kliknij przycisk **Continue (Kontynuuj)**, a następnie kliknij przycisk **Close (Zamknij)**.

Dodawanie drukarki dla systemu MacOS

Aby pracować w sieci, należy skonfigurować drukarkę przy użyciu oprogramowania Bonjour® (mDNS), lub aby korzystać z połączenia LPD i LPR, należy nawiązać połączenie przy użyciu adresu IP drukarki. W przypadku drukarki działającej poza siecią należy utworzyć stacjonarne połączenie USB.

Więcej informacji można znaleźć na stronie asystenta Online Support Assistant (Asystent pomocy online) pod adresem: www.xerox.com/office/VLC415support.

Dodawanie drukarki przy użyciu oprogramowania Bonjour

Aby dodać drukarkę przy użyciu oprogramowania Bonjour®:

1. W folderze aplikacji na komputerze lub w elemencie Dock otwórz okno **Preferencje systemowe**.
2. Kliknij pozycję **Drukarki i skanery**.
W lewej części okna zostanie wyświetlona lista drukarek.
3. Na liście drukarek kliknij ikonę ze znakiem plus (+).
4. W górnej części okna kliknij ikonę **Domyślnie**.
5. Wybierz drukarkę z listy, a następnie kliknij pozycję **Dodaj**.



Uwaga: Jeśli drukarka nie została wykryta, sprawdź, czy jest włączona i czy kabel Ethernet jest podłączony prawidłowo.

Dodawanie drukarki przez określenie adresu IP

Aby dodać drukarkę przez określenie adresu IP:

1. Z folderu aplikacji na komputerze lub elementu Dock otwórz okno **Preferencje systemowe**.
2. Kliknij pozycję **Drukarki i skanery**.
W lewej części okna zostanie wyświetlona lista drukarek.

3. Na liście drukarek kliknij ikonę ze znakiem plus (+).
4. Kliknij pozycję **IP**.
5. Na liście Protokół wybierz protokół.
6. W polu Adres wprowadź adres IP drukarki.
7. W polu Nazwa wprowadź nazwę drukarki.
8. Na liście Użyj wybierz pozycję **Wybierz sterownik do użycia**.
9. Na liście oprogramowania drukarki wybierz sterownik druku dla swojego modelu drukarki.
10. Kliknij przycisk **Dodaj**.

INSTALOWANIE STEROWNIKÓW DRUKU I NARZĘDZI DO DRUKOWANIA W SYSTEMACH UNIX I LINUX

W celu buforowania druku i udostępnienia funkcji sieciowego serwera druku drukowanie bazujące na systemie UNIX wykorzystuje port LPD/LPR 515 lub lp do portu 9100. Informacje na temat drukowania w systemie UNIX można znaleźć w części [Drukowanie w systemach UNIX, Linux i AS/400](#).

Aby uzyskać więcej informacji na temat instalowania sterowników druku i narzędzi do drukowania dla systemów UNIX i Linux, zapoznaj się z częścią www.xerox.com/office/VLC415drivers.

Więcej informacji

Więcej informacji dotyczących drukarki zamieszczono w następujących źródłach:

MATERIAŁ	LOKALIZACJA
Podręcznik instalacji	W komplecie z drukarką.
Przewodnik Pierwsze kroki	Wydrukuj z panelu sterowania. Szczegółowe informacje można znaleźć w części Strony z informacjami .
Inna dokumentacja drukarki	www.xerox.com/office/VLC415docs
Lista zalecanych nośników	Stany Zjednoczone: www.xerox.com/rmlna Unia Europejska: www.xerox.com/rmleu
Informacje pomocy technicznej dla drukarki, w tym pomoc techniczna online, Online Support Assistant (Asystent pomocy online) i pliki sterowników do pobrania.	www.xerox.com/office/VLC415support
Strony z informacjami	Wydrukuj z panelu sterowania. Szczegółowe informacje można znaleźć w części Strony z informacjami .
Informacje o oprogramowaniu Embedded Web Server	W oprogramowaniu Embedded Web Server kliknij pozycję Help (Pomoc).
Zamawianie materiałów eksploatacyjnych dla drukarki	www.xerox.com/office/supplies
Źródło zawierające narzędzia i informacje, takie jak samouczki interakcyjne, szablony drukowania, pomocne wskazówki i niestandardowe funkcje, zgodne z wymaganiami indywidualnych użytkowników.	www.xerox.com/office/businessresourcecenter
Sprzedaż lokalna oraz Pomoc techniczna dla klientów	www.xerox.com/office/worldcontacts
Rejestracja drukarki	www.xerox.com/register
Sklep online Xerox®	www.direct.xerox.com/

UMIEJSCOWIENIE NUMERU SERYJNEGO

W przypadku zamawiania materiałów eksploatacyjnych lub kontaktowania się z firmą Xerox w celu uzyskania pomocy potrzebny jest numer seryjny urządzenia. Numer seryjny można uzyskać na kilka sposobów. Aby uzyskać numer seryjny, należy wydrukować raport konfiguracji lub wyświetlić numer seryjny na panelu sterowania lub na stronie głównej wbudowanego serwera sieci Web. Numer seryjny jest drukowany na etykiecie dołączonej do drukarki. Aby wyświetlić etykietę, otwórz drzwi A.

Szczegółowe informacje na temat drukowania raportu konfiguracji podano w części [Strony z informacjami](#).

Aby uzyskać podgląd numeru seryjnego z panelu sterowania:

1. Na panelu sterowania drukarki naciśnij przycisk **Ekran główny**.
2. Dotknij pozycji **Urządzenie > Informacje**.
Zostanie wyświetlony model, numer seryjny i wersja oprogramowania.
3. Aby powrócić do ekranu głównego, naciśnij przycisk **Ekran główny**.

Personalizuj

Ten rozdział zawiera:

Omówienie personalizacji	78
Personalizacja przez użytkownika.....	79
Personalizowanie z poziomu Uczenia adaptacyjnego	85
Aplikacje 1-Touch	88
Tworzenie spersonalizowanych, bezdotykowych przepływów pracy.....	92
Usuwanie wszystkich personalizacji.....	93

Omówienie personalizacji

Ten rozdział zawiera informacje na temat sposobów personalizowania interfejsu użytkownika urządzenia tak, aby zaspokajał konkretne potrzeby związane z przepływami pracy użytkownika.

Personalizacja umożliwia indywidualnym zalogowanym użytkownikom bardziej produktywną pracę i gwarantuje, że wyświetlane opcje i funkcje spełniają potrzeby indywidualnych użytkowników. Personalizacja umożliwia konfigurowanie aplikacji oraz ukrywanie, wyświetlanie i zmienianie kolejności aplikacji na ekranie głównym w celu dostosowania ich do priorytetów prac.

Funkcja Uczenia adaptacyjnego jest wykorzystywana do analizowania aplikacji i funkcji używanych po zalogowaniu się do urządzenia. Urządzenie przekazuje spersonalizowane sugestie dotyczące przepływu pracy na podstawie aktywności użytkownika. Indywidualny użytkownik może wybrać rodzaje otrzymywanych sugestii funkcji Uczenia adaptacyjnego. Opcje sugestii można włączać i wyłączać w panelu sterowania urządzenia.

Aby zapisać oraz uprościć długie i często wykonywane procesy, można tworzyć prywatne aplikacje 1-Touch. Utworzone aplikacje 1-Touch zostaną wyświetlone na ekranie głównym zalogowanego użytkownika. W każdej aplikacji można ukrywać lub pokazywać poszczególne funkcje, a także personalizować ustawienia domyślne spełniające potrzeby użytkownika, a następnie zapisywać ustawienia prac do ponownego użycia.

Administratorzy systemu mogą używać funkcji dostosowania do konfigurowania ustawień dla wszystkich użytkowników. Dostosowanie umożliwia administratorowi systemu wykonywanie następujących czynności:

- Ukrywanie i pokazywanie aplikacji oraz zmienianie ich kolejności na ekranie głównym
- Tworzenie i edytowanie aplikacji 1-Touch
- Ukrywanie lub pokazywanie funkcji aplikacji
- Konfigurowanie i zapisywanie ustawień domyślnych

Aby uzyskać szczegółowe informacje, skontaktuj się z administratorem systemu lub przejdź do dokumentu *System Administrator Guide* (Podręcznik administratora systemu) na stronie www.xerox.com/office/VLC415docs.



Uwaga: Ustawienia personalizacji skonfigurowane przez indywidualnych użytkowników zastępują wszystkie równoważne ustawienia dostosowywania skonfigurowane przez administratora systemu.

Personalizacja przez użytkownika

PERSONALIZOWANIE EKRANU GŁÓWNEGO

Za pomocą opcji personalizacji można wyświetlać i ukrywać aplikacje oraz zmieniać ich kolejność na ekranie głównym.

Ukrywanie lub pokazywanie aplikacji na ekranie głównym:

Aby wyświetlić lub ukryć aplikację na ekranie głównym zalogowanego użytkownika:

1. Na panelu sterowania drukarki naciśnij przycisk **Ekran główny**.
2. Dotknij opcji **Zaloguj się**. Wpisz nazwę użytkownika przy użyciu klawiatury, a następnie dotknij pozycji **Dalej**. Wpisz hasło przy użyciu klawiatury, a następnie dotknij pozycji **Gotowe**.
3. Przewiń w dół i dotknij pozycji **Personalizuj**.
4. Dotknij pozycji **Personalizuj ekran główny**.
5. Aby wyświetlić zainstalowaną, ale ukrytą aplikację:
 - a. Dotknij ikony ze znakiem **plus (+)**.
 - b. Dotknij aplikacji, która ma być widoczna na panelu sterowania.
6. Aby ukryć zainstalowaną aplikację:
 - a. W przypadku wybranej aplikacji dotknij symbolu **X**.
 - b. Dotknij pozycji **Ukryj**.
7. Dotknij pozycji **Gotowe**.
8. Sprawdź, czy na ekranie głównym są wyświetlane tylko wymagane aplikacje.

Zmianianie kolejności aplikacji na ekranie głównym

Aby zmienić kolejność aplikacji na ekranie głównym zalogowanego użytkownika:

1. Na panelu sterowania drukarki naciśnij przycisk **Ekran główny**.
2. Dotknij opcji **Zaloguj się**. Wpisz nazwę użytkownika przy użyciu klawiatury, a następnie dotknij pozycji **Dalej**. Wpisz hasło przy użyciu klawiatury, a następnie dotknij pozycji **Gotowe**.
3. Przewiń w dół i dotknij pozycji **Personalizuj**.
4. Dotknij pozycji **Personalizuj ekran główny**.
5. Dotknij żądanej aplikacji, przytrzymaj ją, a następnie przeciągnij ją do nowej lokalizacji. Zwolnij aplikację.
6. Dotknij pozycji **Gotowe**.
7. Sprawdź, czy aplikacje są wyświetlane w prawidłowej lokalizacji na ekranie głównym.

Usuwanie aplikacji z ekranu głównego

Aby usunąć aplikację z ekranu głównego zalogowanego użytkownika:

1. Na panelu sterowania drukarki naciśnij przycisk **Ekran główny**.
2. Dotknij opcji **Zaloguj się**. Wpisz nazwę użytkownika przy użyciu klawiatury, a następnie dotknij pozycji **Dalej**. Wpisz hasło przy użyciu klawiatury, a następnie dotknij pozycji **Gotowe**.
3. Przewiń w dół i dotknij pozycji **Personalizuj**.
4. Dotknij pozycji **Personalizuj ekran główny**.
5. Aby usunąć zainstalowaną aplikację:
 - a. W przypadku wybranej aplikacji dotknij symbolu **X**.
 - b. Po wyświetleniu monitu dotknij polecenia **Usuń**.
6. Dotknij pozycji **Gotowe**.
7. Sprawdź, czy na ekranie głównym są wyświetlane tylko wymagane aplikacje.

Usuwanie personalizacji z ekranu głównego

Aby usunąć personalizację z ekranu głównego zalogowanego użytkownika:

1. Na panelu sterowania drukarki naciśnij przycisk **Ekran główny**.
2. Dotknij opcji **Zaloguj się**. Wpisz nazwę użytkownika przy użyciu klawiatury, a następnie dotknij pozycji **Dalej**. Wpisz hasło przy użyciu klawiatury, a następnie dotknij pozycji **Gotowe**.
3. Przewiń w dół i dotknij pozycji **Personalizuj**.
4. Wybierz opcję:
 - **Usuń personalizację ekranu głównego**: Ta opcja powoduje usunięcie wszystkich personalizacji z ekranu głównego.

Ostrzeżenie: Opcja **Usuń personalizację ekranu głównego** powoduje usunięcie personalizacji z ekranu głównego i innych spersonalizowanych ustawień urządzenia.

- **Usuń wszystkie personalizacje**: Ta opcja powoduje usunięcie wszystkich personalizacji dla zalogowanego użytkownika, w tym spersonalizowanych aplikacji 1-Touch.



Uwaga: Nie wpływa to na żadne dostosowania skonfigurowane przez administratora systemu, w tym aplikacje 1-Touch, EIP, obsługiwane jednym dotknięciem ani Weblet.

5. Po wyświetleniu monitu dotknij pozycji **Usuń**.

Aplikacje są wyświetlane w domyślnej lokalizacji na ekranie głównym.
6. Dotknij pozycji **Gotowe**.

PERSONALIZOWANIE USTAWIEŃ DOMYŚLNYCH EKRANU WEJŚCIOWEGO

Opcja **Ustawienia domyślne ekranu wejściowego** służy do ustawiania domyślnych ustawień ekranu lub czynności wykonywanych po pierwszym zalogowaniu się użytkownika do urządzenia. Można personalizować następujące opcje:

- **Domyślna aplikacja urządzenia:** Domyślna aplikacja urządzenia to początkowa aplikacja, która jest wyświetlana zalogowanemu użytkownikowi lub po przywróceniu ustawień domyślnych urządzenia.
- **Wykryto oryginały:** Ta funkcja ustawia domyślną aplikację, która będzie uruchamiana po załadowaniu oryginalnych dokumentów do automatycznego podajnika dokumentów. To ustawienie ma zastosowanie, gdy na panelu sterowania urządzenia wyświetlany jest tylko ekran główny. To ustawienie nie ma zastosowania, gdy na panelu sterowania jest otwarta inna aplikacja.

Jeśli wybrana aplikacja nie jest już dostępna, zostanie wyświetlone powiadomienie, a domyślne ustawienia ekranu wejściowego zostaną przywrócone do domyślnych ustawień fabrycznych.

Po włączeniu w aplikacji funkcji **Rozpocznij automatycznie po wykryciu oryginałów** oraz funkcji **Wykryto oryginały** można tworzyć bezdotykowe przepływy pracy. W celu uzyskania dalszych informacji zapoznaj się z częścią **Tworzenie spersonalizowanych, bezdotykowych przepływów pracy**.

Ustawianie domyślnej aplikacji urządzenia

Aby ustawić domyślną aplikację urządzenia dla zalogowanego użytkownika:

1. Na panelu sterowania drukarki naciśnij przycisk **Ekran główny**.
2. Dotknij opcji **Zaloguj się**. Wpisz nazwę użytkownika przy użyciu klawiatury, a następnie dotknij pozycji **Dalej**. Wpisz hasło przy użyciu klawiatury, a następnie dotknij pozycji **Gotowe**.
3. Dotknij pozycji **Personalizuj**.
4. Dotknij pozycji **Ustawienia domyślne ekranu wejściowego**.
5. Dotknij pozycji **Domyślna aplikacja urządzenia**.
6. Dotknij żądanej aplikacji lub aplikacji 1-Touch.
7. Dotknij przycisku **OK**.

Ustawianie opcji Wykryto oryginały

Aby ustawić domyślny ekran po wykryciu oryginalnych dokumentów:

1. Na panelu sterowania drukarki naciśnij przycisk **Ekran główny**.
2. Dotknij opcji **Zaloguj się**. Wpisz nazwę użytkownika przy użyciu klawiatury, a następnie dotknij pozycji **Dalej**. Wpisz hasło przy użyciu klawiatury, a następnie dotknij pozycji **Gotowe**.
3. Dotknij pozycji **Personalizuj**.
4. Dotknij pozycji **Ustawienia domyślne ekranu wejściowego**.
5. Dotknij pozycji **Wykryto oryginały**.
6. Dotknij żądanej aplikacji lub aplikacji 1-Touch.

7. Dotknij przycisku **OK**.

PERSONALIZOWANIE APLIKACJI

Opcje personalizowania aplikacji umożliwiają modyfikowanie dostępnych funkcji, zapisywanie domyślnych ustawień aplikacji oraz usuwanie spersonalizowanych ustawień zastosowanych w aplikacji.

W urządzeniu można personalizować następujące aplikacje: Kopiowanie, Kopiowanie dowodu tożsamości, E-mail, Faks i Skanuj do.

Personalizowanie listy funkcji

Personalizacja listy Funkcji jest dostępna w aplikacjach: E-mail, Skanowanie do, Wbudowany faks i Kopiowanie.

Aby spersonalizować listę Funkcje dla aplikacji na potrzeby zalogowanego użytkownika:

1. Na panelu sterowania drukarki naciśnij przycisk **Ekran główny**.
2. Dotknij opcji **Zaloguj się**. Wpisz nazwę użytkownika przy użyciu klawiatury, a następnie dotknij pozycji **Dalej**. Wpisz hasło przy użyciu klawiatury, a następnie dotknij pozycji **Gotowe**.
3. Dotknij wymaganej aplikacji.
4. Przewiń w dół i dotknij pozycji **Personalizuj**.
5. Dotknij pozycji **Spersonalizuj listę funkcji**.
6. Dotknij wymaganej opcji.
 - Aby ukryć funkcję, dotknij ikony **oka** dotyczącej wybranej funkcji. Gdy funkcja zostanie ukryta, ikona oka zostanie przekreślona linią.
 - Aby pokazać funkcję, dotknij ikony **oka** dotyczącej wybranej funkcji. Gdy funkcja będzie widoczna, ikona oka nie będzie przekreślona linią.
7. Aby zmienić porządek funkcji menu, dotknij i przeciągnij funkcje do odpowiedniej kolejności. Jeśli dla funkcji Personalizacja włączono opcję Uczenia adaptacyjnego, aby uporządkować listę funkcji według ich użycia, należy dotknąć ikony Uczenia adaptacyjnego.
8. Aby zapisać bieżącą konfigurację, dotknij przycisku **Gotowe**.

Pokazywanie wszystkich funkcji na liście funkcji

Aby wyświetlić wszystkie ukryte funkcje aplikacji:

1. Na panelu sterowania drukarki naciśnij przycisk **Ekran główny**.
2. Dotknij wymaganej aplikacji.
3. Wybierz ustawienia pracy.
4. Przewiń w dół, a następnie dotknij pozycji **Pokaż dodatkowe funkcje**.
Zostanie wyświetlona lista ukrytych funkcji.

Zapisywanie domyślnych ustawień aplikacji

Ta funkcja umożliwia zapisanie określonej kombinacji ustawień aplikacji jako ustawień domyślnych. Ta funkcja jest dostępna w aplikacjach: E-mail, Skanuj do, Wbudowany faks, Kopiowanie i Kopia dowodu tożsamości.

Aby zapisać bieżące ustawienia aplikacji jako ustawienia domyślne zalogowanego użytkownika:

1. Na panelu sterowania drukarki naciśnij przycisk **Ekran główny**.
2. Dotknij opcji **Zaloguj się**. Wpisz nazwę użytkownika przy użyciu klawiatury, a następnie dotknij pozycji **Dalej**. Wpisz hasło przy użyciu klawiatury, a następnie dotknij pozycji **Gotowe**.
3. Dotknij wymaganej aplikacji.
4. Wybierz ustawienia pracy, które chcesz zapisać jako ustawienia domyślne.
5. Przewiń w dół listy funkcji, a następnie dotknij pozycji **Personalizuj**.
6. Dotknij pozycji **Zapisz ustawienia jako domyślne**.
7. Po wyświetleniu monitu dotknij pozycji **Zapisz**.

Nowe ustawienia zastępują poprzednie ustawienia domyślne.

Włączenie funkcji automatycznego rozpoczynania jako domyślnego ustawienia aplikacji

Funkcja **Rozpocznij automatycznie po wykryciu oryginałów** umożliwia automatyczne rozpoczęcie pracy drukowania w aplikacji. Ta funkcja ma zastosowanie, gdy aplikacja jest otwarta i włączono dla niej opcję automatycznego rozpoczynania. Gdy urządzenie wykryje oryginalne dokumenty w automatycznym podajniku dokumentów, praca rozpoczyna się automatycznie.

Funkcja automatycznego rozpoczynania ma zastosowanie do aplikacji: Kopiowanie, E-mail, Faks, Skanuj do i 1-Touch.

Po włączeniu w aplikacji funkcji **Rozpocznij automatycznie po wykryciu oryginałów** oraz funkcji **Wykryto oryginały** można tworzyć bezdotykowe przepływy pracy. W celu uzyskania dalszych informacji zapoznaj się z częścią **Tworzenie spersonalizowanych, bezdotykowych przepływów pracy**.

Aby włączyć funkcję automatycznego rozpoczynania dla wybranych aplikacji:

\

1. Na panelu sterowania drukarki naciśnij przycisk **Ekran główny**.
2. Dotknij opcji **Zaloguj się**. Wpisz nazwę użytkownika przy użyciu klawiatury, a następnie dotknij pozycji **Dalej**. Wpisz hasło przy użyciu klawiatury, a następnie dotknij pozycji **Gotowe**.
3. Dotknij wymaganej aplikacji.
4. Wybierz ustawienia pracy, które chcesz zapisać jako ustawienia domyślne.
5. Aby włączyć funkcję **Automatycznego rozpoczynania**, dotknij przycisku przełączającego **Rozpocznij automatycznie po wykryciu oryginałów**.
6. Przewiń w dół listy funkcji, a następnie dotknij pozycji **Personalizuj**.
7. Dotknij pozycji **Zapisz ustawienia jako domyślne**.

8. Po wyświetleniu monitu dotknij pozycji **Zapisz**.

Po wybraniu aplikacji przez zalogowanego użytkownika i załadowaniu oryginalnych dokumentów do automatycznego podajnika dokumentów, praca rozpoczyna się automatycznie.

Usuwanie personalizacji aplikacji przy użyciu panelu sterowania

Aby usunąć bieżące ustawienia personalizacji aplikacji:

1. Na panelu sterowania drukarki naciśnij przycisk **Ekran główny**.
2. Dotknij opcji **Zaloguj się**. Wpisz nazwę użytkownika przy użyciu klawiatury, a następnie dotknij pozycji **Dalej**. Wpisz hasło przy użyciu klawiatury, a następnie dotknij pozycji **Gotowe**.
3. Dotknij wymaganej aplikacji.
4. Przewiń w dół listy funkcji, a następnie dotknij pozycji **Personalizuj**.
5. Dotknij pozycji **Usuń personalizację aplikacji**.
6. Po wyświetleniu monitu dotknij pozycji **Usuń**.

PERSONALIZOWANIE USTAWIEŃ JĘZYKA

Zalogowany użytkownik może spersonalizować domyślne ustawienia języka i domyślny układ klawiatury.

Za każdym razem, gdy użytkownik loguje się do urządzenia, aktywowane są ustawienia wybranego języka klawiatury.

Aby dokonać personalizacji ustawień domyślnych języka i układu klawiatury:

1. Na panelu sterowania drukarki naciśnij przycisk **Ekran główny**.
2. Dotknij opcji **Zaloguj się**. Wpisz nazwę użytkownika przy użyciu klawiatury, a następnie dotknij pozycji **Dalej**. Wpisz hasło przy użyciu klawiatury, a następnie dotknij pozycji **Gotowe**.
3. Dotknij opcji **Zaloguj się**, a następnie dotknij pozycji **Personalizuj język**.
4. Aby zmienić język, dotknij wybranego języka.
5. Aby zmienić układ klawiatury, dotknij opcji **Układ klawiatury**, a następnie dotknij wybranej opcji.
6. Dotknij pozycji **Gotowe**.

Personalizowanie z poziomu Uczenia adaptacyjnego

Funkcja Uczenie adaptacyjne monitoruje codzienne użytkowanie urządzenia, aby usprawnić zadania dla użytkowników i administratorów. Funkcja Uczenie adaptacyjne dostarcza zalogowanemu użytkownikowi spersonalizowanych sugestii dotyczących przepływu pracy, opartych na wykorzystaniu określonych aplikacji przez użytkownika. Indywidualny użytkownik może wybrać rodzaje otrzymywanych sugestii. Użytkownicy indywidualni mogą włączać i wyłączać swoje spersonalizowane opcje sugestii w panelu sterowania urządzenia.

Personalizacja funkcji Uczenie adaptacyjne udostępnia sugestie dotyczące automatyzacji przepływu pracy, które pomagają zalogowanym użytkownikom w usprawnieniu pracy. Spersonalizowane sugestie dotyczące przepływu pracy aplikacji obejmują następujące elementy:

- Tworzenie aplikacji 1-Touch dla powtarzających się zadań
- Tworzenie aplikacji 1-Touch dla złożonych zadań
- Zmianę kolejności ustawień funkcji aplikacji w zależności od częstotliwości korzystania
- Ustawienia preferencji językowych

Personalizacja funkcji Uczenie adaptacyjne jest domyślnie włączona. Gdy personalizacja funkcji Uczenie adaptacyjne jest włączona, wszystkie opcje sugestii personalizacji dla zalogowanych użytkowników są domyślnie włączone. Gdy personalizacja funkcji Uczenie adaptacyjne jest włączona, zalogowani użytkownicy mogą zarządzać swoimi sugestiami personalizacji w panelu sterowania.

SUGESTIE APLIKACJI 1-TOUCH

Gdy włączono funkcje Uczenia adaptacyjnego i Personalizacji, urządzenie umożliwia tworzenie aplikacji 1-Touch dla powtarzających się lub złożonych zadań.

Jeśli zalogowany użytkownik wielokrotnie wybierze identyczne programowanie pracy, po 7 dniach zostanie zidentyfikowane powtarzające się zadanie i urządzenie przedstawi sugestie utworzenia aplikacji 1-Touch.

Jeśli zalogowany użytkownik wybierze co najmniej sześć funkcji dla danego zadania, zostanie zidentyfikowane zadanie złożone, a urządzenie przedstawi sugestie utworzenia aplikacji 1-Touch dla powtarzającej się pracy.

Sugestia utworzenia aplikacji 1-Touch jest wyświetlana natychmiast po przesłaniu pracy. Po zaakceptowaniu propozycji zostanie utworzona aplikacja 1-Touch. Jeśli propozycja zostanie odrzucona, ta sama aplikacja 1-Touch nie będzie ponownie oferowana przez 14 dni.

Aby utworzyć aplikację 1-Touch dotyczącą powtarzającej się lub złożonej pracy z ekranu sugestii:

1. Po przesłaniu pracy, jeśli zidentyfikowano powtarzającą się lub złożoną pracę, pojawia się ekran sugestii. Na ekranie sugestii dotknij opcji **Utwórz aplikację 1-Touch**.
2. Aby wprowadzić nazwę, dotknij pola wprowadzania **Wprowadź nazwę aplikacji 1-Touch**, a następnie użyj klawiatury alfanumerycznej. Dotknij pozycji **Dalej**.

3. Wykonaj jedną z poniższych czynności:

- Aby utworzyć aplikację 1-Touch z ustawieniami domyślnymi, dotknij pozycji **Utwórz aplikację 1-Touch**.
- Aby zmodyfikować ustawienia aplikacji 1-Touch, dotknij pozycji **Personalizuj wygląd**, a następnie wykonaj następujące czynności:
 1. Dotknij opcji schematu koloru dla aplikacji 1-Touch, a następnie dotknij pozycji **Dalej**.
 2. Dotknij ikony najlepiej odpowiadającej tworzonej aplikacji 1-Touch, a następnie dotknij pozycji **Dalej**.
 3. Aby przekazać instrukcje wyświetlane w górnej części ekranu aplikacji, dotknij pola wprowadzania, a następnie użyj klawiatury alfanumerycznej do wprowadzenia instrukcji dla użytkowników. Dotknij pozycji **Gotowe**.

Aplikacja 1-Touch zostanie zapisana w systemie i jest wyświetlana na ekranie głównym zalogowanego użytkownika.

SUGESTIE DOTYCZĄCE KOLEJNOŚCI NA LIŚCIE FUNKCJI

Gdy włączono funkcje Uczenia adaptacyjnego i Personalizacji, urządzenie oferuje zmianę kolejności funkcji wymienionych w aplikacji na podstawie historii użytkownika zalogowanego użytkownika.

Urządzenie gromadzi dane o wykorzystaniu funkcji przez 30 dni. Po 10 przypadkach przesłania prac w ciągu 30 dni, w których użytkownik loguje się do urządzenia i wybiera aplikację, jeśli kolejność użytkowania nie odpowiada aktualnej kolejności, urządzenie proponuje zmianę kolejności na liście funkcji.

Jeśli sugestia zostanie zaakceptowana, najczęściej używane funkcje są przenoszone na początek listy. Funkcje, które nigdy nie były używane są ukrywane i przenoszone do obszaru Pokaż dodatkowe funkcje.

Niezależnie od tego, czy sugestia zostanie przyjęta czy odrzucona, przez 14 dni użytkownik nie otrzymuje żadnych dodatkowych propozycji zmiany kolejności na liście.

Aby zmienić kolejność na liście funkcji z poziomu ekranu sugestii:

1. Na panelu sterowania drukarki naciśnij przycisk **Ekran główny**.
2. Dotknij opcji **Zaloguj się**. Wpisz nazwę użytkownika przy użyciu klawiatury, a następnie dotknij pozycji **Dalej**. Wpisz hasło przy użyciu klawiatury, a następnie dotknij pozycji **Gotowe**.
3. Dotknij wymaganej aplikacji. Jeśli urządzenie gromadziło dane użytkownika przez co najmniej 30 dni, zostanie wyświetlony ekran sugestii.
4. Aby zaakceptować propozycję zmiany kolejności funkcji, dotknij opcji **Zmień kolejność funkcji**. Funkcje są porządkowane na podstawie historii ich użytkowania przez zalogowanego użytkownika.
5. Aby ręcznie zmodyfikować listę funkcji, dotknij wymaganej opcji, a następnie wykonaj następujące czynności:
 - Aby ukryć funkcję, dotknij ikony oka dotyczącej wybranej funkcji. Gdy funkcja zostanie ukryta, ikona oka zostanie przekreślona linią.
 - Aby pokazać funkcję, dotknij ikony oka dotyczącej wybranej funkcji. Gdy funkcja będzie widoczna, ikona oka nie będzie przekreślona linią.
 - Aby zmienić porządek funkcji menu, dotknij i przeciągnij funkcje do odpowiedniej kolejności.

- Dotknij pozycji **Gotowe**.

SPERSONALIZOWANE SUGESTIE JĘZYKOWE

Jeśli przy włączonych funkcjach Uczenie adaptacyjne i Personalizacja zalogowany użytkownik wybierze inny język, urządzenie oferuje zmianę języka natychmiast po zmianie bieżącego języka.

Aby spersonalizować ustawienia językowe z poziomu ekranu sugestii:

- Na panelu sterowania drukarki naciśnij przycisk **Ekran główny**.
- Dotknij opcji **Zaloguj się**. Wpisz nazwę użytkownika przy użyciu klawiatury, a następnie dotknij pozycji **Dalej**. Wpisz hasło przy użyciu klawiatury, a następnie dotknij pozycji **Gotowe**.
- Jeśli zalogowany użytkownik zmienił język w poprzedniej sesji, pojawi się ekran z sugestią. Aby zaakceptować propozycję zmiany domyślnego języka, dotknij opcji **Ustaw jako domyślny**.

Domyślny język dla zalogowanego użytkownika zostaje zmieniony.

ZARZĄDZANIE SUGESTIAMI DOTYCZĄCYMI PERSONALIZACJI

Gdy włączone są funkcje Uczenia adaptacyjnego i Personalizacji, urządzenie dostarcza sugestie dotyczące poprawy komfortu użytkownika.

Aby zarządzać sugestiami dotyczącymi personalizacji:

- Na panelu sterowania drukarki naciśnij przycisk **Ekran główny**.
- Dotknij opcji **Zaloguj się**. Wpisz nazwę użytkownika przy użyciu klawiatury, a następnie dotknij pozycji **Dalej**. Wpisz hasło przy użyciu klawiatury, a następnie dotknij pozycji **Gotowe**.
- Dotknij opcji **Zaloguj się**, a następnie dotknij pozycji **Zarządzaj sugestiami**.
Z każdego ekranu sugestii można również przejść do opcji **Zarządzaj sugestiami**.
- Dotknij wymaganych opcji.
 - Aplikacja 1-Touch** dla powtarzającej się pracy: Użyj tej opcji, aby otrzymać sugestię utworzenia aplikacji 1-Touch dla prac, które są programowane wielokrotnie.
 - Aplikacja 1-Touch** dla złożonej pracy: Użyj tej opcji, aby otrzymać sugestię utworzenia aplikacji 1-Touch dla prac z co najmniej sześcioma wybranymi funkcjami.
 - Kolejność funkcji**: Użyj tej opcji, aby otrzymać sugestię aktualizacji kolejności na liście funkcji, tak aby częściej wykorzystywane funkcje znajdowały się na górze.
 - Język**: Użyj tej opcji, aby otrzymać sugestię zmiany języka, gdy zostanie wybrany inny język.
- Dotknij przycisku **OK**.

Aplikacje 1-Touch

Aplikacje 1-Touch to pojedyncze aplikacje, które są tworzone w celu realizacji częstych prac lub zadań. Aplikacje 1-Touch można tworzyć w aplikacjach Kopiowania, E-mail, Faksu i Skanuj do.

Dostępne są następujące rodzaje aplikacji 1-Touch:

- **Publiczne aplikacje 1-Touch:** Administratorzy urządzeń i użytkownicy z uprawnieniami do dostosowywania mogą tworzyć publiczne aplikacje 1-Touch. Po utworzeniu publicznej aplikacji 1-Touch można ją skonfigurować w taki sposób, aby umożliwić użytkownikom wprowadzanie tymczasowych zmian w ustawieniach funkcji aplikacji. Gdy aplikacja jest resetowana, wszystkie tymczasowe zmiany są usuwane. Aplikację można również skonfigurować w taki sposób, aby uniemożliwić użytkownikom przeglądanie lub zmianę ustawień funkcji aplikacji. Publiczna aplikacja 1-Touch jest wyświetlana na ekranie głównym urządzenia. Administratorzy urządzeń i użytkownicy z uprawnieniami do dostosowywania mogą zapisać istniejącą publiczną aplikację 1-Touch jako nową publiczną aplikację 1-Touch, a następnie w razie potrzeby dostosować wygląd i ustawienia domyślne nowej aplikacji. Jeśli opcja Personalizacji jest włączona, wszyscy zalogowani użytkownicy mogą zapisać publiczną aplikację 1-Touch jako nową prywatną aplikację 1-Touch, a następnie dostosować wygląd i ustawienia domyślne nowej aplikacji zgodnie z potrzebami.
- **Prywatne aplikacje 1-Touch:** Jeśli opcja Personalizacji jest włączona, wszyscy zalogowani użytkownicy mogą tworzyć prywatne aplikacje 1-Touch. Prywatna aplikacja 1-Touch jest dostępna tylko dla użytkownika, który ją utworzył, i pojawia się tylko na ekranie głównym zalogowanego użytkownika. Po utworzeniu prywatnej aplikacji 1-Touch można zapisać aplikację jako nową prywatną aplikację 1-Touch, a następnie w razie potrzeby dostosować wygląd i ustawienia domyślne nowej aplikacji.



Uwaga: We wszystkich prywatnych aplikacjach 1-Touch możliwe jest wprowadzanie tymczasowych zmian. Gdy aplikacja jest resetowana, wszystkie tymczasowe zmiany są usuwane.

We wszystkich prywatnych aplikacjach 1-Touch możliwe jest wprowadzanie tymczasowych zmian. Gdy aplikacja jest resetowana, wszystkie tymczasowe zmiany są usuwane.

Aby uzyskać szczegółowe informacje na temat konfigurowania publicznych aplikacji 1-Touch, przejdź do dokumentu *System Administrator Guide* (Podręcznik administratora systemu) na stronie www.xerox.com/office/VLC415docs.

TWORZENIE PRYWATNEJ APLIKACJI 1-TOUCH

Aby utworzyć prywatną aplikację 1-Touch dla zalogowanego użytkownika:

1. Na panelu sterowania drukarki naciśnij przycisk **Ekran główny**.
2. Dotknij opcji **Zaloguj się**. Wpisz nazwę użytkownika przy użyciu klawiatury, a następnie dotknij pozycji **Dalej**. Wpisz hasło przy użyciu klawiatury, a następnie dotknij pozycji **Gotowe**.
3. Dotknij wymaganej aplikacji.
4. Wybierz wymagane ustawienia pracy dla aplikacji 1-Touch.
5. Przewiń w dół listy funkcji, a następnie dotknij pozycji **Utwórz aplikację 1-Touch**.
6. Aby wprowadzić nazwę, dotknij pola wprowadzania **Wprowadź nazwę aplikacji 1-Touch**, a następnie użyj klawiatury alfanumerycznej. Dotknij pozycji **Dalej**.

7. Wykonaj jedną z poniższych czynności:

- Aby utworzyć aplikację 1-Touch z ustawieniami domyślnymi, dotknij pozycji **Utwórz aplikację 1-Touch**.
- Aby zmodyfikować ustawienia aplikacji 1-Touch, dotknij pozycji **Personalizuj wygląd**, a następnie wykonaj następujące czynności:
 1. Dotknij opcji schematu koloru dla aplikacji 1-Touch, a następnie dotknij pozycji **Dalej**.
 2. Dotknij ikony najlepiej odpowiadającej tworzonej aplikacji 1-Touch, a następnie dotknij pozycji **Dalej**.
 3. Aby wprowadzić instrukcje wyświetlane w górnej części ekranu aplikacji, dotknij pola wprowadzania, a następnie użyj klawiatury alfanumerycznej do wprowadzenia instrukcji dla użytkowników. Dotknij pozycji **Gotowe**.

Aplikacja 1-Touch zostanie zapisana w systemie i jest wyświetlana na ekranie głównym zalogowanego użytkownika. Aplikacja 1-Touch nie jest widoczna dla pozostałych użytkowników.

TWORZENIE PRYWATNEJ APLIKACJI 1-TOUCH Z PUBLICZNEJ APLIKACJI 1-TOUCH

Aby utworzyć prywatną aplikację 1-Touch z istniejącej publicznej aplikacji 1-Touch:

1. Na panelu sterowania drukarki naciśnij przycisk **Ekran główny**.
2. Dotknij opcji **Zaloguj się**. Wpisz nazwę użytkownika przy użyciu klawiatury, a następnie dotknij pozycji **Dalej**. Wpisz hasło przy użyciu klawiatury, a następnie dotknij pozycji **Gotowe**.
3. Dotknij żądanej publicznej aplikacji 1-Touch.
4. Przewiń w dół listy funkcji, a następnie dotknij pozycji **Zapisz jako nową aplikację 1-Touch**.
5. Aby wprowadzić nazwę, dotknij pola wprowadzania **Wprowadź nazwę aplikacji 1-Touch**, a następnie użyj klawiatury alfanumerycznej. Dotknij pozycji **Dalej**.
6. Wykonaj jedną z poniższych czynności:
 - Aby utworzyć aplikację 1-Touch z ustawieniami domyślnymi, dotknij pozycji **Utwórz aplikację 1-Touch**.
 - Aby zmodyfikować ustawienia aplikacji 1-Touch, dotknij pozycji **Personalizuj wygląd**, a następnie wykonaj następujące czynności:
 1. Dotknij opcji schematu koloru dla aplikacji 1-Touch, a następnie dotknij pozycji **Dalej**.
 2. Dotknij ikony najlepiej odpowiadającej tworzonej aplikacji 1-Touch, a następnie dotknij pozycji **Dalej**.
 3. Aby wprowadzić instrukcje wyświetlane w górnej części ekranu aplikacji, dotknij pola wprowadzania, a następnie użyj klawiatury alfanumerycznej do wprowadzenia instrukcji dla użytkowników. Dotknij pozycji **Gotowe**.

Aplikacja 1-Touch zostanie zapisana w systemie i jest wyświetlana na ekranie głównym zalogowanego użytkownika. Aplikacja 1-Touch nie jest widoczna dla pozostałych użytkowników.

EDYTOWANIE APLIKACJI 1-TOUCH

Aby usunąć aplikację 1-Touch z ekranu głównego lub ją ukryć:

1. Na panelu sterowania drukarki naciśnij przycisk **Ekran główny**.
2. Dotknij opcji **Zaloguj się**. Wpisz nazwę użytkownika przy użyciu klawiatury, a następnie dotknij pozycji **Dalej**. Wpisz hasło przy użyciu klawiatury, a następnie dotknij pozycji **Gotowe**.
3. Dotknij pozycji **Personalizuj**.
4. Dotknij pozycji **Personalizuj ekran główny**.
5. Dla wymaganej aplikacji 1-Touch dotknij symbolu **X**, a następnie dotknij opcji.
 - **Kasuj**: Ta opcja umożliwia trwałe usuwanie aplikacji 1-Touch z drukarki.
 - **Ukryj**: Ta opcja umożliwia usuwanie aplikacji 1-Touch z ekranu głównego. Aplikacja 1-Touch będzie nadal dostępna i będzie można ją w dowolnym momencie dodać do ekranu głównego.
6. Dotknij pozycji **Gotowe**.

USUWANIE LUB UKRYWANIE APLIKACJI 1-TOUCH

Aby usunąć aplikację 1-Touch z ekranu głównego lub ją ukryć:

1. Na panelu sterowania drukarki naciśnij przycisk **Ekran główny**.
2. Dotknij opcji **Zaloguj się**. Wpisz nazwę użytkownika przy użyciu klawiatury, a następnie dotknij pozycji **Dalej**. Wpisz hasło przy użyciu klawiatury, a następnie dotknij pozycji **Gotowe**.
3. Dotknij pozycji **Personalizuj**.
4. Dotknij pozycji **Personalizuj ekran główny**.
5. Dla wymaganej aplikacji 1-Touch dotknij symbolu **X**, a następnie dotknij opcji.
 - **Kasuj**: Ta opcja umożliwia trwałe usuwanie aplikacji 1-Touch z drukarki.
 - **Ukryj**: Ta opcja umożliwia usuwanie aplikacji 1-Touch z ekranu głównego. Aplikacja 1-Touch będzie nadal dostępna i będzie można ją w dowolnym momencie dodać do ekranu głównego.
6. Dotknij pozycji **Gotowe**.

UŻYWANIE I EDYTOWANIE APLIKACJI 1-TOUCH

Aby użyć aplikacji 1-Touch:

1. Na panelu sterowania drukarki naciśnij przycisk **Ekran główny**.
2. W razie potrzeby dotknij opcji **Zaloguj się**. Wpisz nazwę użytkownika przy użyciu klawiatury, a następnie dotknij pozycji **Dalej**. Wpisz hasło przy użyciu klawiatury, a następnie dotknij pozycji **Gotowe**.
3. Umieść oryginalne dokumenty w automatycznym podajniku dokumentów lub na szybie dokumentów.
4. Dotknij żądanej aplikacji 1-Touch.
5. Jeśli opcja edycji jest włączona, edytuj ustawienia funkcji zgodnie z wymaganiami. Jeśli edycja jest ograniczona, aby utworzyć nową aplikację 1-Touch, wybierz opcję **Zapisz jako nowa aplikacja 1-Touch**, a następnie edytuj nową aplikację 1-Touch.
6. Dotknij pozycji **Start**.

7. Aby powrócić do ekranu głównego, naciśnij przycisk **Ekran główny**.

Tworzenie spersonalizowanych, bezdotykowych przepływów pracy

W przypadku włączonej funkcji Personalizacji, zalogowany użytkownik może korzystać z Ustawień domyślnych ekranu wejściowego oraz funkcji Rozpocznij automatycznie po wykryciu oryginałów w celu utworzenia bezdotykowego przepływu pracy.

Bezdotykowe przepływy pracy zwiększają produktywność przez skonfigurowanie urządzenia do wykonywania automatycznych operacji, gdy oryginalne dokumenty są umieszczane w automatycznym podajniku dokumentów. Bezdotykowe przepływy pracy pozwalają zaoszczędzić czas w przypadku wykonywania powtarzających się lub regularnych czynności.

W tym scenariuszu użytkownik codziennie otrzymuje wiele zestawów wysokiej jakości drukowanych dokumentów do skanowania i korekty. Użytkownik loguje się do urządzenia i tworzy prywatną aplikację 1-Touch na podstawie funkcji Skanuj do aplikacji. W prywatnej aplikacji 1-Touch skonfigurowano ustawienia jakości obrazu i miejsca docelowego, a także włączono funkcję Rozpocznij automatycznie po wykryciu oryginałów. Aby spersonalizować Ustawienia domyślne ekranu wejściowego dla Domyślnej aplikacji urządzenia oraz opcji Wykryto oryginały, użytkownik wybiera prywatną aplikację 1-Touch. Każdego dnia, aby uruchomić pracę drukowania, użytkownik loguje się do urządzenia i umieszcza pierwszy zestaw oryginalnych dokumentów w automatycznym podajniku dokumentów. Prywatna aplikacja 1-Touch uruchamia się automatycznie, a praca drukowania zostaje zainicjowana w ciągu 7 sekund. Pierwsza praca drukowania zostaje wykonana, a następnie użytkownik kontynuuje ładowanie kolejnych zestawów dokumentów do automatycznego podajnika dokumentów. Każda praca drukowania zostaje wykonana, a zeskanowane obrazy są wysyłane do zaprogramowanego miejsca docelowego, bez konieczności interakcji użytkownika z ekranem dotykowym.

Aby uzyskać informacje na temat tworzenia i używania aplikacji 1-Touch, zapoznaj się z częścią [Aplikacje 1-Touch](#).

Instrukcje dotyczące personalizowania ustawień domyślnych aplikacji podano na stronie [Personalizowanie aplikacji](#).

Informacje na temat konfiguracji Ustawień domyślnych ekranu wejściowego podano na stronie [Personalizowanie ustawień domyślnych ekranu wejściowego](#).

Usuwanie wszystkich personalizacji

Aby usunąć wszystkie personalizacje z urządzenia:

1. Na panelu sterowania drukarki naciśnij przycisk **Ekran główny**.
2. Dotknij opcji **Zaloguj się**. Wpisz nazwę użytkownika przy użyciu klawiatury, a następnie dotknij pozycji **Dalej**. Wpisz hasło przy użyciu klawiatury, a następnie dotknij pozycji **Gotowe**.
3. Przewiń w dół i dotknij pozycji **Personalizuj**.
4. Dotknij pozycji **Usuń wszystkie personalizacje**.

Ostrzeżenie: Opcja Usuń personalizację ekranu głównego powoduje usunięcie personalizacji z ekranu głównego i innych spersonalizowanych ustawień urządzenia.

5. Po wyświetleniu monitu dotknij pozycji **Usuń wszystko**.

Personalizuj

Aplikacje Xerox®

Ten rozdział zawiera:

Xerox® App Gallery	96
Urządź.....	99
Prace.....	110
Kopia	118
Kopia dowodu tożsamości.....	131
E-Mail	132
Skanowanie przepływu pracy	136
Skanowanie do	148
Faksowanie	157
Faks serwera.....	164
Drukuj z.....	168
@PrintByXerox	171
Xerox® Connect for XMPie.....	172

Aplikacje Xerox® to brama do możliwości i funkcji urządzenia. Dostępne są standardowe aplikacje, które już zainstalowano i które są wyświetlane na ekranie głównym. Niektóre aplikacje są instalowane w standardzie, ale są ukrywane, gdy używasz urządzenia po raz pierwszy. Możesz pokazywać i ukrywać aplikacje oraz zmieniać ich kolejność na ekranie głównym przy użyciu ustawień dostępnych w oprogramowaniu Embedded Web Server.

Aby uzyskać szczegółowe informacje na temat wyświetlania, konfigurowania i dostosowywania aplikacji, przejdź do dokumentu *System Administrator Guide* (Podręcznik administratora systemu) na stronie www.xerox.com/office/VLC415docs.

Galeria aplikacji Xerox® App Gallery zawiera szereg aplikacji dostępnych do pobrania i zainstalowania. Są to m. in. aplikacje Xerox® Extensible Interface Platform (EIP). Aplikacje EIP umożliwiają instalowanie bezpiecznych, podpisanych aplikacji na zgodnych drukarkach.

Aby uzyskać więcej informacji na temat portalu internetowego Xerox® App Gallery i pobierania aplikacji, zapoznaj się z częścią [Xerox® App Gallery](#).

Xerox® App Gallery

OMÓWIENIE GALERII APLIKACJI XEROX® APP GALLERY



W galerii aplikacji Xerox® App Gallery można wyszukiwać aplikacje oferujące nowe funkcje lub możliwości dla urządzenia. Galeria aplikacji Xerox® App Gallery oferuje bezpośredni dostęp do aplikacji, które mogą zwiększyć produktywność pracy, uprościć schematy wykonywania prac i udoskonalić środowisko pracy użytkownika.

W galerii aplikacji Xerox® App Gallery można łatwo wyszukiwać i aktualizować aplikacje. Galerię aplikacji można przeglądać bez logowania się. Ruchomy baner oferuje aktywny sposób wyświetlania aplikacji. Można również przewijać pełną listę aplikacji. Aby uzyskać więcej informacji na temat aplikacji, dotknij jej nazwy na liście.

Przed użyciem galerii aplikacji Xerox® App Gallery należy upewnić się, że urządzenie ma połączenie z siecią bezprzewodową lub przewodową.



Uwaga: Jeśli urządzenie zostało skonfigurowane do uzyskiwania dostępu do Internetu za pośrednictwem serwera proxy, upewnij się, że serwer proxy został skonfigurowany prawidłowo i aplikacja Xerox® App Gallery może uzyskiwać dostęp do Internetu.

Dalsze informacje i instrukcje dotyczące korzystania z galerii aplikacji Xerox® App Gallery można znaleźć w *przewodniku użytkownika galerii aplikacji Xerox® App Gallery* dostępnym na stronie www.xerox.com/XeroxAppGallery.

Jeśli w urządzeniu włączono uwierzytelnianie lub zliczanie, w celu uzyskania dostępu do funkcji wprowadź szczegóły logowania. Szczegółowe informacje na temat opcji personalizacji dla zalogowanych użytkowników podano w rozdziale **Personalizacja**.

TWORZENIE KONTA GALERII APLIKACJI XEROX® APP GALLERY

Z poziomu konta galerii aplikacji App Gallery możesz uzyskiwać bezpośredni dostęp do wszystkich aplikacji dostępnych w urządzeniu. Konto galerii aplikacji App Gallery umożliwia przeglądanie i kupowanie aplikacji, instalowanie aplikacji w urządzeniu oraz zarządzanie aplikacjami i licencjami.

Konto galerii aplikacji App Gallery można skonfigurować przy użyciu panelu sterowania lub w portalu internetowym Xerox® App Gallery. Aby uzyskać więcej informacji na temat portalu internetowego Xerox® App Gallery, zapoznaj się z częścią www.xerox.com/XeroxAppGallery.



Uwaga: Jeśli masz istniejące konto galerii aplikacji Xerox App Gallery, zapoznaj się z częścią **Logowanie do konta galerii aplikacji Xerox® App Gallery**.

Aby utworzyć konto galerii aplikacji App Gallery przy użyciu panelu sterowania:

1. Na panelu sterowania drukarki naciśnij przycisk **Ekran główny**.
2. Dotknij pozycji **Xerox App Gallery**.
3. Dotknij opcji **Zaloguj się**.

4. Dotknij pozycji **Utwórz konto**.
5. Wprowadź wymagane informacje w odpowiednich polach:
 - Adres e-mail
 - Potwierdź adres e-mail
 - Hasło
 - Potwierdź hasło
 - Imię i nazwisko
 - Nazwa firmy
 - Kraj
 - Waluta płatności
6. Przejrzyj i zaakceptuj warunki świadczenia usług oraz warunki dotyczące administrowania danymi, a następnie kliknij przycisk **OK**.
7. Po utworzeniu konta zostanie wyświetlona wiadomość potwierdzająca, że informacje dotyczące sfinalizowania procesu zostaną wysłane na adres e-mail wprowadzony w kroku 5.
8. Aby zakończyć proces tworzenia konta, zweryfikuj swoje konto:
 - a. Przejdź do skrzynki odbiorczej adresu e-mail podanego w kroku 5, a następnie otwórz wiadomość e-mail zatytułowaną *Welcome to Xerox® App Gallery* (Witamy w galerii aplikacji Xerox App Gallery).
 - b. Kliknij przycisk **Verify Account** (Zweryfikuj konto).
Zostanie otwarta strona internetowa.
 - c. Aby zakończyć proces weryfikacji, wprowadź adres-mail i hasło podane w kroku 5, a następnie kliknij pozycję **Zaloguj się**.
Zostanie wyświetlona wiadomość powitalną z potwierdzeniem zakończenia procesu weryfikacji konta.

LOGOWANIE DO KONTA GALERII APLIKACJI XEROX® APP GALLERY

Po zalogowaniu do galerii aplikacji App Gallery można przeglądać dostępne aplikacje oraz je instalować i aktualizować.

Aby zalogować się do konta galerii aplikacji App Gallery:

1. Na panelu sterowania drukarki naciśnij przycisk **Ekran główny**.
2. Dotknij pozycji **Xerox App Gallery**, a następnie wybierz pozycję **Zaloguj się**.
3. Aby wprowadzić adres e-mail, użyj dotykowej klawiatury ekranowej.
4. Aby wprowadzić hasło, użyj dotykowej klawiatury ekranowej.
5. Aby się zalogować, dotknij przycisku **OK** lub klawisza **Enter**.

INSTALOWANIE LUB AKTUALIZOWANIE APLIKACJI Z GALERII APLIKACJI XEROX® APP GALLERY

Aplikacje firmy Xerox® dodają, rozszerzają lub dostosowują funkcjonalność urządzenia. Aplikacja galerii aplikacji® App Gallery może być używana do przeglądania aplikacji i ich instalowania na panelu sterowania urządzenia.

Aby zainstalować aplikację z galerii aplikacji App Gallery:

1. Na panelu sterowania drukarki naciśnij przycisk **Ekran główny**.
2. Dotknij pozycji **Xerox App Gallery**, a następnie wybierz pozycję **Zaloguj się**.
3. Aby wprowadzić adres e-mail, użyj dotykowej klawiatury ekranowej.
4. Aby wprowadzić hasło, użyj dotykowej klawiatury ekranowej.
5. Dotknij przycisku **OK** lub klawisza **Enter**.
6. Dotknij wymaganej aplikacji, a następnie dotknij pozycji **Install** (Zainstaluj). Zostanie wyświetlony ekran umowy licencyjnej.



Uwaga: Jeśli aplikacja została zainstalowana wcześniej i dostępna jest nowa wersja, opcja **Instaluj** zmieni się w opcję **Aktualizuj**.

7. Dotknij pozycji **Agree** (Zgadzam się). Rozpocznie się proces instalacji.
Jeśli instalacja aplikacji zakończy się niepowodzeniem, możesz spróbować ponownie ją zainstalować, dotykając pozycji **Install** (Zainstaluj).
8. Aby wyjść z aplikacji Xerox® App Gallery, naciśnij przycisk **ekranu głównego**.

Aktualizowanie aplikacji z galerii aplikacji App Gallery

1. Na panelu sterowania drukarki naciśnij przycisk **Ekran główny**.
2. Dotknij pozycji **Xerox App Gallery**, a następnie wybierz pozycję **Zaloguj się**.
3. Aby wprowadzić adres e-mail, użyj dotykowej klawiatury ekranowej.
4. Aby wprowadzić hasło, użyj dotykowej klawiatury ekranowej.
5. Dotknij przycisku **OK** lub klawisza **Enter**.
6. Dotknij wymaganej aplikacji, a następnie dotknij pozycji **Update** (Aktualizuj). Zostanie wyświetlony ekran umowy licencyjnej.
7. Dotknij pozycji **Agree** (Zgadzam się).
8. Po zakończeniu aktualizacji przycisk Aktualizuj zmieni się w stan Zainstalowano.
9. Aby wyjść z aplikacji Xerox® App Gallery, naciśnij przycisk **ekranu głównego**.

Urządź.

URZĄDZENIE — OMÓWIENIE











Aplikacja Urządzenie umożliwia uzyskiwanie dostępu do informacji dotyczących drukarki, takich jak m.in. numer seryjny i model. Możesz również wyświetlić stan tac papieru i informacje dotyczące zliczania i materiałów eksploatacyjnych oraz wydrukować strony informacyjne.




Wiele opcji urządzenia można skonfigurować zgodnie z indywidualnymi potrzebami. Aby uzyskać szczegółowe informacje na temat konfigurowania wszystkich ustawień urządzenia, przejdź do dokumentu *System Administrator Guide* (Podręcznik administratora systemu) na stronie www.xerox.com/office/VLC415docs.

Opcje urządzenia

Dostępne są poniższe opcje urządzenia:

OPCJA		OPIS
	Ustawienia personalizacji administratora	Ustawienia personalizacji zapewniają zalogowanym użytkownikom dostęp do opcji Spersonalizowany język oraz Zarządzaj sugestiami . Więcej informacji na temat ustawień Personalizacji podano w części Personalizacja .
	Język	Naciśnięcie przycisku Język pozwala wybrać wersję językową wyświetlaną na panelu sterowania.  Uwaga: Czasami ta opcja jest ukryta w widoku. Aby uzyskać szczegółowe informacje, przejdź do dokumentu <i>System Administrator Guide</i> (Podręcznik administratora systemu) na stronie www.xerox.com/office/VLC415docs .
	Ułatwienia dostępu	Naciśnięcie przycisku Ułatwienia dostępu pozwala uzyskać dostęp do funkcji Odwróć kolory wyświetlacza , która zmienia wygląd ekranu dotykowego panelu sterowania. W celu uzyskania dalszych informacji zapoznaj się z częścią Ułatwienia dostępu .
	Informacje	Opcja Informacje umożliwia wyświetlenie przeglądu urządzenia, numeru seryjnego urządzenia oraz informacji o bieżących ustawieniach.
	Strony z informacjami	Drukarka umożliwia wydrukowanie zestawu stron informacyjnych. Na stronach tych znajdują się między innymi dane o cionce, konfiguracji czy przykładowe strony.
	Powiadomienia	Opcja Powiadomienia umożliwia wyświetlanie szczegółów wszystkich bieżących alarmów lub usterek urządzenia. Opcja Historia usterek służy do wyświetlania kodów usterek urządzenia i dat ich wystąpienia.

OPCJA		OPIS
	Tace papieru	Opcja Tace papieru umożliwia wyświetlanie rozmiaru i typu papieru oraz zestawu kolorów dla każdej tacy papieru, a także stanu pojemności tacy.
	Materiały eksploatacyjne	W sekcji Materiały eksploatacyjne można monitorować stan wymiennych składników. Zawiera ona informacje na temat poziomu materiału eksploatacyjnego oraz liczby pozostałych obrazów lub dni dla każdej jednostki.
	Zliczanie/użycie	Opcja Zliczanie/użycie umożliwia wyświetlanie numeru seryjnego urządzenia oraz łączną liczbę obrazów wykonanych za jego pomocą.
	Narzędzia	<p>Opcja Narzędzia umożliwia dostosowywanie ustawień, takich jak tryb energooszczędny, data i godzina oraz jasność panelu sterowania. Ustawienia można skonfigurować przy użyciu panelu sterowania urządzenia lub oprogramowania Embedded Web Server.</p> <p> Uwaga: Aby uzyskać szczegółowe informacje na temat konfigurowania ustawień drukarki, przejdź do dokumentu <i>System Administrator Guide</i> (Podręcznik administratora systemu) na stronie www.xerox.com/office/VLC415docs.</p>
	Konfiguracja internetowa (wersja testowa)	<p>Narzędzie Konfiguracja internetowa (wersja testowa) umożliwia korzystanie z możliwości urządzenia i opcji konfiguracji dostępnych w oprogramowaniu Embedded Web Server z poziomu panelu sterowania urządzenia.</p> <p> Uwaga: Niektóre opcje i funkcje konfiguracji oprogramowania Embedded Web Server mają ograniczenia. Przykłady opcji i funkcji z ograniczeniami to pobieranie i instalowanie plików oraz uzyskiwanie dostępu do łączów przekierowujących do zewnętrznych witryn internetowych.</p>

OPCJA		OPIS
	Usługi zdalne	<p>Opcja Usługi zdalne umożliwia wysyłanie informacji o błędach i użyciu do zespołu pomocy technicznej firmy Xerox.</p> <p> Uwaga: Administrator systemu musi włączyć tę funkcję za pomocą oprogramowania Embedded Web Server.</p>
	Aplikacja Xerox Easy Assist	<p>Korzystaj z aplikacji Xerox Easy Assist, by uzyskać dostęp do drukarki i jej konfiguracji z poziomu smartfonu. Po zainstalowaniu aplikacji Xerox Easy Assist na smartfonie można łatwo skonfigurować nową drukarkę, zarządzać jej konfiguracją, wyświetlać alerty wskazujące konieczność uzupełnienia materiałów eksploatacyjnych i zamawiać je, a także uzyskać pomoc techniczną na żywo w zakresie rozwiązywania problemów z drukarką.</p> <p>W celu uzyskania dalszych informacji zapoznaj się z częścią Aplikacja Xerox® Easy Assist (XEA).</p>

Aby uzyskać szczegółowe informacje na temat konfigurowania ustawień drukarki, przejdź do dokumentu *System Administrator Guide* (Podręcznik administratora systemu) na stronie www.xerox.com/office/VLC415docs.

UŁATWIENIA DOSTĘPU

Odwróć kolory wyświetlacza

Funkcja Odwróć kolory wyświetlacza umożliwia odwrócenie kolorów na wyświetlaczu panelu sterowania.

1. Na panelu sterowania drukarki naciśnij przycisk **Ekran główny**.
2. Dotknij pozycji **Urządzenie > Ułatwienia dostępu**.
Zostanie wyświetlone nowe okno Ułatwienia dostępu.
3. Aby odwrócić kolory wyświetlacza panelu sterowania, dotknij przełącznika **Odwróć kolory wyświetlacza**.
4. Dotknij przycisku **OK**.

Inwersja kolorów wyświetlacza jest stosowana tylko do poszczególnych użytkowników podczas danej sesji. Inwersja kolorów wyświetlacza zostaje anulowana w następujących sytuacjach:

- użytkownik z powrotem zmienił to ustawienie,
- bieżąca sesja dobiegła końca,
- użytkownik wybrał opcję **Resetuj wszystko**.

Aby zmienić ustawienia domyślne, zapoznaj się z dokumentem *System Administrator Guide* (Podręcznik administratora systemu) na stronie www.xerox.com/office/VLC415docs.

INFORMACJE

Opcja Informacje przedstawia opis urządzenia oraz jego aktualne ustawienia i stan. Można wyświetlić numer seryjny, numer modelu i wersję oprogramowania.

STRONY Z INFORMACJAMI

Drukarka umożliwia wydrukowanie zestawu stron informacyjnych. Strony te obejmują między innymi informacje dotyczące konfiguracji i czcionek, strony dotyczące pierwszych kroków i inne.

Dostępne są następujące strony informacyjne:

NAZWA	OPIS
Podstawowy raport konfiguracji	Podstawowy raport konfiguracji zawiera informacje o drukarce, m.in. numer seryjny, zainstalowane opcje, ustawienia sieciowe, konfigurację portów, informacje o tacach itd.
Szczegółowy raport konfiguracji	Szczegółowy raport konfiguracji zawiera informacje o wszystkich ustawieniach drukarki, w tym konfigurację usług rozszerzonych, konfigurację serwera zabezpieczeń i uwierzytelniania, ustawienia łączności i inne.
Podsumowanie zliczania	Raport podsumowania zliczania zawiera informacje na temat urządzenia i szczegółową listę liczników zliczania oraz liczby stron.
Wprowadzenie	Przewodnik <i>Pierwsze kroki</i> zawiera omówienie kluczowych funkcji drukarki.
Strona rozwiązywania problemów z jakością druku	Strona rozwiązywania problemów z jakością druku zawiera listę często występujących problemów z jakością druku oraz wskazówkami ułatwiającymi ich rozwiązanie.
Strona zużycia materiałów eksploatacyjnych	Strona Stosowanie materiałów eksploatacyjnych zawiera informacje na temat pokrycia oraz numery katalogowe niezbędne do ponownego zamawiania materiałów eksploatacyjnych.
Strona demonstracji graficznej	Wydrukuj tę stronę, aby sprawdzić jakość grafik.
Lista czcionek PCL	Lista czcionek PCL to wydruk wszystkich czcionek PCL dostępnych w drukarce.
Lista czcionek PostScript	Lista czcionek PostScript to wydruk wszystkich czcionek PostScript dostępnych w drukarce.

Drukowanie stron informacyjnych

1. Na panelu sterowania drukarki naciśnij przycisk **Ekran główny**.
2. Dotknij kolejno pozycji **Urządzenie > Strony informacyjne**.
3. Aby wydrukować stronę informacyjną, dotknij potrzebnej strony, a następnie dotknij pozycji **Drukuj**.
Drukarka wydrukuje wybraną stronę informacyjną.
4. Aby powrócić do ekranu głównego, naciśnij przycisk **Ekran główny**.

STAN MATERIAŁÓW EKSPLOATACYJNYCH

Stan oraz procentową pozostałą ilość materiałów eksploatacyjnych drukarki można sprawdzić na panelu sterowania lub za pomocą oprogramowania Embedded Web Server. Gdy wkrótce wymagana będzie wymiana materiałów eksploatacyjnych drukarki, na panelu sterowania pojawiają się alarmy ostrzegawcze. Możesz dostosować alarmy pojawiające się na panelu sterowania i skonfigurować powiadomienia alarmowe e-mail.

Aby sprawdzić stan materiałów eksploatacyjnych na panelu sterowania:

1. Aby wyświetlić informacje o stanie materiałów eksploatacyjnych drukarki, dotknij pozycji **Urządzenie > Materiały eksploatacyjne**.
2. Aby wyświetlić szczegółowe informacje o konkretnym wkładzie, w tym numer części dla ponownego zamówienia, dotknij opcji **Cyjan, Magenta, Żółty** lub **Czarny**.
3. Aby wyświetlić więcej szczegółów, dotknij pozycji **Inne materiały**. Przewiń listę, a następnie wybierz opcję.
4. Aby wydrukować stronę z informacjami o zużyciu zasobów, dotknij opcji **Print Supplies Report (Drukuj raport materiałów)**.
5. Aby powrócić do ekranu materiałów eksploatacyjnych, dotknij symbolu **X**.
6. Aby wrócić do ekranu urządzenia, dotknij symbolu **X**.
7. Aby powrócić do ekranu głównego, naciśnij przycisk **Ekran główny**.

Aby sprawdzić stan materiałów eksploatacyjnych i skonfigurować alarmy, użyj oprogramowania Embedded Web Server. Aby uzyskać szczegółowe informacje na temat konfigurowania wszystkich ustawień urządzenia, przejdź do dokumentu *System Administrator Guide* (Podręcznik administratora systemu) na stronie www.xerox.com/office/VLC415docs.

LICZNIKI ZLICZANIA I LICZNIKI EKSPLOATACYJNE

Menu Zliczanie/użycie wyświetla łączną liczbę obrazów wygenerowanych lub wydrukowanych przez drukarkę w trakcie jej eksploatacji. Nie można zresetować tych liczników. Jednostką podstawową jest wydruk na jednej stronie kartki papieru. Na przykład, arkusz papieru z wydrukami po obu stronach liczony jest jako dwa obrazy.

Aby wyświetlić liczniki zliczania i liczniki eksploatacyjne:

1. Na panelu sterowania drukarki naciśnij przycisk **Ekran główny**.

2. Dotknij kolejno pozycji **Urządzenie > Zliczanie/Zużycie**.

Są wyświetlane następujące liczby obrazów:

- **Obrazy Czarno-Białe:** Łączna liczba wydrukowanych stron bez wybranego koloru.
- **Obrazy kolorowe:** Łączna liczba stron wydrukowanych w kolorze.
- **Całkowita Liczba Obrazów:** Łączna liczba obrazów kolorowych i czarno-białych.

3. Aby wyświetlić więcej szczegółów, dotknij pozycji **Liczniki eksploatacyjne**, a następnie wybierz opcję.

- **Liczniki obrazów:** Ta opcja przedstawia liczbę obrazów wykonanych przez drukarkę. W zależności od konfiguracji drukarki liczba obrazów nie może być inna niż liczba zliczonych arkuszy. Jeśli drukarka została skonfigurowana do zliczania dużych arkuszy jako dużych obrazów lub wielu małych obrazów, liczba obrazów może być inna.
- **Liczniki arkuszy:** Ta opcja przedstawia liczbę obrazów wykonanych przez drukarkę. Obrazy na arkuszach dwustronnych są identyfikowane w osobnym wierszu, a nie razem z arkuszami jednostronnymi.
- **Liczniki obrazów wysłanych:** Ta opcja przedstawia liczbę obrazów wysłanych za pomocą funkcji faksowania, poczty e-mail lub skanowania.
- **Liczniki obrazów faksów:** Ta opcja przedstawia liczbę obrazów wysłanych za pomocą funkcji faksowania. Każda funkcja faksowania jest identyfikowana w osobnym wierszu.
- **Wszystkie liczniki eksploatacyjne:** Ta opcja przedstawia wszystkie dane eksploatacyjne drukarki.

4. Aby powrócić do ekranu głównego, po wyświetleniu odczytów eksploatacyjnych, naciśnij przycisk **Ekran główny**.

USŁUGI ZDALNE

Korzystając z opcji usług zdalnych, można wysłać informacje dotyczące błędów i użycia do zespołu pomocy technicznej firmy Xerox, aby pomóc w szybkim rozwiązywaniu problemów.

Aby uzyskać informacje na temat włączania usług zdalnych i przekazywania informacji do firmy Xerox, przejdź do dokumentu *System Administrator Guide* (Podręcznik administratora systemu) na stronie www.xerox.com/office/VLC415docs.

APLIKACJA XEROX® EASY ASSIST (XEA)

Aplikacja Xerox Easy Assist umożliwia dostęp do drukarki i jej konfigurację z poziomu smartfonu. Aby uzyskać dostęp do drukarki z poziomu smartfonu, pobierz i zainstaluj aplikację Xerox Easy Assist na urządzeniu przenośnym. Po zainstalowaniu aplikacji Xerox Easy Assist na smartfonie można łatwo skonfigurować nową drukarkę, zarządzać jej konfiguracją, wyświetlać alerty wskazujące konieczność uzupełnienia materiałów eksploatacyjnych i zamawiać je, a także uzyskać pomoc techniczną na żywo w zakresie rozwiązywania problemów z drukarką.

Aby zainstalować aplikację Xerox Easy Assist na smartfonie, zeskanuj kod QR lub wyszukaj aplikację w sklepie Apple App Store lub Google Play. Istnieją dwa typy kodów QR aplikacji XEA:

- Kod QR do pobrania aplikacji XEA: ten kod QR służy do początkowej instalacji aplikacji. Aby zainstalować aplikację Xerox Easy Assist po raz pierwszy, należy zeskanować ten kod QR, używając aparatu w smartfonie.

Ten kod QR można znaleźć na opakowaniu lub w *instrukcji instalacji* dołączonej do drukarki. Kod QR aplikacji XEA można znaleźć w następujących miejscach:

- Opakowanie drukarki
- Podręcznik instalacji
- Kreator instalacji urządzenia
- Materiały pomocy

W celu uzyskania dalszych informacji zapoznaj się z częścią **Przed zainstalowaniem drukarki: Wstępna konfiguracja z wykorzystaniem aplikacji Xerox® Easy Assist (XEA)**.

- Kod QR do połączenia z urządzeniem przenośnym z drukarką: ten kod QR służy do skonfigurowania połączenia sieci bezprzewodowej między smartfonem a drukarką. Na przykład połączenia z Wi-Fi Direct. Ten kod QR można znaleźć na panelu sterowania drukarki lub w kreatorze instalacji urządzenia. Kod QR zawiera wszystkie kluczowe informacje potrzebne do połączenia smartfonu i drukarki bez konieczności ręcznego wprowadzania jakichkolwiek specjalistycznych informacji. Aby nawiązać połączenie z drukarką, zeskanuj ten kod QR w aplikacji Xerox Easy Assist. W celu uzyskania dalszych informacji zapoznaj się z częścią **Po pierwszej instalacji: Łączenie się z aplikacją Xerox® Easy Assist z panelu sterowania**.

Główne funkcje aplikacji Xerox Easy Assist:

Konfiguruj nową drukarkę

Za pomocą kodu QR lub adresu IP można skonfigurować nową drukarkę Xerox, korzystając z aplikacji Xerox Easy Assist. Na ekranie *Moje drukarki* w aplikacji dotknij ikony **+**, a następnie dotknij opcji **Konfiguruj nową drukarkę**. Postępuj zgodnie z instrukcjami w aplikacji.

W celu uzyskania dalszych informacji zapoznaj się z częścią **Dodawanie wielu drukarek w aplikacji Xerox Easy Assist**.

Stan drukarki

Stan przedstawia informacje o drukarce, takie jak gotowość do pracy, poziom tonera i stan poszczególnych tac papieru. Za pośrednictwem aplikacji Xerox Easy Assist można zamawiać części i materiały eksploatacyjne. Gdy poziom tonera jest niski, zamów nowy toner, wybierając ikonę **Toner**, a następnie dotykając opcji **Zamów**.

Alerty

Aplikacja Xerox Easy Assist może generować ostrzeżenia o wszelkich błędach lub problemach z drukarką. Aby wyświetlić listę błędów, dotknij ikony **dzwonka**.

Drukuj

Za pośrednictwem aplikacji Xerox Easy Assist można uruchomić pracę drukowania. W aplikacji wybierz swoją drukarkę, a następnie dotknij opcji **Drukuj**. Wybierz dokument, który chcesz wydrukować na urządzeniu przenośnym, potwierdź ustawienia drukowania, a następnie dotknij opcji **Drukuj**.

Ustawienia urządzenia

Ustawienia drukarki można wyświetlić i edytować na karcie **Ustawienia urządzenia**. Jeśli nie skonfigurowano hasła podczas wstępnej konfiguracji, aby wyświetlić lub edytować istniejące ustawienia drukarki, należy skonfigurować hasło.

Pomoc techniczna

Za pośrednictwem aplikacji Xerox Easy Assist możesz wysyłać zgłoszenia pomocy technicznej i wyszukiwać rozwiązania problemów związanych z drukarką. W aplikacji wybierz swoją drukarkę, a następnie dotknij opcji **Pomoc techniczna**. Nastąpi połączenie z czatbotem agenta pomocy technicznej Xerox.

Konfiguruj komputer

Za pośrednictwem aplikacji Xerox Easy Assist możesz pobierać sterowniki druku i skanowania do drukarki. W aplikacji wybierz swoją drukarkę, a następnie dotknij opcji **Konfiguruj komputer**. W polu E-mail wprowadź swój zarejestrowany adres e-mail, a następnie dotknij ikony +, aby go dodać. Aby pobrać oraz zainstalować sterowniki druku i skanowania, aplikacja wyśle szybkie łącze na podany adres e-mail.

Drukuj stronę testową

Aby sprawdzić, czy wszystkie ustawienia są prawidłowe, możesz wydrukować stronę testową. W aplikacji wybierz swoją drukarkę, a następnie dotknij opcji **Drukuj stronę testową**.

Usuń drukarkę

Możesz usunąć drukarkę z aplikacji Xerox Easy Assist. W aplikacji wybierz swoją drukarkę ze strony Moje drukarki, a następnie przesunij w lewo i dotknij opcji **Usuń**.

Przed zainstalowaniem drukarki: Wstępna konfiguracja z wykorzystaniem aplikacji Xerox® Easy Assist (XEA)

Aby przeprowadzić wstępną konfigurację i zainstalować aplikację Xerox Easy Assist po raz pierwszy, wykonaj następujące czynności:

- Po pierwszym włączeniu drukarki zostanie wyświetlony kreator wstępnej konfiguracji. Wykonaj następujące czynności na panelu sterowania drukarki:
 - Wybierz **Język**, a następnie dotknij przycisku **Dalej**.


Zostanie wyświetlony ekran aplikacji mobilnej Xerox Easy Assist.
 - Aby użyć urządzenia przenośnego do skonfigurowania drukarki i zarządzania nią, dotknij opcji **Tak**.

Zostanie wyświetlony ekran Pobierz aplikację w celu potwierdzenia typu urządzenia przenośnego. Wybierz jedną z następujących opcji:

 - iOS:** wybierz tę opcję, aby zainstalować aplikację Xerox Easy Assist na telefonie iPhone.
 - Android:** wybierz tę opcję, aby zainstalować aplikację Xerox Easy Assist na urządzeniu przenośnym z systemem Android.
 - Mam aplikację:** wybierz tę opcję, jeśli masz już zainstalowaną aplikację Xerox Easy Assist na urządzeniu przenośnym.
- W przypadku wybrania opcji iOS lub Android pojawi się ekran, za pomocą którego będzie można pobrać aplikację. Na panelu sterowania dotknij opcji **Pokaż kod QR**.

Zostanie wyświetlony ekran z kodem QR. Aby zainstalować aplikację, zeskanuj kod QR aparatem w smartfonie.


3. Pobierz i zainstaluj aplikację Xerox Easy Assist na swoim smartfonie:
 - Telefony z systemem Android: Przejdź do sklepu Google Play, a następnie wyszukaj aplikację Xerox Easy Assist.
 - Telefony z systemem iOS lub iPhone: Przejdź do sklepu Apple App Store, a następnie wyszukaj aplikację Xerox Easy Assist.
4. Po zainstalowaniu aplikacji po raz pierwszy na smartfonie i wyświetleniu informacji o umowie licencyjnej użytkownika końcowego (EULA) dotknij opcji **Zgadzam się**.

 Uwaga: Aplikacja Xerox Easy Assist zawiera instrukcje pomagające rozpakować drukarkę z opakowania. Aby obejrzeć pomocny film dotyczący rozpakowywania drukarki, zeskanuj aparatem smartfonu kod QR na opakowaniu lub *instrukcji instalacji* dostarczonej z drukarką. Zaakceptuj umowę licencyjną użytkownika końcowego (EULA), a następnie postępuj zgodnie z instrukcjami wyświetlanymi w aplikacji.

5. Postępuj zgodnie z instrukcjami wyświetlanymi w aplikacji. Aby połączyć smartfon z drukarką, dotknij opcji **Połącz z moją drukarką**.
6. Na panelu sterowania drukarki dotknij opcji **Pokaż kod QR**, aby nawiązać połączenie z aplikacją. Zostanie wyświetlony drugi kod lub kod QR połączenia.
7. Zeskanuj kod QR za pośrednictwem aplikacji Xerox Easy Assist. Postępuj zgodnie z instrukcjami wyświetlanymi w aplikacji.

Po skonfigurowaniu połączenia smartfon i drukarka tymczasowo korzystają z tej samej sieci bezprzewodowej.

8. Korzystając z aplikacji Xerox Easy Assist, dokończ wprowadzanie ustawień ogólnych i zarejestruj drukarkę w sieci. Ustawienia ogólne obejmują następujące opcje: Hasło administratora, Łączność, Jednostki miary, Dźwięk, Ustawienia oszczędzania energii i inne.

 Uwaga: Sprawdź, czy smartfon jest połączony z tą samą siecią bezprzewodową lub przewodową co drukarka i czy urządzenia mogą się komunikować po ukończeniu konfiguracji.

9. Aby ukończyć wstępną konfigurację w aplikacji, wprowadź niezbędne informacje dotyczące drukarki, a następnie dotknij opcji **Zakończ konfigurację**.

Zostanie wyświetlony ekran powitalny.


Po ukończeniu wstępnej konfiguracji, korzystając z aplikacji Xerox Easy Assist, można wykonywać następujące czynności:

- Konfigurowanie nowej drukarki
- Sprawdzanie stanu drukarki i zamawianie materiałów eksploatacyjnych
- Pobieranie sterowników druku i skanowania
- Drukowanie
- Uzyskiwanie pomocy technicznej przy rozwiązywaniu problemów
- Usuwanie drukarki z listy Moje drukarki w aplikacji XEA

Informacje o funkcjach aplikacji Xerox Easy Assist podano w [Aplikacja Xerox® Easy Assist \(XEA\)](#).

Po pierwszej instalacji: Łączenie się z aplikacją Xerox® Easy Assist z panelu sterowania


Gdy drukarka jest już zainstalowana i nie wymaga wstępnej konfiguracji instalacji, połącz ją z aplikacją Xerox Easy Assist, aby korzystać z funkcji tej aplikacji. Po uzyskaniu dostępu do aplikacji Xerox Easy Assist (XEA) na smartfonie można łatwo konfigurować dodatkowe drukarki, zarządzać ich konfiguracją, wyświetlać alerty wskazujące konieczność uzupełnienia materiałów eksploatacyjnych i zamawiać je, a także uzyskać pomoc techniczną na żywo w zakresie rozwiązywania problemów z drukarką. Kod QR oraz funkcja łączenia z aplikacją XEA są dostępne z poziomu panelu sterowania drukarki:

1. Na ekranie głównym panelu sterowania dotknij opcji **Urządzenie**.
 2. W obszarze opcji **Urządzenie** dotknij ikony **aplikacji Xerox Easy Assist**.
Zostanie wyświetlony ekran aplikacji Xerox Easy Assist z głównymi funkcjami Konfiguracja, Zarządzanie i Drukowanie.
 3. Wybierz jedną z następujących opcji:
 - **Wprowadzenie**: wybierz tę opcję, aby połączyć i dodać drukarkę do aplikacji XEA.
 - **Zamknij**: wybierz tę opcję, aby powrócić do ekranu **Urządzenie**.
 4. Aby dodać drukarkę do aplikacji, dotknij opcji **Wprowadzenie**.
Na panelu sterowania drukarki zostanie wyświetlony ekran **Pobierz aplikację**.
 5. Dotknij jedną z następujących opcji:
 - **Wstecz**: wybierz tę opcję, aby powrócić do ekranu głównego aplikacji XEA.
 - **Mam aplikację**: wybierz tę opcję, gdy masz zainstalowaną aplikację XEA na swoim smartfonie.
 - **Android**: wybierz tę opcję, aby zainstalować aplikację XEA ze sklepu Google Play.
 - **iOS**: wybierz tę opcję, aby zainstalować aplikację XEA ze sklepu Apple App Store.
 6. Jeśli masz już zainstalowaną aplikację XEA na smartfonie, dotknij przycisku **Mam aplikację**.
Zostanie wyświetlony ekran aplikacji **Połącz z aplikacją mobilną Xerox Easy Assist z kodem QR**.
 7. Aby połączyć drukarkę z aplikacją, zeskanuj kod QR za pośrednictwem aplikacji XEA, a następnie postępuj zgodnie z instrukcjami wyświetlanymi na smartfonie i panelu sterowania.
 8. Dotknij opcji **Wpisywanie ręczne**, aby wyświetlić informacje o sieci bezprzewodowej. Na ekranie dotykowym panelu sterowania zostaną wyświetlone informacje o Wi-Fi Direct. Możesz wprowadzić informacje o Wi-Fi Direct ręcznie w aplikacji XEA, aby połączyć drukarkę z aplikacją.
-  Uwaga: Jeśli komunikacja między drukarką a urządzeniem przenośnym jest niemożliwa, sprawdź, czy są połączone z tą samą siecią.
9. Dotknij opcji **Zamknij**, aby powrócić do ekranu **Połącz z aplikacją mobilną Xerox Easy Assist**.
 10. Dotknij opcji **Wstecz**, aby powrócić do ekranu głównego **Aplikacja Xerox Easy Assist**.

Dodawanie wielu drukarek w aplikacji Xerox Easy Assist

Po skonfigurowaniu drukarki w sieci i zamknięciu kreatora wstępnej konfiguracji można skorzystać z aplikacji XEA w celu dołączenia dodatkowych drukarek bezpośrednio do listy **Moje drukarki**. Aby dodać drukarki należące do

sieci, otwórz stronę główną aplikacji XEA. Na ekranie Moje drukarki dotknij ikony **+**, a następnie zapoznaj się z poniższymi opcjami:

- **Konfigurowanie nowej drukarki:** aby skonfigurować nową drukarkę z poziomu aplikacji XEA na smartfonie, na ekranie Dodaj drukarkę wybierz opcję **Konfiguruj nową drukarkę**. Postępuj zgodnie z instrukcjami wyświetlanymi na panelu sterowania drukarki i ekranie urządzenia przenośnego.
 - **Dodawanie istniejącej drukarki:** aby dodać istniejącą drukarkę z sieci, wybierz jedną z następujących opcji:
 - **Kod QR:** aby zeskanować kod QR drukarki za pomocą skanera aplikacji XEA, dotknij opcji **Kod QR**. Aby znaleźć kod QR drukarki, zapoznaj się z częścią **Po pierwszej instalacji: Łączenie się z aplikacją Xerox® Easy Assist z panelu sterowania**.
 - **Adres IP:** aby nawiązać połączenie z drukarką, wprowadzając adres IP ręcznie, dotknij opcji **Adres IP**. Wprowadź adres IP drukarki, a następnie dotknij przycisku **OK**. Aby znaleźć adres IP drukarki, zapoznaj się z częścią **Znajdowanie adresu IP drukarki**.
 - **Wyszukiwanie drukarek sieciowych w pobliżu:** po połączeniu smartfonu z tą samą siecią bezprzewodową lub przewodową co drukarka, wybierz opcję **Drukarki w pobliżu**, aby wyszukać pobliskie drukarki. Aplikacja wyszuka pobliskie drukarki w sieci:
 - Jeśli aplikacja znajdzie drukarkę, możesz ją bezpośrednio wybrać i dodać do listy.
 - Jeśli aplikacja nie znajdzie wyszukiwanej drukarki, możesz dodać ją, wprowadzając adres IP.
-  Uwaga: Jeśli komunikacja między drukarką a urządzeniem przenośnym jest niemożliwa, sprawdź, czy są połączone z tą samą siecią.

Prace




PRACE — OMÓWIENIE



Za pomocą opcji Prace można przeglądać bieżące prace, drukować zapisane i zabezpieczone prace oraz wyświetlać szczegóły zakończonych prac. Można wybraną pracę wstrzymać, usunąć i wydrukować. Można także wyświetlić jej postęp.

OPCJE PRACY

Dostępne są poniższe opcje pracy:

OPCJA		OPIS
	Przycisk przerywania	Gdy administrator systemu włączy tę opcję, naciśnięcie przycisku Przerwanie umożliwia wstrzymanie bieżącej pracy w celu uruchomienia pracy pilniejszej.  Uwaga: Czasami ta opcja jest ukryta w widoku. Aby włączyć funkcję przerywania, przejdź do dokumentu <i>System Administrator Guide</i> (Podręcznik administratora systemu) na stronie www.xerox.com/office/VLC415docs .
	Przycisk wstrzymywania	Naciśnięcie przycisku Wstrzymanie pozwala tymczasowo wstrzymać aktywną pracę drukowania. Praca zostanie wstrzymana — będzie można wznowić drukowanie lub usunąć pracę.

ZARZĄDZANIE PRACAMI

W menu Prace na panelu sterowania można wyświetlać listy prac bieżących, zabezpieczonych lub zakończonych. Drukowane prace można przerywać, wstrzymywać lub usuwać. Można również wyświetlić postęp lub szczegóły dotyczące wybranej pracy.

Praca drukowania może zostać wstrzymana przez drukarkę, gdy nie można jej ukończyć. Na przykład: drukarka wymaga uwagi, papieru lub materiałów eksploatacyjnych. Gdy problem zostanie rozwiązany, drukarka automatycznie wznowia drukowanie. Gdy wysyłasz pracę zabezpieczonego drukowania, praca jest wstrzymana do czasu zwolnienia jej przez wprowadzenie hasła na panelu sterowania. W celu uzyskania dalszych szczegółów zapoznaj się z częścią [Zarządzanie specjalnymi typami prac](#).

W oknie Jobs (Prace) oprogramowania Embedded Web Server można wyświetlić listę aktywnych i zakończonych prac drukowania. W celu uzyskania dalszych szczegółów zapoznaj się z częścią [Zarządzanie pracami w oprogramowaniu Embedded Web Server](#).

Przerywanie drukowania

Administrator systemu może zezwolić użytkownikom na przerywanie aktywnych prac drukowania. Aby uzyskać szczegółowe informacje na temat opcji **Przerwij włączenie drukowania**, przejdź do *Podręcznika administratora systemu* na stronie www.xerox.com/office/MLC415docs.

1. Na panelu sterowania drukarki naciśnij przycisk **Ekran główny**.
2. Dotknij polecenia **Prace**.
Zostanie wyświetlona lista aktywnych prac ustawionych w kolejce dla drukarki.
3. Na panelu sterowania dotknij przycisku **Przerwanie**. Drukarka kontynuuje drukowanie, a przy tym określa najlepsze miejsce do wstrzymania pracy drukowania znajdującej się w buforze.
4. Drukowanie zostanie zatrzymane, aby drukarka mogła ukończyć inną pracę.
5. Aby wznowić drukowanie, ponownie dotknij przycisku **Przerwanie**.


Wstrzymywanie lub usuwanie pracy drukowania

1. Na panelu sterowania drukarki naciśnij przycisk **Ekran główny**.
2. Dotknij polecenia **Prace**.
Zostanie wyświetlona lista aktywnych prac ustawionych w kolejce dla drukarki.
3. Aby wstrzymać drukowaną pracę, dotknij przycisku **Wstrzymanie** na panelu sterowania.
4. Wybierz zadanie.
 - Aby wznowić pracę drukowania, dotknij pozycji **Wznów**.
 - Aby usunąć pracę drukowania, dotknij przycisku **Usuń**. Po wyświetleniu monitu dotknij polecenia **Usuń**.
5. Aby powrócić do ekranu głównego, naciśnij przycisk **Ekran główny**.

Drukowanie pracy wstrzymanej z powodu zasobów

Gdy praca jest wstrzymana do zasobów, na panelu sterowania domyślnie pojawia się komunikat o stanie i alert podręczny. Z poziomu oprogramowania Embedded Web Server administrator systemu może skonfigurować, czy na panelu sterowania jest wyświetlany tylko komunikat o stanie czy komunikat o stanie i alert podręczny.

1. Jeśli administrator systemu wyłączy alert podręczny, wykonaj następujące czynności, aby wyświetlić wstrzymane prace:
 - a. Na panelu sterowania drukarki naciśnij przycisk **Ekran główny**.
 - b. Dotknij polecenia **Prace**.
Zostanie wyświetlona lista aktywnych prac ustawionych w kolejce dla drukarki.
2. Gdy alert podręczny jest włączony, w przypadku wstrzymania pracy do zasobów na panelu sterowania zostaje wyświetlony alert podręczny. W alercie podręcznym dotknij opcji **Wyświetl aktywne prace**.
Zostanie wyświetlona lista aktywnych prac ustawionych w kolejce dla drukarki.

3. Na liście prac dotknij nazwy wstrzymanej pracy. Zostaną wyświetlone następujące opcje:
 - **Drukuj na innym papierze:** Aby wybrać alternatywne źródło papieru i umożliwić drukowania, dotknij pozycji **Drukuj na alternatywnym papierze**. Wybierz tacę papieru i dotknij przycisku **OK**.
 - **Kasuj:** Aby usunąć pracę drukowania, dotknij przycisku **Usuń**. Po wyświetleniu monitu dotknij polecenia **Usuń**.
 - **Postęp pracy:** Aby wyświetlić postęp pracy, dotknij opcji **Postęp pracy**.
 - **Szczegóły pracy:** Aby wyświetlić szczegóły, dotknij opcji **Szczegóły pracy**. Po wyświetleniu monitu możesz wyświetlić Ustawienia pracy i Wymagane materiały.
4. Aby wydrukować pracę, uzupełnij wymagane materiały. Gdy wymagane lub alternatywne materiały będą dostępne, praca zostanie automatycznie wznowiona.
 Uwaga: Opcję **Drukuj na innym papierze** włącza się za pomocą oprogramowania Embedded Web Server. Aby uzyskać szczegółowe informacje na temat opcji Drukuj na innym papierze, przejdź do Podręcznika administratora systemu na stronie www.xerox.com/office/VLC415docs.
5. Aby powrócić do ekranu głównego, naciśnij przycisk **Ekran główny**.

ZARZĄDZANIE SPECJALNYMI TYPAMI PRAC

Funkcja specjalnych typów prac umożliwia wysłanie pracy z komputera i wydrukowanie jej z poziomu panelu sterowania. W sterowniku drukarki wybierz specjalne typy prac na karcie Opcje drukowania w obszarze Typ pracy.

Zapisana praca

Zapisane prace to dokumenty wysyłane do drukarki i przechowywane w drukarce do użycia w przyszłości. Wszyscy użytkownicy mogą wydrukować lub usunąć pracę zapisaną.

Używając menu Drukuj z na panelu sterowania, można przeglądać i drukować zapisane prace. W oknie Jobs (Prace) w oprogramowaniu Embedded Web Server można wyświetlać, drukować i usuwać zapisane prace oraz zarządzać miejscami zapisywania prac.

Drukowanie za pomocą funkcji Zapisana praca

1. W aplikacji przejdź do ustawień drukowania. W przypadku większości aplikacji należy nacisnąć kombinację klawiszy **CTRL+P** w systemie Windows lub **CMD+P** na komputerach Macintosh.
2. Wybierz drukarkę, a następnie otwórz sterownik drukarki.
 - W systemie Windows kliknij **Właściwości drukarki**. Nazwa przycisku może się różnić w zależności od aplikacji.
 - Na komputerze Macintosh w oknie drukowania na liście opcji drukowania kliknij pozycję **Funkcje Xerox**.
3. Dla funkcji Job Type (Typ pracy) wybierz **Saved Job (Zapisana praca)**.
 - a. Wpisz nazwę pracy lub wybierz ją z listy.
 - b. Wpisz nazwę folderu lub wybierz ją z listy.

- c. Aby dodać kod dostępu, kliknij pozycję **Prywatny**, a następnie potwierdź kod.
 - d. Kliknij przycisk **OK**.
4. Wybierz inne wymagane opcje drukowania.
 - W systemie Windows kliknij przycisk **OK**, a następnie kliknij pozycję **Drukuj**.
 - Na komputerze Macintosh kliknij pozycję **Drukuj**.

Drukowanie, usuwanie, przenoszenie lub kopiowanie zapisanej pracy w oprogramowaniu Embedded Web Server

1. Na komputerze uruchom przeglądarkę internetową. Na pasku adresu wpisz adres IP drukarki, a następnie naciśnij klawisz **Enter** lub **Return**.
2. W oprogramowaniu Embedded Web Server kliknij pozycję **Home** (Ekran główny).
3. Kliknij polecenie **Jobs** (Prace).
4. Kliknij kartę **Saved Jobs** (Zapisane prace).
5. Zaznacz pole wyboru obok pracy do przetworzenia.
6. Z menu wybierz odpowiednią opcję.
 - **Print Job** (Drukuj pracę): Ta opcja powoduje natychmiastowe wydrukowanie pracy.
 - **Delete Job** (Usuń pracę): Ta opcja powoduje usunięcie zapisanej pracy.
 - **Move Job** (Przenieś pracę): Ta opcja powoduje przeniesienie pracy do folderu w innej lokalizacji.
 - **Copy Job** (Kopiuj pracę): Ta opcja powoduje powielenie pracy.
7. Kliknij przycisk **Przejdź**.

Drukowanie zabezpieczone

Skorzystaj z funkcji Zabezpieczone Drukowanie, w przypadku drukowania ważnych lub poufnych informacji. Po wysłaniu pracy do urządzenia jest ono przechowywane w drukarce do momentu wprowadzenia kodu dostępu na panelu sterowania drukarki.

Po wydrukowaniu zabezpieczonej pracy drukowania jest ona automatycznie usuwana.

Drukowanie za pomocą funkcji Drukowanie zabezpieczone

1. W aplikacji przejdź do ustawień drukowania. W przypadku większości aplikacji należy nacisnąć kombinację klawiszy **CTRL+P** w systemie Windows lub **CMD+P** na komputerach Macintosh.
2. Wybierz drukarkę, a następnie otwórz sterownik drukarki.
 - W systemie Windows kliknij **Właściwości drukarki**. Nazwa przycisku różni się w zależności od aplikacji.
 - Na komputerze Macintosh w oknie drukowania kliknij pozycję **Podgląd**, a następnie wybierz pozycję **Funkcje Xerox**.
3. Dla funkcji Job Type (Typ pracy) wybierz **Secure Print (Zabezpieczone drukowanie)**.
4. Wpisz kod dostępu, potwierdź go, a następnie kliknij przycisk **OK**.

5. Wybierz wszystkie inne wymagane opcje drukowania.
 - W systemie Windows kliknij przycisk **OK**, a następnie kliknij pozycję **Drukuj**.
 - Na komputerze Macintosh kliknij pozycję **Drukuj**.

Zwalnianie pracy drukowania zabezpieczonego

1. Na panelu sterowania drukarki naciśnij przycisk **Ekran główny**.
2. Dotknij polecenia **Prace**.
3. Aby wyświetlić prace drukowania zabezpieczonego, dotknij pozycji **Prace zabezpieczone**.
4. Wykonaj jedną z poniższych czynności:
 - W przypadku przesyłania pojedynczej pracy drukowania zabezpieczonego dotknij folderu, a następnie dotknij pracy. Wprowadź numer hasła, a następnie dotknij przycisku **OK**. Praca zostanie wydrukowana automatycznie.
 - W przypadku przesyłania wielu prac drukowania zabezpieczonego dotknij folderu, wprowadź hasło, a następnie dotknij przycisku **OK**. Wybierz opcję:
 - Aby wydrukować pojedynczą pracę drukowania zabezpieczonego, dotknij wymaganej pracy.
 - Aby wydrukować wszystkie prace znajdujące się w folderze, dotknij polecenia **Drukuj wszystko**.
 - Aby usunąć pojedynczą pracę drukowania zabezpieczonego, dotknij ikony **Kosz**. Po wyświetleniu monitu dotknij polecenia **Usuń**.
 - Aby usunąć wszystkie prace znajdujące się w folderze, dotknij polecenia **Usuń wszystko**.



Uwaga: Po wydrukowaniu zabezpieczonej pracy drukowania drukarka usuwa ją automatycznie.

5. Aby powrócić do ekranu głównego, naciśnij przycisk **Ekran główny**.

Zestaw próbny

Funkcja Próbki drukuje jedną kopię wielostronicowego zadania drukowania zanim zostaną wydrukowane pozostałe kopie. Po sprawdzeniu Próbki można wydrukować pozostałe kopie lub usunąć je, korzystając z panelu sterowania drukarki.

Próbka to typ zapisanej pracy o następujących cechach:

- Próbka jest wyświetlana w folderze o nazwie utworzonej z wykorzystaniem identyfikatora użytkownika skojarzonego z pracą drukowania.
- Próbka nie korzysta z kodu dostępu.
- Każdy użytkownik może wydrukować lub usunąć próbkę.
- Opcja Próbki umożliwia drukowanie jednej kopii pracy do wglądu, przed wydrukowaniem pozostałych egzemplarzy.

Po wydrukowaniu próbki praca jest automatycznie usuwana.

Aby wydrukować zestaw próbny, zapoznaj się z częścią **Drukowanie za pomocą funkcji Zestaw próbny**.

Drukowanie za pomocą funkcji Zestaw próbny

1. W aplikacji przejdź do ustawień drukowania. W przypadku większości aplikacji należy nacisnąć kombinację klawiszy **CTRL+P** w systemie Windows lub **CMD+P** na komputerach Macintosh.
2. Wybierz drukarkę, a następnie otwórz sterownik drukarki.
 - W systemie Windows kliknij **Właściwości drukarki**. Nazwa przycisku różni się w zależności od aplikacji.
 - Na komputerze Macintosh w oknie drukowania kliknij pozycję **Podgląd**, a następnie wybierz pozycję **Funkcje Xerox**.
3. Dla funkcji Typ pracy wybierz opcję **Próbka**.
4. Wybierz wszystkie inne wymagane opcje drukowania.
 - W systemie Windows kliknij przycisk **OK**, a następnie kliknij pozycję **Drukuj**.
 - Na komputerze Macintosh kliknij pozycję **Drukuj**.

Zwalnianie próbki

1. Na panelu sterowania drukarki naciśnij przycisk **Ekran główny**.
2. Aby wyświetlić dostępne prace, dotknij opcji **Prace**.
3. Dotknij pracę typu Próbka.



Uwaga: W opisie pliku próbki praca jest przedstawiana jako zachowana do przyszłego drukowania. Podawana jest również liczba pozostałych kopii pracy.

4. Wybierz opcję.
 - Aby wydrukować pozostałe kopie pracy, wybierz opcję **Zwolnij**.
 - Aby usunąć pozostałe kopie pracy, dotknij pozycji **Usuń**.
5. Aby powrócić do ekranu głównego, naciśnij przycisk **Ekran główny**.

ZARZĄDZANIE PRACAMI W OPROGRAMOWANIU EMBEDDED WEB SERVER

Na liście Active Jobs (Prace aktywne) w oprogramowaniu Embedded Web Server można wyświetlić prace aktywne i usuwać prace drukowania. Oprogramowanie Embedded Web Server umożliwia również przesyłanie prac do wydrukowania na urządzeniu. Funkcji przesyłania prac można używać do drukowania plików w formatach .ps, .pdf, .pcl, i .xps bez instalowania sterownika druku. Prace do drukowania można wybierać na dysku twardym komputera lokalnego, urządzeniach pamięci masowej lub dysku sieciowym.

Zapisane prace to dokumenty wysłane do drukarki i zapisane na niej do użycia w przyszłości. Wszystkie zapisane prace są wyświetlane na stronie Zapisane prace. Strona Zapisane prace służy do wyświetlania, drukowania i usuwania zapisanych prac, a także tworzenia folderów, w których będą one przechowywane, oraz zarządzania nimi.

Aby zarządzać pracami w oprogramowaniu Embedded Web Server:

1. Na komputerze uruchom przeglądarkę internetową. Na pasku adresu wpisz adres IP drukarki, a następnie naciśnij klawisz **Enter** lub **Return**.
2. W oprogramowaniu Embedded Web Server kliknij pozycję **Jobs** (Prace).

3. Kliknij nazwę pracy.
4. Z menu wybierz odpowiednią opcję.
 - Aby wstrzymać pracę drukowania, kliknij pozycję **Pause** (Wstrzymaj), a następnie kliknij pozycję **Go** (Idź).
 - Aby usunąć pracę drukowania, kliknij pozycję **Delete** (Usuń), a następnie kliknij pozycję **Go** (Idź). Po wyświetleniu monitu kliknij przycisk **OK**.
5. Aby powrócić do ekranu głównego, dotknij pozycji **Strona główna**.

Przesyłanie prac do drukowania przy użyciu oprogramowania Embedded Web Server

1. Na komputerze uruchom przeglądarkę internetową. Na pasku adresu wpisz adres IP drukarki, a następnie naciśnij klawisz **Enter** lub **Return**.
2. W oprogramowaniu Embedded Web Server kliknij pozycję **Home** (Ekran główny).
3. Kliknij opcję **Print** (Drukuj).
4. W obszarze File Name (Nazwa pliku) kliknij pozycję **Browse** (Przeglądaj) lub **Choose File** (Wybierz plik), a następnie wykonaj jeden z poniższych kroków.
 - Przejdź do pliku i wybierz go.
 - Wpisz ścieżkę do pliku, który chcesz wybrać.
5. W polu Kopie w obszarze drukowania wybierz pozycję **Auto** lub wprowadź liczbę kopii do wydrukowania.
6. W polu Typ papieru wybierz opcję:
 - **Normalne drukowanie:** Ta opcja powoduje natychmiastowe wydrukowanie pracy.
 - **Drukowanie zabezpieczone:** Ta opcja powoduje wydrukowanie pracy po wprowadzeniu kodu dostępu na panelu sterowania drukarki.
 - **Wydruk próbny** lub **Próbka:** Te opcje powodują wydrukowanie jednej kopii pracy drukowania z wieloma kopiami. Urządzenie przechowuje pozostałe kopie w pamięci do momentu zwolnienia ich do drukowania na panelu sterowania.
 - **Zapisz prace dla pon. wydr.** Ta opcja powoduje zapisanie pracy drukowania w folderze na serwerze druku w celu wydrukowania w przyszłości. Można określić nazwę zadania i folder.
 - **Opóźnione drukowanie:** Ta opcja powoduje wydrukowanie pracy po upływie określonego czasu (maks. 24 godzin) od chwili wysłania pracy.
7. W razie potrzeby w obszarze wybierania papieru wybierz rozmiar, kolor, typ i tagę papieru.
8. W razie potrzeby wybierz opcje pracy.
 - Drukowanie dwustronne
 - Układanie
 - Orientacja
 - Miejsce docelowe



Uwaga: Dostępne opcje różnią się w zależności od urządzenia.

9. Jeśli funkcja zliczania została włączona, wprowadź identyfikator użytkownika i identyfikator konta.
10. Kliknij **Prześlij pracę**.

Ponowne drukowanie zapisanych prac w oprogramowaniu Embedded Web Server

1. Na komputerze uruchom przeglądarkę internetową. Na pasku adresu wpisz adres IP drukarki, a następnie naciśnij klawisz **Enter** lub **Return**.
2. W oprogramowaniu Embedded Web Server kliknij pozycję **Home** (Ekran główny).
3. Kliknij polecenie **Jobs** (Prace).
4. Kliknij kartę **Saved Jobs** (Zapisane prace).
5. Zaznacz pole wyboru obok pracy do przetworzenia.
6. Z menu wybierz odpowiednią opcję.
 - **Print Job** (Drukuj pracę): Ta opcja powoduje natychmiastowe wydrukowanie pracy.
 - **Delete Job** (Usuń pracę): Ta opcja powoduje usunięcie zapisanej pracy.
 - **Move Job** (Przenieś pracę): Ta opcja powoduje przeniesienie pracy do folderu w innej lokalizacji.
 - **Copy Job** (Kopiuj pracę): Ta opcja powoduje powielenie pracy.
7. Kliknij przycisk **Przejdź**.

Kopia

KOPIOWANIE — OMÓWIENIE



W celu wykonania kopii urządzenie skanuje oryginalne dokumenty i tymczasowo przechowuje obrazy. Następnie obrazy są drukowane w oparciu o wybrane opcje. Ustawienia pojedynczych prac można zmieniać w oparciu o oryginalne dokumenty. Można zapisać ustawienia stosowane w przypadku regularnie wykonywanych prac i pobierać je do użycia w przyszłości.

Aby uzyskać informacje o wszystkich funkcjach aplikacji kopiowania i dostępnych ustawieniach, zapoznaj się z częścią [Funkcje aplikacji](#).

Aby uzyskać szczegółowe informacje na temat konfigurowania i dostosowywania, przejdź do dokumentu *System Administrator Guide* (Podręcznik administratora systemu) na stronie www.xerox.com/office/VLC415docs.

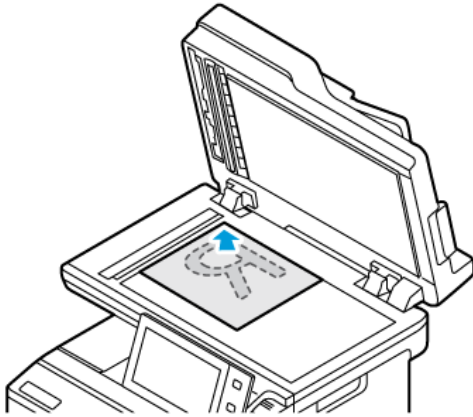
Jeśli w urządzeniu włączono uwierzytelnianie lub zliczanie, w celu uzyskania dostępu do funkcji wprowadź szczegóły logowania. Szczegółowe informacje na temat opcji personalizacji dla zalogowanych użytkowników podano w rozdziale [Personalizacja](#).

WYKONYWANIE KOPII

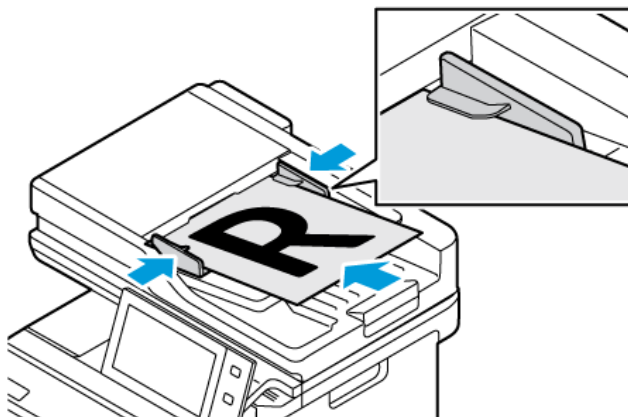
Aby wykonać kopię:

1. Włóż oryginały dokumentów.

- W przypadku pojedynczych stron lub papieru, którego nie można podawać przy użyciu automatycznego dwustronnego podajnika dokumentów, użyj szyby dokumentów. Unieś automatyczny podajnik dokumentów, a następnie umieść oryginał wydrukiem w dół w lewym górnym rogu szyby dokumentów.



- W przypadku wielu stron, jednej strony lub stron dwustronnych użyj automatycznego dwustronnego podajnika dokumentów. Usuń zszywki i spinacze z kartek. Umieść oryginał w automatycznym podajniku dokumentów stroną zadrukowaną do góry, górną krawędzią w stronę podajnika. Ustaw prowadnice papieru tak, aby były dosunięte do oryginałów.



Uwaga:

- W przypadku wykrycia oryginalnych dokumentów wskaźnik LED potwierdzenia automatycznego podajnika dokumentów zaświeci się.
- Jeśli skonfigurowano funkcję **Domyślny ekran po wykryciu oryginałów**, po wykryciu oryginalnych dokumentów automatycznie uruchamiana jest aplikacja domyślna.
- Jeśli włączona jest funkcja **Rozpocznij automatycznie po wykryciu oryginałów**, po wykryciu oryginalnych dokumentów praca jest rozpoczynana automatycznie i wyświetlany jest ekran odliczania. Aby zatrzymać odliczanie i zaprogramować pracę ręcznie, dotknij przycisku **Anuluj**.

2. Na panelu sterowania drukarki naciśnij przycisk **Ekran główny**.

3. Dotknij przycisku **Kopiuj**.



Uwaga: Po włączeniu ustawienia Ekran zadanych ustawień koloru ekran ze wstępnymi ustawieniami koloru jest wyświetlany za każdym razem, gdy uzyskasz dostęp do aplikacji do kopiowania. Na ekranie Wykonaj wszystkie kopie wybierz opcję drukowania w kolorze dla wszystkich prac kopiowania.

4. Aby skasować poprzednie ustawienia Aplikacji, dotknij polecenia **Resetuj**.
5. Za pomocą klawiatury numerycznej wprowadź potrzebną liczbę kopii.
6. Dostosuj odpowiednio ustawienia kopiowania. W przypadku skanowania oryginalnych dokumentów dwustronnych dotknij pozycji **Kopiowanie dwustronne**, a następnie wybierz opcję.
Szczegółowe informacje na temat dostępnych funkcji można znaleźć w części **Funkcje aplikacji**.
7. Dotknij pozycji **Start**. Jeśli w podajniku umieszczono dokumenty, skanowanie będzie trwało do momentu jego opróżnienia.
8. Jeżeli w przypadku zalogowanych użytkowników w funkcji Uczenia adaptacyjnego włączono opcję Personalizacji, może zostać wyświetlona sugestia utworzenia aplikacji 1-Touch dla powtarzających się lub złożonych prac drukowania. Aby utworzyć spersonalizowaną aplikację 1-Touch, dotknij opcję **Utwórz aplikację 1-Touch**, a następnie skonfiguruj ją zgodnie z wymaganiami. Aby odrzucić sugestię, dotknij **Anuluj**.
Więcej informacji na temat funkcji Personalizacja oraz tworzenia aplikacji 1-Touch podano w części **Personalizacja**.
9. Aby powrócić do ekranu głównego, naciśnij przycisk **Ekran główny**.

CZYNNOŚCI KOPIOWANIA

Niektóre funkcje są ukryte w widoku po zainstalowaniu aplikacji kopiowania. Aby uzyskać szczegółowe informacje na temat konfigurowania i dostosowywania, przejdź do dokumentu *System Administrator Guide* (Podręcznik administratora systemu) na stronie www.xerox.com/office/VLC415docs.

Dostosowywanie ustawień koloru

Przed wydrukowaniem kopii kolorowego obrazu oryginalnego można regulować balans między kolorami druku (cyjan, magenta, żółty i czarny). Można dokonać regulacji kolorów za pomocą ustalonych efektów kolorystycznych. Oznacza to na przykład dostosowanie jasności lub temperatury kolorów. Dostosowując nasycenie, można uzyskać obraz o bardziej wyrazistych lub pastelowych kolorach.



Uwaga: Po włączeniu ustawienia Ekran zadanych ustawień koloru ekran ze wstępnymi ustawieniami koloru jest wyświetlany za każdym razem, gdy uzyskasz dostęp do aplikacji do kopiowania. Na ekranie Wykonaj wszystkie kopie wybierz opcję drukowania w kolorze dla wszystkich prac kopiowania.

Wybieranie wydruku kolorowego lub czarno-białego

1. Na panelu sterowania drukarki naciśnij przycisk **Ekran główny**.
2. Dotknij przycisku **Kopiuj**.
3. Dotknij pozycji **Kolor wyjściowy**.

4. Aby skonfigurować ustawienie Kolor wyjściowy, dotknij opcji.
 - **Autom. wykrycie:** Urządzenie wykrywa zawartość kolorów w oryginalnym dokumencie. Jeśli oryginałem jest dokument kolorowy, drukarka wykonuje jego kopię z wykorzystaniem pełnej palety kolorów. W przypadku dokumentów czarno-białych drukarka wykonuje kopię wykorzystując tylko kolor czarny.
 - **Czarno-białe:** Ta opcja powoduje tworzenie kopii tylko w czerni i bieli. Kolory z zawartości oryginału są konwertowane na odcienie szarości.
 - **Kolor:** Opcja pozwala tworzyć kopie z czterech kolorów druku (cyjan, magenta, żółty i czarny).
5. Dotknij przycisku **OK**.

Regulacja balansu kolorów

1. Na panelu sterowania drukarki naciśnij przycisk **Ekran główny**.
2. Dotknij przycisku **Kopiuj**.
3. Dotknij pozycji **Balans kolorów**.



Uwaga: Funkcja ta jest niedostępna, jeśli opcja Output Color (Kolor wyjściowy) jest ustawiona na Black and White (Czarno-biały).

4. Aby dostosować poziomy nasycenia wszystkich czterech kolorów:
 - a. W oknie balansu koloru wybierz opcję **Basic Color (Kolor Podstawowy)**.
 - b. Przesuń suwak, aby dopasować poziom dla każdego koloru.
5. Aby wyregulować jasność, tony średnie i poziom intensywności cienia dla koloru:
 - a. W oknie równowagi koloru wybierz opcję **Advanced Color (Kolor Zaawansow.)**.
 - b. Wybierz kolor, który chcesz zmienić.
 - c. Przesuń suwaki, aby dopasować poziomy tonów jasnych, średnich i ciemnych.
 - d. Aby dopasować kolejne kolory, powtórz dwa poprzednie kroki.
6. Dotknij przycisku **OK**.

Dodawanie efektów kolorów

1. Na panelu sterowania drukarki naciśnij przycisk **Ekran główny**.
2. Dotknij przycisku **Kopiuj**.
3. Dotknij pozycji **Zadane ustawienia koloru**.



Uwaga: Funkcja ta jest niedostępna, jeśli opcja Output Color (Kolor wyjściowy) jest ustawiona na Black and White (Czarno-biały).

4. Na ekranie zadanych ustawień koloru dotknij żądanego, ustawionego wstępnie efektu koloru. Na przykładowych obrazach pokazany zostanie sposób korekty kolorów.
5. Dotknij przycisku **OK**.

Dostosowywanie wysycenia

1. Na panelu sterowania drukarki naciśnij przycisk **Ekran główny**.

2. Dotknij przycisku **Kopiuj**.
3. Dotknij opcji **Nasycenie**.
4. Aby dostosować wysycenie, przesunij suwak.
5. Dotknij przycisku **OK**.

Usuwanie krawędzi kopii

Funkcja Kasowanie krawędzi umożliwia usuwanie zawartości z obszaru krawędzi kopii. Można określić wielkość usunięcia z prawej, lewej, górnej i dolnej krawędzi.

Aby usunąć krawędzie kopii:

1. Na panelu sterowania drukarki naciśnij przycisk **Ekran główny**.
2. Dotknij przycisku **Kopiuj**.
3. Dotknij pozycji **Kasowanie krawędzi**.
4. Wybierz jedną z następujących opcji:
 - **Wszystkie krawędzie:** Ta opcja umożliwia usuwanie tego samego obszaru ze wszystkich czterech krawędzi. Aby dostosować usuwany obszar, przesunij suwak.
 - **Poszczególne krawędzie:** Ta opcja umożliwia określanie różnych obszarów do usunięcia przy krawędziach. Dotknij wymaganego pola: **Góra**, **Dół**, **Lewa** lub **Prawa**. Aby wprowadzić wielkość obszaru do skasowania, użyj klawiatury numerycznej lub dotknij strzałek.
5. Aby na stronie 2 użyć lustrzanego odbicia obszaru do kasowania zastosowanego na stronie 1, dotknij pola wyboru **Lustrzana strona 1**.
6. Aby wybrać wstępnie zdefiniowaną wielkość obszaru do kasowania, użyj opcji **Zadane ustawienia**.
7. Dotknij przycisku **OK**.

Określanie rozmiaru oryginału

Funkcja rozmiaru oryginału umożliwia ustawianie rozmiaru standardowego lub niestandardowego na potrzeby skanowania albo wybieranie opcji automatycznego określania rozmiaru oryginału przez drukarkę. Tej funkcji można użyć w celu włączenia skanowania oryginalnych dokumentów o różnych rozmiarach.

Aby ustawić rozmiar oryginału:

1. Na panelu sterowania drukarki naciśnij przycisk **Ekran główny**.
2. Dotknij przycisku **Kopiuj**.
3. Dotknij opcji **Rozmiar oryginału**.

4. Wybierz opcję.
 - **Autom. wykrycie:** Ta opcja umożliwia określenie przez drukarkę rozmiaru oryginalnego dokumentu.
 - **Obszary wstępnie ustawionego skanowania:** Opcja ta pozwala określić obszar skanowania, jeśli pasuje on do standardowego rozmiaru papieru. Korzystając z listy, wybierz odpowiedni rozmiar papieru.
 - **Obszary specjalnego skanowania:** Opcja ta pozwala określić szerokość i długość obszaru skanowania. Aby podać szerokość lub długość oryginału, dotknij odpowiedniego pola. Aby wprowadzić rozmiar, użyj klawiatury numerycznej lub strzałek.
 - **Oryginały różnych rozmiarów:** Opcja ta pozwala skanować standardowe oryginały o różnych rozmiarach. Aby określić, które rozmiary oryginałów można łączyć w jednej pracy, skorzystaj z diagramu na ekranie.
5. Dotknij przycisku **OK**.

Przesuwanie obrazu

Można zmienić ułożenie obrazu na kopiowanej stronie. Jest to przydatna funkcja, jeśli obraz jest mniejszy niż rozmiar strony. Aby funkcja przesunięcia obrazu działała prawidłowo, oryginalne dokumenty należy ułożyć w następujący sposób:

- **Podajnik dokumentów:** Umieść oryginalne dokumenty stroną zadrukowaną w górę, długą krawędzią w kierunku podawania.
- **Szyba dokumentów:** Umieść oryginalne dokumenty stroną zadrukowaną w dół, dosuwając ją do lewego górnego rogu, krótką krawędzią wzdłuż lewej strony.

Aby zmienić pozycję obrazu:

1. Na panelu sterowania drukarki naciśnij przycisk **Ekran główny**.
2. Dotknij przycisku **Kopiuj**.
3. Dotknij pozycji **Przesunięcie obrazu**.
4. Wybierz jedną z następujących opcji:
 - **Wył.:** Ta opcja to ustawienie domyślne.
 - **Auto środkowanie:** Ta opcja umożliwia ustawienie obrazu na środku strony.
5. Aby wprowadzić określoną wielkość przesunięcia obrazu, dotknij pozycji **Więcej**, a następnie dotknij pozycji **Przesunięcie marginesu**. Dotknij odpowiedniego pola: **Góra/Dół** lub **Lewa/Prawa**. Aby wprowadzić wielkość przesunięcia, użyj klawiatury numerycznej lub dotknij strzałek.
6. Aby na stronie 2 użyć lustrzanego odbicia przesunięcia obrazu zastosowanego na stronie 1, dotknij pola wyboru **Lustrzana strona 1**.
7. Aby wybrać wstępnie zdefiniowaną wielkość przesunięcia, użyj opcji **Zadane ustawienia**.
8. Dotknij przycisku **OK**.

Tworzenie broszury

Funkcja Tworzenie broszury umożliwia drukowanie dwóch obrazów po obu stronach papieru. Drukarka ponownie ustawia kolejność i orientację stron, aby były one prawidłowe podczas składania stron. Jeśli jest dostępnych więcej opcji wykańczania, strony można zszywać i składać w celu utworzenia broszury.

Aby utworzyć broszurę:



Uwaga: W tym trybie drukarka skanuje wszystkie oryginalne dokumenty, zanim zacznie drukowanie kopii.

1. Na panelu sterowania drukarki naciśnij przycisk **Ekran główny**.
2. Dotknij przycisku **Kopiuj**.
3. Dotknij pozycji **Tworzenie broszury**.
4. Wybierz jedną z następujących opcji:
 - **Wył.:** Ta opcja to ustawienie domyślne.
 - **Wł.:** Ta opcja umożliwia tworzenie broszur.



Uwaga: Jeśli dla opcji Dostarczanie papieru wybrane jest ustawienie Automatyczny wybór papieru, zostanie wyświetlony ekran Konflikt papieru. Wybierz żądaną tacę papieru i dotknij przycisku **OK**.

5. Aby zmienić **Oryginał**, **Dostarczanie papieru** lub opcje wykańczania, dotknij pozycji **Więcej**, a następnie wybierz opcję.
 - Aby skanować oryginały jedno- lub dwustronne, dotknij pozycji **Oryginał**, a następnie wybierz opcję.
 - Aby zmienić źródło papieru broszury, dotknij pozycji **Dostarczanie papieru**, a następnie wybierz opcję.
6. Dotknij przycisku **OK**.

Dodawanie okładek

Pierwszą i ostatnią stronę kopii można wydrukować na papierze innego rodzaju, np. papierze kolorowym lub grubym. Drukarka pobierze ten papier z innej tacy. Okładki mogą być puste lub zadrukowane.

Aby dodać okładki do pracy kopiowania:

1. Na panelu sterowania drukarki naciśnij przycisk **Ekran główny**.
2. Dotknij przycisku **Kopiuj**.
3. Dotknij kolejno pozycji **Strony specjalne > Okładki**.



Uwaga: Jeśli dla opcji Dostarczanie papieru wybrane jest ustawienie Automatyczny wybór papieru, zostanie wyświetlony ekran Konflikt papieru. Wybierz żądaną tacę papieru i dotknij przycisku **OK**.


4. W polu Opcje okładek wybierz opcję.
 - **Przednia i Tylna Takie same:** Opcja ta powoduje drukowanie przedniej i tylnej okładki z tej samej tacy.
 - **Przednia i tylna różne:** Opcja ta powoduje drukowanie przedniej i tylnej okładki z różnych tac.
 - **Tylko przednia:** Opcja ta powoduje drukowanie jedynie przedniej okładki.
 - **Tylko tył:** Opcja ta powoduje drukowanie jedynie tylnej okładki.

5. W obszarze Opcje drukowania wybierz opcję.
 - **Pusta okładka:** Opcja ta wstawia pustą okładkę.
 - **Drukuj tylko na stronie 1:** Opcja ta powoduje drukowanie tylko na przedniej stronie okładki. Aby obrócić obraz na stronie 2 o 180 stopni, dotknij pozycji Obrót strony 2.
 - **Drukuj tylko na stronie 2:** Opcja ta powoduje drukowanie tylko na tylnej stronie okładki. Aby obrócić obraz na stronie 2 o 180 stopni, dotknij pozycji Obrót stronę 2.
 - **Drukuj na obu stronach:** Ta opcja powoduje drukowanie na obu stronach okładki.
 - **Obrót strony 2:** Jeśli okładki są dwustronne, dotknij tej opcji, aby obrócić obraz na stronie 2 o 180 stopni.
6. W obszarze Podawanie papieru dotknij odpowiedniej tacy.
7. Dotknij przycisku **OK**. Wybierane opcje będą wyświetlane na ekranie Strony specjalne.
8. Aby edytować lub usunąć wpis strony specjalnej, dotknij wpisu na liście. W menu dotknij wymaganej opcji.
9. Dotknij przycisku **OK**.

Dodawanie przekładek

Puste lub zadrukowane arkusze można wstawić w określonych miejscach w prac kopiowania. W tym celu należy wybrać tacę zawierającą przekładki.

Aby dodać przekładki do pracy kopiowania:

1. Na panelu sterowania drukarki naciśnij przycisk **Ekran główny**.
2. Dotknij przycisku **Kopiuj**.
3. Dotknij kolejno pozycji **Strony specjalnePrzekładki**.
 -  **Uwaga:** Jeśli dla opcji Dostarczanie papieru wybrane jest ustawienie Automatyczny wybór papieru, zostanie wyświetlony ekran Konflikt papieru. Wybierz żdaną tacę papieru i dotknij przycisku **OK**.
4. Aby określić liczbę arkuszy do wstawienia, dotknij pola **Liczba przekładek**. Aby wprowadzić liczbę arkuszy, użyj klawiatury numerycznej lub strzałek. Dotknij klawisza **Enter**.
5. Aby wprowadzić lokalizację przekładki, dotknij pola wprowadzania **Przekładka po stronie**. Aby wprowadzić numer strony, użyj klawiatury numerycznej. Dotknij klawisza **Enter**.
6. Aby określić tacę papieru dla przekładki:
 - a. Dotknij opcji **Dostarczanie papieru**.
 - b. Dotknij wymaganej tacy papieru.
 - c. Dotknij przycisku **OK**.
7. Naciśnij pozycję **Dodaj**. Przekładka zostanie wyświetlona na liście na ekranie przekładek. Powtórz powyższe kroki, aby dodać więcej przekładek.
8. Dotknij symbolu **X**. Wybierane opcje będą wyświetlane na ekranie Strony specjalne.
9. Aby edytować lub usunąć wpis strony specjalnej, dotknij wpisu na liście. W menu dotknij wymaganej opcji.

10. Dotknij przycisku **OK**.

Umieszczenie początku rozdziału

Jeśli wybierzesz kopie dwustronne, możesz ustawić każdy rozdział tak, aby rozpoczynał się na wybranej stronie papieru. Jeśli to konieczne, drukarka pozostawi jedną stronę niezadrukowaną.

Aby określić podział na strony na potrzeby początków rozdziałów:

1. Na panelu sterowania drukarki naciśnij przycisk **Ekran główny**.
2. Dotknij przycisku **Kopiuj**.
3. Dotknij pozycji **Strony specjalne > Początek rozdziału**.
4. Aby określić stronę początkową rozdziału, dotknij pozycji **Numer strony**. Aby wprowadzić numer strony, użyj klawiatury numerycznej. Dotknij klawisza **Enter**.
5. Wybierz opcję w menu **Rozdział początkowy**.
 - **Na prawej stronie:** Opcja ta określa przód papieru.
 - **Na lewej stronie:** Opcja ta określa tył papieru.
6. Dotknij pozycji **Dodaj**. Strona zostanie dodana do listy po prawej stronie ekranu.
7. Aby ustawić pozostałe strony, powtórz poprzednie kroki.
8. Dotknij symbolu **X**. Wybierane opcje będą wyświetlane na ekranie Strony specjalne.
9. Aby edytować lub usunąć wpis strony specjalnej, dotknij wpisu na liście. W menu dotknij wymaganej opcji.
10. Dotknij przycisku **OK**.

Określanie stron wyjątków

Można wybrać strony wyjątków do drukowania na papierze załadowanym do innej tacy niż papier dla pozostałej części dokumentu. Upewnij się, że papier używany na strony wyjątków ma mieć ten sam rozmiar, co papier używany w pozostałej części dokumentu.

Aby wybrać strony wyjątków:

1. Na panelu sterowania drukarki naciśnij przycisk **Ekran główny**.
2. Dotknij przycisku **Kopiuj**.
3. Dotknij kolejno pozycji **Strony specjalne > Wyjątki**.



Uwaga: Jeśli dla opcji Dostarczanie papieru wybrane jest ustawienie Automatyczny wybór papieru, zostanie wyświetlony ekran Konflikt papieru. Wybierz żądaną tacę papieru i dotknij przycisku **OK**.

4. Aby wprowadzić zakres stron do wydrukowania na innym papierze:
 - Aby wprowadzić numer strony początkowej, dotknij pierwszego pola **Numer strony**. Aby wprowadzić numer strony początkowej, użyj klawiatury numerycznej. Dotknij klawisza **Enter**.
 - Aby wprowadzić numer strony końcowej, dotknij drugiego pola **Numer strony**. Aby wprowadzić numer ostatniej strony, użyj klawiatury numerycznej. Dotknij klawisza **Enter**.

 Uwaga: Aby określić jedną stronę jako wyjątek, wpisz jej numer jako początek i koniec zakresu.

5. Aby określić papier używany dla stron wyjątków:
 - a. Dotknij opcji **Dostarczanie papieru**.
 - b. Dotknij tacy zawierającej papier na strony wyjątków.
 - c. Dotknij przycisku **OK**.
6. Dotknij pozycji **Dodaj**. Zakres stron zostanie dodany do listy po prawej stronie ekranu.
7. Aby ustawić pozostałe strony, powtórz poprzednie kroki.
8. Dotknij symbolu **X**. Wybierane opcje będą wyświetlane na ekranie Strony specjalne.
9. Aby edytować lub usunąć wpis strony specjalnej, dotknij wpisu na liście. W menu dotknij wymaganej opcji.
10. Dotknij przycisku **OK**.

Dodawanie adnotacji

Możesz automatycznie dodawać do kopii adnotacje, takie jak numery stron czy daty.

 Uwaga:

- Nie można dodawać adnotacji do okładek, przekładek ani pustych stron początków rozdziału.
- Po wybraniu trybu tworzenia broszury nie można dodawać adnotacji.

Aby dodać adnotacje:

1. Na panelu sterowania drukarki naciśnij przycisk **Ekran główny**.
2. Dotknij przycisku **Kopiuj**.
3. Dotknij pozycji **Adnotacje**.
4. Aby dodać numery stron:
 - a. Dotknij pozycji **Numer strony**.
 - b. Dotknij opcji **Wł.**
 - c. Dotknij pola wprowadzania **Numer strony początkowej**. Aby wprowadzić numer strony, użyj klawiatury numerycznej, a następnie dotknij klawisza **Enter**.
 - d. Dotknij **Apply To (Zastosuj do)**, a następnie wybierz opcję.
 - e. Aby wybrać położenie numeru strony, dotknij strzałki. Położenie numeru strony widać na wyświetlonym przykładzie.
 - f. Dotknij przycisku **OK**.

5. Aby wstawić komentarz:
 - a. Dotknij pozycji **Komentarz**.
 - b. Dotknij opcji **Wł.**
 - c. W obszarze Zapisane komentarze dotknij opcji na liście.
 - Dotknij istniejącego komentarza.
 - Aby utworzyć komentarz, dotknij opcji **Dostępne**. Aby wprowadzić tekst adnotacji, użyj dotykowej klawiatury ekranowej, a następnie dotknij przycisku **OK**.
 - Aby edytować lub usunąć komentarz, użyj poniższych przycisków na liście zapisanych komentarzy.
 - d. Dotknij **Apply To (Zastosuj do)**, a następnie wybierz opcję.
 - e. Aby wybrać położenie komentarza, dotknij strzałki. Umieszczenie komentarza widać na przykładowej stronie.
 - f. Dotknij przycisku **OK**.
6. Aby wstawić bieżącą datę:
 - a. Dotknij żądanej lokalizacji bieżącej daty.
 - b. Dotknij opcji **Data**.
 - c. Dotknij opcji **Wł.**, a następnie dotknij wybranego formatu daty.
 - d. Dotknij **Apply To (Zastosuj do)**, a następnie wybierz opcję.
 - e. Aby umieścić datę w nagłówku lub stopce, dotknij strzałki. Umieszczenie daty widać na przykładowej stronie.
 - f. Dotknij przycisku **OK**.
7. Aby wstawić stempel Bates:
 - a. Wybierz pozycję **Stempel Bates**.
 - b. Dotknij opcji **Wł.**
 - c. W obszarze Zapisane prefiksy dotknij opcji na liście.
 - Dotknij istniejącego prefiksu.
 - Aby utworzyć prefiks, dotknij opcji **Dostępne**. Aby wprowadzić tekst, użyj klawiatury dotykowej, a następnie dotknij przycisku **OK**.
 - Aby edytować lub usunąć prefiks, użyj poniższych przycisków na liście zapisanych prefiksów.
 - d. Dotknij pozycji **Numer strony początkowej**. Aby wprowadzić numer strony początkowej, użyj klawiatury alfanumerycznej. Do wskazania wymaganej liczby cyfr możesz użyć zer wiodących. Dotknij klawisza **Enter**.
 - e. Dotknij **Apply To (Zastosuj do)**, a następnie wybierz opcję.
 - f. Aby umieścić stempel Bates w nagłówku lub stopce, dotknij strzałki. Umieszczenie stempla widać na przykładowej stronie.
 - g. Dotknij przycisku **OK**.

8. Aby zmienić formatowanie tekstu, wybierz opcję **Format & Style (Format i styl)**. Dobierz ustawienia, a następnie dotknij **OK**.
9. Aby usunąć wszystkie wprowadzone adnotacje, dotknij pozycji **Usuń wszystko**.
10. Dotknij przycisku **OK**.

Zmianianie układu strony

Za pomocą funkcji Układ strony można umieścić określoną liczbę stron na jednej lub obu stronach papieru.

Aby zmienić układ strony:

1. Na panelu sterowania drukarki naciśnij przycisk **Ekran główny**.
2. Dotknij przycisku **Kopiuj**.
3. Dotknij opcji **Układ Strony**.
4. Wybierz jedną z następujących opcji:
 - **Strony obok siebie:** Ta opcja powoduje umieszczenie określonej liczby stron na jednej lub obu stronach papieru. Wybierz wymaganą liczbę stron na jednej stronie arkusza.
 - **Powtórź obraz:** Ta opcja powoduje umieszczenie tego samego obrazu określoną liczbę razy na jednej lub obu stronach papieru. Wybierz wymaganą liczbę obrazów. Auto Repeat (Automatyczne Powtórzenie) — pozwala określić drukarce maksymalną liczbę obrazów, umieszczonych na papierze o aktualnie wybranym rozmiarze.
5. Aby wprowadzić określoną liczbę wierszy i kolumn, dotknij pozycji **Określ rzędy i kolumny**. Dotknij pola **Rzędy** lub **Kolumny**. Aby wprowadzić liczbę wierszy lub kolumn, użyj klawiatury numerycznej lub dotknij strzałek. Aby obrócić papier, zaznacz pole wyboru **Obróć tło**.
6. Aby zmienić orientację oryginału, dotknij pozycji **Orientacja oryginału**. Dotknij pozycji **Pionowo** lub **Poziomo**.
7. Dotknij przycisku **OK**.

Drukowanie kopii próbnej

Funkcja Kopia próbna umożliwia wydrukowanie testowej kopii pracy przed rozpoczęciem drukowania wielu kopii. Ta funkcja jest użyteczna w przypadku prac skomplikowanych lub o dużym woluminie. Po wydrukowaniu i sprawdzeniu kopii testowej można rozpocząć drukowanie pozostałych kopii lub je anulować.

Aby wydrukować próbną kopię pracy:

1. Na panelu sterowania drukarki naciśnij przycisk **Ekran główny**.
2. Dotknij przycisku **Kopiuj**.
3. Dostosuj odpowiednio ustawienia kopiowania.
4. Wprowadź wybraną liczbę kopii.
5. Dotknij przycisku przełącznika **Kopia próbna**.
6. Dotknij przycisku **Start**. Rozpocznie się drukowanie kopii próbnej.

7. Sprawdź kopię próbną, a następnie wybierz jedną z poniższych opcji:
 - Jeśli kopia jest niezadowolająca, dotknij pozycji **Usuń**. Dotknij przycisku **Delete** (Usuń), aby potwierdzić. Praca jest anulowana, kolejne kopie nie są drukowane.
 - Jeśli kopia jest zadowolająca, dotknij pozycji **Drukuj**. Pozostałe kopie są drukowane.
8. Aby wrócić do ekranu głównego, naciśnij przycisk **Ekran główny**.

Zapisywanie bieżących ustawień kopiowania

Aby użyć określonej kombinacji ustawień dla przyszłych prac kopiowania, można je zapisać pod określoną nazwą i odtworzyć później.

Aby zapisać bieżące ustawienia kopiowania:

1. Na panelu sterowania drukarki naciśnij przycisk **Ekran główny**.
2. Dotknij przycisku **Kopiuj**.
3. Zmień wybrane ustawienia.
4. Dotknij pozycji **Zapisz bieżące ustawienia**.
5. Aby utworzyć nowe zapisane ustawienie, dotknij dowolnej opcji z etykietą **<Dostępne>**.
6. Wprowadź nazwę zapisanego ustawienia przy użyciu dotykowej klawiatury ekranowej, a następnie dotknij przycisku **OK**.

Odtwarzanie zapisanych ustawień kopiowania

Upřednio zapisane ustawienia kopiowania można odtworzyć i użyć dla bieżących prac.



Uwaga: Aby zapisać ustawienia kopiowania z nazwą, zapoznaj się z częścią **Zapisywanie bieżących ustawień kopiowania**.

Aby odtworzyć zapisane ustawienia:

1. Na panelu sterowania drukarki naciśnij przycisk **Ekran główny**.
2. Dotknij przycisku **Kopiuj**.
3. Dotknij pozycji **Odzyskaj zapisane ustawienia**.
4. Dotknij wymaganego zapisanego ustawienia.



Uwaga: Aby usunąć zapisane ustawienie, zaznacz je, a następnie wybierz opcję **Delete Settings (Skasuj Ustawienia)**. Dotknij przycisku **Delete** (Usuń), aby potwierdzić.

5. Dotknij przycisku **OK**. Zapisane ustawienia zostaną załadowane do bieżącej pracy kopiowania.

Kopia dowodu tożsamości

KOPIOWANIE DOWODU TOŻSAMOŚCI — OMÓWIENIE



Korzystając z aplikacji kopiowania dowodu tożsamości, możesz skopiować obie strony dowodu tożsamości lub niewielki dokument na jednej stronie papieru. Aby prawidłowo skopiować dowód tożsamości, umieść jego poszczególne strony w lewym górnym rogu szyby dokumentów. Drukarka zapisuje obie strony dokumentu i drukuje je obok siebie na papierze.

Aplikacja Kopiowanie dowodu tożsamości jest ukrywana w widoku podczas początkowej konfiguracji urządzenia. Aby uzyskać szczegółowe informacje na temat konfigurowania i dostosowywania, przejdź do dokumentu *System Administrator Guide* (Podręcznik administratora systemu) na stronie www.xerox.com/office/MLC415docs.

Aby uzyskać informacje o wszystkich funkcjach aplikacji kopiowania dowodu tożsamości i dostępnych ustawieniach, zapoznaj się z częścią [Funkcje aplikacji](#).

Jeśli w urządzeniu włączono uwierzytelnianie lub zliczanie, w celu uzyskania dostępu do funkcji wprowadź szczegóły logowania. Szczegółowe informacje na temat opcji personalizacji dla zalogowanych użytkowników podano w rozdziale [Personalizacja](#).

KOPIOWANIE DOWODU TOŻSAMOŚCI

Aby skopiować dowód tożsamości:

1. Umieść automatyczny podajnik dokumentów, a następnie umieść oryginalny dokument w lewym górnym rogu szyby dokumentów.
2. Na panelu sterowania drukarki naciśnij przycisk **Ekran główny**.
3. Dotknij pozycji **Kopiowanie dowodu tożsamości**.
4. Aby skasować poprzednie ustawienia Aplikacji, dotknij polecenia **Resetuj**.
5. Dostosuj odpowiednio ustawienia.
6. Dotknij pozycji **Skanuj przód**.
7. Po zakończeniu skanowania umieść podajnik dokumentów. Umieść drugą stronę oryginalnego dokumentu w lewym górnym rogu szyby dokumentów.
8. Aby zeskanować drugą stronę oryginalnego dokumentu i wydrukować kopie, dotknij pozycji **Skanuj**.
9. Aby wrócić do ekranu głównego, naciśnij przycisk **Ekran główny**.

E-Mail

E-MAIL — OMÓWIENIE



Aplikacja E-mail umożliwia skanowanie obrazów i dołączanie ich do wiadomości e-mail. Można podać nazwę i format pliku załącznika oraz uwzględnić nagłówek tematu i treść wiadomości e-mail.



Uwaga: Przed skorzystaniem z tej funkcji administrator systemu musi ją skonfigurować. Aby uzyskać szczegółowe informacje, przejdź do dokumentu *System Administrator Guide* (Podręcznik administratora systemu) na stronie www.xerox.com/office/VLC415docs.

Aby uzyskać informacje o wszystkich funkcjach aplikacji e-mail i dostępnych ustawieniach, zapoznaj się z częścią **Funkcje aplikacji**.

Aby uzyskać szczegółowe informacje na temat konfigurowania i dostosowywania, przejdź do dokumentu *System Administrator Guide* (Podręcznik administratora systemu) na stronie www.xerox.com/office/VLC415docs.

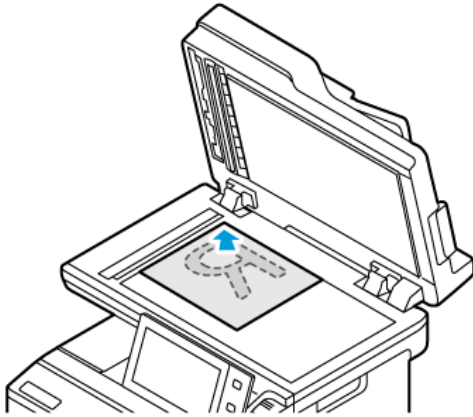
Jeśli w urządzeniu włączono uwierzytelnianie lub zliczanie, w celu uzyskania dostępu do funkcji wprowadź szczegóły logowania. Szczegółowe informacje na temat opcji personalizacji dla zalogowanych użytkowników podano w rozdziale **Personalizacja**.

WYSYŁANIE ZESKANOWANEGO OBRAZU W WIADOMOŚCI E-MAIL

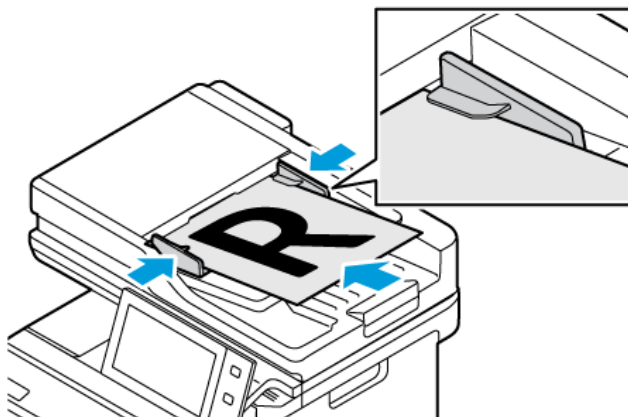
Aby wysłać zeskanowany obraz w wiadomości e-mail:

1. Włóż oryginały dokumentów.

- W przypadku pojedynczych stron lub papieru, którego nie można podawać przy użyciu automatycznego dwustronnego podajnika dokumentów, użyj szyby dokumentów. Unieś automatyczny podajnik dokumentów, a następnie umieść oryginał wydrukiem w dół w lewym górnym rogu szyby dokumentów.



- W przypadku wielu stron, jednej strony lub stron dwustronnych użyj automatycznego dwustronnego podajnika dokumentów. Usuń wszystkie zszywki i spinacze z kartek. Umieść oryginał w automatycznym podajniku dokumentów stroną zadrukowaną do góry, górną krawędzią w stronę podajnika. Ustaw prowadnice papieru tak, aby były dosunięte do oryginałów.



Uwaga:

- W przypadku wykrycia oryginalnych dokumentów wskaźnik LED potwierdzenia automatycznego podajnika dokumentów zaświeci się.
- Jeśli skonfigurowano funkcję **Domyślny ekran po wykryciu oryginałów**, po wykryciu oryginalnych dokumentów automatycznie uruchamiana jest aplikacja domyślna.
- Jeśli włączona jest funkcja **Rozpocznij automatycznie po wykryciu oryginałów**, po wykryciu oryginalnych dokumentów praca jest rozpoczynana automatycznie i wyświetlany jest ekran odliczania. Aby zatrzymać odliczanie i zaprogramować pracę ręcznie, dotknij przycisku **Anuluj**.

2. Na panelu sterowania drukarki naciśnij przycisk **Ekran główny**.

3. Dotknij pozycji **E-mail**.

4. Aby skasować poprzednie ustawienia Aplikacji, dotknij polecenia **Resetuj**.
5. Wprowadź odbiorców.
 - Jeśli pojawi się ekran wprowadzania, w celu wprowadzenia odbiorcy, dotknij opcji lub znaku **X**.
 - Aby wybrać kontakt lub grupę z książki adresowej, dotknij pozycji **Książka adresowa urzędnika**. Dotknij pozycji **Ulubione** lub **Kontakty**, następnie wybierz odbiorcę. Dotknij przycisku **OK**.
 - Aby wybrać kontakt lub grupę z sieciowej książki adresowej, dotknij pozycji **Sieciowa książka adresowa**. Wprowadź nazwę, dotknij pozycji **Wyszukaj**, a następnie wybierz odbiorcę. Dotknij przycisku **OK**.
 - Aby ręcznie wprowadzić adres e-mail, dotknij pozycji **Wpisywanie ręczne**. W polu Wprowadź adres e-mail wprowadź numer faksu, a następnie dotknij pozycji **Dodaj**.
 - Aby dodać do listy odbiorców własny adres e-mail, naciśnij pozycję **Dodaj mniej**. W razie potrzeby wprowadź szczegóły logowania.
 - Aby dodać więcej odbiorców, dotknij opcji **Dodaj odbiorcę**, a następnie powtórz procedurę.



Uwaga: Dostępne opcje dodawania odbiorców zależą od konfiguracji systemu.

6. Aby uporządkować odbiorców, dotknij jednej z nazw odbiorców na liście. Z menu wybierz opcję **Do:**, **DW:** lub **UDW:**.
7. Dostosuj odpowiednio ustawienia wiadomości e-mail:
 - Aby zmienić temat, dotknij opcji **Temat**, wprowadź nowy temat, a następnie dotknij przycisku **OK**.
 - Aby zapisać zeskanowany dokument z określoną nazwą pliku, dotknij nazwy pliku załącznika, wprowadź nową nazwę i dotknij przycisku **OK**.
 - Aby zapisać zeskanowany dokument w określonym formacie pliku, dotknij formatu pliku załącznika, a następnie wybierz żądany format. Aby utworzyć plik z możliwością przeszukiwania lub dodać ochronę hasłem, w menu formatowania pliku wybierz pozycję **Więcej**.
 - Aby zmienić wiadomość e-mail, dotknij pozycji **Wiadomość**, wprowadź nową wiadomość, a następnie dotknij przycisku **OK**.
 - Aby zeskanować więcej dokumentów na szybie dokumentów lub aby zmienić ustawienia różnych sekcji pracy, dotknij pozycji **Tworzenie pracy**.
 - W przypadku skanowania oryginalnych dokumentów dwustronnych dotknij pozycji **Skanowanie dwustronne**, a następnie wybierz opcję.

Szczegółowe informacje na temat dostępnych funkcji można znaleźć w części **Funkcje aplikacji**.

8. Aby rozpocząć skanowanie, dotknij pozycji **Wyślij**.
9. W przypadku włączenia opcji Tworzenie pracy dotknij pozycji **Skanuj**, a następnie po wyświetleniu monitu wykonaj poniższe kroki.
 - Aby zmienić ustawienie, dotknij pozycji **Programuj następny segment**.
 - Aby zeskanować inną stronę, dotknij pozycji **Skanuj następny segment**.
 - Aby zakończyć, dotknij pozycji **Prześlij**.

10. Jeżeli w przypadku zalogowanych użytkowników w funkcji Uczenia adaptacyjnego włączono opcję Personalizacji, może zostać wyświetlona sugestia utworzenia aplikacji 1-Touch dla powtarzających się lub złożonych prac drukowania. Aby utworzyć spersonalizowaną aplikację 1-Touch, dotknij opcję **Utwórz aplikację 1-Touch**, a następnie skonfiguruj ją zgodnie z wymaganiami. Aby odrzucić sugestię, dotknij **Anuluj**.
Więcej informacji na temat funkcji Personalizacja oraz tworzenia aplikacji 1-Touch podano w części [Personalizacja](#).
11. Aby powrócić do ekranu głównego, naciśnij przycisk **Ekran główny**.

DODAWANIE LUB EDYTOWANIE KONTAKTÓW W KSIĄŻCE ADRESOWEJ URZĄDZENIA ZA POMOCĄ PANELU STEROWANIA

Książkę adresową można skonfigurować za pomocą oprogramowania Embedded Web Server. Może ona zawierać do 5000 kontaktów, do których można uzyskiwać dostęp podczas wprowadzania odbiorców lub miejsc docelowych za pomocą aplikacji.

Aby dodawać lub edytować kontakty w książce adresowej urządzenia za pomocą panelu sterowania:



Uwaga: Przed użyciem tej funkcji administrator systemu musi włączyć funkcję Utwórz/edytuj kontakt na ekranie dotykowym dla wszystkich użytkowników.

1. Włóż oryginały dokumentów.
2. Na panelu sterowania drukarki naciśnij przycisk **Ekran główny**.
3. Dotknij pozycji **E-mail**.
4. Aby skasować poprzednie ustawienia Aplikacji, dotknij polecenia **Resetuj**.
5. Dotknij pozycji **Wpisywanie ręczne**. Aby wprowadzić adres e-mail, użyj dotykowej klawiatury ekranowej.
6. Aby dodać odbiorcę do książki adresowej urządzenia, dotknij ikony **Książka adresowa**.
7. Wykonaj jedną z poniższych czynności.
 - Aby utworzyć wpis, dotknij pozycji **Utwórz nowy kontakt**. Aby dodać szczegóły kontaktu, dotknij pola, a następnie użyj dotykowej klawiatury ekranowej. Dotknij przycisku **OK**.
 - Aby dodać dane do istniejącego wpisu, dotknij pozycji **Dodaj do istniejącego kontaktu**. Dotknij kontakt na liście. Aby znaleźć kontakt, dotknij pozycji **Wyszukaj**.
8. Aby oznaczyć odbiorcę jako ulubionego, dotknij ikony **gwiazdki**.
9. Dostosuj odpowiednio ustawienia wiadomości e-mail:
10. Aby rozpocząć skanowanie, dotknij pozycji **Wyślij**.
11. Aby powrócić do ekranu głównego, naciśnij przycisk **Ekran główny**.

Skanowanie przepływu pracy

OMÓWIENIE SKANOWANIA PRZEPLÝWU PRACY



Aplikacja Skanowanie pracy umożliwia zeskanowanie oryginalnego dokumentu, dystrybucję oraz archiwizację pliku zeskanowanego obrazu. Funkcja Skanowanie pracy upraszcza zadanie skanowania dokumentów wielostronicowych i zapisywanie plików z zeskanowanymi obrazami w jednej lub większej liczbie lokalizacji plików.



Uwaga: Przed skorzystaniem z tej funkcji administrator systemu musi ją skonfigurować. Aby uzyskać szczegółowe informacje, przejdź do dokumentu *System Administrator Guide* (Podręcznik administratora systemu) na stronie www.xerox.com/office/VLC415docs.

Aplikacja Skanowanie pracy pozwala na szybkie i łatwe skanowanie dokumentów z użyciem wstępnie zdefiniowanych ustawień do szeregu miejsc docelowych plików. Istnieje kilka opcji przepływów pracy:

- Przepływy pracy związane z dystrybucją umożliwiają skanowanie dokumentów do co najmniej jednego miejsca docelowego plików. Miejsca docelowe plików obejmują witryny FTP, witryny internetowe i serwery sieciowe. Do przepływów pracy można również dodawać miejsca docelowe faksów.
- Funkcja Skanuj do skrzynki pocztowej umożliwia skanowanie do publicznych lub prywatnych folderów skrzynki pocztowej na drukarce.
- Funkcja Skanuj do strony domowej umożliwia skanowanie dokumentów do osobistego folderu głównego w sieci.
- Funkcja Skanuj do USB umożliwia skanowanie dokumentów do podłączonej pamięci flash USB.



Uwaga:

- Aby skanować oryginalne dokumenty do miejsca docelowego plików z kontaktem w książce adresowej, zapoznaj się z częścią [Skanowanie do](#).
- Aby skanować oryginalne dokumenty do adresu e-mail, zapoznaj się z częścią [E-Mail](#).

Aby uzyskać informacje o wszystkich funkcjach aplikacji Skanowanie przepływu pracy i dostępnych ustawieniach, zapoznaj się z częścią [Funkcje aplikacji](#).

Aby uzyskać szczegółowe informacje na temat konfigurowania i dostosowywania, przejdź do dokumentu *System Administrator Guide* (Podręcznik administratora systemu) na stronie www.xerox.com/office/VLC415docs.

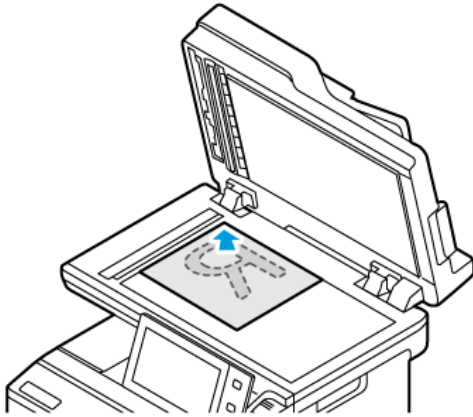
Jeśli w urządzeniu włączono uwierzytelnianie lub zliczanie, w celu uzyskania dostępu do funkcji wprowadź szczegóły logowania. Szczegółowe informacje na temat opcji personalizacji dla zalogowanych użytkowników podano w rozdziale [Personalizacja](#).

KORZYSTANIE ZE SKANOWANIA PRZEPLÝWU PRACY

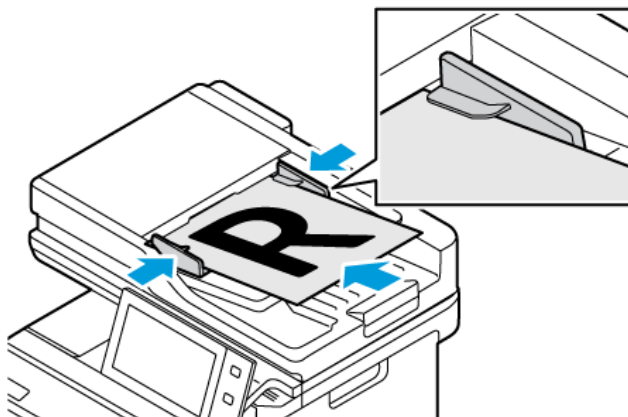
Aby zeskanować oryginalny dokument:


1. Włóż oryginały dokumentów.

- W przypadku pojedynczych stron lub papieru, którego nie można podawać przy użyciu automatycznego dwustronnego podajnika dokumentów, użyj szyby dokumentów. Unieś automatyczny podajnik dokumentów, a następnie umieść oryginał wydrukiem w dół w lewym górnym rogu szyby dokumentów.




- W przypadku wielu stron, jednej strony lub stron dwustronnych użyj automatycznego dwustronnego podajnika dokumentów. Usuń zszywki i spinacze z kartek. Umieść oryginał w automatycznym podajniku dokumentów stroną zadrukowaną do góry, górną krawędzią w stronę podajnika. Ustaw prowadnice papieru tak, aby były dosunięte do oryginałów.



 Uwaga: W przypadku wykrycia oryginalnych dokumentów wskaźnik LED potwierdzenia automatycznego podajnika dokumentów zaświeci się.

2. Na panelu sterowania drukarki naciśnij przycisk **Ekran główny**.
3. Dotknij opcji **Skanowanie przepływu pracy**.
4. Aby skasować poprzednie ustawienia Aplikacji, dotknij polecenia **Resetuj**.
5. Aby wybrać przepływ pracy, na ekranie Wybierz przepływ pracy dotknij opcji. W razie potrzeby w celu odświeżenia listy przepływów pracy dotknij opcji **Aktualizuj**.

 Uwaga: Jeśli ekran Wybierz przepływ pracy nie pojawi się automatycznie, w celu jego wyświetlenia dotknij pozycji **Zmień przepływ pracy**.

6. W razie potrzeby wprowadź odbiorców, szczegóły miejsca docelowego przepływu pracy lub przejdź do wymaganej lokalizacji zeskanowanych dokumentów.
7. Aby dodać miejsce docelowe pliku, dotknij pozycji **Dodaj przeznaczenia pliku**. Wybierz z listy miejsce docelowe pliku.



Uwaga: Do przepływu pracy można dodać miejsca docelowe plików ze wstępnie zdefiniowanej listy ustawień repozytoriów plików.

- W celu utworzenia nowego przepływu pracy w oprogramowaniu Embedded Web Server można dodać miejsca docelowe plików ze wstępnie zdefiniowanej listy.
- W aplikacji do skanowania przepływu pracy można dodać dalsze miejsca docelowe plików ze wstępnie zdefiniowanej listy.

Aby uzyskać szczegółowe informacje, przejdź do dokumentu *System Administrator Guide* (Podręcznik administratora systemu) na stronie www.xerox.com/office/VLC415docs.

8. Dostosuj odpowiednio ustawienia przepływu pracy skanowania.
 - Aby zapisać zeskanowany dokument z określoną nazwą pliku, dotknij nazwy pliku załącznika, wprowadź nową nazwę i dotknij przycisku **OK**.
 - Aby zapisać zeskanowany dokument w określonym formacie pliku, dotknij formatu pliku załącznika, a następnie wybierz żądany format.
 - Aby zdefiniować akcję do podjęcia, jeśli nazwa pliku jest już używana, dotknij pozycji **Jeżeli plik już istnieje**. Dotknij opcji, a następnie dotknij przycisku **OK**.



Uwaga: Jeśli opcja Dodaj do folderu PDF jest niedostępna, przejdź do oprogramowania Embedded Web Server, a następnie włącz opcję Filing Option (Opcja miejsca docelowego plików). Aby uzyskać szczegółowe informacje, przejdź do dokumentu *System Administrator Guide* (Podręcznik administratora systemu) na stronie www.xerox.com/office/VLC415docs.

- Jeśli używasz szyby dokumentów, w celu połączenia stron w ramach pojedynczego pliku do skanowania włącz funkcję Tworzenie pracy. Aby włączyć funkcję, dotknij przycisku przełącznika dla pozycji **Tworzenie pracy**.
- W przypadku skanowania oryginalnych dokumentów dwustronnych dotknij pozycji **Skanowanie dwustronne**, a następnie wybierz opcję.

Szczegółowe informacje na temat dostępnych funkcji można znaleźć w części **Funkcje aplikacji**.

9. Aby rozpocząć skanowanie, dotknij pozycji **Skanuj**.
10. W przypadku włączenia opcji Tworzenie pracy po wyświetleniu monitu wykonaj poniższe kroki:
 - Aby zmienić ustawienie, dotknij pozycji **Programuj następny segment**.
 - Aby zeskanować inną stronę, dotknij pozycji **Skanuj następny segment**.
 - Aby zakończyć, dotknij pozycji **Prześlij**.
11. Aby powrócić do ekranu głównego, naciśnij przycisk **Ekran główny**.

 Uwaga:

- Do skanowania zdalnego jest wymagane połączenie sieciowe.
- Szczegółowe informacje na temat skanowania zdalnego można znaleźć w pomocy oprogramowania Embedded Web Server.
- Prace drukowania, kopiowania i wysyłania faksu mogą być wykonywane podczas skanowania dokumentów lub pobierania plików z drukarki.

Przeptywy pracy związane z dystrybucją

Przeptywy dystrybucji to dostosowane przeptywy pracy używane w aplikacji Skanowanie pracy. Przeptyw pracy zawiera wstępnie zaprogramowane ustawienia pracy skanowania, które określają sposób i lokalizację dystrybucji skanowanych dokumentów. Przeptyw pracy może zawierać co najmniej jedno miejsce docelowe plików, a także miejsca docelowe faksu. W każdym przeptywie pracy można przechowywać dostosowane ustawienia skanowania.

Za pomocą oprogramowania Embedded Web Server można utworzyć przeptyw używające jednego lub większej liczby miejsc docelowych skanowania. Dostępne są poniższe opcje:

- Wstępnie zdefiniowane miejsca docelowe skanowania z listy repozytoriów plików.
- Nowe miejsca docelowe skanowania, takie jak witryna FTP, witryna internetowa lub serwer SMB.
- Miejsca docelowe dla numeru faksu.

Tworzony przeptyw pracy pojawia się na liście przeptywów pracy na ekranie wybierania przeptywu w aplikacji do skanowania pracy.

Podczas wybierania przeptywu pracy na panelu sterowania drukarki można zmienić ustawienie skanowania i dodać więcej miejsc docelowych skanowania ze wstępnie zdefiniowanej listy.

Wstępnie zdefiniowane sieciowe repozytoria plików


Repozytorium plików to wstępnie zdefiniowane miejsce docelowe plików, którego można użyć w przeptywie pracy. Do dodania repozytorium plików do przeptywu pracy można użyć panelu sterowania drukarki.

Administrator systemu konfiguruje dostępne repozytoria plików jako wstępnie zdefiniowane zeskanowane miejsca docelowe plików. Aby funkcja skanowania pracy była dostępna, należy skonfigurować co najmniej jedno repozytorium. Aby uzyskać szczegółowe informacje, przejdź do dokumentu *System Administrator Guide* (Podręcznik administratora systemu) na stronie www.xerox.com/office/VLC415docs.


 Uwaga: Na ekranie wybierania przeptywu pracy DOMYŚLNY przeptyw pracy jest skojarzony z domyślnym repozytorium plików.

Tworzenie nowego przeptywu pracy

1. Otwórz przeglądarkę internetową, wpisz adres IP drukarki w polu adresu, następnie naciśnij klawisz **Enter** lub **Return**.

 Uwaga: Szczegóły dotyczące uzyskiwania adresu IP drukarki można znaleźć w części **Znajdowanie adresu IP drukarki**.

2. Kliknij kartę **Skanowanie**.

3. W obszarze wyświetlania wybierz pozycję **Przepływy pracy**, a następnie wybierz pozycję **Utwórz nowy przepływ pracy**.
 4. Wybierz opcję w obszarze dodawania miejsca docelowego do przepływu pracy:
 - Aby dodać istniejące miejsce docelowe pliku do przepływu pracy, wybierz pozycję **Wybierz z listy wstępnie zdefiniowanych**.
 - Aby dodać miejsce docelowe pliku do przepływu pracy, wybierz pozycję **Wprowadź miejsce docelowe skanowania**.
 - Aby dodać miejsce docelowe faksowania do przepływu pracy, wybierz pozycję **Wprowadź numer faksu serwera**.
 5. W obszarze Wybierz z listy wstępnie zdefiniowanych wybierz miejsce docelowe z listy miejsc docelowych plików, a następnie kliknij pozycję **Dodaj**.
 6. W obszarze Wprowadź miejsce docelowe skanowania dodaj następujące szczegóły:
 - a. Kliknij pole **Przyjazna nazwa** i wprowadź nazwę miejsca docelowego skanowania.
 - b. W obszarze Protokół wybierz opcję, a następnie wprowadź adres miejsca docelowego.
 - W obszarze Adres IP wprowadź adres IP: Numer portu.
 - W obszarze Nazwa hosta wprowadź nazwę hosta. Numer portu.
 - c. Wpisz nazwę folderu docelowego. W przypadku sieci SMB folder docelowy jest folderem udostępnionym.
 - d. W obszarze ścieżki dokumentu wprowadź nazwę podfolderu w folderze docelowym. Wybierz politykę archiwizacji.
 - e. Wprowadź prawidłową nazwę logowania oraz hasło.
-  Uwaga: Użyj nazwy logowania komputera zawierającego folder docelowy. Nazwa logowania może zawierać nazwę domeny, np. nazwa domeny\nnazwa logowania.
7. Kliknij przycisk **Dodaj**.
 8. Aby dodać inne miejsce docelowe do przepływu pracy:
 - Aby dodać miejsce docelowe pliku, w obszarze Przeznaczenia pliku kliknij pozycję **Dodaj**.
 - Aby dodać miejsce docelowe faksu, w obszarze Przeznaczenia faksu kliknij pozycję **Dodaj**.
 9. Odpowiednio zdefiniuj ustawienia skanowania na potrzeby przepływu pracy.

Przepływ pracy utworzony w oprogramowaniu Embedded Web Server jest dodawany do listy w aplikacji skanowania pracy.

Skanowanie do udostępnionego folderu sieciowego

Protokół SMB umożliwia skanowanie do udostępnionego folderu sieciowego. Folder może znajdować się na serwerze lub komputerze z uruchomionymi usługami SMB.

Aby skanować do udostępnionego folderu sieciowego, należy utworzyć udostępniony folder z prawami dostępu do odczytu i zapisu.

Udostępnianie folderu w komputerze z systemem Windows

1. Otwórz program Windows Explorer.
2. Kliknij prawym przyciskiem myszy folder, który ma zostać udostępniony i wybierz opcję **Właściwości**.
3. Kliknij kartę **Udostępnianie**, a następnie kliknij **Udostępnianie zaawansowane**.
4. Wybierz opcję **Udostępnij folder**.
5. Kliknij opcję **Permissions** (Uprawnienia).
6. Wybierz grupę **Każdy** i upewnij się, że wszystkie uprawnienia zostały włączone.
7. Kliknij przycisk **OK**.



Uwaga: Zapamiętaj nazwę współużytkownika do późniejszego wykorzystania.

8. Kliknij ponownie przycisk **OK**.
9. Kliknij przycisk **Close** (Zamknij).

Udostępnianie folderu w systemie Macintosh OS X w wersji 10.7 lub nowszej

1. W menu Apple zaznacz **Preferencje systemowe**.
2. W oknie preferencji systemowych wybierz kolejno pozycje **Udostępnianie** i **Udostępnianie plików**.
3. W obszarze Foldery udostępnione kliknij ikonę znaku plus (+). Przejdź do folderu, który chcesz udostępnić w sieci, a następnie kliknij polecenie **Dodaj**.
4. Aby zmienić prawa dostępu do folderu, wybierz go. Grupy zostaną aktywowane.
5. Na liście Użytkownicy kliknij pozycję **Wszyscy**, następnie za pomocą strzałek wybierz pozycję **Odczyt i zapis**.
6. Kliknij pozycję **Opcje**, a następnie wybierz opcję udostępniania folderów.
 - Aby udostępnić folder, zaznacz opcję **Udostępnij pliki i foldery używając SMB**.
 - Aby udostępnić folder konkretnym użytkownikom, wybierz pozycję **Wł.** obok nazwy użytkownika.
7. Kliknij przycisk **Gotowe**.
8. Zamknij okno Preferencje systemowe.



Uwaga: Po otwarciu współdzielonego folderu w polu Znajdź folderu oraz jego podfolderów pojawia się baner Folder udostępniony.

Skanowanie do folderu skrzynki pocztowej

Skanowanie do folderu jest najprostszą metodą skanowania. Ta funkcja pozwala użytkownikom na skanowanie plików do skrzynek pocztowych, które są folderami utworzonymi na drukarce. Podczas skanowania dokumentu jego plik jest przechowywany w folderze na drukarce. Oprogramowania Embedded Web Server można używać do pobierania zapisanego pliku skanowania do zapisania na komputerze.

Ustawienia domyślne pozwalają utworzyć jednostronny, kolorowy dokument w formacie **PDF**. Ustawienia domyślne można zmienić przy użyciu panelu sterowania urządzenia lub oprogramowania Embedded Web Server na komputerze. Ustawienia wybrane na panelu sterowania zastępują ustawienia w oprogramowaniu

Embedded Web Server.

Skanowanie do publicznego folderu skrzynki pocztowej

Drukarka udostępnia publiczny folder skrzynki pocztowej do przechowywania zeskanowanych obrazów. Do wysyłania i pobierania skanowanych obrazów z publicznego folderu skrzynki pocztowej nie jest wymagane hasło. Wszyscy użytkownicy mogą oglądać skanowane dokumenty w tym folderze. Możesz utworzyć prywatny folder skrzynki pocztowej, chroniony hasłem. Szczegółowe informacje można znaleźć w części [Tworzenie prywatnego folderu skrzynki pocztowej](#).

Aby zeskanować obraz do publicznego folderu skrzynki pocztowej:

1. Włóż oryginały dokumentów.
2. Na panelu sterowania drukarki naciśnij przycisk **Ekran główny**.
3. Dotknij opcji **Skanowanie przepływu pracy**.
4. Aby wybrać przepływ pracy, na ekranie Wybierz przepływ pracy dotknij pozycji **Domyślna skrzynka publiczna**.



Uwaga: Jeśli ekran Wybierz przepływ pracy nie pojawi się automatycznie, w celu jego wyświetlenia dotknij pozycji **Zmień przepływ pracy**.

5. Aby dodać miejsce docelowe pliku, dotknij pozycji **Dodaj przeznaczenia pliku**, a następnie wybierz miejsce docelowe pliku z listy.
6. Dostosuj odpowiednio ustawienia przepływu pracy skanowania.
 - Aby zapisać zeskanowany dokument z określoną nazwą pliku, dotknij nazwy pliku załącznika, wprowadź nową nazwę i dotknij przycisku **OK**.
 - Aby zapisać zeskanowany dokument w określonym formacie pliku, dotknij formatu pliku załącznika, a następnie wybierz żądany format.
 - Jeśli używasz szyby dokumentów, w celu połączenia stron w ramach pojedynczego pliku do skanowania włącz funkcję **Tworzenie pracy**.
 - W przypadku skanowania oryginalnych dokumentów dwustronnych dotknij pozycji **Skanowanie dwustronne**, a następnie wybierz opcję.

Szczegółowe informacje na temat dostępnych funkcji można znaleźć w części [Funkcje aplikacji](#).

7. Aby rozpocząć skanowanie, dotknij pozycji **Skanuj**. Zostanie wyświetlony ekran postępu pracy, a dokument oryginalny zostanie zeskanowany. Zeskanowany obraz zostanie zapisany na drukarce.
8. W przypadku włączenia opcji Tworzenie pracy po wyświetleniu monitu wykonaj poniższe kroki.
 - Aby zmienić ustawienie, dotknij pozycji **Programuj następny segment**.
 - Aby zeskanować inną stronę, dotknij pozycji **Skanuj następny segment**.
 - Aby zakończyć, dotknij pozycji **Prześlij**.
9. Aby przenieść plik na komputer, użyj oprogramowania Embedded Web Server. Szczegółowe informacje można znaleźć w części [Pobieranie zeskanowanych plików z folderu skrzynki pocztowej](#).

Skanowanie do prywatnego folderu skrzynki pocztowej

Ta funkcja umożliwia skanowanie do prywatnego folderu skrzynki pocztowej. Foldery tego typu mogą wymagać hasła.

Do tworzenia prywatnych folderów skrzynki pocztowej można używać oprogramowania Embedded Web Server. Szczegółowe informacje można znaleźć w części [Tworzenie prywatnego folderu skrzynki pocztowej](#).

Aby zeskanować dokument do prywatnego folderu skrzynki roboczej:

1. Włóż oryginały dokumentów.
2. Na panelu sterowania drukarki naciśnij przycisk **Ekran główny**.
3. Dotknij opcji **Skanowanie przepływu pracy**.
4. Aby wybrać przepływ pracy, na ekranie Wybierz przepływ pracy wybierz prywatny folder skrzynki pocztowej.



Uwaga: Jeśli ekran Wybierz przepływ pracy nie pojawi się automatycznie, w celu jego wyświetlenia dotknij pozycji **Zmień przepływ pracy**.

5. Na ekranie Hasło skrzynki pocztowej wprowadź hasło, a następnie dotknij przycisku **OK**.
6. Aby dodać miejsce docelowe pliku, dotknij pozycji **Dodaj przeznaczenia pliku**, a następnie wybierz miejsce docelowe pliku z listy.
7. Dostosuj odpowiednio ustawienia przepływu pracy skanowania.
 - Aby zapisać zeskanowany dokument z określoną nazwą pliku, dotknij nazwy pliku załącznika, wprowadź nową nazwę i dotknij przycisku **OK**.
 - Aby zapisać zeskanowany dokument w określonym formacie pliku, dotknij formatu pliku załącznika, a następnie wybierz żądany format.
 - Jeśli używasz szyby dokumentów, w celu połączenia stron w ramach pojedynczego pliku do skanowania włącz funkcję **Tworzenie pracy**.
 - W przypadku skanowania oryginalnych dokumentów dwustronnych dotknij pozycji **Skanowanie dwustronne**, a następnie wybierz opcję.

Szczegółowe informacje na temat dostępnych funkcji można znaleźć w części [Funkcje aplikacji](#).

8. Aby rozpocząć skanowanie, dotknij pozycji **Skanuj**.
9. W przypadku włączenia opcji Tworzenie pracy po wyświetleniu monitu wykonaj poniższe kroki:
 - Aby zmienić ustawienie, dotknij pozycji **Programuj następny segment**.
 - Aby zeskanować inną stronę, dotknij pozycji **Skanuj następny segment**.
 - Aby zakończyć, dotknij pozycji **Prześlij**.
10. Aby przenieść plik na komputer, użyj oprogramowania Embedded Web Server. Szczegółowe informacje można znaleźć w części [Pobieranie zeskanowanych plików z folderu skrzynki pocztowej](#).

Tworzenie prywatnego folderu skrzynki pocztowej

Jeśli włączono zasady skanowania pozwalające na dodatkowe foldery, można utworzyć prywatny folder skrzynki pocztowej. Administrator systemu może w dowolnym momencie utworzyć prywatny folder skrzynki pocztowej. Aby uzyskać szczegółowe informacje, przejdź do dokumentu *System Administrator Guide* (Podręcznik administratora systemu) na stronie www.xerox.com/office/VLC415docs.

Aby utworzyć prywatny folder skrzynki z hasłem:

1. Otwórz przeglądarkę internetową, wpisz adres IP drukarki w polu adresu, następnie naciśnij klawisz **Enter** lub **Return**.



Uwaga: Szczegóły dotyczące uzyskiwania adresu IP drukarki można znaleźć w części [Znajdowanie adresu IP drukarki](#).

2. Kliknij kartę **Skanowanie**.
3. W części Display (Ekran) zaznacz **Mailboxes (Skrzynki)**.



Uwaga: Jeśli część Ekran nie jest widoczna, funkcja Skanuj do skrzynki pocztowej nie jest włączona. Aby uzyskać szczegółowe informacje, przejdź do dokumentu *System Administrator Guide* (Podręcznik administratora systemu) na stronie www.xerox.com/office/VLC415docs.

4. Na ekranie skanowania do skrzynki kliknij opcję **Create Folder (Utwórz folder)**.
5. Kliknij pole **Folder Name:** (Nazwa folderu:), a następnie wpisz nazwę folderu.
6. W polu Folder Password (Hasło folderu) podaj hasło (musi spełniać wymagania odnośnie tworzenia haseł).
7. Powtórz hasło w polu potwierdzenia.
8. Kliknij przycisk **Apply (Zastosuj)**.

Twój prywatny folder skrzynki pojawi się na liście folderów skrzynki pocztowej w oprogramowaniu Embedded Web Server, a także na ekranie dotykowym drukarki w obszarze wybierania przepływu pracy. Zawartość zostanie zapisana na drukarce.

Pobieranie zeskanowanych plików z folderu skrzynki pocztowej

Oprogramowanie Embedded Web Server umożliwia pobieranie plików skanowania z folderu skrzynki pocztowej i kopiowanie ich na komputer.

Aby pobrać pliki skanowania:

1. Otwórz przeglądarkę internetową, wpisz adres IP drukarki w polu adresu, następnie naciśnij klawisz **Enter** lub **Return**.



Uwaga: Szczegóły dotyczące uzyskiwania adresu IP drukarki można znaleźć w części [Znajdowanie adresu IP drukarki](#).

2. Kliknij kartę **Skanowanie**.
3. W części Display (Ekran) zaznacz **Mailboxes (Skrzynki)**.

4. W części Skanowanie do skrzynki kliknij folder zawierający skan.


 Uwaga:

- W przypadku folderu prywatnego chronionego hasłem, kliknij pole **Hasło dla folderu**, wpisz hasło i kliknij przycisk **OK**.
- Jeśli plik obrazu nie jest wyświetlany, kliknij opcję **Aktualizuj widok**.

Plik skanu jest wyświetlany w oknie Zawartość folderu.

5. W obszarze Działanie wybierz opcję, a następnie kliknij przycisk **Rozpocznij**.

- **Download (Pobierz)**— zapisuje kopię pliku na komputerze. Po wyświetleniu komunikatu kliknij opcję **Save (Zapisz)**, a następnie wybierz miejsce zapisu pliku. Otwórz plik lub zamknij okno dialogowe.
- **Drukuj ponownie**— drukuje plik bez zapisywania kopii pliku na twoim komputerze.
- **Usuń**— usuwa plik ze skrzynki pocztowej. Po wyświetleniu komunikatu kliknij przycisk **OK**, aby usunąć plik lub **Cancel (Anuluj)**, żeby anulować tę operację.

 Uwaga: Plik skrzynki można również wydrukować za pomocą aplikacji Drukuj z aplikacji. Szczegółowe informacje można znaleźć w części **Drukuj z**.


Skanowanie do folderu macierzystego użytkownika

Funkcja skanowania do katalogu domowego umożliwia skanowanie dokumentów do katalogu macierzystego na serwerze zewnętrznym. Każdy uwierzytelniany użytkownik posiada osobny katalog domowy. Ścieżka do katalogu jest ustanawiana przez protokół LDAP.

Funkcja Skanuj do strony domowej jest dostępna jako przepływ pracy ekranu głównego w aplikacji skanowania przepływu pracy.

Aby włączyć przepływ pracy dla ekranu głównego:

- Upewnij się, że uwierzytelnianie w sieci LDAP zostało włączone.
- Upewnij się, że lokalizacje folderów ekranu głównego zostały zdefiniowane dla każdego użytkownika w katalogu LDAP.

 Uwaga: Gdy użytkownik loguje się do drukarki przy użyciu poświadczeń sieciowych, na ekranie wybierania przepływu pracy pojawia się przepływ pracy dla ekranu głównego.

Aby użyć przepływu pracy dla ekranu głównego:

1. Włóż oryginały dokumentów.
2. Aby zalogować się do drukarki, dotknij pozycji **Zaloguj**, a następnie zaloguj się przy użyciu poświadczeń sieciowych.
3. Na panelu sterowania drukarki naciśnij przycisk **Ekran główny**.
4. Dotknij opcji **Skanowanie przepływu pracy**.

5. Na ekranie Wybierz przebieg pracy dotknij przepływu **Ekran główny**.



Uwaga:

- Jeśli ekran Wybierz przebieg pracy nie pojawi się automatycznie, w celu jego wyświetlenia dotknij pozycji **Zmień przepływ pracy**.
- Jeśli przepływ pracy ekranu głównego nie zostanie wyświetlony, sprawdź, czy podczas logowania użyto wymaganych poświadczeń.

6. Aby dodać miejsce docelowe pliku, dotknij pozycji **Dodaj przeznaczenia pliku**, a następnie wybierz miejsce docelowe pliku z listy.

7. Dostosuj odpowiednio ustawienia przepływu pracy skanowania.

- Aby zapisać zeskanowany dokument z określoną nazwą pliku, dotknij nazwy pliku załącznika, wprowadź nową nazwę i dotknij przycisku **OK**.
- Aby zapisać zeskanowany dokument w określonym formacie pliku, dotknij formatu pliku załącznika, a następnie wybierz żądany format.
- Jeśli używasz szyby dokumentów, w celu połączenia stron w ramach pojedynczego pliku do skanowania włącz funkcję **Tworzenie pracy**.
- W przypadku skanowania oryginalnych dokumentów dwustronnych dotknij pozycji **Skanowanie dwustronne**, a następnie wybierz opcję.

Szczegółowe informacje na temat dostępnych funkcji można znaleźć w części [Funkcje aplikacji](#).

8. Aby rozpocząć skanowanie, dotknij pozycji **Skanuj**.

9. W przypadku włączenia opcji Tworzenie pracy po wyświetleniu monitu wykonaj poniższe kroki.

- Aby zmienić ustawienie, dotknij pozycji **Programuj następny segment**.
- Aby zeskanować inną stronę, dotknij pozycji **Skanuj następny segment**.
- Aby zakończyć, dotknij pozycji **Prześlij**.

10. Aby powrócić do ekranu głównego, naciśnij przycisk **Ekran główny**.

Skanowanie do pamięci flash

Umożliwia skanowanie dokumentu i zapisanie zeskanowanego pliku w pamięci Flash USB. Funkcja Skanuj do pamięci USB tworzy skany w formacie pliku **.jpg**, **.pdf**, **.pdf (a)**, **.xps** oraz **.tif**.

Funkcja Skanuj do pamięci USB jest dostępna jako przepływ pracy USB w aplikacji skanowania przepływu pracy.



Uwaga: Obsługiwane są wyłącznie pamięci flash USB sformatowane zgodnie z potrzebami typowego systemu plików FAT32.

Aby zeskanować dokument do pamięci flash:

1. Włóż oryginały dokumentów.
2. Na panelu sterowania drukarki naciśnij przycisk **Ekran główny**.
3. Włóż pamięć flash USB do portu pamięci USB.

4. W oknie Wykryto urządzenie USB wybierz pozycję **Skanuj do USB**.



Uwaga: Jeśli do drukarki włożono już pamięć flash USB, dotknij pozycji **Skanowanie pracy**. Dotknij kolejno pozycji **Zmień przepływ pracy i USB**.

5. Aby dodać miejsce docelowe pliku, dotknij pozycji **Dodaj przeznaczenia pliku**, a następnie wybierz miejsce docelowe pliku z listy.
6. Dostosuj odpowiednio ustawienia przepływu pracy skanowania.
- Aby zapisać zeskanowany dokument z określoną nazwą pliku, dotknij nazwy pliku załącznika, wprowadź nową nazwę i dotknij przycisku **OK**.
 - Aby zapisać zeskanowany dokument w określonym formacie pliku, dotknij formatu pliku załącznika, a następnie wybierz żądany format.
 - Jeśli używasz szyby dokumentów, w celu połączenia stron w ramach pojedynczego pliku do skanowania włącz funkcję **Tworzenie pracy**.
 - W przypadku skanowania oryginalnych dokumentów dwustronnych dotknij pozycji **Skanowanie dwustronne**, a następnie wybierz opcję.

Szczegółowe informacje na temat dostępnych funkcji można znaleźć w części **Funkcje aplikacji**.

7. Aby rozpocząć skanowanie, dotknij pozycji **Skanuj**.
8. W przypadku włączenia opcji Tworzenie pracy po wyświetleniu monitu wykonaj poniższe kroki.
- Aby zmienić ustawienie, dotknij pozycji **Programuj następny segment**.
 - Aby zeskanować inną stronę, dotknij pozycji **Skanuj następny segment**.
 - Aby zakończyć, dotknij pozycji **Prześlij**.



Przeostroga: Nie wyjmuj pamięci flash USB podczas przetwarzania pracy skanowania przez drukarkę. Jeśli pamięć flash zostanie wyjęta przed ukończeniem transferu, plik może być niezdatny do użycia i może dojść do uszkodzenia innych plików zapisanych w pamięci.

9. Aby powrócić do ekranu głównego, naciśnij przycisk **Ekran główny**.

Aplikacje obsługiwane jednym dotknięciem

Aplikacja 1-Touch umożliwia używanie przepływu pracy bez konieczności korzystania z aplikacji skanowania pracy. Aplikacje 1-Touch są wyświetlane na ekranie głównym i obsługiwane jednym dotknięciem.

Oprogramowania Embedded Web Server można używać do projektowania aplikacji, kojarzenia jej z przepływem pracy i przypisywania praw użytkownika. Aby uzyskać szczegółowe informacje na temat tworzenia aplikacji 1-Touch na potrzeby miejsc docelowych skanowania pracy, przejdź do dokumentu *System Administrator Guide* (Podręcznik administratora systemu) na stronie www.xerox.com/office/VLC415docs.

Skanowanie do

SKANUJ DO — OMÓWIENIE



Aplikacja Skanuj do umożliwia skanowanie do wielu miejsc docelowych i odbiorców w ramach jednej operacji skanowania. Miejscem docelowym dla opcji Skanuj do może być adres e-mail, napęd flash USB, lokalizacja sieciowa SMB lub inne zdalne miejsce docelowe. Odbiorcą w aplikacji Skanuj do może być kontakt w książce adresowej urządzenia lub sieciowej książce adresowej, adres e-mail lub zalogowany użytkownik.

Aplikacja Skanuj do obsługuje następujące funkcje skanowania:

- Skanowanie oryginałów dokumentów na adres e-mail. Szczegółowe informacje można znaleźć w części [Skanowanie na adres e-mail](#).
- Skanowanie oryginałów dokumentów do pamięci flash USB. Szczegółowe informacje można znaleźć w części [Skanowanie do pamięci flash](#).
- Skanowanie oryginałów dokumentów do adresu e-mail skojarzonego z zalogowanym użytkownikiem. Szczegółowe informacje można znaleźć w części [Skanowanie do zalogowanego użytkownika](#).
- Skanowanie oryginałów dokumentów do zdalnych miejsc docelowych. Szczegółowe informacje można znaleźć w części [Skanowanie do zdalnych miejsc docelowych](#).

Aby skanować dokumenty do co najmniej jednego miejsca docelowego plików przy użyciu dostosowanych przepływów pracy, zapoznaj się z częścią [Skanowanie przepływu pracy](#).

Aby uzyskać informacje o wszystkich funkcjach aplikacji Skanuj do i dostępnych ustawieniach, zapoznaj się z częścią [Funkcje aplikacji](#).

Aby uzyskać szczegółowe informacje na temat konfigurowania i dostosowywania, przejdź do dokumentu *System Administrator Guide* (Podręcznik administratora systemu) na stronie www.xerox.com/office/VLC415docs.

Jeśli w urządzeniu włączono uwierzytelnianie lub zliczanie, w celu uzyskania dostępu do funkcji wprowadź szczegóły logowania. Szczegółowe informacje na temat opcji personalizacji dla zalogowanych użytkowników podano w rozdziale [Personalizacja](#).

SKANOWANIE NA ADRES E-MAIL

Można skanować dokument i zapisać zeskanowany plik do adresu e-mail. Aplikacja Skanuj do tworzy pliki skanów w następujących formatach: **jpg**, **pdf**, **pdf (a)**, **xps** i **tif**.

Przed skanowaniem na adres e-mail należy skonfigurować dane serwera e-mail. Aby uzyskać szczegółowe informacje, przejdź do dokumentu *System Administrator Guide* (Podręcznik administratora systemu) na stronie www.xerox.com/office/VLC415docs.


Aby wysłać zeskanowany obraz na adres e-mail:

1. Połóż dokument oryginalny na szybie lub włóż go do automatycznego podajnika dokumentów.


 Uwaga:

- W przypadku wykrycia oryginalnych dokumentów wskaźnik LED potwierdzenia automatycznego podajnika dokumentów zaświeci się.
- Jeśli skonfigurowano funkcję **Domyślny ekran po wykryciu oryginałów**, po wykryciu oryginalnych dokumentów automatycznie uruchamiana jest aplikacja domyślna.
- Jeśli włączona jest funkcja **Rozpocznij automatycznie po wykryciu oryginałów**, po wykryciu oryginalnych dokumentów praca jest rozpoczynana automatycznie i wyświetlany jest ekran odliczania. Aby zatrzymać odliczanie i zaprogramować pracę ręcznie, dotknij przycisku **Anuluj**.

2. Na panelu sterowania dotknij pozycji **Ekran główny**.
3. Dotknij opcji **Skanuj do**.
4. Jeśli okno miejsca docelowego aplikacji Skanuj do nie pojawi się, dotknij pozycji **Dodaj miejsce docelowe**.
5. Dodaj odbiorców.
 - Aby ręcznie wprowadzić adres e-mail, dotknij pozycji **E-mail**. Wprowadź adres e-mail, a następnie dotknij pozycji **Dodaj**.
 - Aby wybrać kontakt lub grupę z książki adresowej urzędnika, dotknij pozycji **Książka adresowa urzędnika**. Dotknij pozycji **Ulubione** lub **Kontakty**, następnie wybierz odbiorcę.
 - Aby wybrać kontakt lub grupę z sieciowej książki adresowej, dotknij pozycji **Sieciowa książka adresowa**. Na pasku wyszukiwania wpisz nazwę kontaktu lub grupy do dodania, a następnie dotknij pozycji **Wyszukaj**. Wybierz odbiorcę z listy wyników.

 Uwaga: Szczegółowe informacje na temat korzystania z książki adresowej oraz zarządzania elementami ulubionymi i ich tworzenia można znaleźć w dokumencie *System Administrator Guide* (Podręcznik administratora systemu) na stronie www.xerox.com/office/VLC415docs.

6. Aby dodać inne miejsce docelowe funkcji Skanuj do, dotknij pozycji **Dodaj przeznaczenie** i wybierz żądane miejsce docelowe.
7. Aby zapisać zeskanowany dokument z określoną nazwą pliku, dotknij nazwy pliku załącznika i wprowadź nową nazwę za pomocą dotykowej klawiatury ekranowej. Dotknij klawisza **Enter**.
8. Aby zapisać zeskanowany dokument w określonym formacie pliku, dotknij formatu pliku załącznika, a następnie wybierz żądany format.

 Uwaga: Aby dodać możliwość wyszukiwania do zeskanowanych dokumentów, administrator systemu może włączyć funkcję możliwości przeszukiwania.

9. Dostosuj opcje skanowania.
 - Aby zmienić wiersz tematu wiadomości e-mail, dotknij pozycji **Temat**. Wprowadź nowy wiersz tematu za pomocą dotykowej klawiatury ekranowej, a następnie dotknij klawisza **Enter**.
 - Aby zmienić treść wiadomości e-mail, dotknij pozycji **Wiadomość**. Wprowadź nową wiadomość, a następnie dotknij przycisku **OK**.
 - Aby zeskanować wiele stron na szybie dokumentów lub aby zmienić ustawienia różnych sekcji pracy, dotknij pozycji **Tworzenie pracy**.

10. Aby rozpocząć skanowanie, dotknij pozycji **Skanuj**.
11. W przypadku włączenia opcji Tworzenie pracy po wyświetleniu monitu wykonaj poniższe kroki.
 - Aby zmienić ustawienia kolejnego segmentu dokumentu, dotknij pozycji **Programuj segment**.
 - Aby zeskanować inną stronę, połóż nowy dokument na szybie dokumentów, a następnie dotknij pozycji **Skanuj segment**.
 - Aby zakończyć, dotknij pozycji **Prześlij**.
12. Jeżeli w przypadku zalogowanych użytkowników w funkcji Uczenia adaptacyjnego włączono opcję Personalizacji, może zostać wyświetlona sugestia utworzenia aplikacji 1-Touch dla powtarzających się lub złożonych prac drukowania. Aby utworzyć spersonalizowaną aplikację 1-Touch, dotknij opcję **Utwórz aplikację 1-Touch**, a następnie skonfiguruj ją zgodnie z wymaganiami. Aby odrzucić sugestię, dotknij **Anuluj**.
Więcej informacji na temat funkcji Personalizacja oraz tworzenia aplikacji 1-Touch podano w części [Personalizacja](#).
13. Aby powrócić do ekranu głównego, naciśnij przycisk **Ekran główny**.


SKANOWANIE DO PAMIĘCI FLASH

Umożliwia skanowanie dokumentu i zapisanie zeskanowanego pliku w pamięci Flash USB. Aplikacja Skanuj do tworzy pliki skanów w następujących formatach: **.jpg**, **.pdf**, **.pdf (a)**, **.xps** i **.tif**.



Uwaga: Obsługiwane są wyłącznie pamięci flash USB sformatowane zgodnie z potrzebami typowego systemu plików FAT32.

Aby zeskanować dokument do pamięci flash:

1. Połóż dokument oryginalny na szybie lub włóż go do automatycznego podajnika dokumentów.
 2. Na panelu sterowania drukarki naciśnij przycisk **Ekran główny**.
 3. Dotknij opcji **Skanuj do**.
 4. Jeśli okno miejsca docelowego aplikacji Skanuj do nie pojawi się, dotknij pozycji **Dodaj miejsce docelowe**.
 5. Włóż pamięć flash USB do portu USB na przodzie drukarki, a następnie dotknij pozycji **USB**.
-  Uwaga: Jeśli miejsce docelowe funkcji Skanuj do zostanie ustawione na **USB** przed włożeniem pamięci flash USB, pojawi się monit o jej włożenie.
6. Aby dodać inne miejsce docelowe funkcji Skanuj do, dotknij pozycji **Dodaj przeznaczenie** i wybierz żądane miejsce docelowe.
 7. Aby zapisać zeskanowany dokument z określoną nazwą pliku, dotknij nazwy pliku załącznika i wprowadź nową nazwę za pomocą dotykowej klawiatury ekranowej. Dotknij klawisza **Enter**.
 8. Aby zapisać zeskanowany dokument w określonym formacie pliku, dotknij formatu pliku załącznika, a następnie wybierz żądany format.
 9. Dostosuj funkcje skanowania.
 10. Aby zeskanować wiele stron na szybie dokumentów lub aby zmienić ustawienia różnych sekcji pracy, dotknij pozycji **Tworzenie pracy**.

11. Aby rozpocząć skanowanie, naciśnij przycisk **Start**.
12. W przypadku włączenia opcji Tworzenie pracy po wyświetleniu monitu wykonaj poniższe kroki.
 - Aby zmienić ustawienia kolejnego segmentu dokumentu, dotknij pozycji **Programuj segment**.
 - Aby zeskanować inną stronę, połóż nową stronę na szybie dokumentów, a następnie dotknij pozycji **Skanuj segment**.
 - Aby zakończyć, dotknij pozycji **Prześlij**.

Drukarka skanuje obrazy do folderu głównego w pamięci flash USB.
13. Jeśli skanujesz z szyby dokumentów, po wyświetleniu monitu dotknij pozycji **Gotowe**, aby zakończyć, lub **Dodaj stronę**, aby zeskanować kolejną stronę.



Uwaga: Jeśli skanujesz dokument z automatycznego podajnika dokumentów, monit nie jest wyświetlany.

Ostrzeżenie: Nie wyjmuj pamięci flash USB podczas przetwarzania i skanowania pracy na urządzeniu. Jeśli pamięć flash zostanie wyjęta przed ukończeniem transferu, plik może być niezdatny do użycia i może dojść do uszkodzenia innych plików zapisanych w pamięci.

14. Aby powrócić do ekranu głównego, naciśnij przycisk **Ekran główny**.

SKANOWANIE DO ZALOGOWANEGO UŻYTKOWNIKA

Funkcja Dodaj mnie umożliwia skanowanie dokumentu i wysyłanie zeskanowanego pliku na adres e-mail skojarzony z zalogowanym użytkownikiem.



Uwaga: Tylko użytkownicy uwierzytelniani za pośrednictwem serwera LDAP mogą mieć skojarzony adres e-mail.

Przed rozpoczęciem skanowania do zalogowanego użytkownika upewnij się, że skonfigurowano uwierzytelnianie użytkownika LDAP. Aby uzyskać szczegółowe informacje, przejdź do dokumentu *System Administrator Guide* (Podręcznik administratora systemu) na stronie www.xerox.com/office/VLC415docs.

Aplikacja Skanuj do tworzy pliki skanów w następujących formatach: **jpg, pdf, pdf (a), xps i tif**.

Aby zeskanować obraz i wysłać go na adres e-mail zalogowanego użytkownika:

1. Połóż dokument oryginalny na szybie lub włóż go do automatycznego podajnika dokumentów.
2. Na panelu sterowania dotknij pozycji **Ekran główny**.
3. Dotknij opcji **Skanuj do**.
4. Jeśli okno miejsca docelowego aplikacji Skanuj do nie pojawi się, dotknij pozycji **Dodaj miejsce docelowe**.
5. Dotknij opcji **Dodaj mnie**.
6. Jeśli nie zalogowano się, zostanie wyświetlony ekran logowania. Wprowadź nazwę użytkownika i hasło sieci LDAP, a następnie dotknij pozycji **Gotowe**.
7. Aby dodać inne miejsce docelowe funkcji Skanuj do, dotknij pozycji **Dodaj przeznaczenie** i wybierz żądane miejsce docelowe.

8. Aby zapisać zeskanowany dokument z określoną nazwą pliku, dotknij nazwy pliku załącznika i wprowadź nową nazwę za pomocą dotykowej klawiatury ekranowej. Dotknij klawisza **Enter**.
9. Aby zapisać zeskanowany dokument w określonym formacie pliku, dotknij formatu pliku załącznika, a następnie wybierz żądany format.



Uwaga: Aby dodać możliwość wyszukiwania do zeskanowanych dokumentów, administrator systemu może włączyć funkcję możliwości przeszukiwania.

10. Dostosuj opcje skanowania.
11. Aby zeskanować wiele stron na szybie dokumentów lub aby zmienić ustawienia różnych sekcji pracy, dotknij pozycji **Tworzenie pracy**.
12. Aby rozpocząć skanowanie, dotknij pozycji **Skanuj**.
13. W przypadku włączenia opcji Tworzenie pracy po wyświetleniu monitu wykonaj poniższe kroki.
 - Aby zmienić ustawienia kolejnego segmentu dokumentu, dotknij pozycji **Programuj segment**.
 - Aby zeskanować inną stronę, połóż nowy dokument na szybie dokumentów, a następnie dotknij pozycji **Skanuj segment**.
 - Aby zakończyć, dotknij pozycji **Prześlij**.
14. Aby powrócić do ekranu głównego, naciśnij przycisk **Ekran główny**.

SKANOWANIE DO ZDALNYCH MIEJSC DOCELOWYCH

Można skanować do następujących zdalnych miejsc docelowych:

- Usługi w chmurze: Dropbox, Google Drive i Microsoft OneDrive
- FTP i SFTP
- SMB

Usługa Skanowania do chmury jest opcją dostępną w ramach licencji. Dostęp do usługi wymaga posiadania klucza instalacji funkcji. Aby włączyć tę opcję, na stronie Instalacja funkcji, podaj klucz instalacji funkcji Licencja Skanowania do chmury. Aby zakupić klucz instalacji funkcji Licencja Skanowania do chmury dla swojego urządzenia, skontaktuj się z przedstawicielem firmy Xerox.

Aby uzyskać więcej informacji na temat konfigurowania funkcji Skanuj do zdalnego miejsca docelowego, przejdź do dokumentu *System Administrator Guide* (Podręcznik administratora systemu).

Skanowanie do usług w chmurze


Przed skanowaniem do miejsca docelowego w chmurze należy skonfigurować dane usługi w chmurze. Aby uzyskać szczegółowe informacje, przejdź do dokumentu *System Administrator Guide* (Podręcznik administratora systemu). Aby zeskanować dokument i wysłać go do serwera w chmurze, należy wykonać następujące czynności:

1. Połóż dokument oryginalny na szybie lub włóż go do automatycznego dwustronnego podajnika dokumentów.
2. Na panelu sterowania naciśnij przycisk **Ekran główny**.

3. Dotknij opcji **Skanuj do**.
4. Dotknij opcji **Dropbox, Google Drive** lub **Microsoft Onedrive**.
5. Jeśli zostanie wyświetlony monit, wpisz prawidłową nazwę użytkownika i hasło w oknie logowania dostawcy usług w chmurze, a następnie dotknij klawisza **Enter**.
6. Wybierz lokalizację folderu zeskanowanych dokumentów, a następnie dotknij pozycji **OK**.
7. Aby zapisać zeskanowany dokument z określoną nazwą pliku, dotknij nazwy pliku. Wprowadź nową nazwę za pomocą dotykowej klawiatury ekranowej, a następnie dotknij klawisza **Enter**.
8. Aby zapisać zeskanowany dokument w określonym formacie pliku, dotknij formatu pliku, a następnie wybierz żądany format. Dostosuj opcje skanowania.
9. Aby rozpocząć skanowanie, dotknij pozycji **Skanuj**.
Drukarka zeskanuje dokumenty do wybranego folderu.


Skanowanie do serwera FTP lub SFTP

Przed skanowaniem do serwera FTP lub SFTP należy skonfigurować drukarkę, wprowadzając dane serwera. Aby uzyskać szczegółowe informacje, przejdź do dokumentu *System Administrator Guide* (Podręcznik administratora systemu). Aby zeskanować dokument i wysłać go do serwera FTP lub SFTP, należy wykonać następujące czynności:

1. Połóż dokument oryginalny na szybie lub włóż go do automatycznego dwustronnego podajnika dokumentów.
 2. Na panelu sterowania naciśnij przycisk **Ekran główny**.
 3. Dotknij opcji **Skanuj do**.
 4. Dotknij pozycji **FTP** lub **SFTP**, a następnie wprowadź adres serwera.
 5. Po wyświetleniu monitu wprowadź prawidłową nazwę użytkownika i hasło, a następnie dotknij klawisza **Enter**.
 6. Wybierz lokalizację folderu zeskanowanych dokumentów, a następnie dotknij pozycji **OK**.
 7. Aby zapisać zeskanowany dokument z określoną nazwą pliku, dotknij nazwy pliku. Wprowadź nową nazwę za pomocą dotykowej klawiatury ekranowej, a następnie dotknij klawisza **Enter**.
 8. Aby zapisać zeskanowany dokument w określonym formacie pliku, dotknij formatu pliku, a następnie wybierz żądany format. Dostosuj opcje skanowania.
 9. Aby rozpocząć skanowanie, dotknij pozycji **Skanuj**.
Drukarka zeskanuje dokumenty do wybranego folderu.
 10. Jeśli skanujesz z szyby dokumentów, po wyświetleniu monitu dotknij pozycji **Gotowe**, aby zakończyć, lub **Dodaj stronę**, aby zeskanować kolejną stronę.
-  Uwaga: Jeśli skanujesz dokument z automatycznego podajnika dokumentów, monit nie jest wyświetlany.
11. Aby powrócić do ekranu głównego, naciśnij przycisk **Ekran główny**.

Skanowanie do folderu współdzielonego na komputerze sieciowym


Można skanować dokument i zapisać zeskanowany plik w folderze na komputerze działającym w sieci. Aplikacja Skanuj do tworzy pliki skanów w następujących formatach: **.jpg**, **.pdf**, **.pdf (a)**, **.xps** i **.tif**.

-  Uwaga: Aby skanować do folderu głównego użytkownika, użyj aplikacji do skanowania pracy. Szczegółowe informacje można znaleźć w części **Dodawanie miejsca docelowego skanowania do wpisu w książce adresowej**.

Informacje początkowe


Przed rozpoczęciem skanowania do folderu na komputerze działającym w sieci wykonaj następujące czynności:

- Utwórz folder udostępniony na komputerze:
 - W przypadku systemu Windows zapoznaj się z częścią **Udostępnianie folderu w komputerze z systemem Windows**.
 - W przypadku komputerów Macintosh zapoznaj się z częścią **Udostępnianie folderu w systemie Macintosh OS X w wersji 10.7 lub nowszej**.
- Skonfiguruj folder SMB. Aby uzyskać szczegółowe informacje, przejdź do dokumentu *System Administrator Guide* (Podręcznik administratora systemu) na stronie www.xerox.com/office/VLC415docs.
- Użyj oprogramowania Embedded Web Server do kojarzenia miejsca docelowego aplikacji Skanuj do z kontaktem z książki adresowej urzędnika. Szczegółowe informacje można znaleźć w części **Dodawanie miejsca docelowego skanowania do wpisu w książce adresowej**.


-  Uwaga: Upewnij się, że książka adresowa zawiera co najmniej jeden kontakt z miejscem docelowym funkcji Skanuj do.

Skanowanie do folderu współdzielonego na komputerze sieciowym

1. Połóż dokument oryginalny na szybie lub włóż go do automatycznego podajnika dokumentów.
2. Na panelu sterowania drukarki naciśnij przycisk **Ekran główny**.
3. Dotknij opcji **Skanuj do**.
4. Aby określić miejsce docelowe skanowanego dokumentu, wybierz jedną z poniższych opcji.
 - Aby skanować do folderu SMB na komputerze działającym w sieci, dotknij pozycji **Sieć**. Przejdź do żądanego folderu lub wprowadź nazwę ścieżki sieciowej, a następnie dotknij przycisku **OK**.

-  Uwaga: Aby uzyskać szczegółowe informacje na temat konfigurowania folderów SMB, przejdź do dokumentu *System Administrator Guide* (Podręcznik administratora systemu) na stronie www.xerox.com/office/VLC415docs.

- Aby skanować do folderu skojarzonego z kontaktem w książce adresowej, dotknij pozycji **Książka adresowa urzędnika**. Wybierz żądany kontakt, a następnie dotknij lokalizacji aplikacji Skanuj do.

-  Uwaga: Szczegółowe informacje dotyczące sposobu kojarzenia folderu w sieci z kontaktem z książki adresowej można znaleźć w części **Dodawanie miejsca docelowego skanowania do wpisu w książce adresowej**.


5. Aby dodać inne miejsce docelowe funkcji Skanuj do, dotknij pozycji **Dodaj przeznaczenie** i wybierz żądane miejsce docelowe.
6. Aby zapisać zeskanowany dokument z określoną nazwą pliku, dotknij nazwy pliku. Wprowadź nową nazwę za pomocą dotykowej klawiatury ekranowej, a następnie dotknij klawisza **Enter**.
7. Aby zapisać zeskanowany dokument w określonym formacie pliku, dotknij formatu pliku, a następnie wybierz żądany format.
8. Dostosuj opcje skanowania.
9. Aby zeskanować wiele stron na szybie dokumentów lub aby zmienić ustawienia różnych sekcji pracy, dotknij pozycji **Tworzenie pracy**.
10. Aby rozpocząć skanowanie, naciśnij przycisk **Start**.
11. W przypadku włączenia opcji Tworzenie pracy po wyświetleniu monitu wykonaj poniższe kroki.
 - Aby zmienić ustawienia kolejnego segmentu dokumentu, dotknij pozycji **Programuj segment**.
 - Aby zeskanować inną stronę, połóż nowy dokument na szybie dokumentów, a następnie dotknij pozycji **Skanuj segment**.
 - Aby zakończyć, dotknij pozycji **Prześlij**.
12. Aby powrócić do ekranu głównego, naciśnij przycisk **Ekran główny**.

DODAWANIE MIEJSCA DOCELOWEGO SKANOWANIA DO WPISU W KSIĄŻCIE ADRESOWEJ


Kontakty książki adresowej można tworzyć przy użyciu oprogramowania Embedded Web Server. Kontakt to użytkownik ze skojarzonym adresem e-mail, numerem faksu lub miejscem docelowym skanowania. Jeśli kontakt został skonfigurowany tak, aby uwzględniać skanowanie do miejsca docelowego, ten kontakt można wybrać aplikacji Skanuj do. Kontakty można oznaczyć jako ulubione.

Aby utworzyć kontakt książki adresowej i dodać miejsce docelowe skanowania:

1. Na komputerze uruchom przeglądarkę internetową. Na pasku adresu wpisz adres IP drukarki, a następnie naciśnij klawisz **Enter** lub **Return**.

 Uwaga: Szczegóły dotyczące uzyskiwania adresu IP drukarki można znaleźć w części [Znajdowanie adresu IP drukarki](#).

2. Kliknij pozycję **Książka adresowa**.
3. Aby dodać lub edytować kontakt w książce adresowej:
 - Aby dodać kontakt, kliknij pozycję **Dodaj**, a następnie wprowadź informacje o kontakcie.
 - Aby edytować kontakt, wybierz go, a następnie kliknij pozycję **Edytuj**.

 Uwaga: Jeśli niedostępny jest przycisk Dodaj, oznacza to, że pojemność książki adresowej osiągnęła limit. Książka adresowa urządzenia może zawierać do 5000 kontaktów.

4. Aby skojarzyć miejsce docelowe skanowania z tym kontaktem, w obszarze miejsca docelowego skanowania kliknij przycisk **Dodaj miejsce docelowe (+)**. Wprowadź pseudonim, który ma być widoczny w książce adresowej.

5. W obszarze Protokół wybierz opcję, a następnie wprowadź adres miejsca docelowego:
 - W przypadku protokołu FTP, SFTP lub SMB:
 - W obszarze **Adres IP** wprowadź adres IP: Numer portu.
 - W obszarze **Nazwa hosta** wprowadź nazwę hosta. Numer portu.
 - W przypadku funkcji Netware wprowadź nazwę serwera, wolumin serwera, drzewo NDS i kontekst NDS.
 6. W przypadku protokołu w polu **Udostępnij** wprowadź nazwę folderu docelowego. Przykładowo, aby zapisać zeskanowane pliki w folderze współdzielonym pod nazwą skany, wpisz **skany**.
 7. W obszarze ścieżki dokumentu wprowadź nazwę podfolderu w folderze docelowym. Przykładowo, jeżeli chcesz zapisać zeskanowane pliki w folderze o nazwie skanykolorowe w folderze skany, wpisz **/skanykolorowe**.
 8. Wprowadź prawidłową nazwę logowania oraz hasło.
9. Aby potwierdzić poprawność szczegółów miejsca przeznaczenia, kliknij pozycję **Test miejsca docelowego**.
 10. Kliknij pozycję **Zapisz** lub **Dodaj inny kontakt po zapisaniu**, a następnie kliknij pozycję **Zapisz**.



Uwaga: Użyj nazwy logowania komputera zawierającego folder docelowy. W przypadku bloku SMB nazwą logowania jest nazwa użytkownika komputera.



Uwaga: Aby oznaczyć kontakt jako ulubiony dla funkcji poczty e-mail, faksowania lub skanowania do miejsca docelowego, w odpowiednim polu kliknij ikonę **gwiazdki**. W przypadku kliknięcia ikony **gwiazdki** obok pola Display Name (Nazwa wyświetlana), kontakt stanie się globalnym elementem ulubionym.

Faksowanie

PRZEGLĄD FUNKCJI FAKSOWANIA



W przypadku wysyłania faksu z panelu sterowania drukarki dokument jest skanowany i przesyłany do faksu za pomocą specjalnej linii telefonicznej. Za pomocą aplikacji faksowania można faksować dokument na numer faksu, do indywidualnego kontaktu lub do grupy kontaktów.

Aplikacja faksowania umożliwia również wykonywanie następujących czynności:

- Opóźnianie wysłania pracy faksowania do 24 godzin.
- Wysyłanie faksu z komputera.
- Przekazywanie dokumentów faksu na adres e-mail.
- Drukowanie faksu z folderu zabezpieczonego.

Funkcja faksu działa najlepiej w przypadku analogowej linii telefonicznej. Protokoły VOIP (Voice-Over Internet Protocol), takie jak FIOS (Fiber Optic Service) i DSL (Digital Subscriber Line), nie są obsługiwane. Przed użyciem aplikacji faksowania należy skonfigurować ustawienia faksu tak, aby były zgodne z lokalnym połączeniem oraz przepisami. Ustawienia faksu obejmują funkcje opcjonalne, których można użyć w celu skonfigurowania drukarki do faksowania.



Uwaga: Nie wszystkie drukarki obsługują wymienione opcje. Część z tych opcji ma zastosowanie tylko w przypadku konkretnych modeli, konfiguracji, systemów operacyjnych czy typów sterownika druku.

Aby uzyskać informacje o wszystkich funkcjach aplikacji faksu i dostępnych ustawieniach, zapoznaj się z częścią **Funkcje aplikacji**.

Aby uzyskać szczegółowe informacje na temat konfigurowania i dostosowywania, przejdź do dokumentu *System Administrator Guide* (Podręcznik administratora systemu) na stronie www.xerox.com/office/VLC415docs.

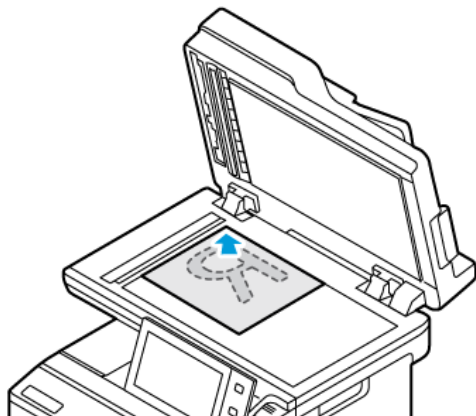
Jeśli w urządzeniu włączono uwierzytelnianie lub zliczanie, w celu uzyskania dostępu do funkcji wprowadź szczegóły logowania. Szczegółowe informacje na temat opcji personalizacji dla zalogowanych użytkowników podano w rozdziale **Personalizacja**.

WYSYŁANIE FAKSU

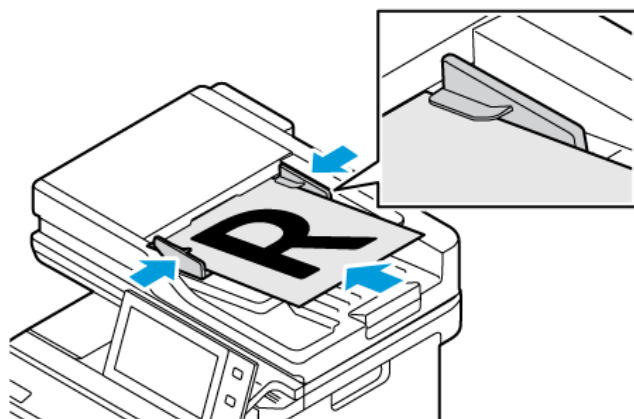
Aby wysłać faks:

1. Włóż oryginały dokumentów.

- W przypadku pojedynczych stron lub papieru, którego nie można podawać przy użyciu automatycznego dwustronnego podajnika dokumentów, użyj szyby dokumentów. Unieś automatyczny podajnik dokumentów, a następnie umieść oryginał wydrukiem w dół w lewym górnym rogu szyby dokumentów.



- W przypadku wielu stron, jednej strony lub stron dwustronnych użyj automatycznego dwustronnego podajnika dokumentów. Usuń zszywki i spinacze z kartek. Umieść oryginał w automatycznym podajniku dokumentów stroną zadrukowaną do góry, górną krawędzią w stronę podajnika. Ustaw prowadnice papieru tak, aby były dosunięte do oryginałów.



Uwaga:

- W przypadku wykrycia oryginalnych dokumentów wskaźnik LED potwierdzenia automatycznego podajnika dokumentów zaświeci się.
- Jeśli skonfigurowano funkcję **Domyślny ekran po wykryciu oryginałów**, po wykryciu oryginalnych dokumentów automatycznie uruchamiana jest aplikacja domyślna.
- Jeśli włączona jest funkcja **Rozpocznij automatycznie po wykryciu oryginałów**, po wykryciu oryginalnych dokumentów praca jest rozpoczynana automatycznie i wyświetlany jest ekran odliczania. Aby zatrzymać odliczanie i zaprogramować pracę ręcznie, dotknij przycisku **Anuluj**.

2. Na panelu sterowania drukarki naciśnij przycisk **Ekran główny**.

3. Dotknij przycisku **Faks**.

4. Aby skasować poprzednie ustawienia Aplikacji, dotknij polecenia **Resetuj**.
5. Wprowadź odbiorców:
 - Jeśli pojawi się ekran wprowadzania, w celu wprowadzenia odbiorcy, dotknij opcji lub znaku **X**.
 - Aby wybrać kontakt lub grupę z książki adresowej urządzenia, dotknij pozycji **Książka adresowa urządzenia**. Dotknij pozycji **Ulubione** lub **Kontakty**, następnie wybierz odbiorcę.
 - Aby ręcznie wprowadzić numer faksu, dotknij pozycji **Wpisywanie ręczne**. W polu Wprowadź adres faksu wprowadź numer faksu, a następnie dotknij pozycji **Dodaj**.
 - Aby dodać więcej odbiorców, dotknij opcji **Dodaj odbiorcę**, a następnie powtórz procedurę.



Uwaga: Aby w razie potrzeby wstawić pauzę, dotknij pozycji **Pauza wybierania numeru**. Aby wprowadzić dłuższe pauzy, kilkakrotnie dotknij pozycji **Pauza wybierania**.

6. Dostosuj odpowiednio ustawienia faksowania.
 - Aby zeskanować więcej dokumentów na szybie dokumentów lub aby zmienić ustawienia różnych sekcji pracy, dotknij pozycji **Tworzenie pracy**.
 - W przypadku skanowania oryginalnych dokumentów dwustronnych dotknij pozycji **Skanowanie dwustronne**, a następnie wybierz opcję.

Szczegółowe informacje na temat dostępnych funkcji można znaleźć w części **Funkcje aplikacji**.

7. Dotknij pozycji **Wyślij**.
8. W przypadku włączenia opcji Tworzenie pracy dotknij pozycji **Skanuj**, a następnie po wyświetleniu monitu wykonaj poniższe kroki:
 - Aby zmienić ustawienie, dotknij pozycji **Programuj następny segment**.
 - Aby zeskanować inną stronę, dotknij pozycji **Skanuj następny segment**.
 - Aby zakończyć, dotknij pozycji **Prześlij**.
9. Aby powrócić do ekranu głównego, naciśnij przycisk **Ekran główny**.

CZYNNOŚCI FAKSOWANIA

Wysyłanie faksu z opóźnieniem

Funkcja ta pozwala drukarce zaplanować godzinę wysłania faksu. Można opóźnić wysyłkę pracy faksu do 24 godzin.



Uwaga: Przed użyciem tej funkcji upewnij się, że w drukarce ustawiono bieżącą godzinę. Aby uzyskać szczegółowe informacje, przejdź do dokumentu *System Administrator Guide* (Podręcznik administratora systemu) na stronie www.xerox.com/office/VLC415docs.

Aby podać czas wysłania faksu:

1. Włóż oryginały dokumentów.
2. Na panelu sterowania drukarki naciśnij przycisk **Ekran główny**, następnie dotknij opcji **Faks**.

3. Dodaj odbiorców faksu, a następnie odpowiednio dostosuj ustawienia faksu. Szczegółowe informacje można znaleźć w części **Wysyłanie faksu**.
4. Dotknij pozycji **Opóźnione wysyłanie**.
5. Dotknij pozycji **Opóźnione wysyłanie**, a następnie ustaw czas wysłania faksu.
 - Aby ustawić godzinę, dotknij pola **Godz.**, a następnie użyj klawiatury numerycznej lub dotknij strzałek.
 - Aby ustawić minuty, dotknij pola **Min.**, a następnie użyj klawiatury numerycznej lub dotknij strzałek.
 - Jeśli drukarka wyświetla czas w formacie 12 godzinnym, dotknij opcji **AM** lub **PM**.
6. Dotknij przycisku **OK**.
7. Dotknij pozycji **Wyślij**. Faks zostanie zeskanowany i zapisany, a następnie wysłany o określonej porze.

Dodawanie strony tytułowej

Opcja strony tytułowej umożliwia dodawanie strony z wprowadzeniem na początek faksowanego dokumentu. Do strony tytułowej można dodać krótki komentarz, a także szczegóły dotyczące pola Do i Od.

Aby dodać stronę tytułową:

1. Włóż oryginały dokumentów.
2. Na panelu sterowania drukarki naciśnij przycisk **Ekran główny**, następnie dotknij opcji **Faks**.
3. Dodaj odbiorców faksu, a następnie odpowiednio dostosuj ustawienia faksu. Szczegółowe informacje można znaleźć w części **Wysyłanie faksu**.
4. Dotknij kolejno pozycji **Strona tytułowa > Wł.**
5. Aby wprowadzić nazwę odbiorcy, dotknij pola **Do**, a następnie użyj dotykowej klawiatury ekranowej. Dotknij przycisku **OK**.
6. Aby wprowadzić nazwę nadawcy, dotknij pola **Od**, a następnie użyj dotykowej klawiatury ekranowej. Dotknij przycisku **OK**.
7. Aby dodać komentarz, wykonaj jedną z poniższych czynności.
 - Dotknij istniejącego komentarza.
 - Dotknij komentarza z oznaczeniem <Dostępny>, a następnie dotknij ikony **Edytuj**. Aby wpisać tekst, użyj dotykowej klawiatury ekranowej. Dotknij przycisku **OK**.



Uwaga:

- Aby usunąć istniejący komentarz, dotknij go, a następnie dotknij symbolu **X**. Aby potwierdzić działanie, dotknij opcji **Usuń**.
 - Aby edytować istniejący komentarz, dotknij go, a następnie dotknij ikony **Edytuj**. Aby zmienić komentarz, użyj dotykowej klawiatury ekranowej. Dotknij przycisku **OK**.
8. Dotknij przycisku **OK**.

Drukowanie zabezpieczonego faksów

Po włączeniu opcji zabezpieczonego odbioru faksów wszystkie fakсы odbierane przez urządzenie są wstrzymywane na liście prac do momentu wprowadzenia kodu dostępu. Po wprowadzeniu kodu dostępu fakсы są zwalniane i drukowane.



Uwaga: Przed odebraniem faksu zabezpieczonego upewnij się, że włączono funkcję Odbiór faksu zabezpieczonego. Aby uzyskać szczegółowe informacje, przejdź do dokumentu *System Administrator Guide* (Podręcznik administratora systemu) na stronie www.xerox.com/office/VLC415docs.

Aby wydrukować faks zabezpieczony:

1. Na panelu sterowania drukarki naciśnij przycisk **Ekran główny**.
2. Dotknij pozycji **Jobs**, a następnie na liście dotknij wymaganej pracy faksu zabezpieczonego.
3. Dotknij pozycji **Drukuj**, a następnie wprowadź hasło.
4. Dotknij pozycji **Zwolnij wszystkie prace faksowania**.
Zostaną wydrukowane wszystkie fakсы zabezpieczone.
5. Aby powrócić do ekranu głównego, naciśnij przycisk **Ekran główny**.

Usuwanie faksu zabezpieczonego

Aby usunąć faks zabezpieczony:

1. Na panelu sterowania drukarki naciśnij przycisk **Ekran główny**.
2. Dotknij pozycji **Jobs**, a następnie na liście dotknij wymaganej pracy faksu zabezpieczonego.
3. Dotknij pozycji **Usuń**, a następnie wprowadź hasło.
4. Dotknij przycisku **OK**.
5. Aby powrócić do ekranu głównego, naciśnij przycisk **Ekran główny**.

Dodawanie lub edytowanie kontaktów w książce adresowej urządzenia za pomocą panelu sterowania

Książkę adresową można skonfigurować za pomocą oprogramowania Embedded Web Server. Może ona zawierać do 5000 kontaktów, do których można uzyskiwać dostęp podczas wprowadzania odbiorców lub miejsc docelowych za pomocą aplikacji.

Aby dodawać lub edytować kontakty w książce adresowej urządzenia za pomocą panelu sterowania:



Uwaga: Przed użyciem tej funkcji administrator systemu musi włączyć funkcję Utwórz/edytuj kontakt na ekranie dotykowym dla wszystkich użytkowników.

1. Włóż oryginały dokumentów.
2. Na panelu sterowania drukarki naciśnij przycisk **Ekran główny**.
3. Dotknij przycisku **Faks**.
4. Aby skasować poprzednie ustawienia Aplikacji, dotknij polecenia **Resetuj**.
5. Dotknij pozycji **Wpisywanie ręczne**. Aby wpisać numer faksu, użyj dotykowej klawiatury ekranowej.

6. Aby dodać odbiorcę do książki adresowej urzędnika, dotknij ikony **Książka adresowa**.
7. Wykonaj jedną z poniższych czynności.
 - Aby utworzyć wpis, dotknij pozycji **Utwórz nowy kontakt**. Dotknij każdego pola, a następnie wprowadź szczegóły kontaktu za pomocą dotykowej klawiatury ekranowej. Dotknij przycisku **OK**.
 - Aby dodać dane do istniejącego wpisu, dotknij pozycji **Dodaj do istniejącego kontaktu**. Dotknij kontaktu na liście lub użyj opcji **Wyszukaj**, aby znaleźć kontakt.
8. Aby oznaczyć odbiorcę jako ulubionego, dotknij ikony **gwiazdki**.
9. Dostosuj odpowiednio ustawienia faksowania.
10. Aby rozpocząć skanowanie, dotknij pozycji **Wyślij**.
11. Aby powrócić do ekranu głównego, naciśnij przycisk **Ekran główny**.

Wysyłanie faksu z komputera

Można wysłać faks do drukarki z programu znajdującego się na komputerze.

Wysyłanie faksu z aplikacji systemu Windows

Za pomocą sterownika druku można wysłać fakсы z wielu aplikacji systemu Windows.

Można użyć okna Faks, by wprowadzić odbiorców, utworzyć stronę tytułową z uwagami i ustawić opcje. Można wysłać arkusz z potwierdzeniem, a także ustawić prędkość wysyłania, rozdzielczość, czas wysyłania oraz opcje wybierania numeru.

Aby wysłać faks z aplikacji systemu Windows:

1. Po otwarciu w aplikacji dokumentu lub obrazu otwórz okno dialogowe drukowania. W większości aplikacji należy kliknąć pozycję **Plik > Drukuj** lub nacisnąć klawisze **CTRL+P**.
2. Wybierz wymaganą drukarkę. Aby otworzyć okno dialogowe sterownika druku, kliknij opcję **Właściwości drukarki**.
3. Na karcie **Opcje drukowania** z listy Typ pracy wybierz pozycję **Faksowanie**.
4. W oknie faksowania kliknij kartę **Odbiorcy**.
5. Aby ręcznie dodać odbiorców:
 - a. Kliknij ikonę **Dodaj odbiorcę**.
 - b. Wpisz nazwę i numer faksu odbiorcy, a następnie dodaj inne potrzebne informacje.
 - c. Kliknij przycisk **OK**.
 - d. Aby dodać więcej odbiorców, powtórz procedurę.
6. Aby dodać istniejące kontakty z książki telefonicznej:
 - a. Kliknij ikonę **Dodaj z książki telefonicznej**.
 - b. Wybierz wymaganą książkę telefoniczną z listy.
 - c. Wybierz nazwy z listy lub wyszukaj kontakt przy użyciu paska wyszukiwania.
 - d. Aby dodać wybrane kontakty do listy odbiorców faksu, kliknij **strzałkę w dół**.

- e. Kliknij przycisk **OK**.
- f. Aby dodać więcej odbiorców, powtórz procedurę.
- 7. Aby dołączyć stronę tytułową, kliknij kartę **Strona tytułowa**. Z listy Opcje strony tytułowej wybierz pozycję **Drukuj stronę tytułową**. Wprowadź ustawienia, a następnie kliknij przycisk **OK**.
- 8. Na karcie Opcje wybierz wymagane opcje, a następnie kliknij przycisk **OK**.
- 9. Aby zapisać ustawienia i wrócić na stronę głównego okna dialogowego drukowania, kliknij przycisk **OK**.
- 10. Kliknij opcję **Print** (Drukuj). W oknie potwierdzenia faksu kliknij przycisk **OK**.

Wysyłanie faksu z aplikacji komputera Macintosh®

Za pomocą sterownika faksu można wysłać fakсы z wielu aplikacji komputera Macintosh®. Aby zainstalować sterownik faksu, zapoznaj się z częścią **Instalowanie oprogramowania sterownika druku**.

Aby wysłać faks z aplikacji komputera Macintosh®:

1. Po otwarciu w aplikacji wymaganego dokumentu lub obrazu otwórz okno dialogowe drukowania. W większości aplikacji należy kliknąć kolejno pozycje **Plik > Drukuj** lub nacisnąć klawisze **CMD+P**.
2. Wybierz wymaganą drukarkę.
3. W oknie drukowania na liście opcji drukowania kliknij pozycję **Funkcje Xerox**.
4. W oknie Papier/Wyjście kliknij pozycję **Typ pracy**, a następnie kliknij pozycję **Faks**.
5. Aby dodać odbiorcę, w oknie faksowania kliknij kartę **Odbiorcy**, a następnie kliknij ikonę **Dodaj odbiorcę**. Wpisz nazwę i numer faksu odbiorcy, dodaj inne wymagane informacje, a następnie kliknij przycisk **OK**. Aby dodać więcej odbiorców, powtórz procedurę.
6. Aby dołączyć stronę tytułową, kliknij kartę **Strona tytułowa**. Z listy Strona tytułowa wybierz pozycję **Wydrukuj stronę tytułową**, a następnie wprowadź wymagane szczegóły.
7. Aby opóźnić czas wysyłania faksu, kliknij kartę **Opcje**, kliknij menu Czas wysłania, a następnie kliknij pozycję **Wyślij o**. Aby wprowadzić czas wysłania, kliknij pole wprowadzania czas, a następnie wprowadź wymaganą godzinę.
8. Aby wybrać dodatkowe opcje faksowania, w oknie Opcje wybierz wymagane ustawienia faksu.
9. Aby zapisać ustawienia i wrócić do głównego okna dialogowego drukowania, kliknij przycisk **OK**.
10. Aby wysłać faks, kliknij pozycję **Drukuj**.

Faks serwera

OMÓWIENIE FAKSU SERWERA



Funkcja Faks serwera umożliwia wysłanie faksu przez sieć do serwera faksów. Następnie serwer wysyła faks linią telefoniczną. Aby można było wysłać faks serwera, skonfiguruj repozytorium faksów lub lokalizację plików. Serwer faksu pobiera dokumenty z lokalizacji plików i przesyła je za pomocą połączenia telefonicznego.

Aby uzyskać informacje o wszystkich funkcjach aplikacji serwera faksów i dostępnych ustawieniach, zapoznaj się z częścią [Funkcje aplikacji](#).

Aby uzyskać szczegółowe informacje na temat konfigurowania i dostosowywania, przejdź do dokumentu *System Administrator Guide* (Podręcznik administratora systemu) na stronie www.xerox.com/office/VLC415docs.

Jeśli w urządzeniu włączono uwierzytelnianie lub zliczanie, w celu uzyskania dostępu do funkcji wprowadź szczegóły logowania. Szczegółowe informacje na temat opcji personalizacji dla zalogowanych użytkowników podano w rozdziale [Personalizacja](#).

WYSYŁANIE FAKSU SERWERA

Jeśli serwer faksu jest podłączony do sieci, dokument można wysłać z drukarki do faksu bez konieczności posiadania dedykowanej linii telefonicznej.

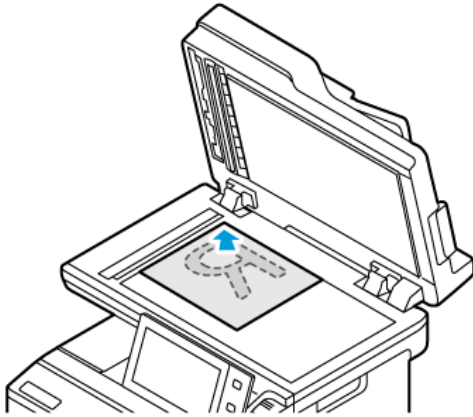
Podczas korzystania z serwera faksów dokument jest skanowany i wysyłany do miejsca sieciowego w postaci repozytorium faksów. Serwer wysyła faks linią telefoniczną do urządzenia do faksowania.

Zanim zaczniesz korzystać z faksu serwera, administrator systemu musi włączyć aplikację faksu serwera i skonfigurować repozytorium faksów lub lokalizację plików.

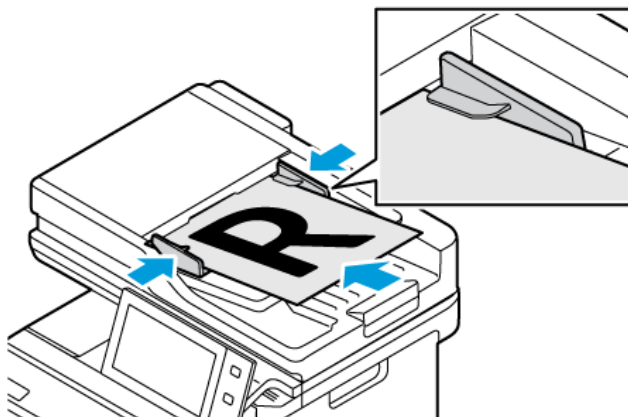
Aby wysłać faks serwera:


1. Włóż oryginały dokumentów.

- W przypadku pojedynczych stron lub papieru, którego nie można podawać przy użyciu automatycznego dwustronnego podajnika dokumentów, użyj szyby dokumentów. Unieś automatyczny podajnik dokumentów, a następnie umieść oryginał wydrukiem w dół w lewym górnym rogu szyby dokumentów.



- W przypadku wielu stron, jednej strony lub stron dwustronnych użyj automatycznego dwustronnego podajnika dokumentów. Usuń zszywki i spinacze z kartek. Umieść oryginał w automatycznym podajniku dokumentów stroną zadrukowaną do góry, górną krawędzią w stronę podajnika. Ustaw prowadnice papieru tak, aby były dosunięte do oryginałów.



 Uwaga: W przypadku wykrycia oryginalnych dokumentów wskaźnik LED potwierdzenia automatycznego podajnika dokumentów zaświeci się.

2. Na panelu sterowania urządzenia naciśnij przycisk **Ekran główny**.
3. Dotknij pozycji **Faks serwera**.
4. Aby skasować poprzednie ustawienia Aplikacji, dotknij polecenia **Resetuj**.

5. Wprowadź odbiorców.
 - Jeśli pojawi się ekran wprowadzania, dotknij opcji lub znaku **X**.
 - Aby wybrać kontakt lub grupę z książki adresowej urządzenia, dotknij opcji **Książka adresowa urządzenia**, a następnie wybierz odbiorcę.
 - Aby ręcznie wprowadzić numer faksu, dotknij pozycji **Wpisywanie ręczne**. W polu Wprowadź adres faksu wprowadź numer faksu, a następnie dotknij pozycji **Dodaj**.
 - Aby dodać więcej odbiorców, dotknij opcji **Dodaj odbiorcę**, a następnie powtórz procedurę.



Uwaga: Aby w razie potrzeby wstawić pauzę, dotknij pozycji **Pauza wybierania numeru**. Aby wprowadzić dłuższe pauzy, kilkakrotnie dotknij pozycji **Pauza wybierania**.

6. Dostosuj odpowiednio ustawienia faksu serwera.
 - Aby zeskanować więcej dokumentów na szybie dokumentów lub aby zmienić ustawienia różnych sekcji pracy, dotknij pozycji **Tworzenie pracy**.
 - W przypadku skanowania oryginalnych dokumentów dwustronnych dotknij pozycji **Skanowanie dwustronne**, a następnie wybierz opcję.

Szczegółowe informacje na temat dostępnych funkcji można znaleźć w części **Funkcje aplikacji**.

7. Dotknij pozycji **Wyślij**.
8. W przypadku włączenia opcji Tworzenie pracy dotknij pozycji **Skanuj**, a następnie po wyświetleniu monitu wykonaj poniższe kroki:
 - Aby zmienić ustawienie, dotknij pozycji **Programuj następny segment**.
 - Aby zeskanować inną stronę, dotknij pozycji **Skanuj następny segment**.
 - Aby zakończyć, dotknij pozycji **Prześlij**.
9. Aby powrócić do ekranu głównego, naciśnij przycisk **Ekran główny**.

WYSYŁANIE FAKSU SERWERA Z OPÓŹNIENIEM

Funkcja ta pozwala drukarce zaplanować godzinę wysłania faksu. Opóźnienie może wynosić od 15 minut do 24 godzin.



Uwaga: Przed użyciem tej funkcji ustaw bieżącą godzinę w drukarce.

Aby określić czas wysłania faksu serwera:

1. Włóż oryginały dokumentów.
2. Na panelu sterowania drukarki naciśnij przycisk **Ekran główny**.
3. Dotknij pozycji **Faks serwera**.
4. Dodaj odbiorców faksu serwera, a następnie odpowiednio dostosuj ustawienia faksu serwera. Szczegółowe informacje można znaleźć w części **Wysyłanie faksu serwera**.
5. Dotknij pozycji **Opóźnione wysyłanie**.

6. Dotknij pozycji **Opóźnione wysyłanie**, a następnie ustaw czas wysłania faksu serwera:
 - Aby ustawić godzinę, dotknij pola **Godz.**, a następnie użyj klawiatury numerycznej lub dotknij strzałek.
 - Aby ustawić minuty, dotknij pola **Min.**, a następnie użyj klawiatury numerycznej lub dotknij strzałek.
 - Jeśli drukarka wyświetla czas w formacie 12 godzinnym, dotknij opcji **AM** lub **PM**.
7. Dotknij przycisku **OK**.
8. Dotknij pozycji **Wyślij**. Faks zostanie zeskanowany i zapisany do wysłania o określonej godzinie.
9. Aby powrócić do ekranu głównego, naciśnij przycisk **Ekran główny**.

Drukuj z

OMÓWIENIE FUNKCJI DRUKUJ Z



Aplikacja Drukuj z umożliwia drukowanie prac z różnych źródeł. Można drukować prace drukowania przechowywane w formacie gotowym do drukowania na nośniku USB. Można drukować prace zapisane i przechowywane w skrzynce pocztowej.

Aby utworzyć plik gotowy do drukowania, podczas drukowania dokumentów z programów, takich jak Microsoft Word, wybierz opcję Drukuj do pliku. Informacje na temat opcji tworzenia plików gotowych do druku można znaleźć w wybranej aplikacji do publikowania.

Aby uzyskać szczegółowe informacje na temat konfigurowania i dostosowywania, przejdź do dokumentu *System Administrator Guide* (Podręcznik administratora systemu) na stronie www.xerox.com/office/VLC415docs.

Jeśli w urządzeniu włączono uwierzytelnianie lub zliczanie, w celu uzyskania dostępu do funkcji wprowadź szczegóły logowania.

DRUKOWANIE Z PAMIĘCI FLASH USB

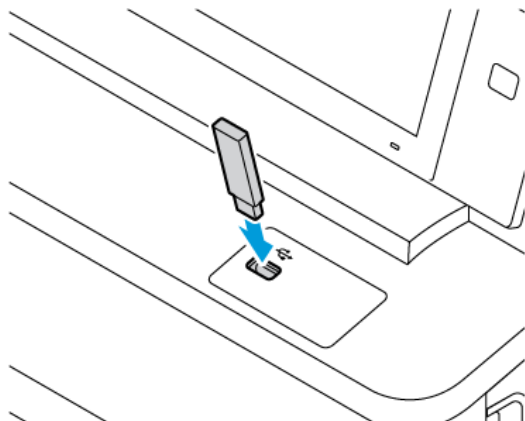
Możesz wydrukować jeden lub wiele plików zapisanych w pamięci flash USB. Gniazdo USB znajduje się z przodu drukarki.



Uwaga: Obsługiwane są wyłącznie pamięci flash USB sformatowane zgodnie z potrzebami typowego systemu plików FAT32.

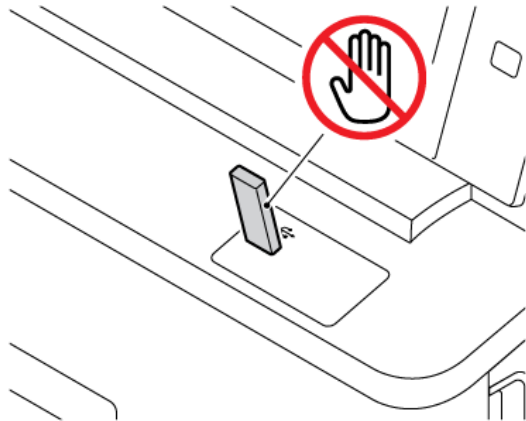
Aby wydrukować dokument z pamięci Flash:

1. Włóż pamięć flash USB do portu USB drukarki.



2. Na ekranie wykrywania urządzenia USB dotknij pozycji **Drukuj z USB**.

Ostrzeżenie: Aby uniknąć utraty danych lub awarii drukarki, nie wolno dotykać pamięci flash ani drukarki w pokazanym obszarze w trakcie drukowania, odczytywania lub zapisywania z urządzenia pamięci.



Uwaga: Jeśli funkcja Drukuj z USB nie jest widoczna, włącz ją lub skontaktuj się z administratorem systemu. Aby uzyskać szczegółowe informacje, przejdź do dokumentu *System Administrator Guide* (Podręcznik administratora systemu) na stronie www.xerox.com/office/VLC415docs.

3. Aby wybrać plik do wydrukowania, przejdź do pliku i dotknij pola wyboru. Jeśli trzeba wydrukować wiele plików, przejdź po kolei każdego pliku i zaznacz pole wyboru dla poszczególnych plików.
4. Dotknij przycisku **OK**.
Zostanie wyświetlona lista plików wybranych do wydrukowania.
5. Aby usunąć pliki z listy drukowania:
 - Aby usunąć pojedynczy plik, dotknij go, a następnie wybierz pozycję **Usuń**. Aby potwierdzić usunięcie, dotknij pozycji **Usuń**.
 - Aby usunąć wszystkie pliki, dotknij pliku, a następnie wybierz pozycję **Usuń wszystko**. Aby potwierdzić usunięcie, dotknij pozycji **Usuń wszystko**.
6. Dostosuj odpowiednio ustawienia funkcji.
7. Dotknij pozycji **Drukuj**.
8. Po ukończeniu wyjmij pamięć flash USB z gniazda.
9. Aby powrócić do ekranu głównego, naciśnij przycisk **Ekran główny**.

DRUKOWANIE Z FOLDERU ZAPISANE ZADANIA

Aby wydrukować zapisaną pracę:

1. Na panelu sterowania naciśnij przycisk **Usługi**, następnie dotknij pozycji **Drukuj z**.
2. Dotknij pozycji **Zapisane prace**, a następnie wybierz nazwę folderu zawierającego zapisaną pracę.

3. Dotknij nazwy zapisanej pracy, którą chcesz wydrukować.
4. Wybierz opcje dostarczania papieru, ilości, drukowania dwustronnego i wykańczania.
5. Dotknij pozycji **Drukuj**.



Uwaga: Aby wydrukować prywatną zapisaną pracę, na ekranie Wymagane hasło wprowadź kod dostępu, a następnie dotknij przycisku **OK**.

6. Aby wydrukować inną zapisaną pracę, dotknij nazwy bieżącej pracy, a następnie dotknij pozycji **Usuń**. Dotknij kolejno pozycji **Dodaj dokument** i **Zapisane prace**, a następnie przejdź do wymaganej pracy.
7. Aby powrócić do ekranu głównego, naciśnij przycisk **Ekran główny**.

DRUKOWANIE ZE SKRZYNKI POCZTOWEJ

Funkcja drukowania ze skrzynki pocztowej umożliwia drukowanie pliku zapisanego w folderze na drukarce.

Aby wydrukować ze skrzynki pocztowej:

1. Na panelu sterowania naciśnij przycisk **Usługi**, następnie dotknij pozycji **Drukuj z**.
2. Wybierz pozycję **Skrzynka pocztowa**, a następnie wybierz nazwę folderu zawierającego dokument.



Uwaga: Jeśli skrzynki pocztowe nie są widoczne, włącz funkcję lub skontaktuj się z administratorem systemu. Aby uzyskać szczegółowe informacje, przejdź do dokumentu *System Administrator Guide* (Podręcznik administratora systemu) na stronie www.xerox.com/office/VLC415docs.

3. Dotknij nazwy dokumentu, który chcesz wydrukować.
4. Wybierz opcje dostarczania papieru, ilości, drukowania dwustronnego i wykańczania.
5. Dotknij pozycji **Drukuj**.
6. Aby wybrać inną pracę w skrzynce pocztowej, dotknij nazwy bieżącego zadania, a następnie dotknij pozycji **Usuń**. Dotknij kolejno pozycji **Dodaj dokument** i **Skrzynki pocztowe**, a następnie przejdź do wymaganej pracy.
7. Aby powrócić do ekranu głównego, naciśnij przycisk **Ekran główny**.

@PrintByXerox

@PRINTBYXEROX — OMÓWIENIE



Aplikacji Xerox® @PrintByXerox można używać do drukowania załączników do wiadomości e-mail i dokumentów wysyłanych do drukarki z urządzeń mobilnych.

Gdy urządzenie firmy Xerox jest połączone z Internetem, aplikacja @PrintByXerox współdziela z oprogramowaniem Xerox® Workplace Cloud, aby obsługiwać proste drukowanie oparte na poczcie e-mail.



Uwaga: Aplikacji @PrintByXerox można używać bezpłatnie. Do obsługi bardziej zaawansowanych przepływów pracy należy używać oprogramowania Xerox® Workplace Cloud. Oprogramowanie Xerox® Workplace Cloud wymaga powiązanej licencji. Szczegółowe informacje można znaleźć w dokumencie *Xerox® @PrintByXerox App Quick Start Guide* (Skrócona instrukcja obsługi @PrintByXerox App) dostępnym pod adresem www.xerox.com/XeroxAppGallery.

Aby uzyskać szczegółowe informacje na temat konfigurowania i dostosowywania, przejdź do dokumentu *System Administrator Guide* (Podręcznik administratora systemu) na stronie www.xerox.com/office/VLC415docs.

Jeśli w urządzeniu włączono uwierzytelnianie lub zliczanie, w celu uzyskania dostępu do funkcji wprowadź szczegóły logowania.

DRUKOWANIE PRZY UŻYCIU APLIKACJI @PRINTBYXEROX

- Wyślij wiadomość e-mail z załącznikiem zawierającym obsługiwany typ pliku na adres Print@printbyxerox.com.
Nowi użytkownicy otrzymają odpowiedź e-mail z identyfikatorem i hasłem użytkownika.
- Na panelu sterowania urządzenia Xerox naciśnij przycisk **Ekran główny**.
- Dotknij pozycji **@PrintByXerox**.
- Wprowadź adres e-mail, a następnie dotknij pozycji **OK**.
- Na ekranie wprowadzania hasła wprowadź hasło przy użyciu dotykowej klawiatury ekranowej, a następnie dotknij przycisku **OK**.
- Wybierz dokumenty, które chcesz wydrukować.
- Aby zmodyfikować ustawienia druku, dotknij pozycji **Ustawienia drukowania**, a następnie dotknij przycisku **OK**.
- Aby zwolnić prace drukowania, dotknij pozycji **Drukuj**.
 - Zostanie wyświetlony komunikat *Przesyłanie prac do drukowania* i stan konwersji.
 - Po rozpoczęciu drukowania dokumentów pojawi się zielony znacznik wyboru.

Xerox® Connect for XMPie

OMÓWIENIE APLIKACJI XEROX® CONNECT FOR XMPIE



Aplikacja Xerox® Connect for XMPie zapewnia natychmiastowy dostęp do co najmniej 50 szablonów. Jednym dotknięciem można tworzyć spersonalizowane treści z poziomu drukarki.

Skorzystaj z aplikacji Xerox® Connect for XMPie, aby uzyskać bezpłatny dostęp do szablonów z możliwością ich personalizacji w celu natychmiastowego wydruku.

Aby skonfigurować aplikację Connect for XMPie z poziomu drukarki, skontaktuj się z administratorem systemu lub przejdź do dokumentu *System Administrator Guide* (Podręcznik administratora systemu) na stronie www.xerox.com/office/VLC415docs.

Aby skorzystać z aplikacji Connect for XMPie z poziomu ekranu głównego, dotknij pozycji **Connect for XMPie**. Na ekranie głównym wyświetlane są Polecane produkty oraz Kategorie produktów. Możesz przeglądać kategorie dla produktów, które chcesz utworzyć. Postępuj zgodnie z instrukcjami wyświetlanymi na ekranie, aby utworzyć pracę drukowania z niestandardowymi polami. W razie potrzeby można wyświetlić podgląd i wydrukować. Aby uzyskać więcej informacji na temat XMPie, odwiedź stronę www.support.xerox.com i w polu Wyszukaj wpisz XMPie.

Jeśli w urządzeniu włączono uwierzytelnianie lub zliczanie, w celu uzyskania dostępu do funkcji wprowadź szczegóły logowania. Szczegółowe informacje na temat opcji personalizacji dla zalogowanych użytkowników podano w rozdziale **Personalizacja**.

Drukowanie

Ten rozdział zawiera:

Przegląd funkcji drukowania	174
Wybieranie opcji drukowania.....	175
Prace Drukowania.....	184
Funkcje drukowania	189
Używanie rozmiarów specjalnych papieru	201
Drukuj z.....	205

Przegląd funkcji drukowania

Przed drukowaniem upewnij się, że zarówno komputer, jak i drukarka są zasilane, włączone i podłączone do aktywnej sieci. Upewnij się, że na twoim komputerze zostało zainstalowane odpowiednie oprogramowanie dla sterownika drukowania. Szczegółowe informacje można znaleźć w części [Instalowanie oprogramowania sterownika druku](#).

1. Wybierz odpowiednią tacę papieru.
2. Włóż do niej papier. Na panelu sterowania drukarki wybierz rozmiar, kolor i typ papieru.
3. Przejdź do ustawień drukowania, dostępnych w ramach programu. W przypadku większości aplikacji należy nacisnąć kombinację klawiszy **CTRL+P** w systemie Windows lub **CMD+P** na komputerze Macintosh.
4. Wybierz swoją drukarkę.
5. Aby uzyskać dostęp do ustawień sterownika w systemie Windows, wybierz pozycję **Właściwości drukarki**, **Opcje drukowania** lub **Preferencje**. Na komputerze Macintosh wybierz pozycję **Funkcje Xerox**. Nazwa opcji może się różnić w zależności od aplikacji.
6. W razie potrzeby zmień ustawienia sterownika drukarki, a następnie kliknij **OK**.
7. Aby wysłać pracę do drukarki, kliknij polecenie **Drukuj**.
8. Jeśli wybrano specjalny typ pracy, na przykład Zabezpieczone drukowanie lub Wydruk próbny, praca jest wstrzymywana na drukarce i wymaga wykonania dalszych akcji w celu wydrukowania. Aby zarządzać pracami na drukarce, użyj aplikacji Prace.

Dalsze informacje na temat zarządzania pracami drukowania można znaleźć w części [Zarządzanie pracami](#).

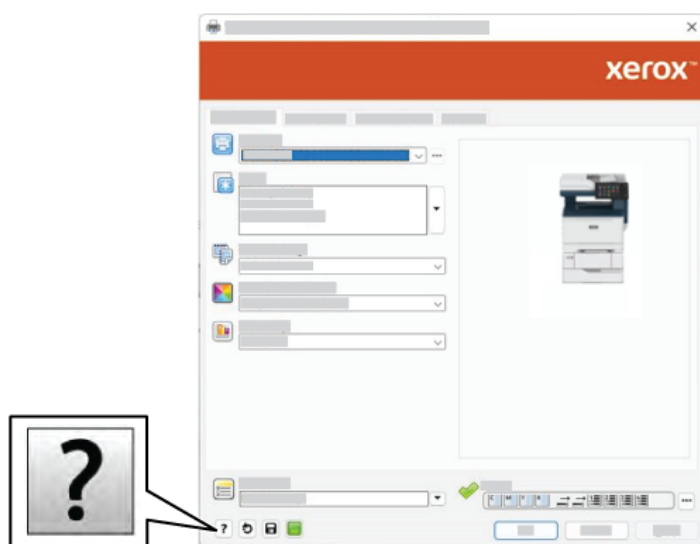
Wybieranie opcji drukowania

Opcje drukowania (nazywane również opcjami oprogramowania sterownika druku) można określić w oknie Preferencje drukowania systemu Windows oraz w obszarze Funkcje Xerox® na komputerze Macintosh. Opcje drukowania obejmują ustawienia druku dwustronnego, układu strony i jakości druku. Opcje drukowania ustawione w obszarze Preferencje drukowania okna Urządzenia i drukarki stają się ustawieniami domyślnymi. Opcje drukowania ustawione w aplikacji programowej mają charakter tymczasowy. Po zamknięciu programu wartości ustawień nie są zapisywane.

 Uwaga: W systemie Windows 10 i nowszych opcje drukowania można ustawić w oknie Preferencje drukowania w obszarze ustawień Drukarki i skanery.

POMOC STEROWNIKA DRUKARKI

Informacje pomocy dotyczącej sterowników druku firmy Xerox® są zazwyczaj dostępne w oknie preferencji drukowania. Aby wyświetlić pomoc, kliknij przycisk **Pomoc** (?) w lewym dolnym rogu okna Preferencje drukowania.



Informacje na temat preferencji drukowania zostaną wyświetlone w oknie Pomoc. W tym oknie możesz wybrać temat lub skorzystać z pola wyszukiwania. W polu wyszukiwania wpisz wymagany temat lub nazwę funkcji.

OPCJE DRUKOWANIA W SYSTEMIE WINDOWS

Ustawianie domyślnych opcji druku w systemie Windows

W przypadku drukowania z dowolnego oprogramowania drukarka wykorzystuje ustawienia pracy drukowania określone w oknie Preferencje drukowania. Można wybierać najczęściej używane opcje drukowania i zapisywać je do ponownego użycia, aby nie zmieniać ich podczas każdego drukowania.

Na przykład, jeśli zazwyczaj drukujesz po obu stronach papieru w większości prac, ustaw w preferencjach drukowania druk dwustronny.

1. Na komputerze przejdź do listy drukarek:
 - W systemie Windows Server 2012 lub nowszym kliknij przycisk **Start > Ustawienia > Drukarki**.
 - W systemie Windows 10 kliknij kolejno pozycje **Start > Ustawienia > Urządzenia > Drukarki i skanery**.
 - W systemie Windows 11 i wersjach późniejszych kliknij kolejno pozycje **Start > Ustawienia > Bluetooth i urządzenia > Drukarki i skanery**.



Uwaga: Jeżeli korzystasz z niestandardowej aplikacji menu Start, aplikacja może zmienić ścieżkę nawigacji do listy drukarek.

2. Dla drukarki wybierz pozycję **Preferencje drukowania**:
 - W systemie Windows Server 2012 lub nowszym kliknij prawym przyciskiem myszy ikonę drukarki, a następnie kliknij pozycję **Preferencje drukowania**.
 - W systemie Windows 10 kliknij ikonę drukarki, a następnie kliknij pozycję **Zarządzaj > Preferencje drukowania**.
 - W systemie Windows 11 kliknij ikonę drukarki, a następnie kliknij pozycję **Preferencje drukowania**.
3. W oknie Preferencje drukowania kliknij kartę, a następnie wybierz opcje. Aby zapisać ustawienia, kliknij przycisk **OK**.




Uwaga: Aby uzyskać więcej informacji o opcjach sterownika druku w systemie Windows, kliknij przycisk **Pomoc (?)** w oknie Preferencje drukowania.

Wybieranie opcji druku dla pojedynczej pracy w systemie Windows

Aby użyć specjalnych opcji druku dla określonego zadania, można zmienić preferencje drukowania przed wysłaniem pracy do drukarki.

1. Po otwarciu dokumentu w danym programie przejdź do ustawień drukowania. Dla większości aplikacji w systemie Windows trzeba wybrać menu **Plik > Drukuj** lub nacisnąć klawisze **CTRL+P**.
2. Aby otworzyć okno Właściwości drukowania, wybierz drukarkę, a następnie kliknij przycisk **Właściwości drukarki**, **Opcje drukowania** lub **Preferencje**. Nazwa przycisku może się różnić w zależności od aplikacji.
3. Kliknij kartę w oknie Preferencje drukowania, a następnie określ parametry.
4. Aby zapisać wybór i zamknąć okno Preferencje drukowania, kliknij przycisk **OK**.
5. Aby wysłać pracę do drukarki, kliknij polecenie **Drukuj**.

Wybieranie ustawień domyślnych drukowania w systemie Windows dla udostępnionej drukarki sieciowej

1. Na komputerze przejdź do listy drukarek:
 - W systemie Windows Server 2012 lub nowszym kliknij przycisk **Start > Ustawienia > Drukarki**.
 - W systemie Windows 10 kliknij kolejno pozycje **Start > Ustawienia > Urządzenia > Drukarki i skanery**.
 - W systemie Windows 11 i wersjach późniejszych kliknij kolejno pozycje **Start > Ustawienia > Bluetooth i urządzenia > Drukarki i skanery**.
-  Uwaga: Jeśli na pulpicie nie ma ikony Panel sterowania, kliknij pulpit prawym przyciskiem myszy, a następnie wybierz pozycję **Personalizuj**. Wybierz kolejno pozycje **Ekran główny panelu sterowania > Urządzenia i drukarki**.
2. Dla drukarki wybierz pozycję **Właściwości drukowania**:
 - W systemie Windows Server 2012 lub nowszym kliknij prawym przyciskiem myszy ikonę drukarki, a następnie kliknij pozycję **Właściwości drukowania**.
 - W systemie Windows 10 kliknij ikonę drukarki, a następnie kliknij pozycję **Zarządzaj > Właściwości drukarki**.
 - W systemie Windows 11 kliknij ikonę drukarki, a następnie kliknij pozycję **Preferencje drukowania**.
3. W oknie dialogowym Właściwości drukarki kliknij kartę **Zaawansowane**.
4. Na karcie Zaawansowane kliknij pozycję **Ustawienia domyślne drukowania**.
5. Na kartach sterownika druku wybierz odpowiednie opcje, a następnie kliknij pozycję **Zastosuj**.
6. Aby zapisać ustawienia, kliknij przycisk **OK**.

Zapisywanie zestawu najczęściej używanych opcji drukowania w systemie Windows

Możesz zdefiniować i zapisać zestaw opcji, aby zastosować go do przyszłych prac drukowania. Po zapisaniu zestawu opcji drukowania będą one dostępne na liście Zapisane ustawienia lub Zadane ustawienia albo w obszarze 1–Touch, jeśli jest dostępny.

Aby zapisać zestaw opcji drukowania:

1. Przy otwartym dokumencie przejdź do menu **Plik > Drukuj**.
2. Aby otworzyć okno Preferencje drukowania, wybierz drukarkę, a następnie kliknij pozycję **Właściwości** lub **Preferencje**.
3. W oknie Preferencje drukowania kliknij karty, a następnie wybierz wymagane ustawienia.
4. W oknie Właściwości drukowania kliknij pozycję **Zapisane ustawienia** lub **Zadane ustawienia**, a potem kliknij pozycję **Zapisz jako**.

5. Wpisz nazwę zapisanego lub zadanego ustawienia, a następnie wybierz opcje zadanych ustawień, jeśli są dostępne:
 - Wybierz ikonę dla zadanego ustawienia.
 - Aby włączyć zadane ustawienie jako 1–Touch, wybierz pozycję **Zadanie ustawienie 1–Touch**.
 - Aby udostępnić zadane ustawienie we wszystkich sterownikach druku, wybierz pozycję **Pokaż to zadane ustawienie we wszystkich sterownikach**.
6. Kliknij przycisk **OK**.
7. Aby drukować przy użyciu tych ustawień:
 - Na liście Zapisane ustawienia lub Zadane ustawienia wybierz nazwę zadanego ustawienia.
 - W obszarze zadanego ustawienia 1–Touch kliknij pozycję **1–Touch**, a następnie kliknij zadane ustawienie 1–Touch.

OPCJE DRUKOWANIA DLA KOMPUTERÓW MACINTOSH

Wybór opcji drukowania dla komputerów Macintosh

Aby skorzystać z konkretnych opcji druku, należy zmienić ustawienia sterownika przed wysłaniem pracy do drukarki.

1. Przy otwartym dokumencie przejdź do menu **Plik > Drukuj**.
2. Wybierz swoją drukarkę.
3. W oknie drukowania na liście opcji drukowania kliknij pozycję **Funkcje Xerox**.



Uwaga: Aby wyświetlić wszystkie opcje drukowania, kliknij pozycję **Pokaż szczegóły**.

4. Ustaw wszystkie inne wymagane opcje drukowania na listach.
5. Aby wysłać pracę do drukarki, kliknij polecenie **Drukuj**.

Zapisywanie zestawu najczęściej używanych opcji drukowania w komputerach Macintosh

Możesz zdefiniować i zapisać zestaw opcji, aby zastosować go do przyszłych prac drukowania.

Aby zapisać zestaw opcji drukowania:

1. Przy otwartym dokumencie przejdź do menu **Plik > Drukuj**.
2. Wybierz swoją drukarkę z listy Drukarki.
3. Wybierz żądane opcje drukowania z list w oknie dialogowym Drukowanie.



Uwaga: Aby wyświetlić wszystkie opcje drukowania, kliknij pozycję **Pokaż szczegóły**.

4. Kliknij kolejno pozycje **Zadane ustawienia > Zapisz bieżące ustawienia jako zadane**.
5. Wpisz nazwę opcji drukowania. Aby zapisać zestaw opcji na liście Zadane ustawienia, kliknij przycisk **OK**.
6. Aby drukować z użyciem tych opcji, wybierz nazwę z listy Zadane ustawienia.

DRUKOWANIE W SYSTEMACH UNIX, LINUX I AS/400

W celu buforowania druku i udostępnienia funkcji sieciowego serwera druku drukowanie bazujące na systemie UNIX wykorzystuje port LPD/LPR 515 lub lp do portu 9100. Drukarki Xerox mogą komunikować się z użyciem dowolnego z tych protokołów.

Menedżer drukarek Xerox®

Menedżer drukarek® to aplikacja, która umożliwia zarządzanie i drukowanie na wielu drukarkach w środowiskach UNIX i Linux.

Menedżer drukarki Xerox® umożliwia wykonanie następujących czynności:

- Skonfiguruj i sprawdź stan sieci podłączonych drukarek.
- Skonfiguruj drukarkę w sieci i monitoruj jej działanie po zainstalowaniu.
- W dowolnej chwili wykonaj konserwację i sprawdź stan materiałów eksploatacyjnych.
- Zapewnia wspólny wygląd i obsługę w przypadku wielu dostawców systemów operacyjnych UNIX i Linux.

Instalowanie Menedżera drukarek Xerox®

Przed rozpoczęciem upewnij się, że masz uprawnienia użytkownika root lub superużytkownika do instalowania Menedżera drukarek Xerox®.

Aby zainstalować Menedżera drukarek Xerox®:

1. Pobierz odpowiedni pakiet dla swojego systemu operacyjnego. Aby zlokalizować sterowniki druku dla danej drukarki, przejdź do strony www.xerox.com/office/VLC415drivers. Dostępne pliki to:
 - XeroxOSDPkg-AIXpowerpc-x.xx.xxx.xxxx.rpm dla rodziny IBM PowerPC.
 - XeroxOSDPkg-HPUIa64-x.xx.xxx.xxxx.depot.gz do obsługi stacji roboczych HP Itanium.
 - XeroxOfficev5Pkg-LinuxI686-x.xx.xxx.xxxx.rpm do obsługi 32-bitowych środowisk systemu Linux opartych na RPM.
 - XeroxOfficev5Pkg-LinuxI686-x.xx.xxx.xxxx.deb do obsługi 32-bitowych środowisk systemu Linux opartych na dystrybucji Debian.
 - XeroxOfficev5Pkg-Linuxx86_64-x.xx.xxx.xxxx.rpm do obsługi 64-bitowych środowisk systemu Linux opartych na RPM.
 - XeroxOfficev5Pkg-Linuxx86_64-x.xx.xxx.xxxx.deb do obsługi 64-bitowych środowisk systemu Linux opartych na dystrybucji Debian.
 - XeroxOSDPkg-SunOSi386-x.xx.xxx.xxxx.pkg.gz na potrzeby systemów Sun Solaris x86.
 - XeroxOSDPkg-SunOSsparc-x.xx.xxx.xxxx.pkg.gz na potrzeby systemów Sun Solaris SPARC.

2. Aby zainstalować niestandardowy sterownik druku, zaloguj się jako użytkownik root, a następnie wpisz odpowiednie polecenie dla swojego systemu:
 - AIX: `rpm -U XeroxOSDPkg-AIXpowerpc-x.xx.xxx.xxxx.rpm`
 - HPUX: `swinstall -s XeroxOSDPkg-HPUXia64-x.xx.xxx.xxxx.depot.gz *`
 - Solaris, oparty na architekturze x86: `pkgadd -d XeroxOSDPkg-SunOSi386-x.xx.xxx.xxxx.pkg`
 - Solaris, oparty na architekturze SPARC: `pkgadd -d XeroxOSDPkg-SunOSsparc-x.xx.xxx.xxxx.pkg`

Instalacja powoduje utworzenie katalogu Xerox w następującej lokalizacji: `/opt/Xerox/prtsys`.

3. Aby zainstalować standardowy sterownik druku Xerox® dla pakietu Office na platformie Linux, zaloguj się jako użytkownik root, a następnie wpisz odpowiednie polecenie dla swojego systemu:
 - Linux, oparty na rozwiązaniu RPM: `rpm -U XeroxOfficev5Pkg-Linuxi686-x.xx.xxx.xxxx.rpm`
 - Linux, oparty na dystrybucji Debian: `dpkg -i XeroxOfficev5Pkg-Linuxi686-x.xx.xxx.xxxx.deb`

Instalacja powoduje utworzenie katalogu XeroxOffice w następującej lokalizacji: `/opt/XeroxOffice/prtsys`.

Uruchamianie Menedżera drukarek Xerox®

Aby uruchomić Menedżera drukarek Xerox®:

1. Na komputerze otwórz okno polecenia. W wierszu polecenia zaloguj się jako użytkownik root, a następnie wpisz ciąg `xerxofficeprtmgr`.
2. Naciśnij klawisz **Enter** lub **Return**.

Drukowanie ze stacji roboczej Linux

Aby drukować ze stacji roboczej systemu Linux, zainstaluj sterownik druku Xerox® dla systemu Linux lub sterownik druku systemu CUPS (Common UNIX Printing System). Oba sterowniki nie są potrzebne.

zaleca zainstalowanie jednego z tych w pełni wyposażonych specjalnych sterowników drukarki dla systemu Linux. Aby zlokalizować sterowniki dla danej drukarki, przejdź do strony www.xerox.com/support/drivers.

Jeśli korzystasz z systemu CUPS, upewnij się, że został on zainstalowany i uruchomiony na stacji roboczej. Instrukcje dotyczące instalowania i kompilowania systemu CUPS znajdują się w podręczniku *CUPS Software Administrators Manual* (Podręcznik administratorów oprogramowania CUPS) napisanym przez firmę Easy Software Products i chronionym jej prawami autorskimi. Kompletnie informacje dotyczące możliwości drukowania w systemie CUPS można znaleźć w podręczniku *CUPS Software Users Manual* (Podręcznik użytkowników oprogramowania CUPS) dostępnym na stronie www.cups.org/documentation.php.

Instalowanie pliku PPD na stacji roboczej

1. W witrynie internetowej pomocy technicznej firmy Xerox na stronie sterowników i materiałów do pobrania pobierz plik Xerox® PPD dla systemu CUPS (Common UNIX Printing System).

2. Skopiuj plik PPD do folderu CUPS `ppd/Xerox` na stacji roboczej. Jeśli wiesz, gdzie znajduje się ten folder, użyj polecenia **Znajdź**, aby zlokalizować plik PPD.
3. Postępuj zgodnie z instrukcjami dołączonymi do pliku PPD.

Dodawanie drukarki

1. Sprawdź, czy demon CUPS (Common UNIX Printing System) został uruchomiony.
2. Otwórz przeglądarkę internetową, wpisz `http://localhost:631/admin`, a następnie naciśnij klawisz **Enter** lub **Return**.
3. W polu identyfikatora użytkownika wpisz `root`. W polu hasła wpisz hasło użytkownika `root`.
4. Kliknij pozycję **Dodaj drukarkę**, a następnie postępuj z monitami wyświetlanymi na ekranie, aby dodać drukarkę do listy drukarek CUPS.

Drukowanie przy użyciu systemu CUPS (Common UNIX Printing System)

System CUPS obsługuje korzystanie z poleceń drukowania następujących rozwiązań: System V (`lp`) i Berkeley (`lpr`).

1. Aby drukować na wybranej drukarce w rozwiązaniu System V, wpisz ciąg `lp -dprinter nazwa_pliku`, a następnie naciśnij klawisz **Enter**.
2. Aby drukować na wybranej drukarce w rozwiązaniu Berkeley, wpisz ciąg `lpr -Pprinter nazwa_pliku`, a następnie naciśnij klawisz **Enter**.

AS/400

Firma Xerox dostarcza pliki Work Station Customization Object (WSCO) do obsługi IBM i V6R1 lub nowszych. Work Station Customization Object jest tabelą wyszukiwającą, której HPT (Host Print Transform) używa do tłumaczenia poleceń AS/400 na równoważny kod PCL, który jest specyficzny dla konkretnej drukarki. Plik WSCO może modyfikować wiele funkcji drukowania, w tym: tacę wejściową, drukowanie dwustronne, znaki na cał, linie na cał, orientację, czcionki i marginesy.

Biblioteka XTOOLS dostarcza źródłowy plik WSCO dla każdej obsługiwanej drukarki lub urządzenia Xerox®. Biblioteka i instrukcje instalacji są dostępne na stronie www.support.xerox.com.

Aby zainstalować bibliotekę XTOOLS, wybierz pliki do pobrania dla systemu operacyjnego IBM AS/400, wyodrębnij pobrany plik `XTOOLSxxxx.zip`, a następnie postępuj zgodnie z instrukcjami, aby zainstalować bibliotekę. Pobierz i zainstaluj bibliotekę tylko raz.



Uwaga:

- HPT (Host Print Transform) działa tylko na plikach AFPDS i SCS. Aby użyć WSCO do drukowania, należy dokonać konwersji plików drukarki w formacie IPDS na pliki AFPDS.
- Do utworzenia opisu urządzenia lub kolejki zdalnej wymagane są poświadczenia administratora z uprawnieniami IOSYSCFG.
- Szczegółowe informacje na temat systemu AS/400 można znaleźć na stronie *IBM AS/400 Printing V, (Red Book)*, dostępnej w witrynie internetowej firmy IBM.

Instalowanie biblioteki WSCO i konfigurowanie kolejek wydruku

Szczegółowe instrukcje dotyczące instalowania biblioteki WSCO i konfigurowania kolejek wydruku można znaleźć w instrukcjach instalacji dołączonych do biblioteki.

MOBILNE OPCJE DRUKOWANIA

Ta drukarka umożliwia drukowanie z urządzeń mobilnych z systemami iOS i Android.

Drukowanie za pomocą funkcji Wi-Fi Direct

Aby wydrukować dokument z urządzenia mobilnego z włączoną obsługą sieci Wi-Fi:

1. W urządzeniu mobilnym otwórz dokument, który chcesz wydrukować.
2. W aplikacji urządzenia wybierz pozycję **Drukuj**.
3. Jeśli w obszarze znajduje się więcej niż jedna drukarka z włączoną funkcją Wi-Fi Direct, wybierz żądaną drukarkę z listy.
4. Wybierz ustawienia drukowania wymagane dla pracy.
5. Prześlij pracę do wydrukowania.

W urządzeniu mobilnym zostanie wyświetlony komunikat.

6. Wybierz pozycję **Połącz**.
Po nawiązaniu połączenia na drukarce pojawi się komunikat.
7. Na panelu sterowania drukarki dotknij przycisku **OK**.
Praca zostanie wydrukowana.

Drukowanie przy użyciu funkcji AirPrint

Przy użyciu funkcji AirPrint® można drukować bezpośrednio z urządzeń iPhone, iPad, iPod touch i Mac. Aby włączyć funkcję AirPrint® dla drukarki, zapoznaj się z częścią **Konfigurowanie funkcji AirPrint**.

Aby drukować przy użyciu funkcji AirPrint®:

1. Otwórz wiadomość e-mail, zdjęcie, stronę internetową lub dokument, który chcesz wydrukować.
2. Dotknij ikony **Akcja**.
3. Dotknij pozycji **Drukowanie**.
4. Wybierz drukarkę, a następnie ustaw opcje drukarki.
5. Dotknij pozycji **Drukowanie**.

Aby uzyskać dodatkowe informacje na temat konfigurowania i korzystania z usługi AirPrint®, zapoznaj się z dokumentem *System Administrator Guide* (Podręcznik administratora systemu) na stronie www.xerox.com/office/VLC415docs.

Drukowanie w usłudze Universal Print

Aby umożliwić użytkownikom dostęp do urządzenia, administrator portalu Azure® udostępnia drukarkę w portalu Azure®. Po udostępnieniu drukarki funkcja Dodaj drukarkę umożliwia upoważnionemu użytkownikowi wykrycie urządzenia w systemie Windows 10 lub nowszej wersji. Urządzenie pojawi się jako drukarka w chmurze na liście wykrytych drukarek. Aby włączyć usługę Universal Print dla drukarki, zapoznaj się z częścią [Konfigurowanie urządzenia do drukowania w trybie Universal Print](#).

1. Aby dodać drukarkę w systemie operacyjnym Windows®, należy wykonać następujące czynności:
 - W systemie Windows 10 kliknij przycisk **Ustawienia > Drukarki i skanery > Dodaj drukarkę lub skaner**.
 - W systemie Windows 11 i wersjach późniejszych kliknij kolejno pozycje **Ustawienia > Bluetooth i urządzenia > Drukarki i skanery > Dodaj drukarkę lub skaner**.
2. Wybierz drukarkę w chmurze z listy wykrytych drukarek i kliknij przycisk **Dodaj urządzenie**.



Uwaga: Gdy praca drukowania jest przesyłana do Universal Print, jest ona umieszczana w kolejce w chmurze do momentu pobrania przez drukarkę. Drukarka sprawdza pracę drukowania po upływie interwału pobierania lub po zainicjowaniu funkcji Sprawdzanie pracy drukowania.

Drukowanie z urządzenia mobilnego z funkcją Mopria

Mopria to funkcja oprogramowania, która umożliwia użytkownikom drukowanie z urządzeń mobilnych niewymagających sterownika drukarki. Funkcji Mopria można używać w celu drukowania z urządzenia mobilnego do drukarek z funkcją Mopria.



Uwaga:

- Mopria i wszystkie wymagane przez nią protokoły są domyślnie włączone.
- Upewnij się, że w urządzeniu mobilnym zainstalowana jest najnowsza wersja oprogramowania Mopria Print Service. Oprogramowanie to można bezpłatnie pobrać ze sklepu Google Play.
- Aby połączyć drukarkę z siecią Wi-Fi lub funkcją Wi-Fi Direct, należy kupić i zainstalować kartę sieci bezprzewodowej firmy Xerox. Więcej informacji można znaleźć w instrukcjach dotyczących *instalowania i konfiguracji sprzętu Xerox® Dual Band Wireless Kit* dołączonych do tego zestawu.
- Aby używać funkcji Wi-Fi Direct, w oprogramowaniu Embedded Web Server włącz funkcję Wi-Fi Direct. Aby uzyskać szczegółowe informacje na temat konfigurowania funkcji Wi-Fi Direct, przejdź do dokumentu *System Administrator Guide* (Podręcznik administratora systemu) na stronie www.xerox.com/office/VLC415docs.
- Aby skonfigurować komunikację bezprzewodową, upewnij się, że urządzenia zostały połączone z tą samą siecią bezprzewodową, co drukarka.
- Nazwa i lokalizacja drukarki zostanie wyświetlona na liście drukarek z funkcją Mopria na podłączonych urządzeniach.

Aby drukować przy użyciu funkcji Mopria, postępuj zgodnie z instrukcjami, które są dostarczane wraz z urządzeniem mobilnym.

Prace Drukowania

ZARZĄDZANIE PRACAMI

W menu Prace na panelu sterowania można wyświetlać listy prac bieżących, zabezpieczonych lub zakończonych. Można wybraną pracę wstrzymać, usunąć i wydrukować. Można także wyświetlić jej postęp. Gdy wysyłasz pracę zabezpieczonego drukowania, praca jest wstrzymana do czasu zwolnienia jej przez wpisanie hasła na panelu sterowania. Szczegółowe informacje można znaleźć w części [Drukowanie specjalnych typów prac](#)

W oknie Jobs (Prace) oprogramowania Embedded Web Server można wyświetlić listę aktywnych i zakończonych prac drukowania.

Wstrzymywanie, promowanie lub usuwanie pracy oczekującej na wydrukowanie.

1. Na panelu sterowania drukarki naciśnij przycisk **Ekran główny**.
2. Dotknij opcji **Prace**, a następnie dotknij nazwy wymaganej pracy drukowania.
3. Wybierz zadanie.



Uwaga: Jeśli nie dokonasz wyboru, praca zostanie automatycznie wznowiona po upływie ustawionego limitu czasu.

- Aby wstrzymać pracę drukowania, dotknij pozycji **Wstrzymaj**. Aby wznowić pracę drukowania, dotknij pozycji **Zwolnij**.
 - Aby usunąć pracę drukowania, dotknij przycisku **Usuń**. Po wyświetleniu monitu dotknij polecenia **Usuń**.
 - Aby przenieść pracę na początek listy, dotknij pozycji **Promuj**.
 - Aby wyświetlić stan pracy, dotknij pozycji **Postęp pracy**.
 - Aby wyświetlić informacje o pracy, dotknij pozycji **Szczegóły pracy**, a następnie dotknij pozycji **Ustawienia pracy** lub **Wymagane materiały**.
4. Aby powrócić do ekranu głównego, naciśnij przycisk **Ekran główny**.



Uwaga:

- Administrator systemu może ograniczyć kasowanie prac przez użytkowników. Jeśli administrator systemu ograniczy usuwanie prac, można wyświetlać prace, ale nie można ich usuwać.
- Tylko użytkownik, który wysłał pracę lub administrator systemu może usunąć pracę drukowania zabezpieczonego.

Drukowanie pracy wstrzymanej z powodu zasobów

Gdy praca jest wstrzymana do zasobów, na panelu sterowania domyślnie pojawia się komunikat o stanie i alert podręczny. Z poziomu oprogramowania Embedded Web Server administrator systemu może skonfigurować, czy na panelu sterowania jest wyświetlany tylko komunikat o stanie czy komunikat o stanie i alert podręczny.

1. Jeśli administrator systemu wyłączy alert podręczny, wykonaj następujące czynności, aby wyświetlić wstrzymane prace:

- a. Na panelu sterowania drukarki naciśnij przycisk **Ekran główny**.
- b. Dotknij polecenia **Prace**.

Zostanie wyświetlona lista aktywnych prac ustawionych w kolejce dla drukarki.

2. Gdy alert podręczny jest włączony, w przypadku wstrzymania pracy do zasobów na panelu sterowania zostaje wyświetlony alert podręczny. W alercie podręcznym dotknij opcji **Wyświetl aktywne prace**.

Zostanie wyświetlona lista aktywnych prac ustawionych w kolejce dla drukarki.

3. Na liście prac dotknij nazwy wstrzymanej pracy. Zostaną wyświetlone następujące opcje:
 - **Drukuj na innym papierze**: Aby wybrać alternatywne źródło papieru i umożliwić drukowania, dotknij pozycji **Drukuj na alternatywnym papierze**. Wybierz tacę papieru i dotknij przycisku **OK**.
 - **Kasuj**: Aby usunąć pracę drukowania, dotknij przycisku **Usuń**. Po wyświetleniu monitu dotknij polecenia **Usuń**.
 - **Postęp pracy**: Aby wyświetlić postęp pracy, dotknij opcji **Postęp pracy**.
 - **Szczegóły pracy**: Aby wyświetlić szczegóły, dotknij opcji **Szczegóły pracy**. Po wyświetleniu monitu możesz wyświetlić Ustawienia pracy i Wymagane materiały.
4. Aby wydrukować pracę, uzupełnij wymagane materiały. Gdy wymagane lub alternatywne materiały będą dostępne, praca zostanie automatycznie wznowiona.



Uwaga: Opcję **Drukuj na innym papierze** włącza się za pomocą oprogramowania Embedded Web Server. Aby uzyskać szczegółowe informacje na temat opcji Drukuj na innym papierze, przejdź do *Podręcznika administratora systemu* na stronie www.xerox.com/office/VLC415docs.

5. Aby powrócić do ekranu głównego, naciśnij przycisk **Ekran główny**.

DRUKOWANIE SPECJALNYCH TYPÓW PRAC

Funkcja specjalnych typów prac umożliwia wysłanie pracy z komputera i wydrukowanie jej z poziomu panelu sterowania. W sterowniku drukarki wybierz specjalne typy prac na karcie Opcje drukowania w obszarze Typ pracy.

Zapisana praca

Zapisane prace to dokumenty wysyłane do drukarki i przechowywane w drukarce do użycia w przyszłości. Wszyscy użytkownicy mogą wydrukować lub usunąć pracę zapisaną.

Używając menu Drukuj z na panelu sterowania, można przeglądać i drukować zapisane prace. W oknie Jobs (Prace) w oprogramowaniu Embedded Web Server można wyświetlać, drukować i usuwać zapisane prace oraz zarządzać miejscami zapisywania prac.

Drukowanie za pomocą funkcji Zapisana praca

1. W aplikacji przejdź do ustawień drukowania. W przypadku większości aplikacji należy nacisnąć kombinację klawiszy **CTRL+P** w systemie Windows lub **CMD+P** na komputerach Macintosh.

2. Wybierz drukarkę, a następnie otwórz sterownik drukarki.
 - W systemie Windows kliknij **Właściwości drukarki**. Nazwa przycisku może się różnić w zależności od aplikacji.
 - Na komputerze Macintosh w oknie drukowania na liście opcji drukowania kliknij pozycję **Funkcje Xerox**.
3. Dla funkcji Job Type (Typ pracy) wybierz **Saved Job (Zapisana praca)**.
 - a. Wpisz nazwę pracy lub wybierz ją z listy.
 - b. Wpisz nazwę folderu lub wybierz ją z listy.
 - c. Aby dodać kod dostępu, kliknij pozycję **Prywatny**, a następnie potwierdź kod.
 - d. Kliknij przycisk **OK**.
4. Wybierz inne wymagane opcje drukowania.
 - W systemie Windows kliknij przycisk **OK**, a następnie kliknij pozycję **Drukuj**.
 - Na komputerze Macintosh kliknij pozycję **Drukuj**.

Drukowanie, usuwanie, przenoszenie lub kopiowanie zapisanej pracy w oprogramowaniu Embedded Web Server

1. Na komputerze uruchom przeglądarkę internetową. Na pasku adresu wpisz adres IP drukarki, a następnie naciśnij klawisz **Enter** lub **Return**.
2. W oprogramowaniu Embedded Web Server kliknij pozycję **Home** (Ekran główny).
3. Kliknij polecenie **Jobs** (Prace).
4. Kliknij kartę **Saved Jobs** (Zapisane prace).
5. Zaznacz pole wyboru obok pracy do przetworzenia.
6. Z menu wybierz odpowiednią opcję.
 - **Print Job** (Drukuj pracę): Ta opcja powoduje natychmiastowe wydrukowanie pracy.
 - **Delete Job** (Usuń pracę): Ta opcja powoduje usunięcie zapisanej pracy.
 - **Move Job** (Przenieś pracę): Ta opcja powoduje przeniesienie pracy do folderu w innej lokalizacji.
 - **Copy Job** (Kopiuje pracę): Ta opcja powoduje powielenie pracy.
7. Kliknij przycisk **Przejdź**.

Drukowanie zabezpieczone

Skorzystaj z funkcji Zabezpieczone Drukowanie, w przypadku drukowania ważnych lub poufnych informacji. Po wysłaniu pracy do urządzenia jest ono przechowywane w drukarce do momentu wprowadzenia kodu dostępu na panelu sterowania drukarki.

Po wydrukowaniu zabezpieczonej pracy drukowania jest ona automatycznie usuwana.

Drukowanie za pomocą funkcji Drukowanie zabezpieczone

1. W aplikacji przejdź do ustawień drukowania. W przypadku większości aplikacji należy nacisnąć kombinację klawiszy **CTRL+P** w systemie Windows lub **CMD+P** na komputerach Macintosh.
2. Wybierz drukarkę, a następnie otwórz sterownik drukarki.
 - W systemie Windows kliknij **Właściwości drukarki**. Nazwa przycisku różni się w zależności od aplikacji.
 - Na komputerze Macintosh w oknie drukowania kliknij pozycję **Podgląd**, a następnie wybierz pozycję **Funkcje Xerox**.
3. Dla funkcji Job Type (Typ pracy) wybierz **Secure Print (Zabezpieczone drukowanie)**.
4. Wpisz kod dostępu, potwierdź go, a następnie kliknij przycisk **OK**.
5. Wybierz wszystkie inne wymagane opcje drukowania.
 - W systemie Windows kliknij przycisk **OK**, a następnie kliknij pozycję **Drukuj**.
 - Na komputerze Macintosh kliknij pozycję **Drukuj**.

Zwalnianie pracy drukowania zabezpieczonego

1. Na panelu sterowania drukarki naciśnij przycisk **Ekran główny**.
2. Dotknij polecenia **Prace**.
3. Aby wyświetlić prace drukowania zabezpieczonego, dotknij pozycji **Prace zabezpieczone**.
4. Wykonaj jedną z poniższych czynności:
 - W przypadku przesyłania pojedynczej pracy drukowania zabezpieczonego dotknij folderu, a następnie dotknij pracy. Wprowadź numer hasła, a następnie dotknij przycisku **OK**. Praca zostanie wydrukowana automatycznie.
 - W przypadku przesyłania wielu prac drukowania zabezpieczonego dotknij folderu, wprowadź hasło, a następnie dotknij przycisku **OK**. Wybierz opcję:
 - Aby wydrukować pojedynczą pracę drukowania zabezpieczonego, dotknij wymaganej pracy.
 - Aby wydrukować wszystkie prace znajdujące się w folderze, dotknij polecenia **Drukuj wszystko**.
 - Aby usunąć pojedynczą pracę drukowania zabezpieczonego, dotknij ikony **Kosz**. Po wyświetleniu monitu dotknij polecenia **Usuń**.
 - Aby usunąć wszystkie prace znajdujące się w folderze, dotknij polecenia **Usuń wszystko**.



Uwaga: Po wydrukowaniu zabezpieczonej pracy drukowania drukarka usuwa ją automatycznie.

5. Aby powrócić do ekranu głównego, naciśnij przycisk **Ekran główny**.

Zestaw próbny

Funkcja Próbkę drukuje jedną kopię wielostronicowego zadania drukowania zanim zostaną wydrukowane pozostałe kopie. Po sprawdzeniu Próbkę można wydrukować pozostałe kopie lub usunąć je, korzystając z panelu sterowania drukarki.

Próbka to typ zapisanej pracy o następujących cechach:

- Próbka jest wyświetlana w folderze o nazwie utworzonej z wykorzystaniem identyfikatora użytkownika skojarzonego z pracą drukowania.
- Próbka nie korzysta z kodu dostępu.
- Każdy użytkownik może wydrukować lub usunąć próbkę.
- Opcja Próbki umożliwia drukowanie jednej kopii pracy do wglądu, przed wydrukowaniem pozostałych egzemplarzy.

Po wydrukowaniu próbki praca jest automatycznie usuwana.

Aby wydrukować zestaw próbny, zapoznaj się z częścią [Drukowanie za pomocą funkcji Zestaw próbny](#).

Drukowanie za pomocą funkcji Zestaw próbny

1. W aplikacji przejdź do ustawień drukowania. W przypadku większości aplikacji należy nacisnąć kombinację klawiszy **CTRL+P** w systemie Windows lub **CMD+P** na komputerach Macintosh.
2. Wybierz drukarkę, a następnie otwórz sterownik drukarki.
 - W systemie Windows kliknij **Właściwości drukarki**. Nazwa przycisku różni się w zależności od aplikacji.
 - Na komputerze Macintosh w oknie drukowania kliknij pozycję **Podgląd**, a następnie wybierz pozycję **Funkcje Xerox**.
3. Dla funkcji Typ pracy wybierz opcję **Próbka**.
4. Wybierz wszystkie inne wymagane opcje drukowania.
 - W systemie Windows kliknij przycisk **OK**, a następnie kliknij pozycję **Drukuj**.
 - Na komputerze Macintosh kliknij pozycję **Drukuj**.

Zwalnianie próbki

1. Na panelu sterowania drukarki naciśnij przycisk **Ekran główny**.
2. Aby wyświetlić dostępne prace, dotknij opcji **Prace**.
3. Dotknij pracę typu Próbka.



Uwaga: W opisie pliku próbki praca jest przedstawiana jako zachowana do przyszłego drukowania. Podawana jest również liczba pozostałych kopii pracy.

4. Wybierz opcję.
 - Aby wydrukować pozostałe kopie pracy, wybierz opcję **Zwolnij**.
 - Aby usunąć pozostałe kopie pracy, dotknij pozycji **Usuń**.
5. Aby powrócić do ekranu głównego, naciśnij przycisk **Ekran główny**.

Funkcje drukowania

WYBÓR OPCJI PAPIERU DLA DRUKOWANIA

Istnieją dwie metody wyboru papieru. Możesz pozwolić, aby drukarka wybrała rodzaj papieru, w zależności od wielkości dokumentu, typu papieru i koloru. Oprócz tego możesz również zaznaczyć konkretną tacę z wybranym papierem.

- Aby zlokalizować opcje papieru w systemie Windows, w sterowniku druku kliknij kartę **Opcje drukowania**.
- Aby zlokalizować opcje koloru na komputerze Macintosh, w oknie drukowania na liście opcji drukowania kliknij pozycję **Funkcje Xerox**. Na liście opcji w obszarze funkcji Xerox kliknij pozycję **Papier/Wyjście**.

Wybieranie według tacy

Funkcja Wybieranie według tacy umożliwia drukowanie z wybranej tacy bez konieczności określania atrybutów papieru w sterowniku druku lub na panelu sterowania drukarki. Ta opcja powoduje drukowanie pracy z wybranej tacy, nawet jeśli papier odpowiadający pracy znajduje się w więcej niż jednej tacy.

Dostępne są poniższe opcje:

- **Wybór automatyczny:** Ta opcja powoduje drukowanie z dowolnej tacy, do której załadowano papier, którego typ i rozmiar jest wymagany dla pracy drukowania.
- **Taca X:** Ta opcja powoduje drukowanie z wybranej tacy.
- **Taca boczna:** Ta opcja powoduje drukowanie z tacy z podawaniem ręcznym. Na drukarce jest wyświetlany monit dla użytkownika o wyjęciu innego papieru z tacy i załadowanie papieru wymaganego dla pracy.



Uwaga: Aby zapobiec zacinaniu się papieru, wkładaj do tac papier o odpowiednim rozmiarze i typie do pracy drukowania.

Skalowanie

Skalowanie pozwala zmniejszyć lub powiększyć oryginalny dokument, aby dopasować wydruk do wybranego formatu papieru.

- W systemie Windows opcje skalowania znajdują się na karcie Opcje drukowania na karcie Papier.
- Na komputerze Macintosh opcje skalowania znajdują się w oknie drukowania. Aby wyświetlić więcej opcji drukowania, kliknij pozycję **Pokaż szczegóły**.



Uwaga: Nie wszystkie drukarki obsługują opisane opcje. Część z tych opcji ma zastosowanie tylko w przypadku konkretnych modeli, konfiguracji, systemów operacyjnych czy typów sterownika druku.

Dostępne są poniższe opcje skalowania:


- **Dopasuj do nowego rozmiaru papieru:** Ta opcja powoduje skalowanie dokumentu tak, aby pasował do nowego rozmiaru papieru.
- **Zmień rozmiar dokumentu:** Użyj tego ustawienia, aby dopasować rozmiar do rozmiaru papieru wybranego w aplikacji. Ta opcja nie zmienia rozmiaru obrazu strony drukowanej na papierze wyjściowym.

- **Skalowanie automatyczne:** Ta opcja skaluje dokument do wymiarów wybranych w obszarze Rozmiar papieru wyjściowego. Wartość skalowania wyświetlana jest (w procentach) w polu poniżej przykładowego obrazu.
- **Bez skalowania:** Ta opcja nie zmienia rozmiaru obrazu strony drukowanej na papierze wyjściowym, a w polu wartości procentowej jest wyświetlana liczba 100%. Jeśli rozmiar dokumentu oryginalnego przekracza rozmiar wyjściowy, obraz strony zostanie przycięty. Jeśli rozmiar oryginału jest mniejszy od rozmiaru wyjściowego, wokół obrazu strony pozostanie wolna przestrzeń.
- **Skalowanie ręczne:** Ta opcja skaluje dokument zgodnie z wartością wprowadzoną w polu skali (w procentach), które znajduje się poniżej podglądu obrazu.

DRUKOWANIE PO OBU STRONACH PAPIERU

Drukowanie dokumentu dwustronnego

Jeżeli drukarka obsługuje funkcję automatycznego drukowania dwustronnego, opcje określone są w sterowniku drukarki. Sterownik ten wykorzystuje ustawienia dla poziomego lub pionowego ułożenia strony podczas drukowania dokumentu.

-  Uwaga: Upewnij się, że dany format i gramatura papieru są obsługiwane. W celu uzyskania dalszych informacji zapoznaj się z częścią **Obsługiwany papier**.

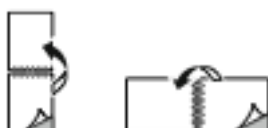
Opcje układu strony w druku dwustronnym

Możesz zdefiniować układ strony dla druku dwustronnego, określając w jaki sposób strony będą obracane. Ustawienia te są pomijane podczas korzystania z ustawień orientacji strony w danym programie.

- **Drukowanie dwustronne:** Ta opcja powoduje drukowanie na obu stronach nośnika. Skorzystaj z tej opcji podczas drukowania na kopertach, etykietach i innych nośnikach, na których nie można drukować dwustronnie.
- **Drukowanie dwustronne:** Ta opcja powoduje drukowanie pracy na obu stronach arkusza papieru, umożliwiając oprawienie na dłuższej krawędzi. Poniższe ilustracje pokazują dokumenty wydrukowane odpowiednio w orientacji pionowej i poziomej:



- **2-stronne drukowanie, przewracanie stron na krótszej krawędzi:** Ta opcja powoduje drukowanie na obu stronach papieru. Obrazy drukowane są w sposób umożliwiający oprawę na krótkiej krawędzi papieru. Poniższe ilustracje pokazują dokumenty wydrukowane odpowiednio w orientacji pionowej i poziomej:



-  Uwaga: Drukowanie dwustronne stanowi element ustawień trybu Earth Smart.

Aby zmienić domyślne ustawienia sterownika druku, zapoznaj się z częścią [Wybieranie opcji drukowania](#).

XEROX, CZARNY I BIAŁY

Można wybrać drukowanie w kolorze lub czerni i bieli.

- **Wył. (użyj koloru dokumentu):** Ta opcja powoduje drukowanie w kolorze.
- **Wł.:** Ta opcja powoduje drukowanie w czerni i bieli.

JAKOŚĆ DRUKOW.

Sterownik druku PostScript (PS) systemu Windows, PCL i sterowniki druku dla komputerów Macintosh umożliwiają korzystanie z trybów drukowania w najwyższej jakości:

- **Wysoka rozdzielczość:** 1200 x 1200 dpi, głębokość: 1 bit. Ten tryb zapewnia najlepszą ogólną jakość wydruku szczegółowych rysunków, takich jak pliki CAD. Wysoka rozdzielczość jest zalecana w przypadku drukowania jaskrawych, nasyconych wydruków kolorowych i zdjęć. W tym trybie wysokiej rozdzielczości prace drukowania mogą być przetwarzane dłużej.
- **Ulepszone:** 600 x 600 dpi, głębokość: 8 bitów. Ten tryb jest używany w celu uzyskania lepszej jakości druku i jest idealny w przypadku drukowania prezentacji biznesowych.

OPCJE OBRAZU

Opcje obrazu pozwalają kontrolować sposób wykorzystywania kolorów podczas drukowania dokumentów. Sterownik druku Windows PostScript (PS) oraz sterowniki druku dla komputerów Macintosh zapewniają szeroką gamę opcji sterowania i korygowania kolorów dostępnych na karcie Opcje obrazu.

- Aby zlokalizować opcje koloru w systemie Windows, w sterowniku druku kliknij kartę **Opcje obrazu**.
- Aby zlokalizować opcje koloru na komputerze Macintosh, w oknie drukowania na liście opcji drukowania kliknij pozycję **Funkcje Xerox**. Na liście opcji w obszarze funkcji Xerox kliknij pozycję **Opcje koloru**.

Korekcja koloru

Opcja Korekcja koloru umożliwia dopasowanie kolorów drukarki dla prac PostScript do kolorów innych urządzeń, np. ekranu komputera lub prasy drukarskiej.

Opcje korekcji koloru:

- **Xerox, czarny i biały:** Ta opcja przekształca wszystkie kolory w dokumencie do postaci czarno-białej lub odcieni szarości.
- **Kolor automatyczny Xerox:** Ta opcja pozwala na zastosowanie najlepszej korekcji kolorów dla tekstu, grafiki i obrazów. Firma Xerox zaleca użycie tego ustawienia.


Istnieje więcej opcji korekcji kolorów, w tym Jaskrawe RGB.



Uwaga: Te opcje nie są dostępne w sterownikach druku PCL.

Regulacja koloru

Użyj opcji Regulacja koloru do zmiany wymaganej charakterystyki wybranego koloru. Charakterystyka obejmuje jasność, kontrast, nasycenie i odcień koloru.

 Uwaga: Nie wszystkie drukarki obsługują wymienione opcje. Część z nich ma zastosowanie tylko w przypadku konkretnych modeli, konfiguracji, systemów operacyjnych czy typów sterownika.

Dostępne są poniższe opcje:

- **Jasność:** Funkcja Jasność umożliwia dostosowanie ogólnej jasności lub zaciemnienia tekstu i obrazów drukowanej pracy.
- **Kontrast:** Funkcji Kontrast można używać do ustawiania zróżnicowania między ciemnymi i jasnymi obszarami pracy drukowania.
- **Nasycenie:** Funkcja Nasycenie pozwala korygować intensywność koloru oraz udział szarości.
- **Odcień koloru:** Ustawienia odcienia koloru umożliwiają dostosowywanie ilości wybranego koloru dla pracy drukowania i zachowanie odpowiedniej jasności. Dostępne są następujące ustawienia:
 - Suwak Od cyjanu do czerwieni umożliwia ustawianie równowagi między cyjanem a czerwienią. Na przykład jeśli zwiększony zostanie poziom cyjanu, zmniejsza się poziom czerwieni.
 - Suwak Od magenty do zieleni umożliwia ustawianie równowagi między magentą a zielenią. Na przykład jeśli zwiększony zostanie poziom magenty, zmniejsza się poziom zieleni.
 - Suwak Od żółci do błękitu umożliwia ustawianie równowagi między żółcią a błękitem. Na przykład jeśli zwiększony zostanie poziom żółci, zmniejsza się poziom błękitu.

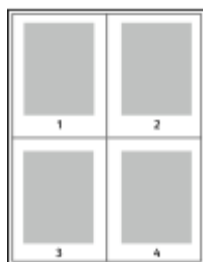
 Uwaga: Te opcje nie są dostępne w sterownikach druku PCL.

DRUKOWANIE WIELU STRON NA JEDNYM ARKUSZU

Podczas drukowania wielostronicowego dokumentu można umieścić więcej niż jedną stronę na pojedynczym arkuszu papieru.

Aby wydrukować 1, 2, 4, 6, 9 lub 16 stron po jednej stronie, należy wybrać **liczbę stron na arkuszu** na karcie Układ strony.

- Aby zlokalizować opcję liczby stron na arkuszu w systemie Windows, na karcie Opcje dokumentu kliknij pozycję **Układ strony**.
- Aby zlokalizować opcję liczby stron na arkuszu na komputerze Macintosh, w oknie drukowania na liście opcji drukowania kliknij pozycję **Układ**.



Aby wydrukować obramowanie wokół każdej strony, wybierz pozycję **Brzegi strony**.

DRUKOWANIE UKŁADU BROSZUR

Korzystając z funkcji drukowania dwustronnego, można wydrukować dokument w formie niewielkiej broszury. Broszury mogą być tworzone przy użyciu każdego rozmiaru papieru, który pozwala na drukowanie dwustronne.

Sterownik druku automatycznie zmniejsza obraz każdej strony i drukuje cztery strony na arkuszu papieru (dwie po każdej stronie). Strony są drukowane we właściwej kolejności, więc można je złożyć i zszyć w celu utworzenia broszury.

- Aby zlokalizować tworzenie broszur w systemie Windows, na karcie Opcje dokumentu kliknij pozycję **Układ strony**.
- Aby zlokalizować tworzenie broszur na komputerze Macintosh, w oknie drukowania na liście opcji drukowania kliknij pozycję **Funkcje Xerox**. Na liście opcji w obszarze funkcji Xerox kliknij pozycję **Układ broszury**.

Podczas drukowania broszur z wykorzystaniem języka PostScript lub sterownika dla komputerów Macintosh można określić odstęp i korektę marginesu.

- **Odstęp**: : określa poziomą odległość (w punktach) pomiędzy obrazami stron. Punkt to 0,35 mm (1/72 cala).
- **Pełzanie**: : Umożliwia podanie wartości przesunięcia obrazów stron na zewnątrz z dokładnością do dziesiątych części punktu. Przesunięcie rekompensuje grubość składanego papieru, która po złożeniu może spowodować nieznaczne przesunięcie obrazów na zewnątrz. Można wybrać wartość od 0 do 1 punktu.

ODSTĘP	PEŁZANIE
	



Uwaga: Aby wydrukować obramowanie wokół każdej strony, wybierz pozycję **Brzegi strony**.

KORZYSTANIE ZE STRON SPECJALNYCH

Opcje Stron specjalnych umożliwiają określenie sposobu, w jaki okładki, przekładki i strony wyjątków są dodawane do drukowanego dokumentu.

- Aby zlokalizować opcję stron specjalnych w systemie Windows, na karcie Opcje dokumentu kliknij pozycję **Strony specjalne**.
- Aby zlokalizować opcję stron specjalnych na komputerze Macintosh, w oknie drukowania na liście opcji drukowania kliknij pozycję **Funkcje Xerox**. Na liście opcji w obszarze funkcji Xerox kliknij pozycję **Strony specjalne**.

Drukowanie stron tytułowych

Strona tytułowa to pierwsza lub ostatnia strona dokumentu. Możesz wybrać źródło papieru dla okładek, które są inne od reszty stron dokumentu. Przykładowo, możesz użyć papieru firmowego do wydrukowania pierwszej strony dokumentu. Pierwszą i ostatnią stronę raportu możesz wydrukować na papierze ciężkim. Wykorzystaj dowolny dostępną tacę papieru jako źródła papieru do okładek.

W oknie Okładki są dostępne następujące opcje:

- **Bez okładek lub Wyłączone:** Opcja ta powoduje, że okładki nie są drukowane. Żadna z okładek nie zostanie dodana do dokumentu.
- **Tylko przednia:** Ta opcja umożliwia dodanie do pracy pustej lub zadrukowanej okładki przedniej.
- **Tylko tył:** Ta opcja umożliwia dodanie do pracy pustej lub zadrukowanej okładki tylnej.
- **Przednia i tylna: Takie same:** Ta opcja dodaje do pracy okładkę przednią i tylną oraz stosuje takie same ustawienia drukowania i papieru do obydwu okładek.
- **Przednia i tylna: Różne:** Ta opcja dodaje do pracy okładkę przednią i tylną oraz pozwala na zastosowanie innych ustawień drukowania i papieru do każdej okładki.

Po dokonaniu ustawień dla okładek możesz wybrać rozmiar, kolor lub typ papieru. Możesz ustawić puste lub wstępnie zadrukowane arkusze papieru, a także zadrukować wybraną stronę lub obie strony okładki.

Drukowanie przekładek

Możesz dodać puste lub zadrukowane przekładki, umieszczone przed stroną każdego dokumentu lub po wyznaczonych stronach. W tym drugim przypadku przekładka funkcjonuje jako separator rozdziałów, znacznik lub wypełnienie. Upewnij się, aby określić rodzaj papieru dla przekładek.

W oknie Przekładki można ustawić lokalizację, cechy i ustawienia papieru dla stron przekładek:

- **Przekładki:** Ta opcja pozwala na wybranie miejsca umieszczenia przekładki.
- **Ilość:** Użyj tej opcji, aby określić liczbę arkuszy, które mają być wstawione w każdym z miejsc.
- **Strony:** Użyj tej opcji, aby określić miejsce umieszczenia przekładek w obrębie pracy. Poszczególne strony lub zakresy stron należy oddzielić przecinkami. Strony zakresu powinny być połączone myślnikiem. Aby na przykład wybrać strony 1, 6, 9, 10 i 11, wpisz 1, 6, 9-11.
- **Ustawienia papieru:** Ta opcja umożliwia wybranie rozmiaru, koloru i typu papieru do użycia jako stron przekładek. Aby używać tego samego rozmiaru, koloru lub typu papieru, co główna treść pracy, wybierz pozycję **Użyj ustawienia pracy**.

Drukowanie stron wyjątków

Strony wyjątków mają inne ustawienia niż pozostałe strony pracy. Można określić różnice, takie jak rozmiar, typ oraz kolor strony. W razie potrzeby można zmienić stronę papieru, na której zostanie wykonany wydruk. Praca drukowania może zawierać wiele stron wyjątków.

Na przykład, praca drukowania zawiera 30 stron. Potrzeba pięciu stron drukowanych jednostronnie na specjalnym papierze, a pozostałe strony zostaną wydrukowane dwustronnie na zwykłym papierze. Możesz skorzystać ze stron wyjątków, aby wydrukować pracę.

W oknie Wyjątki można ustawić lokalizację, cechy i ustawienia papieru dla stron wyjątków:

- **Strony:** Określa stronę lub zakres stron mających charakter stron wyjątków. Poszczególne strony lub zakresy stron należy oddzielić przecinkami. Strony zakresu powinny być połączone myślnikiem. Aby na przykład wybrać strony 1, 6, 9, 10 i 11, wpisz 1, 6, 9–11.
- **Ustawienia papieru:** Umożliwia wybranie rozmiaru, koloru i typu papieru do użycia na stronach wyjątków. Aby drukować strony wyjątków, korzystając z tego samego rozmiaru, koloru lub typu papieru, co główna treść pracy, wybierz pozycję **Użyj ustawienia pracy**.
- **Drukowanie dwustronne:** Umożliwia wybranie opcji drukowania dwustronnego dla stron wyjątków. Dostępne opcje:
 - **Drukowanie dwustronne:** Drukuje strony wyjątków tylko po jednej stronie.
 - **Drukowanie dwustronne:** Drukuje strony wyjątków po obu stronach papieru i obraca strony wzdłuż długiej krawędzi. Pracę można oprawić na długiej krawędzi stron.
 - **2-stronne drukowanie, przewracanie stron na krótszej krawędzi:** Drukuje strony wyjątków po obu stronach papieru i obraca strony wzdłuż krótkiej krawędzi. Pracę można oprawić na krótkiej krawędzi stron.
 - **Użyj ustawienia pracy:** Drukuje pracę przy użyciu ustawienia drukowania dwustronnego wybranego dla głównej treści pracy.



Uwaga: Niektóre kombinacje drukowania dwustronnego i pewnych typów i rozmiarów papieru mogą powodować nieoczekiwane rezultaty.

DRUKOWANIE ADNOTACJI DLA SYSTEMU WINDOWS

Adnotacja to specjalny tekst lub obraz, który można wydrukować w poprzek jednej lub większej liczby stron. Adnotacje można przeglądać w okienku podglądu adnotacji.

Konfiguracja adnotacji pracy drukowania



Uwaga:

- Opcja ta jest dostępna tylko w systemie Windows, podczas korzystania z drukarki sieciowej.
- Nie wszystkie drukarki obsługują wymienione opcje. Część z tych opcji ma zastosowanie tylko w przypadku konkretnych modeli, konfiguracji, systemów operacyjnych czy typów sterownika druku.

jest wyświetlana na liście podsumowania adnotacji. Z tej listy można wybrać adnotację do edytowania lub usunięcia.

Aby wydrukować adnotację:

1. W sterowniku drukarki kliknij kartę **Opcje dokumentu**.
2. Kliknij kartę **Skanowanie**.
3. Aby dodać adnotację tekstową, kliknij pozycję **Dodaj komentarz**. Wprowadź tekst w polu, wybierz wymagane ustawienia, a następnie kliknij przycisk **OK**.
4. W obszarze znacznika daty lub czasu kliknij pozycję **Dodaj datownik**. Określ opcję daty i godziny, wybierz wymagane ustawienia, a następnie kliknij przycisk **OK**.

5. Aby dodać adnotację w postaci zdjęcia, kliknij pozycję **Dodaj zdjęcie**. Aby zlokalizować zdjęcie, kliknij ikonę **Przełóżaj**. Wybierz wymagane ustawienia, a następnie kliknij przycisk **OK**.
6. Dla każdej adnotacji są dostępne następujące opcje:
 - Aby określić czcionkę, kliknij przycisk **Czcionka**.
 - W przypadku adnotacji w postaci zdjęcia wybierz opcję skalowania określającą rozmiar zdjęcia w stosunku do oryginalnego obrazu. Użyj strzałek, aby przeskalować obraz w krokach co 1 %.
 - Aby zdefiniować kąt adnotacji na stronie, określ opcję położenia. Możesz również obracać adnotację w lewo lub prawo w krokach co 1, używając strzałek.
 - Aby zdefiniować lokalizację adnotacji na stronie, określ opcję położenia. Możesz również przesunąć adnotację w dowolnym kierunku w krokach co 1, używając strzałek.
 - Aby dostosować przezroczystość adnotacji, przesunij suwak. Aby zwiększyć przezroczystość, przesunij suwak w prawo, lub aby zmniejszyć przezroczystość przesunij suwak w lewo.
 - W obszarze Warstwy wybierz opcję:
 - **Drukuj w tle**: Opcja ta pozwala wydrukować adnotację za tekstem i grafiką dokumentu.
 - **Drukuj na pierw. planie**: Opcja ta pozwala wydrukować adnotację na tekście i grafice dokumentu.
 - W obszarze Strony wybierz strony, na których ma zostać wydrukowana adnotacja:
 - **Drukuj na wszystkich stronach**: Opcja ta pozwala wydrukować adnotację na wszystkich stronach dokumentu.
 - **Drukuj tylko na stronie 1**: Opcja ta powoduje drukowanie adnotacji wyłącznie na pierwszej stronie dokumentu.
7. Aby zapisać adnotację, kliknij pozycję **Zapisz adnotację**.
8. Aby załadować zapisaną wcześniej aplikację, kliknij ikonę **Wczytaj adnotację**.
9. Kliknij przycisk **OK**.

DRUKOWANIE ZNAKÓW WODNYCH DLA SYSTEMU WINDOWS

Znak wodny to specjalny tekst, który może być wydrukowany w poprzek jednej lub większej liczby stron. Przykładowo, możesz dodać słowa tj. kopia, szkic, poufne, zamiast stemplowania dokumentu przed jego rozpowszechnieniem.



Uwaga:

- Opcja ta jest dostępna tylko w systemie Windows, podczas korzystania z drukarki sieciowej.
- Nie wszystkie drukarki obsługują wymienione opcje. Część z tych opcji ma zastosowanie tylko w przypadku konkretnych modeli, konfiguracji, systemów operacyjnych czy typów sterownika druku.
- Niektóre sterowniki druku nie obsługują znaków wodnych, jeżeli wybrana jest opcja broszury lub na papierze drukowana jest więcej niż jedna strona.

Aby drukować znak wodny:

1. W sterowniku drukarki kliknij kartę **Opcje dokumentu**.

2. Kliknij kartę **Znak wodny**.
3. W menu zaznacz znak wodny. Możesz wybrać spośród dostępnych znaków wodnych lub utworzyć własny. Za pomocą tego menu można także zarządzać znakami wodnymi.
4. W obszarze Tekst wybierz opcję:
 - **Tekst:** Podaj tekst w polu, następnie określ czcionkę.
 - **Datownik:** Określ opcje daty i godziny, następnie określ czcionkę.
 - **Obraz:** Aby zlokalizować zdjęcie, kliknij ikonę Przeglądaj.
5. Określ kąt skalowania i położenie znaku wodnego.
 - Wybierz opcję skalowania, określającą rozmiar zdjęcia w stosunku do oryginalnego obrazu. Użyj strzałek, aby przeskalować obraz w krokach co 1 %.
 - Aby zdefiniować kąt obrazu na stronie, określ opcję pozycji lub obróć obraz w prawo lub w lewo w krokach co 1, używając strzałek.
 - Aby zdefiniować lokalizację obrazu na stronie, określ opcję pozycji lub przesuń obraz w prawo lub w lewo w krokach co 1, używając strzałek.
6. W opcji **Warstwy** wybierz sposób drukowania znaku wodnego.
 - Opcja **Drukuj w tle** pozwala wydrukować znak wodny, znajdujący się za tekstem i grafiką dokumentu.
 - **Drukuj na równi:** Opcja ta pozwala połączyć znak wodny z tekstem i grafiką dokumentu. Znak będzie przezroczysty, tzn. będzie widać również treść dokumentu.
 - Opcja **Drukuj na pierwszym planie** pozwala wydrukować znak wodny, znajdujący się przed tekstem i grafiką dokumentu.
7. Kliknij opcję **Strony**, a następnie wybierz strony, na których ma zostać wydrukowany znak wodny:
 - Opcja **Drukuj na wszystkich stronach** pozwala umieścić znak wodny w całym dokumencie.
 - Opcja **Drukuj tylko na pierwszej stronie** sprawia, że znak wodny pojawi się wyłącznie na początku dokumentu.
8. Jeżeli jako znak wodny zostało wybrane zdjęcie, określ jasność obrazu.
9. Kliknij przycisk **OK**.

ORIENTACJA

Orientacja umożliwia wybór kierunku drukowania strony.

- Aby zlokalizować opcje orientacji w systemie Windows, na karcie Opcje dokumentu kliknij pozycję **Orientacja**.



Uwaga: Ustawienie orientacji w oknie dialogowym drukowania w aplikacji może zastąpić opcje orientacji w sterowniku druku.

- Aby zlokalizować opcje orientacji na komputerze Macintosh, w oknie drukowania kliknij pozycję **Pokaż szczegóły**.

Dostępne są poniższe opcje:

- **Pionowo:** : obraca papier tak, że tekst i obrazy są drukowane równoległe do krótszej krawędzi papieru.



- **Poziomo:** : obraca papier tak, że tekst i obrazy są drukowane równoległe do dłuższej krawędzi papieru.



- **Obrócone poziomo:** : obraca papier tak, że zawartość stron jest obracana o 180 stopni, dłuższą krawędzią spodu do góry.



Uwaga: Aby na komputerze Macintosh wydrukować pionowy tekst i obrazy w orientacji poziomej, należy wyczyścić pole wyboru automatycznego obrotu.

ZAAWANSOWANE OPCJE DRUKOWANIA

Przy użyciu opcji lub karty Zaawansowane można ustawiać zaawansowane opcje drukowania. Zaawansowane ustawienia drukowania dotyczą wszystkich prac drukowanych za pomocą sterownika druku.



Uwaga: Nie wszystkie drukarki obsługują wymienione opcje. Część z tych opcji ma zastosowanie tylko w przypadku konkretnych modeli, konfiguracji, systemów operacyjnych czy typów sterownika druku.

Identyfikacja prac

Funkcja identyfikatora pracy umożliwia zmianę ustawienia identyfikacji pracy drukowania. Identyfikator pracy można wydrukować na osobnym arkuszu przewodnim lub na stronach dokumentu.

Dostępne są poniższe opcje:

- **Wyłącz identyfikator pracy:** Ta opcja sprawia, że drukarka nie drukuje stron przewodnich.
- **Drukuj identyfikator na arkuszu przewodnim:** Ta opcja powoduje drukowanie identyfikatora pracy na stronie przewodniej.
- **Drukuj identyfikator na marginesach — tylko pierwsza strona:** Ta opcja powoduje drukowanie identyfikatora pracy na pierwszej stronie dokumentu w obrębie lewego górnego marginesu.
- **Drukuj identyfikator na marginesach — wszystkie strony:** Ta opcja powoduje drukowanie identyfikatora pracy na wszystkich stronach dokumentu w obrębie lewego górnego marginesu.

Drukowanie odbić lustrzanych

Jeśli sterownik PostScript jest zainstalowany, można drukować lustrzane odbicia stron. Odbicia lustrzane są podczas drukowania tworzone od strony lewej do prawej.

Powiadomienia dotyczące prac w systemie Windows

Możesz wybrać powiadomienie po zakończeniu pracy drukowania. Na ekranie komputera pojawi się komunikat z nazwą pracy i drukarki, na której zostało ono zrealizowane.



Uwaga: Ta funkcja jest dostępna tylko na komputerze z systemem Windows korzystającym z drukarki sieciowej.

Dostępne są poniższe opcje:

- **Powiadamiaj o wykonanych pracach:** Ta opcja powoduje wyświetlanie powiadomienia po wykonaniu pracy.
- **Powiadamiaj o wykonanych, ale zmienionych pracach:** Ta opcja powoduje wyświetlanie powiadomienia dla wszystkich prac wykonanych z ograniczeniami.
- **Powiadamiaj o nieudanych lub anulowanych pracach:** Ta opcja powoduje wyświetlanie powiadomienia dla wszystkich prac, których nie można było wydrukować lub które zostały anulowane.
- **Odtwórz ton alertu:** Ta opcja powoduje odtwarzanie tonu alertu po wyświetleniu powiadomienia.

Szyfrowanie dokumentów na potrzeby prac drukowania w systemie Windows

Można wybrać sposób szyfrowania pracy drukowania. Drukowany plik jest szyfrowany przed przestaniem do drukarki. Drukowany plik jest odszyfrowywany przed rozpoczęciem drukowania.

Ta funkcja jest dostępna tylko po ustawieniu opcji Szyfrowanie dokumentu we właściwościach drukarki na wartość Ręcznie szyfruj dokumenty. Szczegółowe informacje można znaleźć w części [Ustawiania wartości domyślnych szyfrowania w systemie Windows](#).



Uwaga: Ta funkcja jest dostępna tylko w systemie Windows podczas korzystania z drukarki sieciowej. Ma ona zastosowanie w przypadku sterowników druku PostScript i PCL.


Ustawianie wartości domyślnych szyfrowania w systemie Windows

1. Przejdź do listy drukarek komputera:

- W systemie Windows Server 2012 lub nowszym kliknij przycisk **Start > Ustawienia > Drukarki**.
- W systemie Windows 10 kliknij kolejno ikonę systemu **Windows Start > Ustawienia > Urządzenia > Drukarki i skanery**.
- W systemie Windows 11 i wersjach późniejszych kliknij kolejno pozycje **Start > Ustawienia > Bluetooth i urządzenia > Drukarki i skanery**.



Uwaga: Jeśli na pulpicie nie ma ikony Panel sterowania, kliknij pulpit prawym przyciskiem myszy, a następnie wybierz pozycję **Personalizuj**. Wybierz kolejno pozycje **Ekran główny panelu sterowania > Urządzenia i drukarki**.

2. Dla drukarki wybierz pozycję **Właściwości drukowania**:
 - W systemie Windows Server 2012 lub nowszym kliknij prawym przyciskiem myszy ikonę drukarki, a następnie kliknij pozycję **Właściwości drukarki**.
 - W systemie Windows 10 kliknij ikonę drukarki, a następnie kliknij pozycję **Zarządzaj > Właściwości drukarki**.
 - W systemie Windows 11 kliknij ikonę drukarki, a następnie kliknij pozycję **Preferencje drukowania**.
 3. W oknie dialogowym Właściwości drukarki kliknij kartę **Administracja**.
 4. W obszarze Konfiguracje kliknij pozycję **Szyfrowanie dokumentu**, a następnie wybierz opcję:
 - **Wył.:** Ta opcja powoduje wyłączenie szyfrowania wszystkich dokumentów wysyłanych do drukarki.
 - **Zaszyfruj wszystkie dokumenty:** Ta opcja powoduje szyfrowanie wszystkich dokumentów wysyłanych do drukarki.
 - **Ręcznie szyfruj dokumenty:** Ta opcja umożliwia ustawienie szyfrowania wybranych prac wysyłanych do drukarki.
-  Uwaga: Domyślne ustawienie drukarki to Ręcznie szyfruj dokumenty.
5. Kliknij przycisk **Zastosuj**.
 6. Aby zapisać ustawienia, kliknij przycisk **OK**.

Używanie rozmiarów specjalnych papieru

Możesz drukować na specjalnych rozmiarach papieru mieszczących się w minimalnym i maksymalnym zakresie rozmiarów obsługiwanych przez drukarkę. Szczegółowe informacje można znaleźć w części [Obsługiwany papier](#).

DEFINIOWANIE ROZMIARÓW PAPIERU SPECJALNEGO

Aby drukować na papierze o rozmiarach niestandardowych, zdefiniuj szerokość i długość papieru w oprogramowaniu sterownika druku oraz na panelu sterowania drukarki. Ustawiając rozmiar papieru upewnij się, że podane wymiary zgadzają się z papierem umieszczonym w tacy. Ustawienie nieprawidłowego rozmiaru może spowodować błąd drukarki. Jeśli drukowanie jest wykonywane ze sterownika na komputerze, ustawienia skonfigurowane na panelu sterowania drukarki są zastępowane przez ustawienia sterownika drukarki.

Tworzenie i zapisywanie specjalnych rozmiarów papieru w sterowniku drukarki

Ustawienia niestandardowego rozmiaru papieru są zapisane w sterowniku druku i są dostępne do wyboru we wszystkich aplikacjach.

Szczegółowe informacje na temat obsługiwanych rozmiarów papieru dla poszczególnych tac znajdziesz w części [Obsługiwany papier](#).

Aby uzyskać szczegółowe informacje na temat tworzenia i zapisywania niestandardowych rozmiarów papieru w sterowniku druku, kliknij przycisk **Pomoc (?)** w lewym dolnym rogu okna ustawień drukarki.

Tworzenie i zapisywanie niestandardowych rozmiarów na potrzeby sterownika druku systemu Windows w wersji 3

1. W sterowniku drukarki kliknij kartę **Opcje drukowania**.
2. W obszarze Papier kliknij strzałkę, a następnie wybierz pozycje **Inne rozmiary > Zaawansowany rozmiar papieru > Rozmiar papieru wyjściowego > Nowy**.
3. W oknie Nowy rozmiar niestandardowy papieru wprowadź odpowiednią długość i szerokość.
4. Aby określić jednostki miary, na dole ekranu kliknij przycisk **Jednostki miary**, a następnie wybierz opcję **Cale** lub **Milimetry**.
5. Aby zapisać, w polu Nazwa wpisz tytuł nowego rozmiaru, następnie kliknij przycisk **OK**.

Tworzenie i zapisywanie niestandardowych rozmiarów na potrzeby sterownika druku systemu Windows w wersji 4

1. Na panelu sterowania systemu Windows wybierz pozycję **Urządzenia i drukarki**.
2. Wybierz drukarkę i kliknij pozycję **Właściwości serwera wydruku**.
3. Na karcie Formularze w obszarze Utwórz nowy formularz kliknij pole wyboru.
4. W polu Nazwa formularza wpisz nazwę nowego rozmiaru papieru.

5. W obszarze Opis formularza (rozmiary) wprowadź następujące ustawienia:

- W obszarze Jednostki wybierz pozycję **Metryczne** lub **Angielskie**.
- W obszarze Rozmiar papieru wprowadź wartości szerokości i długości.
- W obszarze Marginesy obszaru drukarki wprowadź wartości pól Lewy, Prawy, Górny i Dolny.



Uwaga: Upewnij się, że wybrane wartości należą do przedziałów obsługiwanych przez urządzenie.

6. Kliknij przycisk **OK**.

Nowy rozmiar papieru zostanie dodany do listy rozmiarów papieru.

Tworzenie i zapisywanie niestandardowych rozmiarów (komputery Macintosh)

1. W aplikacji kliknij kolejno pozycje **Plik > Drukuj**.
2. Kliknij pozycję **Rozmiar papieru**, a następnie wybierz pozycję **Zarządzanie rozmiarami specjalnymi**.
3. Aby dodać nowy rozmiar kliknij ikonę (+) w oknie zarządzania rozmiarami papieru.
4. Kliknij dwukrotnie opcję **Bez nazwy**, a następnie wpisz nazwę nowego rozmiaru specjalnego.
5. Wpisz długość i szerokość nowego rozmiaru.
6. Kliknij strzałkę pola Obszar niezadrukowany i wybierz drukarkę z listy. Możesz również w obszarze marginesów zdefiniowanych przez użytkownika ustawić wartości marginesu górnego, dolnego, prawego i lewego.
7. Aby zapisać ustawienia, kliknij przycisk **OK**.

Definiowanie specjalnego rozmiaru papieru na panelu sterowania

Do wydruków na papierze niestandardowym można używać tac 1-3 i tacy bocznej. Jeśli tace 1-3 zostały ustawione na tryb W pełni regulowane, można używać tych tac do drukowania na papierze o rozmiarze niestandardowym. Taca boczna jest zawsze ustawiona na tryb Regulowana. Ustawienia papieru o rozmiarze niestandardowym są zapisywane w sterowniku druku i są dostępne do wyboru we wszystkich aplikacjach.



Uwaga: Szczegółowe informacje dotyczące konfigurowania ustawień tac w trybie W pełni regulowana lub Przeznaczona można znaleźć w części [Konfigurowanie ustawień tac papieru](#).

1. Otwórz tacę papieru, a następnie włóż papier o rozmiarze niestandardowym.
2. Zamknij tacę.
3. Aby zdefiniować nowy rozmiar papieru, na panelu sterowania dotknij pozycji **Rozmiar**, a następnie dotknij pozycji **Niestandardowy**.
4. W oknie Rozmiar niestandardowy papieru wprowadź długość i szerokość, a następnie dotknij przycisku **OK**.
5. Aby potwierdzić ustawienia, dotknij pozycji **Potwierdź**.

DRUKOWANIE NA PAPIERZE O ROZMIARZE NIESTANDARDOWYM



Uwaga: Przed rozpoczęciem drukowania na papierze o rozmiarze niestandardowym zdefiniuj specjalną szerokość i długość papieru w oprogramowaniu sterownika druku oraz na panelu sterowania drukarki. W celu uzyskania dalszych informacji zapoznaj się z częścią [Definiowanie rozmiarów papieru specjalnego](#).

Drukowanie na papierze niestandardowym ze sterownika druku dla systemu Windows w wersji 3



Uwaga: Przed rozpoczęciem drukowania na papierze o rozmiarze niestandardowym zdefiniuj ten rozmiar w obszarze Właściwości drukarki. Szczegółowe informacje można znaleźć w części [Tworzenie i zapisywanie niestandardowych rozmiarów na potrzeby sterownika druku systemu Windows w wersji 3](#).

1. Załaduj papier specjalny do tacy.
2. W aplikacji kliknij kolejno pozycje **Plik > Drukuj**, a następnie wybierz drukarkę.
3. W oknie dialogowym Drukowanie kliknij pozycję **Właściwości drukarki**.
4. Na karcie Opcje drukowania z listy Papier wybierz wymagany typ i rozmiar papieru specjalnego.
5. Ustaw wszystkie inne wymagane opcje, a następnie kliknij przycisk **OK**.
6. W oknie dialogowym Drukowanie kliknij pozycję **Drukuj**.

Drukowanie na papierze niestandardowym ze sterownika druku dla systemu Windows w wersji 4



Uwaga: Przed rozpoczęciem drukowania na papierze o rozmiarze niestandardowym zdefiniuj niestandardowy rozmiar papieru i zapisz go jako formularz. Szczegółowe informacje można znaleźć w części [Tworzenie i zapisywanie niestandardowych rozmiarów na potrzeby sterownika druku systemu Windows w wersji 4](#).

1. Załaduj papier specjalny do tacy.
2. W aplikacji kliknij kolejno pozycje **Plik > Drukuj**, a następnie wybierz drukarkę.
3. W oknie dialogowym Drukowanie kliknij pozycję **Właściwości drukarki**.
4. Na karcie Opcje drukowania z listy Papier wybierz pozycję **Inne rozmiary**.
5. Aby wybrać niestandardowy rozmiar papieru, wybierz pozycję **Dopasuj do nowego rozmiaru papieru**, a następnie wybierz niestandardowy rozmiar papieru.
6. Ustaw wszystkie inne wymagane opcje, a następnie kliknij przycisk **OK**.
7. W oknie dialogowym Drukowanie kliknij pozycję **Drukuj**.

Drukowanie na papierze o rozmiarze niestandardowym na komputerze Macintosh


1. Włóż papier o niestandardowym rozmiarze. Szczegółowe informacje można znaleźć w części [Ładowanie papieru](#).
2. W aplikacji kliknij kolejno pozycje **Plik > Drukuj**.
3. Z listy Rozmiar papieru wybierz specjalny rozmiar papieru.

4. Kliknij opcję **Print** (Drukuj).

Drukuj z

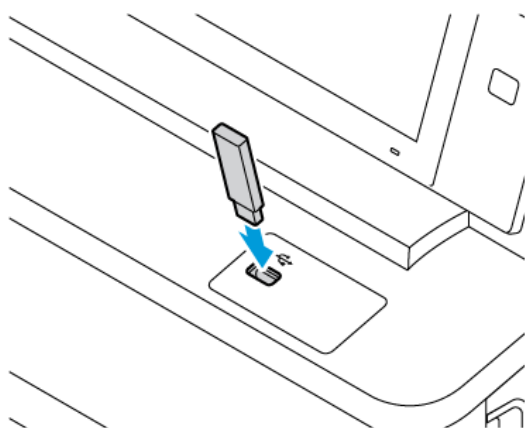
DRUKOWANIE Z PAMIĘCI FLASH USB

Możesz wydrukować jeden lub wiele plików zapisanych w pamięci flash USB. Gniazdo USB znajduje się z przodu drukarki.

 Uwaga: Obsługiwane są wyłącznie pamięci flash USB sformatowane zgodnie z potrzebami typowego systemu plików FAT32.

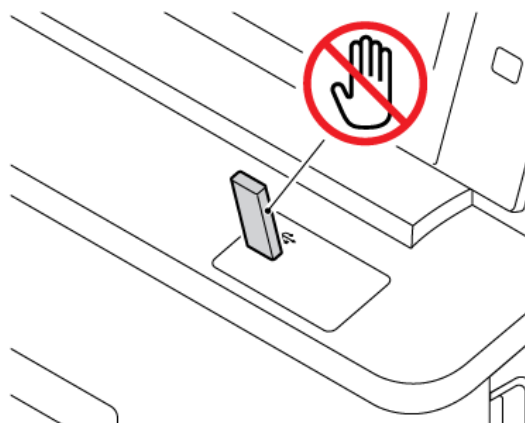
Aby wydrukować dokument z pamięci Flash:


1. Włóż pamięć flash USB do portu USB drukarki.



2. Na ekranie wykrywania urządzenia USB dotknij pozycji **Drukuj z USB**.

Ostrzeżenie: Aby uniknąć utraty danych lub awarii drukarki, nie wolno dotykać pamięci flash ani drukarki w pokazanym obszarze w trakcie drukowania, odczytywania lub zapisywania z urządzenia pamięci.




 Uwaga: Jeśli funkcja Drukuj z USB nie jest widoczna, włącz ją lub skontaktuj się z administratorem systemu. Aby uzyskać szczegółowe informacje, przejdź do dokumentu *System Administrator Guide* (Podręcznik administratora systemu) na stronie www.xerox.com/office/VLC415docs.

3. Aby wybrać plik do wydrukowania, przejdź do pliku i dotknij pola wyboru. Jeśli trzeba wydrukować wiele plików, przejdź po kolei każdego pliku i zaznacz pole wyboru dla poszczególnych plików.
4. Dotknij przycisku **OK**.
Zostanie wyświetlona lista plików wybranych do wydrukowania.
5. Aby usunąć pliki z listy drukowania:
 - Aby usunąć pojedynczy plik, dotknij go, a następnie wybierz pozycję **Usuń**. Aby potwierdzić usunięcie, dotknij pozycji **Usuń**.
 - Aby usunąć wszystkie pliki, dotknij pliku, a następnie wybierz pozycję **Usuń wszystko**. Aby potwierdzić usunięcie, dotknij pozycji **Usuń wszystko**.
6. Dostosuj odpowiednio ustawienia funkcji.
7. Dotknij pozycji **Drukuj**.
8. Po ukończeniu wyjmij pamięć flash USB z gniazda.
9. Aby powrócić do ekranu głównego, naciśnij przycisk **Ekran główny**.

DRUKOWANIE Z FOLDERU ZAPISANE ZADANIA

Aby wydrukować zapisaną pracę:


1. Na panelu sterowania naciśnij przycisk **Usługi**, następnie dotknij pozycji **Drukuj z**.
 2. Dotknij pozycji **Zapisane prace**, a następnie wybierz nazwę folderu zawierającego zapisaną pracę.
 3. Dotknij nazwy zapisanej pracy, którą chcesz wydrukować.
 4. Wybierz opcje dostarczania papieru, ilości, drukowania dwustronnego i wykańczania.
 5. Dotknij pozycji **Drukuj**.
-  Uwaga: Aby wydrukować prywatną zapisaną pracę, na ekranie Wymagane hasło wprowadź kod dostępu, a następnie dotknij przycisku **OK**.
6. Aby wydrukować inną zapisaną pracę, dotknij nazwy bieżącej pracy, a następnie dotknij pozycji **Usuń**. Dotknij kolejno pozycji **Dodaj dokument** i **Zapisane prace**, a następnie przejdź do wymaganej pracy.
 7. Aby powrócić do ekranu głównego, naciśnij przycisk **Ekran główny**.

DRUKOWANIE ZE SKRZYNKI POCZTOWEJ

Funkcja drukowania ze skrzynki pocztowej umożliwia drukowanie pliku zapisanego w folderze na drukarce.

Aby wydrukować ze skrzynki pocztowej:

1. Na panelu sterowania naciśnij przycisk **Usługi**, następnie dotknij pozycji **Drukuj z**.
2. Wybierz pozycję **Skrzynka pocztowa**, a następnie wybierz nazwę folderu zawierającego dokument.

 Uwaga: Jeśli skrzynki pocztowe nie są widoczne, włącz funkcję lub skontaktuj się z administratorem systemu. Aby uzyskać szczegółowe informacje, przejdź do dokumentu *System Administrator Guide* (Podręcznik administratora systemu) na stronie www.xerox.com/office/VLC415docs.

3. Dotknij nazwy dokumentu, który chcesz wydrukować.
4. Wybierz opcje dostarczania papieru, ilości, drukowania dwustronnego i wykańczania.
5. Dotknij pozycji **Drukuj**.
6. Aby wybrać inną pracę w skrzynce pocztowej, dotknij nazwy bieżącego zadania, a następnie dotknij pozycji **Usuń**. Dotknij kolejno pozycji **Dodaj dokument** i **Skrzynki pocztowe**, a następnie przejdź do wymaganej pracy.
7. Aby powrócić do ekranu głównego, naciśnij przycisk **Ekran główny**.

DRUKOWANIE Z OPROGRAMOWANIA EMBEDDED WEB SERVER

Różne typy plików, takie jak .pdf, .ps, .pcl i .xps, można drukować bezpośrednio z oprogramowania Embedded Web Server bez potrzeby używania innej aplikacji lub sterownika druku. Pliki można przechowywać na dysku twardym komputera lokalnego, w urządzeniu pamięci masowej lub na dysku sieciowym.

Aby drukować z oprogramowania Embedded Web Server:

1. Na komputerze uruchom przeglądarkę internetową. Na pasku adresu wpisz adres IP drukarki, a następnie naciśnij klawisz **Enter** lub **Return**.



Uwaga: Szczegóły dotyczące uzyskiwania adresu IP drukarki można znaleźć w części [Znajdowanie adresu IP drukarki](#).

2. W oprogramowaniu Embedded Web Server kliknij stronę **Print** (Drukowanie).
3. Aby wybrać plik z sieci lokalnej lub lokalizacji zdalnej, w obszarze File Name (Nazwa pliku) kliknij pozycję **Browse** (Przeglądaj). Wybierz plik, a następnie kliknij przycisk **Open** (Otwórz).
4. W obszarze Printing (Drukowanie) wybierz wymagane opcje pracy.
 - Opcja **Normal Print** (Normalne drukowanie) umożliwia natychmiastowe wydrukowanie pracy.
 - Opcja **Secure Print** (Zabezpieczone drukowanie) umożliwia wydrukowanie pracy po wprowadzeniu kodu dostępu na panelu sterowania drukarki.
 - **Sample Set** (Zestaw próbny) lub wydruk próbny powoduje wydrukowanie jednej kopii pracy obejmującej więcej egzemplarzy i wstrzymanie pozostałych kopii w drukarce.
 - Opcja **Save Job for Reprint** (Zapisz pracę w celu ponownego wydruku) powoduje zapisanie pracy drukowania w folderze na serwerze druku w celu wydrukowania w przyszłości. Można określić nazwę zadania i folder.
 - Opcja **Delay Print** (Drukowanie opóźnione) umożliwia wydrukowanie pracy po upływie określonego czasu (maks. 24 godzin) od chwili wysłania pracy.
5. Jeśli włączona jest funkcja zliczania, wprowadź identyfikator użytkownika i informacje o koncie.
6. Kliknij **Prześlij pracę**.



Uwaga: Aby potwierdzić, że praca została wysłana do kolejki, poczekaj, aż zostanie wyświetlony komunikat potwierdzenia wysłania pracy, zanim zamkniesz tę stronę.

Papier i nośniki

Ten rozdział zawiera:

Papier i nośniki — omówienie.....	210
Obsługiwany papier.....	211
Konfigurowanie ustawień tac papieru.....	220
Ładowanie papieru.....	221
Drukowanie na papierze specjalnym.....	229

Papier i nośniki — omówienie

Kolorowa drukarka wielofunkcyjna Xerox® VersaLink® C415 może mieć maksymalnie trzy tace papieru:

- Taca 1: standardowa taca na 250 arkuszy z podajnikiem ręcznym. Tacę 1 można skonfigurować jako przeznaczoną lub regulowaną tacę papieru, do której można wkładać papier o różnych rozmiarach.
- Podajnik ręczny: jest częścią tacy 1 zlokalizowanej z przodu urządzenia. Podajnika ręcznego nie można ustawić w tryb Przeznaczona. Jest to regulowana taca papieru. Do podajnika ręcznego możesz wkładać wszystkie typy nośników, jednak tylko po jednym na raz.
- Tace 2 i 3: opcjonalne tace na 550 arkuszy. Taca 2 arkuszy ze zintegrowaną tacą boczną na 100 arkuszy. W przypadku konfiguracji wielu opcjonalnych tac na 550 arkuszy tace 2 i 3 można skonfigurować jako przeznaczone lub regulowane tace papieru.
- Taca boczna: taca boczna na 100 arkuszy jest częścią opcjonalnej tacy 2 zlokalizowanej z przodu urządzenia. Tacy bocznej nie można ustawić w tryb Przeznaczona. Do tacy bocznej można wkładać wszystkie typy nośników, za wyjątkiem kartonu i kartonu błyszczącego, jednak w ograniczonej liczbie.

Drukarka może używać różnych typów papierów, takich jak papier zwykły, makulaturowy, firmowy, papier wstępnie zadrukowany, karton, etykiety i koperty. Upewnij się, że wybrany nośnik jest ładowany do odpowiedniej tacy. Taca boczna służy do wkładania niewielkich ilości papieru standardowego lub niestandardowego. Szczegółowe informacje na temat obsługiwanych typów i gramatur papieru można znaleźć w części [Obsługiwane typy papieru wraz z gramaturą](#).



Przeostroga: W przypadku typów papieru, takich jak koperty, etykiety i karton, drukowanie dwustronne jest niedozwolone. Mogą one powodować błędy podawania papieru i inne problemy z drukowaniem.



Uwaga: Gdy urządzenie drukuje, nie otwieraj innych tac, aby uniknąć zacięć papieru.

Na etykietach wewnątrz poszczególnych tac pokazano prawidłową orientację ładowania określonych typów nośników. Etykieta MAX przedstawia linię maksymalnego wypełnienia tacy.

Obsługiwany papier

Drukarka jest przeznaczona do użytku z różnymi typami papieru oraz innych nośników. Aby zapewnić najwyższą jakość wydruków i uniknąć zakleszczeń papieru, postępuj zgodnie ze wskazówkami zawartymi w tej sekcji.

Aby uzyskać najlepsze wyniki, należy używać papieru oraz nośników do drukowania firmy Xerox®, zalecanych dla twojej drukarki.

ZALECANE NOŚNIKI

Lista papieru oraz nośników zalecanych dla twojej drukarki znajduje się pod adresem:

- www.xerox.com/rmlna Recommended Media List (Lista zalecanych nośników) (Stany Zjednoczone)
- www.xerox.com/rmlEU Recommended Media List (Lista zalecanych nośników) (Europa)

ZAMAWIANIE PAPIERU

Aby zamówić papier i inne nośniki, skontaktuj się z lokalnym sprzedawcą lub otwórz stronę www.xerox.com/office/supplies.

OGÓLNE WSKAZÓWKI DOTYCZĄCE WKŁADANIA PAPIERU

- Nie należy przeładowywać tac papieru. Nie wkładaj papieru powyżej linii maksymalnego zapelnienia w tacy.
- Dopasuj prowadnice papieru do rozmiaru papieru.
- Rozwachluj papier przed załadowaniem go do tacy papieru.
- Jeśli często występują zacięcia, użyj papieru lub innych zatwierdzonych nośników z nowej paczki.
- Nie drukuj na nośnikach etykiet, gdy etykieta została odklejona z arkusza.
- Należy używać wyłącznie papierowych kopert. Należy używać tylko kopert jednostronnych.

PAPIER, KTÓRY MOŻE USZKODZIĆ DRUKARKĘ

Niektóre rodzaje papieru i inne nośniki mogą powodować niską jakość wydruku, zwiększoną częstotliwość zacięć papieru lub uszkodzenie drukarki. Nie należy używać następujących materiałów:

- Gruby lub porowaty papier
- Papier do drukarek atramentowych
- Papier błyszczący lub powlekany, nieprzeznaczony do drukarek laserowych
- Papier, który został skserowany
- Papier, który został złożony lub jest pomarszczony
- Papier z wycięciami lub perforacjami
- Papier ze zszywkami
- Koperty z okienkami, metalowymi klamrami, bocznymi szwami lub klejem z paskami zabezpieczającymi

- Koperty ochronne
- Nośniki plastikowe

Ostrzeżenie: Gwarancja Xerox ani umowa serwisowa nie obejmują uszkodzeń spowodowanych przez użycie nieobsługiwane papieru lub nośników specjalnych. W celu uzyskania dalszych informacji należy skontaktować się z lokalnym przedstawicielem firmy Xerox.

WSKAZÓWKI DOTYCZĄCE PRZECHOWYWANIA PAPIERU

Prawidłowe przechowywanie papieru oraz innych nośników wpływa na optymalną jakość druku.

- Papier należy przechowywać w ciemnym, chłodnym i w miarę suchym miejscu. Większość materiałów papierowych ulega uszkodzeniu pod wpływem działania światła ultrafioletowego lub widzialnego. Materiały papierowe niszczy w szczególności promieniowanie UV emitowane przez słońce i świetlówki.
- Unikaj wystawiania papieru na silne światło przez dłuższy okres czasu.
- Należy utrzymywać stałą temperaturę i wilgotność względną.
- Unikaj przechowywania papieru na strychach, w kuchniach, garażach lub piwnicach. Te miejsca są najbardziej narażone na gromadzenie się wilgoci.
- Papier powinien być przechowywany na leżąco, na paletach, w kartonach, na półkach lub w szafkach.
- Należy unikać spożywania posiłków lub napojów w miejscach, w których papier jest przechowywany lub używany.
- Nie należy otwierać zapieczętowanych opakowań papieru, zanim nie będą one gotowe do umieszczenia w drukarce. Papier należy przechowywać w oryginalnym opakowaniu. Opakowanie chroni papier przed utratą lub pochłanianiem wilgoci.
- Niektóre nośniki specjalne są zapakowane w plastikowe torby umożliwiające ponowne szczelne zamknięcie. Nośniki należy przechowywać w opakowaniu aż do chwili ich użycia. Nieużywane nośniki należy przechowywać w opakowaniu, szczelnie zamknięte.

WŁAŚCIWOŚCI PAPIERU

Poniższe właściwości papieru mają wpływ na jakość druku i niezawodność jego podawania. Należy je rozważyć przed rozpoczęciem drukowania.

Waga

Tace mogą podawać papier o różnej gramaturze. Papier o gramaturze mniejszej niż 60 g/m² (16 funtów) może nie być wystarczająco sztywny, co może skutkować problemami z podawaniem i powodować zacięcia.

Zwijanie

Zwijanie to tendencja papieru do zaginania się na krawędziach. Nadmierne zwijanie może prowadzić do problemów z podawaniem papieru. To zjawisko może występować po przejściu papieru przez drukarkę, gdy jest on wystawiony na oddziaływanie wysokich temperatur. Przechowywanie rozpakowanego papieru w gorącym,

wilgotnym, zimnym lub suchym środowisku może przyczyniać się do zwijania papieru przed drukowaniem oraz powodować problemy z podawaniem.

Gładkość

Gładkość papieru ma bezpośredni wpływ na jakość druku. Jeśli papier jest zbyt szorstki, toner nie może się prawidłowo utrwalić. Natomiast zbyt gładki papier może powodować problemy z podawaniem lub jakością druku. Zalecamy stosowanie papieru o szorstkości wynoszącej 50 punktów w skali Sheffield.

Zawartość wilgoci

Ilość wilgoci w papierze ma wpływ na jakość druku oraz zdolność drukarki do prawidłowego podawania papieru. Pozostaw papier w oryginalnym opakowaniu do momentu jego użycia. Wystawienie papieru na działanie wilgoci może obniżyć jego właściwości.

Od 24 do 48 godzin przed drukowaniem papier w oryginalnym opakowaniu należy umieścić w tym samym środowisku, co drukarkę. Papier musi być przechowywany w takich samych warunkach jak drukarka. Wydłuż czas o kilka dni, jeśli warunki przechowywania lub transportu różnią się znacznie od środowiska drukarki. Gruby papier również może wymagać wydłużenia okresu przejściowego.

Kierunek ułożenia włókien

Kierunek ułożenia włókien określa sposób ułożenia włókien papieru w arkuszu. Kierunek ułożenia włókien może być wzdłużny, czyli równoległy do długości papieru, lub poprzeczny, czyli równoległy do szerokości papieru.

Zawartość włókien

Większość wysokiej jakości papieru kserograficznego jest wykonana w 100% z chemicznie przetworzonego drewna. Taka zawartość powoduje, że papier ma wysoką stabilność, co przekłada się na mniej problemów z podawaniem papieru oraz lepszą jakość druku. Papier zawierający włókna, takie jak bawełna, może negatywnie oddziaływać na zdolność drukarki do jego obsługi.

OBSŁUGIWANE TYPY PAPIERU WRAZ Z GRAMATURĄ

TYP I GRAMATURA NOŚNIKA	STAN- DARDO- WA TACA NA 250 ARKUSZY (TACA 1)	PODAJ- NIK RĘCZNY	OPCJONALNA TACA NA 550+100 ARKUSZY		OPCJO- NALNA TACA NA 550 ARKUSZY (TACA 3)	DRUKO- WANIE DWU- STRONNE	AUTO- MATYCZ- NY PODAJ- NIK DOKU- MEN- TÓW DO DRUKU DWU- STRON- NEGO (DADF)
			TACA NA 550 ARKUSZY (TACA 2)	TACA BOCZNA			
Zwykły (75-90 g/m ²)	✓	✓	✓	✓	✓	✓	✓
Dziurkowany (75-90 g/m ²)	✓	✓	✓	✓	✓	✓	✓
Papier firmowy (75-105 g/m ²)	✓	✓	✓	✓	✓	✓	✓
Lekki karton (120-176 g/ m ²)	✓	✓	✓	✓	✓		
B. ciężki (X- HW) (177-216 g/ m ²)	✓	✓					
Papier makulaturowy (75-90 g/m ²)	✓	✓	✓	✓	✓	✓	✓
Czerpany (75-105 g/m ²)	✓	✓	✓	✓	✓	✓	✓
Etykiety (75-131 g/m ²)	✓	✓	✓	✓	✓		
Zadrukowany	✓	✓	✓	✓	✓	✓	✓

TYP I GRAMATURA NOŚNIKA	STAN- DARDO- WA TACA NA 250 ARKUSZY (TACA 1)	PODAJ- NIK RĘCZNY	OPCJONALNA TACA NA 550+100 ARKUSZY		OPCJO- NALNA TACA NA 550 ARKUSZY (TACA 3)	DRUKO- WANIE DWU- STRONNE	AUTO- MATYCZ- NY PODAJ- NIK DOKU- MEN- TÓW DO DRUKU DWU- STRON- NEGO (DADF)
			TACA NA 550 ARKUSZY (TACA 2)	TACA BOCZNA			
(75-90 g/m ²)							
Koperta (60-105 g/m ²)	✓	✓		✓			
Lekki karton błyszczący (105-176 g/ m ²)	✓	✓		✓			
Karton błyszczący (177-200 g/ m ²)	✓	✓		✓			
Lekki (60-74 g/m ²)	✓	✓	✓	✓	✓	✓	✓
Specjalny 1-7 (75-90 g/m ²)	✓	✓	✓	✓	✓	✓	✓
Zakres gramatury	60–216 g/ m ²	60–216 g/m ²	60–176 g/ m ²	60–176 g/ m ²	60–176 g/ m ²	60–105 g/ m ²	52–120 g/m ²



Uwaga: Nie należy używać kopert ani etykiet do drukowania dwustronnego.




Uwaga: Karty wstępnie przycięte nie są obsługiwane.

OBSŁUGIWANE STANDARDOWE I NIESTANDARDOWE ROZMIARY PAPIERU

ROZMIAR I WYMIARY NOŚNIKA	STANDARDOWA TACA NA 250 ARKUSZY (TACA 1)	PODAJNIK RĘCZNY	OPCJONALNA TACA NA 550+100 ARKUSZY		OPCJONALNA TACA NA 550 ARKUSZY (TACA 3)	DRUKOWANIE DWUSTRONNE	AUTOMATYCZNY PODAJNIK DOKUMENTÓW DO DRUKU DWUSTRONNEGO (DADF)
			TACA NA 550 ARKUSZY (TACA 2)	TACA BOCZNA			
3 x 5 cali (76 x 127 mm)		✓		✓			
Pocztówka (4,25 x 5,5 cala) (108 x 138 mm)		✓		✓			
Pocztówka (4 x 6 cali) (102 x 152 mm)	✓	✓		✓			
5 x 7 cali (127 x 178 mm)	✓	✓		✓			✓
A6 (105 x 148 mm) (4,1 x 5,8 cala)	✓	✓		✓			✓
A5 (148 x 210 mm) (5,8 x 8,3 cala)	✓	✓	✓	✓	✓		✓
A5 (210 x 148 mm) (8,3 x 5,8 cala) *	✓	✓		✓			✓
Statement (5,5 x 8,5 cala) (140 x 216)	✓	✓		✓			✓

ROZMIAR I WYMIARY NOŚNIKA	STANDARDOWA TACA NA 250 ARKUSZY (TACA 1)	PODAJNIK RĘCZNY	OPCJONALNA TACA NA 550+100 ARKUSZY		OPCJONALNA TACA NA 550 ARKUSZY (TACA 3)	DRUKOWANIE DWUSTRONNE	AUTOMATYCZNY PODAJNIK DOKUMENTÓW DO DRUKU DWUSTRONNEGO (DADF)
			TACA NA 550 ARKUSZY (TACA 2)	TACA BOCZNA			
mm)							
B5 (176 x 250 mm) (6,9 x 9,8 cala)	✓	✓	✓	✓	✓		✓
JIS B5 (182 x 257 mm) (7,2 x 10,1 cala)	✓	✓	✓	✓	✓		✓
Executive (7,25 x 10,5 cala) (184 x 267 mm)	✓	✓	✓	✓	✓		✓
8 x 10 cali (203 x 254 mm)	✓	✓	✓	✓	✓		✓
Letter (8,5 x 11 cali) (216 x 279 mm)	✓	✓	✓	✓	✓	✓	✓
A4 (210 x 297 mm) (8,3 x 11,7 cala)	✓	✓	✓	✓	✓	✓	✓
215 x 315 mm (8,5 x 12,4 cala)	✓	✓	✓	✓	✓	✓	✓
8,5 x 13 cali	✓	✓	✓	✓	✓	✓	✓

ROZMIAR I WYMIARY NOŚNIKA	STANDARDOWA TACA NA 250 ARKUSZY (TACA 1)	PODAJNIK RĘCZNY	OPCJONALNA TACA NA 550+100 ARKUSZY		OPCJONALNA TACA NA 550 ARKUSZY (TACA 3)	DRUKOWANIE DWUSTRONNE	AUTOMATYCZNY PODAJNIK DOKUMENTÓW DO DRUKU DWUSTRONNEGO (DADF)
			TACA NA 550 ARKUSZY (TACA 2)	TACA BOCZNA			
(216 x 330 mm)							
8,5 x 13,4 cala (216 x 340 mm)	✓	✓	✓	✓	✓	✓	✓
Legal (8,5 x 14 cali) (216 x 356 mm)	✓	✓	✓	✓	✓	✓	✓
Koperta C5 (162 x 229 mm) (6,4 x 9 cali)	✓	✓	✓	✓	✓		
Koperta C6 (114 x 162 mm) (4,5 x 6,4 cala)	✓	✓	✓	✓	✓		
Koperta DL (110 x 220 mm) (4,3 x 8,6 cala)	✓	✓	✓	✓	✓		
Koperta (6 x 9 cali) (152 x 228 mm)	✓	✓	✓	✓	✓		
Koperta Monarch (3,9 x 7,5 cala)	✓	✓	✓	✓	✓		

ROZMIAR I WYMIARY NOŚNIKA	STANDARDOWA TACA NA 250 ARKUSZY (TACA 1)	PODAJNIK RĘCZNY	OPCJONALNA TACA NA 550+100 ARKUSZY		OPCJONALNA TACA NA 550 ARKUSZY (TACA 3)	DRUKOWANIE DWUSTRONNE	AUTOMATYCZNY PODAJNIK DOKUMENTÓW DO DRUKU DWUSTRONNEGO (DADF)
			TACA NA 550 ARKUSZY (TACA 2)	TACA BOCZNA			
(98 x 190 mm)							
Koperta nr 9 (3,9 x 8,9 cala) (98 x 225 mm)	✓	✓	✓	✓	✓		
Koperta nr 10 (4,1 x 9,5 cala) (105 x 241 mm)	✓	✓	✓	✓	✓		
Specjalny	98-216 x 148-356 mm (3,8-8,5 x 5,8-14 cali)	76-216 x 127-356 mm (3-8,5 x 5-14 cali)	148-216 x 210-356 mm (5,8-8,5 x 8,2-14 cali)	76-216 x 127-356 mm (3,0-8,5 x 5,0-14 cali)	148-216 x 210-356 mm (5,8-8,5 x 8,2-14 cali)	210-216 x 279-356 mm (8,2-8,5 x 11-14 cali)	105-216 x 148-356 mm (4,1-8,5 x 5,8-14 cali)
 Uwaga: Gwiazdka (*) przy wartości oznacza podawanie długą krawędzią. W przypadku formatu A5 zalecaną orientacją wkładania papieru jest podawanie długą krawędzią (LEF).							

Konfigurowanie ustawień tac papieru

KONFIGUROWANIE DEDYKOWANYCH TAC PAPIERU

Administrator systemu może ustawić tace na tryb *W pełni regulowane* lub *Przeznaczone*. Gdy taca papieru jest ustawiona w trybie tacy w pełni regulowanej, ustawienia papieru można zmienić przy każdorazowym ładowaniu tacy. Gry taca papieru jest ustawiona w tryb *Przeznaczona*, na panelu sterowania zostanie wyświetlony monit o włożenie papieru o określonym rozmiarze, typie i kolorze.

Drukarka może być wyposażona w maksymalnie dwie opcjonalne standardowe tace papieru, które można skonfigurować jako tace *W pełni regulowane* lub *Przeznaczone*. Dedykowanych tac papieru, podajnika ręcznego i tacy bocznej nie można ustawić w tryb *Przeznaczone*.



Uwaga: Aby skonfigurować ustawienia tacy, przejdź do dokumentu *System Administrator Guide* (Podręcznik administratora systemu) na stronie www.xerox.com/office/VLC415docs.

ZMIANA ROZMIARU, TYPU I KOLORU PAPIERU

Gdy taca papieru jest ustawiona w trybie tacy w pełni regulowanej, ustawienia papieru można zmienić przy każdorazowym ładowaniu tacy. Po zamknięciu tacy na panelu sterowania zostanie wyświetlony monit o ustawienie rozmiaru, typu i koloru włożonego papieru.

Gry taca papieru jest ustawiona w tryb *Przeznaczona*, na panelu sterowania zostanie wyświetlony monit o włożenie papieru o określonym rozmiarze, typie i kolorze.

Szczegółowe informacje dotyczące konfigurowania ustawień tac w trybie *W pełni regulowana* lub *Przeznaczona* można znaleźć w części [Konfigurowanie ustawień tac papieru](#).

Aby ustawić rozmiar, typ lub kolor papieru dla tacy ustawionej w tryb *W pełni regulowana*:

1. Otwórz tacę papieru, a następnie włóż wymagany papier.
2. Zamknij tacę.
3. Na panelu sterowania wybierz prawidłowy rozmiar, typ i kolor papieru:
 - Aby wybrać nowy rozmiar papieru, dotknij opcji **Rozmiar**.
 - Aby wybrać nowy typ papieru, dotknij opcji **Typ**.
 - Aby wybrać nowy kolor papieru, dotknij opcji **Kolor**.
4. Aby potwierdzić ustawienia, dotknij pozycji **Potwierdź**.

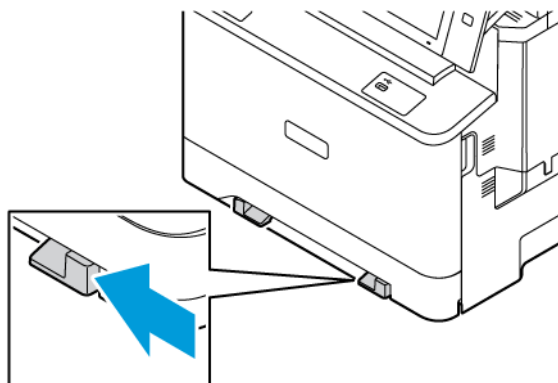
Aby ustawić rozmiar, typ lub kolor papieru dla tacy ustawionej w tryb *Przeznaczona*, zapoznaj się z częścią [Konfigurowanie dedykowanych tac papieru](#).

Ładowanie papieru

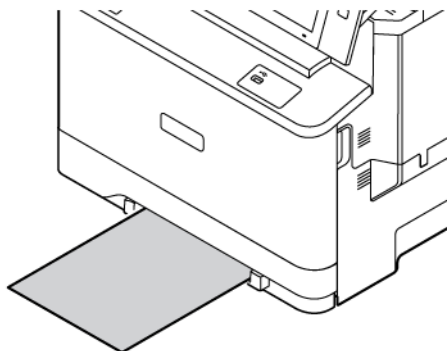
ŁADOWANIE PAPIERU DO PODAJNIKA RĘCZNEGO

Aby włożyć papier do podajnika ręcznego, wykonaj następujące czynności:

1. Dopasuj prowadnice papieru do szerokości ładowanego papieru.



2. Włóż papier do tacy. Podawanie długą krawędzią to zalecana orientacja dla papieru A5 (148 x 210 mm, 5,8 x 8,3 cala).




3. Podawaj papier do momentu wciągnięcia jego przedniej krawędzi.

WKŁADANIE PAPIERU DO TAC 1-3

Administrator systemu może ustawić tace 1–3 na tryb W pełni regulowane lub Przeznaczone. Przy każdym otwarciu i zamknięciu tacy na panelu sterowania będą wyświetlane ustawienia papieru.

Gdy taca papieru jest ustawiona w trybie tacy w pełni regulowanej, ustawienia papieru można zmienić przy każdorazowym ładowaniu tacy. Gdy taca papieru jest ustawiona w tryb Przeznaczona, na panelu sterowania zostanie wyświetlony monit o włożenie papieru o określonym rozmiarze, typie i kolorze.

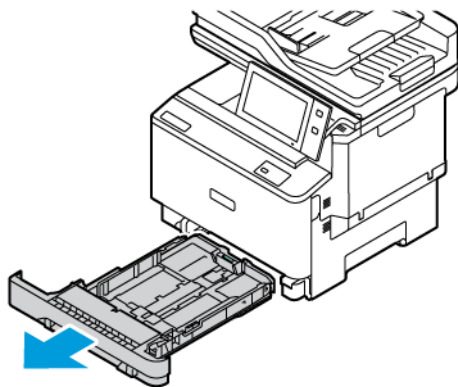
- Gdy tace zostały skonfigurowane jako W pełni regulowane, można potwierdzić lub zmienić ustawienia nośników.
- Gdy tace zostały skonfigurowane jako Przeznaczone, na panelu sterowania są wyświetlane ustawienia nośników dla tacy.

 Uwaga: Tylko administrator systemu może zmienić ustawienia nośników dla dedykowanej tacy. Szczegółowe informacje na temat konfigurowania ustawień tacy można znaleźć w części [Konfigurowanie ustawień tac papieru](#).

Gdy taca jest pusta, w dolnej części panelu sterowania jest wyświetlane powiadomienie.

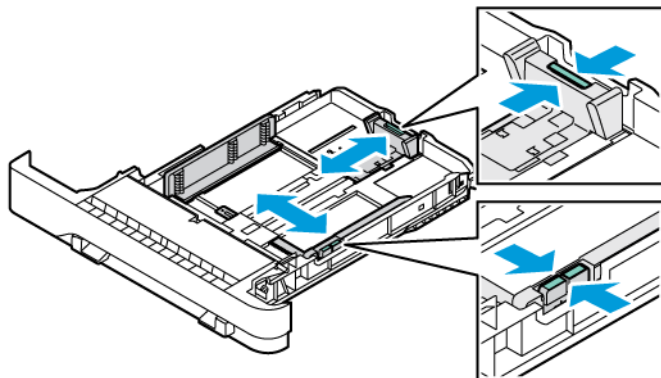
Wykonaj następujące czynności, aby włożyć papier do tac 1-3:

- Taca 1: Standardowa taca na 250 arkuszy
 - Taca 2: Opcjonalna taca na 550 arkuszy ze zintegrowaną tacą boczną na 100 arkuszy. Więcej informacji na temat ładowania papieru do tacy bocznej podano w części [Wkładanie papieru do tacy bocznej](#)
 - Taca 3: Opcjonalna taca na 550 arkuszy
1. Wyciągnij tacę do momentu zatrzymania.

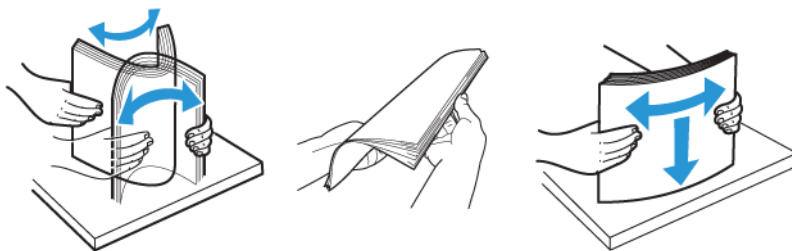


2. Wyjmij papier innego rozmiaru lub typu.

3. Aby wysunąć prowadnice długości lub szerokości papieru, ściśnij blokady prowadnicy, a następnie wysuń odpowiednio wybraną prowadnicę długości lub szerokości papieru.



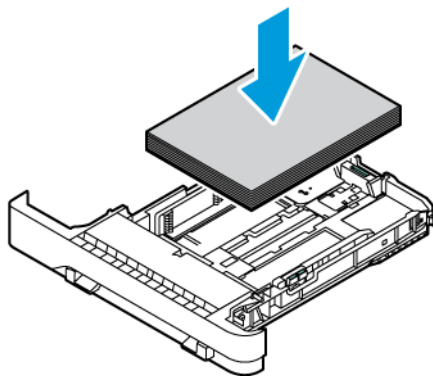
4. Zegnij arkusze w obie strony i rozwachluj je, a następnie wyrównaj krawędzie stosu na płaskiej powierzchni. W ten sposób oddzielisz arkusze sklezione razem, co zmniejszy prawdopodobieństwo zacięcia papieru.



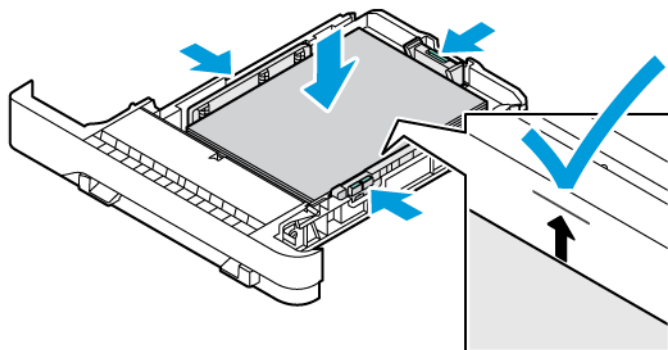
Ostrzeżenie: Aby uniknąć zacięcia się papieru i problemów z podawaniem, nie wyjmuj arkuszy z opakowania, dopóki nie będziesz ich potrzebować.

5. Włóż papier do tacy. Podawanie długą krawędzią to zalecana orientacja dla papieru A5 (148 x 210 mm, 5,8 x 8,3 cala).[,.

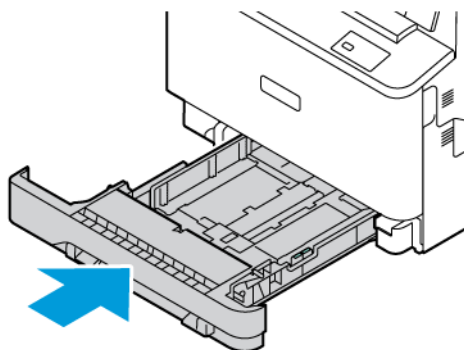
Ostrzeżenie: Nie ładuj papieru powyżej linii maksymalnego zapewnienia. Nadmierne zapewnienie tacy może spowodować zacięcia papieru.




6. Dostosuj prowadnice długości i szerokości do rozmiaru papieru. Ściśnij blokady prowadnicy, a następnie wysuń prowadnice, aż będą dotykać papieru.



7. Wsuń tacę z powrotem do drukarki.



8. Na panelu sterowania wybierz prawidłowy rozmiar, typ i kolor papieru.
9. Aby potwierdzić ustawienia, dotknij pozycji **Potwierdź**.


 Uwaga: Aby zmienić ustawienia papieru dla tacy ustawionej na tryb Przeznaczona, zapoznaj się z częścią **Konfigurowanie dedykowanych tac papieru**.

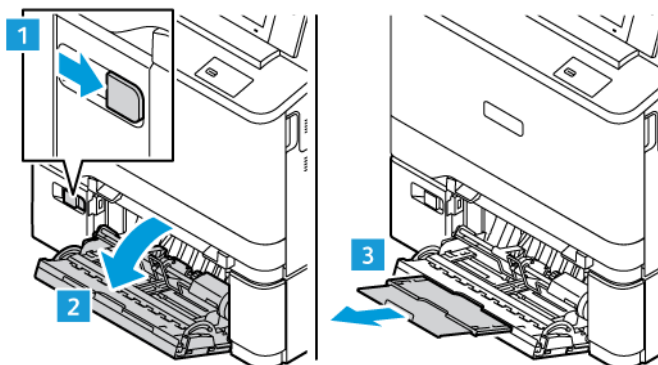
WKŁADANIE PAPIERU DO TACY BOCZNEJ

Taca boczna obsługuje najwięcej typów nośników. Taca ta jest przeznaczona głównie do obsługi prac niskonakładowych, w których są stosowane nośniki specjalne. Do tacy bocznej można załadować maksymalnie 100 arkuszy papieru.

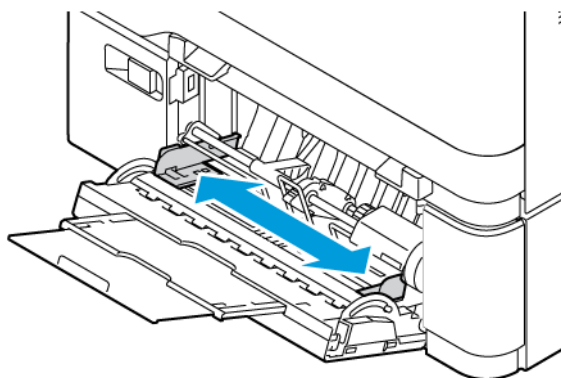
Aby włożyć papier do tacy bocznej, należy wykonać następujące czynności:

1. Aby otworzyć tacę boczną, naciśnij zatrzask (1) w przedniej części tacy 2 po prawej stronie. Jeśli taca zawiera już papier, wyjmij papier innego rozmiaru lub typu.

 Uwaga: W przypadku większych rozmiarów papieru wyciągnij przedłużenie tacy.



2. Przesuń ograniczniki szerokości do krawędzi tacy.



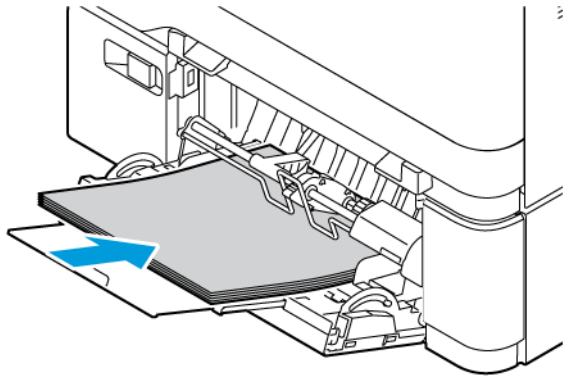
3. Zegnij arkusze w obie strony i rozwachluj je, a następnie wyrównaj krawędzie stosu na płaskiej powierzchni. W ten sposób oddziolisz arkusze sklejone razem, co zmniejszy prawdopodobieństwo zacięcia papieru.



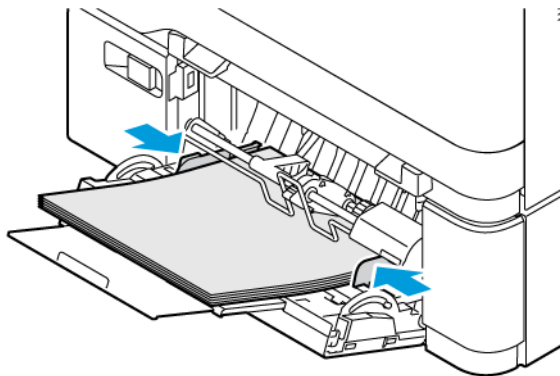
Ostrzeżenie: Aby uniknąć zacięcia się papieru i problemów z podawaniem, nie wyjmuj arkuszy z opakowania, dopóki nie będziesz ich potrzebować.

4. Włóż papier do tacy. Podawanie długą krawędzią to zalecana orientacja dla papieru A5 (148 x 210 mm, 5,8 x 8,3 cala).

Ostrzeżenie: Nie ładuj papieru powyżej linii maksymalnego zapewnienia. Nadmierna ilość papieru może powodować jego zacinanie się.



5. Wyreguluj ograniczniki szerokości tak, aby dotykały krawędzi papieru.



6. Na panelu sterowania wybierz prawidłowy rozmiar, typ i kolor papieru.
7. Aby potwierdzić ustawienia, dotknij pozycji **Potwierdź**.

Dostosowywanie prowadnic papieru w regulowanych tacach

Prowadnice papieru w tacach 1–3 można dostosować do standardowych i niestandardowych rozmiarów papieru. Regulowane tace 1-3 składają się z następujących tac:

- Taca 1: taca na 250 arkuszy
- Tace 2 i 3: taca na 550 arkuszy

W standardowej pozycji prowadnice można przesuwać do położenia odpowiadających standardowym papierom. Za pomocą funkcji Preferencje rozmiaru papieru można ustawić jednostki preferowanego rozmiaru papieru: cale lub metryczne. Opcje rozmiaru papieru wykorzystujące wybrane ustawienie jednostek pojawiają się u góry listy Wybór papieru na karcie Drukowanie i w interfejsie użytkownika.

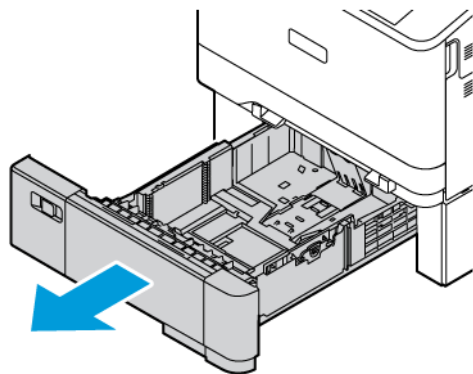
- **Cale:** ta opcja powoduje ustawienie preferencji rozmiaru papieru na wyświetlanie najpierw rozmiarów imperialnych.
- **Metryczne:** ta opcja powoduje ustawienie preferencji rozmiaru papieru na wyświetlanie najpierw rozmiarów metrycznych.

Jednostki miary można ustawić na Cale lub Metryczne. Aby ustawić rozmiar niestandardowy na panelu sterowania, można wybrać spośród następujących opcji jednostek miary:

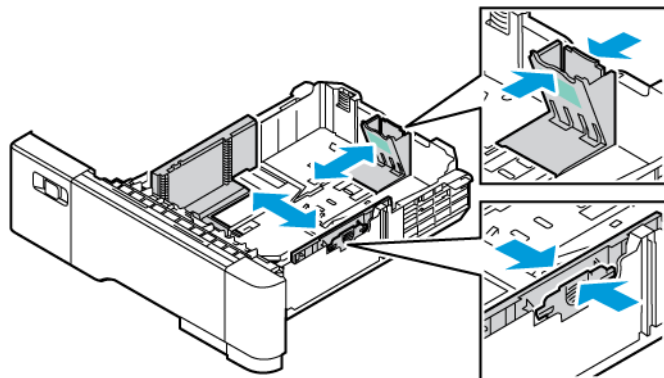
- 0,1 cala, jeśli jednostka miary to Cale, lub
- 1 mm, jeśli jednostka miary to Metryczne

Aby przesunąć prowadnice papieru o rozmiarze standardowym do pozycji papieru o rozmiarze niestandardowym:

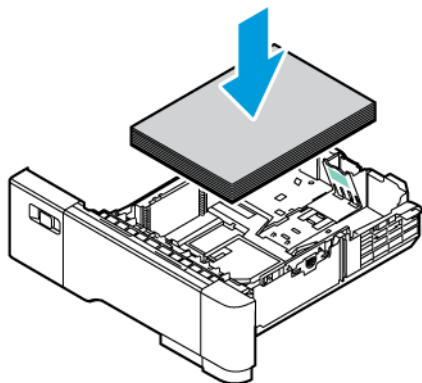
1. Wyciągnij tacę do momentu zatrzymania.



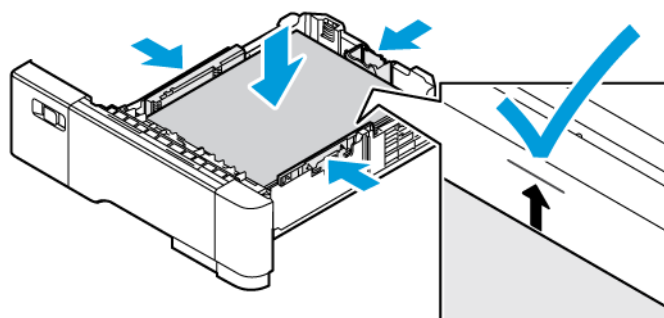
2. Wyjmij papier z tacy. Ściśnij dźwignie prowadnicy i przesunij prowadnice długości i szerokości na zewnątrz do momentu zatrzymania.



3. Załaduj papier specjalny do tacy.



4. Aby zacześć bloczek dokładnego ustawienia, ściśnij dźwignie i przesunij prowadnice do wewnątrz.



Drukowanie na papierze specjalnym

Aby zamówić papier lub inne nośniki, skontaktuj się z lokalnym sprzedawcą lub otwórz stronę www.xerox.com/office/supplies.

Dodatkowe informacje:

www.xerox.com/rmlna: Recommended Media List (Lista zalecanych nośników) (Stany Zjednoczone)

www.xerox.com/rmleu: Recommended Media List (Lista zalecanych nośników) (Europa)

PAPIER FIRMOWY, WSTĘPNIE ZADRUKOWANY I DZIURKOWANY

Można drukować na papierze firmowym, wstępnie zadrukowanym i dziurkowanym z następujących tac:

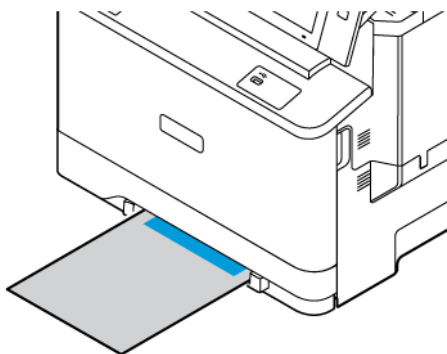
- Podajnik ręczny
- Tace 1-3
- taca boczna

Wkładanie papieru firmowego i papieru wstępnie zadrukowanego do podajnika ręcznego, tac 1-3 i tacy bocznej

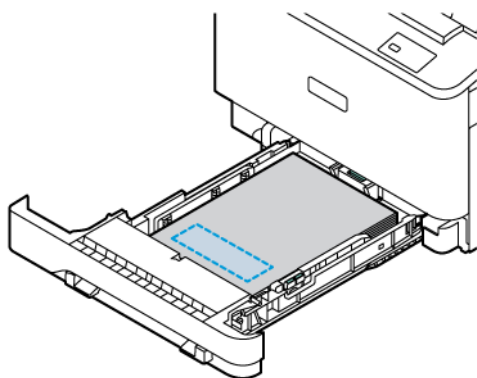
Wkładanie papieru firmowego i papieru wstępnie zadrukowanego do podajnika ręcznego, tac 1-3 i tacy bocznej:

Ostrzeżenie: Nie ładuj papieru powyżej linii maksymalnego zapewnienia. Nadmierne zapewnienie tacy może spowodować zacięcia papieru.

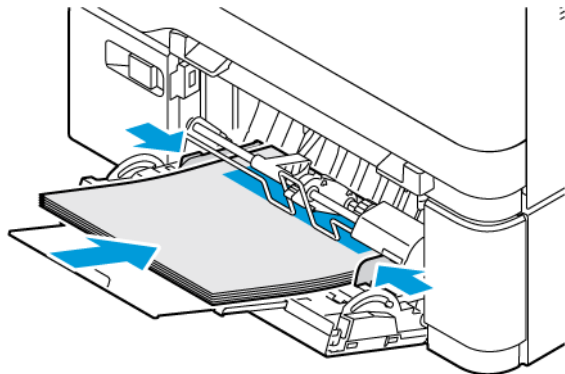
- W przypadku drukowania z podawaniem krótką krawędzią włóż papier firmowy lub papier wstępnie zadrukowany do podajnika ręcznego stroną do zadrukowania licem do góry i krawędzią górną ustawioną w kierunku podawania papieru.



- W przypadku podawania krótką krawędzią włóż papier firmowy lub papier wstępnie zadrukowany do tac 1-3 stroną do zadrukowania licem do dołu i krawędzią górną skierowaną do przodu.



- W przypadku drukowania z podawaniem krótką krawędzią włóż papier firmowy lub papier wstępnie zadrukowany do tacy bocznej stroną do zadrukowania licem do góry i krawędzią górną ustawioną w kierunku podawania papieru.

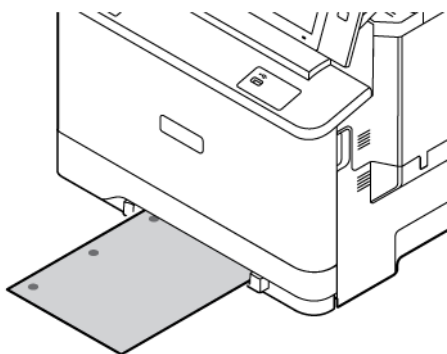


Wkładanie nośników dziurkowanych do podajnika ręcznego, tac 1-3 i tacy bocznej

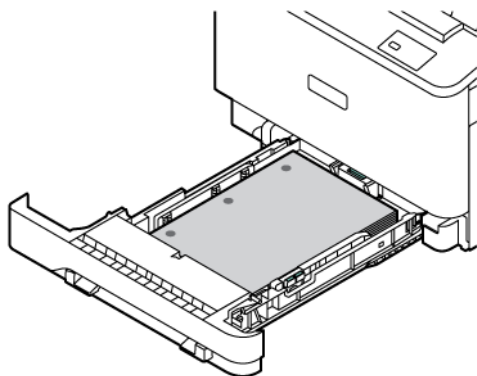
Wkładanie nośników dziurkowanych do podajnika ręcznego, tac 1-3 i tacy bocznej:

Ostrzeżenie: Nie ładuj papieru powyżej linii maksymalnego zapewnienia. Nadmierne zapewnienie tacy może spowodować zacięcia papieru.

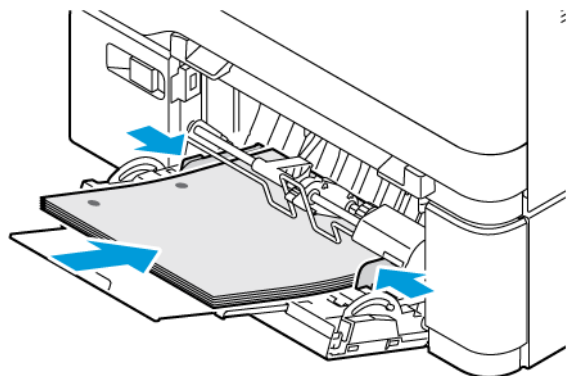
- W przypadku drukowania z podawaniem krótszą krawędzią włóż papier z otworami po lewej stronie do podajnika ręcznego.



- W przypadku podawania krótszą krawędzią włóż papier z otworami po lewej stronie do tac 1-3.



- W przypadku drukowania z podawaniem krótszą krawędzią włóż papier z otworami po lewej stronie do tacy bocznej.



KOPERTY

Na kopertach można drukować z następujących tac:

- Podajnik ręczny
- Taca 1
- taca boczna

Wskazówki odnośnie drukowania kopert

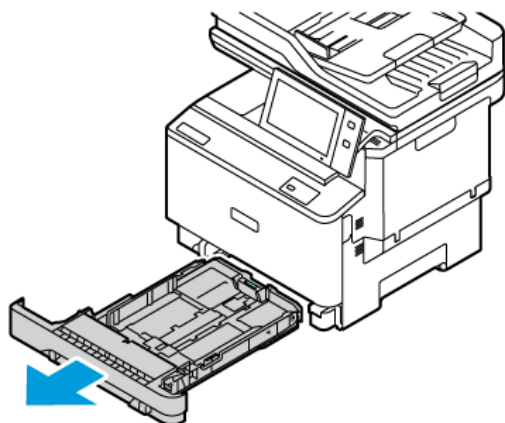
- Należy używać wyłącznie papierowych kopert.
- Nie wolno używać kopert z okienkami lub metalowymi klamrami.
- Jakość druku na kopertach zależy od jakości i struktury kopert. Jeżeli uzyskany rezultat nie spełnia oczekiwań, wypróbuj koperty innej marki.
- Należy utrzymywać stałą temperaturę i wilgotność względną.
- Nieużywane koperty należy przechowywać w ich opakowaniu, aby uniknąć zawilgocenia lub wysuszenia, co może mieć wpływ na jakość druku i powodować pomarszczenia. Nadmierna wilgoć może spowodować zaklejenie kopert przed rozpoczęciem lub w trakcie drukowania.
- Usuń bąble powietrza przed włożeniem kopert do tac — połóż na nich ciężką książkę.
- Ustaw kopertę jako typ papieru w sterowniku drukarki.
- Nie wolno używać kopert ochronnych. Korzystaj z kopert płaskich.
- Nie korzystaj z kopert z klejem termicznym.
- Nie korzystaj z kopert ze szczelnym zamknięciem.

Wkładanie kopert

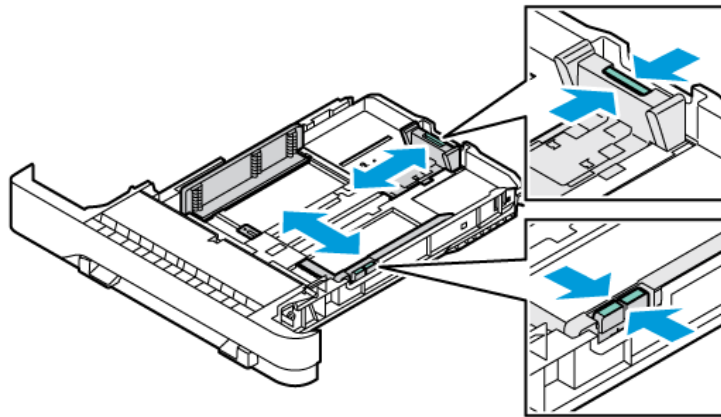
Informacje na temat obsługiwanych rozmiarów kopert można znaleźć w części [Obsługiwany papier](#).

Aby włożyć koperty do podajnika ręcznego, tacy 1 i tacy bocznej, należy wykonać następujące czynności:

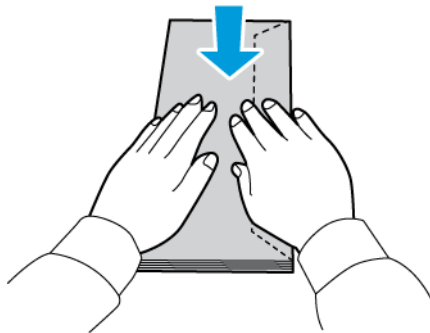
1. Wyciągnij tacę do momentu zatrzymania.



2. Wyjmij papier innego rozmiaru lub typu.
3. Aby wysunąć prowadnice długości lub szerokości papieru, ściśnij blokady prowadnicy, a następnie wysuń odpowiednio wybraną prowadnicę długości lub szerokości papieru.

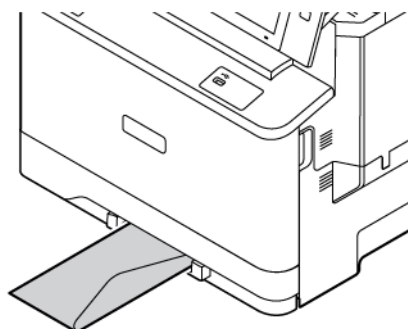


4. Aby uniknąć zacięć, spłaszcz koperty.

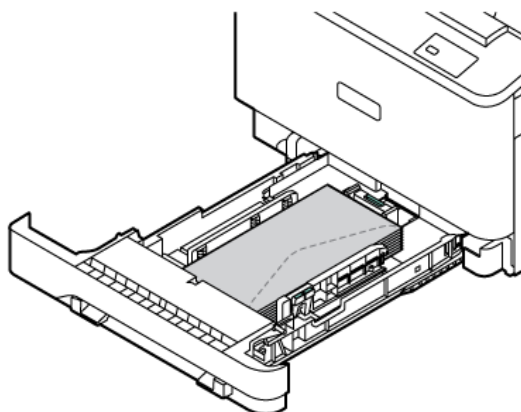


5. Włóż koperty do dowolnej z tac.

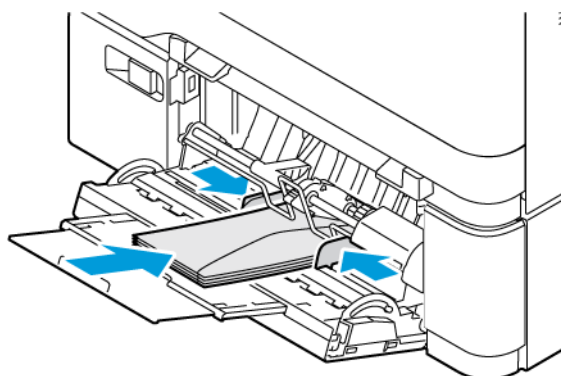
- W przypadku kopert z klapką na długiej krawędzi włóż koperty licem do dołu z zamkniętymi klapkami do podajnika ręcznego. Klapki powinny być skierowane w prawą stronę.



- W przypadku kopert z klapką na długiej krawędzi włóż koperty licem do dołu z zamkniętymi klapkami do tacy 1. Klapki powinny być skierowane w prawą stronę.



- W przypadku kopert z klapką na długiej krawędzi włóż koperty licem do dołu z zamkniętymi klapkami do tacy bocznej. Klapki powinny być skierowane w prawą stronę.



6. Przesuń prowadnice szerokości papieru od krawędzi tacy tak, aby pasowały do kopert.

7. Wsuń tacę z powrotem do drukarki.

8. Na panelu sterowania wybierz prawidłowy rozmiar, typ i kolor papieru. Upewnij się, że typ papieru został ustawiony na Koperta.



Uwaga: Aby zmienić ustawienia papieru dla tacy ustawionej na tryb Przeznaczona, zapoznaj się z częścią **Konfigurowanie dedykowanych tac papieru**

9. Aby potwierdzić ustawienia, dotknij pozycji **Potwierdź**.
10. Aby powrócić do ekranu głównego, naciśnij przycisk **Ekran główny**.

ETYKIETY

Na etykietach można drukować z następujących tac:

- Tace 1-3
- Podajnik ręczny
- taca boczna

Wskazówki odnośnie do drukowania etykiet

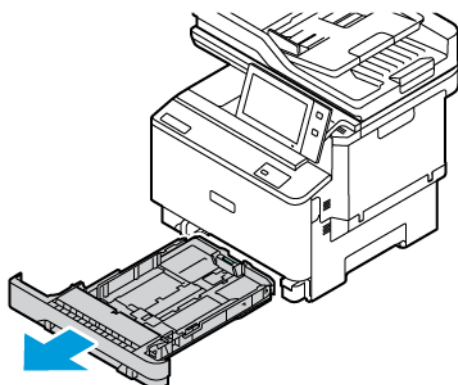
- Należy używać etykiet przeznaczonych do drukarek laserowych.
- Nie należy używać etykiet winylowych.
- Nie pozwól, żeby arkusz etykiet przeszedł przez drukarkę więcej niż raz.
- Nie należy używać etykiet z suchą warstwą samoprzylepną.
- Należy drukować tylko na jednej stronie arkusza etykiet. Używaj tylko arkuszy ze wszystkimi etykietami.
- Nieużywane etykiety należy przechowywać w pozycji poziomej w oryginalnym opakowaniu. Arkusze etykiet należy pozostawić wewnątrz oryginalnego opakowania do czasu, aż będą gotowe do użycia. Niewykorzystane arkusze etykiet należy włożyć z powrotem do oryginalnego opakowania i szczelnie je zamknąć.
- Nie należy przechowywać etykiet w warunkach bardzo suchych lub wilgotnych ani w bardzo ciepłych lub chłodnych. Przechowywanie ich w ekstremalnych warunkach może powodować problemy z jakością druku lub powodować zacięcia w drukarce.
- Zapas należy szybko zużywać. Długie okresy przechowywania w ekstremalnych warunkach mogą powodować zwijanie się etykiet i zacięcia papieru.
- Ustaw etykietę jako typ papieru w sterowniku drukarki.
- Przed włożeniem etykiet wyjmij z tacy cały pozostały papier.

Ostrzeżenie: Nie wolno używać arkuszy pogniecionych, w których brakuje etykiet albo są odklejone. Mogłyby to uszkodzić drukarkę.

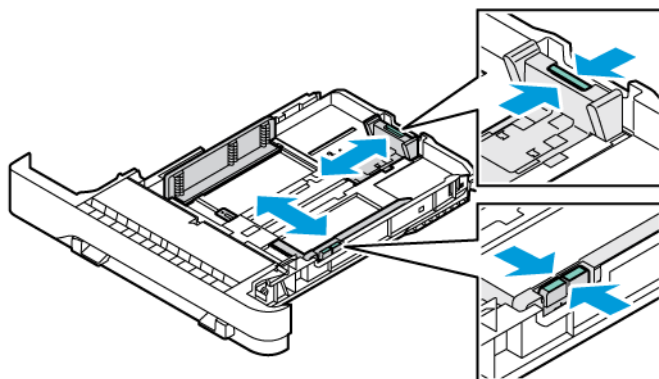
Wkładanie etykiet

Aby załadować etykiety do tac 1-3 i tacy bocznej:

1. Wyciągnij tacę do momentu zatrzymania.

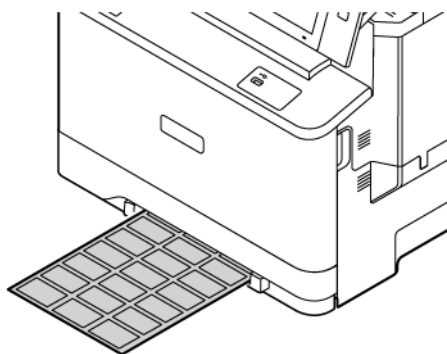


2. Upewnij się, że prowadnice papieru są ustawione w położeniu odpowiadającym rozmiarowi wkładanych etykiet.
3. Wymij papier innego rozmiaru lub typu.
4. Aby wysunąć prowadnicę długości lub szerokości papieru, zwolnij blokadę prowadnicy, a następnie wysuń odpowiednio wybraną prowadnicę papieru.

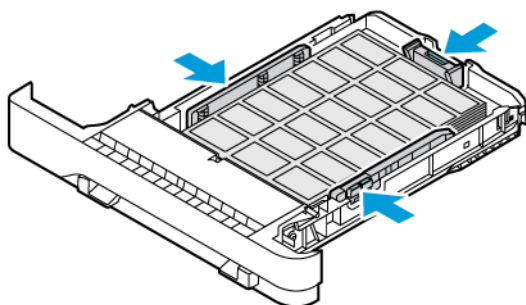


5. Włóż etykiety do dowolnej z tac:

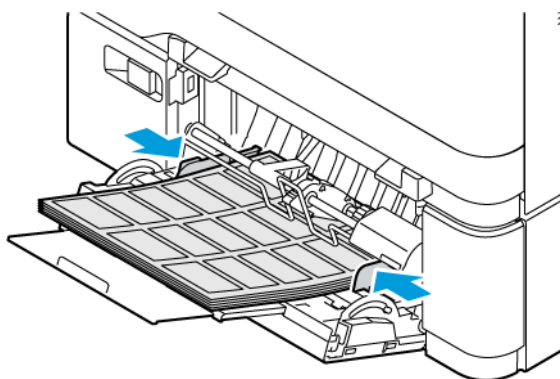
- Włóż etykiety licem do góry do podajnika ręcznego, a następnie dopasuj prowadnice papieru do szerokości etykiet.



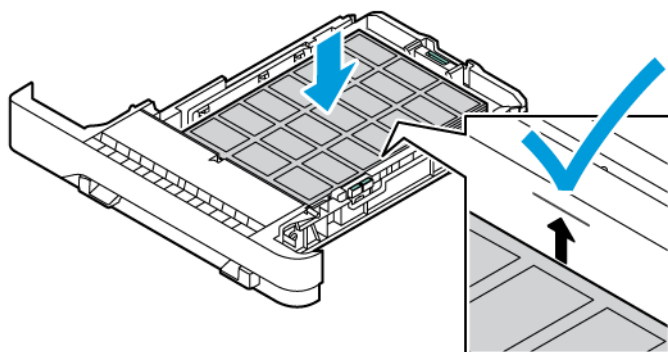
- Włóż etykiety licem do góry w tacach 1-3, a następnie dostosuj prowadnice długości i szerokości papieru tak, aby pasowały do etykiet.



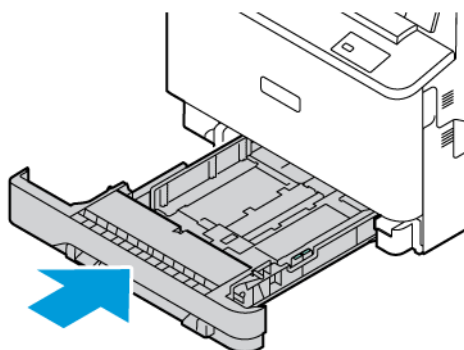
- Włóż etykiety licem do dołu w tacy bocznej, a następnie dostosuj prowadnice długości i szerokości papieru tak, aby pasowały do etykiet.




Ostrzeżenie: Nie ładuj papieru powyżej linii maksymalnego zapewnienia. Nadmierna ilość papieru może powodować jego zacinaanie się.



6. Wsuń tacę z powrotem do drukarki.



7. Na panelu sterowania wybierz prawidłowy rozmiar, typ i kolor papieru. Upewnij się, że typ papieru został ustawiony na Etykiety.

 Uwaga: Aby zmienić ustawienia papieru dla tacy ustawionej na tryb Przeznaczona, zapoznaj się z częścią **Konfigurowanie dedykowanych tac papieru**.

8. Aby potwierdzić ustawienia, dotknij pozycji **Potwierdź**.
9. Aby powrócić do ekranu głównego, naciśnij przycisk **Ekran główny**.

NOŚNIKI BŁYSZCZĄCE

Na papierze błyszczącym o maksymalnej gramaturze 200 g/m² można drukować z podajnika ręcznego i tacy 1, a na papierze o maksymalnej gramaturze 176 g/m² z tac 2 i 3.

Wskazówki odnośnie drukowania na papierze błyszczącym

- Nie należy otwierać zapieczętowanych opakowań papieru błyszczącego, zanim nie będą one gotowe do włożenia do drukarki.
- Należy pozostawić papier błyszczący w oryginalnym opakowaniu i przechowywać w zamkniętych kartonach, aż będą gotowe do użycia.
- Wyjmij pozostały papier z tacy przed włożeniem papieru błyszczącego.

- Nie wkładaj większej ilości papieru błyszczącego, niż planujesz wykorzystać. Po zakończeniu drukowania nie zostawiaj papieru w tacy. Włóż pozostały papier do oryginalnego opakowania i zamknij je.
- Często obracaj papier. Długie okresy przechowywania w ekstremalnych warunkach mogą powodować zwijanie się papieru błyszczącego i zacięcie drukarki.
- W sterowniku drukarki wybierz żądany typ papieru błyszczącego lub tacę, do której został włożony.

Konserwacja

Ten rozdział zawiera:

Ogólne środki ostrożności	242
Czyszczenie drukarki	243
Materiały eksploatacyjne	248
Zarządzanie drukarką	265
Przemieszczanie drukarki	266

Ogólne środki ostrożności



Przeestroga:

- Wewnętrzne części drukarki mogą się nagrzewać. Należy zachować ostrożność, gdy drzwi lub pokrywy są otwarte.
- Wszystkie środki czyszczące należy przechowywać poza zasięgiem dzieci.
- Do czyszczenia zewnętrznych i wewnętrznych części drukarki nie należy używać środków czyszczących w sprayu. Niektóre tego typu środki zawierają mieszanekę wybuchową i nie są przeznaczone do czyszczenia urządzeń elektrycznych. Korzystanie ze środków w sprayu zwiększa ryzyko pożaru i wybuchu.
- Nie wolno zdejmować pokryw lub osłon przykręconych za pomocą śrub. Nie można konserwować ani naprawiać części znajdujących się pod tymi pokrywami i osłonami. Proszę wykonywać żadnych procedur konserwacyjnych, które nie zostały opisane w dokumentacji dostarczonej wraz z drukarką.

Ostrzeżenie:

- Do czyszczenia drukarki nie wolno używać rozpuszczalników organicznych albo chemicznych lub środków czyszczących w aerozolu. Nie wolno wylewać płynów na żadną z powierzchni. Materiałów eksploatacyjnych i czyszczących należy używać zgodnie z instrukcjami w tej dokumentacji.
- Na drukarce nie wolno umieszczać żadnych przedmiotów.
- Nie wolno pozostawiać pokryw i drzwi otwartych, gdy nie jest to niezbędne, a zwłaszcza w dobrze oświetlonych miejscach.
- Nie wolno otwierać pokryw i drzwi podczas drukowania.
- Nie wolno przechylać drukarki podczas jej używania.
- Nie wolno dotykać kontaktów elektrycznych lub przekładni. Może to spowodować uszkodzenie drukarki i obniżenie jakości wydruku.
- Przed podłączeniem drukarki należy umieścić na swoim miejscu wszystkie części wyjęte podczas czyszczenia.

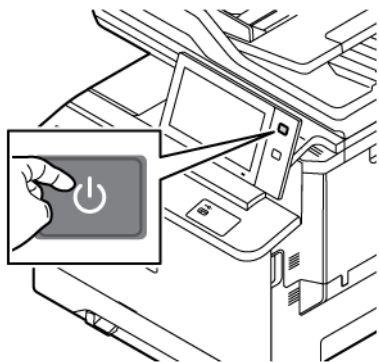
Czyszczenie drukarki

CZYSZCZENIE ZEWNĘTRZNYCH POWIERZCHNI DRUKARKI

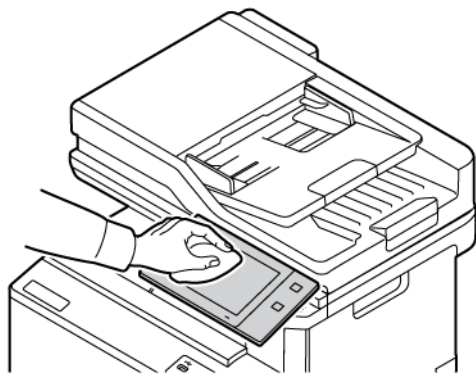
Regularne czyszczenie ekranu dotykowego, pulpitu sterowania i obszarów zewnętrznych zapobiega odkładaniu się kurzu i brudu na drukarce.

Czyszczenie zewnętrznych części drukarki:

1. Aby uniknąć aktywowania przycisków i menu podczas czyszczenia drukarki, naciśnij przycisk **Zasilanie/Wybudzanie**, a następnie dotknij pozycji **Spoczynek**.

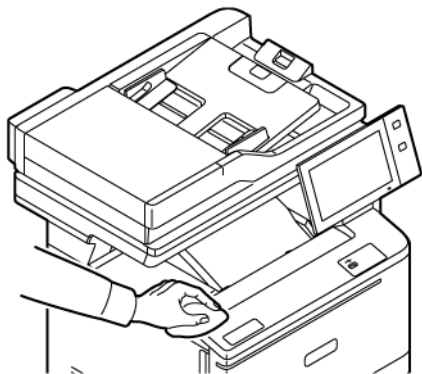


2. W celu usunięcia odcisków palców i smug z ekranu dotykowego i pulpitu sterowania przetrzyj je miękką i niepozostawiającą włókien ściereczką.




3. Aby przywrócić drukarkę do trybu gotowości, naciśnij przycisk **Zasilanie/Wybudzanie**.

4. Do wyczyszczenia zewnętrznej strony tacy wyjściowej, tac papieru i innych obszarów zewnętrznych drukarki używaj tkaniny nie zawierającej kłaczków.

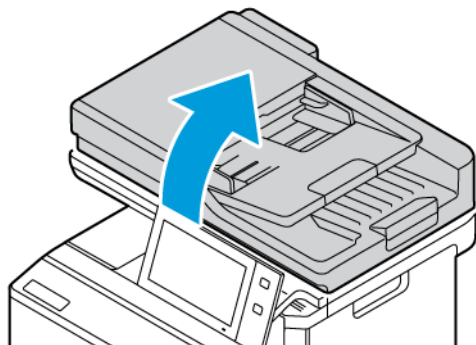


Czyszczenie skanera

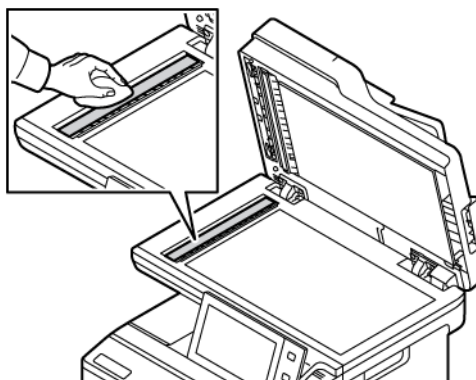
Aby zapewnić optymalną jakość druku, należy regularnie czyścić szybę skanera. Pozwoli to uniknąć przenoszenia smug, plam i innych śladów z szyby na skanowane dokumenty.

 Uwaga: W celu uzyskania najlepszych rezultatów do usuwania śladów i smug należy używać środka do czyszczenia szyb firmy Xerox®.

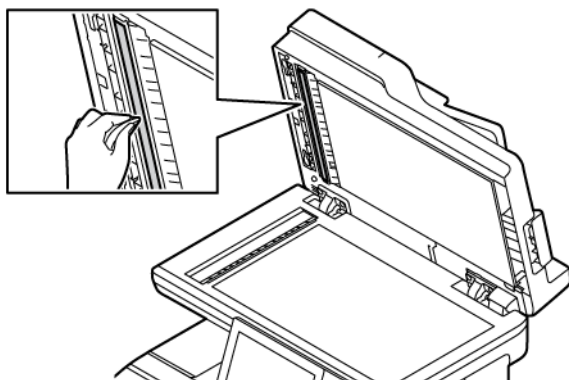
1. Zwilż delikatnie wodą miękką, niepozostawiającą włókien szmatkę.
2. Wyjmij cały papier i inne nośniki z tacy wyjściowej.
3. Otwórz pokrywę dokumentów.



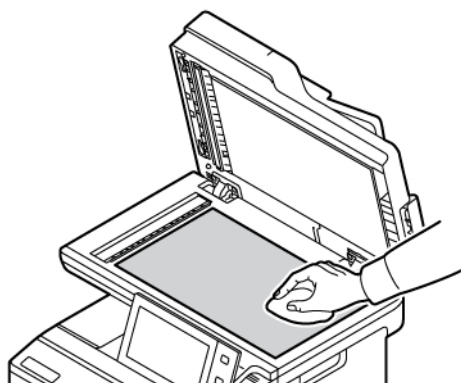
4. Wyczyść całą powierzchnię szyby dokumentów automatycznego podajnika dokumentów do czysta i sucha.



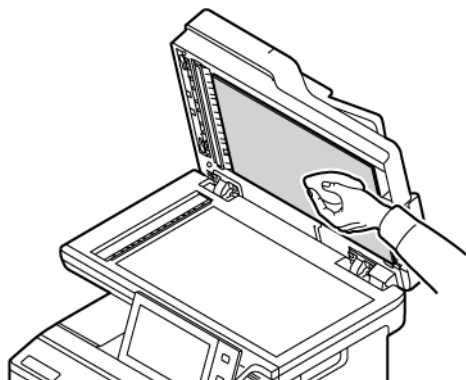
5. Wyczyść całą powierzchnię podkładki szyby dokumentów automatycznego podajnika dokumentów do czysta i sucha.



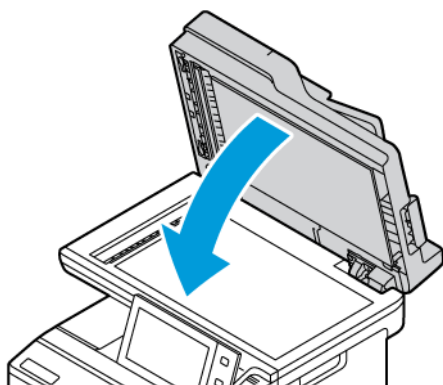
6. Przecieraj powierzchnie szyby dokumentów oraz szyby CVT, aż będą czyste i suche.



7. Wytrzyj spód pokrywy dokumentów do czysta i sucha.



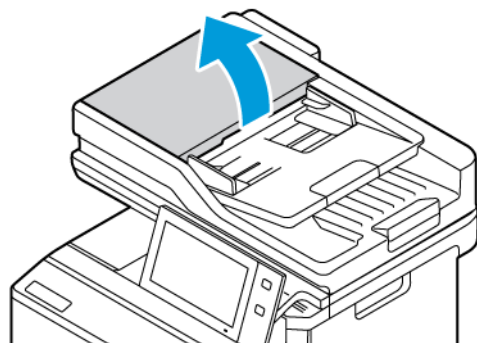
8. Zamknij pokrywę dokumentów.



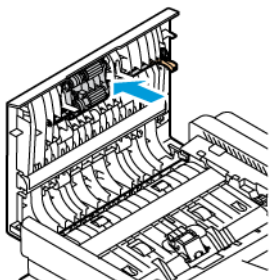
Czyszczenie rolek podawania papieru w automatycznym podajniku dokumentów

Zanieczyszczenia na rolkach podawania papieru w automatycznym podajniku dokumentów mogą powodować zacięcia papieru lub pogorszenie jakości druku. Aby uzyskać najlepszą wydajność, należy czyścić rolki automatycznego podajnika dokumentów raz w miesiącu.

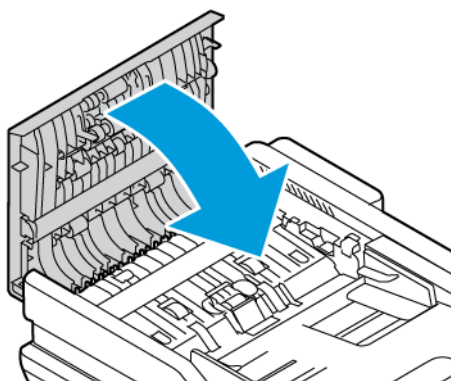
1. Otwórz górną pokrywę podajnika dokumentów.



2. Kręcąc rolkami, wytrzyj je czystą, niepozostawiającą włókien ściereczką, zwilżoną wodą.



3. Zamknij górną pokrywę podajnika dokumentów.



Materiały eksploatacyjne

MATERIAŁY EKSPLOATACYJNE

Materiały eksploatacyjne to elementy, które zużywają się podczas pracy drukarki. Materiały eksploatacyjne do tej drukarki obejmują wkłady oryginalnego toneru Xerox® w kolorach niebieskozielonym, fuksynowym, żółtym i czarnym.



Uwaga:

- Każdy materiał eksploatacyjny zawiera instrukcję instalacji. W celu wymiany materiałów eksploatacyjnych zapoznaj się z instrukcjami dołączonymi do danego materiału eksploatacyjnego.
- Instaluj w drukarce tylko nowe kasety z tonerem. Po instalacji używanej kasety z tonerem może być wyświetlana nieprawidłowa ilość pozostałego toneru.
- Aby zapewnić jakość druku, kasetę z tonerem została zaprojektowana tak, że w określonym momencie przestaje działać.
- Aplikacja Xerox Easy Assist (XEA) umożliwia sprawdzanie stanu materiałów eksploatacyjnych i ich zamawianie. W celu uzyskania dalszych informacji zapoznaj się z częścią [Aplikacja Xerox® Easy Assist \(XEA\)](#).

Ostrzeżenie: Używanie toneru innego niż oryginalny toner Xerox® może spowodować obniżenie jakości druku i niezawodności drukarki. Toner Xerox® to jedyny toner zaprojektowany i stworzony pod ścisłą kontrolą jakości firmy Xerox do użytku z tą konkretną drukarką.

ELEMENTY RUTYNOWEJ KONSERWACJI

Elementy rutynowej konserwacji to części drukarki o ograniczonej trwałości, wymagające okresowej wymiany. Wymieniane mogą być części lub zestawy. Elementy rutynowej konserwacji to zazwyczaj części wymieniane przez klienta.



Uwaga: Każdy materiał eksploatacyjny zawiera instrukcje instalacji.

Elementy do rutynowej konserwacji dla tego urządzenia znajdują się poniżej:

- Pojemnik na zużyty toner
- Zestaw obrazujący
- Zespół rolki podawania papieru standardowej tacy papieru
- Zespół rolki automatycznego podajnika dokumentów do druku dwustronnego (DADF)

ZAMAWIANIE MATERIAŁÓW EKSPLOATACYJNYCH

Kiedy zamawiać materiały eksploatacyjne

Na panelu sterowania pojawi się ostrzeżenie, gdy materiały eksploatacyjne będą wymagać wymiany. Sprawdź, czy materiały eksploatacyjne są pod ręką. Aby uniknąć przerw w drukowaniu, zamów te elementy, gdy komunikat po raz pierwszy pojawi się na panelu sterowania. Gdy na panelu sterowania pojawi się komunikat o błędzie, wymiana materiałów eksploatacyjnych jest wymagana.

Aby zamówić materiały eksploatacyjne, odwiedź lokalnego sprzedawcę lub przejdź do www.xerox.com/office/supplies.

Ostrzeżenie: Użycie materiałów eksploatacyjnych innych firm niż Xerox nie jest zalecane. Gwarancja Xerox ani umowa serwisowa nie obejmują uszkodzeń, awarii lub pogorszenia wydajności spowodowanych użyciem materiałów eksploatacyjnych innych firm niż Xerox lub użyciem materiałów eksploatacyjnych firmy Xerox nieprzeznaczonych do tej drukarki.

Stan materiałów eksploatacyjnych

Stan oraz procentową pozostałą ilość materiałów eksploatacyjnych drukarki można sprawdzić na panelu sterowania lub za pomocą oprogramowania Embedded Web Server. Gdy wkrótce wymagana będzie wymiana materiałów eksploatacyjnych drukarki, na panelu sterowania pojawiają się alarmy ostrzegawcze.

Możesz dostosować alarmy pojawiające się na panelu sterowania i skonfigurować powiadomienia alarmowe e-mail za pomocą oprogramowania Embedded Web Server.

Aby sprawdzić stan materiałów eksploatacyjnych i skonfigurować alarmy za pomocą oprogramowania Embedded Web Server, przejdź do dokumentu *System Administrator Guide* (Podręcznik administratora systemu) na stronie www.xerox.com/office/MLC415docs.

Aby sprawdzić stan materiałów eksploatacyjnych na panelu sterowania:

1. Na panelu sterowania drukarki naciśnij przycisk **Ekran główny**.
2. Aby wyświetlić informacje o stanie materiałów eksploatacyjnych drukarki, dotknij pozycji **Urządzenie > Materiały eksploatacyjne**.
3. Aby wyświetlić szczegółowe informacje o konkretnym wkładzie, w tym numer części dla ponownego zamówienia, dotknij opcji **Cyjan, Magenta, Żółty** lub **Czarny**.
4. Aby powrócić do ekranu materiałów eksploatacyjnych, dotknij symbolu **X**.
5. Aby wyświetlić więcej szczegółów, dotknij pozycji **Inne materiały**. Przewiń listę, a następnie wybierz opcję.
6. Aby powrócić do ekranu materiałów eksploatacyjnych, dotknij symbolu **X**.
7. Aby wydrukować raport materiałów eksploatacyjnych, dotknij pozycji **Drukuj raport materiałów**.
8. Aby wrócić do ekranu urządzenia, dotknij symbolu **X**.

WKŁADY TONERU



Przeostroga:

- Wymieniając kasetę z tonerem uważać, aby nie rozsypać toneru. Jeśli dojdzie do rozsypania toneru, unikać kontaktu z odzieżą, skórą, oczami i ustami. Nie wdychać toneru.
- Trzymać kasety z tonerem z dala od dzieci. Jeśli dziecko przypadkowo połknie toner, powinno go wypłuć, a następnie należy przepłukać usta dziecka wodą. Natychmiast skontaktować się z lekarzem.



Przeostroga: Zetrzeć rozsypany toner wilgotną szmatką. Nie używaj odkurzacza do usuwania rozsyanego toneru. Iskry wewnątrz odkurzacza mogą być przyczyną pożaru lub wybuchu. Jeśli dojdzie do rozsypania dużej ilości toneru, należy się skontaktować z lokalnym przedstawicielem firmy Xerox.



Przeostroga: Nie wolno wrzucać kaset z tonerem do otwartego ognia. Toner pozostały w kasecie może się zapalić i spowodować poparzenia. Może też dojść do wybuchu.

Wymiana kaset z tonerem

Gdy trzeba będzie wymienić kasetę z tonerem, na panelu sterowania drukarki zostanie wyświetlony komunikat.

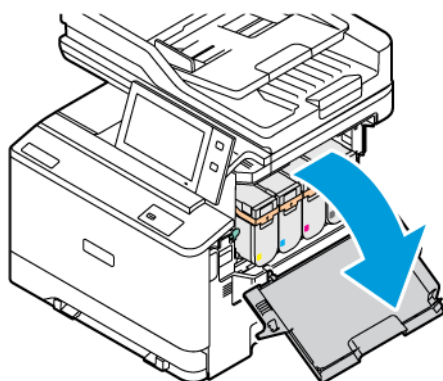


Uwaga: Każda kaseata z tonerem zawiera instrukcje odnośnie instalacji.

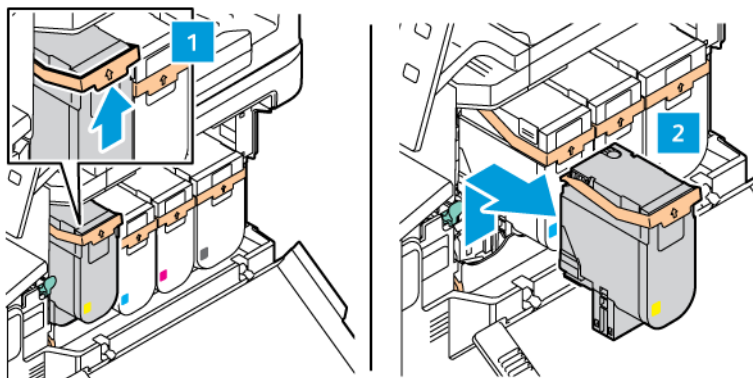
Aby wymienić kasetę z tonerem:

Ostrzeżenie: Nie wykonuj tej procedury podczas kopiowania lub drukowania.

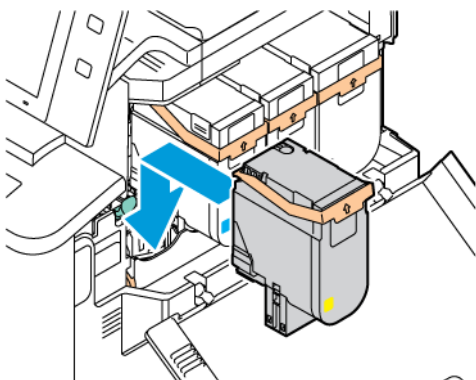
1. Otwórz drzwi B po prawej stronie drukarki.



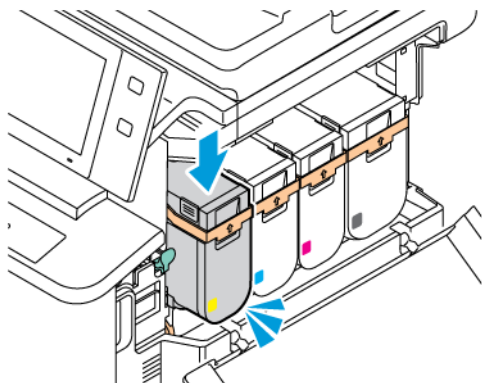
2. Pociągnij w górę i wyjmij wkład toneru z drukarki.



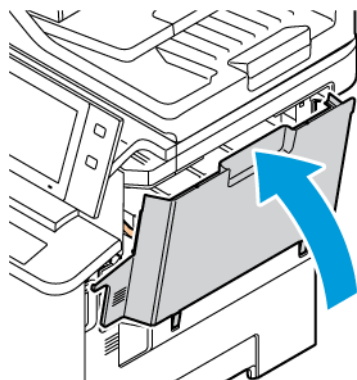
3. Rozpakuj i włóż nowy wkład toneru.



4. Wsuń nowy wkład toneru w dół, aż usłyszysz kliknięcie.



5. Zamknij drzwi B.



POJEMNIK NA ZUŻYTY TONER

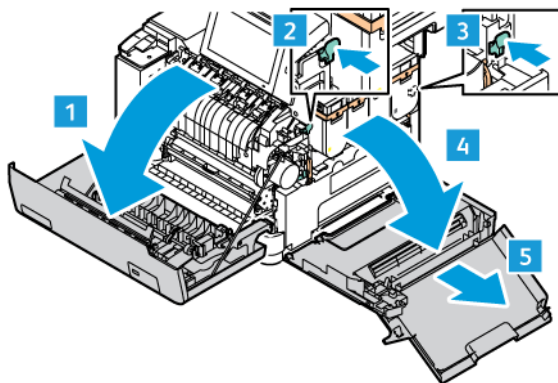
Wymiana pojemnika na zużyty toner

Gdy trzeba będzie wymienić pojemnik na zużyty toner, na panelu sterowania drukarki zostanie wyświetlony komunikat.

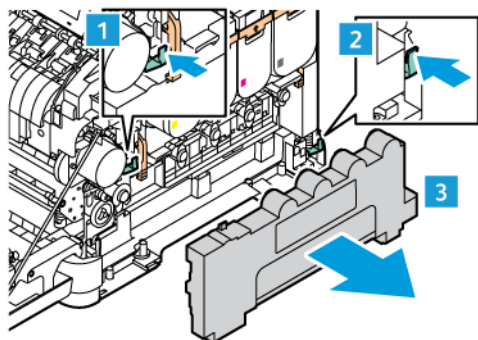
Aby wymienić pojemnik na zużyty toner:

Ostrzeżenie: Nie wykonuj tej procedury podczas kopiowania lub drukowania.

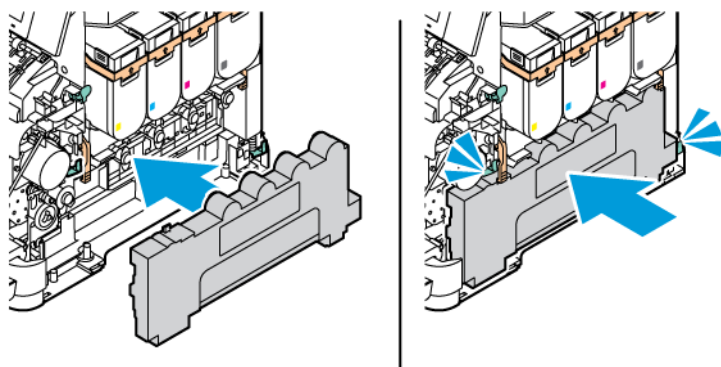
1. Otwórz drzwi A z przodu drukarki. Następnie otwórz drzwi B po prawej stronie drukarki.



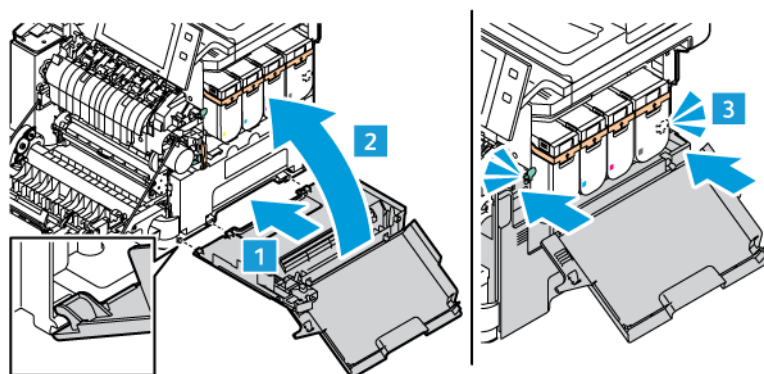
2. Odblokuj i wyjmij pojemnik na zużyty toner z drukarki.



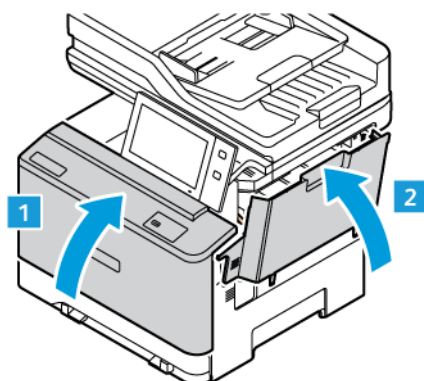
3. Rozpakuj i włóż nowy pojemnik na zużyty toner.



4. Zamknij drzwi B, jak pokazano.



5. Zamknij całkowicie drzwi B i A.



ZESTAW OBRAZUJĄCY

Wymiana zestawu obrazowania

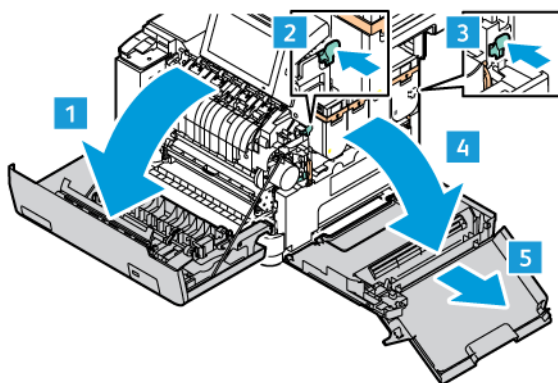
Gdy trzeba będzie wymienić zespół obrazowania, na panelu sterowania drukarki zostanie wyświetlony komunikat.

Użyj zestawu obrazowania do wymiany zespołu obrazowania. Do drukarki dostępne są dwa rodzaje zestawu obrazowania:

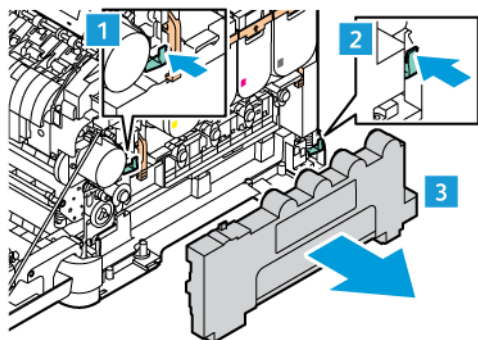
- Czarny zestaw obrazowania
- Zestaw obrazowania z trzema kolorami: niebieskozielonym, fuksynowym i żółtym

Ostrzeżenie: Nie wykonuj tej procedury podczas kopiowania lub drukowania.

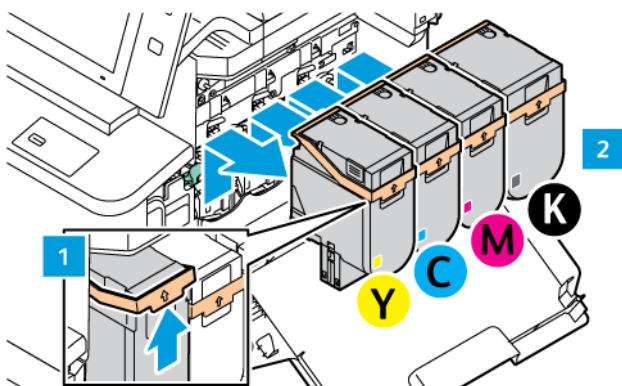
1. Otwórz drzwi A z przodu drukarki. Następnie otwórz drzwi B po prawej stronie drukarki.



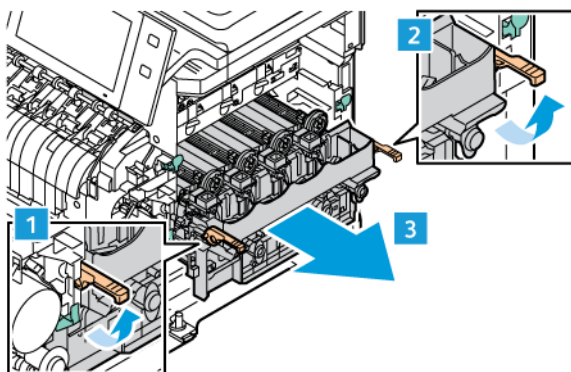
2. Odblokuj i wyjmij pojemnik na zużyty toner z drukarki.



3. Wyjmij wkłady toneru z drukarki. Przykładowo niebieskozielony, fuksynowy, żółty lub czarny.



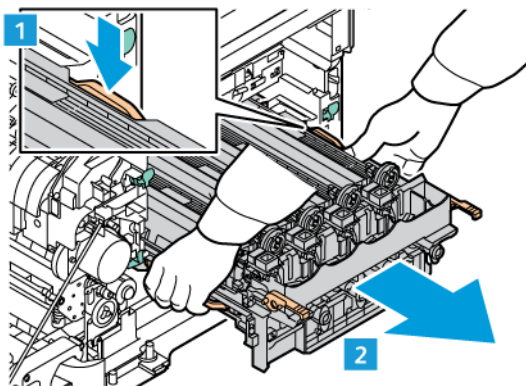
4. Wykonaj następujące czynności, aby wyjąć bieżący zestaw obrazowania:
 - a. Pociągnij dźwignię do góry, aby odblokować zestaw obrazowania.



- b. Powoli wyciągaj zestaw obrazowania z drukarki i wyjmij go, trzymając za uchwyty po obu stronach.



Uwaga: Należy zapoznać się z instrukcją instalacji dołączonej do zestawu obrazowania.

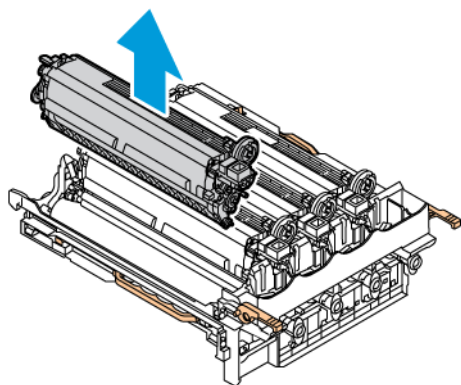


5. Wyjmij żądany zespół obrazowania z zestawu obrazowania.

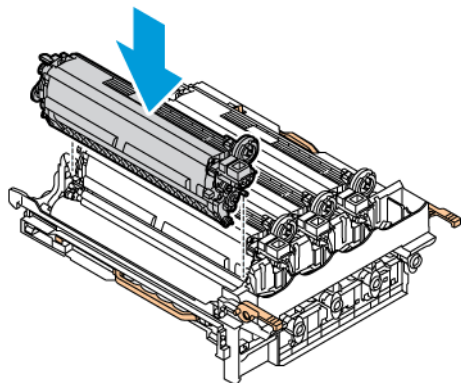


Przeostroga: Nie należy wystawiać zespołu bębna światłoczułego na bezpośrednie działanie światła przez ponad 10 minut. Długotrwałe wystawienie na działanie światła może spowodować problemy z jakością druku.

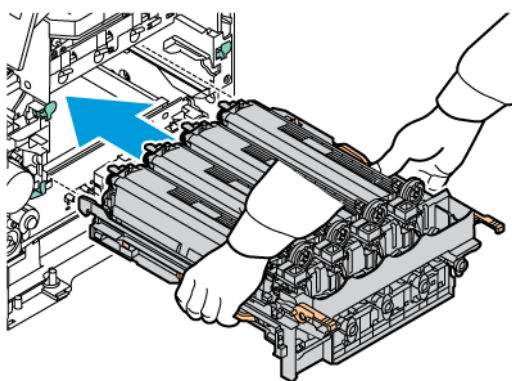
Ostrzeżenie: Nie wolno dotykać błyszczącego bębna światłoczułego pod zespołem obrazującym. Mogłoby to wpłynąć na jakość przyszłych prac drukowania.




6. Rozpakuj i włóż nowy zespół obrazowania.

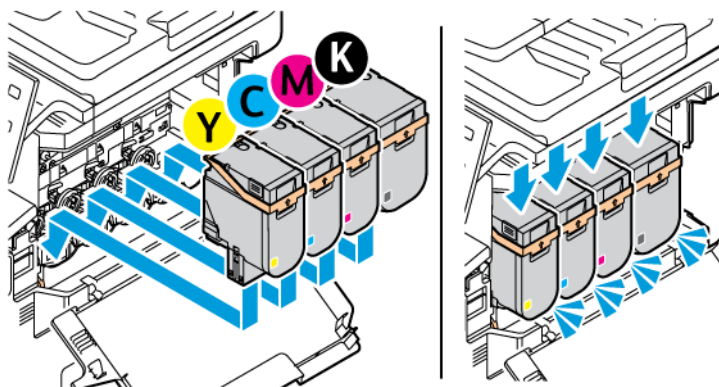


7. Trzymając zestaw obrazowania za uchwyty, włóż go z powrotem do drukarki.

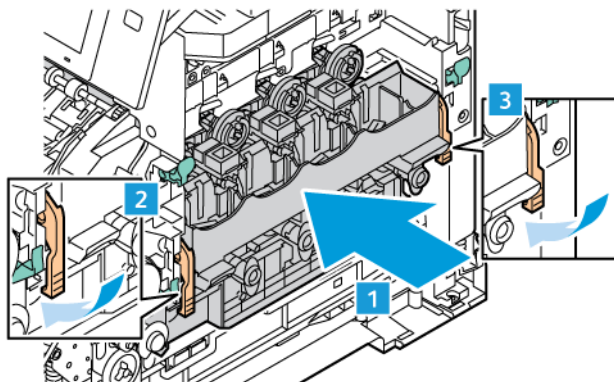


8. Włóż wkłady toneru z powrotem do drukarki.

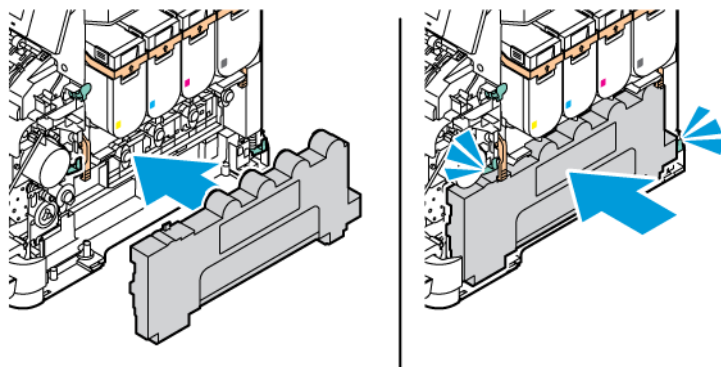
 Uwaga: Należy zapoznać się z instrukcją instalacji dołączonej do zestawu obrazowania.



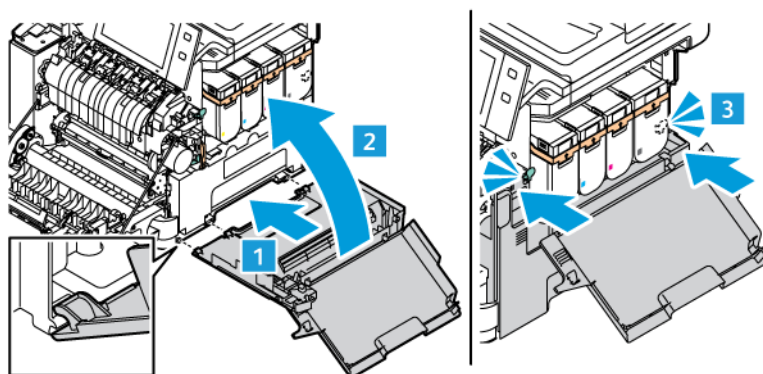
9. Pociągnij dźwignię w dół, aby zablokować zestaw obrazowania.



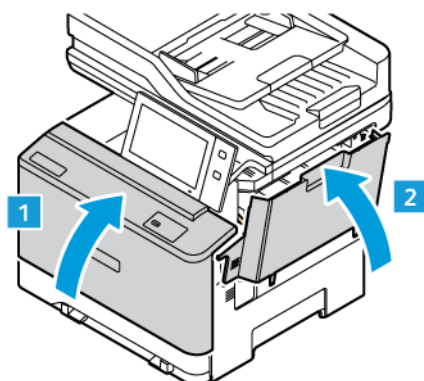
10. Włóż pojemnik na zużyty toner do drukarki.



11. Zamknij drzwi B, jak pokazano.



12. Zamknij całkowicie drzwi B i A.

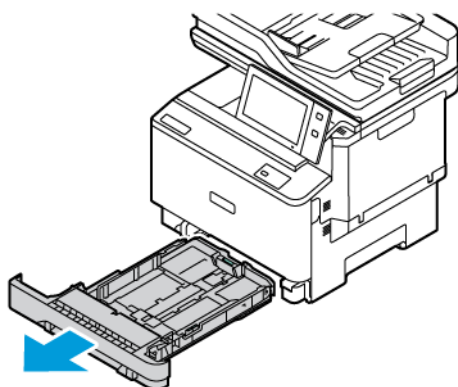


ZESPÓŁ ROLKI PODAWANIA TACY PAPIERU

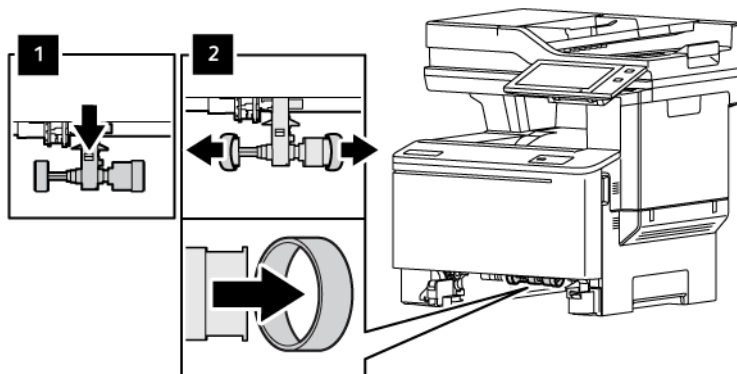
Wymiana gumowych elementów rolki podawania papieru w tacy 1

Aby wymienić rolkę podawania papieru w tacach standardowych:

1. Wyłącz drukarkę, a następnie wyjmij przewód zasilający z gniazdka elektrycznego.
2. Wyjmij tacę 1 z drukarki.

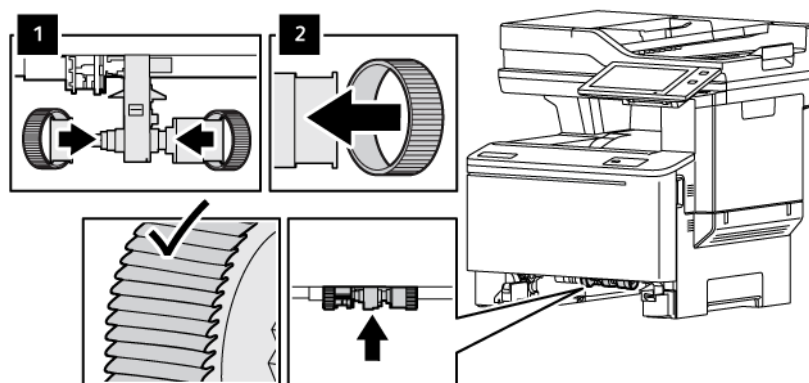


3. Aby zwolnić rolkę podawania papieru tacy 1, naciśnij środkowy przycisk, jak pokazano na ilustracji, a następnie zdejmij gumowe elementy z obu końców rolki podawania papieru.

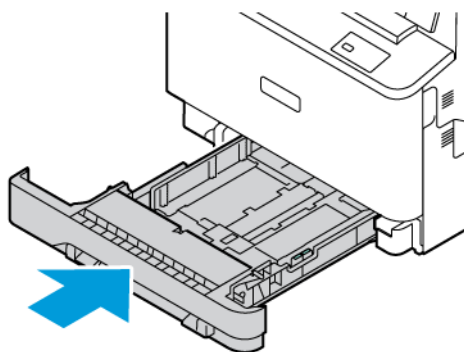


4. Rozpakuj nowe gumowe elementy rolki podawania papieru i włóż ją do tacy 1.

⚠ Ważne: Pamiętaj o prawidłowym zainstalowaniu elementów gumowych rolki podawania papieru, jak pokazano na ilustracji. Nieprawidłowa instalacja rolek podawania papieru może powodować zacięcia papieru.



5. Włóż tacę 1 z powrotem do drukarki.



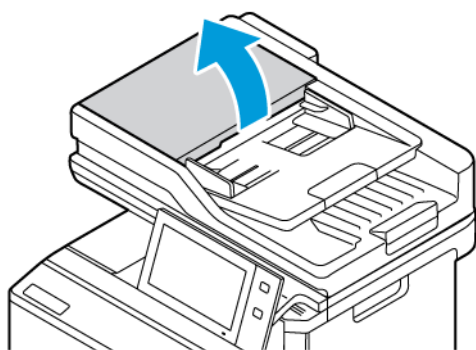
- Podłącz przewód zasilający do gniazdka elektrycznego, a następnie włącz drukarkę.

⚠ Przewaga: Aby uniknąć ryzyka pożaru lub porażenia prądem elektrycznym, podłącz przewód zasilający do prawidłowo uziemionego, łatwo dostępnego gniazdka elektrycznego o odpowiednich parametrach znajdującego się w pobliżu urządzenia.

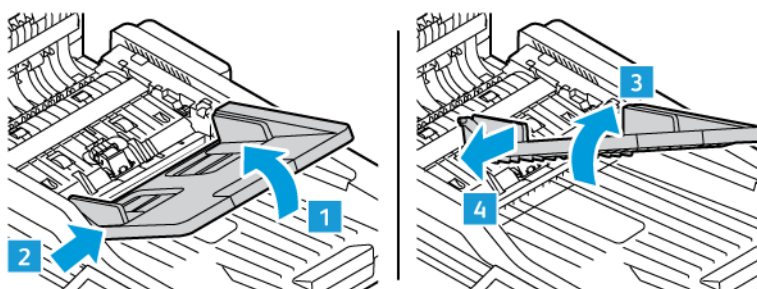
ZESPÓŁ ROLKI AUTOMATYCZNEGO PODAJNIKA DOKUMENTÓW DO DRUKU DWUSTRONNEGO (DADF)

Wymiana tacy podajnika dokumentów

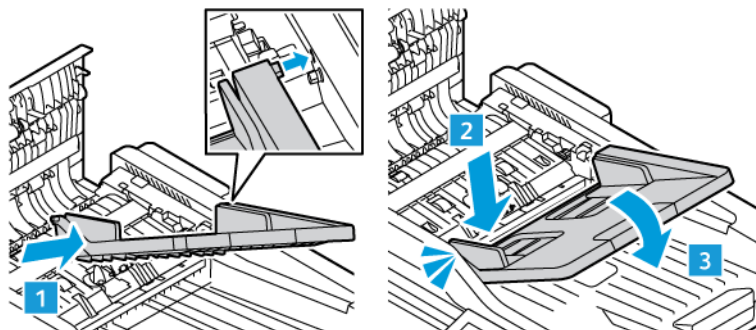
- Otwórz górną pokrywę podajnika dokumentów.



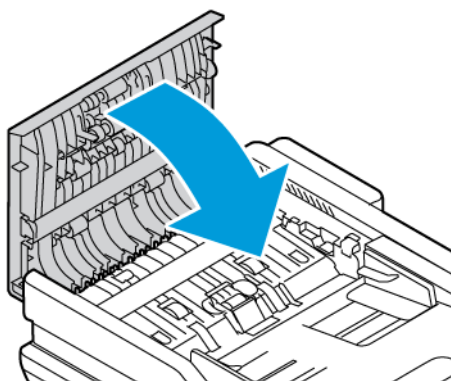
- Aby wyjąć tacę podajnika dokumentów, podnieś ją do góry i przechyl w obie strony, aż będzie można ją wyjąć.



3. W celu włożenia nowej tacy podajnika dokumentów zamocuj jeden jej bok i ustaw odpowiednio drugi, aż taca zatrzaśnie się w prawidłowym położeniu.



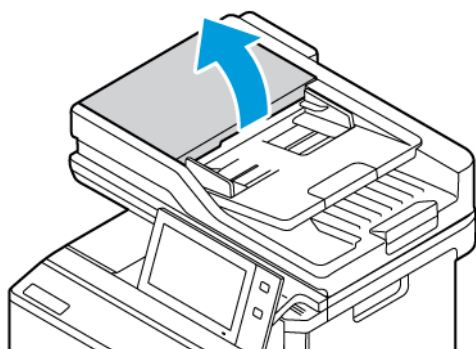
4. Zamknij górną pokrywę podajnika dokumentów.



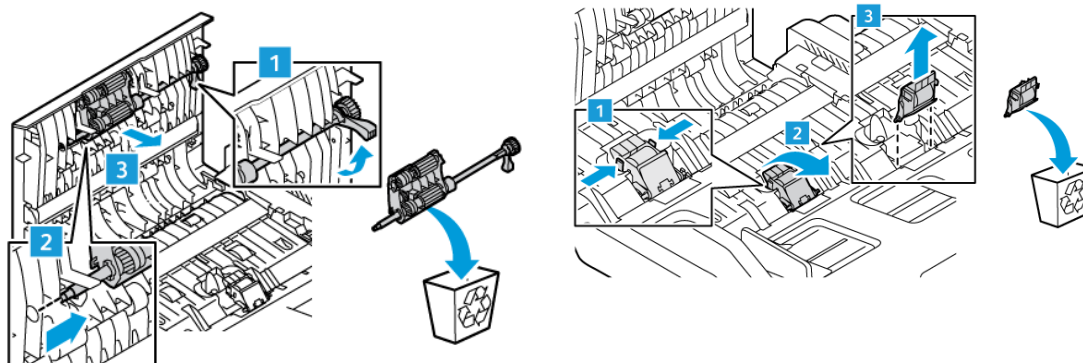
Wymiana rolek automatycznego podajnika dokumentów do druku dwustronnego (DADF)

Aby wymienić rolki podawania papieru w podajniku dokumentów:

1. Wyłącz drukarkę.
2. Otwórz górną pokrywę podajnika dokumentów.

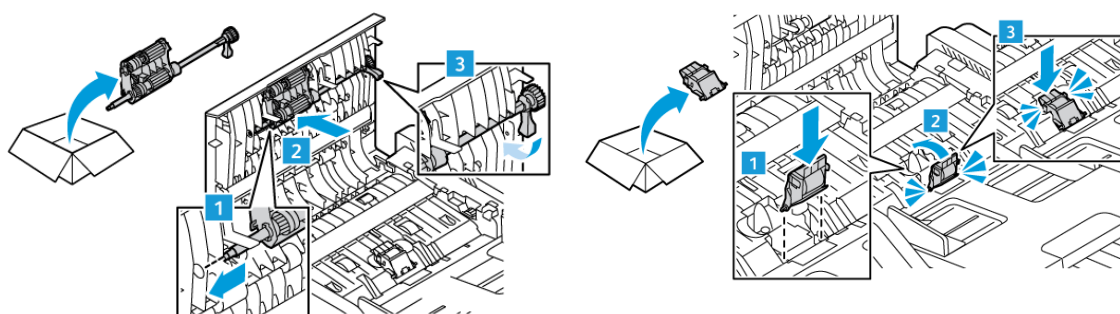


3. Aby wyjąć rolki podajnika dokumentów, naciśnij ich boki w celu odblokowania, a następnie wyjmij je z drukarki.

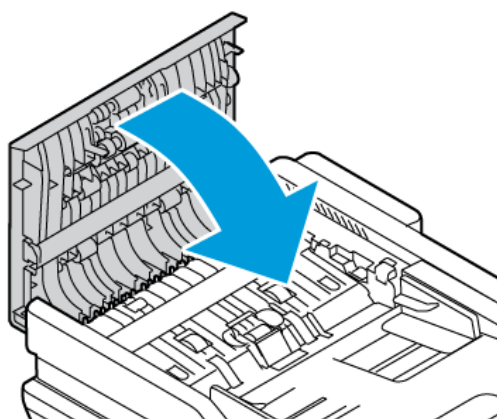


4. Rozpakuj nowe rolki podawania papieru i włóż je do podajnika dokumentów.

Ostrzeżenie: Aby uniknąć uszkodzenia i pogorszenia wydajności drukarki, obsługuj tę część czystymi rękami.



5. Zamknij górną pokrywę podajnika dokumentów.



6. Włącz drukarkę.

RECYKLING MATERIAŁÓW EKSPLOATACYJNYCH

Aby uzyskać informacje dotyczące programów recyklingu materiałów eksploatacyjnych firmy Xerox®, przejdź do www.xerox.com/gwa.

Do materiałów eksploatacyjnych jest dołączona etykieta zwrotna (opłacona). Należy jej użyć do zwrotu zużytych komponentów w ich oryginalnych opakowaniach w celu recyklingu.

ZEROWANIE LICZNIKÓW EKSPLOATACJI

W przypadku wymiany materiałów eksploatacyjnych należy wyzerować ich liczniki.

1. Na panelu sterowania drukarki naciśnij przycisk **Ekran główny**.
2. Naciśnij przycisk **Zaloguj**, wpisz dane logowania administratora systemu, a następnie dotknij pozycji **Gotowe**. Aby uzyskać szczegółowe informacje, przejdź do dokumentu *System Administrator Guide* (Podręcznik administratora systemu) na stronie www.xerox.com/office/MLC415docs.
3. Dotknij kolejno pozycji **Urządzenie > Narzędzia > Ustawienia urządzenia > Materiały eksploatacyjne**.
4. Dotknij opcji **Zerowanie licznika materiałów**.
5. Aby wybrać element do zresetowania, dotknij elementu materiałów eksploatacyjnych na liście, a następnie wybierz pozycję **Resetuj liczniki**.
6. Na ekranie potwierdzenia dotknij opcji **Resetuj**.
7. Aby wrócić do ekranu Narzędzia, dotknij symbolu **X** i ponownie dotknij symbolu **X**.
8. Aby powrócić do ekranu głównego, naciśnij przycisk **Ekran główny**.
9. Naciśnij przycisku **Zaloguj**, a następnie dotknij pozycji **Wyloguj**.

Zarządzanie drukarką

WYŚWIETLANIE ODCZYTÓW LICZNIKÓW

Menu Zliczanie/użycie wyświetla łączną liczbę obrazów wygenerowanych lub wydrukowanych przez drukarkę w trakcie jej eksploatacji. Nie można zresetować tych liczników. Jednostką podstawową jest wydruk na jednej stronie kartki papieru. Na przykład, arkusz papieru z wydrukami po obu stronach liczony jest jako dwa obrazy.



Uwaga: Jeśli regularnie wysyłasz dane zliczania dotyczące posiadanego urządzenia, możesz rozpocząć korzystanie z funkcji ładowania do usług zdalnych w celu uproszczenia tego procesu. Możesz włączyć usługi zdalne w celu wysyłania odczytów liczników zliczania do w sposób automatyczny, tak aby nie trzeba było zbierać odczytów ręcznie. Dalsze informacje można znaleźć w publikacji System Administrator Guide (Podręcznik administratora systemu).

Aby zobaczyć informacje zliczania dotyczące drukarki:

1. Na panelu sterowania drukarki naciśnij przycisk **Ekran główny**.
2. Dotknij kolejno pozycji **Urządzenie > Zliczanie/Zużycie**.
3. Aby wyświetlić więcej szczegółów, dotknij pozycji **Liczniki eksploatacyjne**, a następnie wybierz opcję.
4. Aby wrócić do ekranu urządzenia po zapoznaniu się z odczytami liczników eksploatacyjnych, dotknij symbolu **X**, a następnie ponownie dotknij symbolu **X**.
5. Aby powrócić do ekranu głównego, naciśnij przycisk **Ekran główny**.

DRUKOWANIE RAPORTU PODSUMOWANIA ZLICZANIA

Raport podsumowania zliczania zawiera informacje na temat urządzenia i szczegółową listę liczników zliczania oraz liczby stron.

Aby wydrukować raport podsumowania zliczania:

1. Na panelu sterowania drukarki naciśnij przycisk **Ekran główny**.
2. Dotknij kolejno pozycji **Urządzenie > Strony informacyjne**.
3. Dotknij kolejno pozycji **Podsumowanie zliczania i Drukuj**.
4. Aby powrócić do ekranu głównego, naciśnij przycisk **Ekran główny**.

Przemieszczanie drukarki

- Zawsze wyłączaj drukarkę i czekaj na jej zamknięcie. Przed wyłączeniem drukarki sprawdź, czy w kolejce nie ma żadnych prac oczekujących, a następnie naciśnij dodatkowy przełącznik zasilania. Gdy ekran dotykowy stanie się ciemny, zaczekaj 10 sekund, a następnie wyłącz główny przełącznik zasilania. Szczegółowe informacje można znaleźć w części [Opcje zasilania](#).
- Odłącz kabel zasilający znajdujący się z tyłu drukarki.
- Aby zapobiec rozlaniu się tonera, utrzymuj drukarkę w poziomie.



Uwaga: Przenosząc drukarkę na dużą odległość, wyjmij wkłady toneru, aby zapobiec jego rozsypaniu. Drukarkę należy włożyć do pudełka.

Ostrzeżenie: Niedostateczne ponowne pakowanie drukarki do wysyłki może spowodować uszkodzenia, które nie są objęte gwarancją Xerox® ani umową serwisową. Gwarancja Xerox® i umowa serwisowa nie obejmują uszkodzeń drukarki spowodowanych przez nieodpowiednie przenoszenie.

Rozwiązywanie problemów

Ten rozdział zawiera:

Rozwiązywanie problemów ogólnych	268
Zacięcia papieru.....	277
Problemy z drukowaniem, kopiowaniem i skanowaniem.....	290
Problemy z faksem.....	301
Uzyskiwanie pomocy.....	304

Rozwiązywanie problemów ogólnych

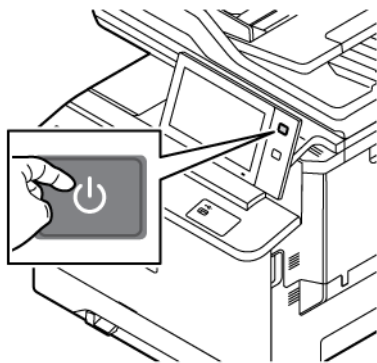
Ta sekcja obejmuje procedury pomagające użytkownikowi zlokalizowanie i naprawę problemów. Niektóre problemy można rozwiązać poprzez zrestartowanie drukarki.

PONOWNE URUCHAMIANIE DRUKARKI

Ta drukarka jest wyposażona w jeden włącznik zasilania. Włącznik zasilania to przycisk zasilania/wybudzania na panelu sterowania. Przycisk zasilania/wybudzania steruje zasilaniem elementów elektronicznych drukarki, a jego wyłączenie rozpoczyna kontrolowany przez oprogramowanie proces wyłączenia drukarki. Preferowaną metodą włączania i wyłączania drukarki jest używanie przycisku zasilania/wybudzania.

Aby uruchomić drukarkę, włącz przełączniki zasilania:

1. Włącz główny przełącznik zasilania łączący drukarkę z gniazdem zasilania.
2. Na panelu sterowania naciśnij przycisk **Zasilanie/Wybudzanie**.



3. Aby ponownie uruchomić drukarkę:
 - a. Na panelu sterowania naciśnij przycisk **Zasilanie/Wybudzanie**, a następnie dotknij opcji **Uruchom ponownie**. Na panelu sterowania zostanie wyświetlony komunikat ostrzegający o ponownym uruchomieniu drukarki.
 - b. Jeżeli drukarka nie zostanie ponownie uruchomiona po kilku minutach, wyłącz główny włącznik zasilania. Aby ponownie uruchomić drukarkę, włącz główny przełącznik, a następnie naciśnij przycisk **Zasilanie/Wybudzanie** na panelu sterowania.

Jeśli ponowne uruchomienie drukarki nie rozwiąże problemu, przejrzyj tabelę w niniejszym rozdziale, która najlepiej opisuje problem, który wystąpił.

DRUKARKA NIE JEST WŁĄCZANA

PRAWDOPODOBNE PRZYCZYNY	ROZWIĄZANIA
Przełącznik zasilania nie jest włączony.	<ul style="list-style-type: none"> • Sprawdź, czy drukarka jest podłączona do gniazda zasilania. • Na panelu sterowania drukarki naciśnij przycisk Zasilanie/Wybudzanie. Szczegółowe informacje można znaleźć w części Opcje zasilania.
Przewód zasilania nie jest prawidłowo podłączony do gniazda elektrycznego.	Wyłącz drukarkę, a następnie podłącz przewód zasilania do gniazda. Użyj wspornika drukarki, aby bezpiecznie zamocować przewód zasilania.
Gniazdko elektryczne, do którego podłączono drukarkę nie działa prawidłowo.	<ul style="list-style-type: none"> • Podłącz inne urządzenie elektryczne do gniazda sieci elektrycznej i sprawdź, czy działa ono poprawnie. • Spróbuj innego gniazdko.
Drukarka jest podłączona do gniazda elektrycznego, którego napięcie lub częstotliwość nie są zgodne ze specyfikacjami drukarki.	Użyj źródła zasilania o specyfikacjach wymienionych w części .

Ostrzeżenie: Podłącz trzyżyłowy przewód (z bolcem uziemiającym) bezpośrednio do uziemionego gniazda sieciowego. Nie używaj listwy zasilającej. Jeżeli jest to konieczne, skontaktuj się z elektrykiem posiadającym uprawnienia, aby zainstalować poprawnie uziemione gniazdko.

DRUKARKA CZĘSTO RESETUJE SIĘ LUB WYŁĄCZA

PRAWDOPODOBNE PRZYCZYNY	ROZWIĄZANIA
Przewód zasilania nie jest prawidłowo podłączony do gniazda elektrycznego.	Wyłącz drukarkę. Sprawdź, czy przewód zasilający jest prawidłowo podłączony do drukarki i gniazda sieci elektrycznej, a następnie włącz drukarkę.
Wystąpił błąd systemowy.	Wyłącz drukarkę, następnie włącz ją ponownie. Jeśli błąd będzie się powtarzał, skontaktuj się z przedstawicielem firmy Xerox.
Drukarka jest podłączona do zasilacza UPS, przedłużacza lub listwy zasilającej.	Używaj kabli przedłużających przeznaczonych do obciążenia napięciem elektrycznym drukarki. Szczegółowe informacje można znaleźć w części .

PRAWDOPODOBNE PRZYCZYNY	ROZWIĄZANIA
Występuje problem z konfiguracją sieci.	Odłącz kabel sieciowy. Jeśli rozwiąże to problem, skontaktuj się z administratorem systemu w celu zmiany konfiguracji sieci.
Drukarka jest podłączona do gniazdka elektrycznego, którego napięcie lub częstotliwość nie są zgodne ze specyfikacjami drukarki.	Użyj źródła zasilania o specyfikacjach wymienionych w części .

DRUKARKA NIE DRUKUJE


PRAWDOPODOBNE PRZYCZYNY	ROZWIĄZANIA
Drukarka jest przełączona do trybu oszczędzania energii.	Na panelu sterowania naciśnij przycisk Zasilanie/ Wybudzanie .
Wystąpił błąd drukarki.	Jeśli wskaźnik LED stanu miga na pomarańczowo, oznacza to, że wystąpił błąd. W celu usunięcia błędu postępuj zgodnie z instrukcjami na panelu sterowania. Jeśli błąd będzie się powtarzał, skontaktuj się z przedstawicielem firmy Xerox.
Taca papieru jest pusta.	Włóż papier do tacy.
Wkład toneru drukarki jest pusty.	Wymień wkład toneru.
Wszystkie wskaźniki panelu sterowania są wyłączone.	Wyłącz drukarkę, sprawdź, czy przewód zasilający jest prawidłowo podłączony do drukarki i gniazda sieci elektrycznej, a następnie włącz drukarkę. Jeśli błąd będzie się powtarzał, skontaktuj się z przedstawicielem firmy Xerox.
Drukarka jest zajęta.	<ul style="list-style-type: none"> • Jeżeli dioda stanu LED miga na niebiesko, należy sprawdzić, czy problem może stanowić poprzednia praca. <ol style="list-style-type: none"> 1 Przy użyciu właściwości drukarki na komputerze można usunąć wszystkie prace drukowania znajdujące się w kolejce druku. 2 Na panelu sterowania dotknij opcji Prace, a następnie usuń wszystkie prace drukowania w toku. • Włóż papier do tacy. • Jeśli dioda LED stanu nie mignie raz po wysłaniu pracy drukowania, sprawdź połączenie między drukarką a komputerem. Wyłącz drukarkę, następnie włącz ją.

PRAWDOPODOBNE PRZYCZYNY	ROZWIĄZANIA
Przewód drukarki jest odłączony.	Jeśli dioda LED stanu nie mignie raz po wysłaniu pracy drukowania, sprawdź połączenie między drukarką a komputerem.
Występuje problem z łącznością bezprzewodową lub sieciową.	Aby przetestować drukarkę, należy wydrukować stronę informacyjną, taką jak podstawowy raport konfiguracji. Jeśli strona zostanie wydrukowana, może występować problem z łącznością bezprzewodową lub sieciową. Skontaktuj się z administratorem systemu lub przejdź do dokumentu <i>System Administrator Guide</i> (Podręcznik administratora systemu) na stronie www.xerox.com/office/VLC415docs .
Nieprawidłowy sterownik druku.	Sprawdź, czy masz zainstalowany najnowszy sterownik druku. Aby uzyskać szczegółowe informacje, przejdź do części www.xerox.com/office/VLC415support .

DRUKOWANIE TRWA ZBYT DŁUGO


PRAWDOPODOBNE PRZYCZYNY	ROZWIĄZANIA
Drukarka ma ustawiony tryb drukowania na papierze wymagającym wolniejszego drukowania.	W przypadku niektórych typów papieru, na przykład ciężkiego papieru, drukowanie trwa dłużej. Upewnij się, że w sterowniku drukarki i na panelu sterowania jest ustawiony prawidłowy typ papieru.
Drukarka jest przełączona do trybu oszczędzania energii.	Czekaj. Rozpoczęcie drukowania po zamknięciu trybu energooszczędnego zajmuje więcej czasu.
Przyczyną problemu może być sposób instalowania drukarki w sieci.	<ul style="list-style-type: none"> Ustal, czy bufor wydruku lub komputer udostępniający drukarkę gromadzi wszystkie prace drukowania, a następnie przekazuje je do drukarki. Buforowanie może być przyczyną ograniczenia szybkości drukowania. Aby testować szybkość drukowania, należy wydrukować wiele kopii strony informacyjnej, np. stronę demonstracyjną. Jeżeli strona jest drukowana ze znamionową szybkością drukarki, być może wystąpił problem z siecią lub instalacją sieciową drukarki. Aby uzyskać dodatkową pomoc, skontaktuj się z administratorem systemu.
Praca jest złożona.	Czekaj. Żadne działanie nie jest konieczne.

DOKUMENTY NIE SĄ DRUKOWANE

PRAWDOPODOBNE PRZYCZYNY	ROZWIĄZANIA
<p>Do wybranej tacy załadowano papier o nieprawidłowym rozmiarze lub kolor albo typ papieru jest niedostępny.</p>	<p>Aby wyświetlić na ekranie dotykowym stan pracy w przypadku zakończenia niepowodzeniem próby drukowania:</p> <ol style="list-style-type: none"> 1 Na panelu sterowania drukarki naciśnij przycisk Ekran główny. 2 Dotknij polecenia Prace. 3 Na liście prac dotknij nazwy wstrzymanej pracy. Na panelu sterowania zostaną wyświetlone zasoby wymagane w przypadku tej pracy. 4 Wykonaj jedną z poniższych czynności: <ul style="list-style-type: none"> • Aby wydrukować pracę, uzupełnij wymagane materiały. Gdy wymagane zasoby będą dostępne, praca zostanie automatycznie wznowiona. Jeśli drukowanie pracy nie rozpocznie się automatycznie, dotknij pozycji Wznów. • Aby wybrać alternatywne źródło papieru i umożliwić drukowanie pracy, dotknij nazwy wstrzymanej pracy, a następnie dotknij pozycji Drukuj na alternatywnym papierze. Wybierz tacę papieru i dotknij przycisku OK. • Aby usunąć pracę drukowania, dotknij przycisku Usuń. Po wyświetleniu monitu dotknij polecenia Usuń. <p> Uwaga: Opcję Drukuj na innym papierze włącza się za pomocą oprogramowania Embedded Web Server. Aby uzyskać szczegółowe informacje na temat opcji Drukuj na innym papierze, przejdź do <i>Podręcznika administratora systemu</i> na stronie www.xerox.com/office/VLC415docs.</p> <ol style="list-style-type: none"> 5 Aby powrócić do ekranu głównego, naciśnij przycisk Ekran główny.
<p>Nieprawidłowe ustawienia sieciowe.</p>	<p>Aby zresetować ustawienia sieci, skontaktuj się z administratorem systemu lub przejdź do dokumentu <i>System Administrator Guide</i> (Podręcznik administratora systemu) na stronie www.xerox.com/office/VLC415docs.</p>

PRAWDOPODOBNE PRZYCZYNY	ROZWIĄZANIA
Przyczyną problemu może być sposób instalowania drukarki w sieci.	<ul style="list-style-type: none"> • Upewnij się, że drukarka jest podłączona do sieci. • Ustal, czy bufor wydruku lub komputer udostępniający drukarkę gromadzi wszystkie prace drukowania, a następnie przekazuje je do drukarki. Buforowanie może być przyczyną ograniczenia szybkości drukowania. • Aby przetestować drukarkę, należy wydrukować stronę informacyjną, taką jak podstawowy raport konfiguracji. Jeżeli ta strona zostanie wydrukowana, może występować problem z siecią lub z instalacją drukarki. Aby uzyskać pomoc, skontaktuj się z administratorem systemu.
Wystąpił konflikt tacy wybranych w aplikacji i sterowniku drukarki.	Aby uzyskać szczegółowe informacje, przejdź do rozdziału Dokument jest drukowany z nieodpowiedniej tacy .

DOKUMENT JEST DRUKOWANY Z NIEODPOWIEDNIEJ TACY

PRAWDOPODOBNE PRZYCZYNY	ROZWIĄZANIA
Wystąpił konflikt tacy wybranych w aplikacji i sterowniku drukarki.	<ol style="list-style-type: none"> 1 Sprawdź, którą tacę wybrano w sterowniku drukarki. 2 Przejdź do konfiguracji strony lub ustawień drukarki w aplikacji używanej do drukowania. 3 Ustaw źródło papieru zgodnie z tacą wybraną w sterowniku drukarki lub skonfiguruj ustawienie Wybór automatyczny dla źródła papieru. 4 Sprawdź, czy masz zainstalowany najnowszy sterownik druku. Aby uzyskać szczegółowe informacje, przejdź do części www.xerox.com/office/VLC415support. <p> Uwaga: Aby sterownik drukarki wybrał tacę, ustaw tacę używaną jako źródło papieru na wartość Automatyczny wybór włączony.</p>

PUSTE LUB CZĘŚCIOWO ZADRUKOWANE DOKUMENTY

PRAWDOPODOBNE PRZYCZYNY	ROZWIĄZANIA
Nie usunięto opakowania z wkładu toneru.	<ol style="list-style-type: none"> 1 Należy usunąć opakowanie z wkładu toneru. 2 Sprawdź, czy jest wystarczająca ilość toneru.

NIETYPOWE DŹWIĘKI PO URUCHOMIENIU DRUKARKI

PRAWDOPODOBNE PRZYCZYNY	ROZWIĄZANIA
Jedna z tac jest nieprawidłowo zainstalowana.	Otwórz i zamknij tacę, z której drukujesz.
Wewnątrz drukarki znajduje się przeszkoda lub zanieczyszczenie.	Wyłącz drukarkę i usuń przeszkodę lub zanieczyszczenie. Jeżeli nie można usunąć przeszkody, skontaktuj się z przedstawicielem serwisu firmy Xerox®.
Drukarka emituje dźwięk przy każdym dotknięciu panelu sterowania.	Sprawdź ustawienie Alerty. Aby uzyskać szczegółowe informacje, przejdź do dokumentu <i>System Administrator Guide</i> (Podręcznik administratora systemu) na stronie www.xerox.com/office/VLC415docs .

PROBLEMY Z AUTOMATYCZNYM DRUKOWANIEM DWUSTRONNYM

PRAWDOPODOBNE PRZYCZYNY	ROZWIĄZANIA
Nieobsługiwany lub nieprawidłowy papier.	Upewnij się, że używasz odpowiedniego papieru. Do automatycznego drukowania dwustronnego nie można używać kopert ani etykiet. Szczegółowe informacje znajdziesz w części Obsługiwany papier .
Nieprawidłowe ustawienie.	W sterowniku druku na karcie Opcje drukowania, wybierz opcję Drukowanie 2-stronne .

NIEPRAWIDŁOWA DATA I GODZINA

PRAWDOPODOBNE PRZYCZYNY	ROZWIĄZANIA
Dla daty i godziny wybrano opcję Ręczna (NTP wyłączony).	Aby zmienić datę i godzinę na wartość Automatyczne, w oprogramowaniu Embedded Web Server włącz funkcję NTP. Aby uzyskać szczegółowe informacje, przejdź do dokumentu <i>System Administrator Guide</i> (Podręcznik administratora systemu) na stronie www.xerox.com/office/VLC415docs .
Nieprawidłowo ustawiona strefa czasowa, data lub godzina.	Ustaw ręcznie strefę czasową, datę i godzinę. Aby uzyskać szczegółowe informacje, przejdź do dokumentu <i>System Administrator Guide</i> (Podręcznik administratora systemu) na stronie www.xerox.com/office/VLC415docs .

BŁĘDY SKANERA

PRAWDOPODOBNE PRZYCZYNY	ROZWIĄZANIA
Skaner nie nawiązuje komunikacji.	Wyłącz drukarkę i sprawdź kabel skanera. Poczekaj dwie minuty i włącz drukarkę ponownie. Jeżeli problem nie zostanie rozwiązany, skontaktuj się z lokalnym przedstawicielem serwisu firmy Xerox®.

PROBLEMY Z KARTĄ SIECI BEZPRZEWODOWEJ

PRAWDOPODOBNE PRZYCZYNY	ROZWIĄZANIA
<p>Urządzenie nie rozpoznaje karty sieci bezprzewodowej.</p>	<ul style="list-style-type: none"> • Sprawdź, czy karta sieci bezprzewodowej jest podłączona do aktywnego portu USB. Aby uzyskać szczegółowe informacje, przejdź do dokumentu <i>System Administrator Guide</i> (Podręcznik administratora systemu) na stronie www.xerox.com/office/VLC415docs. • Jeśli używany jest przedłużacz, sprawdź, czy jest on prawidłowo podłączony do karty sieci bezprzewodowej. • Sprawdź, czy jest zainstalowana właściwa karta sieci bezprzewodowej. Zgodność karty sieci bezprzewodowej zależy od modelu urządzenia i wersji oprogramowania.
<p>Wystąpiło pogorszenie wydajności.</p>	<p>Sprawdź siłę sygnału sieci bezprzewodowej dla karty sieci bezprzewodowej. Aby uzyskać szczegółowe informacje, przejdź do dokumentu <i>System Administrator Guide</i> (Podręcznik administratora systemu) na stronie www.xerox.com/office/VLC415docs. Jeśli siła sygnału sieci bezprzewodowej jest niska, wykonaj następujące czynności:</p> <ul style="list-style-type: none"> • Umieść router sieci bezprzewodowej lub punkt dostępu (AP) w centralnym miejscu. • Umieść kartę sieci bezprzewodowej bliżej punktu dostępu i sprawdź, czy router sieci bezprzewodowej lub punkt dostępu jest z dala od ścian lub dużych metalowych przedmiotów. • Usuń wszelkie przeszkody fizyczne między punktem dostępu a kartą sieci bezprzewodowej oraz sprawdź, czy karta jest umieszczona z dala od ścian i dużych metalowych przedmiotów. • Umieść kartę sieci bezprzewodowej na urządzeniu Xerox w bezpośrednim zasięgu routera sieci bezprzewodowej lub punktu dostępu. • W razie potrzeby należy rozważyć wymianę routera sieci bezprzewodowej lub punktu dostępu na antenę o dużym wzmocnieniu, która przesyła sygnały sieci bezprzewodowej tylko w jednym kierunku.

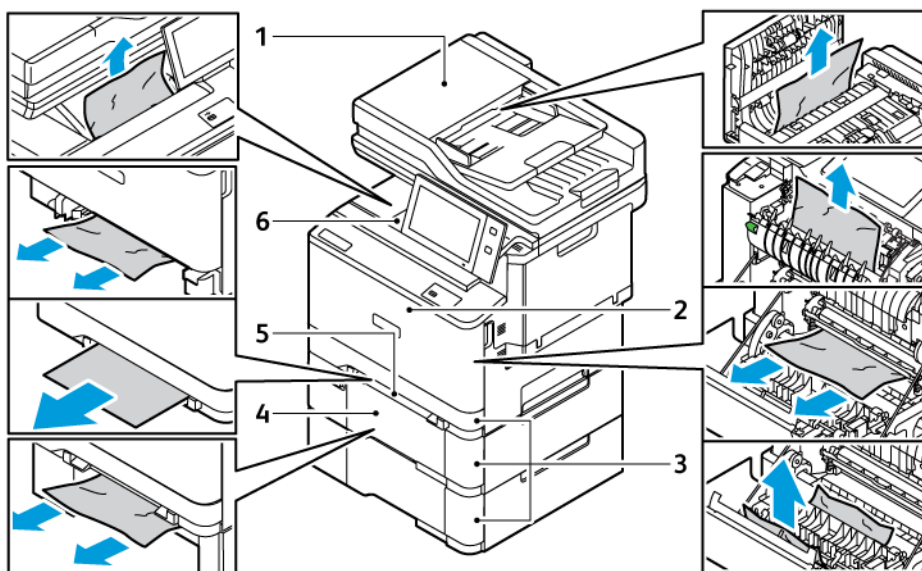
Zacięcia papieru

LOKALIZOWANIE ZACIĘĆ PAPIERU

⚠ Przewaga: Części znajdujące się w pobliżu urządzenia utrwalającego są gorące. Aby zapobiec urazom, nigdy nie dotykaj obszaru oznaczonego etykietą Przewaga. Natychmiast wyłącz drukarkę i poczekaj 40 minut na ostygnięcie urządzenia utrwalającego. Po ostygnięciu drukarki spróbuj wyjąć zacięty papier. Jeśli na panelu drukarki pozostanie wyświetlony błąd, skontaktuj się z przedstawicielem firmy Xerox.

⚠ Ostrzeżenie: Nie usuwaj zacięć za pomocą narzędzi lub przyrządów. Ta czynność może spowodować trwałe uszkodzenie drukarki.

Poniższa ilustracja prezentuje miejsca występowania zacięć papieru na ścieżce papieru:



- | | |
|--|--|
| 1. Automatyczny podajnik dokumentów do druku dwustronnego (DADF) | 4. Opcjonalna taca na 550 arkuszy ze zintegrowaną tacą boczną na 100 arkuszy |
| 2. Drzwi A, przednie drzwi | 5. Podajnik ręczny |
| 3. Tace papieru 1–3 | 6. Standardowa taca wyjściowa |

MINIMALIZACJA LICZBY ZACIĘĆ PAPIERU

Drukarka została tak zaprojektowana, aby liczba zacięć przy korzystaniu z obsługiwanego papieru Xerox® była minimalna. Inne typy papieru mogą być przyczyną zacięć. Jeśli obsługiwany papier zacina się często w jednym obszarze, należy oczyścić ten obszar ścieżki papieru. Aby uniknąć uszkodzenia, należy zawsze ostrożnie usuwać zacięty papier, nie drąc go. Spróbuj usunąć papier w tym samym kierunku, w którym normalnie przesuwają się on

w drukarce. Nawet mały kawałek papieru pozostawiony w drukarce może spowodować zacięcie. Nie wolno ponownie ładować zaciętego papieru.

Przyczyny zacięć papieru mogą być następujące:

- Korzystanie z uszkodzonego papieru.
- Korzystanie z nieobsługiwanego papieru.
- Nieprawidłowe ładowanie papieru.
- Przepiętnienie tacy.
- Nieprawidłowa regulacja prowadnic papieru.

Większość zacięć można uniknąć, stosując proste zasady:

- Należy używać wyłącznie obsługiwanego papieru. Szczegółowe informacje można znaleźć w części **Obsługiwany papier**.
- Należy postępować zgodnie z odpowiednimi metodami obsługi i ładowania papieru.
- Należy zawsze korzystać z czystego, nieuszkodzonego papieru.
- Należy unikać pomarszczonego, podartego, wilgotnego, zagiętego lub pogniętego papieru.
- Aby rozdzielić arkusze przed umieszczeniem na tacy, rozwachluj papier.
- Należy zwracać uwagę na linię napełnienia tacy. Nie wolno przepiętniać tacy.
- Należy dostosować prowadnice papieru na wszystkich tacach po włożeniu papieru. Nieprawidłowo wyregulowana prowadnica może być przyczyną pogorszenia jakości druku, nieprawidłowego podawania, ukośnych wydruków i uszkodzenia drukarki.
- Po załadowaniu tac należy wybrać odpowiedni typ i rozmiar papieru na panelu sterowania.
- Papier należy przechowywać w suchym miejscu.
- Należy używać papieru Xerox przeznaczonego do danej drukarki.

Należy unikać następujących nośników i okoliczności:


- Powlekany poliestrem papier przeznaczony specjalnie do drukarek atramentowych.
- Papier bardzo błyszczący lub powlekany, jeśli nie jest obsługiwany.
- Papier pognięty, pomarszczony lub nadmiernie pozwijany.
- Równoczesne ładowanie na tacę papieru różnego typu, o różnym rozmiarze i gramaturze.
- Ładowanie papieru dziurkowanego lub papieru z zagiętymi narożnikami lub zszywkami do podajnika dokumentów.
- Przepiętnienie tac papieru.
- Zezwolenie na przepiętnienie tacy wyjściowej.


USUWANIE ZACIĘĆ PAPIERU

Aby usunąć zacięcia, obejrzyj materiał wideo i postępuj zgodnie z instrukcjami na panelu sterowania. Aby usunąć błąd wyświetlany na panelu sterowania, usuń cały papier z pokazanych obszarów. Jeśli błąd nie zostanie

usunięty, ponownie sprawdź obszary zacięć, aby upewnić się, że wyjęto cały papier. Upewnij się, że wszystkie dźwignie, pokrywy i drzwi zostały prawidłowo zamknięte.

Aby uniknąć uszkodzenia, należy zawsze ostrożnie usuwać zacięty papier, nie drąc go. Spróbuj usunąć papier w tym samym kierunku, w którym normalnie przesuwa się on w drukarce. Nawet mały kawałek papieru pozostawiony w drukarce może spowodować zacięcie. Nie wolno ponownie ładować zaciętego papieru.

 **Uwaga:** Nie dotykaj zadrukowanej strony papieru podczas jego usuwania. Na zadrukowanej stronie zaciętego papieru mogą występować smugi i toner może przykleić się do rąk. Należy zachować ostrożność, aby zapobiec przedostaniu się toneru do wnętrza drukarki.

 **Przeostroga:** Jeżeli przypadkowo toner zetknie się z ubraniem, należy go delikatnie i możliwie najdokładniej zetrzeć. Jeżeli część toneru pozostanie na ubraniu, należy go zmyć chłodną, nie gorącą wodą. Jeśli toner zetknie się ze skórą, należy go zmyć chłodną wodą i łagodnym mydłem. W przypadku dostania się toneru do oczu należy przemyć je natychmiast zimną wodą i skontaktować się z lekarzem.

Zacięcia w automatycznym podajniku dokumentów do druku dwustronnego

Jeśli zacięcie wystąpi w obszarach automatycznego podajnika dokumentów w do druku dwustronnego, wyświetlony zostanie komunikat wskazujący obszary, które wymagają oczyszczenia. Aby usunąć zacięcia, oczyść wskazane obszary, a następnie włóż ponownie zakleszczone oryginały i pozostałe oryginalne dokumenty do tacy wejściowej podajnika dokumentów. W tacy wejściowej podajnika dokumentów nie należy umieszczać wcześniej zeskanowanych dokumentów oryginalnych.

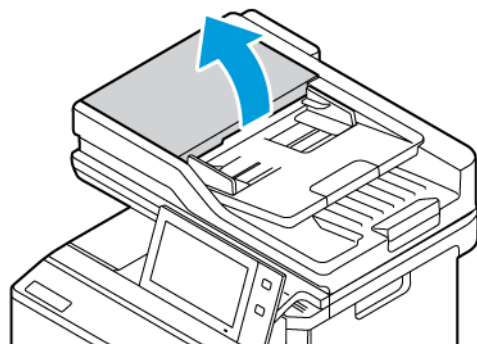
Jeśli oryginalne dokumenty nadal się zacinają, więcej informacji o przyczynach zacięć w podajniku dokumentów i możliwych rozwiązaniach podano na stronie [Zacięcia w podajniku dokumentów](#).

Usuwanie zacięć w podajniku dokumentów

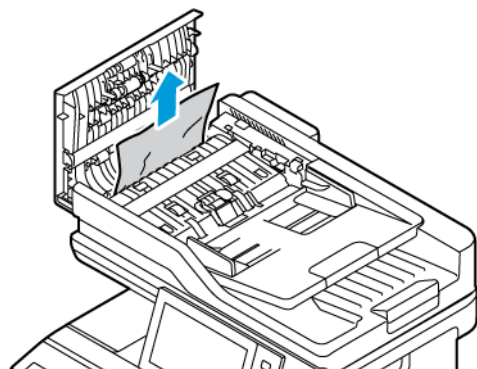
Aby usunąć zacięcia papieru w podajniku dokumentów:

Ostrzeżenie: Podarte, pomarszczone lub pognięte dokumenty oryginalne mogą powodować zacięcia i uszkodzić drukarkę. Aby skopiować podarte, pomarszczone lub pognięte dokumenty oryginalne, użyj szyby dokumentów.

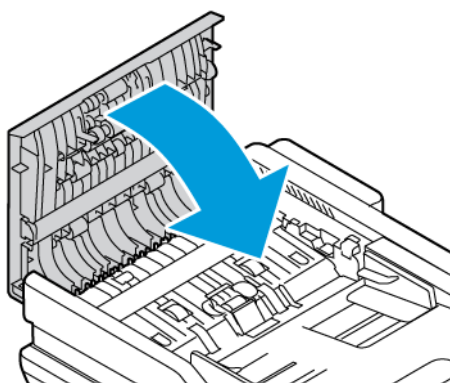
1. Otwórz górną pokrywę podajnika dokumentów, pokrywa C.



2. Aby wyjąć zacięty papier, wyciągnij dokument w górę.



3. Zamknij górną pokrywę podajnika dokumentów, pokrywę C.



Zacięcia w tacy papieru

Jeśli zacięcie wystąpi w obszarach tacy papieru, wyświetlony zostanie komunikat wskazujący obszary lub tacę papieru, w których należy usunąć zacięcie. Aby usunąć zacięcie, należy postępować zgodnie z instrukcjami na ekranie dotykowym w celu zlokalizowania zaciętego papieru, a następnie usunąć zacięcie. Podczas usuwania zaciętego papieru z urządzenia należy wyjmować papier w kierunku, w którym był podawany, i uważać, aby nie pozostawić w urządzeniu żadnych resztek papieru.

Po usunięciu zacięcia w tacy papieru urządzenie kontynuuje pracę drukowania od miejsca, w którym praca została zatrzymana.

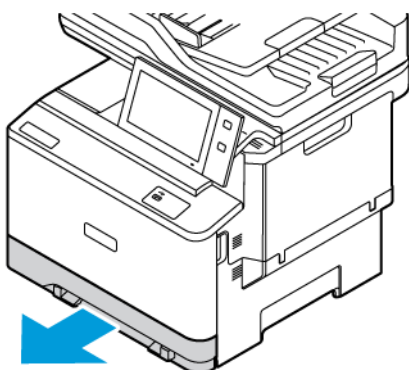
Jeśli wystąpią kolejne zacięcia w tacy papieru, spróbuj załadować świeży papier. Papier może być nadmiernie zwinięty, zawilgocony lub uszkodzony.

Więcej informacji na temat przyczyn zacięć papieru i potencjalnych rozwiązań podano na stronie [Nieprawidłowe podawanie papieru i zacięcia spowodowane błędnym rozmiarem papieru](#).

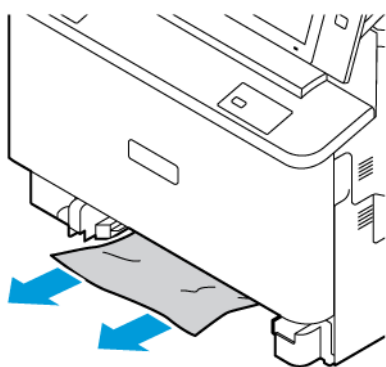
Usuwanie zacięć w tacach 1-3

Aby usunąć zacięcia papieru w tacach 1-3:


1. Wyciągnij tacę do momentu zatrzymania.



2. Wyjmij zacięty papier z tacy.



3. Jeśli papier jest podarty, wyjmij tacę całkowicie i sprawdź, czy wewnątrz drukarki nie ma kawałków papieru.
4. Załaduj ponownie do tacy nieuszkodzony papier, a następnie wepchnij tacę, aż się zatrzyma.
5. Po wyświetleniu monitu na panelu sterowania wybierz prawidłowy rozmiar, typ i kolor papieru.
 - Aby wybrać nowy rozmiar papieru, dotknij opcji **Rozmiar**.
 - Aby wybrać nowy typ papieru, dotknij opcji **Typ**.
 - Aby wybrać nowy kolor papieru, dotknij opcji **Kolor**.
 - Aby potwierdzić ustawienia, dotknij pozycji **Potwierdź**.

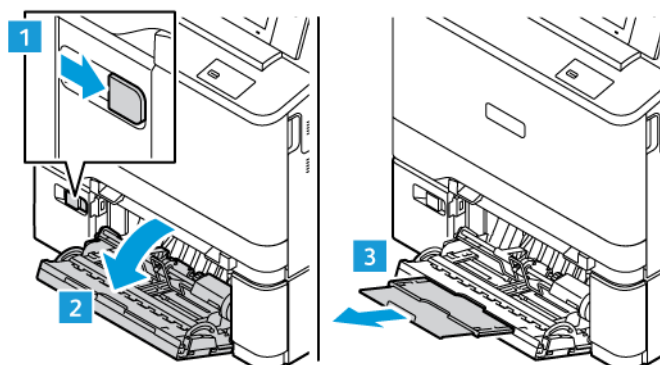
 Uwaga: Aby skonfigurować ustawienia, gdy zostanie wyświetlony monit, zaktualizuj **Zasady dotyczące wymaganego papieru** w oprogramowaniu Embedded Web Server. Aby uzyskać szczegółowe informacje, przejdź do dokumentu *System Administrator Guide* (Podręcznik administratora systemu) na stronie www.xerox.com/office/VLC415docs.

6. Aby powrócić do ekranu głównego, naciśnij przycisk **Ekran główny**.

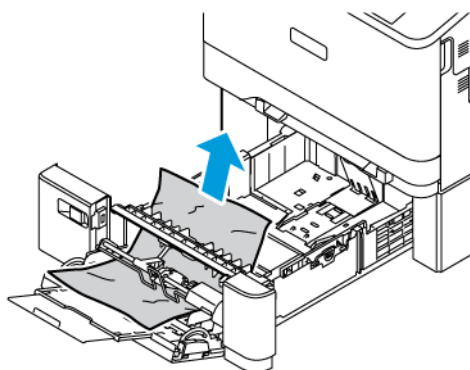
Usuwanie zacięć papieru w tacy bocznej

Aby usunąć zacięcia papieru w tacy bocznej:

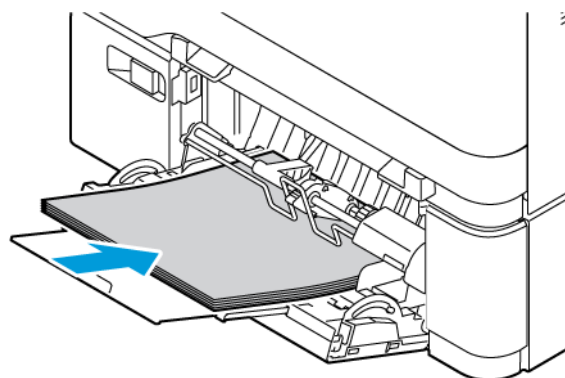
1. Aby otworzyć tacę boczną, naciśnij zatrzask (1) w przedniej części tacy 2 po prawej stronie.



2. Wyjmij zacięty papier z tacy. Upewnij się, że szczelina wejściowa podajnika papieru w punkcie połączenia tacy z drukarką jest czysta.



3. Jeśli papier jest podarty, sprawdź, czy wewnątrz drukarki nie ma kawałków papieru.
4. Rozwchluj papier wyjęty z tacy i upewnij się, że wszystkie cztery rogi papieru zostały prawidłowo wyrównane.
5. Włóż papier do tacy bocznej. Upewnij się, że przednia krawędź papieru dotyka szczeliny podawania papieru.



6. Na panelu sterowania wybierz prawidłowy rozmiar, typ i kolor papieru.
 - Aby wybrać nowy rozmiar papieru, dotknij opcji **Rozmiar**.
 - Aby wybrać nowy typ papieru, dotknij opcji **Typ**.
 - Aby wybrać nowy kolor papieru, dotknij opcji **Kolor**.
7. Aby potwierdzić ustawienia, dotknij pozycji **Potwierdź**.


Usuwanie zacięć w drzwiach A

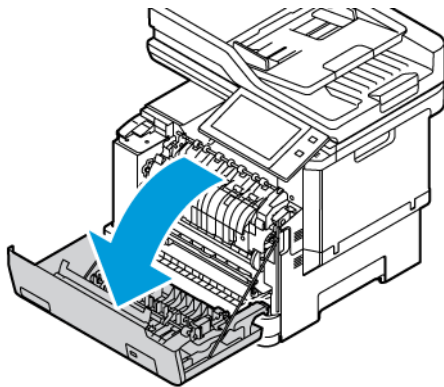
Aby usunąć zacięcia papieru z wnętrza przednich drzwi drukarki, drzwi A, należy wykonać następujące czynności.

Usuwanie zacięć w module utrwalania

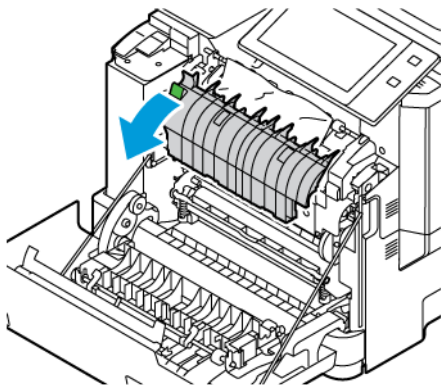
Aby usunąć zacięcia papieru w module utrwalania:

1. Otwórz drzwi A.

 **Przeostroga:** Wewnętrzne elementy drukarki mogą być gorące. W celu zmniejszenia ryzyka oparzeń o gorące elementy, przed dotknięciem powierzchni drukarki należy odczekać, aż ostygnie.

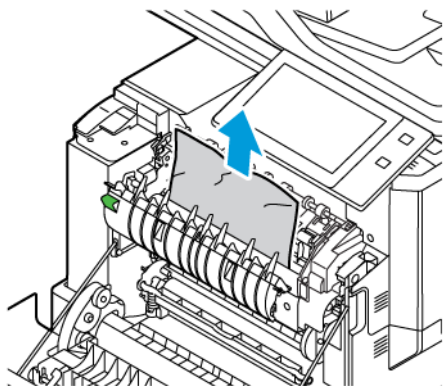


2. Otwórz pokrywę modułu utrwalania po wewnętrznej stronie drzwi A.

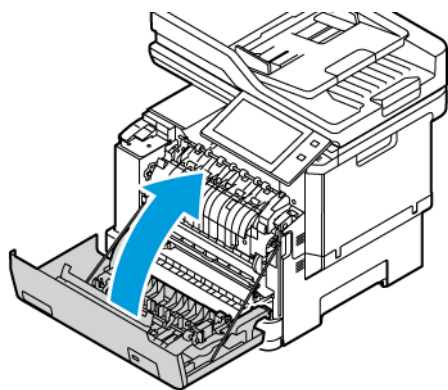


3. Wyjmij zacięty papier z modułu utrwalania.

 Uwaga: Sprawdź, czy fragmenty papieru zostały usunięte.



4. Zamknij drzwi A.



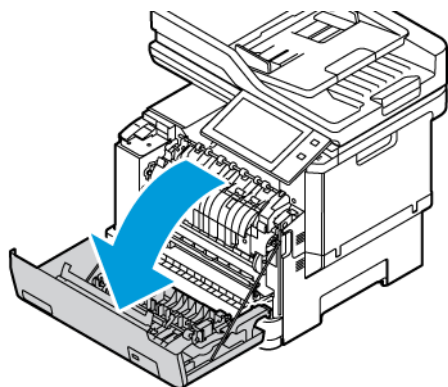
Usuwanie zacięć z wewnętrznej pokrywy drzwi A

Aby usunąć zacięcia papieru z wewnętrznej pokrywy drzwi A, wykonaj następujące czynności:

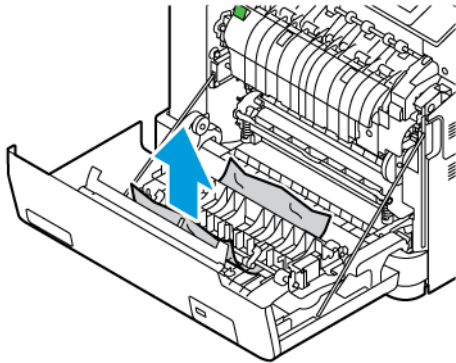
1. Otwórz przednie drzwi drukarki, drzwi A.



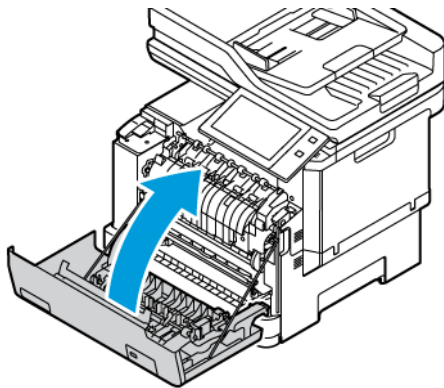
Przeostroga: Wewnętrzne elementy drukarki mogą być gorące. W celu zmniejszenia ryzyka oparzeń o gorące elementy, przed dotknięciem powierzchni drukarki należy odczekać, aż ostygnie.



2. Otwórz wewnętrzną pokrywę drzwi A, a następnie wyjmij zacięty papier.




3. Zamknij drzwi A.

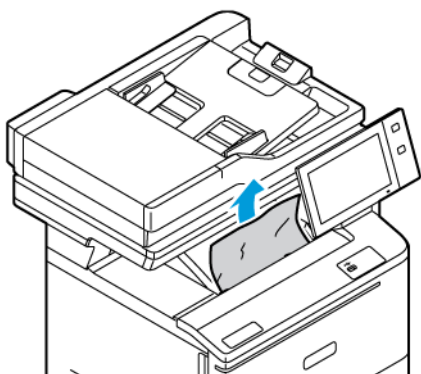


Usuwanie zacięć papieru w tacy wyjściowej

Aby usunąć zacięcia papieru w tacy wyjściowej:

1. Wyjmij zacięty papier przy tacy wyjściowej.

 Uwaga: Sprawdź, czy fragmenty papieru zostały usunięte.



2. Otwórz drzwi A oraz pokrywę A1, a następnie usuń wszystkie fragmenty papieru.



Przeostroga: Wewnętrzne elementy drukarki mogą być gorące. W celu zmniejszenia ryzyka oparzeń o gorące elementy, przed dotknięciem powierzchni drukarki należy odczekać, aż ostygnie.

ROZWIĄZYWANIE PROBLEMÓW Z ZACIĘCIAMI PAPIERU

Pobieranie wielu arkuszy na raz

PRAWDOPODOBNE PRZYCZYNY	ROZWIĄZANIA
Taca papieru jest za bardzo zapelniona.	Wymij część papieru. Nie ładuj papieru poza linię zapelniania.
Krawędzie papieru nie są wyrównane.	Usuń papier, wyrównaj krawędzie, a następnie ponownie go załaduj.
Papier jest zawilgocony.	Usuń papier z tacy i zastąp go nowym, suchym papierem.
Za dużo ładunków elektrostatycznych.	Spróbuj użyć nowej ryzy papieru
Korzystanie z nieobsługiwanego papieru.	Używaj tylko papieru zatwierdzonego przez firmę Xerox. Szczegółowe informacje można znaleźć w części Obsługiwany papier .
Wilgotność zbyt duża dla papieru powlekanego.	Podawaj papier po jednym arkuszu.


Zacięcia w podajniku dokumentów

PRAWDOPODOBNE PRZYCZYNY	ROZWIĄZANIA
Nieobsługiwany papier (nieprawidłowy rozmiar, grubość lub typ).	Używaj tylko papieru zatwierdzonego przez firmę Xerox®. Szczegółowe informacje znajdziesz w części Obsługiwany papier .
Oryginały są podarte, uprzednio zszyte, pogięte lub złożone.	Sprawdź, czy oryginały nie są porwane, zgięte lub złożone. Jeśli wcześniej zostały zszyte, usuń wszystkie zszywki i rozdziel arkusze wachlując nimi.
Dokumenty załadowane do podajnika dokumentów przekraczają maksymalną dopuszczalną pojemność.	Umieść mniej dokumentów w podajniku dokumentów.
Nieprawidłowo dostosowane prowadnice podajnika dokumentów.	Dostosuj prowadnice papieru, tak aby pasowały dokładnie do papieru załadowanego do podajnika dokumentów.

Nieprawidłowe podawanie papieru i zacięcia spowodowane błędnym rozmiarem papieru

PRAWDOPODOBNE PRZYCZYNY	ROZWIĄZANIA
Papier nie jest poprawnie umieszczony na tacy.	<ul style="list-style-type: none"> • Usuń błędnie podany papier i ponownie umieść go poprawnie na tacy. • Dopasuj ograniczniki papieru znajdujące się na tacy do rozmiaru papieru.
Taca papieru jest za bardzo zapełniona.	Wyjmij część papieru. Nie ładuj papieru poza linię zapełniania.
Ograniczniki papieru nie są poprawnie dopasowane do rozmiaru papieru.	<ol style="list-style-type: none"> 1 Wyjmij papier. 2 Dopasuj ograniczniki papieru znajdujące się na tacy do rozmiaru papieru. 3 Wymień papier.
Taca zawiera odkształcony lub pognieciony papier.	Usuń papier, rozprostuj go i załaduj ponownie. Jeżeli jest on nadal błędnie podawany, nie używaj tego papieru.
Papier jest zawilgocony.	Usuń wilgotny papier i zastąp go nowym, suchym papierem.
Używanie papieru nieprawidłowego formatu, gramatury lub typu.	Używaj tylko papieru zatwierzonego przez firmę Xerox. Szczegółowe informacje można znaleźć w części Obsługiwany papier .

Nieprawidłowe podawanie etykiet i kopert

PRAWDOPODOBNE PRZYCZYNY	ROZWIĄZANIA
<p>Na tacy umieszczono arkusz etykiet w złą stronę.</p>	<p> Załaduj arkusze etykiet zgodnie z instrukcjami producenta.</p> <p> Włóż etykiety licem do góry z dolną krawędzią skierowaną w stronę przedniej części tac 1-3.</p> <p> Włóż etykiety licem do dołu z dolną krawędzią skierowaną w stronę podajnika w tacy bocznej.</p> <p> Informacje o prawidłowej orientacji podczas ładowania etykiet podano w części Etykiety.</p>
<p>Koperty są nieprawidłowo załadowane lub załadowane do nieprawidłowej tacy.</p>	<p> Do drukowania kopert należy używać tacy 1, podajnika ręcznego i tacy bocznej.</p> <p> Informacje o prawidłowej orientacji podczas ładowania kopert podano w części Koperty.</p>
<p>Koperty są nieprawidłowo załadowane do tacy bocznej.</p>	<p> Aby załadować koperty do tacy bocznej:</p> <ul style="list-style-type: none"> • W przypadku kopert z klapką na długiej krawędzi włóż koperty z zamkniętymi klapkami na górze. Klapki powinny być skierowane w prawą stronę. • W przypadku kopert z klapką na krótkiej krawędzi włóż koperty z zamkniętymi klapkami na górze. Włóż kopertę z klapką skierowaną w kierunku podawania papieru. • W przypadku kopert o niestandardowym rozmiarze, gdy klapka jest na krótkiej krawędzi, a długa krawędź jest dłuższa niż 216 mm (8,5 cala), załaduj koperty z zamkniętymi klapkami na górze. Włóż kopertę z klapką skierowaną w kierunku podawania papieru. W przypadku kopert o niestandardowym rozmiarze określ rozmiar na panelu sterowania. <p> Uwaga: O ile długa krawędź nie jest dłuższa niż 216 mm (8,5 cala) lub krótka krawędź jest węższa niż minimalna szerokość podajnika, kłapa koperty powinna być zawsze skierowana w prawo.</p>

Komunikat o zacięciu papieru jest cały czas wyświetlany

PRAWDOPODOBNE PRZYCZYNY	ROZWIĄZANIA
W drukarce pozostawiono część zaciętego papieru.	Sprawdź ponownie ścieżkę nośnika i upewnij się, że zacięty papier został usunięty w całości.
Otwarte drzwiczki drukarki.	Sprawdź drzwiczki drukarki. Zamknij otwarte drzwiczki.



Uwaga: Sprawdź, czy w ścieżce papieru występują (i usuń) kawałki arkuszy.

Zacięcia w trakcie automatycznego drukowania dwustronnego

PRAWDOPODOBNE PRZYCZYNY	ROZWIĄZANIA
Używanie papieru nieprawidłowego formatu, gramatury lub typu.	Używaj papieru odpowiedniego rozmiaru, grubości i typu. Szczegółowe informacje znajdziesz w części Obsługiwany papier .
Wybór nieprawidłowego typu papieru w sterowniku drukarki.	Upewnij się, że typ papieru jest poprawnie ustawiony w sterowniku, a papier jest umieszczony na odpowiedniej tacy. Szczegółowe informacje znajdziesz w części Obsługiwany papier .
Papier jest umieszczony na nieodpowiedniej tacy.	Upewnij się, że papier jest włożony do prawidłowej tacy. Szczegółowe informacje można znaleźć w części Obsługiwany papier .
Papier różnego typu jest umieszczony na tacy.	Umieść na tacy papier określonego typu i rozmiaru.

Problemy z drukowaniem, kopiowaniem i skanowaniem

IDENTYFIKOWANIE PROBLEMÓW Z DRUKOWANIEM, KOPIOWANIEM I SKANOWANIEM

Problemy dotyczące jakości wydruków tworzonych przez drukarkę mogą być związane z drukowaniem, kopiowaniem lub skanowaniem. Szybki test pomoże w zidentyfikowaniu obszaru występowania problemu.

Aby sprawdzić, czy problem jest związany z drukowaniem, czy kopiowaniem, wykonaj następujące czynności:

1. Wydrukuj przewodnik *Pierwsze kroki*:
 - a. Na panelu sterowania drukarki naciśnij przycisk **Ekran główny**.
 - b. Dotknij kolejno pozycji **Urządzenie** i **Strony informacyjne**.
 - c. Dotknij kolejno pozycji **Pierwsze kroki** i **Drukuj**.
 - d. Aby powrócić do ekranu głównego, naciśnij przycisk **Ekran główny**.
2. Sprawdź jakość utworzonego wydruku.
3. Jeśli jakość druku jest słaba, problem jest związany z drukowaniem. Możliwe rozwiązania zostały przedstawione w części **Problemy z jakością druku i ich rozwiązania**.

 Uwaga: Należy usunąć opakowanie z wkładu toneru.

4. Jeśli jakość druku spełnia wymagania, problem jest prawdopodobnie związany ze skanerem.
 - a. Skopiuj wydrukowany przewodnik *Pierwsze kroki*.
 - b. Sprawdź jakość utworzonej kopii.
 - c. Symptomy słabej jakości skanu zostały przedstawione w części **Problemy z kopiowaniem i skanowaniem**.

PROBLEMY Z JAKOŚCIĄ DRUKU

Drukarka jest przeznaczona do tworzenia wysokiej jakości wydruków. Jeżeli występują problemy z jakością druku, należy użyć informacji zamieszczonych w tej sekcji do rozwiązania problemu. W celu uzyskania dalszych informacji przejdź do www.xerox.com/office/VLC415support.

Ostrzeżenie: Gwarancja Xerox ani umowa serwisowa nie obejmują uszkodzeń spowodowanych przez użycie nieobsługiwane papieru lub nośników specjalnych. W celu uzyskania dalszych informacji należy skontaktować się z lokalnym przedstawicielem firmy Xerox.

 Uwaga:

- Aby zapewnić stałą lepszą jakość druku, wkłady toneru do wielu urządzeń zaprojektowano w taki sposób, że w określonym momencie przestają działać.
- Obrazy w skali szarości drukowane z ustawieniem czerni kompozytowej są liczone jako strony kolorowe, ponieważ używane są kolorowe materiały eksploatacyjne. Czern kompozytowa jest ustawieniem domyślnym w większości drukarek.

Kontrolowanie jakości druku

Różne czynniki wpływają na jakość druku. Aby zapewnić stałą i optymalną jakość druku, należy korzystać z papieru przeznaczonego dla danej drukarki oraz prawidłowo ustawić tryb jakości druku i regulację koloru. Postępuj zgodnie ze wskazówkami zawartymi w tej sekcji, aby zapewnić najlepszą jakość druku.

Na jakość druku ma wpływ temperatura i wilgotność. Aby uzyskać szczegółowe informacje, przejdź do rozdziału [Specyfikacje środowiskowe](#).

Papier i nośniki

Drukarka jest przeznaczona do użytku z różnymi typami papieru oraz innych nośników. Postępuj zgodnie ze wskazówkami zawartymi w tej sekcji, aby zapewnić najlepszą jakość druku i uniknąć zacięć:

- Używaj tylko papieru zatwierdzonego przez firmę Xerox. Szczegółowe informacje można znaleźć w części [Obsługiwany papier](#).
- Zawsze korzystaj z czystego, nieuszkodzonego papieru.

Ostrzeżenie: Niektóre rodzaje papieru i inne nośniki mogą powodować niską jakość wydruku, zwiększoną częstotliwość zacięć papieru lub uszkodzenie drukarki. Nie należy używać następujących materiałów:

- Gruby lub porowaty papier
- Papier do drukarek atramentowych
- Papier błyszczący lub powlekany
- Papier, który został skserowany
- Papier, który został złożony lub jest pomarszczony
- Papier z wycięciami lub perforacjami
- Papier ze zszywkami
- Koperty z okienkami, metalowymi klamrami, bocznymi szwami lub klejem z paskami zabezpieczającymi
- Koperty ochronne
- Nośniki plastikowe
- Opiłki żelaza na papierze transferowym

- Należy upewnić się, że typ papieru wybrany w sterowniku drukarki jest zgodny z typem papieru używanego do drukowania.
- Jeżeli papier o tym samym rozmiarze jest umieszczony na kilku tacach, drukarka wybierze odpowiednią tacę według nośnika i priorytetu tacy.
- Nie należy równocześnie ładować na tacę papieru różnego typu, o różnym rozmiarze lub o różnej gramaturze.
- Należy prawidłowo przechowywać papier oraz inne nośniki, aby zapewnić optymalną jakość druku. Szczegółowe informacje można znaleźć w części [Wskazówki dotyczące przechowywania papieru](#).

Tryby jakości druku

W sterowniku pracy wybierz odpowiednie ustawienie jakości druku pracy. Aby uzyskać instrukcje dotyczące ustawiania jakości druku, zobacz **Drukowanie**. Aby kontrolować jakość druku:

- Użyj ustawień jakości druku w sterowniku drukarki, aby kontrolować jakość druku. Jeżeli jakość druku jest nieodpowiednia, zmień ustawienie jakości druku na wyższy poziom.
- Używaj tylko papieru zatwierdzonego przez firmę Xerox. Szczegółowe informacje można znaleźć w części **Obsługiwany papier**.

Korekta i regulacja kolorów

Aby zapewnić najlepsze rezultaty drukowania tekstów, grafiki i obrazów na różnych obsługiwanych typach papieru, ustaw funkcję Korekcja koloru na **Kolor automatyczny Xerox**. Aby uzyskać instrukcje dotyczące ustawiania funkcji Korekcja koloru, zapoznaj się z częścią **Opcje obrazu**. Postępuj zgodnie z tym wskazówkami, aby kontrolować ustawienia korekcji i regulacji koloru:

- Aby uzyskać najlepsze rezultaty w przypadku większości rodzajów papieru, sprawdź, czy dla korekcji koloru w sterowniku drukarki ustawiono opcję **Kolor automatyczny Xerox**.
- Aby uzyskać bardziej intensywne kolory na wydrukach, wybierz tryb korekcji koloru. Na przykład w przypadku drukowania grafiki, w której niebo nie jest dostatecznie niebieskie, wybierz opcję **Jaskrawy kolor**, aby uzyskać bardziej intensywny kolor nieba.
- Aby dostosować kolory na wydrukach do innego urządzenia wyjściowego, wybierz niestandardową opcję korekcji koloru.
- Aby zastosować różne korekcje kolorów do tekstu i grafiki oraz obrazów, wybierz opcję **Własne ustawienia koloru automatycznego**. Funkcja Własne ustawienia koloru automatycznego zapewnia niestandardowe korekcje kolorów przy użyciu systemów kolorów, np. Prz. kol. RGB, Prz. kol. CMYK, Kolor punktowy lub Kolor CIE.
- Wybierz opcję **Regulacja koloru**, aby dostosować określone charakterystyki koloru na wydrukach, np. jasność, kontrast, nasycenie i odcień koloru.

Rozwiązywanie problemów z jakością druku

Drukarka jest przeznaczona do tworzenia wysokiej jakości wydruków w spójny sposób. Jeżeli występują problemy z jakością druku, należy użyć informacji zamieszczonych w tej sekcji do rozwiązania problemu. W celu uzyskania dalszych informacji przejdź do www.xerox.com/office/VLC415support.

Ostrzeżenie: Gwarancja Xerox ani umowa serwisowa nie obejmują uszkodzeń spowodowanych przez użycie nieobsługiwanego papieru lub nośników specjalnych. W celu uzyskania dalszych informacji należy skontaktować się z lokalnym przedstawicielem firmy Xerox.



Uwaga: Aby poprawić jakość druku, wkłady toneru do wielu modeli zaprojektowano tak, aby w określonym momencie przestawały działać.

Drukowanie stron rozwiązywania problemów z jakością druku

1. Na panelu sterowania drukarki naciśnij przycisk **Ekran główny**.

2. Dotknij pozycji **Urządzenie**.
3. Dotknij opcji **Strony informacyjne**.
4. Aby wydrukować procedury rozwiązywania problemów z jakością druku, dotknij pozycji **Strona rozwiązywania problemów z jakością druku**, a następnie dotknij pozycji **Drukuj**.
5. Porównaj problemy z jakością druku z przykładami zamieszczonymi na tych stronach.

Wykluczanie przyczyn problemów związanych z papierem lub nośnikami

Uszkodzony lub nieobsługiwany papier lub nośnik może być przyczyną problemów z jakością druku, nawet wówczas, gdy aplikacja i sterownik drukarki funkcjonują optymalnie. Korzystając z następujących zaleceń, można wykluczyć papier jako przyczynę problemu z jakością druku:

- Upewnij się, że drukarka obsługuje dany papier lub nośnik.
- Upewnij się, że w drukarce umieszczono nieuszkodzony, suchy papier.
- Jeżeli stan papieru lub nośnika jest niezadowolający, zastąp go nowym papierem lub nośnikiem.
- Upewnij się, że wybrano odpowiednią tacę w sterowniku i na panelu sterowania drukarki.
- Upewnij się, że wybrano odpowiedni typ papieru w sterowniku i na panelu sterowania drukarki.

Ustalanie, czy przyczyną problemu jest drukarka czy aplikacja

Po upewnieniu się, że papier jest obsługiwany, a jego stan jest prawidłowy, wykonaj następujące kroki, aby ustalić przyczynę problemu:

1. Korzystając z panelu sterowania drukarki, wydrukuj strony diagnostyki jakości druku. Aby uzyskać szczegółowe informacje, przejdź do rozdziału **Drukowanie stron rozwiązywania problemów z jakością druku**.
 - Jeżeli strony są drukowane prawidłowo, oznacza to, że drukarka funkcjonuje poprawnie, a przyczyną problemu jest aplikacja, sterownik drukarki lub serwer wydruku.
 - Jeżeli jakość druku wciąż jest niezadowolająca, przyczyną problemu jest drukarka.
2. Jeżeli strony są drukowane prawidłowo, zobacz **Rozwiązywanie problemów z jakością druku, związanych z aplikacją, sterownikiem drukarki lub serwerem wydruku**.
3. Jeżeli jakość druku wciąż nie jest zadowolająca lub strony nie są drukowane, zobacz **Rozwiązywanie problemów z jakością druku, związanych z drukarką**.

Rozwiązywanie problemów z jakością druku, związanych z aplikacją, sterownikiem drukarki lub serwerem wydruku

Jeżeli można prawidłowo drukować przy użyciu panelu sterowania, jednak wciąż występują problemy z jakością druku, przyczyną problemu może być aplikacja, sterownik drukarki lub serwer wydruku.

Aby ustalić przyczynę problemu:

1. Wydrukuj podobny dokument z innej aplikacji i sprawdź, czy występują te same problemy z jakością druku.
2. Jeżeli jakość wydruków dokumentu wciąż nie jest zadowolająca, prawdopodobnie przyczyną problemu jest sterownik drukowania lub serwer wydruku. Sprawdź sterownik drukarki używany do wykonania pracy drukowania.

- a. Przejdź do listy drukarek komputera:
 - W systemie Windows Server 2012 lub nowszym kliknij przycisk **Start > Ustawienia > Drukarki**.
 - W systemie Windows 10 kliknij kolejno pozycje **Start > Ustawienia > Urządzenia > Drukarki i skanery**.
 - W systemie Windows 11 i wersjach późniejszych kliknij kolejno pozycje **Start > Ustawienia > Bluetooth i urządzenia > Drukarki i skanery**.



Uwaga: Jeżeli korzystasz z niestandardowej aplikacji Menu Start, ścieżka nawigacji do listy drukarek może być zmieniona.

- b. Kliknij nazwę drukarki, a następnie wybierz pozycję **Właściwości drukarki**:
 - W systemie Windows Server 2012 lub nowszym kliknij prawym przyciskiem myszy ikonę drukarki, a następnie kliknij pozycję **Właściwości drukowania**.
 - W systemie Windows 10 kliknij ikonę drukarki, a następnie kliknij pozycję **Zarządzaj > Właściwości drukarki**.
 - W systemie Windows 11 kliknij ikonę drukarki, a następnie kliknij pozycję **Preferencje drukowania**.
- c. Zweryfikuj następujące elementy dla swojej drukarki:
 - Upewnij się, że nazwa modelu w sterowniku jest zgodna z nazwą modelu drukarki.
 - Jeżeli nazwy są niezgodne, zainstaluj sterownik odpowiedni dla danej drukarki.
3. Jeżeli sterownik druku jest prawidłowy, aby ustawić tryb jakości druku i korekcję koloru, zapoznaj się z częścią **Funkcje drukowania**.
 - Ustaw opcję tryb Jakość druku na Standardowe lub Ulepszone.
 - Ustaw korekcję koloru na Kolor automatyczny Xerox®.
4. Jeżeli problem nie ustąpi, usuń i ponownie zainstaluj sterownik drukarki.
5. Jeżeli dokument wydrukował się bez problemów z jakością, prawdopodobnie przyczyną problemu jest aplikacja. Uruchom ponownie drukarkę, uruchom ponownie aplikację i wydrukuj dokument ponownie. Aby uzyskać więcej informacji, zapoznaj się z częścią **Opcje zasilania**.
6. Jeżeli problem nie ustąpi, upewnij się, że drukowanie nie jest wykonywane za pośrednictwem serwera wydruku. Jeżeli problem nie ustąpi, przejdź do informacji dotyczących pomocy w trybie online na stronie www.xerox.com/office/VLC415support.

Rozwiązywanie problemów z jakością druku, związanych z drukarką

Jeżeli występują problemy z jakością druku podczas drukowania Strony demonstracji graficznej lub Podstawowego raportu konfiguracji przy użyciu panelu sterowania, przyczyną problemu jest drukarka.

Aby zidentyfikować źródło problemu:

1. Korzystając z panelu sterowania, wydrukuj Stronę rozwiązywania problemów z jakością druku. Szczegółowe informacje można znaleźć w części **Drukowanie stron rozwiązywania problemów z jakością druku**.

2. Jeżeli wydruki są zbyt jasne i szczegóły wydruku nie są widoczne, sprawdź, czy spełnione są następujące warunki:
 - W drukarce umieszczono nieuszkodzony, suchy i obsługiwany papier.
 - Toner w jednym lub kilku wkładach toneru wskazuje wystarczający poziom
3. Porównaj problemy z jakością druku dokumentu z poszczególnymi przykładami przedstawionymi na Stronie rozwiązywania problemów z jakością druku.

Jeżeli odnajdziesz odpowiednik na Stronie rozwiązywania problemów z jakością druku, sprawdź w kolumnie rozwiązań, jakie działania należy podjąć w celu rozwiązania problemu.

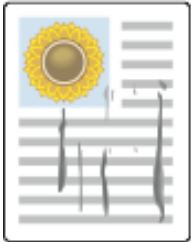
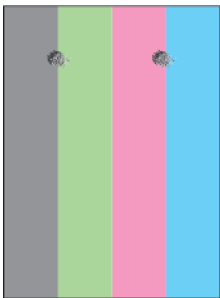

Jeżeli problem nie ustąpi, przejdź do informacji dotyczących pomocy w trybie online na stronie www.xerox.com/office/VLC415support.

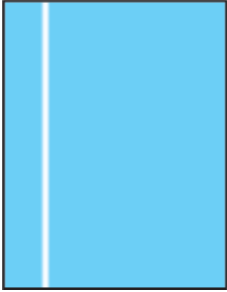

Problemy z jakością druku i ich rozwiązania



Użyj poniższej tabeli, by znaleźć rozwiązania problemów z jakością druku.



Uwaga: Na panelu sterowania drukarki naciśnij przycisk **Ekran główny**. Dotknij kolejno pozycji **Urządzenie > Strony informacyjne > Strona rozwiązywania problemów z jakością druku > Drukuj**.

PROBLEM	ROZWIĄZANIE
<p>Rozmazania, smugi i pasma</p> <p>Na wydruku są widoczne ciemne lub jasne znaki.</p> 	<p>Przepuść kilka pustych stron przez drukarkę, aby usunąć toner zgromadzony na urządzeniu utrwalającym.</p> <p>Jeśli problem nie ustąpi, wydrukuj strony testowe, aby określić, która część jest przyczyną problemu z jakością druku.</p> <ul style="list-style-type: none"> • Jeśli wada występuje tylko w przypadku jednego koloru, wymień dany zespół obrazujący. • Jeśli wada występuje w przypadku wszystkich kolorów i jest widoczna na wszystkich stronach testowych, wymień urządzenie utrwalające.
<p>Regularnie występujące plamy lub linie</p> <p>Na wydrukach występują regularne plamy lub linie.</p> 	<ol style="list-style-type: none"> 1 Aby określić, która część drukarki jest przyczyną problemu, wydrukuj stronę regularnych defektów. Na panelu sterowania naciśnij przycisk Ekran główny, a następnie dotknij kolejno pozycji Urządzenie > Narzędzia > Rozwiązywanie problemów > Strony pomocy > Strona z regularnymi defektami > Drukuj. 2 Aby określić, która część odpowiada za powtarzające się plamy lub linie, postępuj zgodnie z instrukcjami na stronie regularnych defektów. 3 Aby usunąć problem, wymień część określoną za pomocą strony regularnych defektów.
<p>Kolory są za jasne lub za ciemne</p> <p>Druk lub kolor jest zbyt jasny, brakuje go lub tło jest rozmyte.</p> 	<ol style="list-style-type: none"> 1 Sprawdź, czy używany papier jest odpowiedniego typu i czy jest prawidłowo załadowany. Aby uzyskać szczegółowe informacje, przejdź do rozdziału Obsługiwany papier. 2 Sprawdź, czy załadowany do tacy papier odpowiada typowi wybranemu na panelu sterowania i w sterowniku drukarki. 3 Aby wydrukować procedury dotyczące rozwiązywania problemów z jakością druku, na panelu sterowania naciśnij przycisk Ekran główny. Dotknij kolejno pozycji Urządzenie > Strony informacyjne > Strona rozwiązywania problemów z jakością druku > Drukuj.

PROBLEM	ROZWIĄZANIE
	<p>Jeśli strona wzorcowa kolorów wygląda odpowiednio, drukarka działa prawidłowo. Prawdopodobną przyczyną problemów z jakością druku jest używana aplikacja lub nieprawidłowe ustawienia w sterowniku drukarki.</p>
<p>Pionowe białe linie lub smugi - w obszarze jednego koloru</p> <p>Na wydruku są widoczne linie lub smugi w jednym kolorze.</p> 	<ol style="list-style-type: none"> <li data-bbox="805 548 1390 929"> <p>1 Wydrukuj strony testowe, aby określić kolor, którego dotyczy problem.</p> <p> Uwaga: Aby wydrukować procedury rozwiązywania problemów z jakością druku, na panelu sterowania naciśnij przycisk Ekran główny, a następnie dotknij kolejno pozycji Urządzenie > Strony informacyjne > Strona rozwiązywania problemów z jakością druku > Drukuj.</p> <li data-bbox="805 931 1390 1086"> <p>2 Aby sprawdzić, czy nie ma zanieczyszczeń powodujących występowanie linii lub smug, wyjmij i ponownie włóż zespół obrazowania. Więcej informacji podano w części Konserwacja.</p> <div data-bbox="810 1099 1390 1330" style="border: 1px solid black; padding: 5px;"> <p>Ostrzeżenie: Nie należy wystawiać zespołu obrazującego na bezpośrednie działanie światła przez ponad 10 minut. Długotrwałe wystawienie na działanie światła może spowodować problemy z jakością druku.</p> </div> <div data-bbox="810 1352 1390 1480" style="border: 1px solid black; padding: 5px;"> <p>Ostrzeżenie: Nie wolno dotykać bębna obrazowania. Może to wpłynąć na jakość kolejnych prac drukowania.</p> </div> <li data-bbox="805 1482 1390 1641"> <p>3 Jeśli problem będzie się powtarzać, skontaktuj się z lokalnym przedstawicielem firmy Xerox. Może być konieczna wymiana zespołu obrazowania z powodu trwałego uszkodzenia.</p>

PROBLEM	ROZWIĄZANIE
<p>Brak toneru lub toner łatwo zmasać</p> <p>Brak toneru lub łatwo go zmasać.</p> 	<ol style="list-style-type: none"> 1 Sprawdź, czy używany papier jest odpowiedniego typu i czy jest prawidłowo załadowany. Aby uzyskać szczegółowe informacje, przejdź do rozdziału Obsługiwany papier. 2 Na panelu sterowania wybierz papier o większej gramaturze. <p> Uwaga: Papiery od najmniejszej do największej gramatury to:</p> <ul style="list-style-type: none"> • Papier niepowlekany: papier zwykły, lekki karton, karton i ciężki karton • Papier powlekany: lekki karton błyszczący, karton błyszczący i ciężki karton błyszczący.

PROBLEMY Z KOPIOWANIEM I SKANOWANIEM

Drukarka jest przeznaczona do tworzenia wysokiej jakości skanów i kopii w sposób ciągły. Jeżeli występują problemy z jakością, należy użyć informacji z tej sekcji w celu rozwiązania problemu. W celu uzyskania dalszych informacji przejdź do www.xerox.com/office/VLC415support.

Ostrzeżenie: Gwarancja Xerox ani umowa serwisowa nie obejmują uszkodzeń spowodowanych przez użycie nieobsługiwanego papieru lub nośników specjalnych. W celu uzyskania dalszych informacji należy skontaktować się z lokalnym przedstawicielem firmy Xerox.

Problemy z kopiowaniem i skanowaniem oraz ich rozwiązania

Jeżeli jakość kopii lub skanu jest słaba, skorzystaj z następującej tabeli:

OBJAWY	ROZWIĄZANIA
Linie lub smugi występujące tylko na kopiach wykonanych z podajnika dokumentów.	Na szybie dokumentów są zanieczyszczenia. Podczas skanowania papier z podajnika dokumentów przesuwa się po zanieczyszczeniach, co powoduje powstawanie linii lub smug. Wyczyść wszystkie szklane powierzchnie za pomocą ściereczki nie pozostawiającej włókien.
Plamy na kopiach wykonanych z szyby dokumentów.	Na szybie dokumentów są zanieczyszczenia. Podczas skanowania zanieczyszczenia tworzą plamy na obrazie. Wyczyść wszystkie szklane powierzchnie za pomocą ściereczki nie pozostawiającej włókien.
Na kopii lub skanie jest widoczna druga strona oryginału.	Włącz opcję eliminacji tła.

OBJAWY	ROZWIĄZANIA
Obraz jest zbyt jasny lub zbyt ciemny.	Dostosuj ustawienia w obszarze Jaśniejsze/ Ciemniejsze lub Kontrast.
Kolory są niewłaściwe.	Kopiowanie: Dostosuj ustawienia balansu kolorów. Skanowanie: Sprawdź, czy ustawiono prawidłowy typ oryginału.
Inne problem z jakością druku związane z tonerem i kalibracją.	W przypadku wyłączenia automatycznej kalibracji należy okresowo wykonywać procedurę konserwacji Czujnik toneru : <ol style="list-style-type: none"> 1 Na panelu sterowania drukarki dotknij pozycji Urządzenie > Narzędzia. 2 Dotknij pozycji Rozwiązywanie problemów > Kalibracja > Czujnik toneru. 3 Na stronie Kalibracja czujnika toneru dostosuj wartość parametru Częstotliwość zgodnie z wymaganiami dla automatycznej kalibracji. 4 Aby wykonać natychmiastową kalibrację, dotknij przycisku Kalibruj teraz. <p>O ile procedura kalibracji Czujnik toneru nie została wyłączona w celu oszczędzania toneru, drukarka wykona ją automatycznie.</p>
Kontrola poziomu jasności toneru	Wykonaj procedurę Kontrola poziomu jasności toneru : <ol style="list-style-type: none"> 1 Na panelu sterowania drukarki dotknij pozycji Urządzenie > Narzędzia. 2 Dotknij pozycji Ustawienia urządzenia > Ogólne > Kontrola poziomu jasności toneru. 3 Wybierz tryb Normalny lub Ciemny zgodnie z wymaganiami.

Jeżeli problem nie ustąpi, przejdź do informacji dotyczących pomocy w trybie online na stronie www.xerox.com/office/VLC415support.

Przeprowadzanie ręcznej rejestracji skanera

Jeśli zeskanowany wydruk na kopiach fizycznych lub cyfrowych nie jest wyśrodkowany, przeprowadź ręczną rejestrację skanera.

OBJAWY	ROZWIĄZANIA
<p>Zeskanowany wydruk na kopiach fizycznych lub cyfrowych nie jest wyśrodkowany</p>	<p>Aby przeprowadzić Ręczną rejestrację skanera, skontaktuj się z administratorem systemu:</p> <ol style="list-style-type: none"> 1 Zaloguj się jako administratora systemu. 2 Na panelu sterowania drukarki dotknij pozycji Urządzenie > Narzędzia. 3 Dotknij pozycji Rozwiązywanie problemów > Kalibracja > Ręczna rejestracja skanera, a następnie dostosuj odpowiednio ustawienia. <p>Sprawdź, czy oryginalne skanowane dokumenty są wyśrodkowane na szybie dokumentów lub w podajniku dokumentów.</p> <p>Aby uzyskać szczegółowe informacje, przejdź do dokumentu <i>System Administrator Guide</i> (Podręcznik administratora systemu) na stronie www.xerox.com/office/VLC415docs.</p>

Jeżeli problem nie ustąpi, przejdź do informacji dotyczących pomocy w trybie online na stronie www.xerox.com/office/VLC415support.

Problemy z faksem

Jeżeli drukarka nie może wysłać i odbierać faksów, upewnij się, że została połączona z zatwierdzoną analogową linią telefoniczną. Urządzenie do faksowania nie może wysłać ani odbierać faksów, gdy jest podłączone bezpośrednio do linii cyfrowej bez użycia filtra analogowego.



Uwaga: W przypadku słabego połączenia faksu prześlij faks przy użyciu mniejszej szybkości. W polu Szybkość początkowa wybierz pozycję **Wymuszone** (4800 b/s).

PROBLEMY Z WYSYŁANIEM FAKSÓW

OBJAWY	PRAWDOPODOBNE PRZYCZYNY	ROZWIĄZANIA
Nie można prawidłowo załadować dokumentu przez podajnik dokumentu.	Dokument jest zbyt gruby, zbyt cienki lub zbyt mały.	Użyj szyby dokumentów.
Dokument jest skanowany pod kątem.	Prowadnice szerokości podajnika dokumentów nie są dostosowane do szerokości dokumentu.	Wyreguluj podajnik dokumentów, dopasowując prowadnice do rozmiarów dokumentu.
Faks odebrany przez odbiorcę jest rozmazany.	Dokument jest umieszczony nieprawidłowo.	Umieść dokument prawidłowo.
	Szyba dokumentów jest zabrudzona.	Wyczyść szybę dokumentów.
	Tekst w dokumencie jest zbyt jasny.	Popraw rozdzielczość. Dostosuj kontrast.
	Wystąpił problem z połączeniem telefonicznym.	Zweryfikuj, że linia telefoniczna funkcjonuje prawidłowo, a następnie wyślij faks ponownie.
	Wystąpił problem z jednym z urządzeń faksowych.	Wykonaj kopię, aby sprawdzić, czy drukarka może drukować czyste kopie i wydruki. Jeżeli kopia została wydrukowana prawidłowo, poproś odbiorcę o weryfikację prawidłowego funkcjonowania jego urządzenia faksowego.
Faks odebrany przez odbiorcę jest pusty.	Dokument został załadowany nieprawidłowo.	W przypadku korzystania z podajnika dokumentów, umieść oryginał dokumentu stroną zadrukowaną do góry. W przypadku korzystania z szyby dokumentów, umieść oryginał dokumentu stroną zadrukowaną do dołu.

OBJAWY	PRAWDOPODOBNE PRZYCZYNY	ROZWIĄZANIA
Faks nie został przesłany.	Nieprawidłowy numer faksu.	Zweryfikuj numer faksu.
	Linia telefoniczna jest podłączona nieprawidłowo.	Zweryfikuj połączenie z linią telefoniczną. Jeśli linia telefoniczna jest odłączona, podłącz ją.
	Wystąpił problem z urządzeniem faksowym odbiorcy.	Skontaktuj się z odbiorcą.
	Funkcja faksu nie została zainstalowana lub włączona.	Upewnij się, że funkcja faksu jest zainstalowana i włączona.
	Opcja Server Fax (Faks Serwera) jest włączona.	Upewnij się, że opcja Faks Serwera jest wyłączona.
	W celu połączenia z linią zewnętrzną wymagany jest numer dostępu.	Jeżeli drukarka jest podłączona do systemu PBX, może zaistnieć konieczność wprowadzania numeru dostępu do zewnętrznej linii telefonicznej.
	Numer faksu wymaga pauzy pomiędzy prefiksem linii zewnętrznej a numerem telefonu.	Aby wstawić pauzę, naciśnij przycisk Pauza wybierania numeru . W odpowiednim miejscu pojawi się przecinek (,).

Jeżeli problem nie ustąpi, przejdź do informacji dotyczących pomocy w trybie online na stronie www.xerox.com/office/VLC415support.

PROBLEMY Z ODBIERANIEM FAKSÓW

OBJAWY	PRAWDOPODOBNE PRZYCZYNY	ROZWIĄZANIA
Faks odebrany przez odbiorcę jest pusty.	Wystąpił problem z połączeniem telefonicznym lub urządzeniem faksowym nadawcy.	Zweryfikuj, że drukarka może wykonywać wyraźne kopie. Jeśli tak, poproś nadawcę o ponowne wysłanie faksu.
	Być może nadawca nieprawidłowo załadował strony.	Skontaktuj się z nadawcą.
Drukarka odbiera połączenie, ale nie drukuje faksu.	Pamięć jest pełna.	Aby zwiększyć dostępną pamięć, usuń zapisane prace i odczekaj aż bieżące prace zostaną zakończone.
Rozmiar odebranego faksu jest zredukowany.	Papier podawany w drukarce może nie odpowiadać rozmiarowi wysłanego dokumentu.	Potwierdź rozmiar oryginału dokumentów, a następnie włóż do drukarki papier odpowiedniego formatu.

OBJAWY	PRAWDOPODOBNE PRZYCZYNY	ROZWIĄZANIA
Faksy nie są odbierane automatycznie.	Drukarka jest ustawiona do ręcznego odbierania faksów.	Ustaw automatyczne odbieranie faksów w drukarce.
	Pamięć jest pełna.	Jeżeli w drukarce skończył się papier, faksy i zadania drukowania mogą zapełnić pamięć drukarki. Włóż papier i wydrukuj zadania zapisane w pamięci.
	Linia telefoniczna jest podłączona nieprawidłowo.	Zweryfikuj połączenie z linią telefoniczną. Jeśli linia telefoniczna jest odłączona, podłącz ją.
	Wystąpił problem z urządzeniem faksowym nadawcy.	Wykonaj kopię, aby sprawdzić, czy drukarka może drukować czyste kopie i wydruki. Jeżeli kopia została wydrukowana prawidłowo, poproś odbiorcę o weryfikację prawidłowego funkcjonowania jego urządzenia faksowego.

Jeżeli problem nie ustąpi, przejdź do informacji dotyczących pomocy w trybie online na stronie www.xerox.com/office/VLC415support.

DRUKOWANIE RAPORTÓW FAKSU

Można drukować poniższe raporty faksu za pomocą panelu sterowania drukarki:

- Raport czynności
- Raport protokołu
- Raport spis adresów faksu
- Raport Opcji
- Raport Prac Oczekujących

Aby uzyskać instrukcje dotyczące drukowania raportów faksów, przejdź do dokumentu *System Administrator Guide* (Podręcznik administratora systemu) na stronie www.xerox.com/office/VLC415docs.

Uzyskiwanie pomocy

Firma Xerox® oferuje kilka automatycznych narzędzi diagnostycznych pomagających utrzymać produktywność i jakość druku.

WYŚWIETLANIE KOMUNIKATÓW O BŁĘDACH I OSTRZEŻEŃ NA PANELU STEROWANIA

Gdy występuje stan błędu lub ostrzeżenia, drukarka informuje o problemie. Na panelu sterowania widoczny jest komunikat, a kontrolki stanu LED na panelu sterowania migają w kolorze pomarańczowym lub czerwonym. Alarmy informują o stanach drukarki wymagających uwagi, takich jak niedobór materiałów eksploatacyjnych czy otwarte drzwiczki. Komunikaty o błędach ostrzegają o stanie drukarki, który uniemożliwia drukowanie lub powoduje pogorszenie jakości wydruku. Nawet jeśli występuje więcej niż jeden stan ostrzegawczy, na panelu sterowania wyświetlany jest tylko jeden komunikat.

Aby wyświetlić pełną listę aktywnych komunikatów o błędach i alarmów:

1. Na panelu sterowania drukarki naciśnij przycisk **Ekran główny**.
2. Dotknij pozycji **Urządzenie**.
3. Dotknij pozycji **Powiadomienia**.
4. Dotknij pozycji **Usterki i alerty, Alerty** lub **Usterki**.
5. Aby wyświetlić szczegółowe informacje, dotknij danej usterki lub ostrzeżenia.
6. Aby zamknąć ekran Powiadomienia, dotknij symbolu **X**.
7. Aby powrócić do ekranu głównego, naciśnij przycisk **Ekran główny**.

WYŚWIETLANIE HISTORII BŁĘDÓW NA PANELU STEROWANIA

Błędy urządzenia są rejestrowane w pliki historii błędów według daty, godziny i skojarzonego kodu usterki. Ta lista umożliwia identyfikowanie trendów i rozwiązywanie problemów.


Aby wyświetlić historię błędów:

1. Na panelu sterowania drukarki naciśnij przycisk **Ekran główny**.
2. Dotknij pozycji **Urządzenie**.
3. Dotknij pozycji **Powiadomienia**.
4. Dotknij pozycji **Historia usterek**.
5. Aby zamknąć, dotknij symbolu **X**.
6. Aby zamknąć ekran Powiadomienia, dotknij symbolu **X**.
7. Aby powrócić do ekranu głównego, naciśnij przycisk **Ekran główny**.


DZIENNIKI POMOCY TECHNICZNEJ

Z funkcji Dzienniki pomocy technicznej należy korzystać wyłącznie po otrzymaniu instrukcji od przedstawiciela serwisu firmy Xerox.

Pliki dziennika to pliki tekstowe zawierające informacje o ostatniej aktywności urządzenia, które są tworzone i przechowywane w urządzeniu w zaszyfrowanym formacie. Przedstawiciel serwisu firmy Xerox może interpretować te pliki w celu rozwiązania problemów z siecią.


 Uwaga: Dzienniki pomocy technicznej mogą zawierać zrzuty ekranu, które są wykonywane na panelu sterowania urządzenia.

Aby wykonać zrzut ekranu na panelu sterowania, naciśnij przycisk **zasilania**, a następnie dotknij lewego dolnego rogu ekranu. Po wykonaniu zrzutu ekranu, na ekranie pojawi się nazwa pliku z obrazem. Nazwa pliku zawiera datę, godzinę i numer seryjny urządzenia.

 Uwaga: Urządzenie może przechwycić większość ekranów. Gdy wyświetlane są okna podręczne, zdarza się, że urządzenie przechwytyje tylko podstawowy ekran.

Obrazy zrzutów ekranu są przechowywane razem z plikami dziennika. Urządzenie może przechowywać do trzech zrzutów ekranu przez maksymalnie 7 dni. Po 7 dniach pliki są usuwane. W przypadku wykonania więcej niż trzech zrzutów ekranu, starsze pliki są usuwane.

Funkcja Rozszerzone rejestrowanie umożliwia urządzeniu rejestrowanie dodatkowych dzienników dla określonych funkcji lub działań. Przedstawiciel serwisu Xerox może użyć dodatkowych dzienników do zbadania nietypowych lub tymczasowych problemów z urządzeniem.

 Uwaga: Urządzenie obsługuje rozszerzone logowanie dla maksymalnie trzech funkcji jednocześnie, a także funkcję rozszerzonej analizy danych.

Aby uzyskać szczegółowe informacje na temat konfigurowania ustawień dziennika pomocy technicznej, przejdź do dokumentu *System Administrator Guide* (Podręcznik administratora systemu) na stronie www.xerox.com/office/VLC415docs.

EMBEDDED WEB SERVER

Embedded Web Server to zainstalowane na drukarce oprogramowanie do administracji i konfiguracji. Umożliwia ono administratorom systemu zdalne modyfikowanie ustawień sieci i systemu w drukarce przy użyciu przeglądarki internetowej.

Można sprawdzać stan drukarki, monitorować poziom papieru i materiałów eksploatacyjnych oraz przysyłać i śledzić prace drukowania. Dostęp do wszystkich tych funkcji można wygodnie uzyskiwać na komputerze.

Wymagania oprogramowania Embedded Web Server:

- Połączenia TCP/IP między drukarką a siecią (w środowiskach Windows, Macintosh, UNIX lub Linux).
- W drukarce musi być włączony protokół TCP/IP oraz HTTP.
- Komputera podłączonego do sieci i przeglądarki internetowej z obsługą języka JavaScript.

ONLINE SUPPORT ASSISTANT (ASYSTENT POMOCY ONLINE)

Online Support Assistant (Asystent pomocy online) to baza wiedzy oferująca instrukcje i pomoc w rozwiązaniu problemów z drukarką. Można w niej znaleźć rozwiązania problemów związanych z jakością druku, zacięciami papieru, instalacją oprogramowania itp.

Aby uzyskać dostęp do usługi Online Support Assistant (Asystent pomocy online), skorzystaj z witryny www.

xerox.com/office/VLC415support.

STRONY Z INFORMACJAMI

Drukarka umożliwia wydrukowanie zestawu stron informacyjnych. Strony te obejmują między innymi informacje dotyczące konfiguracji i czcionek, strony dotyczące pierwszych kroków i inne.

Dostępne są następujące strony informacyjne:

NAZWA	OPIS
Podstawowy raport konfiguracji	Podstawowy raport konfiguracji zawiera informacje o drukarce, m.in. numer seryjny, zainstalowane opcje, ustawienia sieciowe, konfigurację portów, informacje o tacach itd.
Szczegółowy raport konfiguracji	Szczegółowy raport konfiguracji zawiera informacje o wszystkich ustawieniach drukarki, w tym konfigurację usług rozszerzonych, konfigurację serwera zabezpieczeń i uwierzytelniania, ustawienia łączności i inne.
Podsumowanie zliczania	Raport podsumowania zliczania zawiera informacje na temat urządzenia i szczegółową listę liczników zliczania oraz liczby stron.
Wprowadzenie	Przewodnik <i>Pierwsze kroki</i> zawiera omówienie kluczowych funkcji drukarki.
Strona rozwiązywania problemów z jakością druku	Strona rozwiązywania problemów z jakością druku zawiera listę często występujących problemów z jakością druku oraz wskazówkami ułatwiającymi ich rozwiązanie.
Strona zużycia materiałów eksploatacyjnych	Strona Stosowanie materiałów eksploatacyjnych zawiera informacje na temat pokrycia oraz numery katalogowe niezbędne do ponownego zamawiania materiałów eksploatacyjnych.
Strona demonstracji graficznej	Wydrukuj tę stronę, aby sprawdzić jakość grafik.
Lista czcionek PCL	Lista czcionek PCL to wydruk wszystkich czcionek PCL dostępnych w drukarce.
Lista czcionek PostScript	Lista czcionek PostScript to wydruk wszystkich czcionek PostScript dostępnych w drukarce.

Drukowanie stron informacyjnych

1. Na panelu sterowania drukarki naciśnij przycisk **Ekran główny**.

2. Dotknij kolejno pozycji **Urządzenie > Strony informacyjne**.
3. Aby wydrukować stronę informacyjną, dotknij potrzebnej strony, a następnie dotknij pozycji **Drukuj**.
Drukarka wydrukuje wybraną stronę informacyjną.
4. Aby powrócić do ekranu głównego, naciśnij przycisk **Ekran główny**.

WIĘCEJ INFORMACJI

Więcej informacji dotyczących drukarki zamieszczono w następujących źródłach:

MATERIAŁ	LOKALIZACJA
Podręcznik instalacji	W komplecie z drukarką.
Przewodnik Pierwsze kroki	Wydrukuj z panelu sterowania. Szczegółowe informacje można znaleźć w części Strony z informacjami .
Inna dokumentacja drukarki	www.xerox.com/office/VLC415docs
Lista zalecanych nośników	Stany Zjednoczone: www.xerox.com/rmlna Unia Europejska: www.xerox.com/rmleu
Informacje pomocy technicznej dla drukarki, w tym pomoc techniczna online, Online Support Assistant (Asystent pomocy online) i pliki sterowników do pobrania.	www.xerox.com/office/VLC415support
Strony z informacjami	Wydrukuj z panelu sterowania. Szczegółowe informacje można znaleźć w części Strony z informacjami .
Informacje o oprogramowaniu Embedded Web Server	W oprogramowaniu Embedded Web Server kliknij pozycję Help (Pomoc).
Zamawianie materiałów eksploatacyjnych dla drukarki	www.xerox.com/office/supplies
Źródło zawierające narzędzia i informacje, takie jak samouczki interakcyjne, szablony drukowania, pomocne wskazówki i niestandardowe funkcje, zgodne z wymaganiami indywidualnych użytkowników.	www.xerox.com/office/businessresourcecenter
Sprzedaż lokalna oraz Pomoc techniczna dla klientów	www.xerox.com/office/worldcontacts
Rejestracja drukarki	www.xerox.com/register
Sklep online Xerox®	www.direct.xerox.com/

Umieszczenie numeru seryjnego

W przypadku zamawiania materiałów eksploatacyjnych lub kontaktowania się z firmą Xerox w celu uzyskania pomocy potrzebny jest numer seryjny urządzenia. Numer seryjny można uzyskać na kilka sposobów. Aby uzyskać numer seryjny, należy wydrukować raport konfiguracji lub wyświetlić numer seryjny na panelu sterowania lub na stronie głównej wbudowanego serwera sieci Web. Numer seryjny jest drukowany na etykiecie dołączonej do drukarki. Aby wyświetlić etykietę, otwórz drzwi A.

Szczegółowe informacje na temat drukowania raportu konfiguracji podano w części [Strony z informacjami](#).

Aby uzyskać podgląd numeru seryjnego z panelu sterowania:

1. Na panelu sterowania drukarki naciśnij przycisk **Ekran główny**.
2. Dotknij pozycji **Urządzenie > Informacje**.
Zostanie wyświetlony model, numer seryjny i wersja oprogramowania.
3. Aby powrócić do ekranu głównego, naciśnij przycisk **Ekran główny**.

Specyfikacje

Ten dodatek zawiera:

Konfiguracje i opcje drukarki.....	310
Specyfikacje fizyczne.....	313
Wymagana wolna przestrzeń.....	316
Specyfikacje środowiskowe.....	319
Specyfikacje elektryczne	320
Specyfikacje techniczne	321
Informacje kontaktowe związane z ochroną środowiska i BHP	322

Konfiguracje i opcje drukarki

FUNKCJE STANDARDOWE

Drukarka ma następujące funkcje:

- Kopiowanie, drukowanie, obsługa wiadomości e-mail, skanowanie i faks serwera
- Skanowanie do USB i drukowanie z USB (urządzenia pamięci masowej)
- Skanowanie przepływu pracy z możliwością skanowania do skrzynki pocztowej, skanowania do sieci i skanowania do strony głównej
- Aplikacje 1-Touch służące do kopiowania, obsługi poczty e-mail, skanowania do, faksowania, obsługi jednym dotknięciem i skanowania
- Formaty plików: PDF z możliwością przeszukiwania, jednostronicowy lub wielostronicowy plik PDF, XPS lub TIFF, zaszyfrowany lub chroniony hasłem plik PDF oraz linearny plik PDF lub PDF/A
- Prędkość drukowania do 40 str./min dla A4 (210 x 297 mm) i 42 str./min dla Letter (8,5 x 11 cali)
- Jakość obrazowania i kopiowania 1200 x 1200 dpi
- Kopiowanie i drukowanie dokumentów o rozmiarze do Legal (215,9 x 355,6 mm; 8,5 x 14 cali)
- Automatyczne drukowanie dwustronne
- Automatyczny podajnik dokumentów w module druku dwustronnego
- Panel sterowania z kolorowym ekranem dotykowym
- Taca 1, standardowa taca na 250 arkuszy z podajnikiem ręcznym
- Taca 2, opcjonalna taca na 550 arkuszy ze zintegrowaną tacą boczną na 100 arkuszy
- Taca 3, opcjonalna taca na 550 arkuszy
- Pamięć systemowa DDR3 2 GB
- Wewnętrzna karta d-Media eMMC 32 GB
- Ethernet 10/100/1000Base-TX
- Port USB 2.0 o dużej prędkości do drukowania bezpośredniego
- Czcionki i obsługa Adobe® PostScript® i PCL®
- Obsługa sterowników Xerox® Global Print Driver i Xerox® Pull Print Driver
- Automatyczne uzupełnianie materiałów eksploatacyjnych i zarządzanie nimi za pomocą narzędzi Xerox® MeterAssistant®, Xerox® SuppliesAssistant® i Maintenance Assistant
- Zdalna instalacja sterownika
- Zdalne sterowanie, kopia zapasowa i przywracanie oraz klonowanie konfiguracji
- Wykrywanie urządzeń Bonjour
- Standardowe zliczanie Xerox®

- Zaszzyfrowane drukowanie zabezpieczone, faksowanie zabezpieczone, skanowanie zabezpieczone i zabezpieczona obsługa wiadomości e-mail
- Platforma Xerox® Extensible Interface Platform
- Ustawienia sterownika Xerox® Earth Smart
- Wbudowany serwer sieci Web
- Alarmy e-mail
- Obsługa drukowania mobilnego, łączność drukowania mobilnego i aplikacje mobilne
- Obsługa aplikacji Xerox® Easy Assist
- Obsługa galerii aplikacji Xerox® App Gallery
- Obsługa drukowania za pomocą funkcji NFC
- Obsługa technologii Mopria
- Obsługa AirPrint

OPCJE I UAKTUALNIENIA

- Zszywacz
- Przekazywanie faksu do wiadomości e-mail lub oprogramowania SMB
- System Xerox Secure Access Unified ID
- Zestaw umożliwiający korzystanie z czytnika kart CACE i PIV
- Możliwość włączenia standardowego zliczania Xerox®
- Zestaw zwiększający wydajność (dysk twardy o pojemności ponad 500 GB)
- Zestaw czytnika kart RFID
- Zestaw umożliwiający użycie sieci SIPRNet
- Oprogramowanie do drukowania Unicode
- Oprogramowanie Xerox® Scan to PC Desktop® Professional
- Moduł bezprzewodowej karty sieciowej z funkcją Bluetooth udostępniający łączność bezprzewodową, łączność Wi-Fi Direct oraz funkcję wykrywania urządzeń iBeacon dla AirPrint.



Uwaga: W przypadku funkcji wykrywania AirPrint® połączenie jest nawiązywane za pośrednictwem nadajnika Bluetooth Low Energy.

OPCJE WYKAŃCZANIA

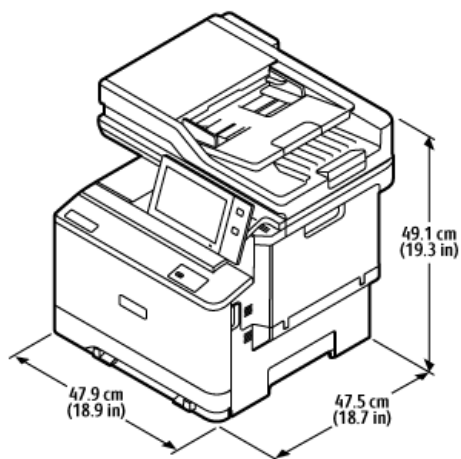
URZĄDZENIE WYJŚCIOWE	POJEMNOŚĆ	ROZMIARY	GRAMATURA	OPCJE WYKAŃCZANIA
Taca środkowa	150 arkuszy	<p>Wszystkie obsługiwane rozmiary</p> <p>Szczegółowe informacje na temat obsługiwanych rozmiarów można znaleźć w części Obsługiwany papier.</p>	<p>Wszystkie obsługiwane gramatury</p> <p>Szczegółowe informacje na temat obsługiwanych gramatur można znaleźć w części Obsługiwany papier.</p>	Nie dotyczy
Zszywacz	20 arkuszy	<p>Każdy obsługiwany rozmiar</p> <p>Szczegółowe informacje na temat obsługiwanych rozmiarów można znaleźć w części Obsługiwany papier.</p>	<p>Każda obsługiwana gramatura</p> <p>Szczegółowe informacje na temat obsługiwanych gramatur można znaleźć w części Obsługiwany papier.</p>	Maksymalnie 20 arkuszy dla standardowego papieru 75 g/m ²



Uwaga: Liczby arkuszy na potrzeby określania pojemności tac i opcji wykańczania są oparte na gramaturze 75 g/m². Liczby te są mniejsze w przypadku cięższych nośników i muszą należeć do określonego zakresu gramatur.

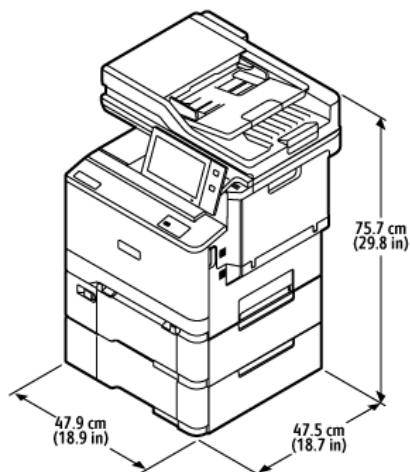
Specyfikacje fizyczne

KONFIGURACJA PODSTAWOWA



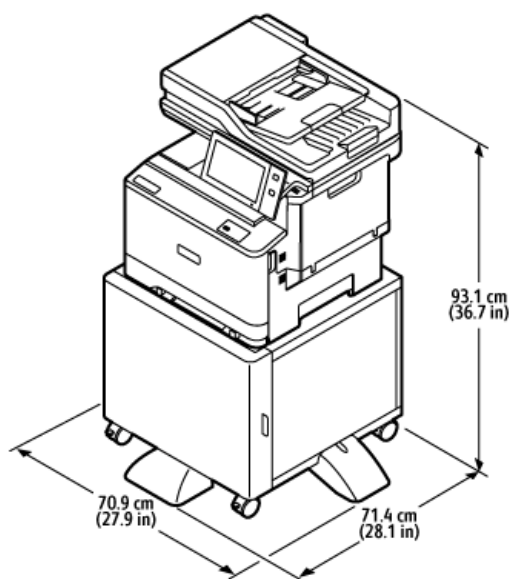
- Szerokość: 47,9 cm (18,9 cala)
- Głębokość: 47,5 cm (18,7 cali)
- Wysokość: 49,1 cm (19,3 cala)
- Gramatura: \leq 27,1 kg (59,5 funta)

KONFIGURACJA PODSTAWOWA Z 2 OPCJONALNYMI MODUŁAMI TAC




- Szerokość: 47,9 cm (18,9 cala)
- Głębokość: 47,5 cm (18,7 cali)
- Wysokość: 75,7 cm (28,9 cala)
- Gramatura: \leq 35,2 kg (77,4 funta)

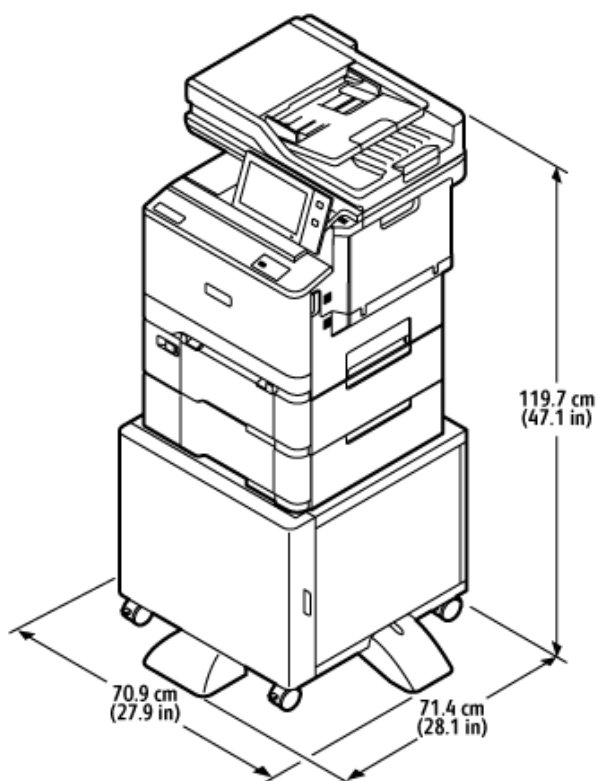
KONFIGURACJA PODSTAWOWA Z PODSTAWĄ DRUKARKI




- Szerokość: 70,9 cm (27,9 cala)
- Głębokość: 71,4 cm (28,1 cali)
- Wysokość: 93,1 cm (36,7 cala)
- Gramatura: \leq 41,9 kg (92,2 funta)

 Uwaga: Masa podstawy drukarki to 14,8 kg (32,7 funta).

KONFIGURACJA Z OPCJONALNYMI TACAMI I PODSTAWĄ DRUKARKI

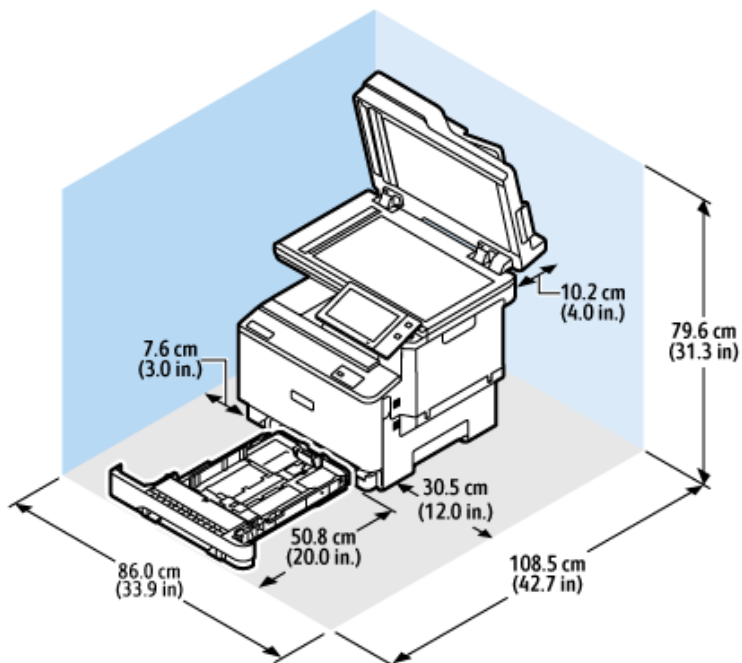


- Szerokość: 70,9 cm (27,9 cala)
- Głębokość: 71,4 cm (28,1 cali)
- Wysokość: 119,7 cm (47,1 cala)
- Gramatura: \leq 50,0 kg (110,1 funta)

 Uwaga: Masa podstawy drukarki to 14,8 kg (32,7 funta).

Wymagana wolna przestrzeń

KONFIGURACJA PODSTAWOWA



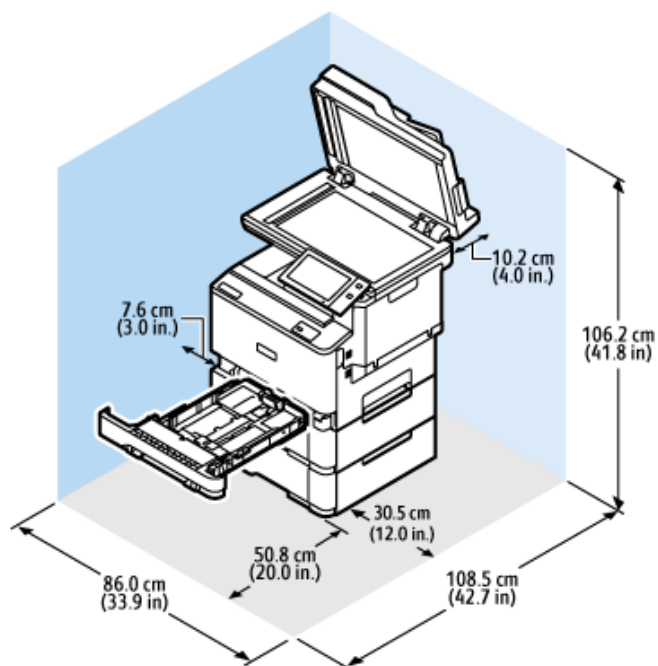
Miejsce na instalację

- Szerokość: 86,0 cm (33,9 cala)
- Głębokość: 108,5 cm (42,7 cala)
- Wysokość: 79,6 cm (31,3 cala)

Wolna przestrzeń

- Przód: 50,8 cm (20,0 cali)
- Tył: 10,2 cm (4,0 cali)
- Lewa strona: 7,6 cm (3,0 cali)
- Prawa strona: 30,5 cm (12,0 cali)

KONFIGURACJA PODSTAWOWA Z 2 OPCJONALNYMI MODUŁAMI TAC



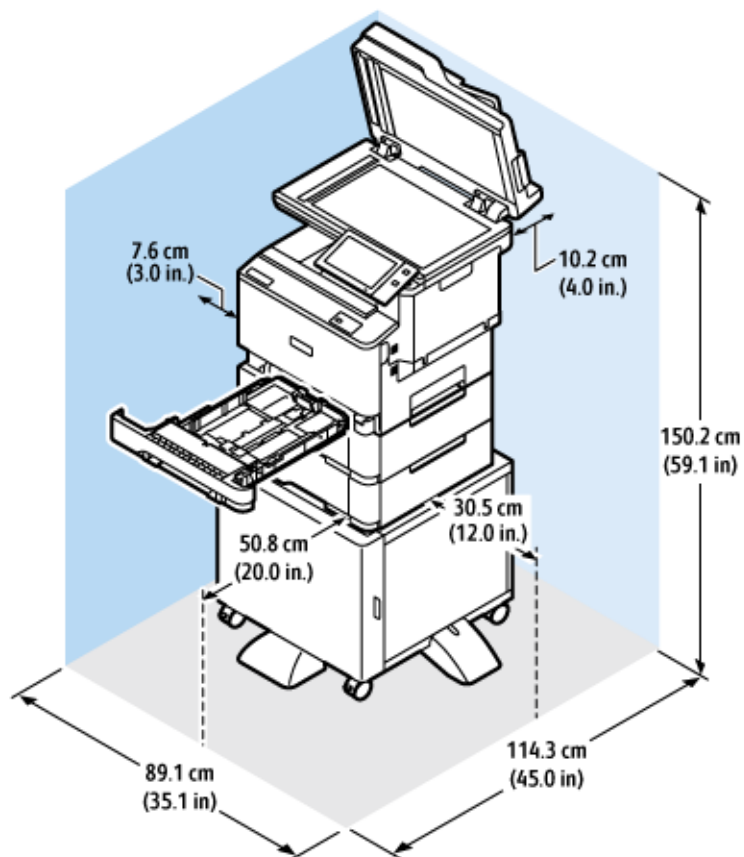
Miejsce na instalację

- Szerokość: 86,0 cm (33,9 cala)
- Głębokość: 108,5 cm (42,7 cala)
- Wysokość: 106,2 cm (41,8 cala)

Wolna przestrzeń

- Przód: 50,8 cm (20,0 cali)
- Tył: 10,2 cm (4,0 cali)
- Lewa strona: 7,6 cm (3,0 cali)
- Prawa strona: 30,5 cm (12,0 cali)

KONFIGURACJA Z OPCJONALNYMI TACAMI I PODSTAWĄ DRUKARKI



Miejsce na instalację

- Szerokość: 89,1 cm (35,1 cala)
- Głębokość: 114,3 cm (45,0 cali)
- Wysokość: 150,2 cm (59,1 cala)

Wolna przestrzeń

- Przód: 50,8 cm (20,0 cali)
- Tył: 10,2 cm (4,0 cali)
- Lewa strona: 7,6 cm (3,0 cali)
- Prawa strona: 30,5 cm (12,0 cali)

Specyfikacje środowiskowe

TEMPERATURA

Działanie: 10–32°C (50–90°F)

WILGOTNOŚĆ WZGLĘDNA

Działanie: 15–80% (bez kondensacji)

WYSOKOŚĆ NAD POZIOMEM MORZA

Aby zapewnić optymalną wydajność, drukarki należy używać na wysokościach poniżej 2896 m (9500 stóp).

Specyfikacje elektryczne

SZYBKOŚĆ	NAPIĘCIE ZASILANIA	CZĘSTOTLIWOŚĆ	WYMAGANE NATĘŻENIE PRĄDU
42 wydruków na minutę	100-110 VAC +/- 10%	50 Hz +/- 3 Hz 60 Hz +/- 3 Hz	8,8 A
	110-127 VAC +/- 10%	50 Hz +/- 3 Hz 60 Hz +/- 3 Hz	7,8 A
	220-240 VAC +/- 10%	50 Hz +/- 3 Hz 60 Hz +/- 3 Hz	3,9 A

Specyfikacje techniczne

ROZDZIELCZOŚĆ DRUKOWANIA

Maksymalna rozdzielczość: 1200 x 1200 dpi

SZYBKOŚĆ DRUKOWANIA

Firma Xerox określa szybkości dla drukowania ciągłego z podawaniem krótką krawędzią papieru o gramaturze 75 g/m² z dowolnej tacy:

- 40 str./min dla rozmiaru A4 (210 x 297 mm, 8,27 x 11,69 cala)
- 42 str./min dla rozmiaru Letter (216 x 279 mm, 8,5 x 11 cali)

Na prędkość drukowania wpływ ma kilka czynników:

- Orientacja papieru: Większość rozmiarów papieru jest podawana krótką krawędzią. Aby uzyskać większą prędkość drukowania w przypadku rozmiaru A5 (148 x 210 mm, 5,8 x 8,3 cala), papier należy podawać długą krawędzią.
- Rozmiar papieru: Formaty Letter (8,5 x 11 cali) oraz A4 (210 x 297 mm) zapewniają wyższą prędkość drukowania.
- Gramatura papieru: Drukowanie odbywa się szybciej na papierze o niższej gramaturze, niż na cięższym papierze, na przykład na kartonie i etykietach.
- Typ papieru: Drukowanie jest szybsze na papierze zwykłym niż na błyszczącym.

Znamionową prędkość drukowania można uzyskać na papierze zwykłym w formacie Letter lub A4 przy ustawieniu podawania krótką krawędzią. Prędkość drukowania może być znacznie wolniejsza w przypadku drukowania na wąskich nośnikach o szerokości mniejszej niż 210 mm, takich jak koperty.

Informacje kontaktowe związane z ochroną środowiska i BHP

Aby uzyskać więcej informacji dotyczących ochrony środowiska i BHP, związanych z tym produktem i materiałami eksploatacyjnymi firmy Xerox®, należy skorzystać z następujących informacji kontaktowych:

- Tylko Stany Zjednoczone i Kanada: 1-800-ASK-XEROX (1-800-275-9376)
- Adres internetowy: [Bezpieczeństwo środowiska i zrównoważony rozwój – Xerox](#)
- Adres e-mail (globalny): EHS-Europe@xerox.com

Aby uzyskać informacje na temat bezpieczeństwa produktu w Stanach Zjednoczonych i Kanadzie, przejdź do strony: www.xerox.com/environment.

Informacje prawne

Ten dodatek zawiera:

Podstawowe przepisy	324
Przepisy dotyczące kopiowania.....	332
Przepisy dotyczące faksowania.....	335
Certyfikat bezpieczeństwa.....	339
Material Safety Data Sheets (Karty danych o bezpieczeństwie materiałów).....	340

Podstawowe przepisy

Firma Xerox przetestowała tę drukarkę w zakresie standardów emisji elektromagnetycznej i wrażliwości. Standardy te zostały wprowadzone w celu zmniejszenia zakłóceń powodowanych lub odbieranych przez ten produkt w typowym środowisku biurowym.

Zmiany lub modyfikacje tego urządzenia, które nie zostały wyraźnie zatwierdzone przez firmę Xerox® Corporation, mogą być przyczyną anulowania zezwolenia na użytkowanie tego wyposażenia.

STANY ZJEDNOCZONE (PRZEPISY FCC)

To urządzenie zostało przetestowane i stwierdzono jego zgodność z ograniczeniami dla urządzenia cyfrowego klasy B na podstawie części 15 przepisów FCC (Federal Communications Commission). Ograniczenia te wprowadzono w celu zapewnienia odpowiedniego zabezpieczenia w czasie użytkowania przed szkodliwymi zakłóceniami w środowisku firmowym. Urządzenie wytwarza, zużywa i może emitować energię o częstotliwości radiowej. Jeśli sprzęt nie zostanie zainstalowany i używany zgodnie z instrukcją obsługi, może powodować szkodliwe zakłócenia w komunikacji radiowej. Obsługa sprzętu w obszarze mieszkalnym może powodować szkodliwe zakłócenia. Użytkownicy muszą wyeliminować zakłócenia na własny koszt.

Zmiany lub modyfikacje tego wyposażenia, które nie zostały zatwierdzone przez firmę Xerox, mogą być przyczyną anulowania zezwolenia na użytkowanie tego wyposażenia.

Aby zachować zgodność z przepisami FCC, w przypadku tego urządzenia należy stosować przewody ekranowane. Eksploatacja urządzenia bez zatwierdzonego sprzętu lub z nieekranowanymi przewodami może spowodować zakłócenia w odbiorze sygnału radiowego i telewizyjnego.

Ostrzeżenie: Aby zapewnić zgodność z częścią 15 przepisów FCC, należy używać ekranowanych przewodów interfejsowych.

Kolorowe drukarki wielofunkcyjne Xerox® VersaLink® C415

Kolorowe drukarki wielofunkcyjne Xerox® VersaLink® C415 są zgodne z częścią 15 przepisów FCC. Jego działanie podlega następującym dwóm warunkom:

- Te urządzenia nie są używane w celu spowodowania szkodliwych zakłóceń.
- Te urządzenia muszą akceptować wszelkie odebrane zakłócenia, w tym zakłócenia mogące powodować niepożądane działanie.

Podmiot ponoszący odpowiedzialność: Xerox Corporation

Adres: 800 Phillips Road, Webster, NY 14580

Internetowe informacje kontaktowe: www.xerox.com/en-us/about/ehs.

INFORMACJE PRAWNE DOTYCZĄCE KART SIECI BEZPRZEWODOWEJ 2,4 GHZ I 5 GHZ

Ten produkt zawiera moduł nadajnika radiowego bezprzewodowej sieci LAN 2,4 GHz i 5 GHz, który jest zgodny z wymaganiami określonymi w części 15 przepisów FCC, uregulowaniach Industry Canada RSS-210 oraz

dyrektywą Rady Europejskiej 2014/53/UE. Moc wyjściowa częstotliwości radiowej (RF) tego urządzenia nie przekracza 20 dBm w dowolnym pasmie częstotliwości.

Działanie tego urządzenia podlega następującym dwóm warunkom:

1. To urządzenie nie może powodować szkodliwych zakłóceń, oraz
2. To urządzenie musi przyjąć wszelkie zakłócenia, w tym zakłócenia, które mogą spowodować niepożądane działanie.

Zmiany lub modyfikacje tego urządzenia, które nie zostały wyraźnie zatwierdzone przez firmę Xerox Corporation, mogą być przyczyną anulowania zezwolenia na użytkowanie tego wyposażenia.

OŚWIADCZENIE DOTYCZĄCE LASERA

Drukarka ma certyfikat zgodności z wymaganiami normy amerykańskiej DHHS 21 CFR, rozdział I, podrozdział J, dla urządzeń laserowych klasy I (1) i certyfikat zgodności z wymaganiami obowiązującej w innych krajach normy IEC 60825-1: 2014 dla urządzeń laserowych klasy I.

Urządzenia laserowe klasy I nie są uważane za niebezpieczne. Laser i drukarka są tak zaprojektowane, aby nigdy podczas normalnego działania, konserwacji lub zalecanych warunków serwisowych żaden człowiek nie był narażony na promieniowanie laserowe powyżej poziomu klasy I. Drukarka jest wyposażona w niepodlegającą naprawie głowicę drukującą, która emituje wiązki laserową o następujących parametrach:

Klasa: IIIb (3b) AlGaAs

Znamionowa moc wyjściowa (mW): 12

Długość fali (nm): 770-800

KANADA

Sprzęt cyfrowy klasy A jest zgodny z kanadyjską normą ICES-003 i ICES-001.

Cet appareil numérique de la classe A est conforme à la norme NMB-003 et NMB-001 du Canada.

Ten produkt zawiera moduł nadajnika radiowego bezprzewodowej sieci LAN 2,4 GHz i 5 GHz, który jest zgodny z wymaganiami określonymi w przepisach Industry Canada RSS-210.

Ce produit contient un module émetteur radio LAN sans fil de 2,4 GHz et 5 GHz conforme aux exigences spécifiées dans la réglementation Industrie du Canada RSS-210.

To urządzenie jest zgodne ze specyfikacjami norm radiowych zwolnionych z licencji Industry Canada. Jego działanie podlega następującym dwóm warunkom:

1. To urządzenie nie może powodować zakłóceń, oraz
2. To urządzenie musi przyjąć wszelkie zakłócenia, w tym zakłócenia, które mogą spowodować jego niepożądane działanie.

Le présent appareil est conforme aux CNR d'Industrie Canada applicables aux appareils radio exempts de licence. L'exploitation est autorisée aux deux conditions suivantes:

1. l'appareil ne doit pas produire de brouillage, et
2. l'utilisateur de l'appareil doit accepter tout brouillage radioélectrique subi, même si le brouillage est susceptible d'en compromettre le fonctionnement.

Istnieją ograniczenia eksploatacyjne dla urządzeń LAN zwolnionych z wymogu uzyskania licencji (LE-LAN): urządzenie do pracy w zakresie 5 150-5 250 MHz jest przeznaczone wyłącznie do użytku wewnątrz pomieszczeń w celu ograniczenia możliwości występowania szkodliwych zakłóceń w systemach satelitarnej komunikacji ruchomej pracujących na tym samym kanale.

Il y a des restrictions opérationnelles pour dispositifs de réseaux locaux exempts de licence (RL-EL): les dispositifs fonctionnant dans la bande 5 150-5 250 MHz sont réservés uniquement pour une utilisation à l'intérieur afin de réduire les risques de brouillage préjudiciable aux systèmes de satellites mobiles utilisant les mêmes canaux.

Ten nadajnik nie może być umieszczony razem ani pracować w połączeniu z żadną inną anteną lub nadajnikiem. Urządzenie należy zainstalować i obsługiwać z zachowaniem minimalnej odległości 20 centymetrów między źródłem promieniowania a ciałem użytkownika.

Cet émetteur ne doit pas être Co-placé ou ne fonctionnant en même temps qu'aucune autre antenne ou émetteur. Cet équipement devrait être installé et actionné avec une distance minimum de 20 centimètres entre le radiateur et votre corps.

ZGODNOŚĆ Z PRZEPISAMI UNII EUROPEJSKIEJ I EUROPEJSKIEGO OBSZARU GOSPODARCZEGO



Znak CE umieszczony na tym produkcie oznacza zgodność z obowiązującymi dyrektywami UE

Pełny tekst deklaracji zgodności UE zamieszczono na stronie www.xerox.com/en-us/about/ehs.

Ten produkt zawiera moduł nadajnika radiowego bezprzewodowej sieci LAN 2,4 GHz i 5 GHz.

Moc wyjściowa częstotliwości radiowej (RF) tego urządzenia nie przekracza 20 dBm w dowolnym pasmie częstotliwości.

Niniejszym firma Xerox deklaruje, że model sprzętu radiowego kolorowych drukarek wielofunkcyjnych VersaLink® C415 działa zgodnie z Dyrektywą 2014/53/WE.

Ta drukarka, jeżeli jest używana zgodnie z zaleceniami, nie stanowi zagrożenia dla konsumenta lub środowiska.

Ostrzeżenie:

- Zmiany lub modyfikacje tego sprzętu, które nie zostaną wyraźnie zatwierdzone przez firmę Xerox, mogą być przyczyną anulowania zezwolenia na użytkowanie tego sprzętu.
- Zewnętrzne promieniowanie z wyposażenia przemysłowego, naukowego i medycznego może zakłócać funkcjonowanie tego urządzenia. Jeżeli zewnętrzne promieniowanie ze sprzętu medycznego powoduje zakłócenia z niniejszym urządzeniem, skontaktuj się z przedstawicielem w celu uzyskania pomocy.
- Jest to produkt klasy A. W środowisku mieszkalnym produkt ten może powodować zakłócenia częstotliwości radiowych. W przypadku ich wystąpienia użytkownik będzie musiał przedsięwziąć odpowiednie kroki w celu ich wyeliminowania.

- Aby zapewnić zgodność z przepisami Unii Europejskiej, należy używać ekranowanych kabli interfejsowych.

Umowa dotycząca urządzeń do przetwarzania obrazu, część 4 w Unii Europejskiej

Firma Xerox® wyraziła zgodę na przyjęcie kryteriów projektowych dotyczących wydajności energetycznej i środowiskowej naszych produktów objętych dyrektywą Unii Europejskiej (UE) w sprawie produktów związanych z energią, a w szczególności rozporządzeniem Urzędnienia do przetwarzania obrazu, część 4.

W zakres produktów wchodzi urządzenia gospodarstwa domowego i biurowe, które spełniają poniższe kryteria:

- Standardowe produkty monochromatyczne o maksymalnej prędkości poniżej 66 obrazów A4 na minutę.
- Standardowe produkty kolorowe z maksymalną prędkością poniżej 51 obrazów A4 na minutę.

WIĘCEJ INFORMACJI	PRZEJDŹ DO
<ul style="list-style-type: none"> • Pobór mocy i czas uruchomienia • Domyślne ustawienia oszczędzania energii 	<p><i>Dokumentacja użytkownika</i> lub <i>Podręcznik administratora systemu</i></p> <p>www.xerox.com/office/VLC415docs</p>
<ul style="list-style-type: none"> • Korzyści z zakupu produktów zakwalifikowanych do programu ENERGY STAR® 	<p>www.energystar.gov</p>
<ul style="list-style-type: none"> • Korzyści dla środowiska wynikające z drukowania dwustronnego • Korzyści z używania papieru o mniejszej gramaturze (60 g/m²) i recyklingu • Utylizacja i obchodzenie się z wkładami • Uczestnictwo firmy Xerox w inicjatywach związanych z ochroną środowiska 	<p>www.xerox.com/en-us/about/ehs</p>

Dyrektywa UE w sprawie ekoprojektu, część 19

Zgodnie z dyrektywą Komisji Europejskiej w sprawie ekoprojektu, źródło światła zawarte w tym produkcie lub jego elementy są przeznaczone wyłącznie do rejestrowania lub projekcji obrazu i nie są przeznaczone do innych zastosowań.

ENERGY STAR



Program ENERGY STAR to dobrowolny program promowania rozwoju i kupowania urządzeń energooszczędnych, dzięki którym negatywny wpływ na środowisko zostaje zmniejszony. Szczegóły dotyczące programu ENERGY STAR i modeli zakwalifikowanych do tego programu można znaleźć w następującej witrynie internetowej: www.energystar.gov.

ENERGY STAR i ENERGY STAR są znakami towarowymi zarejestrowanymi w Stanach Zjednoczonych.

Program ENERGY STAR Imaging Equipment jest wspólną inicjatywą rządów Stanów Zjednoczonych, Unii Europejskiej, Japonii oraz przedstawicieli sektora wyposażenia biurowego, ukierunkowaną na promowanie energooszczędnych kopiarek, drukarek, faksów i drukarek wielofunkcyjnych, komputerów osobistych i monitorów. Ograniczenie zużycia energii ułatwia zwalczanie smogu, kwaśnych deszczy i długoterminowych zmian klimatycznych przez zmniejszenie emisji zanieczyszczeń związanej z wytwarzaniem energii.

Więcej informacji na temat energii lub innych powiązanych zagadnień można znaleźć na stronie www.xerox.com/environment lub www.xerox.com/environment_europe.

Pobór mocy i czas uruchomienia

Ilość prądu elektrycznego zużywanego przez urządzenie zależy od sposobu użytkowania urządzenia. Urządzenie to jest skonstruowane i skonfigurowane w taki sposób, aby umożliwić zmniejszenie zużycia energii elektrycznej.

Aby zmniejszyć zużycie energii elektrycznej, urządzenie zostało skonfigurowane do korzystania z trybów energooszczędnych. Po zakończeniu ostatniego wydruku urządzenie przełącza się w tryb gotowości. W trybie gotowości urządzenie może natychmiast ponownie drukować. Jeśli urządzenie nie jest używane przez określony czas, przechodzi w tryb uśpienia. Aby zmniejszyć zużycie energii, w trybie uśpienia tylko niezbędne funkcje pozostają aktywne. Czas tworzenia pierwszej strony po opuszczeniu przez urządzenie trybu uśpienia jest dłuższy niż w przypadku drukowania w trybie gotowości. Opóźnienie to jest spowodowane „wybudzaniem się” drukarki i jest charakterystyczne dla większości dostępnych na rynku urządzeń przetwarzających obrazy.

Tryby energooszczędne można skonfigurować, aby zaoszczędzić energię. Dostępne są poniższe opcje:

- **Uruchamiany pracą:** Urządzenie wybudza się po wykryciu aktywności. Aby ustawić opóźnienie przed przełączeniem do trybu uśpienia, należy wprowadzić liczbę minut.
- **Uśpienie i wybudzanie o określonych godzinach:** Urządzenie wybudza się i przechodzi do trybu uśpienia zgodnie z ustalonym harmonogramem.
- **Wyłączanie automatyczne:** Aby umożliwić wyłączenie urządzenia po wybranym okresie w trybie uśpienia, należy wybrać opcję Wyłączanie automatyczne. Aby ustawić opóźnienie przed wyłączeniem drukarki działającej w trybie uśpienia, należy wprowadzić liczbę godzin.

Aby zmienić ustawienia trybu energooszczędnego, zapoznaj się z dokumentem *Podręcznik użytkownika* na stronie www.xerox.com/office/VLC415docs. Aby uzyskać dalszą pomoc, skontaktuj się z administratorem systemu lub przejdź do *Podręcznika administratora systemu*.

Aby włączyć tryb automatycznego wyłączenia, skontaktuj się z administratorem systemu. Aby uzyskać szczegółowe informacje, przejdź do dokumentu *System Administrator Guide* (*Podręcznik administratora systemu*) na stronie www.xerox.com/office/VLC415docs.

Aby uzyskać więcej informacji na temat udziału firmy Xerox w inicjatywach dotyczących zrównoważonego rozwoju, przejdź do strony: www.xerox.com/environment lub www.xerox.com/environment_europe.



Uwaga: Zmiana domyślnych ustawień godzin aktywacji trybu energooszczędnego może zwiększyć ogólne zużycie energii przez urządzenie. Przed wyłączeniem trybu energooszczędnego lub ustawieniem dłuższego czasu uruchamiania należy wziąć pod uwagę zwiększenie zużycia energii.

Domyślne ustawienia oszczędzania energii

Urządzenie uzyskało certyfikat ENERGY STAR® zgodnie z wymaganiami programu ENERGY STAR dla urządzeń obrazujących. Czas przejścia z trybu gotowości do trybu uśpienia można ustawić na maksymalnie 0-60 lub 0-120 minut, w zależności od modelu drukarki. Ustawienie domyślne to 0 minut. Maksymalny czas przejścia z trybu gotowości do trybu uśpienia to maksymalnie 120 minut, w zależności od modelu drukarki i konfiguracji systemu.

Aby zmienić ustawienia oszczędzania energii lub włączyć funkcję Automatyczny stan gotowości, skontaktuj się z administratorem systemu lub sprawdź *Podręcznik administratora systemu*) na stronie www.xerox.com/office/VLC415docs.

EPEAT

To urządzenie jest zarejestrowane w katalogu EPEAT jako spełniające wymogi oznakowania ekologicznego. Dostarczane urządzenie ma funkcję trybu uśpienia. W trybie uśpienia drukarka zużywa mniej niż 1 W energii elektrycznej.

Aby dowiedzieć się więcej o uczestnictwie firmy Xerox w inicjatywach związanych z ochroną środowiska, przejdź do strony <https://www.xerox.com/en-us/about/ehs> lub www.xerox.co.uk/about-xerox/environment/engb.html.

Korzyści dla środowiska wynikające z drukowania dwustronnego

Większość produktów firmy Xerox posiada możliwość drukowania w trybie duplex, czyli inaczej druku dwustronnego. Umożliwia to automatyczne drukowanie po obu stronach papieru, dzięki czemu pomaga ograniczać zużycie wartościowych zasobów poprzez zmniejszenie zużycia papieru. Umowa w ramach Części 4 Urządzenia przetwarzające obraz wymaga, aby w modelach pracujących z prędkością wyższą lub równą 40 str./min w kolorze lub wyższą lub równą 45 str./min w trybie monochromatycznym, funkcja drukowania dwustronnego musi być uruchamiana automatycznie podczas konfiguracji i instalacji sterowników. Niektóre modele firmy Xerox pracujące poniżej tych limitów prędkości mogą również mieć możliwość wprowadzania domyślnych ustawień drukowania dwustronnego w czasie instalacji. Ciągłe korzystanie z funkcji druku dwustronnego zmniejszy negatywny wpływ twojej pracy na środowisko. Jednak jeżeli użytkownik potrzebuje funkcji drukowania jednostronnego, ustawienia drukowania można zmienić w sterowniku drukarki.

Typy papieru

Produktu można używać do drukowania zarówno na papierze makulaturowym jak i nowym, zatwierdzonym zgodnie z programem zarządzania środowiskiem, odpowiadającemu normie EN12281 lub o podobnym standardzie jakości. W niektórych zastosowaniach możliwe jest korzystanie z papieru lekkiego (60 g/m²), zawierającego mniej surowca, a przez to oszczędzającego ilość zasobów na wydruk. Zachęcamy do sprawdzenia, czy papier taki odpowiada twoim potrzebom.

CERTYFIKAT EUROAZJATYCKIEJ WSPÓLNOTY GOSPODARCZEJ



Znak EAC umieszczony na tym produkcie oznacza dopuszczenie do stosowania na rynkach państw członkowskich Unii Celnej.

NIEMCY

Niemcy — Blue Angel



Niemiecki instytut zapewnienia jakości i certyfikacji RAL przyznał następującej konfiguracji urządzenia etykietę ochrony środowiska Blue Angel:

Drukarka sieciowa z funkcją automatycznego drukowania dwustronnego oraz łącznością USB lub sieciową.

Etykieta ta potwierdza, że urządzenie spełnia kryteria programu Blue Angel w zakresie ochrony środowiska na etapie projektowania, produkcji i działania urządzenia. W celu uzyskania dalszych informacji przejdź do www.blauer-engel.de.

Blendschutz

Das Gerät ist nicht für die Benutzung im unmittelbaren Gesichtsfeld am Bildschirmarbeitsplatz vorgesehen. Um störende Reflexionen am Bildschirmarbeitsplatz zu vermeiden, darf dieses Produkt nicht im unmittelbaren Gesichtsfeld platziert werden.

Lärmemission

Maschinenlärminformations-Verordnung 3. GPSGV: Der höchste Schalldruckpegel beträgt 70 dB(A) oder weniger gemäß EN ISO 7779.

Importeur

Xerox GmbH
Hellersbergstraße 2-4
41460 Neuss
Deutschland

TURCJA (DYREKTYWA ROHS)

Zgodnie z artykułem 7 (d), niniejszym zaświadcza się, że „jest zgodny z dyrektywą EEE.”

(EEE yönetmeliğine uygundur.)

ZGODNOŚĆ Z DYREKTYWĄ ROHS NA UKRAINIE

Обладнання відповідає вимогам Технічного регламенту щодо обмеження використання деяких небезпечних речовин в електричному та електронному

обладнанні, затвердженого постановою Кабінету Міністрів України від 3 грудня 2008 № 1057

Urządzenie spełnia wymagania rozporządzenia technicznego, zatwierdzonego uchwałą Gabinetu Ministerstwa Ukrainy z dnia 3 grudnia 2008 roku, w zakresie ograniczeń stosowania niektórych substancji niebezpiecznych w urządzeniach elektrycznych i elektronicznych.

Przepisy dotyczące kopiowania

STANY ZJEDNOCZONE

Kongres ustawowo zabronił reprodukcji w pewnych warunkach poniższych przedmiotów. Na winnych wytwarzania takich reprodukcji mogą zostać nałożone kary grzywny lub więzienia.

1. Skrypty dłużne lub papiery wartościowe rządu Stanów Zjednoczonych, takie jak:
 - Instrumenty dłużne.
 - Środki płatnicze Banku Narodowego.
 - Kupony obligacji.
 - Banknoty Rezerwy Federalnej.
 - Certyfikaty srebra.
 - Certyfikaty złota.
 - Obligacje Stanów Zjednoczonych.
 - Średnioterminowe obligacje skarbowe.
 - Papiery wartościowe Rezerwy Federalnej.
 - Banknoty ułamkowe.
 - Certyfikaty depozytowe.
 - Pieniądze w formie papierowej.
 - Obligacje i skrypty dłużne niektórych jednostek rządowych, na przykład agencji FHA itp.
 - Obligacje. Obligacje oszczędnościowe Stanów Zjednoczonych mogą być fotografowane tylko do celów reklamowych związanych z kampanią wspierającą sprzedaż tych obligacji.
 - Znaczkę opłaty skarbowej. Można skopiować dokument prawny, na którym znajduje się skasowany znaczek opłaty skarbowej, pod warunkiem, że celem tego działania jest wykonanie kopii do celów zgodnych z prawem.
 - Znaczkę pocztową, skasowaną i nieskasowaną. Można fotografować znaczki pocztowe do celów filatelistycznych, pod warunkiem, że kopia jest czarno-biała i ma wymiary liniowe mniejsze niż 75% lub większe niż 150% od oryginału.
 - Pocztove przekazy pieniężne.
 - Rachunki, czek i przelewy pieniężne na rzecz lub wykonane przez uprawnionych urzędników w Stanach Zjednoczonych.
 - Znaczkę i inne świadectwa wartości, niezależnie od nominału, które były lub mogą być wydawane na podstawie ustawy Kongresu.
 - Skorygowane certyfikaty kompensacyjne dla weteranów wojen światowych.
2. Skrypty dłużne lub papiery wartościowe rządu innego kraju, zagranicznego banku lub firmy.

3. Materiały chronione przepisami prawa autorskiego, chyba że uzyskano pozwolenie właściciela praw autorskich lub kopiowanie podlega postanowieniom prawa autorskiego o „uczciwym użytkowaniu” lub możliwości reprodukcji bibliotecznego. Dalsze informacje dotyczące tych postanowień można otrzymać pod adresem Copyright Office, Library of Congress, Washington, D.C. 20559, USA. Należy zwrócić się z pytaniem o okólnik R21.
4. Zaświadczenie o obywatelstwie lub naturalizacji. Zagraniczne zaświadczenia o naturalizacji można fotografować.
5. Paspordy. Zagraniczne paspordy można fotografować.
6. Dokumenty imigracyjne.
7. Karty poborowe.
8. Wybrane dokumenty dotyczące wprowadzenia do służby, które zawierają następujące informacje o rejestrowanej osobie:
 - Zarobki lub dochód.
 - Kartoteka sądowa.
 - Stan fizyczny lub psychiczny.
 - Status niezależności.
 - Odbyta służba wojskowa.
 - Wyjątek: można fotografować zaświadczenia o zwolnieniu ze służby w wojsku Stanów Zjednoczonych.
9. Odznaki, karty identyfikacyjne, przepustki lub insygnia noszone przez personel wojskowy lub członków różnych departamentów federalnych, takich jak FBI, Ministerstwo Skarbu itp. (chyba że wykonanie fotografii jest polecane przez kierownika danego departamentu lub biura).

Reprodukowanie następujących dokumentów jest także zabronione w niektórych krajach:

- Zezwolenie na kierowanie pojazdem.
- Prawo jazdy.
- Zaświadczenie o tytule motoryzacyjnym.

Powyższa lista nie jest kompletna i nie przyjmuje się odpowiedzialności za jej kompletność czy dokładność. W przypadku wątpliwości należy skontaktować się z prawnikiem.

Dalsze informacje dotyczące tych postanowień można otrzymać pod adresem Copyright Office, Library of Congress, Washington, D.C. 20559, USA. Należy zwrócić się z pytaniem o okólnik R21.

KANADA

Parlament ustawowo zabronił reprodukcji w pewnych warunkach poniższych przedmiotów. Na winnych wytworzenia takich reprodukcji mogą zostać nałożone kary grzywny lub więzienia.

- Aktualne banknoty i pieniądze w formie papierowej
- Skrypty dłużne lub papiery wartościowe rządowe lub bankowe
- Bony skarbowe lub dokumenty podatkowe

- Pieczęć publiczna Kanady lub prowincji albo pieczęć organu publicznego, władz Kanady lub sądu
- Obwieszczenia, polecenia, przepisy lub nominacje bądź powiadomienia o nich (w celu nieuczciwego spowodowania rozpoznania falsyfikatu jako dokumentu wydrukowanego przez Królewską Drukarnię Kanady lub ekwiwalentną drukarnię dla prowincji)
- Oznaczenia, znamiona, pieczęcie, opakowania lub projekty wykorzystywane przez bądź w imieniu rządu Kanady lub prowincji, rządu kraju innego niż Kanada lub departamentu, rady, komisji bądź urzędu ustanowionego przez rząd Kanady lub prowincji bądź rząd kraju innego niż Kanada
- Tłoczone lub samoprzylepne znaczki wykorzystywane w celach podatkowych przez rząd Kanady lub prowincji bądź przez rząd kraju innego niż Kanada
- Dokumenty, rejestry lub wpisy prowadzone przez organy urzędowe obciążone wykonywaniem lub wydawaniem potwierdzonych egzemplarzy tych dokumentów, w przypadku gdy kopia ma w nieuczciwym celu zostać rozpoznana jako potwierdzony egzemplarz
- Materiały chronione prawem autorskim lub znaki handlowe każdego typu i rodzaju bez zgody właściciela praw autorskich tudzież znaku handlowego

Powyższa lista została zamieszczona dla wygody i aby służyła pomocy, jednakże nie jest kompletna i nie przyjmuje się odpowiedzialności za jej kompletność czy dokładność. W przypadku wątpliwości należy skontaktować się z radcą prawnym.

INNE KRAJE

Kopiowanie niektórych dokumentów może być nielegalne w danym kraju. Na winnych wytwarzania takich reprodukcji mogą zostać nałożone kary grzywny lub więzienia.

- Bilety płatnicze
- Banknoty i czeki
- Obligacje i papiery wartościowe bankowe i rządowe
- Paspordy i karty identyfikacyjne
- Materiały chronione prawem autorskim i znaki handlowe — bez zgody właściciela
- Znaczki pocztowe i inne dokumenty zbywalne

Ta lista nie jest kompletna i nie przyjmuje się odpowiedzialności za jej kompletność i dokładność. W przypadku wątpliwości należy skontaktować się z doradcą prawnym.

Przepisy dotyczące faksowania

STANY ZJEDNOCZONE

Wymagania względem nagłówka wysyłanego faksu

Według ustawy o ochronie abonentów telefonicznych (Telephone Consumer Protection Act) z 1991 roku użycie komputera lub innego urządzenia elektronicznego, w tym faksu, do wysłania jakiegokolwiek wiadomości jest nielegalne, chyba że ta wiadomość w górnym lub dolnym marginesie każdej transmitowanej strony lub na pierwszej stronie transmisji zawiera wyraźną datę i czas wysłania oraz dane identyfikacyjne jednostki gospodarczej bądź innej lub osoby fizycznej wysyłającej wiadomość, a także numer telefonu maszyny wysyłającej lub jednostki gospodarczej bądź innej lub osoby fizycznej. Zamieszczony numer telefoniczny nie może być numerem z puli 900 ani innym numerem związanym z opłatami przekraczającymi opłaty za połączenia lokalne lub długodystansowe.

Instrukcje dotyczące programowania nagłówka wysyłanego faksu zamieszczono w sekcji dokumentu *System Administrator Guide* (Podręcznik administratora systemu), dotyczącej konfigurowania domyślnych ustawień transmisji.

Informacje o sprzęgu danych

Ten sprzęt jest zgodny z częścią 68 przepisów FCC i wymaganiami przyjętymi przez Państwową Komisję ds. Końcowych Urządzeń Telefonicznych (Administrative Council for Terminal Attachments, ACTA). Na obudowie tego sprzętu znajduje się etykieta zawierająca między innymi identyfikator produktu w formacie US:AAAEQ##TXXXX. Numer ten należy podać na wezwanie firmy telefonicznej.

Wtyczka i gniazdko wykorzystywane do podłączenia tego sprzętu do instalacji w lokalu oraz sieci telefonicznej muszą być zgodne z właściwymi przepisami części 68 przepisów FCC i wymaganiami przyjętymi przez komisję ACTA. Z produktem jest dostarczony zgodny przewód telefoniczny i wtyczka modułowa. Są one podłączane do zgodnego gniazdka modułowego. Szczegółowe informacje na ten temat można znaleźć w instrukcji instalacji.

Drukarkę można bezpiecznie podłączyć do następującego standardowego gniazda modułowego: USOC RJ-11C za pomocą zgodnego przewodu linii telefonicznej (z wtyczkami modułowymi) dostarczonego z zestawem instalacyjnym. Szczegółowe informacje na ten temat można znaleźć w instrukcji instalacji.

Parametr REN (Ringer Equivalence Number) służy określeniu liczby urządzeń, które można podłączyć do linii telefonicznej. Nadmierna liczba REN na linii telefonicznej może spowodować, że urządzenie nie będzie sygnalizować połączeń przychodzących. W większości obszarów suma wszystkich numerów REN linii telefonicznej nie powinna być większa niż pięć (5,0). W celu upewnienia się co do liczby urządzeń, które można podłączyć do linii, określonej jako parametr REN, należy skontaktować się z firmą telefoniczną. W przypadku produktów zatwierdzonych po 23 lipca 2001 wartość REN tego produktu jest częścią składową identyfikatora w formacie US: AAAEQ##TXXXX. Cyfry przedstawione jako ## oznaczają wartość REN bez separatora dziesiętnego (np. 03 odpowiada wartości 0,3 REN). We wcześniejszych produktach parametr REN był zamieszczany oddzielnie na etykiecie.

Aby zamówić właściwą usługę w lokalnej firmie telefonicznej, konieczne może być również podanie poniższych kodów:

- Kod interfejsu urządzenia (FIC) = 02LS2
- Kod zamówienia usługi (SOC) = 9.0Y

Ostrzeżenie: Należy spytać lokalną firmę telekomunikacyjną o typ gniazda modułowego zainstalowanego na linii. Podłączenie tego urządzenia do nieautoryzowanego gniazda może spowodować uszkodzenie sprzętu firmy telekomunikacyjnej. Użytkownik, a nie firma Xerox, ponosi odpowiedzialność za wszelkie szkody powstałe w wyniku podłączenia tego urządzenia do nieodpowiedniego gniazda.

Jeśli ten sprzęt firmy Xerox® jest szkodliwy dla sieci telefonicznej, firma telefoniczna może tymczasowo wstrzymać świadczenie usług. Gdyby jednak wcześniejsze powiadomienie okazało się niemożliwe, firma telefoniczna powiadomi użytkownika najszybciej, jak to możliwe. Jeżeli firma telefoniczna wstrzyma świadczenie usług, może poinformować użytkownika o możliwości złożenia skargi do komisji FCC, jeżeli uzna to za konieczne.

Firma telefoniczna może dokonywać zmian urządzeń, sprzętu, usług lub procedur, które mogą wpływać na działanie sprzętu. Jeśli firma telefoniczna zmieni elementy wpływające na funkcjonowanie wyposażenia, powinna powiadomić użytkownika o takim fakcie w celu umożliwienia dokonania niezbędnych zmian pozwalających na nieprzerwaną pracę.

Jeżeli występuje problem z tym wyposażeniem firmy Xerox®, należy skontaktować się z odpowiednim centrum serwisowym w celu naprawy sprzętu lub skorzystania z uprawnień gwarancyjnych. Informacje kontaktowe są dostępne w aplikacji Urządzenie w drukarce i na końcu sekcji Rozwiązywanie problemów w *Przewodniku użytkownika*. Jeśli ten sprzęt jest szkodliwy dla sieci telefonicznej, firma telefoniczna może zażądać odłączenia go do momentu rozwiązania problemu.

Tylko przedstawiciele serwisowi firmy Xerox lub usługodawcy autoryzowani przez firmę Xerox są upoważnieni do naprawy tej drukarki. Dotyczy to całego okresu użytkowania urządzenia (w czasie objętym gwarancją i po jego zakończeniu). Wykonanie nieautoryzowanej naprawy powoduje naruszenie warunków gwarancji i anulowanie pozostałego okresu gwarancyjnego.

Urządzenia nie można używać na linii współużytkowanej (party line). Połączenie z usługą „party line” podlega opłatom stanowym. W celu uzyskania informacji należy skontaktować się ze stanową komisją użyteczności publicznej, komisją usług publicznych lub komisją korporacyjną.

W biurze może być zainstalowane specjalne przewodowe wyposażenie alarmowe podłączone do linii telefonicznej. Należy upewnić się, że instalacja tego wyposażenia firmy Xerox® nie wpłynie niekorzystnie na wyposażenie alarmowe.

Pytania dotyczące możliwości wyłączenia sprzętu alarmowego należy kierować do firmy telefonicznej lub dyplomowanego instalatora.

KANADA

Ten produkt jest zgodny z odpowiednimi specyfikacjami technicznymi departamentu Innovation, Science and Economic Development Canada.

Przedstawiciel wyznaczony przez dostawcę powinien koordynować naprawy certyfikowanego wyposażenia. Naprawy lub zmiany dokonane przez użytkownika lub niewłaściwe funkcjonowanie urządzenia mogą stanowić dla operatora sieci telefonicznej podstawę do żądania odłączenia urządzenia.

Aby zapewnić bezpieczeństwo użytkowników, należy prawidłowo uziemić drukarkę. Uziemienia elektryczne sieci zasilającej, linii telefonicznej i wewnętrznych metalowych rur instalacji wodnej (o ile istnieje) muszą być połączone. Tego rodzaju zabezpieczenie może być szczególnie ważne na terenach wiejskich.

Ostrzeżenie: Nie wolno samodzielnie wykonywać połączeń tego typu. Należy skontaktować się z odpowiednim urzędem kontroli sieci elektrycznej lub elektrykiem w celu wykonania połączeń uziemienia.

Parametr REN (Ringer Equivalence Number) oznacza maksymalną liczbę urządzeń, które można podłączyć do interfejsu telefonicznego. Zakończenie interfejsu może zawierać kombinację urządzeń podlegających wymaganiu, według którego suma REN wszystkich urządzeń nie przekracza pięciu. Kanadyjska wartość parametru REN jest podana na etykiecie na urządzeniu.

Kanada CS-03 Wydanie 9

Niniejszy produkt został przetestowany i jest zgodny z normą CS-03 wydanie 9.

UNIA EUROPEJSKA

Dyrektywa dotycząca urządzeń radiowych i końcowych urządzeń telekomunikacyjnych

Niniejsze urządzenie jest przeznaczone do pracy z krajowymi publicznymi komutowanymi sieciami telefonicznymi oraz zgodnymi urządzeniami PBX w następujących krajach:

CERTYFIKATY PANEUROPEJSKIEJ ANALOGOWEJ SIECI PSTN ORAZ ZGODNYCH SIECI PBX		
Austria	Grecja	Holandia
Belgia	Węgry	Norwegia
Bułgaria	Islandia	Polska
Cypr	Irlandia	Portugalia
Czechy	Włochy	Rumunia
Dania	Łotwa	Słowacja
Estonia	Liechtenstein	Słowenia
Finlandia	Litwa	Hiszpania
Francja	Luksemburg	Szwecja
Niemcy	Malta	

W razie występowania problemów z urządzeniem skontaktuj się z lokalnym przedstawicielem firmy Xerox. Niniejszy produkt można skonfigurować tak, aby był zgodny z innymi sieciami krajowymi. Przed ponownym podłączeniem urządzenia do sieci w innym kraju, skontaktuj się z przedstawicielem firmy Xerox w celu uzyskania pomocy.



Uwaga:

- Mimo że ten produkt może używać zarówno sygnalizacji polegającej na rozłączaniu pętli (impulsowej), jak i DTMF (tonowej), firma zaleca wykorzystywanie sygnalizacji DTMF. Sygnalizacja DTMF zapewnia niezawodną i szybszą konfigurację połączeń.
- Modyfikacja tego produktu lub podłączanie go do zewnętrznego oprogramowania kontrolnego lub przyrządu kontrolnego, który nie został zatwierdzony przez firmę, powoduje unieważnienie przyznanego certyfikatu.

REPUBLIKA POŁUDNIOWEJ AFRYKI

Modemu należy używać wraz z zatwierdzonym urządzeniem przeciwprzepięciowym.

Certyfikat bezpieczeństwa

To urządzenie jest zgodne z normami bezpieczeństwa produktów IEC i EN, co zostało potwierdzone przez organizację National Regulatory Test Laboratory (NRTL).

Material Safety Data Sheets (Karty danych o bezpieczeństwie materiałów)

W celu uzyskania informacji o bezpieczeństwie materiałów, jakie zawiera drukarka należy odwiedzić witrynę:

- Adres internetowy: [Dokumenty dotyczące bezpieczeństwa i informacje o zgodności z przepisami firmy Xerox](#)
- Tylko Stany Zjednoczone i Kanada: 1-800-ASK-XEROX (1-800-275-9376)
- Inne rynki, wyślij zapytanie pocztą elektroniczną na adres: EHS-Europe@xerox.com

Recykling i utylizacja

Ten dodatek zawiera:

Wszystkie kraje.....	342
Ameryka Północna.....	343
Unia Europejska.....	344
Inne kraje	345

Wszystkie kraje

W przypadku pozbywania się produktu firmy Xerox należy zwrócić uwagę, że drukarka może zawierać ołów, rtęć, nadchloran i inne materiały, których utylizacja może podlegać przepisom dotyczącym ochrony środowiska. Obecność tych materiałów jest zgodna ze światowymi przepisami, obowiązującymi w chwili pojawienia się produktu na rynku.

Aby uzyskać informacje na temat utylizacji, należy skontaktować się z lokalnymi władzami.

Materiał zawierający nadchloran: ten produkt może zawierać jedno lub więcej urządzeń zawierających nadchloran, na przykład baterie. Może być wymagany specjalny sposób obsługi. W celu uzyskania dalszych informacji przejdź do www.dtsc.ca.gov/hazardouswaste/perchlorate.

USUWANIE BATERII

Baterie powinny być wymieniane wyłącznie przez centra serwisowe zatwierdzone przez producenta.

Ameryka Północna

Firma Xerox prowadzi program odbioru i ponownego wykorzystania/odzysku sprzętu. Należy skontaktować się z przedstawicielem firmy Xerox (1-800-ASK-XEROX) w celu określenia, czy niniejszy produkt firmy Xerox jest objęty tym programem.

W celu uzyskania dalszych informacji dotyczących programów ochrony środowiska Xerox przejdź do www.xerox.com/environment.

Aby uzyskać informacje na temat utylizacji, należy skontaktować się z lokalnymi władzami.

Unia Europejska



Te symbole informują, że tego produktu nie należy utylizować wraz z odpadami z gospodarstwa domowego, zgodnie z dyrektywą w sprawie zużytego sprzętu elektrycznego i elektronicznego (WEEE) (2012/19/UE), dyrektywą w sprawie baterii (2006/66/WE) oraz przepisami krajowymi wdrażającymi te dyrektywy.

Jeżeli pod powyższym symbolem widnieje symbol chemiczny, oznacza to, zgodnie z Dyrektywą w sprawie baterii, że w tej baterii lub akumulatorze znajduje się metal ciężki (Hg = rtęć, Cd = kadm, Pb = ołów) w stężeniu przekraczającym dopuszczalny próg określony w tej Dyrektywie.

Niektóre urządzenia mogą być wykorzystywane zarówno w zastosowaniach domowych, jak i profesjonalnych/firmowych. Prywatne gospodarstwa domowe w Unii Europejskiej mogą bezpłatnie zwracać zużyty sprzęt elektryczny i elektroniczny do wyznaczonych punktów zbiórki odpadów. Aby uzyskać informacji dotyczących odbioru i recyklingu zużytych produktów i baterii, należy się skontaktować z lokalnymi władzami, firmą utylizującą odpady lub sklepem w którym zakupiono te produkty. W niektórych krajach członkowskich przy zakupie nowego sprzętu lokalny sprzedawca może mieć obowiązek odebrania zużytego sprzętu bez opłat. W celu uzyskania dalszych informacji należy się skontaktować ze sprzedawcą.

W przypadku użytkowników biznesowych w Unii Europejskiej, zgodnie z prawem Unii Europejskiej, zużyty sprzęt elektryczny i elektroniczny, który ma podlegać utylizacji, musi być traktowany zgodnie z przyjętymi procedurami. Aby zutylizować sprzęt elektryczny i elektroniczny, przed utylizacją należy skontaktować się ze sprzedawcą lub dostawcą, lokalnym sprzedawcą lub przedstawicielem firmy Xerox w celu uzyskania informacji o odbiorze po zakończeniu eksploatacji.

Niewłaściwe postępowanie z tego rodzaju odpadami może mieć potencjalny wpływ na środowisko i zdrowie ludzkie ze względu na potencjalnie niebezpieczne substancje występujące ogólnie w sprzęcie elektrycznym i elektronicznym. Prawidłowa utylizacja tego produktu przyczyni się do efektywnego wykorzystania zasobów naturalnych.

UTYLIZACJA POZA UNIĄ EUROPEJSKĄ

Te symbole są ważne jedynie w Unii Europejskiej. Jeżeli chcesz wyrzucić te produkty, prosimy o kontakt z lokalnymi władzami lub sprzedawcą w celu uzyskania informacji na temat odpowiednich metod utylizacji.

Inne kraje

Należy skontaktować się z lokalnymi organami zajmującymi się odpadami i poprosić o wskazówki dotyczące utylizacji.





Funkcje aplikacji




Ten dodatek zawiera:





Funkcje aplikacji	348
-------------------------	-----





Funkcje aplikacji





Funkcje aplikacji





FUNKCJA	OPIS	KOPIA	E-MAIL	FAKSOWA- NIE	FAKS SERWERA	SKANOWA- NIE DO	SKANOWA- NIE PRZE- PŁYWU PRACY	KOPIA DO- WODU TOŻSA- MOŚCI
	Kolor Wyjściowy Funkcja Kolor wyjściowy umożliwia kontrolowanie renderowania kolorów wydruku lub obrazu wyjściowego.	•	•			•	•	•
	Kopiowanie dwustronne i Skanowanie dwustronne Opcje dwustronne umożliwiają skonfigurowanie urządzenia tak, aby skanowało jedną lub obie strony oryginalnego dokumentu. W przypadku prac kopiowania można wybrać wydruk jednostronny lub dwustronny.	•	•	•	•	•	•	
	Podawanie papieru Funkcja Dostarczanie papieru umożliwia określenie rozmiaru, typu i koloru wymaganego papieru lub tacy papieru do użycia. W przypadku wybrania opcji Automatycznie drukarka wybiera tacę papieru w oparciu o rozmiar oryginalnego dokumentu i wybrane ustawienia.	•						•
	Sortowanie Można wybrać opcję automatycznego układania wielostronicowych prac kopiowania. Jeśli na przykład	•						




FUNKCJA	OPIS	KOPIA	E-MAIL	FAKSOWA- NIE	FAKS SERWERA	SKANOWA- NIE DO	SKANOWA- NIE PRZE- PŁYWU PRACY	KOPIA DO- WODU TOŻSA- MOŚCI
	<p>wykonujesz trzy jednostronne kopie sześciostronicowego dokumentu, będą one drukowane w następującej kolejności:</p> <p>1, 2, 3, 4, 5, 6; 1, 2, 3, 4, 5, 6; 1, 2, 3, 4, 5, 6.</p>							
	<p>Wykańczanie</p> <p>Jeśli opcje wykańczania są dostępne, użyj tej opcji w celu wybrania opcji wymaganych w przypadku Twojego wydruku.</p>	•						
	<p>Zmniejsz./ Powiększ.</p> <p>Możesz pomniejszać obrazy, nawet do 25 % ich pierwotnej wielkości lub powiększać do 400 %. Aby zachować oryginalne proporcje obrazu w przypadku zmieniania jego rozmiaru, wybierz pozycję Proporcjonalny %.</p>	•						•
	<p>Typ oryginału</p> <p>Drukarka optymalizuje jakość obrazu na kopiach w zależności od typu obrazu na oryginale dokumentu i</p>		•	•	•		•	•




FUNKCJA	OPIS	KOPIA	E-MAIL	FAKSOWA- NIE	FAKS SERWERA	SKANOWA- NIE DO	SKANOWA- NIE PRZE- PŁYWU PRACY	KOPIA DO- WODU TOŻSA- MOŚCI
	od sposobu utworzenia oryginalnego dokumentu.							
	Kontrast Funkcja Kontrast umożliwia ustawianie zróżnicowania między ciemnymi i jasnymi obszarami obrazu.	•	•	•	•	•	•	
	Jaśniejsze/ ciemniejsze Suwak Jaśniejsze/ciemniejsze umożliwia rozjaśnienie lub przyciemnienie wydruku albo obrazu wyjściowego.	•	•	•	•	•	•	•
	Ostrość Ta opcja umożliwia wyostrenie wydruku lub obrazu wyjściowego. Aby uzyskać najlepsze wyniki, należy zwiększać ostrość w przypadku obrazów zawierających tekst i zmniejszać ją w przypadku zdjęć.	•	•	•		•	•	
	Wysycenie Wysycenie pozwala korygować intensywność koloru oraz udział szarości.	•	•			•	•	






FUNKCJA	OPIS	KOPIA	E-MAIL	FAKSOWA- NIE	FAKS SERWERA	SKANOWA- NIE DO	SKANOWA- NIE PRZE- PŁYWU PRACY	KOPIA DO- WODU TOŻSA- MOŚCI
	 Uwaga: Ta funkcja jest niedostępna, jeśli opcja Kolor wyjściowy zostanie ustawiona na Czarno-biały lub Skala szarości.							
	Zadane ustawienia koloru Można dokonać regulacji kolorów za pomocą ustalonych efektów kolorystycznych. Przykładowo, można zwiększać jasność kolorów lub zmniejszać ich temperaturę.	•						
	Balans kolorów W przypadku obrazu oryginalnego w kolorze można regulować balans między kolorami druku (cyjan, magenta, żółty i czarny) przed wydrukowaniem kopii.	•						
	Ukierunkowanie oryginału Przy użyciu opcji Orientacja oryginału można wybrać układ oryginalnych obrazów do zeskanowania. Na podstawie tych informacji drukarka określi, czy w celu uzyskania	•	•		•	•	•	





FUNKCJA		OPIS	KOPIA	E-MAIL	FAKSOWA- NIE	FAKS SERWERA	SKANOWA- NIE DO	SKANOWA- NIE PRZE- PŁYWU PRACY	KOPIA DO- WODU TOŻSA- MOŚCI
		wymaganego wyglądu wydruku należy obrócić obrazy.							
	Przesunięcie obrazu	Opcja Przesunięcie obrazu umożliwia modyfikowanie umiejscowienia obrazu na stronie. Drukowany obraz można przesuwać wzdłuż osi X i Y każdej kartki papieru.	•						
	Automatyczna eliminacja tła	Skorzystaj z opcji automatycznego eliminowania tła, aby zmniejszyć czułość drukarki dla jasnych kolorów tła.	•	•	•	•	•	•	•
	Kasowanie krawędzi	Funkcja Kasowanie krawędzi umożliwia usuwanie zawartości z krawędzi obrazów. Można określić wielkość usunięcia z prawej, lewej, górnej i dolnej krawędzi.	•	•			•	•	
	Rozmiar oryginału	Aby upewnić się, że skanujesz prawidłowy obszar dokumentów, określ rozmiar oryginału.	•	•	•	•	•	•	





FUNKCJA	OPIS	KOPIA	E-MAIL	FAKSOWA- NIE	FAKS SERWERA	SKANOWA- NIE DO	SKANOWA- NIE PRZE- PŁYWU PRACY	KOPIA DO- WODU TOŻSA- MOŚCI
	Obraz Lustrzany	Opcja Obraz lustrzany powoduje odwrócenie obrazu i tekstu na stronie.	•					
	Obraz Negatywowy	Obraz negatywowy powoduje zamianę jasnych obszarów dokumentu w ciemne, a ciemnych w jasne, dlatego wydruk wygląda jak negatyw zdjęcia. Drukowanie obrazu negatywowego jest przydatne w przypadku dokumentów zawierających dużo ciemnego tła lub jasny tekst i obrazy.	•					
	Strony specjalne	Strony specjalne są używane do dodawania do pracy okładek i przekładek. Można wybrać wyjątki stron do drukowania na papierze innym niż główna zawartość pracy. Dodatkowo można zaprogramować strony początkowe rozdziału.	•					
	Adnotacje	Do kopii można dodawać adnotacje, takie jak numery stron i data.	•					





FUNKCJA	OPIS	KOPIA	E-MAIL	FAKSOWA- NIE	FAKS SERWERA	SKANOWA- NIE DO	SKANOWA- NIE PRZE- PŁYWU PRACY	KOPIA DO- WODU TOŻSA- MOŚCI
	Tworzenie broszury	Funkcja Tworzenie broszury umożliwia drukowanie dwóch obrazów po obu stronach papieru. Kolejność stron jest odpowiednio ustawiana tak, aby po złożeniu były one uporządkowane zgodnie ze swoimi numerami.	•					
	Układ strony	Ta funkcja umożliwia drukowanie wybranej liczby stron na jednej stronie kartki papieru. Wybór wielu stron na arkusz pozwala oszczędzać papier i daje możliwość oceny układu stron w dokumencie.	•					
	Próbka	Próbka umożliwia wydrukowanie testowej kopii pracy przed rozpoczęciem drukowania wielu kopii. Ta funkcja jest użyteczna w przypadku prac skomplikowanych lub o dużym woluminie. Po wydrukowaniu i sprawdzeniu kopii testowej można rozpocząć drukowanie pozostałych kopii lub je anulować.	•					



FUNKCJA	OPIS	KOPIA	E-MAIL	FAKSOWA- NIE	FAKS SERWERA	SKANOWA- NIE DO	SKANOWA- NIE PRZE- PŁYWU PRACY	KOPIA DO- WODU TOŻSA- MOŚCI
	Rozpocznij automatycznie po wykryciu oryginałów Opcja Rozpocznij automatycznie po wykryciu oryginałów umożliwia automatyczne rozpoczęcie pracy po wykryciu oryginalnych dokumentów w automatycznym podajniku dokumentów.	•	•	•		•		
	Utwórz pracę Opcji Utwórz pracę należy używać w przypadku prac obejmujących różne dokumenty, które wymagają różnych ustawień lub w przypadku wielostronicowych prac skanowania obsługiwanych z szyby dokumentów. Praca jest skanowana z podziałem na segmenty. Po zeskanowaniu wszystkich segmentów praca jest przetworzona i zakończona.		•	•	•	•	•	
	Zapisz Bieżące Ustawienia Aby użyć określonej kombinacji ustawień dla przyszłych prac kopiowania, można zapisać ustawienia pod określoną nazwą i odtworzyć później.	•						



FUNKCJA	OPIS	KOPIA	E-MAIL	FAKSOWA- NIE	FAKS SERWERA	SKANOWA- NIE DO	SKANOWA- NIE PRZE- PŁYWU PRACY	KOPIA DO- WODU TOŻSA- MOŚCI
	Odzyskaj bieżące ustawienia Uprzednio zapisane ustawienia kopiowania można odtworzyć i użyć dla bieżących prac.	•						
	Liczba Ta opcja umożliwia wprowadzenie wymaganej liczby kopii dowodu tożsamości.							•
	Rozdzielczość Od rozdzielczości zależy stopień gładkości lub ziarnistości obrazów graficznych. Rozdzielczość obrazu jest mierzona w punktach na cal (ang. dots per inch; dpi).		•	•	•	•	•	
	Usuń puste strony Usuń puste strony to opcja, która umożliwia skonfigurowanie drukarki tak, aby ignorowała puste strony.		•			•	•	
	Od Opcja Od umożliwia określenie autora wiadomości e-mail.		•					

FUNKCJA	OPIS	KOPIA	E-MAIL	FAKSOWA- NIE	FAKS SERWERA	SKANOWA- NIE DO	SKANOWA- NIE PRZE- PŁYWU PRACY	KOPIA DO- WODU TOŻSA- MOŚCI
	 Uwaga: Administrator systemu może wstępnie ustawić tę opcję na automatyczne wypełnianie przy użyciu szczegółów konta użytkownika.							
	Wyślij odpowiedź do Opcja Wyślij odpowiedź do umożliwia dołączenie adresu e-mail, na który odbiorca ma wysłać odpowiedź. Opcja ta jest przydatna, jeśli użytkownik chce, aby odbiorca wysłał odpowiedź na adres e-mail osoby, a nie urzędnika.  Uwaga: Administrator systemu może wstępnie ustawić tę opcję.		•					
	Message (Wiadomość) Opcja Wiadomość umożliwia wprowadzanie informacji towarzyszących wiadomości e-mail.		•					

FUNKCJA	OPIS	KOPIA	E-MAIL	FAKSOWA- NIE	FAKS SERWERA	SKANOWA- NIE DO	SKANOWA- NIE PRZE- PŁYWU PRACY	KOPIA DO- WODU TOŻSA- MOŚCI
	Jakość/rozmiar Pliku Opcja Jakość/rozmiar pliku pozwala wybrać spośród trzech ustawień, wpływających na jakość obrazu i rozmiar pliku. Obrazy wyższej jakości będą zajmować większą ilość miejsca, co może być kłopotliwe podczas ich przesyłania lub współdzielenia w ramach sieci.		•			•	•	
	Format pliku Opcja Format pliku umożliwia określenie formatu zapisanego obrazu lub definiowanie obrazu z możliwością wyszukiwania. Można dodać hasło, aby chronić obraz, lub wybrać opcję łączenia wielu obrazów w pojedynczym pliku.		•			•	•	
	Jeżeli plik już istnieje Opcja ta umożliwia zdefiniowanie akcji podejmowanej przez urządzenie, gdy nazwa pliku jest już używana.					•	•	
	Plik i załącznik Opcja ta umożliwia określanie nazwy pliku zawierającego zeskanowane obrazy.		•			•	•	

FUNKCJA	OPIS	KOPIA	E-MAIL	FAKSOWA- NIE	FAKS SERWERA	SKANOWA- NIE DO	SKANOWA- NIE PRZE- PŁYWU PRACY	KOPIA DO- WODU TOŻSA- MOŚCI
	Aktualizacja przepływów pracy Opcja Aktualizacja przepływów pracy umożliwia odświeżanie listy przepływów wyświetlanej na panelu sterowania.						•	
	Dodaj Przeznaczenia Pliku Opcja ta umożliwia wybieranie większej liczby miejsc docelowych na potrzeby przechowywania zeskanowanych obrazów.					•	•	
	Zmniejszenie/podział Opcja Zmniejszenie/podział umożliwia określanie sposobu drukowania faksowanego dokumentu na odbierającym urządzeniu do faksowania. Jeśli obraz jest zbyt duży i nie mieści się na papierze o danym rozmiarze, można zmniejszyć obraz, aby się mieścił, lub podzielić go między wiele stron.			•				
	Raport potwierdzenia Można poprosić o raport, aby potwierdzić, że faks został odebrany. Aby otrzymywać raport potwierdzenia tylko po wystąpieniu błędu			•				

FUNKCJA	OPIS	KOPIA	E-MAIL	FAKSOWA- NIE	FAKS SERWERA	SKANOWA- NIE DO	SKANOWA- NIE PRZE- PŁYWU PRACY	KOPIA DO- WODU TOŻSA- MOŚCI
	podczas transmisji, wybierz opcję Drukuj tylko błędy.							
	Szybkość początkowa			•				
	Strona tytułowa			•				

FUNKCJA	OPIS	KOPIA	E-MAIL	FAKSOWA- NIE	FAKS SERWERA	SKANOWA- NIE DO	SKANOWA- NIE PRZE- PŁYWU PRACY	KOPIA DO- WODU TOŻSA- MOŚCI
	Tekst Na- główka Odbioru			•				
	Opóźnione wysyłanie			•	•			

