

VERSÃO 2.0
SETEMBRO DE 2024
702P09291

Multifuncional Colorida Xerox® VersaLink® C415

Guia do Usuário

© 2024 Xerox Corporation. Todos os direitos reservados.

Xerox®, VersaLink®, Global Print Driver®, MeterAssistant®, Scan to PC Desktop®, Supplies Assistant®, Xerox Extensible Interface Platform® e Xerox Secure Access Unified ID System® são marcas da Xerox Corporation nos Estados Unidos e/ou em outros países.

Adobe, o logotipo Adobe PDF, Acrobat e PostScript são marcas registradas ou marcas comerciais da Adobe nos Estados Unidos e/ou em outros países.

Android™, Google Play™ e Google Drive™ são marcas da Google LLC.

Apple, App Store®, AirPrint, Bonjour, iBeacon, iPad, iPhone, iPod, iPod touch, Mac, Macintosh, macOS e OS X são marcas da Apple, Inc., registradas nos Estados Unidos e em outros países e regiões.

A marca da palavra Bluetooth® é uma marca registrada de propriedade de Bluetooth SIG, Inc. e qualquer uso de tais marcas pela Xerox está sob licença.

DROPBOX e o logotipo Dropbox são marcas da Dropbox, Inc.

Debian é uma marca registrada de Software na Public Interest, Inc.

ENERGY STAR® e a marca ENERGY STAR são marcas registradas de propriedade da Agência de Proteção Ambiental dos Estados Unidos.

HP® e PCL® são marcas da Hewlett-Packard Company.

IBM®, AIX® e PowerPC® são marcas comerciais ou marcas registradas da International Business Machines Corporation em várias jurisdições mundiais.

IOS é uma marca registrada ou marca comercial da Cisco Systems, Inc. e/ou de suas afiliadas nos Estados Unidos e em certos países.

Itanium é uma marca da Intel Corporation ou de suas subsidiárias.

Kerberos é uma marca da Massachusetts Institute of Technology (MIT).

Linux® é a marca registrada da Linus Torvalds nos Estados Unidos e em outros países.

Microsoft Entra ID (anteriormente conhecida como Azure AD), Excel, Microsoft Exchange Server, Microsoft 365, Office 365, OneDrive, Windows, Windows Server, Windows Vista são marcas do grupo de empresas da Microsoft.

Mopria é uma marca da Mopria Alliance, Inc.

NetWare e NDS são marcas registradas ou marcas de serviço da Novell, Inc. nos Estados Unidos e em outros países.

SPARC é uma marca registrada da SPARC International, Inc. nos Estados Unidos e em outros países.

Sun e Solaris são marcas registradas da Oracle e/ou suas afiliadas.

ThinPrint é uma marca registrada da Cortado AG nos Estados Unidos e em outros países.

Trellix, ePolicy Orchestrator e ePO são marcas da Musarubra US LLC.

UNIX® é uma marca registrada da The Open Group.

Wi-Fi® e Wi-Fi Direct® são marcas registradas da Wi-Fi Alliance®.

BR40456

Índice

Segurança.....	13
Avisos e Segurança	14
Convenções	15
Declarações sobre o produto	15
Segurança elétrica	19
Diretrizes gerais	19
Cabo de alimentação	19
Desligamento de emergência.....	20
Segurança da bateria	20
Cabo de linha telefônica.....	20
Segurança operacional	21
Diretrizes operacionais	21
Local da impressora.....	21
Suprimentos da impressora.....	22
Informações sobre consumíveis	22
Segurança de manutenção.....	23
Informações de contato sobre segurança, saúde e meio ambiente	24
Símbolos do produto	25
Instruções de Operação.....	29
Peças da impressora.....	30
Vista dianteira.....	30
Alimentador automático de originais em frente e verso.....	31
Peças internas	33
Vista traseira.....	34
Painel de controle	35
Configurações e opções adicionais	38
Opções da bandeja do papel.....	39
Opções de alimentação de energia	40
Economia de energia.....	40
Ligar a impressora ou sair do modo de repouso	40
Reiniciar, colocar no Modo de repouso ou desligar a impressora	41
Acesso à impressora.....	42
Autenticação.....	42
Autorização	43
Personalização.....	43
Contabilidade.....	44
Fazer login	44
Aplicativos, Recursos e Funções	46
Introdução aos aplicativos.....	46
Fluxos de trabalho sem toque.....	46
Aprendizagem adaptativa	47
Páginas de informações	48
Impressão de páginas de informações.....	48

Relatórios de configuração.....	49
O Servidor da Web incorporado.....	50
Localização do endereço IP de sua impressora.....	50
Acesso ao Servidor da Web incorporado.....	51
Login usando o Servidor da Web incorporado.....	52
Certificados para o Servidor da Web incorporado.....	52
Download do Relatório de configuração a partir do Servidor da Web incorporado.....	53
Utilização do recurso de painel de controle remoto.....	53
Download dos drivers de impressão e digitalização a partir do Servidor da Web incorporado.....	54
Utilização do Xerox® Workplace Cloud para gerenciar seu dispositivo.....	54
Solicitação de suprimentos pelo Servidor da Web incorporado.....	55
Instalação e Configuração.....	56
Visão geral da instalação e configuração.....	56
Seleção de um local para a impressora.....	56
Atualização do software do sistema da impressora.....	57
Remoção dos materiais de embalagem internos.....	57
Conexão da impressora.....	59
Seleção de um método de conexão.....	59
Conexão com um computador usando um cabo USB.....	59
Conexão com uma rede com fio.....	60
Adaptador de rede sem fio.....	60
Conexão com Wi-Fi Direct.....	61
Conexão com Comunicação a curta distância (NFC).....	63
Configuração do AirPrint.....	65
Configuração de um dispositivo para Universal Print.....	65
Conexão com uma linha telefônica.....	65
Configuração inicial da impressora.....	67
Modelo de segurança.....	67
Watchdog de configuração.....	67
Organizador de frota.....	68
Aplicativo Xerox® Easy Assist.....	68
Instalação do software do driver de impressão.....	69
Requisitos do sistema operacional.....	69
Instalação dos drivers de impressão para uma impressora em rede no Windows.....	69
Instalação do arquivo .zip do driver de impressão do Windows.....	70
Instalação dos drivers de impressão para uma Impressora USB Windows.....	71
Instalação da impressora como Serviços Web em dispositivos.....	71
Instalação dos drivers e utilitários para Macintosh OS (MacOS).....	72
Instalação de drivers de impressão e utilitários para impressão UNIX e Linux.....	73
Mais Informações.....	74
Localização do número de série.....	74
Acessibilidade.....	77
Inverter cor do visor.....	78
Zoom.....	79
Utilização do teclado.....	80
Navegar na tela usando o teclado.....	80
Saída de fala (Test Drive).....	81
Personalizar.....	83

Visão geral de Personalizar	84
Personalização por usuário	85
Personalização da tela Página inicial.....	85
Personalização dos padrões de tela de entrada.....	87
Personalização de aplicativos	88
Personalização do idioma	90
Personalização da Aprendizagem adaptativa.....	91
Sugestões de Aplicativo de 1-Toque.....	91
Sugestões de ordem da lista de recursos	92
Sugestões de idiomas personalizados	93
Gerenciamento de sugestões de personalização	93
Aplicativos de 1-toque	94
Criação de um Aplicativo de 1-Toque privado.....	94
Criação de um Aplicativo de 1-Toque privado com base em um Aplicativo de 1-Toque público.....	95
Edição de um Aplicativo de 1-Toque	96
Excluir ou ocultar um Aplicativo de 1-Toque	96
Utilização e edição de um Aplicativo de 1-Toque	96
Criação de fluxos de trabalho sem toque personalizados.....	98
Remoção de todas as personalizações	99
Aplicativos Xerox®	101
Xerox® App Gallery.....	102
Visão geral do Xerox® App Gallery.....	102
Criação de uma conta do Xerox® App Gallery.....	102
Login na sua conta do Xerox® App Gallery	103
Instalação ou atualização de um aplicativo do Xerox® App Gallery.....	104
Dispositivo.....	105
Visão geral do dispositivo	105
Sobre.....	107
Páginas de informações	107
Status de suprimentos	108
Contadores de faturamento e uso.....	109
Serviços remotos.....	109
Aplicativo Xerox® Easy Assist (XEA).....	109
Trabalhos	118
Visão geral de Trabalhos	118
Opções do trabalho	118
Gerenciamento de trabalhos.....	118
Gerenciamento de tipos de trabalhos especiais	120
Gerenciamento de trabalhos usando o Servidor da Web incorporado.....	123
Cópia	126
Visão geral de Cópia.....	126
Fazer cópias	126
Fluxos de trabalho de Cópia.....	128
Cópia do cartão de identificação	140
Visão geral de Cópia do cartão de identificação	140
Cópia de um cartão de identificação	140
E-mail.....	141
Visão geral de E-mail	141

Envio de uma imagem digitalizada em um e-mail.....	141
Adicionar ou editar contatos no catálogo de endereços do dispositivo no Painel de controle.....	144
Digitalização do fluxo de trabalho	145
Visão geral da Digitalização do fluxo de trabalho.....	145
Uso da digitalização do fluxo de trabalho.....	145
Digitalizar para.....	157
Visão geral de Digitalizar para	157
Digitalização para um endereço de e-mail	158
Digitalização para uma Unidade USB	159
Digitalização para o usuário que efetuou login	160
Metadados	161
Imprimir documento digitalizado.....	162
Digitalizar para destinos remotos.....	163
Adição de Digitalização para destino a uma entrada do Catálogo de endereços.....	166
Fax.....	168
Visão geral de Fax.....	168
Enviar um fax.....	168
Fluxos de trabalho de Fax	170
Fax do servidor	175
Visão geral de Fax do servidor	175
Envio de fax do servidor	175
Envio de fax do servidor programado.....	177
Imprimir de	179
Visão geral de Imprimir de.....	179
Impressão por meio de uma unidade flash USB	179
Impressão de trabalhos salvos.....	180
Impressão de uma caixa postal.....	181
@PrintByXerox.....	182
Visão geral do @PrintByXerox.....	182
Impressão com o @PrintByXerox App	182
Xerox® Connect for XMPie	183
Visão geral do Aplicativo Xerox® Connect for XMPie	183
Impressão.....	185
Visão geral da impressão	186
Seleção de opções de impressão	187
Ajuda do driver de impressão	187
Opções de impressão no Windows	188
Opções de impressão no Macintosh	190
Impressão UNIX, Linux e AS/400	191
Opções de impressão móvel.....	194
Trabalhos de impressão	197
Gerenciamento de trabalhos.....	197
Impressão de tipos de trabalhos especiais.....	198
Funções de impressão	202
Seleção das opções de papel para impressão	202
Imprimir nos dois lados do papel	203
Preto e Branco Xerox.....	204
Qualidade de impressão.....	204

Opções de imagem	204
Impressão de várias páginas em uma única folha de papel	205
Layout de impressão de livretos	206
Uso de páginas especiais.....	207
Impressão de anotações no Windows.....	209
Impressão de marcas d'água no Windows	210
Orientação.....	211
Opções de impressão avançada.....	212
Utilização de tamanhos de papel personalizados.....	215
Definição de tamanhos de papel personalizados	215
Impressão em papel de tamanho personalizado.....	217
Imprimir de	218
Impressão por meio de uma unidade flash USB	218
Impressão de trabalhos salvos.....	219
Impressão de uma caixa postal	219
Impressão a partir do Servidor da Web incorporado	220
Papel e material.....	221
Visão geral de papel e material de impressão	222
Papel compatível	223
Materiais recomendados	223
Solicitar papel	223
Diretrizes gerais de colocação de papel	223
Papel que pode danificar a impressora	223
Diretrizes de armazenamento de papel	224
Características do papel	224
Tipos e gramaturas de papel compatíveis	226
Tamanhos de papel padrão e personalizados compatíveis	228
Definição das configurações da bandeja do papel	232
Configuração de bandejas do papel dedicadas.....	232
Alteração de tamanho, tipo e cor do papel	232
Colocação do papel	233
Colocação de papel no Alimentador manual	233
Colocação de papel nas Bandejas 1 a 3	234
Colocação do papel na bandeja manual	236
Impressão em papel especial.....	241
Papel Timbrado, Prê-impreso e Perfurado.....	241
Envelopes	245
Etiquetas.....	248
Material brilhante	251
Manutenção.....	253
Precauções gerais	254
Limpeza da impressora	255
Limpeza da parte externa da impressora	255
Suprimentos	260
Consumíveis.....	260
Itens de manutenção de rotina	260
Pedidos de suprimentos.....	260
Cartuchos de toner.....	261

Recipiente de resíduos	264
Kit de tratamento de imagens	266
Conjunto do rolo de alimentação do papel da bandeja do papel	270
Conjunto do rolo do Alimentador automático de originais em frente e verso (AAOFV)	272
Reciclagem de suprimentos.....	275
Restauração dos contadores de vida útil dos consumíveis	275
Gerenciamento da impressora	276
Visualização das leituras do medidor	276
Impressão do Relatório de informações de faturamento	276
Transportar a impressora.....	277
Solução de problemas.....	279
Solução de problemas gerais	280
Reiniciar a impressora	280
A impressora não liga	281
A impressora reinicia ou desliga com frequência	281
A Impressora Não Imprime.....	282
Impressão muito demorada.....	283
Documento não imprime	284
O documento é impresso na bandeja incorreta.....	285
Documento em branco ou parcialmente impresso.....	286
A impressora está fazendo ruídos estranhos	286
Problemas de impressão automática em 2 faces.....	286
Data e hora estão incorretas	286
Erros do scanner	287
Problemas no adaptador de rede sem fio	288
Atolamentos de papel	289
Localização de atolamentos de papel	289
Redução de atolamentos de papel	289
Eliminação de atolamentos de papel.....	290
Solução de problemas de atolamentos de papel.....	298
Problemas de Impressão, Cópia e Digitalização.....	302
Identificação de problemas de impressão, cópia e digitalização	302
Problemas de qualidade de impressão	302
Problemas de cópia e digitalização.....	310
Problemas de fax.....	313
Problemas com o envio de fax	313
Problemas no recebimento de fax	314
Impressão de relatórios de fax.....	315
Obtenção de ajuda.....	316
Visualização de mensagens de erro e alerta no painel de controle.....	316
Visualização do histórico de erros no painel de controle	316
Registros de suporte	316
O Servidor da Web incorporado	317
Assistente de suporte on-line.....	317
Páginas de informações	318
Mais Informações	319
Especificações.....	321
Configurações e opções da impressora	322

Recursos padrão	322
Opções e atualizações.....	323
Opções de acabamento	324
Especificações físicas.....	325
Configuração básica.....	325
Configuração básica com módulos de 2 bandejas opcionais	325
Configuração básica com apoio da impressora.....	326
Configuração com Bandejas opcionais e apoio da impressora.....	327
Requisitos de espaço	328
Configuração básica.....	328
Configuração básica com módulos de 2 bandejas opcionais	329
Configuração com Bandejas opcionais e apoio da impressora.....	330
Especificações ambientais.....	331
Temperatura	331
Umidade relativa	331
Altitude.....	331
Especificações elétricas.....	332
.....	332
Especificações de desempenho	333
Resolução de impressão	333
Velocidade de impressão.....	333
Informações de contato sobre segurança, saúde e meio ambiente	334
Informações regulamentares.....	335
Regulamentações básicas	336
Regulamentações da FCC dos Estados Unidos.....	336
Informações sobre a regulamentação para adaptadores de rede sem fio de 2,4 GHz e 5 GHz.....	336
Aviso sobre o Laser.....	337
Canadá.....	337
Conformidade de Área Econômica para União Europeia e Europa.....	338
ENERGY STAR	340
Certificado da Comunidade Econômica Eurasiática	342
Alemanha.....	342
Regulamentação RoHS da Turquia.....	343
Conformidade com a RoHS Ucrainiana	343
Regulamentações para cópia.....	344
Estados Unidos.....	344
Canadá.....	345
Outros países	346
Regulamentações para fax	347
Estados Unidos.....	347
Canadá.....	348
União Europeia.....	349
África do Sul.....	350
Certificação de Segurança.....	351
Fichas de informações de segurança de produtos químicos	352
Reciclagem e descarte.....	353

Índice

Todos os países	354
Remoção da bateria	354
América do Norte	355
União Europeia	356
Descarte fora da União Europeia	356
Outros países	357
Recursos de aplicativos	359
Recursos de aplicativos	360

Segurança

Este capítulo contém:

Avisos e Segurança.....	14
Convenções.....	15
Segurança elétrica.....	19
Segurança operacional.....	21
Segurança de manutenção.....	23
Informações de contato sobre segurança, saúde e meio ambiente.....	24
Símbolos do produto.....	25

Sua impressora e os suprimentos recomendados foram projetados e testados para atender a exigências de segurança rígidas. A atenção às seguintes informações garantirá uma operação contínua e segura da impressora Xerox.

Avisos e Segurança

Leia cuidadosamente as seguintes instruções antes de colocar em funcionamento sua impressora. Consulte essas instruções para assegurar uma operação contínua e segura da impressora.


Sua impressora Xerox® e suprimentos são projetados e testados para atender a rígidas exigências de segurança. Essas exigências incluem inspeção e aprovação do grupo de segurança, bem como conformidade com as regulamentações eletromagnéticas e padrões ambientais estabelecidos.


A segurança e o ambiente de teste e desempenho deste produto foram verificados utilizando somente materiais da Xerox®.




Nota: Alterações não autorizadas, que podem incluir adição de novas funções ou conexão de dispositivos externos, podem afetar a certificação do produto. Para obter mais informações, entre em contato com o seu representante Xerox.

Convenções

 Nota: Uma nota indica informações que podem ajudá-lo.

 **Aviso:** Um aviso identifica algo que pode danificar o hardware ou software do produto.

 **Cuidado:** Um cuidado indica uma situação potencialmente perigosa que pode levá-lo a sofrer algum ferimento.

Diferentes tipos de instruções incluem:


 **CUIDADO—FERIMENTO EM POTENCIAL:** Indica risco de ferimento.

 **CUIDADO—RISCO DE CHOQUE:** Indica risco de choque elétrico.


 **CUIDADO—SUPERFÍCIE AQUECIDA:** Indica risco de queimadura caso seja tocado.


 **CUIDADO—RISCO DE INCLINAÇÃO:** Indica risco de esmagamento.


 **CUIDADO—RISCO DE COMPRESSÃO:** Indica risco de ficar preso entre as peças móveis.


 **CUIDADO—PEÇAS MÓVEIS:** Indica risco de ferimentos por laceração ou abrasão devido às partes rotativas.


DECLARAÇÕES SOBRE O PRODUTO


 **CUIDADO—FERIMENTO EM POTENCIAL:** Para evitar risco de incêndio ou choque elétrico, conecte o cabo de alimentação a uma tomada adequada e corretamente aterrada, que fique próxima ao produto e seja facilmente acessível.


 **CUIDADO—FERIMENTO EM POTENCIAL:** Para reduzir o risco de incêndios e choques elétricos, utilize somente o cabo de alimentação fornecido com este produto ou o cabo de substituição autorizado pelo fabricante.


 **CUIDADO—FERIMENTO EM POTENCIAL:** Não use este produto com cabos de extensão, filtros de linha com várias tomadas, extensores com várias tomadas, ou dispositivos de alimentação ininterrupta. A capacidade de energia desses acessórios podem ser facilmente sobrecarregadas por uma impressora a laser e pode causar incêndios, danos à propriedade, ou desempenho reduzido da impressora.


 **CUIDADO—FERIMENTO EM POTENCIAL:** Não utilize este produto com um protetor de picos de energia em linha. O uso de dispositivos de proteção de picos de energia pode causar incêndios, danos à propriedade ou desempenho reduzido da impressora.


 **CUIDADO—FERIMENTO EM POTENCIAL:** Para reduzir o risco de incêndio, use somente um cabo 26 AWG, ou um cabo maior para telecomunicações (RJ-11) ao conectar este produto à rede pública comutada nacional. Para usuários na Austrália, o cabo deve ser aprovado pela Autoridade Australiana de Mídia e Comunicações.


 **CUIDADO—RISCO DE CHOQUE:** Para reduzir o risco de choque elétrico, não coloque nem utilize este produto próximo a água ou locais molhados.


 **CUIDADO—RISCO DE CHOQUE:** Para reduzir o risco de choque elétrico, não instale este produto ou conecte nenhum dos cabos, como por exemplo, o cabo de alimentação, de fax, ou telefônico, durante uma tempestade.


 **CUIDADO—FERIMENTO EM POTENCIAL:** Não corte, gire, amarre, esmague, ou coloque objetos pesados sobre o cabo de alimentação. Não tensione ou deixe que substâncias abrasivas entrem em contato com o cabo de alimentação. Não pressione o cabo de alimentação entre objetos, como móveis e paredes. Se qualquer uma dessas situações ocorrer, haverá risco de incêndio ou choque elétrico. Verifique o cabo de alimentação periodicamente para evitar tais problemas. Desconecte o cabo de alimentação da tomada elétrica antes de verificá-lo.

 **CUIDADO—RISCO DE CHOQUE:** Para evitar risco de choque elétrico, verifique se todas as conexões externas como conexões Ethernet e do sistema telefônico estão corretamente instaladas em suas portas plug-in marcadas.

 **CUIDADO—RISCO DE CHOQUE:** Para reduzir o risco de choque elétrico, caso esteja acessando a placa da controladora, ou instalando hardwares opcionais, ou até mesmo dispositivos de memória após a instalação da impressora, desligue a impressora e desconecte o cabo de alimentação da tomada antes de prosseguir. Caso tenha outros dispositivos conectados à impressora, desligue-os primeiro, em seguida desconecte quaisquer cabos ligados à impressora.

 **CUIDADO—RISCO DE CHOQUE:** Para reduzir o risco de choque elétrico ao limpar o exterior da impressora, desconecte o cabo de alimentação da tomada e desconecte todos os cabos da impressora antes de prosseguir.

 **CUIDADO—RISCO DE CHOQUE:** Para reduzir o risco de choque elétrico, não utilize a função de fax durante tempestades.

 **CUIDADO—FERIMENTO EM POTENCIAL:** Se o peso da impressora for superior a 20 kg (44 lb), podem ser necessárias duas ou mais pessoas para levá-la com segurança.



CUIDADO—FERIMENTO EM POTENCIAL: Ao mover a impressora, siga essas instruções para evitar ferimentos pessoais ou danos à impressora:

- Assegure-se de que todas as portas e bandejas estejam fechadas.
- Desligue a impressora e depois desconecte o cabo de alimentação da tomada elétrica.
- Desconecte todos os cabos da impressora.
- Se a impressora tiver bandejas opcionais para apoio no piso ou opcionais de saída conectados a ela, desconecte-os antes de mover a impressoras.
- Se a impressora tiver rodízios em sua base, empurre-a cuidadosamente ao novo local. Tome cuidado do passar por elevações ou mudanças de altura no piso.
- Se a impressora não tiver rodízios em sua base, mas for configurada com bandejas opcionais ou opções de saída, remova os opcionais de saída e levante a impressora das bandejas. Não tente erguer a impressora e nenhum dos opcionais ao mesmo tempo.
- Sempre utilize as alças de suporte da impressora para levantá-la.
- Qualquer carrinho usado para mover a impressora deve ter uma superfície com tamanho suficiente para caber toda a base da impressora.
- Qualquer carrinho usado para mover os hardwares opcionais deve ter uma superfície com tamanho suficiente para caber toda a base dos opcionais.
- Mantenha a impressora em posição vertical.
- Evite fazer movimentos bruscos.
- Garanta que seus dedos não fiquem embaixo da impressora ao abaixá-la.
- Assegure-se de que haja espaço suficiente ao redor da impressora.



CUIDADO—RISCO DE INCLINAÇÃO: Para instalar um ou mais itens opcionais em sua impressora ou MFP pode ser necessário utilizar uma base com rodízios, mobília apropriada, ou outros recursos para evitar instabilidade do produto e que possíveis ferimentos sejam causados. Para mais informações sobre as configurações compatíveis, entre em contato com o local de compra da impressora.



CUIDADO—RISCO DE INCLINAÇÃO: Para reduzir o risco de instabilidade do equipamento, carregue cada bandeja separadamente. Mantenha todas as outras bandejas fechadas enquanto for necessário.



CUIDADO—SUPERFÍCIE AQUECIDA: O interior da impressora pode estar quente. Para reduzir o risco de ferimento devido a um componente quente, aguarde a superfície esfriar antes de tocá-la.



CUIDADO—RISCO DE COMPRESSÃO: Para reduzir o risco de lesão por esmagamento, tome cuidado ao manusear as áreas marcadas com esta etiqueta. Lesões por esmagamento podem ocorrer devido às peças móveis, como engrenagens, portas, bandejas e tampas.



CUIDADO—FERIMENTO EM POTENCIAL: Este produto utiliza um laser. O uso de controles, ajustes, ou a execução de procedimentos além dos especificados neste Guia do Usuário pode resultar em exposição à radiação.



CUIDADO—FERIMENTO EM POTENCIAL: A bateria de lítio deste produto não deve ser substituída. Haverá risco de explosão de uma bateria de lítio for substituída incorretamente. Não recarregue, desmonte, ou incinere uma bateria de lítio. Descarte as baterias de lítio usadas de acordo com as instruções do fabricante e regulamentações locais.

Este produto é projetado, testado e aprovado para atender a rigorosos padrões de segurança globais com a utilização dos componentes específicos do fabricante. Os recursos de segurança de algumas peças podem nem sempre ser óbvios. O fabricante não é responsável pela utilização de outras peças de substituição.

Com relação a manutenção ou reparos além dos que estiverem descritos na documentação do usuário, consulte um representante de serviços.

Informações sobre ozônio e ventilação

Consulte *Fatos sobre o ozônio* e *Fatos sobre a ventilação* em [Saúde e Segurança no Nosso Ambiente de Trabalho - Xerox](#).

GUARDE ESSAS INSTRUÇÕES.

Segurança elétrica

DIRETRIZES GERAIS

**Cuidado:**

- Não insira objetos nos entalhes nem nas aberturas da impressora. O contato com um ponto de tensão (voltagem) ou causar curto-circuito em uma peça poderá resultar em incêndio ou choque elétrico.
- Não remova as tampas nem os protetores que estejam fixados com parafusos, a menos que você esteja instalando um equipamento opcional e seja instruído a fazê-lo. Desligue a impressora ao executar essas instalações. Desconecte o cabo de alimentação ao remover tampas e protetores para instalar equipamentos opcionais. Exceto opcionais que podem ser instalados pelo usuário, não existem peças, atrás dessas tampas, nas quais você possa fazer manutenção ou consertar.

As seguintes situações representam riscos à segurança:

- O cabo de alimentação está danificado ou corroído.
- Algum líquido foi derramado na impressora.
- A impressora está exposta à água.
- A impressora emite fumaça ou a superfície geralmente está quente.
- A impressora emite ruído e odores incomuns.
- A impressora faz com que um disjuntor, fusível ou outro dispositivo de segurança seja ativado.

Se alguma dessas condições ocorrer, faça o seguinte:

1. Desligue a impressora imediatamente.
2. Desconecte o cabo de alimentação da tomada elétrica.
3. Chame um representante de serviço autorizado.

CABO DE ALIMENTAÇÃO

Use o cabo de alimentação fornecido com a impressora.



Cuidado: Para reduzir o risco de choque elétrico, não use cabos de extensão, filtros de linha ou plugues elétricos.

- Conecte o cabo de alimentação diretamente em uma tomada elétrica devidamente conectada à terra. Verifique se as extremidades do cabo estão conectadas com firmeza. Se não souber se uma tomada está aterrada, peça para um electricista verificá-la.
- Não use um plugue adaptador de terra para conectar a impressora a uma tomada elétrica que não tenha um terminal de conexão terra.

- Verifique se a impressora está conectada em uma tomada que fornece a voltagem e alimentação corretas. Revise as especificações elétricas da impressora com um electricista, se necessário.
- Não coloque a impressora em uma área na qual as pessoas possam pisar no cabo de alimentação.
- Não coloque objetos sobre o cabo de alimentação.
- Não conecte ou desconecte o cabo de alimentação enquanto o interruptor de alimentação estiver na posição Ligado.
- Se o cabo de alimentação começar a ficar gasto ou frágil, substitua-o.
- Para evitar um choque elétrico e danos ao cabo, segure o plugue ao desconectar o cabo de alimentação.

O cabo de alimentação é conectado à impressora como um dispositivo plugado na parte traseira da impressora. Se for necessário desconectar toda a alimentação elétrica da impressora, desconecte o cabo de alimentação da tomada.

DESLIGAMENTO DE EMERGÊNCIA

Se ocorrer alguma das seguintes condições, desligue a impressora imediatamente e desconecte o cabo de alimentação da tomada elétrica. Entre em contato com o Representante de Serviço Xerox para corrigir o problema quando:

- O equipamento emite odores incomuns e produz ruídos incomuns.
- O cabo de alimentação está danificado ou corroído.
- Um disjuntor em painel de parede, fusível ou outro dispositivo de segurança foi desconectado.
- Algum líquido foi derramado na impressora.
- A impressora está exposta à água.
- Alguma peça da impressora está danificada.

SEGURANÇA DA BATERIA

Uma ou mais placas de circuito nesta impressora contêm uma bateria de lítio. Não tente reparar ou substituir a bateria de lítio. Se houver um problema com a bateria, entre em contato com um representante de serviço autorizado para corrigir o problema.



Cuidado: Se a bateria de uma placa de circuito estiver instalada incorretamente, haverá risco de explosão.

A bateria de lítio nesta impressora contém material de perclorato. Para obter informações sobre os procedimentos especiais de manuseio associados ao material de perclorato, consulte <https://dtsc.ca.gov/perchlorate/>.

CABO DE LINHA TELEFÔNICA



Cuidado: Para reduzir o risco de incêndio, use somente cabo de linha de telecomunicação com bitola de fio americana (AWG) N° 26 ou maior.

Segurança operacional

A impressora e os suprimentos foram projetados e testados para atender a exigências de segurança rígidas. Essas exigências incluem inspeção e aprovação do grupo de segurança, bem como conformidade com os padrões ambientais estabelecidos.

O cumprimento das instruções a seguir ajuda a garantir uma operação contínua e segura da impressora.

DIRETRIZES OPERACIONAIS

- Não remova nenhuma bandeja enquanto a impressora estiver imprimindo.
- Não abra as portas quando a impressora estiver imprimindo.
- Não mova a impressora durante a impressão.
- Mantenha mãos, cabelos, gravatas etc. longe da saída e dos rolos de alimentação.
- As tampas que exigem ferramentas para serem removidas protegem as áreas perigosas dentro da impressora. Não remova as tampas de proteção.
- Não substitua dispositivos de travamento mecânico ou elétrico.
- Não tente remover o papel que está atolado profundamente dentro da impressora. Desligue a impressora imediatamente e contate seu representante Xerox local.



Cuidado:

- As superfícies metálicas na área do fusor estão quentes. Sempre tome cuidado ao retirar atolamentos de papel dessa área e evite tocar quaisquer superfícies metálicas.
- Para evitar risco de queda, não empurre ou mova o dispositivo com todas as bandejas de papel abertas.


LOCAL DA IMPRESSORA


- Coloque a impressora em uma superfície sólida, nivelada e sem vibrações, forte o suficiente para suportar o seu peso. Para descobrir o peso para a configuração da impressora, consulte a seção *Especificações Físicas* no Guia do Usuário.
- Não bloqueie ou cubra os entalhes nem aberturas da impressora. Essas aberturas foram projetadas para permitir a ventilação e evitar o superaquecimento da impressora.
- Coloque a impressora em uma área onde haja um espaço adequado para o funcionamento e serviços.
- Ao instalar uma impressora de escritório em um corredor ou área restrita semelhante, requisitos de espaço adicional devem ser observados. Certifique-se de cumprir com todas as normas de segurança do espaço de trabalho, códigos de construção e códigos de incêndio para sua área.
- Coloque a impressora em uma área livre de poeira.
- Não armazene ou opere a impressora em ambientes muito quentes, frios ou úmidos.
- Não coloque a impressora perto de uma fonte de calor.

- Para evitar a exposição indevida dos seus componentes sensíveis a luz, não coloque a impressora em contato direto com a luz solar.
- Não coloque a impressora onde esteja diretamente exposta ao fluxo de ar frio de um sistema de ar condicionado.
- Não coloque a impressora em locais suscetíveis às vibrações.
- Para o desempenho ideal, use a impressora nas elevações especificadas na seção *Especificações Ambientais* do Guia do Usuário.


SUPRIMENTOS DA IMPRESSORA

- Use suprimentos projetados para a sua impressora. O uso de materiais inadequados pode causar um mau desempenho e, possivelmente, uma situação de risco à segurança.
- Siga todos os avisos e instruções marcados no produto, nas opções e nos suprimentos ou fornecidos com eles.
- Armazene todos os consumíveis de acordo com as instruções fornecidas no pacote ou no recipiente.
- Mantenha todos os consumíveis fora do alcance de crianças.
- Nunca jogue toner, cartuchos de impressão ou cartuchos fotorreceptores ou recipientes de toner sobre chamas.

 **Cuidado:** Ao manusear cartuchos, por exemplo, de toner, evite contato com a pele e os olhos. O contato com os olhos pode causar irritação e inflamação. Não tente desmontar as fontes, o que pode aumentar o risco de contato com a pele ou dos olhos.

 **Aviso:** O uso de suprimentos não Xerox não é recomendado. A Garantia Xerox, o Contrato de Serviços e a Garantia de Satisfação Total não cobrem danos, mau funcionamento ou diminuição de desempenho causados pelo uso de suprimentos que não sejam da Xerox, ou o uso de suprimentos Xerox não especificados para esta impressora. A Garantia de Satisfação Total está disponível nos Estados Unidos e Canadá. A cobertura poderá variar fora desses países. Entre em contato com seu representante Xerox para detalhes.

INFORMAÇÕES SOBRE CONSUMÍVEIS

 **Cuidado:** Ao manusear cartuchos, por exemplo, cartuchos de tinta/toner ou fusores, evite contato com a pele e os olhos. O contato com os olhos pode causar irritação e inflamação. Não tente desmontar o cartucho. Isso pode aumentar o risco de contato com a pele ou os olhos.

- Armazene todos os consumíveis de acordo com as instruções fornecidas no pacote ou no recipiente.
- Mantenha todos os consumíveis fora do alcance de crianças.
- Nunca jogue tinta seca/toner, cartuchos de impressão ou recipientes de tinta seca/toner diretamente no fogo.

Para obter informações sobre os programas de reciclagem de suprimentos da Xerox®, acesse www.xerox.com/recycling.


Segurança de manutenção

Não tente executar nenhum procedimento de manutenção que não esteja especificamente descrito na documentação fornecida com a impressora.

- Limpe somente com um pano seco, sem fiapos.
- Apenas use produtos de consumo e materiais de limpeza de acordo com as instruções.

 **Cuidado:** Não use limpadores aerossóis. Limpadores em aerossol causar explosões ou incêndios quando usados em equipamentos eletromecânicos.

- Não retire as tampas ou as proteções presas com parafusos. As informações referentes ao Atendimento ao cliente não estão atrás dessas tampas.
- Em caso de tinta seca ou respingos do toner, utilize uma vassoura ou pano úmido para limpar a tinta seca ou o respingo do toner. Faça movimentos lentos para minimizar a poeira gerada durante a limpeza. Evite utilizar aspiradores de pó. Caso seja necessário usar um aspirador, a unidade deve ser projetada para poeiras combustíveis, com um motor de explosão nominal e mangueira não condutiva.

 **Cuidado:** As superfícies metálicas na área do fusor estão quentes. Tome cuidado ao retirar atola-mentos de papel dessa área e evite tocar quaisquer superfícies metálicas.

- Não queime consumíveis nem itens de manutenção de rotina. Para obter informações sobre os programas de reciclagem de suprimentos Xerox®, acesse www.xerox.com/environment.









Informações de contato sobre segurança, saúde e meio ambiente












Para obter mais informações sobre Segurança, saúde e meio ambiente com relação a este produto e suprimentos Xerox, contate:




- Estados Unidos e Canadá apenas: 1-800-ASK-XEROX (1-800-275-9376)
- Endereço web: [Saúde Ambiental e Sustentabilidade - Xerox](#)
- Solicitação por e-mail (global): EHS-Europe@xerox.com



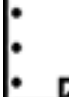









Para informações sobre segurança do produto nos Estados Unidos e no Canadá, visite o site: www.xerox.com/environment.

Símbolos do produto

SÍMBOLO	DESCRIÇÃO
	Cuidado: Indica um perigo que pode resultar em ferimento grave ou morte, se não for evitado.
	Superfície quente: Superfície quente sobre a impressora ou dentro dela. Para evitar danos pessoais, seja cuidadoso.
	Aviso: Partes móveis. Para evitar danos pessoais, seja cuidadoso.
[Sem símbolo]	Aviso: indica uma providência obrigatória a ser tomada para evitar danos à propriedade.
	Não toque na parte ou área da impressora.
	Não toque esta parte da impressora.
	Não toque na parte ou área da impressora.
	Não exponha os cartuchos do fotorreceptor à luz solar direta.
	Não incinere o item.
	Não incinere os cartuchos de toner.

SÍMBOLO	DESCRIÇÃO
	Não incinere os cartuchos do fotorreceptor.
	Não incinere o cartucho de resíduos de toner.
	Riscos de compressão de partes do corpo: Para evitar ferimentos pessoais, proceda com cuidado nesta área.
	Riscos de compressão de partes do corpo: Para evitar ferimentos pessoais, proceda com cuidado nesta área.
	Não remova o papel de maneira forçada.
	Superfície quente: Antes de manusear, aguarde o tempo indicado.
	Ligado
	Desligado
	Modo Espera
	Não use papel anexado com grampos ou qualquer forma de clipe.
	Não use papel dobrado, enrugado, enrolado ou amassado.

SÍMBOLO	DESCRIÇÃO
	Não coloque nem use papel para jato de tinta.
	Não recarregue papel impresso ou usado anteriormente.
	Não use cartão postal.
	Não use cartão envelope.
	Não copie cédula monetária.
	Adicione papel ou material.
	Atolamento de papel
	Bloquear
	Desbloquear
	Clipe de papel
	Resfriamento
	Tempo decorrido

SÍMBOLO	DESCRIÇÃO
	Papel de alimentação
	Documento original de 1 face
	Papel perfurado
	Carregue o papel timbrado com a face para cima.
	Carregue o papel timbrado com a face para baixo.
	Carregue as etiquetas com a face para baixo.
	USB: Universal Serial Bus
	LAN: Local Area Network
	Linha telefônica
	Peso
	Botão Página inicial de serviços
	Este item pode ser reciclado.

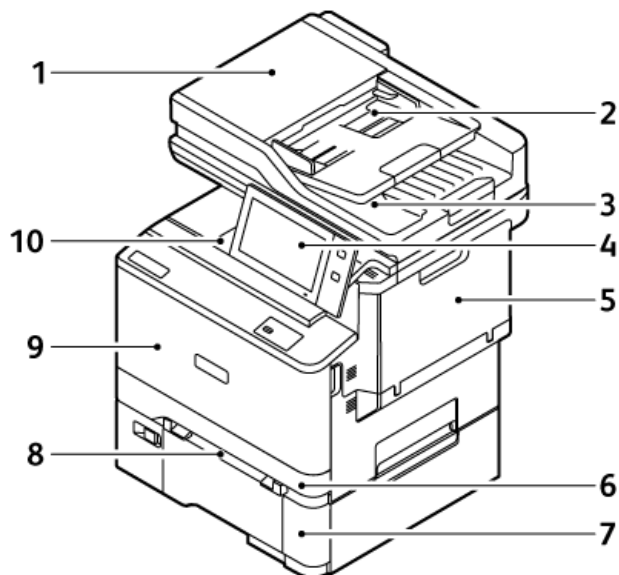
Instruções de Operação

Este capítulo contém:

Peças da impressora	30
Opções de alimentação de energia.....	40
Acesso à impressora.....	42
Aplicativos, Recursos e Funções	46
Páginas de informações.....	48
O Servidor da Web incorporado.....	50
Instalação e Configuração	56
Conexão da impressora	59
Configuração inicial da impressora	67
Instalação do software do driver de impressão	69
Mais Informações.....	74

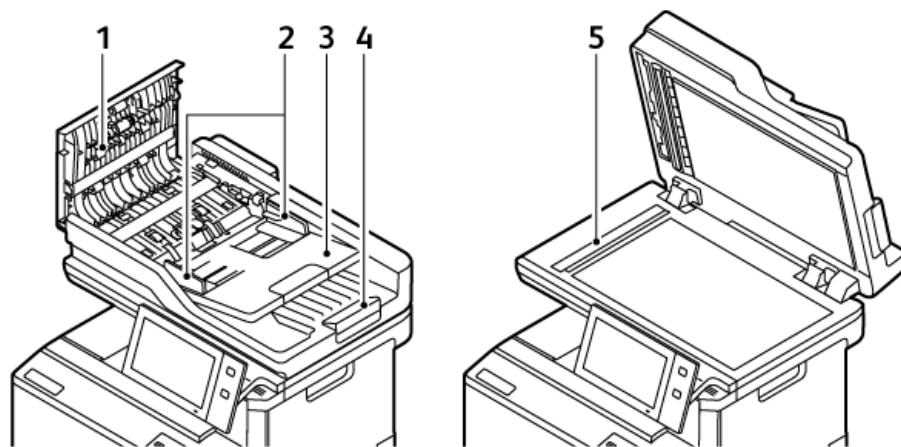
Peças da impressora

VISTA DIANTEIRA



1. Tapa de originais/Alimentador automático de originais em frente e verso (AAOFV)
2. Bandeja do Alimentador automático de originais
3. Bandeja de saída do Alimentador automático de originais
4. Painel de controle ou Interface do usuário
5. Porta B, Porta lateral
6. Bandeja 1, Bandeja padrão para 250 folhas
7. Bandeja 2, bandeja opcional para 550 folhas com uma Bandeja manual para 100 folhas integrada
8. Alimentador manual
9. Porta A, Porta dianteira
10. Bandeja de saída central

ALIMENTADOR AUTOMÁTICO DE ORIGINAIS EM FRENTE E VERSO



1. Tampa superior
2. Guias de originais
3. Bandeja de entrada do Alimentador automático de originais
4. Bandeja de saída do Alimentador automático de originais
5. Vidro de originais, vidro do Transporte de velocidade constante (TVC)

Diretrizes para o Alimentador automático de originais em frente e verso

O alimentador automático de originais em frente e verso acomoda as seguintes gramaturas e tamanhos de papel:

- Gramaturas do documento original: Papel de 52 a 120 g/m² (14 a 32 lb. bond)
- Tamanhos do documento original padrão e tamanhos do documento personalizado:
 - Mínimo: A6, 105 x 148 mm (4,1 x 5,8 pol.)
 - Máximo: Ofício 216 x 356 mm (8,5 x 14 pol.)
- Quantidade de documentos originais: 100 folhas de papel de 75 g/m².



Nota: O alimentador automático de originais em frente e verso não suporta papel revestido.

Siga estas diretrizes ao colocar originais no alimentador automático de originais em frente e verso:

- Coloque os originais com a face para cima para que a parte superior do documento entre no alimentador primeiro
- Coloque apenas folhas de papel soltas não danificadas no alimentador automático de originais em frente e verso
- Ajuste as guias do papel para que correspondam aos documentos originais
- Insira o papel no alimentador automático de originais em frente e verso somente quando a tinta do papel estiver seca
- Não coloque documentos originais acima da linha de preenchimento MAX.

Diretrizes do vidro de originais

Levante a tampa do alimentador de originais e coloque a primeira página com a face para baixo no canto superior esquerdo do vidro de originais. Alinhe os documentos originais com o tamanho do papel correspondente impresso na borda do vidro de originais.

- O vidro de originais aceita os seguintes tamanhos de papel:
 - Mínimo: 25,4 x 25,4 mm (1 x 1 pol.)
 - Máximo: Ofício 215,9 x 355,6 mm (8,5 x 14 pol.)
- Com base na configuração Preferência de tamanho do papel, se o documento original for de tamanho A4 ou menor, o vidro de originais digitalizará **A4** (210 x 297 mm, 8,2 x 11,7 pol.) ou **Carta** (215,9 x 279,4 mm, 8,5 x 11 pol.).
- Se o documento original for maior que A4, o vidro de originais digitalizará de acordo com a configuração de Tamanho Ofício I padrão. Os tamanhos **Ofício** disponíveis são 215,9 x 355,6 mm (8,5 x 14 pol.), 215,9 x 330,2 mm (8,5 x 13 pol.), 216 x 340 mm (8,5 x 13,4 pol.) e 215 x 315 mm (8,4 x 12,4 pol.). A configuração de Ofício padrão é 215,9 x 355,6 mm (8,5 x 14 pol.).

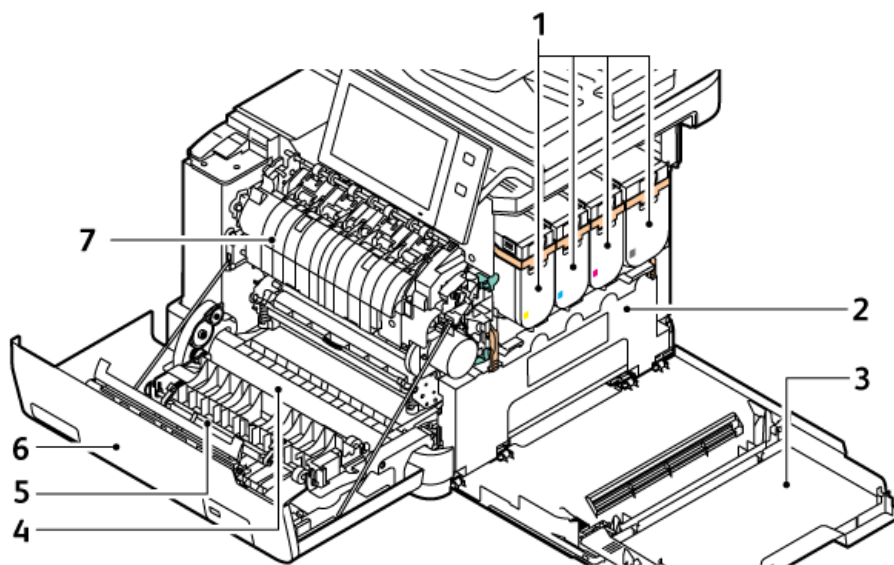


Nota: Quando o tamanho do original estiver configurado como Auto no painel de controle, os tamanhos descritos aqui serão digitalizados no vidro de originais. Ao selecionar o tamanho de um original, o tamanho escolhido será digitalizado pela impressora. Para obter mais informações, consulte [Especificação do tamanho do original](#).

Use o vidro de originais em vez do alimentador automático de originais em F/V para copiar ou digitalizar os seguintes tipos de documentos originais:

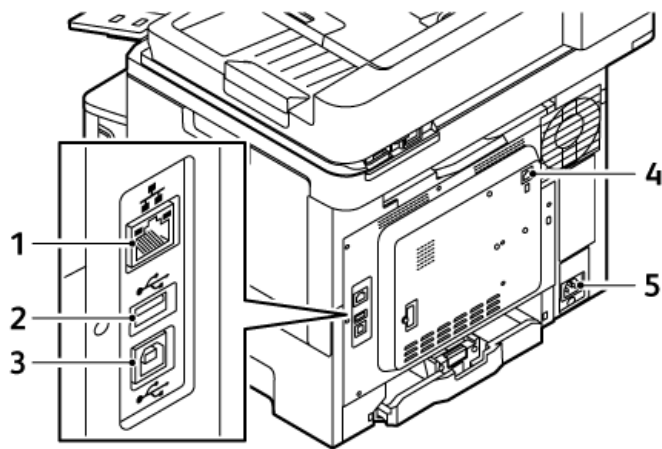
- Papel com cliques ou grampos
- Papel enrugado, encurvado, dobrado, rasgado ou cortado
- Papel revestido ou autocopiativo ou itens que não sejam papel, por exemplo, tecido ou metal
- Envelopes e livros

PEÇAS INTERNAS



1. Cartuchos de toner e unidade de tratamento de imagem
2. Conjunto do recipiente de resíduos
3. Porta B, Porta lateral
4. Módulo de transferência
5. Guia do papel
6. Porta A, Porta dianteira
7. Conjunto do fusor

VISTA TRASEIRA

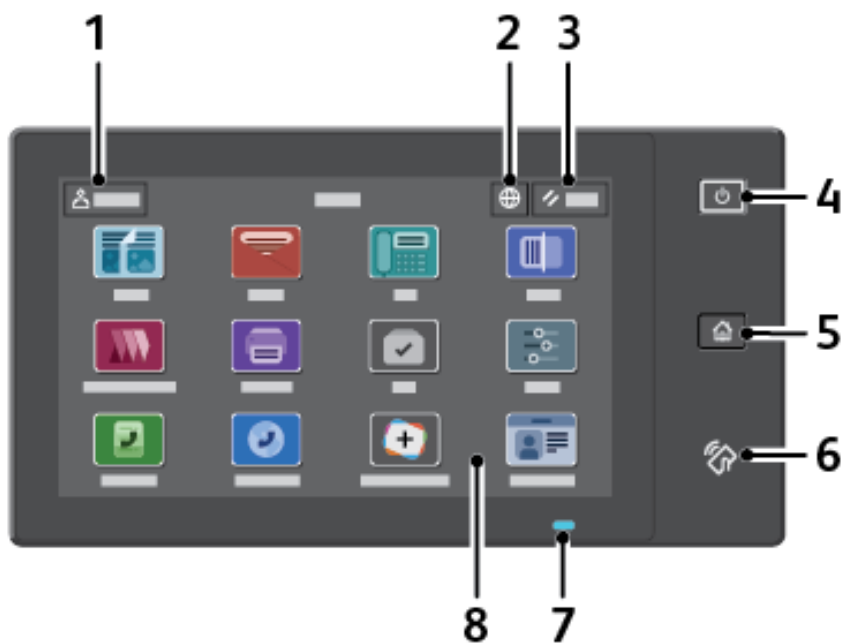


1. Porta Ethernet
2. Porta USB, Tipo A
3. Porta USB, Tipo B
4. Porta da linha telefônica de Fax
5. Tomada elétrica principal


PAINEL DE CONTROLE


O painel de controle consiste em uma tela de seleção por toque e botões que você pressiona para controlar as funções disponíveis na impressora. O painel de controle tem as seguintes funções:

- Exibe o status operacional atual da impressora.
- Fornece acesso às funções de impressão, cópia e digitalização.
- Fornece acesso aos materiais de referência.
- Fornece acesso aos menus Ferramentas e Configurar.
- Solicita que você coloque papel, substitua os consumíveis e elimine atolamentos de papel.
- Exibe erros e avisos.
- Fornece o botão Energia/Despertar usado para ligar ou desligar a impressora. Este botão também é compatível com os modos de economia de energia e o indicador do botão pisca para indicar o status de energia da impressora.

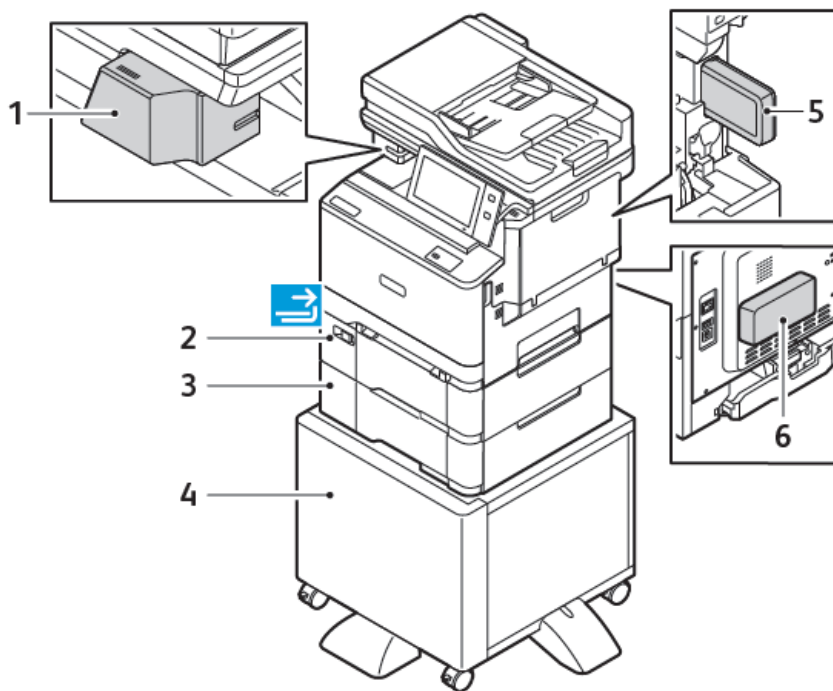


ITEM	NOME	DESCRIÇÃO
1	Botão Login	Tocar no botão Login na tela de seleção por toque do painel de controle permite que você faça login e identifique-se na impressora. Para acessar os recursos da impressora, faça login com suas credenciais de usuário. Se você não souber seu nome de usuário e senha, entre em contato com o administrador do sistema.
2	Botão Idioma	Ao tocar no botão Idioma você poderá definir o idioma que aparece na tela de seleção por toque do painel de controle.

ITEM	NOME	DESCRIÇÃO
		 Nota: Algumas vezes, esta opção está oculta da visualização. Para obter detalhes, consulte o <i>Guia do Administrador do Sistema</i> em www.xerox.com/office/VLC415docs .
3	Botão Restaurar	Use o botão Restaurar para restaurar todos os aplicativos para suas configurações padrão.
4	Botão Despertar/Energia	<p>Este botão serve para diversas funções relacionadas à energia:</p> <ul style="list-style-type: none"> • Quando a impressora estiver desligada, pressione este botão para ligar a impressora. • Quando a impressora estiver ligada, pressionar este botão exibirá um menu no painel de controle. Neste menu, você pode escolher entrar no Modo de repouso, reiniciar ou desligar a impressora. • Quando a impressora estiver ligada, mas no Modo de repouso, pressionar este botão ligará a impressora. <p>O indicador do botão pisca para indicar o status de energia da impressora:</p> <ul style="list-style-type: none"> • Quando a luz pisca vagarosamente, a impressora está no Modo de repouso. • Quando a luz pisca rapidamente, a impressora está desligando ou despertando.
5	Botão Página inicial	Esse botão fornece acesso ao menu Página inicial para obter acesso aos recursos da impressora, como cópia, digitalização e fax.
6	Área NFC	A tecnologia de comunicação a curta distância (NFC, Near Field Communication) habilita os dispositivos para que se comuniquem quando estão dentro do alcance da rede um do outro. Use a área NFC para obter uma interface de rede, adicionar a impressora no dispositivo móvel ou estabelecer uma conexão TCP/IP entre o dispositivo e a impressora.

ITEM	NOME	DESCRIÇÃO
7	Indicador de status	<p>Esta luz pisca em azul ou laranja para indicar o status da impressora.</p> <p>Azul:</p> <ul style="list-style-type: none"> • Pisca em azul uma vez para autenticação do cartão de acesso quando há um atraso na resposta de um servidor remoto. <p> Nota: Alguns leitores de cartão não são compatíveis com este recurso.</p> <ul style="list-style-type: none"> • Pisca em azul lentamente duas vezes para indicar que um trabalho foi concluído. • Pisca em azul rapidamente enquanto a impressora está ligando, ou para sinalizar a detecção de uma função Identificar impressora do AirPrint, quando aplicável. <p>Âmbar:</p> <p>Pisca em âmbar para indicar uma condição de erro ou aviso que exige sua atenção ou a atenção do administrador do sistema. Por exemplo, essa cor pode indicar uma condição de falta de toner, um atolamento de papel ou que a impressora está sem papel para o trabalho atual.</p>
8	Visor da tela de seleção por toque	A tela exibe informações e fornece acesso às funções e aplicativos da impressora, como cópia, digitalização e fax.

CONFIGURAÇÕES E OPÇÕES ADICIONAIS



1. Grampeador de conveniência
2. Bandeja 2, bandeja opcional para 550 folhas com uma Bandeja manual para 100 folhas integrada
3. Bandeja 3, bandeja opcional para 550 folhas
4. Suporte da impressora
5. Adaptador de rede sem fio
6. Kit de produtividade (unidade de disco superior a 500 GB)

OPÇÕES DA BANDEJA DO PAPEL

A impressora pode ter até duas bandejas de papel para 550 folhas:

- Bandeja 1: Bandeja padrão para 250 folhas
- Bandeja 2: Bandeja opcional para 550 folhas com uma Bandeja manual para 100 folhas integrada
- Bandeja 3: Bandeja opcional para 550 folhas

A impressora também possui um Alimentador manual acoplado à Bandeja 1.

Configuração de bandejas do papel dedicadas

O administrador do sistema pode configurar as bandejas para os modos Totalmente ajustável ou Dedicada. Quando a bandeja de papel estiver definida para o modo Totalmente ajustável, será possível alterar as configurações do papel sempre que você abastecer a bandeja. Quando uma bandeja do papel for configurada para o modo Dedicada, o painel de controle alertará você para colocar um tamanho, tipo e cor de papel específicos.

A impressora pode ter até quatro bandejas de papel padrão opcionais, que podem ser configuradas como Totalmente ajustável ou Dedicada. A única bandeja que não pode ser configurada como Dedicada é a Bandeja manual.



Nota: Para definir as configurações da bandeja, consulte o *Guia do Administrador do Sistema* em www.xerox.com/office/VLC415docs.

Confirmação de tamanho do papel

O administrador do sistema pode configurar a resposta do dispositivo que aparece na tela de seleção por toque do painel de controle, quando papel do mesmo tamanho é colocado em uma bandeja. Para bandejas do papel padrão ajustáveis, selecione uma opção:

- **Sempre mostrar:** esta opção mostra a solicitação de confirmação de papel na tela de seleção por toque do painel de controle até que o usuário a descarte.
- **Confirmação programada:** esta opção mostra a solicitação de confirmação de papel durante um tempo especificado. No final do tempo especificado, a solicitação fecha, o que confirma o papel que foi colocado. Enquanto a solicitação aparece na tela de seleção por toque do painel de controle, você pode confirmar qualquer alteração para o tipo, cor e tamanho do papel.
- **Confirmação automática:** esta opção confirma automaticamente o tipo, a cor e o tamanho do papel sem mostrar uma solicitação de confirmação na tela de seleção por toque do painel de controle.



Nota: A Xerox® não recomenda o uso da opção **Confirmação automática** a não ser que você sempre abasteça a bandeja com papel de mesmo tipo, cor e tamanho. Para configurar a Solicitação de confirmação de bandeja automática, consulte às **Condições requeridas do papel** no *Guia do Administrador do Sistema* em www.xerox.com/office/VLC415docs.

Opções de alimentação de energia

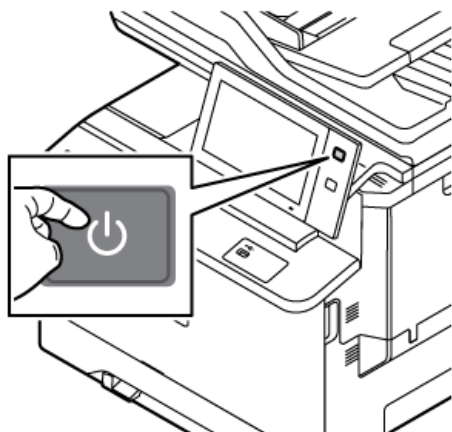
ECONOMIA DE ENERGIA

Para reduzir o consumo de energia em espera, é possível usar Tempo limite de repouso para definir o tempo que a impressora fica inativa no Modo Pronto, antes de entrar no Modo de repouso.

LIGAR A IMPRESSORA OU SAIR DO MODO DE REPOUSO

A impressora tem um interruptor de alimentação. O interruptor de alimentação é o botão Energia/Despertar no painel de controle. O botão Energia/Despertar controla a alimentação dos componentes eletrônicos da impressora e, ao desligar, inicia-se um procedimento de desligamento controlado por software. O método preferido para ligar e desligar a impressora é usar o botão Energia/Despertar.


- Para ligar a impressora, no painel de controle, pressione o botão **Energia/Despertar**.



- Para entrar ou sair do modo de repouso, pressione o botão **Energia/Despertar**.

 Nota:

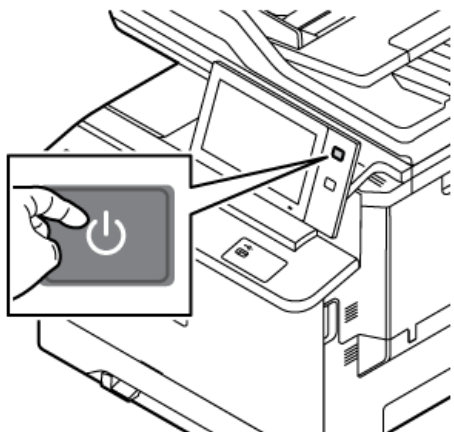
- Quando a impressora receber os dados de um dispositivo conectado, ela sairá automaticamente do Modo de repouso.
- Quando a impressora receber os dados de um trabalho de impressão em rede, para reduzir o consumo de energia, somente os componentes eletrônicos necessários sairão automaticamente do Modo de repouso. O painel de controle e o scanner do documento não saem do Modo de repouso.
- Quando a impressora estiver no Modo de repouso, a tela de seleção por toque será desligada e não responderá. Para despertar a impressora manualmente, pressione o botão **Energia/Despertar**.
- Se Desligamento automático estiver ativado, a impressora desliga automaticamente após as condições especificadas serem atendidas. Para ativar o modo Desligamento automático, entre em contato com o Administrador do sistema. Para obter detalhes, consulte o *Guia do Administrador do Sistema* em www.xerox.com/office/VLC415docs.

 **Aviso:** A tomada de alimentação principal está na lateral traseira da impressora. Não conecte ou desconecte o cabo de alimentação enquanto a impressora estiver ligada.


REINICIAR, COLOCAR NO MODO DE REPOUSO OU DESLIGAR A IMPRESSORA

Para reiniciar a impressora, coloque a impressora no Modo de repouso ou desligue a impressora:

1. No painel de controle da impressora, pressione o botão **Energia/Despertar**.



2. Selecione uma opção:
 - Para reiniciar a impressora, toque em **Reiniciar**.
 - Para colocar a impressora no Modo de repouso, toque em **Repouso**.
No Modo repouso, a tela de seleção por toque escurece e o botão **Energia/Despertar** pulsa.
 - Para desligar a impressora, toque em **Desligar**. Enquanto a impressora é desligada, aparece a mensagem *Aguarde*.

 **Nota:** Não é recomendável, mas se necessário, desligue a impressora imediatamente, pressione e segure o botão **Energia/Despertar** por 5 segundos.

3. Se você desejar desligar a impressora por um longo período, desconecte a impressora da tomada de alimentação principal.

 **Aviso:** Não desconecte o cabo de alimentação enquanto a impressora está sendo desligada.

Acesso à impressora

AUTENTICAÇÃO

Autenticação é o processo de confirmação da sua identidade. Quando o administrador do sistema habilita a autenticação, a impressora compara a informação que você forneceu com uma outra fonte de informação, tal como um diretório LDAP. A informação pode ser um nome de usuário e senha, ou a informação armazenada em um cartão magnético, de proximidade, identificação de radiofrequência (RFID) ou inteligente. Se a informação for válida, você será considerado um usuário autenticado.

Há várias maneiras de autenticar um usuário:

- **Nome de usuário/senha – validar no dispositivo:** esta opção ativa a autenticação local. Os usuários comprovam a sua identidade digitando um nome de usuário e senha no painel de controle ou no Servidor da Web incorporado. A impressora compara as credenciais do usuário com as informações armazenadas no banco de dados do usuário. Se houver uma quantidade limitada de usuários ou você não tiver acesso a um servidor de autenticação, use este método de autenticação.
- **Nome de usuário/senha - validar na rede:** Esta opção habilita a autenticação de rede. Os usuários comprovam a sua identidade digitando um nome de usuário e senha no painel de controle ou no Servidor da Web incorporado. A impressora compara as credenciais do usuário com as informações armazenadas no servidor de autenticação.
- **Autenticação de conveniência:** se esta opção estiver ativada, será usado um cartão com uma fita magnética ou um cartão RFID. O cartão com autenticação de conveniência é diferente do cartão inteligente, o qual usa um chip integrado e geralmente requer um login e senha. Se o leitor de cartão RFID integrado opcional estiver instalado, para autenticação, os usuários posicionam o cartão pré-programado no leitor de cartão RFID no painel de controle.
- **Xerox Workplace Cloud:** esta opção ativa a autenticação baseada em nuvem. A impressora se conecta diretamente à solução Xerox® Workplace Cloud. Este método fornece múltiplas opções para autenticação. Para provar a sua identidade, os usuários podem usar métodos de autenticação móvel como, por exemplo, NFC ou Códigos QR, usar um cartão de identificação ou digitar um nome de usuário e senha.
- **Xerox Secure Access – Unified ID System:** esta opção habilita a autenticação para o Xerox Secure Access Unified ID System (Sistema de ID unificado do Xerox Secure Access). Os usuários passam um cartão de identificação pré-programado no leitor de cartão do painel de controle. A impressora compara as credenciais do usuário com as informações armazenadas no servidor Xerox® Secure Access.
- **Provedor de identidade (IdP) – Validar no Cloud:** esta opção ativa a autenticação baseada em nuvem por meio do provedor de identidade (IdP). O dispositivo estabelece uma conexão com o IdP e, em seguida, passa as credenciais do usuário para o IdP para autenticação.
- **Cartões inteligentes:** esta opção ativa a autenticação para um leitor de cartão inteligente. Os usuários inserem um cartão de identificação pré-programado em um leitor de cartão no painel de controle.
- **Autenticação personalizada:** para usar esse método de autenticação, é necessária uma chave de instalação de função. Após inserir a chave de instalação de função, os métodos de autenticação personalizados fornecidos pela Xerox ficam disponíveis para configuração.



Nota: O Administrador do sistema pode permitir que você digite seu nome de usuário e senha, quando a opção Autenticação de conveniência ou Cartões inteligentes for definida como o método de autenticação primário. Se o administrador configurar um método alternativo de autenticação e você perder o seu cartão, ainda assim poderá acessar a impressora.

Para obter informações sobre as configurações de autenticação, consulte o *Guia do Administrador do Sistema* em www.xerox.com/office/VLC415docs.

AUTORIZAÇÃO

Autorização é a função de especificação de recursos que os usuários têm permissão para acessar e o processo de aprovação ou desaprovação do seu acesso. Você pode configurar a impressora para permitir que os usuários a acessem, mas pode restringir o acesso a alguns recursos, ferramentas e aplicativos. Por exemplo, você pode permitir que os usuários acessem a cópia, mas restringir o acesso à digitalização. Você também pode controlar o acesso a funções em horas específicas do dia. Por exemplo, é possível restringir que um grupo de usuários execute impressões durante os horários de pico na empresa.

Há dois tipos de autorização:

- **Autorização Local** verifica informação do usuário na impressora para aprovar acesso.
- **Autorização da Rede** verifica informação do usuário armazenada externamente em um banco de dados de rede, tal como um diretório LDAP, para aprovar acesso.

Para obter informações sobre como definir as configurações de Autorização, consulte o *Guia do Administrador do Sistema* em www.xerox.com/office/VLC415docs.

PERSONALIZAÇÃO

Personalização é o processo de personalizar e configurar as informações e parâmetros do dispositivo para um usuário conectado. Quando um usuário faz login no dispositivo, o dispositivo procura as informações de configuração necessárias para a conta do usuário em um diretório LDAP.

A personalização permite que os usuários que fizeram login criem uma experiência de usuário personalizada na interface de usuário local. A personalização para usuários que fizeram login é ativada por padrão.

A personalização permite que um usuário que fez login defina as seguintes configurações:

- Tela presencial personalizada: quando um usuário faz login, o dispositivo inicia seu aplicativo preferido em vez da tela presencial padrão.
- Tela Página inicial personalizada: um usuário pode selecionar seus aplicativos preferidos para serem exibidos em uma ordem preferencial na tela inicial.
- Configurações padrão personalizadas para aplicativos de Cópia, E-mail, Fax, Digitalizar para e Cópia do cartão de identificação.
- Aplicativos de 1-Toque personalizados:
- Aplicativo personalizado a ser iniciado quando os originais forem detectados: Na tela inicial, quando um usuário que fez login colocar documentos originais no alimentador automático de originais, o dispositivo ativará o seu aplicativo preferencial.

- Configurações personalizadas de início automático para os aplicativos de Cópia, E-mail, Fax, Digitalizar para e 1-Toque.
- Sugestões personalizadas de Aprendizagem adaptativa: A personalização de Aprendizagem adaptativa oferece sugestões de automação de fluxos de trabalho para ajudar os usuários que fizeram login a simplificar o seu fluxo de trabalho. As sugestões personalizadas de fluxos de trabalho do aplicativo incluem:
 - Criação de aplicativos personalizados de 1-Toque para tarefas repetitivas
 - Criação de aplicativos personalizados de 1-Toque para tarefas complexas
 - Reorganização das configurações de funções do aplicativo de acordo com a frequência de uso
 - Configurações das preferências de idioma

Para um usuário que fez login, todas as configurações personalizadas substituem os padrões do dispositivo.



Nota: As opções disponíveis são definidas pelo administrador. Por exemplo, se o administrador tiver escolhido limitar permissões para o uso de um aplicativo, o usuário individual não poderá sobrescrever tais permissões.

Para obter mais informações sobre todas as opções de personalização, consulte [Personalizar](#).



Nota: Para permitir que o usuário que efetuou login personalize a sua experiência de interface do usuário local, o administrador do sistema deve configurar a política de personalização do dispositivo. Para obter informações sobre a configuração da política do dispositivo para permitir a personalização do usuário, consulte o *Guia do Administrador do Sistema* em www.xerox.com/office/VLC415docs.

CONTABILIDADE

A contabilidade é usada para controlar e registrar os números de trabalhos de Cópia, Impressão, Digitalização, Fax do servidor e Fax que o dispositivo produz para cada usuário. O administrador do sistema precisará criar contas de usuário e ativar o recurso de contabilidade. Depois que Contabilidade for ativada, forneça a ID de contabilidade na impressora para acessar aplicativos restritos. Se a Autenticação estiver ativada, será necessário fazer login primeiro. Antes de imprimir documentos de um computador, forneça os detalhes de sua conta no driver de impressão.

O administrador do sistema poderá estabelecer limites para restringir a quantidade total de trabalhos por tipo que um usuário pode enviar à impressora. O administrador pode produzir relatórios que listam os dados de utilização para usuários individuais e grupos.

Para obter detalhes, consulte o *Guia do Administrador do Sistema* em www.xerox.com/office/VLC415docs.

FAZER LOGIN

O login é o processo pelo qual você se identifica para a impressora para autenticação. Se a autenticação estiver definida, para acessar os recursos da impressora, faça login com suas credenciais de usuário.

Fazer login no painel de controle



Nota:

- Antes de fazer login pela primeira vez no painel de controle do dispositivo Xerox, faça login no servidor da Web incorporado e depois atualize sua senha. Para obter detalhes, consulte [Login usando o Servidor da Web incorporado](#).
- Se você não souber seu nome do usuário e senha, entre em contato com o administrador do sistema.

1. No painel de controle da impressora, pressione o botão **Início**.
2. Toque em **Login**.
3. Em Nome do usuário, use o teclado para inserir seu nome e depois toque em **Avançar**.
4. Se solicitado, insira a senha e toque em **Concluído**.



Nota: Repita as etapas 3 e 4 para acessar todos os aplicativos protegidos por senha.

Aplicativos, Recursos e Funções

INTRODUÇÃO AOS APLICATIVOS

Os aplicativos Xerox são um portal aos recursos e funções do seu dispositivo. Aplicativos padrão já estão instalados no dispositivo e aparecem na tela Página inicial. Alguns aplicativos são instalados como padrão, mas ficam ocultos a primeira vez que você usa o dispositivo.

Ao fazer login, os aplicativos configurados para a sua conta pessoal aparecem no painel de controle.

É possível baixar mais aplicativos em seu dispositivo por meio do Xerox® App Gallery. Para obter mais informações, consulte [Xerox® App Gallery](#).

FLUXOS DE TRABALHO SEM TOQUE

Existem dois recursos que você pode configurar para o dispositivo executar ações específicas, quando os originais forem detectados no alimentador automático de originais:

- Tela padrão quando os originais forem detectados: esse recurso configura o aplicativo padrão para ser iniciado quando documentos originais são colocados no alimentador automático de documentos. A configuração se aplica somente quando o painel de controle do dispositivo exibe a tela Página inicial.
- Início automático ao detectar originais: esta opção ativa o recurso Início automático. O recurso Início automático permite que o dispositivo inicie um trabalho automaticamente em um aplicativo. Por exemplo, o dispositivo pode ser configurado para ativar o aplicativo de cópia automaticamente quando o material for detectado no alimentador automático de originais. O recurso Início automático aplica-se aos aplicativos de Cópia, E-mail, Fax, Digitalizar para e 1-Toque. O recurso Início automático pode ser ativado para aplicativos individuais ou para todos os aplicativos suportados.

Quando os recursos Início automático ao detectar originais e Tela padrão quando os originais forem detectados forem ativados para um aplicativo, será possível criar fluxos de trabalho sem toque. O exemplo a seguir descreve esse cenário para um Aplicativo de 1-Toque, com base no Aplicativo de Cópia. Se o Aplicativo de 1-Toque for selecionado como o aplicativo padrão quando os originais forem detectados e o recurso Início automático for ativado para o Aplicativo de 1-Toque. O painel de controle exibe a tela Página inicial. Quando um usuário coloca documentos originais no alimentador automático de originais, o dispositivo ativa o Aplicativo de 1-Toque automaticamente. A cópia é iniciada dentro de 7 segundos, a menos que o usuário cancele a operação automática.

Quando a Personalização for ativada, um usuário que fez login poderá personalizar o seu aplicativo padrão para quando os originais forem detectados. A configuração personalizada para o aplicativo padrão quando os originais são detectados aplica-se a um usuário que fez login quando o painel de controle exibe a tela Página inicial. O aplicativo preferencial é aberto quando o usuário coloca documentos no alimentador automático de originais.

Para obter mais informações sobre como criar e usar Aplicativos de 1-Toque, consulte [Personalizar](#).

Para obter instruções detalhadas sobre como configurar Padrões de tela de entrada e o recurso Início automático, consulte o *Guia do Administrador do Sistema* em www.xerox.com/office/VLC415docs.

APRENDIZAGEM ADAPTATIVA

A Aprendizagem adaptativa oferece automação do fluxo de trabalho e sugestões para ajudar os usuários a agilizar seus fluxos de trabalho. Quando a Aprendizagem adaptativa é ativada, os seguintes recursos são fornecidos:

- Padrões do dispositivo configurados automaticamente: Este recurso é ativado pelo administrador e fornece personalização das configurações padrão com base na utilização do dispositivo pelos usuários ocasionais. As opções incluem a tela Walk-up padrão, a tela padrão quando os originais forem detectados e as configurações padrão para os aplicativos E-mail e Digitalizar para. Esse recurso é ativado por padrão; ele coleta os dados de uso e faz alterações nos padrões do dispositivo somente se detectar um padrão de uso diferente dos padrões.



Nota: Quando a Aprendizagem adaptativa faz alterações nos padrões do dispositivo, uma faixa de notificação é exibida. Você pode dispensar temporariamente a faixa, porém ela reaparece a cada sessão durante o período de notificação de 8 dias para informar a todos os usuários do dispositivo sobre as alterações.

- Sugerir fluxos de trabalho do aplicativo personalizados: Esse recurso fornece sugestões personalizadas de fluxos de trabalho ao usuário conectado, com base em seu uso de determinados aplicativos. Um usuário individual pode escolher os tipos de sugestões que deseja receber. As sugestões personalizadas aplicam-se apenas aos aplicativos de Cópia, E-mail e Digitalizar para.

Para obter mais informações sobre sugestões de fluxos de trabalho personalizados, consulte [Personalizar](#).



Nota: O recurso de personalização da Aprendizagem adaptativa está disponível apenas para os usuários que fizeram login.

Para obter instruções detalhadas sobre como configurar a Aprendizagem adaptativa, consulte *Guia do Administrador do Sistema* em www.xerox.com/office/VLC415docs.

Páginas de informações

Sua impressora possui um conjunto de páginas de informação que você pode imprimir. Estas páginas incluem informações sobre configuração e fonte, páginas de instruções de operação e mais.

As páginas de informações a seguir estão disponíveis:

NOME	DESCRIÇÃO
Relatório de configuração básico	O Relatório de configuração básico fornece informações da impressora, incluindo o número de série, opções de instalação, configurações de rede, configuração de portas, informações das bandejas, entre outras.
Relatório de configuração detalhado	O Relatório de configuração detalhado fornece informações sobre todas as configurações da impressora, incluindo configuração de serviços extensíveis, configuração de segurança e servidor de autenticação, configurações de conectividade, entre outras.
Resumo de faturamento	O Relatório de informações de faturamento fornece informações sobre o dispositivo e uma listagem detalhada dos medidores de faturamento e contagem de folhas.
Instruções de Operação	O guia de <i>Instruções de operação</i> fornece uma visão geral dos principais recursos da impressora.
Página de solução de problemas de qualidade de impressão	A página de Solução de problemas de qualidade de impressão fornece uma lista de problemas comuns de qualidade de impressão e dicas para ajudar a resolvê-los.
Página de uso dos suprimentos	A página de Utilização de suprimentos fornece informações de cobertura e número das partes para novo pedido de suprimentos.
Página de demonstração de gráficos	Imprima essa página para verificar a qualidade dos gráficos.
Lista de fontes PCL	A lista de fontes PCL fornece uma listagem de todas as fontes PCL que estão disponíveis na impressora.
Lista de fontes PostScript	A lista de fontes PostScript fornece uma listagem de todas as fontes PostScript que estão disponíveis na impressora.

IMPRESSÃO DE PÁGINAS DE INFORMAÇÕES

1. No painel de controle da impressora, pressione o botão **Início**.

2. Toque em **Dispositivo > Páginas de informações**.
3. Para imprimir uma página de informações, toque na página necessária e depois em **Imprimir**.
A impressora imprime a página de informações selecionada.
4. Para retornar à Tela inicial, pressione o botão **Tela inicial**.

RELATÓRIOS DE CONFIGURAÇÃO

Há dois relatórios de configuração disponíveis, um **Relatório de configuração básico** e um **Relatório de configuração detalhado**. Os relatórios de configuração fornecem informações do produto, incluindo opções de instalação, configurações de rede, configuração de portas, dados sobre as bandejas entre outras.

Impressão de um relatório de configuração

1. No painel de controle da impressora, pressione o botão **Página inicial**.
2. Toque em **Dispositivo > Páginas de informações**.
3. Toque em **Relatório de configuração básico** ou **Relatório de configuração detalhado** e depois toque em **Imprimir**.
A impressora imprime o relatório de configuração escolhido.
4. Para retornar à Tela inicial, pressione o botão **Página inicial**.

O Servidor da Web incorporado

O Embedded Web Server é o software de administração e configuração instalado na impressora. Ele permite que o Administrador do sistema modifique remotamente as configurações de rede e do sistema na impressora usando um navegador da Web.

Você pode verificar o status da impressora, monitorar os níveis de papel e suprimentos, e enviar e rastrear trabalhos de impressão. Por conveniência, todas essas funções podem ser acessadas de seu computador.

O Embedded Web Server requer:

- Uma conexão TCP/IP entre a impressora e o ambiente de rede Windows, Macintosh, UNIX, ou Linux.
- TCP/IP e HTTP ativados na impressora.
- Um computador conectado em rede com um navegador da Web que suporte JavaScript.

LOCALIZAÇÃO DO ENDEREÇO IP DE SUA IMPRESSORA

Você precisa do endereço IP de sua impressora para fazer o seguinte:

- Para instalar o driver de impressão para uma impressora conectada em rede.
- Para acessar as configurações de sua impressora por meio do Servidor da Web incorporado.

Você pode exibir o endereço IP da impressora no painel de controle ou no relatório de configuração.



Nota: Para visualizar o endereço TCP/IP no painel de controle, aguarde até que a impressora fique ligada por 2 minutos. Se o endereço TCP/IP for 0.0.0.0 ou começar com 169, isso indica que há um problema de conectividade de rede.

Visualização do endereço IP da impressora no painel de controle

Para visualizar o endereço IP da impressora no painel de controle:

1. No painel de controle da impressora, pressione o botão **Início**.
2. Toque em **Dispositivo > Sobre**.

O endereço IP aparece na seção Rede da tela Sobre para o Endereço IPv4 com fio ou Endereço IPv6 com fio.

3. Registre o endereço IP do visor.
4. Para retornar à Tela inicial, pressione o botão **Tela inicial**.

Obtenção do endereço IP da impressora em um relatório de configuração

Para obter o endereço IP da impressora em um relatório de configuração:

1. No painel de controle da impressora, pressione o botão **Página inicial**.
2. Toque em **Dispositivo > Páginas de informações**.

3. Toque em **Relatório de configuração básico** ou **Relatório de configuração detalhado** e depois toque em **Imprimir**.

A impressora imprime o relatório de configuração escolhido. O endereço IP aparece na seção Dados comuns de usuário do relatório de configuração.

4. Para retornar à Tela inicial, pressione o botão **Página inicial**.

ACESSO AO SERVIDOR DA WEB INCORPORADO

No computador, abra o navegador da Web. No campo de endereço, digite o endereço IP da impressora e depois pressione **Entrar** ou **Voltar**.

Para usar o Servidor da Web incorporado, clique na página solicitada:


- **Página inicial:** Esta página fornece uma descrição da impressora e das notificações atuais, o status das bandejas do papel e informações de suprimentos e faturamento. Há uma área Links rápidos na parte inferior da página que oferece acesso direto às principais funções e páginas.
- **Trabalhos:** A página Trabalhos permite a você gerenciar trabalhos ativos na impressora, exibir, imprimir e excluir trabalhos salvos, bem como criar e gerenciar pastas de trabalhos salvos.
- **Imprimir:** Esta página permite a você enviar arquivos prontos para impressão à impressora para serem impressos. Pode-se selecionar opções para trabalhos de impressão usando esta página. Somente os arquivos prontos para impressão podem ser enviados, por exemplo os formatos de arquivo PDF, PS e PCL.
- **Digitalização:** a página Digitalização permite que você crie fluxos de trabalho de distribuição e caixas postais para documentos digitalizados.
- **Catálogo de endereços:** use o Catálogo de endereços para criar um Catálogo de endereços do dispositivo contendo contatos para serem usados com os aplicativos de Fax, E-mail e Digitalização. Você pode configurar a impressora para usar um catálogo de endereços de rede que procura endereços em um diretório LDAP. Você pode também configurar a impressora para usar um Catálogo de endereços de rede que procura endereços em um diretório LDAP. Se o Catálogo de endereços e o Catálogo de endereços do dispositivo estiverem configurados, os usuários terão a opção de escolher quando usar um aplicativo compatível.
- **Propriedades:** Pode-se usar a guia Propriedades para acessar e definir as configurações para o dispositivo. As credenciais de login do administrador do sistema são necessárias para alterar a maioria das configurações.
- **Suporte:** Esta página fornece acesso às informações gerais de suporte e números de telefone. Você pode usar a página Suporte para acessar o painel de controle remoto e enviar informações de diagnóstico para a Xerox.

O Servidor da Web incorporado tem uma opção Ajuda que fornece informações sobre todos os recursos e funções do dispositivo disponíveis. Para acessar Ajuda, clique no link **Ajuda** exibido na parte inferior de cada página. Navegue até o tópico solicitado ou use a função **Pesquisar** para encontrar informações específicas.

Para obter instruções detalhadas sobre como usar o Servidor da Web incorporado para definir as configurações da impressora, consulte o *Guia do Administrador do Sistema* em www.xerox.com/office/VLC415docs.


LOGIN USANDO O SERVIDOR DA WEB INCORPORADO

Para acessar determinados recursos, ferramentas e aplicativos, faça login no servidor da Web incorporado para seu dispositivo.

 Nota: O acesso a algumas funções restritas requer direitos do administrador. Para obter mais informações, consulte o *Guia do Administrador do Sistema* em www.xerox.com/office/VLC415docs.

Para fazer login no servidor da Web incorporado:

1. No computador, abra um navegador da Web. No campo de endereço, digite o endereço IP da impressão e pressione **Enter** ou **Return**.
2. Na área superior direita da página, clique em **Login**.
3. Insira sua ID do usuário e senha; em seguida, clique em **Login**.
4. Se você estiver fazendo login pela primeira vez, configure uma senha.
 - a. Digite a senha antiga.
 - b. Digite uma nova senha. Para confirmar a senha, redigite-a.

 Nota: A nova senha deve atender a todos os requisitos mínimos de senha. Para obter detalhes, entre em contato com o administrador do sistema ou consulte o *Guia do Administrador do Sistema* em www.xerox.com/office/VLC415docs.

- c. Clique em **Salvar**. A nova senha será armazenada.

CERTIFICADOS PARA O SERVIDOR DA WEB INCORPORADO

O dispositivo inclui um certificado HTTPS. O dispositivo gera o certificado automaticamente durante a instalação do dispositivo. O certificado HTTPS é usado para criptografar as comunicações entre o computador e o dispositivo Xerox.

 Nota:

- A página do Servidor da Web incorporado para o dispositivo Xerox pode exibir uma mensagem de erro de que o certificado de segurança não é confiável. Esta configuração não diminui a segurança das comunicações entre o computador e o dispositivo Xerox.
- Para eliminar o aviso de conexão no seu navegador da Web, você pode substituir o certificado por um certificado assinado de uma autoridade de certificação. Para obter informações sobre como obter um certificado de uma autoridade de certificação, entre em contato com o provedor de serviços de Internet.
- Para eliminar o aviso de conexão no navegador da Web, você pode baixar o certificado da autoridade de certificação (CA) da raiz Xerox no Servidor da Web incorporado do dispositivo e depois instalar o certificado no seu cliente.

Para obter informações sobre como obter, instalar e ativar certificados, consulte o *Guia do Administrador do Sistema* em www.xerox.com/office/VLC415docs.

DOWNLOAD DO RELATÓRIO DE CONFIGURAÇÃO A PARTIR DO SERVIDOR DA WEB INCORPORADO


No servidor da Web incorporado, é possível fazer download e salvar uma cópia do relatório de configuração para a unidade de disco rígido do computador. Use os relatórios de configuração de vários dispositivos para comparar informações de conformidade, versões e configurações de software.

Para fazer download de uma cópia do Relatório de configuração no servidor da Web incorporado:

1. No computador, abra um navegador da Web. No campo de endereço, digite o endereço IP da impressão e pressione **Enter** ou **Return**.

 Nota: Os detalhes sobre como obter o endereço IP de sua impressora, estão em [Localização do endereço IP de sua impressora](#).


2. Para fazer download do relatório de configuração, role para o final da página. Na seção Links rápidos, clique em **Download da página de configuração**.

 Nota: Se a opção **Fazer download da página de configuração** não aparecer, faça login como administrador do sistema.

O documento é salvo automaticamente como um arquivo XML no local de download padrão do disco rígido do computador. Para abrir o relatório de configuração, use um visualizador de XML.


UTILIZAÇÃO DO RECURSO DE PAINEL DE CONTROLE REMOTO

O recurso Painel de controle remoto no Servidor da Web incorporado permite a você acessar remotamente o painel de controle da impressora de um navegador da Web.


 Nota: Para acessar o Painel de controle remoto, ative primeiro o recurso. Para obter detalhes, entre em contato com o administrador do sistema ou consulte o *Guia do Administrador do Sistema* em www.xerox.com/office/VLC415docs.

Para acessar a função Painel de controle remoto:


1. No computador, abra um navegador da Web. No campo de endereço, digite o endereço IP da impressão e pressione **Enter** ou **Return**.

 Nota: Os detalhes sobre como obter o endereço IP de sua impressora, estão em [Localização do endereço IP de sua impressora](#).

2. Na área Links rápidos, clique em **Painel de controle remoto**.

 Nota: Se a opção Painel de controle remoto não for exibida ou não for carregada, contate o administrador do sistema.

3. Para impedir que outros usuários acessem o painel de controle do dispositivo quando você estiver conectado remotamente a ele, clique em **Bloquear painel de controle do dispositivo (o usuário local pode apenas observar)**.

 Nota: Se um usuário local tentar acessar o painel de controle enquanto o painel do dispositivo estiver bloqueado, o painel de controle não responderá. Uma mensagem aparece no painel de controle para confirmar que ele está bloqueado e o dispositivo está sendo controlado remotamente.

4. Para ativar o acesso remoto ao painel de controle do dispositivo, clique em **Iniciar sessão remota**. O painel de controle remoto envia uma solicitação ao painel de controle local.
 - Se o painel de controle local estiver inativo, a sessão do painel de controle remoto é ativada automaticamente.
 - Se um usuário local estiver ativo no dispositivo, uma mensagem *Remote Session Request* (Solicitação de sessão remota) aparece no painel de controle local. O usuário local escolhe aceitar ou negar a solicitação. Se a solicitação for aceita, a sessão do painel de controle remoto será ativada. Se a solicitação for negada, uma mensagem *Solicitação negada* aparece no Servidor da Web incorporado.



Nota: Se o administrador do sistema solicitar uma sessão remota, se a solicitação for negada, uma opção para substituir a sessão local será exibida.

DOWNLOAD DOS DRIVERS DE IMPRESSÃO E DIGITALIZAÇÃO A PARTIR DO SERVIDOR DA WEB INCORPORADO

É possível fazer o download dos drivers de impressão e digitalização a partir do Servidor da Web incorporado.

1. No navegador da Web do seu computador, abra o Servidor da Web incorporado digitando o endereço IP da impressora.
2. Clique em **Suporte > Geral**.
3. Para fazer o download dos drivers de impressão e digitalização, em Links para assistência, clique em **Instalar os drivers de impressão/digitalização**.

O arquivo do instalador Smart Start é baixado para o seu computador.

UTILIZAÇÃO DO XEROX® WORKPLACE CLOUD PARA GERENCIAR SEU DISPOSITIVO

O Xerox® Workplace Cloud é uma solução de impressão baseada na nuvem que pode gerenciar remotamente vários aspectos de seu dispositivo. O Xerox® Workplace Cloud fornece autenticação, gerenciamento de impressão, controle de custos e fluxos de trabalho de mobilidade.

Os recursos como Pull Printing permitem que você envie seus trabalhos para uma fila única segura de qualquer computador ou dispositivo móvel. Depois que você se autentica no dispositivo em rede de sua escolha, poderá visualizar, modificar, imprimir ou excluir seu trabalho conforme necessário.

As opções de autenticação flexíveis permitem que você libere seus trabalhos Pull Print com segurança e acesse os aplicativos da impressora. A autenticação Single Sign-on (SSO) é fornecida, permitindo que você acesse todos os seus aplicativos ativados para SSO sem precisar realizar quaisquer etapas de login adicional.

O Xerox® Workplace Cloud é fácil de configurar e usar e, como ele é hospedado na nuvem, a Xerox gerencia todas as atualizações e correções.

Para obter mais informações sobre a ativação do Xerox® Workplace Cloud para o seu dispositivo, entre em contato com o Administrador do sistema ou consulte o *Guia do Administrador do Sistema* em www.xerox.com/office/VLC415docs.

SOLICITAÇÃO DE SUPRIMENTOS PELO SERVIDOR DA WEB INCORPORADO

Para solicitar suprimentos pelo Servidor da Web incorporado:

1. No navegador da Web do seu computador, abra o Servidor da Web incorporado digitando o endereço IP da impressora.
2. Acesse **Página inicial > Suprimentos**.
3. Clique em **Detalhes** na guia Suprimentos e, depois, clique em **Solicitar suprimentos**.
4. Clique em **Solicitar** no respectivo suprimento em Comprar de.

Ele mostra as informações completas do fornecedor, como Nome do fornecedor, Número de telefone e URL do site.

5. Para solicitar suprimentos, clique em **Comprar**.

Isso leva você à página da Web do seu fornecedor de suprimentos. Você pode solicitar os suprimentos necessários do papel do alimentador automático de originais em F/V.

Xerox Retail Store é a opção padrão para solicitar suprimentos diretamente da Xerox. Além disso, na página Solicitar suprimentos, é possível exibir as seguintes informações da sua impressora:

- Plano de suprimentos
- Registro de suprimentos

6. No Registro de suprimentos, defina a Data do último pedido e adicione suas Anotações.
7. Clique em **Salvar** e clique em **Fechar**.

Para obter mais informações sobre a configuração de um fornecedor, consulte o *Guia do Administrador do Sistema* em www.xerox.com/office/VLC415docs.

Instalação e Configuração

Para referência:

- *Guia de instalação* enviado com a impressora.
- Assistente de suporte on-line em www.xerox.com/office/VLC415docs

VISÃO GERAL DA INSTALAÇÃO E CONFIGURAÇÃO

Antes de imprimir, assegure que os cabos estejam na tomada e o computador e a impressora estejam ligados e conectados. Defina as configurações iniciais da impressora e então instale o software do driver de impressão e os utilitários no computador.

Você pode conectar sua impressora diretamente de seu computador usando USB, ou conectar-se a uma rede usando uma conexão via cabo Ethernet ou sem fio. Os requisitos de hardware e cabeamento variam para métodos de conexão diferentes. Roteadores, hubs de rede, interruptores de rede, modems, cabos Ethernet e cabos USB não estão incluídos com a impressora e devem ser adquiridos separadamente. A Xerox recomenda uma conexão Ethernet, porque geralmente ele é mais rápida que uma conexão USB e fornece acesso ao servidor da Web incorporado.

Para obter mais informações, consulte o *Guia do Administrador do Sistema* em www.xerox.com/office/VLC415docs.

SELEÇÃO DE UM LOCAL PARA A IMPRESSORA



Cuidado: Para evitar ferimentos pessoais e danos à impressora, é necessária uma instalação profissional da impressora.

1. Selecione uma área livre de poeira com temperaturas de 10 °C a 32 °C (50 °F a 90 °F) e umidade relativa de 15% a 85%.



Nota: Flutuações súbitas de temperatura podem afetar a qualidade da impressão. O aquecimento rápido de um ambiente frio pode causar condensação dentro da impressora, o que interfere diretamente na transferência de imagem.

2. Coloque a impressora em uma superfície sólida, nivelada e sem vibrações, suficientemente forte para suportar o seu peso. Certifique-se de que a impressora está na horizontal e que todos os quatro pés estão em contato sólido com a superfície.
Para localizar o peso de sua configuração de impressora, consulte [Especificações físicas](#).
3. Selecione um local com espaço suficiente para acessar suprimentos e para fornecer ventilação adequada. Para localizar os requisitos de espaço para a impressora, consulte [Requisitos de espaço](#).
4. Depois de posicionar a impressora, você estará pronto para conectá-la à fonte de alimentação e ao computador ou rede.

ATUALIZAÇÃO DO SOFTWARE DO SISTEMA DA IMPRESSORA

Antes de instalar o driver de impressão, verifique se a versão mais recente do software do sistema está carregada na impressora. Quando a Xerox libera uma nova versão do software ou firmware do sistema da impressora, você pode atualizar o seu dispositivo. Para assegurar uma atualização de software bem-sucedida, siga as etapas fornecidas com os arquivos de software. O software do sistema da impressora foi transferido por download de www.xerox.com/office/VLC415support.

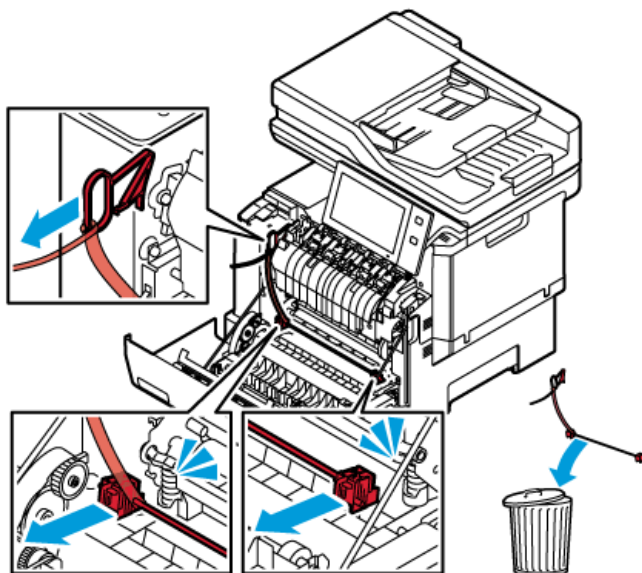
Antes de fazer o download e instalar o novo software, determine a versão atual do software instalado no dispositivo. Imprima um relatório de configuração para comparar a versão do software do sistema com a versão disponível para download. Para obter instruções sobre como imprimir o relatório de configuração, consulte [Impressão de um relatório de configuração](#).

Siga as instruções fornecidas com o software para fazer download dos arquivos e atualizar seu dispositivo. Você pode configurar o dispositivo para se conectar rotineiramente a um diretório de FTP em sua rede para atualizar o software do dispositivo automaticamente. Você também pode atualizar o software do dispositivo manualmente. Para obter mais informações sobre a atualização do software do sistema operacional, consulte o *Guia do Administrador do Sistema* em www.xerox.com/office/VLC415docs.

REMOÇÃO DOS MATERIAIS DE EMBALAGEM INTERNOS

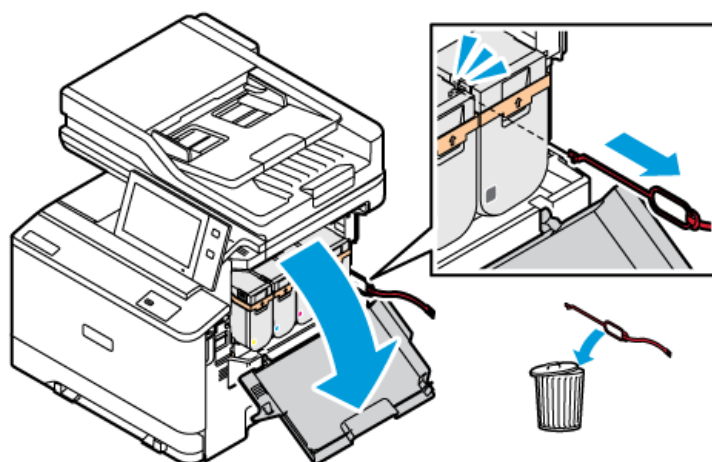
A impressora vem com materiais de embalagem internos. Remova os materiais de embalagem e instale a unidade de tratamento de imagem e o cartucho de toner, corretamente.

1. Na parte frontal da impressora, abra a Porta A.
2. Atrás da porta dianteira, remova os materiais de embalagem vermelhos, como lacres e clips de plástico.

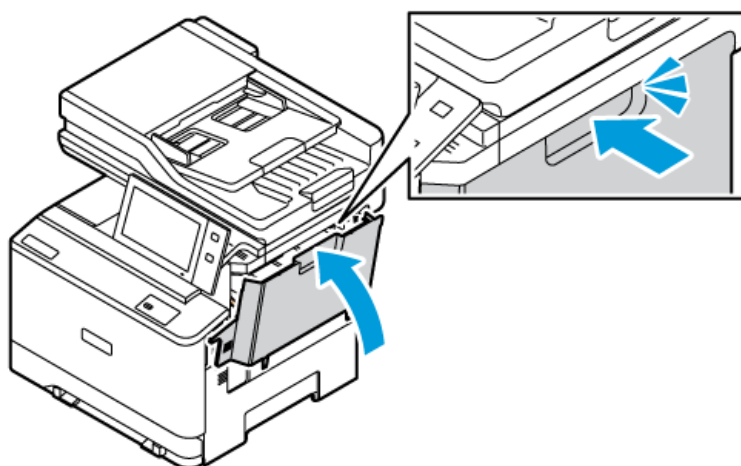


3. Feche a Porta A.
4. No lado direito da impressora, abra a Porta B.

5. Puxe e remova a fita de plástico vermelho.



6. Feche a Porta B.



Reinicie a impressora após remover os materiais de embalagem. Para obter mais informações, consulte o *Guia de instalação* da impressora.

Conexão da impressora

SELEÇÃO DE UM MÉTODO DE CONEXÃO

É possível conectar a impressora ao computador usando um cabo USB, Ethernet ou uma conexão sem fio. O método selecionado depende de como o computador está conectado à rede. Uma conexão USB é uma conexão direta e é a mais fácil de configurar. Uma conexão Ethernet é usada para conexão com uma rede. Se estiver usando uma conexão de rede, é importante entender como seu computador está conectado à rede.



Nota: Os requisitos de hardware e cabeamento variam para métodos de conexão diferentes. Roteadores, hubs de rede, interruptores de rede, modems, cabos Ethernet e USB não estão incluídos com a impressora e devem ser adquiridos separadamente.

USB

Se você conectar a impressora a um computador e não tiver uma rede, use uma conexão USB. Uma conexão USB oferece velocidades de dados mais rápidas, mas normalmente não tão rápidas quanto a conexão de rede.

Rede

Se o computador estiver conectado a uma rede de escritório ou doméstica, utilize um cabo Ethernet para conectar a impressora à rede. Não é possível conectar a impressora diretamente ao computador. Uma conexão através de um roteador ou interruptor de rede é necessária. Uma rede Ethernet pode ser usada para um ou mais computadores e é compatível com várias impressoras e sistemas simultaneamente. Uma conexão Ethernet é geralmente mais rápida do que a USB e permite a você orientar o acesso às configurações da impressora usando o Servidor da Web incorporado.



Nota: Para acessar o Servidor da Web incorporado, é necessária uma conexão de rede.

Rede sem fio

Se o seu ambiente inclui um roteador ou um ponto de acesso sem fio, é possível conectar a impressora à rede com uma conexão sem fio. Uma conexão de rede sem fio oferece o mesmo acesso e serviços que uma conexão com fio. Uma conexão de rede sem fio é geralmente mais rápida do que a USB e permite orientar o acesso às configurações da impressora usando o Servidor da Web incorporado.



Nota: Para conectar a impressora a uma rede sem fio, é necessário um Adaptador de rede sem fio.

CONEXÃO COM UM COMPUTADOR USANDO UM CABO USB

Para conectar a impressora a um computador usando um cabo USB, é necessário um destes sistemas operacionais:

- Windows 10, Windows 11, Windows Server 2012, Windows Server 2016, Windows Server 2019 e Windows Server 2022.
- Macintosh OS versão 11 e posterior.

- UNIX e Linux: A sua impressora suporta conexão com várias plataformas UNIX por meio da interface de rede.

Para conectar a impressora a um computador usando um cabo USB:

1. Conecte a extremidade B de um cabo A/B USB 2.0 ou USB 3.0 padrão à porta USB na parte traseira da impressora.
2. Conecte a extremidade A do cabo USB à porta USB no computador.
3. Se o Assistente de Novo hardware encontrado do Windows for exibido, clique em **Cancelar**.
4. Instale o driver de impressão.

Para obter mais informações, consulte [Instalação do software do driver de impressão](#).

CONEXÃO COM UMA REDE COM FIO

Use o cabo Ethernet Categoria 5 ou melhor para conectar a impressora à rede. Uma rede Ethernet é usada para um ou mais computadores e suporta várias impressoras e sistemas simultaneamente. Uma conexão Ethernet fornece acesso direto às configurações da impressora usando o servidor da Web incorporado.

Para conectar a impressora:

1. Conecte o cabo de alimentação à impressora e ligue o cabo na tomada elétrica.
2. Conecte uma extremidade de um cabo Ethernet Categoria 5 ou melhor à porta Ethernet na parte traseira da impressora. Conecte a outra extremidade do cabo à porta de rede configurada corretamente.
3. Ligue a impressora.

Para obter detalhes sobre como definir as configurações de conexão, consulte o *Guia do Administrador do Sistema* em www.xerox.com/office/VLC415docs.

ADAPTADOR DE REDE SEM FIO

O Adaptador de rede sem fio Xerox® permite que você utilize o Assistente sem fio para se conectar a uma rede sem fio. A compatibilidade do Adaptador de rede sem fio depende do modelo e versão de software do dispositivo.

O Adaptador de rede sem fio Xerox® é compatível com as seguintes opções:

- Bandas Wi-Fi: Banda dupla de 2,4 GHz e 5 GHz
- Padrões de rede:
 - 802.11ac
 - 802.11n
 - 802.11b/a/g
- Wi-Fi Direct

Para obter mais informações sobre o Adaptador de rede sem fio, consulte o *Guia do Administrador do Sistema* em www.xerox.com/office/VLC415docs.

Conexão com uma rede sem fio

Se você tiver adquirido o Adaptador de rede sem fio Xerox®, poderá usar o Assistente de rede sem fio para conectar o dispositivo a uma rede sem fio. Se o dispositivo estiver conectado a uma rede com fio, será possível definir as configurações da rede sem fio com o uso do Servidor da Web incorporado ou Assistente de Instalação de Rede sem Fio na tela de seleção por toque do painel de controle.



Nota:

- Nem todos os Adaptadores de rede sem fio Xerox® são compatíveis com todas as impressoras Xerox®. Assegure-se de comprar o kit do Adaptador de rede sem fio Xerox® correto para o seu dispositivo. Para obter mais informações, entre em contato com o seu representante Xerox.
- Para obter mais informações sobre a instalação do adaptador de rede sem fio, consulte as instruções para *Instalação e configuração de hardware* do Kit do adaptador de rede sem fio Xerox® que acompanham o kit.
- O dispositivo usa tanto a conexão de rede sem fio ou com fio. Ativar uma conexão de rede desativa a outra conexão.
- Quando você alterna de uma conexão com fio para uma conexão sem fio, o endereço IP da impressora também muda. Para obter mais informações sobre o endereço IP ou nome do host, consulte o *Guia do Administrador do Sistema*.

Para obter detalhes sobre como definir todas as configurações de rede, consulte o *Guia do Administrador do Sistema* em www.xerox.com/office/VLC415docs.

CONEXÃO COM WI-FI DIRECT

Você pode conectar a impressora de qualquer dispositivo móvel ativado para Wi-Fi, como um tablet, computador ou smartphone, usando os recursos Wi-Fi Direct ou Soft AP. O recurso Wi-Fi Direct está desativado por padrão no dispositivo Xerox.



Nota: O recurso Wi-Fi Direct está disponível somente em impressoras com o Adaptador de rede sem fio opcional instalado. Após instalar o Adaptador de rede sem fio, o recurso Wi-Fi Direct será ativado por padrão.

Visão geral do Wi-Fi Direct

O recurso Wi-Fi Direct permite imprimir de um dispositivo móvel para sua impressora, usando um dos métodos a seguir.

- Botão WPS, para dispositivos Android ativados para Wi-Fi Direct com o plug-in de impressão Mopria instalado.
- Soft Access Point (AP), para Apple iPhones e outros dispositivos móveis que não suportam a função Wi-Fi Direct.

Para obter informações sobre como usar o recurso Wi-Fi Direct no dispositivo móvel, ou conectar à impressora usando o recurso Soft AP, consulte a documentação do dispositivo do fabricante.

Para obter informações sobre a configuração de Wi-Fi Direct em sua impressora, consulte o *Guia do Administrador do Sistema* em www.xerox.com/office/VLC415docs.

Uso do Wi-Fi Direct no dispositivo móvel

O recurso Wi-Fi Direct WPS Push Button requer a instalação do Mopria Print Service App em seu dispositivo móvel. A impressora não requer uma conexão sem fio.

Instalação do Serviço de impressão Mopria

1. No dispositivo móvel, acesse o Google Play Store e procure o **Mopria Print Service**.
2. Instale o aplicativo **Mopria Print Service**.
3. Acesse **Configurações** e toque em **Impressão**.
4. Acesse a área de notificação e toque em **Mopria Print Service**.
5. Para ativar o Mopria Print Service, toque em **Ligado**.
6. Encerre as **Configurações**.

O dispositivo móvel procura as impressoras ativadas para Wi-Fi Direct que estão dentro do intervalo dele.

Uso do Wi-Fi Direct na impressora

O Wi-Fi Direct é uma conexão sem fio direta do dispositivo móvel para a impressora. O recurso Wi-Fi Direct é ativado por padrão quando o hardware Wi-Fi é instalado.

O uso do recurso Wi-Fi Direct não requer uma conexão de rede sem fio com a impressora. Entre em contato com o Administrador do sistema para conectar sua impressora a uma rede com fio e sem fio.

Impressão usando o Wi-Fi Direct

Para imprimir um documento a partir de um dispositivo móvel ativado para Wi-Fi:

1. No dispositivo móvel, abra o documento que você quer imprimir.
2. No aplicativo do dispositivo, selecione o botão **Imprimir**.
3. Se houver mais de uma impressora na área com Wi-Fi Direct ativado, selecione a impressora necessária na lista.
4. Selecione as configurações de impressão necessárias para o trabalho.
5. Envie o trabalho para impressão.
É exibida uma mensagem no dispositivo móvel.
6. Selecione **Conectar**.
Quando a conexão for feita, aparecerá uma mensagem na impressora.
7. No painel de controle da impressora, toque em **OK**.
O trabalho é impresso.

CONEXÃO COM COMUNICAÇÃO A CURTA DISTÂNCIA (NFC)

Visão geral da NFC



A Área de Comunicação a curta distância (NFC, Near Field Communication) é uma tecnologia que permite que dispositivos se comuniquem quando estão em intervalo próximo. O NFC permite que você adicione facilmente uma impressora ao dispositivo móvel Android. Depois de adicionar a impressora, não há necessidade de usar o NFC na impressora. O recurso NFC requer a instalação do aplicativo Xerox Print no dispositivo móvel.

Os dispositivos podem se comunicar usando NFC quando estão dentro dos seguintes intervalos:



Nota: O intervalo pode variar dependendo do fabricante do dispositivo. Para obter informações sobre as configurações necessárias para dispositivos móveis individuais, consulte a documentação fornecida pelo fabricante do dispositivo móvel.

Para obter detalhes sobre a configuração de NFC em sua impressora, consulte o *Guia do Administrador do Sistema* em www.xerox.com/office/VLC415docs.

Uso da NFC no dispositivo móvel

O recurso NFC requer a instalação do aplicativo Xerox Print no dispositivo móvel.

Seu dispositivo móvel deve usar o mesmo ambiente de rede Wi-Fi que a impressora. A impressora não precisa ter uma conexão sem fio.



Nota: A NFC suporta dispositivos Android 4.4 ou posteriores.

Instalação do Xerox Print Services Plug-in

1. No dispositivo móvel, acesse o Google Play Store e procure o **Xerox Print Service Plugin**.
2. Instale o aplicativo **Xerox Print Service Plugin**.
3. Acesse **Configurações** e toque em **Impressão**.
4. Acesse a barra suspensa de notificação e depois toque em **Xerox Print Service**.
5. Para ativar o **Xerox Print Services**, toque em **Ligado**.
6. Encerre as **Configurações**.

Ativação da NFC no dispositivo móvel

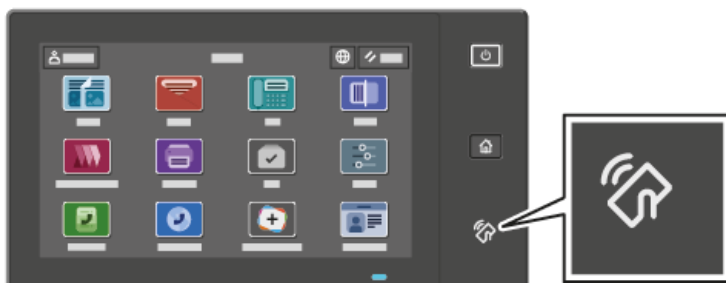
A maioria dos dispositivos tem o NFC desativado por padrão.

Para ativar o NFC:


1. Acesse **Configurações**.
2. Acesse a configuração NFC e toque em **Ligado**.
3. Encerre as **Configurações**.

Uso da NFC na impressora

O chip NFC está na parte inferior direita do painel de controle. Quando o NFC está ativado, pode-se usar a função NFC.

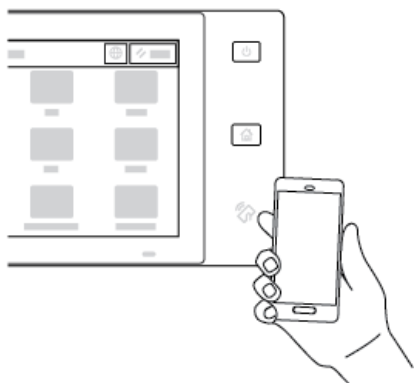


Para obter o local do chip do NFC do dispositivo móvel, consulte a documentação do usuário do dispositivo.

 Nota: É necessário ativar a função NFC antes de usá-la. Para obter instruções sobre a ativação de NFC, consulte o *Guia do Administrador do Sistema* em www.xerox.com/office/VLC415docs.

Mapeamento da impressora para o dispositivo móvel

1. Abra o **Plug-in do Xerox Print Service**.
2. No lado direito da tela, toque no botão de seleção e selecione **Adicionar impressora**.
3. Toque na opção **NFC**.
4. No painel de controle, pressione e segure o dispositivo móvel sobre o ícone de NFC.



O dispositivo móvel e a impressora comunicam entre si. O dispositivo móvel procura a rede para a impressora. Quando a impressora é localizada, ela é adicionada à lista como uma impressora mapeada.

Você pode enviar os trabalhos de impressão de seu dispositivo móvel para a impressora.

Impressão usando o Xerox® Print Services

1. Abra o documento que você deseja imprimir. Por exemplo, um documento em PDF ou Word.
2. Na parte superior da tela, selecione o botão **Impressão**.

3. Se houver mais de uma impressora mapeada para ser usada com NFC, selecione a impressora necessária.
4. Selecione as configurações de impressão necessárias para o trabalho.
5. Envie o trabalho para impressão.

CONFIGURAÇÃO DO AIRPRINT

AirPrint é um recurso de software que permite a impressão de documentos por meio de dispositivos móveis com base no Apple iOS e Mac OS, sem um driver de impressão. As impressoras ativadas para AirPrint, que utilizam uma conexão com fio ou sem fio, permitem a impressão ou o envio de fax diretamente de um Mac, iPhone, iPad ou iPod Touch. Além disso, é possível usar o AirPrint para digitalizar de uma impressora com fio ou sem fio para os dispositivos compatíveis com Apple.

Para obter informações sobre as definições de configurações do AirPrint, consulte o *Guia do Administrador do Sistema* em www.xerox.com/office/VLC415docs. Como alternativa, use um computador desktop para acessar o Servidor da Web incorporado para o dispositivo e depois clique no link Ajuda, que aparece na parte inferior de cada página. Para obter detalhes, consulte [Acesso ao Servidor da Web incorporado](#).

CONFIGURAÇÃO DE UM DISPOSITIVO PARA UNIVERSAL PRINT

O Universal Print é um protocolo de impressão baseado em nuvem que fornece uma solução de impressão simples e segura para usuários do Microsoft® 365. O Universal Print permite que os administradores gerenciem impressoras sem a necessidade de servidores de impressão no local. O Universal Print permite que os usuários acessem as impressoras na nuvem sem a necessidade de drivers de impressão.

- Quando o Universal Print é ativado, as definições de configuração são exibidas. A área Universal Print exibe o status do registro de seu dispositivo.
- Quando o Universal Print é desativado, as definições de configuração ficam ocultas. A área Universal Print mostra o status `Desligado`. Esse status é o padrão.

Para obter informações sobre a configuração de um dispositivo para Universal Print, consulte o *Guia do Administrador do Sistema* em www.xerox.com/office/VLC415docs.

CONEXÃO COM UMA LINHA TELEFÔNICA

Um fax de uma linha padrão está disponível com a impressora.



Cuidado: Para reduzir o risco de incêndio, use somente cabo de linha de telecomunicação com bitola de fio americana (AWG) N° 26 ou maior.

1. Assegure-se de que a impressora esteja desligada.
2. Conecte um cabo RJ11 padrão, N°. 26 AWG (American Wire Gauge, Calibre de fio americano) ou maior, à porta de Line (Linha) na parte traseira da impressora.
3. Conecte a outra extremidade do cabo RJ11 a uma linha telefônica operacional.
4. Ligue a impressora.

5. Habilite e configure as funções de Fax.

Configuração inicial da impressora

Antes de instalar o software da impressora, verifique se ela está instalada corretamente. A configuração inclui a ativação dos recursos opcionais e a atribuição de um endereço IP para a conexão de rede Ethernet. As configurações da impressora podem ser definidas no painel de controle da impressora ou usando o Servidor da Web incorporado. Para definir as configurações no painel de controle, o assistente de instalação é iniciado na primeira vez que você liga a impressora. O assistente faz uma série de perguntas para ajudá-lo a definir as configurações básicas da impressora.

O Administrador do sistema pode definir as seguintes configurações:

- Idioma
- Configurações de backup e restauração
- Conexão de rede
- Configuração do servidor proxy
- Data e hora
- Medidas
- Configurações LDAP
- Configuração de aplicativos
- Configurações de segurança

Para obter mais informações sobre como definir as configurações no painel de controle ou usando o Servidor da Web incorporado, consulte *Guia do Administrador do Sistema* em www.xerox.com/office/VLC415docs.

MODELO DE SEGURANÇA

Modelo de segurança é um recurso que permite definir rapidamente as configurações de segurança por meio do **Assistente de Instalação, Ferramentas** no painel de controle ou da guia **Painel de segurança** no Servidor da Web incorporado. Você pode escolher um dos três modelos predefinidos, que são **Padrão, Elevado e Alto**, de acordo com a sua necessidade.

Para obter instruções detalhadas sobre como configurar o Modelo de segurança, consulte o *Guia do Administrador do Sistema* em www.xerox.com/office/VLC415docs.

WATCHDOG DE CONFIGURAÇÃO

O Watchdog de configuração é um recurso de segurança que monitora as configurações do recurso para assegurar que o dispositivo permaneça na configuração adequada durante todas as operações diárias. O recurso assegura que os valores permaneçam compatíveis sem o monitoramento externo do dispositivo. Quando uma configuração observada é alterada, o Watchdog de configuração detecta a alteração na próxima verificação manual ou programada. Após detectar uma alteração, o Watchdog de configuração remedia o recurso para as configurações necessárias.

Após ocorrer a remediação, os administradores podem exibir a lista de itens remediados na página Watchdog de configuração.

Para obter mais informações sobre o Watchdog de configuração, entre em contato com o administrador do sistema ou consulte o *Guia do Administrador do Sistema* em www.xerox.com/office/VLC415docs.

ORGANIZADOR DE FROTA

O recurso Organizador de frota permite a você configurar automaticamente vários dispositivos de formas semelhantes. Após configurar um dispositivo, é possível distribuir as definições de configuração para outros dispositivos, conforme for necessário. Você pode configurar programações para compartilhar regularmente e automaticamente definições de configuração.

O recurso Organizador de frota permite que você compartilhe os seguintes tipos de arquivos de configuração:

- Arquivos clone
- Arquivos de atualização de software
- Arquivos de Complemento 1-Toque

Para obter mais informações sobre o Organizador de frota, entre em contato com o administrador do sistema ou consulte o *Guia do Administrador do Sistema* em www.xerox.com/office/VLC415docs.

APLICATIVO XEROX® EASY ASSIST

O aplicativo Xerox Easy Assist pode auxiliar você com o procedimento de configuração inicial para uma nova impressora. Você pode acessar e configurar a impressora a partir do seu smartphone com o aplicativo Xerox Easy Assist (XEA). Para acessar a impressora a partir do smartphone, faça download e instale o aplicativo Xerox Easy Assist no seu dispositivo móvel. Ao instalar o aplicativo Xerox Easy Assist no smartphone, você poderá configurar facilmente a nova impressora, gerenciar sua configuração, visualizar alertas que indicam necessidades de suprimentos, encomendá-los e obter suporte ao vivo de solução de problemas para a impressora.

O aplicativo Xerox Easy Assist contém links de vídeo e instruções que ajudam você a desembalar a impressora de sua caixa de remessa. Para instalar o aplicativo Xerox Easy Assist no smartphone, será necessário digitalizar um Código QR. É possível encontrar este Código QR na caixa da embalagem ou no *Guia de instalação* que vem com a impressora. Para instalar o aplicativo Xerox Easy Assist pela primeira vez, será necessário digitalizar o Código QR com a câmera do smartphone.

Para obter mais informações, consulte [Aplicativo Xerox® Easy Assist \(XEA\)](#).

Instalação do software do driver de impressão

Antes de instalar o software do driver de impressão, verifique se a impressora está conectada a uma tomada elétrica, ligada e conectada à rede corretamente e se tem um endereço IP válido. O endereço IP geralmente aparece na tela inicial padrão do painel de controle. Se não for possível localizar o endereço IP da impressora, consulte [Localização do endereço IP de sua impressora](#).



Nota: Se o *Software and Documentation* disc (CD de software e documentação) não estiver disponível, faça download dos drivers mais recentes em www.xerox.com/office/VLC415drivers.

Após instalar o software do driver de impressão, será possível configurar as preferências de impressão e as configurações padrão para o driver de impressão. Para obter mais informações, consulte [Impressão](#).

As configurações de impressão para o dispositivo, como as opções de Linguagem de descrição de página, são definidas usando o Servidor da Web incorporado. Para definir as configurações de impressão, entre em contato com o Administrador do sistema ou consulte o *Guia do Administrador do Sistema* em www.xerox.com/office/VLC415docs.

REQUISITOS DO SISTEMA OPERACIONAL

- Windows 10, Windows 11, Windows Server 2012, Windows Server 2016, Windows Server 2019 e Windows Server 2022.
- Macintosh OS versão 11 e posterior.
- UNIX e Linux: A sua impressora suporta conexão com várias plataformas UNIX por meio da interface de rede.

INSTALAÇÃO DOS DRIVERS DE IMPRESSÃO PARA UMA IMPRESSORA EM REDE NO WINDOWS

1. Insira o disco *Software and Documentation* (Software e Documentação) na unidade apropriada em seu computador. Se o instalador não iniciar automaticamente, navegue até a unidade e depois dê dois cliques no arquivo de instalação **Setup.exe**.



Nota: Se você não tiver o *Software and Documentation* disc (CD de software e documentação), baixe o arquivo do instalador Smart Start em www.xerox.com ou no Servidor da Web incorporado da sua impressora. Para obter mais informações, consulte [Download dos drivers de impressão e digitalização a partir do Servidor da Web incorporado](#).

2. Clique em **Xerox Smart Start – Instalador de Driver (recomendado)**.
3. No Contrato de licença, clique em **Concordo**.
4. Na lista de impressoras descobertas, selecione a sua impressora.



Nota: Ao instalar os drivers de impressão, se a impressora não aparece na lista, clique em **Don't See Your Printer?** (Não vê sua impressora?) e depois insira o endereço IP da impressora. Para instalar o driver de impressão recomendado, clique em **Continuar** e depois selecione **Instalar**.

5. Clique em **Instalação rápida**.

Uma mensagem é exibida que confirma que a instalação foi bem-sucedida.


6. Para concluir a instalação e fechar a janela do Instalador, clique em **Concluído**.

INSTALAÇÃO DO ARQUIVO .ZIP DO DRIVER DE IMPRESSÃO DO WINDOWS

É possível baixar os drivers de impressão em Xerox.com em um arquivo .zip e depois usar o Assistente para Adicionar Impressora do Windows para instalar os drivers de impressão no computador.

Para instalar o driver de impressão a partir do arquivo .zip:

1. Faça download e depois extraia o arquivo .zip solicitado para um diretório local no computador.
2. No computador, abra o **Painel de controle** e depois selecione **Dispositivos e Impressoras > Adicionar uma impressora**.
3. Clique em **A impressora que eu quero não está na lista** e depois clique em **Adicionar uma impressora local ou de rede usando configurações manuais**.
4. Para usar uma porta estabelecida anteriormente, selecione **Usar uma porta existente** e depois, na lista, selecione uma Porta TCP/IP padrão.
5. Para criar uma porta TCP/IP padrão:
 - a. Selecione **Criar nova porta**.
 - b. Para Tipo de porta, selecione **Porta TCP/IP Padrão** e depois clique em **Avançar**.
 - c. No campo Nome do host ou endereço IP, digite o endereço IP ou nome do host da impressora.
 - d. Para desativar a função, limpe a caixa de seleção para **Consultar a impressora e selecionar automaticamente o driver a ser usado** e depois clique em **Avançar**.
6. Clique em **Com Disco**.
7. Clique em **Procurar**. Procure os arquivos extraídos no diretório local e depois selecione o arquivo driver.inf para sua impressora. Clique em **Abrir**.
8. Selecione o modelo da impressora e depois clique em **Avançar**.
9. Se uma solicitação aparece porque o driver de impressão já foi instalado anteriormente, clique em **Usar o driver já instalado (recomendável)**.
10. No campo Nome da impressora, digite um nome para a impressora.
11. Para instalar o driver de impressão, clique em **Avançar**.
12. Se necessário, defina a impressora como a padrão.

 Nota: Antes de selecionar **Compartilhar impressora**, contate o administrador do sistema.
13. Para enviar uma página de teste à impressora, clique em **Imprimir página de teste**.
14. Clique em **Concluir**.

INSTALAÇÃO DOS DRIVERS DE IMPRESSÃO PARA UMA IMPRESSORA USB WINDOWS

1. Conecte a extremidade B de um cabo A/B USB 2.0 ou USB 3.0 padrão à porta USB na parte traseira da impressora.
2. Conecte a extremidade A do cabo USB à porta USB no computador.
3. Se o Assistente para adicionar novo hardware do Windows for exibido, clique em **Cancelar**.
4. Insira o disco *Software and Documentation* (Software e Documentação) na unidade apropriada em seu computador. Se o instalador não iniciar automaticamente, navegue até a unidade e depois clique duas vezes no arquivo do instalador **Setup.exe**.



Nota: Se você não tiver o *Software and Documentation disc* (CD de software e documentação), baixe o arquivo do instalador Smart Start em www.xerox.com ou no Servidor da Web incorporado da sua impressora. Para obter mais informações, consulte [Download dos drivers de impressão e digitalização a partir do Servidor da Web incorporado](#).

5. Clique em **Xerox Smart Start — Instalador do driver (recomendado)**.
6. No Contrato de licença, clique em **Concordo**.
7. Para PC Windows, a instalação do pacote do driver de impressão nem sempre é exigida para criar a fila de impressão. Consulte as seguintes opções:
 - O Windows verifica se o pacote do driver de impressão já está instalado no PC. Se um driver de impressão compatível estiver disponível no PC, ele é usado para criar a fila de impressão do USB.
 - O Windows verifica a Atualização do Windows para um driver de impressão compatível. Se houver um driver de impressão compatível, então ele faz o download do driver de impressão e cria uma fila de impressão do USB com ele.
 - Se a atualização do driver de impressão for bloqueada pela Atualização do Windows e não houver um driver compatível disponível no PC, então o Windows cria a fila de impressão do USB com o Driver de caixa de entrada de classe IPP da Microsoft.

INSTALAÇÃO DA IMPRESSORA COMO SERVIÇOS WEB EM DISPOSITIVOS

O recurso Serviços Web em Dispositivos (WSD) permite que os clientes descubram e acessem um dispositivo remoto e seus serviços associados em uma rede. O WSD aceita descoberta, controle e utilização de dispositivo.

Instalação de uma impressora WSD utilizando o Assistente para adicionar dispositivo

1. No computador clique em **Iniciar** e depois selecione **Impressoras e scanners**.
2. Para adicionar a impressora solicitada, clique em **Adicionar uma impressora ou scanner**.
3. Na lista dos dispositivos disponíveis, selecione o dispositivo que deseja utilizar e clique em **Avançar**.



Nota: Se a impressora que você deseja usar não aparecer na lista, clique em **Cancelar**. Para adicionar a impressora manualmente, use o endereço IP da impressora. Para obter detalhes, consulte [Instalação do arquivo .zip do driver de impressão do Windows](#).

4. Clique em **Fechar**.

INSTALAÇÃO DOS DRIVERS E UTILITÁRIOS PARA MACINTOSH OS (MACOS)

1. Faça download do driver de impressão mais recente em www.xerox.com/office/VLC415support.
2. Abra o Xerox® Print Drivers 5.xx.x.dmg ou .pkg, conforme solicitado por sua impressora.
3. Para executar o Xerox® Print Drivers 5.xx.x.dmg ou .pkg, clique duas vezes no nome de arquivo apropriado.
4. Quando for solicitado, clique em **Continuar**.
5. Para aceitar o contrato de licença, clique em **Concordo**.
6. Para aceitar o local atual de instalação, clique em **Instalar**, ou selecione um outro local para os arquivos de instalação e, em seguida, clique em **Instalar**.
7. Se solicitado, digite sua senha e clique em **OK**.
8. Na lista de impressoras descobertas, selecione a sua impressora. Em seguida, clique em **Avançar**.
9. Se a sua impressora não aparecer na lista de impressoras descobertas:
 - a. Clique no **Ícone de impressora de rede**.
 - b. Digite o endereço IP da impressora e clique em **Continuar**.
 - c. Selecione sua impressora na lista de impressoras descobertas e clique em **Continuar**.
10. Se sua impressora não foi detectada, verifique se ela está ligada e se o cabo Ethernet ou USB está conectado corretamente.
11. Para aceitar a mensagem da fila de impressão, clique em **OK**.
12. Marque ou desmarque as caixas de seleção **Definir impressora como padrão** e **Imprimir uma página de teste**.
13. Clique em **Continuar** e clique em **Fechar**.

Adição da impressora para o MacOS

Para redes, configure a impressora usando Bonjour® (mDNS), ou para uma conexão LPD, LPR, conecte usando o endereço IP da impressora. Para uma impressora fora da rede, crie uma conexão USB na área de trabalho.

Para obter mais informações, acesse o Assistente de suporte on-line em: www.xerox.com/office/VLC415support.

Adição de impressora usando Bonjour

Para adicionar impressora usando Bonjour®:

1. Na pasta Aplicativos do computador ou área base do computador, abra **Preferências do sistema**.
2. Clique em **Impressoras e scanners**.

A lista de impressoras aparece no lado esquerdo da janela.
3. Para obter a lista de impressoras, clique no ícone do sinal mais (+).
4. Na parte superior da página, clique no ícone **Padrão**.

5. Selecione a impressora na lista e depois clique em **Adicionar**.



Nota: Se sua impressora não foi detectada, verifique se ela está ligada e se o cabo Ethernet está conectado corretamente.

Adição de impressora especificando o endereço IP

Para adicionar a impressora especificando o endereço IP:

1. Na pasta Aplicativos do computador ou área base do computador, abra **Preferências do sistema**.
2. Clique em **Impressoras e scanners**.
A lista de impressoras aparece no lado esquerdo da janela.
3. Para obter a lista de impressoras, clique no ícone do sinal mais (+).
4. Clique em **IP**.
5. Na lista de Protocolos, selecione o protocolo.
6. No campo Endereço, insira o endereço IP da impressora.
7. No campo Nome, insira um nome para a impressora.
8. Na lista de Use (Usar), escolha **Select a driver to use** (Selecione um driver para usar).
9. Na lista de softwares da impressora, selecione o driver de impressão para o modelo da impressora.
10. Clique em **Adicionar**.

INSTALAÇÃO DE DRIVERS DE IMPRESSÃO E UTILITÁRIOS PARA IMPRESSÃO UNIX E LINUX

Para fornecer spool de impressora e funcionalidade de servidor de impressão em rede, a impressão baseada em UNIX usa LPD/LPR porta 515 ou LP para porta 9100. Para obter informações sobre a impressão baseada em UNIX, consulte [Impressão UNIX, Linux e AS/400](#).

Para obter mais informações sobre a instalação de drivers de impressão e utilitários para UNIX e Linux, consulte www.xerox.com/office/VLC415drivers.

Mais Informações

Você pode obter mais informações sobre sua impressora nestas fontes:

RECURSO	LOCAL
Guia de Instalação	Fornecido com a impressora.
Guia de Instruções de Operação	Imprimir por meio do painel de controle. Para obter detalhes, consulte Páginas de informações .
Outras documentações para sua impressora	www.xerox.com/office/VLC415docs
Recommended Media List (Lista de materiais recomendados)	Estados Unidos: www.xerox.com/rmlna União Europeia: www.xerox.com/rmleu
Informações sobre suporte técnico para a impressora, incluindo suporte técnico on-line, Assistente de suporte on-line e downloads do driver de impressão.	www.xerox.com/office/VLC415support
Páginas de informações	Imprimir por meio do painel de controle. Para obter detalhes, consulte Páginas de informações .
Informações do servidor da Web incorporado	No Embedded Web Server, clique em Ajuda .
Solicitação de suprimentos para a sua impressora	www.xerox.com/office/supplies
Uma fonte de ferramentas e informações, incluindo tutoriais interativos, modelos de impressão, dicas úteis e recursos personalizados para atender às suas necessidades específicas.	www.xerox.com/office/businessresourcecenter
Local de vendas e Assistência técnica para o cliente	www.xerox.com/office/worldcontacts
Registro da impressora	www.xerox.com/register
Loja on-line Xerox® Direct	www.direct.xerox.com/

LOCALIZAÇÃO DO NÚMERO DE SÉRIE

Quando você solicitar suprimentos ou entrar em contato com a Xerox para obter assistência, terá que fornecer o número de série de seu dispositivo. O número de série pode ser obtido de várias maneiras. Para localizar o número de série, imprima um relatório de configuração ou visualize o número de série no painel de controle ou na página inicial do Servidor da Web incorporado. O número de série está impresso em uma etiqueta colada na impressora. Para visualizar a etiqueta, abra a Porta A.

Para obter detalhes sobre como imprimir o relatório de configuração, consulte [Páginas de informações](#).

Para exibir o número de série no painel de controle:

1. No painel de controle da impressora, pressione o botão **Página inicial**.

2. Toque em **Dispositivo > Sobre**.

O modelo, o número de série e a versão do software são exibidos.

3. Para retornar à Tela inicial, pressione o botão **Página inicial**.

Acessibilidade

Este capítulo contém:

Inverter cor do visor	78
Zoom	79
Utilização do teclado	80
Saída de fala (Test Drive)	81

Inverter cor do visor

O recurso Inverter cor do visor permite a você inverter as cores do visor do painel de controle.

1. No painel de controle do dispositivo, pressione o botão **Início**.
2. Toque em **Dispositivo > Acessibilidade**.
Uma nova janela é exibida para Acessibilidade.
3. Para inverter cor do visor da tela do painel de controle, toque no botão de alternância **Inverter cor do visor**.
4. Toque em **OK**.

A inversão da cor do visor se aplica apenas a usuários individuais durante a sessão deles. A inversão da cor do visor fica clara quando:

- O usuário a altera de volta.
- A sessão atual é encerrada.
- O usuário escolhe **Restaurar tudo**.

Para alterar as configurações padrão, consulte o *Guia do Administrador do Sistema* em www.xerox.com/office/VLC415docs.

Zoom

Zoom permite que você aumente o zoom da tela do painel de controle em até 500%. Você pode aplicar zoom na tela das seguintes maneiras:

1. Na tela do painel de controle, use gestos com os dedos para aumentar e diminuir o zoom. Use o gesto de espalhar para aumentar o zoom (afastando dois dedos) ou o gesto de pinçar para diminuir o zoom da tela.
2. Usando o teclado, pressione **Ctrl** e **+** (mais) ao mesmo tempo para aumentar o zoom e **Ctrl** e **-** (menos) ao mesmo tempo para diminuir o zoom.

Você pode deslocar-se para acessar o conteúdo deslizando na direção desejada.



Nota: Quando a sessão for encerrada, a tela será restaurada automaticamente para seu tamanho original.

Utilização do teclado

Para ativar a navegação pelo teclado no dispositivo, conecte um teclado USB compatível à porta USB e pressione a tecla **Tab** para iniciar a navegação pelo teclado.

Assim que você começar a navegar na interface com o usuário pelo teclado, um indicador de foco será exibido mostrando qual componente está em foco.

A navegação pelo teclado termina e o indicador de foco é limpo quando:

- O usuário o altera de volta.
- A sessão atual é encerrada.
- O usuário escolhe **Restaurar tudo**.



Nota:


- Somente os componentes operacionais receberão foco.
- Os componentes que não forem operacionais não receberão foco.
- A navegação pelo teclado é compatível com Saída de voz.
- A operabilidade do teclado não é suportada por algumas telas e aplicativos de terceiros.

NAVEGAR NA TELA USANDO O TECLADO

TECLA	FUNÇÃO
Tab	Navega até o próximo componente operacional.
Shift + Tab	Navega até o componente operacional anterior.
Enter ou Barra de espaço	Ativa o botão em foco, as linhas de recursos, seleciona uma opção ou um menu recolhido, ou ativa o controle deslizante.
Esc	Recolhe o menu, fecha a caixa de diálogo ou descarta as notificações.
Setas	Navega até linhas de recursos, opções em um menu, linhas da tabela, itens em uma linha e aumenta ou diminui o valor do controle deslizante depois de ativado.
Página inicial	<ul style="list-style-type: none"> • Vai para a tela inicial. • Se um controle deslizante estiver em foco, move-o para o valor mais baixo.
End	Se um controle deslizante estiver em foco, move-o para o valor mais alto.

Saída de fala (Test Drive)

Saída de fala é suportada como um recurso de Test Drive para aplicativos nativos na Tela inicial. A saída de fala lê o conteúdo dos componentes operacionais em fala alta através do alto-falante do dispositivo enquanto navega usando um teclado USB conectado ao dispositivo.

 Nota: Esteja atento ao seu entorno ao usar a saída de voz, pois todas as informações, exceto as senhas mascaradas, serão lidas em voz alta. Por exemplo, nome de login, nomes de trabalho, endereço IP do dispositivo, se for exibido na tela inicial, etc.

 Nota: A saída de voz não é compatível com algumas telas e aplicativos de terceiros.

Há duas maneiras de ligar ou desligar a Saída de fala:

1. Pressione **Ctrl** e **5** ao mesmo tempo para ligar ou desligar a Saída de fala.
2. No painel de controle do dispositivo, pressione o botão **Início**. Toque em **Dispositivo > Acessibilidade**. Ligue ou desligue **Saída de fala (Test Drive)**.

O usuário pode ajustar o volume da saída de fala, o tom e a velocidade da fala em **Dispositivo > Acessibilidade**.

A saída de fala é compatível com os seguintes idiomas:

- Inglês (EUA)
- Inglês (internacional)
- Francês
- Italiano
- Espanhol
- Alemão

A saída de fala aplica-se apenas a usuários individuais durante a sessão. A saída de fala é desligada automaticamente quando:

- O usuário a altera de volta.
- A sessão atual é encerrada.
- O usuário escolhe **Restaurar tudo**.

Personalizar

Este capítulo contém:

Visão geral de Personalizar	84
Personalização por usuário	85
Personalização da Aprendizagem adaptativa.....	91
Aplicativos de 1-toque.....	94
Criação de fluxos de trabalho sem toque personalizados	98
Remoção de todas as personalizações.....	99

Visão geral de Personalizar

Este capítulo fornece informações sobre como personalizar a interface do usuário do dispositivo para atender às exigências específicas de seus fluxos de trabalho.

A personalização permite que usuários individuais conectados trabalhem de maneira mais produtiva e garante que os recursos e funções exibidos estão de acordo com as necessidades dos usuários individuais. A Personalização permite a você configurar, ocultar, mostrar e reorganizar aplicativos na tela Página inicial para que se ajustem às prioridades do seu trabalho.

O dispositivo usa a funcionalidade Aprendizagem adaptativa para analisar os aplicativos e recursos usados quando você faz login no dispositivo. O dispositivo fornece sugestões de fluxos de trabalho personalizados com base em sua atividade. Como um usuário individual, você pode escolher os tipos de sugestões de Aprendizagem adaptativa que recebe. É possível ativar ou desativar as opções de sugestões no painel de controle do dispositivo.

É possível criar Aplicativos de 1-Toque privados para salvar e simplificar fluxos de trabalho extensos e frequentes. Após a criação de Aplicativos de 1-Toque, eles aparecerão na tela Página inicial dos usuários que fizeram login. Para cada aplicativo, você pode ocultar ou exibir recursos individuais e personalizar as configurações padrão para atender às suas necessidades, além de salvar as configurações do trabalho para uso repetitivo.

Os administradores do sistema podem usar a Personalização para definir as configurações para todos os usuários. A Personalização permite ao administrador do sistema fazer o seguinte:

- Ocultar, mostrar e reorganizar os aplicativos na tela Página inicial
- Criar e usar Aplicativos de 1-Toque
- Ocultar ou exibir funções do aplicativo
- Definir e salvar as configurações padrão

Para obter detalhes, contate o administrador do sistema ou consulte o *Guia do Administrador do Sistema* em www.xerox.com/office/VLC415docs.



Nota: As configurações de personalização definidas por usuários individuais substituem as configurações de personalização equivalentes definidas pelo administrador do sistema.

Personalização por usuário

PERSONALIZAÇÃO DA TELA PÁGINA INICIAL

Ao usar as opções de personalização, você poderá mostrar, ocultar ou alterar a ordem de exibição de aplicativos para a tela Página inicial.

Exibição ou ocultação de um aplicativo na tela inicial

Para exibir ou ocultar um aplicativo na tela Início para o usuário conectado:

1. No painel de controle da impressora, pressione o botão **Início**.
2. Toque em **Login**. Digite o Nome do usuário usando o teclado e depois toque em **Avançar**. Digite a Senha usando o teclado e depois toque em **Concluído**.
3. Vá até o final e toque em **Personalizar**.
4. Toque em **Personalizar página inicial**.
5. Para exibir um aplicativo instalado, mas oculto:
 - a. Toque no ícone **Mais (+)**.
 - b. Toque no aplicativo que deseja que apareça no painel de controle.
6. Para ocultar um aplicativo instalado:
 - a. No aplicativo necessário, toque em **X**.
 - b. Toque em **Ocultar**.
7. Toque em **Concluído**.
8. Verifique se apenas os aplicativos necessários aparecem na Tela Inicial.

Reorganização de aplicativos na tela inicial

Para reorganizar os aplicativos da tela Início para o usuário conectado:

1. No painel de controle da impressora, pressione o botão **Início**.
2. Toque em **Login**. Digite o Nome do usuário usando o teclado e depois toque em **Avançar**. Digite a Senha usando o teclado e depois toque em **Concluído**.
3. Vá até o final e toque em **Personalizar**.
4. Toque em **Personalizar página inicial**.
5. Toque e segure no aplicativo necessário e arraste-o para o novo local. Solte o aplicativo.
6. Toque em **Concluído**.
7. Verifique se o aplicativo aparece no local correto na tela inicial.

Exclusão de um aplicativo na tela inicial

Para excluir um aplicativo da tela Início para o usuário conectado:

1. No painel de controle da impressora, pressione o botão **Início**.
2. Toque em **Login**. Digite o Nome do usuário usando o teclado e depois toque em **Avançar**. Digite a Senha usando o teclado e depois toque em **Concluído**.
3. Vá até o final e toque em **Personalizar**.
4. Toque em **Personalizar página inicial**.
5. Para excluir um aplicativo instalado:
 - a. No aplicativo necessário, toque em **X**.
 - b. Quando solicitado, toque em **Excluir**.
6. Toque em **Concluído**.
7. Verifique se apenas os aplicativos necessários aparecem na Tela Inicial.

Remoção da personalização da tela inicial

Para remover a personalização da tela Início para o usuário conectado:

1. No painel de controle da impressora, pressione o botão **Início**.
2. Toque em **Login**. Digite o Nome do usuário usando o teclado e depois toque em **Avançar**. Digite a Senha usando o teclado e depois toque em **Concluído**.
3. Vá até o final e toque em **Personalizar**.
4. Selecione uma opção:
 - **Remover personalização da página inicial:** esta opção remove todas as personalizações da Tela inicial.



Aviso: A opção Remover personalização da página inicial remove a personalização da tela Página inicial e outras configurações personalizadas do dispositivo.

- **Remover todas as personalizações:** esta opção remove todas as personalizações para o usuário conectado, incluindo Aplicativos de 1-Toque personalizados.



Nota: Quaisquer personalizações configuradas pelo administrador do sistema, incluindo aplicativos 1-Toque, EIP, Toque único e Weblets, não são afetadas.

5. Quando solicitado, toque em **Remover**.
Os aplicativos aparecem no local padrão na tela Inicial.
6. Toque em **Concluído**.

PERSONALIZAÇÃO DOS PADRÕES DE TELA DE ENTRADA

Use a opção **Padrões de tela de entrada** para configurar os padrões de tela ou ações quando um usuário faz login no dispositivo pela primeira vez. É possível personalizar as seguintes opções:

- **Aplicativo padrão do dispositivo:** o Aplicativo padrão do dispositivo é o aplicativo inicial que aparece para um usuário que fez login ou quando o dispositivo é redefinido para as configurações padrão.
- **Originais detectados:** esse recurso configura o aplicativo padrão para ser iniciado quando documentos originais são colocados no alimentador automático de documentos. A configuração se aplica somente quando o painel de controle do dispositivo exibe a tela Página inicial. A configuração não se aplica quando um aplicativo diferente é aberto no painel de controle.

Se um aplicativo selecionado não estiver mais disponível, uma notificação será exibida e os padrões de tela de entrada retornarão às configurações padrão de fábrica.

Quando os recursos **Início automático ao detectar originais** e **Originais detectados** forem ativados para um aplicativo, será possível criar fluxos de trabalho sem toque. Para obter mais informações, consulte [Criação de fluxos de trabalho sem toque personalizados](#).

Configuração do aplicativo padrão do dispositivo

Para configurar o aplicativo padrão do dispositivo para o usuário conectado:

1. No painel de controle da impressora, pressione o botão **Página inicial**.
2. Toque em **Login**. Digite o Nome do usuário usando o teclado e depois toque em **Avançar**. Digite a senha usando o teclado e depois toque em **Concluído**.
3. Toque em **Personalizar**.
4. Toque em **Padrões da tela de entrada**.
5. Toque em **Aplicativo padrão do dispositivo**.
6. Toque no aplicativo necessário ou no Aplicativo de 1-Toque.
7. Toque em **OK**.

Configuração da opção Originais detectados

Para configurar a tela padrão quando os originais forem detectados:

1. No painel de controle da impressora, pressione o botão **Página inicial**.
2. Toque em **Login**. Digite o Nome do usuário usando o teclado e depois toque em **Avançar**. Digite a senha usando o teclado e depois toque em **Concluído**.
3. Toque em **Personalizar**.
4. Toque em **Padrões da tela de entrada**.
5. Toque em **Originais detectados**.
6. Toque no aplicativo necessário ou no Aplicativo de 1-Toque.
7. Toque em **OK**.

PERSONALIZAÇÃO DE APLICATIVOS

As opções de personalização de aplicativos permitem que você modifique os recursos disponíveis, salve as configurações padrão de aplicativos ou remova as configurações personalizadas aplicadas a um aplicativo.

Você pode personalizar os seguintes aplicativos para o seu dispositivo: Cópia, Cópia do cartão de identificação, E-mail, Fax e Digitalizar para.

Personalização da Lista de recursos

A personalização da lista de Recursos está disponível para os aplicativos de E-mail, Digitalizar para, Fax embutido e Cópia.

Para personalizar a lista de Recursos de um aplicativo para o usuário conectado:

1. No painel de controle da impressora, pressione o botão **Página inicial**.
2. Toque em **Login**. Digite o Nome do usuário usando o teclado e depois toque em **Avançar**. Digite a Senha usando o teclado e depois toque em **Concluído**.
3. Toque no aplicativo desejado.
4. Vá até o final e toque em **Personalizar**.
5. Toque em **Personalizar lista de funções**.
6. Toque na opção necessária:
 - Para ocultar uma função, para a função desejada, toque no ícone **Olho**. Para indicar que a função está oculta, é exibido o ícone Olho com uma linha cruzando-o.
 - Para exibir uma função, para a função desejada, toque no ícone **Olho**. Para indicar que a função está visível, é exibido o ícone Olho sem a linha.
7. Para reorganizar os recursos, toque e arraste os recursos colocando-os na ordem apropriada. Se a Aprendizagem adaptativa estiver ativada para Personalização, para organizar a lista de recursos de acordo com o uso dos recursos, toque no ícone da **Aprendizagem adaptativa**.
8. Para salvar a configuração atual, toque em **Concluído**.

Exibição de todas as funções na lista de funções

Para mostrar todos os recursos ocultos para um aplicativo:

1. No painel de controle da impressora, pressione o botão **Página inicial**.
2. Toque no aplicativo desejado.
3. Selecione as configurações do trabalho.
4. Role para baixo e toque em **Mostrar recursos adicionais**.

A lista de recursos ocultos é exibida.

Salvamento das configurações padrão do aplicativo

Você pode usar esse recurso para salvar uma combinação específica de configurações do aplicativo como as configurações padrão. Esse recurso está disponível para os aplicativos de E-mail, Digitalizar para, Fax embutido e Cópia.

Para salvar as configurações do aplicativo atual como configurações padrão para o usuário conectado:

1. No painel de controle da impressora, pressione o botão **Página inicial**.
2. Toque em **Login**. Digite o Nome do usuário usando o teclado e depois toque em **Avançar**. Digite a senha usando o teclado e depois toque em **Concluído**.
3. Toque no aplicativo necessário.
4. Selecione as configurações do trabalho que você deseja salvar como as configurações padrão.
5. Role para baixo na lista de recursos e depois toque em **Personalizar**.
6. Toque em **Salvar as configurações como padrão**.
7. Quando solicitado, toque em **Salvar**.

As novas configurações substituem as configurações padrão anteriores.

Ativação do recurso Início automático como uma configuração padrão do aplicativo

O recurso Início automático ao detectar originais permite que o dispositivo inicie um trabalho automaticamente em um aplicativo. O recurso é aplicado quando um aplicativo é aberto e o Início automático é ativado para esse aplicativo. Quando o dispositivo detecta documentos originais no alimentador automático de originais, o trabalho é iniciado automaticamente.

O recurso Início automático aplica-se aos aplicativos de Cópia, E-mail, Fax, Digitalizar para e 1-Toque.

Quando os recursos Início automático ao detectar originais e Originais detectados forem ativados para um aplicativo, será possível criar fluxos de trabalho sem toque. Para obter mais informações, consulte [Criação de fluxos de trabalho sem toque personalizados](#).

Para ativar o recurso Início automático para os aplicativos selecionados:

1. No painel de controle da impressora, pressione o botão **Página inicial**.
2. Toque em **Login**. Digite o Nome do usuário usando o teclado e depois toque em **Avançar**. Digite a senha usando o teclado e depois toque em **Concluído**.
3. Toque no aplicativo necessário.
4. Selecione as configurações do trabalho que você deseja salvar como as configurações padrão.
5. Para ativar Início automático, toque no botão de alternância **Início automático ao detectar originais**.
6. Role para baixo na lista de recursos e depois toque em **Personalizar**.
7. Toque em **Salvar as configurações como padrão**.
8. Quando solicitado, toque em **Salvar**.

Quando o usuário que fez login seleciona o aplicativo e coloca os documentos originais no alimentador automático de originais, o trabalho é iniciado automaticamente.

Remoção de personalização do aplicativo usando o painel de controle

Para remover as configurações atuais de personalização do aplicativo:

1. No painel de controle da impressora, pressione o botão **Página inicial**.
2. Toque em **Login**. Digite o Nome do usuário usando o teclado e depois toque em **Avançar**. Digite a senha usando o teclado e depois toque em **Concluído**.
3. Toque no aplicativo necessário.
4. Role para baixo na lista de recursos e depois toque em **Personalizar**.
5. Toque em **Remover personalizações do aplicativo**.
6. Quando solicitado, toque em **Remover**.

PERSONALIZAÇÃO DO IDIOMA

Um usuário que fez login pode personalizar as configurações padrão de idioma e o layout de teclado padrão.

Toda vez que o usuário faz login no dispositivo, as configurações de idioma e teclado selecionadas são ativadas.

Para personalizar o idioma e o layout de teclado padrão:

1. No painel de controle da impressora, pressione o botão **Página inicial**.
2. Toque em **Login**. Digite o Nome do usuário usando o teclado e depois toque em **Avançar**. Digite a senha usando o teclado e depois toque em **Concluído**.
3. Toque em **Login** e depois toque em **Personalizar idioma**.
4. Para alterar o idioma, toque no idioma necessário.
5. Para alterar o layout de teclado, toque em **Layout de teclado** e depois toque na opção necessária.
6. Toque em **Concluído**.

Personalização da Aprendizagem adaptativa

A Aprendizagem adaptativa reage ao uso diário do dispositivo para agilizar tarefas para usuários e administradores. A Aprendizagem adaptativa fornece sugestões personalizadas de fluxos de trabalho para um usuário conectado com base na utilização de determinados aplicativos. Um usuário individual pode escolher os tipos de sugestões que deseja receber. Usuários individuais podem ativar ou desativar as opções de sugestões personalizadas no painel de controle do dispositivo.

A personalização da Aprendizagem adaptativa oferece sugestões de automação do fluxo de trabalho para ajudar os usuários conectados a agilizar seu fluxo de trabalho. As sugestões personalizadas de fluxos de trabalho do aplicativo incluem o seguinte:

- Criação de Aplicativos de 1-Toque para tarefas repetitivas
- Criação de Aplicativos de 1-Toque para tarefas complexas
- Reorganização das configurações de funções do aplicativo de acordo com a frequência de uso
- Configurações das preferências de idioma

A personalização da Aprendizagem adaptativa é ativada por padrão. Quando a personalização da Aprendizagem adaptativa está ativada, todas as opções de sugestões personalizadas para usuários conectados são ativadas por padrão. Quando a personalização da Aprendizagem adaptativa está ativada, os usuários conectados podem gerenciar suas sugestões de personalização no painel de controle.

SUGESTÕES DE APLICATIVO DE 1-TOQUE

Quando Aprendizagem adaptativa e Personalização estão ativadas, o dispositivo oferece para criar um Aplicativo de 1-Toque para tarefas repetidas ou complexa.

Se um usuário que fez login selecionar uma programação de trabalho idêntica repetidamente, após 7 dias, uma tarefa repetitiva será identificada e o dispositivo irá sugerir a criação de um Aplicativo de 1-Toque.

Se um usuário que conectado selecionar seis ou mais recursos para um trabalho, uma tarefa complexa será identificada e o dispositivo irá sugerir a criação de um Aplicativo de 1-Toque para o trabalho repetido.

A sugestão de Aplicativo de 1-Toque é oferecida imediatamente após o envio de trabalho. Se a oferta for aceita, um Aplicativo de 1-Toque será criado. Se a oferta for recusada, a mesma sugestão de Aplicativo de 1-Toque não será oferecida novamente por 14 dias.

Para criar um Aplicativo de 1-Toque de trabalho repetido ou complexo de uma tela de sugestões:

1. Após o envio do trabalho, se um trabalho repetido ou complexo for identificado, a tela de sugestões será exibida. Na tela de sugestões, toque em **Criar Aplicativo de um 1-Toque**.
2. Para inserir um nome, toque no campo de entrada **Digite o nome do Aplicativo de 1-Toque** e depois use o teclado alfanumérico. Toque em **Avançar**.

3. Execute uma das seguintes opções:
 - Para criar o Aplicativo de 1-Toque com as configurações padrão, toque em **Criar Aplicativo 1-Toque**.
 - Para modificar as configurações do Aplicativo de 1-Toque, toque em **Personalizar aparência** e depois faça o seguinte:
 1. Toque em uma opção de esquema de cor para o Aplicativo de 1-Toque e depois toque em **Avançar**.
 2. Toque em um ícone que melhor defina o Aplicativo de 1-Toque que você está criando e depois toque em **Avançar**.
 3. Para fornecer instruções a serem exibidas na parte superior da tela do aplicativo, toque no campo de entrada e depois use o teclado alfanumérico para inserir instruções para os usuários. Toque em **Concluído**.

O sistema salva o Aplicativo de 1-Toque e o aplicativo aparece na tela Página inicial para o usuário que fez login.

SUGESTÕES DE ORDEM DA LISTA DE RECURSOS

Quando Aprendizagem adaptativa e Personalização são ativadas, o dispositivo oferece para reorganizar os recursos listados em um aplicativo com base no histórico de uso do usuário que fez login.

O dispositivo coleta os dados de uso do recurso por 30 dias. Após 10 envios de trabalhos durante 30 dias, quando um usuário faz login no dispositivo e seleciona um aplicativo, se a ordem de uso não corresponder à ordem atual, o dispositivo oferecerá para reorganizar a lista de recursos.

Se a sugestão for aceita, os recursos usados com mais frequência serão movidos para o topo da lista. Os recursos que nunca foram usados serão ocultos e movidos para a área Mostrar funções adicionais.

Se a sugestão for aceita ou recusada, não haverá ofertas adicionais para reorganizar a lista por 14 dias.

Para reorganizar a lista de recursos em uma tela de sugestões:

1. No painel de controle da impressora, pressione o botão **Página inicial**.
2. Toque em **Login**. Digite o Nome do usuário usando o teclado e depois toque em **Avançar**. Digite a senha usando o teclado e depois toque em **Concluído**.
3. Toque no aplicativo necessário. Se o dispositivo coletou dados de uso por 30 dias ou mais, uma tela de sugestões será exibida.
4. Para aceitar a oferta para reorganizar recursos, toque em **Reorganizar recursos**. Os recursos são reorganizados com base no histórico de uso do usuário que fez login.
5. Para modificar a lista de recursos manualmente, toque na opção necessária e depois faça o seguinte:
 - Para ocultar uma função, para a função desejada, toque no ícone **Olho**. Para indicar que a função está oculta, é exibido o ícone Olho com uma linha cruzando-o.
 - Para exibir uma função, para a função desejada, toque no ícone **Olho**. Para indicar que a função está visível, é exibido o ícone Olho sem a linha.
 - Para reorganizar os recursos, toque e arraste os recursos colocando-os na ordem apropriada.
6. Toque em **Concluído**.

SUGESTÕES DE IDIOMAS PERSONALIZADOS

Quando Aprendizagem adaptativa e Personalização forem ativadas, se o usuário que fez login selecionar um idioma diferente, o dispositivo oferecerá para alterar o idioma imediatamente depois que o usuário alterar o idioma atual.

Para personalizar o idioma em uma tela de sugestões:

1. No painel de controle da impressora, pressione o botão **Página inicial**.
2. Toque em **Login**. Digite o Nome do usuário usando o teclado e depois toque em **Avançar**. Digite a senha usando o teclado e depois toque em **Concluído**.
3. Se o usuário que fez login alterou o idioma na sessão anterior, uma tela de sugestões será exibida. Para aceitar a oferta para alterar o idioma padrão, toque em **Tornar padrão**.

O idioma padrão para o usuário que fez login é alterado.

GERENCIAMENTO DE SUGESTÕES DE PERSONALIZAÇÃO

Quando a Aprendizagem adaptativa e a Personalização estão habilitadas, o dispositivo fornece sugestões para uma experiência de usuário aprimorada no dispositivo.

Para gerenciar as sugestões de personalização:

1. No painel de controle da impressora, pressione o botão **Página inicial**.
2. Toque em **Login**. Digite o Nome do usuário usando o teclado e depois toque em **Avançar**. Digite a senha usando o teclado e depois toque em **Concluído**.
3. Toque em **Login** e, em seguida, toque em **Gerenciar sugestões**.
Alternativamente, é possível acessar a opção **Gerenciar sugestões** de cada tela de sugestões.
4. Toque nas opções necessárias:
 - **Aplicativo 1-Toque repetitivo**: use esta opção para receber uma sugestão para criar um Aplicativo de 1-Toque para trabalhos que você programa repetidamente.
 - **Aplicativo de 1-Toque complexo**: use esta opção para receber uma sugestão para criar um Aplicativo de 1-Toque para trabalhos com seis ou mais seleções de recursos.
 - **Ordem dos recursos**: use esta opção para receber uma sugestão para atualizar a ordem da lista de recursos, de modo que os recursos que você usa com mais frequência sejam listados no topo.
 - **Idioma**: use esta opção para receber uma sugestão para alterar o idioma, quando um idioma diferente é selecionado.
5. Toque em **OK**.

Aplicativos de 1-toque

Aplicativos 1-Toque são aplicativos individuais criados para permitir a conclusão de trabalhos ou tarefas frequentes. É possível criar Aplicativos 1-Toque em aplicativos de Cópia, E-mail, Fax e Digitalizar para.

Os tipos de Aplicativos de 1-Toque a seguir estão disponíveis:

- **Aplicativos de 1-Toque públicos:** Os administradores e usuários do dispositivo com privilégios de personalização podem criar Aplicativos de 1-Toque públicos. Quando você cria Aplicativos de 1-Toque públicos, pode configurá-los para permitir que os usuários façam alterações temporárias nas configurações dos recursos do aplicativo. Quando o aplicativo é reconfigurado, todas as alterações temporárias são descartadas. O aplicativo também pode ser configurado para evitar que os usuários visualizem ou alterem as configurações dos recursos do aplicativo. O Aplicativo de 1-Toque aparece na tela Página inicial do dispositivo. Os administradores e usuários do dispositivo com privilégios de personalização podem salvar um Aplicativo de 1-Toque público como um novo Aplicativo de 1-Toque público e, em seguida, ajustar a aparência e as configurações padrão para o novo aplicativo, conforme necessário. Se Personalização estiver ativado, todos os usuários que efetuaram login podem salvar um aplicativo de 1-toque público como um novo aplicativo de 1-toque privado e depois ajustar as configurações de aparência e padrão para o novo aplicativo, conforme necessário.
- **Aplicativos de 1-Toque privados:** Se a personalização for ativada, todos os usuários que fizeram login poderão criar Aplicativos de 1-Toque privados. Os Aplicativos de 1-Toque privados estão disponíveis somente para o usuário que criou o aplicativo e aparecem somente na tela Página inicial do usuário que fez login. Depois que você criar um Aplicativo de 1-Toque privado, poderá salvar o aplicativo como um novo Aplicativo de 1-Toque privado e, em seguida, ajustar a aparência e as configurações padrão para o novo aplicativo conforme necessário.



Nota: Todos os Aplicativos de 1-Toque privados permitem alterações temporárias. Quando o aplicativo é reconfigurado, todas as alterações temporárias são descartadas.

Todos os Aplicativos de 1-Toque privados permitem alterações temporárias. Quando o aplicativo é reconfigurado, todas as alterações temporárias são descartadas.

Para obter informações sobre como configurar os Aplicativos de 1-Toque públicos, consulte o *Guia do Administrador do Sistema* em www.xerox.com/office/VLC415docs.

CRIAÇÃO DE UM APLICATIVO DE 1-TOQUE PRIVADO

Para criar um Aplicativo de 1 Toque privado para o usuário que fez login:

1. No painel de controle da impressora, pressione o botão **Página inicial**.
2. Toque em **Login**. Digite o Nome do usuário usando o teclado e depois toque em **Avançar**. Digite a senha usando o teclado e depois toque em **Concluído**.
3. Toque no aplicativo necessário.
4. Selecione as configurações do trabalho para o Aplicativo de 1 Toque, conforme solicitado.
5. Role até a parte inferior da lista de recursos e depois toque em **Criar Aplicativo 1-Toque**.
6. Para inserir um nome, toque no campo de entrada **Digite o nome do Aplicativo de 1-Toque** e depois use o teclado alfanumérico. Toque em **Avançar**.

7. Execute uma das seguintes opções:
 - Para criar o Aplicativo de 1-Toque com as configurações padrão, toque em **Criar Aplicativo 1-Toque**.
 - Para modificar as configurações do Aplicativo de 1-Toque, toque em **Personalizar aparência** e depois faça o seguinte:
 1. Toque em uma opção de esquema de cores para o Aplicativo de 1-Toque e depois toque em **Avançar**.
 2. Toque em um ícone que melhor defina o Aplicativo de 1-Toque que você está criando e depois toque em **Avançar**.
 3. Para fornecer instruções a serem exibidas na parte superior da tela do aplicativo, toque no campo de entrada e depois use o teclado alfanumérico para inserir instruções para os usuários. Toque em **Concluído**.

O sistema salva o Aplicativo de 1-Toque e o aplicativo aparece na tela Página inicial para o usuário que fez login. O Aplicativo de 1-Toque fica oculto para todos os outros usuários.

criação de um aplicativo de 1-toque privado com base em um aplicativo de 1-toque público

Para criar um Aplicativo de 1-Toque privado a partir de um Aplicativo de 1-Toque público existente:

1. No painel de controle da impressora, pressione o botão **Página inicial**.
2. Toque em **Login**. Digite o Nome do usuário usando o teclado e depois toque em **Avançar**. Digite a senha usando o teclado e depois toque em **Concluído**.
3. Toque no Aplicativo de 1-Toque necessário.
4. Role até a parte inferior da lista de recursos e depois toque em **Salvar como novo Aplicativo de 1-Toque**.
5. Para inserir um nome, toque no campo de entrada **Digite o nome do Aplicativo de 1-Toque** e depois use o teclado alfanumérico. Toque em **Avançar**.
6. Execute uma das seguintes opções:
 - Para criar o Aplicativo de 1-Toque com as configurações padrão, toque em **Criar Aplicativo 1-Toque**.
 - Para modificar as configurações do Aplicativo de 1-Toque, toque em **Personalizar aparência** e depois faça o seguinte:
 1. Toque em uma opção de esquema de cores para o Aplicativo de 1-Toque e depois toque em **Avançar**.
 2. Toque em um ícone que melhor defina o Aplicativo de 1-Toque que você está criando e depois toque em **Avançar**.
 3. Para fornecer instruções a serem exibidas na parte superior da tela do aplicativo, toque no campo de entrada e depois use o teclado alfanumérico para inserir instruções para os usuários. Toque em **Concluído**.

O sistema salva o Aplicativo de 1-Toque e o aplicativo aparece na tela Página inicial para o usuário que fez login. O Aplicativo de 1-Toque fica oculto para todos os outros usuários.

EDIÇÃO DE UM APLICATIVO DE 1-TOQUE

Para excluir ou ocultar um aplicativo de 1 toque na tela inicial:

1. No painel de controle da impressora, pressione o botão **Página inicial**.
2. Toque em **Login**. Digite o Nome do usuário usando o teclado e depois toque em **Avançar**. Digite a senha usando o teclado e depois toque em **Concluído**.
3. Toque em **Personalizar**.
4. Toque em **Personalizar página inicial**.
5. No aplicativo de 1 toque necessário, toque no **X** e depois toque em uma opção.
 - **Excluir**: use essa opção para excluir o aplicativo de 1 toque da impressora de modo permanente.
 - **Ocultar**: use essa opção para remover o aplicativo de 1 toque da tela inicial. O aplicativo de 1 toque ainda está disponível e você pode adicioná-lo à tela Página inicial a qualquer momento.
6. Toque em **Concluído**.

EXCLUIR OU OCULTAR UM APLICATIVO DE 1-TOQUE

Para excluir ou ocultar um aplicativo de 1 toque na tela inicial:

1. No painel de controle da impressora, pressione o botão **Página inicial**.
2. Toque em **Login**. Digite o Nome do usuário usando o teclado e depois toque em **Avançar**. Digite a Senha usando o teclado e depois toque em **Concluído**.
3. Toque em **Personalizar**.
4. Toque em **Personalizar página inicial**.
5. No aplicativo de 1 toque necessário, toque no **X** e depois toque em uma opção.
 - **Excluir**: use essa opção para excluir o aplicativo de 1 toque da impressora de modo permanente.
 - **Ocultar**: use essa opção para remover o aplicativo de 1 toque da tela inicial. O aplicativo de 1 toque ainda está disponível e você pode adicioná-lo à tela Página inicial a qualquer momento.
6. Toque em **Concluído**.

UTILIZAÇÃO E EDIÇÃO DE UM APLICATIVO DE 1-TOQUE

Para usar um Aplicativo de 1-Toque:

1. No painel de controle da impressora, pressione o botão **Página inicial**.
2. Se necessário, toque em **Login**. Digite o Nome do usuário usando o teclado e depois toque em **Avançar**. Digite a senha usando o teclado e depois toque em **Concluído**.
3. Coloque os documentos originais no alimentador automático de originais ou no vidro de originais.
4. Toque no Aplicativo de 1-Toque necessário.

5. Se a edição for ativada, edite as configurações do recurso conforme necessário. Se a edição for restrita, para criar um novo Aplicativo de 1-Toque, selecione **Salvar como novo Aplicativo de 1-Toque** e, depois, edite o novo Aplicativo de 1-Toque.
6. Toque em **Iniciar**.
7. Para retornar à tela inicial, pressione o botão **Página inicial**.

Criação de fluxos de trabalho sem toque personalizados

Quando a personalização é ativada, um usuário que fez login pode usar as configurações de Padrões de tela de entrada com o recurso Início automático ao detectar originais para criar um fluxo de trabalho sem toque.

Os fluxos de trabalho sem toque melhoram a produtividade configurando o dispositivo para executar operações automáticas, quando documentos originais são colocados no alimentador automático de originais. Os fluxos de trabalho sem toque economizam tempo para atividades repetitivas ou regulares executadas no dispositivo.

Nesse cenário, um usuário recebe todos os dias vários jogos de documentos impressos e de alta capacidade para digitalização e prova. O usuário faz login no dispositivo e cria um Aplicativo de 1 Toque privado com base no Aplicativo de Digitalizar para. As configurações de qualidade da imagem e destino são definidas para o Aplicativo de 1-Toque privado e o recurso Início automático ao detectar originais é ativado. Para personalizar o recurso Padrões de tela de entrada, em Aplicativo padrão do dispositivo e Originais detectados, o usuário escolhe o Aplicativo de 1-Toque privado. Todos os dias, para executar o trabalho, o usuário faz login no dispositivo e coloca o primeiro jogo de documentos originais no alimentador automático de originais. O Aplicativo de 1-Toque privado é ativado automaticamente e o trabalho é iniciado dentro de 7 segundos. O primeiro trabalho é concluído, em seguida, o usuário continua a colocar cada jogo de documentos no alimentador automático de originais. Cada trabalho é concluído e as imagens digitalizadas são enviadas ao destino pré-programado, sem qualquer interação com o usuário na tela de seleção por toque.

Para obter informações sobre como criar e usar Aplicativos de 1-Toque, consulte [Aplicativos de 1-toque](#).

Para obter instruções sobre como personalizar as configurações padrão dos aplicativos, consulte [Personalização de aplicativos](#).

Para obter informações sobre como configurar os Padrões de tela de entrada, consulte [Personalização dos padrões de tela de entrada](#).

Remoção de todas as personalizações

Para remover todas as personalizações do dispositivo:

1. No painel de controle da impressora, pressione o botão **Início**.
2. Toque em **Login**. Digite o Nome do usuário usando o teclado e depois toque em **Avançar**. Digite a Senha usando o teclado e depois toque em **Concluído**.
3. Vá até o final e toque em **Personalizar**.
4. Toque em **Remover todas as personalizações**.



Aviso: A opção Remover personalização da página inicial remove a personalização da tela Página inicial e outras configurações personalizadas do dispositivo.

5. Quando solicitado, toque em **Remover todas**.

Personalizar

Aplicativos Xerox®

Este capítulo contém:

Xerox® App Gallery	102
Dispositivo	105
Trabalhos.....	118
Cópia.....	126
Cópia do cartão de identificação.....	140
E-mail	141
Digitalização do fluxo de trabalho	145
Digitalizar para	157
Fax	168
Fax do servidor.....	175
Imprimir de.....	179
@PrintByXerox	182
Xerox® Connect for XMPie.....	183

Os Aplicativos Xerox® são um portal para os recursos e funções do seu dispositivo. Existem aplicativos padrão já instalados e que são exibidos na tela inicial. Alguns aplicativos são instalados como padrão, mas ficam ocultos quando você usa seu dispositivo pela primeira vez. Você pode mostrar, ocultar ou reordenar os aplicativos na tela inicial usando as configurações disponíveis no Servidor da Web incorporado.

Para obter detalhes sobre a exibição, configuração e personalização de aplicativos, consulte o *Guia do Administrador do Sistema* em www.xerox.com/office/VLC415docs.

Há vários aplicativos disponíveis para download e instalação no Xerox® App Gallery. Estes aplicativos incluem os aplicativos Xerox® EIP (Plataforma de interface extensível). Os aplicativos EIP permitem que você instale aplicativos seguros e assinados em impressoras compatíveis.

Para obter mais informações sobre como usar o Xerox® App Gallery e fazer download de aplicativos, consulte [Xerox® App Gallery](#).

Xerox® App Gallery

VISÃO GERAL DO XEROX® APP GALLERY



Use a galeria de aplicativos Xerox® para encontrar aplicativos que ofereçam novas funções ou recursos para o seu dispositivo. O Xerox® App Gallery oferece acesso direto a aplicativos que podem melhorar sua produtividade, simplificar fluxos de trabalho e proporcionar uma melhor experiência ao usuário.

O Xerox® App Gallery permite que você procure e atualize facilmente os aplicativos. Você pode procurar o App Gallery sem fazer login. O banner animado fornece uma exibição ativa de aplicativos, ou você pode percorrer a lista completa de aplicativos. Para obter mais detalhes sobre um aplicativo, toque no nome dele na lista.

Para usar o aplicativo Galeria de aplicativos Xerox® App Gallery, assegure-se que o seu dispositivo use uma conexão de rede sem fio ou com fio.



Nota: Se o dispositivo estiver configurado para acessar a Internet por meio de um proxy, para permitir que o aplicativo Xerox® App Gallery acesse a Internet, assegure-se de que o proxy esteja configurado corretamente.

Para obter mais informações e instruções sobre como usar o Xerox® App Gallery, consulte o *Guia do Usuário do Xerox® App Gallery* disponível em www.xerox.com/XeroxAppGallery.

Se autenticação ou contabilidade estiver ativada em seu dispositivo, para acessar os recursos, insira seus detalhes de login. Para obter detalhes sobre a Personalização para usuários que fizeram login, consulte [Personalizar](#).

CRIAÇÃO DE UMA CONTA DO XEROX® APP GALLERY

Com uma conta do App Gallery, você tem acesso direto a todos os aplicativos disponíveis para o seu dispositivo. A conta do App Gallery permite que você visualize e adquira aplicativos, instale aplicativos no seu dispositivo e gerencie aplicativos e licenças.

Você pode configurar uma conta no App Gallery usando o painel de controle ou o portal da Web do Xerox App Gallery®. Para obter mais informações sobre o portal da Web do Xerox® App Gallery, consulte www.xerox.com/XeroxAppGallery.



Nota: Se você tiver uma conta do Xerox App Gallery, consulte [Login na sua conta do Xerox® App Gallery](#).

Para criar uma conta do App Gallery usando o painel de controle:

1. No painel de controle da impressora, pressione o botão **Início**.
2. Toque em **Xerox App Gallery**.
3. Toque em **Login**.
4. Toque em **Create Account** (Criar conta).

5. Insira as informações necessárias nos campos apropriados:
 - Endereço de e-mail
 - Confirmar endereço de e-mail
 - Senha
 - Confirmar senha
 - Nome e sobrenome
 - Nome da empresa
 - País
 - Moeda de pagamento
6. Reveja e aceite os Termos de serviço e os Termos de serviço de administração dos dados e depois clique em **OK**.
7. Depois que a conta for criada, uma mensagem aparecerá para confirmar que instruções de conclusão serão enviadas ao endereço de e-mail inserido na etapa 5.
8. Para concluir o processo de criação de conta, verifique a sua conta:
 - a. Acesse a caixa de entrada para o endereço de e-mail fornecido na etapa 5 e depois abra o e-mail *Welcome to Xerox® App Gallery* (Bem-vindo ao Xerox App Gallery).
 - b. Clique em **Verify Account** (Verificar conta).

Uma página da Web é aberta.
 - c. Para concluir o processo de verificação, insira o endereço de e-mail e a senha inseridos na etapa 5 e depois clique em **Login**.

Uma mensagem de boas-vindas aparece para confirmar que o processo de verificação da conta foi concluído.

LOGIN NA SUA CONTA DO XEROX® APP GALLERY

Quando conectado ao App Gallery, você pode procurar quais aplicativos estão disponíveis e instalar atualizações de aplicativos.

Para fazer login na sua conta do App Gallery:

1. No painel de controle da impressora, pressione o botão **Início**.
2. Toque em **Xerox App Gallery** e depois selecione **Login**.
3. Para digitar o endereço de e-mail, utilize o teclado da tela de seleção por toque.
4. Para inserir a senha, use o teclado da tela de seleção por toque.
5. Para fazer login, toque em **OK** ou **Entrar**.

INSTALAÇÃO OU ATUALIZAÇÃO DE UM APLICATIVO DO XEROX® APP GALLERY

Os aplicativos Xerox® adicionam, estendem ou personalizam a funcionalidade do seu dispositivo. Você pode usar o aplicativo da Galeria de aplicativos Xerox® para procurar e instalar aplicativos no painel de controle do seu dispositivo.

Para instalar um aplicativo do App Gallery:

1. No painel de controle da impressora, pressione o botão **Início**.
2. Toque em **Xerox App Gallery** e depois selecione **Login**.
3. Para digitar o endereço de e-mail, utilize o teclado da tela de seleção por toque.
4. Para inserir a senha, use o teclado da tela de seleção por toque.
5. Toque em **OK** ou **Enter**.
6. Toque no aplicativo desejado e em **Instalar**. A tela Contrato de Licença é exibida.



Nota: Se o aplicativo foi instalado anteriormente e uma nova versão está disponível, a opção **Instalar** muda para a opção **Atualizar**.

7. Toque em **Concordo**. O processo de instalação é iniciado.

Se o aplicativo não for instalado corretamente, para tentar reprocessar a instalação, toque em **Instalar**.

8. Para sair do aplicativo Xerox® App Gallery, toque em **Início**.

Atualização de um aplicativo do App Gallery

1. No painel de controle da impressora, pressione o botão **Início**.
2. Toque em **Xerox App Gallery** e depois selecione **Login**.
3. Para digitar o endereço de e-mail, utilize o teclado da tela de seleção por toque.
4. Para inserir a senha, use o teclado da tela de seleção por toque.
5. Toque em **OK** ou **Enter**.
6. Toque no aplicativo desejado e em **Atualizar**. A tela Contrato de Licença é exibida.
7. Toque em **Concordo**.
8. Quando a atualização for concluída, a opção Atualizar muda para o status Instalado.
9. Para sair do aplicativo Xerox® App Gallery, toque em **Início**.

Dispositivo

VISÃO GERAL DO DISPOSITIVO



















O aplicativo do Dispositivo dá acesso a informações sobre a sua impressora, incluindo o número de série e o modelo. Você pode ver o status das bandejas de papel, informações de faturamento e suprimentos e imprimir páginas de informações.

Várias opções do dispositivo podem ser configuradas para atender às necessidades individuais. Para obter detalhes sobre como definir todas as configurações do dispositivo, consulte o *Guia do Administrador do Sistema* em www.xerox.com/office/VLC415docs.

Opções de dispositivo

As opções de dispositivo a seguir estão disponíveis:

OPÇÃO		DESCRIÇÃO
	Configurações de personalização do administrador	Para usuários que fizeram login, a opção Configurações de personalização fornece acesso às opções Idiomas personalizados e Gerenciar sugestões . Para obter mais informações sobre configurações de Personalização, consulte Personalizar .
	Idioma	Pressionar o botão Idioma permite que você defina o idioma que aparece na tela de seleção por toque do painel de controle.  Nota: Às vezes, essa opção fica oculta. Para obter detalhes, consulte o <i>Guia do Administrador do Sistema</i> em www.xerox.com/office/VLC415docs .
	Acessibilidade	Ao pressionar Acessibilidade você poderá acessar o recurso Inverter cor do visor , que altera a aparência da tela de seleção por toque do painel de controle. Para obter mais informações, consulte Acessibilidade .
	Sobre	A opção Sobre fornece uma visão geral do dispositivo, o número de série e as informações sobre as configurações atuais.
	Páginas de informações	Sua impressora possui um conjunto de páginas de informação que você pode imprimir. Essas páginas incluem informações sobre configuração e fonte e páginas de demonstração, entre outras.
	Notificações	Use a opção Notificações para ver os detalhes dos alertas atuais e falhas no dispositivo. Uma opção de Histórico de falhas exibe os códigos de falha e a data quando ocorreram no dispositivo.

OPÇÃO		DESCRIÇÃO
	Bandejas de papel	Use a opção Bandejas de papel para ver o tamanho, o tipo e a cor definidos para cada papel e o status da capacidade da bandeja.
	Suprimentos	Use a seção Suprimentos para monitorar o status dos componentes que podem ser substituídos. O nível do suprimento e o número estimado de impressões ou dias restantes para cada unidade são exibidos.
	Faturamento/ Uso	Use a opção Faturamento/Usado para ver o número de série e o número total de impressões feitas pelo dispositivo.
	Ferramentas	Use a opção Ferramentas para personalizar as configurações, como os modos de economia de energia, a data e hora e o brilho do painel de controle. Você pode definir as configurações usando o painel de controle do dispositivo ou o Servidor da Web incorporado.  Nota: Para obter detalhes sobre como definir todas as configurações da impressora, consulte o <i>Guia do Administrador do Sistema</i> em www.xerox.com/office/VLC415docs .
	Configuração baseada na Web (Test Drive)	Use a ferramenta Configuração baseada na Web (Test Drive) para acessar os recursos e as opções de configuração do dispositivo disponíveis no Servidor da Web incorporado, no painel de controle do dispositivo.  Nota: Algumas funções e opções de configuração do Servidor da Web incorporado são restritas. Exemplos de funções e opções restritas são baixar e instalar arquivos, além de acessar links que redirecionam para sites externos.
	Serviços remotos	Use a opção Serviços remotos para enviar informações de erro e uso para a equipe de suporte da Xerox.  Nota: O administrador do sistema tem que ativar essa função usando o Servidor da Web incorporado.
	Aplicativo Xerox Easy Assist	Use o aplicativo Xerox Easy Assist para acessar e configurar a impressora a partir do smartphone. Ao instalar o aplicativo Xerox Easy Assist no smartphone, você poderá configurar facilmente a nova impressora, gerenciar sua configuração, visualizar alertas que indicam necessidades de suprimentos, encomendá-los e obter suporte ao vivo de solução de problemas para a impressora. Para obter mais informações, consulte Aplicativo Xerox® Easy Assist (XEA) .

Para obter detalhes sobre como definir todas as configurações da impressora, consulte o *Guia do Administrador*

do Sistema em www.xerox.com/office/VLC415docs.

SOBRE

A opção Sobre fornece a visão geral do dispositivo e as configurações e status dele. Você pode visualizar o número de série, o número do modelo e a versão do software.

PÁGINAS DE INFORMAÇÕES

Sua impressora possui um conjunto de páginas de informação que você pode imprimir. Estas páginas incluem informações sobre configuração e fonte, páginas de instruções de operação e mais.

As páginas de informações a seguir estão disponíveis:

NOME	DESCRIÇÃO
Relatório de configuração básico	O Relatório de configuração básico fornece informações da impressora, incluindo o número de série, opções de instalação, configurações de rede, configuração de portas, informações das bandejas, entre outras.
Relatório de configuração detalhado	O Relatório de configuração detalhado fornece informações sobre todas as configurações da impressora, incluindo configuração de serviços extensíveis, configuração de segurança e servidor de autenticação, configurações de conectividade, entre outras.
Resumo de faturamento	O Relatório de informações de faturamento fornece informações sobre o dispositivo e uma listagem detalhada dos medidores de faturamento e contagem de folhas.
Instruções de Operação	O guia de <i>Instruções de operação</i> fornece uma visão geral dos principais recursos da impressora.
Página de solução de problemas de qualidade de impressão	A página de Solução de problemas de qualidade de impressão fornece uma lista de problemas comuns de qualidade de impressão e dicas para ajudar a resolvê-los.
Página de uso dos suprimentos	A página de Utilização de suprimentos fornece informações de cobertura e número das partes para novo pedido de suprimentos.
Página de demonstração de gráficos	Imprima essa página para verificar a qualidade dos gráficos.

NOME	DESCRIÇÃO
Lista de fontes PCL	A lista de fontes PCL fornece uma listagem de todas as fontes PCL que estão disponíveis na impressora.
Lista de fontes PostScript	A lista de fontes PostScript fornece uma listagem de todas as fontes PostScript que estão disponíveis na impressora.

Impressão de páginas de informações

1. No painel de controle da impressora, pressione o botão **Início**.
2. Toque em **Dispositivo > Páginas de informações**.
3. Para imprimir uma página de informações, toque na página necessária e depois em **Imprimir**.
A impressora imprime a página de informações selecionada.
4. Para retornar à Tela inicial, pressione o botão **Tela inicial**.

STATUS DE SUPRIMENTOS

Verifique o status e a porcentagem de vida útil restante dos consumíveis da impressora utilizando o painel de controle ou o Servidor da Web incorporado. Quando os consumíveis da impressora estão próximos da hora de substituição, um alerta de aviso aparece no painel de controle. Você pode personalizar os alertas que são exibidos no painel de controle e configurar os e-mails de notificação dos alertas.

Para visualizar o status dos suprimentos no painel de controle:

1. Para ver as informações de status dos consumíveis da impressora, toque em **Dispositivo > Suprimentos**.
2. Para exibir os detalhes sobre um cartucho específico, incluindo o código do produto para novo pedido, toque em **Ciano, Magenta, Amarelo** ou **Preto**.
3. Para visualizar mais detalhes, toque em **Outros Suprimentos**. Avance pela lista e selecione uma opção.
4. Para imprimir a página Uso dos Suprimentos, toque em **Imprimir Relatórios de Consumíveis**.
5. Para retornar à tela de suprimentos, toque em **X**.
6. Para retornar à tela Dispositivo, toque em **X**.
7. Para retornar à tela inicial, pressione o botão **Início**.

Para ver o status dos suprimentos e configurar alertas, use o Servidor da Web incorporado. Para obter detalhes sobre como definir todas as configurações do dispositivo, consulte o *Guia do Administrador do Sistema* em www.xerox.com/office/VLC415docs.

CONTADORES DE FATURAMENTO E USO

O menu Faturamento/Usos exibe o número total de imagens que a impressora gera ou imprime durante sua vida útil. Não é possível redefinir os contadores. Uma página é computada como uma face de uma folha de papel. Por exemplo, uma folha de papel impressa nas duas faces equivale a duas impressões, ou duas imagens.

Para visualizar os contadores de faturamento e uso:

1. No painel de controle da impressora, pressione o botão **Início**.
2. Toque em **Dispositivo > Faturamento/Usos**.

As contagens de impressões são exibidas:

- **Impressões em preto:** número total de páginas impressas sem cor especificada.
- **Impressões em Cores:** Número total de páginas impressas que especificam as cores.
- **Total de impressões:** Número total de impressões em cores e impressões em preto e branco.

3. Para visualizar mais detalhes, toque em **Contadores de uso** e selecione uma opção.

- **Contadores de impressões:** Esta opção fornece o número de impressões feitas pela impressora. O número de impressões pode não ser igual ao número de folhas contadas, dependendo da configuração da impressora. Se a impressora estiver configurada para contar folhas grandes como impressões grandes ou como várias impressões pequenas, o número de impressões poderá ser diferente.
- **Contadores de folhas:** Esta opção fornece o número de impressões feitas pela impressora. Impressões em folhas 2 Faces são identificadas como uma linha separada de folhas de 1 Face.
- **Contadores de imagens enviadas:** Esta opção fornece o número de imagens enviadas usando as funções de fax, e-mail ou digitalização.
- **Contadores de impressões de fax:** Esta opção fornece o número de imagens enviadas usando as funções de fax. Cada função de fax é identificada em uma linha separada.
- **Todos os contadores de uso:** Essa opção fornece todas as informações sobre o uso da impressora.

4. Após exibir as leituras de uso, para retornar à tela Página inicial, pressione o botão **Página inicial**.

SERVIÇOS REMOTOS

Você pode usar a opção Serviços remotos para enviar informações de erro e uso à equipe de suporte técnico da Xerox para ajudá-la a resolver os problemas rapidamente.

Para obter informações sobre como ativar a opção Serviços remotos e como carregar informações para a Xerox, consulte o *Guia do Administrador do Sistema* em www.xerox.com/office/VLC415docs.

APLICATIVO XEROX® EASY ASSIST (XEA)

O aplicativo Xerox Easy Assist permite a você acessar e configurar a impressora a partir do smartphone. Para acessar a impressora a partir do smartphone, faça download e instale o aplicativo Xerox Easy Assist no seu dispositivo móvel. Ao instalar o aplicativo Xerox Easy Assist em seu Smartphone, você poderá facilmente configurar a sua nova impressora, gerenciar sua configuração, visualizar os alertas que indicam os suprimentos necessários e solicitá-los, além obter suporte de solução de problemas em tempo real para a sua impressora.

Para instalar o aplicativo Xerox Easy Assist no seu smartphone, é necessário digitalizar um Código QR ou procurar o aplicativo na Apple App Store ou Google Play Store. Há dois tipos de códigos QR XEA:

- **Código QR para adquirir o aplicativo XEA:** esse Código QR destina-se à instalação inicial do aplicativo. Para instalar o aplicativo Xerox Easy Assist pela primeira vez, será necessário digitalizar esse Código QR usando a câmera do smartphone. É possível encontrar esse Código QR na caixa da embalagem ou no *Guia de instalação* que vem com a impressora.
- **Código QR para conectar o dispositivo móvel à impressora:** Esse Código QR destina-se à configuração de uma conexão de rede sem fio entre o Smartphone e a impressora. Por exemplo, conexão ao Wi-Fi Direct. Para impressoras com a interface do usuário na tela de seleção por toque, você pode encontrar esse Código QR no painel de controle da impressora, no Assistente de instalação do dispositivo. O Código QR fornece todas as informações importantes para conectar o smartphone e a impressora sem inserir manualmente qualquer informação técnica. Para conectar-se à impressora, digitalize esse Código QR no aplicativo Xerox Easy Assist. Para obter mais informações, consulte [Após a instalação inicial: Conectar o aplicativo Xerox® Easy Assist no painel de controle](#).

Se a impressora tiver conexão com a Internet, será possível conectar-se ao aplicativo XEA no seu smartphone digitando o Endereço IP da impressora.

Os principais recursos do aplicativo Xerox Easy Assist são:

Configurar uma nova impressora

Se você tem o Código QR ou o Endereço IP disponível, é possível configurar uma nova impressora com a ajuda do aplicativo Xerox Easy Assist. Na tela My Printers (Minhas impressoras) no aplicativo, toque no ícone **+** e, em seguida, toque em **Unbox a New Printer (Desembalar uma nova impressora)**. Siga as instruções no aplicativo.

Para obter mais informações, consulte [Adição de várias impressoras ao aplicativo Xerox Easy Assist](#).

Alertas

O aplicativo Xerox Easy Assist pode notificá-lo sobre qualquer erro ou problema na impressora. Para exibir a indicação de erro, toque no ícone de **Sino**.

Status da impressora

O status exibe as informações da impressora, como a prontidão da impressora, o nível de toner e o status da bandeja do papel para cada bandeja. Para exibir as informações referentes ao Status da impressora, toque no ícone **(i)**. Quando você tiver um fornecedor registrado, para solicitar novamente um novo toner, selecione o ícone **Toner** e depois toque em **Encomendar**.

Solicitar suprimentos

Você pode pedir peças e suprimentos por meio do aplicativo Xerox Easy Assist. Se o nível de toner parecer baixo, para solicitar um novo toner, selecione **Solicitar suprimentos**. Você pode adicionar seu próprio fornecedor de suprimentos e solicitar suprimentos dele. Ao tocar em **Solicitar suprimentos**, se não houver um fornecedor no aplicativo, será exibido um aviso para você configurar um fornecedor. No aviso, toque em **Add Supplier (Adicionar fornecedor)** e depois siga as instruções. As instruções levam você a **Configurações do dispositivo > Perfil do fornecedor**. Na página Perfil do fornecedor, preencha os detalhes do fornecedor, como Nome, Informações de contato, Número de telefone e URL do site. Após concluir a configuração de seu fornecedor de suprimentos personalizado, toque em **Comprar**. Isso leva você à página da Web do seu fornecedor de suprimentos.

Xerox Retail Store é a opção padrão para solicitar suprimentos diretamente da Xerox. Além disso, na página Solicitar suprimentos, é possível exibir o Plano de suprimentos e o Registro de suprimentos da sua impressora.

Digitalização



Nota: A função Digitalização é aplicável somente às impressoras multifuncionais.

Você pode executar um trabalho de digitalização por meio do aplicativo Xerox Easy Assist. Quando você colocar seu documento no vidro de originais ou no alimentador automático de originais da impressora, use o aplicativo Xerox Easy Assist para digitalizar o documento e enviá-lo diretamente para seu telefone ou endereço de e-mail. No aplicativo, selecione a impressora e toque em **Digitalizar**. Você pode confirmar as configurações de digitalização a seguir de acordo com sua impressora.

- Em Saída:
 - **Nome do arquivo:** você pode alterar o nome do arquivo padrão do seu documento digitalizado.
 - **Formato:** você pode selecionar o formato da saída como PDF ou JPG.
 - **Resolução:** você pode escolher uma configuração de resolução compatível com sua impressora. O padrão é 300 dpi.
 - **Cores:** você pode escolher a saída digitalizada como Cor, Tons de cinza ou Preto e branco, de acordo com sua impressora.
- Em Documento original:
 - **Origem da digitalização:** o aplicativo XEA pode detectar automaticamente a origem da digitalização como Alimentador automático de originais ou Vidro do scanner, se não foi definida anteriormente.
 - **Original em 2 faces:** você pode ativar a digitalização em 2 faces para seu documento.
 - **Tamanho do original:** você pode selecionar o tamanho original do seu documento e configurá-lo antes de digitalizar. O tamanho padrão é A4 (210 x 297 mm).

Após definir as configurações de digitalização, toque em **Iniciar digitalização**. Ao concluir a digitalização, você poderá revisar o documento digitalizado na página Visualizar do aplicativo. Na página Visualizar, você pode compartilhar o documento digitalizado de acordo com as opções de distribuição disponíveis no seu telefone.

Impressão

Você pode imprimir um trabalho por meio do aplicativo Xerox Easy Assist. No aplicativo, selecione a impressora e toque em **Imprimir**. Selecione o documento que precisa imprimir a partir do dispositivo móvel, confirme as configurações de impressão e depois toque em **Imprimir**.

Configurações do dispositivo

É possível exibir e editar as configurações da impressora na guia **Configurações do dispositivo**. É necessário configurar uma senha durante a configuração inicial, caso não tenha feito isso, para exibir ou editar as configurações existentes da impressora. A guia **Configurações do dispositivo** inclui o seguinte:

- **Sobre**
- **Idioma**

- **Configuração de Wi-Fi**
- **Medidas**
- **Data e hora**
- **Som**
- **Economia de energia**
- **Perfil do fornecedor**
- **Fax** (se aplicável)
- **Senha do administrador**

Suporte técnico ao cliente

É possível solicitar suporte e encontrar soluções para problemas relacionados à impressora por meio do aplicativo Xerox Easy Assist. O **Suporte técnico ao cliente** inclui os seguintes serviços:

- **Self Serve (Autoatendimento):** para acessar esse recurso no aplicativo, selecione sua impressora e toque em **Suporte técnico ao cliente > Self Serve (Autoatendimento)**. A opção Self Serve (Autoatendimento) leva você a uma nova página do CareAR Instruct. Você pode fazer download, aprender e pesquisar sobre a impressora por meio do aplicativo CareAR Instruct.
- **Chat (Bate-papo):** para acessar esse recurso no aplicativo, selecione sua impressora e toque em **Suporte técnico ao cliente > Chat (Bate-papo)**. Isso conecta você ao Chatbot em tempo real do Agente de Suporte da Xerox.
- **Printer's Website (Site da impressora):** para acessar esse recurso no aplicativo, selecione sua impressora e toque em **Suporte técnico ao cliente > Printer's Website (Site da impressora)**. Você é levado a uma nova página de Additional Printer Settings (Configurações adicionais da impressora). É possível visualizar a configuração completa da impressora e acessar o site dela. A página Additional Printer Settings (Configurações adicionais da impressora) também tem uma opção para **Share Link (Compartilhar link)**. Para enviar o Endereço IP da impressora e outros detalhes para seu e-mail registrado, toque em **Share Link (Compartilhar link)**.
- **Set Up My Computer (Configurar meu computador):** para acessar esse recurso no aplicativo, selecione sua impressora e toque em **Suporte técnico ao cliente > Set Up My Computer (Configurar meu computador)**. É possível baixar os drivers de impressão e digitalização para a impressora por meio do aplicativo Xerox Easy Assist. No campo E-mail, digite o seu endereço de e-mail registrado e depois toque no ícone + para adicionar o seu e-mail. Para fazer o download e instalar os drivers de impressão e digitalização, o aplicativo envia um Link rápido ao seu endereço de e-mail.
- **Imprimir página de teste:** para acessar esse recurso no aplicativo, selecione sua impressora e toque em **Suporte técnico ao cliente > Imprimir página de teste**. É possível imprimir uma página de teste com informações úteis sobre sua impressora e confirmar se todas as configurações estão corretas.
- **Registro do produto:** Para registrar a impressora na Xerox, selecione-a e toque em **Suporte técnico ao cliente > Registro do produto**. A página Registro do produto é exibida. Você pode enviar seu registro e também acessar Garantia, Suporte e Atualizações nessa página.
- **Sustainability (Sustentabilidade):** para acessar esse recurso no aplicativo, selecione sua impressora e toque em **Suporte técnico ao cliente > Sustainability (Sustentabilidade)**. Você é levado a uma nova página de Xerox Sustainability Efforts (Esforços de sustentabilidade da Xerox). Você pode visualizar as informações de Waste (Desperdício), dados de Health & Safety (Saúde e segurança) e Other Initiatives


(Outras iniciativas). Você pode acessar a página Sustentabilidade da Xerox ([Meio ambiente, Saúde e Sustentabilidade – Xerox](#)) no navegador padrão do dispositivo móvel.

Remover uma impressora

Você pode remover uma impressora do aplicativo Xerox Easy Assist. Em seu aplicativo, selecione uma impressora e, em seguida, toque em **Remove From My Printers (Remover de Minhas impressoras)**.

Antes de instalar a impressora: Configuração inicial com o Aplicativo Xerox® Easy Assist

Para concluir a configuração inicial e instalar o aplicativo Xerox Easy Assist pela primeira vez, faça o seguinte:

1. Para a configuração inicial, quando a impressora é ligada pela primeira vez, aparecem as telas de configuração inicial. No painel de controle da impressora, faça o seguinte:
 - a. Selecione o seu **Idioma** e depois toque em **Avançar**.
A tela do Aplicativo móvel Xerox Easy Assist é exibida.
 - b. Para usar o dispositivo móvel para configurar e gerenciar a impressora, toque em **Sim**.
A tela Obter o aplicativo é exibida para confirmar o tipo do seu dispositivo móvel. Escolha qualquer uma das opções:
 - **iOS**: para instalar o aplicativo Xerox Easy Assist no iPhone, selecione esta opção.
 - **Android**: para instalar o aplicativo Xerox Easy Assist no dispositivo Android, selecione esta opção.
 - **Eu tenho o aplicativo**: Selecione esta opção, se já instalou o aplicativo Xerox Easy Assist em seu dispositivo móvel.
2. Se você selecionou a opção iOS ou Android, uma tela é exibida para ajudar com o download do aplicativo. No painel de controle, toque na opção **Mostrar Código QR**.
Uma tela é exibida com o Código QR. Para instalar o aplicativo, digitalize o Código QR com a câmera de seu Smartphone.
3. Faça o download e instale o aplicativo Xerox Easy Assist no seu smartphone:
 - Para smartphones Android: vá até a Google Play Store e depois procure o aplicativo Xerox Easy Assist.
 - Para iOS e iPhones: vá até a Apple App Store e depois procure o aplicativo Xerox Easy Assist.
4. Ao instalar o aplicativo pela primeira vez no smartphone, em Contrato de licença de usuário final (EULA), toque em **Concordo**.
 **Nota:** O aplicativo Xerox Easy Assist contém instruções que ajudam você a desembalar a impressora de sua caixa de remessa. Para assistir a um vídeo útil sobre como desembalar sua impressora, digitalize o Código QR na caixa de embalagem ou no *Guia de Instalação* que acompanha a impressora, usando a câmera do Smartphone. Aceite o Contrato de licença de usuário final (EULA) e depois siga as instruções que aparecem no aplicativo.
5. Para configurar uma nova impressora no aplicativo XEA em seu smartphone, na tela Add Printer (Adicionar impressora), selecione **Unbox a New Printer (Desembalar uma nova impressora)**. Siga as instruções que aparecem no aplicativo.
A página Select Printer Model (Selecionar o modelo da impressora) é exibida.

6. Selecione o modelo da sua impressora na lista de impressoras válidas.

A tela de boas-vindas é exibida para o Aplicativo Xerox Easy Assist.

7. Escolha uma das opções a seguir:

- **Help Me Unpack My Printer (Ajude-me a desembalar minha impressora):** selecione esta opção para visualizar as instruções que ajudam você a desembalar a impressora.
- **I've Unpacked My Printer (Já desembalei minha impressora):** selecione esta opção para conectar o aplicativo XEA à impressora.

8. No aplicativo, toque em **I've Unpacked My Printer (Já desembalei minha impressora)**.

9. Para conectar-se à impressora, as seguintes opções aparecem no aplicativo:

- Manual Connection (Conexão manual):
 - **Scan QR Code (Digitalizar Código QR):** esta opção permite conectar-se à impressora digitalizando o Código QR. No aplicativo, toque em **Digitalizar Código QR (Digitalizar Código QR)** e depois siga as instruções que aparecem no aplicativo. No painel de controle da impressora, para conectar ao aplicativo, toque na opção **Show QR Code (Mostrar Código QR)**. O segundo Código QR ou Conectar Código QR é exibido. Digitalize o Código QR usando o aplicativo Xerox Easy Assist. Siga as instruções que aparecem no aplicativo.

Quando a conexão é configurada, seu smartphone e a impressora compartilham a mesma rede sem fio, temporariamente.

- **Enter IP Address (Inserir o Endereço IP):** esta opção permite conectar-se à impressora digitando o Endereço IP da impressora. Conecte a impressora a uma rede ou Internet por meio de um cabo Ethernet. Siga as instruções que aparecem no aplicativo para localizar o Endereço IP da impressora. Após localizar o Endereço IP, toque em **Inserir o Endereço IP**. Digite o Endereço IP no campo Add Printer (Adicionar impressora) do aplicativo XEA e depois toque em **OK**.
- Conexão rápida – Pesquisar dispositivos: Quando a impressora está conectada à Internet por meio da Quick Connection (Conexão rápida), o aplicativo pesquisa as impressoras próximas.

10. Com o suporte do aplicativo Xerox Easy Assist, conclua as configurações gerais e registre a impressora na rede.

As configurações gerais incluem Senha do administrador, Conectividade, Medições, Data e hora, Som, Economia de energia, e muito mais.



Nota: Assegure-se de que seu smartphone esteja conectado à mesma rede sem fio ou com fio que a impressora e que eles possam se comunicar após a configuração ser concluída.

11. Para concluir a configuração inicial no aplicativo, digite as informações necessárias para a impressora e depois toque em **Concluir configuração**.

A tela Bem-vindo é exibida.

Quando a configuração inicial for concluída, com o aplicativo Xerox Easy Assist, é possível executar o seguinte:

- Configurar uma nova impressora
- Verificação do status da impressora
- Solicitação de suprimentos

- Fazer download dos drivers de impressão e digitalização
- Imprimir
- Obter suporte para a solução de problemas
- Acesso ao site da impressora.
- Acesso às informações sobre Meio ambiente, saúde e segurança
- Remoção da impressora da lista Minhas impressoras do aplicativo XEA

Para saber sobre os recursos do aplicativo Xerox Easy Assist, consulte [Aplicativo Xerox® Easy Assist \(XEA\)](#).

Após a instalação inicial: Conectar o aplicativo Xerox® Easy Assist no painel de controle

Para instalar e usar o aplicativo Xerox Easy Assist (XEA) para uma impressora que já está instalada e conectada à sua rede, localize o Código QR no painel de controle.

Conexão por meio de Código QR:

1. Faça download do aplicativo Xerox Easy Assist (XEA) do Apple App Store ou Google Play Store.
2. Na página Add Printer (Adicionar impressora), toque em **Connect to Existing Printer (Conectar à impressora existente)**.
3. Selecione o modelo da sua impressora na lista de impressoras válidas.
4. O aplicativo pesquisa as impressoras na rede. Você pode ignorar esse processo. Para conectar por meio de Código QR, toque em **Skip (Ignorar)** e depois em **Add a Printer (Adicionar uma impressora)**.
5. Na tela Connect to Existing Printer (Conectar à impressora existente), toque em **Scan QR Code (Digitalizar Código QR)**. Escolha uma das opções a seguir:
 - **Help Me Find the QR Code (Ajude-me a localizar o Código QR)**: selecione esta opção e siga as instruções para localizar o Código QR no painel de controle da impressora.
 - **I'm Ready to Scan (Estou pronto para digitalizar)**: selecione esta opção após localizar o Código QR no painel de controle da impressora e estiver pronto para digitalizá-lo por meio do aplicativo.
6. No painel de controle da impressora, toque na barra de status na parte superior da tela inicial para acessar a Central de notificações.
7. Na Central de notificações, toque no ícone de Código QR para **Conectado à rede**. Uma nova janela é aberta para **Conectar ao aplicativo Xerox Easy Assist Mobile** que exibe Conectar Código QR.
8. Digitalize o Código QR usando o aplicativo XEA. Essa ação adiciona sua impressora à lista My Printers (Minhas impressoras) no aplicativo XEA.

Conexão por meio do endereço IP:

1. Faça download do aplicativo Xerox Easy Assist (XEA) do Apple App Store ou Google Play Store.
2. Na página Add Printer (Adicionar impressora), toque em **Connect to Existing Printer (Conectar à impressora existente)**.
3. Selecione o modelo da sua impressora na lista de impressoras válidas.

4. O aplicativo pesquisa as impressoras na rede. Você pode ignorar esse processo. Para conectar por meio do Endereço IP, toque em **Skip (Ignorar)** e depois em **Add a Printer (Adicionar uma impressora)**.
5. Na tela Connect to Existing Printer (Conectar à impressora existente), toque em **Enter IP Address (Inserir Endereço IP)**. Escolha uma das opções a seguir:
 - **Help Me Find the IP Address (Ajude-me a localizar o Endereço IP)**: esta opção e siga as instruções para localizar o Endereço IP da impressora no painel de controle.
 - **Enter IP Address (Inserir o Endereço IP)**: selecione esta opção após localizar o Endereço IP da impressora e estiver pronto para digitalizá-lo no aplicativo.
6. No painel de controle da impressora consulte o Endereço IP na barra de status, na parte superior da tela inicial da impressora.
7. Digite o Endereço IP na tela Add Printer (Adicionar impressora) do aplicativo XEA e depois toque em **OK**. Essa ação adiciona sua impressora à lista My Printers (Minhas impressoras) no aplicativo XEA.

Adição de várias impressoras ao aplicativo Xerox Easy Assist

Se a impressora já estiver configurada em sua rede e a configuração inicial estiver concluída, por meio do aplicativo XEA será possível incluir impressoras diretamente na lista de Minhas impressoras. Você pode ver o status da impressora, obter os drivers de impressão e obter o suporte Chatbot. Para adicionar impressoras que estão na rede, abra a página inicial do aplicativo XEA em seu smartphone. Na tela My Printers (Minhas impressoras), toque no ícone **+** ou em **Add (Adicionar)** na parte superior da tela. Consulte as seguintes opções:

- **Configuração de uma nova impressora**: Para configurar uma nova impressora no aplicativo XEA em seu smartphone, na tela Add Printer (Adicionar impressora), selecione **Unbox a New Printer (Desembalar uma nova impressora)**. Siga as instruções que aparecem no painel de controle da impressora e em seu dispositivo móvel.
- **Adição de uma impressora existente**: Para adicionar uma impressora existente que já está conectado à rede, na tela Add Printer (Adicionar impressora), selecione **Connect to Existing Printer (Conectar à impressora existente)**. Siga as instruções que aparecem no painel de controle da impressora e em seu dispositivo móvel.

Você pode adicionar uma impressora seguindo qualquer um destes métodos:

- **Código QR**: para digitalizar o Código QR da impressora com o scanner do aplicativo XEA, toque em **Código QR**. Para localizar o Código QR da impressora, consulte **Após a instalação inicial: Conectar o aplicativo Xerox® Easy Assist no painel de controle**.
- **Endereço IP**: para conectar-se à impressora digitando o endereço IP manualmente, toque em **Endereço IP**. Digite o endereço IP da impressora e toque em **OK**. Para obter mais informações, consulte **Após a instalação inicial: Conectar o aplicativo Xerox® Easy Assist no painel de controle**.
- **Encontrar as impressoras de rede próximas**: Quando seu smartphone está conectado à mesma rede sem fio ou com fio que a impressora, em Quick Connection (Conexão rápida), o aplicativo pesquisa impressoras próximas em sua rede.
 - Se o aplicativo encontrar a impressora, será possível selecionar e adicionar a impressora diretamente.
 - Se o aplicativo for incapaz de encontrar a impressora que você está procurando, será possível adicionar a impressora digitando o endereço IP.



Nota: Se a impressora e o dispositivo móvel não puderem se comunicar, assegure-se de que estejam na mesma rede.

Trabalhos




VISÃO GERAL DE TRABALHOS



Você pode usar a função Trabalhos para exibir os trabalhos atuais, a impressão salva, os trabalhos protegidos e exibir detalhes dos trabalhos concluídos. É possível pausar, excluir, imprimir ou visualizar o andamento do trabalho ou obter detalhes de um trabalho selecionado.

OPÇÕES DO TRABALHO

As opções de trabalho a seguir estão disponíveis:

OPÇÃO		DESCRIÇÃO
	Botão Interromper	Quando ativado pelo Administrador do sistema, pressionar o botão Interromper permitirá a você pausar o trabalho atual para executar um trabalho mais urgente.  Nota: Algumas vezes, esta opção está oculta da visualização. Para ativar a função Interrupção, consulte o <i>Guia do Administrador do Sistema</i> em www.xerox.com/office/VLC415docs .
	Botão de Pausa	Pressionar o botão Pausa permitirá a você pausar temporariamente um trabalho de impressão ativo. O trabalho pausa com a opção de retomar a impressão ou excluir o trabalho.

GERENCIAMENTO DE TRABALHOS

No menu Trabalhos do painel de controle, é possível visualizar listas de trabalhos ativos, trabalhos protegidos ou trabalhos concluídos. Você pode interromper, pausar ou excluir trabalhos que estão sendo impressos. Você também pode visualizar o andamento do trabalho ou os detalhes de um trabalho selecionado.

Um trabalho de impressão pode ser retido pela impressora quando ela não consegue concluir o trabalho. Por exemplo, quando a impressora precisa de atenção, papel ou suprimentos. Quando o problema for resolvido, a impressora retomará a impressão automaticamente. Ao enviar um trabalho de impressão protegida, ele ficará retido até você libere-o digitando uma senha no painel de controle. Para obter mais detalhes, consulte [Gerenciamento de tipos de trabalhos especiais](#).

Na janela Trabalhos, no Servidor da Web incorporado, é possível exibir uma lista de trabalhos de impressão ativos e salvos. Para obter mais detalhes, consulte [Gerenciamento de trabalhos usando o Servidor da Web incorporado](#).

Interrupção de impressão

Os administradores de sistema podem permitir que os usuários interrompam trabalhos de impressão ativos. Para obter detalhes sobre **Interromper ativação da impressão**, consulte o *Guia do Administrador do Sistema* em www.xerox.com/office/VLC415docs.

1. No painel de controle da impressora, pressione o botão **Página inicial**.
2. Toque em **Trabalhos**.
Uma lista dos trabalhos ativos, que estão na fila da impressora, é exibida.
3. No painel de controle, toque no botão **Interromper**. A impressora continua a imprimir enquanto determina o melhor local para pausar o trabalho de impressão em spool.
4. A impressão é interrompida para que a impressora conclua outro trabalho.
5. Para retomar a impressão, pressione o botão **Interromper** novamente.


Pausa ou exclusão de um trabalho de impressão

1. No painel de controle da impressora, pressione o botão **Página inicial**.
2. Toque em **Trabalhos**.
Uma lista dos trabalhos ativos, que estão na fila da impressora, é exibida.
3. Para pausar um trabalho que está sendo impresso, toque no botão **Pausa** no painel de controle.
4. Selecione uma tarefa.
 - Para continuar o trabalho de impressão, toque em **Retomar**.
 - Para excluir o trabalho de impressão, toque em **Excluir**. Quando solicitado, toque em **Excluir**.
5. Para retornar à tela Página inicial, pressione o botão **Página inicial**.

Imprimir um trabalho retido por falta de recursos

Quando um trabalho é retido por falta de recursos, por padrão, uma mensagem de status e um alerta pop-up geralmente são exibidos no painel de controle. No Servidor da Web incorporado, o administrador do sistema pode configurar se somente uma mensagem de status deve ser exibida, ou se a mensagem de status e o alerta pop-up devem ser exibidos no painel de controle.

1. Se o alerta pop-up for desativado pelo administrador do sistema, para exibir os trabalhos retidos, faça o seguinte:
 - a. No painel de controle da impressora, pressione o botão **Página inicial**.
 - b. Toque em **Trabalhos**.
Uma lista dos trabalhos ativos, que estão na fila da impressora, é exibida.
2. Quando o alerta pop-up está ativado, se um trabalho for retido por falta de recursos, um alerta pop-up é exibido no painel de controle. No alerta pop-up, toque em **Visual. Trab. ativos**.
Uma lista dos trabalhos ativos, que estão na fila da impressora, é exibida.

3. Na lista de trabalhos, toque no nome do trabalho retido. As seguintes opções são exibidas:
 - **Imprimir em papel alternativo:** para escolher o recurso de papel alternativo para permitir a impressão do trabalho, toque em **Imprimir em papel alternativo**. Selecione uma bandeja de papel e toque em **OK**.
 - **Excluir:** para excluir o trabalho de impressão, toque em **Excluir**. Quando solicitado, toque em **Excluir**.
 - **Progresso do trabalho:** para exibir o progresso, toque em **Progresso do trabalho**.
 - **Detalhes do trabalho:** para exibir os detalhes, toque em **Detalhes do trabalho**. Na solicitação, é possível exibir Configurações do trabalho e Recursos necessários.
 4. Para imprimir o trabalho, reabasteça os recursos necessários. O trabalho será retomado automaticamente quando os recursos necessários ou alternativos estiverem disponíveis.
-  Nota: A opção **Imprimir em papel alternativo** é ativada usando o Servidor da Web incorporado. Para obter detalhes sobre a opção Imprimir em papel alternativo, consulte o *Guia do Administrador do Sistema* em www.xerox.com/office/MLC415docs.
5. Para retornar à tela Página inicial, pressione o botão **Página inicial**.

GERENCIAMENTO DE TIPOS DE TRABALHOS ESPECIAIS

Os tipos de trabalhos especiais permitem a você enviar um trabalho de impressão do computador e depois imprimi-lo do painel de controle da impressora. Selecione os tipos de trabalhos especiais no driver de impressão, na guia Opções de impressão, em Tipo de trabalho.

Trabalho salvo

Trabalhos salvos são documentos enviados para a impressora e armazenados nela para uso futuro. Qualquer usuário pode imprimir ou excluir um Trabalho salvo.

No painel de controle, no menu Imprimir de, você pode exibir e imprimir trabalhos salvos. No Servidor da Web incorporado, na janela Trabalhos, você pode exibir, imprimir e excluir trabalhos salvos e ainda gerenciar o local onde os trabalhos são salvos.

Impressão usando Trabalho salvo

1. Em seu aplicativo de software, acesse as configurações de impressão. Na maioria dos aplicativos de software, pressione **CTRL+P** no Windows, ou **CMD+P** no Macintosh.
2. Selecione a impressora e, em seguida, abra o driver de impressão.
 - Para Windows, clique em **Propriedades da impressora**. O título do botão pode variar dependendo do aplicativo.
 - No Macintosh, na janela Imprimir, na lista de opções de impressão, clique em **Funções Xerox**.
3. Para Tipo de trabalho, selecione **Trabalho salvo**.
 - a. Digite o nome do trabalho ou selecione um nome na lista.
 - b. Digite o nome da pasta ou selecione um nome na lista.
 - c. Para adicionar uma senha, clique em **Particular**, digite a senha e confirme-a.

- d. Clique em **OK**.
4. Selecione outras opções de impressão necessárias.
 - No Windows, clique em **OK** e em **Imprimir**.
 - No Macintosh, clique em **Imprimir**.

Imprimir, excluir, mover ou copiar um trabalho salvo no Servidor da Web incorporado

1. No computador, abra um navegador da Web. No campo de endereço, digite o endereço IP da impressão e pressione **Enter** ou **Return**.
2. No Embedded Web Server, clique em **Início**.
3. Clique em **Trabalhos**.
4. Clique na guia **Trabalhos salvos**.
5. Para o trabalho que deseja processar, marque a caixa de seleção.
6. No menu, selecione uma opção.
 - **Impressão**: Esta opção imprime um trabalho imediatamente.
 - **Excluir trabalho** essa opção exclui o trabalho salvo.
 - **Mover trabalho**: Use essa opção para mover o trabalho para um outro local de trabalho.
 - **Trabalho de cópia**: Use esta opção para duplicar o trabalho.
7. Clique em **Ir**.

Impressão protegida

Use Impressão protegida para imprimir informações sensíveis ou confidenciais. Após o envio do trabalho, ele será retido na impressora até que você insira a senha no painel de controle.

Depois de um trabalho de Impressão protegida ser impresso, ele será excluído automaticamente.

Impressão usando Impressão protegida

1. Em seu aplicativo de software, acesse as configurações de impressão. Na maioria dos aplicativos de software, pressione **CTRL+P** no Windows, ou **CMD+P** no Macintosh.
2. Selecione a impressora e, em seguida, abra o driver de impressão.
 - Para Windows, clique em **Propriedades da impressora**. O título do botão varia dependendo do aplicativo.
 - No Macintosh, na janela Imprimir, clique em **Visualizar** e selecione **Funções Xerox**.
3. Para Tipo de trabalho, selecione **Impressão protegida**.
4. Digite a senha, confirme a senha e clique em **OK**.
5. Selecione outras opções de impressão desejadas.
 - No Windows, clique em **OK** e em **Imprimir**.
 - No Macintosh, clique em **Imprimir**.

Liberação de um trabalho de impressão protegida

1. No painel de controle da impressora, pressione o botão **Início**.
2. Toque em **Trabalhos**.
3. Para ver trabalhos de impressão protegida, toque em **Trabalhos protegidos**
4. Execute uma das seguintes opções:
 - Se você enviou um único trabalho de impressão protegida, toque na pasta e depois no trabalho. Insira o número da senha e toque em **OK**. O trabalho é impresso automaticamente.
 - Se você enviou vários trabalhos de impressão protegida, toque na pasta, insira o número da senha e depois toque em **OK**. Selecione uma opção:
 - Para imprimir um único trabalho de impressão protegida, toque no trabalho solicitado.
 - Para imprimir todos os trabalhos na pasta, toque em **Imprimir tudo**.
 - Para excluir um único trabalho de impressão protegida, toque no ícone de **Lixeira**. Quando solicitado, toque em **Excluir**.
 - Para excluir todos os trabalhos na pasta, toque em **Excluir tudo**.
5. Para retornar à Tela inicial, pressione o botão **Página inicial**.



Nota: Depois que um Trabalho de impressão protegida for impresso, ele será excluído automaticamente.



Nota: Você pode enviar e liberar um trabalho de impressão protegida por meio da Impressão universal. Para obter mais informações, consulte o *Guia do Administrador do Sistema* em www.xerox.com/office/VLC415docs.

Impressão de amostra

O tipo de trabalho Jogo de amostra imprime uma cópia de um trabalho de impressão de diversas cópias, antes da impressão das cópias restantes. Após revisar o jogo de amostra, você pode imprimir as cópias restantes ou excluí-las no painel de controle da impressora.

Um Jogo de Amostra é um tipo de trabalho salvo com essas funções:

- Um Jogo de Amostra aparece em uma pasta cujo nome é a ID de usuário associada ao trabalho de impressão.
- Um Jogo de Amostra não usa senha.
- Qualquer usuário pode imprimir ou excluir um trabalho de Jogo de Amostra.
- Um Jogo de amostras imprime uma cópia de um trabalho para permitir a revisão do trabalho antes da impressão das cópias restantes.

Após o trabalho de Jogo de Amostra ser impresso, ele é excluído automaticamente.

Para imprimir um jogo de amostra, consulte [Impressão usando jogo de amostra](#).

Impressão usando jogo de amostra

1. Em seu aplicativo de software, acesse as configurações de impressão. Na maioria dos aplicativos de software, pressione **CTRL+P** no Windows, ou **CMD+P** no Macintosh.
2. Selecione a impressora e, em seguida, abra o driver de impressão.
 - Para Windows, clique em **Propriedades da impressora**. O título do botão varia dependendo do aplicativo.
 - No Macintosh, na janela Imprimir, clique em **Visualizar** e selecione **Funções Xerox**.
3. Para Tipo de trabalho, selecione **Jogo de amostra**.
4. Selecione outras opções de impressão desejadas.
 - No Windows, clique em **OK** e em **Imprimir**.
 - No Macintosh, clique em **Imprimir**.

Liberar um jogo de amostra

1. No painel de controle da impressora, pressione o botão **Início**.
2. Para exibir trabalhos disponíveis, toque em **Trabalhos**.
3. Toque no trabalho Jogo de amostra.



Nota: A descrição do arquivo Jogo de amostra exibe o trabalho como Retido para impressão futura e mostra o número de cópias restantes do trabalho.

4. Selecione uma opção.
 - Para imprimir as demais cópias, toque em **Liberar**.
 - Para excluir as demais cópias do trabalho, toque em **Excluir**.
5. Para retornar à tela inicial, pressione o botão **Início**.

GERENCIAMENTO DE TRABALHOS USANDO O SERVIDOR DA WEB INCORPORADO

Na lista de trabalhos ativos do Servidor da Web incorporado, você pode exibir uma lista dos trabalhos ativos e excluir os trabalhos de impressão. Você pode usar o Servidor da Web incorporado para enviar trabalhos para impressão no dispositivo. É possível usar o recurso Envio de trabalho para imprimir arquivos .ps, .pdf e .pcl sem instalar um driver de impressão. Você pode selecionar trabalhos para impressão a partir do seu disco rígido no computador local, dispositivos de armazenamento em massa ou uma unidade de rede.


Os trabalhos salvos são documentos enviados à impressora e armazenados ali para uso futuro. Todos os trabalhos salvos aparecem na página Trabalhos salvos. Use a página Trabalhos salvos para exibir, imprimir e excluir trabalhos salvos, e para criar e gerenciar pastas nas quais são armazenados.

Para gerenciar trabalhos usando o Embedded Web Server:

1. No computador, abra um navegador da Web. No campo de endereço, digite o endereço IP da impressão e pressione **Enter** ou **Return**.
2. No Servidor da Web incorporado, clique em **Trabalhos**.
3. Clique no nome do trabalho.

4. No menu, selecione uma opção.
 - Para pausar o trabalho de impressão, clique em **Pausa** e depois em **Ir**.
 - Para excluir o trabalho de impressão, clique em **Excluir** e depois em **Ir**. Quando solicitado, clique em **OK**.
5. Para retornar à tela inicial, clique em **Início**.

Envio de trabalhos para impressão usando o Servidor da Web incorporado

1. No computador, abra um navegador da Web. No campo de endereço, digite o endereço IP da impressão e pressione **Enter** ou **Return**.
 2. No Embedded Web Server, clique em **Início**.
 3. Clique em **Imprimir**.
 4. Para Nome de arquivo, clique em **Procurar** ou **Escolher arquivo**, então execute uma das opções a seguir.
 - Navegue para o arquivo, então selecione-o.
 - Digite o caminho para o arquivo que você deseja selecionar.
 5. Na área de Impressão, para Cópias, selecione **Auto** ou insira o número de cópias a ser impressas.
 6. Selecione uma opção para Tipo de trabalho:
 - **Impressão normal:** Esta opção imprime um trabalho imediatamente.
 - **Impressão protegida:** Esta opção imprime um trabalho depois que você digitar sua senha no painel de controle da impressora.
 - **Jogo de amostra** ou **Impressão de prova:** Estas opções imprimem uma cópia de um trabalho de impressão de várias múltiplas. O dispositivo mantém as cópias restantes na memória até que você as libere para impressão no painel de controle.
 - **Salvar trabalho para reimpressão:** Esta opção salva um trabalho de impressão em uma pasta no servidor de impressão para impressão futura. Você pode especificar um nome e uma pasta de trabalho.
 - **Impressão programada:** Esta opção imprime um trabalho em uma hora especificada até 24 horas a partir do envio do trabalho original.
 7. Conforme necessário, para a Seleção do papel, selecione o tamanho do papel, cor, tipo e bandeja.
 8. Conforme for necessário, selecione as opções do trabalho.
 - Impressão em 2 faces
 - Alcear
 - Orientação
 - Destino da saída
-  Nota: As opções disponíveis variam conforme o dispositivo.
9. Se Contabilidade for ativada, digite sua ID do usuário e ID da conta.
 10. Clique em **Enviar trabalho**.

Reimpressão de trabalhos salvos usando o Servidor da Web incorporado

1. No computador, abra um navegador da Web. No campo de endereço, digite o endereço IP da impressão e pressione **Enter** ou **Return**.
2. No Embedded Web Server, clique em **Início**.
3. Clique em **Trabalhos**.
4. Clique na guia **Trabalhos salvos**.
5. Para o trabalho que deseja processar, marque a caixa de seleção.
6. No menu, selecione uma opção.
 - **Impressão**: Esta opção imprime um trabalho imediatamente.
 - **Excluir trabalho** essa opção exclui o trabalho salvo.
 - **Mover trabalho**: Use essa opção para mover o trabalho para um outro local de trabalho.
 - **Trabalho de cópia**: Use esta opção para duplicar o trabalho.
7. Clique em **Ir**.

Cópia

VISÃO GERAL DE CÓPIA



Para fazer uma cópia, o dispositivo digitaliza os documentos originais e armazena temporariamente as imagens. Depois, imprime as imagens com base nas opções selecionadas. Você pode alterar as configurações para trabalhos individuais com base nos documentos originais. Pode salvar as configurações que você usa para trabalhos regulares e recuperá-las para uso futuro.

Para obter informações sobre os recursos do aplicativo de cópia e as configurações disponíveis, consulte [Recursos de aplicativos](#).

Para obter detalhes sobre a configuração e personalização dos aplicativos, consulte o *Guia do Administrador do Sistema* em www.xerox.com/office/VLC415docs.

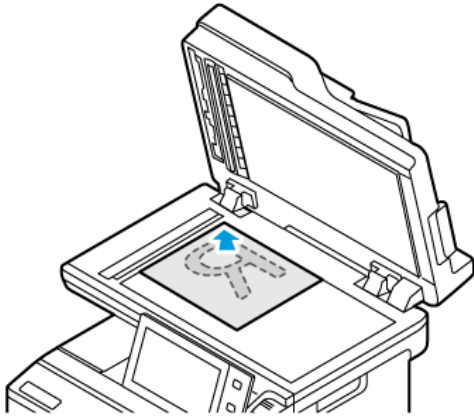
Se autenticação ou contabilidade estiver ativada em seu dispositivo, para acessar os recursos, insira seus detalhes de login. Para obter detalhes sobre a Personalização para usuários que fizeram login, consulte [Personalizar](#).

FAZER CÓPIAS

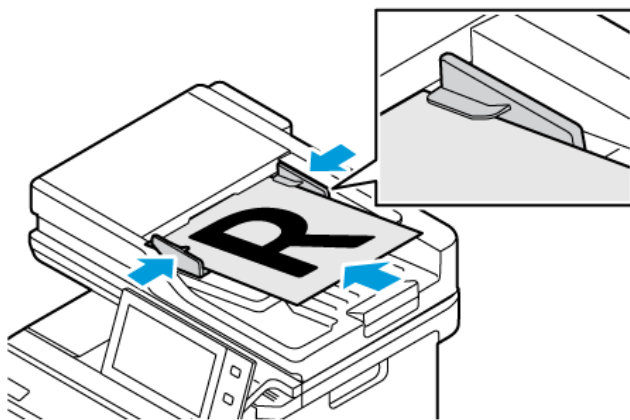
Para fazer uma cópia:

1. Coloque os documentos originais.

- Para páginas avulsas ou papéis que não podem ser colocados no alimentador automático de originais, use o vidro de originais. Levante o alimentador automático de originais em frente e verso e coloque o documento original voltado para baixo no canto superior esquerdo do vidro de originais.



- Use o alimentador automático de originais em frente e verso para várias páginas, folhas avulsas ou 2 faces. Remova todos os grampos e cliques de papel das páginas. Insira os documentos originais com a face para cima no alimentador automático de originais em frente e verso, com a parte superior da página entrando primeiro no alimentador. Ajuste as guias do papel para que correspondam aos documentos originais.



Nota:

- Quando os documentos originais são detectados, o LED indicador de confirmação acende.
- Se o recurso **Tela padrão quando os originais forem detectados** for configurado, ao detectar documentos originais, o aplicativo padrão será ativado automaticamente.
- Se o recurso **Início automático ao detectar originais** for ativado, ao detectar documentos originais, o trabalho será iniciado automaticamente e a tela de contagem regressiva será exibida. Para parar a contagem regressiva e programar o trabalho manualmente, toque em **Cancelar**.

2. No painel de controle da impressora, pressione o botão **Página inicial**.

3. Toque em **Cópia**.



Nota: Quando a configuração Tela Pré-ajustes de cor estiver habilitada, uma tela de pré-ajustes de cor será exibida cada vez que você acessar o Aplicativo de cópia. Na tela Fazer todas as minhas cópias, selecione uma opção de impressão em cores para seus trabalhos de cópia.

4. Para limpar as configurações de aplicativos anteriores, toque em **Restaurar**.

5. Para digitar o número de cópias necessário, use o teclado numérico.

6. Ajuste as configurações de cópia conforme necessário. Se estiver digitalizando documentos originais em frente e verso, toque em **Cópia em 2 Faces** e selecione uma opção.

Para obter detalhes sobre as funções disponíveis, consulte [Recursos de aplicativos](#).

7. Toque em **Iniciar**. Se você colocou documentos no alimentador automático de originais, a digitalização continuará até que o alimentador fique vazio.

8. Para usuários que fizeram login, se o recurso Aprendizagem adaptativa estiver ativado para Personalização, uma sugestão para criar um Aplicativo 1-Toque poderá aparecer para trabalhos repetitivos ou complexos. Para criar um Aplicativo 1-Toque personalizado, toque em **Criar aplicativo 1-Toque** e depois configure o aplicativo conforme necessário. Para recusar a sugestão, toque em **Cancelar**. Para obter mais informações sobre o recurso Personalização e a criação de Aplicativo de 1-Toque, consulte [Personalizar](#).

9. Para retornar à tela Página inicial, pressione o botão **Página inicial**.

FLUXOS DE TRABALHO DE CÓPIA

Algumas funções estão ocultas na exibição quando o aplicativo Cópia é instalado. Para obter detalhes sobre a configuração e personalização dos aplicativos, consulte o *Guia do Administrador do Sistema* em www.xerox.com/office/VLC415docs.

Ajuste de configurações de cores

Antes de imprimir uma cópia de uma imagem original em cores, é possível ajustar o equilíbrio das cores de impressão entre ciano, magenta, amarelo e preto. Você pode ajustar as cores da cópia usando os efeitos de cores predefinidos. Por exemplo, é possível ajustar as cores para brilho ou frias. O ajuste da saturação torna as cores da imagem mais vividas ou pastel.



Nota: Quando a configuração Tela Pré-ajustes de cor estiver habilitada, uma tela de pré-ajustes de cor será exibida cada vez que você acessar o Aplicativo de cópia. Na tela Fazer todas as minhas cópias, selecione uma opção de impressão em cores para seus trabalhos de cópia.

Seleção de saída em cores ou em preto e branco

1. No painel de controle da impressora, pressione o botão **Início**.

2. Toque em **Cópia**.

3. Toque em **Cor de saída**.

4. Em Cor de Saída, toque em uma opção:
 - **Detecção automática:** O dispositivo detecta as cores contidas no documento original. Se o original for um documento em cores, a impressora fará cópias em quatro cores. Se o original for um documento em preto e branco, a impressora fará cópias somente em preto.
 - **Preto e branco:** esta opção produz cópias apenas em preto e branco. As cores no conteúdo original são convertidas em tons de cinza.
 - **Cores:** esta opção copia a saída em cores usando todas as quatro cores de impressão: ciano, magenta, amarelo e preto.
5. Toque em **OK**.

Ajuste do equilíbrio de cor

1. No painel de controle da impressora, pressione o botão **Início**.
2. Toque em **Cópia**.
3. Toque em **Equilíbrio de cor**.



Nota: Este recurso não está disponível quando Cor de saída é configurada para Preto e branco.

4. Para ajustar os níveis de densidade de todas as cores:
 - a. Na tela Equilíbrio de cor, toque em **Cor básica**.
 - b. Mova os controles deslizantes para ajustar o nível de cada cor.
5. Para ajustar os níveis de densidade de realces, tons médios e sombras para cada cor:
 - a. Na tela Equilíbrio de cor, toque em **Cor avançada**.
 - b. Toque na cor que você deseja ajustar.
 - c. Mova os controles deslizantes para ajustar os níveis de realces, meios-tons e sombras.
 - d. Para ajustar mais cores, repita as duas etapas anteriores.
6. Toque em **OK**.

Adição de efeitos de cor

1. No painel de controle da impressora, pressione o botão **Início**.
2. Toque em **Cópia**.
3. Toque em **Predefinições de cores**.



Nota: Este recurso não está disponível quando Cor de saída é configurada para Preto e branco.

4. Na tela Pré-ajustes de cores, toque no efeito de cor predefinido necessário. As imagens de amostra exibem como as cores são ajustadas.
5. Toque em **OK**.

Ajuste da saturação

1. No painel de controle da impressora, pressione o botão **Início**.

2. Toque em **Cópia**.
3. Toque em **Saturação**.
4. Para ajustar a saturação, mova o controle deslizante.
5. Toque em **OK**.

Apagar as bordas das cópias

Você pode apagar o conteúdo das bordas das suas cópias usando a função Apagar Borda. Você pode especificar quantidade a ser apagada nas bordas direita, esquerda, superior e inferior.

Para apagar as bordas das cópias:

1. No painel de controle da impressora, pressione o botão **Início**.
2. Toque em **Cópia**.
3. Toque em **Apagar bordas**.
4. Selecione uma das seguintes opções.
 - **Todas as bordas**: Esta opção apaga a mesma quantidade nas quatro bordas. Para ajustar a quantidade a ser apagada, mova o controle deslizante.
 - **Bordas individuais**: Esta opção permite especificar quantidades diferentes para apagar das bordas. Toque no campo **Superior**, **Inferior**, **Esquerda** ou **Direita**. Para digitar a quantidade a ser apagada, use o teclado numérico, ou use as setas.
5. Para espelhar na Face 2 a mesma quantidade de apagamento aplicada à Face 1, toque na caixa de seleção **Espelhar Face 1**.
6. Para selecionar uma quantidade de apagamento predefinida, use a opção **Pré-ajustes**.
7. Toque em **OK**.

Especificação do tamanho do original

Usar a função Tamanho do original para determinar um tamanho padrão ou personalizado, ou para a impressão determinar o documento de tamanho original automaticamente. Você pode usar essa função ativar a digitalização de documentos originais de tamanhos diferentes.

Para especificar o tamanho do original:

1. No painel de controle da impressora, pressione o botão **Início**.
2. Toque em **Cópia**.
3. Toque em **Tamanho do original**.

4. Selecione uma opção.
 - **Detecção automática:** Esta opção permite que a impressora determine o tamanho do original.
 - **Área de digitalização predefinida:** Esta opção especifica a área a ser digitalizada se ela corresponder a um tamanho padrão de papel. Na lista de rolagem, toque no tamanho do papel desejado.
 - **Personalizar área de digitalização:** Você pode especificar a largura e a altura da área a ser digitalizada. Para especificar a largura e a altura do original, toque no campo apropriado. Para digitar o tamanho, use o teclado numérico, ou use as setas.
 - **Originais de Tamanhos Diferentes:** permite digitalizar originais de tamanho padrão em vários tamanhos. Para determinar quais tamanhos de original podem ser misturados no mesmo trabalho, consulte o diagrama na tela.
5. Toque em **OK**.

Deslocamento da imagem

É possível alterar o posicionamento de uma imagem na página de cópia. Isso será útil se a imagem for menor que o tamanho da página. Para que o deslocamento de imagem funcione corretamente, posicione os documentos originais como se segue:

- **Alimentador de originais:** Posicione os documentos originais com a face para cima e a borda longa entrando primeiro no alimentador.
- **Vidro de originais:** Posicione os documentos originais com voltados para baixo, no canto superior esquerdo do vidro de originais, com a borda curta à esquerda.

Para alterar o posicionamento da imagem:

1. No painel de controle da impressora, pressione o botão **Página inicial**.
2. Toque em **Cópia**.
3. Toque em **Deslocamento de imagem**.
4. Selecione uma das seguintes opções.
 - **Desligado:** Esta opção é a configuração padrão.
 - **Centralizar automático:** Esta opção centraliza a imagem na página.
5. Para inserir uma quantidade específica de deslocamento de imagem, toque em **Mais** e em **Deslocamento de imagem**. Toque nos campos **Para cima/Para baixo** ou **Para a esquerda/Para a direita**. Para inserir a quantidade de deslocamento, use o teclado numérico ou toque nas setas.
6. Para espelhar na Face 2 o mesmo deslocamento de imagem aplicado à Face 1, toque na caixa de seleção **Espelhar Face 1**.
7. Para selecionar uma quantidade de deslocamento predefinida, use a opção **Pré-ajustes**.
8. Toque em **OK**.

Criação de um livreto

A função Criação de Livreto imprime duas páginas em cada lado do papel. A impressora reordena e reorienta as páginas para que fiquem na ordem e orientação corretas quando forem dobradas. Se mais opções de acabamento estiverem disponíveis, as páginas poderão ser grampeadas e dobradas para criar um livreto.

Para criar um livreto:



Nota: Nesse modo, a impressora digitaliza todos os documentos originais antes de imprimir as cópias.

1. No painel de controle da impressora, pressione o botão **Início**.
2. Toque em **Cópia**.
3. Toque em **Criação de livreto**.
4. Selecione uma das seguintes opções.
 - **Desligado**: Esta opção é a configuração padrão.
 - **Ligado**: Essa opção ativa a criação de livretos.



Nota: Se Abastecimento de papel estiver selecionado como Autosseleção de papel, a tela Conflito de papel será exibida. Selecione a bandeja do papel necessária e toque em **OK**.

5. Para alterar a **Entrada do original**, **Abastecimento de papel** ou as opções de acabamento, toque em **Mais** e selecione uma opção.
 - Para digitalizar originais de 1 ou 2 faces, toque em **Entrada do original** e selecione uma opção.
 - Para alterar a origem do papel para livretos, toque em **Origem do papel** e selecione uma opção.
6. Toque em **OK**.

Adição de capas

É possível imprimir a primeira e a última páginas do trabalho de cópia em papel diferente, como papel colorido ou de alta gramatura. A impressora seleciona o papel de uma bandeja diferente. As capas podem ser em branco ou impressas.

Para adicionar capas ao trabalho de cópia:

1. No painel de controle da impressora, pressione o botão **Página inicial**.
2. Toque em **Cópia**.
3. Toque em **Páginas especiais > Capas**.



Nota: Se Abastecimento de papel estiver selecionado como Autosseleção de papel, a tela Conflito de papel será exibida. Selecione a bandeja do papel necessária e toque em **OK**.

4. Para Opções de capas, selecione uma opção.
 - **Dianteira e traseira iguais:** Esta opção inclui capas dianteira e traseira da mesma bandeja.
 - **Frente e verso diferentes:** Esta opção inclui uma capa dianteira e uma traseira de bandejas diferentes.
 - **Somente frente:** Somente frente inclui somente uma capa dianteira.
 - **Somente verso:** Esta opção inclui somente uma capa traseira.
5. Em Opções de impressão, selecione uma opção.
 - **Capa em branco:** Esta opção insere uma capa em branco.
 - **Imprimir apenas na face 1:** Esta opção imprime apenas na face dianteira da capa. Para girar a imagem na face 2 em 180 graus, toque em Girar face 2.
 - **Imprimir apenas na face 2:** Esta opção imprime apenas no verso da capa. Para girar a imagem na face 2 em 180 graus, toque em Girar face 2.
 - **Imprimir nas duas faces:** Esta opção imprime em ambas as faces da capa.
 - **Girar face 2:** Se as capas forem em frente e verso, toque nessa opção para girar a imagem na face 2 em 180 graus.
6. Em Abastecimento de papel, toque na bandeja necessária.
7. Toque em **OK**. As opções selecionadas são exibidas na tela Páginas especiais.
8. Para editar ou excluir uma entrada de página especial, toque na entrada na lista. No menu, toque na opção necessária.
9. Toque em **OK**.

Adição de inserções

Você pode inserir páginas em branco ou folhas préimpressas em locais específicos em seu trabalho de cópia. Para fazer isso, especifique a bandeja que contém as inserções.

Para adicionar inserções ao trabalho de cópia:

1. No painel de controle da impressora, pressione o botão **Início**.
2. Toque em **Cópia**.
3. Toque em **Páginas especiais****Inserções**.



Nota: Se Abastecimento de papel estiver selecionado como Autosseleção de papel, a tela Conflito de papel será exibida. Selecione a bandeja do papel necessária e toque em **OK**.

4. Para especificar o número de folhas de inserção, toque no campo **Quantidade de inserções**. Para inserir o número de folhas, use o teclado numérico, ou use as setas. Toque em **Inserir**.
5. Para inserir um local para a inserção, toque na caixa de entrada **Inserir após a página**. Para inserir um número de página, use o teclado numérico. Toque em **Inserir**.
6. Para especificar a bandeja do papel a ser usada para a inserção:
 - a. Toque em **Abastecimento do papel**:

- b. Toque na bandeja do papel necessária.
- c. Toque em **OK**.
7. Toque em **Adicionar**. A inserção é exibida na lista na tela Inserções. Para adicionar mais inserções, repita as etapas anteriores.
8. Toque em **X**. As opções selecionadas são exibidas na tela Páginas especiais.
9. Para editar ou excluir uma entrada de página especial, toque na entrada na lista. No menu, toque na opção necessária.
10. Toque em **OK**.

Especificação da paginação de início de capítulo

Se você selecionar cópias em 2 faces, poderá determinar que cada capítulo comece na frente ou no verso da página. Se necessário, a impressora deixa um lado do papel em branco para que o capítulo inicie no lado especificado do papel.

Para especificar a paginação inicial do capítulo:

1. No painel de controle da impressora, pressione o botão **Início**.
2. Toque em **Cópia**.
3. Toque em **Páginas especiais > Inícios de capítulos**.
4. Para especificar a página inicial de capítulo, toque em **Número da página**. Para inserir o número da página, use o teclado numérico. Toque em **Inserir**.
5. Em **Iniciar capítulo**, selecione uma opção.
 - **Na página direita**: Esta opção especifica a face da frente do papel.
 - **Na página esquerda**: Esta opção especifica a face do verso do papel.
6. Toque em **Adicionar**. A página é adicionada à lista no lado direito da tela.
7. Para definir outras páginas, repita as etapas anteriores.
8. Toque em **X**. As opções selecionadas são exibidas na tela Páginas especiais.
9. Para editar ou excluir uma entrada de página especial, toque na entrada na lista. No menu, toque na opção necessária.
10. Toque em **OK**.

Especificação de páginas de exceção

Você pode especificar páginas de exceção a serem impressas no papel que está colocado em uma bandeja diferente daquela que contém o papel do restante do documento. Assegure-se de que o papel que você usar para as páginas de exceção sejam do mesmo tamanho que o papel usado para o restante do documento.

Para especificar as páginas de exceção:

1. No painel de controle da impressora, pressione o botão **Início**.
2. Toque em **Cópia**.

3. Toque em **Páginas especiais > Exceções**.



Nota: Se Abastecimento de papel estiver selecionado como Autosseleção de papel, a tela Conflito de papel será exibida. Selecione a bandeja do papel necessária e toque em **OK**.

4. Para inserir o intervalo de páginas a serem impressas em papel diferente:

- Para inserir o número da página inicial, toque no primeiro campo **Número da página**. Para inserir o número de página inicial, use o teclado numérico. Toque em **Inserir**.
- Para inserir o número da página final, toque no segundo campo **Número da página**. Para inserir o último número da página, use o teclado numérico. Toque em **Inserir**.



Nota: Para especificar uma única página como exceção, insira o número da página como início e fim do intervalo.

5. Para especificar o papel que será usado para as páginas de exceção:

- a. Toque em **Abastecimento do papel**:
- b. Toque na bandeja que contém o papel que será usado para as páginas de exceção.
- c. Toque em **OK**.

6. Toque em **Adicionar**. O intervalo de páginas é adicionado à lista no lado direito da tela.

7. Para definir outras páginas, repita as etapas anteriores.

8. Toque em **X**. As opções selecionadas são exibidas na tela Páginas especiais.

9. Para editar ou excluir uma entrada de página especial, toque na entrada na lista. No menu, toque na opção necessária.

10. Toque em **OK**.

Adicionar anotações

Você pode adicionar anotações automaticamente, como números de página e data às cópias.



Nota:

- Não é possível adicionar anotações a capas, inserções ou páginas de início de capítulo em branco.
- Se Criação de livretos estiver selecionada, você não poderá adicionar anotações.

Para adicionar anotações:

1. No painel de controle da impressora, pressione o botão **Início**.

2. Toque em **Cópia**.

3. Toque em **Anotações**.

4. Para adicionar números de página:

- a. Toque em **Número da página**.
- b. Toque em **Ligado**.

- c. Toque na caixa de entrada **Número da página inicial**. Para inserir um número de página, use o teclado numérico e toque em **Entrar**.
 - d. Toque em **Aplicar em** e selecione uma opção.
 - e. Para posicionar o número da página, toque em uma seta. A página de amostra exibe o local do número da página.
 - f. Toque em **OK**.
5. Para inserir um comentário:
- a. Toque em **Comentário**.
 - b. Toque em **Ligado**.
 - c. Em Comentários armazenados, toque em uma opção na lista.
 - Toque em um comentário existente.
 - Para criar um comentário, toque em uma opção **Disponível**. Para inserir o texto de anotação, use o teclado da tela de seleção por toque e toque em **OK**.
 - Para editar ou excluir um comentário, use os botões abaixo da lista Comentários armazenados.
 - d. Toque em **Aplicar em** e selecione uma opção.
 - e. Para posicionar o comentário, toque em uma seta. A página de amostra exibe o local do comentário.
 - f. Toque em **OK**.
6. Para inserir a data atual:
- a. Toque no local desejado da data atual.
 - b. Toque em **Data**.
 - c. Toque em **Ligado** e no formato de data que você deseja usar.
 - d. Toque em **Aplicar em** e selecione uma opção.
 - e. Para posicionar a data no cabeçalho ou rodapé, toque em uma seta. A página de amostra exibe o local da data.
 - f. Toque em **OK**.
7. Para inserir um Carimbo Bates:
- a. Toque em **Carimbo Bates**.
 - b. Toque em **Ligado**.
 - c. Em Prefixos armazenados, toque em uma opção na lista.
 - Toque em um prefixo existente.
 - Para criar um prefixo, toque em uma opção **Disponível**. Para inserir o texto, use o teclado da tela de seleção por toque e toque em **OK**.
 - Para editar ou excluir um prefixo, use os botões abaixo da lista Prefixos armazenados.

- d. Toque em **Número da página inicial**. Para inserir o número da página inicial, use o teclado alfanumérico. Você pode usar zeros à esquerda para indicar o número de dígitos necessário. Toque em **Inserir**.
 - e. Toque em **Aplicar em** e selecione uma opção.
 - f. Para posicionar o Carimbo Bates no cabeçalho ou rodapé, toque em uma seta. A página de amostra exibe o local do Carimbo Bates.
 - g. Toque em **OK**.
8. Para alterar a formatação do texto, toque em **Formato e estilo**, escolha as configurações desejadas e toque em **OK**.
 9. Para remover todas as anotações inseridas, toque em **Excluir tudo**.
 10. Toque em **OK**.

Alterar o layout de página

Você pode usar o Layout de Páginas para colocar um número definido de páginas em uma ou em ambas as faces do papel.

Para alterar o layout da página:

1. No painel de controle da impressora, pressione o botão **Início**.
2. Toque em **Cópia**.
3. Toque em **Layout de página**.
4. Selecione uma das seguintes opções.
 - **Páginas por Face:** Esta opção coloca um número definido de páginas em uma ou ambas as faces do papel. Selecione o número desejado de páginas por face.
 - **Repetir imagem:** Essa opção coloca um número definido da mesma imagem em uma ou ambas as faces do papel. Selecione o número de imagens necessário. Repetição automática permite que a impressora determine o número máximo de imagens que podem caber no tamanho de papel selecionado atualmente.
5. Para inserir um número específico de linhas e colunas, toque em **Especificar linhas e colunas**. Toque no campo **Linhas** ou **Colunas**. Para inserir o número de linhas e colunas, use o teclado numérico ou toque nas setas. Para girar o papel, marque a caixa de seleção Girar fundo.
6. Para alterar a orientação do original, toque em **Orientação do original**. Selecione **Retrato** ou **Paisagem**.
7. Toque em **OK**.

Impressão de um trabalho de amostra

Cópia de Amostra permite imprimir uma cópia de teste de um trabalho para inspecionar antes de imprimir várias cópias. Esta função é útil no caso de trabalhos complexos ou de grande volume. Depois de imprimir e inspecionar a cópia de teste, você pode optar por imprimir ou cancelar as cópias restantes.

Para imprimir uma cópia de amostra de seu trabalho:

1. No painel de controle da impressora, pressione o botão **Início**.
2. Toque em **Cópia**.
3. Ajuste as configurações de cópia conforme necessário.
4. Insira o número de cópias desejadas.
5. Toque no botão de alternância **Trabalho de amostra**.
6. Toque no botão **Iniciar**. O trabalho de amostra é impresso.
7. Inspeção o trabalho de amostra e selecione uma das opções a seguir:
 - Se a cópia for insatisfatória, toque em **Excluir**. Clique em **Excluir** para confirmar. O trabalho é cancelado e mais nenhuma cópia é impressa.
 - Se a cópia for satisfatória, toque em **Imprimir**. As cópias restantes são impressas.
8. Para retornar à tela inicial, pressione o botão **Início**.

Salvar as configurações das cópia atuais

Para usar uma determinada combinação de configurações de cópia para futuros trabalhos de cópia, você pode salvar as configurações com um nome e recuperá-las depois para uso posterior.

Para salvar as configurações de cópia atual:

1. No painel de controle da impressora, pressione o botão **Início**.
2. Toque em **Cópia**.
3. Altere as configurações necessárias.
4. Toque em **Salvar as configurações atuais**.
5. Para criar uma nova configuração salva, toque em qualquer opção identificada como **<Disponível>**.
6. Insira um nome para a configuração salva usando o teclado da tela de seleção por toque e depois toque em **OK**.

Recuperação de configurações de cópia salvas

Você pode recuperar e usar quaisquer configurações de cópia salvas nos trabalhos atuais.



Nota: Para salvar as configurações de cópia com um nome, consulte [Salvar as configurações das cópia atuais](#).

Para recuperar as configurações salvas:

1. No painel de controle da impressora, pressione o botão **Início**.
2. Toque em **Cópia**.
3. Toque em **Recuperar configurações salvas**.

4. Toque na configuração salva necessária.



Nota: Para excluir uma configuração salva, toque nela e em **Excluir configurações**. Clique em **Excluir** para confirmar.

5. Toque em **OK**. As configurações salvas são carregadas para o trabalho de cópia atual.

Cópia do cartão de identificação

VISÃO GERAL DE CÓPIA DO CARTÃO DE IDENTIFICAÇÃO



Você pode usar o aplicativo Cópia do cartão de identificação para copiar ambos os lados de um cartão de identificação ou documento pequeno em um lado do papel. Para copiar o cartão corretamente, coloque cada lado no canto superior esquerdo do vidro de originais. A impressora armazena ambos os lados do documento e os imprime lado a lado no papel.

O aplicativo de Cópia do cartão de identificação é mantido oculto na configuração inicial do dispositivo. Para obter detalhes sobre a configuração e personalização dos aplicativos, consulte o *Guia do Administrador do Sistema* em www.xerox.com/office/VLC415docs.

Para obter informações sobre os recursos do aplicativo de Cópia do cartão de identificação e as configurações disponíveis, consulte [Recursos de aplicativos](#).

Se autenticação ou contabilidade estiver ativada em seu dispositivo, para acessar os recursos, insira seus detalhes de login. Para obter detalhes sobre a Personalização para usuários que fizeram login, consulte [Personalizar](#).

CÓPIA DE UM CARTÃO DE IDENTIFICAÇÃO

Para copiar um cartão de identificação:

1. Levante a tampa do alimentador de originais e coloque o documento original no canto superior esquerdo do vidro de originais.
2. No painel de controle da impressora, pressione o botão **Início**.
3. Toque em **Cópia de cartão de identificação**.
4. Para limpar as configurações de aplicativos anteriores, toque em **Restaurar**.
5. Ajuste as configurações conforme necessário.
6. Toque em **Digitalizar face dianteira**.
7. Quando terminar a digitalização, levante o alimentador de originais. Coloque a segunda face do documento original no canto superior esquerdo do vidro de originais.
8. Para digitalizar a segunda face do documento original e imprimir as cópias, toque em **Digitalizar face traseira**.
9. Para retornar à tela inicial, pressione o botão **Início**.

E-mail

VISÃO GERAL DE E-MAIL



Você pode usar o aplicativo de E-mail para digitalizar imagens e anexá-las a e-mails. Você pode especificar o nome do arquivo e o formato do anexo e incluir uma linha de assunto e uma mensagem no e-mail.



Nota: O administrador do sistema deve configurar esse recurso para você poder usá-lo. Para obter detalhes, consulte o *Guia do Administrador do Sistema* em www.xerox.com/office/VLC415docs.

Para obter informações sobre todos os recursos do aplicativo de E-mail e as configurações disponíveis, consulte [Recursos de aplicativos](#).

Para obter detalhes sobre a configuração e personalização dos aplicativos, consulte o *Guia do Administrador do Sistema* em www.xerox.com/office/VLC415docs.

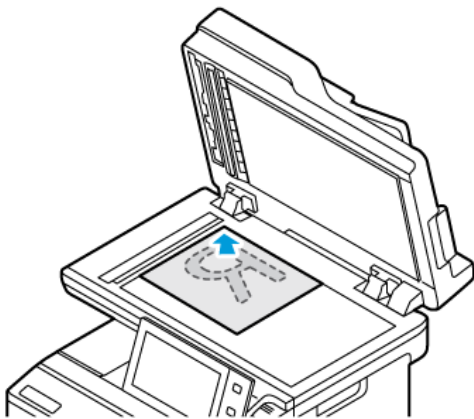
Se autenticação ou contabilidade estiver ativada em seu dispositivo, para acessar os recursos, insira seus detalhes de login. Para obter detalhes sobre a Personalização para usuários que fizeram login, consulte [Personalizar](#).

ENVIO DE UMA IMAGEM DIGITALIZADA EM UM E-MAIL

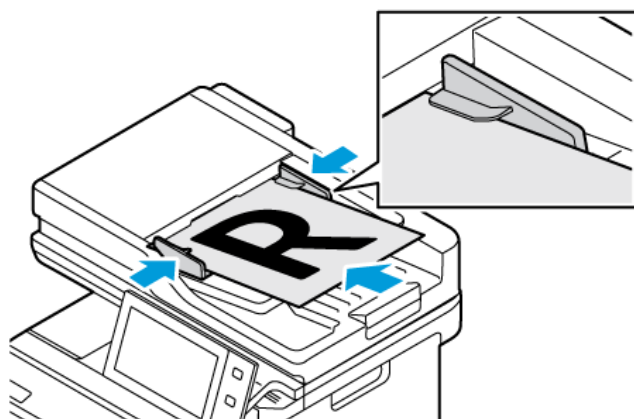
Para enviar uma imagem digitalizada em um e-mail:

1. Coloque os documentos originais.

- Para páginas avulsas ou papéis que não podem ser colocados no alimentador automático de originais, use o vidro de originais. Levante o alimentador automático de originais em frente e verso e coloque o documento original voltado para baixo no canto superior esquerdo do vidro de originais.



- Use o alimentador automático de originais em frente e verso para várias páginas, folhas avulsas ou 2 faces. Remova todos os grampos e cliques de papel das páginas. Insira os documentos originais com a face para cima no alimentador automático de originais em frente e verso, com a parte superior da página entrando primeiro no alimentador. Ajuste as guias do papel para que correspondam aos documentos originais.



Nota:

- Quando os documentos originais são detectados, o LED indicador de confirmação acende.
- Se o recurso **Tela padrão quando os originais forem detectados** for configurado, ao detectar documentos originais, o aplicativo padrão será ativado automaticamente.
- Se o recurso **Início automático ao detectar originais** for ativado, ao detectar documentos originais, o trabalho será iniciado automaticamente e a tela de contagem regressiva será exibida. Para parar a contagem regressiva e programar o trabalho manualmente, toque em **Cancelar**.

2. No painel de controle da impressora, pressione o botão **Página inicial**.

3. Toque em **E-mail**.

4. Para limpar as configurações de aplicativos anteriores, toque em **Restaurar**.
5. Insira os destinatários.
 - Se a tela de entrada aparece, para inserir um destinatário, toque uma opção ou toque em **X**.
 - Para selecionar um contato ou grupo do Catálogo de endereços, toque em **Catálogo de endereços do dispositivo**. Toque em **Favoritos** ou **Contatos**, e depois selecione um destinatário. Toque em **OK**.
 - Para selecionar um contato do Catálogo de endereços de rede, toque em **Catálogo de endereços de rede**. Insira um nome, toque em **Pesquisar** e depois selecione um destinatário. Toque em **OK**.
 - Para inserir o endereço de e-mail manualmente, toque em **Entrada manual**. No campo Inserir endereço de e-mail, insira o endereço de e-mail e, em seguida, toque em **Adicionar**.
 - Para adicionar o seu próprio endereço de e-mail à lista de destinatários, toque em **Adicionar-me**. Se necessário, digite os seus detalhes de login.
 - Para adicionar mais destinatários, toque em **Adicionar destinatário** e depois repita o procedimento.



Nota: As opções disponíveis para adicionar destinatários depende da configuração do sistema.

6. Para organizar os destinatários, toque em um dos nomes de destinatário na lista. No menu, selecione **Para:**, **Cc:** ou **Bcc:**.
7. Ajuste as configurações do e-mail, conforme necessário.
 - Para alterar o assunto, toque em **Assunto**, insira um novo assunto e depois toque em **OK**.
 - Para salvar o documento digitalizado com um nome de arquivo específico, toque no nome do arquivo anexo, digite um novo nome e toque em **OK**.
 - Para salvar o documento digitalizado com um formato de arquivo específico, toque no formato do arquivo anexo e selecione o formato desejado. Para criar um arquivo pesquisável ou adicionar proteção de senha, no menu de formato de arquivo, selecione **Mais**.
 - Para alterar a mensagem do corpo do e-mail, toque em **Mensagem**, digite uma nova mensagem e toque em **OK**.
 - Para digitalizar mais documentos usando o vidro de originais, ou para alterar as configurações para diferentes seções do trabalho, toque em **Criar trabalho**.
 - Se estiver digitalizando documentos originais de 2 faces, toque em **Digitalização em 2 Faces** e selecione uma opção.

Para obter detalhes sobre as funções disponíveis, consulte [Recursos de aplicativos](#).

8. Para iniciar a digitalização, toque em **Enviar**.
9. Se a opção Criar trabalho estiver ativada, toque em **Digitalizar** e depois, quando solicitado, execute estas etapas.
 - Para alterar as configurações, toque em **Programar próximo segmento**.
 - Para digitalizar uma outra página, toque em **Digitalizar próximo segmento**.
 - Para concluir, toque em **Enviar**.

10. Para usuários que fizeram login, se o recurso Aprendizagem adaptativa estiver ativado para Personalização, uma sugestão para criar um Aplicativo 1-Toque: poderá aparecer para trabalhos repetitivos ou complexos. Para criar um Aplicativo 1-Toque personalizado, toque em **Criar aplicativo 1-Toque** e depois configure o aplicativo conforme necessário. Para recusar a sugestão, toque em **Cancelar**. Para obter mais informações sobre o recurso Personalização e a criação de Aplicativo de 1-Toque, consulte [Personalizar](#).
11. Para retornar à tela Página inicial, pressione o botão **Página inicial**.

ADICIONAR OU EDITAR CONTATOS NO CATÁLOGO DE ENDEREÇOS DO DISPOSITIVO NO PAINEL DE CONTROLE

Você pode configurar o Catálogo de endereços do dispositivo usando o servidor da Web incorporado. O Catálogo de Endereços pode conter até 5.000 contatos que você pode acessar ao inserir destinatários ou destinos usando aplicativos.

Para adicionar ou editar contatos no Catálogo de Endereços do dispositivo no painel de controle:



Nota: Antes de usar esse recurso, o administrador do sistema deve ativar a função Criar/Editar contatos na tela de seleção por toque para todos os usuários.

1. Coloque os documentos originais.
2. No painel de controle da impressora, pressione o botão **Início**.
3. Toque em **E-mail**.
4. Para limpar as configurações de aplicativos anteriores, toque em **Restaurar**.
5. Toque em **Entrada manual**. Para inserir o endereço de e-mail, use o teclado da tela de seleção por toque.
6. Para adicionar o destinatário ao Catálogo de endereços do dispositivo, toque no ícone de **Catálogo de endereços**.
7. Execute uma das etapas a seguir.
 - Para criar uma entrada, toque em **Criar novo contato**. Para inserir detalhes do contato, toque em um campo e depois use o teclado da tela de seleção por toque. Toque em **OK**.
 - Para adicionar a uma entrada existente, toque em **Adicionar ao contato existente**. Na lista, toque em um contato. Para localizar um contato, toque em **Pesquisar**.
8. Para marcar um destinatário para aparecer como uma opção favorita, toque no ícone de **Estrela**.
9. Ajuste as configurações do e-mail, conforme necessário.
10. Para iniciar a digitalização, toque em **Enviar**.
11. Para retornar à Tela inicial, pressione o botão **Página inicial**.

Digitalização do fluxo de trabalho

VISÃO GERAL DA DIGITALIZAÇÃO DO FLUXO DE TRABALHO



O aplicativo Digitalização de fluxo de trabalho permite a você digitalizar um documento original, distribuir e arquivar o arquivo de imagem digitalizada. A função Digitalização de fluxos de trabalho simplifica a tarefa de digitalizar diversos documentos de várias páginas e salvar os arquivos de imagens digitalizadas em um ou mais locais de arquivo.



Nota: O administrador do sistema deve configurar esse recurso para você poder usá-lo. Para obter detalhes, consulte o *Guia do Administrador do Sistema* em www.xerox.com/office/VLC415docs.

O aplicativo Digitalização de fluxo de trabalho permite a você com rapidez e facilidade digitalizar documentos usando configurações predefinidas para uma série de destinos de arquivo. Há várias opções de fluxo de trabalho:

- Fluxos de trabalho de distribuição permitem a você digitalizar documentos para um ou mais destinos de arquivo. Os destinos de arquivo incluem um site de FTP, um website e um servidor de rede. Você também pode adicionar destinos de fax aos fluxos de trabalho.
- A função Digitalizar para caixa postal permite a você digitalizar documentos para pastas de caixa postal públicas ou particulares na impressora.
- Digitalizar para Página inicial permite a você digitalizar documentos para uma pasta base pessoal na rede.
- Digitalizar para USB permite a você digitalizar documentos para uma unidade USB conectada.



Nota:

- Para digitalizar documentos originais para um destino de arquivo associado a um contato no catálogo de endereços, consulte [Digitalizar para](#).
- Para digitalizar documentos originais para um endereço de e-mail, consulte [E-mail](#).

Para obter informações sobre todos os recursos do aplicativo Digitalização do fluxo de trabalho e as configurações disponíveis, consulte [Recursos de aplicativos](#).

Para obter detalhes sobre a configuração e personalização dos aplicativos, consulte o *Guia do Administrador do Sistema* em www.xerox.com/office/VLC415docs.

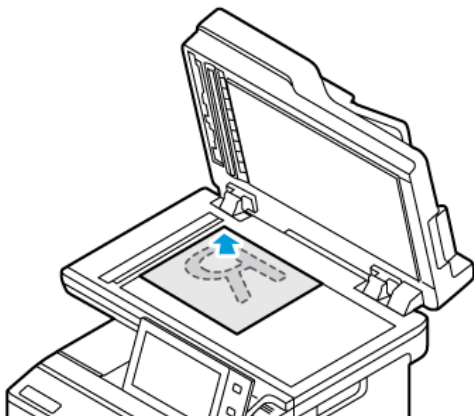
Se autenticação ou contabilidade estiver ativada em seu dispositivo, para acessar os recursos, insira seus detalhes de login. Para obter detalhes sobre a Personalização para usuários que fizeram login, consulte [Personalizar](#).

USO DA DIGITALIZAÇÃO DO FLUXO DE TRABALHO

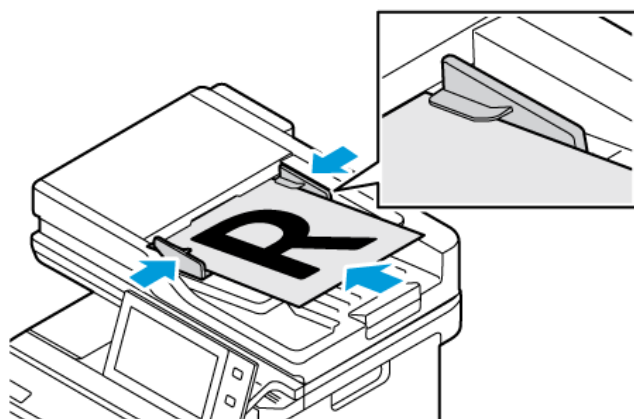
Para digitalizar um documento original:


1. Coloque os documentos originais.

- Para páginas avulsas ou papéis que não podem ser colocados no alimentador automático de originais, use o vidro de originais. Levante o alimentador automático de originais em frente e verso e coloque o documento original voltado para baixo no canto superior esquerdo do vidro de originais.




- Use o alimentador automático de originais em frente e verso para várias páginas, folhas avulsas ou 2 faces. Remova todos os grampos e cliques de papel das páginas. Insira os documentos originais com a face para cima no alimentador automático de originais em frente e verso, com a parte superior da página entrando primeiro no alimentador. Ajuste as guias do papel para que correspondam aos documentos originais.



 Nota: Quando os documentos originais são detectados, o LED indicador de confirmação acende.

2. No painel de controle da impressora, pressione o botão **Página inicial**.
3. Toque em **Digitalização de fluxo de trabalho**.
4. Para limpar as configurações de aplicativos anteriores, toque em **Restaurar**.
5. Para selecionar um fluxo de trabalho, na tela Escolha um fluxo de trabalho, toque em uma opção. Se necessário, para atualizar a lista de fluxo de trabalho, toque em **Atualizar**.

 Nota: Se a tela Escolha um fluxo de trabalho não for exibida automaticamente, para exibir a tela, toque em **Altere o fluxo de trabalho**.

6. Se necessário, insira os destinatários, os detalhes de destino do fluxo de trabalho ou procure o local solicitado para os documentos digitalizados.
7. Para adicionar um destino de arquivo, toque em **Adicionar destinos de arquivo**. Na lista, selecione um destino de arquivo.



Nota: Você pode adicionar destinos de arquivo a um fluxo de trabalho de uma lista predefinida de configurações de repositório de arquivos.

- No Servidor da Web incorporado, para criar um novo fluxo de trabalho, você pode adicionar destinos de arquivo de uma lista predefinida.
- No aplicativo Digitalização de fluxo de trabalho, para um fluxo de trabalho selecionado, você pode adicionar mais destinos de arquivo de uma lista predefinida.

Para obter detalhes, consulte o *Guia do Administrador do Sistema* em www.xerox.com/office/VLC415docs.

8. Ajuste as configurações da digitalização de fluxo de trabalho, conforme for necessário.
 - Para salvar o documento digitalizado com um nome de arquivo específico, toque no nome do arquivo anexo, digite um novo nome e toque em **OK**.
 - Para salvar o documento digitalizado com um formato de arquivo específico, toque no formato do arquivo anexo e selecione o formato desejado.
 - Para definir qual ação o dispositivo deve tomar quando o nome de arquivo já foi usado, toque em **Se o arquivo já existir**. Selecione uma opção e selecione **OK**.



Nota: Se a opção Adicionar pasta pdf não estiver disponível, acesse o Servidor da Web incorporado e ative as configurações de Opção de arquivamento. Para obter detalhes, consulte o *Guia do Administrador do Sistema* em www.xerox.com/office/VLC415docs.

- Se estiver usando o vidro de originais, para combinar as páginas em um único arquivo de digitalização, ative o recurso Criar trabalho. Para ativar o recurso, toque no botão de alternância em **Criar trabalho**.
- Se estiver digitalizando documentos originais de 2 faces, toque em **Digitalização em 2 Faces** e selecione uma opção.

Para obter detalhes sobre as funções disponíveis, consulte [Recursos de aplicativos](#).

9. Para iniciar a digitalização, toque em **Digitalizar**.
10. Se Criar trabalho estiver ativado, quando for solicitado, execute estas etapas:
 - Para alterar as configurações, toque em **Programar próximo segmento**.
 - Para digitalizar uma outra página, toque em **Digitalizar próximo segmento**.
 - Para concluir, toque em **Enviar**.
11. Para retornar à tela Página inicial, pressione o botão **Página inicial**.



Nota:

- Para digitalização remota, é necessária uma conexão de rede.
- Para obter detalhes sobre a digitalização remota, consulte a Ajuda no Servidor da Web incorporado.

- Trabalhos de impressão, cópia e fax podem ser impressos enquanto você digitaliza documentos originais ou baixa arquivos na impressora.

Fluxos de trabalho de distribuição

Os fluxos de trabalho de distribuição são fluxos de trabalho usados no aplicativo de digitalização de fluxo de trabalho. Um fluxo de trabalho contém configurações pré-programadas para um trabalho de digitalização que especificam como e onde os documentos digitalizados serão distribuídos. Um fluxo de trabalho pode incluir um ou mais destinos de arquivo, bem como de fax. Você pode armazenar configurações de digitalização personalizadas em cada fluxo de trabalho.

Com o Embedded Web Server, é possível criar um fluxo de trabalho usando um ou mais destinos de digitalização. As opções a seguir estão disponíveis:

- Destinos de digitalização predefinidos da lista de repositórios de arquivos.
- Novos destinos de digitalização como um site de FTP, um website, ou um servidor SMB.
- Destinos de número de fax

Ao criar um fluxo de trabalho, ele será exibido na lista de fluxos de trabalho na tela Escolha um fluxo de trabalho aplicativo de digitalização de fluxo de trabalho.

No painel de controle da impressora, ao selecionar um fluxo de trabalho, você poderá alterar as configurações de digitalização e adicionar mais destinos de digitalização da lista predefinida.

Repositórios de arquivos de rede predefinidos

Um repositório de arquivos é um destino de arquivo predefinido que você pode usar em um fluxo de trabalho. Você pode usar o painel de controle da impressora para adicionar um repositório de arquivos a um fluxo de trabalho.

O administrador do sistema configura os repositórios de arquivo disponíveis como destinos de arquivo digitalizado predefinidos. Pelo menos um repositório tem que ser configurado para que o recurso de digitalização de fluxo de trabalho fique disponível. Para obter detalhes, consulte o *Guia do Administrador do Sistema* em www.xerox.com/office/VLC415docs.



Nota: Na tela Escolha um fluxo de trabalho, um fluxo de trabalho PADRÃO é associado ao repositório de arquivos padrão.

Criação de um novo fluxo de trabalho

1. No computador, abra o navegador da Web, no campo de endereço, digite o endereço IP da impressora e pressione **Enter** ou **Voltar**.



Nota: Os detalhes sobre como obter o endereço IP de sua impressora, estão em [Localização do endereço IP de sua impressora](#).

2. Clique na guia **Digitalizar**.
3. Na área Exibir, selecione **Fluxos de trabalho** e depois selecione **Criar um novo fluxo de trabalho**.

4. Para Adicionar destino ao Fluxo de trabalho, selecione uma opção:
 - Para adicionar um destino de arquivo existente ao fluxo de trabalho, toque em **Selecionar de uma lista predefinida**.
 - Para adicionar um destino de arquivo ao fluxo de trabalho, selecione **Insira um destino de digitalização**.
 - Para adicionar um destino de fax ao fluxo de trabalho, selecione **Inserir um número de fax do servidor**.
5. Para Selecionar de uma lista predefinida, selecione um destino da lista Destinos de arquivo e clique em **Adicionar**.
6. Para Insira um destino de digitalização, adicione estes detalhes:
 - a. Clique no campo **Nome amigável** e digite um nome para o destino de digitalização.
 - b. Para Protocolo, selecione uma opção e depois digite o endereço do destino.
 - Para Endereço IP, digite o endereço de IP: Número de porta.
 - Para o Nome do host, digite o Nome do host: Número de porta.
 - c. Digite o nome da pasta de destino, conforme necessário. No SMB, a pasta de destino é a pasta compartilhada.
 - d. No Caminho do documento, digite o nome da subpasta dentro da pasta de destino. Selecione uma Política de arquivamento.
 - e. Insira um nome de login e uma senha válidos.



Nota: Use o nome de login para o computador que contém a pasta de destino. O nome de login pode incluir o nome de domínio, como nome de domínio\nome de login.

7. Clique em **Adicionar**.
8. Para adicionar um outro destino ao fluxo de trabalho:
 - Para adicionar um destino de arquivo, para Destinos de arquivo, clique em **Adicionar**.
 - Para adicionar um destino de fax, para Destinos de fax, clique em **Adicionar**.
9. Definir as configurações de digitalização para o fluxo de trabalho conforme for necessário.

Depois que um fluxo de trabalho é criado no Embedded Web Server, ele é adicionado à lista no aplicativo Digitalização de fluxo de trabalho.

Digitalização para uma pasta de rede compartilhada


Você pode digitalizar para uma pasta compartilhada na rede usando SMB. A pasta pode estar em um servidor ou em um computador que esteja executando serviços SMB.

Para digitalizar para uma pasta compartilhada na rede, crie uma pasta compartilhada com privilégios de leitura e gravação.

Compartilhamento de uma pasta em um computador Windows

1. Abra o Windows Explorer.


2. Clique com o botão direito na pasta que quer compartilhar, selecione **Propriedades**.
3. Clique na guia **Compartilhamento** e em **Compartilhamento avançado**.
4. Selecione **Compartilhar esta pasta**.
5. Clique em **Permissões**.
6. Selecione o grupo **Todos** e verifique se todas as permissões estão ativadas.
7. Clique em **OK**.

 Nota: Lembre-se do nome compartilhado para uso posterior.

8. Clique em **OK** novamente.
9. Clique em **Fechar**.

Compartilhamento de uma pasta no Macintosh OS X versão 10.7 e posterior

1. No menu Apple, selecione **Preferências do sistema**.
2. Na janela Preferências do Sistema, selecione **Compartilhamento** e depois **Compartilhamento de arquivo**.
3. Em Pastas compartilhadas, clique no ícone do sinal mais (+). Navegue até a pasta que você deseja compartilhar na rede e clique em **Adicionar**.
4. Para modificar os direitos de acesso para sua pasta, selecione-a. Os grupos são ativados.
5. Na lista Usuários, clique em **Todos** e depois use as setas para selecionar **Leitura e Gravação**.
6. Clique em **Opções** e selecione uma opção de pasta compartilhada.
 - Para compartilhar a pasta, selecione **Compartilhar arquivos e pastas usando SMB**.
 - Para compartilhar a pasta com usuários específicos, ao lado do nome do usuário, selecione **Ligado**.
7. Clique em **Concluído**.
8. Feche a janela Preferências do sistema.

 Nota: Quando você abre a pasta compartilhada, uma identificação de Pasta compartilhada é exibida no Localizador para a pasta e subpastas.

Digitalização para a pasta Caixa postal

Digitalizar para uma pasta é o método mais simples de digitalização. Essa função permite ao usuário digitalizar arquivos para caixas postais, que são pastas criadas na impressora. Quando você digitaliza uma imagem na impressora, o arquivo de digitalização é armazenado em uma pasta na impressora. Você pode usar o Servidor da Web incorporado para recuperar o arquivo de digitalização armazenado para salvá-lo no computador.

As configurações padrão criam um arquivo **.pdf** (formato de documento portátil) colorido de uma face. Você pode alterar as configurações padrão usando o painel de controle da impressora, ou o Servidor da Web incorporado no seu computador. As seleções no painel de controle substituem as configurações no Servidor da Web incorporado.

Digitalização para a pasta Caixa postal pública

A impressora fornece uma pasta de caixa postal pública para armazenar imagens digitalizadas. Não é necessário uma senha para digitalizar imagens para uma pasta de caixa postal pública, ou para recuperar imagens digitalizadas. Todos os usuários podem visualizar documentos digitalizados na pasta de caixa postal pública. Você pode criar uma pasta de caixa postal particular protegida por senha. Para obter detalhes, consulte [Criação de uma pasta Caixa postal particular](#).

Para digitalizar uma imagem para a pasta de caixa postal pública:

1. Coloque os documentos originais.
2. No painel de controle da impressora, pressione o botão **Início**.
3. Toque em **Digitalização de fluxo de trabalho**.
4. Para selecionar um fluxo de trabalho, na tela Escolha um fluxo de trabalho, toque em **Caixa postal pública padrão**.



Nota: Se a tela Escolha um fluxo de trabalho não for exibida automaticamente, toque em **Altere o fluxo de trabalho**, para exibi-la.

5. Para adicionar um destino de arquivo, toque em **Adicionar destinos de arquivo** e selecione um destino de arquivo na lista.
6. Ajuste as configurações da digitalização de fluxo de trabalho, conforme for necessário.
 - Para salvar o documento digitalizado com um nome de arquivo específico, toque no nome do arquivo anexo, digite um novo nome e toque em **OK**.
 - Para salvar o documento digitalizado com um formato de arquivo específico, toque no formato do arquivo anexo e selecione o formato desejado.
 - Se estiver usando o vidro de originais, para combinar as páginas em um único arquivo de digitalização, ative **Criar trabalho**.
 - Se estiver digitalizando documentos originais de 2 faces, toque em **Digitalização em 2 Faces** e selecione uma opção.

Para obter detalhes sobre as funções disponíveis, consulte [Recursos de aplicativos](#).

7. Para iniciar a digitalização, toque em **Digitalizar**. A tela Progresso do trabalho é exibida e o documento original é digitalizado. A impressora armazena a imagem digitalizada na impressora.
8. Se Criar trabalho estiver ativado, quando for solicitado, execute estas etapas.
 - Para alterar as configurações, toque em **Programar próximo segmento**.
 - Para digitalizar uma outra página, toque em **Digitalizar próximo segmento**.
 - Para concluir, toque em **Enviar**.
9. Para mover o arquivo para o computador, use o Embedded Web Server. Para obter detalhes, consulte [Recuperar arquivos de digitalização de uma Pasta da caixa postal](#).

Digitalização para uma pasta de caixa postal particular

Essa função permite a você digitalizar documentos para uma pasta de caixa postal particular. As pastas de caixa postal particulares podem exigir uma senha.

Você pode usar o Embedded Web Server para criar suas pastas de caixa postal particulares. Para obter detalhes, consulte [Criação de uma pasta Caixa postal particular](#).

Para digitalizar para uma pasta de caixa postal particular:

1. Coloque os documentos originais.
2. No painel de controle da impressora, pressione o botão **Início**.
3. Toque em **Digitalização de fluxo de trabalho**.
4. Para selecionar um fluxo de trabalho, na tela Escolha um fluxo de trabalho, selecione uma pasta de caixa postal particular.



Nota: Se a tela Escolha um fluxo de trabalho não for exibida automaticamente, toque em **Altere o fluxo de trabalho**, para exibi-la.

5. Na tela Senha da Caixa postal, digite a senha e toque em **OK**.
6. Para adicionar um destino de arquivo, toque em **Adicionar destinos de arquivo** e selecione um destino de arquivo na lista.
7. Ajuste as configurações da digitalização de fluxo de trabalho, conforme for necessário.
 - Para salvar o documento digitalizado com um nome de arquivo específico, toque no nome do arquivo anexo, digite um novo nome e toque em **OK**.
 - Para salvar o documento digitalizado com um formato de arquivo específico, toque no formato do arquivo anexo e selecione o formato desejado.
 - Se estiver usando o vidro de originais, para combinar as páginas em um único arquivo de digitalização, ative **Criar trabalho**.
 - Se estiver digitalizando documentos originais de 2 faces, toque em **Digitalização em 2 Faces** e selecione uma opção.

Para obter detalhes sobre as funções disponíveis, consulte [Recursos de aplicativos](#).

8. Para iniciar a digitalização, toque em **Digitalizar**.
9. Se Criar trabalho estiver ativado, quando for solicitado, execute estas etapas:
 - Para alterar as configurações, toque em **Programar próximo segmento**.
 - Para digitalizar uma outra página, toque em **Digitalizar próximo segmento**.
 - Para concluir, toque em **Enviar**.
10. Para mover o arquivo para o computador, use o Servidor da Web incorporado. Para obter detalhes, consulte [Recuperar arquivos de digitalização de uma Pasta da caixa postal](#).

Criação de uma pasta Caixa postal particular

Se a política de digitalização para permitir pastas adicionais estiver ativada, você poderá criar uma pasta de caixa postal particular. O administrador do sistema poderá criar uma pasta de caixa postal particular em qualquer momento. Para obter detalhes, consulte o *Guia do Administrador do Sistema* em www.xerox.com/office/VLC415docs.

Para criar uma pasta de caixa postal particular com uma senha:

1. No computador, abra o navegador da Web, no campo de endereço, digite o endereço IP da impressora e pressione **Enter** ou **Voltar**.



Nota: Os detalhes sobre como obter o endereço IP de sua impressora, estão em [Localização do endereço IP de sua impressora](#).

2. Clique na guia **Digitalizar**.
3. Na seção Exibir, selecione **Caixas postais**.



Nota: Se a seção Exibir não aparece, o recurso Digitalizar para caixa postal não está ativado. Para obter detalhes, consulte o *Guia do Administrador do Sistema* em www.xerox.com/office/VLC415docs.

4. Na seção Digitalizar para caixa postal, clique em **Criar pasta**.
5. Clique no campo **Nome da pasta**: e então digite um nome para a pasta.
6. No campo Senha da pasta, digite uma senha que atenda às regras de senha.
7. No campo Confirmar senha da pasta, digite a senha novamente.
8. Clique em **Aplicar**.

Sua pasta de caixa postal particular aparece na lista de pastas de caixa postal no Servidor da Web incorporado e na tela de seleção por toque da impressora, em Escolha um fluxo de trabalho. O conteúdo é armazenado na impressora.

Recuperar arquivos de digitalização de uma Pasta da caixa postal

Você pode usar o Embedded Web Server para recuperar arquivos de digitalização de uma pasta de caixa postal e copiá-los para o computador.

Para recuperar seus arquivos de digitalização:

1. No computador, abra o navegador da Web, no campo de endereço, digite o endereço IP da impressora e pressione **Enter** ou **Voltar**.



Nota: Os detalhes sobre como obter o endereço IP de sua impressora, estão em [Localização do endereço IP de sua impressora](#).

2. Clique na guia **Digitalizar**.
3. Na seção Exibir, selecione **Caixas postais**.

4. Na seção Digitalizar para a Caixa Postal, clique na pasta que contém a digitalização.



Nota:

- Para uma pasta particular protegida por senha, clique no campo **Senha da Pasta**, digite a senha e, em seguida, clique em **OK**.
- Se o arquivo de sua imagem não aparecer, clique em **Exibir Atualizações**.

Aparecerá o arquivo de digitalizações na janela de Conteúdos de Pasta.

5. Em Ação, selecione uma opção. Em seguida, clique em **Ir**.

- **Download** salva uma cópia do arquivo no seu computador. Quando solicitado, clique em **Salvar** e vá até o local em seu computador para salvar o arquivo. Abra o arquivo ou feche a caixa de diálogo.
- **Reimprimir** imprime o arquivo sem salvar uma cópia do mesmo no computador.
- **Apagar** remove o arquivo da caixa postal. Quando solicitado, clique em **OK** para excluir o arquivo ou em **Cancelar** para cancelar a operação.



Nota: Você também pode imprimir um arquivo da caixa postal usando o aplicativo Imprimir de. Para obter detalhes, consulte [Imprimir de](#).

Digitalização para uma pasta raiz do usuário

Digitalizar para home permite a você digitalizar documentos para um diretório base em um servidor externo. O diretório base é diferente para cada usuário autenticado. O caminho do diretório é estabelecido por meio do LDAP.

A função Digitalizar para Página inicial está disponível como o fluxo de trabalho base no aplicativo Digitalização de fluxo de trabalho.

Para ativar o fluxo de trabalho base:

- Assegure-se que a autenticação de rede LDAP esteja configurada.
- Assegure-se que os locais da pasta base estejam definidos para cada usuário no diretório LDAP.



Nota: Quando um usuário faz login na impressora usando as credenciais de rede, o fluxo de trabalho base é exibido na tela Escolha um fluxo de trabalho.

Para usar o fluxo de trabalho base:

1. Coloque os documentos originais.
2. Para efetuar login na impressora, toque em **Login** e efetue login com as credenciais de rede.
3. No painel de controle da impressora, pressione o botão **Início**.
4. Toque em **Digitalização de fluxo de trabalho**.

- Na tela Escolha um fluxo de trabalho, toque em fluxo de trabalho **base**.



Nota:

- Se a tela Escolha um fluxo de trabalho não for exibida automaticamente, toque em **Altere o fluxo de trabalho**, para exibi-la.
 - Se o Fluxo de trabalho base não for exibido, verifique se você efetuou login com as credenciais necessárias.
- Para adicionar um destino de arquivo, toque em **Adicionar destinos de arquivo** e selecione um destino de arquivo na lista.
 - Ajuste as configurações da digitalização de fluxo de trabalho, conforme for necessário.
 - Para salvar o documento digitalizado com um nome de arquivo específico, toque no nome do arquivo anexo, digite um novo nome e toque em **OK**.
 - Para salvar o documento digitalizado com um formato de arquivo específico, toque no formato do arquivo anexo e selecione o formato desejado.
 - Se estiver usando o vidro de originais, para combinar as páginas em um único arquivo de digitalização, ative **Criar trabalho**.
 - Se estiver digitalizando documentos originais de 2 faces, toque em **Digitalização em 2 Faces** e selecione uma opção.

Para obter detalhes sobre as funções disponíveis, consulte [Recursos de aplicativos](#).

- Para iniciar a digitalização, toque em **Digitalizar**.
- Se Criar trabalho estiver ativado, quando for solicitado, execute estas etapas.
 - Para alterar as configurações, toque em **Programar próximo segmento**.
 - Para digitalizar uma outra página, toque em **Digitalizar próximo segmento**.
 - Para concluir, toque em **Enviar**.
- Para retornar à Tela inicial, pressione o botão **Tela inicial**.

Digitalização para uma Unidade USB

Você pode digitalizar um documento e armazenar o arquivo digitalizado em uma unidade flash USB. A função Digitalizar para USB produz digitalizações nos formatos de arquivo **.jpg**, **.pdf**, **.pdf (a)** e **.tif**.

A função Digitalizar para USB está disponível como o fluxo de trabalho USB no aplicativo Digitalização de fluxo de trabalho.



Nota: Somente as unidade flash USB com formatos para os sistemas de arquivo FAT16, FAT32 e exFAT são compatíveis. O suporte para exFAT é um recurso licenciado que requer um FIK comprado.

Digitalizar para uma unidade Flash USB:

- Coloque os documentos originais.
- No painel de controle da impressora, pressione o botão **Página inicial**.

3. Insira a Unidade Flash USB na porta da memória USB.
4. Na tela Unidade USB detectada, toque em **Digitalizar para USB**.



Nota: Se a unidade USB já estiver na impressora, toque em **Digitalização de fluxo de trabalho**. Toque em **Altere o fluxo de trabalho** e depois em **USB**.

5. Para adicionar um destino de arquivo, toque em **Adicionar destinos de arquivo** e selecione um destino de arquivo na lista.
6. Ajuste as configurações da digitalização de fluxo de trabalho, conforme for necessário.
 - Para salvar o documento digitalizado com um nome de arquivo específico, toque no nome do arquivo anexo, digite um novo nome e toque em **OK**.
 - Para salvar o documento digitalizado com um formato de arquivo específico, toque no formato do arquivo anexo e selecione o formato desejado.
 - Se estiver usando o vidro de originais, para combinar as páginas em um único arquivo de digitalização, ative **Criar trabalho**.
 - Se estiver digitalizando documentos originais de 2 faces, toque em **Digitalização em 2 Faces** e selecione uma opção.

Para obter detalhes sobre as funções disponíveis, consulte [Recursos de aplicativos](#).

7. Para iniciar a digitalização, toque em **Digitalizar**.
8. Se Criar trabalho estiver ativado, quando for solicitado, execute estas etapas.
 - Para alterar as configurações, toque em **Programar próximo segmento**.
 - Para digitalizar uma outra página, toque em **Digitalizar próximo segmento**.
 - Para concluir, toque em **Enviar**.



Cuidado: Não remova a unidade USB enquanto a impressora estiver processando o trabalho de digitalização. Se a unidade flash é removida antes da transferência ser concluída, é possível que o arquivo fique inutilizado e outros arquivos na unidade sejam danificados.

9. Para retornar à Tela inicial, pressione o botão **Página inicial**.

Aplicativos de toque único

Um Aplicativo de toque único permite que você use um fluxo de trabalho sem precisar usar o aplicativo de digitalização de fluxo de trabalho. Os aplicativos de toque único são exibidos na tela inicial e usados com um único toque.

Você pode usar o Servidor da Web incorporado para projetar o aplicativo, associá-lo a um fluxo de trabalho e atribuir direitos de usuário. Para obter detalhes sobre como criar aplicativos de toque único para destinos de digitalização de fluxo de trabalho, consulte o *Guia do Administrador do Sistema* em www.xerox.com/office/VLC415docs.

Digitalizar para

VISÃO GERAL DE DIGITALIZAR PARA



Você pode usar a opção Digitalizar para aplicativo para digitalizar documentos para vários destinos e destinatários em uma única digitalização. Um destino Digitalizar para pode ser um endereço de e-mail, uma unidade USB, um local de rede SMB ou outro destino remoto. Um destinatário Digitalizar para pode ser um contato do catálogo de endereços do dispositivo ou catálogo de endereços de rede, um endereço de e-mail ou o usuário conectado.

A função Digitalizar para aplicativo suporta as seguintes funções de digitalização:

- Digitalização de documentos originais para um endereço de e-mail. Para obter detalhes, consulte [Digitalização para um endereço de e-mail](#).
- Digitalização de documentos originais para uma unidade USB. Para obter detalhes, consulte [Digitalização para uma Unidade USB](#).
- Digitalização de documentos originais para o endereço de e-mail associado ao usuário que fez login. Para obter detalhes, consulte [Digitalização para o usuário que efetuou login](#).
- Imprimir os documentos originais digitalizados. Para obter detalhes, consulte [Imprimir documento digitalizado](#).
- Digitalização de documentos originais para destinos remotos. Para obter detalhes, consulte [Digitalizar para destinos remotos](#).
- Metadados são quaisquer dados associados a um arquivo de digitalização que pode fornecer mais informações sobre o arquivo de digitalização. Para obter detalhes, consulte [Metadados](#).

Para digitalizar documentos para um ou mais destinos de arquivo usando fluxos de trabalho personalizados, consulte [Digitalização do fluxo de trabalho](#).

Para obter informações sobre todos os recursos Digitalizar para Aplicativo e as configurações disponíveis, consulte [Recursos de aplicativos](#).

Para obter detalhes sobre a configuração e personalização dos aplicativos, consulte o *Guia do Administrador do Sistema* em www.xerox.com/office/VLC415docs.

Se autenticação ou contabilidade estiver ativada em seu dispositivo, para acessar os recursos, insira seus detalhes de login. Para obter detalhes sobre a Personalização para usuários que fizeram login, consulte [Personalizar](#).

DIGITALIZAÇÃO PARA UM ENDEREÇO DE E-MAIL

É possível digitalizar um documento e enviar o arquivo digitalizado para um endereço de e-mail. O aplicativo Digitalizar para produz digitalizações nos formatos de arquivo **.jpg**, **.pdf**, **.pdf (a)** e **.tiff**.

Antes de digitalizar para um endereço de e-mail, assegure-se de configurar a impressora com as informações do servidor de e-mail. Para obter detalhes, consulte o *Guia do Administrador do Sistema* em www.xerox.com/office/VLC415docs.

Para digitalizar uma imagem e enviá-la a um endereço de e-mail:

1. Coloque o original no vidro de originais ou no alimentador automático de originais.



Nota:

- Quando os documentos originais são detectados, o LED indicador de confirmação acende.
 - Se o recurso **Tela padrão quando os originais forem detectados** for configurado, ao detectar documentos originais, o aplicativo padrão será ativado automaticamente.
 - Se o recurso **Início automático ao detectar originais** for ativado, ao detectar documentos originais, o trabalho será iniciado automaticamente e a tela de contagem regressiva será exibida. Para parar a contagem regressiva e programar o trabalho manualmente, toque em **Cancelar**.
2. No painel de controle, toque em **Página inicial**.
 3. Toque em **Digitalizar para**.
 4. Se a janela de destino Digitalizar para não aparecer, toque em **Adicionar destino**.
 5. Adicionar destinatários.
 - Para inserir o endereço de e-mail manualmente, toque em **E-mail**. Insira um endereço de e-mail e toque em **Adicionar**.
 - Para selecionar um contato ou grupo do Catálogo de endereços do dispositivo, toque em **Catálogo de endereços do dispositivo**. Toque em **Favoritos** ou **Contatos**, e depois selecione um destinatário.
 - Para selecionar um contato ou grupo do Catálogo de endereços de rede, toque em **Catálogo de endereços de rede**. Na barra de pesquisa, digite o nome do contato ou grupo que você deseja adicionar e toque em **Procurar**. Na lista de resultados, selecione um destinatário.
 6. Para adicionar outro destino Digitalizar para, toque em **Adicionar destino** e selecione o destino necessário.
 7. Para salvar o documento digitalizado com um nome de arquivo específico, toque no nome do arquivo do anexo e digite um novo nome usando o teclado da tela de seleção por toque. Toque em **Inserir**.
 8. Para salvar o documento digitalizado com um formato de arquivo específico, toque no formato do arquivo anexo e selecione o formato desejado.



Nota: Para obter detalhes sobre como usar o Catálogo de endereços e gerenciar e criar Favoritos, consulte o *Guia do Administrador do Sistema* em www.xerox.com/office/VLC415docs.

9. Ajuste as opções de fax, conforme necessário.
 - Para alterar a linha de assunto do e-mail, toque em **Assunto**. Insira uma nova linha de assunto usando o teclado da tela de seleção por toque e, em seguida, toque em **Entrar**.
 - Para alterar a mensagem do corpo do e-mail, toque em **Mensagem**. Insira uma nova senha e toque em **OK**.
 - Para digitalizar várias páginas usando o vidro de originais, ou para alterar as configurações para diferentes seções do trabalho, toque em **Criar trabalho**.
10. Para iniciar a digitalização, toque em **Digitalizar**.
11. Se a opção Criar trabalho estiver ativada, quando solicitado, execute estas etapas.
 - Para alterar as configurações para o próximo segmento do documento, toque em **Segmento do programa**.
 - Para digitalizar outra página, coloque o novo documento no vidro de originais e depois toque em **Digitalizar segmento**.
 - Para concluir, toque em **Enviar**.
12. Para usuários que fizeram login, se o recurso Aprendizagem adaptativa estiver ativado para Personalização, uma sugestão para criar um Aplicativo de 1-Toque: poderá aparecer para trabalhos repetitivos ou complexos. Para criar um Aplicativo de 1-Toque personalizado, toque em **Criar Aplicativo de 1-Toque** e depois configure o aplicativo conforme necessário. Para recusar a sugestão, toque em **Cancelar**. Para obter mais informações sobre o recurso Personalização e a criação do Aplicativo de 1-Toque, consulte [Personalizar](#).
13. Para retornar à tela inicial, pressione o botão **Página inicial**.

DIGITALIZAÇÃO PARA UMA UNIDADE USB

Você pode digitalizar um documento e armazenar o arquivo digitalizado em uma unidade flash USB. O aplicativo Digitalizar para produz digitalizações nos formatos de arquivo **.jpg**, **.pdf**, **.pdf (a)** e **.tiff**.



Nota: Somente as unidade flash USB com formatos para os sistemas de arquivo FAT16, FAT32 e exFAT são compatíveis. O suporte para exFAT é um recurso licenciado que requer um FIK comprado.

Digitalizar para uma unidade Flash USB:

1. Coloque o original no vidro de originais ou no alimentador automático de originais.
2. No painel de controle da impressora, pressione o botão **Página inicial**.
3. Toque em **Digitalizar para**.
4. Se a janela de destino Digitalizar para não aparecer, toque em **Adicionar destino**.
5. Insira a unidade flash USB na porta USB na parte dianteira da impressora e toque em **USB**.



Nota: Se você selecionar **USB** como o destino de Digitalizar para, será solicitado a inserir uma unidade flash USB.

6. Para adicionar outro destino Digitalizar para, toque em **Adicionar destino** e selecione o destino necessário.

7. Para salvar o documento digitalizado com um nome de arquivo específico, toque no nome do arquivo anexo e digite um novo nome usando o teclado na tela de seleção. Toque em **Inserir**.
 8. Para salvar o documento digitalizado com um formato de arquivo específico, toque no formato do arquivo anexo e selecione o formato desejado.
 9. Ajuste as funções de digitalização, conforme necessário.
 10. Para digitalizar várias páginas usando o vidro de originais, ou para alterar as configurações para diferentes seções do trabalho, toque em **Criar trabalho**.
 11. Para iniciar a digitalização, pressione **Digitalizar**.
 12. Se a opção Criar trabalho estiver ativada, quando solicitado, execute estas etapas.
 - Para alterar as configurações para o próximo segmento do documento, toque em **Segmento do programa**.
 - Para digitalizar outra página, coloque a nova página no vidro de originais e depois toque em **Digitalizar segmento**.
 - Para concluir, toque em **Enviar**.
- A impressora digitaliza as imagens para a pasta raiz da unidade flash USB.
13. Se você estiver digitalizando do vidro de documentos, na mensagem exibida, para concluir, toque em **Concluído** ou para digitalizar outra página, toque em **Adicionar página**.



Nota: Se estiver digitalizando um documento de um alimentador automático de originais, uma solicitação não será exibida.



Aviso: Não remova a unidade USB enquanto o dispositivo estiver digitalizando e processando o trabalho. Se a unidade flash é removida antes da transferência ser concluída, é possível que o arquivo fique inutilizado e outros arquivos na unidade sejam danificados.

14. Para retornar à Tela inicial, pressione o botão **Página inicial**.

DIGITALIZAÇÃO PARA O USUÁRIO QUE EFETUOU LOGIN

É possível usar a função Adicionar-me para digitalizar um documento e enviar o arquivo digitalizado para o endereço de e-mail associado ao usuário conectado.



Nota: Somente os usuários autenticados por meio de um servidor LDAP podem ter um endereço de e-mail associado.

Antes de digitalizar para um usuário conectado, assegure-se de que a autenticação de usuário LDAP esteja configurada. Para obter detalhes, consulte o *Guia do Administrador do Sistema* em www.xerox.com/office/VLC415docs.

O aplicativo Digitalizar para produz digitalizações nos formatos de arquivo **.jpg**, **.pdf**, **.pdf (a)** e **.tiff**.

Para digitalizar uma imagem e enviá-la ao endereço de e-mail do usuário conectado:

1. Coloque o original no vidro de originais ou no alimentador automático de originais.
2. No painel de controle, toque em **Página inicial**.

3. Toque em **Digitalizar para**.
4. Se a janela de destino Digitalizar para não aparecer, toque em **Adicionar destino**.
5. Toque em **Adicionar-me**.
6. Se você não estiver conectado, aparecerá uma tela de login. Insira seu nome de usuário e senha da rede LDAP e toque em **Concluído**.
7. Para adicionar outro destino Digitalizar para, toque em **Adicionar destino** e selecione o destino necessário.
8. Para salvar o documento digitalizado com um nome de arquivo específico, toque no nome do arquivo anexo e digite um novo nome usando o teclado na tela de seleção por toque. Toque em **Inserir**.
9. Para salvar o documento digitalizado com um formato de arquivo específico, toque no formato do arquivo anexo e selecione o formato desejado.



Nota: Para tornar documentos digitalizados pesquisáveis, seu administrador do sistema pode ativar o recurso Pesquisável.

10. Ajuste as opções de fax, conforme necessário.
11. Para digitalizar várias páginas usando o vidro de originais, ou para alterar as configurações para diferentes seções do trabalho, toque em **Criar trabalho**.
12. Para iniciar a digitalização, toque em **Digitalizar**.
13. Se a opção Criar trabalho estiver ativada, quando solicitado, execute estas etapas.
 - Para alterar as configurações para o próximo segmento do documento, toque em **Segmento do programa**.
 - Para digitalizar outra página, coloque o novo documento no vidro de originais e depois toque em **Digitalizar segmento**.
 - Para concluir, toque em **Enviar**.
14. Para retornar à Tela inicial, pressione o botão **Página inicial**.

METADADOS

Metadados são quaisquer dados associados a um arquivo de digitalização que pode fornecer mais informações sobre o arquivo de digitalização. Usando metadados personalizáveis, os fluxos de trabalho podem ser simplificados e os processos subsequentes podem ser automatizados para um gerenciamento eficiente de documentos.

O administrador do sistema pode criar várias coleções de metadados personalizáveis usando o EWS da impressora multifuncional.

Depois de criadas, essas coleções de metadados podem então ser acessadas no painel de controle do aplicativo Digitalizar para, para aplicar seletivamente as informações das coleções a um trabalho de digitalização.

A impressora multifuncional aplicará informações como metadados aos arquivos de digitalização.


Posteriormente, os metadados nos arquivos de digitalização podem ser inspecionados para agilizar o gerenciamento de documentos por processos subsequentes.

Por exemplo, quando um arquivo de digitalização com um conjunto de metadados muito específico chega a um destino remoto, um e-mail automático pode ser enviado a uma autoridade para tomar alguma ação. Para obter mais detalhes, consulte *Guia do Administrador do Sistema*.


1. Toque no aplicativo **Digitalizar para**.

Uma tela é exibida para selecionar destinos.


2. Conclua o processo para inserir os detalhes de um destino.
3. Se o recurso de metadados estiver ativado e configurado corretamente pelo Administrador do sistema, uma tela poderá aparecer para fazer seleções de metadados.
4. Se as instruções do *Administrador do sistema* forem seguidas corretamente para fazer download do modelo e criar uma coleção de metadados, uma coleção de metadados poderá ficar disponível para fazer seleções específicas do trabalho.

 Nota: Para obter detalhes sobre a criação de uma coleção baseada no modelo, consulte o *Guia do Administrador do Sistema*.


5. Ao continuar de um modelo no *Guia do Administrador do Sistema*, escolha os metadados específicos do trabalho (**Professores, Graduação, Assunto e Aluno**).

 Nota: Toque na linha do recurso **Metadados** se a tela de seleções de metadados não for exibida.

6. Toque em **Concluído**.
7. Toque na linha de recurso **Metadados** se desejar revisar ou editar os metadados.

 Nota: Os metadados predefinidos podem ser privados ou visíveis para revisão, com base nas configurações de segurança da coleção.

8. Toque em **Digitalizar**.
9. Os metadados serão incorporados no formato selecionado para a coleção e você receberá o arquivo no destino selecionado.

 Nota: Consulte o *Guia do Administrador do Sistema* para obter detalhes sobre o formato de metadados. Contate seu Administrador do sistema para alterar o formato da coleção, se necessário.

IMPRIMIR DOCUMENTO DIGITALIZADO

O destino Imprimir documento digitalizado permite imprimir os documentos digitalizados e transferi-los eletronicamente para destinos remotos ao mesmo tempo.

Para imprimir os documentos digitalizados,

1. Adicione Imprimir documento digitalizado como um destino.
2. Inclua destinos eletrônicos adicionais, se necessário.

3. Ajuste as configurações de impressão, como Impressão em frente e verso, Acabamento, Quantidade, Abastecimento de papel, Cor de saída e Escala e posicionamento da imagem, se necessário.



Nota: A opção Cor de saída não é exibida em máquinas monocromáticas.

4. Toque em **Digitalizar** para imprimir os documentos digitalizados.

DIGITALIZAR PARA DESTINOS REMOTOS

É possível digitalizar para os seguintes destinos remotos:

- Serviços em nuvem: Dropbox, Google Drive e Microsoft OneDrive
- FTP e SFTP
- SMB

O serviço Digitalizar para nuvem é uma função licenciada. O acesso ao serviço requer uma chave de instalação de função. Para ativar essa opção, na página Instalação do recurso, forneça a chave de instalação de recurso Licença de Digitalizar para nuvem. Para comprar uma chave de instalação de função Licença de Digitalizar para nuvem para o seu dispositivo, entre em contato com seu Representante Xerox.

Para obter mais informações sobre a configuração do recurso Digitalizar para destino remoto, consulte o *Guia do Administrador do Sistema*.

Digitalização para serviços na nuvem

Antes de digitalizar para um destino na nuvem, assegure-se de configurar a impressora com as informações do serviço na nuvem. Para obter detalhes, consulte o *Guia do Administrador do Sistema*. Para digitalizar um documento e enviá-lo para um serviço na nuvem, faça o seguinte:

1. Coloque o documento original no vidro de originais ou no alimentador automático de originais em frente e verso.
2. No painel de controle, pressione o botão **Página inicial**.
3. Toque em **Digitalizar para**.
4. Toque em **Dropbox**, **Google Drive** ou **Microsoft Onedrive**.
5. Se solicitado, digite um nome de usuário e senha válidos na janela de login do provedor na nuvem e depois toque em **Entrar**.
6. Selecione um local de pasta para o seu documento digitalizado e toque em **OK**.
7. Para salvar o documento digitalizado como um nome de arquivo específico, toque no nome do arquivo. Insira um novo nome usando o teclado da tela de seleção por toque e toque em **Entrar**.
8. Para salvar o documento digitalizado com um formato de arquivo específico, toque no formato do arquivo e selecione o formato desejado. Ajuste as opções de fax, conforme necessário.
9. Para iniciar a digitalização, toque em **Digitalizar**.

A impressora digitaliza os documentos para a pasta que você especificou.

Digitalização para Servidor FTP ou SFTP

Antes de digitalizar para um servidor FTP ou SFTP, assegure-se de configurar a impressora com as informações do servidor de e-mail. Para obter detalhes, consulte o *Guia do Administrador do Sistema*. Para digitalizar um documento e enviá-lo para um servidor FTP ou SFTP, faça o seguinte:

1. Coloque o documento original no vidro de originais ou no alimentador automático de originais em frente e verso.
2. No painel de controle, pressione o botão **Página inicial**.
3. Toque em **Digitalizar para**.
4. Toque em **FTP** ou **SFTP** e depois insira o endereço do servidor.
5. Se necessário, insira um nome de usuário e senha válidos e depois toque em **Entrar**.
6. Selecione um local de pasta para o seu documento digitalizado e toque em **OK**.
7. Para salvar o documento digitalizado como um nome de arquivo específico, toque no nome do arquivo. Insira um novo nome usando o teclado da tela de seleção por toque e toque em **Entrar**.
8. Para salvar o documento digitalizado com um formato de arquivo específico, toque no formato do arquivo e selecione o formato desejado. Ajuste as opções de fax, conforme necessário.
9. Para iniciar a digitalização, toque em **Digitalizar**.

A impressora digitaliza os documentos para a pasta que você especificou.

10. Se você estiver digitalizando no vidro de originais, quando solicitado a concluir, toque em **Concluído** ou para digitalizar outra página, toque em **Adicionar página**.



Nota: Se estiver digitalizando um documento de um alimentador automático de originais, uma solicitação não será exibida.

11. Para retornar à tela Página inicial, pressione o botão **Página inicial**.

Digitalização para uma pasta compartilhada em um computador em rede

É possível digitalizar um documento e salvar o arquivo digitalizado para um computador em rede. O aplicativo Digitalizar para produz digitalizações nos formatos de arquivo **.jpg**, **.pdf**, **.pdf (a)** e **.tiff**.



Nota: Para digitalizar para uma pasta raiz do usuário, use o Aplicativo de digitalização de fluxo de trabalho. Para obter detalhes, consulte [Adição de Digitalização para destino a uma entrada do Catálogo de endereços](#).

Antes de iniciar

Antes de digitalizar para uma pasta em um computador de rede, execute estas etapas:

- Crie uma pasta compartilhada no computador:
 - No Windows, consulte [Compartilhamento de uma pasta em um computador Windows](#).
 - No Macintosh, consulte [Compartilhamento de uma pasta no Macintosh OS X versão 10.7 e posterior](#).
- Configure uma pasta SMB. Para obter detalhes, consulte o *Guia do Administrador do Sistema* em www.xerox.com/office/VLC415docs.

- Use o Servidor da Web incorporado para associar um destino de Digitalizar para a um contato do Catálogo de endereços do dispositivo. Para obter detalhes, consulte [Adição de Digitalização para destino a uma entrada do Catálogo de endereços](#).



Nota: Assegure-se que o Catálogo de endereços contenha pelo menos um contato com um destino digitalizar para.

Digitalização para uma pasta compartilhada em um computador em rede

1. Coloque o original no vidro de originais ou no alimentador automático de originais.
2. No painel de controle da impressora, pressione o botão **Início**.
3. Toque em **Digitalizar para**.
4. Para especificar o destino do documento digitalizado, selecione uma das opções a seguir.
 - Para digitalizar para uma pasta SMB em um computador em rede, toque em **Rede**. Procure a pasta necessária ou insira o nome do caminho da rede e toque em **OK**.



Nota: Para obter informações sobre a configuração de pastas SMB, consulte o *Guia do Administrador do Sistema* em www.xerox.com/office/VLC415docs.

- Para digitalizar para uma pasta associada a um contato no catálogo de endereços, toque em **Catálogo de endereços do dispositivo**. Selecione o contato necessário e toque no local Digitalizar para.



Nota: Para obter detalhes sobre como associar uma pasta em rede a um contato do catálogo de endereços, consulte [Adição de Digitalização para destino a uma entrada do Catálogo de endereços](#).

5. Para adicionar outro destino Digitalizar para, toque em **Adicionar destino** e selecione o destino necessário.
6. Para salvar o documento digitalizado como um nome de arquivo específico, toque no nome do arquivo. Insira um novo nome usando o teclado da tela de seleção por toque e toque em **Entrar**.
7. Para salvar o documento digitalizado com um formato de arquivo específico, toque no formato do arquivo e selecione o formato desejado.
8. Ajuste as opções de fax, conforme necessário.
9. Para digitalizar várias páginas usando o vidro de originais, ou para alterar as configurações para diferentes seções do trabalho, toque em **Criar trabalho**.
10. Para iniciar a digitalização, pressione **Digitalizar**.
11. Se a opção Criar trabalho estiver ativada, quando solicitado, execute estas etapas.
 - Para alterar as configurações para o próximo segmento do documento, toque em **Segmento do programa**.
 - Para digitalizar outra página, coloque o novo documento no vidro de originais e depois toque em **Digitalizar segmento**.
 - Para concluir, toque em **Enviar**.
12. Para retornar à tela inicial, pressione o botão **Início**.

ADIÇÃO DE DIGITALIZAÇÃO PARA DESTINO A UMA ENTRADA DO CATÁLOGO DE ENDEREÇOS

Você pode criar contatos do Catálogo de endereços usando o Servidor da Web incorporado. Um contato é um usuário com um endereço de e-mail associado, número de fax ou digitalização para destino. Se um contato foi configurado para incluir uma digitalização para destino, o contato está disponível para seleção na opção Scan para App (Digitalizar para aplicativo). Contatos podem ser marcados como Favoritos.


Para criar um contato do catálogo de endereço e adicionar uma digitalização para destino:

1. No computador, abra um navegador da Web. No campo de endereço, digite o endereço IP da impressão e pressione **Enter** ou **Return**.


 Nota: Os detalhes sobre como obter o endereço IP de sua impressora, estão em [Localização do endereço IP de sua impressora](#).

2. Clique em **Catálogo de endereços**.
3. Para adicionar ou editar um contato no catálogo de endereços:

- Para adicionar um contato, clique em **Adicionar** e depois digite as informações do contato.
- Para editar um contato, selecione o contato e, em seguida, clique em **Editar**.

 Nota: Se o botão Adicionar estiver indisponível, o catálogo de endereços atingiu o seu limite. O Catálogo de endereços do dispositivo pode conter até 5.000 contatos.

4. Para associar um destino de digitalização a esse contato, em Digitalizar para destino, clique no botão **Adicionar destino** (+). Digite o nome que você deseja que apareça no Catálogo de Endereços.
5. Em protocolo, selecione uma opção e, em seguida, digite o endereço de destino:
 - Para FTP, SFTP ou SMB:
 - Para **Endereço IP**, digite o endereço de IP: Número de porta.
 - Para o **Nome do host**, digite o Nome do host: Número de porta.
 - Para Netware, digite o nome do servidor, o volume do servidor, a árvore NDS e contexto NDS.
6. Para SMB, no campo **Compartilhar**, digite o nome da pasta de destino. Por exemplo, para salvar arquivos digitalizados para uma pasta compartilhada denominada Digitalizações, digite **Digitalizações**.
7. No Caminho do documento, digite o nome da subpasta dentro da pasta de destino. Por exemplo, para enviar os arquivos digitalizados para uma pasta denominada digitalizações em cores dentro da pasta digitalizações, digite **digitalizações em cores**.
8. Insira um nome de login e uma senha válidos.

 Nota: Use o nome de login para o computador que contém a pasta de destino. Para SMB, o nome de login é o nome do usuário do computador.

9. Para confirmar a validade dos detalhes de destino, clique em **Destination Test** (Teste de destino).
10. Clique em **Salvar** ou selecione **Adicionar outro contato após salvar** e depois clique em **Salvar**.



Nota: Para marcar um contato como Favorito para e-mail, fax ou digitalizar para destino, clique no ícone de **Estrela** no campo apropriado. Se você clicar no ícone de **Estrela** para Nome no visor, o contato se tornará um Favorito global.

Fax

VISÃO GERAL DE FAX



Quando você envia um fax do painel de controle da impressora, o documento é digitalizado e transmitido a uma máquina de fax usando uma linha de telefone dedicada. Você pode usar o Aplicativo de Fax para enviar documentos para um número de fax, um contato individual ou um grupo de contatos.

Você também pode usar o Aplicativo de Fax para realizar as seguintes tarefas:

- Programar o envio do seu trabalho de fax para até 24 horas.
- Enviar um fax do seu computador.
- Encaminhar documentos de fax para um endereço de e-mail.
- Imprimir um fax de uma pasta protegida.

A função de fax funciona melhor com uma linha de telefone analógica. Os protocolos Voice-Over-Internet Protocols (VOIPs) como Fiber Optic Service (FIOS) e Digital Subscriber Line (DSL) não são suportados. Antes de usar o fax, defina as Configurações de fax para garantir que sejam compatíveis com a sua conexão local e regulamentações. As Configurações de fax incluem recursos opcionais que você pode usar para configurar a impressora para enviar fax.



Nota: Nem todas as opções listadas são suportadas em todas as impressoras. Algumas opções são aplicáveis apenas a um modelo de impressora, configuração, sistema operacional ou tipo de driver de impressão específico.

Para obter informações sobre todos os recursos do aplicativo de Fax e as configurações disponíveis, consulte [Recursos de aplicativos](#).

Para obter detalhes sobre a configuração e personalização dos aplicativos, consulte o *Guia do Administrador do Sistema* em www.xerox.com/office/VLC415docs.

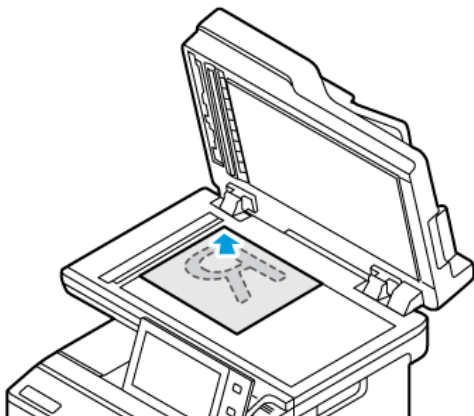
Se autenticação ou contabilidade estiver ativada em seu dispositivo, para acessar os recursos, insira seus detalhes de login. Para obter detalhes sobre a Personalização para usuários que fizeram login, consulte [Personalizar](#).

ENVIAR UM FAX

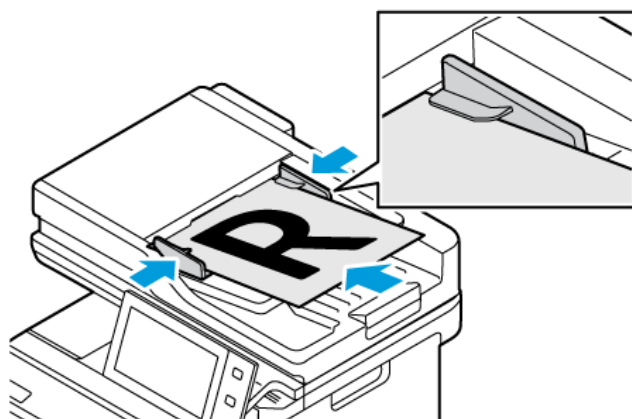
Para enviar um fax:

1. Coloque os documentos originais.

- Para páginas avulsas ou papéis que não podem ser colocados no alimentador automático de originais, use o vidro de originais. Levante o alimentador automático de originais em frente e verso e coloque o documento original voltado para baixo no canto superior esquerdo do vidro de originais.



- Use o alimentador automático de originais em frente e verso para várias páginas, folhas avulsas ou 2 faces. Remova todos os grampos e cliques de papel das páginas. Insira os documentos originais com a face para cima no alimentador automático de originais em frente e verso, com a parte superior da página entrando primeiro no alimentador. Ajuste as guias do papel para que correspondam aos documentos originais.



Nota:

- Quando os documentos originais são detectados, o LED indicador de confirmação acende.
- Se o recurso **Tela padrão quando os originais forem detectados** for configurado, ao detectar documentos originais, o aplicativo padrão será ativado automaticamente.
- Se o recurso **Início automático ao detectar originais** for ativado, ao detectar documentos originais, o trabalho será iniciado automaticamente e a tela de contagem regressiva será exibida. Para parar a contagem regressiva e programar o trabalho manualmente, toque em **Cancelar**.

2. No painel de controle da impressora, pressione o botão **Página inicial**.

3. Toque em **Fax**.

4. Para limpar as configurações de aplicativos anteriores, toque em **Restaurar**.
5. Inserir destinatários:
 - Se a tela de entrada aparece, para inserir um destinatário, toque uma opção ou toque em **X**.
 - Para selecionar um contato ou grupo do Catálogo de endereços do dispositivo, toque em **Catálogo de endereços do dispositivo**. Toque em **Favoritos** ou **Contatos**, e depois selecione um destinatário.
 - Para inserir o número de fax manualmente, toque em **Entrada manual**. No campo Inserir número de fax, digite o número do fax e, em seguida, toque em **Adicionar**.
 - Para adicionar mais destinatários, toque em **Adicionar destinatário** e depois repita o procedimento.



Nota: Para inserir uma pausa, conforme necessário, toque em **Pausa na discagem**. Para inserir pausas mais longas, toque em **Pausa na discagem** várias vezes.

6. Ajuste as configurações de fax, conforme necessário.
 - Para digitalizar mais documentos usando o vidro de originais, ou para alterar as configurações para diferentes seções do trabalho, toque em **Criar trabalho**.
 - Se estiver digitalizando documentos originais de 2 faces, toque em **Digitalização em 2 Faces** e selecione uma opção.

Para obter detalhes sobre as funções disponíveis, consulte [Recursos de aplicativos](#).

7. Toque em **Enviar**.
8. Se Criar trabalho estiver ativado, toque em **Digitalizar** e depois, quando solicitado, execute estas etapas:
 - Para alterar as configurações, toque em **Programar próximo segmento**.
 - Para digitalizar uma outra página, toque em **Digitalizar próximo segmento**.
 - Para concluir, toque em **Enviar**.
9. Para retornar à tela Página inicial, pressione o botão **Página inicial**.

FLUXOS DE TRABALHO DE FAX

Envio de fax programado

Você pode definir uma hora no futuro para a impressora enviar seu trabalho de fax. Você pode programar o envio para até 24 horas.



Nota: Antes de usar esse recurso, assegure-se de que a impressora esteja configurada com a hora atual. Para obter detalhes, consulte o *Guia do Administrador do Sistema* em www.xerox.com/office/VLC415docs.

Para especificar a hora para enviar o fax:

1. Coloque os documentos originais.
2. No painel de controle da impressora, pressione **Página Inicial** de serviços e, em seguida, toque em **Fax**.
3. Adicione destinatários de fax e ajuste as configurações de fax, conforme necessário. Para obter detalhes, consulte [Enviar um fax](#).

4. Toque em **Envio programado**.
5. Toque em **Envio programado** e defina a hora para enviar o fax.
 - Para definir a hora, toque no campo **Hora** e use o teclado numérico ou toque nas setas.
 - Para definir os minutos, toque no campo **Minuto** e use o teclado numérico ou toque nas setas.
 - Se sua impressora estiver definida para exibir o relógio de 12 horas, toque em **AM** ou **PM**.
6. Toque em **OK**.
7. Toque em **Enviar**. O fax é digitalizado e salvo e depois enviado na hora especificada.

Adição de uma folha de rosto

Você pode usar a opção Folha de rosto para adicionar uma página de introdução ao início do fax. É possível adicionar um comentário curto à folha de rosto, além dos detalhes "Para" e "De".

Para incluir uma folha de rosto:

1. Coloque os documentos originais.
2. No painel de controle da impressora, pressione o botão **Página inicial** e, em seguida, toque em **Fax**.
3. Adicione destinatários de fax e ajuste as configurações de fax, conforme necessário. Para obter detalhes, consulte [Enviar um fax](#).
4. Toque em **Folha de rosto > Ligado**.
5. Para inserir o nome do destinatário, toque no campo **Para** e use o teclado da tela de seleção por toque. Toque em **OK**.
6. Para inserir o nome do remetente, toque no campo **De** e use o teclado da tela de seleção por toque. Toque em **OK**.
7. Para adicionar um comentário, execute uma das opções a seguir.
 - Toque em um comentário existente.
 - Toque em um comentário **<Disponível>** e depois toque no ícone **Editar**. Para digitar o texto, use o teclado da tela de seleção por toque. Toque em **OK**.



Nota:

- Para excluir um comentário existente, toque no comentário e depois toque no **X**. Para confirmar a ação, toque em **Excluir**.
 - Para editar um comentário existente, toque no comentário e depois toque no ícone **Editar**. Para alterar o comentário, use o teclado da tela de seleção por toque. Toque em **OK**.
8. Toque em **OK**.

Impressão de um fax protegido

Quando a opção Recepção protegida de fax estiver ativada, todos os faxes que o dispositivo receber serão mantidos na lista de trabalho até que a senha seja fornecida. Após digitar a senha, os faxes são liberados e impressos.



Nota: Para que você possa receber um Fax protegido, assegure-se de que o recurso Recepção protegida de Fax esteja ativado. Para obter detalhes, consulte o *Guia do Administrador do Sistema* em www.xerox.com/office/VLC415docs.

Para imprimir um fax protegido:

1. No painel de controle da impressora, pressione o botão **Início**.
2. Toque em **Trabalhos** e depois, na lista, toque no trabalho de fax protegido solicitado.
3. Toque em **Imprimir** e depois insira a senha.
4. Toque em **Liberar todos os trabalhos de fax**.
Todos os faxes protegidos são impressos.
5. Para retornar à Tela inicial, pressione o botão **Página inicial**.

Exclusão de um fax protegido

Para excluir um fax protegido:

1. No painel de controle da impressora, pressione o botão **Início**.
2. Toque em **Trabalhos** e depois, na lista, toque no trabalho de fax protegido solicitado.
3. Toque em **Excluir** e depois insira a senha.
4. Toque em **OK**.
5. Para retornar à Tela inicial, pressione o botão **Tela inicial**.

Adicionar ou editar contatos no catálogo de endereços do dispositivo no Painel de controle

Você pode configurar o Catálogo de endereços do dispositivo usando o servidor da Web incorporado. O Catálogo de Endereços pode conter até 5.000 contatos que você pode acessar ao inserir destinatários ou destinos usando aplicativos.

Para adicionar ou editar contatos no Catálogo de Endereços do dispositivo no painel de controle:



Nota: Antes de usar esse recurso, o administrador do sistema deve ativar a função Criar/Editar contatos na tela de seleção por toque para todos os usuários.

1. Coloque os documentos originais.
2. No painel de controle da impressora, pressione o botão **Início**.
3. Toque em **Fax**.
4. Para limpar as configurações de aplicativos anteriores, toque em **Restaurar**.
5. Toque em **Entrada manual**. Para digitar um número de fax, utilize o teclado da tela de toque.

6. Para adicionar o destinatário ao Catálogo de Endereços do dispositivo, toque no ícone de **Agenda**.
7. Proceda de uma das seguintes maneiras:
 - Para criar uma entrada, toque em **Criar novo contato**. Toque em cada campo e, em seguida, insira os dados do contato utilizando o teclado de tela de toque. Toque em **OK**.
 - Para adicionar uma entrada existente, toque em **Adicionar a contato existente**. Toque em um contato na lista ou utilize a opção de pesquisa para localizar um contato.
8. Para marcar um destinatário para aparecer como uma opção favorita, toque no ícone de **Estrela**.
9. Ajuste as configurações de fax, conforme necessário.
10. Para iniciar a digitalização, toque em **Enviar**.
11. Para retornar à tela inicial, pressione o botão **Início**.

Envio de um fax do seu computador

Você pode enviar um fax para a impressora de um aplicativo em seu computador.

Envio de um fax de aplicativos do Windows

Você pode usar o driver de impressão para enviar um fax dos aplicativos do Windows.

Você pode utilizar a janela Fax para inserir destinatários, criar uma capa com notas e definir opções. Você pode enviar uma folha de confirmação, ajustar a velocidade de envio, resolução, hora de envio e opções de discagem.

Para enviar um fax de aplicativos do Windows:

1. Com o documento ou imagem desejado aberto no seu aplicativo, abra a caixa de diálogo Imprimir. Para a maioria dos aplicativos de software, clique em **Arquivo > Impressão** ou pressione **CTRL+P**.
2. Selecione a impressora desejada. Para abrir a caixa de diálogo do driver de impressão, clique em **Propriedades da impressora**.
3. Na guia **Opções de impressão**, na lista Tipo do Trabalho, selecione **Fax**.
4. Na janela Fax, clique na guia **Destinatários**.
5. Para adicionar destinatários manualmente:
 - a. Clique no ícone **Adicionar destinatário**.
 - b. Digite o nome e número de fax do destinatário e adicione outras informações, conforme necessário.
 - c. Clique em **OK**.
 - d. Para adicionar mais destinatários, repita esse procedimento.
6. Para adicionar contatos existentes de um catálogo de endereços:
 - a. Clique no ícone **Adicionar do catálogo de endereços**.
 - b. Selecione o catálogo de endereços desejado na lista.
 - c. Selecione nomes da lista ou procure um contato usando a barra de pesquisa.
 - d. Para adicionar os contatos selecionados à lista de Destinatários de fax, clique na **seta para baixo**.

- e. Clique em **OK**.
- f. Para adicionar mais destinatários, repita esse procedimento.
7. Para incluir uma folha de rosto, clique na guia **Folha de rosto**. Na lista Opções da folha de rosto, selecione **Imprimir folha de rosto**. Insira os detalhes conforme necessário, e depois clique em **OK**.
8. Na guia Opções, selecione as opções desejadas e clique em **OK**.
9. Para salvar as configurações e retornar à página de diálogo de impressão principal, clique em **OK**.
10. Clique em **Imprimir**. Na janela Confirmação do fax, clique em **OK**.

Envio de um fax de aplicativos Macintosh®

Você pode usar o driver de impressão para enviar um fax de vários aplicativos Macintosh®. Para instalar o driver de impressão, consulte [Instalação do software do driver de impressão](#).

Para enviar um fax de aplicativos Macintosh®:

1. Com o documento ou imagem desejado aberto no seu aplicativo, abra a caixa de diálogo Imprimir. Na maioria dos aplicativos de software, clique em **Arquivo > Impressão** ou pressione **CMD+P**.
2. Selecione a impressora desejada.
3. Na janela Impressão, na lista de opções de impressão, clique em **Funções Xerox**.
4. Na janela Papel/Saída, clique em **Tipo de trabalho** e depois em **Fax**.
5. Para adicionar um destinatário, na janela Fax, clique na guia **Destinatários** e clique no ícone **Adicionar destinatário**. Digite o nome e número de fax do destinatário, adicione outras informações, conforme solicitado, e clique em **OK**. Para adicionar mais destinatários, repita esse procedimento.
6. Para incluir uma folha de rosto, clique na guia **Folha de rosto**. Na lista Folha de rosto, selecione **Imprimir folha de rosto** e insira os detalhes, conforme solicitado.
7. Para programar a hora de envio do fax, clique na guia **Opções**, clique no menu Send Time (Hora de envio) e depois em **Enviar em**. Para inserir a hora de envio, clique no campo de entrada de hora e insira a hora desejada.
8. Para selecionar opções de fax adicionais, na janela Opções, selecione as configurações de fax solicitadas.
9. Para salvar as configurações e retornar à caixa de diálogo de impressão principal, clique em **OK**.
10. Para enviar um fax, clique em **Print** (Imprimir).

Fax do servidor

VISÃO GERAL DE FAX DO SERVIDOR



A função Fax do servidor permite a você enviar um fax pela rede para um servidor de fax. O servidor de fax envia o fax para uma máquina de fax por meio de uma linha telefônica. Para poder enviar um fax do servidor, configure um repositório de arquivamento de fax ou local de arquivamento. O servidor de fax recupera os documentos do local de arquivamento e os transmite por meio da rede telefônica.

Para obter informações sobre todos os recursos do aplicativo Fax do servidor e as configurações disponíveis, consulte [Recursos de aplicativos](#).

Para obter detalhes sobre a configuração e personalização dos aplicativos, consulte o *Guia do Administrador do Sistema* em www.xerox.com/office/VLC415docs.

Se autenticação ou contabilidade estiver ativada em seu dispositivo, para acessar os recursos, insira seus detalhes de login. Para obter detalhes sobre a Personalização para usuários que fizeram login, consulte [Personalizar](#).

ENVIO DE FAX DO SERVIDOR

Se um servidor de fax estiver conectado à rede, será possível enviar um documento para um aparelho de fax sem precisar de uma linha telefônica dedicada.

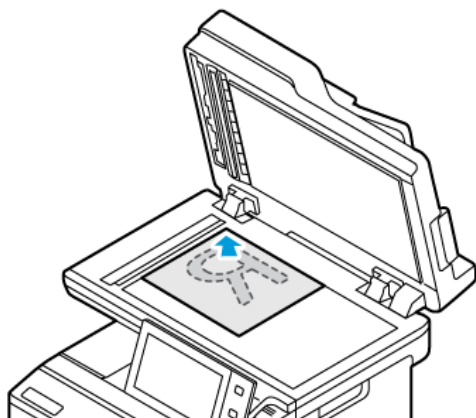
Ao usar o fax do servidor, um documento é digitalizado e enviado para um repositório de fax localizado na rede. O servidor de fax envia o fax a uma máquina de fax usando uma linha telefônica.

Antes que seja possível usar o fax do servidor, o administrador do sistema precisa ativar o aplicativo de fax do servidor e configurar um repositório de fax ou o local de arquivamento.

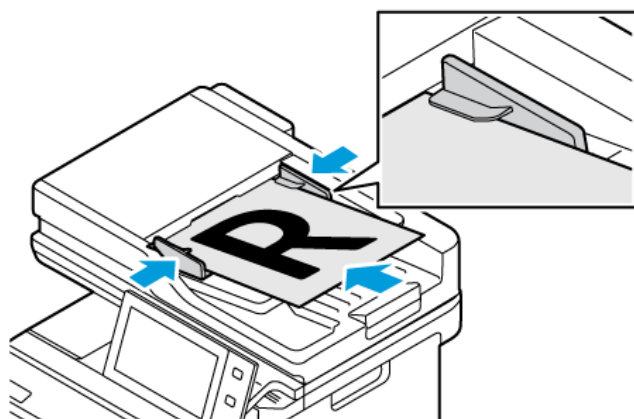
Para enviar um fax do servidor:


1. Coloque os documentos originais.

- Para páginas avulsas ou papéis que não podem ser colocados no alimentador automático de originais, use o vidro de originais. Levante o alimentador automático de originais em frente e verso e coloque o documento original voltado para baixo no canto superior esquerdo do vidro de originais.




- Use o alimentador automático de originais em frente e verso para várias páginas, folhas avulsas ou 2 faces. Remova todos os grampos e cliques de papel das páginas. Insira os documentos originais com a face para cima no alimentador automático de originais em frente e verso, com a parte superior da página entrando primeiro no alimentador. Ajuste as guias do papel para que correspondam aos documentos originais.



 Nota: Quando os documentos originais são detectados, o LED indicador de confirmação acende.

2. No painel de controle do dispositivo, pressione o botão **Início**.
3. Toque em **Fax de servidor**.
4. Para limpar as configurações de aplicativos anteriores, toque em **Restaurar**.

5. Insira os destinatários.
 - Se a tela de entrada for exibida, toque em uma opção ou no **X**.
 - Para selecionar um contato ou grupo do Catálogo de endereços do dispositivo, toque em **Catálogo de endereços do dispositivo** e depois selecione um destinatário.
 - Para inserir o número de fax manualmente, toque em **Entrada manual**. No campo Inserir número de fax, digite o número do fax e, em seguida, toque em **Adicionar**.
 - Para adicionar mais destinatários, toque em **Adicionar destinatário** e depois repita o procedimento.
-  Nota: Para inserir uma pausa, conforme necessário, toque em **Pausa na discagem**. Para inserir pausas mais longas, toque em **Pausa na discagem** várias vezes.
6. Ajuste as configurações de fax do servidor, conforme necessário.
 - Para digitalizar mais documentos usando o vidro de originais, ou para alterar as configurações para diferentes seções do trabalho, toque em **Criar trabalho**.
 - Se estiver digitalizando documentos originais de 2 faces, toque em **Digitalização em 2 Faces** e selecione uma opção.

Para obter detalhes sobre as funções disponíveis, consulte [Recursos de aplicativos](#).
7. Toque em **Enviar**.
8. Se Criar trabalho estiver ativado, toque em **Digitalizar** e depois, quando solicitado, execute estas etapas:
 - Para alterar as configurações, toque em **Programar próximo segmento**.
 - Para digitalizar uma outra página, toque em **Digitalizar próximo segmento**.
 - Para concluir, toque em **Enviar**.
9. Para retornar à tela Página inicial, pressione o botão **Página inicial**.

ENVIO DE FAX DO SERVIDOR PROGRAMADO

Você pode definir uma hora no futuro para a impressora enviar seu trabalho de fax. A programação pode ter um intervalo de 15 minutos até 24 horas.



Nota: Antes de utilizar essa função, ajuste a impressora para a hora atual.

Para especificar a hora para enviar o fax do servidor:

1. Coloque os documentos originais.
2. No painel de controle da impressora, pressione o botão **Página inicial**.
3. Toque em **Fax de servidor**.
4. Adicione os destinatários de fax do servidor e ajuste as configurações de fax do servidor, conforme necessário. Para obter detalhes, consulte [Envio de fax do servidor](#).
5. Toque em **Envio programado**.

6. Toque em **Envio programado** e defina a hora para enviar o fax do servidor:
 - Para definir a hora, toque no campo **Hora** e use o teclado numérico ou toque nas setas.
 - Para definir os minutos, toque no campo **Minuto** e use o teclado numérico ou toque nas setas.
 - Se sua impressora estiver definida para exibir o relógio de 12 horas, toque em **AM** ou **PM**.
7. Toque em **OK**.
8. Toque em **Enviar**. O fax é digitalizado e salvo, depois enviado na hora especificada.
9. Para retornar à tela inicial, pressione o botão **Página inicial**.

Imprimir de

VISÃO GERAL DE IMPRIMIR DE



Você pode usar o aplicativo Imprimir de para imprimir trabalhos de diversas origens. Você pode imprimir trabalhos armazenados em formato pronto para impressão de um pen-drive. Você pode imprimir trabalhos salvos e trabalhos armazenados em uma caixa postal.

Para criar um arquivo pronto para impressão, ao imprimir documentos de programas como o Microsoft Word, selecione a opção Imprimir para arquivo. Verifique em seu aplicativo de editoração específico as opções para criar um arquivo pronto para impressão.

Para obter detalhes sobre a configuração e personalização dos aplicativos, consulte o *Guia do Administrador do Sistema* em www.xerox.com/office/VLC415docs.

Se autenticação ou contabilidade estiver ativada em seu dispositivo, para acessar os recursos, insira seus detalhes de login.

IMPRESSÃO POR MEIO DE UMA UNIDADE FLASH USB

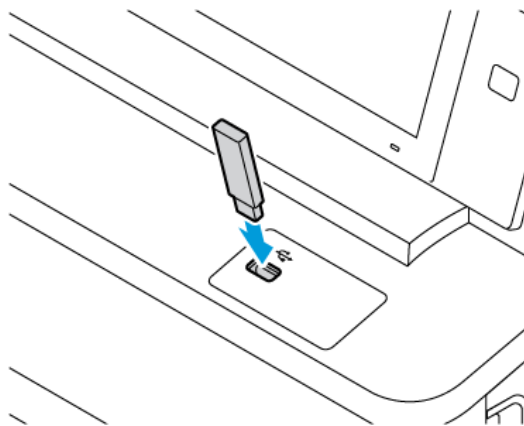
É possível imprimir um único arquivo ou vários arquivos armazenados em uma unidade flash USB. A porta USB está na frente da impressora.




Nota: Somente as unidade flash USB com formatos para os sistemas de arquivo FAT16, FAT32 e exFAT são compatíveis. O suporte para exFAT é um recurso licenciado que requer um FIK comprado.

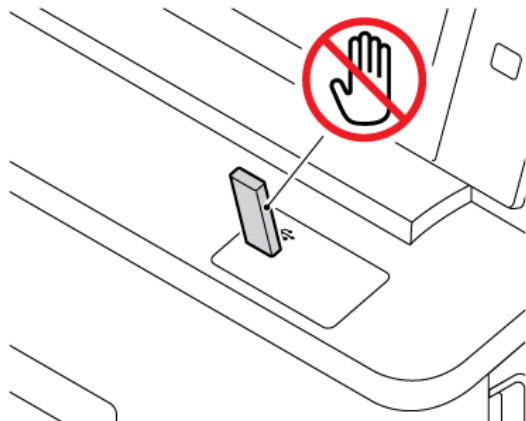
Para imprimir de uma unidade flash USB:


1. Insira a unidade flash USB na porta USB da impressora.



2. Na tela Unidade USB detectada, toque em **Imprimir de USB**.

 **Aviso:** Para evitar perda de dados ou mau funcionamento da impressora, não toque na unidade flash ou na área mostrada da impressora enquanto estiver imprimindo, lendo ou gravando ativamente no dispositivo de memória.



 **Nota:** Se a função Imprimir de USB não for exibida, ative-a ou contate o administrador do sistema. Para obter detalhes, consulte o *Guia do Administrador do Sistema* em www.xerox.com/office/VLC415docs.

3. Para selecionar um arquivo para impressão, procure o arquivo e depois toque na caixa de seleção. Se for necessário imprimir vários arquivos, procure cada um deles e marque suas respectivas caixas de seleção.
4. Toque em **OK**.
Uma lista de arquivos selecionados para impressão é exibida.
5. Para remover arquivos da lista de impressão:
 - Para remover um único arquivo, toque nele e selecione **Remover**. Para confirmar a remoção, toque em **Remover**.
 - Para remover todos os arquivos, toque em um arquivo e selecione **Remover tudo**. Para confirmar a remoção, toque em **Remover tudo**.
6. Ajuste as configurações de recursos, conforme necessário.
7. Toque em **Imprimir**.
8. Quando terminar, remova a unidade flash USB.
9. Para retornar à tela Página inicial, pressione o botão **Página inicial**.

IMPRESSÃO DE TRABALHOS SALVOS

Para imprimir de trabalhos salvos:

1. No painel de controle, pressione o botão **Início** e depois toque em **Imprimir de**.
2. Toque em **Trabalhos salvos**. Em seguida, toque no nome da pasta contendo o trabalho salvo.
3. Toque no nome do trabalho salvo que quer imprimir.

4. Selecione as opções para origem do papel, quantidade, impressão em 2 faces e acabamento.
5. Toque em **Imprimir**.



Nota: Para imprimir um trabalho salvo privado, na tela Senha obrigatória, digite a senha e depois toque em **OK**.

6. Para imprimir outro trabalho salvo, toque no nome do trabalho atual e depois em **Remove**. Toque em **Adicionar documento**, **Trabalhos salvos** e depois navegue até o trabalho solicitado.
7. Para retornar à Tela inicial, pressione o botão **Página inicial**.

IMPRESSÃO DE UMA CAIXA POSTAL

O recurso Imprimir da caixa postal permite que você imprima um arquivo que está armazenado em uma pasta na impressora.

Para imprimir de uma caixa postal:

1. No painel de controle, pressione o botão **Início** e depois toque em **Imprimir de**.
2. Selecione **Caixas postais** e depois toque no nome da pasta que contém o documento.



Nota: Se Caixas postais não for exibido, ative a função ou contate o administrador do sistema. Para obter detalhes, consulte o *Guia do Administrador do Sistema* em www.xerox.com/office/MLC415docs.

3. Toque no nome do documento que quer imprimir.
4. Selecione as opções para origem do papel, quantidade, impressão em 2 faces e acabamento.
5. Toque em **Imprimir**.
6. Para selecionar outro trabalho na caixa postal, toque no nome do trabalho atual e depois em **Remove**. Toque em **Adicionar documento**, **Caixas postais** e depois navegue até o trabalho solicitado.
7. Para retornar à Tela inicial, pressione o botão **Página inicial**.

@PrintByXerox

VISÃO GERAL DO @PRINTBYXEROX



É possível usar o aplicativo Xerox® @PrintByXerox para imprimir anexos e documentos de e-mail enviados à impressora a partir de dispositivos móveis.

Quando o dispositivo Xerox estiver conectado à Internet, o aplicativo @PrintByXerox funcionará com o Xerox® Workplace Cloud para a impressão simples baseada em e-mail.



Nota: O aplicativo @PrintByXerox é gratuito. Para fluxos de trabalho mais avançados, use o Xerox® Workplace Cloud. O software Xerox® Workplace Cloud exige uma licença específica. Para obter detalhes, consulte o *Xerox® @PrintByXerox App Quick Start Guide* (Guia de início rápido do aplicativo @PrintByXerox da Xerox) disponível em www.xerox.com/XeroxAppGallery.

Para obter detalhes sobre a configuração e personalização dos aplicativos, consulte o *Guia do Administrador do Sistema* em www.xerox.com/office/VLC415docs.

Se autenticação ou contabilidade estiver ativada em seu dispositivo, para acessar os recursos, insira seus detalhes de login.

IMPRESSÃO COM O @PRINTBYXEROX APP

1. Envie um e-mail com um anexo, que contém um tipo de arquivo compatível, para Print@printbyxerox.com.
Os usuários de primeira vez recebem um e-mail de resposta com um ID de usuário e senha.
2. No painel de controle do dispositivo Xerox, pressione o botão **Início**.
3. Toque em **@PrintByXerox**.
4. Insira um endereço de e-mail e toque em **OK**.
5. Na tela para inserir a senha, digite-a usando o teclado da tela de seleção por toque e depois toque em **OK**.
6. Selecione os documentos que deseja imprimir.
7. Para modificar as configurações de impressão, toque em **Configurações de impressão** e depois toque em **OK**.
8. Para liberar os trabalhos de impressão, toque em **Imprimir**.
 - Uma mensagem *Submitting Jobs to Print* (Enviando trabalhos para impressão) e o estado de conversão aparecem.
 - Quando os documentos começarem a ser impressos, uma marca de verificação verde aparecerá.

Xerox® Connect for XMPie

VISÃO GERAL DO APLICATIVO XEROX® CONNECT FOR XMPiE



O Aplicativo Xerox® Connect for XMPie fornece acesso instantâneo para 50 ou mais modelos. Com um toque, você pode criar conteúdo personalizado de sua impressora.

Use o aplicativo Xerox® Connect for XMPie para ter acesso livre aos modelos, com a capacidade para personalizá-los para impressão imediata.

Para configurar o Aplicativo Connect for XMPie em sua impressora, entre em contato com o Administrador do sistema, ou consulte o *Guia do Administrador do Sistema* em www.xerox.com/office/VLC415docs.

Para usar o Aplicativo Connect for XMPie na tela Página inicial, toque em **Connect for XMPie**. A tela principal exibe Produtos em destaque e Categorias de produtos. Você pode procurar as categorias dos produtos que deseja criar. Siga as instruções na tela para criar um trabalho com campos personalizados. Você pode visualizar e imprimir conforme necessário. Para obter mais informações sobre XMPie, acesse www.support.xerox.com e na caixa Pesquisar, digite XMPie.

Se autenticação ou contabilidade estiver ativada em seu dispositivo, para acessar os recursos, insira seus detalhes de login. Para obter detalhes sobre a Personalização para usuários que fizeram login, consulte [Personalizar](#).

Impressão

Este capítulo contém:

Visão geral da impressão	186
Seleção de opções de impressão	187
Trabalhos de impressão	197
Funções de impressão	202
Utilização de tamanhos de papel personalizados	215
Imprimir de	218

Visão geral da impressão


Antes de imprimir, o computador e a impressora devem estar conectados a uma tomada elétrica, ligados e conectados a uma rede ativa. Verifique se o software do driver de impressão correto está instalado no computador. Para obter detalhes, consulte [Instalação do software do driver de impressão](#).

1. Selecione o papel apropriado.
2. Coloque o papel na bandeja apropriada. No painel de controle da impressora, especifique o tamanho, a cor e o tipo do papel.
3. Acesse as configurações de impressão em seu aplicativo de software. Na maioria dos aplicativos de software, para o Windows, pressione **CTRL+P**, ou, para o Macintosh, pressione **CMD+P**.
4. Selecione sua impressora.
5. Para acessar as configurações do driver da impressora, no Windows, selecione **Propriedades de impressão**, **Opção de impressão** ou **Preferências**. No Macintosh, selecione **Funções Xerox**. O nome da opção pode variar, dependendo do aplicativo.
6. Modifique as configurações do driver de impressão conforme necessário e clique em **OK**.
7. Para enviar o trabalho para a impressora, clique em **Imprimir**.
8. Se você selecionou um tipo de trabalho especial, por exemplo, Impressão protegida ou Impressão de amostra, o trabalho é retido na impressora e exige ação adicional para ser impresso. Para gerenciar os trabalhos na impressora, use o aplicativo de Trabalhos.

Para obter informações adicionais sobre como gerenciar trabalhos de impressão, consulte [Gerenciamento de trabalhos](#).

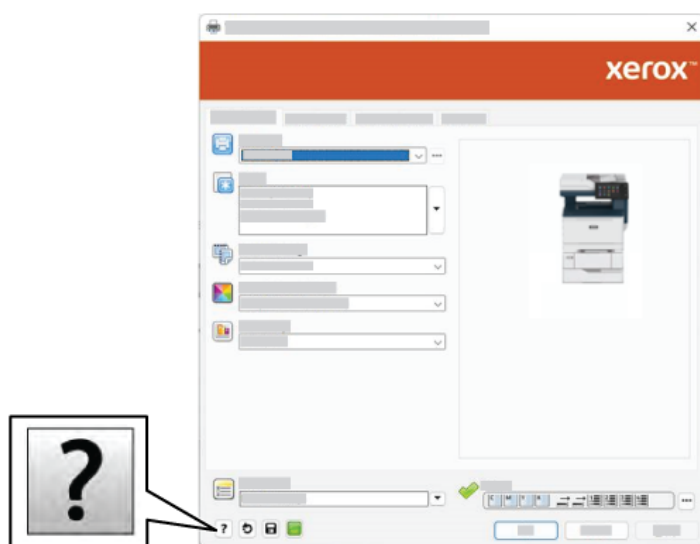
Seleção de opções de impressão

As opções de impressão, também chamadas de opções do software do driver de impressão, são especificadas como Preferências de impressão no Windows e Funções Xerox® no Macintosh. As Opções de impressão incluem configurações para impressão em 2 faces, layout de página e qualidade de impressão. As opções de impressão configuradas em Preferências de impressão na janela Dispositivos e Impressoras se tornam a configuração padrão. As opções de impressão definidas no aplicativo de software são temporárias. O aplicativo e o computador não salvam as configurações depois que o aplicativo é fechado.

 Nota: Para Windows 10 e posterior, as opções de impressão podem ser configuradas em Preferências de impressão na configuração Impressoras e Scanners.

AJUDA DO DRIVER DE IMPRESSÃO

As informações da Ajuda do software do driver de impressão Xerox® geralmente estão disponíveis na janela Preferências de impressão. Para ver a ajuda, clique no botão **Ajuda (?)** no canto inferior esquerdo da janela Preferências de impressão.



As informações sobre Preferências de impressão aparecem na janela Ajuda. Nessa janela, é possível selecionar por tópico ou usar o campo de pesquisa. No campo de pesquisa, insira o tópico ou a função necessária.

OPÇÕES DE IMPRESSÃO NO WINDOWS

Configuração de opções de impressão padrão no Windows

Ao imprimir de qualquer aplicativo de software, a impressora usará as configurações do trabalho de impressão especificadas na janela Preferências de impressão. Você pode especificar suas opções de impressão mais comuns e salvá-las para reutilização. Desse modo não será necessário alterar as configurações toda vez que imprimir.

Por exemplo, se desejar imprimir nas duas faces do papel para a maioria dos trabalhos, especifique impressão em frente e verso em Preferências de impressão.

1. No computador, navegue até a lista de impressoras:
 - No Windows Server 2012 e posterior, clique em **Iniciar > Configurações > Impressoras**.
 - No Windows 10, clique em **Iniciar > Configurações > Dispositivos > Impressoras e scanners**.
 - Para Windows 11 e posterior, clique em **Iniciar > Configurações > Bluetooth & dispositivos > Impressoras e scanners**.



Nota: Se você estiver usando um aplicativo do menu Iniciar personalizado, será possível alterar o caminho de navegação em sua lista de impressoras.

2. Na impressora, selecione **Preferências de impressão**:
 - Para Windows Server 2012 e posterior, clique com o botão direito no ícone da impressora e depois clique em **Preferências de impressão**.
 - No Windows 10, clique no ícone da sua impressora e depois em **Gerenciar > Preferências de impressão**.
 - Para Windows 11 e posterior, clique no ícone da impressora e depois em **Preferências de impressão**.
3. Na janela Preferências de impressão, clique em uma guia e selecione as opções. Para salvar as configurações, clique em **OK**.



Nota: Para obter mais informações sobre as opções de driver de impressão do Windows, clique no botão **Ajuda (?)** na janela Preferências de impressão.

Seleção das opções de impressão para um trabalho individual no Windows

Para usar opções de impressão especiais em um trabalho específico, você pode alterar as Preferências de impressão antes de enviar o trabalho para a impressora.

1. Com o documento aberto no aplicativo de software, acesse as configurações de impressão. Para a maioria dos aplicativos de software, clique em **Arquivo > Imprimir** ou pressione **CTRL+P** no Windows.
2. Para abrir a janela Preferências de impressão, selecione sua impressora e clique no botão **Propriedades da impressora, Opções de impressão** ou **Preferências**. O título do botão pode variar, dependendo do aplicativo.
3. Clique em uma guia na janela Preferências de impressão e depois faça as seleções.
4. Para salvar as seleções e fechar a janela Preferências de impressão, clique em **OK**.

- Para enviar o trabalho para a impressora, clique em **Imprimir**.

Seleção de padrões de impressão no Windows para uma impressora em rede compartilhada

- No computador, navegue até a lista de impressoras:
 - No Windows Server 2012 e posterior, clique em **Iniciar > Configurações > Impressoras**.
 - No Windows 10, clique em **Iniciar > Configurações > Dispositivos > Impressoras e scanners**.
 - Para Windows 11 e posterior, clique em **Iniciar > Configurações > Bluetooth & dispositivos > Impressoras e scanners**.



Nota: Se o ícone do painel de controle não aparecer na área de trabalho, clique com o botão direito do mouse na área de trabalho e depois selecione **Personalizar**. Selecione **Página inicial do painel de controle > Dispositivos e Impressoras**.

- Na impressora, selecione **Propriedades da impressora**:
 - Para Windows Server 2012 e posterior, clique com o botão direito no ícone da impressora e depois clique em **Propriedades da impressora**.
 - Para Windows 10, clique no ícone de impressora e depois em **Gerenciar > Propriedades da impressora**.
 - Para Windows 11 e posterior, clique no ícone da impressora e depois em **Preferências de impressão**.
- Na caixa de diálogo Propriedades da impressora, clique na guia **Avançado**.
- Na guia Avançado, clique em **Padrões de impressão**.
- Nas guias do driver de impressão, faça as seleções conforme necessário e clique em **Aplicar**.
- Para salvar as configurações, clique em **OK**.

Como salvar um conjunto de opções de impressão usadas com frequência no Windows

É possível definir e salvar um conjunto de opções para poder aplicá-las aos trabalhos de impressão futuros. Depois de salvar um conjunto de opções de impressão, elas estarão disponíveis para seleção na lista Configurações salvas ou Pré-ajustes, ou na área 1-Toque, se disponível.

Para salvar um conjunto de opções de impressão:

- Com o documento aberto no aplicativo, clique em **Arquivo > Imprimir**.
- Para abrir a janela Preferências de impressão, selecione a sua impressora e depois clique no botão **Propriedades** ou **Preferências**.
- Na janela Propriedades de impressão, clique nas abas e depois selecione as configurações solicitadas.
- Na janela Propriedades de impressão, clique em **Configurações salvas** ou **Pré-ajustes** e depois clique em **Salvar como**.

5. Digite um nome para a configuração ou pré-ajuste salvo e depois escolha as opções de pré-ajuste, se disponíveis:
 - Escolha um ícone para o pré-ajuste.
 - Para ativar o pré-ajuste como 1 Toque, selecione **1–Touch Preset** (Pré-ajuste de 1 toque).
 - Para compartilhar o pré-ajuste em todos os drivers de impressão, selecione **Show this Preset in All Drivers** (Mostrar este pré-ajuste em todos os drivers).
6. Clique em **OK**.
7. Para imprimir com estas configurações:
 - Na lista de Configurações salvas ou Pré-ajustes, selecione o nome do pré-ajuste.
 - Para um pré-ajuste de 1 toque, clique em **1-Toque** e depois no pré-ajuste de **1-Toque** solicitado.

OPÇÕES DE IMPRESSÃO NO MACINTOSH

Seleção das opções de impressão no Macintosh

Para usar as opções de impressão específicas, altere as configurações antes de enviar o trabalho à impressora.

1. Com o documento aberto no aplicativo, clique em **Arquivo > Imprimir**.
2. Selecione sua impressora.
3. Na janela Impressão, na lista de opções de impressão, clique em **Funções Xerox**.



Nota: Para visualizar todas as opções de impressão, clique em **Mostrar detalhes**.

4. Selecione outras opções de impressão desejadas na lista.
5. Para enviar o trabalho para a impressora, clique em **Imprimir**.

Salvar um conjunto de opções de impressão usadas com frequência no Macintosh

É possível definir e salvar um conjunto de opções para poder aplicá-las aos trabalhos de impressão futuros.

Para salvar um conjunto de opções de impressão:

1. Com o documento aberto no aplicativo, clique em **Arquivo > Imprimir**.
2. Selecione sua impressora na lista Impressoras.
3. Selecione as opções de impressão desejadas nas listas na caixa de diálogo Imprimir.



Nota: Para visualizar todas as opções de impressão, clique em **Mostrar detalhes**.

4. Clique em **Pré-ajustes > Salvar as configurações atuais como Pré-ajuste**.
5. Digite um nome para as opções de impressão. Para salvar o conjunto de opções na lista de Pré-ajustes, clique em **OK**.
6. Para imprimir usando essas opções, selecione o nome na lista Pré-ajustes.

IMPRESSÃO UNIX, LINUX E AS/400

Para fornecer spool de impressora e funcionalidade de servidor de impressão em rede, a impressão baseada em UNIX usa LPD/LPR porta 515 ou LP para porta 9100. As impressoras Xerox podem se comunicar usando qualquer um dos protocolos.

Xerox® Printer Manager

O Xerox® Printer Manager é um aplicativo que permite que se gerencie e imprima em diversas impressoras em ambientes UNIX e Linux.

O Xerox® Printer Manager permite a você:

- Configurar e verificar o status das impressoras conectadas em rede.
- Configurar uma impressora na rede e monitorar a operação da impressora depois de instalada.
- Executar verificações de manutenção e exibir o status dos suprimentos a qualquer hora.
- Fornecer uma aparência comum em vários fornecedores diferentes dos sistemas operacionais UNIX e Linux.

Instalação do Xerox® Printer Manager

Antes de iniciar, certifique-se de que tem privilégios raiz ou de superusuário para instalar o Xerox® Printer Manager.

Para instalar o Xerox® Printer Manager:

1. Baixe o pacote apropriado para o seu sistema operacional. Para localizar drivers de impressão da impressora, vá para www.xerox.com/office/VLC415drivers. Os arquivos disponíveis são:
 - XeroxOSDPkg-AIXpowerpc-x.xx.xxx.xxxx.rpm para a família IBM PowerPC.
 - XeroxOSDPkg-HPUIa64-x.xx.xxx.xxxx.depot.gz para compatibilidade com estações de trabalho HP Itanium.
 - XeroxOfficev5Pkg-Linux686-x.xx.xxx.xxxx.rpm para compatibilidade com ambientes Linux de 32 bits com base em RPM.
 - XeroxOfficev5Pkg-Linux686-x.xx.xxx.xxxx.deb para compatibilidade com ambientes Linux de 32 bits com base em Debian.
 - XeroxOfficev5Pkg-Linuxx86_64-x.xx.xxx.xxxx.rpm para compatibilidade com ambientes Linux de 64 bits com base em RPM.
 - XeroxOfficev5Pkg-Linuxx86_64-x.xx.xxx.xxxx.deb para compatibilidade com ambientes Linux de 64 bits com base em Debian.
 - XeroxOSDPkg-SunOSi386-x.xx.xxx.xxxx.pkg.gz para sistemas Sun Solaris x86.
 - XeroxOSDPkg-SunOSsparc-x.xx.xxx.xxxx.pkg.gz para sistemas Sun Solaris SPARC.

2. Para instalar o driver de impressão personalizado, faça login como raiz e depois digite o comando apropriado para o sistema:

- AIX: `rpm -U XeroxOSDPkg-AIXpowerpc-x.xx.xxx.xxxx.rpm`
- HP-UX: `swinstall -s XeroxOSDPkg-HPUXia64-x.xx.xxx.xxxx.depot.gz *`
- Solaris baseado em x86: `pkgadd -d XeroxOSDPkg-SunOSi386-x.xx.xxx.xxxx.pkg`
- Solaris baseado em SPARC: `pkgadd -d XeroxOSDPkg-SunOSsparc-x.xx.xxx.xxxx.pkg`

A instalação cria um diretório Xerox em `/opt/Xerox/prtsys`.

3. Para instalar o Xerox® Office Standard Driver (Driver padrão Xerox Office) na plataforma Linux, faça login como raiz e depois digite o comando apropriado para o sistema:

- Linux baseado em RPM: `rpm -U XeroxOfficev5Pkg-Linuxi686-x.xx.xxx.xxxx.rpm`
- Linux baseado em Debian: `dpkg -i XeroxOfficev5Pkg-Linuxi686-x.xx.xxx.xxxx.deb`

A instalação cria um diretório XeroxOffice em `/opt/XeroxOffice/prtsys`.

Inicialização do Xerox® Printer Manager

Para iniciar o Xerox® Printer Manager:

1. No computador, acesse uma janela de comando. No prompt de comando, faça login como raiz e depois digite `xerxofficeprtmgr`.
2. Pressione **Enter** ou **Retornar**.

Impressão de uma estação de trabalho Linux

Para imprimir de uma estação de trabalho Linux, instale um driver de impressão Xerox® para Linux ou um driver de impressão CUPS (Common UNIX Printing System). Não são necessários ambos os drivers.

A Xerox recomenda que se instale um dos drivers de impressora personalizados com todos os recursos para Linux. Para localizar drivers da sua impressora, acesse www.xerox.com/support/drivers.

Caso utilize CUPS, certifique-se de que o CUPS está instalado e em execução em sua estação de trabalho. As instruções de instalação e criação do CUPS se encontram no *Manual para administradores de software do CUPS*, escrito por e de propriedade da Easy Software Products. Para obter informações completas sobre os recursos de impressão CUPS, consulte o *Manual dos usuários do software do CUPS* disponível em www.cups.org/documentation.php.

Instalação do arquivo PPD na estação de trabalho

1. No site do Suporte Xerox, na página Drivers e Downloads, baixe o ® PPD para CUPS (Common UNIX Printing System).
2. Copie o arquivo PPD para a pasta `ppd/Xerox` de CUPS na estação de trabalho. Se não tiver certeza sobre a localização da pasta, use o comando **Localizar** para localizar os arquivos PPD.
3. Siga as instruções incluídas no arquivo PPD.

Adicionar a impressora

1. Verifique se o CUPS (Common UNIX Printing System) daemon está em execução.
2. Abra um navegador da Web, digite `http://localhost:631/admin` e depois clique em **Entrar** ou **Retornar**.
3. Para a ID do usuário, digite a `raiz`. Para a senha, digite a senha raiz.
4. Clique em **Adicionar impressora** e depois siga as instruções na tela para adicionar uma impressora à lista de impressoras do CUPS.

Impressão com CUPS (Common UNIX Printing System)

O CUPS aceita o uso de ambos os comandos de impressão, o System V (`lp`) e o Berkeley (`lpr`).

1. Para imprimir para uma impressora específica em System V, digite `lp -nome do arquivo dprinter` e depois pressione **Entrar**.
2. Para imprimir para uma impressora específica em Berkeley, digite `lp -nome do arquivo Pprinter` e depois pressione **Entrar**.

AS/400

A Xerox fornece arquivos WSCO (Work Station Customization Object - Objeto de Personalização de Estação de Trabalho) para dar suporte ao IBM i V6R1 ou posterior. Um WSCO é uma tabela de consulta que o HPT (Host Print Transform) usou para converter comandos do AS/400 em código PCL equivalente, que é específico para uma determinada impressora. Um arquivo WSCO pode modificar várias funções de impressão, incluindo: bandeja de entrada do papel, impressão em frente e verso, caracteres por polegada, linhas por polegada, orientação, fontes e margens.

A biblioteca XTOOLS fornece um arquivo WSCO fonte para cada impressora ou dispositivo Xerox® compatível. As instruções da biblioteca e de instalação estão disponíveis em www.support.xerox.com.

Para instalar a biblioteca XTOOLS, selecione os arquivos para download do sistema operacional IBM AS/400, descompacte o arquivo `XTOOLSxxxxx.zip` baixado e siga as instruções para instalar a biblioteca. Faça download e instale a biblioteca apenas uma vez.



Nota:

- A transformação da impressão do host funciona apenas em arquivos AFPDS e SCS. Para usar o WSCO para impressão, converta os arquivos da impressora formatados para IPDS em arquivos AFPDS.
- As credenciais de administrador com permissões de IOSUSCFG são necessárias para a criação de uma descrição do dispositivo ou uma fila remota.
- Para obter detalhes sobre o AS/400, consulte *IBM AS/400 Printing V, (Red Book)*, disponível no site da IBM.

Instalação da biblioteca WSCO e configuração das filas de impressão

Para obter instruções detalhadas sobre a instalação da biblioteca WSCO e a configuração das filas de impressão, consulte as instruções de instalação que estão incluídas com a biblioteca.

OPÇÕES DE IMPRESSÃO MÓVEL

Esta impressora pode imprimir de dispositivos móveis iOS e Android.

Impressão usando o Wi-Fi Direct

Para imprimir um documento a partir de um dispositivo móvel ativado para Wi-Fi:

1. No dispositivo móvel, abra o documento que você quer imprimir.
2. No aplicativo do dispositivo, selecione o botão **Imprimir**.
3. Se houver mais de uma impressora na área com Wi-Fi Direct ativado, selecione a impressora necessária na lista.
4. Selecione as configurações de impressão necessárias para o trabalho.
5. Envie o trabalho para impressão.
É exibida uma mensagem no dispositivo móvel.
6. Selecione **Conectar**.
Quando a conexão for feita, aparecerá uma mensagem na impressora.
7. No painel de controle da impressora, toque em **OK**.
O trabalho é impresso.

Impressão com AirPrint

É possível imprimir diretamente do iPhone, iPad, iPod touch ou Mac usando o AirPrint®. Para ativar o AirPrint® para a impressora, consulte [Configuração do AirPrint](#).

Para imprimir com AirPrint®:

1. Abra o e-mail, fotografia, página da Web ou documento que deseja imprimir.
2. Selecione o ícone **Ação**.
3. Selecione **Imprimir**.
4. Selecione a impressora e depois configure suas opções.
5. Selecione **Imprimir**.

Para obter mais informações sobre a configuração e utilização do AirPrint®, consulte o *Guia do Administrador do Sistema* em www.xerox.com/office/VLC415docs.

Impressão com Universal Print



Nota: Microsoft Entra ID é o novo nome do Azure AD. Os nomes Azure Active Directory, Azure AD e AAD foram substituídos por Microsoft Entra ID.

Para permitir que os usuários acessem o dispositivo, o administrador do Entra ID ou Azure® precisa compartilhar a impressora no portal do Microsoft Entra ID. Após compartilhar a impressora, o recurso **Adicionar impressora** permitirá que um usuário autorizado descubra o dispositivo no Windows 10 posterior. O dispositivo aparece como a impressora na nuvem na lista de impressoras descobertas. Para ativar a Impressão universal para a impressora, consulte [Configuração de um dispositivo para Universal Print](#).

1. Para adicionar uma impressora no sistema operacional Windows®, faça o seguinte:
 - No Windows 10, clique em **Configurações > Impressoras e scanners > Adicionar uma impressora ou scanner**.
 - No Windows 11 e posterior, clique em **Configurações > Bluetooth & dispositivos > Impressoras e scanners > Adicionar uma impressora ou scanner**.
2. Selecione a impressora na nuvem na lista de impressoras descobertas e clique em **Adicionar dispositivo**.



Nota: Quando um trabalho de impressão é enviado para Universal Print, ele ficará em fila na nuvem até que a impressora busque o trabalho. A impressora verifica se há trabalhos após decorrer o intervalo de busca ou quando você inicia a função Verificar se há trabalhos agora.

Configuração da Impressão universal no macOS

Impressão universal é compatível com o macOS Ventura 13.3 ou versões posteriores. Antes de encontrar e usar impressoras de Impressão universal no macOS, certifique-se de ter uma conta do Microsoft Entra ID ativa e pelo menos uma licença qualificada para Impressão universal.



Nota: Microsoft Entra ID é o novo nome do Azure AD. Os nomes Azure Active Directory, Azure AD e AAD foram substituídos por Microsoft Entra ID.

1. Instale o aplicativo Impressão universal do Mac App Store.
2. Para abrir os aplicativos instalados, clique no logotipo **Apple** e depois clique em **Configurações do sistema**.
3. Navegue até **Impressão universal** no menu de navegação esquerdo. Inscreva-se usando suas credenciais da conta do Microsoft Entra ID.
4. Clique em **Adicionar impressora**. Selecione sua impressora na lista de impressoras disponíveis. Você também pode procurar uma impressora específica por nome ou local.
5. Selecione sua impressora e depois clique em **Adicionar**. A impressora agora está disponível para ser usada de qualquer aplicativo no dispositivo.



Nota: As impressoras instaladas são exibidas na caixa de diálogo de impressão do sistema para todos os usuários no dispositivo. Se você não tiver permissão para usar a impressora, seu trabalho de impressão falhará.

6. Em qualquer aplicativo que suporte impressão, clique em **Imprimir** ou pressione **CMD+P** para abrir a caixa de diálogo de impressão do sistema.

7. Selecione a impressora que está registrada com Impressão universal.
8. Defina os atributos de impressão, como o número de cópias e páginas e depois clique em **Imprimir**.

Impressão de dispositivo móvel ativado para Mopria

O Mopria é um recurso de software que possibilita aos usuários imprimir de dispositivos móveis, sem precisar de um driver de impressão. O Mopria pode ser utilizado para imprimir do seu dispositivo móvel para impressoras habilitadas com Mopria.



Nota:

- Mopria e todos os seus protocolos necessários são ativados por padrão.
- Assegure-se de ter a versão mais recente do software Serviço de Impressão Mopria instalado no seu dispositivo móvel. Você pode obter o software gratuitamente para download na loja do Google Play.
- Para conectar a impressora ao Wi-Fi ou Wi-Fi Direct, adquira e instale o adaptador de rede sem fio Xerox. Para obter mais informações, consulte as instruções para *Instalação e configuração de hardware* do Kit de rede sem fio de banda dupla Xerox® que acompanham o kit.
- Para usar o Wi-Fi Direct, no Servidor da Web incorporado, ative a função Wi-Fi Direct. Para obter detalhes sobre a configuração do Wi-Fi Direct, consulte o *Guia do Administrador do Sistema* em www.xerox.com/office/VLC415docs.
- Para definir as configurações Sem fio, certifique-se de que os dispositivos estão conectados à mesma rede sem fio que a impressora.
- O nome e a localização da sua impressora são exibidos em uma lista de impressoras habilitadas para Mopria nos dispositivos conectados.

Para imprimir usando Mopria, siga as instruções fornecidas com o seu dispositivo móvel.

Trabalhos de impressão

GERENCIAMENTO DE TRABALHOS

No menu Trabalhos do painel de controle, é possível visualizar listas de trabalhos ativos, trabalhos protegidos ou trabalhos concluídos. É possível pausar, excluir, imprimir ou visualizar o andamento do trabalho ou obter detalhes de um trabalho selecionado. Ao enviar um trabalho de impressão protegida, ele ficará retido até que você o libere, digitando uma senha no painel de controle. Para obter detalhes, consulte [Impressão de tipos de trabalhos especiais](#).

Na janela Trabalhos, no Servidor da Web incorporado, é possível exibir uma lista de trabalhos de impressão ativos e salvos.

Pausar, promover ou excluir um trabalho que está esperando para imprimir

1. No painel de controle da impressora, pressione o botão **Início**.
2. Toque em **Trabalhos** e depois no nome do trabalho de impressão solicitado.
3. Selecione uma tarefa.



Nota: Se você não fizer uma seleção, o trabalho será retomado automaticamente após o período de tempo limite definido.

- Para pausar o trabalho de impressão, toque em **Retar**. Para continuar o trabalho de impressão, toque em **Liberar**.
 - Para excluir o trabalho de impressão, toque em **Excluir**. Quando solicitado, toque em **Excluir**.
 - Para mover o trabalho para o topo da lista, toque em **Promover**.
 - Para exibir o status do trabalho, toque em **Progresso do trabalho**.
 - Para exibir informações sobre o trabalho, toque em **Detalhes do trabalho** e depois toque em **Configurações de trabalho** ou **Recursos necessários**.
4. Para retornar à Tela inicial, pressione o botão **Tela inicial**.



Nota:

- O administrador do sistema pode restringir o acesso de usuários dos trabalhos excluídos. Se um administrador do sistema restringe a exclusão de trabalho, você poderá ver os trabalhos, mas não poderá excluí-los.
- Somente o usuário que enviou o trabalho, ou o administrador do sistema, pode excluir um trabalho de Impressão protegida.

Imprimir um trabalho retido por falta de recursos

Quando um trabalho é retido por falta de recursos, por padrão, uma mensagem de status e um alerta pop-up geralmente são exibidos no painel de controle. No Servidor da Web incorporado, o administrador do sistema pode configurar se somente uma mensagem de status deve ser exibida, ou se a mensagem de status e o alerta pop-up devem ser exibidos no painel de controle.

1. Se o alerta pop-up for desativado pelo administrador do sistema, para exibir os trabalhos retidos, faça o seguinte:

- a. No painel de controle da impressora, pressione o botão **Página inicial**.
- b. Toque em **Trabalhos**.

Uma lista dos trabalhos ativos, que estão na fila da impressora, é exibida.

2. Quando o alerta pop-up está ativado, se um trabalho for retido por falta de recursos, um alerta pop-up é exibido no painel de controle. No alerta pop-up, toque em **Visual. Trab. ativos**.

Uma lista dos trabalhos ativos, que estão na fila da impressora, é exibida.

3. Na lista de trabalhos, toque no nome do trabalho retido. As seguintes opções são exibidas:

- **Imprimir em papel alternativo:** para escolher o recurso de papel alternativo para permitir a impressão do trabalho, toque em **Imprimir em papel alternativo**. Selecione uma bandeja de papel e toque em **OK**.
- **Excluir:** para excluir o trabalho de impressão, toque em **Excluir**. Quando solicitado, toque em **Excluir**.
- **Progresso do trabalho:** para exibir o progresso, toque em **Progresso do trabalho**.
- **Detalhes do trabalho:** para exibir os detalhes, toque em **Detalhes do trabalho**. Na solicitação, é possível exibir Configurações do trabalho e Recursos necessários.

4. Para imprimir o trabalho, reabasteça os recursos necessários. O trabalho será retomado automaticamente quando os recursos necessários ou alternativos estiverem disponíveis.



Nota: A opção **Imprimir em papel alternativo** é ativada usando o Servidor da Web incorporado. Para obter detalhes sobre a opção Imprimir em papel alternativo, consulte o *Guia do Administrador do Sistema* em www.xerox.com/office/VLC415docs.

5. Para retornar à tela Página inicial, pressione o botão **Página inicial**.

IMPRESSÃO DE TIPOS DE TRABALHOS ESPECIAIS

Os tipos de trabalhos especiais permitem a você enviar um trabalho de impressão do computador e depois imprimi-lo do painel de controle da impressora. Selecione os tipos de trabalhos especiais no driver de impressão, na guia Opções de impressão, em Tipo de trabalho.

Trabalho salvo

Trabalhos salvos são documentos enviados para a impressora e armazenados nela para uso futuro. Qualquer usuário pode imprimir ou excluir um Trabalho salvo.

No painel de controle, no menu Imprimir de, você pode exibir e imprimir trabalhos salvos. No Servidor da Web incorporado, na janela Trabalhos, você pode exibir, imprimir e excluir trabalhos salvos e ainda gerenciar o local onde os trabalhos são salvos.

Impressão usando Trabalho salvo

1. Em seu aplicativo de software, acesse as configurações de impressão. Na maioria dos aplicativos de software, pressione **CTRL+P** no Windows, ou **CMD+P** no Macintosh.

2. Selecione a impressora e, em seguida, abra o driver de impressão.
 - Para Windows, clique em **Propriedades da impressora**. O título do botão pode variar dependendo do aplicativo.
 - No Macintosh, na janela Imprimir, na lista de opções de impressão, clique em **Funções Xerox**.
3. Para Tipo de trabalho, selecione **Trabalho salvo**.
 - a. Digite o nome do trabalho ou selecione um nome na lista.
 - b. Digite o nome da pasta ou selecione um nome na lista.
 - c. Para adicionar uma senha, clique em **Particular**, digite a senha e confirme-a.
 - d. Clique em **OK**.
4. Selecione outras opções de impressão necessárias.
 - No Windows, clique em **OK** e em **Imprimir**.
 - No Macintosh, clique em **Imprimir**.

Imprimir, excluir, mover ou copiar um trabalho salvo no Servidor da Web incorporado

1. No computador, abra o navegador da Web. No campo de endereço, digite o endereço IP da impressora e depois pressione **Entrar** ou **Voltar**.
2. No Servidor da Web incorporado, clique em **Início**.
3. Clique em **Trabalhos**.
4. Clique na guia **Trabalhos salvos**.
5. Para o trabalho que deseja processar, marque a caixa de seleção.
6. No menu, selecione uma opção.
 - **Impressão**: Esta opção imprime um trabalho imediatamente.
 - **Excluir trabalho**: Esta opção exclui o trabalho salvo.
 - **Mover trabalho**: Use essa opção para mover o trabalho para um outro local de trabalho.
 - **Trabalho de cópia**: Use esta opção para duplicar o trabalho.
7. Clique em **Ir**.

Impressão protegida

Use Impressão protegida para imprimir informações sensíveis ou confidenciais. Após o envio do trabalho, ele será retido na impressora até que você insira a senha no painel de controle.

Depois de um trabalho de Impressão protegida ser impresso, ele será excluído automaticamente.

Impressão usando Impressão protegida

1. Em seu aplicativo de software, acesse as configurações de impressão. Na maioria dos aplicativos de software, pressione **CTRL+P** no Windows, ou **CMD+P** no Macintosh.

2. Selecione a impressora e, em seguida, abra o driver de impressão.
 - Para Windows, clique em **Propriedades da impressora**. O título do botão varia dependendo do aplicativo.
 - No Macintosh, na janela Imprimir, clique em **Visualizar** e selecione **Funções Xerox**.
3. Para Tipo de trabalho, selecione **Impressão protegida**.
4. Digite a senha, confirme a senha e clique em **OK**.
5. Selecione outras opções de impressão desejadas.
 - No Windows, clique em **OK** e em **Imprimir**.
 - No Macintosh, clique em **Imprimir**.

Liberação de um trabalho de impressão protegida

1. No painel de controle da impressora, pressione o botão **Início**.
2. Toque em **Trabalhos**.
3. Para ver trabalhos de impressão protegida, toque em **Trabalhos protegidos**
4. Execute uma das seguintes opções:
 - Se você enviou um único trabalho de impressão protegida, toque na pasta e depois no trabalho. Insira o número da senha e toque em **OK**. O trabalho é impresso automaticamente.
 - Se você enviou vários trabalhos de impressão protegida, toque na pasta, insira o número da senha e depois toque em **OK**. Selecione uma opção:
 - Para imprimir um único trabalho de impressão protegida, toque no trabalho solicitado.
 - Para imprimir todos os trabalhos na pasta, toque em **Imprimir tudo**.
 - Para excluir um único trabalho de impressão protegida, toque no ícone de **Lixeira**. Quando solicitado, toque em **Excluir**.
 - Para excluir todos os trabalhos na pasta, toque em **Excluir tudo**.



Nota: Depois que um Trabalho de impressão protegida for impresso, ele será excluído automaticamente.

5. Para retornar à Tela inicial, pressione o botão **Página inicial**.



Nota: Você pode enviar e liberar um trabalho de impressão protegida por meio da Impressão universal. Para obter mais informações, consulte o *Guia do Administrador do Sistema* em www.xerox.com/office/VLC415docs.

Impressão de amostra

O tipo de trabalho *Jogo de amostra* imprime uma cópia de um trabalho de impressão de diversas cópias, antes da impressão das cópias restantes. Após revisar o jogo de amostra, você pode imprimir as cópias restantes ou excluí-las no painel de controle da impressora.

Um *Jogo de Amostra* é um tipo de trabalho salvo com essas funções:

- Um Jogo de Amostra aparece em uma pasta cujo nome é a ID de usuário associada ao trabalho de impressão.
- Um Jogo de Amostra não usa senha.
- Qualquer usuário pode imprimir ou excluir um trabalho de Jogo de Amostra.
- Um Jogo de amostras imprime uma cópia de um trabalho para permitir a revisão do trabalho antes da impressão das cópias restantes.

Após o trabalho de Jogo de Amostra ser impresso, ele é excluído automaticamente.

Para imprimir um jogo de amostra, consulte [Impressão usando jogo de amostra](#).

Impressão usando jogo de amostra

1. Em seu aplicativo de software, acesse as configurações de impressão. Na maioria dos aplicativos de software, pressione **CTRL+P** no Windows, ou **CMD+P** no Macintosh.
2. Selecione a impressora e, em seguida, abra o driver de impressão.
 - Para Windows, clique em **Propriedades da impressora**. O título do botão varia dependendo do aplicativo.
 - No Macintosh, na janela Imprimir, clique em **Visualizar** e selecione **Funções Xerox**.
3. Para Tipo de trabalho, selecione **Jogo de amostra**.
4. Selecione outras opções de impressão desejadas.
 - No Windows, clique em **OK** e em **Imprimir**.
 - No Macintosh, clique em **Imprimir**.

Liberar um jogo de amostra

1. No painel de controle da impressora, pressione o botão **Início**.
2. Para exibir trabalhos disponíveis, toque em **Trabalhos**.
3. Toque no trabalho Jogo de amostra.



Nota: A descrição do arquivo Jogo de amostra exibe o trabalho como Retido para impressão futura e mostra o número de cópias restantes do trabalho.

4. Selecione uma opção.
 - Para imprimir as demais cópias, toque em **Liberar**.
 - Para excluir as demais cópias do trabalho, toque em **Excluir**.
5. Para retornar à tela inicial, pressione o botão **Início**.

Funções de impressão

SELEÇÃO DAS OPÇÕES DE PAPEL PARA IMPRESSÃO

Há duas maneiras de selecionar o papel para o trabalho de impressão. Você pode deixar a impressora selecionar qual o papel a ser usado com base no tamanho do documento, no tipo de papel e na cor do papel que você especificar. Você pode também selecionar uma bandeja específica carregada com o papel desejado.

- Para localizar as opções de papel no Windows, no driver de impressão, clique na guia **Opções de impressão**.
- Para localizar as opções de cores no Macintosh, na janela Impressão, na lista de opções de impressão, clique em **Funções Xerox**. Em Funções Xerox, na lista de opções, clique em **Papel/Saída**.

Selecionar por bandeja

Use Selecionar por bandeja para imprimir de uma bandeja específica sem especificar os atributos de papel no driver de impressão ou no painel de controle da impressora. Esta opção imprime os trabalhos a partir da bandeja selecionada, mesmo quando mais de uma bandeja contiver o papel correto para o trabalho.

As opções a seguir estão disponíveis:

- **Seleção automática:** Esta opção imprime a partir de qualquer bandeja que esteja localizada com o tamanho e tipo de papel requerido para o trabalho de impressão.
- **Bandeja X:** Esta opção imprime a partir da bandeja selecionada.
- **Bandeja manual:** Esta opção imprime a partir da bandeja de alimentação manual. A impressora solicita que você remova qualquer outro papel da bandeja e carregue o papel requerido para seu trabalho.



Nota: Para evitar atolamentos de papel, abasteça as bandejas com o tamanho e tipo corretos de papel para o trabalho de impressão.

Dimensionamento

Escala reduz ou aumenta o documento original para corresponder ao tamanho do papel de saída selecionado.

- Para o Windows, as opções de escala estão na guia Opções de impressão, no campo Papel.
- Para o Macintosh, as opções de escala estão na janela Imprimir. Para visualizar mais opções de impressão, clique em **Mostrar detalhes**.



Nota: Nem todas as opções descritas são compatíveis em todas as impressoras. Algumas opções são aplicáveis apenas a um modelo de impressora, configuração, sistema operacional ou tipo de driver de impressão específico.

As opções de dimensionamento a seguir estão disponíveis:

- **Fit to New Paper Size (Encaixar no novo tamanho do papel):** esta opção dimensiona o documento para se encaixar no novo tamanho do papel.
- **Change Document Size (Alterar tamanho do documento):** use esta configuração para combinar o tamanho do papel selecionado no aplicativo. Esta opção não altera o tamanho da imagem da página impressa no papel de saída.
- **Escala automática:** esta opção dimensiona o documento para que se ajuste ao tamanho do papel de saída. A quantidade de ajuste aparece na caixa de percentual, abaixo da imagem de amostra.
- **Sem escala:** esta opção não altera o tamanho da imagem da página impressa no papel de saída e 100% aparece na caixa de percentual. Se o tamanho do documento original for maior que o tamanho da saída, a imagem da página será cortada. Se o tamanho do documento original for menor que o tamanho da saída, um espaço extra aparecerá ao redor da imagem da página.
- **Escala manual:** esta opção dimensiona o documento pela quantidade inserida na caixa de percentual, abaixo da imagem de visualização.

IMPRIMIR NOS DOIS LADOS DO PAPEL

Impressão de um documento em frente e verso

Se a impressora suportar Impressão automática em frente e verso, as opções serão especificadas no driver de impressão. O driver de impressão usa as configurações para orientação em retrato ou paisagem do aplicativo para imprimir o documento.



Nota: Verifique se o tamanho e a gramatura do papel são compatíveis. Para obter mais informações, consulte [Papel compatível](#).

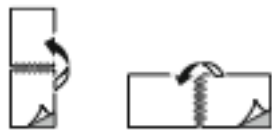
Opções de layout de página em frente e verso

Você pode especificar o layout de página para impressão em frente e verso, o qual determina como a página impressa é girada. Essas configurações substituem as configurações de orientação da página do aplicativo.

- **Impressão em 1 Faces:** Esta opção imprime em um lado do material. Use esta opção ao imprimir em envelopes, etiquetas ou outro material de impressão que não pode ter impressões em ambas as faces.
- **Impressão em 2 Faces:** Esta opção imprime o trabalho em ambas as faces do papel para permitir a encadernação na borda longa do papel. As ilustrações a seguir mostram o resultado para documentos com orientação retrato e paisagem, respectivamente:



- **Impressão em 2 faces, Virar na borda curta:** esta opção imprime em ambas as faces do papel. As imagens são impressas para permitir a encadernação na borda curta do papel. As ilustrações a seguir mostram o resultado para documentos com orientação retrato e paisagem, respectivamente:



Nota: A Impressão em frente e verso faz parte das configurações Earth Smart.

Para alterar as configurações do driver de impressão padrão, consulte [Seleção de opções de impressão](#).

PRETO E BRANCO XEROX

É possível selecionar impressão em cores ou em preto e branco:

- **Desligado (usar cor do documento):** Use essa opção para imprimir em cores.
- **Ligado:** Use essa opção para imprimir em preto e branco.

QUALIDADE DE IMPRESSÃO

O driver de impressão Windows PostScript (PS), PCL e os drivers de impressão Macintosh proporcionam os modos de qualidade de impressão mais altos:

- **Alta resolução:** 1200 x 1200 dpi, 1 bit de profundidade. Esse modo proporciona a melhor qualidade de imagem geral para desenhos de linhas detalhados, como arquivos CAD. Alta resolução é recomendada para impressões ou fotos com cores saturadas e vibrantes. Os trabalhos de impressão podem demorar mais para serem processados quando se usa o modo Alta resolução.
- **Aprimorado:** 600 x 600 dpi, 8 bits de profundidade. Esse modo é usado para obter melhor qualidade de impressão e é o melhor modo a ser usado para apresentações comerciais.

OPÇÕES DE IMAGEM

As Opções de imagem controlam o modo como a impressora usa cores para produzir o documento. O driver de impressão Windows PostScript (PS) e os drivers de impressão Macintosh oferecem grande amplitude dos controles e correções de cores na guia Opções de imagem.

- Para localizar as opções de cores no Windows, no driver de impressão, clique na guia **Opções de imagem**.
- Para localizar as opções de cores no Macintosh, na janela Impressão, na lista de opções de impressão, clique em **Funções Xerox**. Em Funções Xerox, na lista de opções, clique em **Opções de cor**.

Correção de cores

A Correção de cor combina cores da impressora em trabalhos PostScript com as cores em outros dispositivos, como a tela do computador ou de uma impressora gráfica.

Opções de correção de cores:


- Preto e branco Xerox: esta opção converte todas as cores no documento em preto e branco ou em tons de cinza.
- Cor automática Xerox: esta opção aplica-se à melhor correção de cores para texto, gráficos e imagens. A Xerox recomenda essa configuração.

Existem mais opções de Correção de cores que incluem RGB vívido.

 Nota: Essas opções não estão disponíveis nos drivers de impressão PCL.

Ajustes de cores

Use Ajustes de Cor para ajustar características específicas da cor impressa. As características incluem clareza, contraste, saturação e variação de cor.

 Nota: Nem todas as opções listadas são suportadas em todas as impressoras. Algumas opções se aplicam apenas a um modelo de impressora, configuração, sistema operacional ou tipo de driver específicos.

As opções a seguir estão disponíveis:

- **Clareza:** A função Clareza permite ajustar a clareza ou o escurecimento geral do texto e das imagens no trabalho impresso.
- **Contraste:** Você pode usar a função Contraste para ajustar a variação entre as áreas claras e escuras do trabalho de impressão.
- **Saturação:** A função Saturação permite a você ajustar a intensidade da cor e a quantidade de cinza na cor.
- **Variação de cor:** Use as configurações de Variação de cor para ajustar a quantidade de uma cor selecionada no trabalho de impressão e preservar a clareza. As configurações a seguir estão disponíveis:
 - O controle deslizante Ciano para vermelho permite ajustar o equilíbrio da cor entre o ciano e o vermelho. Por exemplo, quando você aumenta os níveis de ciano, os níveis de vermelho diminuem.
 - O controle deslizante Magenta para verde permite ajustar o equilíbrio de cores entre o magenta e o verde. Por exemplo, quando você aumenta os níveis de magenta, os níveis de verde diminuem.
 - O controle deslizante Amarelo para azul permite ajustar o equilíbrio de cores entre o amarelo e o azul. Por exemplo, quando você aumenta os níveis de amarelo, os níveis de azul diminuem.

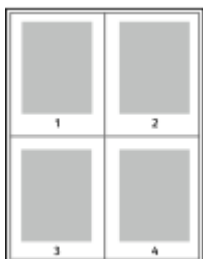
 Nota: Essas opções não estão disponíveis nos drivers de impressão PCL.

IMPRESSÃO DE VÁRIAS PÁGINAS EM UMA ÚNICA FOLHA DE PAPEL

Ao imprimir um documento de várias páginas, você poderá optar por imprimir mais que uma página em uma única folha de papel.

Para imprimir 1, 2, 4, 6, 9 ou 16 páginas por lado, na guia Layout de página, selecione **Páginas por folha**.

- Para localizar Páginas por folha no Windows, na guia Opções de documento, clique em **Layout de página**.
- Para localizar Páginas por folha no Macintosh, na janela Impressão, na lista de opções de impressão, clique em **Layout**.



Para imprimir uma borda ao redor de cada página, selecione **Desenhar bordas da página**.

LAYOUT DE IMPRESSÃO DE LIVRETOS

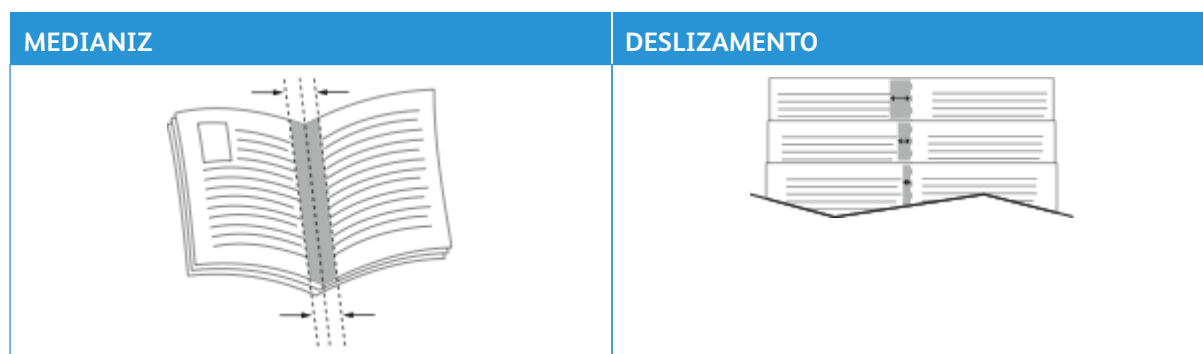
Com impressão em frente e verso, o documento pode ser impresso no formato de um pequeno livreto. Você pode criar livretos em qualquer tamanho de papel suportado para impressão em frente e verso.

O driver de impressão reduz automaticamente a imagem de cada página e imprime quatro imagens da página por folha de papel, duas imagens da página em cada lado. As páginas são impressas na ordem correta para permitir dobrá-las e grampeá-las para criar um livreto.

- Para localizar a criação de livretos no Windows, na guia Opções de documento, clique em **Layout de página**.
- Para localizar a criação de livretos no Macintosh, na janela Impressão, na lista de opções de impressão, clique em **Funções Xerox**. Em Funções Xerox, na lista de opções, clique em **Layout de livreto**.

Quando você imprime livretos usando o driver Windows PostScript ou Macintosh, pode especificar a medianiz e o deslizamento.

- **Medianiz:** especifica a distância horizontal entre as imagens da página em pontos. Um ponto é 0.35 mm (1/72 pol.).
- **Deslizamento:** especifica o quanto deslocar as imagens da página para fora, em incrementos de décimos de um ponto. O deslocamento compensa a espessura do papel dobrado, pois isso faz com que as imagens da página se desloquem ligeiramente para fora quando dobradas. É possível selecionar um valor de zero a 1 ponto.



Nota: Para imprimir uma borda ao redor de cada página, selecione **Bordas de página**.

USO DE PÁGINAS ESPECIAIS

A opção Páginas especiais controla como folhas de rosto, inserções e exceções são adicionadas ao documento impresso.

- Para localizar Páginas especiais no Windows, na guia Opções de documento, clique em **Páginas especiais**.
- Para localizar Páginas especiais no Macintosh, na janela Impressão, na lista de opções de impressão, clique em **Funções Xerox**. Em Funções Xerox, na lista de opções, clique em **Páginas especiais**.

Impressão de capas

A capa é a primeira ou a última página de um documento. Você pode selecionar as origens de papel para as capas que são diferentes da origem usada para o corpo do documento. Por exemplo, você pode usar o papel timbrado de sua empresa como a primeira página de documento. Você pode usar papel de alta gramatura para a primeira e a última páginas de um relatório. Use qualquer bandeja de papel aplicável como origem para impressão de capas.

Na janela Capas, as seguintes opções estão disponíveis:

- **Sem capas ou Desativado:** Esta opção não imprime as páginas da capa. Nenhuma capa é adicionada ao documento.
- **Somente frente:** esta opção permite a adição de uma capa dianteira em branco ou impressa ao trabalho.
- **Somente verso:** esta opção permite a adição de uma capa traseira em branco ou impressa ao trabalho.
- **Dianteira e Traseira: Iguais:** esta opção adiciona uma capa dianteira e traseira ao trabalho e aplica as mesmas configurações de impressão e do papel para ambas as capas.
- **Dianteira e Traseira: Diferentes:** esta opção adiciona uma capa dianteira e traseira ao trabalho e permite a você selecionar diferentes configurações de impressão e do papel para cada capa.

Depois de fazer uma seleção para imprimir as capas, selecione o papel para as capas dianteira e traseira por tamanho, cor ou tipo. Você pode usar papel em branco ou pré-impresso e imprimir na face um, na face dois ou em ambas as faces das capas.

Impressão de páginas de inserção

Você pode adicionar páginas de inserção em branco ou pré-impressas antes da página um de cada documento ou após as páginas designadas em um documento. A adição de uma inserção após as páginas designadas em um documento separa as seções, ou age como um marcador ou espaço reservado. Certifique-se de especificar o papel a ser usado para as páginas de inserção.

Na janela Inserções, é possível definir o local, as características e as configurações do papel para as páginas de inserção:

- **Inserções:** esta opção permite a você selecionar onde colocar a inserção.
- **Quantidade:** use esta opção para especificar o número de páginas a serem inseridas em cada local.
- **Páginas:** use esta opção para especificar onde colocar as inserções no trabalho. Separe com vírgulas as páginas individuais ou os intervalos de páginas. Especifique as páginas em um intervalo com um hífen. Por exemplo, para especificar as páginas 1, 6, 9, 10 e 11, digite: 1, 6, 9-11.

- **Configurações de papel:** esta opção permite a seleção do tamanho, cor e tipo do papel a ser usado para as páginas de inserção. Para usar o mesmo tamanho, cor ou tipo de papel como o corpo principal do trabalho, selecione **Usar configuração do trabalho**.

Impressão de páginas de exceção

Páginas de exceção possuem configurações diferentes do resto das páginas no trabalho. É possível especificar diferenças, como o tamanho, tipo e cor da página. Também é possível alterar o lado do papel na qual realizar a impressão, como o trabalho exige. Um trabalho de impressão pode conter diversas exceções.

Por exemplo, seu trabalho de impressão contém 30 páginas. Você deseja que cinco páginas sejam impressas em um lado somente de um papel especial e o restante das páginas impressas em 2 faces em papel comum. Você pode usar as páginas de exceção para imprimir o trabalho.

Na janela Exceções, é possível definir o local, as características e as configurações do papel para as páginas de exceção:

- **Páginas:** Especifica a página ou intervalo de páginas que usam as características da página de exceção. Separe com vírgulas as páginas individuais ou os intervalos de páginas. Especifique as páginas em um intervalo com um hífen. Por exemplo, para especificar as páginas 1, 6, 9, 10 e 11, digite: 1, 6, 9-11.
- **Configurações de papel:** permite a seleção do tamanho, cor e tipo do papel a ser usado para as páginas de exceção. Para imprimir páginas de exceção do mesmo tamanho, cor ou tipo de papel como o corpo do trabalho, selecione **Usar configuração do trabalho**.
- **Impressão em 2 faces:** permite a seleção de opções de impressão em 2 faces para as páginas de exceção. As opções disponíveis são:
 - **Impressão em 1 Faces:** Imprime as páginas de exceção somente em um lado.
 - **Impressão em 2 Faces:** imprime as páginas de exceção em ambos os lados do papel e vira as páginas na borda longa. É possível encadernar o trabalho na borda longa das páginas.
 - **Impressão em 2 faces, Virar na borda curta:** imprime as páginas de exceção em ambos os lados do papel e vira as páginas na borda curta. É possível encadernar o trabalho na borda curta das páginas.
 - **Usar configuração do trabalho:** imprime o trabalho usando a mesma configuração de Impressão em 2 faces selecionada para o corpo principal do trabalho.



Nota: Algumas combinações de impressão em 2 faces com determinados tipos e tamanhos de papel podem produzir resultados inesperados.

IMPRESSÃO DE ANOTAÇÕES NO WINDOWS

Uma anotação é um texto ou imagem com finalidade especial que é possível imprimir em uma ou mais páginas. É possível visualizar as anotações no painel Annotations Preview (Visualização de anotações).

A configuração de anotações para o trabalho de impressão



Nota:

- Esse recurso está disponível somente em um computador Windows que imprime em uma impressora de rede.
- Nem todas as opções listadas são suportadas em todas as impressoras. Algumas opções são aplicáveis apenas a um modelo de impressora, configuração, sistema operacional ou tipo de driver de impressão específico.

aparece na lista de resumo de Anotações. Nessa lista, é possível selecionar uma anotação para editar ou excluir.

Para imprimir uma anotação:

1. No driver de impressão, clique na guia **Opções de documento**.
2. Clique na guia **Anotações**.
3. Para adicionar uma anotação de texto, clique em **Adicionar comentário**. Insira o texto no campo, selecione as configurações necessárias e depois clique em **OK**.
4. Para um carimbo de data ou hora, clique em **Adicionar carimbo de data/hora**. Especifique a opção de data e hora, selecione as configurações necessárias e depois clique em **OK**.
5. Para adicionar uma anotação de imagem, clique em **Adicionar imagem**. Para localizar a imagem, clique no ícone **Procurar**. Selecione as configurações necessárias e depois clique em **OK**.
6. Para cada anotação, as seguintes opções estão disponíveis:
 - Para especificar a fonte, clique no botão **Fonte**.
 - Para uma anotação de imagem, selecione a opção de dimensionamento que especifica o tamanho da figura em relação à imagem original. Use as setas para dimensionar a imagem em incrementos de 1%.
 - Para definir o ângulo da anotação na página, especifique a opção de posição. Ou, para girar a anotação à esquerda ou direita em incrementos de 1, use as setas.
 - Para definir o local da anotação na página, especifique a opção de posição. Ou, para mover a anotação em qualquer direção em incrementos de 1, use as setas.
 - Para ajustar a transparência da anotação, mova o controle deslizante. Para aumentar a transparência, mova o controle deslizante à direita, ou para diminuir a transparência, mova o controle deslizante à esquerda.
 - Em Disposição em camadas, selecione uma opção:
 - **Imprimir no fundo**: esta opção imprime a anotação atrás do texto e gráficos no documento.
 - **Imprimir em primeiro plano**: esta opção imprime a anotação sobre o texto e gráficos no documento.

- Em Páginas, selecione as páginas para imprimir a anotação:
 - **Imprimir em todas as páginas:** esta opção imprime a anotação em todas as páginas do documento.
 - **Imprimir na página 1 somente:** esta opção imprime a anotação somente na primeira página do documento.
- 7. Para salvar a anotação, clique no ícone **Save Annotation** (Salvar anotação).
- 8. Para carregar uma anotação salva anteriormente, clique no ícone **Load Annotation** (Carregar anotação).
- 9. Clique em **OK**.

IMPRESSÃO DE MARCAS D'ÁGUA NO WINDOWS

Uma marca d'água é um texto com finalidade especial que pode ser impresso em uma ou mais páginas. Por exemplo, você pode adicionar uma palavra como Cópia, Rascunho ou Confidencial como uma marca d'água em vez de carimbá-la em um documento antes de distribuir.



Nota:

- Esse recurso está disponível somente em um computador Windows que imprime em uma impressora de rede.
- Nem todas as opções listadas são suportadas em todas as impressoras. Algumas opções são aplicáveis apenas a um modelo de impressora, configuração, sistema operacional ou tipo de driver de impressão específico.
- As marcas d'água não são suportadas por alguns drivers de impressão ao selecionar livreto ou quando mais de uma página é impressa em uma folha de papel.

Para imprimir uma marca d'água:

1. No driver de impressão, clique na guia **Opções de documento**.
2. Clique na guia **Marca d'água**.
3. No menu Marca d'água, selecione a marca d'água. Você pode escolher em marcas-d'água predefinidas ou criar uma marca-d'água personalizada. Você também pode gerenciar as marcas-d'água a partir desse menu.
4. Em Texto, selecione uma opção:
 - **Texto:** Insira o texto no campo, especifique a fonte.
 - **Hora:** Especifique as opções de data e hora, depois especifique a fonte.
 - **Figura:** Para localizar a imagem, clique no ícone Navegar.

5. Especifique o ângulo e a posição da marca-d'água.
 - Defina a opção de dimensionamento que especifica o tamanho da figura em relação à imagem original. Use as setas para dimensionar a imagem em incrementos de 1%.
 - Para definir o ângulo da imagem na página, especifique a opção posição ou para girar a imagem para esquerda ou direita em incrementos de 1, use as setas.
 - Para definir o ângulo da imagem na página, especifique a opção posição ou para girar a imagem para esquerda ou direita em incrementos de 1, use as setas.
6. Em **Camada**, selecione como imprimir a marca-d'água:
 - **Imprimir no fundo** imprime a marca d'água atrás do texto e do gráfico no documento.
 - **Integrar**: Essa opção combina a marca d'água com o texto e gráficos no documento. A marca d'água integrada é translúcida, de modo que você possa ver tanto a marca d'água como o conteúdo do documento.
 - **Imprimir em primeiro plano** imprime a marca sobre o texto e o gráfico no documento.
7. Clique em **Páginas** e selecione as páginas nas quais imprimir a marca-d'água:
 - **Imprimir em todas as páginas** imprime a marca d'água em todas as páginas do documento.
 - **Imprimir somente na página 1** imprime a marca d'água somente na primeira página do documento.
8. Se você selecionou uma figura como marca-d'água, especifique a claridade da imagem.
9. Clique em **OK**.

ORIENTAÇÃO

A orientação permite que você selecione a direção em que a página será impressa.

- Para localizar as opções de orientação no Windows, na guia Opções de documento, clique em **Orientação**.



Nota: A configuração de orientação na caixa de diálogo de impressão do seu aplicativo pode substituir as opções de orientação no driver de impressão.

- Para localizar as opções de orientação no Macintosh, na janela Impressão, clique em **Mostrar detalhes**.

As opções a seguir estão disponíveis:

- **Retrato**: : orienta o papel de modo que o texto e as imagens sejam impressos através da dimensão curta do papel.



- **Paisagem**: : orienta o papel de modo que o texto e as imagens sejam impressos através da dimensão longa do papel.



- **Paisagem girada:** : orienta o papel, de modo que o conteúdo seja girado em 180 graus e com a parte inferior longa para cima.



Nota: No Macintosh, para imprimir imagens e texto no modo retrato na orientação paisagem, limpe a caixa de seleção Giro automático).

OPÇÕES DE IMPRESSÃO AVANÇADA

Você pode usar a opção ou guia Avançado para definir as opções de impressão avançada. As seleções de impressão avançada aplicam-se a todos os trabalhos que você imprime com o driver de impressão.



Nota: Nem todas as opções listadas são suportadas em todas as impressoras. Algumas opções são aplicáveis apenas a um modelo de impressora, configuração, sistema operacional ou tipo de driver de impressão específico.

Identificação do trabalho

Você pode usar o recurso ID do trabalho para alterar a configuração de identificação para o trabalho de impressão. Você pode imprimir a identificação do trabalho em uma folha de identificação separada ou nas páginas de seu documento.

As opções a seguir estão disponíveis:

- **Desativar ID do trabalho:** Esta opção orienta a impressora a não imprimir folhas de identificação.
- **ID de impressão em uma folha de identificação:** essa opção imprime a identificação do trabalho em uma folha de Identificação.
- **ID de impressão em margens - Primeira página apenas:** essa opção imprime a identificação do trabalho na primeira página do documento na margem superior esquerda.
- **ID de impressão em margens - Todas as páginas:** essa opção imprime a identificação do trabalho na margem superior esquerda de cada página do documento.

Impressão de imagens em espelho

Se o driver PostScript estiver instalado, você poderá imprimir páginas como uma imagem em espelho. As imagens são espelhadas da esquerda para a direita quando impressas.

Notificação do trabalho para Windows

Você pode optar por ser notificado quando seu trabalho de impressão for concluído. Uma mensagem será exibida na tela do computador com o nome do trabalho e da impressora que o imprimiu.



Nota: Essa função está disponível somente em um computador Windows, que imprime em uma impressora de rede.

As opções a seguir estão disponíveis:

- **Notificar trabalhos concluídos:** esta opção fornece uma notificação quando o trabalho é concluído.
- **Notify for Completed, but Altered Jobs** (Notificar trabalhos concluídos, mas alterados): esta opção fornece uma notificação em todos os trabalhos concluídos com restrições.
- **Notify for Failed or Canceled Jobs** (Notificar trabalhos com falha ou cancelados): esta opção fornece notificação de todos os trabalhos que falharam na impressão ou foram cancelados.
- **Play Alert Tone** (Tocar tom de alerta): esta opção toca um tom de alerta quando uma notificação aparece.

Criptografia de documento para trabalhos de impressão no Windows

Selecione Criptografia para o seu trabalho de impressão. O arquivo a ser impresso é criptografado antes ser transmitido para a impressora. O arquivo a ser impresso é descriptografado antes ser impresso.

Esse recurso está disponível somente quando a função Criptografia de documento está configurada como Criptografar documentos manualmente nas propriedades da impressora. Para obter detalhes, consulte [Configuração dos padrões de criptografia no Windows](#).



Nota: Esta função está disponível em um computador Windows, que imprime em uma impressora de rede. Aplica-se aos drivers de impressão PostScript e PCL.

Configuração dos padrões de criptografia no Windows

1. Vá até a lista de impressoras no computador:

- No Windows Server 2012 e posterior, clique em **Iniciar > Configurações > Impressoras**.
- No Windows 10, clique em **Iniciar > Configurações > Dispositivos > Impressoras e Scanners**.
- Para Windows 11 e posterior, clique em **Iniciar > Configurações > Bluetooth & dispositivos > Impressoras e scanners**.



Nota: Se o ícone do painel de controle não aparecer na área de trabalho, clique com o botão direito do mouse na área de trabalho e depois selecione **Personalizar**. Selecione **Página inicial do painel de controle > Dispositivos e Impressoras**.

2. Na impressora, selecione **Propriedades de impressão**:

- Para Windows Server 2012 e posterior, clique com o botão direito no ícone da impressora e depois clique em **Propriedades da impressora**.
- Para Windows 10, clique no ícone de impressora e depois em **Gerenciar > Propriedades da impressora**.
- Para Windows 11 e posterior, clique no ícone da impressora e depois em **Preferências de impressão**.

3. Na caixa de diálogo Propriedades da impressora, clique na guia **Administração**.
4. Em Configurações, clique em **Criptografia de documento** e selecione uma opção:
 - **Desabilitado**: esta opção desativa a criptografia para todos os documentos enviados para a impressora.
 - **Criptografar todos os documentos**: esta opção criptografa todos os documentos enviados para a impressora.
 - **Criptografar documentos manualmente**: esta opção permite configurar a criptografia para trabalhos específicos enviados para a impressora.



Nota: Criptografar documentos manualmente é a configuração padrão da impressora.

5. Clique em **Aplicar**.
6. Para salvar as configurações, clique em **OK**.

Utilização de tamanhos de papel personalizados

Você pode imprimir em tamanhos de papel personalizados que estão dentro do limite de tamanho mínimo e máximo suportados pela impressora. Para obter detalhes, consulte [Papel compatível](#).

DEFINIÇÃO DE TAMANHOS DE PAPEL PERSONALIZADOS

Para imprimir tamanhos de papel personalizados, defina o tamanho e a largura personalizada do papel no software do driver de impressão no painel de controle da impressora. Ao configurar o tamanho do papel, certifique-se de que tenha especificado o mesmo tamanho que o papel na bandeja. A definição do tamanho incorreto pode provocar falha na impressora. As configurações do driver de impressão substituem aquelas definidas no painel de controle da impressora quando você imprime a partir do software de driver de impressão em seu computador.

Criar e salvar tamanhos de papel personalizados no driver de impressão

As configurações de papel de tamanho personalizado são salvas no driver de impressão e ficam disponíveis para serem selecionadas em todas as suas aplicações.

Para obter detalhes sobre os tamanhos de papel suportados para cada bandeja, consulte [Papel compatível](#).

Para obter mais detalhes sobre como criar e salvar tamanhos de papel personalizados no driver de impressão, clique no botão **Ajuda (?)** no canto inferior esquerdo da janela de configurações da impressora.

Criar e salvar tamanhos personalizados no driver de impressão do Windows V3

1. No driver de impressão, clique na guia **Opções de impressão**.
2. Em Papel, clique na seta e selecione **Outro tamanho > Tamanho de papel avançado > Tamanho da saída > Novo**.
3. Na janela Novo tamanho de papel personalizado, digite a altura e a largura do novo tamanho.
4. Para especificar as unidades de medida na parte inferior da janela, clique em **Medição** e selecione **Polegadas** ou **Milímetros**.
5. Para salvar, no campo Nome, digite um título para o novo tamanho, depois clique em **OK**.

Criar e salvar tamanhos personalizados no driver de impressão Windows V4

1. No Painel de controle do Windows, selecione **Dispositivos e impressoras**.
2. Selecione a impressora e clique em **Propriedades do servidor de impressão**.
3. Na guia Formulários, para Criar um novo formulário, clique na caixa de seleção.
4. Em Nome do formulário, digite um nome para o novo tamanho de papel.

5. Na área Descrição do formulário (medidas), insira as configurações:

- Para Unidades, selecione **Métrico** ou **Inglês**.
- Para Tamanho do papel, insira as medidas para Largura e Altura.
- Para Margens da área de impressão, insira as medidas para Esquerda, Direita, Superior e Inferior.



Nota: Certifique-se de que as medições que você especificou estejam dentro dos limites suportados pelo dispositivo.

6. Clique em **OK**.

O novo tamanho do papel será adicionado à lista de tamanho do papel.

Criar e salvar tamanhos personalizados no Macintosh

1. No aplicativo, clique em **Arquivo > Imprimir**.
2. Clique em **Paper Size** (Tamanhos do papel) e selecione **Manage Custom Sizes** (Gerenciar tamanhos personalizados).
3. Para adicionar um novo tamanho, na janela Gerenciar tamanhos de papel, clique no sinal de mais (+).
4. Clique duas vezes em **untitled (sem título)** e digite um nome para o novo tamanho personalizado.
5. Digite a altura e a largura do novo tamanho personalizado.
6. Clique na seta à direita do campo Non-Printable Area (Área não imprimível) e selecione a impressora na lista. Ou defina as margens superior, inferior, direita e esquerda.
7. Para salvar a configuração, clique em **OK**.

Definição de um tamanho de papel personalizado no painel de controle da impressora

Você pode imprimir em papel de tamanho personalizado das Bandejas 1 a 3 e da Bandeja manual. Se as bandejas 1 a 3 estiverem configuradas para o modo Totalmente ajustável, será possível imprimir em papel de tamanho personalizado dessas bandejas. A Bandeja manual é sempre configurada para o modo Ajustável. As configurações de papel de tamanho personalizado são salvas no driver de impressão e ficam disponíveis para serem selecionadas em todos os seus aplicativos.



Nota: Para definir as configurações da bandeja como Totalmente ajustável ou Dedicada, consulte [Definição das configurações da bandeja do papel](#).

1. Abra a bandeja de papel e coloque o papel de tamanho personalizado.
2. Feche a bandeja.
3. No painel de controle, para definir o novo tamanho do papel, toque em **Tamanho** e depois em **Personalizado**.
4. Na janela Tamanho de Papel Personalizado, digite a altura e a largura do novo tamanho do papel e toque em **OK**.
5. Para confirmar as configurações, toque em **Confirmar**.

IMPRESSÃO EM PAPEL DE TAMANHO PERSONALIZADO



Nota: Antes de imprimir em tamanhos de papel personalizados, defina o comprimento e a largura personalizados do papel no software do driver de impressão no painel de controle da impressora. Para obter mais informações, consulte [Definição de tamanhos de papel personalizados](#).

Impressão em papel de tamanho personalizado no driver de impressão do Windows V3



Nota: Antes de imprimir em papel de tamanho personalizado, defina o tamanho personalizado em Propriedades da impressora. Para obter detalhes, consulte [Criar e salvar tamanhos personalizados no driver de impressão do Windows V3](#).

1. Coloque o papel de tamanho personalizado na bandeja.
2. No aplicativo, clique em **Arquivo > Impressão** e selecione a impressora.
3. Na caixa de diálogo Impressão, clique em **Propriedades da impressora**.
4. Na guia Opções de impressão, na lista Papel, selecione o tamanho e o tipo de papel personalizado necessário.
5. Selecione outras opções desejadas e clique em **OK**.
6. Na caixa de diálogo Impressão, clique em **Imprimir**.

Impressão em papel de tamanho personalizado no driver de impressão do Windows V4



Nota: Antes de imprimir em papel de tamanho personalizado, defina e salve o tamanho de papel personalizado como um Formulário. Para obter detalhes, consulte [Criar e salvar tamanhos personalizados no driver de impressão Windows V4](#).

1. Coloque o papel de tamanho personalizado na bandeja.
2. No aplicativo, clique em **Arquivo > Impressão** e selecione a impressora.
3. Na caixa de diálogo Impressão, clique em **Propriedades da impressora**.
4. Na guia Opções de impressão, na lista Papel, selecione **Outro tamanho**.
5. Para selecionar um tamanho de papel personalizado, selecione **Adequar ao novo tamanho de papel**, em seguida selecione o tamanho de papel personalizado.
6. Selecione outras opções desejadas e clique em **OK**.
7. Na caixa de diálogo Impressão, clique em **Imprimir**.


Impressão em papel de tamanho personalizado no Macintosh

1. Coloque o papel de tamanho personalizado. Para obter detalhes, consulte [Colocação do papel](#).
2. No aplicativo, clique em **Arquivo > Imprimir**.
3. Na lista de tamanhos do papel, selecione o tamanho de papel personalizado.
4. Clique em **Imprimir**.

Imprimir de

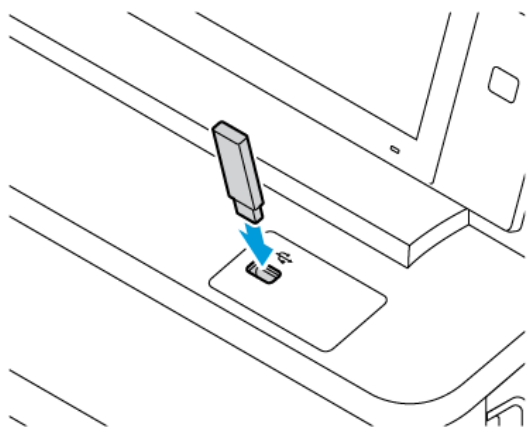
IMPRESSÃO POR MEIO DE UMA UNIDADE FLASH USB

É possível imprimir um único arquivo ou vários arquivos armazenados em uma unidade flash USB. A porta USB está na frente da impressora.


 Nota: Somente as unidade flash USB com formatos para os sistemas de arquivo FAT16, FAT32 e exFAT são compatíveis. O suporte para exFAT é um recurso licenciado que requer um FIK comprado.

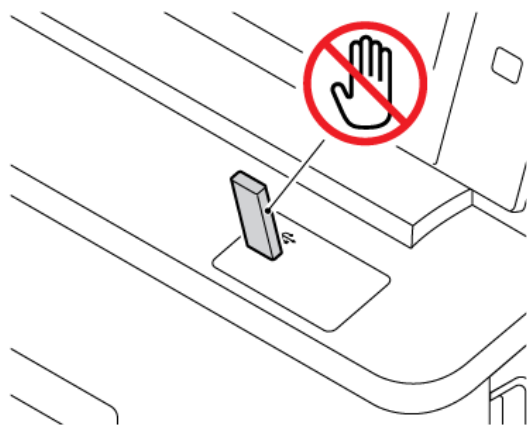
Para imprimir de uma unidade flash USB:


1. Insira a unidade flash USB na porta USB da impressora.



2. Na tela Unidade USB detectada, toque em **Imprimir de USB**.

 **Aviso:** Para evitar perda de dados ou mau funcionamento da impressora, não toque na unidade flash ou na área mostrada da impressora enquanto estiver imprimindo, lendo ou gravando ativamente no dispositivo de memória.



 Nota: Se a função Imprimir de USB não for exibida, ative-a ou contate o administrador do sistema. Para obter detalhes, consulte o *Guia do Administrador do Sistema* em www.xerox.com/office/VLC415docs.

3. Para selecionar um arquivo para impressão, procure o arquivo e depois toque na caixa de seleção. Se for necessário imprimir vários arquivos, procure cada um deles e marque suas respectivas caixas de seleção.
4. Toque em **OK**.
Uma lista de arquivos selecionados para impressão é exibida.
5. Para remover arquivos da lista de impressão:
 - Para remover um único arquivo, toque nele e selecione **Remover**. Para confirmar a remoção, toque em **Remover**.
 - Para remover todos os arquivos, toque em um arquivo e selecione **Remover tudo**. Para confirmar a remoção, toque em **Remover tudo**.
6. Ajuste as configurações de recursos, conforme necessário.
7. Toque em **Imprimir**.
8. Quando terminar, remova a unidade flash USB.
9. Para retornar à tela Página inicial, pressione o botão **Página inicial**.

IMPRESSÃO DE TRABALHOS SALVOS

Para imprimir de trabalhos salvos:

1. No painel de controle, pressione o botão **Início** e depois toque em **Imprimir de**.
2. Toque em **Trabalhos salvos**. Em seguida, toque no nome da pasta contendo o trabalho salvo.
3. Toque no nome do trabalho salvo que quer imprimir.
4. Selecione as opções para origem do papel, quantidade, impressão em 2 faces e acabamento.
5. Toque em **Imprimir**.



Nota: Para imprimir um trabalho salvo privado, na tela Senha obrigatória, digite a senha e depois toque em **OK**.

6. Para imprimir outro trabalho salvo, toque no nome do trabalho atual e depois em **Remover**. Toque em **Adicionar documento**, **Trabalhos salvos** e depois navegue até o trabalho solicitado.
7. Para retornar à Tela inicial, pressione o botão **Página inicial**.

IMPRESSÃO DE UMA CAIXA POSTAL

O recurso Imprimir da caixa postal permite que você imprima um arquivo que está armazenado em uma pasta na impressora.

Para imprimir de uma caixa postal:

1. No painel de controle, pressione o botão **Início** e depois toque em **Imprimir de**.
2. Selecione **Caixas postais** e depois toque no nome da pasta que contém o documento.



Nota: Se Caixas postais não for exibido, ative a função ou contate o administrador do sistema. Para obter detalhes, consulte o *Guia do Administrador do Sistema* em www.xerox.com/office/MLC415docs.

3. Toque no nome do documento que quer imprimir.
4. Selecione as opções para origem do papel, quantidade, impressão em 2 faces e acabamento.
5. Toque em **Imprimir**.
6. Para selecionar outro trabalho na caixa postal, toque no nome do trabalho atual e depois em **Remover**. Toque em **Adicionar documento**, **Caixas postais** e depois navegue até o trabalho solicitado.
7. Para retornar à Tela inicial, pressione o botão **Página inicial**.

IMPRESSÃO A PARTIR DO SERVIDOR DA WEB INCORPORADO

A impressão de vários tipos de arquivos é possível, como .txt, .pdf, .ps e .pcl, diretamente do Servidor da Web incorporado, sem a necessidade de outro aplicativo ou driver de impressão. É possível armazenar os arquivos em um disco rígido do computador local, no dispositivo de armazenamento em massa ou na unidade de rede.

Para imprimir a partir do servidor da Web incorporado:

1. No computador, abra um navegador da Web. No campo de endereço, digite o endereço IP da impressão e pressione **Enter** ou **Return**.



Nota: Os detalhes sobre como obter o endereço IP de sua impressora, estão em [Localização do endereço IP de sua impressora](#).

2. No servidor da Web incorporado, clique na guia **Impressão**.
3. Para selecionar o arquivo de uma rede local ou local remoto, em Nome do arquivo, clique em **Procurar**. Selecione o arquivo e depois clique em **Abrir**.
4. Em Impressão, selecione as opções solicitadas para o trabalho.
 - **Impressão normal** imprime um trabalho imediatamente.
 - **Impressão protegida** imprime um trabalho depois que você digitar sua senha no painel de controle da impressora.
 - **Jogo de amostra**, ou impressão de prova, imprime uma cópia de um trabalho de impressão com várias cópias e retém o restante das cópias na impressora.
 - **Salvar trabalho para reimpressão** salva um trabalho de impressão em uma pasta no servidor de impressão para impressão futura. Você pode especificar um nome e uma pasta de trabalho.
 - **Impressão programada** imprime um trabalho em uma hora especificada até 24 horas a partir do envio do trabalho original.
5. Se contabilidade for ativada, digite a ID do usuário e as informações da conta.
6. Clique em **Enviar trabalho**.



Nota: Para garantir que o trabalho foi enviado à fila, aguarde até ser exibida a mensagem de confirmação de envio do trabalho para fechar esta página.

Papel e material

Este capítulo contém:

Visão geral de papel e material de impressão	222
Papel compatível.....	223
Definição das configurações da bandeja do papel.....	232
Colocação do papel	233
Impressão em papel especial.....	241

Visão geral de papel e material de impressão

A Impressora Multifuncional em Cores Xerox® VersaLink® C415 pode ter até três bandejas de papel:

- **Bandeja 1:** Bandeja padrão para 250 com um Alimentador manual. A Bandeja 1 pode ser configurada como bandeja de papel dedicada ou ajustável para a colocação de uma variedade de tamanhos de papel.
- **Alimentador manual:** ele faz parte da Bandeja 1, localizada na parte dianteira. O Alimentador manual não pode ser configurado para o modo Dedicado. Ele é uma bandeja de papel ajustável. Você pode colocar todos os tipos de material no Alimentador manual, mas somente uma folha por vez.
- **Bandejas 2 e 3:** Bandejas opcionais para 550 folhas. A Bandeja 2 possui uma Bandeja manual para 100 folhas integrada. Para configurações de várias bandejas opcionais para 550 folhas, as Bandejas 2 e 3 podem ser configuradas como bandejas de papel dedicadas ou ajustáveis.
- **Bandeja manual:** A Bandeja manual para 100 folhas faz parte da Bandeja 2 opcional, localizada na parte dianteira. A Bandeja manual não pode ser configurada para o modo Dedicado. Você pode colocar todos os tipos de material, exceto Cartão e Cartão brilhante na Bandeja manual, mas em quantidades pequenas.

A impressora pode usar vários tipos de material, como papel comum, reciclado, timbrado, pré-impreso, cartão, etiquetas e envelopes. Assegure-se de usar o material correto para a bandeja que você está abastecendo. A Bandeja manual deve ser abastecida com pequenas quantidades de papel padrão ou personalizado. Para obter detalhes sobre os tipos e gramaturas de papel compatíveis, consulte [Tipos e gramaturas de papel compatíveis](#).



Cuidado: A impressão em frente e verso não é permitida para tipos de papel como Envelopes, Etiquetas e Cartão. Eles podem causar falha de alimentação e outros problemas de impressão.



Nota: Para evitar atolamentos de papel, quando a máquina estiver imprimindo não abra outras bandejas.

Etiquetas dentro de cada bandeja mostram a orientação correta para a colocação de determinados tipos de materiais de impressão. A etiqueta MAX mostra a linha de preenchimento máximo da bandeja.

Papel compatível

A impressora foi projetada para usar vários tipos de papel e outros materiais de impressão. Para assegurar a melhor qualidade de impressão e evitar atolamentos, siga as diretrizes nesta seção.

Para obter os melhores resultados, use os papéis e materiais de impressão Xerox recomendados para sua impressora.

MATERIAIS RECOMENDADOS

Uma lista de papéis e materiais recomendados para sua impressora está disponível em:

- www.xerox.com/rmlna Recommended Media List (Lista de materiais recomendados) (Estados Unidos)
- www.xerox.com/rmleu Recommended Media List (lista de materiais recomendados) (Europa)

SOLICITAR PAPEL

Para solicitar papel e outros materiais de impressão, entre em contato com o revendedor local ou visite www.xerox.com/office/supplies.

DIRETRIZES GERAIS DE COLOCAÇÃO DE PAPEL

- Não sobrecarregue as bandejas de papel. Não coloque papel acima da linha de preenchimento máximo na bandeja.
- Ajuste as guias do papel para que correspondam ao tamanho do papel.
- Ventile o papel antes de colocá-lo na bandeja.
- Se atolamentos excessivos ocorrerem, use papel ou outro material aprovado de uma nova embalagem.
- Não imprima em folhas de etiquetas em que uma etiqueta tenha sido removida da folha.
- Use apenas envelopes de papel. Imprima apenas em uma face do envelope.

PAPEL QUE PODE DANIFICAR A IMPRESSORA

Alguns tipos de papel e outros materiais podem causar uma qualidade de saída ruim, aumentar os atolamentos de papel ou danificar a impressora. Não use o seguinte:

- Papel áspero ou poroso
- Papel para jato de tinta
- Papel brilhante ou revestido para impressoras que não sejam a laser
- Papel que foi usado em fotocopiadora
- Papel que foi dobrado ou amassado
- Papel com recortes ou perfurações
- Papel grampeado

- Envelopes com janelas, grampos metálicos, acabamentos laterais ou fitas adesivas que se desprendem
- Envelopes acolchoados
- Material plástico



Aviso: A Garantia ou Contrato de manutenção da Xerox não cobre danos causados por papel ou material especial não compatível. Para obter mais informações, entre em contato com o representante Xerox local.

DIRETRIZES DE ARMAZENAMENTO DE PAPEL

O armazenamento adequado de papel e outros materiais contribui para a excelente qualidade de impressão.

- Armazene o papel em locais escuros, frescos e relativamente secos. A maioria do papel é susceptível a danos em função da luz ultravioleta e visível. A luz ultravioleta, do sol e lâmpadas fluorescentes, é em particular causadora de danos para o papel.
- Reduza a exposição do papel a luzes fortes para por longos períodos de tempo.
- Mantenha constantes as temperaturas e a umidade relativa.
- Evite armazenar o papel no sótão, cozinha, garagem, ou porão. Nesses ambientes a probabilidade de retenção de umidade é maior.
- Armazene o papel em posição plana, em paletes, caixas, prateleiras, ou em gabinetes.
- Evite comer ou beber nas áreas onde o papel é armazenado ou manipulado.
- Não abra os pacotes selados de papel até que você possa colocá-los na impressora. Deixe o papel armazenado na embalagem original. A embalagem do papel protege-o da perda ou ganho de umidade.
- Alguns materiais especiais são embalados dentro de sacolas plásticas que podem ser relacradas. Armazene o material dentro da sacola até estar pronto para usá-lo. Mantenha o material não utilizado dentro da sacola e lacre-a novamente para proteção.

CARACTERÍSTICAS DO PAPEL

As características do papel a seguir afetam a qualidade e a confiabilidade da impressão. Considere esses fatores antes de imprimir.

Peso

As bandejas podem alimentar papel de gramaturas diferentes. Papéis com gramatura inferior a 60 g/m² (16 lb.) podem não ser firmes o suficiente para alimentação adequada, causando atolamento.

Curvatura

Curvatura é a tendência do papel de se curvar nas bordas. Curvaturas excessivas podem causar problemas na alimentação de papel. As curvaturas podem ocorrer depois que o papel passa pela impressora, onde é exposto a altas temperaturas. O armazenamento do papel fora da embalagem em condições de calor, umidade, frio ou

ar seco pode contribuir para a ocorrência de curvaturas antes da impressão, podendo causar problemas de alimentação.

Lisura

A lisura do papel afeta diretamente a qualidade da impressão. Se o papel for muito áspero, o toner não se fundirá no papel adequadamente. Se o papel for muito liso, poderá causar problemas de alimentação do papel ou de qualidade da impressão. Recomendamos o uso de papel com 50 pontos Sheffield.

Teor de umidade

A quantidade de umidade do papel afeta a qualidade de impressão e a capacidade da impressora de alimentar o papel corretamente. Mantenha o papel na embalagem original até usá-lo. A exposição do papel a variações de umidade pode degradar seu desempenho.

Antes da impressão, armazene o papel em sua embalagem original no mesmo ambiente da impressora por 24 a 48 horas. O ambiente em que o papel é armazenado deve ser o mesmo da impressora. Prolongue o tempo para vários dias se o ambiente de armazenamento ou transporte for significativamente diferente do ambiente da impressora. O papel espesso também pode exigir um período de condicionamento mais longo.

Sentido da granulação

Granulação refere-se ao alinhamento das fibras do papel em uma folha de papel. Pode ser granulação longa, estendendo-se ao longo do comprimento do papel, ou granulação curta, estendendo-se ao longo da largura do papel.

Teor das fibras

A maior parte do papel xerográfico de alta qualidade é feita de madeira em polpa processada 100% quimicamente. Esse teor confere ao papel um alto grau de estabilidade, resultando em menos problemas de alimentação e melhor qualidade de impressão. O papel que contém fibras, como as de algodão, pode dificultar o manuseio.

TIPOS E GRAMATURAS DE PAPEL COMPATÍVEIS

TIPO E GRAMATURA DO MATERIAL	BANDEJA PADRÃO PARA 250 FOLHAS (BANDEJA 1)	ALIMENTADOR MANUAL	BANDEJA OPCIONAL PARA 550+100 FOLHAS		BANDEJA OPCIONAL PARA 550 FOLHAS (BANDEJA 3)	IMPRESSÃO EM FRENTE E VERSO	ALIMENTADOR AUTOMÁTICO DE ORIGINAIS EM FRENTE E VERSO (AAOFV)
			BANDEJA PARA 550 FOLHAS (BANDEJA 2)	BANDEJA MANUAL			
Papel comum (75–90 g/m ²)	✓	✓	✓	✓	✓	✓	✓
Perfurado (75–90 g/m ²)	✓	✓	✓	✓	✓	✓	✓
Timbrado (75–105 g/m ²)	✓	✓	✓	✓	✓	✓	✓
Cartão de baixa gramatura (120–176 g/m ²)	✓	✓	✓	✓	✓	x	x
Cartão (177–216 g/m ²)	✓	✓	x		x	x	x
Reciclado (75–90 g/m ²)	✓	✓	✓	✓	✓	✓	✓
Bond (75–105 g/m ²)	✓	✓	✓	✓	✓	✓	✓
Etiquetas (75–131 g/m ²)	✓	✓	✓	✓	✓	x	x
Pré-impresso (75–90 g/m ²)	✓	✓	✓	✓	✓	✓	✓
Envelope (60–105 g/m ²)	✓	✓	x	✓	x	x	x

TIPO E GRAMATURA DO MATERIAL	BANDEJA PADRÃO PARA 250 FOLHAS (BANDEJA 1)	ALIMENTADOR MANUAL	BANDEJA OPCIONAL PARA 550+100 FOLHAS		BANDEJA OPCIONAL PARA 550 FOLHAS (BANDEJA 3)	IMPRESSÃO EM FRENTE E VERSO	ALIMENTADOR AUTOMÁTICO DE ORIGINAIS EM FRENTE E VERSO (AAOFV)
			BANDEJA PARA 550 FOLHAS (BANDEJA 2)	BANDEJA MANUAL			
Cartão brilhante de baixa gramatura (105–176 g/m ²)	✓	✓	x	✓	x	x	x
Cartão brilhante (177–200 g/m ²)	✓	✓	x	✓	x	x	x
Baixa gramatura (60–74 g/m ²)	✓	✓	✓	✓	✓	✓	✓
Personalizado 1–7 (75–90 g/m ²)	✓	✓	✓	✓	✓	✓	✓
Intervalo de gramatura	60 a 216 g/m ²	60 a 216 g/m ²	60 a 176 g/m ²	60 a 176 g/m ²	60 a 176 g/m ²	60 a 105 g/m ²	52 a 120 g/m ²

 Nota: Não use envelopes ou etiquetas para impressão em frente e verso.


 Nota: Divisórias com índice não são aceitas.

TAMANHOS DE PAPEL PADRÃO E PERSONALIZADOS COMPATÍVEIS

TAMANHO E MEDIDAS DO PAPEL	BANDEJA PADRÃO PARA 250 FOLHAS (BANDEJA 1)	ALIMENTADOR MANUAL	BANDEJA OPCIONAL PARA 550+100 FOLHAS		BANDEJA OPCIONAL PARA 550 FOLHAS (BANDEJA 3)	IMPRESSÃO EM FRENTE E VERSO	ALIMENTADOR AUTOMÁTICO DE ORIGINAIS EM FRENTE E VERSO (AAOFV)
			BANDEJA PARA 550 FOLHAS (BANDEJA 2)	BANDEJA MANUAL			
3 x 5 pol. (76 x 127 mm)	x	✓	x	✓	x	x	x
Cartão postal (4,25 x 5,5 pol.) (108 x 138 mm)	x	✓	x	✓	x	x	x
Cartão postal (4 x 6 pol.) (102 x 152 mm)	✓	✓	x	✓	x	x	x
5 x 7 pol. (127 x 178 mm)	✓	✓	x	✓	x	x	✓
A6 (105 x 148 mm) (4,1 x 5,8 pol.)	✓	✓	x	✓	x	x	✓
A5 (148 x 210 mm) (5,8 x 8,3 pol.)	✓	✓	✓	✓	✓	x	✓
A5 (210 x 148 mm) (8,3 x 5,8 pol.)*	✓	✓	x	✓	x	x	✓
Meio carta (5,5 x 8,5 pol.) (140 x 216 mm)	✓	✓	x	✓	x	x	✓

TAMANHO E MEDIDAS DO PAPEL	BANDEJA PADRÃO PARA 250 FOLHAS (BANDEJA 1)	ALIMENTADOR MANUAL	BANDEJA OPCIONAL PARA 550+100 FOLHAS		BANDEJA OPCIONAL PARA 550 FOLHAS (BANDEJA 3)	IMPRESSÃO EM FRENTE E VERSO	ALIMENTADOR AUTOMÁTICO DE ORIGINAIS EM FRENTE E VERSO (AAOFV)
			BANDEJA PARA 550 FOLHAS (BANDEJA 2)	BANDEJA MANUAL			
B5 (176 x 250 mm) (6,9 x 9,8 pol.)	✓	✓	✓	✓	✓	x	✓
JIS B5 (182 x 257 mm) (7,2 x 10,1 pol.)	✓	✓	✓	✓	✓	x	✓
Executivo (7,25 x 10,5 pol.) (184 x 267 mm)	✓	✓	✓	✓	✓	x	✓
8 x 10 pol. (203 x 254 mm)	✓	✓	✓	✓	✓	x	✓
Carta (8,5 x 11 pol.) (216 x 279 mm)	✓	✓	✓	✓	✓	✓	✓
A4 (210 x 297 mm) (8,3 x 11,7 pol.)	✓	✓	✓	✓	✓	✓	✓
215 x 315 mm (8,5 x 12,4 pol.)	✓	✓	✓	✓	✓	✓	✓
8,5 x 13 pol. (216 x 330	✓	✓	✓	✓	✓	✓	✓

TAMANHO E MEDIDAS DO PAPEL	BANDEJA PADRÃO PARA 250 FOLHAS (BANDEJA 1)	ALIMENTADOR MANUAL	BANDEJA OPCIONAL PARA 550+100 FOLHAS		BANDEJA OPCIONAL PARA 550 FOLHAS (BANDEJA 3)	IMPRESSÃO EM FRENTE E VERSO	ALIMENTADOR AUTOMÁTICO DE ORIGINAIS EM FRENTE E VERSO (AAOFV)
			BANDEJA PARA 550 FOLHAS (BANDEJA 2)	BANDEJA MANUAL			
mm)							
8,5 x 13,4 pol. (216 x 340 mm)	✓	✓	✓	✓	✓	✓	✓
Ofício (8,5 x 14 pol.) (216 x 356 mm)	✓	✓	✓	✓	✓	✓	✓
Envelope C5 (162 x 229 mm) (6,4 x 9 pol.)	✓	✓	✓	✓	✓	x	x
Envelope C6 (114 x 162 mm) (4,5 x 6,4 pol.)	✓	✓	✓	✓	✓	x	x
Envelope DL (110 x 220 mm) (4,3 x 8,6 pol.)	✓	✓	✓	✓	✓	x	x
Envelope (6 x 9 pol.) (152 x 228 mm)	✓	✓	✓	✓	✓	x	x
Envelope Monarch (3,9 x 7,5 pol.) (98 x 190 mm)	✓	✓	✓	✓	✓	x	x
Envelope N° 9	✓	✓	✓	✓	✓	x	x

TAMANHO E MEDIDAS DO PAPEL	BANDEJA PADRÃO PARA 250 FOLHAS (BANDEJA 1)	ALIMENTADOR MANUAL	BANDEJA OPCIONAL PARA 550+100 FOLHAS		BANDEJA OPCIONAL PARA 550 FOLHAS (BANDEJA 3)	IMPRESSÃO EM FRENTE E VERSO	ALIMENTADOR AUTOMÁTICO DE ORIGINAIS EM FRENTE E VERSO (AAOFV)
			BANDEJA PARA 550 FOLHAS (BANDEJA 2)	BANDEJA MANUAL			
(3,9 x 8,9 pol.) (98 x 225 mm)							
Envelope N° 10 (4,1 x 9,5 pol.) (105 x 241 mm)	✓	✓	✓	✓	✓	x	x
Personalizado	98–216 x 148–356 mm (3,8–8,5 x 5,8–14 pol.)	76–216 x 127–356 mm (3–8,5 x 5–14 pol.)	148–216 x 210–356 mm (5,8–8,5 x 8,2–14 pol.)	76–216 x 127–356 mm (3,0–8,5 x 5,0–14 pol.)	148–216 x 210–356 mm (5,8–8,5 x 8,2–14 pol.)	210–216 x 279–356 mm (8,2–8,5 x 11–14 pol.)	105–216 x 148–356 mm (4,1–8,5 x 5,8–14 pol.)
 Nota: Um asterisco (*) ao lado de um valor indica a alimentação pela borda longa. Para A5, a orientação recomendada para colocação do papel é Alimentação pela borda longa (ABL).							

Definição das configurações da bandeja do papel

CONFIGURAÇÃO DE BANDEJAS DO PAPEL DEDICADAS

O administrador do sistema pode configurar as bandejas para os modos Totalmente ajustável ou Dedicada. Quando a bandeja de papel estiver definida para o modo Totalmente ajustável, será possível alterar as configurações do papel sempre que você abastecer a bandeja. Quando uma bandeja do papel for configurada para o modo Dedicada, o painel de controle alertará você para colocar um tamanho, tipo e cor de papel específicos.

A impressora pode ter até duas bandejas de papel padrão opcionais, que podem ser configuradas como Totalmente ajustável ou Dedicada. As bandejas de papel dedicadas, o Alimentador manual e a Bandeja manual não podem ser configurados como Dedicada.



Nota: Para definir as configurações da bandeja, consulte o *Guia do Administrador do Sistema* em www.xerox.com/office/VLC415docs.

ALTERAÇÃO DE TAMANHO, TIPO E COR DO PAPEL

Quando a bandeja do papel estiver definida para o modo Totalmente ajustável, será possível alterar as configurações do papel sempre que abastecer a bandeja. Quando fechar a bandeja, o painel de controle solicitará que você defina o tamanho, o tipo e a cor do papel carregado.

Quando uma bandeja do papel for configurada para o modo Dedicada, o painel de controle alertará você para colocar um tamanho, tipo e cor de papel específicos.

Para definir as configurações da bandeja como Totalmente ajustável ou Dedicada, consulte [Definição das configurações da bandeja do papel](#).

Para definir o tamanho, o tipo ou a cor do papel, quando uma bandeja for configurada para Totalmente ajustável:

1. Abra a bandeja do papel e, em seguida, coloque o papel necessário.
2. Feche a bandeja.
3. No painel de controle, selecione o tamanho, o tipo e a cor do papel corretos:
 - Para selecionar um novo tamanho de papel, toque em **Tamanho**.
 - Para selecionar um novo tipo de papel, toque em **Tipo**.
 - Para selecionar uma nova cor de papel, toque em **Cor**.
4. Para confirmar as configurações, toque em **Confirmar**.

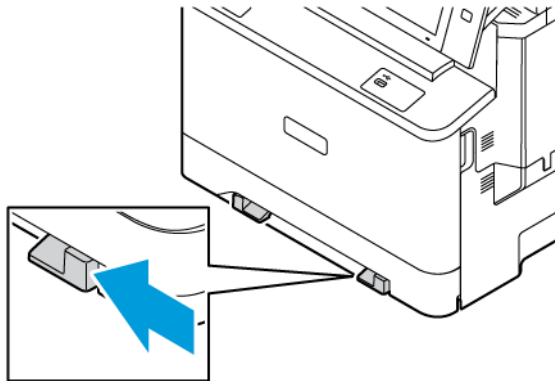
Para definir o tamanho, o tipo ou a cor do papel quando uma bandeja for configurada para Dedicada, consulte [Configuração de bandejas do papel dedicadas](#).

Colocação do papel

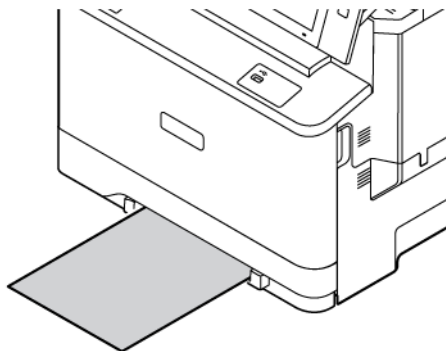
COLOCAÇÃO DE PAPEL NO ALIMENTADOR MANUAL

Para colocar papel no Alimentador manual, faça o seguinte:

1. Ajuste as guias da borda para corresponderem à largura do papel que você está colocando.



2. Coloque o papel na bandeja. Alimentação pela borda longa é a orientação recomendada para papel A5 (148 x 210 mm, 5,8 x 8,3 pol.).




3. Alimente o papel até que a borda de ataque seja puxada.

COLOCAÇÃO DE PAPEL NAS BANDEJAS 1 A 3

O administrador do sistema pode configurar as Bandejas 1 a 3 para o modo Totalmente ajustável ou o modo Dedicada. Toda vez que uma bandeja é aberta e fechada, as configurações do papel aparecem no painel de controle.

Quando a bandeja de papel estiver definida para o modo Totalmente ajustável, será possível alterar as configurações do papel sempre que você abastecer a bandeja. Quando uma bandeja do papel for configurada para o modo Dedicada, o painel de controle alertará você para colocar um tamanho, tipo e cor de papel específicos.

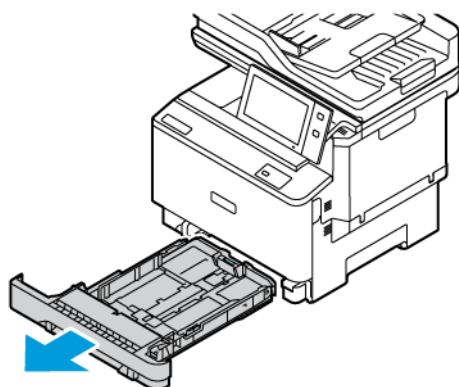
- Quando as bandejas forem definidas como Totalmente ajustável, você poderá confirmar ou alterar as configurações de papel.
- Ao configurar as bandejas como Dedicada, o painel de controle exibirá as configurações do papel para a bandeja.

 Nota: Somente o administrador do sistema pode alterar as configurações do material para uma bandeja dedicada. Para obter detalhes sobre como definir as configurações da bandeja, consulte [Definição das configurações da bandeja do papel](#).

Quando uma bandeja está vazia, uma notificação aparece na parte inferior do painel de controle.

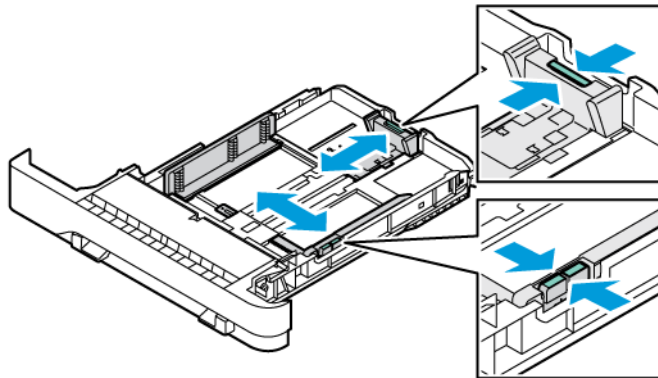
Execute as seguintes etapas para colocar papel nas Bandejas 1 a 3, em que:

- Bandeja 1: Bandeja padrão para 250 folhas
 - Bandeja 2: Bandeja opcional para 550 folhas com uma Bandeja manual integrada para 100 folhas. Para obter mais informações para colocar papel na Bandeja manual, consulte [Colocação do papel na bandeja manual](#).
 - Bandeja 3: Bandeja opcional para 550 folhas
1. Puxe para fora a bandeja até ela parar.



2. Remova qualquer papel que seja de um tamanho ou tipo diferente.

3. Para mover as guias do papel de comprimento ou de largura, aperte as travas da guia e deslize as guias de comprimento ou largura do papel.



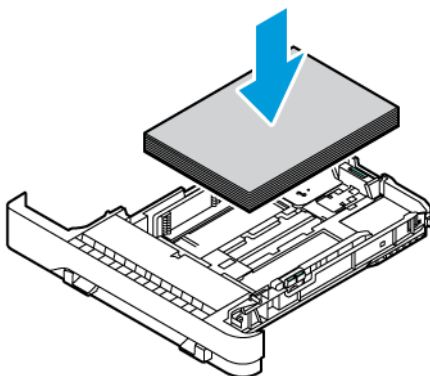
4. Flexione as folhas para frente e para trás e ventile-as, em seguida, alinhe as bordas da pilha em uma superfície nivelada. Alinhar as bordas da pilha de folhas.



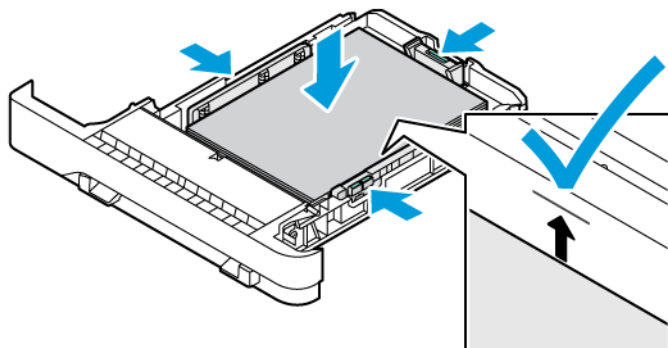
⚠️ Aviso: Para evitar atolamentos e falhas de alimentação, não retire o papel da embalagem até que esteja pronto para usá-lo.

5. Coloque o papel na bandeja. Alimentação pela borda longa é a orientação recomendada para papel A5 (148 x 210 mm, 5,8 x 8,3 pol.).

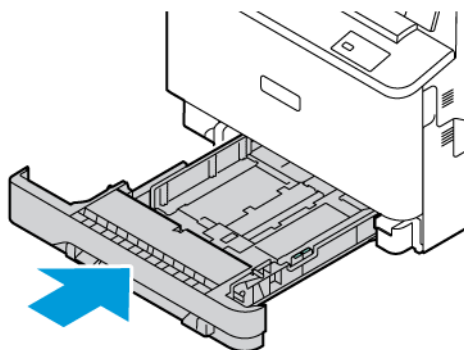
⚠️ Aviso: Não coloque o papel acima da linha de preenchimento máximo. Carregar demais a bandeja pode causar atolamentos de papel.




6. Para ajustar o papel, ajuste as guias de comprimento e largura do papel. Aperte as travas das guias do papel e deslize-as até tocarem no papel.



7. Deslize a bandeja de volta à impressora.



8. No painel de controle, selecione o tamanho, o tipo e a cor do papel corretos.
9. Para confirmar as configurações, toque em **Confirmar**.

 Nota: Para alterar as configurações de papel quando a bandeja estiver configurada para o modo Dedicada, consulte [Configuração de bandejas do papel dedicadas](#).

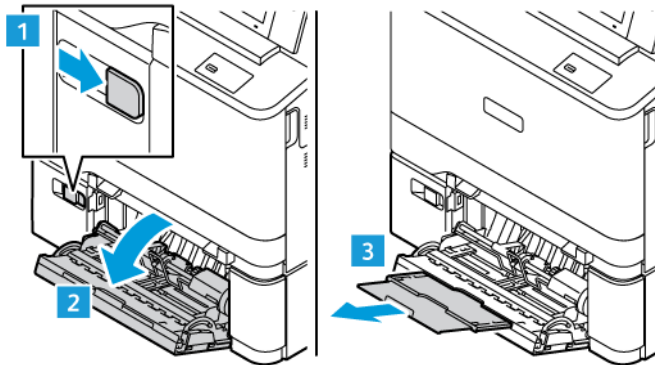
COLOCAÇÃO DO PAPEL NA BANDEJA MANUAL

A Bandeja manual suporta a mais ampla variedade de tipos materiais. A bandeja foi projetada principalmente para trabalhos em pequenas quantidades que utilizam papel especial. A Bandeja manual pode comportar até 100 folhas de papel.

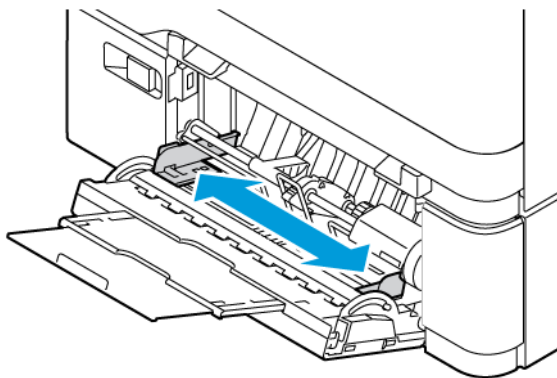
Para colocar papel na Bandeja manual, faça o seguinte:

1. Para abrir a Bandeja manual, empurre a trava de liberação (1) no lado dianteiro esquerdo da Bandeja 2. Se a bandeja já estiver abastecida com papel, remova todo papel que tenha um tamanho ou tipo diferente.

 Nota: Para tamanhos de papel maiores, puxe a bandeja de extensão para fora.




2. Mova as guias de largura para as bordas da bandeja.




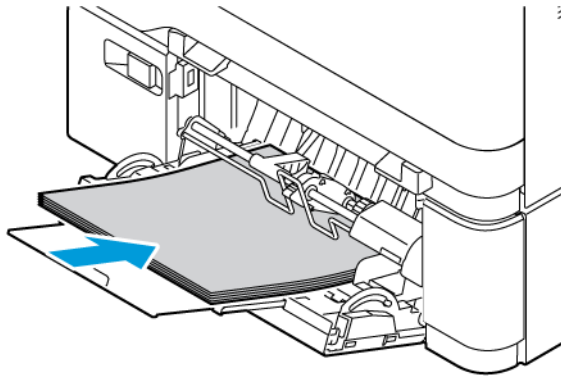
3. Flexione as folhas para frente e para trás e ventile-as, em seguida, alinhe as bordas da pilha em uma superfície nivelada. O procedimento separa as folhas que estão grudadas e reduz a possibilidade de atolamentos.



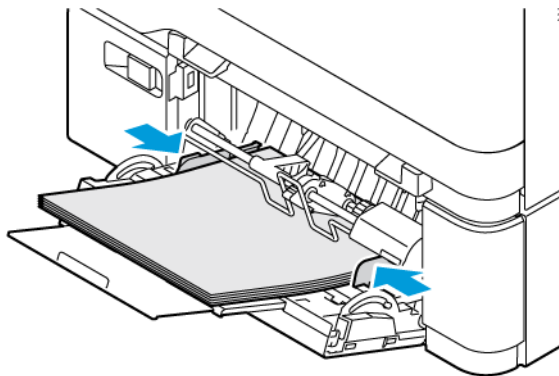
 **Aviso:** Para evitar atolamentos e falhas de alimentação, não retire o papel da embalagem até que esteja pronto para usá-lo.

- Coloque o papel na bandeja. Alimentação pela borda longa é a orientação recomendada para papel A5 (148 x 210 mm, 5,8 x 8,3 pol.)

 **Aviso:** Não coloque papel acima da linha de preenchimento máximo. Carregar demais pode causar atolamentos de papel.



- Ajuste as guias de largura até tocarem nas bordas do papel.



- No painel de controle, selecione o tamanho, o tipo e a cor do papel corretos.
- Para confirmar as configurações, toque em **Confirmar**.

Ajuste das guias do papel nas bandejas ajustáveis

Você pode ajustar as guias do papel nas Bandejas 1 a 3 para acomodar os tamanhos de papel padrão e personalizados. As Bandejas ajustáveis 1 a 3 consistem em:

- Bandeja 1: Bandeja para 250 folhas
- Bandejas 2 e 3: Bandeja para 550 folhas

Na posição padrão, as guias se movem para as configurações de papel padrão compatíveis. Você pode usar a função Preferência de tamanho do papel para configurar o tamanho de papel preferido em polegadas ou em metros. As opções de tamanho do papel que utilizam a configuração das unidades selecionadas são exibidas no topo da lista Seleção de papel na guia Imprimir e na Interface do usuário.

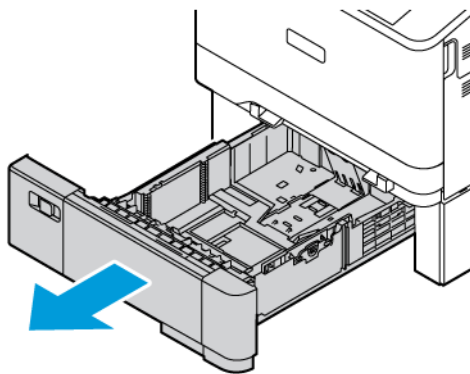
- **Em polegadas:** esta opção define a preferência de tamanho do papel para exibir os tamanhos Imperiais primeiro.
- **Em metros:** esta opção define a preferência de tamanho do papel para exibir os tamanhos Métricos primeiro.

As unidades de medida podem ser definidas em Polegadas ou em Metros. Para definir um tamanho personalizado no painel de controle, selecione as opções a seguir para diferentes unidades de medida:

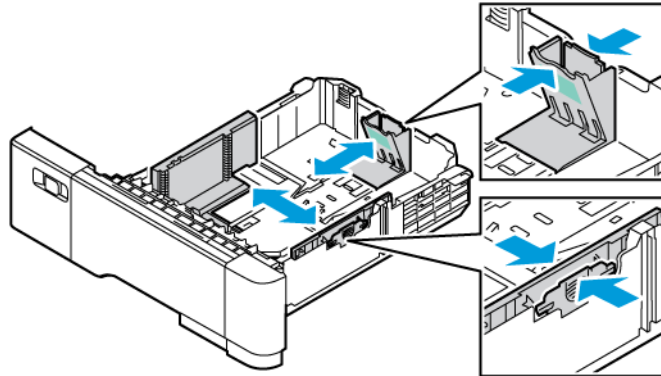
- 0,1 pol., se a unidade de medida for definida para polegadas ou
- 1 mm, se a unidade de medida for definida para o sistema métrico

Para mover as guias do papel da posição de tamanho de papel padrão para personalizado:

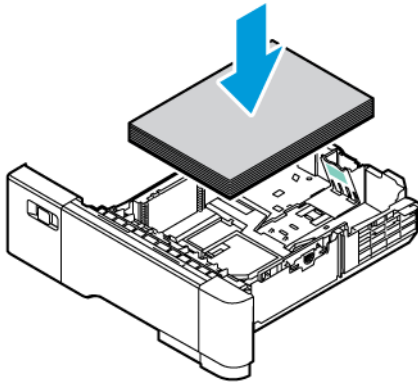
1. Puxe para fora a bandeja até ela parar.



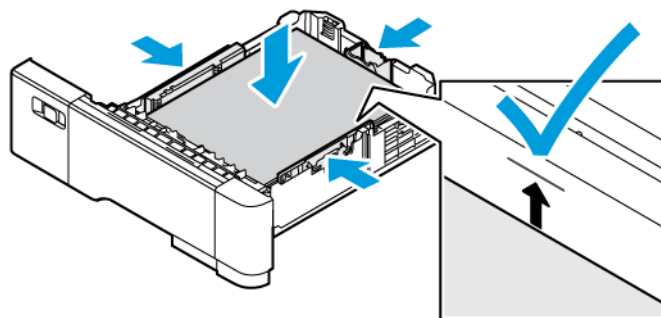
2. Remova o papel da bandeja. Aperte as alavancas das guias e estenda as guias de comprimento e largura até pararem.



3. Coloque o papel de tamanho personalizado na bandeja.



4. Para acoplar o bloco de ajuste fino, aperte as alavancas e deslize as guias para dentro.



Impressão em papel especial

Para solicitar papel ou outros materiais de impressão, entre em contato com o revendedor local ou visite www.xerox.com/office/supplies.

Para referência:

www.xerox.com/rmlna: Recommended Media List (Lista de materiais recomendados) (Estados Unidos)

www.xerox.com/rmleu: Recommended Media List (lista de materiais recomendados) (Europa)


PAPEL TIMBRADO, PRÉ-IMPRESSO E PERFURADO

É possível imprimir em papel timbrado, pré-impresso e perfurado nas seguintes bandejas:

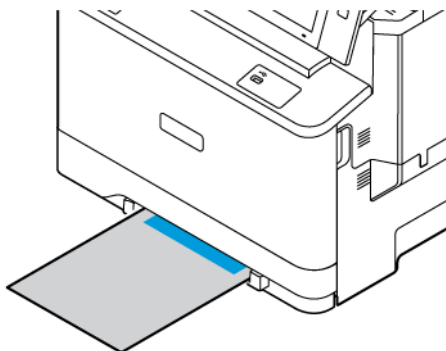
- Alimentador manual
- Bandejas 1 a 3
- Bandeja manual

Colocação de papel Timbrado ou Pré-impresso no Alimentador manual, nas Bandejas 1 a 3 e na Bandeja manual

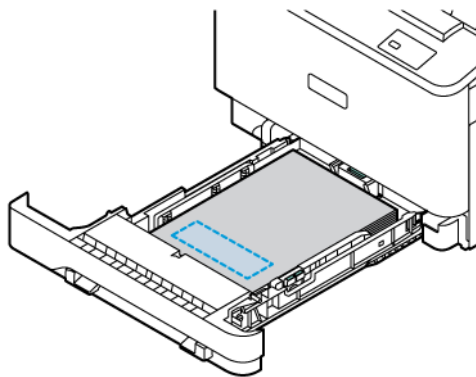
Para colocar papel timbrado ou pré-impresso no Alimentador manual, nas Bandejas 1 a 3 e na Bandeja manual:

 **Aviso:** Não coloque o papel acima da linha de preenchimento máximo. Carregar demais a bandeja pode causar atolamentos de papel.

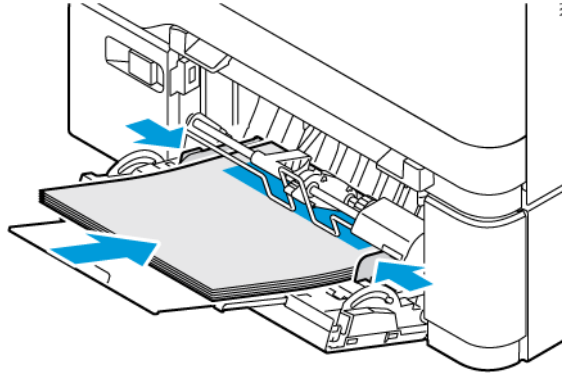
- Para impressão com alimentação pela borda curta, coloque o papel timbrado e pré-impresso com a face para cima e a borda superior voltada para a direção de alimentação do papel no Alimentador manual.



- Para alimentação pela borda curta, insira o papel timbrado ou pré-impresso com a face para baixo e a borda superior voltada para frente nas Bandejas 1 a 3.




- Para impressão com alimentação pela borda curta, coloque o papel timbrado e pré-impresso com a face para cima e a borda superior voltada para a direção de alimentação do papel na Bandeja manual.

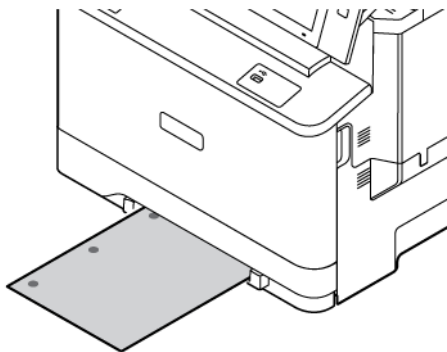


Colocação de papel perfurado no Alimentador manual, nas Bandejas 1 a 3 e na Bandeja manual

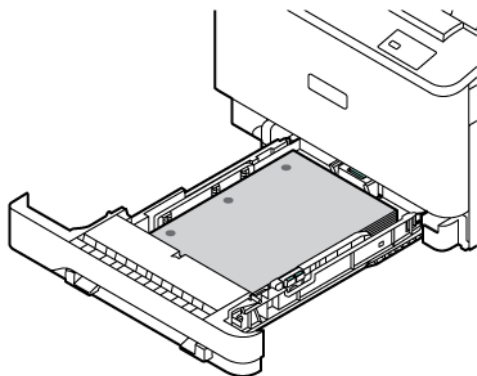
Para colocar papel perfurado no Alimentador manual, nas Bandejas 1 a 3 e na Bandeja manual:

 **Aviso:** Não coloque o papel acima da linha de preenchimento máximo. Carregar demais a bandeja pode causar atolamentos de papel.

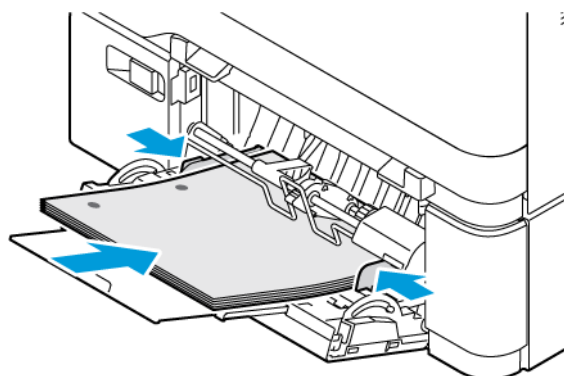
- Para imprimir com alimentação pela borda curta, coloque o papel com os furos no lado esquerdo no Alimentador manual.



- Para alimentação pela borda curta, coloque o papel com os furos no lado esquerdo nas Bandejas 1 a 3.



- Para impressão com alimentação pela borda curta, coloque o papel com os furos no lado esquerdo na Bandeja manual.



ENVELOPES

É possível imprimir envelopes das seguintes bandejas:

- Alimentador manual
- Bandeja 1
- Bandeja manual

Diretrizes para imprimir envelopes

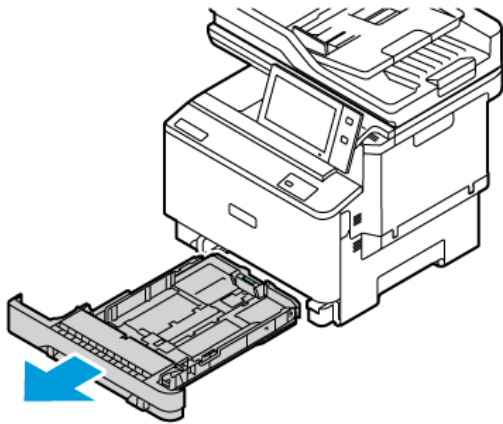
- Use apenas envelopes de papel.
- Não use envelopes com janelas ou fechos metálicos.
- A qualidade da impressão depende da qualidade e da construção dos envelopes. Se você não conseguir os resultados desejados, tente outra marca de envelope.
- Mantenha constantes as temperaturas e a umidade relativa.
- Armazene envelopes não utilizados na embalagem original para evitar o excesso de umidade e ressecamento, que podem afetar a qualidade de impressão e causar enrugamento. Muita umidade pode fazer com que os envelopes se colem antes ou durante a impressão.
- Remova as bolhas de ar dos envelopes antes de colocá-los na bandeja, colocando um livro pesado sobre eles.
- No software do driver de impressão, selecione Envelope como o tipo de papel.
- Não use envelopes acolchoados. Use envelopes que fiquem planos sobre uma superfície.
- Não use envelopes com cola ativada por calor.
- Não use envelopes com abas prensadas e seladas.

Colocação de envelopes

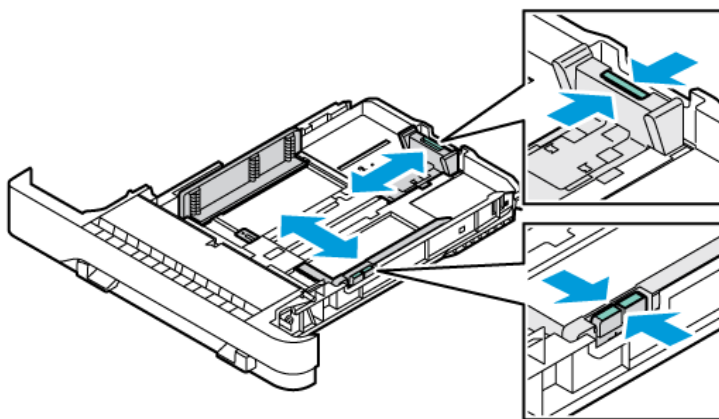
Para obter os tamanhos de envelope compatíveis, consulte [Papel compatível](#).

Para colocar envelopes no Alimentador manual, na Bandeja 1 e na Bandeja manual, faça o seguinte:

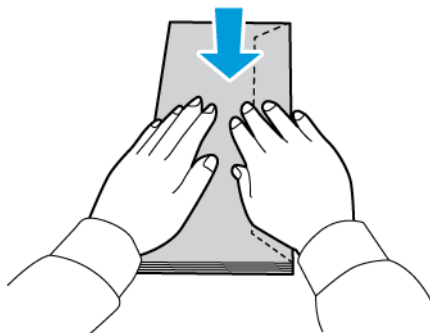
1. Puxe para fora a bandeja até ela parar.



2. Remova qualquer papel que seja de um tamanho ou tipo diferente.
3. Para mover as guias do papel de comprimento ou de largura, aperte as travas da guia e deslize as guias de comprimento ou largura do papel.

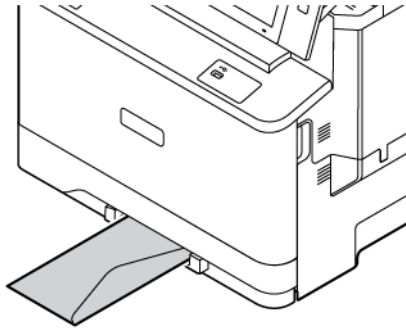


4. Para evitar atolamentos, nivele os envelopes.

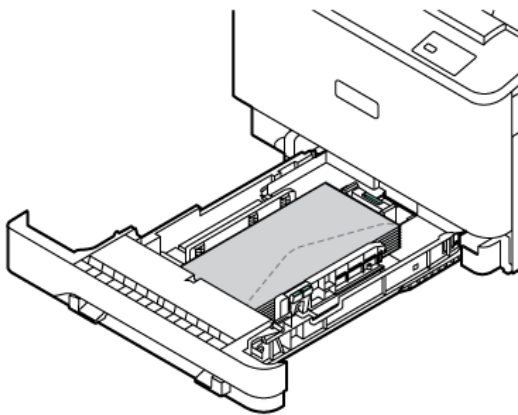


5. Coloque os envelopes em qualquer uma das bandejas.

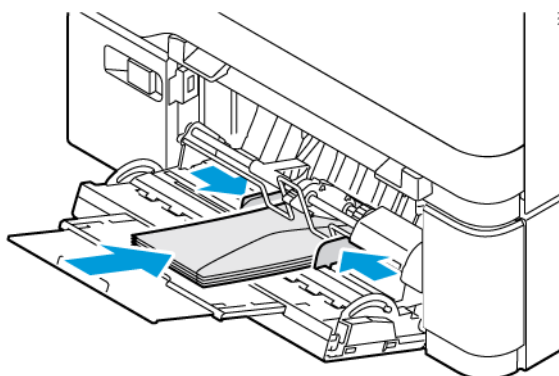
- Para envelopes com a aba na borda longa, coloque-os com as abas voltadas para baixo e fechadas no Alimentador manual. Mantenha as abas voltadas para a direita.



- Para envelopes com a aba na borda longa, coloque-os com as abas voltadas para baixo e fechadas na Bandeja 1. Mantenha as abas voltadas para a direita.



- Para envelopes com a aba na borda longa, coloque-os com as abas voltadas para baixo e fechadas na Bandeja manual. Mantenha as abas voltadas para a direita.



6. Mova as guias de largura do papel nas bordas da bandeja para corresponderem aos envelopes.

7. Deslize a bandeja de volta à impressora.

8. No painel de controle, selecione o tamanho, o tipo e a cor do papel corretos. Assegure-se de que o tipo de papel está configurado como Envelope.



Nota: Para alterar as configurações de papel quando a bandeja estiver configurada para o modo Dedicada, consulte [Configuração de bandejas do papel dedicadas](#).

9. Para confirmar as configurações, toque em **Confirmar**.
10. Para retornar à tela Página inicial, pressione o botão **Página inicial**.

ETIQUETAS

É possível imprimir etiquetas das seguintes bandejas:

- Bandejas 1 a 3
- Alimentador manual
- Bandeja manual

Diretrizes para imprimir etiquetas

- Utilize etiquetas designadas para impressoras a laser.
- Não use etiquetas plásticas.
- Não alimente um folha de etiquetas na impressora mais de uma vez.
- Não use etiquetas com goma seca.
- Imprima em apenas um dos lados da folha de etiquetas. Use somente etiquetas de folha completa.
- Guarde as etiquetas não utilizadas em sua embalagem original, sem dobrar ou amassar. Mantenha as folhas de etiquetas na embalagem original até o momento do uso. Recoloque qualquer folha de etiquetas não utilizada na embalagem original e feche-a para proteção.
- Não armazene as etiquetas em condições extremamente secas ou úmidas ou condições extremamente quentes ou frias. Os materiais guardados dessa maneira podem causar atolamentos na impressora ou apresentar problemas de qualidade de impressão.
- Movimente o estoque com frequência. Etiquetas guardadas por muito tempo em condições extremas podem ficar enrugadas e provocar atolamentos na impressora.
- No software do driver de impressão, selecione Etiqueta como o tipo de papel.
- Remova todos os outros papéis da bandeja antes de colocar etiquetas.

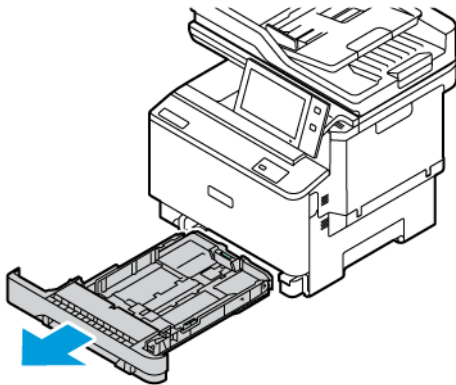


Aviso: Não use uma folha em que as etiquetas estejam faltando, onduladas ou removidas da folha de trás. Isso pode danificar a impressora.

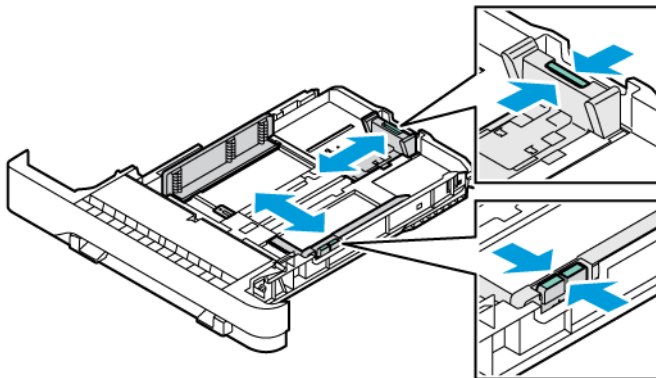
Colocação de etiquetas

Para colocar etiquetas nas Bandejas 1 a 3 e na Bandeja manual:

1. Puxe para fora a bandeja até ela parar.

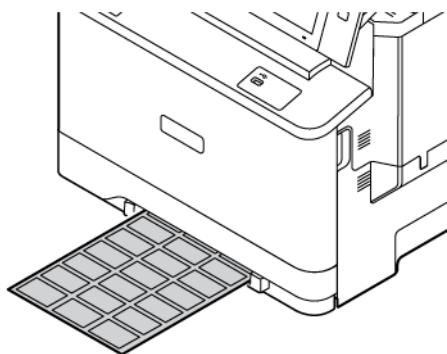


2. Verifique se as guias do papel estão ajustadas na posição correta para o tamanho de etiquetas que você está inserindo na impressora.
3. Remova qualquer papel que seja de um tamanho ou tipo diferente.
4. Para mover a guia do papel no comprimento ou largura, libere a trava da guia e deslize a guia do papel de comprimento ou largura.

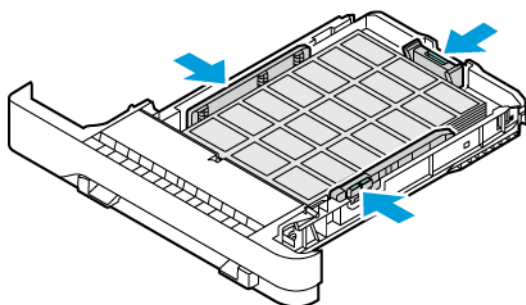


5. Coloque as etiquetas em qualquer uma das bandejas:

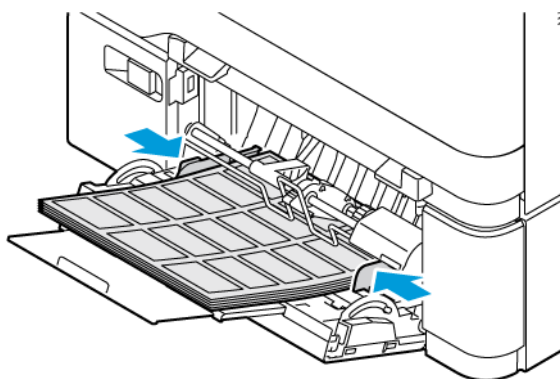
- Coloque as etiquetas com a face para cima no Alimentador manual e depois ajuste as guias do papel para corresponderem à largura da etiqueta.



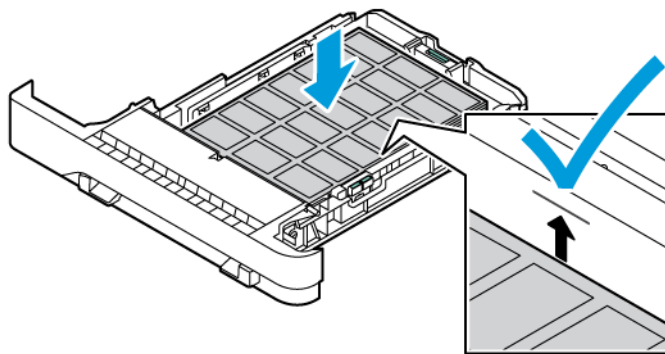
- Coloque as etiquetas com a face para cima nas Bandejas 1 a 3. Em seguida, ajuste as guias do papel de comprimento e largura para que correspondam às etiquetas.



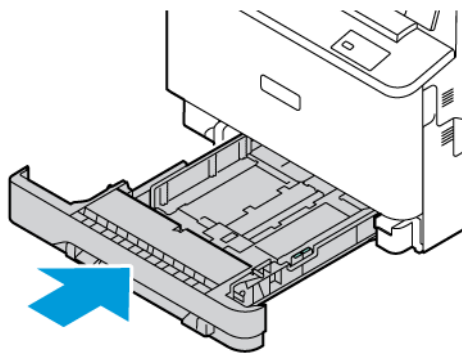
- Coloque as etiquetas com a face para baixo na Bandeja manual. Em seguida, ajuste as guias do papel de comprimento e largura para que correspondam às etiquetas.




Aviso: Não coloque papel acima da linha de preenchimento máximo. Carregar demais pode causar atolamentos de papel.



- Deslize a bandeja de volta à impressora.



- No painel de controle, selecione o tamanho, o tipo e a cor do papel corretos. Assegure-se de que o tipo de papel esteja configurado como Etiquetas.

 Nota: Para alterar as configurações de papel quando a bandeja estiver configurada para o modo Dedicada, consulte [Configuração de bandejas do papel dedicadas](#).

- Para confirmar as configurações, toque em **Confirmar**.
- Para retornar à tela Página inicial, pressione o botão **Página inicial**.

MATERIAL BRILHANTE

É possível imprimir em papel brilhante de até 200 g/m² do Alimentador manual e da Bandeja 1 e de até 176 g/m² das Bandejas 2 e 3.

Diretrizes para imprimir em papel brilhante

- Não abra os pacotes selados de papel brilhante até que você possa colocá-los na impressora.
- Deixe o papel brilhante na embalagem original e deixe os pacotes na caixa de envio até que esteja pronto para usá-los.
- Remova todo o outro papel da bandeja antes de colocar o papel brilhante.

- Coloque apenas a quantidade e papel brilhante que pretende usar. Não deixe o papel brilhante na bandeja quando terminar de imprimir. Reinsira o papel não utilizado na embalagem original e vede-a.
- Movimento o papel com frequência. Longos períodos de armazenamento em condições extremas pode fazer com que o papel brilhante apresente curvatura e atole na impressora.
- No software do driver de impressão, selecione o tipo de papel brilhante desejado ou selecione a bandeja carregada com o papel desejado.

Manutenção

Este capítulo contém:

Precauções gerais	254
Limpeza da impressora.....	255
Suprimentos.....	260
Gerenciamento da impressora	276
Transportar a impressora	277

Precauções gerais



Cuidado:

- As peças internas da impressora podem estar quentes. Tenha cuidado quando portas e tampas estiverem abertas.
- Mantenha todos os materiais de limpeza fora do alcance de crianças.
- Não use produtos de limpeza em spray pressurizados dentro ou fora da impressora. Alguns recipientes em spray pressurizados contêm misturas explosivas e não são adequados para uso em aparelhos elétricos. O uso de tais limpadores em spray pressurizados aumenta o risco de incêndio e explosão.
- Não retire as tampas ou as proteções presas com parafusos. Sob as tampas e protetores, não há peças passíveis de manutenção ou serviço. Não tente executar nenhum procedimento de manutenção que não esteja descrito na documentação fornecida com a impressora.



Aviso:

- Ao limpar a impressora, não utilize solventes químicos fortes ou orgânicos, ou limpadores em aerossol. Não derrame fluidos diretamente em qualquer área da impressora. Use suprimentos e materiais de limpeza somente conforme as diretrizes contidas nesta documentação.
- Não coloque nada sobre a impressora.
- Não deixe as tampas e as portas abertas por um longo período de tempo, especialmente em locais bem iluminados.
- Não abra tampas e portas durante a impressão.
- Não incline a impressora enquanto ela estiver em uso.
- Não toque nos contatos ou engrenagens elétricos. Isso pode danificar a impressora e deteriorar a qualidade da impressão.
- Certifique-se de que as peças removidas durante a limpeza sejam recolocadas antes de conectar a impressora.

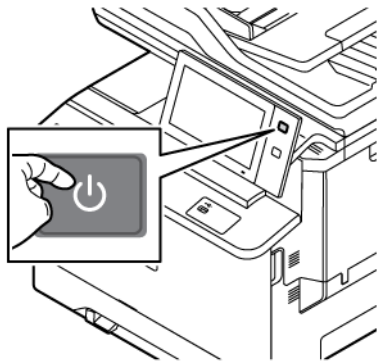
Limpeza da impressora

LIMPEZA DA PARTE EXTERNA DA IMPRESSORA

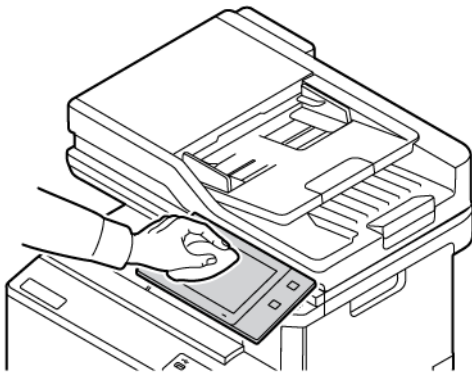
A limpeza regular mantém a tela de seleção por toque, o painel de controle e as áreas externas da impressora livres de poeira e sujeira.

Para limpar a parte externa da impressora:

1. Para evitar a ativação de botões e menus ao limpar a impressora, pressione o botão **Energia/Despertar** e toque em **Repouso**.

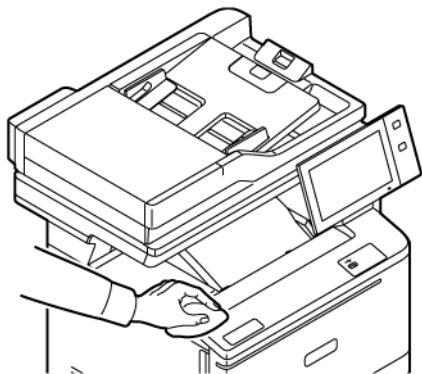


2. Para remover impressões digitais e manchas, limpe a tela de seleção por toque e o painel de controle com um pano macio e sem fiapos.



3. Para retornar a impressora ao modo Pronto, pressione o botão **Energia/Despertar**.

4. Use um pano macio e sem fiapos para limpar a parte externa da bandeja de saída, bandejas do papel e outras áreas externas da impressora.

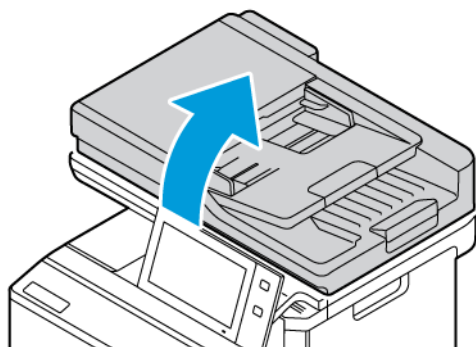


Limpeza do scanner

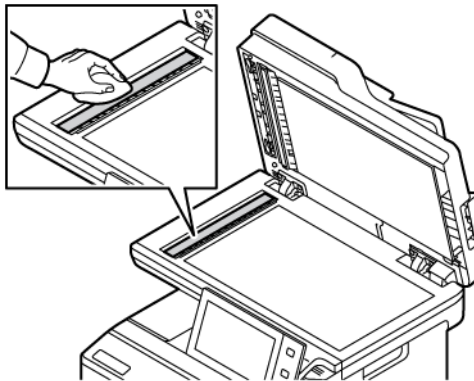
Para assegurar a qualidade de impressão ideal, limpe o vidro de originais regularmente. A limpeza ajuda a evitar a saída com riscos, manchas e outras marcas transferidas do vidro durante a digitalização de documentos.

 Nota: Para obter melhores resultados, use um limpador de vidro Xerox® para remover marcas e faixas.

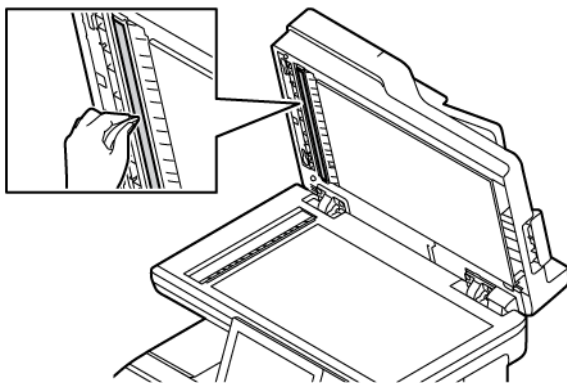
1. Umedeça ligeiramente um pano macio e sem fiapos com água.
2. Remova todo o papel e outros materiais da bandeja de saída.
3. Abra a tampa de originais.



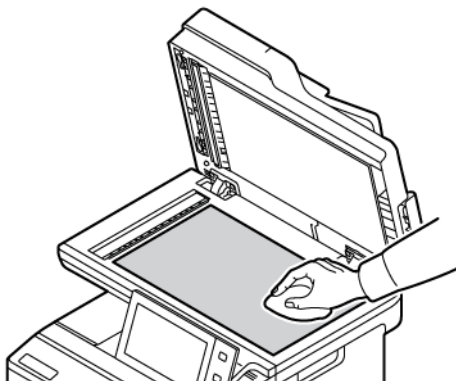
4. Limpe toda a área do vidro do alimentador automático de originais até que fique limpa e seca.



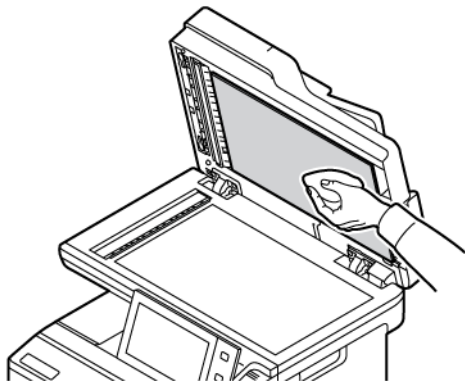
5. Limpe toda a área do bloco do vidro do alimentador automático de originais até que fique limpa e seca.



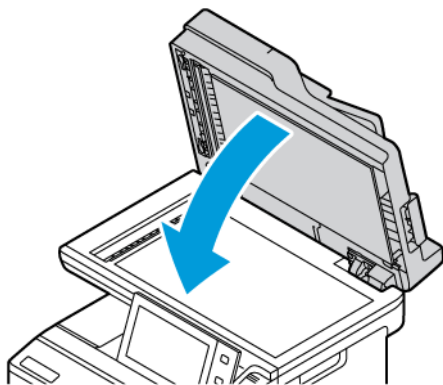
6. Limpe as superfícies do vidro de originais e do vidro CVT até que estejam limpas e secas.



7. Limpe a superfície branca sob a tampa de originais até que fique limpa e seca.



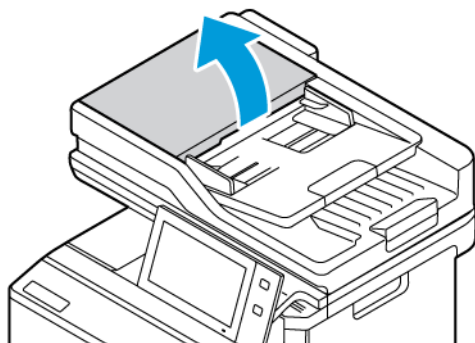
8. Feche a tampa de originais.



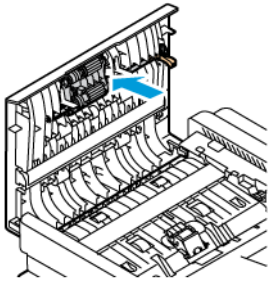
Limpeza dos rolos de alimentação do alimentador automático de originais

A sujeira nos rolos de alimentação do alimentador automático de originais pode causar atolamentos de papel ou prejudicar a qualidade da impressão. Para obter o melhor desempenho, limpe os rolos do alimentador automático de documentos uma vez por mês.

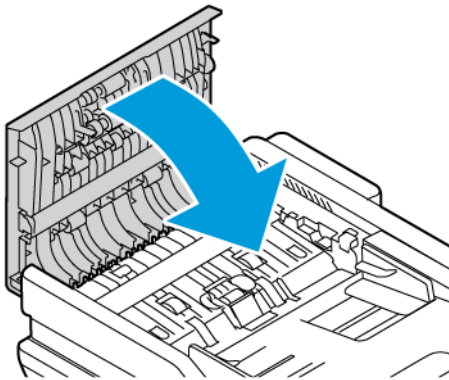
1. Abra a tampa superior do alimentador automático de originais.



2. Ao girar os rolos, limpe-os com um pano limpo e que não solte fiapos umedecido com água.



3. Feche a tampa superior do alimentador automático de originais.



Suprimentos

CONSUMÍVEIS

Consumíveis são suprimentos da impressora que acabam durante a operação da impressora. Os consumíveis desta impressora incluem Cartuchos de toner Xerox® genuínos em Ciano, Magenta, Amarelo e Preto.



Nota:

- Cada consumível inclui instruções de instalação. Para repor os consumíveis, consulte as instruções incluídas com o consumível fornecido.
- Instale somente cartuchos de toner novos na impressora. Se um cartucho de toner for instalado, a quantidade de toner restante exibida pode ser imprecisa.
- Para assegurar qualidade de impressão, o cartucho de toner foi projetado para parar seu funcionamento em um ponto predeterminado.
- Você pode usar o Aplicativo Xerox Easy Assist (XEA) para verificar o status dos suprimentos e solicitá-los. Para obter mais informações, consulte [Aplicativo Xerox® Easy Assist \(XEA\)](#).



Aviso: O uso de toner diferente do Toner genuíno Xerox® pode afetar a qualidade da impressão e a confiabilidade da impressora. O Toner Xerox® é o único toner projetado e fabricado sob os rigorosos controles de qualidade exigidos pela Xerox para uso específico com esta impressora.

ITENS DE MANUTENÇÃO DE ROTINA

Os itens de manutenção de rotina são peças da impressora que têm uma vida útil limitada e exigem substituição periódica. As reposições podem ser de peças ou kits. Em geral, os itens de manutenção de rotina podem ser substituídos pelo cliente.



Nota: Cada item de manutenção de rotina inclui instruções de instalação.

Os itens de manutenção de rotina desta impressora incluem o seguinte:

- Recipiente de resíduos
- Kit de tratamento de imagens
- Conjunto do rolo de alimentação do papel da bandeja padrão
- Conjunto do rolo do Alimentador automático de originais em frente e verso (AAOFV)

PEDIDOS DE SUPRIMENTOS

Quando encomendar suprimentos

Um aviso aparece no painel de controle quando os consumíveis estão próximos da hora de substituição. Verifique se você possui itens de reposição disponíveis. Para evitar interrupções da impressão, peça estes itens

quando as mensagens começarem a aparecer no painel de controle. Aparece uma mensagem de erro no painel de controle quando os consumíveis solicitarem substituição.

Faça pedidos de suprimentos em seu revendedor local ou acesse www.xerox.com/office/supplies.



Aviso: O uso de suprimentos não Xerox não é recomendado. A Garantia Xerox ou o Contrato de Serviços não cobrem danos, mau funcionamento ou diminuição de desempenho causados pelo uso de suprimentos que não sejam da Xerox, ou o uso de suprimentos Xerox não especificados para esta impressora.

Status de suprimentos

Verifique o status e a porcentagem de vida útil restante dos consumíveis da impressora utilizando o painel de controle ou o Servidor da Web incorporado. Quando os consumíveis da impressora estão próximos da hora de substituição, um alerta de aviso aparece no painel de controle.

Você pode personalizar os alertas que são exibidos no painel de controle e configurar os e-mails de notificação dos alertas usando o Servidor da Web incorporado.

Para ver o status dos suprimentos e configurar alertas usando o Servidor da Web incorporado, consulte o *Guia do Administrador do Sistema* em www.xerox.com/office/VLC415docs.

Para visualizar o status dos suprimentos no painel de controle:

1. No painel de controle da impressora, pressione o botão **Início**.
2. Para ver as informações de status dos consumíveis da impressora, toque em **Dispositivo > Suprimentos**.
3. Para exibir os detalhes sobre um cartucho específico, incluindo o código do produto para novo pedido, toque em **Ciano, Magenta, Amarelo ou Preto**.
4. Para retornar à tela de suprimentos, toque em **X**.
5. Para visualizar mais detalhes, toque em **Outros Suprimentos**. Avance pela lista e selecione uma opção.
6. Para retornar à tela de suprimentos, toque em **X**.
7. Para imprimir o Relatório de suprimentos, toque em **Imprimir relatório de suprimentos**.
8. Para retornar à tela Dispositivo, toque em **X**.

CARTUCHOS DE TONER



Cuidado:

- Ao substituir um cartucho de toner, tome cuidado para não derramar o toner. Se o toner respingar, evite contato com as roupas, pele, olhos e boca. Não inale o pó do toner.
- Mantenha os cartuchos do toner fora do alcance de crianças. Se uma criança inalar o toner acidentalmente, faça-a cuspir o toner e lave sua boca com água. Consulte um médico imediatamente.

! **Cuidado:** Use um pano molhado para limpar o toner derramado. Nunca use um aspirador de pó para remover o toner derramado. Faíscas elétricas dentro do aspirador de pó podem causar incêndio ou explosão. Ao derramar uma grande quantidade de toner, entre em contato com seu representante Xerox local.

! **Cuidado:** Nunca jogue um cartucho de toner diretamente no fogo. O toner restante no cartucho pode pegar fogo e provocar queimaduras ou explosão.

Substituição dos cartuchos de toner

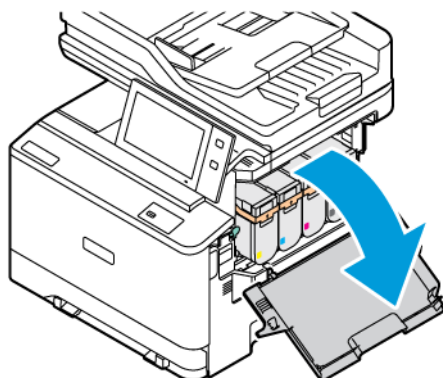
Quando for a hora de substituir o cartucho de toner, a impressora exibirá uma mensagem no painel de controle.

 Nota: Todo cartucho de toner inclui instruções de instalação.

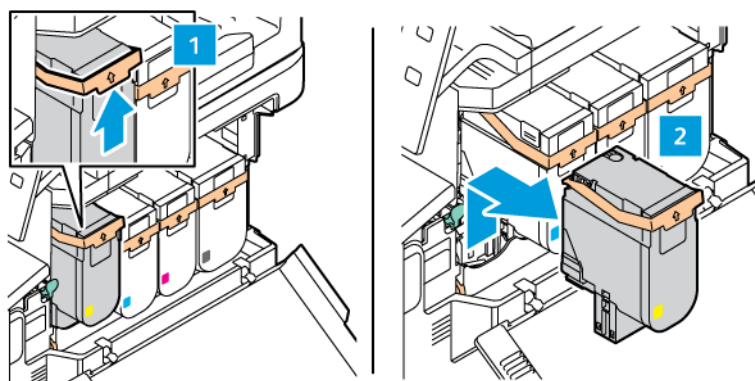
Para substituir um cartucho de toner:

! **Aviso:** Não execute este procedimento quando a impressora estiver copiando ou imprimindo.

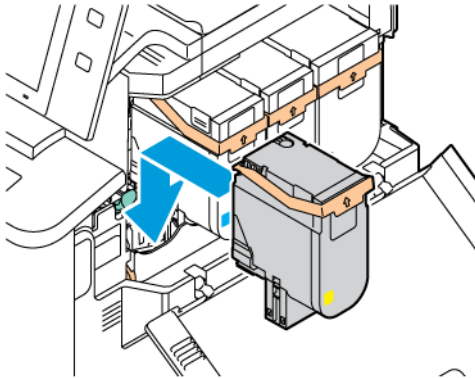
1. No lado direito da impressora, abra a Porta B.



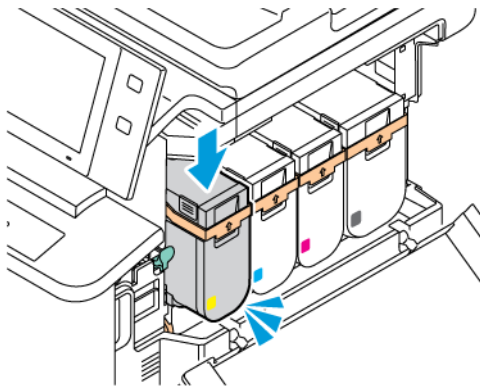
2. Puxe para cima e remova o cartucho de toner da impressora.



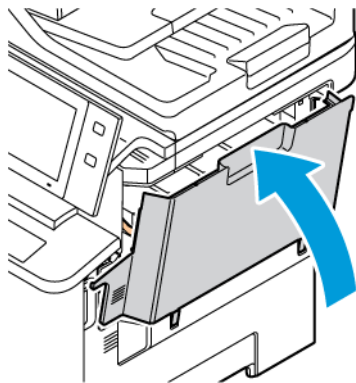
3. Desembale e insira o novo cartucho de toner.



4. Empurre a novo cartucho de toner para baixo até se encaixar no lugar.



5. Feche a Porta B.



RECIPIENTE DE RESÍDUOS

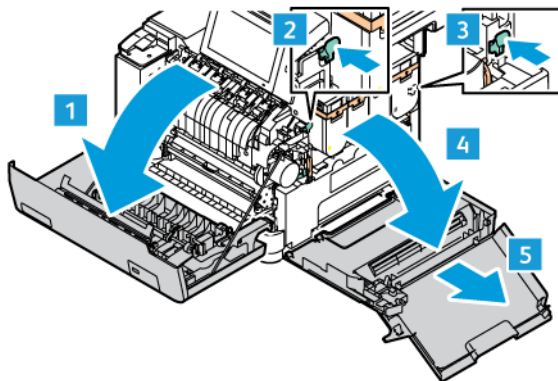
Substituição do recipiente de toner usado

Quando for hora de substituir o recipiente de resíduos, uma mensagem aparecerá no painel de controle.

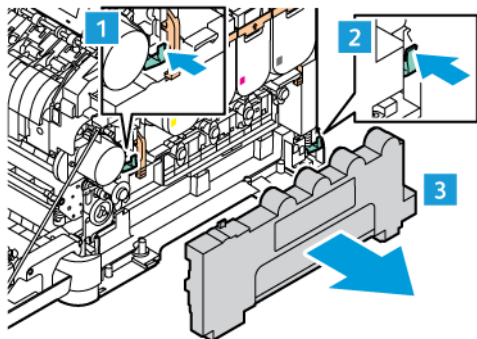
Para substituir o recipiente de resíduos:

 **Aviso:** Não execute este procedimento quando a impressora estiver copiando ou imprimindo.

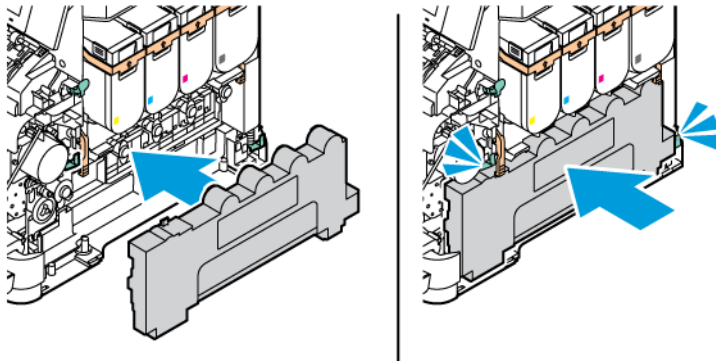
1. No lado dianteiro da impressora, abra a Porta A. Em seguida, abra a Porta B no lado direito da impressora.



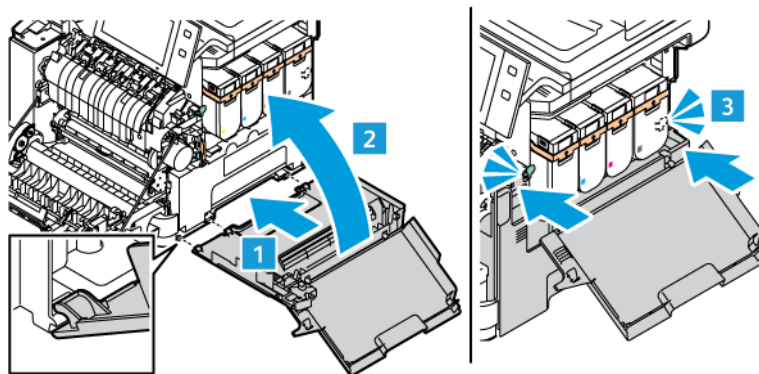
2. Destrave e remova o recipiente de resíduos da impressora.



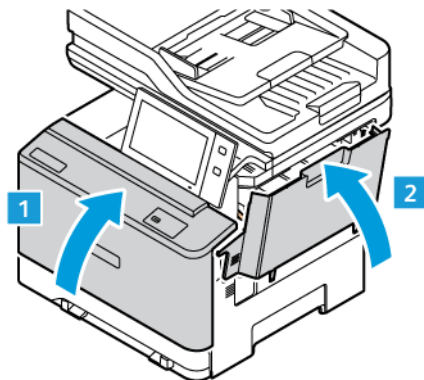
3. Desembale e insira o novo recipiente de resíduos.



4. Feche a Porta B, como mostrado.



5. Feche a Porta B e a Porta A completamente.




KIT DE TRATAMENTO DE IMAGENS

Substituição do Kit de tratamento de imagens

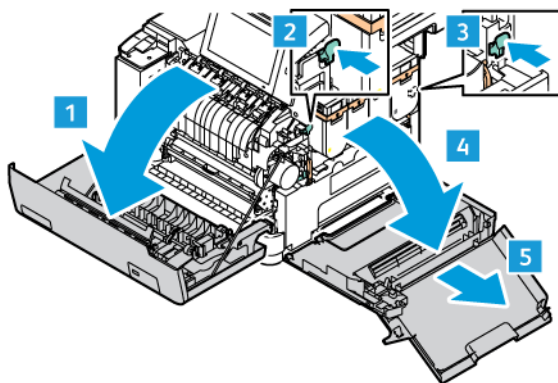
Quando for a hora de substituir a unidade de tratamento de imagem, a impressora exibirá uma mensagem no painel de controle.

Use o Kit de tratamento de imagens para substituir a unidade de tratamento de imagem. Há dois tipos de Kits de tratamento de imagens disponíveis para a impressora:

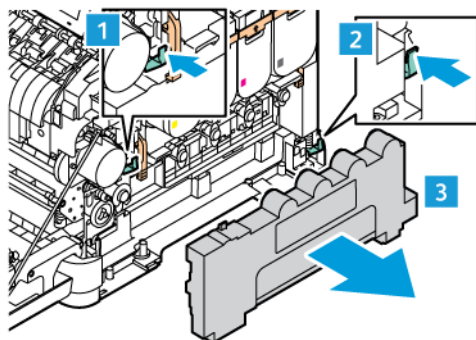
- Kit de tratamento de imagens em Preto
- Kit de tratamento de imagens de três cores para Ciano, Magenta e Amarelo

 **Aviso:** Não execute este procedimento quando a impressora estiver copiando ou imprimindo.

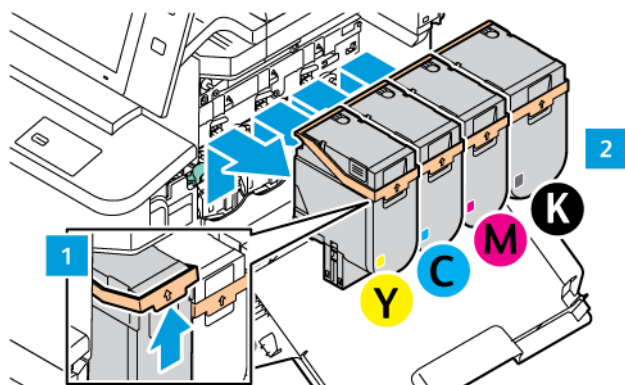
1. No lado dianteiro da impressora, abra a Porta A. Em seguida, abra a Porta B no lado direito da impressora.



2. Destrave e remova o recipiente de resíduos da impressora.

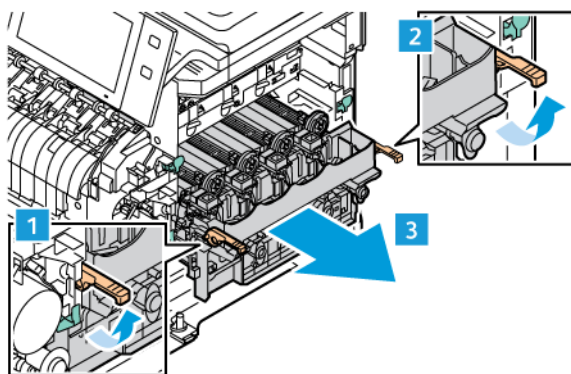


3. Remova os cartuchos de toner da impressora. Por exemplo, Ciano, Magenta, Amarelo ou Preto.



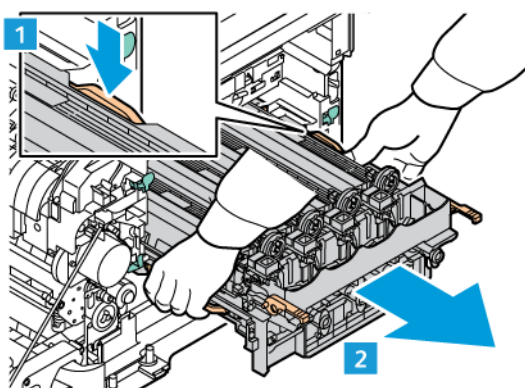
4. Execute as seguintes etapas para remover o Kit de tratamento de imagem existente:

- a. Para destravar o Kit de tratamento de imagem, puxe a alavanca.



- b. Puxe o Kit de tratamento de imagem lentamente da impressora e remova-o segurando as alças nos dois lados.

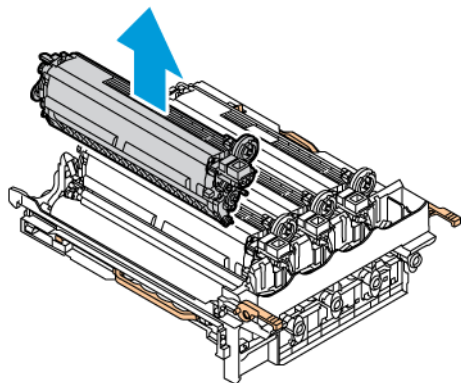
 Nota: Consulte as instruções de instalação incluídas no Kit de tratamento de imagens.



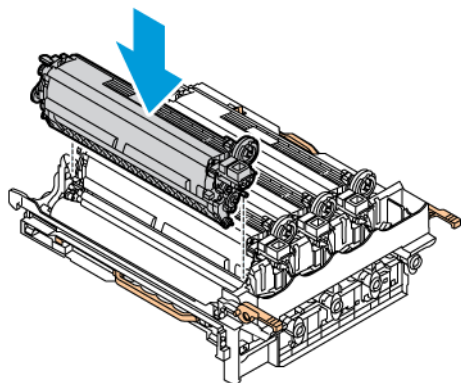
5. Remova a unidade de imagem necessária do Kit de tratamento de imagem.

! **Cuidado:** Não exponha a unidade do fotocondutor à luz direta por mais de 10 minutos. A exposição demorada à luz pode causar problemas de qualidade de impressão.

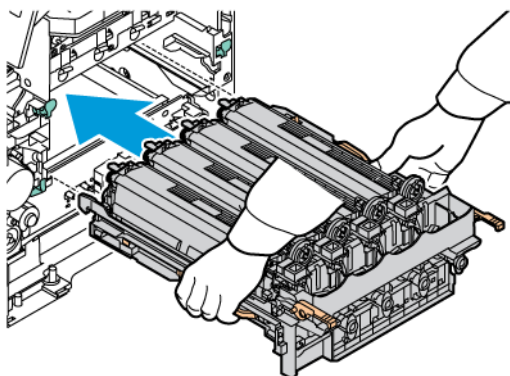
! **Aviso:** Não toque no cartucho do fotocondutor brilhante abaixo da unidade de tratamento de imagem. Essa ação pode afetar a qualidade dos futuros trabalhos de impressão.



6. Desembale e insira a nova unidade de tratamento de imagem.

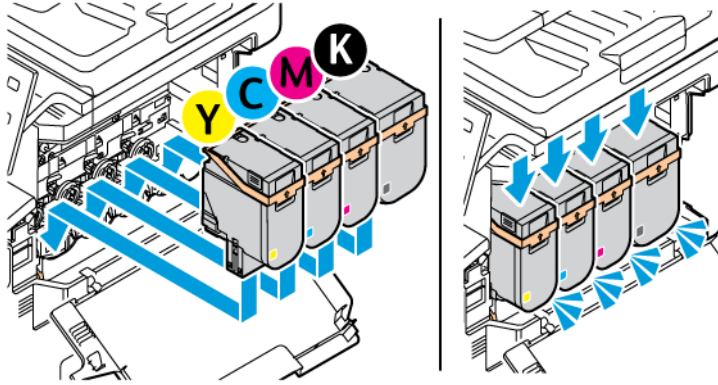


7. Segure as alças do Kit de tratamento de imagem e insira-o de volta na impressora.

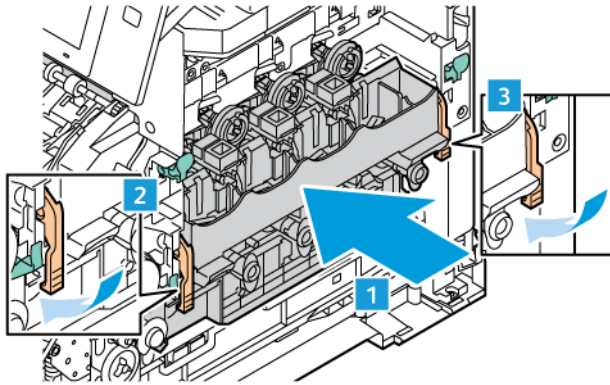


8. Insira os cartuchos de toner de volta na impressora.

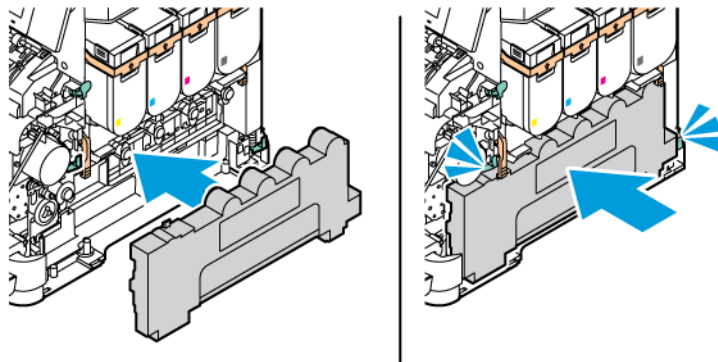
 Nota: Consulte as instruções de instalação incluídas no Kit de tratamento de imagens.



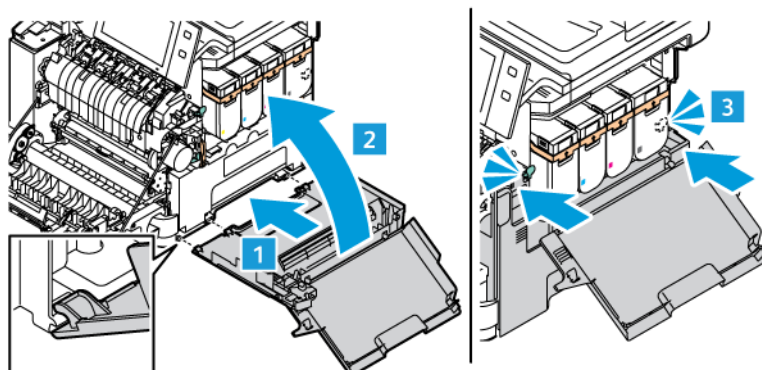
9. Para travar o Kit de tratamento de imagem, pressione a alavanca.



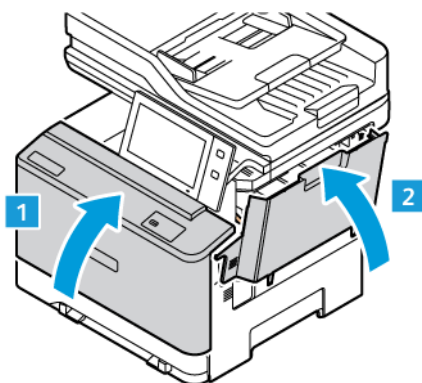
10. Insira o recipiente de resíduos de volta na impressora.



11. Feche a Porta B, como mostrado.



12. Feche a Porta B e a Porta A completamente.

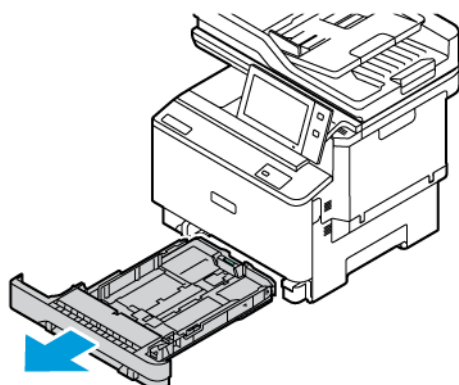


CONJUNTO DO ROLO DE ALIMENTAÇÃO DO PAPEL DA BANDEJA DO PAPEL

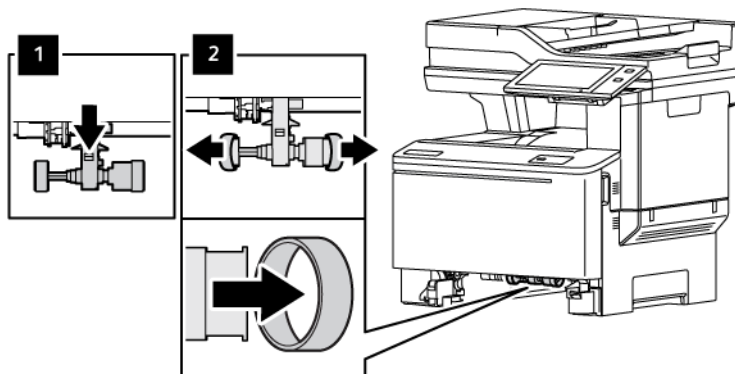
Substituição das rodas do rolo de alimentação do papel da Bandeja 1

Para substituir o rolo de alimentação do papel nas bandejas de papel padrão:

1. Desligue a impressora e depois desconecte o cabo de alimentação da tomada elétrica.
2. Remova a Bandeja 1 da impressora.

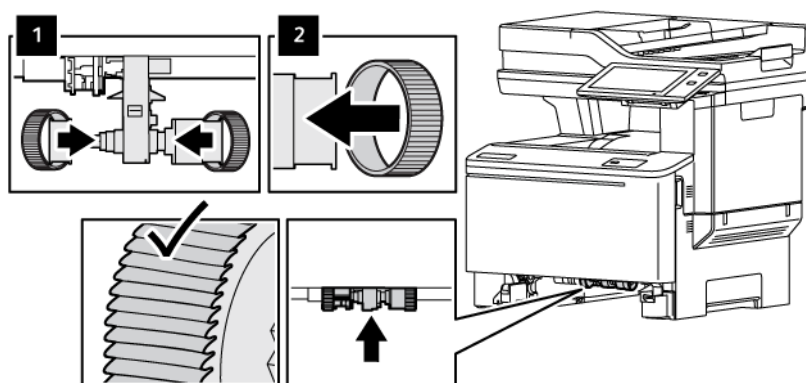


3. Para soltar o rolo de alimentação da Bandeja 1, pressione o botão central como mostrado e remova as rodas em ambas as extremidades do rolo de alimentação.

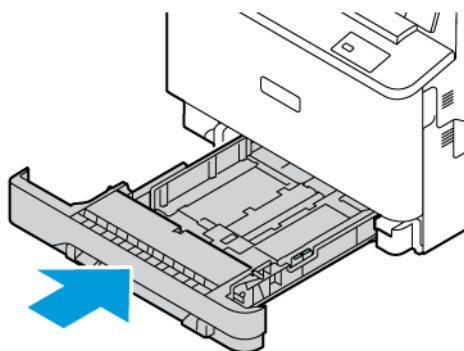


4. Desembale e insira as novas rodas do rolo de alimentação da Bandeja 1.

ⓘ Importante: Assegure-se de instalar corretamente as novas rodas do rolo de alimentação do papel, como mostrado. A instalação incorreta dos rolos de alimentação pode causar atolamento de papel.



5. Insira a Bandeja 1 de volta na impressora.



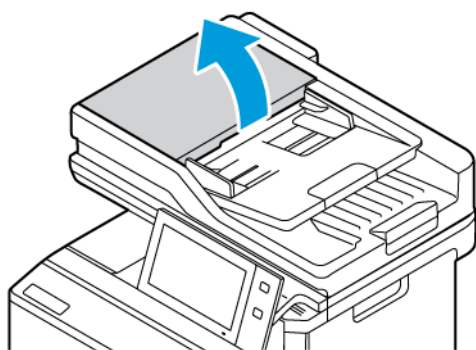
6. Conecte o cabo de alimentação à tomada elétrica e ligue a impressora.

! **Cuidado:** Para evitar risco de incêndio ou choque elétrico, conecte o cabo de alimentação a uma tomada adequada e corretamente aterrada, que fique próxima ao produto e seja facilmente acessível.

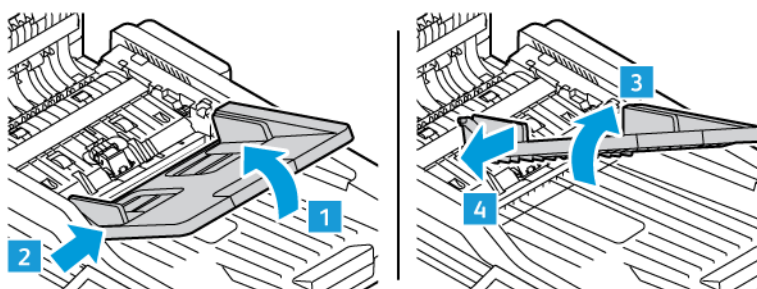
CONJUNTO DO ROLO DO ALIMENTADOR AUTOMÁTICO DE ORIGINAIS EM FRENTE E VERSO (AAOFV)

Substituição da Bandeja do alimentador automático de originais

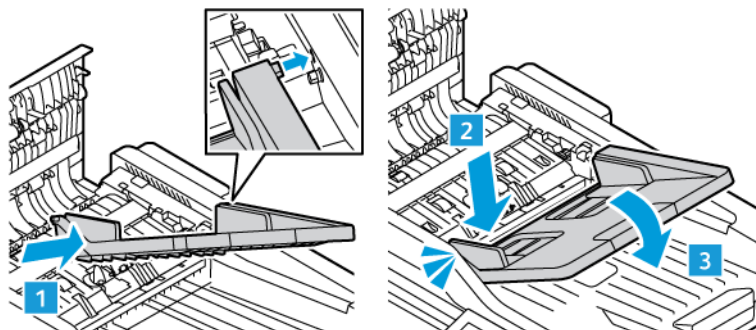
1. Abra a tampa superior do alimentador automático de originais.



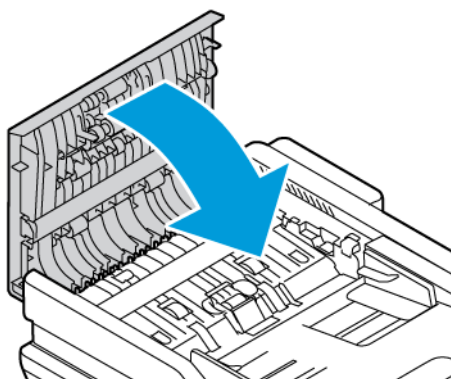
2. Para remover a bandeja do alimentador automático de originais, levante a bandeja e incline os dois lados dela até que seja removida.



3. Para inserir a nova bandeja do alimentador automático de originais, fixe o lado um da bandeja e ajuste o outro lado até que se encaixe no lugar.



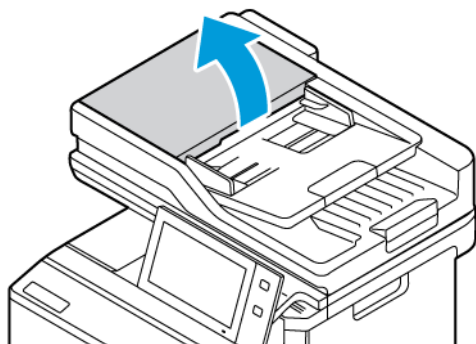
4. Feche a tampa superior do alimentador automático de originais.



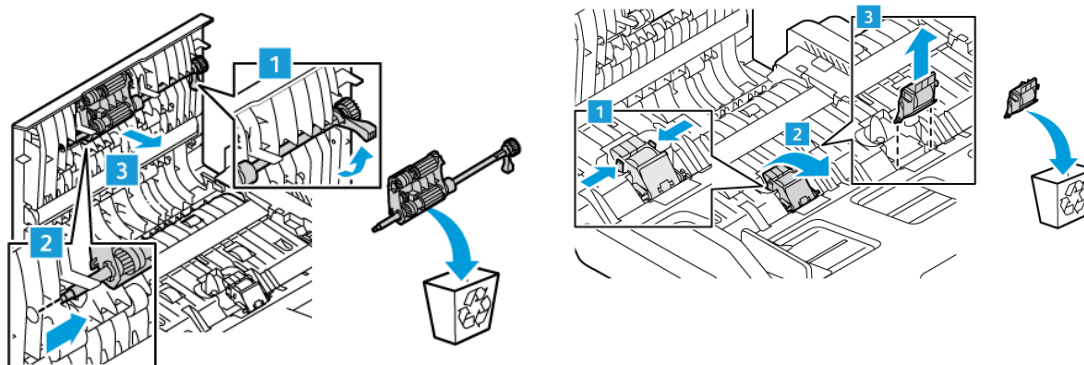
Substituição dos rolos de alimentação do Alimentador automático de originais em frente e verso (AAOFV)

Para substituir os rolos de alimentação no Alimentador automático de originais:

1. Desligue a impressora.
2. Abra a tampa superior do alimentador automático de originais.



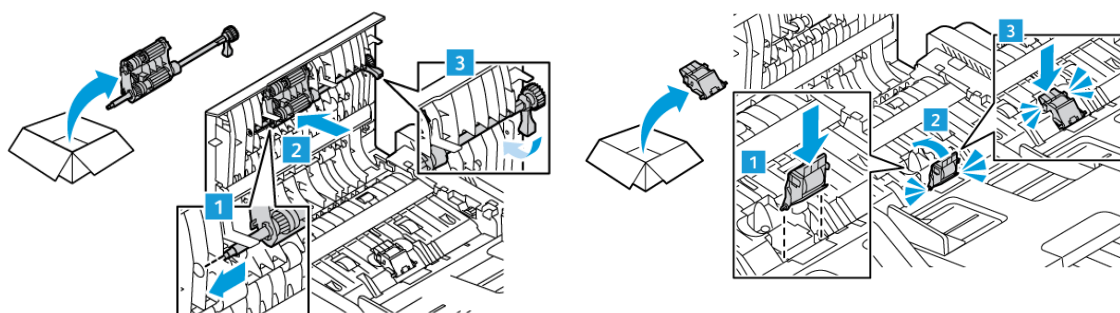
3. Para remover os rolos de alimentação do alimentador automático de originais, pressione as laterais deles até que sejam liberados e depois retire-os da impressora.



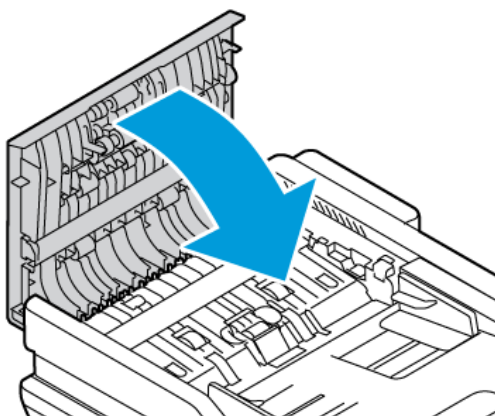
4. Desembale e insira os novos rolos de alimentação no alimentador automático de originais.



Aviso: Para evitar danos e desempenho ruim da impressora, segure essa peça com as mãos limpas.



5. Feche a tampa superior do alimentador automático de originais.



6. Ligue a impressora.

RECICLAGEM DE SUPRIMENTOS

Para obter informações sobre os programas de reciclagem de suprimentos Xerox®, acesse www.xerox.com/environment.

Os consumíveis incluem uma etiqueta de retorno pré-paga. Use-a para devolver os componentes usados em suas embalagens originais para reciclagem.

RESTAURAÇÃO DOS CONTADORES DE VIDA ÚTIL DOS CONSUMÍVEIS

É necessário restaurar os contadores de vida útil dos consumíveis ao substituir algum consumível.

1. No painel de controle da impressora, pressione o botão **Início**.
2. Toque no botão **Login**, insira as informações de login do administrador do sistema e depois toque em **Concluído**. Para obter detalhes, consulte o *Guia do Administrador do Sistema* em www.xerox.com/office/VLC415docs.
3. Toque em **Dispositivo > Ferramentas > Configurações do dispositivo > Suprimentos**.
4. Toque em **Contadores de consumíveis restaurados**.
5. Para selecionar um item a ser restaurado, toque no item de suprimento e em **Restaurar contador**.
6. Na tela de confirmação, toque em **Restaurar**.
7. Para retornar à tela Ferramentas, toque no **X** e, em seguida, toque no **X** novamente.
8. Para retornar à tela inicial, pressione o botão **Início**.
9. Toque no botão **Login** e em **Logout**.

Gerenciamento da impressora

VISUALIZAÇÃO DAS LEITURAS DO MEDIDOR

O menu Faturamento/Usos exibe o número total de imagens que a impressora gera ou imprime durante sua vida útil. Não é possível redefinir os contadores. Uma página é computada como uma face de uma folha de papel. Por exemplo, uma folha de papel impressa nas duas faces equivale a duas impressões, ou duas imagens.



Nota: Se você fornecer informações de faturamento regularmente para o seu dispositivo, poderá usar a função Carregamento para serviços remotos para simplificar o processo. Você pode ativar os Serviços remotos para enviar automaticamente as leituras do medidor de faturamento para a Xerox, de forma que não precise coletar as leituras manualmente. Para obter informações, consulte o Guia do Administrador do Sistema.

Para ver as informações de faturamento da sua impressora:

1. No painel de controle da impressora, pressione o botão **Início**.
2. Toque em **Dispositivo > Faturamento/Usos**.
3. Para visualizar mais detalhes, toque em **Contadores de uso** e selecione uma opção.
4. Após visualizar as leituras de uso, para retornar à tela Dispositivo, toque no **X** e depois toque no **X** novamente.
5. Para retornar à tela inicial, pressione o botão **Início**.

IMPRESSÃO DO RELATÓRIO DE INFORMAÇÕES DE FATURAMENTO

O Relatório de informações de faturamento fornece informações sobre o dispositivo e uma listagem detalhada dos medidores de faturamento e contagem de folhas.

Para imprimir o Relatório de informações de faturamento:

1. No painel de controle da impressora, pressione o botão **Início**.
2. Toque em **Dispositivo > Páginas de informações**.
3. Toque em **Relatório de informações de faturamento** e depois toque em **Imprimir**.
4. Para retornar à tela inicial, pressione o botão **Início**.

Transportar a impressora

- Sempre desligue a impressora e espere até que ela seja desativada. Para desligar a impressora, verifique se não há trabalhos na fila e depois pressione o interruptor de alimentação secundário. Depois que a tela de seleção por toque escurecer, aguarde 10 segundos e então desligue o interruptor de alimentação principal. Para obter detalhes, consulte [Opções de alimentação de energia](#).
- Desconecte o cabo de alimentação da parte traseira da impressora.
- Para evitar derramamento do toner, mantenha a impressora nivelada.



Nota: Quando transportar a impressora por uma longa distância, remova os cartuchos de toner para evitar derramar o toner. Coloque a impressora em uma caixa.



Aviso: Se você não reembalar a impressora adequadamente para remessa, isso poderá resultar em danos não cobertos pela Garantia ou Contrato de manutenção da Xerox®. A Garantia ou Contrato de manutenção da Xerox® não cobrem danos causados à impressora por realocação inadequada.

Solução de problemas

Este capítulo contém:

Solução de problemas gerais	280
Atolamentos de papel.....	289
Problemas de Impressão, Cópia e Digitalização.....	302
Problemas de fax.....	313
Obtenção de ajuda.....	316

Solução de problemas gerais

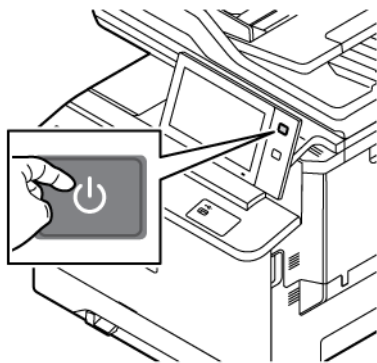
Esta seção contém procedimentos para ajudá-lo a localizar e a resolver problemas. Resolva alguns problemas com a simples reinicialização da impressora.

REINICIAR A IMPRESSORA

A impressora tem um interruptor de alimentação. O interruptor de alimentação é o botão Energia/Despertar no painel de controle. O botão Energia/Despertar controla a alimentação dos componentes eletrônicos da impressora e, quando desligado, inicia um desligamento controlado por software. O método preferido para ligar e desligar a impressora é usar o botão Energia/Despertar.

Para operar a impressora, ligue os interruptores:

1. Ligue o interruptor de alimentação principal que conecta a impressora à tomada elétrica.
2. No painel de controle, pressione o botão **Energia/Despertar**.



3. Para reiniciar a impressora:
 - a. No painel de controle, pressione o botão **Energia/Despertar** e toque em **Reiniciar**. Aparece uma mensagem no painel de controle que avisa que a impressora está sendo reiniciada.
 - b. Se a impressora não for reiniciada após alguns minutos, desligue o interruptor de alimentação principal. Para reiniciar a impressora, ligue o interruptor principal e depois pressione o botão **Energia/Despertar** no painel de controle.

Se a reinicialização da impressora não resolver o problema, consulte a tabela neste capítulo que melhor descreve o problema.

A IMPRESSORA NÃO LIGA

CAUSAS PROVÁVEIS	SOLUÇÕES
O interruptor de alimentação não está ligado.	<ul style="list-style-type: none"> • Verifique se a impressora está conectada a uma tomada elétrica. • No painel de controle da impressora, pressione o botão Energia/Despertar. Para obter detalhes, consulte Opções de alimentação de energia.
O cabo de alimentação não está conectado à tomada corretamente.	Desligue a impressora e conecte o cabo de alimentação firmemente na tomada. Use a braçadeira fornecida com a impressora para prender o cabo de alimentação no lugar.
Algo está errado com a tomada conectada à impressora.	<ul style="list-style-type: none"> • Conecte outro aparelho elétrico à tomada e verifique se ele funciona corretamente. • Tente uma tomada diferente.
A impressora está conectada a uma tomada com tensão ou frequência que não corresponde às especificações da impressora.	Use uma fonte de alimentação com as especificações listadas em .



Aviso: Conecte o cabo de três filamentos com o pino de aterramento diretamente em uma tomada CA aterrada. Não use um filtro de linha. Se necessário, entre em contato com um electricista licenciado para instalar uma tomada devidamente aterrada.

A IMPRESSORA REINICIA OU DESLIGA COM FREQUÊNCIA

CAUSAS PROVÁVEIS	SOLUÇÕES
O cabo de alimentação não está conectado à tomada corretamente.	Desligue a impressora. Confirme se o cabo de alimentação está conectado corretamente à impressora e à tomada. Em seguida, ligue a impressora.
Ocorreu um erro do sistema.	Desligue a impressora e então ligue-a novamente. Se o erro persistir, contate o representante Xerox.
A impressora está conectada a uma fonte de alimentação ininterrupta (UPS), extensão ou tomada múltipla.	Use apenas uma extensão projetada para atender à capacidade de corrente elétrica da impressora. Para obter detalhes, consulte .

CAUSAS PROVÁVEIS	SOLUÇÕES
Há um problema de configuração de rede.	Desconecte o cabo de rede. Se o problema não for resolvido, contate o administrador do sistema para reconfigurar a instalação de rede.
A impressora está conectada a uma tomada com tensão ou frequência que não corresponde às especificações da impressora.	Use uma fonte de alimentação com as especificações listadas em .

A IMPRESSORA NÃO IMPRIME


CAUSAS PROVÁVEIS	SOLUÇÕES
A impressora está no modo Economia de energia.	No painel de controle, pressione o botão Energia/Despertar .
Há um erro da impressora.	Se o LED de status estiver piscando, há um erro. Para eliminar o erro, siga as instruções no painel de controle. Se o erro persistir, entre em contato com seu representante Xerox.
A bandeja do papel está vazia.	Coloque papel na bandeja.
O cartucho de toner da impressora está vazio.	Substitua o cartucho de toner.
Todos os indicadores do painel de controle estão desligados.	Desligue a impressora, confirme se o cabo de alimentação está conectado corretamente na impressora e na tomada e, em seguida, ligue a impressora. Se o erro persistir, entre em contato com seu representante Xerox.
A impressora está ocupada.	<ul style="list-style-type: none"> • Se o LED de status estiver piscando em azul, verifique se há problema em um trabalho de impressão anterior. <ol style="list-style-type: none"> 1 No computador, utilize as propriedades da impressora para excluir todos os trabalhos de impressão na fila de impressão. 2 No painel de controle, toque em Trabalhos e, em seguida, exclua todos os trabalhos de impressão pendentes. • Coloque o papel na bandeja. • Se o LED de status não piscar após você enviar um trabalho de impressão, verifique a conexão entre a impressora e o computador. Desligue a impressora e, em seguida, ligue-a.
O cabo da impressora está desconectado.	Se o LED de status não piscar após você enviar um trabalho de impressão, verifique a conexão entre a

CAUSAS PROVÁVEIS	SOLUÇÕES
	impressora e o computador.
Há um problema de conectividade da rede ou sem fio.	Para testar a impressora, imprima uma Página de informação, como por exemplo o Relatório de configuração básico. Se a página for impressa, pode haver um problema de conectividade da rede ou sem fio. Entre em contato com o administrador do sistema ou consulte o <i>Guia do Administrador do Sistema</i> em www.xerox.com/office/VLC415docs .
Driver de impressão incorreto	Verifique se o driver de impressão mais recente está instalado. Para obter detalhes, acesse www.xerox.com/office/VLC415support .

IMPRESSÃO MUITO DEMORADA


CAUSAS PROVÁVEIS	SOLUÇÕES
A impressora é configurada para imprimir em um tipo de papel que necessita de impressão mais lenta.	Certos tipos de papel, como papéis de alta gramatura, levam mais tempo para imprimir. Verifique se o driver de impressão e o painel de controle estão configurados para o tipo adequado de papel.
A impressora está no modo Economia de energia.	Aguarde. A impressora demora para iniciar a impressão depois de sair do modo de economia de energia.
O modo como a impressora foi instalada na rede pode ser um problema.	<ul style="list-style-type: none"> Determine se um spooler de impressão ou um computador que compartilha a impressora está armazenando todos os trabalhos de impressão e depois os transferindo por spool para a impressora. A função em spool pode reduzir as velocidades de impressão. Para testar a velocidade da impressora, imprima diversas cópias de uma página de informações, tal como a página de demonstração. Se a página imprimir na velocidade estimada da impressora, pode haver um problema de rede ou de instalação da impressora. Para obter ajuda adicional, entre em contato com o administrador do sistema.
O trabalho é complexo.	Aguarde. Não será necessário executar nenhuma ação.

DOCUMENTO NÃO IMPRIME

CAUSAS PROVÁVEIS	SOLUÇÕES
<p>A bandeja selecionada contém o tamanho do papel incorreto, ou o tipo ou a cor do papel não estão disponíveis.</p>	<p>Para visualizar o Status do trabalho de uma impressora com falhas na tela de toque:</p> <ol style="list-style-type: none"> 1 No painel de controle da impressora, pressione o botão Página inicial. 2 Toque em Trabalhos. 3 Na lista de trabalhos, toque no nome do trabalho retido. Os recursos necessários para o trabalho aparecem no painel de controle. 4 Execute uma das seguintes opções: <ul style="list-style-type: none"> • Para imprimir o trabalho, reabasteça os recursos necessários. O trabalho será retomado automaticamente quando os recursos necessários estiverem disponíveis. Se o trabalho não imprimir automaticamente, toque em Retomar. • Para escolher o recurso de papel alternativo para permitir a impressão do trabalho, toque no nome do trabalho retido e depois toque em Imprimir em papel alternativo. Selecione uma bandeja de papel e toque em OK. • Para excluir o trabalho de impressão, toque em Excluir. Quando solicitado, toque em Excluir. <p> Nota: A opção Imprimir em papel alternativo é ativada usando o Servidor da Web incorporado. Para obter detalhes sobre a opção Imprimir em papel alternativo, consulte o <i>Guia do Administrador do Sistema</i> em www.xerox.com/office/VLC415docs.</p> 5 Para retornar à tela Página inicial, pressione o botão Página inicial.
<p>Configurações incorretas da rede.</p>	<p>Entre em contato com o administrador do sistema ou consulte o <i>Guia do Administrador do Sistema</i> em www.xerox.com/office/VLC415docs.</p>

CAUSAS PROVÁVEIS	SOLUÇÕES
<p>O modo como a impressora foi instalada na rede pode ser um problema.</p>	<ul style="list-style-type: none"> • Certifique-se de que a impressora esteja conectada à rede. • Determine se um spooler de impressão ou um computador que compartilha a impressora está armazenando todos os trabalhos de impressão e depois os transferindo por spool para a impressora. A função em spool pode reduzir as velocidades de impressão. • Para testar a impressora, imprima uma página de informação, como por exemplo o Relatório de configuração básico. Se a página for impressa, pode ser que haja algum problema com a rede ou com a instalação da impressora. Para obter ajuda, entre em contato com o administrador do sistema.
<p>Aplicativo e driver de impressão apresentam conflito nas seleções de bandeja.</p>	<p>Para obter detalhes, consulte O documento é impresso na bandeja incorreta.</p>

O DOCUMENTO É IMPRESSO NA BANDEJA INCORRETA

CAUSAS PROVÁVEIS	SOLUÇÕES
<p>Aplicativo e driver de impressão apresentam conflito nas seleções de bandeja.</p>	<ol style="list-style-type: none"> 1 Verifique a bandeja selecionada no driver de impressão. 2 Acesse a configuração de página ou as configurações da impressora do aplicativo do qual está imprimindo. 3 Configure a origem do papel para corresponder com a bandeja selecionada no driver de impressão ou configure a origem do papel para Selecionar Automaticamente. 4 Verifique se o driver de impressão mais recente está instalado. Para obter detalhes, acesse www.xerox.com/office/VLC415support. <p> Nota: Para que o driver de impressão selecione a bandeja, configure a bandeja usada como a origem do papel para Seleção automática ativada.</p>

DOCUMENTO EM BRANCO OU PARCIALMENTE IMPRESSO

CAUSAS PROVÁVEIS	SOLUÇÕES
Materiais de embalagem não são removidos do cartucho de toner.	<ol style="list-style-type: none"> 1 Assegure-se de remover os materiais de embalagem do cartucho de toner. 2 Assegure-se de que haja toner suficiente.

A IMPRESSORA ESTÁ FAZENDO RUÍDOS ESTRANHOS

CAUSAS PROVÁVEIS	SOLUÇÕES
Uma das bandejas não está corretamente instalada.	Abra e feche a bandeja da qual você está imprimindo.
Há uma obstrução ou sujeira dentro da impressora.	Desligue a impressora e remova a obstrução ou a sujeira. Se não conseguir remover, entre em contato com o representante de serviços Xerox®.
A impressora emite um beep a cada toque no painel de controle.	Verifique a configuração de Alertas. Para obter detalhes, consulte o <i>Guia do Administrador do Sistema</i> em www.xerox.com/office/VLC415docs .

PROBLEMAS DE IMPRESSÃO AUTOMÁTICA EM 2 FACES

CAUSAS PROVÁVEIS	SOLUÇÕES
Papel incorreto ou não suportado.	Verifique se você está usando o papel correto. Não use envelopes ou etiquetas para impressão em frente e verso. Para obter detalhes, consulte Papel compatível .
Configuração incorreta.	Na guia Opções de impressão do driver de impressão, selecione Impressão em 2 faces .

DATA E HORA ESTÃO INCORRETAS

CAUSAS PROVÁVEIS	SOLUÇÕES
A Configuração de Data e Hora está definida para Manual (NTP desativado).	Para alterar a Data e Hora para Automático, no servidor da Web incorporado, ative NTP. Para obter detalhes, consulte o <i>Guia do Administrador do Sistema</i> em www.xerox.com/office/VLC415docs .
O fuso horário, data ou hora estão definidos incorretamente.	Configure o fuso horário, data e hora manualmente. Para obter detalhes, consulte o <i>Guia do Administrador do Sistema</i> em www.xerox.com/office/VLC415docs .

ERROS DO SCANNER

CAUSAS PROVÁVEIS	SOLUÇÕES
O scanner não se comunica.	Desligue a impressora e verifique o cabo do scanner. Aguarde dois minutos e ligue a impressora novamente. Se o problema não for resolvido, entre em contato com o representante local de serviços Xerox®.

PROBLEMAS NO ADAPTADOR DE REDE SEM FIO

CAUSAS PROVÁVEIS	SOLUÇÕES
O dispositivo não reconhece o adaptador de rede sem fio.	<ul style="list-style-type: none"> • Verifique se o adaptador de rede sem fio está instalado em uma porta USB ativa. Para obter detalhes, consulte o <i>Guia do Administrador do Sistema</i> em www.xerox.com/office/VLC415docs. • Se um cabo de extensão for usado, assegure-se de que ele esteja corretamente conectado ao adaptador de rede sem fio. • Assegure-se de que o adaptador de rede sem fio está instalado. A compatibilidade do adaptador de rede sem fio depende do modelo do dispositivo e da versão do software.
Ocorreu degradação no desempenho.	<p>Verifique a intensidade do sinal sem fio para o adaptador de rede sem fio. Para obter detalhes, consulte o <i>Guia do Administrador do Sistema</i> em www.xerox.com/office/VLC415docs. Se a intensidade do sinal sem fio estiver baixa, faça o seguinte:</p> <ul style="list-style-type: none"> • Coloque o roteador ou o Ponto de acesso (AP) sem fio em um local centralizado. • Posicione o adaptador de rede sem fio próximo ao ponto de acesso e assegure-se de que o roteador ou ponto de acesso sem fio esteja localizado longe de paredes ou de objetos de metal grandes. • Remova todas as obstruções físicas entre o ponto de acesso e o adaptador de rede sem fio e assegure-se de que o adaptador esteja posicionado longe de paredes ou de objetos de metal grandes. • Posicione o adaptador de rede sem fio no dispositivo Xerox, na visão direta do roteador ou ponto de acesso sem fio. • Se aplicável, considere atualizar o roteador ou ponto de acesso sem fio para uma antena digital, que transmita os sinais sem fio em apenas uma direção.

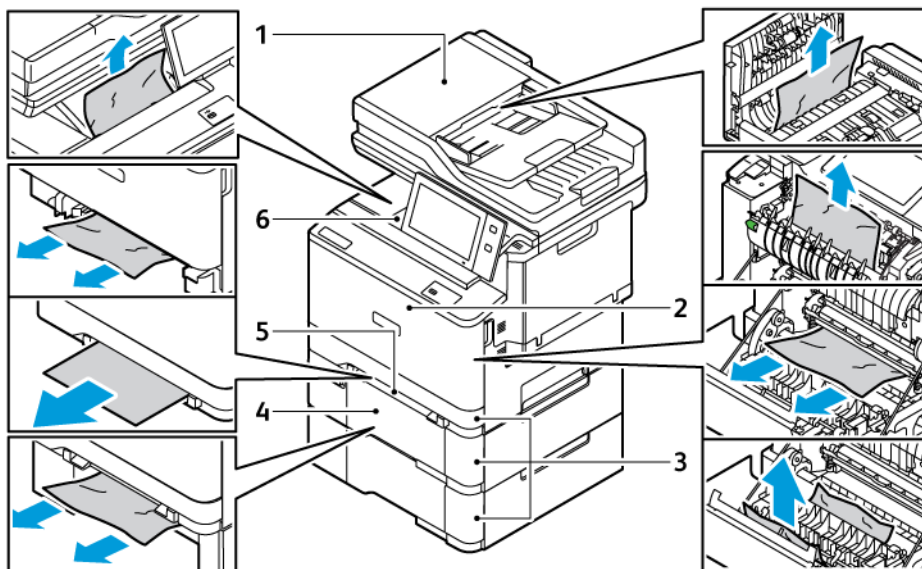
Atolamentos de papel

LOCALIZAÇÃO DE ATOLAMENTOS DE PAPEL

! **Cuidado:** As peças que estão próximas ao fusor estão quentes. Para evitar ferimentos pessoais, nunca toque em uma área que tenha uma etiqueta de Cuidado. Desligue a impressora imediatamente e depois aguarde 40 minutos para que o fusor esfrie. Depois que a impressora esfriar, tente remover o papel atolado. Se o erro no painel de controle permanecer, contate o representante Xerox.

! **Aviso:** Não tente eliminar os atolamentos de papel usando ferramentas ou instrumentos. Essa ação pode danificar a impressora de forma permanente.

A ilustração a seguir mostra onde os atolamentos de papel podem ocorrer durante o trajeto do papel:



1. Alimentador automático de originais em frente e verso (AAOFV)
2. Porta A, Porta dianteira
3. Bandejas do papel 1 a 3
4. Bandeja opcional para 550 folhas com uma Bandeja manual para 100 folhas integrada
5. Alimentador manual
6. Bandeja de saída padrão

REDUÇÃO DE ATOLAMENTOS DE PAPEL

A impressora foi projetada para funcionar com uma frequência mínima de atolamentos de papel usando papel suportado pela Xerox. Outros tipos de papel podem causar atolamentos. Se o papel suportado estiver atolando

com frequência em uma área, limpe essa área do trajeto do papel. Para evitar danos, sempre remova o papel atolado cuidadosamente, sem rasgá-lo. Tente remover o papel na mesma direção em que ele normalmente se moveria pela impressora. Mesmo um pequeno pedaço de papel deixado na impressora pode causar um atolamento. Não recoloque o papel que ficou atolado.

As condições a seguir podem causar atolamentos de papel:

- Uso de papel danificado.
- Uso de papel não compatível.
- Colocação incorreta de papel.
- Abastecimento excessivo da bandeja.
- Ajuste incorreto das guias do papel.

Grande parte dos atolamentos pode ser evitada seguindo um conjunto simples de regras:

- Use apenas papel compatível. Para obter detalhes, consulte [Papel compatível](#).
- Siga as técnicas adequadas para manusear e colocar o papel.
- Sempre use papel limpo e não danificado.
- Evite que o papel esteja ondulado, rasgado, úmido, amassado ou dobrado.
- Ventile o papel para separar as folhas antes de colocá-lo na bandeja.
- Observe a linha de preenchimento da bandeja do papel; nunca sobrecarregue-a.
- Ajuste as guias de papel em todas as bandejas após inserir o papel. Uma guia que não esteja bem ajustada pode gerar baixa qualidade de impressão, atolamentos, impressões enviesadas e danos à impressora.
- Após carregar as bandejas, selecione o tipo e o tamanho do papel corretos no painel de controle.
- Armazene o papel em um local seco.
- Use somente papel Xerox projetado para a impressora.

Evite o seguinte:


- Papel revestido com poliéster destinado especialmente a impressoras a jato de tinta.
- Papel muito brilhante ou revestido, quando não são suportados.
- Papel que esteja dobrado, amassado ou excessivamente ondulado.
- Colocar mais de um tipo, tamanho ou gramatura de papel em uma bandeja ao mesmo tempo.
- Colocar papel perfurado ou papel com cantos dobrados ou com grampos no alimentador automático de documentos.
- Abastecer em excesso as bandejas do papel.
- Deixar que a bandeja de saída fique sobrecarregada.


ELIMINAÇÃO DE ATOLAMENTOS DE PAPEL

Para eliminar os atolamentos, assista o vídeo e siga as instruções no painel de controle. Para solucionar o erro que aparece no painel de controle, remova todo o papel do caminho das áreas mostradas. Se o erro não for

eliminado, verifique novamente as áreas de atolamento para assegurar que todo o papel foi removido. Assegure-se de que todas as alavancas, tampas e portas foram fechadas corretamente.

Para evitar danos, sempre remova o papel atolado cuidadosamente, sem rasgá-lo. Tente remover o papel na mesma direção em que ele normalmente se moveria pela impressora. Mesmo um pequeno pedaço de papel deixado na impressora pode causar um atolamento. Não recoloque o papel que ficou atolado.

 **Nota:** Não toque no lado impresso do papel ao removê-lo. O lado impresso das páginas atoladas pode estar borrado, e o toner pode grudar nas suas mãos. Tenha cuidado para não derramar toner no interior da impressora.

 **Cuidado:** Se o toner cair acidentalmente em sua roupa, limpe-o suavemente o máximo possível. Se algum toner ficar na sua roupa, use água fria, e não quente, para enxaguar o toner. Se o toner entrar em contato com a sua pele, lave-a com água fria e sabão suave. Se o toner entrar em contato com seus olhos, lave-os imediatamente com água fria, em seguida consulte um médico.


Atolamentos no Alimentador automático de originais em frente e verso

Se ocorrer um atolamento nas áreas do alimentador automático de originais em frente e verso, uma mensagem será exibida para indicar as áreas que requerem limpeza. Para eliminar o atolamento, limpe as áreas indicadas e depois recoloque os originais atolados e os documentos originais restantes na bandeja de entrada do alimentador automático de originais. Não coloque os documentos originais que já foram digitalizados, na bandeja de entrada do alimentador automático de documentos.

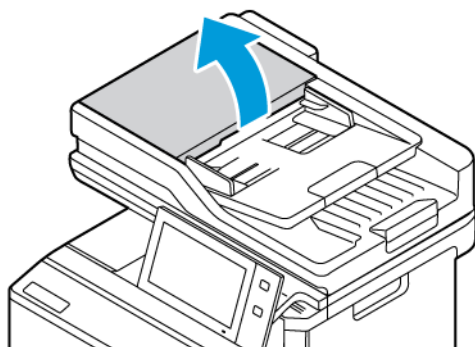
Se os documentos originais continuarem atolando, para obter mais informações sobre as causas dos atolamentos no alimentador automático de originais e as possíveis soluções, consulte [Atolamentos no Alimentador automático de originais](#).

Eliminação de atolamentos no alimentador de originais

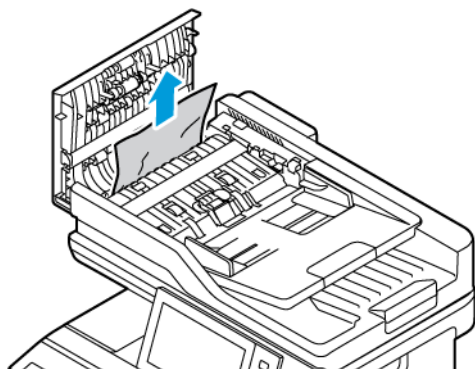
Para eliminar atolamentos de papel no alimentador de originais:

 **Aviso:** Documentos originais rasgados, amassados ou dobrados podem causar atolamentos e danificar a impressora. Para copiar documentos originais rasgados, amassados ou dobrados, use o vidro de originais.

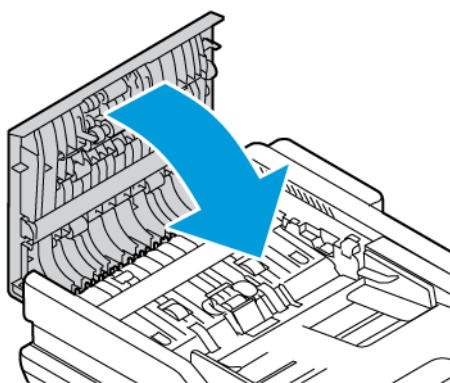
1. Abra a tampa superior do alimentador automático de originais, Tampa C.



2. Para remover o papel atolado, puxe o documento na direção para cima.



3. Feche a tampa superior do alimentador automático de originais, Tampa C.



Atolamentos na bandeja do papel

Se ocorrer um atolamento nas áreas da bandeja do papel, uma mensagem será exibida para indicar as áreas ou a bandeja do papel que requerem limpeza. Para eliminar o atolamento, siga as instruções na tela de seleção por toque para localizar o papel atolado e depois elimine o atolamento. Ao remover o papel atolado do dispositivo, remova-o na direção em que foi alimentado e tome cuidado para não deixar quaisquer resquícios de papel no dispositivo.

Após eliminar o atolamento na bandeja do papel, o dispositivo continuará imprimindo o trabalho do ponto em que parou.

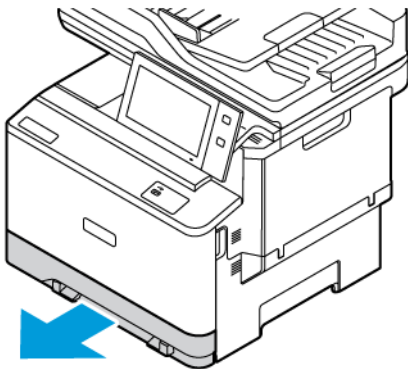
Se ocorrer mais atolamentos na bandeja do papel, tente colocar papel novo na bandeja. O papel pode ter curvatura excessiva, umidade excessiva ou estar danificado.

Para obter mais informações sobre as causas de atolamentos de papel e possíveis soluções, consulte [Alimentações incorretas de papel e Atolamentos de tamanho do papel](#).

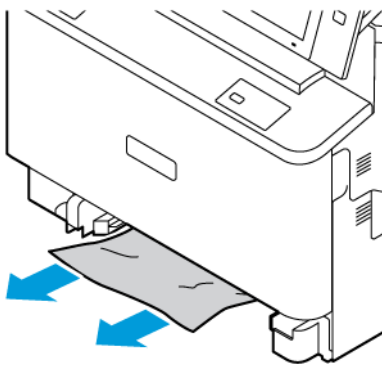
Eliminação de atolamentos nas Bandeja 1 a 3

Para eliminar os atolamentos de papel nas Bandejas 1 a 3:


1. Puxe para fora a bandeja até ela parar.



2. Remova o papel atolado da bandeja.



3. Se o papel estiver rasgado, remova a bandeja completamente e verifique se há pedaços de papel rasgado dentro da impressora.
4. Recoloque a bandeja com papel não danificado e empurre-a até ela parar.
5. No painel de controle, se aparecer um aviso, selecione o tamanho, o tipo e a cor corretos do papel:
 - Para selecionar um novo tamanho de papel, toque em **Tamanho**.
 - Para selecionar um novo tipo de papel, toque em **Tipo**.
 - Para selecionar uma nova cor de papel, toque em **Cor**.
 - Para confirmar as configurações, toque em **Confirmar**.

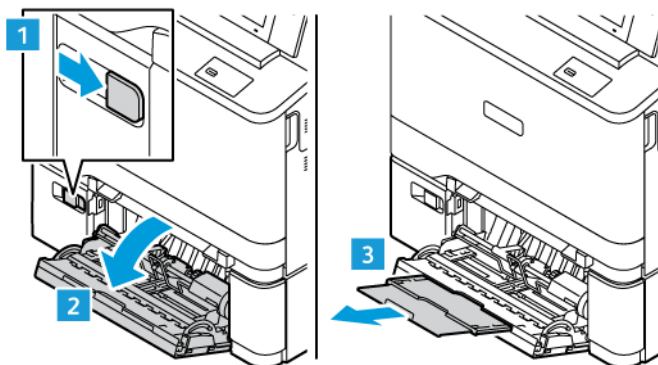
 Nota: Para definir as configurações quando a solicitação for exibida, atualize as **Condições requeridas do papel** no Servidor da Web incorporado. Para obter detalhes, consulte o *Guia do Administrador do Sistema* em www.xerox.com/office/VLC415docs.

6. Para retornar à tela Página inicial, pressione o botão **Página inicial**.

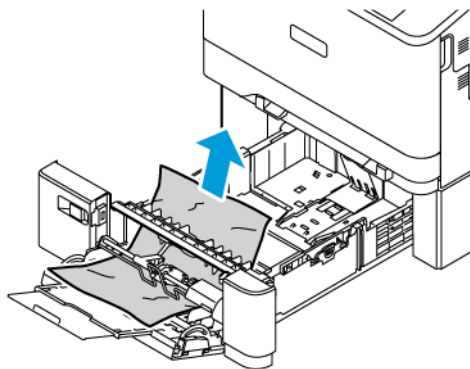
Eliminação de atolamentos na Bandeja manual

Para eliminar os atolamentos de papel na Bandeja manual:

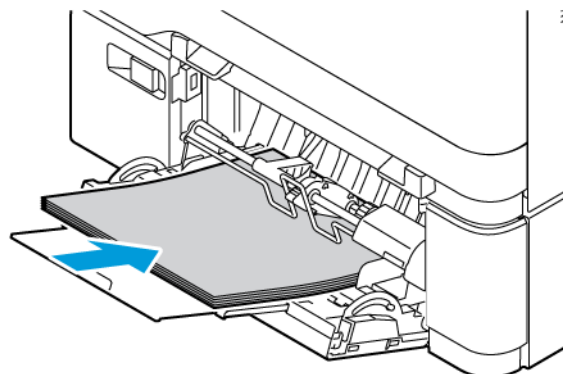
1. Para abrir a Bandeja manual, empurre a trava de liberação (1) no lado dianteiro esquerdo da Bandeja 2.



2. Remova o papel atolado da bandeja. Assegure-se de que a entrada de alimentação do papel, onde a bandeja está conectada na impressora, está desobstruída.



3. Se o papel estiver rasgado, verifique se há pedaços no interior da impressora.
4. Ventile o papel retirado da bandeja e verifique se os quatro cantos do papel estão bem alinhados.
5. Insira o papel na Bandeja manual. Assegure-se de que a borda de ataque do papel toca na entrada de alimentação do papel.



6. No painel de controle, selecione o tamanho, o tipo e a cor do papel corretos.
 - Para selecionar um novo tamanho de papel, toque em **Tamanho**.
 - Para selecionar um novo tipo de papel, toque em **Tipo**.
 - Para selecionar uma nova cor de papel, toque em **Cor**.
7. Para confirmar as configurações, toque em **Confirmar**.


Eliminação de atolamentos na porta A

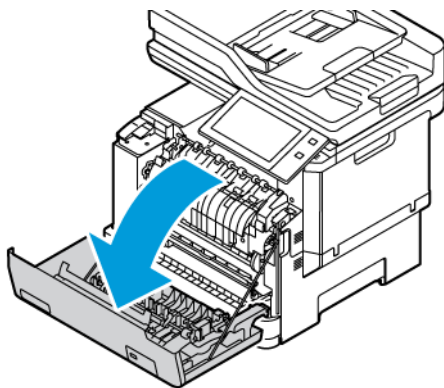
Para eliminar atolamentos de papel dentro da porta dianteira da impressora, Porta A, proceda da maneira a seguir.

Eliminação de atolamentos no cartucho do fusor

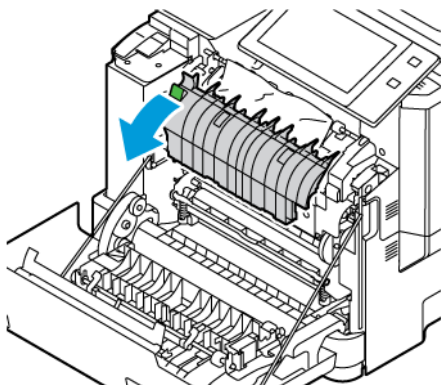
Para eliminar os atolamentos de papel no cartucho do fusor:

1. Abra a Porta A.

 **Cuidado:** O interior da impressora pode estar quente. Para reduzir o risco de ferimentos devido a um componente quente, aguarde a superfície esfriar antes de tocar nela.

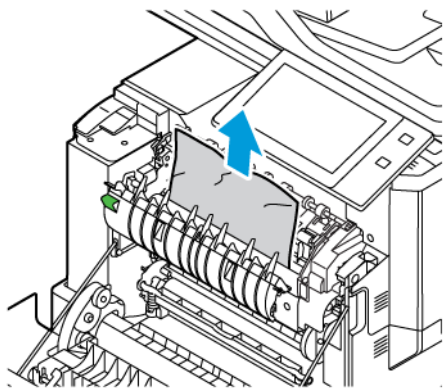


2. Abra a tampa de acesso do fusor dentro da Porta A.

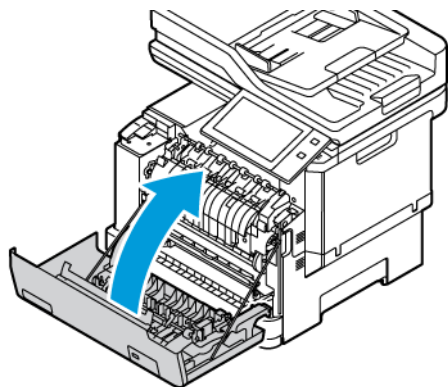


3. Remova o papel atolado na unidade do fusor.

 Nota: Assegure-se de que todos os fragmentos de papel foram removidos.




4. Feche a Porta A.

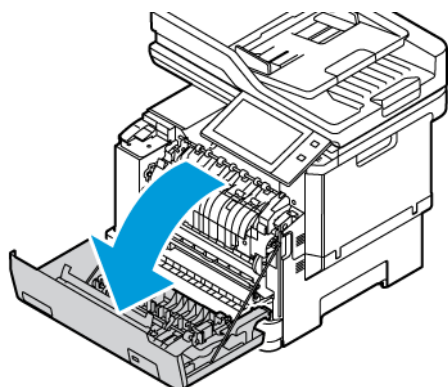


Eliminação de atolamentos na tampa interna da Porta A

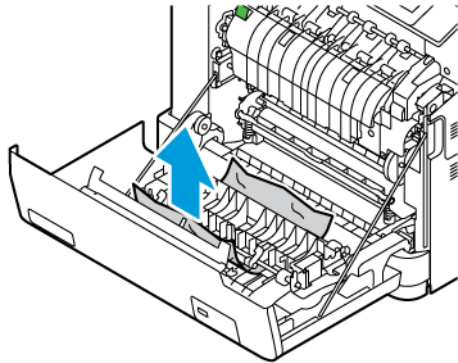
Para eliminar os atolamentos de papel na tampa interna da Porta A, faça o seguinte:

1. Abra a porta dianteira da impressora, Porta A.

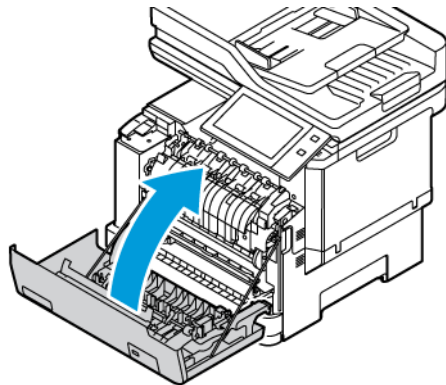
 **Cuidado:** O interior da impressora pode estar quente. Para reduzir o risco de ferimentos devido a um componente quente, aguarde a superfície esfriar antes de tocar nela.



2. Abra a tampa interna da Porta A e remova o papel atolado.




3. Feche a Porta A.

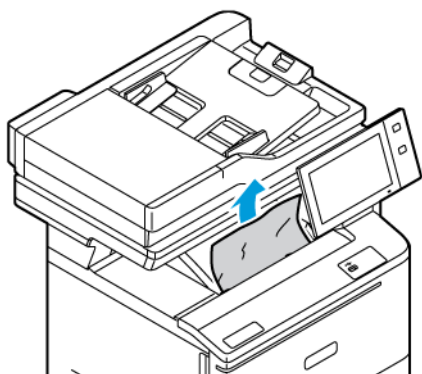


Eliminação de atolamentos na Bandeja de saída

Para eliminar os atolamentos de papel na Bandeja de saída:

1. Na bandeja de saída, remova o papel atolado.

 Nota: Assegure-se de que todos os fragmentos de papel foram removidos.



- Abra a Porta A e a Tampa A1, em seguida, remova todos os fragmentos de papel.



Cuidado: O interior da impressora pode estar quente. Para reduzir o risco de ferimentos devido a um componente quente, aguarde a superfície esfriar antes de tocar nela.

SOLUÇÃO DE PROBLEMAS DE ATOLAMENTOS DE PAPEL

Folhas múltiplas puxadas juntas

CAUSAS PROVÁVEIS	SOLUÇÕES
A bandeja de papel está muito cheia.	Remova um pouco de papel. Não coloque papel acima da linha de preenchimento.
As bordas do papel não estão niveladas.	Remova o papel, alinhe as bordas e depois recolque-o.
O papel está úmido.	Remova o papel da bandeja e substitua-o por papel novo e seco.
Há muita eletricidade estática presente.	Tente uma nova resma de papel.
Uso de papel não compatível.	Use somente papel aprovado pela Xerox. Para obter detalhes, consulte Papel compatível .
Umidade muito alta no caso de papel revestido.	Coloque uma folha de papel por vez.


Atolamentos no Alimentador automático de originais

CAUSAS PROVÁVEIS	SOLUÇÕES
Papel não suportado de tamanho, espessura ou tipo incorretos.	Use somente papel aprovado pela Xerox. Para obter detalhes, consulte Papel compatível .
Originais estão rasgados, grampeados previamente ou dobrados.	Verifique se os originais não estão rasgados ou dobrados. Se previamente grampeados, remova todos os grampos e separe as folhas ventilando-as.
Os documentos colocados no alimentador de originais excedem a capacidade máxima permitida.	Coloque menos documentos no alimentador de originais.
Guias do alimentador de originais ajustadas impropriamente.	Ajuste as guias do papel para ficarem ajustadas com segurança contra o papel colocado no alimentador de originais.

Alimentações incorretas de papel e Atolamentos de tamanho do papel

CAUSAS PROVÁVEIS	SOLUÇÕES
O papel não está posicionado corretamente na bandeja.	<ul style="list-style-type: none"> • Remova o papel incorretamente alimentado e reposicione-o corretamente na bandeja. • Ajuste as guias de papel na bandeja para que correspondam ao tamanho do papel.
A bandeja de papel está muito cheia.	Remova um pouco de papel. Não coloque papel acima da linha de preenchimento.
As guias de papel não estão corretamente ajustadas ao tamanho do papel.	<ol style="list-style-type: none"> 1 Remova o papel. 2 Ajuste as guias de papel na bandeja para que correspondam ao tamanho do papel. 3 Substitua o papel.
A bandeja contém papel ondulado ou dobrado.	Remova o papel, alise-o e recoloque-o. Se ele ainda for alimentado incorretamente, não o utilize.
O papel está úmido.	Remova o papel úmido e substitua-o por papel novo e seco.
Utilizando papel de tamanho, espessura ou tipo errados.	Use somente papel aprovado pela Xerox. Para obter detalhes, consulte Papel compatível .

Falha de alimentação de etiquetas e envelopes

CAUSAS PROVÁVEIS	SOLUÇÕES
<p>A folha de etiquetas está com a face colocada incorretamente na bandeja.</p>	<p>Coloque as folhas de etiquetas de acordo com as instruções do fabricante.</p> <p>Coloque as etiquetas com a face para cima, com a borda inferior voltada para frente nas Bandejas 1 a 3.</p> <p>Coloque as etiquetas com a face para baixo, com a borda inferior voltada para o alimentador na Bandeja manual.</p> <p>Para colocar as etiquetas com a orientação correta, consulte Etiquetas.</p>
<p>Os envelopes estão colocados incorretamente ou estão na bandeja errada.</p>	<p>Use a Bandeja 1, o Alimentador manual e a Bandeja manual para imprimir envelopes.</p> <p>Para colocar os envelopes com a orientação correta, consulte Envelopes.</p>
<p>Os envelopes estão colocados incorretamente na Bandeja manual.</p>	<p>Para colocar envelopes na Bandeja manual:</p> <ul style="list-style-type: none"> • Para envelopes com a aba na borda longa, coloque-os com as abas para cima e fechadas. Mantenha as abas voltadas para a direita. • Para envelopes com a aba na borda curta, coloque-os com para cima e fechadas. Insira o envelope com a aba voltada para a direção de alimentação. • Para envelopes de tamanho personalizado, quando a aba estiver na borda curta e a borda longa for maior que 216 mm (8,5 pol.), coloque os envelopes com as abas na parte superior e fechadas. Insira o envelope com a aba voltada para a direção de alimentação. Para envelopes de tamanho personalizado, defina o tamanho personalizado no painel de controle. <p> Nota: A menos que a borda longa seja maior que 216 mm (8,5 pol.) ou a borda curta seja menor que a largura mínima do alimentador, a aba do envelope deve estar sempre à direita.</p>

A mensagem de atolamento de papel continua aparecendo

CAUSAS PROVÁVEIS	SOLUÇÕES
Alguns papéis continuam atolados na impressora.	Verifique novamente o trajeto do material e certifique-se de que removeu todo o papel atolado.
Uma das portas da impressora está aberta.	Verifique as portas na impressora. Feche qualquer porta que esteja aberta.



Nota: Verifique e remova os pedaços rasgados de papel no trajeto do papel.

Atolamentos durante a impressão automática em 2 faces

CAUSAS PROVÁVEIS	SOLUÇÕES
Utilizando papel de tamanho, espessura ou tipo errados.	Utilize papel de tamanho, espessura ou tipo corretos. Para obter detalhes, consulte Papel compatível .
O tipo de papel está configurado incorretamente no driver de impressão.	Certifique-se de que o tipo de papel esteja definido corretamente no driver e que o papel esteja colocado na bandeja correta. Para obter detalhes, consulte Papel compatível .
O papel está colocado na bandeja incorreta.	Certifique-se de que o papel seja colocado na bandeja correta. Para obter detalhes, consulte Papel compatível .
A bandeja está carregada com papel misto.	Carregue a bandeja apenas com um tipo e tamanho de papel.

Problemas de Impressão, Cópia e Digitalização

IDENTIFICAÇÃO DE PROBLEMAS DE IMPRESSÃO, CÓPIA E DIGITALIZAÇÃO

Os problemas com a qualidade de saída da impressora podem estar relacionados à impressão, à cópia ou à digitalização. Um teste rápido pode ajudar você a identificar onde está o problema.

Para identificar se um problema está relacionado à impressão ou à digitalização, proceda da seguinte maneira:

1. Imprima o guia *Instruções de Operação*:
 - a. No painel de controle da impressora, pressione o botão **Início**.
 - b. Toque em **Dispositivo > Páginas de informações**.
 - c. Toque em **Instruções de Operação** e em **Impressão**.
 - d. Para retornar à Tela inicial, pressione o botão **Tela inicial**.
2. Verifique a qualidade da saída impressa.
3. Se a qualidade da impressão estiver ruim, o problema estará relacionado à impressão. Para soluções possíveis, consulte [Problemas e soluções da qualidade de impressão](#).



Nota: Assegure-se de remover os materiais de embalagem do cartucho de toner.

4. Se a qualidade da impressão atende aos requisitos, o problema provavelmente está relacionado ao scanner.
 - a. Copie o guia *Instruções de Operação* que você imprimiu.
 - b. Verifique a qualidade da saída de cópia.
 - c. Para qualquer sintoma de falha da qualidade de digitalização, consulte [Problemas de cópia e digitalização](#).

PROBLEMAS DE QUALIDADE DE IMPRESSÃO

A impressora foi projetada para produzir impressões de alta qualidade. Se observar problemas na qualidade da impressão, use as informações desta seção para resolver o problema. Para obter mais informações, acesse www.xerox.com/office/VLC415support.



Aviso: A Garantia ou Contrato de manutenção da Xerox não cobre danos causados por papel ou material especial não compatível. Para obter mais informações, entre em contato com o representante Xerox local.



Nota:

- Para assegurar a qualidade de impressão, os cartuchos de toner de vários dispositivos foram projetados para cessar a funcionalidade em um momento predeterminado.
- As imagens em escala de cinza impressas com a configuração de preto composto aumentam a contagem de páginas em cores porque são usados consumíveis em cores. Preto composto é a configuração padrão na maioria das impressoras.

Controle da qualidade de impressão

Vários fatores podem afetar a qualidade da saída da impressora. Para obter qualidade ideal e consistente, utilize o papel projetado para sua impressora e configure corretamente o Modo de qualidade da impressão e os Ajustes de cores. Siga as instruções nesta seção para manter a melhor qualidade de impressão em sua impressora.

A temperatura e a umidade afetam a qualidade da saída impressa. Para obter detalhes, consulte [Especificações ambientais](#).

Papel e material

A impressora foi projetada para usar vários tipos de papel e outros materiais de impressão. Siga as instruções nesta seção para garantir a melhor qualidade de impressão e evitar atolamentos:

- Use somente papel aprovado pela Xerox. Para obter detalhes, consulte [Papel compatível](#).
- Use somente papel seco e não danificado.



Aviso: Alguns tipos de papel e outros materiais podem causar uma qualidade de saída ruim, aumentar os atolamentos de papel ou danificar a impressora. Não use o seguinte:

- Papel áspero ou poroso
- Papel para jato de tinta
- Papel brilhante ou revestido
- Papel que foi fotocopiado
- Papel que foi dobrado ou amassado
- Papel com recortes ou perfurações
- Papel grampeado
- Envelopes com janelas, grampos metálicos, acabamentos laterais ou fitas adesivas que se desprendem
- Envelopes acolchoados
- Material plástico
- Papel de transferência por ferro

- Certifique-se de que o tipo de papel selecionado em seu driver de impressão corresponde com o tipo de papel no qual está imprimindo.
- Se houver papel do mesmo tamanho em mais de uma bandeja, assegure-se de que a bandeja apropriada esteja selecionada no driver de impressão.
- Não coloque mais de um tipo, tamanho ou gramatura de papel na bandeja ao mesmo tempo.
- Armazene o papel e outro material de impressão adequadamente para obter a melhor qualidade de impressão. Para obter detalhes, consulte [Diretrizes de armazenamento de papel](#).

Modos de qualidade de impressão

Selecione a configuração de qualidade de impressão correta para o trabalho no driver de impressão. Para obter instruções sobre como configurar a qualidade de impressão, consulte [Impressão](#). Para controlar a qualidade de impressão:

- Use as configurações de qualidade de impressão no driver de impressão para controlar a qualidade. Se a qualidade da impressão não for apropriada, ajuste a configuração da qualidade da impressão para um nível superior.
- Use somente papel aprovado pela Xerox. Para obter detalhes, consulte [Papel compatível](#).

Correções de cor e ajustes de cor

Para melhores resultados de impressão com mistura de texto, gráficos e imagens em uma variedade de papéis compatíveis, defina a função Correção de cor para **Cor automática Xerox**. Para obter instruções sobre a configuração do recurso Correção de cor, consulte [Opções de imagem](#). Siga estas orientações para controlar as correções de cor e ajustes de cor:

- Para obter os melhores resultados na maioria dos papéis, certifique-se de que a opção correção de cor no driver de impressão esteja definida para a configuração recomendada de **Cor automática Xerox**.
- Para produzir resultados mais vivos, selecione um modo de correção de cor. Por exemplo, ao imprimir gráficos nos quais o céu não está azul o suficiente, para obter um azul mais vibrante, selecione **Cores vivas**.
- Para fazer a correspondência da saída de cor com outro dispositivo de saída, selecione uma opção de Correção de cor personalizada.
- Para aplicar correções de cor diferentes para texto, gráficos e imagens, selecione **Cor automática personalizada**. A função Cor automática personalizada oferece correções de cor personalizadas usando sistemas de cores, como cor RGB, cor CMYK, cor Sólida ou cor CIE.
- Para ajustar características particulares da cor impressa, como clareza, contraste, saturação e variações de cor, selecione **Ajustes de cor**.

Solução de problemas de qualidade de impressão

A impressora foi projetada para produzir consistentemente impressões de alta qualidade. Se observar problemas na qualidade da impressão, use as informações desta seção para resolver o problema. Para obter mais informações, acesse www.xerox.com/office/VLC415support.



Aviso: A Garantia ou Contrato de manutenção da Xerox não cobre danos causados por papel ou material especial não compatível. Para obter mais informações, entre em contato com o representante Xerox local.



Nota: Para melhorar a qualidade da impressão, os cartuchos de toner de vários modelos foram projetados para cessar a funcionalidade em um momento predeterminado.

Impressão de páginas de solução de problemas de qualidade de impressão

1. No painel de controle da impressora, pressione o botão **Início**.
2. Toque em **Dispositivo**.

3. Toque em **Páginas de Informações**.
4. Para imprimir os procedimentos de solução de problemas de qualidade da impressão, toque em **Página Solução de problemas de qualidade de impressão** e depois toque em **Impressão**.
5. Compare seus problemas de qualidade de impressão com os exemplos das páginas.

Fazer com que o papel e o material de impressão deixem de ser o problema

Papel ou mídia danificada ou não suportada pode causar problemas de qualidade de impressão, mesmo quando a impressora, aplicativo e driver de impressão estão trabalhando perfeitamente. Utilize as seguintes orientações para eliminar o papel como fonte de problema na qualidade de impressão:

- Certifique-se de que a impressora é compatível com o papel ou material.
- Certifique-se de que a impressora está abastecida com papel não danificado e seco.
- Se houver dúvida sobre a condição do papel ou do material, substitua-o por outro.
- Certifique-se de ter selecionado a bandeja apropriada no driver de impressão e no painel de controle.
- Certifique-se de ter selecionado o tipo de papel correto no driver de impressão e no painel de controle da impressora.

Isolamento de problema na impressora ou no aplicativo

Quando tiver certeza de que o papel é compatível e está em boas condições, siga estas etapas para isolar o problema:

1. No painel de controle da impressora, imprima as páginas para Diagnosticar a qualidade da impressão. Para obter detalhes, consulte [Impressão de páginas de solução de problemas de qualidade de impressão](#).
 - Se as páginas forem impressas adequadamente, a impressora está funcionando corretamente e o problema de qualidade de impressão está em um aplicativo, ou é um problema do servidor de impressão.
 - Se as páginas ainda apresentarem problemas de qualidade de impressão, o problema está na impressora.
2. Se as páginas não forem impressas adequadamente, consulte [Solução de problemas de qualidade de impressão no Aplicativo, Driver de impressão ou Servidor de impressão](#).
3. Se as páginas ainda tiverem problemas de qualidade de impressão, ou não forem impressas, consulte [Solução de problemas de qualidade de impressão na impressora](#).

Solução de problemas de qualidade de impressão no Aplicativo, Driver de impressão ou Servidor de impressão

Se a impressora estiver imprimindo corretamente a partir do painel de controle, mas você ainda tiver problemas de qualidade de impressão, o aplicativo, o driver de impressão ou o servidor de impressão podem ser a causa.

Para isolar o problema:

1. Imprima um documento semelhante de outro aplicativo e veja se há os mesmos problemas de qualidade de impressão.
2. Se o documento tiver o mesmo problema de qualidade de impressão, provavelmente há um problema no driver de impressão ou no servidor de impressão. Verifique o driver de impressão usado para o trabalho de impressão.

- a. Vá até a lista de impressoras no computador:
 - No Windows Server 2012 e posterior, clique em **Iniciar > Configurações > Impressoras**.
 - No Windows 10, clique em **Iniciar > Configurações > Dispositivos > Impressoras e scanners**.
 - Para Windows 11 e posterior, clique em **Iniciar > Configurações > Bluetooth & dispositivos > Impressoras e scanners**.



Nota: Se você estiver usando um aplicativo do menu Iniciar, será possível alterar o caminho de navegação em sua lista de impressoras.

- b. Clique no nome da impressora e depois selecione **Propriedades da impressora**:
 - Para Windows Server 2012 e posterior, clique com o botão direito no ícone da impressora e depois clique em **Propriedades da impressora**.
 - Para Windows 10, clique no ícone de impressora e depois em **Gerenciar > Propriedades da impressora**.
 - Para Windows 11 e posterior, clique no ícone da impressora e depois em **Preferências de impressão**.
- c. Verifique o seguinte para sua impressora:
 - Verifique se o nome do modelo no meio do driver corresponde ao nome do modelo da impressora.
 - Se os nomes não corresponderem, instale o driver de impressão apropriado para a impressora.
3. Se o driver de impressão estiver correto, para configurar o Modo de qualidade da impressão e Correção de cores, consulte **Funções de impressão**.
 - Configure o modo Qualidade de Impressão para Padrão ou Aprimorada.
 - Configure a Correção de cores para Cor automática Xerox®.
4. Se o problema persistir, exclua o driver de impressão e reinstale-o.
5. Se o documento foi impresso sem problemas de qualidade de impressão, a causa é provavelmente o aplicativo. Reinicie a impressora, reinicie o aplicativo e imprima o documento novamente. Para obter mais informações, consulte **Opções de alimentação de energia**.
6. Se o problema ainda persistir, verifique se você não está imprimindo por meio de um servidor de impressão. Se o problema persistir, para obter informações sobre suporte on-line, acesse www.xerox.com/office/VLC415support.

Solução de problemas de qualidade de impressão na impressora

Se você tiver problemas de qualidade de impressão quando imprimir uma Página de demonstração de gráficos ou o Relatório de configuração básico por meio do painel de controle, o problema está na impressora.

Para localizar a origem do problema:

1. No painel de controle, imprima a Página de solução de problemas de qualidade de impressão. Para obter detalhes, consulte **Impressão de páginas de solução de problemas de qualidade de impressão**.

2. Se as impressões estiverem muito claras para ver os detalhes, verifique o seguinte:
 - A impressora está carregada com papel suportado não danificado e seco.
 - O toner de um ou mais cartuchos de toner mostra um nível suficiente.
3. Compare os problemas de qualidade de impressão em seu documento com cada um dos exemplos na Página Solução de problemas de qualidade de impressão.

Se você encontrar uma correspondência na Página Solução de problemas de qualidade de impressão, procure na coluna Soluções qual ação tomar para resolver o problema.

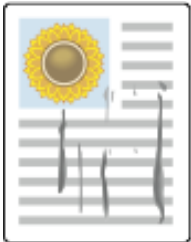
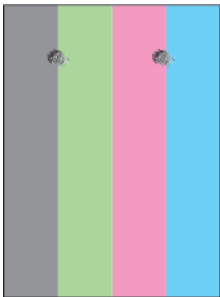

Se o problema persistir, para obter informações sobre suporte on-line, acesse www.xerox.com/office/VLC415support.

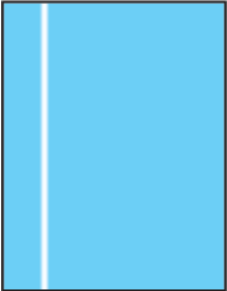


Problemas e soluções da qualidade de impressão



Use a tabela a seguir para localizar soluções de problemas de qualidade de impressão.



Nota: No painel de controle da impressora, pressione o botão **Página inicial**. Toque em **Dispositivo > Páginas de informações > Página Solução de problemas de qualidade de impressão > Impressão**.

PROBLEMA	SOLUÇÃO
<p>Manchas, borrões e riscos</p> <p>Marcas escuras ou claras aparecem na saída.</p> 	<p>Execute um trabalho de impressão, que consiste de diversas páginas em branco, através da impressora para remover o toner acumulado no fusor.</p> <p>Se o problema persistir, imprima as páginas de teste para ajudar a determinar que componente está causando o problema de qualidade de imagem.</p> <ul style="list-style-type: none"> • Se os defeitos ocorrerem em uma cor apenas, substitua a unidade de imagem correspondente. • Se o defeito ocorrer em todas as cores e for visível em todas as páginas de teste, substitua o fusor.
<p>Pontos ou linhas repetitivas</p> <p>Pontos ou linhas aparecem em intervalos regulares nas impressões.</p> 	<ol style="list-style-type: none"> 1 Para identificar a parte da impressora que está causando o problema, imprima a página de defeitos repetitivos. No painel de controle, pressione o botão Página inicial, toque em Dispositivo > Ferramentas > Solução de problemas > Páginas de suporte > Página de defeitos repetitivos > Impressão. 2 Para identificar a peça responsável por pontos ou linhas repetitivos, siga as instruções na Página de problemas recorrentes. 3 Para corrigir o problema, substitua a peça da impressora identificada na Página de problemas recorrentes.
<p>Cores muito claras ou muito escuras</p> <p>A impressão ou densidade da cor está muito clara, ausente ou o fundo está confuso.</p> 	<ol style="list-style-type: none"> 1 Verifique se o papel que você está usando é o tipo correto para a impressora e se está colocado corretamente. Para obter detalhes, consulte Papel compatível. 2 Verifique se o papel colocado na bandeja corresponde ao tipo de papel selecionado no painel de controle e no driver de impressão. 3 Para imprimir os procedimentos sobre a solução de problemas de qualidade da impressão, no painel de controle, pressione o botão Página inicial. Toque em Dispositivo > Páginas de informações > Página Solução de problemas de qualidade de impressão > Impressão.

PROBLEMA	SOLUÇÃO
	<p>Se a página de Referência de cor parece correta, a impressora está imprimindo apropriadamente. O aplicativo ou configurações incorretas no driver de impressão podem estar causando problemas de qualidade de impressão.</p>
<p>Linhas ou riscos brancos verticais - uma cor</p> <p>Linhas ou riscos aparecem em uma cor da saída.</p> 	<ol style="list-style-type: none"> <li data-bbox="810 562 1356 627">1 Imprima as páginas de teste para identificar a cor afetada. <ul style="list-style-type: none"> <li data-bbox="826 645 1324 929">✎ Nota: Para imprimir os procedimentos sobre como resolver problemas de qualidade de impressão, no painel de controle, pressione o botão Página inicial e, em seguida, toque em Dispositivo > Páginas de informações > Página Solução de problemas de qualidade de impressão > Impressão. <li data-bbox="810 949 1356 1120">2 Para verificar uma possível contaminação que esteja causando linhas ou riscos no processo, remova e reinsira a unidade de tratamento de imagem. Para obter mais informações, consulte Manutenção. <div data-bbox="810 1137 1388 1339" style="border: 1px solid black; padding: 5px; margin-top: 10px;"> <p> Aviso: Não exponha a unidade de tratamento de imagem à luz direta por mais de 10 minutos. A exposição demorada à luz pode causar problemas de qualidade de impressão.</p> </div> <div data-bbox="810 1361 1388 1518" style="border: 1px solid black; padding: 5px; margin-top: 10px;"> <p> Aviso: Não toque no cilindro fotocondutor. Fazer isso pode afetar a qualidade dos trabalhos de impressão futuros.</p> </div> <li data-bbox="810 1541 1388 1684">3 Se o problema persistir, contate o representante Xerox local. A unidade de tratamento de imagem precisa ser substituída devido a danos permanentes.

PROBLEMA	SOLUÇÃO
<p>O toner falha ou se apaga</p> <p>O toner parece estar ausente da impressão ou é fácil de remover.</p> 	<ol style="list-style-type: none"> 1 Verifique se o papel que você está usando é o tipo correto para a impressora e se está colocado corretamente. Para obter detalhes, consulte Papel compatível. 2 No painel de controle, selecione um papel de gramatura mais alta. <p> Nota: Os papéis do mais leve para o mais pesado são:</p> <ul style="list-style-type: none"> • Para papel sem revestimento: Comum, Cartão de baixa gramatura, Cartão e Cartão de alta gramatura • Para papel revestido: Cartão brilhante de baixa gramatura, Cartão brilhante e Cartão brilhante de alta gramatura.

PROBLEMAS DE CÓPIA E DIGITALIZAÇÃO

A impressora foi projetada para produzir consistentemente digitalizações e cópias de alta qualidade. Se observar problemas de qualidade, use as informações desta seção para solucionar o problema. Para obter mais informações, acesse www.xerox.com/office/VLC415support.



Aviso: A Garantia ou Contrato de manutenção da Xerox não cobre danos causados por papel ou material especial não compatível. Para obter mais informações, entre em contato com o representante Xerox local.

Problemas e soluções de cópia e digitalização

Se a qualidade da cópia ou digitalização estiver ruim, consulte a seguinte tabela:

SINTOMAS	SOLUÇÕES
<p>Linhas ou faixas estão presentes em cópias feitas pelo alimentador de originais.</p>	<p>Há sujeira no vidro de documentos. Ao digitalizar, o papel proveniente do alimentador automático de originais passa por detritos, o que cria linhas ou riscos. Limpe todas as superfícies de vidro com um pano que não solte fiapos.</p>
<p>Há pontos nas cópias feitas pelo vidro de originais.</p>	<p>Há sujeira no vidro de documentos. Ao digitalizar, os restos de materiais criam uma mancha na imagem. Limpe todas as superfícies de vidro com um pano que não solte fiapos.</p>
<p>O verso do original aparece na cópia ou na digitalização.</p>	<p>Ative a supressão de fundo.</p>

SINTOMAS	SOLUÇÕES
A imagem está muito clara ou muito escura.	Ajuste as configurações para Clarear/Esclarecer ou Contraste.
As cores estão imprecisas.	Cópia: Ajuste as configurações de Equilíbrio de cor. Digitalização: Verifique se o tipo de original está definido corretamente.
Outros problemas de qualidade de impressão relacionados ao toner e calibração.	Se a calibração estiver desativada, execute a rotina Sensor de correção de toner , periodicamente: <ol style="list-style-type: none"> 1 No painel de controle da impressora, toque em Dispositivo > Ferramentas. 2 Toque em Solução de problemas > Calibração > Sensor de correção de toner. 3 Na página Calibração do sensor de toner, faça os ajustes necessários para a Frequência de calibração automática. 4 Para executar uma calibração imediata, toque em Calibrar agora. <p>A menos que a impressora esteja desativada para economia de toner, ela executará a calibração do Sensor de correção de toner automaticamente.</p>
Controle de intensidade do toner	Execute a rotina Controle de intensidade do toner : <ol style="list-style-type: none"> 1 No painel de controle da impressora, toque em Dispositivo > Ferramentas. 2 Toque em Configurações do dispositivo > Geral > Controle de intensidade de toner. 3 Selecione o modo Normal ou Escuro, conforme necessário.

Se o problema persistir, para obter informações sobre suporte on-line, acesse www.xerox.com/office/VLC415support.

Execução do Registro manual do scanner

Quando a saída digitalizada nas cópias físicas ou digitais estiverem centralizadas, execute o Registro manual do Scanner.

SINTOMAS	SOLUÇÕES
<p>A saída digitalizada nas cópias físicas ou digitais não estão centralizadas</p>	<p>Contate o administrador do sistema para executar o Registro manual do Scanner:</p> <ol style="list-style-type: none"> 1 Faça login como administrador do sistema. 2 No painel de controle da impressora, toque em Dispositivo > Ferramentas. 3 Toque em Solução de problemas > Calibração > Registro manual do Scanner e, em seguida, faça os ajustes conforme necessário. <p>Assegure-se de que os documentos originais que você está digitalizando estejam centralizados no Vidro de originais ou no Alimentador automático de documentos.</p> <p>Para obter mais informações, consulte o <i>Guia do Administrador do Sistema</i> em www.xerox.com/office/VLC415docs.</p>

Se o problema persistir, para obter informações sobre suporte on-line, acesse www.xerox.com/office/VLC415support.

Problemas de fax

Se a impressora não puder enviar e receber fax, verifique se a impressora está conectada a uma linha telefônica analógica aprovada. A máquina de fax não pode enviar ou receber fax quando está conectada diretamente a uma linha telefônica digital, sem usar um filtro analógico.



Nota: Se a conexão de fax estiver ruim, transmita o fax a uma taxa menor. Em Taxa inicial, selecione **Forçado** (4800 bps).

PROBLEMAS COM O ENVIO DE FAX

SINTOMAS	CAUSAS PROVÁVEIS	SOLUÇÕES
O documento não está passando adequadamente através do alimentador de documentos.	O documento é muito grosso, muito fino ou muito pequeno.	Utilize o vidro de originais.
O documento é digitalizado em um ângulo.	As guias de largura do alimentador de documentos não estão ajustadas para corresponder à largura do documento.	Ajuste as guias de largura do alimentador de documentos para que se ajustem aos originais.
O fax recebido pelo destinatário está borrado.	O documento está posicionado incorretamente.	Posicione o documento corretamente.
	O vidro de documentos está sujo.	Limpe o vidro de documentos.
	O texto no documento está muito claro.	Ajuste a resolução. Ajuste o contraste
	Há um problema com a conexão telefônica.	Verifique a linha telefônica está funcionando, então tente enviar o fax novamente.
	Há um problema com uma das máquinas de fax.	Faça uma cópia para verificar se a impressora faz cópias e impressões nítidas. Se a cópia for impressa corretamente, peça ao destinatário para verificar se o seu aparelho de fax está funcionando corretamente.
O fax recebido pelo destinatário está em branco.	O documento foi posicionado incorretamente.	Se estiver utilizando um alimentador de documentos, coloque o documento original voltado para cima. Se estiver utilizando um vidro de originais, coloque o documento original voltado para baixo.

SINTOMAS	CAUSAS PROVÁVEIS	SOLUÇÕES
O fax não foi transmitido.	O número do fax está incorreto.	Verifique o número de fax.
	A linha do telefone está conectada incorretamente.	Verifique a conexão da linha telefônica. Se a linha do telefone estiver desconectada, conecte-a.
	Há um problema com o aparelho de fax do destinatário.	Entre em contato com o destinatário.
	O recurso de fax não está instalado ou não está ativado.	Verifique se o recurso de fax está instalado e ativado.
	O Fax do servidor está ativado.	Verifique se o Fax do Servidor está desativado.
	É necessário um número de acesso para se conectar com uma linha externa.	Se a impressora estiver conectada a um sistema PBX, poderá ser necessário inserir um número para acessar a linha telefônica externa.
	O número do fax precisa ter uma pausa entre o prefixo para uma linha externa e o número do telefone.	Para inserir uma pausa, Toque no botão Pausa de discagem . Uma vírgula (,) aparece no local correspondente.

Se o problema persistir, para obter informações sobre suporte on-line, acesse www.xerox.com/office/VLC415support.

PROBLEMAS NO RECEBIMENTO DE FAX

SINTOMAS	CAUSAS PROVÁVEIS	SOLUÇÕES
O fax recebido pelo destinatário está em branco.	Há um problema com a conexão telefônica ou com a máquina de fax do remetente.	Verifique se a impressora está fazendo cópias nítidas. Se estiver, peça ao remetente do fax que o envie novamente.
	O remetente pode ter colocado as páginas incorretamente.	Entre em contato com o remetente.
A impressora atende à chamada, mas não imprime o fax.	A memória está cheia.	Para aumentar a memória disponível exclua os trabalhos armazenados e aguarde os trabalhos existentes serem concluídos.
O tamanho do fax recebido é reduzido.	O suprimento de papel na impressora não corresponde ao tamanho do original enviado.	Confirme o tamanho original dos documentos e, em seguida, coloque o tamanho de papel

SINTOMAS	CAUSAS PROVÁVEIS	SOLUÇÕES
		apropriado na impressora.
As mensagens de fax não são recebidas automaticamente.	A impressora está definida para receber mensagens de fax manualmente.	Configure a impressora para receber as mensagens de fax automaticamente.
	A memória está cheia.	Se a impressora ficar sem papel, os fax e trabalhos de impressão poderão esgotar a memória da impressora. Coloque papel e imprima os trabalhos armazenados na memória.
	A linha do telefone está conectada incorretamente.	Verifique a conexão da linha telefônica. Se a linha do telefone estiver desconectada, conecte-a.
	Há um problema com o aparelho de fax do remetente.	Faça uma cópia para verificar se a impressora faz cópias e impressões nítidas. Se a cópia for impressa corretamente, peça ao destinatário para verificar se o seu aparelho de fax está funcionando corretamente.

Se o problema persistir, para obter informações sobre suporte on-line, acesse www.xerox.com/office/VLC415support.

IMPRESSÃO DE RELATÓRIOS DE FAX

É possível imprimir os seguintes relatórios de fax usando o painel de controle da impressora:

- Relatório de Atividades
- Relatório de Protocolo
- Relatório de Catálogo de endereços de fax
- Relatório de opções
- Relatório de Trabalhos Pendentes

Para obter instruções sobre como imprimir relatórios de fax, consulte o *Guia do Administrador do Sistema* em www.xerox.com/office/VLC415docs.

Obtenção de ajuda

A Xerox oferece vários utilitários de diagnóstico automático para ajudar a produzir e a manter a qualidade da impressão.

VISUALIZAÇÃO DE MENSAGENS DE ERRO E ALERTA NO PAINEL DE CONTROLE

Quando ocorre uma condição de erro ou aviso, a impressora alerta você sobre o problema. É exibida uma mensagem no painel de controle e a luz LED de status no painel de controle pisca em âmbar ou vermelho. Os alertas informam sobre as condições da impressora, como pouco suprimento ou portas abertas, que necessitam de atenção. Mensagens de erros avisam sobre condições da impressora que impedem ou diminuem o desempenho da impressão. Se mais de uma condição ocorrer, somente uma aparecerá no painel de controle.

Para visualizar uma lista completa das mensagens ativas de erro e alerta:

1. No painel de controle da impressora, pressione o botão **Início**.
2. Toque em **Dispositivo**.
3. Toque em **Notificações**.
4. Toque em **Falhas e alertas, Alertas** ou **Falhas**.
5. Para exibir os detalhes, toque em uma falha ou alerta.
6. Para sair do menu, toque em **X**.
7. Para retornar à tela inicial, pressione o botão **Início**.

VISUALIZAÇÃO DO HISTÓRICO DE ERROS NO PAINEL DE CONTROLE

Quando ocorrem erros no dispositivo, eles serão registradas em um arquivo de histórico de erros por data, hora e código de falha associado. Você pode usar essa lista para identificar as tendências e resolver os problemas.

Para visualizar o histórico de erros:


1. No painel de controle da impressora, pressione o botão **Início**.
2. Toque em **Dispositivo**.
3. Toque em **Notificações**.
4. Toque em **Histórico da falha**.
5. Para sair, toque no **X**.
6. Para sair do menu, toque em **X**.
7. Para retornar à tela inicial, pressione o botão **Início**.

REGISTROS DE SUPORTE


Use o recurso Registros de suporte somente se o representante de serviço Xerox instruir para fazer isso.

Os arquivos de registro são arquivos de texto de atividade recente do dispositivo que são criados e

armazenados no dispositivo em formato criptografado. O representante de serviços da Xerox pode interpretar os arquivos para solucionar problemas de rede.


 Nota: Os registros de suporte podem incluir capturas de tela obtidas no painel de controle do dispositivo.

Para capturar uma tela no painel de controle, pressione o botão de **Energia** e depois toque no canto inferior esquerdo da tela. Depois de capturar a tela, o nome do arquivo da imagem é exibido na tela. O nome do arquivo inclui a data, hora e número de série do dispositivo.

 Nota: O dispositivo pode capturar a maioria das telas. Quando as janelas pop-ups são exibidas, o dispositivo algumas vezes captura apenas a tela subjacente.

As imagens da captura de tela são armazenadas nos arquivos de registro. O dispositivo pode armazenar até três capturas de tela por 7 dias no máximo. Após 7 dias, os arquivos são excluídos. Se mais de três capturas de tela forem executadas, os arquivos antigos serão excluídos.

O recurso Registro aprimorado permite que o dispositivo capture registros adicionais para funções ou atividades específicas. O representante de serviços da Xerox pode usar os registros adicionais para investigar problemas não repetitivos ou intermitentes do dispositivo.

 Nota: O dispositivo suporta login aprimorado para um máximo de três recursos por vez e também suporta análise de dados aumentada.

Para obter informações sobre como definir as configurações de registros de suporte, consulte o *Guia do Administrador do Sistema* em www.xerox.com/office/VLC415docs.

O SERVIDOR DA WEB INCORPORADO

O Embedded Web Server é o software de administração e configuração instalado na impressora. Ele permite que o Administrador do sistema modifique remotamente as configurações de rede e do sistema na impressora usando um navegador da Web.

Você pode verificar o status da impressora, monitorar os níveis de papel e suprimentos, e enviar e rastrear trabalhos de impressão. Por conveniência, todas essas funções podem ser acessadas de seu computador.

O Embedded Web Server requer:

- Uma conexão TCP/IP entre a impressora e o ambiente de rede Windows, Macintosh, UNIX, ou Linux.
- TCP/IP e HTTP ativados na impressora.
- Um computador conectado em rede com um navegador da Web que suporte JavaScript.

ASSISTENTE DE SUPORTE ON-LINE

O Assistente de suporte on-line é uma base de conhecimento que fornece instruções e ajuda para solucionar os problemas da impressora. É possível encontrar soluções para problemas de qualidade de impressão, atolamentos de papel, problemas em instalação de softwares e muito mais.

Para acessar o Assistente de suporte on-line, acesse www.xerox.com/office/VLC415support.

PÁGINAS DE INFORMAÇÕES

Sua impressora possui um conjunto de páginas de informação que você pode imprimir. Estas páginas incluem informações sobre configuração e fonte, páginas de instruções de operação e mais.

As páginas de informações a seguir estão disponíveis:

NOME	DESCRIÇÃO
Relatório de configuração básico	O Relatório de configuração básico fornece informações da impressora, incluindo o número de série, opções de instalação, configurações de rede, configuração de portas, informações das bandejas, entre outras.
Relatório de configuração detalhado	O Relatório de configuração detalhado fornece informações sobre todas as configurações da impressora, incluindo configuração de serviços extensíveis, configuração de segurança e servidor de autenticação, configurações de conectividade, entre outras.
Resumo de faturamento	O Relatório de informações de faturamento fornece informações sobre o dispositivo e uma listagem detalhada dos medidores de faturamento e contagem de folhas.
Instruções de Operação	O guia de <i>Instruções de operação</i> fornece uma visão geral dos principais recursos da impressora.
Página de solução de problemas de qualidade de impressão	A página de Solução de problemas de qualidade de impressão fornece uma lista de problemas comuns de qualidade de impressão e dicas para ajudar a resolvê-los.
Página de uso dos suprimentos	A página de Utilização de suprimentos fornece informações de cobertura e número das partes para novo pedido de suprimentos.
Página de demonstração de gráficos	Imprima essa página para verificar a qualidade dos gráficos.
Lista de fontes PCL	A lista de fontes PCL fornece uma listagem de todas as fontes PCL que estão disponíveis na impressora.
Lista de fontes PostScript	A lista de fontes PostScript fornece uma listagem de todas as fontes PostScript que estão disponíveis na impressora.

Impressão de páginas de informações

1. No painel de controle da impressora, pressione o botão **Início**.
2. Toque em **Dispositivo > Páginas de informações**.
3. Para imprimir uma página de informações, toque na página necessária e depois em **Imprimir**.
A impressora imprime a página de informações selecionada.
4. Para retornar à Tela inicial, pressione o botão **Tela inicial**.

MAIS INFORMAÇÕES

Você pode obter mais informações sobre sua impressora nestas fontes:

RECURSO	LOCAL
Guia de Instalação	Fornecido com a impressora.
Guia de Instruções de Operação	Imprimir por meio do painel de controle. Para obter detalhes, consulte Páginas de informações .
Outras documentações para sua impressora	www.xerox.com/office/VLC415docs
Recommended Media List (Lista de materiais recomendados)	Estados Unidos: www.xerox.com/rmlna União Europeia: www.xerox.com/rmleu
Informações sobre suporte técnico para a impressora, incluindo suporte técnico on-line, Assistente de suporte on-line e downloads do driver de impressão.	www.xerox.com/office/VLC415support
Páginas de informações	Imprimir por meio do painel de controle. Para obter detalhes, consulte Páginas de informações .
Informações do servidor da Web incorporado	No Embedded Web Server, clique em Ajuda .
Solicitação de suprimentos para a sua impressora	www.xerox.com/office/supplies
Uma fonte de ferramentas e informações, incluindo tutoriais interativos, modelos de impressão, dicas úteis e recursos personalizados para atender às suas necessidades específicas.	www.xerox.com/office/businessresourcecenter
Local de vendas e Assistência técnica para o cliente	www.xerox.com/office/worldcontacts
Registro da impressora	www.xerox.com/register
Loja on-line Xerox® Direct	www.direct.xerox.com/

Localização do número de série

Quando você solicitar suprimentos ou entrar em contato com a Xerox para obter assistência, terá que fornecer o número de série de seu dispositivo. O número de série pode ser obtido de várias maneiras. Para localizar o número de série, imprima um relatório de configuração ou visualize o número de série no painel de controle ou na página inicial do Servidor da Web incorporado. O número de série está impresso em uma etiqueta colada na impressora. Para visualizar a etiqueta, abra a Porta A.

Para obter detalhes sobre como imprimir o relatório de configuração, consulte [Páginas de informações](#).

Para exibir o número de série no painel de controle:

1. No painel de controle da impressora, pressione o botão **Página inicial**.
2. Toque em **Dispositivo > Sobre**.
O modelo, o número de série e a versão do software são exibidos.
3. Para retornar à Tela inicial, pressione o botão **Página inicial**.

Especificações

Este apêndice contém:

Configurações e opções da impressora	322
Especificações físicas.....	325
Requisitos de espaço.....	328
Especificações ambientais.....	331
Especificações elétricas.....	332
Especificações de desempenho	333
Informações de contato sobre segurança, saúde e meio ambiente	334

Configurações e opções da impressora

RECURSOS PADRÃO

A impressora oferece os seguintes recursos:

- Copiar, Imprimir, E-mail, Digitalização e Fax de servidor
- Dispositivos de armazenamento em massa de Digitalizar para USB e Imprimir de USB
- Digitalização de fluxos de trabalho com Digitalizar para caixa postal, Digitalizar para rede e Digitalizar para Home
- Aplicativos de 1-Toque para Cópia, E-mail, Digitalizar para, Fax, Toque único e Digitalização
- PDF pesquisável, PDF ou TIFF de única página ou várias páginas, PDF criptografado ou protegido por senha e formatos de arquivo PDF linearizado ou PDF/A
- Velocidade de impressão até 40 ppm para A4 (210 x 297 mm) e 42 ppm para Carta (8,5 x 11 pol.)
- Imagem e qualidade de cópia de 1.200 x 1.200 dpi
- Tamanhos de documentos para cópia e impressão até Ofício (215,9 x 355,6 mm, 8,5 x 14 pol.)
- Impressão automática em frente e verso
- Alimentador automático de originais em frente e verso
- Painel de controle da tela de seleção por toque em cores
- Bandeja 1, Bandeja padrão para 250 folhas com um Alimentador manual
- Bandeja 2, Bandeja opcional para 550 folhas com uma Bandeja manual para 100 folhas integrada
- Bandeja 3, Bandeja opcional para 550 folhas
- Memória do sistema DDR3 de 2 GB
- Cartão de mídia incorporado (eMMC) interno de 32 GB (eMMC)
- Ethernet 10/100/1000Base-TX
- Impressão direta de USB 2.0 de alta velocidade
- Fontes e suporte para Adobe® PostScript® e PCL®
- Suporte para Xerox® Global Print Driver e Xerox® Pull Print Driver
- Reabastecimento e gerenciamento de suprimentos automatizados usando o Xerox® MeterAssistant®, o Xerox® SuppliesAssistant® e o Maintenance Assistant
- Instalação de driver remoto
- Controle remoto, Backup e restauração e Clonagem de configuração
- Descoberta de dispositivos Bonjour
- Contabilidade padrão Xerox®
- Impressão protegida criptografada, Fax protegido, Digitalização protegida e E-mail protegido

- Trellix® Data Security



Nota: Trellix® Data Security (Segurança de dados Trellix) anteriormente conhecida como Segurança de dados McAfee®.

- Xerox® Extensible Interface Platform
- Configurações do driver Xerox® Earth Smart
- Servidor da Web incorporado
- Alertas de e-mail
- Suporte para impressão móvel, conectividade de impressão móvel e aplicativos móveis
- Suporte para o aplicativo Xerox® Easy Assist
- Suporte para o Xerox® App Gallery
- Suporte para impressão NFC
- Suporte para Mopria
- Suporte para AirPrint

OPÇÕES E ATUALIZAÇÕES

- Grampeador de conveniência
- Encaminhamento de fax para e-mail ou software SMB
- Xerox Secure Access Unified ID System
- Kit de ativação do leitor de cartão CAC e PIV
- Ativação da Contabilidade de Rede Xerox®
- Kit de produtividade (unidade de disco superior a 500 GB)
- Kit de leitor de cartão RFID
- Kit de ativação SIPRNet
- Software para impressão Unicode
- Software Scan to PC Desktop® Professional da Xerox®
- Adaptador de rede sem fio com Bluetooth, o qual fornece conectividade de rede sem fio, conectividade Wi-Fi Direct e descoberta de iBeacon para AirPrint



Nota: Para descoberta AirPrint®, a conexão é feita por meio do beacon Bluetooth Low Energy.

OPÇÕES DE ACABAMENTO

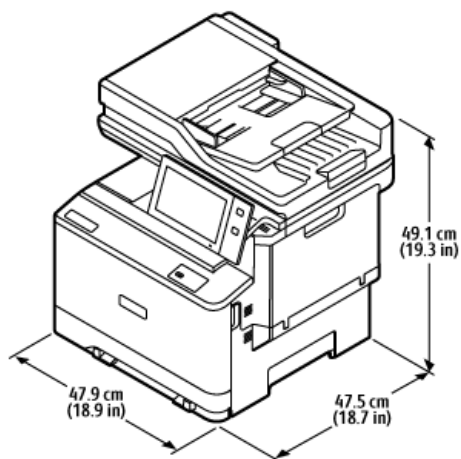
DISPOSITIVOS DE SAÍDA	CAPACIDADE	TAMANHOS	GRAMATURAS	OPÇÕES DE ACABAMENTO
Bandeja central	150 folhas	Todos os tamanhos compatíveis Para obter informações sobre os tamanhos compatíveis, consulte Papel compatível .	Todas as gramaturas compatíveis Para obter informações sobre as gramaturas compatíveis, consulte Papel compatível .	Não se aplica
Grampeador de conveniência	20 folhas	Qualquer tamanho suportado Para obter informações sobre os tamanhos compatíveis, consulte Papel compatível .	Qualquer gramatura compatível Para obter informações sobre as gramaturas compatíveis, consulte Papel compatível .	Máximo de 20 folhas para papel padrão de 20 lb.



Nota: As quantidades de folhas para capacidades da bandeja e as opções de acabamento baseiam-se em 75 g/m². As quantidades são reduzidas para material de gramatura mais alta e devem estar dentro da faixa de gramaturas especificadas.

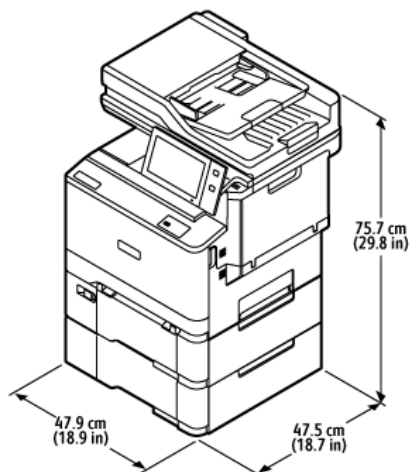
Especificações físicas

CONFIGURAÇÃO BÁSICA



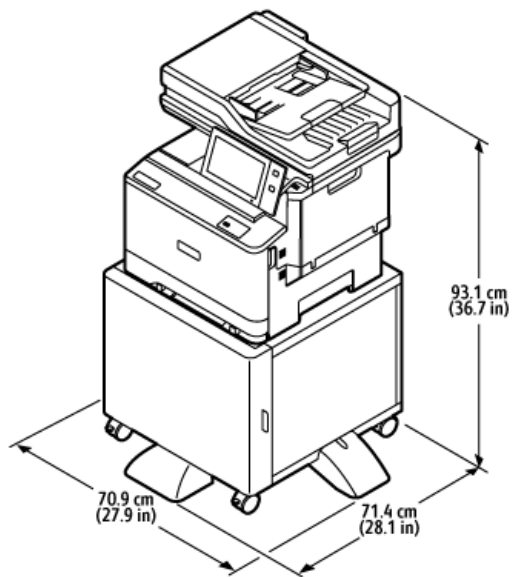
- Largura: 47,9 cm (18,9 pol.)
- Profundidade: 47,5 cm (18,7 pol.)
- Altura: 49,1 cm (19,3 pol.)
- Peso: \leq 27,1 kg (59,5 lb.)

CONFIGURAÇÃO BÁSICA COM MÓDULOS DE 2 BANDEJAS OPCIONAIS




- Largura: 47,9 cm (18,9 pol.)
- Profundidade: 47,5 cm (18,7 pol.)
- Altura: 75,7 cm (28,9 pol.)
- Peso: \leq 35,2 kg (77,4 lb.)

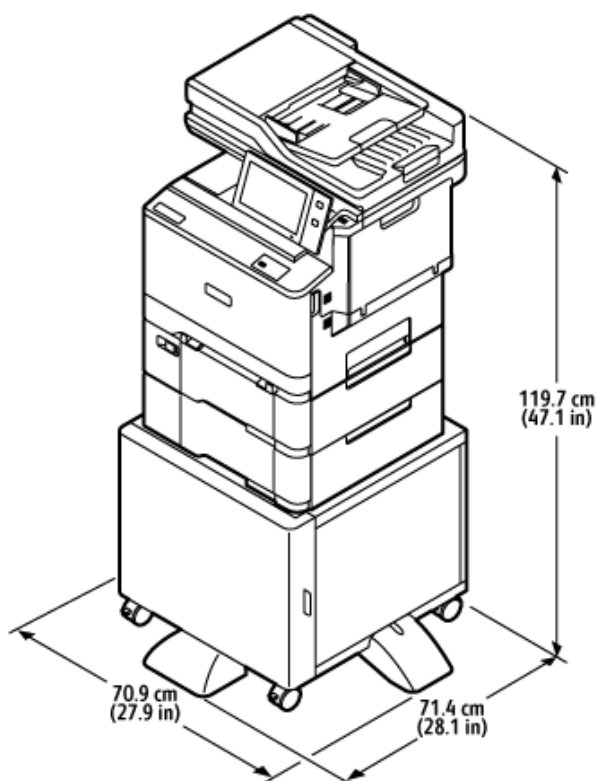
CONFIGURAÇÃO BÁSICA COM APOIO DA IMPRESSORA




- Largura: 70,9 cm (27,9 pol.)
- Profundidade: 71,4 cm (28,1 pol.)
- Altura: 93,1 cm (36,7 pol.)
- Peso: \leq 41,9 kg (92,2 lb.)

 Nota: O peso do apoio da impressora é 14,8 kg (32,7 lb).

CONFIGURAÇÃO COM BANDEJAS OPCIONAIS E APOIO DA IMPRESSORA

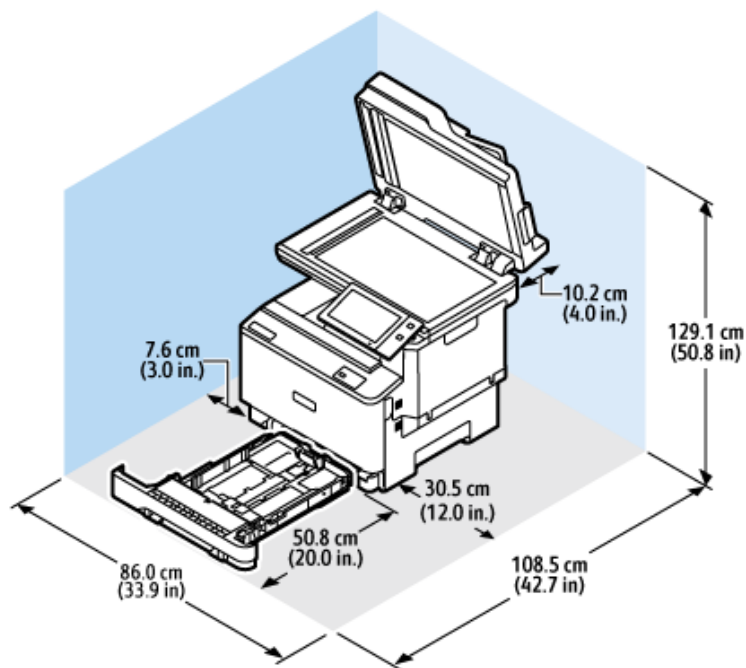


- Largura: 70,9 cm (27,9 pol.)
- Profundidade: 71,4 cm (28,1 pol.)
- Altura: 119,7 cm (47,1 pol.)
- Peso: ≤ 50,0 kg (110,1 lb.)

 Nota: O peso do apoio da impressora é 14,8 kg (32,7 lb.).

Requisitos de espaço

CONFIGURAÇÃO BÁSICA



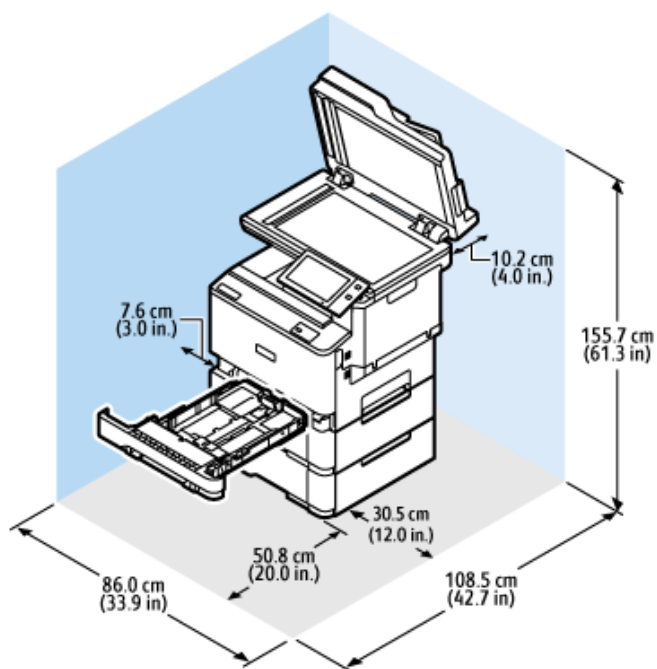
Espaço de instalação

- Largura: 86,0 cm (33,9 pol.)
- Profundidade: 108,5 cm (42,7 pol.)
- Altura: 129,1 cm (50,8 pol.)

Espaço

- Dianteiro: 50,8 cm (20,0 pol.)
- Traseiro: 10,2 cm (4,0 pol.)
- À esquerda: 7,6 cm (3,0 pol.)
- À direita: 30,5 cm (12,0 pol.)

CONFIGURAÇÃO BÁSICA COM MÓDULOS DE 2 BANDEJAS OPCIONAIS



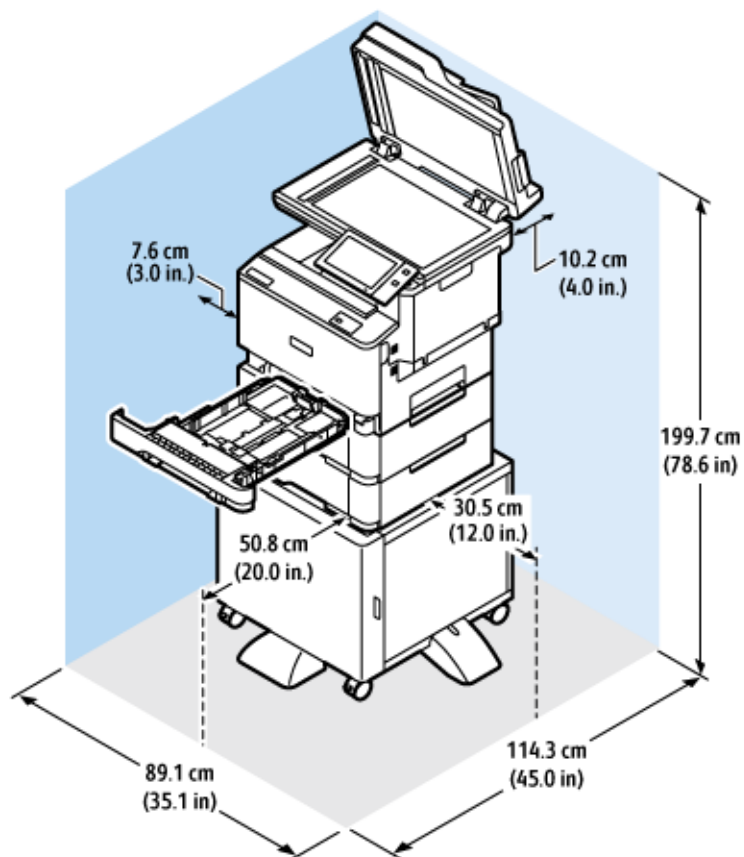
Espaço de instalação

- Largura: 86,0 cm (33,9 pol.)
- Profundidade: 108,5 cm (42,7 pol.)
- Altura: 155,7 cm (61,3 pol.)

Espaço

- Dianteiro: 50,8 cm (20,0 pol.)
- Traseiro: 10,2 cm (4,0 pol.)
- À esquerda: 7,6 cm (3,0 pol.)
- À direita: 30,5 cm (12,0 pol.)

CONFIGURAÇÃO COM BANDEJAS OPCIONAIS E APOIO DA IMPRESSORA



Espaço de instalação

- Largura: 89,1 cm (35,1 pol.)
- Profundidade: 114,3 cm (45,0 pol.)
- Altura: 199,7 cm (78,6 pol.)

Espaço

- Dianteiro: 50,8 cm (20,0 pol.)
- Traseiro: 10,2 cm (4,0 pol.)
- À esquerda: 7,6 cm (3,0 pol.)
- À direita: 30,5 cm (12,0 pol.)

Especificações ambientais

TEMPERATURA

Operação: 10–32 °C (50–90 °F)

UMIDADE RELATIVA

Operação: 15–80% (sem condensação)

ALTITUDE

Para obter o desempenho ideal, use a impressora em altitudes abaixo de 2896 m (9500 pés).

Especificações elétricas

VELOCIDADE	TENSÃO DA ALIMENTAÇÃO	FREQUÊNCIA	CORRENTE NECESSÁRIA
42 impressões por minuto	100–110 VAC +/- 10%	50 Hz +/- 3 Hz 60 Hz +/- 3 Hz	8,8 A
	110–127 VAC +/- 10%	50 Hz +/- 3 Hz 60 Hz +/- 3 Hz	7,8 A
	220–240 VAC +/- 10%	50 Hz +/- 3 Hz 60 Hz +/- 3 Hz	3,9 A

Especificações de desempenho

RESOLUÇÃO DE IMPRESSÃO

Resolução máxima: 1200 x 1200 dpi

VELOCIDADE DE IMPRESSÃO

A Xerox relata a velocidade máxima para impressão contínua usando alimentação pela borda curta em papel de 75 g/m² de qualquer bandeja:

- 40 ppm para A4 (210 x 297 mm, 8,27 x 11,69 pol.)
- 42 ppm para Carta (216 x 279 mm, 8,5 x 11 pol.)

Diversos fatores afetam a velocidade de impressão:

- Orientação do papel: A maioria dos tamanhos de papel é colocada com alimentação pela borda curta. Para velocidades de impressão mais rápidas ao usar A5 (148 x 210 mm, 5,8 x 8,3 pol.), coloque o papel com alimentação pela borda longa.
- Tamanho do papel: Os tamanhos Carta (8,5 x 11 pol.) e A4 (210 x 297 mm) compartilham as velocidades mais rápidas de impressão.
- Gramatura do papel: O papel de baixa gramatura imprime mais rápido que o papel de alta gramatura, como Cartão e Etiquetas.
- Tipo de papel: O papel comum imprime mais rápido do que o papel brilhante.

A velocidade nominal de impressão é alcançada ao imprimir em papel Comum, Carta ou A4 usando alimentação pela borda curta. A velocidade de impressão pode ser mais lenta ao imprimir em material estreito menor que 210 mm de largura, como envelopes.

Informações de contato sobre segurança, saúde e meio ambiente

Para obter mais informações sobre Segurança, saúde e meio ambiente com relação a este produto e suprimentos Xerox, contate:

- Estados Unidos e Canadá apenas: 1-800-ASK-XEROX (1-800-275-9376)
- Endereço web: [Saúde Ambiental e Sustentabilidade - Xerox](#)
- Solicitação por e-mail (global): EHS-Europe@xerox.com

Para informações sobre segurança do produto nos Estados Unidos e no Canadá, visite o site: www.xerox.com/environment.

Informações regulamentares

Este apêndice contém:

Regulamentações básicas	336
Regulamentações para cópia.....	344
Regulamentações para fax.....	347
Certificação de Segurança.....	351
Fichas de informações de segurança de produtos químicos.....	352

Regulamentações básicas

A Xerox testou esta impressora quanto aos padrões de emissão eletromagnética e imunidade. Esses padrões são estabelecidos para amenizar a interferência causada ou sofrida por esta impressora em um ambiente típico de escritório.

Alterações ou modificações neste equipamento não aprovadas pela Xerox® Corporation podem impedir a autorização do usuário para operar este equipamento.

REGULAMENTAÇÕES DA FCC DOS ESTADOS UNIDOS

Este equipamento foi testado e aprovado em conformidade com os limites de um dispositivo digital de Classe A, de acordo com a Parte 15 das regras da Comissão de Comunicações Federal (FCC). Estes limites foram idealizados para oferecer uma proteção razoável contra interferência prejudicial quando o equipamento for operado em um ambiente comercial. Este equipamento gera, usa e pode irradiar energia de radiofrequência. Se o equipamento não estiver instalado e não for usado de acordo com as instruções, ele poderá causar interferência prejudicial em comunicações de rádio. A operação deste equipamento em uma área residencial provavelmente causará interferência prejudicial. Os usuários deverão corrigir a interferência por sua própria conta.

Alterações ou modificações neste equipamento não aprovadas pela Xerox podem impedir a autorização do usuário para operar este equipamento.

Para manter a conformidade com as regulamentações da FCC, este equipamento deve ser utilizado com cabos blindados. Utilizá-lo com equipamento não aprovado ou cabos não blindados pode acarretar em interferência na recepção de rádio e TV.



Aviso: Para garantir a conformidade com a Parte 15 das regras do FCC, use cabos de interface blindados.

Multifuncional Colorida Xerox® VersaLink® C415

As Multifuncionais Coloridas Xerox® VersaLink® C415 estão em conformidade com a Parte 15 das regras do FCC. A operação está sujeita às duas condições a seguir:

- Os dispositivos não são usados para causar interferência danosa.
- Os dispositivos devem aceitar qualquer interferência recebida, incluindo qualquer interferência que pode ocasionar uma operação indesejada.

Parte Responsável: Xerox Corporation

Endereço: 800 Phillips Road, Webster, NY 14580

Informações de contato na Internet: www.xerox.com/en-us/about/ehs.

INFORMAÇÕES SOBRE A REGULAMENTAÇÃO PARA ADAPTADORES DE REDE SEM FIO DE 2,4 GHZ E 5 GHZ

Este produto contém um módulo transmissor de rádio LAN sem fio de 2,4 GHz e 5 GHz, que está em conformidade com os requisitos especificados na Seção 15 do FCC, Diretiva Administrativa RSS-210 da Indústria do

Canadá e Diretiva Administrativa 2014/53/EU da Comissão Europeia. A potência de saída de radiofrequência (RF) deste dispositivo não excederá 20 dBm em qualquer banda de frequência.

A operação deste equipamento está sujeita às duas seguintes condições:

1. Este dispositivo não pode causar interferência prejudicial, e
2. Este dispositivo deve aceitar qualquer interferência recebida, incluindo a interferência que pode ocasionar funcionamento indesejado.

Alterações ou modificações neste equipamento não aprovadas pela Xerox Corporation podem impedir a autorização do usuário para operar este equipamento.

AVISO SOBRE O LASER

A impressora é certificada nos EUA para atender aos requisitos da DHHS 21 CFR, Capítulo I, Subcapítulo J para Classe I (1) produtos com laser, e certificada em todos os outros lugares como um produto com laser Classe I, em conformidade com os requisitos da IEC 608251: 2014.

Os produtos com laser Classe I não são considerados perigosos. O sistema de laser e a impressora são projetados para que nunca haja acesso humano à radiação por laser acima do nível Classe I durante seu funcionamento normal, manutenção do usuário, ou condições de serviço prescritas. A impressora contém um conjunto de cabeças de impressão irreparável que possui um laser com as seguintes especificações:

Classe: IIIb (3b) AlGaAs

Potência nominal (miliwatts): 12

Comprimento de onda (nanômetros): 770–800

CANADÁ

Este aparelho digital de Classe A está de acordo com o padrão canadense ICES-003 e ICES-001.

Cet appareil numérique de la classe A est conforme à la norme NMB-003 et NMB-001 du Canada.

Este produto contém um módulo transmissor de rádio LAN sem fio de 2,4 GHz e 5 GHz, que está em conformidade com os requisitos especificados na Diretiva Administrativa RSS-210 da Indústria do Canadá

Ce produit contient un module émetteur radio LAN sans fil de 2.4 GHz et 5 GHz conforme aux exigences spécifiées dans la réglementation Industrie du Canada RSS-210.

Este dispositivo está em conformidade com os Padrões Regulamentares de Segurança isentos de licença da Indústria canadense. A operação está sujeita às duas condições a seguir:

1. Este dispositivo não pode causar interferência.
2. Este dispositivo deve aceitar quaisquer interferências, incluindo interferência que pode acarretar operação indesejada do equipamento.

Le présent appareil est conforme aux CNR d'Industrie Canada applicables aux appareils radio exempts de licence. L'exploitation est autorisée aux deux conditions suivantes:

1. l'appareil ne doit pas produire de brouillage, et
2. l'utilisateur de l'appareil doit accepter tout brouillage radioélectrique subi, même si le brouillage est susceptible d'en compromettre le fonctionnement.

Há restrições operacionais para os dispositivos de Rede de Área Local isenta de licença (LE-LAN): o dispositivo para operação em banda de 5150 a 5250 MHz deve ser utilizado apenas em ambiente interno, a fim de reduzir a interferência prejudicial em potencial aos sistemas de satélite móveis cocanal.

Il y a des restrictions opérationnelles pour dispositifs de réseaux locaux exempts de licence (RL-EL): les dispositifs fonctionnant dans la bande 5 150-5 250 MHz sont réservés uniquement pour une utilisation à l'intérieur afin de réduire les risques de brouillage préjudiciable aux systèmes de satellites mobiles utilisant les mêmes canaux.

Este transmissor não deve estar localizado próximo ou operar em conjunto com nenhuma outra antena ou transmissor. Este equipamento deve ser instalado e operado a uma distância mínima de 20 centímetros entre o radiador e seu corpo.

Cet émetteur ne doit pas être Co-placé ou ne fonctionnant en même temps qu'aucune autre antenne ou émetteur. Cet équipement devrait être installé et actionné avec une distance minimum de 20 centimètres entre le radiateur et votre corps.

CONFORMIDADE DE ÁREA ECONÔMICA PARA UNIÃO EUROPEIA E EUROPA



A marca CE aplicada a este produto indica conformidade às Diretivas aplicáveis da UE.

O texto completo da Declaração de Conformidade da UE está em www.xerox.com/en-us/about/ehs.

Este produto contém um módulo transmissor de rádio LAN sem fio de 2,4 GHz e 5 GHz.

A potência de saída de radiofrequência (RF) deste dispositivo não excederá 20 dBm em qualquer banda de frequência.

Por meio deste documento, a Xerox declara que o modelo de equipamento de rádio Multifuncional Colorida VersaLink® C415 está em conformidade com a Diretiva 2014/53/EU.

Esta impressora, se usada adequadamente de acordo com as instruções do usuário, não é perigosa para o consumidor nem para o meio ambiente.



Aviso:

- Alterações ou modificações neste equipamento não aprovadas especificamente pela Xerox Corporation podem anular a autoridade do usuário para operar o equipamento.
- A radiação externa de equipamentos industriais, científicos e médicos (ISM) pode interferir na operação deste dispositivo. Se a radiação externa do equipamento ISM provocar interferência neste dispositivo, entre em contato com o representante da para obter assistência.
- Este é um produto de Classe A. Em um ambiente doméstico, este produto pode causar interferência de frequência e, se for o caso, o usuário deverá tomar as medidas apropriadas.
- Para assegurar a conformidade com as regulamentações da União Europeia, use cabos de interface blindados.

Acordo sobre Equipamentos de Imagens do Lote 4 da União Europeia

A Xerox® concordou em projetar os critérios de eficiência energética e desempenho ambiental dos nossos produtos de acordo com o escopo da Diretiva de Produtos relacionados à Energia da União Europeia (UE), especificamente o Lote 4 - Equipamentos de imagem.

Os produtos em escopo incluem equipamentos domésticos e de escritório que atendam aos seguintes critérios:

- Produtos em formato monocromático padrão com uma velocidade máxima de menos de 66 imagens A4 por minuto.
- Produtos em formato colorido padrão com uma velocidade máxima de menos de 51 imagens A4 por minuto.

PARA SABER MAIS SOBRE	ACESSE
<ul style="list-style-type: none"> • Consumo de energia e tempos de ativação • Configurações padrão de economia de energia 	<p><i>Documentação do usuário ou Guia dos administradores de sistema</i></p> <p>www.xerox.com/office/VLC415docs</p>
<ul style="list-style-type: none"> • Benefícios de adquirir produtos qualificados ENERGY STAR® 	<p>www.energystar.gov</p>
<ul style="list-style-type: none"> • Benefícios Ambientais de Impressão Dúplex • Benefícios de utilizar papéis de gramaturas mais baixas (60 g/m²) e Reciclabilidade • Descarte e tratamento de cartuchos • Participação da Xerox em iniciativas de sustentabilidade 	<p>www.xerox.com/en-us/about/ehs</p>

Diretiva de Ecodesign da União Europeia Lote 19

De acordo com a Diretiva de Ecodesign da União Europeia, a fonte de luz contida neste produto ou seus componentes tem o uso pretendido somente para captura ou projeção de imagens, e não deve ser utilizada para outras aplicações.

ENERGY STAR



O programa ENERGY STAR é um esquema voluntário para a promoção do desenvolvimento e aquisição de modelos com eficiência em utilização de energia, que ajudam a reduzir o impacto ambiental. Detalhes sobre o programa ENERGY STAR e os modelos qualificados com ENERGY STAR poderão ser encontradas no seguinte site: www.energystar.gov.

ENERGY STAR e a marca ENERGY STAR são marcas registradas nos Estados Unidos.

O Programa de Equipamentos de Imagem ENERGY STAR é um esforço conjunto entre os Estados Unidos, União Europeia, governos japoneses e a indústria de equipamentos de escritório para produzir copiadoras, impressoras, aparelhos de fax, impressoras multifuncionais, computadores pessoais e monitores com eficiência em utilização de energia. A redução no consumo de energia dos produtos ajuda a combater a poluição, chuva ácida e alterações a longo prazo no clima ao reduzir as emissões resultantes da geração de eletricidade.

Para mais informações sobre a energia e outros tópicos relacionados, vá para www.xerox.com/environment ou www.xerox.com/environment_europe.

Consumo de energia e Tempo de ativação

A quantidade de eletricidade que um dispositivo consome depende da maneira como o dispositivo é utilizado. Este dispositivo foi concebido e configurado para possibilitar a redução do consumo de eletricidade.

Para reduzir o consumo de energia, o dispositivo está configurado para usar os modos de Economia de energia. Após a última impressão, o dispositivo alterna para o modo Pronto. No modo Pronto, o dispositivo pode voltar a imprimir imediatamente. Se o dispositivo não for usado por um período especificado, ele passa para o modo Repouso. Para reduzir o consumo de energia, somente as funções essenciais permanecem ativas no modo Repouso. O dispositivo leva mais de tempo para produzir a primeira impressão após sair do modo Repouso, do que quando imprime do modo Pronto. Este atraso é o resultado da impressora que desperta e é comum na maioria dos dispositivos de imagem no mercado.

Para economizar energia, é possível configurar os modos de Economia de energia. As opções a seguir estão disponíveis:

- **Trabalho ativado:** O dispositivo desperta quando detecta atividade. Para configurar o atraso antes que o dispositivo entre no Modo de repouso, insira os minutos.
- **Repousar e despertar conforme horários programados:** O dispositivo desperta e entra em repouso de acordo com uma programação que você especificar.
- **Desligamento automático:** Para permitir que o dispositivo desligue após um tempo no Modo de repouso, selecione Desligamento automático. Para configurar o atraso antes que a impressora desligue da configuração do Modo de repouso, digite o número de horas.

Para alterar as configurações do modo de Economia de energia, consulte o *Guia do Usuário* em www.xerox.com/office/VLC415docs. Para assistência adicional, contate o administrador do sistema ou consulte o *Guia do Administrador do Sistema*.

Para ativar o modo Desligamento automático, entre em contato com o Administrador do sistema. Para obter detalhes, consulte o *Guia do Administrador do Sistema* em www.xerox.com/office/VLC415docs.

Para saber mais sobre a participação da Xerox em iniciativas de sustentabilidade, acesse: www.xerox.com/environment ou www.xerox.com/environment_europe.



Nota: Alterar os tempos de ativação padrão de Economia de energia pode resultar em um consumo geral de energia mais alto pelo dispositivo. Antes de desligar os modos de Economia de Energia ou configurar um longo período de funcionamento, considere o aumento do consumo de energia do dispositivo.

Configurações padrão de economia de energia

Este dispositivo é qualificado pela ENERGY STAR® nos Requisitos do Programa ENERGY STAR para Equipamento de Imagem. O tempo de transição do modo Pronto para o modo Repouso pode ser de 0 a 60 ou 0 a 120 minutos, dependendo do modelo da impressora. O valor padrão está configurado para 0 minutos. O tempo máximo de transição do modo Pronto para o modo Repouso pode ser configurado para até 120 minutos, dependendo do modelo da impressora e da configuração do sistema.

Para alterar as configurações de economia de energia ou ativar o modo de espera automático, entre em contato com o Administrador do sistema ou consulte o *Guia do Administrador do Sistema* em www.xerox.com/office/VLC415docs.

EPEAT

Este dispositivo é registrado no diretório EPEAT para corresponder às propriedades descritas no rótulo ecológico. Está incluída a ativação do Modo repouso padrão de fábrica. No Modo repouso a impressora usa menos que 1 Watt de energia.

Para saber mais sobre a participação da Xerox nas iniciativas de sustentabilidade, acesse <https://www.xerox.com/en-us/about/ehs> ou www.xerox.co.uk/about-xerox/environment/engb.html.

Benefícios Ambientais de Impressão Dúplex

Muitos produtos Xerox têm o recurso de impressão em frente e verso, também conhecida como impressão em 2 faces. Ela permite que você imprima automaticamente em ambas as faces do papel e, portanto, ajuda a diminuir o uso de recursos valiosos ao reduzir o consumo de papel. O acordo sobre o Equipamento Lote 4 de formação de imagem solicita que em modelos superiores ou iguais a 40 ppm em cores, ou maiores que ou iguais a 45 ppm em preto e branco, a função de frente e verso seja ativada automaticamente durante a configuração e instalação do driver. Alguns modelos Xerox abaixo destas bandas de velocidade podem ser habilitados com configurações padrão de impressão em duas faces no momento da instalação. O uso contínuo da função de frente e verso reduz o impacto ambiental do trabalho. No entanto, se você precisar da impressão de apenas uma face, é possível modificar as configurações no driver de impressão.

Tipos de papel

Este produto pode ser usado para imprimir tanto em papel virgem como reciclado, aprovado para um esquema de gerenciamento ambiental que esteja em conformidade com EN12281 ou um padrão de qualidade similar. Papel de baixa gramatura (60 g/m²), que contém menos matéria prima e, portanto, economiza ativos por

impressão, pode ser utilizado em algumas aplicações. Nós o incentivamos a verificar se essa opção é adequada às suas necessidades de impressão.

CERTIFICADO DA COMUNIDADE ECONÔMICA EURASIÁTICA



A marca EAC aplicada a este produto indica a certificação para uso nos mercados dos Estados Membros da União Aduaneira.

ALEMANHA

Alemanha - Blue Angel



O RAL, Instituto Alemão para Garantia da Qualidade e Rotulagem, conferiu à seguinte configuração deste dispositivo o selo ambiental Blue Angel:

Impressora em rede com impressão automática em 2 faces e conectividade por rede ou USB.

Esse selo o distingue como um dispositivo que satisfaz aos critérios Blue Angel de aceitação ambiental em termos de projeto, fabricação e operação do dispositivo. Para obter mais informações, acesse www.blauer-engel.de.

Blendschutz

Das Gerät ist nicht für die Benutzung im unmittelbaren Gesichtsfeld am Bildschirmarbeitsplatz vorgesehen. Um störende Reflexionen am Bildschirmarbeitsplatz zu vermeiden, darf dieses Produkt nicht im unmittelbaren Gesichtsfeld platziert werden.

Lärmemission

Maschinenlärminformations-Verordnung 3. GPSGV: Der höchste Schalldruckpegel beträgt 70 dB(A) oder weniger gemäß EN ISO 7779.

Importeur

Xerox GmbH
Hellersbergstraße 2-4
41460 Neuss
Deutschland

REGULAMENTAÇÃO ROHS DA TURQUIA

Em conformidade com o Artigo 7 (d), por meio deste documento certificamos que "está em conformidade com a regulamentação EEE".

"EEE yönetmeliğine uygundur."

CONFORMIDADE COM A ROHS UCRANIANA

Обладнання відповідає вимогам Технічного регламенту щодо обмеження використання деяких небезпечних речовин в електричному та електронному обладнанні, затвердженого постановою Кабінету Міністрів України від 3 грудня 2008 № 1057

Este equipamento atende aos requisitos da Regulamentação Técnica aprovada pelo Gabinete de Resolução do Ministro da Ucrânia em 3 de dezembro de 2008, em termos de restrições para o uso de certas substâncias prejudiciais em equipamento elétrico e eletrônico.

Regulamentações para cópia

ESTADOS UNIDOS

O congresso, pelo estatuto, proibiu a reprodução dos seguintes itens sob determinadas circunstâncias. Penalidades de multa ou prisão podem ser impostas aos culpados por fazerem estas reproduções.

1. Obrigações e valores do Governo dos Estados Unidos, como:

- Certificados de Endividamento.
- Moeda do Banco Nacional.
- Cupons de Títulos de Dívida.
- Notas do Banco de Reserva Federal.
- Certificados Prata.
- Certificados Ouro.
- Títulos de Dívida dos Estados Unidos.
- Notas do Tesouro.
- Notas de Reserva Federal.
- Notas Fracionais.
- Certificados de Depósito.
- Papel-moeda.
- Títulos de dívida e obrigações de determinadas agências do governo, como a FHA, etc.
- Títulos de dívidas. Títulos de poupança dos Estados Unidos podem ser fotografados apenas para fins publicitários relacionados à campanha de venda de tais títulos.
- Selos da receita interna. Se for necessário reproduzir um documento legal em que haja um carimbo de receita cancelado, isso poderá ser feito desde que a reprodução do documento seja realizada para fins legais.
- Selos postais, cancelados ou não cancelados. Para fins filatélicos, selos postais podem ser fotografados, desde que a reprodução seja em branco e preto e menor que 75% ou maior que 150% das dimensões lineares do original.
- Ordens de pagamento postais.
- Faturas, cheques ou rascunhos de dinheiro desenhado por oficiais autorizados dos Estados Unidos.
- Selos ou outros representantes de valor, de qualquer denominação, que foram ou podem ter sido emitidos de acordo com qualquer Lei do Congresso.
- Certificados de Compensação Ajustados para veteranos de guerras mundiais.

2. Obrigações e valores de qualquer governo estrangeiro, banco ou corporação.

3. Materiais detentores de direitos autorais, a menos que seja obtida a permissão do proprietário dos direitos ou a reprodução se encaixe nas provisões de direitos de “uso adequado” ou de reprodução de biblioteca da lei de direitos autorais. Informações adicionais sobre essas disposições podem ser obtidas no Copyright Office, Library of Congress, Washington, D.C. 20559. Solicite a Circular R21.
4. Certificado de cidadania ou naturalização. Certificados de naturalização estrangeira podem ser fotografados.
5. Passaportes. Passaportes estrangeiros podem ser fotografados.
6. Papéis de imigração.
7. Rascunho de cartões de Registro.
8. Documentos de Indução de Serviço Seletivo que contenham uma das seguintes informações do registrador:
 - Lucros ou Receitas.
 - Registro no Tribunal.
 - Condição física ou mental.
 - Status de dependência.
 - Serviço militar anterior.
 - Exceção: Certificados de dispensa do serviço militar dos Estados Unidos podem ser fotografados.
9. Emblemas, Cartões de Identificação, Passes ou Insígnias carregadas por pessoal militar ou por membros de vários Departamentos Federais, como o FBI, Tesouro, etc., (a menos que as fotografias sejam solicitadas pelo chefe de tal departamento ou escritório).

Reproduzir os seguintes itens é proibido em certos estados:

- Licenças de automóveis.
- Carteiras de motorista.
- Certificados de propriedade do automóvel.

A lista anterior não garante a inclusão total e nenhuma responsabilidade é assumida por sua integridade ou precisão. Em caso de dúvidas, consulte seu advogado.

Para obter informações adicionais sobre essas disposições, entre em contato com Copyright Office, Library of Congress, Washington, D.C. 20559. Solicite a Circular R21.

CANADÁ

O parlamento, pelo estatuto, proibiu a reprodução dos seguintes itens sob determinadas circunstâncias. Penalidades de multa ou prisão podem ser impostas aos culpados por fazerem estas reproduções.

- Notas bancárias atuais ou papel moeda atual
- Obrigações e valores de um governo ou banco.
- Contas a pagar do tesouro ou comprovantes de renda
- O selo público do Canadá ou de uma província, ou o selo de uma agência ou autoridade pública no Canadá, ou de um tribunal.

- Proclamações, normas, regulamentações ou nomeações, ou suas notificações (tentando causar a falsa impressão de terem sido impressos pela Queens Printer do Canadá ou por impressora equivalente de uma província).
- Marcas, selos, invólucros ou projetos utilizados pelo ou em nome do Governo do Canadá ou de uma província, pelo governo de um estado que não seja o Canadá ou um departamento, conselho, comissão ou agência estabelecida pelo Governo do Canadá ou de uma província, ou governo de um estado que não seja o Canadá.
- Selos impressos ou adesivos usados com a finalidade de receita pelo Governo do Canadá ou de uma província ou pelo governo de um estado que não seja o Canadá.
- Documentos ou registros mantidos por oficiais públicos encarregados da confecção ou emissão de cópias de certificados, onde a cópia passe a falsa impressão de ser uma cópia do certificado.
- Materiais ou marcas com direitos autorais de qualquer maneira ou tipo sem o consentimento do proprietário do direito autoral ou da marca.

Essa lista é fornecida para sua conveniência e auxílio, mas não é completa e não é assumida nenhuma responsabilidade sobre sua integralidade ou exatidão. Em caso de dúvidas, consulte seu advogado.

OUTROS PAÍSES

A cópia de determinados documentos pode ser ilegal em seu país. Penalidades de multa ou prisão podem ser impostas aos culpados por fazerem tais reproduções.

- Notas monetárias
- Notas e cheques bancários
- Títulos de dívida e garantias do banco e do governo
- Passaportes e cartões de identificação
- Materiais ou marcas com direitos autorais sem o consentimento do proprietário
- Selos postais e outros instrumentos negociáveis

Esta lista não é completa e não será assumida nenhuma responsabilidade sobre sua integralidade ou exatidão. Em caso de dúvidas, contate seu advogado.

Regulamentações para fax

ESTADOS UNIDOS

Requisitos para envio de cabeçalho de fax

O Ato de 1991 - Telephone Consumer Protection (Proteção ao consumidor de telefonia) tornou ilícito para qualquer pessoa usar um computador ou outro dispositivo eletrônico, inclusive máquina de fax, para enviar qualquer mensagem, a menos que essa mensagem contenha claramente em uma margem na parte superior ou inferior de cada página transmitida ou na primeira página da transmissão a data e hora em que foi enviada e uma identificação da empresa, de outra entidade ou da pessoa que está enviando a mensagem, e o número de telefone da máquina emissora dessa empresa ou de outra entidade ou pessoa. O número de telefone fornecido não pode ser um número 900 ou qualquer outro número cujas cobranças excedam as cobranças de transmissão local ou de longa distância.

Para obter instruções sobre como programar as informações de Envio de Cabeçalho do Fax, consulte a seção do *Guia do Administrador do Sistema* em Configuração de Padrões de Transmissão.

Informações sobre o acoplador de dados

Este equipamento está em conformidade com a Parte 68 das regras do FCC e as exigências adotadas pelo ACTA (Administrative Council for Terminal Attachments). Na tampa deste equipamento há uma etiqueta contendo, entre outras informações, um identificador do produto no formato US:AAAEQ##TXXXX. Se solicitado, esse número deverá ser fornecido à empresa de telefonia.

O plugue e a tomada utilizados para conectar este equipamento à fiação das instalações e à rede telefônica devem estar em conformidade com as regras vigentes da Parte 68 do FCC e as exigências adotadas pelo ACTA. Um plugue modular e um cabo de telefone compatível são fornecidos com este produto. Ele se conecta a uma tomada modular compatível que também atende aos critérios. Consulte as instruções de instalação para obter detalhes.

Você pode conectar a impressora com segurança à seguinte tomada modular padrão: USOC RJ-11C, usando o cabo da linha telefônica compatível (com plugues modulares) fornecido com o kit de instalação. Consulte as instruções de instalação para obter detalhes.

O REN (Número de Equivalência de Toque) é usado para determinar o número de dispositivos que podem ser conectados a uma linha telefônica. RENs excessivos em uma linha telefônica podem fazer com que os dispositivos não toquem em resposta a uma chamada recebida. Na maioria das áreas, porém não em todas, a soma dos RENs não deve exceder cinco (5). Para ter certeza do número de dispositivos que podem ser conectados a uma linha, conforme determinado pelos RENs, entre em contato com a empresa de telefonia local. Para produtos aprovados depois de 23 de julho de 2001, o REN faz parte do identificador do produto que tem o formato US:AAAEQ##TXXXX. Os dígitos representados por ## são o REN sem o ponto decimal (por exemplo, 03 é um REN de 0,3). Para produtos mais antigos, o REN é mostrado separadamente na etiqueta.

Para solicitar o serviço correto da companhia telefônica local, talvez sejam necessários os códigos listados abaixo:

- Código de interface de recurso (FIC, Facility Interface Code) = 02LS2
- Código de pedido de serviço (SOC, Service Order Code) = 9.0Y



Aviso: Solicite à companhia telefônica local o tipo de tomada modular instalado em sua linha. Conectar esta máquina a uma tomada não autorizada pode danificar o equipamento da companhia telefônica. Você, não a Xerox, assume total responsabilidade por qualquer dano causado pela conexão desta máquina a uma tomada sem autorização.

Se este equipamento Xerox® causar danos à rede telefônica, a empresa de telefonia poderá descontinuar temporariamente a prestação de serviços para a linha telefônica à qual estiver conectado. Porém, se não ocorrer o aviso antecipado, a empresa de telefonia avisará o cliente o mais rápido possível. Se a Companhia Telefônica interromper a prestação de serviços, poderá informá-lo sobre o seu direito de prestar queixas à FCC (Federal Communications Commission – Comissão Federal de Comunicações) se você acreditar que isto é necessário.

A empresa de telefonia pode alterar seus recursos, equipamento, operações ou procedimentos, o que pode afetar a operação do equipamento. Se a empresa de telefonia alterar algo que afete a operação do equipamento, ela deverá avisar o cliente com antecedência, possibilitando que ele faça as modificações necessárias para que o serviço não seja interrompido.

Se você tiver problemas com esse equipamento Xerox®, contate o centro de serviços adequado para obter informações sobre a garantia e consertos. As informações para contato estão contidas no aplicativo do Dispositivo na impressora e na parte traseira da seção de Solução de problemas do *Guia do Usuário*. Se o equipamento estiver causando danos à rede telefônica, a empresa de telefonia pode solicitar que você desconecte o equipamento até que o problema seja resolvido.

Apenas um Representante técnico Xerox ou um prestador de serviços Xerox autorizado têm permissão para consertar a impressora. Isso se aplica a qualquer período, seja durante ou depois da validade da garantia. Se um conserto sem autorização for realizado, o restante do período de garantia será anulado.

Este equipamento não pode ser usado em linhas compartilhadas. A conexão a uma linha compartilhada está sujeita a tarifas estatais. Entre em contato com a comissão de utilidade pública estadual, a comissão de serviços públicos ou a comissão corporativa para obter informações.

Seu escritório pode ter equipamento de alarme especial conectado por fio à linha telefônica. Certifique-se de que a instalação deste equipamento Xerox® não desativa o equipamento de alarme.

Se tiver dúvidas sobre o que pode desativar o equipamento de alarme, consulte a empresa de telefonia ou um técnico Xerox qualificado.

CANADÁ

Este produto atende às especificações técnicas aplicáveis de Inovação, Ciência e Desenvolvimento econômico do Canadá.

Um representante designado pelo fornecedor deverá coordenar os reparos para o equipamento certificado. Reparos ou alterações executados pelo usuário neste dispositivo, ou o mau funcionamento do dispositivo, podem fazer com que a empresa de telecomunicações solicite que o equipamento seja desconectado.

Para proteção do usuário, assegure-se de que a impressora esteja aterrada adequadamente. Conexões de aterramento elétrico do utilitário de alimentação, as linhas telefônicas e os sistemas de encanamento de água metálicos internos, se houver, devem estar conectados juntos. Esta precaução pode ser vital em áreas rurais.



Aviso: Não tente você mesmo fazer essas conexões. Entre em contato com a autoridade de inspeção elétrica apropriada, ou electricista, para executar a conexão de aterramento.

O Número de Equivalência de Toque (REN, Ringer Equivalence Number) indica o número máximo de dispositivos que podem ser conectados a uma interface telefônica. A terminação de uma interface pode consistir em qualquer combinação de dispositivos, sujeita apenas ao requisito de que a soma dos RENs de todos os dispositivos não exceda cinco. Para obter o valor do REN canadense, consulte a etiqueta no equipamento.

Canadá CS-03 Edição 9

Este produto foi testado e está em conformidade com o CS-03 Edição 9.

UNIÃO EUROPEIA

Diretiva de equipamento de rádio e equipamento de terminal de telecomunicações

Este dispositivo foi projetado para funcionar com redes telefônicas comutadas públicas nacionais e com dispositivos PBX compatíveis dos seguintes países:

CERTIFICAÇÕES PAN-EUROPEIAS DE PSTN ANALÓGICO E PBX COMPATÍVEL		
Áustria	Grécia	Holanda
Bélgica	Hungria	Noruega
Bulgária	Islândia	Polônia
Chipre	Irlanda	Portugal
República Checa	Itália	Romênia
Dinamarca	Letão	Eslováquia
Estônia	Liechtenstein	Eslovênia
Finlândia	Lituânia	Espanha
França	Luxemburgo	Suécia
Alemanha	Malta	

Se você tiver problemas com seu produto, entre em contato com o representante Xerox local. É possível configurar este produto para ser compatível com as redes de outros países. Antes de reconectar o dispositivo a uma rede de outro país, entre em contato com seu representante Xerox para obter assistência.



Nota:

- Embora este produto possa utilizar marcação por abertura de lacete (pulso) ou tom DTMF, a recomendação é que você utilize a marcação DTMF. A marcação DTMF fornece uma configuração de chamada mais confiável e rápida.
- A modificação deste produto, a conexão com software externo de controle ou com um aparato de controle não autorizada pela fabricante invalidará a sua certificação.

ÁFRICA DO SUL

Este modem deve ser usado junto com um dispositivo de proteção contra picos de energia aprovado.

Certificação de Segurança

Este dispositivo está em conformidade com os padrões IEC e EN de segurança do produto, certificado por um Laboratório de Testes Regulamentar Nacional (NRTL).

Fichas de informações de segurança de produtos químicos

Para obter as Fichas de informações de segurança de produtos químicos referentes à sua impressora, acesse:

- Endereço web: [Documentos de Segurança Xerox e Informações de Conformidade](#)
- Estados Unidos e Canadá apenas: 1-800-ASK-XEROX (1-800-275-9376)
- Outros mercados, envie uma solicitação por e-mail para: EHS-Europe@xerox.com

Reciclagem e descarte

Este apêndice contém:

Todos os países.....	354
América do Norte.....	355
União Europeia.....	356
Outros países.....	357

Todos os países

Ao gerenciar o descarte do seu produto Xerox, observe que a impressora pode conter chumbo, mercúrio, perclorato e outros materiais cujo descarte pode ser regulamentado devido às considerações ambientais. A presença desses materiais está completamente consistente com as regulamentações globais aplicáveis no momento do lançamento do produto no mercado.

Para obter informações sobre reciclagem e descarte, entre em contato com as autoridades locais.

Material de perclorato: Este produto pode conter um ou mais dispositivos com perclorato, como as baterias. Pode ser necessário manuseio especial. Para obter mais informações, acesse www.dtsc.ca.gov/hazardouswaste/perchlorate.

REMOÇÃO DA BATERIA

As baterias devem ser substituídas somente por um estabelecimento de serviços aprovado pelo fabricante.

América do Norte

A Xerox opera um programa de devolução de equipamento e de reciclagem/reutilização. Contate o seu representante Xerox (1-800-ASK-XEROX) para determinar se este produto Xerox faz parte do programa.

Para mais informações sobre os programas ambientais da Xerox, acesse www.xerox.com/environment.

Para obter informações sobre reciclagem e descarte, entre em contato com as autoridades locais.

União Europeia



Estes símbolos indicam que este produto não deve ser descartado com o seu lixo doméstico, de acordo com a Diretiva de Resíduos de Equipamentos Elétricos e Eletrônicos (REEE) (2012/19/UE), a Diretiva de Baterias (2006/66/CE) e a legislação nacional que implementa essas diretivas.

Se um símbolo químico for impresso abaixo do símbolo mostrado acima, de acordo com a Diretiva de Baterias, isso indica que um metal pesado (Hg = Mercúrio, Cd = Cádmio, Pb = Chumbo) está presente nessa bateria ou acumulador a uma concentração superior a um limite aplicável especificado na Diretiva de Baterias.

Alguns equipamentos podem ser usados em uma aplicação doméstica e profissional/comercial. As residências na União Europeia podem devolver gratuitamente os equipamentos elétricos e eletrônicos usados em locais de coleta designados. Para obter mais informações sobre a coleta e reciclagem de produtos e baterias usados, contate as autoridades do seu município, o seu serviço de descarte de resíduos ou o ponto de venda onde comprou os itens. Em alguns estados-membros, quando você compra um novo equipamento, o fornecedor local pode ser obrigado a recolher o equipamento antigo gratuitamente. Para obter mais informações, contate seu fornecedor.

Os usuários empresariais na União Europeia, em conformidade com a legislação europeia, devem gerenciar o descarte de equipamentos elétricos e eletrônicos no fim da vida útil de acordo com os procedimentos acordados. Se você deseja descartar equipamentos elétricos e eletrônicos, entre em contato com seu distribuidor ou fornecedor, revendedor local ou representante Xerox para obter informações sobre a devolução no final da vida útil antes do descarte.

O manuseio inadequado desse tipo de resíduos pode ter um possível impacto no ambiente e na saúde humana devido a substâncias potencialmente perigosas geralmente associadas ao EEE. Sua cooperação no descarte correto deste produto contribuirá para o uso efetivo dos recursos naturais.

DESCARTE FORA DA UNIÃO EUROPEIA

Estes símbolos são válidos apenas na União Europeia. Se quiser descartar estes itens, contate as autoridades locais ou o revendedor e pergunte qual é o método correto de descarte.

Outros países

Entre em contato com a autoridade local responsável pela eliminação de resíduos e solicite as instruções para descarte.





Recursos de aplicativos




Este apêndice contém:






Recursos de aplicativos.....	360
------------------------------	-----





Recursos de aplicativos





Recursos de aplicativos




RECURSO	DESCRIÇÃO	COPIAR	E-MAIL...	FAX	FAX DE SERVI-DOR...	DIGITALI-ZAR PARA	DIGITALI-ZAÇÃO DO FLUXO DE TRABALHO	CARTÃO IDENT. CÓPIA
	Cor de saída Use Cor de saída para controlar a renderização da cor da imagem ou impressão de saída.	•	•				•	•
	Cópia em frente e verso e Digitalização em frente e verso Você pode usar as opções 2 faces para configurar o dispositivo para digitalizar um ou ambos os lados de um documento original. Para trabalhos de Cópia, você pode especificar a saída em 1 face ou 2 faces.	•	•	•	•	•	•	
	Origem do papel Use Origem do papel para especificar o tamanho, o tipo e a cor do papel desejado ou a bandeja de papel a ser usada. Se Auto estiver selecionado, a impressora escolhe a bandeja de papel com base no tamanho do documento original e nas configurações selecionadas.	•						•
	Alceamento Você pode alcear trabalhos de cópia de várias páginas automaticamente. Por exemplo, ao fazer três cópias em 1 face de um	•						




RECURSO	DESCRIÇÃO	COPIAR	E-MAIL...	FAX	FAX DE SERVI-DOR...	DIGITALI-ZAR PARA	DIGITALI-ZAÇÃO DO FLUXO DE TRABALHO	CARTÃO IDENT. CÓPIA
	documento de seis páginas, as cópias serão impressas nesta ordem: 1, 2, 3, 4, 5, 6; 1, 2, 3, 4, 5, 6; 1, 2, 3, 4, 5, 6.							
	Acabamento Se houver opções de acabamento disponíveis, use esta opção para escolher as opções de acabamento necessárias para a saída impressa.	•						
	Redução / Ampliação É possível reduzir a imagem para o tamanho mínimo de 25% do tamanho original ou ampliá-la até o máximo de 400%. Ao dimensionar uma imagem, para manter as proporções do original, selecione % Proporcional .	•						•
	Tipo de original A impressora otimiza a qualidade de imagem das cópias com base no tipo de imagens do documento original e em como o documento foi criado.		•	•	•		•	•




RECURSO	DESCRIÇÃO	COPIAR	E-MAIL...	FAX	FAX DE SERVI-DOR...	DIGITALI-ZAR PARA	DIGITALI-ZAÇÃO DO FLUXO DE TRABALHO	CARTÃO IDENT. CÓPIA
	Contraste Você pode usar a função Contraste para ajustar a variação entre as áreas claras e escuras de uma imagem.	•	•	•	•	•	•	
	Clarear/ Escurecer Use o controle deslizante Clarear/ Escurecer para deixar a imagem de saída mais clara ou escura.	•	•	•	•	•	•	•
	Nitidez Use esta opção para intensificar a imagem ou impressão de saída. Para obter os melhores resultados, intensifique as imagens de texto e suavize as fotos.	•	•	•		•	•	
	Saturação Saturação permite a você ajustar a intensidade da cor e a quantidade de cinza na cor.  Nota: Este recurso não fica disponível quando Cor de saída está configurada para Preto e branco ou Tons de cinza.	•	•			•	•	






RECURSO	DESCRIÇÃO	COPIAR	E-MAIL...	FAX	FAX DE SERVI-DOR...	DIGITALI-ZAR PARA	DIGITALI-ZAÇÃO DO FLUXO DE TRABALHO	CARTÃO IDENT. CÓPIA
	Pré-ajustes de cor Você pode ajustar as cores da cópia usando os efeitos de cores pre-definidos. Por exemplo, poderá ajustar as cores para serem mais brilhantes ou mais frias.	•						
	Equilíbrio de cor Se tiver uma imagem original em cores, você poderá ajustar o equilíbrio das cores de impressão entre ciano, magenta, amarelo e preto, antes da impressão da cópia.	•						
	Orientação do original É possível usar a opção de Orientação do original para especificar o layout das imagens originais que são digitalizadas. A impressora usa as informações para determinar se as imagem exigem rotação para produzir a saída solicitada.	•	•		•	•	•	
	Deslocamento de imagem O Deslocamento de imagem permite a modificação do local da imagem na página. Você pode deslocar a imagem impressa ao	•						





RECURSO		DESCRIÇÃO	COPIAR	E-MAIL...	FAX	FAX DE SERVI-DOR...	DIGITALI-ZAR PARA	DIGITALI-ZAÇÃO DO FLUXO DE TRABALHO	CARTÃO IDENT. CÓPIA
		longo dos eixos X e Y de cada folha de papel.							
	Supressão automática de fundo	Use a configuração Supressão automática de fundo para reduzir a sensibilidade da impressora às variações nas cores de fundo claras.	•	•	•	•	•	•	•
	Apagar Margem	Você pode usar Apagar margem para apagar o conteúdo das bordas das imagens. Você pode especificar quantidade a ser apagada nas bordas direita, esquerda, superior e inferior.	•	•			•	•	
	Tamanho do original	Para garantir a digitalização da área correta dos documentos, especifique o tamanho do documento original.	•	•	•	•	•	•	
	Imagem em Espelho	Use Imagem em espelho para inverter a imagem e o texto na página.	•						




RECURSO	DESCRIÇÃO	COPIAR	E-MAIL...	FAX	FAX DE SERVI-DOR...	DIGITALI-ZAR PARA	DIGITALI-ZAÇÃO DO FLUXO DE TRABALHO	CARTÃO IDENT. CÓPIA
	Imagem em Negativo Imagem em negativo inverte as áreas claras e escuras no documento e imprime o documento como se fosse uma imagem em negativo. Imprimir uma imagem em negativo é útil para documentos que têm uma quantidade significativa de fundo escuro ou texto e imagens claras.	•						
	Páginas Especiais A opção Páginas especiais é usada para adicionar capas e inserções em seu trabalho. Você pode especificar páginas de exceção para imprimir em papel diferente do corpo principal do trabalho. Além disso, você pode programar as páginas de início do capítulo.	•						
	Anotações Você pode adicionar anotações, como os números de páginas e a data, às suas cópias.	•						






RECURSO	DESCRIÇÃO	COPIAR	E-MAIL...	FAX	FAX DE SERVI-DOR...	DIGITALI-ZAR PARA	DIGITALI-ZAÇÃO DO FLUXO DE TRABALHO	CARTÃO IDENT. CÓPIA
	Criação de Livretos A função Criação de livretos imprime duas páginas em cada lado do papel. As páginas são reorganizadas de modo que fiquem na ordem numérica quando dobradas.	•						
	Layout da Página É possível imprimir a quantidade selecionada de páginas em uma face de uma folha de papel. Selecionar diversas páginas por folha economiza papel e fornece uma forma para revisar o layout de um documento.	•						
	Trabalho de Amostra Trabalho de amostra permite a impressão de uma cópia de teste de um trabalho para inspeção, antes da impressão de várias cópias. Esta função é útil no caso de trabalhos complexos ou de grande volume. Depois de imprimir e inspecionar a cópia de teste, você pode optar por imprimir ou cancelar as cópias restantes.	•						



RECURSO	DESCRIÇÃO	COPIAR	E-MAIL...	FAX	FAX DE SERVI-DOR...	DIGITALI-ZAR PARA	DIGITALI-ZAÇÃO DO FLUXO DE TRABALHO	CARTÃO IDENT. CÓPIA
	Início automático ao detectar originais O recurso Início automático ao detectar originais permite que o dispositivo inicie um trabalho automaticamente quando documentos originais são detectados no alimentador automático de originais.	•	•	•		•		
	Criar Trabalho Use a opção Criar trabalho para trabalhos que incluem vários documentos originais que exigem configurações diferentes, ou a digitalização de trabalhos de várias páginas a partir do vidro de originais. O trabalho é digitalizado em segmentos. Depois que todos os segmentos forem digitalizados, o trabalho será processado e concluído.		•	•	•	•	•	
	Salvar configurações atuais Para usar uma determinada combinação de configurações de cópia para futuros trabalhos de cópia, você pode salvar as configurações	•						



RECURSO	DESCRIÇÃO	COPIAR	E-MAIL...	FAX	FAX DE SERVI-DOR...	DIGITALI-ZAR PARA	DIGITALI-ZAÇÃO DO FLUXO DE TRABALHO	CARTÃO IDENT. CÓPIA
	com um nome e recuperá-las depois para uso posterior.							
	Recuperar configurações atuais	•						
	Quantidade							•
	Resolução		•	•	•	•	•	
	Remover páginas em branco		•			•	•	
	De		•					

RECURSO	DESCRIÇÃO	COPIAR	E-MAIL...	FAX	FAX DE SERVI-DOR...	DIGITALI-ZAR PARA	DIGITALI-ZAÇÃO DO FLUXO DE TRABALHO	CARTÃO IDENT. CÓPIA
	<p> Nota: O administrador do sistema pode pré-ajustar essa opção para que os detalhes de sua conta sejam preenchidos automaticamente.</p>							
	<p>Responder a</p> <p>Use a opção Responder a para incluir um endereço de e-mail ao qual você deseja que o destinatário responda. Essa opção é útil se você quiser que o destinatário responda ao seu endereço de e-mail, em vez de responder ao dispositivo.</p> <p> Nota: O administrador do sistema pode pré-ajustar essa opção.</p>		•					
	<p>Mensagem</p> <p>Use a opção Mensagem para inserir informações para acompanhar o e-mail.</p>		•					

RECURSO	DESCRIÇÃO	COPIAR	E-MAIL...	FAX	FAX DE SERVI-DOR...	DIGITALI-ZAR PARA	DIGITALI-ZAÇÃO DO FLUXO DE TRABALHO	CARTÃO IDENT. CÓPIA
	Qualidade / Tamanho do Arquivo A opção Qualidade/Tamanho do arquivo permite que você escolha entre três configurações que equilibram a qualidade da imagem e o tamanho do arquivo. As imagens com qualidade mais alta resultam em tamanhos de arquivo maiores, o que não é ideal para compartilhamento e transmissão pela rede.		•			•	•	
	Formato do Arquivo Use a opção Formato de arquivo para especificar o formato da imagem salva ou para definir uma imagem pesquisável. Você pode adicionar uma senha para proteger a imagem ou optar por combinar várias imagens em um único arquivo.		•			•	•	
	Se o Arquivo já Existir Use esta opção para definir qual ação o dispositivo irá tomar quando o nome do arquivo já estiver em uso.					•	•	

RECURSO	DESCRIÇÃO	COPIAR	E-MAIL...	FAX	FAX DE SERVI-DOR...	DIGITALI-ZAR PARA	DIGITALI-ZAÇÃO DO FLUXO DE TRABALHO	CARTÃO IDENT. CÓPIA
	Arquivo e anexo		•			•	•	
	Atualizar fluxos de trabalho						•	
	Adicionar Destinos de Arquivo					•	•	
	Reduzir/ Dividir			•				
	Relatório de confirmação			•				

RECURSO		DESCRIÇÃO	COPIAR	E-MAIL...	FAX	FAX DE SERVI-DOR...	DIGITALI-ZAR PARA	DIGITALI-ZAÇÃO DO FLUXO DE TRABALHO	CARTÃO IDENT. CÓPIA
		confirmação somente se ocorreu um erro durante a transmissão, escolha Imprimir apenas em erro.							
	Taxa de Inicialização	Selecione a taxa inicial mais alta para a transmissão do fax, a não ser que o destino do fax que você está enviando tenha requisitos especiais. Forçado (4.800 bps) é a configuração recomendada para linhas que podem ter interferência na transmissão.			•				
	Folha de rosto	Você pode usar a opção Folha de rosto para adicionar uma página de introdução ao início do fax. É possível adicionar um comentário curto à folha de rosto, além dos detalhes "Para" e "De".			•				

RECURSO	DESCRIÇÃO	COPIAR	E-MAIL...	FAX	FAX DE SERVI-DOR...	DIGITALI-ZAR PARA	DIGITALI-ZAÇÃO DO FLUXO DE TRABALHO	CARTÃO IDENT. CÓPIA
	Enviar Texto do Cabeçalho			•				
	Envio Programado			•	•			

