

VERSIUNEA 1.1  
SEPTEMBRIE 2023  
702P09149

Imprimantă  
multifuncțională color  
Xerox® VersaLink®  
C415

Ghid de utilizare

© 2023 Xerox Corporation. Toate drepturile rezervate.

Xerox®, VersaLink®, Global Print Driver®, MeterAssistant®, PagePack®, Scan to PC Desktop®, SMARTsend®, SuppliesAssistant®, Xerox Extensible Interface Platform®, și Xerox Secure Access Unified ID System® sunt mărci comerciale ale Xerox Corporation în Statele Unite și/sau în alte țări.

Adobe, Adobe PDF logo, Acrobat, and PostScript sunt mărci comerciale înregistrate sau mărci comerciale ale Adobe în Statele Unite și/sau alte țări.

Android, Google Play, Google Drive, and Google Chrome sunt mărci comerciale ale Google LLC.

Apache® este o marcă comercială a Apache Software Foundation în Statele Unite și/sau în alte țări.

Apple, App Store, AirPrint, Bonjour, iBeacon, iPad, iPhone, iPod, iPod touch, Mac, Macintosh, macOS, și OS X sunt mărci comerciale ale Apple, Inc., înregistrate în S.U.A. și în alte țări și regiuni.

Marca Bluetooth® este o marcă înregistrată deținută de Bluetooth SIG, Inc. și orice utilizare a acestor mărci de către Xerox este sub licență.

Domino este o marcă comercială a HCL Technologies Limited.

DROPBOX și sigla Dropbox sunt mărci comerciale ale Dropbox, Inc.

Debian este o marcă comercială înregistrată a Software in the Public Interest, Inc

ENERGY STAR și marca ENERGY STAR sunt mărci comerciale înregistrate deținute de Agenția pentru Protecția Mediului din SUA.

HP®, HP-UX®, JetDirect, și PCL® sunt mărci comerciale ale companiei Hewlett-Packard.

IBM, AIX și PowerPC sunt mărci comerciale sau mărci comerciale înregistrate ale International Business Machines Corporation înregistrate în multe jurisdicții din întreaga lume.

IOS este o marcă comercială înregistrată sau o marcă comercială a Cisco Systems, Inc. și/sau a afiliaților săi în Statele Unite și în anumite alte țări.

Itanium este o marcă comercială a Intel Corporation sau a filialelor sale.

Kerberos este o marcă comercială a Institutului de Tehnologie din Massachusetts (MIT)

Linux® este marca înregistrată a Linus Torvalds în S.U.A. și în alte țări.

Microsoft, Active Directory, Azure, Excel, Microsoft Exchange Server, Microsoft 365, Office 365, OneDrive, Windows, Windows Server, Windows Vista sunt mărci comerciale ale grupului de companii Microsoft.

Mopria™ este o marcă înregistrată și/sau neînregistrată a Mopria Alliance, Inc. în Statele Unite și în alte țări. Utilizarea neautorizată este strict interzisă.

Netscape este o marcă comercială a AOL Membership Services LLC.

Novell, NetWare, Novell Directory Services și NDS sunt mărci comerciale înregistrate sau mărci de servicii ale Novell, Inc. în Statele Unite și în alte țări.

OpenLDAP este o marcă înregistrată a Fundației OpenLDAP.

SPARC este o marcă comercială înregistrată a SPARC International, Inc. în Statele Unite și în alte țări.

Sun și Solaris sunt mărci comerciale înregistrate ale Oracle și/sau ale afiliaților săi.

ThinPrint este o marcă înregistrată a Cortado AG în Statele Unite și în alte țări.

Trellix, ePolicy Orchestrator și ePO sunt mărci comerciale ale Musarubra US LLC.

UNIX® este o marcă înregistrată a The Open Group.

Wi-Fi® și Wi-Fi Direct® sunt mărci comerciale înregistrate ale Wi-Fi Alliance®.

Wi-Fi Protected Setup™, WPA™, WPA2™, și WPA3™ sunt mărci comerciale ale Wi-Fi Alliance®.

BR38802

# Cuprins

Siguranță.....	11
Notificări și siguranță .....	12
Convenții .....	13
Declarații despre produs.....	13
Siguranța electrică.....	17
Instrucțiuni generale.....	17
Cablul de alimentare .....	17
Oprirea de urgență.....	18
Siguranța bateriilor.....	18
Cablul telefonic.....	18
Siguranța operațională .....	19
Instrucțiuni pentru operare .....	19
Amplasarea imprimantei .....	19
Consumabilele imprimantei .....	20
Informații privind consumabilele.....	20
Siguranța întreținerii .....	21
Informații de contact pentru probleme legate de mediu, sănătate și siguranță .....	22
Simboluri de produs .....	23
Inițierea .....	27
Componentele imprimantei.....	28
Vedere din față.....	28
Alimentator automat de documente față-verso .....	29
Componentele interne .....	31
Vedere din spate.....	32
Panou de comandă .....	33
Configurații și opțiuni suplimentare .....	36
Opțiuni tavă de hârtie.....	37
Opțiuni de alimentare.....	38
Economizor de energie.....	38
Pornirea imprimantei sau ieșirea din modul de veghe .....	38
Repornirea, trecerea în modul Veghe și oprirea imprimantei.....	39
Accesarea imprimantei .....	40
Autentificarea .....	40
Autorizare.....	41
Personalizarea .....	41
Contorizare .....	42
Conectarea.....	42
Aplicații, caracteristici și funcții .....	44
Introducere în aplicații.....	44
Fluxuri de lucru fără atingere.....	44
Învățare adaptivă .....	45
Pagini informații.....	46
Imprimarea paginilor de informații.....	46

Rapoarte de configurare .....	47
Embedded Web Server .....	48
Găsirea adresei IP a imprimantei .....	48
Accesarea Embedded Web Server .....	49
Conectarea prin Embedded Web Server .....	49
CertIFICATE pentru Embedded Web Server .....	50
Descărcarea raportului de configurare din Embedded Web Server .....	51
Utilizarea funcției Panou de comandă la distanță .....	51
Descărcarea Driverelor de imprimare și scanare din Embedded Web Server .....	52
Utilizarea Xerox® Workplace Cloud pentru gestionarea dispozitivului dvs .....	52
Instalarea și configurarea.....	53
Prezentarea instalării și a configurării .....	53
Alegerea unei locații pentru imprimantă.....	53
Actualizarea versiunii software-ului de sistem al imprimantei.....	54
Îndepărtarea materialului de ambalare interioare .....	54
Conectarea imprimantei .....	56
Selectarea unei metode de conexiune.....	56
Conectarea la un computer folosind un cablu USB .....	56
Conectarea la o rețea cablată .....	57
Adaptor de rețea wireless .....	57
Conectarea prin Wi-Fi Direct .....	58
Conectarea prin Near Field Communication (NFC) .....	60
Configurarea AirPrint .....	62
Configurarea unui dispozitiv pentru imprimare universală.....	62
Conectarea la o linie telefonică.....	62
Configurarea inițială a imprimantei.....	63
Configuration Watchdog .....	63
Orchestrator de flotă .....	63
Aplicație Xerox® Easy Assist.....	64
Instalarea driverului de imprimare .....	65
Cerințe pentru sistemul de operare.....	65
Instalarea driverelor de imprimare în Windows pentru o imprimantă conectată în rețea .....	65
Instalarea fișierului .zip al driverului de imprimare Windows .....	66
Instalarea driverelor de imprimare în Windows pentru o imprimantă conectată prin USB.....	67
Instalarea imprimantei ca Web Service on Devices.....	67
Instalarea driverelor și a utilităților pentru Macintosh OS (MacOS).....	67
Instalarea driverelor de imprimare și a utilităților pentru imprimare UNIX și Linux.....	69
Mai multe informații .....	70
Localizarea seriei aparatului .....	70
Personalizare .....	73
Personalizare – prezentare generală .....	74
Personalizarea de către utilizator .....	75
Personalizarea ecranului inițial.....	75
Personalizarea valorilor implicite ale ecranului de intrare.....	77
Personalizarea aplicațiilor .....	78
Personalizarea limbii .....	80
Personalizarea din învățarea adaptivă .....	81
Sugestii de aplicații cu 1 atingere.....	81
Sugestii privind ordinea listei de funcții .....	82

Sugestii lingvistice personalizate .....	83
Gestionarea sugestiilor de personalizare .....	83
Aplicații cu 1 atingere.....	84
Crearea unei aplicații private cu 1 atingere .....	84
Crearea unei aplicații cu 1 atingere private dintr-o aplicație cu 1 atingere publică.....	85
Editarea unei aplicații cu 1 atingere.....	86
Ștergerea sau ascunderea unei aplicații 1 atingere.....	86
Utilizarea și editarea unei aplicații cu 1 atingere .....	86
Crearea de fluxuri de lucru personalizate fără atingere .....	88
Eliminarea tuturor personalizărilor.....	89
Aplicații Xerox® .....	91
Xerox® App Gallery.....	92
Xerox® App Gallery – prezentare generală.....	92
Crearea unui cont Xerox® App Gallery .....	92
Conectarea la contul Xerox® App Gallery .....	93
Instalarea sau actualizarea unei aplicații din Xerox® App Gallery.....	94
Dispozitiv .....	95
Prezentarea generală a dispozitivului .....	95
Accesibilitate.....	97
Despre .....	97
Pagini informații .....	97
Starea consumabilelor .....	98
Contoare de facturare și de utilizare .....	99
Servicii la distanță .....	100
Aplicație Xerox® Easy Assist (XEA) .....	100
Lucrări .....	105
Lucrări – prezentare generală .....	105
Opțiuni pentru lucrare .....	105
Gestionarea lucrărilor.....	105
Gestionarea tipurilor de lucrări speciale .....	107
Gestionarea lucrărilor în Embedded Web Server.....	110
Copiere.....	113
Prezentarea funcției Copiere.....	113
Realizarea unei copii.....	113
Fluxuri de lucru pentru copiere.....	115
Copiere card ID .....	126
Prezentarea funcției Copiere card ID.....	126
Copierea unui card de identitate.....	126
E-Mail.....	127
Prezentarea funcției E-mail .....	127
Transmiterea unei imagini scanate la o adresă de e-mail.....	127
Adăugarea sau editarea contactelor în agenda cu adrese a dispozitivului, folosind panoul de comandă.....	130
Workflow Scanning (Flux de lucru scanare) .....	131
Flux de lucru scanare – prezentare generală .....	131
Utilizare fluxului de lucru scanare .....	131
Scanare în .....	143
Prezentarea funcției Scanare în.....	143
Scanarea către o adresă de e-mail .....	143

Scanarea pe o unitate Flash USB .....	145
Scanare cu utilizatorul autentificat .....	146
Scanarea către destinații la distanță.....	147
Adăugarea unei destinații de scanare la o intrare de agendă de adrese .....	150
Fax.....	152
Prezentarea funcției Fax .....	152
Transmiterea unui fax .....	152
Fluxuri de lucru pentru fax .....	154
Fax Server.....	159
Fax server – prezentare generală.....	159
Transmiterea unui fax server .....	159
Transmiterea întârziată a unui fax server .....	161
Imprimare de la .....	163
Prezentarea generală a funcției Imprimare din .....	163
Imprimarea de pe o unitate flash USB .....	163
Imprimarea din Lucrări salvate .....	164
Imprimarea de la o cutie poștală .....	165
@PrintByXerox.....	166
Prezentare @PrintByXerox.....	166
Imprimarea cu aplicația @PrintByXerox.....	166
Xerox® Connect pentru XMPie.....	167
Prezentare generală a aplicației Xerox® Connect pentru XMPie .....	167
Imprimare .....	169
Prezentarea imprimării.....	170
Selectarea opțiunilor de imprimare .....	171
Ajutor pentru driverul de imprimare.....	171
Opțiuni de imprimare pentru Windows.....	171
Opțiuni de imprimare pentru Macintosh.....	174
Imprimarea în UNIX, Linux și AS/400 .....	175
Opțiuni Mobile Printing .....	178
Lucrări Imprimare .....	180
Gestionarea lucrărilor.....	180
Imprimarea tipurilor de lucrări speciale .....	181
Funcțiile de imprimare .....	185
Selectarea opțiunilor pentru hârtie la imprimare .....	185
Imprimarea pe ambele fețe ale hârtiei.....	186
Xerox Alb și Negru.....	187
Calitatea imprimării.....	187
Opțiuni de imagine .....	187
Imprimarea mai multor pagini pe o singură coală.....	188
Aspect imprimare broșuri.....	189
Utilizarea paginilor speciale .....	190
Imprimarea adnotărilor pentru Windows.....	192
Imprimarea filigranelor în Windows.....	193
Orientare.....	194
Opțiuni avansate de imprimare .....	195
Utilizarea formatelor de hârtie personalizate.....	197
Definirea formatelor de hârtie personalizate .....	197
Imprimarea pe format de hârtie personalizat .....	199

Imprimare de la .....	200
Imprimarea de pe o unitate flash USB .....	200
Imprimarea din Lucrări salvate .....	201
Imprimarea de la o cutie poștală .....	201
Imprimarea prin Embedded Web Server .....	202
Hârtia și suporturile de imprimare/copiere .....	203
Hârtia și suporturile de imprimare/copiere – prezentare generală .....	204
Hârtia acceptată .....	205
Suporturi de imprimare/copiere recomandate .....	205
Comandarea hârtiei .....	205
Instrucțiuni generale pentru încărcarea hârtiei .....	205
Hârtia care poate deteriora imprimanta .....	205
Instrucțiuni pentru depozitarea hârtiei .....	206
Caracteristicile hârtiei .....	206
Tipuri și greutateți de hârtie acceptate .....	208
Formate de hârtie standard și personalizate acceptate .....	210
Configurarea setărilor pentru tava de hârtie .....	214
Configurarea tăvilor de hârtie dedicate .....	214
Modificarea formatului, a tipului și a culorii hârtiei .....	214
Încărcarea hârtiei .....	215
Încărcarea hârtiei în alimentatorul manual .....	215
Încărcarea hârtiei în tăvile 1-3 .....	216
Încărcarea hârtiei în tava manuală .....	218
Imprimarea pe hârtie specială .....	223
Antet, suporturi pre-imprimare și perforate .....	223
Plicuri .....	227
Etichete .....	230
Suporturile de imprimare lucioase .....	233
Întreținerea .....	235
Precauții generale .....	236
Curățarea imprimantei .....	237
Curățarea suprafeței exterioare a imprimantei .....	237
Consumabile .....	242
Consumabile .....	242
Articole pentru întreținere curentă .....	242
Comandarea consumabilelor .....	242
Cartușe cu toner .....	243
Recipient pentru reziduuri toner .....	246
Kit de formare a imaginii .....	248
Ansamblu rolă de alimentare tavă de hârtie .....	252
Ansamblu rolă alimentator automat de documente față-verso (DADF) .....	254
Reciclarea consumabilelor .....	257
Resetarea contoarelor care indică durata de viață a consumabilelor .....	257
Administrarea imprimantei .....	258
Vizualizarea contorului .....	258
Imprimarea raportului Rezumat facturare .....	258
Mutarea imprimantei .....	259

Rezolvarea Problemelor .....	261
Rezolvarea generală a problemelor .....	262
Repornirea imprimantei.....	262
Imprimanta nu pornește .....	263
Imprimanta se resetează sau se oprește frecvent.....	263
Imprimanta nu imprimă.....	264
Imprimarea durează prea mult.....	265
Documentul nu se imprimă.....	266
Documentul se imprimă din tava greșită .....	267
Document gol sau parțial imprimat .....	267
Imprimanta scoate zgomote neobișnuite .....	268
Probleme la imprimarea automată pe 2 fețe.....	268
Data și ora sunt incorecte .....	268
Erori la scanner.....	269
Probleme cu adaptorul wireless de rețea.....	270
Blocaje de hârtie .....	271
Localizarea blocajelor de hârtie.....	271
Reducerea apariției blocajelor de hârtie.....	271
Înlăturarea blocajelor de hârtie.....	272
Rezolvarea problemelor legate de blocajele de hârtie.....	280
Probleme de imprimare, copiere și scanare .....	284
Identificarea problemelor de imprimare, copiere și scanare.....	284
Probleme de calitate a imprimării.....	284
Probleme la copiere și scanare.....	292
Probleme la fax .....	295
Probleme la transmiterea faxurilor.....	295
Probleme la recepționarea faxurilor .....	296
Imprimarea rapoartelor fax.....	297
Accesarea ajutorului.....	298
Vizualizarea mesajelor de eroare și alertă pe panoul de comandă .....	298
Vizualizarea istoricului de erori pe panoul de comandă .....	298
Jurnalele de asistență .....	298
Embedded Web Server.....	299
Online Support Assistant (Asistentul de ajutor online) .....	299
Pagini informații .....	300
Mai multe informații.....	301
Specificații .....	303
Configurațiile și opțiunile imprimantei .....	304
Funcții standard.....	304
Opțiuni și actualizări .....	305
Opțiuni de finisare.....	306
Specificații fizice .....	307
Configurația de bază .....	307
Configurație de bază cu 2 module de tăvi opționale.....	307
Configurație de bază cu suport pentru imprimantă.....	308
Configurație cu tăvi opționale și suport pentru imprimantă.....	309
Cerințe de spațiu .....	310
Configurația de bază .....	310
Configurație de bază cu 2 module de tăvi opționale .....	311



Configurație cu tăvi opționale și suport pentru imprimantă.....	312
Specificații de mediu.....	313
Temperatură.....	313
Umiditate relativă.....	313
Altitudine.....	313
Specificații electrice.....	314
.....	314
Specificații referitoare la performanță.....	315
Rezoluție de imprimare.....	315
Viteză de imprimare.....	315
Informații de contact pentru probleme legate de mediu, sănătate și siguranță.....	316
Informații privind reglementările.....	317
Reglementări de bază.....	318
Reglementările FCC din Statele Unite.....	318
Informații privind reglementările pentru adaptoarele de rețea wireless de 2,4 GHz și 5 GHz.....	318
Notificare cu privire la laser.....	319
Canada.....	319
Conformitatea în Uniunea Europeană și Spațiul Economic European.....	320
ENERGY STAR.....	322
Certificarea Comunității Economice Euroasiatice.....	324
Germania.....	324
Reglementarea RoHS Turcia.....	324
Conformarea RoHS în Ucraina.....	325
Reglementări privind copierea.....	326
Statele Unite.....	326
Canada.....	327
Alte țări.....	328
Reglementări privind faxul.....	329
Statele Unite.....	329
Canada.....	330
Uniunea Europeană.....	331
Africa de Sud.....	332
Certificarea privind siguranța.....	333
Fișe tehnice privind siguranța materialelor utilizate.....	334
Reciclarea și eliminarea produsului.....	335
Toate țările.....	336
Îndepărtarea bateriilor.....	336
America de Nord.....	337
Uniunea Europeană.....	338
Eliminarea echipamentului în afara Uniunii Europene.....	338
Alte țări.....	339
Funcțiile aplicațiilor.....	341
Funcțiile aplicațiilor.....	342



# Siguranță

Acest capitol conține:

Notificări și siguranță .....	12
Convenții .....	13
Siguranța electrică.....	17
Siguranța operațională.....	19
Siguranța întreținerii .....	21
Informații de contact pentru probleme legate de mediu, sănătate și siguranță .....	22
Simboluri de produs .....	23

Produsul dumneavoastră și consumabilele recomandate au fost concepute și testate pentru a corespunde celor mai stricte cerințe de siguranță. Atenția acordată următoarelor informații asigură operarea constantă, în condiții de siguranță, a imprimantei Xerox®.

## Notificări și siguranță

Citiți cu atenție următoarele instrucțiuni înainte de a utiliza imprimanta. Consultați aceste instrucțiuni pentru a asigura funcționarea constantă, în condiții de siguranță, a imprimantei.


Imprimanta și consumabilele Xerox® sunt concepute și testate pentru a corespunde celor mai stricte cerințe de siguranță. Acestea includ evaluările și certificările agențiilor de siguranță și compatibilitatea cu reglementările privind câmpurile electromagnetice și standardele de mediu stabilite.

Testarea siguranței și a conformității cu standardele de mediu și performanța acestui produs au fost verificate utilizând doar materiale Xerox®.



Notă: Modificările neautorizate, care pot include adăugarea de funcții noi sau conectarea unor dispozitive externe, pot afecta certificarea produsului. Pentru informații suplimentare, consultați reprezentantul Xerox.

## Convenții

 Notă: O notă identifică informații care v-ar putea fi de ajutor.


**Avertisment:** O avertizare identifică ceva ce ar putea deteriora partea hardware sau software a produsului.

 **Atenție:** O atenționare indică o situație potențial periculoasă, care ar putea să vă producă vătămări.


Diferitele tipuri de afirmații includ:


 **ATENȚIE – POTENȚIAL DE VĂTĂMARE:** Indică un risc de vătămare.

 **ATENȚIE – PERICOL DE ELECTROCUTARE:** Indică un risc de șoc electric.


 **ATENȚIE – SUPRAFAȚĂ FIERBINTE:** Indică un risc de arsură în cazul în care componenta este atinsă.


 **ATENȚIE – PERICOL DE RĂSTURNARE:** Indică un pericol de strivire.


 **ATENȚIE – PERICOL DE CIUIPIRE:** Indică riscul de a fi prins între componentele în mișcare.


 **ATENȚIE – PIESE ÎN MIȘCARE:** Indică un risc de rănire prin lacerare sau frecare, generat de componentele în mișcare.


## DECLARAȚII DESPRE PRODUS

 **ATENȚIE – POTENȚIAL DE VĂTĂMARE:** Pentru a evita riscul de incendiu sau șoc electric, conectați cablul de alimentare la o priză de alimentare cu curent electric de putere adecvată și cu o împământare corespunzătoare, care se află în apropierea produsului și este ușor accesibilă.


 **ATENȚIE – POTENȚIAL DE VĂTĂMARE:** Pentru a evita riscul de incendiu sau de șoc electric, utilizați doar cablul de alimentare pus la dispoziție cu acest produs, sau cu cel de înlocuire autorizat de către producător.


 **ATENȚIE – POTENȚIAL DE VĂTĂMARE:** Nu utilizați acest produs cu cabluri prelungitoare, triplu-ștecăre, prelungitoare cu mai multe prize, sau dispozitive UPS. Capacitatea energetică a acestor tipuri de accesorii poate fi depășită cu ușurință de către o imprimantă laser, ceea ce poate genera un risc de incendiu, daune materiale sau performanță scăzută a imprimantei.


 **ATENȚIE – POTENȚIAL DE VĂTĂMARE:** Nu utilizați acest produs cu un dispozitiv de protecție împotriva supratensiunilor, montat în serie. Utilizarea unui dispozitiv de protecție împotriva supratensiunilor poate genera riscul de incendiu, de pagube materiale sau o performanță scăzută a imprimantei.


 **ATENȚIE – POTENȚIAL DE VĂTĂMARE:** Pentru a reduce riscul de incendiu, utilizați doar un cablu 26 AWG, sau mai mare, de telecomunicații (RJ-11), atunci când conectați acest produs la rețeaua de telefonie publică. În cazul utilizatorilor din Australia, cablul trebuie să fie aprobat de către Autoritatea australiană pentru comunicații și media.


 **ATENȚIE – PERICOL DE ELECTROCUTARE:** Pentru a evita riscul de șoc electric, nu plasați și nu utilizați acest produs în apropierea apei, sau în locații cu umezeală ridicată.

 **ATENȚIE – PERICOL DE ELECTROCUTARE:** Pentru a evita riscul de șoc electric, în timpul furtunilor cu fulgere, nu configurați acest produs și nu efectuați conexiuni niciun cablu, cum ar fi cablul de alimentare, cablul pentru fax și cel telefonic.

 **ATENȚIE – POTENȚIAL DE VĂTĂMARE:** Nu tăiați, răsuciți, legați, striviți sau plasați obiecte grele pe cablul de alimentare. Nu supuneți cablul de alimentare la o acțiune de frecare sau întindere. Nu prindeți cablul de alimentare între obiecte precum mobila și pereții. În cazul în care se întâmplă unul dintre aceste fenomene, este generat riscul de incendiu sau de șocuri electrice. Verificați în mod regulat cablul pentru a vedea dacă există semne de astfel de probleme. Înainte de inspecție, scoateți cablul din priza de alimentare cu curent electric.

 **ATENȚIE – PERICOL DE ELECTROCUTARE:** Pentru a evita riscul de șoc electric, asigurați-vă că toate conexiunile externe, cum ar fi cele de Ethernet și cel de comunicație prin sistemul telefonic, sunt instalate în mod corespunzător, în mufele marcate corespunzător.

 **ATENȚIE – PERICOL DE ELECTROCUTARE:** Pentru a evita riscul de șoc electric, în cazul în care accesați placa electronică a circuitului de comandă, sau instalați un echipament hardware opțional, respectiv circuite de memorie, după configurarea imprimantei, atunci opriți imprimanta și decuplați-o de la priza de alimentare cu curent electric, înainte de a continua. În cazul în care aveți alte echipamente atașate la imprimantă, opriți-le și pe acestea, și deconectați orice cablu care intră în imprimantă.

 **ATENȚIE – PERICOL DE ELECTROCUTARE:** Pentru a evita riscul de șoc electric atunci când curățați exteriorul imprimantei, înainte de a începe, decuplați cablul de alimentare de la priza de alimentare cu curent electric, și deconectați toate cablurile imprimantei.

 **ATENȚIE – PERICOL DE ELECTROCUTARE:** Pentru a evita riscul de șoc electric, în timpul unei furtuni cu fulgere, nu utilizați funcția de transmitere și recepționare a faxurilor.



**ATENȚIE – POTENȚIAL DE VĂTĂMARE:** În cazul în care greutatea imprimantei este mai mare de 20 kg. (44 de livre), atunci este posibil să fie nevoie de două sau mai multe persoane pentru a o ridica în siguranță.



**ATENȚIE – POTENȚIAL DE VĂTĂMARE:** Atunci când mutați imprimanta, urmați recomandările de mai jos pentru a evita vătămarea persoanelor sau deteriorarea imprimantei:

- Asigurați-vă că toate ușile și tăvile imprimantei sunt închise.
- Opriti imprimanta, apoi decuplați cablul de alimentare de la priza electrică.
- Deconectați toate cablurile cuplate la imprimantă.
- În cazul în care imprimanta este prevăzută cu tăvi opționale plasate direct pe podea, sau echipamente opționale pentru produsele rezultate, atașate la aceasta, înainte de a muta imprimanta, deconectați aceste echipamente opționale.
- În cazul în care imprimanta este prevăzută cu un soclu pe roți, împingeți-o cu grijă până la noua locație. Acordați atenție atunci când treceți peste praguri, sau peste zone denivelate ale podelei.
- În cazul în care imprimanta nu are un soclu pe roți, însă este configurată cu tăvi opționale, sau dispozitive opționale pentru produsele rezultate, îndepărtați echipamentele opționale și apoi ridicați imprimanta de pe tăvi. Nu încercați să ridicați simultan imprimanta și echipamentele opționale.
- Utilizați întotdeauna mânerul imprimantei pentru a o ridica.
- Orice cărucior utilizat pentru a muta imprimanta, trebuie să aibă o suprafață mai mare decât suprafața bazei imprimantei.
- Orice cărucior utilizat pentru a muta echipamentele hardware opționale trebuie să aibă o suprafață adecvată dimensiunii acestor echipamente opționale.
- Mențineți imprimanta în poziție verticală.
- Evitați mișcările bruște.
- Asigurați-vă că degetele dumneavoastră nu se află în partea inferioară a imprimantei atunci când o lăsați jos.
- Asigurați-vă că în jurul imprimantei este un spațiu suficient.



**ATENȚIE – PERICOL DE RĂSTURNARE:** Instalarea uneia sau mai multor opțiuni pe imprimanta sau MFP-ul dumneavoastră poate necesita un soclu pe role, o piesă de mobilier, sau un alt element care să prevină instabilitatea care ar putea cauza o posibilă vătămare. Pentru mai multe informații referitoare la configurațiile permise, luați legătura cu persoana care v-a vândut imprimanta.



**ATENȚIE – PERICOL DE RĂSTURNARE:** Pentru a reduce riscul instabilității echipamentului, încărcăți fiecare tavă separat. Țineți toate tăvile închise, până când este necesar să le deschideți.



**ATENȚIE – SUPRAFAȚĂ FIERBINTE:** Este posibil ca elementele din interiorul imprimantei să fie fierbinți. Pentru a reduce riscul de rănire din cauza unei componente fierbinți, mai întâi permiteți suprafeței să se răcească înainte de a o atinge.



**ATENȚIE – PERICOL DE CIUPIRE:** Pentru a evita riscul de rănire prin ciupire, aveți grijă în zonele marcate cu această etichetă. Rănirile prin ciupire pot apărea în zona componentelor mobile, cum ar fi roți dințate, uși, tăvi și capace.



**ATENȚIE – POTENȚIAL DE VĂTĂMARE:** Acest produs utilizează un fascicul laser. Utilizarea unor comenzi și reglaje, sau efectuarea unor proceduri, altele decât cele specificate în Ghidul de utilizare, poate avea drept rezultat expunerea la radiații periculoase.



**ATENȚIE – POTENȚIAL DE VĂTĂMARE:** Bateria cu litiu din acest produs nu este destinată a fi înlocuită. În cazul în care o baterie cu litiu este înlocuită în mod necorespunzător, există riscul de explozie. Nu reîncărcați, dezamblați, sau incinerați o baterie cu litiu. Eliminați bateriile descărcate cu litiu, în conformitate cu instrucțiunile producătorului și cu regulamentele locale.

Acest produs este proiectat, testat și aprobat pentru a respecta cele mai stricte standarde globale privind siguranța, atunci când este utilizat cu componentele specifice ale producătorului. Caracteristicile de siguranță ale anumitor componente pot să nu fie întotdeauna evidente. Producătorul nu este responsabil în cazul utilizării unor alte piese de schimb.

În cazul unor operații de reparație, altele decât cele descrise în documentația pentru utilizator, consultați un reprezentant de service.

#### **Informații referitoare la ozon și ventilație**

Consultați *Date despre ozon* și *Date despre ventilație* din [Sănătate și siguranță în mediul nostru de lucru - Xerox](#).

**PĂSTRAȚI ACESTE INSTRUCȚIUNI.**



## Siguranța electrică

### INSTRUCȚIUNI GENERALE



#### Atenție:

- Nu introduceți obiecte în fantele sau orificiile imprimantei. Atingerea unui punct sub tensiune sau scurtcircuitarea unei componente poate cauza incendiu sau șocuri electrice.
- Nu îndepărtați capacele sau apărătorile fixate cu șuruburi, decât dacă urmează să instalați echipament opțional și ați primit instrucțiuni în acest sens. Opriți imprimanta când efectuați operațiuni de instalare. Deconectați cablul de alimentare de la priză când îndepărtați capacele sau apărătorile în vederea instalării echipamentului opțional. În spatele acestora nu există componente la care puteți efectua operațiuni de întreținere, exceptând opțiunile care pot fi instalate de către utilizator.

Următoarele situații prezintă riscuri pentru siguranța dvs.:

- Cablul de alimentare este defect sau uzat.
- Pe imprimantă s-a vărsat lichid.
- Imprimanta a intrat în contact cu apa.
- Din imprimantă se degajă fum sau suprafața este anormal de fierbinte.
- Imprimanta emite mirosuri sau zgomote neobișnuite.
- Imprimanta determină activarea unui întrerupător din tabloul de perete, a unei siguranțe sau a altui dispozitiv de siguranță.

La apariția oricărei situații de acest fel, luați următoarele măsuri:

1. Opriți imprimanta imediat.
2. Deconectați cablul de alimentare de la priza electrică.
3. Contactați un reprezentant de service autorizat.

### CABLUL DE ALIMENTARE

Utilizați cablul de alimentare furnizat împreună cu imprimanta.



**Atenție:** Pentru a evita riscul de incendiu sau șoc electric, nu utilizați cabluri de alimentare, triplu-ștecăre sau prelungitoare cu mai multe prize.

- Conectați cablul de alimentare direct la o priză împământată corect. Asigurați-vă că fiecare capăt al cablului este conectat în mod ferm. În cazul în care nu știți dacă priza este împământată, apelați la un electrician pentru a verifica priza.
- Nu utilizați un ștecher adaptor cu împământare pentru a conecta imprimanta la o priză care nu este prevăzută cu conector de împământare.

- Verificați dacă imprimanta este conectată la o priză care furnizează tensiunea și puterea corecte. Dacă este necesar, treceți în revistă specificațiile electrice ale imprimantei împreună cu un electrician.
- Nu amplasați imprimanta în locuri unde este posibil ca alte persoane să calce pe cablul de alimentare.
- Nu așezați obiecte pe cablul de alimentare.
- Nu cuplați și decuplați cablul de alimentare în timp ce întrerupătorul de alimentare este în poziția On.
- În eventualitatea în care cablul de alimentare este rupt sau uzat, înlocuiți-l.
- Pentru a evita un șoc electric și deteriorarea cablului, prindeți de ștecher atunci când deconectați cablul de alimentare.

Cablul de alimentare este atașat pe partea posterioară a imprimantei, ca dispozitiv care trebuie cuplat. Dacă este nevoie să întrerupeți alimentarea cu energie electrică a imprimantei, deconectați cablul de alimentare de la priza electrică.

### OPRIREA DE URGENȚĂ

Dacă apare una dintre următoarele situații, opriți imediat imprimanta și deconectați cablul de alimentare de la priza electrică. Contactați un reprezentant autorizat de service Xerox pentru remedierea problemei dacă:

- Echipamentul emite mirosuri sau zgomote neobișnuite.
- Cablul de alimentare este defect sau uzat.
- S-a declanșat un întrerupător din tabloul de perete, o siguranță sau un alt dispozitiv de siguranță.
- Pe imprimantă s-a vărsat lichid.
- Imprimanta a intrat în contact cu apa.
- O componentă a imprimantei, oricare ar fi aceasta, este deteriorată.

### SIGURANȚA BATERIILOR

Unul sau mai multe circuite electronice ale aceste imprimante conțin o baterie cu litiu. Nu încercați să reparați sau să înlocuiți bateria cu litiu. Dacă există o problemă cu bateria, contactați o reprezentanță de service autorizată pentru remedierea acesteia.



**Atenție:** În cazul în care o baterie sau un circuit electronic este instalat în mod necorespunzător, există riscul de explozie.

Bateria cu litiu din această imprimantă conține perclorat. Pentru informații privind procedurile speciale de manevrare asociate percloratului, consultați <https://dtsc.ca.gov/perchlorate/>.

### CABLUL TELEFONIC



**Atenție:** Pentru a reduce riscul de incendiu, utilizați doar cablu de telecomunicații cu grosimea de 26 sau mai mare, conform standardului American Wire Gauge (AWG).

## Siguranța operațională

Imprimanta și consumabilele au fost concepute și testate pentru a corespunde celor mai stricte cerințe de siguranță. Acestea includ verificările agențiilor de siguranță, aprobările și compatibilitatea cu standardele de mediu.

Atenția pe care o acordați următoarelor instrucțiuni de siguranță asigură operarea constantă, în condiții de siguranță, a imprimantei.

### INSTRUCȚIUNI PENTRU OPERARE

- Nu scoateți nicio tavă în timpul imprimării.
- Nu deschideți ușile imprimantei în timpul imprimării.
- Nu deplasați imprimanta în timpul imprimării.
- Nu apropiați mâinile, părul, cravata etc. de rola de ieșire și de rola de alimentare a imprimantei.
- Capacele, pentru înlăturarea cărora sunt necesare unelte speciale, protejează zonele periculoase din interiorul imprimantei. Nu demontați capacele de protecție.
- Nu anulați niciun dispozitiv electric sau mecanic de inter-blocare.
- Nu încercați să scoateți hârtia care este blocată adânc în interiorul imprimantei. Opriti imediat imprimanta și contactați reprezentanța Xerox locală.



#### Atenție:

- Suprafețele metalice din zona fuser-ului sunt fierbinți. Aveți întotdeauna grijă atunci când eliminați blocaje de hârtie din această zonă și evitați să atingeți orice suprafață metalică.
- Pentru a elimina riscul de răsturnare, nu împingeți sau mutați echipamentul cu toate tăvile de hârtie ieșite în afară.

### AMPLASAREA IMPRIMANTEI

- Așezați imprimanta pe o suprafață fără denivelări, solidă, ferită de vibrații și care îi poate susține greutatea. Pentru a identifica greutatea corespunzătoare configurației imprimantei, consultați capitolul *Specificații fizice* din Ghidul de utilizare.
- Nu blocați și nu acoperiți fantele sau orificiile imprimantei. Acestea sunt prevăzute pentru ventilație și au rolul de a preveni supraîncălzirea imprimantei.
- Amplasați imprimanta într-o zonă cu un spațiu suficient pentru utilizare și pentru desfășurarea operațiunilor de service.
- În cazul în care instalați o imprimantă de birou pe un hol sau într-o zonă similară, cu restricții de acces, trebuie lăsat mai mult spațiu în jur. Asigurați-vă că respectați toate regulile de siguranță, codurile de siguranță a clădirilor și de prevenire a incendiilor, valabile în zonă.
- Amplasați imprimanta într-o zonă fără praf.
- Nu depozitați și nu folosiți imprimanta în medii extrem de calde, reci sau umede.

- Nu amplasați imprimanta lângă o sursă de căldură.
- Nu amplasați imprimanta în bătaia directă a razelor solare, pentru a evita expunerea componentelor sensibile la lumină.
- Nu amplasați imprimanta într-o locație expusă direct curentului de aer rece provenit de la un sistem de aer condiționat.
- Nu așezați imprimanta în locuri supuse vibrațiilor.
- Pentru o performanță optimă, utilizați imprimanta la înălțimea specificată în *Specificații privind mediul înconjurător* din Ghidul de utilizare.

### CONSUMABILELE IMPRIMANTEI

- Utilizați consumabilele proiectate pentru imprimanta dvs. Folosirea materialelor neadecvate poate cauza performanțe slabe sau poate reprezenta un posibil risc de siguranță.
- Respectați toate avertismentele și instrucțiunile marcate pe produs sau furnizate împreună cu produsul, cu opțiunile sau cu consumabilele.
- Depozitați toate consumabilele în conformitate cu instrucțiunile furnizate pe ambalaj sau pe recipient.
- Nu lăsați consumabilele la îndemâna copiilor.
- Nu aruncați niciodată toner, cartușe cu toner, cartușe cilindru sau cartușe de toner rezidual în foc deschis.



**Atenție:** Atunci când manevrați cartușele, de exemplu cele cu toner, sau altele similare, evitați contactul cu pielea sau cu ochii. Contactul cu ochii poate produce iritație și inflamare. Nu încercați să demontați cartușul; această procedură poate crește riscul de contact cu pielea sau cu ochii.

**Avertisment:** Nu se recomandă utilizarea consumabilelor non-Xerox. Garanția Xerox, Contractul de service și Garanția satisfacției totale nu acoperă deteriorarea, funcționarea necorespunzătoare sau reducerea randamentului cauzate de folosirea consumabilelor non-Xerox sau a consumabilelor Xerox care nu sunt specificate pentru această imprimantă. Garanția satisfacției totale este disponibilă în Statele Unite ale Americii și Canada. În afara acestor zone, subiectele acoperite pot fi diferite. Vă rugăm să luați legătura cu reprezentantul dumneavoastră Xerox pentru detalii.

### INFORMAȚII PRIVIND CONSUMABILELE



**Atenție:** Atunci când manipulați cartușe, cum ar fi cele de cerneală/ toner sau fuser-ul, evitați contactul cu pielea sau cu ochii. Contactul cu ochii poate produce iritație și inflamare. Nu încercați să demontați cartușul. Acest lucru poate crește riscul de contact cu pielea sau cu ochii.

- Depozitați toate consumabilele în conformitate cu instrucțiunile furnizate pe ambalaj sau pe recipient.
- Nu lăsați consumabilele la îndemâna copiilor.
- Nu aruncați niciodată cerneală uscată/ toner, cartușe de imprimare sau recipiente de cerneală uscată/ toner în foc.

Pentru informații despre programele de reciclare a consumabilelor Xerox®, accesați [www.xerox.com/recycling](http://www.xerox.com/recycling).

## Siguranța întreținerii

Nu încercați alte proceduri de întreținere care nu sunt specificate expres în documentația furnizată împreună cu imprimanta.

- Curățați doar cu o lavetă uscată care nu lasă scame.
- Utilizați doar consumabile și substanțe de curățare indicate.



**Atenție:** Nu utilizați substanțe de curățare pe bază de aerosoli. Spray-urile de curățare cu aerosoli pot cauza explozii și incendii, atunci când substanța activă este aplicată pe echipamente electro-mecanice.

- Nu îndepărtați capacele sau apărătorile fixate cu șuruburi. În spatele acestor capace nu se află elemente care să fie întreținute de către client.
- În cazul unor scurgeri de cerneală uscată sau de toner, utilizați o mătură, sau o lavetă umedă pentru a șterge cerneala uscată/ tonerul scurse. În timpul operației de curățare, măturați încet pentru a reduce riscul de generare a prafului. Evitați să utilizați un aspirator. În cazul în care trebuie utilizat un aspirator, aparatul trebuie să fie proiectat pentru prafuri combustibile, cu un motor rezistent la explozii și un furtun izolator.



**Atenție:** Suprafețele metalice din zona fuser-ului sunt fierbinți. Aveți grijă atunci când eliminați blocaje de hârtie din această zonă și evitați să atingeți orice suprafață metalică.

- Nu ardeți consumabilele sau articolele folosite pentru întreținerea curentă. Pentru informații despre programele de reciclare a consumabilelor Xerox®, accesați [www.xerox.com/gwa](http://www.xerox.com/gwa).










## Informații de contact pentru probleme legate de mediu, sănătate și siguranță











Pentru mai multe informații referitoare la mediu, sănătate și siguranță în raport cu acest produs Xerox® și cu consumabilele aferente, contactați:

- Doar pentru Statele Unite și Canada: 1-800-ASK-XEROX (1-800-275-9376)
- Adresa web: [Sănătatea și sustenabilitatea mediului înconjurător - Xerox](#)
- Solicități prin e-mail (din toată lumea): [EHS-Europe@xerox.com](mailto:EHS-Europe@xerox.com)





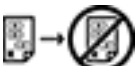







Pentru informații despre siguranța produsului în Statele Unite și Canada, accesați [www.xerox.com/environment](http://www.xerox.com/environment).








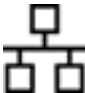




## Simboluri de produs

SIMBOL	DESCRIERE
	Atenție: Indică un pericol care poate duce la rănire gravă sau moarte dacă nu este evitat.
	Suprafață fierbinte: Suprafață fierbinte pe imprimantă sau în interiorul imprimantei. Procedați cu atenție pentru a evita vătămările corporale.
	Avertisment: Componente mobile. Procedați cu atenție pentru a evita vătămările corporale.
[Niciun simbol]	Avertisment: Indică o acțiune obligatoriu a fi luată pentru a evita deteriorarea bunului.
	Nu atingeți nicio componentă sau zonă a imprimantei.
	Nu atingeți această componentă a imprimantei.
	Nu atingeți nicio componentă sau zonă a imprimantei.
	Ferțiți cartușele cilindru de lumina directă a soarelui.
	Nu ardeți acest reper.
	Nu aruncați în foc cartușele cu toner.

SIMBOL	DESCRIERE
	Nu aruncați în foc cartușele cilindru.
	Nu ardeți cartușul de toner rezidual.
	Avertisment privind strivirea: Pentru a evita vătămările corporale, procedați cu atenție în această zonă.
	Avertisment privind strivirea: Pentru a evita vătămările corporale, procedați cu atenție în această zonă.
	Nu scoateți hârtia cu forța.
	Suprafață fierbinte: Înainte de manipulare, așteptați intervalul indicat.
	Activat
	Dezactivat
	În Așteptare
	Nu utilizați coli de hârtie capsate, prinse cu cleme sau prin alte mijloace.
	Nu utilizați hârtii îndoite, pliate, ondulate sau șifonate.



SIMBOL	DESCRIERE
	Nu încărcați sau nu folosiți hârtie inkjet.
	Nu alimentați hârtie pe care ați mai folosit-o sau pe care ați mai imprimat.
	Nu folosiți cărți poștale.
	Nu folosiți plicuri.
	Nu copiați bancnote.
	Adăugați hârtie ori suport de imprimare/copiere.
	Blocaj de hârtie
	Blocare
	Deblocare
	Agrafă de hârtie
	Răcire
	Timp scurs

SIMBOL	DESCRIERE
	Alimentare cu hârtie
	Document original 1 față
	Hârtie perforată
	Încărcați hârtia cu antet cu fața în sus.
	Încărcați hârtia cu antet cu fața în jos.
	Încărcați etichetele cu fața în jos.
	USB: Universal Serial Bus
	LAN: Rețea locală
	Linie telefonică
	Greutate
	Buton Pornire servicii
	Acest reper poate fi reciclat.

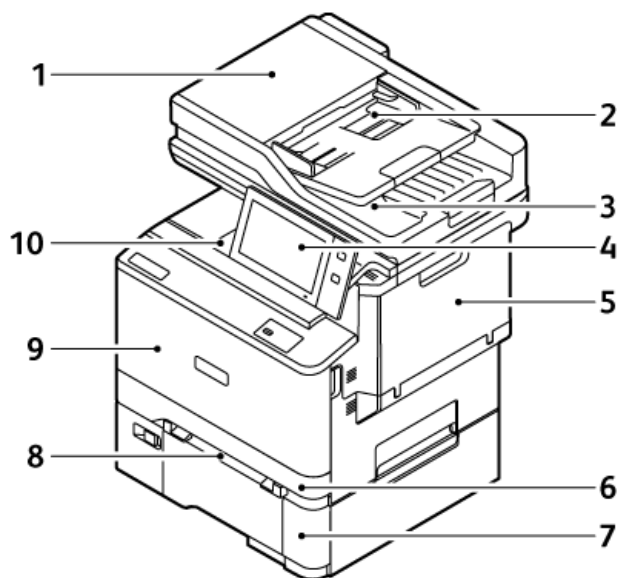
## Inițierea

Acest capitol conține:

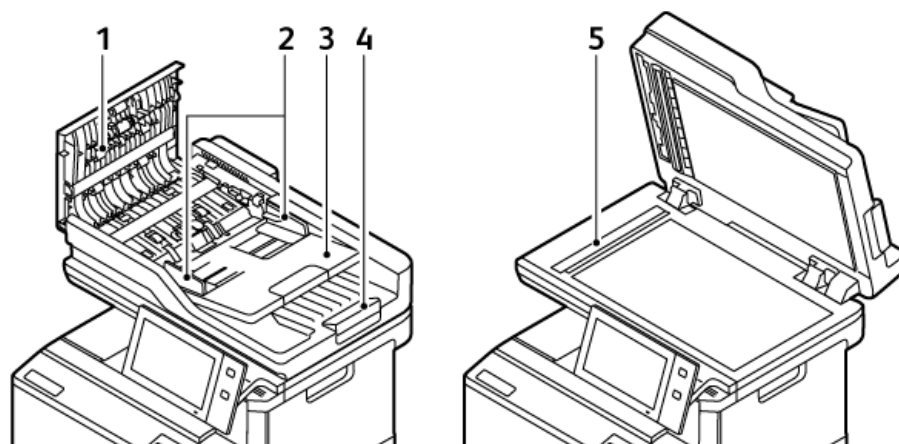
Componentele imprimantei.....	28
Opțiuni de alimentare .....	38
Accesarea imprimantei.....	40
Aplicații, caracteristici și funcții.....	44
Pagini informații.....	46
Embedded Web Server .....	48
Instalarea și configurarea .....	53
Conectarea imprimantei .....	56
Configurarea inițială a imprimantei .....	63
Instalarea driverului de imprimare .....	65
Mai multe informații .....	70

## Componentele imprimantei

### VEDERE DIN FAȚĂ



- |  |   |
|--|---|
| 1. Capac pentru documente/Alimentatorul automat de documente față-verso (DADF) | 6. Tava 1, Tavă standard de 250 de coli   |
| 2. Tava alimentatorului de documente   | 7. Tava 2, tavă opțională de 550 de coli cu o tavă manuală integrată de 100 de coli |
| 3. Tava de ieșire a alimentatorului de documente                               | 8. Alimentator manual   |
| 4. Panou de comandă sau interfața cu utilizatorul                              | 9. Ușa A, ușa din față  |
| 5. Ușa B, ușa laterală   | 10. Tava de ieșire centrală   |

**ALIMENTATOR AUTOMAT DE DOCUMENTE FAȚĂ-VERSO**

1. Capac superior
2. Ghidajele documentului
3. Tava de intrare a alimentatorului de documente
4. Tava de ieșire a alimentatorului de documente
5. Ecranul documentului, Ecranul de transport cu viteză constantă (CVT)

### Instrucțiuni pentru alimentatorul automat de documente față-verso

Alimentatorul automat de documente față-verso acceptă următoarele formate și greutatea ale hârtiei:

- Greutatea documentelor originale: Hârtie 52–120 g/m<sup>2</sup> (14–32 lb. bond)
- Dimensiunile documentelor standard originale și dimensiunile documentelor personalizate:
  - Minimum: A6, 105 x 148 mm (4,1 x 5,8 in.)
  - Maximum: Legal, 216 x 356 mm (8,5 x 14 in.)
- Cantitatea de documente originale: 100 de coli de hârtie de 75 g/m<sup>2</sup>.



Notă: Alimentatorul automat de documente față-verso nu acceptă hârtie tratată.

La încărcarea originalelor în alimentatorul automat de documente față-verso, urmați indicațiile de mai jos:

- Așezați documentele originale astfel încât să intre în alimentator cu partea de sus înainte
- Introduceți în alimentatorul automat de documente față-verso numai coli de hârtie volante, nedeteriorate
- Ajustați ghidajele hârtiei astfel încât să atingă ușor originalele
- Nu introduceți hârtie în alimentatorul automat de documente față-verso, decât dacă cerneala de pe aceasta este uscată
- Nu încărcați originale peste limita maximă (MAX) de umplere.

### Instrucțiuni pentru ecranul documentului

Ridicați capacul alimentatorului de documente și amplasați prima pagină cu fața în jos, în colțul din stânga sus al ecranului documentului. Aliniați documentele originale cu marcasele corespunzătoare formatului, imprimate pe marginea ecranului documentului.

- Sticla pentru documente acceptă următoarele dimensiuni de hârtie:
  - Minimum: 25,4 x 25,4 mm (1 x 1 in.)
  - Maximum: Legal, 215,9 x 355,6 mm (8,5 x 14 in.)
- Pe baza setării de Preferință pentru dimensiunea hârtiei, dacă documentul original are dimensiunea A4 sau mai scurtă, geamul documentului scanează fie **A4** (210 x 297 mm, 8,2 x 11,7 inchi) fie **Letter** (215,9 x 279,4 mm, 8,5 x 11 inchi).
- Dacă documentul original este mai lung decât A4, ecranul documentului scanează conform setării Dimensiune legal implicită. Dimensiunile **Legal** disponibile sunt 215,9 x 355,6 mm (8,5 x 14 inchi), 215,9 x 330,2 mm (8,5 x 13 inchi), 216 x 340 mm (8,5 x 13,4 inchi) și 215 x 315 mm (8,4 x 12,4 inchi) în.). Setarea legal implicită este 215,9 x 355,6 mm (8,5 x 14 in.).

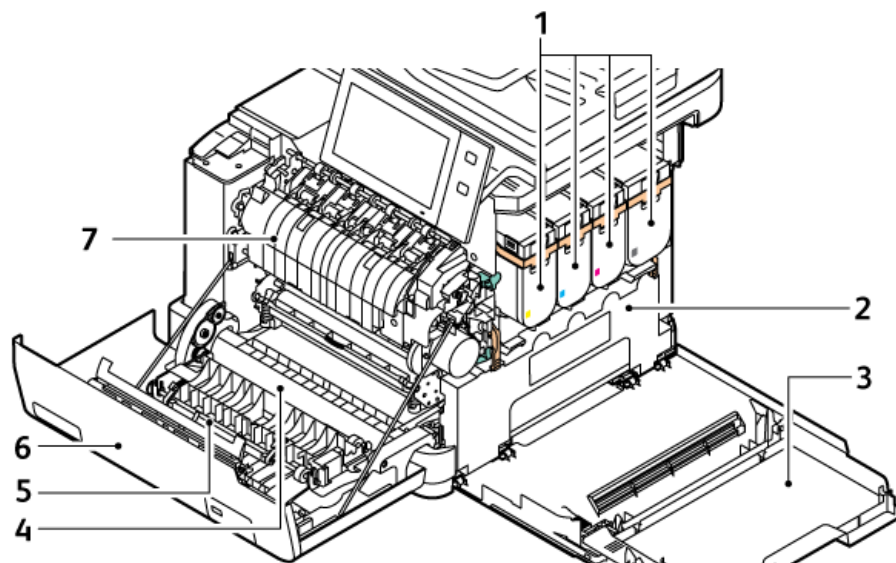


Notă: Când dimensiunea originalului este setată la Auto în panoul de control, dimensiunile descrise aici sunt scanate pe ecranul documentului. Când selectați dimensiunea pentru un original, atunci dimensiunea aleasă este scanată de imprimantă. Pentru mai multe informații, accesați [Specificarea formatului originalului](#).

Pentru copierea sau scanarea tipurilor de originale menționate mai jos utilizați ecranul documentului, nu alimentatorul automat de documente față-verso.

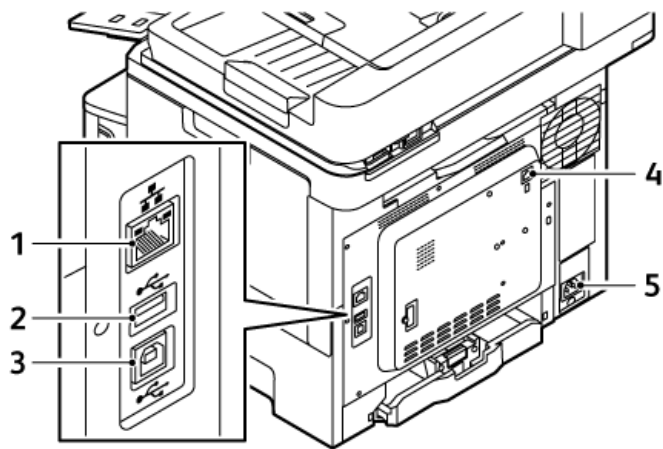
- Hârtie cu clame sau capse atașate
- Hârtie cu încrețituri, ondulații, cute, rupturi sau creștături
- Hârtie tratată sau autocopiantă sau alte articole decât hârtia, cum ar fi pânza sau metalul
- Plicuri și cărți

#### COMPONENTELE INTERNE



- |  |                        |
|--|------------------------|
| 1. Cartușe cu toner și unitate de formare a imaginii | 5. Ghidaj hârtie       |
| 2. Ansamblu sticlă pentru toner rezidual             | 6. Ușa A, ușa din față |
| 3. Ușa B, ușa laterală                               | 7. Ansamblu cuptor     |
| 4. Modul de transfer                                 |                        |

VEDERE DIN SPATE



- 1. Port Ethernet
- 2. Port USB, tip A
- 3. Port USB, tip B

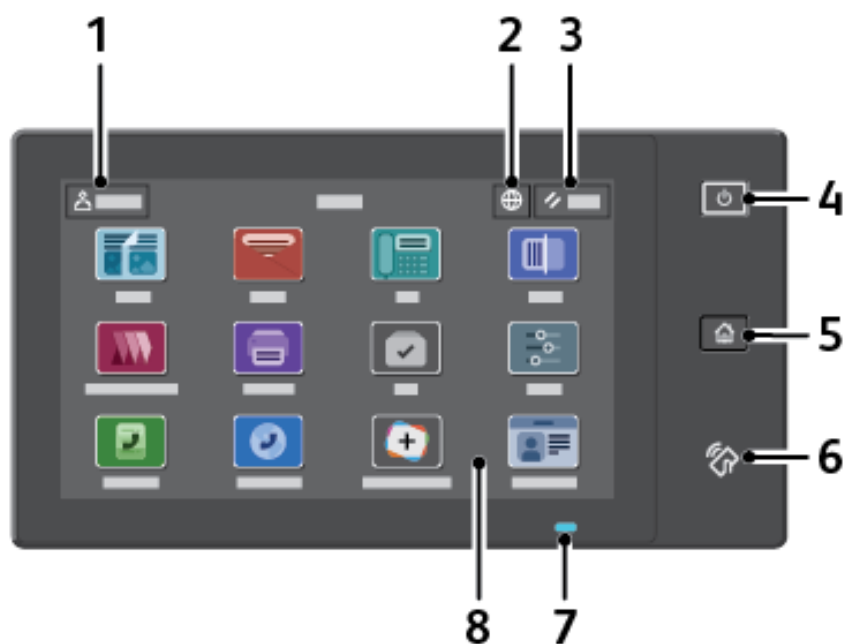
- 4. Port linie telefonică fax
- 5. Priză principală




## PANOU DE COMANDĂ


Panoul de comandă constă dintr-un ecran senzorial și butoane pe care le apăsați pentru a controla funcțiile disponibile la imprimantă. Panoul de comandă are următoarele funcții:

- Afișează starea de funcționare curentă a imprimantei.
- Oferă acces la funcțiile de imprimare, copiere și scanare.
- Oferă acces la materialele de referință.
- Asigură accesul la meniurile Funcții utilitare și Configurare.
- Vă solicită prin mesaje să încărcați hârtie, să înlocuiți consumabilele și să înlăturați blocajele de hârtie.
- Afișează erori și avertismente.
- Include butonul Pornire/reactivare, utilizat pentru pornirea sau oprirea imprimantei. Acest buton acceptă modurile economizorului de energie și lumina indicatorul său pulsează pentru a indica starea de alimentare cu energie a imprimantei.

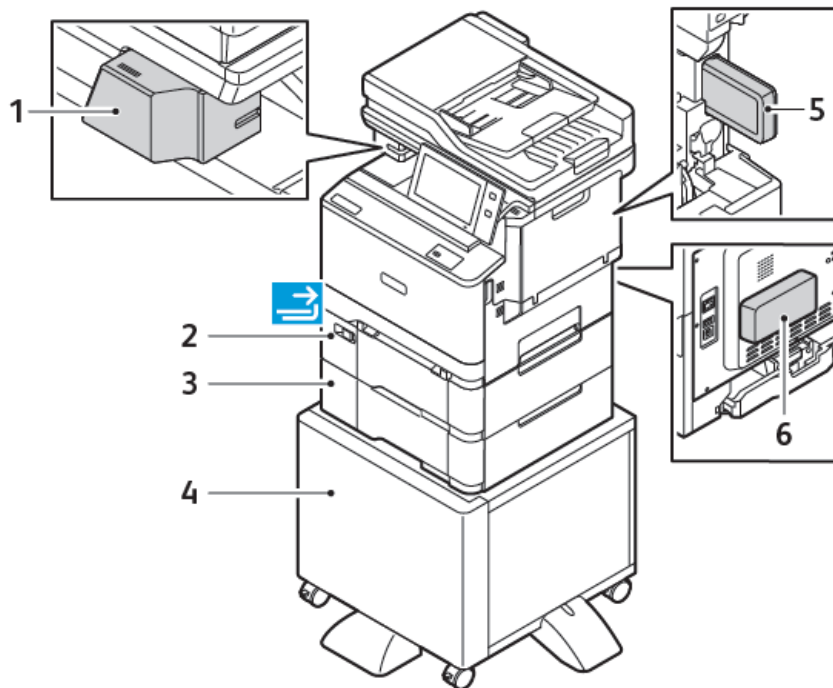


ELEMENT	NUME	DESCRIERE
1	Buton de autentificare	Atingerea butonului Autentificare de pe ecranul senzorial al panoului de comandă vă permite autentificarea și identificarea în imprimantă. Pentru a accesa funcțiile imprimantei, autentificați-vă cu acreditările dvs. de utilizator. Dacă nu știți numele de utilizator sau parola, contactați administratorul de sistem.
2	Buton Limbă	Apăsarea butonului Limbă permite setarea limbii în care apar textele pe ecranul senzorial al panoului de comandă.

ELEMENT	NUME	DESCRIERE
		 Notă: Uneori, această opțiune este ascunsă. Pentru detalii, consultați <i>System Administrator Guide (Ghid pentru administrarea sistemului)</i> , la adresa <a href="http://www.xerox.com/office/VLC415docs">www.xerox.com/office/VLC415docs</a> .
3	Buton de resetare	Folosiți butonul Resetare pentru a reseta toate aplicațiile la setările implicite.
4	Butonul Pornire/reactivare	<p>Acest buton are mai multe funcții legate de alimentarea electrică:</p> <ul style="list-style-type: none"> <li>• Dacă imprimanta este oprită, prin apăsarea acestui buton se pornește imprimanta.</li> <li>• Dacă imprimanta este pornită, butonul afișează un meniu pe panoul de comandă. Din acest meniu puteți trece imprimanta în modul Veghe, o puteți reporni sau o puteți opri.</li> <li>• Dacă imprimanta este pornită, dar este în modul Veghe, apăsarea acestui buton o reactivează.</li> </ul> <p>Lumina indicatorul pulsează pentru a indica starea de alimentare cu energie a imprimantei:</p> <ul style="list-style-type: none"> <li>• Atunci când lumina pulsează rar, imprimanta este în modul Veghe.</li> <li>• Atunci când lumina pulsează rapid, imprimanta se oprește sau se reactivează.</li> </ul>
5	Butonul Ecran inițial	Acest buton oferă acces la meniul Ecran inițial, pentru a putea accesa funcțiile imprimantei, cum ar fi copiere, scanare și fax.
6	Zona NFC	Near Field Communication (NFC) este o tehnologie care face posibilă comunicarea între dispozitivele aflate în raza de acțiune a rețelei. Utilizați zona NFC pentru a obține o interfață de rețea, pentru a adăuga imprimanta dvs. la dispozitivul dvs. mobil sau pentru a stabili o conexiune TCP/IP între dispozitivul dvs. și imprimantă.

ELEMENT	NUME	DESCRIERE
7	Indicator de stare	<p>Lumina pulsează în albastru sau portocaliu pentru a indica starea imprimantei.</p> <p>Albastru:</p> <ul style="list-style-type: none"> <li>Pulsează o dată în albastru pentru autentificarea cu card de acces atunci când există o întârziere la răspunsul unui server de la distanță.</li> </ul> <p> Notă: Unele cititoare de card nu sunt compatibile cu această funcție.</p> <ul style="list-style-type: none"> <li>Pulsează lent în albastru, de două ori, pentru a indica finalizarea unei lucrări.</li> <li>Pulsează rapid în albastru în timp ce imprimanta este în curs de pornire sau pentru a semnala detectarea unei funcții de Identificare a imprimantei de la AirPrint, când este cazul.</li> </ul> <p>Portocaliu:</p> <p>Pulsează în portocaliu pentru a indica o stare de eroare sau un avertisment care necesită atenția dvs. sau atenția administratorului de sistem. De exemplu, această culoare poate indica lipsa tonerului, un blocaj de hârtie sau epuizarea hârtiei din imprimantă pentru lucrarea curentă.</p>
8	Afișajul cu ecran senzorial	Ecranul afișează informații și furnizează acces la funcțiile și aplicațiile imprimantei, precum copiere, scanare și fax.

## CONFIGURAȚII ȘI OPȚIUNI SUPLIMENTARE



1. Capsator manual
2. Tava 2, tavă opțională de 550 de coli cu o tavă manuală integrată de 100 de coli
3. Tava 3, tavă opțională de 550 coli
4. Suport pentru imprimantă
5. Adaptorul de rețea wireless
6. Kit de productivitate (hard disk de 500+ GB)

## OPȚIUNI TAVĂ DE HÂRTIE

Imprimanta poate avea până la două tăvi de hârtie de 550 de coli:

- Tava 1: Tavă standard de 250 coli
- Tava 2: Tavă opțională de 550 de coli cu o tavă manuală integrată de 100 de coli
- Tava 3: Tavă opțională de 550 coli

Imprimanta are, de asemenea, un alimentator manual atașat la Tava 1.

### Configurarea tăvilor de hârtie dedicate

Administratorul de sistem poate seta tăvile în modul complet reglabil sau în modul dedicat. Dacă tava este setată la modul Complet reglabilă, puteți schimba setările hârtiei ori de câte ori încărcați tava. Dacă o tavă de hârtie este setată la modul Dedicat, pe panoul de comandă vi se solicită să încărcați hârtie de un anumit format, tip și culoare.

Imprimanta dvs. poate avea până la patru tăvi standard opționale pentru hârtie care pot fi configurate ca tăvi complet reglabile sau dedicate. Singura tavă care nu poate fi setată ca dedicată este tava manuală.



Notă: Pentru a configura setările tăvii, consultați *Ghidul pentru administrarea sistemului*, la adresa [www.xerox.com/office/VLC415docs](http://www.xerox.com/office/VLC415docs).

### Confirmarea formatului de hârtie

Administratorul de sistem poate configura răspunsul dispozitivului care apare pe ecranul senzorial al panoului de comandă atunci când hârtia de același format este alimentată într-o tavă. Pentru tăvi de hârtie reglabile standard, selectați o opțiune:

- **Afișare întotdeauna:** Această opțiune afișează solicitarea de confirmare a formatului hârtiei la panoul de comandă până când utilizatorul o închide.
- **Confirmare întârziată:** Această opțiune afișează solicitarea de confirmare a formatului de hârtie pentru un interval de timp specificat. La sfârșitul intervalului de timp specificat, solicitarea se închide, ceea ce confirmă încărcarea hârtiei. Când solicitarea este afișată pe ecranul senzorial al panoului de comandă, puteți confirma orice modificare a tipului, culorii și formatului hârtiei.
- **Confirmare automată:** Această opțiune confirmă tipul de hârtie, culoarea și formatul automat, fără a arăta un mesaj pe ecranul senzorial al panoului de comandă.



Notă: Xerox® nu recomandă utilizarea opțiunii de **Confirmare automată**, doar dacă întotdeauna alimentați tava cu hârtie de exact același tip, aceeași culoare și același format. Pentru a configura Solicitarea automată de confirmare a tăvii, consultați **Politicile necesare pentru hârtie** din *Ghidul administratorului de sistem* la [www.xerox.com/office/VLC415docs](http://www.xerox.com/office/VLC415docs).

## Opțiuni de alimentare

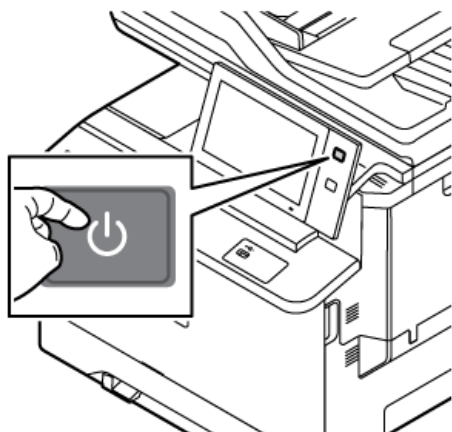
### ECONOMIZOR DE ENERGIE

Pentru a diminua consumul de energie în așteptare, puteți folosi opțiunea Sleep Timeout (Expirare inactivitate) pentru a stabili timpul pe care imprimanta îl petrece în stare inactivă în modul Pregătit înainte de a trece în modul de veghe.

### PORNIREA IMPRIMANTEI SAU IEȘIREA DIN MODUL DE VEGHE

Imprimanta are un comutator de pornire/oprire. Comutatorul este butonul Pornire/Reactivare de pe panoul de comandă. Butonul Pornire/reactivare comandă alimentarea componentelor electronice ale imprimantei și în momentul decuplării, inițiază procedura de oprire controlată prin software. Se recomandă pornirea/oprirea imprimantei cu ajutorul butonului Pornire/reactivare.

- Pentru a porni imprimanta, apăsați butonul **Pornire/reactivare** de pe panoul de comandă.



- Pentru a trece sau scoate imprimanta din modul de veghe, apăsați butonul **Pornire/reactivare**.

 Notă:

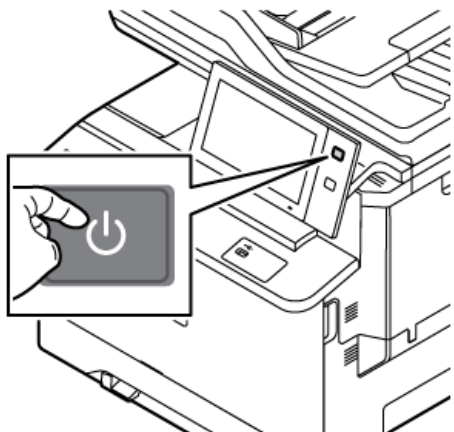
- Când imprimanta primește date de la un dispozitiv conectat, iese automat din modul de veghe.
- Când imprimanta primește date de la o lucrare de imprimare în rețea, pentru reducerea consumului de energie, numai componentele electronice necesare ies automat din modul de veghe. Panoul de comandă și scannerul de documente nu ies din modul de veghe.
- Cât timp imprimanta este în modul de veghe, ecranul senzorial este stins și nu reacționează la atingeri. Pentru a activa manual imprimanta, apăsați butonul **Pornire/reactivare**.
- Dacă modul Oprire automată este activat, imprimanta se oprește automat în momentul în care condițiile specificate sunt îndeplinite. Pentru a activa modul Oprire automată, contactați administratorul de sistem. Pentru detalii, consultați *Ghidul administratorului de sistem* la [www.xerox.com/office/VLC415docs](http://www.xerox.com/office/VLC415docs).

**Avertisment:** Priza principală este în partea din spate a imprimantei. Nu conectați sau deconectați cablul de alimentare în timp ce imprimanta este pornită.

## REPORNIREA, TRECEREA ÎN MODUL VEGHE ȘI OPRIREA IMPRIMANTEI

Pentru a reporni imprimanta, treceți-o în modul Veghe sau opriți-o:

1. Apăsați butonul **Pornire/reactivare** de pe panoul de comandă.



2. Selectați o opțiune:

- Pentru a reporni imprimanta, atingeți **Repornire**.
- Pentru a trece imprimanta în modul Veghe, atingeți **Veghe**.

În Modul Veghe, ecranul senzorial se stinge, iar butonul **Pornire/reactivare** pulsează.

- Pentru a opri imprimanta, atingeți **Oprire**. Cât timp imprimanta se oprește, se afișează mesajul **Așteptați**.



Notă: Nu este recomandat, dar dacă este necesar să opriți imprimanta imediat, apăsați și mențineți butonul **Pornire/Reactivare** apăsat timp de 5 secunde.

3. Dacă imprimanta urmează să rămână oprită mai mult timp, opriți alimentarea de la comutatorul de pornire/oprire principal.

**Avertisment:** Nu deconectați cablul de alimentare până când imprimanta nu s-a oprit de tot.

## Accesarea imprimantei

### AUTENTIFICAREA

Autentificarea reprezintă procesul prin care vă confirmați identitatea. În momentul în care administratorul de sistem activează funcția de autentificare, imprimanta compară informațiile pe care le furnizați cu o altă sursă de informații, de exemplu un director LDAP. Informațiile pot fi un nume de utilizator și o parolă sau informațiile stocate pe un card magnetic, de proximitate, de identificare prin radiofrecvență (RFID) sau inteligent. Dacă informațiile sunt valide, sunteți considerat un utilizator autentificat.

Există mai multe modalități de autentificare a unui utilizator:

- **User Name / Password - Validate on the Device (Nume utilizator/Parolă - Validare la dispozitiv):** Această opțiune activează autentificarea locală. Utilizatorii își confirmă identitatea introducând un nume de utilizator și o parolă la panoul de comandă sau în Embedded Web Server. Imprimanta compară acreditările utilizatorului cu informațiile stocate în baza de date cu utilizatori. Dacă aveți un număr limitat de utilizatori sau nu aveți acces la un server de autentificare, utilizați această metodă de autentificare.
- **User Name / Password - Validate on the Network (Nume utilizator/Parolă - Validare în rețea):** Această opțiune activează autentificarea în rețea. Utilizatorii își confirmă identitatea introducând un nume de utilizator și o parolă la panoul de comandă sau în Embedded Web Server. Imprimanta compară acreditările utilizatorului cu informațiile stocate într-un server de autentificare.
- **Convenience Authentication (Autentificarea simplificată):** Dacă această opțiune este activată, se utilizează un card cu bandă magnetică sau RFID. Cardul de autentificare simplificată este diferit de Smart Card, care folosește un cip încorporat și, de obicei, necesită un nume de utilizator și o parolă. Dacă este instalat cititorul opțional de carduri RFID, utilizatorul se poate autentifica punând cardul preprogramat pe cititorul de la panoul de comandă.
- **Xerox Workplace Cloud:** Această opțiune activează autentificarea bazată pe cloud. Imprimanta se conectează direct la soluția Xerox® Workplace Cloud. Această metodă oferă mai multe opțiuni de autentificare. Pentru a-și dovedi identitatea, utilizatorii pot folosi metode de autentificare mobilă, cum ar fi NFC sau codurile QR, pot folosi un card de identificare sau pot introduce un nume de utilizator și o parolă.
- **Xerox Secure Access - Unified ID System (Xerox Secure Access – sistem ID unificat):** Această opțiune permite autentificarea cu sistemul de ID unificat Xerox Secure Access. Utilizatorii trec un card de identificare preprogramat prin fața unui cititor de carduri de la panoul de comandă. Imprimanta compară acreditările utilizatorului cu informațiile stocate pe serverul ® Secure Access.
- **Furnizor de identitate (IdP) - Validare pe Cloud:** Această opțiune permite autentificarea bazată pe cloud prin intermediul unui furnizor de identitate (IdP). Dispozitivul stabilește o conexiune securizată cu IdP, apoi transmite acreditările utilizatorului către IdP pentru autentificare.
- **Smart Cards:** Această opțiune permite autentificarea pentru un cititor de smart card. Utilizatorii introduc un card de identificare preprogramat într-un cititor de carduri de la panoul de comandă.
- **Autentificare personalizată:** Pentru a utiliza această metodă de autentificare, este necesară o cheie de instalare a funcției. După introducerea cheii de instalare a funcției, metodele de autentificare personalizate furnizate de Xerox sunt disponibile pentru configurare.





Notă: Administratorul de sistem vă poate permite să introduceți numele de utilizator și parola atunci când Autentificare convenabilă sau Smart Card este setată ca metodă principală de autentificare. Dacă administratorul configurează o metodă de autentificare alternativă și dvs. nu aveți cardul la îndemână, aveți totuși posibilitatea să accesați imprimanta.

Pentru informații despre configurarea setărilor de autentificare, consultați *System Administrator Guide* (Ghid pentru administrarea sistemului), la adresa [www.xerox.com/office/VLC415docs](http://www.xerox.com/office/VLC415docs).

## AUTORIZARE

Autorizarea este caracteristica prin care se specifică funcțiile pe care utilizatorii le pot accesa și procesul de aprobare sau refuzare a accesului. Puteți configura imprimanta de așa manieră încât accesul utilizatorilor la imprimantă să fie permis, dar utilizarea anumitor funcții, instrumente și servicii să fie restricționată. De exemplu, puteți permite utilizatorilor accesul la copiere, dar le puteți restricționa accesul la scanare. De asemenea, puteți controla accesul la funcții la anumite ore din zi. De exemplu, puteți restricționa imprimarea la ore de vârf pentru un anumit grup de utilizatori.

Există două tipuri de autorizare:

- **Autorizarea locală** verifică informațiile de utilizator la imprimantă pentru a aproba accesul.
- **Autorizarea în rețea** verifică informațiile de utilizator stocate extern într-o bază de date din rețea, cum ar fi un director LDAP, pentru a aproba accesul.

Pentru informații despre configurarea setărilor de autorizare, consultați *System Administrator Guide* (Ghid pentru administrarea sistemului), la adresa [www.xerox.com/office/VLC415docs](http://www.xerox.com/office/VLC415docs).

## PERSONALIZAREA

Personalizarea este procesul de personalizare și configurare a informațiilor și setărilor dispozitivului pentru un utilizator conectat. Atunci când un utilizator se conectează la dispozitiv, acesta caută informațiile de configurare necesare pentru contul de utilizator într-un director LDAP.

Personalizarea permite utilizatorilor conectați să creeze o experiență personalizată la interfața locală a utilizatorului. Personalizarea pentru utilizatorii conectați este activată în mod implicit.

Personalizarea permite unui utilizator conectat să configureze următoarele setări:

- Ecran de comandă la aparat: Atunci când un utilizator se conectează, dispozitivul lansează aplicația preferată de acesta în loc de ecranul implicit de comandă la aparat.
- Ecran de pornire personalizat: Un utilizator poate selecta aplicațiile preferate pentru a le afișa într-o ordine preferată pe ecranul de pornire.
- Setări implicite personalizate pentru aplicațiile Copiere, E-mail, Fax, Scanare către și Copiere carte de identitate.
- Aplicații personalizate cu 1 atingere:
- Aplicație personalizată care se lansează atunci când sunt detectate originalele: Pe ecranul principal, atunci când un utilizator conectat încarcă documente originale în alimentatorul automat de documente, dispozitivul lansează aplicația preferată.

- Setări personalizate de pornire automată pentru aplicațiile Copiere, Email, Fax, Scanare către și aplicație cu 1 atingere.
- Sugestii de învățare adaptivă personalizată: Personalizarea Învățare Adaptivă oferă sugestii de automatizare a fluxului de lucru pentru a ajuta utilizatorii conectați să își eficientizeze fluxul de lucru. Sugestiile personalizate pentru fluxul de lucru al aplicației includ:
  - Crearea de aplicații cu 1 atingere personalizate pentru sarcini repetitive
  - Crearea de aplicații cu 1 atingere personalizate pentru sarcini complexe
  - Reordonarea setărilor funcțiilor aplicației în funcție de frecvența de utilizare
  - Setări de preferințe lingvistice

Pentru un utilizator conectat, toate setările personalizate prevalează asupra setărilor implicite ale dispozitivului.



Notă: Opțiunile disponibile sunt definite de administrator. De exemplu, dacă administratorul a ales să limiteze permisiunile de utilizare a unei aplicații, utilizatorul individual nu poate anula aceste permisiuni.

Pentru mai multe informații despre toate opțiunile de personalizare, consultați [Personalizare](#).



Notă: Pentru a permite utilizatorului conectat să își personalizeze experiența interfeței locale cu utilizatorul, administratorul de sistem trebuie să configureze politica de personalizare a dispozitivului. Pentru informații privind configurarea politicii dispozitivului pentru a activa personalizarea utilizatorului, consultați *Ghidul pentru administrarea sistemului*, la adresa [www.xerox.com/office/VLC415docs](http://www.xerox.com/office/VLC415docs).

## CONTORIZARE

Prin contorizare se urmăresc și se înregistrează numerele de lucrări de copiere, imprimare, fax server și fax pe care dispozitivul le produce pentru fiecare utilizator. Administratorul de sistem trebuie să creeze conturi de utilizator și să activeze funcția de contorizare. După activarea contorizării, furnizați ID-uri de contorizare la imprimantă pentru a accesa aplicațiile restricționate. Dacă opțiunea Autentificare este activată, trebuie mai întâi să vă conectați. Înainte de a imprima documente de la un computer, introduceți detaliile contului dvs. în driverul de imprimare.

Administratorul de sistem poate seta limite (în funcție de tipul lucrării) pentru a restricționa numărul total al lucrărilor pe care un utilizator le poate transmite către imprimantă. Administratorul poate genera rapoarte care conțin datele de utilizare corespunzătoare utilizatorilor individuali și grupurilor.

Pentru detalii, consultați *System Administrator Guide* (Ghid pentru administrarea sistemului) la adresa [www.xerox.com/office/VLC415docs](http://www.xerox.com/office/VLC415docs).

## CONECTAREA

Conectarea este procesul prin care vă identificați la imprimantă pentru a vă autentifica. Atunci când autentificarea este setată, trebuie să vă conectați utilizând acreditările de utilizator.

### Conectarea folosind panoul de comandă



Notă:

- Înainte de prima conectare la panoul de comandă al dispozitivului Xerox, conectați-vă la Embedded Web Server, apoi actualizați-vă parola. Pentru detalii, consultați [Conectarea prin Embedded Web Server](#).
- Dacă nu știți numele de utilizator sau parola, contactați administratorul de sistem.

1. La panoul de comandă al imprimantei, apăsați butonul **Ecran inițial**.
2. Atingeți **Conectare**.
3. La Nume utilizator, introduceți numele folosind tastatura, apoi atingeți **Următorul**.
4. Introduceți parola dacă vi se solicită acest lucru, apoi apăsați **Realizat**.



Notă: Repetați pașii 3 și 4 pentru a accesa fiecare aplicație protejată prin parolă.

## Aplicații, caracteristici și funcții

### INTRODUCERE ÎN APLICAȚII

Aplicațiile Xerox reprezintă o cale de acces la funcțiile dispozitivului. Aplicațiile standard sunt deja instalate pe dispozitiv și apar pe Ecranul inițial. Unele aplicații sunt instalate ca standard, dar sunt ascunse la prima utilizare a dispozitivului.

Când vă conectați, aplicațiile configurate pentru contul dvs. personal apar la panoul de comandă.

Puteți descărca mai multe aplicații pentru dispozitivul dvs. din Xerox® App Gallery. Pentru mai multe informații, consultați [Xerox® App Gallery](#).

### FLUXURI DE LUCRU FĂRĂ ATINGERE

Există două caracteristici pe care le puteți configura pentru ca dispozitivul să efectueze acțiuni specifice atunci când sunt detectate originale în alimentatorul automat de documente:

- Ecranul implicit când sunt detectate originalele: Această caracteristică stabilește aplicația implicită care va fi lansată atunci când documentele originale sunt încărcate în alimentatorul automat de documente. Setarea se aplică atunci când panoul de comandă al dispozitivului afișează numai ecranul de pornire.
- Pornire automată când sunt detectate originalele: Această opțiune activează funcția Auto Start . Funcția Auto Start permite dispozitivului să pornească automat o lucrare în cadrul unei aplicații. De exemplu, dispozitivul poate fi configurat pentru a lansa automat aplicația Copiere atunci când este detectat un suport în alimentatorul automat de documente. Funcția Auto Start se aplică la aplicațiile Copiere, Email, Fax, Scanare către și Aplicație cu 1 atingere. Auto Start poate fi activat pentru aplicații individuale sau pentru toate aplicațiile acceptate.

Atunci când atât funcția Pornire automată când sunt detectate originalele: cât și funcția Ecranul implicit când sunt detectate originalele sunt activate pentru o aplicație, puteți crea fluxuri de lucru fără atingere. Exemplul următor descrie acest scenariu pentru o aplicație cu 1 atingere bazată pe aplicația Copiere. Dacă aplicația cu 1 atingere este selectată ca aplicație implicită atunci când sunt detectate originalele, iar Auto Start este activată pentru aplicația cu 1 atingere. Panoul de comandă afișează ecranul de pornire. Atunci când un utilizator plasează documente originale în alimentatorul automat de documente, dispozitivul lansează automat aplicația cu 1 atingere. Copierea este inițiată în 7 secunde, cu excepția cazului în care utilizatorul anulează operațiunea automată.

Atunci când Personalizare este activată, un utilizator conectat poate personaliza aplicația implicită pentru detectarea originalelor. Setarea personalizată pentru aplicația implicită atunci când sunt detectate originalele se aplică unui utilizator conectat atunci când panoul de comandă afișează ecranul de pornire. Aplicația preferată se deschide atunci când utilizatorul plasează documentele în alimentatorul automat de documente.

Pentru mai multe informații despre crearea și utilizarea aplicațiilor cu 1 atingere, consultați [Personalizare](#).

Pentru instrucțiuni detaliate privind modul de configurare a Setărilor implicite ale ecranului de intrare și a funcției Auto Start, consultați *Ghidul administratorului de sistem* la [www.xerox.com/office/VLC415docs](http://www.xerox.com/office/VLC415docs).

## ÎNVĂȚARE ADAPTIVĂ

Învățare Adaptivă oferă automatizare a fluxurilor de lucru și sugestii pentru a ajuta utilizatorii să își eficientizeze fluxurile de lucru. Atunci când este activată învățarea adaptivă, sunt oferite următoarele funcții:

- Setarea automată a valorilor implicite ale dispozitivului: Această funcție este activată de către administrator și permite personalizarea setărilor implicite pe baza utilizării dispozitivului de către utilizatorii de la aparat. Printre opțiuni se numără ecranul de comandă la aparat implicit, ecranul implicit atunci când sunt detectate documente originale și setările implicite pentru aplicațiile Email și Scanare către. După activarea acestei funcții, dispozitivul colectează date de utilizare, apoi modifică automat setările implicite pentru a simplifica sarcinile.
- Sugerați fluxuri de lucru personalizate pentru aplicații: Această funcție oferă sugestii personalizate de fluxuri de lucru pentru un utilizator conectat pe baza utilizării anumitor aplicații. Un utilizator individual poate alege tipurile de sugestii pe care le primește. Sugestiile personalizate se aplică numai la aplicațiile Copiere, Email și Scanare către.

Pentru mai multe informații despre sugestiile personalizate ale fluxului de lucru, consultați [Personalizare](#).



Notă: Funcția de personalizare Învățare Adaptivă este disponibilă numai pentru utilizatorii conectați.

Pentru instrucțiuni detaliate despre cum să configurați Învățare Adaptivă, consultați *Ghidul administratorului de sistem* la [www.xerox.com/office/VLC415docs](http://www.xerox.com/office/VLC415docs).

## Pagini informații

Imprimanta are un set de pagini cu informații pe care le puteți imprima. Aceste pagini includ, printre altele, informații despre configurație și fonturi, pagini de inițiere și altele.

Sunt disponibile următoarele pagini de informații:

NUME	DESCRIERE
Raport de configurare de bază	Raportul de configurare de bază oferă informații despre imprimantă, inclusiv numărul de serie, opțiunile instalate, setările de rețea, configurarea portului, informații despre tavă și multe altele.
Raport de configurare detaliat	Raportul de configurare detaliat oferă informații despre toate setările imprimantei, inclusiv despre configurarea serviciilor extensibile, configurarea serverului de securitate și autentificare, setările de conectivitate și multe altele.
Rezumat facturare	Raportul Rezumat facturare vă pune la dispoziție informații despre dispozitiv și lista detaliată a contoarelor de facturare și a contoarelor de foi.
Inițierea	Ghidul <i>Inițierea</i> conține o prezentare generală a principalelor funcții ale imprimantei.
Pagina Depanare calitate imprimare	Pagina Depanare calitate imprimare conține lista celor mai frecvente probleme cu calitatea imprimării și sfaturi pentru rezolvarea acestora.
Pagina Utilizare consumabile	Pagina de utilizare a consumabilelor conține informații despre acoperirea colilor și despre codurile consumabilelor de comandat.
Pagina Demonstrație grafică	Imprimați această pagină pentru a testa calitatea graficelor.
Listă fonturi PCL	Lista de fonturi PCL indică toate fonturile PCL disponibile pe imprimantă.
Listă fonturi PostScript	Lista de fonturi PostScript indică toate fonturile PostScript disponibile pe imprimantă.

### IMPRIMAREA PAGINILOR DE INFORMAȚII

1. La panoul de comandă al imprimantei, apăsați butonul **Ecran inițial**.
2. Atingeți **Dispozitiv > Pagini de informații**.

3. Pentru a imprima o pagină de informații, atingeți pagina necesară, apoi atingeți **Imprimare**.  
Imprimanta imprimă pagina de informații selectată.
4. Pentru a reveni la ecranul Început, apăsați butonul **Început**.

## RAPOARTE DE CONFIGURARE

Sunt disponibile două rapoarte de configurare: **Raport de configurare de bază**, și **Raport de configurare detaliat**. Raportul de configurare conține informații despre produs, inclusiv opțiunile instalate, setările de rețea, configurarea porturilor, informații despre tăvi și altele.

### Imprimarea unui raport de configurare

1. La panoul de comandă al imprimantei, apăsați butonul **Ecran inițial**.
2. Atingeți **Dispozitiv > Pagini de informații**.
3. Atingeți **Raport de configurare de bază** sau **Raport de configurare detaliat**, apoi atingeți **Imprimare**.  
Imprimanta tipărește raportul de configurare ales.
4. Pentru a reveni la ecranul Ecran inițial, apăsați butonul **Ecran inițial**.

## Embedded Web Server

Embedded Web Server este software-ul de administrare și de configurare instalat pe imprimantă. Îi permite administratorului de sistem să modifice setările de rețea și de sistem ale imprimantei, de la distanță, prin intermediul unui browser web.

Puteți verifica starea imprimantei, puteți monitoriza nivelul de hârtie și de consumabile. De asemenea, puteți urmări lucrările de imprimare. Toate aceste funcții sunt accesibile direct de la computer.

Embedded Web Server necesită:

- O conexiune TCP/IP între imprimantă și rețea în mediile Windows, Macintosh, UNIX sau Linux.
- TCP/IP și HTTP activate în imprimantă.
- Un computer conectat la rețea cu un browser web care suportă JavaScript.

### GĂSIREA ADRESEI IP A IMPRIMANTEI

Aveți nevoie de adresa IP a imprimantei pentru a face următoarele:

- Pentru a instala driverul de imprimare pentru o imprimantă conectată la rețea.
- Pentru a accesa setările imprimantei prin intermediul serverului Web încorporat.

Puteți vizualiza adresa IP a imprimantei pe panoul de comandă sau pe un raport de configurare.



Notă: Pentru a afișa adresa TCP/IP pe panoul de comandă, așteptați ca imprimanta să fie în funcțiune timp de 2 minute. Dacă adresa TCP/IP este 0.0.0.0 sau începe cu 169, înseamnă că există o problemă de conectivitate a rețelei.

### Vizualizarea adresei IP a imprimantei pe panoul de comandă

Pentru vizualizarea adresei IP a imprimantei pe panoul de comandă:

1. La panoul de comandă al imprimantei, apăsați butonul **Ecran inițial**.
2. Atingeți **Dispozitiv > Despre**.

Adresa IP apare în secțiunea Rețea a ecranului Despre pentru Adresă IPv4 cu fir sau Adresă IPv6 cu fir.

3. Notați-vă adresa IP care apare pe afișaj.
4. Pentru a reveni la ecranul Început, apăsați butonul **Început**.

### Obținerea adresei IP a imprimantei dintr-un raport de configurare

Pentru a obține adresa IP a imprimantei dintr-un raport de configurare:

1. La panoul de comandă al imprimantei, apăsați butonul **Ecran inițial**.
2. Atingeți **Dispozitiv > Pagini de informații**.



3. Atingeți **Raport de configurare de bază** sau **Raport de configurare detaliat**, apoi atingeți **Imprimare**.

Imprimanta tipărește raportul de configurare ales. Adresa IP apare în secțiunea Date comune de utilizator a raportului de configurare.

4. Pentru a reveni la ecranul Ecran inițial, apăsați butonul **Ecran inițial**.

## ACCESAREA EMBEDDED WEB SERVER

Deschideți un browser web pe computer. Tastați adresa IP a imprimantei în câmpul de adrese, apoi apăsați **Enter** sau **Return**.

Pentru a utiliza Embedded Web Server, faceți clic pe pagina corespunzătoare:


- **Pagină principală:** În această pagină veți găsi descrierea imprimantei și notificările curente, stările tăvilor de hârtie și ale consumabilelor, precum și informații de facturare. În partea de jos a paginii este o zonă de linkuri rapide, pentru acces direct la funcțiile și paginile esențiale.
- **Lucrări:** pagina de lucrări vă permite să gestionați lucrările active pe imprimantă, să vizualizați, să imprimați și să ștergeți lucrările salvate, să creați și să gestionați folderele de lucrări salvate.
- **Imprimare:** prin această pagină puteți transmite fișiere gata de imprimat către imprimantă. Prin intermediul acestei pagini puteți selecta opțiunile lucrărilor de imprimare. Se pot transmite doar fișierelor gata de imprimat, de exemplu, fișiere în format PDF, PS, PCL și XPS.
- **Scanare:** Pagina de scanare vă permite să creați fluxuri de lucru de distribuire și cutii poștale pentru documentele scanate.
- **Agendă cu Adrese:** Utilizați pagina Agendă cu adrese pentru a crea o Agendă cu adrese dispozitiv, cu contacte de utilizat în aplicațiile de fax, de e-mail, respectiv de scanare. Puteți configura imprimanta să utilizeze o agendă cu adrese din rețea, care caută adresele într-un director LDAP. De asemenea, puteți configura imprimanta să utilizeze o agendă cu adrese din rețea, care caută adresele într-un director LDAP. Dacă ați configurat atât Agenda cu adrese, cât și Agenda cu adrese dispozitiv, utilizatorilor li se oferă posibilitatea de a alege atunci când folosesc o aplicație compatibilă.
- **Proprietăți:** prin fila Proprietăți puteți accesa și configura setările dispozitivului. Majoritatea setărilor pot fi schimbate numai după introducerea acreditărilor de administrator.
- **Asistență:** Prin această pagină se pot accesa informații de asistență generale, precum și numerele de telefon corespunzătoare. Puteți folosi pagina Asistență pentru a accesa panoul de comandă de la distanță și pentru a trimite informații de diagnostic la Xerox.

Embedded Web Server are o opțiune de Ajutor care vă pune la dispoziție informații despre toate funcțiile disponibile ale dispozitivului. Pentru a accesa Ajutorul, faceți clic pe linkul **Ajutor** din subsolul fiecărei pagini. Navigați la subiectul dorit sau utilizați funcția de **Căutare** pentru a găsi informațiile care vă interesează.

Pentru instrucțiuni detaliate de configurare a setărilor imprimantei prin Embedded Web Server, consultați *System Administrator Guide* (Ghid pentru administrarea sistemului), la adresa [www.xerox.com/office/VLC415docs](http://www.xerox.com/office/VLC415docs).


## CONECTAREA PRIN EMBEDDED WEB SERVER

Pentru a accesa anumite funcții, instrumente și aplicații, conectați-vă la Embedded Web Server al dispozitivului.

 Notă: Unele funcții restricționate sunt accesibile doar cu drepturi de administrator. Pentru detalii, consultați *System Administrator Guide* (Ghid pentru administrarea sistemului), la adresa [www.xerox.com/office/VLC415docs](http://www.xerox.com/office/VLC415docs).

Pentru a vă conecta la Embedded Web Server:

1. Deschideți un browser web pe computer. Tastați adresa IP a imprimantei în câmpul de adrese, apoi apăsați **Enter** sau **Return**.
2. În partea din dreapta sus a paginii, faceți clic pe **Login** (Conectare).
3. Introduceți ID-ul de utilizator, apoi faceți clic pe **Login** (Conectare).
4. Dacă este prima oară când vă conectați, creați o parolă.
  - a. Introduceți vechea parolă.
  - b. Introduceți o parolă nouă. Repetați parola pentru a o confirma.

 Notă: Parola nouă trebuie să respecte toate cerințele minime. Pentru detalii, contactați administratorul de sistem sau consultați *System Administrator Guide* (Ghid pentru administrarea sistemului), la adresa [www.xerox.com/office/VLC415docs](http://www.xerox.com/office/VLC415docs).

- c. Faceți clic pe **Salvare**. Noua parolă se salvează.

## CERTIFICATE PENTRU EMBEDDED WEB SERVER

Dispozitivul dvs. include un certificat HTTPS. Dispozitivul generează certificatul în mod automat, pe durata instalării dispozitivului. Certificatul HTTPS este folosit pentru criptarea comunicațiilor dintre computer și dispozitivul Xerox.

 Notă:

- Pagina Embedded Web Server a dispozitivului dvs. Xerox poate afișa un mesaj de eroare în care se arată că certificatul de securitate nu este credibil. Această configurație nu afectează securitatea comunicațiilor dintre computerul dvs. și dispozitivul Xerox.
- Pentru a elimina avertismentul de conexiune din browserul dvs. web, puteți înlocui certificatul cu un certificat semnat de la o autoritate de certificate. Pentru informații despre obținerea unui certificat de la o autoritate de certificat, contactați-vă furnizorul de servicii internet.
- Pentru a elimina avertismentul de conexiune din browserul dvs. web, puteți să descărcați certificatul Xerox Root CA din pagina Embedded Web Server a dispozitivului, apoi puteți instala certificatul la clientul dvs.

Pentru informații privind obținerea, instalarea și activarea certificatelor, consultați *Ghidul pentru administrarea sistemului*, la adresa [www.xerox.com/office/VLC415docs](http://www.xerox.com/office/VLC415docs).

## DESCĂRCAREA RAPORTULUI DE CONFIGURARE DIN EMBEDDED WEB SERVER


Din Embedded Web Server puteți descărca și salva pe unitatea de hard disc a computerului o copie a Raportului de configurare. Utilizați rapoartele de configurare de pe mai multe dispozitive pentru a compara versiunile de software, configurațiile și informațiile de conformitate.

Pentru a descărca o copie a Raportului de configurare prin Embedded Web Server:

1. Deschideți un browser web pe computer. Tastați adresa IP a imprimantei în câmpul de adrese, apoi apăsați **Enter** sau **Return**.

 Notă: Pentru detalii despre aflarea adresei IP a imprimantei, consultați [Găsirea adresei IP a imprimantei](#).


2. Pentru a descărca Raportul de configurare, derulați până la sfârșitul paginii. În secțiunea Linkuri rapide , faceți clic pe **Descarcă pagina de configurare**.

 Notă: Dacă opțiunea **Descarcă pagina de configurare** nu apare, conectați-vă ca administrator de sistem.

Documentul se salvează automat ca fișier XML, în locația de descărcare implicită de pe unitatea de hard disc a computerului. Pentru a deschide un Raport de configurare, utilizați un program de vizualizare XML.


## UTILIZAREA FUNCȚIEI PANOU DE COMANDĂ LA DISTANȚĂ

Funcția Panou de comandă la distanță din Embedded Web Server permite accesarea de la distanță a panoului de comandă al imprimantei, de la un browser web


 Notă: Pentru a accesa panoul de comandă la distanță, mai întâi activați funcția. Pentru detalii, contactați administratorul de sistem sau consultați *Ghidul pentru administrarea sistemului*, la adresa [www.xerox.com/office/VLC415docs](http://www.xerox.com/office/VLC415docs).

Pentru a accesa funcția Panou de comandă la distanță:


1. Deschideți un browser web pe computer. Tastați adresa IP a imprimantei în câmpul de adrese, apoi apăsați **Enter** sau **Return**.

 Notă: Pentru detalii despre aflarea adresei IP a imprimantei, consultați [Găsirea adresei IP a imprimantei](#).

2. În zona Linkuri rapide, faceți clic pe **Panou de comandă la distanță**.

 Notă: Dacă opțiunea Panou de comandă la distanță nu este afișată sau nu se încarcă, contactați administratorul de sistem.

3. Pentru a nu permite altor utilizatori să acceseze panoul de comandă al dispozitivului atunci când sunteți conectat la distanță la acesta, faceți clic pe **Block device control panel (local user can only observe)** [Blocați panoul de comandă al dispozitivului (utilizatorul local poate doar să privească)].

 Notă: Dacă un utilizator local încearcă să acceseze panoul de comandă când panoul de comandă al dispozitivului este blocat, panoul de comandă nu răspunde. Apare un mesaj pe panoul de comandă, care confirmă faptul că acesta este blocat și că dispozitivul este controlat de la distanță.

4. Pentru a activa accesul la distanță la panoul de comandă al dispozitivului, faceți clic pe **Start Remote Session** (Începere sesiune la distanță). Panoul de comandă la distanță trimite o solicitare la panoul de comandă local.
  - Dacă panoul de comandă local este inactiv, sesiunea la distanță a panoului de comandă este activată automat.
  - Dacă utilizatorul local este activ la dispozitiv, mesajul `Remote Session Request` (Solicitare sesiune la distanță) apare la panoul de comandă local. Utilizatorul local alege să accepte sau să respingă solicitarea. Dacă solicitarea este acceptată, sesiunea la distanță a panoului de comandă este activată. Dacă solicitarea este respinsă, mesajul `Solicitare respinsă` apare în `Embedded Web Server`.



Notă: Dacă administratorul de sistem solicită o sesiune la distanță și solicitarea este respinsă, se afișează o opțiune de a înlocui sesiunea locală.

## DESCĂRCAREA DRIVERELOR DE IMPRIMARE ȘI SCANARE DIN EMBEDDED WEB SERVER

Puteți descărca Driverele de imprimare și scanare pentru dispozitivul dvs. din `Embedded Web Server`.

1. În browserul web al computerului dvs., deschideți `Embedded Web Server` prin introducerea adresei IP a imprimantei.
2. Apăsați **Asistență > General**.
3. Pentru a descărca driverele de imprimare și scanare, în `Linkuri de asistență`, apăsați pe **Instalare drivere imprimare/scanare**.

Fișierul de instalare `Smart Start` este descărcat în computerul dvs.

## UTILIZAREA XEROX® WORKPLACE CLOUD PENTRU GESTIONAREA DISPOZITIVULUI DVS

Xerox® Workplace Cloud este o soluție de imprimare bazată pe cloud care poate gestiona de la distanță multe aspecte ale dispozitivului dvs. Xerox® Workplace Cloud oferă autentificare, gestionare a imprimării, control al costurilor și fluxuri de lucru în mobilitate.

Funcțiile, cum ar fi `Pull Printing`, vă permit să trimiteți lucrările la o singură coadă de așteptare securizată de pe orice computer sau dispozitiv mobil. După ce v-ați autentificat cu dispozitivul de rețea ales de dvs., puteți vizualiza, modifica, imprima sau șterge lucrarea, după cum este necesar.

Opțiunile flexibile de autentificare vă permit să eliberați în siguranță lucrările de imprimare și să accesați aplicațiile imprimantei. Se oferă autentificare `Single Sign-on (SSO)`, ceea ce vă permite să accesați toate aplicațiile compatibile SSO fără a fi nevoie să efectuați pași suplimentari de autentificare.

Xerox® Workplace Cloud este ușor de configurat și de utilizat și, deoarece este găzduit în cloud, Xerox gestionează toate actualizările și patch-urile.

Pentru mai multe informații despre activarea Xerox® Workplace Cloud pentru dispozitivul dvs., contactați administratorul de sistem sau consultați Ghidul administratorului de sistem la [www.xerox.com/office/VLC415docs](http://www.xerox.com/office/VLC415docs).

## Instalarea și configurarea

Referință:

- *Installation Guide* (Ghid de instalare) furnizat împreună cu imprimanta.
- Online Support Assistant (Asistentul de ajutor online), la adresa [www.xerox.com/office/VLC415docs](http://www.xerox.com/office/VLC415docs)

### PREZENTAREA INSTALĂRII ȘI A CONFIGURĂRII

Pentru a putea imprima, computerul și imprimanta trebuie să fie bransate la rețeaua de alimentare electrică, să fie pornite și conectate. Configurați setările inițiale ale imprimantei, apoi instalați pe computer driverul de imprimare și utilitarele.

Conectarea la imprimantă se poate face direct de la computer, prin USB, sau printr-o rețea Ethernet ori fără fir. Cerințele pentru componentele hardware și cabluri diferă în funcție de metodele de conectare utilizate. Ruterele, huburile de rețea, switch-urile de rețea, modemurile, cablurile Ethernet și cablurile USB nu sunt incluse în pachetul care conține imprimanta și trebuie achiziționate separat. Xerox recomandă conexiunea Ethernet, pentru că, de obicei, este mai rapidă decât o conexiune USB și oferă acces la Embedded Web Server.

Pentru detalii, consultați *System Administrator Guide* (Ghid pentru administrarea sistemului), la adresa [www.xerox.com/office/VLC415docs](http://www.xerox.com/office/VLC415docs).

### ALEGEREA UNEI LOCAȚII PENTRU IMPRIMANTĂ



**Atenție:** Pentru a evita vătămări corporale și deteriorarea imprimantei, este necesară instalarea profesională a acesteia.

1. Selectați o zonă fără praf, cu temperaturi între 10 °–32 °C (50 °–90 °F) și o umiditate relativă de 15–85 de procente.
  - ✎ Notă: Fluctuațiile bruște de temperatură pot afecta calitatea imprimării. Încălzirea rapidă a unei camere reci poate produce condens în interiorul imprimantei, ceea ce afectează direct transferul de imagini.
2. Așezați imprimanta pe o suprafață fără denivelări, solidă, care nu este supusă la vibrații și este capabilă să susțină greutatea echipamentului. Asigurați-vă că imprimanta este orizontală și că toate cele patru picioare sunt în contact solid cu suprafața.
 

Pentru a afla greutatea corespunzătoare configurației imprimantei, consultați [Specificații fizice](#).
3. Alegeți o locație cu un spațiu liber adecvat pentru a avea acces la consumabile și a oferi o ventilație corespunzătoare.
 

Pentru a găsi cerințele de spațiu ale imprimantei, consultați [Cerințe de spațiu](#).
4. După ce poziționați imprimanta, puteți să o conectați la sursa de alimentare cu energie și la computer, respectiv la rețea.

## ACTUALIZAREA VERSIUNII SOFTWARE-ULUI DE SISTEM AL IMPRIMANTEI

Înainte de a instala driverul de imprimare, verificați dacă imprimanta are încărcată cea mai recentă versiune a software-ului de sistem. Atunci când Xerox lansează o nouă versiune a software-ului de sistem al imprimantei sau a firmware-ului, puteți actualiza dispozitivul. Pentru a asigura actualizarea cu succes a software-ului, urmați pașii din instrucțiunile care însoțesc fișierele de software. Software-ul de sistem al imprimantei se descarcă de la [www.xerox.com/office/VLC415support](http://www.xerox.com/office/VLC415support).

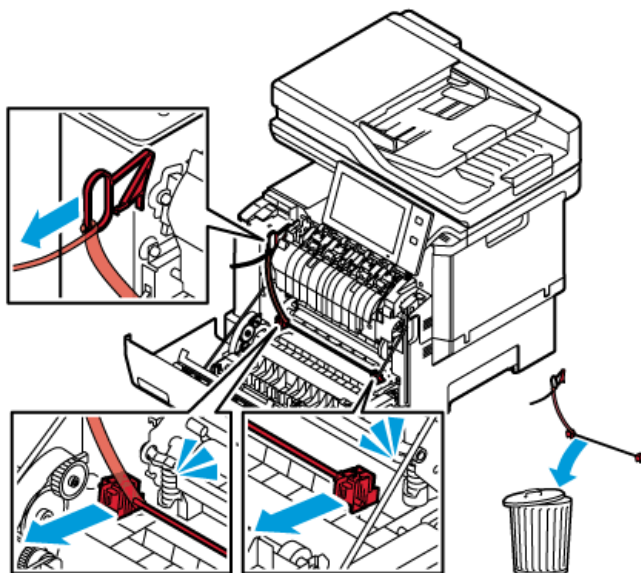
Înainte de a descărca și a instala software nou, aflați ce versiune de software este instalată pe dispozitiv. Tipăriți un raport de configurare pentru a compara versiunea software a sistemului cu versiunea disponibilă pentru descărcare. Pentru instrucțiuni privind imprimarea unui raport de configurare, consultați [Imprimarea unui raport de configurare](#).

Urmați instrucțiunile care însoțesc software-ul pentru a descărca fișierele și a face upgrade la dispozitiv. Puteți configura dispozitivul să se conecteze regulat la un director FTP din rețea pentru a actualiza automat software-ul. De asemenea, puteți actualiza manual software-ul dispozitivului. Pentru informații suplimentare despre software-ul de sistem, consultați *System Administrator Guide (Ghid pentru administrarea sistemului)*, la adresa [www.xerox.com/office/VLC415docs](http://www.xerox.com/office/VLC415docs).

## ÎNDEPĂRTAREA MATERIALUL DE AMBALARE INTERIOARE

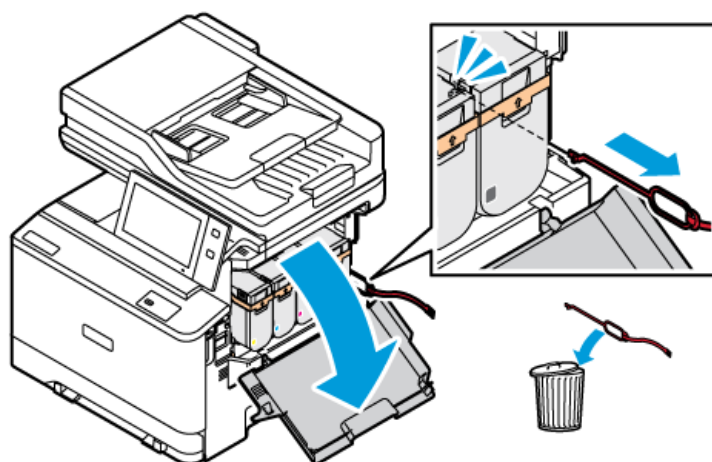
Imprimanta este însoțită de materiale de ambalare interioare. Îndepărtați materialele de ambalare și instalați unitatea de formare a imaginii și cartușul cu toner în mod corect.

1. În partea din față a imprimantei, deschideți ușa A.
2. Din spatele ușii din față, scoateți materialele roșii de ambalare, cum ar fi buclele și clemele de plastic.

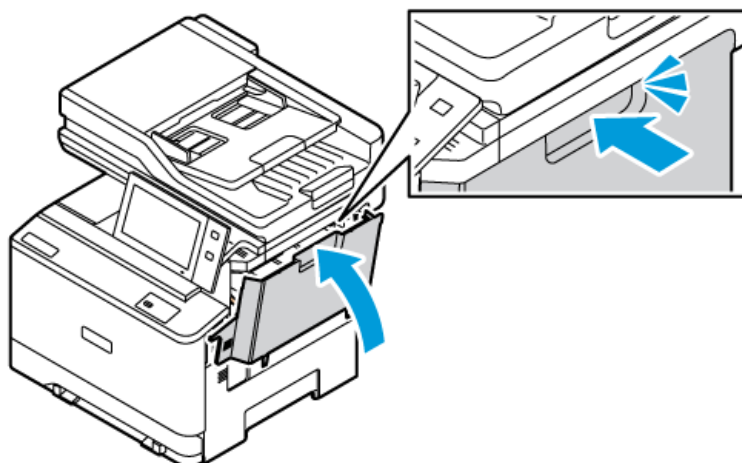


3. Închideți ușa A.
4. Pe partea dreaptă a imprimantei, deschideți ușa B.

5. Trageți și îndepărtați banda roșie de plastic.



6. Închideți ușa B.



Reporniți imprimanta după îndepărtarea materialelor de ambalare. Pentru mai multe informații, consultați *Ghidul de instalare* al imprimantei.

## Conectarea imprimantei

### SELECTAREA UNEI METODE DE CONEXIUNE

Puteți conecta imprimanta la computer folosind un cablu USB, un cablu Ethernet sau o conexiune wireless. Metoda selectată depinde de modul de conectare a computerului la rețea. O conexiune USB este o conexiune directă și este cel mai ușor de configurat. O conexiune Ethernet este utilizată pentru conectarea la o rețea. Dacă folosiți o conexiune la rețea, este important să înțelegeți cum este conectat computerul dvs. la rețea.



Notă: Cerințele pentru componentele hardware și cabluri diferă în funcție de metodele de conectare utilizate. Routerule, huburile de rețea, switch-urile de rețea, modemurile, cablurile Ethernet și cablurile USB nu sunt incluse în pachetul care conține imprimanta și trebuie achiziționate separat.

#### USB

În cazul în care conectați imprimanta la un computer și nu aveți o rețea, folosiți o conexiune USB. O conexiune USB oferă viteze de date ridicate, dar nu are rapiditatea unei conexiuni prin rețea.

#### Rețea

În cazul în care computerul este conectat la o rețea de birou sau o rețea la domiciliu, folosiți un cablu Ethernet pentru a conecta imprimanta la rețea. Nu este posibilă conectarea directă a imprimantei la computer. Este necesară o conexiune printr-un router sau un switch de rețea. O rețea Ethernet poate fi folosită pentru unul sau mai multe computere și acceptă simultan un număr mare de imprimante și sisteme. De regulă, o conexiune Ethernet este mai rapidă decât USB și permite acces direct la setările imprimantei folosind Embedded Web Server.



Notă: Pentru a accesa Embedded Web Server, este necesară o conexiune la rețea.

#### Rețea wireless

Dacă mediul dvs. include un router wireless sau un punct de acces wireless, puteți conecta imprimanta la rețea prin intermediul unei conexiuni wireless. O conexiune prin rețea wireless asigură același acces și aceleași servicii ca o conexiune cu fir. De regulă, o conexiune de rețea wireless este mai rapidă decât USB și permite acces direct la setările imprimantei folosind Embedded Web Server.



Notă: Pentru imprimanta dvs., pentru a vă conecta la o rețea wireless, este necesar un adaptor de rețea wireless.

### CONECTAREA LA UN COMPUTER FOLOSIND UN CABLU USB

Pentru a conecta imprimanta la un computer folosind un cablu USB, aveți nevoie de unul dintre aceste sisteme de operare:

- Windows 10, Windows 11, Windows Server 2012, Windows Server 2016, Windows Server 2019, și Windows Server 2022.
- Macintosh OS versiunea 11 și versiunile ulterioare.
- UNIX și Linux: Prin intermediul interfeței de rețea, imprimanta poate fi conectată la diferite platforme UNIX.

Pentru a conecta imprimanta la un computer utilizând un cablu USB:



1. Conectați capătul B al unui cablu standard USB 2.0 sau 3.0 de tip A/B la portul USB aflat în partea din spate a imprimantei.
2. Conectați capătul A al cablului USB la portul USB al computerului.
3. Atunci când se afișează expertul Windows Hardware nou detectat, faceți clic pe **Anulare**.
4. Instalați driverul de imprimare.

Pentru mai multe informații, consultați [Instalarea driverului de imprimare](#).

## CONECTAREA LA O REȚEA CABLATĂ

Utilizați un cablu Ethernet de categoria 5 sau superior pentru a conecta imprimanta la rețea. O rețea Ethernet este folosită pentru unul sau mai multe computere și acceptă simultan un număr mare de imprimante și sisteme. O conexiune Ethernet furnizează accesul direct la setările imprimantei prin Embedded Web Server.

Pentru a conecta imprimanta:

1. Conectați cablul de alimentare la imprimantă și introduceți-l într-o priză electrică.
2. Conectați un capăt al cablului Ethernet de categoria 5 sau superioară la portul Ethernet din spatele imprimantei. Conectați celălalt capăt al cablului la un port de rețea corect configurat.
3. Porniți imprimanta.

Pentru detalii despre configurarea setărilor de conexiune, consultați *System Administrator Guide* (Ghid pentru administrarea sistemului), la adresa [www.xerox.com/office/VLC415docs](http://www.xerox.com/office/VLC415docs).

## ADAPTOR DE REȚEA WIRELESS

Adaptorul de rețea wireless Xerox® vă permite să folosiți Expertul wireless pentru a vă conecta la o rețea wireless. Compatibilitatea adaptorului wireless de rețea depinde de modelul dispozitivului și de versiunea de software.

Adaptorul de rețea wireless Xerox® acceptă următoarele:

- Benzi Wi-Fi: Dual Band 2,4 GHz și 5 GHz
- Standarde de rețea:
  - 802.11ac
  - 802.11n
  - 802.11b/a/g
- Wi-Fi Direct

Pentru mai multe informații despre adaptorul de rețea fără fir, consultați *Ghidul administratorului de sistem* la [www.xerox.com/office/VLC415docs](http://www.xerox.com/office/VLC415docs).

### Conectarea la o rețea wireless

Dacă ați achiziționat adaptorul de rețea wireless Xerox®, puteți utiliza Expertul wireless pentru a conecta dispozitivul la o rețea wireless. Dacă dispozitivul este conectat la o rețea cablată, puteți configura setările

wireless în Embedded Web Server sau pe ecranul senzorial al panoului de comandă, utilizând asistentul de instalare wireless.



Notă:

- Nu toate adaptoarele de rețea wireless Xerox® sunt compatibile cu toate imprimantele Xerox®. Asigurați-vă că achiziționați kitul de adaptor de rețea wireless Xerox® corect pentru dispozitivul dumneavoastră. Pentru informații suplimentare, consultați reprezentantul Xerox.
- Pentru mai multe informații despre instalarea adaptorului de rețea wireless, consultați instrucțiunile Xerox® Wireless Network Adapter Kit *Instalare și configurare hardware* care sunt incluse în kit.
- Dispozitivul folosește conexiunea de rețea wireless sau cea cu fir. Activarea unei conexiuni de rețea o dezactivează pe cealaltă.
- Când treceți de la o conexiune cu fir la o conexiune wireless, adresa IP a imprimantei se modifică. Pentru mai multe informații despre adresa IP sau numele de gazdă, consultați *Ghidul administratorului de sistem*.

Pentru detalii despre configurarea setărilor de rețea wireless, consultați *System Administrator Guide (Ghid pentru administrarea sistemului)*, la adresa [www.xerox.com/office/VLC415docs](http://www.xerox.com/office/VLC415docs).

## CONECTAREA PRIN WI-FI DIRECT

Funcțiile Wi-Fi Direct și Soft AP vă puteți conecta la imprimantă de la un dispozitiv mobil cu Wi-Fi, cum ar fi o tabletă, un computer sau un telefon inteligent. În mod implicit, funcția Wi-Fi Direct a dispozitivului Xerox este dezactivată.



Notă: Funcția Wi-Fi Direct este disponibilă numai la imprimantele cu Adaptorul opțional de rețea fără fir instalat. După ce instalați Adaptorul de rețea fără fir, funcția Wi-Fi Direct se activează implicit.

### Wi-Fi Direct – prezentare generală

Funcția Wi-Fi Direct vă permite să lucrați cu imprimante direct de la un dispozitiv mobil, folosind una dintre metodele de mai jos.

- Butonul WPS, în cazul dispozitivelor Android cu Wi-Fi Direct, cu pluginul de imprimare Mopria instalat.
- Soft Access Point (AP), dacă folosiți Apple iPhone sau alte dispozitive mobile care nu acceptă Wi-Fi Direct.

Pentru informații despre funcția Wi-Fi Direct a dispozitivului mobil sau despre conectarea imprimantei prin funcția Soft AP, consultați documentația dispozitivului mobil, primită de la producător.

Pentru informații despre configurarea funcției Wi-Fi Direct pe imprimantă, consultați *System Administrator Guide (Ghid pentru administrarea sistemului)*, la adresa [www.xerox.com/office/VLC415docs](http://www.xerox.com/office/VLC415docs).

### Utilizarea Wi-Fi Direct pe dispozitivul mobil

Funcția Buton WPS Wi-Fi Direct este disponibilă numai dacă Aplicația Mopria Print Service este instalată pe dispozitivul mobil. Nu este obligatoriu ca imprimanta să aibă conexiune la rețeaua fără fir.

**Instalarea Serviciului de imprimare Mopria®**

1. Accesați Magazinul Google Play cu dispozitivul mobil, apoi căutați **Mopria Print Service**.
2. Instalați aplicația **Mopria Print Service**.
3. Accesați **Settings (Setări)**, apoi atingeți **Printing (Imprimare)**.
4. Accesați zona de notificări, apoi atingeți **Mopria Print Service**.
5. Pentru a activa Mopria Print service, atingeți **On (Pornit)**.
6. Ieșiți din **Settings (Setări)**.

Dispozitivul mobil caută imprimantele cu Wi-Fi Direct din raza sa de acțiune.

**Utilizarea Wi-Fi Direct pe imprimantă**

Wi-Fi Direct este o conexiune fără fir directă între dispozitivul mobil și imprimantă. În mod implicit, funcția Wi-Fi Direct se activează la instalarea hardware-ului Wi-Fi.

Utilizarea funcției Wi-Fi Direct nu este condiționată de existența pe imprimantă a unei conexiuni cu rețeaua fără fir. Contactați administratorul de sistem pentru a conecta imprimanta la o rețea cu fir sau fără fir.

**Imprimarea prin Wi-Fi Direct**

Pentru a imprima un document de la un dispozitiv mobil cu Wi-Fi:

1. Deschideți pe dispozitivul mobil documentul pe care doriți să îl imprimați.
2. În aplicația de pe dispozitiv, selectați butonul **Print (Imprimare)**.
3. Dacă în zonă sunt mai multe imprimante cu Wi-Fi Direct activat, selectați din listă imprimanta dorită.
4. Selectați setările de imprimare corespunzătoare lucrării.
5. Transmiteți lucrarea la imprimare.

Pe dispozitivul mobil apare un mesaj.

6. Selectați **Connect (Conectare)**.

După stabilirea conexiunii se afișează un mesaj pe imprimantă.

7. Atingeți **OK** pe panoul de comandă al imprimantei.

Lucrarea se imprimă.

## CONECTAREA PRIN NEAR FIELD COMMUNICATION (NFC)

### Prezentarea generală a NFC



Near Field Communication (NFC) este o tehnologie care face posibilă comunicarea între dispozitivele aflate aproape. NFC vă permite să adăugați cu ușurință o imprimantă pe dispozitivul mobil cu Android. După ce adăugați imprimanta, nu mai aveți nevoie de funcția NFC a acesteia. Funcția NFC necesită instalarea aplicației Xerox Print Service pe dispozitivul mobil.

Dispozitivele pot comunica prin NFC dacă distanța este în intervalul dispozitivului dvs. mobil.



Notă: Raza de acțiune depinde de producătorul dispozitivului. Pentru informații despre setările necesare pe dispozitive mobile individuale, consultați documentația producătorului, primită cu dispozitivul mobil.

Pentru detalii despre configurarea NFC pe imprimantă, consultați *System Administrator Guide* (Ghid pentru administrarea sistemului), la adresa [www.xerox.com/office/VLC415docs](http://www.xerox.com/office/VLC415docs).

### Utilizarea funcției NFC a dispozitivului mobil

Funcția NFC necesită instalarea aplicației Xerox Print Service pe dispozitivul mobil.

Dispozitivul mobil trebuie să utilizeze același mediu de rețea fără fir ca imprimanta. Nu este obligatoriu ca imprimanta să aibă conexiune fără fir.



Notă: Funcția NFC este compatibilă cu dispozitivele care au Android 4.4 sau o versiune ulterioară.

### Instalarea pluginului Xerox Print Service

1. Accesați Magazinul Google Play cu dispozitivul mobil, apoi căutați **Plugin Xerox Print Service**.
2. Instalați aplicația **Plugin Xerox Print Service**.
3. Accesați **Settings (Setări)**, apoi atingeți **Printing (Imprimare)**.
4. Accesați bara de notificări, apoi atingeți **Xerox Print Service**.
5. Pentru a **Xerox Print Service**, atingeți **On (Pornit)**.
6. Ieșiți din **Settings (Setări)**.

### Activarea funcției NFC a dispozitivului mobil

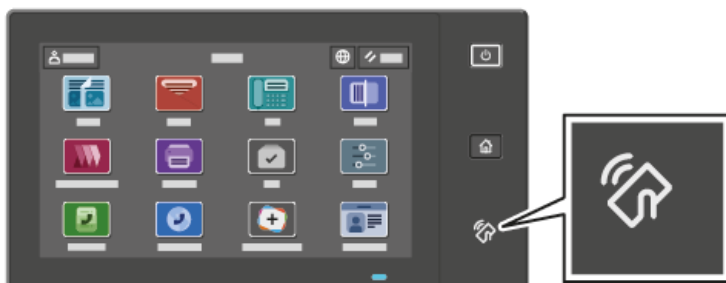
În mod implicit, funcția NFC este dezactivată pe majoritatea dispozitivelor mobile.

Pentru a activa NFC:


1. Accesați **Setări**.
2. Accesați setările NFC și atingeți **On**.
3. Ieșiți din **Setări**.

### Utilizarea funcției NFC a imprimantei

Cipul NFC este în partea de jos, dreapta, a panoului de comandă. Atunci când funcția NFC este activată, puteți folosi funcția.

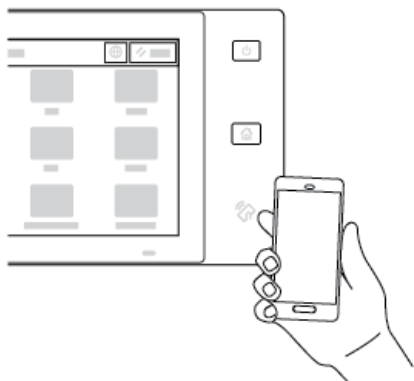


Pentru a afla unde se află cipul NFC al dispozitivului mobil, consultați documentația de utilizare a dispozitivului.

 **Notă:** Pentru a putea fi folosită, funcția NFC trebuie să fie activată. Pentru instrucțiuni de activare a funcției NFC, consultați *System Administrator Guide* (Ghid pentru administrarea sistemului), la adresa [www.xerox.com/office/VLC415docs](http://www.xerox.com/office/VLC415docs).

### Maparea imprimantei la dispozitivul mobil

1. Deschideți **Plugin Xerox Print Service**.
2. Atingeți butonul de selecție în partea din dreapta sus a ecranului, apoi selectați **Adăugare imprimantă**.
3. Atingeți opțiunea **NFC**.
4. Țineți dispozitivul mobil peste pictograma NFC de pe panoul de comandă.



Cele două echipamente (dispozitivul mobil și imprimanta) comunică unul cu altul. Dispozitivul mobil caută imprimanta în rețea. În urma identificării, imprimanta este adăugată în lista ca imprimantă mapată.

Puteți transmite lucrări de imprimare de la dispozitivul mobil către imprimantă.

### Imprimarea utilizând Xerox® Print Services

1. Selectați documentul pe care doriți să-l imprimați. De exemplu, un document Word sau PDF.
2. Selectați butonul **Imprimare** din partea de sus a ecranului.

3. Dacă aveți mai multe imprimante mapate pentru utilizare prin NFC, selectați-o pe cea corectă.
4. Selectați setările de imprimare corespunzătoare lucrării.
5. Transmiteți lucrarea la imprimare.

### CONFIGURAREA AIRPRINT

AirPrint este o funcție software care permite imprimarea de documente de la dispozitive mobile cu Apple iOS și de la dispozitive MacOS, fără driver de imprimare. Imprimantele compatibile cu AirPrint care folosesc o conexiune cu fir sau wireless vă permit să imprimați sau să trimiteți faxuri direct de la un dispozitiv Mac, iPhone, iPad sau iPod touch. De asemenea, se poate folosi AirPrint pentru a scana de la o imprimantă cablată sau wireless la dispozitivele Apple acceptate.

Pentru informații despre configurarea setărilor de configurare AirPrint, consultați *Ghidul pentru administrarea sistemului*, la adresa [www.xerox.com/office/VLC415docs](http://www.xerox.com/office/VLC415docs). Alternativ, folosiți un computer desktop pentru a accesa Embedded Web Server pentru dispozitivul dvs., apoi faceți clic pe linkul Ajutor care apare la baza fiecărei pagini. Pentru detalii, consultați [Accesarea Embedded Web Server](#).

### CONFIGURAREA UNUI DISPOZITIV PENTRU IMPRIMARE UNIVERSALĂ

Universal Print este un protocol de imprimare bazat pe cloud care oferă o soluție de imprimare simplă și sigură pentru utilizatorii Microsoft® 365. Universal Print permite administratorilor să gestioneze imprimantele fără a fi nevoie de servere de imprimare locale. Universal Print le permite utilizatorilor să acceseze imprimantele cloud fără a avea nevoie de drivere de imprimare.

- Atunci când este activată funcția Universal Print, apar setările de configurare. Zona Universal Print afișează starea de înregistrare a dispozitivului dumneavoastră.
- Atunci când Universal Print este dezactivat, setările de configurare sunt ascunse. În zona Universal Print este afișată starea OFF. Această stare este cea implicită.

Pentru informații despre configurarea unui dispozitiv pentru Universal Print, consultați *Ghidul administratorului de sistem* la [www.xerox.com/office/VLC415docs](http://www.xerox.com/office/VLC415docs).

### CONECTAREA LA O LINIE TELEFONICĂ

O linie unică standard de fax este disponibilă pentru imprimanta dvs.



**Atenție:** Pentru a reduce riscul de incendiu, utilizați doar cablu de telecomunicații cu grosimea de 26 sau mai mare, conform standardului American Wire Gauge (AWG).

1. Asigurați-vă că imprimanta este oprită.
2. Conectați un cablu RJ11 standard, nr. 26 sau mai mare, conform standardului American Wire Gauge (AWG), la portul pentru linie telefonică aflat pe partea din spate a imprimantei.
3. Conectați celălalt capăt la cablului RJ11 la o linie telefonică funcțională.
4. Porniți imprimanta.
5. Activați și configurați funcțiile Fax.

## Configurarea inițială a imprimantei

Înainte de a instala software-ul de imprimantă, verificați dacă dispozitivul este configurat corect. Configurarea include activarea funcțiilor opționale și alocarea unei adrese IP pentru conectarea la rețeaua Ethernet. Setările imprimantei se pot configura la panoul de comandă sau prin Embedded Web Server. Pentru a configura setările la panoul de comandă, la prima pornire a imprimantei se lansează asistentul Instalare. Asistentul vă afișează o serie de întrebări pentru a vă ajuta să configurați setările de bază ale imprimantei.

Administratorul de sistem poate configura următoarele setări:

- Limba
- Setări de backup și restaurare
- Conexiunea la rețea
- Configurație de server proxy
- Data și ora
- Măsurători
- Setările LDAP
- Configurarea aplicațiilor
- Setările de securitate

Pentru mai multe informații despre configurarea setărilor de imprimantă la panoul de comandă sau prin Embedded Web Server, consultați *System Administrator Guide* (Ghid pentru administrarea sistemului), la adresa [www.xerox.com/office/VLC415docs](http://www.xerox.com/office/VLC415docs).

### CONFIGURATION WATCHDOG

Configuration Watchdog este o funcție de securitate care monitorizează setările funcțiilor pentru a se asigura că dispozitivul rămâne în configurația corespunzătoare pe parcursul operațiunilor zilnice. Această funcție asigură faptul că valorile rămân conforme fără monitorizare externă a dispozitivului. Atunci când se modifică o setare supravegheată, Configuration Watchdog detectează modificarea la următoarea verificare manuală sau programată. După ce este detectată o modificare, Configuration Watchdog remediază funcția la setările necesare.

După remediere, administratorii pot vizualiza lista elementelor remediate pe pagina Configuration Watchdog.

Pentru mai multe informații despre Configuration Watchdog contactați administratorul de sistem sau consultați Ghidul administratorului de sistem la [www.xerox.com/office/VLC415docs](http://www.xerox.com/office/VLC415docs).

### ORCHESTRATOR DE FLOTĂ

Funcția Orchestrator de flotă vă permite să configurați mai multe dispozitive în moduri similare, în mod automat. După ce configurați un dispozitiv, puteți distribui oricare dintre setările de configurare către alte dispozitive, după cum este necesar. Puteți seta programe pentru a partaja setările de configurare în mod regulat și automat.

Funcția Orchestrator de flotă vă permite să partajați următoarele tipuri de fișiere de configurare:

- Clonarea fișierelor
- Fișiere de actualizare software
- Fișiere cu 1 atingere Add-On

Pentru mai multe informații despre Orchestrator de flotă, contactați administratorul de sistem sau consultați Ghidul administratorului de sistem la [www.xerox.com/office/VLC415docs](http://www.xerox.com/office/VLC415docs).

#### APLICAȚIE XEROX® EASY ASSIST

Aplicația Xerox Easy Assist vă poate asista în cursul procedurii de configurare inițială pentru o nouă imprimantă. Puteți accesa și configura imprimanta din smartphone-ul dvs., prin intermediul aplicației Xerox Easy Assist (XEA). Pentru a accesa imprimanta de pe smartphone-ul dvs., descărcați și instalați aplicația Xerox Easy Assist pe dispozitivul dvs. mobil. Prin instalarea aplicației Xerox Easy Assist pe smartphone-ul dvs., puteți configura noua dvs. imprimantă cu ușurință, îi puteți administra configurația, puteți vizualiza alerte ce indică nevoia de consumabile și le puteți comanda și puteți obține asistență live privind rezolvarea problemelor imprimantei dvs.

Aplicația Xerox Easy Assist are instrucțiuni și linkuri video care vă vor ajuta să despachetați imprimanta din cutia de livrare. Pentru a instala aplicația Xerox Easy Assist pe smartphone-ul dvs., este necesară scanarea codului QR. Puteți găsi acest cod QR pe cutia de ambalare sau în *Ghidul de instalare* care însoțește imprimanta. Pentru a instala aplicația Xerox Easy Assist pentru prima dată, scanați codul QR, utilizând camera smartphone-ului dvs.

Pentru mai multe informații, consultați [Aplicație Xerox® Easy Assist \(XEA\)](#).



## Instalarea driverului de imprimare

Înainte de instalarea software-ului driver de imprimare, verificați ca imprimanta să fie conectată la rețeaua de alimentare electrică, să fie pornită, conectată corect și să aibă o adresă IP validă. De regulă, adresa IP apare pe ecranul inițial al panoului de comandă. Dacă nu găsiți adresa IP a imprimantei dvs., consultați [Găsirea adresei IP a imprimantei](#).



Notă: Dacă discul *Software and Documentation* (Software și documentație) nu este disponibil, descărcați cele mai recente drivere de la [www.xerox.com/office/VLC415drivers](http://www.xerox.com/office/VLC415drivers).

După ce instalați software-ul driverului de imprimare, puteți configura preferințele de imprimare și setările implicite pentru driverul de imprimare. Pentru mai multe informații, consultați [Imprimare](#).

Setările de imprimare pentru dispozitiv, cum ar fi opțiunile de limbaj de descriere a paginilor, sunt configurate cu ajutorul serverului Web încorporat. Pentru a configura setările de imprimare, contactați administratorul de sistem sau consultați *Ghidul administratorului de sistem* la [www.xerox.com/office/VLC415docs](http://www.xerox.com/office/VLC415docs).

### CERINȚE PENTRU SISTEMUL DE OPERARE

- Windows 10, Windows 11, Windows Server 2012, Windows Server 2016, Windows Server 2019, și Windows Server 2022.
- Macintosh OS versiunea 11 și versiunile ulterioare.
- UNIX și Linux: Prin intermediul interfeței de rețea, imprimanta poate fi conectată la diferite platforme UNIX.

### INSTALAREA DRIVERELOR DE IMPRIMARE ÎN WINDOWS PENTRU O IMPRIMANTĂ CONECTATĂ ÎN REȚEA

1. Introduceți *Software and Documentation Disc* (*Disc pentru Software și Documentație*) în unitatea corespunzătoare a computerului. Dacă programul de instalare nu pornește automat, navigați la unitate, apoi faceți dublu clic pe fișierul de instalare **Setup.exe**.



Notă: Dacă nu aveți *Discul de software și documentație*, descărcați fișierul de instalare Smart Start de pe [www.xerox.com](http://www.xerox.com) sau din Embedded Web Server al imprimantei dvs. Pentru mai multe informații, consultați [Descărcarea Driverelor de imprimare și scanare din Embedded Web Server](#).

2. Faceți clic pe **Xerox Smart Start — Driver Installer (Recommended)** (Pornire inteligentă Xerox – Instalare driver (Recomandată)).
3. La Contract de licență, faceți clic pe **Sunt de acord**.
4. Selectați imprimanta dvs. din lista celor descoperite.



Notă: Când instalați drivere de imprimare pentru o imprimantă de rețea, dacă imprimanta nu apare pe listă, faceți clic pe **Don't See Your Printer?** (Nu vedeți imprimanta?) și apoi introduceți adresa IP a imprimantei. Pentru a instala driverul de imprimare recomandat, faceți clic pe **Continuare**, apoi selectați **Instalare**.


5. Faceți clic pe **Quick Install** (Instalare rapidă).  
Apare un mesaj care confirmă reușita instalării.

6. Pentru a finaliza instalarea și a închide fereastra programului de instalare, faceți clic pe **Terminat**.

### INSTALAREA FIȘIERULUI .ZIP AL DRIVERULUI DE IMPRIMARE WINDOWS

Puteți descărca driverele de imprimare de la Xerox.com într-un fișier .zip, apoi folosiți Add Printer Wizard (Expert adăugare imprimantă) din Windows pentru a instala driverele de imprimare pe computer.

Pentru a instala driverul de imprimare din fișierul .zip:

1. Descărcați, apoi extrageți fișierul .zip necesar într-un director local de pe computer.
2. La computer, deschideți **Panou de control**, apoi selectați **Dispozitive și imprimante > Adăugați o imprimantă**.
3. Faceți clic pe **The printer that I want isn't listed (Imprimanta pe care o doresc nu se află în listă)**, apoi faceți clic pe **Adăugați o imprimantă locală sau o imprimantă de rețea cu setări manuale**.
4. Pentru a folosi un port stabilit anterior, selectați **Utilizați un port existent**, apoi, din listă, selectați un port TCP/IP standard.
5. Pentru a crea un port TCP/IP standard:
  - a. Selectați **Creați un port nou**.
  - b. Pentru Tip de port, selectați **Port TCP/IP standard**, apoi faceți clic pe **Următor**.
  - c. În câmpul Nume de gazdă sau adresă IP, introduceți adresa IP sau numele de gazdă al imprimantei.
  - d. Pentru a dezactiva funcția, debifați caseta de validare pentru **Interogați imprimanta și selectați automat driverul de utilizat**, apoi faceți clic pe **Următor**.
6. Faceți clic pe **Disc disponibil**.
7. Faceți clic pe **Răsfoire**. Navigați la fișierele extrase din directorul local, apoi selectați fișierul driver.inf pentru imprimanta dvs. Faceți clic pe **Deschidere**.
8. Selectați modelul de imprimantă, apoi faceți clic pe **Următor**.
9. Dacă apare un mesaj datorită instalării anterioare a driverului de imprimare, faceți clic pe **Utilizați driverul instalat în prezent (recomandat)**.
10. În câmpul Nume imprimantă, introduceți un nume pentru imprimantă.
11. Pentru a instala driverul de imprimare, faceți clic pe **Următor**.
12. Dacă este cazul, puteți seta imprimanta drept implicită.  
 Notă: Înainte de a selecta **Share Printer** (Partajare imprimantă), contactați administratorul de sistem.
13. Pentru a trimite o pagină de test la imprimantă, faceți clic pe **Imprimați o pagină de testare**.
14. Faceți clic pe **Terminare**.

## INSTALAREA DRIVERELOR DE IMPRIMARE ÎN WINDOWS PENTRU O IMPRIMANTĂ CONECTATĂ PRIN USB

1. Conectați capătul B al unui cablu standard USB 2.0 sau 3.0 de tip A/B la portul USB aflat în partea din spate a imprimantei.
2. Conectați capătul A al cablului USB la portul USB al computerului.
3. Atunci când se afișează expertul Windows Hardware nou detectat, faceți clic pe **Anulare**.
4. Introduceți *Software and Documentation Disc (Disc pentru Software și Documentație)* în unitatea corespunzătoare a computerului. Dacă programul de instalare nu pornește automat, navigați la unitate, apoi faceți dublu clic pe fișierul de instalare **Setup.exe**.



Notă: Dacă nu aveți *Discul de software și documentație*, descărcați fișierul de instalare Smart Start de pe [www.xerox.com](http://www.xerox.com) sau din Embedded Web Server al imprimantei dvs. Pentru mai multe informații, consultați [Descărcarea Driverelor de imprimare și scanare din Embedded Web Server](#).

5. Faceți clic pe **Xerox Smart Start — Driver Installer (Recommended)** (Pornire inteligentă Xerox – Instalare driver (Recomandată)).
6. La Contract de licență, faceți clic pe **Sunt de acord**.
7. Selectați imprimanta din lista de imprimante descoperite, apoi faceți clic pe **Quick Install** (Instalare rapidă).  
Apare un mesaj care confirmă reușita instalării.
8. Pentru a finaliza instalarea și a închide fereastra programului de instalare, faceți clic pe **Terminat**.

## INSTALAREA IMPRIMANTEI CA WEB SERVICE ON DEVICES

Web Services on Devices (WSD) permite unui client să identifice și să acceseze un dispozitiv la distanță și serviciile sale asociate într-o rețea. WSD acceptă descoperirea, comanda și utilizarea dispozitivelor.

### Instalarea unei imprimante WSD folosind Add Device Wizard (Expert adăugare dispozitiv)

1. La computer, faceți clic pe **Start**, apoi selectați **Imprimante și scanere**.
2. Pentru a adăuga imprimanta necesară, faceți clic pe **Adăugați o imprimantă sau un scanner**.
3. În lista dispozitivelor disponibile, selectați dispozitivul pe care doriți să-l utilizați, apoi faceți clic pe **Următorul**.



Notă: Dacă imprimanta pe care doriți să o folosiți nu apare în listă, faceți clic pe **Anulare**. Pentru a adăuga manual imprimanta, folosiți adresa IP a imprimantei. Pentru detalii, consultați [Instalarea fișierului .zip al driverului de imprimare Windows](#).

4. Faceți clic pe **Close** (Închidere).

## INSTALAREA DRIVERELOR ȘI A UTILITARELOR PENTRU MACINTOSH OS (MACOS)

1. Descărcați cel mai recent driver de imprimantă de la [www.xerox.com/office/VLC415support](http://www.xerox.com/office/VLC415support).

2. Deschideți Xerox® Print Drivers 5.xx.x.dmg sau.pkg, în funcție de modelul imprimantei.
3. Pentru a executa Xerox® Print Drivers 5.xx.x.dmg sau.pkg, faceți clic dublu pe numele fișierului corespunzător.
4. Când vi se solicită, faceți clic pe **Continuare**.
5. Pentru a accepta contractul de licență, faceți clic pe **Sunt de acord**.
6. Faceți clic pe **Instalare** pentru a accepta locația curentă pentru instalare sau selectați o altă locație pentru fișierele de instalare, apoi faceți clic pe **Instalare**.
7. Introduceți parola dacă vi se solicită acest lucru, apoi faceți clic pe **OK**.
8. Selectați imprimanta din lista de imprimante descoperite, apoi faceți clic pe **Următorul**.
9. Dacă imprimanta dvs. nu apare în lista de imprimante descoperite:
  - a. Faceți clic pe **pictograma Network Printer** (Imprimantă de rețea).
  - b. Tastați adresa IP a imprimantei, apoi faceți clic pe **Continuare**.
  - c. Selectați imprimanta din lista de imprimante descoperite, apoi faceți clic pe **Continuare**.
10. În cazul în care imprimanta dvs. nu a fost detectată, asigurați-vă că imprimanta este pornită și cablul Ethernet sau USB este conectat corespunzător.
11. Pentru a accepta mesajul referitor la coada de imprimare, faceți clic pe **OK**.
12. Selectați sau deselectați casetele de validare **Set Printer as Default** (Setare imprimantă ca implicită) și **Print a Test Page** (Imprimare pagină de test).
13. Faceți clic pe **Continuare**, apoi pe **Închidere**.

### Adăugarea imprimantei pentru MacOS

Pentru conectare în rețea, configurați imprimanta folosind Bonjour® (mDNS). În cazul unei conexiuni LPD, LPR, conectați-vă folosind adresa IP a imprimantei. Pentru o imprimantă neconectată la rețea, realizați o conexiune USB de tip desktop.

Pentru mai multe informații, accesați Online Support Assistant (Asistentul de Ajutor Online), la adresa: [www.xerox.com/office/VLC415support](http://www.xerox.com/office/VLC415support).

### Adăugarea imprimantei folosind Bonjour

Pentru a adăuga imprimanta folosind Bonjour®:

1. Din folderul Aplicații al computerului sau din zona de andocare, deschideți **Preferințe sistem**.
2. Faceți clic pe **Imprimante și scanere**.

Lista imprimantelor apare în partea stângă a ferestrei.
3. Pentru lista de imprimante, faceți clic pe pictograma Plus (+).
4. În partea de sus a ferestrei, faceți clic pe pictograma **Implicit**.

5. Selectați imprimanta de pe listă, apoi faceți clic pe **Adăugare**.



Notă: În cazul în care imprimanta dvs. nu a fost detectată, asigurați-vă că imprimanta este pornită și cablul Ethernet este conectat corespunzător.

#### **Adăugarea imprimantei prin specificarea adresei IP**

Pentru adăugarea imprimantei prin specificarea adresei IP:

1. Din folderul Aplicații al computerului sau din zona de andocare, deschideți **Preferințe sistem**.
2. Faceți clic pe **Imprimante și scanere**.  
Lista imprimantelor apare în partea stângă a ferestrei.
3. Pentru lista de imprimante, faceți clic pe pictograma Plus (+).
4. Faceți clic pe **IP**.
5. Din lista Protocol, selectați protocolul.
6. În zona Adresă, introduceți adresa IP a imprimantei
7. În câmpul Nume, introduceți un nume pentru imprimantă.
8. Din lista Use (Utilizare), alegeți **Select a driver to use** (Selectați un driver de utilizat).
9. Din lista de software pentru imprimantă, selectați driverul aferent modelului imprimantei dvs.
10. Faceți clic pe **Adăugare**.

#### **INSTALAREA DRIVERELOR DE IMPRIMARE ȘI A UTILITĂȚILOR PENTRU IMPRIMARE UNIX ȘI LINUX**

Pentru a asigura funcționalitatea de spooling al imprimantei și a serverului de imprimare în rețea, imprimarea bazată pe UNIX utilizează portul LPD/LPR 515 sau lp la portul 9100. Pentru informații despre tipărirea pe baza UNIX, consultați [Imprimarea în UNIX, Linux și AS/400](#).

Pentru mai multe informații despre instalarea de drivere de imprimare și utilitare pentru UNIX și Linux, consultați [www.xerox.com/office/VLC415drivers](http://www.xerox.com/office/VLC415drivers).

## Mai multe informații

Puteți obține informații suplimentare despre imprimantă din următoarele surse:

RESURSĂ	LOCAȚIE
Installation Guide (Ghid de instalare)	Inclus în pachetul cu imprimanta.
Ghid de inițiere	Imprimați de la panoul de comandă. Pentru detalii, consultați <a href="#">Pagini informații</a> .
Documentație suplimentară despre imprimantă	<a href="http://www.xerox.com/office/VLC415docs">www.xerox.com/office/VLC415docs</a>
Recommended Media List (Listă de suporturi de imprimare/copiere recomandate)	Statele Unite: <a href="http://www.xerox.com/rmlna">www.xerox.com/rmlna</a> Uniunea Europeană: <a href="http://www.xerox.com/rmleu">www.xerox.com/rmleu</a>
Informații de asistență tehnică despre imprimantă, inclusiv asistență tehnică online, Online Support Asistent (Asistentul de ajutor online) și descărcări de drivere de imprimare.	<a href="http://www.xerox.com/office/VLC415support">www.xerox.com/office/VLC415support</a>
Pagini informații	Imprimați de la panoul de comandă. Pentru detalii, consultați <a href="#">Pagini informații</a> .
Informații despre Embedded Web Server	În Embedded Web Server, faceți clic pe <b>Ajutor</b> .
Comenzile de consumabile pentru imprimantă	<a href="http://www.xerox.com/office/supplies">www.xerox.com/office/supplies</a>
O resursă pentru instrumente și informații, care include tutoriale interactive, șabloane de imprimare, sfaturi utile și funcții personalizate pentru satisfacerea cerințelor dvs. individuale.	<a href="http://www.xerox.com/office/businessresourcecenter">www.xerox.com/office/businessresourcecenter</a>
Birourile locale de vânzări și de asistență tehnică pentru clienți	<a href="http://www.xerox.com/office/worldcontacts">www.xerox.com/office/worldcontacts</a>
Înregistrarea imprimantei	<a href="http://www.xerox.com/register">www.xerox.com/register</a>
Magazinul online Xerox® Direct	<a href="http://www.direct.xerox.com/">www.direct.xerox.com/</a>

### LOCALIZAREA SERIEI APARATULUI

Atunci când comandați consumabile sau contactați Xerox pentru a cere asistență, trebuie să specificați numărul de serie al dispozitivului. Numărul de serie se poate afla prin mai multe metode. Pentru a localiza numărul de serie, imprimați un raport de configurare sau vizualizați numărul de serie pe panoul de comandă sau pe pagina de pornire a serverului Web încorporat. Numărul de serie este imprimat pe eticheta lipită pe imprimantă. Pentru a vedea eticheta, deschideți ușa A.

Pentru detalii privind modul de imprimare a unui raport de configurare, consultați [Pagini informații](#).

Pentru vizualizarea seriei aparatului pe panoul de comandă:

1. La panoul de comandă al imprimantei, apăsați butonul **Ecran inițial**.
2. Atingeți **Dispozitiv > Despre**.  
Se afișează modelul, numărul de serie și versiunea de software.
3. Pentru a reveni la ecranul de pornire, apăsați butonul **Ecran inițial**.





## Personalizare

Acest capitol conține:

Personalizare – prezentare generală.....	74
Personalizarea de către utilizator .....	75
Personalizarea din învățarea adaptivă.....	81
Aplicații cu 1 atingere .....	84
Crearea de fluxuri de lucru personalizate fără atingere .....	88
Eliminarea tuturor personalizărilor .....	89

## Personalizare – prezentare generală

Acest capitol conține informații despre personalizarea interfeței cu utilizatorul a dispozitivului în funcție de cerințele specifice ale fluxului de lucru.

Personalizarea permite utilizatorilor individuali conectați să lucreze mai productiv și asigură că caracteristicile și funcțiile afișate răspund nevoilor individuale ale utilizatorilor. Personalizarea permite configurarea aplicațiilor, precum și afișarea, ascunderea și rearanjarea aplicațiilor din Ecranul inițial în funcție de prioritățile lucrării.

Dispozitivul utilizează funcționalitatea Învățare Adaptivă pentru a analiza aplicațiile și funcțiile utilizate atunci când sunteți conectat la dispozitiv. Dispozitivul oferă sugestii personalizate de flux de lucru pe baza activității dumneavoastră. În calitate de utilizator individual, puteți alege tipurile de sugestii de învățare adaptivă pe care le primiți. Puteți activa sau dezactiva opțiunile de sugestie în panoul de comandă al dispozitivului.

Puteți crea aplicații cu 1 atingere private pentru a salva și simplifica fluxurile de lucru lungi sau frecvente. După ce vă creați aplicațiile cu 1 atingere, acestea apar pe ecranul Ecran inițial al utilizatorilor conectați. Pentru fiecare aplicație, puteți ascunde sau afișa funcțiile individuale și personaliza setări implicite în funcție de necesitățile dvs., precum și să salvați setările de lucru pentru utilizare repetată.

Administratorii de sistem pot utiliza funcția Personalizare pentru a configura setările pentru toți utilizatorii. Personalizarea permite administratorului de sistem următoarele operații:

- Afișarea, ascunderea și rearanjarea aplicațiilor pe Ecranul inițial.
- Creați și editați aplicații cu 1 atingere
- Afișarea sau ascunderea caracteristicilor aplicației
- Configurarea și salvarea setărilor implicite

Pentru detalii, contactați administratorul de sistem sau consultați *Ghidul pentru administrarea sistemului*, la adresa [www.xerox.com/office/VLC415docs](http://www.xerox.com/office/VLC415docs).



Notă: Setările de personalizare configurate de utilizatori individuali au prioritate față de orice setări de personalizare echivalente configurate de către administratorul de sistem.

## Personalizarea de către utilizator

### PERSONALIZAREA ECRANULUI ÎNȚIAL

Folosind opțiunile de personalizare, puteți să afișați sau să ascundeți aplicații, dar și să modificați ordinea de afișare a acestora în Ecranul inițial.

#### Afișarea sau ascunderea unei aplicații pe ecranul Început

Pentru a afișa sau a ascunde o aplicație din Ecranul inițial pentru utilizatorul conectat:

1. La panoul de comandă al imprimantei, apăsați butonul **Ecran inițial**.
2. Atingeți **Conectare**. Introduceți numele de utilizator folosind tastatura, apoi atingeți **Următorul**. Introduceți parola folosind tastatura, apoi atingeți **Realizat**.
3. Derulați până la sfârșit, apoi atingeți **Personalizare**.
4. Atingeți **Personalizare ecran de pornire**.
5. Pentru a afișa o aplicație instalată, dar ascunsă:
  - a. Atingeți pictograma **Plus (+)**.
  - b. Atingeți aplicația pe care doriți să o afișați pe panoul de comandă.
6. Pentru a ascunde o aplicație instalată:
  - a. Atingeți **X** în dreptul aplicației corespunzătoare.
  - b. Atingeți **Ascundere**.
7. Atingeți **Realizat**.
8. Asigurați-vă că în ecranul de Pornire nu apar decât aplicațiile necesare.

#### Rearanjarea aplicațiilor pe ecranul Început

Pentru a rearanja aplicațiile din Ecran inițial pentru utilizatorul conectat:

1. La panoul de comandă al imprimantei, apăsați butonul **Ecran inițial**.
2. Atingeți **Conectare**. Introduceți numele de utilizator folosind tastatura, apoi atingeți **Următorul**. Introduceți parola folosind tastatura, apoi atingeți **Realizat**.
3. Derulați până la sfârșit, apoi atingeți **Personalizare**.
4. Atingeți **Personalizare ecran de pornire**.
5. Atingeți lung aplicația necesară, apoi glisați-o în noua locație. Eliberați aplicația.
6. Atingeți **Realizat**.
7. Verificați dacă aplicația apare în locul corect al ecranului de Pornire.

### Ștergerea unei aplicații din ecranul Început

Pentru a șterge o aplicație din Ecran inițial pentru utilizatorul conectat:

1. La panoul de comandă al imprimantei, apăsați butonul **Ecran inițial**.
2. Atingeți **Conectare**. Introduceți numele de utilizator folosind tastatura, apoi atingeți **Următorul**. Introduceți parola folosind tastatura, apoi atingeți **Realizat**.
3. Derulați până la sfârșit, apoi atingeți **Personalizare**.
4. Atingeți **Personalizare ecran de pornire**.
5. Pentru a șterge o aplicație instalată:
  - a. Atingeți **X** în dreptul aplicației corespunzătoare.
  - b. Atingeți **Ștergere** drept răspuns la mesajul afișat.
6. Atingeți **Realizat**.
7. Asigurați-vă că în ecranul de Pornire nu apar decât aplicațiile necesare.

### Eliminarea personalizării Ecranului inițial

Pentru a elimina personalizarea din Ecran inițial pentru utilizatorul conectat:

1. La panoul de comandă al imprimantei, apăsați butonul **Ecran inițial**.
2. Atingeți **Conectare**. Introduceți numele de utilizator folosind tastatura, apoi atingeți **Următorul**. Introduceți parola folosind tastatura, apoi atingeți **Realizat**.
3. Derulați până la sfârșit, apoi atingeți **Personalizare**.
4. Selectați o opțiune:
  - **Eliminare personalizare de pe ecranul de pornire:** Această opțiune elimină toate personalizările din Ecranul inițial.

**Avertisment:** Opțiunea Eliminare personalizare de pe ecranul de pornire elimină personalizările din Ecranul inițial, precum și alte setări personalizate ale dispozitivului.

- **Eliminare toate personalizările:** Această opțiune elimină toate elementele de personalizare pentru utilizatorul conectat, inclusiv aplicațiile cu 1 atingere personalizate.



Notă: Nu sunt afectate personalizările configurate de administratorul de sistem, inclusiv aplicațiile cu 1 atingere, EIP, cu o singură atingere și Weblet.

5. Când apare un mesaj, atingeți **Eliminare**.  
Aplicațiile apar în locația implicită de pe ecranul de Pornire.
6. Atingeți **Realizat**.

## PERSONALIZAREA VALORILOR IMPLICITE ALE ECRANULUI DE INTRARE

Utilizați opțiunea **Setările implicite ale ecranului de intrare** pentru a seta valorile implicite sau acțiunile de pe ecran atunci când un utilizator se conectează la dispozitiv pentru prima dată. Puteți personaliza următoarele opțiuni:

- **Aplicația implicită a dispozitivului:** Aplicația implicită a dispozitivului este aplicația inițială care apare unui utilizator conectat sau atunci când dispozitivul este resetat la setările implicite.
- **Originale detectate:** Această caracteristică stabilește aplicația implicită care va fi lansată atunci când documentele originale sunt încărcate în alimentatorul automat de documente. Setarea se aplică numai atunci când panoul de comandă al dispozitivului afișează ecranul de pornire. Setarea nu se aplică atunci când o altă aplicație este deschisă la panoul de comandă.

Dacă o aplicație selectată nu mai este disponibilă, se afișează o notificare, iar valorile implicite ale ecranului de intrare revin la setările implicite din fabrică.

Atunci când atât funcția **Pornire automată când sunt detectate originalele** cât și funcția **Originale detectate** sunt activate pentru o aplicație, puteți crea fluxuri de lucru fără atingere. Pentru mai multe informații, consultați [Crearea de fluxuri de lucru personalizate fără atingere](#).

### Setarea aplicației implicite a dispozitivului

Pentru a seta aplicația implicită a dispozitivului pentru utilizatorul conectat:

1. La panoul de comandă al imprimantei, apăsați butonul **Ecran inițial**.
2. Atingeți **Conectare**. Introduceți numele de utilizator folosind tastatura, apoi atingeți **Următorul**. Introduceți parola folosind tastatura, apoi atingeți **Realizat**.
3. Atingeți **Personalizare**.
4. Atingeți **Setări implicite ale ecranului de intrare**.
5. Atingeți **Aplicația implicită a dispozitivului**.
6. Atingeți aplicația necesară sau aplicația cu 1 atingere.
7. Atingeți **OK**.

### Setarea opțiunii de detectare a originalelor

Pentru a seta ecranul implicit atunci când sunt detectate documente originale:

1. La panoul de comandă al imprimantei, apăsați butonul **Ecran inițial**.
2. Atingeți **Conectare**. Introduceți numele de utilizator folosind tastatura, apoi atingeți **Următorul**. Introduceți parola folosind tastatura, apoi atingeți **Realizat**.
3. Atingeți **Personalizare**.
4. Atingeți **Setări implicite ale ecranului de intrare**.
5. Atingeți **Originale detectate**.
6. Atingeți aplicația necesară sau aplicația cu 1 atingere.

7. Atingeți **OK**.

## PERSONALIZAREA APLICAȚIILOR

Opțiunile de personalizare a aplicațiilor vă permit să modificați funcțiile disponibile, să salvați setările implicite ale aplicațiilor sau să eliminați setările personalizate folosite într-o aplicație.

Puteți personaliza aplicațiile Copiere, Copiere card ID, E-mail, Fax și Scanare în de pe dispozitiv.

### Personalizarea listei de funcții

Personalizarea listei de Funcții este disponibilă pentru aplicațiile Email, Scanare către, Fax încorporat și Copiere.

Pentru a personaliza lista Funcții pentru o aplicație pentru utilizatorul conectat:

1. La panoul de comandă al imprimantei, apăsați butonul **Ecran inițial**.
2. Atingeți **Conectare**. Introduceți numele de utilizator folosind tastatura, apoi atingeți **Următorul**. Introduceți parola folosind tastatura, apoi atingeți **Realizat**.
3. Atingeți aplicația dorită.
4. Derulați până la sfârșit, apoi atingeți **Personalizare**.
5. Atingeți **Personalizare listă de funcții**.
6. Atingeți opțiunea necesară.
  - Pentru a ascunde o funcție, atingeți pictograma **Ochi** corespunzătoare acesteia. Pentru a marca faptul că funcția este ascunsă, pictograma Ochi va fi barată.
  - Pentru a afișa o funcție, atingeți pictograma **Ochi** corespunzătoare acesteia. Pentru a marca faptul că funcția este vizibilă, pictograma Ochi apare fără bară.
7. Pentru a reordona funcțiile din meniu, atingeți-le și glisați-le în ordinea corectă. Dacă învățarea adaptivă este activată pentru personalizare, pentru a ordona lista de funcții în funcție de utilizarea funcțiilor, atingeți pictograma Învățare adaptivă.
8. Pentru a salva configurația actuală, atingeți **Realizat**.

### Afișarea tuturor funcțiilor în lista de funcții

Pentru a ascunde toate funcțiile ascunse ale unei aplicații:

1. La panoul de comandă al imprimantei, apăsați butonul **Ecran inițial**.
2. Atingeți aplicația dorită.
3. Selectați setările lucrării.
4. Derulați până la sfârșit și atingeți **Afișarea mai multor funcții**.  
Se afișează lista funcțiilor ascunse.

### Salvarea setărilor implicite ale unei aplicații

Cu această funcție puteți salva o combinație specială de setări de aplicație drept setări implicite. Această funcție este disponibilă pentru aplicațiile Email, Scanare către, Fax încorporat, Copiere și Copiere carte de identitate.

Pentru a salva setările curente ale aplicației ca setări pentru utilizatorul conectat:

1. La panoul de comandă al imprimantei, apăsați butonul **Ecran inițial**.
2. Atingeți **Conectare**. Introduceți numele de utilizator folosind tastatura, apoi atingeți **Următorul**. Introduceți parola folosind tastatura, apoi atingeți **Realizat**.
3. Atingeți aplicația dorită.
4. Selectați setările de lucru pe care doriți să le salvați drept setări implicite.
5. Derulați până în partea de jos a listei de funcții, apoi atingeți **Personalizați**.
6. Atingeți **Salvare setări curente ca implicite**.
7. La solicitare, atingeți **Salvare**.

Noile setări se vor suprascrie pe cele precedente.

### Activarea funcției de pornire automată ca setare implicită a aplicației

Funcția Pornire automată când sunt detectate originalele permite dispozitivului să pornească automat o lucrare în cadrul unei aplicații. Funcția se aplică atunci când o aplicație este deschisă și funcția de pornire automată este activată pentru aplicația respectivă. Atunci când dispozitivul detectează documente originale în alimentatorul automat de documente, lucrarea începe automat.

Funcția de pornire automată se aplică aplicațiilor Copiere, Email, Fax, Scanare către și aplicații cu 1 atingere.

Atunci când atât funcția Pornire automată când sunt detectate originalele cât și funcția Originale detectate sunt activate pentru o aplicație, puteți crea fluxuri de lucru fără atingere. Pentru mai multe informații, consultați [Crearea de fluxuri de lucru personalizate fără atingere](#).

Pentru a activa funcția de pornire automată pentru aplicațiile selectate:

\

1. La panoul de comandă al imprimantei, apăsați butonul **Ecran inițial**.
2. Atingeți **Conectare**. Introduceți numele de utilizator folosind tastatura, apoi atingeți **Următorul**. Introduceți parola folosind tastatura, apoi atingeți **Realizat**.
3. Atingeți aplicația dorită.
4. Selectați setările de lucru pe care doriți să le salvați drept setări implicite.
5. Pentru a activa Pornire automată, atingeți butonul de comutare **Pornire automată când sunt detectate originalele**.
6. Derulați până în partea de jos a listei de funcții, apoi atingeți **Personalizați**.
7. Atingeți **Salvare setări curente ca implicite**.

8. La solicitare, atingeți **Salvare**.

Atunci când utilizatorul conectat selectează aplicația și încarcă documentele originale în alimentatorul automat de documente, lucrarea începe automat.

### **Eliminarea personalizărilor aplicațiilor utilizând panoul de comandă**

Pentru a elimina setările actuale de personalizare a aplicațiilor:

1. La panoul de comandă al imprimantei, apăsați butonul **Ecran inițial**.
2. Atingeți **Conectare**. Introduceți numele de utilizator folosind tastatura, apoi atingeți **Următorul**. Introduceți parola folosind tastatura, apoi atingeți **Realizat**.
3. Atingeți aplicația dorită.
4. Derulați până în partea de jos a listei de funcții, apoi atingeți **Personalizați**.
5. Atingeți **Eliminați personalizarea aplicației**.
6. Când apare un mesaj, atingeți **Eliminare**.

### **PERSONALIZAREA LIMBII**

Un utilizator autentificat poate personaliza setările implicite ale limbii și aspectul implicit al tastaturii.

De fiecare dată când utilizatorul se conectează la dispozitiv, se activează setările de limbă și de tastatură selectate.

Pentru a personaliza limba și aspectul implicit al tastaturii:

1. La panoul de comandă al imprimantei, apăsați butonul **Ecran inițial**.
2. Atingeți **Conectare**. Introduceți numele de utilizator folosind tastatura, apoi atingeți **Următorul**. Introduceți parola folosind tastatura, apoi atingeți **Realizat**.
3. Atingeți **Conectare**, apoi atingeți **Personalizare limbă**.
4. Pentru a schimba limba, atingeți limba dorită.
5. Pentru a modifica aspectul tastaturii, atingeți **Aspectul tastaturii**, apoi atingeți opțiunea dorită.
6. Atingeți **Realizat**.



## Personalizarea din învățarea adaptivă

Învățare Adaptivă reacționează la utilizarea zilnică a dispozitivului pentru a simplifica sarcinile utilizatorilor și administratorilor. Învățarea adaptivă oferă sugestii personalizate de flux de lucru pentru un utilizator logat, pe baza utilizării anumitor aplicații de către acesta. Un utilizator individual poate alege tipurile de sugestii pe care le primește. Utilizatorii individuali pot activa și dezactiva opțiunile de sugestii personalizate în panoul de comandă al dispozitivului.

Personalizarea Învățare Adaptivă oferă sugestii de automatizare a fluxului de lucru pentru a ajuta utilizatorii conectați să își eficientizeze fluxul de lucru. Sugestiile personalizate pentru fluxul de lucru al aplicației includ următoarele:

- Crearea de aplicații cu 1 atingere pentru sarcini repetitive
- Crearea de aplicații cu 1 atingere pentru sarcini complexe
- Reordonarea setărilor funcțiilor aplicației în funcție de frecvența de utilizare
- Setări de preferințe lingvistice

Personalizarea învățării adaptive este activată în mod implicit. Atunci când este activată personalizarea Învățare Adaptivă, toate opțiunile de sugestie de personalizare pentru utilizatorii conectați sunt activate în mod implicit. Atunci când este activată personalizarea Învățare Adaptivă, utilizatorii conectați pot gestiona sugestiile de personalizare în panoul de comandă.

### SUGESTII DE APLICAȚII CU 1 ATINGERE

Atunci când sunt activate învățarea adaptivă și personalizarea, dispozitivul oferă posibilitatea de a crea o aplicație cu 1 atingere pentru sarcini repetate sau complexe.

Dacă un utilizator conectat selectează în mod repetat o programare identică a unei sarcini, după 7 zile, este identificată o sarcină repetitivă și dispozitivul sugerează crearea unei aplicații cu 1 atingere.

Dacă un utilizator conectat selectează șase sau mai multe funcții pentru o sarcină, este identificată o sarcină complexă, iar dispozitivul sugerează crearea unei aplicații cu 1 atingere pentru sarcina repetată.

Sugestia aplicației cu 1 atingere este oferită imediat după trimiterea lucrării. Dacă oferta este acceptată, se creează o aplicație cu 1 atingere. În cazul în care oferta este refuzată, aceeași sugestie cu 1 atingere nu mai este oferită din nou timp de 14 zile.

Pentru a crea o aplicație cu 1 atingere pentru sarcini repetate sau complexe de pe un ecran de sugestii:

1. După trimiterea sarcinii, dacă se identifică o sarcină repetată sau complexă, apare ecranul de sugestii. În ecranul de sugestii, atingeți **Creare aplicație cu 1 atingere**.
2. Pentru a introduce un nume, atingeți câmpul de introducere **Introduceți numele aplicației cu 1 atingere**, apoi utilizați tastatura alfanumerică. Apăsăți pe **Următorul**.

3. Efectuați una dintre următoarele acțiuni:

- Pentru a crea aplicația cu 1 atingere cu setările implicite, atingeți **Creare aplicație cu 1 atingere**.
- Pentru a modifica setările aplicației cu 1 atingere, atingeți **Personalizare aspect**, apoi procedați după cum urmează:
  1. Atingeți o opțiune de schemă de culori pentru aplicația cu 1 atingere, apoi atingeți **Următorul**.
  2. Atingeți pictograma care se potrivește cel mai bine cu aplicația cu 1 atingere pe care o creați, apoi atingeți **Următorul**.
  3. Pentru a oferi instrucțiuni care apar în partea de sus a ecranului aplicației, atingeți câmpul de introducere, apoi utilizați tastatura alfanumerică pentru a introduce instrucțiuni pentru utilizatori. Atingeți **Realizat**.

Sistemul salvează aplicația cu 1 atingere, iar aplicația apare pe ecranul de pornire pentru utilizatorul conectat.

## SUGESTII PRIVIND ORDINEA LISTEI DE FUNCȚII

Atunci când sunt activate învățarea adaptivă și personalizarea, dispozitivul oferă reordonarea funcțiilor enumerate într-o aplicație pe baza istoricului de utilizare al utilizatorului conectat.

Dispozitivul colectează datele de utilizare a funcției timp de 30 de zile. După 10 execuții de sarcini în decursul celor 30 de zile, atunci când un utilizator se conectează la dispozitiv și selectează o aplicație, dacă ordinea de utilizare nu corespunde cu ordinea curentă, dispozitivul se oferă să reordoneze lista de funcții.

În cazul în care sugestia este acceptată, funcțiile cele mai frecvent utilizate sunt mutate în partea de sus a listei. Funcțiile care nu au fost folosite niciodată sunt ascunse și mutate în zona Afișează funcții suplimentare.

Indiferent dacă sugestia este acceptată sau refuzată, nu există oferte suplimentare de reordonare a listei timp de 14 zile.

Pentru a reordona lista de funcții dintr-un ecran de sugestii:

1. La panoul de comandă al imprimantei, apăsați butonul **Ecran inițial**.
2. Atingeți **Conectare**. Introduceți numele de utilizator folosind tastatura, apoi atingeți **Următorul**. Introduceți parola folosind tastatura, apoi atingeți **Realizat**.
3. Atingeți aplicația dorită. Dacă dispozitivul a colectat date de utilizare timp de 30 de zile sau mai mult, apare un ecran de sugestii.
4. Pentru a accepta oferta de reordonare a funcțiilor, atingeți **Reordonare funcții**. Funcțiile sunt reordonate pe baza istoricului de utilizare a utilizatorului conectat.
5. Pentru a modifica manual lista de funcții, atingeți opțiunea dorită, apoi procedați după cum urmează:
  - Pentru a ascunde o funcție, atingeți pictograma Ochi corespunzătoare acesteia. Pentru a marca faptul că funcția este ascunsă, pictograma Ochi va fi barată.
  - Pentru a afișa o funcție, atingeți pictograma Ochi corespunzătoare acesteia. Pentru a marca faptul că funcția este vizibilă, pictograma Ochi apare fără bară.
  - Pentru a reordona funcțiile din meniu, atingeți-le și glisați-le în ordinea corectă.

## 6. Atingeți **Realizat**.

### SUGESTII LINGVISTICE PERSONALIZATE

Atunci când sunt activate învățarea adaptivă și personalizarea, dacă un utilizator conectat selectează o limbă diferită, dispozitivul oferă schimbarea limbii imediat după ce utilizatorul schimbă limba curentă.

Pentru a personaliza limba de pe un ecran de sugestii:

1. La panoul de comandă al imprimantei, apăsați butonul **Ecran inițial**.
2. Atingeți **Conectare**. Introduceți numele de utilizator folosind tastatura, apoi atingeți **Următorul**. Introduceți parola folosind tastatura, apoi atingeți **Realizat**.
3. În cazul în care utilizatorul conectat a schimbat limba în sesiunea anterioară, apare un ecran de sugestii. Pentru a accepta oferta de a schimba limba implicită, atingeți **Setează ca implicit**.

Se modifică limba implicită pentru utilizatorul conectat.

### GESTIONAREA SUGESTIILOR DE PERSONALIZARE

Atunci când Învățare Adaptivă și Personalizare sunt activate, dispozitivul oferă sugestii pentru o experiență îmbunătățită a utilizatorului la nivelul dispozitivului.

Pentru a vă gestiona sugestiile de personalizare:

1. La panoul de comandă al imprimantei, apăsați butonul **Ecran inițial**.
2. Atingeți **Conectare**. Introduceți numele de utilizator folosind tastatura, apoi atingeți **Următorul**. Introduceți parola folosind tastatura, apoi atingeți **Realizat**.
3. Atingeți **Conectare**, apoi atingeți **Gestionare sugestii**. Alternativ, puteți accesa opțiunea **Gestionare sugestii** din fiecare ecran de sugestii.
4. Atingeți opțiunile necesare:
  - **Aplicație cu 1 atingere repetitivă**: Utilizați această opțiune pentru a primi o sugestie de creare a unei aplicații cu 1 atingere pentru lucrările pe care le programați în mod repetat.
  - **Aplicație cu 1 atingere complexă**:: Folosiți această opțiune pentru a primi o sugestie de creare a unei aplicații cu 1 atingere pentru sarcinile cu șase sau mai multe selecții de funcții.
  - **Ordinea funcțiilor**:: Utilizați această opțiune pentru a primi o sugestie de actualizare a ordinii din lista de funcții, pentru a lista funcțiile pe care le utilizați mai frecvent în partea de sus.
  - **Limba**:: Utilizați această opțiune pentru a primi o sugestie de schimbare a limbii atunci când este selectată o altă limbă.
5. Atingeți **OK**.

## Aplicații cu 1 atingere

Aplicațiile cu 1 atingere sunt aplicații individuale create pentru a permite realizarea unor sarcini sau activități frecvente. Puteți crea aplicații cu 1 atingere în aplicațiile Copiere, E-mail, Fax și Scanare către.

Sunt disponibile următoarele tipuri de aplicații cu 1 atingere:

- **Aplicații publice cu 1 atingere:** Administratorii de dispozitive și utilizatorii cu privilegii de personalizare pot crea aplicații cu 1 atingere publice. Atunci când creați o aplicație cu 1 atingere publică, puteți configura aplicația pentru a permite utilizatorilor să efectueze modificări temporare ale setărilor caracteristicilor aplicației. La resetarea aplicației, toate modificările temporare sunt eliminate. De asemenea, aplicația poate fi configurată pentru a împiedica utilizatorii să vizualizeze sau să modifice setările funcțiilor aplicației. Aplicația publică cu 1 atingere apare pe ecranul Ecran inițial al dispozitivului. Administratorii de dispozitive și utilizatorii cu privilegii de personalizare pot salva o aplicație cu 1 atingere publică existentă ca o nouă aplicație cu 1 atingere publică, apoi pot ajusta aspectul și setările implicite pentru noua aplicație, după cum este necesar. Dacă Personalizarea este activată, toți utilizatorii conectați pot salva o aplicație cu 1 atingere publică ca o nouă aplicație cu 1 atingere privată, apoi pot ajusta aspectul și setările implicite pentru noua aplicație, după cum este necesar.
- **Aplicații private cu 1 atingere:** Dacă Personalizarea este activată, toți utilizatorii conectați pot crea aplicații cu 1 atingere private. Aplicațiile private cu 1 atingere sunt disponibile numai pentru utilizatorul care a creat aplicația și apar numai pe ecranul de pornire pentru utilizatorul conectat. După ce creați o aplicație cu 1 atingere privată, puteți salva aplicația ca o nouă aplicație cu 1 atingere privată, apoi puteți ajusta aspectul și setările implicite pentru noua aplicație, după cum este necesar.



Notă: Toate aplicațiile private cu 1 atingere permit modificări temporare. La resetarea aplicației, toate modificările temporare sunt eliminate.

Toate aplicațiile cu 1 atingere private permit modificări temporare. La resetarea aplicației, toate modificările temporare sunt eliminate.

Pentru informații despre configurarea aplicațiilor cu 1 atingere publice, consultați Ghidul administratorului de sistem la [www.xerox.com/office/VLC415docs](http://www.xerox.com/office/VLC415docs).

### CREAREA UNEI APLICAȚII PRIVATE CU 1 ATINGERE

Pentru a crea o aplicație privată cu 1 atingere pentru utilizatorul conectat:

1. La panoul de comandă al imprimantei, apăsați butonul **Ecran inițial**.
2. Atingeți **Conectare**. Introduceți numele de utilizator folosind tastatura, apoi atingeți **Următorul**. Introduceți parola folosind tastatura, apoi atingeți **Realizat**.
3. Atingeți aplicația dorită.
4. Selectați setările de lucru pentru aplicația cu 1 atingere, după cum este necesar.
5. Derulați până în partea de jos a listei de funcții, apoi atingeți **Creare aplicație cu 1 atingere**.
6. Pentru a introduce un nume, atingeți câmpul de introducere **Introduceți numele aplicației cu 1 atingere**, apoi utilizați tastatura alfanumerică. Apăsați pe **Următorul**.

7. Efectuați una dintre următoarele acțiuni:
- Pentru a crea aplicația cu 1 atingere cu setările implicite, atingeți **Creare aplicație cu 1 atingere**.
  - Pentru a modifica setările aplicației cu 1 atingere, atingeți **Personalizare aspect**, apoi procedați după cum urmează:
    1. Atingeți o opțiune de schemă de culori pentru aplicația cu 1 atingere, apoi atingeți **Următorul**.
    2. Atingeți pictograma care se potrivește cel mai bine cu aplicația cu 1 atingere pe care o creați, apoi atingeți **Următorul**.
    3. Pentru a oferi instrucțiuni care apar în partea de sus a ecranului aplicației, atingeți câmpul de introducere, apoi utilizați tastatura alfanumerică pentru a introduce instrucțiuni pentru utilizatori. Atingeți **Realizat**.

Sistemul salvează aplicația cu 1 atingere, iar aplicația apare pe ecranul de pornire pentru utilizatorul conectat. Aplicația cu 1 atingere este ascunsă de toți ceilalți utilizatori.

## CREAREA UNEI APLICAȚII CU 1 ATINGERE PRIVATE DINTR-O APLICAȚIE CU 1 ATINGERE PUBLICĂ

Pentru a crea o aplicație cu 1 atingere privată dintr-o aplicație cu 1 atingere publică existentă:

1. La panoul de comandă al imprimantei, apăsați butonul **Ecran inițial**.
2. Atingeți **Conectare**. Introduceți numele de utilizator folosind tastatura, apoi atingeți **Următorul**. Introduceți parola folosind tastatura, apoi atingeți **Realizat**.
3. Atingeți aplicația publică cu 1 atingere necesară.
4. Derulați până în partea de jos a listei de funcții, apoi atingeți **Salvare ca aplicație nouă cu 1 atingere**.
5. Pentru a introduce un nume, atingeți câmpul de introducere **Introduceți numele aplicației cu 1 atingere**, apoi utilizați tastatura alfanumerică. Apăsați pe **Următorul**.
6. Efectuați una dintre următoarele acțiuni:
  - Pentru a crea aplicația cu 1 atingere cu setările implicite, atingeți **Creare aplicație cu 1 atingere**.
  - Pentru a modifica setările aplicației cu 1 atingere, atingeți **Personalizare aspect**, apoi procedați după cum urmează:
    1. Atingeți o opțiune de schemă de culori pentru aplicația cu 1 atingere, apoi atingeți **Următorul**.
    2. Atingeți pictograma care se potrivește cel mai bine cu aplicația cu 1 atingere pe care o creați, apoi atingeți **Următorul**.
    3. Pentru a oferi instrucțiuni care apar în partea de sus a ecranului aplicației, atingeți câmpul de introducere, apoi utilizați tastatura alfanumerică pentru a introduce instrucțiuni pentru utilizatori. Atingeți **Realizat**.

Sistemul salvează aplicația cu 1 atingere, iar aplicația apare pe ecranul de pornire pentru utilizatorul conectat. Aplicația cu 1 atingere este ascunsă de toți ceilalți utilizatori.

## EDITAREA UNEI APLICAȚII CU 1 ATINGERE

Pentru a șterge sau a ascunde o aplicație cu 1 atingere din ecranul de Pornire:

1. La panoul de comandă al imprimantei, apăsați butonul **Ecran inițial**.
2. Atingeți **Conectare**. Introduceți numele de utilizator folosind tastatura, apoi atingeți **Următorul**. Introduceți parola folosind tastatura, apoi atingeți **Realizat**.
3. Atingeți **Personalizare**.
4. Atingeți **Personalizare ecran de pornire**.
5. La aplicația cu 1 atingere dorită, atingeți **X**, apoi o opțiune.
  - **Ștergere**: utilizați această opțiune pentru a șterge definitiv aplicația cu 1 atingere de pe imprimantă.
  - **Ascundere**: utilizați această opțiune pentru a elimina aplicația cu 1 atingere de pe ecranul de pornire. Aplicația cu 1 atingere rămâne disponibilă și o puteți adăuga oricând în ecranul de Pornire.
6. Atingeți **Realizat**.

## ȘTERGEREA SAU ASCUNDEREA UNEI APLICAȚII 1 ATINGERE

Pentru a șterge sau a ascunde o aplicație cu 1 atingere din ecranul de Pornire:

1. La panoul de comandă al imprimantei, apăsați butonul **Ecran inițial**.
2. Atingeți **Conectare**. Introduceți numele de utilizator folosind tastatura, apoi atingeți **Următorul**. Introduceți parola folosind tastatura, apoi atingeți **Realizat**.
3. Atingeți **Personalizare**.
4. Atingeți **Personalizare ecran de pornire**.
5. La aplicația cu 1 atingere dorită, atingeți **X**, apoi o opțiune.
  - **Ștergere**: utilizați această opțiune pentru a șterge definitiv aplicația cu 1 atingere de pe imprimantă.
  - **Ascundere**: utilizați această opțiune pentru a elimina aplicația cu 1 atingere de pe ecranul de pornire. Aplicația cu 1 atingere rămâne disponibilă și o puteți adăuga oricând în ecranul de Pornire.
6. Atingeți **Realizat**.

## UTILIZAREA ȘI EDITAREA UNEI APLICAȚII CU 1 ATINGERE

Pentru a utiliza o aplicație cu 1 atingere:

1. La panoul de comandă al imprimantei, apăsați butonul **Ecran inițial**.
2. Dacă este necesar, atingeți **Conectare**. Introduceți numele de utilizator folosind tastatura, apoi atingeți **Următorul**. Introduceți parola folosind tastatura, apoi atingeți **Realizat**.
3. Încărcați documentele originale în alimentatorul automat de documente sau așezați-le pe ecranul documentului.
4. Atingeți Aplicația cu 1 atingere necesară.

5. Dacă editarea este activată, editați setările funcțiilor după cum este necesar. Dacă editarea este restricționată, pentru a crea o nouă aplicație cu 1 atingere, selectați **Salvare ca nouă aplicație cu 1 atingere**, apoi editați noua aplicație cu 1 atingere.
6. Atingeți **Start**.
7. Pentru a reveni la ecranul Ecran inițial, apăsați butonul **Ecran inițial**.

## Crearea de fluxuri de lucru personalizate fără atingere

Atunci când este activată personalizarea, un utilizator conectat poate utiliza setările implicite ale ecranului de intrare, cu funcția Pornire automată când sunt detectate originalele pentru a crea un flux de lucru fără atingere.

Fluxurile de lucru fără atingere îmbunătățesc productivitatea prin configurarea dispozitivului pentru a efectua operațiuni automate atunci când documentele originale sunt plasate în alimentatorul automat de documente. Fluxurile de lucru fără atingere economisesc timp pentru activitățile repetitive sau regulate efectuate pe dispozitiv.

În acest scenariu, un utilizator primește zilnic mai multe seturi de documente tipărite de înaltă calitate, pe suport de hârtie, pentru scanare și verificare. Utilizatorul se conectează la dispozitiv și creează o aplicație cu 1 atingere privată bazată pe aplicația Scanare către aplicație. În aplicația privată cu 1 atingere sunt configurate setările de calitate a imaginii și de destinație, iar funcția Pornire automată când sunt detectate originalele este activată. Pentru a personaliza Setările implicite ale ecranului de pornire, pentru Aplicația implicită a dispozitivului și Originale detectate, utilizatorul alege aplicația privată cu 1 atingere. În fiecare zi, pentru a executa lucrarea, utilizatorul se conectează la dispozitiv și plasează primul set de documente originale în alimentatorul automat de documente. Aplicația privată cu 1 atingere se lansează automat, iar lucrarea se inițiază în 7 secunde. Prima lucrare se finalizează, apoi utilizatorul continuă să încarce fiecare set de documente în alimentatorul automat de documente. Fiecare lucrare se finalizează, iar imaginile scanate sunt trimise la destinația preprogramată, fără nicio interacțiune a utilizatorului cu ecranul tactil.

Pentru informații despre crearea și utilizarea aplicațiilor cu 1 atingere, consultați [Aplicații cu 1 atingere](#).

Pentru instrucțiuni privind personalizarea setărilor implicite ale aplicației, consultați [Personalizarea aplicațiilor](#).

Pentru informații despre setarea Setările implicite ale ecranului de pornire, consultați [Personalizarea valorilor implicite ale ecranului de intrare](#).



## Eliminarea tuturor personalizărilor

Pentru a șterge toate personalizările de pe dispozitiv:

1. La panoul de comandă al imprimantei, apăsați butonul **Ecran inițial**.
2. Atingeți **Conectare**. Introduceți numele de utilizator folosind tastatura, apoi atingeți **Următorul**. Introduceți parola folosind tastatura, apoi atingeți **Realizat**.
3. Derulați până la sfârșit, apoi atingeți **Personalizare**.
4. Atingeți **Eliminare toate personalizările**.

**Avertisment:** Opțiunea Eliminare personalizare de pe ecranul de pornire elimină personalizările din Ecranul inițial, precum și alte setări personalizate ale dispozitivului.

5. Când apare un mesaj, atingeți **Elimină tot**.



## Aplicații Xerox®

Acest capitol conține:

Xerox® App Gallery .....	92
Dispozitiv .....	95
Lucrări .....	105
Copiere .....	113
Copiere card ID .....	126
E-Mail .....	127
Workflow Scanning (Flux de lucru scanare) .....	131
Scanare în .....	143
Fax .....	152
Fax Server .....	159
Imprimare de la .....	163
@PrintByXerox .....	166
Xerox® Connect pentru XMPie .....	167

Aplicațiile Xerox® reprezintă o cale de acces la funcțiile dispozitivului. Unele aplicații standard sunt instalate și afișate în ecranul inițial. Unele aplicații sunt instalate în configurația standard, dar sunt ascunse la prima utilizare a dispozitivului. Puteți afișa, ascunde sau reordona aplicațiile în ecranul inițial folosind setările disponibile în Embedded Web Server.

Pentru detalii despre afișarea, configurarea și personalizarea aplicațiilor, consultați *System Administrator Guide* (Ghid pentru administrarea sistemului), la adresa [www.xerox.com/office/VLC415docs](http://www.xerox.com/office/VLC415docs).

Din Xerox® App Gallery se pot descărca și instala diferite aplicații. Între acestea figurează aplicațiile Xerox® Extensible Interface Platform (EIP). Aplicațiile EIP vă permit să instalați aplicații securizate și semnate pe imprimantele compatibile.

Pentru mai multe informații despre utilizarea Xerox® App Gallery și despre descărcarea aplicațiilor, consultați [Xerox® App Gallery](#).

## Xerox® App Gallery

### XEROX® APP GALLERY – PREZENTARE GENERALĂ



Cu Xerox® App Gallery puteți găsi aplicații care adaugă noi funcții și posibilități la dispozitiv. Xerox® App Gallery vă asigură acces direct la aplicații care măresc productivitatea, simplifică fluxurile de lucru și îmbunătățesc experiența de utilizare.

Xerox® App Gallery vă permite să parcurgeți și să actualizați cu ușurință aplicațiile. Puteți să parcurgeți App Gallery și fără să vă conectați. Bannerul mobil permite afișarea activă a aplicațiilor sau puteți să derulați lista completă a acestora. Pentru a obține mai multe detalii despre o aplicație, atingeți-i numele în listă.

Pentru a utiliza aplicația Xerox® App Gallery, asigurați-vă că imprimanta are conexiune de rețea, fie prin cablu, fie fără fir.



Notă: Dacă dispozitivul este configurat să acceseze internetul printr-un proxy, pentru a permite aplicației Xerox® App Gallery să acceseze internetul, asigurați-vă că proxy-ul este configurat corect.

Pentru informații și instrucțiuni suplimentare privind utilizarea Xerox® App Gallery, consultați Ghidul de utilizare *Xerox® App Gallery*, disponibil la adresa [www.xerox.com/XeroxAppGallery](http://www.xerox.com/XeroxAppGallery).

Dacă autentificarea sau contabilitatea este activată pe dispozitivul dvs., pentru a accesa funcțiile, introduceți detaliile de conectare. Pentru detalii despre personalizarea pentru utilizatorii conectați, consultați [Personalizare](#).

### CREAREA UNUI CONT XEROX® APP GALLERY

Prin contul App Gallery puteți accesa direct toate aplicațiile disponibile pentru dispozitiv. Contul App Gallery vă permite să vizualizați și să achiziționați aplicații, să le instalați pe dispozitiv, dar și să gestionați aplicațiile și licențele.

Puteți crea un cont App Gallery prin intermediul panoului de comandă sau al portalului web Xerox® App Gallery. Pentru mai multe informații despre utilizarea portalului web Xerox® App Gallery, consultați [www.xerox.com/XeroxAppGallery](http://www.xerox.com/XeroxAppGallery).



Notă: Dacă aveți deja cont Xerox App Gallery, consultați [Conectarea la contul Xerox® App Gallery](#).

Pentru a crea un cont App Gallery prin intermediul panoului de comandă:

1. La panoul de comandă al imprimantei, apăsați butonul **Ecran inițial**.
2. Atingeți **Xerox App Gallery**.
3. Atingeți **Conectare**.
4. Atingeți **Creați un cont**.

5. Introduceți informațiile necesare în câmpurile corespunzătoare:
  - E-mail
  - Confirmați adresa de e-mail
  - Parolă
  - Confirmare parolă
  - Prenume și nume
  - Nume companie
  - Țară
  - Moneda plății
6. Examinați și acceptați termenii de furnizare a serviciului și termenii de furnizare a serviciului de administrare a datelor, apoi faceți clic pe **OK**.
7. După crearea contului, apare un mesaj în care se confirmă trimiterea instrucțiunilor de finalizare la adresa de e-mail introdusă la pasul 5.
8. Pentru a finaliza procesul de creare a contului, confirmați-vă contul:
  - a. Accesați inboxul adresei de e-mail furnizate la pasul 5, apoi deschideți mesajul e-mail *Bun venit la Xerox® App Gallery*.
  - b. Faceți clic pe **Verificați contul**.  
Se deschide o pagină web.
  - c. Pentru a finaliza procesul de confirmare, introduceți adresa de e-mail și parola introduse la pasul 5, apoi faceți clic pe **Conectare**.  
  
Apare un mesaj de întâmpinare, în care se arată că procesul de verificare a contului este finalizat.

#### CONECTAREA LA CONTUL XEROX® APP GALLERY

După ce v-ați conectat la App Gallery, puteți trece în revistă aplicațiile disponibile, puteți instala altele și le puteți actualiza pe cele existente.

Pentru a vă conecta la contul App Gallery:

1. La panoul de comandă al imprimantei, apăsați butonul **Ecran inițial**.
2. Atingeți **Xerox App Gallery**, apoi selectați **Conectare**.
3. Pentru a introduce adresa dvs. de e-mail, folosiți tastatura ecranului senzorial.
4. Pentru a vă introduce parola, folosiți tastatura ecranului senzorial.
5. Pentru conectare, atingeți **OK** sau **Enter**.

## INSTALAREA SAU ACTUALIZAREA UNEI APLICAȚII DIN XEROX® APP GALLERY

Aplicațiile Xerox® adaugă funcții noi la dispozitiv, le extind sau le personalizează pe cele existente. Cu aplicația Xerox® App Gallery puteți trece în revistă și puteți instala aplicații, prin intermediul panoului de comandă al dispozitivului.

Pentru a instala o aplicație din App Gallery:

1. La panoul de comandă al imprimantei, apăsați butonul **Ecran inițial**.
2. Atingeți **Xerox App Gallery**, apoi selectați **Conectare**.
3. Pentru a introduce adresa dvs. de e-mail, folosiți tastatura ecranului senzorial.
4. Pentru a vă introduce parola, folosiți tastatura ecranului senzorial.
5. Atingeți **OK** sau **Introducere**.
6. Atingeți aplicația dorită, apoi atingeți **Instalare**. Se afișează ecranul Contract de licență.



Notă: Dacă aplicația a fost instalată anterior și este disponibilă o versiune nouă, opțiunea **Instalare** se transformă în **Actualizare**.

7. Atingeți **De acord**. Începe procesul de instalare.  
Dacă aplicația nu s-a instalat, pentru a reîncepe procesul, atingeți **Instalare**.
8. Pentru a părăsi aplicația Xerox® App Gallery, apăsați pe butonul **Ecran inițial**.

### Actualizarea unei aplicații din App Gallery

1. La panoul de comandă al imprimantei, apăsați butonul **Ecran inițial**.
2. Atingeți **Xerox App Gallery**, apoi selectați **Conectare**.
3. Pentru a introduce adresa dvs. de e-mail, folosiți tastatura ecranului senzorial.
4. Pentru a vă introduce parola, folosiți tastatura ecranului senzorial.
5. Atingeți **OK** sau **Introducere**.
6. Atingeți aplicația dorită, apoi atingeți **Actualizare**. Se afișează ecranul Contract de licență.
7. Atingeți **De acord**.
8. La finalizarea actualizării, opțiunea Actualizare se transformă în starea Instalată.
9. Pentru a părăsi aplicația Xerox® App Gallery, apăsați pe butonul **Ecran inițial**.

## Dispozitiv

### PREZENTAREA GENERALĂ A DISPOZITIVULUI











Aplicația Dispozitiv vă asigură accesul la informații despre imprimantă, inclusiv despre numărul de serie și despre model. Puteți vedea stările tăvilor de hârtie, informații despre facturare și despre consumabile. De asemenea, puteți imprima pagini de informații.

Multe opțiuni de dispozitiv se pot configura în funcție de preferințele personale. Pentru detalii despre configurarea tuturor setărilor dispozitivului, consultați *System Administrator Guide* (Ghid pentru administrarea sistemului), la adresa [www.xerox.com/office/VLC415docs](http://www.xerox.com/office/VLC415docs).

### Opțiuni dispozitiv

Sunt disponibile următoarele opțiuni de dispozitiv:

OPȚIUNE		DESCRIERE
	Setări de personalizare administrator	Pentru utilizatorii conectați, Setări de personalizare oferă acces la <b>Limbă personalizată</b> și <b>Gestionare sugestii</b> . Pentru mai multe informații despre setările de Personalizare, consultați <a href="#">Personalizare</a> .
	Limba	Apăsarea butonului Limbă permite setarea limbii în care apar textele pe ecranul senzorial al panoului de comandă.   Notă: Uneori, această opțiune este ascunsă. Pentru detalii, consultați <i>Ghidul administratorului de sistem</i> la <a href="http://www.xerox.com/office/VLC415docs">www.xerox.com/office/VLC415docs</a> .
	Accesibilitate	Apăsând Accesibilitate vă permite să accesați funcția <b>Inversare culori ecran</b> , care schimbă aspectul ecranului tactil al panoului de control. Pentru mai multe informații, consultați <a href="#">Accesibilitate</a> .
	Despre	Opțiunea Despre conține o prezentare a dispozitivului, numărul de serie al acestuia, precum și informații despre setările curente.
	Pagini informații	Imprimanta are un set de pagini cu informații pe care le puteți imprima. Aceste pagini includ, printre altele, informații despre configurație și fonturi, pagini demonstrative și altele.
	Notificări	Utilizați opțiunea Notificări pentru a afișa detalii despre alertele sau erorile semnalate de dispozitiv. Cu butonul Istoric de erori puteți afișa codurile de eroare și data la care au apărut acestea pe dispozitiv.

OPȚIUNE		DESCRIERE
	Tăvi de hârtie	Utilizați opțiunea Tăvi de hârtie pentru a vedea formatul, tipul și culoarea de hârtie setate pentru fiecare tavă, precum și capacitatea disponibilă în tavă.
	Consumabile	Prin intermediul secțiunii Consumabile puteți monitoriza stările componentelor pe care le puteți înlocui. Pentru fiecare componentă se afișează nivelul de consumabil rămas, numărul estimat de imprimări sau de zile rămase.
	Facturare/ utilizare	Folosiți opțiunea Facturare/utilizare pentru a vizualiza numărul de serie și numărul total de imprimări realizate de către dispozitiv.
	Funcții utilitare	Folosiți opțiunea Funcții utilitare pentru personalizarea setărilor precum modurile economizor de energie, dată și oră, precum și luminozitatea panoului de comandă. Puteți configura setările prin intermediul panoului de comandă sau al Embedded Web Server.   Notă: Pentru detalii despre configurarea setărilor imprimantei, consultați <i>Ghidul administratorului de sistem</i> , la adresa <a href="http://www.xerox.com/office/MLC415docs">www.xerox.com/office/MLC415docs</a> .
	Configurare prin web (testare)	Folosiți instrumentul Configurare prin web (testare) pentru a accesa caracteristicile și opțiunile de configurare ale dispozitivului disponibile pe Embedded Web Server, la panoul de comandă al dispozitivului.   Notă: Unele opțiuni de configurare și funcții Embedded Web Server sunt limitate. Printre opțiunile și funcțiile limitate se numără descărcarea și instalarea fișierelor și accesarea linkurilor care redirecționează către site-uri externe.
	Servicii la distanță	Utilizați opțiunea Servicii la distanță pentru a trimite informații despre erori și despre utilizare echipei de asistență Xerox.   Notă: Administratorul de sistem trebuie să activeze această funcție prin Embedded Web Server.
	Aplicația Xerox Easy Assist	Folosiți aplicația Xerox Easy Assist pentru a accesa și a configura imprimanta de pe smartphone-ul dvs. Prin instalarea aplicației Xerox Easy Assist pe smartphone-ul dvs., puteți configura noua dvs. imprimantă cu ușurință, îi puteți administra configurația, puteți vizualiza alerte ce indică nevoia de consumabile și le puteți comanda și puteți obține asistență live privind rezolvarea problemelor imprimantei dvs.  Pentru mai multe informații, consultați <a href="#">Aplicație Xerox® Easy Assist (XEA)</a> .

Pentru detalii despre configurarea setărilor imprimantei, consultați *System Administrator Guide (Ghid pentru*



administrarea sistemului), la adresa [www.xerox.com/office/VLC415docs](http://www.xerox.com/office/VLC415docs).

## ACCESIBILITATE

### Inversare culori ecran

Inversare culori ecran vă permite să inversați culorile ecranului panoului de comandă.

1. La panoul de comandă al imprimantei, apăsați butonul **Ecran inițial**.
2. Atingeți **Dispozitiv > Accesibilitate**.  
Apare o nouă fereastră pentru Accesibilitate.
3. Pentru a inversa culorile ecranului panoului de comandă, atingeți butonul de comutare **Inversare culori ecran**.
4. Atingeți **OK**.

Inversarea culorilor ecranului se aplică doar utilizatorilor individuali în timpul sesiunii lor. Inversarea culorilor ecranului se anulează când:

- Utilizatorul o modifică înapoi
- Sesiunea actuală se încheie
- Utilizatorul efectuează **Resetează tot**.

Pentru a modifica setările implicite, consultați *Ghid pentru administrarea sistemului* la [www.xerox.com/office/VLC415docs](http://www.xerox.com/office/VLC415docs).

## DESPRE

Opțiunea Despre afișează o prezentare generală a dispozitivului și a setărilor, respectiv a stării acestuia. Puteți vizualiza numărul de serie, numărul de model și versiunea de software.

## PAGINI INFORMAȚII

Imprimanta are un set de pagini cu informații pe care le puteți imprima. Aceste pagini includ, printre altele, informații despre configurație și fonturi, pagini de inițiere și altele.

Sunt disponibile următoarele pagini de informații:

NUME	DESCRIERE
Raport de configurare de bază	Raportul de configurare de bază oferă informații despre imprimantă, inclusiv numărul de serie, opțiunile instalate, setările de rețea, configurarea portului, informații despre tavă și multe altele.
Raport de configurare detaliat	Raportul de configurare detaliat oferă informații despre toate setările imprimantei, inclusiv despre configurarea serviciilor extensibile, configurarea

NUME	DESCRIERE
	serverului de securitate și autentificare, setările de conectivitate și multe altele.
Rezumat facturare	Raportul Rezumat facturare vă pune la dispoziție informații despre dispozitiv și lista detaliată a contoarelor de facturare și a contoarelor de foi.
Inițierea	Ghidul <i>Inițierea</i> conține o prezentare generală a principalelor funcții ale imprimantei.
Pagina Depanare calitate imprimare	Pagina Depanare calitate imprimare conține lista celor mai frecvente probleme cu calitatea imprimării și sfaturi pentru rezolvarea acestora.
Pagina Utilizare consumabile	Pagina de utilizare a consumabilelor conține informații despre acoperirea colilor și despre codurile consumabilelor de comandat.
Pagina Demonstrație grafică	Imprimați această pagină pentru a testa calitatea graficelor.
Listă fonturi PCL	Lista de fonturi PCL indică toate fonturile PCL disponibile pe imprimantă.
Listă fonturi PostScript	Lista de fonturi PostScript indică toate fonturile PostScript disponibile pe imprimantă.

### Imprimarea paginilor de informații

1. La panoul de comandă al imprimantei, apăsați butonul **Ecran inițial**.
2. Atingeți **Dispozitiv > Pagini de informații**.
3. Pentru a imprima o pagină de informații, atingeți pagina necesară, apoi atingeți **Imprimare**.  
Imprimanta imprimă pagina de informații selectată.
4. Pentru a reveni la ecranul Început, apăsați butonul **Început**.

### STAREA CONSUMABILELOR

Puteți verifica starea și procentul rămas din consumabilele imprimantei la panoul de comandă sau prin Embedded Web Server. Când se apropie momentul înlocuirii consumabilelor imprimantei, pe panoul de comandă se afișează alerte. Puteți să personalizați alertele care apar pe panoul de comandă și să configurați notificări de alerte prin e-mail.

Pentru a verifica starea consumabilelor pe panoul de comandă:

1. Pentru a vizualiza informațiile de stare despre consumabilele imprimantei, atingeți **Dispozitiv > Consumabile**.

2. Pentru a vizualiza detaliile referitoare la un anumit cartuș, inclusiv codul de comandă al consumabilului apăsați pe **Cyan, Magenta, Galben sau Negru**.
3. Pentru a vizualiza mai multe detalii, apăsați pe **Alte Consumabile**. Derulați lista, apoi selectați o opțiune.
4. Pentru imprimarea paginii Utilizare Consumabile, apăsați pe **Imprimare Raport Consumabile**.
5. Pentru a reveni la ecranul Consumabile, atingeți **X**.
6. Pentru a reveni la ecranul Dispozitiv, atingeți **X**.
7. Pentru a reveni la ecranul de pornire, apăsați butonul **Ecran inițial**.

Pentru a verifica starea consumabilelor și a configura alerte, utilizați Embedded Web Server. Pentru detalii privind configurarea tuturor setărilor dispozitivului, consultați *System Administrator Guide* (Ghid pentru administrarea sistemului), la adresa [www.xerox.com/office/VLC415docs](http://www.xerox.com/office/VLC415docs).

## CONTOARE DE FACTURARE ȘI DE UTILIZARE

Meniul Facturare/Utilizare afișează numărul total de imprimări generate de imprimantă sau imprimate în întreaga durată de funcționare. Nu puteți să resetați contoarele. O parte a unei coli de hârtie se consideră o pagină. De exemplu, o coală de hârtie imprimată față-verso este contorizată ca două imprimări.

Pentru a vizualiza contoarele de facturare și de utilizare:

1. La panoul de comandă al imprimantei, apăsați butonul **Ecran inițial**.
2. Atingeți **Dispozitiv > Facturare/utilizare**.

Se afișează contoarele de imprimări:

- **Imprimări alb-negru:** numărul total de pagini imprimate fără culori specificate.
- **Imprimări color:** numărul total de pagini imprimate, cu culori specificate.
- **Total imprimări:** numărul total al imprimărilor color și alb-negru.

3. Pentru a vizualiza mai multe detalii, atingeți **Contoare de utilizare**, apoi selectați o opțiune.
  - **Contoare imprimări:** cu această opțiune aflați numărul de imprimări făcute de la imprimantă. Numărul de imprimări poate fi diferit de numărul de coli, în funcție de configurarea imprimantei. Dacă imprimanta este configurată astfel încât să contorizeze colile de dimensiuni mari ca imprimări mari sau ca mai multe imprimări mici, numărul de imprimări poate fi diferit.
  - **Contoare pagini:** cu această opțiune aflați numărul de imprimări făcute de la imprimantă. Imprimările pe colile cu două fețe sunt identificate ca linie separată de colile cu o față.
  - **Contoare imagini transmise:** cu ajutorul acestei opțiuni aflați numărul de imagini transmise folosind funcțiile Fax, E-mail sau Scanare.
  - **Contoare imprimări fax:** cu ajutorul acestei opțiuni aflați numărul de imagini transmise folosind funcțiile Fax. Fiecare funcție Fax este identificată pe un rând separat.
  - **Toate contoarele de utilizare:** Această opțiune oferă toate informațiile despre utilizarea imprimantei.
4. După ce ați vizualizat valorile contoarelor de utilizare, apăsați butonul **Ecran inițial** pentru a reveni la ecranul de pornire.

## SERVICII LA DISTANȚĂ

Puteți să folosiți opțiunea Servicii la distanță pentru a trimite informații despre erori și despre utilizare către echipa de asistență Xerox, pentru a o ajuta să rezolve problema repede.

Pentru informații despre activarea serviciilor la distanță și încărcarea informațiilor la Xerox, consultați *System Administrator Guide* (Ghid pentru administrarea sistemului), la adresa [www.xerox.com/office/VLC415docs](http://www.xerox.com/office/VLC415docs).

## APLICAȚIE XEROX® EASY ASSIST (XEA)

Aplicația Xerox Easy Assist vă permite accesarea și a configurarea imprimantei de pe smartphone-ul dvs. Pentru a accesa imprimanta de pe smartphone-ul dvs., descărcați și instalați aplicația Xerox Easy Assist pe dispozitivul dvs. mobil. Prin instalarea aplicației Xerox Easy Assist pe smartphone-ul dvs., puteți configura noua dvs. imprimantă cu ușurință, îi puteți administra configurația, puteți vizualiza alerte ce indică nevoia de consumabile și le puteți comanda și puteți obține asistență live privind rezolvarea problemelor imprimantei dvs.

Pentru a instala aplicația Xerox Easy Assist pe smartphone-ul dvs., este necesar să scanați un cod QR sau să căutați aplicația în Apple App Store sau Google Play Store. Există două tipuri de coduri QR XEA:

- Cod QR pentru a obține aplicația XEA: Acest cod QR este pentru instalarea inițială a aplicației. Pentru a instala aplicația Xerox Easy Assist pentru prima dată, vi se solicită scanarea acestui cod QR, utilizând camera smartphone-ului dvs. Puteți găsi acest cod QR pe cutia de ambalare sau în *Ghidul de instalare* care însoțește imprimanta. Verificați următoarele locuri pentru codul QR XEA:

- Cutia de ambalare a imprimantei
- Installation Guide (Ghid de instalare)
- Expert în instalarea dispozitivului
- Materiale ajutătoare

Pentru mai multe informații, consultați **Înainte de a instala imprimanta: Configurarea inițială cu aplicație Xerox® Easy Assist (XEA)**.

- Cod QR pentru conectarea dispozitivului mobil la imprimantă: Acest cod QR este pentru a seta o conexiune la rețea wireless între smartphone și imprimantă. De exemplu, conexiunea la Wi-Fi Direct. Puteți găsi acest cod QR pe panoul de comandă al imprimantei sau în expert în instalarea dispozitivului. Codul QR furnizează toate informațiile cheie pentru conectarea smartphone-ului dvs. și al imprimantei fără a introduce manual nicio informație tehnică. Pentru a vă conecta la imprimantă, scanați acest cod QR cu aplicația Xerox Easy Assist. Pentru mai multe informații, consultați **După instalare inițială: Conectarea la aplicația Xerox® Easy Assist din panoul de comandă**.

Funcțiile principale ale aplicației Xerox Easy Assist sunt:

### Setarea unei noi imprimante

Dacă aveți Codul QR sau Adresa IP disponibile, puteți seta o nouă imprimantă Xerox cu ajutorul aplicației Xerox Easy Assist. În ecranul Imprimantele mele din aplicație, atingeți pictograma +, apoi atingeți **Setarea unei noi imprimante**. Urmăriți instrucțiunile din aplicație.

Pentru mai multe informații, consultați **Adăugarea multiplelor imprimante în aplicația Xerox Easy Assist**.

### Stare imprimantă

Starea afișează informații despre imprimantă, precum starea de pregătire a imprimantei, nivelul tonerului și

starea tăvii de hârtie pentru fiecare tavă. Puteți comanda piese și consumabile prin intermediul aplicației Xerox Easy Assist. Dacă nivelul tonerului pare a fi scăzut, pentru a comanda un nou toner, selectați pictograma **Toner**, apoi atingeți **Comandă din nou**.

### Alerte

Aplicația Xerox Easy Assist vă poate notifica în legătură cu orice erori sau probleme ale imprimantei. Pentru a vedea un raport de erori, atingeți pictograma **Clopoțel**.

### Imprimare

Puteți imprima o lucrare prin intermediul aplicației Xerox Easy Assist. În aplicație, selectați imprimanta, apoi apăsați **Imprimare**. Selectați documentul pe care aveți nevoie să-l imprimați din dispozitivul dvs. mobil, confirmați setările de imprimare, apoi atingeți **Imprimare**.

### Setări dispozitiv

Puteți vizualiza și edita setările imprimantei dvs. din fila **Setări dispozitiv**. Dacă nu ați setat o parolă în timpul setării inițiale, pentru a vizualiza sau edita setările actuale ale imprimantei, trebuie să setați o parolă.

### Asistență

Puteți solicita asistență și puteți găsi soluții pentru problemele legate de imprimantă prin intermediul aplicației Xerox Easy Assist. În aplicație, selectați imprimanta dvs., apoi atingeți **Asistență**. Vă conectează la Agentul de asistență Xerox Live Chatbot.

### Setarea computerului

Puteți descărca driverele de imprimare și scanare pentru imprimanta dvs. prin intermediul aplicației Xerox Easy Assist. În aplicație, selectați imprimanta dvs., apoi atingeți **Setare computer**. În câmpul Email, introduceți adresa dvs. înregistrată de e-mail apoi atingeți pictograma + pentru a adăuga e-mailul dvs. Pentru a descărca și instala driverele de imprimare și de scanare, aplicația vă trimite un Link rapid la adresa dvs. de e-mail.

### Imprimarea paginii de test

Pentru a confirma că toate setările sunt corecte, puteți imprima o pagină de test. În aplicație, selectați imprimanta, apoi apăsați **Imprimare pagină de test**.

### Eliminarea unei imprimante

Puteți elimina o imprimantă prin intermediul aplicației Xerox Easy Assist. În aplicația dvs., selectați o imprimantă din pagina Imprimantele mele, apoi glisați la stânga și atingeți **Eliminare**.

### Înainte de a instala imprimanta: Configurarea inițială cu aplicație Xerox® Easy Assist (XEA)

Pentru a finaliza configurarea inițială și a instala aplicația Xerox Easy Assist pentru prima dată, faceți următoarele:

1. Pentru configurarea inițială când imprimanta este pornită pentru prima dată, apare expertul de configurare inițială. La panoul de comandă al imprimantei, faceți următoarele:
  - a. Selectați **Limba** dvs., apoi apăsați **Următorul**.  
Apare ecranul Xerox Easy Assist Mobile App.

- b. Pentru a folosi dispozitivul dvs. mobil pentru a configura și administra imprimanta, atingeți **Da**.

Apare ecranul Obține aplicația pentru a confirma tipul dvs. de dispozitiv mobil. Alegeți una dintre opțiuni:

- **iOS:** Pentru a instala aplicația Xerox Easy Assist pentru iPhone-ul dvs., selectați această opțiune.
- **Android:** Pentru a instala aplicația Xerox Easy Assist pentru dispozitivul dvs. mobil cu Android, selectați această opțiune.
- **Am aplicația:** Dacă deja aveți aplicația Xerox Easy Assist instalată pe dispozitivul dvs. mobil, selectați această opțiune.


2. Dacă ați selectat opțiunea iOS sau Android, va apărea un ecran pentru a vă ajuta să descărcați aplicația. Pe panoul de comandă, atingeți opțiunea **Arată cod QR**.

Apare un ecran ce include codul QR. Pentru a instala aplicația, scanați codul QR prin intermediul camerei smartphone-ului dvs.

3. Descărcați și instalați aplicația Xerox Easy Assist pe smartphone-ul dvs.:

- Pentru telefoanele Android: Mergeți în Google Play Store, apoi căutați aplicația Xerox Easy Assist.
- Pentru telefoanele iOS: Mergeți în Apple App Store, apoi căutați aplicația Xerox Easy Assist.

4. Când instalați aplicația pentru prima dată pe smartphone-ul dvs., pentru Acordul de licență pentru utilizatorul final (EULA), atingeți **Sunt de acord**.

 Notă: Aplicația Xerox Easy Assist conține instrucțiuni care vă ajută să despachetați imprimanta din cutia ei de ambalare. Pentru a urmări un videoclip util despre cum se va despacheta imprimanta, scanați codul QR de pe cutia de ambalare sau *Ghidul de instalare* care însoțește imprimanta dvs., cu camera smartphone-ului dvs. Acceptați Acordul de licență pentru utilizatorul final (EULA), apoi urmați instrucțiunile care apar în aplicație.


5. Urmăriți instrucțiunile care apar în aplicație. Pentru a conecta smartphone-ul dvs. cu imprimanta, atingeți **Conectare la imprimanta mea**.

6. Pe panoul de comandă, pentru a conecta aplicația, atingeți opțiunea **Arată cod QR**. Vor apărea al doilea cod QR sau QR-ul de conectare.

7. Scanați codul QR prin intermediul aplicației Xerox Easy Assist. Urmăriți instrucțiunile care apar în aplicație.

Când conexiunea este configurată, smartphone-ul dvs. și imprimanta împart aceeași rețea wireless, temporar.

8. Cu sprijinul aplicației Xerox Easy Assist, finalizați setările generale și înregistrați imprimanta în rețea. Setările generale includ Parola de administrator, Conectivitate, Măsurători, Sunet, Setări economizor de energie și mai multe.

 Notă: Asigurați-vă că smartphone-ul dvs. este conectat la aceeași rețea fără fir sau cu fir ca și imprimanta și pot comunica după ce configurarea este finalizată.

9. Pentru a finaliza configurarea inițială în aplicație, introduceți informațiile necesare pentru imprimanta dvs., apoi atingeți **Finalizare configurare**.

Apare ecranul Bun venit.

Când configurarea inițială este finalizată, prin aplicația Xerox Easy Assist, puteți efectua următoarele:

- Setarea unei noi imprimante
- Verificarea stării imprimantei și comandarea consumabilelor
- Descărcarea driverelor de imprimare și scanare
- Imprimare
- Obținerea de asistență privind rezolvarea problemelor
- Eliminarea unei imprimante din lista Imprimantele mele din aplicația XEA.

Pentru funcțiile aplicației Xerox Easy Assist, consultați [Aplicație Xerox® Easy Assist \(XEA\)](#).

### După instalare inițială: Conectarea la aplicația Xerox® Easy Assist din panoul de comandă

Pentru o imprimantă care este deja instalată și nu necesită instalare inițială, pentru a utiliza funcțiile aplicației XEA, conectați imprimanta la aplicația Xerox Easy Assist. Prin accesarea aplicației Xerox Easy Assist pe smartphone-ul dvs., puteți configura noua dvs. imprimantă cu ușurință, îi puteți administra configurația, puteți vizualiza alerte ce indică nevoia de consumabile și le puteți comanda și puteți obține asistență live privind rezolvarea problemelor imprimantei dvs. Puteți găsi codul QR pentru a vă conecta la aplicația XEA din panoul de comandă al imprimantei:

1. Pe ecranul Principal al panoului de comandă, atingeți **Dispozitiv**.
2. Din opțiunile Dispozitiv, atingeți pictograma pentru aplicația **Xerox Easy Assist**.  
Apare ecranul aplicației Xerox Easy Assist, ce afișează funcțiile principale, Configurare, Administrare și Imprimare.
3. Selectați una dintre opțiunile următoare:
  - **Inițierea:** Selectați această opțiune pentru a conecta și adăuga imprimanta la aplicația XEA.
  - **Închidere:** Selectați această opțiune pentru a reveni la ecranul Dispozitiv.
4. Pentru a adăuga imprimanta în aplicație, atingeți **Inițiere**.  
Apare ecranul Obține aplicația pe panoul de comandă al imprimantei.
5. Atingeți una dintre opțiuni:
  - **Înapoi:** Pentru a reveni la ecranul inițial al aplicației XEA, selectați această opțiune.
  - **Am aplicația:** Când aveți aplicația XEA instalată pe smartphone-ul dvs., selectați această opțiune.
  - **Android:** Pentru a instala aplicația XEA din Google Play Store, selectați această opțiune.
  - **iOS:** Pentru a instala aplicația XEA din Apple App Store, selectați această opțiune.
6. Dacă aveți aplicația XEA deja instalată pe smartphone-ul dvs., atingeți **Am aplicația**.  
Ecranul Conectare la aplicația mobilă Xerox Easy Assist apare cu un cod QR.
7. Pentru a vă conecta imprimanta la aplicație, scanați codul QR prin intermediul aplicației XEA, apoi urmați instrucțiunile care apar pe smartphone-ul dvs. și pe panoul de comandă.

8. Pentru a vedea informații despre rețeaua Wireless, atingeți **Introducere manuală**. Informațiile despre Wi-Fi Direct apar pe ecranul senzorial al panoului de comandă. Pentru a conecta imprimanta la aplicație, puteți introduce informațiile Wi-Fi Direct manual în aplicația XEA.



Notă: Dacă imprimanta și dispozitivul mobil nu pot comunica, asigurați-vă că sunt conectate la aceeași rețea.

9. Pentru a reveni la ecranul Conectare la aplicația mobilă Xerox Easy Assist, atingeți **Închidere**.
10. Pentru a reveni la ecranul Aplicația Xerox Easy Assist, atingeți **Înapoi**.

### Adăugarea multiplelor imprimante în aplicația Xerox Easy Assist

Dacă imprimanta dvs. este deja setată în rețeaua dvs. și Expertul de configurare inițială a fost finalizat, prin intermediul aplicației XEA, puteți include imprimante adiționale direct în lista Imprimantele mele. Pentru a adăuga imprimante care sunt în rețea, deschideți pagina Inițială a aplicației XEA. În ecranul Imprimantele mele, atingeți pictograma +, apoi consultați următoarele opțiuni:

- **Setarea unei noi imprimante:** Pentru a seta o nouă imprimantă din aplicația XEA de pe smartphone-ul dvs., în ecranul Adăugare imprimantă, selectați **Setarea unei noi imprimante**. Urmăriți instrucțiunile care apar pe panoul de comandă al imprimantei și pe dispozitivul dvs. mobil.
- **Adăugarea unei imprimante existente:** Pentru a adăuga o imprimantă existentă din rețea, selectați oricare dintre opțiunile:
  - **Cod QR:** Pentru a scana codul QR al imprimantei cu scanarea aplicației XEA, atingeți **Cod QR**. Pentru a găsi codul QR al imprimantei, consultați **După instalare inițială: Conectarea la aplicația Xerox® Easy Assist din panoul de comandă**.
  - **Adresa IP:** Pentru a vă conecta la imprimantă prin introducerea manuală a adresei IP, atingeți **Adresă IP**. Tastați adresa IP a imprimantei, apoi atingeți **OK**. Pentru a găsi adresa IP a imprimantei, consultați **Găsirea adresei IP a imprimantei**.
- **Găsirea imprimantelor din rețea din apropiere:** Când smartphone-ul dvs. este conectat la aceeași rețea wireless sau cu fir ca și imprimanta, pentru a găsi imprimante din apropiere, selectați **Imprimante din apropiere**. Aplicația caută imprimante din rețea din apropiere:
  - Dacă aplicația găsește imprimante, puteți selecta și adăuga imprimanta în mod direct.
  - Dacă aplicația nu poate găsi imprimanta pe care o căutați, atunci puteți adăuga imprimanta prin tastarea adresei ei IP.



Notă: Dacă imprimanta și dispozitivul mobil nu pot comunica, asigurați-vă că sunt conectate la aceeași rețea.



## Lucrări




### LUCRĂRI – PREZENTARE GENERALĂ



Puteți să utilizați funcția Lucrări pentru a vizualiza lucrările curente, a imprima lucrările salvate și cele securizate, dar și pentru a vedea detaliile lucrărilor finalizate. Puteți să întrerupeți, să ștergeți, să imprimați sau să vizualizați progresul lucrării sau detaliile lucrării selectate.

### OPȚIUNI PENTRU LUCRARE

Sunt disponibile următoarele opțiuni pentru lucrare:

OPȚIUNE		DESCRIERE
	Buton Întrerupere	Când este activat de către Administratorul de sistem, apăsarea <b>Butonului întrerupere</b> vă permite să puneți pe pauza lucrarea actuală pentru a vă ocupa de lucrări mai urgente.   Notă: Uneori, această opțiune este ascunsă. Pentru a activa funcția Întrerupere, consultați <i>System Administrator Guide</i> (Ghid pentru administrarea sistemului), la adresa <a href="http://www.xerox.com/office/VLC415docs">www.xerox.com/office/VLC415docs</a> .
	Butonul Pauză	Apăsarea butonului <b>Pauză</b> vă permite să puneți pauză temporară unei lucrări de imprimare active. Lucrarea este trecută în pauză, cu opțiunea de a o relua sau a o șterge.

### GESTIONAREA LUCRĂRILOR

În meniul Lucrări de pe panoul de comandă puteți vizualiza listele de lucrări active, securizate sau finalizate. Puteți să întrerupeți, să treceți în pauză sau să ștergeți lucrările pe care le imprimați. De asemenea, puteți să vizualizați progresul lucrării sau detaliile lucrării selectate.

Imprimanta poate să rețină o lucrare de imprimare atunci când nu o poate finaliza. De exemplu, dacă lucrarea necesită intervenția utilizatorului, hârtie sau consumabile. În momentul în care situația se rezolvă, imprimanta reia automat imprimarea. Atunci când trimiteți o lucrare de imprimare securizată, aceasta este reținută până în momentul în care o eliberați prin introducerea unei parole la panoul de comandă. Pentru mai multe detalii, consultați [Gestionarea tipurilor de lucrări speciale](#).

În fereastra Jobs (Lucrări) din Embedded Web Server puteți vedea lista lucrărilor de imprimare active, respectiv terminate. Pentru mai multe detalii, consultați [Gestionarea lucrărilor în Embedded Web Server](#).

## Înteruperea imprimării

Administratorii de sistem pot permite utilizatorilor să întrerupă lucrări de imprimare active. Pentru detalii despre **Activarea întreruperii imprimării**, consultați *Ghidul administratorului de sistem* la [www.xerox.com/office/VLC415docs](http://www.xerox.com/office/VLC415docs).

1. La panoul de comandă al imprimantei, apăsați butonul **Ecran inițial**.
2. Atingeți **Lucrări**.  
Apare o listă cu lucrări active, care sunt în așteptare pentru imprimantă.
3. La panoul de comandă, atingeți butonul **Înterupere**. Imprimanta continuă să imprime în timp ce stabilește locul optim în care să întrerupă lucrarea de imprimare derulată.
4. Imprimarea se suspendă pentru a-i permite imprimantei să execute o altă lucrare.
5. Pentru a relua imprimarea, atingeți din nou butonul **Înterupere**.

## Trecerea în pauză sau ștergerea unei lucrări de imprimare


1. La panoul de comandă al imprimantei, apăsați butonul **Ecran inițial**.
2. Atingeți **Lucrări**.  
Apare o listă cu lucrări active, care sunt în așteptare pentru imprimantă.
3. Pentru a trece în pauză o lucrare care tocmai se imprimă, atingeți butonul **Pauză** de pe panoul de comandă.
4. Selectați o sarcină.
  - Pentru a relua lucrarea de imprimare, atingeți **Reluare**.
  - Pentru a șterge lucrarea de imprimare, atingeți **Ștergere**. Atingeți **Ștergere** drept răspuns la mesajul afișat.
5. Pentru a reveni la ecranul de pornire, apăsați butonul **Ecran inițial**.

## Imprimarea unei lucrări reținute din lipsă de resurse

Când o lucrare este reținută în resurse, un mesaj de stare și o alertă pop-up apar pe panoul de comandă, ca implicite. Din Embedded Web Server, administratorul de sistem poate configura fie dacă apare doar un mesaj de stare, fie atât mesajul de stare cât și alerta pop-up, pe panoul de comandă.

1. Dacă este dezactivată alerta pop-up de către administratorul de sistem, pentru a vizualiza lucrările reținute, procedați astfel:
  - a. La panoul de comandă al imprimantei, apăsați butonul **Ecran inițial**.
  - b. Atingeți **Lucrări**.  
Apare o listă cu lucrări active, care sunt în așteptare pentru imprimantă.
2. Când alerta pop-up este activată, dacă o lucrare este reținută în resurse, o alertă pop-up apare pe panoul de comandă. Pe alerta pop-up, atingeți **Vizualizare lucrări active**.  
Apare o listă cu lucrări active, care sunt în așteptare pentru imprimantă.

3. Atingeți în listă numele lucrării reținute. Apar următoarele opțiuni:
  - **Imprimarea pe hârtie alternativă:** Pentru a alege o altă sursă de hârtie și a permite imprimarea lucrării, atingeți **Imprimare pe hârtie diferită**. Selectați o tavă de hârtie, apoi atingeți **OK**.
  - **Ștergere:** Pentru a șterge lucrarea de imprimare, atingeți **Ștergere**. Atingeți **Ștergere** drept răspuns la mesajul afișat.
  - **Progres lucrare:** Pentru a vizualiza progresul, atingeți **Progres lucrare**.
  - **Detalii lucrare:** Pentru a vizualiza detalii, atingeți **Detalii lucrare**. La solicitare, puteți vedea Setările lucrării și Resurse necesare.
4. Pentru a imprima lucrarea, completați resursele necesare. În momentul în care resursele necesare sau resurse alternative sunt disponibile, lucrarea se reia automat.
 

 **Notă:** Opțiunea **Imprimare pe hârtie diferită** se activează prin Embedded Web Server. Pentru detalii despre opțiunea Imprimare pe hârtie diferită, consultați *System Administrator Guide (Ghid pentru administrarea sistemului)*, la [www.xerox.com/office/VLC415docs](http://www.xerox.com/office/VLC415docs).
5. Pentru a reveni la ecranul de pornire, apăsați butonul **Ecran inițial**.

## GESTIONAREA TIPURILOR DE LUCRĂRI SPECIALE

Prin intermediul tipurilor de lucrări speciale, aveți posibilitatea să trimiteți o lucrare de imprimare de la computer, apoi să o imprimați de la panoul de comandă al imprimantei. Selectați tipurile de lucrări speciale în driverul de imprimare, pe fila Opțiuni Imprimare, sub Tip Lucrare.

### Saved Job (Lucrare Salvată)

Lucrările salvate sunt documente trimise la imprimantă și stocate în memoria acesteia pentru utilizare ulterioară. Toți utilizatorii pot imprima sau șterge lucrările salvate.

La panoul de comandă puteți vizualiza și imprima lucrările salvate prin intermediul mediului Imprimare de la. În fereastra Lucrări din Embedded Web Server puteți să vizualizați, să imprimați și să ștergeți lucrările salvate. De asemenea, puteți să gestionați locațiile de salvare a lucrărilor.

### Imprimarea cu funcția Lucrare salvată

1. În aplicația software, accesați setările pentru imprimare. La cele mai multe aplicații, apăsați **CTRL+P** dacă folosiți Windows sau **CMD+P** dacă folosiți Macintosh.
2. Selectați imprimanta, apoi deschideți driverul de imprimare.
  - Pe Windows, faceți clic pe **Printer Properties** (Proprietăți imprimantă). În funcție de aplicația utilizată, denumirea butonului poate fi diferită.
  - Pe Macintosh, în lista opțiunilor de imprimare din fereastra Imprimare, faceți clic pe **Funcții Xerox**.
3. La Tip lucrare, selectați **Lucrare salvată**.
  - a. Tastați un nume de lucrare sau selectați unul din listă.
  - b. Tastați un nume de folder sau selectați unul din listă.
  - c. Pentru a adăuga o parolă, faceți clic pe **Privat**, tastați parola, apoi confirmați-o.

- d. Faceți clic pe **OK**.
4. Selectați opțiunile de imprimare corespunzătoare.
  - Pe sistemele Windows, faceți clic pe **OK**, apoi pe **Print** (Imprimare).
  - Pe Macintosh, faceți clic pe **Print** (Imprimare).

#### **Imprimarea, ștergerea, mutarea sau copierea unei lucrări salvate prin Embedded Web Server**

1. Deschideți un browser web pe computer. Tastați adresa IP a imprimantei în câmpul de adrese, apoi apăsați **Enter** sau **Return**.
2. În Embedded Web Server, faceți clic pe **Home** (Pornire).
3. Faceți clic pe **Jobs** (Lucrări).
4. Faceți clic pe fila **Saved Jobs** (Lucrări salvate).
5. Selectați caseta de validare corespunzătoare lucrării pe care doriți să o procesați.
6. Selectați o opțiune din meniu.
  - **Print Job** (Imprimare lucrare): opțiunea declanșează imprimarea imediată a lucrării.
  - **Delete Job** (Ștergere lucrare) această opțiune șterge lucrarea salvată.
  - **Move Job** (Mutare lucrare): cu această mutare puteți muta lucrarea într-un alt folder.
  - **Copy Job** (Copiere lucrare): utilizați această opțiune pentru a crea un duplicat al lucrării.
7. Faceți clic pe **Go** (Executare).

#### **Imprimare Securizată**

Folosiți Imprimare Securizată pentru a imprima informații sensibile sau confidențiale. După ce trimiteți lucrarea, aceasta este reținută la imprimantă până când introduceți parola la panoul de comandă al imprimantei.

După imprimare, lucrarea securizată se șterge automat.

#### **Imprimarea folosind funcția de imprimare securizată**

1. În aplicația software, accesați setările pentru imprimare. La cele mai multe aplicații, apăsați **CTRL+P** dacă folosiți Windows sau **CMD+P** dacă folosiți Macintosh.
2. Selectați imprimanta, apoi deschideți driverul de imprimare.
  - Pe Windows, faceți clic pe **Printer Properties** (Proprietăți imprimantă). În funcție de aplicația utilizată, denumirea butonului poate fi diferită.
  - Pe Macintosh, în fereastra Print (Imprimare), faceți clic pe **Preview** (Previzualizare), apoi selectați **Funcții Xerox**.
3. La Tip lucrare, selectați **Imprimare securizată**.
4. Tastați și confirmați parola, apoi faceți clic pe **OK**.

5. Selectați opțiunile de imprimare dorite.
  - Pe sistemele Windows, faceți clic pe **OK**, apoi pe **Print** (Imprimare).
  - Pe Macintosh, faceți clic pe **Print** (Imprimare).

#### Eliberarea unei lucrări de imprimare securizată

1. La panoul de comandă al imprimantei, apăsați butonul **Ecran inițial**.
2. Atingeți **Lucrări**.
3. Pentru a vizualiza lucrările de imprimare securizate, atingeți **Lucrări securizate**.
4. Efectuați una dintre următoarele acțiuni:
  - Dacă ați trimis o singură lucrare de imprimare securizată, atingeți folderul și apoi lucrarea. Introduceți parola numerică, apoi atingeți **OK**. Lucrarea se imprimă automat.
  - Dacă ați trimis mai multe lucrări de imprimare securizată, atingeți folderul, introduceți parola numerică, apoi atingeți **OK**. Selectați o opțiune:
    - Pentru a imprima o singură lucrare de imprimare securizată, atingeți lucrarea dorită.
    - Pentru a imprima toate lucrările din folder, atingeți **Imprimare toate**.
    - Pentru a șterge o lucrare de imprimare securizată, atingeți pictograma **Tomberon**. Atingeți **Ștergere** drept răspuns la mesajul afișat.
    - Pentru a șterge toate lucrările din folder, atingeți **Ștergere toate**.



Notă: După imprimarea unei lucrări de imprimare securizate, imprimanta o șterge automat.

5. Pentru a reveni la ecranul Ecran inițial, apăsați butonul **Ecran inițial**.

#### Set de probă

Tipul de lucrare Set de Probă imprimă o copie a unei lucrări de imprimare formată din mai multe exemplare înainte de a imprima restul copiilor. După ce verificați setul de probă, puteți imprima copiile rămase sau le puteți șterge de la panoul de comandă al imprimantei.

Set de probă este un tip de lucrare salvată, cu următoarele particularități:

- apare într-un folder denumit după ID-ul utilizatorului asociat lucrării de imprimare.
- Lucrarea Set de probă nu folosește parolă.
- Orice utilizator poate imprima sau șterge o lucrare Set de probă.
- Set de probă imprimă un exemplar al lucrării pentru a vă da posibilitatea să verificați rezultatul înainte de a imprima celelalte copii.

După imprimare, lucrarea Set de probă se șterge automat.

Pentru a imprima un set de probă, consultați [Imprimarea unui set de probă](#).

### Imprimarea unui set de probă

1. În aplicația software, accesați setările pentru imprimare. La cele mai multe aplicații, apăsați **CTRL+P** dacă folosiți Windows sau **CMD+P** dacă folosiți Macintosh.
2. Selectați imprimanta, apoi deschideți driverul de imprimare.
  - Pe Windows, faceți clic pe **Printer Properties** (Proprietăți imprimantă). În funcție de aplicația utilizată, denumirea butonului poate fi diferită.
  - Pe Macintosh, în fereastra Print (Imprimare), faceți clic pe **Preview** (Previzualizare), apoi selectați **Funcții Xerox**.
3. La Tip lucrare, selectați **Set de probă**.
4. Selectați opțiunile de imprimare dorite.
  - Pe sistemele Windows, faceți clic pe **OK**, apoi pe **Print** (Imprimare).
  - Pe Macintosh, faceți clic pe **Print** (Imprimare).

### Eliberarea unui set de probă

1. La panoul de comandă al imprimantei, apăsați butonul **Ecran inițial**.
2. Pentru a vizualiza lucrările disponibile, atingeți **Lucrări**.
3. Atingeți lucrarea de tip Set de probă.



Notă: Descrierea fișierului Set de probă prezintă lucrarea ca Reținută pentru imprimare ulterioară și indică numărul rămas de copii.

4. Selectați o opțiune.
  - Pentru a imprima celelalte copii ale lucrării, atingeți **Eliberare**.
  - Pentru a șterge copiile rămase ale lucrării, atingeți **Ștergere**.
5. Pentru a reveni la ecranul Început, apăsați butonul **Început**.

## GESTIONAREA LUCRĂRILOR ÎN EMBEDDED WEB SERVER

În lista Lucrări active din Embedded Web Server puteți consulta ce lucrări sunt active și puteți șterge lucrări de imprimare. Prin Embedded Web Server puteți transmite lucrări pentru a le imprima la dispozitiv. Puteți folosi funcția Transmitere lucrare pentru a imprima fișiere .ps, .pdf, .pcl și .xps fără a instala un driver de imprimare. Puteți selecta lucrările de imprimat de pe unitatea de hard disc a computerului local, de pe dispozitivele de stocare în masă sau de pe un disc din rețea.

Lucrările salvate sunt documente trimise la imprimantă și stocate pentru utilizare ulterioară. Eventualele lucrări salvate apar în pagina Lucrări salvate. Utilizați pagina Lucrări salvate pentru a vizualiza, a imprima și a șterge lucrările salvate, precum și pentru a crea și a gestiona folderele în care se păstrează acestea.

Pentru a gestiona lucrările în Embedded Web Server:

1. Deschideți un browser web pe computer. Tastați adresa IP a imprimantei în câmpul de adrese, apoi apăsați **Enter** sau **Return**.
2. În Embedded Web Server, faceți clic pe **Jobs** (Lucrări).

3. Faceți clic pe numele lucrării.
4. Selectați o opțiune din meniu.
  - Pentru a trece în pauză lucrarea de imprimare, faceți clic pe **Pauză**, apoi pe **Executare**.
  - Pentru a șterge lucrarea de imprimare, faceți clic pe **Ștergere**, apoi pe **Executare**. Când se solicită, faceți clic pe **OK**.
5. Pentru a reveni la fereastra inițială, faceți clic pe **Ecran inițial**.

### Trimiterea lucrărilor la imprimare prin Embedded Web Server

1. Deschideți un browser web pe computer. Tastați adresa IP a imprimantei în câmpul de adrese, apoi apăsați **Enter** sau **Return**.
2. În Embedded Web Server, faceți clic pe **Home** (Pornire).
3. Faceți clic pe **Imprimare**.
4. La Nume fișier, faceți clic pe **Răsfoire** sau pe **Alegere fișier**, apoi efectuați unul dintre pașii de mai jos.
  - Navigați la fișier și selectați-l.
  - Tastați calea fișierului pe care doriți să-l selectați.
5. În zona Imprimare, selectați **Automat** pentru Copii sau introduceți numărul de copii de imprimat.
6. Selectați o opțiune de Tip lucrare:
  - **Imprimare normală**: opțiunea declanșează imprimarea imediată a lucrării.
  - **Imprimare securizată**: această opțiune permite imprimarea lucrării numai după introducerea parolei la panoul de comandă al imprimantei.
  - **Set de probă** sau **Imprimare de probă**: aceste opțiuni imprimă o singură copie dintr-o lucrare care solicită mai multe. Dispozitivul reține în memorie copiile rămase, până când le eliberați spre imprimare, prin intermediul panoului de comandă.
  - **Salvare Lucrare pentru Reimprimare** Această opțiune salvează lucrarea într-un folder de pe serverul de imprimare, în vederea a imprimării ulterioare. Puteti specifica numele lucrării și folderul.
  - **Imprimare întârziată**: această opțiune imprimă lucrarea la ora specificată, la cel mult 24 de ore de la transmiterea inițială a lucrării.
7. Dacă este cazul, selectați formatul, culoarea și tipul de hârtie în Selecție hârtie.
8. Selectați opțiunile de lucrare corespunzătoare.
  - Imprimare 2 față
  - Colaționare
  - Orientare
  - Destinație Ieșire



Notă: Opțiunile disponibile depind de dispozitiv.

9. În cazul în care Contorizarea este activată, introduceți ID-ul de utilizator și ID-ul de cont.

10. Faceți clic pe **Submit Job** (Transmitere lucrare).

#### **Imprimarea repetată a lucrărilor salvate, cu Embedded Web Server**

1. Deschideți un browser web pe computer. Tastați adresa IP a imprimantei în câmpul de adrese, apoi apăsați **Enter** sau **Return**.
2. În Embedded Web Server, faceți clic pe **Home** (Pornire).
3. Faceți clic pe **Jobs** (Lucrări).
4. Faceți clic pe fila **Saved Jobs** (Lucrări salvate).
5. Selectați caseta de validare corespunzătoare lucrării pe care doriți să o procesați.
6. Selectați o opțiune din meniu.
  - **Print Job** (Imprimare lucrare): opțiunea declanșează imprimarea imediată a lucrării.
  - **Delete Job** (Ștergere lucrare) această opțiune șterge lucrarea salvată.
  - **Move Job** (Mutare lucrare): cu această mutare puteți muta lucrarea într-un alt folder.
  - **Copy Job** (Copiere lucrare): utilizați această opțiune pentru a crea un duplicat al lucrării.
7. Faceți clic pe **Go** (Executare).



## Copiere

### PREZENTAREA FUNCȚIEI COPIERE



Pentru a face o copie, dispozitivul scanează documentele originale și stochează temporar imaginile. Ulterior imprimă imaginile respective, conform opțiunilor pe care le-ați selectat. Puteți schimba setările lucrărilor individuale în funcție de documentele originale. Puteți salva setările pe care le folosiți pentru lucrările obișnuite și le puteți refolosi ulterior.

Pentru informații despre toate funcțiile Aplicației Copiere și setările disponibile, consultați [Funcțiile aplicațiilor](#).

Pentru detalii despre configurarea și personalizarea aplicațiilor, consultați *Ghid pentru administrarea sistemului*, la adresa [www.xerox.com/office/VLC415docs](http://www.xerox.com/office/VLC415docs).

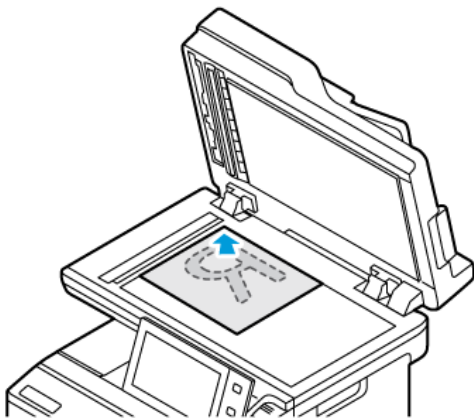
Dacă autentificarea sau contabilitatea este activată pe dispozitivul dvs., pentru a accesa funcțiile, introduceți detaliile de conectare. Pentru detalii despre personalizarea pentru utilizatorii conectați, consultați [Personalizare](#).

### REALIZAREA UNEI COPII

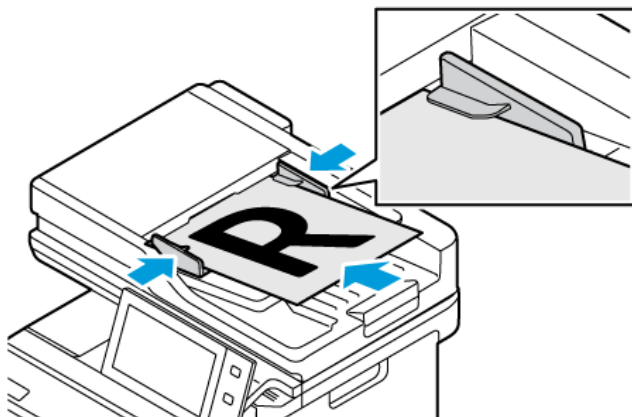
Pentru a realiza o copie:

## 1. Alimentați documentele originale.

- Utilizați ecranul documentului pentru pagini individuale sau pentru hârtie care nu se poate încărca în alimentatorul automat de documente față-verso. Ridicați alimentatorul automat de documente și așezați originalul, cu fața în jos, în colțul din stânga sus al ecranului documentului.



- Pentru pagini unice, mai multe pagini sau față-verso, utilizați alimentatorul automat de documente față-verso. Îndepărtați agrafele și capsele din coli. Introduceți originalele în alimentatorul automat de documente, astfel încât să intre în alimentator cu partea de sus înainte. Ajustați ghidajele hârtiei astfel încât să atingă ușor originalele.



### Notă:

- În momentul în care se detectează documentele originale, LED-ul indicatorului de confirmare al alimentatorului automat de documente se aprinde.
- Dacă este configurată funcția **Ecranul implicit când sunt detectate originalele**, atunci când sunt detectate documentele originale, aplicația implicită este lansată automat.
- Dacă este activată funcția **Pornire automată când sunt detectate originalele**, atunci când sunt detectate documentele originale, lucrarea începe automat și este afișat ecranul de numărătoare inversă. Pentru a opri numărătoarea inversă și a programa manual lucrarea, atingeți **Anulare**.

## 2. La panoul de comandă al imprimantei, apăsați butonul **Ecran inițial**.

### 3. Atingeți **Copiere**.



Notă: Atunci când setarea Ecran presetare culoare este activată, la fiecare accesare a aplicației Copiere va apărea un ecran de presetare a culorii. Selectați o opțiune de imprimare color pentru lucrările de copiere pe ecranul Toate copiile vor fi.

4. Pentru a șterge setările anterioare din aplicație, atingeți **Resetare**.
5. Pentru a introduce numărul de copii necesare, utilizați tastatura numerică.
6. Reglați setările de copiere în funcție de necesități. Dacă scanați documente originale față-verso, atingeți **Copiere 2 fețe**, apoi selectați o opțiune.

Pentru detalii despre funcțiile disponibile, consultați **Funcțiile aplicațiilor**.

7. Atingeți **Start**. Dacă ați introdus originalele în alimentatorul de documente, scanarea continuă până la golirea alimentatorului.
8. Pentru utilizatorii conectați, dacă funcția Învățare Adaptivă este activată pentru Personalizare, poate apărea o sugestie de a crea o aplicație cu 1 atingere pentru sarcini repetitive sau complexe. Pentru a crea o aplicație cu 1 atingere personalizată, atingeți **Creare aplicație cu 1 atingere**, apoi configurați aplicația după cum este necesar. Pentru a refuza sugestia, atingeți **Anulare**. Pentru mai multe informații despre funcția Personalizare și despre crearea aplicației cu 1 atingere, consultați **Personalizare**.
9. Pentru a reveni la ecranul Ecran inițial, apăsați butonul **Ecran inițial**.

## FLUXURI DE LUCRU PENTRU COPIERE

În urma instalării aplicației Copiere, unele funcții sunt ascunse. Pentru detalii despre configurarea și personalizarea aplicațiilor, consultați *Ghid pentru administrarea sistemului*, la adresa [www.xerox.com/office/VLC415docs](http://www.xerox.com/office/VLC415docs).

### Reglarea setărilor de culoare

Înainte de a imprima o copie a unei imagini originale color, puteți regla echilibrul culorilor de imprimare, între cyan, magenta, galben și negru. Puteți regla culoarea copiei prin intermediul efectelor cromatice presetate. De exemplu, puteți regla luminozitatea sau temperatura culorilor din copie. Prin ajustarea saturației, culorile din imagine devin mai intense sau mai pastelate.



Notă: Atunci când setarea Ecran presetare culoare este activată, la fiecare accesare a aplicației Copiere va apărea un ecran de presetare a culorii. Selectați o opțiune de imprimare color pentru lucrările de copiere pe ecranul Toate copiile vor fi.

### Selectarea ieșirii color sau alb-negru

1. La panoul de comandă al imprimantei, apăsați butonul **Ecran inițial**.
2. Atingeți **Copiere**.
3. Atingeți **Culoare ieșire**.

4. La Culoare ieșire, atingeți o opțiune.
  - **Detectare automată:** Dispozitivul detectează conținutul cromatic al documentului original. Dacă originalul este un document color, imprimanta realizează copii integral color. Dacă originalul este un document alb-negru, imprimanta realizează doar copii alb-negre.
  - **Alb-negru:** copiile se fac doar în alb-negru. Culoarele din conținutul original sunt convertite în nuanțe de gri.
  - **Color:** Această opțiune realizează copii integral color utilizând toate cele patru culori de imprimare (cyan, magenta, galben și negru).
5. Atingeți **OK**.

#### Ajustarea echilibrului culorilor

1. La panoul de comandă al imprimantei, apăsați butonul **Ecran inițial**.
2. Atingeți **Copiere**.
3. Atingeți **Echilibrare Culoare**.



Notă: Această funcție nu este disponibilă dacă opțiunea Culoare Ieșire este setată la Alb și negru.

4. Pentru a ajusta nivelurile de densitate a tuturor celor patru culori:
  - a. Pe ecranul Color Balance (Echilibrare Culoare), apăsați pe **Basic Color** (Culoare de Bază).
  - b. Deplasați cursoarele pentru a ajusta nivelul pentru fiecare culoare.
5. Pentru a regla nivelurile zonelor evidențiate, ale tonurilor de mijloc și ale densității umbrelor pentru fiecare culoare:
  - a. Pe ecranul Color Balance (Echilibrare Culoare), apăsați pe **Advanced Color** (Culoare Avansată).
  - b. Apăsați pe culoarea pe care doriți să o ajustați.
  - c. Deplasați cursoarele pentru a ajusta nivelurile pentru zone evidențiate, tonuri de mijloc și umbre.
  - d. Pentru a regla mai multe culori, repetați cei doi pași de mai sus.
6. Atingeți **OK**.

#### Adăugarea efectelor de culoare

1. La panoul de comandă al imprimantei, apăsați butonul **Ecran inițial**.
2. Atingeți **Copiere**.
3. Atingeți **Presetări culoare**.



Notă: Această funcție nu este disponibilă dacă opțiunea Culoare Ieșire este setată la Alb și negru.

4. Atingeți efectul de culoare presetat dorit pe ecranul Presetări culoare. Imaginile eșantion arată ajustarea culorilor.
5. Atingeți **OK**.

### Reglarea saturației

1. La panoul de comandă al imprimantei, apăsați butonul **Ecran inițial**.
2. Atingeți **Copiere**.
3. Atingeți **Saturație**.
4. Pentru a regla saturația, deplasați cursorul.
5. Atingeți **OK**.

### Ștergerea marginilor copiilor

Cu funcția Ștergere margine puteți șterge conținutul de la marginile copiilor. Puteți specifica lățimea porțiunii șterse de-a lungul marginii de sus, de jos, din stânga și din dreapta.

Pentru a șterge marginile copiilor:

1. La panoul de comandă al imprimantei, apăsați butonul **Ecran inițial**.
2. Atingeți **Copiere**.
3. Atingeți **Ștergere margine**.
4. Selectați una dintre opțiunile de mai jos.
  - **Toate marginile:** Toate marginile aplică aceeași valoare de ștergere la toate marginile. Pentru a regla lățimea porțiunii de șters, deplasați cursorul.
  - **Margini individuale:** această opțiune permite specificarea ștergerea unor porțiuni diferite de la margini. Atingeți câmpul **Sus**, **Jos**, **Stânga** sau **Dreapta** corespunzător. Pentru a introduce dimensiunea porțiunii de șters, utilizați tastatura numerică sau atingeți săgețile.
5. Pentru a oglindi pe Fața 2 ștergerea făcută pe Fața 1, atingeți caseta de validare **Fața 1 în oglindă**.
6. Pentru a selecta o dimensiune de ștergere predefinită , utilizați opțiunea **Presetări**.
7. Atingeți **OK**.

### Specificarea formatului originalului

Utilizați funcția Format original pentru a seta un format standard sau personalizat de scanare sau pentru a configura imprimanta să determine automat formatul documentului original. Puteți folosi această funcție pentru a activa scanarea documentelor originale cu formate diferite.

Pentru a specifica formatul originalului:

1. La panoul de comandă al imprimantei, apăsați butonul **Ecran inițial**.
2. Atingeți **Copiere**.
3. Atingeți **Format original**.

4. Selectați o opțiune.

- **Detectare automată:** această opțiune permite ca imprimanta să determine formatul documentului original.
- **Zonă scanare presetată:** această opțiune specifică zona care urmează să fie scanată, dacă aceasta are un format standard de hârtie. Atingeți formatul de hârtie dorit din lista derulantă.
- **Zonă scanare personalizată:** puteți specifica lățimea și lungimea zonei de scanat. Pentru a specifica lungimea sau lățimea originalului, atingeți câmpul corespunzător. Pentru a introduce formatul, utilizați tastatura numerică sau săgețile.
- **Originale de formate diferite:** puteți să scanați originale cu formate standard de dimensiuni diferite. Pentru a afla ce formate de original se pot amesteca în aceeași lucrare, consultați diagrama de pe ecran.

5. Atingeți **OK**.

### Deplasarea imaginii

Puteți modifica poziția unei imagini pe pagina copiată. Acest lucru este util în cazul în care imaginea este mai mică decât dimensiunea paginii. Pentru ca funcția de deplasare a imaginii să funcționeze corect, așezați documentul original după cum urmează:

- **Alimentator de documente:** amplasați documentele originale cu fața în sus, cu muchia lungă spre alimentator.
- **Ecranul documentului:** amplasați originalele cu fața în jos, în colțul din stânga sus al ecranului documentului, cu muchia scurtă spre stânga.

Pentru a modifica poziția imaginii:

1. La panoul de comandă al imprimantei, apăsați butonul **Ecran inițial**.
2. Atingeți **Copiere**.
3. Atingeți **Deplasare imagine**.
4. Selectați una dintre opțiunile de mai jos.
  - **Oprit:** aceasta este setarea implicită.
  - **Centrare automată:** această opțiune centrează imaginea pe pagină.
5. Pentru a introduce o anumită deplasare a imaginii, atingeți **Mai multe**, apoi atingeți **Deplasare margine**. Atingeți câmpurile **Sus / Jos** sau **Stânga / Dreapta** corespunzătoare. Pentru a introduce măsura deplasării, utilizați tastatura numerică sau atingeți săgețile.
6. Pentru a oglindi pe Fața 2 deplasarea de imagine definită pentru Fața 1, atingeți caseta de validare **Fața 1 în oglindă**.
7. Pentru a selecta o măsură predefinită a deplasării, utilizați opțiunea **Presetări**.
8. Atingeți **OK**.

### Crearea unei broșuri

Funcția de creare a broșurilor imprimă câte două pagini pe fiecare față a hârtiei. Imprimanta rearanjează și reorientează paginile, astfel încât să se așeze corect în urma plierii. Dacă sunt disponibile și alte opțiuni de finisare, paginile se pot capsă și împături pentru a obține o broșură.

Pentru a crea o broșură:



Notă: În acest mod, imprimanta scanează toate documentele originale înainte de a imprima copiile.

1. La panoul de comandă al imprimantei, apăsați butonul **Ecran inițial**.
2. Atingeți **Copiere**.
3. Atingeți **Creare broșuri**.
4. Selectați una dintre opțiunile de mai jos.
  - **Oprit**: aceasta este setarea implicită.
  - **Pornit**: această opțiune activează funcția de Creare broșură.



Notă: Dacă Alimentare hârtie este setată la Selectare automată hârtie, apare ecranul Conflict Hârtie. Selectați tava de hârtie necesară, apoi atingeți **OK**.

5. Pentru a modifica opțiunile **Intrare original**, **Alimentare hârtie** sau de finisare, atingeți **Mai multe**, apoi selectați o opțiune.
  - Pentru a scana originale pe 1 sau 2 fețe, atingeți **Intrare original**, apoi selectați o opțiune.
  - Pentru a schimba sursa de hârtie folosită pentru broșură, atingeți **Alimentare hârtie**, apoi selectați o opțiune.
6. Atingeți **OK**.

### Adăugarea copertilor

Puteți imprima prima și ultima pagină a lucrării de copiere pe hârtie diferită, de exemplu pe hârtie colorată sau carton. Imprimanta selectează hârtia dintr-o tavă diferită. Copertile pot fi goale sau imprimate.

Pentru a adăuga coperti la lucrarea de copiere:

1. La panoul de comandă al imprimantei, apăsați butonul **Ecran inițial**.
2. Atingeți **Copiere**.
3. Atingeți **Pagini speciale > Coperti**.



Notă: Dacă Alimentare hârtie este setată la Selectare automată hârtie, apare ecranul Conflict Hârtie. Selectați tava de hârtie necesară, apoi atingeți **OK**.

4. Selectați o opțiune pentru Opțiuni Coperti:
  - **Față și spate identic:** această opțiune include coperti față și spate pe hârtie din aceeași tavă.
  - **Față și spate diferite:** opțiunea include o copertă față și una spate din tăvi diferite.
  - **Doar față:** această opțiune adaugă doar o copertă frontală.
  - **Doar spate:** această opțiune adaugă doar o copertă spate.
5. Selectați o opțiune în Opțiuni imprimare.
  - **Copertă neimprimată:** această opțiune introduce o copertă neimprimată.
  - **Imprimare doar pe față 1:** Această opțiune imprimă numai pe fața 1 a copertii. Pentru a roti imaginea de pe fața 2 cu 180 de grade, atingeți Rotire față 2.
  - **Imprimare doar pe față 2:** această opțiune imprimă numai pe fața 2 a copertii. Pentru a roti imaginea de pe fața 2 cu 180 de grade, atingeți Rotire față 2.
  - **Imprimare pe ambele fețe:** această opțiune imprimă pe ambele fețe ale copertii.
  - **Rotire față 2:** în cazul în care copertile sunt pe 2 fețe, atingeți această opțiune pentru a roti cu 180 de grade imaginea de pe fața 2.
6. La Alimentare hârtie, selectați tava corespunzătoare.
7. Atingeți **OK**. Opțiunile pe care le selectați apar pe ecranul Pagini Speciale.
8. Pentru a edita sau a șterge o intrare de pagină diferită, atingeți-o în listă. Atingeți opțiunea corespunzătoare în meniu.
9. Atingeți **OK**.

### Adăugarea inserărilor

În anumite locuri ale lucrării de copiere puteți introduce pagini neimprimare sau preimprimare. Pentru a face acest lucru, specificați tava care conține inserările.

Pentru a adăuga inserări la lucrarea de copiere:

1. La panoul de comandă al imprimantei, apăsați butonul **Ecran inițial**.
2. Atingeți **Copiere**.
3. Atingeți **Pagini speciale** **Inserări**.



Notă: Dacă Alimentare hârtie este setată la Selectare automată hârtie, apare ecranul Conflict Hârtie. Selectați tava de hârtie necesară, apoi atingeți **OK**.

4. Pentru a specifica numărul de coli de inserat, atingeți câmpul **Cantitate Inserare**. Pentru a introduce numărul de coli, utilizați tastatura numerică sau săgețile. Atingeți **Enter**.
5. Ca să introduceți o locație pentru inserare, atingeți caseta de introducere **Inserare după pagina**. Pentru a introduce numărul paginii, utilizați tastatura numerică. Atingeți **Enter**.
6. Pentru a specifica tava pe care urmează să o utilizați pentru inserare:
  - a. Atingeți **Alimentare cu hârtie**.



- b. Atingeți tava de hârtie corespunzătoare.
  - c. Atingeți **OK**.
7. Atingeți **Adăugare**. Inserarea apare în lista de pe ecranul senzorial. Pentru a adăuga inserări suplimentare, repetați pașii anteriori.
  8. Atingeți **Y**. Opțiunile pe care le selectați apar pe ecranul Pagini Speciale.
  9. Pentru a edita sau a șterge o intrare de pagină diferită, atingeți-o în listă. Atingeți opțiunea corespunzătoare în meniu.
10. Atingeți **OK**.

### Specificarea paginării la începutul capitolului

Dacă selectați copii pe 2 fețe, puteți seta ca fiecare capitol să înceapă pe fața sau pe versoul paginii. Dacă este necesar, imprimanta va lăsa o față a paginii neimprimată, astfel încât capitolul să înceapă pe fața dorită a paginii.

Pentru a specifica paginarea la început de capitol:

1. La panoul de comandă al imprimantei, apăsați butonul **Ecran inițial**.
  2. Atingeți **Copiere**.
  3. Atingeți **Pagini speciale > Început capitol**.
  4. Pentru a specifica pagina de început a capitolului, atingeți **Număr pagină**. Pentru a introduce numărul paginii, utilizați tastatura numerică. Atingeți **Enter**.
  5. Selectați o opțiune de **Început capitol**.
    - **Pe pagina dreaptă**: această opțiune specifică fața hârtiei.
    - **Pe pagina stângă**: această opțiune specifică versoul hârtiei.
  6. Atingeți **Adăugare**. Pagina respectivă va fi adăugată la lista din partea dreaptă a ecranului.
  7. Pentru a seta alte pagini, repetați pașii anteriori.
  8. Atingeți **X**. Opțiunile pe care le selectați apar pe ecranul Pagini Speciale.
  9. Pentru a edita sau a șterge o intrare de pagină diferită, atingeți-o în listă. Atingeți opțiunea corespunzătoare în meniu.
10. Atingeți **OK**.

### Specificarea paginilor diferite

Puteți specifica pagini diferite, care să se imprime pe hârtie luată din altă tavă decât restul documentului. Hârtia pe care o utilizați pentru paginile diferite trebuie să aibă același format ca hârtia folosită pentru restul documentului.

Pentru a specifica paginile diferite:

1. La panoul de comandă al imprimantei, apăsați butonul **Ecran inițial**.
2. Atingeți **Copiere**.

3. Atingeți **Pagini speciale > Pagini diferite**.



Notă: Dacă Alimentare hârtie este setată la Selectare automată hârtie, apare ecranul Conflict Hârtie. Selectați tava de hârtie necesară, apoi atingeți **OK**.

4. Pentru a introduce gama de pagini care se vor imprima pe altfel de hârtie:

- Pentru a introduce numărul paginii de început, atingeți primul câmp **Număr pagină**. Pentru a introduce numărul paginii de start, utilizați tastatura numerică. Atingeți **Enter**.
- Pentru a introduce numărul paginii de sfârșit, atingeți al doilea câmp **Număr pagină**. Pentru a introduce numărul paginii de sfârșit, utilizați tastatura numerică. Atingeți **Enter**.



Notă: Pentru a specifica o singură pagină ca pagină diferită, introduceți numărul paginii ca început și sfârșit al seriei.

5. Pentru a specifica hârtia de utilizat pentru paginile diferite:

- a. Atingeți **Alimentare cu hârtie**.
- b. Selectați tava care conține hârtia ce va fi utilizată pentru paginile diferite.
- c. Atingeți **OK**.

6. Atingeți **Adăugare**. Intervalul de pagini va fi adăugat la lista din partea dreaptă a ecranului.

7. Pentru a seta alte pagini, repetați pașii anteriori.

8. Atingeți **X**. Opțiunile pe care le selectați apar pe ecranul Pagini Speciale.

9. Pentru a edita sau a șterge o intrare de pagină diferită, atingeți-o în listă. Atingeți opțiunea corespunzătoare în meniu.

10. Atingeți **OK**.

### Adăugarea adnotărilor

Puteți adăuga automat adnotări pe copii, cum ar fi numerele paginilor și data.



Notă:

- Nu puteți adăuga adnotări pe coperti, pe inserări sau pe paginile neimprimabile de la început de capitol.
- Dacă funcția de creare a broșurilor este selectată, nu puteți adăuga adnotări.

Pentru a adăuga adnotări:

1. La panoul de comandă al imprimantei, apăsați butonul **Ecran inițial**.

2. Atingeți **Copiere**.

3. Atingeți **Adnotări**.

4. Pentru a adăuga numere pe pagini:

- a. Atingeți **Număr pagină**.
- b. Apăsați pe **Pornit**.

- c. Atingeți caseta de introducere **Număr pagină de start**. Utilizați tastatura alfanumerică pentru a introduce numărul, apoi atingeți **Introducere**.
  - d. Apăsați pe **Aplicare la**, apoi selectați o opțiune.
  - e. Pentru a stabili poziția numărului de pagină, atingeți o săgeată. Pagina eșantion indică locul unde va apărea numărul paginii.
  - f. Atingeți **OK**.
5. Pentru a introduce un comentariu:
- a. Atingeți **Comentariu**.
  - b. Apăsați pe **Pornit**.
  - c. Pentru Comentarii memorate, atingeți o opțiune din listă.
    - Atingeți un comentariu existent.
    - Pentru a crea un comentariu, atingeți opțiunea marcată cu **Disponibil**. Introduceți un text de anotare prin intermediul tastaturii de pe ecranul senzorial, apoi atingeți **OK**.
    - Pentru a edita sau a șterge un comentariu, utilizați butoanele de sub lista Comentarii memorate.
  - d. Apăsați pe **Aplicare la**, apoi selectați o opțiune.
  - e. Pentru a stabili poziția comentariului, atingeți o săgeată. Pagina eșantion indică locul unde va apărea comentariul.
  - f. Atingeți **OK**.
6. Pentru a insera data curentă:
- a. Atingeți locul în care doriți să apară data curentă.
  - b. Atingeți **Dată**.
  - c. Atingeți **Pornit**, apoi atingeți formatul de dată pe care doriți să-l utilizați.
  - d. Apăsați pe **Aplicare la**, apoi selectați o opțiune.
  - e. Apăsați pe o săgeată pentru a poziționa data în zona antet sau subsol. Pagina eșantion indică locul unde va apărea data.
  - f. Atingeți **OK**.
7. Pentru a insera un marcaj Bates:
- a. Atingeți **Marcaj Bates**.
  - b. Apăsați pe **Pornit**.
  - c. Pentru Prefixe memorate, atingeți o opțiune din listă.
    - Atingeți un prefix existent.
    - Pentru a crea un prefix, atingeți opțiunea marcată cu **Disponibil**. Introduceți un text prin intermediul tastaturii de pe ecranul senzorial, apoi atingeți **OK**.
    - Pentru a edita sau a șterge un prefix, utilizați butoanele de sub lista Prefixe memorate.

- d. Atingeți **Număr pagină de start**. Pentru a introduce numărul paginii de start, utilizați tastatura alfanumerică. Puteți introduce zerouri la început pentru a semnala câte cifre folosiți. Atingeți **Enter**.
  - e. Apăsați pe **Aplicare la**, apoi selectați o opțiune.
  - f. Apăsați pe o săgeată pentru a poziționa marcajul Bates în zona antet sau subsol. Pagina eșantion indică locul unde va apărea marcajul Bates.
  - g. Atingeți **OK**.
8. Pentru a schimba formatarea textului, apăsați **Format și Stil**, alegeți setările dorite, apoi apăsați **OK**.
  9. Pentru a șterge toate adnotările introduse, atingeți **Ștergere toate**.
  10. Atingeți **OK**.

### Modificarea aspectului de pagină

Puteți utiliza Aspect pagină pentru a imprima un număr definit de pagini pe una sau pe ambele fețe ale hârtiei.

Pentru a schimba aspectul de pagină:

1. La panoul de comandă al imprimantei, apăsați butonul **Ecran inițial**.
2. Atingeți **Copiere**.
3. Atingeți **Aspect Pagină**.
4. Selectați una dintre opțiunile de mai jos.
  - **Pagini per față**: această opțiune amplasează un număr definit de pagini pe una sau pe ambele fețe ale hârtiei. Selectați numărul dorit de pagini pentru fiecare față.
  - **Repetare imagine**: această opțiune amplasează un număr definit al aceleiași imagini pe una sau pe ambele fețe ale hârtiei. Selectați numărul de imagini corespunzător. Auto Repeat (Auto Repetare) permite imprimantei să determine numărul maxim de imagini care pot fi imprimate pe formatul de hârtie selectat curent.
5. Pentru a introduce un anumit număr de rânduri și coloane, atingeți **Specificare rânduri și coloane**. Atingeți câmpul **Rânduri** sau **Coloane**. Pentru a introduce numerele de rânduri și de coloane, utilizați tastatura numerică sau atingeți săgețile. Pentru a roti hârtia, selectați caseta de validare din dreptul opțiunii Rotire fond.
6. Pentru a schimba orientarea originalului, atingeți **Orientare original**. Selectați **Portret** sau **Peisaj**.
7. Atingeți **OK**.

### Imprimarea unei lucrări de probă

Funcția Copie de probă vă permite să imprimați un exemplar de încercare al lucrării pentru a-l verifica înainte de a realiza celelalte copii. Această funcție este utilă în cazul lucrărilor complexe sau de volum mare. După ce imprimați și verificați exemplarul de test, puteți decide să imprimați restul copiilor sau să renunțați la acestea.

Pentru a imprima un exemplar de probă al lucrării:

1. La panoul de comandă al imprimantei, apăsați butonul **Ecran inițial**.
2. Atingeți **Copiere**.

3. Reglați setările de copiere în funcție de necesități.
4. Introduceți numărul de copii dorit.
5. Atingeți butonul de comutare **Lucrare de probă**.
6. Atingeți butonul **Start**. Lucrarea de probă se imprimă.
7. Verificați lucrarea de probă, apoi selectați una dintre opțiunile de mai jos:
  - În cazul în care copia de probă nu este satisfăcătoare, atingeți **Ștergere**. Faceți clic pe **Ștergere** pentru a confirma. Lucrarea se anulează și nu se mai imprimă în niciun exemplar.
  - În cazul în care exemplarul este satisfăcător, atingeți **Imprimare**. Se imprimă celelalte exemplare.
8. Pentru a reveni la ecranul de pornire, apăsați butonul **Ecran inițial**.

### Salvarea setărilor de copiere curente

Pentru a folosi o anumită combinație de setări de copiere pentru viitoarele lucrări de copiere, puteți salva setările sub un nume și le puteți prelua pentru utilizare ulterioară.

Pentru a salva setările de copiere curente:

1. La panoul de comandă al imprimantei, apăsați butonul **Ecran inițial**.
2. Atingeți **Copiere**.
3. Schimbați setările necesare.
4. Atingeți **Salvare setări curente**.
5. Pentru a crea o setare salvată nouă, atingeți orice opțiune etichetată cu **<Disponibil>**.
6. Introduceți un nume pentru setarea salvată (folosiți tastatura afișată pe ecranul senzorial), apoi atingeți **OK**.


### Preluarea setărilor de copiere salvate

Puteți prelua și utiliza pentru lucrările curente orice setări de copiere salvate anterior.



Notă: Pentru a salva setările de copiere sub un anumit nume, consultați [Salvarea setărilor de copiere curente](#).

Pentru a prelua setările salvate:

1. La panoul de comandă al imprimantei, apăsați butonul **Ecran inițial**.
  2. Atingeți **Copiere**.
  3. Atingeți **Preluare setări salvate**.
  4. Atingeți setarea salvată necesară.
-  Notă: Pentru a șterge o setare salvată, selectați-o, apoi apăsați pe **Delete Settings** (Ștergere Setări). Faceți clic pe **Ștergere** pentru a confirma.
5. Atingeți **OK**. Setările salvate sunt încărcate pentru lucrarea curentă de copiere.

## Copiere card ID

### PREZENTAREA FUNCȚIEI COPIERE CARD ID



Cu aplicația Copiere card ID puteți să copiați ambele fețe ale unui card de identitate sau ale unui document de mici dimensiuni pe o singură parte a colii de hârtie. Pentru a copia corect cardul, așezați fiecare parte în colțul din stânga sus al ecranului documentului. Imprimanta stochează ambele fețe ale documentului și le imprimă pe hârtie, una lângă cealaltă.

Imediat după configurarea inițială a dispozitivului, aplicația Copiere card ID este ascunsă. Pentru detalii despre configurarea și personalizarea aplicațiilor, consultați *System Administrator Guide (Ghid pentru administrarea sistemului)*, la adresa [www.xerox.com/office/VLC415docs](http://www.xerox.com/office/VLC415docs).

Pentru informații despre toate caracteristicile aplicației Copiere carte de identitate și despre setările disponibile, consultați [Funcțiile aplicațiilor](#).

Dacă autentificarea sau contabilitatea este activată pe dispozitivul dvs., pentru a accesa funcțiile, introduceți detaliile de conectare. Pentru detalii despre personalizarea pentru utilizatorii conectați, consultați [Personalizare](#).

### COPIEREA UNUI CARD DE IDENTITATE

Pentru a copia un card de identitate:

1. Ridicați alimentatorul automat de documente și așezați originalul în colțul din stânga sus al ecranului documentului.
2. La panoul de comandă al imprimantei, apăsați butonul **Ecran inițial**.
3. Atingeți **Copiere Card ID**.
4. Pentru a șterge setările anterioare din aplicație, atingeți **Resetare**.
5. Reglați setările în funcție de necesități.
6. Atingeți **Scanare față**.
7. După terminarea scanării, ridicați alimentatorul de documente. Așezați a doua față a documentului original în colțul din dreapta sus al ecranului documentului.
8. Pentru a scana fața 2 a documentului original și a imprima copiile, atingeți **Scanare**.
9. Pentru a reveni la ecranul de pornire, apăsați butonul **Ecran inițial**.

## E-Mail

### PREZENTAREA FUNCȚIEI E-MAIL



Cu aplicația E-mail puteți să scanați imagini și să le atașați la mesaje de e-mail. Puteți să specificați numele și formatul fișierului atașat și să definiți subiectul și textul mesajului de e-mail.



Notă: Administratorul de sistem trebuie să configureze această funcție înainte să o puteți utiliza. Pentru detalii, consultați *Ghidul administratorului de sistem* la [www.xerox.com/office/VLC415docs](http://www.xerox.com/office/VLC415docs).

Pentru informații despre toate caracteristicile aplicației Email și setările disponibile, consultați [Funcțiile aplicațiilor](#).

Pentru detalii despre configurarea și personalizarea aplicațiilor, consultați *Ghid pentru administrarea sistemului*, la adresa [www.xerox.com/office/VLC415docs](http://www.xerox.com/office/VLC415docs).

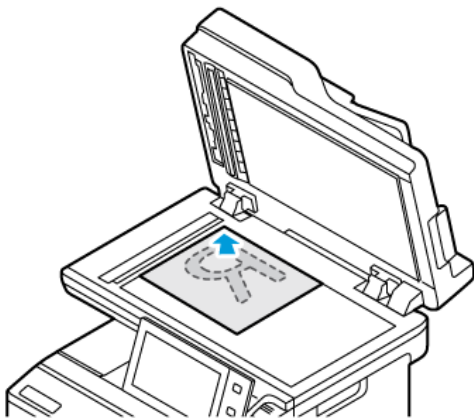
Dacă autentificarea sau contabilitatea este activată pe dispozitivul dvs., pentru a accesa funcțiile, introduceți detaliile de conectare. Pentru detalii despre personalizarea pentru utilizatorii conectați, consultați [Personalizare](#).

### TRANSMITEREA UNEI IMAGINI SCANATE LA O ADRESĂ DE E-MAIL

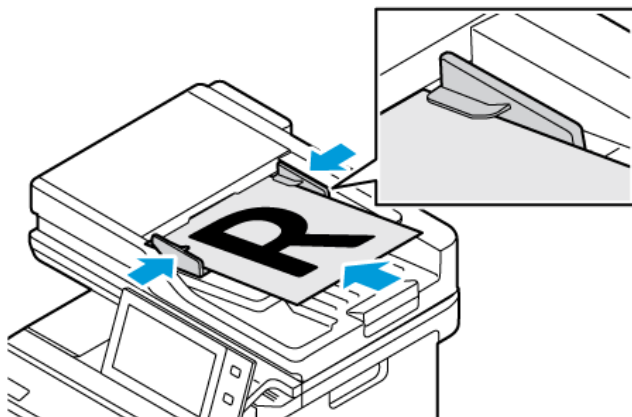
Pentru a trimite prin e-mail o imagine scanată:

1. Alimentați documentele originale.

- Utilizați ecranul documentului pentru pagini individuale sau pentru hârtie care nu se poate încărca în alimentatorul automat de documente față-verso. Ridicați alimentatorul automat de documente și așezați originalul, cu fața în jos, în colțul din stânga sus al ecranului documentului.



- Pentru pagini unice, mai multe pagini sau față-verso, utilizați alimentatorul automat de documente față-verso. Îndepărtați toate agrafele și capsele din coli. Introduceți originalele în alimentatorul automat de documente, astfel încât să intre în alimentator cu partea de sus înainte. Ajustați ghidajele hârtiei astfel încât să atingă ușor originalele.



Notă:

- În momentul în care se detectează documentele originale, LED-ul indicatorului de confirmare al alimentatorului automat de documente se aprinde.
- Dacă este configurată funcția **Ecranul implicit când sunt detectate originalele**, atunci când sunt detectate documentele originale, aplicația implicită este lansată automat.
- Dacă este activată funcția **Pornire automată când sunt detectate originalele**, atunci când sunt detectate documentele originale, lucrarea începe automat și este afișat ecranul de numărătoare inversă. Pentru a opri numărătoarea inversă și a programa manual lucrarea, atingeți **Anulare**.

2. La panoul de comandă al imprimantei, apăsați butonul **Ecran inițial**.

3. Atingeți **E-mail**.



4. Pentru a șterge setările anterioare din aplicație, atingeți **Resetare**.
5. Introduceți destinatarii.
  - Dacă apare ecranul de introducere, pentru a specifica un destinatar, atingeți o opțiune sau atingeți **X**.
  - Pentru a selecta un contact sau un grup din Agenda cu adrese, atingeți **Agendă cu adrese dispozitiv**. Atingeți **Favorite** sau **Contacte**, apoi selectați destinatarul. Atingeți **OK**.
  - Pentru a selecta un contact din Agendă cu adrese în rețea, atingeți **Agendă cu adrese în rețea**. Introduceți un nume, atingeți **Căutare**, apoi selectați un destinatar. Atingeți **OK**.
  - Pentru a introduce manual adresa de e-mail, atingeți **Introducere manuală**. Introduceți adresa de e-mail în câmpul Introduceți adresa de e-mail, apoi atingeți **Adăugare**.
  - Pentru a adăuga propria adresă de e-mail la lista destinatarilor, atingeți **Adăugă-mă**. Dacă este cazul, introduceți detaliile de conectare.
  - Pentru a adăuga mai mulți destinatari, atingeți **Adăugare destinatar**, apoi repetați procedura.



Notă: Opțiunile disponibile pentru adăugarea destinatarilor depind de configurația sistemului.

6. Pentru a organiza destinatarii, atingeți unul dintre numele de destinatari din listă. Selectați din meniu **Către:**, **Cc:** sau **Bcc:**.
7. Reglați setările de e-mail în funcție de necesități:
  - Pentru a schimba subiectul, atingeți **Subiect**, introduceți noul subiect, apoi atingeți **OK**.
  - Pentru a salva documentul scanat cu un anumit nume, atingeți numele fișierului atașat, introduceți un nume nou, apoi atingeți **OK**.
  - Pentru a salva documentul scanat cu un anumit format, atingeți formatul fișierului atașat, apoi selectați formatul dorit. Pentru a crea un fișier care poate fi căutat sau pentru a adăuga protecția prin parolă, selectați **Mai multe** din meniul Format de fișier.
  - Pentru a schimba mesajul de e-mail, atingeți **Mesaj**, introduceți noul mesaj, apoi atingeți **OK**.
  - Pentru a scana mai multe documente folosind ecranul documentului sau pentru a schimba setările diferitelor secțiuni ale lucrării, atingeți **Creare lucrare**.
  - Dacă scanați documente originale față-verso, atingeți **Scanare 2 fețe**, apoi selectați o opțiune.

Pentru detalii despre funcțiile disponibile, consultați [Funcțiile aplicațiilor](#).

8. Pentru a începe scanarea, atingeți **Transmitere**.
9. Dacă opțiunea Creare lucrare este activată, atingeți **Scanare** și parcurgeți pașii de mai jos, când sistemul vă solicită acest lucru.
  - Pentru a schimba setările, atingeți **Programare segment următor**.
  - Pentru a scana încă o pagină, atingeți **Scanare segment următor**.
  - După ce ați terminat, atingeți **Transmitere**.

10. Pentru utilizatorii conectați, dacă funcția Învățare Adaptivă este activată pentru Personalizare, poate apărea o sugestie de a crea o aplicație cu 1 atingere pentru sarcini repetitive sau complexe. Pentru a crea o aplicație cu 1 atingere personalizată, atingeți **Creare aplicație cu 1 atingere**, apoi configurați aplicația după cum este necesar. Pentru a refuza sugestia, atingeți **Anulare**.  
Pentru mai multe informații despre funcția Personalizare și despre crearea aplicației cu 1 atingere, consultați [Personalizare](#).
11. Pentru a reveni la ecranul Ecran inițial, apăsați butonul **Ecran inițial**.

### ADĂUGAREA SAU EDITAREA CONTACTELOR ÎN AGENDA CU ADRESE A DISPOZITIVULUI, FOLOSIND PANOUL DE COMANDĂ

Puteți configura o Agendă cu adrese dispozitiv folosind Embedded Web Server. Agenda cu adrese poate conține cel mult 5000 de contacte, pe care le puteți accesa atunci când introduceți destinatari sau destinații în aplicații.

Pentru a adăuga sau a edita contactele în agenda cu adrese a dispozitivului, folosind panoul de comandă:



Notă: Înainte de a putea utiliza această funcție, administratorul de sistem trebuie să activeze opțiunea de creare/editare a contactelor de la ecranul senzorial pentru toți utilizatorii.

1. Alimentați documentele originale.
2. La panoul de comandă al imprimantei, apăsați butonul **Ecran inițial**.
3. Atingeți **E-mail**.
4. Pentru a șterge setările anterioare din aplicație, atingeți **Resetare**.
5. Atingeți **Introducere manuală**. Pentru a introduce o adresă de e-mail, folosiți tastatura afișată pe ecranul senzorial.
6. Pentru a adăuga un destinatar în Agenda cu adrese dispozitiv, atingeți pictograma **Agendă cu adrese**.
7. Efectuați una dintre următoarele acțiuni.
  - Pentru a crea o intrare, atingeți **Creare contact nou**. Pentru a introduce detaliile unui contact, atingeți un câmp, apoi utilizați tastatura de pe ecranul senzorial. Atingeți **OK**.
  - Pentru a adăuga la o intrare existentă, atingeți **Adăugare la contact existent**. Atingeți contactul în listă. Pentru a găsi un contact, atingeți **Căutare**.
8. Pentru a marca un destinatar, astfel încât să apară ca opțiune favorită, atingeți pictograma **Stea**.
9. Reglați setările de e-mail în funcție de necesități:
10. Pentru a începe scanarea, atingeți **Transmitere**.
11. Pentru a reveni la ecranul de pornire, apăsați butonul **Ecran inițial**.

## Workflow Scanning (Flux de lucru scanare)

### FLUX DE LUCRU SCANARE – PREZENTARE GENERALĂ



Aplicația Flux de lucru scanare vă permite să scanați un document original, să distribuiți și să arhivați fișierul cu imaginea scanată. Funcția Flux de Lucru Scanare simplifică operația de scanare a mai multor documente cu mai multe pagini și salvarea fișierelor cu imagini scanate în una sau mai multe locații de fișier.



Notă: Administratorul de sistem trebuie să configureze această funcție înainte să o puteți utiliza. Pentru detalii, consultați *Ghidul administratorului de sistem* la [www.xerox.com/office/VLC415docs](http://www.xerox.com/office/VLC415docs).

Aplicația Flux de lucru scanare vă permite să scanați documente rapid și ușor, folosind setări predefinite, în diferite destinații de fișiere. Există mai multe opțiuni de flux de lucru:

- Fluxurile de lucru de distribuire vă permit să scanați documente și să transmiteți rezultatul într-una sau mai multe destinații de fișiere. Destinațiile de fișiere includ un site FTP, un site web și un server de rețea. La fluxurile de lucru se pot adăuga și destinații de fax.
- Scanarea în cutie poștală vă permite să scanați documente și să stocați rezultatele în foldere de cutii poștale publice sau private de pe imprimantă.
- Opțiunea de scanare în directorul personal vă permite să scanați documente și să stocați rezultatul în folderul personal de pe rețea.
- Scanarea pe USB vă permite să scanați documente și să stocați rezultatul pe o unitate Flash USB conectată.



Notă:

- Pentru a scana documente originale într-o destinație fișiere asociată cu un contact din agenda cu adrese, consultați [Scanare în](#).
- Pentru a scana documente originale cu trimitere la o adresă de e-mail, consultați [E-Mail](#).

Pentru informații despre toate caracteristicile aplicației de scanare a fluxului de lucru și setările disponibile, consultați [Funcțiile aplicațiilor](#).

Pentru detalii despre configurarea și personalizarea aplicațiilor, consultați *Ghid pentru administrarea sistemului*, la adresa [www.xerox.com/office/VLC415docs](http://www.xerox.com/office/VLC415docs).

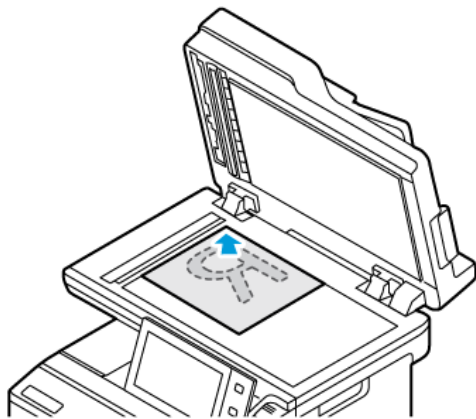
Dacă autentificarea sau contabilitatea este activată pe dispozitivul dvs., pentru a accesa funcțiile, introduceți detaliile de conectare. Pentru detalii despre personalizarea pentru utilizatorii conectați, consultați [Personalizare](#).

### UTILIZARE FLUXULUI DE LUCRU SCANARE

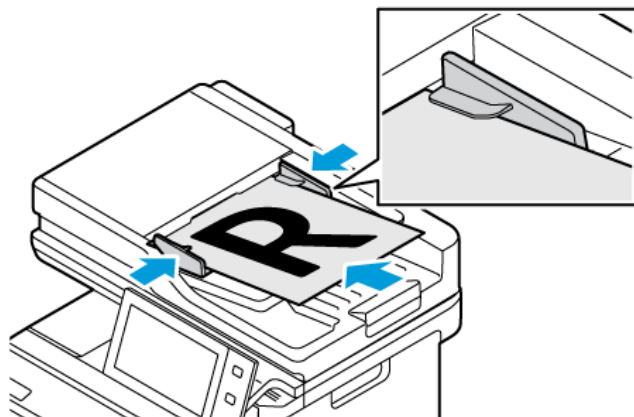
Pentru a scana un document original:


1. Alimentați documentele originale.

- Utilizați ecranul documentului pentru pagini individuale sau pentru hârtie care nu se poate încărca în alimentatorul automat de documente față-verso. Ridicați alimentatorul automat de documente și așezați originalul, cu fața în jos, în colțul din stânga sus al ecranului documentului.




- Pentru pagini unice, mai multe pagini sau față-verso, utilizați alimentatorul automat de documente față-verso. Îndepărtați agrafele și capsele din coli. Introduceți originalele în alimentatorul automat de documente, astfel încât să intre în alimentator cu partea de sus înainte. Ajustați ghidajele hârtiei astfel încât să atingă ușor originalele.



 Notă: În momentul în care se detectează documentele originale, LED-ul indicatorului de confirmare al alimentatorului automat de documente se aprinde.

2. La panoul de comandă al imprimantei, apăsați butonul **Ecran inițial**.
3. Atingeți **Flux de lucru scanare**.
4. Pentru a șterge setările anterioare din aplicație, atingeți **Resetare**.
5. Pentru a selecta un flux de lucru, atingeți o opțiune în ecranul Alegere flux de lucru. Dacă este cazul, atingeți **Actualizare** pentru a reîmprospăta lista fluxurilor de lucru.

 Notă: Dacă ecranul Alegere flux de lucru nu apare automat, atingeți **Modificare flux de lucru** pentru a-l afișa.

6. Dacă este cazul, introduceți destinatarii, detaliile destinației fluxului de lucru sau accesați locația de stocare a documentelor scanate.
7. Pentru a adăuga o destinație de fișiere, atingeți **Adăugare destinații fișiere**. Selectați din listă o destinație pentru fișiere.



Notă: Puteți adăuga destinații de fișiere la un flux de lucru alegându-le dintr-o listă predefinită de setări de directoare de depozitare.

- În Embedded Web Server, la crearea unui flux de lucru nou, puteți să adăugați destinațiile de fișiere din lista predefinită.
- În aplicația Flux de lucru scanare puteți adăuga la fluxul de lucru selectat mai multe destinații de fișiere din lista predefinită.

Pentru detalii, consultați *System Administrator Guide* (Ghid pentru administrarea sistemului), la adresa [www.xerox.com/office/VLC415docs](http://www.xerox.com/office/VLC415docs).

8. Reglați setările fluxului de lucru scanare în funcție de necesități.
  - Pentru a salva documentul scanat cu un anumit nume, atingeți numele fișierului atașat, introduceți un nume nou, apoi atingeți **OK**.
  - Pentru a salva documentul scanat cu un anumit format, atingeți formatul fișierului atașat, apoi selectați formatul dorit.
  - Pentru a defini acțiunea pe care trebuie să o execute dispozitivul în cazul în care numele de fișier este în uz, atingeți **Dacă fișierul există deja**. Atingeți o opțiune, apoi atingeți **OK**.



Notă: Dacă opțiunea Adăugare la folderul pdf nu este disponibilă, accesați Embedded Web Server, apoi activați setările de Opțiuni de arhivare. Pentru detalii, consultați *Ghidul administratorului de sistem* la [www.xerox.com/office/VLC415docs](http://www.xerox.com/office/VLC415docs).

- Dacă utilizați ecranul documentului, activați funcția Creare lucrare pentru a combina paginile într-un singur fișier de scanare. Pentru a activa funcția, atingeți butonul comutator de **Creare lucrare**.
- Dacă scanați documente originale față-verso, atingeți **Scanare 2 fețe**, apoi selectați o opțiune.

Pentru detalii despre funcțiile disponibile, consultați **Funcțiile aplicațiilor**.

9. Pentru a începe scanarea, atingeți **Scanare**.
10. Dacă opțiunea Creare lucrare este activată, când vi se solicită, parcurgeți pașii de mai jos:
  - Pentru a schimba setările, atingeți **Programare segment următor**.
  - Pentru a scana încă o pagină, atingeți **Scanare segment următor**.
  - După ce ați terminat, atingeți **Transmitere**.
11. Pentru a reveni la ecranul Început, apăsați butonul **Început**.



Notă:

- Scanarea de la distanță necesită conexiune de rețea.
- Pentru detalii despre scanarea de la distanță, consultați Ajutorul din Embedded Web Server.

- Lucrările de imprimare, copiere și lucrările fax se pot imprima în timp ce dvs. scanați documente originale sau descărcați fișiere de pe imprimantă.

### Fluxurile de lucru de distribuire

Fluxurile de lucru de distribuție sunt fluxuri personalizate, utilizate în aplicația Flux de lucru scanare. Fluxul de lucru conține setări preprogramate pentru o lucrare de scanare, care specifică modul de distribuire a documentelor scanate și locurile de distribuire. Un flux de lucru poate conține una sau mai multe destinații de fișiere, precum și destinații de fax. În fiecare flux de lucru puteți stoca setări de scanare personalizate.

Cu Embedded Web Server puteți crea un flux de lucru cu una sau mai multe destinații de scanare. Sunt disponibile următoarele opțiuni:

- Destinații de scanare predefinite din lista de directoare de depozitare a fișierelor.
- Destinații de scanare noi, cum ar fi un site FTP, un site web sau un server SMB.
- Destinații de tip număr de fax.

Atunci când creați un flux de lucru, acesta apare în lista din ecranul Alegere flux de lucru a aplicației Flux de lucru scanare.

Atunci când selectați un flux de lucru la panoul de comandă al imprimantei, puteți schimba setările și puteți adăuga mai multe destinații de scanare din lista predefinită.

### Directoare de depozitare în rețea predefinite

Directorul de depozitare este o destinație de fișiere predefinită pe care o puteți utiliza într-un flux de lucru. Prin intermediul panoului de comandă al imprimantei puteți adăuga un director de depozitare la un flux de lucru.

Administratorul de sistem configurează directoarele de depozitare disponibile ca destinații predefinite pentru fișierele de scanare. Funcția Flux de lucru scanare este disponibilă numai dacă există cel puțin un director de depozitare configurat. Pentru detalii, consultați *System Administrator Guide* (Ghid pentru administrarea sistemului), la adresa [www.xerox.com/office/VLC415docs](http://www.xerox.com/office/VLC415docs).



Notă: În ecranul Alegere flux de lucru, fluxul IMPLICIT este asociat cu directorul de depozitare de fișiere implicit.

### Crearea unui flux de lucru nou

1. Deschideți un browser web de la computer, tastați adresa IP a imprimantei în câmpul de adresă, apoi apăsați **Enter** sau **Return**.



Notă: Pentru detalii despre aflarea adresei IP a imprimantei, consultați [Găsirea adresei IP a imprimantei](#).

2. Faceți clic pe fila **Scanare**.
3. În zona de afișare, selectați **Fluxuri de lucru**, apoi selectați **Creare flux de lucru nou**.

4. Pentru a adăuga o destinație la fluxul de lucru, selectați o opțiune:
  - Pentru a adăuga la fluxul de lucru o destinație de fișiere existentă, selectați **Selectare dintr-o listă predefinită**.
  - Pentru a adăuga o destinație de fișiere la fluxul de lucru, selectați **Introducere destinație de scanare**.
  - Pentru a adăuga o destinație de fișiere la fluxul de lucru, selectați **Introducere număr de fax server**.
5. În cazul opțiunii Selectare dintr-o listă predefinită, selectați o destinație din lista Destinație fișier, apoi faceți clic pe **Adăugare**.
6. În cazul opțiunii Introducere destinație de scanare, adăugați următoarele detalii:
  - a. Faceți clic pe câmpul **Nume uzual**, apoi introduceți un nume pentru destinația de scanare.
  - b. La Protocol, selectați o opțiune și introduceți adresa de destinație.
    - La Adresă IP, introduceți adresa IP: numărul de port.
    - La Nume gazdă, introduceți numele gazdei: numărul de port.
  - c. Introduceți numele folderului destinație conform necesităților. La SMB, folderul destinație este folderul partajat.
  - d. În Cale document introduceți numele subfolderului din folderul destinație. Selectați o Metodă de arhivare.
  - e. Introduceți un nume de conectare și o parolă validă.



Notă: Folosiți numele de conectare pentru computerul pe care se află folderul destinație. Numele de conectare poate să includă și numele de domeniu, de exemplu nume domeniu\nume conectare.

7. Faceți clic pe **Adăugare**.
8. Pentru a adăuga încă o destinație la fluxul de lucru:
  - Pentru a adăuga o destinație de fișiere, faceți clic pe **Adăugare** la Destinație fișier.
  - Pentru a adăuga o destinație de fax, faceți clic pe **Adăugare** la Destinație fax.
9. Setăți setările de scanare corespunzătoare pentru fluxul de lucru.

După crearea fluxului de lucru în Embedded Web Server, acesta se adaugă în aplicația Flux de lucru scanare.

### Scanarea într-un folder partajat din rețea


Prin SMB puteți scana într-un folder partajat din rețea. Folderul poate fi pe un server sau pe un computer pe care se execută serviciile SMB.

Pentru a scana într-un folder partajat din rețea, creați un folder partajat, cu privilegii de acces în citire și scriere.

### Partajarea unui folder pe un computer cu sistem de operare Windows

1. Deschideți Windows Explorer.
2. Faceți clic dreapta pe folderul pe care doriți să-l partajați, apoi selectați **Properties** (Proprietăți).
3. Faceți clic pe fila **Sharing** (Partajare), apoi faceți clic pe **Advanced Sharing** (Partajare complexă).


4. Selectați **Share this folder** (Se partajează acest folder).
5. Faceți clic pe **Permissions** (Permișiuni).
6. Selectați grupul **Toți** și asigurați-vă că toate permisiunile sunt activate.
7. Faceți clic pe **OK**.

 Notă: Țineți minte numele partajării pentru a-l utiliza ulterior.

8. Faceți clic din nou pe **OK**.
9. Faceți clic pe **Close** (Închidere).

#### **Partajarea unui folder în Macintosh OS X versiunea 10.7 și în versiunile ulterioare**

1. Din meniul Apple, selectați **System Preferences** (Preferințe sistem).
2. Din fereastra Preferințe sistem, selectați **Partajare**, apoi selectați **Partajare fișier**.
3. Sub Shared Folders (Foldere partajate), faceți clic pe pictograma plus (+). Răsfoiți până la folderul pe care doriți să-l partajați în rețea, apoi faceți clic pe **Add** (Adăugare).
4. Pentru a modifica drepturile de acces la folderul dvs., selectați-l. Grupurile se activează.
5. Din lista Users (Utilizatori), faceți clic pe **Everyone** (Oricine), apoi utilizați săgețile pentru a selecta **Read & Write** (Citire și scriere).
6. Faceți clic pe **Opțiuni**, apoi selectați o opțiune de partajare a folderului.
  - Pentru a partaja folderul, selectați **Share files and folders using SMB** (Partajare fișiere și foldere utilizând SMB).
  - Pentru a partaja folderul cu anumiți utilizatori, lângă numele de utilizator, selectați **On** (Pornit).
7. Faceți clic pe **Done** (Realizat).
8. Închideți fereastra System Preferences (Preferințe sistem).

 Notă: Când deschideți un folder partajat, bannerul cu denumirea Shared Folder (Folder partajat) apare în fereastra de găsire a folderului și subfolderelor.

#### **Scanarea într-un folder de cutie poștală**

Scanarea într-un folder este cea mai simplă metodă de scanare. Această funcție le permite utilizatorilor să scaneze fișiere în cutiile poștale, care sunt foldere create pe imprimantă. Atunci când scanați o imagine la imprimantă, fișierul de scanare este stocat într-un folder de pe imprimantă. Cu Embedded Web Server puteți să preluați un fișier de scanare stocat și să-l salvați pe computer.

Setările implicite creează un document **.pdf** (portable document format) color, pe 1 față. Puteți să modificați aceste setări folosind panoul de comandă al imprimantei sau utilizând Embedded Web Server de la computer. Selecțiile făcute la panoul de comandă au prioritate față de setările din Embedded Web Server.



### Scanarea în folderul public de cutie poștală

Imprimanta furnizează un folder cutie poștală public pentru stocarea imaginilor scanate. Nu aveți nevoie de o parolă pentru a scana imaginile în folderul cutie poștală public, nici pentru a prelua imaginile scanate. Toți utilizatorii pot vizualiza documentele scanate dintr-un folder cutie poștală public. Puteți crea și un folder cutie poștală privat, protejat prin parolă. Pentru detalii, consultați [Crearea unui folder privat de cutie poștală](#).

Pentru a scana o imagine în folderul cutie poștală public:

1. Alimentați documentele originale.
2. La panoul de comandă al imprimantei, apăsați butonul **Ecran inițial**.
3. Atingeți **Flux de lucru scanare**.
4. Pentru a selecta un flux de lucru, atingeți **Cutie poștală publică implicită** în ecranul Alegere flux de lucru.



Notă: Dacă ecranul Alegere flux de lucru nu apare automat, atingeți **Modificare flux de lucru** pentru a-l afișa.

5. Pentru a adăuga o destinație de fișiere, atingeți **Adăugare destinații fișiere**, apoi selectați din listă destinația de fișiere.
6. Reglați setările fluxului de lucru scanare în funcție de necesități.
  - Pentru a salva documentul scanat cu un anumit nume, atingeți numele fișierului atașat, introduceți un nume nou, apoi atingeți **OK**.
  - Pentru a salva documentul scanat cu un anumit format, atingeți formatul fișierului atașat, apoi selectați formatul dorit.
  - Dacă utilizați ecranul documentului, activați funcția **Creare lucrare** pentru a combina paginile într-un singur fișier de scanare.
  - Dacă scanați documente originale față-verso, atingeți **Scanare 2 fețe**, apoi selectați o opțiune.

Pentru detalii despre funcțiile disponibile, consultați [Funcțiile aplicațiilor](#).

7. Pentru a începe scanarea, atingeți **Scanare**. Apare ecranul Progres lucrare și se scanează documentul original. Imprimanta stochează imaginea scanată în imprimantă.
8. Dacă opțiunea Creare lucrare este activată, parcurgeți pașii de mai jos.
  - Pentru a schimba setările, atingeți **Programare segment următor**.
  - Pentru a scana încă o pagină, atingeți **Scanare segment următor**.
  - După ce ați terminat, atingeți **Transmitere**.
9. Pentru a muta fișierul pe computer, utilizați Embedded Web Server. Pentru detalii, consultați [Preluarea fișierelor scanate dintr-un folder de cutie poștală](#).

### Scanarea într-un folder privat de cutie poștală

Această funcție vă permite să scanați documente într-un folder cutie poștală privat. Este posibil ca folderele cutie poștală private să necesite o parolă.

Folderele cutie poștală private se pot crea cu Embedded Web Server. Pentru detalii, consultați [Crearea unui folder privat de cutie poștală](#).

Pentru a scana într-un folder cutie poștală privat:

1. Alimentați documentele originale.
2. La panoul de comandă al imprimantei, apăsați butonul **Ecran inițial**.
3. Atingeți **Flux de lucru scanare**.
4. Pentru a selecta un flux de lucru, selectați folderul cutie poștală privat din ecranul Alegere flux de lucru.



Notă: Dacă ecranul Alegere flux de lucru nu apare automat, atingeți **Modificare flux de lucru** pentru a-l afișa.

5. În ecranul Parolă cutie poștală, introduceți parola, apoi atingeți **OK**.
6. Pentru a adăuga o destinație de fișiere, atingeți **Adăugare destinații fișiere**, apoi selectați din listă destinația de fișiere.
7. Reglați setările fluxului de lucru scanare în funcție de necesități.
  - Pentru a salva documentul scanat cu un anumit nume, atingeți numele fișierului atașat, introduceți un nume nou, apoi atingeți **OK**.
  - Pentru a salva documentul scanat cu un anumit format, atingeți formatul fișierului atașat, apoi selectați formatul dorit.
  - Dacă utilizați ecranul documentului, activați funcția **Creare lucrare** pentru a combina paginile într-un singur fișier de scanare.
  - Dacă scanați documente originale față-verso, atingeți **Scanare 2 fețe**, apoi selectați o opțiune.

Pentru detalii despre funcțiile disponibile, consultați [Funcțiile aplicațiilor](#).


8. Pentru a începe scanarea, atingeți **Scanare**.
9. Dacă opțiunea Creare lucrare este activată, parcurgeți pașii de mai jos:
  - Pentru a schimba setările, atingeți **Programare segment următor**.
  - Pentru a scana încă o pagină, atingeți **Scanare segment următor**.
  - După ce ați terminat, atingeți **Transmitere**.
10. Pentru a muta fișierul pe computer, utilizați Embedded Web Server. Pentru detalii, consultați [Preluarea fișierelor scanate dintr-un folder de cutie poștală](#).

### Crearea unui folder privat de cutie poștală


Dacă este activată politica de scanare care acceptă foldere suplimentare, puteți crea un nou folder cutie poștală privat. Administratorul de sistem poate crea oricând un folder cutie poștală privat. Pentru detalii, consultați *System Administrator Guide* (Ghid pentru administrarea sistemului), la adresa [www.xerox.com/office/VLC415docs](http://www.xerox.com/office/VLC415docs).

Pentru a crea un folder cutie poștală privat, protejat cu parolă:

1. Deschideți un browser web de la computer, tastați adresa IP a imprimantei în câmpul de adresă, apoi apăsați **Enter** sau **Return**.

 Notă: Pentru detalii despre aflarea adresei IP a imprimantei, consultați [Găsirea adresei IP a imprimantei](#).

2. Faceți clic pe fila **Scanare**.
3. Selectați **Mailboxes** (Cutii Poștale) din secțiunea Display (Afișare).

 Notă: Dacă secțiunea Display (Afișare) nu apare, funcția Scan to Mailbox (Scanare în Cutia Poștală) nu este activată. Pentru detalii, consultați *Ghidul administratorului de sistem* la [www.xerox.com/office/VLC415docs](http://www.xerox.com/office/VLC415docs).

4. Faceți clic pe **Create Folder** (Creare Folder) din secțiunea Scan to Mailbox (Scanare în Cutia Poștală).
5. Faceți clic pe câmpul **Nume folder:** și tastați un nume pentru folder.
6. În câmpul Folder Password (Parolă Folder), introduceți o parolă care respectă regulile de creare a parolelor.
7. În câmpul Confirm Folder Password (Confirmare Parolă Folder), introduceți parola încă o dată.
8. Faceți clic pe **Aplicare**.


Folderul cutie poștală privat apare în lista de foldere cutie poștală din Embedded Web Server și pe ecranul senzorial al imprimantei, la Alegere flux de lucru. Conținutul folderului este stocat pe imprimantă.

### Preluarea fișierelor scanate dintr-un folder de cutie poștală

Cu Embedded Web Server puteți prelua fișierele scanate dintr-un folder cutie poștală și le puteți copia pe propriul computer.

Pentru a prelua fișierele de scanare:

1. Deschideți un browser web de la computer, tastați adresa IP a imprimantei în câmpul de adresă, apoi apăsați **Enter** sau **Return**.

 Notă: Pentru detalii despre aflarea adresei IP a imprimantei, consultați [Găsirea adresei IP a imprimantei](#).

2. Faceți clic pe fila **Scanare**.
3. Selectați **Mailboxes** (Cutii Poștale) din secțiunea Display (Afișare).

4. În secțiunea Scan to Mailbox (Scanare în Cutia Poștală), faceți clic pe folderul care conține scanarea.



Notă:

- Dacă este vorba de un folder privat protejat prin parolă, faceți clic pe câmpul **Folder Password** (Parolă Folder), tastați parola, apoi faceți clic pe **OK**.
- Dacă fișierul imagine nu apare, faceți clic pe **Update View** (Actualizare Vizualizare).

Fișierul de scanare apare în fereastra Folder Contents (Conținut Folder).

5. Sub secțiunea Action (Acțiune), selectați o opțiune, apoi faceți clic pe **Go** (Salt).

- **Download** (Descărcare) salvează o copie a fișierului pe computerul dvs. Atunci când vi se solicită, faceți clic pe **Save** (Salvare), apoi navigați la locația de pe computer pentru a salva fișierul. Deschideți fișierul sau închideți caseta de dialog.
- **Reprint** (Reimprimare) imprimă fișierul fără a salva o copie a acestuia pe computer.
- **Delete** (Ștergere) șterge fișierul din cutia poștală. Atunci când vi se solicită, faceți clic pe **OK** pentru a șterge fișierul sau pe **Cancel** (Anulare) pentru a anula operația.



Notă: Puteți să imprimați un fișier din cutia poștală și cu aplicația Imprimare din. Pentru detalii, consultați [Imprimare de la](#).

### Scanarea în folderul personal al unui utilizator

Funcția de scanare în directorul personal vă permite să salvați scanați documente și să salvați rezultatele într-un director personal de pe un server extern. Directorul personal este diferit pentru fiecare utilizator autentificat. Calea directorului se stabilește prin LDAP.

Funcția Scanare în director personal este disponibilă ca fluxul de lucru director personal în aplicația Flux de lucru scanare.

Pentru a activa fluxul de lucru Director personal:

- Asigurați-vă că autentificarea în rețea LDAP este configurată.
- Asigurați-vă că în fiecare utilizator din directorul LDAP are definită o locație Director personal.



Notă: Atunci când un utilizator se conectează la imprimantă cu acreditările de rețea, în ecranul Alegere flux de lucru apare fluxul de lucru Pornire.

Pentru a utiliza fluxul de lucru Director personal:

1. Alimentați documentele originale.
2. Pentru a vă conecta la imprimantă, atingeți **Conectare**, apoi conectați-vă cu acreditările de rețea.
3. La panoul de comandă al imprimantei, apăsați butonul **Ecran inițial**.
4. Atingeți **Flux de lucru scanare**.

5. Atingeți fluxule lucru **Director personal** în ecranul Alegere flux de lucru.



Notă:

- Dacă ecranul Alegere flux de lucru nu apare automat, atingeți **Modificare flux de lucru** pentru a-l afișa.
- Dacă nu se afișează ecranul de pornire pentru flux de lucru, asigurați-vă că v-ați conectat cu acreditările corespunzătoare.

6. Pentru a adăuga o destinație de fișiere, atingeți **Adăugare destinații fișiere**, apoi selectați din listă destinația de fișiere.

7. Reglați setările fluxului de lucru scanare în funcție de necesități.

- Pentru a salva documentul scanat cu un anumit nume, atingeți numele fișierului atașat, introduceți un nume nou, apoi atingeți **OK**.
- Pentru a salva documentul scanat cu un anumit format, atingeți formatul fișierului atașat, apoi selectați formatul dorit.
- Dacă utilizați ecranul documentului, activați funcția **Creare lucrare** pentru a combina paginile într-un singur fișier de scanare.
- Dacă scanați documente originale față-verso, atingeți **Scanare 2 fețe**, apoi selectați o opțiune.

Pentru detalii despre funcțiile disponibile, consultați [Funcțiile aplicațiilor](#).

8. Pentru a începe scanarea, atingeți **Scanare**.

9. Dacă opțiunea Creare lucrare este activată, parcurgeți pașii de mai jos.

- Pentru a schimba setările, atingeți **Programare segment următor**.
- Pentru a scana încă o pagină, atingeți **Scanare segment următor**.
- După ce ați terminat, atingeți **Transmitere**.

10. Pentru a reveni la ecranul de pornire, apăsați butonul **Ecran inițial**.

### Scanarea pe o unitate Flash USB

Aveți posibilitatea să scanați un document și să stocați fișierul scanat pe o unitate Flash USB. Funcția Scanare pe USB produce scanări în formatele de fișier **.jpg**, **.pdf**, **.pdf (a)**, **.xps** și **.tif**.

Funcția Scanare pe USB este disponibilă ca fluxul de lucru USB în aplicația Flux de lucru scanare.



Notă: Se acceptă doar unitățile Flash USB formatate cu un sistem de fișiere tipic FAT32.

Pentru a scana pe o unitate Flash USB:

1. Alimentați documentele originale.
2. La panoul de comandă al imprimantei, apăsați butonul **Ecran inițial**.
3. Introduceți unitatea Flash USB în portul USB.

4. Atingeți **Scanare pe USB** în ecranul Unitate USB detectată.



Notă: Dacă aveți deja o unitate Flash USB introdusă în imprimantă, atingeți **Flux de lucru scanare**. Atingeți **Modificare flux de lucru**, apoi atingeți **USB**.

5. Pentru a adăuga o destinație de fișiere, atingeți **Adăugare destinații fișiere**, apoi selectați din listă destinația de fișiere.
6. Reglați setările fluxului de lucru scanare în funcție de necesități.
  - Pentru a salva documentul scanat cu un anumit nume, atingeți numele fișierului atașat, introduceți un nume nou, apoi atingeți **OK**.
  - Pentru a salva documentul scanat cu un anumit format, atingeți formatul fișierului atașat, apoi selectați formatul dorit.
  - Dacă utilizați ecranul documentului, activați funcția **Creare lucrare** pentru a combina paginile într-un singur fișier de scanare.
  - Dacă scanați documente originale față-verso, atingeți **Scanare 2 fețe**, apoi selectați o opțiune.

Pentru detalii despre funcțiile disponibile, consultați [Funcțiile aplicațiilor](#).

7. Pentru a începe scanarea, atingeți **Scanare**.
8. Dacă opțiunea Creare lucrare este activată, parcurgeți pașii de mai jos.
  - Pentru a schimba setările, atingeți **Programare segment următor**.
  - Pentru a scana încă o pagină, atingeți **Scanare segment următor**.
  - După ce ați terminat, atingeți **Transmitere**.



**Atenție:** Nu scoateți unitatea Flash USB cât timp imprimanta prelucrează lucrarea de scanare. Dacă scoateți unitatea Flash înainte de finalizarea transferului, fișierul poate deveni inutilizabil și alte fișiere aflate pe unitate se pot deteriora.

9. Pentru a reveni la ecranul de pornire, apăsați butonul **Ecran inițial**.

### Aplicațiile cu o singură atingere

O aplicație cu o singură atingere vă permite să utilizați un flux de lucru fără să trebuiască să recurgeți la aplicația Flux de lucru scanare. Aplicațiile cu o singură atingere sunt afișate în ecranul inițial și se pot folosi cu o singură atingere.

Puteți să folosiți Embedded Web Server pentru a proiecta aplicația, a o asocia cu un flux de lucru și a atribui drepturi de utilizator. Pentru detalii despre crearea aplicațiilor cu o singură atingere pentru destinații de flux de lucru scanare, consultați *System Administrator Guide* (Ghid pentru administrarea sistemului), la adresa [www.xerox.com/office/VLC415docs](http://www.xerox.com/office/VLC415docs).

## Scanare în

### PREZENTAREA FUNCȚIEI SCANARE ÎN



Cu Aplicația Scanare în puteți scana documente și să le trimiteți către mai multe destinații și mai mulți destinatari cu o singură scanare. O destinație Scanare către poate fi o adresă de e-mail, o unitate flash USB, o locație de rețea SMB sau o altă destinație la distanță. Un destinatar Scanare în poate fi un contact din agenda cu adrese a dispozitivului sau din agenda din rețea, o adresă de e-mail ori un utilizator conectat.

Aplicația Scanare în acceptă următoarele funcții de scanare:

- Scanarea documentelor originale către o adresă de e-mail. Pentru detalii, consultați [Scanarea către o adresă de e-mail](#).
- Scanarea documentelor originale pe o unitate Flash USB. Pentru detalii, consultați [Scanarea pe o unitate Flash USB](#).
- Scanarea documentelor originale cu trimitere la adresa de e-mail asociată cu utilizatorul conectat. Pentru detalii, consultați [Scanare cu utilizatorul autentificat](#).
- Scațați documente originale către destinații la distanță. Pentru detalii, consultați [Scanarea către destinații la distanță](#).

Pentru a scana documente cu salvare într-una sau mai multe destinații de fișiere folosind un flux de lucru personalizat, consultați [Workflow Scanning \(Flux de lucru scanare\)](#).

Pentru informații despre toate funcțiile Scanare la aplicație și setările disponibile, consultați [Funcțiile aplicațiilor](#).

Pentru detalii despre configurarea și personalizarea aplicațiilor, consultați *Ghid pentru administrarea sistemului*, la adresa [www.xerox.com/office/VLC415docs](http://www.xerox.com/office/VLC415docs).

Dacă autentificarea sau contabilitatea este activată pe dispozitivul dvs., pentru a accesa funcțiile, introduceți detaliile de conectare. Pentru detalii despre personalizarea pentru utilizatorii conectați, consultați [Personalizare](#).

### SCANAREA CĂTRE O ADRESĂ DE E-MAIL

Puteți scana un document și puteți trimite fișierul scanat la o adresă de e-mail. Scanare în aplicație produce scanări în formate de fișiere **.jpg**, **.pdf**, **.pdf (a)**, **.xps**, and **.tif**.

Înainte de a scana către o adresă de e-mail, asigurați-vă că configurați imprimanta cu informațiile serverului de e-mail. Pentru detalii, consultați *System Administrator Guide (Ghidul administratorului de sistem)* la [www.xerox.com/office/VLC415docs](http://www.xerox.com/office/VLC415docs).

Pentru a scana o imagine și a o trimite la o adresă de e-mail:

1. Încărcați documentul original pe geamul documentului sau în alimentatorul automat de documente.



Notă:

- În momentul în care se detectează documentele originale, LED-ul indicatorului de confirmare al alimentatorului automat de documente se aprinde.
  - Dacă este configurată funcția **Ecranul implicit când sunt detectate originalele**, atunci când sunt detectate documentele originale, aplicația implicită este lansată automat.
  - Dacă este activată funcția **Pornire automată când sunt detectate originalele**, atunci când sunt detectate documentele originale, lucrarea începe automat și este afișat ecranul de numărătoare inversă. Pentru a opri numărătoarea inversă și a programa manual lucrarea, atingeți **Anulare**.
2. În panoul de comandă, atingeți **Acasă**.
  3. Atingeți **Scanare către**.
  4. Dacă fereastra de destinație Scanare către nu apare, atingeți **Adăugare destinație**.
  5. Adăugați destinatari.
    - Pentru a introduce manual adresa de e-mail, atingeți **E-mail**. Introduceți o adresă de e-mail, apoi atingeți **Adăugare**.
    - Pentru a selecta un contact sau un grup din Agendă cu adrese dispozitiv, atingeți **Agendă cu adrese dispozitiv**. Atingeți **Favorite** sau **Contacte**, apoi selectați destinatarul.
    - Pentru a selecta un contact sau un grup din Agendă cu adrese în rețea, atingeți **Agendă cu adrese în rețea**. În bara de căutare, tastați numele contactului sau grupului pe care doriți să-l adăugați, apoi atingeți **Căutare**. Din lista de rezultate, selectați un destinatar.



Notă: Pentru detalii despre utilizarea funcției Agendă cu adrese și despre gestionarea și crearea de Favorite, consultați *System Administrator Guide* (Ghid pentru administrarea sistemului), la adresa [www.xerox.com/office/VLC415docs](http://www.xerox.com/office/VLC415docs).

6. Pentru a adăuga o altă destinație Scanare către, atingeți **Adăugare destinație**, apoi selectați destinația dorită.
7. Pentru a salva documentul scanat ca un anumit nume de fișier, atingeți numele fișierului atașat, apoi introduceți un nume nou utilizând tastatura ecranului tactil. Atingeți **Enter**.
8. Pentru a salva documentul scanat cu un anumit format, atingeți formatul fișierului atașat, apoi selectați formatul dorit.



Notă: Pentru ca documentele scanate să poată fi căutate, administratorul dvs. de sistem poate activa funcția Fișier care poate fi căutat.

9. Ajustați opțiunile de scanare după cum este necesar.
  - Pentru a schimba subiectul e-mailului, atingeți **Subiect**. Introduceți un nou subiect folosind tastatura ecranului tactil, apoi atingeți **Enter**.
  - Pentru a schimba corpul mesajului e-mailului, atingeți **Mesaj**. Introduceți un mesaj nou, apoi atingeți **OK**.
  - Pentru a scana mai multe pagini folosind ecranul documentului sau pentru a schimba setările diferitelor secțiuni ale lucrării, atingeți **Creare lucrare**.



10. Pentru a începe scanarea, atingeți **Scanare**.
11. Dacă opțiunea Creare lucrare este activată, când vi se solicită, parcurgeți pașii de mai jos.
  - Pentru a modifica setările pentru următorul segment al documentului, atingeți **Segment de program**.
  - Pentru a scana o altă pagină, încărcați noul document pe geamul documentului, apoi atingeți **Scanare segment**.
  - După ce ați terminat, atingeți **Transmitere**.
12. Pentru utilizatorii conectați, dacă funcția Învățare Adaptivă este activată pentru Personalizare, poate apărea o sugestie de a crea o aplicație cu 1 atingere pentru sarcini repetitive sau complexe. Pentru a crea o aplicație cu 1 atingere personalizată, atingeți **Creare aplicație cu 1 atingere**, apoi configurați aplicația după cum este necesar. Pentru a refuza sugestia, atingeți **Anulare**.  
Pentru mai multe informații despre funcția Personalizare și despre crearea aplicației cu 1 atingere, consultați [Personalizare](#).
13. Pentru a reveni la ecranul Ecran inițial, apăsați butonul **Ecran inițial**.

### SCANAREA PE O UNITATE FLASH USB

Aveți posibilitatea să scanați un document și să stocați fișierul scanat pe o unitate Flash USB. Aplicația Scanare în produce rezultatele în fișiere cu format **.jpg, .pdf, .pdf (a), .xps și .tif**.



Notă: Se acceptă doar unitățile Flash USB formatate cu un sistem de fișiere tipic FAT32.

Pentru a scana pe o unitate Flash USB:

1. Așezați originalul pe ecranul documentului sau încărcați-l în alimentatorul automat de documente.
  2. La panoul de comandă al imprimantei, apăsați butonul **Ecran inițial**.
  3. Atingeți **Scanare în**.
  4. Dacă nu apare fereastra de destinație Scanare în, atingeți **Adăugare destinație**.
  5. Introduceți unitatea Flash USB în portul USB din partea frontală a imprimantei, apoi atingeți **USB**.
- 
- Notă: Dacă selectați **USB** drept destinație Scanare în, înainte de a introduceți unitatea Flash USB, vi se va solicita să conectați unitatea.
6. Pentru a adăuga încă o destinație Scanare în, atingeți **Adăugare destinație**, apoi selectați destinația dorită.
  7. Pentru a salva documentul scanat sub un anumit nume, atingeți numele fișierului atașat, apoi introduceți noul nume folosind tastatura de pe ecranul senzorial. Atingeți **Enter**.
  8. Pentru a salva documentul scanat cu un anumit format, atingeți formatul fișierului atașat, apoi selectați formatul dorit.
  9. Reglați funcțiile de scanare în funcție de necesități.
  10. Pentru a scana mai multe pagini folosind ecranul documentului sau pentru a schimba setările diferitelor secțiuni ale lucrării, atingeți **Creare lucrare**.
  11. Pentru a începe scanarea, apăsați **Scanare**.

12. Dacă opțiunea Creare lucrare este activată, parcurgeți pașii de mai jos.
  - Pentru a schimba setările următorului segment din document, atingeți **Programare segment**.
  - Pentru a scana încă o pagină, puneți noua pagină pe ecranul documentului, apoi atingeți **Scanare segment**.
  - După ce ați terminat, atingeți **Transmitere**.

Imprimanta scanează imaginile în folderul rădăcină al unității Flash USB.

13. Dacă scanați folosind ecranul documentului, atunci când apare o solicitare, atingeți **Terminat** pentru a finaliza scanarea sau **Adăugare pagină** pentru a scana o altă pagină.



Notă: Dacă scanați un document din alimentatorul automat de documente, nu apare nicio solicitare.

**Avertisment:** Nu scoateți unitatea Flash USB cât timp dispozitivul scanează și procesează lucrarea. Dacă scoateți unitatea Flash înainte de finalizarea transferului, fișierul poate deveni inutilizabil și alte fișiere aflate pe unitate se pot deteriora.

14. Pentru a reveni la ecranul de pornire, apăsați butonul **Ecran inițial**.

## SCANARE CU UTILIZATORUL AUTENTIFICAT

Puteți utiliza funcția Adaugă-mă pentru a scana un document și a trimite fișierul scanat la adresa de e-mail asociată cu utilizatorul autentificat.



Notă: Doar utilizatorii asociați cu un server LDAP pot avea adrese de e-mail asociate.

Înainte de a scana cu un utilizator autentificat, asigurați-vă că autentificarea LDAP de utilizator este configurată. Pentru detalii, consultați *System Administrator Guide (Ghidul administratorului de sistem)* la [www.xerox.com/office/VLC415docs](http://www.xerox.com/office/VLC415docs).

Scanare în aplicație produce scanări în formate de fișiere **.jpg**, **.pdf**, **.pdf (a)**, **.xps**, and **.tif**.

Pentru a scana o imagine și a o trimite la o adresă de e-mail a utilizatorului autentificat:

1. Încărcați documentul original pe geamul documentului sau în alimentatorul automat de documente.
2. În panoul de comandă, atingeți **Acasă**.
3. Atingeți **Scanare către**.
4. Dacă fereastra de destinație Scanare către nu apare, atingeți **Adăugare destinație**.
5. Atingeți **Adaugă-mă**.
6. Dacă nu sunteți autentificat(ă), va apărea un ecran de autentificare. Introduceți numele de utilizator din rețeaua LDAP și parola, apoi atingeți **Gata**.
7. Pentru a adăuga o altă destinație Scanare către, atingeți **Adăugare destinație**, apoi selectați destinația dorită.
8. Pentru a salva documentul scanat cu un anumit nume de fișier, atingeți numele fișierului atașat, apoi introduceți un nume nou utilizând tastatura ecranului tactil. Atingeți **Enter**.

9. Pentru a salva documentul scanat cu un anumit format, atingeți formatul fișierului atașat, apoi selectați formatul dorit.



Notă: Pentru ca documentele scanate să poată fi căutate, administratorul dvs. de sistem poate activa funcția Fișier care poate fi căutat.

10. Ajustați opțiunile de scanare după cum este necesar.
11. Pentru a scana mai multe pagini folosind ecranul documentului sau pentru a schimba setările diferitelor secțiuni ale lucrării, atingeți **Creare lucrare**.
12. Pentru a începe scanarea, atingeți **Scanare**.
13. Dacă opțiunea Creare lucrare este activată, când vi se solicită, parcurgeți pașii de mai jos.
  - Pentru a modifica setările pentru următorul segment al documentului, atingeți **Segment de program**.
  - Pentru a scana o altă pagină, încărcați noul document pe geamul documentului, apoi atingeți **Scanare segment**.
  - După ce ați terminat, atingeți **Transmitere**.
14. Pentru a reveni la ecranul de pornire, apăsați butonul **Ecran inițial**.

## SCANAREA CĂTRE DESTINAȚII LA DISTANȚĂ

Puteți scana către următoarele destinații la distanță:

- Servicii cloud: Dropbox, Google Drive și Microsoft OneDrive
- FTP și SFTP
- SMB

Serviciul Scanare în cloud este o funcție cu licență. Accesul la serviciu necesită o cheie de instalare a funcției. Pentru a activa această opțiune, pe pagina Instalare funcții, furnizați o cheie de instalare a funcției Scanare cloud. Pentru a achiziționa o cheie de instalare a funcției Scanare cloud pentru dispozitivul dvs., contactați reprezentantul Xerox.

Pentru mai multe informații despre configurarea funcției Scanare la destinație la distanță, consultați *Ghidul administratorului de sistem*.

### Scanarea către serviciile cloud

Înainte de a scana către o destinație cloud, asigurați-vă că ați configurat imprimanta cu informațiile serviciului cloud. Pentru detalii, consultați *Ghidul administratorului de sistem*. Pentru a scana un document și a-l trimite la un serviciu cloud, procedați după cum urmează:

1. Încărcați documentul original pe sticla de documente sau în alimentatorul automat de documente față-verso.
2. La panoul de comandă, apăsați butonul **Ecran inițial**.
3. Atingeți **Scanare în**.
4. Atingeți **Dropbox**, **Google Drive**, sau **Microsoft Onedrive**.

5. Dacă vi se solicită, introduceți un nume de utilizator și o parolă valide în fereastra de conectare a furnizorului de cloud, apoi atingeți **Enter**.
6. Selectați o locație de folder pentru documentul scanat, apoi atingeți **OK**.
7. Pentru a salva documentul scanat ca un nume de fișier specific, atingeți numele fișierului. Prin intermediul tastaturii de pe ecranul senzorial, introduceți noul nume, apoi atingeți **Introducere**.
8. Pentru a salva documentul scanat într-un anumit format de fișier, atingeți formatul de fișier, apoi selectați formatul dorit. Modificați opțiunile de scanare conform necesităților.
9. Pentru a începe scanarea, atingeți **Scanare**.

Imprimanta scanează documentele în dosarul pe care l-ați specificat.

### Scanarea pe serverul FTP sau SFTP

Înainte de a scana către un server FTP sau SFTP, asigurați-vă că ați configurat imprimanta cu informațiile serverului. Pentru detalii, consultați *Ghidul administratorului de sistem*. Pentru a scana un document și a-l trimite la un server FTP sau SFTP, procedați după cum urmează:

1. Încărcați documentul original pe sticla de documente sau în alimentatorul automat de documente față-verso.
2. La panoul de comandă, apăsați butonul **Ecran inițial**.
3. Atingeți **Scanare în**.
4. Atingeți **FTP** sau **SFTP**, apoi introduceți adresa serverului.
5. Dacă vi se solicită, introduceți un nume de utilizator și o parolă valide, apoi atingeți **Enter**.
6. Selectați o locație de folder pentru documentul scanat, apoi atingeți **OK**.
7. Pentru a salva documentul scanat ca un nume de fișier specific, atingeți numele fișierului. Prin intermediul tastaturii de pe ecranul senzorial, introduceți noul nume, apoi atingeți **Introducere**.
8. Pentru a salva documentul scanat într-un anumit format de fișier, atingeți formatul de fișier, apoi selectați formatul dorit. Modificați opțiunile de scanare conform necesităților.
9. Pentru a începe scanarea, atingeți **Scanare**.

Imprimanta scanează documentele în dosarul pe care l-ați specificat.

10. Dacă scanați de pe panoul de documente, atunci când vi se solicită, pentru a termina, atingeți **Terminat**, sau pentru a scana o altă pagină, atingeți **Adăugare pagină**.



Notă: Dacă scanați un document din alimentatorul automat de documente, nu apare nicio solicitare.

11. Pentru a reveni la ecranul de pornire, apăsați butonul **Ecran inițial**.

### Scanarea într-un folder partajat pe un computer conectat la rețea

Puteți să scanați un document și să salvați fișierul scanat într-un folder de pe un computer din rețea. Aplicația Scanare în produce rezultatele în fișiere cu format **.jpg**, **.pdf**, **.pdf (a)**, **.xps** și **.tif**.

 Notă: Pentru a scana în folderul personal al utilizatorului, utilizați aplicația Flux de lucru scanare. Pentru detalii, consultați [Adăugarea unei destinații de scanare la o intrare de agendă de adrese](#).

### Înainte de a începe

Înainte de a scana într-un folder de pe un computer din rețea, parcurgeți următorii pași:

- Creați un folder partajat pe computer:
  - Dacă utilizați Windows, consultați [Partajarea unui folder pe un computer cu sistem de operare Windows](#).
  - Dacă utilizați Macintosh, consultați [Partajarea unui folder în Macintosh OS X versiunea 10.7 și în versiunile ulterioare](#).
- Configurați un folder SMB. Pentru detalii, consultați *System Administrator Guide (Ghid pentru administrarea sistemului)*, la adresa [www.xerox.com/office/VLC415docs](http://www.xerox.com/office/VLC415docs).
- Asociați, în Embedded Web Server, o destinație de Scanare în cu un contact din agenda cu adrese a dispozitivului. Pentru detalii, consultați [Adăugarea unei destinații de scanare la o intrare de agendă de adrese](#).


 Notă: Asigurați-vă că agenda cu adrese conține cel puțin un contact cu destinație Scanare în.

### Scanarea într-un folder partajat pe un computer conectat la rețea

1. Așezați originalul pe ecranul documentului sau încărcați-l în alimentatorul automat de documente.
2. La panoul de comandă al imprimantei, apăsați butonul **Ecran inițial**.
3. Atingeți **Scanare în**.
4. Pentru a specifica destinația documentului scanat, selectați una dintre următoarele opțiuni.
  - Pentru a scana într-un folder SMB de pe un computer din rețea, atingeți **Rețea**. Navigați la folderul corespunzător sau introduceți calea de rețea, apoi atingeți **OK**.

 Notă: Pentru informații despre configurarea folderelor SMB, consultați *System Administrator Guide (Ghid pentru administrarea sistemului)*, la adresa [www.xerox.com/office/VLC415docs](http://www.xerox.com/office/VLC415docs).

- Pentru a scana într-un folder asociat cu un contact din agenda cu adrese, atingeți **Agendă cu adrese dispozitiv**. Selectați contactul corespunzător, apoi atingeți locația Scanare în.

 Notă: Pentru detalii despre asocierea folderului de rețea cu un contact din agenda cu adrese, consultați [Adăugarea unei destinații de scanare la o intrare de agendă de adrese](#).

5. Pentru a adăuga încă o destinație Scanare în, atingeți **Adăugare destinație**, apoi selectați destinația dorită.
6. Pentru a salva documentul scanat ca un anumit nume de fișier, atingeți numele fișierului. Prin intermediul tastaturii de pe ecranul senzorial, introduceți noul nume, apoi atingeți **Introducere**.
7. Pentru a salva documentul scanat într-un anumit format de fișier, atingeți formatul de fișier, apoi selectați formatul dorit.
8. Modificați opțiunile de scanare conform necesităților.

9. Pentru a scana mai multe pagini folosind ecranul documentului sau pentru a schimba setările diferitelor secțiuni ale lucrării, atingeți **Creare lucrare**.
10. Pentru a începe scanarea, apăsați **Scanare**.
11. Dacă opțiunea Creare lucrare este activată, parcurgeți pașii de mai jos.
  - Pentru a schimba setările următorului segment din document, atingeți **Programare segment**.
  - Pentru a scana încă o pagină, puneți noul document pe ecranul documentului, apoi atingeți **Scanare segment**.
  - După ce ați terminat, atingeți **Transmitere**.
12. Pentru a reveni la ecranul de pornire, apăsați butonul **Ecran inițial**.

### ADĂUGAREA UNEI DESTINAȚII DE SCANARE LA O INTRARE DE AGENDĂ DE ADRESE


Puteți crea contacte în Agenda cu adrese folosind Embedded Web Server. Un contact este un utilizator cu adresă de e-mail, număr de fax, sau destinație de scanare asociată. Dacă un contact a fost configurat să aibă o destinație de scanare, contactul va putea fi selectat în aplicația Scanare în. Contactele se pot marca drept Favorite.

Pentru a crea un contact în agenda cu adrese și a-i adăuga o destinație de scanare:

1. Deschideți un browser web pe computer. Tastați adresa IP a imprimantei în câmpul de adrese, apoi apăsați **Enter** sau **Return**.



Notă: Pentru detalii despre aflarea adresei IP a imprimantei, consultați [Găsirea adresei IP a imprimantei](#).

2. Faceți clic pe **Agendă cu adrese**.
  3. Pentru a adăuga sau a edita un contact în agenda cu adrese:
    - Pentru a adăuga un contact, faceți clic pe **Adăugare**, apoi introduceți informațiile de contact.
    - Pentru a edita un contact, selectați-l și faceți clic pe **Editare**.
-  Notă: Dacă butonul Adăugare nu este disponibil, limita de contacte din agenda cu adrese a fost atinsă. Agenda cu adrese a dispozitivului poate conține până la 5000 de contacte.
4. Pentru a asocia o destinație de scanare cu acest contact, la Destinație Scanare către, faceți clic pe butonul **Adăugare destinație (+)**. Introduceți porecla pe care doriți să o vedeți în agenda cu adrese.
  5. La Protocol, selectați o opțiune și introduceți adresa de destinație:
    - Pentru FTP, SFTP sau SMB:
      - La **Adresă IP**, introduceți adresa IP: numărul de port.
      - La **Nume gazdă**, introduceți numele gazdei: numărul de port.
    - Pentru Netware, introduceți Nume server, Volum server, Arbore NDS și Context NDS.
  6. În cazul în care folosiți SMB, introduceți numele folderului destinație în câmpul **Partajare**. De exemplu, pentru a salva fișiere scanate într-un folder partajat numit scans, introduceți **scans**.
  7. În Cale document introduceți numele subfolderului din folderul destinație. De exemplu, pentru a salva fișierele scanate într-un folder numit colorscans din folderul scans, tastați **colorscans**.

8. Introduceți un nume de conectare și o parolă validă.



Notă: Folosiți numele de conectare pentru computerul pe care se află folderul destinație. În cazul SMB, numele de conectare este numele utilizatorului de computer.

9. Pentru a confirma valabilitatea detaliilor de destinație, faceți clic pe **Testare destinație**.

10. Faceți clic pe **Salvare** sau selectați **Adăugare alt contact după salvare**, apoi faceți clic pe **Salvare**.



Notă: Pentru a marca un contact drept favorit pentru e-mail, fax sau destinație de scanare, faceți clic pe pictograma **Stea** corespunzătoare câmpului corespunzător. Dacă faceți clic pe **Steaua** de lângă câmpul Nume afișare, contactul devine un Favorit global.

## Fax

### PREZENTAREA FUNCȚIEI FAX



Când trimiteți un fax de la panoul de comandă al imprimantei, documentul este scanat și transmis la un aparat fax prin intermediul unei linii telefonice dedicate. Cu aplicația Fax puteți transmite documente către un număr de fax, un contact individual sau un grup de contacte.

Cu ajutorul aplicației Fax puteți efectua următoarele operații:

- Amânarea transmiterii lucrării fax cu cel mult 24 de ore.
- Trimiterea unui fax de la computer.
- Redirecționarea documentelor fax către o adresă de e-mail.
- Imprimarea unui fax dintr-un folder securizat.

Funcția fax dă rezultate optime cu liniile telefonice analogice. Protocoalele de voce prin internet (VOIP), cum ar fi serviciul de fibră optică (FIOS) și linia digitală de abonat (DSL), nu sunt acceptate. Înainte de a utiliza aplicația Fax, trebuie să configurați setările de fax astfel încât acestea să fie compatibile cu conexiunea și cu reglementările locale. Setările de fax includ funcții opționale pe care le puteți utiliza pentru a configura imprimanta în vederea transmiterii faxurilor.



Notă: Nu toate opțiunile menționate sunt acceptate de toate imprimantele. Unele opțiuni sunt valabile numai în situații particulare: un model de imprimantă, o configurație, un sistem de operare sau un tip de driver de imprimare.

Pentru informații despre toate caracteristicile aplicației Fax App și setările disponibile, consultați [Funcțiile aplicațiilor](#).

Pentru detalii despre configurarea și personalizarea aplicațiilor, consultați *Ghid pentru administrarea sistemului*, la adresa [www.xerox.com/office/VLC415docs](http://www.xerox.com/office/VLC415docs).

Dacă autentificarea sau contabilitatea este activată pe dispozitivul dvs., pentru a accesa funcțiile, introduceți detaliile de conectare. Pentru detalii despre personalizarea pentru utilizatorii conectați, consultați [Personalizare](#).

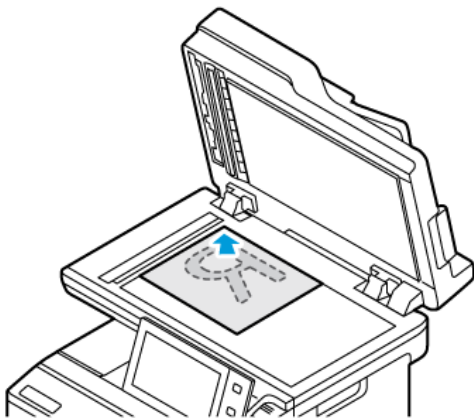
### TRANSMITEREA UNUI FAX

Pentru a expedia un fax:

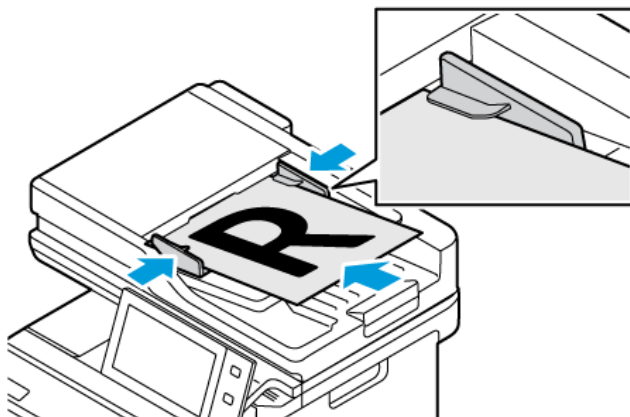


### 1. Alimentați documentele originale.

- Utilizați ecranul documentului pentru pagini individuale sau pentru hârtie care nu se poate încărca în alimentatorul automat de documente față-verso. Ridicați alimentatorul automat de documente și așezați originalul, cu fața în jos, în colțul din stânga sus al ecranului documentului.



- Pentru pagini unice, mai multe pagini sau față-verso, utilizați alimentatorul automat de documente față-verso. Îndepărtați agrafele și capsele din coli. Introduceți originalele în alimentatorul automat de documente, astfel încât să intre în alimentator cu partea de sus înainte. Ajustați ghidajele hârtiei astfel încât să atingă ușor originalele.




#### Notă:

- În momentul în care se detectează documentele originale, LED-ul indicatorului de confirmare al alimentatorului automat de documente se aprinde.
- Dacă este configurată funcția **Ecranul implicit când sunt detectate originalele**, atunci când sunt detectate documentele originale, aplicația implicită este lansată automat.
- Dacă este activată funcția **Pornire automată când sunt detectate originalele**, atunci când sunt detectate documentele originale, lucrarea începe automat și este afișat ecranul de numărătoare inversă. Pentru a opri numărătoarea inversă și a programa manual lucrarea, atingeți **Anulare**.

### 2. La panoul de comandă al imprimantei, apăsați butonul **Ecran inițial**.

### 3. Atingeți **Fax**.

4. Pentru a șterge setările anterioare din aplicație, atingeți **Resetare**.
  5. Introduceți destinatarii:
    - Dacă apare ecranul de introducere, pentru a specifica un destinatar, atingeți o opțiune sau atingeți **X**.
    - Pentru a selecta un contact sau un grup din Agendă cu adrese dispozitiv, atingeți **Agendă cu adrese dispozitiv**. Atingeți **Favorite** sau **Contacte**, apoi selectați destinatarul.
    - Pentru a introduce manual numărul de fax, atingeți **Introducere manuală**. Introduceți numărul de fax în câmpul Introduceți un număr de fax, apoi atingeți **Adăugare**.
    - Pentru a adăuga mai mulți destinatari, atingeți **Adăugare destinatar**, apoi repetați procedura.
-  Notă: Pentru a introduce o pauză, în funcție de necesități, atingeți **Pauză de formare**. Pentru a introduce pauze mai lungi, atingeți **Pauză de formare** de mai multe ori.
6. Reglați setările de fax în funcție de necesități.
    - Pentru a scana mai multe documente folosind ecranul documentului sau pentru a schimba setările diferitelor secțiuni ale lucrării, atingeți **Creare lucrare**.
    - Dacă scanați documente originale față-verso, atingeți **Scanare 2 fețe**, apoi selectați o opțiune.
- Pentru detalii despre funcțiile disponibile, consultați **Funcțiile aplicațiilor**.
7. Atingeți **Transmitere**.
  8. Dacă opțiunea Creare lucrare este activată, atingeți **Scanare** și, când sistemul vă solicită acest lucru, parcurgeți pașii de mai jos:
    - Pentru a schimba setările, atingeți **Programare segment următor**.
    - Pentru a scana încă o pagină, atingeți **Scanare segment următor**.
    - După ce ați terminat, atingeți **Transmitere**.
  9. Pentru a reveni la ecranul Început, apăsați butonul **Început**.

## FLUXURI DE LUCRU PENTRU FAX

### Transmiterea cu întârziere a unui fax

Puteți seta o oră ulterioară la care imprimanta să transmită lucrarea fax. Puteți amâna transmiterea lucrării fax cu cel mult 24 de ore.



Notă: Pentru a putea utiliza această funcție, setați corect ceasul imprimantei. Pentru detalii, consultați *Ghidul administratorului de sistem* la [www.xerox.com/office/VLC415docs](http://www.xerox.com/office/VLC415docs).

Pentru a specifica ora de transmitere a faxului:

1. Alimentați documentele originale.
2. La panoul de comandă al imprimantei, apăsați butonul **Ecran inițial**, apoi atingeți **Fax**.
3. Adăugați destinatarii, apoi configurați setările de fax, în funcție de necesități. Pentru detalii, consultați **Transmiterea unui fax**.

4. Atingeți **Transmisie întârziată**.
5. Atingeți **Transmisie întârziată**, apoi setați ora la care trebuie transmis faxul.
  - Pentru a seta ora, atingeți câmpul **Oră**, apoi utilizați tastatura numerică sau atingeți săgețile.
  - Pentru a seta minutele, atingeți câmpul **Minut**, apoi utilizați tastatura numerică sau atingeți săgețile.
  - Dacă imprimanta este setată să afișeze ora în format de 12 ore, atingeți **AM** sau **PM**.
6. Atingeți **OK**.
7. Atingeți **Transmitere**. Faxul este scanat și salvat, apoi este trimis la ora specificată.

### Adăugarea unei coli copertă

Cu ajutorul opțiunii Coală copertă puteți adăuga o pagină de introducere la începutului faxului. În pagina de copertă puteți introduce un comentariu scurt, precum și detaliile Către și De la.

Pentru a include o pagină copertă:

1. Alimentați documentele originale.
2. La panoul de comandă al imprimantei, apăsați butonul **Ecran inițial**, apoi atingeți **Fax**.
3. Adăugați destinatarii, apoi configurați setările de fax, în funcție de necesități. Pentru detalii, consultați [Transmiterea unui fax](#).
4. Atingeți **Coală copertă > Pornit**.
5. Pentru a introduce numele destinatarului, atingeți câmpul **Către**, apoi utilizați tastatura de pe ecranul senzorial. Atingeți **OK**.
6. Pentru a introduce numele expeditorului, atingeți câmpul **De la**, apoi utilizați tastatura de pe ecranul senzorial. Atingeți **OK**.
7. Pentru a adăuga un comentariu, efectuați una dintre următoarele acțiuni.
  - Atingeți un comentariu existent.
  - Atingeți un comentariu marcat drept <Disponibil>, apoi atingeți pictograma **Editare**. Pentru a tasta textul, folosiți tastatura de pe ecranul senzorial. Atingeți **OK**.



Notă:

- Pentru a șterge un comentariu existent, atingeți-l pe ecran, apoi atingeți **X**. Pentru a confirma acțiunea, atingeți **Ștergere**.
  - Pentru a edita un comentariu existent, atingeți-l pe ecran, apoi atingeți pictograma **Editare**. Pentru a schimba comentariul, folosiți tastatura de pe ecranul senzorial. Atingeți **OK**.
8. Atingeți **OK**.

### Imprimarea unui fax securizat

Dacă opțiunea Recepție securizată fax este activată, toate faxurile pe care le recepționează dispozitivul sunt reținut în lista de lucrări până când introduceți o parolă. După ce introduceți parola, faxurile sunt eliberate și imprimate.



Notă: Pentru a putea recepționa un fax securizat, asigurați-vă că funcția Recepție securizată fax este activată. Pentru detalii, consultați *Ghidul administratorului de sistem* la [www.xerox.com/office/VLC415docs](http://www.xerox.com/office/VLC415docs).

Pentru a imprima un fax securizat:

1. La panoul de comandă al imprimantei, apăsați butonul **Ecran inițial**.
2. Atingeți **Lucrări**, apoi atingeți lucrarea de fax securizat necesară din listă.
3. Atingeți **Imprimare**, apoi introduceți parola.
4. Atingeți **Eliberarea tuturor lucrărilor fax**.

Se imprimă toate faxurile securizate.

5. Pentru a reveni la ecranul Ecran inițial, apăsați butonul **Ecran inițial**.

### Ștergerea unui fax securizat

Pentru a șterge un fax securizat:

1. La panoul de comandă al imprimantei, apăsați butonul **Ecran inițial**.
2. Atingeți **Lucrări**, apoi atingeți lucrarea de fax securizat necesară din listă.
3. Atingeți **Ștergere**, apoi introduceți parola.
4. Atingeți **OK**.
5. Pentru a reveni la ecranul Început, apăsați butonul **Început**.

### Adăugarea sau editarea contactelor în agenda cu adrese a dispozitivului, folosind panoul de comandă

Puteți configura o Agendă cu adrese dispozitiv folosind Embedded Web Server. Agenda cu adrese poate conține cel mult 5000 de contacte, pe care le puteți accesa atunci când introduceți destinatari sau destinații în aplicații.

Pentru a adăuga sau a edita contactele în agenda cu adrese a dispozitivului, folosind panoul de comandă:



Notă: Înainte de a putea utiliza această funcție, administratorul de sistem trebuie să activeze opțiunea de creare/editare a contactelor de la ecranul senzorial pentru toți utilizatorii.

1. Alimentați documentele originale.
2. La panoul de comandă al imprimantei, apăsați butonul **Ecran inițial**.
3. Atingeți **Fax**.
4. Pentru a șterge setările anterioare din aplicație, atingeți **Resetare**.
5. Atingeți **Introducere manuală**. Pentru a tasta un număr de fax, folosiți tastatura de pe ecranul senzorial.

6. Pentru a adăuga un destinatar în Agenda cu adrese dispozitiv, atingeți pictograma **Agendă cu adrese**.
7. Efectuați una dintre următoarele acțiuni.
  - Pentru a crea o intrare, atingeți **Creare contact nou**. Atingeți fiecare câmp, apoi introduceți detaliile contactului prin intermediul tastaturii de pe ecranul senzorial. Atingeți **OK**.
  - Pentru a adăuga la o intrare existentă, atingeți **Adăugare la contact existent**. Atingeți contactul în listă sau utilizați opțiunea **Căutare** pentru a-l găsi.
8. Pentru a marca un destinatar, astfel încât să apară ca opțiune favorită, atingeți pictograma **Stea**.
9. Reglați setările de fax în funcție de necesități.
10. Pentru a începe scanarea, atingeți **Transmitere**.
11. Pentru a reveni la ecranul de pornire, apăsați butonul **Ecran inițial**.

### Trimiterea unui fax de la computer

Puteți trimite un fax către imprimantă dintr-o aplicație care se execută pe computer.

#### Trimiterea unui fax dintr-o aplicație Windows

Puteți utiliza driverul de imprimare pentru a transmite faxuri din aplicațiile Windows.

Fereastra Fax vă permite introducerea destinatarilor, crearea unei pagini copertă cu note și setarea opțiunilor. Puteți transmite o foaie de confirmare și puteți seta viteza de transmisie, rezoluția, ora trimiterii și opțiunile de formare.

Pentru a trimite un fax din aplicațiile Windows:

1. Cu documentul sau imaginea dorită deschisă în aplicație, deschideți caseta de dialog Imprimare. În majoritatea aplicațiilor software, faceți clic pe **Fișier > Imprimare** sau apăsați **CTRL+P**.
2. Selectați imprimanta dorită. Pentru a deschide caseta de dialog a driverului de imprimare, faceți clic pe **Proprietăți imprimantă**.
3. În fila **Opțiuni imprimare**, selectați **Fax** din lista Tip lucrare.
4. În fereastra Fax, faceți clic pe fila **Destinatari**.
5. Pentru a adăuga manual destinatarii:
  - a. Faceți clic pe pictograma **Adăugare destinatar**.
  - b. Tastați numele și numărul de fax al destinatarului și adăugați celelalte informații, în funcție de necesități.
  - c. Faceți clic pe **OK**.
  - d. Dacă doriți să adăugați și alți destinatari, repetați procedura.
6. Pentru a adăuga contacte existente din agenda telefonică:
  - a. Faceți clic pe pictograma **Adăugare din agendă telefonică**.
  - b. Selectați din listă agenda telefonică dorită.
  - c. Selectați numele din listă sau căutați un contact prin intermediul barei de căutare.

- d. Pentru a adăuga contactele selectate la lista de destinatari ai faxului, faceți clic pe **săgeata în jos**.
- e. Faceți clic pe **OK**.
- f. Dacă doriți să adăugați și alți destinatari, repetați procedura.
7. Pentru a include o coală copertă, faceți clic pe fila **Coală copertă**. Selectați **Imprimare coală copertă** din lista Opțiuni coală copertă. Introduceți detaliile necesare, apoi faceți clic pe **OK**.
8. În fila Opțiuni, selectați opțiunile dorite, apoi faceți clic pe **OK**.
9. Pentru a salva setările și a reveni la dialogul de imprimare principal, faceți clic pe **OK**.
10. Faceți clic pe **Imprimare**. Faceți clic pe **OK** în fereastra Confirmare fax.

#### **Transmiterea unui fax din aplicațiile Macintosh®**

Puteți utiliza driverul de fax pentru a transmite faxuri din multe aplicații Macintosh®. Pentru a instala driverul de imprimare, consultați [Instalarea driverului de imprimare](#).

Pentru a trimite un fax din aplicațiile Macintosh®:

1. Cu documentul sau imaginea dorită deschisă în aplicație, deschideți caseta de dialog Print (Imprimare). La majoritatea aplicațiilor software, faceți clic pe **Fișier > Imprimare** sau apăsați **CMD+P**.
2. Selectați imprimanta dorită.
3. În lista opțiunilor de imprimare din fereastra Imprimare, faceți clic pe **Funcții Xerox**.
4. Din fereastra Paper/Output (Hârtie/Ieșire), faceți clic pe **Job Type** (Tip lucrare), apoi faceți clic pe **Fax**.
5. Pentru a adăuga un destinatar, în fereastra Fax, faceți clic pe fila **Destinatari**, apoi pe pictograma **Adăugare destinatar**. Tastați numele și numărul de fax al destinatarului, adăugați celelalte informații, în funcție de necesități, apoi faceți clic pe **OK**. Dacă doriți să adăugați și alți destinatari, repetați procedura.
6. Pentru a include o coală copertă, faceți clic pe fila **Coală copertă**. Din lista Coală copertă, selectați **Imprimare coală copertă**, apoi introduceți detaliile necesare.
7. Pentru a întârzia trimiterea faxului, faceți clic pe fila **Options** (Opțiuni), faceți clic pe meniul Send Time (Oră trimitere), apoi faceți clic pe **Send At** (Trimitere la). Pentru a introduce ora de trimitere, faceți clic pe câmpul de introducere a orei, apoi introduceți ora necesară.
8. Pentru a selecta opțiuni de fax suplimentare, din fereastra Options (Opțiuni), selectați setările de fax necesare.
9. Pentru a salva setările și a reveni la caseta de dialog de imprimare principală, faceți clic pe **OK**.
10. Pentru a trimite faxul, faceți clic pe **Imprimare**.

## Fax Server

### FAX SERVER – PREZENTARE GENERALĂ



Funcția Fax Server permite transmiterea unui fax, printr-o rețea, la un server de fax. Serverul de fax transmite apoi faxul la un aparat fax, prin intermediul unei linii telefonice. Înainte de a trimite un fax server, configurați un director de depozitare pentru arhivarea faxurilor sau o locație de arhivare. Serverul de fax preia documentele din locația de arhivare și le transmite prin intermediul rețelei telefonice.

Pentru informații despre toate caracteristicile aplicației Server Fax și despre setările disponibile, consultați [Funcțiile aplicațiilor](#).

Pentru detalii despre configurarea și personalizarea aplicațiilor, consultați *Ghid pentru administrarea sistemului*, la adresa [www.xerox.com/office/VLC415docs](http://www.xerox.com/office/VLC415docs).

Dacă autentificarea sau contabilitatea este activată pe dispozitivul dvs., pentru a accesa funcțiile, introduceți detaliile de conectare. Pentru detalii despre personalizarea pentru utilizatorii conectați, consultați [Personalizare](#).

### TRANSMITEREA UNUI FAX SERVER

Dacă la rețea este conectat un server de fax, puteți transmite un document la un aparat fax fără să fie necesară o linie telefonică dedicată.

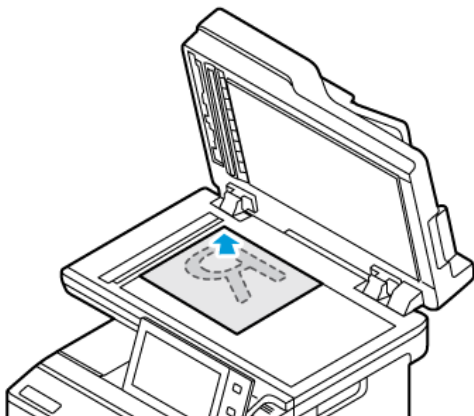
Atunci când utilizați faxul server, documentul este scanat și transmis la un director de depozitare a faxurilor din rețea. Serverul fax transmite faxul la un aparat fax prin intermediul unei linii telefonice.

Pentru a putea utiliza faxul server, administratorul de sistem trebuie să activeze aplicația de fax server și să configureze un director de depozitare sau o locație de arhivare.

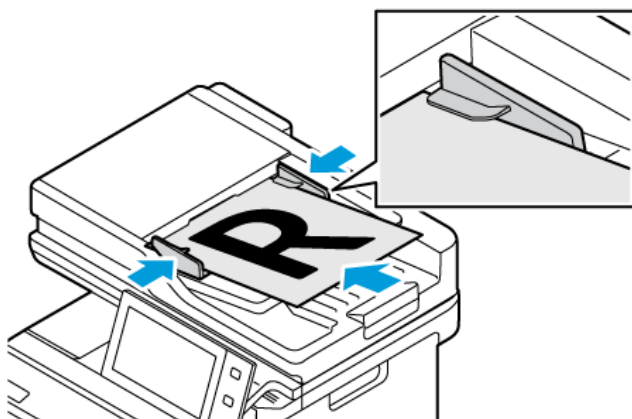
Pentru a transmite un fax server:


1. Alimentați documentele originale.

- Utilizați ecranul documentului pentru pagini individuale sau pentru hârtie care nu se poate încărca în alimentatorul automat de documente față-verso. Ridicați alimentatorul automat de documente și așezați originalul, cu fața în jos, în colțul din stânga sus al ecranului documentului.



- Pentru pagini unice, mai multe pagini sau față-verso, utilizați alimentatorul automat de documente față-verso. Îndepărtați agrafele și capsele din coli. Introduceți originalele în alimentatorul automat de documente, astfel încât să intre în alimentator cu partea de sus înainte. Ajustați ghidajele hârtiei astfel încât să atingă ușor originalele.




 Notă: În momentul în care se detectează documentele originale, LED-ul indicatorului de confirmare al alimentatorului automat de documente se aprinde.

2. La panoul de comandă al dispozitivului, apăsați butonul **Ecran inițial**.
3. Atingeți **Fax server**.
4. Pentru a șterge setările anterioare din aplicație, atingeți **Resetare**.



5. Introduceți destinatarii.
  - Dacă apare ecranul de introducere, atingeți o opțiune sau **X**.
  - Pentru a selecta un contact sau un grup din Agenda cu adrese dispozitiv, atingeți **Agendă cu adrese dispozitiv**, apoi selectați un destinatar.
  - Pentru a introduce manual numărul de fax, atingeți **Introducere manuală**. Introduceți numărul de fax în câmpul Introduceți un număr de fax, apoi atingeți **Adăugare**.
  - Pentru a adăuga mai mulți destinatari, atingeți **Adăugare destinatar**, apoi repetați procedura.

 **Notă:** Pentru a introduce o pauză, în funcție de necesități, atingeți **Pauză de formare**. Pentru a introduce pauze mai lungi, atingeți **Pauză de formare** de mai multe ori.
6. Reglați setările de fax server în funcție de necesități.
  - Pentru a scana mai multe documente folosind ecranul documentului sau pentru a schimba setările diferitelor secțiuni ale lucrării, atingeți **Creare lucrare**.
  - Dacă scanați documente originale față-verso, atingeți **Scanare 2 fețe**, apoi selectați o opțiune.

Pentru detalii despre funcțiile disponibile, consultați **Funcțiile aplicațiilor**.
7. Atingeți **Transmitere**.
8. Dacă opțiunea Creare lucrare este activată, atingeți **Scanare** și parcurgeți pașii de mai jos, când sistemul vă solicită acest lucru:
  - Pentru a schimba setările, atingeți **Programare segment următor**.
  - Pentru a scana încă o pagină, atingeți **Scanare segment următor**.
  - După ce ați terminat, atingeți **Transmitere**.
9. Pentru a reveni la ecranul Început, apăsați butonul **Început**.

## TRANSMITEREA ÎNTÂRZIATĂ A UNUI FAX SERVER

Puteți seta o oră ulterioară la care imprimanta să transmită lucrarea fax. Întârzierea poate varia între 15 minute și 24 de ore.

 **Notă:** Pentru a putea utiliza această funcție, setați corect ceasul imprimantei.

Pentru a specifica ora de transmitere a faxului server:

1. Alimentați documentele originale.
2. La panoul de comandă al imprimantei, apăsați butonul **Ecran inițial**.
3. Atingeți **Fax server**.
4. Adăugați destinatarii și configurați setările de fax server, în funcție de necesități. Pentru detalii, consultați **Transmiterea unui fax server**.
5. Atingeți **Transmisie întârziată**.

6. Atingeți **Transmisie întârziată**, apoi setați ora la care trebuie transmis faxul server:
  - Pentru a seta ora, atingeți câmpul **Oră**, apoi utilizați tastatura numerică sau atingeți săgețile.
  - Pentru a seta minutele, atingeți câmpul **Minut**, apoi utilizați tastatura numerică sau atingeți săgețile.
  - Dacă imprimanta este setată să afișeze ora în format de 12 ore, atingeți **AM** sau **PM**.
7. Atingeți **OK**.
8. Atingeți **Transmitere**. Faxul este scanat și salvat, apoi este transmis la ora specificată.
9. Pentru a reveni la ecranul de pornire, apăsați butonul **Ecran inițial**.

## Imprimare de la

### PREZENTAREA GENERALĂ A FUNCȚIEI IMPRIMARE DIN



Puteți utiliza aplicația Imprimare din pentru a imprima lucrări din diferite surse. Puteți imprima lucrări stocate într-un format gata de imprimare, de pe o unitate USB. Puteți imprima lucrări salvate și lucrări stocate într-o căsuță poștală.

Pentru a crea un fișier pregătit de imprimare, selectați opțiunea Print to File (Imprimare în fișier) la imprimarea documentelor din programe ca Microsoft Word. Verificați opțiunile din aplicația de publicare folosită pentru a crea fișiere gata de imprimare.

Pentru detalii despre configurarea și personalizarea aplicațiilor, consultați *Ghid pentru administrarea sistemului*, la adresa [www.xerox.com/office/VLC415docs](http://www.xerox.com/office/VLC415docs).

Dacă autentificarea sau contabilitatea este activată pe dispozitivul dvs., pentru a accesa funcțiile, introduceți detaliile de conectare.

### IMPRIMAREA DE PE O UNITATE FLASH USB

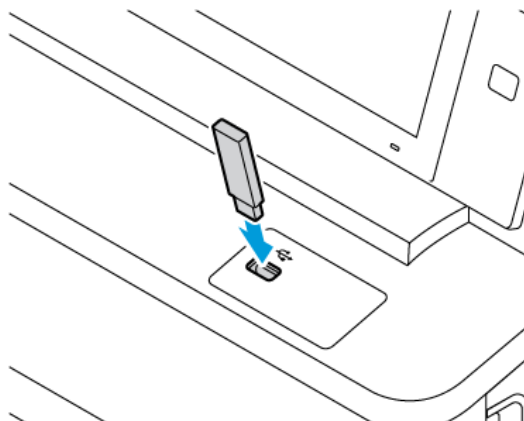
Puteți imprima un singur fișier sau mai multe fișiere stocate pe o unitate flash USB. Portul USB se află în partea din față a imprimantei.



Notă: Se acceptă doar unitățile Flash USB formatate cu un sistem de fișiere tipic FAT32.

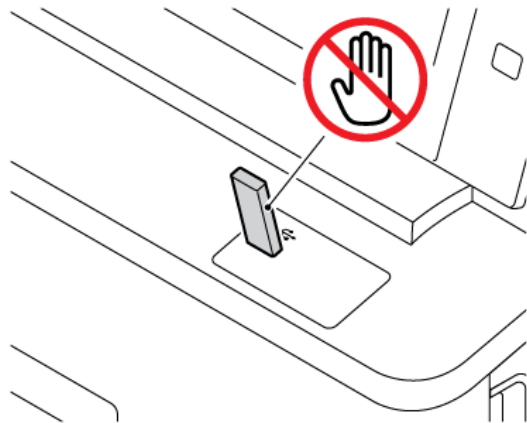
Pentru a imprima de pe o unitate flash USB:


1. Introduceți unitatea flash USB în portul USB al imprimantei.



2. Pe ecranul Unitate USB detectată, atingeți **Imprimare de pe USB**.

**Avertisment:** Pentru a evita pierderea datelor sau funcționarea defectuoasă a imprimantei, nu atingeți unitatea flash sau imprimanta în zona afișată în timp ce imprimați, citiți sau scrieți în mod activ de pe dispozitivul de memorie.



 **Notă:** Dacă funcția Imprimare de pe USB nu apare, activați funcția sau contactați administratorul de sistem. Pentru detalii, consultați *Ghidul administratorului de sistem* la [www.xerox.com/office/VLC415docs](http://www.xerox.com/office/VLC415docs).

3. Pentru a selecta un fișier pentru imprimare, căutați fișierul, apoi atingeți caseta de selectare. Dacă este necesară imprimare de fișiere multiple, căutați fiecare fișier, apoi selectați caseta de selectare pentru fiecare fișier.
4. Atingeți **OK**.  
Apare o listă de fișiere selectate pentru imprimare.
5. Pentru a elimina fișiere din lista de imprimare:
  - Pentru a elimina un singur fișier, atingeți fișierul, apoi selectați **Eliminare**. Pentru a confirma eliminarea, atingeți **Eliminare**.
  - Pentru a elimina toate fișierele, atingeți fișierul, apoi selectați **Eliminare toate**. Pentru a confirma eliminarea, **Eliminare toate**.
6. Reglați setările de funcție în funcție de necesități.
7. Atingeți **Imprimare**.
8. Când ați terminat, îndepărtați unitatea USB.
9. Pentru a reveni la ecranul de pornire, apăsați butonul **Ecran inițial**.

## IMPRIMAREA DIN LUCRĂRI SALVATE

Pentru a imprima o lucrare din lucrările salvate:

1. La panoul de comandă, apăsați pe butonul **Ecran inițial**, apoi atingeți **Imprimare de la**.
2. Atingeți **Lucrări Salvate**, apoi atingeți numele folderului care conține lucrarea salvată.

3. Atingeți numele corespunzător lucrării salvate pe care doriți să o imprimați.
4. Selectați opțiunile de sursă de hârtie, de cantitate, de imprimare pe 2 fețe și de finisare.
5. Atingeți **Imprimare**.



Notă: Pentru a imprima o lucrare privată salvată, introduceți parola în ecranul Parolă necesară, apoi atingeți **OK**.

6. Pentru a imprima o altă lucrare salvată, atingeți numele lucrării curente, apoi atingeți **Eliminare**. Atingeți **Adăugare document**, atingeți **Lucrări salvate**, apoi accesați lucrarea necesară.
7. Pentru a reveni la ecranul de pornire, apăsați butonul **Ecran inițial**.

### IMPRIMAREA DE LA O CUTIE POȘTALĂ

Funcția de imprimare din cutia poștală vă permite să imprimați un fișier stocat într-un folder de pe imprimantă.

Pentru a imprima dintr-o cutie poștală:

1. La panoul de comandă, apăsați pe butonul **Servicii**, apoi atingeți **Imprimare de la**.
2. Selectați **Cutii poștale**, apoi atingeți numele folderului care conține documentul respectiv.



Notă: Dacă opțiunea Cutii poștale nu apare, activați-o sau contactați administratorul de sistem. Pentru detalii, consultați *Ghidul administratorului de sistem* la [www.xerox.com/office/MLC415docs](http://www.xerox.com/office/MLC415docs).

3. Atingeți numele corespunzător documentului pe care doriți să îl imprimați.
4. Selectați opțiunile de sursă de hârtie, de cantitate, de imprimare pe 2 fețe și de finisare.
5. Atingeți **Imprimare**.
6. Pentru a selecta o altă lucrare din cutia poștală, atingeți numele lucrării curente, apoi atingeți **Eliminare**. Atingeți **Adăugare document**, atingeți **Cutii poștale**, apoi accesați lucrarea necesară.
7. Pentru a reveni la ecranul de pornire, apăsați butonul **Ecran inițial**.

## @PrintByXerox

### PREZENTARE @PRINTBYXEROX



Aplicația Xerox® @PrintByXerox se poate folosi pentru a imprima fișiere atașate la mesaje e-mail și documente trimise la imprimantă de la dispozitive mobile.

Atunci când dispozitivul Xerox este conectat la internet, aplicația @PrintByXerox funcționează cu Xerox® Workplace Cloud pentru o imprimare simplă pe bază de e-mail.



Notă: Aplicația @PrintByXerox este gratuită. Pentru fluxuri de lucru mai avansate, folosiți Xerox® Workplace Cloud. Software-ul Xerox® Workplace Cloud necesită o licență specifică. Pentru detalii, consultați *Xerox® @PrintByXerox App Quick Start Guide* (Ghid rapid de utilizare pentru aplicația Xerox @PrintByXerox), disponibil la adresa [www.xerox.com/XeroxAppGallery](http://www.xerox.com/XeroxAppGallery).

Pentru detalii despre configurarea și personalizarea aplicațiilor, consultați *Ghid pentru administrarea sistemului*, la adresa [www.xerox.com/office/VLC415docs](http://www.xerox.com/office/VLC415docs).

Dacă autentificarea sau contabilitatea este activată pe dispozitivul dvs., pentru a accesa funcțiile, introduceți detaliile de conectare.

### IMPRIMAREA CU APLICAȚIA @PRINTBYXEROX

1. Trimiteți un e-mail la [Print@printbyxerox.com](mailto:Print@printbyxerox.com) cu un fișier atașat care conține un tip de fișier acceptat. Utilizatorii debutanți primesc un e-mail de răspuns cu un ID de utilizator și o parolă.
2. La panoul de comandă al dispozitivului Xerox, apăsați butonul **Ecran inițial**.
3. Atingeți **@PrintByXerox**.
4. Introduceți adresa dvs. de e-mail, apoi atingeți **OK**.
5. În ecranul de introducere a parolei, introduceți parola folosind tastatura cu ecran senzorial, apoi atingeți **OK**.
6. Selectați documentele pe care doriți să le imprimați.
7. Pentru a modifica setările de imprimare, atingeți **Print Settings** (Setări imprimare), apoi atingeți **OK**.
8. Pentru a lansa lucrările de imprimare, atingeți **Imprimare**.
  - Apar mesajul *Submitting Jobs to Print* (Se trimit lucrările la imprimare) și starea de conversie.
  - La începerea imprimării documentelor, apare un marcaj de validare de culoare verde.

## Xerox® Connect pentru XMPie

### PREZENTARE GENERALĂ A APLICAȚIEI XEROX® CONNECT PENTRU XMPiE



Aplicația Xerox® Connect for XMPie oferă acces instantaneu la 50 sau mai multe modele. Cu o singură atingere, puteți crea conținut personalizat de la imprimantă.

Utilizați aplicația Xerox® Connect for XMPie pentru acces gratuit la modele, cu posibilitatea de a le personaliza pentru imprimare imediată.

Pentru a configura aplicația Connect for XMPie pe imprimanta dvs., contactați administratorul de sistem sau consultați Ghidul administratorului de sistem la [www.xerox.com/office/VLC415docs](http://www.xerox.com/office/VLC415docs).

Pentru a utiliza aplicația Connect for XMPie de pe ecranul de pornire, atingeți **Connect for XMPie**. Ecranul principal afișează Produse relevante și Categoriile de produs. Puteți răsfoi categoriile pentru produsele pe care doriți să le creați. Urmați instrucțiunile de pe ecran pentru a crea un job cu câmpuri personalizate. Puteți previzualiza și imprima după cum este necesar. Pentru mai multe informații despre XMPie, accesați [www.support.xerox.com](http://www.support.xerox.com) și în caseta Căutare, tastați XMPie.

Dacă autentificarea sau contabilitatea este activată pe dispozitivul dvs., pentru a accesa funcțiile, introduceți detaliile de conectare. Pentru detalii despre personalizarea pentru utilizatorii conectați, consultați [Personalizare](#).





# Imprimare

Acest capitol conține:

Prezentarea imprimării .....	170
Selectarea opțiunilor de imprimare .....	171
Lucrări Imprimare.....	180
Funcțiile de imprimare.....	185
Utilizarea formatelor de hârtie personalizate .....	197
Imprimare de la .....	200

## Prezentarea imprimării


Pentru a putea imprima, computerul și imprimanta trebuie să fie bransate la rețeaua de alimentare electrică, să fie pornite și conectate la o rețea activă. Asigurați-vă că pe computer este instalat software-ul corect de driver de imprimare. Pentru detalii, consultați [Instalarea driverului de imprimare](#).

1. Alegeți hârtia potrivită.
2. Încărcați hârtia în tava corespunzătoare. Specificați formatul, culoarea și tipul hârtiei pe panoul de comandă al imprimantei.
3. Accesați setările de imprimare din aplicația software. La cele mai multe aplicații, apăsați **CTRL+P** dacă folosiți Windows sau **CMD+P** dacă folosiți Macintosh.
4. Selectați imprimanta.
5. Pentru a accesa setările driverului de imprimare din Windows, selectați **Proprietăți imprimantă**, **Opțiuni de imprimare** sau **Preferințe**. În cazul sistemelor Macintosh, selectați **Funcții Xerox**. Denumirea opțiunii poate fi diferită, în funcție de aplicația utilizată.
6. Modificați setările driverului de imprimare dacă este necesar, apoi faceți clic pe **OK**.
7. Pentru a trimite lucrarea la imprimantă, faceți clic pe **Imprimare**.
8. Dacă ați selectat un tip de lucrare special, de exemplu Imprimare securizată sau Imprimare probă, lucrarea este reținută la imprimantă și necesită operați suplimentare pentru imprimare. Pentru a gestiona lucrările la imprimantă, folosiți aplicația Jobs.

Pentru informații suplimentare despre gestionarea lucrărilor de imprimare, consultați [Gestionarea lucrărilor](#).

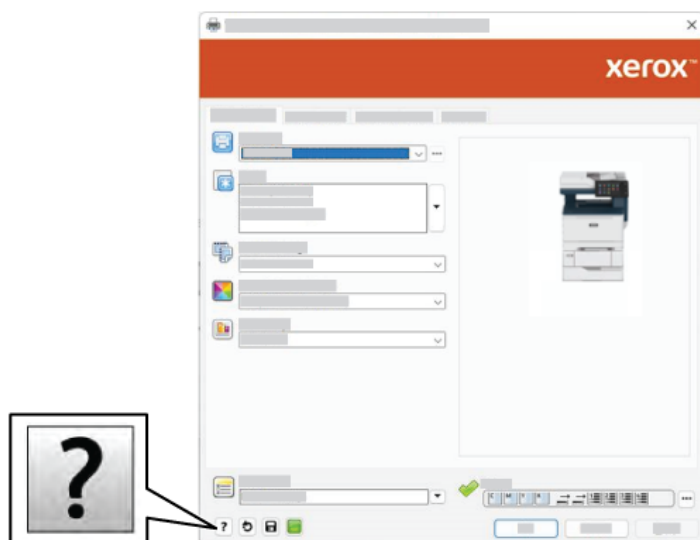
## Selectarea opțiunilor de imprimare

Opțiunile de imprimare, denumite și opțiunile software-ului driverului de imprimare, sunt specificate ca Preferințe imprimare în Windows și Funcții Xerox® în Macintosh. Opțiunile de imprimare includ setări pentru imprimarea pe 2 fețe, aspectul paginii și calitatea imprimării. Opțiunile de imprimare setate din Preferințe imprimare din fereastra Dispozitive și imprimante devin setarea implicită. Opțiunile de imprimare setate din aplicația software sunt temporare. Aplicația și computerul nu salvează setările după închiderea aplicației.

 Notă: Pentru Windows 10 sau mai recent, opțiunile de imprimare pot fi setate din Preferințe imprimare din setarea Imprimante și scannere.

### AJUTOR PENTRU DRIVERUL DE IMPRIMARE

Informațiile de ajutor pentru software-ul driverului de imprimare Xerox® sunt disponibile de obicei din fereastra Preferințe imprimare. Pentru a vedea conținutul de ajutor, faceți clic pe butonul **Ajutor (?)** în colțul din stânga-jos al ferestrei Preferințe imprimare.



Informațiile despre preferințele de imprimare apar în fereastra Ajutor. Din această fereastră, puteți selecta un anumit subiect sau folosi câmpul de căutare. În câmpul de căutare, introduceți subiectul sau funcția necesară.

### OPȚIUNI DE IMPRIMARE PENTRU WINDOWS

#### Setarea opțiunilor de imprimare implicite pentru Windows

Când imprimați din orice aplicație de software, imprimanta folosește setările pentru lucrarea de imprimare pe care le-ați specificat în fereastra Preferințe imprimare. Puteți specifica cele mai comune opțiuni de imprimare și puteți salva opțiunile pentru reutilizare, astfel încât să nu fie nevoie să modificați setările de fiecare dată când imprimați.

De exemplu, dacă doriți să imprimați pe ambele fețe ale hârtiei pentru majoritatea lucrărilor, specificați tipărirea față-verso în Preferințe imprimare.

1. Pe computerul dvs., navigați la lista de imprimante:
  - În Windows Server 2012 și în versiunile ulterioare, faceți clic pe **Start > Setări > Imprimante**.
  - În Windows 10, faceți clic pe **Start > Setări > Dispozitive > Imprimante și scanere**.
  - Pentru Windows 11 și mai recent, apăsați **Start > Setări > Bluetooth și dispozitive > Imprimante și scanere**.



Notă: Dacă utilizați o aplicație de personalizare a meniului Start, aplicația poate să modifice calea de navigare la lista de imprimante.

2. Pentru imprimanta dvs., selectați **Preferințe imprimare**:
  - Pentru Windows Server 2012 sau ulterior, faceți clic dreapta pe pictograma imprimantei dvs., apoi faceți clic pe **Preferințe imprimare**.
  - Pentru Windows 10, faceți clic pe pictograma pentru imprimanta dvs., apoi faceți clic pe **Gestionare > Preferințe imprimantă**.
  - Pentru Windows 11, faceți clic pe pictograma pentru imprimanta dvs., apoi faceți clic pe **Preferințe imprimare**.
3. În fereastra Preferințe imprimare, faceți clic pe o filă, apoi selectați opțiunile. Pentru a salva setările, faceți clic pe **OK**.




Notă: Pentru mai multe informații despre opțiunile driverului de imprimare Windows, faceți clic pe butonul **Ajutor (?)** în fereastra Preferințe imprimare.

### Selectarea opțiunilor de imprimare pentru o lucrare individuală pentru Windows

Pentru a utiliza opțiuni de imprimare speciale pentru o anumită lucrare, puteți modifica Preferințe Imprimare din aplicație înainte de a trimite lucrarea la imprimantă.

1. Cu documentul deschis în aplicația software, accesați setările de imprimare. În cazul celor mai multe aplicații software, faceți clic pe **File (Fișier) > Print (Imprimare)** sau apăsați **CTRL+P** în Windows.
2. Pentru a deschide fereastra Preferințe imprimare, selectați imprimanta, apoi faceți clic pe butonul **Proprietăți imprimantă** sau **Opțiuni imprimare** sau **Preferințe**. Denumirea butonului poate fi diferită, în funcție de aplicația utilizată.
3. Faceți clic pe o filă din fereastra Printing Preferences (Preferințe Imprimare), apoi realizați selecțiile.
4. Pentru a salva selecțiile și a închide fereastra Preferințe de imprimare, faceți clic pe **OK**.
5. Pentru a trimite lucrarea la imprimantă, faceți clic pe **Imprimare**.

### Selectarea setărilor implicite de imprimare în Windows pentru o imprimantă de rețea partajată

1. Pe computerul dvs., navigați la lista de imprimante:
  - În Windows Server 2012 și în versiunile ulterioare, faceți clic pe **Start > Setări > Imprimante**.
  - În Windows 10, faceți clic pe **Start > Setări > Dispozitive > Imprimante și scanere**.
  - Pentru Windows 11 și mai recent, apăsați **Start > Setări > Bluetooth și dispozitive > Imprimante și scanere**.
-  Notă: Dacă pictograma Panoul de control nu apare pe desktop, faceți clic dreapta pe desktop, apoi selectați **Personalizare**. Selectați **Pagina de pornire Panou de control > Dispozitive și imprimante**.
2. Pentru imprimanta dvs., selectați **Proprietăți imprimantă**:
  - Pentru Windows Server 2012 sau ulterior, faceți clic dreapta pe pictograma imprimantei dvs., apoi faceți clic pe **Printing properties** (Proprietăți imprimare).
  - Pentru Windows 10, faceți clic pe pictograma pentru imprimanta dvs., apoi faceți clic pe **Gestionare > Proprietăți imprimantă**.
  - Pentru Windows 11, faceți clic pe pictograma pentru imprimanta dvs., apoi faceți clic pe **Preferințe imprimare**.
3. În caseta de dialog Proprietăți imprimantă, faceți clic pe fila **Avansat**.
4. În fila Avansat, faceți clic pe **Setări implicite de imprimare**.
5. În filele de driver ale imprimantei, faceți selecțiile după cum este necesar, apoi faceți clic pe **Aplicare**.
6. Pentru a salva setările, faceți clic pe **OK**.

### Salvarea unui set de opțiuni de imprimare utilizate frecvent pentru Windows

Puteți defini și salva un set de opțiuni pentru a le aplica la viitoarele lucrări de imprimare. După ce salvați un set de opțiuni de imprimare, acestea sunt disponibile pentru selecție din lista Setări salvate sau Presetări, respectiv din zona 1 atingere, dacă este disponibilă.

Pentru a salva un set de opțiuni de imprimare:


1. Cu documentul deschis în aplicație, faceți clic pe **File (Fișier) > Print (Imprimare)**.
2. Pentru a deschide fereastra Preferințe imprimare, selectați imprimanta, apoi faceți clic pe **Proprietăți sau Preferințe**.
3. În fereastra Printing Properties (Proprietăți imprimare), faceți clic pe file, apoi selectați setările necesare.
4. În fereastra Printing Properties (Proprietăți imprimare), faceți clic pe **Saved Settings** (Setări salvate) sau pe **Presets** (Presetări), apoi faceți clic pe **Save As** (Salvare ca).

5. Introduceți un nume pentru setarea sau presetarea salvată, apoi alegeți opțiunile de presetare, dacă sunt disponibile:
  - Alegeți o pictogramă pentru presetare.
  - Pentru a activa presetarea ca 1 atingere, selectați **1–Touch Preset** (Presetare 1 atingere).
  - Pentru a distribui presetarea în toate driverele de imprimare, selectați **Show this Preset in All Drivers** (Se afișează această presetare în toate driverele).
6. Faceți clic pe **OK**.
7. Pentru a imprima cu aceste setări:
  - Din lista Saved Settings (Setări salvate) sau Presets (Presetări), selectați numele presetării.
  - Pentru o presetare de tip 1 atingere, faceți clic pe **1-Touch** (1 atingere), apoi faceți clic pe presetarea cu 1 atingere necesară.

## OPȚIUNI DE IMPRIMARE PENTRU MACINTOSH

### Selectarea opțiunilor de imprimare pentru Macintosh


Pentru a utiliza opțiuni de imprimare specifice, modificați setările înainte de a transmite lucrarea la imprimantă.

1. Cu documentul deschis în aplicație, faceți clic pe **File (Fișier) > Print (Imprimare)**.
2. Selectați imprimanta.
3. În lista opțiunilor de imprimare din fereastra Imprimare, faceți clic pe **Funcții Xerox**.  
 Notă: Pentru a vedea toate opțiunile de imprimare, faceți clic pe **Afișare detalii**.
4. Selectați din listă celelalte opțiuni de imprimare dorite.
5. Pentru a trimite lucrarea la imprimantă, faceți clic pe **Imprimare**.

### Salvarea unui set de opțiuni de imprimare utilizate frecvent pentru Macintosh

Puteți defini și salva un set de opțiuni pentru a le aplica la viitoarele lucrări de imprimare.

Pentru a salva un set de opțiuni de imprimare:

1. Cu documentul deschis în aplicație, faceți clic pe **File (Fișier) > Print (Imprimare)**.
2. Selectați imprimanta din lista Printers (Imprimante).
3. Selectați opțiunile de imprimare dorite din listele din caseta de dialog Print (Imprimare).  
 Notă: Pentru a vedea toate opțiunile de imprimare, faceți clic pe **Afișare detalii**.
4. Faceți clic pe **Presets (Presetări) > Save Current Settings as Preset (Salvarea setărilor curente ca presetare)**.
5. Tastați un nume pentru opțiunile de imprimare. Pentru a salva setul de opțiuni în lista Presets (Presetări), faceți clic pe **OK**.

6. Pentru a imprima utilizând aceste opțiuni, selectați numele din lista Presets (Presetări).

## IMPRIMAREA ÎN UNIX, LINUX ȘI AS/400

Pentru a asigura funcționalitatea de spooling al imprimantei și a serverului de imprimare în rețea, imprimarea bazată pe UNIX utilizează portul LPD/LPR 515 sau lp la portul 9100. Imprimanele Xerox pot comunica folosind orice protocol.

### Xerox® Printer Manager

® Printer Manager este o aplicație care vă permite să gestionați și să imprimați folosind mai multe imprimante, în mediile UNIX și Linux.

Xerox® Printer Manager vă oferă următoarele funcții:

- Configurarea imprimantelor conectate la rețea și verificarea stărilor acestora.
- Configurați o imprimantă în rețea și monitorizați funcționarea imprimantei după instalare.
- Executarea verificărilor periodice și vizualizarea stării consumabilelor în orice moment.
- Asigurarea unei interfețe unitare pentru diferiții furnizori de sisteme de operare UNIX și Linux.

### Instalarea Xerox® Printer Manager

Înainte de a începe, asigurați-vă că dispuneți de privilegiile de utilizator rădăcină (root) sau superutilizator (superuser) pentru a instala Xerox® Printer Manager.

Pentru a instala Xerox® Printer Manager:

1. Descărcați pachetul adecvat pentru sistemul dvs. de operare. Pentru a căuta driverele de imprimare pentru imprimanta dvs., accesați [www.xerox.com/office/VLC415drivers](http://www.xerox.com/office/VLC415drivers). Fișierele disponibile sunt:
  - XeroxOSDPkg-AIXpowerpc-x.xx.xxx.xxxx.rpm pentru seria IBM PowerPC.
  - XeroxOSDPkg-HPUXia64-x.xx.xxx.xxxx.depot.gz pentru stațiile de lucru HP Itanium.
  - XeroxOfficev5Pkg-Linuxi686-x.xx.xxx.xxxx.rpm pentru mediile Linux pe 32 de biți bazate pe RPM.
  - XeroxOfficev5Pkg-Linuxi686-x.xx.xxx.xxxx.deb pentru mediile Linux pe 32 de biți bazate pe Debian.
  - XeroxOfficev5Pkg-Linuxi86\_64-x.xx.xxx.xxxx.rpm pentru mediile Linux pe 64 de biți bazate pe RPM.
  - XeroxOfficev5Pkg-Linuxi86\_64-x.xx.xxx.xxxx.deb pentru mediile Linux pe 64 de biți bazate pe Debian.
  - XeroxOSDPkg-SunOSi386-x.xx.xxx.xxxx.pkg.gz pentru sistemele Sun Solaris x86.
  - XeroxOSDPkg-SunOSsparc-x.xx.xxx.xxxx.pkg.gz pentru sistemele Sun Solaris SPARC.

2. Pentru a instala driverul de imprimare personalizat, conectați-vă ca utilizator rădăcină (root), apoi introduceți comanda corespunzătoare pentru sistemul dvs.:

- AIX: `rpm -U XeroxOSDPkg-AIXpowerpc-x.xx.xxx.xxxx.rpm`
- HPUX: `swinstall -s XeroxOSDPkg-HPUXia64-x.xx.xxx.xxxx.depot.gz \*`
- Solaris, x86: `pkgadd -d XeroxOSDPkg-SunOSi386-x.xx.xxx.xxxx.pkg`
- Solaris, SPARC: `pkgadd -d XeroxOSDPkg-SunOSSparc-x.xx.xxx.xxxx.pkg`

Instalarea creează un director Xerox în `/opt/Xerox/prtsys`.

3. Pentru a instala driverul Xerox® Office Standard Driver pe platforma Linux, conectați-vă ca utilizator rădăcină (root), apoi introduceți comanda corespunzătoare pentru sistemul dvs.:

- Linux, RPM: `rpm -U XeroxOfficev5Pkg-Linuxi686-x.xx.xxx.xxxx.rpm`
- Linux, Debian: `dpkg -i XeroxOfficev5Pkg-Linuxi686-x.xx.xxx.xxxx.deb`

Instalarea creează un director XeroxOffice în `/opt/XeroxOffice/prtsys`.

### Lansarea Xerox® Printer Manager

Pentru a lansa Xerox® Printer Manager:

1. De la computerul dvs., accesați o fereastră de comandă. La linia de comandă, conectați-vă ca utilizator rădăcină (root), apoi introduceți `xerxofficeprtmgr`.
2. Apăsăți pe **Enter** sau **Return**.

### Imprimarea de la o stație de lucru Linux

Pentru a imprima de la o stație de lucru Linux, instalați un driver de imprimare Xerox® pentru Linux sau un driver de imprimare CUPS (Common UNIX Printing System). Nu aveți nevoie de ambele drivere.

recomandă instalarea unuia dintre driverele de imprimare personalizate complete pentru Linux. Pentru a căuta driverele corespunzătoare imprimantei dvs., accesați [www.xerox.com/support/drivers](http://www.xerox.com/support/drivers).

Dacă folosiți CUPS, asigurați-vă că este instalat și rulează pe stația dvs. de lucru. Instrucțiunile de instalare și generare a CUPS sunt incluse în *CUPS Software Administrators Manual* (Manual pentru administratorii software-ului CUPS), redactat de Easy Software Products, care deține și drepturile de autor. Pentru informații complete privind funcțiile de imprimare CUPS, consultați *CUPS Software Users Manual* (Manual de utilizare al software-ului CUPS) disponibil de la [www.cups.org/documentation.php](http://www.cups.org/documentation.php).

### Instalarea fișierului PPD la stația de lucru

1. Pe site-ul Xerox Support, din pagina Drivers and Downloads (Drivere și descărcări), descărcați Xerox® PPD pentru CUPS (Common UNIX Printing System).
2. Copiați fișierul PPD în folderul CUPS `ppd/Xerox` de pe stația dvs. de lucru. Dacă nu sunteți sigur(ă) cu privire la locația folderului, folosiți comanda **Find** (Găsire) pentru a localiza fișierele PPD.
3. Urmați instrucțiunile incluse cu fișierul PPD.



### Adăugarea imprimantei

1. Verificați funcționarea instrumentului daemon CUPS (Common UNIX Printing System).
2. Deschideți un browser web, introduceți `http://localhost:631/admin`, apoi apăsați pe **Enter** sau pe **Return**.
3. Pentru ID utilizator, introduceți `root`. Pentru parolă, tastați parola utilizatorului rădăcină.
4. Faceți clic pe **Add Printer** (Adăugare imprimantă), apoi urmați instrucțiunile de pe ecran pentru a adăuga imprimanta la lista de imprimante CUPS.

### Imprimarea folosind CUPS (Common UNIX Printing System)

CUPS permite utilizarea comenzilor de imprimare System V (`lp`) și Berkeley (`lpr`).

1. Pentru a imprima la o anumită imprimantă în System V, introduceți `lp -dprinter filename`, apoi apăsați pe **Enter**.
2. Pentru a imprima la o anumită imprimantă în Berkeley, introduceți `lpr -Pprinter filename`, apoi apăsați pe **Enter**.

### AS/400

Xerox furnizează fișiere Work Station Customization Object (WSCO) pentru a susține IBM i V6R1 sau o versiune ulterioară. Un obiect de personalizare a stației de lucru este un tabel de căutare pe care transformatorul de imprimare gazdă (HPT) îl utilizează pentru a traduce comenzile AS/400 în codul PCL echivalent specific unei anumite imprimante. Un fișier WSCO poate modifica multe caracteristici de imprimare, inclusiv: tava de intrare a hârtiei, imprimarea față-verso, caractere pe inch, linii pe inch, orientare, fonturi și margini.

Biblioteca XTOOLS oferă un fișier WSCO sursă pentru fiecare imprimantă sau dispozitiv Xerox® acceptat. Biblioteca și instrucțiunile de instalare sunt disponibile la [www.support.xerox.com](http://www.support.xerox.com).

Pentru a instala biblioteca XTOOLS, selectați fișierele descărcabile pentru sistemul de operare IBM AS/400, dezarhivați fișierul descărcat `XTOOLSxxxx.zip`, apoi urmați instrucțiunile de instalare a bibliotecii. Descărcați și instalați biblioteca o singură dată.



Notă:

- Transformarea imprimării gazdă funcționează numai pe fișiere AFPDS și SCS. Pentru a utiliza WSCO pentru imprimare, convertiți fișierele de imprimantă în format IPDS în fișiere AFPDS.
- Pentru a crea o descriere a dispozitivului sau o coadă de așteptare la distanță sunt necesare acreditări de administrator cu permisiuni IOSYSCFG.
- Pentru detalii despre AS/400, consultați *IBM AS/400 Printing V, (Cartea Roșie)*, disponibil pe site-ul web IBM.

### Instalarea bibliotecii WSCO și configurarea cozilor de imprimare

Pentru instrucțiuni detaliate privind instalarea bibliotecii WSCO și configurarea cozilor de imprimare, consultați instrucțiunile de instalare incluse în bibliotecă.

## OPȚIUNI MOBILE PRINTING

Această imprimantă permite imprimarea de pe dispozitive mobile iOS și Android.

### Imprimarea prin Wi-Fi Direct

Pentru a imprima un document de la un dispozitiv mobil cu Wi-Fi:

1. Deschideți pe dispozitivul mobil documentul pe care doriți să îl imprimați.
2. În aplicația de pe dispozitiv, selectați butonul **Print (Imprimare)**.
3. Dacă în zonă sunt mai multe imprimante cu Wi-Fi Direct activat, selectați din listă imprimanta dorită.
4. Selectați setările de imprimare corespunzătoare lucrării.
5. Transmiteți lucrarea la imprimare.

Pe dispozitivul mobil apare un mesaj.

6. Selectați **Connect (Conectare)**.

După stabilirea conexiunii se afișează un mesaj pe imprimantă.

7. Atingeți **OK** pe panoul de comandă al imprimantei.

Lucrarea se imprimă.

### Imprimarea cu AirPrint

Puteți imprima direct de pe iPhone, iPad, iPod touch sau Mac folosind AirPrint®. Pentru a activa AirPrint® pentru imprimanta dvs., consultați [Configurarea AirPrint](#).

Pentru a imprima cu AirPrint®:

1. Deschideți e-mailul, fotografia, pagina web sau documentul pe care doriți să-l imprimați.
2. Atingeți pictograma **Action** (Acțiune).
3. Atingeți **Print** (Imprimare).
4. Selectați imprimanta, apoi setați opțiunile de imprimare.
5. Atingeți **Print** (Imprimare).

Pentru mai multe informații despre configurarea și utilizarea AirPrint®, consultați *Ghidul administratorului de sistem* la [www.xerox.com/office/VLC415docs](http://www.xerox.com/office/VLC415docs).

### Imprimarea cu Universal Print

Pentru a permite utilizatorilor să acceseze dispozitivul, administratorul Azure® trebuie să partajeze imprimanta în portalul Azure®. După ce imprimanta este partajată, funcția Adăugare imprimantă permite unui utilizator autorizat să descopere dispozitivul în Windows 10 sau mai recent. Dispozitivul apare ca imprimantă cloud în lista imprimantelor descoperite. Pentru a activa Universal Print pentru imprimanta dvs., consultați [Configurarea unui dispozitiv pentru imprimare universală](#).

1. Pentru a adăuga o imprimantă în Sistemul de operare Windows®, procedați după cum urmează:
  - Pentru Windows 10, apăsați **Setări > Imprimante și scanere > Adăugare imprimantă sau scanner**.
  - Pentru Windows 11 și mai recent, apăsați **Setări > Bluetooth și dispozitive > Imprimante și scanere > Adăugați o imprimantă sau un scanner**.
2. Selectați imprimanta cloud în lista de imprimante descoperite, apoi faceți clic pe **Adăugare dispozitiv**.



Notă: Atunci când o lucrare de imprimare este trimisă la Universal Print, aceasta este plasată în coadă în cloud până când imprimanta o preia. Imprimanta verifică dacă există lucrări după expirarea intervalului de interogare sau atunci când inițiați funcția Verifică lucrări acum .

### Imprimarea de la un dispozitiv mobil compatibil cu Mopria

Mopria este o funcție software care permite utilizatorilor să imprime de la dispozitive mobile fără să fie necesar un driver de imprimare. Puteți utiliza Mopria pentru a imprima de la dispozitivul mobil pe imprimantele compatibile cu Mopria.



Notă:

- Mopria și toate protocoalele sale obligatorii sunt activate implicit.
- Asigurați-vă că pe dispozitivul mobil este instalată cea mai recentă versiune a software-ului Mopria Print Service. Software-ul se poate descărca gratuit din Google Play Store.
- Pentru conectarea imprimantei la Wi-Fi sau Wi-Fi Direct, achiziționați și instalați adaptorul de rețea fără fir Xerox. Pentru informații suplimentare, consultați instrucțiunile pentru *Instalarea și configurarea hardware-ului*, aferente kitului Xerox® Wireless în bandă dublă.
- Pentru a folosi Wi-Fi Direct, în Embedded Web Server, activați funcția Wi-Fi Direct. Pentru detalii privind configurarea Wi-Fi Direct, consultați *System Administrator Guide* (Ghid pentru administrarea sistemului), la adresa [www.xerox.com/office/VLC415docs](http://www.xerox.com/office/VLC415docs).
- Pentru a configura setările Wireless (Fără fir), asigurați-vă că dispozitivele sunt conectate la aceeași rețea fără fir ca imprimanta.
- Numele și locația imprimantei apar într-o listă de imprimante compatibile cu Mopria, pe dispozitivele conectate.

Pentru a imprima utilizând Mopria, urmați indicațiile afișate pe dispozitivul mobil.

## Lucrări Imprimare

### GESTIONAREA LUCRĂRILOR

În meniul Lucrări de pe panoul de comandă puteți vizualiza listele de lucrări active, securizate sau finalizate. Puteți să întrerupeți, să ștergeți, să imprimați sau să vizualizați progresul lucrării sau detaliile lucrării selectate. Atunci când trimiteți o lucrare de imprimare securizată, aceasta este reținută până în momentul în care o eliberați prin tastarea unei parole la panoul de comandă. Pentru detalii, consultați [Imprimarea tipurilor de lucrări speciale](#)

În fereastra Jobs (Lucrări) din Embedded Web Server puteți vedea lista lucrărilor de imprimare active, respectiv terminate.

#### Trecerea în pauză, promovarea sau ștergerea unei lucrări aflate în așteptarea imprimării

1. La panoul de comandă al imprimantei, apăsați butonul **Ecran inițial**.
2. Atingeți **Lucrări**, apoi atingeți denumirea lucrării de imprimare dorite.
3. Selectați o sarcină.



Notă: Dacă nu selectați nimic, lucrarea se reia automat după perioada de expirare setată.

- Pentru a trece în pauză lucrarea de imprimare, atingeți **Reținere**. Pentru a relua lucrarea de imprimare, atingeți **Eliberare**.
  - Pentru a șterge lucrarea de imprimare, atingeți **Ștergere**. Atingeți **Ștergere** drept răspuns la mesajul afișat.
  - Pentru a trece lucrarea în capul listei, atingeți **Promovare**.
  - Pentru a vizualiza starea lucrării, atingeți **Progres lucrare**.
  - Pentru a vedea informații despre lucrare, atingeți **Detalii lucrare**, apoi atingeți **Setări lucrare** sau **Resurse solicitate**.
4. Pentru a reveni la ecranul de pornire, apăsați butonul **Ecran inițial**.




Notă:

- Administratorul de sistem poate restricționa ștergerea lucrărilor de către utilizatori. Dacă un administrator de sistem restricționează ștergerea lucrărilor, aveți posibilitatea să vizualizați lucrările, dar nu să le ștergeți.
- Ștergerea unei lucrări de imprimare securizată este permisă numai utilizatorului care a trimis lucrarea sau administratorului de sistem.

#### Imprimarea unei lucrări reținute din lipsă de resurse

Când o lucrare este reținută în resurse, un mesaj de stare și o alertă pop-up apar pe panoul de comandă, ca implicite. Din Embedded Web Server, administratorul de sistem poate configura fie dacă apare doar un mesaj de stare, fie atât mesajul de stare cât și alerta pop-up, pe panoul de comandă.

1. Dacă este dezactivată alerta pop-up de către administratorul de sistem, pentru a vizualiza lucrările reținute, procedați astfel:
    - a. La panoul de comandă al imprimantei, apăsați butonul **Ecran inițial**.
    - b. Atingeți **Lucrări**.  
Apare o listă cu lucrări active, care sunt în așteptare pentru imprimantă.
  2. Când alerta pop-up este activată, dacă o lucrare este reținută în resurse, o alertă pop-up apare pe panoul de comandă. Pe alerta pop-up, atingeți **Vizualizare lucrări active**.  
Apare o listă cu lucrări active, care sunt în așteptare pentru imprimantă.
  3. Atingeți în listă numele lucrării reținute. Apar următoarele opțiuni:
    - **Imprimarea pe hârtie alternativă:** Pentru a alege o altă sursă de hârtie și a permite imprimarea lucrării, atingeți **Imprimare pe hârtie diferită**. Selectați o tavă de hârtie, apoi atingeți **OK**.
    - **Ștergere:** Pentru a șterge lucrarea de imprimare, atingeți **Ștergere**. Atingeți **Ștergere** drept răspuns la mesajul afișat.
    - **Progres lucrare:** Pentru a vizualiza progresul, atingeți **Progres lucrare**.
    - **Detalii lucrare:** Pentru a vizualiza detalii, atingeți **Detalii lucrare**. La solicitare, puteți vedea Setările lucrării și Resurse necesare.
  4. Pentru a imprima lucrarea, completați resursele necesare. În momentul în care resursele necesare sau resurse alternative sunt disponibile, lucrarea se reia automat.
-  **Notă:** Opțiunea **Imprimare pe hârtie diferită** se activează prin Embedded Web Server. Pentru detalii despre opțiunea Imprimare pe hârtie diferită, consultați *System Administrator Guide (Ghid pentru administrarea sistemului)*, la [www.xerox.com/office/VLC415docs](http://www.xerox.com/office/VLC415docs).
5. Pentru a reveni la ecranul de pornire, apăsați butonul **Ecran inițial**.

## IMPRIMAREA TIPURILOR DE LUCRĂRI SPECIALE

Prin intermediul tipurilor de lucrări speciale, aveți posibilitatea să trimiteți o lucrare de imprimare de la computer, apoi să o imprimați de la panoul de comandă al imprimantei. Selectați tipurile de lucrări speciale în driverul de imprimare, pe fila Opțiuni Imprimare, sub Tip Lucrare.

### Saved Job (Lucrare Salvată)

Lucrările salvate sunt documente trimise la imprimantă și stocate în memoria acesteia pentru utilizare ulterioară. Toți utilizatorii pot imprima sau șterge lucrările salvate.

La panoul de comandă puteți vizualiza și imprima lucrările salvate prin intermediul mediului Imprimare de la. În fereastra Lucrări din Embedded Web Server puteți să vizualizați, să imprimați și să ștergeți lucrările salvate. De asemenea, puteți să gestionați locațiile de salvare a lucrărilor.

### Imprimarea cu funcția Lucrare salvată

1. În aplicația software, accesați setările pentru imprimare. La cele mai multe aplicații, apăsați **CTRL+P** dacă folosiți Windows sau **CMD+P** dacă folosiți Macintosh.

2. Selectați imprimanta, apoi deschideți driverul de imprimare.
  - Pe Windows, faceți clic pe **Printer Properties** (Proprietăți imprimantă). În funcție de aplicația utilizată, denumirea butonului poate fi diferită.
  - Pe Macintosh, în lista opțiunilor de imprimare din fereastra Imprimare, faceți clic pe **Funcții Xerox**.
3. La Tip lucrare, selectați **Lucrare salvată**.
  - a. Tastați un nume de lucrare sau selectați unul din listă.
  - b. Tastați un nume de folder sau selectați unul din listă.
  - c. Pentru a adăuga o parolă, faceți clic pe **Privat**, tastați parola, apoi confirmați-o.
  - d. Faceți clic pe **OK**.
4. Selectați opțiunile de imprimare corespunzătoare.
  - Pe sistemele Windows, faceți clic pe **OK**, apoi pe **Print** (Imprimare).
  - Pe Macintosh, faceți clic pe **Print** (Imprimare).

#### **Imprimarea, ștergerea, mutarea sau copierea unei lucrări salvate prin Embedded Web Server**

1. Deschideți un browser web pe computer. Tastați adresa IP a imprimantei în câmpul de adrese, apoi apăsați **Enter** sau **Return**.
2. În Embedded Web Server, faceți clic pe **Home** (Pornire).
3. Faceți clic pe **Jobs** (Lucrări).
4. Faceți clic pe fila **Saved Jobs** (Lucrări salvate).
5. Selectați caseta de validare corespunzătoare lucrării pe care doriți să o procesați.
6. Selectați o opțiune din meniu.
  - **Print Job** (Imprimare lucrare): opțiunea declanșează imprimarea imediată a lucrării.
  - **Delete Job** (Ștergere lucrare) această opțiune șterge lucrarea salvată.
  - **Move Job** (Mutare lucrare): cu această mutare puteți muta lucrarea într-un alt folder.
  - **Copy Job** (Copiere lucrare): utilizați această opțiune pentru a crea un duplicat al lucrării.
7. Faceți clic pe **Go** (Executare).

#### **Imprimare Securizată**

Folosiți Imprimare Securizată pentru a imprima informații sensibile sau confidențiale. După ce trimiteți lucrarea, aceasta este reținută la imprimantă până când introduceți parola la panoul de comandă al imprimantei.

După imprimare, lucrarea securizată se șterge automat.

#### **Imprimarea folosind funcția de imprimare securizată**

1. În aplicația software, accesați setările pentru imprimare. La cele mai multe aplicații, apăsați **CTRL+P** dacă folosiți Windows sau **CMD+P** dacă folosiți Macintosh.

2. Selectați imprimanta, apoi deschideți driverul de imprimare.
  - Pe Windows, faceți clic pe **Printer Properties** (Proprietăți imprimantă). În funcție de aplicația utilizată, denumirea butonului poate fi diferită.
  - Pe Macintosh, în fereastra Print (Imprimare), faceți clic pe **Preview** (Previzualizare), apoi selectați **Funcții Xerox**.
3. La Tip lucrare, selectați **Imprimare securizată**.
4. Tastați și confirmați parola, apoi faceți clic pe **OK**.
5. Selectați opțiunile de imprimare dorite.
  - Pe sistemele Windows, faceți clic pe **OK**, apoi pe **Print** (Imprimare).
  - Pe Macintosh, faceți clic pe **Print** (Imprimare).

#### Eliberarea unei lucrări de imprimare securizată

1. La panoul de comandă al imprimantei, apăsați butonul **Ecran inițial**.
2. Atingeți **Lucrări**.
3. Pentru a vizualiza lucrările de imprimare securizate, atingeți **Lucrări securizate**.
4. Efectuați una dintre următoarele acțiuni:
  - Dacă ați trimis o singură lucrare de imprimare securizată, atingeți folderul și apoi lucrarea. Introduceți parola numerică, apoi atingeți **OK**. Lucrarea se imprimă automat.
  - Dacă ați trimis mai multe lucrări de imprimare securizată, atingeți folderul, introduceți parola numerică, apoi atingeți **OK**. Selectați o opțiune:
    - Pentru a imprima o singură lucrare de imprimare securizată, atingeți lucrarea dorită.
    - Pentru a imprima toate lucrările din folder, atingeți **Imprimare toate**.
    - Pentru a șterge o lucrare de imprimare securizată, atingeți pictograma **Tomberon**. Atingeți **Ștergere** drept răspuns la mesajul afișat.
    - Pentru a șterge toate lucrările din folder, atingeți **Ștergere toate**.



Notă: După imprimarea unei lucrări de imprimare securizate, imprimanta o șterge automat.

5. Pentru a reveni la ecranul Ecran inițial, apăsați butonul **Ecran inițial**.

#### Set de probă

Tipul de lucrare Set de Probă imprimă o copie a unei lucrări de imprimare formată din mai multe exemplare înainte de a imprima restul copiilor. După ce verificați setul de probă, puteți imprima copiile rămase sau le puteți șterge de la panoul de comandă al imprimantei.

Set de probă este un tip de lucrare salvată, cu următoarele particularități:

- apare într-un folder denumit după ID-ul utilizatorului asociat lucrării de imprimare.
- Lucrarea Set de probă nu folosește parolă.
- Orice utilizator poate imprima sau șterge o lucrare Set de probă.

- Set de probă imprimă un exemplar al lucrării pentru a vă da posibilitatea să verificați rezultatul înainte de a imprima celelalte copii.

După imprimare, lucrarea Set de probă se șterge automat.

Pentru a imprima un set de probă, consultați [Imprimarea unui set de probă](#).

#### Imprimarea unui set de probă

1. În aplicația software, accesați setările pentru imprimare. La cele mai multe aplicații, apăsați **CTRL+P** dacă folosiți Windows sau **CMD+P** dacă folosiți Macintosh.
2. Selectați imprimanta, apoi deschideți driverul de imprimare.
  - Pe Windows, faceți clic pe **Printer Properties** (Proprietăți imprimantă). În funcție de aplicația utilizată, denumirea butonului poate fi diferită.
  - Pe Macintosh, în fereastra Print (Imprimare), faceți clic pe **Preview** (Previzualizare), apoi selectați **Funcții Xerox**.
3. La Tip lucrare, selectați **Set de probă**.
4. Selectați opțiunile de imprimare dorite.
  - Pe sistemele Windows, faceți clic pe **OK**, apoi pe **Print** (Imprimare).
  - Pe Macintosh, faceți clic pe **Print** (Imprimare).

#### Eliberarea unui set de probă

1. La panoul de comandă al imprimantei, apăsați butonul **Ecran inițial**.
2. Pentru a vizualiza lucrările disponibile, atingeți **Lucrări**.
3. Atingeți lucrarea de tip Set de probă.



Notă: Descrierea fișierului Set de probă prezintă lucrarea ca Reținută pentru imprimare ulterioară și indică numărul rămas de copii.

4. Selectați o opțiune.
  - Pentru a imprima celelalte copii ale lucrării, atingeți **Eliberare**.
  - Pentru a șterge copiile rămase ale lucrării, atingeți **Ștergere**.
5. Pentru a reveni la ecranul Început, apăsați butonul **Început**.



## Funcțiile de imprimare

### SELECTAREA OPȚIUNILOR PENTRU HÂRTIE LA IMPRIMARE

Există două modalități de a selecta hârtia pentru lucrarea de imprimare. Puteți permite imprimantei selectarea hârtiei, în funcție de formatul documentului, tipul și culoarea hârtiei pe care le selectați dvs. De asemenea, puteți selecta o anumită tavă încărcată cu hârtia dorită.

- Pentru a găsi opțiunile de hârtie în Windows, faceți clic pe fila **Opțiuni de imprimare** în driverul de imprimare.
- Pentru a găsi opțiunile de culoare pe Macintosh, faceți clic pe **Funcții Xerox** în lista opțiunilor de imprimare din fereastra Imprimare. În Funcții Xerox, face clic pe **Hârtie/ieșire** în lista de opțiuni.

### Selectare după tavă

Utilizați Select By Tray (Selectare după tavă) pentru a imprima dintr-o anumită tavă, fără a specifica atributele hârtiei în driverul de imprimare sau la panoul de comandă. Prin intermediul acestei opțiuni, lucrarea este imprimată din tava selectată, chiar dacă mai multe tăvi conțin hârtia corectă pentru lucrare.

Sunt disponibile următoarele opțiuni:

- **Automatically Select** (Selectare automată): prin intermediul acestei opțiuni, se imprimă din orice tavă încărcată cu hârtia cu formatul și de tipul cerut pentru lucrarea de imprimare.
- **Tray X** (Tavă X): prin intermediul acestei opțiuni, se imprimă din tava selectată.
- **Bypass Tray** (Tava manuală): prin intermediul acestei opțiuni, se imprimă din tava cu alimentare manuală. Imprimanta vă solicită să înlăturați din tavă hârtia cu alte atribute și să încărcați hârtia necesară pentru lucrare.



Notă: Pentru a preveni blocajele de hârtie, încărcați tăvile cu hârtie cu formatul și de tipul corect pentru lucrarea de imprimare.

### Scalare

Scalarea micșorează sau mărește documentul original pentru a se potrivi cu formatul de hârtie selectat pentru ieșire.

- Pentru Windows, opțiunile de scalare se află în fila Opțiuni imprimare, în câmpul Hârtie.
- Pentru Macintosh, opțiunile de scalare se află în fereastra Imprimare. Pentru a vedea mai multe opțiuni de imprimare, faceți clic pe **Show details** (Afișare detalii).



Notă: Nu toate opțiunile descrise sunt acceptate de toate imprimantele. Unele opțiuni sunt valabile numai în situații particulare: un model de imprimantă, o configurație, un sistem de operare sau un tip de driver de imprimare.

Sunt disponibile următoarele opțiuni de scalare:

- **Fit to New Paper Size (Potrivire la noul format de hârtie):** Documentul este scalat pentru a se potrivi la noul format de hârtie.
- **Change Document Size (Modificare format document):** Folosiți această setare pentru a corespunde formatului de hârtie selectat în aplicația dvs. Opțiunea nu modifică dimensiunea imaginii paginii imprimate pe hârtia de ieșire.
- **Scalare Automată:** Documentul este scalat pentru a se potrivi pe formatul hârtiei de ieșire selectat. Valoarea de scalare apare în caseta de procentaj de sub imaginea eșantion.
- **Fără Scalare:** Opțiunea nu modifică dimensiunea imaginii paginii imprimate pe hârtia de ieșire și în caseta de procentaj apare valoarea 100%. Dacă formatul documentului original este mai mare decât formatul de ieșire, imaginea paginii va fi trunchiată. Dacă formatul documentului original este mai mic decât formatul de ieșire, în jurul imaginii paginii va exista spațiu suplimentar.
- **Scalare Manuală:** Opțiunea scalează documentul cu valoarea introdusă în caseta de procentaj de sub imaginea de previzualizare.

## IMPRIMAREA PE AMBELE FEȚE ALE HÂRTIEI

### Imprimarea unui document pe 2 fețe

Dacă imprimanta acceptă imprimarea automată pe 2 fețe, opțiunile sunt specificate în driverul de imprimare. Driverul de imprimare utilizează setările pentru orientarea portret sau peisaj din aplicație pentru imprimarea documentului.



Notă: Asigurați-vă că formatul și greutatea hârtiei sunt acceptate. Pentru mai multe informații, consultați **Hârtia acceptată**.

### Opțiuni pentru aspectul paginii imprimate pe 2 fețe

Puteți specifica aspectul paginii imprimate pe 2 fețe, care determină modul în care se întorc paginile imprimate. Aceste setări anulează setările de orientare a paginii din aplicație.

- **Imprimare 1 fețe:** această opțiune imprimă pe o singură parte a suportului de imprimare/copiere. Folosiți această opțiune când imprimați pe plicuri, etichete sau alt suport de imprimare/copiere care nu poate fi imprimat pe ambele fețe.
- **Imprimare 2 fețe:** această opțiune imprimă lucrarea pe ambele fețe ale hârtiei, astfel încât să permită legarea pe muchia lungă a hârtiei. Următoarele ilustrații arată rezultatul pentru documente cu orientarea portret, respectiv peisaj:



- **Imprimare 2 fețe, rotire pe muchia scurtă:** această opțiune imprimă pe ambele fețe ale hârtiei. Imaginile sunt imprimate astfel încât să permită legarea pe muchia scurtă a hârtiei. Următoarele ilustrații arată rezultatul pentru documente cu orientarea portret, respectiv peisaj:



Notă: Imprimare pe 2 fețe face parte dintre setările Inteligente pentru mediu.

Pentru a schimba setările implicite ale driverului de imprimare, consultați [Selectarea opțiunilor de imprimare](#).

## XEROX ALB ȘI NEGRU

Puteți selecta imprimarea color sau alb-negru.

- **Oprit (se utilizează Culoare document):** Utilizați această opțiune pentru a imprima color.
- **Pornit:** Utilizați această opțiune pentru a imprima alb-negru.

## CALITATEA IMPRIMĂRII

Driverul de imprimare Windows PostScript (PS), PCL și driverele de imprimare Macintosh oferă modurile cu cea mai bună calitate a imprimării:

- **Rezoluție mare:** 1200 x 1200 dpi, adâncime de 1 bit. Acest mod asigură cea mai bună calitate generală a imaginii pentru desene detaliate cu linii, de exemplu, fișierele CAD. Opțiunea Rezoluție mare se recomandă pentru imprimări în culori vii, saturate, sau pentru fotografii. Procesarea lucrărilor imprimate în modul Rezoluție mare durează mai mult.
- **Îmbunătățit:** 600 x 600 dpi, adâncime de 8 bit. Acest mod se folosește pentru a obține o calitate mai bună a imprimării. Este modul optim pentru prezentările de afaceri.

## OPȚIUNI DE IMAGINE

Opțiuni de imagine controlează modul în care imprimanta utilizează culorile pentru a produce documentul. Driverele PostScript (PS) Windows și Macintosh oferă cea mai cuprinzătoare paletă de comenzi și de corecții de culoare, în fila Opțiuni imagine.

- Pentru a găsi opțiunile de culoare în Windows, faceți clic pe fila **Opțiuni imagine** în driverul de imprimare.
- Pentru a găsi opțiunile de culoare pe Macintosh, faceți clic pe **Funcții Xerox** în lista opțiunilor de imprimare din fereastra Imprimare. În Funcții Xerox, faceți clic pe **Opțiuni culoare** în lista de opțiuni.

## Corecție Culoare

Opțiunea Corecție culoare potrivește culorile imprimantei de la lucrările PostScript cu culorile altor dispozitive, cum ar fi ecranul computerului sau o presă tipografică.

Opțiuni pentru corecția culorilor:


- **Xerox Alb și Negru:** Această opțiune transformă toate culorile din document în alb și negru sau în nuanțe de gri.
- **Culoare automată Xerox:** Această opțiune aplică cea mai bună corecție a culorii la text, grafică și imagini. Xerox recomandă această setare.

Există mai multe opțiuni de corecție de culoare, inclusiv RGB intens.

 Notă: Aceste opțiuni nu sunt disponibile în driverele de imprimare PCL.

### Reglări de culoare

Folosiți Reglări culoare pentru a ajusta caracteristicile individuale ale culorii imprimate. Caracteristicile includ luminozitatea, contrastul, saturația și culoarea dominantă.

 Notă: Nu toate opțiunile menționate sunt acceptate de toate imprimantele. Unele opțiuni se aplică numai unui anumit model de imprimantă, configurație, sistem de operare sau tip de driver.

Sunt disponibile următoarele opțiuni:

- **Luminozitate:** Funcția Luminozitate vă permite să reglați luminozitatea generală a textului și a imaginilor din lucrarea imprimată.
- **Contrast:** Cu funcția Contrast puteți să ajustați variația dintre zonele luminoase și cele întunecate ale lucrării de imprimare.
- **Saturație:** Funcția Saturație vă permite să reglați intensitatea culorilor și proporția de gri din culoare.
- **Culoare dominantă:** Folosiți setările de culoare dominantă pentru a regla ponderea unei culori selectate în lucrarea de imprimare, fără a afecta luminozitatea imaginii. Sunt disponibile următoarele setări:
  - Glisorul Cyan până la Roșu vă permite să reglați echilibrul de culoare între cyan și roșu. De exemplu, atunci când creșteți nivelurile de cyan, nivelurile de roșu se reduc.
  - Glisorul Magenta până la Verde vă permite să reglați echilibrul de culoare între magenta și verde. De exemplu, atunci când creșteți nivelurile de magenta, nivelurile de verde se reduc.
  - Glisorul Galben până la Albastru vă permite să reglați echilibrul de culoare între galben și albastru. De exemplu, atunci când creșteți nivelurile de galben, nivelurile de albastru se reduc.

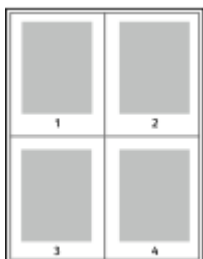
 Notă: Aceste opțiuni nu sunt disponibile în driverele de imprimare PCL.

### IMPRIMAREA MAI MULTOR PAGINI PE O SINGURĂ COALĂ

Atunci când imprimați un document cu mai multe pagini, puteți imprima mai mult de o pagină pe o singură coală de hârtie.

Pentru a imprima 1, 2, 4, 6, 9 sau 16 pagini pe o față a hârtiei, selectați **Pagini per coală** în fila Aspect pagină.

- Pentru a găsi opțiunea Pagini per coală în Windows, faceți clic pe **Aspect pagină** în fila Opțiuni document.
- Pentru a găsi opțiunea Pagini per coală pe Macintosh, faceți clic pe **Aspect** în lista opțiunilor de imprimare din fereastra Imprimare.



Pentru a imprima un contur în jurul fiecărei pagini, selectați **Contururi pagină**.

### ASPECT IMPRIMARE BROȘURI

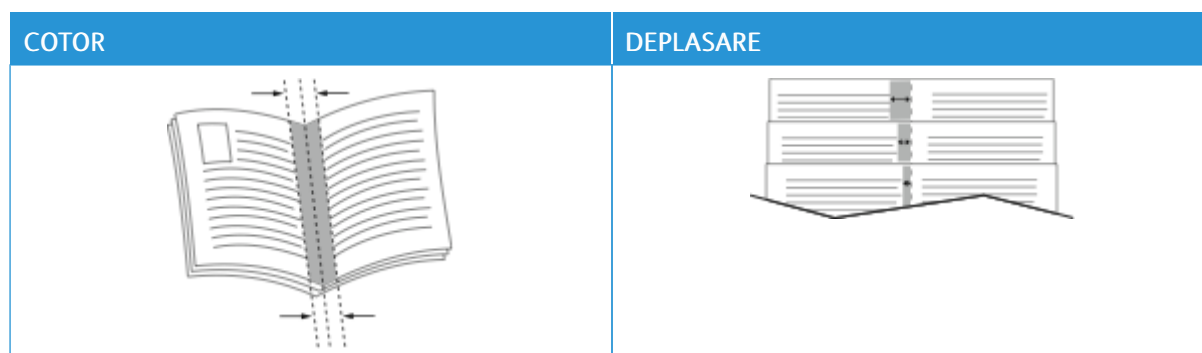
Prin intermediul funcției de imprimare pe 2 fețe, puteți imprima un document sub forma unei broșuri de mici dimensiuni. Puteți să creați broșuri din orice format de hârtie acceptat pentru imprimare pe 2 fețe.

Driverul micșorează automat imaginea fiecărei pagini și imprimă patru imagini de pagină pe fiecare coală de hârtie: câte două pe fiecare față. Paginile sunt imprimate în ordinea corectă, astfel încât să puteți împături și capsă paginile pentru a obține broșura.

- Pentru a găsi opțiunea de creare a broșurilor în Windows, faceți clic pe **Aspect pagină** în fila Opțiuni document.
- Pentru a găsi opțiunea de creare a broșurilor pe Macintosh, faceți clic pe **Funcții Xerox** în lista opțiunilor de imprimare din fereastra Imprimare. În Funcții Xerox, faceți clic pe **Aspect broșură** în lista de opțiuni.

Atunci când imprimați broșuri utilizând driverul Windows PostScript sau Macintosh, puteți specifica valorile pentru cotor și deplasare.

- **Cotor**: : specifică distanța orizontală, exprimată în puncte, dintre imaginile paginilor. Un punct reprezintă 0,35 mm (1/72 inchi).
- **Deplasare**: : stabilește măsura deplasării imaginilor de pagină spre exterior (în zecimi de punct). Deplasarea compensează grosimea hârtiei împăturate, care poate deplasa imaginile paginilor spre exterior atunci când este împăturită. Puteți selecta o valoare cuprinsă între 0 și 1 punct.



Notă: Pentru a imprima un contur în jurul fiecărei pagini, selectați **Contururi pagină**.

## UTILIZAREA PAGINILOR SPECIALE

Opțiunea Pagini speciale controlează adăugarea la documentul imprimat a coperților, a inserărilor și a paginilor diferite.

- Pentru a găsi opțiunea Pagini speciale în Windows, faceți clic pe **Pagini speciale** în fila Opțiuni document.
- Pentru a găsi opțiunea Pagini speciale pe Macintosh, faceți clic pe **Funcții Xerox** în lista opțiunilor de imprimare din fereastra Imprimare. În Funcții Xerox, faceți clic pe **Pagini speciale** în lista de opțiuni.

### Imprimarea paginilor copertă

Pagina copertă reprezintă prima sau ultima pagină a unui document. Pentru paginile copertă puteți selecta surse de hârtie diferite de cele utilizate pentru restul documentului. De exemplu, puteți folosi hârtie cu antetul companiei pentru prima pagină a documentului. De asemenea, puteți utiliza carton pentru prima și ultima pagină a unui raport. Puteți folosi orice tavă de hârtie adecvată ca sursă pentru imprimarea paginilor copertă.

În fereastra Coperți, sunt disponibile următoarele opțiuni:

- **No Covers or Disabled** (Fără coperti sau dezactivat): această opțiune nu imprimă pagini copertă. La document nu sunt adăugate pagini copertă.
- **Doar față:** Această opțiune permite adăugarea unei coperti față necompletate sau imprimate la lucrare.
- **Doar spate:** Această opțiune permite adăugarea unei coperti spate necompletate sau imprimate la lucrare.
- **Față și spate: identic:** Această opțiune adaugă o copertă față și o copertă spate la lucrare și aplică aceleași setări de imprimare și de hârtie ambelor coperti.
- **Față și spate: diferit:** Această opțiune adaugă o copertă față și o copertă spate la lucrare și permite selectarea unor opțiuni de imprimare și de hârtie diferite pentru fiecare copertă.

După ce realizați selecțiile pentru imprimarea paginilor copertă, puteți selecta hârtia pentru coperțile din față și din spate după format, culoarea sau tip. Puteți utiliza hârtie neimprimată sau preimprimată și puteți imprima fața 1, fața 2 sau ambele fețe ale paginilor copertă.

### Imprimarea paginilor inserate

Puteți adăuga inserări neimprimare sau preimprimare după prima pagină a fiecărui document sau după un număr specificat de pagini din cadrul unui document. Adăugarea unei inserări după un număr specificat de pagini din cadrul unui document separă secțiunile sau acționează ca reper sau marcaj. Asigurați-vă că specificați hârtia care urmează să fie folosită pentru paginile inserate.

În fereastra Inserări, puteți defini locația, caracteristicile și setările de hârtie pentru paginile inserate:

- **Inserări:** Această opțiune permite selectarea locului de amplasare a inserării.
- **Cantitate:** Utilizați această opțiune pentru a specifica numărul de pagini de inserat la fiecare locație.
- **Pagini:** Folosiți această opțiune pentru a specifica unde se amplasează inserările în cadrul lucrării. Separați paginile individuale sau seriile de pagini prin virgule. Specificați paginile din cadrul unei serii cu o liniuță. De exemplu, pentru a specifica paginile 1, 6, 9, 10 și 11, tastați 1, 6, 9-11.

- **Setări Hârtie:** Această opțiune permite selectarea formatului de hârtie, a culorii și a tipului care se folosește pentru paginile inserate. Selectați **Utilizare setare lucrare** pentru a folosi hârtie de același format, aceeași culoare sau același tip ca și corpul principal al lucrării.

### Imprimarea paginilor diferite

Paginile diferite au setări deosebite de cele folosite pentru restul paginilor care compun lucrarea. Puteți specifica diferențe precum formatul, tipul și culoarea paginilor. Aveți posibilitatea să imprimați pe cealaltă față a hârtiei, în funcție de cerințele lucrării. O lucrare de imprimare poate conține mai multe pagini diferite.

De exemplu, lucrarea de imprimare conține 30 de pagini. Doriți să imprimați cinci pagini pe hârtie specială, doar pe o față, iar restul paginilor pe hârtie obișnuită, pe 2 fețe. Puteți folosi paginile diferite pentru a imprima lucrarea.

În fereastra Pagini diferite, puteți defini locația, caracteristicile și setările de hârtie pentru paginile diferite:

- **Pagini:** specifică pagina sau seria de pagini la care se utilizează caracteristicile de pagini diferite. Separați paginile individuale sau seriile de pagini prin virgule. Specificați paginile din cadrul unei serii cu o liniuță. De exemplu, pentru a specifica paginile 1, 6, 9, 10 și 11, tastați 1, 6, 9-11.
- **Setări Hârtie:** Permite selectarea formatului de hârtie, a culorii și a tipului care se folosește pentru paginile diferite. Selectați **Utilizare setare lucrare** pentru a imprima pagini diferite pe hârtie de același format, aceeași culoare sau același tip ca și corpul principal al lucrării.
- **Imprimare 2 fețe:** Permite selectarea opțiunilor de imprimare pe 2 fețe pentru paginile diferite. Opțiunile disponibile sunt:
  - **Imprimare 1 fețe:** Imprimă paginile diferite pe o singură față.
  - **Imprimare 2 fețe:** Imprimă paginile diferite pe ambele fețe ale colii de hârtie și rotește paginile pe muchia lungă. Lucrarea poate fi legată pe muchia lungă a paginilor.
  - **Imprimare 2 fețe, rotire pe muchia scurtă:** Imprimă paginile diferite pe ambele fețe ale colii de hârtie și rotește paginile pe muchia scurtă. Lucrarea poate fi legată pe muchia scurtă a paginilor.
  - **Utilizare setare lucrare:** Imprimă lucrarea folosind aceeași setare Imprimare 2 fețe selectată pentru corpul principal al lucrării.



Notă: Aplicarea funcției de imprimare pe 2 fețe la anumite tipuri și formate de hârtie poate produce rezultate neașteptate.

## IMPRIMAREA ADNOTĂRILOR PENTRU WINDOWS

O adnotare este un text sau imagine cu un scop special, pe care o puteți imprima pe una sau mai multe pagini. Puteți previzualiza adnotările în panoul Annotations Preview (Previzualizare adnotări).

Configurarea adnotărilor pentru lucrarea dvs. de imprimare



Notă:

- Această funcție este disponibilă doar pe un computer cu sistem de operare Windows care imprimă pe o imprimantă din rețea.
- Nu toate opțiunile menționate sunt acceptate de toate imprimantele. Unele opțiuni sunt valabile numai în situații particulare: un model de imprimantă, o configurație, un sistem de operare sau un tip de driver de imprimare.

apare în lista rezumat Annotations (Adnotări). Din această listă, puteți selecta o adnotare pentru editare sau ștergere.

Pentru a imprima o adnotare:

1. În driverul de imprimare, faceți clic pe fila **Opțiuni Document**.
2. Faceți clic pe fila **Adnotări**.
3. Pentru a adăuga o adnotare text, faceți clic pe **Add Comment** (Adăugare comentariu). Introduceți text în câmp, selectați setările necesare, apoi faceți clic pe **OK**.
4. Pentru un marcaj de dată sau oră, faceți clic pe **Add Time Stamp** (Adăugare marcaj oră). Specificați opțiunea pentru dată și oră, selectați setările necesare, apoi faceți clic pe **OK**.
5. Pentru a adăuga o adnotare text, faceți clic pe **Add Picture** (Adăugare imagine). Pentru a localiza imaginea, faceți clic pe pictograma **Răsfoire**. Selectați setările necesare, apoi faceți clic pe **OK**.
6. Pentru fiecare adnotare sunt disponibile următoarele opțiuni:
  - Pentru a specifica fontul, faceți clic pe butonul **Font**.
  - Pentru o adnotare de tip imagine, selectați opțiunea de scalare care specifică dimensiunea imaginii în raport cu imaginea originală. Folosiți săgețile pentru a scala imaginea în trepte de 1 %.
  - Pentru a defini unghiul adnotării în pagină, specificați opțiunea de poziție. Sau, pentru a roti adnotarea la stânga sau la dreapta în trepte de 1, folosiți săgețile.
  - Pentru a defini locația adnotării în pagină, specificați opțiunea de poziție. Sau, pentru a muta adnotarea în fiecare direcție în trepte de 1, folosiți săgețile.
  - Pentru a ajusta transparența adnotării, deplasați glisorul. Pentru a mări transparența, deplasați glisorul la dreapta, iar pentru a o reduce, deplasați glisorul la stânga.
  - Pentru Suprapunere, selectați o opțiune:
    - **Imprimare în fundal:** Această opțiune imprimă adnotarea în spatele textului și al elementelor grafice din document.
    - **Imprimare în prim-plan:** Această opțiune imprimă adnotarea deasupra textului și elementelor grafice din document.



- Pentru Pagini, selectați paginile pe care se va imprima adnotarea:
  - **Imprimare pe toate paginile:** Această opțiune imprimă adnotarea pe toate paginile documentului.
  - **Imprimare doar pe pagina 1:** Această opțiune imprimă adnotarea numai pe prima pagină a documentului.
- 7. Pentru a salva adnotarea, faceți clic pe pictograma **Save Annotation** (Salvare adnotare).
- 8. Pentru a încărca o adnotare salvată anterior, faceți clic pe pictograma **Load Annotation** (Încărcare adnotare).
- 9. Faceți clic pe **OK**.

## IMPRIMAREA FILIGRANELOR ÎN WINDOWS

Un filigran este un text creat cu un anumit scop, care poate fi imprimat peste una sau mai multe pagini. De exemplu, puteți adăuga un cuvânt precum Copie, Schiță sau Confidențial sub forma unui filigran, în loc să îl ștampați pe un document înainte de a-l distribui.



Notă:

- Această funcție este disponibilă doar pe un computer cu sistem de operare Windows care imprimă pe o imprimantă din rețea.
- Nu toate opțiunile menționate sunt acceptate de toate imprimantele. Unele opțiuni sunt valabile numai în situații particulare: un model de imprimantă, o configurație, un sistem de operare sau un tip de driver de imprimare.
- Unele drivere de imprimare nu acceptă filigrane când se selectează Broșură sau când se imprimă mai multe pagini pe o coală de hârtie.

Pentru a imprima un filigran:

1. În driverul de imprimare, faceți clic pe fila **Opțiuni Document**.
2. Faceți clic pe fila **Filigran**.
3. Selectați filigranul din meniul Filigran. Puteți alege dintre filigranele presetate sau puteți crea un filigran personalizat. De asemenea, din acest meniu aveți posibilitatea să gestionați filigranele.
4. Selectați o opțiune de sub Text:
  - **Text:** Introduceți textul în câmp, apoi specificați fontul.
  - **Time Stamp** (Marcaj oră): Specificați opțiunile pentru dată și oră, apoi specificați fontul.
  - **Picture** (Imagine): Pentru a localiza imaginea, faceți clic pe pictograma Răsfoire.

5. Specificați unghiul de scalare și poziția filigranului.
  - Selectați opțiunea de scalare care specifică dimensiunea imaginii în raport cu imaginea originală. Folosiți săgețile pentru a scala imaginea în trepte de 1 %.
  - Pentru a defini unghiul imaginii pe pagină, specificați opțiunea de poziționare sau utilizați săgețile pentru rotirea imaginii spre stânga sau spre dreapta cu câte 1 treaptă.
  - Pentru a defini locația imaginii pe pagină, specificați opțiunea de poziționare sau utilizați săgețile pentru deplasarea imaginii în fiecare direcție cu câte 1 treaptă.
6. Sub **Suprapunere**, selectați modul de imprimare a filigranului.
  - **Imprimare în Fundal** imprimă filigranul în spatele textului și al elementelor grafice din document.
  - **Amestecare**: această opțiune combină filigranul cu textul și elementele grafice din document. Un astfel de filigran este translucid, permițându-vă să vedeți atât filigranul, cât și conținutul documentului.
  - **Imprimare în Prim-Plan** imprimă filigranul peste textul și elementele grafice din document.
7. Faceți clic pe **Pagini**, apoi selectați paginile pe care să se imprime filigranul:
  - **Imprimare pe Toate Paginile** imprimă filigranul pe toate paginile documentului.
  - **Imprimare Doar pe Pagina 1** imprimă filigranul numai pe prima pagină a documentului.
8. Dacă selectați o imagine ca filigran, specificați setările pentru luminozitatea imaginii.
9. Faceți clic pe **OK**.

## ORIENTARE

Orientarea vă permite să selectați direcția în care se imprimă pagina.

- Pentru a găsi opțiunile de orientare în Windows, faceți clic pe **Orientare** în fila Opțiuni document.



Notă: Setarea de orientare din caseta de dialog a aplicației prin care imprimați poate înlocui opțiunile de orientare din driver.

- Pentru a găsi opțiunile de orientare pe Macintosh, în fereastra Imprimare, faceți clic pe **Afișează detalii**.

Sunt disponibile următoarele opțiuni:

- **Portret**: : Orientează hârtia astfel încât textul și imaginile să se imprime paralel cu latura scurtă.




- **Peisaj**: : Orientează hârtia astfel încât textul și imaginile să se imprime paralel cu latura lungă.




- **Peisaj rotit**: : Orientează hârtia astfel încât conținutul să fie rotit la 180 de grade, cu marginea inferioară lungă în sus.



 Notă: În cazul sistemelor Macintosh, debifați caseta Rotire automată pentru a putea imprima textele și imaginile cu orientare portret în orientare peisaj.

## OPȚIUNI AVANSATE DE IMPRIMARE

Puteți folosi opțiunea sau fila Avansat pentru a seta opțiuni de imprimare avansate. Selecțiile de imprimare avansată se aplică tuturor lucrărilor pe care le imprimați cu driverul de imprimare.

 Notă: Nu toate opțiunile menționate sunt acceptate de toate imprimantele. Unele opțiuni sunt valabile numai în situații particulare: un model de imprimantă, o configurație, un sistem de operare sau un tip de driver de imprimare.

### Identificare Lucrare

Puteți folosi funcția ID lucrare pentru a schimba setarea de identificare a lucrării de imprimare. Puteți imprima identificatorul lucrării pe o pagină antet separată sau pe paginile documentului.

Sunt disponibile următoarele opțiuni:


- **Dezactivare ID lucrare:** indică imprimantei să nu imprime pagină antet.
- **Imprimare ID pe o pagină antet:** această opțiune imprimă identificatorul lucrării pe o pagină antet.
- **Imprimare ID pe Margini - Doar Prima Pagină:** această opțiune imprimă identificatorul lucrării pe prima pagină a documentului, în colțul din stânga, sus.
- **Imprimare ID pe Margini - Toate Paginile:** această opțiune imprimă identificatorul lucrării pe fiecare pagină a documentului, în colțul din stânga, sus.

### Imprimarea imaginilor în oglindă

Dacă driverul PostScript este instalat, puteți imprima pagini sub forma unei imagini în oglindă. La imprimare, imaginile se reflectă de la stânga la dreapta.

### Notificare de lucrare pentru Windows

Puteți selecta să fiți înștiințat în momentul în care imprimarea lucrării s-a încheiat. Pe ecranul computerului va apărea un mesaj cu numele lucrării și cu numele imprimantei pe care a fost imprimată lucrarea.

 Notă: Această funcție este disponibilă doar pe computerele Windows care imprimă pe o imprimantă din rețea.

Sunt disponibile următoarele opțiuni:

- **Notificare pt. lucrări finalizate:** această opțiune furnizează o notificare la finalizarea lucrării.
- **Notify for Completed, but Altered Jobs** (Notificare pentru lucrări finalizate, dar modificate): această opțiune furnizează o notificare pentru toate lucrările finalizate cu limitări.
- **Notify for Failed or Canceled Jobs** (Notificare pentru lucrări eșuate sau anulate): această opțiune furnizează o notificare pentru toate lucrările care nu s-au imprimat sau au fost anulate.
- **Play Alert Tone** (Redare ton alertă): această opțiune emite un ton de alertă la apariția unei notificări.

## Criptarea documentelor pentru lucrări de imprimare Windows

Puteți selecta criptarea pentru lucrarea dvs. de imprimare. Fișierul de imprimare este criptat înainte de a fi transmis către imprimantă. Fișierul de imprimare este decriptat înainte de a fi imprimat.

Această caracteristică este disponibilă numai când Criptarea documentelor este setată la Criptare manuală a documentelor în proprietățile imprimantei. Pentru detalii, consultați [Setarea setărilor implicite de criptare în Windows](#).



Notă: Această funcție este disponibilă doar pe computerele Windows care imprimă pe o imprimantă din rețea. Este valabilă la driverele de imprimare PostScript și PCL.

## Setarea setărilor implicite de criptare în Windows

1. Navigați la lista de imprimante de pe computerul dumneavoastră:

- În Windows Server 2012 și în versiunile ulterioare, faceți clic pe **Start > Setări > Imprimante**.
- În Windows 10, faceți clic pe Windows **Start > Setări > Dispozitive > Imprimante și scanere**.
- Pentru Windows 11 și mai recent, apăsați **Start > Setări > Bluetooth și dispozitive > Imprimante și scanere**.



Notă: Dacă pictograma Panoul de control nu apare pe desktop, faceți clic dreapta pe desktop, apoi selectați **Personalizare**. Selectați **Pagina de pornire Panou de control > Dispozitive și imprimante**.

2. Pentru imprimanta dvs., selectați **Proprietăți imprimare**:

- Pentru Windows Server 2012 sau ulterior, faceți clic dreapta pe pictograma imprimantei dvs., apoi faceți clic pe **Printer properties** (Proprietăți imprimantă).
- Pentru Windows 10, faceți clic pe pictograma pentru imprimanta dvs., apoi faceți clic pe **Gestionare > Proprietăți imprimantă**.
- Pentru Windows 11, faceți clic pe pictograma pentru imprimanta dvs., apoi faceți clic pe **Preferințe imprimare**.

3. În În caseta de dialog Proprietăți imprimantă, faceți clic pe fila **Administrare**.

4. Pentru Configurări, faceți clic pe **Criptare document**, apoi selectați o opțiune:

- **Dezactivat**: Această opțiune dezactivează criptarea pentru toate documentele pe care le trimiteți către imprimantă.
- **Criptarea tuturor documentelor**: Această opțiune criptează toate documentele pe care le trimiteți către imprimantă.
- **Criptare manuală documente**: Această opțiune vă permite criptarea pentru lucrări specifice pe care le trimiteți către imprimantă.



Notă: Setarea implicită a imprimantei este Criptarea manuală a documentelor.

5. Faceți clic pe **Aplicare**.

6. Pentru a salva setările, faceți clic pe **OK**.

## Utilizarea formatelor de hârtie personalizate

Puteți imprima pe formate de hârtie personalizate care se încadrează în intervalul minim și maxim al formatului acceptat de imprimantă. Pentru detalii, consultați [Hârtia acceptată](#).

### DEFINIREA FORMATELOR DE HÂRTIE PERSONALIZATE

Pentru a imprima pe formate de hârtie personalizate, definiți lățimea și lungimea personalizată a hârtiei în software-ul de driver de imprimare și pe panoul de comandă al imprimantei. Atunci când setați formatul hârtiei, asigurați-vă că ați specificat același format ca cel al hârtiei din tavă. Setarea unui format greșit poate determina producerea unei erori la imprimantă. Setările driverului de imprimare înlocuiesc setările efectuate la panoul de comandă atunci când imprimați folosind software-ul de driver de imprimare de pe computer.

### Crearea și salvarea formatelor de hârtie personalizate în driverul de imprimare

Setările pentru hârtia cu format personalizat sunt salvate în driverul de imprimare și sunt disponibile pentru selectare din toate aplicațiile.

Pentru detalii despre formatele de hârtie acceptate în fiecare tavă, consultați [Hârtia acceptată](#).

Pentru detalii suplimentare privind crearea și salvarea formatelor de hârtie personalizate în driverul de imprimare, faceți clic pe butonul **Ajutor (?)** din colțul din stânga jos al ferestrei cu setări de imprimantă.

### Crearea și salvarea formatelor personalizate în driverul de imprimare Windows V3

1. În driverul de imprimare, faceți clic pe fila **Opțiuni Imprimare**.
2. La Paper (Hârtie), faceți clic pe săgeată, apoi selectați **Other Size (Alt format) > Advanced Paper Size (Format hârtie avansat) > Output Paper Size (Format hârtie ieșire) > New (Nou)**.
3. În fereastra New Custom Paper Size (Format Personalizat Hârtie Nou), introduceți înălțimea și lățimea noului format.
4. Pentru a specifica unitățile de măsură, în partea de jos a ferestrei, faceți clic pe **Measurements (Măsurători)**, apoi selectați **Inches (Inci)** sau **Millimeters (Milimetri)**.
5. Pentru a salva, introduceți un titlu pentru noul format în câmpul Name (Nume), apoi faceți clic pe **OK**.

### Crearea și salvarea formatelor personalizate în driverul de imprimare Windows V4

1. Din Panoul de control Windows, selectați **Dispozitive și imprimante**.
2. Selectați imprimanta, apoi faceți clic pe **Print server properties** (Proprietăți server de imprimare).
3. Pe fila Forms (Formulare), la Create a new form (Creare formular nou), bifați caseta de validare.
4. La Form name (Nume formular), tastați un nume pentru noul format de hârtie.

- În zona Form description (measurements) (Descriere formular (măsurători)), introduceți setările:
  - La Units (Unități), selectați **Metric** sau **English** (Englez).
  - La Paper size (Format hârtie), introduceți măsurătorile pentru Width (Lățime) și Height (Înălțime).
  - La Printer area margins (Limite suprafață de imprimat), introduceți măsurătorile pentru Left (Stânga), Right (Dreapta), Top (Sus) și Bottom (Jos).



Notă: Asigurați-vă că măsurătorile specificate se încadrează în intervalele acceptate pentru dispozitiv.

- Faceți clic pe **OK**.

Noul format de hârtie este adăugat la lista de formate de hârtie.

#### Crearea și salvarea formatelor personalizate pentru Macintosh

- În aplicație, faceți clic pe **File (Fișier) > Print (Imprimare)**.
- Faceți clic pe **Format hârtie**, apoi selectați **Administrare formate personalizate**.
- Pentru a adăuga un format nou, faceți clic pe semnul plus (+) în fereastra Manage Paper Sizes (Administrare Formate Hârtie).
- Faceți dublu clic pe **Fără titlu**, apoi tastați un nume pentru noul format personalizat.
- Introduceți înălțimea și lățimea noului format personalizat.
- Faceți clic pe săgeata corespunzătoare câmpului Zonă neimprimabilă și selectați imprimanta din listă. Sau, în User Defined (Definite de Utilizator), setați marginile de sus, jos, din dreapta și stânga.
- Pentru salvarea setărilor, faceți clic pe **OK**.

#### Definirea unui format de hârtie personalizat prin intermediul panoului de comandă

Puteți imprima pe hârtie cu format personalizat din tăvile 1-3 și din tava manuală. Dacă Tăvile 1-3 sunt setate în modul Complet reglabile, puteți imprima pe hârtie cu format personalizat din Tăvile 1-3. Tava manuală este întotdeauna setată în modul Reglabil. Setările pentru hârtia cu format personalizat sunt salvate în driverul de imprimare și sunt disponibile pentru selectare din toate aplicațiile.



Notă: Pentru a configura setările tăvii la modul complet ajustabil sau dedicat, consultați [Configurarea setărilor pentru tava de hârtie](#).

- Deschideți tava de hârtie, apoi puneți hârtia cu format personalizat.
- Închideți tava.
- Pentru a defini noul format de hârtie, atingeți **Format**, apoi **Personalizat** pe panoul de comandă.
- În fereastra Format personalizat hârtie, introduceți înălțimea și lățimea noului format, apoi atingeți **OK**.
- Pentru a confirma setările, atingeți **Confirmare**.

## IMPRIMAREA PE FORMAT DE HÂRTIE PERSONALIZAT



Notă: Înainte de a imprima pe hârtie cu format personalizat, definiți lățimea și lungimea personalizată a hârtiei în software-ul de driver de imprimare și pe panoul de comandă al imprimantei. Pentru mai multe informații, consultați [Definirea formatelor de hârtie personalizate](#).

### Imprimarea pe format de hârtie personalizat folosind driverul de imprimare Windows V3



Notă: Înainte de a imprima pe hârtie cu format personalizat, definiți formatul în Printer Properties (Proprietăți imprimantă). Pentru detalii, consultați [Crearea și salvarea formatelor personalizate în driverul de imprimare Windows V3](#).

1. Încărcați hârtia cu format personalizat în tavă.
2. În aplicație, faceți clic pe **File (Fișier) > Print (Imprimare)** și selectați imprimanta.
3. În caseta de dialog Print (Imprimare), faceți clic pe **Printer Properties (Proprietăți imprimantă)**.
4. În fila Opțiuni imprimare, din lista Hârtie, selectați setările corecte de format personalizat și tip.
5. Selectați celelalte opțiuni dorite, apoi faceți clic pe **OK**.
6. În caseta de dialog Print (Imprimare), faceți clic pe **Print (Imprimare)**.

### Imprimarea pe format de hârtie personalizat folosind driverul de imprimare Windows V4



Notă: Înainte de a imprima pe hârtie cu format personalizat, definiți și salvați formatul personalizat ca formular. Pentru detalii, consultați [Crearea și salvarea formatelor personalizate în driverul de imprimare Windows V4](#).

1. Încărcați hârtia cu format personalizat în tavă.
2. În aplicație, faceți clic pe **File (Fișier) > Print (Imprimare)** și selectați imprimanta.
3. În caseta de dialog Print (Imprimare), faceți clic pe **Printer Properties (Proprietăți imprimantă)**.
4. Pe fila Opțiuni imprimare, selectați **Alt format** din lista Hârtie.
5. Pentru a selecta un format de hârtie personalizat, selectați **Fit to New Paper Size** (Potrivire la format de hârtie nou), apoi selectați formatul de hârtie personalizat.
6. Selectați celelalte opțiuni dorite, apoi faceți clic pe **OK**.
7. În caseta de dialog Print (Imprimare), faceți clic pe **Print (Imprimare)**.

### Imprimarea pe format de hârtie personalizat folosind Macintosh

1. Încărcați hârtia cu format personalizat. Pentru detalii, consultați [Încărcarea hârtiei](#).
2. În aplicație, faceți clic pe **File (Fișier) > Print (Imprimare)**.
3. Din lista Format hârtie, selectați formatul de hârtie personalizat.
4. Faceți clic pe **Imprimare**.

## Imprimare de la

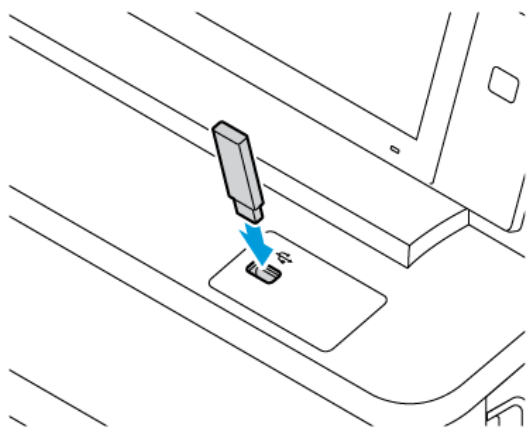
### IMPRIMAREA DE PE O UNITATE FLASH USB

Puteți imprima un singur fișier sau mai multe fișiere stocate pe o unitate flash USB. Portul USB se află în partea din față a imprimantei.

 Notă: Se acceptă doar unitățile Flash USB formate cu un sistem de fișiere tipic FAT32.

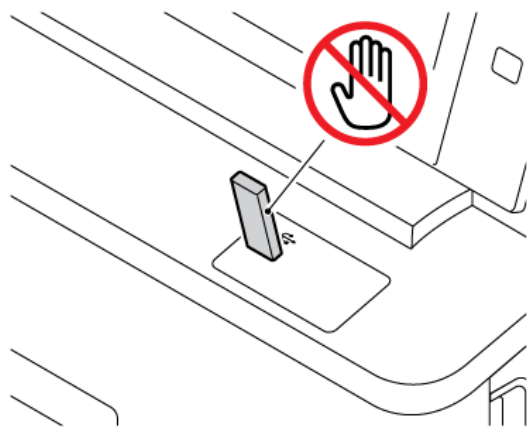
Pentru a imprima de pe o unitate flash USB:


1. Introduceți unitatea flash USB în portul USB al imprimantei.



2. Pe ecranul Unitate USB detectată, atingeți **Imprimare de pe USB**.

**Avertisment:** Pentru a evita pierderea datelor sau funcționarea defectuoasă a imprimantei, nu atingeți unitatea flash sau imprimanta în zona afișată în timp ce imprimați, citiți sau scrieți în mod activ de pe dispozitivul de memorie.



 Notă: Dacă funcția Imprimare de pe USB nu apare, activați funcția sau contactați administratorul de sistem. Pentru detalii, consultați *Ghidul administratorului de sistem* la [www.xerox.com/office/VLC415docs](http://www.xerox.com/office/VLC415docs).



3. Pentru a selecta un fișier pentru imprimare, căutați fișierul, apoi atingeți caseta de selectare. Dacă este necesară imprimare de fișiere multiple, căutați fiecare fișier, apoi selectați caseta de selectare pentru fiecare fișier.
4. Atingeți **OK**.  
Apare o listă de fișiere selectate pentru imprimare.
5. Pentru a elimina fișiere din lista de imprimare:
  - Pentru a elimina un singur fișier, atingeți fișierul, apoi selectați **Eliminare**. Pentru a confirma eliminarea, atingeți **Eliminare**.
  - Pentru a elimina toate fișierele, atingeți fișierul, apoi selectați **Eliminare toate**. Pentru a confirma eliminarea, **Eliminare toate**.
6. Reglați setările de funcție în funcție de necesități.
7. Atingeți **Imprimare**.
8. Când ați terminat, îndepărtați unitatea USB.
9. Pentru a reveni la ecranul de pornire, apăsați butonul **Ecran inițial**.

#### IMPRIMAREA DIN LUCRĂRI SALVATE

Pentru a imprima o lucrare din lucrările salvate:

1. La panoul de comandă, apăsați pe butonul **Ecran inițial**, apoi atingeți **Imprimare de la**.
2. Atingeți **Lucrări Salvate**, apoi atingeți numele folderului care conține lucrarea salvată.
3. Atingeți numele corespunzător lucrării salvate pe care doriți să o imprimați.
4. Selectați opțiunile de sursă de hârtie, de cantitate, de imprimare pe 2 fețe și de finisare.
5. Atingeți **Imprimare**.



Notă: Pentru a imprima o lucrare privată salvată, introduceți parola în ecranul Parolă necesară, apoi atingeți **OK**.

6. Pentru a imprima o altă lucrare salvată, atingeți numele lucrării curente, apoi atingeți **Eliminare**. Atingeți **Adăugare document**, atingeți **Lucrări salvate**, apoi accesați lucrarea necesară.
7. Pentru a reveni la ecranul de pornire, apăsați butonul **Ecran inițial**.

#### IMPRIMAREA DE LA O CUTIE POȘTALĂ

Funcția de imprimare din cutia poștală vă permite să imprimați un fișier stocat într-un folder de pe imprimantă.

Pentru a imprima dintr-o cutie poștală:

1. La panoul de comandă, apăsați pe butonul **Servicii**, apoi atingeți **Imprimare de la**.
2. Selectați **Cutii poștale**, apoi atingeți numele folderului care conține documentul respectiv.



Notă: Dacă opțiunea Cutii poștale nu apare, activați-o sau contactați administratorul de sistem. Pentru detalii, consultați *Ghidul administratorului de sistem* la [www.xerox.com/office/MLC415docs](http://www.xerox.com/office/MLC415docs).

3. Atingeți numele corespunzător documentului pe care doriți să îl imprimați.
4. Selectați opțiunile de sursă de hârtie, de cantitate, de imprimare pe 2 fețe și de finisare.
5. Atingeți **Imprimare**.
6. Pentru a selecta o altă lucrare din cutia poștală, atingeți numele lucrării curente, apoi atingeți **Eliminare**. Atingeți **Adăugare document**, atingeți **Cutii poștale**, apoi accesați lucrarea necesară.
7. Pentru a reveni la ecranul de pornire, apăsați butonul **Ecran inițial**.

## IMPRIMAREA PRIN EMBEDDED WEB SERVER

Puteți imprima diferite tipuri de fișiere, precum .txt, .pdf, .ps și .pcl, direct din Embedded Web Server, fără a fi nevoie de o altă aplicație sau de driverul de imprimantă. Fișierele pot fi stocate pe unitatea de hard disc a unui computer local, pe un dispozitiv de stocare în masă sau pe unitatea de rețea.

Pentru a imprima prin Embedded Web Server:

1. Deschideți un browser web pe computer. Tastați adresa IP a imprimantei în câmpul de adrese, apoi apăsați **Enter** sau **Return**.



Notă: Pentru detalii despre aflarea adresei IP a imprimantei, consultați [Găsirea adresei IP a imprimantei](#).

2. În Embedded Web Server, faceți clic pe **Imprimare**.
3. Pentru a selecta fișierul dintre-o rețea locală sau dintr-o locație la distanță, pentru Nume fișier, faceți clic pe **Răsfoire**. Selectați fișierul, apoi faceți clic pe **Deschidere**.
4. Selectați opțiunile dorite pentru lucrare în Imprimare.
  - **Imprimare Normală** duce la imprimarea imediată a lucrării.
  - **Imprimare Securizată** permite imprimarea lucrării numai după introducerea parolei la panoul de comandă al imprimantei.
  - **Set de Probă** sau imprimarea de probă determină imprimarea unei copii dintr-o lucrare cu mai multe copii și reținerea celorlalte copii la imprimantă.
  - **Salvare Lucrare pentru Reimprimare** salvează lucrarea într-un folder de pe serverul de imprimare, în vederea a imprimării ulterioare. Puteți specifica numele lucrării și folderul.
  - **Imprimare Întârziată** imprimă lucrarea la ora specificată, la cel mult 24 de ore de la transmiterea inițială a lucrării.
5. În cazul în care contorizarea este activată, introduceți ID-ul de utilizator și informațiile despre cont.
6. Faceți clic pe **Submit Job** (Transmitere lucrare).



Notă: Pentru a vă asigura că lucrarea a fost trimisă la coada de imprimare, așteptați să apară mesajul de confirmare a transmiterii lucrării înainte de a închide această pagină.

## Hârtia și suporturile de imprimare/copiere

Acest capitol conține:

Hârtia și suporturile de imprimare/copiere – prezentare generală .....	204
Hârtia acceptată .....	205
Configurarea setărilor pentru tava de hârtie .....	214
Încărcarea hârtiei .....	215
Imprimarea pe hârtie specială .....	223

## Hârtia și suporturile de imprimare/copiere – prezentare generală

Imprimanta multifuncțională color Xerox® VersaLink® C415 poate avea până la trei tăvi de hârtie:

- Tava 1: Tavă standard de 250 de coli Tavă cu alimentator manual. Tava 1 poate fi configurată ca dedicată sau reglabilă și poate fi folosită pentru o gamă de formate de hârtie.
- Alimentator manual: Este o parte a tăvii 1 situată în față. Alimentatorul manual nu poate fi setat pe modul Dedicat. Este o tavă de hârtie reglabilă. Puteți încărca toate tipurile de suporturi în alimentatorul manual, dar numai o coală odată.
- Tăvile 2 și 3: Tăvi opționale de 550 coli. Tava 2 are o tavă manuală integrată de 100 de coli. Pentru mai multe configurații opționale de tăvi de 550 de coli, tăvile 2 și 3 pot fi configurate ca tăvi de hârtie dedicate sau reglabile.
- Bypass Tray (Tava manuală): Tava manuală de 100 de coli face parte din Tava 2 opțională situată în față. Tava manuală nu poate fi setată ca mod dedicat. Puteți încărca toate tipurile de suporturi, cu excepția cartonului și cartonului lucios, în tava manuală, dar în cantități mici.

Imprimanta poate lucra cu diferite tipuri de suporturi de imprimare, cum ar fi hârtia obișnuită sau reciclată, cu antet, preimprimată, carton, etichete și plicuri. Asigurați-vă că utilizați suportul de imprimare corect în tava pe care o încărcați. Tava manuală este pentru încărcarea cantităților mici de hârtie standard și personalizabilă. Pentru detalii privind tipurile și greutatea de hârtie acceptate, consultați [Tipuri și greutatea de hârtie acceptate](#).



**Atenție:** Imprimarea pe 2 fețe nu este permisă pentru tipurile de hârtie, cum ar fi plicuri, etichete și carton. Poate cauza greșeli de alimentare și alte probleme de imprimare.



Notă: Când aparatul imprimă, nu deschideți alte tăvi pentru a evita blocajele de hârtie.

Etichetele din tăvi indică orientarea corectă a anumitor tipuri de suporturi de imprimare. Eticheta MAX indică nivelul maxim de umplere.

## Hârtia acceptată

Imprimanta dvs. este proiectată pentru a utiliza o gamă largă de hârtie și alte tipuri de suport de imprimare/copiere. Pentru a obține calitatea optimă la imprimare și pentru a evita apariția blocajelor, urmați instrucțiunile din această secțiune.

Pentru cele mai bune rezultate, utilizați hârtia și suporturile de imprimare/copiere Xerox® recomandate pentru imprimanta dvs.

### SUPORTURI DE IMPRIMARE/COPIERE RECOMANDATE

O listă cu hârtia și suporturile de imprimare/copiere recomandate pentru imprimanta dvs. este disponibilă la:

- [www.xerox.com/rmlna](http://www.xerox.com/rmlna) : Recommended Media List (Listă de suporturi de imprimare/copiere recomandate) (Statele Unite)
- [www.xerox.com/rmleu](http://www.xerox.com/rmleu) : Recommended Media List (Listă de suporturi de imprimare/copiere recomandate) (Europa)

### COMANDAREA HÂRTIEI

Pentru a comanda hârtie și alte suporturi de imprimare, consultați distribuitorul local sau accesați [www.xerox.com/office/supplies](http://www.xerox.com/office/supplies).

### INSTRUCȚIUNI GENERALE PENTRU ÎNCĂRCAREA HÂRTIEI

- Nu umpleți excesiv tăvile de hârtie. Nu încărcați hârtie peste limita maximă de umplere a tăvii.
- Ajustați ghidajele hârtiei astfel încât să se potrivească cu formatul hârtiei.
- Filați hârtia înainte de a o încărca în tavă.
- Dacă se produc prea multe blocaje, folosiți hârtie sau alt suport aprobat de imprimare/copiere dintr-un pachet nou.
- Nu imprimați pe coli de etichete dacă de pe coală a fost îndepărtată o etichetă.
- Utilizați doar plicuri de hârtie. Imprimați plicurile pe o singură față.

### HÂRTIA CARE POATE DETERIORA IMPRIMANTA

Anumite tipuri de hârtie și de suporturi de imprimare/copiere pot determina scăderea calității imprimării, risc crescut de blocaje de hârtie sau pot deteriora imprimanta. Nu folosiți următoarele:

- Hârtie rugoasă sau poroasă
- Hârtie pentru imprimare cu jet de cerneală
- Hârtie lucioasă sau tratată care nu este indicată pentru imprimare laser
- Hârtie care a fost fotocopiată
- Hârtie care a fost pliată sau încrețită

- Hârtie cu decupaje sau perforații
- Hârtie capsată
- Plicuri cu fereastră, cu cleme metalice, cu cută laterală sau plicuri adezive cu benzi detașabile
- Plicuri căptușite
- Suporturi de imprimare/copiere din plastic

**Avertisment:** Garanția Xerox sau contractul de service nu acoperă daunele cauzate de utilizarea hârtiei sau a altor suporturi de imprimare/copiere speciale neacceptate. Pentru informații suplimentare, consultați reprezentantul local Xerox.

## INSTRUCȚIUNI PENTRU DEPOZITAREA HÂRTIEI

Depozitarea hârtiei și a altor suporturi de imprimare/copiere în mod adecvat contribuie la obținerea unei calități optime la imprimare.

- Depozitați hârtia în locuri întunecoase, răcoroase și relativ uscate. Cele mai multe tipuri de hârtie se pot deteriora din cauza expunerii la lumină ultravioletă și lumină vizibilă. Lumina ultravioletă, emisă de soare și de becurile fluorescente, are un potențial ridicat de deteriorare a hârtiei.
- Reduceți expunerea hârtiei la lumină puternică pe perioade lungi de timp.
- Asigurați menținerea unei temperaturi și umidități relative constante.
- Evitați să depozitați hârtia în spații precum mansarde, bucătării, garaje sau pivnițe. În aceste spații este foarte probabil să se formeze umezeală.
- Depozitați hârtia pe o suprafață netedă, de exemplu pe palete, cutii de carton, rafturi sau în dulapuri.
- Nu țineți alimente sau băuturi în zona unde hârtia este depozitată sau manevrată.
- Nu deschideți topurile de hârtie sigilate decât atunci când hârtia trebuie încărcată în imprimantă. Păstrați hârtia depozitată în ambalajul original. Învelișul hârtiei are rolul de a proteja hârtia de pierderea sau acumularea umezelii.
- Anumite suporturi de imprimare/copiere speciale sunt ambalate în pungi de plastic resigilabile. Depozitați suportul de imprimare/copiere în punga respectivă până când urmează să fie utilizat. Păstrați suporturile de imprimare/copiere nefolosite în pungă și resigilați-o pentru a proteja suportul.

## CARACTERISTICILE HÂRTIEI

Următoarele caracteristici ale hârtiei afectează calitatea și fiabilitatea imprimării. Luați în considerare acești factori înainte de a imprima pe ele.

### Greutate

Tăvile pot fi alimentate cu hârtie de greutate variată. Hârtia mai ușoară de 60 g/m<sup>2</sup> (16 livre) poate să nu fie suficient de rigidă pentru a fi alimentată corect și poate cauza blocaje.

**Ondulare**

Ondulare este tendința hârtiei de a-și ondula marginile. Ondularea excesivă poate cauza probleme în alimentarea hârtiei. Ondularea poate avea loc după ce hârtia trece prin imprimantă, unde este expusă la temperaturi înalte. Depozitarea hârtiei neîmpachetate în condiții calde, umede, reci sau uscate poate contribui la ondularea hârtiei înainte de imprimare și poate cauza probleme de alimentare.

**Finețe**

Finețea hârtiei afectează în mod direct calitatea imprimării. Dacă hârtia este prea aspră, tonerul nu poate fi fuzionat corespunzător. Dacă hârtia este prea fină, poate cauza probleme privind alimentarea sau calitatea imprimării. Recomandăm utilizarea hârtiei cu 50 de puncte Sheffield.

**Conținut umed**

Cantitatea de umiditate din hârtie afectează atât calitatea imprimării, cât și capacitatea imprimantei de a alimenta hârtia corect. Lăsați hârtia în ambalajul original până când o utilizați. Expunerea hârtiei la schimbările de umiditate îi poate degrada performanța.

Înainte de imprimare, depozitați hârtia în ambalajul original, în același mediu cu imprimanta, timp de 24-48 de ore. Mediul în care este depozitată hârtia trebuie să fie același cu cel al imprimantei. Prolungați timpul cu câteva zile dacă mediul de stocare sau transport este semnificativ diferit de mediul imprimantei. Hârtia groasă poate necesita, de asemenea, o perioadă mai lungă de condiționare.

**Direcție fibră**

Fibra se referă la alinierea fibrelor de hârtie într-o coală de hârtie. Fibra este fie fibră pe lungime, pe lungimea hârtiei, fie fibră scurtă, pe lățimea hârtiei.

**Conținut de fibră**

Majoritatea hârtiei xerografice de înaltă calitate este fabricată 100% din lemn prelucrat chimic. Acest conținut oferă hârtiei un grad ridicat de stabilitate, rezultând mai puține probleme de alimentare cu hârtie și o calitate mai bună a imprimării. Hârtia care conține fibre precum bumbacul poate afecta negativ manipularea hârtiei.


**TIPURI ȘI GREUTĂȚI DE HÂRTIE ACCEPTATE**

TIP ȘI GREUTATE SUPPORT DE IMPRIMARE	TAVĂ OPȚIO- NALĂ STAN- DARD DE 250 COLI (TAVA 1)	ALIMEN- TATOR MANUAL	TAVĂ OPȚIONALĂ DE 550+100 COLI		TAVĂ OPȚIONA- LĂ DE 550 COLI (TAVA 3)	IMPRI- MARE PE 2 FEȚE	ALIMEN- TATORUL AUTO- MAT DE DOCU- MENTE FAȚĂ- VERSO (DADF)
			TAVĂ DE 550 COLI (TAVA 2)	BYPASS TRAY (TAVA MANUA- LĂ)			
<b>Obișnuită</b> (75–90 g/m <sup>2</sup> )	✓	✓	✓	✓	✓	✓	✓
<b>Hârtie perforată</b> (75–90 g/m <sup>2</sup> )	✓	✓	✓	✓	✓	✓	✓
<b>Cu antet</b> (75–105 g/m <sup>2</sup> )	✓	✓	✓	✓	✓	✓	✓
<b>Suport Carton Subțire</b> (120–176 g/ m <sup>2</sup> )	✓	✓	✓	✓	✓		
<b>Suport Carton</b> (177–216 g/ m <sup>2</sup> )	✓	✓					
<b>Reciclată</b> (75–90 g/m <sup>2</sup> )	✓	✓	✓	✓	✓	✓	✓
<b>Standard</b> (75–105 g/m <sup>2</sup> )	✓	✓	✓	✓	✓	✓	✓
<b>Etichete</b> (75–131 g/m <sup>2</sup> )	✓	✓	✓	✓	✓		
<b>Hârtie preimprimată</b> (75–90 g/m <sup>2</sup> )	✓	✓	✓	✓	✓	✓	✓
<b>Plic</b> (60–105 g/m <sup>2</sup> )	✓	✓		✓			



TIP ȘI GREUTATE SUPORT DE IMPRIMARE	TAVĂ OPȚIONALĂ STANDARD DE 250 COLI (TAVA 1)	ALIMENTATOR MANUAL	TAVĂ OPȚIONALĂ DE 550+100 COLI		TAVĂ OPȚIONALĂ DE 550 COLI (TAVA 3)	IMPRI-MARE PE 2 FEȚE	ALIMENTATORUL AUTOMAT DE DOCUMENTE FAȚĂ-VERSO (DADF)
			TAVĂ DE 550 COLI (TAVA 2)	BYPASS TRAY (TAVA MANUALĂ)			
<b>Suport Carton Ușor Lucios</b> (105–176 g/m <sup>2</sup> )	✓	✓		✓			
<b>Carton lucios</b> (177–200 g/m <sup>2</sup> )	✓	✓		✓			
<b>Hârtie subțire</b> (60–74 g/m <sup>2</sup> )	✓	✓	✓	✓	✓	✓	✓
<b>Personalizate 1-7</b> (75–90 g/m <sup>2</sup> )	✓	✓	✓	✓	✓	✓	✓
<b>Interval greutate</b>	60–216 g/m <sup>2</sup>	60–216 g/m <sup>2</sup>	60–176 g/m <sup>2</sup>	60–176 g/m <sup>2</sup>	60–176 g/m <sup>2</sup>	60–105 g/m <sup>2</sup>	52–120 g/m <sup>2</sup>

 Notă: Nu folosiți plicuri sau etichete pentru imprimarea pe 2 fețe.


 Notă: Separatoarele pretăiate nu sunt acceptate.

**FORMATE DE HÂRTIE STANDARD ȘI PERSONALIZATE ACCEPTATE**

DIMENSIUNE ȘI MĂSURĂTORI SUPORTURI	TAVĂ OPȚIONALĂ STANDARD DE 250 COLI (TAVA 1)	ALIMENTATOR MANUAL	TAVĂ OPȚIONALĂ DE 550+100 COLI		TAVĂ OPȚIONALĂ DE 550 COLI (TAVA 3)	IMPRI-MARE PE 2 FEȚE	ALIMENTATORUL AUTOMAT DE DOCUMENTE FAȚĂ-VERSO (DADF)
			TAVĂ DE 550 COLI (TAVA 2)	BYPASS TRAY (TAVA MANUALĂ)			
3 x 5 in. (76 x 127 mm)		✓		✓			
Carte poștală (4,25 x 5,5 in.) (108 x 138 mm)		✓		✓			
Carte poștală (4 x 6 in.) (102 x 152 mm)	✓	✓		✓			
5 x 7 in. (127 x 178 mm)	✓	✓		✓			✓
A6 (105 x 148 mm) (4,1 x 5,8 in.)	✓	✓		✓			✓
A5 (148 x 210 mm) (5,8 x 8,3 in.)	✓	✓	✓	✓	✓		✓
A5 (210 x 148 mm) (8,3 x 5,8 in.)*	✓	✓		✓			✓
Statement (5,5 x 8,5 in.) (140 x 216 mm)	✓	✓		✓			✓

DIMENSIUNE ȘI MĂSURĂTORI SUPPORTURI	TAVĂ OPȚIO- NALĂ STAN- DARD DE 250 COLI (TAVA 1)	ALIMEN- TATOR MANUAL	TAVĂ OPȚIONALĂ DE 550+100 COLI		TAVĂ OPȚIONA- LĂ DE 550 COLI (TAVA 3)	IMPRI- MARE PE 2 FEȚE	ALIMEN- TATORUL AUTOMAT DE DOCU- MENTE FAȚĂ- VERSO (DADF)
			TAVĂ DE 550 COLI (TAVA 2)	BYPASS TRAY (TAVA MANUA- LĂ)			
<b>B5 (176 x 250 mm)</b> (6,9 x 9,8 in.)	✓	✓	✓	✓	✓		✓
<b>JIS B5 (182 x 257 mm)</b> (7,2 x 10,1 in.)	✓	✓	✓	✓	✓		✓
<b>Executive (7,25 x 10,5 in.)</b> (184 x 267 mm)	✓	✓	✓	✓	✓		✓
<b>8 x 10 in.</b> (203 x 254 mm)	✓	✓	✓	✓	✓		✓
<b>Letter (8,5 x 11 in.)</b> (216 x 279 mm)	✓	✓	✓	✓	✓	✓	✓
<b>A4 (210 x 297 mm)</b> (8,3 x 11,7 in.)	✓	✓	✓	✓	✓	✓	✓
<b>215 x 315 mm</b> (8,5 x 12,4 in.)	✓	✓	✓	✓	✓	✓	✓
<b>8,5 x 13 in.</b> (216 x 330 mm)	✓	✓	✓	✓	✓	✓	✓
<b>8,5 x 13,4 in.</b>	✓	✓	✓	✓	✓	✓	✓

DIMENSIUNE ȘI MĂSURĂTORI SUPPORTURI	TAVĂ OPȚIO- NALĂ STAN- DARD DE 250 COLI (TAVA 1)	ALIMEN- TATOR MANUAL	TAVĂ OPȚIONALĂ DE 550+100 COLI		TAVĂ OPȚIONA- LĂ DE 550 COLI (TAVA 3)	IMPRI- MARE PE 2 FEȚE	ALIMEN- TATORUL AUTOMAT DE DOCU- MENTE FAȚĂ- VERSO (DADF)
			TAVĂ DE 550 COLI (TAVA 2)	BYPASS TRAY (TAVA MANUA- LĂ)			
(216 x 340 mm)							
<b>Legal (8,5 x 14 in.)</b> (216 x 356 mm)	✓	✓	✓	✓	✓	✓	✓
<b>Plic C5 (162 x 229 mm)</b> (6,4 x 9 in.)	✓	✓	✓	✓	✓		
<b>Plic C6 (114 x 162 mm)</b> (4,5 x 6,4 in.)	✓	✓	✓	✓	✓		
<b>Plic DL (110 x 220 mm)</b> (4,3 x 8,6 in.)	✓	✓	✓	✓	✓		
<b>Plic (6 x 9 in.)</b> (152 x 228 mm)	✓	✓	✓	✓	✓		
<b>Plic Monarch (3,9 x 7,5 in.)</b> (98 x 190 mm)	✓	✓	✓	✓	✓		
<b>Plic nr. 9 (3,9 x 8,9 in.)</b> (98 x 225 mm)	✓	✓	✓	✓	✓		
<b>Plic nr. 10 (4,1 x 9,5 in.)</b> (105 x 241 mm)	✓	✓	✓	✓	✓		

DIMENSIUNE ȘI MĂSURĂTORI SUPPORTURI	TAVĂ OPȚIO- NALĂ STAN- DARD DE 250 COLI (TAVA 1)	ALIMEN- TATOR MANUAL	TAVĂ OPȚIONALĂ DE 550+100 COLI		TAVĂ OPȚIONA- LĂ DE 550 COLI (TAVA 3)	IMPRI- MARE PE 2 FEȚE	ALIMEN- TATORUL AUTOMAT DE DOCU- MENTE FAȚĂ- VERSO (DADF)
			TAVĂ DE 550 COLI (TAVA 2)	BYPASS TRAY (TAVA MANUA- LĂ)			
<b>Personalizat</b>	98–216 x 148–356 mm  (3,8–8,5 x 5,8–14 in.)	76–216 x 127–356 mm  (3–8,5 x 5–14 in.)	148–216 x 210– 356 mm  (5,8–8,5 x 8,2–14 in.)	76–216 x 127–356 mm  (3,0–8,5 x 5,0–14 in.)	148–216 x 210–356 mm  (5,8–8,5 x 8,2–14 in.)	210–216 x 279– 356 mm  (8,2–8,5 x 11–14 in.)	105–216 x 148–356 mm  (4,1–8,5 x 5,8–14 in.)
 Notă: Un asterisc(*) alături de o valoare indică alimentarea pe muchia lungă. Pentru A5, orientarea recomandată pentru încărcarea hârtiei este alimentarea pe muchia lungă (LEF).							

## Configurarea setărilor pentru tava de hârtie

### CONFIGURAREA TĂVILOR DE HÂRTIE DEDICATE

Administratorul de sistem poate seta tăvile în modul complet reglabil sau în modul dedicat. Când o tavă de hârtie este setată pe modul complet reglabil, puteți modifica setările pentru hârtie de fiecare dată când încărcați tava. Dacă o tavă de hârtie este setată la modul Dedicat, pe panoul de comandă vi se solicită să încărcați hârtie de un anumit format, tip și culoare.

Imprimanta dvs. poate avea până la două tăvi standard opționale pentru hârtie care pot fi configurate ca tăvi complet reglabile sau dedicate. Tăvile de hârtie dedicate, Alimentatorul manual și Tava manuală nu pot fi setate ca Dedicat.



Notă: Pentru a configura setările tăvii, consultați *Ghidul pentru administrarea sistemului*, la adresa [www.xerox.com/office/VLC415docs](http://www.xerox.com/office/VLC415docs).

### MODIFICAREA FORMATULUI, A TIPULUI ȘI A CULORII HÂRTIEI

Dacă tava este setată la modul Complet reglabilă, puteți schimba setările hârtiei ori de câte ori încărcați tava. În momentul în care închideți tava, pe panoul de comandă vi se solicită să setați formatul, tipul și culoarea hârtiei.

Dacă o tavă de hârtie este setată la modul Dedicat, pe panoul de comandă vi se solicită să încărcați hârtie de un anumit format, tip și culoare.

Pentru a configura tava drept Complet reglabilă sau Dedicată, consultați [Configurarea setărilor pentru tava de hârtie](#).

Pentru a seta formatul, tipul și culoarea hârtiei atunci când o tavă este setată drept Complet reglabilă:

1. Deschideți tava de hârtie, apoi alimentați hârtia dorită.
2. Închideți tava.
3. Selectați corect formatul, culoarea și tipul hârtiei pe panoul de comandă al imprimantei:
  - Pentru a selecta un format de hârtie nou, atingeți **Format**.
  - Pentru a selecta un tip de hârtie nou, atingeți **Tip**.
  - Pentru a selecta o culoare de hârtie nouă, atingeți **Culoare**.
4. Pentru a confirma setările, atingeți **Confirmare**.

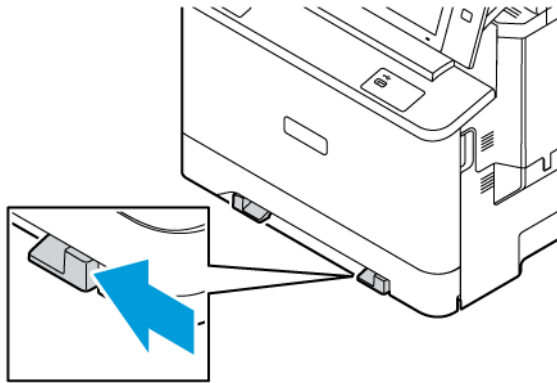
Pentru a seta formatul, tipul sau culoarea hârtiei în cazul unei tăvi setate drept Dedicată, consultați [Configurarea tăvilor de hârtie dedicate](#).

## Încărcarea hârtiei

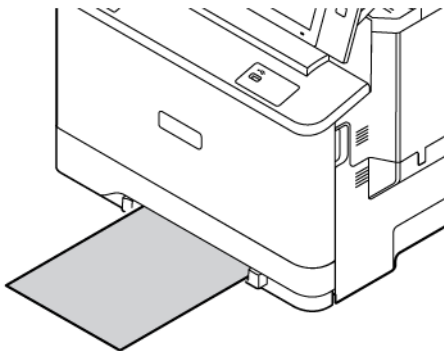
### ÎNCĂRCAREA HÂRTIEI ÎN ALIMENTATORUL MANUAL

Pentru a încărca hârtie în alimentatorul manual, procedați în felul următor:

1. Reglați ghidajele de margine pentru a se potrivi cu lățimea hârtiei pe care o încărcați.



2. Încărcați hârtia în tavă. Pentru alimentarea pe muchia lungă se recomandă orientarea pentru hârtia A5 (148 x 210 mm, 5,8 x 8,3 in.).




3. Alimentați hârtia până când marginea anterioară este trasă înăuntru.

### ÎNCĂRCAREA HÂRTIEI ÎN TĂVILE 1-3

Administratorul de sistem poate seta tăvile 1–3 la modul Complet reglabilă sau modul Dedicată. La fiecare deschidere și închidere a unei tăvi, setările hârtiei apar pe panoul de comandă.

Dacă tava este setată la modul Complet reglabilă, puteți schimba setările hârtiei ori de câte ori încărcați tava. Dacă o tavă de hârtie este setată la modul Dedicat, pe panoul de comandă vi se solicită să încărcați hârtie de un anumit format, tip și culoare.

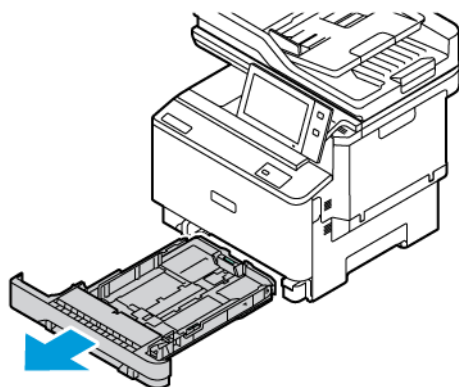
- Când tăvile sunt configurate drept Complet reglabilă, puteți confirma sau modifica setările suportului de imprimare/copiere.
- Când tăvile sunt configurate ca Dedicată, panoul de comandă afișează setările suportului de imprimare/copiere pentru tava respectivă.

 Notă: Doar administratorul de sistem poate schimba setările suportului de imprimare dintr-o tavă dedicată. Pentru detalii privind modul de configurare a setărilor tăvii, consultați [Configurarea setărilor pentru tava de hârtie](#).

Când o tavă este goală, apare o notificare în partea de jos a panoului de comandă.

Faceți următorii pași pentru a încărca hârtie în tăvile 1-3 unde:

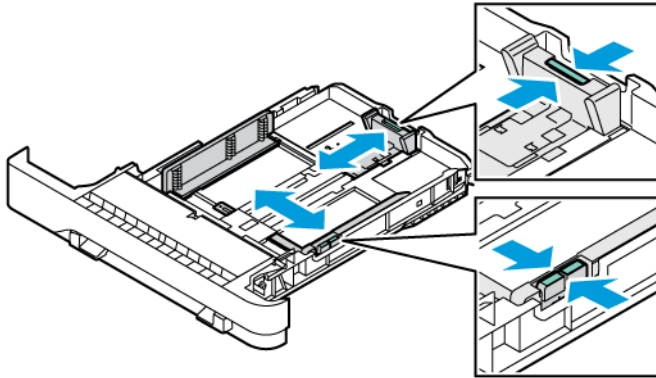
- Tava 1: Tavă opțională de 250 coli
  - Tăvi 2: Tavă opțională de 550 coli cu tavă manuală integrată de 100 de coli. Pentru mai multe informații despre încărcarea hârtiei în tava manuală, consultați [Încărcarea hârtiei în tava manuală](#)
  - Tava 3: Tavă opțională de 550 coli
1. Trageți tava în afară până când se oprește.



2. Îndepărtați colile de hârtie care au alt format sau alt tip.



3. Pentru a deplasa spre exterior ghidajele de lungime sau de lățime a hârtiei, strângeți blocatoarele, apoi glisați spre exterior ghidajele.



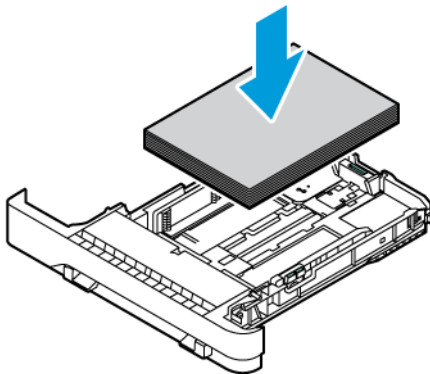
4. Îndoți colile înainte și înapoi și filați muchiile, apoi aliniați marginile teancului pe o suprafață plană. Procedura separă colile lipite și reduce posibilitatea de producere a blocajelor.



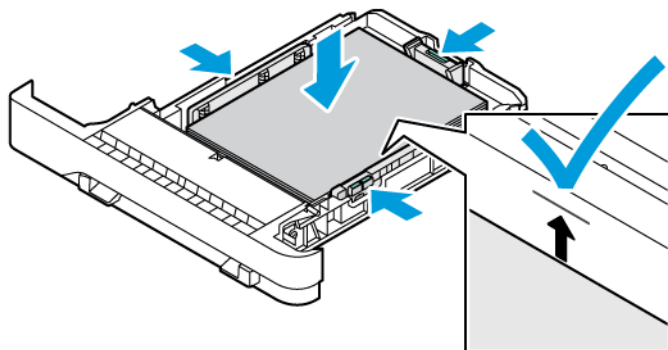
**Avertisment:** Pentru a evita blocajele și alimentarea greșită a hârtiei, nu scoateți hârtia din ambalaj decât atunci când urmează să fie utilizată.

5. Încărcați hârtia în tavă. Pentru alimentarea pe muchia lungă se recomandă orientarea pentru hârtia A5 (148 x 210 mm, 5,8 x 8,3 in.)].

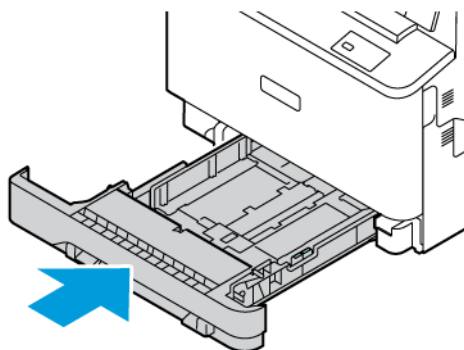
**Avertisment:** Nu încărcați hârtie peste limita maximă de umplere cu hârtie. Supraîncărcarea tăvii poate duce la blocaje ale hârtiei.




6. Pentru a potrivi hârtia, reglați lungimea și lățimea ghidajelor pentru hârtie. Strângeți dispozitivele de blocare a ghidajului, apoi glisați ghidajele pentru hârtie până când ating hârtia.



7. Glisați tava înapoi în imprimantă.



8. Selectați corect formatul, culoarea și tipul hârtiei pe panoul de comandă al imprimantei.
9. Pentru a confirma setările, atingeți **Confirmare**.


 Notă: Pentru a schimba setările de hârtie ale unei tăvi setate drept Dedicată, consultați [Configurarea tăvilor de hârtie dedicate](#).

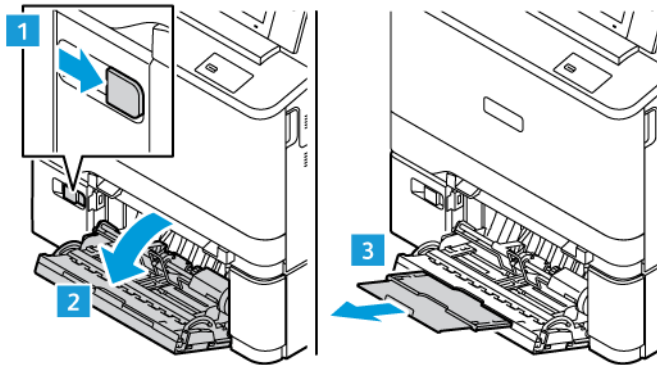
### ÎNCĂRCAREA HÂRTIEI ÎN TAVA MANUALĂ

Tava manuală acceptă cea mai largă gamă de tipuri de hârtie. Tava este concepută mai ales pentru lucrări reduse cantitativ, care folosesc hârtie specială. Tava manuală poate încărca până la 100 de coli de hârtie.

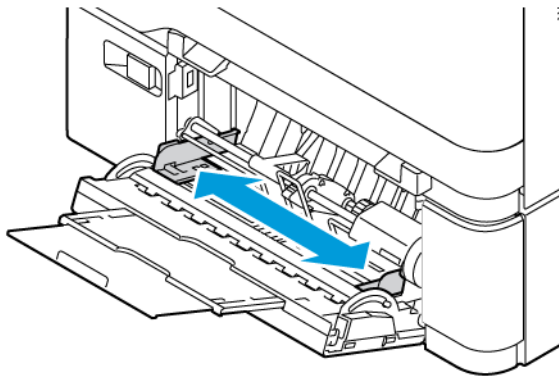
Pentru a încărca hârtie în tava manuală, realizați următoarele:

1. Pentru a deschide tava manuală, apăsați zăvorul de eliberare (1) din partea din dreapta-față a tăvii 2. Dacă tava este încărcată cu hârtie, scoateți toată hârtia de alt tip sau format.

 Notă: Pentru formate de hârtie mai mari, trageți afară tava de extensie.



2. Deplasați ghidajele de lățime către marginile tăvii.



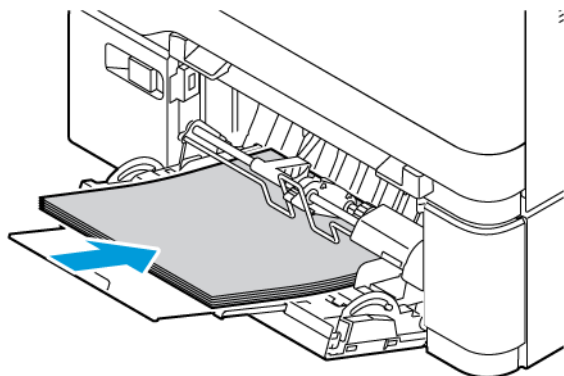
3. Îndoți colile înainte și înapoi și filati muchiile, apoi aliniați marginile teancului pe o suprafață plană. Procedura separă colile lipite și reduce posibilitatea de producere a blocajelor.



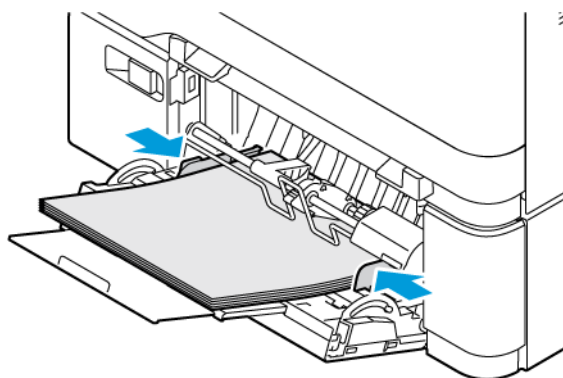
**Avertisment:** Pentru a evita blocajele și alimentarea greșită a hârtiei, nu scoateți hârtia din ambalaj decât atunci când urmează să fie utilizată.

4. Încărcați hârtia în tavă. Pentru alimentarea pe muchia lungă se recomandă orientarea pentru A5 (148 x 210 mm, 5,8 x 8,3 in.).

**Avertisment:** Nu încărcați hârtie peste limita maximă de umplere. Umplerea excesivă poate duce la blocaje de hârtie.



5. Reglați ghidajele de lățime astfel încât să atingă marginile hârtiei.



6. Selectați corect formatul, culoarea și tipul hârtiei pe panoul de comandă al imprimantei.
7. Pentru a confirma setările, atingeți **Confirmare**.

### Reglarea ghidajelor pentru hârtie din tăvile reglabile

Puteți regla ghidajele din tăvile 1–3 pentru a folosi formate de hârtie standard sau personalizate. Tăvile reglabile 1–3, constă din:

- Tava 1: Tavă de hârtie 250
- Tăvile 2 și 3: Tavă de hârtie 550

În poziția standard, ghidajele se deplasează în pozițiile pentru formatele de hârtie standard acceptate. Puteți folosi funcția Preferință format hârtie pentru a seta formatul preferat de hârtie, în format de inci sau metric. Opțiunile de format de hârtie care folosesc setarea de unități apart în partea de sus a listei Selectare hârtie din fila Imprimare și Interfață utilizator.

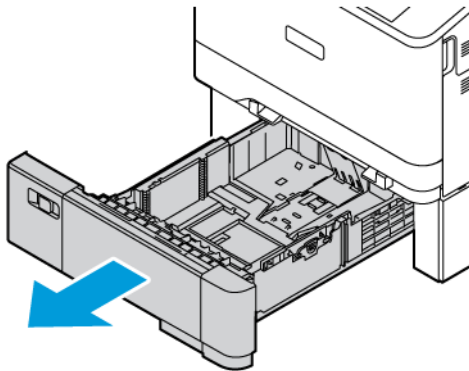
- **Inchi:** Această opțiune setează preferința pentru dimensiunea hârtiei pentru a afișa mai întâi dimensiunile imperiale
- **Metric:** Această opțiune setează preferința pentru dimensiunea hârtiei pentru a afișa mai întâi dimensiunile metrice.

Unitățile de măsură pot fi setate la inci sau metrice. Pentru a seta o dimensiune personalizată în panoul de control, puteți selecta dintre următoarele opțiuni pentru diferite unități de măsură:

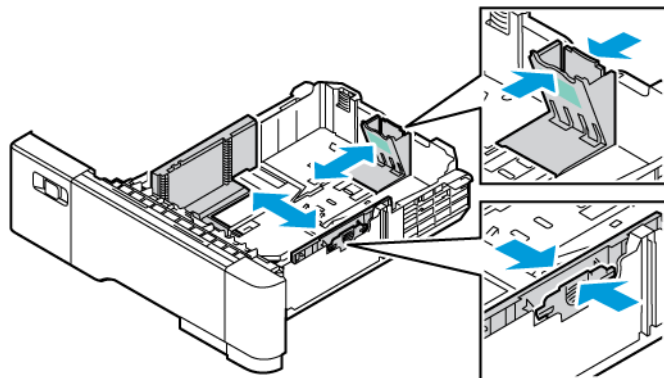
- 0,1 in., dacă unitatea de măsură este setată la inci sau
- 1 mm., dacă unitatea de măsură este setată la metric

Pentru a deplasa ghidajele din poziția pentru hârtie standard în cea de format personalizat:

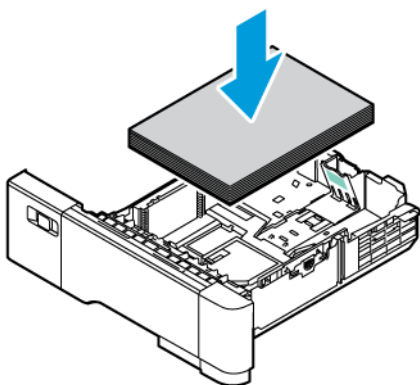
1. Trageți tava în afară până când se oprește.



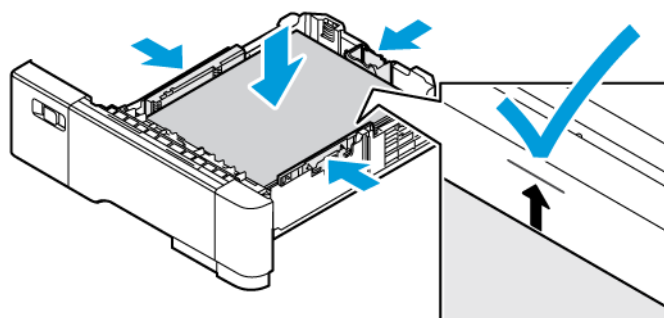
2. Îndepărtați toată hârtia din tavă. Strângeți pârghiile de ghidare, apoi mutați ghidajele de lungime sau lățime spre exterior până când se opresc.



3. Încărcați hârtia cu format personalizat în tavă.



4. Pentru a bloca reglajul fin, prindeți între degete pârghiile și glisați ghidajele spre interior.



## Imprimarea pe hârtie specială

Pentru a comanda hârtie sau alte suporturi de imprimare, consultați distribuitorul local sau accesați [www.xerox.com/office/supplies](http://www.xerox.com/office/supplies).

Referință:

[www.xerox.com/rmlna](http://www.xerox.com/rmlna): Listă de suporturi de imprimare/copiere recomandate (Statele Unite)

[www.xerox.com/rmleu](http://www.xerox.com/rmleu): Listă de suporturi de imprimare/copiere recomandate (Europa)

### ANET, SUPORTURI PRE-IMPRIMATE ȘI PERFORATE

Puteți imprima hârtie cu antet, hârtie preimprimată și perforată din următoarele tăvi:

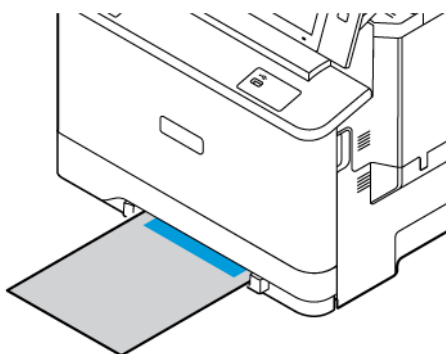
- Alimentator manual
- Tăvile 1–3
- Bypass Tray (Tava manuală)

### Încărcarea hârtiei cu antet sau a suporturilor preimprimite în alimentatorul manual, tăvile 1–3 și tava manuală

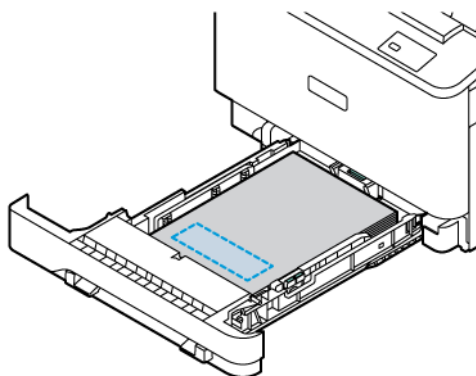
Pentru a încărca hârtia cu antet sau hârtie preimprimată în alimentatorul manual, tăvile 1–3 și tava manuală:

**Avertisment:** Nu încărcați hârtie peste limita maximă de umplere cu hârtie. Supraîncărcarea tăvii poate duce la blocaje ale hârtiei.

- Pentru alimentarea pe muchia scurtă, introduceți hârtia cu antet sau hârtia preimprimată cu fața în sus și cu marginea de sus a hârtiei spre direcția de alimentare a hârtiei în alimentatorul manual.

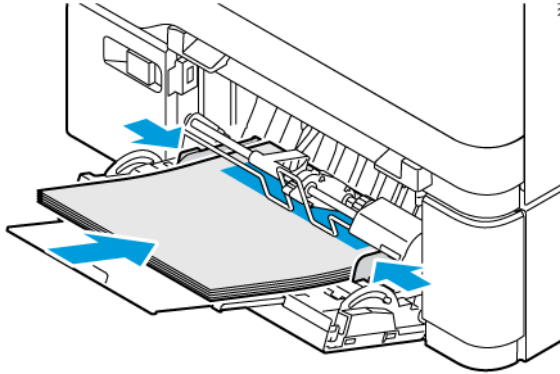


- Pentru alimentarea pe muchia scurtă, introduceți hârtie cu antet sau hârtie preimprimată cu fața în jos, cu marginea de sus spre față, în tăvile 1–3.





- Pentru imprimarea pe muchia scurtă, încărcați hârtie cu antet sau hârtie preimprimată cu fața în sus, cu marginea superioară în direcția de alimentare a hârtiei în tava manuală.

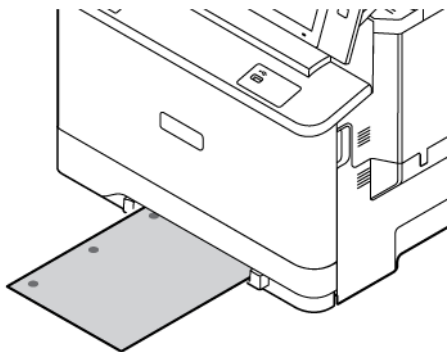


### Încărcarea suporturilor cu orificii perforate în alimentatorul manual, tăvile 1–3 și tava manuală

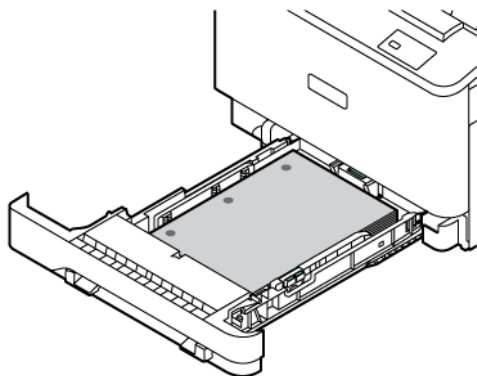
Pentru a încărca hârtia perforată în alimentatorul manual, tăvile 1–3 și tava manuală:

**Avertisment:** Nu încărcați hârtie peste limita maximă de umplere cu hârtie. Supraîncărcarea tăvii poate duce la blocaje ale hârtiei.

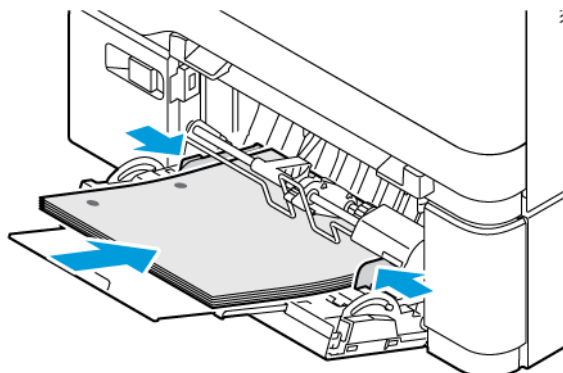
- Pentru imprimarea pe muchia scurtă, încărcați hârtia cu orificiile din partea stângă a hârtiei în alimentatorul manual.



- Pentru alimentarea pe muchia scurtă, încărcați hârtia cu orificiile din partea stângă a hârtiei în tăvile 1–3.



- Pentru imprimarea pe muchia scurtă, încărcați hârtia cu orificiile din partea stângă a hârtiei în tava manuală.



## PLICURI

Puteți imprima plicuri numai din următoarele tăvi:

- Alimentator manual
- Tava 1
- Bypass Tray (Tava manuală)

### Instrucțiuni pentru imprimarea pe plicuri

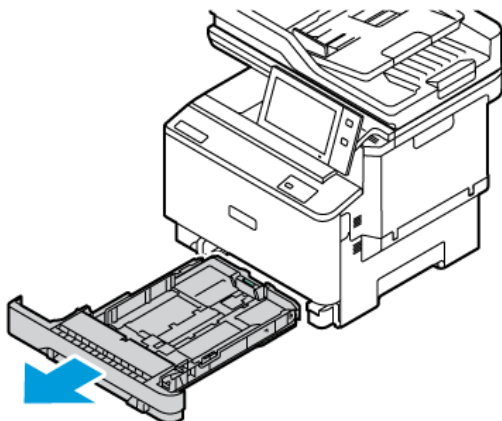
- Utilizați doar plicuri de hârtie.
- Nu folosiți plicuri cu fereastră sau cu cleme metalice.
- Calitatea imprimării depinde de calitatea și construcția plicurilor. Dacă nu obțineți rezultatele dorite, încercați o altă marcă de plicuri.
- Asigurați menținerea unei temperaturi și umidități relative constante.
- Depozitați plicurile neutilizate în ambalajul original pentru a evita umezeala sau uscarea excesivă, care pot afecta calitatea imprimării și pot cauza încrețirea plicurilor. Umezeala excesivă poate avea ca efect lipirea plicurilor înainte sau în timpul imprimării.
- Îndepărtați bulele de aer din plicuri înainte de a le încărca în tavă așezând deasupra acestora o carte grea.
- În software-ul driverului de imprimare, selectați tipul de hârtie Plic.
- Nu folosiți plicuri căptușite. Utilizați plicuri depozitate pe o suprafață fără denivelări.
- Nu folosiți plicuri cu adeziv care se activează la căldură.
- Nu folosiți plicuri cu clapete care se sigilează prin presare.

### Încărcarea plicurilor

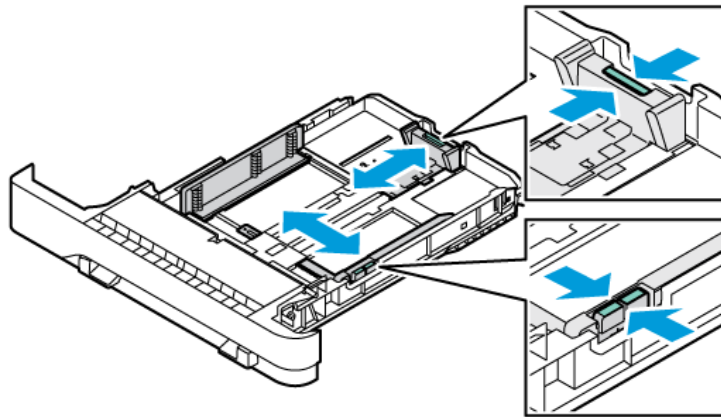
Pentru formatele acceptate de plic, consultați [Hârtia acceptată](#).

Pentru a încărca plicuri în alimentatorul manual, tava 1 și tava manuală, realizați următoarele:

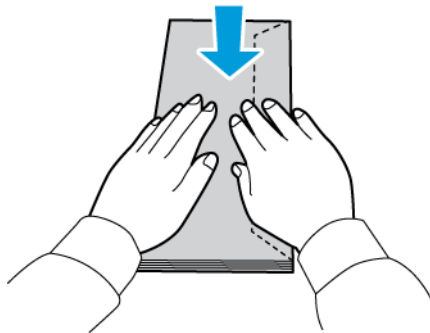
1. Trageți tava în afară până când se oprește.



2. Îndepărtați colile de hârtie care au alt format sau alt tip.
3. Pentru a deplasa spre exterior ghidajele de lungime sau de lățime a hârtiei, strângeți blocatoarele, apoi glisați spre exterior ghidajele.

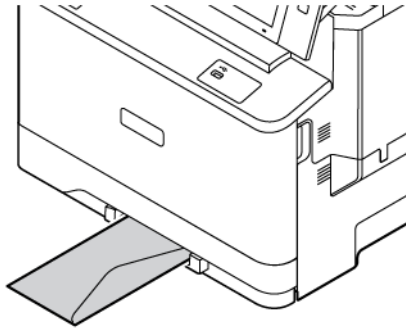


4. Pentru a evita blocajele, aplatizați plicurile.

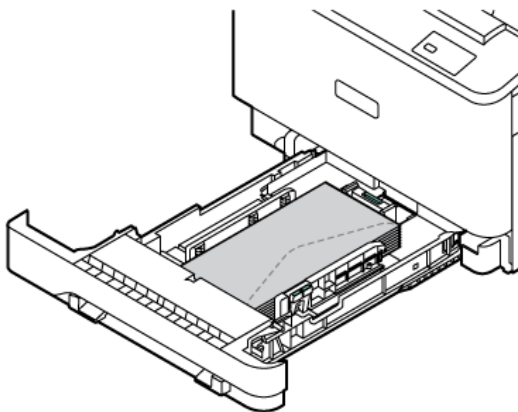


5. Încărcați plicurile în oricare dintre tăvi.

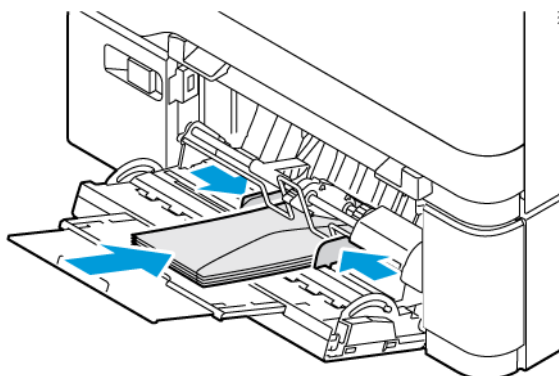
- Încărcați plicurile cu clapeta pe muchia lungă, cu clapetele închise și orientate în jos în alimentatorul manual. Păstrați clapetele spre partea dreaptă.



- Încărcați plicurile cu clapeta pe muchia lungă, cu clapetele închise și orientate în jos și închideți tava 1. Păstrați clapetele spre partea dreaptă



- Încărcați plicurile cu clapeta pe muchia lungă, cu clapetele închise și orientate în jos în tava manuală. Păstrați clapetele spre partea dreaptă



6. Mutați ghidajele de lățime ale hârtiei de pe marginile tăvii pentru a se potrivi cu plicurile.

7. Glisați tava înapoi în imprimantă.

8. Selectați corect formatul, culoarea și tipul hârtiei pe panoul de comandă al imprimantei. Asigurați-vă că tipul de hârtie este setat la Plic.



Notă: Pentru a schimba setările de hârtie ale unei tăvi setate drept Dedicată, consultați [Configurarea tăvilor de hârtie dedicate](#)

9. Pentru a confirma setările, atingeți **Confirmare**.
10. Pentru a reveni la ecranul de pornire, apăsați butonul **Ecran inițial**.

## ETICHETE

Puteți imprima etichete numai din următoarele tăvi:

- Tăvile 1–3
- Alimentator manual
- Bypass Tray (Tava manuală)

### Instrucțiuni pentru imprimarea etichetelor

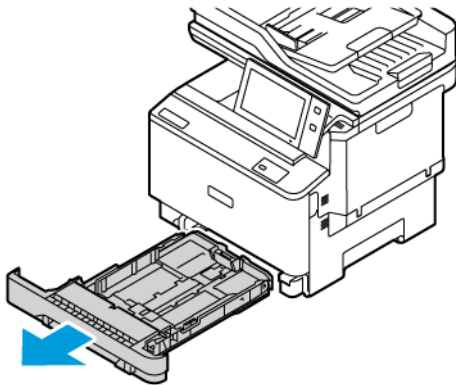
- Utilizați etichete concepute pentru imprimarea laser.
- Nu folosiți etichete din vinil.
- Nu alimentați o coală de etichete prin imprimantă de mai multe ori.
- Nu folosiți etichete cu adeziv uscat.
- Imprimați pe o singură față a colii de etichete. Utilizați doar coli cu etichete complete.
- Depozitați etichetele neutilizate în ambalajul original, pe o suprafață plată. Păstrați colile de etichete în interiorul ambalajului original, până când urmează să fie utilizate. Reintroduceți colile de etichete neutilizate în ambalajul original și sigilați-l.
- Nu depozitați etichetele în condiții de uscăciune sau umiditate extremă sau în spații excesiv de calde sau reci. Depozitarea etichetelor în condiții extreme poate cauza apariția problemelor de calitate a imprimării sau blocarea etichetelor în imprimantă.
- Rotiți teancul la intervale frecvente. Perioadele lungi de depozitare în condiții extreme pot cauza ondulara sau blocarea etichetelor în imprimantă.
- În software-ul driverului de imprimare, selectați tipul de hârtie Etichete.
- Înainte de a încărca etichete, îndepărtați toată hârtia rămasă în tavă.

**Avertisment:** Nu folosiți coli de pe care etichetele lipsesc, sunt ondulate sau desprinse de pe coala suport. Acestea pot deteriora imprimanta.

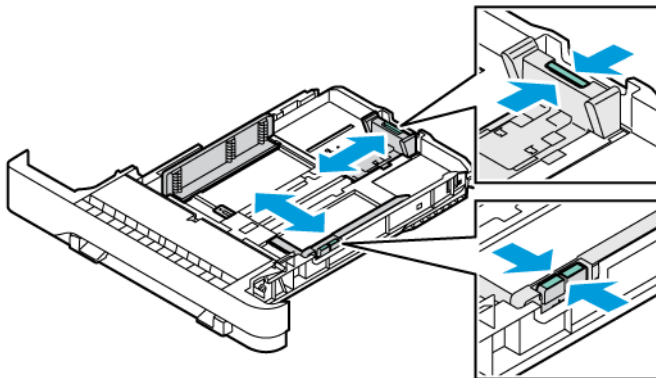
### Încărcarea etichetelor

Pentru a alimenta etichete în tăvile 1-3 și tava manuală:

1. Trageți tava în afară până când se oprește.

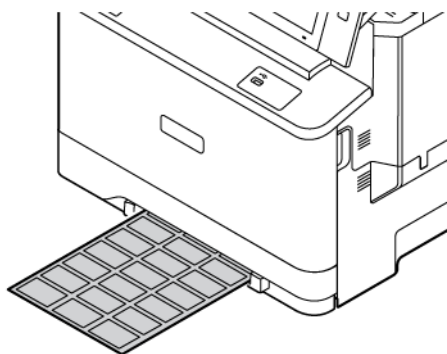


2. Asigurați-vă că ghidajele de hârtie sunt așezate în poziția corectă pentru formatul de etichete pe care îl încărcați.
3. Îndepărtați colile de hârtie care au alt format sau alt tip.
4. Pentru a deplasa spre exterior ghidajul de lungime sau de lățime al hârtiei, eliberați blocatorul, apoi glisați spre exterior ghidajul de lungime sau de lățime.

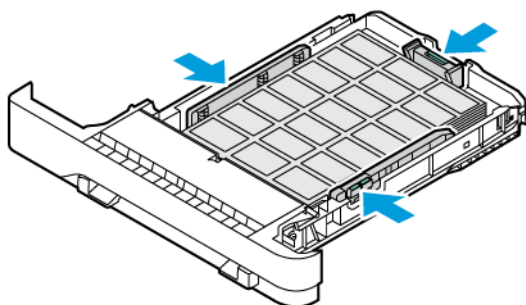


5. Încărcați etichetele în oricare dintre tăvi:

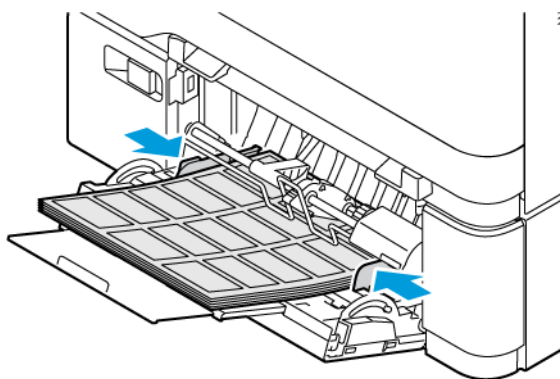
- Încărcați etichetele cu fața în sus în alimentatorul manual, apoi reglați ghidajelor marginilor pentru a se potrivi cu lățimea etichetei.



- Încărcați etichetele cu fața în sus în tăvile 1-3, apoi reglați lungimea și lățimea ghidajelor hârtiei pentru a se potrivi cu etichetele.

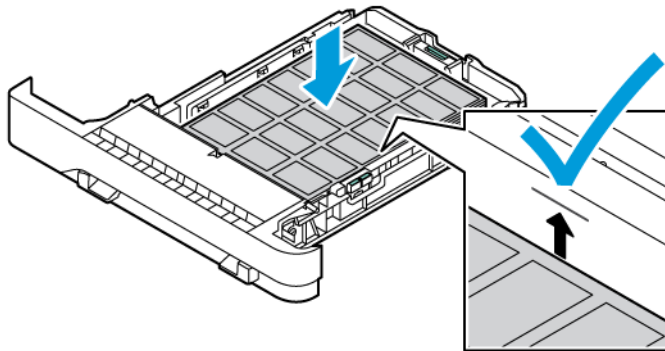


- Încărcați etichetele cu fața în jos în tava manuală, apoi reglați lungimea și lățimea ghidajelor hârtiei pentru a se potrivi cu etichetele.

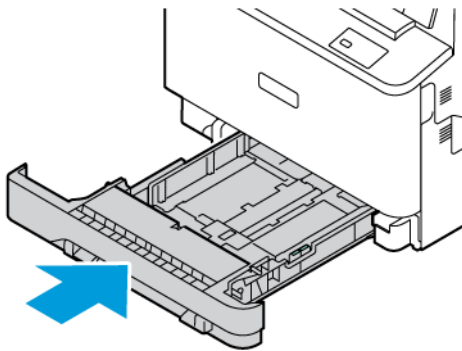


**Avertisment:** Nu încărcați hârtie peste limita maximă de umplere. Umplerea excesivă poate duce la blocaje de hârtie.






6. Glisați tava înapoi în imprimantă.



7. Selectați corect formatul, culoarea și tipul hârtiei pe panoul de comandă al imprimantei. Asigurați-vă că tipul de hârtie este setat la Etichete.

 Notă: Pentru a schimba setările de hârtie ale unei tăvi setate drept Dedicată, consultați [Configurarea tăvilor de hârtie dedicate](#).

8. Pentru a confirma setările, atingeți **Confirmare**.
9. Pentru a reveni la ecranul de pornire, apăsați butonul **Ecran inițial**.

## SUPORTURILE DE IMPRIMARE LUCIOASE

Puteți imprima hârtie lucioasă de până la 200 g/m<sup>2</sup> din alimentatorul manual și tava 1 și până la 176 g/m<sup>2</sup> din tăvile 2 și 3.

### Instrucțiuni pentru imprimarea pe hârtie lucioasă

- Nu deschideți topurile de hârtie lucioasă sigilate decât atunci când hârtia trebuie alimentată în imprimantă.
- Păstrați hârtia lucioasă în ambalajul original și depozitați topurile în cutia de carton până când trebuie să le utilizați.
- Înainte de a alimenta hârtie lucioasă, îndepărtați toate celelalte coli de hârtie rămase în tavă.

- Alimentați doar cantitatea de hârtie lucioasă pe care intenționați să o utilizați. Nu lăsați hârtia lucioasă în tavă după ce ați finalizat imprimarea. Reintroduceți hârtia neutilizată în ambalajul original și sigilați-l.
- Rotiți frecvent teancul de hârtie. Perioadele lungi de depozitare în condiții extreme pot cauza ondularea sau blocarea hârtiei lucioase în imprimantă.
- În software-ul driverul de imprimare, selectați tipul de hârtie lucioasă dorit sau selectați tava alimentată cu hârtia necesară.

## Întreținerea

Acest capitol conține:

Precauții generale.....	236
Curățarea imprimantei.....	237
Consumabile .....	242
Administrarea imprimantei.....	258
Mutarea imprimantei.....	259

## Precauții generale



### Atenție:

- Componentele interne ale imprimantei pot fi fierbinți. Procedați cu grijă când ușile și capacele sunt deschise.
- Nu lăsați aceste materiale la îndemâna copiilor.
- Nu folosiți spray-uri de curățat sub presiune pe suprafața sau în interiorul imprimantei. Unele spray-uri presurizate conțin amestecuri explozive și nu sunt indicate pentru folosire la echipamente electrice. Utilizarea unor asemenea substanțe de curățare crește riscul declanșării unor explozii și incendii.
- Nu îndepărtați capacele sau apărătorile fixate cu șuruburi. Nu puteți realiza operații de service sau întreținere la nicio componentă aflată în spatele acestor capace și apărători. Nu încercați să efectuați proceduri de întreținere care nu sunt specificate expres în documentația furnizată împreună cu imprimanta.

### Avertisment:

- Atunci când curățați imprimanta, nu utilizați solvenți organici sau chimici puternici sau substanțe de curățare pe bază de aerosoli. Nu turnați fluide direct pe nicio zonă a imprimantei. Utilizați doar consumabile și substanțe de curățare indicate în această documentație.
- Nu așezați niciun obiect deasupra imprimantei.
- Nu lăsați capacele și ușile deschise, mai ales în locuri puternic iluminate.
- Nu deschideți capacele și ușile în timpul imprimării.
- Nu înclinați imprimanta în timpul funcționării acesteia.
- Nu atingeți contactele sau echipamentele electrice. În caz contrar, imprimanta se poate defecta, iar calitatea imprimării se poate reduce.
- Asigurați-vă că toate componentele înlăturate în timpul operațiilor de curățare sunt puse la loc înainte de conectarea imprimantei la rețeaua electrică.

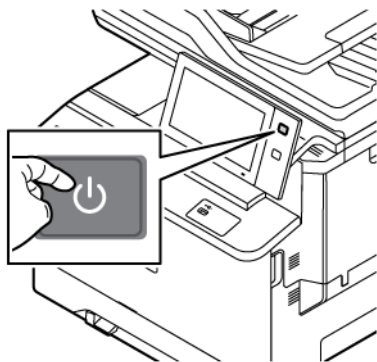
## Curățarea imprimantei

### CURĂȚAREA SUPRAFEȚEI EXTERIOARE A IMPRIMANTEI

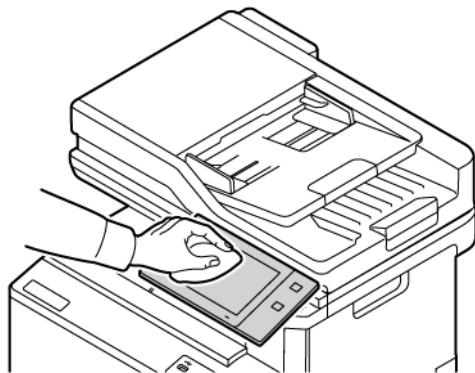
Curățarea cu regularitate păstrează ecranul senzorial, panoul de comandă și porțiunile exterioare ale imprimantei fără praf sau murdărie.

Pentru curățarea suprafeței exterioare a imprimantei:

1. Pentru a împiedica activarea butoanelor și a meniurilor la curățarea imprimantei, apăsați butonul **Pornire/reactivare**, apoi atingeți **Veghe**.

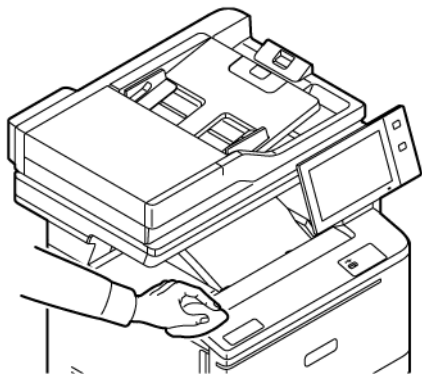


2. Pentru îndepărtarea urmelor de degete și a petelor, curățați ecranul senzorial și panoul de comandă cu o lavetă moale, care nu lasă scame.



3. Pentru a readuce imprimanta în modul Pregătit, apăsați pe butonul **Pornire/reactivare**.

4. Utilizați o lavetă moale, care nu lasă scame pentru a curăța suprafețele exterioare ale tăvilor de ieșire și de hârtie și alte zonele exterioare ale imprimantei.



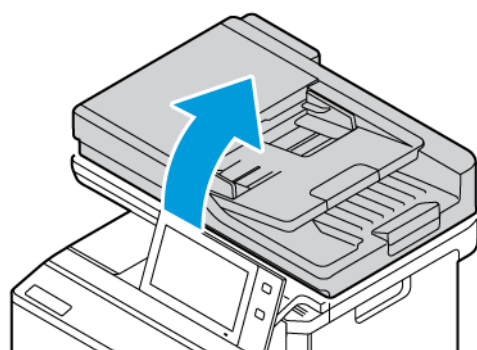
### Curățarea scannerului

Pentru a asigura calitatea optimă a imprimării, curățați periodic ecranul documentului. Curățarea reduce posibilitatea producerii de ieșiri cu dungii, pete și alte semne care se pot transfera de pe ecran în timpul scanării documentelor.

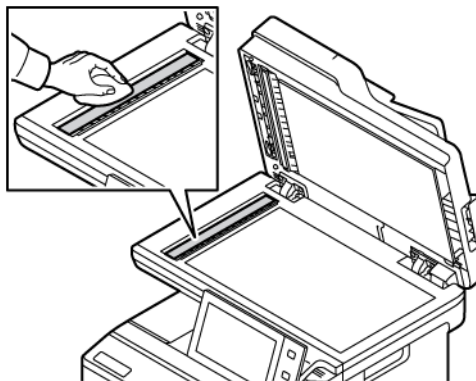


Notă: Pentru rezultate optime, folosiți soluția Xerox® de curățare a sticlei pentru îndepărtarea petelor și a dărelor.

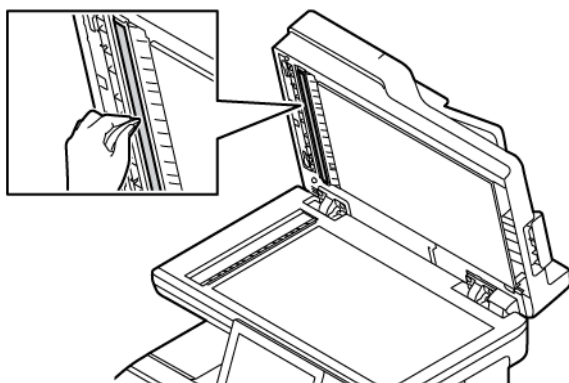
1. Umeziți ușor cu apă o lavetă moale care nu lasă scame.
2. Îndepărtați toată hârtia sau alte suporturi de imprimare/copiere din tava de ieșire.
3. Deschideți capacul documentului.



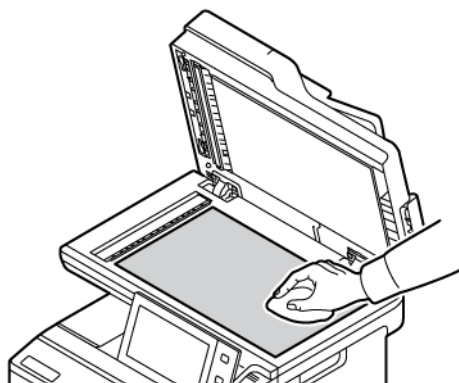
4. Ștergeți întreaga zonă a sticlei ADF până când este curată și uscată.



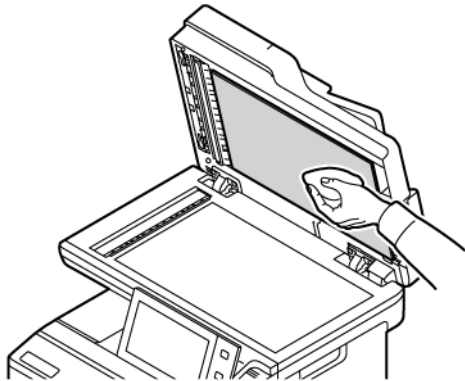
5. Ștergeți întreaga zonă a suportului sticlei ADF până când este curată și uscată.



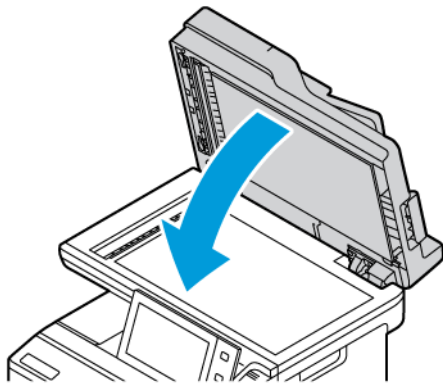
6. Ștergeți suprafața ecranului documentului și a ecranului de transport cu viteză constantă până când sunt curate și uscate.



7. Ștergeți partea de dedesubt, de culoare albă, a capacului documentului până când este curată și uscată.



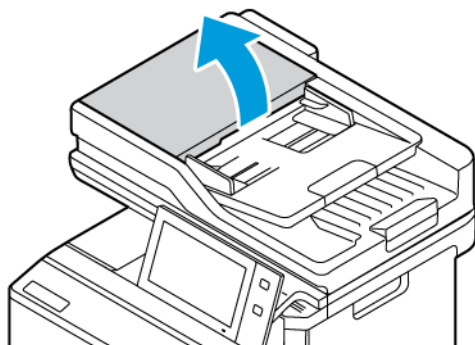
8. Închideți capacul documentului.



### Curățarea roților de alimentare ale alimentatorului de documente

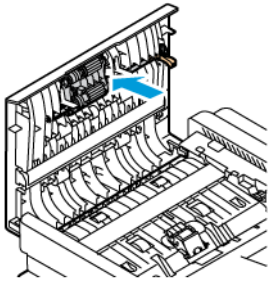
Murdăria acumulată pe roțile de alimentare ale alimentatorului poate cauza blocaje de hârtie și poate reduce calitatea imprimării. Pentru performanțe optime, curățați roțile de alimentare a documentelor o dată pe lună.

1. Deschideți capacul superior al alimentatorului de documente.

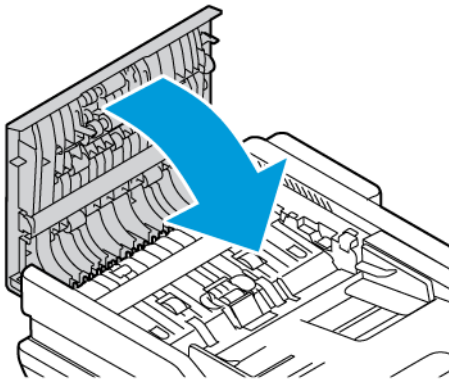




2. În timp ce învârtiți rolele, ștergeți-le cu o lavetă curată, fără scame, ușor umezită cu apă.



3. Închideți capacul superior al alimentatorului de documente.



## Consumabile

### CONSUMABILE

Consumabilele sunt materiale utilizate la imprimare, care se consumă în timpul funcționării imprimantei. Consumabilele pentru această imprimantă includ cartușe de toner Xerox® originale în culorile cyan, magenta, galben și negru.



Notă:

- Fiecare consumabilă are incluse în pachet instrucțiuni de instalare. Pentru a înlocui consumabilele, consultați instrucțiunile care le însoțesc.
- Instalați numai cartușe cu toner noi în imprimantă. Dacă se instalează un cartuș cu toner utilizat, atunci cantitatea de toner rămas care se afișează poate fi inexactă.
- Pentru a asigura calitatea imprimării, cartușul cu toner a fost proiectat astfel încât să-și înceteze funcționarea la un moment prestabilit.
- Puteți folosi aplicația Xerox Easy Assist (XEA) pentru a verifica starea consumabilelor și a le comanda. Pentru mai multe informații, consultați [Aplicație Xerox® Easy Assist \(XEA\)](#).

**Avertisment:** Folosirea altui tip de toner decât tonerul original Xerox® poate afecta calitatea imprimării și fiabilitatea imprimantei. Tonerul Xerox® este singurul proiectat, fabricat și supus de către Xerox unor controale stricte de calitate în vederea utilizării cu această imprimantă.

### ARTICOLE PENTRU ÎNTREȚINERE CURENTĂ

Articolele pentru întreținere curentă sunt componente ale imprimantei cu o perioadă limitată de funcționare și care necesită înlocuire periodică. Piesele de schimb pot fi componente sau kituri. De obicei, articolele pentru întreținere curentă sunt piese care pot fi înlocuite de către client.



Notă: Fiecare articol pentru întreținere curentă are instrucțiuni de instalare.

Articolele pentru întreținerea curentă pentru această imprimantă includ următoarele:

- Recipient pentru reziduuri toner
- Kit de formare a imaginii
- Ansamblu rola de alimentare standard a tăvii de hârtie
- Ansamblu role al alimentatorului automat de documente față-verso (DADF)

### COMANDAREA CONSUMABILELOR

#### Când trebuie comandate consumabilele

Atunci când consumabilele se apropie de momentul înlocuirii, pe panoul de comandă apare un avertisment. Verificați dacă aveți consumabile de schimb la îndemână. Pentru a evita întreruperea operațiilor de imprimare,

comandați aceste articole la prima apariție a mesajelor la panoul de comandă. Când este necesară înlocuirea consumabilelor, la panoul de comandă apare un mesaj de eroare.

Comandați consumabilele de la distribuitorul local sau accesați: [www.xerox.com/office/supplies](http://www.xerox.com/office/supplies)

**Avertisment:** Nu se recomandă utilizarea consumabilelor non-Xerox. Garanția Xerox sau Contractul de service nu acoperă deteriorarea, funcționarea necorespunzătoare sau reducerea randamentului cauzate de folosirea consumabilelor non-Xerox sau a consumabilelor Xerox care nu sunt specificate pentru această imprimantă.

### Starea consumabilelor

Puteți verifica starea și procentul rămas din consumabilele imprimantei la panoul de comandă sau prin Embedded Web Server. Când se apropie momentul înlocuirii consumabilelor imprimantei, pe panoul de comandă se afișează alerte.

Prin Embedded Web Server puteți să personalizați alertele care apar pe panoul de comandă și să configurați notificări de alerte prin e-mail.

Pentru a verifica starea consumabilelor și pentru a configura alerte prin intermediul Embedded Web Server, consultați *System Administrator Guide* (Ghid pentru administrarea sistemului), la adresa [www.xerox.com/office/VLC415docs](http://www.xerox.com/office/VLC415docs).

Pentru a verifica starea consumabilelor pe panoul de comandă:

1. La panoul de comandă al imprimantei, apăsați butonul **Ecran inițial**.
2. Pentru a vizualiza informațiile de stare despre consumabilele imprimantei, atingeți **Dispozitiv > Consumabile**.
3. Pentru a vizualiza detaliile referitoare la un anumit cartuș, inclusiv codul de comandă al consumabilului apăsați pe **Cyan, Magenta, Galben sau Negru**.
4. Pentru a reveni la ecranul Consumabile, atingeți **X**.
5. Pentru a vizualiza mai multe detalii, apăsați pe **Alte Consumabile**. Derulați lista, apoi selectați o opțiune.
6. Pentru a reveni la ecranul Consumabile, atingeți **X**.
7. Pentru a imprima raportul Consumabile, atingeți **Imprimare raport consumabile**.
8. Pentru a reveni la ecranul Dispozitiv, atingeți **X**.

### CARTUȘE CU TONER



#### Atenție:


- Atunci când înlocuiți un cartuș cu toner, aveți grijă să nu vărsați tonerul. Dacă se varsă toner, evitați contactul cu îmbrăcămintea, cu pielea, cu ochii și cu gura. Nu inhalați praful de toner.
- Nu lăsați cartușele cu toner la îndemâna copiilor. Dacă un copil înghite toner, cereți copilului să scuipe tonerul și clătiți-i gura cu multă apă. Consultați imediat un medic.

**⚠ Atenție:** Utilizați o lavetă umedă pentru a șterge tonerul vărsat. Nu folosiți niciodată un aspirator pentru curățarea tonerului vărsat. Scântelele electrice formate în interiorul aspiratorului pot provoca incendiu sau explozie. Dacă vărsați o cantitate mare de toner, luați legătura cu reprezentantul local Xerox.

**⚠ Atenție:** Nu aruncați niciodată în foc un cartuș cu toner. Tonerul rămas în cartuș se poate aprinde și poate provoca vătămări prin ardere sau explozie.

### Înlocuirea cartușelor cu toner

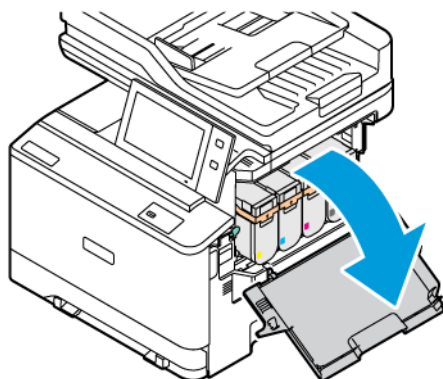
În momentul în care trebuie schimbat un cartuș cu toner, pe panoul de comandă al imprimantei apare un mesaj.

 **Notă:** Fiecare cartuș cu toner are incluse în pachet instrucțiuni de instalare.

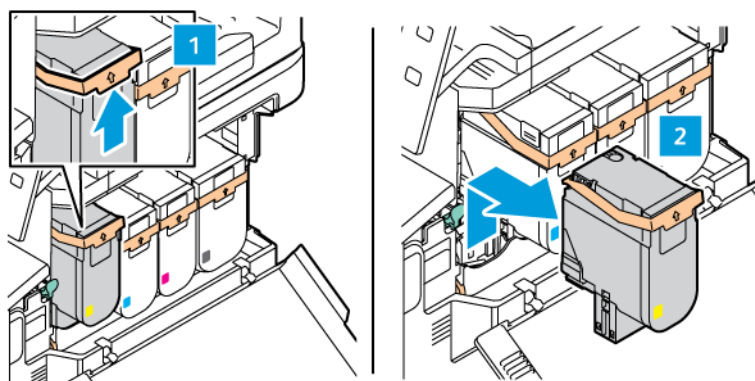
Pentru a înlocui un cartuș cu toner:

**Avertisment:** Nu efectuați această procedură în timp ce imprimanta copiază sau imprimă.

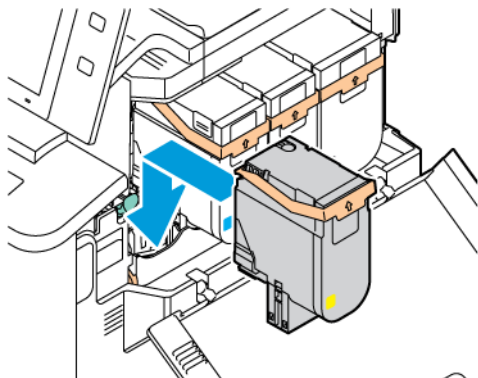
1. Pe partea dreaptă a imprimantei, deschideți ușa B.



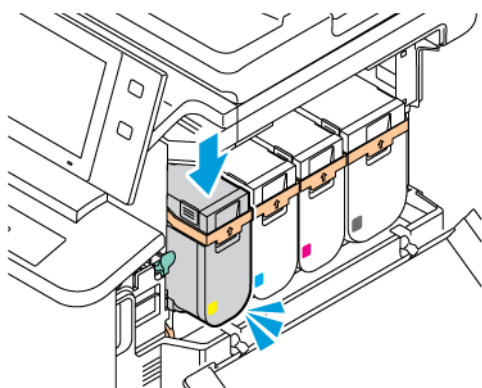
2. Trageți în sus și scoateți cartușul cu toner din imprimantă.



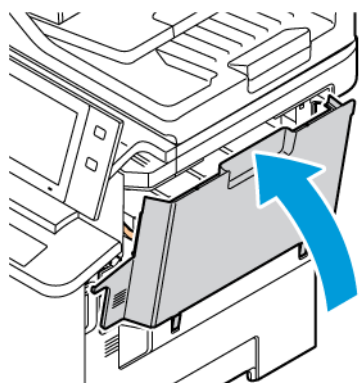
3. Despachetați și introduceți noul cartuș cu toner.



4. Împingeți noul cartuș cu toner în jos până când se fixează într-un loc.



5. Închideți ușa B.



## RECIPIENT PENTRU REZIDUURI TONER

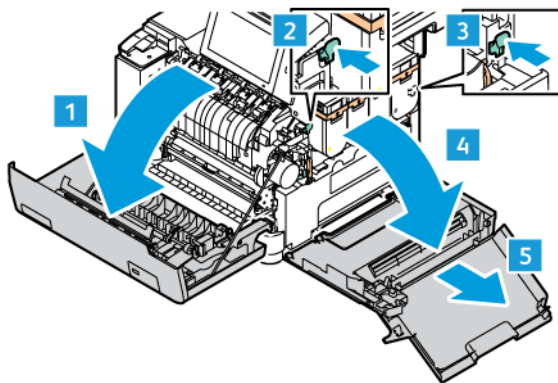
### Înlocuirea recipientului de reziduuri toner

Când este momentul înlocuirii recipientului pentru reziduuri toner, apare un mesaj la panoul de comandă.

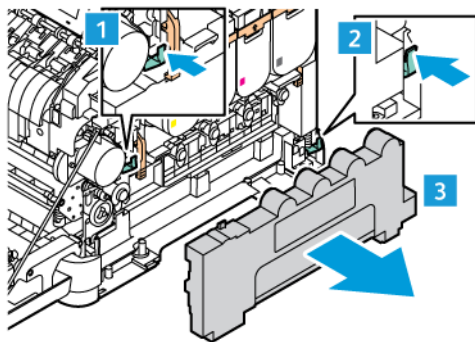
Pentru a înlocui recipientul pentru reziduuri toner:

**Avertisment:** Nu efectuați această procedură în timp ce imprimanta copiază sau imprimă.

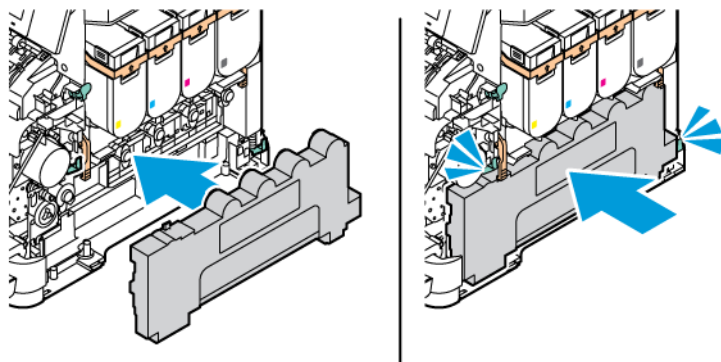
1. În partea din față a imprimantei, deschideți ușa A. Apoi, deschideți ușa B din partea dreaptă a imprimantei.



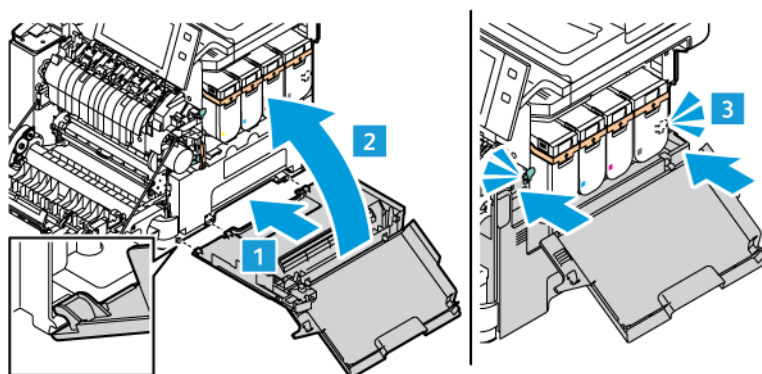
2. Deblocați și îndepărtați recipientul de toner rezidual din imprimantă.



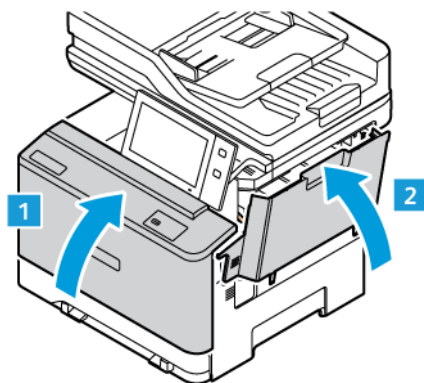
3. Despachetați și introduceți noul recipient pentru reziduuri toner.



4. Închideți ușa B, așa cum se arată.



5. Închideți ușa B și ușa A complet.



## KIT DE FORMARE A IMAGINII

### Înlocuirea unității de formare a imaginii

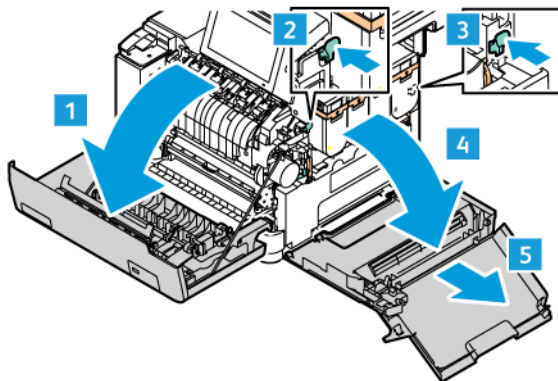
În momentul în care trebuie schimbată unitatea de formare a imaginii, pe panoul de comandă al imprimantei apare un mesaj.

Folosiți kitul de formare a imaginii pentru a înlocui unitatea de formare a imaginii. Sunt două tipuri de kituri de formare a imaginii pentru imprimanta dvs.:

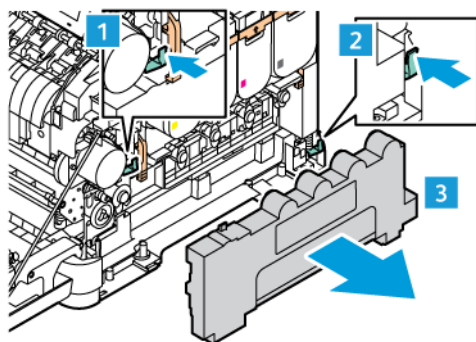
- Kit de formare a imaginii negru
- Kit de trei culori de formare a imaginii pentru cyan, magenta și galben

**Avertisment:** Nu efectuați această procedură în timp ce imprimanta copiază sau imprimă.

1. În partea din față a imprimantei, deschideți ușa A. Apoi, deschideți ușa B din partea dreaptă a imprimantei.

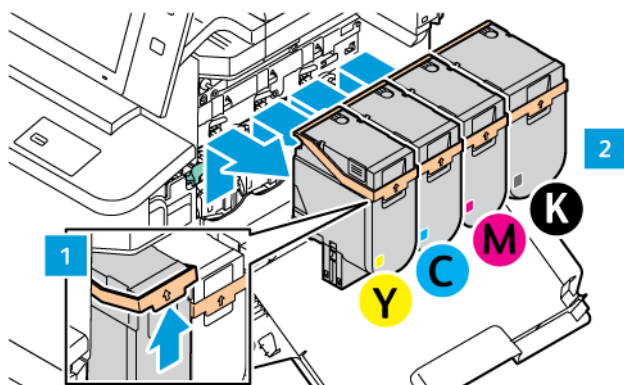


2. Deblocați și îndepărtați recipientul de toner rezidual din imprimantă.



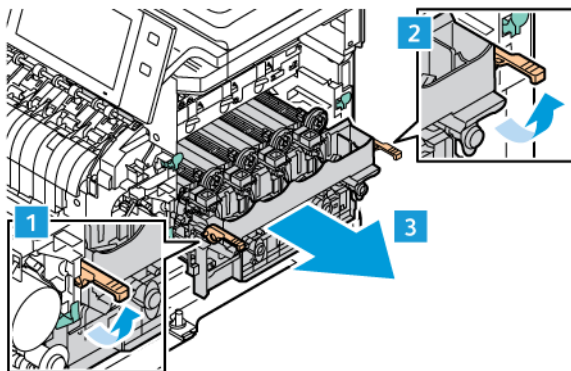


3. Îndepărtați cartușele de toner din imprimantă. De exemplu, cyan, magenta, galben sau negru.



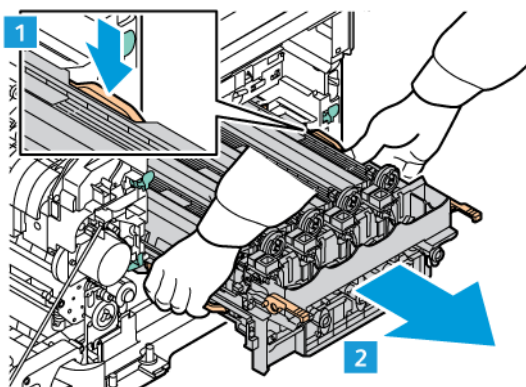
4. Realizați următorii pași pentru a îndepărta kitul existent de formare al imaginii:

- a. Pentru a debloca kitul de formare a imaginii, trageți de mâner.



- b. Trageți ușor afară kitul de formare a imaginii din imprimantă și scoateți kitul de formare a imaginii ținând de mânerele de pe ambele părți.

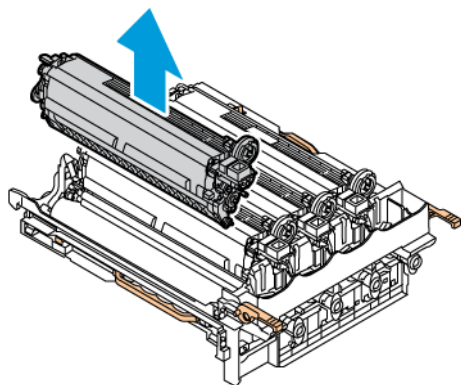
 Notă: Consultați instrucțiunile de instalare incluse în kitul de formare a imaginii.



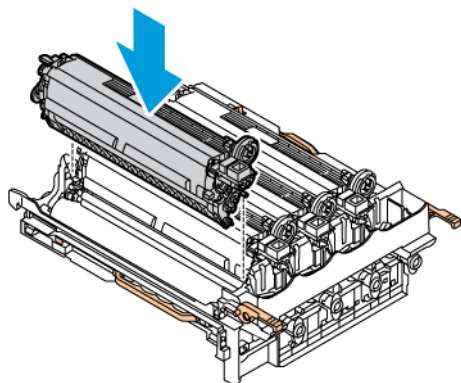
5. Îndepărtați unitatea de formare a imaginii necesară din kitul de formare al imaginii.

**⚠️ Atenție:** Nu expuneți unitatea fotoconductoare la lumină directă pentru mai mult de 10 minute. Expunerea îndelungată la lumină poate cauza probleme de calitate a imprimării.

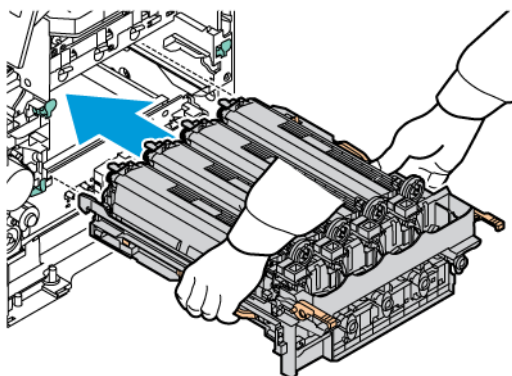
**⚠️ Avertisment:** Nu atingeți tamburul fotoconductor strălucitor de sub unitate de formare imagini. Acest lucru poate afecta calitatea viitoarelor lucrări de imprimare.



6. Despachetați și introduceți noua unitate de formare a imaginii.

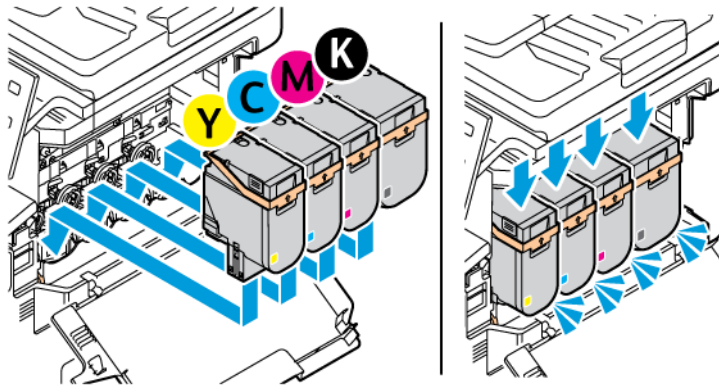


7. Țineți mânerul kitului de formare al imaginii și introduceți-l înapoi în imprimantă.

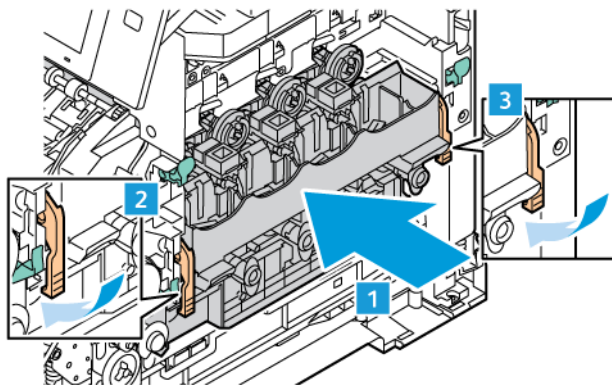


8. Introduceți cartușul cu toner înapoi în imprimantă.

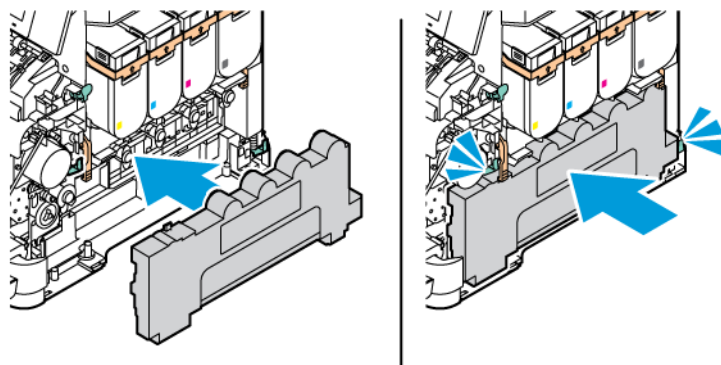
 Notă: Consultați instrucțiunile de instalare incluse în kitul de formare a imaginii.



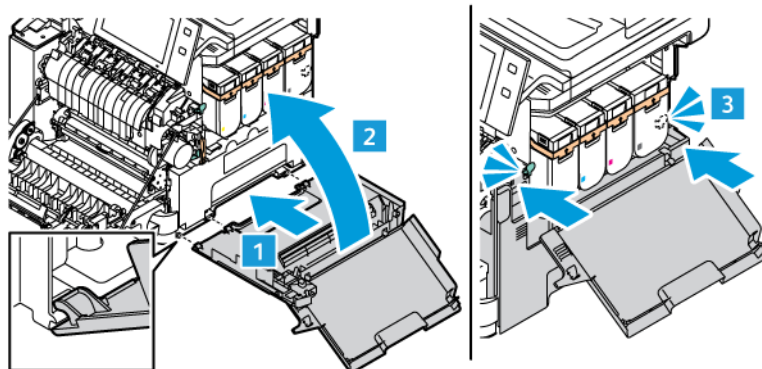
9. Pentru a bloca kitul de formare a imaginii, trageți de mâner în jos.



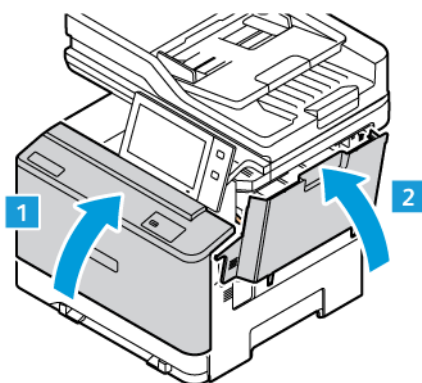
10. Introduceți recipientul de toner rezidual înapoi în imprimantă.



11. Închideți ușa B, așa cum se arată.



12. Închideți ușa B și ușa A complet.

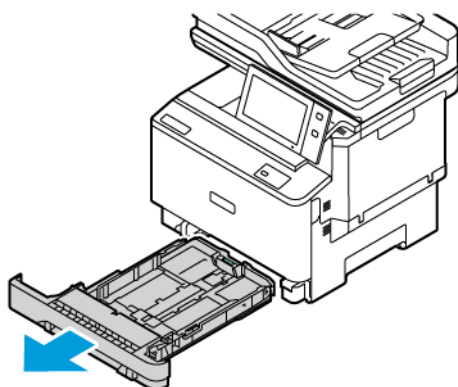


## ANSAMBLU ROLĂ DE ALIMENTARE TAVĂ DE HÂRTIE

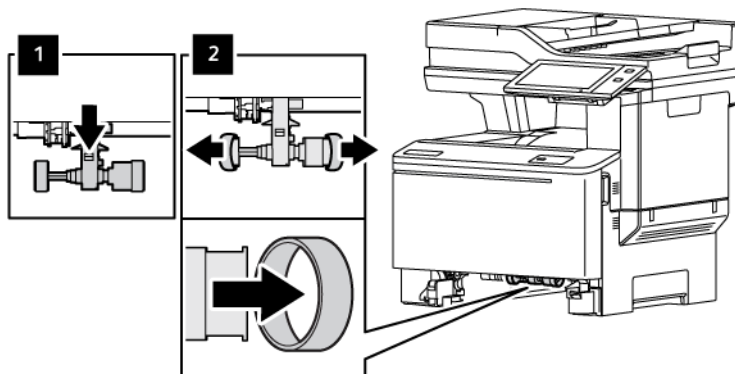
### Înlocuirea anvelopelor rolei de alimentare Tava 1

Pentru a înlocui rola de alimentare din tăvile standard:

1. Opiți imprimanta, apoi decuplați cablul de alimentare de la priza electrică.
2. Îndepărtați tava 1 din imprimantă.

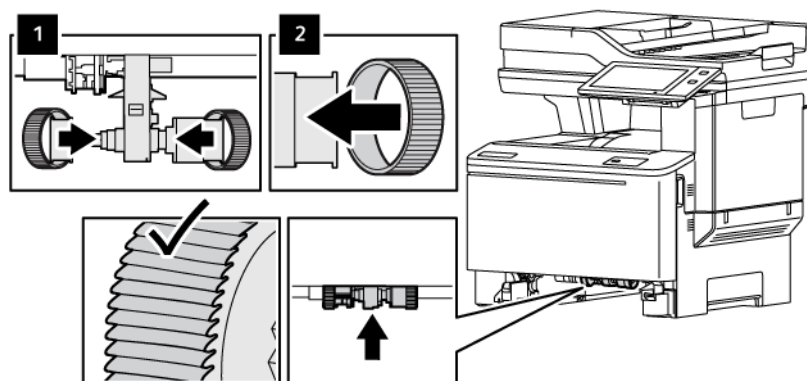


3. Pentru a elibera rola de alimentare din Tava 1, apăsați butonul central așa cum se arată, apoi scoateți anvelopele de la ambele capete ale rolei de alimentare.

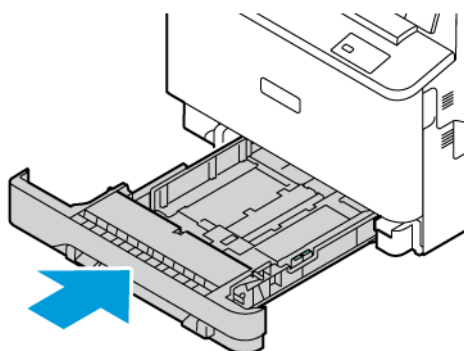


4. Despachetați și introduceți noile anvelope ale rolei de alimentare în tava 1.


ⓘ Important: Asigurați-vă că instalați corect noile anvelope ale rolei de alimentare, așa cum se arată. Instalarea incorectă a rolor de alimentare poate conduce la blocaj de hârtie.



5. Introduceți tava 1 înapoi în imprimantă.



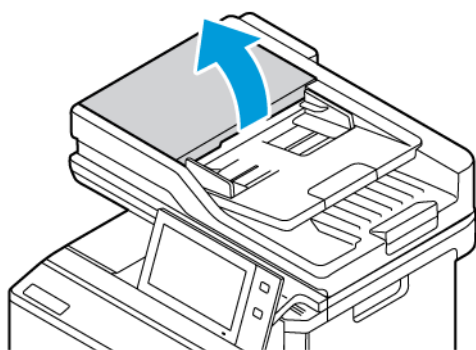
6. Conectați cablul de alimentare la priză și porniți imprimanta.

 **Atenție:** Pentru a evita riscul de incendiu sau șoc electric, conectați cablul de alimentare la o priză de alimentare cu curent electric de putere adecvată și cu o împământare corespunzătoare, care se află în apropierea produsului și este ușor accesibilă.

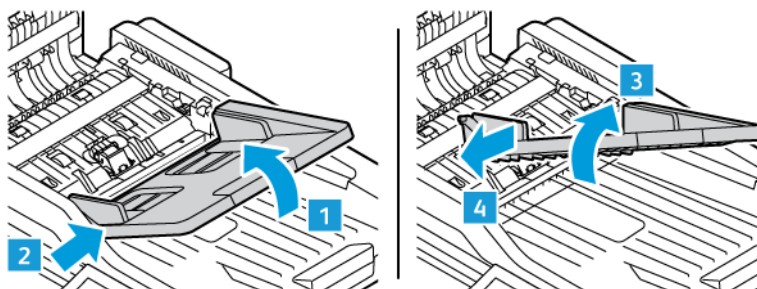
## ANSAMBLU ROLĂ ALIMENTATOR AUTOMAT DE DOCUMENTE FAȚĂ-VERSO (DADF)

### Înlocuirea tăvii alimentatorului de documente

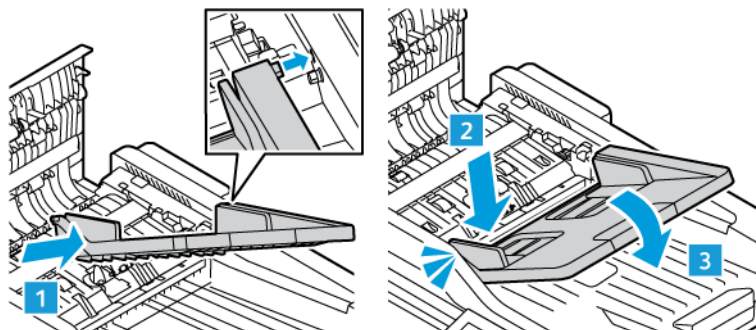
1. Deschideți capacul superior al alimentatorului de documente.



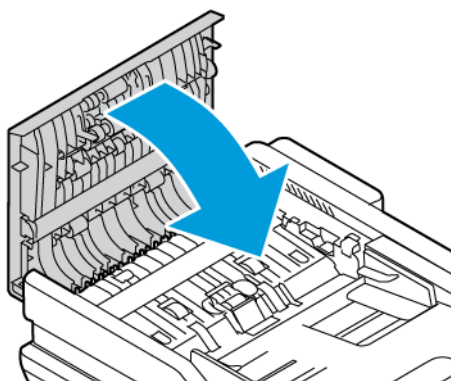
2. Pentru a îndepărta tava alimentatorului de documente, ridicați tava și înclinați ambele părți ale tăvii până când poate fi îndepărtată.



3. Pentru a introduce o nouă tavă a alimentatorului de documente, fixați o parte a tăvii și reglați cealaltă parte până când este așezată la locul potrivit.



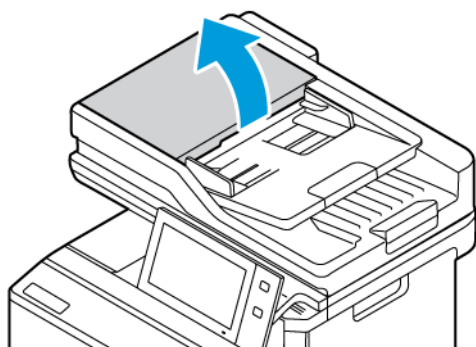
4. Închideți capacul superior al alimentatorului de documente.



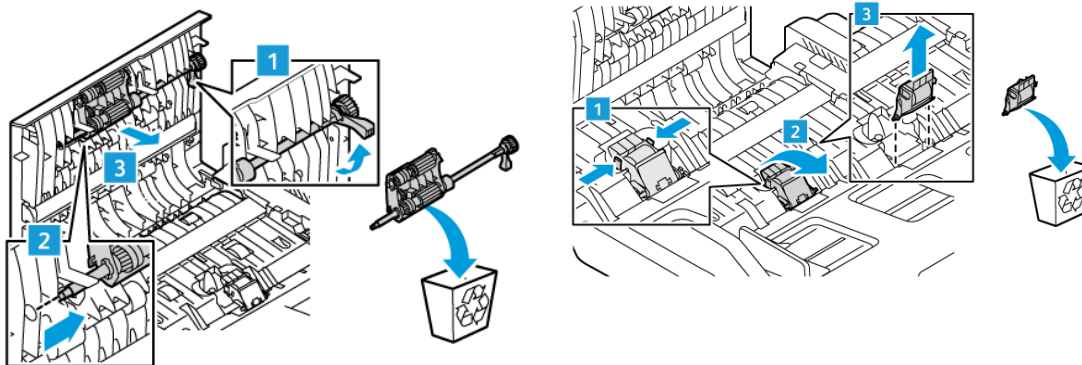
#### Înlocuirea rolor de alimentare ale alimentatorului automat de documente față-verso (DADF)

Pentru a înlocui rolele de alimentare din alimentatorul de documente:

1. Opriți imprimanta.
2. Deschideți capacul superior al alimentatorului de documente.

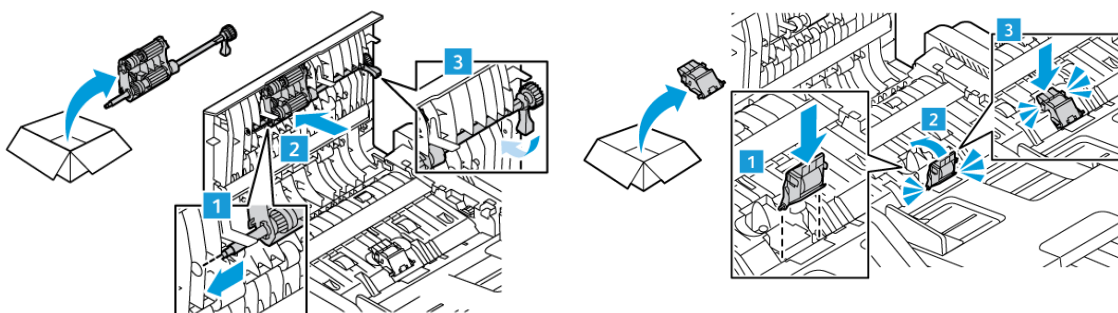


3. Pentru a îndepărta rolele de alimentare ale alimentatorului de documente, apăsați părțile sale până se eliberează, apoi scoateți-le din imprimantă.

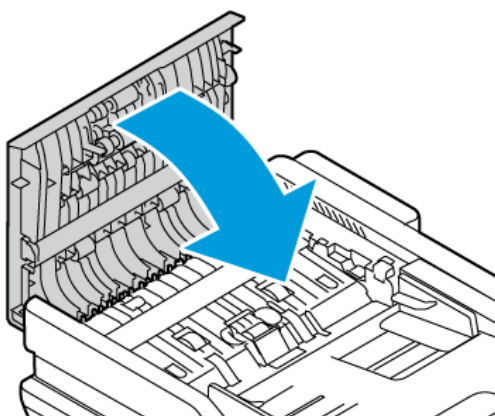


4. Despachetați și introduceți noile role de alimentare pentru alimentatorul de documente.

**Avertisment:** Pentru a evita defecțiunile și performanța slabă de imprimare, manipulați această parte cu mâinile curate.



5. Închideți capacul superior al alimentatorului de documente.



6. Porniți imprimanta.



## RECICLAREA CONSUMABILELOR

Pentru informații despre programele de reciclare a consumabilelor Xerox®, accesați [www.xerox.com/gwa](http://www.xerox.com/gwa).

Consumabilele includ o etichetă de returnare preplătită. Utilizați eticheta pentru a returna componentele vechi în ambalajele originale, în vederea reciclării.

## RESETAREA CONTOARELOR CARE INDICĂ DURATA DE VIAȚĂ A CONSUMABILELOR

Atunci când înlocuiți anumite consumabile, trebuie să resetați contoarele care indică durata de viață a acestora.

1. La panoul de comandă al imprimantei, apăsați butonul **Ecran inițial**.
2. Atingeți butonul **Conectare**, introduceți informațiile de conectare ale administratorului de sistem și atingeți **Realizat**. Pentru detalii, consultați *System Administrator Guide* (Ghid pentru administrarea sistemului), la adresa [www.xerox.com/office/VLC415docs](http://www.xerox.com/office/VLC415docs).
3. Atingeți **Dispozitiv > Funcții utilitare > Setări dispozitiv > Consumabile**.
4. Atingeți **Resetare Contor Consumabile**.
5. Pentru a selecta un element de resetat, atingeți-l în listă, apoi atingeți **Resetare contor**.
6. Atingeți **Resetare** în ecranul de confirmare.
7. Pentru a reveni la ecranul Funcții utilitare, atingeți **X**, apoi din nou **X**.
8. Pentru a reveni la ecranul de pornire, apăsați butonul **Ecran inițial**.
9. Atingeți butonul **Conectare**, apoi atingeți **Deconectare**.

## Administrarea imprimantei

### VIZUALIZAREA CONTORULUI

Meniul Facturare/Utilizare afișează numărul total de imprimări generate de imprimantă sau imprimate în întreaga durată de funcționare. Nu puteți să resetați contoarele. O parte a unei coli de hârtie se consideră o pagină. De exemplu, o coală de hârtie imprimată față-verso este contorizată ca două imprimări.



Notă: Dacă furnizați informații de facturare periodice despre dispozitiv, puteți simplifica procesul cu funcția Încărcare în servicii la distanță. Puteți să activați funcția Servicii la distanță pentru a trimite automat citiri de contor de facturare către , pentru a nu mai colecta manual citirile. Pentru informații suplimentare, consultați System Administrator Guide (Ghid pentru administrarea sistemului).

Pentru a vizualiza informațiile de facturare legate de imprimantă:

1. La panoul de comandă al imprimantei, apăsați butonul **Ecran inițial**.
2. Atingeți **Dispozitiv > Facturare/utilizare**.
3. Pentru a vizualiza mai multe detalii, atingeți **Contoare de utilizare**, apoi selectați o opțiune.
4. Dacă doriți să reveniți la ecranul Dispozitiv după ce ați consultat contoarele de utilizare, atingeți **X**, apoi din nou **X**.
5. Pentru a reveni la ecranul de pornire, apăsați butonul **Ecran inițial**.

### IMPRIMAREA RAPORTULUI REZUMAT FACTURARE

Raportul Rezumat facturare vă pune la dispoziție informații despre dispozitiv și lista detaliată a contoarelor de facturare și a contoarelor de foi.

Pentru a imprima raportul Rezumat facturare:

1. La panoul de comandă al imprimantei, apăsați butonul **Ecran inițial**.
2. Atingeți **Dispozitiv > Pagini de informații**.
3. Atingeți **Rezumat facturare**, apoi atingeți **Imprimare**.
4. Pentru a reveni la ecranul de pornire, apăsați butonul **Ecran inițial**.

## Mutarea imprimantei

- Opriți întotdeauna imprimanta și așteptați până se încheie secvența de oprire. Pentru a opri imprimanta, verificați dacă nu există lucrări în coadă, apoi apăsați întâi comutatorul secundar. Așteptați 10 secunde după ce ecranul senzorial se întunecă, apoi opriți alimentarea de la comutatorul principal de pornire/oprire. Pentru detalii, consultați [Opțiuni de alimentare](#).
- Deconectați cablul de alimentare de pe partea din spate a imprimantei.
- Pentru a evita vărsarea tonerului, mențineți imprimanta orizontală.



Notă: Când mutați imprimanta pe o distanță mare, îndepărtați cartușele cu toner pentru a preveni vărsarea tonerului. Ambalați imprimanta într-o cutie.

**Avertisment:** Reambalarea în mod necorespunzător a imprimantei pentru expediere poate avea ca rezultat daune care nu sunt acoperite de garanția Xerox® sau de contractul de service. Garanția Xerox® sau contractul de service nu acoperă daunele provocate imprimantei ca urmare a unei mutări necorespunzătoare.



## Rezolvarea Problemelor

Acest capitol conține:

Rezolvarea generală a problemelor .....	262
Blocaje de hârtie .....	271
Probleme de imprimare, copiere și scanare.....	284
Probleme la fax.....	295
Accesarea ajutorului .....	298

## Rezolvarea generală a problemelor

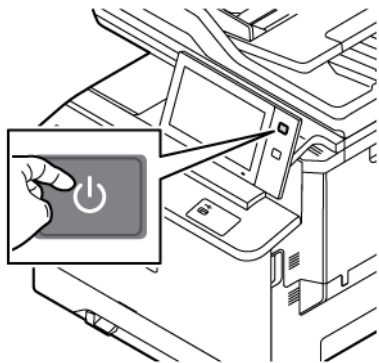
Această secțiune conține proceduri care vă ajută să localizați și să rezolvați problemele. Anumite probleme pot fi rezolvate prin simpla repornire a imprimantei.

### REPORNIREA IMPRIMANTEI

Imprimanta are un comutator de pornire/oprire. Comutatorul este butonul Pornire/Reactivare de pe panoul de comandă. Butonul Pornire/reactivare comandă alimentarea componentelor electronice ale imprimantei. În momentul decuplării inițiază oprirea controlată prin software. Se recomandă pornirea/oprirea imprimantei cu ajutorul butonului Pornire/reactivare.

Pentru ca imprimanta să funcționeze, treceți comutatoarele în poziția „pornit”:

1. Porniți cu comutatorul principal care conectează imprimanta la priză.
2. Apăsați butonul **Pornire/reactivare** de pe panoul de comandă.



3. Pentru a reporni imprimanta:
  - a. Apăsați butonul **Pornire/reactivare** de pe panoul de comandă, apoi atingeți **Repornire**. Pe panoul de comandă se afișează un mesaj care vă avertizează că imprimanta repornește.
  - b. Dacă imprimanta nu repornește în câteva minute, opriți alimentarea de la comutatorul principal. Pentru a reporni imprimanta, porniți-o cu comutatorul principal, apoi apăsați butonul **Pornire/reactivare** de pe panoul de comandă.

Dacă repornirea imprimantei nu rezolvă problema, consultați tabelul din acest capitol care descrie cel mai bine problema.

## IMPRIMANTA NU PORNEȘTE

CAUZE PROBABILE	SOLUȚII
Comutatorul de alimentare nu este pornit.	<ul style="list-style-type: none"> <li>• Verificați că imprimanta este conectată la priză.</li> <li>• Apăsăți butonul <b>Pornire/reactivare</b> de pe panoul de comandă al imprimantei. Pentru detalii, consultați <a href="#">Opțiuni de alimentare</a>.</li> </ul>
Cablul de alimentare nu este conectat corect la priză.	Opriți imprimanta, apoi conectați bine cablul de alimentare la priză. Utilizați suportul furnizat împreună cu imprimanta pentru a fixa cablul de alimentare în poziție.
Ceva este în neregulă cu priza conectată la imprimantă.	<ul style="list-style-type: none"> <li>• Conectați un alt aparat electric la priză și verificați dacă funcționează corect.</li> <li>• Încercați o altă priză.</li> </ul>
Imprimanta este conectată la o priză cu un voltaj sau frecvență ce nu se potrivesc specificațiilor imprimantei.	Utilizați o sursă de alimentare cu specificațiile enumerate în .

**Avertisment:** Conectați cablul trifilar cu conector de împământare direct la o priză de curent alternativ cu împământare. Nu utilizați un prelungitor. Dacă este necesar, contactați un electrician autorizat și solicitați instalarea unei prize împământate corect.

## IMPRIMANTA SE RESETEAZĂ SAU SE OPREȘTE FRECVENT

CAUZE PROBABILE	SOLUȚII
Cablul de alimentare nu este conectat corect la priză.	Opriți imprimanta. Confirmați că cablul de alimentare este conectat corect la imprimantă și la priză, apoi porniți imprimanta.
A apărut o eroare de sistem.	Opriți imprimanta, apoi porniți din nou. Dacă eroarea persistă, contactați reprezentantul dvs. Xerox.
Imprimanta este conectată la o sursă de alimentare neîntreruptibilă (UPS), un prelungitor sau o priză multiplă.	Utilizați numai un prelungitor conceput pentru a gestiona capacitatea de curent electric a imprimantei. Pentru detalii, consultați .
Există o problemă de configurare a rețelei.	Deconectați cablul de rețea. Dacă problema nu este rezolvată, contactați administratorul de sistem pentru a vă reconfigura instalarea în rețea.
Imprimanta este conectată la o priză cu un voltaj sau frecvență ce nu se potrivesc specificațiilor imprimantei.	Utilizați o sursă de alimentare cu specificațiile enumerate în .

## IMPRIMANTA NU IMPRIMĂ

CAUZE PROBABILE	SOLUȚII
Imprimanta este în modul Economizor de energie.	Apăsați butonul <b>Pornire/reactivare</b> de pe panoul de comandă.
Există o eroare de imprimantă.	Dacă LED-ul de stare clipește în culoarea auriu, înseamnă că există o eroare. Pentru a elimina eroarea, urmați instrucțiunile de pe panoul de comandă. Dacă eroarea persistă, contactați reprezentantul Xerox.
Tava de hârtie este goală.	Încărcați hârtie în tavă.
Cartușul de toner al imprimantei este gol.	Înlocuiți cartușul cu toner.
Toți indicatorii panoului de comandă sunt stinși.	Opriti imprimanta, confirmați conectarea corectă a cablului de alimentare la imprimantă și la priză, apoi porniți imprimanta. Dacă eroarea persistă, contactați reprezentantul Xerox.
Imprimanta este ocupată.	<ul style="list-style-type: none"> <li>• Dacă LED-ul de stare clipește în albastru, verificați dacă problema este o lucrare de imprimare anterioară. <ol style="list-style-type: none"> <li>1 Utilizați proprietățile imprimantei pentru a șterge toate lucrările de imprimare din coadă, de la computer.</li> <li>2 Atingeți <b>Lucrări</b> pe panoul de comandă, apoi ștergeți toate lucrările de imprimare în așteptare.</li> </ol> </li> <li>• Încărcați hârtia în tavă.</li> <li>• În cazul în care LED-ul de stare nu se aprinde scurt după trimiterea unei lucrări de imprimare, verificați conexiunea dintre imprimantă și computer. Opriti imprimanta, apoi porniți-o din nou.</li> </ul>
Cablul imprimantei este deconectat.	În cazul în care LED-ul de stare nu se aprinde scurt după trimiterea unei lucrări de imprimare, verificați conexiunea dintre imprimantă și computer.




CAUZE PROBABILE	SOLUȚII
Este o problemă de conexiune fără fir sau de rețea.	<p>Pentru a testa imprimanta, imprimați o pagină de informații, cum ar fi Raport de configurare de bază. Dacă pagina se imprimă, este posibil să aveți o problemă de conexiune wireless sau de rețea.</p> <p>Pentru detalii, contactați administratorul de sistem sau consultați <i>System Administrator Guide</i> (Ghid pentru administrarea sistemului), la adresa <a href="http://www.xerox.com/office/VLC415docs">www.xerox.com/office/VLC415docs</a>.</p>
Driver de imprimare incorect.	Asigurați-vă că aveți instalat cel mai recent driver de imprimare. Pentru detalii, consultați <a href="http://www.xerox.com/office/VLC415support">www.xerox.com/office/VLC415support</a> .

#### IMPRIMAREA DUREAZĂ PEA MULT


CAUZE PROBABILE	SOLUȚII
Imprimanta este setată să imprime pe un tip de hârtie care necesită imprimare mai lentă.	Imprimarea pe anumite tipuri de hârtie, de exemplu carton, durează mai mult. Asigurați-vă că în driverul de imprimare și pe panoul de comandă este setat tipul de hârtie corect.
Imprimanta este în modul Economizor de energie.	Așteptați. Imprimarea pornește mai încet atunci când imprimanta iese din modul Economizor de energie.
Problema ar putea fi cauzată de modul în care imprimanta a fost instalată în rețea.	<ul style="list-style-type: none"> <li>Stabiliți dacă un derulator de imprimare sau un computer care partajează imprimanta salvează toate lucrările de imprimare în memoria tampon și apoi le derulează la imprimantă. Derularea poate reduce vitezele de imprimare.</li> <li>Pentru a testa viteza imprimantei, imprimați mai multe copii ale unei pagini de informații, de ex. o pagină demonstrativă. Dacă pagina se imprimă la viteza nominală a imprimantei, este posibil să aveți o problemă de instalare a rețelei sau a imprimantei. Dacă aveți nevoie de ajutor suplimentar, contactați administratorul de sistem.</li> </ul>
Lucrarea este complexă.	Așteptați. Nu trebuie să faceți nimic.

## DOCUMENTUL NU SE IMPRIMĂ

CAUZE PROBABILE	SOLUȚII
Tava selectată conține hârtie cu alt format sau nu sunt disponibile coli de tipul ori culoarea corecte.	<p>Pentru a vizualiza pe ecranul senzorial starea lucrării unei imprimări eșuate:</p> <ol style="list-style-type: none"> <li>1 La panoul de comandă al imprimantei, apăsați butonul <b>Ecran inițial</b>.</li> <li>2 Atingeți <b>Lucrări</b>.</li> <li>3 Atingeți în listă numele lucrării reținute. Pe panoul de comandă se afișează resursele necesare lucrării.</li> <li>4 Efectuați una dintre următoarele acțiuni: <ul style="list-style-type: none"> <li>• Pentru a imprima lucrarea, completați resursele necesare. În momentul în care resursele necesare sunt disponibile, lucrarea se reia automat. Dacă lucrarea nu se imprimă automat, atingeți <b>Reluare</b>.</li> <li>• Pentru a alege o sursă alternativă de hârtie pentru a permite imprimarea lucrării, atingeți numele lucrării reținute, apoi atingeți <b>Imprimare pe hârtie diferită</b>. Selectați o tavă de hârtie, apoi atingeți <b>OK</b>.</li> <li>• Pentru a șterge lucrarea de imprimare, atingeți <b>Ștergere</b>. Atingeți <b>Ștergere</b> drept răspuns la mesajul afișat.</li> </ul> <p> Notă: Opțiunea <b>Imprimare pe hârtie diferită</b> se activează prin Embedded Web Server. Pentru detalii despre opțiunea Imprimare pe hârtie diferită, consultați <i>System Administrator Guide</i> (Ghid pentru administrarea sistemului), la <a href="http://www.xerox.com/office/VLC415docs">www.xerox.com/office/VLC415docs</a>.</p> </li> <li>5 Pentru a reveni la ecranul de pornire, apăsați butonul <b>Ecran inițial</b>.</li> </ol>
Setări de rețea incorecte.	Pentru a reseta setările de rețea, contactați administratorul de sistem sau consultați <i>System Administrator Guide</i> (Ghid pentru administrarea sistemului), la adresa <a href="http://www.xerox.com/office/VLC415docs">www.xerox.com/office/VLC415docs</a> .

CAUZE PROBABILE	SOLUȚII
Problema ar putea fi cauzată de modul în care imprimanta a fost instalată în rețea.	<ul style="list-style-type: none"> <li>• Asigurați-vă că imprimanta este conectată la rețea.</li> <li>• Stabiliți dacă un derulator de imprimare sau un computer care partajează imprimanta salvează toate lucrările de imprimare în memoria tampon și apoi le derulează la imprimantă. Derularea poate reduce vitezele de imprimare.</li> <li>• Pentru a testa imprimanta, imprimați o pagină de informații, cum ar fi Raport de configurare de bază. Dacă pagina se imprimă, este posibil să aveți o problemă de instalare a rețelei sau a imprimantei. Pentru ajutor, contactați administratorul de sistem.</li> </ul>
Aplicația și driverul de imprimare au selecții de tavă contradictorii.	Pentru detalii, consultați <b>Documentul se imprimă din tava greșită</b> .

#### DOCUMENTUL SE IMPRIMĂ DIN TAVA GREȘITĂ

CAUZE PROBABILE	SOLUȚII
Aplicația și driverul de imprimare au selecții de tavă contradictorii.	<ol style="list-style-type: none"> <li>1 Verificați ce tavă este selectată în driverul de imprimare.</li> <li>2 Accesați setările de configurare a paginii sau a imprimantei din aplicația din care imprimați.</li> <li>3 Setați sursa de hârtie astfel încât să se potrivească cu tava selectată în driverul de imprimare sau setați sursa hârtiei la <b>Selectare Automată</b>.</li> <li>4 Asigurați-vă că aveți instalat cel mai recent driver de imprimare. Pentru detalii, consultați <a href="http://www.xerox.com/office/VLC415support">www.xerox.com/office/VLC415support</a>.</li> </ol> <p> Notă: Pentru ca driverul de imprimare să selecteze tava, setați tava utilizată ca sursă de hârtie la <b>Auto Selectare Activată</b>.</p>

#### DOCUMENT GOL SAU PARȚIAL IMPRIMAT

CAUZE PROBABILE	SOLUȚII
Materialele de ambalare nu sunt îndepărtate de pe cartușul cu toner.	<ol style="list-style-type: none"> <li>1 Asigurați-vă că îndepărtați toate materialele de ambalare de pe cartușul cu toner.</li> <li>2 Asigurați-vă că este suficient toner.</li> </ol>

### IMPRIMANTA SCOATE ZGOMOTE NEABIȘNUTE

CAUZE PROBABILE	SOLUȚII
Una dintre tăvi nu este instalată corect.	Deschideți și închideți tava din care imprimați.
În interiorul imprimantei există un obstacol sau resturi.	Opriti imprimanta și înlăturați obstacolul sau resturile. Dacă nu reușiți să înlăturați obstacolul, contactați un reprezentant de service Xerox®.
Imprimanta emite un bip la fiecare atingere a panoului de comandă.	Verificați setarea Alerte. Pentru detalii, consultați <i>System Administrator Guide</i> (Ghid pentru administrarea sistemului), la adresa <a href="http://www.xerox.com/office/VLC415docs">www.xerox.com/office/VLC415docs</a> .

### PROBLEME LA IMPRIMAREA AUTOMATĂ PE 2 FEȚE

CAUZE PROBABILE	SOLUȚII
Hârtie neacceptată sau incorectă.	Asigurați-vă că folosiți hârtie corectă. Nu utilizați plicuri, etichete sau etichete pentru imprimarea automată pe 2 fețe. Pentru detalii, consultați <b>Hârtia acceptată</b> .
Setare incorectă.	Pe fila Opțiuni Imprimare a driverului de imprimare, selectați <b>Imprimare 2 Fețe</b> .

### DATA ȘI ORA SUNT INCORECTE

CAUZE PROBABILE	SOLUȚII
Opțiunea Configurare dată și oră este setată la Manual (NTP dezactivat).	Pentru a schimba Configurare dată și oră în Automat, activați NTP în Embedded Web Server. Pentru detalii, consultați <i>System Administrator Guide</i> (Ghid pentru administrarea sistemului), la adresa <a href="http://www.xerox.com/office/VLC415docs">www.xerox.com/office/VLC415docs</a> .
Fusul orar, data sau ora sunt setate incorect.	Setați manual fusul orar, data și ora. Pentru detalii, consultați <i>System Administrator Guide</i> (Ghid pentru administrarea sistemului), la adresa <a href="http://www.xerox.com/office/VLC415docs">www.xerox.com/office/VLC415docs</a> .

**ERORI LA SCANER**

CAUZE PROBABILE	SOLUȚII
Comunicarea cu scannerul nu funcționează.	Opriți imprimanta și verificați cablul scannerului. Așteptați două minute și reporniți imprimanta.  Dacă problema nu se rezolvă, contactați reprezentanța Xerox® pentru service.

## PROBLEME CU ADAPTORUL WIRELESS DE REȚEA

CAUZE PROBABILE	SOLUȚII
<p>Dispozitivul nu recunoaște adaptorul de rețea wireless.</p>	<ul style="list-style-type: none"> <li>• Asigurați-vă că adaptorul de rețea wireless este instalat într-un port USB activ. Pentru detalii, consultați <i>Ghidul administratorului de sistem</i> la <a href="http://www.xerox.com/office/VLC415docs">www.xerox.com/office/VLC415docs</a>.</li> <li>• Dacă se utilizează un cablu prelungitor, asigurați-vă că acesta este atașat corect la adaptorul wireless de rețea.</li> <li>• Asigurați-vă că este instalat adaptorul wireless de rețea corect. Compatibilitatea adaptorului wireless de rețea depinde de modelul dispozitivului și de versiunea de software.</li> </ul>
<p>A avut loc o degradare a performanțelor.</p>	<p>Verificați puterea semnalului wireless pentru adaptorul wireless de rețea. Pentru detalii, consultați <i>Ghidul administratorului de sistem</i> la <a href="http://www.xerox.com/office/VLC415docs">www.xerox.com/office/VLC415docs</a>. Dacă puterea semnalului fără fir este scăzută, procedați după cum urmează:</p> <ul style="list-style-type: none"> <li>• Așezați routerul wireless sau punctul de acces (AP) într-o locație centralizată.</li> <li>• Poziționați adaptorul wireless de rețea mai aproape de AP și asigurați-vă că routerul wireless sau AP este amplasat departe de pereți sau de obiecte metalice mari.</li> <li>• Îndepărtați orice obstrucții fizice între AP și adaptorul wireless de rețea și asigurați-vă că adaptorul este poziționat departe de pereți sau de obiecte metalice mari.</li> <li>• Poziționați adaptorul wireless de rețea pe dispozitivul Xerox în vederea directă a routerului fără fir sau AP.</li> <li>• Dacă este cazul, luați în considerare posibilitatea de a upgrada routerul sau AP-ul wireless cu o antenă de mare putere, care transmite semnalele wireless într-o singură direcție.</li> </ul>

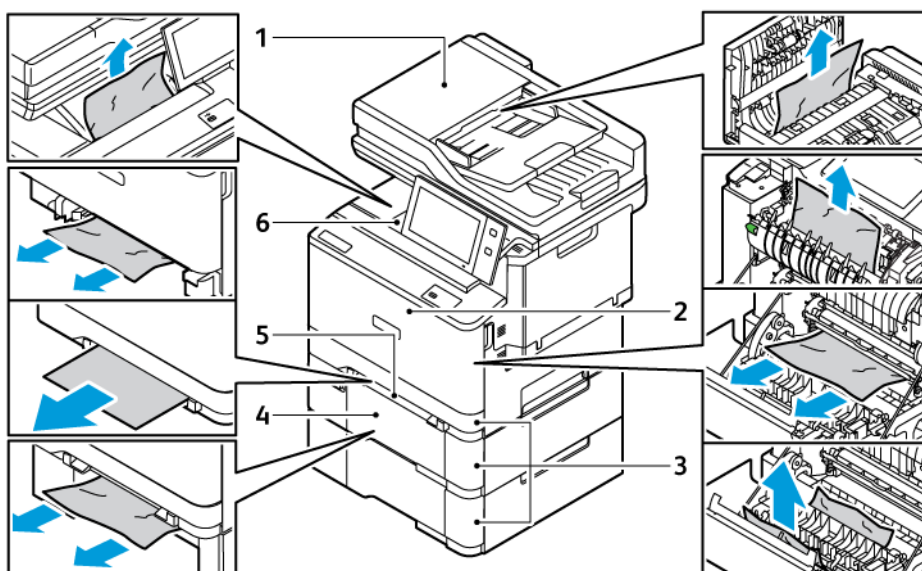
## Blocaje de hârtie

### LOCALIZAREA BLOCAJELOR DE HÂRTIE

**⚠️ Atenție:** Piesele din apropierea cuptorului sunt fierbinți. Pentru a preveni vătămările corporale, nu atingeți zonele marcate cu eticheta Atenție. Opriți imediat imprimanta și așteptați 40 de minute, până când se răcește cuptorul. După răcirea imprimantei, încercați să scoateți hârtia blocată. Dacă eroarea de la panoul de comandă persistă, contactați reprezentantul Xerox.

**Avertisment:** Nu încercați să înlăturați blocajele de hârtie folosind scule sau alte instrumente. Acestea pot deteriora definitiv imprimanta.

Următoarea ilustrație prezintă locurile în care se pot produce blocaje de hârtie pe traseul hârtiei:



- |   |  |
|---|--|
| 1. Alimentatorul automat de documente față-verso (DADF) | 4. Tavă opțională de 550 coli cu tavă manuală integrată de 100 de coli |
| 2. Ușa A, ușa din față                                  | 5. Alimentator manual  |
| 3. Tăvile de hârtie 1–3                                 | 6. Tavă de ieșire standard   |

### REDUCEREA APARIȚIEI BLOCAJELOR DE HÂRTIE

Imprimanta este concepută pentru a funcționa cu blocaje de hârtie minime dacă se utilizează hârtia acceptată Xerox®. Alte tipuri de hârtie pot cauza blocaje. Dacă hârtia acceptată se blochează frecvent într-o anumită zonă, curățați zona respectivă a traseului de hârtie. Pentru a evita deteriorările, îndepărtați întotdeauna cu grijă hârtia blocată, fără să o rupeți. Încercați să scoateți hârtia în aceeași direcție în care circulă în mod obișnuit prin imprimantă. Chiar și o mică bucățică de hârtie lăsată în imprimantă poate fi cauza unui blocaj. Nu reîncărcați hârtia care s-a blocat în imprimantă.

Următoarele situații pot cauza blocaje de hârtie:

- Utilizarea hârtiei deteriorate.
- Utilizarea hârtiei neacceptate.
- Încărcarea incorectă a hârtiei.
- Încărcarea excesivă a tăvii.
- Reglarea incorectă a ghidajelor de hârtie.

Majoritatea blocajelor pot fi evitate prin respectarea unui set simplu de reguli:

- Utilizați doar hârtie acceptată. Pentru detalii, consultați **Hârtia acceptată**.
- Respectați tehnicile adecvate de manevrare și alimentare a hârtiei.
- Utilizați întotdeauna hârtie curată, fără deteriorări.
- Evitați hârtia ondulată, ruptă, umedă, încrețită sau pliată.
- Pentru a separa colile lipite între ele înainte de încărcarea hârtiei în tavă, filați muchiile teancului de hârtie.
- Respectați limita maximă de umplere cu hârtie; nu supraîncărcați niciodată tava de hârtie.
- Reglați ghidajele de hârtie din toate tăvile după ce introduceți hârtia. Un ghidaj reglat incorect poate produce o calitate redusă a imprimării, alimentări greșite ale hârtiei, imprimări asimetrice și deteriorarea imprimantei.
- După încărcarea tăvilor, selectați tipul și formatul corect de hârtie pe panoul de comandă.
- Depozitați hârtia într-un loc uscat.
- Utilizați exclusiv hârtie Xerox concepută pentru imprimanta dvs.

Evitați următoarele:

- Hârtie cu peliculă de poliester, concepută special pentru imprimante cu jet de cerneală.
- Hârtia foarte lucioasă sau hârtie tratată, când nu sunt acceptate.
- Hârtia pliată, încrețită sau ondulată excesiv.
- Încărcarea simultană în aceeași tavă a mai multor tipuri, formate și greutate de hârtie.
- Încărcarea în alimentatorul de documente a hârtiei perforate, cu colțuri îndoite sau cu capse.
- Încărcarea excesivă a tăvilor de hârtie.
- Încărcarea excesivă a tăvii de ieșire cu documente.

## ÎNLĂTURAREA BLOCAJELOR DE HÂRTIE

Pentru înlăturarea blocajelor, vizionați clipul video și urmați instrucțiunile de pe panoul de comandă. Pentru a rezolva eroarea afișată pe panoul de comandă, îndepărtați toată hârtia din zonele indicate. Dacă eroarea nu dispăre, verificați din nou zonele de blocaj pentru a vă convinge că nu a rămas hârtie în echipament. Aveți grijă să închideți corect toate pârgurile, capacele și ușile.

Pentru a evita deteriorările, îndepărtați întotdeauna cu grijă hârtia blocată, fără să o rupeți. Încercați să scoateți hârtia în aceeași direcție în care circulă în mod obișnuit prin imprimantă. Chiar și o mică bucățică de



hârtie lăsată în imprimantă poate fi cauza unui blocaj. Nu reîncărcați hârtia care s-a blocat în imprimantă.



Notă: Atunci când scoateți hârtia, nu atingeți partea imprimată. Partea imprimată a paginilor blocate se poate mânji, iar tonerul se poate transfera pe mâinile dvs. Evitați vărsarea tonerului în interiorul imprimantei.



**Atenție:** Dacă tonerul ajunge accidental pe hainele dvs., curățați-le cu grijă de praf, cât de bine puteți. Dacă au mai rămas urme de toner pe haine, folosiți apă rece, nu fierbinte, pentru a le îndepărta. Dacă tonerul se transferă pe pielea dvs., spălați-vă cu apă rece și cu săpun neagresiv. Dacă tonerul ajunge în ochi, spălați imediat cu apă rece și consultați un medic.

### Blocaje în alimentatorul automat de documente față-verso

Dacă se produce un blocaj în zonele alimentatorului automat de documente față-verso, apare un mesaj care indică zonele care trebuie curățate. Pentru a elimina blocajul, curățați zonele indicate, apoi reîncărcați documentele blocate rămase în tava de intrare a alimentatorului de documente. Nu puneți documentele originale, care sunt deja scanate, în tava de intrare a alimentatorului de documente.

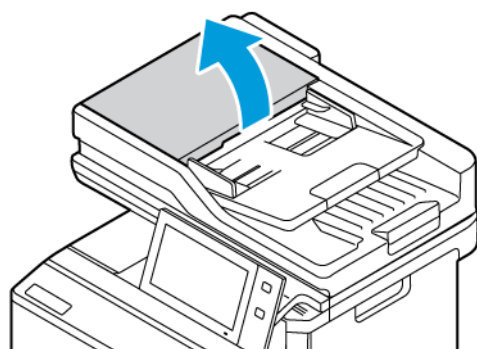
Dacă documentele originale continuă să se blocheze, pentru mai multe informații despre cauzele de blocare a alimentatorului de documente și despre posibilele soluții, consultați [Blocaje în alimentatorul de documente](#).

### Înlăturarea blocajelor din alimentatorul de documente

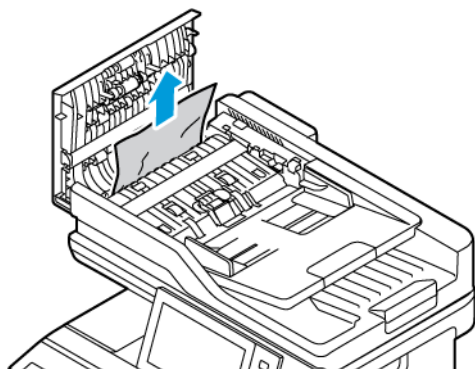
Pentru a înlătura blocajele de hârtie din alimentatorul de documente:

**Avertisment:** Documentele originale rupte, încrețite sau pliate pot produce blocaje și pot deteriora imprimanta. Pentru a copia originale rupte, încrețite sau pliate, utilizați ecranul documentului.

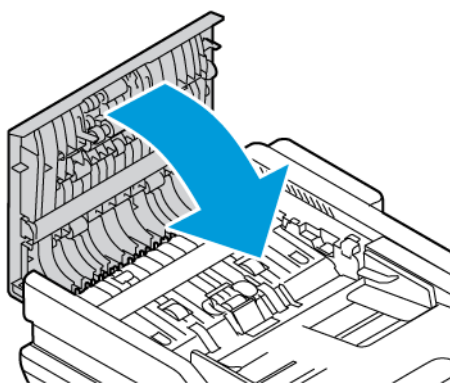
1. Deschideți capacul superior al alimentatorului de documente, capacul C.



2. Pentru a îndepărta hârtia blocată, trageți documentul în sus.



3. Închideți capacul superior al alimentatorului de documente, capacul C.



### Blocaje în tava de hârtie

Dacă se produce un blocaj în zonele tăvii de hârtie, apare un mesaj care indică zonele sau tava de hârtie care necesită curățare. Pentru a elimina blocajul, urmați instrucțiunile de pe ecranul tactil pentru a localiza hârtia blocată, apoi eliminați-o. Atunci când scoateți hârtia blocată din dispozitiv, scoateți-o în direcția în care a fost alimentată și aveți grijă să nu lăsați resturi de hârtie în dispozitiv.

După ce s-a eliminat blocajul din tava de hârtie, aparatul continuă imprimarea lucrării din punctul în care aceasta s-a oprit.

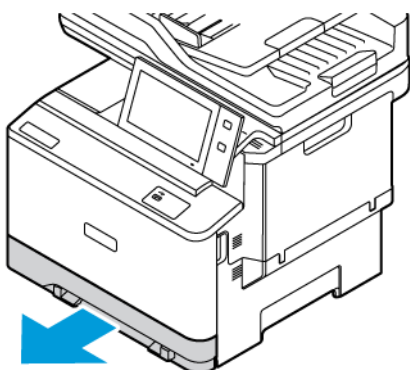
Dacă se mai produc blocaje în tava de hârtie, încercați să încărcați hârtie nouă în tava de hârtie. Hârtia ar putea fi excesiv de ondulată, excesiv de umedă sau deteriorată.

Pentru mai multe informații despre cauzele blocajelor de hârtie și posibilele soluții, consultați [Alimentarea greșită a hârtiei și blocajele formatelor de hârtie](#).

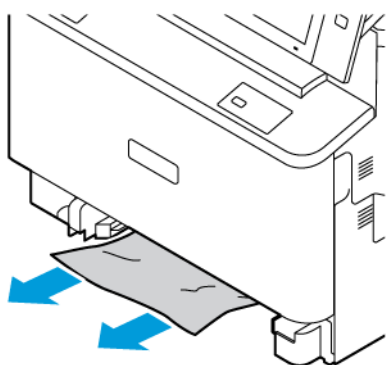
### Înlăturarea blocajelor din tăvile 1-3

Pentru a înlătura blocajele de hârtie din tăvile 1-3:

1. Trageți tava în afară până când se oprește.



2. Înlăturați hârtia blocată din tavă.



3. Dacă hârtia este ruptă, scoateți tava complet și verificați în interiorul imprimantei dacă există bucăți rupte de hârtie, apoi îndepărtați-le.
4. Realimentați tava cu hârtie în perfectă stare și împingeți-o în imprimantă până se oprește.
5. Dacă apare o solicitare pe panoul de comandă, selectați corect formatul, culoarea și tipul hârtiei.
  - Pentru a selecta un format de hârtie nou, atingeți **Format**.
  - Pentru a selecta un tip de hârtie nou, atingeți **Tip**.
  - Pentru a selecta o culoare de hârtie nouă, atingeți **Culoare**.
  - Pentru a confirma setările, atingeți **Confirmare**.



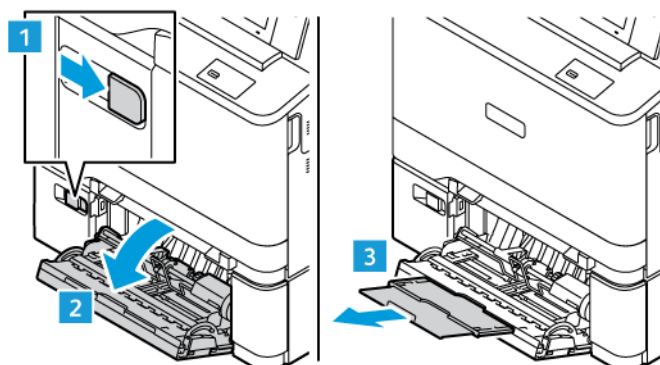
Notă: Pentru a configura setările atunci când mesajul este afișat, actualizați **Politicile necesare de hârtie** din serverul web încorporat. Pentru detalii, consultați *Ghidul administratorului de sistem* la [www.xerox.com/office/MLC415docs](http://www.xerox.com/office/MLC415docs).

6. Pentru a reveni la ecranul Început, apăsați butonul **Început**.

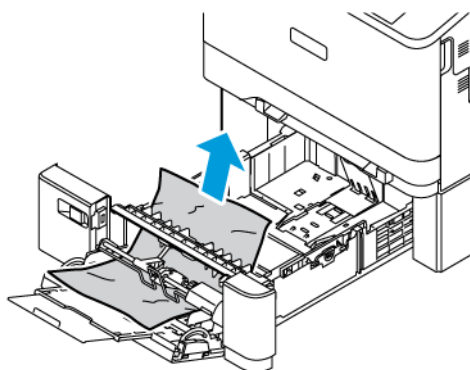
#### Înlăturarea blocajelor din tava manuală

Pentru a înlătura blocajele de hârtie din tava manuală:

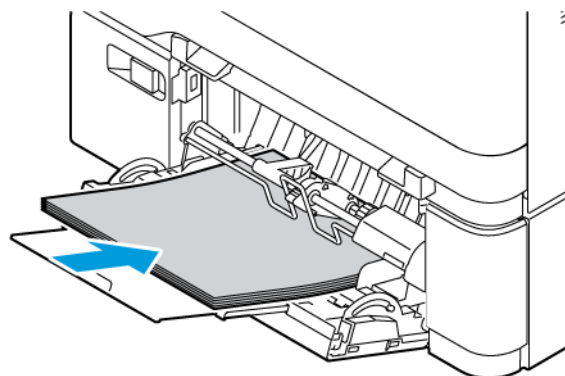
1. Pentru a deschide tava manuală, apăsați zăvorul de eliberare (1) din partea din dreapta-față a tăvii 2.



2. Înlăturați hârtia blocată din tavă. Asigurați-vă că intrarea de alimentare a hârtiei, unde tava se conectează la imprimantă, este liberă.



3. Dacă hârtia este ruptă, verificați să nu existe resturi de hârtie în interiorul imprimantei.
4. Filați hârtia scoasă din tavă și asigurați-vă că toate cele patru colțuri ale colii de hârtie sunt bine alinate.
5. Introduceți hârtie în tava manuală: Muchia din față a hârtiei trebuie să atingă intrarea de alimentare a hârtiei.



6. Pe panoul de comandă, selectați corect formatul, culoarea și tipul hârtiei.
  - Pentru a selecta un format de hârtie nou, atingeți **Format**.
  - Pentru a selecta un tip de hârtie nou, atingeți **Tip**.
  - Pentru a selecta o culoare de hârtie nouă, atingeți **Culoare**.
7. Pentru a confirma setările, atingeți **Confirmare**.


### Înlăturarea blocajelor de la ușa A

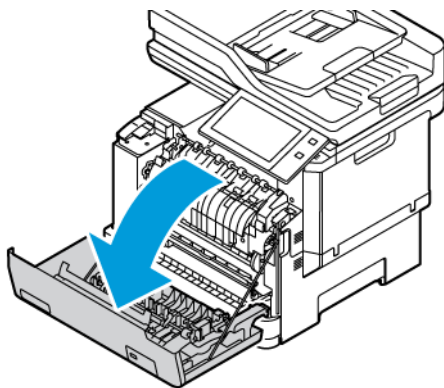
Pentru a îndepărta blocajele de hârtie din interiorul uși frontale a imprimantei, ușa A, realizați următoarele.

#### Înlăturarea blocajelor din unitatea cuptorului

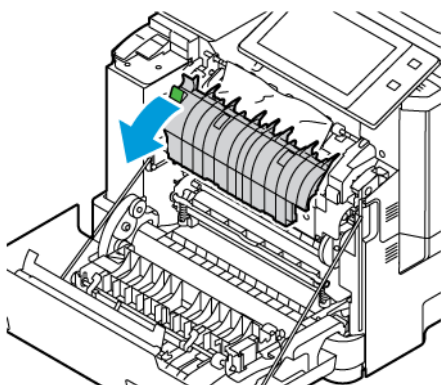
Pentru a înlătura blocajele de hârtie din unitatea cuptorului:

1. Deschideți ușa A.

 **Atenție:** Este posibil ca elementele din interiorul imprimantei să fie fierbinți. Pentru a reduce riscul de rănire din cauza unei componente fierbinți, mai întâi permiteți suprafeței imprimantei să se răcească înainte de a o atinge.

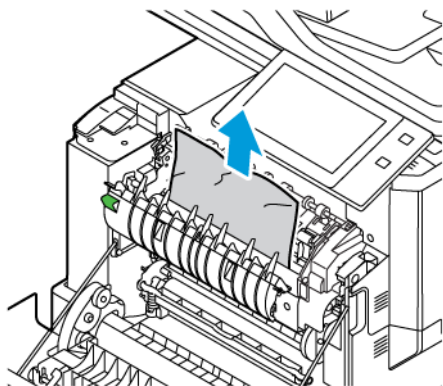


2. Deschideți capacul de acces al cuptorului din interiorul Ușii A.

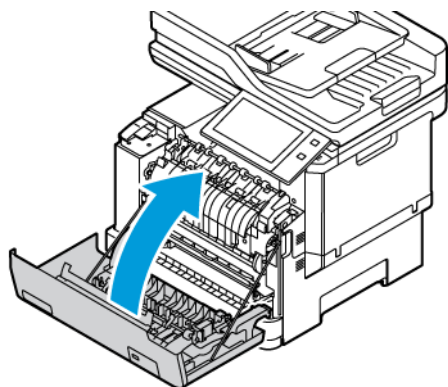


3. Înlăturați hârtia blocată din unitatea cuptorului.

 Notă: Asigurați-vă că toate fragmentele de hârtie sunt îndepărtate.




4. Închideți ușa A.

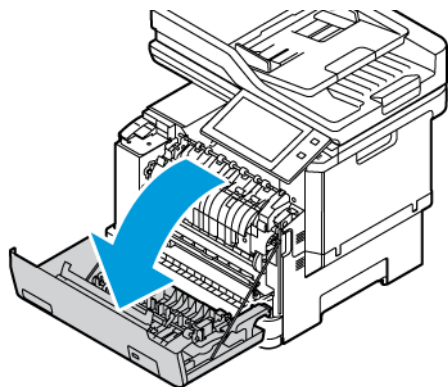


#### **Îndepărtarea hârtiei blocate din capacul interior al ușii A**

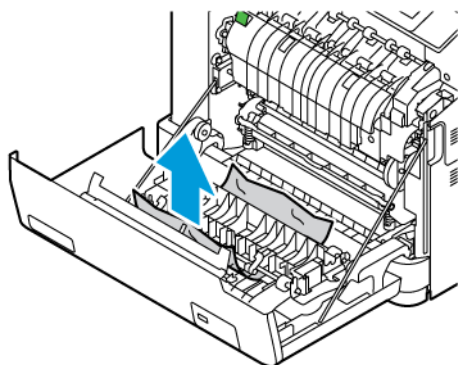
Pentru a îndepărta blocajele de hârtie din capacul interior al ușii A, realizați următoarele:

1. Deschideți ușa din față a imprimantei, ușa A.

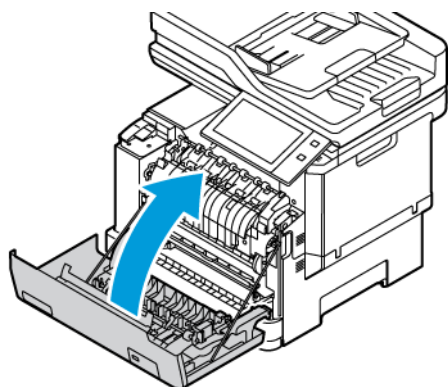
 **Atenție:** Este posibil ca elementele din interiorul imprimantei să fie fierbinți. Pentru a reduce riscul de rănire din cauza unei componente fierbinți, mai întâi permiteți suprafeței imprimantei să se răcească înainte de a o atinge.



2. Deschideți capacul interior al Ușii A, apoi îndepărtați hârtia blocată.



3. Închideți ușa A.

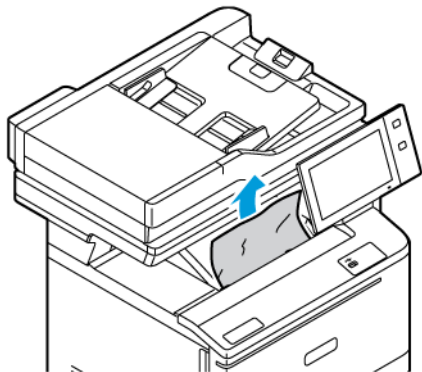


### Înlăturarea blocajelor din tava de ieșire


Pentru a înlătura blocajele de hârtie din tava de ieșire:

1. Ridicați tava de ieșire, apoi scoateți hârtia blocată.

 Notă: Asigurați-vă că toate fragmentele de hârtie sunt îndepărtate.



2. Deschideți ușa A și capacul A1, apoi îndepărtați orice fragmente de hârtie.

 **Atenție:** Este posibil ca elementele din interiorul imprimantei să fie fierbinți. Pentru a reduce riscul de rănire din cauza unei componente fierbinți, mai întâi permiteți suprafeței imprimantei să se răcească înainte de a o atinge.

## REZOLVAREA PROBLEMELOR LEGATE DE BLOCAJELE DE HÂRTIE

### Mai multe coli alimentate simultan

CAUZE PROBABILE	SOLUȚII
Tava de hârtie este prea plină.	Îndepărtați o parte din hârtie. Nu încărcați hârtie peste limita de umplere.
Marginile hârtiei nu sunt aliniate.	Scoateți hârtia, aliniați marginile și reîncărcați-o.
Hârtia este umedă.	Scoateți hârtia din tavă și înlocuiți-o cu hârtie uscată.
Există prea multă electricitate statică.	Folosiți un top de hârtie nou.
Utilizarea hârtiei neacceptate.	Utilizați doar hârtie aprobată de Xerox. Pentru detalii, consultați <b>Hârtia acceptată</b> .
Umiditatea este prea ridicată pentru hârtia tratată.	Alimentați hârtia coală cu coală.




**Blocaje în alimentatorul de documente**

CAUZE PROBABILE	SOLUȚII
Hârtie neacceptată cu format, grosime sau tip incorecte.	Utilizați doar hârtie aprobată de Xerox. Pentru detalii, consultați <b>Hârtia acceptată</b> .
Originalele sunt rupte, capsate anterior, îndoite sau pliate.	Asigurați-vă că originalele nu sunt rupte, îndoite sau pliate. Dacă au fost capsate anterior, scoateți capsele și separați colile de hârtie răsfoindu-le.
Cantitatea de documente încărcată în alimentatorul de documente depășește capacitatea maximă admisă.	Amplasați mai puține documente în alimentator.
Ghidajele alimentatorului de documente reglate incorect.	Reglați ghidajele hârtiei astfel încât să atingă ușor hârtia încărcată în alimentatorul de documente.

**Alimentarea greșită a hârtiei și blocajele formatelor de hârtie**

CAUZE PROBABILE	SOLUȚII
Hârtia nu este poziționată corect în tavă.	<ul style="list-style-type: none"> <li>Scoateți hârtia alimentată greșit și re poziționați-o în mod corespunzător în tavă.</li> <li>Reglați ghidajele de hârtie din tavă pentru a se potrivi cu formatul hârtiei.</li> </ul>
Tava de hârtie este prea plină.	Îndepărtați o parte din hârtie. Nu încărcați hârtie peste limita de umplere.
Ghidajele de hârtie nu sunt reglate corect pentru formatul hârtiei.	<ol style="list-style-type: none"> <li>Scoateți hârtia.</li> <li>Reglați ghidajele de hârtie din tavă pentru a se potrivi cu formatul hârtiei.</li> <li>Înlocuiți hârtia.</li> </ol>
Tava conține hârtie îndoită sau încrețită.	Scoateți hârtia, neteziți-o, apoi reîncărcați-o. Dacă se alimentează în continuare greșit, nu mai utilizați hârtia respectivă.
Hârtia este umedă.	Scoateți hârtia umedă și înlocuiți-o cu hârtie nouă, uscată.
Folosirea hârtiei cu format, grosime sau tip incorecte.	Utilizați doar hârtie aprobată de Xerox. Pentru detalii, consultați <b>Hârtia acceptată</b> .

**Alimentarea greșită a etichetelor și a plicurilor**

CAUZE PROBABILE	SOLUȚII
Coala de etichete este alimentată în tavă cu fața în direcția greșită.	<p>Alimentați colile de etichete în conformitate cu instrucțiunile producătorului.</p> <p>Încărcați etichetele cu fața în sus, cu marginea inferioară spre partea din față a tăvilor 1–3.</p> <p>Încărcați etichetele cu fața în jos, cu marginea de jos care duce în alimentator în tava manuală.</p> <p>Pentru încărcarea etichetelor cu orientarea corectă, consultați <b>Etichete</b>.</p>
Plicurile sunt încărcate incorect sau sunt în tava greșită.	<p>Folosiți tăva 1, alimentatorul manual și tava manuală pentru imprimarea plicurilor.</p> <p>Pentru încărcarea plicurilor cu orientarea corectă, consultați <b>Plicuri</b>.</p>
Plicurile sunt încărcate incorect în tava manuală.	<p>Pentru a încărca plicuri în tava manuală:</p> <ul style="list-style-type: none"> <li>• Încărcați plicurile cu clapeta pe muchia lungă, încărcați cu clapetele închise și orientate în sus. Păstrați clapetele spre partea dreaptă.</li> <li>• Încărcați plicurile cu clapeta pe muchia scurtă, încărcați cu clapetele închise și orientate în sus. Introduceți plicul cu clapeta către direcția de alimentare.</li> <li>• Pentru dimensiunile personalizate de plicuri, când clapeta este pe muchia scurtă, iar muchia lungă este mai lungă de 216 mm (8,5 in.), încărcați plicurile cu clapetele în partea de sus și închise. Introduceți plicul cu clapeta către direcția de alimentare. În cazul plicurilor cu format personalizat, definiți un format personalizat la panoul de comandă.</li> </ul> <p> Notă: Cu excepția cazului în care muchia lungă este mai lungă de 216 mm (8,5 inchi) sau muchia scurtă este mai mică decât lățimea minimă a alimentatorului, clapeta plicului trebuie să fie întotdeauna la dreapta.</p>

**Mesajul care semnaleză un blocaj de hârtie rămâne pe ecran**

CAUZE PROBABILE	SOLUȚII
În imprimantă a rămas încă hârtie blocată.	Verificați încă o dată traseul hârtiei și asigurați-vă că ați îndepărtat toată hârtia blocată.
Una dintre ușile imprimantei este deschisă.	Verificați ușile imprimantei. Închideți toate ușile deschise.



Notă: Verificați dacă există și, dacă este cazul, înlăturați bucățile de hârtie ruptă de pe traseul hârtiei.

**Blocaje produse în timpul imprimării automate pe 2 fețe**

CAUZE PROBABILE	SOLUȚII
Folosirea hârtiei cu format, grosime sau tip incorecte.	Folosiți hârtie cu format, grosime și tip corecte. Pentru detalii, consultați <b>Hârtia acceptată</b> .
Tipul de hârtie este setat incorect în driverul de imprimare.	Asigurați-vă că tipul de hârtie este setat corect în driver și că hârtia este încărcată în tava corectă. Pentru detalii, consultați <b>Hârtia acceptată</b> .
Hârtia este încărcată în tava greșită.	Asigurați-vă că hârtia este încărcată în tava corectă. Pentru detalii, consultați <b>Hârtia acceptată</b> .
Tava este alimentată cu hârtie mixtă.	Alimentați tava cu un singur tip și format de hârtie.

## Probleme de imprimare, copiere și scanare

### IDENTIFICAREA PROBLEMELOR DE IMPRIMARE, COPIERE ȘI SCANARE

Problemele cu calitatea ieșirilor imprimantei pot fi de imprimare, de copiere sau de scanare. Cu un test rapid puteți identifica locația problemei.

Pentru a afla dacă problema este de imprimare sau de scanare, faceți următoarele:

1. Imprimați ghidul *Inițierea*.
  - a. La panoul de comandă al imprimantei, apăsați butonul **Ecran inițial**.
  - b. Atingeți **Dispozitiv**, apoi atingeți **Pagini de informații**.
  - c. Atingeți **Inițiere**, apoi **Imprimare**.
  - d. Pentru a reveni la ecranul **Început**, apăsați butonul **Început**.
2. Verificați calitatea rezultatului imprimat.
3. O calitate slabă indică o problemă legată de imprimare. Pentru soluții posibile, consultați [Probleme și soluții privind calitatea imprimării](#).



Notă: Asigurați-vă că materialele de ambalare sunt îndepărtate de pe cartușul cu toner.

4. În cazul în care calitatea imprimării satisface cerințele, problema este, probabil, legată de scanner.
  - a. Faceți o copie a ghidului de *Inițiere* pe care tocmai l-ați imprimat.
  - b. Verificați calitatea rezultatului copiat.
  - c. Pentru orice simptom de calitate slabă a scanării, consultați [Probleme la copiere și scanare](#).

### PROBLEME DE CALITATE A IMPRIMĂRII

Imprimanta dvs. este concepută pentru a produce imprimări cu calitate ridicată constantă. Dacă observați probleme de calitate a imprimării, utilizați informațiile din această secțiune pentru a le remedia. Pentru mai multe informații, accesați [www.xerox.com/office/VLC415support](http://www.xerox.com/office/VLC415support).

**Avertisment:** Garanția Xerox sau contractul de service nu acoperă daunele cauzate de utilizarea hârtiei sau a altor suporturi de imprimare/copiere speciale neacceptate. Pentru informații suplimentare, consultați reprezentantul local Xerox.



Notă:

- Pentru a asigura calitatea constantă bună a imprimării, cartușele cu toner ale multor dispozitive sunt proiectate astfel încât să-și înceteze funcționarea la un moment prestabilit.
- Imaginile în nuanțe de gri imprimate cu setarea Negru mixt cresc numărul de pagini color contorziate, întrucât se utilizează consumabile color. Negru mixt este setarea implicită la majoritatea imprimantelor.

### Controlarea calității imprimării

Calitatea imprimărilor poate fi afectată de diverși factori. Pentru a menține o calitate constantă și optimă a imprimării, utilizați hârtie concepută pentru imprimanta dvs. și setați corect modul Calitate Imprimare și funcția Reglări Culoare. Urmați instrucțiunile din această secțiune pentru a menține calitatea optimă la imprimare.

Temperatura și umiditatea afectează calitatea imprimărilor. Pentru detalii, consultați [Specificații de mediu](#).

### Hârtia și suporturile de imprimare/copiere

Imprimanta dvs. este proiectată pentru a utiliza o gamă largă de hârtie și alte tipuri de suport de imprimare/copiere. Urmați instrucțiunile din această secțiune pentru a obține calitatea optimă la imprimare și pentru a evita apariția blocajelor.

- Utilizați doar hârtie aprobată de Xerox. Pentru detalii, consultați [Hârtia acceptată](#).
- Utilizați numai hârtie uscată, nedeteriorată.

**Avertisment:** Anumite tipuri de hârtie și de suporturi de imprimare/copiere pot determina scăderea calității imprimării, risc crescut de blocaje de hârtie sau pot deteriora imprimanta. Nu folosiți următoarele:

- Hârtie rugoasă sau poroasă
- Hârtie pentru imprimare cu jet de cerneală
- Hârtie lucioasă sau hârtie tratată.
- Hârtie care a fost fotocopiată
- Hârtie care a fost pliată sau încrețită
- Hârtie cu decupaje sau perforații
- Hârtie capsată
- Plicuri cu fereastră, cu cleme metalice, cu cută laterală sau plicuri adezive cu benzi detașabile
- Plicuri căptușite
- Suporturi de imprimare/copiere din plastic
- Hârtia de transfer termic

- Asigurați-vă că tipul de hârtie selectat în driverul de imprimare se potrivește cu tipul de hârtie pe care imprimați.
- Dacă același format de hârtie este alimentat în mai multe tăvi, lăsați imprimanta să selecteze tava potrivită în funcție de suportul și prioritatea tăvii.
- Nu puneți în tavă hârtii de mai multe tipuri, formate și greutăți în același timp.
- Pentru a obține o calitate optimă la imprimare, depozitați hârtia și alte suporturi de imprimare/copiere în mod adecvat. Pentru detalii, consultați [Instrucțiuni pentru depozitarea hârtiei](#).

### Moduri de calitate a imprimării

Selectați din driverul de imprimare setarea de calitate a imprimării adecvată pentru lucrarea dvs. Pentru instrucțiuni referitoare la setarea calității imprimării, consultați **Imprimare**. Pentru a controla calitatea imprimării:

- Utilizați setările pentru calitatea imprimării din driverul de imprimare pentru a controla calitatea. În cazul în care calitatea nu este adecvată, reglați setarea la un nivel mai ridicat.
- Utilizați doar hârtie aprobată de Xerox. Pentru detalii, consultați **Hârtia acceptată**.

### Corecțiile și reglările culorii

Setați funcția Corecție culoare la **Culoare automată Xerox** pentru a obține rezultate optime la imprimarea paginilor cu conținut mixt de text, grafică și imagini pe diferite de tipuri de hârtie acceptate. Pentru instrucțiuni de setare a funcției Corecție culoare, consultați **Opțiuni de imagine**. Urmați aceste instrucțiuni pentru a controla corecțiile de culoare și reglajele de culoare:

- Pentru rezultate optime pe majoritatea tipurilor de hârtie, opțiunea de corecție de culoare din driverul de imprimare trebuie să aibă valoarea recomandată **Culoare automată Xerox**.
- Pentru a produce rezultate mai intense, selectați un mod de corecție a culorii. De exemplu, dacă imprimați imagini grafice în care albastrul cerului nu este suficient de intens, selectați **Culoare Intensă** pentru a obține un albastru mai vibrant.
- Pentru a reproduce o culoare generată de un alt dispozitiv, selectați o opțiune de Corecție culoare personalizată.
- Pentru aplicarea de corecții de culoare diferite la text, grafică și imagini, selectați **Culoare automată personalizată**. Funcția Culoare automată personalizată oferă corecții de culoare personalizate folosind sisteme de culori precum culoare RGB, culoare CMYK, culoare spot sau culoare CIE.
- Pentru a regla caracteristicile individuale ale culorii imprimate, precum luminozitatea, contrastul, saturația și culorile dominante, selectați **Reglări culoare**.

### Rezolvarea problemelor de calitate a imprimării

Imprimanta este concepută pentru a produce în mod constant imprimări de calitate ridicată. Dacă observați probleme de calitate a imprimării, utilizați informațiile din această secțiune pentru a le remedia. Pentru mai multe informații, accesați [www.xerox.com/office/VLC415support](http://www.xerox.com/office/VLC415support).

**Avertisment:** Garanția Xerox sau contractul de service nu acoperă daunele cauzate de utilizarea hârtiei sau a altor suporturi de imprimare/copiere speciale neacceptate. Pentru informații suplimentare, consultați reprezentantul local Xerox.



Notă: Pentru a îmbunătăți calitatea imprimării, cartușele cu tonerale multor modele sunt proiectate astfel încât să-și înceteze funcționarea la un moment prestabilit.

### Imprimarea paginilor de rezolvare a problemelor de calitate a imprimării

1. La panoul de comandă al imprimantei, apăsați butonul **Ecran inițial**.
2. Atingeți **Dispozitiv**.

3. Atingeți **Pagini Informații**.
4. Pentru a imprima procedurile de rezolvare a problemelor de calitate a imprimării, atingeți **Pagina Depanare calitate imprimare**, apoi atingeți **Imprimare**.
5. Comparați problemele de calitate a imprimării constatate cu exemplele de pe pagină.

#### **Eliminarea hârtiei sau a suportului de imprimare/copiere dintre sursele problemei**

Hârtia sau suporturile de imprimare/copiere deteriorate sau neacceptate pot cauza problemele de calitate a imprimării, chiar și în cazul în care imprimanta, aplicația și driverul de imprimare funcționează perfect. Folosiți următoarele instrucțiuni pentru a elimina hârtia dintre sursele problemelor de calitate a imprimării:

- Asigurați-vă că imprimanta acceptă hârtia sau suportul de imprimare/copiere.
- Asigurați-vă că imprimanta este alimentată cu hârtie nedeteriorată și uscată.
- Dacă aveți dubii în legătură cu starea hârtiei sau a suportului de imprimare/copiere, înlocuiți-le cu hârtie sau suporturi noi.
- Asigurați-vă că în driverul de imprimare și pe panoul de comandă este selectată tava corectă.
- Asigurați-vă că în driverul de imprimare și pe panoul de comandă al imprimantei este selectat tipul de hârtie corect.

#### **Stabilirea sursei problemei: imprimanta sau aplicația**

În momentul în care sunteți sigur că hârtia este acceptată și este în stare bună, utilizați următorii pași pentru a izola problema:

1. Imprimați paginile pentru diagnosticarea problemelor de calitate a imprimării de la panoul de comandă al imprimantei. Pentru detalii, consultați [Imprimarea paginilor de rezolvare a problemelor de calitate a imprimării](#).
  - Dacă paginile s-au imprimat corect, imprimanta funcționează la parametri optimi, iar problema de calitate a imprimării își are sursa în aplicație, în driverul de imprimare sau în serverul de imprimare.
  - În cazul în care calitatea paginilor imprimate nu este mulțumitoare, problema se regăsește la imprimantă.
2. Dacă paginile s-au imprimat corect, consultați [Rezolvarea problemelor de calitate a imprimării apărute la aplicație, la driverul de imprimare sau la serverul de imprimare](#).
3. Dacă paginile au în continuare probleme de calitate sau nu s-au imprimat deloc, consultați [Rezolvarea problemelor de calitate a imprimării apărute la imprimantă](#).

#### **Rezolvarea problemelor de calitate a imprimării apărute la aplicație, la driverul de imprimare sau la serverul de imprimare**

Dacă imprimanta imprimă corect de la panoul de comandă, dar problemele de calitate a imprimării continuă să apară, cauza ar putea fi aplicația, driverul de imprimare sau serverul de imprimare.

Pentru a izola problema:

1. Imprimați un document similar din altă aplicație și încercați să găsiți aceleași probleme de calitate a imprimării.

2. Dacă documentul are aceeași problemă legată de calitatea imprimării, cauza acesteia se regăsește probabil în driverul sau serverul de imprimare. Verificați driverul utilizat pentru imprimarea lucrării.
  - a. Navigați la lista de imprimante de pe computerul dumneavoastră:
    - În Windows Server 2012 și în versiunile ulterioare, faceți clic pe **Start > Setări > Imprimante**.
    - În Windows 10, faceți clic pe **Start > Setări > Dispozitive > Imprimante și scanere**.
    - Pentru Windows 11 și mai recent, apăsați **Start > Setări > Bluetooth și dispozitive > Imprimante și scanere**.
  - b. Apăsați pe numele imprimantei, apoi selectați **Proprietăți imprimantă**:
    - Pentru Windows Server 2012 sau ulterior, faceți clic dreapta pe pictograma imprimantei dvs., apoi faceți clic pe **Printing properties** (Proprietăți imprimare).
    - Pentru Windows 10, faceți clic pe pictograma pentru imprimanta dvs., apoi faceți clic pe **Gestionare > Proprietăți imprimantă**.
    - Pentru Windows 11, faceți clic pe pictograma pentru imprimanta dvs., apoi faceți clic pe **Preferințe imprimare**.
  - c. Verificați următoarele pentru imprimanta dvs:
    - Asigurați-vă că denumirea modelului intercalată în numele driverului se potrivește cu modelul imprimantei.
    - Dacă denumirile nu se potrivesc, instalați driverul corect pentru imprimantă.
3. Dacă driverul de imprimantă este cel corect, consultați **Funcțiile de imprimare** pentru a seta opțiunile de Calitate imprimare și Corecție culoare.
  - Setati modul de Calitate Imprimare la Standard sau Extins.
  - Setati Corecție culoare la Culoare automată Xerox®.
4. Dacă problema persistă, ștergeți și reinstalați driverul de imprimare.
5. Dacă documentul s-a imprimat fără nicio problemă de calitate, sursa problemei este probabil aplicația. Reporniți imprimanta și aplicația și imprimați documentul încă o dată. Pentru mai multe informații, consultați **Opțiuni de alimentare**.
6. Dacă problema continuă să apară, asigurați-vă că imprimarea nu se realizează prin intermediul unui server de imprimare. Dacă problema persistă, pentru informații de asistență online, accesați [www.xerox.com/office/VLC415support](http://www.xerox.com/office/VLC415support).

#### Rezolvarea problemelor de calitate a imprimării apărute la imprimantă

Dacă întâmpinați probleme de calitate a imprimării atunci când imprimați Pagina grafică demonstrativă sau Raport de configurare de bază de pe panoul de comandă, problema este la imprimantă.

Pentru a găsi sursa problemei:

1. La panoul de comandă, imprimați Pagina de depanare a calității imprimării. Pentru detalii, consultați **Imprimarea paginilor de rezolvare a problemelor de calitate a imprimării**.



2. Dacă imprimările sunt prea deschise pentru a distinge detaliile, verificați următoarele:
  - În imprimantă este încărcată hârtie acceptată, uscată și nedeteriorată.
  - Tonerul din unul sau mai multe cartușe de toner prezintă un nivel suficient
3. Comparați problemele de calitate a imprimării din documentul dvs. cu fiecare dintre exemplele de pe Pagina de depanare a calității imprimării.

Dacă găsiți o potrivire pe Pagina de depanare a calității imprimării, căutați în coloana Soluții acțiunea care trebuie întreprinsă pentru a rezolva problema.

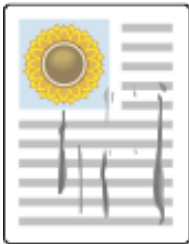
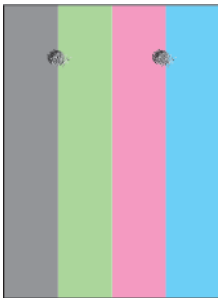

Dacă problema persistă, pentru informații de asistență online, accesați [www.xerox.com/office/MLC415support](http://www.xerox.com/office/MLC415support).

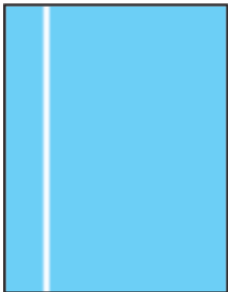

**Probleme și soluții privind calitatea imprimării**



Folosiți tabelul următor pentru a găsi soluții la problemele legate de calitatea imprimării.



Notă: La panoul de comandă al imprimantei, apăsați butonul **Ecraan inițial**. Atingeți **Dispozitiv > Pagini de informații > Depanare calitate imprimare > Imprimare**.

PROBLEMĂ	SOLUȚIE
<p>Pete, urme și dungii</p> <p>Pe imprimare apar semne închise sau deschise la culoare</p> 	<p>Rulați prin imprimantă o lucrare de imprimare constând din mai multe pagini goale pentru a înlătura tonerul acumulat pe cuptor.</p> <p>Dacă problema persistă, imprimați paginile de test cu ajutorul cărora este posibilă identificarea componentei care cauzează problema de calitate a imaginii.</p> <ul style="list-style-type: none"> <li>• Dacă defectul se manifestă la o singură culoare, înlocuiți unitatea corespunzătoare de formare a imaginii.</li> <li>• Dacă defectul se manifestă la toate culorile și este vizibil pe toate paginile de test, înlocuiți cuptorul.</li> </ul>
<p>Puncte sau Linii repetate</p> <p>Pe imprimări apar puncte sau linii la intervale regulate.</p> 	<ol style="list-style-type: none"> <li>1 Pentru identificarea componentei care cauzează problema, imprimați pagina Defecte Repetate. La panoul de comandă, apăsați butonul <b>Început</b>, apoi atingeți <b>Dispozitiv &gt; Funcții utilitare &gt; Rezolvarea problemelor &gt; Pagini asistență &gt; Defecte repetate &gt; Imprimare</b>.</li> <li>2 Pentru identificarea componentei din cauza căreia se produc punctele sau liniile repetate, urmați instrucțiunile de pe pagina Defecte Repetate.</li> <li>3 Pentru a remedia problema, înlocuiți componenta identificată pe pagina Defecte Repetate.</li> </ol>
<p>Culori prea deschise sau închise</p> <p>Imprimarea este prea deschisă sau închisă, densitatea culorii este prea mică sau prea mare, lipsește sau fundalul este neclar.</p> 	<ol style="list-style-type: none"> <li>1 Verificați dacă tipul de hârtie utilizat este acceptat de imprimantă și dacă hârtia este încărcată corect. Pentru detalii, consultați <b>Hârtia acceptată</b>.</li> <li>2 Verificați dacă hârtia încărcată se potrivește cu tipul de hârtie selectat pe panoul de comandă și în driverul de imprimare.</li> <li>3 Pentru a imprima procedurile de rezolvare a problemelor de calitate a imprimării, apăsați butonul <b>Început</b> pe panoul de comandă. Atingeți</li> </ol>

PROBLEMĂ	SOLUȚIE
	<p><b>Dispozitiv &gt; Pagini de informații &gt; Depanare calitate imprimare &gt; Imprimare.</b></p> <p>Dacă pagina Color Reference (Referință Culoare) arată corect, imprimanta funcționează în mod adecvat. Este posibil ca aplicația sau setările incorecte din driverul de imprimare să cauzeze problemele de calitate a imprimării.</p>
<p>Linii sau dungii albe verticale - o culoare</p> <p>Pe una dintre culorile de pe imprimare apar linii sau dungii.</p> 	<ol style="list-style-type: none"> <li data-bbox="805 638 1391 712">1 Imprimați paginile de test pentru identificarea culorii afectate. <p> <b>Notă:</b> Pentru a imprima procedurile de rezolvare a problemelor de calitate a imprimării, apăsați butonul <b>Început</b> pe panoul de comandă, apoi atingeți <b>Dispozitiv &gt; Pagini de informații &gt; Depanare calitate imprimare &gt; Imprimare.</b></p> </li> <li data-bbox="805 996 1391 1131">2 Pentru a verifica dacă există o posibilă contaminare care cauzează dungile, scoateți și reintroduceți unitatea de imagistică. Pentru mai multe informații, consultați <b>Întreținerea</b>.</li> </ol> <div data-bbox="810 1160 1391 1391" style="border: 1px solid black; padding: 5px;"> <p><b>Avertisment:</b> Nu expuneți unitatea de formare imagini la lumină directă pentru mai mult de 10 minute. Expunerea îndelungată la lumină poate cauza probleme de calitate a imprimării.</p> </div> <div data-bbox="810 1413 1391 1574" style="border: 1px solid black; padding: 5px;"> <p><b>Avertisment:</b> Nu atingeți tamburul fotoconductorului. Dacă îl atingeți, calitatea viitoarelor lucrări de imprimare poate fi afectată.</p> </div> <ol style="list-style-type: none"> <li data-bbox="805 1597 1391 1724">3 Dacă eroarea persistă, contactați reprezentantul dvs. local Xerox. Unitatea de imagistică poate necesita înlocuire din cauza deteriorării permanente.</li> </ol>

PROBLEMĂ	SOLUȚIE
<p>Toner lipsă sau se șterge ușor</p> <p>Tonerul pare să lipsească de pe imprimare sau se șterge ușor.</p> 	<ol style="list-style-type: none"> <li>1 Verificați dacă tipul de hârtie utilizat este acceptat de imprimantă și dacă hârtia este încărcată corect. Pentru detalii, consultați <b>Hârtia acceptată</b>.</li> <li>2 Selectați o hârtie cu greutate mai mare pe panoul de comandă.</li> </ol> <p> Notă: Hârtia, de la cea mai ușoară la cea mai grea:</p> <ul style="list-style-type: none"> <li>• Pentru hârtie necretate: Carton simplu, ușor, carton și carton cu greutate mare</li> <li>• Pentru hârtia cretată: Suport carton subțire lucios, carton lucios și carton lucios gros.</li> </ul>

## PROBLEME LA COPIERE ȘI SCANARE

Imprimanta este concepută pentru a produce în mod constant scanări și copii de calitate ridicată. Dacă observați probleme de calitate, utilizați informațiile din această secțiune pentru a le remedia. Pentru mai multe informații, accesați [www.xerox.com/office/VLC415support](http://www.xerox.com/office/VLC415support).

**Avertisment:** Garanția Xerox sau contractul de service nu acoperă daunele cauzate de utilizarea hârtiei sau a altor suporturi de imprimare/copiere speciale neacceptate. Pentru informații suplimentare, consultați reprezentantul local Xerox.

### Probleme și soluții la copiere și scanare

În cazul în care calitatea copiilor sau a scanărilor este slabă, consultați tabelul următor:

SIMPOTOME	SOLUȚII
Dungi sau pete prezente doar pe copiile realizate din alimentatorul de documente.	Suprafața ecranului documentului nu este curată. La scanare, hârtia din alimentatorul automat de documente trece peste reziduuri, generând dungi sau pete. Curățați toate suprafețele din sticlă cu o lavetă care nu lasă scame.
Pete prezente pe copiile realizate de pe ecranul documentului.	Suprafața ecranului documentului nu este curată. La scanare, zonele murdare creează o pată pe imagine. Curățați toate suprafețele din sticlă cu o lavetă care nu lasă scame.
Fața a doua a documentului original se vede pe copie sau pe pagina scanată.	Activați funcția Anulare fond.
Imaginea este prea luminoasă sau prea întunecată.	Reglați setările Mai deschis/Mai închis sau de

SIMPTOME	SOLUȚII
	Contrast.
Culorile sunt neclare.	Copiere: Ajustați setările de Echilibrare culori. Scanare: Verificați dacă este setat tipul corect de original.
Alte probleme de calitate a imprimării legate de toner și calibrare	Dacă este dezactivată calibrarea automată, efectuați periodic rutina <b>Toner Patch Sensor</b> : <ol style="list-style-type: none"> <li>1 Pe panoul de comandă al imprimantei, atingeți <b>Dispozitiv &gt; Instrumente</b>.</li> <li>2 Atingeți <b>Rezolvarea problemelor &gt; Calibrare &gt; Toner Patch Sensor</b>.</li> <li>3 În pagina Toner Sensor Calibration, faceți reglajele necesare pentru calibrarea automată Frecvență.</li> <li>4 Pentru a efectua o calibrare imediată, atingeți <b>Calibrați acum</b>.</li> </ol> <p>Doar dacă nu este dezactivată pentru a economisi toner, imprimanta efectuează calibrarea Toner Patch Sensor automat.</p>
Control întunecare toner	Efectuați rutina <b>Control întunecare toner</b> <ol style="list-style-type: none"> <li>1 Pe panoul de comandă al imprimantei, atingeți <b>Dispozitiv &gt; Instrumente</b>.</li> <li>2 Atingeți <b>Setări dispozitiv &gt; General &gt; Control întunecare toner</b>.</li> <li>3 Selectați modul <b>Normal</b> sau <b>Întunecat</b> după cum este necesar.</li> </ol>

Dacă problema persistă, pentru informații de asistență online, accesați [www.xerox.com/office/VLC415support](http://www.xerox.com/office/VLC415support).

### Efectuarea înregistrării manuale a scannerului

Când rezultatele scanate pe copiile fizice sau digitale nu sunt centrate, efectuați înregistrarea manuală a scannerului.

SIMPTOME	SOLUȚII
<p>Rezultatele scanate pe copiile fizice sau digitale nu sunt centrate</p>	<p>Contactați administratorul de sistem pentru a efectua <b>Înregistrare manuală a scannerului</b>:</p> <ol style="list-style-type: none"> <li>1 Autentificare ca administrator de sistem.</li> <li>2 Atingeți <b>Dispozitiv &gt; Funcții utilitare</b> pe panoul de comandă.</li> <li>3 Atingeți <b>Rezolvarea problemelor &gt; Calibrare &gt; Înregistrare manuală a scannerului</b>, apoi faceți reglajele necesare.</li> </ol> <p>Asigurați-vă că documentele originale pe care le scanăți sunt centrate pe ecranul documentului sau în alimentatorul de documente.</p> <p>Pentru detalii, consultați <i>System Administrator Guide</i> (Ghid pentru administrarea sistemului), la adresa <a href="http://www.xerox.com/office/VLC415docs">www.xerox.com/office/VLC415docs</a>.</p>

Dacă problema persistă, pentru informații de asistență online, accesați [www.xerox.com/office/VLC415support](http://www.xerox.com/office/VLC415support).

## Probleme la fax

Dacă imprimanta nu poate expedia și recepționa faxuri, asigurați-vă că este conectată la o linie telefonică analogică aprobată. Aparatul fax nu poate expedia sau recepționa dacă este conectat direct la o linie telefonică digitală, fără filtru analogic.



Notă: Dacă legătura fax este slabă, transmiteți faxul la viteză mai mică. La Frecvență start, selectați **Fortat** (4800 bps).

### PROBLEME LA TRANSMITEREA FAXURILOR

SIMPTOME	CAUZE PROBABILE	SOLUȚII
Documentul nu trece corect prin alimentatorul de documente.	Documentul este prea gros, prea subțire sau prea mic.	Folosiți ecranul documentului.
Documentul este scanat strâmb.	Ghidajele de lățime ale alimentatorului de documente nu sunt reglate pentru a încadra lățimea documentului.	Reglați ghidajele de lățime ale alimentatorului de documente astfel încât să atingă ușor documentul.
Faxul recepționat de către destinatar este neclar.	Documentul este poziționat incorect.	Poziționați corect documentul.
	Ecranul documentului este murdar.	Curățați ecranul documentului.
	Textul din document este prea deschis.	Ajustați rezoluția. Ajustați contrastul.
	Există o problemă la conexiunea telefonică.	Verificați dacă linia telefonică funcționează, apoi transmiteți faxul din nou.
	Există o problemă la unul dintre aparatele fax.	Faceți o copie pentru a verifica dacă imprimanta poate produce copii și imprimări curate. În cazul în care copia este imprimată corect, solicitați destinatarului să verifice funcționarea corectă a propriului aparat fax.
Pe faxul recepționat de către destinatar nu apare nimic.	Documentul a fost încărcat incorect.	Dacă folosiți alimentatorul de documente, așezați documentul original cu fața în sus.  Dacă folosiți ecranul documentului, așezați documentul original cu fața în jos.
Faxul nu a fost transmis.	Numărul de fax este greșit.	Verificați numărul de fax.

SIMPTOME	CAUZE PROBABILE	SOLUȚII
	Linia telefonică este conectată incorect.	Verificați conexiunea liniei telefonice. Dacă linia telefonică este deconectată, conectați-o.
	Există o problemă la aparatul fax al destinatarului.	Contactați destinatarul.
	Funcția Fax nu este instalată sau nu este activată.	Verificați dacă funcția Fax este instalată și activată.
	Funcția Fax Server este activată.	Asigurați-vă că fax server este dezactivat.
	Pentru conectarea la o linie externă este necesar un număr de acces.	Dacă imprimanta este conectată la un sistem PBX, poate fi necesară introducerea unui număr pentru accesarea liniei de telefon externe.
	În numărul de fax trebuie să existe o pauză între prefixul pentru o linie externă și numărul de telefon.	Pentru a insera o pauză, atingeți butonul <b>Pauză de formare</b> . În locul corespunzător apare o virgulă (,).

Dacă problema persistă, pentru informații de asistență online, accesați [www.xerox.com/office/VLC415support](http://www.xerox.com/office/VLC415support).

#### PROBLEME LA RECEPȚIONAREA FAXURILOR

SIMPTOME	CAUZE PROBABILE	SOLUȚII
Pe faxul recepționat de către destinatar nu apare nimic.	Există o problemă la conexiunea telefonului sau la aparatul fax al expeditorului.	Verificați dacă imprimanta poate efectua copii curate. Dacă se poate, solicitați expeditorului să retransmită faxul.
	Expeditorul faxului a încărcat paginile incorect.	Contactați expeditorul.
Imprimanta răspunde la apel, dar nu imprimă faxul.	Memoria este plină.	Pentru a mări spațiul disponibil în memorie, ștergeți lucrări stocate și așteptați finalizarea lucrărilor existente.
Dimensiunea faxului recepționat este redusă.	Sursa de hârtie a imprimantei nu concordă cu formatul documentului transmis.	Verificați care este formatul original al documentelor, apoi încărcați formatul de hârtie corespunzător în imprimantă.
Faxurile nu sunt recepționate	Imprimanta este setată pe	Setați imprimanta să recepționeze



SIMPTOME	CAUZE PROBABILE	SOLUȚII
automat.	recepționarea manuală a faxurilor.	faxuri în mod automat.
	Memoria este plină.	Dacă imprimanta nu mai are hârtie, faxurile și lucrările de imprimare pot consuma în mod excesiv memoria imprimantei. Încărcați hârtie și imprimați lucrările stocate în memorie.
	Linia telefonică este conectată incorect.	Verificați conexiunea liniei telefonice. Dacă linia telefonică este deconectată, conectați-o.
	Există o problemă la aparatul fax al expeditorului.	Faceți o copie pentru a verifica dacă imprimanta poate produce copii și imprimări curate. În cazul în care copia este imprimată corect, solicitați destinatarului să verifice funcționarea corectă a propriului aparat fax.

Dacă problema persistă, pentru informații de asistență online, accesați [www.xerox.com/office/VLC415support](http://www.xerox.com/office/VLC415support).

#### IMPRIMAREA RAPOARTELOR FAX

Puteți imprima următoarele rapoarte de fax de la panoul de comandă al imprimantei:

- Raport de Activitate
- Raport Protocol
- Raport Agendă cu Adrese Fax
- Raport Opțiuni
- Raport Lucrări În Așteptare

Pentru instrucțiuni privind imprimarea rapoartelor de fax, consultați *Ghidul pentru administrarea sistemului*, la adresa [www.xerox.com/office/VLC415docs](http://www.xerox.com/office/VLC415docs).

## Accesarea ajutorului

Xerox® oferă câteva utilitare de diagnoză automată care vă ajută să mențineți productivitatea și calitatea imprimării la cote înalte.

### VIZUALIZAREA MESAJELOR DE EROARE ȘI ALERTĂ PE PANOUL DE COMANDĂ

Dacă apare o eroare sau o situație care generează un avertisment, imprimanta vă informează în legătură cu problema. Pe panoul de comandă apare un mesaj, iar LED-ul de stare de pe panoul emite lumină intermitentă portocalie sau roșie. Alertele vă informează în legătură cu anumite stări ale imprimantei, cum ar fi consumabilele epuizate sau ușile deschise, care necesită intervenția dvs. Mesajele de eroare vă avertizează în legătură cu anumite stări ale imprimantei, care împiedică imprimarea sau degradează calitatea imprimării. Dacă se manifestă simultan mai multe situații, pe panoul de comandă apare numai una.

Pentru a vizualiza lista completă cu mesaje active de eroare și alertă:

1. La panoul de comandă al imprimantei, apăsați butonul **Ecran inițial**.
2. Atingeți **Dispozitiv**.
3. Atingeți **Notificări**.
4. Atingeți **Erori și alerte, Alerte sau Erori**.
5. Pentru vizualizarea detaliilor, apăsați pe eroarea sau alerta respectivă.
6. Pentru a ieși din ecranul Notificări, atingeți **X**.
7. Pentru a reveni la ecranul de pornire, apăsați butonul **Ecran inițial**.

### VIZUALIZAREA ISTORICULUI DE ERORI PE PANOUL DE COMANDĂ

Dacă apare o eroare pe dispozitiv, aceasta este înregistrată într-un fișier de istoric de erori, cu data, ora și codul de eroare asociat. Această listă este utilă pentru identificarea tendințelor și rezolvarea problemelor.

Pentru a vizualiza istoricul de erori:

1. La panoul de comandă al imprimantei, apăsați butonul **Ecran inițial**.
2. Atingeți **Dispozitiv**.
3. Atingeți **Notificări**.
4. Apăsați pe **Istoric Erori**.
5. Pentru a închide, atingeți **X**.
6. Pentru a ieși din ecranul Notificări, atingeți **X**.
7. Pentru a reveni la ecranul de pornire, apăsați butonul **Ecran inițial**.

### JURNALELE DE ASISTENȚĂ

Utilizați funcția Jurnale de asistență numai dacă un reprezentant al serviciului de asistență Xerox vă indică acest lucru.

Fișierele jurnal sunt fișiere text cu activitatea recentă a dispozitivului, care sunt create și stocate în dispozitiv într-un format criptat. Un reprezentant al serviciului de asistență Xerox poate interpreta fișierele pentru a rezolva problemele de rețea.



Notă: Jurnalurile de asistență pot include capturi de ecran realizate la panoul de comandă al dispozitivului.

Pentru a realiza o captură de ecran la panoul de comandă, apăsați butonul **Power**, apoi atingeți colțul din stânga jos al ecranului. După realizarea capturii de ecran, numele de fișier al imaginii apare pe ecran. Numele fișierului include data, ora și numărul de serie al dispozitivului.



Notă: Dispozitivul poate captura majoritatea ecranelor. Atunci când sunt afișate ferestre pop-up, dispozitivul captează uneori doar ecranul de bază.

Imaginile capturilor de ecran sunt stocate împreună cu fișierele jurnal. Aparatul poate stoca până la trei capturi de ecran timp de maximum 7 zile. După 7 zile, fișierele sunt șterse. Dacă sunt realizate mai mult de trei capturi de ecran, fișierele mai vechi sunt șterse.

Funcția Jurnalizare optimizată permite dispozitivului să captureze jurnale suplimentare pentru funcții sau activități specifice. Un reprezentant de service Xerox poate utiliza jurnalele suplimentare pentru a investiga problemele nerepetabile sau intermitente ale dispozitivului.



Notă: Dispozitivul acceptă autentificare îmbunătățită pentru maximum trei funcții simultan și, de asemenea, acceptă o analiză sporită a datelor.

Pentru informații despre configurarea setărilor jurnalului de asistență, consultați *Ghidul administratorului de sistem* la [www.xerox.com/office/VLC415docs](http://www.xerox.com/office/VLC415docs).

## EMBEDDED WEB SERVER

Embedded Web Server este software-ul de administrare și de configurare instalat pe imprimantă. Îi permite administratorului de sistem să modifice setările de rețea și de sistem ale imprimantei, de la distanță, prin intermediul unui browser web.

Puteți verifica starea imprimantei, puteți monitoriza nivelul de hârtie și de consumabile. De asemenea, puteți urmări lucrările de imprimare. Toate aceste funcții sunt accesibile direct de la computer.

Embedded Web Server necesită:

- O conexiune TCP/IP între imprimantă și rețea în mediile Windows, Macintosh, UNIX sau Linux.
- TCP/IP și HTTP activate în imprimantă.
- Un computer conectat la rețea cu un browser web care suportă JavaScript.

## ONLINE SUPPORT ASSISTANT (ASISTENTUL DE AJUTOR ONLINE)

Online Support Assistant (Asistentul de Ajutor Online) este o bază de cunoștințe care oferă instrucțiuni și ajutor pentru rezolvarea problemelor imprimantei. Puteți găsi soluții de remediere a problemelor de calitate a imprimării, a blocajelor de hârtie, a problemelor legate de instalarea software-ului și multe altele.

Pentru a accesa Online Support Assistant (Asistentul de Ajutor Online), vizitați [www.xerox.com/office/VLC415support](http://www.xerox.com/office/VLC415support).

## PAGINI INFORMAȚII

Imprimanta are un set de pagini cu informații pe care le puteți imprima. Aceste pagini includ, printre altele, informații despre configurație și fonturi, pagini de inițiere și altele.

Sunt disponibile următoarele pagini de informații:

NUME	DESCRIERE
Raport de configurare de bază	Raportul de configurare de bază oferă informații despre imprimantă, inclusiv numărul de serie, opțiunile instalate, setările de rețea, configurarea portului, informații despre tavă și multe altele.
Raport de configurare detaliat	Raportul de configurare detaliat oferă informații despre toate setările imprimantei, inclusiv despre configurarea serviciilor extensibile, configurarea serverului de securitate și autentificare, setările de conectivitate și multe altele.
Rezumat facturare	Raportul Rezumat facturare vă pune la dispoziție informații despre dispozitiv și lista detaliată a contoarelor de facturare și a contoarelor de foi.
Inițierea	Ghidul <i>Inițierea</i> conține o prezentare generală a principalelor funcții ale imprimantei.
Pagina Depanare calitate imprimare	Pagina Depanare calitate imprimare conține lista celor mai frecvente probleme cu calitatea imprimării și sfaturi pentru rezolvarea acestora.
Pagina Utilizare consumabile	Pagina de utilizare a consumabilelor conține informații despre acoperirea colilor și despre codurile consumabilelor de comandat.
Pagina Demonstrație grafică	Imprimați această pagină pentru a testa calitatea graficelor.
Listă fonturi PCL	Lista de fonturi PCL indică toate fonturile PCL disponibile pe imprimantă.
Listă fonturi PostScript	Lista de fonturi PostScript indică toate fonturile PostScript disponibile pe imprimantă.

### Imprimarea paginilor de informații

1. La panoul de comandă al imprimantei, apăsați butonul **Ecran inițial**.
2. Atingeți **Dispozitiv > Pagini de informații**.
3. Pentru a imprima o pagină de informații, atingeți pagina necesară, apoi atingeți **Imprimare**.  
Imprimanta imprimă pagina de informații selectată.

4. Pentru a reveni la ecranul Început, apăsați butonul **Început**.

## MAI MULTE INFORMAȚII

Puteți obține informații suplimentare despre imprimantă din următoarele surse:

RESURSĂ	LOCAȚIE
Installation Guide (Ghid de instalare)	Inclus în pachetul cu imprimanta.
Ghid de inițiere	Imprimați de la panoul de comandă. Pentru detalii, consultați <a href="#">Pagini informații</a> .
Documentație suplimentară despre imprimantă	<a href="http://www.xerox.com/office/VLC415docs">www.xerox.com/office/VLC415docs</a>
Recommended Media List (Listă de suporturi de imprimare/copiere recomandate)	Statele Unite: <a href="http://www.xerox.com/rmlna">www.xerox.com/rmlna</a> Uniunea Europeană: <a href="http://www.xerox.com/rmleu">www.xerox.com/rmleu</a>
Informații de asistență tehnică despre imprimantă, inclusiv asistență tehnică online, Online Support Assistant (Asistentul de ajutor online) și descărcări de drivere de imprimare.	<a href="http://www.xerox.com/office/VLC415support">www.xerox.com/office/VLC415support</a>
Pagini informații	Imprimați de la panoul de comandă. Pentru detalii, consultați <a href="#">Pagini informații</a> .
Informații despre Embedded Web Server	În Embedded Web Server, faceți clic pe <b>Ajutor</b> .
Comenzile de consumabile pentru imprimantă	<a href="http://www.xerox.com/office/supplies">www.xerox.com/office/supplies</a>
O resursă pentru instrumente și informații, care include tutoriale interactive, șabloane de imprimare, sfaturi utile și funcții personalizate pentru satisfacerea cerințelor dvs. individuale.	<a href="http://www.xerox.com/office/businessresourcecenter">www.xerox.com/office/businessresourcecenter</a>
Birourile locale de vânzări și de asistență tehnică pentru clienți	<a href="http://www.xerox.com/office/worldcontacts">www.xerox.com/office/worldcontacts</a>
Înregistrarea imprimantei	<a href="http://www.xerox.com/register">www.xerox.com/register</a>
Magazinul online Xerox® Direct	<a href="http://www.direct.xerox.com/">www.direct.xerox.com/</a>

### Localizarea seriei aparatului

Atunci când comandați consumabile sau contactați Xerox pentru a cere asistență, trebuie să specificați numărul de serie al dispozitivului. Numărul de serie se poate afla prin mai multe metode. Pentru a localiza numărul de serie, imprimați un raport de configurare sau vizualizați numărul de serie pe panoul de comandă sau pe pagina de pornire a serverului Web încorporat. Numărul de serie este imprimat pe eticheta lipită pe imprimantă. Pentru a vedea eticheta, deschideți ușa A.

Pentru detalii privind modul de imprimare a unui raport de configurare, consultați [Pagini informații](#).

Pentru vizualizarea seriei aparatului pe panoul de comandă:

1. La panoul de comandă al imprimantei, apăsați butonul **Ecran inițial**.
2. Atingeți **Dispozitiv > Despre**.  
Se afișează modelul, numărul de serie și versiunea de software.
3. Pentru a reveni la ecranul de pornire, apăsați butonul **Ecran inițial**.

# Specificații

Această anexă conține:

Configurațiile și opțiunile imprimantei .....	304
Specificații fizice.....	307
Cerințe de spațiu.....	310
Specificații de mediu.....	313
Specificații electrice .....	314
Specificații referitoare la performanță .....	315
Informații de contact pentru probleme legate de mediu, sănătate și siguranță .....	316

## Configurațiile și opțiunile imprimantei

### FUNCȚII STANDARD

Imprimanta este prevăzută cu următoarele caracteristici:

- Copiere, Imprimare, Email, Scanare, și Server Fax
- Dispozitive de stocare în masă pentru funcțiile Scanare pe USB și Imprimare de la USB
- Flux de lucru scanare cu Scanare în cutia poștală, Scanare în rețea și Scanare în directorul personal
- Aplicații cu 1 atingere pentru Copiere, Email, Scanare către, Fax, O singură atingere și Scanare
- Fișierul PDF care poate fi căutat, formatele de fișier PDF, PDF, XPS sau TIFF cu o pagină sau mai multe pagini, PDF criptat sau protejat cu parolă și PDF liniarizat, sau PDF/A
- Viteză de imprimare de până la 40 ppm pentru A4 (210 x 297 mm) și 42 ppm pentru letter (8,5 x 11 in.)
- Calitate la copiere și imagini la 1200 x 1200 dpi
- Copiați și imprimați documente de dimensiuni de până la Legal (215,9 x 355,6 mm, 8,5 x 14 in.)
- Imprimare automată pe 2 fețe
- Alimentator automat de documente față-verso
- Panou de comandă cu ecran senzorial color
- Tava 1, tavă standard de 250 de coli cu alimentator manual
- Tăvile 2, Tavă opțională de 550 coli cu o tavă manuală integrată de 100 coli
- Tăvile 3, tavă opțională de 550 coli
- 2 GB memorie de sistem DDR3
- Card intern încorporat d-Media de 32 GB (eMMC)
- Ethernet 10/100/1000Base-TX
- Imprimare directă High-Speed USB 2.0
- Fonturi Adobe® și suport pentru PostScript® și PCL®
- Suport pentru Xerox® Global Print Driver și Xerox® Pull Print Driver
- Reaprovizionarea și gestionarea automatizată a consumabilelor cu ajutorul Xerox® MeterAssistant®, Xerox® SuppliesAssistant® și Maintenance Assistant
- Instalare la distanță a driverului
- Control de la distanță, backup și restaurare și clonarea configurației
- Detectarea dispozitivelor prin Bonjour
- Xerox® Standard Accounting
- Imprimare securizată, Fax securizat, Scanare securizată și E-mail securizat criptat
- Xerox® Extensible Interface Platform



- Setările de driver Xerox® Earth Smart
- Server web încorporat
- Alerte prin e-mail
- Acceptă imprimare de pe mobil, conexiunile de mobil pentru imprimare și aplicațiile mobile
- Acceptă aplicație Xerox® Easy Assist
- Acceptă aplicație Xerox® Gallery
- Acceptă imprimare NFC
- Compatibilitate cu Mopria
- Compatibilitate cu AirPrint

### OPȚIUNI ȘI ACTUALIZĂRI

- Capsator manual
- Redirecționarea faxului către e-mail sau software SMB
- Xerox Secure Access Unified ID System
- Kit activare cititor de carduri CAC și PIV
- Activarea contorizării în rețea Xerox®
- Kit de productivitate (hard disk de 500+ GB)
- Kit cititor de carduri RFID
- Kit activare SIPRNet
- Software pentru imprimare Unicode
- Software Xerox® Scan to PC Desktop® Professional
- Adaptor de rețea wireless cu Bluetooth, care oferă conectivitate la rețea wireless, conectivitate Wi-Fi Direct și iBeacon pentru descoperirea AirPrint



Notă: Pentru descoperirea AirPrint®, conexiunea se face prin semnalul luminos cu energie redusă Bluetooth.

### OPȚIUNI DE FINISARE

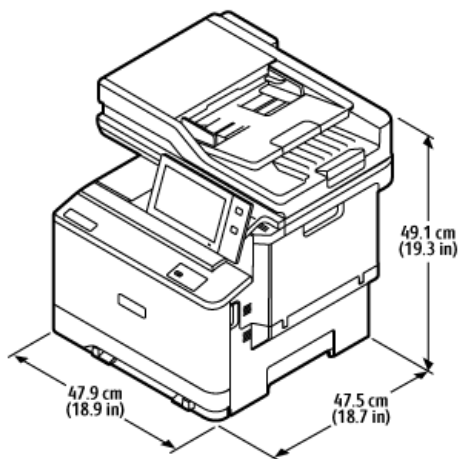
DISPOZITIV DE IEȘIRE	CAPACITATE	FORMATE	GREUTĂȚI	OPȚIUNI DE FINISARE
Tava centrală	150 de coli	Toate formatele acceptate  Pentru informații privind formatele acceptate, consultați <b>Hârtia acceptată.</b>	Toate greutatețile acceptate  Pentru informații privind greutatețile acceptate, consultați <b>Hârtia acceptată.</b>	Nu este cazul
Capsator manual	20 de coli	Orice format acceptat  Pentru informații privind formatele acceptate, consultați <b>Hârtia acceptată.</b>	Orice greutate acceptată  Pentru informații privind greutatețile acceptate, consultați <b>Hârtia acceptată.</b>	Maximum 20 coli pentru hârtia standard de 20 lb.



Notă: Capacitățile tăvilor și opțiunile de finisare sunt precizate în număr de coli de 75 g/m<sup>2</sup>. Dacă folosiți suporturi de imprimare mai groase, în limitele specificațiilor, cantitățile specificate se reduc.

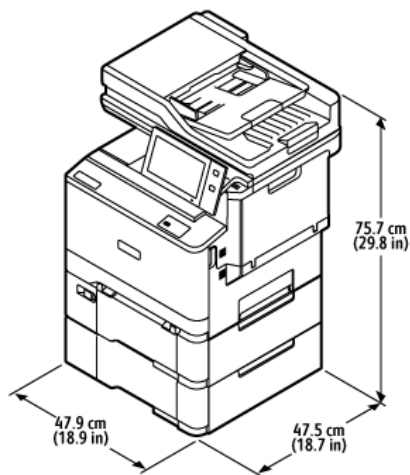
## Specificații fizice

### CONFIGURAȚIA DE BAZĂ



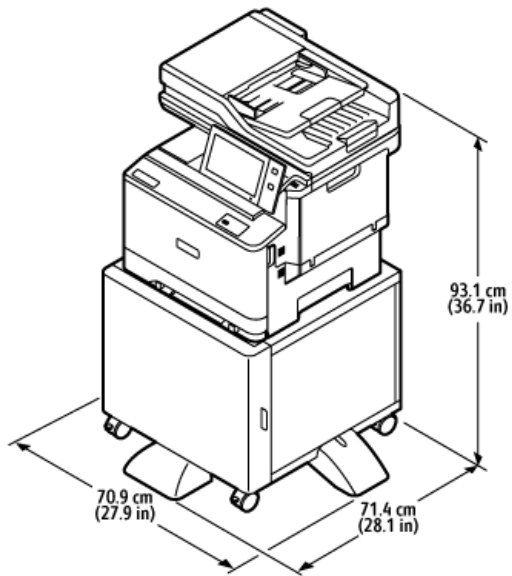
- Lățime: 47,9 cm (18,9 in.)
- Adâncime: 47,5 cm (18,7 in.)
- Înălțime: 49,1 cm (19,3 in.)
- Greutate: ≤ 27,1 kg (59,5 lb.)

### CONFIGURAȚIE DE BAZĂ CU 2 MODULE DE TĂVI OPȚIONALE




- Lățime: 47,9 cm (18,9 in.)
- Adâncime: 47,5 cm (18,7 in.)
- Înălțime: 75,7 cm (28,9 in.)
- Greutate: ≤ 35,2 kg (77,4 lb.)

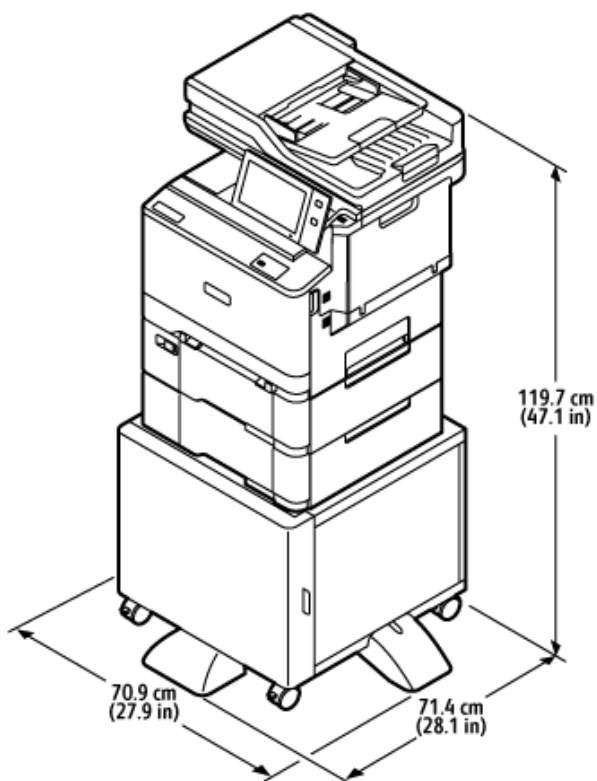
### CONFIGURAȚIE DE BAZĂ CU SUPORT PENTRU IMPRIMANTĂ




- Lățime: 70,9 cm (27,9 in.)
- Adâncime: 71,4 cm (28,1 in.)
- Înălțime: 93,1 cm (36,7 in.)
- Greutate:  $\leq$  41,9 kg (92,2 lb.)

 Notă: Greutatea suportului de imprimantă este de 14,8 kg (32,7 lb.).

### CONFIGURAȚIE CU TĂVI OPȚIONALE ȘI SUPORT PENTRU IMPRIMANTĂ

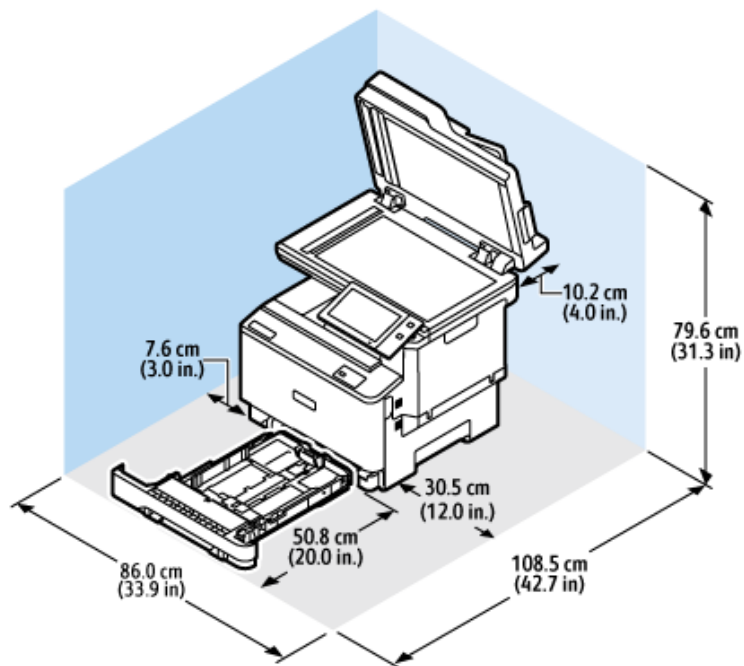


- Lățime: 70,9 cm (27,9 in.)
- Adâncime: 71,4 cm (28,1 in.)
- Înălțime: 119,7 cm (47,1 in.)
- Greutate: ≤ 50,0 kg (110,1 lb.)

 Notă: Greutatea suportului de imprimantă este de 14,8 kg (32,7 lb.).

## Cerințe de spațiu

### CONFIGURAȚIA DE BAZĂ



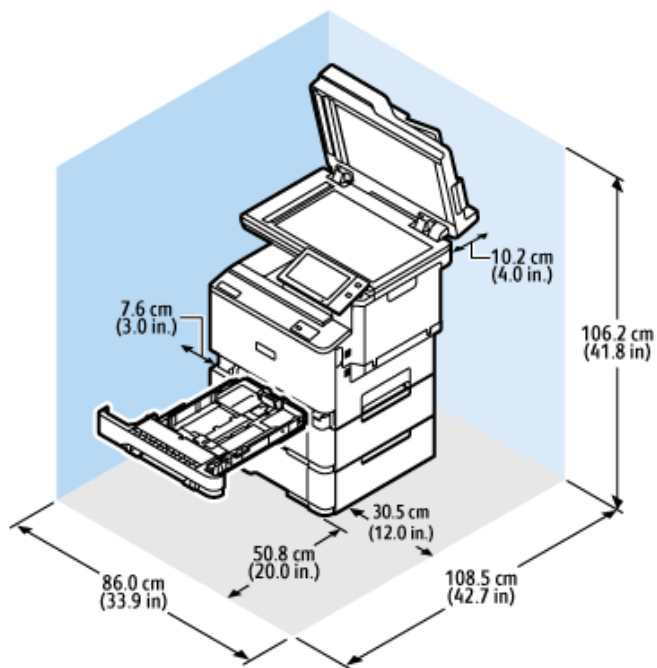
#### Spațiu de instalare

- Lățime: 86,0 cm (33,9 in.)
- Adâncime: 108,5 cm (42,7 in.)
- Înălțime: 79,6 cm (31,3 in.)

#### Spațiu

- Față: 50,8 cm (20,0 in.)
- Spate: 10,2 cm (4,0 in.)
- Stânga: 7,6 cm (3,0 in.)
- Dreapta: 30,5 cm (12,0 in.)

### CONFIGURAȚIE DE BAZĂ CU 2 MODULE DE TĂVI OPȚIONALE



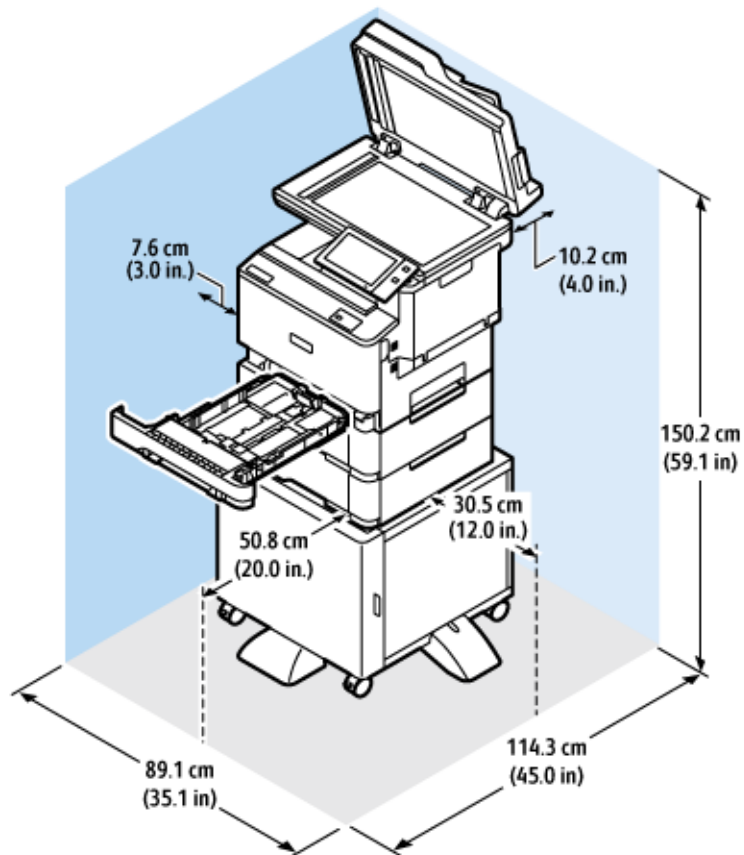
#### Spațiu de instalare

- Lățime: 86,0 cm (33,9 in.)
- Adâncime: 108,5 cm (42,7 in.)
- Înălțime: 106,2 cm (41,8 in.)

#### Spațiu

- Față: 50,8 cm (20,0 in.)
- Spate: 10,2 cm (4,0 in.)
- Stânga: 7,6 cm (3,0 in.)
- Dreapta: 30,5 cm (12,0 in.)

### CONFIGURAȚIE CU TĂVI OPȚIONALE ȘI SUPORT PENTRU IMPRIMANTĂ



#### Spațiu de instalare

- Lățime: 89,1 cm (35,1 in.)
- Adâncime: 114,3 cm (45,0 in.)
- Înălțime: 150,2 cm (59,1 in.)

#### Spațiu

- Față: 50,8 cm (20,0 in.)
- Spate: 10,2 cm (4,0 in.)
- Stânga: 7,6 cm (3,0 in.)
- Dreapta: 30,5 cm (12,0 in.)



## Specificații de mediu

### TEMPERATURĂ

Funcționare: 10–32°C (50-90°F)

### UMIDITATE RELATIVĂ

Funcționare: 15% - 80% (fără condensare)

### ALTITUDINE

Pentru performanțe optime, utilizați imprimanta la altitudini sub 2896 m (9500 ft.).

Specificații electrice

VITEZĂ	TENSIUNE DE ALIMENTARE	FRECVENȚĂ	INTENSITATE CURENT NECESARĂ
42 de imprimări pe minut	100–110 VAC +/- 10%	50 Hz +/- 3 Hz	8,8 A
		60 Hz +/- 3 Hz	
	110–127 VAC +/- 10%	50 Hz +/- 3 Hz	7,8 A
		60 Hz +/- 3 Hz	
	220–240 VAC +/- 10%	50 Hz +/- 3 Hz	3,9 A
		60 Hz +/- 3 Hz	

## Specificații referitoare la performanță

### REZOLUȚIE DE IMPRIMARE

Rezoluție maximă: 1200 x 1200 dpi

### VITEZĂ DE IMPRIMARE

Xerox raportează viteza maximă pentru imprimarea continuă utilizând alimentarea pe muchia scurtă pe hârtie de 75 g/m<sup>2</sup> din orice tavă:

- 40 ppm pentru A4 (210 x 297 mm, 8,27 x 11,69 in.)
- 42 ppm pentru Letter (216 x 279 mm, 8,5 x 11 in.)

Viteza de imprimare este influențată de diverși factori:

- Orientarea hârtiei: Majoritatea dimensiunilor de hârtie sunt încărcate pe muchia scurtă. Pentru viteze de imprimare mai mari atunci când utilizați A5 (148 x 210 mm, 5,8 x 8,3 in.), încărcați hârtia de alimentare cu muchia lungă.
- Formatul hârtiei: Dimensiunile Letter (8,5 x 11 inchi) și A4 (210 x 297 mm) împart vitezele de imprimare mai mari.
- Greutatea hârtiei: Hârtia cu greutate mică se imprimă mai repede decât hârtia mai grea (groasă), de pildă cartonul și etichetele.
- Tipul hârtiei: Hârtia obișnuită se imprimă mai repede decât hârtia lucioasă.

Puteți obține viteza nominală de imprimare atunci când imprimați pe hârtie normală, Letter sau A4, utilizând alimentarea pe muchia scurtă. Viteza de imprimare poate fi mai mică atunci când imprimați pe suporturi înguste care au lățime mai mică de 210 mm, cum ar fi plicurile.

## Informații de contact pentru probleme legate de mediu, sănătate și siguranță

Pentru mai multe informații referitoare la mediu, sănătate și siguranță în raport cu acest produs Xerox® și cu consumabilele aferente, contactați:

- Doar pentru Statele Unite și Canada: 1-800-ASK-XEROX (1-800-275-9376)
- Adresa web: [Sănătatea și sustenabilitatea mediului înconjurător - Xerox](#)
- Solicități prin e-mail (din toată lumea): [EHS-Europe@xerox.com](mailto:EHS-Europe@xerox.com)

Pentru informații despre siguranța produsului în Statele Unite și Canada, accesați [www.xerox.com/environment](http://www.xerox.com/environment).

## Informații privind reglementările

Această anexă conține:

Reglementări de bază .....	318
Reglementări privind copierea.....	326
Reglementări privind faxul.....	329
Certificarea privind siguranța.....	333
Fișe tehnice privind siguranța materialelor utilizate.....	334

## Reglementări de bază

Xerox a testat această imprimantă în conformitate cu standardele de emisii electromagnetice și cele de imunitate electromagnetică. Aceste standarde sunt concepute pentru a reduce interferențele cauzate sau recepționate de această imprimantă într-un mediu de birou tipic.

Schimbările sau modificările aduse acestui echipament, neaprobate în mod specific de Xerox® Corporation, pot anula dreptul utilizatorului de a opera echipamentul.

### REGLEMENTĂRILE FCC DIN STATELE UNITE

Acest echipament a fost testat și s-a stabilit că respectă limitările valabile pentru un dispozitiv digital din Clasa A, conform Părții 15 din Reglementările FCC (Comisia federală pentru comunicații). Aceste limite sunt concepute pentru a asigura o protecție rezonabilă împotriva interferențelor dăunătoare când echipamentul este utilizat într-un mediu comercial. Acest echipament generează, folosește și poate emite o energie de radiofrecvență. În cazul în care echipamentul nu este instalat și utilizat în conformitate cu manualul de instrucțiuni, acest lucru poate provoca interferențe dăunătoare radiocomunicațiilor. Funcționarea acestui echipament într-o zonă rezidențială poate cauza interferențe perturbatoare. Utilizatorii sunt obligați să corecteze interferențele pe propria cheltuială.

Schimbările sau modificările aduse acestui produs, neaprobate de Xerox, pot anula dreptul utilizatorului de a opera echipamentul.

Pentru a menține conformitatea cu regulamentele FCC, în conjuncție cu acest echipament trebuie utilizate cabluri ecranate. Operarea împreună cu un echipament neaprobat, sau cu cabluri ne-ecranate, poate în mod probabil să aibă drept rezultat interferența cu recepția semnalelor radio-TV.

**Avertisment:** Pentru asigurarea conformității cu Partea a 15-a din reglementările FCC, utilizați cabluri de interfață ecranate.

### Imprimante multifuncționale color Xerox® VersaLink® C415

Imprimantele Multifuncționale Color Xerox® VersaLink® seria C415 respectă Partea a 15-a a reglementărilor FCC. Funcționarea se supune următoarelor două condiții:

- Dispozitivele nu sunt utilizate pentru a cauza interferențe perturbante.
- Dispozitivele trebuie să accepte orice interferență, inclusiv cele care pot produce funcționarea nedorită.

Partea responsabilă: Xerox Corporation

Adresa: 800 Phillips Road, Webster, NY 14580

Informații de contact pe internet: [www.xerox.com/en-us/about/ehs](http://www.xerox.com/en-us/about/ehs).

### INFORMAȚII PRIVIND REGLEMENTĂRILE PENTRU ADAPTOARELE DE REȚEA WIRELESS DE 2,4 GHZ ȘI 5 GHZ

Acest produs încorporează un modul radioemitor pentru rețea LAN fără fir de 2,4 GHz și 5 GHz, care respectă cerințele specificate în Partea a 15-a a reglementărilor FCC, în standardul RSS-210 Industry Canada și în

Directiva 2014/53/UE a Consiliului European. Puterea de ieșire a frecvenței radio (RF) a acestui dispozitiv nu va depăși 20 dBm în nicio bandă de frecvențe.

Utilizarea acestui dispozitiv este condiționată de respectarea următoarelor două cerințe:

1. Acest dispozitiv nu poate cauza interferențe dăunătoare, și
2. Acest dispozitiv trebuie să accepte orice interferență, inclusiv cele care ar putea produce funcționarea nedorită.

Schimbările sau modificările aduse acestui echipament, neaprobate în mod specific de Xerox Corporation, pot anula dreptul utilizatorului de a opera echipamentul.

### NOTIFICARE CU PRIVIRE LA LASER

Imprimanta este certificată în SUA ca fiind conformă cu cerințele DHHS 21 CFR, capitolul I, subcapitolul J pentru produse laser din Clasa I (1) și în alte țări este certificată ca produs laser din Clasa I care respectă cerințele IEC 60825-1: 2014.

Produsele laser din Clasa I nu sunt considerate periculoase. Sistemul laser și imprimanta sunt concepute pentru a nu permite accesul uman la radiația laser superioară Clasei I în timpul funcționării normale, a întreținerii efectuate de utilizator sau a condițiilor de service prevăzute. Imprimanta are un ansamblu al capului de imprimare care nu necesită întreținere și care conține un laser cu următoarele specificații:

Clasă: IIIb (3b) AlGaAs

Putere de ieșire nominală (miliwați): 12

Lungime de undă (nanometri): 770-800

### CANADA

Acest aparat digital din Clasa A este conform cu standardul canadian ICES-003 și ICES-001.

Cet appareil numérique de la classe A est conforme à la norme NMB-003 et NMB-001 du Canada.

Acest produs conține un modul fără fir de transmisie radio pe frecvența de 2,4 GHz și 5 GHz, care este conform cu cerințele specificate în standardul Industry Canada RSS-210.

Ce produit contient un module émetteur radio LAN sans fil de 2,4 GHz et 5 GHz conforme aux exigences spécifiées dans la réglementation Industrie du Canada RSS-210.

Acest dispozitiv este conform cu RSS-urile scutite de licență, menționate în standardul Industry Canada. Funcționarea se supune următoarelor două condiții:

1. Acest dispozitiv nu poate cauza interferențe, și
2. Acest dispozitiv trebuie să accepte orice interferență, inclusiv interferența care ar putea cauza funcționarea nedorită a dispozitivului.

Le présent appareil est conforme aux CNR d'Industrie Canada applicables aux appareils radio exempts de licence. L'exploitation est autorisée aux deux conditions suivantes:

1. l'appareil ne doit pas produire de brouillage, et
2. l'utilisateur de l'appareil doit accepter tout brouillage radioélectrique subi, même si le brouillage est susceptible d'en compromettre le fonctionnement.

Dispozitivele dintr-o rețea locală scutită de licență (License-Exempt Local Area Network - LE-LAN) sunt supuse unor restricții operaționale: dispozitivul care operează în banda de frecvență 5150-5250 MHz poate fi utilizat doar la interior, pentru a reduce potențialul de interferențe dăunătoare asupra sistemelor de sateliți mobili cu canale comune.

Il y a des restrictions opérationnelles pour dispositifs de réseaux locaux exempts de licence (RL-EL): les dispositifs fonctionnant dans la bande 5 150-5 250 MHz sont réservés uniquement pour une utilisation à l'intérieur afin de réduire les risques de brouillage préjudiciable aux systèmes de satellites mobiles utilisant les mêmes canaux.

Acest transmițător trebuie să nu se afle în aceeași locație, respectiv să nu funcționeze în conjuncție un o altă antenă sau transmițător. Acest echipament trebuie să fie instalat și operat astfel încât, între radiator și corpul dumneavoastră să există o distanță de cel puțin 20 de centimetri.

Cet émetteur ne doit pas être Co-placé ou ne fonctionnant en même temps qu'aucune autre antenne ou émetteur. Cet équipement devrait être installé et actionné avec une distance minimum de 20 centimètres entre le radiateur et votre corps.

## CONFORMITATEA ÎN UNIUNEA EUROPEANĂ ȘI SPAȚIUL ECONOMIC EUROPEAN



Marcajul CE aplicat acestui produs indică faptul că acesta este conform Directivelor UE aplicabile

Textul complet al declarației de conformitate UE poate fi găsit la [www.xerox.com/en-us/about/ehs](http://www.xerox.com/en-us/about/ehs).

Acest dispozitiv conține un modul transmițător radio pentru rețele LAN fără fir, care funcționează la frecvența de 2,4 GHz și 5 GHz.

Puterea de ieșire a frecvenței radio (RF) a acestui dispozitiv nu va depăși 20 dBm în nicio bandă de frecvențe.

Prin aceasta, Xerox declară faptul că echipamentele radio, model VersaLink® C415 Imprimante Multifuncționale Color sunt conforme Directivei 2014/53/UE.

Această imprimantă, dacă este folosită în mod adecvat în conformitate cu instrucțiunile de utilizare, nu este periculoasă nici pentru utilizator, nici pentru mediu.

### **Avertisment:**

- Schimbările sau modificările aduse acestui echipament, neaprobate în mod specific de Xerox Corporation, pot anula dreptul utilizatorului de a folosi acest echipament.
- Radiațiile externe emise de echipamentele industriale, științifice și medicale (ISM) pot interfera cu funcționarea acestui produs. Dacă radiațiile externe, provenite de la echipamente ISM produc interferențe cu acest dispozitiv, contactați reprezentantul pentru a primi asistență.
- Acesta este un produs din Clasa A. În mediul casnic, acest produs poate provoca interferențe cu frecvențele radio, caz în care utilizatorul trebuie să adopte măsurile corespunzătoare.



- Pentru asigurarea conformității cu reglementările Uniunii Europene, utilizați cabluri de interfață ecranate.

### Uniunea Europeană - Acordul Lot 4 privind echipamentele de imagistică

Xerox® a acceptat să conceapă pentru produsele noastre criterii pentru eficiența energetică și performanța legată de mediu, care respectă Directiva Uniunii Europene (UE) referitoare la energia necesară produselor, mai precis Lotul 4 - Produse de imagistică.

Produsele vizate includ echipamentele de uz casnic și echipamentele de birou care îndeplinesc următoarele criterii:

- Produse standard de imprimare monocromă, având o viteză maximă care nu depășește 66 de imagini A4 pe minut.
- Produse standard de imprimare color, având o viteză maximă mai mică de 51 de imagini A4 pe minut.

PENTRU A AFLA MAI MULTE DESPRE	MERGEȚI LA
<ul style="list-style-type: none"> <li>• Consumul de energie electrică și timpii de activare</li> <li>• Setările implicite ale economizorului de energie</li> </ul>	<p><i>Documentația utilizatorului sau Ghidul administratorilor de sistem</i></p> <p><a href="http://www.xerox.com/office/MLC415docs">www.xerox.com/office/MLC415docs</a></p>
<ul style="list-style-type: none"> <li>• Beneficiile achiziționării produselor calificate ENERGY STAR®</li> </ul>	<p><a href="http://www.energystar.gov">www.energystar.gov</a></p>
<ul style="list-style-type: none"> <li>• Beneficiile ecologice ale imprimării pe 2 fețe</li> <li>• Beneficiile utilizării unei hârtii cu o greutate mai mică (60 g/m<sup>2</sup>) și al posibilității de reciclare</li> <li>• Eliminarea și tratarea cartușelor</li> <li>• Participarea Xerox în inițiativele privind sustenabilitatea</li> </ul>	<p><a href="http://www.xerox.com/en-us/about/ehs">www.xerox.com/en-us/about/ehs</a></p>

### Uniunea Europeană Lot 19 Directiva privind proiectarea ecologică

Conform Directivei Comisiei Europene referitoare la proiectarea ecologică, sursa luminoasă conținută de acest echipament este destinată utilizării doar cu funcțiile Capturare imagine sau Proiectare imagine, și nu este destinată utilizării în alte aplicații.

## ENERGY STAR



Programul ENERGY STAR este o schemă voluntară care vizează promovarea dezvoltării și cumpărării de modele economice din punct de vedere energetic, care ajută la reducerea impactului asupra mediului. Detalii despre programul ENERGY STAR și despre modelele calificate ENERGY STAR se găsesc pe următorul site web: [www.energystar.gov](http://www.energystar.gov).

ENERGY STAR și sigla ENERGY STAR sunt mărci înregistrate în Statele Unite.

Programul ENERGY STAR pentru echipamente de imagistică este un efort de echipă între guvernele Statelor Unite, ale țărilor din Uniunea Europeană și al Japoniei și industria echipamentelor de birotică, de a promova copiatoare, imprimante, faxuri, imprimante multifuncționale, calculatoare și monitoare eficiente din punct de vedere energetic. Reducerea consumului de energie al acestor produse ajută la combaterea smogului, a ploii acide și a schimbărilor pe termen lung ale climei, prin descreșterea emisiilor care rezultă din generarea curentului electric.

Pentru informații suplimentare privind energia sau alte subiecte conexe, accesați [www.xerox.com/environment](http://www.xerox.com/environment) sau [www.xerox.com/environment\\_europe](http://www.xerox.com/environment_europe).

### Consumul de energie electrică și timpul de activare

Cantitatea de energie pe care o consumă un dispozitiv depinde de modul în care este utilizat acesta. Acest dispozitiv este conceput și configurat să vă permită să reduceți consumul de electricitate.

Pentru a reduce consumul de energie, dispozitivul este configurat să utilizeze modurile economizatoare de energie. După ultima pagină imprimată, dispozitivul trece în modul Pregătit. Dacă este în modul Pregătit, dispozitivul poate imprima din nou, fără întârziere. Dacă dispozitivul rămâne nefolosit o perioadă de timp specificată, trece în modul de veghe. Pentru a reduce consumul de energie, în modul de veghe rămân active numai funcțiile esențiale. Imprimarea primei pagini durează mai mult dacă dispozitivul iese din modul de veghe, decât dacă este în modul Pregătit. Această întârziere se produce din cauza reactivării imprimantei și este caracteristică majorității dispozitivelor de creare de imagini existente pe piață.

Pentru a economisi energie, puteți configura moduri economizatoare de energie. Sunt disponibile următoarele opțiuni:

- **Activat la lucru:** Dispozitivul este reactivat la detectarea activității. Pentru a seta intervalul de amânare a intrării dispozitivului în modul de veghe, introduceți numărul de minute.
- **Sleep and wake up at scheduled times** (Mod de veghe și reactivare la ore programate): Dispozitivul este reactivat și intră în modul de veghe conform unui program specificat de dvs.
- **Oprire automată:** Selectați Oprire automată pentru a-i permite dispozitivului să se oprească după o perioadă în modul de veghe. Pentru a seta intervalul de amânare înainte ca imprimanta să se oprească din modul de veghe, introduceți numărul de ore.

Pentru a modifica setările modului economizator de energie, consultați *Ghidul de utilizare* la [www.xerox.com/office/VLC415docs](http://www.xerox.com/office/VLC415docs). Pentru asistență suplimentară, contactați administratorul dumneavoastră de sistem sau consultați *Ghidul administratorului de sistem*.

Pentru a activa modul Oprire automată, contactați administratorul de sistem. Pentru detalii, consultați *Ghidul administratorului de sistem* la [www.xerox.com/office/VLC415docs](http://www.xerox.com/office/VLC415docs).

Pentru a afla mai multe despre participarea Xerox la inițiativele din domeniul sustenabilității, vizitați: [www.xerox.com/environment](http://www.xerox.com/environment) sau [www.xerox.com/environment\\_europe](http://www.xerox.com/environment_europe).



Notă: Modificarea timpilor implicați de activare a Economizorului de energie poate mări consumul general de energie al dispozitivului. Înainte de a dezactiva modulele de economisire a energiei, sau de a configura o durată lungă de activare, țineți cont de creșterea consumului de energie.

### Setările implicite ale economizorului de energie

Acest dispozitiv este calificat ENERGY STAR® în conformitate cu cerințele programului ENERGY STAR pentru echipamente de imagistică. Timpul după care se poate trece din modul Pregătit în modul de veghe se poate seta între 0 și 60 sau 0 și 120 de minute, în funcție de modelul imprimantei. Valoarea implicită este setată la 0 minute. Timpul maxim după care se trece din modul Pregătit în modul de veghe poate fi de până la 120 de minute, în funcție de modelul imprimantei și de configurația sistemului.

Pentru a modifica setările economizorului de energie, sau pentru a activa funcția de intrare automată în modul de economisire a energiei, contactați administratorul de sistem sau consultați *Ghidul administratorului de sistem* la [www.xerox.com/office/VLC415docs](http://www.xerox.com/office/VLC415docs).

### EPEAT

Acest dispozitiv este înregistrat în directorul EPEAT pentru a îndeplini proprietățile etichetei ecologice. Este inclusă activarea setată din fabrică a modului de repaus. În modul repaus, imprimanta utilizează mai puțin de 1 Watt de putere.

Pentru a afla mai multe despre participarea Xerox la inițiativele de sustenabilitate, accesați <https://www.xerox.com/en-us/about/ehs> sau [www.xerox.co.uk/about-xerox/environment/engb.html](http://www.xerox.co.uk/about-xerox/environment/engb.html).

### Beneficiile ecologice ale imprimării pe 2 fețe

Cele mai multe produse Xerox dispun de o funcție de imprimare duplex, cunoscută și sub numele de imprimare pe 2 fețe. Aceasta vă oferă posibilitatea să imprimați automat pe ambele fețe ale hârtiei și, prin urmare, să reduceți consumul de resurse valoroase prin scăderea consumului de hârtie. Acordul privind echipamentele de imagistică Lot 4 prevede ca la modelele cu viteză de imprimare color mai mare sau egală cu 40 ppm sau la cele cu viteză de imprimare monocromă mai mare sau egală cu 45 ppm, funcția 2 fețe să fie activată automat în timpul configurării și instalării driverului. Anumite modele Xerox, a căror viteză nu depășește valorile minime specificate, pot fi prevăzute în momentul instalării și cu setări implicite de imprimare pe 2 fețe. Continuarea utilizării funcției duplex va reduce impactul activității dumneavoastră asupra mediului înconjurător. Totuși, dacă este necesar să utilizați imprimarea simplex/pe 1 față, aveți posibilitatea să modificați setările de imprimare în driverul de imprimare.

### Tipuri de hârtie

Acest produs poate fi utilizat pentru a imprima atât pe hârtie reciclată, cât și pe hârtie nereciclată, aprobată pe baza unei scheme de gestionare a mediului, care este în conformitate cu standardul EN12281 sau cu un standard de calitate comparabil. În anumite situații se poate folosi și hârtia cu greutate redusă (60 g/m<sup>2</sup>), care conține mai puține materii prime, economisind astfel resurse cu fiecare pagină imprimată. Vă încurajăm să verificați dacă această opțiune este adecvată nevoilor dumneavoastră de imprimare.

## CERTIFICAREA COMUNITĂȚII ECONOMICE EUROASIATICE



Marcajul EAC aplicat acestui produs indică certificarea pentru utilizarea pe piețele statelor membre ale Uniunii Vamale.

## GERMANIA

### Germania – Blue Angel



RAL, Institutul German de Asigurare a Calității și Certificate, a acordat următoarei configurații a acestui dispozitiv Certificatul de mediu Blue Angel:

Imprimantă de rețea cu imprimare automată pe 2 fețe și conectivitate prin USB sau rețea.

Acest certificat evidențiază faptul că dispozitivul îndeplinește toate criteriile Blue Angel legate de mediu, în ceea ce privește proiectarea, producția și exploatarea. Pentru mai multe informații, accesați [www.blauer-engel.de](http://www.blauer-engel.de).

### Blendschutz

Das Gerät ist nicht für die Benutzung im unmittelbaren Gesichtsfeld am Bildschirmarbeitsplatz vorgesehen. Um störende Reflexionen am Bildschirmarbeitsplatz zu vermeiden, darf dieses Produkt nicht im unmittelbaren Gesichtsfeld platziert werden.

### Lärmemission

Maschinenlärminformations-Verordnung 3. GPSGV: Der höchste Schalldruckpegel beträgt 70 dB(A) oder weniger gemäß EN ISO 7779.

### Importeur

Xerox GmbH  
Hellersbergstraße 2-4  
41460 Neuss  
Germania

## REGLEMENTAREA ROHS TURCIA

În conformitate cu Articolul 7 (d), certificăm prin prezenta că aparatul „este conform cu reglementările EEE.”  
„EEE yönetmeliğine uygundur.”

## CONFORMAREA ROHS ÎN UCRAINA

Обладнання відповідає вимогам Технічного регламенту щодо обмеження використання деяких небезпечних речовин в електричному та електронному обладнанні, затвердженого постановою Кабінету Міністрів України від 3 грудня 2008 № 1057

Acest echipament este conform cu cerințele Regulamentului Tehnic, aprobat în ședința Cabinetului Miniștrilor Ucrainei la data de 3 Decembrie 2008, referitoare la restricțiile în utilizarea anumitor substanțe periculoase în echipamentele electrice și electronice.

## Reglementări privind copierea

### STATELE UNITE

Congresul a interzis prin lege reproducerea următoarelor documente în anumite circumstanțe. Celor vinovați de realizarea unor astfel de reproduceri li se pot aplica pedepse care merg de la amenzi până la închisoare.

1. Obligațiunile sau titlurile de valoare ale Guvernului Statelor Unite, cum ar fi:
  - Obligațiuni pe termen scurt.
  - Valuta Băncii Naționale.
  - Cupoane din obligațiuni.
  - Bancnotele în dolari S.U.A. emise de FED în 1933 și retrase în 1935.
  - Certificate Silver (cu acoperire în dolari din argint).
  - Certificate Gold (cu acoperire în dolari din aur).
  - Obligațiuni ale Statelor Unite ale Americii.
  - Certificate de trezorerie.
  - Bancnote în dolari S.U.A. emise de FED.
  - Certificate de trezorerie cu valori fracționare.
  - Certificate de depozit.
  - Bancnote.
  - Obligațiuni ale anumitor agenții ale guvernului S.U.A., cum ar fi FHA și altele.
  - Obligațiuni. Obligațiunile de economii emise de Statele Unite pot fi fotografiate doar în scopuri publicitare legate de campania de vânzare a unor astfel de obligațiuni.
  - Timbre fiscale. Este permisă reproducerea unui document oficial cu timbru fiscal anulat, în cazurile în care se impune acest lucru, cu condiția ca reproducerea să servească unor scopuri legale.
  - Timbre poștale, anulate sau neanulate. Timbrele poștale pot fi fotografiate pentru scopuri filatelice, cu condiția ca reproducerea să se facă în alb-negru și la dimensiuni sub 75 % sau peste 150 % din dimensiunile liniare ale originalului.
  - Mandate poștale.
  - Efecte de comerț, cecuri sau cambii care au ca tras sau trăgător ofițeri / funcționari autorizați ai Statelor Unite ale Americii.
  - Timbre sau alte valori, indiferent de valoare, care au fost sau pot fi emise în temeiul unei legi emisă de Congres.
  - Certificate de plăți compensatorii ajustate pentru veterani din Războaiele Mondiale.
2. Obligațiuni sau titluri de valoare emise de orice bancă, corporație sau instituție guvernamentală.

3. Materiale protejate de legea dreptului de autor, cu excepția cazului în care s-a obținut permisiunea deținătorului dreptului de autor sau reproducerea reprezintă o „utilizare onestă”, sau intră sub incidența prevederilor privind condițiile de reproducere a materialelor de bibliotecă, prevederi introduse în legea dreptului de autor. Mai multe informații despre aceste prevederi pot fi obținute de la Biroul pentru Drepturi de Autor, Biblioteca Congresului, Washington, D.C. 20559. Solicitați Circulara R21.
4. Certificate de cetățenie și naturalizare. Certificatele străine de naturalizare pot fi fotografiate.
5. Pașapoarte. Pașapoartele străine pot fi fotografiate.
6. Documente de imigrare.
7. Carduri de înregistrare provizorie.
8. Documente de încorporare în serviciul militar care conțin oricare dintre următoarele informații referitoare la solicitant:
  - Veniturile sau câștigurile.
  - Cazierul.
  - Condiția fizică sau psihică.
  - Statutul de dependență.
  - Livretul militar anterior.
  - Excepție: Certificatele de lăsare la vatră din armata Statelor Unite pot fi fotografiate.
9. Ecusoane, carduri de identificare, permise de acces sau însemne purtate de personalul militar sau de membrii diverselor departamente federale, cum ar fi FBI, Trezoreria etc. (cu excepția cazului în care fotografierea este ordonată de șeful unui astfel de departament sau birou).

În anumite state este interzisă reproducerea următoarelor materiale:

- Actele de înmatriculare ale autovehiculelor.
- Permisele de conducere.
- Titluri de proprietate pentru autovehicule.

Lista de mai sus nu este exhaustivă și nu ne asumăm nicio responsabilitate în ceea ce privește completitudinea sau acuratețea acesteia. În cazul unor nelămuriri, consultați un avocat.

Pentru mai multe informații despre aceste prevederi, contactați Biroul pentru Drepturi de Autor, Biblioteca Congresului, Washington, D.C. 20559. Solicitați Circulara R21.

## CANADA

Parlamentul a interzis prin lege reproducerea următoarelor documente în anumite circumstanțe. Celor vinovați de realizarea unor astfel de reproduceri li se pot aplica pedepse care merg de la amenzi până la închisoare.

- Bilete de bancă și bancnote curente
- Obligațiuni sau titluri de valoare emise de un guvern sau o bancă
- Obligațiuni de stat sau document fiscale

- Sigiliul public al Canadei sau al unei provincii sau ștampila unui organism sau a unei autorități publice din Canada sau a unui tribunal
- Proclamații, ordine, reglementări sau numiri sau notificări ale acestora (cu intenția de a pretinde în fals că acestea au fost imprimate de Queen's Printer for Canada sau de o imprimerie similară a unei provincii)
- Marcaje, mărci, sigilii, ambalaje sau designuri folosite de către sau în numele Guvernului Canadei sau al unei provincii, al guvernului unui stat altul decât Canada sau al unui departament, consiliu, al unei comisii sau agenții înființate de Guvernul Canadei sau al unei provincii sau de guvernul unui stat, altul decât Canada
- Timbre imprimate sau adevize folosite în scopul câștigului de către Guvernul Canadei sau al unei provincii sau de către guvernul unui stat, altul decât Canada
- Documente, registre sau dosare păstrate de demnitari publici însărcinați cu efectuarea sau emiterea unor copii autorizate ale acestora, dacă se pretinde în fals că reproducerea este o copie autorizată a documentelor respective
- Materiale protejate prin drepturi de autor sau mărci comerciale reproduse în orice fel, fără obținerea permisiunii deținătorului drepturilor de autor sau al mărcii comerciale

Această listă este furnizată pentru a vă asigura confort și asistență, dar nu este completă și nu se asumă nicio responsabilitate pentru exhaustivitatea sau exactitatea acesteia. În cazul unor nelămuriri, consultați un avocat.

## ALTE ȚĂRI

Copierea anumitor documente poate fi ilegală în țara dvs. Celor găsiți vinovați de efectuarea unor astfel de reproduceri li se pot aplica pedepse care merg de la amenzi până la închisoare.

- Bancnote
- Bilete de bancă și cekuri
- Obligațiuni sau titluri de valoare emise de bancă sau de guvern
- Pașapoarte și cărți de identitate
- Materiale protejate de legea drepturilor de autor sau mărci înregistrate, fără acordul deținătorului drepturilor de autor sau al mărcii comerciale
- Timbre poștale și alte instrumente negociabile

Lista nu este exhaustivă și nu ne asumăm responsabilitatea pentru caracterul complet sau precis al acesteia. În cazul unor nelămuriri, consultați un avocat.



## Reglementări privind faxul

### STATELE UNITE

#### Cerințe privitoare la transmiterea antetului de fax

Actul din 1991 privind protecția consumatorului de servicii de telefonie stabilește că este ilegal, pentru orice persoană care utilizează un calculator sau un alt dispozitiv electronic, inclusiv aparate fax, să trimită mesaje dacă aceste mesaje nu conțin, într-o zonă laterală aflată în partea de sus sau în partea de jos a oricărei pagini trimise sau pe prima pagină a transmisiei, data și ora trimiterii și identificatorul persoanei fizice sau juridice care trimite mesajul, precum și numărul de telefon al aparatului expeditor. Numărul de telefon furnizat nu poate fi un număr care începe cu 900 și niciun alt număr pentru care prețurile convorbirilor depășesc prețurile transmisiunilor locale sau pe distanțe lungi.

Pentru instrucțiuni referitoare la programarea informațiilor Transmitere antet fax, consultați secțiunea privind setările implicite de transmisie din *Ghidul administratorului de sistem*.

#### Informații despre cuplorul de date

Acest echipament este în conformitate cu Partea a 68-a a reglementărilor FCC și cu cerințele adoptate de Administrative Council for Terminal Attachments (Consiliul Administrativ pentru Atașarea Terminalelor) (ACTA). Pe capacul acestui echipament se află o etichetă care conține, printre alte informații, și un identificator de produs în formatul US:AAAEQ##TXXXX. Acest număr trebuie furnizat companiei de telefonie, la solicitarea acesteia.

Fișa și conectorul utilizate pentru conectarea echipamentului la rețeaua telefonică și la rețeaua de alimentare cu energie trebuie să se conformeze cerințelor aplicabile din Partea a 68-a a reglementărilor FCC, precum și cerințelor adoptate de ACTA. Acest produs este livrat împreună cu un cablu corespunzător pentru conectarea telefonului și o fișă modulară. Produsul se conectează la un conector modular compatibil, de asemenea conform. Vedeți instrucțiunile de instalare pentru mai multe detalii.

Puteți conecta imprimanta în siguranță la următorul conector modular standard: USOC RJ-11C utilizând cablul telefonic (cu fișe modulare) care respectă reglementările, oferit împreună cu kitul de instalare. Vedeți instrucțiunile de instalare pentru mai multe detalii.

Numărul REN (Ringer Equivalence Number) este utilizat pentru a determina numărul de echipamente care pot fi conectate la o linie telefonică. Un număr excesiv de echipamente pe o singură linie telefonică ar putea duce la dispariția tonului de apel la un apel recepționat. În cele mai multe zone, dar nu în toate, numărul REN nu ar trebui să depășească valoarea cinci (5,0). Pentru a fi sigur de numărul de dispozitive care pot fi conectate la o linie telefonică, determinat de REN, contactați compania de telefonie. Pentru produsele aprobate după 23 iulie 2001, numărul REN este parte a identificatorului de produs cu formatul US:AAAEQ##TXXXX. Cifrele care înlocuiesc ## reprezintă REN fără virgula zecimală (de exemplu, 03 reprezintă REN=0,3). Pentru produsele anterioare, numărul REN este specificat în mod separat pe etichetă.

Pentru a comanda serviciul corect de la compania de telefonie locală, poate fi necesar să specificați codurile din lista următoare:

- Cod de interfață a unității (FIC) = 02LS2
- Cod pentru comandă serviciu (SOC) = 9.0Y

**Avertisment:** Cereți companiei de telefonie locale să instaleze conectoare modulare pe linia dumneavoastră telefonică. Conectarea acestui echipament la un conector neautorizat poate deteriora echipamentul companiei de telefonie. Dumneavoastră, și nu Xerox, vă asumați întreaga responsabilitate și/ sau răspundere pentru orice daune cauzate de conectarea acestui echipament la un conector neautorizat.

Dacă acest echipament Xerox® afectează rețeaua de telefonie, compania de telefonie poate întrerupe temporar serviciul la linia telefonică la care este conectată imprimanta. Dacă notificarea în avans nu este practică, compania de telefonie vă va anunța deconectarea cât de curând posibil. În cazul în care compania de telefonie vă întrerupe serviciul, veți fi informat în legătură cu dreptul dumneavoastră de a depune o plângere la FCC dacă sunteți de părere că acest lucru este necesar.

Compania de telefonie ar putea să își modifice sediile, echipamentele, operațiunile sau procedurile, ceea ce ar putea afecta funcționarea echipamentului. În cazul în care compania de telefonie face modificări care afectează funcționarea echipamentului, aceasta ar trebui să vă informeze, astfel încât să faceți modificările necesare pentru a evita întreruperea serviciului.

Dacă întâmpinați dificultăți cu acest echipament Xerox®, contactați centrul de service corespunzător pentru reparații sau informații despre garanție. Informațiile de contact se găsesc în aplicația Dispozitiv, de pe imprimantă, și la sfârșitul secțiunii Rezolvarea problemelor din *Ghidul de utilizare*. Dacă echipamentul cauzează defecțiuni rețelei telefonice, compania de telefonie vă poate solicita deconectarea echipamentului până la rezolvarea problemei.

Reparațiile imprimantei trebuie să fie realizate doar de către o reprezentanță de service Xerox sau de către un furnizor de servicii autorizat Xerox. Această cerință se aplică în permanență, în timpul sau după expirarea perioadei de garanție. În cazul în care se efectuează o reparație neautorizată, perioada de garanție rămasă va fi anulată.

Echipamentul trebuie să nu fie utilizat pe linii cuplate. Conectarea la linii cuplate se conformează tarifelor specifice statului respectiv (din SUA). Contactați comisia pentru utilități publice, comisia pentru servicii publice sau comisia pentru firme din statul respectiv pentru mai multe informații.

Este posibil ca biroul dumneavoastră să aibă un echipament de alarmă special, conectat la rețeaua telefonică. Asigurați-vă că instalarea acestui echipament Xerox® nu dezactivează echipamentul de alarmă.

Dacă aveți întrebări despre ce ar putea dezactiva echipamentul de alarmă, consultați compania dumneavoastră de telefonie sau un instalare certificat.

## CANADA

Acest produs respectă specificațiile tehnice aplicabile ale standardului Innovation, Science and Economic Development Canada.

Reparațiile echipamentelor certificate trebuie să fie coordonate de către un reprezentant desemnat de către furnizor. Reparațiile sau modificările efectuate asupra dispozitivului de către utilizator, precum și funcționarea defectuoasă a dispozitivului, ar putea constitui motive pe baza cărora compania de telecomunicații poate să vă solicite deconectarea echipamentului.

Pentru a asigura protecția utilizatorului, asigurați-vă că imprimanta este împământată în mod corespunzător. Conexiunile de legare la pământ ale rețelei de energie electrică, liniilor telefonice și sistemelor interne de țevi

metalice pentru distribuția apei, dacă există, trebuie să fie conectate împreună. Această măsură de precauție ar putea fi deosebit de importantă în zonele rurale.

**Avertisment:** Nu încercați să realizați dvs. aceste conexiuni. Pentru efectuarea acestor operațiuni, contactați autoritatea de inspecție electrică sau electricianul.

Numărul REN (Ringer Equivalence Number) indică numărul maxim de echipamente care pot fi conectate la o linie telefonică. La o interfață se poate conecta orice combinație de echipamente terminale, cu singura condiție ca suma numerelor REN să nu depășească cinci. Pentru a afla numărul REN valabil în Canada, vă rugăm consultați eticheta echipamentului.

### Canada CS-03 Ediția a 9-a

Acest produs a fost testat și este conform cu CS-03 ediția a 9-a.

## UNIUNEA EUROPEANĂ

### Directiva privind echipamentele radio și echipamentele terminale de telecomunicații

Acest dispozitiv a fost proiectat pentru a funcționa în rețelele de telefonie publice naționale comutate, precum și conectat la centrale private (PBX), în țările de mai jos:

CERTIFICĂRI DE REȚELE PSTN PAN-EUROPENE ȘI DE CENTRALE PBX COMPATIBILE		
Austria	Grecia	Olanda
Belgia	Ungaria	Norvegia
Bulgaria	Islanda	Polonia
Cipru	Irlanda	Portugalia
Republica Cehă	Italia	România
Danemarca	Letonia	Slovacia
Estonia	Liechtenstein	Slovenia
Finlanda	Lituania	Spania
Franța	Luxemburg	Suedia
Germania	Malta	

Dacă aveți probleme cu produsul, contactați reprezentantul local Xerox. Acest produs poate fi configurat astfel încât să fie compatibil cu rețelele altor țări. Înainte de a reconecta dispozitivul la rețea într-o altă țară, contactați reprezentantul local Xerox pentru a primi asistență.



Notă:

- Deși acest produs poate utiliza semnalele în impuls sau ton (DTMF), recomandă semnalele DTMF. Semnalele DTMF asigură o stabilire a legăturii mai fiabilă și mai rapidă.
- Modificarea produsului, conectarea la software de control extern sau la aparate de control externe care nu sunt autorizate de către duc la anularea certificării.

## AFRICA DE SUD

Acest modem trebuie să fie utilizat împreună cu un dispozitiv omologat de protecție contra supratensiunii.

## Certificarea privind siguranța

Acest echipament este conform cu standardele IEC și EN privind siguranța produselor, certificate de către un Laborator Național de Testare și Reglementare (LNTR).

## Fișe tehnice privind siguranța materialelor utilizate

Pentru informații referitoare la siguranța materialelor utilizate, accesați:

- Adresa web: [Documente Xerox privind siguranța și informații referitoare la conformitate](#)
- Doar pentru Statele Unite și Canada: 1-800-ASK-XEROX (1-800-275-9376)
- Alte piețe, vă rugăm trimiteți o solicitare prin e-mail la: [EHS-Europe@xerox.com](mailto:EHS-Europe@xerox.com)

## Reciclarea și eliminarea produsului

Această anexă conține:

Toate țările.....	336
America de Nord.....	337
Uniunea Europeană.....	338
Alte țări .....	339

## Toate țările

Dacă sunteți responsabil cu eliminarea produsului Xerox, vă rugăm să rețineți că imprimanta poate conține plumb, mercur, perclorat și alte substanțe, a căror eliminare poate fi reglementată din considerente ecologice. Prezența acestor substanțe este în deplină concordanță cu reglementările globale aplicabile în momentul introducerii produsului pe piață.

Pentru informații privind reciclarea și eliminarea, contactați autoritățile locale.

Perclorat: Acest produs poate să conțină unul sau mai multe dispozitive pe bază de perclorat, cum ar fi bateriile. Poate fi necesară adoptarea de măsuri speciale la manipulare. Pentru mai multe informații, accesați [www.dtsc.ca.gov/hazardouswaste/perchlorate](http://www.dtsc.ca.gov/hazardouswaste/perchlorate).

## ÎNDEPĂRTAREA BATERIILOR

Bateriile trebuie să fie înlocuite doar într-o unitate de service aprobată de către producător.



## America de Nord

Xerox desfășoară un program de returnare și reutilizare/ reciclare a echipamentelor vechi. Contactați reprezentantul dumneavoastră Xerox (1-800-ASK-XEROX) pentru a afla dacă acest produs Xerox este inclus în acest program.

Pentru mai multe informații referitoare la programele Xerox legate de mediu, vizitați [www.xerox.com/environment](http://www.xerox.com/environment).

Pentru informații privind reciclarea și eliminarea, contactați autoritățile locale.

## Uniunea Europeană



Aceste simboluri indică faptul că acest produs nu poate fi eliminat împreună cu deșeurile menajere, în conformitate cu Directiva privind deșeurile de echipamente electrice și electronice (DEEE), (2012/19/UE), Directiva privind bateriile (2006/66/CE) și legislația națională care implementează aceste directive.

În cazul în care sub simbolul prezentat mai sus este imprimat un simbol chimic, în conformitate cu Directiva pentru baterii, acest lucru indică faptul că această baterie, sau acest acumulator, conține un metal greu (Hg = mercur, Cd - cadmiu, Pb = plumb) într-o concentrație mai mare decât pragul aplicabil indicat în Directiva pentru baterii.

Anumite echipamente pot fi utilizate atât în regim domestic/ la domiciliu, cât și în regim profesional/ aplicații comerciale. Gospodăriile particulare de pe teritoriul Uniunii Europene pot returna în mod gratuit echipamentele electrice și electronice uzate la unitățile de colectare stabilite. Pentru mai multe informații despre colectarea și reciclarea produselor și a bateriilor vechi, contactați municipalitatea locală, serviciul de evacuare a deșeurilor sau magazinul din care ați achiziționat produsele. În unele state membre, la achiziționarea unui echipament nou, distribuitorul local are obligația de a prelua gratuit echipamentul vechi. Pentru informații suplimentare, consultați magazinul de la care ați achiziționat echipamentul.

Utilizatorii persoane juridice, din Uniunea Europeană, în conformitate cu legislația europeană, echipamentul electric și electronic ajuns la sfârșitul duratei de viață și care urmează să fie eliminat trebuie să fie gestionat conform procedurilor stabilite. În cazul în care doriți să eliminați echipamente electrice și electronice, înainte de eliminarea produselor, luați legătura cu dealer-ul sau furnizorul dumneavoastră, un re-vânzător local sau un reprezentant Xerox pentru informații privind preluarea la sfârșitul duratei de viață.

Gestionarea necorespunzătoare a acestui tip de deșeuri poate avea un impact posibil asupra mediului înconjurător și a sănătății persoanelor, datorită substanțelor potențial periculoase care sunt în general asociate cu EEE. Cooperarea dumneavoastră în ceea ce privește eliminarea corectă a acestui produs va contribui la utilizarea în mod eficient a resurselor naturale.

### ELIMINAREA ECHIPAMENTULUI ÎN AFARA UNIUNII EUROPENE

Aceste simboluri sunt valabile doar în Uniunea Europeană. Dacă doriți să eliminați aceste articole, vă rugăm să contactați autoritățile locale sau distribuitorul pentru a afla metoda corectă de eliminare.

## Alte țări

Vă rugăm să luați legătura cu autoritățile locale de administrare a deșeurilor pentru a solicita indicații cu privire la eliminarea deșeurilor.






## Funcțiile aplicațiilor




Această anexă conține:

Funcțiile aplicațiilor .....	342
------------------------------	-----





Funcțiile aplicațiilor





Funcțiile aplicațiilor





CARACTERISTICĂ		DESCRIERE	COPIERE	E-MAIL	FAX	FAX SERVER	SCANARE ÎN	WORK-FLOW SCANNING (FLUX DE LUCRU SCANARE)	COPIERE CARD ID
	<b>Culoare Ieșire</b>	Folosiți Culoare ieșire pentru a controla redarea culorilor în imaginea de ieșire sau în documentul imprimat.	•	•			•	•	•
	<b>Copiere 2 fețe și Scanare 2 fețe</b>	Prin intermediul opțiunilor de scanare pe 2 fețe, puteți seta dispozitivul să scaneze o față sau ambele fețe ale documentului original. În cazul lucrărilor de copiere puteți specifica ieșire pe 1 față sau pe 2 fețe.	•	•	•	•	•	•	
	<b>Alimentare cu hârtie</b>	Folosiți opțiunea Alimentare cu hârtie pentru a specifica formatul, tipul și culoarea de hârtie necesare sau tava de hârtie care trebuie utilizată. Dacă selectați Auto, imprimanta alege tava de hârtie în funcție de formatul documentului original și de setările selectate.	•						•




CARACTERISTICĂ	DESCRIERE	COPIERE	E-MAIL	FAX	FAX SERVER	SCANARE ÎN	WORK-FLOW SCANNING (FLUX DE LUCRU SCANARE)	COPIERE CARD ID
	<p><b>Colaționare</b></p> <p>Lucrările de copiere cu mai multe pagini pot fi sortate automat. De exemplu, dacă realizați trei copii pe 1 față după un document cu șase pagini, copiile vor fi imprimate în următoarea ordine:</p> <p>1, 2, 3, 4, 5, 6; 1, 2, 3, 4, 5, 6; 1, 2, 3, 4, 5, 6.</p>	•						
	<p><b>Finisare</b></p> <p>Dacă sunt disponibile opțiuni de finisare, utilizați această opțiune pentru a le alege pe cele necesare producerii ieșirii imprimate dorite.</p>	•						
	<p><b>Micșorare/mărire</b></p> <p>Puteți micșora imaginea până la 25% din dimensiunea originală sau o puteți mări până la 400%. Când redimensionați o imagine, pentru a păstra proporțiile originale, selectați <b>% proporțional</b>.</p>	•						•









CARACTERISTICĂ		DESCRIERE	COPIERE	E-MAIL	FAX	FAX SERVER	SCANARE ÎN	WORK-FLOW SCANNING (FLUX DE LUCRU SCANARE)	COPIERE CARD ID
	<b>Tip original</b>	Imprimanta optimizează calitatea imaginii copiilor în funcție de tipurile de imagini din documentul original și de modul în care a fost creat originalul.		•	•	•		•	•
	<b>Contrast</b>	Cu funcția Contrast puteți să ajustați variația dintre zonele luminoase și cele întunecate ale imaginii.	•	•	•	•	•	•	
	<b>Mai Deschis / Mai Închis</b>	Utilizați cursorul Mai deschis/mai închis pentru a mări sau a reduce luminozitatea imaginii rezultat.	•	•	•	•	•	•	•
	<b>Conturare</b>	Cu această opțiune puteți regla contururile în imaginea rezultat sau în documentul imprimat. Pentru a obține rezultate optime, conturați imaginile cu texte și estompați cele cu fotografii.	•	•	•		•	•	




CARACTERISTICĂ	DESCRIERE	COPIERE	E-MAIL	FAX	FAX SERVER	SCANARE ÎN	WORK-FLOW SCANNING (FLUX DE LUCRU SCANARE)	COPIERE CARD ID
	<p><b>Saturație</b></p> <p>Opțiunea Saturație vă permite să reglați intensitatea culorilor și cantitatea de gri din culoare.</p> <p> Notă: Această funcție nu este disponibilă dacă opțiunea Culoare ieșire este setată la Alb-negru sau Nuanțe de gri.</p>	•	•			•	•	
	<p><b>Presetări culoare</b></p> <p>Puteți regla culoarea copiei prin intermediul efectelor cromatice pre-setate. De exemplu, puteți regla culorile copiei pentru a fi mai strălucitoare sau mai reci.</p>	•						
	<p><b>Echilibrare culori</b></p> <p>În cazul unei imagini originale color, puteți regla echilibrul culorilor de imprimare, între cyan, magenta, galben și negru, înainte de a imprima copia.</p>	•						






CARACTERISTICĂ		DESCRIERE	COPIERE	E-MAIL	FAX	FAX SERVER	SCANARE ÎN	WORK-FLOW SCANNING (FLUX DE LUCRU SCANARE)	COPIERE CARD ID
	<b>Orientare original</b>	Prin intermediul opțiunii Orientare original, puteți specifica aspectul imaginilor originale pe care le scanați. Imprimanta utilizează aceste informații pentru a determina dacă imaginile trebuie rotite pentru a obține rezultatul dorit.	•	•		•	•	•	
	<b>Deplasare imagine</b>	Funcția Deplasare Imagine vă permite să modificați poziția imaginii pe pagină. Aveți posibilitatea să deplasați imaginea imprimată de-a lungul axelor X și Y ale fiecărei coli de hârtie.	•						
	<b>Eliminarea automată a fondului</b>	Utilizați setarea Eliminarea automată a fondului pentru a reduce sensibilitatea imprimantei la variațiile de culori deschise ale fondului.	•	•	•	•	•	•	•
	<b>Ștergere margine</b>	Puteți folosi funcția Ștergere margine pentru a șterge conținut de pe marginile imaginilor. Puteți	•	•			•	•	

CARACTERISTICĂ	DESCRIERE	COPIERE	E-MAIL	FAX	FAX SERVER	SCANARE ÎN	WORK-FLOW SCANNING (FLUX DE LUCRU SCANARE)	COPIERE CARD ID
	specifica lățimea porțiunii șterse de-a lungul marginii de sus, de jos, din stânga și din dreapta.							
	<b>Format original</b> Pentru a vă asigura că scanați zona corectă a documentelor, specificați formatul documentului original.	•	•	•	•	•	•	
	<b>Imagine în oglindă</b> Folosiți funcția Imagine în oglindă pentru a inversa imaginea și textul pe pagină.	•						
	<b>Imagine negativă</b> Opțiunea Imagine negativă inversează zonele luminoase și întunecate din document și imprimă imaginea ca pe un negativ foto. Imprimarea unei imagini negative este utilă în cazul documentelor cu mult fond întunecat sau cu text și imagini deschise.	•						





CARACTERISTICĂ		DESCRIERE	COPIERE	E-MAIL	FAX	FAX SERVER	SCANARE ÎN	WORK-FLOW SCANNING (FLUX DE LUCRU SCANARE)	COPIERE CARD ID
	<b>Pagini speciale</b>	Opțiunea Pagini speciale se folosește pentru a adăuga coperti și inserări la lucrare. Puteți specifica paginile care reprezintă excepții și se imprimă pe altfel de hârtie decât restul lucrării. În plus, puteți programa pagini de început de capitol.	•						
	<b>Adnotări</b>	Puteți adăuga automat adnotări pe copii, cum ar fi numerele paginilor și data.	•						
	<b>Creare broșură</b>	Funcția Creare broșură imprimă câte două pagini pe fiecare față a hârtiei. Paginile sunt reordonate astfel încât să fie așezate corect în urma plierii broșurii.	•						
	<b>Aspect Pagină</b>	Puteți imprima numărul selectat de pagini pe o față a unei coli de hârtie. Selectarea opțiunii de imprimare a mai multor pagini pe o coală	•						




CARACTERISTICĂ	DESCRIERE	COPIERE	E-MAIL	FAX	FAX SERVER	SCANARE ÎN	WORK-FLOW SCANNING (FLUX DE LUCRU SCANARE)	COPIERE CARD ID
	<b>Lucrare de probă</b>							
	economisește hârtia și oferă o modalitate de verificare a aspectului unui document.							
	Funcția Lucrare de probă vă permite să imprimați un exemplar de încercare al lucrării pentru a-l verifica înainte de a realiza celelalte copii. Această funcție este utilă în cazul lucrărilor complexe sau de volum mare. După ce imprimați și verificați exemplarul de test, puteți decide să imprimați restul copiilor sau să renunțați la acestea.	•						
	<b>Pornire automată când sunt detectate originalele</b>							
	Opțiunea Pornire automată când sunt detectate originale permite dispozitivului să pornească automat o lucrare atunci când documentele originale sunt detectate în alimentatorul automat de documente.	•	•	•		•		





CARACTERISTICĂ		DESCRIERE	COPIERE	E-MAIL	FAX	FAX SERVER	SCANARE ÎN	WORK-FLOW SCANNING (FLUX DE LUCRU SCANARE)	COPIERE CARD ID
	<b>Creare lucrare</b>	Folosiți opțiunea Creare lucrare pentru lucrări care includ o varietate de documente originale care necesită diferite setări sau pentru a scana lucrări de mai multe pagini de pe ecranul documentului. Lucrarea se scanează pe segmente. După ce au fost scanate toate segmentele, lucrarea se procesează și se finalizează.		•	•	•	•	•	
	<b>Salvare Setări Curențe</b>	Pentru a folosi o anumită combinație de setări de copiere pentru viitoarele lucrări de copiere, puteți salva setările sub un nume și le puteți prelua pentru utilizare ulterioară.	•						
	<b>Preluarea setărilor curențe</b>	Puteți prelua și utiliza pentru lucrările curențe orice setări de copiere salvate anterior.	•						



CARACTERISTICĂ	DESCRIERE	COPIERE	E-MAIL	FAX	FAX SERVER	SCANARE ÎN	WORK-FLOW SCANNING (FLUX DE LUCRU SCANARE)	COPIERE CARD ID
 <b>Cantitate</b>	Utilizați această opțiune pentru a introduce numărul dorit de copii ale cardului de identitate.							•
 <b>Rezoluție</b>	Rezoluția determină măsura în care imaginile grafice vor fi fine sau vor prezenta granulație. Rezoluția imaginii se măsoară în puncte pe inch (dpi).		•	•	•	•	•	
 <b>Eliminare pagini goale</b>	Funcția Eliminare pagini goale configurează imprimanta să ignore paginile neimprimare.		•			•	•	
 <b>De la</b>	Folosiți opțiunea De la pentru a specifica expeditorul e-mailului.   Notă: Administratorul de sistem poate preseta această opțiune pentru a completa automat datele cu detaliile contului de utilizator.		•					





CARACTERISTICĂ		DESCRIERE	COPIERE	E-MAIL	FAX	FAX SERVER	SCANARE ÎN	WORK-FLOW SCANNING (FLUX DE LUCRU SCANARE)	COPIERE CARD ID
	<b>Răspuns Către</b>	<p>Folosiți opțiunea Răspuns Către pentru a include o adresă de e-mail la care doriți să primiți răspuns din partea destinatarului. Această opțiune este utilă în cazul în care doriți ca destinatarul să trimită răspunsul la adresa dvs., nu a dispozitivului.</p> <p> Notă: Administratorul de sistem poate preseta această opțiune.</p>		•					
	<b>Message (Mesaj)</b>	Folosiți opțiunea Mesaj pentru a introduce informațiile care trebuie să însoțească e-mailul.		•					
	<b>Calitate/Mărime fișier</b>	Opțiunea Calitate/Mărime fișier vă permite să alegeți dintre trei setări care echilibrează calitatea imaginii și mărimea fișierului. Imaginile de calitate superioară produc fișiere mai mari, care nu sunt indicate		•			•	•	

CARACTERISTICĂ	DESCRIERE	COPIERE	E-MAIL	FAX	FAX SERVER	SCANARE ÎN	WORK-FLOW SCANNING (FLUX DE LUCRU SCANARE)	COPIERE CARD ID
	pentru partajare și transmitere în rețea.							
	<b>Format Fișier</b> Utilizați opțiunea Format Fișier pentru a specifica formatul imaginii salvate sau pentru a defini o imagine cu posibilitate de căutare. Puteți adăuga o parolă pentru a proteja imaginea sau puteți combina mai multe imagini într-un singur fișier.		•			•	•	
	<b>Dacă fișierul există deja</b> Folosiți această opțiune pentru a defini cum procedează dispozitivul când numele fișierului este deja folosit.					•	•	
	<b>Fișier și atașare</b> Folosiți această opțiune pentru a specifica un nume pentru fișierul care conține imaginile scanate.		•			•	•	

CARACTERISTICĂ		DESCRIERE	COPIERE	E-MAIL	FAX	FAX SERVER	SCANARE ÎN	WORK-FLOW SCANNING (FLUX DE LUCRU SCANARE)	COPIERE CARD ID
	<b>Actualizare fluxuri de lucru</b>	Utilizați Actualizare fluxuri de lucru pentru a reînprospăta lista fluxurilor de lucru care apar la panoul de comandă.						•	
	<b>Adăugare Destinații Fișiere</b>	Utilizați această opțiune pentru a alege mai multe destinații de arhivare a imaginilor scanate.					•	•	
	<b>Micșorare/Împărțire</b>	Utilizați opțiunea Micșorare/Împărțire pentru a specifica modul în care documentul trimis se va imprima la aparatul de fax destinat. Dacă imaginea nu încapă pe formatul de hârtie, puteți să o micșorați sau o să o împărțiți în mai multe pagini.			•				
	<b>Raport confirmare</b>	Puteți solicita un raport pentru a verifica dacă faxul a fost recepționat. Pentru a primi un raport de confirmare numai în cazul în care			•				

CARACTERISTICĂ	DESCRIERE	COPIERE	E-MAIL	FAX	FAX SERVER	SCANARE ÎN	WORK-FLOW SCANNING (FLUX DE LUCRU SCANARE)	COPIERE CARD ID
	au apărut erori la transmisie, alegeți Imprimare doar la eroare.							
	<b>Frecvență start</b> Selectați cea mai mare frecvență de start dacă aparatul fax care recepționează faxul transmis de dvs. nu are cerințe speciale. Setarea Forțat (4800 bps) se recomandă în cazul liniilor pe care pot apărea interferențe la transmitere.			•				
	<b>Coală copertă</b> Cu ajutorul opțiunii Coală copertă puteți adăuga o pagină de introducere la începutului faxului. În pagina de copertă puteți introduce un comentariu scurt, precum și detaliile Către și De la.			•				

CARACTERISTICĂ		DESCRIERE	COPIERE	E-MAIL	FAX	FAX SERVER	SCANARE ÎN	WORK-FLOW SCANNING (FLUX DE LUCRU SCANARE)	COPIERE CARD ID
	<b>Transmitere text antet</b>	Este ilegal să trimiteți un mesaj de la un aparat fax fără textul corespunzător al antetului de transmisie. Asigurați-vă că toate faxurile pe care le trimiteți conțin numele și numărul expeditorului, precum și data și ora transmisiei.			•				
	<b>Transmisie întârziată</b>	Puteți seta o oră ulterioară la care imprimanta să transmită lucrarea fax. Puteți amâna transmiterea lucrării fax cu cel mult 24 de ore.			•	•			





