

ВЕРСИЯ 2.0
СЕНТЯБРЬ 2024 Г.
702P09291

Цветной многофункциональ- ный принтер Xerox® VersaLink® C415

Руководство пользователя

© 2024 Xerox Corporation. Все права защищены.

Xerox®, VersaLink®, Global Print Driver®, MeterAssistant®, Scan to PC Desktop®, Supplies Assistant®, Xerox Extensible Interface Platform® и Xerox Secure Access Unified ID System® являются товарными знаками корпорации Xerox в США и/или других странах..

Adobe, логотип Adobe PDF, Acrobat и PostScript являются товарными знаками или зарегистрированными товарными знаками компании Adobe в США и/или других странах.

Android™, Google Play™, and Google Drive™ являются товарными знаками Google LLC.

Apple, App Store®, AirPrint, Bonjour, iBeacon, iPad, iPhone, iPod, iPod touch, Mac, Macintosh, macOS и OS X являются товарными знаками компании Apple Inc., зарегистрированными в США и других странах и регионах.

Словесный знак Bluetooth® является зарегистрированным товарным знаком, принадлежащим компании Bluetooth SIG Inc., и любое использование этого знака компанией Xerox осуществляется по лицензии.

DROPBOX и логотип Dropbox являются товарными знаками Dropbox, Inc.

Debian является зарегистрированным товарным знаком Software in the Public Interest, Inc.

ENERGY STAR® и знак ENERGY STAR являются зарегистрированными товарными знаками Агентства по защите окружающей среды США.

HP® и PCL® являются товарными знаками компании Hewlett-Packard.

IBM®, AIX®, and PowerPC® являются товарными знаками International Business Machines Corporation, зарегистрированными во многих юрисдикциях по всему миру.

IOS является зарегистрированным товарным знаком Cisco Systems, Inc. и/или ее дочерних компаний в США и некоторых других странах.

Itanium является товарным знаком Intel Corporation или ее дочерних компаний.

Kerberos является товарным знаком Массачусетского технологического института (MIT).

Linux® является зарегистрированным товарным знаком Линуса Торвальдса в США и других странах.

Microsoft Entra ID (formerly know as Azure AD), Excel, Microsoft Exchange Server, Microsoft 365, Office 365, OneDrive, Windows, Windows Server, Windows Vista являются товарными знаками группы компаний Microsoft.

Mopria является товарным знаком компании Mopria Alliance, Inc.

NetWare и NDS являются зарегистрированными товарными знаками или знаками обслуживания Novell, Inc. в США и других странах..

SPARC является зарегистрированным товарным знаком SPARC International, Inc. в США и других странах.

Sun и Solaris являются зарегистрированными товарными знаками компании Oracle и/или ее дочерних компаний.

ThinPrint является зарегистрированным товарным знаком Cortado AG в США и других странах.

Trellix, ePolicy Orchestrator и ePO являются товарными знаками Musarubra US LLC.

UNIX® является зарегистрированным товарным знаком The Open Group.

Wi-Fi® и Wi-Fi Direct® являются зарегистрированными товарными знаками Wi-Fi Alliance®.

BR40456

Содержание

Безопасность.....	13
Уведомления по технике безопасности.....	14
Условные обозначения.....	15
Заявления о продукте.....	15
Электрическая безопасность.....	19
Общие инструкции.....	19
Шнур питания.....	19
Аварийное отключение электропитания.....	20
Безопасность аккумуляторов.....	20
Телефонный шнур.....	21
Безопасность при эксплуатации.....	22
Указания по эксплуатации.....	22
Размещение принтера.....	22
Расходные материалы для принтера.....	23
Сведения о расходных материалах.....	23
Безопасность при обслуживании.....	25
Контактная информация по вопросам охраны окружающей среды, защиты здоровья и безопасности.....	26
Символы на устройствах.....	27
Начало работы.....	31
Компоненты принтера.....	32
Вид спереди.....	32
Дуплексный автоматический податчик оригиналов.....	33
Внутренние компоненты.....	35
Вид сзади.....	36
Панель управления.....	37
Дополнительные конфигурации и опции.....	40
Опции лотков для бумаги.....	41
Управление питанием.....	42
Режим экономии энергии.....	42
Включение питания принтера или выход из спящего режима.....	42
Перезагрузка, переход в режим сна и выключение принтера.....	43
Доступ к принтеру.....	44
Идентификация.....	44
Авторизация.....	45
Персонализация.....	45
Учет пользования.....	46
Вход в систему.....	47
Приложения, режимы и функции.....	48
Основные сведения о приложениях.....	48
Настраиваемые рабочие процессы.....	48
Адаптивное обучение.....	49
Информационные страницы.....	50

Печать информационных страниц	50
Отчеты о конфигурации.....	51
Встроенный веб-сервер.....	52
Определение IP-адреса принтера.....	52
Доступ к встроенному веб-серверу	53
Вход в систему с помощью встроенного веб-сервера	54
Сертификаты для встроенного веб-сервера	54
Скачивание отчета о конфигурации из встроенного веб-сервера	55
Использование функции удаленной панели управления	55
Скачивание отчета о конфигурации из встроенного веб-сервера	56
Использование системы Xerox® Workplace Cloud для управления устройством.....	56
Заказ расходных материалов из встроенного веб-сервера	57
Установка и настройка	58
Обзор установки и настройки	58
Выбор места установки принтера.....	58
Обновление системного ПО устройства.....	59
Удаление внутренних упаковочных материалов.....	59
Подключение принтера.....	61
Выбор типа подключения	61
Подключение к компьютеру по USB-кабелю	61
Подключение к проводной сети	62
Адаптер беспроводной сети.....	62
Подключение с помощью функции Wi-Fi Direct	63
Подключение с помощью функции ближней связи (NFC)	65
Настройка функции AirPrint.....	67
Настройка устройства для универсальной печати	67
Подключение к телефонной линии	68
Первоначальная установка принтера.....	69
Шаблон безопасности.....	69
Контроль конфигурации	69
Оркестратор парка техники.....	70
Приложение Xerox® Easy Assist	70
Установка ПО драйвера принтера.....	71
Требования к операционным системам.....	71
Установка драйверов принтера, подключенного к сети в среде Windows	71
Установка драйвера принтера Windows из ZIP-файла	72
Установка драйверов принтера, подключенного в среде Windows через порт USB.....	72
Установка принтера в качестве веб-службы WSD	73
Установка драйверов и утилит для Macintosh OS (MacOS).....	73
Установка драйверов принтера и утилит для печати в системах UNIX и Linux.....	75
Дополнительные сведения	76
Определение серийного номера	76
Специальные возможности	79
Инверсия цвета дисплея	80
Масштабирование	81
Использование клавиатуры.....	82
Навигация по экрану с помощью клавиатуры	82
Голосовой выход (тест-драйв).....	83
Персонализация	85

Обзор персонализации	86
Персонализация пользователем	87
Персонализация экрана «Осн. режимы»	87
Персонализация входного экрана по умолчанию	89
Персонализация приложений	90
Выбор персональных настроек языка	92
Персонализация с помощью адаптивного обучения	93
Предложения по настраиваемым приложениям	93
Предложения по упорядочению списка режимов	94
Персонализация предложений по выбору языка интерфейса	95
Управление предложениями по персонализации	95
Настраиваемые приложения	97
Создание личного настраиваемого приложения	97
Создание личного настраиваемого приложения из общедоступного	98
Изменение настраиваемого приложения	99
Удаление или скрытие настраиваемого приложения	99
Использование и изменение настраиваемых приложений	100
Создание персонализированных настроенных рабочих процессов	101
Удаление всех настроек персонализации	102
Приложения Xerox®	103
Xerox® App Gallery	104
Обзор Xerox® App Gallery	104
Создание учетной записи Xerox® App Gallery	104
Вход в учетную запись Xerox® App Gallery	105
Установка и обновление приложений с помощью приложения Xerox® App Gallery	106
Устройство	107
Обзор устройства	107
Об устройстве	109
Информационные страницы	109
Состояние расходных материалов	110
Счетчики учета и использования	111
Удаленные службы	111
Приложение Xerox® Easy Assist (XEA)	112
Работы	120
Обзор функции «Работы»	120
Опции работ	120
Управление работами	120
Управление работами специального типа	122
Управление работами с помощью встроенного веб-сервера	125
Копия	128
Обзор функции копирования	128
Копирование	128
Рабочие процессы копирования	130
Копир. удостоверен	142
Обзор приложения «Копирование удостоверений»	142
Копирование удостоверения	142
Электронная почта	143
Обзор приложения электронной почты	143
Отправка изображения сканирования по электронной почте	143

Добавление и изменение контактов в адресной книге устройства с панели управления.....	146
Процедура сканирования.....	147
Обзор процедуры сканирования.....	147
Процедура сканирования.....	147
Сканировать в.....	159
Обзор функции «Сканирование в».....	159
Сканирование в электронную почту.....	159
Сканирование на USB-накопитель.....	161
Сканирование для зарегистрированного пользователя.....	162
Метаданные.....	163
Печать отсканированного документа.....	164
Сканирование в удаленные назначения.....	165
Добавление назначения сканирования в качестве записи в адресной книге.....	168
Факс.....	170
Обзор функции факса.....	170
Отправка факса.....	170
Рабочие процессы факса.....	172
Факс-сервер.....	177
Обзор функции факс-сервера.....	177
Отправка факсов в режиме факс-сервера.....	177
Задержка отправки факсов в режиме факс-сервера.....	179
Печать (откуда).....	181
Обзор приложения «Печать с».....	181
Печать с USB-накопителя.....	181
Печать сохраненных работ.....	182
Печать из почтового ящика.....	183
@PrintByXerox.....	184
Обзор приложения @PrintByXerox.....	184
Печать с помощью приложения @PrintByXerox.....	184
Приложение Xerox® Connect for XMPie.....	185
Обзор приложения Xerox® Connect for XMPie.....	185
Печать.....	187
Обзор функции «Печать».....	188
Выбор параметров печати.....	189
Справочная система драйвера принтера.....	189
Параметры печати Windows.....	190
Параметры печати Macintosh.....	192
Печать в UNIX, Linux и AS/400.....	193
Параметры мобильной печати.....	195
Работы печати.....	199
Управление работами.....	199
Печать специальных типов работ.....	200
Функции печати.....	205
Выбор параметров бумаги для печати.....	205
Двусторонняя печать.....	206
Черно-белое преобразование Xerox.....	207
Качество печати.....	207
Параметры изображения.....	207

Печать нескольких страниц на одном листе.....	208
Печать макета брошюры.....	209
Использование специальных страниц.....	210
Печать аннотаций в Windows.....	212
Печать водяных знаков в Windows.....	213
Ориентация.....	214
Дополнительные опции печати.....	215
Использование бумаги настраиваемого размера.....	217
Определение нестандартных размеров бумаги.....	217
Печать на бумаге нестандартного размера.....	219
Печать (откуда).....	220
Печать с USB-накопителя.....	220
Печать сохраненных работ.....	221
Печать из почтового ящика.....	222
Печать из встроенного веб-сервера.....	222
Бумага и другие материалы.....	225
Краткие сведения о бумаге и других материалах.....	226
Поддерживаемые виды бумаги.....	227
Рекомендуемые материалы.....	227
Заказ бумаги.....	227
Общие указания по загрузке бумаги.....	227
Бумага, которая может повредить принтер.....	227
Указания по хранению бумаги.....	228
Характеристики бумаги.....	228
Поддерживаемые типы и плотность бумаги.....	230
Поддерживаемые стандартные и нестандартные размеры бумаги.....	232
Установка настроек лотков для бумаги.....	236
Настройка назначенных лотков для бумаги.....	236
Изменение размера, типа и цвета бумаги.....	236
Загрузка бумаги.....	237
Загрузка бумаги в устройство ручной подачи.....	237
Загрузка бумаги в лотки 1–3.....	238
Загрузка бумаги в обходной лоток.....	240
Печать на специальной бумаге.....	245
Бланки, материалы с печатью и перфорированные материалы.....	245
Конверты.....	249
Наклейки.....	253
Глянцевый материал.....	256
Обслуживание.....	259
Общие меры предосторожности.....	260
Чистка принтера.....	261
Чистка принтера снаружи.....	261
Расходные материалы.....	266
Расходные материалы.....	266
Регулярно заменяемые модули.....	266
Заказ расходных материалов.....	267
Тонер-картриджи.....	268
Сборник отработанного тонера.....	270

Комплект формирования изображения	272
Блок ролика подачи лотка для бумаги	277
Блок ролика дуплексного автоподатчика оригиналов (DADF)	279
Вторичная переработка расходных материалов	282
Сброс счетчиков срока службы расходных материалов	282
Управление принтером	283
Проверка показаний счетчиков	283
Печать отчета с информацией по счетам	283
Перемещение принтера	284
Устранение проблем	285
Устранение общих неисправностей	286
Перезагрузка принтера	286
Принтер не включается	287
Принтер часто перезагружается или отключается	287
Принтер не печатает	288
Печать занимает слишком много времени	289
Сбой печати документа	290
Документ печатается из неподходящего лотка	291
Пустой или частично напечатанный документ	292
Принтер издает необычный шум	292
Проблемы при автоматической двусторонней печати	292
Дата и время отображаются неправильно	293
Ошибки сканера	293
Проблемы с адаптером беспроводной сети	294
Застревание бумаги	295
Нахождение застрявшей бумаги	295
Сокращение вероятности возникновения застреваний	295
Извлечение застрявшей бумаги	297
Устранение застреваний бумаги	304
Проблемы при печати, копировании и сканировании	308
Идентификация проблем при копировании и сканировании	308
Проблемы с качеством печати	308
Проблемы при копировании и сканировании	316
Проблемы с факсом	319
Проблемы при отправке факсов	319
Проблемы при приеме факсов	320
Печать отчетов факса	321
Получение справки	322
Просмотр сообщений об ошибках и предупреждений на панели управления	322
Просмотр истории ошибок на панели управления	322
Журналы	322
Встроенный веб-сервер	323
Онлайн-ассистент поддержки	323
Информационные страницы	324
Дополнительные сведения	325
Характеристики	327
Конфигурации и параметры принтера	328
Стандартные функциональные возможности	328

Дополнительные устройства и возможность модернизации	329
Параметры послепечатной обработки	330
Физические характеристики	331
Базовая комплектация	331
Базовая конфигурация с 2 опциональными модулями лотков	331
Базовая конфигурация с подставкой для принтера	332
Конфигурация с опциональными лотками и подставкой для принтера	333
Габаритные требования	334
Базовая комплектация	334
Базовая конфигурация с 2 опциональными модулями лотков	335
Конфигурация с опциональными лотками и подставкой для принтера	336
Условия окружающей среды	337
Температура	337
Относительная влажность	337
Высота над уровнем моря	337
Электропитание	338
.....	338
Эксплуатационные характеристики	339
Разрешение печати	339
Скорость печати	339
Контактная информация по вопросам охраны окружающей среды, защиты здоровья и безопасности	340
Нормативная информация	341
Основные нормативные требования	342
Правила Федеральной комиссии по связи (FCC) США	342
Нормативная информация для адаптеров беспроводных сетей с частотой 2,4 и 5 ГГц	343
Уведомление о лазерном излучении	343
Канада	343
Соответствие требованиям Европейского Союза и Европейской экономической зоны	344
ENERGY STAR	346
Сертификация Евразийского экономического сообщества	348
Германия	349
Правила ограничения содержания опасных веществ (Турция)	349
Соответствие правилам ограничения содержания вредных веществ (Украина)	349
Ограничения на копирование	351
США	351
Канада	352
Другие страны	353
Ограничения на передачу факсов	354
США	354
Канада	355
Европейский Союз	356
ЮАР	357
Сертификация безопасности	358
Паспорта безопасности материалов	359
Вторичная переработка и утилизация	361

Содержание

Все страны	362
Извлечение аккумуляторов.....	362
Северная Америка	363
Европейский Союз.....	364
Утилизация за пределами Европейского Союза.....	364
Другие страны	365
Функции приложений.....	367
Функции приложений	368

Безопасность

Содержание этой главы:

Уведомления по технике безопасности.....	14
Условные обозначения	15
Электрическая безопасность.....	19
Безопасность при эксплуатации	22
Безопасность при обслуживании	25
Контактная информация по вопросам охраны окружающей среды, защиты здоровья и безопасности....	26
Символы на устройствах.....	27

Данный принтер и рекомендуемые расходные материалы разработаны с учетом строгих требований обеспечения безопасности и прошли проверку на соответствие этим требованиям. Точное соблюдение следующих правил обеспечит длительную и безопасную работу принтера Xerox®.

Уведомления по технике безопасности

Прежде чем приступать к эксплуатации принтера, внимательно ознакомьтесь с приведенными ниже указаниями. Соблюдение перечисленных указаний позволит обеспечить длительную и безопасную эксплуатацию принтера.

Принтер и расходные материалы Xerox® разработаны с учетом строгих требований техники безопасности и прошли проверку на соответствие этим требованиям. Эти проверки включают проводимые агентствами по безопасности испытания, утверждение и подтверждение соответствия установленным стандартам по электромагнитной совместимости и охране окружающей среды.

Проверка безопасности и воздействия на окружающую среду, а также тестирование рабочих характеристик данного продукта проводились с использованием только материалов Xerox®.



Примечание. Любое несанкционированное изменение, включая добавление новых функций или подключение внешних устройств, может повлиять на соответствие аппарата сертификационным требованиям. Дополнительную информацию можно получить у представителя Xerox.

Условные обозначения



Примечание. В примечаниях приводятся сведения, важные для пользователя.



Предупреждение. Надпись «Предупреждение» указывает на опасность повреждения аппаратного или программного обеспечения устройства.



Внимание! Надпись «Внимание» указывает на возникновение потенциально опасной ситуации, в ходе которой есть риск получить травму.

Ниже представлены различные типы предупреждений о необходимости проявить внимательность:



ПРЕДУПРЕЖДЕНИЕ ОБ ОПАСНОСТИ ПОЛУЧЕНИЯ ТРАВМЫ. Риск получения травмы.



ПРЕДУПРЕЖДЕНИЕ ОБ ОПАСНОСТИ ПОРАЖЕНИЯ ТОКОМ. Опасность поражения электрическим током.



ПРЕДУПРЕЖДЕНИЕ ОБ ОПАСНОСТИ ОЖОГА. Риск ожога в случае прикосновения.



ПРЕДУПРЕЖДЕНИЕ ОБ ОПАСНОСТИ ОПРОКИДЫВАНИЯ. Опасность раздавливания.



ПРЕДУПРЕЖДЕНИЕ ОБ ОПАСНОСТИ ЗАЖАТИЯ. Риск защемления между подвижными частями.



ПРЕДУПРЕЖДЕНИЕ О ДВИЖУЩИХСЯ ДЕТАЛЯХ: Указывает на риск получения резаных ран или абразивных повреждений от вращающихся частей.


ЗАЯВЛЕНИЯ О ПРОДУКТЕ





ПРЕДУПРЕЖДЕНИЕ ОБ ОПАСНОСТИ ПОЛУЧЕНИЯ ТРАВМЫ. Во избежание возгорания или поражения электрическим током, подключайте кабель питания к заземленной электрической розетке с соответствующими характеристиками, доступ к которой не затруднен.





ПРЕДУПРЕЖДЕНИЕ ОБ ОПАСНОСТИ ПОЛУЧЕНИЯ ТРАВМЫ. Во избежание поражения электрическим током, следует использовать только кабель питания из комплекта поставки устройства или сменный кабель, одобренный производителем.


 **ПРЕДУПРЕЖДЕНИЕ ОБ ОПАСНОСТИ ПОЛУЧЕНИЯ ТРАВМЫ.** Не используйте с устройством удлинители, сетевые фильтры с несколькими розетками, удлинители с несколькими розетками или ИБП. Максимально допустимая нагрузка такого типа оборудования может быть превышена лазерным принтером и стать причиной возгорания, повреждения имущества или понижения производительности принтера.


 **ПРЕДУПРЕЖДЕНИЕ ОБ ОПАСНОСТИ ПОЛУЧЕНИЯ ТРАВМЫ.** Не используйте данное устройство со встроенным стабилизатором напряжения. Использование стабилизатора напряжения может стать причиной возгорания, повреждения оборудования или понижения производительности принтера.


 **ПРЕДУПРЕЖДЕНИЕ ОБ ОПАСНОСТИ ПОЛУЧЕНИЯ ТРАВМЫ.** Для снижения опасности возгорания при подключении данного устройства к телефонной сети общего пользования используйте только телекоммуникационный кабель 26 AWG (RJ-11) или большего сечения. При использовании в Австралии кабель должен быть сертифицирован Австралийским управлением связи и СМИ.

 **ПРЕДУПРЕЖДЕНИЕ ОБ ОПАСНОСТИ ПОРАЖЕНИЯ ТОКОМ.** Во избежание поражения электрическим током, не устанавливайте и не используйте данное устройство рядом с водой или в местах с высокой влажностью.

 **ПРЕДУПРЕЖДЕНИЕ ОБ ОПАСНОСТИ ПОРАЖЕНИЯ ТОКОМ.** Во избежание поражения электрическим током, не устанавливайте устройство и не выполняйте никаких электрических или кабельных соединений (питания, факса или телефонной линии) во время грозы.

 **ПРЕДУПРЕЖДЕНИЕ ОБ ОПАСНОСТИ ПОЛУЧЕНИЯ ТРАВМЫ.** Не скручивайте, не сгибайте, не ударяйте и не ставьте тяжелые предметы на кабель питания. Не подвергайте кабель питания нагрузке и не допускайте его перетирания. Не заземляйте кабель питания между предметами мебели и стенами. В противном случае возможно возгорание или поражение электрическим током. Регулярно проверяйте кабель питания на наличие признаков подобных проблем. Перед осмотром отсоедините кабель питания от электрической розетки.

 **ПРЕДУПРЕЖДЕНИЕ ОБ ОПАСНОСТИ ПОРАЖЕНИЯ ТОКОМ.** Во избежание поражения электрическим током, убедитесь в том, что все внешние подключения (например, сети Ethernet или телефона) установлены правильно с использованием соответствующих портов.

 **ПРЕДУПРЕЖДЕНИЕ ОБ ОПАСНОСТИ ПОРАЖЕНИЯ ТОКОМ.** Во избежание поражения электрическим током, при доступе к плате контроллера или установке дополнительного оборудования или устройств памяти после настройки принтера сначала выключите принтер и отсоедините кабель питания от электрической розетки. Если к принтеру подключены другие устройства, отключите их, а также отсоедините кабели, идущие к принтеру.



ПРЕДУПРЕЖДЕНИЕ ОБ ОПАСНОСТИ ПОРАЖЕНИЯ ТОКОМ. Во избежание поражения электрическим током, при очистке корпуса принтера сначала отсоедините кабель питания от электророзетки и отсоедините все кабели принтера.



ПРЕДУПРЕЖДЕНИЕ ОБ ОПАСНОСТИ ПОРАЖЕНИЯ ТОКОМ. Во избежание поражения электрическим током, не работайте с факсом во время грозы.



ПРЕДУПРЕЖДЕНИЕ ОБ ОПАСНОСТИ ПОЛУЧЕНИЯ ТРАВМЫ. Если вес принтера более 20 кг (44 фунт), для его безопасного перемещения может потребоваться не менее двух человек.



ПРЕДУПРЕЖДЕНИЕ ОБ ОПАСНОСТИ ПОЛУЧЕНИЯ ТРАВМЫ. Во избежание травм и повреждений принтера, при его перемещении соблюдайте следующие правила:

- Все дверцы и лотки должны быть закрыты.
- Выключите принтер и извлеките вилку шнура питания из розетки.
- Отсоедините от принтера все кабели.
- Если у принтера есть отдельные устанавливаемые на полу опциональные лотки или закрепляемые на нем дополнительные устройства вывода, отсоедините их перед перемещением.
- Если принтер оснащен подставкой на колесиках, аккуратно откатите его на новое место. При пересечении порогов и других препятствий следует соблюдать осторожность.
- Если принтер без подставки с колесиками, но с опциональными лотками или дополнительными устройствами вывода, уберите дополнительные устройства вывода и снимите принтер с лотков. Не пытайтесь поднимать принтер вместе с любыми дополнительными устройствами.
- Чтобы поднять принтер, всегда удерживайте его за ручки.
- Габариты тележки, используемой для перемещения принтера, должны соответствовать габаритам основания принтера.
- Габариты тележки, используемой для перемещения дополнительных устройств, должны соответствовать габаритам этих устройств.
- Принтер следует удерживать в вертикальном положении.
- Необходимо избегать резких движений.
- Следите за тем, чтобы при опускании принтера пальцы не оказались под принтером.
- Убедитесь, что вокруг принтера имеется свободное пространство.



ПРЕДУПРЕЖДЕНИЕ ОБ ОПАСНОСТИ ОПРОКИДЫВАНИЯ. При установке одного или нескольких дополнительных модулей на принтер или многофункциональный принтер может потребоваться напольная подставка, стойка или другие фиксирующие элементы, помогающие надежно зафиксировать устройство во избежание травм. За дополнительными сведениями о поддерживаемых конфигурациях обращайтесь по месту покупки принтера.



ПРЕДУПРЕЖДЕНИЕ ОБ ОПАСНОСТИ ОПРОКИДЫВАНИЯ. Для уменьшения риска нестабильной работы оборудования загружайте каждый лоток отдельно. Остальные лотки держите закрытыми до тех пор, пока они не понадобятся.



ПРЕДУПРЕЖДЕНИЕ ОБ ОПАСНОСТИ ОЖОГА. Внутренние детали принтера могут быть горячими. Для снижения вероятности травмы, вызванной прикосновением к горячей поверхности, подождите, пока поверхность остынет.



ПРЕДУПРЕЖДЕНИЕ ОБ ОПАСНОСТИ ЗАЖАТИЯ. Во избежание риска травмирования от защемления, следует соблюдать осторожность в местах с таким знаком. Травмирования от защемления могут случаться в области движущихся частей, таких как зубчатые передачи, дверцы, лотки и крышки.



ПРЕДУПРЕЖДЕНИЕ ОБ ОПАСНОСТИ ПОЛУЧЕНИЯ ТРАВМЫ. В изделии используется лазерное излучение. Использование органов управления, выполнение регулировок или любых других действий, не описанных в Руководстве пользователя, может привести к опасному воздействию излучения.



ПРЕДУПРЕЖДЕНИЕ ОБ ОПАСНОСТИ ПОЛУЧЕНИЯ ТРАВМЫ. Литиевая батарейка в данном устройстве не подлежит замене. При неправильном выполнении замены существует опасность взрыва литиевой батарейки. Не перезаряжайте, не разбирайте и не сжигайте литиевую батарейку. Утилизируйте использованные литиевые батарейки в соответствии с указаниями изготовителя батарейки или местными предписаниями.

Это устройство разработано, проверено и признано соответствующим строгим международным стандартам при использовании определенных компонентов данного изготовителя. Обеспечивающие безопасность конструктивные особенности некоторых деталей не всегда являются очевидными. Изготовитель не несет ответственности за последствия применения других запасных частей.

Обслуживание и ремонт, не описанные в документации пользователя, должны выполняться сервисным представителем.

Информация об озоне и вентиляции

См. *Факты об озоне* и *Факты о вентиляции* в разделе [Здоровье и безопасность нашей рабочей среды](#) — Xerox.

СОХРАНИТЕ ЭТИ ИНСТРУКЦИИ.

Электрическая безопасность

ОБЩИЕ ИНСТРУКЦИИ



Внимание!

- Не вставляйте никаких предметов в щели и отверстия принтера. Прикосновение к электрическим контактам или короткое замыкание могут привести к пожару или поражению электрическим током.
- Не снимайте крышки и ограждения, закрепленные винтами, за исключением случаев установки дополнительного оборудования и выполнения специальных указаний. При выполнении таких операций отключайте питание принтера. Устанавливая дополнительное оборудование, выньте шнур питания из розетки. Кроме устанавливаемого дополнительного оборудования, под этими крышками нет компонентов, подлежащих обслуживанию пользователем.

Угроза вашей безопасности возникает в следующих случаях:

- Шнур питания поврежден или изношен.
- В принтер попала жидкость.
- Принтер намок.
- Принтер дымится или поверхность нагревается больше обычного.
- Принтер издает необычный шум или запах.
- Из-за принтера срабатывает автоматический выключатель, предохранитель или другое защитное устройство.

При возникновении любой из перечисленных ситуаций выполните следующие действия:

1. Сразу отключите питание принтера.
2. Выньте шнур питания из розетки.
3. Обратитесь в уполномоченное сервисное представительство.

ШНУР ПИТАНИЯ

Используйте шнур питания, поставляемый с принтером.



Внимание! Во избежание возгорания или поражения электрическим током, не используйте удлинители, сетевые разветвители и переходники.

- Подключайте шнур питания напрямую к правильно заземленной электрической розетке. Убедитесь, что шнур надежно подключен с обоих концов. Если вы не знаете, заземлена ли розетка, попросите специалиста проверить ее.
- Не используйте вилку адаптера с заземлением для подключения принтера к сетевой розетке без контакта заземления.
- Убедитесь, что принтер подключен к сетевой розетке с правильными параметрами электропитания. В случае необходимости обсудите со специалистом режимы питания принтера.
- Не размещайте принтер в таком месте, где на шнур питания могут случайно наступить.
- Не ставьте предметы на шнур питания.
- Не вынимайте вилку шнура питания из розетки, когда выключатель питания находится в положении «включено».
- При повреждении или износе шнура питания замените его.
- Во избежание поражения электрическим током и повреждения шнура питания, при отсоединении его от розетки держитесь за вилку.

Шнур питания подключается через розетку на задней панели принтера. Если требуется полностью отключить электропитание принтера, выньте вилку шнура питания из розетки.

АВАРИЙНОЕ ОТКЛЮЧЕНИЕ ЭЛЕКТРОПИТАНИЯ

При возникновении любого из следующих условий немедленно отключите питание принтера и выньте вилку шнура питания от розетки. В следующих случаях необходимо обращаться в авторизованный сервисный центр Xerox:

- Аппарат издает необычные шумы или запахи.
- Шнур питания поврежден или изношен.
- Сработал настенный автоматический выключатель, предохранитель или другие защитные устройства.
- В принтер попала жидкость.
- Принтер намок.
- Произошло повреждение любого компонента принтера.

БЕЗОПАСНОСТЬ АККУМУЛЯТОРОВ

Одна или несколько печатных плат в этом принтере содержат литиевый аккумулятор. Не пытайтесь ремонтировать или заменять литиевый аккумулятор. При возникновении проблемы с аккумулятором обратитесь к авторизованному представителю сервисной службы для устранения проблемы.



Внимание! В случае неправильной установки аккумулятора на электронной плате существует риск взрыва.

Литиевый аккумулятор в этом принтере содержит перхлорат. Информацию об особом порядке обращения с перхлоратами см. по адресу <https://dtsc.ca.gov/perchlorate/>.

ТЕЛЕФОННЫЙ ШНУР



Внимание! Чтобы уменьшить риск возгорания, используйте для телекоммуникационной линии провод калибра не меньше 26 по системе AWG (American Wire Gauge).

Безопасность при эксплуатации

Принтер и расходные материалы разработаны с учетом строгих требований техники безопасности и прошли проверку на соответствие этим требованиям. Они включают в себя проверку и утверждение агентствами по технике безопасности, а также соответствие установленным стандартам охраны окружающей среды.

Соблюдение вами перечисленных условий обеспечит длительную и безопасную работу принтера.

УКАЗАНИЯ ПО ЭКСПЛУАТАЦИИ

- Не извлекайте бумагу из лотков в процессе печати.
- Не открывайте дверцы во время печати.
- Не перемещайте принтер во время печати.
- Следите за тем, чтобы руки, волосы, галстук и т. п. не попадали между роликами вывода и подачи.
- Опасные участки принтера закрыты крышками, которые снимаются с помощью инструмента. Не снимайте защитные крышки.
- Запрещается блокировать устройства электрической и механической блокировки.
- Не пытайтесь извлечь бумагу, застрявшую глубоко внутри принтера. Немедленно выключите принтер и обратитесь в местное представительство Xerox.



Внимание!

- Металлические поверхности в области фюзера нагреваются. Извлекая застрявшую бумагу на этом участке, соблюдайте осторожность, чтобы не коснуться металлической поверхности.
- Во избежание опрокидывания, не двигайте аппарат, когда выдвинуты все лотки для бумаги.

РАЗМЕЩЕНИЕ ПРИНТЕРА

- Размещайте принтер на ровной, прочной и устойчивой поверхности, которая может выдержать его вес. Сведения о весе вашей модели принтера см. в разделе *Физические характеристики* Руководства пользователя.
- Не блокируйте и не закрывайте щели и отверстия принтера. Эти отверстия предназначены для вентиляции и предотвращения перегрева принтера.
- Размещайте принтер таким образом, чтобы оставалось достаточно свободного места для работы и обслуживания.
- При установке офисного принтера в проходе или другом похожем месте к пространству вокруг аппарата могут применяться дополнительные требования. Следует убедиться, что выполняются все действующие требования к безопасности на рабочем месте, а также строительные и противопожарные нормативы.
- Принтер не следует устанавливать в пыльных помещениях и пространствах.

- Принтер нельзя хранить и эксплуатировать в условиях чрезвычайно высоких и низких температур или высокой влажности.
- Не размещайте принтер рядом с источником тепла.
- Не размещайте принтер в местах, где он может подвергнуться воздействию прямых солнечных лучей, во избежание повреждения чувствительных к свету компонентов.
- Не размещайте принтер непосредственно на пути потока холодного воздуха из кондиционера.
- Не размещайте принтер в местах, подверженных вибрации.
- Наилучшая производительность принтера обеспечивается на высоте, указанной в разделе *Условия окружающей среды* Руководства пользователя.

РАСХОДНЫЕ МАТЕРИАЛЫ ДЛЯ ПРИНТЕРА

- Используйте расходные материалы, предназначенные для этой модели принтера. Использование неподходящих материалов может привести к ухудшению работы принтера и представлять угрозу вашей безопасности.
- Следуйте предупреждениям на маркировке и инструкциям, поставляемым с продуктом, дополнительными узлами и расходными материалами.
- Храните все расходные материалы, соблюдая указания, изложенные на упаковке.
- Храните все расходные материалы в недоступном для детей месте.
- Не бросайте тонер, тонер-картриджи, принт-картриджи и сборники отходов в открытый огонь.



Внимание! При обращении с картриджами соблюдайте осторожность — не допускайте контакта с кожей и глазами. При попадании содержимого картриджа в глаза возможны раздражение и воспаление. Не пытайтесь разобрать картридж — это может повышать риск контакта с кожей или глазами.



Предупреждение. Не рекомендуется использовать расходные материалы других производителей. Гарантийные обязательства, соглашение об обслуживании и гарантия Total Satisfaction Guarantee (Общая гарантия качества) не распространяются на поломки, неправильную работу или снижение качества, вызванные использованием расходных материалов других производителей или использованием расходных материалов Xerox, не предназначенных для этого принтера. Гарантия Total Satisfaction Guarantee (Общая гарантия качества) действует в США и Канаде. В других регионах могут действовать иные гарантийные условия. Для получения дополнительной информации обратитесь к представителю Xerox.

СВЕДЕНИЯ О РАСХОДНЫХ МАТЕРИАЛАХ



Внимание! При обращении с картриджами (например, чернильными или для фьюзера) не допускайте их контакта с кожей или глазами. При попадании содержимого картриджа в глаза возможны раздражение и воспаление. Не пытайтесь разобрать картридж. При этом увеличивается риск попадания содержимого в глаза и на незащищенные участки тела.

- Храните все расходные материалы, соблюдая указания, изложенные на упаковке.
- Храните все расходные материалы в недоступном для детей месте.
- Ни в коем случае не бросайте сухие чернила/тонер, картриджи или контейнеры от сухих чернил/тонера в открытый огонь.

Информацию о программах утилизации расходных материалов Xerox® см. по адресу www.xerox.com/recycling.

Безопасность при обслуживании

Не выполняйте никаких действий по обслуживанию, не описанных в документации принтера.

- Для чистки используйте только сухую безворсовую ткань.
- Пользуйтесь только рекомендуемыми средствами и материалами.



Внимание! Не применяйте аэрозольные очистители. Аэрозольные очистители при контакте с электромеханическим оборудованием могут быть взрыво- и пожароопасны.

- Не снимайте крышки и ограждения, закрепленные винтами. Под крышками нет деталей, обслуживаемых потребителем.
- Удалите пролитые и высохшие чернила или просыпавшийся тонер щеткой или влажной тряпкой. Сметайте остатки медленно, чтобы при уборке образовалось как можно меньше пыли. Не используйте пылесос. Если без пылесоса не обойтись, используйте устройство, подходящее для удаления горючей пыли, с электромотором с достаточной степенью взрывозащиты и с негорючим шлангом.



Внимание! Металлические поверхности в области фьюзера нагреваются. Извлекая застрявшую бумагу из этой области, старайтесь не прикасаться к металлическим поверхностям.

- Не сжигайте расходные материалы и компоненты, подлежащие регулярной замене. Информацию о программах утилизации расходных материалов Xerox® см. по адресу www.xerox.com/environment.

Контактная информация по вопросам охраны окружающей среды, защиты здоровья и безопасности












Для получения дополнительных сведений по вопросам охраны труда, окружающей среды и техники безопасности, а также относительно данного продукта Xerox и расходных материалов, воспользуйтесь следующими контактными данными:





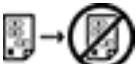

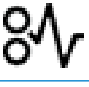





- Только США и Канада: 1-800-ASK-XEROX (1-800-275-9376)
- Веб-адрес: [Охрана окружающей среды и устойчивое развитие — Xerox](#)
- Запрос по электронной почте (по всему миру): EHS-Europe@xerox.com








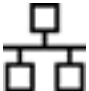




Сведения о безопасности продукции для США и Канады см. по адресу: www.xerox.com/environment

Символы на устройствах

ЗНАЧОК	ОПИСАНИЕ
	Внимание! Указывает на серьезную опасность, которая в случае неосторожности может привести к тяжелой травме или даже к гибели.
	Горячая поверхность. Наружная или внутренняя поверхность принтера может нагреваться. Во избежание травм соблюдайте осторожность.
	Предупреждение. Движущиеся части. Во избежание травм соблюдайте осторожность.
[без символа]	Предупреждение. Показывает обязательное действие, которое необходимо выполнить для предотвращения материального ущерба.
	Не касайтесь данной детали или участка принтера.
	Не касайтесь данной детали принтера.
	Не касайтесь данной детали или участка принтера.
	Не допускайте воздействия прямого солнечного света на принт-картриджи.
	Не сжигайте данный компонент.
	Не сжигайте тонер-картриджи.

ЗНАЧОК	ОПИСАНИЕ
	Не сжигайте принт-картриджи.
	Не сжигайте сборник отходов тонера.
	Опасность защемления. Во избежание травм при работе с данной деталью соблюдайте осторожность.
	Опасность защемления. Во избежание травм при работе с данной деталью соблюдайте осторожность.
	При извлечении бумаги не тяните слишком сильно, чтобы не порвать ее.
	Горячая поверхность. Подождите в течение указанного времени, пока она остынет.
	Вкл.
	Выкл.
	Режим ожидания
	Нельзя использовать бумагу со скрепками, скобками и т. д.
	Не используйте бумагу со складками и загибами, скрученную и мятую бумагу.

ЗНАЧОК	ОПИСАНИЕ
	Не загружайте и не используйте бумагу для струйной печати.
	Не загружайте бумагу, на которой производилась печать или использовалась ранее.
	Не используйте открытки.
	Не используйте конверты.
	Не копируйте денежные знаки.
	Добавьте бумагу.
	Застревание бумаги
	Блокировать
	Разблокировать
	Скрепка
	Охлаждение
	Прошедшее время

ЗНАЧОК	ОПИСАНИЕ
	Снабжение бумагой
	1-сторонний оригинал
	Бумага с перфорацией
	Бланки вкладываются лицевой стороной вверх.
	Бланки вкладываются лицевой стороной вниз.
	Наклейки вкладываются лицевой стороной вниз.
	USB. Универсальная последовательная шина
	LAN. Локальная сеть
	Телефонная линия
	Масса
	Кнопка «Основные режимы»
	Данный узел пригоден для вторичной переработки.

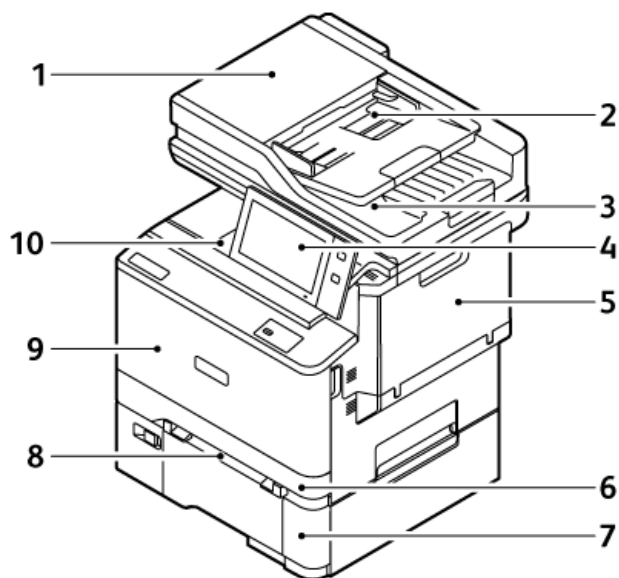
Начало работы

Содержание этой главы:

Компоненты принтера.....	32
Управление питанием	42
Доступ к принтеру	44
Приложения, режимы и функции.....	48
Информационные страницы.....	50
Встроенный веб-сервер	52
Установка и настройка	58
Подключение принтера	61
Первоначальная установка принтера.....	69
Установка ПО драйвера принтера	71
Дополнительные сведения.....	76

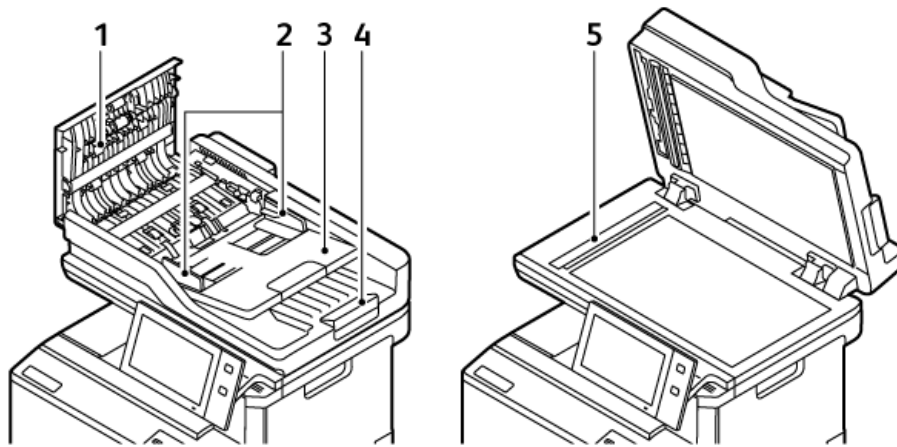
Компоненты принтера

ВИД СПЕРЕДИ



1. Крышка для документов/дуплексный автоподатчик оригиналов (DADF)
2. Лоток автоподатчика оригиналов
3. Выходной лоток автоподатчика оригиналов
4. Панель управления или пользовательский интерфейс
5. Дверца B, боковая дверца
6. Лоток 1, стандартный лоток на 250 листов
7. Лоток 2, опциональный лоток на 550 листов со встроенным обходным лотком на 100 листов
8. Устройство ручной подачи
9. Дверца A, передняя дверца
10. Средний выходной лоток

ДУПЛЕКСНЫЙ АВТОМАТИЧЕСКИЙ ПОДАТЧИК ОРИГИНАЛОВ



1. Верхняя крышка
2. Направляющие оригинала
3. Входной лоток автоподатчика оригиналов
4. Выходной лоток автоподатчика оригиналов
5. Стекло экспонирования, стекло сканирования через автоподатчик (CVT)

Указания по работе с дуплексным автоподатчиком оригиналов

В дуплексный автоподатчик можно вкладывать оригиналы следующих форматов и плотностей:

- Плотность оригиналов: Бумага плотностью 52–120 г/м² (14–32 фнт — канцелярская)
- Оригинальные стандартные размеры документов и нестандартные размеры документов:
 - Мин.: А6 (105 x 148 мм / 4,1 x 5,8 дюйм.)
 - Макс.: Legal (216 x 356 мм / 8,5 x 14 дюйм.)
- Число листов: 100 листов бумаги плотностью 75 г/м².



Примечание. Дуплексный автоподатчик оригиналов не поддерживает мелованную бумагу.

При вкладывании оригиналов в дуплексный автоподатчик соблюдайте следующие правила:

- Вкладывайте оригиналы лицевой стороной вверх так, чтобы в податчик сначала входил верхний край листа
- Вкладывайте в дуплексный автоподатчик оригиналов только нескрепленные и неповрежденные листы
- Устанавливайте направляющие бумаги по размеру оригиналов
- Вставлять бумагу в дуплексный автоподатчик оригиналов следует только после того, как чернила на ней полностью высохнут
- Не вкладывайте оригиналы выше линии максимального заполнения.

Указания по использованию стекла экспонирования

Поднимите крышку автоподатчика оригиналов и поместите первую страницу лицевой стороной вниз в верхнем левому углу стекла экспонирования. Совместите оригинал с соответствующей отметкой формата бумаги на краю стекла.

- Стекло экспонирования поддерживает следующие размеры бумаги:
 - Мин.: 25,4 x 25,4 мм (1 x 1 дюйм.)
 - Макс.: Legal (215,9 x 355,6 мм / 8,5 x 14 дюйм.)
- В зависимости от настройки «Предпочтительный размер бумаги», если исходный документ имеет размер А4 или меньше, стекло экспонирования сканирует **A4** (210 x 297 мм, 8,2 x 11,7 дюйм.) или **Letter** (215,9 x 279,4 мм, 8,5 x 11 дюйм.).
- Если исходный документ длиннее формата А4, стекло экспонирования сканируется в соответствии с настройкой Размер Legal по умолчанию. Доступные размеры **Legal** — 215,9 x 355,6 мм (8,5 x 14 дюйм.), 215,9 x 330,2 мм (8,5 x 13 дюйм.), 216 x 340 мм (8,5 x 13,4 дюйм.) и 215 x 315 мм (8,4 x 12,4 дюйм.). Настройка Legal по умолчанию — 215,9 x 355,6 мм (8,5 x 14 дюйм.).

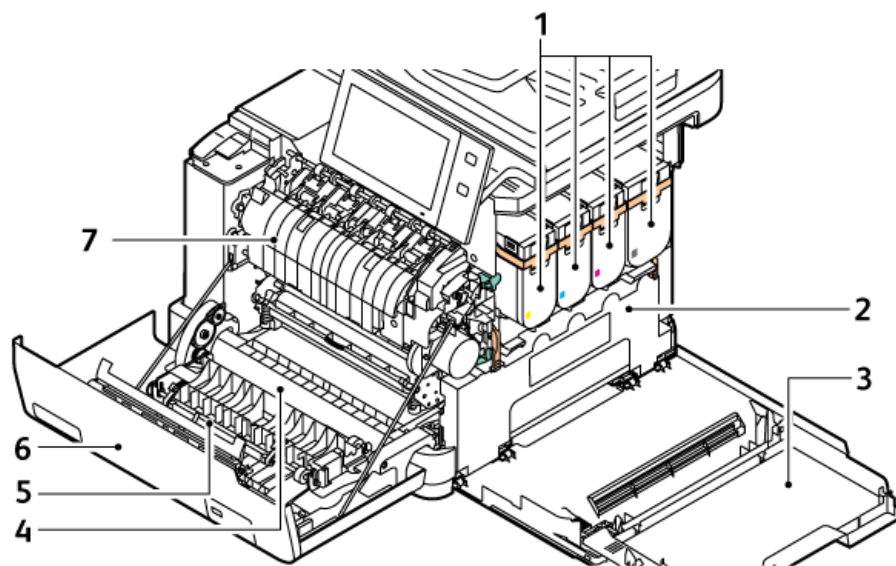


Примечание. Если на панели управления для размера оригинала установлено значение «Авто», описанные здесь размеры сканируются на стекле экспонирования. Когда вы выбираете размер для оригинала, этот выбранный размер сканируется принтером. См. раздел [Указание размера оригинала](#).

Для копирования и сканирования следующих типов оригиналов нельзя использовать дуплексный автоподатчик – только стекло экспонирования:

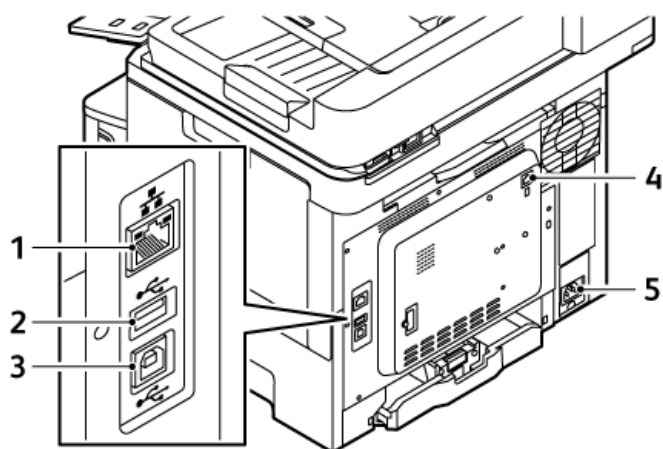
- Бумага со скрепками или скобками.
- Бумага со складками, следами изгиба, рваная или мятая.
- Бумага с покрытием, самокопирующая бумага и такие материалы, как ткань и металл.
- Конверты и книги

ВНУТРЕННИЕ КОМПОНЕНТЫ



1. Тонер-картриджи и блок формирования изображения
2. Блок сборника отработанного тонера
3. Дверца В, боковая дверца
4. Модуль обслуживания
5. Руководство по бумаге
6. Дверца А, передняя дверца
7. Блок фьюзера

ВИД СЗАДИ

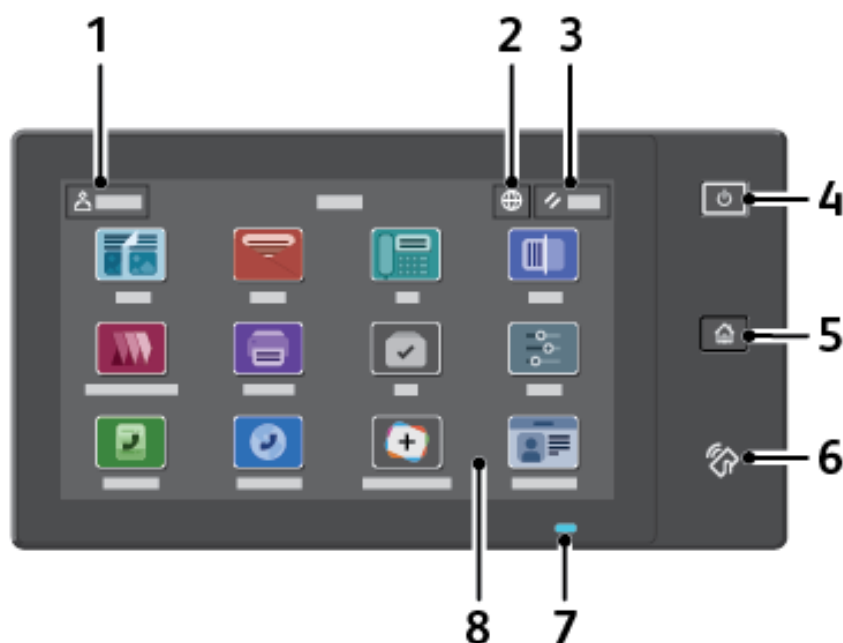


1. Порт Ethernet
2. Порты USB, тип А
3. Порт USB, тип В
4. Порт телефонной линии факса
5. Розетка электропитания


ПАНЕЛЬ УПРАВЛЕНИЯ


На панели управления находится сенсорный экран и кнопки для управления функциями принтера. Функции панели управления:

- Отображение текущего рабочего состояния принтера.
- Обеспечение доступа к режимам печати, копирования и сканирования.
- Обеспечение доступа к справочным материалам.
- Обеспечение доступа к меню Сист. средства и Настройка.
- Вывод предупреждений о необходимости загрузить бумагу, заменить расходные материалы или устранить застревание бумаги.
- Отображение ошибок и предупреждений.
- Кнопка Питание/Выход из режима сна используется для включения или выключения принтера. Эта кнопка обеспечивает доступ к режимам энергосбережения. Кроме того, индикатор кнопки мигает, указывая состояние электропитания принтера.

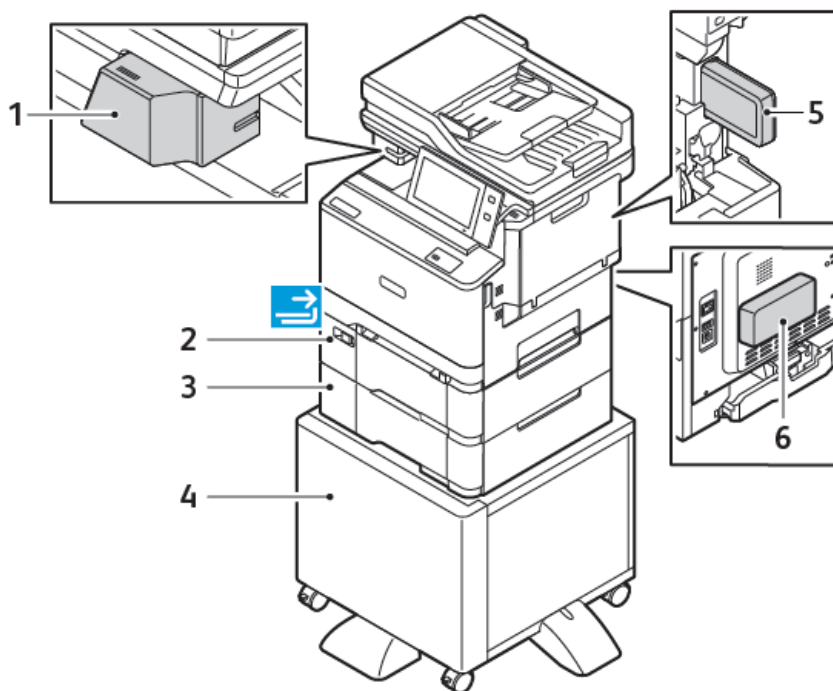


МОДУЛЬ	НАИМЕНОВАНИЕ	ОПИСАНИЕ
1	Кнопка «Вход»	Нажатие кнопки Вход на сенсорном экране панели управления позволяет вам войти в систему и идентифицировать себя для принтера. Для доступа к функциям принтера войдите в систему с помощью своих реквизитов. Если вы не знаете имя пользователя или пароль, обратитесь к системному администратору.
2	Кнопка «Язык»	Кнопка Язык позволяет выбрать язык, который будет

МОДУЛЬ	НАИМЕНОВАНИЕ	ОПИСАНИЕ
		<p>отображаться на сенсорном экране панели управления.</p> <p> Примечание. Иногда эта опция скрыта. Дополнительные сведения см. публикацию <i>System Administrator Guide</i> (Руководство системного администратора) по адресу www.xerox.com/office/VLC415docs.</p>
3	Кнопка «Сброс»	Чтобы вернуть все приложения к настройкам по умолчанию, используйте кнопку Сброс.
4	Кнопка «Питание/Выход из режима сна»	<p>Эта кнопка используется для включения нескольких функций, связанных с питанием.</p> <ul style="list-style-type: none"> • Если принтер выключен, при нажатии этой кнопки он включается. • Если принтер включен, при нажатии этой кнопки на панели управления отображается соответствующее меню. В этом меню можно выбрать режим сна, перезапуск или выключение принтера. • Если питание принтера включено, но он находится в режиме сна, нажатие этой кнопки выводит принтер из режима сна. <p>Индикатор этой кнопки мигает, указывая состояние электропитания принтера.</p> <ul style="list-style-type: none"> • Медленное мерцание индикатора указывает на то, что принтер находится в режиме сна. • Быстрое мерцание индикатора указывает на то, что выполняется выключение принтера или его вывод из режима сна.
5	Кнопка «Осн. режимы»	Эта кнопка используется для доступа к меню Осн. режимы и функциям принтера — копированию, сканированию и факсу.
6	Зона связи NFC	Ближняя бесконтактная связь (Near field communication, NFC) обеспечивает обмен данными между устройствами, находящимися друг от друга в пределах сети вашего компьютера. Связь NFC используется для получения сетевого интерфейса, добавления принтера к вашему мобильному устройству или установки TCP/IP-соединения между вашим устройством и принтером.

МОДУЛЬ	НАИМЕНОВАНИЕ	ОПИСАНИЕ
7	Индикатор состояния	<p>Этот индикатор мерцает синим или желтым цветом, отображая состояние принтера.</p> <p>Синий:</p> <ul style="list-style-type: none"> Однократно вспыхивает синим, если в процессе идентификации с помощью карты доступа возникает задержка ответа со стороны удаленного сервера. <p> Примечание. Некоторые устройства чтения карт несовместимы с этой функцией.</p> <ul style="list-style-type: none"> Дважды медленно вспыхивает синим, указывая на завершение работы. Быстрое мерцание синим цветом означает включение принтера или обнаружение функции Identify Printer от AirPrint (если применимо). <p>Желтый:</p> <p>Мерцание желтым цветом означает ошибку или предупреждение, при котором требуется вмешательство пользователя или системного администратора. Этот цвет индикатора может означать, что закончился тонер, застряла бумага или закончилась бумага для текущей работы.</p>
8	Сенсорный экран	<p>На экране отображается информация и предоставляется доступ к функциям и приложениям, таким как копирование, сканирование и факс.</p>

ДОПОЛНИТЕЛЬНЫЕ КОНФИГУРАЦИИ И ОПЦИИ



1. Полуавтоматический сшиватель
2. Лоток 2, опциональный лоток на 550 листов со встроенным обходным лотком на 100 листов
3. Лоток 3, опциональный лоток на 550 листов
4. Подставка для принтера
5. Адаптер беспроводной сети
6. Комплект для повышения производительности (жесткий диск 500 ГБ или более)

ОПЦИИ ЛОТКОВ ДЛЯ БУМАГИ

Принтер может иметь до 2 лотков для бумаги на 550 листов:

- Лоток 1: Стандартный лоток на 250 листов
- Лоток 2: Опциональный лоток на 550 листов со встроенным обходным лотком на 100 листов
- Лоток 3: Опциональный лоток на 550 листов

Принтер также имеет устройство ручной подачи, прикрепленное к лотку 1.

Настройка назначенных лотков для бумаги

Системный администратор может устанавливать для лотков режим «С полной регулировкой» или «Назначенный». Когда для лотка задан режим «С полной регулировкой», настройки бумаги можно изменять при каждой загрузке лотка. Если для лотка задан режим «Назначенный», при загрузке бумаги на панели управления появляется запрос на указание размера, типа и цвета бумаги.

Ваш принтер может иметь до 4 опциональных стандартных лотков для бумаги, которые можно настроить в режиме «С полной регулировкой» или «Назначенный». Единственным лотком, который нельзя установить в режим «Назначенный», является обходной лоток.



Примечание. Сведения по установке настроек лотков см. в *Руководстве системного администратора* по адресу www.xerox.com/office/VLC415docs.

Подтверждение формата бумаги

Системный администратор может настроить реакцию устройства на сенсорном экране панели управления при загрузке в лоток бумаги одного и того же размера. Для стандартных регулируемых лотков для бумаги выберите опцию:

- **Всегда отображать:** Эта опция отображает запрос на подтверждение бумаги на сенсорном экране панели управления, пока пользователь его не закроет.
- **Отложенное подтверждение:** запрос на подтверждение бумаги отображается в течение заданного времени. По истечении заданного времени сообщение закрывается, что подтверждает загрузку бумаги. Когда запрос отображается на сенсорном экране панели управления, можно подтвердить или изменить формат, тип и цвет бумаги.
- **Автоматическое подтверждение:** Эта опция автоматически подтверждает тип, цвет и формат бумаги без отображения запроса на подтверждение на сенсорном экране панели управления.



Примечание. Xerox® не рекомендует использовать опцию **автоматического подтверждения**, если только вы не загружаете в лоток бумагу всегда одного и того же типа, цвета и размера. В отношении настройки Автоматического запроса подтверждения лотка см. раздел **Правила для требуемой бумаги** в *Руководстве системного администратора* по адресу www.xerox.com/office/VLC415docs.

Управление питанием

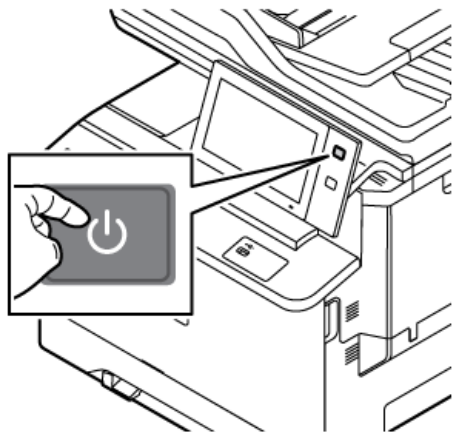
РЕЖИМ ЭКОНОМИИ ЭНЕРГИИ

Для сокращения потребления энергии в режиме ожидания можно использовать таймаут режима сна, задав время нахождения бездействующего принтера в режиме готовности до перехода в режим сна.


ВКЛЮЧЕНИЕ ПИТАНИЯ ПРИНТЕРА ИЛИ ВЫХОД ИЗ СПЯЩЕГО РЕЖИМА

Принтер имеет один выключатель питания. Выключателем питания является кнопка Питание/Выход из режима сна на панели управления. Кнопка Питание/Выход из режима сна управляет подачей питания на электронные компоненты принтера и инициирует программное отключение. Для включения и выключения принтера рекомендуется пользоваться кнопкой Питание/Выход из режима сна.


- Для включения принтера на панели управления принтера нажмите кнопку **Питание/Выход из режима сна**.



- Чтобы перейти в режим сна или выйти из него, нажмите кнопку **Питание/Выход из режима сна**.

 Примечание.

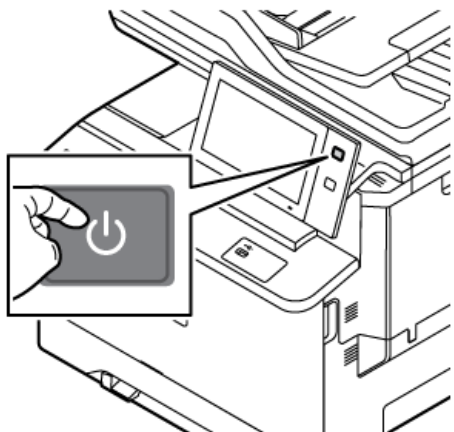
- Когда принтер получает данные с подключенного устройства, он автоматически выходит из режима сна.
- Когда принтер получает данные сетевой работы печати, для снижения энергопотребления автоматически из режима сна выходят только необходимые электронные компоненты. Панель управления и сканер не выходят из режима сна.
- Если принтер находится в режиме сна, сенсорный экран отключается и не реагирует на касания. Чтобы вывести принтер из режима сна вручную, нажмите кнопку **Питание/Выход из режима сна**.
- Если включена функция Автом. выкл. питания, принтер автоматически выключается после выполнения указанных условий. Для включения режима автоматического выключения питания обратитесь к системному администратору. Дополнительные сведения см. в *Руководстве системного администратора* по адресу www.xerox.com/office/VLC415docs.


 **Предупреждение.** Основная розетка питания находится на задней стороне принтера. Не вынимайте вилку шнура питания из розетки, когда принтер включен.


ПЕРЕЗАГРУЗКА, ПЕРЕХОД В РЕЖИМ СНА И ВЫКЛЮЧЕНИЕ ПРИНТЕРА

Для перезагрузки переведите принтер в режим сна или выключите его:

1. На панели управления принтера нажмите кнопку **Питание/Выход из режима сна**.



2. Выберите один из вариантов:
 - Чтобы перезагрузить принтер, нажмите кнопку **Перезапуск**.
 - Для перевода принтера в режим сна выберите **Режим сна**.
В режиме сна сенсорный экран затемняется, а кнопка **Питание/Выход из режима сна** мигает.
 - Для выключения принтера выберите **Выключить**. Во время отключения принтера выводится сообщение **Подождите**.
-  **Примечание.** Не рекомендуется, но если необходимо, чтобы немедленно выключить принтер, нажмите и удерживайте кнопку **Питание/Выход из режима сна** в течение 5 с.
3. Для выключения принтера на продолжительное время отсоедините принтер от розетки электропитания.

 **Предупреждение.** Не отсоединяйте шнур питания, когда принтер выключается.

Доступ к принтеру

ИДЕНТИФИКАЦИЯ

Идентификацией называется процесс подтверждения идентификационных данных пользователей. Когда режим идентификации включен системным администратором, предоставляемая пользователем информация сверяется системой принтера с другим источником, например с каталогом LDAP. В качестве информации может использоваться имя пользователя и пароль или сведения на магнитной карте, бесконтактной карте, RFID-карте или смарт-карте. Если данная информация верна, пользователь считается идентифицированным.

Существует несколько способов идентификации пользователей:

- **Имя пользователя/пароль — проверка на устройстве:** включение локальной проверки подлинности. Пользователи подтверждают свою идентичность путем ввода имени пользователя и пароля с панели управления или во встроенном веб-сервере. Реквизиты пользователя сравниваются системой с информацией, хранящейся на принтере в базе данных о пользователях. Данный метод идентификации используется, когда число пользователей ограничено или отсутствует доступ к серверу идентификации.
- **Имя пользователя/пароль — проверка в сети:** включение сетевой проверки подлинности. Пользователи подтверждают свою идентичность путем ввода имени пользователя и пароля с панели управления или во встроенном веб-сервере. Реквизиты пользователя сравниваются системой принтера с информацией, хранящейся на сервере идентификации.
- **Простая проверка подлинности:** Если эта опция включена, используется карта с магнитной полосой или RFID-карта. Не следует путать карту для простой идентификации со смарт-картой, в которой используется встроенный чип (для ее использования также необходимы учетные данные). Если установлено дополнительное встроенное устройство чтения RFID-карт, для прохождения идентификации пользователь помещает запрограммированную карту над устройством чтения на панели управления.
- **Xerox Workplace Cloud:** этот параметр включает идентификацию с помощью облачных служб. Принтер подключается непосредственно к системе Xerox® Workplace Cloud. Этот способ позволяет использовать различные варианты идентификации. Для подтверждения личности пользователи могут использовать мобильную идентификацию (например, NFC или QR-коды), удостоверение личности или комбинацию имени пользователя и пароля.
- **Безопасный доступ Xerox — унифицированная идентификационная система:** включение проверки подлинности для унифицированной идентификационной системы безопасного доступа Xerox. Пользователи вставляют запрограммированные идентификационные карты в устройство чтения карт на панели управления. Принтер сравнивает учетные данные пользователя с информацией, сохраненной на сервере безопасного доступа Xerox®.
- **Поставщик удостоверений (IdP) - проверка в облаке:** включение идентификации с помощью облачных служб и поставщика удостоверений (IdP). Устройство устанавливает защищенное соединение с IdP и передает ему реквизиты пользователей для идентификации.
- **Смарт-карты** — Этот параметр включает идентификацию с помощью устройства считывания смарт-карт. Пользователи вставляют запрограммированные идентификационные карты в устройство чтения карт на панели управления.

- **Пользовательский метод идентификации** Чтобы использовать этот метод идентификации, требуется ключ установки функции. После ввода ключа установки функции можно настроить пользовательские методы идентификации, предоставленные компанией Xerox.



Примечание. Если в качестве основного метода задана простая идентификация или идентификация с использованием смарт-карт, системный администратор может разрешить вводить имя пользователя и пароль. Если администратор настроил другой метод идентификации, пользователи могут получать доступ к принтеру без идентификационной карты.

Сведения об установке настроек идентификации см. в *Руководстве системного администратора* по адресу www.xerox.com/office/VLC415docs.

АВТОРИЗАЦИЯ

Авторизацией называется процесс разрешения или запрета доступа, а также функция указания режимов, доступ к которым разрешается пользователям. Системный администратор может разрешать пользователям доступ к принтеру и запрещать доступ к определенным функциям, системным средствам и приложениям. Например, пользователям может разрешаться копирование и запрещаться доступ к сканированию. Системный администратор также может регулировать доступ к режимам в определенное время. Например, какой-то группе пользователей можно запретить печать в период максимальной загрузки принтера.

Существуют два типа авторизации:

- **Локальная авторизация** — для предоставления доступа проверяются сведения о пользователе, введенные на принтере.
- **Сетевая авторизация** — для предоставления доступа проверяются сведения о пользователе, хранимые во внешней сетевой базе данных, такой как каталог LDAP.

Сведения об установке настроек авторизации см. в *Руководстве системного администратора* по адресу www.xerox.com/office/VLC415docs.

ПЕРСОНАЛИЗАЦИЯ

Персонализация — это процесс кастомизации и настройки информации и параметров устройства для пользователя, вошедшего в систему. Когда пользователь входит в систему устройства, для его учетной записи выполняется поиск информации о конфигурации в каталоге LDAP.

Персонализация позволяет зарегистрированным пользователям создать персонализированный интерфейс пользователя в локальном интерфейсе пользователя. Персонализация для зарегистрированных пользователей включена по умолчанию.

Персонализация позволяет зарегистрированным пользователям устанавливать следующие настройки:

- Персонализированный экран для пользователей: когда пользователь входит в систему, на устройстве вместо отображения стандартного экрана запускаются его предпочтительные приложения.
- Персонализированный начальный экран: пользователь может выбрать отображение на начальном экране своих предпочтительных приложений в заданном порядке.
- Персонализированные настройки по умолчанию применяются к приложениям копирования, электронной почты, факса, целевого сканирования и копирование удостоверений.

- Персонализированные настраиваемые приложения.
- Персонализированные приложения для запуска при обнаружении оригиналов: когда зарегистрированный пользователь вставляет оригиналы в автоподатчик, на начальном экране автоматически запускается его предпочтительное приложение.
- Персонализированные настройки автозапуска применяются к приложениям копирования, электронной почты, факса, целевого сканирования и настраиваемым приложениям.
- Предложения на базе персонализированного адаптивного обучения. Функция адаптивного обучения предлагает варианты автоматизации рабочего процесса, чтобы оптимизировать работу зарегистрированных пользователей. Персонализированные приложения по рабочим процессам с использованием приложений включают следующее:
 - Создание персонализированных настроенных приложения для повторяющихся задач
 - Создание персонализированных настроенных приложения для сложных задач
 - Упорядочение настроек функций приложений в зависимости от периодичности использования
 - Настройки языковых предпочтений

Для зарегистрированных пользователей настройки устройства по умолчанию заменяются персонализированными настройками.



Примечание. Доступные параметры определяются администратором. Например, если администратор предоставляет пользователю ограниченные разрешения для использования приложения, пользователь не может переопределить их.

Дополнительные сведения обо всех вариантах персонализации см. в разделе [Персонализация](#).



Примечание. Чтобы разрешить зарегистрированному пользователю выполнять персонализацию локального интерфейса, системный администратор должен настроить политику персонализации устройства. Сведения о настройке политики устройства, разрешающей персонализацию пользователем, см. в *Руководстве системного администратора* по адресу www.xerox.com/office/VLC415docs.

УЧЕТ ПОЛЬЗОВАНИЯ

Режим учета используется для отслеживания и регистрации числа работ копирования, печати, сканирования, факс-сервера и факса, выполняемых на устройстве каждым пользователем. В обязанности системного администратора входит создание учетных записей пользователей и включение функции учета. После включения режима учета введите на устройстве ID учета, чтобы получить доступ к приложениям с ограниченным доступом. Если включен режим идентификации, сначала потребуется войти в систему. Перед печатью документа с компьютера вам потребуется указать данные учетной записи в драйвере печати.


Системный администратор может задавать для пользователей лимиты на общее количество работ по типам, отправляемых на устройство. На основе данных об использовании администратор может создавать отчеты для отдельных пользователей и групп.

Дополнительные сведения см. в *Руководстве системного администратора* по адресу www.xerox.com/office/VLC415docs.

ВХОД В СИСТЕМУ


Вход в систему представляет собой процесс подтверждения идентичности пользователя при идентификации на принтере. Когда установлена идентификация, для доступа к режимам принтера пользователи должны входить в систему с помощью своих реквизитов.

Вход в систему с панели управления

 Примечание.

- Перед первым входом на панель управления устройства Xerox войдите во встроенный веб-сервер и измените пароль. См. раздел [Вход в систему с помощью встроенного веб-сервера](#).
- Если вы не знаете имя пользователя или пароль, обратитесь к системному администратору.

1. На панели управления принтера нажмите кнопку **Осн. режимы**.
2. Нажмите **Вход в систему**.
3. В поле Имя пользователя введите свое имя, используя клавиатуру, а затем нажмите кнопку **Далее**.
4. При появлении запроса введите пароль и нажмите кнопку **Готово**.

 Примечание. Для доступа к каждому из защищенных паролем приложений повторите пункты 3 и 4.

Приложения, режимы и функции

ОСНОВНЫЕ СВЕДЕНИЯ О ПРИЛОЖЕНИЯХ

Приложения Xerox обеспечивают доступ к различным режимам и функциям вашего устройства. Стандартные приложения предустановлены на устройстве и отображаются на Главном экране. Некоторые приложения установлены как стандартные, но скрыты при первом использовании устройства.

Когда вы входите в систему, на панели управления появляются приложения, настроенные для вашей личной учетной записи.

В Xerox® App Gallery вы можете скачать и другие приложения для устройства. См. раздел [Xerox® App Gallery](#).

НАСТРАИВАЕМЫЕ РАБОЧИЕ ПРОЦЕССЫ

Предусмотрены две функции, которые можно настраивать на устройстве для выполнения определенных действий при обнаружении оригиналов в автоподатчике:

- Экран по умолчанию при обнаружении оригиналов. Эта функция служит для указания приложения, которое запускается по умолчанию при загрузке оригиналов в автоподатчик. Данная настройка применяется, когда на панели управления устройства отображается начальный экран.
- Автозапуск при обнаружении оригиналов. Эта опция включает функцию Автозапуск. Функция Автозапуск обеспечивает автоматический запуск работы в приложении. Например, на устройстве можно настроить автоматический запуск приложения копирования при обнаружении материала в автоподатчике. Функция автозапуска применяется к приложениям копирования, электронной почты, факса, целевого сканирования и настраиваемым приложениям. Автозапуск можно включать как для отдельных приложений, так и для всех поддерживаемых приложений.

Когда для приложения включены обе функции, Автозапуск при обнаружении оригиналов и Экран по умолчанию при обнаружении оригиналов, можно создавать настраиваемые рабочие процессы. В следующем примере описано создание настраиваемого приложения на основе приложения копирования. В этом примере настраиваемое приложение выбирается в качестве стандартного приложения, которое запускается при обнаружении оригиналов, когда для него включен автозапуск. Сначала на панели управления отображается начальный экран. Когда пользователь вставит оригиналы в автоподатчик, на устройстве автоматически запустится настроенное приложение. Копирование начнется в течение 7 секунд, если только пользователь не отменит автоматическое выполнение операции.

Когда включена персонализация, зарегистрированные пользователи могут устанавливать собственные приложения по умолчанию, которые будут запускаться при обнаружении оригиналов. Персонализированная настройка для приложения по умолчанию, действующая при обнаружении оригиналов, применяется для зарегистрированного пользователя, когда на панели управления отображается начальный экран. Предпочтительное приложение открывается, когда пользователь загружает оригинал в автоподатчик.

Дополнительные сведения о создании и использовании настраиваемых приложений см. в разделе [Персонализация](#).

Подробные инструкции по настройке входного экрана по умолчанию и функции автозапуска см. в *Руководстве системного администратора* по адресу www.xerox.com/office/VLC415docs.

АДАПТИВНОЕ ОБУЧЕНИЕ

Адаптивное обучение предлагает автоматизацию рабочих процессов и рекомендации, которые помогут пользователям в оптимизации своих рабочих процессов. Когда функция адаптивного обучения включена, доступны следующие функции.

- Автоматическая установка настроек устройства по умолчанию: включается администратором и обеспечивает возможность установки настроек по умолчанию в зависимости от использования устройства пользователями, работающими с устройством непосредственно, а не по сети. К этим настройкам относится экран по умолчанию, экран по умолчанию при обнаружении оригиналов, настройки по умолчанию для приложений электронной почты и целевого сканирования. Эта функция, включенная по умолчанию, которая собирает данные об использовании и вносит изменения в настройки устройства по умолчанию только в том случае, если обнаруживается, что шаблон использования отличается от настроек по умолчанию.



Примечание. Когда адаптивное обучение вносит изменения в настройки устройства по умолчанию, появляется баннер уведомления. Вы можете временно закрыть баннер, однако он будет появляться снова при каждом сеансе в течение 8-дневного периода уведомления, информируя об изменениях всех, кто пользуется устройством.

- Предлагать рабочие процессы с персонализированными приложениями: вывод персонализированных предложений по рабочим процессам для зарегистрированного пользователя на основе данных об использовании определенных приложений. Отдельный пользователь может выбирать типы получаемых им рекомендаций. Персонализированные предложения создаются только для приложений «Копирование», «Эл. почта» и «Сканировать в».

Дополнительные сведения о предложениях по персонализации рабочих процессов см. в разделе [Персонализация](#).



Примечание. Функцией персонализации адаптивного обучения могут пользоваться только зарегистрированные пользователи.

Подробные инструкции по настройке адаптивного обучения см. в *Руководстве системного администратора* по адресу www.xerox.com/office/VLC415docs.

Информационные страницы

Для принтера предусмотрен набор информационных страниц для печати. На этих страницах содержатся сведения о конфигурации и шрифтах, руководства по началу работы и т. д.

Доступны следующие информационные страницы:

НАИМЕНОВАНИЕ	ОПИСАНИЕ
Основной отчет о конфигурации	В основном отчете о конфигурации содержится информация о принтере, включая серийный номер, сведения об установленных опциях, сетевых настройках, настройках портов, лотках и т. д.
Подробный отчет о конфигурации	В подробном отчете о конфигурации содержится информация обо всех настройках принтера, включая настройки дополнительных режимов, безопасности и сервера идентификации, настройки подключения и т. д.
Информация по счетам	В отчете с информацией по счетам содержатся сведения об устройстве и подробные данные по счетчикам оплаты и количеству листов.
Начало работы	В <i>Кратком руководстве пользователя</i> приведен обзор основных функций устройства.
Страница устранения проблем с качеством печати	Страница устранения проблем с качеством печати содержит перечень распространенных проблем с качеством печати и советы по их устранению.
Страница использования расходных материалов	На странице использования материалов содержатся сведения о состоянии расходных материалов и каталожные номера для их заказа.
Демонстрационная страница с графикой	Данная страница используется для проверки качества печати графических изображений.
Список шрифтов PCL	В списке шрифтов PCL содержатся образцы всех шрифтов PCL, доступных на принтере.
Список шрифтов PostScript	В списке шрифтов PostScript содержатся образцы всех шрифтов PostScript, доступных на принтере.

ПЕЧАТЬ ИНФОРМАЦИОННЫХ СТРАНИЦ

1. На панели управления принтера нажмите кнопку **Осн. режимы**.
2. Выберите **Устройство > Информ. страницы**.

3. Чтобы напечатать информационную страницу, выберите ее и нажмите кнопку **Печать**.

Принтер напечатает выбранную информационную страницу.

4. Чтобы вернуться на Главный экран, нажмите кнопку **Осн. режимы**.

ОТЧЕТЫ О КОНФИГУРАЦИИ

Предусмотрены два вида отчетов о конфигурации: **Основной отчет о конфигурации** и **Подробный отчет о конфигурации**. В отчетах о конфигурации содержится информация об устройстве, включая сведения об установленных опциях, сетевых настройках, настройках портов, лотках и т. д.

Печать отчета о конфигурации

1. На панели управления принтера нажмите кнопку **Осн. режимы**.
2. Выберите **Устройство > Информ. страницы**.
3. Выберите **Основной отчет о конфигурации** или **Подробный отчет о конфигурации** и нажмите **Печать**.

Распечатается выбранный отчет о конфигурации.

4. Чтобы вернуться на Главный экран, нажмите кнопку **Осн. режимы**.

Встроенный веб-сервер

Встроенный веб-сервер представляет собой приложение для администрирования и настройки, установленное на принтере. С его помощью системные администраторы могут изменять настройки сети и системы на принтере удаленно, используя веб-браузер.

Вы можете проверить состояние принтера, отслеживать уровень бумаги и расходных материалов, отправлять и отслеживать работы печати. Все эти возможности будут доступны на вашем компьютере.

Для работы встроенного веб-сервера требуется следующее:

- Соединение по протоколу TCP/IP между принтером и сетью в среде Windows, Macintosh, UNIX или Linux.
- На принтере должны быть включены протоколы TCP/IP и HTTP.
- Подключенный к сети компьютер с веб-браузером, поддерживающим JavaScript.

ОПРЕДЕЛЕНИЕ IP-АДРЕСА ПРИНТЕРА

IP-адреса принтера требуется в следующих случаях:

- Для установки драйвера принтера, подключенного к сети.
- Для доступа к настройкам принтера с помощью встроенного веб-сервера.

IP-адрес принтера можно узнать на панели управления или в отчете о конфигурации.



Примечание. Чтобы увидеть адрес TCP/IP на панели управления, включите устройство и подождите 2 минуты. Если адрес TCP/IP отображается как 0.0.0.0, или начинается с цифры 169, это означает наличие проблемы со связью.

Проверка IP-адреса принтера с панели управления

Проверка IP-адреса принтера с панели управления:

1. На панели управления принтера нажмите кнопку **Осн. режимы**.
2. Нажмите **Устройство > Об устройстве**.

IP-адрес отображается в разделе Сеть экрана сведений об адресе IPv6 или IPv4 с проводным подключением.

3. Запишите отображаемый IP-адрес.
4. Чтобы вернуться на Главный экран, нажмите кнопку **Осн. режимы**.

Проверка IP-адреса принтера в отчете о конфигурации

Проверка IP-адреса принтера в отчете о конфигурации:

1. На панели управления принтера нажмите кнопку **Осн. режимы**.
2. Выберите **Устройство > Информ. страницы**.

3. Выберите **Основной отчет о конфигурации** или **Подробный отчет о конфигурации** и нажмите **Печать**.

Распечатается выбранный отчет о конфигурации. IP-адрес в отчете о конфигурации указывается в разделе Общие данные пользователя.

4. Чтобы вернуться на Главный экран, нажмите кнопку **Осн. режимы**.

ДОСТУП К ВСТРОЕННОМУ ВЕБ-СЕРВЕРУ

На своем компьютере откройте веб-браузер. Введите в адресной строке IP-адрес принтера и нажмите **Enter** или **Return**.

Для использования встроенного веб-сервера щелкните нужную страницу.

- **Осн. режимы:** На этой странице представлены описание принтера и текущие уведомления, состояние лотков для бумаги, а также информация о расходных материалах и выставлении счетов. В нижней части страницы есть область быстрых ссылок для прямого доступа к ключевым функциям и страницам.
- **Работы:** Страница «Работы» позволяет управлять активными работами на принтере, просматривать, печатать и удалять сохраненные работы, а также создавать папки сохраненных работ и управлять ими.
- **Печать:** Эта страница позволяет отправлять готовые к печати файлы на принтер для выполнения печати. На этой странице вы можете выбирать параметры работ печати. Могут отправляться только готовые к печати файлы (например, в форматах PDF, PS и PCL).
- **Сканирование:** на этой странице можно создавать рабочие процессы распространения и почтовые ящики для отсканированных документов.
- **Адресная книга:** на этой странице можно создать адресную книгу устройства с контактами, данные которых используются приложениями факса, электронной почты и сканирования. Для устройства можно настроить сетевую адресную книгу, которая выполняет поиск адресов в каталоге LDAP. Для устройства также можно настроить сетевую адресную книгу, которая выполняет поиск адресов в каталоге LDAP. Если настроены обе адресные книги, пользователи могут выбрать нужную книгу при работе с совместимым приложением.
- **Свойства:** на вкладке «Свойства» можно задать настройки аппарата. Для изменения большинства настроек необходимы учетные данные системного администратора.
- **Поддержка:** На этой странице представляется доступ к общей информации о поддержке и номерам телефонов. Страницу поддержки может использоваться для доступа к панели удаленного управления и отправки диагностической информации в Xerox.

Встроенный веб-сервер включает опцию «Справка», где можно найти сведения обо всех доступных режимах и функциях устройства. Чтобы перейти к справке, щелкните ссылку **Справка**: она отображается внизу каждой страницы. Перейдите к нужной теме или воспользуйтесь функцией **Поиск**, чтобы найти конкретную информацию.

Подробные инструкции по использованию встроенного веб-сервера для задания настроек принтера см. в *System Administrator Guide (Руководстве системного администратора)* по адресу www.xerox.com/office/VLC415docs.

ВХОД В СИСТЕМУ С ПОМОЩЬЮ ВСТРОЕННОГО ВЕБ-СЕРВЕРА

Для получения доступа к определенным режимам, инструментам и приложениям необходимо выполнить вход во встроенный веб-сервер для своего устройства.



Примечание. Для доступа к некоторым функциям требуются права администратора. Дополнительные сведения см. в *Руководстве системного администратора* по адресу www.xerox.com/office/VLC415docs.

Вход во встроенный веб-сервер

1. На компьютере откройте браузер. Введите IP-адрес принтера в поле адреса и нажмите клавишу **Enter** или **Return**.
2. В верхнем правом углу страницы нажмите **Вход в систему**.
3. Введите идентификатор пользователя и пароль и нажмите кнопку **Вход в систему**.
4. Если вы входите впервые, задайте новый пароль.
 - a. Введите старый пароль.
 - b. Введите новый пароль. Введите пароль еще раз, чтобы его подтвердить.



Примечание. Новый пароль должен соответствовать всем минимальным требованиям к паролю. Для получения дополнительных сведений обратитесь к системному администратору или к *Руководству системного администратора* по адресу www.xerox.com/office/VLC415docs.

- c. Нажмите кнопку **Сохранить**. Новый пароль будет сохранен.

СЕРТИФИКАТЫ ДЛЯ ВСТРОЕННОГО ВЕБ-СЕРВЕРА

Устройству назначается сертификат HTTPS. Сертификат создается автоматически при установке устройства. Сертификат HTTPS используется для шифрования обмена данными между компьютером и устройством Xerox.



Примечание.

- На странице встроенного веб-сервера для вашего устройства Xerox может отображаться сообщение об ошибке, уведомляющее о том, что сертификат безопасности не является надежным. Это не свидетельствует об ослаблении защиты обмена данными между компьютером и устройством Xerox.
- Чтобы избежать появления этого предупреждения в веб-браузере, можно заменить сертификат подписанным сертификатом из Центра сертификации. Чтобы узнать, как получить сертификат из ЦС, обратитесь к поставщику услуг интернета.
- Чтобы избежать появления этого предупреждения в веб-браузере, можно скачать сертификат корневого ЦС Xerox во встроенном веб-сервере устройства и установить сертификат на клиенте.


Сведения о получении, установке и включении сертификатов см. в *Руководстве системного администратора* по адресу www.xerox.com/office/VLC415docs.

СКАЧИВАНИЕ ОТЧЕТА О КОНФИГУРАЦИИ ИЗ ВСТРОЕННОГО ВЕБ-СЕРВЕРА


С помощью встроенного веб-сервера вы можете скачать и сохранить копию отчета о конфигурации на жесткий диск компьютера. Используя отчеты о конфигурации с нескольких устройств, можно сравнить версии программного обеспечения, сведения о соответствии и конфигурации этих устройств.

Чтобы скачать копию отчета о конфигурации из встроенного веб-сервера, выполните следующие действия:

1. На компьютере откройте браузер. Введите IP-адрес принтера в поле адреса и нажмите клавишу **Enter** или **Return**.

 **Примечание.** Сведения о получении IP-адреса устройства см. в разделе [Определение IP-адреса принтера](#).


2. Чтобы скачать отчет о конфигурации, перейдите в низ страницы. В разделе Ссылки выберите **Загрузить страницу конфигурации**.

 **Примечание.** Если функция **Скачать страницу конфигурации** не будет отображаться, войдите в систему как системный администратор.

Документ автоматически сохраняется как XML-файл в стандартной папке для скачивания на жестком диске вашего компьютера. Для открытия отчета о конфигурации используйте средство просмотра XML.


ИСПОЛЬЗОВАНИЕ ФУНКЦИИ УДАЛЕННОЙ ПАНЕЛИ УПРАВЛЕНИЯ

Функция «Удаленная панель управления» во встроенном веб-сервере позволяет получать доступ к панели управления принтера дистанционно (через веб-браузер).


 **Примечание.** Для получения доступа к удаленной панели управления необходимо сначала включить эту функцию. Для получения дополнительных сведений обратитесь к системному администратору или к *руководству системного администратора* по адресу www.xerox.com/office/VLC415docs.

Доступ к функции удаленной панели управления


1. На компьютере откройте браузер. Введите IP-адрес принтера в поле адреса и нажмите клавишу **Enter** или **Return**.

 **Примечание.** Сведения о получении IP-адреса устройства см. в разделе [Определение IP-адреса принтера](#).

2. В области Ссылки нажмите **Удаленная панель управления**.


 **Примечание.** Если опция Удаленная панель управления не отображается или функция не загружается, обратитесь к системному администратору.

3. Чтобы предотвратить доступ других пользователей к панели управления аппарата во время удаленного сеанса, установите переключатель **Блокировать панель управления устройством (локальный пользователь может только наблюдать)**.

 **Примечание.** При попытке локального пользователя получить доступ к заблокированной панели управления устройством она не реагирует на его действия. На панели управления появляется сообщение, уведомляющее о блокировке и дистанционном управлении устройством.

4. Чтобы включить удаленный доступ к панели управления устройством, нажмите **Начать удаленный сеанс**. Удаленная панель управления отправляет запрос в локальную панель.

- Если локальная панель неактивна, сеанс удаленного доступа запускается автоматически.
- Если локальный пользователь выполняет действия на устройстве, на локальной панели выводится запрос удаленного сеанса. Локальный пользователь может принять или отклонить запрос. Если запрос принят, запускается сеанс удаленного доступа. Если запрос отклонен, во встроенном веб-сервере выводится сообщение **Запрос отклонен**.

 **Примечание.** Если системный администратор запрашивает удаленный сеанс, и этот запрос отклоняется, предлагается отменить локальный сеанс.

СКАЧИВАНИЕ ОТЧЕТА О КОНФИГУРАЦИИ ИЗ ВСТРОЕННОГО ВЕБ-СЕРВЕРА

Драйверы печати и сканирования для своего устройства можно скачать с помощью встроенного веб-сервера.

1. В веб-браузере своего компьютера откройте встроенный веб-сервер, введя IP-адрес принтера.
2. Нажмите **Поддержка > Общие**.
3. Чтобы скачать драйверы печати и сканирования, в разделе **Полезные ссылки** нажмите **Установить драйверы печати/сканирования**.

Файл установщика Smart Start скачан на ваш компьютер.

ИСПОЛЬЗОВАНИЕ СИСТЕМЫ XEROX® WORKPLACE CLOUD ДЛЯ УПРАВЛЕНИЯ УСТРОЙСТВОМ

Xerox® Workplace Cloud представляет собой облачное решение для печати, позволяющее дистанционно управлять функциями и настройками принтера. Xerox® Workplace Cloud обеспечивает идентификацию, управление печатью, контроль затрат и мобильные рабочие процессы.

Такие функции, как отложенная печать после авторизации Pull Printing, позволяют отправлять работы в одну защищенную очередь с любого компьютера или мобильного устройства. После идентификации с помощью выбранного сетевого устройства работы можно просматривать, изменять, печатать и удалять.

Гибкие варианты идентификации для безопасного разблокирования работ отложенной печати и доступа к приложениям принтера. Предусмотренная идентификация с единым входом (Single Sign-on, SSO) обеспечивает доступ ко всем приложениям с поддержкой SSO без дополнительного входа в систему.

Систему Xerox® Workplace Cloud легко настраивать и использовать, так как она размещается в облаке, а установку обновлений и исправлений берут на себя специалисты Xerox.

За информацией о настройках системы Xerox® Workplace Cloud для устройства обратитесь к системному администратору или см. *Руководство системного администратора* по адресу www.xerox.com/office/VLC415docs.

ЗАКАЗ РАСХОДНЫХ МАТЕРИАЛОВ ИЗ ВСТРОЕННОГО ВЕБ-СЕРВЕРА

Для заказа расходных материалов из встроенного веб-сервера:

1. В веб-браузере своего компьютера откройте встроенный веб-сервер, введя IP-адрес принтера.
2. Перейдите в **Осн. режимы > Расходные материалы**.
3. Щелкните **Подробнее** во вкладке Расходные материалы, а затем **Заказ расходных материалов**.
4. Щелкните **Заказать** для соответствующего поставщика в разделе Купить у.

Здесь показана вся информация о поставщике, такая как Имя поставщика, Номер телефона и URL сайта.

5. Для заказа расходных материалов щелкните **Купить**.

Вы будете перенаправлены на веб-страницу своего поставщика расходных материалов. Вы можете заказать нужные расходные материалы.

Xerox Retail Store — это вариант по умолчанию для заказа расходных материалов непосредственно в Xerox. Кроме того, на странице «Заказ расходных материалов» можно просмотреть следующую информацию о вашем принтере:

- План по расходным материалам
- Журнал расходных материалов

6. В Журнале расходных материалов, задайте Дату последнего заказа и добавьте свои Примечания.
7. Щелкните **Сохранить**, а затем **Заккрыть**.

Подробную информацию о настройке поставщика см. в *руководстве системного администратора* по адресу www.xerox.com/office/VLC415docs.

Установка и настройка

Для справки:

- *Руководство по установке*, входит в комплект принтера.
- Online Support Assistant (Онлайновый ассистент поддержки) по адресу www.xerox.com/office/VLC415docs

ОБЗОР УСТАНОВКИ И НАСТРОЙКИ

Прежде чем печатать, компьютер и принтер следует подсоединить к сети электропитания, включить и подключить к компьютерной сети. Выберите первоначальные настройки принтера, затем установите на компьютер драйвер принтера и утилиты.

Принтер можно подключить к компьютеру напрямую кабелем USB или по сети с помощью кабеля Ethernet или беспроводного соединения. Требования к аппаратным средствам и кабелям зависят от типа подключения. Маршрутизатор, сетевые концентраторы и коммутаторы, модемы и кабели Ethernet и USB не входят в комплект поставки принтера и приобретаются отдельно. Компания рекомендует подключение через Ethernet, поскольку оно, как правило, обеспечивает более высокую скорость передачи, чем через USB, а также доступ к встроенному веб-серверу.

Дополнительные сведения см. в *Руководстве системного администратора* по адресу www.xerox.com/office/VLC415docs.

ВЫБОР МЕСТА УСТАНОВКИ ПРИНТЕРА



Внимание! По избежание травм и повреждения принтера, установка принтера должна выполняться специалистами.

1. Выберите место, где нет пыли, температура воздуха составляет 10–32° C (50–90° F), а относительная влажность воздуха — 15–85 %.



Примечание. Резкие колебания температуры могут ухудшать качество печати. При резком повышении температуры воздуха в холодном помещении внутри принтера может образоваться конденсат, который напрямую влияет на качество передачи изображения.

2. Принтер следует устанавливать на ровной, прочной и устойчивой поверхности, которая может выдержать его вес. Принтер должен стоять ровно, все четыре колесика должны касаться поверхности.
Сведения о массе принтера см. раздел [Физические характеристики](#).
3. Выберите место, где можно обеспечить достаточно места для доступа к расходным материалам и надлежащую вентиляцию.
Для определения свободного пространства, необходимого для принтера, см. раздел [Габаритные требования](#).

- После размещения принтера его можно подключить к источнику питания и компьютеру или к сети.

ОБНОВЛЕНИЕ СИСТЕМНОГО ПО УСТРОЙСТВА

Перед установкой драйвера принтера убедитесь, что на принтере установлена актуальная версия системной программы. При выпуске компанией Xerox новых версий системного ПО или микропрограммного обеспечения принтера можно проводить обновление устройства. Чтобы обеспечить успешное обновление ПО, выполните инструкции, приведенные в пакете файлов ПО. Системное ПО принтера можно скачать с сайта www.xerox.com/office/VLC415support.

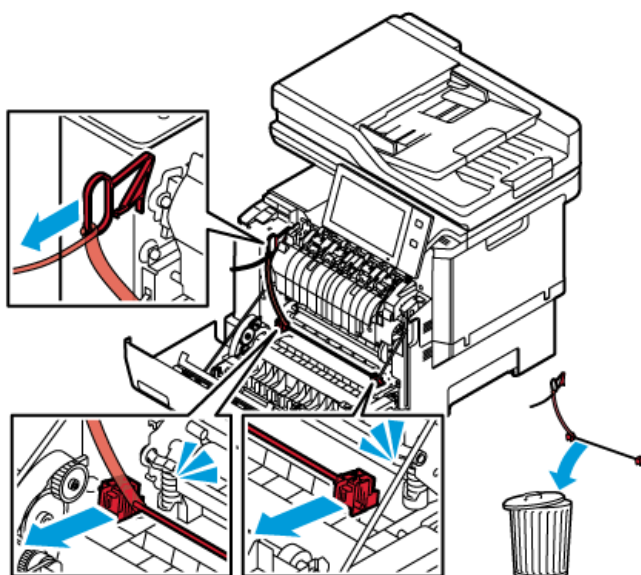
Прежде чем скачивать и устанавливать новое ПО, определите текущую версию ПО, установленного на вашем устройстве. Распечатайте отчет о конфигурации, чтобы сравнить текущую версию системного ПО с версией, доступной для скачивания. Инструкцию по печати отчета о конфигурации см. в разделе [Печать отчета о конфигурации](#).

Выполните инструкции, приведенные в пакете ПО, чтобы скачать файлы и обновить устройство. Для устройства можно настроить регулярное подключение к серверу FTP в сети для автоматического обновления ПО. Кроме того, ПО устройства можно обновить вручную. Сведения об обновлении ПО операционной системы см. в *Руководстве системного администратора* по адресу www.xerox.com/office/VLC415docs.

УДАЛЕНИЕ ВНУТРЕННИХ УПАКОВОЧНЫХ МАТЕРИАЛОВ

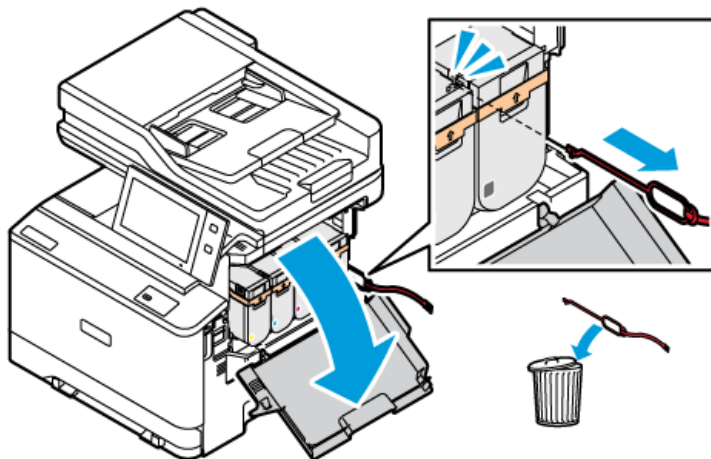
Принтер поставляется с внутренними упаковочными материалами. Удалите упаковочные материалы и правильно установите блок формирования изображения и тонер-картридж.

- Спереди принтера откройте дверцу A.
- Из-за передней дверцы удалите красные упаковочные материалы, такие как пластиковые петли и зажимы.

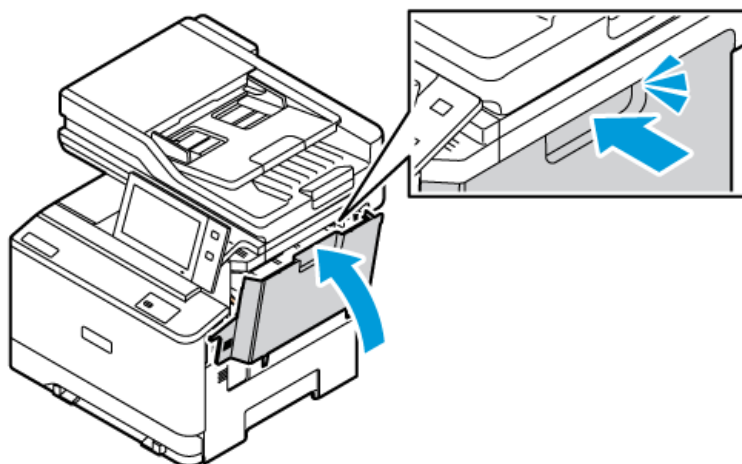


- Закройте дверцу A.

4. На правой стороне принтера откройте дверцу В.
5. Потяните и снимите красную пластиковую полосу.



6. Закройте дверцу В.



Перезагрузите принтер после удаления упаковочных материалов. Дополнительные сведения см. в *Руководстве по установке принтера*.

Подключение принтера

ВЫБОР ТИПА ПОДКЛЮЧЕНИЯ

Принтер можно подключить к компьютеру через USB-кабель, кабель Ethernet или беспроводное подключение. Выбор типа подключения зависит от того, подключен ли компьютер к сети. Самым простым способом подключения является прямое USB-подключение. Подключение через Ethernet используется для подключения к проводной сети. При использовании сетевого подключения необходимо знать, каким образом компьютер подключен к компьютерной сети.



Примечание. Требования к аппаратным средствам и кабелям зависят от типа подключения. Маршрутизатор, сетевые концентраторы и коммутаторы, модемы и кабели Ethernet и USB не входят в комплект поставки принтера и приобретаются отдельно.

USB

Если принтер подключается к одному компьютеру и отсутствует сеть, используется подключение кабелем USB. Подключение через USB обеспечивает достаточно высокую скорость передачи данных, но обычно не такую высокую, как сетевое подключение.

Сетевой

Если компьютер подключен к корпоративной или домашней сети, для подключения к ней принтера используется Ethernet-кабель. Принтер нельзя подключить к компьютеру напрямую. Подключение должно выполняться через маршрутизатор или сетевой коммутатор. Сеть Ethernet может использоваться для одного или нескольких компьютеров, поддерживая одновременную работу нескольких принтеров и устройств. Подключение по Ethernet обычно быстрее подключения по USB и обеспечивает прямой доступ к настройкам принтера через встроенный веб-сервер.



Примечание. Для использования встроенного веб-сервера необходимо сетевое подключение.

Беспроводная сеть

Если в вашей среде используется беспроводной маршрутизатор или точка беспроводного доступа, принтер можно подключить к сети с помощью беспроводного соединения. Беспроводное подключение обеспечивает такие же возможности доступа и режимы, как и проводное. Беспроводное подключение обычно быстрее подключения по USB и обеспечивает прямой доступ к настройкам принтера через встроенный веб-сервер.



Примечание. Для подключения принтера к беспроводной сети требуется адаптер беспроводной сети.

ПОДКЛЮЧЕНИЕ К КОМПЬЮТЕРУ ПО USB-КАБЕЛЮ

Для подключения принтера к компьютеру по USB-кабелю на компьютере должна быть установлена одна из следующих операционных систем:

- Windows 10, Windows 11, Windows Server 2012, Windows Server 2016, Windows Server 2019 и Windows Server 2022.
- Macintosh OS X версии 11 или более поздней.

- UNIX и Linux: данный принтер поддерживает подключение к различным платформам UNIX через сетевой интерфейс.

Подключение принтера к компьютеру по USB-кабелю:

1. Вставьте конец B стандартного кабеля USB 2.0 или USB 3.0 типа A/B в порт USB на задней панели принтера.
2. Вставьте конец A USB-кабеля в разъем порта USB на компьютере.
3. При появлении мастера нового оборудования Windows щелкните **Отмена**.
4. Установите драйвер принтера.

См. раздел [Установка ПО драйвера принтера](#).

ПОДКЛЮЧЕНИЕ К ПРОВОДНОЙ СЕТИ

Подключите принтер к сети кабелем Ethernet не ниже 5-й категории. Сеть Ethernet используется для одного или нескольких компьютеров, поддерживая одновременную работу различных принтеров и устройств. Подключение по сети Ethernet обеспечивает прямой доступ к настройкам принтера с помощью встроенного веб-сервера.

Порядок подключения принтера:

1. Подключите шнур питания к принтеру и к электрической розетке.
2. Подключите один конец кабеля категории 5 или Ethernet (предпочтительно) к порту Ethernet на задней панели принтера. Подключите другой конец кабеля к правильно настроенному сетевому порту.
3. Включите принтер.

Сведения об установке настроек подключения см. в *Руководстве системного администратора* по адресу www.xerox.com/office/VLC415docs.

АДАПТЕР БЕСПРОВОДНОЙ СЕТИ

Адаптер беспроводной сети Xerox® позволяет использовать мастер беспроводной сети для подключения к беспроводной сети. Совместимость адаптера беспроводной сети зависит от модели устройства и версии программы.

Адаптер беспроводной сети Xerox® поддерживает:

- Диапазоны Wi-Fi: Две частоты — 2,4 ГГц и 5 ГГц
- Сетевые стандарты:
 - 802.11ac
 - 802.11n
 - 802.11b/a/g
- Wi-Fi Direct

Дополнительные сведения об адаптере беспроводной сети см. в *Руководстве системного*

администратора по адресу www.xerox.com/office/VLC415docs.

Подключение к беспроводной сети

Если вы приобрели адаптер беспроводной сети Xerox®, то можете воспользоваться мастером настройки для подключения устройства к беспроводной сети. Если устройство подключено к проводной сети, настройки беспроводной связи можно задать с помощью встроенного веб-сервера или мастера установки беспроводной сети на сенсорном экране панели управления.


 Примечание.

- Некоторые адаптеры беспроводной сети Xerox® не совместимы с отдельными принтерами Xerox®. При покупке комплекта адаптера беспроводной сети Xerox® убедитесь, что он подходит для данного устройства. Дополнительную информацию можно получить в представительстве Xerox.
- Дополнительные сведения по установке адаптера беспроводной сети приведены в инструкции *Установка и настройка устройства* для комплекта адаптера беспроводной сети Xerox®, прилагаемой к комплекту.
- Устройство может быть подключено к беспроводной или проводной сети. При активизации одного сетевого соединения другое соединение отключается.
- При переходе с проводного подключения на беспроводное IP-адрес принтера изменяется. Дополнительные сведения об IP-адресе и имени хоста см. в *Руководстве системного администратора*.

Сведения об установке настроек беспроводной сети см. в *Руководстве системного администратора* по адресу www.xerox.com/office/VLC415docs.

ПОДКЛЮЧЕНИЕ С ПОМОЩЬЮ ФУНКЦИИ WI-FI DIRECT

К принтеру можно подключаться с беспроводных мобильных устройств, поддерживающих Wi-Fi, таких как планшеты, ноутбуки и смартфоны, с помощью функций Wi-Fi Direct или Soft AP. Режим Wi-Fi Direct по умолчанию отключен на устройстве Xerox.

 Примечание. Режим Wi-Fi Direct доступен только на принтерах с опциональным адаптером беспроводной сети. После установки адаптера беспроводной сети режим Wi-Fi Direct включается по умолчанию.

Обзор Wi-Fi Direct

Функция Wi-Fi Direct — это режим печати с мобильного устройства, поддерживающий один из следующих способов:

- кнопку WPS для устройств Android с поддержкой Wi-Fi Direct с установленным модулем печати Moria;
- программную точку доступа (SoftAP) для устройств Apple iPhone и других мобильных устройств, не поддерживающих функцию Wi-Fi Direct.

Сведения об использовании функции Wi-Fi Direct на мобильном устройстве или о подключении к принтеру с помощью SoftAP см. в документации мобильного устройства.

Сведения о настройке функции Wi-Fi Direct на принтере см. в *Руководстве системного администратора* по адресу www.xerox.com/office/VLC415docs.

Использование функции Wi-Fi Direct на мобильном устройстве

Для использования кнопки WPS режима Wi-Fi Direct на мобильном устройстве должно быть установлено приложение Mopria Print Service. Подключение принтера к беспроводной сети необязательно.

Установка приложения Mopria® Print Service

1. На мобильном устройстве перейдите в магазин Google Play и в строке поиска введите **Mopria Print Service**.
2. Установите приложение **Mopria Print Service**.
3. Перейдите в раздел **Настройки** и коснитесь пункта **Печать**.
4. Перейдите в раздел уведомлений и коснитесь **Mopria Print Service**.
5. Для включения Mopria Print Service выберите значение **Вкл.**
6. Выйдите из раздела **Настройки**.

Мобильное устройство выполнит поиск принтеров с поддержкой функции Wi-Fi Direct в своем диапазоне.

Использование функции Wi-Fi Direct на принтере

Функция Wi-Fi Direct обеспечивает прямое беспроводное подключение мобильного устройства к принтеру. Функция Wi-Fi Direct включена по умолчанию при наличии оборудования Wi-Fi.

Для использования режима Wi-Fi Direct подключение к принтеру по беспроводной сети не требуется. Для подключения принтера к проводной или беспроводной сети обратитесь к системному администратору.

Печать с помощью функции Wi-Fi Direct

Для печати документа с мобильного устройства с поддержкой Wi-Fi выполните следующие действия.

1. На мобильном устройстве выберите документ для печати.
2. В приложении устройства нажмите кнопку **Печать**.
3. Если устройство обнаруживает несколько принтеров с поддержкой Wi-Fi Direct, выберите в списке нужный принтер.
4. Выберите настройки печати для работы.
5. Отправьте работу на печать.

На мобильном устройстве появится сообщение.

6. Выберите **Подключить**.

При установке подключения на принтере появится сообщение.

7. На панели управления принтера нажмите кнопку **ОК**.

Начнется печать работы.

ПОДКЛЮЧЕНИЕ С ПОМОЩЬЮ ФУНКЦИИ БЛИЖНЕЙ СВЯЗИ (NFC)

Обзор NFC



Связь малого радиуса действия (Near field communication, NFC) обеспечивает обмен данными между устройствами, находящимися недалеко друг от друга. В режиме связи NFC можно легко добавлять принтеры на мобильном устройстве Android. После добавления принтера использованием связи NFC на нем не требуется. Для работы функции NFC необходима установка приложения Xerox Print Service на мобильном устройстве.

Связь NFC между принтерами возможна в зоне охвата вашего мобильного устройства.



Примечание. Диапазон зависит от модели устройства. Сведения о необходимых настройках для конкретных мобильных устройств см. в документации изготовителя мобильного устройства.

Сведения по настройке NFC на устройстве см. в *Руководстве системного администратора* по адресу www.xerox.com/office/VLC415docs.

Использование функции NFC на мобильном устройстве

Для работы функции NFC необходима установка приложения Xerox Print Service на мобильном устройстве.

Мобильное устройство должно быть подключено к той же сети Wi-Fi, что и принтер. На принтере настраивать беспроводное подключение необязательно.



Примечание. Функция NFC поддерживает устройства Android 4.4 и более поздних версий.

Установка модуля Xerox Print Service

1. На мобильном устройстве перейдите в магазин Google Play и в строке поиска введите **Xerox Print Service Plugin** (Модуль расширения режима печати Xerox).
2. Установите приложение **Модуль расширения режима печати Xerox**.
3. Перейдите в раздел **Настройки** и коснитесь пункта **Печать**.
4. Перейдите к раскрывающейся панели уведомлений и коснитесь **Xerox Print Service**.
5. Для включения **Xerox Print Service** выберите значение **Вкл**.
6. Выйдите из раздела **Настройки**.

Включение функции NFC на мобильном устройстве

На большинстве мобильных устройств функция NFC по умолчанию отключена.

Включение NFC:


1. Перейдите в раздел **Настройки**.
2. Перейдите к настройкам NFC и коснитесь **Вкл.**
3. Выйдите из раздела **Настройки**.

Использование функции NFC на принтере

Чип NFC находится внизу справа от панели управления. Если режим NFC включен, вы можете использовать функцию NFC.

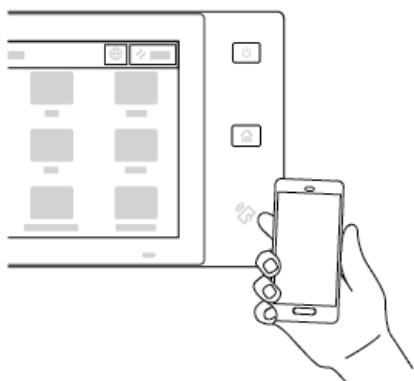


Сведения о расположении чипа NFC на мобильном устройстве см. в документации пользователя мобильного устройства.

 **Примечание.** Функцию NFC необходимо включить, прежде чем ее можно будет использовать. Инструкции по включению NFC см. в *Руководстве системного администратора* по адресу www.xerox.com/office/VLC415docs.

Сопоставление принтера с мобильным устройством

1. Откройте **модуль Xerox Print Service**.
2. В верхней правой части экрана коснитесь кнопки выбора и выберите **Добавить принтер**.
3. Коснитесь опции **NFC**.
4. Поднесите мобильное устройство к значку NFC на панели управления.



Начнется обмен данными между мобильным устройством и принтером. Мобильное устройство попытается найти принтер в сети. После обнаружения принтера он будет добавлен в список как сопоставленный принтер.

Теперь вы можете отправлять на него работы печати со своего мобильного устройства.

Печать с помощью Xerox® Print Services

1. Откройте документ для печати. Например, документ PDF или Word.
2. В верхней части экрана нажмите кнопку **Печать**.
3. Если с устройством сопоставлено несколько принтеров с подключением по NFC, выберите нужный принтер.
4. Выберите настройки печати для работы.
5. Отправьте работу на печать.

НАСТРОЙКА ФУНКЦИИ AIRPRINT

AirPrint представляет собой программную функцию для печати без использования драйвера принтера с мобильных устройств Apple на платформе iOS и устройств на платформе MacOS. На принтерах с функцией AirPrint, использующих проводное или беспроводное подключение, можно напрямую печатать или отправлять факсы с компьютеров Macintosh и устройств iPhone, iPad и iPod Touch. Кроме того, ее можно использовать для сканирования с принтера с проводным или беспроводным подключением на поддерживаемые устройства Apple.

Сведения о конфигурации и настройках AirPrint см. в *руководстве системного администратора* по адресу www.xerox.com/office/VLC415docs. Кроме того, на компьютере можно перейти во встроенный веб-сервер для своего устройства, а затем щелкнуть по ссылке «Справка», которая отображается внизу каждой страницы. См. раздел [Доступ к встроенному веб-серверу](#).

НАСТРОЙКА УСТРОЙСТВА ДЛЯ УНИВЕРСАЛЬНОЙ ПЕЧАТИ

Универсальная печать представляет собой облачный протокол печати, обеспечивающий простую защищенную печать для пользователей пакета Microsoft® 365. Универсальная печать позволяет администраторам управлять принтерами без локальных серверов печати. Универсальная печать обеспечивает пользователям доступ к облачным принтерам без драйверов.

- При включении универсальной печати отображаются настройки конфигурации. В разделе Универсальная печать отображается статус регистрации устройства.
- Когда универсальная печать отключена, настройки конфигурации не отображаются. В разделе Универсальная печать отображается статус **Выкл.** Этот статус используется по умолчанию.

Сведения о настройке устройства для универсальной печати см. в *Руководстве системного администратора* по адресу www.xerox.com/office/VLC415docs.

ПОДКЛЮЧЕНИЕ К ТЕЛЕФОННОЙ ЛИНИИ

С вашим принтером предлагается стандартный факс с одной линией.



Внимание! Чтобы уменьшить риск возгорания, используйте для телекоммуникационной линии провод калибра не меньше 26 по системе AWG (American Wire Gauge).

1. Убедитесь, что принтер выключен.
2. Подключите стандартный кабель RJ11 калибра № 26 AWG (по системе American Wire Gauge) или более крупного размера к линейному порту на задней панели принтера.
3. Противоположный конец кабеля RJ11 подключите к действующей телефонной розетке.
4. Включите принтер.
5. Включите и настройте функции факса.

Первоначальная установка принтера

Перед установкой программы принтера проверьте его настройку. В настройку входит включение дополнительных функций и назначение IP-адреса для подключения к сети Ethernet. Настройки принтера можно изменять на панели управления принтера или с помощью встроенного веб-сервера. Для выполнения настройки на панели управления принтера при первом его включении запускается мастер установки. Мастер установки помогает настроить основные параметры принтера с помощью серии наводящих вопросов.

Системный администратор выполняет следующие настройки:

- Язык
- Настройки резервного копирования и восстановления
- Сетевое подключение
- Настройка прокси-сервера
- Дата и время
- Система измерений
- Настройки LDAP
- Настройка приложений
- Настройки защиты

Дополнительные сведения о настройке принтера на панели управления или с помощью встроенного веб-сервера см. в *руководстве системного администратора* по адресу: www.xerox.com/office/VLC415docs.

ШАБЛОН БЕЗОПАСНОСТИ

Шаблон безопасности — это функция, которая позволяет быстро настроить параметры безопасности с помощью **Мастера установки** в **Инструментах** на панели управления или на вкладке **Панель безопасности** во встроенном веб-сервере. Вы можете выбрать один из трех предустановленных шаблонов: **По умолчанию**, **Повышенный**, и **Высокий**, в зависимости от своих требований.

Подробные инструкции по настройке шаблона безопасности см. в *руководстве системного администратора* по адресу www.xerox.com/office/VLC415docs.

КОНТРОЛЬ КОНФИГУРАЦИИ

Средство контроля конфигурации представляет собой функцию безопасности, с помощью которой отслеживаются настройки функций и поддерживается надлежащая конфигурация устройств в процессе повседневной эксплуатации. Это обеспечивает сохранения соответствия настроек без использования внешних инструментов мониторинга. Когда контролируемые настройки изменяются, средство контроля конфигурации обнаруживает это при следующей ручной или плановой проверке. При обнаружении изменения средство контроля конфигурации исправляет несоответствия, восстанавливая требуемые настройки.

После этого исправления отображаются на странице «Контроль конфигурации».

За информацией о средстве контроля конфигурации обратитесь к системному администратору или см. *Руководство системного администратора* по адресу www.xerox.com/office/VLC415docs.

ОРКЕСТРАТОР ПАРКА ТЕХНИКИ

Оркестратор парка техники обеспечивает автоматическое одинаковое конфигурирование группы устройств. После конфигурирования одного устройства можно установить данные настройки конфигурации на других устройствах. Можно задать расписание для регулярной, автоматической установки общих настроек конфигурации.

Оркестратор парка техники позволяет устанавливать общий доступ к следующим типам файлов конфигурации:

- Файлы клонирования
- Файлы обновления ПО
- Файлы настроенных дополнений

За информацией об Оркестраторе парка техники обратитесь к системному администратору или см. *Руководство системного администратора* по адресу www.xerox.com/office/VLC415docs.

ПРИЛОЖЕНИЕ XEROX® EASY ASSIST

Приложение Xerox Easy Assist поможет вам в выполнении начальной настройки нового принтера. С помощью приложения Xerox Easy Assist (XEA) вы можете скачать драйверы печати и сканирования для своего принтера. Для выполнения начальной настройки или получения доступа к принтеру со своего смартфона скачайте и установите приложение Xerox Easy Assist (XEA) на свое мобильное устройство. Установив приложение Xerox Easy Assist на свой смартфон, вы можете легко настроить новый принтер, управлять его конфигурацией, просматривать предупреждения о требуемых расходных материалах и заказывать их, а также получать оперативную поддержку по устранению неполадок своего принтера.

Приложение Xerox Easy Assist содержит инструкции и ссылки на видеоролики, которые помогут вам в распаковке принтера из упаковочной коробки. Чтобы установить приложение Xerox Easy Assist на свой смартфон, необходимо сосканировать QR-код. Этот QR-код можно найти на упаковочной коробке или в *Руководстве по установке*, которое прилагается к принтеру. Для первой установки приложения Xerox Easy Assist сосканируйте QR-код с помощью камеры своего смартфона.

См. раздел [Приложение Xerox® Easy Assist \(XEA\)](#).

Установка ПО драйвера принтера

Прежде чем устанавливать ПО драйвера принтера, убедитесь, что принтер подключен к сети электропитания, включен, правильно подключен к компьютерной сети и имеет правильный IP-адрес. IP-адрес обычно появляется на Главном экране по умолчанию на панели управления. Если вы не можете найти IP-адрес своего принтера, см. раздел [Определение IP-адреса принтера](#).



Примечание. Если компакт-диск с программным обеспечением и документацией недоступен, скачайте новые версии драйверов со страницы www.xerox.com/office/VLC415drivers.

После установки драйвера принтера можно изменить для него параметры печати и настройки по умолчанию. См. раздел [Печать](#).

Настройки печати для устройства (например, опции языка описания страниц) конфигурируются с помощью встроенного веб-сервера. Для установки настроек печати обратитесь к системному администратору или к *Руководству системного администратора* по адресу www.xerox.com/office/VLC415docs.

ТРЕБОВАНИЯ К ОПЕРАЦИОННЫМ СИСТЕМАМ

- Windows 10, Windows 11, Windows Server 2012, Windows Server 2016, Windows Server 2019 и Windows Server 2022.
- Macintosh OS X версии 11 или более поздней.
- UNIX и Linux: данный принтер поддерживает подключение к различным платформам UNIX через сетевой интерфейс.

УСТАНОВКА ДРАЙВЕРОВ ПРИНТЕРА, ПОДКЛЮЧЕННОГО К СЕТИ В СРЕДЕ WINDOWS

1. Вставьте диск с программным обеспечением и документацией в соответствующий привод компьютера. Если программа установки не запускается автоматически, перейдите к диску, а затем дважды щелкните файл программы установки **Setup.exe**.



Примечание. Если у вас нет диска с программным обеспечением и документацией, скачайте установочный файл Smart Start с сайта www.xerox.com или со встроенного веб-сервера своего принтера. См. раздел [Скачивание отчета о конфигурации из встроенного веб-сервера](#).

2. Щелкните **Xerox Smart Start — программа установки драйвера (рекомендуется)**.
3. На вкладке Лицензионное соглашение щелкните **Соглашаюсь**.
4. В списке обнаруженных принтеров выберите свой принтер.



Примечание. Если во время установки драйверов для сетевого принтера принтер не отображается в списке, перейдите по ссылке **Необходимый принтер отсутствует в списке** и введите IP-адрес нужного принтера. Чтобы установить рекомендуемый драйвер, нажмите кнопку **Продолжить**, а затем **Установить**.


5. Щелкните **Быстрая установка**.
Появляется сообщение, подтверждающее успешную установку.
6. Чтобы завершить установку и закрыть окно программы установки, щелкните **Готово**.

УСТАНОВКА ДРАЙВЕРА ПРИНТЕРА WINDOWS ИЗ ZIP-ФАЙЛА

Драйверы принтера можно скачать с сайта Xerox.com в виде ZIP-файла и установить их на компьютер с помощью мастера добавления принтеров Windows.

Установка драйвера принтера из ZIP-файла

1. Скачайте, а затем извлеките нужный ZIP-файл в локальную папку на компьютере.
2. На компьютере откройте **панель управления**, выберите раздел **Устройства и принтеры > Добавить принтер**.
3. Щелкните **Необходимый принтер отсутствует в списке**, затем **Добавить локальный или сетевой принтер с параметрами, заданными вручную**.
4. Чтобы использовать ранее заданный порт, выберите **Использовать существующий порт**, а затем «Стандартный порт TCP/IP» в раскрывающемся списке.
5. Создание стандартного порта TCP/IP
 - a. Выберите **Создать новый порт**.
 - b. В поле Тип порта выберите **Стандартный порт TCP/IP** и нажмите кнопку **Далее**.
 - c. В поле Имя узла или IP-адрес введите IP-адрес принтера или имя хоста.
 - d. Снимите флажок **Опросить принтер и выбрать драйвер автоматически**, чтобы отключить эту функцию, затем нажмите кнопку **Далее**.
6. Выберите **Есть диск**.
7. Нажмите кнопку **Обзор**. Найдите извлеченные файлы в локальном каталоге, а затем выберите файл driver.inf для своего принтера. Нажмите кнопку **Открыть**.
8. Выберите модель принтера, затем нажмите кнопку **Далее**.
9. При появлении уведомления о том, что драйвер принтера уже установлен, установите переключатель **Использовать уже установленный драйвер (рекомендуется)**.
10. В поле Имя принтера введите имя.
11. Чтобы установить драйвер принтера, нажмите кнопку **Далее**.
12. При необходимости задайте устройство как принтер по умолчанию.

 **Примечание.** Прежде чем выбирать настройку **Общий принтер**, обратитесь к системному администратору.
13. Чтобы отправить на принтер пробную страницу, выберите **Печать пробной страницы**.
14. Нажмите кнопку **Готово**.

УСТАНОВКА ДРАЙВЕРОВ ПРИНТЕРА, ПОДКЛЮЧЕННОГО В СРЕДЕ WINDOWS ЧЕРЕЗ ПОРТ USB

1. Вставьте конец В стандартного кабеля USB 2.0 или USB 3.0 типа A/B в порт USB на задней панели принтера.

2. Вставьте конец A USB-кабеля в разъем порта USB на компьютере.
3. Если откроется окно Мастер установки нового оборудования, нажмите кнопку **Отмена**.
4. Вставьте диск с программным обеспечением и документацией в соответствующий привод компьютера. Если программа не запустится автоматически, перейдите к соответствующему диску и дважды щелкните файл установки **Setup.exe**.



Примечание. Если у вас нет диска с программным обеспечением и документацией, скачайте установочный файл Smart Start с сайта www.xerox.com или со встроенного веб-сервера своего принтера. См. раздел [Скачивание отчета о конфигурации из встроенного веб-сервера](#).

5. Выберите **Xerox Smart Start — Driver Installer (Recommended)** (Xerox Smart Start — программа установки драйвера (рекомендуется)).
6. В окне Лицензионное соглашение нажмите кнопку **Принимаю**.
7. На ПК с ОС Windows для создания очереди печати не всегда требуется пакет драйвера принтера. См. следующие опции:
 - Windows проверяет, установлен ли уже на ПК пакет драйвера принтера. Если на ПК имеется совместимый драйвер принтера, он используется для создания USB-очереди печати.
 - Windows проверяет в службе обновлений Windows наличие совместимого драйвера принтера. При наличии совместимого драйвера операционная система скачивает его и создает с его помощью USB-очередь печати.
 - Если служба обновлений Windows блокирует обновление драйвера принтера, а совместимых драйверов на ПК нет, Windows создает USB-очередь печати с помощью собственного драйвера Microsoft IPP Class.

УСТАНОВКА ПРИНТЕРА В КАЧЕСТВЕ ВЕБ-СЛУЖБЫ WSD

Веб-службы WSD (Web Services on Devices) позволяют клиенту находить в сети удаленные устройства и связанные с ними службы и получать к ним доступ. Веб-службы WSD поддерживают обнаружение устройств, управление ими и использование.

Установка WSD-принтера с помощью мастера добавления устройства

1. На компьютере нажмите **Пуск** и выберите **Принтеры и сканеры**.
2. Чтобы добавить принтер, нажмите кнопку **Добавить принтер или сканер**.
3. В списке доступных устройств выберите нужное устройство и нажмите кнопку **Далее**.



Примечание. Если принтер в списке отсутствует, нажмите кнопку **Отмена**. Чтобы добавить принтер вручную, используйте его IP-адрес. См. раздел [Установка драйвера принтера Windows из ZIP-файла](#).

4. Нажмите кнопку **Заккрыть**.

УСТАНОВКА ДРАЙВЕРОВ И УТИЛИТ ДЛЯ MACINTOSH OS (MACOS)

1. Скачайте актуальную версию драйвера принтера по адресу www.xerox.com/office/VLC415support.

2. Откройте пакет драйверов Xerox® 5.xx.x.dmg или 5.xx.x.pkg для нужного принтера.
3. Чтобы запустить пакет драйверов Xerox® 5.xx.x.dmg или 5.xx.x.pkg, дважды щелкните соответствующее имя файла.
4. При появлении запроса нажмите кнопку **Продолжить**.
5. Чтобы принять лицензионное соглашение, нажмите кнопку **Принимаю**.
6. Чтобы подтвердить указанное место установки, нажмите кнопку **Установить**. Или выберите другое место установки и нажмите кнопку **Установить**.
7. При появлении запроса введите пароль и нажмите кнопку **ОК**.
8. Выберите принтер в списке найденных принтеров и нажмите кнопку **Далее**.
9. Если принтер в списке найденных принтеров отсутствует, выполните следующее.
 - a. Щелкните **значок сетевого принтера**.
 - b. Введите IP-адрес принтера и нажмите кнопку **Продолжить**.
 - c. Выберите принтер в списке найденных принтеров и нажмите кнопку **Продолжить**.
10. Если принтер не обнаружен, убедитесь, что он включен, и проверьте подключение кабеля Ethernet или USB.
11. Для подтверждения сообщения очереди печати нажмите кнопку **ОК**.
12. Установите или снимите флажки **Настроить как принтер по умолчанию** и **Печать пробной страницы**.
13. Нажмите кнопку **Продолжить**, затем нажмите **Заккрыть**.

Добавление принтера для MacOS

Для подключения к сети настройте принтер с помощью утилиты Bonjour® (mDNS), а для подключения LPR и LPD подключайтесь с помощью IP-адреса принтера. Принтер без сетевого подключения необходимо подключить к компьютеру через USB-кабель.

Для получения дополнительных сведений перейдите в Онлайнный ассистент поддержки по адресу: www.xerox.com/office/MLC415support.

Добавление принтера с помощью утилиты Bonjour

Добавление принтера с помощью утилиты Bonjour®

1. В папке Applications (Приложения) или на панели Dock откройте **System Preferences** (Системные настройки).
2. Выберите **Printers & Scanners** (Принтеры и сканеры).
В левой части окна появится список принтеров.
3. В списке принтеров нажмите значок «плюс» (+).
4. В верхней части окна нажмите значок **Default** (По умолчанию).

5. Выберите нужный принтер в списке и нажмите кнопку **Add** (Добавить).



Примечание. Если принтер не обнаружен, убедитесь, что он включен, и проверьте подключение кабеля Ethernet.

Добавление принтера путем указания IP-адреса

Чтобы добавить принтер путем указания IP-адреса:

1. В папке Applications (Приложения) или на панели Dock откройте **System Preferences** (Системные настройки).
2. Выберите **Printers & Scanners** (Принтеры и сканеры).
В левой части окна появится список принтеров.
3. В списке принтеров нажмите значок «плюс» (+).
4. Выберите **IP**.
5. В списке Protocol (Протокол) выберите нужный протокол.
6. В поле Address (Адрес) введите IP-адрес принтера.
7. В поле Name (Имя) введите имя принтера.
8. В списке Use (Использование) выберите **Select a driver to use** (Выбрать драйвер для использования).
9. В списке программного обеспечения принтера выберите драйвер, соответствующий модели принтера.
10. Нажмите **Добавить**.

УСТАНОВКА ДРАЙВЕРОВ ПРИНТЕРА И УТИЛИТ ДЛЯ ПЕЧАТИ В СИСТЕМАХ UNIX И LINUX

Для обеспечения функций сетевого сервера печати и буферизации в средах UNIX используется порт 515 LPD/LPR или команда lp для порта 9100. Сведения о печати в UNIX см. в разделе [Печать в UNIX, Linux и AS/400](#).

Дополнительные сведения об установке драйверов принтера и утилит для UNIX и Linux см. в разделе www.xerox.com/office/VLC415drivers.

Дополнительные сведения

Дополнительные сведения о принтере можно получить из следующих источников:

РЕСУРС	МЕСТОНАХОЖДЕНИЕ
Руководство по установке	Входит в комплект принтера.
Краткое руководство	Печать с панели управления. См. раздел Информационные страницы .
Прочая документация для принтера	www.xerox.com/office/VLC415docs
Список рекомендуемых материалов	США: www.xerox.com/rmlna Европейский Союз: www.xerox.com/rmleu
Техническая поддержка для принтера, в том числе интернет-служба поддержки, система Online Support Assistant (Онлайновый ассистент поддержки) и драйверы принтера для скачивания.	www.xerox.com/office/VLC415support
Информационные страницы	Печать с панели управления. См. раздел Информационные страницы .
Информация о встроенном веб-сервере	Во встроенном веб-сервере щелкните Справка .
Заказ расходных материалов для принтера	www.xerox.com/office/supplies
Доступ к информационным и программным ресурсам, включая интерактивные руководства, шаблоны для печати, полезные советы и специальные функции, отвечающие индивидуальным требованиям.	www.xerox.com/office/businessresourcecenter
Местные центры продаж и поддержки клиентов	www.xerox.com/office/worldcontacts
Регистрация принтера	www.xerox.com/register
Интернет-магазин Xerox® Direct	www.direct.xerox.com/

ОПРЕДЕЛЕНИЕ СЕРИЙНОГО НОМЕРА

При заказе расходных материалов или при обращении в Xerox за помощью вам потребуется указать серийный номер устройства. Серийный номер можно выяснить разными способами. Чтобы узнать серийный номер, распечатайте отчет о конфигурации или проверьте его на панели управления или на домашней странице встроенного веб-сервера. Серийный номер напечатан на специальной наклейке на принтере. Чтобы увидеть этикетку, откройте дверцу А.

Подробные сведения о печати отчета о конфигурации см. в разделе [Информационные страницы](#).

Просмотр серийного номера с панели управления:

1. На панели управления принтера нажмите кнопку **Осн. режимы**.

2. Нажмите **Устройство > Об устройстве**.

На экран будут выведены сведения о модели, серийном номере и версии программного обеспечения.

3. Чтобы вернуться на Главный экран, нажмите кнопку **Осн. режимы**.

Начало работы

Специальные возможности

Содержание этой главы:

Инверсия цвета дисплея	80
Масштабирование	81
Использование клавиатуры	82
Голосовой выход (тест-драйв)	83

Инверсия цвета дисплея

Инверсия цвета дисплея позволяет инвертировать цвета дисплея панели управления.

1. На панели управления устройства нажмите кнопку **Осн. режимы**.
2. Нажмите **Устройство > Специальные возможности**.
Появится новое окно Специальные возможности.
3. Чтобы инвертировать цвет дисплея на экране панели управления, нажмите кнопку-переключатель **Инверсия цвета дисплея**.
4. Нажмите кнопку **ОК**.

Инверсия цвета дисплея применяется только к отдельным пользователям во время их сеанса. Инверсия цвета дисплея сбрасывается, когда:

- Пользователь поменяет его обратно.
- Текущая сессия заканчивается.
- Пользователь выполняет **Сброс всего**.

Сведения об изменении настроек по умолчанию см. в *Руководстве системного администратора* по адресу www.xerox.com/office/VLC415docs.

Масштабирование

Масштабирование позволяет увеличить изображение панели управления до 500%. Для увеличения масштаба экрана можно использовать следующие методы:

1. На экране панели управления для увеличения и уменьшения масштаба можно использовать жесты пальцами. Жест разведения (двух пальцев) используется для увеличения масштаба, а жест сведения — для его уменьшения.
2. С помощью клавиатуры одновременно нажмите **Ctrl** и **+** (плюс) **Ctrl** для увеличения или **Ctrl** и **-** (минус) одновременно для уменьшения.

Вы можете панорамировать изображение, чтобы получить доступ к содержимому, проводя пальцем в нужном направлении.



Примечание. По завершении сеанса экран автоматически вернется к исходному размеру.

Использование клавиатуры

Чтобы включить на клавиатурную навигацию на устройстве, подключите поддерживаемую USB-клавиатуру в порт USB и нажмите клавишу **Tab**, чтобы запустить клавиатурную навигацию.

Как только вы начнете перемещаться по пользовательскому интерфейсу с помощью клавиатуры, отобразится индикатор фокуса, показывающий, какой компонент находится в фокусе.

Навигация с помощью клавиатуры завершится, а индикатор фокуса погаснет, если:

- Пользователь поменяет его обратно.
- Текущая сессия заканчивается.
- Пользователь выполняет **Сброс всего**.



Примечание.


- Приоритет получают только работоспособные компоненты.
- Неработоспособные компоненты приоритета не получают.
- Навигация с клавиатуры совместима с голосовым выходом.
- Для некоторых экранов и сторонних приложений функциональность клавиатуры не поддерживается.


НАВИГАЦИЯ ПО ЭКРАНУ С ПОМОЩЬЮ КЛАВИАТУРЫ

КЛЮЧ	ФУНКЦИЯ
Tab	Перейдите к следующему работоспособному компоненту.
Shift + Tab	Перейдите к предыдущему работоспособному компоненту.
Enter или Пробел	Активировать кнопку с фокусом, строки функций, выбрать опцию или свернуть меню или активировать ползунок.
Esc	Свернуть меню, закрыть диалоговое окно или закрыть уведомления.
Стрелки	Перемещение по строкам функций, опциям в меню, строкам таблицы, элементам в строке, увеличение и уменьшение значения ползунка после активации.
Осн. режимы	<ul style="list-style-type: none"> • Переход к начальному экрану. • Если ползунок находится в фокусе, он перемещается в минимальное значение.
Конец	Если ползунок находится в фокусе, он перемещается в максимальное значение.

Голосовой выход (тест-драйв)

Вывод речи поддерживается в качестве функции тест-драйва для нативных приложений на Начальном экране. Голосовой выход считывает содержимое работоспособных компонентов вслух через динамики устройства при навигации с помощью USB-клавиатуры, подключенной к устройству.

 **Примечание.** При использовании голосового вывода учитывайте свое окружение, поскольку вся информация, за исключением замаскированных паролей, будет читаться вслух. Например, это имя для входа, имена работ, IP-адрес устройства (если он отображается на главном экране) и т. д.

 **Примечание.** Для некоторых экранов и сторонних приложений речевой выход не поддерживается.

Есть два способа включения или выключения голосового выхода:

1. Нажмите одновременно **Ctrl** и **5**, чтобы включить или выключить голосовой выход.
2. На панели управления устройства нажмите кнопку **Осн. режимы**. Нажмите **Устройство > Специальные возможности**. Включите или выключите **голосовой выход (тест-драйв)**.

Пользователь может регулировать громкость голосового выхода, шаг и скорость речи в разделе **Устройство > Специальные возможности**.

Голосовой выход поддерживает следующие языки:

- Английский (США)
- Английский (международный)
- Французский
- Итальянский
- Испанский
- Немецкий

Голосовой выход применяется только к отдельным пользователям во время их сеанса. Голосовой выход автоматически отключается в следующих случаях:

- Пользователь поменяет его обратно.
- Текущая сессия заканчивается.
- Пользователь выполняет **Сброс всего**.

Персонализация

Содержание этой главы:

Обзор персонализации.....	86
Персонализация пользователем.....	87
Персонализация с помощью адаптивного обучения.....	93
Настраиваемые приложения.....	97
Создание персонализированных настроенных рабочих процессов.....	101
Удаление всех настроек персонализации.....	102

Обзор персонализации

В этой главе представлена информация о персонализации пользовательского интерфейса вашего устройства в соответствии с конкретными требованиями ваших рабочих процессов.

Персонализация позволяет отдельным пользователям, вошедшим в систему, работать более продуктивно и обеспечивает отображение функций и режимов в соответствии с их индивидуальными потребностями. Персонализация позволяет настраивать, включать и отключать отображение приложений и перегруппировывать их на главном экране в соответствии с вашими рабочими задачами.

Функция адаптивного обучения на устройстве анализирует использование вами приложений и функций после входа в систему. Вы получаете предложения по персонализированным рабочим процессам в зависимости от операций, которые выполняете на устройстве. Вы можете выбирать виды предложений, предоставляемых функцией адаптивного обучения. Вы можете включать и отключать свои предложения на панели управления устройства.

Для сохранения и упрощения длительных или часто выполняемых рабочих процессов вы можете создавать личные настроенные приложения. После создания настроенного приложения оно отображается на главном экране для зарегистрированных пользователей. Для каждого приложения вы можете включать и отключать отображение отдельных настроек, персонализировать настройки по умолчанию и сохранять настройки работ для повторного использования.

Системные администраторы могут использовать функцию персонализации, чтобы устанавливать настройки для всех пользователей. Функция включает следующие возможности:

- Включение и отключение отображения приложений и их перегруппирование на главном экране
- Создание и изменение настроенных приложений
- Включение и отключение отображения функций приложений
- Задание и сохранение настроек по умолчанию

Для получения дополнительных сведений обратитесь к системному администратору или к *руководству системного администратора* по адресу www.xerox.com/office/VLC415docs.



Примечание. Настройки персонализации, заданные отдельными пользователями, переопределяют соответствующие индивидуальные настройки, заданные системным администратором.

Персонализация пользователем

ПЕРСОНАЛИЗАЦИЯ ЭКРАНА «ОСН. РЕЖИМЫ»

Используя опции персонализации, можно показывать и скрывать приложения а также изменять порядок их отображения на экране Осн. режимы.

Включение и отключение отображения приложений на главном экране

Включение и отключение отображения приложения на главном экране для зарегистрированного пользователя

1. На панели управления принтера нажмите кнопку **Осн. режимы**.
2. Нажмите **Вход в систему**. Введите с клавиатуры имя пользователя, а затем нажмите **Далее**. Введите с клавиатуры пароль, а затем нажмите **Готово**.
3. Перейдите вниз и нажмите **Персонализация**.
4. Выберите **Настр. главное окно**.
5. Для отображения установленного, но скрытого приложения:
 - a. Коснитесь значка **плюс (+)**.
 - b. Выберите приложение, которое должно отображаться на панели управления.
6. Для отключения отображения установленного приложения:
 - a. Выберите нужное приложение и нажмите **X**.
 - b. Выберите **Скрыть**.
7. Нажмите кнопку **Готово**.
8. Убедитесь, что на главном экране отображаются только нужные приложения.

Перегруппирование приложений на главном экране

Перегруппирование приложений на главном экране для зарегистрированного пользователя

1. На панели управления принтера нажмите кнопку **Осн. режимы**.
2. Нажмите **Вход в систему**. Введите с клавиатуры имя пользователя, а затем нажмите **Далее**. Введите с клавиатуры пароль, а затем нажмите **Готово**.
3. Перейдите вниз и нажмите **Персонализация**.
4. Выберите **Настр. главное окно**.
5. Выберите нужное приложение и, удерживая его, перетащите в новое расположение. Отпустите приложение.
6. Нажмите кнопку **Готово**.
7. Убедитесь, что приложение отображается в нужном месте главного экрана.

Удаление приложений с главного экрана

Удаление приложения с главного экрана для зарегистрированного пользователя:

1. На панели управления принтера нажмите кнопку **Осн. режимы**.
2. Нажмите **Вход в систему**. Введите с клавиатуры имя пользователя, а затем нажмите **Далее**. Введите с клавиатуры пароль, а затем нажмите **Готово**.
3. Перейдите вниз и нажмите **Персонализация**.
4. Выберите **Настр. главное окно**.
5. Для удаления установленного приложения:
 - а. Выберите нужное приложение и нажмите **X**.
 - б. При появлении запроса нажмите **Удалить**.
6. Нажмите кнопку **Готово**.
7. Убедитесь, что на главном экране отображаются только нужные приложения.

Удаление настроек персонализации главного экрана

Удаление настроек персонализации с главного экрана для зарегистрированного пользователя

1. На панели управления принтера нажмите кнопку **Осн. режимы**.
2. Нажмите **Вход в систему**. Введите с клавиатуры имя пользователя, а затем нажмите **Далее**. Введите с клавиатуры пароль, а затем нажмите **Готово**.
3. Перейдите вниз и нажмите **Персонализация**.
4. Выберите один из вариантов:
 - **Удалить персонализацию экрана «Осн. режимы»** — удаление всех настроек персонализации с главного экрана.



Предупреждение. Опция Удалить персонализацию экрана «Осн. режимы» удаляет настройки персонализации с главного экрана, а также другие заданные пользователем настройки устройства.

- **Удалить все настройки персонализации** — Эта опция позволяет удалить все настройки персонализации для зарегистрированного пользователя, включая персонализированные настраиваемые приложения.



Примечание. Настройки, заданные системным администратором, включая настроенные, EIP-, настраиваемые приложения и веблеты, не изменяются.

5. При появлении запроса нажмите **Удалить**.
Приложения появятся в стандартном расположении на главном экране.
6. Нажмите кнопку **Готово**.

ПЕРСОНАЛИЗАЦИЯ ВХОДНОГО ЭКРАНА ПО УМОЛЧАНИЮ

Раздел **Входной экран по умолчанию** служит для настройки экрана по умолчанию и действий, доступных пользователю сразу после входа в систему на устройстве. Персонализировать можно следующее:

- **Приложение по умолчанию для устройства.** Это первое приложение, отображаемое после входа пользователя в систему или при восстановлении настроек устройства по умолчанию.
- **Обнаружение оригиналов.** Эта функция служит для указания приложения, которое запускается по умолчанию при загрузке оригиналов в автоподатчик. Данная настройка применяется, когда на панели управления устройства отображается начальный экран. Она не применяется, если на панели управления выбирается какое-то приложение.

Если выбранное приложение становится недоступно, отображается уведомление и для входного экрана по умолчанию устанавливаются стандартные заводские настройки.

Когда для приложения включены обе функции **Автозапуск при обнаружении оригиналов** и **Обнаружение оригиналов**, вы можете создавать настраиваемые рабочие процессы. См. раздел [Создание персонализированных настроенных рабочих процессов](#).

Задание настроек приложения по умолчанию для устройства

Чтобы задать приложение по умолчанию для устройства для пользователя, вошедшего в систему:

1. На панели управления принтера нажмите кнопку **Осн. режимы**.
2. Нажмите **Вход в систему**. Введите с клавиатуры имя пользователя, а затем нажмите **Далее**. Введите с клавиатуры пароль, а затем нажмите **Готово**.
3. Выберите **Персонализация**.
4. Нажмите **Входной экран по умолчанию**.
5. Нажмите **Приложение по умолчанию для устройства**.
6. Выберите обычное или настроенное приложение.
7. Нажмите кнопку **ОК**.

Настройка функции обнаружения оригиналов

Для настройки экрана по умолчанию, который отображается при обнаружении оригиналов, выполните следующее:

1. На панели управления принтера нажмите кнопку **Осн. режимы**.
2. Нажмите **Вход в систему**. Введите с клавиатуры имя пользователя, а затем нажмите **Далее**. Введите с клавиатуры пароль, а затем нажмите **Готово**.
3. Выберите **Персонализация**.
4. Нажмите **Входной экран по умолчанию**.
5. Выберите **Обнаружение оригиналов**.
6. Выберите обычное или настроенное приложение.

7. Нажмите кнопку **ОК**.

ПЕРСОНАЛИЗАЦИЯ ПРИЛОЖЕНИЙ

Опции персонализации приложений позволяют изменять доступные режимы, сохранять настройки приложений по умолчанию или удалять заданные настройки персонализации, примененные к приложению.

Для устройства можно настроить персонализацию приложений Копирование, Копирование удостоверения, Электронная почта, Факс и Сканировать в.

Персонализация списка режимов

Персонализация списка Режимы доступна для приложений электронной почты, сканирования, встроенного факса и копирования.

Настройка списка Режимы в приложении для зарегистрированного пользователя

1. На панели управления принтера нажмите кнопку **Осн. режимы**.
2. Нажмите **Вход в систему**. Введите с клавиатуры имя пользователя, а затем нажмите **Далее**. Введите с клавиатуры пароль, а затем нажмите **Готово**.
3. Выберите нужное приложение.
4. Перейдите вниз и нажмите **Персонализация**.
5. Выберите **Personalize Feature List** (Персонализация списка режимов).
6. Коснитесь нужной опции:
 - Для отключения отображения функции нажмите соответствующий значок **глаза**. На значке глаза появится перечеркивающая линия, означающая скрытие функции.
 - Для включения отображения функции нажмите соответствующий значок **глаза**. На значке глаза исчезнет перечеркивающая линия.
7. Функции в меню можно упорядочивать путем перетаскивания. Если в настройках персонализации включена функция адаптивного обучения, для упорядочения списка режимов в зависимости от их использования нажмите значок **Адаптивное обучение**.
8. Для сохранения текущей конфигурации нажмите кнопку **Готово**.

Отображение всех функций в списке функций

Чтобы показать все скрытые функции для приложения, выполните следующие действия.

1. На панели управления принтера нажмите кнопку **Осн. режимы**.
2. Выберите нужное приложение.
3. Выберите настройки работы.
4. Перейдите вниз и нажмите **Показ. дополн. режимы**.
Откроется список скрытых функций.

Сохранение настроек приложения по умолчанию

Эта функция используется для сохранения определенных комбинаций настроек приложения в качестве настроек по умолчанию. Данная функция доступна для приложений электронной почты, сканирования, встроенного факса и копирования.

Сохранение настроек приложения как стандартных для зарегистрированного пользователя

1. На панели управления принтера нажмите кнопку **Осн. режимы**.
2. Нажмите **Вход в систему**. Введите с клавиатуры имя пользователя, а затем нажмите **Далее**. Введите с клавиатуры пароль, а затем нажмите **Готово**.
3. Выберите нужное приложение.
4. Выберите настройки работы, которые требуется сохранить как настройки по умолчанию.
5. Перейдите вниз к списку функций и выберите раздел **Персонализация**.
6. Выберите **Сохранить настройки по умолч..**
7. При появлении запроса нажмите **Сохранить**.

Новые настройки заменят предыдущие.

Включение автозапуска в качестве стандартной настройки для приложений

Функция Автозапуск при обнаружении оригиналов обеспечивает автоматический запуск работы в приложении. Она применяется, когда открывается приложение и для него включен автозапуск. Когда в автоподатчике обнаруживаются оригиналы, работа запускается автоматически.

Функция автозапуска применяется к приложениям копирования, электронной почты, факса, целевого сканирования и настраиваемым приложениям.

Когда для приложения включены обе функции Автозапуск при обнаружении оригиналов и Обнаружение оригиналов, вы можете создавать настраиваемые рабочие процессы. См. раздел [Создание персонализированных настроенных рабочих процессов](#).

Чтобы включить автозапуск для выбранных приложений, выполните следующее:

1. На панели управления принтера нажмите кнопку **Осн. режимы**.
2. Нажмите **Вход в систему**. Введите с клавиатуры имя пользователя, а затем нажмите **Далее**. Введите с клавиатуры пароль, а затем нажмите **Готово**.
3. Выберите нужное приложение.
4. Выберите настройки работы, которые требуется сохранить как настройки по умолчанию.
5. Для включения автозапуска нажмите переключатель **Автозапуск при обнаружении оригиналов**.
6. Перейдите вниз к списку функций и выберите раздел **Персонализация**.
7. Выберите **Сохранить настройки по умолч..**
8. При появлении запроса нажмите **Сохранить**.

Когда зарегистрированный пользователь выбирает приложение и загружает оригиналы в автоподатчик, работа запускается автоматически.

Удаление настроек персонализации приложения с панели управления

Удаление текущих настроек персонализации приложения

1. На панели управления принтера нажмите кнопку **Осн. режимы**.
2. Нажмите **Вход в систему**. Введите с клавиатуры имя пользователя, а затем нажмите **Далее**. Введите с клавиатуры пароль, а затем нажмите **Готово**.
3. Выберите нужное приложение.
4. Перейдите вниз к списку функций и выберите раздел **Персонализация**.
5. Выберите **Удалить персонализацию приложения**.
6. При появлении запроса нажмите **Удалить**.

ВЫБОР ПЕРСОНАЛЬНЫХ НАСТРОЕК ЯЗЫКА

Зарегистрированный пользователь может персонализировать настройки по умолчанию для языка интерфейса и раскладки клавиатуры.

После этого при каждом входе в систему для него применяются выбранные настройки для языка и клавиатуры.

Персонализация настроек по умолчанию для языка интерфейса и раскладки клавиатуры:

1. На панели управления принтера нажмите кнопку **Осн. режимы**.
2. Нажмите **Вход в систему**. Введите с клавиатуры имя пользователя, а затем нажмите **Далее**. Введите с клавиатуры пароль, а затем нажмите **Готово**.
3. Нажмите **Вход в систему** и выберите **Выбрать язык**.
4. Чтобы изменить язык интерфейса, выберите нужный вариант.
5. Чтобы изменить раскладку клавиатуры, нажмите **Раскладка клавиатуры** и выберите нужный вариант.
6. Нажмите кнопку **Готово**.

Персонализация с помощью адаптивного обучения

Функция адаптивного обучения анализирует повседневное использование устройства с целью оптимизации задач для пользователей и администраторов. Адаптивное обучение предоставляет вошедшему в систему пользователю персонализированные рекомендации по рабочим процессам на основе использования им конкретных приложений. Отдельный пользователь может выбирать типы получаемых им рекомендаций. Отдельные пользователи могут включать и отключать свои опции персонализированных рекомендаций на панели управления устройства.

Персонализация адаптивного обучения предлагает рекомендации по автоматизации рабочих процессов, которые помогут вошедшим в систему пользователям в оптимизации своих рабочих процессов. Персонализированные приложения по рабочим процессам с использованием приложений включают следующие операции:

- Создание настраиваемых приложений для повторяющихся задач
- Создание настраиваемых приложений для сложных задач
- Упорядочение настроек функций приложений в зависимости от периодичности использования
- Настройки языковых предпочтений

Персонализация адаптивного обучения включена по умолчанию. Если для устройства включена персонализация адаптивного обучения, все предложения по персонализации для зарегистрированных пользователей включаются по умолчанию. Когда персонализация адаптивного обучения включена, вошедшие в систему пользователи могут управлять своими рекомендациями по персонализации на панели управления.

ПРЕДЛОЖЕНИЯ ПО НАСТРАИВАЕМЫМ ПРИЛОЖЕНИЯМ

Когда включены функции «Адаптивное обучение» и «Персонализация», на устройстве отображаются предложения по созданию настраиваемых приложений для повторяющихся или сложных задач.

Если зарегистрированный пользователь постоянно выбирает для работы одинаковые настройки, через 7 дней идентифицируется повторяющаяся задача, и отображается предложение создать настраиваемое приложение.

Если зарегистрированный пользователь выбирает для работы не менее шести функций, идентифицируется сложная задача, и отображается предложение создать настраиваемое приложение для повторяющихся работ.

Предложение по настраиваемому приложению отображается сразу после отправки работы. Если такое предложение принимается, создается настраиваемое приложение. Если это предложение отклоняется, аналогичное предложение по настраиваемому приложению не отображается в течение 14 дней.

Чтобы создать настраиваемое приложение для повторяющихся или сложных работ с экрана приложения, выполните следующее:

1. Если после отправки работы идентифицируется повторяющаяся или сложная работа, откроется экран предложения. На экране предложения выберите **Создать настраиваемое приложение**.
2. Перейдите в поле **Введите имя настроен. прилож.** и введите имя с помощью клавиатуры. Нажмите кнопку **Далее**.

3. Выполните одно из следующих действий:

- Чтобы создать настроенное приложение со стандартными настройками, выберите **Создать настроен. прилож.**
- Для изменения настроек настроенного приложения откройте раздел **Персонализировать оформление** и выполните следующее:
 1. Выберите цветовую схему для настроенного приложения и нажмите кнопку **Далее**.
 2. Выберите значок, подходящий для создаваемого настроенного приложения, и нажмите кнопку **Далее**.
 3. Чтобы задать инструкции, которые будут отображаться в верхней части экрана приложения, перейдите в поле ввода и введите с помощью клавиатуры инструкции для пользователей. Нажмите кнопку **Готово**.

Настроенное приложение сохранится и будет отображаться на главном экране для зарегистрированного пользователя.

ПРЕДЛОЖЕНИЯ ПО УПОРЯДОЧЕНИЮ СПИСКА РЕЖИМОВ

Когда включены функции «Адаптивное обучение» и «Персонализация», на устройстве отображаются предложения по упорядочению режимов в списке в приложении в зависимости от его использования зарегистрированным пользователем.

Данные об использовании режимов собираются в течение 30 дней. Когда в течение 30 дней выполняется отправка 10 работ, и пользователь входит в систему и выбирается приложение, предложение по упорядочению списка режимов отображается, если последовательность использования не соответствует текущей.

Если такое предложение принимается, наиболее используемые режимы переносятся в начало списка. Неиспользуемые режимы скрываются и переносятся в раздел Показ. дополн. режимы.

Независимо от того, принимается предложение или отклоняется, другие предложения по упорядочению списка не отображаются в течение 14 дней.

Для упорядочения списка режимов с экрана предложения выполните следующее:

1. На панели управления принтера нажмите кнопку **Осн. режимы**.
2. Нажмите **Вход в систему**. Введите с клавиатуры имя пользователя, а затем нажмите **Далее**. Введите с клавиатуры пароль, а затем нажмите **Готово**.
3. Выберите нужное приложение. Если данные об использовании собирались не менее 30 дней, отображается экран предложения.
4. Чтобы принять предложение по упорядочению режимов, выберите **Упорядочить функции**. После этого режимы упорядочатся в зависимости от их использования зарегистрированным пользователем.

5. Для изменения списка режимов вручную выберите один из вариантов и выполните следующее:
 - Для отключения отображения функции нажмите соответствующий значок **глаза**. На значке глаза появится перечеркивающая линия, означающая скрытие функции.
 - Для включения отображения функции нажмите соответствующий значок **глаза**. На значке глаза исчезнет перечеркивающая линия.
 - Функции в меню можно упорядочивать путем перетаскивания.
6. Нажмите кнопку **Готово**.

ПЕРСОНАЛИЗАЦИЯ ПРЕДЛОЖЕНИЙ ПО ВЫБОРУ ЯЗЫКА ИНТЕРФЕЙСА

Если включены функции адаптивного обучения и персонализации, то когда зарегистрированный пользователь выбирает другой язык, ему сразу предлагается сменить язык интерфейса.

Для персонализации языка интерфейса с экрана предложения выполните следующее:

1. На панели управления принтера нажмите кнопку **Осн. режимы**.
2. Нажмите **Вход в систему**. Введите с клавиатуры имя пользователя, а затем нажмите **Далее**. Введите с клавиатуры пароль, а затем нажмите **Готово**.
3. Если пользователь меняет язык, который использовался в прошлый сеанс, отображается экран предложения. Чтобы принять предложение по изменению языка по умолчанию, выберите **По умолчанию**.

После этого язык интерфейса, используемый по умолчанию, для данного зарегистрированного пользователя изменится.

УПРАВЛЕНИЕ ПРЕДЛОЖЕНИЯМИ ПО ПЕРСОНАЛИЗАЦИИ

Когда адаптивное обучение и персонализация включены, устройство предлагает рекомендации по улучшению опыта пользователя на устройстве.

Для управления своими рекомендациями по персонализации:

1. На панели управления принтера нажмите кнопку **Осн. режимы**.
2. Нажмите **Вход в систему**. Введите с клавиатуры имя пользователя, а затем нажмите **Далее**. Введите с клавиатуры пароль, а затем нажмите **Готово**.
3. Нажмите **Вход в систему** и выберите **Управление предложениями**. Кроме того, вы можете получить доступ к опции **Управление рекомендациями** на каждом экране рекомендаций.

4. Выберите один из вариантов:

- **Повтор. настроен. прилож.:** Отображение предложений по созданию настраиваемых приложений для работ, которые часто настраиваются.
- **Сложное настраиваемое приложение:** Отображение предложений по созданию настраиваемых приложений для работ, в которых выбирается не менее шести функций.
- **Порядок отображения функций:** Отображение предложений изменить последовательность функций в списке, чтобы в его начале выводились наиболее используемые функции.
- **Язык:** Отображение предложений по изменению языка, когда выбираются разные языки.

5. Нажмите кнопку **ОК**.

Настраиваемые приложения

Настраиваемые приложения создаются для часто выполняемых задач или работ. Настраиваемые приложения можно создавать для приложений копирования, электронной почты, факса и сканирования.

Доступны следующие типы настраиваемых приложений.

- **Общедоступные настраиваемые приложения.** Их могут создавать администраторы устройства и пользователи с правами индивидуальной настройки. При создании общедоступного настраиваемого приложения для него пользователи могут вносить временные изменения в настройки функций приложения. Когда приложение возвращается в исходное состояние, временные изменения отменяются. Данные приложения можно настраивать так, чтобы пользователи не могли видеть и менять настройки функций приложений. Общедоступные настроенные приложения отображаются на начальном экране. Администраторы устройства и пользователи с правами индивидуальной настройки могут сохранить существующее общедоступное настроенное приложение, а затем изменить его оформление и настройки по умолчанию, создав таким образом новое приложение. Если включена персонализация, все зарегистрированные пользователи могут сохранять общедоступные настраиваемые приложения в качестве новых приложений, а затем изменять их оформление и настройки по умолчанию, создавая таким образом новые приложения.
- **Личные настраиваемые приложения.** Когда включена персонализация, все зарегистрированные пользователи могут создавать личные настраиваемые приложения. Личные настроенные приложения доступны только для его создателя и отображаются на главном экране для данного зарегистрированного пользователя. После создания настраиваемого приложения его можно сохранить как личное приложение, а затем изменить его оформление и настройки по умолчанию, создав таким образом новое приложение.



Примечание. Во все личные настраиваемые приложения могут вноситься временные изменения. Когда приложение возвращается в исходное состояние, временные изменения отменяются.

Во все личные настраиваемые приложения могут вноситься временные изменения. Когда приложение возвращается в исходное состояние, временные изменения отменяются.

Сведения о настройке общедоступных настраиваемых приложений см. в *Руководстве системного администратора* по адресу www.xerox.com/office/VLC415docs.

СОЗДАНИЕ ЛИЧНОГО НАСТРАИВАЕМОГО ПРИЛОЖЕНИЯ

Создание личного настраиваемого приложения для зарегистрированного пользователя:

1. На панели управления принтера нажмите кнопку **Осн. режимы**.
2. Нажмите **Вход в систему**. Введите с клавиатуры имя пользователя, а затем нажмите **Далее**. Введите с клавиатуры пароль, а затем нажмите **Готово**.
3. Выберите нужное приложение.
4. Выберите настройки работы для настраиваемого приложения.
5. Перейдите вниз к списку функций и нажмите **Создать настроенное приложение**.

6. Перейдите в поле **Введите имя настроен. прилож.** и введите имя с помощью клавиатуры. Нажмите кнопку **Далее**.
7. Выполните одно из следующих действий:
 - Чтобы создать настроенное приложение со стандартными настройками, выберите **Создать настроен. прилож.**
 - Для изменения настроек настроенного приложения откройте раздел **Персонализировать оформление** и выполните следующее:
 1. Выберите цветовую схему для настроенного приложения и нажмите кнопку **Далее**.
 2. Выберите значок, подходящий для создаваемого настроенного приложения, и нажмите кнопку **Далее**.
 3. Чтобы задать инструкции, которые будут отображаться в верхней части экрана приложения, перейдите в поле ввода и введите с помощью клавиатуры инструкции для пользователей. Нажмите кнопку **Готово**.

Настроенное приложение сохранится и будет отображаться на главном экране для зарегистрированного пользователя. Для остальных пользователей это настроенное приложение отображаться не будет.

СОЗДАНИЕ ЛИЧНОГО НАСТРАИВАЕМОГО ПРИЛОЖЕНИЯ ИЗ ОБЩЕДОСТУПНОГО

Для создания личного настраиваемого приложения из общедоступного выполните следующее:

1. На панели управления принтера нажмите кнопку **Осн. режимы**.
2. Нажмите **Вход в систему**. Введите с клавиатуры имя пользователя, а затем нажмите **Далее**. Введите с клавиатуры пароль, а затем нажмите **Готово**.
3. Выберите общедоступное настроенное приложение.
4. Перейдите вниз к списку функций и нажмите **Сохранить как новое настроенное приложение**.
5. Перейдите в поле **Введите имя настроен. прилож.** и введите имя с помощью клавиатуры. Нажмите кнопку **Далее**.

6. Выполните одно из следующих действий:
 - Чтобы создать настроенное приложение со стандартными настройками, выберите **Создать настроен. прилож.**
 - Для изменения настроек настроенного приложения откройте раздел **Персонализировать оформление** и выполните следующее:
 1. Выберите цветовую схему для настроенного приложения и нажмите кнопку **Далее**.
 2. Выберите значок, подходящий для создаваемого настроенного приложения, и нажмите кнопку **Далее**.
 3. Чтобы задать инструкции, которые будут отображаться в верхней части экрана приложения, перейдите в поле ввода и введите с помощью клавиатуры инструкции для пользователей. Нажмите кнопку **Готово**.

Настроенное приложение сохранится и будет отображаться на главном экране для зарегистрированного пользователя. Для остальных пользователей это настроенное приложение отображаться не будет.

ИЗМЕНЕНИЕ НАСТРАИВАЕМОГО ПРИЛОЖЕНИЯ

Чтобы удалить или скрыть настроенное приложение с главного экрана, выполните следующие действия.

1. На панели управления принтера нажмите кнопку **Осн. режимы**.
2. Нажмите **Вход в систему**. Введите с клавиатуры имя пользователя, а затем нажмите **Далее**. Введите с клавиатуры пароль, а затем нажмите **Готово**.
3. Выберите **Персонализация**.
4. Выберите **Настр. главное окно**.
5. Для выбора нужного настроенного приложения нажмите **X**, затем выберите один из вариантов.
 - **Удалить** — окончательное удаление настроенного приложения с устройства.
 - **Скрыть** — удаление настроенного приложения с главного экрана. Настроенное приложение по-прежнему доступно, его можно снова добавить на главный экран в любой момент.
6. Нажмите кнопку **Готово**.

УДАЛЕНИЕ ИЛИ СКРЫТИЕ НАСТРАИВАЕМОГО ПРИЛОЖЕНИЯ

Чтобы удалить или скрыть настроенное приложение с главного экрана, выполните следующие действия.

1. На панели управления принтера нажмите кнопку **Осн. режимы**.
2. Нажмите **Вход в систему**. Введите с клавиатуры имя пользователя, а затем нажмите **Далее**. Введите с клавиатуры пароль, а затем нажмите **Готово**.
3. Выберите **Персонализация**.
4. Выберите **Настр. главное окно**.

5. Для выбора нужного настроенного приложения нажмите **X**, затем выберите один из вариантов.
 - **Удалить** — окончательное удаление настроенного приложения с устройства.
 - **Скрыть** — удаление настроенного приложения с главного экрана. Настроенное приложение по-прежнему доступно, его можно снова добавить на главный экран в любой момент.
6. Нажмите кнопку **Готово**.

ИСПОЛЬЗОВАНИЕ И ИЗМЕНЕНИЕ НАСТРАИВАЕМЫХ ПРИЛОЖЕНИЙ

Чтобы использовать настроенное приложение, выполните следующие действия.

1. На панели управления принтера нажмите кнопку **Осн. режимы**.
2. При необходимости нажмите **Вход в систему**. Введите с клавиатуры имя пользователя, а затем нажмите **Далее**. Введите с клавиатуры пароль, а затем нажмите **Готово**.
3. Загрузите оригиналы в автоподатчик или поместите их на стекло экспонирования.
4. Выберите настроенное приложение.
5. Если разрешено редактирование, измените настройки функций по необходимости. Если редактирование ограничено, создайте настраиваемое приложение, выберите **Сохранить как новое настраиваемое приложение** и внесите необходимые изменения.
6. Нажмите кнопку **Старт**.
7. Чтобы вернуться на Главный экран, нажмите кнопку **Осн. режимы**.

Создание персонализированных настроенных рабочих процессов

Когда включена персонализация, зарегистрированный пользователь может использовать настройки входного экрана по умолчанию вместе с функцией Автозапуск при обнаружении оригиналов для создания настроенных рабочих процессов.

Настроенные рабочие процессы повышают производительность за счет автоматического выполнения операций на устройстве при обнаружении оригиналов в автоподатчике. Настроенные рабочие процессы экономят время при выполнении на устройстве повторяющихся и регулярных операций.

В результате пользователь получает каждый день получает комплекты высококачественных печатных документов для сканирования и корректуры. Пользователь входит в систему на устройстве и создает личные настроенные приложения на основе приложения сканирования. Для личного настроенного приложения устанавливаются настройки качества изображения и назначения и включается функция Автозапуск при обнаружении оригиналов. Чтобы персонализировать входной экран по умолчанию для приложения по умолчанию и функции обнаружения оригиналов, пользователь выбирает личное настроенное приложение. Затем ежедневно для выполнения работы пользователь входит в систему на устройстве и загружает первый комплект оригиналов в автоподатчик. Тогда автоматически запускается личное настроенное приложение и в течение 7 секунд запускается работа. После обработки первого комплекта пользователь продолжает загружать комплекты оригиналов в автоподатчик. После сканирования каждого комплекта созданные файлы отправляются в заданное назначение без выполнения пользователем операций на сенсорном экране.

Сведения о создании и использовании настроенных приложений см. в разделе [Настраиваемые приложения](#).

Инструкции по персонализации настроек приложений по умолчанию приведены в разделе [Персонализация приложений](#).

Информацию о настройке входного экрана по умолчанию см. в разделе [Персонализация входного экрана по умолчанию](#).

Удаление всех настроек персонализации

Удаление всех настроек персонализации с устройства

1. На панели управления принтера нажмите кнопку **Осн. режимы**.
2. Нажмите **Вход в систему**. Введите с клавиатуры имя пользователя, а затем нажмите **Далее**. Введите с клавиатуры пароль, а затем нажмите **Готово**.
3. Перейдите вниз и нажмите **Персонализация**.
4. Выберите **Удалить все настройки персонализации**.



Предупреждение. Опция Удалить персонализацию экрана «Осн. режимы» удаляет настройки персонализации с главного экрана, а также другие заданные пользователем настройки устройства.

5. При появлении запроса нажмите **Удалить все**.

Приложения Xerox®

Содержание этой главы:

Xerox® App Gallery	104
Устройство	107
Работы	120
Копия	128
Копир. удостовер.	142
Электронная почта.....	143
Процедура сканирования	147
Сканировать в	159
Факс.....	170
Факс-сервер	177
Печать (откуда)	181
@PrintByXerox	184
Приложение Xerox® Connect for XMPie	185

Приложения Xerox® обеспечивают доступ к различным режимам и функциям вашего устройства. Это установленные стандартные приложения, отображаемые на экране «Осн. режимы». Некоторые приложения устанавливаются как стандартные, однако скрыты при первом использовании устройства. Вы можете показать, скрыть приложения или изменить их порядок на экране «Осн. режимы» с помощью настроек во встроеном веб-сервере.

Сведения о конфигурировании, отображении и настройке приложений см. в *Руководстве системного администратора* по адресу www.xerox.com/office/VLC415docs.

Приложения можно скачивать и устанавливать из приложения Xerox® App Gallery. К ним также относятся приложения расширяемой интерфейсной платформы Xerox® (Extensible Interface Platform, EIP). Приложения платформы EIP позволяют устанавливать защищенные и подписанные приложения на совместимых принтерах.

Дополнительные сведения о работе с Xerox® App Gallery и скачивании приложений см. в разделе [Xerox® App Gallery](#).

Xerox® App Gallery

ОБЗОР XEROX® APP GALLERY



Используйте приложение Xerox® App Gallery, чтобы установить приложения, обеспечивающие новые функции и возможности для устройства. Приложение Xerox® App Gallery обеспечивает прямой доступ к приложениям, повышающим производительность, упрощающим рабочие процессы и создающим более удобную среду для пользователей.

Xerox® App Gallery позволяет быстро находить и обновлять приложения. Поиск в Xerox App Gallery можно выполнять, не входя в систему. На баннере отображаются выполняющиеся приложения, кроме того, приложения можно найти в полном списке. Чтобы получить дополнительные сведения о приложении, коснитесь его имени в списке.

Для использования приложения Xerox® App Gallery устройство должно быть подключено к беспроводной или проводной сети.



Примечание. Если для устройства задан интернет-доступ через прокси-сервер, этот сервер должен быть правильно настроен, чтобы приложение Xerox® App Gallery могло выходить в Интернет.

Сведения и инструкции по работе с приложением Xerox® App Gallery см. в *руководстве пользователя Xerox® App Gallery* на сайте www.xerox.com/XeroxAppGallery.

Если на вашем устройстве включен режим идентификации или учета, для доступа к функциям необходимо ввести учетные данные. Сведения о персонализации настроек для зарегистрированных см. в разделе [Персонализация](#).

СОЗДАНИЕ УЧЕТНОЙ ЗАПИСИ XEROX® APP GALLERY

Наличие учетной записи App Gallery обеспечивает прямой доступ ко всем доступным приложениям на устройстве. С помощью учетной записи App Gallery вы можете просматривать и приобретать приложения, устанавливать их на устройстве, а также управлять приложениями и лицензиями.

Учетную запись App Gallery можно создать с панели управления или на веб-портале Xerox® App Gallery. Сведения о веб-портале Xerox® App Gallery см. в разделе www.xerox.com/XeroxAppGallery.



Примечание. Если у вас есть учетная запись Xerox App Gallery, см. раздел [Вход в учетную запись Xerox® App Gallery](#).

Создание учетной записи App Gallery с панели управления:

1. На панели управления принтера нажмите кнопку **Осн. режимы**.
2. Выберите **Xerox App Gallery**.
3. Нажмите **Вход в систему**.
4. Выберите **Создать учетную запись**.

5. Заполните поля:
 - Адрес эл. почты
 - Подтверждение адреса эл. почты
 - Пароль
 - Подтвердите пароль
 - Имя и фамилия
 - Название компании
 - Страна
 - Валюта платежа
6. Просмотрите и примите условия обслуживания и условия обслуживания для администратора данных, затем нажмите кнопку **OK**.
7. После создания учетной записи появляется уведомление об отправке инструкций по завершению процедуры на адрес эл. почты, указанный в шаге 5.
8. Чтобы завершить создание учетной записи, подтвердите ее.
 - a. Перейдите в папку «Входящие» эл. почты, указанной в шаге 5, и откройте сообщение *Welcome to Xerox® App Gallery* (Приветствие Xerox App Gallery).
 - b. Нажмите кнопку **Verify Account** (Подтвердить учетную запись).
Откроется веб-страница.
 - c. Чтобы завершить процедуру проверки, введите адрес эл. почты и пароль, указанные на шаге 5, затем нажмите кнопку **Log In** (Войти).
Появится приветствие, подтверждающее завершение процедуры проверки учетной записи.

ВХОД В УЧЕТНУЮ ЗАПИСЬ XEROX® APP GALLERY

После входа в App Gallery вы можете просматривать, устанавливать и обновлять доступные приложения.

Вход по учетной записи App Gallery:

1. На панели управления принтера нажмите кнопку **Осн. режимы**.
2. Выберите **Xerox App Gallery**, а затем **Вход**.
3. Введите адрес электронной почты с клавиатуры на сенсорном экране.
4. Введите пароль с клавиатуры сенсорного экрана.
5. Чтобы войти в систему, нажмите кнопку **OK** или **Enter**.

УСТАНОВКА И ОБНОВЛЕНИЕ ПРИЛОЖЕНИЙ С ПОМОЩЬЮ ПРИЛОЖЕНИЯ XEROX® APP GALLERY

Приложения Xerox® служат для добавления, расширения или индивидуальной настройки функций устройства. Приложение Xerox® App Gallery используется для просмотра и установки приложений на панели управления устройства.

Установка приложения из приложения App Gallery:

1. На панели управления принтера нажмите кнопку **Осн. режимы**.
2. Выберите **Xerox App Gallery**, а затем **Вход**.
3. Введите адрес электронной почты с клавиатуры на сенсорном экране.
4. Введите пароль с клавиатуры сенсорного экрана.
5. Нажмите кнопку **ОК** или **Ввод**.
6. Выберите нужное приложение и нажмите **Установить**. Откроется окно лицензионного соглашения.



Примечание. Если приложение уже было установлено и доступна новая версия, вместо кнопки **Установить** будет отображаться кнопка **Обновить**.

7. Нажмите кнопку **Принимаю**. Начнется процесс установки.

Если приложение будет установлено некорректно, снова нажмите **Установить** для повторной установки.

8. Для выхода из приложения Xerox® App Gallery нажмите кнопку **Осн. режимы**.

Обновление приложения из App Gallery

1. На панели управления принтера нажмите кнопку **Осн. режимы**.
2. Выберите **Xerox App Gallery**, а затем **Вход**.
3. Введите адрес электронной почты с клавиатуры на сенсорном экране.
4. Введите пароль с клавиатуры сенсорного экрана.
5. Нажмите кнопку **ОК** или **Ввод**.
6. Выберите нужное приложение и нажмите **Обновить**. Откроется окно лицензионного соглашения.
7. Нажмите кнопку **Принимаю**.
8. После завершения обновления вместо кнопки Обновить отображается уведомление Установлено.
9. Для выхода из приложения Xerox® App Gallery нажмите кнопку **Осн. режимы**.

Устройство

ОБЗОР УСТРОЙСТВА





Приложение «Устройство» служит для доступа к информации об устройстве, включая его серийный номер и модель. Можно проверять состояние лотков для бумаги, информацию по счетам, сведения о расходных материалах и печатать информационные страницы.

Многие настройки устройства можно устанавливать в зависимости от потребностей пользователей. Сведения об установке всех настроек устройства см. в *Руководстве системного администратора* по адресу www.xerox.com/office/VLC415docs.

Опции устройства

Предусмотрены следующие опции устройства:

ОПЦИЯ		ОПИСАНИЕ
	Настройки персонализации администратора	Зарегистрированные пользователи могут в разделе Настройки персонализации получить доступ к настройкам Выбранный язык и Управление предложениями . Дополнительные сведения о настройках персонализации см. в разделе Персонализация .
	Язык	Кнопка Язык служит для выбора языка для сенсорного экрана панели управления.  Примечание. Иногда эта опция скрыта. Дополнительную информацию см. в <i>Руководстве системного администратора</i> по адресу www.xerox.com/office/VLC415docs .
	Специальные возможности	Нажатие кнопки Специальные возможности позволяет получить доступ к функции Инверсия цвета дисплея , которая изменяет внешний вид сенсорного экрана панели управления. См. раздел Специальные возможности .
	Об устройстве	В разделе Об устройстве содержатся краткие сведения об устройстве, его серийный номер и информация о текущих настройках.
	Информационные страницы	Для принтера предусмотрен набор информационных страниц для печати. На этих страницах содержатся сведения о конфигурации и шрифтах, демонстрации и т. д.
	Уведомления	В разделе Уведомления отображаются сведения о предупреждениях и сбоях устройства. Опция История неисправностей служит для отображения кодов

ОПЦИЯ		ОПИСАНИЕ
		неисправностей и времени их возникновения.
	Лотки для бумаги	В разделе Лотки для бумаги отображается формат, тип и цвет бумаги в каждой лотке, а также ее запас.
	Расходные материалы	Раздел Расходные материалы служит для отслеживания состояния модулей, заменяемых пользователем. По каждому модулю отображаются текущий уровень и расчетное количество отпечатков или оставшихся дней.
	Учет и использование	В разделе Учет и использование отображается серийный номер устройства и общее количество выполненных отпечатков.
	Сист. средства	<p>В разделе Сист. средства конфигурируются такие настройки, как режимы энергосбережения, дата и время и яркость панели управления. Данные настройки можно изменять с помощью панели управления устройства или встроенного веб-сервера.</p> <p> Примечание. Сведения об установке настроек принтера см. в <i>Руководстве системного администратора</i> по адресу www.xerox.com/office/MLC415docs.</p>
	Конфигурация на основе веб-интерфейса (тест-драйв)	<p>Инструмент Конфигурация на основе веб-интерфейса (тест-драйв) открывает доступ ко всем возможностям и настройкам устройства во встроенном веб-сервере.</p> <p> Примечание. Некоторые функции и опции конфигурации встроенного веб-сервера ограничены. Примеры ограниченных функций включают скачивание и установку файлов и доступ к ссылкам, ведущим на внешние веб-сайты.</p>
	Удаленные службы	<p>Удаленные службы используются для отправки информации о неисправностях и использовании устройства в службу поддержки Xerox.</p> <p> Примечание. Эту функцию включает системный администратор с помощью встроенного веб-сервера.</p>
	Приложение Xerox Easy Assist	<p>Приложение Xerox Easy Assist позволяет получать доступ к принтеру и настраивать его со смартфона. Установив приложение Xerox Easy Assist на свой смартфон, вы можете легко настроить новый принтер, управлять его конфигурацией, просматривать предупреждения о требуемых расходных материалах и заказывать их, а также получать оперативную поддержку по устранению неполадок своего принтера.</p> <p>См. раздел Приложение Xerox® Easy Assist (XEA).</p>

Сведения об установке настроек принтера см. в *руководстве системного администратора* по адресу www.xerox.com/office/VLC415docs.

ОБ УСТРОЙСТВЕ

В разделе «Об устройстве» содержатся краткие сведения об устройстве, его текущих настройках и состоянии. Здесь можно узнать серийный номер, номер модели и версию ПО.

ИНФОРМАЦИОННЫЕ СТРАНИЦЫ

Для принтера предусмотрен набор информационных страниц для печати. На этих страницах содержатся сведения о конфигурации и шрифтах, руководства по началу работы и т. д.

Доступны следующие информационные страницы:

НАИМЕНОВАНИЕ	ОПИСАНИЕ
Основной отчет о конфигурации	В основном отчете о конфигурации содержится информация о принтере, включая серийный номер, сведения об установленных опциях, сетевых настройках, настройках портов, лотках и т. д.
Подробный отчет о конфигурации	В подробном отчете о конфигурации содержится информация обо всех настройках принтера, включая настройки дополнительных режимов, безопасности и сервера идентификации, настройки подключения и т. д.
Информация по счетам	В отчете с информацией по счетам содержатся сведения об устройстве и подробные данные по счетчикам оплаты и количеству листов.
Начало работы	В <i>Кратком руководстве пользователя</i> приведен обзор основных функций устройства.
Страница устранения проблем с качеством печати	Страница устранения проблем с качеством печати содержит перечень распространенных проблем с качеством печати и советы по их устранению.
Страница использования расходных материалов	На странице использования материалов содержатся сведения о состоянии расходных материалов и каталожные номера для их заказа.
Демонстрационная страница с графикой	Данная страница используется для проверки качества печати графических изображений.

НАИМЕНОВАНИЕ	ОПИСАНИЕ
Список шрифтов PCL	В списке шрифтов PCL содержатся образцы всех шрифтов PCL, доступных на принтере.
Список шрифтов PostScript	В списке шрифтов PostScript содержатся образцы всех шрифтов PostScript, доступных на принтере.

Печать информационных страниц

1. На панели управления принтера нажмите кнопку **Осн. режимы**.
2. Выберите **Устройство > Информ. страницы**.
3. Чтобы напечатать информационную страницу, выберите ее и нажмите кнопку **Печать**.
Принтер напечатает выбранную информационную страницу.
4. Чтобы вернуться на Главный экран, нажмите кнопку **Осн. режимы**.

СОСТОЯНИЕ РАСХОДНЫХ МАТЕРИАЛОВ

Состояние и оставшийся срок службы в процентах для расходных материалов принтера можно проверить на панели управления или с помощью интерфейса Embedded Web Server. Когда приближается срок замены расходного материала, на панели управления появляется соответствующее предупреждение. Предупреждения, отображаемые на панели управления или отправляемые по электронной почте, можно настраивать.

Проверка состояния расходных материалов с панели управления:

1. Для проверки состояния расходных материалов на принтере выберите **Устройство > Расходные материалы**.
2. Для просмотра сведений о конкретном тонер-картридже, включая номер детали для заказа, нажмите **Голубой, Пурпурный, Желтый** или **Черный**.
3. Для просмотра дополнительных сведений выберите **Другие расходные материалы**. Просмотрите список, а затем выберите нужный вариант.
4. Чтобы распечатать страницу использования материалов, нажмите **Печ.отчета о расх.матер..**
5. Для возврата на экране «Расходные материалы» нажмите кнопку **X**.
6. Для возврата на экран «Устройство» нажмите кнопку **X**.
7. Чтобы вернуться на Главный экран, нажмите кнопку **Осн. режимы**.

Для проверки статуса расходных материалов и настройки уведомлений используйте приложение Embedded Web Server. Сведения о конфигурировании всех настроек устройства см. в *Руководстве системного администратора* по адресу www.xerox.com/office/VLC415docs.

СЧЕТЧИКИ УЧЕТА И ИСПОЛЬЗОВАНИЯ

В меню «Учет и использование» отображается общее число отпечатков, созданных или напечатанных на принтере за его срок службы. Обнуление показаний счетчиков недоступно. Страницей считается одна сторона листа бумаги. Например, листа бумаги, распечатанный с двух сторон, считается за два отпечатка.

Проверка счетчиков учета и использования:

1. На панели управления принтера нажмите кнопку **Осн. режимы**.
2. Выберите **Устройство > Учет и использование**.
Отобразится количество выполненных отпечатков:
 - **Черно-белых отпечатков** — общее количество страниц, распечатанных в черно-белом режиме.
 - **Цветных отпечатков** — общее количество страниц, распечатанных в цветном режиме.
 - **Всего отпечатков** — общее число цветных и черно-белых отпечатков.
3. Для просмотра дополнительных сведений нажмите **Счетчики использования** и выберите нужный вариант.
 - **Счетчики отпечатков:** Эта опция определяет число отпечатков, сделанных принтером. Количество отпечатков может отличаться от числа учтенных листов — это зависит от настройки принтера. Это зависит от того, как учитывается большой лист — как большой отпечаток или как несколько отпечатков меньшего размера.
 - **Счетчики листов:** Эта опция определяет число отпечатков, сделанных принтером. Двусторонние и односторонние листы отпечатков учитываются отдельно.
 - **Счетчики переданных изображений:** число изображений, переданных в режимах факса, эл. почты или сканирования.
 - **Счетчики отпечатков факса:** число изображений, переданных в режимах факса. Каждая функция факса учитывается отдельно.
 - **Все счетчики использования:** Эта опция предоставляет всю информацию об использовании принтера.
4. Чтобы вернуться на Главный экран после просмотра показаний счетчиков использования, нажмите кнопку **Осн. режимы**.

УДАЛЕННЫЕ СЛУЖБЫ

С помощью удаленных служб во встроенном веб-сервере в службу поддержки Xerox можно передавать информацию об ошибках и использовании для быстрого устранения проблем.

Сведения о включении удаленных служб и загрузке информации в систему Xerox см. в *Руководстве системного администратора* по адресу www.xerox.com/office/MLC415docs.

ПРИЛОЖЕНИЕ XEROX® EASY ASSIST (ХЕА)

Приложение Xerox Easy Assist позволяет получить доступ к принтеру и настроить его со смартфона. Для выполнения начальной настройки или получения доступа к принтеру со своего смартфона скачайте и установите приложение Xerox Easy Assist (ХЕА) на свое мобильное устройство. Установив приложение Xerox Easy Assist на свой смартфон, вы можете легко настроить новый принтер, управлять его конфигурацией, просматривать предупреждения о требуемых расходных материалах и заказывать их, а также получать оперативную поддержку по устранению неполадок своего принтера.

Чтобы установить приложение Xerox Easy Assist на свой смартфон, необходимо сосканировать QR-код или выполнить поиск приложения в Apple App Store или Google Play Store. Имеется два типа QR-кодов ХЕА:

- **QR-код для получения приложения ХЕА:** Этот QR-код предназначен для начальной установки приложения. Для первой установки приложения Xerox Easy Assist вам следует сосканировать этот QR-код с помощью камеры своего смартфона. Этот QR-код можно найти на упаковочной коробке или в *Руководстве по установке*, которое прилагается к принтеру.
- **QR-код для подключения мобильного устройства к принтеру:** Этот QR-код предназначен для настройки беспроводного сетевого соединения между смартфоном и принтером. Например, вы можете выбрать подключение к Wi-Fi Direct. Для принтеров с пользовательским интерфейсом с сенсорным экраном этот QR-код можно найти на панели управления принтера в мастере установки устройства. QR-код предоставляет всю ключевую информацию для подключения вашего смартфона к принтеру без введения вручную какой-либо технической информации. Чтобы подключиться к принтеру, сосканируйте этот QR-код в приложении Xerox Easy Assist. См. раздел **После начальной установки: Подключение к приложению Xerox® Easy Assist с панели управления**.

Если принтер подключен к Интернету, вы можете подключиться к приложению ХЕА на своем смартфоне, введя IP-адрес принтера.

Основные функции приложения Xerox Easy Assist:

Настройка нового принтера

Если у вас есть QR-код или IP-адрес, вы можете настроить новый принтер Xerox с помощью приложения Xerox Easy Assist. На экране Мои принтеры в приложении коснитесь значка **+**, а затем нажмите **Распаковать новый принтер**. Следуйте инструкциям в приложении.

См. раздел **Добавление нескольких принтеров в приложение Xerox Easy Assist**.

Предупреждения

Приложение Xerox Easy Assist может сообщать вам об ошибках и проблемах в принтере. Чтобы просмотреть сообщение об ошибке, нажмите значок **колокольчика**.

Состояние принтера

Состояние отображает информацию о принтере, такую как готовность принтера, уровень тонера и состояние лотка для бумаги для каждого лотка. Для просмотра дополнительной информации о состоянии принтера нажмите значок **(i)**. Если у вас есть зарегистрированный поставщик, то чтобы заказать новый тонер, выберите значок **Тонер**, а затем нажмите **Заказать**.

Заказ расходных материалов

С помощью приложения Xerox Easy Assist вы можете заказать детали и расходные материалы. При низком уровне тонера для заказа нового тонера нажмите **Заказ расходных материалов**. Вы можете

добавить своего поставщика расходных материалов и заказывать у него расходные материалы. Если при нажатии кнопки **Заказ расходных материалов** в приложении не добавлен собственный поставщик, вам будет предложено создать поставщика. В появившемся окне нажмите **Добавить поставщика** и следуйте инструкциям. В соответствии с инструкциями, вы перейдете в **Настройки устройства > Профиль поставщика**. На странице Профиль поставщика заполните данные о своем поставщике, такие как имя, контактная информация, номер телефона и URL-адрес сайта. После завершения настройки собственного поставщика расходных материалов нажмите **Купить**. Вы будете перенаправлены на веб-страницу своего поставщика расходных материалов.

Xerox Retail Store — это вариант по умолчанию для заказа расходных материалов непосредственно в Xerox. Также на странице Заказ расходных материалов можно просмотреть План расходных материалов и Журнал расходных материалов своего принтера.

Сканирование



Примечание. Функция сканирования предназначена только для многофункциональных принтеров.

Вы можете выполнять работы сканирования с помощью приложения Xerox Easy Assist. Поместив документ на стекло экспонирования или в автоподатчик принтера, с помощью приложения Xerox Easy Assist отсканируйте документ и отправьте его непосредственно на свой телефон или адрес электронной почты. В приложении выберите свой принтер, а затем нажмите **Сканирование**. Вы можете подтвердить следующие настройки сканирования в зависимости от своего принтера.

- Для готовых работ:
 - **Имя файла:** Вы можете изменить имя отсканированного документа по умолчанию.
 - **Формат:** Вы можете выбрать формат вывода — PDF или JPG.
 - **Разрешение:** Вы можете выбрать настройку разрешения, поддерживаемую вашим принтером. Значение по умолчанию — 300 dpi.
 - **Цветной:** Вы можете выбрать тип цвета отсканированного документа — Цветной, Шкала серого или Черно-белый (в зависимости от вашего принтера).
- Для оригинала:
 - **Сканировать источник:** Приложение ХЕА может автоматически определять источник сканирования как податчик оригиналов или стекло сканера (если это не было определено ранее).
 - **2-сторонний оригинал:** Вы можете включить для своего документа двустороннее сканирование.
 - **Формат оригинала:** Вы можете выбрать исходный размер документа и настроить его перед сканированием. Размер по умолчанию — А4 (210 x 297 мм).

После определения параметров сканирования нажмите **Начать сканирование**. После завершения сканирования вы можете просмотреть отсканированный документ на странице Предпросмотр приложения. На странице Предпросмотр вы можете поделиться отсканированным документом в зависимости от возможностей, доступных на вашем телефоне.

Печать

С помощью приложения Xerox Easy Assist вы можете выполнить работу печати. В приложении выберите свой принтер, а затем нажмите **Печать**. Выберите документ, который вы хотите

распечатать с мобильного устройства, подтвердите настройки печати, а затем нажмите **Печать**.

Настройки устройства

Вы можете просматривать и редактировать настройки своего принтера на вкладке **Настройки устройства**. Если вы не задали пароль во время начальной настройки, для просмотра или редактирования существующих настроек принтера необходимо задать пароль. Вкладка **Настройки устройства** содержит следующую информацию:

- **Об устройстве**
- **Язык**
- **Настройка Wi-Fi**
- **Система измерений**
- **Дата и время**
- **Звук**
- **Режим экономии энергии**
- **Профиль поставщика**
- **Факс** (при наличии)
- **Пароль администратора**

Центр поддержки

С помощью приложений Xerox Easy Assist вы можете запрашивать поддержку и находить решения проблем, связанных с принтером. **Центр поддержки** включает в себя следующие услуги:

- **Самообслуживание:** Чтобы получить доступ к этой функции в приложении, выберите свой принтер, затем нажмите **Центр поддержки > Самообслуживание**. Опция «Самообслуживание» перенаправит вас на новую страницу CareAR Instruct. Вы можете скачать, изучить и найти сведения о принтере с помощью приложения CareAR Instruct.
- **Чат:** Чтобы получить доступ к этой функции в приложении, выберите свой принтер, а затем нажмите **Центр поддержки > Чат**. Он подключит вас к живому чат-боту агента поддержки Xerox.
- **Сайт принтера:** Чтобы получить доступ к этой функции в приложении, выберите свой принтер, а затем нажмите **Центр поддержки > Сайт принтера**. Вы будете перенаправлены на новую страницу Дополнительные настройки принтера. Вы можете просмотреть полную конфигурацию принтера и получить доступ к сайту принтера. На странице Дополнительные настройки принтера также имеется опция **Поделиться ссылкой**. Чтобы IP-адрес принтера и другие сведения были отправлены на ваш зарегистрированный адрес электронной почты, нажмите **Поделиться ссылкой**.
- **Настроить компьютер:** Чтобы получить доступ к этой функции в приложении, выберите свой принтер, а затем нажмите **Центр поддержки > Настроить компьютер**. С помощью приложения Xerox Easy Assist вы можете скачать драйверы печати и сканирования для своего принтера. В поле Электронная почта впишите свой зарегистрированный адрес электронной почты, а затем нажмите значок **+**, чтобы добавить свой адрес электронной почты. Для скачивания и установки драйверов печати и сканирования приложение отправляет быструю ссылку на ваш адрес электронной почты.

- **Печать тестовой страницы:** Чтобы получить доступ к этой функции в приложении, выберите свой принтер, а затем нажмите **Центр поддержки > Печать тестовой страницы**. Вы можете распечатать тестовую страницу с полезной информацией о вашем принтере и убедиться, что все настройки верны.
- **Регистрация продукта:** Для регистрации принтера в Xerox выберите свой принтер и нажмите **Центр поддержки > Регистрация продукта**. Откроется страница Регистрация продукта. На этой странице вы можете подать заявку на регистрацию, а также получить доступ к гарантии, поддержке и обновлениям.
- **Экологичность:** Чтобы получить доступ к этой функции в приложении, выберите свой принтер, а затем нажмите **Центр поддержки > Экологичность**. Вы будете перенаправлены на новую страницу Работа Xerox в области экологичности. Вы можете просмотреть информацию об управлении отходами, защите здоровья и безопасности, а также других инициативах. Вы можете получить доступ к веб-странице Экологичность Xerox ([Охрана окружающей среды и устойчивое развитие — Xerox](#)) в браузере по умолчанию на мобильном устройстве.

Удаление принтера

Вы можете удалить принтер из приложения Xerox Easy Assist. В приложении выберите принтер, а затем нажмите **Удалить из моих принтеров**.

Перед установкой принтера: Первоначальная настройка в приложении Xerox® Easy Assist

Чтобы выполнить начальную настройку и установить приложение Xerox Easy Assist в первый раз, выполните следующие действия:

1. Для первоначальной настройки при первом включении принтера появляется экран начальной настройки. На панели управления принтера выполните следующие действия:
 - a. Выберите свой **Язык**, а затем нажмите **Далее**.
Появится экран мобильного приложения Xerox Easy Assist.
 - b. Чтобы использовать мобильное устройство для настройки и управления принтером, нажмите **Да**.
Появится экран «Получить приложение» для подтверждения типа своего мобильного устройства. Выберите любой из следующих вариантов:
 - **iOS:** Чтобы установить приложение Xerox Easy Assist для iPhone, выберите этот вариант.
 - **Android:** Выберите этот вариант, чтобы установить приложение Xerox Easy Assist на мобильное устройство Android.
 - **У меня есть приложение:** Если вы уже установили приложение Xerox Easy Assist на свое мобильное устройство, выберите этот вариант.
2. Если вы выбрали iOS или Android, появится экран, который поможет вам скачать приложение. На панели управления нажмите опцию **Показать QR-код**.
Появится экран с QR-кодом. Чтобы установить приложение, сосканируйте QR-код камерой своего смартфона.

3. Скачайте и установите приложение Xerox Easy Assist на свой смартфон:
 - Для телефонов Android: Перейдите в Google Play Store и найдите приложение Xerox Easy Assist.
 - Для iOS или iPhone: Перейдите в Apple App Store и найдите приложение Xerox Easy Assist.
4. Когда вы впервые устанавливаете приложение на свой смартфон, в Лицензионном соглашении с конечным пользователем (EULA) нажмите **Принимаю**.




Примечание. Приложение Xerox Easy Assist содержит инструкции, которые помогут вам в распаковке принтера из упаковочной коробки. Чтобы посмотреть полезное видео о распаковке принтера, сосканируйте QR-код с упаковочной коробки или из прилагаемого к принтеру *Руководства по установке* с помощью камеры смартфона. Примите Лицензионное соглашение с конечным пользователем (EULA), а затем следуйте инструкциям на экране.

5. Чтобы настроить новый принтер из приложения XEA на смартфоне, на экране **Добавить принтер** выберите **Распаковать новый принтер**. Следуйте указаниям, которые появятся в приложении.
Появляется страница **Выбрать модель принтера**.
6. Выберите свой принтер в списке действительных принтеров.
Появляется окно приветствия для приложения Xerox Easy Assist.
7. Выберите один из вариантов:
 - **Помочь мне в распаковке принтера**: Выберите эту опцию, чтобы просмотреть инструкции, которые помогут вам в распаковке принтера из упаковочной коробки.
 - **Я распаковал(-а) свой принтер**: Выберите эту опцию, чтобы подключить приложение XEA к принтеру.
8. В приложении нажмите **Я распаковал(-а) принтер**.
9. Для подключения к принтеру в приложении появляются следующие опции:
 - Ручное подключение:
 - **Сканировать QR-код**: Эта опция позволяет вам подключаться к принтеру путем сканирования QR-кода. В приложении нажмите **Сканировать QR-код**, а затем следуйте инструкциям в приложении. На панели управления принтера для подключения к приложению выберите опцию **Показать QR-код**. Затем появится QR-код. Сосканируйте QR-код через приложение Xerox Easy Assist. Следуйте указаниям, которые появятся в приложении.

Когда соединение настроено, ваш смартфон и принтер временно используют одну и ту же беспроводную сеть.
 - **Ввести IP-адрес**: Эта опция позволяет вам подключаться к принтеру путем ввода IP-адреса принтера. Подключите принтер к сети или Интернету с помощью кабеля Ethernet. Чтобы узнать IP-адрес принтера, следуйте инструкциям в приложении. Найдя IP-адрес, нажмите **Ввести IP-адрес**. Введите IP-адрес принтера в поле **Добавить принтер** приложения XEA, а затем нажмите **ОК**.
 - Быстрое подключение — поиск устройств: Когда принтер подключен к Интернету через быстрое подключение, приложение XEA выполняет поиск ближайших принтеров.

10. С помощью приложения Xerox Easy Assist выполните общие настройки и зарегистрируйте принтер в сети.
Общие настройки включают пароль администратора, подключение, измерения, дату и время, звук, настройки энергосбережения и многое другое.

 **Примечание.** Убедитесь, что ваш смартфон подключен к той же беспроводной или проводной сети, что и принтер, и они могут обмениваться данными после завершения настройки.

11. Чтобы завершить начальную настройку в приложении, введите необходимую информацию о своем принтере, а затем нажмите **Завершить настройку**.

Появится экран Добро пожаловать.

После завершения начальной настройки вы можете выполнять с помощью приложения Xerox Easy Assist следующие действия:

- Настройка нового принтера
- Проверка состояния принтера
- Заказ расходных материалов
- Скачивание драйверов печати и сканирования
- Печать
- Получение поддержки в отношении поиска и устранения неисправностей
- Доступ к сайту принтера
- Доступ к информации по вопросам охраны окружающей среды, защиты здоровья и безопасности
- Удаление принтера из списка «Мои принтеры» приложения XEA

Информацию о функциях приложения Xerox Easy Assist см. в разделе [Приложение Xerox® Easy Assist \(XEA\)](#).

После начальной установки: Подключение к приложению Xerox® Easy Assist с панели управления

Чтобы установить и использовать приложение Xerox Easy Assist (XEA) для принтера, который уже установлен и подключен к вашей сети, вы можете найти QR-код на панели управления.

Подключение с помощью QR-кода:

1. Скачайте приложение Xerox Easy Assist (XEA) в Apple App Store или Google Play Store.
2. На странице Добавить принтер нажмите **Подключиться к существующему принтеру**.
3. Выберите свой принтер в списке действительных принтеров.
4. Приложение ищет принтеры в вашей сети. Вы можете пропустить этот процесс. Для подключения с помощью QR-кода нажмите **Пропустить**, а затем **Добавить принтер**.
5. На экране Подключиться к существующему принтеру нажмите **Сканировать QR-код**. Выберите один из вариантов:

- **Помогите мне найти QR-код:** Выберите эту опцию и следуйте инструкциям по поиску QR-кода на панели управления принтером.
 - **Я готов(-а) к сканированию:** Выберите эту опцию, когда вы нашли QR-код на панели управления принтером и готовы отсканировать его через приложение.
6. На панели управления принтера коснитесь строки состояния в верхней части начального экрана, чтобы получить доступ к Центру уведомлений.
 7. В Центре уведомлений, нажмите значок QR-кода **Подключено к сети**. Откроется новое окно для **подключения к мобильному приложению Xerox Easy Assist**, в котором отображается QR-код подключения.
 8. Отсканируйте QR-код с помощью приложения XEA. При этом ваш принтер добавляется в список Мои принтеры в приложении XEA.

Подключение с помощью IP-адреса:

1. Скачайте приложение Xerox Easy Assist (XEA) в Apple App Store или Google Play Store.
2. На странице Добавить принтер нажмите **Подключиться к существующему принтеру**.
3. Выберите свой принтер в списке действительных принтеров.
4. Приложение ищет принтеры в вашей сети. Вы можете пропустить этот процесс. Для подключения с помощью IP-адреса нажмите **Пропустить**, а затем нажмите **Добавить принтер**.
5. В разделе Подключиться к существующему принтеру нажмите **Ввести IP-адрес**. Выберите один из вариантов:
 - **Помогите мне найти IP-адрес:** Выберите эту опцию и следуйте инструкциям, чтобы найти IP-адрес принтера на панели управления.
 - **Ввести IP-адрес:** Выберите эту опцию, когда вы нашли IP-адрес принтера и готовы ввести его в приложение.
6. На панели управления принтера см. IP-адрес в строке состояния в верхней части начального экрана принтера.
7. Введите IP-адрес на экране Добавить принтер приложения XEA, затем нажмите **ОК**. При этом ваш принтер добавляется в список Мои принтеры в приложении XEA.

Добавление нескольких принтеров в приложение Xerox Easy Assist

Если ваш принтер уже настроен в вашей сети и работа мастера начальной настройки завершена, с помощью приложения XEA вы можете добавить непосредственно в список Мои принтеры несколько принтеров. Вы можете увидеть состояние принтера, получить драйверы печати и получить поддержку чат-бота. Для добавления принтеров, уже имеющихся в сети, откройте главную страницу приложения XEA на своем смартфоне. На экране Мои принтеры нажмите значок **+** или **Добавить** в верхней части экрана. См. следующие опции:

- **Настройка нового принтера:** Чтобы настроить новый принтер из приложения XEA на смартфоне, на экране **Добавить принтер** выберите **Распаковать новый принтер**. Следуйте инструкциям, которые появляются на панели управления принтера и в вашем мобильном устройстве.
- **Добавление существующего принтера:** Чтобы добавить уже существующий принтер, подключенный к сети, на экране **Добавить принтер** выберите **Подключиться к существующему принтеру**. Следуйте инструкциям, которые появляются на панели управления принтера и в вашем мобильном устройстве.

Вы можете добавить принтер с помощью любого из следующих методов:

- **QR-код:** Чтобы сосканировать QR-код принтера с помощью сканера приложения XEA, нажмите **QR-код**. Для поиска QR-кода принтера см. [После начальной установки: Подключение к приложению Xerox® Easy Assist с панели управления](#).
- **IP-адрес:** Для подключения к принтеру посредством ручного ввода IP-адреса нажмите **IP-адрес**. Введите IP-адрес принтера и нажмите **ОК**. См. раздел [После начальной установки: Подключение к приложению Xerox® Easy Assist с панели управления](#).
- **Поиск ближайших сетевых принтеров:** Если ваш смартфон подключен к той же беспроводной или проводной сети, что и принтер, то для поиска приложением ближайших принтеров выберите **Быстрое подключение**.
 - Если приложение найдет принтер, вы можете выбрать принтер и сразу добавить его.
 - Если приложение не может найти принтер, который вы ищете, вы можете добавить принтер, введя его IP-адрес.



Примечание. Если принтер и мобильное устройство не могут обмениваться данными, убедитесь, что они находятся в одной сети.

Работы




ОБЗОР ФУНКЦИИ «РАБОТЫ»



Функция «Работы» служит для просмотра текущих работ, печати сохраненных и защищенных работ, а также для просмотра сведений о выполненных работах. Работы можно приостанавливать, удалять и печатать. Также можно проверять информацию о работах и ход их выполнения.

ОПЦИИ РАБОТ

Предусмотрены следующие опции работ:

ОПЦИЯ		ОПИСАНИЕ
	Кнопка «Прерывание»	<p>Кнопка Системный администратор включил прерывание, нажатие кнопки Прервать позволяет вам приостановить текущую работу для выполнения более срочной работы.</p> <p> Примечание. Иногда эта опция скрыта. Сведения о включении функции прерывания см. в <i>Руководстве системного администратора</i> по адресу www.xerox.com/office/MLC415docs.</p>
	Кнопка «Пауза»	<p>Нажатие кнопки Пауза позволяет временно приостановить активную работу печати. Работа приостановится, после чего ее можно будет возобновить или удалить.</p>

УПРАВЛЕНИЕ РАБОТАМИ

В меню «Работы» на панели управления можно просматривать списки активных, защищенных и завершенных работ. Здесь можно прерывать, приостанавливать и удалять печатающиеся работы. Также можно проверять ход выполнения работ и сведения о выбранных работах.

Если работу печати выполнить невозможно, она может задерживаться системой. Для ее выполнения, например, может потребоваться бумага или расходные материалы. Когда проблема устраняется, печать работы возобновляется автоматически. Когда отправляется работа защищенной печати, она задерживается, пока отправитель не введет код доступа с панели управления. См. раздел [Управление работами специального типа](#).

В окне «Работы» во встроенном веб-сервере можно просматривать перечень выполняемых и сохраненных работ печати. См. раздел [Управление работами с помощью встроенного веб-сервера](#).

Прерывание печати

Системные администраторы могут разрешить пользователям прерывать активные работы печати. Сведения об опции **Включение прерывания печати** см. в *Руководстве системного администратора* по адресу www.xerox.com/office/VLC415docs.

1. На панели управления принтера нажмите кнопку **Осн. режимы**.
2. Нажмите кнопку **Работы**.
Появится список с активными работами в очереди для принтера.
3. На панели управления нажмите кнопку **Прерывание**. Печать остановится в наиболее подходящем для выполняемой работы месте.
4. Остановка печати позволяет выполнить на принтере другую работу.
5. Чтобы возобновить печать, снова нажмите кнопку **Прерывание**.


Приостановка и удаление работы печати

1. На панели управления принтера нажмите кнопку **Осн. режимы**.
2. Нажмите кнопку **Работы**.
Появится список с активными работами в очереди для принтера.
3. Чтобы приостановить выполняющуюся работу печати, нажмите кнопку **Пауза** на панели управления.
4. Выберите задачу.
 - Чтобы возобновить работу печати, нажмите кнопку **Возобновить**.
 - Для удаления работы печати нажмите **Удалить**. При появлении запроса нажмите **Удалить**.
5. Чтобы вернуться на Главный экран, нажмите кнопку **Осн. режимы**.

Печать задержанной из-за ресурсов работы

Когда выполнение работы приостановлено, на панели управления по умолчанию появляется сообщение о состоянии и всплывающее предупреждение. С помощью встроенного веб-сервера системный администратор может настроить отображение на панели управления только сообщений о состоянии или сообщений о состоянии и всплывающих предупреждений.

1. Если системный администратор отключил отображение всплывающих предупреждений, для просмотра отложенных работ выполните следующие действия:
 - a. На панели управления принтера нажмите кнопку **Осн. режимы**.
 - b. Нажмите кнопку **Работы**.
Появится список с активными работами в очереди для принтера.
2. Когда всплывающее предупреждение включено, если работа приостановлена, на панели управления появляется всплывающее предупреждение. Во всплывающем предупреждении нажмите **Просмотреть активные работы**.
Появится список с активными работами в очереди для принтера.

3. Выберите имя задержанной работы в списке. Появляются следующие опции:
 - **Печать на другой бумаге:** Чтобы выбрать другой источник бумаги для печати работы, нажмите **Печатать на другой бумаге**. Выберите лоток и нажмите **ОК**.
 - **Удалить** — Для удаления работы печати нажмите **Удалить**. При появлении запроса нажмите **Удалить**.
 - **Выполнение работы:** Чтобы просмотреть ход выполнения работы, выберите **Выполнение работы**.
 - **Информация о работе:** Для просмотра информации нажмите **Информация о работе**. По запросу вы можете просмотреть Параметры работы и Требуемые ресурсы.
4. Для печати работы восполните ресурсы. Когда требуемые или альтернативные ресурсы становятся доступны, работа автоматически возобновляется.
 **Примечание.** Опция **Печатать на другой бумаге** включается с помощью встроенного веб-сервера. Сведения об опции Печатать на другой бумаге см. в *Руководстве системного администратора* по адресу www.xerox.com/office/MLC415docs.
5. Чтобы вернуться на Главный экран, нажмите кнопку **Осн. режимы**.

УПРАВЛЕНИЕ РАБОТАМИ СПЕЦИАЛЬНОГО ТИПА

Работы печати специальных типов можно отправлять с компьютера, а затем печатать с панели управления принтера. Специальные типы работ выбираются на вкладке «Опции печати» в разделе «Тип работы».

Сохраненная работа

Сохраненными называются работы, отправленные на принтер и сохраненные для последующего использования. Сохраненные работы могут печатать и удалять все пользователи.

На панели управления в меню Печать с можно просматривать и печатать сохраненные работы. Во встроенном веб-сервере в окне Работы можно просматривать, печатать, удалять сохраненные работы и выбирать места для их хранения.

Печать с использованием функции сохраненной работы

1. В используемом программном приложении перейдите к разделу настроек печати. В большинстве приложений для этого следует нажать **CTRL+P** (для Windows) или **CMD+P** (для Macintosh).
2. Выберите принтер и откройте окно драйвера.
 - В системе Windows выберите **Свойства принтера**. Названия кнопок могут отличаться в зависимости от приложения.
 - На компьютере Macintosh в списке параметров в окне «Печать» выберите **Функции Xerox**.
3. В разделе «Тип работы» выберите значение **Сохраненная работа**.
 - a. Введите имя работы или выберите его в списке.
 - b. Введите имя папки или выберите его в списке.

- c. Для добавления пароля выберите **Личный**, введите пароль и подтвердите его.
 - d. Нажмите кнопку **ОК**.
4. Выберите остальные настройки печати.
 - В интерфейсе для Windows нажмите кнопку **ОК**, затем **Печать**.
 - В интерфейсе для Macintosh нажмите **Печать**.

Печать, удаление, перемещение и копирование сохраненной работы с помощью встроенного веб-сервера

1. На компьютере откройте браузер. Введите IP-адрес принтера в поле адреса и нажмите клавишу **Enter** или **Return**.
2. Во встроенном веб-сервере щелкните **Осн. режимы**.
3. Выберите **Работы**.
4. Перейдите на вкладку **Сохраненные работы**.
5. Установите флажок для работы, которую нужно обработать.
6. Выберите в меню один из вариантов.
 - **Печатать работу**: немедленная печать работы.
 - **Удалить работу** — удаление сохраненной работы.
 - **Переместить работу**: перемещение работы в другую папку.
 - **Копировать работу**: получение дубликата работы.
7. Нажмите кнопку **Перейти**.

Защищенная печать

Защищенная печать используется для печати конфиденциальных или секретных документов. После отправки работа удерживается в принтере, пока на панели управления не будет введен пароль.

После печати защищенной работы она автоматически удаляется.

Печать с использованием функции «Защищенная печать»

1. В используемом программном приложении перейдите к разделу настроек печати. В большинстве приложений для этого следует нажать **CTRL+P** (для Windows) или **CMD+P** (для Macintosh).
2. Выберите принтер и откройте окно драйвера.
 - В системе Windows выберите **Свойства принтера**. Названия кнопок могут отличаться в зависимости от приложения.
 - В интерфейсе для Macintosh в окне печати выберите **ПросмотрФункции Xerox**.
3. В разделе «Тип работы» выберите значение **Защищенная печать**.
4. Введите и подтвердите пароль, затем нажмите кнопку **ОК**.

5. Выберите другие настройки печати.
 - В интерфейсе для Windows нажмите кнопку **ОК**, затем **Печать**.
 - В интерфейсе для Macintosh нажмите **Печать**.

Разблокирование работы защищенной печати

1. На панели управления принтера нажмите кнопку **Осн. режимы**.
2. Нажмите кнопку **Работы**.
3. Для просмотра работ защищенной печати выберите **Защищенные работы**.
4. Выполните одно из следующих действий:
 - Если вы отправили одну работу защищенной печати, выберите папку, а затем нужную работу. Введите пароль и нажмите кнопку **ОК**. Печать работы начнется автоматически.
 - Если вы отправили несколько работ защищенной печати, выберите папку, введите пароль и нажмите кнопку **ОК**. Выберите один из вариантов:
 - Чтобы напечатать одну работу защищенной печати, выберите ее.
 - Чтобы распечатать все работы в папке, нажмите **Печатать все**.
 - Чтобы удалить одну работу защищенной печати, нажмите значок **корзины**. При появлении запроса нажмите **Удалить**.
 - Чтобы удалить все работы в папке, нажмите **Удалить все**.



Примечание. После печати защищенной работы принтер удаляет ее автоматически.

5. Чтобы вернуться на Главный экран, нажмите кнопку **Осн. режимы**.



Примечание. Вы можете отправлять и разблокировать работу защищенной печати через Universal Print. Дополнительные сведения см. в *Руководстве системного администратора* по адресу www.xerox.com/office/VLC415docs.

Пробный комплект

Функция «Пробный комплект» позволяет напечатать одну копию многокомлектной работы, прежде чем печатать оставшиеся копии. После проверки пробного комплекта можно распечатать остальные копии или удалить их с панели управления принтера.

Пробный комплект представляет собой тип сохраненной работы, которая имеет следующие особенности:

- Работа пробного комплекта содержится в папке с идентификатором пользователя, связанным с данной работой.
- Для работы пробного комплекта не используется пароль.
- Работы пробного комплекта может печатать и удалять любой пользователь.
- Функция «Пробный комплект» позволяет напечатать одну копию работы для проверки, прежде чем печатать оставшиеся копии.

После печати работа пробного комплекта автоматически удаляется.

Сведения о печати пробного комплекта см. в разделе [Печать пробного комплекта](#).

Печать пробного комплекта

1. В используемом программном приложении перейдите к разделу настроек печати. В большинстве приложений для этого следует нажать **CTRL+P** (для Windows) или **CMD+P** (для Macintosh).
2. Выберите принтер и откройте окно драйвера.
 - В системе Windows выберите **Свойства принтера**. Названия кнопок могут отличаться в зависимости от приложения.
 - В интерфейсе для Macintosh в окне печати выберите **ПросмотрФункции Xerox**.
3. В разделе «Тип работы» выберите **Пробный комплект**.
4. Выберите другие настройки печати.
 - В интерфейсе для Windows нажмите кнопку **ОК**, затем **Печать**.
 - В интерфейсе для Macintosh нажмите **Печать**.

Разблокирование пробного комплекта

1. На панели управления принтера нажмите кнопку **Осн. режимы**.
2. Для просмотра доступных работ нажмите кнопку **Работы**.
3. Выберите работу пробного комплекта.



Примечание. В описании файла пробного комплекта для работы указывается Задерж. для послед. печати и число оставшихся копий.

4. Выберите один из вариантов.
 - Для печати остальных копий работы нажмите кнопку **Разблокировать**.
 - Для удаления остальных копий работы нажмите кнопку **Удалить**.
5. Чтобы вернуться на Главный экран, нажмите кнопку **Осн. режимы**.

УПРАВЛЕНИЕ РАБОТАМИ С ПОМОЩЬЮ ВСТРОЕННОГО ВЕБ-СЕРВЕРА

Во встроенном веб-сервере можно просматривать список «Активные работы» и удалять из него работы печати. Кроме того, во встроенном веб-сервере можно отправлять работы для печати на устройстве. Функция «Передача работы» служит для печати файлов .ps, .pdf и .pcl без установки драйвера принтера. Работы для печати можно выбирать на жестком диске компьютера, накопителе или сетевом диске.

Сохраненными называются работы, отправленные на принтер и сохраненные для последующего использования. Сохраненные работы указываются на странице «Сохраненные работы». Страница «Сохраненные работы» служит для просмотра, печати и удаления сохраненных работ, а также для создания и управления папками, в которых хранятся работы.

Управление работами во встроенном веб-сервере:

1. На компьютере откройте браузер. Введите IP-адрес принтера в поле адреса и нажмите клавишу **Enter** или **Return**.
2. Во встроенном веб-сервере щелкните **Работы**.
3. Выберите работу.
4. Выберите в меню один из вариантов.
 - Для приостановки работы печати нажмите кнопку **Пауза**, затем **Перейти**.
 - Для удаления работы печати нажмите кнопку **Удалить**, затем **Перейти**. При появлении запроса нажмите кнопку **ОК**.
5. Чтобы вернуться на Главный экран, нажмите кнопку **Осн. режимы**.

Отправка работ печати с помощью встроенного веб-сервера

1. На компьютере откройте браузер. Введите IP-адрес принтера в поле адреса и нажмите клавишу **Enter** или **Return**.
2. Во встроенном веб-сервере щелкните **Осн. режимы**.
3. Нажмите **Печать**.
4. В разделе «Имя файла» нажмите кнопку **Открыть** или **Выбрать файл** и выполните одно из следующих действий.
 - Перейдите к файлу и выберите его.
 - Введите путь к файлу, который нужно выбрать.
5. В области «Печать» в поле «Копии» выберите **Авто** или введите количество копий для печати.
6. Выберите значение в поле «Тип работы».
 - **Норм. печать:** немедленная печать работы.
 - **Защищенная печать:** работа печатается только после ввода пароля на панели управления принтера.
 - **Пробный комплект** или **Пробная печать** — печать одной копии многокомплектной работы. Остальные копии удерживаются в памяти устройства до тех пор, пока не будут разблокированы для печати с панели управления.
 - **Сохранить работу для повторной печати** сохранение работы в папке на сервере печати для последующей печати. Можно указать имя работы и папку.
 - **Отложенная печать:** возможность отложить печать работы на определенный промежуток времени, но не более чем на 24 часа с момента первоначальной отправки работы.
7. При необходимости выберите формат, цвет, тип бумаги и лоток в разделе «Настройки бумаги».

8. Выберите настройки для работы.

- Двусторонняя печать
- Подборка
- Ориентация
- Выходное устройство



Примечание. Перечень доступных настроек зависит от устройства.

9. Если включен учет, введите ID пользователя и ID счета.

10. Нажмите кнопку **Отправить работу**.

Повторная печать сохраненных работ с помощью встроенного веб-сервера

1. На компьютере откройте браузер. Введите IP-адрес принтера в поле адреса и нажмите клавишу **Enter** или **Return**.
2. Во встроенном веб-сервере щелкните **Осн. режимы**.
3. Выберите **Работы**.
4. Перейдите на вкладку **Сохраненные работы**.
5. Установите флажок для работы, которую нужно обработать.
6. Выберите в меню один из вариантов.
 - **Печатать работу**: немедленная печать работы.
 - **Удалить работу** — удаление сохраненной работы.
 - **Переместить работу**: перемещение работы в другую папку.
 - **Копировать работу**: получение дубликата работы.
7. Нажмите кнопку **Перейти**.

Копия

ОБЗОР ФУНКЦИИ КОПИРОВАНИЯ



При копировании оригиналы сканируются, а полученные изображения временно сохраняются. Затем выполняется печать изображений с использованием выбранных настроек. Вы можете изменить настройки для отдельных работ в зависимости от оригиналов. Настройки, используемые для часто выполняемых работ, можно сохранить и использовать позднее.

Сведения обо всех функциях приложения копирования и доступных настройках см. в разделе [Функции приложений](#).

Сведения по конфигурированию и настройке приложений см. в *Руководстве системного администратора* по адресу www.xerox.com/office/VLC415docs.

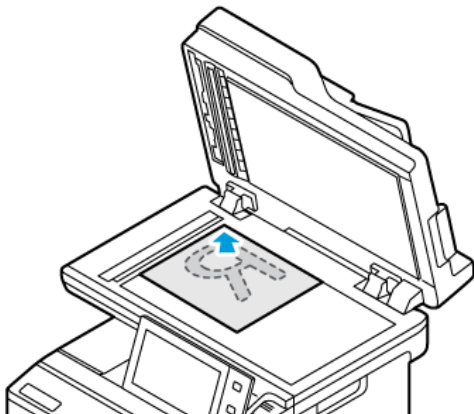
Если на вашем устройстве включен режим идентификации или учета, для доступа к функциям необходимо ввести учетные данные. Сведения о персонализации настроек для зарегистрированных см. в разделе [Персонализация](#).

КОПИРОВАНИЕ

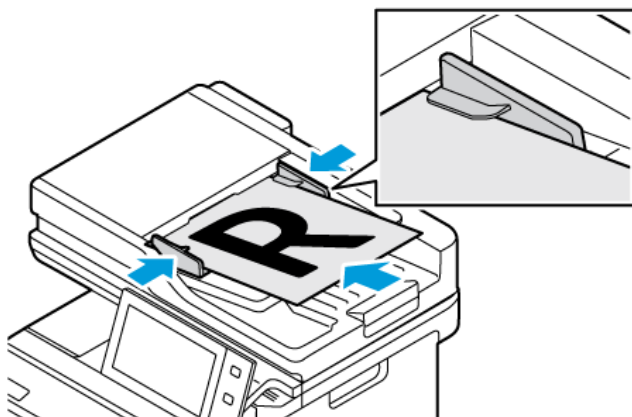
Порядок копирования:

1. Вложите оригиналы.

- Для одинарных листов или бумаги, которую невозможно подать с помощью дуплексного автоподатчика оригиналов, используйте стекло экспонирования. Поднимите крышку автоподатчика оригиналов и поместите оригинал лицевой стороной вниз в верхнем левом углу стекла экспонирования.



- Для подачи нескольких (одинарных или двусторонних) листов используйте дуплексный автоподатчик оригиналов. Удалите все скрепки и скобки. Вставьте оригиналы лицевой стороной вверх так, чтобы в дуплексный автоподатчик оригиналов сначала входил верхний край листа. Устанавливайте направляющие по размеру оригиналов.



Примечание.

- При обнаружении оригинала загорается ЖК-индикатор подтверждения автоподатчика оригиналов.
- Если настроена функция **Экран по умолчанию при обнаружении оригиналов**, при обнаружении оригиналов автоматически запускается приложение, заданное по умолчанию.
- Если включена функция **Экран по умолчанию при обнаружении оригиналов**, при обнаружении оригиналов автоматически запускается работа и отображается окно обратного отсчета. Чтобы остановить обратный отсчет и настроить работу вручную, нажмите кнопку **Отмена**.

2. На панели управления принтера нажмите кнопку **Осн. режимы**.

3. Выберите **Копирование**.



Примечание. Если настройка Экран предустановки цвета включена, соответствующий экран появляется при каждом вызове приложения копирования. На экране Изготовить все мои копии выберите опцию цветной печати для всех работ копирования.

4. Чтобы сбросить предыдущие настройки приложения, нажмите **Сброс**.

5. Введите число копий с цифровой клавиатуры.

6. При необходимости измените настройки копирования. Для сканирования оригинала с обеих сторон нажмите **2-стор.** и выберите один из вариантов.

Сведения о доступных функциях см. в разделе **Функции приложений**.

7. Нажмите кнопку **Старт**. Если оригиналы вложены в податчик, сканирование будет выполняться, пока в нем не закончатся оригиналы.

8. Если включена функция Адаптивное обучение в разделе Персонализация, зарегистрированные пользователи могут получать предложения по созданию настраиваемых приложений для повторяющихся или сложных работ. Чтобы создать настраиваемое приложение, выберите **Создать настраиваемое приложение**, а затем необходимым образом настройте приложение. Чтобы отклонить появившееся предложение, нажмите кнопку **Отмена**.

Дополнительные сведения о функции Персонализация и создании настраиваемых приложений см. **Персонализация**.

9. Чтобы вернуться на Главный экран, нажмите кнопку **Осн. режимы**.

РАБОЧИЕ ПРОЦЕССЫ КОПИРОВАНИЯ

При установке приложения копирования некоторые функции скрыты. Сведения по конфигурированию и настройке приложений см. в *Руководстве системного администратора* по адресу www.xerox.com/office/VLC415docs.

Регулировка настроек цвета

При использовании цветного оригинала перед печатью копии можно настроить баланс цветов (голубого, пурпурного, желтого и черного). Цвета копии можно настраивать с использованием предварительных установок цветовых эффектов. Например, цвета можно делать ярче или холоднее. Настройка насыщенности позволяет сделать цвета изображения более яркими или пастельными.



Примечание. Если настройка Экран предустановки цвета включена, соответствующий экран появляется при каждом вызове приложения копирования. На экране Изготовить все мои копии выберите опцию цветной печати для всех работ копирования.

Выбор черно-белых или цветных копий

1. На панели управления принтера нажмите кнопку **Осн. режимы**.

2. Выберите **Копирование**.

3. Выберите **Цвет отпечатков**.

4. В поле «Цвет копии» выберите один из вариантов.
 - **Автоопределение:** автоматическое определение цвета оригинала. Если оригинал цветной, создаются полноцветные копии. Если оригинал черно-белый, создаются только черно-белые копии.
 - **Черно-белый:** копирование только в черно-белом режиме. Цвета оригинала преобразуются в оттенки серого.
 - **Цветной:** полноцветное копирование с использованием всех четырех цветов (желтый, пурпурный, голубой и черный).
5. Нажмите кнопку **ОК**.

Настройка цветового баланса

1. На панели управления принтера нажмите кнопку **Осн. режимы**.
2. Выберите **Копирование**.
3. Нажмите **Цветовой баланс**.



Примечание. Эту функцию нельзя использовать для черно-белых копий.

4. Настройка уровня плотности всех четырех цветов:
 - a. На экране "Цветовой баланс" нажмите кнопку **Базовая настройка цветов**.
 - b. Передвиньте ползунки, чтобы настроить уровень каждого цвета.
5. Регулировка уровней ярких участков, полутонов и оттенков каждого цвета:
 - a. На экране "Цветовой баланс" нажмите кнопку **Расширенная настройка цветов**.
 - b. Выберите цвет для регулировки.
 - c. Передвиньте ползунки, чтобы настроить уровни ярких участков, полутонов и оттенков.
 - d. Повторите предыдущие действия, чтобы выполнить настройку других цветов.
6. Нажмите кнопку **ОК**.

Добавление цветовых эффектов

1. На панели управления принтера нажмите кнопку **Осн. режимы**.
2. Выберите **Копирование**.
3. Выберите **Предустановки цвета**.



Примечание. Эту функцию нельзя использовать для черно-белых копий.

4. На экране «Предустановки цвета» выберите предустановленный цветовой эффект. Отобразятся образцы с выбранной настройкой цветов.
5. Нажмите кнопку **ОК**.

Настройка насыщенности

1. На панели управления принтера нажмите кнопку **Осн. режимы**.

2. Выберите **Копирование**.
3. Нажмите кнопку **Насыщенность**.
4. Установите настройку насыщенности с помощью ползунка.
5. Нажмите кнопку **ОК**.

Стирание краев на копиях

Настройка «Стирание краев» служит для стирания копий по краям. Можно указывать поле для стирания по левому, правому, верхнему и нижнему краям.

Стирание краев на копиях:

1. На панели управления принтера нажмите кнопку **Осн. режимы**.
2. Выберите **Копирование**.
3. Нажмите **Стирание краев**.
4. Выберите из следующих вариантов.
 - **Все края**: стирание всех четырех краев на одинаковую величину. Установите ширину поля для стирания с помощью ползунка.
 - **Отдельные края**: стирание краев на разную величину. Выберите нужное поле: **верхнее**, **нижнее**, **левое** или **правое**. Введите ширину стирания с цифровой клавиатуры или с помощью стрелок.
5. Чтобы применить стирание стороны 1 на ту же величину к стороне 2, установите флажок **Зеркально стороне 1**.
6. Чтобы выбрать предварительно заданную величину, воспользуйтесь опцией **Предустановки**.
7. Нажмите кнопку **ОК**.

Указание размера оригинала

Настройка «Формат оригинала» служит для стандартного или пользовательского формата при сканировании, а также для автоматического определения формата оригинала. Эту настройку можно использовать при сканировании оригиналов разного формата.

Указание формата оригинала:

1. На панели управления принтера нажмите кнопку **Осн. режимы**.
2. Выберите **Копирование**.
3. Выберите **Формат оригинала**.

4. Выберите один из вариантов.
 - **Автоопределение:** формат оригинала определяется автоматически.
 - **Предустановка области сканиров.** указывается область сканирования, если она соответствует стандартному формату бумаги. Выберите формат бумаги в прокручиваемом списке.
 - **Пользовательская область сканиров.** можно ввести ширину и длину области сканирования. Для указания ширины или длины оригинала нажмите соответствующее поле. Введите формат с цифровой клавиатуры или с помощью кнопок со стрелками.
 - **Оригиналы разного формата:** сканирование оригиналов стандартного размера, содержащих листы разного формата. С помощью диаграммы на экране определяется, оригиналы каких форматов можно использовать в одной работе.
5. Нажмите кнопку **ОК**.

Сдвиг изображения

Можно изменить размещение изображения на странице копии. Данная функция полезна в том случае, когда размер изображения меньше размера страницы. Для правильного сдвига изображения необходимо расположить оригиналы, как указано ниже:

- **Податчик оригиналов:** расположите оригиналы лицевой стороной вверх так, чтобы в податчик сначала входил длинный край.
- **Стекло экспонирования:** расположите оригиналы лицевой стороной вниз, в верхнем левом углу стекла экспонирования, длинным краем влево.

Изменение размещения изображения:

1. На панели управления принтера нажмите кнопку **Осн. режимы**.
2. Выберите **Копирование**.
3. Нажмите кнопку **Сдвиг изображения**.
4. Выберите из следующих вариантов.
 - **Выкл.** — Это настройка по умолчанию.
 - **Автоцентр** — центрирование изображения на странице.
5. Чтобы указать конкретное значение сдвига изображения, нажмите кнопку **Дополнительно**, а затем **Сдвиг полей**. Настройте нужный сдвиг с помощью полей **Вверх/Вниз** и **Влево/Вправо**. Введите величину сдвига с цифровой клавиатуры или с помощью стрелок.
6. Чтобы применить сдвиг стороны 1 на ту же величину к стороне 2, установите флажок **Зеркально стороне 1**.
7. Чтобы выбрать предварительно заданную величину, воспользуйтесь опцией **Предустановки**.
8. Нажмите кнопку **ОК**.

Создание брошюры

Используя режим «Создание брошюры», можно печатать по две страницы на каждой стороне листа бумаги. Порядок и ориентация страниц меняются таким образом, чтобы при складывании листов страницы расположились правильно. Если доступны дополнительные варианты послепечатной обработки, страницы при создании брошюры можно сшивать и фальцевать.

Создание брошюры:



Примечание. В таком режиме копии печатаются после того, как отсканируются все оригиналы.

1. На панели управления принтера нажмите кнопку **Осн. режимы**.
2. Выберите **Копирование**.
3. Выберите **Создание брошюры**.
4. Выберите из следующих вариантов.
 - **Выкл.** — Это настройка по умолчанию.
 - **Вкл.** — режим создания брошюры.



Примечание. Если для параметра «Снабжение бумагой» устанавливается значение «Автовыбор бумаги», отрывается окно «Конфликт по бумаге». Выберите лоток для бумаги и нажмите кнопку **ОК**.

5. Чтобы изменить настройку **Ввод оригинала**, **Снабжение бумагой** или параметры послепечатной обработки, нажмите **Дополнительно** и выберите нужный вариант.
 - Для сканирования одно- или двустороннего оригинала нажмите **Ввод оригинала** и выберите один из вариантов.
 - Чтобы изменить источник бумаги для брошюры, нажмите **Снабжение бумагой** и выберите один из вариантов.
6. Нажмите кнопку **ОК**.

Добавление обложек

Первую и последнюю страницы работы копирования можно напечатать на другой бумаге, например на цветном или плотном листе. При этом принтер будет выбирать такую бумагу из другого лотка. Обложки могут быть пустыми или содержать напечатанное изображение.

Добавление обложек к работе копирования

1. На панели управления принтера нажмите кнопку **Осн. режимы**.
2. Выберите **Копирование**.
3. Выберите **Специальные страницы > Обложки**.



Примечание. Если для параметра «Снабжение бумагой» устанавливается значение «Автовыбор бумаги», отрывается окно «Конфликт по бумаге». Выберите лоток для бумаги и нажмите кнопку **ОК**.

4. В разделе «Опции обложек» выберите один из вариантов:
 - **Передняя и задняя одинаковые:** передняя и задняя обложки печатаются из одного лотка.
 - **Передняя и задняя разные:** передняя и задняя обложки печатаются из разных лотков.
 - **Только передняя:** устанавливается только передняя обложка.
 - **Только задняя:** устанавливается только задняя обложка.
5. В разделе «Параметры печати» выберите один из вариантов.
 - **Пустая обложка:** вставка пустой обложки.
 - **Печать только на стор. 1:** печать только на передней стороне обложки. Для поворота изображения на стороне 2 на 180 градусов выберите «Повернуть сторону 2».
 - **Печать только на стор. 2:** печать только на задней стороне обложки. Для поворота изображения на стороне 2 на 180 градусов выберите «Повернуть сторону 2».
 - **Печать на обеих сторонах:** печать на обеих сторонах обложки.
 - **Повернуть сторону 2:** если используются двусторонние обложки, выберите эту опцию, чтобы повернуть изображение на стороне 2 на 180 градусов.
6. В разделе «Снабжение бумагой» выберите лоток.
7. Нажмите кнопку **ОК**. Выбранные опции отобразятся в окне «Специальные страницы».
8. Чтобы изменить или удалить запись специальной страницы, выберите ее в списке. Выберите нужный пункт в меню.
9. Нажмите кнопку **ОК**.

Добавление вставок

В определенные места работы копирования можно вставлять пустые листы или листы с предварительно выполненной печатью. Для этого необходимо указать лоток со вставками.

Добавление вставок к работе копирования

1. На панели управления принтера нажмите кнопку **Осн. режимы**.
2. Выберите **Копирование**.
3. Выберите **Специальные страницы** **Вставки**.



Примечание. Если для параметра «Снабжение бумагой» устанавливается значение «Автовыбор бумаги», отрывается окно «Конфликт по бумаге». Выберите лоток для бумаги и нажмите кнопку **ОК**.

4. Чтобы задать число страниц для вставки, выберите поле **Количество вставок**. Введите число с цифровой клавиатуры или с помощью кнопок со стрелками. Нажмите **Ввести**.
5. Чтобы указать расположение для вставки, коснитесь поля **Вставка после страницы**. Введите номер страницы с цифровой клавиатуры. Нажмите **Ввести**.
6. Задание лотка, используемого для вставок:
 - а. Нажмите **Снабжение бумагой**.

- b. Выберите нужный лоток для бумаги.
- c. Нажмите кнопку **ОК**.
7. Нажмите кнопку **Добавить**. Вставка появится в списке на сенсорном экране. Повторите предыдущие действия для добавления других вставок.
8. Нажмите кнопку **X**. Выбранные опции отобразятся в окне «Специальные страницы».
9. Чтобы изменить или удалить запись специальной страницы, выберите ее в списке. Выберите нужный пункт в меню.
10. Нажмите кнопку **ОК**.

Установка начала главы на страницах

При выборе двусторонних копий можно указать размещение начала каждой главы - на лицевой или обратной стороне листка. При необходимости принтер одну сторону листа оставляет пустой, чтобы глава начиналась с указанной стороны листа.

Установка начала главы на страницах

1. На панели управления принтера нажмите кнопку **Осн. режимы**.
2. Выберите **Копирование**.
3. Выберите **Специальные страницы > Начало главы**.
4. Чтобы указать страницу начала главы, перейдите в поле **Номер страницы**. Введите номер страницы с цифровой клавиатуры. Нажмите **Ввести**.
5. Выберите один из вариантов в разделе **Начало главы**.
 - **На правой странице**: задает переднюю сторону бумаги.
 - **На левой странице**: задает заднюю сторону бумаги.
6. Нажмите кнопку **Добавить**. Страница будет добавлена в список в правой части окна.
7. Повторите предыдущие действия для указания других страниц.
8. Нажмите кнопку **X**. Выбранные опции отобразятся в окне «Специальные страницы».
9. Чтобы изменить или удалить запись специальной страницы, выберите ее в списке. Выберите нужный пункт в меню.
10. Нажмите кнопку **ОК**.


Указание страниц-исключений

Страницы-исключения можно использовать для печати части документа на бумаге из другого лотка. Размер бумаги для страниц-исключений должен быть таким же, как для основной части документа.

Задание страниц-исключений:


1. На панели управления принтера нажмите кнопку **Осн. режимы**.
2. Выберите **Копирование**.

3. Выберите **Специальные страницы > Исключения**.

 **Примечание.** Если для параметра «Снабжение бумагой» устанавливается значение «Автовыбор бумаги», отрывается окно «Конфликт по бумаге». Выберите лоток для бумаги и нажмите кнопку **ОК**.

4. Указание диапазона страниц для печати на другой бумаге

- Чтобы ввести начальный номер страницы, перейдите к первому полю **Номер страницы**. Введите начальный номер страницы с цифровой клавиатуры. Нажмите **Ввести**.
- Чтобы ввести конечный номер страницы, перейдите ко второму полю **Номер страницы**. Введите последний номер страницы с цифровой клавиатуры. Нажмите **Ввести**.

 **Примечание.** Для указания одной страницы-исключения введите ее номер в качестве начала и конца диапазона.

5. Выбор бумаги для страниц-исключений:

- a. Нажмите **Снабжение бумагой**.
- b. Выберите лоток с бумагой для страниц-исключений.
- c. Нажмите кнопку **ОК**.

6. Нажмите кнопку **Добавить**. Диапазон страниц будет добавлен в список в правой части экрана.

7. Повторите предыдущие действия для указания других страниц.


8. Нажмите кнопку **X**. Выбранные опции отобразятся в окне «Специальные страницы».

9. Чтобы изменить или удалить запись специальной страницы, выберите ее в списке. Выберите нужный пункт в меню.

10. Нажмите кнопку **ОК**.

Добавление аннотаций

Можно автоматически добавлять аннотации, такие как номера страниц и даты копий.

 **Примечание.**

- Аннотации нельзя добавить на обложки, вставки или пустые страницы в начале главы.
- Если выбран режим «Создание брошюры», добавление аннотаций недоступно.

Добавление аннотаций:

1. На панели управления принтера нажмите кнопку **Осн. режимы**.

2. Выберите **Копирование**.

3. Нажмите кнопку **Аннотации**.

4. Добавление номеров страниц

- a. Нажмите **Номер страницы**.
- b. Нажмите **Включить**.

- c. Коснитесь поля **Начальный номер страницы**. С цифровой клавиатуры введите номер и нажмите **Ввести**.
 - d. Нажмите **Применить к** и выберите нужный вариант.
 - e. Чтобы задать положение номера страницы, воспользуйтесь кнопкой со стрелкой. На образце страницы указывается положение номера страницы.
 - f. Нажмите кнопку **ОК**.
5. Добавление комментария:
- a. Выберите **Комментарий**.
 - b. Нажмите **Включить**.
 - c. Для просмотра сохраненных комментариев выберите пункт в списке.
 - Нажмите существующий комментарий.
 - Для создания комментария выберите опцию **Доступно**. Введите текст аннотации с клавиатуры на сенсорном экране и нажмите кнопку **ОК**.
 - Чтобы изменить или удалить комментарий, воспользуйтесь кнопками под списком сохраненных комментариев.
 - d. Нажмите **Применить к** и выберите нужный вариант.
 - e. Чтобы задать положение комментария, воспользуйтесь кнопкой со стрелкой. На образце страницы указывается положение комментария.
 - f. Нажмите кнопку **ОК**.
6. Добавление текущей даты:
- a. Выберите нужное текущее расположение даты.
 - b. Выберите пункт **Дата**.
 - c. Нажмите **Включить** и выберите формат даты.
 - d. Нажмите **Применить к** и выберите нужный вариант.
 - e. Нажмите стрелку, чтобы выбрать положение даты в верхнем или нижнем колонтитуле. На образце страницы указывается положение даты.
 - f. Нажмите кнопку **ОК**.
7. Добавление штампа Bates:
- a. Выберите **Метка Bates**.
 - b. Нажмите **Включить**.
 - c. Для просмотра сохраненных префиксов выберите пункт в списке.
 - Выберите существующий префикс.
 - Для создания префикса выберите опцию **Доступно**. Введите текст с клавиатуры на сенсорном экране и нажмите кнопку **ОК**.

- Чтобы изменить или удалить префикс, воспользуйтесь кнопками под списком сохраненных префиксов.
 - d. Нажмите **Начальный номер страницы**. Введите начальный номер страницы с буквенно-цифровой клавиатуры. Чтобы указать нужное количество цифр, можно использовать начальные нули. Нажмите **Ввести**.
 - e. Нажмите **Применить к** и выберите нужный вариант.
 - f. Нажмите стрелку, чтобы выбрать положение метки Bates в верхнем или нижнем колонтитуле. На образце страницы указывается положение штампа Bates.
 - g. Нажмите кнопку **ОК**.
8. Для изменения формата текста нажмите **Формат и стиль**, выберите нужные настройки, затем нажмите **ОК**.
 9. Чтобы удалить все введенные аннотации, нажмите **Удалить все**.
 10. Нажмите кнопку **ОК**.

Изменение макета страницы

Настройка «Макет страницы» служит для размещения заданного количества страниц на одной или обеих сторонах листа.

Изменение макета страницы:

1. На панели управления принтера нажмите кнопку **Осн. режимы**.
2. Выберите **Копирование**.
3. Выберите **Макет страницы**.
4. Выберите из следующих вариантов.
 - **Страниц на стороне**: размещение заданного количества страниц на одной или обеих сторонах листа. Выберите число страниц на стороне.
 - **Повтор изображения**: размещение заданного количества одного изображения на одной или обеих сторонах листа. Выберите нужное число изображений. Автоповтор — принтер автоматически определяет максимальное количество изображений для выбранного формата бумаги.
5. Чтобы ввести конкретное число строк и столбцов, выберите **Укажите ряды и колонки**. Коснитесь поля **Ряды** или **Колонки**. Введите число строк и столбцов с цифровой клавиатуры или с помощью стрелок. Для разворота бумаги установите флажок «Разворот фона».
6. Чтобы изменить исходную ориентацию, выберите **Ориентация оригинала**. Выберите значение **Вертикальная** или **Горизонтальная**.
7. Нажмите кнопку **ОК**.

Печать пробной работы

Используя функцию «Пробная копия», можно распечатать тестовый образец работы для проверки перед печатью серии копий. Эта функция полезна при выполнении сложных или многотиражных работ. После печати и проверки пробной копии можно вывести на печать остальные копии или отменить их печать.

Печать пробной копии работы:

1. На панели управления принтера нажмите кнопку **Осн. режимы**.
2. Выберите **Копирование**.
3. При необходимости измените настройки копирования.
4. Введите количество копий.
5. Включите функцию **Пробная работа** с помощью кнопки переключателя.
6. Нажмите кнопку **Старт**. Начнется печать пробной работы.
7. Проверив пробную работу, выберите один из следующих вариантов:
 - Если копия будет неудовлетворительной, нажмите **Удалить**. Для подтверждения нажмите кнопку **Удалить**. Работа отменится — остальные копии печататься не будут.
 - Если качество копии вас устраивает, нажмите **Печать**. Распечатаются остальные копии.
8. Чтобы вернуться на Главный экран, нажмите кнопку **Осн. режимы**.

Сохранение текущих настроек копирования

Чтобы использовать определенную комбинацию настроек копирования при выполнении других работ, можно сохранить набор настроек под определенным именем и загружать их впоследствии.

Сохранение настроек копирования

1. На панели управления принтера нажмите кнопку **Осн. режимы**.
2. Выберите **Копирование**.
3. Измените нужные настройки.
4. Выберите **Сохранить текущие настройки**.
5. Чтобы создать сохраненную настройку, выберите любую опцию с меткой **Доступно**.
6. Введите имя сохраненной настройки с помощью клавиатуры сенсорного экрана, затем нажмите кнопку **ОК**.

Загрузка сохраненных настроек копирования


Любые ранее сохраненные параметры копирования можно загрузить и применить к текущим работам.



Примечание. Сведения о сохранении настроек копирования с определенным именем см. в разделе [Сохранение текущих настроек копирования](#).

Загрузка сохраненных настроек:

1. На панели управления принтера нажмите кнопку **Осн. режимы**.
2. Выберите **Копирование**.
3. Выберите **Загрузить сохр. настройки**.
4. Выберите нужную сохраненную настройку.

 **Примечание.** Для удаления сохраненных настроек выберите их и нажмите кнопку **Удалить настройки**. Для подтверждения нажмите кнопку **Удалить**.

5. Нажмите кнопку **ОК**. Сохраненные настройки будут загружены для текущей работы копирования.

Копир. удостовер.

ОБЗОР ПРИЛОЖЕНИЯ «КОПИРОВАНИЕ УДОСТОВЕРЕНИЙ»



Используя приложение «Копирование удостоверения», можно копировать обе стороны удостоверения или документа небольшого размера на одну сторону листа бумаги. Для правильного копирования удостоверения поместите каждую его сторону в верхний левый угол стекла экспонирования. Изображения обеих сторон сохранятся и распечатаются рядом на одной стороне листа бумаги.

Приложение копирования удостоверений при первоначальной установке устройства не отображается. Сведения по конфигурированию и настройке приложений см. в *Руководстве системного администратора* по адресу www.xerox.com/office/VLC415docs.

Сведения обо всех функциях приложения копирования удостоверений и доступных настройках см. в разделе **Функции приложений**.

Если на вашем устройстве включен режим идентификации или учета, для доступа к функциям необходимо ввести учетные данные. Сведения о персонализации настроек для зарегистрированных см. в разделе **Персонализация**.

КОПИРОВАНИЕ УДОСТОВЕРЕНИЯ

Порядок копирования удостоверения

1. Поднимите крышку податчика оригиналов и поместите оригинал в верхнем левом углу стекла экспонирования.
2. На панели управления принтера нажмите кнопку **Осн. режимы**.
3. Выберите пункт **Копия ID**.
4. Чтобы сбросить предыдущие настройки приложения, нажмите **Сброс**.
5. Установите настройки.
6. Выберите **Сканир. перед**.
7. Когда сканирование завершится, поднимите автоподатчик оригиналов. Поместите оригинал второй стороной в верхнем левом углу стекла экспонирования.
8. Для сканирования второй стороны и печати копий выберите **Сканир. задн**.
9. Чтобы вернуться на Главный экран, нажмите кнопку **Осн. режимы**.

Электронная почта

ОБЗОР ПРИЛОЖЕНИЯ ЭЛЕКТРОННОЙ ПОЧТЫ



С помощью приложения электронной почты можно сканировать изображения и вкладывать их в отправляемые сообщения. Можно указывать имя и формат файла вложения и включать в сообщение тему и текст.



Примечание. Данная функция должна быть предварительно настроена системным администратором. Дополнительные сведения см. в *Руководстве системного администратора* по адресу www.xerox.com/office/VLC415docs.

Сведения обо всех функциях приложения электронной почты и доступных настройках см. в разделе **Функции приложений**.

Сведения по конфигурированию и настройке приложений см. в *Руководстве системного администратора* по адресу www.xerox.com/office/VLC415docs.

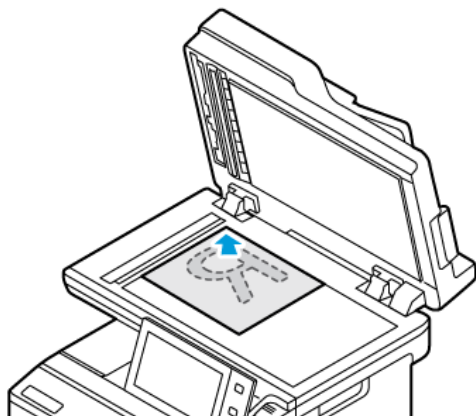
Если на вашем устройстве включен режим идентификации или учета, для доступа к функциям необходимо ввести учетные данные. Сведения о персонализации настроек для зарегистрированных см. в разделе **Персонализация**.

ОТПРАВКА ИЗОБРАЖЕНИЯ СКАНИРОВАНИЯ ПО ЭЛЕКТРОННОЙ ПОЧТЕ

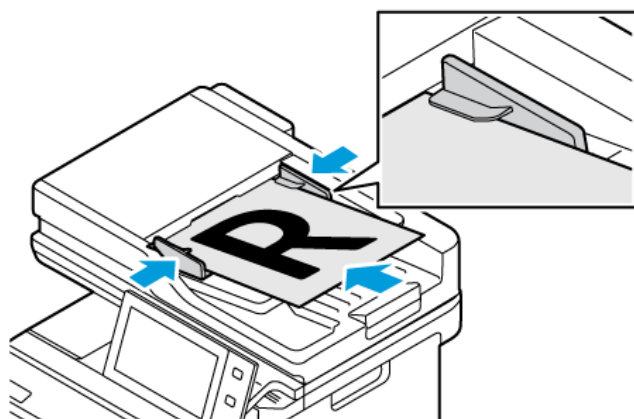
Отправка изображения сканирования по электронной почте:

1. Вложите оригиналы.

- Для одинарных листов или бумаги, которую невозможно подать с помощью дуплексного автоподатчика оригиналов, используйте стекло экспонирования. Поднимите крышку автоподатчика оригиналов и поместите оригинал лицевой стороной вниз в верхнем левом углу стекла экспонирования.



- Для подачи нескольких (одинарных или двусторонних) листов используйте дуплексный автоподатчик оригиналов. Снимите с листов все скрепки и зажимы. Вставьте оригиналы лицевой стороной вверх так, чтобы в дуплексный автоподатчик оригиналов сначала входил верхний край листа. Устанавливайте направляющие по размеру оригиналов.



Примечание.

- При обнаружении оригинала загорается ЖК-индикатор подтверждения автоподатчика оригиналов.
- Если настроена функция **Экран по умолчанию при обнаружении оригиналов**, при обнаружении оригиналов автоматически запускается приложение, заданное по умолчанию.
- Если включена функция **Экран по умолчанию при обнаружении оригиналов**, при обнаружении оригиналов автоматически запускается работа и отображается окно обратного отсчета. Чтобы остановить обратный отсчет и настроить работу вручную, нажмите кнопку **Отмена**.

2. На панели управления принтера нажмите кнопку **Осн. режимы**.
3. Нажмите **Эл. почта**.
4. Чтобы сбросить предыдущие настройки приложения, нажмите **Сброс**.
5. Введите получателей.
 - Если отобразится входной экран, для ввода получателя выберите соответствующую опцию или нажмите кнопку **X**.
 - Для выбора контакта или группы в адресной книге откройте раздел **Адресная книга устройства**. Нажмите **Избранное** или **Контакты** и выберите получателя. Нажмите кнопку **ОК**.
 - Для выбора контакта или группы в сетевой адресной книге откройте раздел **Сетевая адресная книга**. Введите имя, нажмите **Поиск** и выберите получателя. Нажмите кнопку **ОК**.
 - Для ввода адреса электронной почты нажмите **Ввод вручную**. В поле «Введите адрес эл. почты» введите адрес и нажмите **Добавить**.
 - Для добавления в список получателей своего адреса электронной почты нажмите **Добавить меня**. При необходимости введите свои учетные данные.
 - Для добавления получателей нажмите **Добавить получателя** и повторите указанные операции.



Примечание. Варианты, доступные для добавления получателей, зависят от конфигурации системы.

6. Для упорядочения получателей выберите одного из них в списке. В меню выберите **Кому:**, **Копия:** или **СК:**.
7. При необходимости измените настройки электронной почты.
 - Для изменения темы выберите настройку **Тема**, введите тему и нажмите **ОК**.
 - Для сохранения файла сканирования под определенным именем нажмите имя файла вложения, введите имя и нажмите **ОК**.
 - Для сохранения файла сканирования в определенном формате коснитесь названия формата файла и выберите формат. Для создания файла с возможностью поиска или добавления парольной защиты выберите в меню «Формат файла» **Дополнительно**.
 - Для изменения текста сообщения выберите настройку **Сообщение**, введите сообщение, а затем нажмите **ОК**.
 - Чтобы отсканировать больше оригиналов с помощью стекла экспонирования или изменить настройки для разных частей работы, выберите функцию **Компоновка**.
 - Для сканирования оригинала с обеих сторон нажмите **2-стороннее сканирование** и выберите один из вариантов.

Сведения о доступных функциях см. в разделе **Функции приложений**.

8. Чтобы начать сканирование, нажмите **Отправить**.

9. Если будет включена функция «Компоновка», нажмите **Сканирование** и выполните следующие действия при появлении соответствующих указаний.
 - Для изменения настроек выберите **Программировать следующий сегмент**.
 - Для сканирования другой страницы выберите **Сканировать следующий сегмент**.
 - Для завершения нажмите кнопку **Отправить**.
10. Если включена функция Адаптивное обучение в разделе Персонализация, зарегистрированные пользователи могут получать предложения по созданию настраиваемых приложений для повторяющихся или сложных работ. Чтобы создать настраиваемое приложение, выберите **Создать настраиваемое приложение**, а затем необходимым образом настройте приложение. Чтобы отклонить появившееся предложение, нажмите кнопку **Отмена**.
Дополнительные сведения о функции Персонализация и создании настраиваемых приложений см. [Персонализация](#).
11. Чтобы вернуться на Главный экран, нажмите кнопку **Осн. режимы**.

ДОБАВЛЕНИЕ И ИЗМЕНЕНИЕ КОНТАКТОВ В АДРЕСНОЙ КНИГЕ УСТРОЙСТВА С ПАНЕЛИ УПРАВЛЕНИЯ

Адресную книгу устройства можно настроить с помощью встроенного веб-сервера. В адресной книге может содержаться до 5000 контактов, доступных при вводе получателей или назначений с помощью приложений.

Добавление и изменение контактов в адресной книге устройства с панели управления:



Примечание. Перед использованием данной функции системный администратор должен разрешить для всех пользователей создание и изменение контактов с сенсорного экрана.

1. Загрузите оригиналы.
2. На панели управления принтера нажмите кнопку **Осн. режимы**.
3. Нажмите **Эл. почта**.
4. Чтобы сбросить предыдущие настройки приложения, нажмите **Сброс**.
5. Выберите **Ввод вручную**. Введите адрес электронной почты с клавиатуры на сенсорном экране.
6. Чтобы добавить получателя в адресную книгу устройства, нажмите значок **Адресная книга**.
7. Выполните одно из следующих действий.
 - Для создания записи нажмите **Создать контакт**. Для ввода контактных данных нажмите поле и введите данные с клавиатуры сенсорного экрана. Нажмите кнопку **ОК**.
 - Для добавления к существующей записи выберите **Добавить в существующий контакт**. Выберите контакт в списке. Для поиска контакта нажмите **Поиск**.
8. Чтобы пометить получателя как избранного, нажмите значок **звездочки**.
9. При необходимости измените настройки электронной почты.
10. Чтобы начать сканирование, нажмите **Отправить**.
11. Чтобы вернуться на Главный экран, нажмите кнопку **Осн. режимы**.

Процедура сканирования

ОБЗОР ПРОЦЕДУРЫ СКАНИРОВАНИЯ



Приложение «Процедура сканирования» позволяет выполнять сканирование оригиналов, а также рассылку и сохранение изображений, полученных путем сканирования. Режим «Процедура сканирования» упрощает сканирование нескольких многостраничных документов и сохранение файлов отсканированных изображений в одно или несколько расположений.



Примечание. Данная функция должна быть предварительно настроена системным администратором. Дополнительные сведения см. в *Руководстве системного администратора* по адресу www.xerox.com/office/VLC415docs.

Приложение «Процедура сканирования» служит для быстрого и удобного сканирования документов с использованием предварительно заданных настроек в различные назначения файлов. Предусмотрено несколько вариантов данной процедуры:

- Рабочие процессы рассылки — для сканирования документов в одно или несколько назначений файлов. В качестве назначений файлов используются узлы FTP, веб-сайты и сетевые серверы. В эти процедуры также можно добавлять назначения факсов.
- Функция сканирования в почтовый ящик позволяет сканировать документы в общие или частные папки почтовых ящиков на принтере.
- Сканировать в главный каталог — для сканирования документов в личный главный каталог в сети.
- Сканировать на USB — для сканирования документов на подключенный USB-накопитель.



Примечание.

- Сведения о сканировании оригиналов в назначение, связанное с контактом в адресной книге, см. в разделе [Сканировать в](#).
- Инструкции по сканированию оригиналов с отправкой на адрес электронной почты см. в разделе [Электронная почта](#).

Сведения обо всех функциях приложения процедуры сканирования и доступных настройках см. в разделе [Функции приложений](#).

Сведения по конфигурированию и настройке приложений см. в *Руководстве системного администратора* по адресу www.xerox.com/office/VLC415docs.

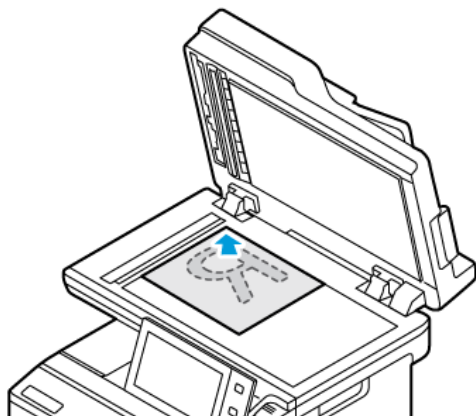
Если на вашем устройстве включен режим идентификации или учета, для доступа к функциям необходимо ввести учетные данные. Сведения о персонализации настроек для зарегистрированных см. в разделе [Персонализация](#).

ПРОЦЕДУРА СКАНИРОВАНИЯ

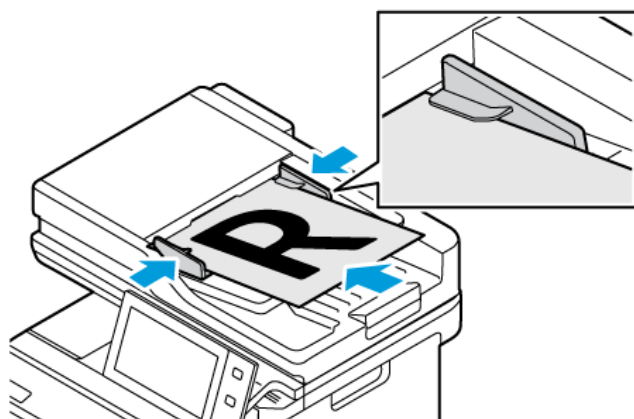
Сканирование оригинала:


1. Вложите оригиналы.

- Для одинарных листов или бумаги, которую невозможно подать с помощью дуплексного автоподатчика оригиналов, используйте стекло экспонирования. Поднимите крышку автоподатчика оригиналов и поместите оригинал лицевой стороной вниз в верхнем левом углу стекла экспонирования.




- Для подачи нескольких (одинарных или двусторонних) листов используйте дуплексный автоподатчик оригиналов. Удалите все скрепки и скобки. Вставьте оригиналы лицевой стороной вверх так, чтобы в дуплексный автоподатчик оригиналов сначала входил верхний край листа. Устанавливайте направляющие по размеру оригиналов.



 Примечание. При обнаружении оригинала загорается ЖК-индикатор подтверждения автоподатчика оригиналов.

2. На панели управления принтера нажмите кнопку **Осн. режимы**.
3. Нажмите кнопку **Процедура сканирования**.
4. Чтобы сбросить предыдущие настройки приложения, нажмите **Сброс**.
5. Выберите процедуру в окне «Выберите процедуру». При необходимости для обновления списка процедур нажмите кнопку **Обновить**.

 Примечание. Если окно Выберите процедуру не отобразится автоматически, для его отображения выберите **Изменить процедуру**.

6. При необходимости введите получателей и сведения о назначении процедуры или откройте папку, где будут сохраняться сканированные документы.
7. Для добавления нового места назначения выберите **Добавить назначения файлов**. Выберите назначение файлов в списке.



Примечание. Назначения файлов можно добавить в рабочий процесс из готового списка хранилищ файлов.

- Во встроенном веб-сервере для создания рабочего процесса можно добавить назначения файлов из готового списка.
- В приложении Процедура сканирования для некоторых рабочих процессов можно добавить дополнительные назначения файлов из готового списка.

Дополнительные сведения см. в *Руководстве системного администратора* по адресу www.xerox.com/office/MLC415docs.

8. Установите настройки процедуры сканирования.
 - Для сохранения файла сканирования под определенным именем коснитесь имени файла вложения, введите имя и нажмите **ОК**.
 - Для сохранения файла сканирования в определенном формате коснитесь названия формата файла и выберите формат.
 - Для указания действия, которое выполняется, когда файл с заданным именем уже существует, выберите опцию **«Если файл уже существует»**. Выберите опцию и нажмите **ОК**.



Примечание. Если опция Добавить в папку PDF недоступна, перейдите во встроенный веб-сервер и включите настройки Опции сохранения. Дополнительные сведения см. в *Руководстве системного администратора* по адресу www.xerox.com/office/MLC415docs.

- Если для объединения страниц в одном файле сканирования используется стекло экспонирования, включите функцию Компоновка. Для включения данной функции нажмите кнопку **Компоновка**
- Для сканирования оригинала с обеих сторон нажмите **2-стороннее сканирование** и выберите один из вариантов.

Сведения о доступных функциях см. в разделе **Функции приложений**.

9. Чтобы начать сканирование, нажмите кнопку **Сканирование**.
10. Если включена функция Компоновка, по запросу выполните следующие действия.
 - Для изменения настроек выберите **Программировать следующий сегмент**.
 - Для сканирования другой страницы выберите **Сканировать следующий сегмент**.
 - Для завершения нажмите кнопку **Отправить**.
11. Чтобы вернуться на Главный экран, нажмите кнопку **Осн. режимы**.



Примечание.

- Для удаленного сканирования требуется подключение к сети.
- Сведения об удаленного сканирования приведены в справке для встроенного веб-сервера.
- Работы печати, копирования и отправки факсов могут выполняться во время сканирования оригиналов и во время загрузки файлов с принтера.

Рабочие процессы рассылки

Рабочие процессы рассылки представляют собой настраиваемые процессы, используемые в приложении процедуры сканирования. В этих рабочих процессах содержатся предварительно заданные настройки для работ сканирования, которые определяют, как и где рассылаются документы после сканирования. В них могут указываться назначения файлов и факсов. Заданные настройки сканирования могут включаться в каждый рабочий процесс.

С помощью встроенного веб-сервера можно создавать рабочие процессы с одним или несколькими назначениями сканирования. Предусмотрены следующие варианты:

- Предварительно заданные назначения сканирования из списка хранилищ файлов.
- Новые назначения сканирования, такие как узлы FTP, веб-сайты и серверы SMB.
- Назначения номеров факса.

Когда создается рабочий процесс, он отображается в списке процессов на экране «Выберите процедуру» приложения процедуры сканирования.

На панели управления принтера, при выборе рабочего процесса можно изменять настройки сканирования и добавлять назначения из предварительно сформированного списка.

Предварительно заданные сетевые хранилища файлов

Хранилище файлов представляет собой предварительно заданное назначение файлов, которое можно использовать в рабочем процессе. Хранилища файлов можно добавлять в рабочие процессы с панели управления принтера.

Системный администратор настраивает хранилища файлов, доступные в качестве предварительно заданных назначений для файлов сканирования. Для процедуры сканирования должно быть задано хотя бы одно хранилище. Дополнительные сведения см. в *Руководстве системного администратора* по адресу www.xerox.com/office/VLC415docs.



Примечание. На экране «Выберите процедуру» выберите шаблон по умолчанию, ассоциированный с хранилищем файлов по умолчанию.


Создание рабочего процесса

1. На компьютере откройте браузер, введите в адресной строке IP-адрес принтера и нажмите клавишу **Enter** или **Return**.



Примечание. Сведения о получении IP-адреса устройства см. в разделе [Определение IP-адреса принтера](#).

2. Перейдите на вкладку **Сканирование**.

3. В разделе «Отображение» выберите **Рабочие процессы**, затем **Создать рабочий процесс**.
 4. Выберите один из вариантов в разделе «Добавить назначение в рабочий процесс»:
 - Чтобы добавить в рабочий процесс существующее назначение файлов, выберите **Выбрать из списка предварительно заданных**.
 - Чтобы добавить в рабочий процесс новое назначение файлов, выберите **Ввести назначение сканирования**.
 - Чтобы добавить в рабочий процесс назначение факсов, выберите **Ввести номер факс-сервера**.
 5. Для варианта «Выбрать из списка предварительно заданных» выберите назначение в списке «Назначения файла» и нажмите **Добавить**.
 6. Для варианта «Ввести назначение сканирования» введите следующие данные:
 - a. В поле **«Понятное имя»** введите имя назначения сканирования.
 - b. В разделе «Протокол» выберите один из вариантов и введите адрес назначения.
 - Введите IP-адрес в поле «IP-адрес»: Номер порта.
 - Введите имя хоста в поле «Имя хоста»: Номер порта.
 - c. Введите имя папки назначения. В режиме SMB папка назначения является общей папкой.
 - d. В поле «Путь к документу» введите имя подкаталога в папке назначения. Выберите правило сохранения файлов.
 - e. Введите имя для входа и пароль.
-  **Примечание.** Используйте имя для входа в систему на компьютере, где находится папка назначения. Имя для входа может включать имя домена, например имя_домена\имя_для_входа.
7. Нажмите **Добавить**.
 8. Чтобы добавить в рабочий процесс другое назначение, выполните следующее:
 - Чтобы добавить назначение файлов, в поле «Назначения файла» нажмите **Добавить**.
 - Чтобы добавить назначение факсов, в поле «Назначения факса» нажмите **Добавить**.
 9. Установите настройки сканирования для рабочего процесса.

После создания во встроенном веб-сервере рабочий процесс добавляется в список в приложении процедуры сканирования.

Сканирование в общую сетевую папку (почтовый ящик)

Можно сканировать в общую папку в сети с помощью службы SMB. Папка может размещаться на сервере или на компьютере, где работает служба SMB.

Чтобы сканировать в общую папку в сети, создайте ее и установите права на чтение и запись.

Предоставление общего доступа к папке на компьютере Windows

1. Откройте проводник.
2. Щелкните правой кнопкой мыши по папке и выберите пункт **Свойства**.

3. Перейдите на вкладку **Общий доступ** и выберите **Расширенная настройка**.
4. Выберите **Открыть общий доступ к этой папке**.
5. Нажмите кнопку **Разрешения**.
6. Выберите группу **Все** и убедитесь, что все разрешения включены.
7. Нажмите кнопку **ОК**.



Примечание. Запомните имя общего ресурса для последующего использования.

8. Нажмите кнопку **ОК** еще раз.
9. Нажмите кнопку **Заккрыть**.

Установка общего доступа к папке в системе Macintosh OS X версии 10.7 или более поздней

1. В меню Apple выберите пункт **System Preferences** (Параметры системы).
2. В окне «System Preferences» выберите **Sharing** (Общий ресурс), затем **File Sharing** (Общий доступ к файлам).
3. В разделе «Общие папки» щелкните пиктограмму плюса (+). Выберите папку, для которой надо открыть общий доступ в сети, и нажмите кнопку **Add** (Добавить).
4. Чтобы изменить права доступа к папке, выберите ее. Группы активируются.
5. В списке «Users» (Пользователи) выберите **Everyone** (Для всех) и с помощью стрелок выберите **Read & Write** (Чтение и запись).
6. Нажмите **Options** (Опции) и выберите вариант общего доступа к папке.
 - Чтобы открыть доступ к папке, выберите **Share files and folders using SMB** (Общий доступ к файлам и папкам с помощью SMB).
 - Чтобы открыть доступ к данной папке для определенных пользователей, рядом с их именами выберите **On** (Включено).
7. Нажмите кнопку **Done** (Готово).
8. Закройте окно «System Preferences».



Примечание. Когда открывается общая папка, в области поиска папок отображается пиктограмма общей папки.

Сканирование в почтовый ящик

Сканирование в папку — самый простой способ сканирования. Этот режим дает возможность пользователям отправлять файлы сканирования в почтовые ящики, представляющие собой папки на принтере. При сканировании изображения на принтере файл сканирования сохраняется в папке на принтере. Получить сохраненный на компьютере файл сканирования можно с помощью встроенного веб-сервера.

По умолчанию создается цветной односторонний документ в формате **.pdf**. Настройки по умолчанию можно изменить с панели управления принтера или на компьютере с помощью встроенного веб-сервера. Настройки, заданные с панели управления, имеют приоритет над настройками во встроенном веб-

сервере.

Сканирование в общий почтовый ящик

Для хранения изображений сканирования на принтере предусмотрена общая папка почтового ящика. Для сканирования изображений в общую папку почтового ящика и их извлечения из нее пароль не требуется. Просматривать изображения сканирования в общей папке почтового ящика могут все пользователи. Также можно создать личную папку почтового ящика, защищенную паролем. См. раздел [Создание личного почтового ящика](#).

Сканирование изображения в общую папку почтового ящика:

1. Вложите оригиналы.
2. На панели управления принтера нажмите кнопку **На главную**.
3. Нажмите кнопку **Процедура сканирования**.
4. Для выбора процедуры в окне «Выберите процедуру» нажмите **Общий почт. ящик по умолч.**



Примечание. Если окно «Выберите процедуру» не отобразится автоматически, выберите **Изменить процедуру**.

5. Для добавления назначения файла нажмите **Добавить назначения файла** и выберите его в списке.
6. Установите настройки процедуры сканирования.
 - Для сохранения файла сканирования под определенным именем коснитесь имени файла вложения, введите имя и нажмите **ОК**.
 - Для сохранения файла сканирования в определенном формате коснитесь названия формата файла и выберите формат.
 - При использовании стекла экспонирования для объединения страниц в один файл включите функцию **Компоновка**.
 - Для сканирования оригинала с обеих сторон нажмите **2-стороннее сканирование** и выберите один из вариантов.

Сведения о доступных настройках см. раздел [Функции приложений](#).

7. Чтобы начать сканирование, нажмите кнопку **Сканирование**. Откроется окно «Выполнение работы», и начнется сканирование оригинала. Полученное при сканировании изображение сохраняется на принтере.
8. Если будет включена функция «Компоновка», при появлении соответствующих указаний выполните следующие действия.
 - Для изменения настроек выберите **Программировать следующий сегмент**.
 - Для сканирования другой страницы выберите **Сканировать следующий сегмент**.
 - Для завершения нажмите кнопку **Отправить**.
9. Передать файл на компьютер можно с помощью встроенного веб-сервера. См. раздел [Извлечение файлов сканирования из папки почтового ящика](#).

Сканирование в личную папку почтового ящика

Эта функция служит для сканирования документов в личную папку почтового ящика. Для личных папок почтового ящика можно устанавливать пароли.

Личные папки почтового ящика можно создавать с помощью встроенного веб-сервера. См. раздел [Создание личного почтового ящика](#).

Сканирование в личную папку почтового ящика:

1. Загрузите оригиналы.
2. На панели управления принтера нажмите кнопку **Осн. режимы**.
3. Нажмите кнопку **Процедура сканирования**.
4. Для выбора процедуры в окне «Выберите процедуру» выберите личную папку почтового ящика.



Примечание. Если окно «Выберите процедуру» не отобразится автоматически, выберите **Изменить процедуру**.

5. В окне «Пароль почтового ящика» введите пароль и нажмите кнопку **ОК**.
6. Для добавления назначения файла нажмите **Добавить назначения файла** и выберите его в списке.
7. Установите настройки процедуры сканирования.
 - Для сохранения файла сканирования под определенным именем коснитесь имени файла вложения, введите имя и нажмите **ОК**.
 - Для сохранения файла сканирования в определенном формате коснитесь названия формата файла и выберите формат.
 - При использовании стекла экспонирования для объединения страниц в один файл включите функцию **Компоновка**.
 - Для сканирования оригинала с обеих сторон нажмите **2-стороннее сканирование** и выберите один из вариантов.

Сведения о доступных настройках см. в разделе [Функции приложений](#).

8. Чтобы начать сканирование, нажмите кнопку **Сканирование**.
9. Если будет включена функция «Компоновка», по запросу выполните следующие действия.
 - Для изменения настроек выберите **Программировать следующий сегмент**.
 - Для сканирования другой страницы выберите **Сканировать следующий сегмент**.
 - Для завершения нажмите кнопку **Отправить**.
10. Передать файл на компьютер можно с помощью встроенного веб-сервера. См. раздел [Извлечение файлов сканирования из папки почтового ящика](#).

Создание личного почтового ящика

Для создания личной папки почтового ящика необходимо, чтобы правилами сканирования пользователям разрешалось создание дополнительных папок. Системный администратор может создавать личные папки почтового ящика в любое время. Дополнительные сведения см. в *Руководстве системного администратора* по адресу www.xerox.com/office/VLC415docs.

Создание личной папки почтового ящика с паролем:

1. На компьютере откройте браузер, введите в адресной строке IP-адрес принтера и нажмите клавишу **Enter** или **Return**.



Примечание. Сведения о получении IP-адреса устройства см. в разделе **Определение IP-адреса принтера**.

2. Перейдите на вкладку **Сканирование**.
3. В разделе "Отображение" выберите **Почтовые ящики**.



Примечание. Если раздел «Отображение» отсутствует, значит функция «Сканирование в почтовый ящик» не включена. Дополнительные сведения см. в *Руководстве системного администратора* по адресу www.xerox.com/office/VLC415docs.

4. В разделе "Сканирование в почтовый ящик" выберите **Создать папку**.
5. Щелкните поле **Имя папки:** и введите имя для создаваемой папки.
6. В поле "Пароль папки" введите пароль, соответствующий требованиям.
7. В поле "Подтверждение пароля папки" введите пароль еще раз.
8. Нажмите **Применить**.

Личная папка появится почтового ящика в списке папок во встроенном веб-сервере и на сенсорном экране принтера в окне «Выберите процедуру». Содержимое хранится на принтере.

Извлечение файлов сканирования из папки почтового ящика

Для извлечения файлов сканирования из папки почтового ящика и их копирования на компьютер можно использовать встроенный веб-сервер.

Извлечение файлов сканирования:

1. На компьютере откройте браузер, введите в адресной строке IP-адрес принтера и нажмите клавишу **Enter** или **Return**.



Примечание. Сведения о получении IP-адреса устройства см. в разделе **Определение IP-адреса принтера**.

2. Перейдите на вкладку **Сканирование**.
3. В разделе «Отображение» выберите **Почтовые ящики**.

4. В разделе «Сканирование в почтовый ящик» выберите папку для сохранения файлов сканирования.



Примечание.

- Для личной папки, защищенной паролем, введите пароль в поле **Пароль папки** и нажмите кнопку **ОК**.
- Если файл изображения не отображается, нажмите кнопку **Обновить представление**.

Файл сканирования отображается в окне «Содержимое папки».

5. В разделе «Действие» выберите один из вариантов и нажмите кнопку **Перейти**.

- **Скачать** — сохранение копии файла на компьютере. При появлении запроса нажмите кнопку **Сохранить** и выберите на компьютере место для сохранения файла. Откройте файл или закройте диалоговое окно.
- **Повторная печать** — печать файла без сохранения его копии на компьютере.
- **Удалить** — удаление файла из почтового ящика. При появлении запроса нажмите кнопку **ОК** для удаления файла или **Отмена** для отмены операции.



Примечание. Файлы из почтового ящика также можно печатать с помощью приложения «Печать с». См. раздел **Печать (откуда)**.

Сканирование в главный каталог пользователя

Режим «Сканирование в главный каталог» дает возможность пользователям сканировать оригиналы в свой главный каталог или на внешний сервер. Каждый идентифицированный пользователь имеет свой главный каталог. Путь к каталогу устанавливается в настройках LDAP.

Функция сканирования в главный каталог доступна в качестве процедуры «Осн. режимы» в приложении «Процедура сканирования».

Включение процедуры сканирования в главный каталог:

- Убедитесь, что настроена сетевая идентификация LDAP.
- Убедитесь, что для каждого пользователя задан путь к главному каталогу в каталоге LDAP.



Примечание. Когда пользователь входит в систему на принтере по своим сетевым реквизитам, в окне «Выберите процедуру» отображается процедура «Осн. режимы».

Использование процедуры сканирования в главный каталог:

1. Загрузите оригиналы.
2. Для входа в систему принтера нажмите **Вход в систему** и введите свои сетевые реквизиты.
3. На панели управления принтера нажмите кнопку **Осн. режимы**.
4. Нажмите кнопку **Процедура сканирования**.

5. В окне «Выберите процедуру» выберите процедуру **Осн. режимы**.



Примечание.

- Если окно «Выберите процедуру» не отобразится автоматически, выберите **Изменить процедуру**.
- Если процедура «Осн. режимы» не отобразится, убедитесь в том, что вы вошли в систему по соответствующим реквизитам.

6. Для добавления назначения файла нажмите **Добавить назначения файла** и выберите его в списке.

7. Установите настройки процедуры сканирования.

- Для сохранения файла сканирования под определенным именем коснитесь имени файла вложения, введите имя и нажмите **ОК**.
- Для сохранения файла сканирования в определенном формате коснитесь названия формата файла и выберите формат.
- При использовании стекла экспонирования для объединения страниц в один файл включите функцию **Компоновка**.
- Для сканирования оригинала с обеих сторон нажмите **2-стороннее сканирование** и выберите один из вариантов.

Сведения о доступных настройках см. в разделе **Функции приложений**.

8. Чтобы начать сканирование, нажмите кнопку **Сканирование**.

9. Если будет включена функция «Компоновка», по запросу выполните следующие действия.

- Для изменения настроек выберите **Программировать следующий сегмент**.
- Для сканирования другой страницы выберите **Сканировать следующий сегмент**.
- Для завершения нажмите кнопку **Отправить**.

10. Чтобы вернуться на Главный экран, нажмите кнопку **Осн. режимы**.

Сканирование на USB-накопитель

При сканировании оригиналов файлы можно сохранять на USB-накопителе. Для функции сканирования на USB-накопитель используются форматы файлов **.jpg**, **.pdf**, **.pdf (a)** и **.tiff**.

Функция сканирования на USB-накопитель доступна в качестве процедуры для USB в приложении «Процедура сканирования».



Примечание. Поддерживаются только USB-накопители, отформатированные в файловых системах FAT16, FAT32 и exFAT. Поддержка exFAT — это лицензионная функция, для которой требуется приобретение FIK.

Сканирование на USB-накопитель:

1. Загрузите оригиналы.
2. На панели управления принтера нажмите кнопку **Осн. режимы**.
3. Вставьте USB-накопитель в порт USB.

4. На экране «Обнаружен накопитель USB» нажмите кнопку **Сканировать на USB**.



Примечание. Если USB-накопитель уже вставлен в порт принтера, выберите опцию **Процедура сканирования**. Выберите **Изменить процедуру** и нажмите **USB**.

5. Для добавления назначения файла нажмите **Добавить назначения файла** и выберите его в списке.
6. Установите настройки процедуры сканирования.
 - Для сохранения файла сканирования под определенным именем коснитесь имени файла вложения, введите имя и нажмите **ОК**.
 - Для сохранения файла сканирования в определенном формате коснитесь названия формата файла и выберите формат.
 - При использовании стекла экспонирования для объединения страниц в один файл включите функцию **Компоновка**.
 - Для сканирования оригинала с обеих сторон нажмите **2-стороннее сканирование** и выберите один из вариантов.

Сведения о доступных настройках см. раздел **Функции приложений**.

7. Чтобы начать сканирование, нажмите кнопку **Сканирование**.
8. Если будет включена функция «Компоновка», по запросу выполните следующие действия.
 - Для изменения настроек выберите **Программировать следующий сегмент**.
 - Для сканирования другой страницы выберите **Сканировать следующий сегмент**.
 - Для завершения нажмите кнопку **Отправить**.



Внимание! Не извлекайте USB-накопитель в процессе обработки работы сканирования. Извлечение USB-накопителя до завершения переноса файла может вызвать повреждение файла, а также других файлов на накопителе.

9. Чтобы вернуться на Главный экран, нажмите кнопку **Осн. режимы**.

Настраиваемые приложения

Настраиваемые приложения позволяют использовать рабочие процессы без помощи приложения «Процедура сканирования». Настраиваемые приложения отображаются на главном экране и запускаются в одно касание.

Для создания приложения, привязки рабочего процесса и назначения прав пользователя можно использовать встроенный веб-сервер. Подробные сведения о создании настраиваемых приложений для назначений процедуры сканирования см. в *Руководстве системного администратора* по адресу www.xerox.com/office/VLC415docs.

Сканировать в

ОБЗОР ФУНКЦИИ «СКАНИРОВАНИЕ В»



Приложение сканирования можно использовать для сканирования документов с сохранением в нескольких назначениях и отправкой нескольким получателям в рамках одной процедуры. Назначением функции Сканирование в может быть адрес электронной почты, USB-накопитель, сетевое расположение SMB или другое удаленное назначение. Получателем сканирования может быть контакт из адресной книги устройства или сетевой адресной книги, адрес электронной почты, или пользователь, вошедший в систему.

Приложение сканирования поддерживает следующие функции.

- Сканирование оригиналов с отправкой на указанный адрес электронной почты. См. раздел [Сканирование в электронную почту](#).
- Сканирование оригиналов на USB-накопитель. См. раздел [Сканирование на USB-накопитель](#).
- Сканирование оригиналов с отправкой на адрес электронной почты, связанный с пользователем, вошедшим в систему. См. раздел [Сканирование для зарегистрированного пользователя](#).
- Распечатайте отсканированные оригиналы. См. раздел [Печать отсканированного документа](#).
- Сканирование оригиналов в удаленные назначения. См. раздел [Сканирование в удаленные назначения](#).
- Метаданные — это любые данные, связанные с файлом сканирования, которые могут предоставить дополнительную информацию о файле сканирования. См. раздел [Метаданные](#).

Сведения о сканировании документов с отправкой в одно или несколько назначений с помощью настраиваемых рабочих процессов см. в разделе [Процедура сканирования](#).

Сведения обо всех функциях сканирования и доступных настройках см. в разделе [Функции приложений](#).

Сведения по конфигурированию и настройке приложений см. в *Руководстве системного администратора* по адресу www.xerox.com/office/VLC415docs.

Если на вашем устройстве включен режим идентификации или учета, для доступа к функциям необходимо ввести учетные данные. Сведения о персонализации настроек для зарегистрированных см. в разделе [Персонализация](#).

СКАНИРОВАНИЕ В ЭЛЕКТРОННУЮ ПОЧТУ

Вы можете сканировать документ и отправить отсканированный файл на адрес электронной почты. Приложение сканирования создает отсканированные изображения в форматах **.jpg**, **.pdf**, **.pdf (a)** и **.tiff**.

Для сканирования в электронную почту на принтере должны быть заданы данные почтового сервера. Дополнительные сведения см. в *Руководстве системного администратора* по адресу www.xerox.com/office/VLC415docs.

Сканирование изображения и его отправка по электронной почте:

1. Поместите оригинал на стекло экспонирования или в автоподатчик оригиналов.



Примечание.

- При обнаружении оригинала загорается ЖК-индикатор подтверждения автоподатчика оригиналов.
 - Если настроена функция **Экран по умолчанию при обнаружении оригиналов**, при обнаружении оригиналов автоматически запускается приложение, заданное по умолчанию.
 - Если включена функция **Экран по умолчанию при обнаружении оригиналов**, при обнаружении оригиналов автоматически запускается работа и отображается окно обратного отсчета. Чтобы остановить обратный отсчет и настроить работу вручную, нажмите кнопку **Отмена**.
2. На панели управления нажмите кнопку **Осн. режимы**.
 3. Нажмите кнопку **Сканир. (куда)**.
 4. Если окно для выбора назначения сканирования не отображается, нажмите **Добавить назначение**.
 5. Добавьте получателей.
 - Для ввода адреса электронной почты вручную нажмите **Эл. почта**. Введите адрес электронной почты и нажмите **Добавить**.
 - Для выбора контакта или группы в адресной книге аппарата откройте раздел **Адресная книга устройства**. Нажмите **Избранное** или **Контакты** и выберите получателя.
 - Для выбора контакта или группы в сетевой адресной книге откройте раздел **Сетевая адресная книга**. В поисковой строке введите имя нужного контакта или группы и нажмите кнопку **Поиск**. Выберите получателя в списке результатов.



Примечание. Сведения об использовании адресной книги, создании избранных элементов и управлении ими см. в *Руководстве системного администратора* по адресу www.xerox.com/office/VLC415docs.

6. Чтобы добавить еще одно назначение сканирования, нажмите **Добавить назначение**, а затем выберите нужное назначение.
7. Для сохранения файла сканирования под определенным именем коснитесь имени файла вложения и введите имя с сенсорной клавиатуры. Нажмите **Ввести**.
8. Для сохранения файла сканирования в определенном формате коснитесь названия формата файла и выберите формат.




Примечание. Чтобы сделать отсканированные документы доступными для поиска, ваш системный администратор может включить функцию С возможностью поиска.

9. Установите настройки сканирования.
 - Чтобы изменить строку темы сообщения, перейдите в поле **Тема**. Введите новую тему с клавиатуры на сенсорном экране и нажмите **Ввести**.
 - Чтобы изменить текст сообщения, перейдите в поле **Сообщение**. Введите новое сообщение и нажмите **ОК**.
 - Чтобы сканировать несколько страниц, используя стекло экспонирования, или изменить настройки для разных частей работы, выберите функцию **Компоновка**.
10. Чтобы начать сканирование, нажмите кнопку **Сканирование**.
11. Если будет включена функция «Компоновка», при появлении соответствующих указаний выполните следующие действия.
 - Чтобы изменить настройки для следующего сегмента документа, нажмите **Сегмент программы..**
 - Чтобы отсканировать другую страницу, поместите следующий оригинал на стекло экспонирования и нажмите кнопку **Scan Segment** (Сканировать сегмент).
 - Для завершения нажмите кнопку **Отправить**.
12. Если включена функция Адаптивное обучение в разделе Персонализация, зарегистрированные пользователи могут получать предложения по созданию настроенных приложений для повторяющихся или сложных работ. Чтобы создать настроенное приложение, выберите **Создать настроен. прилож.** и настройте приложение. Чтобы отклонить появившееся предложение, нажмите кнопку **Отмена**.
Дополнительные сведения о функции Персонализация и создании настраиваемых приложений см. в разделе **Персонализация**.
13. Чтобы вернуться на Главный экран, нажмите кнопку **Осн. режимы**.


СКАНИРОВАНИЕ НА USB-НАКОПИТЕЛЬ

При сканировании оригиналов файлы можно сохранять на USB-накопителе. Приложение сканирования создает отсканированные изображения в форматах **.jpg**, **.pdf**, **.pdf (a)** и **.tiff**.

-  **Примечание.** Поддерживаются только USB-накопители, отформатированные в файловых системах FAT16, FAT32 и exFAT. Поддержка exFAT — это лицензионная функция, для которой требуется приобретение FIK.

Сканирование на USB-накопитель:

1. Поместите оригинал на стекло экспонирования или в автоподатчик оригиналов.
2. На панели управления принтера нажмите кнопку **Осн. режимы**.
3. Нажмите кнопку **Сканир. (куда)**.
4. Если окно для выбора назначения сканирования не отображается, нажмите **Добавить назначение**.
5. Вставьте USB-накопитель в порт USB на передней панели принтера, затем нажмите **USB**.

-  **Примечание.** Если вы выбрали **USB** в качестве назначения сканирования, прежде чем вставили USB-накопитель, вам будет предложено вставить его.

6. Чтобы добавить еще одно назначение сканирования, нажмите **Добавить назначение**, а затем выберите нужное назначение.
7. Для сохранения файла сканирования под определенным именем коснитесь имени файла вложения и введите имя с сенсорной клавиатуры. Нажмите **Ввести**.
8. Для сохранения файла сканирования в определенном формате коснитесь названия формата файла и выберите формат.
9. Установите настройки сканирования.
10. Чтобы сканировать несколько страниц, используя стекло экспонирования, или изменить настройки для разных частей работы, выберите функцию **Компоновка**.
11. Чтобы начать сканирование, нажмите кнопку **Сканирование**.
12. Если будет включена функция «Компоновка», при появлении соответствующих указаний выполните следующие действия.
 - Чтобы изменить настройки для следующего сегмента документа, нажмите **Сегмент программы..**
 - Чтобы отсканировать другую страницу, поместите следующий оригинал на стекло экспонирования и нажмите кнопку **Scan Segment** (Сканировать сегмент).
 - Для завершения нажмите кнопку **Отправить**.Устройство сохранит отсканированные изображения в корневой папке USB-накопителя.
13. Если сканирование производится со стекла экспонирования, при появлении запроса нажмите **Заверш. сканир.**, чтобы завершить сканирование, или **Сканир. след. стр.** для сканирования следующей страницы.



Примечание. При сканировании оригинала из автоподатчика оригиналов запрос не отображается.



Предупреждение. Не извлекайте USB-накопитель, пока устройство выполняет сканирование и обработку работы. Извлечение USB-накопителя до завершения переноса файла может вызвать повреждение файла, а также других файлов на накопителе.

14. Чтобы вернуться на Главный экран, нажмите кнопку **Осн. режимы**.

СКАНИРОВАНИЕ ДЛЯ ЗАРЕГИСТРИРОВАННОГО ПОЛЬЗОВАТЕЛЯ

Функция **Добавить меня** служит для сканирования оригинала и отправки отсканированного файла по адресу эл. почты, связанному с пользователем, выполнившим вход в систему.



Примечание. Связанные адреса эл. почты можно назначить только пользователям, проходящим идентификацию на сервере LDAP.

Перед сканированием для текущего пользователя убедитесь, что настроена идентификация LDAP. Дополнительные сведения см. в *Руководстве системного администратора* по адресу www.xerox.com/office/VLC415docs.

Приложение сканирования создает отсканированные изображения в форматах **.jpg**, **.pdf**, **.pdf (a)** и **.tiff**.

Сканирование изображения и отправка по адресу эл. почты пользователя, выполнившего вход в систему

1. Поместите оригинал на стекло экспонирования или в автоподатчик оригиналов.
2. На панели управления нажмите кнопку **Осн. режимы**.
3. Нажмите кнопку **Сканир. (куда)**.
4. Если окно для выбора назначения сканирования не отображается, нажмите **Добавить назначение**.
5. Нажмите кнопку **Добавить меня**.
6. Если вы не вошли в систему, появится экран входа. Введите имя и пароль сетевого пользователя в каталоге LDAP, затем нажмите кнопку **Готово**.
7. Чтобы добавить еще одно назначение сканирования, нажмите **Добавить назначение**, а затем выберите нужное назначение.
8. Для сохранения файла сканирования под определенным именем коснитесь имени файла вложения и введите имя с сенсорной клавиатуры. Нажмите **Ввести**.
9. Для сохранения файла сканирования в определенном формате коснитесь названия формата файла и выберите формат.



Примечание. Чтобы сделать отсканированные документы доступными для поиска, ваш системный администратор может включить функцию С возможностью поиска.

10. Установите настройки сканирования.
11. Чтобы сканировать несколько страниц, используя стекло экспонирования, или изменить настройки для разных частей работы, выберите функцию **Компоновка**.
12. Чтобы начать сканирование, нажмите кнопку **Сканирование**.
13. Если будет включена функция «Компоновка», при появлении соответствующих указаний выполните следующие действия.
 - Чтобы изменить настройки для следующего сегмента документа, нажмите **Сегмент программы..**
 - Чтобы отсканировать другую страницу, поместите следующий оригинал на стекло экспонирования и нажмите кнопку **Scan Segment** (Сканировать сегмент).
 - Для завершения нажмите кнопку **Отправить**.
14. Чтобы вернуться на Главный экран, нажмите кнопку **Осн. режимы**.

МЕТАДААННЫЕ

Метаданные — это любые данные, связанные с файлом сканирования, которые могут предоставить дополнительную информацию о файле сканирования. С помощью настраиваемых метаданных можно оптимизировать рабочие процессы, а последующие процессы можно автоматизировать для эффективного управления документами.

Системный администратор может создать несколько настраиваемых коллекций метаданных с помощью EWS многофункционального принтера.

После создания этих коллекций метаданных доступ к ним можно получить с панели управления в приложении «Сканировать в», что позволяет выборочно применять информацию из коллекций к работе сканирования.

Эта информация в виде метаданных будет применена многофункциональным принтером к файлам сканирования.


Впоследствии метаданные в файлах сканирования можно проверять для оптимизации управления документами в последующих процессах.

Например, когда файл сканирования с вполне определенным набором метаданных достигает удаленного пункта назначения, в орган власти может отправляться автоматическое электронное письмо для принятия мер. Дополнительные сведения см. в *Руководстве системного администратора*.

1. Выберите приложение **Сканировать в**.

Появится экран выбора назначений.


2. Завершите процесс по вводу данных назначения.
3. Если функция метаданных включена и правильно настроена системным администратором, может появиться экран выбора метаданных.
4. Если инструкции из *Руководства системного администратора* по скачиванию шаблона для создания коллекции метаданных успешно выполнены, коллекция метаданных может быть доступна для выбора конкретной работы.

 **Примечание.** Информацию о создании коллекции из шаблона см. в *Руководстве системного администратора*.


5. Продолжая пример шаблона из *Руководства системного администратора*, выберите метаданные для конкретной должности (Учителя, Оценка, Предмет и Студент) (**Учителя, Оценка, Предмет и Студент**).

 **Примечание.** Нажмите на строку функции **Метаданные**, если экран выбора метаданных не отображается.

6. Нажмите кнопку **Готово**.
7. Нажмите строку функции **Метаданные**, если вы хотите просмотреть или отредактировать метаданные.

 **Примечание.** Предопределенные метаданные могут быть частными или видимыми для просмотра, в зависимости от настроек безопасности коллекции.

8. Нажмите кнопку **Сканирование**.
9. Метаданные будут встроены в коллекцию в выбранном формате, и вы получите файл в выбранное вами место назначения.

 **Примечание.** Информацию о формате метаданных см. в *Руководстве системного администратора*. При необходимости изменения формата коллекции обратитесь к своему системному администратору.

ПЕЧАТЬ ОТСКАНИРОВАННОГО ДОКУМЕНТА

Назначение «Печать отсканированного документа» позволяет одновременно распечатывать отсканированные документы и передавать отсканированные документы в электронном виде в удаленные места назначения.

Для печати отсканированных документов,

1. Добавьте в качестве места назначения «Печать отсканированного документа».
2. При необходимости добавьте дополнительные электронные назначения.
3. При необходимости скорректируйте настройки печати, такие как 2-сторонняя печать, послепечатная обработка, количество, снабжение бумагой, цвет готовой работы и масштаб и расположение изображения.



Примечание. На устройствах черно-белой печати опция «Цвет готовой работы» не отображается.

4. Нажмите **Сканировать**, чтобы распечатать отсканированные документы.

СКАНИРОВАНИЕ В УДАЛЕННЫЕ НАЗНАЧЕНИЯ

Можно сканировать в следующие удаленные назначения:

- Облачные службы: Dropbox, Google Drive и Microsoft OneDrive
- FTP и SFTP
- SMB

Служба Scan To Cloud доступна по лицензии. Для доступа к этой службе требуется ключ установки функции. Чтобы включить данную функцию, на странице Установка функции предоставьте ключ установки функции для лицензированного доступа к службе Scan to Cloud. Для приобретения ключа установки функции Scan to Cloud обратитесь в местное представительство Xerox.

Дополнительные сведения о настройке сканирования в удаленные назначения см. в *Руководстве системного администратора*.

Сканирование в облачные службы

Для сканирования в облачное хранилище на принтере должны быть заданы данные облачной службы. Дополнительные сведения см. в *Руководстве системного администратора*. Для сканирования документа и его отправки в облачную службу выполните следующее:

1. Поместите оригинал на стекло экспонирования или в дуплексный автоподатчик оригиналов.
2. На панели управления нажмите кнопку **Осн. режимы**.
3. Нажмите кнопку **Сканир. (куда)**.
4. Выберите **Dropbox**, **Google Drive** или **Microsoft Onedrive**.
5. При появлении запроса введите в окне входа облачной службы имя пользователя и пароль и нажмите кнопку **Ввести**.
6. Выберите папку для файла сканирования и нажмите **ОК**.
7. Чтобы сохранить файл сканирования с определенным именем, коснитесь имени файла. Введите новое имя с клавиатуры на сенсорном экране и нажмите **Ввести**.
8. Для сохранения файла сканирования в определенном формате коснитесь названия формата файла и выберите формат. Установите настройки сканирования.

9. Чтобы начать сканирование, нажмите кнопку **Сканирование**.

Документ отсканируется, и файл сохранится в указанной папке.

Сканирование на сервер FTP и SFTP

Для сканирования на сервер FTP или SFTP на принтере должны быть заданы данные сервера. Дополнительные сведения см. в *Руководстве системного администратора*. Для сканирования документа и его отправки на сервер FTP или SFTP выполните следующее:

1. Поместите оригинал на стекло экспонирования или в дуплексный автоподатчик оригиналов.
2. На панели управления нажмите кнопку **Осн. режимы**.
3. Нажмите кнопку **Сканир. (куда)**.
4. Выберите **FTP** или **SFTP** и введите адрес сервера.
5. При появлении запроса введите имя пользователя и пароль и нажмите кнопку **Ввести**.
6. Выберите папку для файла сканирования и нажмите **ОК**.
7. Чтобы сохранить файл сканирования с определенным именем, коснитесь имени файла. Введите новое имя с клавиатуры на сенсорном экране и нажмите **Ввести**.
8. Для сохранения файла сканирования в определенном формате коснитесь названия формата файла и выберите формат. Установите настройки сканирования.
9. Чтобы начать сканирование, нажмите кнопку **Сканирование**.
Документ отсканируется, и файл сохранится в указанной папке.
10. Если сканирование производится со стекла экспонирования, при появлении запроса нажмите **Заверш. сканир.**, чтобы завершить сканирование, или **Сканир. след. стр.** для сканирования следующей страницы.



Примечание. При сканировании оригинала из автоподатчика оригиналов запрос не отображается.

11. Чтобы вернуться на Главный экран, нажмите кнопку **Осн. режимы**.

Сканирование в общую папку на сетевом компьютере

Вы можете сканировать документы и сохранять их как файлы в папке на сетевом компьютере. Приложение сканирования создает отсканированные изображения в форматах **.jpg**, **.pdf**, **.pdf (a)** и **.tiff**.



Примечание. Чтобы выполнить сканирование в главный каталог пользователя, используйте приложение Процедура сканирования. См. раздел **Добавление назначения сканирования в качестве записи в адресной книге**.

Перед началом установки

Перед началом сканирования в папку на компьютере, подключенном к сети, выполните следующие действия.

- Создайте общую папку на компьютере:

- Для Windows см. раздел [Предоставление общего доступа к папке на компьютере Windows](#).
- Для Macintosh см. раздел [Установка общего доступа к папке в системе Macintosh OS X версии 10.7 или более поздней](#).
- Настройте папку SMB. Дополнительные сведения см. в *Руководстве системного администратора* по адресу www.xerox.com/office/VLC415docs.
- Чтобы связать назначение сканирования с контактом в адресной книге устройства, воспользуйтесь встроенным веб-сервером. См. раздел [Добавление назначения сканирования в качестве записи в адресной книге](#).



Примечание. В адресной книге должен быть хотя бы один контакт с назначением сканирования.

Сканирование в общую папку на сетевом компьютере

1. Поместите оригинал на стекло экспонирования или в автоподатчик оригиналов.
2. На панели управления принтера нажмите кнопку **Осн. режимы**.
3. Нажмите кнопку **Сканир. (куда)**.
4. Чтобы указать назначение для отсканированного оригинала, выберите один из следующих вариантов.
 - Чтобы сканировать в папку SMB или на сетевой компьютер, выберите **Сеть**. Перейдите к нужной папке или введите сетевой путь, а затем нажмите кнопку **ОК**.



Примечание. Сведения о настройке папок SMB см. в *Руководстве системного администратора* по адресу www.xerox.com/office/VLC415docs.

- Чтобы сканировать в папку, связанную с контактом в адресной книге, выберите **Адресная книга устройства**. Выберите необходимый контакт, а затем расположение для сканирования.



Примечание. Сведения о том, как связать сетевую папку с контактом в адресной книге, см. в разделе [Добавление назначения сканирования в качестве записи в адресной книге](#).

5. Чтобы добавить еще одно назначение сканирования, нажмите **Добавить назначение**, а затем выберите нужное назначение.
6. Чтобы сохранить файл сканирования с определенным именем, коснитесь имени файла. Введите новое имя с клавиатуры на сенсорном экране и нажмите **Ввести**.
7. Для сохранения файла сканирования в определенном формате коснитесь названия формата файла и выберите формат.
8. Установите настройки сканирования.
9. Чтобы сканировать несколько страниц, используя стекло экспонирования, или изменить настройки для разных частей работы, выберите функцию **Компоновка**.
10. Чтобы начать сканирование, нажмите кнопку **Сканирование**.

11. Если будет включена функция «Компоновка», по запросу выполните следующие действия.
 - Чтобы изменить настройки для следующего сегмента документа, нажмите **Сегмент программы**.
 - Чтобы отсканировать другую страницу, поместите следующий оригинал на стекло экспонирования и нажмите кнопку **Scan Segment** (Сканировать сегмент).
 - Для завершения нажмите кнопку **Отправить**.
12. Чтобы вернуться на Главный экран, нажмите кнопку **Осн. режимы**.

ДОБАВЛЕНИЕ НАЗНАЧЕНИЯ СКАНИРОВАНИЯ В КАЧЕСТВЕ ЗАПИСИ В АДРЕСНОЙ КНИГЕ

Контакты в адресной книге можно создавать с помощью встроенного веб-сервера. Контакт — это пользователь, который связан с адресом электронной почты, номером факса или назначением сканирования. Если в контакте указывается назначение сканирования, он становится доступен для выбора в приложении «Сканировать в». Контакты можно помечать отметкой «Избранное».

Создание контакта адресной книги и добавление назначения сканирования:

1. На компьютере откройте браузер. Введите IP-адрес принтера в поле адреса и нажмите клавишу **Enter** или **Return**.



Примечание. Сведения о получении IP-адреса устройства см. в разделе [Определение IP-адреса принтера](#).

2. Щелкните **Адресная книга**.
3. Добавление и изменение контакта в адресной книге:

- Чтобы добавить контакт, нажмите **Добавить** и введите контактные данные.
- Чтобы изменить контакты, выберите его и нажмите **Редактировать**.



Примечание. Если кнопка «Добавить» недоступна, это означает, что лимит записей в адресной книге исчерпан. В адресной книге устройства может содержаться до 5000 контактов.

4. Для привязки к данному контакту назначения сканирования в разделе «Сканировать на выходное устройство» нажмите кнопку **Добавить назначение (+)**. Введите псевдоним, который будет отображаться в адресной книге.
5. В разделе «Протокол» выберите один из вариантов и введите адрес назначения:
 - Для FTP, SFTP и SMB:
 - Введите **IP-адрес** в поле «IP-адрес»: Номер порта.
 - Введите **имя хоста** в поле «Имя хоста»: Номер порта.
 - В поле «Netware» введите имя сервера, том сервера, дерево NDS и контекст NDS.
 - 6. Для SMB в поле **«Общий ресурс»** введите имя папки назначения. Например, чтобы файлы сканирования сохранялись в общей папке scans, введите **scans**.
 - 7. В поле «Путь к документу» введите имя подкаталога в папке назначения. Например, если файлы сканирования нужно сохранять в папке colorscans, которая содержится в папке scans, введите .

8. Введите имя для входа и пароль.



Примечание. Используйте имя для входа в систему на компьютере, где находится папка назначения. Для SMB имя для входа — это имя пользователя на компьютере.

9. Для подтверждения правильности информации о назначении выберите **Проверка назначения**.

10. Нажмите кнопку **Сохранить** или выберите **Добавить другой контакт после сохранения** и нажмите **Сохранить**.



Примечание. Чтобы сделать контакт избранным для электронной почты, факса или сканирования в указанное место, щелкните значок **звездочки** для соответствующего поля. Если нажать звездочку рядом с полем **«Отображаемое имя»**, контакт становится «Общим избранным».

Факс

ОБЗОР ФУНКЦИИ ФАКСА



При отправке факса с панели управления принтера выполняется сканирование документа и его передача на факсимильный аппарат по отдельной телефонной линии. Документы можно отправлять по номеру факса или использовать для отправки отдельные контакты или группы контактов.

Приложение «Факс» позволяет решать следующие задачи:

- Задерживать отправку факса на срок до 24 часов.
- Отправлять факсы с компьютера.
- Пересылать факсы на указанный адрес электронной почты.
- Печатать факсы из защищенной папки.

Факс лучше всего работает по аналоговой телефонной линии. Протоколы передачи голоса по интернету (VOIP), такие как Fiber Optic Service (FIOS) и Digital Subscriber Line (DSL), не поддерживаются. Для использования факса должны быть установлены его настройки, совместимые с локальным подключением и соответствующие предусмотренным требованиям. В настройках факса предусмотрены дополнительные функции, используемые при конфигурировании принтера для работы в режиме факса.



Примечание. Некоторые из перечисленных опций отдельными принтерами не поддерживаются. Отдельные функции предназначены только для определенных моделей и конфигураций принтера, операционных систем и драйверов принтера.

Сведения обо всех функциях приложения факса и доступных настройках см. в разделе **Функции приложений**.

Сведения по конфигурированию и настройке приложений см. в *Руководстве системного администратора* по адресу www.xerox.com/office/VLC415docs.

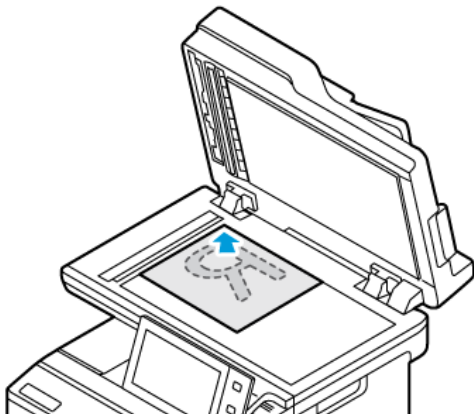
Если на вашем устройстве включен режим идентификации или учета, для доступа к функциям необходимо ввести учетные данные. Сведения о персонализации настроек для зарегистрированных см. в разделе **Персонализация**.

ОТПРАВКА ФАКСА

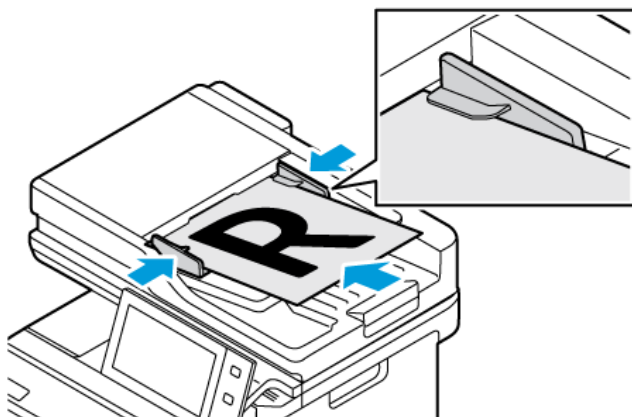
Отправка факса:

1. Вложите оригиналы.

- Для одинарных листов или бумаги, которую невозможно подать с помощью дуплексного автоподатчика оригиналов, используйте стекло экспонирования. Поднимите крышку автоподатчика оригиналов и поместите оригинал лицевой стороной вниз в верхнем левом углу стекла экспонирования.




- Для подачи нескольких (одинарных или двусторонних) листов используйте дуплексный автоподатчик оригиналов. Удалите все скрепки и скобки. Вставьте оригиналы лицевой стороной вверх так, чтобы в автоподатчик сначала входил верхний край листа. Устанавливайте направляющие по размеру оригиналов.



Примечание.

- При обнаружении оригинала загорается ЖК-индикатор подтверждения автоподатчика оригиналов.
- Если настроена функция **Экран по умолчанию при обнаружении оригиналов**, при обнаружении оригиналов автоматически запускается приложение, заданное по умолчанию.
- Если включена функция **Экран по умолчанию при обнаружении оригиналов**, при обнаружении оригиналов автоматически запускается работа и отображается окно обратного отсчета. Чтобы остановить обратный отсчет и настроить работу вручную, нажмите кнопку **Отмена**.

2. На панели управления принтера нажмите кнопку **Осн. режимы**.
 3. Выберите **Факс**.
 4. Чтобы сбросить предыдущие настройки приложения, нажмите **Сброс**.
 5. Введите получателей:
 - Если отобразится входной экран, для ввода получателя выберите соответствующую опцию или нажмите кнопку **X**.
 - Для выбора контакта или группы в адресной книге устройства откройте раздел **Адресная книга устройства**. Нажмите **Избранное** или **Контакты** и выберите получателя.
 - Для ввода номера факса нажмите **Ввод вручную**. В поле «Введите номер факса» введите номер и нажмите **Добавить**.
 - Для добавления получателей нажмите **Добавить получателя** и повторите указанные операции.
-  **Примечание.** Для вставки паузы нажмите кнопку **Пауза в наборе**. Для ввода длинной паузы нажмите кнопку **Пауза в наборе** несколько раз.
6. Установите настройки факса.
 - Чтобы отсканировать больше оригиналов с помощью стекла экспонирования или изменить настройки для разных частей работы, выберите функцию **Компоновка**.
 - Для сканирования оригинала с обеих сторон нажмите **2-стороннее сканирование** и выберите один из вариантов.

Сведения о доступных функциях см. в разделе **Функции приложений**.
 7. Нажмите кнопку **Отправить**.
 8. Если включена функция Компоновка, нажмите **Сканирование** и по запросу выполните следующие действия.
 - Для изменения настроек выберите **Программировать следующий сегмент**.
 - Для сканирования другой страницы выберите **Сканировать следующий сегмент**.
 - Для завершения нажмите кнопку **Отправить**.
 9. Чтобы вернуться на Главный экран, нажмите кнопку **Осн. режимы**.

РАБОЧИЕ ПРОЦЕССЫ ФАКСА

Отправка отложенного факса

Отправка факса может производиться в указанное время. Отправку факса можно отложить на срок до 24 часов.



Примечание. Перед использованием данной функции необходимо установить на принтере текущее время. Дополнительные сведения см. в *Руководстве системного администратора* по адресу www.xerox.com/office/MLC415docs.

Указание времени отправки факса:

1. Вложите оригиналы.
2. На панели управления принтера нажмите кнопку **Осн. режимы** и выберите **Факс**.
3. Добавьте получателей факса, а затем выберите необходимые настройки. См. раздел **Отправка факса**.
4. Нажмите кнопку **Отложенная передача**.
5. Выберите **Отложенная отправка**, а затем задайте время отправки факса.
 - Чтобы задать часы, перейдите в поле **Часы**, а затем введите значение с помощью цифровой клавиатуры или кнопок со стрелками.
 - Чтобы задать минуты, перейдите в поле **Минуты**, а затем введите значение с помощью цифровой клавиатуры или кнопок со стрелками.
 - Если для принтера устанавливается 12-часовой формат, нужно выбрать **AM** или **PM**.
6. Нажмите кнопку **ОК**.
7. Нажмите кнопку **Отправить**. Отсканированный и сохраненный факс будет отправлен в указанное время.

Добавление титульного листа

Функция «Титульный лист» служит для добавления вводной страницы в начало факса. На титульном листе может содержаться краткий комментарий, а также сведения о получателе и отправителе.

Добавление титульного листа:

1. Вложите оригиналы.
2. На панели управления принтера нажмите кнопку **Осн. режимы** и выберите **Факс**.
3. Добавьте получателей факса, а затем выберите необходимые настройки. См. раздел **Отправка факса**.
4. Выберите **Титульный лист > Включено**.
5. Чтобы ввести имя получателя, перейдите в поле **Кому** и воспользуйтесь клавиатурой на сенсорном экране. Нажмите кнопку **ОК**.
6. Чтобы ввести имя отправителя, перейдите в поле **От** и воспользуйтесь клавиатурой на сенсорном экране. Нажмите кнопку **ОК**.
7. Чтобы добавить комментарий, выполните одно из следующих действий.
 - Нажмите существующий комментарий.
 - Нажмите комментарий **<Доступно>**, а затем значок **Изменить**. Введите текст, используя клавиатуру сенсорного экрана. Нажмите кнопку **ОК**.



Примечание.

- Для удаления комментария выберите его и нажмите **X**. Чтобы подтвердить действие, нажмите **Удалить**.
 - Для изменения комментария выберите его и нажмите пиктограмму **Правка**. Измените комментарий, используя клавиатуру сенсорного экрана. Нажмите кнопку **ОК**.
8. Нажмите кнопку **ОК**.

Печать защищенных факсов

Когда включен режим Защищенный прием факса, все принимаемые устройством факсы задерживаются в списке работ до ввода пароля. После ввода пароля факсы разблокируются и печатаются.



Примечание. Для приема защищенных факсов необходимо включить функцию «Защищ. прием факса». Дополнительные сведения см. в *Руководстве системного администратора* по адресу www.xerox.com/office/VLC415docs.

Печать защищенного факса:

1. На панели управления принтера нажмите кнопку **Осн. режимы**.
2. Выберите **Работы**, а затем в появившемся списке выберите нужную работу защищенного факса.
3. Выберите **Печать**, затем введите пароль.
4. Выберите **Разблокировать все работы факса**.
Будут напечатаны все работы защищенного факса.
5. Чтобы вернуться на Главный экран, нажмите кнопку **Осн. режимы**.

Удаление защищенного факса

Удаление защищенного факса:

1. На панели управления принтера нажмите кнопку **Осн. режимы**.
2. Выберите **Работы**, а затем в появившемся списке выберите нужную работу защищенного факса.
3. Выберите **Удалить**, затем введите пароль.
4. Нажмите кнопку **ОК**.
5. Чтобы вернуться на Главный экран, нажмите кнопку **Осн. режимы**.

Добавление и изменение контактов в адресной книге устройства с панели управления

Адресную книгу устройства можно настроить с помощью встроенного веб-сервера. В адресной книге может содержаться до 5000 контактов, доступных при вводе получателей или назначений с помощью приложений.

Добавление и изменение контактов в адресной книге устройства с панели управления:



Примечание. Перед использованием данной функции системный администратор должен разрешить для всех пользователей создание и изменение контактов с сенсорного экрана.

1. Загрузите оригиналы.
2. На панели управления принтера нажмите кнопку **Осн. режимы**.
3. Выберите **Факс**.
4. Чтобы сбросить предыдущие настройки приложения, нажмите **Сброс**.
5. Выберите **Ввод вручную**. Введите номер факса с клавиатуры сенсорного экрана.

6. Чтобы добавить получателя в адресную книгу устройства, нажмите значок **Адресная книга**.
7. Выполните одно из следующих действий.
 - Для создания записи нажмите **Создать контакт**. Введите в предусмотренные поля контактные данные с клавиатуры сенсорного экрана. Нажмите кнопку **ОК**.
 - Для добавления к существующей записи выберите **Добавить в существующий контакт**. Выберите контакт в списке или найдите его с помощью функции **«Поиск»**.
8. Чтобы пометить получателя как избранного, нажмите значок **звездочки**.
9. Установите настройки факса.
10. Чтобы начать сканирование, нажмите **Отправить**.
11. Чтобы вернуться на Главный экран, нажмите кнопку **Осн. режимы**.

Отправка факса с компьютера

Факс можно отправить на принтер из приложения на компьютере.

Отправка факса с помощью приложений в ОС Windows

Факсы можно отправлять из приложений в ОС Windows с помощью интерфейса драйвера принтера.

В окне факса можно вводить получателей, создавать титульные листы с комментариями и устанавливать настройки. Можно указать отчет-подтверждение, скорость передачи, разрешение, время отправки и опции набора номера.

Отправка факса с помощью приложений в ОС Windows:

1. В приложении, где открыт документ или изображение, откройте диалоговое окно печати. В большинстве приложений для этого нужно выбрать **Файл > Печать** или нажать **CTRL+P**.
2. Выберите нужный принтер. Откройте диалоговое окно интерфейса драйвера и выберите **Свойства принтера**.
3. На вкладке **Параметры печати** в списке «Тип работы» выберите **Факс**.
4. В окне «Факс» перейдите на вкладку **Получатели**.
5. Для добавления получателей вручную:
 - a. Нажмите значок **Добавить получателя**.
 - b. Введите имя и номер факса получателя и прочие сведения.
 - c. Нажмите кнопку **ОК**.
 - d. Чтобы добавить других получателей, повторите указанные действия.
6. Для добавления контактов из телефонной книги:
 - a. Нажмите значок **Добавить из телефонной книги**.
 - b. Выберите в списке телефонную книгу.
 - c. Выберите имена в списке или найдите контакт, используя панель поиска.

- d. Чтобы добавить выбранные контакты в список получателей факса, нажмите кнопку со стрелкой **вниз**.
- e. Нажмите кнопку **ОК**.
- f. Чтобы добавить других получателей, повторите указанные действия.
7. Для добавления титульного листа перейдите на вкладку **Титульный лист**. В списке «Параметры титульного листа» выберите **Печать титульного листа**. Введите сведения и нажмите кнопку **ОК**.
8. На вкладке «Параметры» выберите настройки и нажмите кнопку **ОК**.
9. Для сохранения настроек и возврата в главное диалоговое окно печати нажмите **ОК**.
10. Нажмите **Печать**. В окне «Подтверждение факса» нажмите кнопку **ОК**.

Отправка факса с помощью приложений в ОС Macintosh®

Факсы можно отправлять из различных приложений в ОС Macintosh® с помощью интерфейса драйвера принтера. Порядок установки драйвера принтера см. в разделе [Установка ПО драйвера принтера](#).

Отправка факса с помощью приложений в ОС Macintosh®:

1. В приложении, где открыт документ или изображение, откройте диалоговое окно Печать. В большинстве приложений для этого нужно выбрать **Файл > Печать** или нажать **CMD+P**.
2. Выберите нужный принтер.
3. В списке параметров в окне Печать выберите **Функции Xerox**.
4. В окне Бумага/вывод выберите **Тип работы**, затем **Факс**.
5. Для добавления получателя в окне факса перейдите на вкладку **Получатели** и нажмите значок **Добавить получателя**. Введите имя и номер факса получателя и прочие сведения и нажмите кнопку **ОК**. Чтобы добавить других получателей, повторите указанные действия.
6. Для добавления титульного листа перейдите на вкладку **Титульный лист**. В списке Титульный лист выберите **Печатать титульный лист** и введите нужные сведения.
7. Чтобы отложить отправку факса, перейдите на вкладку **Опции**, щелкните меню Время отправки и выберите **Отправить в**. Чтобы указать время отправки, щелкните соответствующее поле и введите нужное время.
8. Выберите дополнительные настройки печати в окне Опции.
9. Для сохранения настроек и возврата в главное диалоговое окно печати нажмите **ОК**.
10. Чтобы отправить факс, нажмите кнопку **Печать**.

Факс-сервер

ОБЗОР ФУНКЦИИ ФАКС-СЕРВЕРА



Режим «Факс-сервер» позволяет отправлять факс по сети на факс-сервер. Затем факс-сервер отправляет факс по телефонной линии на факсимильный аппарат. Прежде чем начать отправлять факсы в этом режиме, необходимо настроить хранилище файлов или место сохранения. Факс-сервер получает документы из места сохранения и передает их по телефонной сети.

Сведения обо всех функциях приложения факс-сервера и доступных настройках см. в разделе [Функции приложений](#).

Сведения по конфигурированию и настройке приложений см. в *Руководстве системного администратора* по адресу www.xerox.com/office/VLC415docs.

Если на вашем устройстве включен режим идентификации или учета, для доступа к функциям необходимо ввести учетные данные. Сведения о персонализации настроек для зарегистрированных см. в разделе [Персонализация](#).

ОТПРАВКА ФАКСОВ В РЕЖИМЕ ФАКС-СЕРВЕРА

Если факс-сервер подключен к сети, можно отправлять документы на факсимильный аппарат, не пользуясь отдельной телефонной линией.

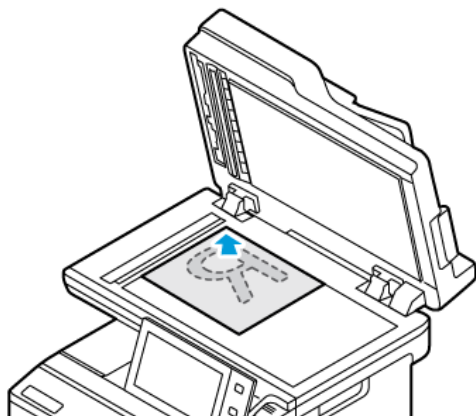
При использовании функции «Факс-сервер» документ сканируется и отправляется в сетевое хранилище факсов. Факс-сервер отправляет факс по телефонной линии на факсимильный аппарат.

Для использования факс-сервера системный администратор должен включить приложение факс-сервера и указать хранилище факсов или место хранения файлов.

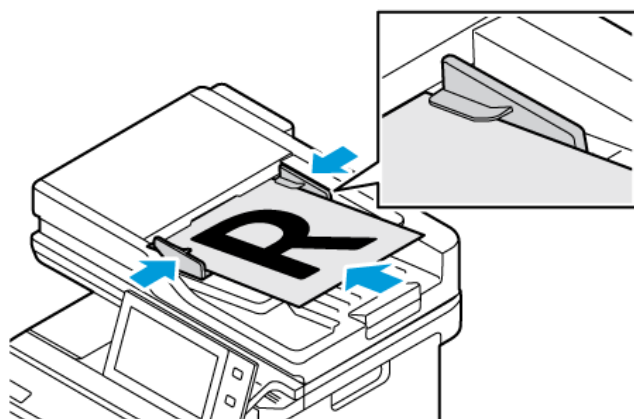
Отправка факса в режиме факс-сервера:


1. Вложите оригиналы.

- Для одинарных листов или бумаги, которую невозможно подать с помощью дуплексного автоподатчика оригиналов, используйте стекло экспонирования. Поднимите крышку автоподатчика оригиналов и поместите оригинал лицевой стороной вниз в верхнем левом углу стекла экспонирования.




- Для подачи нескольких (одинарных или двусторонних) листов используйте дуплексный автоподатчик оригиналов. Удалите все скрепки и скобки. Вставьте оригиналы лицевой стороной вверх так, чтобы в автоподатчик сначала входил верхний край листа. Устанавливайте направляющие по размеру оригиналов.



 **Примечание.** При обнаружении оригинала загорается ЖК-индикатор подтверждения автоподатчика оригиналов.

2. На панели управления устройства нажмите кнопку **Осн. режимы**.
3. Выберите **Факс-сервер**.
4. Чтобы сбросить предыдущие настройки приложения, нажмите **Сброс**.


5. Введите получателей.
 - Если отобразится входной экран, выберите соответствующую опцию или нажмите **X**.
 - Для выбора контакта или группы в адресной книге устройства откройте раздел **Адресная книга устройства** и выберите получателя.
 - Для ввода номера факса нажмите **Ввод вручную**. В поле «Введите номер факса» введите номер и нажмите **Добавить**.
 - Для добавления получателей нажмите **Добавить получателя** и повторите указанные операции.

 **Примечание.** Для вставки паузы нажмите кнопку **Пауза в наборе**. Для ввода длинной паузы нажмите кнопку **Пауза в наборе** несколько раз.
6. Установите настройки факс-сервера.
 - Чтобы отсканировать больше оригиналов с помощью стекла экспонирования или изменить настройки для разных частей работы, выберите функцию **Компоновка**.
 - Для сканирования оригинала с обеих сторон нажмите **2-стороннее сканирование** и выберите один из вариантов.

Сведения о доступных функциях см. в разделе **Функции приложений**.
7. Нажмите кнопку **Отправить**.
8. Если включена функция Компоновка, нажмите **Сканирование** и по запросу выполните следующие действия.
 - Для изменения настроек выберите **Программировать следующий сегмент**.
 - Для сканирования другой страницы выберите **Сканировать следующий сегмент**.
 - Для завершения нажмите кнопку **Отправить**.
9. Чтобы вернуться на Главный экран, нажмите кнопку **Осн. режимы**.

ЗАДЕРЖКА ОТПРАВКИ ФАКСОВ В РЕЖИМЕ ФАКС-СЕРВЕРА

Отправка факса может производиться в указанное время. Задержка может составлять от 15 минут до 24 часов.

 **Примечание.** Перед использованием данной функции необходимо установить на принтере текущее время.

Указание времени отправки в режиме факс-сервера

1. Вложите оригиналы.
2. На панели управления принтера нажмите кнопку **Осн. режимы**.
3. Выберите **Факс-сервер**.
4. Добавьте получателей факса в режиме факс-сервера и выберите настройки. См. раздел **Отправка факсов в режиме факс-сервера**.
5. Нажмите кнопку **Отложенная передача**.

6. Выберите **Отложенная отправка**, а затем задайте время отправки факса в режиме факс-сервера:
 - Чтобы задать часы, перейдите в поле **Часы**, а затем введите значение с помощью цифровой клавиатуры или кнопок со стрелками.
 - Чтобы задать минуты, перейдите в поле **Минуты**, а затем введите значение с помощью цифровой клавиатуры или кнопок со стрелками.
 - Если для принтера устанавливается 12-часовой формат, нужно выбрать **AM** или **PM**.
7. Нажмите кнопку **OK**.
8. Нажмите кнопку **Отправить**. Отсканированный и сохраненный факс будет отправлен в заданное время.
9. Чтобы вернуться на Главный экран, нажмите кнопку **Осн. режимы**.

Печать (откуда)

ОБЗОР ПРИЛОЖЕНИЯ «ПЕЧАТЬ С»



Приложение «Печать с» служит для печати работ из разных источников. Работы в формате, готовом для печати, можно печатать с USB-накопителя. Можно печатать сохраненные работы и работы из почтового ящика.


Чтобы создать готовый к печати файл, при печати из приложения, такого как Microsoft Word, следует выбрать опцию «печатать в файл». В издательских приложениях создавать готовые к печати файлы можно разными способами.

Сведения по конфигурированию и настройке приложений см. в *Руководстве системного администратора* по адресу www.xerox.com/office/VLC415docs.

Если на вашем устройстве включен режим идентификации или учета, для доступа к функциям необходимо ввести учетные данные.

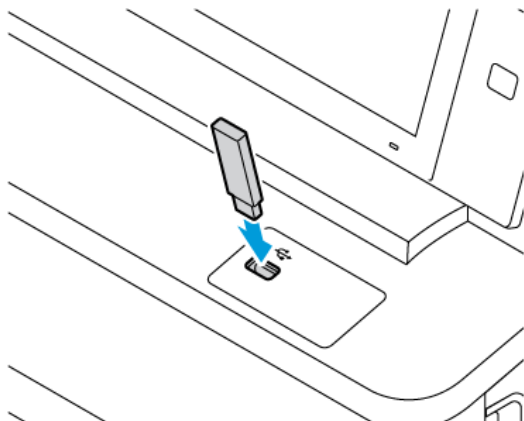
ПЕЧАТЬ С USB-НАКОПИТЕЛЯ

Вы можете распечатать один или несколько файлов, хранящихся на USB-накопителе. Порт USB находится спереди принтера.


 **Примечание.** Поддерживаются только USB-накопители, отформатированные в файловых системах FAT 16, FAT 32 и exFAT. Поддержка exFAT — это лицензионная функция, для которой требуется приобретение FIK.

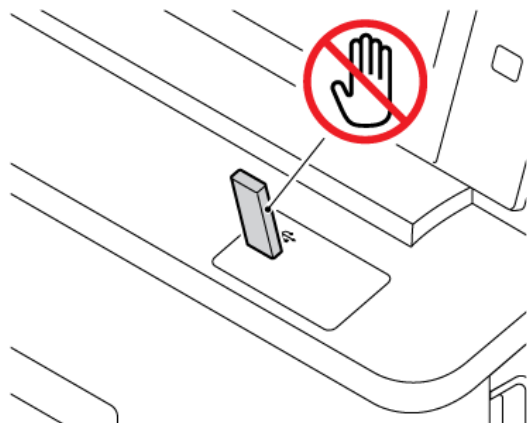
Для печати с USB-накопителя:


1. Установите USB-накопитель в порт USB принтера.



2. На экране Обнаружен USB-накопитель нажмите **Печать с USB**.

 **Предупреждение.** Во избежание потери данных или сбоя принтера, не прикасайтесь к флэш-накопителю или принтеру в показанной области во время печати, чтения или записи с запоминающего устройства.



 **Примечание.** Если функция Печать с USB не отображается, включите ее или обратитесь к системному администратору. Дополнительную информацию см. в *System Administrator Guide (Руководстве системного администратора)* по адресу www.xerox.com/office/VLC415docs.

3. Чтобы выбрать файл для печати, перейдите к нему, а затем установите флажок. Для печати нескольких файлов перейдите к каждому файлу и установите флажок для каждого из них.
4. Нажмите кнопку **ОК**.
Появляется список файлов, выбранных для печати.
5. Чтобы удалить файлы из списка печати:
 - Чтобы удалить один файл, коснитесь файла и выберите **Удалить**. Для подтверждения удаления нажмите **Удалить**.
 - Чтобы удалить все файлы, нажмите на файлы, а затем выберите **Удалить все**. Для подтверждения удаления нажмите **Удалить все**.
6. При необходимости скорректируйте настройки функции.
7. Нажмите **Печать**.
8. Когда вы закончите, извлеките USB-накопитель.
9. Чтобы вернуться на Главный экран, нажмите кнопку **Осн. режимы**.

ПЕЧАТЬ СОХРАНЕННЫХ РАБОТ

Печать сохраненных работ:

1. На панели управления нажмите кнопку **Осн. режимы** и выберите **Печать с**.
2. Выберите **Сохраненные работы** и имя папки с сохраненной работой.

3. Выберите имя сохраненной работы для печати.
4. Выберите настройки для снабжения бумагой, количества, двусторонней печати и послепечатной обработки.
5. Нажмите кнопку **Печать**.



Примечание. Для печати личной сохраненной работы на экране Требуется пароль введите пароль и нажмите кнопку **ОК**.

6. Чтобы напечатать другую сохраненную работу, выберите текущую работу и нажмите **Удалить**. Выберите **Добавить документ**, затем **Сохранить работы** и перейдите к нужной работе.
7. Чтобы вернуться на Главный экран, нажмите кнопку **Осн. режимы**.

ПЕЧАТЬ ИЗ ПОЧТОВОГО ЯЩИКА

Функция печати из почтового ящика позволяет распечатывать файлы, хранящиеся в папке на принтере.

Печать из почтового ящика:

1. На панели управления нажмите кнопку **Осн. режимы**, а затем выберите **Печать с**.
2. Выберите **Почтовые ящики** и имя папки с файлом.



Примечание. Если пункт Почтовые ящики не будет отображаться, включите эту функцию или обратитесь к системному администратору. Дополнительные сведения см. в *Руководстве системного администратора* по адресу www.xerox.com/office/VLC415docs.

3. Выберите имя документа для печати.
4. Выберите настройки для снабжения бумагой, количества, двусторонней печати и послепечатной обработки.
5. Нажмите кнопку **Печать**.
6. Чтобы напечатать другую работу из почтового ящика, выберите текущую работу и нажмите **Удалить**. Выберите **Добавить документ**, затем **Почтовые ящики** и перейдите к нужной работе.
7. Чтобы вернуться на Главный экран, нажмите кнопку **Осн. режимы**.

@PrintByXerox

ОБЗОР ПРИЛОЖЕНИЯ @PRINTBYXEROX



Приложение Xerox® @PrintByXerox можно использовать для печати вложений сообщений эл. почты и документов, отправляемых на принтер с мобильных устройств.

Когда устройство Xerox подключено к Интернету, приложение @PrintByXerox обменивается данными с Xerox® Workplace Cloud, упрощая печать из электронной почты.



Примечание. Приложение @PrintByXerox предоставляется бесплатно. Для более сложных рабочих процессов используйте Xerox® Workplace Cloud. Программное обеспечение Xerox® Workplace Cloud предоставляется по лицензии. Дополнительные сведения см. в *руководстве по быстрому запуску приложения Xerox® @PrintByXerox* по адресу www.xerox.com/XeroxAppGallery.

Сведения по конфигурированию и настройке приложений см. в *Руководстве системного администратора* по адресу www.xerox.com/office/MLC415docs.

Если на вашем устройстве включен режим идентификации или учета, для доступа к функциям необходимо ввести учетные данные.

ПЕЧАТЬ С ПОМОЩЬЮ ПРИЛОЖЕНИЯ @PRINTBYXEROX

1. Отправьте сообщение с вложением, содержащим поддерживаемый тип файла, на адрес Print@printbyxerox.com.

Пользователи, впервые использующие приложение, получают сообщение эл. почты с ID пользователя и паролем.

2. На панели управления устройства Xerox нажмите кнопку **Осн. режимы**.
3. Выберите **@PrintByXerox**.
4. Введите адрес электронной почты и нажмите кнопку **ОК**.
5. На экране ввода пароля введите пароль, используя клавиатуру сенсорного экрана, и нажмите **ОК**.
6. Выберите документы для печати.
7. Чтобы изменить настройки печати, выберите **Настройки печати**, а затем **ОК**.
8. Чтобы разблокировать работы печати, выберите **Печать**.
 - Появится сообщение об отправке работ на печать и индикатор хода преобразования.
 - Когда начнется печать документа, появится символ зеленой галочки.

Приложение Xerox® Connect for XMPie

ОБЗОР ПРИЛОЖЕНИЯ XEROX® CONNECT FOR XMPiE



Приложение Xerox® Connect for XMPie обеспечивает оперативный доступ к более чем 50 шаблонам. Вы можете создавать на принтере персонализированный контент одним касанием.

Используйте приложение Xerox® Connect for XMPie для бесплатного доступа к шаблонам, которые можно сразу персонализировать и печатать.

За информацией о настройке на принтере приложения Connect for XMPie обратитесь к системному администратору или см. *Руководство системного администратора* по адресу www.xerox.com/office/VLC415docs.

Чтобы использовать приложение Connect for XMPie с начального экрана, выберите **Connect for XMPie**. На экране отобразятся опции Featured Products (Рекомендуемые продукты) и Product Categories (Категории продуктов). Выберите категории для создания продуктов. Создайте работу с настроенными полями, следуя указаниям на экране. Затем вы можете предварительно просмотреть материал и распечатать его. Чтобы получить дополнительные сведения о приложении XMPie, перейдите по адресу www.support.xerox.com и в поле Поиск введите XMPie.

Если на вашем устройстве включен режим идентификации или учета, для доступа к функциям необходимо ввести учетные данные. Сведения о персонализации настроек для зарегистрированных см. в разделе **Персонализация**.

Печать

Содержание этой главы:

Обзор функции «Печать»	188
Выбор параметров печати	189
Работы печати.....	199
Функции печати.....	205
Использование бумаги настраиваемого размера	217
Печать (откуда)	220

Обзор функции «Печать»


Перед печатью компьютер и принтер следует подсоединить к сети электропитания, включить и подключить к компьютерной сети. Убедитесь, что на компьютере установлен правильный драйвер принтера. См. раздел [Установка ПО драйвера принтера](#).

1. Выберите подходящую бумагу.
2. Загрузите бумагу в соответствующий лоток. На панели управления принтера укажите формат, цвет и тип бумаги.
3. Откройте окно настроек печати в используемом приложении. Для большинства приложений в Windows нажмите клавиши **CTRL+P**, в Macintosh — **COMMAND+P**.
4. Выберите свой принтер.
5. Для Windows: чтобы перейти к настройкам драйвера печати, выберите **Свойства принтера**, **Параметры печати** или **Настройки**. Для Macintosh: выберите **Функции Xerox**. Названия опций могут отличаться в зависимости от приложения.
6. Измените нужные настройки драйвера принтера и нажмите **ОК**.
7. Для отправки работы на принтер нажмите **Печать**.
8. Если выбран особый тип работы, например Защищенная печать или Пробная печать, работа удерживается на принтере, и для ее печати требуется выполнить определенное действие. Для управления этими работами на принтере используется приложение Работы.

Дополнительные сведения об управлении работами печати см. в разделе [Управление работами](#).

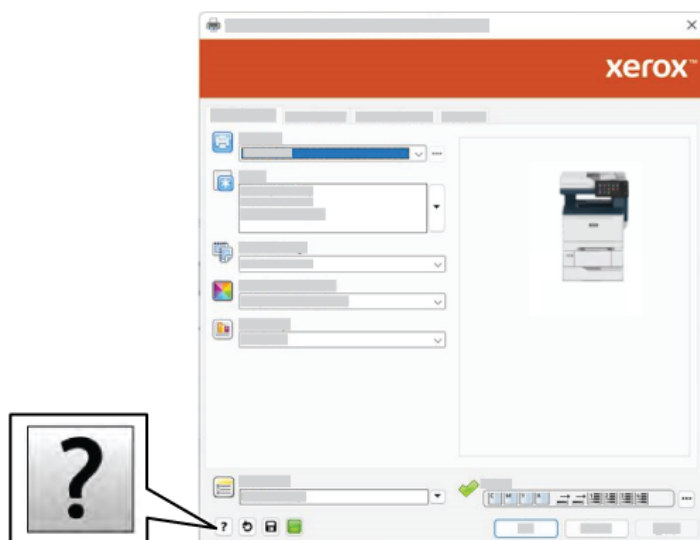
Выбор параметров печати

Параметры печати, которые называют также параметрами драйвера принтера, приведены в разделе Параметры печати в Windows и разделе Функции Xerox® на компьютере Macintosh. В них входят параметры двусторонней печати, макета страницы и качества печати. Параметры печати, задаваемые в разделе Параметры печати окна Устройства и принтеры становятся настройками по умолчанию. Параметры печати, задаваемые в программном приложении, являются временными. После закрытия приложения заданные настройки не сохраняются.

 **Примечание.** В Windows 10 и более поздних версиях опцию Параметры печати можно настроить в настройках Принтеры и сканеры.

СПРАВОЧНАЯ СИСТЕМА ДРАЙВЕРА ПРИНТЕРА

Справочная система драйвера принтера Xerox® обычно доступна в окне Параметры печати. Чтобы открыть справочную систему, нажмите кнопку **справки (?)** в нижнем левом углу окна Параметры печати.



Сведения о параметрах печати отображаются в окне справки. В этом окне можно выбрать один из разделов справки или использовать поле поиска. В поле поиска введите название раздела или нужной функции.

ПАРАМЕТРЫ ПЕЧАТИ WINDOWS

Настройка параметров печати по умолчанию для Windows

При печати из любого программного приложения принтер использует параметры работ печати, указанные в окне Параметры печати. Вы можете указать наиболее распространенные параметры печати и сохранить параметры для повторного использования, чтобы вам не приходилось менять параметры каждый раз при печати.

Например, если чаще всего вы хотите печатать на обеих сторонах бумаги, укажите двустороннюю печать в Параметрах печати.

1. На своем компьютере перейдите к списку принтеров:
 - Для Windows Server версии 2012 и более поздней версии: выберите **Пуск > Настройка > Принтеры**.
 - Для Windows 10: выберите в меню **Пуск > Параметры > Устройства > Принтеры и сканеры**.
 - Для Windows 11 и более поздних версий нажмите **Пуск > Настройки > Bluetooth и устройства > Принтеры и сканеры**.



Примечание. При использовании пользовательского приложения меню Пуск путь к списку принтеров может быть другим.

2. Выберите **Параметры печати** для своего принтера:
 - В Windows Server 2012 или более поздней версии щелкните правой кнопкой мыши значок своего принтера, а затем щелкните **Параметры печати**.
 - В Windows 10 щелкните значок своего принтера, а затем щелкните **Управление > Параметры печати**.
 - Для Windows 11 и более поздних версий нажмите значок своего принтера, а затем **Настройки печати**.
3. В окне Параметры печати щелкните вкладку, затем выберите опции. Чтобы сохранить настройки, щелкните **ОК**.



Примечание. Для получения дополнительных сведений об этих настройках драйвера принтера для Windows нажмите кнопку **справки (?)** в окне Параметры печати.

Выбор параметров печати для отдельной работы в среде Windows


Чтобы использовать специальные настройки печати для отдельной работы, перед ее отправкой на принтер можно изменить параметры печати.

1. В приложении, где открыт документ, откройте окно настроек печати. В большинстве приложений для этого нужно выбрать **Файл > Печать** или нажать клавиши **CTRL+P** (для Windows).
2. Чтобы открыть окно «Параметры печати», выберите принтер и нажмите кнопку **Свойства принтера**, **Параметры печати** или **Параметры**. Названия кнопок могут отличаться в зависимости от приложения.
3. Выберите настройки на вкладках в окне «Параметры печати».

4. Чтобы сохранить настройки и закрыть окно «Параметры печати», нажмите кнопку **ОК**.
5. Для отправки работы на принтер нажмите **Печать**.

Выбор параметров печати по умолчанию в Windows для общего сетевого принтера

1. На своем компьютере перейдите к списку принтеров:
 - Для Windows Server версии 2012 и более поздней версии: выберите **Пуск > Настройка > Принтеры**.
 - Для Windows 10: выберите в меню **Пуск > Параметры > Устройства > Принтеры и сканеры**.
 - Для Windows 11 и более поздних версий нажмите **Пуск > Настройки > Bluetooth и устройства > Принтеры и сканеры**.

 **Примечание.** Если значок панели управления не будет отображаться, щелкните правой кнопкой мыши на рабочем столе и выберите раздел **Персонализация**. Выберите **Панель управления — домашняя страница > Устройства и принтеры**.
2. Выберите **Свойства принтера** для своего принтера:
 - В Windows Server 2012 или более поздней версии щелкните правой кнопкой мыши значок своего принтера, а затем щелкните **Свойства печати**.
 - В Windows 10 щелкните значок принтера и выберите **Управление > Свойства принтера**.
 - Для Windows 11 и более поздних версий нажмите значок своего принтера, а затем **Настройки печати**.
3. В диалоговом окне принтера **Свойства** щелкните вкладку **Дополнительно**.
4. На вкладке **Дополнительно** щелкните **Параметры печати по умолчанию**.
5. На вкладках драйвера принтера выберите нужные параметры, а затем щелкните **Применить**.
6. Чтобы сохранить настройки, щелкните **ОК**.

Сохранение набора наиболее часто используемых параметров печати (Windows)

Можно сохранять наборы параметров печати под отдельными именами для использования с новыми работами печати. Сохраненный набор параметров печати можно выбрать на странице **Сохраненные настройки** или **Предустановки** или в области настраиваемых приложений (при наличии).

Сохранение набора параметров печати:

1. В приложении, где открыт документ, выберите **Файл > Печать**.
2. Откройте окно **Настройки печати** — выберите принтер, а затем **Свойства** или **Настройки**.
3. На вкладках окна **Настройки печати** выберите нужные настройки.
4. В окне **Настройки печати** выберите **Сохраненные настройки** или **Предустановки** и нажмите кнопку **Сохранить как**.

5. Введите имя сохраненной настройки или предустановки, а затем выберите нужные опции (при наличии):
 - Выберите значок для предустановки.
 - Чтобы задать предустановку как настраиваемое приложение, выберите **Предустановка настраиваемого приложения**.
 - Чтобы передать предустановку на все драйверы принтера, выберите **Show this Preset in All Drivers** (Показывать эту предустановку во всех драйверах).
6. Нажмите кнопку **ОК**.
7. Печать с заданными настройками
 - В списке Сохраненные настройки или Предустановки выберите имя предустановки.
 - Чтобы выбрать предустановку настраиваемого приложения, нажмите **Настраиваемое приложение** и выберите нужную предустановку.

ПАРАМЕТРЫ ПЕЧАТИ MACINTOSH

Выбор параметров печати в Macintosh

Чтобы использовать определенные настройки печати, перед отправкой работы на принтер нужно изменить настройки.

1. В приложении, где открыт документ, выберите **Файл > Печать**.
2. Выберите свой принтер.
3. В списке параметров в окне «Печать» выберите **Функции Xerox**.



Примечание. Для доступа ко всем настройкам печати нажмите **Подробнее**.

4. Выберите в списках значения других настроек печати.
5. Для отправки работы на принтер нажмите **Печать**.

Сохранение набора часто используемых параметров печати на компьютере Macintosh

Можно сохранять наборы параметров печати под отдельными именами для использования с новыми работами печати.

Сохранение набора параметров печати:

1. В приложении, где открыт документ, выберите **Файл > Печать**.
2. Выберите принтер в списке Принтеры.
3. Выберите настройки печати в списках диалогового окна печати.



Примечание. Для доступа ко всем настройкам печати нажмите **Подробнее**.

4. Выберите **Предустановки > Сохранить текущие значения в качестве настроек по умолчанию**.

5. Введите имя для набора настроек печати. Чтобы сохранить набор настроек в списке Предустановки, нажмите кнопку **ОК**.
6. Для печати с применением этих опций выберите имя в списке Предустановки.

ПЕЧАТЬ В UNIX, LINUX И AS/400

Для обеспечения функций сетевого сервера печати и буферизации в средах UNIX используется порт 515 LPD/LPR или команда lp для порта 9100. Принтеры Xerox поддерживают связь по любому из этих протоколов.

Диспетчер принтера Xerox®

Диспетчер принтера Xerox® представляет собой приложение для управления и печати на различных принтерах в среде UNIX и Linux.

Диспетчер принтера Xerox® позволяет делать следующее:

- Конфигурировать и проверять состояние принтеров в сети.
- Устанавливать принтер в сети и отслеживать его работу после установки.
- В любое время проверять техническое состояние и состояние расходных материалов.
- Обеспечивает единство операционных системы UNIX и Linux от разных поставщиков.

Установка Диспетчера принтера Xerox®

Для установки Диспетчера принтера Xerox® необходимы права суперпользователя (root).

Установка Диспетчера принтера Xerox®

1. Скачайте соответствующий пакет для своей операционной системы. Драйверы принтера см. на странице www.xerox.com/office/VLC415drivers. Доступны следующие файлы:
 - XeroxOSDPkg-AIXpowerpc-x.xx.xxx.xxxx.rpm для семейства IBM PowerPC.
 - XeroxOSDPkg-HPUIa64-x.xx.xxx.xxxx.depot.gz для рабочих станций HP Itanium.
 - XeroxOfficev5Pkg-LinuxI686-x.xx.xxx.xxxx.rpm для 32-разрядных сред Linux на основе RPM.
 - XeroxOfficev5Pkg-LinuxI686-x.xx.xxx.xxxx.deb для 32-разрядных сред Linux на основе Debian.
 - XeroxOfficev5Pkg-Linuxx86_64-x.xx.xxx.xxxx.rpm для 64-разрядных сред Linux на основе RPM.
 - XeroxOfficev5Pkg-Linuxx86_64-x.xx.xxx.xxxx.deb для 64-разрядных сред Linux на основе Debian.
 - XeroxOSDPkg-SunOSi386-x.xx.xxx.xxxx.pkg.gz для систем Sun Solaris x86.
 - XeroxOSDPkg-SunOSsparc-x.xx.xxx.xxxx.pkg.gz для систем Sun Solaris SPARC.

2. Чтобы установить пользовательский драйвер принтера, войдите в систему как суперпользователь, а затем введите соответствующую команду для своей системы:

- AIX: `rpm -U XeroxOSDPkg-AIXpowerpc-x.xx.xxx.xxxx.rpm`
- HPUX: `swinstall -s XeroxOSDPkg-HPUXia64-x.xx.xxx.xxxx.depot.gz *`
- Solaris, на базе x86: `pkgadd -d XeroxOSDPkg-SunOSi386-x.xx.xxx.xxxx.pkg`
- Solaris, на базе SPARC: `pkgadd -d XeroxOSDPkg-SunOSsparc-x.xx.xxx.xxxx.pkg`

Программа установки создает папку Xerox по пути `/opt/Xerox/prtsys`.

3. Для установки стандартного драйвера Xerox® Office Standard Driver в системе Linux, войдите в систему как суперпользователь, а затем введите соответствующую команду для своей системы:

- Linux, на базе RPM: `rpm -U XeroxOfficev5Pkg-Linuxi686-x.xx.xxx.xxxx.rpm`
- Linux, на базе Debian: `dpkg -i XeroxOfficev5Pkg-Linuxi686-x.xx.xxx.xxxx.deb`

Программа установки создает папку XeroxOffice по пути `/opt/XeroxOffice/prtsys`.

Запуск Диспетчера принтера Xerox®

Запуск Диспетчера принтера Xerox®:

1. Откройте окно командной строки на компьютере. В командной строке войдите с правами суперпользователя (root) и введите команду `xerxofficeprtmgr`.
2. Нажмите клавишу **Enter** или **Return**.

Печать с рабочей станции в среде Linux

Для печати на компьютере с ОС Linux установите драйвер принтера Xerox® для Linux или драйвер принтера CUPS. Оба драйвера устанавливать не требуется.

Рекомендуется установить один из специальных полнофункциональных драйверов принтера для Linux. Драйверы принтера см. по адресу www.xerox.com/support/drivers.

Если используется система CUPS, убедитесь, что она установлена и выполняется на рабочей станции. Инструкции по установке и компоновке CUPS приведены в *руководстве администратора ПО CUPS*, составленного Easy Software Products (авторские права также принадлежат этой компании). Полная информация о функциях печати CUPS приведена в *руководстве пользователя ПО CUPS*, которое можно загрузить по адресу www.cups.org/documentation.php.

Установка файла PPD на рабочей станции

1. На странице Драйверы и загрузки веб-сайта поддержки Xerox загрузите файл Xerox® PPD для системы CUPS.
2. Скопируйте файл PPD в папку CUPS `ppd/Xerox` на рабочей станции. Если вам неизвестно расположение этой папки, воспользуйтесь командой **Find**, чтобы найти PPD-файлы.
3. Выполните инструкции, сопровождающие PPD-файл.

Добавление принтера

1. Убедитесь, что выполняется демон CUPS.

2. Откройте веб-браузер, введите `http://localhost:631/admin`, затем нажмите клавишу **Enter** или **Return**.
3. В поле ID пользователя введите `root`. В поле пароль введите пароль суперпользователя.
4. Нажмите кнопку **Добавить принтер** и выполните инструкции на экране, чтобы добавить принтер в список принтеров CUPS.

Печать с помощью системы CUPS

Система CUPS поддерживает команды печати System V (`lp`) и Berkeley (`lpr`).

1. Для печати на конкретном принтере в System V введите `lp -dprinter filename` и нажмите клавишу **Enter**.
2. Для печати на конкретном принтере в Berkeley введите `lpr -Pprinter filename` и нажмите клавишу **Enter**.

AS/400

Xerox предоставляет файлы WSCO (Work Station Customization Object) для поддержки систем IBM i V6R1 и более поздних версий. WSCO представляет собой таблицу соответствия, которая при хост-печати используется для преобразования команд AS/400 в эквивалентный PCL-код, подходящий для данного принтера. Файл WSCO может изменять настройки печати, включая входной лоток для бумаги, двустороннюю печать, количество символов и строк на дюйм, ориентацию, шрифты и поля.

В библиотеке XTOOLS содержатся исходные файлы WSCO для всех поддерживаемых принтеров и устройств Xerox®. Эта библиотека и инструкция по установке доступны по адресу www.support.xerox.com.

Чтобы установить библиотеку XTOOLS, выберите скачиваемые файлы для операционной системы IBM AS/400, распакуйте скаченный файл `XTOOLSxxxxx.zip` и следуйте инструкции по установке библиотеки. Библиотека скачивается и устанавливается только один раз.



Примечание.

- Функция преобразования хост-печати применяется только для файлов AFPDS и SCS. Чтобы использовать для печати файл WSCO, преобразуйте файл принтера в формате IPDS в файлы AFPDS.
- Для создания описания устройства или удаленной очереди требуются реквизиты администратора с разрешениями IOSYSCFG.
- Сведения для системы AS/400 см. в публикации *IBM AS/400 Printing V (красная книга)*, доступной на сайте IBM.

Установка библиотеки WSCO и настройка очередей печати

Подробные указания по установке библиотеки WSCO и настройке очередей печати приведены в инструкции по установке, прилагаемой к библиотеке.

ПАРАМЕТРЫ МОБИЛЬНОЙ ПЕЧАТИ

Принтер поддерживает печать с мобильных устройств на платформе Android и iOS.

Печать с помощью функции Wi-Fi Direct

Для печати документа с мобильного устройства с поддержкой Wi-Fi выполните следующие действия.

1. На мобильном устройстве выберите документ для печати.
2. В приложении устройства нажмите кнопку **Печать**.
3. Если устройство обнаруживает несколько принтеров с поддержкой Wi-Fi Direct, выберите в списке нужный принтер.
4. Выберите настройки печати для работы.
5. Отправьте работу на печать.

На мобильном устройстве появится сообщение.

6. Выберите **Подключить**.
При установке подключения на принтере появится сообщение.
7. На панели управления принтера нажмите кнопку **ОК**.
Начнется печать работы.

Печать с помощью AirPrint

С помощью утилиты AirPrint® можно печатать напрямую с устройства iPhone, iPad, iPod Touch или Mac. Сведения о том, как включить печать по AirPrint® для принтера, см. в разделе [Настройка функции AirPrint](#).

Печать с помощью AirPrint®:

1. Откройте эл. сообщение, фотографию, веб-страницу или документ для печати.
2. Выберите значок **Action** (Действие).
3. Выберите **Print** (Печать).
4. Выберите принтер и настройте опции печати.
5. Выберите **Print** (Печать).

Дополнительные сведения о настройке и использовании AirPrint® см. в *Руководстве системного администратора* по адресу www.xerox.com/office/VLC415docs.

Печать в режиме универсальной печати



Примечание. Microsoft Entra ID — это новое название Azure AD. Имена Azure Active Directory, Azure AD и AAD заменяются на Microsoft Entra ID.

Чтобы разрешить пользователям доступ к устройству, администратор Entra ID или Azure® должен открыть общий доступ к принтеру на портале Microsoft Entra ID. Когда принтер общедоступен, функция **Добавить принтер** позволяет авторизованному пользователю находить его в ОС Windows 10 или более поздней версии. Данное устройство будет доступно в качестве облачного принтера в списке найденных принтеров. Сведения о включении режима универсальной печати для принтера см. в разделе [Настройка устройства для универсальной печати](#).

1. Чтобы добавить принтер в ОС Windows®, выполните следующие действия:
 - Для Windows 10 нажмите **Настройки > Принтеры и сканеры > Добавить принтер или сканер**.
 - Для Windows 11 и более поздних версий нажмите **Настройки > Bluetooth и устройства > Принтеры и сканеры > Добавить принтер или сканер**.
2. Выберите облачный принтер в списке найденных принтеров и нажмите **Добавить устройство**.



Примечание. Когда работа печати отправляется в службу универсальной печати, она находится в очереди облака, пока принтер не получит данную работу. Принтер проверяет наличие работ по истечении времени интервала опроса или при запуске функции Проверить работы сейчас.

Настройка Universal Print на macOS

Universal Print поддерживается в macOS Ventura 13.3 или более поздних версиях. Прежде чем вы сможете найти и использовать принтеры с функцией Universal Print из macOS, убедитесь, что у вас есть активная учетная запись Microsoft Entra ID и хотя бы одна подходящая лицензия Universal Print.



Примечание. Microsoft Entra ID — это новое название Azure AD. Имена Azure Active Directory, Azure AD и AAD заменяются на Microsoft Entra ID.

1. Установите приложение Universal Print из Mac App Store.
2. Чтобы открыть установленные приложения, щелкните логотип **Apple**, а затем **Системные настройки**.
3. Перейдите к **Universal Print** в левом меню навигации. Войдите с помощью реквизитов учетной записи Microsoft Entra.
4. Щелкните **Добавить принтер**. Выберите свой принтер из списка доступных принтеров. Вы также можете выполнять поиск конкретного принтера по имени или местоположению.
5. Выберите свой принтер и щелкните **Далее**. Теперь принтер доступен для использования из любого приложения на устройстве.



Примечание. Установленные принтеры отображаются в системном диалоговом окне печати для всех пользователей на устройстве. Если у вас нет полномочий для использования принтера, ваша работа печати выполнена не будет.

6. В любом приложении, поддерживающем печать, щелкните **Печать** или нажмите **CMD+P**, чтобы открыть системное диалоговое окно печати.
7. Выберите свой принтер, зарегистрированный в Universal Print.
8. Определите атрибуты печати, такие как количество копий и страниц, а затем щелкните **Печать**.

Печать с мобильного устройства с поддержкой функции Mopria

Mopria представляет собой программную функцию для печати с мобильных устройств без драйвера принтера. Функцию Mopria можно использовать печати с мобильного устройства на поддерживающих ее принтерах.



Примечание.

- Функция Morgia и все соответствующие протоколы включены по умолчанию.
- Убедитесь, что на мобильном устройстве установлена последняя версия приложения Morgia Print Service. Его можно бесплатно скачать в Google Play Store.
- Для подключения принтера к сети Wi-Fi или Wi-Fi Direct приобретите и установите адаптер беспроводной сети Xerox. Дополнительные сведения содержатся в руководстве *по установке и настройке* комплекта для двухканальной беспроводной связи Xerox®, прилагаемом к комплекту.
- Для использования подключения Wi-Fi Direct включите функцию Wi-Fi Direct во встроенном веб-сервере. Сведения о настройке функции Wi-Fi Direct см. в *Руководстве системного администратора* по адресу www.xerox.com/office/VLC415docs.
- Для настройки беспроводного подключения убедитесь, что устройства подключены к той же беспроводной сети, что и принтер.
- Имя и местоположение принтера отображаются на подключаемых устройствах в списке принтеров с поддержкой функции Morgia.

Для печати с помощью функции Morgia следуйте указаниям, приведенным в мобильном устройстве.

Работы печати

УПРАВЛЕНИЕ РАБОТАМИ

В меню «Работы» на панели управления можно просматривать списки активных, защищенных и завершенных работ. Работы можно приостанавливать, удалять и печатать. Также можно проверять информацию о работах и ход их выполнения. Когда отправляется работа защищенной печати, она задерживается, пока вы не введете код доступа с панели управления. См. раздел [Печать специальных типов работ](#).

В окне «Работы» во встроенном веб-сервере можно просматривать перечень выполняемых и сохраненных работ печати.

Приостановка, продвижение и удаление работы, ожидающей печати

1. На панели управления принтера нажмите кнопку **Осн. режимы**.
2. Выберите **Работы**, затем выберите нужную работу печати.
3. Выберите задачу.



Примечание. Если по истечении определенного времени не будет выбран один из вариантов, работа автоматически возобновится.

- Для приостановки работы печати выберите **Задержать**. Чтобы возобновить работу печати, выберите **Разблокировать**.
 - Для удаления работы печати нажмите **Удалить**. При появлении запроса нажмите **Удалить**.
 - Для перемещения работы в начало списка выберите **Продвинуть**.
 - Чтобы просмотреть состояние работы, выберите **Ход работы**.
 - Для просмотра информации о работе откройте раздел **Информация о работе** и выберите **Настройки работы** или **Требуемые ресурсы**.
4. Чтобы вернуться на Главный экран, нажмите кнопку **Осн. режимы**.



Примечание.

- Системный администратор может запретить пользователям удаление работ. В этом случае пользователи могут только просматривать работы, но не удалять их.
- Защищенную работу печати может удалить только ее отправитель или системный администратор.


Печать задержанной из-за ресурсов работы

Когда выполнение работы приостановлено, на панели управления по умолчанию появляется сообщение о состоянии и всплывающее предупреждение. С помощью встроенного веб-сервера системный администратор может настроить отображение на панели управления только сообщений о состоянии или сообщений о состоянии и всплывающих предупреждений.

1. Если системный администратор отключил отображение всплывающих предупреждений, для просмотра отложенных работ выполните следующие действия:
 - a. На панели управления принтера нажмите кнопку **Осн. режимы**.
 - b. Нажмите кнопку **Работы**.

Появится список с активными работами в очереди для принтера.
2. Когда всплывающее предупреждение включено, если работа приостановлена, на панели управления появляется всплывающее предупреждение. Во всплывающем предупреждении нажмите **Просмотреть активные работы**.

Появится список с активными работами в очереди для принтера.
3. Выберите имя задержанной работы в списке. Появляются следующие опции:
 - **Печать на другой бумаге:** Чтобы выбрать другой источник бумаги для печати работы, нажмите **Печатать на другой бумаге**. Выберите лоток и нажмите **ОК**.
 - **Удалить** — Для удаления работы печати нажмите **Удалить**. При появлении запроса нажмите **Удалить**.
 - **Выполнение работы:** Чтобы просмотреть ход выполнения работы, выберите **Выполнение работы**.
 - **Информация о работе:** Для просмотра информации нажмите **Информация о работе**. По запросу вы можете просмотреть Параметры работы и Требуемые ресурсы.
4. Для печати работы восполните ресурсы. Когда требуемые или альтернативные ресурсы становятся доступны, работа автоматически возобновляется.

 Примечание. Опция **Печатать на другой бумаге** включается с помощью встроенного веб-сервера. Сведения об опции Печатать на другой бумаге см. в *Руководстве системного администратора* по адресу www.xerox.com/office/VLC415docs.
5. Чтобы вернуться на Главный экран, нажмите кнопку **Осн. режимы**.

ПЕЧАТЬ СПЕЦИАЛЬНЫХ ТИПОВ РАБОТ

Работы печати специальных типов можно отправлять с компьютера, а затем печатать с панели управления принтера. Специальные типы работ выбираются на вкладке «Опции печати» в разделе «Тип работы».

Сохраненная работа

Сохраненными называются работы, отправленные на принтер и сохраненные для последующего использования. Сохраненные работы могут печатать и удалять все пользователи.

На панели управления в меню Печать с можно просматривать и печатать сохраненные работы. Во встроенном веб-сервере в окне Работы можно просматривать, печатать, удалять сохраненные работы и выбирать места для их хранения.

Печать с использованием функции сохраненной работы

1. В используемом программном приложении перейдите к разделу настроек печати. В большинстве приложений для этого следует нажать **CTRL+P** (для Windows) или **CMD+P** (для Macintosh).
2. Выберите принтер и откройте окно драйвера.
 - В системе Windows выберите **Свойства принтера**. Названия кнопок могут отличаться в зависимости от приложения.
 - На компьютере Macintosh в списке параметров в окне «Печать» выберите **Функции Xerox**.
3. В разделе «Тип работы» выберите значение **Сохраненная работа**.
 - a. Введите имя работы или выберите его в списке.
 - b. Введите имя папки или выберите его в списке.
 - c. Для добавления пароля выберите **Личный**, введите пароль и подтвердите его.
 - d. Нажмите кнопку **ОК**.
4. Выберите остальные настройки печати.
 - В интерфейсе для Windows нажмите кнопку **ОК**, затем **Печать**.
 - В интерфейсе для Macintosh нажмите **Печать**.

Печать, удаление, перемещение и копирование сохраненной работы с помощью встроенного веб-сервера

1. На своем компьютере откройте веб-браузер. Введите в адресной строке IP-адрес принтера и нажмите **Enter** или **Return**.
2. Во встроенном веб-сервере щелкните **Осн. режимы**.
3. Выберите **Работы**.
4. Перейдите на вкладку **Сохраненные работы**.
5. Установите флажок для работы, которую нужно обработать.
6. Выберите в меню один из вариантов.
 - **Печатать работу**: немедленная печать работы.
 - **Удалить работу**: Эта опция позволяет удалить сохраненную работу.
 - **Переместить работу**: перемещение работы в другую папку.
 - **Копировать работу**: получение дубликата работы.
7. Нажмите кнопку **Перейти**.

Защищенная печать

Защищенная печать используется для печати конфиденциальных или секретных документов. После отправки работа удерживается в принтере, пока на панели управления не будет введен пароль.

После печати защищенной работы она автоматически удаляется.

Печать с использованием функции «Защищенная печать»

1. В используемом программном приложении перейдите к разделу настроек печати. В большинстве приложений для этого следует нажать **CTRL+P** (для Windows) или **CMD+P** (для Macintosh).
2. Выберите принтер и откройте окно драйвера.
 - В системе Windows выберите **Свойства принтера**. Названия кнопок могут отличаться в зависимости от приложения.
 - В интерфейсе для Macintosh в окне печати выберите **Просмотр Функции Xerox**.
3. В разделе «Тип работы» выберите значение **Защищенная печать**.
4. Введите и подтвердите пароль, затем нажмите кнопку **ОК**.
5. Выберите другие настройки печати.
 - В интерфейсе для Windows нажмите кнопку **ОК**, затем **Печать**.
 - В интерфейсе для Macintosh нажмите **Печать**.

Разблокирование работы защищенной печати

1. На панели управления принтера нажмите кнопку **Осн. режимы**.
2. Нажмите кнопку **Работы**.
3. Для просмотра работ защищенной печати выберите **Защищенные работы**.
4. Выполните одно из следующих действий:
 - Если вы отправили одну работу защищенной печати, выберите папку, а затем нужную работу. Введите пароль и нажмите кнопку **ОК**. Печать работы начнется автоматически.
 - Если вы отправили несколько работ защищенной печати, выберите папку, введите пароль и нажмите кнопку **ОК**. Выберите один из вариантов:
 - Чтобы напечатать одну работу защищенной печати, выберите ее.
 - Чтобы распечатать все работы в папке, нажмите **Печатать все**.
 - Чтобы удалить одну работу защищенной печати, нажмите значок **корзины**. При появлении запроса нажмите **Удалить**.
 - Чтобы удалить все работы в папке, нажмите **Удалить все**.



Примечание. После печати защищенной работы принтер удаляет ее автоматически.

5. Чтобы вернуться на Главный экран, нажмите кнопку **Осн. режимы**.



Примечание. Вы можете отправлять и разблокировать работу защищенной печати через Universal Print. Дополнительные сведения см. в *Руководстве системного администратора* по адресу www.xerox.com/office/VLC415docs.

Пробный комплект

Функция «Пробный комплект» позволяет напечатать одну копию многокомлектной работы, прежде чем печатать оставшиеся копии. После проверки пробного комплекта можно распечатать остальные копии или удалить их с панели управления принтера.

Пробный комплект представляет собой тип сохраненной работы, которая имеет следующие особенности:

- Работа пробного комплекта содержится в папке с идентификатором пользователя, связанным с данной работой.
- Для работы пробного комплекта не используется пароль.
- Работы пробного комплекта может печатать и удалять любой пользователь.
- Функция «Пробный комплект» позволяет напечатать одну копию работы для проверки, прежде чем печатать оставшиеся копии.

После печати работа пробного комплекта автоматически удаляется.

Сведения о печати пробного комплекта см. в разделе [Печать пробного комплекта](#).

Печать пробного комплекта

1. В используемом программном приложении перейдите к разделу настроек печати. В большинстве приложений для этого следует нажать **CTRL+P** (для Windows) или **CMD+P** (для Macintosh).
2. Выберите принтер и откройте окно драйвера.
 - В системе Windows выберите **Свойства принтера**. Названия кнопок могут отличаться в зависимости от приложения.
 - В интерфейсе для Macintosh в окне печати выберите **ПросмотрФункции Xerox**.
3. В разделе «Тип работы» выберите **Пробный комплект**.
4. Выберите другие настройки печати.
 - В интерфейсе для Windows нажмите кнопку **ОК**, затем **Печать**.
 - В интерфейсе для Macintosh нажмите **Печать**.

Разблокирование пробного комплекта

1. На панели управления принтера нажмите кнопку **Осн. режимы**.
2. Для просмотра доступных работ нажмите кнопку **Работы**.
3. Выберите работу пробного комплекта.



Примечание. В описании файла пробного комплекта для работы указывается Задерж. для послед. печати и число оставшихся копий.

4. Выберите один из вариантов.
 - Для печати остальных копий работы нажмите кнопку **Разблокировать**.
 - Для удаления остальных копий работы нажмите кнопку **Удалить**.

Печать

5. Чтобы вернуться на Главный экран, нажмите кнопку **Осн. режимы**.

Функции печати

ВЫБОР ПАРАМЕТРОВ БУМАГИ ДЛЯ ПЕЧАТИ

Существует два способа выбора бумаги для работы печати. Бумага может выбираться принтером в зависимости от заданного формата, типа и цвета. Кроме того, можно выбрать конкретный лоток с нужной бумагой.

- Чтобы найти параметры бумаги в ОС Windows, в драйвере печати перейдите на вкладку **Параметры печати**.
- Чтобы найти настройки параметров цвета в ОС Macintosh, выберите **Функции Xerox** в списке опций печати в окне «Печать». В окне «Функции Xerox» в списке опций выберите **Бумага/Вывод**.

Выбор по лотку

Опция Select By Tray (Выбор по лотку) позволяет выполнять печать из определенного лотка без необходимости указывать параметры бумаги в драйвере принтера или на панели управления устройства. Работа при этом печатается на бумаге из выбранного лотка, даже если подходящая бумага есть в нескольких лотках.

Предусмотрены следующие варианты:

- **Автовыбор** — печать выполняется из любого лотка, в который загружена бумага с форматом и типом, подходящими для работы печати.
- **Лоток X** — печать выполняется из выбранного лотка.
- **Обходной лоток** — печать выполняется из лотка с ручной подачей. Принтер предложит заменить бумагу в лотке бумагой, необходимой для печати работы.



Примечание. Во избежание застреваний бумаги, загружайте лотки бумагой нужного размера и типа для работы печати.

Масштабирование

Уменьшение или увеличение изображения оригинала в соответствии с выбранным для печати форматом бумаги.

- В Windows опции масштабирования находятся на вкладке Параметры печати в поле Бумага.
- В Macintosh опции масштабирования находятся в окне Печать. Для доступа ко всем настройкам печати нажмите **Подробнее**.



Примечание. Некоторые из описанных опций отдельными принтерами не поддерживаются. Отдельные функции предназначены только для определенных моделей и конфигураций принтера, операционных систем и драйверов принтера.

Предусмотрены следующие параметры масштабирования:

- **Fit to New Paper Size (По новому формату бумаги)** — оригинал масштабируется в соответствии с новым форматом бумаги.
- **Change Document Size (Изменить формат оригинала)** — эта настройка задает формат бумаги, выбранный в приложении. Она не изменяет размер изображения страницы на отпечатке.
- **Automatically Scale (Автоматическое масштабирование)** — оригинал масштабируется по выбранному размеру отпечатка. Значение масштаба в процентах указывается под эскизом изображения.
- **No Scaling (Без масштабирования)** — размер изображения страницы на отпечатке не меняется, а в поле значения масштаба указывается 100%. Если размер оригинала больше формата отпечатка, часть изображения страницы обрезается. Если размер оригинала меньше формата отпечатка, вокруг изображения страницы появляются белые поля.
- **Масштабирование вручную:** оригинал масштабируется на величину, введенную в поле значения масштаба в процентах под эскизом изображения.

ДВУСТОРОННЯЯ ПЕЧАТЬ

Печать 2-сторонних документов

Если принтер поддерживает автоматическую двустороннюю печать, ее параметры указываются в настройках драйвера принтера. Драйвер принтера использует настройки для вертикальной или горизонтальной ориентации из приложения, откуда печатается документа.



Примечание. Убедитесь, что бумага данного формата и плотности поддерживается. См. раздел [Поддерживаемые виды бумаги](#).

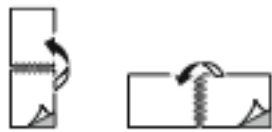
Параметры макета страницы при двусторонней печати

Параметры макета двусторонней страницы определяют разворот напечатанных страниц. Данные настройки имеют приоритет над настройками ориентации страниц, заданными в приложении.

- **Односторонняя печать:** печать на одной стороне листа. Данная опция используется для печати на конвертах, наклейках и прочих материалах, на которых нельзя печатать с обеих сторон.
- **2-сторонняя печать:** печать работы на обеих сторонах листа с возможностью брошюровки по длинной кромке. На рисунках ниже показаны результаты печати для вертикальной и горизонтальной ориентаций соответственно.



- **2-стор., брошюровка по ширине** — печать на обеих сторонах листа. При этом обеспечивается возможность брошюровки по ширине листа. На рисунках ниже показаны результаты печати для вертикальной и горизонтальной ориентаций соответственно.



Примечание. Двусторонняя печать входит в состав настроек Earth Smart.

Сведения об изменении стандартных настроек драйвера печати см. в разделе [Выбор параметров печати](#).

ЧЕРНО-БЕЛОЕ ПРЕОБРАЗОВАНИЕ XEROX

Можно выбрать печать в цветном или черно-белом режиме.

- **Выкл. (используется цвет документа)** — печать в цветном режиме
- **Вкл.** — печать в черно-белом режиме.

КАЧЕСТВО ПЕЧАТИ

Драйвер принтера Windows PostScript (PS), драйвер принтера, PCL и драйверы принтера Macintosh обеспечивают наилучшее качество печати:

- **Высокое разрешение** — 1200 x 1200 точек на дюйм, глубина цвета 1 бит. Обеспечивает наилучшее качество печати в целом для детальных штриховых рисунков, таких как в CAD-файлах. Высокое разрешение рекомендуется для печати ярких, насыщенных цветных отпечатков и фотографий. В режиме высокого разрешения для печати работ может потребоваться больше времени.
- **Повышенное качество** — 600 x 600 точек на дюйм, глубина цвета 8 бит. Этот режим лучше всего подходит для печати деловых презентаций.

ПАРАМЕТРЫ ИЗОБРАЖЕНИЯ

Опции изображения служат для настройки цветопередачи в печатаемых документах. Драйверы Windows PostScript и Macintosh обеспечивают широкие возможности для настройки и коррекции цвета на вкладке «Параметры изображения».

- Чтобы найти настройку параметров цвета в ОС Windows, нажмите вкладку **Параметры изображения**.
- Чтобы найти настройки параметров цвета в ОС Macintosh, выберите **Функции Xerox** в списке опций печати в окне «Печать». В окне «Функции Xerox» в списке опций выберите **Параметры цвета**.


Цветовая коррекция

Функция «Цветовая коррекция» служит для согласования цветов работ PostScript при воспроизведении на других устройствах, например на мониторе компьютера или на печатной машине.

Варианты цветовой коррекции:


- Черно-белое преобразование Xerox — Эта опция выполняет преобразование всех цветов в черно-белые или оттенки серого.
- Автонастройка цвета Xerox — для текста, рисунков и фотографий применяется наиболее подходящая цветовая коррекция. Рекомендуется использовать данную настройку.

Предусмотрены другие опции цветовой коррекции, включая Vivid RGB.

 Примечание. Эти параметры недоступны в драйверах печати PCL.


Регулировка цветов

Функция Настройка цветов служит для настройки отдельных характеристик цвета. Характеристики включают яркость, контраст, насыщенность и оттенок.

 Примечание. Некоторые из перечисленных опций отдельными принтерами не поддерживаются. Некоторые опции предназначены только для определенных моделей и конфигураций принтера, операционных систем и драйверов.

Предусмотрены следующие варианты:

- **Яркость.** Настройка «Яркость» позволяет делать светлее или темнее весь текст и изображения в печатаемых работах.
- **Контраст.** Настройка «Контраст» служит для регулировки разницы между светлыми и темными участками в работе печати.
- **Насыщенность.** Настройка «Насыщенность» служит для настройки плотности цвета и количества серого в цвете.
- **Оттенок.** В разделе «Оттенок» настраивается количество выбранного цвета в работе печати при сохранении яркости. Предусмотрены следующие настройки:
 - Настройка Голубой-красный служит для коррекции баланса между голубым и красным цветом. Например, при увеличении уровня голубого уменьшается уровень красного.
 - Настройка Пурпурный-зеленый служит для коррекции баланса между пурпурным и зеленым цветом. Например, при увеличении уровня пурпурного уменьшается уровень зеленого.
 - Настройка Желтый-синий служит для коррекции баланса между желтым и синим цветом. Например, при увеличении уровня желтого уменьшается уровень синего.

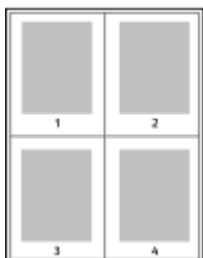
 Примечание. Эти параметры недоступны в драйверах печати PCL.

ПЕЧАТЬ НЕСКОЛЬКИХ СТРАНИЦ НА ОДНОМ ЛИСТЕ

При печати многостраничного документа можно напечатать несколько страниц на одном листе бумаги.

Выбрав на вкладке «Макет страницы» настройку **Страниц на листе**, на одном листе можно печатать 1, 2, 4, 6, 9 или 16 страниц.

- Чтобы найти настройку «Страниц на листе» в Windows, на вкладке «Параметры документа» щелкните **Макет страницы**.
- Чтобы найти настройку «Страниц на листе» в ОС Macintosh, выберите **Макет** в списке опций печати в окне «Печать».



Чтобы вокруг каждой страницы печаталась рамка, выберите опцию **Границы страницы**.

ПЕЧАТЬ МАКЕТА БРОШЮРЫ

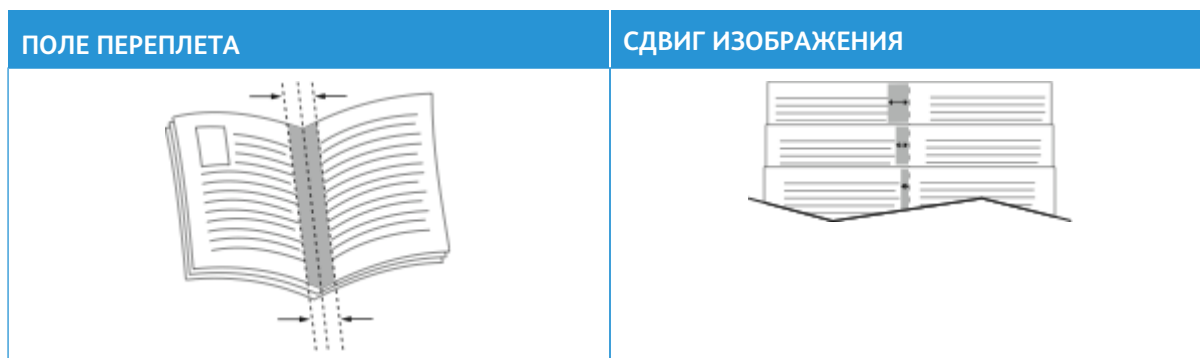
В режиме двусторонней печати можно печатать документы в виде небольших брошюр. Брошюры можно создавать на бумаге любого формата, пригодной для двусторонней печати.

Драйвер принтера обеспечивает автоматическое уменьшение каждой страницы и печать четырех изображений страниц на листе — по два на каждой стороне. Страницы печатаются в таком порядке, чтобы после сгибания и сшивания получилась брошюра.

- Чтобы найти опции создания брошюр в Windows, на вкладке «Параметры документа» щелкните **Макет страницы**.
- Чтобы найти опции создания брошюр в ОС Macintosh, выберите **Функции Xerox** в списке опций печати в окне «Печать». В окне «Функции Xerox» в списке опций выберите **Макет брошюры**.

При печати брошюр с помощью драйвера Windows PostScript или Macintosh можно задать поле переплета и сдвиг изображения.

- **Поле переплета:** Укажите в этом поле горизонтальный промежуток между изображениями на странице (измеряется в пунктах). Один пункт равен 0,35 мм (1/72 дюйм.).
- **Сдвиг изображения:** Укажите сдвиг изображений страниц относительно переплета (с точностью до десятой части пункта). Сдвиг компенсирует толщину сложенной бумаги, исключая смещение изображений наружу при складывании брошюры. Вы можете выбрать значение от 0 до 1 пункта.





Примечание. Чтобы вокруг каждой страницы печаталась рамка, выберите опцию **Границы страницы**.

ИСПОЛЬЗОВАНИЕ СПЕЦИАЛЬНЫХ СТРАНИЦ

В разделе «Специальные страницы» содержатся функции добавления обложек, вставок и страниц-исключений к печатаемым документам.

- Чтобы найти раздел «Специальные страницы» в Windows, на вкладке «Параметры документа» щелкните **Специальные страницы**.
- Чтобы найти раздел «Специальные страницы» в ОС Macintosh, выберите **Функции Xerox** в списке опций печати в окне «Печать». В окне «Функции Xerox» в списке опций выберите **Специальные страницы**.

Печать обложек

Обложка — это первая или последняя страница документа. Для обложек можно выбрать источник бумаги, отличный от используемого для печати основной части документа. Например, можно использовать бланк своей компании для печати первой страницы документа. Также можно использовать плотную бумагу для печати первой и последней страниц отчета. Для подачи обложек можно использовать любой подходящий лоток.

В окне Обложки доступны следующие опции:

- **Без обложек или Отключено:** обложки не печатаются. Обложки к документу не добавляются.
- **Только передняя:** добавление в работу пустой передней обложки или обложки с печатью.
- **Только задняя:** добавление в работу пустой задней обложки или обложки с печатью.
- **Передняя и задняя одинаковые:** добавление в работу передней и задней обложки и применение одинаковых настроек печати и бумаги к обеим обложкам.
- **Передняя и задняя разные:** добавление в работу передней и задней обложки и выбор разных настроек печати и бумаги для каждой обложки.

Выбрав вариант печати обложек, можно выбрать формат, тип и цвет бумаги для передней и задней обложек. Также можно использовать листы без печати или с печатью и печатать на первой или второй стороне обложек, либо на обеих сторонах.

Печать страниц-вставок

Можно вставлять листы без печати или с печатью перед первой страницей каждого документа или после указанных страниц в документе. Добавление вставок после указанных страниц в документе используется для отделения разделов или в качестве закладки или заполнителя. Убедитесь, что указана бумага для страниц-вставок.

В окне Вставки можно задать расположение, характеристики и настройки бумаги для страниц-вставок:

- **Вставки:** выбор позиции для размещения вставки.
- **Количество:** количество листов, вставляемых в каждой позиции.

- **Страницы:** выбор позиции для размещения вставок работы. Разделяйте отдельные страницы или диапазоны страниц запятыми. Для указания диапазона страниц используйте дефис. Например, чтобы задать страницы 1, 6, 9, 10 и 11, следует ввести 1, 6, 9–11.
- **Параметры бумаги:** здесь можно выбрать формат, цвет и тип бумаги для страниц-вставок. Для использования бумаги того же формата, цвета и типа, что и остальная работа, выберите **Использовать настройку работы**.

Печать страниц-исключений

Настройки страниц-исключений отличаются от настроек остальных страниц в работе. Отличаться могут, например, заданные настройки формата, типа и цвета бумаги. Можно указывать другую сторону листа бумаги для печати работы. В работе печати могут содержаться разные исключения.

Предположим, работа печати содержит 30 листов. Для пяти страниц требуется печать на специальной бумаге только на одной стороне, а для остальных страниц — двусторонняя печать на обычной бумаге. Для печати такой работы можно использовать функцию страниц-исключений.

В окне Исключения можно задать расположение, характеристики и настройки бумаги для страниц-исключений:

- **Страницы:** страница или диапазон страниц, для которых применяются параметры страниц-исключений. Разделяйте отдельные страницы или диапазоны страниц запятыми. Для указания диапазона страниц используйте дефис. Например, чтобы задать страницы 1, 6, 9, 10 и 11, следует ввести 1, 6, 9–11.
- **Параметры бумаги:** здесь можно выбрать формат, цвет и тип бумаги для страниц-исключений. Для печати страниц-исключений на бумаге того же формата, цвета и типа, что и остальная работа, выберите **Использовать настройку работы**.
- **2-стор. печать:** возможность выбора опций двусторонней печати для страниц-исключений. Доступны следующие опции:
 - **Односторонняя печать:** печать на страницах-исключениях выполняется только с одной стороны.
 - **2-сторонняя печать:** печать на страницах-исключениях выполняется с обеих сторон листа, а листы переворачиваются по длинной кромке. Переплет может выполняться по длинной кромке страниц.
 - **2-стор., брошюровка по ширине** — печать на страницах-исключениях выполняется с обеих сторон листа, а листы переворачиваются по короткой кромке. Переплет может выполняться по короткой кромке страниц.
 - **Использовать настройку работы:** печать страниц-исключений с теми же настройками двусторонней печати, которые выбраны для остальной работы.



Примечание. Сочетание двусторонней печати с некоторыми типами и форматами бумаги может привести к непредсказуемым результатам.

ПЕЧАТЬ АННОТАЦИЙ В WINDOWS

Аннотация — это специальный текст или изображение, которые могут печататься на одной или нескольких страницах. Просмотреть аннотации перед печатью можно в области предварительного просмотра аннотаций.

Настройки аннотаций для работы печати



Примечание.

- Эта функция доступна только для компьютера с ОС Windows, подключенного к сетевому принтеру.
- Некоторые из перечисленных опций отдельными принтерами не поддерживаются. Отдельные функции предназначены только для определенных моделей и конфигураций принтера, операционных систем и драйверов принтера.

отображаются в сводном списке «Аннотации». В этом списке можно выбрать аннотацию для редактирования или удаления.

Печать аннотации

1. В окне драйвера принтера перейдите на вкладку **Параметры документа**.
2. Перейдите на вкладку **Аннотации**.
3. Чтобы добавить в текст аннотацию, выберите **Добавить комментарий**. Введите текст в поле, выберите нужные параметры и нажмите кнопку **ОК**.
4. Чтобы добавить дату или метку времени, выберите **Добавить метку времени**. Укажите дату и время, выберите нужные настройки и нажмите кнопку **ОК**.
5. Чтобы добавить аннотацию-изображение, выберите **Добавить рисунок**. Для выбора изображения нажмите значок **Обзор**. Выберите нужные настройки и нажмите кнопку **ОК**.
6. Для аннотаций доступны следующие опции:
 - Чтобы задать шрифт, нажмите кнопку **Шрифт**.
 - Для аннотации-изображения можно выбрать вариант масштабирования изображения относительно оригинала. Установите масштаб изображения с помощью стрелок (с шагом 1 %).
 - Чтобы задать угол поворота изображения на странице, укажите вариант размещения. Кроме того, изображение можно повернуть с помощью стрелок вправо или влево (с шагом 1 градус).
 - Чтобы задать расположение изображения на странице, укажите вариант размещения. Изображение также можно переместить в любом направлении с помощью стрелок (с шагом 1).
 - С помощью ползунка можно настроить прозрачность аннотации. Чтобы увеличить значение прозрачности, передвиньте ползунок вправо, чтобы уменьшить — влево.
 - В разделе «Слои» выберите один из вариантов:
 - **Печать на заднем плане:** аннотация печатается за текстом и графикой документа.
 - **Печать на переднем плане:** аннотация печатается поверх текста и графики документа.

- Нажмите «Страницы» и выберите страницы для печати аннотации:
 - **Печать на всех страницах:** аннотация печатается на всех страницах документа.
 - **Печать только на первой странице:** аннотация печатается только на первой странице документа.
- 7. Чтобы сохранить настройки, щелкните значок **Сохранить аннотацию**.
- 8. Для загрузки ранее сохраненной аннотации щелкните значок **Загрузить аннотацию**.
- 9. Нажмите кнопку **ОК**.

ПЕЧАТЬ ВОДЯНЫХ ЗНАКОВ В WINDOWS

Водяной знак — это специальный текст, который может печататься на одной или нескольких страницах. Например, вместо проставления штампов перед распространением документов на них в качестве водяных знаков могут печататься такие слова, «Копия», «Черновик» или «Конфиденциально».



Примечание.

- Эта функция доступна только для компьютера с ОС Windows, подключенного к сетевому принтеру.
- Некоторые из перечисленных опций отдельными принтерами не поддерживаются. Отдельные функции предназначены только для определенных моделей и конфигураций принтера, операционных систем и драйверов принтера.
- Для некоторых драйверов функция водяных знаков становится недоступна, когда выбирается брошюра или печать нескольких страниц на одном листе.

Печать водяного знака

1. В окне драйвера принтера перейдите на вкладку **Параметры документа**.
2. Перейдите на вкладку **Водяной знак**.
3. Выберите водяной знак в меню «Водяной знак»/ Можно выбрать существующий водяной знак или создать свой собственный. В этом меню также можно управлять водяными знаками.
4. В разделе «Текст» выберите один из вариантов:
 - **Текст** — введите текст и укажите шрифт.
 - **Метка времени** — Укажете параметры даты и времени и выберите шрифт.
 - **Изображение** — Для выбора изображения нажмите значок «Обзор».
5. Укажите угол и положение водяного знака.
 - Выберите вариант масштабирования изображения относительно оригинала. Установите масштаб изображения с помощью стрелок (с шагом 1 %).
 - Чтобы задать угол поворота изображения на странице, выберите вариант его размещения или поверните с помощью стрелок (с шагом 1 градус).
 - Чтобы задать положение изображения на странице, выберите вариант его размещения или переместите с помощью стрелок (с шагом 1 единица).

6. В разделе **Слои** выберите способ печати водяного знака.
 - **Печать на заднем плане** — водяной знак печатается за текстом и графикой документа.
 - **Бленд**: Эта опция объединяет водяной знак с текстом и графикой в документе. При печати вместе с работой водяной знак будет прозрачным, то есть виден будет и водяной знак, и содержимое документа.
 - **Печать на переднем плане** — водяной знак печатается поверх текста и графики документа.
7. Нажмите **Страницы** и выберите страницы для печати водяного знака:
 - **Печать на всех страницах** — водяной знак печатается на всех страницах документа.
 - **Печать только на первой странице** — водяной знак печатается только на первой странице документа.
8. Если в качестве водяного знака выбирается изображение, следует установить настройки его яркости.
9. Нажмите кнопку **ОК**.

ОРИЕНТАЦИЯ

Настройка «Ориентация» служит для указания ориентации страниц при печати.

- Чтобы найти опции ориентации в Windows, на вкладке «Параметры документа» щелкните **Ориентация**.



Примечание. Настройка ориентации, выбранная в диалоговом окне печати в приложении, может заменять данную настройку в интерфейсе драйвера принтера.

- Чтобы найти опции ориентации в Macintosh, в окне печати щелкните **Подробнее**.

Предусмотрены следующие варианты:

- **Вертикальная** — при печати текст и изображения размещаются вдоль короткой стороны листа.



- **Горизонтальная** — при печати текст и изображения размещаются вдоль длинной стороны листа.



- **Горизонтальная с поворотом** — содержимое страницы поворачивается на 180 градусов, а длинная нижняя сторона листа находится сверху.



Примечание. В интерфейсе для Macintosh для печати текста и изображений с вертикальной ориентацией в горизонтальной ориентации снимите флажок автоповорота.

ДОПОЛНИТЕЛЬНЫЕ ОПЦИИ ПЕЧАТИ

На вкладке Дополнительно представлены дополнительные параметры печати. Выбранные расширенные параметры применяются для всех работ, печатаемых с помощью драйвера принтера.



Примечание. Некоторые из перечисленных опций отдельными принтерами не поддерживаются. Отдельные функции предназначены только для определенных моделей и конфигураций принтера, операционных систем и драйверов принтера.

ID работы

Режим ID работы можно использовать для изменения настроек идентификации для работы печати. Идентификатор работы можно печатать на отдельном титульном листе или на страницах документа.

Предусмотрены следующие варианты:

- **Отключить ID работы:** титульный лист не печатается.
- **Печать ID на титульном листе:** идентификатор работы печатается на титульном листе.
- **Печать ID на полях - только на первой стр.** идентификатор работы печатается на первой странице документа в верхнем левом поле.
- **Печать ID на полях - на всех стр.** идентификатор работы печатается на каждой странице документа в верхнем левом поле.

Печать зеркальных изображений

Если установлен драйвер PostScript, страницы можно печатать в зеркальном отображении. При печати изображения отображаются в зеркальном виде слева направо.

Уведомление о работе для Windows

Вы можете получать уведомление о завершении печати работы. После завершения печати на экране компьютера будет появляться сообщение с указанием имени работы и имени принтера.



Примечание. Эта функция доступна только на компьютерах с ОС Windows, подключаемых к сетевым принтерам.

Предусмотрены следующие варианты:

- **Уведомлять о выполненных работах:** выводится уведомление о выполненной работе.
- **Уведомлять о выполненных, но измененных работах:** выводится уведомление обо всех работах, которые были выполнены с ограничениями.
- **Уведомлять о невыполненных или отмененных работах:** выводится уведомление обо всех работах, которые были отменены или которые не удалось напечатать.
- **Play Alert Tone** (Звуковой сигнал оповещения): при появлении уведомления на экране выдается звуковое предупреждение.

Шифрование документов для работ печати в Windows

Для своей работы печати вы можете выбрать шифрование. Перед передачей на принтер файл печати шифруется. Перед печатью файл дешифруется.

Эта функция доступна только в том случае, если для параметра Шифрование документов установлено значение Шифровать документы вручную в свойствах принтера. См. раздел [Настройка параметров шифрования по умолчанию в Windows](#).



Примечание. Эта функция доступна только на компьютерах с ОС Windows, подключаемых к сетевым принтерам. Она предназначена для драйверов принтера PostScript и PCL.

Настройка параметров шифрования по умолчанию в Windows

1. Перейдите к списку принтеров на компьютере:

- Для Windows Server версии 2012 и более поздней версии: выберите **Пуск > Настройка > Принтеры**.
- Для Windows 10 выберите **Пуск > Настройки > Устройства > Принтеры и сканеры**.
- Для Windows 11 и более поздних версий нажмите **Пуск > Настройки > Bluetooth и устройства > Принтеры и сканеры**.



Примечание. Если значок панели управления не будет отображаться, щелкните правой кнопкой мыши на рабочем столе и выберите раздел **Персонализация**. Выберите **Панель управления — домашняя страница > Устройства и принтеры**.

2. Выберите **Свойства печати** для своего принтера:

- В Windows Server 2012 или более поздней версии щелкните правой кнопкой мыши значок своего принтера, а затем щелкните **Свойства принтера**.
- В Windows 10 щелкните значок принтера и выберите **Управление > Свойства принтера**.
- Для Windows 11 и более поздних версий нажмите значок своего принтера, а затем **Настройки печати**.

3. В диалоговом окне Свойства принтера щелкните вкладку **Администрирование**.

4. В разделе Конфигурации щелкните **Шифрование документов**, а затем выберите нужный вариант:

- **Выключено:** Эта опция отключает шифрование для всех документов, отправляемых вами на принтер.
- **Шифровать все документы:** Эта опция позволяет шифровать все документы, отправляемые на принтер.
- **Ручное шифрование документов:** Эта опция позволяет установить шифрование для конкретных работ, отправляемых вами на принтер.



Примечание. Принтер использует настройку Шифровать документы выборочно по умолчанию.

5. Щелкните **Применить**.

6. Чтобы сохранить настройки, щелкните **ОК**.

Использование бумаги настраиваемого размера

Печать возможна на бумаге настраиваемого размера, который должен находиться в диапазоне между минимальным и максимальным размером, предусмотренным для принтера. См. раздел [Поддерживаемые виды бумаги](#).

ОПРЕДЕЛЕНИЕ НЕСТАНДАРТНЫХ РАЗМЕРОВ БУМАГИ

Для печати на бумаге нестандартного размера необходимо указать ее ширину и длину в драйвере или на панели управления принтера. При задании размера бумаги он должен соответствовать бумаге в лотке. Неправильное указание размера может вызвать ошибку. При печати с компьютера настройки в драйвере принтера заменяют настройки, заданные с панели управления.

Создание и сохранение пользовательских форматов бумаги в настройках драйвера принтера

Настройки бумаги пользовательского формата сохраняются в интерфейсе драйвера принтера и доступны для выбора во всех приложениях.

Сведения о поддерживаемых размерах бумаги для каждого лотка см. в разделе [Поддерживаемые виды бумаги](#).

Чтобы получить дополнительные сведения о создании и сохранении нестандартных размеров бумаги в драйвере принтера, нажмите кнопку **Справка (?)** в нижнем левом углу окна настроек принтера.

Создание и сохранение нестандартных размеров для драйвера принтера Windows V3

1. В интерфейсе драйвера принтера перейдите на вкладку **Параметры печати**.
2. В разделе Бумага нажмите стрелку и выберите **Другой формат > Другой формат бумаги > Размер отпечатка > Создать**.
3. В окне Создать нестандарт. размер бумаги введите высоту и ширину листа.
4. Для указания единиц измерения внизу окна нажмите кнопку **Единицы измерения** и выберите **дюймы** или **миллиметры**.
5. Введите название нового размера в поле Имя и нажмите кнопку **ОК**, чтобы сохранить настройки.

Создание и сохранение нестандартных размеров для драйвера принтера Windows V4

1. На панели управления Windows выберите **Устройства и принтеры**.
2. Выберите нужный принтер и нажмите **Свойства сервера печати**.
3. На вкладке **Формы** установите флажок **Создать форму**.
4. В поле **Имя формы** введите имя для нового формата бумаги.

5. В области Описание формы (размеры) задайте необходимые настройки:

- В качестве единиц измерения выберите **метрические** или **британские**.
- В области Размер бумаги введите размеры в полях Ширина и Высота.
- В разделе Поля области печати введите размеры для левого, правого, верхнего и нижнего поля.



Примечание. Убедитесь, что указанные вами размеры не выходят за диапазоны, поддерживаемые устройством.

6. Нажмите кнопку **ОК**.

Новый размер бумаги будет добавлен в список форматов.

Создание и сохранение нестандартных размеров в Macintosh

1. В приложении выберите **Файл > Печать**.
2. В разделе **Paper Size** (Размер бумаги) выберите **Manage Custom Sizes** (Управление нестандартными размерами).
3. Чтобы добавить новый размер, в окне «Управление размером бумаги» нажмите значок плюса (+).
4. Дважды щелкните **без имени** и введите имя нестандартного размера.
5. Введите высоту и ширину нового нестандартного размера.
6. Нажмите стрелку рядом с полем «Непечатаемая область» и выберите принтер в списке. Или укажите значения полей «Слева», «Справа», «Сверху» и «Снизу» в разделе «Настройка пользователя».
7. Для сохранения настроек нажмите **ОК**.

Задание пользовательского формата бумаги с панели управления

Вы можете печатать на бумаге нестандартного размера из лотков 1–3 и обходного лотка. Если для лотков 1–3 установлен режим «С полной регулировкой», вы можете печатать на бумаге нестандартного размера из лотков 1–3. Обходной лоток всегда находится в регулируемом режиме. Настройки бумаги нестандартного размера сохраняются в интерфейсе драйвера принтера и доступны для выбора во всех приложениях.



Примечание. Описание установки для лотка режима «С полной регулировкой» или «Назначенный» приведено в разделе [Установка настроек лотков для бумаги](#).

1. Откройте лоток и загрузите бумагу нестандартного размера.
2. Закройте лоток.
3. На панели управления задайте новый размер бумаги: нажмите **Размер** и выберите значение **Пользовательская**.
4. В окне «Пользовательский размер бумаги» введите высоту и ширину листа нового размера и нажмите **ОК**.
5. Для подтверждения настроек нажмите **Подтвердить**.

ПЕЧАТЬ НА БУМАГЕ НЕСТАНДАРТНОГО РАЗМЕРА



Примечание. Перед печатью на бумаге нестандартного размера необходимо указать ее ширину и длину в драйвере или на панели управления принтера. См. раздел [Определение нестандартных размеров бумаги](#).

Печать на бумаге нестандартного размера из драйвера принтера Windows V3



Примечание. Перед печатью на бумаге нестандартного размера укажите нужный размер в свойствах принтера. См. раздел [Создание и сохранение нестандартных размеров для драйвера принтера Windows V3](#).

1. Загрузите в лоток бумагу нестандартного размера.
2. В приложении выберите **Файл > Печать** и выберите принтер.
3. В диалоговом окне Печать выберите **Свойства принтера**.
4. На вкладке Параметры печати в списке Бумага выберите нестандартный размер бумаги и ее тип.
5. Выберите остальные параметры печати и нажмите кнопку **ОК**.
6. В диалоговом окне Печать выберите **Печать**.

Печать на бумаге нестандартного размера из драйвера принтера Windows V4



Примечание. Перед печатью на бумаге нестандартного размера необходимо задать настройки и сохранить нестандартный формат как форму. См. раздел [Создание и сохранение нестандартных размеров для драйвера принтера Windows V4](#).

1. Загрузите в лоток бумагу нестандартного размера.
2. В приложении выберите **Файл > Печать** и выберите принтер.
3. В диалоговом окне Печать выберите **Свойства принтера**.
4. На вкладке Параметры печати в списке Бумага выберите **Другой формат**.
5. Чтобы выбрать нестандартный размер бумаги, выберите **Fit to New Paper Size** (По новому формату бумаги), а затем укажите нужный формат.
6. Выберите остальные параметры печати и нажмите кнопку **ОК**.
7. В диалоговом окне Печать выберите **Печать**.


Печать на бумаге нестандартного размера в системе Macintosh

1. Загрузите бумагу нестандартного размера. См. раздел [Загрузка бумаги](#).
2. В приложении выберите **Файл > Печать**.
3. В списке «Paper Size» (Размер бумаги) выберите нестандартный размер бумаги.
4. Нажмите **Печать**.

Печать (откуда)

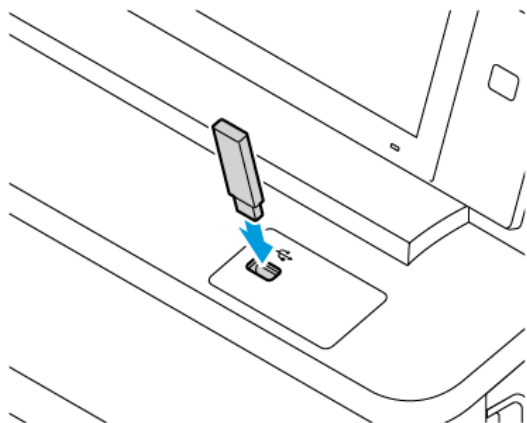
ПЕЧАТЬ С USB-НАКОПИТЕЛЯ

Вы можете распечатать один или несколько файлов, хранящихся на USB-накопителе. Порт USB находится спереди принтера.


 **Примечание.** Поддерживаются только USB-накопители, отформатированные в файловых системах FAT16, FAT32 и exFAT. Поддержка exFAT — это лицензионная функция, для которой требуется приобретение FIK.

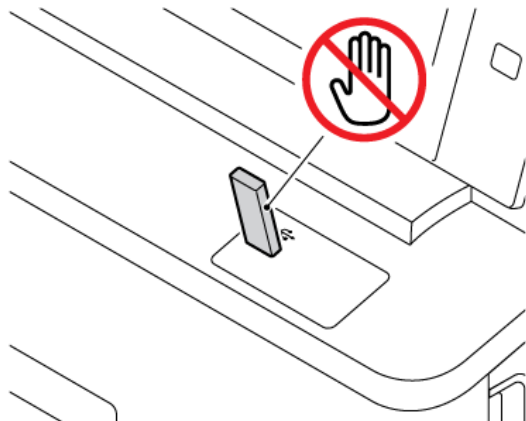
Для печати с USB-накопителя:


1. Установите USB-накопитель в порт USB принтера.



2. На экране Обнаружен USB-накопитель нажмите **Печать с USB**.

 **Предупреждение.** Во избежание потери данных или сбоя принтера, не прикасайтесь к флэш-накопителю или принтеру в показанной области во время печати, чтения или записи с запоминающего устройства.



 **Примечание.** Если функция Печать с USB не отображается, включите ее или обратитесь к системному администратору. Дополнительную информацию см. в *System Administrator Guide (Руководстве системного администратора)* по адресу www.xerox.com/office/VLC415docs.

3. Чтобы выбрать файл для печати, перейдите к нему, а затем установите флажок. Для печати нескольких файлов перейдите к каждому файлу и установите флажок для каждого из них.
4. Нажмите кнопку **ОК**.
Появляется список файлов, выбранных для печати.
5. Чтобы удалить файлы из списка печати:
 - Чтобы удалить один файл, коснитесь файла и выберите **Удалить**. Для подтверждения удаления нажмите **Удалить**.
 - Чтобы удалить все файлы, нажмите на файлы, а затем выберите **Удалить все**. Для подтверждения удаления нажмите **Удалить все**.
6. При необходимости скорректируйте настройки функции.
7. Нажмите **Печать**.
8. Когда вы закончите, извлеките USB-накопитель.
9. Чтобы вернуться на Главный экран, нажмите кнопку **Осн. режимы**.

ПЕЧАТЬ СОХРАНЕННЫХ РАБОТ

Печать сохраненных работ:

1. На панели управления нажмите кнопку **Осн. режимы** и выберите **Печать с**.
2. Выберите **Сохраненные работы** и имя папки с сохраненной работой.

3. Выберите имя сохраненной работы для печати.
4. Выберите настройки для снабжения бумагой, количества, двусторонней печати и послепечатной обработки.
5. Нажмите кнопку **Печать**.



Примечание. Для печати личной сохраненной работы на экране Требуется пароль введите пароль и нажмите кнопку **ОК**.

6. Чтобы напечатать другую сохраненную работу, выберите текущую работу и нажмите **Удалить**. Выберите **Добавить документ**, затем **Сохранить работы** и перейдите к нужной работе.
7. Чтобы вернуться на Главный экран, нажмите кнопку **Осн. режимы**.

ПЕЧАТЬ ИЗ ПОЧТОВОГО ЯЩИКА

Функция печати из почтового ящика позволяет распечатывать файлы, хранящиеся в папке на принтере.

Печать из почтового ящика:

1. На панели управления нажмите кнопку **Осн. режимы**, а затем выберите **Печать с**.
2. Выберите **Почтовые ящики** и имя папки с файлом.



Примечание. Если пункт Почтовые ящики не будет отображаться, включите эту функцию или обратитесь к системному администратору. Дополнительные сведения см. в *Руководстве системного администратора* по адресу www.xerox.com/office/VLC415docs.

3. Выберите имя документа для печати.
4. Выберите настройки для снабжения бумагой, количества, двусторонней печати и послепечатной обработки.
5. Нажмите кнопку **Печать**.
6. Чтобы напечатать другую работу из почтового ящика, выберите текущую работу и нажмите **Удалить**. Выберите **Добавить документ**, затем **Почтовые ящики** и перейдите к нужной работе.
7. Чтобы вернуться на Главный экран, нажмите кнопку **Осн. режимы**.

ПЕЧАТЬ ИЗ ВСТРОЕННОГО ВЕБ-СЕРВЕРА

Из встроенного веб-сервера можно печатать файлы формата TXT, PDF, PS и PCL, не открывая драйвер принтера или другие приложения. Эти файлы могут храниться на жестком диске компьютера, накопителе или сетевом диске.

Для печати из встроенного веб-сервера:

1. На компьютере откройте браузер. Введите IP-адрес принтера в поле адреса и нажмите клавишу **Enter** или **Return**.



Примечание. Сведения о получении IP-адреса устройства см. в разделе **Определение IP-адреса принтера**.

2. Во встроенном веб-сервере щелкните вкладку **Печать**.

3. Для выбора файла в локальной или удаленной сети в поле Имя файла нажмите кнопку **Обзор**. Выберите файл и нажмите кнопку **Открыть**.
4. В разделе Печать выберите параметры для работы.
 - **Обычная печать** - работа печатается сразу.
 - **Защищенная печать** - работа печатается только после ввода пароля на панели управления принтером.
 - **Пробный комплект** (пробная печать) — возможность напечатать одну копию работы, содержащей несколько экземпляров, и приостановить печать оставшихся копий на принтере.
 - **Сохранить работу для повторной печати** - сохранение работы печати в папке на сервере для последующей печати. Можно указать имя работы и папку.
 - **Отложенная печать** - возможность отложить печать работы на определенный промежуток времени, но не более 24 часов с момента отправки исходной работы.
5. Если включен учет, введите ID пользователя и учетные данные.
6. Нажмите кнопку **Отправить работу**.



Примечание. Чтобы убедиться в том, что работа отправлена в очередь, дождитесь сообщения о подтверждении отправки работы, прежде чем закрыть эту страницу.

Бумага и другие материалы

Содержание этой главы:

Краткие сведения о бумаге и других материалах	226
Поддерживаемые виды бумаги.....	227
Установка настроек лотков для бумаги	236
Загрузка бумаги	237
Печать на специальной бумаге.....	245

Краткие сведения о бумаге и других материалах

В цветном многофункциональном принтере Xerox® VersaLink® C415 может быть до 3 лотков для бумаги:

- Лоток 1: Стандартный лоток на 250 листов с устройством ручной подачи. Лоток 1 можно сконфигурировать как назначенный или регулируемый для загрузки бумаги широкого спектра размеров.
- Устройство ручной подачи: Он является частью лотка 1, расположенного спереди. Устройство ручной подачи не может устанавливаться в режим «Назначенный». Это регулируемый лоток для бумаги. В устройство ручной подачи можно загружать все типы материалов, но только по одному листу за раз.
- Лотки 2 и 3: Опциональные лотки на 550 листов. Лоток 2 имеет встроенный обходной лоток на 100 листов. В конфигурациях с несколькими опциональными лотками на 550 листов лотки 2 и 3 можно конфигурировать как назначенные или регулируемые лотки для бумаги.
- Обходной лоток: Обходной лоток на 100 листов является частью опционального лотка 2, расположенного спереди. Обходной лоток не может устанавливаться в режим «Назначенный». В обходной лоток можно загружать все типы материалов, кроме картотечной и глянцевой картотечной бумаги, но в небольших количествах.

В принтере предусмотрено использование различных типов материалов (например, обычной и переработанной, а также бланков, карточек, наклеек и конвертов). В лотки следует загружать только предусмотренные для них материалы. Обходной лоток предназначен для загрузки небольших количеств бумаги стандартных и нестандартных размеров. Сведения о поддерживаемых типах и плотности бумаги см. в разделе [Поддерживаемые типы и плотность бумаги](#).



Внимание! Двусторонняя печать не допускается для таких типов бумаги, как конверты, наклейки и картотечная бумага. В этом случае возможны неправильная подача и другие проблемы с печатью.



Примечание. Во время печати не открывайте другие лотки, во избежание застревания бумаги.

Наклейки внутри каждого лотка показывают правильную ориентацию для загрузки различных типов материалов. Отметка MAX — это линия максимального уровня загрузки для данного лотка.

Поддерживаемые виды бумаги

Принтер поддерживает использование различных типов бумаги и других материалов. Для достижения наилучшего качества печати и во избежание частого застревания соблюдайте правила, приведенные в данном разделе.

Для достижения наилучших результатов используйте только бумагу и материалы Xerox, рекомендованные для вашего принтера.

РЕКОМЕНДУЕМЫЕ МАТЕРИАЛЫ

Список рекомендуемых типов бумаги и материалов для принтера доступен по адресу:

- www.xerox.com/rmlna Список рекомендуемых материалов (США)
- www.xerox.com/rmlen Список рекомендуемых материалов (Европа)

ЗАКАЗ БУМАГИ

Для заказа бумаги и других материалов обратитесь к местному торговому представителю или посетите сайт www.xerox.com/office/supplies.

ОБЩИЕ УКАЗАНИЯ ПО ЗАГРУЗКЕ БУМАГИ

- Не перегружайте лотки для бумаги. Не загружайте бумагу выше линии максимального заполнения лотка.
- Отрегулируйте направляющие по размеру бумаги.
- Распустите листы бумаги перед загрузкой в лоток.
- В случае частого застревания используйте рекомендованную бумагу или другие материалы из новой упаковки.
- Не печатайте на листах с удаленными наклейками.
- Используйте только бумажные конверты. Печатайте только на одной стороне конвертов.

БУМАГА, КОТОРАЯ МОЖЕТ ПОВРЕДИТЬ ПРИНТЕР

Использование некоторых типов бумаги и других материалов может вызывать снижение качества печати, частые застревания и даже поломки принтера. Запрещается использовать:

- Грубая или пористая бумага
- Бумага для струйных принтеров
- Глянцевая бумага или бумага с покрытием, не предназначенная для лазерных принтеров
- Бумага, использовавшаяся для фотокопирования
- Смятая или сложенная бумага
- Бумага с вырезами или перфорацией

- Сшитая бумага
- Конверты с окнами, металлическими зажимами, боковыми стыками и клейкими участками, закрытыми защитными полосками
- Конверты с мягкой подложкой
- Пластиковые материалы



Предупреждение. Гарантия Xerox и соглашение об обслуживании не распространяются на поломки, вызванные использованием неподдерживаемой бумаги или другого печатного материала. Дополнительную информацию можно получить в местном представительстве Xerox.

УКАЗАНИЯ ПО ХРАНЕНИЮ БУМАГИ

Правильное хранение бумаги и других материалов является фактором, способствующим оптимальному качеству печати.

- Хранить бумагу следует в темном, прохладном относительно сухом месте. Большинство типов бумаги подвержено воздействию ультрафиолетового и видимого света. Ультрафиолетовый свет, излучаемый солнцем и флуоресцентными лампами, особенно вреден для бумаги.
- Не следует допускать длительное нахождение бумаги в условиях яркого освещения.
- Поддерживайте постоянную температуру и относительную влажность.
- Не следует хранить бумагу на чердаках, кухнях, в гаражах и подвалах. В таких местах более вероятно скопление влаги.
- Хранить бумагу следует в горизонтальном положении – на паллетах, в коробках, на полках или в шкафах.
- В местах хранения и использования бумаги не должно быть продуктов питания и напитков.
- Не следует открывать запечатанные упаковки с бумагой заранее, когда принтер еще не готов к печати. Бумагу следует хранить в заводской упаковке. Упаковка защищает бумагу от попадания и потерь влаги.
- Некоторые специальные материалы упаковываются в пластиковые пакеты, которые можно запечатать повторно. Материалы следует хранить в упаковке до их использования. Неиспользованные материалы следует хранить в запечатанном пакете.

ХАРАКТЕРИСТИКИ БУМАГИ

Следующие характеристики бумаги влияют на качество и надежность печати. Учитывайте эти факторы, прежде чем выполнять печать.

Масса

В лотки может загружаться бумага различной плотности. Бумага плотностью менее 60 г/м² (16 фнт) может быть недостаточно жесткой для правильной подачи, в результате могут возникать замятия.

Скручивание

Скручивание — это склонность бумаги скручиваться по краям. Чрезмерное скручивание может вызывать проблемы с подачей бумаги. Скручивание возможно после прохождения бумаги через принтер, где она подвергается воздействию высоких температур. Хранение бумаги без упаковки в условиях жары, влажности, холода или сухости может привести к скручиванию бумаги перед печатью и вызвать проблемы с подачей.

Гладкость

Гладкость бумаги напрямую влияет на качество печати. На слишком грубой бумаге тонер не сможет правильно закрепляться. При использовании слишком гладкой бумаги возможны проблемы с ее подачей или качеством печати. Рекомендуется использовать бумагу с гладкостью по Шеффилду, равной 50.

Содержание влаги

Количество влаги в бумаге влияет как на качество печати, так и на правильность подачи бумаги в принтере. Оставляйте бумагу в оригинальной упаковке до тех пор, пока вы ее не будете использовать. Воздействие на бумагу изменений влажности может ухудшить ее характеристики.

Для подготовки бумаги к печати храните ее в течение 24–48 часов в первоначальной упаковке в условиях, идентичных тем, в которых находится принтер. Бумага должна храниться в той же среде, что и принтер. Увеличьте время на несколько дней, если среда хранения или транспортировки значительно отличается от среды использования принтера. Для плотной бумаги также может потребоваться более длительный период подготовки.

Направление волокон

Направлением волокон называется ориентация бумажных волокон в листе бумаги. Бумага может быть с продольным или поперечным расположением волокон.

Содержание волокна

Большая часть высококачественной ксерографической бумаги изготавливается из 100% химически обработанной древесной массы. Этот состав обеспечивает высокую стабильность бумаги, что снижает число проблем с ее подачей и повышает качество печати. Наличие в бумаге волокон (например, хлопка) может негативно отражаться на ее подаче.

ПОДДЕРЖИВАЕМЫЕ ТИПЫ И ПЛОТНОСТЬ БУМАГИ

ТИП И ПЛОТНОСТЬ БУМАГИ	СТАНДАРТНЫЙ ЛОТОК НА 250 ЛИСТОВ (ЛОТОК 1)	УСТРОЙСТВО РУЧНОЙ ПОДАЧИ	ОПЦИОНАЛЬНЫЙ ЛОТОК НА 550+100 ЛИСТОВ		ОПЦИОНАЛЬНЫЙ ЛОТОК НА 550 ЛИСТОВ (ЛОТОК 3)	ДВУСТОРОННЯЯ ПЕЧАТЬ	ДУПЛЕКСНЫЙ АВТОПОДАТЧИК ОРИГИНАЛОВ (DADF)
			ЛОТОК НА 550 ЛИСТОВ (ЛОТОК 2)	ОБХОДНОЙ ЛОТОК			
Обычная (75–90 г/м ²)	✓	✓	✓	✓	✓	✓	✓
С перфорацией (75–90 г/м ²)	✓	✓	✓	✓	✓	✓	✓
Бланки (75–105 г/м ²)	✓	✓	✓	✓	✓	✓	✓
Тонкая картотечная (120–176 г/м ²)	✓	✓	✓	✓	✓	✗	✗
Картотечная (177–216 г/м ²)	✓	✓	✗		✗	✗	✗
Переработанная (75–90 г/м ²)	✓	✓	✓	✓	✓	✓	✓
Канцелярская (75–105 г/м ²)	✓	✓	✓	✓	✓	✓	✓
Наклейки (75–131 г/м ²)	✓	✓	✓	✓	✓	✗	✗
С печатью (75–90 г/м ²)	✓	✓	✓	✓	✓	✓	✓
Конверт (60–105 г/м ²)	✓	✓	✗	✓	✗	✗	✗

ТИП И ПЛОТНОСТЬ БУМАГИ	СТАНДАРТНЫЙ ЛОТОК НА 250 ЛИСТОВ (ЛОТОК 1)	УСТРОЙСТВО РУЧНОЙ ПОДАЧИ	ОПЦИОНАЛЬНЫЙ ЛОТОК НА 550+100 ЛИСТОВ		ОПЦИОНАЛЬНЫЙ ЛОТОК НА 550 ЛИСТОВ (ЛОТОК 3)	ДВУСТОРОННЯЯ ПЕЧАТЬ	ДУПЛЕКСНЫЙ АВТОПОДАТЧИК ОРИГИНАЛОВ (DADF)
			ЛОТОК НА 550 ЛИСТОВ (ЛОТОК 2)	ОБХОДНОЙ ЛОТОК			
Тонкая глянцевая картотечная (105–176 г/м ²)	✓	✓	✗	✓	✗	✗	✗
Глянцевая картотечная (177–200 г/м ²)	✓	✓	✗	✓	✗	✗	✗
Тонкая (60–74 г/м ²)	✓	✓	✓	✓	✓	✓	✓
Нестандартные 1–7 (75–90 г/м ²)	✓	✓	✓	✓	✓	✓	✓
Диапазон плотности	60–216 г/м ²	60–216 г/м ²	60–176 г/м ²	60–176 г/м ²	60–176 г/м ²	60–105 г/м ²	52–120 г/м ²

 Примечание. Не используйте двустороннюю печать на конвертах или наклейках.

 Примечание. Бумага с выступами не поддерживается.

ПОДДЕРЖИВАЕМЫЕ СТАНДАРТНЫЕ И НЕСТАНДАРТНЫЕ РАЗМЕРЫ БУМАГИ

РАЗМЕРЫ И ФОРМАТЫ БУМАГИ	СТАНДАРТНЫЙ ЛОТОК НА 250 ЛИСТОВ (ЛОТОК 1)	УСТРОЙСТВО РУЧНОЙ ПОДАЧИ	ОПЦИОНАЛЬНЫЙ ЛОТОК НА 550+100 ЛИСТОВ		ОПЦИОНАЛЬНЫЙ ЛОТОК НА 550 ЛИСТОВ (ЛОТОК 3)	ДВУСТОРОННЯЯ ПЕЧАТЬ	ДУПЛЕКСНЫЙ АВТОПОДАТЧИК ОРИГИНАЛОВ (DADF)
			ЛОТОК НА 550 ЛИСТОВ (ЛОТОК 2)	ОБХОДНОЙ ЛОТОК			
3 x 5 дюйм. (76 x 127 мм)	x	✓	x	✓	x	x	x
Открытка (4,25 x 5,5 дюйм.) (108 x 138 мм)	x	✓	x	✓	x	x	x
Открытка (4 x 6 дюйм.) (102 x 152 мм)	✓	✓	x	✓	x	x	x
5 x 7 дюйм. (127 x 178 мм)	✓	✓	x	✓	x	x	✓
A6 (105 x 148 мм) (4,1 x 5,8 дюйм.)	✓	✓	x	✓	x	x	✓
A5 (148 x 210 мм) (5,8 x 8,3 дюйм.)	✓	✓	✓	✓	✓	x	✓
A5 (210 x 148 мм) (8,3 x 5,8 дюйм.)*	✓	✓	x	✓	x	x	✓
Statement (5,5 x 8,5 дюйм.)	✓	✓	x	✓	x	x	✓

РАЗМЕРЫ И ФОРМАТЫ БУМАГИ	СТАНДАРТНЫЙ ЛОТОК НА 250 ЛИСТОВ (ЛОТОК 1)	УСТРОЙСТВО РУЧНОЙ ПОДАЧИ	ОПЦИОНАЛЬНЫЙ ЛОТОК НА 550+100 ЛИСТОВ		ОПЦИОНАЛЬНЫЙ ЛОТОК НА 550 ЛИСТОВ (ЛОТОК 3)	ДВУСТОРОННЯЯ ПЕЧАТЬ	ДУПЛЕКСНЫЙ АВТОПОДАТЧИК ОРИГИНАЛОВ (DADF)
			ЛОТОК НА 550 ЛИСТОВ (ЛОТОК 2)	ОБХОДНОЙ ЛОТОК			
(140 x 216 мм)							
B5 (176 x 250 мм) (6,9 x 9,8 дюйм.)	✓	✓	✓	✓	✓	x	✓
JIS B5 (182 x 257 мм) (7,2 x 10,1 дюйм.)	✓	✓	✓	✓	✓	x	✓
Executive (7,25 x 10,5 дюйм.) (184 x 267 мм)	✓	✓	✓	✓	✓	x	✓
8 x 10 дюйм. (203 x 254 мм)	✓	✓	✓	✓	✓	x	✓
Letter (8,5 x 11 дюйм.) (216 x 279 мм)	✓	✓	✓	✓	✓	✓	✓
A4 (210 x 297 мм) (8,3 x 11,7 дюйм.)	✓	✓	✓	✓	✓	✓	✓
215 x 315 мм (8,5 x 12,4 дюйм.)	✓	✓	✓	✓	✓	✓	✓

РАЗМЕРЫ И ФОРМАТЫ БУМАГИ	СТАНДАРТНЫЙ ЛОТОК НА 250 ЛИСТОВ (ЛОТОК 1)	УСТРОЙСТВО РУЧНОЙ ПОДАЧИ	ОПЦИОНАЛЬНЫЙ ЛОТОК НА 550+100 ЛИСТОВ		ОПЦИОНАЛЬНЫЙ ЛОТОК НА 550 ЛИСТОВ (ЛОТОК 3)	ДВУСТОРОННЯЯ ПЕЧАТЬ	ДУПЛЕКСНЫЙ АВТОПОДАТЧИК ОРИГИНАЛОВ (DADF)
			ЛОТОК НА 550 ЛИСТОВ (ЛОТОК 2)	ОБХОДНОЙ ЛОТОК			
8,5 x 13 дюйм. (216 x 330 мм)	✓	✓	✓	✓	✓	✓	✓
8,5 x 13,4 дюйм. (216 x 340 мм)	✓	✓	✓	✓	✓	✓	✓
Legal (8,5 x 14 дюйм.) (216 x 356 мм)	✓	✓	✓	✓	✓	✓	✓
Конверт C5 (162 x 229 мм) (6,4 x 9 дюйм.)	✓	✓	✓	✓	✓	✗	✗
Конверт C6 (114 x 162 мм) (4,5 x 6,4 дюйм.)	✓	✓	✓	✓	✓	✗	✗
Конверт DL (110 x 220 мм) (4,3 x 8,6 дюйм.)	✓	✓	✓	✓	✓	✗	✗
Конверт (6 x 9 дюйм.) (152 x 228 мм)	✓	✓	✓	✓	✓	✗	✗

РАЗМЕРЫ И ФОРМАТЫ БУМАГИ	СТАНДАРТНЫЙ ЛОТОК НА 250 ЛИСТОВ (ЛОТОК 1)	УСТРОЙСТВО РУЧНОЙ ПОДАЧИ	ОПЦИОНАЛЬНЫЙ ЛОТОК НА 550+100 ЛИСТОВ		ОПЦИОНАЛЬНЫЙ ЛОТОК НА 550 ЛИСТОВ (ЛОТОК 3)	ДВУСТОРОННЯЯ ПЕЧАТЬ	ДУПЛЕКСНЫЙ АВТОПОДАТЧИК ОРИГИНАЛОВ (DADF)
			ЛОТОК НА 550 ЛИСТОВ (ЛОТОК 2)	ОБХОДНОЙ ЛОТОК			
Конверт Monarch (3,9 x 7,5 дюйм.) (98 x 190 мм)	✓	✓	✓	✓	✓	✗	✗
Конверт №9 (3,9 x 8,9 дюйм.) (98 x 225 мм)	✓	✓	✓	✓	✓	✗	✗
Конверт №10 (4,1 x 9,5 дюйм.) (105 x 241 мм)	✓	✓	✓	✓	✓	✗	✗
Нестандартные	98–216 x 148–356 мм (3,8–8,5 x 5,8–14 дюйм.)	76–216 x 127–356 мм (3–8,5 x 5–14 дюйм.)	148–216 x 210–356 мм (5,8–8,5 x 8,2–14 дюйм.)	76–216 x 127–356 мм (3,0–8,5 x 5,0–14 дюйм.)	148–216 x 210–356 мм (5,8–8,5 x 8,2–14 дюйм.)	210–216 x 279–356 мм (8,2–8,5 x 11–14 дюйм.)	105–216 x 148–356 мм (4,1–8,5 x 5,8–14 дюйм.)

 Примечание. Звездочка (*) рядом со значением указывает на подачу длинным краем. Для формата A5 рекомендуемая ориентация загрузки бумаги — подача длинным краем (LEF).

Установка настроек лотков для бумаги

НАСТРОЙКА НАЗНАЧЕННЫХ ЛОТКОВ ДЛЯ БУМАГИ

Системный администратор может устанавливать для лотков режим «С полной регулировкой» или «Назначенный». Когда для лотка задан режим «С полной регулировкой», настройки бумаги можно менять при каждой загрузке лотка. Если для лотка задан режим «Назначенный», при загрузке бумаги на панели управления появляется запрос на указание размера, типа и цвета бумаги.

Ваш принтер может иметь до 2 опциональных стандартных лотков для бумаги, которые можно настроить в режиме «С полной регулировкой» или «Назначенный». Назначенные лотки для бумаги, устройство ручной подачи и обходной лоток не могут устанавливаться в режим «Назначенный».



Примечание. Сведения по установке настроек лотков см. в *Руководстве системного администратора* по адресу www.xerox.com/office/VLC415docs.

ИЗМЕНЕНИЕ РАЗМЕРА, ТИПА И ЦВЕТА БУМАГИ

Когда для лотка задан режим «С полной регулировкой», настройки бумаги можно изменять при каждой загрузке лотка. После закрывания лотка на панели управления появляется запрос на указание формата, типа и цвета вложенной бумаги.

Если для лотка задан режим «Назначенный», при загрузке бумаги на панели управления появляется запрос на указание размера, типа и цвета бумаги.

Описание установки для лотка режима «С полной регулировкой» или «Назначенный» приведено в разделе [Установка настроек лотков для бумаги](#).

Чтобы установить формат, тип или цвет бумаги в лотке, для которого установлен режим «С полной регулировкой»:

1. Откройте лоток и загрузите требуемую бумагу.
2. Закройте лоток.
3. На панели управления выберите правильный размер, тип и цвет бумаги:
 - Чтобы выбрать другой формат бумаги, нажмите **Размер**.
 - Чтобы выбрать другой тип бумаги, нажмите **Тип**.
 - Чтобы выбрать другой цвет бумаги, нажмите **Цвет**.
4. Для подтверждения настроек нажмите **Подтвердить**.

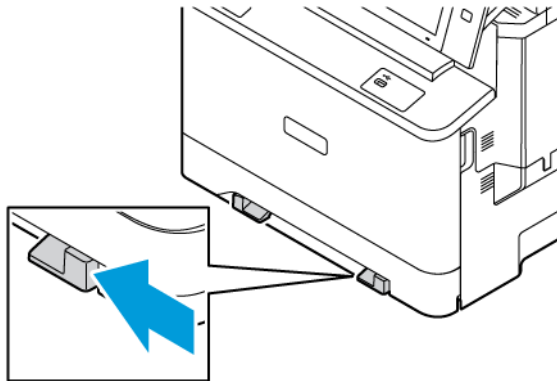
Чтобы изменить размер, тип и цвет бумаги, когда лоток находится в режиме «Назначенный», см. раздел [Настройка назначенных лотков для бумаги](#).

Загрузка бумаги

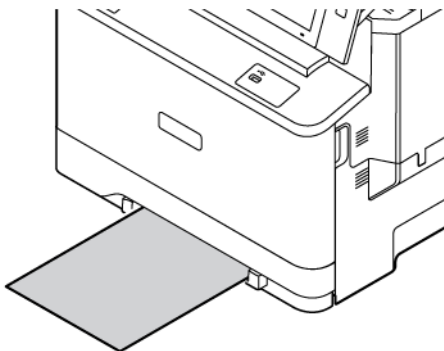
ЗАГРУЗКА БУМАГИ В УСТРОЙСТВО РУЧНОЙ ПОДАЧИ

Для загрузки бумаги в устройство ручной подачи выполните следующие действия:

1. Установите направляющие по ширине загружаемой бумаги.



2. Загрузите бумагу в лоток. Для бумаги А5 (148 x 210 мм / 5,8 x 8,3 дюйм.) рекомендуемой ориентацией является подача длинным краем.




3. Подавайте бумагу до тех пор, пока ее передняя кромка не будет втянута внутрь.

ЗАГРУЗКА БУМАГИ В ЛОТКИ 1–3

Системный администратор может устанавливать для лотков 1–3 режим С полной регулировкой или Назначенный. При каждом открывании и закрывании лотка на панели управления отображается окно настроек бумаги.

Когда для лотка задан режим «С полной регулировкой», настройки бумаги можно изменять при каждой загрузке лотка. Если для лотка задан режим «Назначенный», при загрузке бумаги на панели управления появляется запрос на указание размера, типа и цвета бумаги.

- Если лотки настроены как С полной регулировкой, настройки материала можно подтвердить или изменить.
- Если лоток настроен как Назначенный на панели управления отображаются настройки материала для лотка.

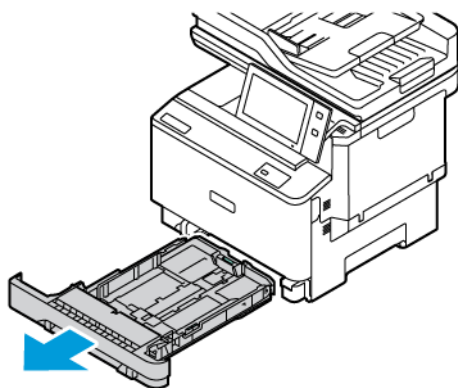
 **Примечание.** Настройки бумаги для назначенного лотка может изменить только системный администратор. Подробные сведения о конфигурировании лотка см. в разделе [Установка настроек лотков для бумаги](#).

Когда лоток пуст, внизу панели управления отображается уведомление.

Выполните следующие действия для загрузки бумаги в лотки 1–3, где:

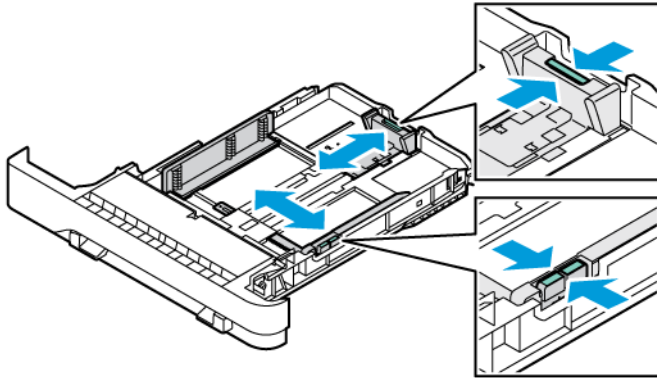
- Лоток 1: Стандартный лоток на 250 листов
- Лотки 2: Опциональный лоток на 550 листов со встроенным обходным лотком на 100 листов
Дополнительная информация о загрузке бумаги в обходной лоток приведена в [Загрузка бумаги в обходной лоток](#).
- Лоток 3: Опциональный лоток на 550 листов

1. Выдвиньте лоток до упора.



2. Извлеките бумагу неподходящего формата или типа.

3. Для изменения положения направляющей длины или ширины сожмите ее фиксаторы и передвиньте направляющую.



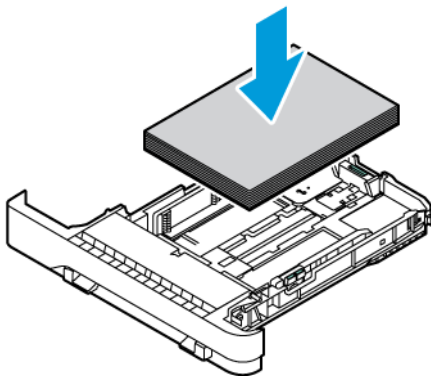
4. Перегните листы вперед-назад, распустите их веером и выровняйте кромки стопки на ровной поверхности. Выравнивание кромок стопки листов.



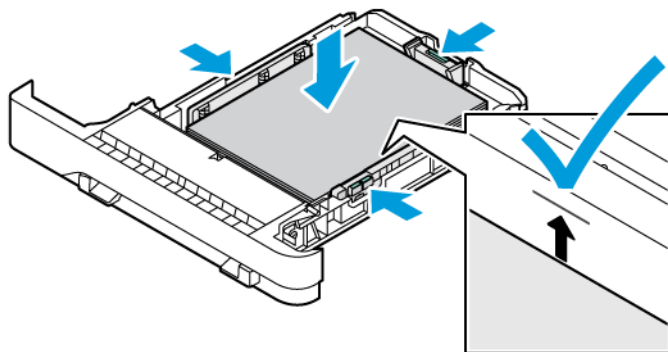
⚠ Предупреждение. Во избежание застреваний и неправильной подачи, не доставайте бумагу из упаковки, пока он не потребуется.

5. Загрузите бумагу в лоток. Для бумаги A5 (148 x 210 мм / 5,8 x 8,3 дюйм.) рекомендуемой ориентацией является подача длинным краем.

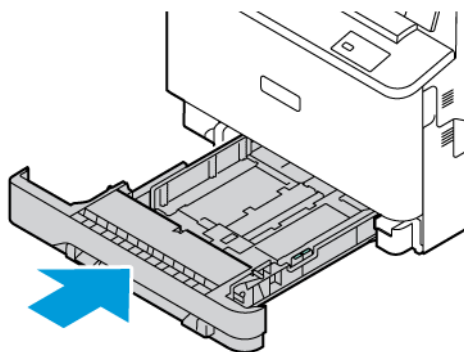
⚠ Предупреждение. Не загружайте бумагу выше линии максимального заполнения лотка. Переполнение лотка может вызывать застревания.



- Для соответствия размеру бумаги отрегулируйте направляющие бумаги по длине и ширине. Сожмите фиксаторы направляющих, а затем продвиньте направляющие бумаги внутрь, пока они не коснутся бумаги.




- Задвиньте лоток в принтер.



- На панели управления выберите правильный размер, тип и цвет бумаги.

- Для подтверждения настроек нажмите **Подтвердить**.


 **Примечание.** Сведения об изменении настроек бумаги, когда лоток находится в режиме Назначенный, см. в разделе [Настройка назначенных лотков для бумаги](#).

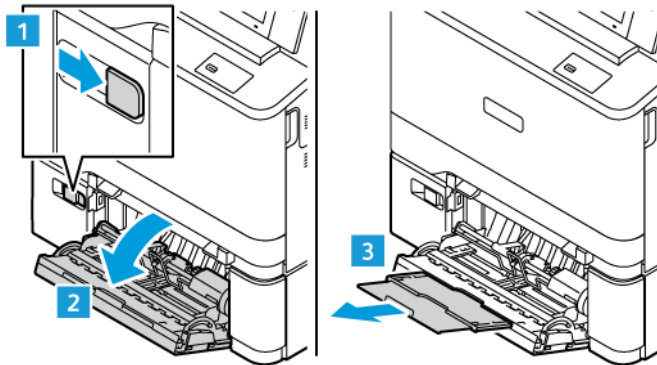
ЗАГРУЗКА БУМАГИ В ОБХОДНОЙ ЛОТОК

В обходной лоток можно вкладывать материалы разных типов. Лоток главным образом предназначен для печати небольших работ на специальных материалах. В обходной лоток можно загружать до 100 листов бумаги.

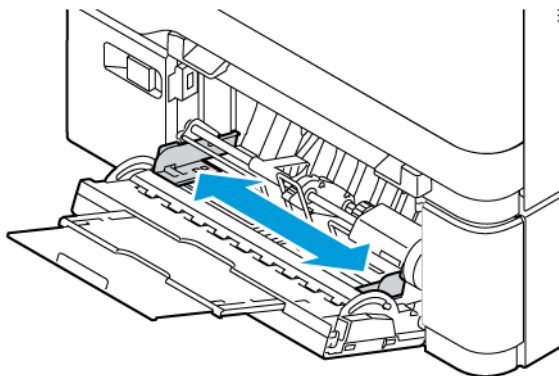
Для загрузки бумаги в обходной лоток выполните следующие действия:

1. Чтобы открыть обходной лоток, нажмите защелку (1) на передней левой стороне лотка 2. Если в лоток уже вложена бумага, извлеките бумагу неподходящего размера или типа.

 **Примечание.** Для бумаги больших форматов выдвиньте удлинитель лотка.




2. Раздвиньте направляющие для ширины к краям лотка.



3. Перегните листы вперед-назад, распустите их веером и выровняйте кромки стопки на ровной поверхности. Это предотвратит слипание листов и уменьшит вероятность их застревания.

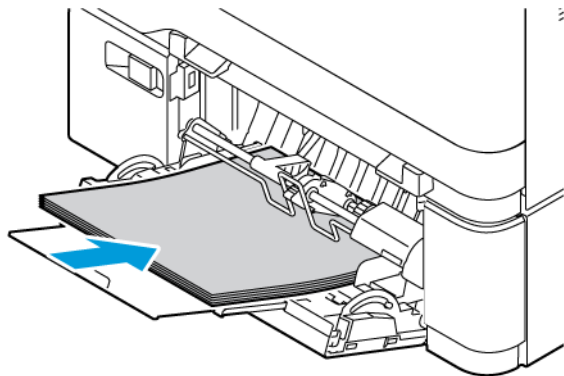


 **Предупреждение.** Во избежание застреваний и неправильной подачи, не доставайте бумагу из упаковки, пока он не потребуется.

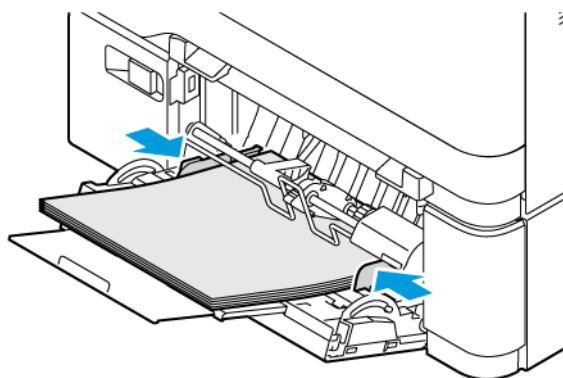
4. Загрузите бумагу в лоток. Для формата А5 (148 x 210 мм / 5,8 x 8,3 дюйм.) рекомендуемой ориентацией является подача длинным краем.



Предупреждение. Не загружайте бумагу выше линии максимального заполнения лотка. Чрезмерная загрузка может вызывать застревание бумаги.



5. Установите направляющие ширины, чтобы они касались бумаги.



6. На панели управления выберите правильный размер, тип и цвет бумаги.
7. Для подтверждения настроек нажмите **Подтвердить**.

Регулировка направляющих бумаги в регулируемых лотках

Направляющие бумаги в лотках 1–3 можно устанавливать как по стандартным, так и по нестандартным размерам бумаги. Регулируемые лотки 1–3 состоят из:

- Лоток 1: Лоток на 250 листов
- Лотки 2 и 3: Лоток на 550 листов

Для бумаги стандартного размера направляющие устанавливаются в одно из стандартных положений. Функция Предпочтительный размер бумаги служит для задания предпочтительных единиц размера бумаги — британских или метрических. Варианты размера бумаги в выбранных единицах измерения отображаются в начале списка «Настройки бумаги» на вкладке «Бумага» и в пользовательском интерфейсе.

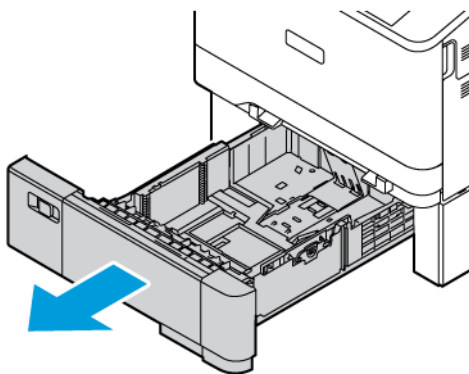
- **Дюймы** — Эта опция задает предпочтительный размер бумаги в дюймах и сначала отображает размеры в британских единицах.
- **Метрические** — Эта опция задает предпочтительный размер бумаги в миллиметрах и сначала отображает размеры в метрических единицах.

Единицы измерения можно установить на британские (дюймы) или метрические. Для задания нестандартного размера на панели управления вы можете выбрать для единиц измерения какой-либо из следующих вариантов:

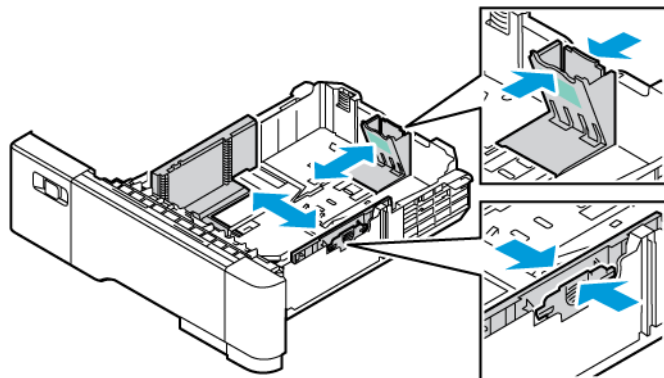
- 0,1 дюйм., если в качестве единицы измерения выбраны дюймы, или
- 1 мм, если в качестве единицы измерения выбраны миллиметры

Установка направляющих из положения для стандартного формата бумаги в положение для пользовательского размера:

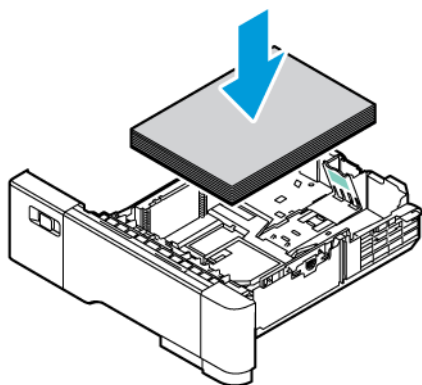
1. Выдвиньте лоток до упора.



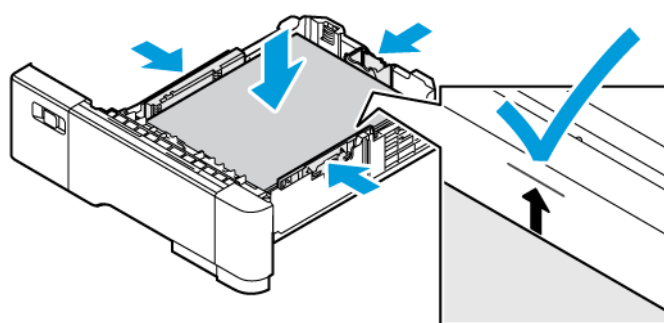
2. Извлеките бумагу из лотка. Сожмите направляющие рычаги, а затем сдвиньте направляющие длины или ширины наружу до упора.



3. Вложите в лоток бумагу нестандартного размера.



4. Чтобы задействовать фиксатор тонкой настройки, возьмитесь за рычаги большим и указательным пальцами и сдвиньте направляющие по направлению внутрь.



Печать на специальной бумаге

Для заказа бумаги или других материалов обратитесь к местному торговому представителю или посетите сайт www.xerox.com/office/supplies.

Для справки:

www.xerox.com/rmlna: Список рекомендуемых материалов (США)

www.xerox.com/rmleu: Список рекомендуемых материалов (Европа)


БЛАНКИ, МАТЕРИАЛЫ С ПЕЧАТЬЮ И ПЕРФОРИРОВАННЫЕ МАТЕРИАЛЫ

Вы можете печатать бланки, материалы с печатью и перфорированные материалы из следующих лотков:

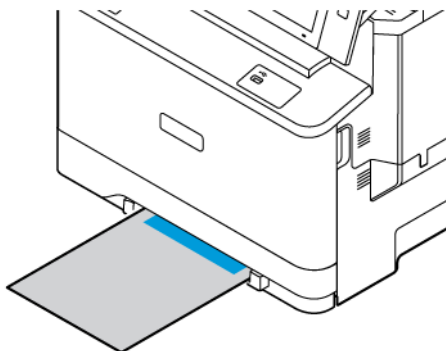
- Устройство ручной подачи
- Лотки 1–3
- Обходной лоток

Загрузка бланков или материалов с печатью в устройство ручной подачи, лотки 1–3 и обходной лоток

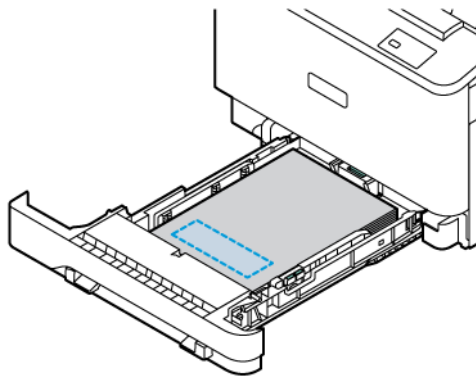
Для загрузки бланков или материалов с печатью в устройство ручной подачи, лотки 1–3 и обходной лоток:

 **Предупреждение.** Не загружайте бумагу выше линии максимального заполнения лотка. Переполнение лотка может вызывать застревания.

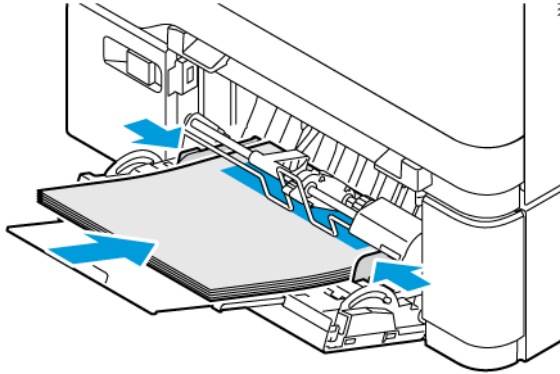
- Для печати с подачей коротким краем загружайте бланки или бумагу с печатью в устройство ручной подачи так, чтобы сторона с печатью была обращена вверх, а верхний край — в направлении подачи бумаги.



- Для подачи коротким краем вкладывайте бланки или материалы с печатью в лотки 1–3 так, чтобы сторона с печатью была обращена вниз, а верхний край — вперед.



- Для печати с подачей коротким краем загружайте бланки или бумагу с печатью в обходной лоток так, чтобы сторона с печатью была обращена вверх, верхний край — в направлении подачи бумаги.



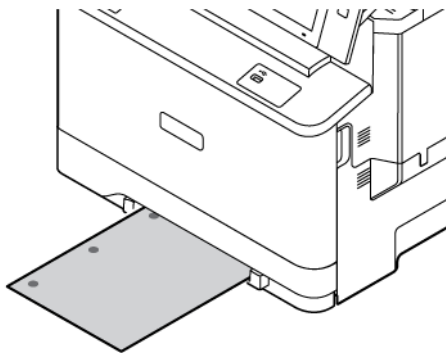
Загрузка перфорированных материалов в устройство ручной подачи, лотки 1–3 и обходной лоток

Для загрузки перфорированной бумаги в устройство ручной подачи, лотки 1–3 и обходной лоток:

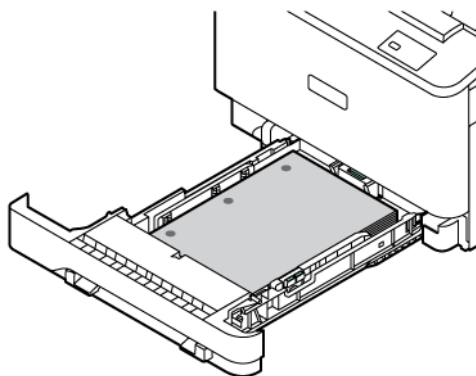


Предупреждение. Не загружайте бумагу выше линии максимального заполнения лотка. Переполнение лотка может вызывать застревания.

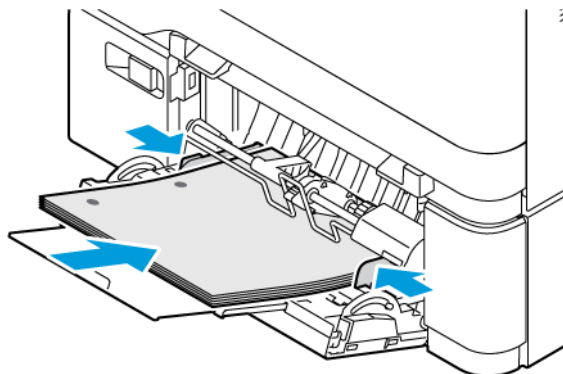
- Для печати коротким краем загрузите бумагу в устройство ручной подачи так, чтобы отверстия находились с левой стороны бумаги.



- Для печати коротким краем загрузите бумагу в лотки 1–3 так, чтобы отверстия находились с левой стороны бумаги.



- Для печати коротким краем загрузите бумагу в обходной лоток так, чтобы отверстия находились с левой стороны бумаги.



КОНВЕРТЫ

На конвертах можно печатать из следующих лотков:

- Устройство ручной подачи
- Лоток 1
- Обходной лоток

Указания по печати на конвертах

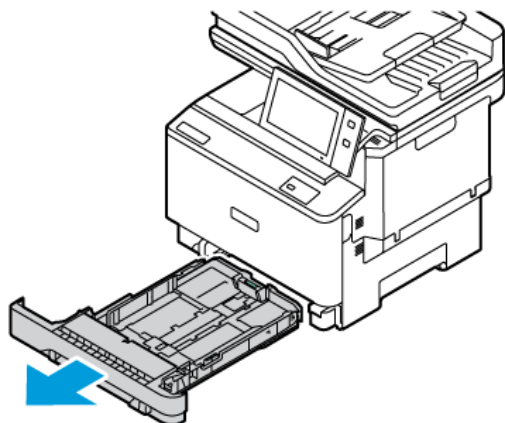
- Используйте только бумажные конверты.
- Не используйте конверты с окнами и металлическими зажимами.
- Качество печати зависит от качества и исполнения конвертов. Если не удастся достичь нужного результата, попробуйте использовать конверты другого изготовителя.
- Поддерживайте постоянную температуру и относительную влажность.
- Храните неиспользованные конверты в упаковке, чтобы они не отсырели и не пересохли, поскольку это может повлиять на качество печати или привести к образованию складок. Повышенная влажность может привести к склеиванию конвертов при хранении или во время печати.
- Перед загрузкой конвертов в лоток удалите из них воздух, положив на них тяжелую книгу.
- В настройках драйвера принтера в поле «Тип бумаги» выберите «Конверт».
- Не используйте конверты с подложкой. Используйте только ровные конверты.
- Не используйте конверты с термоклеем.
- Не используйте конверты с клапанами, склеивающимися под воздействием давления.

Загрузка конвертов

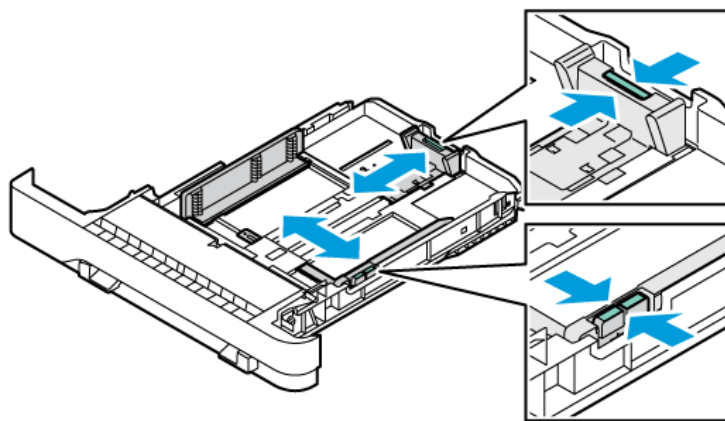
Сведения о поддерживаемых размерах конвертов см. в разделе [Поддерживаемые виды бумаги](#).

Для загрузки конвертов в устройство ручной подачи, лоток 1 и обходной лоток выполните следующие действия:

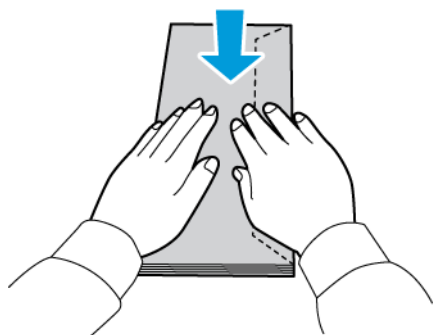
1. Выдвиньте лоток до упора.



2. Извлеките бумагу неподходящего формата или типа.
3. Для изменения положения направляющей длины или ширины сожмите ее фиксаторы и передвиньте направляющую.

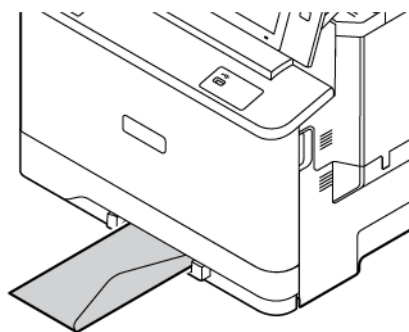


4. Во избежание застревания расправьте конверты.

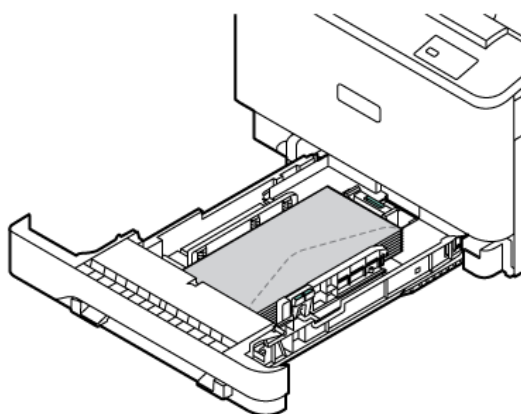


5. Загрузите наклейки в любой из лотков.

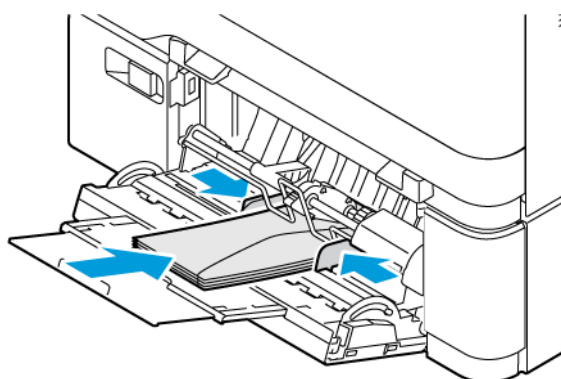
- Конверты с клапаном по длинной стороне загружаются в устройство ручной подачи закрытым клапаном вниз. Держите клапаны с правой стороны.



- Конверты с клапаном по длинной стороне загружаются в лоток 1 закрытым клапаном вниз. Держите клапаны с правой стороны.



- Конверты с клапаном по длинной стороне загружаются в обходной лоток закрытым клапаном вниз. Держите клапаны с правой стороны.



6. Сдвиньте направляющие бумаги по ширине с краев лотка, чтобы они соответствовали размерам конвертов.

7. Задвиньте лоток в принтер.
8. На панели управления выберите правильный размер, тип и цвет бумаги. Убедитесь, что для типа бумаги установлено значение Наклейки.



Примечание. Сведения об изменении настроек бумаги, когда лоток находится в режиме Назначенный, см. в разделе [Настройка назначенных лотков для бумаги](#).

9. Для подтверждения настроек нажмите **Подтвердить**.
10. Чтобы вернуться на Главный экран, нажмите кнопку **Осн. режимы**.

НАКЛЕЙКИ

На наклейках можно печатать из следующих лотков:

- Лотки 1–3
- Устройство ручной подачи
- Обходной лоток

Указания по печати на наклейках

- Используйте наклейки, предназначенные для лазерной печати.
- Не используйте виниловые наклейки.
- Не следует подавать лист с наклейками в принтер более одного раза.
- Не используйте этикетки с сухим клеевым слоем.
- Печать на листах с наклейками допускается только с одной стороны. Следует использовать только полные листы с наклейками.
- Неиспользованные листы с наклейками следует хранить в фирменной упаковке и в горизонтальном положении. Не вынимайте листы из упаковки до момента печати. Неиспользованные листы с наклейками необходимо поместить обратно в исходную упаковку, которую затем следует запечатать.
- Не следует хранить наклейки в слишком сухих, влажных, теплых или холодных условиях. Хранение их в экстремальных условиях может привести к застреванию в принтере или проблемам с качеством печати.
- Запасы следует регулярно обновлять. При длительном хранении в экстремальных условиях возможны скручивание листов с наклейками и застревание их в принтере.
- В настройках драйвера принтера в поле «Тип бумаги» выберите опцию «Наклейки».
- Перед тем, как загрузить наклейки, уберите всю бумагу из лотка.

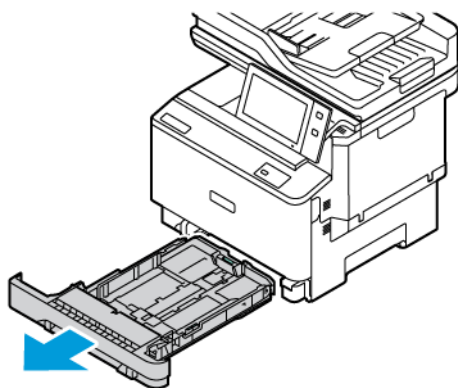


Предупреждение. Не используйте листы, если наклейки на них отсутствуют, скручиваются или отделены от подложки. Это может привести к повреждению принтера.

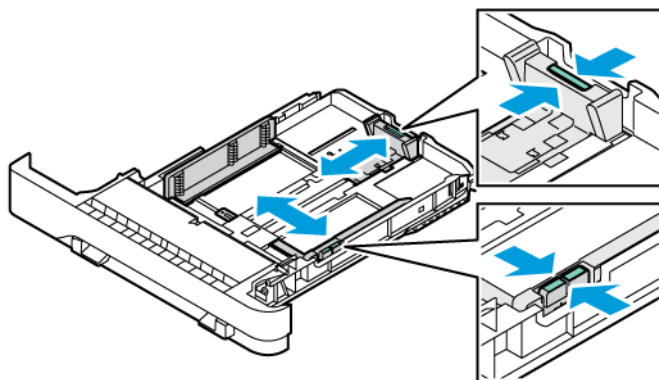
Загрузка наклеек

Для загрузки наклеек в лотки 1–3 и обходной лоток:

1. Выдвиньте лоток до упора.

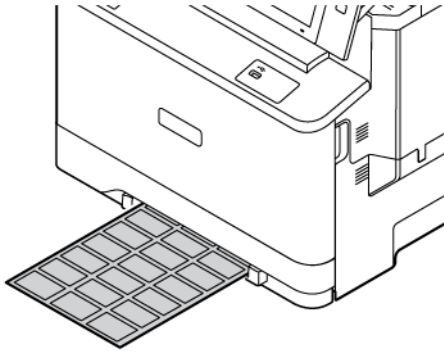


2. Убедитесь, что направляющие бумаги установлены по размеру вкладываемых наклеек.
3. Извлеките бумагу неподходящего формата или типа.
4. Для изменения положения направляющей длины или ширины освободите ее фиксатор и передвиньте направляющую.

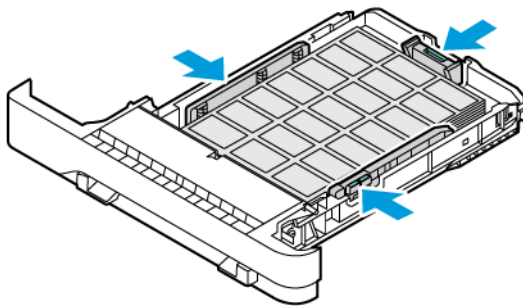


5. Вложите наклейки в любой из лотков:

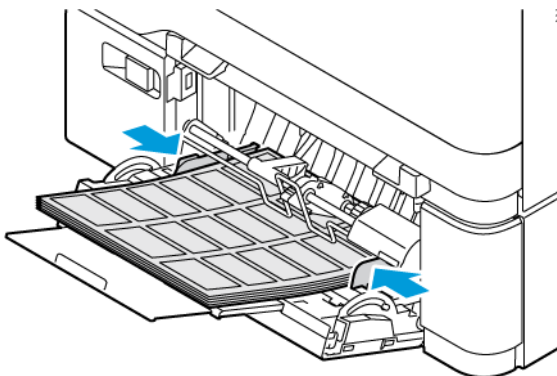
- Загрузите наклейки лицевой стороной вверх в устройство ручной подачи, а затем отрегулируйте направляющие бумаги по ширине наклеек.



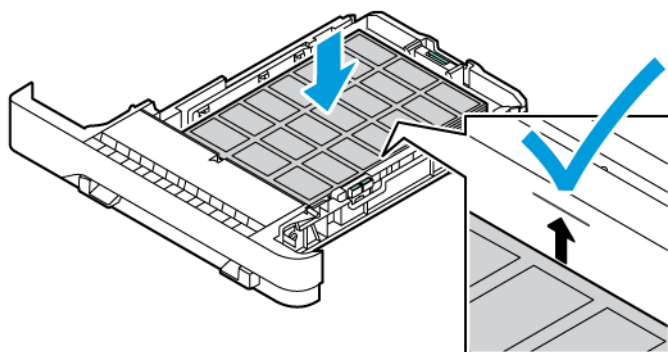
- Загрузите наклейки лицевой стороной вверх в лотки 1–3, а затем отрегулируйте направляющие бумаги по длине и ширине по размеру наклеек.



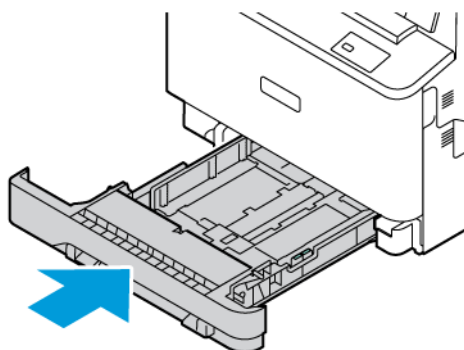
- Загрузите наклейки лицевой стороной вниз в обходной лоток, а затем отрегулируйте направляющие бумаги по длине и ширине по размеру наклеек.




Предупреждение. Не загружайте бумагу выше линии максимального заполнения лотка. Чрезмерная загрузка может вызывать застревание бумаги.



6. Задвиньте лоток в принтер.



7. На панели управления выберите правильный размер, тип и цвет бумаги. Убедитесь в том, что для типа бумаги установлено значение Наклейки.

 **Примечание.** Сведения об изменении настроек бумаги, когда лоток находится в режиме Назначенный, см. в разделе [Настройка назначенных лотков для бумаги](#).

8. Для подтверждения настроек нажмите **Подтвердить**.
9. Чтобы вернуться на Главный экран, нажмите кнопку **Осн. режимы**.

ГЛЯНЦЕВЫЙ МАТЕРИАЛ

Вы можете выполнять печать на глянцевой бумаге плотностью до 200 г/м² из устройства ручной подачи и лотка 1 и плотностью до 176 г/м² из лотков 2 и 3.

Указания по печати на глянцевой бумаге

- Не следует открывать запечатанные упаковки с глянцевой бумагой заранее, когда принтер еще не готов к печати.
- Непосредственно до использования глянцевую бумагу следует оставлять в исходной упаковке, а отдельные упаковки нужно хранить в коробке, в которой они были поставлены.
- Перед загрузкой глянцевой бумаги из лотка следует удалить любую другую бумагу.

- Загружайте ровно столько бумаги, сколько собираетесь использовать. Не оставляйте глянцевую бумагу в лотке после окончания печати. Неиспользованную бумагу поместите обратно в оригинальную упаковку и запечатайте.
- Запасы следует регулярно обновлять. Длительное хранение глянцевой бумаги в неблагоприятных условиях может привести к ее скручиванию и застреванию в принтере при печати.
- В окне драйвера принтера выберите нужный тип глянцевой бумаги или выберите лоток с данной бумагой.

Обслуживание

Содержание этой главы:

Общие меры предосторожности	260
Чистка принтера.....	261
Расходные материалы.....	266
Управление принтером.....	283
Перемещение принтера.....	284

Общие меры предосторожности

Внимание!

- Внутренние детали принтера могут быть горячими. Соблюдайте осторожность, если дверцы и крышки открыты.
- Храните чистящие материалы в недоступном для детей месте.
- Не применяйте аэрозольные чистящие средства для чистки принтера снаружи и внутри. Некоторые аэрозольные баллончики содержат взрывоопасные смеси и непригодны для применения на электрическом оборудовании. Использование аэрозольных чистящих средств повышает риск пожара или взрыва.
- Не снимайте крышки и ограждения, закрепленные винтами. Не разрешается осуществлять техническое обслуживание или ремонт компонентов принтера, находящихся за этими крышками и ограждениями. Не следует выполнять какие-либо действия по обслуживанию, не указанные в документации принтера.

Предупреждение.

- Не используйте для чистки принтера органические и сильные химические растворители или аэрозольные чистящие средства. Не наносите жидкость непосредственно на поверхности. Пользуйтесь только средствами и материалами, рекомендуемыми в данной документации.
- Не ставьте ничего на принтер.
- Не оставляйте крышки и дверцы открытыми в течение длительного времени, особенно в ярко освещенных помещениях.
- Не открывайте крышки и дверцы во время печати.
- Не наклоняйте принтер во время его работы.
- Не трогайте электрические контакты и механические приводы. Это может привести к повреждению принтера и ухудшению качества печати.
- Прежде чем включать принтер в сеть, убедитесь, что установлены на прежнее место все компоненты, которые были сняты во время чистки.

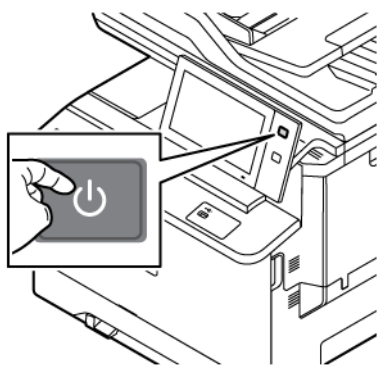
Чистка принтера

ЧИСТКА ПРИНТЕРА СНАРУЖИ

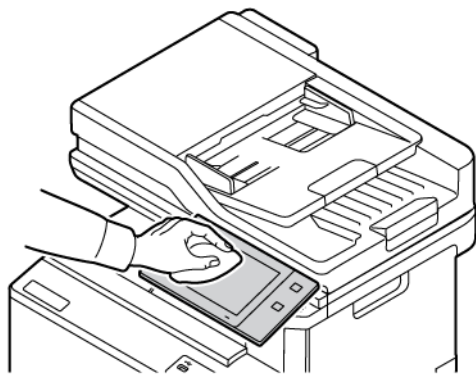
Регулярно очищайте сенсорный экран, панель управления и наружные поверхности принтера от пыли и грязи.

Порядок чистки принтера снаружи

1. Чтобы отключить кнопки и меню на время чистки принтера, нажмите кнопку **Питание/Выход из режима сна**, а затем **Режим сна**.

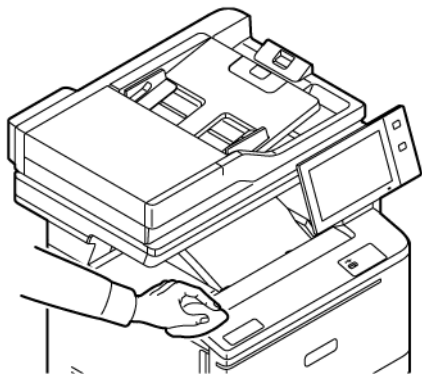


2. Для удаления пятен и отпечатков пальцев с панели управления и сенсорного экрана используйте мягкую безворсовую ткань.




3. Чтобы вернуть принтер в режим готовности, нажмите кнопку **Питание/Выход из режима сна**.

4. Чистите снаружи выходной лоток, лотки для бумаги и прочие наружные поверхности принтера мягкой безворсовой тканью.

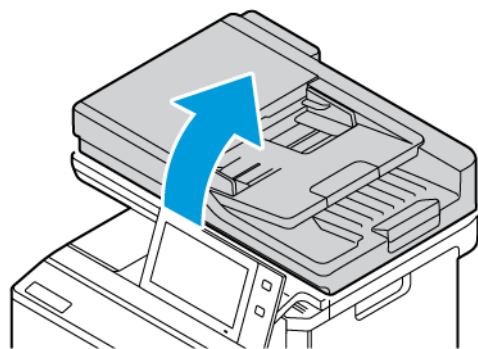


Очистка сканера

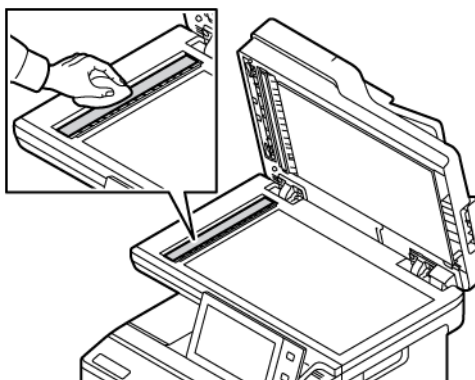
Для обеспечения оптимального качества печати необходимо регулярно чистить стекло экспонирования. Чистка позволяет предотвратить появление на отпечатках полос, пятен и других помарок, образующихся при сканировании оригиналов с загрязненного стекла.

 **Примечание.** Для достижения оптимального результата пользуйтесь средством для очистки стекол Xerox® Glass Cleaner.

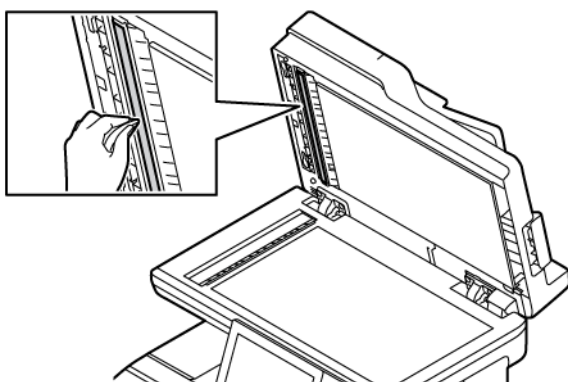
1. Слегка смочите водой мягкую безворсовую ткань.
2. Извлеките из выходного лотка бумагу или другой материал.
3. Откройте крышку стекла экспонирования.



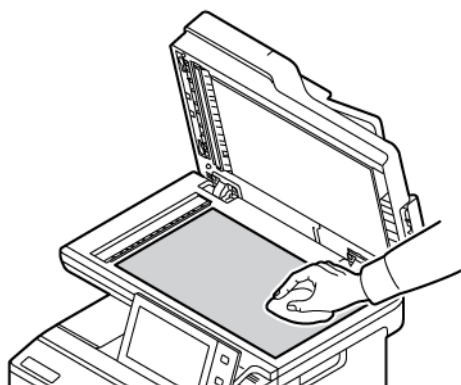
4. Очистите и протрите насухо всю область стекла экспонирования автоподатчика оригиналов.



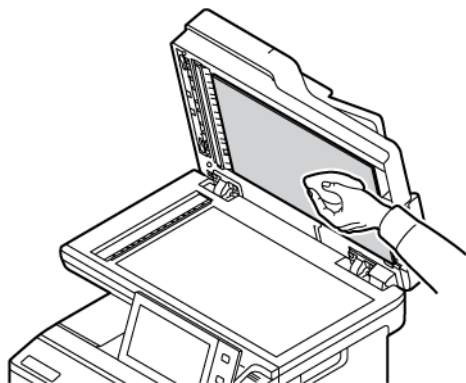
5. Очистите и протрите насухо всю область подкладки стекла экспонирования автоподатчика оригиналов.



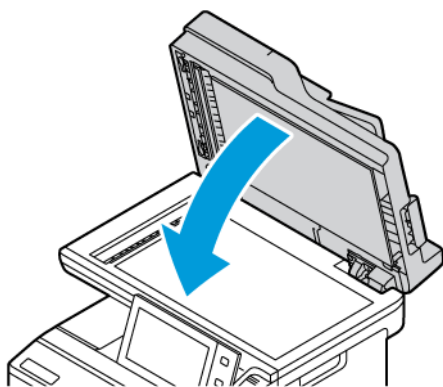
6. Досухо протрите поверхности стекла экспонирования и стекла сканирования через автоподатчик.



7. Очистите и протрите насухо белую поверхность с нижней стороны стекла экспонирования.



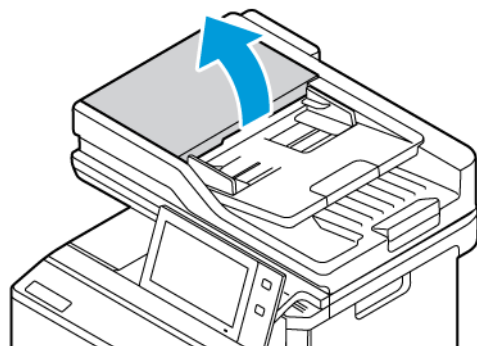
8. Закройте крышку стекла экспонирования.



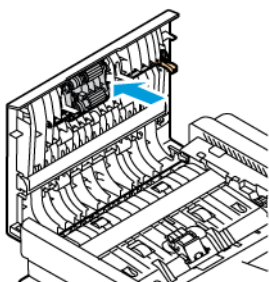
Очистка роликов подачи автоподатчика оригиналов

При загрязнении роликов подачи автоподатчика оригиналов может происходить застревание бумаги и ухудшаться качество печати. Для обеспечения оптимального функционирования чистите ролики подачи автоподатчика оригиналов один раз в месяц.

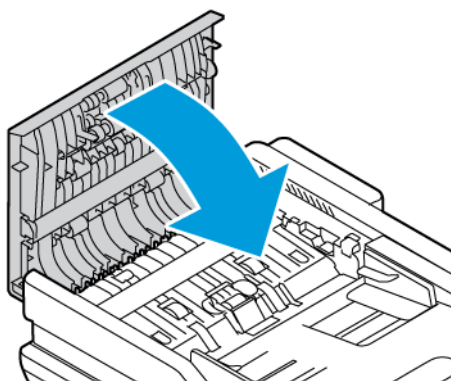
1. Откройте верхнюю крышку автоподатчика оригиналов.



2. Поворачивая ролики, протирайте их чистой, безворсовой тканью, смоченной в воде.



3. Закройте верхнюю крышку автоподатчика оригиналов.



Расходные материалы

РАСХОДНЫЕ МАТЕРИАЛЫ

Расходными считаются такие материалы, которые в процессе работы принтера приходится периодически заменять. Расходные материалы для этого принтера включают оригинальные тонер-картриджи Xerox® голубого, пурпурного, желтого и черного цветов.

 Примечание.


- К каждому расходному материалу прилагается инструкция по установке. Для замены расходных материалов следуйте прилагаемым к ним инструкциям.
- Устанавливайте на принтер только новые тонер-картриджи. При установке тонер-картриджа, бывшего в употреблении, показание количества оставшегося тонера может быть неверным.
- Для обеспечения высокого качества печати тонер-картриджи прекращают работать по истечении определенного срока службы.
- Приложение Xerox Easy Assist (XEA) можно использовать для проверки состояния и заказа расходных материалов. См. раздел [Приложение Xerox® Easy Assist \(XEA\)](#).



Предупреждение. Использование каких-либо других тонеров, кроме фирменных тонеров Xerox®, может негативно повлиять на качество печати и надежность принтера. Тонеры Xerox® разработаны специально для данного принтера и изготавливаются при строгом соблюдении всех процедур контроля качества компании Xerox.

РЕГУЛЯРНО ЗАМЕНЯЕМЫЕ МОДУЛИ

Регулярно заменяемые компоненты – это детали принтера, имеющие ограниченный срок службы и требующие периодической замены. Они могут представлять собой отдельные компоненты или наборы. Такие компоненты обычно заменяются пользователями.

 Примечание. К каждому регулярно заменяемому расходному компоненту прилагается инструкция по установке.

В число регулярно заменяемых компонентов для принтера входят следующие:

- Сборник отработанного тонера
- Комплект формирования изображения
- Блок ролика подачи бумаги стандартного лотка для бумаги
- Ролик дуплексного автоподатчика оригиналов (DADF) в сборе

ЗАКАЗ РАСХОДНЫХ МАТЕРИАЛОВ

Когда заказывать расходные материалы

Когда ресурс расходных материалов заканчивается, на панели управления выводится предупреждение. Убедитесь в наличии расходного модуля для замены. Во избежание перерывов в работе принтера заказывайте эти компоненты при первом появлении сообщения на панели управления. Когда требуется замена расходного материала, на панели управления выводится сообщение об ошибке.

Заказать расходные материалы можно в местном торговом представительстве или по адресу: www.xerox.com/office/supplies



Предупреждение. Не рекомендуется использовать расходные материалы других производителей. Гарантия или соглашение о сервисном обслуживании Xerox не покрывают повреждения, неправильную работу или снижение качества, вызванные использованием расходных материалов сторонних производителей или использованием расходных материалов Xerox, не предназначенных для этого принтера.

Состояние расходных материалов

Состояние и оставшийся срок службы в процентах для расходных материалов принтера можно проверить на панели управления или с помощью интерфейса Embedded Web Server. Когда приближается срок замены расходного материала, на панели управления появляется соответствующее предупреждение.

Предупреждения, отображаемые на панели управления или отправляемые по электронной почте, можно настраивать в интерфейсе Embedded Web Server.

Порядок проверки состояния расходных материалов и настройки предупреждений с помощью интерфейса Embedded Web Server см. публикацию *System Administrator Guide* (Руководство системного администратора) по адресу www.xerox.com/office/VLC415docs.


Проверка состояния расходных материалов с панели управления:


1. На панели управления принтера нажмите кнопку **Осн. режимы**.
2. Для проверки состояния расходных материалов на принтере выберите **Устройство > Расходные материалы**.
3. Для просмотра сведений о конкретном тонер-картридже, включая номер детали для заказа, нажмите **Голубой, Пурпурный, Желтый** или **Черный**.
4. Для возврата на экране «Расходные материалы» нажмите кнопку **X**.
5. Для просмотра дополнительных сведений выберите **Другие расходные материалы**. Просмотрите список, а затем выберите нужный вариант.
6. Для возврата на экране «Расходные материалы» нажмите кнопку **X**.
7. Чтобы распечатать отчет по расходным материалам, нажмите **Печать отчета о расходных материалах**.
8. Для возврата на экран «Устройство» нажмите кнопку **X**.

ТОНЕР-КАРТРИДЖИ

Внимание!

- При замене тонер-картриджей будьте аккуратны, чтобы не просыпать тонер. Если тонер просыплется, избегайте его попадания на одежду и кожу, в глаза и рот. Не вдыхайте тонер.
- Храните тонер-картриджи в недоступном для детей месте. Если ребенок случайно проглотит тонер, он должен его выплюнуть и прополоскать рот водой. В этом случае следует немедленно обратиться к врачу.

 **Внимание!** Для удаления рассыпавшегося тонера используйте влажную ткань. Не используйте пылесос для сбора рассыпавшегося тонера. В случае возникновения искры в пылесосе может возникнуть пожар или взрыв. Если рассыпется большое количество тонера, обратитесь в региональное представительство компании Xerox.


 **Внимание!** Не бросайте тонер-картриджи в открытый огонь. Оставшийся в картридже тонер может воспламениться и вызвать ожоги или взрыв.

Замена тонер-картриджей

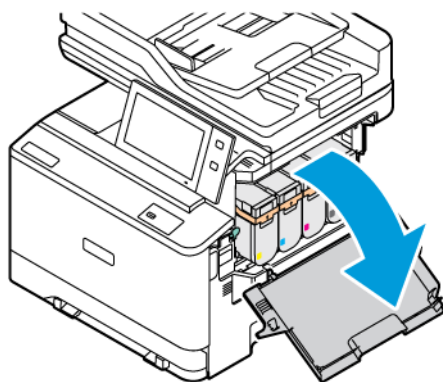
Когда потребуется заменить тонер-картридж, на панели управления появится соответствующее сообщение.

 **Примечание.** К каждому тонер-картриджу прилагается инструкция по установке.

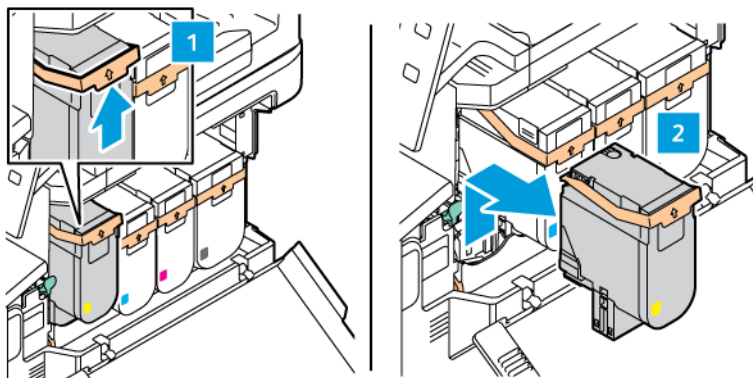
Для замены тонер-картриджа выполните следующее.

 **Предупреждение.** Не выполняйте данную процедуру во время копирования или печати.

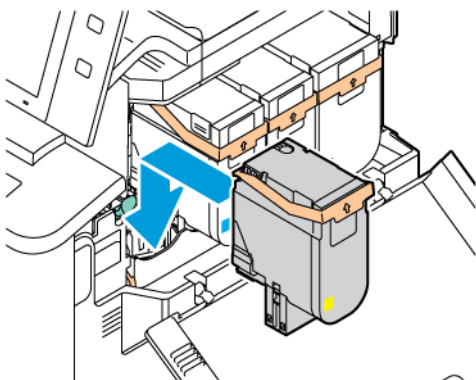
1. На правой стороне принтера откройте дверцу В.



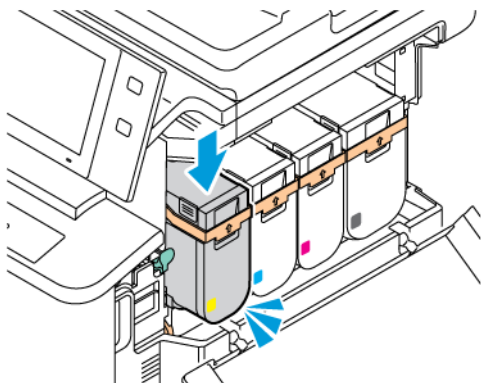
2. Потяните вверх и извлеките тонер-картридж из принтера.



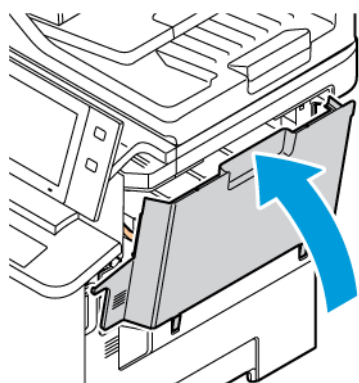
3. Распакуйте и вставьте новый тонер-картридж.



4. Вставьте новый тонер-картридж, чтобы он защелкнулся.



5. Закройте дверцу В.




СБОРНИК ОТРАБОТАННОГО ТОНЕРА

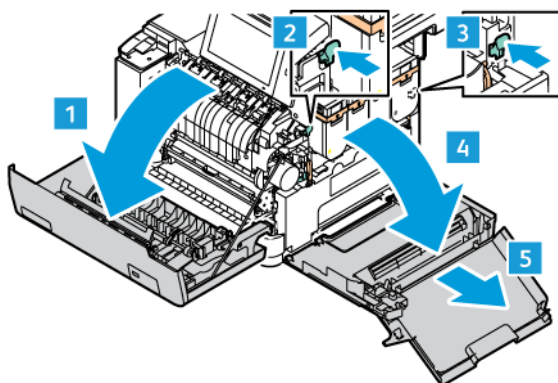
Замена сборника отработанного тонера

Когда сборник отработанного тонера потребуется заменить, на панели управления появится соответствующее сообщение.

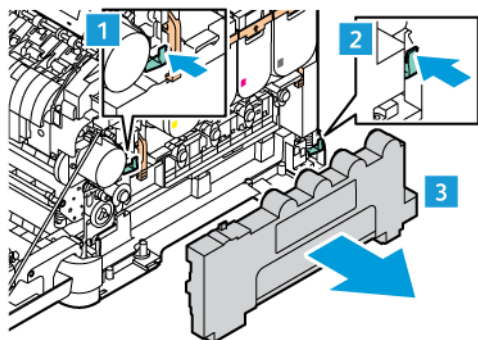
Для замены сборника отработанного тонера:

 **Предупреждение.** Не выполняйте данную процедуру во время копирования или печати.

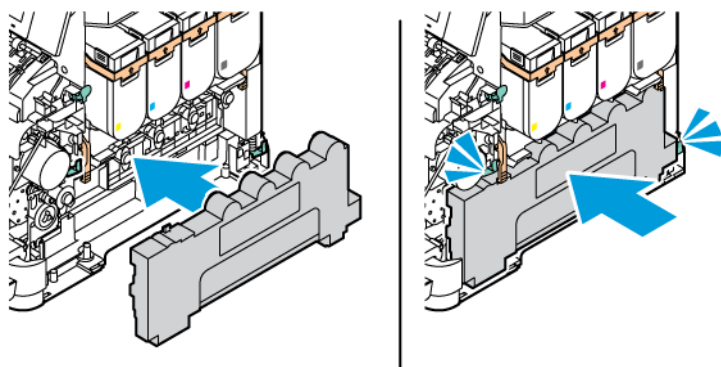
1. Спереди принтера откройте дверцу А. Затем откройте дверцу В с правой стороны принтера.



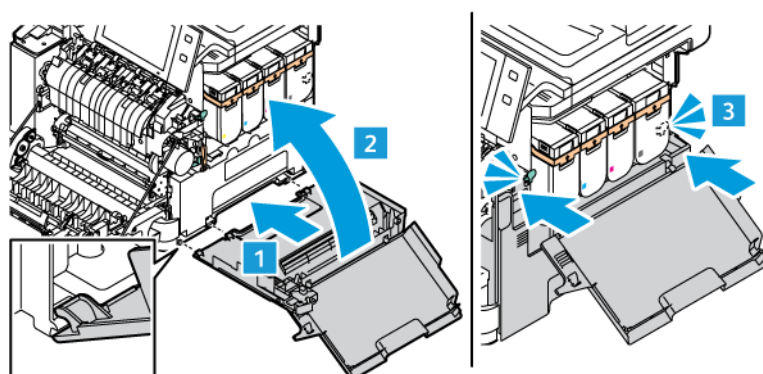
2. Разблокируйте и извлеките из принтера сборник отходов.



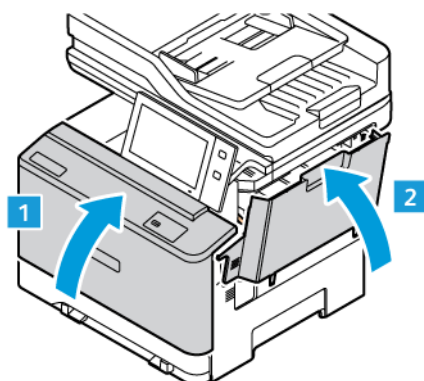
3. Распакуйте и вставьте новый контейнер с отработанным тонером.



4. Закройте дверцу В, как показано на рисунке.



5. Полностью закройте дверцу В и дверцу А.



КОМПЛЕКТ ФОРМИРОВАНИЯ ИЗОБРАЖЕНИЯ

Замена комплекта формирования изображения

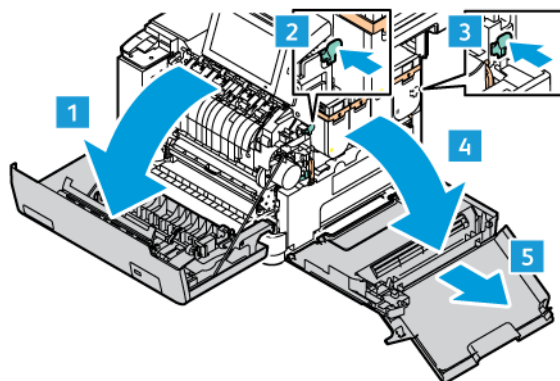
Когда блок формирования изображения потребуется заменить, на панели управления появится соответствующее сообщение.

Для замены блока формирования изображения используйте подходящий комплект формирования изображения. Для вашего принтера доступны комплекты формирования изображения двух типов:

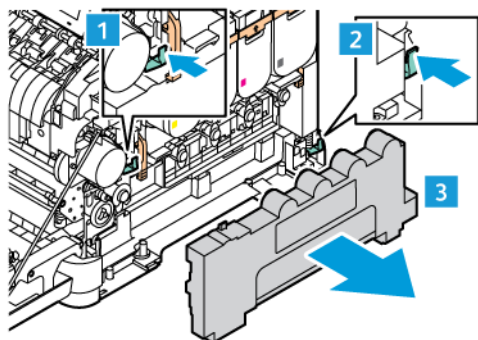
- Комплект формирования черного изображения
- 3-цветный комплект формирования изображения (голубой, пурпурный и желтый)

 **Предупреждение.** Не выполняйте данную процедуру во время копирования или печати.

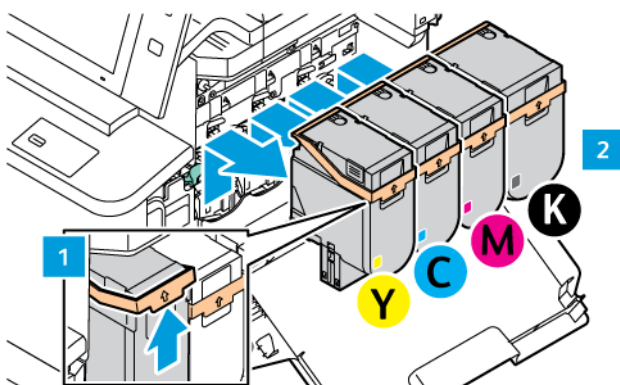
1. Спереди принтера откройте дверцу А. Затем откройте дверцу В с правой стороны принтера.



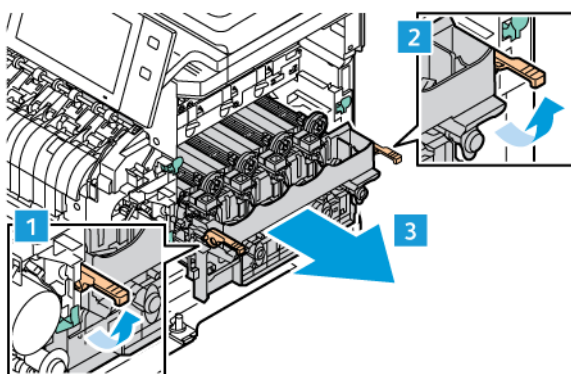
2. Разблокируйте и извлеките из принтера сборник отходов.




3. Извлеките из принтера тонер-картриджи. Это может быть, например, голубой, пурпурный, желтый или черный картридж.

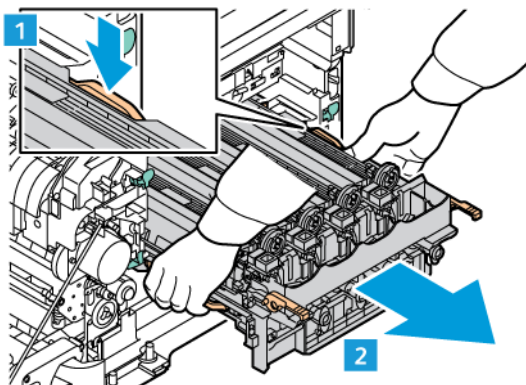


4. Чтобы извлечь существующий комплект формирования изображения, выполните следующие действия:
 - а. Чтобы разблокировать комплект формирования изображения, потяните рычаг вверх.





- b. Медленно вытяните комплект формирования изображения из принтера и извлеките комплект формирования изображения, держа за ручки с обеих сторон.

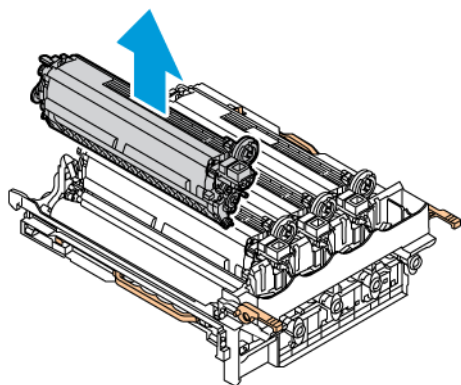
 Примечание. См. инструкции по установке, входящие в комплект формирования изображения.



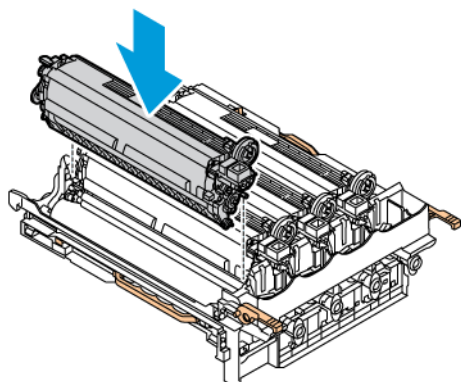
5. Извлеките нужный блок формирования изображения из комплекта формирования изображения.

 **Внимание!** Не подвергайте блок фотопроводника воздействию прямого света более 10 минут. Длительное воздействие света может вызвать проблемы с качеством печати.

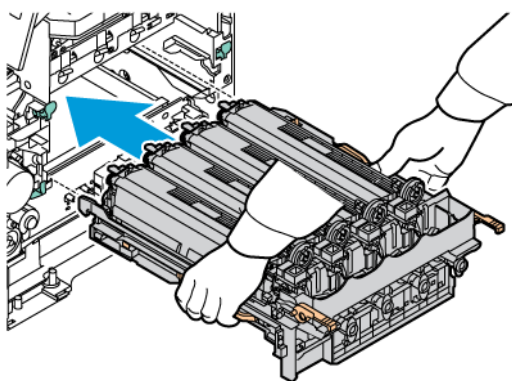
 **Предупреждение.** Не прикасайтесь к блестящему барабану фотопроводника под блоком формирования изображения. Это может повлиять на качество будущих работ печати.




6. Распакуйте и вставьте новый блок формирования изображения.

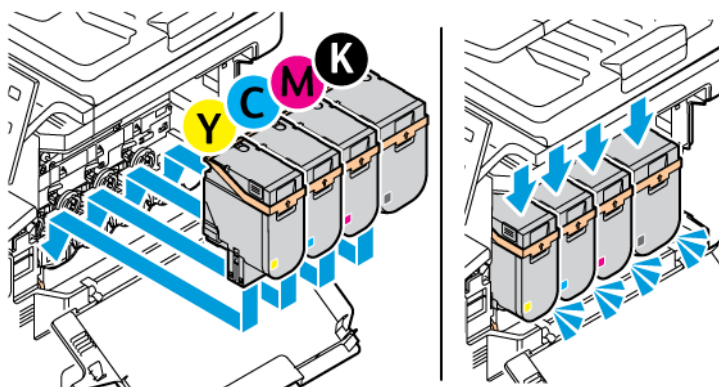


7. Возьмитесь за ручки комплекта формирования изображения и вставьте его обратно в принтер.

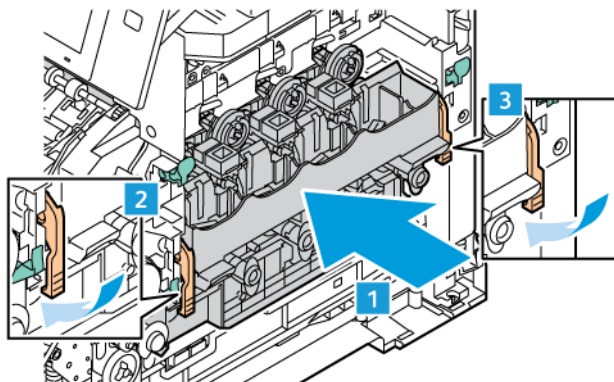


8. Вставьте тонер-картриджи обратно в принтер.

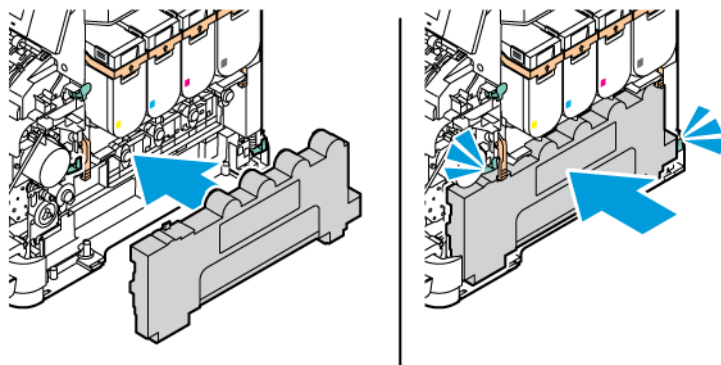
 Примечание. См. инструкции по установке, входящие в комплект формирования изображения.



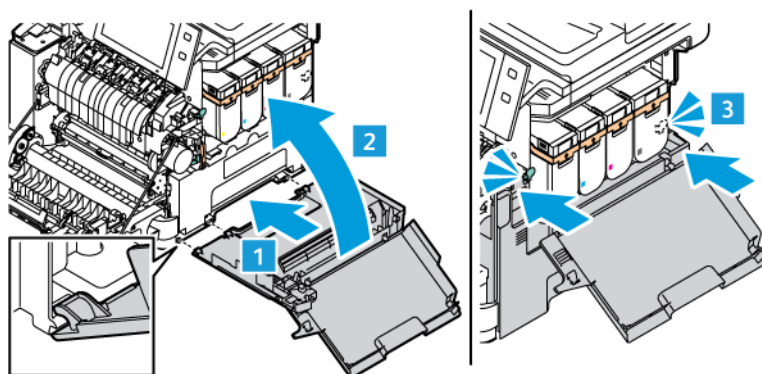
9. Чтобы заблокировать комплект формирования изображения, потяните рычаг вниз.



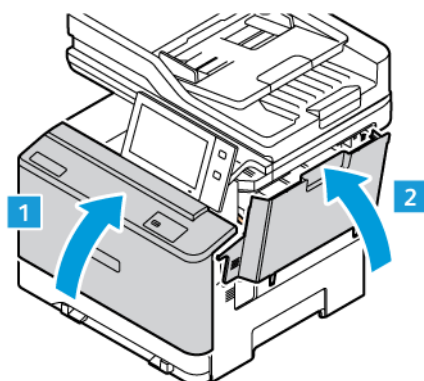
10. Вставьте сборник отработанного тонера обратно в принтер.



11. Закройте дверцу В, как показано на рисунке.



12. Полностью закройте дверцу В и дверцу А.

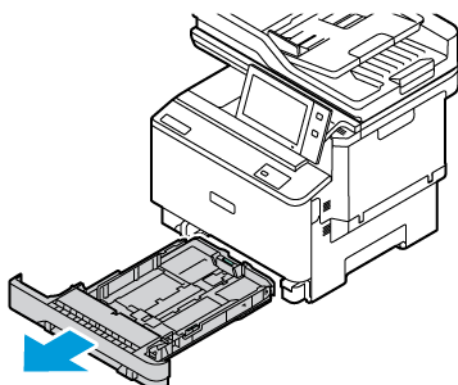


БЛОК РОЛИКА ПОДАЧИ ЛОТКА ДЛЯ БУМАГИ

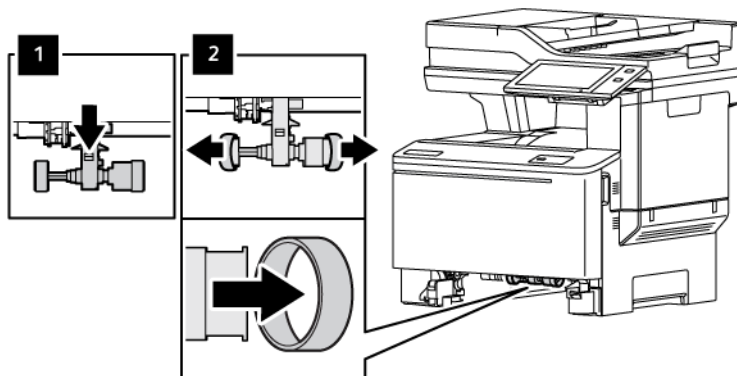
Замена шин ролика подачи в лотке 1

Чтобы заменить ролик подачи бумаги в стандартных лотках для бумаги:

1. Выключите принтер и извлеките вилку шнура питания из розетки.
2. Извлеките лоток 1 из принтера.

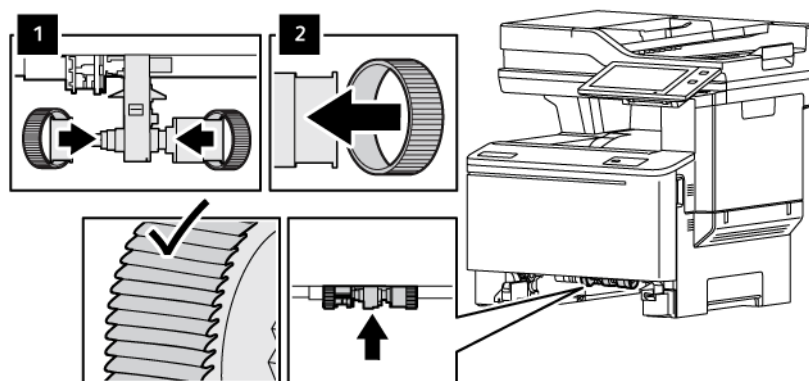


3. Чтобы освободить ролик подачи лотка 1, нажмите на центральную кнопку, а затем снимите шины с обоих концов ролика подачи.

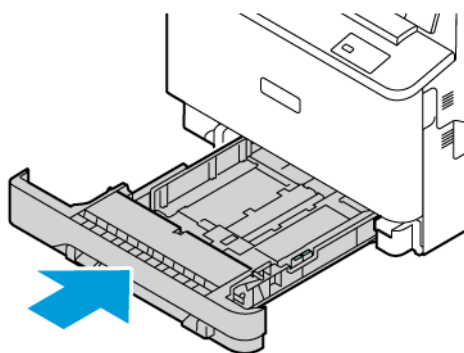


4. Распакуйте и вставьте новые ролики подачи бумаги для лотка 1.

ⓘ **Внимание.** Обязательно установите новые шины ролика подачи правильно, как показано на рисунке. Неправильная установка роликов подачи может приводить к застреванию бумаги.



5. Вставьте лоток 1 обратно в принтер.



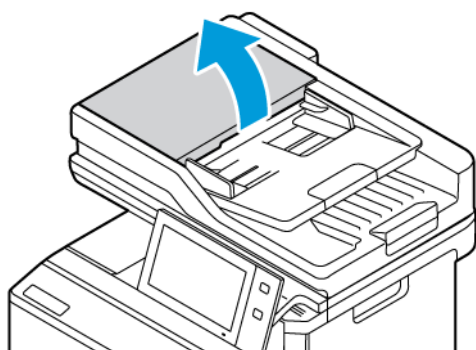
- Вставьте вилку шнура питания в розетку и включите принтер.

! **Внимание!** Во избежание возгорания или поражения электрическим током, подключайте кабель питания к заземленной и легкодоступной электрической розетке с соответствующими характеристиками.

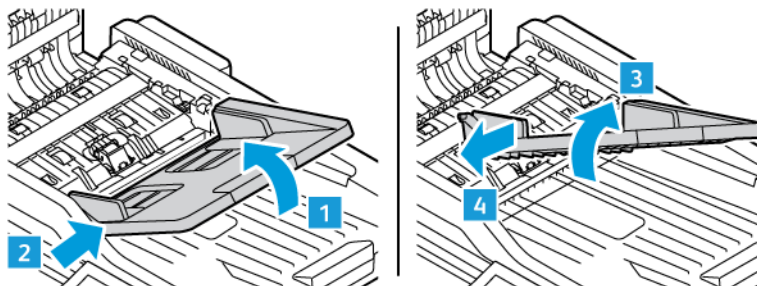
БЛОК РОЛИКА ДУПЛЕКСНОГО АВТОПОДАТЧИКА ОРИГИНАЛОВ (DADF)

Замена лотка автоподатчика оригиналов

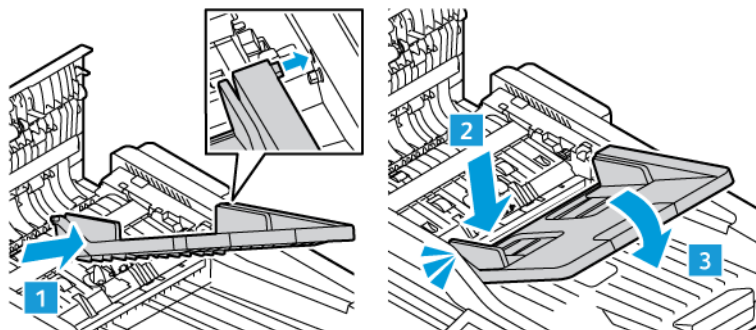
- Откройте верхнюю крышку автоподатчика оригиналов.



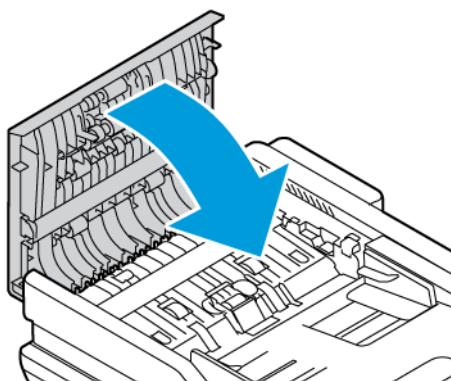
- Чтобы снять лоток автоподатчика оригиналов, поднимите лоток вверх и наклоните обе стороны лотка, пока он не будет снят.



3. Чтобы вставить новый лоток автоподатчика оригиналов, закрепите одну сторону лотка и отрегулируйте другую сторону, пока она не встанет на место со щелчком.



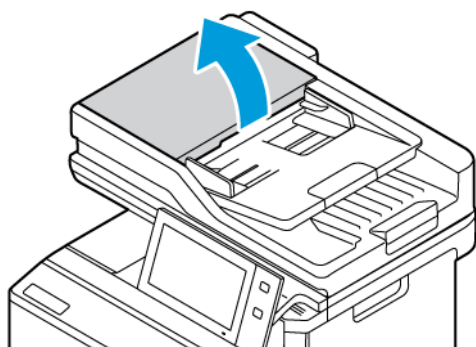
4. Закройте верхнюю крышку автоподатчика оригиналов.



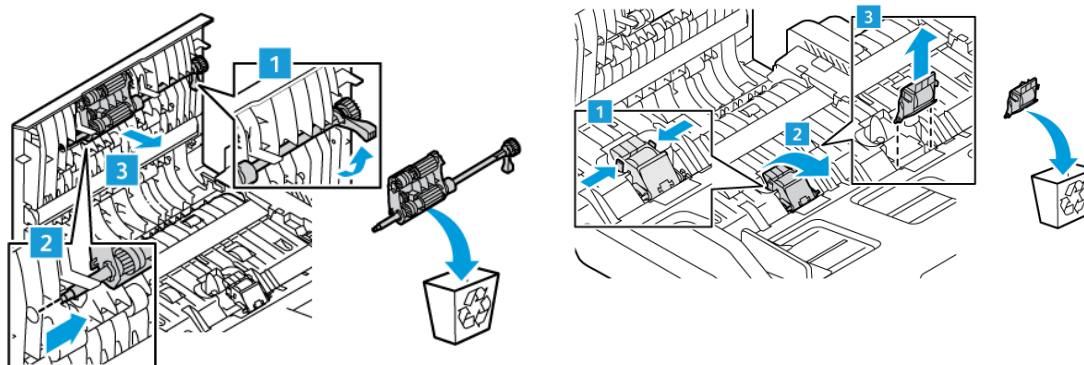
Замена роликов подачи дуплексного автоподатчика документов (DADF)

Для замены роликов подачи в автоподатчике оригиналов:

1. Отключите питание принтера.
2. Откройте верхнюю крышку автоподатчика оригиналов.

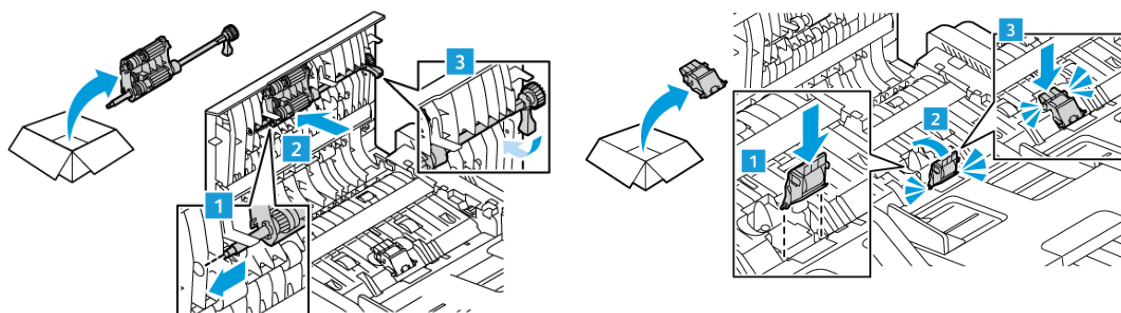


3. Чтобы снять ролик подачи автоподатчика оригиналов, нажмите на его стороны, пока он не высвободится, а затем извлеките его из принтера.

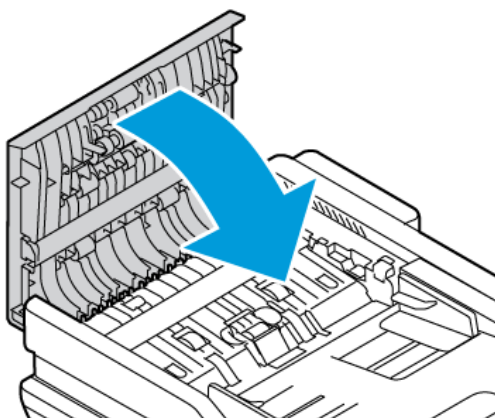


4. Распакуйте и вставьте новые ролики подачи для автоподатчика оригиналов.

⚠ Предупреждение. Во избежание повреждений и снижения производительности принтера, беритесь за эту деталь чистыми руками.



5. Закройте верхнюю крышку автоподатчика оригиналов.



6. Включите принтер.

ВТОРИЧНАЯ ПЕРЕРАБОТКА РАСХОДНЫХ МАТЕРИАЛОВ

Информацию о программах утилизации расходных материалов Xerox® см. по адресу www.xerox.com/environment.

К расходным материалам прилагается предоплаченная этикетка для возврата. Он используется для возврата использованных компонентов в оригинальных коробках на вторичную переработку.

СБРОС СЧЕТЧИКОВ СРОКА СЛУЖБЫ РАСХОДНЫХ МАТЕРИАЛОВ

При замене некоторых расходных материалов необходимо производить сброс их счетчиков срока службы.

1. На панели управления принтера нажмите кнопку **Осн. режимы**.
2. Нажмите кнопку **Вход в систему**, введите реквизиты системного администратора и нажмите **Готово**.
Дополнительные сведения см. в *Руководстве системного администратора* по адресу www.xerox.com/office/VLC415docs.
3. Выберите **Устройство > Сист. средства > Настройки устройства > Расходные материалы**.
4. Выберите **Сброс счетчиков расходных материалов**.
5. Чтобы выбрать элемент для сброса, нажмите соответствующий расходный материал, затем нажмите **Сбросить счетчик**.
6. В окне подтверждения нажмите кнопку **Сброс**.
7. Чтобы вернуться на экран «Сист. средства», нажмите **X**, а затем нажмите **X** еще раз.
8. Чтобы вернуться на Главный экран, нажмите кнопку **Осн. режимы**.
9. Нажмите кнопку **Вход в систему**, затем **Выход из системы**.

Управление принтером

ПРОВЕРКА ПОКАЗАНИЙ СЧЕТЧИКОВ

В меню «Учет и использование» отображается общее число отпечатков, созданных или напечатанных на принтере за его срок службы. Обнуление показаний счетчиков недоступно. Страницей считается одна сторона листа бумаги. Например, листа бумаги, распечатанный с двух сторон, считается за два отпечатка.



Примечание. Если требуется регулярно представлять информацию по счетам для устройства, для упрощения данного процесса можно использовать функцию загрузки для удаленных служб. Вы можете разрешить Удаленным службам автоматически отправлять показания счетчиков в Xerox, избавляя себя от необходимости собирать эти данные вручную. Дополнительные сведения см. в Руководстве системного администратора.

Проверка показаний счетчиков для принтера:

1. На панели управления принтера нажмите кнопку **Осн. режимы**.
2. Выберите **Устройство > Учет и использование**.
3. Для просмотра дополнительных сведений нажмите **Счетчики использования** и выберите нужный вариант.
4. Проверив данные по использованию, для возврата на экран «Устройство» дважды нажмите кнопку **X**.
5. Чтобы вернуться на Главный экран, нажмите кнопку **Осн. режимы**.

ПЕЧАТЬ ОТЧЕТА С ИНФОРМАЦИЕЙ ПО СЧЕТАМ

В отчете с информацией по счетам содержатся сведения об устройстве и подробные данные по счетчикам оплаты и количеству листов.

Печать отчета с информацией по счетам:

1. На панели управления принтера нажмите кнопку **Осн. режимы**.
2. Выберите **Устройство > Информ. страницы**.
3. Выберите **Отчет с информацией по счетам** и нажмите **Печать**.
4. Чтобы вернуться на Главный экран, нажмите кнопку **Осн. режимы**.

Перемещение принтера

- Обязательно следует выключать принтер и ждать завершения его работы. Чтобы выключить принтер, убедитесь, что в очереди нет работ печати, а затем нажмите дополнительный выключатель питания. Когда сенсорный экран погаснет, подождите 10 секунд и выключите основной выключатель питания. См. раздел [Управление питанием](#).
- Отсоедините шнур питания на задней панели принтера.
- Чтобы тонер не рассыпался, принтер должен стоять ровно.



Примечание. При перемещении принтера на большое расстояние извлекайте тонер-картриджи, чтобы предотвратить рассыпание тонера. Упакуйте принтер в коробку.



Предупреждение. Несоблюдение надлежащих правил повторной упаковки принтера для транспортировки может привести к повреждениям принтера, на которые не распространяется действие Соглашения о гарантии и сервисном обслуживании Xerox®. На повреждения принтера, вызванные его неправильным перемещением, действие Соглашения о гарантии и сервисном обслуживании Xerox® не распространяется.

Устранение проблем

Содержание этой главы:

Устранение общих неисправностей.....	286
Застывание бумаги	295
Проблемы при печати, копировании и сканировании.....	308
Проблемы с факсом	319
Получение справки	322

Устранение общих неисправностей

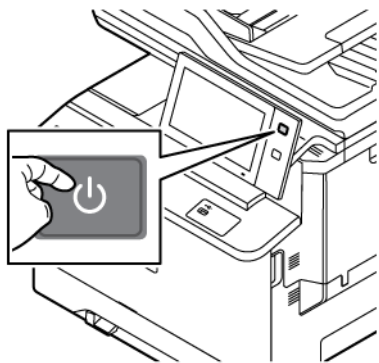
В данном разделе приведены процедуры поиска и устранения неисправностей. Некоторые проблемы можно устранить, просто перезагрузив принтер.

ПЕРЕЗАГРУЗКА ПРИНТЕРА

Принтер имеет один выключатель питания. Выключателем питания является кнопка «Питание/Выход из режима сна» на панели управления. Кнопка «Питание/Выход из режима сна» управляет подачей питания на электронные компоненты принтера и инициирует программное отключение. Для включения и выключения принтера рекомендуется пользоваться кнопкой «Питание/Выход из режима сна».

Чтобы принтер работал, включите переключатели:

1. Включите главный выключатель питания, который соединяет принтер с розеткой электропитания.
2. На панели управления нажмите кнопку **Питание/Выход из режима сна**.



3. Чтобы перезагрузить принтер, выполните следующее.
 - a. На панели управления нажмите кнопку **Питание/Выход из режима сна**, а затем нажмите **Перезапуск**. На панели управления появится предупреждение о перезагрузке принтера.
 - b. Если принтер не перезагрузится в течение нескольких минут, выключите главный выключатель питания. Чтобы перезагрузить принтер, включите основной выключатель, а затем нажмите кнопку **Питание/Выход из режима сна** на панели управления.

Если путем перезагрузки принтера неисправность не устранится, найдите в этом разделе таблицу, наиболее подходящую для данной неисправности.

ПРИНТЕР НЕ ВКЛЮЧАЕТСЯ

ВЕРОЯТНЫЕ ПРИЧИНЫ	РЕШЕНИЯ
Выключатель питания не включен.	<ul style="list-style-type: none"> Убедитесь, что принтер подключен к розетке электропитания. На панели управления принтера нажмите кнопку Питание/Выход из режима сна. См. раздел Управление питанием.
Проверьте, что шнур питания вставлен в розетку правильно.	Выключите принтер, а затем правильно вставьте шнур питания в розетку. С помощью крепления, входящего в комплект поставки принтера, зафиксируйте шнур питания.
Что-то не так с розеткой, подключенной к принтеру.	<ul style="list-style-type: none"> Подключите к розетке другой электроприбор и проверьте, правильно ли он работает. Попробуйте другую розетку.
Принтер подключен к розетке с напряжением или частотой, которые не соответствуют техническим характеристикам принтера.	Используйте источник питания с техническими характеристиками, указанными в разделе .



Предупреждение. Вставьте вилку трехжильного шнура с заземляющим контактом непосредственно в заземленную розетку сети переменного тока. Не используйте сетевой разветвитель. При необходимости обратитесь к квалифицированному специалисту, чтобы установить розетку с надлежащим заземлением.

ПРИНТЕР ЧАСТО ПЕРЕЗАГРУЖАЕТСЯ ИЛИ ОТКЛЮЧАЕТСЯ

ВЕРОЯТНЫЕ ПРИЧИНЫ	РЕШЕНИЯ
Проверьте, что шнур питания вставлен в розетку правильно.	Отключите питание принтера. Убедитесь, что шнур питания подсоединен к принтеру и розетке правильно, а затем включите принтер.
Произошла системная ошибка.	Отключите питание, а затем включите его снова. Если проблема остается, свяжитесь с представителем Xerox.
Принтер подключен к источнику бесперебойного питания (ИБП), удлинителю или разветвителю.	Используйте только удлинитель, рассчитанный на допустимую токовую нагрузку принтера. См. раздел .

ВЕРОЯТНЫЕ ПРИЧИНЫ	РЕШЕНИЯ
Возникла проблема с конфигурацией сети.	Отсоедините сетевой кабель. Если проблема остается, обратитесь к системному администратору для перенастройки сети.
Принтер подключен к розетке с напряжением или частотой, которые не соответствуют техническим характеристикам принтера.	Используйте источник питания с техническими характеристиками, указанными в разделе .

ПРИНТЕР НЕ ПЕЧАТАЕТ


ВЕРОЯТНЫЕ ПРИЧИНЫ	РЕШЕНИЯ
Принтер находится в режиме энергосбережения.	Нажмите кнопку Питание/Выход из режима сна на панели управления.
На принтере произошла ошибка.	Если светоиндикатор статуса мигает желтым цветом, значит произошла ошибка. Для сброса ошибки следует выполнить указания на панели управления. Если ошибка не устранится, обратитесь к представителю компании Xerox.
Лоток для бумаги пуст.	Загрузите бумагу в лоток.
В картридже закончился тонер.	Замените тонер-картридж.
Не светятся индикаторы на панели управления.	Выключите принтер, убедитесь, что шнур питания правильно вставлен в принтер и розетку, затем включите принтер. Если ошибка не устранится, обратитесь к представителю компании Xerox.
Принтер занят.	<ul style="list-style-type: none"> • Если светоиндикатор статуса мигает синим цветом, причиной может быть проблема с предыдущей работой печати. <ol style="list-style-type: none"> 1 На компьютере можно удалить все работы в очереди печати в разделе свойств принтера. 2 На панели управления нажмите Работы, затем удалите все ожидающие работы печати. • Загрузите бумагу в лоток. • Если после отправки работы печати индикатор состояния не мигает, проверьте связь между принтером и компьютером. Выключите и снова включите принтер.
Кабель принтера не подключен.	Если после отправки работы печати индикатор состояния не мигает, проверьте связь между

ВЕРОЯТНЫЕ ПРИЧИНЫ	РЕШЕНИЯ
	принтером и компьютером.
Сбой подключения к сети.	Для проверки устройства распечатайте информационную страницу, например, Основной отчет о конфигурации. Если страница распечатается, причиной может быть проблема с подключением к беспроводной или проводной сети. Обратитесь к системному администратору или см. <i>Руководство системного администратора</i> по адресу www.xerox.com/office/VLC415docs .
Неподходящий драйвер принтера.	Убедитесь, что на компьютере установлен драйвер принтера актуальной версии. См. раздел www.xerox.com/office/VLC415support .

ПЕЧАТЬ ЗАНИМАЕТ СЛИШКОМ МНОГО ВРЕМЕНИ


ВЕРОЯТНЫЕ ПРИЧИНЫ	РЕШЕНИЯ
На принтере установлена печать на бумаге, требующей печати с низкой скоростью.	Печать на материалах некоторых типов, таких как плотная бумага, занимает больше времени. Убедитесь, что в драйвере принтера и на панели управления установлен правильный тип бумаги.
Принтер находится в режиме энергосбережения.	Подождите. При выходе из режима энергосбережения может происходить задержка начала печати.
Возможно, причиной является способ установки принтера в сети.	<ul style="list-style-type: none"> Определите, помещает ли буферизатор печати или компьютер, использующий принтер, все работы печати в буфер, а затем передает очередь на принтер. Буферизация может снижать скорость печати. Для проверки скорости печати распечатайте несколько копий информационной страницы, например демонстрационной страницы. Если печать выполняется с номинальной скоростью, возможно, причина в сети или установке принтера. Обратитесь за дополнительной помощью к системному администратору.
Сложная работа печати.	Подождите. Не требуется никаких действий.

СБОЙ ПЕЧАТИ ДОКУМЕНТА

ВЕРОЯТНЫЕ ПРИЧИНЫ	РЕШЕНИЯ
<p>В выбранный лоток загружен неверный формат бумаги или тип либо цвет бумаги недоступен.</p>	<p>Чтобы просмотреть статус работы неудавшейся печати на сенсорном экране, выполните следующие действия.</p> <ol style="list-style-type: none"> 1 На панели управления принтера нажмите кнопку Осн. режимы. 2 Нажмите кнопку Работы. 3 Выберите имя задержанной работы в списке. Требуемые для работы ресурсы отобразятся на панели управления. 4 Выполните одно из следующих действий: <ul style="list-style-type: none"> • Для печати работы восполните ресурсы. Когда ресурсы становятся доступны, работа автоматически возобновляется. Если работа не начнет печататься автоматически, нажмите кнопку Возобновить. • Чтобы выбрать другой источник бумаги для печати работы, нажмите на название задержанной работы, а затем Печать на другой бумаге. Выберите лоток и нажмите ОК. • Для удаления работы печати нажмите Удалить. При появлении запроса нажмите Удалить. <p> Примечание. Опция Печатать на другой бумаге включается с помощью встроенного веб-сервера. Сведения об опции Печатать на другой бумаге см. в <i>Руководстве системного администратора</i> по адресу www.xerox.com/office/VLC415docs.</p> <ol style="list-style-type: none"> 5 Чтобы вернуться на Главный экран, нажмите кнопку Осн. режимы.
<p>Неверные сетевые настройки.</p>	<p>Обратитесь к системному администратору или к <i>руководству системного администратора</i> по адресу www.xerox.com/office/VLC415docs.</p>

ВЕРОЯТНЫЕ ПРИЧИНЫ	РЕШЕНИЯ
Возможно, причиной является способ установки принтера в сети.	<ul style="list-style-type: none"> • Убедитесь, что принтер подключен к сети. • Определите, помещает ли буферизатор печати или компьютер, использующий принтер, все работы печати в буфер, а затем передает очередь на принтер. Буферизация может снижать скорость печати. • Для проверки устройства распечатайте информационную страницу, например, Основной отчет о конфигурации. Если страницы печатаются, причиной может быть неполадка в сети или установке принтера. Обратитесь за помощью к системному администратору.
В приложении и драйвере печати заданы разные лотки.	См. раздел Документ печатается из неподходящего лотка .

ДОКУМЕНТ ПЕЧАТАЕТСЯ ИЗ НЕПОДХОДЯЩЕГО ЛОТКА

ВЕРОЯТНЫЕ ПРИЧИНЫ	РЕШЕНИЯ
В приложении и драйвере печати заданы разные лотки.	<ol style="list-style-type: none"> 1 Проверьте, какой лоток выбран в драйвере принтера. 2 Перейдите к настройкам макета страницы или параметрам принтера в приложении, из которого выполняется печать. 3 Задайте источник бумаги, соответствующий лотку, выбранному в драйвере печати, либо выберите настройку «Автовыбор». 4 Убедитесь, что на компьютере установлен драйвер принтера актуальной версии. См. раздел www.xerox.com/office/VLC415support. <p> Примечание. Для автоматического выбора используемого лотка задайте для источника бумаги значение «Автовыбор включен».</p>

ПУСТОЙ ИЛИ ЧАСТИЧНО НАПЕЧАТАННЫЙ ДОКУМЕНТ

ВЕРОЯТНЫЕ ПРИЧИНЫ	РЕШЕНИЯ
Упаковочные материалы не удалены из тонер-картриджа.	<ol style="list-style-type: none"> 1 Удалите упаковочные материалы из тонер-картриджа. 2 Убедитесь, что тонера достаточно.

ПРИНТЕР ИЗДАЕТ НЕОБЫЧНЫЙ ШУМ

ВЕРОЯТНЫЕ ПРИЧИНЫ	РЕШЕНИЯ
Один из лотков установлен неправильно.	Откройте и снова закройте лоток, из которого выполняется печать.
Внутри принтера имеется помеха.	Выключите принтер и устраните помеху. Если устранить помеху не получится, обратитесь к сервисному представителю Xerox®.
При каждом касании панели управления на принтере раздается звуковой сигнал.	Проверьте настройки предупреждений. Дополнительные сведения см. в <i>Руководстве системного администратора</i> по адресу www.xerox.com/office/VLC415docs .

ПРОБЛЕМЫ ПРИ АВТОМАТИЧЕСКОЙ ДВУСТОРОННЕЙ ПЕЧАТИ

ВЕРОЯТНЫЕ ПРИЧИНЫ	РЕШЕНИЯ
Неподдерживаемая или неподходящая бумага.	Убедитесь, что используется подходящая бумага. Не используйте автоматическую двустороннюю печать на конвертах или наклейках. См. раздел Поддерживаемые виды бумаги .
Неправильная настройка.	В окне драйвера принтера на вкладке «Опции печати» выберите опцию 2-сторонняя печать .

ДАТА И ВРЕМЯ ОТОБРАЖАЮТСЯ НЕПРАВИЛЬНО

ВЕРОЯТНЫЕ ПРИЧИНЫ	РЕШЕНИЯ
Для параметра «Настройка даты и времени» установлено значение «Вручную» (NTP выключен).	Установите автоматическую настройку дату и времени, включив протокол NTP во встроенном веб-сервере. Дополнительные сведения см. в <i>Руководстве системного администратора</i> по адресу www.xerox.com/office/MLC415docs .
Неверно задан часовой пояс, дата или время.	Установите ручную часовой пояс, дату и время. Дополнительные сведения см. в <i>Руководстве системного администратора</i> по адресу www.xerox.com/office/MLC415docs .

ОШИБКИ СКАНЕРА

ВЕРОЯТНЫЕ ПРИЧИНЫ	РЕШЕНИЯ
Отсутствие связи со сканером.	Выключите принтер и проверьте кабель сканера. Подождите две минуты и снова включите принтер. Если проблему устранить не удастся, обратитесь в местное сервисное представительство Xerox®.

ПРОБЛЕМЫ С АДАПТЕРОМ БЕСПРОВОДНОЙ СЕТИ

ВЕРОЯТНЫЕ ПРИЧИНЫ	РЕШЕНИЯ
<p>Устройство не распознает адаптер беспроводной сети.</p>	<ul style="list-style-type: none"> • Убедитесь, что адаптер беспроводной сети установлен в активный USB-порт. Дополнительные сведения см. в <i>Руководстве системного администратора</i> по адресу www.xerox.com/office/VLC415docs. • Если используется удлинительный кабель, проверьте правильность его подключения к адаптеру беспроводной сети. • Убедитесь, что установлен подходящий адаптер беспроводной сети. Совместимость адаптера беспроводной сети зависит от модели устройства и версии ПО.
<p>Ухудшились эксплуатационные характеристики.</p>	<p>Проверьте уровень сигнала для адаптера беспроводной сети. Дополнительные сведения см. в <i>Руководстве системного администратора</i> по адресу www.xerox.com/office/VLC415docs. Если сигнал беспроводной сети будет слабым, выполните следующее:</p> <ul style="list-style-type: none"> • Установите беспроводной маршрутизатор или точку доступа в центре помещения. • Установите адаптер беспроводной сети ближе к точке доступа и так, чтобы беспроводной маршрутизатор или точка доступа находились на расстоянии от стен и крупных металлических предметов. • Уберите преграды между адаптером беспроводной сети и точкой доступа и установите адаптер вдали от стен и крупных металлических предметов. • Установите адаптер беспроводной сети на устройстве Xerox в прямой видимости от беспроводного маршрутизатора или точки доступа. • Рассмотрите возможность подключения к беспроводному маршрутизатору или точке доступа антенны с высоким усилением, передающей сигнал беспроводной связи только в одном направлении.

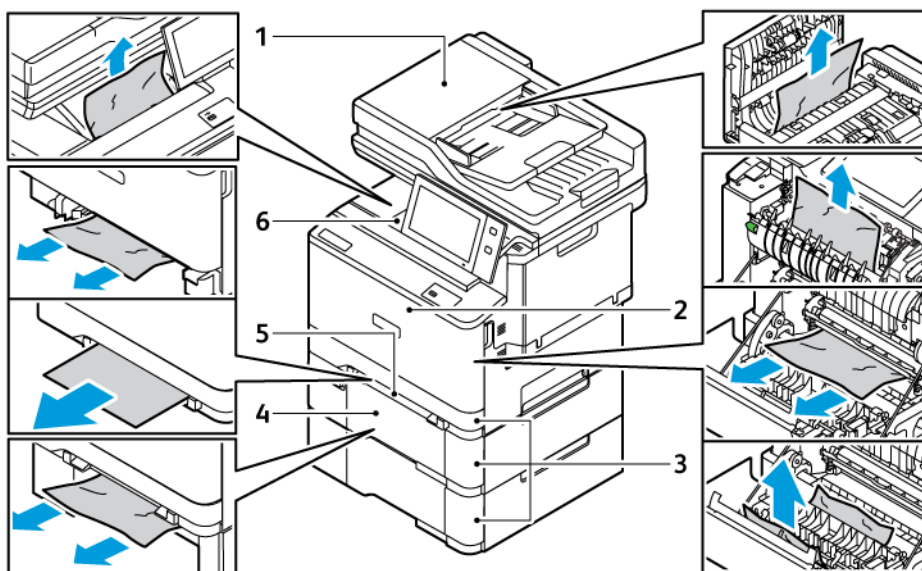
Застревание бумаги

НАХОЖДЕНИЕ ЗАСТРЯВШЕЙ БУМАГИ

! **Внимание!** Детали, находящиеся рядом с фьюзером, нагреваются. Во избежание травм, не прикасайтесь к участкам, помеченным наклейкой с предупреждением. Выключите принтер и подождите 40 минут, пока остынет фьюзер. Когда принтер остынет, попытайтесь извлечь застрявшую бумагу. Если сообщение об ошибке по-прежнему отображается на панели управления, свяжитесь с представителем Xerox.

! **Предупреждение.** При извлечении застрявшей бумаги не пользуйтесь подручными средствами и инструментами. Это может привести к необратимому повреждению принтера.

Ниже указаны участки, где может застревать бумага.



1. Дуплексный автоподатчик оригиналов (DADF)
2. Дверца А, передняя дверца
3. Лотки для бумаги 1–3
4. Опциональный лоток на 550 листов со встроенным обходным лотком на 100 листов
5. Устройство ручной подачи
6. Стандартный выходной лоток

СОКРАЩЕНИЕ ВЕРОЯТНОСТИ ВОЗНИКНОВЕНИЯ ЗАСТРЕВАНИЙ

При использовании тех типов бумаги, которые поддерживаются принтерами Xerox, застревание происходит довольно редко. При использовании других типов бумаги застревание может происходить

значительно чаще. Если предназначенная для принтера бумага часто застревает в одной и той же области тракта бумаги, очистите эту область. Во избежание поломок, вынимайте застрявшую бумагу аккуратно, чтобы не порвать ее. Старайтесь вытаскивать бумагу в направлении ее подачи. Даже небольшой обрывок бумаги, оставшийся в принтере, может стать причиной застревания. Не загружайте застрявшую бумагу повторно.

Причины застревания бумаги:

- использование поврежденной бумаги;
- использование бумаги, не предназначенной для принтера;
- неправильная загрузка бумаги;
- переполнение лотка;
- неверная регулировка направляющих бумаги.

В большинстве случаев застревания можно избежать, соблюдая следующие правила:

- Используйте бумагу, предназначенную для принтера. См. раздел [Поддерживаемые виды бумаги](#).
- Обеспечьте надлежащее хранение и загрузку бумаги.
- Используйте чистую и неповрежденную бумагу.
- Не используйте скрученную, рваную, влажную, мятую бумагу, а также бумагу со сгибами.
- Распустите листы бумаги перед загрузкой в лоток, чтобы разделить их.
- Следите за уровнем заполнения лотка — не переполняйте лоток.
- Отрегулируйте направляющие во всех лотках после загрузки бумаги. Неправильная регулировка направляющих может повлечь за собой ухудшение качества печати, неправильную подачу, перекося отпечатков и повреждение принтера.
- После загрузки лотков выберите правильный тип и формат бумаги на панели управления.
- Храните бумагу в сухом месте.
- Используйте только бумагу Xerox, предназначенную для данного принтера.

Не следует:

- использовать мелованную бумагу с полиэфирным покрытием, предназначенную специально для струйной печати.
- использовать высокоглянцевую или мелованную бумагу, когда она не поддерживается.
- использовать мятую или скрученную бумагу, а также бумагу со сгибами.
- одновременно загружать в лоток бумагу разных типов, форматов и плотности.
- загружать в автоподатчик оригиналов перфорированную бумагу или бумагу с загнутыми уголками и скрепками.
- переполнять лотки для бумаги.
- переполнять выходной лоток.

ИЗВЛЕЧЕНИЕ ЗАСТРЯВШЕЙ БУМАГИ

Чтобы вытащить застрявшую бумагу, посмотрите видеоролик и следуйте указаниям на панели управления. Чтобы сбросить сообщение об ошибке на панели управления, необходимо извлечь бумагу из указанных участков. Если сбросить ошибку не удастся, снова проверьте участки застревания, чтобы убедиться, что вся бумага извлечена. Убедитесь, что все рычаги, крышки и дверцы закрыты правильно.

Во избежание поломок, вынимайте застрявшую бумагу аккуратно, чтобы не порвать ее. Старайтесь вытаскивать бумагу в направлении ее подачи. Даже небольшой обрывок бумаги, оставшийся в принтере, может стать причиной застревания. Не загружайте застрявшую бумагу повторно.



Примечание. Извлекая бумагу, не касайтесь печатной стороны. Печатная сторона может смазаться, и тонер прилипнет к рукам. Избегайте попадания тонера внутрь принтера.



Внимание! Если тонер случайно попадет на одежду, аккуратно стряхните его. Если на одежде останется пятно, смойте тонер холодной (не горячей) водой. Если тонер попадет на кожу, промойте ее холодной водой с нейтральным мылом. При попадании тонера в глаза немедленно промойте их холодной водой и обратитесь к врачу.

Застревание в дуплексном автоподатчике оригиналов

При застревании в дуплексном автоподатчике оригиналов отображается сообщение с указанием областей, в которых требуется его устранить. Чтобы устранить застревание, удалите бумагу из указанных областей, а затем снова загрузите смятые оригиналы и остальные документы во входной лоток автоподатчика оригиналов. Не размещайте уже отсканированные оригиналы во входном лотке автоподатчика оригиналов.

Если оригиналы по-прежнему будут застревать, дополнительную информацию о причинах застревания в автоподатчике оригиналов и возможных решениях см. в разделе [Застревание бумаги в автоподатчике оригиналов](#).

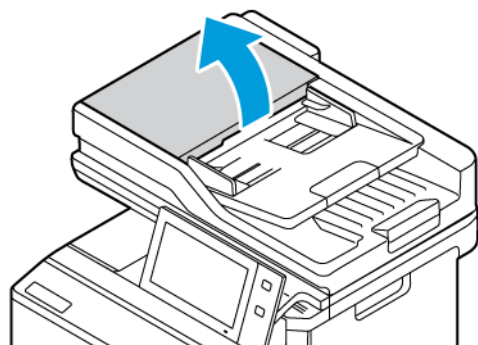
Извлечение застрявшей бумаги из податчика оригиналов

Чтобы устранить застревание бумаги в автоподатчике оригиналов:

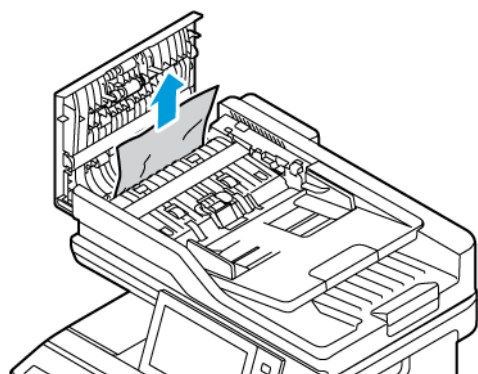


Предупреждение. Рваные и мятые оригиналы или оригиналы со сгибами могут застревать и вызывать повреждение принтера. Для копирования таких оригиналов используйте стекло экспонирования.

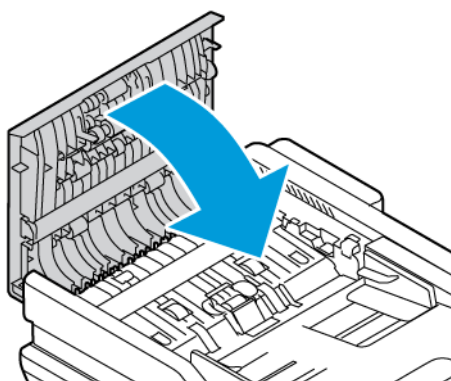
1. Откройте верхнюю крышку автоподатчика документов (крышку С).



2. Для извлечения застрявшей бумаги вытяните документ вверх.



3. Закройте верхнюю крышку автоподатчика оригиналов (крышку С).



Застревание в лотках для бумаги

При застревании в лотках для бумаги отображается сообщение с указанием участков или лотка, где требуется его устранить. Чтобы устранить застревание следуйте указаниям на сенсорном экране для поиска застрявшей бумаги. Застрявшую бумагу извлекайте из устройства в направлении ее подачи и убедитесь, что в нем не осталось обрывков.

После извлечения застрявшей бумаги печать продолжается с той позиции, где была остановлена работа.

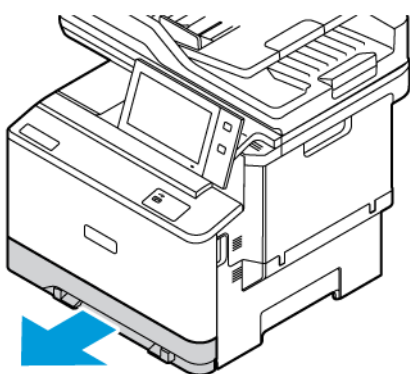
Если бумага в лотках по-прежнему будет застревать, попробуйте загрузить в них новую бумагу. Бумага может скручиваться, увлажняться и повреждаться.

Дополнительные сведения о причинах застревания бумаги и способах устранения см. в разделе [Застревание бумаги, в том числе из-за размера](#).

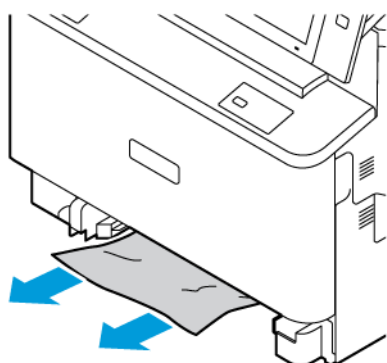
Устранение застреваний в лотках 1–3

Для устранения застреваний бумаги в лотках 1–3:

1. Выдвиньте лоток до упора.




2. Вытащите из лотка застрявшую бумагу.



3. Если бумага порвалась, полностью снимите лоток и проверьте, не осталось ли обрывков бумаги внутри принтера.
4. Вставьте лоток с неповрежденной бумагой и задвиньте его до упора.

5. На панели управления при появлении запроса выберите правильный размер, тип и цвет бумаги.

- Чтобы выбрать другой формат бумаги, нажмите **Размер**.
- Чтобы выбрать другой тип бумаги, нажмите **Тип**.
- Чтобы выбрать другой цвет бумаги, нажмите **Цвет**.
- Для подтверждения настроек нажмите **Подтвердить**.

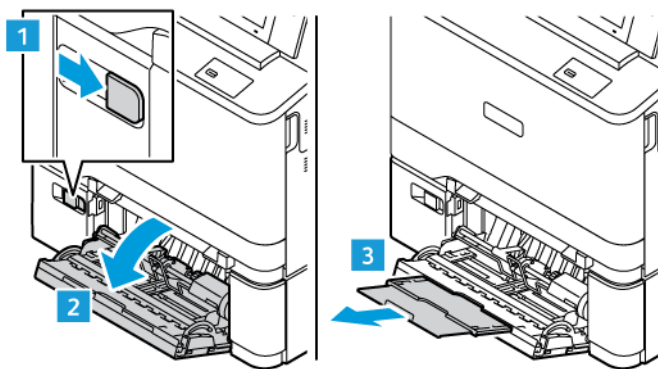
 **Примечание.** Чтобы настроить параметры при отображении запроса, обновите **Требуемые политики бумаги** во встроенном веб-сервере. Дополнительные сведения см. в *Руководстве системного администратора* по адресу www.xerox.com/office/VLC415docs.

6. Чтобы вернуться на Главный экран, нажмите кнопку **Осн. режимы**.

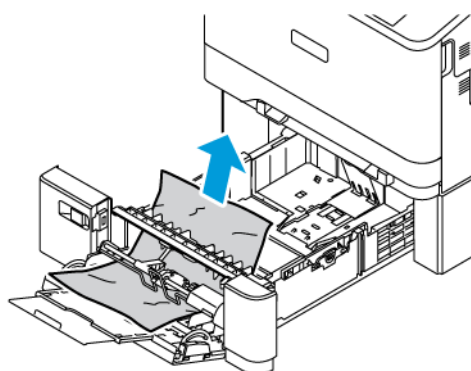
Устранение застреваний в обходном лотке

Для устранения застреваний бумаги в обходном лотке:

1. Чтобы открыть обходной лоток, нажмите защелку (1) на передней левой стороне лотка 2.



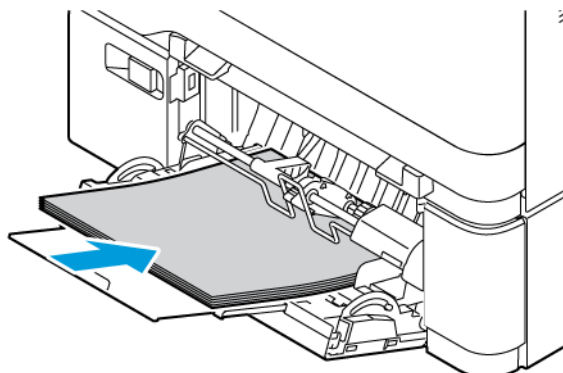
2. Вытащите из лотка застрявшую бумагу. Убедитесь в отсутствии помех на участке входа бумаги в месте присоединения лотка к принтеру.



3. Если бумага порвалась, проверьте, не осталось ли обрывков внутри принтера.

4. Распустите листы бумаги, извлеченной из лотка, и сложите ее, тщательно совместив все четыре угла.

5. Загрузите бумагу в обходной лоток. Передняя кромка листов должна касаться участка входа бумаги.



6. На панели управления выберите правильный размер, тип и цвет бумаги.
- Чтобы выбрать другой формат бумаги, нажмите **Размер**.
 - Чтобы выбрать другой тип бумаги, нажмите **Тип**.
 - Чтобы выбрать другой цвет бумаги, нажмите **Цвет**.
7. Для подтверждения настроек нажмите **Подтвердить**.


Извлечение застрявшей бумаги из-за дверцы A

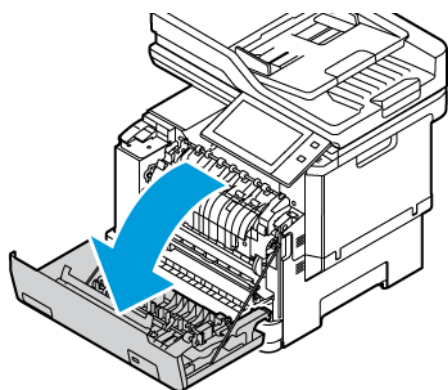
Для устранения застревания бумаги внутри передней дверцы принтера (дверцы A) выполните следующие действия:

Устранение застреваний в модуле фюзера

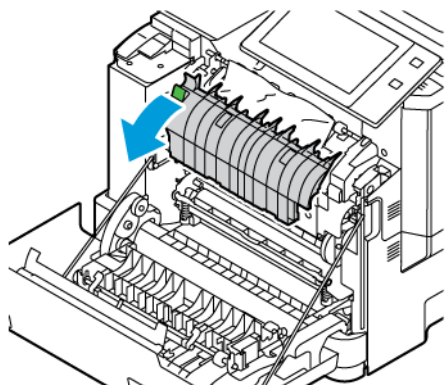
Для устранения застреваний в модуле фюзера:

1. Откройте дверцу A.


 **Внимание!** Внутренние детали принтера могут быть горячими. Для снижения риска травмирования горячим компонентом подождите, пока поверхность принтера остынет.

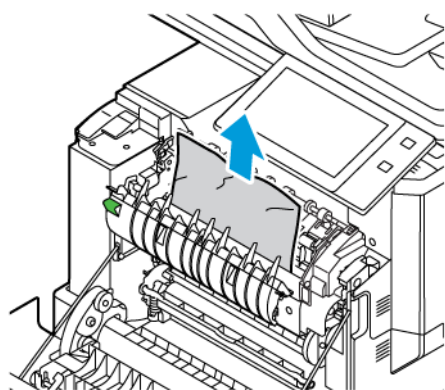


- Откройте крышку доступа фюзера внутри дверцы А.

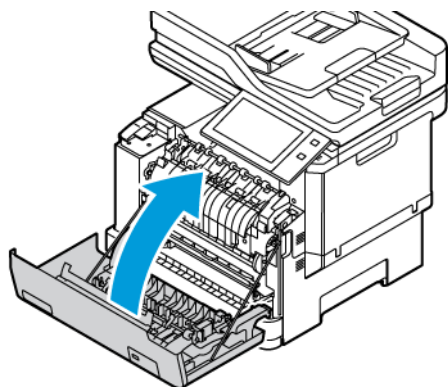


- Извлеките из модуля фюзера застрявшую бумагу.

 Примечание. Убедитесь, что все фрагменты бумаги удалены.



- Закройте дверцу А.

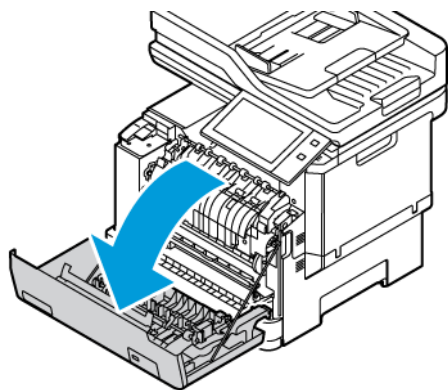


Устранение застреваний из-под внутренней крышки дверцы А

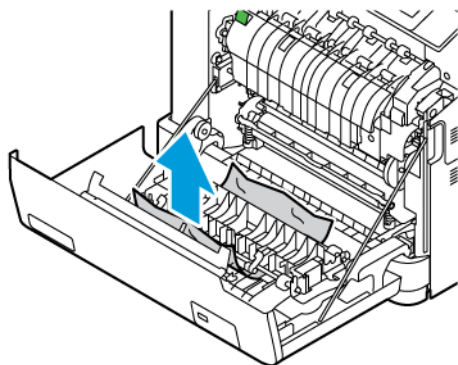
Чтобы устранить застревание бумаги из-под внутренней крышки дверцы А, выполните следующие действия:

1. Откройте переднюю дверцу принтера (дверцу A).

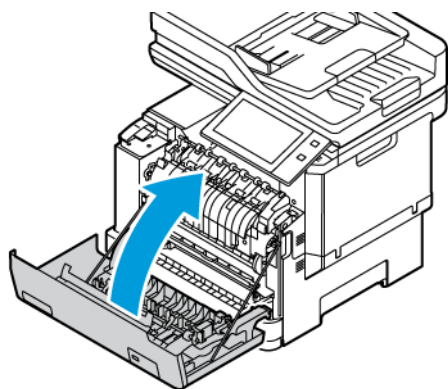
! **Внимание!** Внутренние детали принтера могут быть горячими. Для снижения риска травмирования горячим компонентом подождите, пока поверхность принтера остынет.



2. Откройте внутреннюю крышку дверцы A, а затем удалите застрявшую бумагу.




3. Закройте дверцу A.

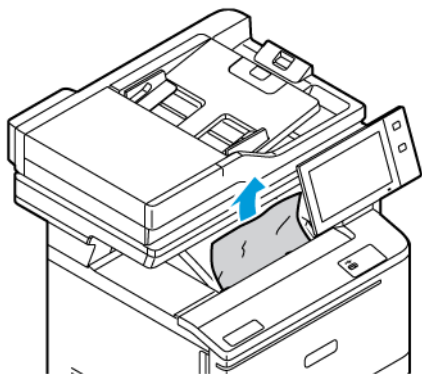


Устранение застреваний в выходном лотке


Чтобы устранить застревание бумаги в выходном лотке:

1. Извлеките застрявшую бумагу из выходного лотка.

 **Примечание.** Убедитесь, что все фрагменты бумаги удалены.



2. Откройте дверцу А и крышку А1, а затем извлеките фрагменты бумаги.

 **Внимание!** Внутренние детали принтера могут быть горячими. Для снижения риска травмирования горячим компонентом подождите, пока поверхность принтера остынет.

УСТРАНЕНИЕ ЗАСТРЕВАНИЙ БУМАГИ

Одновременная подача нескольких листов

ВЕРОЯТНЫЕ ПРИЧИНЫ	РЕШЕНИЯ
В лоток загружено слишком много бумаги.	Уберите часть бумаги. Не загружайте бумагу выше линии заполнения лотка.
Кромки бумаги не выровнены.	Извлеките бумагу, выровняйте края и снова загрузите ее.
Бумага отсырела из-за повышенной влажности.	Извлеките бумагу из лотка и замените ее новой пачкой сухой бумаги.
Накопился большой заряд статического электричества.	Попробуйте новую пачку бумаги
использование бумаги, не предназначенной для принтера;	Используйте только бумагу, рекомендованную компанией Xerox. См. раздел Поддерживаемые виды бумаги.
Влажность слишком высока для бумаги с покрытием.	Подавайте бумагу в устройство по одному листу.


Застревание бумаги в автоподатчике оригиналов

ВЕРОЯТНЫЕ ПРИЧИНЫ	РЕШЕНИЯ
Неподдерживаемая бумага неверного формата, плотности или типа.	Используйте только бумагу, рекомендованную компанией Xerox. См. раздел Поддерживаемые виды бумаги .
Оригиналы рваные, сшитые, деформированные или сложенные.	Убедитесь, что оригиналы не рваные, деформированные или сложенные. Если они сшитые, снимите все скрепки и разделите листы, распустив их веером.
В податчик загружено слишком много оригиналов – превышена его максимальная емкость.	Уменьшите количество число оригиналов в податчике.
Неправильная регулировка направляющих в податчике оригиналов.	Отрегулируйте направляющие так, чтобы они плотно прилегали к бумаге в податчике оригиналов.

Застревание бумаги, в том числе из-за размера

ВЕРОЯТНЫЕ ПРИЧИНЫ	РЕШЕНИЯ
Бумага неправильно расположена в лотке.	<ul style="list-style-type: none"> Извлеките некорректно поданную бумагу и правильно вложите ее в лоток. Установите направляющие в лотке так, чтобы они соответствовали размеру бумаги.
В лоток загружено слишком много бумаги.	Уберите часть бумаги. Не загружайте бумагу выше линии заполнения лотка.
Направляющие в лотке не отрегулированы по размеру бумаги.	<ol style="list-style-type: none"> Извлеките бумагу. Установите направляющие в лотке так, чтобы они соответствовали размеру бумаги. Замените бумагу.
В лотке рваная или мятая бумага.	Извлеките бумагу, разгладьте ее и снова загрузите в лоток. Если бумага по-прежнему подается неправильно, не используйте ее.
Бумага отсырела из-за повышенной влажности.	Извлеките отсыревшую бумагу и замените ее новой пачкой сухой бумаги.
Бумага несоответствующего формата, плотности или типа.	Используйте только бумагу, рекомендованную компанией Xerox. См. раздел Поддерживаемые виды бумаги .

Застревание наклеек и конвертов

ВЕРОЯТНЫЕ ПРИЧИНЫ	РЕШЕНИЯ
Листы с наклейками в лотке обращены вверх неправильной стороной.	<p>Загрузите листы с наклейками в соответствии с указаниями производителя.</p> <p>В лотках 1–3 загружайте наклейки лицевой стороной вверх и нижним краем по направлению к передней стороне лотков.</p> <p>В обходном лотке загружайте наклейки лицевой стороной вниз и нижним краем по направлению к податчику.</p> <p>Сведения о загрузке наклеек с правильной ориентацией см. Наклейки.</p>
Конверты загружены неправильно или в неподходящий лоток.	<p>Для печати на конвертах используйте лоток 1, устройство ручной подачи и обходной лоток.</p> <p>Сведения о загрузке конвертов с правильной ориентацией см. Конверты.</p>
Конверты загружены в обходной лоток неправильно.	<p>Для загрузки конвертов в обходной лоток:</p> <ul style="list-style-type: none"> • Конверты с клапаном по длинной стороне загружаются закрытым клапаном вверх. Держите клапаны с правой стороны. • Конверты с клапаном по короткой стороне загружаются закрытым клапаном вверх. Загрузите конверт клапаном в направлении подачи. • Конверты нестандартного размера, когда клапан находится на коротком краю, а длинный край длиннее 216 мм (8,5 дюйм.), загружайте закрытыми клапанами вверх. Загрузите конверт клапаном в направлении подачи. Для конвертов нестандартного размера определите нестандартный размер на панели управления. <p> Примечание. Если длинный край не длиннее 216 мм (8,5 дюйм.) или короткий край не меньше минимальной ширины автоподатчика, клапан конверта всегда должен быть справа.</p>

Сообщение о застревании бумаги не исчезает

ВЕРОЯТНЫЕ ПРИЧИНЫ	РЕШЕНИЯ
Часть застрявшей бумаги осталась в принтере.	Еще раз проверьте тракт прохождения бумаги и убедитесь, что вся застрявшая бумага вытащена.
Открыта одна из дверец принтера.	Проверьте дверцы принтера. Закройте все открытые дверцы.



Примечание. Проверьте наличие обрывков бумаги в тракте подачи и извлеките их.

Застревание при автоматической двусторонней печати

ВЕРОЯТНЫЕ ПРИЧИНЫ	РЕШЕНИЯ
Бумага несоответствующего формата, плотности или типа.	Используйте бумагу правильного формата, плотности или типа. См. раздел Поддерживаемые виды бумаги .
Задан неверный тип бумаги в драйвере принтера.	Убедитесь в том, что в настройках драйвера правильно задан тип бумаги и что бумага загружена в соответствующий лоток. См. раздел Поддерживаемые виды бумаги .
Бумага загружена в неверный лоток.	Убедитесь, что бумага загружена в соответствующий лоток. См. раздел Поддерживаемые виды бумаги .
В лоток загружена бумага разных типов.	Загружайте в лоток бумагу только одного типа и формата.

Проблемы при печати, копировании и сканировании

ИДЕНТИФИКАЦИЯ ПРОБЛЕМ ПРИ КОПИРОВАНИИ И СКАНИРОВАНИИ

Проблемы с качеством отпечатков принтера могут быть связаны с печатью, копированием или сканированием. Простая проверка поможет вам выяснить, с чем связана та или иная проблема.

Чтобы выяснить с чем связана проблема — с печатью или сканированием, — выполните следующее.

1. Напечатайте *краткое руководство*.
 - a. На панели управления принтера нажмите кнопку **Осн. режимы**.
 - b. Выберите **Устройство** и нажмите **Информ. страницы**.
 - c. Выберите **Начало работы** и нажмите **Печать**.
 - d. Чтобы вернуться на Главный экран, нажмите кнопку **Осн. режимы**.
2. Проверьте качество отпечатков.
3. Если качество печати будет неудовлетворительным, значит проблема связана с печатью. Возможные решения см. в разделе [Проблемы с качеством печати и соответствующие решения](#).



Примечание. Убедитесь, что из тонер-картриджа извлечены упаковочные материалы.

4. Если качество печати удовлетворительное, значит проблема, скорее всего, связана со сканированием.
 - a. Скопируйте распечатанное *Краткое руководство*.
 - b. Проверьте качество копий.
 - c. Признаки низкого качества сканирования описаны в разделе [Проблемы при копировании и сканировании](#).

ПРОБЛЕМЫ С КАЧЕСТВОМ ПЕЧАТИ

Принтер рассчитан на постоянную печать с высоким качеством. При наличии проблем с качеством печати воспользуйтесь сведениями, приведенными в этом разделе, для их диагностики и устранения. Подробные сведения приведены в разделе www.xerox.com/office/MLC415support.



Предупреждение. Гарантия Xerox и соглашение об обслуживании не распространяются на поломки, вызванные использованием неподдерживаемой бумаги или другого печатного материала. Дополнительную информацию можно получить в местном представительстве Xerox.

 Примечание.

- Для обеспечения неизменно высокого качества печати тонер-картриджи для многих устройств автоматически перестают работать по истечении определенного срока службы.
- Полутоновые изображения, которые печатаются с использованием композитного черного цвета, учитываются счетчиком цветных отпечатков, поскольку расходуются материалы для цветной печати. На большинстве принтеров по умолчанию используется композитный черный цвет.

Контроль качества печати

На качество готовых копий могут влиять различные факторы. Чтобы обеспечить постоянное и оптимальное качество печати, необходимо использовать бумагу, предназначенную для данного принтера, а также правильно настроить режим качества печати и параметры цвета. Для обеспечения оптимального качества печати принтера следуйте указаниям, приведенным в этом разделе.

Качество отпечатков зависит от температуры и влажности. См. раздел [Условия окружающей среды](#).

Бумага и другие материалы

Принтер поддерживает использование различных типов бумаги и других материалов. Для достижения наилучшего качества печати и во избежание застревания бумаги выполняйте указания, приведенные в данном разделе.

- Используйте только бумагу, рекомендованную компанией Xerox. См. раздел [Поддерживаемые виды бумаги](#).
- Используйте только сухую и неповрежденную бумагу.



Предупреждение. Использование некоторых типов бумаги и других материалов может вызывать снижение качества печати, частые застревания и даже поломки принтера. Запрещается использовать:

- Грубая или пористая бумага
- Бумага для струйных принтеров
- Глянцевая или мелованная бумага
- Бумага, использовавшаяся для фотокопирования
- Смятая или сложенная бумага
- Бумага с вырезами или перфорацией
- Сшитая бумага
- Конверты с окнами, металлическими зажимами, боковыми стыками и клейкими участками, закрытыми защитными полосками
- Конверты с мягкой подложкой
- Пластиковые материалы
- Термоклеевая бумага

- Убедитесь, что тип бумаги, выбранный в драйвере принтера, соответствует типу бумаги, на котором выполняется печать.
- Если бумага одного формата загружена в несколько лотков, дайте принтеру выбрать подходящий лоток в зависимости от материала и приоритета лотка.
- В лоток нельзя одновременно загружать бумагу разных типов, форматов и плотности.
- Для оптимального качества печати необходимо обеспечить надлежащее хранение бумаги и материалов. См. раздел [Указания по хранению бумаги](#).

Режимы качества печати

В драйвере принтера необходимо выбрать для работы печати подходящую настройку качества печати. Инструкции по настройке качества печати см. в [Печать](#). Установка качества печати:

- Для коррекции качества печати используйте соответствующие настройки в драйвере принтера. Если качество печати неудовлетворительное, установите настройку более высокого качества печати.
- Используйте только бумагу, рекомендованную компанией Xerox. См. раздел [Поддерживаемые виды бумаги](#).

Цветовая коррекция и настройка цветов

Чтобы обеспечить наилучшие результаты при печати текста, графики и изображений на различной бумаге поддерживаемых типов, установите для настройки Цветовая коррекция значение **Автонастройка цвета Xerox**. Инструкции по настройке цветовой коррекции см. в разделе [Параметры изображения](#). Соблюдайте следующие рекомендации по управлению цветовой коррекцией и параметрами цвета:

- Для достижения наилучших результатов при печати на большинстве типов бумаги в драйвере принтера установите для опции цветовой коррекции значение **Автонастройка цвета Xerox**.
- Выберите режим цветовой коррекции, обеспечивающий более яркие цвета. Например, при печати графических элементов, в которых небо выглядит недостаточно голубым, выберите опцию **Яркий цвет** для обеспечения более насыщенного голубого цвета.
- Чтобы обеспечить соответствие цветов с другим устройством вывода, выберите пользовательскую цветовую коррекцию.
- Чтобы применять разную цветовую коррекцию для текста, графики и изображений, выберите вариант **Пользовательская автонастройка цвета**. Пользовательская автонастройка цвета обеспечивает пользовательские цветовые коррекции с помощью таких систем цветовоспроизведения, как RGB, CMYK, CIE и цветовая заливка.
- Чтобы настроить отдельные характеристики цвета на отпечатках, такие как плотность, контраст, насыщенность и оттенок, выберите вариант **Настройка цветов**.

Устранение проблем с качеством печати

Принтер рассчитан на печать с постоянно высоким качеством. При наличии проблем с качеством печати воспользуйтесь сведениями, приведенными в этом разделе, для их диагностики и устранения. Подробные сведения приведены в разделе www.xerox.com/office/VLC415support.



Предупреждение. Гарантия Xerox и соглашение об обслуживании не распространяются на поломки, вызванные использованием неподдерживаемой бумаги или другого печатного материала. Дополнительную информацию можно получить в местном представительстве Xerox.



Примечание. Для повышения качества печати тонер-картриджи для многих моделей автоматически перестают работать по истечении определенного срока службы.

Печать страниц диагностики качества печати

1. На панели управления принтера нажмите кнопку **Осн. режимы**.
2. Выберите **Устройство**.
3. Нажмите **Информационные страницы**.
4. Чтобы распечатать инструкции по устранению проблем с качеством печати, выберите опцию **Страница устранения проблем с качеством печати** и нажмите **Печать**.
5. Сравните свои проблемы с качеством печати с примерами на странице.

Устранение причин неполадок, связанных с бумагой или материалом

Использование поврежденных или неподдерживаемых бумаги и материалов может стать причиной проблем с качеством печати даже несмотря на правильную работу принтера, приложения и драйвера печати. Следующие рекомендации позволят избежать проблем качества печати, причиной которых является бумага.

- Убедитесь, что принтер поддерживает бумагу или материал.
- В принтер следует загружать только неповрежденную и сухую бумагу.
- В случае возникновения сомнений относительно качества бумаги или материала, замените их новыми бумагой или материалом.
- Убедитесь, что в драйвере печати и на панели управления выбран правильный лоток.
- Убедитесь, что в драйвере печати и на панели управления принтера выбран правильный тип бумаги.

Определение причин проблемы, связанных с принтером или приложением


Если вы уверены, что используется бумага поддерживаемого типа в хорошем состоянии, выполните следующие действия, чтобы определить причину проблемы.

1. С панели управления принтера напечатайте страницы для диагностики качества печати. См. раздел **Печать страниц диагностики качества печати**.
 - Если печать страниц выполняется правильно, принтер исправен и проблема качества печати связана с приложением, драйвером печати или сервером печати.
 - Если при печати наблюдаются проблемы качества, значит неисправен принтер.
2. Если печать страниц выполняется правильно, см. раздел **Устранение проблем качества печати, связанных с приложением, драйвером печати или сервером печати**.
3. Если страницы по-прежнему имеют проблемы с качеством печати или не печатаются, см. раздел **Устранение проблем качества печати, связанных с принтером**.

Устранение проблем качества печати, связанных с приложением, драйвером печати или сервером печати

Если при печати с панели управления неполадок не возникает, но качество печати неудовлетворительное, причина может быть связана с приложением, драйвером принтера или сервером печати.

Определение причины проблемы:

1. Попытайтесь напечатать аналогичный документ из другого приложения, обратите внимание на сходные проблемы качества печати.
2. Если данные проблемы с качеством печати повторяются, причиной может быть ошибка драйвера принтера или сервера печати. Проверьте драйвер принтера, используемый для работы печати.
 - a. Перейдите к списку принтеров на компьютере:
 - Для Windows Server версии 2012 и более поздней версии: выберите **Пуск > Настройка > Принтеры**.
 - Для Windows 10: выберите в меню **Пуск > Параметры > Устройства > Принтеры и сканеры**.
 - Для Windows 11 и более поздних версий нажмите **Пуск > Настройки > Bluetooth и устройства > Принтеры и сканеры**.
 -  **Примечание.** При использовании пользовательского приложения для меню пуска путь к списку принтеров может быть другим.
 - b. Нажмите имя принтера, а затем выберите **Свойства принтера**:
 - В Windows Server 2012 или более поздней версии щелкните правой кнопкой мыши значок своего принтера, а затем щелкните **Свойства печати**.
 - В Windows 10 щелкните значок принтера и выберите **Управление > Свойства принтера**.
 - Для Windows 11 и более поздних версий нажмите значок своего принтера, а затем **Настройки печати**.
 - c. Проверьте для своего принтера следующее:
 - Убедитесь, что название модели в средней части окна драйвера соответствует модели принтера.
 - Если названия не совпадают, установите соответствующий драйвер для принтера.
3. Если используется правильный драйвер печати, см. раздел **Функции печати**, в котором описывается установка режима качества печати и цветовой коррекции.
 - Установите для настройки «Режим качества печати» значение «Стандартное» или «Повышенное качество».
 - Установите для настройки «Цветовая коррекция» значение «Автонастройка цвета Xerox®».
4. Если проблема не устранится, удалите и снова установите драйвер принтера.
5. Если данная проблема с качеством печати не повторится, причиной может быть приложение. Перезагрузите принтер, перезапустите приложение и повторите печать документа. См. раздел **Управление питанием**.

6. Если проблему устранить не удастся, убедитесь, что печать выполняется не через сервер печати. Если проблема не устранится, воспользуйтесь поддержкой по адресу www.xerox.com/office/VLC415support.

Устранение проблем качества печати, связанных с принтером

Если проблемы качества печати возникают при печати демонстрационной страницы с графикой или основного отчета о конфигурации с панели управления, значит проблема в принтере.

Для поиска причины проблемы:

1. С панели управления выполните печать страницы для устранения проблем качества печати. См. раздел **Печать страниц диагностики качества печати**.
2. Если отпечатки настолько светлые, что на них ничего не видно, проверьте следующее.
 - В принтер вложена неповрежденная сухая бумага поддерживаемого типа.
 - Уровень тонера в одном или нескольких тонер-картриджах достаточен.
3. Сравните проблемы качества печати на документе с каждым из примеров на странице для устранения проблем качества печати.

При наличии соответствия на странице для устранения проблем качества печати см. меры по устранению неполадок в столбце «Решения».


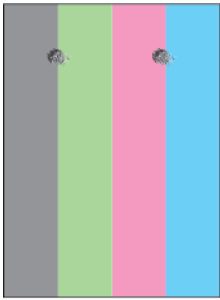
Если проблема не устранится, воспользуйтесь поддержкой по адресу www.xerox.com/office/VLC415support.


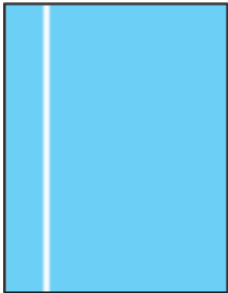



Проблемы с качеством печати и соответствующие решения


Для поиска решений проблем с качеством печати используйте следующую таблицу.



Примечание. На панели управления принтера нажмите кнопку **Осн. режимы**. Выберите **Устройство > Информ. страницы > Страница устранения проблем с качеством печати > Печать**.

ПРОБЛЕМА	УСТРАНЕНИЕ
<p>Смазывание, пятна и штрихи</p> <p>На отпечатках темные или светлые пятна.</p> 	<p>Для удаления накопившегося на фюзере тонера на принтере выполняется работа печати из нескольких пустых страниц.</p> <p>Если дефект качества изображения не устраняется, распечатайте пробные страницы для определения компонента, из-за которого возникает данный дефект.</p> <ul style="list-style-type: none"> • Если дефект относится только к одному цвету, замените соответствующий блок формирования изображения. • Если дефект относится ко всем цветам и проявляется на всех пробных страницах, замените фюзер.
<p>Повторяющиеся пятна или линии</p> <p>На отпечатках пятна или линии с равными интервалами.</p> 	<ol style="list-style-type: none"> 1 Распечатайте страницу повторяющихся дефектов, чтобы определить модуль принтера, вызывающий данную проблему. На панели управления нажмите кнопку Осн. режимы и выберите Аппарат > Сист. средства > Устранение неисправностей > Страницы поддержки > Страница повторяющихся дефектов > Печать. 2 Следуя указаниям на странице повторяющихся дефектов, определите модуль, из-за которого появляются повторяющиеся пятна или линии. 3 Для устранения проблемы замените модуль принтера, выявленный с помощью страницы повторяющихся дефектов.
<p>Цвета слишком светлые или слишком темные</p> <p>Печать или цвет слишком светлый, отсутствует или имеется фон.</p>	<ol style="list-style-type: none"> 1 Проверьте правильность выбора типа бумаги и правильность загрузки бумаги в принтер. См. раздел Поддерживаемые виды бумаги. 2 Убедитесь, что бумага в лотке соответствует типу бумаги, указанному на панели управления и в настройках драйвера принтера.

ПРОБЛЕМА	УСТРАНЕНИЕ
	<p>3 Чтобы распечатать инструкцию по устранению проблем с качеством печати, на панели управления нажмите кнопку Осн. режимы. Выберите Аппарат > Информ. страницы > Страница сведений по устранению проблем с качеством печати > Печать.</p> <p>Если страница «Справочный материал по цветам» выглядит корректно, значит принтер печатает правильно. Причиной проблем с качеством печати может быть приложение или неправильные настройки в драйвере принтера.</p>
<p>Вертикальные белые линии или штрихи одного цвета</p> <p>На отпечатках линии или штрихи одного цвета.</p> 	<p>1 Для определения цвета дефектов распечатайте пробные страницы.</p> <p> Примечание. Чтобы распечатать инструкцию устранения проблем с качеством печати, на панели управления нажмите кнопку Осн. режимы и выберите Устройство > Информ. страницы > Страница сведений по устранению проблем с качеством печати > Печать.</p> <p>2 Для проверки возможного загрязнения, вызывающего появление технических линий или полос, извлеките и снова вставьте блок формирования изображения. См. раздел Обслуживание.</p> <div data-bbox="810 1393 1388 1619" style="border: 1px solid black; padding: 5px;"> <p> Предупреждение. Не подвергайте блок формирования изображения воздействию прямого света более 10 минут. Длительное воздействие света может вызвать проблемы с качеством печати.</p> </div> <div data-bbox="810 1644 1388 1843" style="border: 1px solid black; padding: 5px;"> <p> Предупреждение. Не прикасайтесь к светочувствительному барабану. Это может привести к снижению качества печати.</p> </div> <p>3 Если проблема останется, свяжитесь со своим местным представителем Xerox. Возможно,</p>

ПРОБЛЕМА	УСТРАНЕНИЕ
Отсутствие покрытия тонером или тонер легко стирается На распечатанном изображении не хватает тонера или он легко стирается.	<p>блок формирования изображения требует замены из-за неустранимого повреждения.</p> <ol style="list-style-type: none"> 1 Проверьте правильность выбора типа бумаги и правильность загрузки бумаги в принтер. См. раздел Поддерживаемые виды бумаги. 2 Выберите на панели управления более плотную бумагу. <p> Примечание. Виды бумаги в порядке увеличения плотности:</p> <ul style="list-style-type: none"> • Для немелованной бумаги: Обычная, тонкая картотечная, картотечная и плотная картотечная • Для мелованной бумаги: Тонкая глянцевая картотечная, глянцевая картотечная и плотная глянцевая картотечная.

ПРОБЛЕМЫ ПРИ КОПИРОВАНИИ И СКАНИРОВАНИИ

Принтер рассчитан на сканирование и копирование с постоянно высоким качеством. При появлении проблем с качеством воспользуйтесь сведениями, приведенными в этом разделе, для их диагностики и устранения. Подробные сведения приведены в разделе www.xerox.com/office/MLC415support.



Предупреждение. Гарантия Xerox и соглашение об обслуживании не распространяются на поломки, вызванные использованием неподдерживаемой бумаги или другого печатного материала. Дополнительную информацию можно получить в местном представительстве Xerox.

Проблемы с качеством при копировании и сканировании и соответствующие решения

Если качество копии или отсканированного документа неудовлетворительное, см. следующую таблицу.

ПРИЗНАКИ	РЕШЕНИЯ
Линии или полосы присутствуют только на копиях, выполненных из податчика оригиналов.	Загрязнение стекла экспонирования. Во время сканирования бумага из автоподатчика оригиналов проходит по загрязнениям, что приводит к появлению линий или полос. Протрите все стеклянные поверхности безворсовой тканью.
Пятна появляются на копиях, сделанных на стекле экспонирования.	Загрязнение стекла экспонирования. Во время сканирования загрязнение приводит к появлению пятен на изображении. Протрите все стеклянные поверхности безворсовой тканью.

ПРИЗНАКИ	РЕШЕНИЯ
Проявление обратной стороны оригинала на копии или отсканированном изображении.	Включите автоподавление фона.
Изображение слишком светлое или слишком темное.	Отрегулируйте настройки «Светлее/Темнее» или «Контраст».
Цвета передаются неточно.	Копирование: измените настройки цветового баланса. Сканирование: убедитесь, что задан правильный тип оригинала.
Другие проблемы с качеством печати, связанные с тонером и калибровкой.	Если автоматическая калибровка отключена, периодически выполняйте процедуру калибровки датчика тонерных пятен : <ol style="list-style-type: none"> 1 На панели управления принтера нажмите Устройство > Инструменты. 2 Нажмите Устранение неисправностей > Калибровка > Датчик тонерных пятен. 3 На странице Калибровка датчика тонера внесите необходимые коррективы в частоту автоматической калибровки. 4 Чтобы сразу выполнить калибровку, нажмите Калибровать сейчас. <p>Если этот параметр не отключен для экономии тонера, принтер выполняет калибровку датчика тонерных пятен автоматически.</p>
Управление плотностью тонера	Выполните процедуру Управление плотностью тонера : <ol style="list-style-type: none"> 1 На панели управления принтера нажмите Устройство > Инструменты. 2 Нажмите Настройки устройства > Общие > Управление плотностью тонера. 3 Выберите Обычный или Темный режим по мере необходимости.

Если проблема не устранится, воспользуйтесь поддержкой по адресу www.xerox.com/office/VLC415support.

Выполнение регистрации сканера вручную

Если отсканированное изображение на физических или цифровых копиях не отцентрировано, выполните регистрацию сканера вручную.

ПРИЗНАКИ	РЕШЕНИЯ
<p>Отсканированное изображение на физических или цифровых копиях не отцентрировано.</p>	<p>Обратитесь к системному администратору, чтобы выполнить Регистрацию сканера вручную:</p> <ol style="list-style-type: none"> 1 Войдите как системный администратор. 2 На панели управления принтера нажмите Устройство > Инструменты. 3 Нажмите Устранение неполадок > Калибровка > Регистрация сканера вручную, а затем внесите необходимые корректировки. <p>Убедитесь, что исходные документы, которые вы сканируете, расположены по центру стекла экспонирования или в автоподатчике оригиналов.</p> <p>Дополнительные сведения см. в <i>Руководстве системного администратора</i> по адресу www.xerox.com/office/VLC415docs.</p>

Если проблема не устранится, воспользуйтесь поддержкой по адресу www.xerox.com/office/VLC415support.

Проблемы с факсом

Если принтеру не удастся отправлять и принимать факсы, убедитесь в том, что он подключен к рекомендуемой аналоговой телефонной линии. Отправка и прием факсов не выполняются при прямом подключении к цифровой телефонной линии без использования аналогового фильтра.



Примечание. В случае низкого качества подключения попробуйте передать факс на более низкой скорости. В поле «Начальная скорость» выберите значение **Принудительная** (4800 бит/с).

ПРОБЛЕМЫ ПРИ ОТПРАВКЕ ФАКСОВ

ПРИЗНАКИ	ВЕРОЯТНЫЕ ПРИЧИНЫ	РЕШЕНИЯ
Автоподатчик подает оригиналы неправильно.	Документ слишком толстый, слишком тонкий или слишком малого размера.	Используйте стекло экспонирования.
Документ сканируется с перекосом.	Направляющие податчика оригиналов не отрегулированы по ширине документа.	Отрегулируйте направляющие податчика оригиналов по ширине документа.
Получатель принимает факс с размазанным изображением.	Документ расположен неправильно.	Правильно расположите документ в устройстве.
	Загрязнение стекла экспонирования.	Очистите стекло экспонирования.
	Текст в документе слишком светлый.	Отрегулируйте разрешение. Отрегулируйте контрастность.
	Неполадки телефонного подключения.	Убедитесь в работоспособности телефонной линии, затем повторите отправку факса.
	Неполадки с одним из факсимильных аппаратов.	Сделайте копию и убедитесь, что на принтере копии и отпечатки получаются чистыми. Если копия печатается правильно, попросите получателя убедиться в исправности факсимильного аппарата.
Получатель принимает чистый (пустой) факс.	Неправильная загрузка документа.	Если используется податчик оригиналов, поместите оригинал лицевой стороной вверх. Если используется стекло экспонирования, поместите оригинал лицевой стороной вниз.

ПРИЗНАКИ	ВЕРОЯТНЫЕ ПРИЧИНЫ	РЕШЕНИЯ
Факс не передается.	Неправильный номер факса.	Проверьте номер факса.
	Неверное подключение к телефонной линии.	Проверьте подключение к телефонной линии. Если телефонный шнур отключен, подключите его.
	Неполадки факсимильного аппарата получателя.	Свяжитесь с получателем.
	Факс не установлен или не включен.	Убедитесь в том, что факс установлен и включен.
	Включен факс-сервер.	Убедитесь в том, что факс-сервер выключен.
	Для выхода на внешнюю линию требуется код доступа.	Если принтер подключен к внутренней АТС, для выхода на внешнюю линию может использоваться код доступа.
	В номере факса должна быть пауза между префиксом выхода на внешнюю линию и номером телефона.	Для вставки паузы нажмите кнопку Пауза набора . В соответствующей позиции появится запятая (,).

Если проблема не устранится, воспользуйтесь поддержкой по адресу www.xerox.com/office/VLC415support.

ПРОБЛЕМЫ ПРИ ПРИЕМЕ ФАКСОВ

ПРИЗНАКИ	ВЕРОЯТНЫЕ ПРИЧИНЫ	РЕШЕНИЯ
Получатель принимает чистый (пустой) факс.	Неисправность телефонного подключения или факсимильного аппарата отправителя.	Убедитесь, что принтер может печатать нормальные копии. Если печать выполняется нормально, попросите отправителя передать факс еще раз.
	Отправитель неправильно загрузил страницу.	Свяжитесь с отправителем.
Принтер отвечает на вызов, но не печатает факс.	Память переполнена.	Перед увеличением объема памяти следует удалить сохраненные работы и дождаться завершения текущих работ.

ПРИЗНАКИ	ВЕРОЯТНЫЕ ПРИЧИНЫ	РЕШЕНИЯ
Размер полученного факса при печати уменьшается.	Бумага, загруженная в принтер, не соответствует размеру отправленного документа.	Проверьте формат исходных документов, затем загрузите бумагу соответствующего формата в принтер.
Факсы не принимаются автоматически.	Принтер настроен на ручной прием факсов.	На принтере установлен автоматический прием факсов.
	Память переполнена.	Если в принтере закончилась бумага, работы факса и печати могут занять всю имеющуюся в принтере память. Загрузите бумагу и распечатайте работы, сохраненные в принтере.
	Неверное подключение к телефонной линии.	Проверьте подключение к телефонной линии. Если телефонный шнур отключен, подключите его.
	Неполадки факсимильного аппарата отправителя.	Сделайте копию и убедитесь, что на принтере копии и отпечатки получаются чистыми. Если копия печатается правильно, попросите получателя убедиться в исправности факсимильного аппарата.

Если проблема не устранится, воспользуйтесь поддержкой по адресу www.xerox.com/office/VLC415support.

ПЕЧАТЬ ОТЧЕТОВ ФАКСА

С панели управления принтера можно выполнять печать следующих отчетов факса:

- Отчет о работе
- Отчет о протоколе
- Отчет адресной книги факса
- Отчет о параметрах
- Отчет об ожидающих работах

Инструкции по печати отчетов факса см. в *Руководстве системного администратора* по адресу www.xerox.com/office/VLC415docs.

Получение справки

Для обеспечения высокого качества печати и должного уровня производительности Xerox® предоставляет ряд автоматических средств диагностики.

ПРОСМОТР СООБЩЕНИЙ ОБ ОШИБКАХ И ПРЕДУПРЕЖДЕНИЙ НА ПАНЕЛИ УПРАВЛЕНИЯ

Если возникает состояние или ошибки предупреждения, устройство выдает оповещение. На панели управления отображается сообщение, а светоиндикатор состояния мигает желтым или красным светом. Таким образом пользователи узнают о состояниях принтера, требующих их вмешательства, таких как низкий уровень расходных материалов или открытые дверцы. Сообщения об ошибках оповещают о состояниях принтера, препятствующих печати или ухудшающих ее качество. При возникновении нескольких состояний на панели управления отображается только одно сообщение.

Чтобы просмотреть полный перечень ошибок и оповещений, выполните следующие действия.

1. На панели управления принтера нажмите кнопку **Осн. режимы**.
2. Выберите **Устройство**.
3. Выберите **Уведомления**.
4. Выберите **Неисправности и предупреждения**, **Предупреждения** или **Неисправности**.
5. Для просмотра сведений выберите неисправность или предупреждение.
6. Чтобы закрыть окно уведомлений, нажмите кнопку **X**.
7. Чтобы вернуться на Главный экран, нажмите кнопку **Осн. режимы**.

ПРОСМОТР ИСТОРИИ ОШИБОК НА ПАНЕЛИ УПРАВЛЕНИЯ

В случае возникновения в устройстве неисправности она регистрируется в файле журнала ошибок вместе с датой, временем и кодом неисправности. Этот список можно использовать при устранении неисправностей.

Просмотр журнала ошибок

1. На панели управления принтера нажмите кнопку **Осн. режимы**.
2. Выберите **Устройство**.
3. Выберите **Уведомления**.
4. Нажмите кнопку **История неисправностей**.
5. Чтобы закрыть окно, нажмите **X**.
6. Чтобы закрыть окно уведомлений, нажмите кнопку **X**.
7. Чтобы вернуться на Главный экран, нажмите кнопку **Осн. режимы**.

ЖУРНАЛЫ

Журналы следует использовать только по указанию сервисного представителя Xerox.

Файлы журналов — это текстовые файлы, содержащие данные о последних операциях на устройстве, которые на нем создаются и хранятся в зашифрованном виде. Сервисный представитель Xerox может пользоваться этими файлами при устранении неисправностей в сети.



Примечание. Журналы могут включать снимки экранов, сделанные на панели управления устройства.

Чтобы создать снимок экрана на панели управления, нажмите кнопку **питания**, затем коснитесь левого нижнего угла экрана. После создания снимка на экране отобразится имя файла с этим изображением. Имя файла включает дату, время и серийный номер устройства.



Примечание. На устройстве можно делать снимки большинства экранов. Если отображается всплывающее окно, иногда можно делать только снимок экрана под этим окном.

Изображения снимков экрана хранятся вместе с файлами журнала. На устройстве до 7 дней может храниться до трех снимков экрана. По истечении 7 дней эти файлы удаляются. Если создается более трех снимков экрана, удаляются самые старые файлы.

Функция расширенного ведения журналов позволяет создавать дополнительные журналы для определенных функций или операций. Сервисный представитель Xerox может пользоваться дополнительными журналами для устранения неисправностей, которые не повторяются или перемежаются.



Примечание. Устройство поддерживает расширенное ведение журналов для максимум трех функций одновременно, а также поддерживает расширенный анализ данных.

Сведения об установке настроек для журналов см. в *Руководстве системного администратора* по адресу www.xerox.com/office/VLC415docs.

ВСТРОЕННЫЙ ВЕБ-СЕРВЕР

Встроенный веб-сервер представляет собой приложение для администрирования и настройки, установленное на принтере. С его помощью системные администраторы могут изменять настройки сети и системы на принтере удаленно, используя веб-браузер.

Вы можете проверить состояние принтера, отслеживать уровень бумаги и расходных материалов, отправлять и отслеживать работы печати. Все эти возможности будут доступны на вашем компьютере.

Для работы встроенного веб-сервера требуется следующее:

- Соединение по протоколу TCP/IP между принтером и сетью в среде Windows, Macintosh, UNIX или Linux.
- На принтере должны быть включены протоколы TCP/IP и HTTP.
- Подключенный к сети компьютер с веб-браузером, поддерживающим JavaScript.

ОНЛАЙНОВЫЙ АССИСТЕНТ ПОДДЕРЖКИ

Онлайн-ассистент поддержки — это база знаний, содержащая указания и советы по устранению неисправностей принтера. В ней содержатся решения проблем с качеством печати, застреванием бумаги, установкой программного обеспечения и т. д.

Для доступа к Онлайнному ассистенту поддержки посетите веб-сайт www.xerox.com/office/VLC415support.

ИНФОРМАЦИОННЫЕ СТРАНИЦЫ

Для принтера предусмотрен набор информационных страниц для печати. На этих страницах содержатся сведения о конфигурации и шрифтах, руководства по началу работы и т. д.

Доступны следующие информационные страницы:

НАИМЕНОВАНИЕ	ОПИСАНИЕ
Основной отчет о конфигурации	В основном отчете о конфигурации содержится информация о принтере, включая серийный номер, сведения об установленных опциях, сетевых настройках, настройках портов, лотках и т. д.
Подробный отчет о конфигурации	В подробном отчете о конфигурации содержится информация обо всех настройках принтера, включая настройки дополнительных режимов, безопасности и сервера идентификации, настройки подключения и т. д.
Информация по счетам	В отчете с информацией по счетам содержатся сведения об устройстве и подробные данные по счетчикам оплаты и количеству листов.
Начало работы	В <i>Кратком руководстве пользователя</i> приведен обзор основных функций устройства.
Страница устранения проблем с качеством печати	Страница устранения проблем с качеством печати содержит перечень распространенных проблем с качеством печати и советы по их устранению.
Страница использования расходных материалов	На странице использования материалов содержатся сведения о состоянии расходных материалов и каталожные номера для их заказа.
Демонстрационная страница с графикой	Данная страница используется для проверки качества печати графических изображений.
Список шрифтов PCL	В списке шрифтов PCL содержатся образцы всех шрифтов PCL, доступных на принтере.
Список шрифтов PostScript	В списке шрифтов PostScript содержатся образцы всех шрифтов PostScript, доступных на принтере.

Печать информационных страниц

1. На панели управления принтера нажмите кнопку **Осн. режимы**.

2. Выберите **Устройство > Информ. страницы**.
3. Чтобы напечатать информационную страницу, выберите ее и нажмите кнопку **Печать**.
Принтер напечатает выбранную информационную страницу.
4. Чтобы вернуться на Главный экран, нажмите кнопку **Осн. режимы**.

ДОПОЛНИТЕЛЬНЫЕ СВЕДЕНИЯ

Дополнительные сведения о принтере можно получить из следующих источников:

РЕСУРС	МЕСТОНАХОЖДЕНИЕ
Руководство по установке	Входит в комплект принтера.
Краткое руководство	Печать с панели управления. См. раздел Информационные страницы .
Прочая документация для принтера	www.xerox.com/office/VLC415docs
Список рекомендуемых материалов	США: www.xerox.com/rmlna Европейский Союз: www.xerox.com/rmleu
Техническая поддержка для принтера, в том числе интернет-служба поддержки, система Online Support Assistant (Онлайновый ассистент поддержки) и драйверы принтера для скачивания.	www.xerox.com/office/VLC415support
Информационные страницы	Печать с панели управления. См. раздел Информационные страницы .
Информация о встроенном веб-сервере	Во встроенном веб-сервере щелкните Справка .
Заказ расходных материалов для принтера	www.xerox.com/office/supplies
Доступ к информационным и программным ресурсам, включая интерактивные руководства, шаблоны для печати, полезные советы и специальные функции, отвечающие индивидуальным требованиям.	www.xerox.com/office/businessresourcecenter
Местные центры продаж и поддержки клиентов	www.xerox.com/office/worldcontacts
Регистрация принтера	www.xerox.com/register
Интернет-магазин Xerox® Direct	www.direct.xerox.com/

Определение серийного номера

При заказе расходных материалов или при обращении в Xerox за помощью вам потребуется указать серийный номер устройства. Серийный номер можно выяснить разными способами. Чтобы узнать серийный номер, распечатайте отчет о конфигурации или проверьте его на панели управления или на домашней странице встроенного веб-сервера. Серийный номер напечатан на специальной наклейке на принтере. Чтобы увидеть этикетку, откройте дверцу А.

Подробные сведения о печати отчета о конфигурации см. в разделе [Информационные страницы](#).

Просмотр серийного номера с панели управления:

1. На панели управления принтера нажмите кнопку **Осн. режимы**.
2. Нажмите **Устройство > Об устройстве**.

На экран будут выведены сведения о модели, серийном номере и версии программного обеспечения.

3. Чтобы вернуться на Главный экран, нажмите кнопку **Осн. режимы**.

Характеристики

Содержание приложения:

Конфигурации и параметры принтера.....	328
Физические характеристики.....	331
Габаритные требования	334
Условия окружающей среды	337
Электропитание.....	338
Эксплуатационные характеристики	339
Контактная информация по вопросам охраны окружающей среды, защиты здоровья и безопасности..	340

Конфигурации и параметры принтера

СТАНДАРТНЫЕ ФУНКЦИОНАЛЬНЫЕ ВОЗМОЖНОСТИ

Характеристики принтера представлены ниже.

- Копирование, Печать, Эл. почта, Сканирование и Факс-сервер
- Сканирование на USB-накопители и печать с них
- Процедура сканирования с опциями Сканирование в почтовый ящик, Сканирование в сеть и Сканирование в главный каталог
- Настраиваемые приложения для режимов копирования, эл. почты, сканирования (куда), факса, настраиваемых приложений и сканирования
- Документы PDF с возможностью поиска, документы PDF, XPS, TIFF из одной или нескольких страниц, PDF с шифрованием или защитой паролем, линейаризованный PDF или PDF/A
- Скорость печати до 40 стр/мин для A4 (210 x 297 мм) и 42 стр/мин для Letter (8,5 x 11 дюйм.)
- Разрешение при сканировании и копировании: 1200 x 1200 точек на дюйм
- Копирование и печать документов размером до Legal (215,9 x 355,6 мм, 8,5 x 14 дюйм.)
- Автоматическая двусторонняя печать
- Дуплексный автоматический податчик оригиналов
- Панель управления с цветным сенсорным экраном
- Лоток 1, стандартный лоток на 250 листов с устройством ручной подачи
- Лоток 2, опциональный лоток на 550 листов со встроенным обходным лотком на 100 листов
- Лотки 3, опциональный лоток на 550 листов
- Системная память DDR3 2 ГБ
- Внутренняя встроенная карта d-Media емкостью 32 ГБ (eMMC)
- Ethernet 10/100/1000Base-TX
- Высокоскоростной порт USB 2.0 для прямой печати
- Шрифты и поддержка Adobe® PostScript® и PCL®
- Поддержка драйверов Xerox® Global Print Driver и Xerox® Pull Print Driver
- Автоматическое пополнение расходных материалов и управление ими с помощью инструментов Xerox® MeterAssistant®, Xerox® SuppliesAssistant® и Maintenance Assistant
- Удаленная установка драйвера
- Удаленное управление, резервное копирование, восстановление и клонирование конфигурации
- Обнаружение устройств Bonjour
- Стандартная система учета Xerox®

- Зашифрованные защищенная печать, защищенный факс, защищенное сканирование и защищенная эл. почта
- Защита данных Trellix®



Примечание. Trellix® Security Event — ранее McAfee® Data Security.

- Расширяемая интерфейсная платформа Xerox®
- Настройки рационального режима в драйвере принтера Xerox® Earth Smart
- Встроенный веб-сервер
- Оповещения по эл. почте
- Поддержка печати с мобильных устройств, подключения для мобильной печати и мобильных приложений
- Поддержка приложения Xerox® Easy Assist
- Поддержка Xerox® App Gallery
- Поддержка NFC-печати
- Поддержка Mopria
- Поддержка AirPrint

ДОПОЛНИТЕЛЬНЫЕ УСТРОЙСТВА И ВОЗМОЖНОСТЬ МОДЕРНИЗАЦИИ

- Полуавтоматический шиватель
- ПО переадресации факсов в электронную почту или на SMB
- Унифицированная идентификационная система безопасного доступа Xerox
- Комплект для включения устройства чтения карт CAC и PIV
- Поддержка сетевого учета Xerox®
- Комплект для повышения производительности (жесткий диск 500 ГБ или более)
- Комплект устройства чтения карт RFID
- Комплект для включения SIPRNet
- Программное обеспечения для печати Unicode
- Профессиональное ПО Xerox® Scan to PC Desktop® Professional
- Беспроводной сетевой адаптер с Bluetooth, который обеспечивает подключение к беспроводной сети, Wi-Fi Direct и iBeacon для обнаружения AirPrint.



Примечание. Для обнаружения AirPrint® подключение осуществляется через Bluetooth с низким энергопотреблением.

ПАРАМЕТРЫ ПОСЛЕПЕЧАТНОЙ ОБРАБОТКИ

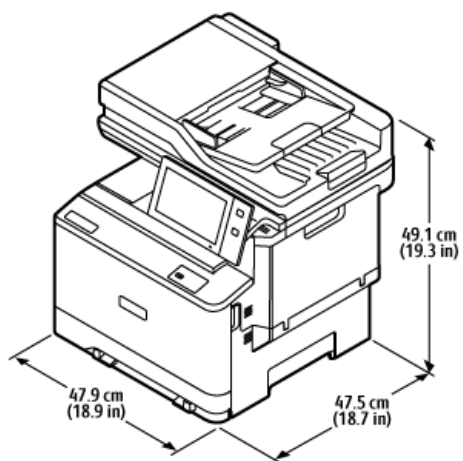
УСТРОЙСТВО ВЫВОДА	ЕМКОСТЬ	РАЗМЕРЫ	ПЛОТНОСТЬ	ПАРАМЕТРЫ ПОСЛЕПЕЧАТНОЙ ОБРАБОТКИ
Центральный лоток	150 листов	Все поддерживаемые форматы Сведения о поддерживаемых размерах см. в разделе Поддерживаемые виды бумаги.	Все поддерживаемые плотности Сведения о поддерживаемой плотности см. в разделе Поддерживаемые виды бумаги.	Не предусмотрено
Полуавтоматический сшиватель	20 листов	Любой поддерживаемый формат Сведения о поддерживаемых размерах см. в разделе Поддерживаемые виды бумаги.	Любая поддерживаемая плотность Сведения о поддерживаемой плотности см. в разделе Поддерживаемые виды бумаги.	Макс. 20 листов для стандартной бумаги плотностью 20 фнт



Примечание. Число листов, указанное для емкости лотков и опций послепечатной обработки, относится к бумаге плотностью 75 г/м². Для более плотных материалов число листов уменьшается, причем плотность должна находиться в определенном диапазоне.

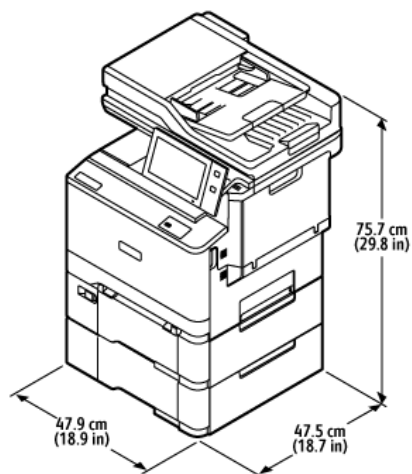
Физические характеристики

БАЗОВАЯ КОМПЛЕКТАЦИЯ



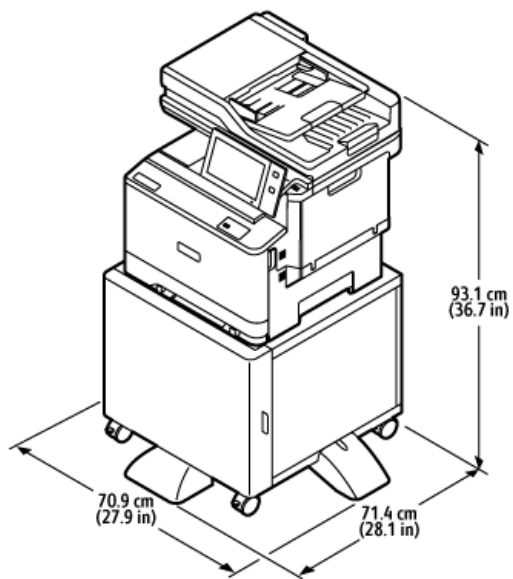
- Ширина: 47,9 см (18,9 дюйм.)
- Глубина: 47,5 см (18,7 дюйм.)
- Высота: 49,1 см (19,3 дюйм.)
- Масса: ≤ 27,1 кг (59,5 фнт)

БАЗОВАЯ КОНФИГУРАЦИЯ С 2 ОПЦИОНАЛЬНЫМИ МОДУЛЯМИ ЛОТКОВ



- Ширина: 47,9 см (18,9 дюйм.)
- Глубина: 47,5 см (18,7 дюйм.)
- Высота: 75,7 см (28,9 дюйм.)
- Масса: ≤ 35,2 кг (77,4 фнт)

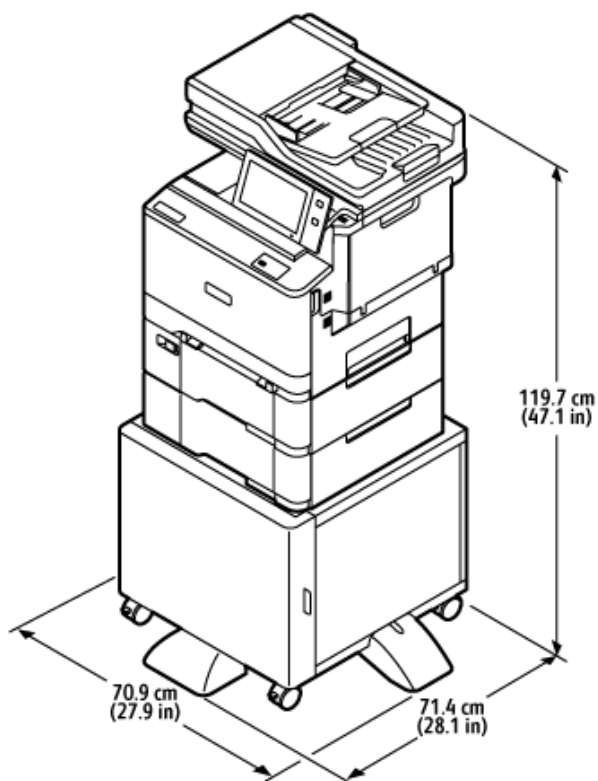
БАЗОВАЯ КОНФИГУРАЦИЯ С ПОДСТАВКОЙ ДЛЯ ПРИНТЕРА




- Ширина: 70,9 см (27,9 дюйм.)
- Глубина: 71,4 см (28,1 дюйм.)
- Высота: 93,1 см (36,7 дюйм.)
- Масса: ≤ 41,9 кг (92,2 фнт)

 Примечание. Масса подставки для принтера составляет 14,8 кг (32,7 фнт).

КОНФИГУРАЦИЯ С ОПЦИОНАЛЬНЫМИ ЛОТКАМИ И ПОДСТАВКОЙ ДЛЯ ПРИНТЕРА

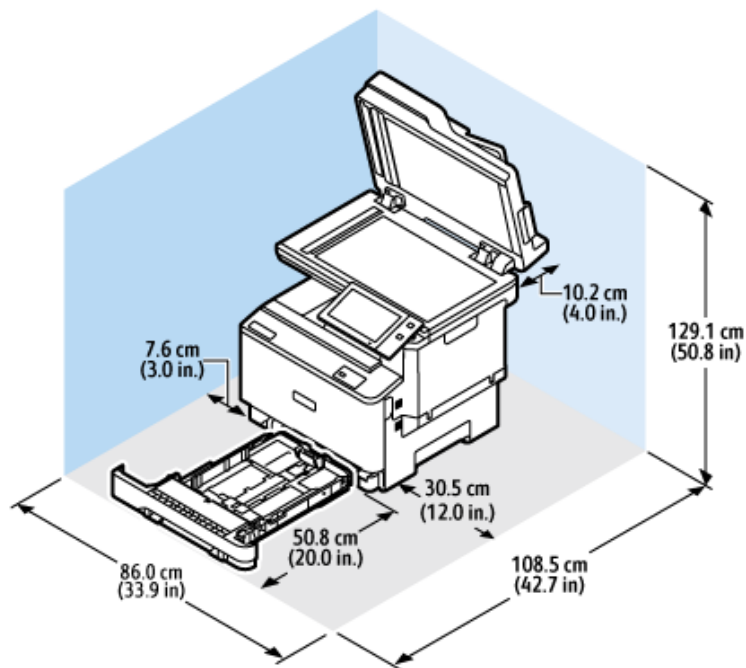


- Ширина: 70,9 см (27,9 дюйм.)
- Глубина: 71,4 см (28,1 дюйм.)
- Высота: 119,7 см (47,1 дюйм.)
- Масса: ≤ 50,0 кг (110,1 фнт)

 Примечание. Масса подставки для принтера составляет 14,8 кг (32,7 фнт).

Габаритные требования

БАЗОВАЯ КОМПЛЕКТАЦИЯ



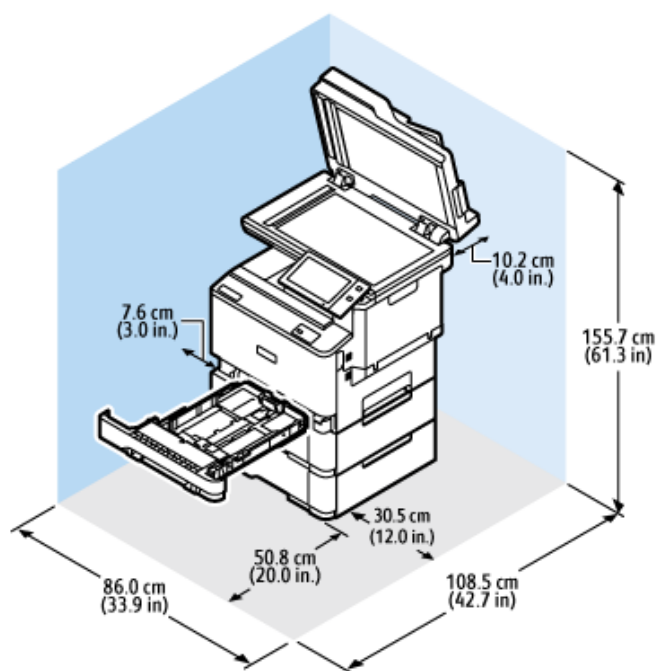
Пространство для установки

- Ширина: 86,0 см (33,9 дюйм.)
- Глубина: 108,5 см (42,7 дюйм.)
- Высота: 129,1 см (50,8 дюйм.)

Свободное пространство

- Спереди: 50,8 см (20,0 дюйм.)
- Сзади: 10,2 см (4,0 дюйм.)
- Слева: 7,6 см (3,0 дюйм.)
- Справа: 30,5 см (12,0 дюйм.)

БАЗОВАЯ КОНФИГУРАЦИЯ С 2 ОПЦИОНАЛЬНЫМИ МОДУЛЯМИ ЛОТКОВ



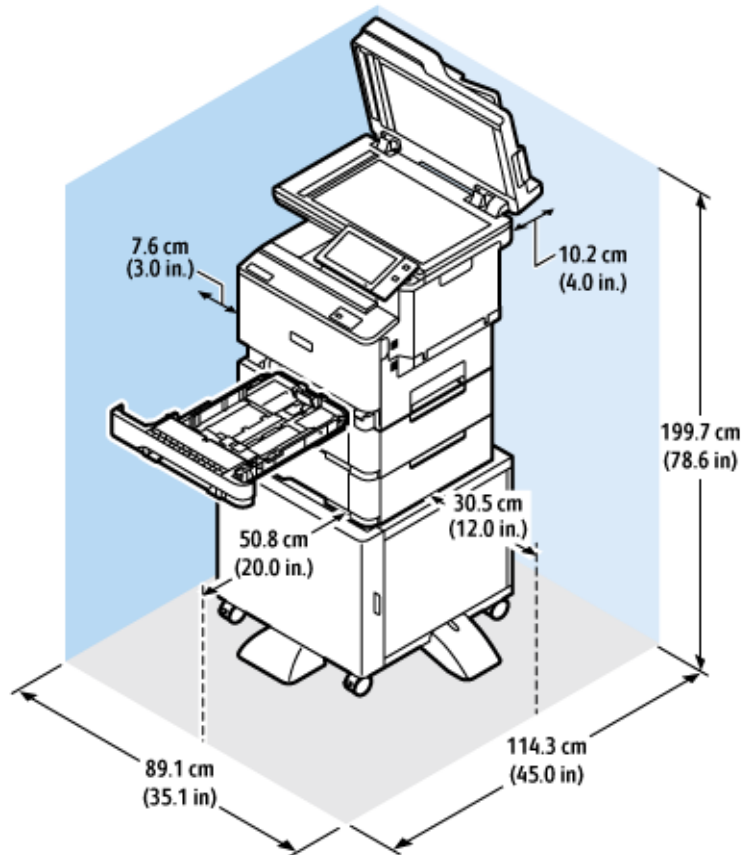
Пространство для установки

- Ширина: 86,0 см (33,9 дюйм.)
- Глубина: 108,5 см (42,7 дюйм.)
- Высота: 155,7 см (61,3 дюйм.)

Свободное пространство

- Спереди: 50,8 см (20,0 дюйм.)
- Сзади: 10,2 см (4,0 дюйм.)
- Слева: 7,6 см (3,0 дюйм.)
- Справа: 30,5 см (12,0 дюйм.)

КОНФИГУРАЦИЯ С ОПЦИОНАЛЬНЫМИ ЛОТКАМИ И ПОДСТАВКОЙ ДЛЯ ПРИНТЕРА



Пространство для установки

- Ширина: 89,1 см (35,1 дюйм.)
- Глубина: 114,3 см (45,0 дюйм.)
- Высота: 199,7 см (78,6 дюйм.)

Свободное пространство

- Спереди: 50,8 см (20,0 дюйм.)
- Сзади: 10,2 см (4,0 дюйм.)
- Слева: 7,6 см (3,0 дюйм.)
- Справа: 30,5 см (12,0 дюйм.)

Условия окружающей среды

ТЕМПЕРАТУРА

При работе: 10–32° C (50–90° F)

ОТНОСИТЕЛЬНАЯ ВЛАЖНОСТЬ

При работе: 15–80% отн. вл. (без конденсации)

ВЫСОТА НАД УРОВНЕМ МОРЯ

Наилучшие рабочие характеристики принтера достигаются при высоте над уровнем моря до 2896 м (9500 футов).

Электропитание

СКОРОСТЬ	НАПРЯЖЕНИЕ ПИТАНИЯ	ЧАСТОТА	ПОТРЕБЛЯЕМЫЙ ТОК
42 отпечатков в минуту	100–110 В (перем. ток) +/-10%	50 +/- 3 Гц 60 +/- 3 Гц	8,8 А
	110–127 В (перем. ток) +/-10%	50 +/- 3 Гц 60 +/- 3 Гц	7,8 А
	220–240 В (перем. ток) +/-10%	50 +/- 3 Гц 60 +/- 3 Гц	3,9 А

Эксплуатационные характеристики

РАЗРЕШЕНИЕ ПЕЧАТИ

Макс. разрешение: 1200 x 1200 т/д

СКОРОСТЬ ПЕЧАТИ

Компания Xerox заявляет о следующей максимальной скорости непрерывной печати с подачей коротким краем на бумаге плотностью 75 г/м² из любого лотка:

- 40 стр/мин для А4 (210 x 297 мм / 8,27 x 11,69 дюйм.)
- 42 стр/мин для Letter (216 x 279 мм / 8,5 x 11 дюйм.)

Скорость печати зависит от следующих факторов:

- Ориентация бумаги — Бумага большинства размеров загружается коротким краем. Для получения более высокой скорости печати при использовании размера А5 (148 x 210 мм, 5,8 x 8,3 дюйм.) загрузите бумагу с подачей длинным краем.
- Формат бумаги: Печать на бумаге размера Letter (8,5 x 11 дюйм.) и А4 (210 x 297 мм) является самой быстрой.
- Плотность бумаги: На тонкой бумаге печать выполняется быстрее, чем на плотной (такой как карточки и наклейки).
- Тип бумаги: печать на обычной бумаге выполняется быстрее, чем на глянцевой.

Достичь номинальной скорости печати при печати на обычной бумаге размером Letter или А4 можно при подаче коротким краем. Скорость печати может снизиться при печати на узких носителях (шириной менее 210 мм), таких как конверты.

Контактная информация по вопросам охраны окружающей среды, защиты здоровья и безопасности

Для получения дополнительных сведений по вопросам охраны труда, окружающей среды и техники безопасности, а также относительно данного продукта Xerox и расходных материалов, воспользуйтесь следующими контактными данными:

- Только США и Канада: 1-800-ASK-XEROX (1-800-275-9376)
- Веб-адрес: [Охрана окружающей среды и устойчивое развитие — Xerox](#)
- Запрос по электронной почте (по всему миру): EHS-Europe@xerox.com

Сведения о безопасности продукции для США и Канады см. по адресу: www.xerox.com/environment

Нормативная информация

Содержание приложения:

Основные нормативные требования	342
Ограничения на копирование	351
Ограничения на передачу факсов	354
Сертификация безопасности	358
Паспорта безопасности материалов	359

Основные нормативные требования

Компания Хероx провела испытания данного принтера на соответствие стандартам по электромагнитному излучению и помехоустойчивости. Данные стандарты разработаны для снижения уровня помех, создаваемых принтером или влияющих на его работу в обычных условиях офиса.

Внесение изменений в это устройство или его модификация без отдельного разрешения компании Хероx® может лишить пользователя права на эксплуатацию этого оборудования.

ПРАВИЛА ФЕДЕРАЛЬНОЙ КОМИССИИ ПО СВЯЗИ (FCC) США

Данное оборудование прошло испытания и признано соответствующим пределам для цифровых устройств Класса А в соответствии с положениями Части 15 Правил Федеральной комиссии по связи (FCC) США. Данные пределы установлены с целью обеспечить разумную защиту от вредных помех при использовании оборудования в коммерческой среде. Данное оборудование генерирует, использует и может излучать энергию в полосе радиочастот. Поэтому при установке и эксплуатации с нарушением требований руководства это оборудование может стать источником радиопомех. При эксплуатации данного аппарата в жилых помещениях возможно появление радиопомех. Ответственность за устранение этих помех возлагается на пользователя.

Внесение изменений и модернизация аппарата без разрешения компании Хероx может привести к потере права эксплуатации данного аппарата.

Для соблюдения Правил FCC с этим оборудованием необходимо использовать экранированные кабели. Работа с неодобренным оборудованием или неэкранированными кабелями может привести к помехам для радио- и телевидения.



Предупреждение. Для обеспечения соответствия Части 15 Правил Федеральной комиссии по связи (FCC) США используйте экранированные интерфейсные кабели.

Цветные многофункциональные принтеры Хероx® VersaLink® C415

Цветные многофункциональные принтеры Хероx® VersaLink® C415 соответствуют требованиям Части 15 Правил Федеральной комиссии по связи (FCC) США. Эксплуатация осуществляется при соблюдении следующих двух условий:

- Аппараты не должны создавать вредных помех.
- Аппараты должны поглощать любые виды излучения, включая те, которые могут вызывать нежелательные изменения в их работе.

Ответственная сторона: Хероx Corporation

Адрес: 800 Phillips Road, Webster, NY 14580

Контактная информация в Интернете: www.xerox.com/en-us/about/ehs.

НОРМАТИВНАЯ ИНФОРМАЦИЯ ДЛЯ АДАПТЕРОВ БЕСПРОВОДНЫХ СЕТЕЙ С ЧАСТОТОЙ 2,4 И 5 ГГц

Данный аппарат содержит модуль радиопередающего устройства для беспроводной локальной сети с частотой 2,4 и 5 ГГц, соответствующего требованиям части 15 правил Федеральной комиссии по связи (FCC) США, отраслевого стандарта Канады RSS-210 и директивы Совета ЕС 2014/53/ЕС. Выходная мощность радиоизлучения этого устройства не будет превышать 20 дБм во всех частотных диапазонах.

При эксплуатации данного устройства следует учитывать следующие два условия:

1. Это устройство не должно создавать помех, и
2. Это устройство должно поглощать все принимаемые помехи, включая те, которые могут вызывать нежелательные изменения в его работе.

Внесение изменений в данное оборудование или его модификация без особого разрешения компании Xerox Corporation может лишить пользователя права на эксплуатацию этого оборудования.

УВЕДОМЛЕНИЕ О ЛАЗЕРНОМ ИЗЛУЧЕНИИ

Принтер сертифицирован в США как соответствующий требованиям DHHS 21 CFR, раздел I, подраздел J, для лазерных устройств класса I (1), а также сертифицирован в других странах как лазерное устройство класса I, соответствующее требованиям стандарта IEC 60825-1: 2014.

Лазерные устройства класса I считаются безопасными. Лазерная система и принтер сконструированы таким образом, что при нормальных условиях эксплуатации, техническом обслуживании и при соблюдении предписанных условий ремонта персонал не подвергается воздействию лазерного излучения, превышающего уровень класса I. В принтере имеется неразборный узел печатающей головки, который содержит лазер, имеющий следующие характеристики:

Класс: IIIb (3b) AlGaAs

Номинальная выходная мощность (мВт): 12

Длина волны (нм): 770–800

КАНАДА

Этот цифровой аппарат класса A соответствует стандартам Канады ICES-003 и ICES-001.

Cet appareil numérique de la classe A est conforme à la norme NMB-003 et NMB-001 du Canada.

Это изделие содержит модуль радиопередающего устройства для беспроводной локальной сети с частотой 2,4 и 5 ГГц, соответствующего требованиям отраслевого стандарта Канады RSS-210.

Ce produit contient un module émetteur radio LAN sans fil de 2.4 GHz et 5 GHz conforme aux exigences spécifiées dans la réglementation Industrie du Canada RSS-210.

Это устройство соответствует требованиям промышленных Спецификаций радиостандартов Канады для нелицензируемого оборудования. Эксплуатация осуществляется при соблюдении следующих двух условий:

1. Это устройство не должно создавать помех.
2. Это устройство должно поглощать все принимаемые помехи, включая те, которые могут вызывать нежелательные изменения в его работе.

Le présent appareil est conforme aux CNR d'Industrie Canada applicables aux appareils radio exempts de licence. L'exploitation est autorisée aux deux conditions suivantes:

1. l'appareil ne doit pas produire de brouillage, et
2. l'utilisateur de l'appareil doit accepter tout brouillage radioélectrique subi, même si le brouillage est susceptible d'en compromettre le fonctionnement.

Существуют эксплуатационные ограничения для устройств, работающих в нелицензируемых локальных сетях (LE-LAN): устройство для работы в диапазоне частот 5150–5250 МГц может использоваться только внутри помещений в целях снижения вероятности вредных помех для соканальных мобильных спутниковых систем.

Il y a des restrictions opérationnelles pour dispositifs de réseaux locaux exempts de licence (RL-EL): les dispositifs fonctionnant dans la bande 5 150-5 250 MHz sont réservés uniquement pour une utilisation à l'intérieur afin de réduire les risques de brouillage préjudiciable aux systèmes de satellites mobiles utilisant les mêmes canaux.

Этот передатчик не должен располагаться рядом или работать совместно с какой-либо другой антенной или передатчиком. Это оборудование должно устанавливаться и эксплуатироваться на расстоянии от радиатора до вашего тела не менее 20 см.

Cet émetteur ne doit pas être Co-placé ou ne fonctionnant en même temps qu'aucune autre antenne ou émetteur. Cet équipement devrait être installé et actionné avec une distance minimum de 20 centimètres entre le radiateur et votre corps.

СООТВЕТСТВИЕ ТРЕБОВАНИЯМ ЕВРОПЕЙСКОГО СОЮЗА И ЕВРОПЕЙСКОЙ ЭКОНОМИЧЕСКОЙ ЗОНЫ



Нанесенный на данное изделие знак CE означает, что оно соответствует применимым Директивам ЕС.

Полный текст Декларации о соответствии ЕС приведен по адресу www.xerox.com/en-us/about/ehs.

Это изделие содержит модуль радиопередатчика беспроводной локальной сети 2,4 ГГц и 5 ГГц.

Выходная мощность радиоизлучения этого устройства не будет превышать 20 дБм во всех частотных диапазонах.

Настоящим Xerox заявляет, что радиотехническое оборудование — цветные многофункциональные принтеры VersaLink® C415 соответствует требованиям Директивы 2014/53/ЕС.

Данный аппарат при надлежащей эксплуатации в соответствии с инструкциями не представляет опасности для пользователей и окружающей среды.

**Предупреждение.**

- Внесение изменений в данное оборудование или его модификация без особого разрешения компании Xerox Corporation может привести к потере права на его эксплуатацию.
- Внешнее излучение промышленного, научного и медицинского оборудования может создавать помехи работе данного аппарата. Если внешнее излучение промышленного, научного и медицинского оборудования создает помехи работе данного аппарата, следует обратиться за консультацией в представительство.
- Данный аппарат соответствует классу А. В жилом помещении данный аппарат может быть источником радиопомех, в этом случае пользователь должен принять соответствующие меры по их подавлению.
- В целях обеспечения соответствия нормативным требованиям Европейского союза используйте экранированные интерфейсные кабели.

Соглашение ЕС по оборудованию для обработки изображений (группа 4)

Компания Xerox® согласилась разработать критерии энергоэффективности и экологичности своей продукции, которые подпадают под действие Директивы Европейского Союза (ЕС) по энергопотребляющей продукции, в частности, Группы 4 — Оборудование для обработки изображений.

Это относится к бытовой технике и офисному оборудованию, удовлетворяющим следующим критериям:

- стандартная техника монохромного формата с максимальной скоростью до 66 изображений А4 в минуту;
- стандартная техника цветного формата с максимальной скоростью менее 51 изображения А4 в минуту.

ДЛЯ ПОЛУЧЕНИЯ ДОПОЛНИТЕЛЬНОЙ ИНФОРМАЦИИ О	ПЕРЕЙДИТЕ НА
<ul style="list-style-type: none"> • Энергопотребление и время активации • Настройки режима энергосбережения по умолчанию 	<p><i>Документация пользователя или Руководство системного администратора</i></p> <p>www.xerox.com/office/VLC415docs</p>
<ul style="list-style-type: none"> • Преимущества приобретения продуктов, отвечающих требованиям ENERGY STAR® 	<p>www.energystar.gov</p>
<ul style="list-style-type: none"> • Экологические преимущества двусторонней печати • Преимущества использования более легкой бумаги (60 г/м²) и возможности вторичной переработки • Утилизация и переработка картриджей • Участие Xerox в инициативах по устойчивому развитию 	<p>www.xerox.com/en-us/about/ehs</p>

Европейский Союз, Категория 19, Директива по экодизайну

В соответствии с Директивой Европейской Комиссии по экодизайну, источник света, содержащийся в этом изделии или его компонентах, предназначен только для захвата или проецирования изображений и не предназначен для использования в других целях.

ENERGY STAR



ENERGY STAR представляет собой добровольную программу стимулирования разработки и приобретения энергоэффективных моделей с целью снижения ущерба для окружающей среды. Информацию о программе ENERGY STAR и моделях, удовлетворяющих ее требованиям, можно найти на следующем сайте: www.energystar.gov.

ENERGY STAR и знак ENERGY STAR являются зарегистрированными в США товарными знаками.

Программа ENERGY STAR в отношении оборудования для обработки изображений — это совместная программа правительств США, Европейского Союза и Японии, а также отрасли по производству офисного оборудования по продвижению на рынок энергосберегающих моделей копировальных аппаратов, принтеров, факсимильных аппаратов, многофункциональных принтеров, персональных компьютеров и мониторов. Снижение уровня потребления энергии позволяет эффективнее бороться со смогами, кислотными дождями и долговременными изменениями климата благодаря сокращению выбросов, связанных с производством электроэнергии.

Дополнительные сведения по энергопотреблению и другим связанным с этим темам см. на веб-сайте www.xerox.com/environment или www.xerox.com/environment_europe.

Энергопотребление и время активации

Энергопотребление аппарата зависит от режима его использования. Для данного аппарата можно настроить режим энергосбережения.

В целях сокращения энергопотребления на вашем аппарате доступно несколько режимов экономии энергии. После выполнения последнего отпечатка аппарат переходит в режим готовности. В этом режиме печать может начинаться без задержки. Если устройство не используется в течение определенного периода времени, оно переходит в режим сна. Чтобы сократить энергопотребление, в режиме сна остаются активными только основные функции. После выхода из режима сна аппарату требуется больше времени для вывода первого отпечатка, чем при печати в режиме готовности. Такая задержка при выходе из режима сна типична для большинства аналогичного оборудования.

Вы можете настроить режимы экономии энергии, чтобы уменьшить ее потребление. Предусмотрены следующие варианты:

- **При активности** — выход аппарата из режима сна происходит при обнаружении действий. Чтобы установить задержку перед переходом аппарата в режим сна, введите значение в минутах.
- **Переход в режим сна и выход из него в запланированное время.** Выход аппарата из режима сна и переход в этот режим происходит по расписанию, заданному пользователем.
- **Автом. выкл. питания:** чтобы разрешить аппарату выключение питания по истечении времени, указанного в разделе «Режим сна», выберите «Автом. выкл. питания». Чтобы установить задержку перед выключением принтера после пребывания в режиме сна, введите значение в часах в разделе «Режим сна».

Информацию об изменении настроек режима энергосбережения см. в *Руководстве пользователя* по адресу www.xerox.com/office/VLC415docs. Для получения дополнительной помощи обратитесь к своему системному администратору или к *Руководству системного администратора*.

Для включения режима автоматического выключения питания обратитесь к системному администратору. Дополнительную информацию см. в *Руководстве системного администратора* по адресу www.xerox.com/office/VLC415docs.

Дополнительные сведения об участии компании Xerox в инициативах по экологической устойчивости содержатся по адресу: www.xerox.com/environment или www.xerox.com/environment_europe.



Примечание. Изменение времени перехода в режим энергосбережения, установленного по умолчанию, может привести к увеличению энергопотребления аппарата. Прежде чем отключать режим энергосбережения или устанавливать длительное время нахождения в состоянии активности, учтите соответствующее повышение энергопотребления.

Настройки режима энергосбережения по умолчанию

Это устройство прошло аттестацию ENERGY STAR® в соответствии с требованиями программы ENERGY STAR для оборудования для обработки изображений. Время перехода из режима готовности в режим сна можно задать в промежутке от 0 до 60 или от 0 до 120 минут (в зависимости от модели принтера). По

умолчанию установлено значение 0. Максимальное время перехода из режима готовности в режим сна может составлять до 120 минут (в зависимости от модели принтера и системной конфигурации).

Чтобы изменить настройки режима энергосбережения или включить функцию автоматического перехода в режим ожидания, обратитесь к своему системному администратору или см. *Руководство системного администратора* по адресу www.xerox.com/office/VLC415docs.

ЕРЕАТ

Это устройство зарегистрировано в каталоге ЕРЕАТ для соответствия свойствам экомаркировки. По умолчанию используется заводское включение режима сна. В режиме сна принтер потребляет менее 1 Вт энергии.

Чтобы узнать больше об участии Хероx в инициативах по устойчивому развитию, перейдите по ссылке <https://www.xerox.com/en-us/about/ehs> или www.xerox.co.uk/about-xerox/environment/engb.html.

Экологические преимущества двусторонней печати

Большинство устройств Хероx поддерживает функцию двусторонней печати. Она позволяет автоматически печатать на обеих сторонах листа бумаги и поэтому помогает в сокращении использования ценных ресурсов, уменьшая потребление вами бумаги. В соответствии с соглашением ЕС по оборудованию для обработки изображений (группа 4), на моделях со скоростью печати от 40 стр/мин в цвете (или 45 стр/мин в черно-белом режиме) во время настройки и установки драйверов функция двусторонней печати должна включаться автоматически. На некоторых моделях Хероx с более низкими скоростями печати при установке также могут автоматически включаться настройки двусторонней печати. Постоянное использование двусторонней печати позволяет уменьшить воздействие вашего оборудования на окружающую среду. Однако если вам необходима односторонняя печать, соответствующие настройки можно изменить в драйвере принтера.

Типы бумаги

Данный аппарат предназначен для печати как на бумаге из вторсырья, так и на впервые выпущенной бумаге, соответствующей экологическим требованиям и стандарту качества EN12281 или другому аналогичному стандарту. В определенных целях может использоваться более тонкая бумага (60 г/м²), для изготовления которой требуется меньше сырья и которая поэтому экономит ресурсы. Рекомендуется проверить, можете ли вы ее использовать для печати.

СЕРТИФИКАЦИЯ ЕВРАЗИЙСКОГО ЭКОНОМИЧЕСКОГО СООБЩЕСТВА



Знак ЕАС, нанесенный на это изделие, свидетельствует о сертификации для использования на рынках государств-членов Таможенного союза.

ГЕРМАНИЯ

Германия: Blue Angel (Голубой ангел)



RAL, немецкий институт контроля качества и маркировки, присвоил устройству в указанной ниже конфигурации экологический знак Blue Angel:

сетевой принтер с автоматической двусторонней печатью, USB-подключением или сетевым интерфейсом.

Этот знак свидетельствует о том, что аппарат соответствует экологическим критериям Blue Angel в области разработки, производства и эксплуатации. Подробные сведения приведены в разделе www.blauer-engel.de.

Blendschutz

Das Gerät ist nicht für die Benutzung im unmittelbaren Gesichtsfeld am Bildschirmarbeitsplatz vorgesehen. Um störende Reflexionen am Bildschirmarbeitsplatz zu vermeiden, darf dieses Produkt nicht im unmittelbaren Gesichtsfeld platziert werden.

Lärmemission

Maschinenlärminformations-Verordnung 3. GPSGV: Der höchste Schalldruckpegel beträgt 70 dB(A) oder weniger gemäß EN ISO 7779.

Importeur

Xerox GmbH
Hellersbergstraße 2-4
41460 Neuss
Deutschland

ПРАВИЛА ОГРАНИЧЕНИЯ СОДЕРЖАНИЯ ОПАСНЫХ ВЕЩЕСТВ (ТУРЦИЯ)

Согласно Статье 7 (d), настоящим подтверждается «соответствие аппарата нормативным требованиям в отношении электрического и электронного оборудования».

"EEE yönetmeliğine uygundur."

СООТВЕТСТВИЕ ПРАВИЛАМ ОГРАНИЧЕНИЯ СОДЕРЖАНИЯ ВРЕДНЫХ ВЕЩЕСТВ (УКРАИНА)

Обладнання відповідає вимогам Технічного регламенту щодо обмеження використання деяких небезпечних речовин в електричному та електронному обладнанні, затвердженого постановою Кабінету Міністрів України від 3 грудня 2008 № 1057

Оборудование соответствует требованиям технического регламента, утвержденного резолюцией Кабинета министров Украины от 3 декабря 2008 г. и касающегося ограничения использования определенных опасных веществ в электрическом и электронном оборудовании.

Ограничения на копирование

США

Конгресс США законодательно запретил копирование следующих документов при определенных обстоятельствах. За создание таких репродукций предусмотрено наказание в виде денежного штрафа или лишения свободы.

1. Облигации или ценные бумаги Правительства США, такие как:
 - долговые сертификаты;
 - валюта национального банка;
 - купоны облигаций;
 - банкноты федерального резервного банка США;
 - серебряные сертификаты;
 - золотые сертификаты;
 - облигации США;
 - казначейские билеты;
 - банковские билеты Федерального резерва США;
 - мелкие банкноты;
 - депозитные сертификаты;
 - бумажные денежные знаки;
 - займы и облигации некоторых правительственных учреждений, например Федерального управления жилищным фондом (FHA) и т. д.;
 - облигации (сберегательные облигации США можно фотографировать только в целях рекламы в ходе кампаний по их продаже);
 - гербовые марки налоговой службы США (необходимо воспроизведение юридического документа с погашенной гербовой маркой, это можно делать только в предусмотренных законом целях);
 - почтовые марки, погашенные или не погашенные (в филателистических целях почтовые марки можно фотографировать при условии, что их копии будут черно-белыми и с линейными размерами менее 75% или более 150% от оригинала);
 - почтовые платежные поручения;
 - счета, чеки и платежные поручения уполномоченных должностных лиц США;
 - марки и другие заменители денег любого достоинства, которые были или могут быть изданы в соответствии с законами, принятыми Конгрессом США;
 - Сертификаты о скорректированной надбавке ветеранам мировых войн.
2. Облигации и другие ценные бумаги иностранных правительств, банков и корпораций.

3. Охраняемые авторским правом материалы, кроме случаев, когда получено согласие владельца авторских прав или воспроизведение правомерно без его согласия, а также когда воспроизведение в библиотеке предусмотрено законодательством об авторском праве. Дополнительную информацию об этих условиях можно получить в Бюро регистрации авторских прав США (Библиотека Конгресса США, Вашингтон, федеральный округ Колумбия, 20559). Необходимо запросить циркуляр R21.
4. Сертификаты гражданства или натурализации (иностраные сертификаты о натурализации можно фотографировать).
5. Паспорта (иностраные паспорта можно фотографировать).
6. Иммиграционные документы.
7. Призывные регистрационные повестки.
8. Документы об освобождении от воинской повинности, которые содержат любые из следующих сведений о лице, состоящем на воинском учете:
 - заработок или доход,
 - протоколы судебных заседаний,
 - физическое или психическое состояние,
 - данные о членах семьи;
 - предыдущая воинская служба.
 - Исключение: разрешается фотографировать сертификаты США об увольнении в запас.
9. Значки, удостоверения личности, пропуска или знаки отличия, которые носят военнослужащие или служащие различных федеральных ведомств, в том числе сотрудники ФБР и Министерства финансов США (кроме случаев, когда фотографирование выполняется по приказу начальника департамента или бюро).

В некоторых штатах также запрещено воспроизводить:

- номерные знаки автотранспортных средств;
- водительские права;
- свидетельства о праве собственности на автотранспортные средства.

Приведенный список не является исчерпывающим. Авторы не несут ответственности за его полноту или точность. В случае сомнений обратитесь в юридическую консультацию.

Дополнительную информацию об этих условиях можно получить в Бюро регистрации авторских прав США (Библиотека Конгресса США, Вашингтон, федеральный округ Колумбия, 20559). Необходимо запросить циркуляр R21.

КАНАДА

Парламент законодательно запретил воспроизведение следующих предметов при определенных обстоятельствах. За создание таких репродукций предусмотрено наказание в виде денежного штрафа или лишения свободы.

- Находящиеся в обращении банкноты или бумажные денежные знаки.
- Облигации и другие ценные бумаги правительства или банка.
- Казначейские векселя и гербовые марки.
- Государственная печать Канады/провинций или печати государственных органов и учреждений Канады, а также печати судов общей юрисдикции.
- Официальные заявления, приказы, предписания, назначения либо уведомления о таковых (в целях фальсификации аналогичных документов, выпущенных королевской типографией Канады или соответствующими типографиями провинций).
- Знаки, коммерческие обозначения, печати, упаковки или чертежи, используемые правительством Канады или отдельных провинций либо от их имени; правительствами других государств либо ведомствами, организациями, Комиссией или учреждениями правительства Канады, провинций или правительств других государств.
- Печатаемые или наклеиваемые марки, используемые в качестве источника дохода правительства Канады, провинций или правительств других стран.
- Документы, реестры или записи, хранимые государственными должностными лицами, уполномоченными на их легальное копирование (если такое копирование имеет целью имитацию легальных копий).
- Все охраняемые авторским правом материалы и товарные знаки независимо от того, кто является владельцем авторского права или товарного знака.

Приведенный список не является исчерпывающим и предоставлен в качестве вспомогательного материала для удобства пользователя. Авторы не несут ответственности за его полноту или точность. В случае сомнений обратитесь в юридическую консультацию.

ДРУГИЕ СТРАНЫ

Копирование некоторых документов в вашей стране может быть незаконным. Изготовление незаконных копий может наказываться денежным штрафом или лишением свободы.

- Денежные знаки.
- Банкноты и чеки.
- Банковские и государственные ценные бумаги.
- Паспорта и удостоверения личности.
- Охраняемые авторским правом материалы и товарные знаки без согласия их владельцев.
- Почтовые марки и другие оборотные документы.

Этот список неполон и не претендует на полноту и точность. В случае сомнений обратитесь в юридическую консультацию.

Ограничения на передачу факсов

США

Требования к заголовку отправляемого факса

Закон о защите потребителей телефонных услуг от 1991 года разрешает отправлять сообщения с помощью электронных устройств, в том числе с помощью факса, только при условии, что на каждой или хотя бы на первой странице передаваемого сообщения имеется верхнее или нижнее поле, в котором указаны дата и время отправки, наименование предприятия или организации или фамилия лица, отправляющего сообщение, а также телефонный номер отправляющего устройства, предприятия, организации или лица. Следует указывать телефонный номер, оплата звонка на который не превышает тарифы на местные, междугородние или международные телефонные переговоры; в частности, нельзя использовать телефонный номер, начинающийся с 900.

Указания по программированию заголовка факса см. в разделе «Настройка параметров передачи по умолчанию» *Руководства системного администратора*.

Сведения об устройстве передачи данных

Это оборудование соответствует Части 68 Правил Федеральной комиссии по связи (FCC) США, а также требованиям, утвержденным Административным советом по подсоединению терминалов (Administrative Council for Terminal Attachments, АСТА). На задней панели аппарата находится паспортная табличка, на которой, помимо прочего, указан идентификатор продукта в формате US:AAAEQ##TXXXX. Этот идентификатор следует предоставить телефонной компании, если он ей понадобится.

Гнездовые и штепсельные разъемы, с помощью которых данное оборудование подсоединяется к проводам в помещении и к телефонной сети, должны соответствовать Части 68 Правил Федеральной комиссии по связи (FCC) США, а также требованиям, утвержденным организацией АСТА. К этому аппарату прилагаются соответствующие стандартам телефонный кабель и модульная вилка. Он подсоединяется к совместимому модульному разъему, который также соответствует стандартам и правилам. Дополнительные сведения см. в инструкции по установке.

Для безопасного подключения принтера используйте следующий стандартный модульный разъем: USOC RJ-11C с соответствующим шнуром телефонной линии (с модульными штекерами) из установочного комплекта. Дополнительные сведения см. в инструкции по установке.

Для определения количества устройств, которые могут быть одновременно подключены к одной телефонной линии, служит коэффициент эквивалентной нагрузки REN (Ringer Equivalence Number). В случае превышения допустимого для линии значения коэффициента REN устройства могут не звонить при поступлении на них входящего вызова. В большинстве зон сумма коэффициентов REN не должна превышать пяти (5,0). Чтобы точно узнать, сколько устройств можно подключить к линии, обратитесь в местную телефонную компанию. Если устройство утверждено после 23 июля 2001 года, его коэффициент REN является частью идентификатора устройства, который имеет формат US:AAAEQ##TXXXX. Цифры, которые обозначены знаками ##, указывают коэффициент REN без десятичного разделителя (например, 03 означает, что значение REN равно 0,3). На более ранних изделиях коэффициент REN указывается на отдельной этикетке.

При заказе соответствующей услуги в местной телефонной компании может потребоваться информация о кодах, перечисленных ниже:

- Код интерфейса устройства (FIC) = 02LS2
- Код заказа услуги (SOC) = 9.0Y



Предупреждение. Узнайте в местной телефонной компании тип модульного разъема, установленного на вашей линии. Подключение данного аппарата к разъему непредусмотренного типа может вызвать повреждение оборудования телефонной компании. В этом случае вы, а не компания Xerox, принимаете на себя всю ответственность за ущерб, вызванный подключением аппарата к несертифицированному разъему.

Если оборудование Xerox® будет создавать помехи в работе телефонной сети, телефонная компания может временно отключить телефонную линию, к которой оно подключено, от своей сети. Если заблаговременное уведомление абонента может быть сопряжено с большими трудностями, телефонная компания уведомляет абонента при первой же возможности. Если телефонная компания прекращает обслуживание абонента, он имеет право при необходимости подать жалобу в Федеральную комиссию по связи (FCC) США.

Телефонная компания может вносить изменения в свои технические средства, оборудование, процессы и процедуры, что может влиять на работу оборудования. Если телефонная компания вносит изменения, которые влияют на работоспособность оборудования, она обязана уведомить абонента о необходимости внесения им модификаций, которые позволят обеспечить непрерывности обслуживания.

При возникновении проблем с оборудованием Xerox® обратитесь за сведениями о ремонте или гарантийном обслуживании в соответствующий сервисный центр. Контактная информация приведена в приложении «Устройство» на принтере, а также в конце раздела «Устранение неисправностей» *Руководства пользователя*. Если оборудование будет создавать помехи в работе телефонной сети, телефонная компания может обратиться к вам с просьбой о его отключении до устранения неполадок.

Ремонт принтера может осуществляться только специалистами сервисного представительства Xerox или уполномоченным поставщиком услуг Xerox. Это требование действует на протяжении периода гарантийного обслуживания, а также после его окончания. В случае выполнения ремонта неуполномоченными лицами гарантийные обязательства аннулируются, а гарантийный срок прекращается.

Данное оборудование не должно использоваться на линиях связи коллективного пользования (спаренных телефонах). Подключение к линии связи коллективного пользования оплачивается по государственным тарифам. За дополнительными сведениями обращайтесь в соответствующие государственные или муниципальные органы.

Ваш офис может быть оборудован проводной системой сигнализации, подключенной к телефонной линии. Убедитесь в том, что установка этого оборудования Xerox® не приводит к отключению сигнализации.

При возникновении вопросов по поводу того, что может вызвать отключение сигнализации, обращайтесь в телефонную компанию или к квалифицированным специалистам.

КАНАДА

Это изделие соответствует действующим техническим условиям, установленным Министерством инноваций, науки и экономического развития Канады.

За организацию ремонта сертифицированного оборудования отвечает представитель, назначенный поставщиком. В случае выполнения пользователем модификаций или ремонтных работ, а также в случае ненадлежащего функционирования устройства телекоммуникационная компания может потребовать отключения оборудования.

В целях безопасности пользователей принтер должен быть правильно заземлен. Имеющиеся заземления электрической сети переменного тока, телефонных линий и внутренних металлических водопроводных труб должны быть объединены. Данная мера предосторожности особенно важна в сельской местности.



Предупреждение. Не пытайтесь выполнить такие подключения самостоятельно. Для выполнения заземления обратитесь в соответствующую организацию или к квалифицированному специалисту.

Номер REN (Ringer Equivalence Number) обозначает максимальное количество устройств, которые можно подключать к телефонному интерфейсу. Можно подключать любое количество терминальных устройств, но сумма их коэффициентов REN не должна превышать пяти. Значение коэффициента REN для Канады указано на наклейке аппарата.

Канадский стандарт CS-03 (выпуск 9)

Данный аппарат испытан по стандарту CS-03 (выпуск 9) и соответствует его требованиям.

ЕВРОПЕЙСКИЙ СОЮЗ

Директива по средствам радиосвязи и телекоммуникационному оконечному оборудованию

Устройство предназначено для работы в телефонных сетях общего пользования и совместимо с АТС в следующих странах:

ЕВРОПЕЙСКИЕ ТРЕБОВАНИЯ ДЛЯ ПОДКЛЮЧЕНИЯ ТЕЛЕФОННОЙ СЕТИ ОБЩЕГО ПОЛЬЗОВАНИЯ И СОВМЕСТИМОСТЬ С АТС		
Австрия	Греция	Нидерланды
Бельгия	Венгрия	Норвегия
Болгария	Исландия	Польша
Кипр	Ирландия	Португалия
Чехия	Италия	Румыния
Дания	Латвия	Словакия
Эстония	Лихтенштейн	Словения
Финляндия	Литва	Испания
Франция	Люксембург	Швеция
Германия	Мальта	

При возникновении проблем со своим устройством обращайтесь к своему местному представителю Xerox. Конфигурация устройства может обеспечивать совместимость с сетями в других странах. Прежде чем подключать устройство к сети в другой стране, следует обратиться за помощью к своему представителю Xerox.



Примечание.

- Аппарат поддерживает как импульсный, так и тональный (DTMF) набор, но рекомендуется применять тональный набор. Тональный набор номера обеспечивает быструю и надежную связь.
- Модернизация данного аппарата, подсоединение его к внешнему управляющему программному обеспечению или оборудованию не санкционировано компанией и влечет за собой аннулирование сертификата.

ЮАР

Данный модем следует использовать вместе с предусмотренным устройством защиты от скачков напряжения.

Сертификация безопасности

Это устройство соответствует стандартам безопасности продукции IEC и EN, сертифицированным Национальной нормативно-испытательной лабораторией (NRTL).

Паспорта безопасности материалов

Для получения информации о безопасности материалов в отношении своего принтера воспользуйтесь следующими ресурсами:

- Веб-адрес: [Документы по безопасности Xerox и информация о соответствии](#)
- Только США и Канада: 1-800-ASK-XEROX (1-800-275-9376)
- В других странах просим вас отправить запрос по адресу: EHS-Europe@xerox.com

Вторичная переработка и утилизация

Содержание приложения:

Все страны	362
Северная Америка	363
Европейский Союз.....	364
Другие страны.....	365

Все страны

Если вы отвечаете за утилизацию аппарата Xerox, обратите внимание, что он может содержать свинец, ртуть, перхлораты и другие материалы, утилизация которых в некоторых странах и регионах регулируется правилами охраны окружающей среды. Содержание этих материалов полностью соответствует мировым стандартам, принятым на момент выхода аппарата на рынок.

Для получения информации о способах вторичной переработки и утилизации аппарата обратитесь в местные уполномоченные органы.

Хлорноокислый материал: этот аппарат может содержать одно или несколько устройств с хлорноокислым материалом (перхлоратом), таких как аккумуляторы. Для них может быть предусмотрен особый порядок обращения. Подробные сведения приведены в разделе www.dtsc.ca.gov/hazardouswaste/perchlorate.

ИЗВЛЕЧЕНИЕ АККУМУЛЯТОРОВ

Замену аккумуляторов разрешается производить только сервисным организациям, уполномоченным производителем.

Северная Америка

Компания Хероx реализует программу по возврату, повторному использованию и вторичной переработке оборудования. Чтобы узнать, распространяется ли эта программа на ваш аппарат Хероx, обратитесь в местное торговое представительство компании Хероx (1-800-ASK-XEROX).

Дополнительную информацию об экологических программах Хероx см. по адресу www.xerox.com/environment.

Для получения информации о способах вторичной переработки и утилизации аппарата обратитесь в местные уполномоченные органы.

Европейский Союз



Эти символы означают, что данное изделие не подлежит утилизации вместе с бытовыми отходами в соответствии с Директивой об отходах электрического и электронного оборудования (WEEE) (2012/19/EC), Директивой о батареях и аккумуляторах (2006/66/EC) и национальным законодательством по применению положений этих Директив.

Если химический символ напечатан под показанным выше символом, в соответствии с Директивой о батареях и аккумуляторах, это означает, что в этой батарее или аккумуляторе присутствует тяжелый металл (Hg = ртуть, Cd = кадмий, Pb = свинец) в концентрации, превышающей применимый порог, указанный в Директиве о батареях и аккумуляторах.

Некоторые виды оборудования могут использоваться как в бытовых (домашних), так и в профессиональных (коммерческих) целях. Частные домовладельцы в странах-членах Европейского Союза могут бесплатно вернуть использованное электротехническое и электронное оборудование в предназначенные для этого пункты сбора. За информацией по сбору и вторичной переработке использованных изделий и аккумуляторов обращайтесь в местные уполномоченные органы, службы утилизации отходов или по месту приобретения товаров. В некоторых странах-членах ЕС при покупке нового оборудования торговые организации предлагают бесплатный прием использованного оборудования. За дополнительной информацией обращайтесь к своему продавцу.

Для корпоративных пользователей в Европейском Союзе: в соответствии с европейским законодательством, электротехническое и электронное оборудование, подлежащее утилизации по окончании срока своей службы, необходимо утилизировать в соответствии с установленными правилами. Если вы хотите утилизировать электрическое и электронное оборудование, перед утилизацией обратитесь за информацией о возврате по окончании срока службы к своему дилеру или поставщику, местному реселлеру или представителю Xerox.

Неправильное обращение с отходами этого типа может оказать воздействие на окружающую среду и здоровье человека из-за потенциально опасных веществ, которые обычно связаны с электрическим и электронным оборудованием. Ваше сотрудничество в области правильной утилизации этого изделия будет способствовать эффективному использованию природных ресурсов.

УТИЛИЗАЦИЯ ЗА ПРЕДЕЛАМИ ЕВРОПЕЙСКОГО СОЮЗА

Данные символы предназначены только для стран Европейского Союза. За информацией по утилизации данных изделий обращайтесь в местные уполномоченные органы или к соответствующему дилеру.

Другие страны

За информацией по утилизации обращайтесь в местные уполномоченные органы по утилизации отходов.





Функции приложений

Это приложение содержит:

Функции приложений.....	368
-------------------------	-----

Функции приложений

Функции приложений

РЕЖИМ	ОПИСАНИЕ	КОПИЯ	ЭЛЕКТРОННАЯ ПОЧТА	ФАКС	ФАКС-СЕРВЕР	СКАНИРОВАТЬ В	ПРОЦЕДУРА СКАНИРОВАНИЯ	КОПИР. УДОСТОВЕР.
	Цвет копии Настройки Цвет копии служат для коррекции цветопередачи на изображении или отпечатке.	•	•			•	•	•
	2-стороннее копирование и 2-стороннее сканирование Настройки двустороннего сканирования служат для выбора варианта сканирования оригинала — одной стороны или обеих. Например, для работ копирования можно указывать одно- или двусторонние отпечатки.	•	•	•	•	•	•	
	Снабжение бумагой Настройки Снабжение бумагой служат для выбора формата, типа и цвета бумаги или используемого лотка. При выборе варианта Авто лоток выбирается в зависимости от размера оригинала и заданных настроек.	•						•
	Подборка Для многостраничных работ копирования предусмотрена автоматическая подборка копий. Например, при создании трех односторонних копий документа,	•						





РЕЖИМ	ОПИСАНИЕ	КОПИЯ	ЭЛЕКТРОННАЯ ПОЧТА	ФАКС	ФАКС-СЕРВЕР	СКАНИРОВАТЬ В	ПРОЦЕДУРА СКАНИРОВАНИЯ	КОПИР. УДОСТОВЕР.
	содержащего шесть страниц, копии печатаются в следующем порядке: 1, 2, 3, 4, 5, 6; 1, 2, 3, 4, 5, 6; 1, 2, 3, 4, 5, 6.							
	Финишная обработка Если предусмотрена послепечатная обработка, эта функция используется для выбора вариантов послепечатной обработки, необходимых для ваших отпечатков.	•						
	Уменьш./ Увелич. Изображение можно уменьшить до 25% исходного или увеличить до 400%. При изменении размера изображения выберите вариант Пропорционально в % , чтобы сохранить исходные пропорции.	•						•
	Тип оригинала Качество изображения на копиях оптимизируется в зависимости от типа оригинала и способа его создания.		•	•	•		•	•



РЕЖИМ	ОПИСАНИЕ	КОПИЯ	ЭЛЕКТРОННАЯ ПОЧТА	ФАКС	ФАКС-СЕРВЕР	СКАНИРОВАТЬ В	ПРОЦЕДУРА СКАНИРОВАНИЯ	КОПИР. УДОСТОВЕР.
	Контраст Настройка «Контраст» служит для регулировки разницы между светлыми и темными участками изображения.	•	•	•	•	•	•	
	Светлее/Темнее Используя ползунок «Светлее/Темнее», выходное изображение или отпечаток можно делать светлее или темнее.	•	•	•	•	•	•	•
	Резкость Данная настройка служит для коррекции резкости выходного изображения или отпечатка. Для получения наилучших результатов для текста резкость следует увеличивать, а для фотографий уменьшать.	•	•	•		•	•	
	Насыщенность Насыщенность служит для настройки плотности цвета и количества серого в цвете.	•	•			•	•	






РЕЖИМ	ОПИСАНИЕ	КОПИЯ	ЭЛЕКТРОННАЯ ПОЧТА	ФАКС	ФАКС-СЕРВЕР	СКАНИРОВАТЬ В	ПРОЦЕДУРА СКАНИРОВАНИЯ	КОПИР. УДОСТОВЕР.
	 <p>Примечание. Эту функцию нельзя использовать, если для опции Цвет отпечатков задано значение Черно-белый или Шкала серого.</p>							
	<p>Предустановка цвета</p> <p>Цвета копии можно настраивать с использованием предварительных установок цветовых эффектов. Например, цвета можно сделать ярче или холоднее.</p>	•						
	<p>Цветовой баланс</p> <p>При использовании цветного оригинала перед печатью копии можно отрегулировать баланс между цветами (голубым, пурпурным, желтым и черным).</p>	•						
	<p>Ориентация оригинала</p> <p>Опция Ориентация оригинала служит для указания ориентации сканируемых оригиналов. На основе этих сведений принтер определяет, требуется ли</p>	•	•		•	•	•	




РЕЖИМ	ОПИСАНИЕ	КОПИЯ	ЭЛЕКТРОННАЯ ПОЧТА	ФАКС	ФАКС-СЕРВЕР	СКАНИРОВАТЬ В	ПРОЦЕДУРА СКАНИРОВАНИЯ	КОПИР. УДОСТОВЕР.
	поворот изображений при создании копий.							
	Сдвиг изображения Сдвиг изображения позволяет изменить положение изображения на странице. Изображение может сдвигаться по осям X и Y на каждом листе бумаги.	•						
	Автоподавление фона Настройка Автом. подавление фона служит для уменьшения чувствительности принтера к изменениям цвета светлого фона.	•	•	•	•	•	•	•
	Стирание краев Функция Стирание краев служит для стирания изображений по краям. Можно указывать поле для стирания по левому, правому, верхнему и нижнему краям.	•	•			•	•	
	Формат оригинала Для правильного сканирования нужной области оригинала следует указать его размер.	•	•	•	•	•	•	

РЕЖИМ		ОПИСАНИЕ	КОПИЯ	ЭЛЕКТРОННАЯ ПОЧТА	ФАКС	ФАКС-СЕРВЕР	СКАНИРОВАТЬ В	ПРОЦЕДУРА СКАНИРОВАНИЯ	КОПИР. УДОСТОВЕР.
	Зеркальное изображение	Настройка Зеркальное изображение используется для разворота изображения и текста на странице.	•						
	Негативное изображение	Негативное изображение — темные и светлые области документа меняются местами, и он печатается в виде фотографического негатива. Печать негативного изображения может быть полезна для документов с большими областями темного или светлого текста и изображений.	•						
	Спец. страницы	Специальные страницы — используется для добавления в работу обложек или вставок. Можно задать страницы-исключения для печати на бумаге, отличающейся от бумаги, используемой для основной части работы. Кроме того, можно запрограммировать начальные страницы для глав.	•						





РЕЖИМ	ОПИСАНИЕ	КОПИЯ	ЭЛЕКТРОННАЯ ПОЧТА	ФАКС	ФАКС-СЕРВЕР	СКАНИРОВАТЬ В	ПРОЦЕДУРА СКАНИРОВАНИЯ	КОПИР. УДОСТОВЕР.
	Аннотации Данная настройка служит для добавления в копии аннотаций, таких как номера страниц и даты.	•						
	Создание брошюры Используя режим Создание брошюры, можно печатать по две страницы на каждой стороне листа бумаги. Листы упорядочиваются таким образом, чтобы при их складывании страницы располагались в порядке нумерации.	•						
	Макет страницы На одном листе бумаги можно печатать выбранное количество страниц. Выбор печати нескольких страниц на одном листе экономит бумагу и позволяет просматривать макет документа.	•						
	Пробная работа Пробная работа — можно напечатать тестовый образец работы для проверки перед печатью серии копий. Эта функция полезна	•						




РЕЖИМ	ОПИСАНИЕ	КОПИЯ	ЭЛЕКТРОННАЯ ПОЧТА	ФАКС	ФАКС-СЕРВЕР	СКАНИРОВАТЬ В	ПРОЦЕДУРА СКАНИРОВАНИЯ	КОПИР. УДОСТОВЕР.
	при выполнении сложных или многотиражных работ. После печати и проверки пробной копии можно вывести на печать остальные копии или отменить их печать.							
	Автозапуск при обнаружении оригиналов Функция Автозапуск при обнаружении оригиналов обеспечивает автоматический запуск работы при обнаружении оригиналов в автоподатчике.	•	•	•		•		
	Компоновка Функция Компоновка работы используется в тех случаях, когда для нескольких оригиналов требуются разные настройки, или если со стекла экспонирования сканируются работы, состоящие из нескольких страниц. Сканирование работы выполняется по сегментам. После сканирования всех сегментов работа обрабатывается и выполняется.		•	•	•	•	•	




РЕЖИМ	ОПИСАНИЕ	КОПИЯ	ЭЛЕКТРОННАЯ ПОЧТА	ФАКС	ФАКС-СЕРВЕР	СКАНИРОВАТЬ В	ПРОЦЕДУРА СКАНИРОВАНИЯ	КОПИР. УДОСТОВЕР.
	Сохранить текущие настройки	•						
	Загрузить сохраненные настройки	•						
	Количество							•
	Разрешение		•	•	•	•	•	
	Удалить пустые страницы		•			•	•	

РЕЖИМ	ОПИСАНИЕ	КОПИЯ	ЭЛЕКТРОННАЯ ПОЧТА	ФАКС	ФАКС-СЕРВЕР	СКАНИРОВАТЬ В	ПРОЦЕДУРА СКАНИРОВАНИЯ	КОПИР. УДОСТОВЕР.
	<p>От</p> <p>Настройка От служит для указания отправителя почтового сообщения.</p> <p> Примечание. Эта настройка может предварительно устанавливаться системным администратором для автоматического ввода сведений о вашей учетной записи пользователя.</p>		<ul style="list-style-type: none"> • 					
	<p>Ответить кому</p> <p>Настройка Ответить кому позволяет включить в сообщение адрес эл. почты, на который получателю может отправить ответное сообщение. Она применяется, когда требуется, чтобы ответ от получателя сообщения электронной почты пришел к пользователю, а не на аппарат.</p>		<ul style="list-style-type: none"> • 					

РЕЖИМ		ОПИСАНИЕ	КОПИЯ	ЭЛЕКТРОННАЯ ПОЧТА	ФАКС	ФАКС-СЕРВЕР	СКАНИРОВАТЬ В	ПРОЦЕДУРА СКАНИРОВАНИЯ	КОПИР. УДОСТОВЕР.
		 Примечание. Эта настройка может предварительно устанавливаться системным администратором.							
	Сообщение	Настройка Сообщение служит для ввода информации, сопровождающей сообщение эл. почты.		•					
	Качество / Размер файла	Опция Качество/Размер файла позволяет выбрать одну из трех настроек для достижения оптимального сочетания качества изображения и размера файла. Чем выше качество изображений, тем больше размер файлов. Файлы большого размера не всегда подходят для хранения и передачи по сети.		•			•	•	
	Формат файла	Настройка Формат файла служит для указания формата сохраняемого изображения, в том числе с возможностью поиска. Можно		•			•	•	

РЕЖИМ	ОПИСАНИЕ	КОПИЯ	ЭЛЕКТРОННАЯ ПОЧТА	ФАКС	ФАКС-СЕРВЕР	СКАНИРОВАТЬ В	ПРОЦЕДУРА СКАНИРОВАНИЯ	КОПИР. УДОСТОВЕР.
	защитить изображение, установив пароль, или объединить несколько изображений в один файл.							
	Если файл уже есть Эта опция служит для указания действия, которое выполняется, когда файл с заданным именем уже существует.					•	•	
	Файл и вложение Эта опция служит для указания имени файла, содержащего отсканированные изображения.		•			•	•	
	Обновить процедуры Функция Обновить процедуры используется для обновления списка рабочих процессов, отображаемых на панели управления.						•	
	Добав. назнач. файла Эта функция служит для выбора дополнительных назначений при сохранении сканированных изображений.					•	•	

РЕЖИМ	ОПИСАНИЕ	КОПИЯ	ЭЛЕКТРОННАЯ ПОЧТА	ФАКС	ФАКС-СЕРВЕР	СКАНИРОВАТЬ В	ПРОЦЕДУРА СКАНИРОВАНИЯ	КОПИР. УДОСТОВЕР.
	Уменьшить/разделить Функция Уменьшить/Разделить позволяет указать способ печати факса на принимающем факсимильном аппарате. Если изображение слишком большое, чтобы уместиться на бумаге определенного формата, его можно уменьшить или разделить на несколько страниц.			•				
	Отчет-подтверждение Можно запросить отчет, подтверждающий получение факса. Чтобы получать отчет-подтверждение только при возникновении ошибки передачи, выберите вариант Печатать только при ошибках.			•				
	Начальная скорость Выберите максимальную скорость передачи факса, если только получатель факса не предъявляет особых требований. Принудительно (4800 бит/с) — это рекомендуемая настройка			•				

РЕЖИМ	ОПИСАНИЕ	КОПИЯ	ЭЛЕКТРОННАЯ ПОЧТА	ФАКС	ФАКС-СЕРВЕР	СКАНИРОВАТЬ В	ПРОЦЕДУРА СКАНИРОВАНИЯ	КОПИР. УДОСТОВЕР.
		для телефонных линий, на которых могут возникать помехи.						
	Титульный лист	Функция Титульный лист служит для добавления вводной страницы в начало факса. На титульном листе может содержаться краткий комментарий, а также сведения о получателе и отправителе.			•			
	Отправлять текст заголовка	Отправка факса с факсимильного аппарата без указания правильных данных в информационной строке является незаконной. На всех факсах должно указываться имя и номер телефона отправителя, а также дата и время передачи.			•			
	Отложенная передача	Отправка факса может производиться в указанное время. Отправку факса можно отложить на срок до 24 часов.			•	•		

