

VERSION 2,0
SEPTEMBER 2024
702P09291

Xerox® VersaLink®
C415
färgmultifunktionsskri-
vare

Användarhandbok

© 2024 Xerox Corporation. Alla rättigheter förbehålls.

Xerox®, VersaLink®, Global Print Driver®, MeterAssistant®, Scan to PC Desktop®, Supplies Assistant®, Xerox Extensible Interface Platform®, och Xerox Secure Access Unified ID System® är varumärken som tillhör Xerox Corporation i USA och/eller andra länder.

Adobe, Adobe PDF logo, Acrobat, och PostScript är antingen registrerade varumärken eller varumärken som tillhör Adobe i USA och/eller andra länder.

Android™, Google Play™, och Google Drive™ är varumärken som tillhör Google LLC.

Apple, App Store®, AirPrint, Bonjour, iBeacon, iPad, iPhone, iPod, iPod touch, Mac, Macintosh, macOS, och OS X är varumärken som tillhör Apple, Inc., registrerade i USA och andra länder och regioner.

Ordmärket Bluetooth® är ett registrerat varumärke som ägs av Bluetooth SIG, Inc. och all användning av sådana märken av Xerox sker under licens.

DROPBOX och Dropbox Logo är varumärken som tillhör Dropbox, Inc.

Debian är ett registrerat varumärke som tillhör Software in the Public Interest, Inc.

ENERGY STAR® och ENERGY STAR-märket är registrerade varumärken som ägs av U.S. Environmental Protection Agency.

HP® och PCL® är varumärken som tillhör Hewlett-Packard Company.

IBM®, AIX®, och PowerPC® är varumärken eller registrerade varumärken som tillhör International Business Machines Corporation och är registrerade i många jurisdiktioner över hela världen.

IOS är ett registrerat varumärke eller varumärke som tillhör Cisco Systems, Inc. och/eller dess dotterbolag i USA och vissa andra länder.

Itanium är ett varumärke som tillhör Intel Corporation eller dess dotterbolag.

Kerberos är ett varumärke som tillhör Massachusetts Institute of Technology (MIT).

Linux® är det registrerade varumärket som tillhör Linus Torvalds i USA och andra länder.

Microsoft Entra ID (tidigare känt som Azure AD), Excel, Microsoft Exchange Server, Microsoft 365, Office 365, OneDrive, Windows, Windows Server, Windows Vista är varumärken som tillhör Microsoft-koncernen.

Mopria är ett varumärke som tillhör Mopria Alliance, Inc.

NetWare och NDS är registrerade varumärken eller servicemärken som tillhör Novell, Inc. i USA och andra länder.

SPARC är ett registrerat varumärke som tillhör SPARC International, Inc. i USA och andra länder.

Sun och Solaris är registrerade varumärken som tillhör Oracle och/eller dess dotterbolag.

ThinPrint är ett registrerat varumärke som tillhör Cortado AG i USA och andra länder.

Trellix, ePolicy Orchestrator och ePO är varumärken som tillhör Musarubra US LLC.

UNIX® är ett registrerat varumärke som tillhör The Open Group.

Wi-Fi® och Wi-Fi Direct® är registrerade varumärken som tillhör Wi-Fi Alliance®.

BR40456

Innehåll

Säkerhet.....	13
Meddelanden och säkerhet.....	14
Skrivsätt.....	15
Produktutlåtanden	15
Elektrisk säkerhet	19
Allmänna riktlinjer	19
Nätsladd	19
Nödavstängning	20
Batterisäkerhet	20
Telefonsladd.....	20
Driftsäkerhet.....	21
Anvisningar om handhavande.....	21
Skrivarens placering.....	21
Tillbehör till skrivaren	22
Information om förbrukningsmaterial	22
Underhållssäkerhet	23
Miljö hälsa och kontaktinformation för säkerhet	24
Produktsymboler.....	25
Komma igång.....	29
Skrivarens delar	30
Sedd framifrån	30
Automatisk dokumentmatare för dubbelsidig utskrift.....	31
Inre delar	33
Sedd bakifrån.....	34
Kontrollpanel.....	35
Ytterligare konfigurationer och alternativ.....	38
Alternativ för pappersmagasin.....	39
Slå på, stänga av och strömsparlägen.....	40
Strömsparläge.....	40
Slå på skrivaren eller lämna viloläge.....	40
Starta om, aktivera viloläget eller stänga av skrivaren.....	41
Komma åt skrivaren	42
Autentisering	42
Behörighetskontroll	43
Personlig anpassning	43
Redovisning	44
Logga in.....	44
Appar och funktioner.....	46
Introduktion till appar.....	46
Beröringsfria arbetsflöden	46
Adaptivt lärande	46
Informationssidor	48
Skriva ut informationssidor.....	48

Konfigurationsrapporter	49
Embedded Web Server	50
Hitta skrivarens IP-adress.....	50
Öppna Embedded Web Server	51
Logga in med Embedded Web Server	51
Certifikat för den inbyggda webbservern.....	52
Ladda ned konfigurationsrapporten från Embedded Web Server	52
Använda funktionen fjärrkontrollpanel	53
Ladda ner drivrutiner för utskrift och skanning från den inbyggda webbservern.....	53
Använda Xerox® Workplace Cloud för att hantera din enhet.....	54
Beställa förbrukningsmaterial från Embedded Web Server	54
Installation och inställning	56
Installation och konfigurering – översikt	56
Välja plats för skrivaren	56
Uppdatera skrivarens systemprogramvara	56
Ta bort invändigt förpackningsmaterial	57
Ansluta skrivaren	59
Välja en anslutningsmetod	59
Ansluta till en dator med en USB-kabel	59
Ansluta till ett trådbundet nätverk	60
Trådlöst nätverkskort.....	60
Ansluta med Wi-Fi Direct	61
Ansluta med NFC (Near Field Communication).....	62
Konfigurera AirPrint	65
Konfigurera en enhet för Universal Print	65
Ansluta till en telefonlinje	65
Grundläggande inställning av skrivaren.....	66
Säkerhetsmall.....	66
Konfigurationsövervakning.....	66
Utrustningshanteraren	67
Xerox® Easy Assist-applikation	67
Installera skrivardrivrutiner.....	68
Krav på operativsystem	68
Installera skrivardrivrutiner för en Windows-nätverksskrivare.....	68
Installera .zip-filen med Windows skrivardrivrutin	69
Installera skrivardrivrutiner för en Windows-USB-skrivare	69
Installera skrivaren som WSD (Web Service on Devices)	70
Installera skrivardrivrutinerna och verktygen för Macintosh OS (MacOS).....	70
Installera skrivardrivrutiner och verktyg för UNIX- och Linux-utskrift.....	72
Mer information	73
Hitta serienumret.....	73
Åtkomst.....	75
Invert Display Color.....	76
Zoom	77
Använda tangentbordet.....	78
Navigera på skärmen med hjälp av tangentbordet	78
Röstvägledning (Testkörning)	79
Anpassa	81

Översikt över Anpassa.....	82
Personlig anpassning av användare.....	83
Anpassa startskärmen.....	83
Anpassa Grundinställning för startskärm.....	84
Anpassa apparna.....	85
Anpassa språket.....	88
Personlig anpassning från adaptivt lärande.....	89
Förslag för One Touch-appar.....	89
Förslag om ordningen på funktionslistan.....	90
Förslag om anpassa språk.....	91
Hantera dina Anpassade förslag.....	91
One Touch-appar.....	92
Skapa en Privat One Touch-app.....	92
Skapa en Privat One Touch-app från en Offentlig One Touch-app.....	93
Redigera en One Touch-app.....	93
Ta bort eller dölja One Touch-appar.....	94
Använda och redigera en One Touch-app.....	94
Skapa anpassade beröringsfria arbetsflöden.....	95
Ta bort alla anpassningar.....	96
Xerox®-appar.....	97
Xerox® App Gallery.....	98
Xerox® App Gallery – översikt.....	98
Skapa ett Xerox® App Gallery-konto.....	98
Logga in på ditt Xerox® App Gallery-konto.....	99
Installera eller uppdatera en app från Xerox® App Gallery.....	100
Maskin.....	101
Enhet – översikt.....	101
Om.....	103
Informationssidor.....	103
Förbrukningsmaterialets status.....	104
Fakturering och användningsräkneverk.....	104
Remote Services.....	105
Xerox® Easy Assist (XEA)-app.....	105
Jobb.....	113
Jobb – översikt.....	113
Jobbalternativ.....	113
Hantera jobb.....	113
Hantera specialjobbtyper.....	115
Hantera jobb med Embedded Web Server.....	118
Kopiering.....	121
Kopiera – översikt.....	121
Skapa en kopia.....	121
Arbetsflöden vid kopiering.....	123
ID-kortkopia.....	134
ID-kortkopiering – översikt.....	134
Kopiera ett ID-kort.....	134
E-post.....	135
E-post – översikt.....	135
Skicka en skannad bild med e-post.....	135

Lägga till eller redigera kontakter i maskinens adressbok via kontrollpanelen	138
Arbetsflödesavläsning.....	139
Skanna arbetsflöde – översikt.....	139
Använda Skanna arbetsflöde.....	139
Skanna till.....	150
Skanna till – översikt	150
Skanna till e-postadress.....	150
Skanna till ett USB-minne	152
Skanna till den inloggade användaren	153
Metadata	154
Skriv ut skannat dokumenten	155
Skanna till fjärrdestinationer.....	155
Lägga till en skanningsdestination i en adressbokspost	158
Fax.....	160
Faxöversikt.....	160
Skicka ett fax.....	160
Arbetsflöden vid faxning.....	162
Serverfax.....	167
Serverfax – översikt.....	167
Skicka ett serverfax.....	167
Skicka ett fördröjt serverfax	169
Skriv ut från	171
Skriv ut från – översikt.....	171
Utskrift från ett USB-minne.....	171
Skriva ut från Sparade jobb.....	172
Skriva ut från en brevlåda	173
@PrintByXerox.....	174
@PrintByXerox-översikt.....	174
Skriva ut med appen @PrintByXerox	174
Xerox® Connect for XMPie	175
Xerox® Connect for XMPie-appöversikt	175
Utskrift.....	177
Utskrift – översikt.....	178
Välja utskriftsalternativ	179
Hjälp till skrivardrivrutin	179
Windows utskriftsalternativ	179
Macintosh utskriftsalternativ	182
UNIX-, Linux- och AS/400-utskrift.....	182
Alternativ för mobil utskrift	185
Utskriftsjobb.....	188
Hantera jobb.....	188
Skriva ut specialjobbtper	189
Utskriftsegenskaper.....	193
Välja pappersalternativ för utskrift.....	193
Skriva ut på bägge sidor av papperet.....	194
Xerox svartvitt	195
Utskriftskvalitet.....	195
Bildalternativ.....	195
Skriva ut flera sidor på samma arksida	196

Skriva ut layout av häfte.....	196
Använd specialsidor.....	197
Skriva ut anteckningar för Windows.....	199
Skriva ut vattenstämplar i Windows.....	200
Orientering.....	201
Avancerade utskriftsalternativ.....	202
Använda anpassade pappersformat.....	205
Definiera anpassade pappersformat.....	205
Skriva ut på anpassat pappersformat.....	206
Skriv ut från.....	208
Utskrift från ett USB-minne.....	208
Skriva ut från Sparade jobb.....	209
Skriva ut från en brevlåda.....	209
Skriva ut från Embedded Web Server.....	210
Papper och material.....	211
Papper och material – översikt.....	212
Papper som stöds.....	213
Rekommenderat material.....	213
Beställa papper.....	213
Allmänna riktlinjer för påfyllning av papper.....	213
Papper som kan skada skrivaren.....	213
Anvisningar för pappersförvaring.....	214
Pappersegenskaper.....	214
Papperstyper och vikter som stöds.....	215
Standardformat och anpassade pappersformat som stöds.....	217
Konfigurera pappersmagasininställningar.....	222
Konfigurera ej justerbara magasin.....	222
Ändra papperets format, typ och färg.....	222
Fylla på papper.....	223
Fylla på papper i manuell matare.....	223
Fylla på papper i magasin 1-3.....	224
Fylla på papper i det manuella magasinet.....	226
Skriva ut på specialpapper.....	231
Brevhuvud, förtryckt och hålat material.....	231
Kuvert.....	235
Etiketter.....	238
Glättat material.....	241
Underhåll.....	243
Allmänna försiktighetsåtgärder.....	244
Rengöra skrivaren.....	245
Rengöra utsidan på skrivaren.....	245
Förbruknings-material.....	250
Förbrukning.....	250
Rutinunderhållsdelar.....	250
Beställa tillbehör.....	250
Färgpulverkassetter.....	251
Överskottsbehållare för färgpulver.....	254
Bildsats.....	256

Pappersmagasin, matarrulleenhet	260
Automatisk dokumentmatare för dubbelsidig utskrift (DADF) rulleenhet	262
Återvinna tillbehör	264
Nollställa räkneverk	264
Hantera skrivaren	266
Visa räkneverksavläsningar	266
Skriva ut rapporten Faktureringsöversikt	266
Flytta skrivaren	267
Felsökning	269
Allmän problemlösning	270
Starta om skrivaren	270
Det går inte att slå på skrivaren	270
Skrivaren återställs eller stängs av ofta	271
Skrivaren skriver inte ut	271
Utskriften tar för lång tid	273
Dokument skrivs inte ut	274
Dokument skrivs ut från fel magasin	275
Tomma eller delvis utskrivet dokument	275
Skrivaren låter konstigt	276
Problem med automatisk dubbelsidig utskrift	276
Datum och tid är fel	276
Skannerfel	277
Problem med trådlöst nätverkskort	277
Papperskvaddar	278
Lokalisera papperskvaddar	278
Minimera papperskvaddar	278
Rensa papperskvaddar	279
Felsökning papperskvadd	287
Problem vid utskrift, kopiering eller skanning	291
Identifiera problem med utskrift, kopiering eller skanning	291
Problem med utskriftskvaliteten	291
Kopierings- och skanningsproblem	298
Faxproblem	301
Problem med att skicka fax	301
Problem med att ta emot fax	302
Skriva ut faxrapporter	303
Få hjälp	304
Visa fel- och varningsmeddelanden på kontrollpanelen	304
Visa felhistorik på kontrollpanelen	304
Stödloggar	304
Embedded Web Server	305
Online Support Assistant (Övriga supportsidor)	305
Informationssidor	305
Mer information	306
Specifikationer	309
Skrivarkonfigurationer och alternativ	310
Standardfunktioner	310
Alternativ och uppgraderingar	311

Efterbehandling.....	312
Fysiska specifikationer.....	313
Baskonfiguration.....	313
Baskonfiguration med två valfria magasinmoduler.....	313
Baskonfiguration med skrivarställ.....	314
Konfiguration med valfria magasin och skrivarställ.....	315
Utrymmeskrav.....	316
Baskonfiguration.....	316
Baskonfiguration med två valfria magasinmoduler.....	317
Konfiguration med valfria magasin och skrivarställ.....	318
Miljöspecifikationer.....	319
Temperatur.....	319
Relativ luftfuktighet.....	319
Höjd.....	319
Elspecifikationer.....	320
.....	320
Specifikationer av prestanda.....	321
Utskriftsupplösning.....	321
Utskriftshastighet.....	321
Miljö hälsa och kontaktinformation för säkerhet.....	322
Föreskriftsinformation.....	323
Grundläggande föreskrifter.....	324
USA (FCC-föreskrifter).....	324
Lagstadgad information gällande 2,4 GHz och 5 GHz trådlösa nätverkskort.....	324
Lasermeddelande.....	325
Kanada.....	325
Efterlevnad av Europeiska unionen och Europeiska ekonomiska samarbetsområdet.....	326
ENERGY STAR.....	327
Certifiering för Eurasiska ekonomiska unionen.....	329
Tyskland.....	329
Turkiet - RoHS-direktivet.....	330
Ukraina RoHS-överensstämmelse.....	330
Lagar kring kopiering.....	331
USA.....	331
Kanada.....	332
Andra länder.....	333
Lagar kring faxning.....	334
USA.....	334
Kanada.....	335
EU.....	336
Sydafrika.....	336
Säkerhetscertifiering.....	337
Faktablad om materialsäkerhet.....	338
Återvinning och kassering.....	339
Alla länder.....	340
Avlägsnande av batteri.....	340
Nordamerika.....	341

Innehåll

Europeiska unionen.....	342
Kassering utanför EU	342
Andra länder.....	343
Appfunktioner.....	345
Appfunktioner.....	346

Säkerhet

I detta kapitel:

Meddelanden och säkerhet	14
Skrivsätt.....	15
Elektrisk säkerhet.....	19
Driftsäkerhet	21
Underhållssäkerhet	23
Miljö hälsa och kontaktinformation för säkerhet.....	24
Produktsymboler	25

Skrivaren och rekommenderade tillbehör har utformats och testats för att uppfylla strikta säkerhetskrav. Genom att uppmärksamma följande instruktioner säkerställer du att Xerox®-skrivaren används på ett säkert sätt.

Meddelanden och säkerhet

Läs följande instruktioner noggrant innan du använder skrivaren. Läs dessa instruktioner för att säkerställa att skrivaren används på ett säkert sätt.

Skrivaren Xerox® och tillbehören har utformats och testats för att uppfylla strikta säkerhetskrav. Häri ingår granskning och certifiering av kontrollmyndighet samt efterlevnad av elektromagnetiska föreskrifter och etablerade miljönormer.

Säkerhets- och miljötester för denna produkt har verifierats med hjälp av endast Xerox®-material.



OBS! Obehöriga ändringar, som tillägg av nya funktioner eller anslutning av externa enheter, kan påverka maskinens certifiering. Kontakta en Xerox-representant om du vill ha mer information.

Skrivsätt



OBS! En anteckning identifierar information som kan hjälpa dig.



Varning! En varning identifierar något som kan skada produktens maskinvara eller programvara.



Försiktighet! En försiktighet indikerar en potentiellt farlig situation som kan skada dig.

Olika typer av meddelanden inkluderar:



VARNING – FARA FÖR SKADA: Indikerar risk för skada.



VARNING – RISK FÖR ELSTÖT: Indikerar risk för elektriska stötar.



VARNING – HET YTA: Indikerar risk för brännskador vid beröring.



VARNING – FARA FÖR VÄLTANDE FÖREMÅL: Indikerar klämrisk.



FÖRSIKTIGHET — FARA FÖR KLÄMSKADA: Indikerar risk att fastna mellan rörliga delar.



VARNING – RÖRLIGA DELAR: Indikerar risk för skärsår eller nötningskador från roterande delar.

PRODUKTUTLÅTANDEN



VARNING – FARA FÖR SKADA: Anslut nätsladden till ett lämpligt klassificerat och jordat eluttag som är nära produkten och lättillgängligt, för att undvika risken för brand eller elektriska stötar.




VARNING – FARA FÖR SKADA: För att undvika risken för brand eller elektriska stötar, använd endast den nätsladd som medföljer denna produkt eller en auktoriserad ersättare från tillverkaren.





VARNING – FARA FÖR SKADA: Använd inte denna produkt med förlängningssladdar, grenuttag med flera uttag, förlängare med flera uttag eller UPS-enheter. Strömkapaciteten hos dessa typer av tillbehör kan lätt överbelastas av en laserskrivare och kan leda till risk för brand, skada på egendom eller dålig skrivareprestanda.





VARNING – FARA FÖR SKADA: Använd inte denna produkt med ett inbyggt överspänningsskydd. Om överspänningsskydd används, kan det leda till risk för brand, skada på egendom eller dålig skrivareprestanda.


 **VARNING – FARA FÖR SKADA:** Använd endast en 26 AWG eller större telekommunikationssladd (RJ-11), när du ansluter denna produkt till det allmänna telefonnätet, för att minska risken för brand. För användare i Australien måste sladden vara godkänd av Australian Communications and Media Authority.


 **VARNING – RISK FÖR ELSTÖT:** För att undvika risken för elektriska stötar, placera eller använd inte denna produkt nära vatten eller våta platser.


 **VARNING – RISK FÖR ELSTÖT:** För att undvika risken för elektriska stötar ska du inte installera den här produkten eller göra några elektriska anslutningar eller kablageanslutningar, såsom nätsladden, faxfunktionen eller telefonen, under åskväder.

 **VARNING – FARA FÖR SKADA:** Skär inte, vrid, bind, krossa eller placera inte tunga föremål på nätsladden. Utsätt inte nätsladden för nötning eller stress. Kläm inte nätsladden mellan föremål som möbler och väggar. Om någon av dessa saker inträffar uppstår risk för brand eller elektriska stötar. Inspektera nätsladden regelbundet för tecken på sådana problem. Ta bort nätsladden från eluttaget innan du inspekterar den.

 **VARNING – RISK FÖR ELSTÖT:** För att undvika att få en elektrisk stöt, se till att alla externa anslutningar, som Ethernet- och telefonanslutningar, är ordentligt installerade i de markerade inkopplingsportarna.

 **VARNING – RISK FÖR ELSTÖT:** För att undvika risken för elektriska stötar, om du kommer åt styrkortet eller installerar extra maskinvara eller minnesenheter någon gång efter att du har installerat skrivaren, stäng då av skrivaren och dra ur nätsladden från eluttaget innan du fortsätter. Om du har andra enheter anslutna till skrivaren, stäng då av dem också och koppla ur alla kablar som går in i skrivaren.

 **VARNING – RISK FÖR ELSTÖT:** Dra ur nätsladden från eluttaget och koppla bort alla kablar från skrivaren innan du fortsätter, för att undvika risken för elektriska stötar när du rengör skrivarens utsida.

 **VARNING – RISK FÖR ELSTÖT:** För att undvika risken för elektriska stötar, använd inte faxfunktionen under åskväder.

 **VARNING – FARA FÖR SKADA:** Om skrivaren väger mer än 20 kg (44 lbs) behövs det minst två personer för att lyfta den på ett säkert sätt.



VARNING – FARA FÖR SKADA: Följ dessa riktlinjer när du flyttar skrivaren, för att undvika personskador eller skrivarskador:

- Se till att alla luckor och magasin är stängda.
- Stäng av skrivaren, dra sedan ut nätsladden ur eluttaget.
- Koppla bort alla sladdar och kablar från skrivaren.
- Om skrivaren har separata tillvalsmagasin som står på golvet eller utmatningstillval kopplade till den, koppla ur dem innan du flyttar skrivaren.
- Om skrivaren har en hjulbas, rulla den försiktigt till den nya platsen. Var försiktig när du passerar över trösklar och brott i golvet.
- Om skrivaren inte har en hjulbas utan är konfigurerad med extra magasin eller utmatningsalternativ, ta bort utmatningsalternativen och lyft bort skrivaren från magasinerna. Försök inte lyfta skrivaren och eventuella tillval samtidigt.
- Använd alltid handtagen på skrivaren för att lyfta den.
- Alla vagnar som används för att flytta skrivaren måste ha en yta som klarar skrivarens hela fotavtryck.
- Alla vagnar som används för att flytta maskinvarutillvalen måste ha en yta som kan stödja tillvalens mått.
- Håll skrivaren i upprätt läge.
- Undvik kraftiga skakande rörelser.
- Se till att du inte har fingrarna under skrivaren när du ställer ner den.
- Se till att det finns tillräckligt med utrymme runt skrivaren.



VARNING – FARA FÖR VÄLTANDE FÖREMÅL: Om du installerar ett eller flera tillval på din skrivare eller multifunktions skrivare kan det krävas en hjulbas, möbler eller annan funktion för att förhindra instabilitet som kan orsaka skada. För mer information om konfigurationer som stöds, kontakta platsen där du köpte skrivaren.



VARNING – FARA FÖR VÄLTANDE FÖREMÅL: Ladda varje magasin separat, för att minska risken för instabilitet i utrustningen. Håll alla andra stängda stängda tills de behövs.



VARNING – HET YTA: Insidan av skrivaren kan vara varm. För att minska risken för skada från en het komponent, låt ytan svalna innan du rör vid den.



FÖRSIKTIGHET — FARA FÖR KLÄMSKADA: För att undvika risken för klämskador, var försiktig i områden märkta med denna etikett. Klämskador kan uppstå runt rörliga delar, såsom kugghjul, dörrar, brickor och luckor.



VARNING – FARA FÖR SKADA: Denna produkt använder en laser. Om kontroller används eller justeringar eller andra procedurer utförs än de som anges i användarhandboken, kan det resultera i farlig exponering av strålning.



VARNING – FARA FÖR SKADA: Litiumbatteriet i denna produkt är inte avsett att bytas ut. Det finns risk för explosion om ett litiumbatteri byts ut felaktigt. Ladda inte, plocka isär eller bränn inte ett litiumbatteri. Kassera använda litiumbatterier enligt tillverkarens instruktioner och lokala föreskrifter.

Denna produkt är designad, testad och godkänd för att uppfylla strikta globala säkerhetsstandarder med användning av specifika tillverkarkomponenter. Säkerhetsfunktionerna för vissa delar kanske inte alltid är uppenbara. Tillverkaren ansvarar inte för användningen av andra reservdelar.

Överlåt service eller reparationer, andra än de som beskrivs i användardokumentationen, till en servicerepresentant.

Information om ozon och ventilation

Hänvisa till *Fakta om ozon* och *Fakta om ventilation* på [Vår arbetsmiljös hälsa och säkerhet – Xerox](#).

SPARA DESSA ANVISNINGAR.

Elektrisk säkerhet

ALLMÄNNA RIKTLINJER



Försiktighet!

- För inte in föremål i öppningarna på skrivaren. Om du kommer i kontakt med en spänningsspunkt eller kortsluter en del kan detta orsaka brand eller elektrisk stöt.
- Ta inte bort luckor eller skydd som skruvats fast om du inte installerar tillvalsutrustning och har fått instruktioner om att göra detta. Stäng av skrivaren när sådana installationer utförs. Dra ur nätsladden när du ska ta bort luckor och skydd för att installera tillvalsutrustning. Utöver tillval som kan installeras av användaren finns det inga delar som du kan underhålla bakom dessa luckor.

Nedanstående utgör fara för din säkerhet:

- Nätsladden är skadad eller sliten.
- Vätska har spillts i skrivaren.
- Skrivaren har utsatts för vatten.
- Skrivaren avger rök eller ytan är ovanligt het.
- Skrivaren avger ovanliga ljud eller lukter.
- Skrivaren medför kortslutning av väggströmbrytare, säkring eller annan säkerhetsanordning.

Gör följande om något av detta inträffar:

1. Stäng omedelbart av skrivaren.
2. Dra ut nätsladden ur eluttaget.
3. Ring en auktoriserad servicerepresentant.

NÄTSLADD

Använd nätsladden som medföljer skrivaren.



Försiktighet! För att undvika risk för brand eller elektriska stötar, använd inte förlängningssladdar, grenuttag eller eluttag.

- Anslut nätsladden direkt till ett korrekt jordat eluttag. Se till att kontakterna i båda ändar av sladden sitter i ordentligt. Om du inte vet om ett uttag är jordat, be en elektriker att kontrollera uttaget.
- Använd inte en jordad adapter för att ansluta skrivaren till ett eluttag som inte är jordat.
- Kontrollera att skrivaren är ansluten till ett uttag som ger rätt spänning och ström. Gå igenom skrivarens elektriska specifikation med en elektriker vid behov.
- Placera inte skrivaren på en plats där någon kan trampa på nätsladden.
- Placera inte föremål på nätsladden.

- Sätt inte i eller dra ut nätsladden när strömbrytaren är i läget På.
- Om nätsladden blir fransig eller sliten, byt ut den.
- Ta tag i kontakten när du drar ut nätsladden, för att undvika elektriska stötar och skador på sladden.

Nätsladden är ansluten till skrivaren som en plug-in enhet på baksidan av skrivaren. Om du behöver slå från strömmen till skrivaren ska du dra ut nätsladden från eluttaget.

NÖDAVSTÄNGNING

Om något av följande sker ska du genast stänga av skrivaren och koppla från nätsladden ur eluttaget. Kontakta en auktoriserad Xerox-servicerepresentant för att åtgärda följande problem:

- Utrustningen luktar konstigt eller låter konstigt.
- Nätsladden är skadad eller sliten.
- En väggströmbrytare, säkring eller annan säkerhetsanordning har löst ut.
- Vätska har spillts i skrivaren.
- Skrivaren har utsatts för vatten.
- Någon del av skrivaren är skadad.


BATTERISÄKERHET

Ett eller flera kretskort i den här skrivaren innehåller ett litiumbatteri. Försök inte reparera eller byta ut litiumbatteriet. Om det finns ett problem med batteriet, kontakta en auktoriserad servicerepresentant för att åtgärda problemet.

 **Försiktighet!** Om batteriet på ett kretskort är felaktigt installerat finns det risk för explosion.

Litiumbatteriet i denna skrivare innehåller perkloratmaterial. För information om de speciella hanteringsprocedurerna förknippade med perkloratmaterial, se <https://dtsc.ca.gov/perchlorate/>.

TELEFONSLADD

 **Försiktighet!** För att minska risken för brand ska endast nr 26 American Wire Gauge (AWG) eller grövre linjekabel för telekommunikation användas.

Driftsäkerhet

Skrivaren och tillbehören har utformats och testats för att uppfylla strikta säkerhetskrav. Häri ingår granskning av kontrollmyndighet, godkännande och efterlevnad av etablerade miljönormer.

Genom att uppmärksamma följande säkerhetsanvisningar ser du till att skrivaren används på ett säkert sätt.

ANVISNINGAR OM HANDHAVANDE

- Ta inte bort några magasin när skrivaren skriver ut.
- Öppna inte luckorna under pågående utskrift.
- Flytta inte skrivaren under pågående utskrift.
- Håll undan händer, hår, slipsar m.m. från matarrullarna.
- Luckor, som kräver verktyg för borttagning, skyddar riskområdena i skrivaren. Avlägsna inte skyddet.
- Förbikoppla inte elektriska eller mekaniska förreglingar.
- Försök inte att ta bort papper som fastnat långt inuti skrivaren. Stäng av skrivaren omedelbart och kontakta din lokala Xerox-representant.



Försiktighet!

- Metallytorna i fixeringsenhetens område är varma. Var alltid försiktig när du tar bort pappersstopp från detta område och undvik att vidröra metalliska ytor.
- Tryck eller flytta inte enheten med alla pappersfack utdragna, för att undvika risken att tippa.


SKRIVARENS PLACERING


- Placera skrivaren på ett plant, stabilt underlag som inte vibrerar och som klarar skrivarens vikt. Se avsnittet *Fysiska specifikationer* i användarhandboken, för att hitta vikten för din skrivarkonfiguration.
- Blockera inte och täck inte för öppningarna som finns på skrivaren. De är avsedda för ventilation och för att skrivaren inte ska överhettas.
- Placera skrivaren på ett område där det finns tillräckligt med utrymme för drift och service.
- Vid installation av en kontorsskrivare i en hall eller liknande begränsat område kan ytterligare utrymmeskrav gälla. Se till att följa alla säkerhetsföreskrifter gällande arbetsplatser samt byggnads- och brandföreskrifter för ditt område.
- Placera skrivaren på en dammfri plats.
- Förvara eller använd inte skrivaren i en extremt varm, kall eller fuktig miljö.
- Placera inte skrivaren nära en värmekälla.
- Placera inte skrivaren i direkt solljus för att undvika exponering för ljuskänsliga komponenter.
- Placera inte skrivaren där den är direkt exponerad för det kalla luftflödet från ett luftkonditioneringsystem.
- Placera inte skrivaren på platser som är känsliga för vibrationer.

- Använd skrivaren på de höjder som anges i avsnittet *Miljöspecifikationer* i användarhandboken, för bästa prestanda.


TILLBEHÖR TILL SKRIVAREN

- Använd tillbehör som är avsedda för skrivaren. Användning av olämpliga tillbehör kan leda till sämre prestanda och risksituationer.
- Följ alla varningar och instruktioner som placerats på eller levererats med maskinen, tillvalsutrustning och tillbehör.
- Förvara allt förbrukningsmaterial enligt instruktionerna som står på förpackningen eller behållaren.
- Förvara allt förbrukningsmaterial utom räckhåll för barn.
- Kasta aldrig färgpulver, färgpulverkassetter, trumkassetter eller överskottsbehållare i öppen eld.

 **Försiktighet!** Undvik hud- eller ögonkontakt vid hantering av kassetter, till exempel färgpulver och liknande. Ögonkontakt kan orsaka irritation och inflammation. Försök inte ta isär kassetterna eftersom detta kan öka risken för kontakt med hud och ögon.

 **Varning!** Du rekommenderas att inte använda tillbehör från andra tillverkare än Xerox. Xerox garanti, serviceavtal och total belåtenhetsgaranti (Total Satisfaction Guarantee) täcker inte skador, funktionsfel eller försämring av prestanda som orsakats av användning av förbrukningsmaterial som inte kommer från Xerox, eller användning av förbrukningsmaterial från Xerox som inte är specificerade för denna skrivare. Total Satisfaction Guarantee är tillgänglig i USA och Kanada. Täckning kan variera utanför dessa områden. Kontakta din Xerox-representant för mer information.

INFORMATION OM FÖRBRUKNINGSMATERIAL

 **Försiktighet!** Undvik hud- eller ögonkontakt när du hanterar kassetter som bläck/färgpulver eller fixeringsenhet. Ögonkontakt kan orsaka irritation och inflammation. Försök inte att ta isär kassetten. Detta kan öka risken för hud- eller ögonkontakt.


- Förvara allt förbrukningsmaterial enligt instruktionerna på förpackningen eller behållaren.
- Förvara allt förbrukningsmaterial utom räckhåll för barn.
- Kasta aldrig torrt bläck/färgpulver, skrivarkassetter eller torra bläck/färgpulverbehållare i öppen eld.

För information om Xerox® återvinningsprogram för förbrukningsmaterial, gå till www.xerox.com/recycling.


Underhållssäkerhet

Underhåll inte den här skrivaren på något annat sätt än vad som beskrivs i dokumentationen som medföljer skrivaren.

- Rengör endast med en torr luddfri trasa.
- Använd endast tillbehör och rengöringsmedel enligt anvisningarna.

 **Försiktighet!** Använd inte rengöringsmedel i sprayburk. Aerosolrengöringsmedel kan orsaka explosioner eller bränder när de används på elektromekanisk utrustning.

- Ta inte bort kåpor och skydd som är fastsatta med skruvar. Det finns inga kundserviceartiklar bakom dessa skydd.
- Använd en kvast eller en våt trasa för att torka av spilld bläck/färgpulver, om bläck eller färgpulver har spillts ut. Sopa långsamt för att minimera att det bildas damm under städning. Undvik att använda dammsugare. Om en dammsugare måste användas, bör enheten vara konstruerad för brännbart damm, med en explosionsklassad motor och icke-ledande slang.

 **Försiktighet!** Metallytorna i fixeringsenhetens område är varma. Var försiktig när du tar bort papperskvaddar från detta område och undvik att vidröra metallytor.

- Bränn inga tillbehör eller artiklar som kräver regelbundet underhåll. Information om återvinning av Xerox® förbrukningsmaterial finns på www.xerox.com/environment.

Miljö hälsa och kontaktinformation för säkerhet












Om du vill ha mer information om miljö, hälsa och säkerhet i relation till denna Xerox-produkt kan du kontakta:

- Endast USA och Kanada: 1-800-ASK-XEROX (1-800-275-9376)
- Webbadress: [Miljöhälsa och hållbarhet – Xerox](#)
- E-postbegäran (över hela världen): EHS-Europe@xerox.com



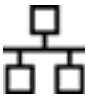



Information om produktsäkerhet i USA och Kanada finns på: www.xerox.com/environment.

Produktsymboler

SYMBOL	BESKRIVNING
	Försiktighet! Detta anger en fara som kan resultera i allvarliga personskador eller dödsfall om den inte undviks.
	Varm yta: Het yta på eller i skrivaren. Var försiktig för att undvika personskador.
	Varning: Rörliga delar. Var försiktig för att undvika personskador.
[Ingen symbol]	Varning: Anger en obligatorisk åtgärd för att undvika skada på egendomen.
	Rör inte den delen eller det området på skrivaren.
	Rör inte vid den här delen av skrivaren.
	Rör inte den delen eller det området på skrivaren.
	Utsätt inte trumkassetterna för direkt solljus.
	Bränn inte upp artikeln.
	Elda inte upp färgpulverkassetterna.
	Elda inte upp trumkassetterna.

SYMBOL	BESKRIVNING
	Bränn inte färgpulvrets överskottsbehållare.
	Klämfara: Var försiktig vid detta område för att undvika personskador.
	Klämfara: Var försiktig vid detta område för att undvika personskador.
	Ta inte bort pappret med kraft.
	Varm yta: Vänta den angivna tiden innan du hanterar den.
	På
	Av
	Vänteläge
	Använd inte papper med klamrar eller några typer av gem.
	Använd inte falsat, bigat, böjt eller skrynkligt papper.
	Ladda inte med eller använd papper för bläckstråleskrivare.

SYMBOL	BESKRIVNING
	Ladda inte om papper som har använts eller skrivits ut på tidigare.
	Använd inte vykort.
	Använd inte kuvert.
	Kopiera inte penar.
	Lägg till papper eller media.
	Papperskvadd
	Lås
	Lås upp
	Gem
	Avkylning
	Tid som gått
	Papper

SYMBOL	BESKRIVNING
	Enkelsidigt originaldokument
	Hålat papper
	Lägg i brevhuvud med framsidan upp.
	Lägg i brevhuvud med framsidan ned.
	Lägg i etiketter med framsidan ned.
	USB: Universal Serial Bus
	LAN: Local Area Network
	Telefonlinje
	Vikt
	Tjänster hem-knapp
	Artikeln kan återvinnas.

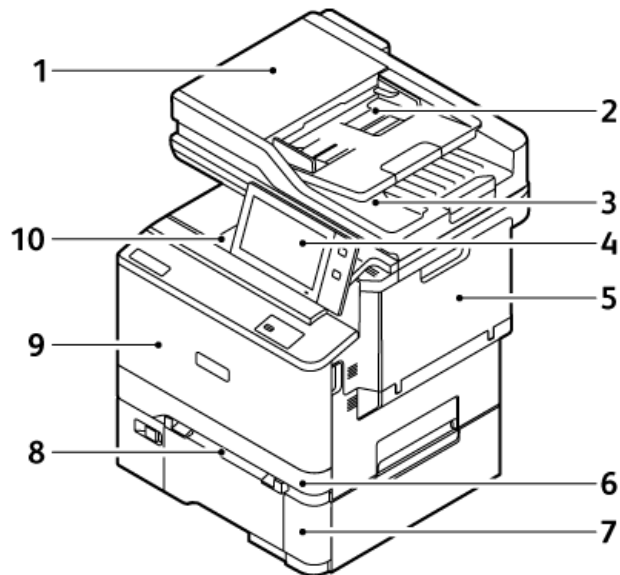
Komma igång

I detta kapitel:

Skrivarens delar.....	30
Slå på, stänga av och strömsparlägen	40
Komma åt skrivaren.....	42
Appar och funktioner	46
Informationssidor.....	48
Embedded Web Server	50
Installation och inställning	56
Ansluta skrivaren	59
Grundläggande inställning av skrivaren	66
Installera skrivardrivrutiner	68
Mer information.....	73

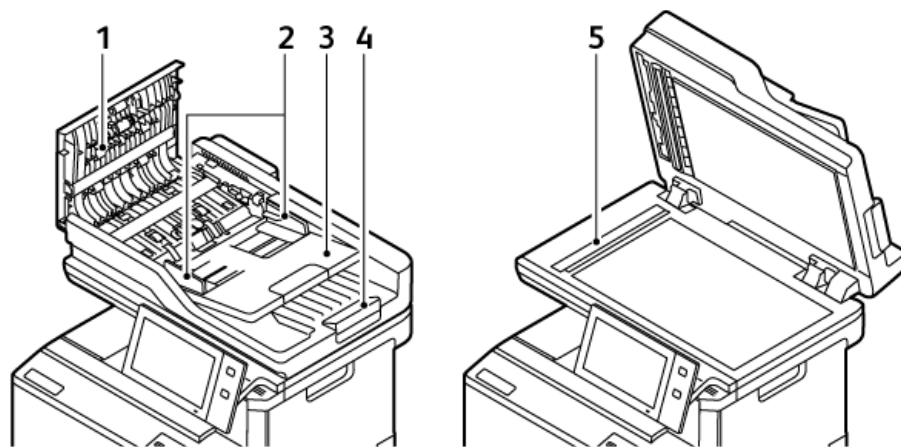
Skrivarens delar

SEDD FRAMIFRÅN



1. Dokumentlucka/Dubbelsidig automatisk dokumentmatare (DADF)
2. Dokumentmatare
3. Dokumentutmatningsmagasin
4. Kontrollpanel eller användargränssnitt
5. Lucka B, sidolucka
6. Magasin 1, Magasin för 250 ark som standard
7. Magasin 2, magasin för 550 ark som tillval med integrerat manuellt magasin för 100 ark
8. Manuell matare
9. Lucka A, främre dörr
10. Mittenutmatningsfack

AUTOMATISK DOKUMENTMATARE FÖR DUBBELSIDIG UTSKRIFT



1. Övre lucka
2. Dokumentstöd
3. Dokumentinmatningsmagasin
4. Dokumentutmatningsmagasin
5. Dokumentglas, CVT-glas (transportglas med konstant velocitet)

Riktlinjer för den dubbelsidiga automatiska dokumentmataren

Dokument med följande format och pappersvikter kan användas i den automatiska dokumentmataren för dubbelsidig utskrift:

- Vikt på originaldokument: 52–120 g/m² (14–32 lb. bond) papper
- Format på originaldokument och format på anpassade dokument:
 - Minst: A6, 105 × 148 mm (4,1 × 5,8 tum)
 - Högst: Legal, 216 × 356 mm (8,5 × 14 tum)
- Antal originaldokument: 100 ark, 75 g/m²-papper.



OBS! Den automatiska dokumentmataren för dubbelsidig utskrift stöder inte bestruket papper.

Följ dessa riktlinjer när du fyller på original i den automatiska dokumentmataren för dubbelsidig utskrift:

- Placera originaldokumenten med framsidan uppåt och så att dokumentens överkant matas in i dokumentmataren först
- Placera eventuella oskadade lösblad i den dubbelsidiga automatiska dokumentmataren
- Justera pappersstöden så att de ligger an mot originaldokumenten
- Fyll på papper i den dubbelsidiga automatiska dokumentmataren bara när bläcket på papperet är torrt
- Lägg inte i originaldokument ovanför maxstrecket.

Riktlinjer för dokumentglaset

Fäll upp dokumentmatarluckan och lägg första sidan med textsidan ned mot det övre vänstra hörnet av dokumentglaset. Placera dokumentet vid motsvarande pappersformatmarkering på glasets kant.

- Dokumentglaset accepterar följande format:
 - Minst: 25,4 × 25,4 mm (1 × 1 tum)
 - Högst: Legal, 215,9 × 355,6 mm (8,5 × 14 tum)
- Baserat på Pappersformatinställningar. Om originaldokumentet är A4 eller kortare i storlek, skannar dokumentglaset antingen **A4** (210 × 297 mm, 8,2 × 11,7 tum) eller **Letter** (215,9 × 279,4 mm, 8,5 × 11 tum).
- Om originaldokumentet är längre än A4, skannas dokumentglaset enligt inställningen Standardstorlek Legal. De tillgängliga **Legal**-storlekarna är 215,9 × 355,6 mm (8,5 × 14 tum), 215,9 × 330,2 mm (8,5 × 13 tum), 216 × 340 mm (8,5 × 13,4 tum) och 215 × 315 mm (8,4 × 12,4 tum). Standardinställning Legal, 215,9 × 355,6 mm (8,5 × 14 tum).

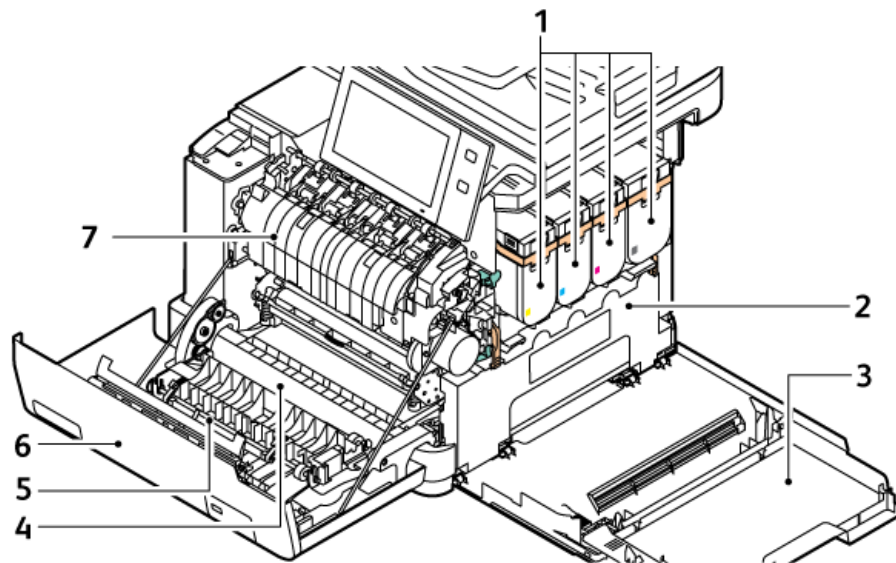


OBS! När dokumentets storlek är inställt på Auto på kontrollpanelen skannas de storlekar som beskrivs här på dokumentglaset. När du väljer storlek för ett originaldokument, skannas den valda storleken av skrivaren. Mer information finns på [Ange dokumentets format](#).

Använd dokumentglaset i stället för den dubbelsidiga automatiska dokumentmataren när du ska kopiera eller skanna följande typer av dokument:

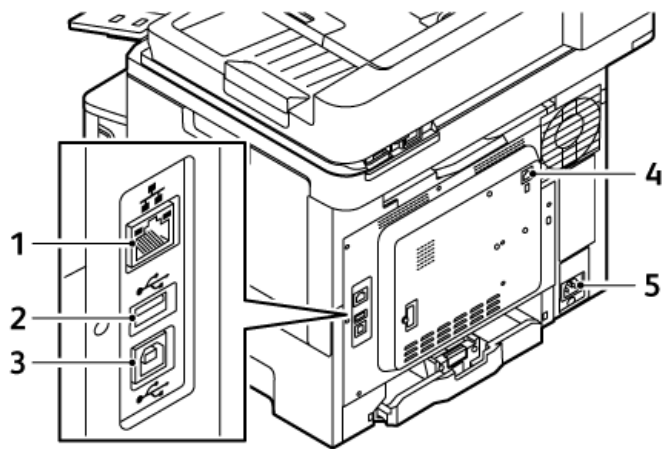
- Paper med gem eller häftklamrar
- Paper som har skrynklats, böjts eller vikts, eller paper med revor eller jack
- Bestruket eller karbonfritt paper och andra material än paper, till exempel textil eller metall
- Kuvert och böcker

INRE DELAR



1. Färgpulverkassetter och bildenhet
2. Flaska för överskott av färgpulver
3. Lucka B, sidolucka
4. Transportmodul
5. Pappersstöd
6. Lucka A, främre dörr
7. Fixeringsenhet

SEDD BAKIFRÅN

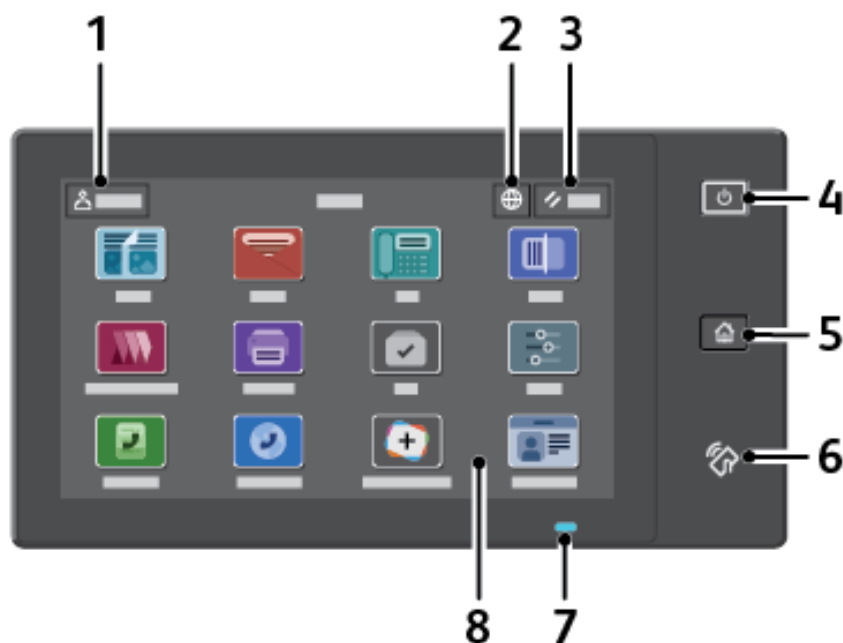


1. Ethernetport
2. USB-port, typ A
3. USB-port, typ B
4. Faxtelefonlinjeport
5. Huvudströmsuttag


KONTROLLPANEL


Kontrollpanelen består av en pekskärm och knappar som du ska trycka på för att kontrollera funktionerna på skrivaren. Kontrollpanelen har följande funktioner:

- Visar skrivarens aktuella driftstatus.
- Ger åtkomst till utskrifts-, kopierings- och skanningsfunktioner.
- Ger åtkomst till referensmaterial.
- Ger åtkomst till menyerna Verktyg och Inställningar.
- Visa uppmaningar om att fylla på papper, byta ut tillbehör och rensa pappersstopp.
- Visar fel och varningar.
- Tillhandahåller knappen Ström/aktivera som används för att slå på och stänga av skrivaren. Den här knappen stöder energisparlägen och knappindikatorn blinkar för att indikera skrivarens strömstatus.

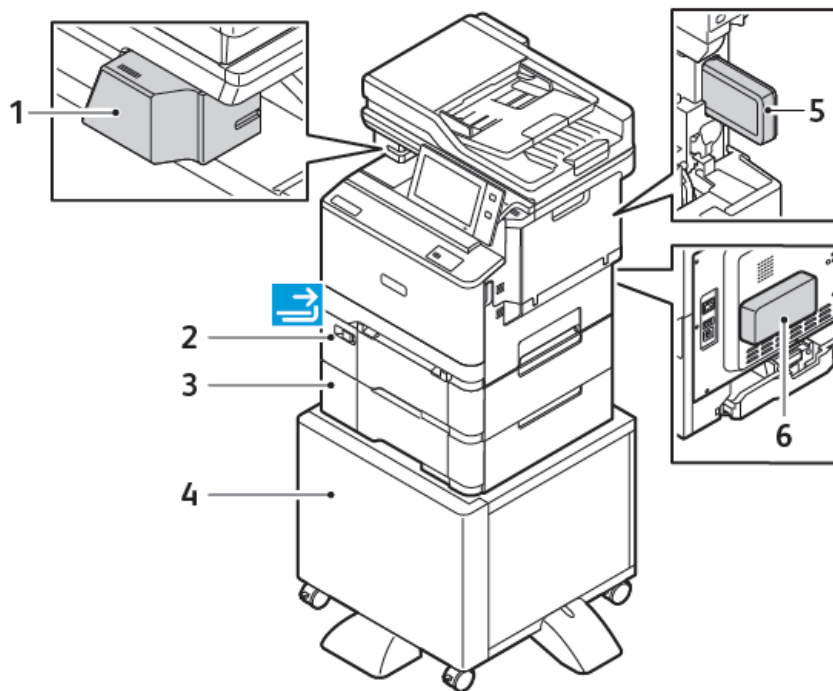


ALTERNATIV	NAMN	BESKRIVNING
1	Inloggningsknapp	Genom att trycka på knappen Logga in på kontrollpanelens pekskärm kan du logga in och identifiera dig för skrivaren. För att komma åt skrivarens funktioner, ska du logga in med dina användaruppgifter. Kontakta systemadministratören om du inte känner till ditt användarnamn eller lösenord.
2	Knappen Språk	Med knappen Språk kan du välja vilket språk som visas på kontrollpanelens pekskärm.

ALTERNATIV	NAMN	BESKRIVNING
		 OBS! Ibland är det här alternativet dolt från vyn. Mer information finns i <i>System Administrator Guide</i> (Systemadministratörshandbok) på www.xerox.com/office/VLC415docs .
3	Återställ knapp	Använd knappen Återställ för att återställa alla appar till grundinställningarna.
4	Ström/aktivera-knapp	<p>Den här knappen används för flera strömrelaterade funktioner:</p> <ul style="list-style-type: none"> • Om skrivare är avstängd slår du på den med denna knapp på skrivaren. • Om skrivaren är på visas en meny på kontrollpanelen när du trycker på denna knapp. Via den här menyn kan du välja att försätta skrivaren i Viloläge, samt starta om eller stänga av den. • Om skrivaren är på, men i Viloläge, trycker du på den här knappen för att aktivera den. <p>Knappindikatorn blinkar för att indikera skrivarens strömstatus:</p> <ul style="list-style-type: none"> • När lampan blinkar långsamt, är skrivaren i Viloläge. • När lampan blinkar snabbt, stängs skrivaren av eller aktiveras.
5	Startskärmknapp	Använd den här knappen för att öppna Start-menyn och komma åt skrivarfunktioner såsom kopiera, skanna och fax.
6	NFC-område	Near Field Communication (NFC) är en teknik som gör det möjligt för enheter att kommunicera när de är inom nätverksavstånd med varandra. Använd NFC för att öppna ett nätverksgränssnitt för att lägga till skrivaren till din mobila enhet, eller etablera en TCP/IP-anslutning mellan din enhet och skrivaren.

ALTERNATIV	NAMN	BESKRIVNING
7	Statusindikator	<p>Denna lampa blinkar blått eller gult för att indikera skrivarens status.</p> <p>Blått:</p> <ul style="list-style-type: none"> • Blinkar blått en gång för autentisering av åtkomstkortet när det finns en fördröjning hos svaret från en fjärrserver. <p> OBS! Vissa kortläsare är inte kompatibla med den här funktionen.</p> <ul style="list-style-type: none"> • Blinkar blått långsamt två gånger för att indikera att ett jobb har slutförts. • Blinkar snabbt blått medan skrivaren startar eller för att indikera en upptäckt av en Identifiera skrivare-funktion från AirPrint, när det är tillämpligt. <p>Gult:</p> <p>Blinkar gult för att indikera ett feltillstånd eller en varning som kräver din uppmärksamhet eller uppmärksamheten från din systemadministratör. Till exempel kan den här färgen indikera tillståndet slut på färgpulver, en papperskvadd eller att skrivaren har slut på papper för det aktuella jobbet.</p>
8	Pekskärm	Skärmen visar information och ger åtkomst till skrivarens funktioner och appar, som kopiering, skanning och fax.

YTTERLIGARE KONFIGURATIONER OCH ALTERNATIV



1. Fristående elhäft
2. Magasin 2, magasin för 550 ark som tillval med integrerat manuellt magasin för 100 ark
3. Magasin 3, magasin för 550 ark som tillval
4. Skrivarställ
5. Trådlöst nätverkskort
6. Produktivitetssats (500+ GB Hårddisk)

ALTERNATIV FÖR PAPPERSMAGASIN

Skrivaren kan ha upp till två 550-arks pappersmagasin:

- Magasin 1: Magasin för 250 ark som standard
- Magasin 2: Magasin för 550 ark som tillval med integrerat manuellt magasin för 100 ark
- Magasin 3: Magasin för 550 ark som tillval

Skrivaren har också en manuell matare ansluten till magasin 1.

Konfigurera ej justerbara magasin

Systemadministratören kan ställa in varje magasin som Helt justerbart eller Ej justerbart. När ett pappersmagasin är inställt som Helt justerbart kan du ändra pappersinställningarna varje gång du fyller på magasinet. När ett magasin är inställt på Ej justerbart, blir du ombedd att lägga i ett visst papper med ett visst format, en viss typ och en viss färg.

Din skrivare kan ha upp till fyra valfria standardpappersmagasin som kan konfigureras som helt justerbara eller dedikerade magasin. Det enda fack som inte kan ställas in som dedikerat är det manuella magasinet.



OBS! Mer information finns i *System Administrator Guide* (Systemadministratörshandbok) på www.xerox.com/office/VLC415docs.

Bekräftelse av pappersformat

Systemadministratören kan konfigurera enhetens svar som visas på kontrollpanelens pekskärm när papper av samma format fylls på i ett fack. För vanliga justerbara pappersmagasin, välj ett alternativ:

- **Visas alltid:** Det här alternativet visar bekräftelseprompten om papper på kontrollpanelens pekskärm tills användaren avfärdar den.
- **Fördröjd bekräftelse:** Det här alternativet visar bekräftelseprompten för papper under en viss tid. Efter den tiden tas bekräftelseprompten bort och enheten bekräftar automatiskt att pappret har fyllts på. Medan prompten visas på kontrollpanelens pekskärm kan du bekräfta förändringar av papperstyp, färg och -format.
- **Automatisk bekräftelse:** Det här alternativet bekräftar automatiskt papperstyp, -färg och -format utan att visa en bekräftelseprompt på kontrollpanelens pekskärm.



OBS! Xerox® rekommenderar inte användningen av alternativet **Automatisk bekräftelse** såvida du inte alltid fyller på magasinet med papper av exakt samma typ, färg och storlek. För att konfigurera Bekräftelseprompt för automatiskt magasin, se **Principer för krävt papper** i *Systemadministratörshandbok* på www.xerox.com/office/VLC415docs.

Slå på, stänga av och strömsparlägen

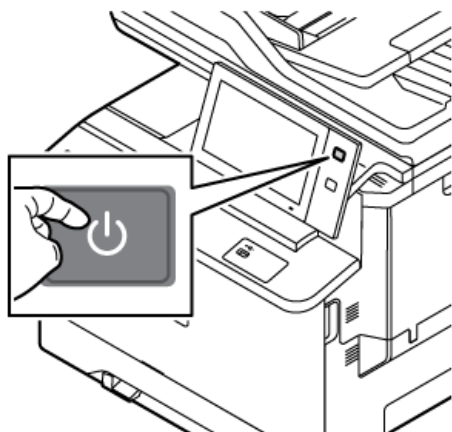
STRÖMSPARLÄGE

För att minska energiförbrukningen i standby kan du använda Tidsgräns för viloläge för att ställa in den tid som skrivaren tillbringar i standby medan den är aktiv och innan den övergår till viloläge.

SLÅ PÅ SKRIVAREN ELLER LÄMNA VILOLÄGE

Skrivaren har en strömbrytare. Strömbrytaren är knappen Ström/aktivera på kontrollpanelen. Knappen Ström/aktivera styr strömförsörjningen till skrivarens elektroniska delar och startar en programvarustyrd avstängning när den stängs av. Den rekommenderade metoden för att slå på och stänga av skrivaren är att använda knappen Ström/aktivera.

- Tryck på knappen **Ström/aktivera** på skrivarens kontrollpanel för att sätta på skrivaren.



- Tryck på knappen **Ström/aktivera** för att gå in i eller ut ur viloläge.

OBS!

- När skrivaren tar emot data från en ansluten enhet avslutar skrivaren automatiskt viloläge.
- När skrivaren tar emot data från ett utskriftsjobb via nätverket är det bara nödvändiga elektroniska komponenter som lämnar viloläge automatiskt för att reducera strömförbrukningen. Kontrollpanelen och dokumentskannern avslutar inte viloläget.
- När skrivaren är i viloläge är pekskärmen avstängd och reagerar inte på inmatningar. Tryck på knappen **Ström/aktivera** för att aktivera skrivaren manuellt.
- Om Stäng av automatiskt har aktiverats stängs skrivaren av när de angivna villkoren uppfylls. Kontakta din systemadministratör om du vill aktivera läget Auto avstängning. Mer information finns i *System Administrator Guide* (Systemadministratörshandbok) på www.xerox.com/office/VLC415docs.

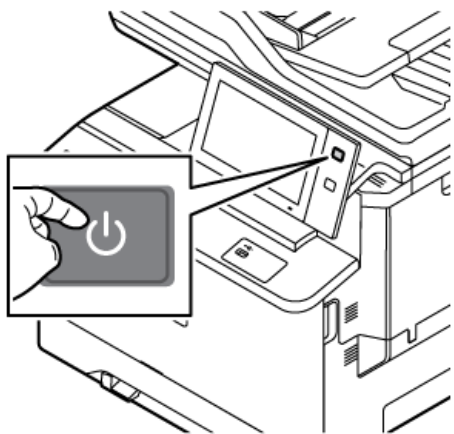


Varning! Huvudströmbrytaruttaget finns på baksidan av skrivaren. Sätt inte i eller dra ur nätsladden medan skrivaren är påslagen.

STARTA OM, AKTIVERA VILOLÄGET ELLER STÄNGA AV SKRIVAREN


Du startar om skrivaren genom att aktivera Viloläge eller stänga av skrivaren:

1. Tryck på **Ström/aktivera** på skrivarens kontrollpanel.



2. Välj ett alternativ:

- Tryck på **Starta om** för att starta om skrivaren.
- Tryck på **Viloläge** för att aktivera Viloläge.
I Viloläge, är pekskärmen avstängd och knappen **Ström/aktivera** blinkar.
- Tryck på **Stäng av** för att stänga av skrivaren. Meddelandet *Vänta* visas medan skrivaren stängs av.

 **OBS!** Det rekommenderas inte men om det behövs, för att stänga av skrivaren omedelbart, tryck och håll ned **Ström/aktivera**-knappen i 5 sekunder.

3. Stäng av elströmmen om skrivaren ska vara avstängd under en längre tid.



Varning! Dra inte ur nätsladden medan skrivaren stängs av.

Komma åt skrivaren

AUTENTISERING

Autentisering (behörighetskontroll) är den process där du identifierar dig. När administratören aktiverar autentisering (kallas även behörighetskontroll) jämför skrivaren dina uppgifter med en annan informationskälla, till exempel en LDAP-katalog. Uppgifterna kan vara ett användarnamn och lösenord eller informationen på ett magnetkort, accesskort, radiofrekvensidentifiering (RFID) eller SmartCard. Om informationen stämmer överens bekräftas du som användare.

En användare kan autentiseras på olika sätt:

- **Användarnamn/lösenord – Validera på enheten:** Lokal behörighetskontroll aktiveras. Användare identifierar sig genom att ange användarnamn och lösenord på kontrollpanelen eller i Embedded Web Server. Skrivaren jämför användarens inloggningsuppgifter med informationen i användardatabasen. Använd den här behörighetskontrollen om antalet användare är begränsat eller om du inte har tillgång till en behörighetskontrollserver.
- **Användarnamn/lösenord – Validera i nätverket:** Behörighetskontroll i nätverket aktiveras. Användare identifierar sig genom att ange användarnamn och lösenord på kontrollpanelen eller i Embedded Web Server. Skrivaren kontrollerar användarens behörighet mot information som lagras på en autentiseringsserver.
- **Bekvämlighetsautentisering:** Ett kort med magnetremsa eller ett RFID-kort används, om alternativet är aktiverat. Ett kort för bekvämlighetsautentisering skiljer sig från ett SmartCard-kort, som använder ett inbyggt chips och ofta kräver användarnamn och lösenord. Om tillvalet inbyggd RFID-läsare har installerats behörighetskontrolleras användarna genom att de håller ett förprogrammerat kort över RFID-läsaren på kontrollpanelen.
- **Xerox Workplace Cloud:** Molnbaserad behörighetskontroll aktiveras. Skrivaren ansluter direkt till Xerox® Workplace Cloud-lösningen. Metoden ger flera alternativ för behörighetskontroll. Användare kan identifiera sig med mobila metoder för behörighetskontroll som NFC eller QR-koder, använda ID-kort eller ange användarnamn och lösenord.
- **Xerox Secure Access – Unified ID System:** Behörighetskontroll med Xerox Secure Access Unified ID System aktiveras. Användarna håller upp ett förprogrammerat identitetskort vid en kortläsare på kontrollpanelen. Skrivaren kontrollerar användarens behörighet mot information lagrad i Xerox® Secure Access server.
- **Identity Provider (IdP) – Validera i Cloud:** Det här alternativet möjliggör molnbaserad autentisering via en Identity Provider (IdP). Enheten upprättar en säker anslutning till IdP:n och skickar sedan användaruppgifterna till IdP:n för autentisering.
- **SmartCard-kort:** Behörighetskontroll med en SmartCard-läsare aktiveras. Användarna sätter in ett förprogrammerat identitetskort i en kortläsare på kontrollpanelen.
- **Anpassad autentisering:** För att kunna använda denna autentiseringsmetod krävs en installationsnyckel. När du har angett funktionsinstallationsnyckeln är de anpassade autentiseringsmetoderna från Xerox tillgängliga för konfiguration.



OBS! Administratören kan tillåta att du anger användarnamn och lösenord när Bekvämlighetsautentisering eller Smart Cards är primär autentiseringsmetod. Om administratören har konfigurerat en alternativ autentiseringsmetod kan du få åtkomst till skrivaren även om du har tappat bort ditt kort.

Information om att ställa in behörighetskontroll finns i *System Administrator Guide* (Systemadministratörshandbok) på www.xerox.com/office/VLC415docs.

BEHÖRIGHETSKONTROLL

Behörighetskontroll innebär att ange vilka funktioner som användarna ska ha åtkomst till och att godkänna eller neka åtkomst till funktionerna. Du kan konfigurera skrivaren så att användarna får begränsad åtkomst till vissa funktioner, verktyg och tjänster på skrivaren. Du kan till exempel tillåta att användarna kopierar men inte att de skannar. Du kan dessutom styra användarnas åtkomst till funktioner vid specifika tidpunkter på dagen. Du kan till exempel begränsa åtkomsten för en grupp användare så att de inte kan skriva ut under de timmar då belastningen på skrivaren är störst.

Det finns två typer av behörighetskontroll:

- **Lokal behörighetskontroll** kontrollerar användarinformation på skrivaren för att ge åtkomst.
- **Nätverksautentisering** kontrollerar användarinformation som lagras externt i en nätverksdatabas, t.ex. i en LDAP-katalog, för att ge åtkomst.

Information om att ställa in behörighet finns i *System Administrator Guide* (Systemadministratörshandbok) på www.xerox.com/office/VLC415docs.

PERSONLIG ANPASSNING

Anpassning är processen att anpassa och konfigurera enhetsinformation och inställningar för en inloggad användare. När en användare loggar in på enheten söker enheten efter den konfigurationsinformation som krävs för användarkontot från en LDAP-katalog.


Med personlig anpassning kan inloggade användare anpassa utseendet på det lokala användargränssnittet. Personlig anpassning för inloggade användare är aktiverad som grundinställning.

Personlig anpassning gör att en inloggad användare kan konfigurera följande inställningar:

- Anpassad skärm på maskinen: När en användare loggar in startar enheten sin föredragna app istället för deras grundinställda app på skärmen på maskinen.
- Anpassad startskärm: En användare kan välja sina föredragna appar att visa i önskad ordning på startskärmen.
- Anpassade grundinställningar för apparna Kopiera, E-post Fax, Skanna till och ID-kortkopia.
- Anpassade One Touch-appar.
- Anpassad app för att starta när original upptäcks: När en inloggad användare läser in originaldokument i den automatiska dokumentmataren på startskärmen, startar enheten deras föredragna app.
- Anpassade autostart-inställningar gäller för Kopiera, E-post, Fax, Skanna till och One Touch-appar.

- Anpassade förslag om adaptivt lärande: Personlig anpassning av adaptivt lärande ger förslag på automatisering av arbetsflöden för att hjälpa inloggade användare att effektivisera sitt arbetsflöde. Förslag om arbetsflöde för anpassad app inkluderar:
 - Att skapa anpassade One Touch-appar för upprepande uppgifter
 - Att skapa anpassade One Touch-appar för komplexa uppgifter
 - Ändra ordningen av appfunktionsinställningar beroende på användningsfrekvens
 - Inställningar för språk

För en inloggad användare åsidosätter alla anpassade inställningar enhetens standardvärden.

 OBS! De tillgängliga alternativen bestäms av administratören. Om administratören till exempel begränsar behörigheten för användning av en app kan den enskilde användaren inte åsidosätta detta.

Mer information om all personlig anpassning finns i [Anpassa](#).

 OBS! För att tillåta den inloggade användaren att anpassa sin lokala användargränssnittupplevelse krävs det att systemadministratören konfigurerar enhetens anpassningspolicy. Se *Systemadministratörshandboken* på www.xerox.com/office/VLC415docs för information om hur du konfigurerar enhetspolicy för att aktivera användaranpassning.

REDOVISNING

Redovisning används för att spåra och registrera antalet kopierings-, utskrifts-, skannings-, serverfax- och faxjobb som enheten utför per användare. Det krävs att administratören skapar användarkonton och aktiverar redovisningsfunktionen. När redovisning är aktiverad måste användarna ange redovisnings-ID på skrivaren för att använda skyddade appar. Om Autentisering är aktiverad måste du logga in först. Innan du skriver ut dokument från en dator måste du ange dina inloggningsuppgifter i skrivardrivrutinen.

Systemadministratören kan begränsa hur många jobb av varje typ som en användare kan skicka till skrivaren. Administratören kan skapa rapporter som listar enskilda användares och grupperns användningsdata.

Mer information finns i *System Administrator Guide* (Systemadministratörshandbok) på www.xerox.com/office/VLC415docs.

LOGGA IN

Inloggningen är den process där du identifierar dig för skrivaren. Om autentisering krävs måste du logga in med användarnamn och lösenord för att använda skrivaren.

Logga in på kontrollpanelen

 OBS!

- Innan du loggar in första gången på Xerox-enhetens kontrollpanel bör du logga in på Embedded Web Server och uppdatera ditt lösenord. Mer information finns i [Logga in med Embedded Web Server](#).
- Kontakta systemadministratören om du inte känner till ditt användarnamn eller lösenord.

1. Tryck på **Hem**-knappen på skrivarens kontrollpanel.
2. Tryck på **Logga in**.
3. Ange ditt namn vid Användarnamn med knappsatsen och tryck på **Nästa**.
4. Skriv lösenordet om du blir ombedd att göra det och tryck sedan på **Klart**.



OBS! Upprepa steg 3 och 4 för att öppna alla lösenordsskyddade appar.

Appar och funktioner

INTRODUKTION TILL APPAR

Xerox-apparna är en inkörsport till funktionerna på enheten. Standardappar är redan installerade på enheten och visas på Start-skärmen. Vissa appar installeras som standard men döljs första gången du använder enheten.

När du loggar in visas appar som är konfigurerade för ditt personliga konto på kontrollpanelen.

Du kan ladda ner fler appar för din enhet från Xerox® App Gallery. Mer information finns i [Xerox® App Gallery](#).

BERÖRINGSFRIA ARBETSFLÖDEN

Det finns två funktioner som du kan konfigurera för att enheten ska utföra specifika åtgärder när original avkänns i den automatiska dokumentmataren:

- Grundinställd skärm när original avkänns: Med den här funktionen startas standardappen när originaldokument laddas i den automatiska dokumentmataren. Inställningen gäller när enhetens kontrollpanel bara visar startskärmen.
- Automatisk start när original avkänns: Detta alternativ aktiverar funktionen Autostart. Funktionen Autostart gör att enheten kan starta ett jobb automatiskt i en app. Enheten kan till exempel konfigureras för att starta appen Kopiera automatiskt när media avkänns i den automatiska dokumentmataren. Autostart-funktionen gäller för Kopiera, E-post, Fax, Skanna till och One Touch-appar. Autostart kan aktiveras för enskilda appar eller för alla appar som stöds.

När både Automatisk start när original avkänns och Grundinställd skärm när original avkänns är aktiverade för en app kan du skapa beröringsfria arbetsflöden. I följande exempel beskrivs detta scenario för en One Touch-app, baserad på appen Kopiera. Om One Touch-appen är vald som standardapp när original avkänns och Autostart är aktiverat för One Touch-appen. Startskärmen visas på kontrollpanelen. När en användare placerar originaldokument i den automatiska dokumentmataren startar enheten One Touch-appen automatiskt. Kopieringen inleds inom 7 sekunder, såvida inte användaren avbryter den automatiska operationen.

När Personlig anpassning är aktiverad kan en inloggad användare anpassa sin standardapp för när original avkänns. Den anpassade inställningen för standardappen när original avkänns, gäller en inloggad användare när kontrollpanelen visar startskärmen. Den föredragna appen öppnas när användaren placerar dokument i den automatiska dokumentmataren.

Mer information om hur du skapar och använder One Touch-appar finns i [Anpassa](#).


Detaljerade instruktioner om hur du konfigurerar Grundinställningar för startskärm och Autostart finns i *Systemadministratörshandboken* på www.xerox.com/office/VLC415docs.

ADAPTIVT LÄRANDE

Adaptivt lärande erbjuder förslag på automatisering av arbetsflöden för att hjälpa inloggade användare att effektivisera deras arbetsflöden. När Adaptivt lärande är aktiverat finns följande funktioner:


- Ställ in enhetsinställningar automatiskt: Den här funktionen aktiveras av administratören och ger anpassning av grundinställningar baserat på enhetens användning av vanliga användare. Alternativet inkluderar den grundinställda skärmen på maskinen, den grundinställda skärmen när originaldokument

avkänns och grundinställningar för E-post och Skanna till-appar. Den här funktionen är aktiverad som standard, som samlar in användningsdata och gör ändringar i enhetens standardinställningar endast om den upptäcker ett annat användningsmönster än standardinställningarna.

 OBS! När Adaptivt lärande gör ändringar i enhetens grundinställningar visas en meddelandebanner. Du kan tillfälligt avvisa bannern, men den dyker upp igen vid varje session under den 8-dagars aviseringsperioden för att informera alla som använder enheten om ändringarna.

- Föreslå anpassade app-arbetsflöden: Den här funktionen ger anpassade förslag om arbetsflöden för en inloggad användare baserat på deras användning av vissa applikationer. En enskild användare kan välja vilka typer av förslag de får. Anpassade förslag gäller endast apparna Kopiera, E-post- och Skanna till.

För mer information om anpassade arbetsflöden se [Anpassa](#).

 OBS! Personlig anpassning av funktionen Adaptivt lärande är endast tillgänglig för inloggade användare.

Se *Systemadministratörshandboken* på www.xerox.com/office/VLC415docs för instruktioner om hur du konfigurerar Adaptivt lärande.

Informationssidor

I skrivaren finns ett antal informationssidor som du kan skriva ut. Sidorna omfattar bland annat konfigurations- och fontinformation samt introduktionssidor med mera.

Välj bland följande informationssidor:

NAMN	BESKRIVNING
Grundläggande konfigurationsrapport	Den grundläggande konfigurationsrapporten innehåller skrivarinformation såsom serienummer, installerade tillval, nätverksinställningar, portinställningar, magasininformation med mera.
Detaljerad konfigurationsrapport	Den detaljerade konfigurationsrapporten ger information om alla skrivarinställningar, inklusive konfiguration av tilläggstjänster, konfiguration av säkerhets- och autentiseringsserver, anslutningsinställningar och mer.
Fakturerings-sammanfattning	Rapporten Faktureringsöversikt visar information om enheten och en detaljerad lista över räkneverket och antalet utskrifter.
Komma igång	I <i>Startguiden</i> finns en översikt över skrivarens viktigaste funktioner.
Sida med felsökning av utskriftskvalitet	Sidan Felsök utskriftskvalitet visar en lista med vanliga problem med utskriftskvalitet och tips på hur de kan åtgärdas.
Sida med tillbehörsanvändning	Sidan Tillbehörsanvändning visar information om täckning och artikelnummer för beställning av nya tillbehör.
Grafikdemosida	Skriv ut denna sida för att kontrollera bildkvaliteten.
PCL-fontlista	PCL-fontlistan skriver ut alla PCL-fonter som finns på skrivaren.
PostScript-fontlista	PostScript-fontlistan skriver ut alla PostScript-fonter som finns på skrivaren.

SKRIVA UT INFORMATIONSSIDOR

1. Tryck på **Hem**-knappen på skrivarens kontrollpanel.
2. Tryck på **Enhet > Informationssidor**.
3. Tryck på önskad sida och sedan på **Skriva ut** för att skriva ut en informationssida.

Skrivaren skriver ut den valda informationssidan.

4. Tryck på **Start**-knappen för att återgå till startskärmen.

KONFIGURATIONSRAPPORTER

Det finns två konfigurationsrapporter tillgängliga, en **Grundläggande konfigurationsrapport**, och en **Detaljerad konfigurationsrapport**. Konfigurationsrapporten innehåller produktinformation såsom installerade tillval, nätverksinställningar, portinställningar, magasinuppgifter med mera.

Skriva ut en konfigurationsrapport

1. Tryck på **Hem**-knappen på skrivarens kontrollpanel.
2. Tryck på **Enhet > Informationssidor**.
3. Tryck på **Grundläggande konfigurationsrapport** eller **Detaljerad konfigurationsrapport**, tryck sedan på **Utskrift**.

Skrivaren skriver ut vald konfigurationsrapport.

4. Tryck på **Start**-knappen för att återgå till Start-skärmen.

Embedded Web Server

Embedded Web Server är administrations- och konfigurationsprogrammet i skrivaren. Med det kan systemadministratören ändra skrivarens nätverks- och systeminställningar på distans via en webbläsare.

Det går att kontrollera skrivarens status och nivåer på papper och förbrukningsmaterial samt skicka och spåra utskriftsjobb. Alla dessa funktioner kan användas från en dator.

Embedded Web Server kräver:

- En TCP/IP-anslutning mellan skrivaren och nätverket (i Windows-, Macintosh-, UNIX- och Linux-miljö).
- att TCP/IP och HTTP har aktiverats i skrivaren.
- En nätverksansluten dator med en webbläsare som stöder JavaScript.

HITTA SKRIVARENS IP-ADRESS

Du behöver skrivarens IP-adress för att göra följande:

- För att installera skrivardrivrutinen för en nätverksansluten skrivare.
- För att komma åt skrivarens inställningar via Embedded Web Server.

Du kan ta reda på skrivarens IP-adress via kontrollpanelen eller i en konfigurationsrapport.



OBS! Vänta tills skrivaren har varit påslagen i två minuter innan du kontrollerar TCP/IP-adressen på kontrollpanelen. Om TCP/IP-adressen då är 0.0.0.0 eller börjar med 169 indikerar det att det finns ett nätverksproblem.

Visa skrivarens IP-adress på kontrollpanelen

Så här hämtar du skrivarens IP-adress via kontrollpanelen:

1. Tryck på **Hem**-knappen på skrivarens kontrollpanel.
2. Tryck på **Enhet > Om**.

IP-adressen visas i avsnittet Nätverk på skärmen Om för trådbunden IPv4-adress eller trådbunden IPv6-adress.

3. Anteckna IP-adressen som visas på skärmen.
4. Tryck på **Start**-knappen för att återgå till startskärmen.

Ta reda på skrivarens IP-adress med hjälp av en konfigurationsrapport

Så här tar du reda på skrivarens IP-adress med hjälp av konfigurationsrapporten:

1. Tryck på **Hem**-knappen på skrivarens kontrollpanel.
2. Tryck på **Enhet > Informationssidor**.

- Tryck på **Grundläggande konfigurationsrapport** eller **Detaljerad konfigurationsrapport**, tryck sedan på **Utskrift**.

Skrivaren skriver ut vald konfigurationsrapport. IP-adressen visas i avsnittet Vanliga användardata i konfigurationsrapporten.

- Tryck på **Start**-knappen för att återgå till Start-skärmen.

ÖPPNA EMBEDDED WEB SERVER

Öppna en webbläsare på din dator. I adressfältet skriver du skrivarens IP-adress och trycker sedan på **Bekräfta** eller **Retur**.

Klicka på den sida som krävs, för att använda den Embedded Web Server:

- **Start:** Den här sidan ger en beskrivning av skrivaren och aktuella meddelanden, status för pappersfacken och tillbehör och faktureringsinformation. Det finns ett område med snabbänkar längst ner på sidan som ger direkt tillgång till viktiga funktioner och sidor.
- **Jobb:** På Jobb-sidan kan du hantera aktiva jobb på skrivaren, visa, skriva ut och ta bort sparade jobb samt skapa och hantera sparade jobbmappar.
- **Skriva ut:** På den här sidan kan du skicka utskriftsklara filer till skrivaren för utskrift. Du kan välja alternativ för utskriftsjobb med den här sidan. Endast utskriftsklara filer kan skickas, exempelvis filformaten PDF, PS och PCL.
- **Skanna:** På denna sida kan du skapa distributionsarbetsflöden och brevlådor för skannade dokument.
- **Adressbok:** På denna sida kan du skapa en enhetsadressbok som innehåller kontakter att använda i apparna för fax, e-post och skanning. Du kan ställa in skrivaren att använda en nätverksadressbok som hämtar adresser från en LDAP-katalog. Du kan också ställa in skrivaren att använda en nätverksadressbok som hämtar adresser från en LDAP-katalog. Om både adressboken och enhetsadressboken har ställts in får användarna välja när de använder en kompatibel app.
- **Egenskaper:** Du kan använda fliken Egenskaper för att komma åt och konfigurera inställningar för din enhet. Systemadministratörens inloggningsuppgifter krävs för att ändra de flesta inställningar.
- **Support:** Den här sidan ger tillgång till allmän supportinformation och telefonnummer. Du kan använda supportsidan för att komma åt fjärrkontrollpanelen och skicka diagnostisk information till Xerox.

Embedded Web Server har ett hjälpalternativ som ger information om alla tillgängliga enhetsfunktioner och funktioner. För att komma åt Hjälp, klicka på **Hjälp**-länken som visas längst ner på varje sida. Navigera till önskat ämne eller använd **Sök**-funktionen för att hitta specifik information.

För detaljerade instruktioner om hur du använder Embedded Web Server för att konfigurera skrivarinställningar, se *System Administrator Guide* (Systemadministratörshandbok) på www.xerox.com/office/VLC415docs.

LOGGA IN MED EMBEDDED WEB SERVER

Logga in på enhetens Embedded Web Server för att använda vissa funktioner, verktyg och appar.



OBS! Åtkomst till vissa skyddade funktioner kräver administratörsbehörighet. Mer information finns i *System Administrator Guide* (Systemadministratörshandbok) på www.xerox.com/office/VLC415docs.

Så här loggar du in på Embedded Web Server:

1. Öppna en webbläsare på datorn. Ange skrivarens IP-adress i adressfältet och tryck på **Bekräfta** eller **Retur**.
2. Klicka på **Logga in** högst upp till höger på sidan.
3. Ange ditt användar-ID och lösenord och klicka sedan på **Logga in**.
4. Ställ in ett lösenord om du loggar in för första gången.
 - a. Skriv det gamla lösenordet.
 - b. Ange ett nytt lösenord. Ange lösenordet igen för att bekräfta det.



OBS! Det nya lösenordet måste uppfylla alla minimikrav för lösenord. Kontakta systemadministratören för att få mer information eller läs mer i *System Administrator Guide* (Systemadministratörshandbok) på www.xerox.com/office/VLC415docs.

- c. Klicka på **Spara**. Det nya lösenordet sparas.

CERTIFIKAT FÖR DEN INBYGGDA WEBBSERVERN

Din enhet har ett HTTPS-intyg. Enheten genererar intyget automatiskt vid dess installation. HTTPS-intyget används för att kryptera kommunikation mellan din dator och Xerox-enheten.



OBS!

- Sidan för den inbyggd webbservern på din Xerox-enhet kan visa ett felmeddelande om att säkerhetsintyget inte är tillförlitligt. Denna konfiguration reducerar inte säkerheten gällande kommunikationen mellan din dator och Xerox-enheten.
- För att eliminera anslutningsvarningen i din webbläsare kan du ersätta intyget med ett signerat intyg från en intygsutgivare. Kontakta din internetleverantör för information om hur du får ett intyg från en intygsutgivare.
- För att eliminera anslutningsvarningen i din webbläsare kan du ladda ner Xerox Root CA-intyget från enhetens inbyggda webbserver och sedan installera det på din klient.

Se *Systemadministratörshandboken* på www.xerox.com/office/VLC415docs för information om att erhålla, installera och aktivera intyg.

LADDA NED KONFIGURATIONSRAPPORTEN FRÅN EMBEDDED WEB SERVER

Du kan hämta och spara en kopia av konfigurationsrapporten till datorns hårddisk med Embedded Web Server. Använd konfigurationsrapporter från flera skrivare för att jämföra programvaruversioner, konfigurationer och information om efterlevnad.

Så här hämtar du en kopia av konfigurationsrapporten med Embedded Web Server:

1. Öppna en webbläsare på datorn. Ange skrivarens IP-adress i adressfältet och tryck på **Bekräfta** eller **Retur**.



OBS! Information om hur du tar reda på skrivarens IP-adress finns i [Hitta skrivarens IP-adress](#).

2. Hämta konfigurationsrapporten genom att rulla längst ned på sidan. Klicka på **Hämta konfigurationssida** i fältet Snabblänkar.



OBS! Logga in som systemadministratör om funktionen **Hämta konfigurationssida** inte visas.

Dokumentet sparas automatiskt i formatet XML i den grundinställda mappen för hämtade filer på datorns hårddisk. Använd en XML-läsare för att öppna konfigurationsrapporten.

ANVÄNDA FUNKTIONEN FJÄRRKONTROLLPANEL

Funktionen fjärrkontrollpanel på den inbyggda webbservern låter dig få åtkomst till skrivarens kontrollpanel från en webbläsare.



OBS! Aktivera först funktionen för att komma åt Fjärrkontrollpanelen. Kontakta systemadministratören för att få mer information eller läs mer i *Systemadministratörshandboken* på www.xerox.com/office/VLC415docs.

Så här öppnar du funktionen fjärrkontrollpanel:

1. Öppna en webbläsare på datorn. Ange skrivarens IP-adress i adressfältet och tryck på **Bekräfta** eller **Retur**.



OBS! Information om hur du tar reda på skrivarens IP-adress finns i [Hitta skrivarens IP-adress](#).

2. Klicka på **Fjärrkontrollpanel** i området Snabblänkar.



OBS! Kontakta din systemadministratör om alternativet Fjärrkontrollpanel inte visas eller inte laddas.

3. Klicka på **Blockera enhetens kontrollpanel (lokal användare kan endast observera)** för att begränsa andra användares åtkomst till enhetens kontrollpanel när du är fjärransluten till den.



OBS! Om en lokal användare försöker komma åt kontrollpanelen medan enhetens kontrollpanel är låst svarar den inte. Ett meddelande visas på kontrollpanelen som bekräftar att den är låst och att enheten styrs på distans.

4. Klicka på **Starta fjärrsession** för att aktivera fjärråtkomst till enhetens kontrollpanel. Fjärrkontrollpanelen skickar en begäran till den lokala kontrollpanelen.

- Om den lokala kontrollpanelen är inaktiv aktiveras fjärrkontrollpanelens session automatiskt.
- Om en lokal användare är aktiv på enheten visas ett meddelande med *Begäran om fjärrsession* på den lokala kontrollpanelen. Den lokala användaren väljer att acceptera eller avslå begäran. Om begäran accepteras aktiveras fjärrkontrollsessionen. Om begäran avvisas visas ett meddelande med *Begäran avvisad* på den inbyggda webbservern.



OBS! Om systemadministratören begär en fjärrsession visas ett alternativ för att åsidosätta den lokala sessionen om begäran avvisas.

LADDA NER DRIVRUTINER FÖR UTSKRIFT OCH SKANNING FRÅN DEN INBYGGDA WEBBSERVERN

Du kan ladda ner drivrutiner för utskrift och skanning för din enhet från den inbyggda webbservern.

1. Öppna den inbyggda webbservern i din dators webbläsare genom att skriva skrivarens IP-adress.
2. Klicka på **Support > Allmän**.
3. För att ladda ner drivrutiner för utskrift och skanning, på Hjälplänkar, klickar du på **Installera drivrutiner för utskrift/skanning**.

Smart Start-installationsfilen laddas ner till din dator.

ANVÄNDA XEROX® WORKPLACE CLOUD FÖR ATT HANTERA DIN ENHET

Xerox® Workplace Cloud är en molnbaserad utskriftslösning som kan fjärrhantera många aspekter av din enhet. Xerox® Workplace Cloud tillhandahåller autentisering, utskriftshantering, kostnadskontroll och arbetsflöden för rörlighet.

Funktioner som Pull-utskrift låter dig skicka dina jobb till en säker enkel kö från vilken dator eller mobil enhet som helst. När du har autentiserat dig med den nätverksenhet du väljer kan du visa, ändra, skriva ut eller radera jobbet efter behov.

Med flexibla autentiseringsalternativ kan du frigöra dina utskriftsjobb säkert och få tillgång till dina skrivare. SSO-autentisering (Single Sign-on) tillhandahålls så att du kan komma åt alla dina SSO-aktiverade appar utan att behöva utföra ytterligare inloggningssteg.

Xerox® Workplace Cloud är lätt att installera och använda, och eftersom det finns i molnet hanterar Xerox alla uppdateringar och patchar.

Kontakta din systemadministratör eller se *System Administrator Guide (Systemadministratörshandbok)* på www.xerox.com/office/VLC415docs, för information om aktivering av Xerox® Workplace Cloud för din enhet.

BESTÄLLA FÖRBRUKNINGSMATERIAL FRÅN EMBEDDED WEB SERVER

För att beställa förbrukningsmaterial från Embedded Web Server:

1. Öppna den inbyggda webbservern i din dators webbläsare genom att skriva skrivarens IP-adress.
2. Gå till **Hem > Förbrukningsmaterial**.
3. Klicka på **Detaljer** i fliken Förbrukningsmaterial, klicka sedan på **Beställa förbrukningsmaterial**.
4. Klicka på **Beställa** på respektive leverantör under Köp från.

Den visar leverantörens fullständiga information, som t.ex Leverantörsnamn, Telefonnummer och webbadress.

5. Klicka på **Köp**, för att beställa förbrukningsmaterial.

Den tar dig till webbsidan för din leverantör. Du kan beställa dina nödvändiga förbrukningsmaterial.

Xerox Retail Store är ditt standardalternativ för att beställa förbrukningsmaterial direkt från Xerox. På sidan förbrukningsmaterial kan du också visa följande information på din skrivare:

- Förbrukningsmaterialplan
- Förbrukningsmateriallogg

6. I Förbrukningsmateriallogg, anger du Datum för senaste beställningen och lägger till dina Anteckningar.

7. Klicka på **Spara** och sedan på **Stäng**.

Mer information om att ställa in en leverantör finns i *System Administrator Guide* (Systemadministratörshandbok) på www.xerox.com/office/VLC415docs.

Installation och inställning

För information:

- *Installationshandbok* levererades med skrivaren.
- Online Support Assistant (Övriga supportsidor) på www.xerox.com/office/VLC415docs

INSTALLATION OCH KONFIGURERING – ÖVERSIKT

Innan du skriver ut måste datorn och skrivaren vara inkopplade, påslagna och anslutna. Ange ursprungliga inställningar för skrivaren och installera sedan skrivardrivrutinerna och verktygen på datorn.

Du kan ansluta datorn direkt till skrivaren via USB eller via ett nätverk med en Ethernet-kabel eller trådlös anslutning. Kraven på maskinvara och kablar varierar beroende på vilken anslutningsmetod som används. Routerar, nätverkshubbar, nätverksväxlar, modem, Ethernet-kablar och USB-kablar medföljer inte skrivaren och måste köpas separat. rekommenderar Ethernet-anslutning eftersom den normalt är snabbare än USB-anslutning och ger åtkomst till Embedded Web Server.

Mer information finns i *System Administrator Guide* (Systemadministratörshandbok) på www.xerox.com/office/VLC415docs.

VÄLJA PLATS FÖR SKRIVAREN



Försiktighet! För att undvika personskador och skador på skrivaren krävs en professionell installation.

1. Välj ett dammfritt utrymme med temperaturer från 10–32 °C (50–90 °F) och en relativ luftfuktighet på 15–85 procent.
 OBS! Plötsliga temperaturförändringar kan påverka utskriftskvaliteten. Snabb uppvärmning av ett kallt rum kan medföra kondens inuti skrivaren vilket direkt försämrar bildöverföringen.
2. Placera skrivaren på ett plant, stabilt underlag som inte vibrerar och som klarar skrivarens vikt. Se till att skrivaren är horisontell och att alla fyra fötter är i stabil kontakt med underlaget.
Information om skrivarkonfigurationens vikt finns i [Fysiska specifikationer](#).
3. Välj en plats där det finns tillräckligt fritt utrymme så att du kommer åt förbrukningsmaterial och enheten får ordentligt med ventilation.
Information om skrivarens utrymmeskrav finns i [Utrymmeskrav](#).
4. När skrivaren har ställts på plats ska den anslutas till strömkällan och datorn eller nätverket.

UPPDATERA SKRIVARENS SYSTEMPROGRAMVARA

Innan du installerar drivrutinerna bör du kontrollera att den senaste versionen av systemprogramvaran har hämtats till skrivaren. När Xerox släpper en ny version av programvara för skrivarsystemet eller firmware kan du uppdatera din enhet. Följ anvisningarna som medföljer programvarufileerna för att säkerställa att uppdateringen

av programvaran görs korrekt. Systemprogramvara för skrivare hämtas från www.xerox.com/office/VLC415support.

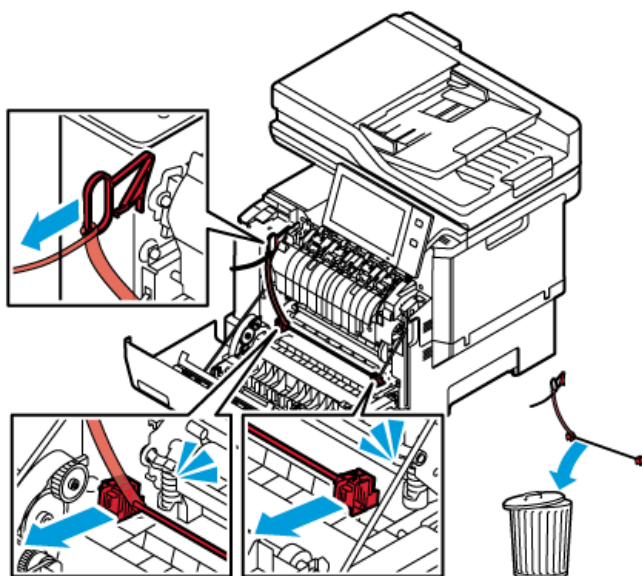
Kontrollera vilken programvaruversion som är installerad på enheten innan du hämtar och installerar ny programvara. Skriv ut en konfigurationsrapport och jämför systemprogramvarans version med versionen som kan hämtas. Information om hur du skriver ut en konfigurationsrapport finns i [Skriva ut en konfigurationsrapport](#).

Följ anvisningarna som medföljer programvarufilerna för att hämta filerna och uppgradera enheten. Du kan konfigurera skrivaren så att den rutinmässigt ansluter till en FTP-katalog i nätverket och uppdaterar programvaran automatiskt. Du kan även uppdatera enhetens programvara manuellt. Mer information om att uppdatera systemprogramvaran finns i *System Administrator Guide* (Systemadministratörshandbok) på www.xerox.com/office/VLC415docs.

TA BORT INVÄNDIGT FÖRPACKNINGSMATERIAL

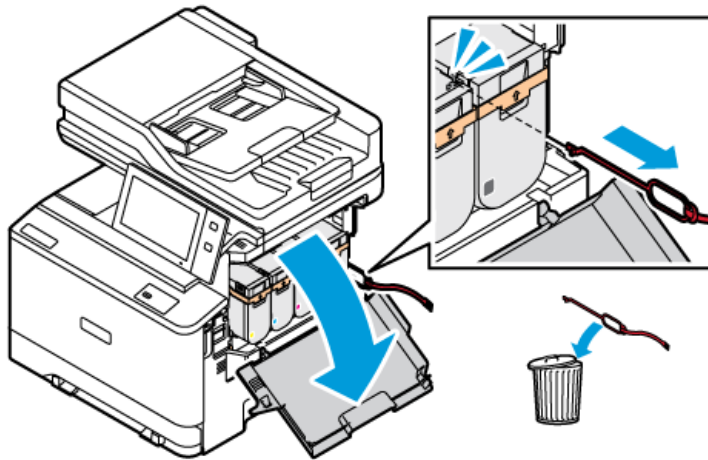
Skrivaren levereras med invändigt förpackningsmaterial. Ta bort förpackningsmaterialet och installera bildenheten och färgpulverkassetten på rätt sätt.

1. Öppna lucka A på framsidan av skrivaren.
2. Ta bort det röda förpackningsmaterialet, som plastöglor och clips, bakom frontluckan.

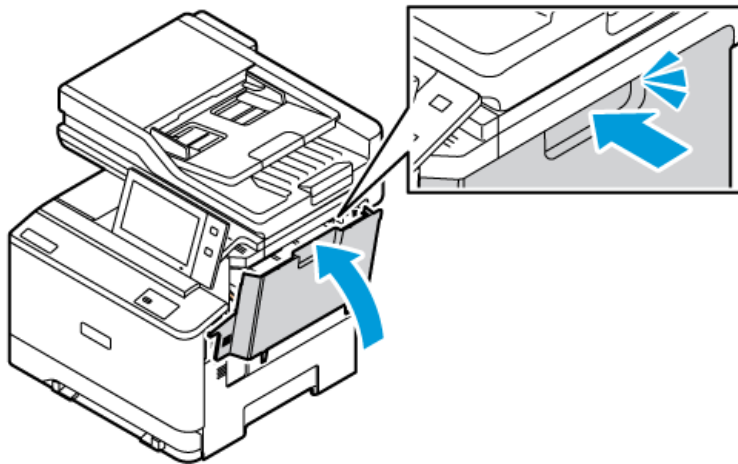


3. Stäng lucka A.
4. Öppna lucka B på skrivarens högra sida.

5. Dra och ta bort den röda plastremsan.



6. Stäng lucka B.



Starta om skrivaren efter att du tagit bort förpackningsmaterialet. Mer information finns i skrivarens *Installationshandledning*.

Ansluta skrivaren

VÄLJA EN ANSLUTNINGSMETOD

Du kan ansluta skrivaren till din dator med en USB-kabel, Ethernet-kabel eller trådlös anslutning. Metoden du väljer beror på hur din dator är ansluten till nätverket. En USB-anslutning är en direktanslutning och är den enklaste att installera. En Ethernet-anslutning används för att ansluta till ett nätverk. Om du använder en nätverksanslutning är det viktigt att förstå hur din dator är ansluten till nätverket.



OBS! Kraven på maskinvara och kablar varierar beroende på vilken anslutningsmetod som används. Routrar, nätverkshubbar, nätverksswitchar, modem, Ethernet-kablar och USB-kablar medföljer inte skrivaren och måste köpas separat.

USB

Använd en USB-anslutning om du ansluter skrivaren till en dator och inte har ett nätverk. En USB-anslutning erbjuder snabba datahastigheter men är vanligtvis inte lika snabb som en nätverksanslutning.

Nätverk

Använd en Ethernet-kabel för att ansluta skrivaren till nätverket om din dator är ansluten till ett kontorsnätverk eller hemnätverk. Du kan inte ansluta skrivaren direkt till datorn. En anslutning via en router eller nätverksswitch krävs. Ett Ethernet-nätverk kan användas för en eller flera datorer och stödjer många skrivare och system samtidigt. En Ethernet-anslutning är vanligtvis snabbare än USB och ger dig direkt åtkomst till skrivarens inställningar med den inbyggda webbservern.



OBS! För att få åtkomst till den inbyggda webbservern krävs en nätverksanslutning.

Trådlösa nätverk

Om din miljö innehåller en trådlös router eller trådlös åtkomstpunkt kan du ansluta skrivaren till nätverket med en trådlös anslutning. En trådlös nätverksanslutning ger samma åtkomst och tjänster som en kabelanslutning. En trådlös nätverksanslutning är vanligtvis snabbare än USB och ger dig direkt åtkomst till skrivarens inställningar med den inbyggda webbservern.



OBS! För att din skrivare ska kunna ansluta till ett trådlöst nätverk, krävs en trådlös nätverksadapter.

ANSLUTA TILL EN DATOR MED EN USB-KABEL

För att ansluta skrivaren till en dator med en USB-kabel behöver du ett av följande operativsystem:

- Windows 10, Windows 11, Windows Server 2012, Windows Server 2016, Windows Server 2019, och Windows Server 2022.
- Macintosh OS version 11 och senare.
- UNIX och Linux: Skrivaren kan hantera anslutning till olika UNIX-plattformar via nätverksgränssnittet.

För att ansluta skrivaren till en dator med en USB-kabel:

1. Anslut B-änden på en vanlig A/B USB 2.0- eller 3.0-kabel till USB-porten på skrivarens baksida.
2. Anslut USB-kabelns A-ände till datorns USB-port.

3. Klicka på **Avbryt** om guiden Ny maskinvara hittades visas.
4. Installera skrivardrivrutinen.

Mer information finns i [Installera skrivardrivrutiner](#).

ANSLUTA TILL ETT TRÅDBUNDET NÄTVERK

Använd en Ethernet-kabel kategori 5 eller bättre för att ansluta skrivaren till nätverket. Ett Ethernet-nätverk används för en eller flera datorer och stödjer många skrivare och system samtidigt. Med en Ethernet-anslutning får du direktåtkomst till skrivarinställningarna via Embedded Web Server.

Så här ansluter du skrivaren:

1. Anslut nätsladden till skrivaren och koppla den till ett nätuttag.
2. Anslut ena änden av en kategori 5-kabel eller, vilket rekommenderas, en Ethernet-kabel till Ethernet-porten på skrivarens baksida. Anslut den andra änden av kabeln till en korrekt konfigurerad nätverksport.
3. Slå på skrivaren.

Information om hur du konfigurerar inställningar för anslutning finns i *System Administrator Guide* (Systemadministratörshandbok) på www.xerox.com/office/VLC415docs.

TRÅDLÖST NÄTVERKSKORT

Xerox® Trådlöst nätverkskort gör att du kan använda guiden för trådlös anslutning till ett trådlöst nätverk. Kompatibiliteten för Trådlöst nätverkskort beror på enhetsmodell och programvaruversion.

Xerox® Trådlöst nätverkskort stöder följande:

- Wi-Fi-band: Dubbelband 2,4 GHz och 5 GHz
- Nätverksstandarder:
 - 802.11ac
 - 802.11n
 - 802.11b/a/g
- Wi-Fi Direct

Information om den trådlösa nätverksadaptern finns i *System Administrator Guide* (Systemadministratörshandbok) på www.xerox.com/office/VLC415docs.

Ansluta till ett trådlöst nätverk

Om du har köpt en Xerox® trådlös nätverksadapter kan du använda guiden för trådlös installation för att ansluta enheten till ett trådlöst nätverk. Om enheten är ansluten till ett trådbundet nätverk, kan du konfigurera trådlösa inställningar med den inbyggda webbservern eller pekskärmen på kontrollpanelen med hjälp av guiden Installation av trådlöst nätverk.


 OBS!

- Alla Xerox® trådlösa nätverksadapterar är inte kompatibla med alla Xerox®-skrivare. Se till att du köper rätt Xerox® trådlösa nätverksadapterkit för din enhet. Kontakta en Xerox-representant om du vill ha mer information.
- Mer information om installation av den trådlösa nätverksadaptern finns i Xerox® trådlösa nätverksadapterkit *Maskinvaruinstallations- och inställnings*-instruktioner som medföljer satsen.
- Skrivaren använder antingen den trådlösa eller tråddanslutna anslutningen. När en nätverksanslutning aktiveras inaktiveras den andra anslutningen.
- Skrivarens IP-adress ändras när du byter från en tråddanslutning till en trådlös anslutning. Mer information om IP-adress eller värddamn finns i *Systemadministratörshandboken*.

Information om hur du konfigurerar inställningar för trådlöst finns i *System Administrator Guide* (Systemadministratörshandbok) på www.xerox.com/office/VLC415docs.

ANSLUTA MED WI-FI DIRECT

Med funktionerna Wi-Fi Direct och Soft AP kan du ansluta till skrivaren från en mobil enhet med Wi-Fi, till exempel en surfplatta, dator eller mobiltelefon. Funktionen Wi-Fi Direct är som grundinställning inaktiverad på Xerox-enheten.

 OBS! Funktionen Wi-Fi Direct är endast tillgänglig på skrivare som har tillvalet trådlöst nätverkskort installerat. När trådlöst nätverkskort installeras aktiveras funktionen Wi-Fi Direct som grundinställning.

Wi-Fi Direct – översikt

Med funktionen Wi-Fi Direct kan du skriva ut på skrivaren från en mobil enhet med en av följande metoder.

- WPS-knapp – för Wi-Fi Direct-aktiverade Android-enheter som har insticksprogrammet Mopria Print Service installerat.
- Soft Access Point (AP) – för Apple iPhone och andra mobila enheter som saknar stöd för funktionen Wi-Fi Direct.

Mer information om hur du använder funktionen Wi-Fi Direct på en mobil enhet eller ansluter till skrivaren med Soft AP-funktionen finns i dokumentationen från den mobila enhetens tillverkare.

Information om hur du ställer in funktionen Wi-Fi Direct på skrivaren finns i *System Administrator Guide* (Systemadministratörshandbok) på www.xerox.com/office/VLC415docs.

Använda Wi-Fi Direct på en mobil enhet

WPS-knappfunktionen i Wi-Fi Direct kräver att appen Mopria Print Service har installerats på den mobila enheten. Skrivaren behöver inte ha en trådlös anslutning.

Installera Mopria® Print Service

1. Gå till Google Play på den mobila enheten och sök efter **Mopria Print Service**.
2. Installera appen **Mopria Print Service**.

3. Gå till **Inställningar** och tryck på **Utskrift**.
4. Gå till meddelandefältet och tryck på **Mopria Print Service**.
5. Aktivera Mopria Print Service genom att trycka på **På**.
6. Stäng **Inställningar**.

Den mobila enheten söker efter Wi-Fi Direct-aktiverade skrivare inom den mobila enhetens räckvidd.

Använda Wi-Fi Direct på skrivaren

Wi-Fi Direct är en direkt trådlös anslutning från en mobil enhet till skrivaren. Funktionen Wi-Fi Direct är som grundinställning aktiverad om Wi-Fi-maskinvaran är installerad.

Skrivaren behövs ingen trådlös nätverksanslutning för att använda Wi-Fi Direct. Kontakta systemadministratören för att ansluta skrivaren till ett trådanlutet eller trådlöst nätverk.

Skriva ut med Wi-Fi Direct

Så här skriver du ut ett dokument från en Wi-Fi-aktiverad mobil enhet:

1. Markera namnet på dokumentet som du vill skriva ut på den mobila enheten.
2. Välj knappen **Skriv ut** i appen på enheten.
3. Om det finns mer än en Wi-Fi Direct-aktiverad skrivare där du befinner dig väljer du önskad skrivare i listan.
4. Gör skrivarinställningarna som krävs för jobbet.
5. Skicka jobbet till utskrift.

Ett meddelande visas på den mobila enheten.

6. Välj **Anslut**.

När anslutningen är upprättad visas ett meddelande på skrivaren.

7. Tryck på **OK** på skrivarens kontrollpanel.

Jobbet skrivs ut.


ANSLUTA MED NFC (NEAR FIELD COMMUNICATION)

NFC – översikt



Near Field Communication (NFC) är en teknik som gör det möjligt för enheter att kommunicera med varandra på nära håll. Med NFC kan du enkelt lägga till en skrivare på din mobila Android-enhet. När du har lagt till skrivaren behöver du inte använda NFC för denna skrivare. NFC-funktionen kräver att appen Xerox Print Service installeras på den mobila enheten.

Skrivare kan kommunicera med NFC när de är inom din mobila enhets räckvidd.

 OBS! Intervallet kan variera beroende på enhetens tillverkare. Information om nödvändiga inställningar på individuella mobila enheter finns i dokumentationen från den mobila enhetens tillverkare.

Information om hur du ställer in NFC på skrivaren finns i *Systemadministratörshandbok* på www.xerox.com/office/VLC415docs.

Använda NFC på en mobil enhet

NFC-funktionen kräver att appen Xerox Print Service installeras på den mobila enheten.

Den mobila enheten måste använda samma Wi-Fi-nätverksmiljö som skrivaren. Skrivaren behöver inte ha en trådlös anslutning.

 OBS! NFC fungerar med enheter med Android 4.4 eller senare.

Installera plugin-programvaran Xerox Print Service

1. Gå till Google Play på den mobila enheten och sök efter **Xerox Print Service Plugin**.
2. Installera appen **Xerox Print Service Plugin**.
3. Gå till **Inställningar** och tryck på **Utskrift**.
4. Gå till nedrullningsfältet för meddelanden och tryck på **Xerox Print Service**.
5. Aktivera **Xerox Print Service** genom att trycka på **På**.
6. Stäng **Inställningar**.

Aktivera NFC på en mobil enhet

På de flesta mobila enheter är NFC inaktiverat som grundinställning.

Så här aktiverar du NFC:

1. Gå till **Inställningar**.
2. Gå till inställningen NFC och tryck på **På**.
3. Stäng **Inställningar**.

Använda NFC på skrivaren

NFC-chippet finns längst ner till höger på kontrollpanelen. När NFC är aktiverat kan du använda NFC-funktionen.



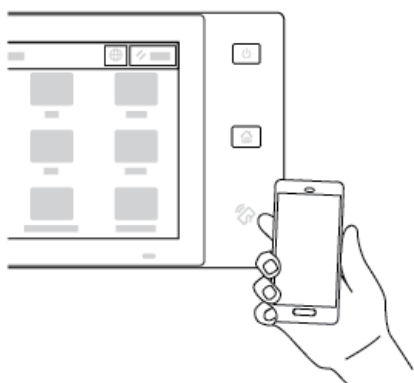
Placeringen av NFC-chipset i den mobila enheten framgår i dokumentationen till enheten.



OBS! NFC-funktionen måste aktiveras innan den används. Information om hur du aktiverar NFC finns i *System Administrator Guide* (Systemadministratörshandbok) på www.xerox.com/office/VLC415docs.

Mappa skrivaren till en mobil enhet

1. Öppna **Xerox Print Service Plugin**.
2. Tryck på valknappen längst upp till höger på skärmen och välj **Lägg till skrivare**.
3. Tryck på alternativet **NFC**.
4. Håll den mobila enheten nära NFC-ikonen på kontrollpanelen.



Den mobila enheten och skrivaren kommunicerar med varandra. Den mobila enheten söker efter skrivaren i nätverket. När skrivaren har hittats läggs den till i listan.

Du kan skicka utskriftsjobb från den mobila enheten till skrivaren.

Skriva ut med Xerox® Print Services

1. Öppna dokumentet som du vill skriva ut. Till exempel ett PDF- eller Word-dokument.
2. Välj knappen **Skriv ut** längst upp på skärmen.
3. Om mer än en skrivare kan användas med NFC väljer du önskad skrivare.
4. Gör skrivarinställningarna som krävs för jobbet.
5. Skicka jobbet till utskrift.

KONFIGURERA AIRPRINT

AirPrint är en programfunktion som gör det möjligt att skriva ut dokument från Apple iOS-baserade mobila enheter och MacOS-baserade enheter utan en skrivardrivrutin. Med AirPrint-aktiverade skrivare som använder en trådbunden eller trådlös anslutning kan du skriva ut eller faxa direkt från en Mac, iPhone, iPad eller iPod Touch. Du kan dessutom använda AirPrint för att skanna från en trådbunden eller trådlös skrivare till Apple-enheter som stöds.

Se *systemadministratörshandboken* på www.xerox.com/office/VLC415docs för information om AirPrint-konfigurationsinställningar. Alternativt kan du använda en stationär dator för att komma åt den inbyggda webbservern för din enhet och sedan klicka på Hjälplänken som visas längst ner på varje sida. Mer information finns i [Öppna Embedded Web Server](#).

KONFIGURERA EN ENHET FÖR UNIVERSAL PRINT

Universal Print är ett molnbaserat utskriftsprotokoll som ger en enkel och säker utskriftslösning för Microsoft® 365-användare. Universal Print tillåter administratörer att hantera skrivare utan att behöva lokala utskriftsservrar. Universal Print ger användare tillgång till molnskrivare utan att behöva skrivardrivrutiner.

- När Universal Print är aktiverat visas konfigurationsinställningarna. Området Universal Print visar enhetens registreringsstatus.
- När Universal Print är inaktiverat döljs konfigurationsinställningarna. Området Universal Print visar status Av. Denna status är grundinställningen.

Information om att konfigurera en enhet för Universal Print finns i *System Administrator Guide* (Systemadministratörshandbok) på www.xerox.com/office/VLC415docs.

ANSLUTA TILL EN TELEFONLINJE

En standardfax med en linje är tillgängligt med din skrivare.



Försiktighet! För att minska risken för brand ska endast nr 26 American Wire Gauge (AWG) eller grövre linjekabel för telekommunikation användas.

1. Se till att skrivaren är avstängd.
2. Anslut en RJ11-kabel av standardtyp, nr. 26 AWG eller större, till linjeporten på skrivarens baksida.
3. Anslut den andra änden av RJ11-kabeln till en fungerande telefonlinje.
4. Slå på skrivaren.
5. Aktivera och konfigurera faxfunktionerna.

Grundläggande inställning av skrivaren

Kontrollera att skrivaren är korrekt inställd innan du installerar skrivarprogramvaran. I konfigurationen ingår att aktivera tillvalsfunktioner och tilldela en IP-adress för Ethernet-nätverksanslutningen. Skrivarinställningar kan ställas in via skrivarens kontrollpanel eller Embedded Web Server. Du kan göra inställningar på skrivarens kontrollpanel när installationsguiden startas när skrivaren slås på första gången. Guiden ställer en rad frågor för att hjälpa dig att ställa in de grundläggande skrivarinställningarna.

Systemadministratören kan ställa in följande inställningar:

- Språk
- Backup & Återställning
- Nätverksanslutning
- Inställning av proxyserver
- Datum och tid
- Mått
- LDAP-inställningar
- Inställning av appar
- Säkerhetsinställningar

Mer information om att ställa in skrivaren via kontrollpanelen eller Embedded Web Server finns i *System Administrator Guide* (Systemadministratörshandbok) på www.xerox.com/office/VLC415docs.

SÄKERHETSMALL

Säkerhetsmall är en funktion som gör att du snabbt kan konfigurera säkerhetsinställningarna genom **Installationsguide, Verktyg** i kontrollpanelen eller från fliken **Säkerhetsinstrumentpanel** i Embedded Web Server. Du kan välja en av de tre förinställda mallarna, som är **Standard**, **Upphöjd**, och **Hög** enligt ditt krav.

Se *Systemadministratörshandboken* på www.xerox.com/office/VLC415docs för detaljerade instruktioner om hur du konfigurerar Säkerhetsmall.

KONFIGURATIONSÖVERVAKNING

Konfigurationsövervakning är en säkerhetsfunktion som övervakar funktionsinställningar för att säkerställa att enheten förblir i rätt konfiguration under den dagliga driften. Funktionen säkerställer att värdena är kompatibla utan extern övervakning av enheten. När en bevakad inställning ändras upptäcker Konfigurationsövervakning ändringen vid nästa manuella eller schemalagda kontroll. Efter att en förändring har upptäckts avhjälper Konfigurationsövervakning funktionen för de nödvändiga inställningarna.

Efter avhjälpning kan administratörer visa listan över åtgärdade objekt på sidan Konfigurationsövervakning.

Kontakta din systemadministratör för att få mer information om Konfigurationsövervakning eller läs mer i *Systemadministratörshandboken* på www.xerox.com/office/VLC415docs.

UTRUSTNINGSHANTERAREN

Med funktionen Utrustningshanteraren kan du automatiskt ställa in flera enheter likadant. När du har ställt in en enhet kan du efter behov distribuera valfria inställningar till andra enheter. Du kan skapa scheman för att dela inställningar regelbundet och automatiskt.

Med Utrustningshanteraren kan du dela följande typer av konfigurationsfiler:

- Klonfiler
- Programuppgraderingsfiler
- One Touch-tilläggsfiler

Kontakta din systemadministratör eller läs mer i *Systemadministratörshandboken* på www.xerox.com/office/VLC415docs för mer information om Utrustningshanteraren.

XEROX® EASY ASSIST-APPLIKATION


Xerox Easy Assist-applikationen kan hjälpa dig med den första installationsproceduren för en ny skrivare. Du kan komma åt och konfigurera skrivaren från din smartphone via Xerox Easy Assist (XEA)-appen. Ladda ner och installera Xerox Easy Assist-appen på din mobila enhet, för att komma åt skrivaren från din smartphone. Genom att installera Xerox Easy Assist-appen på din smartphone kan du enkelt konfigurera din nya skrivare, hantera dess konfiguration, visa varningar som indikerar förbrukningsbehov och beställa dem, och få live felsökningssupport för din skrivare.

Xerox Easy Assist-appen har instruktioner och videolänkar som hjälper dig att packa upp skrivaren från dess fraktförpackning. För att installera Xerox Easy Assist-appen på din smartphone måste du skanna en QR-kod. Du hittar denna QR-kod på förpackningen eller i *Installationshandledningen* som kommer med skrivaren. Skanna den här QR-koden med din smartphonekamera, för att installera Xerox Easy Assist-appen för första gången.

Mer information finns i [Xerox® Easy Assist \(XEA\)-app](#).

Installera skrivardrivrutiner

Kontrollera att skrivaren är strömsatt, påslagen, rätt ansluten och har en giltig IP-adress innan du installerar programvaran för skrivardrivrutinen. IP-adressen visas vanligtvis på den grundinställda Startskärmen på kontrollpanelen. Se [Hitta skrivarens IP-adress](#) om du inte hittar skrivarens IP-adress.

 OBS! Om *Software and Documentation disc (skivan Programvara och dokumentation)* inte är tillgänglig kan du ladda ned de senaste drivrutinerna från www.xerox.com/office/VLC415drivers.

När du har installerat programvaran för skrivardrivrutinen kan du konfigurera utskriftsinställningar och grundinställningar för skrivardrivrutinen. Mer information finns i [Utskrift](#).


Utskriftsinställningar för enheten, t.ex. Sidbeskrivningsspråk, konfigureras med Embedded Web Server. Kontakta systemadministratören för att konfigurera utskriftsinställningar eller läs mer i *System Administrator Guide (Systemadministratörshandbok)* på www.xerox.com/office/VLC415docs.

KRAV PÅ OPERATIVSYSTEM


- Windows 10, Windows 11, Windows Server 2012, Windows Server 2016, Windows Server 2019, och Windows Server 2022.
- Macintosh OS version 11 och senare.
- UNIX och Linux: Skrivaren kan hantera anslutning till olika UNIX-plattformar via nätverksgränssnittet.

INSTALLERA SKRIVARDRIVRUTINER FÖR EN WINDOWS-NÄTVERKSSKRIVARE

1. Sätt i *skivan med programvara och dokumentation* i lämplig enhet på datorn. Om installationsprogrammet inte startar automatiskt, navigera till enheten och dubbelklicka sedan på **Setup.exe** installationsfilen.

 OBS! Om du inte har *Programvaru- och dokumentationsskivan*, ladda ned Smart Start-installationsfilen från www.xerox.com eller den inbyggda webbservern på din skrivare. Mer information finns i [Ladda ner drivrutiner för utskrift och skanning från den inbyggda webbservern](#).

2. Klicka på **Installationsprogramvaran Xerox Smart Start – (Rekommenderas)**.
3. På Licensavtal, klickar du på **Godkänn**.
4. Från listan över upptäckta skrivare väljer du din skrivare.


 OBS! Klicka på **Ser du inte din skrivare?** när du installerar skrivardrivrutiner för en nätverksskrivare och din skrivare inte visas i listan och ange sedan skrivarens IP-adress. Klicka på **Fortsätt** och välj sedan **Installera** för att installera den rekommenderade skrivardrivrutinen.

5. Klicka på **Snabbinstallation**.
Ett meddelande visas som bekräftar att installationen har lyckats.
6. Klicka på **Klar**, för att slutföra installationen och stänga installationsfönstret.

INSTALLERA .ZIP-FILEN MED WINDOWS SKRIVARDRIVRUTIN

Du kan ladda ner skrivardrivrutiner från Xerox.com i en .zip-fil och sedan använda Guiden Lägg till skrivare i Windows för att installera skrivardrivrutinerna på din dator.

För att installera skrivardrivrutinen från .zip-filen:

1. Ladda ner och extrahera sedan önskad .zip-fil till en lokal katalog på din dator.
 2. Öppna **Kontrollpanelen** på din dator och välj sedan **Enheter och skrivare > Lägg till en skrivare**.
 3. Klicka på **Skrivaren som jag vill ha visas inte** och klicka sedan på **Lägg till en lokal skrivare eller nätverksskrivare med manuella inställningar**.
 4. Använd en tidigare etablerad port genom att välja **Använd en befintlig port** och sedan en standard TCP/IP-port i listan.
 5. För att skapa en standard TCP/IP-port:
 - a. Välj **Skapa en ny port**.
 - b. Välj **Standard TCP/IP-port** som Typ av port och klicka sedan på **Nästa**.
 - c. Ange skrivarens IP-adress eller värddamn i fältet Värddamn eller IP-adress.
 - d. Inaktivera funktionen genom att rensa kryssrutan för **Fråga skrivaren och välj automatiskt drivrutinen som ska användas** och sedan klicka på **Nästa**.
 6. Klicka på **Har disk**.
 7. Klicka på **Bläddra**. Bläddra till de extraherade filerna i den lokala katalogen och välj sedan driver.inf för din skrivare. Klicka på **Öppna**.
 8. Välj din skrivarmodell och klicka sedan på **Nästa**.
 9. Klicka på **Använd drivrutinen som för närvarande är installerad (rekommenderas)** om en prompt visas eftersom skrivardrivrutinen redan har installerats.
 10. Ange ett namn för skrivaren i fältet Skrivarnamn.
 11. Klicka på **Nästa** för att installera skrivardrivrutinen.
 12. Om du vill kan du välja skrivaren som standardskrivare.
-  **OBS!** Kontakta systemadministratören innan du väljer **Dela skrivare**.
13. Klicka på **Skriv ut en provsida** för att skicka en provsida till skrivaren.
 14. Klicka på **Slutför**.

INSTALLERA SKRIVARDRIVRUTINER FÖR EN WINDOWS-USB-SKRIVARE

1. Anslut B-änden på en vanlig A/B USB 2.0- eller 3.0-kabel till USB-porten på skrivarens baksida.
2. Anslut USB-kabelns A-ände till datorns USB-port.
3. Klicka på **Avbryt** om guiden Ny maskinvara hittades visas.

4. Sätt i *skivan med programvara och dokumentation* i lämplig enhet på datorn. Gå till enheten på datorn och dubbelklicka på installationsfilen **Setup.exe** om installationsprogrammet inte startar automatiskt.



OBS! Om du inte har *Programvaru- och dokumentationsskivan*, ladda ned Smart Start-installationsfilen från www.xerox.com eller den inbyggda webbservern på din skrivare. Mer information finns i [Ladda ner drivrutiner för utskrift och skanning från den inbyggda webbservern](#).

5. Klicka på **Xerox Smart Start – installationsprogram för drivrutin (rekommenderad)**.
6. Klicka på Jag accepterar när du kommer till **Licensavtalet**.
7. För Windows PC krävs inte alltid att skrivardrivrutinspaketet är installerat för att skapa utskriftskön. Se följande alternativ:
 - Windows kontrollerar om skrivardrivrutinspaketet redan är installerat på datorn. Om en kompatibel skrivardrivrutin finns tillgänglig i datorn används den för att skapa USB-utskriftskön.
 - Windows söker efter en kompatibel skrivardrivrutin i Windows Update. Om en kompatibel drivrutin finns, laddar den ned skrivardrivrutinen och skapar USB-utskriftskön med den.
 - Om uppdateringen av skrivardrivrutinen är blockerad från Windows Update och ingen kompatibel drivrutin är tillgänglig på datorn, skapar Windows USB-utskriftskön med Microsoft IPP Class Driver för inkorgen.

INSTALLERA SKRIVAREN SOM WSD (WEB SERVICE ON DEVICES)

Med WSD (webbtjänster på enheter) kan en klient upptäcka och få tillträde till en fjärransluten enhet och dess tillhörande tjänster i ett nätverk. WSD stöder upptäckt, kontroll och användning av enheter.

Installera en WSD-skrivare med guiden **Lägg till enhet**

1. Gå till datorn och klicka på **Start**. Välj sedan **Skrivare och skanner**.
2. Klicka på **Lägga till en skrivare eller skanner** för att lägga till den angivna skrivaren.
3. Välj den enheten du vill använda på listan över tillgängliga enheter och klicka sedan på **Nästa**.



OBS! Klicka på **Avbryt** om skrivaren du vill använda inte visas i listan. Använd skrivarens IP-adress för att lägga till den manuellt. Mer information finns i [Installera .zip-filen med Windows skrivardrivrutin](#).

4. Välj **Stäng**.

INSTALLERA SKRIVARDRIVRUTINERNA OCH VERKTYGEN FÖR MACINTOSH OS (MACOS)

1. Ladda ner den senaste skrivardrivrutinen från www.xerox.com/office/VLC415support.
2. Öppna Xerox® skrivardrivrutin 5.xx.x.dmg eller .pkg efter behov till skrivaren.
3. Öppna Xerox® skrivardrivrutin 5.xx.x.dmg eller .pkg genom att dubbelklicka på filnamnet.
4. Klicka på **Fortsätt** när du blir ombedd att göra detta.
5. Godkänn licensavtalet genom att klicka på **Jag accepterar**.

6. Klicka på **Installera** om du vill använda den aktuella installationsplatsen eller välj en annan plats för installationsfilerna. Klicka sedan på **Installera**.
7. Ange ditt lösenord om du blir ombedd att göra det och klicka sedan på **OK**.
8. Välj skrivare i listan med upptäckta skrivare och klicka på **Nästa**.
9. Gör så här om skrivaren inte visas i listan över upptäckta skrivare:
 - a. Klicka på **Ikonen nätverksskrivare**.
 - b. Skriv skrivarens IP-adress och klicka på **Fortsätt**.
 - c. Välj skrivare i listan över upptäckta skrivare och klicka på **Fortsätt**.
10. Om skrivaren inte identifierades bör du kontrollera att den är påslagen och att Ethernet- eller USB-kabeln är korrekt ansluten.
11. Bekräfta meddelandet om utskriftskön genom att klicka på **OK**.
12. Markera eller rensa kryssrutorna **Ange skrivaren som standard** och **Skriv ut en provsida**.
13. Klicka på **Fortsätt** och sedan på **Stäng**.

Lägga till skrivaren för MacOS

Konfigurera din skrivare för nätverkssamarbete med Bonjour® (mDNS) eller för en LPD-, LPR-anslutning bör du anslut med skrivarens IP-adress. Skapa en stationär USB-anslutning för en skrivare utan nätverk.

Du kan erhålla mer information genom att gå till Online Support Assistant (övriga supportsidor) på: www.xerox.com/office/VLC415support.

Lägga till skrivaren med Bonjour

För att lägga till skrivaren med Bonjour®:

1. Öppna **Systeminställningar** från datorns Applikationsmapp eller från dockan.
2. Klicka på **Skrivare och skanners**.
Listan med skrivare visas på vänster sida av fönstret.
3. Klicka på plus (+) -ikonen för listan över skrivare.
4. Klicka på ikonen **grundinställning** längs upp på sidan.
5. Välj din skrivare från listan och klicka sedan på **Lägg till**.



OBS! Om skrivaren inte identifierades bör du kontrollera att den är påslagen och att Ethernet-kabeln är korrekt ansluten.

Lägga till skrivaren genom att ange IP-adressen

För att lägga till skrivaren genom att ange IP-adressen:

1. Öppna **Systeminställningar** från datorns applikationsmapp eller från dockan.
2. Klicka på **Skrivare och skanners**.

Listan med skrivare visas på vänster sida av fönstret.

Komma igång

3. Klicka på plus (+) -ikonen i listan över skrivare.
4. Klicka på **IP**.
5. Välj protokollet från listan Protokoll.
6. Ange skrivarens IP-adress i fältet Adress.
7. Ange ett namn för skrivaren i fältet Namn.
8. Välj **Välj en drivrutin som ska användas** från listan Använda.
9. Välj skrivardrivrutinen för skrivarmodellen från listan över skrivarprogramvaran.
10. Klicka på **Lägg till**.

INSTALLERA SKRIVARDRIVRUTINER OCH VERKTYG FÖR UNIX- OCH LINUX-UTSKRIFT

För att tillhandahålla skrivarköhantering och funktionalitet för nätverksskrivarservern använder UNIX-baserad utskrift LPD/LPR-port 515 eller lp till port 9100. Mer information om UNIX-baserad utskrift finns i [UNIX-, Linux- och AS/400-utskrift](#).

Se www.xerox.com/office/VLC415drivers för mer information om att installera skrivardrivrutiner och verktyg för UNIX och Linux.

Mer information

Du kan få mer information om skrivaren från följande källor:

RESURS	PLACERING
Installationshandledning	Medföljer skrivaren.
Startguide	Skriv ut från kontrollpanelen. Mer information finns i Informationssidor .
Övrig dokumentation till skrivaren	www.xerox.com/office/VLC415docs
Recommended Media List (Rekommenderad materiallista)	USA: www.xerox.com/rmlna EU: www.xerox.com/rmleu
Teknisk supportinformation för skrivaren, inklusive teknisk support online, Online Support Assistant (Övriga supportsidor) och hämtning av drivrutiner.	www.xerox.com/office/VLC415support
Informationssidor	Skriv ut från kontrollpanelen. Mer information finns i Informationssidor .
Information om Embedded Web Server	Välj Hjälp i Embedded Web Server.
Beställa tillbehör till skrivaren	www.xerox.com/office/supplies
Resurs med verktyg och information, till exempel interaktiva självstudiekurser, utskriftsmallar, användbara tips och anpassade funktioner för individuella önskemål.	www.xerox.com/office/businessresourcecenter
Lokala återförsäljare och teknisk support	www.xerox.com/office/worldcontacts
Registrering av skrivaren	www.xerox.com/register
Xerox® Direct, onlinebutik	www.direct.xerox.com/

HITTA SERIENUMRET

När du beställer förbrukningsmaterial eller kontaktar Xerox för att få hjälp behöver du enhetens serienummer. Du kan ta reda på serienumret på olika sätt. För att hitta serienumret, skriva ut en konfigurationsrapport eller se serienumret på kontrollpanelen eller på hemsidan för Embedded Web Server. Serienumret är tryckt på en etikett som sitter på skrivaren. Öppna lucka A, för att se etiketten.

Mer information om hur du skriver ut konfigurationsrapporten finns i [Informationssidor](#).

Så här tar du reda på maskinumret via kontrollpanelen:

1. Tryck på **Hem**-knappen på skrivarens kontrollpanel.

Komma igång

2. Tryck på **Enhet > Om**.

Modellen, serienumret och programvaruversionen visas.

3. Tryck på **Start**-knappen när du vill återgå till startskärmen.

Åtkomst

I detta kapitel:

Invert Display Color	76
Zoom	77
Använda tangentbordet	78
Röstvägledning (Testkörning).....	79

Invert Display Color

Med Invert Display CoInvertera kan du invertera färgerna på kontrollpanelens display.

1. Tryck på **Start**-knappen på enhetens kontrollpanel.
2. Tryck på **Enhet > Åtkomst**.
Ett nytt fönster visas för Åtkomst.
3. För att invertera skärmfärgen på kontrollpanelens skärm, trycker du på växlingsknappen **Invert Display Color**.
4. Välj **OK**.

Inverteringen av skärmfärgen gäller endast för enskilda användare under deras session. Invertering av displayfärgen rensas när:

- Användaren ändrar tillbaka den.
- Den aktuella sessionen avslutas.
- Användaren gör en **Återställ alla**.

För att ändra standardinställningarna, se *System Administrator Guide* på www.xerox.com/office/VLC415docs.

Zoom

Zoom låter dig zooma kontrollpanelens display med upp till 500 % förstoring. Du kan zooma skärmen på följande sätt:

1. På kontrollpanelens skärm kan du använda gester med fingrarna för att zooma in och ut. Använd spridningsgesten för att zooma in (sprida två fingrar) eller nypgesten för att zooma ut skärmen.
2. Använd tangentbordet, tryck på **Ctrl** och **+** (plus) samtidigt för att zooma in och **Ctrl** och **-** (minus) samtidigt för att zooma ut.

Du kan panorera för att komma åt innehållet genom att svepa i önskad riktning.



OBS! När sessionen slutar återställs skärmen automatiskt till sin ursprungliga skärmstorlek.

Använda tangentbordet

För att aktivera tangentbordsnavigering på enheten, anslut ett USB-tangentbord som stöds till USB-porten och tryck på tangenten **Tab** för att starta tangentbordsnavigering.

När du börjar navigera i användargränssnittet med tangentbordet, kommer en fokusindikator att visas som visar vilken komponent som är i fokus.

Tangentbordsnavigeringen avslutas och fokusindikatorn rensas när:

- Användaren ändrar tillbaka den.
- Den aktuella sessionen avslutas.
- Användaren gör en **Återställ alla**.



OBS!


- Endast funktionsdugliga komponenter kommer att få fokus.
- Komponenter som inte kan användas får inte fokus.
- Tangentbordsnavigering är kompatibel med Röstvägledning.
- Tangentbordsfunktioner stöds inte för vissa skärmar och appar från tredje part.


NAVIGERA PÅ SKÄRMEN MED HJÄLP AV TANGENTBORDET

TANGENT	FUNKTION
Tab	Navigera till nästa funktionsdugliga komponent.
Shift + Tab	Navigera till föregående funktionsdugliga komponent.
Enter eller Mellanslag	Aktivera fokuserad knapp, funktionsrader, välj ett alternativ eller en komprimeringsmeny eller aktivera skjutreglaget.
Esc	Komprimera menyn, stäng dialogrutan eller avvisa meddelanden.
Pilar	Navigera i funktionsrader, alternativ i en meny, tabellrader, objekt inom en rad, öka minska skjutreglagets värde när det är aktiverat.
Hem	<ul style="list-style-type: none"> • Går till startskärmen. • Om ett skjutreglage är i fokus flyttas skjutreglaget till dess lägsta värde.
Slut	Om ett skjutreglage är i fokus flyttas skjutreglaget till dess högsta värde.

Röstvägledning (Testkörning)

Röstvägledning stöds som en testkörningsfunktion för inbyggda applikationer på Startskärmen. Röstvägledning läser upp innehållet i funktionsdugliga komponenter genom enhetens högtalare medan du navigerar med ett USB-tangentbord anslutet till enheten.

 OBS! Var medveten om din omgivning när du använder tal, eftersom all information utom maskerade lösenord kommer att läsas upp. Till exempel, logga in namn, jobbnamn, enhetens IP-adress om den visas på hemskärmen och så vidare.

 OBS! Röstvägledning stöds inte för vissa skärmar och appar från tredje part.

Det finns två sätt att slå på eller stänga av Röstvägledning:

1. Tryck på **Ctrl** och **5** samtidigt för att slå på eller stänga av Röstvägledning.
2. Tryck på **Start**-knappen på enhetens kontrollpanel. Tryck på **Enhet > Åtkomst**. Slå på eller stänga av **Röstvägledning (Testkörning)**.

Användaren kan justera volymen på röstvägledning, tonhöjden och talhastigheten **Enhet > Tillgänglighet**.

Röstvägledning stöder följande språk:

- Engelska (US)
- Engelska (internationell)
- Franska
- Italienska
- Spanska
- Tyska

Röstvägledning gäller endast för enskilda användare under deras session. Röstvägledning stängs av automatiskt när:

- Användaren ändrar tillbaka den.
- Den aktuella sessionen avslutas.
- Användaren gör en **Återställ alla**.

Anpassa

I detta kapitel:

Översikt över Anpassa	82
Personlig anpassning av användare	83
Personlig anpassning från adaptivt lärande	89
One Touch-appar.....	92
Skapa anpassade beröringsfria arbetsflöden.....	95
Ta bort alla anpassningar.....	96

Översikt över Anpassa

Det här kapitlet ger information om hur du anpassar enhetens användargränssnitt för att uppfylla de specifika kraven i dina arbetsflöden.

Anpassning gör det möjligt för individuella inloggade användare att arbeta mer produktivt och säkerställer att de egenskaper och funktioner som visas uppfyller individuella användarbehov. Med anpassning kan du konfigurera appar och dölja, visa och ordna appar på Start-skärmen för att passa dina jobbprioriteter.

Enheten använder funktionen Adaptivt lärande för att analysera de appar och funktioner som används när du är inloggad på enheten. Enheten tillhandahåller anpassade förslag om arbetsflöden baserat på din aktivitet. Som enskild användare kan du välja vilka typer av förslag på Adaptivt lärande du får. Du kan aktivera eller inaktivera dina förslagsalternativ på enhetens kontrollpanel.

Du kan skapa privata One Touch-appar för att spara och förenkla långa eller vanliga arbetsflöden. När du har skapat dina One Touch-appar visas de på den inloggade användarens Start-skärm. För varje app kan du dölja eller visa enskilda funktioner och anpassa grundinställningar, för att tillgodose dina behov och spara jobbinställningar för upprepad användning.

Systemadministratörer kan använda funktionen Anpassning för att konfigurera inställningar för alla användare. Anpassning låter systemadministratören göra följande:

- Dölja, visa och ordna om appar på Start-skärmen
- Skapa och redigera One Touch-appar
- Dölj eller visa app-funktioner
- Konfigurera och spara standardinställningarna

Kontakta systemadministratören för att få mer information eller läs mer i *Systemadministratörshandboken* på www.xerox.com/office/VLC415docs.



OBS! Anpassningsinställningar konfigurerade av enskilda användare åsidosätter alla motsvarande anpassningsinställningar som har konfigurerats av systemadministratören.

Personlig anpassning av användare

ANPASSA STARTSKÄRMEN

Med alternativen för anpassning kan du visa, dölja och ändra ordningen på apparna på Start-skärmen.

Visa eller dölja appar på startskärmen

För att visa eller dölja en app på Start-skärmen för den inloggad användaren:

1. Tryck på **Start**-knappen på skrivarens kontrollpanel.
2. Tryck på **Logga in**. Ange användarnamnet med knappsatsen och tryck sedan på **Nästa**. Ange lösenordet med knappsatsen och tryck sedan på **Klart**.
3. Rulla till längst ned och tryck på **Anpassa**.
4. Tryck på **Anpassa startskärmen**.
5. Så här visar du en installerad app som är dold:
 - a. Tryck på **plusikonen (+)**.
 - b. Markera appen som du vill ska visas på kontrollpanelen.
6. Så här döljer du en installerad app:
 - a. Tryck på **X** vid appen som ska tas bort.
 - b. Tryck på **Dölj**.
7. Peka på **Klart**.
8. Kontrollera att bara önskade appar visas på startskärmen.

Ordna appar på startskärmen

För att ordna om appar på Start-skärmen för den inloggade användaren:

1. Tryck på **Hem**-knappen på skrivarens kontrollpanel.
2. Tryck på **Logga in**. Ange användarnamnet med knappsatsen och tryck sedan på **Nästa**. Ange lösenordet med knappsatsen och tryck sedan på **Klart**.
3. Rulla till längst ned och tryck på **Anpassa**.
4. Tryck på **Anpassa startskärmen**.
5. Tryck på önskad app och dra den till dess nya plats. Släpp appen.
6. Peka på **Klart**.
7. Kontrollera att appen visas på rätt plats på startskärmen.

Ta bort appar från startskärmen

För att ta bort en app från Start-sidan för den inloggade användaren:

1. Tryck på **Hem**-knappen på skrivarens kontrollpanel.
2. Tryck på **Logga in**. Ange användarnamnet med knappsatsen och tryck sedan på **Nästa**. Ange lösenordet med knappsatsen och tryck sedan på **Klart**.
3. Rulla till längst ned och tryck på **Anpassa**.
4. Tryck på **Anpassa startskärmen**.
5. Så här tar du bort en installerad app:
 - a. Tryck på **X** vid appen som ska tas bort.
 - b. Tryck på **Ta bort** vid ledtexten.
6. Peka på **Klart**.
7. Kontrollera att bara önskade appar visas på startskärmen.

Ta bort anpassningar från startskärmen

För att ta bort anpassningar från Start-sidan för den inloggade användaren:

1. Tryck på **Hem**-knappen på skrivarens kontrollpanel.
2. Tryck på **Logga in**. Ange användarnamnet med knappsatsen och tryck sedan på **Nästa**. Ange lösenordet med knappsatsen och tryck sedan på **Klart**.
3. Rulla till längst ned och tryck på **Anpassa**.
4. Välj ett alternativ:
 - **Ta bort anpassning av startskärmen**: Detta tar bort alla anpassningar av Start-skärmen.



Varning! Alternativet Ta bort anpassning av startskärmen tar bort anpassning av Start-skärmen och andra anpassade inställningar på enheten.

- **Ta bort alla anpassningar**: Det här alternativet tar bort alla anpassningar för den inloggade användaren inklusive anpassade One Touch-appar.



OBS! Eventuella anpassningar som har konfigurerats av systemadministratören inklusive One Touch, EIP, Single Touch och Weblet-appar påverkas inte.

5. Tryck på **Ta bort** vid ledtexten.

Apparna visas på sina grundinställda platser på startskärmen.
6. Peka på **Klart**.

ANPASSA GRUNDINSTÄLLNING FÖR STARTSKÄRM

Använd **Grundinställning för startskärm** för att ställa in skärmens grundinställningar eller åtgärder när en användare loggar in på enheten för första gången. Du kan anpassa följande alternativ:

- **Grundinställd app för maskinen:** Enhetens grundinställda app för maskinen är den första appen som visas för en inloggad användare eller när enheten återställs till grundinställningarna.
- **Dokument har identifierats:** Med den här funktionen startas standardappen när originaldokument laddas i den automatiska dokumentmataren. Inställningen gäller när enhetens kontrollpanel bara visar Startskärmen. Inställningen gäller inte när en annan app är öppen på kontrollpanelen.

Om en vald app inte längre är tillgänglig visas ett meddelande och grundinställning för startskärm återgår till fabriksinställningarna.

När både **Automatisk start när original avkänns** och **Dokument upptäcktes** är aktiverade för en app kan du skapa beröringsfria arbetsflöden. Mer information finns i [Skapa anpassade beröringsfria arbetsflöden](#).

Ställa in den grundinställda appen för maskinen

Så här ställer du in grundinställd app för maskinen för den inloggade användaren:

1. Tryck på **Hem**-knappen på skrivarens kontrollpanel.
2. Tryck på **Logga in**. Ange användarnamnet med knappsatsen och tryck sedan på **Nästa**. Skriv lösenordet med knappsatsen och tryck sedan på **Klar**.
3. Tryck på **Anpassa**.
4. Tryck på **Grundinställningar för startskärm**.
5. Tryck på **Grundinställd app för maskinen**.
6. Tryck på den app som krävs eller One Touch-appen.
7. Välj **OK**.

Ställa in alternativet Dokument har identifierats

Så här ställer du in den grundinställda skärmen när dokument har identifierats:

1. Tryck på **Hem**-knappen på skrivarens kontrollpanel.
2. Tryck på **Logga in**. Ange användarnamnet med knappsatsen och tryck sedan på **Nästa**. Skriv lösenordet med knappsatsen och tryck sedan på **Klar**.
3. Tryck på **Anpassa**.
4. Tryck på **Grundinställningar för startskärm**.
5. Tryck **Dokument har identifierats**.
6. Tryck på den app som krävs eller One Touch-appen.
7. Välj **OK**.

ANPASSA APPARNA

Med alternativen för att anpassa appar kan du ändra de tillgängliga funktionerna, spara apparnas grundinställningar och ta bort anpassningar av en apps inställningar.

Du kan anpassa apparna Kopiera, ID-kortkopia, E-post, Fax och Skanna till på enheten.

Anpassa funktionslistan

Listan över personlig anpassning av Funktioner är tillgänglig för apparna E-post, Skanna till, Inbyggd fax och Kopiera.

För att anpassa Funktionslistan för en app gällande den inloggade användaren:

1. Tryck på **Hem**-knappen på skrivarens kontrollpanel.
2. Tryck på **Logga in**. Ange användarnamnet med knappsatsen och tryck sedan på **Nästa**. Ange lösenordet med knappsatsen och tryck sedan på **Klart**.
3. Tryck på önskad app.
4. Rulla till längst ned och tryck på **Anpassa**.
5. Tryck på **Anpassa funktionslistan**.
6. Tryck på önskat alternativ:
 - Dölj en funktion genom att trycka på **ögonikonen** vid funktionen. Ett streck genom ögonikonen visar att funktionen är dold.
 - Visa en funktion genom att trycka på funktionens **ögonikon**. Om inget streck visas genom ögonikonen är funktionen synlig.
7. Ordna om funktionerna på menyn genom att trycka på och dra dem till önskad ordning. Om Adaptivt lärande är aktiverat för Personlig anpassning, tryck på ikonen **Adaptivt lärande** för att beställa funktionslistan efter funktionsanvändning.
8. Tryck på **Klart** för att spara den nuvarande konfigurationen.

Visa alla funktioner i funktionslistan

Så här visar du alla dolda funktioner i en app:

1. Tryck på **Hem**-knappen på skrivarens kontrollpanel.
2. Tryck på önskad app.
3. Välj jobbinställningarna.
4. Rulla längst ned och tryck på **Visa ytterligare funktioner**.

Listan över dolda funktioner visas.

Spara grundinställningar i appar

Använd den här funktionen för att spara en viss kombination av appinställningar som grundinställning. Funktioner är tillgänglig för apparna E-post, Skanna till, Inbyggd fax, Kopiera och ID-kortkopia.

För att spara de aktuella app-inställningarna som standardinställningar för den inloggade användaren:

1. Tryck på **Hem**-knappen på skrivarens kontrollpanel.
2. Tryck på **Logga in**. Ange användarnamnet med knappsatsen och tryck sedan på **Nästa**. Ange lösenordet med knappsatsen och tryck sedan på **Klart**.

3. Tryck på önskad app.
4. Välj jobbinställningarna som du vill spara som grundinställningar.
5. Rulla längst ned på funktionslistan och tryck sedan på **Anpassa**.
6. Tryck på **Spara som grundinställning**.
7. Tryck på **Spara** vid ledtexten.

De nya inställningarna åsidosätter de tidigare grundinställningarna.

Aktivera funktionen Autostart som grundinställning för appen

Funktionen Automatisk start när original avkänns gör att enheten kan starta ett jobb automatiskt i en app. Funktionen gäller när en app är öppen och Autostart är aktiverad för den appen. När enheten upptäcker originaldokument i den automatiska dokumentmataren startar jobbet automatiskt.

Autostart-funktionen gäller för Kopiera, E-post, Fax, Skanna till och One Touch-appar.

När både Automatisk start när original avkänns och Dokument upptäcktes är aktiverade för en app kan du skapa beröringsfria arbetsflöden. Mer information finns i [Skapa anpassade beröringsfria arbetsflöden](#).

För att aktivera Autostart-funktionen för valda appar:

1. Tryck på **Hem**-knappen på skrivarens kontrollpanel.
2. Tryck på **Logga in**. Ange användarnamnet med knappsatsen och tryck sedan på **Nästa**. Skriv lösenordet med knappsatsen och tryck sedan på **Klar**.
3. Tryck på önskad app.
4. Välj jobbinställningarna som du vill spara som grundinställningar.
5. Tryck på knappen för **Automatisk start när original avkänns**, för att aktivera Autostart.
6. Rulla längst ned på funktionslistan och tryck sedan på **Anpassa**.
7. Tryck på **Spara som grundinställning**.
8. Tryck på **Spara** vid ledtexten.

När den inloggade användaren väljer app och fyller på med originaldokument i den automatiska dokumentmataren, startar jobbet automatiskt.

Ta bort app-anpassningar via kontrollpanelen

För att ta bort nuvarande anpassade app-inställningarna:

1. Tryck på **Hem**-knappen på skrivarens kontrollpanel.
2. Tryck på **Logga in**. Ange användarnamnet med knappsatsen och tryck sedan på **Nästa**. Ange lösenordet med knappsatsen och tryck sedan på **Klart**.
3. Tryck på önskad app.
4. Rulla längst ned på funktionslistan och tryck sedan på **Anpassa**.
5. Tryck på **Ta bort app-anpassning**.

6. Tryck på **Ta bort** vid ledtexten.

ANPASSA SPRÅKET

En inloggad användare kan anpassa grundinställda språkinställningar och layout för grundinställt tangentbord.

Varje gång användaren loggar in på enheten, aktiveras det valda språket och tangentbordets inställningar.

Så här anpassar du grundinställt språk och layout på tangentbordet:

1. Tryck på **Hem**-knappen på skrivarens kontrollpanel.
2. Tryck på **Logga in**. Ange användarnamnet med knappsatsen och tryck sedan på **Nästa**. Ange lösenordet med knappsatsen och tryck sedan på **Klart**.
3. Tryck på **Logga in**, och tryck sedan på **Anpassa språk**.
4. Tryck på önskat språk för att ändra språk.
5. Om du vill ändra layout på tangentbordet trycker du på **Tangentbordslayout** och sedan på det alternativ som krävs.
6. Peka på **Klart**.

Personlig anpassning från adaptivt lärande

Adaptivt lärande reagerar på daglig användning av enheten för att effektivisera uppgifter för användare och administratörer. Adaptivt lärande ger anpassade arbetsflödesförslag för en inloggad användare baserat på deras användning av vissa applikationer. En enskild användare kan välja vilka typer av förslag de får. Enskilda användare kan aktivera eller inaktivera dina anpassade förslag på enhetens kontrollpanel.

Anpassning av Adaptivt lärande erbjuder förslag på automatisering av arbetsflöden för att hjälpa inloggade användare att effektivisera sitt arbetsflöde. Förslag om arbetsflöde för anpassad app inkluderar följande:

- Att skapa One Touch-appar för upprepande uppgifter
- Att skapa One Touch-appar för komplexa uppgifter
- Ändra ordningen av appfunktionsinställningar beroende på användningsfrekvens
- Inställningar för språk

Anpassat Adaptivt lärande är aktiverat som standard. När Anpassat Adaptivt lärande är aktiverat, är alla alternativ för anpassade förslag för inloggade användare aktiverade som standard. När Anpassat Adaptivt lärande är aktiverat kan inloggade användare hantera sina anpassade förslag på kontrollpanelen.

FÖRSLAG FÖR ONE TOUCH-APPAR

När Adaptivt lärande och Personlig anpassning är aktiverade, erbjuder enheten att skapa en One Touch-app för upprepade eller komplexa uppgifter.

Om en inloggad användare väljer identisk jobbprogrammering upprepande gånger, identifieras en upprepande uppgift och enheten föreslår att man skapar en One Touch-app, efter sju dagar.

Om en inloggad användare väljer sex eller fler funktioner för ett jobb, identifieras en komplex uppgift och enheten föreslår att man skapar en One Touch-app, för det upprepade jobbet.

Förslaget om One Touch-appen erbjuds omedelbart efter att jobbet skickats in. Om erbjudandet accepteras, skapas en One Touch-app. Om erbjudandet avböjs, erbjuds samma One Touch-appförslag inte igen under 14 dagar.

Så här skapar du ett upprepat eller komplext jobb på One Touch-app från en förslagskärm:

1. Efter att ett jobb skickats, visas förslagskärmen om ett upprepat eller komplext jobb identifieras. På förslagskärmen trycker du på **Skapa One Touch-app**.
2. Tryck på fältet **Ange namn på One Touch-app** och ange ett namn med den alfanumeriska knappsatsen. Tryck på **Nästa**.

3. Gör något av följande:
 - För att skapa One Touch-appen med grundinställningarna, tryck på **Skapa One Touch-app**.
 - För att modifiera inställningarna för One Touch-app, tryck på **Personalisera utseendet**, och gör sedan följande:
 1. Tryck på ett färgschema för One Touch-appen och sedan på **Nästa**.
 2. Tryck på en ikon som du vill använda till One Touch-appen och sedan på **Nästa**.
 3. Om du vill ge instruktioner som visas högst upp på appskärmen trycker du på inmatningsfältet och använder sedan den alfanumeriska knappsatsen för att ange instruktioner för användare. Peka på **Klart**.

Systemet sparar din One Touch-app, och appen visas på Start-skärmen för den inloggade användaren.

FÖRSLAG OM ORDNINGEN PÅ FUNKTIONSLISTAN

När Adaptivt lärande och Personlig anpassning är aktiverade erbjuder enheten att ordna om funktionerna i en app, baserat på användarhistoriken för den inloggade användaren.

Enheten samlar in användningsdata för funktioner i 30 dagar. Efter att 10 jobb har skickats under de 30 dagarna, erbjuder enheten att ordna om funktionslistan, när en användare loggar in på enheten och väljer en app, om användningsordningen inte matchar den aktuella ordningen.

Om förslaget accepteras flyttas de mest använda funktionerna högst upp på listan. Funktioner som aldrig har använts döljs och flyttas till området Visa ytterligare funktioner.

Oavsett om förslaget accepteras eller avisas, finns det inga ytterligare erbjudanden för att ordna om listan i 14 dagar.

Så här ordnar du om funktionslistan från en förslagskärm:

1. Tryck på **Hem**-knappen på skrivarens kontrollpanel.
2. Tryck på **Logga in**. Ange användarnamnet med knappsatsen och tryck sedan på **Nästa**. Skriv lösenordet med knappsatsen och tryck sedan på **Klar**.
3. Tryck på önskad app. Om enheten har samlat in användningsdata i 30 dagar eller mer visas en förslagskärm.
4. Om du vill acceptera erbjudandet att ändra ordningen på funktioner trycker du på **Ordna om funktioner**. Funktionerna ordnas om baserat på användarhistoriken för den inloggade användaren.
5. Om du vill ändra funktionslistan manuellt trycker du på önskat alternativ och gör sedan följande:
 - Dölj en funktion genom att trycka på **ögonikonen** vid funktionen. Ett streck genom ögonikonen visar att funktionen är dold.
 - Visa en funktion genom att trycka på funktionens **ögonikon**. Om inget streck visas genom ögonikonen är funktionen synlig.
 - Ordna om funktionerna på menyn genom att trycka på och dra dem till önskad ordning.
6. Peka på **Klart**.

FÖRSLAG OM ANPASSA SPRÅK

När Adaptivt lärande och Personlig anpassning är aktiverad, erbjuder enheten att byta språk omedelbart efter att användaren ändrat det aktuella språket, om en inloggad användare väljer ett annat språk.

Så här anpassar du språket från en förslagskärm:

1. Tryck på **Hem**-knappen på skrivarens kontrollpanel.
2. Tryck på **Logga in**. Ange användarnamnet med knappsatsen och tryck sedan på **Nästa**. Ange lösenordet med knappsatsen och tryck sedan på **Klart**.
3. Om den inloggade användaren ändrade språket under föregående session visas en förslagskärm. Om du vill acceptera erbjudandet om att ändra ditt grundinställda språk trycker du på **Gör dem till standard**.

Det grundinställda språket för den inloggade användaren ändras.

HANTERA DINA ANPASSADE FÖRSLAG

När Adaptivt lärande och Anpassning är aktiverade ger enheten förslag för en förbättrad användarupplevelse på enheten.

För att hantera dina anpassningsförslag:

1. Tryck på **Hem**-knappen på skrivarens kontrollpanel.
2. Tryck på **Logga in**. Ange användarnamnet med knappsatsen och tryck sedan på **Nästa**. Skriv lösenordet med knappsatsen och tryck sedan på **Klar**.
3. Tryck på **Logga in**, och tryck sedan på **Hantera förslag**.
Du kan alternativt öppna **Hantera förslag** från varje förslagsskärm.
4. Tryck på alternativen som önskas:
 - **Upprepande One Touch-app**: Använd det här alternativet för att få ett förslag om att skapa en One Touch-app för jobb som du programmerar upprepade gånger.
 - **Komplex One Touch-app**: Använd det här alternativet för att få ett förslag om att skapa en One Touch-app för jobb med sex eller fler funktionsval.
 - **Funktionsordning**: Använd det här alternativet för att få ett förslag om att uppdatera ordningsföljden för funktioner, för att lista funktioner som du använder oftare högst upp.
 - **Språk**: Använd det här alternativet för att få ett förslag om att ändra språk när ett annat språk väljs.
5. Välj **OK**.

One Touch-appar

One Touch-appar är individuella appar som skapas för att göra det möjligt att slutföra vanliga jobb eller uppgifter. Du kan skapa One Touch-appar i apparna Kopiering, E-post, Fax och Skanna till.

Följande typer av One Touch-appar är tillgängliga:

- **Offentliga One Touch-appar:** Enhetsadministratörer och användare med anpassningsrättigheter kan skapa offentliga One Touch-appar. När du skapar en offentlig One Touch-app, kan du konfigurera appen så att användare kan göra tillfälliga ändringar i inställningarna för appfunktionen. När appen återställs, kasseras eventuella tillfälliga ändringar. Appen kan också konfigureras för att hindra användare från att visa eller ändra inställningarna för appfunktionen. Den offentliga One Touch-appen visas på Start-skärmen. Enhetsadministratörer och användare med anpassningsrättigheter kan spara en befintlig offentlig One Touch-app som en ny offentlig One Touch-app och sedan justera utseendet och grundinställningarna för den nya appen efter behov. Om Personlig anpassning är aktiverad kan alla inloggade användare spara en offentlig 1-Touch-app som en ny privat One Touch-app och sedan justera utseende och grundinställningar för den nya appen efter behov.
- **Privata One Touch-appar:** Om Personlig anpassning är aktiverad kan alla inloggade användare skapa privata One Touch-appar. Privata One Touch-appar är endast tillgängliga för användaren som skapade appen och visas bara på Start-skärmen för den inloggade användaren. När du har skapat en privat One Touch-app kan du spara appen som en ny privat One Touch-app och sedan justera utseendet och grundinställningarna för den nya appen efter behov.



OBS! Alla privata One Touch-appar tillåter tillfälliga ändringar. När appen återställs, kasseras eventuella tillfälliga ändringar.

Alla privata One Touch-appar tillåter tillfälliga ändringar. När appen återställs, kasseras eventuella tillfälliga ändringar.

Information om att konfigurera offentliga One Touch-appar finns i *System Administrator Guide* (Systemadministratörshandbok) på www.xerox.com/office/VLC415docs.

SKAPA EN PRIVAT ONE TOUCH-APP

Så här skapar du en privat One Touch-app för den inloggade användaren:

1. Tryck på **Hem**-knappen på skrivarens kontrollpanel.
2. Tryck på **Logga in**. Ange användarnamnet med knappsatsen och tryck sedan på **Nästa**. Skriv lösenordet med knappsatsen och tryck sedan på **Klar**.
3. Tryck på önskad app.
4. Välj jobbinställningarna för One Touch-appen efter behov.
5. Rulla längst ned på funktionslistan och tryck sedan på **Skapa One Touch-app**.
6. Tryck på fältet **Ange namn på One Touch-app** och ange ett namn med den alfanumeriska knappsatsen. Tryck på **Nästa**.

7. Gör något av följande:

- För att skapa One Touch-app med grundinställningarna, tryck på **Skapa One Touch-app**.
- För att modifiera inställningarna för One Touch-app, tryck på **Personalisera utseendet**, och gör sedan följande:
 1. Tryck på ett färgschema för One Touch-app och sedan på **Nästa**.
 2. Tryck på en ikon som du vill använda till One Touch-app som du skapar och sedan på **Nästa**.
 3. Om du vill ge instruktioner som visas högst upp på appskärmen trycker du på inmatningsfältet och använder sedan den alfanumeriska knappsatsen för att ange instruktioner för användare. Peka på **Klart**.

Systemet sparar din One Touch-app, och appen visas på Start-skärmen för den inloggade användaren. One Touch-appen är dold för alla andra användare.

SKAPA EN PRIVAT ONE TOUCH-APP FRÅN EN OFFENTLIG ONE TOUCH-APP

För att skapa en Privat One Touch-app från en befintlig Offentlig One Touch-app:

1. Tryck på **Hem**-knappen på skrivarens kontrollpanel.
2. Tryck på **Logga in**. Ange användarnamnet med knappsatsen och tryck sedan på **Nästa**. Skriv lösenordet med knappsatsen och tryck sedan på **Klar**.
3. Tryck på den offentliga One Touch-appen som krävs.
4. Rulla längst ned på funktionslistan och tryck sedan på **Spara som Ny One Touch-app**.
5. Tryck på fältet **Ange namn på One Touch-app** och ange ett namn med den alfanumeriska knappsatsen. Tryck på **Nästa**.
6. Gör något av följande:
 - För att skapa One Touch-app med grundinställningarna, tryck på **Skapa One Touch-app**.
 - För att modifiera inställningarna för One Touch-app, tryck på **Personalisera utseendet**, och gör sedan följande:
 1. Tryck på ett färgschema för One Touch-app och sedan på **Nästa**.
 2. Tryck på en ikon som du vill använda till One Touch-app som du skapar och sedan på **Nästa**.
 3. Om du vill ge instruktioner som visas högst upp på appskärmen trycker du på inmatningsfältet och använder sedan den alfanumeriska knappsatsen för att ange instruktioner för användare. Peka på **Klart**.

Systemet sparar din One Touch-app, och appen visas på Start-skärmen för den inloggade användaren. One Touch-appen är dold för alla andra användare.

REDIGERA EN ONE TOUCH-APP

Så här tar du bort en One Touch-app från startskärmen:

1. Tryck på **Hem**-knappen på skrivarens kontrollpanel.

2. Tryck på **Logga in**. Ange användarnamnet med knappsatsen och tryck sedan på **Nästa**. Skriv lösenordet med knappsatsen och tryck sedan på **Klar**.
3. Tryck på **Anpassa**.
4. Tryck på **Anpassa startskärmen**.
5. Tryck på **X** vid önskad One Touch-app och tryck på ett alternativ.
 - **Ta bort**: Ta bort One Touch-appen permanent från skrivaren.
 - **Dölj**: Ta bort One Touch-appen från startskärmen. One Touch-appen är fortfarande tillgänglig och kan när du vill läggas till på startskärmen igen.
6. Peka på **Klart**.

TA BORT ELLER DÖLJA ONE TOUCH-APPAR

Så här tar du bort en One Touch-app från startskärmen:

1. Tryck på **Hem**-knappen på skrivarens kontrollpanel.
2. Tryck på **Logga in**. Ange användarnamnet med knappsatsen och tryck sedan på **Nästa**. Ange lösenordet med knappsatsen och tryck sedan på **Klart**.
3. Tryck på **Anpassa**.
4. Tryck på **Anpassa startskärmen**.
5. Tryck på **X** vid önskad One Touch-app och tryck på ett alternativ.
 - **Ta bort**: Ta bort One Touch-appen permanent från skrivaren.
 - **Dölj**: Ta bort One Touch-appen från startskärmen. One Touch-appen är fortfarande tillgänglig och kan när du vill läggas till på startskärmen igen.
6. Peka på **Klart**.

ANVÄNDA OCH REDIGERA EN ONE TOUCH-APP

Så här använder du en One Touch-app:

1. Tryck på **Hem**-knappen på skrivarens kontrollpanel.
2. Tryck på **Logga in** vid behov. Ange användarnamnet med knappsatsen och tryck sedan på **Nästa**. Ange lösenordet med knappsatsen och tryck sedan på **Klart**.
3. Lägg dokumentet i den automatiska dokumentmataren eller på dokumentglaset.
4. Tryck på den One Touch-app som krävs.
5. Redigera funktionsinställningarna efter behov, om redigering är aktiverad. Välj **Spara som Ny One Touch** om redigering är begränsad för att skapa en ny One Touch, och redigera sedan den nya One Touch-appen.
6. Tryck på **Start**.
7. Tryck på **Start**-knappen för att återgå till Start-skärmen.

Skapa anpassade beröringsfria arbetsflöden

När Personlig anpassning är aktiverad kan en inloggad användare använda inställningarna för Grundinställningar för startskärm med funktionen Automatisk start när original avkänns för att skapa ett beröringsfritt arbetsflöde.

Beröringsfria arbetsflöden förbättrar produktiviteten genom att konfigurera enheten för att utföra automatiska operationer när dokument placeras i den automatiska dokumentmataren. Beröringsfria arbetsflöden sparar tid för upprepande eller regelbundna aktiviteter som utförs på enheten.

I det här scenariot får en användare flera uppsättningar högkvalitativa, papperskopierade dokument för skanning och korrektur varje dag. Användaren loggar in på enheten och skapar en privat One Touch-app baserad på appen Skanna till. Den privata One Touch-appen har bildkvalitet och destinationsinställningar konfigurerade och funktionen Automatisk start när original avkänns aktiverad. Användaren väljer den privata One Touch-appen för att anpassa Grundinställning för startskärm, för Grundinställd app för maskinen och Dokument har identifierats. Varje dag loggar användaren in på enheten för att köra jobbet, och placerar den första uppsättningen dokument i den automatiska dokumentmataren. Den privata One Touch-appen startas automatiskt och jobbet startar inom 7 sekunder. Det första jobbet slutförs och sedan fortsätter användaren att ladda varje uppsättning dokument i den automatiska dokumentmataren. Varje jobb slutförs och de skannade bilderna skickas till den förprogrammerade destinationen utan någon användarinteraktion med pekskärmen.

Information om att skapa och använda One Touch-appar finns i [One Touch-appar](#).

Anvisningar om hur du anpassar grundinställningar för app finns i [Anpassa apparna](#).

Information om hur du anger Grundinställning för startskärm finns i [Anpassa Grundinställning för startskärm](#).

Ta bort alla anpassningar

För att ta bort alla anpassningar på enheten:

1. Tryck på **Hem**-knappen på skrivarens kontrollpanel.
2. Tryck på **Logga in**. Ange användarnamnet med knappsatsen och tryck sedan på **Nästa**. Ange lösenordet med knappsatsen och tryck sedan på **Klart**.
3. Rulla till längst ned och tryck på **Anpassa**.
4. Tryck på **Ta bort alla anpassningar**.



Varning! Alternativet Ta bort anpassning av startskärmen tar bort anpassning av Start-skärmen och andra anpassade inställningar på enheten.

5. Tryck på **Ta bort alla** vid ledtexten.

I detta kapitel:

Xerox® App Gallery	98
Maskin	101
Jobb	113
Kopiering	121
ID-kortkopia	134
E-post	135
Arbetsflödesavläsning	139
Skanna till.....	150
Fax	160
Serverfax	167
Skriv ut från.....	171
@PrintByXerox	174
Xerox® Connect for XMPie.....	175

Xerox®-appar är en inkörsport till funktionerna på enheten. Standardapparna är redan installerade och visas på startskärmen. Vissa appar är installerade från början, men är dolda när du börjar använda enheten. Du kan visa, dölja och ordna om appar på startskärmen via inställningar i Embedded Web Server.

Mer information om hur du visar, ställer in och anpassar apparna finns i *System Administrator Guide* (Systemadministratörshandbok) på www.xerox.com/office/VLC415docs.

En mängd olika appar kan hämtas och installeras från Xerox® App Gallery. Bland dem finns appar för Xerox Extensible Interface Platform® (EIP). Med EIP-appar kan du installera säkra och signerade appar på kompatibla skrivare.

Mer information om hur du använder Xerox® App Gallery och hämtar appar finns i [Xerox® App Gallery](#).

Xerox® App Gallery

XEROX® APP GALLERY – ÖVERSIKT



Använd Xerox® App Gallery för att hitta appar som ger din enhet nya funktioner och möjligheter. Xerox® App Gallery ger dig direktåtkomst till appar som kan öka din produktivitet, förenkla arbetsflöden och göra din upplevelse som användare än bättre.

Med Xerox® App Gallery kan du enkelt bläddra bland och uppdatera appar. Du kan bläddra i App Gallery utan att logga in. I banderollen visas vissa appar aktivt och du kan även bläddra bland alla appar. Tryck på ett appnamn i listan för att få mer information om appen.

Enheten måste vara ansluten till ett trådbundet eller trådlöst nätverk för att appen ® App Gallery ska kunna användas.



OBS! Om din enhet är konfigurerad för att få åtkomst till internet via en proxy måste du se till att den är korrekt konfigurerad för att låta Xerox® App Gallery App få åtkomst till Internet.

Mer information och anvisningar om att använda Xerox® App Gallery finns i *Xerox® App Gallery User Guide* (Användarhandbok för Xerox App Gallery) på www.xerox.com/XeroxAppGallery.

Om autentisering eller redovisning har aktiverats på enheten, måste du ange dina inloggningsuppgifter för att använda funktioner. Mer information om Personlig anpassning för inloggade användare finns i [Anpassa](#).

SKAPA ETT XEROX® APP GALLERY-KONTO

App Gallery-kontot ger dig direktåtkomst till alla appar som är tillgängliga för din enhet. Med ett App Gallery-konto kan du visa och hämta appar, installera appar på enheten och hantera appar och licenser.

Du kan skapa ett App Gallery-konto via kontrollpanelen eller Xerox® App Gallerys webbportal. Mer information om Xerox® App Gallerys webbportal finns på www.xerox.com/XeroxAppGallery.



OBS! Information för dig som redan har ett Xerox App Gallery-konto finns i [Logga in på ditt Xerox® App Gallery-konto](#).

Så här skapar du ett App Gallery-konto från kontrollpanelen:

1. Tryck på **Start**-knappen på skrivarens kontrollpanel.
2. Tryck på **Xerox App Gallery**.
3. Tryck på **Logga in**.
4. Tryck på **Skapa konto**.

5. Ange de begärda uppgifterna i respektive fält:
 - E-postadress
 - Bekräfta e-postadress
 - Lösenord
 - Bekräfta lösenord
 - Förnamn och efternamn
 - Företagsnamn
 - Land
 - Betalningsvaluta
6. Granska och godkänn användarvillkoren och användarvillkoren för dataadministration och klicka sedan på **OK**.
7. När kontot har skapats visas ett meddelande som bekräftar att instruktioner för att komplettera uppgifterna kommer att skickas till den e-postadress som angavs i steg 5.
8. Verifiera ditt konto för att slutföra processen och skapa kontot:
 - a. Öppna inkorgen för den e-postadress som anges i steg 5 och öppna sedan e-postmeddelandet *Välkommen till Xerox® från App Gallery*.
 - b. Klicka på **Verifiera konto**.
En webbplats öppnas.
 - c. Ange e-postadressen och lösenordet som anges i steg 5 för att slutföra verifieringsprocessen och klicka sedan på **Logga in**.

Ett välkomstmeddelande visas som bekräftar att processen för att verifiera kontot är slutförd.

LOGGA IN PÅ DITT XEROX® APP GALLERY-KONTO

När du är inloggad på App Gallery kan du bläddra bland tillgängliga appar och installera och uppdatera appar.

Så här loggar du in på ditt App Gallery-konto:

1. Tryck på **Hem**-knappen på skrivarens kontrollpanel.
2. Tryck på **Xerox App Gallery** och välj sedan **Logga in**.
3. Ange din e-postadress manuellt med hjälp av pekskärmens knappsats.
4. Ange ditt lösenord med hjälp av pekskärmens knappsats.
5. Tryck på **OK** eller **Ange** för att logga in.

INSTALLERA ELLER UPPDATERA EN APP FRÅN XEROX® APP GALLERY

Med Xerox®-appar kan du lägga till, komplettera eller anpassa funktionerna på enheten. Du kan använda appen Xerox® App Gallery för att bläddra bland och installera appar på enhetens kontrollpanel.

Så här installerar du en app från App Gallery:

1. Tryck på **Start**-knappen på skrivarens kontrollpanel.
2. Tryck på **Xerox App Gallery** och välj sedan **Logga in**.
3. Ange din e-postadress manuellt med hjälp av pekskärmens knappsats.
4. Ange ditt lösenord med hjälp av pekskärmens knappsats.
5. Tryck på **OK** eller **Bekräfta**.
6. Tryck på önskad app och tryck sedan på **Installera**. Skärmen Licensavtal visas.



OBS! Om appen redan är installerad och en ny version är tillgänglig ändras **Installationsalternativet** till ett **Uppdateringsalternativ**.

7. Tryck på **Accepterar**. Installationen börjar.

Om installationen av appen inte slutförs som den ska kan du försöka igen genom att trycka på **Installera**.

8. Avsluta appen Xerox® App Gallery genom att trycka på **Start**-knappen.

Uppdatera en app från App Gallery

1. Tryck på **Hem**-knappen på skrivarens kontrollpanel.
2. Tryck på **Xerox App Gallery** och välj sedan **Logga in**.
3. Ange din e-postadress manuellt med hjälp av pekskärmens knappsats.
4. Ange ditt lösenord med hjälp av pekskärmens knappsats.
5. Tryck på **OK** eller **Bekräfta**.
6. Tryck på önskad app och tryck sedan på **Uppdatera**. Skärmen Licensavtal visas.
7. Tryck på **Accepterar**.
8. När uppdateringen är klar ändras alternativet Uppdatering till en Installerad status.
9. Avsluta appen Xerox® App Gallery genom att trycka på knappen **Hem**.

Maskin

ENHET – ÖVERSIKT













Appen Enhet visar information om skrivaren, bland annat serienummer och modell. Du kan visa pappersmagasinens status, information om fakturering och förbrukningsmaterial samt skriva ut informationssidor.

Många alternativ i Enhet kan ställas in utifrån dina behov. Information om enhetens alla inställningar finns i *System Administrator Guide* (Systemadministratörshandbok) på www.xerox.com/office/VLC415docs.

Alternativ i Enhet

Du kan välja bland följande enhetsalternativ:

ALTERNATIV		BESKRIVNING
	Admininställningar för anpassade inställningar	Anpassade inställningar ger tillgång till Anpassa språk och alternativet Hantera förslag för inloggade användare. För mer information om Personlig anpassning se Personlig anpassning .
	Språk	Med knappen Språk kan du välja vilket språk som visas på kontrollpanelens pekskärm.  OBS! Ibland är det här alternativet dolt från vyn. Mer information finns i <i>System Administrator Guide</i> (Systemadministratörshandbok) på www.xerox.com/office/VLC415docs .
	Åtkomst	Genom att trycka på Åtkomst får du tillgång till funktionen Invert Display Color som ändrar utseendet på kontrollpanelens pekskärm. Mer information finns i Åtkomst .
	Om	Alternativet Om tillhandahåller en översikt över enheten, enhetens serienummer samt information om aktuella inställningar.
	Informationssidor	I skrivaren finns ett antal informationssidor som du kan skriva ut. Sidorna omfattar bland annat konfigurations- och fontinformation samt demonstrationssidor.
	Meddelanden	Använd Meddelanden för att visa information om aktuella varningar eller fel på enheten. Med knappen Felhistorik kan du visa felkoder och datumen då felen inträffade på enheten.
	Pappersmagasin	Använd alternativet Pappersmagasin för att se statusen för pappersformat, -typ och -färg per magasin och magasinkapacitet.

ALTERNATIV		BESKRIVNING
	Förbrukningsmaterial	Använd avsnittet Förbrukningsmaterial för att övervaka statusen på komponenter som kan bytas ut. Förbrukningsnivån och det uppskattade antalet utskrifter eller dagar kvar visas för varje enhet.
	Fakturerering/ användning	Använd Fakturerering/användning för att visa serienumret och det totala antalet utskrifter som har skrivits ut med enheten.
	Verktyg	Använd alternativet Verktyg för att anpassa inställningar såsom energisparlägen, datum och tid och kontrollpanelens ljusstyrka. Du kan ändra inställningarna via enhetens kontrollpanel eller Embedded Web Server.  OBS! Information om hur du ställer in skrivaren finns i <i>System Administrator Guide</i> (Systemadministratörshandbok) på www.xerox.com/office/VLC415docs .
	Webbaserad konfiguration (provkörning)	Använd verktyget Webbaserad konfiguration (provkörning) för att komma åt enhetsfunktioner och konfigurationsalternativ som finns tillgängliga på den inbyggda webbservern via enhetens kontrollpanel.  OBS! Vissa konfigurationsalternativ och funktioner för den inbyggda webbservern är begränsade. Exempel på begränsade alternativ och funktioner är nedladdning och installation av filer och åtkomst till länkar som omdirigerar till externa webbplatser.
	Remote Services	Använd Fjärtjänster för att skicka information om fel och användning till Xerox supportteam.  OBS! Systemadministratören måste aktivera denna funktion via den inbyggda webbservern.
	Xerox Easy Assist App	Använd Xerox Easy Assist-appen för att komma åt och konfigurera skrivaren från din smartphone. Genom att installera Xerox Easy Assist-appen på din smartphone kan du enkelt konfigurera din nya skrivare, hantera dess konfiguration, visa varningar som indikerar förbrukningsbehov och beställa dem, och få live felsökningsstöd för din skrivare. Mer information finns i Xerox® Easy Assist (XEA)-app .

Information om hur du ställer in skrivaren finns i *Systemadministratörshandbok* på www.xerox.com/office/VLC415docs.

OM

Om visar en översikt över enheten och dess nuvarande inställningar och status. Du kan se serienumret, modellnumret och programvaruversionen.

INFORMATIONSSIDOR

I skrivaren finns ett antal informationssidor som du kan skriva ut. Sidorna omfattar bland annat konfigurations- och fontinformation samt introduktionssidor med mera.

Välj bland följande informationssidor:

NAMN	BESKRIVNING
Grundläggande konfigurationsrapport	Den grundläggande konfigurationsrapporten innehåller skrivarinformation såsom serienummer, installerade tillval, nätverksinställningar, portinställningar, magasininformation med mera.
Detaljerad konfigurationsrapport	Den detaljerade konfigurationsrapporten ger information om alla skrivarinställningar, inklusive konfigurering av tilläggstjänster, konfiguration av säkerhets- och autentiseringsserver, anslutningsinställningar och mer.
Fakturerings-sammanfattning	Rapporten Faktureringsöversikt visar information om enheten och en detaljerad lista över räkneverken och antalet utskrifter.
Komma igång	I <i>Startguiden</i> finns en översikt över skrivarens viktigaste funktioner.
Sida med felsökning av utskriftskvalitet	Sidan Felsök utskriftskvalitet visar en lista med vanliga problem med utskriftskvalitet och tips på hur de kan åtgärdas.
Sida med tillbehörsanvändning	Sidan Tillbehörsanvändning visar information om täckning och artikelnummer för beställning av nya tillbehör.
Grafikdemosida	Skriv ut denna sida för att kontrollera bildkvaliteten.
PCL-fontlista	PCL-fontlistan skriver ut alla PCL-fonter som finns på skrivaren.
PostScript-fontlista	PostScript-fontlistan skriver ut alla PostScript-fonter som finns på skrivaren.

Skriva ut informationssidor

- Tryck på **Hem**-knappen på skrivarens kontrollpanel.

2. Tryck på **Enhet > Informationssidor**.
3. Tryck på önskad sida och sedan på **Skriva ut** för att skriva ut en informationssida.
Skrivaren skriver ut den valda informationssidan.
4. Tryck på **Start**-knappen för att återgå till startskärmen.

FÖRBRUKNINGSMATERIALETS STATUS

Du kan kontrollera förbrukningsmaterialets status och återstående livslängd i procent via kontrollpanelen eller med Embedded Web Server. När förbrukningsmaterial behöver bytas ut visas varningar på kontrollpanelen. Du kan anpassa varningarna och ange att meddelanden ska skicka via e-post.

Så här avläser du förbrukningsmaterialets status via kontrollpanelen:

1. Tryck på **Enhet > Tillbehör** för att visa information om förbrukningsmaterialets status.
2. Tryck på **Cyan, Magenta, Gult** eller **Svart** om du vill läsa information om en viss färgpulverkassett, till exempel när du behöver artikelnumret vid beställning.
3. Tryck på **Övriga förbrukningsvaror** om du vill se mer information. Bläddra genom listan och välj sedan ett alternativ.
4. Om du vill skriva ut sidan om användning av förbrukningsmaterial, välj **Skriv ut förbrukn.mat.rapport**.
5. Tryck på **X** för att återgå till skärmen Övrigt förbrukningsmaterial.
6. Tryck på **X** för att återgå till skärmen Enhet.
7. Tryck på **Start**-knappen när du vill återgå till Start-skärmen.

Använd Embedded Web Server för att kontrollera förbrukningsmaterialets status och ställa in varningar. Information om alla enhetens inställningar finns i *System Administrator Guide* (Systemadministratörshandbok) på www.xerox.com/office/VLC415docs.

FAKTURERING OCH ANVÄNDNINGSRÄKNEVERK

På menyn Fakturering/användning visas det sammanlagda antalet utskrivna bilder och sidor under skrivarens hela livstid. Räkneverken kan inte återställas. En sida räknas som ena sidan på ett pappersark. Ett ark som skrivs ut på båda sidor räknas som två utskrifter.

Så här visar du fakturerings- och användningsräkneverk:

1. Tryck på **Hem**-knappen på skrivarens kontrollpanel.
2. Tryck på **Enhet > Fakturering/användning**.

Bildräkneverken visas:

- **Svartvita bilder:** Totalt antal sidor som har skrivits ut utan färg angiven.
- **Färgbilder:** Totalt antal sidor som har skrivits ut med färg angiven.
- **Totalt antal bilder:** Det totala antalet utskrifter i färg och svartvitt.

3. Om du vill se mer information trycker du på **Användningsräkneverk** och väljer ett alternativ.
 - **Bildräkneverk:** Detta alternativ visar antalet bilder som har gjorts med skrivaren. Med vissa skrivarinställningar är antalet bilder inte detsamma som antalet ark. Antalet bilder blir olika om skrivaren är inställd att räkna stora ark som stora bilder eller som flera små bilder.
 - **Arkräkneverk:** Detta alternativ visar antalet bilder som har gjorts med skrivaren. Bilder på dubbelsidiga ark visas på en annan rad än enkelsidiga ark.
 - **Räkneverk för skickade bilder:** Detta alternativ visar antalet bilder som har skickats med fax-, e-post- och skanningsfunktionerna.
 - **Faxbildräkneverk:** Detta alternativ visar antalet bilder som har skickats med faxfunktionerna. Varje faxfunktion visas på en separat rad.
 - **Alla användningsräkneverk:** Detta alternativ visar all användningsinformation om skrivaren.
4. När du har sett avläsningarna trycker du på **Start**-knappen för att återgå till Start-skärmen.

REMOTE SERVICES

Du kan använda alternativet Remote Services för att skicka fel- och användningsinformation till Xerox supportavdelning för att hjälpa den att lösa problem snabbare.

Information om hur du aktiverar Remote Services och skickar information till Xerox finns i *System Administrator Guide* (Systemadministratörshandbok) på www.xerox.com/office/VLC415docs.

XEROX® EASY ASSIST (XEA)-APP

Xerox Easy Assist-appen låter dig komma åt och konfigurera skrivaren från din smartphone. Ladda ner och installera Xerox Easy Assist-appen på din mobila enhet, för att komma åt skrivaren från din smartphone. Du kan enkelt ställa in din nya skrivare, hantera dess konfiguration, visa varningar som indikerar förbrukningsbehov och beställa dem och få live felsökningssupport för skrivaren, genom att installera Xerox Easy Assist-appen på din smartphone.

För att installera Xerox Easy Assist-appen på din smartphone måste du skanna en QR-kod eller söka efter appen i Apple App Store eller Google Play Store. Det finns två typer av XEA QR-koder:

- **QR-kod för att skaffa XEA-appen:** Denna QR-kod är för den inledande installationen av appen. För att installera Xerox Easy Assist-appen för första gången måste du skanna den här QR-koden med din smartphonekamera. Du hittar denna QR-kod på förpackningen eller i *Installationshandledningen* som kommer med skrivaren.
- **QR-kod för att ansluta den mobila enheten till skrivaren:** Den här QR-koden är till för att ställa in en trådlös nätverksanslutning mellan smartphonen och skrivaren. Till exempel anslutning till Wi-Fi Direct. För skrivare med pekskärmgränssnitt kan du hitta denna QR-kod på skrivarens kontrollpanel i enhetens installationsguide. QR-koden tillhandahåller all viktig information för att ansluta din smartphone och skrivaren utan att manuellt ange någon teknisk information. Skanna den här QR-koden i Xerox Easy Assist-appen, för att ansluta till skrivaren. Mer information finns i **Efter första installationen: Ansluta till Xerox® Easy Assist-appen från kontrollpanelen**.

Om skrivaren har internetanslutning kan du ansluta till XEA-appen i din smartphone genom att skriva skrivarens IP-adress.

De viktigaste funktionerna i Xerox Easy Assist-appen är:

Ställa in en ny skrivare

Om QR-koden eller IP-adressen är tillgänglig, kan du ställa in en ny Xerox-skrivare med hjälp av Xerox Easy Assist-appen. På skärmen My Printers (Mina skrivare) i appen, trycker du på ikonen **+** och sedan på **Unbox a New Printer (Packa upp en ny skrivare)**. Följ instruktionerna från appen.

Mer information finns i [Lägga till flera skrivare i Xerox Easy Assist-appen](#).

Varningar

Xerox Easy Assist-appen kan meddela dig om eventuella fel eller problem i skrivaren. Tryck på ikonen **Klocka** för att visa felmeddelandet.

Skrivarstatus

Statusen visar skrivarinformationen, såsom skrivarens beredskap, färgpulvernivå och pappersmagasinets status för varje magasin. För att se ytterligare information om skrivarstatus, tryck på ikonen **(i)**. Välj **Färgpulver**-ikonen, och peka sedan på **Beställ igen**, när du har en registrerad leverantör, för att beställa nytt färgpulver.

Beställ förbrukningsmaterial

Du kan beställa delar och tillbehör via Xerox Easy Assist-appen. Välj **Beställ förbrukningsmaterial** för att beställa nytt färgpulver, om färgpulvernivån verkar vara låg. Du kan lägga till din egen leverantör och beställa förbrukningsmaterial från dem. Om en anpassad leverantör inte läggs till i appen, när du trycker på **Beställ förbrukningsmaterial**, visas en uppmaning om att du ska konfigurera en leverantör. Från uppmaningen trycker du på **Lägg till förbrukningsmaterial**, följ sedan instruktionerna. Instruktionerna tar dig till **Enhetsinställningar > Leverantörsprofil**. På sidan Leverantörsprofil fyller du i uppgifterna om din leverantör, såsom namn, kontaktinformation, telefonnummer och webbadress. När du har slutfört konfigurationen av din leverantör av anpassade förbrukningsmaterial trycker du på **Köp**. Den tar dig till webbsidan för din leverantör.

Xerox Retail Store är ditt standardalternativ för att beställa förbrukningsmaterial direkt från Xerox. På sidan Beställa tillbehör kan du också visa Förbrukningsmaterialplan och Förbrukningsmateriallogg för din skrivare.

Skanning



OBS! Scanningsfunktionen är endast tillämplig för flerfunktionsskrivare.

Du kan utföra ett skanningsjobb via Xerox Easy Assist-appen. När du har ditt dokument placerat på dokumentglaset eller i skrivarens automatiska dokumentmatare, använd Xerox Easy Assist-appen för att skanna dokumentet och skicka det direkt till din telefon eller e-postadress. I appen väljer du skrivare och trycker sedan på **Skanna**. Du kan bekräfta följande skanningsinställningar beroende på din skrivare.

- För Utskrift:
 - **Filnamn:** Du kan ändra standardfilnamnet för ditt skannade dokument.
 - **Format:** Du kan välja att utskriftsformatet ska vara PDF eller JPG.

- **Upplösning:** Du kan välja en upplösningsinställning som stöds av din skrivare. Standard är 300 dpi.
- **Färg:** Du kan välja att din skannade utskrift ska vara i färg, gråskala eller svartvit beroende på din skrivare.
- För Originaldokument:
 - **Skanningskälla:** XEA-appen kan automatiskt upptäcka skanningskällan som dokumentmatare eller skannerglas, om det inte har definierats tidigare.
 - **Dubbelsidigt original:** Du kan aktivera dubbelsidig skanning för ditt dokument.
 - **Dokumentformat:** Du kan välja dokumentformat på ditt dokument och ställa in det innan du skannar. Standardstorleken är A4 (210 x 297 mm).

När skanningsinställningarna har definierats, tryck på **Börja skanna**. När skanningen är klar kan du granska ditt skannade dokument på sidan Förhandsgranska på appen. Från sidan Förhandsgranska kan du dela det skannade dokumentet enligt de distributionsalternativ som finns på din telefon.

Utskrift

Du kan göra ett utskriftsjobb via Xerox Easy Assist-appen. Välj din skrivare i appen och tryck sedan på **Utskrift**. Välj dokumentet som du behöver skriva ut från din mobila enhet, bekräfta utskriftsinställningarna och tryck sedan på **Utskrift**.

Enhetsinställningar

Du kan visa och redigera dina skrivarinställningar från fliken **Enhetsinställningar**. Om du inte har ställt in ett lösenord under den första installationen, måste du ställa in lösenordet, för att visa eller redigera befintliga skrivarinställningar. Fliken **Enhetsinställningar** inkluderar följande:

- **Om**
- **Språk**
- **Wi-Fi Setup**
- **Mått**
- **Datum och tid**
- **Ljud**
- **Strömsparkläge**
- **Leverantörsprofil**
- **Fax** (om tillämpligt)
- **Adminlösenord**

Supportcenter

Du kan begära support och hitta lösningar för skrivarrelaterade problem via Xerox Easy Assist-appen. **Supportcenter** inkluderar följande tjänster:

- **Självbetjäning:** För att få tillgång till den här funktionen i appen, väljer du skrivare och trycker sedan på **Supportcenter > Självbetjäning**. Alternativet Självbetjäning tar dig till en ny sida för CareAR Instruct. Du kan ladda ner, lära dig och söka efter skrivaren genom CareAR Instruct-appen.
- **Chatta:** För att få tillgång till den här funktionen i appen, väljer du skrivare och trycker sedan på **Supportcenter > Chatta**. Detta ansluter dig till en Live Chatbot för Xerox's Support Agent.
- **Skrivarens webbplats:** För att få tillgång till den här funktionen i appen, väljer du skrivare och trycker sedan på **Supportcenter > Skrivarens webbplats**. Du tas till en ny sida av Ytterligare skrivarinställningar. Du kan se den fullständiga skrivarkonfigurationen och komma åt skrivarens webbplats. Sidan Ytterligare skrivarinställningar har också ett alternativ till **Dela länk**. För att få skrivarens IP-adress och annan information skickad till din registrerade e-post, tryck på **Dela länk**.
- **Konfigurera datorn:** För att få tillgång till den här funktionen i appen, väljer du skrivare och trycker sedan på **Supportcenter > Konfigurera datorn**. Du kan ladda ner drivrutiner för utskrift och skanning för din skrivare via Xerox Easy Assist-appen. I fältet E-post skriver du din registrerade e-postadress och trycker sedan på **+**-ikonen för att lägga till din e-post. För att ladda ner och installera drivrutinerna för utskrift och skanning skickar appen en Snabblänk till din e-postadress.
- **Skriva ut testsida:** För att få tillgång till den här funktionen i appen, väljer du skrivare och trycker sedan på **Supportcenter > Skriva ut testsida**. Du kan skriva ut en testsida som har användbar information om din skrivare och bekräfta att alla inställningar är korrekta.
- **Produktregistrering:** För att registrera din skrivare hos Xerox, välj din skrivare och tryck sedan på **Support Center > Produktregistrering**. Sidan för Produktregistrering visas. Du kan skicka in din registrering och kan även få tillgång till garanti, support och uppdateringar från den här sidan.
- **Hållbarhet:** För att få tillgång till den här funktionen i appen, väljer du skrivare och trycker sedan på **Supportcenter > Hållbarhet**. Du tas till en ny sida för Xerox hållbarhetsansträngningar. Du kan se information om Avfalls-hantering, Hälsa och säkerhet och Andra initiativ. Du kan få tillgång till webbsidan Xerox Hållbarhet ([Miljö, hälsa och hållbarhet – Xerox](#)) i standardwebbläsaren på den mobila enheten.

Ta bort en skrivare

Du kan ta bort en skrivare från Xerox Easy Assist-appen. På appen väljer du en skrivare och trycker sedan på **Ta bort från min skrivare**.

Innan skrivaren installeras: Inledande installation med Xerox® Easy Assist App

För att slutföra den första installationen och installera Xerox Easy Assist-appen för första gången, gör följande:

1. För den första installationen när skrivaren slås på för första gången, visas den inledande installationsskärmen. Gör följande på skrivarens kontrollpanel:
 - a. Välj **Språk**, tryck sedan på **Nästa**.
Skärmen Xerox Easy Assist Mobile App visas.

- b. Tryck på **Ja** för att använda din mobila enhet för att konfigurera och hantera din skrivare.

Skärmen Hämta appen visas för att bekräfta typen av din mobila enhet. Välj ett alternativ:

- **iOS:** Välj det här alternativet, för att installera Xerox Easy Assist-appen för din iPhone.
- **Android:** Välj det här alternativet, för att installera Xerox Easy Assist-appen för din mobila Android-enhet.
- **Jag har Appen:** Välj det här alternativet, om du redan har installerat Xerox Easy Assist-appen på din mobila enhet.

2. Om du valt alternativet iOS eller Android, visas en skärm som hjälper dig ladda ned appen. Tryck på **Visa QR-kod** på kontrollpanelen.

En skärm visas med QR-koden. Skanna QR-koden med din smartphone-kamera, för att installera appen.

3. Ladda ner och installera Xerox Easy Assist-appen på din smartphone:

- För Android-telefoner: Gå till Google Play Store, sök sedan efter Xerox Easy Assist-appen.
- För iOS eller iPhones: Gå till Apple App Store, sök sedan efter Xerox Easy Assist-appen.

4. När du installerar appen för första gången på din smartphone, trycker du på **Jag godkänner** för slutanvändarlicensavtal (EULA).



OBS! Xerox Easy Assist-appen har instruktioner som hjälper dig att packa upp skrivaren från dess förpackning. Om du vill se en praktisk video om hur man packar upp skrivaren, kan du skanna QR-koden på förpackningen eller på *Installationsguiden* som följde med skrivaren, med hjälp av din smartphone-kamera. Acceptera licensavtalet för slutanvändare (EULA) och följ sedan instruktionerna som visas i appen.

5. Konfigurera en ny skrivare från din smartphone XEA-app, på skärmen Lägg till skrivare, välj **Unbox a New Printer (Packa upp en ny skrivare)**. Följ instruktionerna som visas i appen.

Sidan Select Printer Model (Välj skrivarmodell) visas.

6. Markera skrivaren i listan med giltiga skrivare.

En välkomstskärm visas för Xerox Easy Assist.

7. Välj bland följande alternativ:

- **Help Me Unpack My Printer (Hjälp mig packa upp skrivaren):** Välj det här alternativet för att visa instruktioner som hjälper dig att packa upp skrivaren ur dess fraktförpackning.
- **I've Unpacked My Printer (Jag har packat upp skrivaren):** Välj det här alternativet för att ansluta XEA-appen till skrivaren.

8. I appen trycker du på **I've Unpacked My Printer (Jag har packat upp skrivaren)**.

9. För att ansluta till skrivaren visas följande alternativ i appen:

- Manual Connection (Manuell anslutning):
 - **Scan QR Code (Skanna QR-kod):** Detta alternativ gör att du kan ansluta till skrivaren genom att skanna QR-koden. I appen trycker du på **Scan QR Code (Skanna QR-kod)**, och följ sedan instruktionerna som visas i appen. Tryck på **Show QR Code (Visa QR-kod)** på skrivarens kontrollpanel för att ansluta till appen. Den andra eller Anslut-QR-koden visas. Skanna QR-koden via Xerox Easy Assist-appen. Följ instruktionerna som visas i appen.

När anslutningen är konfigurerad delar din smartphone och skrivaren samma trådlösa nätverk, tillfälligt.
 - **Enter IP Address (Ange IP-adress):** Detta alternativ gör att du kan ansluta till skrivaren genom att ange IP-adressen för skrivaren. Anslut skrivaren till ett nätverk eller Internet via en Ethernet-kabel. Följ instruktionerna som visas i appen för att hitta skrivarens IP-adress. När du har lokaliserat IP-adressen, tryck på **Enter IP Address (Ange IP-adress)**. Ange IP-adressen i fältet Lägg till skrivare i XEA-appen, tryck sedan på **OK**.
 - Snabbanslutning – Sök efter enheter: När skrivaren är ansluten till Internet via Snabbanslutning, söker XEA-appen efter skrivare i närheten.

10. Slutför de allmänna inställningarna och registrera skrivaren i nätverket, med stöd av Xerox Easy Assist-appen.
Allmänna inställningar inkluderar Admin-lösenord, Anslutning, Mätningar, Datum och tid, Ljud, inställningar för energisparläget och mer.



OBS! Se till att din smartphone är ansluten till samma trådlösa eller trådbundna nätverk som skrivaren och att de kan kommunicera efter att installationen är klar.

11. Skriv in nödvändig information för din skrivare och tryck sedan på **Slutför inställning**, för att slutföra den första inställningen i appen.

Skärmen Välkommen visas.

När den första inställningen är klar, med Xerox Easy Assist-appen, kan du utföra följande:

- Installera en ny skrivare
- Kontrollera skrivarens status
- Beställa tillbehör
- Ladda ner drivrutiner för utskrift och skanning
- Utskrift
- Få felsökningsstöd
- Få tillgång till skrivarens hemsida
- Få tillgång till information om miljö, hälsa och säkerhet
- Ta bort en skrivare från XEA-appens lista Mina skrivare

Se [Xerox® Easy Assist \(XEA\)-app](#) för Xerox Easy Assist-appfunktioner

Efter första installationen: Ansluta till Xerox® Easy Assist-appen från kontrollpanelen

För att installera och använda Xerox Easy Assist (XEA)-appen för en skrivare som redan är installerad och ansluten till ditt nätverk, hittar du QR-koden på kontrollpanelen.

Ansluter via QR-kod:

1. Ladda ner appen Xerox Easy Assist (XEA) från Apple App Store eller Google Play Store.
2. På sidan Add Printer (Lägg till skrivare) tryck på **Connect to Existing Printer (Anslut till befintlig skrivare)**.
3. Markera skrivaren i listan med giltiga skrivare.
4. Appen letar efter skrivare på nätverket. Du kan hoppa över den här processen. För att ansluta via QR-koden trycker du på **Skip (Hoppa över)**, och trycker sedan på **Add a Printer (Lägg till en skrivare)**.
5. Från skärmen Connect to Existing Printer (Anslut till befintlig skrivare) tryck på **Scan QR Code (Skanna QR-kod)**. Välj bland följande alternativ:
 - **Help Me Find the QR Code (Hjälp mig hitta QR-koden):** Välj det här alternativet och följ instruktionerna för att hitta QR-koden på skrivarens kontrollpanel.
 - **I'm Ready to Scan (Jag är redo att skanna):** Välj det här alternativet när du har hittat QR-koden i skrivarens kontrollpanel och är redo att skanna den genom appen.
6. På skrivarens kontrollpanel trycker du på statusfältet överst på startskärmen för att komma åt Meddelandecenter.
7. I Meddelandecenter, trycker du på ikonen QR-kod för **Ansluten till nätverk**. Ett nytt fönster öppnas för **Anslut till Xerox Easy Assist Mobile App** som visar QR-koden för att ansluta.
8. Skanna QR-koden med XEA-appen. Detta lägger till din skrivare i listan My Printers (Mina skrivare) i XEA-appen.

Anslut via IP-adress:

1. Ladda ner appen Xerox Easy Assist (XEA) från Apple App Store eller Google Play Store.
2. På sidan Add Printer (Lägg till skrivare) tryck på **Connect to Existing Printer (Anslut till befintlig skrivare)**.
3. Markera skrivaren i listan med giltiga skrivare.
4. Appen letar efter skrivare på nätverket. Du kan hoppa över den här processen. För att ansluta genom IP-adressen, trycker du på **Skip (Hoppa över)**, och trycker sedan på **Add a Printer (Lägg till en skrivare)**.
5. Från skärmen Connect to Existing Printer (Anslut till befintlig skrivare) tryck på **Enter IP Address (Ange IP-adress)**. Välj bland följande alternativ:
 - **Help Me Find the IP Address (Hjälp mig hitta IP-adressen):** Välj det här alternativet och följ instruktionerna för att hitta IP-adressen på skrivarens kontrollpanel.
 - **Enter IP Address (Ange IP-adress):** Välj det här alternativet när du har hittat IP-adressen för skrivaren och är redo att ange den i appen.
6. På skrivarens kontrollpanel trycker du på IP-adressen i statusfältet överst på skrivarens startskärm.
7. Ange IP-adressen i skärmen Add Printer (Lägg till skrivare) i XEA-appen, tryck sedan på **OK**. Detta lägger till din skrivare i listan My Printers (Mina skrivare) i XEA-appen.

Lägga till flera skrivare i Xerox Easy Assist-appen

Om din skrivare redan är konfigurerad i ditt nätverk och guiden för initial installation är klar, kan du via XEA-appen lägga till fler skrivare direkt i listan över Mina skrivare. Du kan se skivastatusen, få skrivardrivrutiner och få Chatbot-support. För att lägga till skrivare som finns i nätverket, öppnar du XEA-appens hemsida i din smartphone. På skärmen My Printers (Mina skrivare) trycker du på ikonen **+** eller **Add (Lägg till)** från högst upp på skärmen. Se följande alternativ:

- **Ställa in en ny skrivare:** Konfigurera en ny skrivare från din smartphone XEA-app, på skärmen Lägg till skrivare, välj **Unbox a New Printer (Packa upp en ny skrivare)**. Följ instruktionerna som visas på skrivarens kontrollpanel och din mobila enhet.
- **Lägga till en befintlig skrivare:** För att lägga till en befintlig skrivare som redan är ansluten till nätverket, ska du på skärmen Add Printer (Lägg till skrivare) välja **Connect to Existing Printer (Anslut till befintlig skrivare)**. Följ instruktionerna som visas på skrivarens kontrollpanel och din mobila enhet.

Du kan lägga till en skrivare genom att följa någon av dessa metoder:

- **QR-kod:** Tryck på **QR-kod**, för att skanna skrivarens QR-kod med XEA-appskannern. Se **Efter första installationen: Ansluta till Xerox® Easy Assist-appen från kontrollpanelen** för att hitta skrivarens QR-kod.
- **IP-adress:** Tryck på **IP-adress** för att ansluta till skrivaren genom att skriva IP-adressen manuellt. Skriv skrivarens IP-adress och tryck sedan på **OK**. Mer information finns i **Efter första installationen: Ansluta till Xerox® Easy Assist-appen från kontrollpanelen**.
- **Hitta nätverksskrivare i närheten:** När din smartphone är ansluten till samma trådlösa eller trådbundna nätverk som skrivaren, för Snabbanslutning, söker appen efter skrivare i närheten på ditt nätverk.
 - Om appen hittar skrivaren kan du välja och lägga till skrivaren direkt.
 - Om appen inte kan hitta skrivaren du letar efter kan du lägga till skrivaren genom att skriva in dess IP-adress.



OBS! Om skrivaren och den mobila enheten inte kan kommunicera, se till att de finns i samma nätverk.

Jobb




JOBB – ÖVERSIKT



Med Jobb kan du se aktuella jobb, skriva ut sparade och skyddade jobb samt se information om slutförda jobb. Du kan pausa, ta bort, skriva ut och visa förlopp och information om ett markerat jobb.

JOBBALTERNATIV

Du kan välja bland följande jobbalternativ:

ALTERNATIV		BESKRIVNING
	Knappen Mellankopiering	När det är aktiverat av Systemadministratören, kan du genom att trycka på knappen Mellankopiering , pausa det aktuella jobbet för att köra ett mer bråskande jobb.  OBS! Ibland är det här alternativet dolt från vyn. För att aktivera Avbryt-funktionen, se <i>System Administrator Guide (Systemadministratörshandbok)</i> på www.xerox.com/office/VLC415docs .
	Pausknapp	Genom att trycka på Paus -knappen, kan du tillfälligt pausa ett aktivt utskriftsjobb. Jobbet pausas och kan senare återupptas eller tas bort.

HANTERA JOBB

I menyn Jobb på kontrollpanelen kan du visa listor med aktiva jobb, skyddade jobb eller slutförda jobb. Du kan avbryta, pausa och ta bort jobb som skrivs ut. Du kan också visa förlopp för och information om jobb.

Ett utskriftsjobb kan kvarhållas av skrivaren om utskriften inte kan slutföras. Papper eller förbrukningsmaterial kanske behöver fyllas på eller någon annan åtgärd utföras. När feltillståndet har åtgärdats återupptas utskriften automatiskt. När du skickar en skyddad utskrift kvarhålls jobbet tills du frigör det genom att skriva ett lösenord på kontrollpanelen. Mer information finns i [Hantera specialjobbtyper](#).

I fönstret Jobb i Embedded Web Server kan du visa en lista med aktiva och slutförda utskriftsjobb. Mer information finns i [Hantera jobb med Embedded Web Server](#).

Mellankopiering

Systemadministratörer kan tillåta användare att avbryta aktiva utskriftsjobb. För information om **Avbryt aktivering av utskrift**, se *Systemadministratörshandboken* på www.xerox.com/office/VLC415docs.

1. Tryck på **Hem**-knappen på skrivarens kontrollpanel.

2. Tryck på **Jobb**.

En lista med aktiva jobb som står i kö för skrivaren visas.

3. Tryck på knappen **Avbryt** på kontrollpanelen. Utskriften fortsätter medan skrivaren beräknar den bästa platsen där utskriften kan pausas.
4. Utskriften stoppas så att skrivaren kan skriva ut ett annat jobb.
5. Tryck på **Avbryt** en gång till för att återuppta utskriften.

Pausa eller ta bort utskriftsjobb

1. Tryck på **Hem**-knappen på skrivarens kontrollpanel.

2. Tryck på **Jobb**.

En lista med aktiva jobb som står i kö för skrivaren visas.

3. Tryck på **Paus**-knappen på kontrollpanelen för att pausa jobbet som skrivs ut.
4. Välj en uppgift.
 - Tryck på **Återuppta** om du vill återuppta utskriften.
 - Välj **Ta bort** om du vill ta bort utskriften. Tryck på **Ta bort** vid ledtexten.
5. Tryck på **Start**-knappen när du vill återgå till startskärmen.

Skriva ut jobb som är kvarhållna i väntan på utskriftsmaterial

När ett jobb kvarhålls i väntan på utskriftsmaterial, visas ett statusmeddelande och en popup-varning på kontrollpanelen, som standard. Från den inbyggda webbservern kan systemadministratören konfigurera om bara ett statusmeddelande ska visas eller om både ett statusmeddelande och en popup-varning ska visas på kontrollpanelen.

1. Om popup-varningen har inaktiverats av systemadministratören gör du följande för att se de kvarhållna jobben:
 - a. Tryck på **Start**-knappen på skrivarens kontrollpanel.
 - b. Tryck på **Jobb**.

En lista med aktiva jobb som står i kö för skrivaren visas.

2. När popup-varningen är aktiverad, visas en popup-varning på kontrollpanelen, om ett jobb kvarhålls i väntan på utskriftsmaterial. Tryck på **Visa aktiva jobb**, på popup-varningen.

En lista med aktiva jobb som står i kö för skrivaren visas.

3. Tryck på namnet på det kvarhållna jobbet i jobblistan. Följande alternativ visas:
 - **Skriv ut på annat papper:** Tryck på **Skriv ut på annat papper** för att välja en annan papperskälla så att jobbet kan fortsätta skrivas ut. Välj ett magasin och tryck på **OK**.
 - **Ta bort:** Välj **Ta bort** om du vill ta bort utskriften. Tryck på **Ta bort** vid ledtexten.
 - **Förlopp:** Tryck på **Förlopp** för att visa förloppet.
 - **Jobbdetaljer:** Tryck på **Jobbdetaljer** för att visa detaljerna. Vid uppmaningen kan du se Jobbinställningar och Nödvändiga resurser.
4. Fyll på utskriftsmaterialet som krävs för att skriva ut jobbet. Jobbet återupptas automatiskt när utskriftsmaterialet som krävs eller annat utskriftsmaterial har fyllts på.



OBS! Alternativet **Skriv ut på annat papper** aktiveras via inbyggd webserver. Information om alternativet Skriv ut på annat papper finns i *Systemadministratörshandbok* på www.xerox.com/office/VLC415docs.

5. Tryck på **Start**-knappen när du vill återgå till startskärmen.

HANTERA SPECIALJOBBTYPEN

Med specialjobbtypen kan du skicka en utskrift från datorn och sedan skriva ut den via skrivarens kontrollpanel. Välj specialjobbtypen i skrivardrivrutinen under Jobbtyp på fliken Utskriftsalternativ.

Sparat jobb

Sparade jobb är dokument som har skickats till skrivaren och lagrats där för framtida användning. Alla användare kan skriva ut eller ta bort sparade jobb.

Du kan se och skriva ut sparade jobb från menyn Skriva ut från på kontrollpanelen. I fönstret Jobb på den inbyggda webservern kan du se, skriva ut och ta bort sparade jobb liksom hantera var jobb sparas.

Skriva ut sparade jobb

1. Öppna utskriftsinställningarna i programmet. I de flesta program trycker du på **CTRL+P** för Windows eller **CMD+P** för Macintosh.
2. Välj skrivare och öppna skrivardrivrutinen.
 - I Windows klickar du på **Skrivaregenskaper**. Namnet på knappen kan variera mellan olika program.
 - På Macintosh klickar du på **Xerox-funktioner** i listan över utskriftsalternativ i fönstret Skriv ut.
3. Välj **Sparade jobb**.
 - a. Ange ett jobbnamn eller välj ett i listan.
 - b. Ange ett mappnamn eller välj ett i listan.
 - c. Lägg till ett lösenord genom att klicka på **Privat**, ange lösenordet och sedan bekräfta lösenordet.
 - d. Välj **OK**.

4. Välj andra utskriftsinställningar efter behov.
 - I Windows klickar du på **OK** och sedan på **Skriv ut**.
 - På Macintosh klickar du på **Skriv ut**.

Skriva ut, ta bort, flytta eller kopiera ett sparad jobb i Embedded Web Server

1. Öppna en webbläsare på datorn. Ange skrivarens IP-adress i adressfältet och tryck på **Bekräfta** eller **Retur**.
2. Välj **Startskärm** i Embedded Web Server.
3. Välj **Jobb**.
4. Klicka på fliken **Sparade jobb**.
5. Markera kryssrutan vid jobbet som du vill bearbeta.
6. Välj ett alternativ på menyn.
 - **Skriv ut jobb**: Med detta alternativ skrivs jobbet ut direkt.
 - **Ta bort jobb**: Det sparade jobbet tas bort.
 - **Flytta jobb**: Jobbet flyttas till en annan mapp.
 - **Kopiera jobb**: En kopia av jobbet skapas.
7. Klicka på **Go**.

Skyddad utskrift

Använd Skyddad utskrift när du behöver skriva ut känslig eller konfidentiell information. När du har skickat utskriften behålls den på skrivaren tills du anger ditt lösenord på kontrollpanelen.

Skyddade utskriftsjobb tas bort automatiskt när de har skrivits ut.

Skriva ut skyddade utskrifter

1. Öppna utskriftsinställningarna i programmet. I de flesta program trycker du på **CTRL+P** för Windows eller **CMD+P** för Macintosh.
2. Välj skrivare och öppna skrivardrivrutinen.
 - I Windows klickar du på **Skrivaregenskaper**. Namnet på knappen varierar i olika program.
 - På Macintosh klickar du på **Förhandsvisa** i fönstret Utskrift och väljer **-funktioner**.
3. Välj **Skyddad utskrift** vid Jobbtyp.
4. Skriv lösenordet, bekräfta lösenordet och klicka på **OK**.
5. Välj eventuella andra utskriftsinställningar efter behov.
 - I Windows klickar du på **OK** och sedan på **Skriv ut**.
 - På Macintosh klickar du på **Skriv ut**.

Frigöra skyddade utskriftsjobb

1. Tryck på **Hem**-knappen på skrivarens kontrollpanel.

2. Tryck på **Jobb**.
3. Tryck på **Skyddade jobb** för att visa skyddade utskriftsjobb.
4. Gör något av följande:
 - Tryck på mappen och sedan på jobbet om du skickade in en enda skyddad utskrift. Ange lösenordsnumret och tryck sedan på **OK**. Jobbet skrivs ut automatiskt.
 - Tryck på mappen om du skickade in flera skyddade utskrifter och ange lösenordsnumret och tryck sedan på **OK**. Välj ett alternativ:
 - Tryck på jobbet för att skriva ut en skyddad utskrift.
 - Tryck på **Skriv ut alla** för att skriva ut alla jobb i mappen.
 - Tryck på **Papperskorg**-ikonen för att ta bort en skyddad utskrift. Tryck på **Ta bort** vid ledtexten.
 - Tryck på **Ta bort alla** för att ta bort alla jobb i mappen.



OBS! Skyddade utskriftsjobb tas bort automatiskt av skrivaren när de har skrivits ut.

5. Tryck på **Start**-knappen för att återgå till Start-skärmen.



OBS! Du kan skicka och frigöra ett skyddat utskriftsjobb via Universal Print. Mer information finns i *System Administrator Guide* (Systemadministratörshandbok) på www.xerox.com/office/VLC415docs.

Provutskrift

Med Provutskrift skrivs det ut ett exemplar av en utskrift innan resterande exemplar skrivs ut. När du har granskat provutskriften kan du skriva ut resterande exemplar eller ta bort dem via kontrollpanelen.

En provsats är en typ av sparad jobb med dessa egenskaper:

- Ett provsatsjobb finns i en mapp som är döpt efter det användar-ID som är kopplat till jobbet.
- Ett provsatsjobb kräver inget lösenord.
- Alla användare kan skriva ut eller ta bort ett provsatsjobb.
- En provsats skrivs det ut ett exemplar av jobbet så att du kan korrekturläsa det innan du skriver ut resterande exemplar.

Ett provsatsjobb tas bort automatiskt när den har skrivits ut.

Information om hur du skriver ut en provsats finns i [Skriva ut provsatser](#).

Skriva ut provsatser

1. Öppna utskriftsinställningarna i programmet. I de flesta program trycker du på **CTRL+P** för Windows eller **CMD+P** för Macintosh.
2. Välj skrivare och öppna skrivardrivrutinen.
 - I Windows klickar du på **Skrivaregenskaper**. Namnet på knappen varierar i olika program.
 - På Macintosh klickar du på **Förhandsvisa** i fönstret Utskrift och väljer **-funktioner**.
3. Välj **Provsats** för jobbtyp.

4. Välj eventuella andra utskriftsinställningar efter behov.
 - I Windows klickar du på **OK** och sedan på **Skriv ut**.
 - På Macintosh klickar du på **Skriv ut**.

Frisläppa en provsats

1. Tryck på **Hem**-knappen på skrivarens kontrollpanel.
2. Tryck på **Jobb** om du vill se tillgängliga jobb.
3. Tryck på jobbet Provsats.



OBS! Filbeskrivningen för Provsats anger att jobbet är kvarhållet för framtida utskrift och visar antalet återstående kopior i jobbet.

4. Välj ett alternativ.
 - Välj **Frigör** för att skriva ut resterande kopior i jobbet.
 - Välj **Ta bort** för att ta bort resterande kopior i jobbet.
5. Tryck på **Start**-knappen för att återgå till startskärmen.

HANTERA JOBB MED EMBEDDED WEB SERVER

I listan Aktiva jobb i Embedded Web Server kan du se aktiva jobb och ta bort utskriftsjobb. Du kan använda Embedded Web Server för att skicka utskriftsjobb till enheten. Du kan använda funktionen Sänd jobb för att skriva ut filer med filformaten .ps, .pdf och .pcl utan att installera en skrivardrivrutin. Du kan välja jobb som ska skrivas ut på din dator, andra lagringsenheter och nätverksenheter.


Sparade jobb är dokument som har skickats till skrivaren och lagrats där för framtida användning. Alla sparade jobb visas på sidan Sparade jobb. Använd sidan Sparade jobb när du vill visa, skriva ut och ta bort sparade jobb samt skapa och hantera mappar där de lagras.

Så här hanterar du jobb med Embedded Web Server:

1. Öppna en webbläsare på datorn. Ange skrivarens IP-adress i adressfältet och tryck på **Bekräfta** eller **Retur**.
2. Välj **Jobb** i Embedded Web Server.
3. Klicka på jobbnamnet.
4. Välj ett alternativ på menyn.
 - Pausa utskriftsjobbet genom att klicka på **Paus** och sedan på **Go**.
 - Ta bort utskriftsjobbet genom att klicka på **Ta bort** och sedan på **Go**. Klicka på **OK**.
5. Välj **Start** för att återgå till startskärmen.

Skicka utskriftsjobb med Embedded Web Server

1. Öppna en webbläsare på datorn. Ange skrivarens IP-adress i adressfältet och tryck på **Bekräfta** eller **Retur**.
2. Välj **Startskärm** i Embedded Web Server.

3. Välj **Skriv ut**.
 4. Klicka på **Bläddra** eller **Välj fil** vid Filnamn och gör sedan något av följande:
 - Navigera till filen och markera den.
 - Skriv sökvägen till filen som du vill välja.
 5. Välj **Auto** vid Kopior under Utskrift, eller ange önskat antal kopior.
 6. Välj ett alternativ vid Jobbtyp:
 - **Normal utskrift:** Med detta alternativ skrivs jobbet ut direkt.
 - **Skyddad utskrift:** Med detta alternativ skrivs jobbet ut när du anger ditt lösenord på skrivarens kontrollpanel.
 - **Provsats** eller **Provutskrift:** Med dessa alternativ skrivs det ut en enda kopia i en utskrift med flera kopior. Återstående kopior lagras i minnet tills du frigör dem för utskrift på kontrollpanelen.
 - **Spara jobb för återutskrift:** Med detta alternativ sparas en utskrift i en mapp på skrivarservern för utskrift vid ett senare tillfälle. Du kan ange ett jobbnamn och en mapp.
 - **Fördröjd utskrift:** Med detta alternativ skrivs ett jobb ut vid en angiven tid upp till 24 timmar efter att jobbet skickades.
 7. Välj vid behov pappersformat, färg, typ och magasin vid Pappersval.
 8. Välj jobbalternativ efter behov.
 - Dubbelsidig utskrift
 - Sorterat
 - Orientering
 - Utmatningsfack
-  **OBS!** Vilka alternativ som är tillgängliga varierar beroende på enheten.
9. Skriv ditt användar-ID och konto-ID om Redovisning är aktiverat.
 10. Klicka på **Sänd jobb**.

Skriva ut sparade jobb på nytt med Embedded Web Server

1. Öppna en webbläsare på datorn. Ange skrivarens IP-adress i adressfältet och tryck på **Bekräfta** eller **Retur**.
2. Välj **Startskärm** i Embedded Web Server.
3. Välj **Jobb**.
4. Klicka på fliken **Sparade jobb**.
5. Markera kryssrutan vid jobbet som du vill bearbeta.

6. Välj ett alternativ på menyn.
 - **Skriv ut jobb:** Med detta alternativ skrivs jobbet ut direkt.
 - **Ta bort jobb:** Det sparade jobbet tas bort.
 - **Flytta jobb:** Jobbet flyttas till en annan mapp.
 - **Kopiera jobb:** En kopia av jobbet skapas.
7. Klicka på **Go**.

Kopiering

KOPIERA – ÖVERSIKT



När du kopierar skannar enheten originaldokumenten och sparar bilderna tillfälligt. Sedan skriver den ut bilderna utifrån de valda inställningarna. Du kan ändra inställningarna för enskilda jobb så att de passar dokumentet. Du kan spara inställningar som du ofta använder och hämta dem när de behövs.

Information om alla appfunktioner för Kopiera och tillgängliga inställningar finns i [Appfunktioner](#).

Mer information om hur du ställer in och anpassar apparna finns i *System Administrator Guide* (Systemadministratörshandbok) på www.xerox.com/office/VLC415docs.

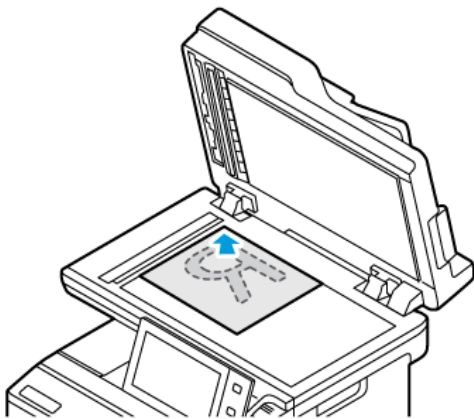
Om autentisering eller redovisning har aktiverats på enheten, måste du ange dina inloggningsuppgifter för att använda funktioner. Mer information om Personlig anpassning för inloggade användare finns i [Anpassa](#).

SKAPA EN KOPIA

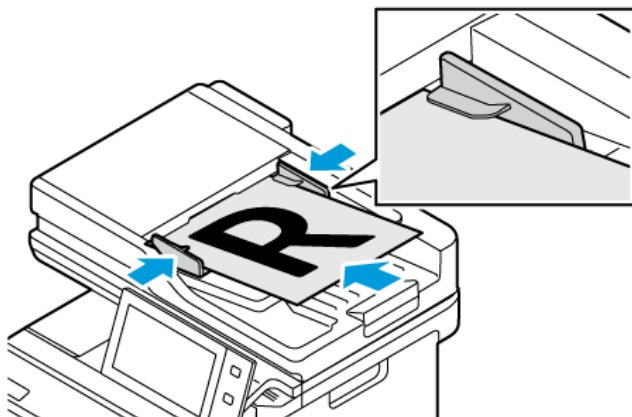
Så här gör du kopior:

1. Ladda dina originaldokument.

- Använd dokumentglaset för enstaka sidor och papper som inte kan matas i den enkelmatade automatiska dokumentmataren för dubbelsidig utskrift. Fäll upp den automatiska dokumentmataren och placera originaldokumentet vänt nedåt i det övre vänstra hörnet på dokumentglaset.



- Använd den enkelmatade automatiska dokumentmataren för dubbelsidig utskrift till flera, enstaka och dubbelsidiga dokument. Ta bort alla klamrar och gem från sidorna. Lägg i originaldokumenten med framsidan uppåt i den dubbelsidiga automatiska dokumentmataren så att sidans övre kant matas in först. Justera pappersstöden så att de ligger an mot originaldokumenten.



OBS!

- När dokumenten känns av tänds en indikator på den automatiska dokumentmataren som bekräftelse.
- Om funktionen **Grundinställd skärm när original avkänns** är konfigurerad, startas den grundinställda appen automatiskt när originaldokumenten avkänns.
- Om funktionen **Automatisk start när original avkänns** är aktiverad, startar jobbet automatiskt och nedräkningsskärmen visas, när originaldokumenten avkänns. Om du vill stoppa nedräkningen och programmera jobbet manuellt trycker du på **Avbryt**.

2. Tryck på **Hem**-knappen på skrivarens kontrollpanel.

- Tryck på **Kopiera**.



OBS! När Färgförinställningsskärmen är aktiverad visas en förinställd skärm varje gång du öppnar kopieringsappen. På skärmen Gör alla mina kopior ska du välja ett alternativ för färgutskrift för dina kopieringsjobb.

- Tryck på **Återställ** för att ta bort föregående appinställningar.
- Använd den numeriska knappsatsen för att ange önskat antal exemplar.
- Ändra kopieringsinställningarna vid behov. Tryck på **Dubbelsidig kopiering** om du skannar dubbelsidiga dokument och välj sedan ett alternativ.

Mer information om tillgängliga funktioner finns i [Appfunktioner](#).

- Tryck på **Start**. Om du placerade dokumenten i dokumentmataren fortsätter skanningen tills dokumentmataren är tom.
- Om funktionen Adaptivt lärande är aktiverad för Personlig anpassning, kan ett förslag om att skapa en One Touch-app visas för upprepade eller komplexa jobb, för inloggade användare. Peka på **Skapa One Touch-app**, och ställ sedan in appen efter behov, för att skapa anpassade One Touch-appar. Peka på **Avbryt**, för att avvisa förslaget.
För mer information om funktionen Personlig anpassning, och att skapa One Touch-app, se [Personlig anpassning](#).
- Tryck på **Start**-knappen för att återgå till Start-skärmen.

ARBETSFLÖDEN VID KOPIERING

Vissa funktioner är dolda när kopieringsappen installeras. Mer information om hur du ställer in och anpassar apparna finns i *System Administrator Guide* (Systemadministratörshandbok) på www.xerox.com/office/VLC415docs.

Justera färginställningar

Innan du skriver ut en kopia av en originalbild i färg, kan du ändra balansen mellan utskriftsfärgerna cyan, magenta, gul och svart. Du kan ändra färgerna på kopian med hjälp av förinställda färg effekter. Du kan till exempel göra färgerna starkare eller svagare. Genom att justera mättnaden kan du göra färgerna i bilderna mer intensiva eller matta.



OBS! När Färgförinställningsskärmen är aktiverad visas en förinställd skärm varje gång du öppnar kopieringsappen. På skärmen Gör alla mina kopior ska du välja ett alternativ för färgutskrift för dina kopieringsjobb.

Välja utskrift i färg eller svartvitt

- Tryck på **Hem**-knappen på skrivarens kontrollpanel.
- Tryck på **Kopiera**.
- Tryck på **Utskriftsfärg**.

4. Välj ett alternativ vid Utskriftsfärg.

- **Auto avkänning:** Enheten känner av färginnehållet i originaldokumentet. Om originalet är ett färgdokument, kopierar skrivaren i fyrfärg. Om originalet är ett svartvitt dokument, skrivs kopiorna ut i svartvitt.
- **Svartvitt:** Det här alternativet ger kopior endast i svartvitt. Färger i originaldokumentet omvandlas till gråtoner.
- **Färg:** Med detta alternativ kopierar skrivaren i fyrfärg med alla fyra utskriftsfärgerna (cyan, magenta, gult och svart).

5. Välj **OK**.

Justera färgbalansen

1. Tryck på **Hem**-knappen på skrivarens kontrollpanel.
2. Tryck på **Kopiera**.
3. Välj **Färgbalans**.



OBS! Den här funktionen är inte tillgänglig när Utskriftsfärg är inställd på Svartvitt.

4. Så här ändrar du täthetsnivån i alla fyra färger:
 - a. På skärmen Färgbalans trycker du på **Basfärg**.
 - b. Flytta reglagen för att justera nivån för varje färg.
5. Så här justerar du nivåer för vitpunkter, mellantoner och skuggor efter färg:
 - a. På skärmen Färgbalans trycker du på **Avancerad färg**.
 - b. Välj de färger du vill justera.
 - c. Ändra nivån för högdager, mellanton och skugga med hjälp av skjutreglagen.
 - d. Upprepa dessa steg för att justera fler färger.
6. Välj **OK**.

Lägga till färgeffekter

1. Tryck på **Hem**-knappen på skrivarens kontrollpanel.
2. Tryck på **Kopiera**.
3. Tryck på **Förinställda färger**.



OBS! Den här funktionen är inte tillgänglig när Utskriftsfärg är inställd på Svartvitt.

4. Tryck på önskad förinställd färgeffekt på skärmen Förinställda färger. Exempelbilderna visar hur färgerna ändras.
5. Välj **OK**.

Justera mättnaden

1. Tryck på **Hem**-knappen på skrivarens kontrollpanel.

2. Tryck på **Kopiera**.
3. Välj **Mättnad**.
4. Dra reglaget för att justera mättnaden.
5. Välj **OK**.

Radera kanterna på kopior

Du kan radera innehåll från kanterna på dina kopior med funktionen Kantjustering. Du kan ange hur stort område som ska raderas vid den högra, vänstra, övre och nedre kanten.

Så här raderar du kanterna på kopior:

1. Tryck på **Hem**-knappen på skrivarens kontrollpanel.
2. Tryck på **Kopiera**.
3. Tryck på **Kantjustering**.
4. Välj ett av följande alternativ:
 - **Alla kanter:** Med detta alternativ raderas alla kanter lika mycket. Dra reglaget för att ange hur mycket som ska raderas.
 - **Enskilda kanter:** Med detta alternativ kan du ange olika storlek på kantområdena som ska raderas. Tryck på önskat fält – **Överkant**, **Underkant**, **Vänster** eller **Höger**. Ange raderingens storlek med den numeriska knappsatsen eller pilarna.
5. Spegla raderingen från framsidan på baksidan genom att markera kryssrutan **Spiegelbild av framsida**.
6. Välj en fördefinierad radering med alternativet **Förinställningar**.
7. Välj **OK**.

Ange dokumentets format

Använd funktionen Dokumentformat för att ange ett standardformat eller anpassat format för skanning eller för att låta skrivaren avgöra dokumentformatet automatiskt. Du kan använda denna funktion för att skanna dokument med blandade format.

Så här anger du dokumentformatet:

1. Tryck på **Hem**-knappen på skrivarens kontrollpanel.
2. Tryck på **Kopiera**.
3. Välj **Dokumentformat**.

4. Välj ett alternativ.

- **Auto avkänning:** Detta alternativ innebär att originalets format identifieras automatiskt.
- **Förinställda skanningsytor:** Med det här alternativet kan du ange vilket område som ska skannas om det matchar ett standardpappersformat. Välj önskat pappersformat i listrutan.
- **Egen skanningsyta:** Du kan ange höjd och bredd på området som ska skannas. Ange dokumentets höjd eller bredd genom att trycka på motsvarande fält. Ange storleken med den numeriska knappsatsen eller pilarna.
- **Dokument i olika format:** Du kan skanna dokument med blandade standardformat. Information om vilka dokumentformat som kan blandas i samma jobb finns i figuren på skärmen.

5. Välj **OK**.

Förskjuta bilden

Du kan ändra bildens placering på kopieringssidan. Det är praktiskt när bildformatet är mindre än sidformatet. Placera originaldokument så här för att funktionen Bildläge ska fungera korrekt:

- **Dokumentmatare:** Placera dokument med framsidan upp och långsidan först.
- **Dokumentglas:** Placera originaldokument i dokumentglasets övre vänstra hörn med utskriftssidan ned och kortsidan åt vänster.

Så här ändrar du bildens placering:

1. Tryck på **Hem**-knappen på skrivarens kontrollpanel.
2. Tryck på **Kopiera**.
3. Tryck på **Bildläge**.
4. Välj ett av följande alternativ:
 - **Av:** Detta är grundinställningen.
 - **Autocentrering:** Med detta alternativ centreras bilden på sidan.
5. Ange ett specifikt läge för bilden genom att trycka på **Mer** och sedan på **Bildförskjutning**. Tryck på fälten **Upp/ned** och **Vänster/höger** efter behov. Du kan ange mängden förskjutning med den numeriska knappsatsen eller pilarna.
6. Spegla framsidans bildförskjutning på baksidan genom att markera kryssrutan **Spegelbild av framsida**.
7. Välj en fördefinierad förskjutning med alternativet **Förinställningar**.
8. Välj **OK**.

Skapa ett häfte

Med funktionen Häften skrivs två sidor ut på varje sida av papperet. Skrivaren ordnar och orienterar om sidorna så att de har rätt ordning och orientering när de falsas. Om det finns fler efterbehandlingsalternativ kan sidorna häftas och falsas till häften.

Så här skapar du ett häfte:



OBS! I det här läget skannas alla dokument innan kopiorna skrivs ut.

1. Tryck på **Start**-knappen på skrivarens kontrollpanel.
2. Tryck på **Kopiera**.
3. Tryck på **Häften**.
4. Välj ett av följande alternativ:
 - **Av**: Detta är grundinställningen.
 - **På**: Funktionen Häften aktiveras.



OBS! Om Papper är inställt på Auto pappersval visas skärmen Papperskonflikt. Välj önskat magasin och tryck på **OK**.

5. Ändra alternativen **Dokument** eller **Papper** eller efterbehandlingsalternativen genom att trycka på **Mer** och välja alternativ.
 - Skanna dokumentet enkel- eller dubbelsidigt genom att trycka på **Dokument** och välja alternativ.
 - Ändra papperskällan för häftet genom att trycka på **Papper** och välja alternativ.
6. Välj **OK**.

Lägga till omslag

Du kan skriva ut den första och sista sidan av kopieringsjobbet på olika papper, till exempel färgat eller kraftigt papper. Skrivaren väljer papper från ett annat magasin. Omslaget kan vara tomt eller tryckt.

Så här lägger du till omslag i ett kopieringsjobb:

1. Tryck på **Hem**-knappen på skrivarens kontrollpanel.
2. Tryck på **Kopiera**.
3. Tryck på **Specialsidor > Omslag**.



OBS! Om Papper är inställt på Auto pappersval visas skärmen Papperskonflikt. Välj önskat magasin och tryck på **OK**.


4. Välj ett Omslagsalternativ.
 - **Främre och bakre samma**: Främre och bakre omslag hämtas från samma magasin.
 - **Främre och bakre olika**: Främre och bakre omslag hämtas från olika magasin.
 - **Endast främre**: Med det här alternativet skrivs det bara ut ett främre omslag.
 - **Endast bakre**: Med det här alternativet skrivs det bara ut ett bakre omslag.

5. Välj ett alternativ vid Utskriftsalternativ:
 - **Omslag utan text:** Ett tomt omslag infogas.
 - **Skriv endast ut på framsida:** Utskrift sker bara på omslagets framsida. Tryck på Roterar baksida om du vill rotera bilden på baksidan 180 grader.
 - **Skriv endast ut på baksida:** Utskrift sker bara på omslagets baksida. Tryck på Roterar baksida om du vill rotera bilden på baksidan 180 grader.
 - **Skriv ut på båda sidor:** Båda sidorna av omslaget skrivs ut.
 - **Roterar baksida:** Välj detta alternativ om du vill rotera bilden på baksidan 180 grader på dubbelsidiga omslag.
6. Välj önskat magasin vid Papper.
7. Välj **OK**. Valda alternativ visas på skärmen Specialsidor.
8. Redigera eller ta bort innehåll på en specialsida genom att trycka på innehållet i listan. Välj önskat alternativ på menyn.
9. Välj **OK**.

Lägga till mellanlägg

Du kan infoga tomma sidor eller förtryckta ark på särskilda platser i kopieringsjobbet. Du gör det genom att ange vilket magasin som innehåller mellanläggen.

Så här infogar du mellanlägg i ett kopieringsjobb:

1. Tryck på **Start**-knappen på skrivarens kontrollpanel.
2. Tryck på **Kopiera**.
3. Tryck på **SpecialsidorMellanlägg**.
 -  **OBS!** Om Papper är inställt på Auto pappersval visas skärmen Papperskonflikt. Välj önskat magasin och tryck på **OK**.
4. Ange antalet ark som ska infogas genom att trycka på fältet **Ange antal**. Ange antalet ark med den numeriska knappsatsen eller pilarna. Tryck på **Bekräfta**.
5. Ange var ark ska infogas genom att trycka på rutan **Infoga efter sida**. Ange ett sidnummer med den numeriska knappsatsen. Tryck på **Bekräfta**.
6. Så här anger du pappersmagasin för mellanlägg:
 - a. Tryck på **Papper**.
 - b. Tryck på önskat magasin.
 - c. Välj **OK**.
7. Välj **Lägg till**. Mellanlägget visas i listan på skärmen Mellanlägg. Upprepa stegen ovan om du vill lägga till fler mellanlägg.
8. Tryck på **X**. Valda alternativ visas på skärmen Specialsidor.

9. Redigera eller ta bort innehåll på en specialsida genom att trycka på innehållet i listan. Välj önskat alternativ på menyn.
10. Välj **OK**.

Ange paginering av kapitel

Om du väljer dubbelsidiga kopior kan du ange om varje kapitel ska börja på sidans fram- eller baksida. Vid behov lämnas den ena sidan av papperet tomt så att kapitlet börjar på den angivna sidan av papperet.

Så här anger du sidnumrering vid kapitelstart:

1. Tryck på **Start**-knappen på skrivarens kontrollpanel.
2. Tryck på **Kopiera**.
3. Tryck på **Specialsidor > Kapitelstart**.
4. Ange kapitelstartsida genom att trycka på **Sidnummer**. Ange sidnumret med den numeriska knappsetsen. Tryck på **Bekräfta**.
5. Välj ett alternativ vid **Kapitelstart**.
 - **På höger sida:** Anger papperets framsida.
 - **På vänster sida:** Anger papperets baksida.
6. Tryck på **Lägg till**. Sidan läggs till i listan till höger på skärmen.
7. Upprepa stegen ovan om du vill ange fler sidor.
8. Tryck på **X**. Valda alternativ visas på skärmen Specialsidor.
9. Redigera eller ta bort innehåll på en specialsida genom att trycka på innehållet i listan. Välj önskat alternativ på menyn.
10. Välj **OK**.

Ange undantagssidor


Du kan ange undantagssidor som ska skrivas ut på papper från ett annat magasin än det som används till resten av dokumentet. Papperet som används till undantagssidorna måste ha samma format som papperet som används till resten av dokumentet.

Så här anger du undantagssidorna:

1. Tryck på **Start**-knappen på skrivarens kontrollpanel.
2. Tryck på **Kopiera**.
3. Tryck på **Specialsidor > Undantag**.



OBS! Om Papper är inställt på Auto pappersval visas skärmen Papperskonflikt. Välj önskat magasin och tryck på **OK**.

4. Så här anger du sidintervallet som ska skrivas ut med annat papper:
 - Tryck på det första **Sidnummer**-fältet för att ange startsidnumret. Ange startsidnumret med den numeriska knappsatsen. Tryck på **Bekräfta**.
 - Tryck på det andra **Sidnummer**-fältet för att ange slutsidnumret. Ange slutsidnumret med den numeriska knappsatsen. Tryck på **Bekräfta**.
-  OBS! Om du vill ange en enstaka sida som undantagssida, skriver du sidnumret som både start- och slutvärde.
5. Så här anger du vilket papper som ska användas till undantagssidorna:
 - a. Tryck på **Papper**.
 - b. Markera magasinet som innehåller papperet till undantagssidorna.
 - c. Välj **OK**.
6. Tryck på **Lägg till**. Sidintervallet läggs till i listan till höger på skärmen.
7. Upprepa stegen ovan om du vill ange fler sidor.
8. Tryck på **X**. Valda alternativ visas på skärmen Specialsidor.
9. Redigera eller ta bort innehåll på en specialsida genom att trycka på innehållet i listan. Välj önskat alternativ på menyn.
10. Välj **OK**.

Lägga till anteckningar

Du kan automatiskt lägga till anteckningar, till exempel sidnummer och datum på dina kopior.

 OBS!

- Anteckningar kan inte läggas till på omslag, mellanlägg eller tomma kapitelstartsidor.
- Om du har valt Häften kan du inte lägga till Anteckningar.

Så här lägger du till anteckningar:

1. Tryck på **Hem**-knappen på skrivarens kontrollpanel.
2. Tryck på **Kopiera**.
3. Tryck på **Anteckningar**.
4. Så här lägger du till sidnummer:
 - a. Tryck på **Sidnummer**.
 - b. Peka på **På**.
 - c. Tryck på rutan **Startsidnummer**. Ange ett sidnummer med den numeriska knappsatsen och välj **Bekräfta**.
 - d. Tryck på **Tillämpa** och välj ett alternativ.
 - e. Tryck på en pilknapp för att placera sidnumret. På exempelsidan visas sidnumrets placering.

- f. Välj **OK**.
5. Så här infogar du en kommentar:
 - a. Tryck på **Kommentar**.
 - b. Peka på **På**.
 - c. Tryck på ett alternativ i listan Sparade kommentarer.
 - Markera en befintlig kommentar.
 - Skapa en kommentar genom att trycka på alternativet **Tillgängligt**. Ange texten med tangentbordet på pekskärmen och tryck på **OK**.
 - Redigera eller ta bort en kommentar med knapparna nedanför listan Sparade kommentarer.
 - d. Tryck på **Tillämpa** och välj ett alternativ.
 - e. Tryck på en pilknapp för att placera kommentaren. På exempelsidan visas kommentarens placering.
 - f. Välj **OK**.
6. Så här infogar du aktuellt datum:
 - a. Tryck på önskad placering av aktuellt datum.
 - b. Välj **Datum**.
 - c. Tryck på **På** och sedan på önskat datumformat.
 - d. Tryck på **Tillämpa** och välj ett alternativ.
 - e. Tryck på en pilknapp för att placera datumet i sidhuvudet eller sidfoten. På exempelsidan visas datumets placering.
 - f. Välj **OK**.
7. Så här infogar du en Bates-stämpel:
 - a. Tryck på **Bates-stämpel**.
 - b. Peka på **På**.
 - c. Tryck på ett alternativ i listan Lagrade prefix.
 - Tryck på ett befintligt prefix.
 - Skapa ett prefix genom att trycka på alternativet **Tillgängligt**. Ange text med tangentbordet på pekskärmen och tryck på **OK**.
 - Redigera eller ta bort ett prefix med knapparna nedanför listan Sparade prefix.
 - d. Tryck på **Startsidnummer**. Ange startsidnumret med det alfanumeriska tangentbordet. Du kan använda inledande nollor för att ange önskat antal siffror. Tryck på **Bekräfta**.
 - e. Tryck på **Tillämpa** och välj ett alternativ.
 - f. Tryck på en pilknapp för att placera Bates-stämpeln i sidhuvudet eller sidfoten. På exempelsidan visas Bates-stämpelns placering.
 - g. Välj **OK**.

8. Du kan ändra textformateringen genom att trycka på **Format och stil**, välja önskade inställningar och sedan trycka på **OK**.
9. Tryck på **Ta bort alla** för att ta bort alla angivna anteckningar.
10. Välj **OK**.

Ändra sidlayouten

Med Sidlayout kan du placera ett angivet antal sidor på den ena eller båda sidorna av papperet.

Så här ändrar du sidlayouten:

1. Tryck på **Start**-knappen på skrivarens kontrollpanel.
2. Tryck på **Kopiera**.
3. Tryck på **Sidlayout**.
4. Välj ett av följande alternativ:
 - **Sidor per ark:** Ett angivet antal sidor placeras på den ena av eller båda arksidorna. Välj önskat antal sidor per arksida.
 - **Upprepa bild:** Ett angivet antal av samma bild placeras på den ena av eller båda arksidorna. Välj önskat antal bilder. Auto upprepning används om skrivaren ska avgöra det högsta antalet bilder som får plats på den valda pappersstorleken.
5. Ange ett specifikt antal rader och spalter genom att trycka på **Ange rader och spalter**. Tryck på fältet **Rader** eller **Spalter**. Ange antalet rader eller spalter med den numeriska knappsatsen eller pilarna. Roter papperet genom att markera kryssrutan Roter bakgrund.
6. Ändra originaldokumentets orientering genom att rycka på **Dokumentets orientering**. Välj **Stående** eller **Liggande**.
7. Välj **OK**.

Skriva ut ett provjobb

Med funktionen Provkopia kan du skriva ut en provkopia att granska innan du skriver ut resten av kopiorna. Denna funktion är användbar vid komplexa eller stora jobb. När du har skrivit ut och granskat provkopian kan du välja att skriva ut eller avbryta resterande kopior.

Så här skriver du ut en provkopia:

1. Tryck på **Hem**-knappen på skrivarens kontrollpanel.
2. Tryck på **Kopiera**.
3. Ändra kopieringsinställningarna vid behov.
4. Ange önskat antal kopior.
5. Tryck på växlingsknappen **Provjobb**.
6. Tryck på knappen **Start**. Provjobbet skrivs ut.

7. Kontrollera provjobbet och välj sedan ett av följande alternativ:
 - Tryck på **Ta bort** om provkopian inte är godtagbar. Klicka på **Ta bort** för att bekräfta. Jobbet avbryts och inga fler kopior skrivs ut.
 - Tryck på **Skriver ut** om provkopian är tillfredsställande. Återstående kopior skrivs ut.
8. Tryck på **Start**-knappen för att återgå till startskärmen.

Spara aktuella kopieringsinställningar

Om du vill använda en viss kombination av kopieringsinställningar för framtida kopieringsjobb kan du spara dem under ett namn och hämta dem vid ett senare tillfälle.

Så här sparar du de aktuella kopieringsinställningarna:

1. Tryck på **Hem**-knappen på skrivarens kontrollpanel.
2. Tryck på **Kopiera**.
3. Ändra önskade inställningar.
4. Tryck på **Spara aktuella inställningar**.
5. Tryck på valfritt alternativ märkt **<Tillgängligt>** för att skapa en ny sparad inställning.
6. Ange ett namn för den sparade inställningen med tangentbordet på pekskärmen och tryck sedan på **OK**.

Hämta sparade kopieringsinställningar

Du kan hämta och använda tidigare sparade kopieringsinställningar på aktuella jobb.



OBS! Information om hur du sparar kopieringsinställningar med ett namn finns i **Spara aktuella kopieringsinställningar**.

Så här hämtar du sparade inställningar:

1. Tryck på **Hem**-knappen på skrivarens kontrollpanel.
2. Tryck på **Kopiera**.
3. Tryck på **Hämta sparade inställningar**.
4. Tryck på önskad inställning.



OBS! Om du vill ta bort en sparad inställning markerar du den och väljer **Ta bort inställningar**. Klicka på **Ta bort** för att bekräfta.

5. Välj **OK**. De sparade inställningarna läses in för det aktuella jobbet.

ID-kortkopia

ID-KORTKOPIERING – ÖVERSIKT



Med appen ID-kortkopiering kan du kopiera båda sidorna av ett ID-kort eller ett litet dokument till samma sida av papperet. Kopiera kortet korrekt genom att placera vardera sidan av det i det övre vänstra hörnet på dokumentglaset. Skrivaren lagrar båda sidorna av dokumentet och skriver ut dem bredvid varandra på papperet.

Appen ID-kortkopiering är dold när enheten har installerats. Mer information om hur du ställer in och anpassar apparna finns i *System Administrator Guide* (Systemadministratörshandbok) på www.xerox.com/office/VLC415docs.

Information om alla appfunktioner för ID-kortkopiering och tillgängliga inställningar finns i [Appfunktioner](#).

Om autentisering eller redovisning har aktiverats på enheten, måste du ange dina inloggningsuppgifter för att använda funktioner. Mer information om Personlig anpassning för inloggade användare finns i [Anpassa](#).

KOPIERA ETT ID-KORT

Så här kopierar du ett ID-kort:

1. Fäll upp den automatiska dokumentmataren och placera originaldokumentet i det övre vänstra hörnet på dokumentglaset.
2. Tryck på **Hem**-knappen på skrivarens kontrollpanel.
3. Välj **ID-kopiering**.
4. Tryck på **Återställ** för att ta bort föregående appinställningar.
5. Ändra inställningarna efter behov.
6. Tryck på **Skanna framsida**.
7. Fäll upp dokumentmataren när skanningen är klar. Placera dokumentets andra sida i det övre vänstra hörnet på dokumentglaset.
8. Skanna originaldokumentets andra sida och skriv ut kopiorna genom att trycka på **Skanna baksida**.
9. Tryck på **Start**-knappen för att återgå till startskärmen.

E-post

E-POST – ÖVERSIKT



Du kan använda e-postappen för att skanna bilder och bifoga dem med e-postmeddelanden. Du kan ange bilagans filnamn och filformat samt ange ett ärende och skriva meddelandetext.



OBS! Systemadministratören måste installera den här funktionen innan du kan använda den. Mer information finns i *System Administrator Guide* (Systemadministratörshandbok) på www.xerox.com/office/VLC415docs.

Information om alla E-post-appfunktioner och tillgängliga inställningar finns i [Appfunktioner](#).

Mer information om hur du ställer in och anpassar apparna finns i *System Administrator Guide* (Systemadministratörshandbok) på www.xerox.com/office/VLC415docs.

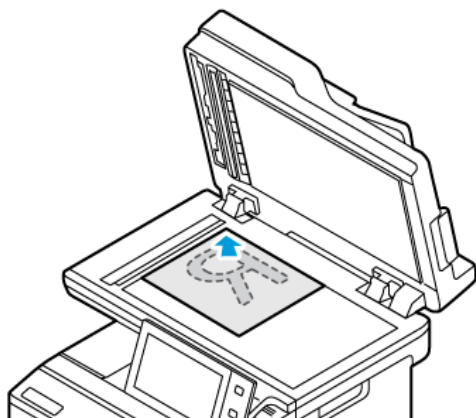
Om autentisering eller redovisning har aktiverats på enheten, måste du ange dina inloggningsuppgifter för att använda funktioner. Mer information om Personlig anpassning för inloggade användare finns i [Anpassa](#).

SKICKA EN SKANNAD BILD MED E-POST

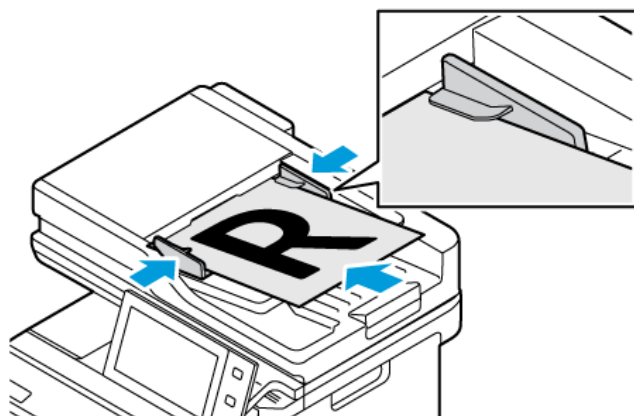
Så här skickar du en skannad bild med e-post:

1. Ladda dina originaldokument.

- Använd dokumentglaset för enstaka sidor och papper som inte kan matas i den enkelmatade automatiska dokumentmataren för dubbelsidig utskrift. Fäll upp den automatiska dokumentmataren och placera originaldokumentet vänt nedåt i det övre vänstra hörnet på dokumentglaset.



- Använd den enkelmatade automatiska dokumentmataren för dubbelsidig utskrift till flera, enstaka och dubbelsidiga dokument. Ta bort alla klamrar och gem från sidorna. Lägg i originaldokumenten med framsidan uppåt i den dubbelsidiga automatiska dokumentmataren så att sidans övre kant matas in först. Justera pappersstöden så att de ligger an mot originaldokumenten.



OBS!

- När dokumenten känns av tänds en indikator på den automatiska dokumentmataren som bekräftelse.
- Om funktionen **Grundinställd skärm när original avkänns** är konfigurerad, startas den grundinställda appen automatiskt när originaldokumenten avkänns.
- Om funktionen **Automatisk start när original avkänns** är aktiverad, startar jobbet automatiskt och nedräkningsskärmen visas, när originaldokumenten avkänns. Om du vill stoppa nedräkningen och programmera jobbet manuellt trycker du på **Avbryt**.

2. Tryck på **Hem**-knappen på skrivarens kontrollpanel.

3. Tryck på **E-post**.

4. Tryck på **Återställ** för att ta bort föregående appinställningar.
5. Ange mottagare.
 - Om destinationsskärmen visas trycker du på ett alternativ eller på **X** för att ange en mottagare.
 - Tryck på Maskinens adressbok för att välja en kontakt eller grupp i **Adressboken**. Tryck på **Favoriter** eller **Kontakter** och välj sedan en mottagare. Välj **OK**.
 - Tryck på Nätverksadressbok för att välja en kontakt i **Nätverksadressboken**. Ange ett namn, tryck på **Sök** och välj mottagare. Välj **OK**.
 - Tryck på **Manuell inmatning** för att ange e-postadressen manuellt. Ange e-postadressen i fältet Ange e-postadress och tryck på **Lägg till**.
 - Tryck på **Lägg till mig** för att lägga till din egen e-postadress i mottagarlistan. Ange om nödvändigt dina inloggningsuppgifter.
 - Tryck på **Lägg till mottagare** och upprepa proceduren om du vill lägga till fler mottagare.



OBS! Vilka alternativ som är tillgängliga för att lägga till mottagare beror på systemkonfigurationen.

6. Tryck på ett av mottagarnamnen i listan om du vill sortera mottagarna. Välj **Till**, **Cc**: eller **Bcc**: på meny.
7. Ändra e-postinställningarna vid behov:
 - Ändra ärendet genom att trycka på **Ärende**, ange ett nytt ärende och trycka på **OK**.
 - Spara det skannade dokumentet med önskat filnamn genom att trycka på bilagans filnamn, ange ett nytt namn och trycka på **OK**.
 - Spara det skannade dokumentet i ett viss filformat genom att trycka på bilagans filformat och sedan välja önskat format. För att skapa en sökbar fil eller för att lägga till lösenordsskydd, välj **Mer** på filformatmenyn.
 - Ändra e-postmeddelandet genom att trycka på **Meddelande**, skriva ett nytt meddelande och trycka på **OK**.
 - Skanna fler dokument från dokumentglaset eller ändra inställningarna för olika delar av jobbet genom att trycka på **Sammansätta jobb**.
 - Tryck på **Dubbelsidig skanning** om du skannar dubbelsidiga dokument och välj sedan ett alternativ.

Mer information om tillgängliga funktioner finns i [Appfunktioner](#).
8. Starta skanningen genom att trycka på **Skicka**.
9. Om Sammansätta jobb är aktiverad trycker du på **Skanna** och gör följande när du uppmanas att göra det.
 - Ändra inställningar genom att trycka på **Programmera nästa segment**.
 - Skanna en sida till genom att trycka på **Skanna nästa segment**.
 - Slutför genom att trycka på **Skicka**.

- Om funktionen Adaptivt lärande är aktiverad för Personlig anpassning, kan ett förslag om att skapa en One Touch-app visas för upprepade eller komplexa jobb, för inloggade användare. Peka på **Skapa One Touch-app**, och ställ sedan in appen efter behov, för att skapa anpassade One Touch-appar. Peka på **Avbryt**, för att avvisa förslaget.
För mer information om funktionen Personlig anpassning, och att skapa One Touch-app, se [Personlig anpassning](#).
- Tryck på **Start**-knappen för att återgå till Start-skärmen.

LÄGGA TILL ELLER REDIGERA KONTAKTER I MASKINENS ADRESSBOK VIA KONTROLLPANELEN

Du kan skapa maskinens adressbok med Embedded Web Server. Adressboken rymmer 5 000 kontakter som du kan använda när du anger mottagare eller destinationer i appar.

Så här lägger du till eller redigerar kontakter i maskinens adressbok via kontrollpanelen:



OBS! Innan du kan använda den här funktionen måste administratören aktivera Skapa/redigera kontakt på Peksärm för alla användare.

- Ladda dina originaldokument.
- Tryck på **Start**-knappen på skrivarens kontrollpanel.
- Tryck på **E-post**.
- Tryck på **Återställ** för att ta bort föregående appinställningar.
- Tryck på **Manuell inmatning**. Ange en e-postadress manuellt med hjälp av pekskärmens knappsats.
- Lägg till en mottagare i maskinens adressbok genom att trycka på ikonen **Adressbok**.
- Gör något av följande:
 - Skapa en kontakt genom att trycka på **Skapa ny kontakt**. Ange kontaktuppgifterna genom att trycka på fälten och använda pekskärmens knappsats. Välj **OK**.
 - Lägg till i en befintlig kontakt genom att trycka på **Lägg till i befintlig kontakt**. Tryck på en kontakt i listan. Tryck på **Sök** för att söka efter en kontakt.
- Ange att en mottagare ska visas som favorit genom att trycka på **stjärnikonen**.
- Ändra e-postinställningarna vid behov:
- Starta skanningen genom att trycka på **Skicka**.
- Tryck på **Start**-knappen när du vill återgå till startskärmen.

Arbetsflödesavläsning

SKANNA ARBETSFLÖDE – ÖVERSIKT



Med appen Skanna arbetsflöde kan du skanna ett dokument samt distribuera och arkivera den skannade bildfilen. Med funktionen Arbetsflödesavläsning förenklas uppgiften att skanna många flersidiga dokument och spara de skannade bildfilerna på ett eller flera ställen.



OBS! Systemadministratören måste installera den här funktionen innan du kan använda den. Mer information finns i *System Administrator Guide* (Systemadministratörshandbok) på www.xerox.com/office/VLC415docs.

Med appen Skanna arbetsflöde kan du använda fördefinierade inställningar för att snabbt och enkelt skanna dokument till en mängd olika fildestinationer. Det finns flera olika alternativ för arbetsflöden:

- Med distributionsarbetsflöden kan du skanna dokument till en eller fler fildestinationer. En fildestination kan vara en DTP-plats, en webbplats eller en nätverksserver. Du kan även lägga till faxdestinationer i arbetsflöden.
- Med Skanna till brevlåda kan du skanna dokument till gemensamma eller privata brevlådemappar på skrivaren.
- Med Skanna till hemadress kan du skanna dokument till en personlig hemmapp i nätverket.
- Med Skanna till USB kan du skanna dokument till ett anslutet USB-minne.



OBS!

- Information om hur du skannar dokument till en fildestination som är kopplad till en kontakt i adressboken finns i [Skanna till...](#)
- Information om hur du skannar dokument till en e-postadress finns i [E-post](#).

Information om alla appfunktioner för Arbetsflödesskanning och tillgängliga inställningar finns i [Appfunktioner](#).

Mer information om hur du ställer in och anpassar apparna finns i *System Administrator Guide* (Systemadministratörshandbok) på www.xerox.com/office/VLC415docs.

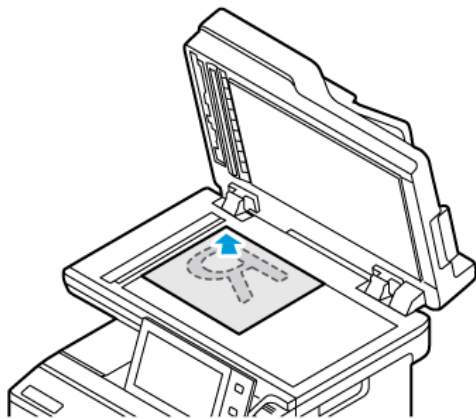
Om autentisering eller redovisning har aktiverats på enheten, måste du ange dina inloggningsuppgifter för att använda funktioner. Mer information om Personlig anpassning för inloggade användare finns i [Anpassa](#).

ANVÄNDA SKANNA ARBETSFLÖDE

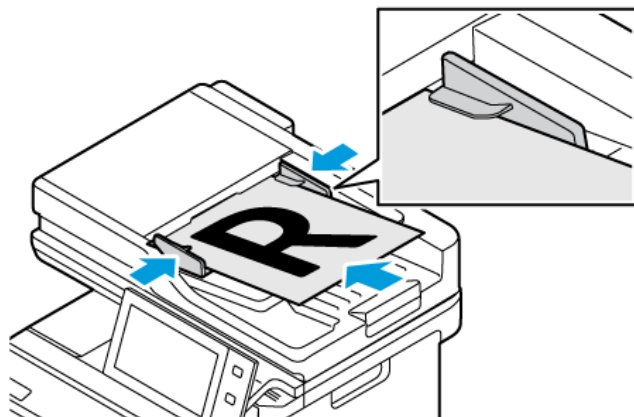
Så här skannar du ett dokument:


1. Ladda dina originaldokument.

- Använd dokumentglaset för enstaka sidor och papper som inte kan matas i den enkelmatade automatiska dokumentmataren för dubbelsidig utskrift. Fäll upp den automatiska dokumentmataren och placera originaldokumentet vänt nedåt i det övre vänstra hörnet på dokumentglaset.



- Använd den enkelmatade automatiska dokumentmataren för dubbelsidig utskrift till flera, enstaka och dubbelsidiga dokument. Ta bort alla klamrar och gem från sidorna. Lägg i originaldokumenten med framsidan uppåt i den dubbelsidiga automatiska dokumentmataren så att sidans övre kant matas in först. Justera pappersstöden så att de ligger an mot originaldokumenten.



 OBS! När dokumenten känns av tänds en indikator på den automatiska dokumentmataren som bekräftelse.

2. Tryck på **Hem**-knappen på skrivarens kontrollpanel.
3. Välj **Arbetsflödesavläsning**.
4. Tryck på **Återställ** för att ta bort föregående appinställningar.
5. Välj ett arbetsflöde genom att trycka på ett alternativ på skärmen. Välj ett arbetsflöde. Uppdatera vid behov listan över arbetsflöden genom att trycka på **Uppdatera**.

 OBS! Tryck på **Byt arbetsflöde** för att visa skärmen. Välj ett arbetsflöde om den inte visas automatiskt.

6. Använd Fjärtjänster för att skicka information om fel och användning till Xerox supportteam.

7. Lägg till en fildestination genom att trycka på **Lägg till fildestinationer**. Välj en fildestination i listan.



OBS! Du kan lägga till destinationer till arbetsflöden från den fördefinierade listan med filarkivinställningar.

- Du kan skapa ett nytt arbetsflöde i Embedded Web Server genom att lägga till fildestinationer från den fördefinierade listan.
- I appen Skanna arbetsflöde kan du lägga till fildestinationer från den fördefinierade listan till det valda arbetsflödet.

Mer information finns i *System Administrator Guide* (Systemadministratörshandbok) på www.xerox.com/office/VLC415docs.

8. Justera vid behov inställningarna för arbetsflödesskanningen.

- Spara det skannade dokumentet med önskat filnamn genom att trycka på bilagans filnamn, ange ett nytt namn och trycka på **OK**.
- Spara det skannade dokumentet i ett viss filformat genom att trycka på bilagans filformat och sedan välja önskat format.
- Ange vilken åtgärd enheten ska vidta om filnamnet redan används genom att trycka på **Om filen redan finns**. Välj ett alternativ och tryck sedan på **OK**.



OBS! Om alternativet Lägg till i pdf-mappen inte är tillgängligt aktiverar du inställningarna för arkiveringsalternativ i Embedded Web Server. Mer information finns i *System Administrator Guide* (Systemadministratörshandbok) på www.xerox.com/office/VLC415docs.

- Om du använder dokumentglaset och vill sätta samman sidorna till en enda skanningsfil aktiverar du funktionen Sammansätta jobb. Aktivera funktionen genom att växla om knappen vid **Sammansätta jobb**.
- Tryck på **Dubbelsidig skanning** om du skannar dubbelsidiga dokument och välj sedan ett alternativ.

Mer information om tillgängliga funktioner finns i [Appfunktioner](#).

9. Starta skanningen genom att trycka på **Skanna**.

10. Gör följande när du uppmanas att göra det om Sammansätta jobb är aktiverad:

- Ändra inställningar genom att trycka på **Programmera nästa segment**.
- Skanna en sida till genom att trycka på **Skanna nästa segment**.
- Slutför genom att trycka på **Skicka**.

11. Tryck på **Start**-knappen för att återgå till Start-skärmen.



OBS!

- En nätverksanslutning krävs för fjärrskanning.
- Mer information om fjärrskanning finns i hjälpen i Embedded Web Server.
- Utskrifter, kopior och fax kan skrivas ut medan du skannar originaldokument eller hämtar filer från skrivaren.

Distributionsarbetsflöden

Distributionsarbetsflöden är anpassade arbetsflöden som används i appen Skanna arbetsflöde. Ett arbetsflöde innehåller förinställningar för skanningsjobb som anger hur och vart skannade dokument distribueras. Ett arbetsflöde kan innehålla en eller fler fildestinationer, liksom faxdestinationer. Du kan spara anpassade skanningsinställningar för varje arbetsflöde.

Du kan skapa arbetsflöden med en eller fler skanningsdestinationer med Embedded Web Server. Följande alternativ är tillgängliga:

- Fördefinierade skanningsdestinationer från listan med filarkiv.
- Nya skanningsdestinationer, exempelvis FTP-platser, webbplatser eller SMB-serverar.
- Faxnummerdestinationer.

När du skapar ett arbetsflöde visas det i listan med arbetsflöden på skärmen Välj ett arbetsflöde i appen Skanna arbetsflöde.

När du väljer ett arbetsflöde på skrivarens kontrollpanel kan du ändra skanningsinställningarna och lägga till fler destinationer från den fördefinierade listan.

Fördefinierade filarkiv i nätverket

Ett filarkiv är en fördefinierad fildestination som kan användas i arbetsflöden. Du kan lägga till ett filarkiv till ett arbetsflöde via skrivarens kontrollpanel.

Systemadministratören konfigurerar de tillgängliga filarkiven som fördefinierade destinationer för skannade filer. Minst ett filarkiv måste ställas in för att funktionen Skanna arbetsflöde ska vara tillgänglig. Mer information finns i *System Administrator Guide* (Systemadministratörshandbok) på www.xerox.com/office/VLC415docs.



OBS! Arbetsflödet GRUNDINSTÄLLNING på skärmen Välj ett arbetsflöde är kopplat till det grundinställda filarkivet.

Skapa ett nytt arbetsflöde


1. Öppna en webbläsare på datorn, ange skrivarens IP-adress i adressfältet och tryck sedan på **Bekräfta** eller **Retur**.



OBS! Information om hur du tar reda på skrivarens IP-adress finns i [Hitta skrivarens IP-adress](#).

2. Klicka på fliken **Skanna**.
3. Välj **Arbetsflöden** i området Visning och välj **Skapa nytt arbetsflöde**.
4. Välj ett alternativ vid Lägg till destination i arbetsflöde:
 - Välj **Välj från en fördefinierad lista** för att lägga till en befintlig fildestination i arbetsflödet.
 - Välj **Ange ett skanningsmål** för att lägga till en fildestination i arbetsflödet.
 - Välj **Ange ett serverfaxnummer** för att lägga till en faxdestination i arbetsflödet.
5. Välj en destination i listan Fildestination vid Välj från en fördefinierad lista och klicka på **Lägg till**.
6. Ange följande vid Ange ett skanningsmål:
 - a. Klicka i fältet **Beskrivande namn** och skriv ett namn på skanningsdestinationen.

- b. Välj ett alternativ vid Protokoll och ange sedan destinationens adress.
 - Vid IP-adress anger du IP-adress: Portnummer.
 - Vid Värddnamn anger du Värddnamn: Portnummer.
- c. Skriv namnet på destinationsmappen vid behov. I SMB är destinationsmappen den delade mappen.
- d. Ange namnet på undermappen i destinationsmappen i fältet Sökväg till dokument. Välj en arkiveringsprincip.
- e. Ange ett giltigt inloggningsnamn och lösenord.

 OBS! Använd inloggningsnamnet till den dator där destinationsmappen är lagrad. Inloggningsnamnet kan innehålla domännamnet, till exempel domännamn\inloggningsnamn.

7. Klicka på **Lägg till**.
8. Så här lägger du till ytterligare en destination i arbetsflödet:
 - Lägg till en fildestination genom att klicka på **Lägg till** vid Fildestinationer.
 - Lägg till en faxdestination genom att klicka på **Lägg till** vid Faxdestinationer.
9. Gör skanningsinställningar för arbetsflödet efter behov.

När ett arbetsflöde har skapats i Embedded Web Server läggs det till i listan i appen Skanna arbetsflöde.

Skanna till en delad nätverksmapp

Det går att skanna till en delad mapp i nätverket med SMB. Mappen kan finnas på en server eller en dator som kör SMB-tjänster.

Skapa en delad mapp med läs- och skrivbehörighet för att skanna till en delad nätverksmapp.

Dela en mapp på en Windows-dator

1. Öppna Utforskaren i Windows.
2. Högerklicka på den mapp som du vill dela och välj **Egenskaper**.
3. Klicka på fliken **Delning** och sedan på **Avancerad delning**.
4. Välj **Dela denna mapp**.
5. Välj **Behörigheter**.
6. Välj gruppen **Alla** och kontrollera att alla behörigheter är aktiverade.
7. Välj **OK**.

 OBS! Notera resursnamnet för senare användning.

8. Klicka på **OK** igen.
9. Välj **Stäng**.

Dela en mapp i Macintosh OS X version 10.7 och senare

1. Klicka på **Systeminställningar** på Apple-menyn.

2. Välj **Delning** i fönstret Systeminställningar och välj **Fildelning**.
3. Klicka på plusikonen (+) under Delade mappar. Välj den mappen som du vill dela ut och klicka på **Lägg till**.
4. Markera mappen som du vill ändra åtkomsträttigheterna för. Grupperna aktiveras.
5. I listan Användare klickar du på **Alla** och använder pilarna för att välja **Läs och skriv**.
6. Klicka på **Alternativ** och välj ett delningsmappalternativ.
 - Välj **Dela filer och mappar via SMB** för att dela mappen.
 - Om du vill dela mappen med specifika användare väljer du **På** bredvid användarnamnet.
7. Klicka på **Klart**.
8. Stäng fönstret Systeminställningar.



OBS! När du öppnar en delad mapp, visas en banner med texten Delad mapp i Finder (Sökaren) för mappen och dess undermappar.

Skanna till en brevlådemapp

Att skanna till en mapp är den enklaste skanningsmetoden. Med den här funktionen kan användare skanna filer till brevlådor, som är mappar som har skapats på skrivaren. När du skannar en bild på skrivaren lagras den skannade filen i en mapp på skrivaren. Du kan använda Embedded Web Server för att hämta lagrade skanningsfiler för att spara dem på din dator.

Med grundinställningarna skapas en enkelsidig .pdf-fil i färg. Du kan ändra grundinställningarna via enhetens kontrollpanel eller Embedded Web Server. Val på kontrollpanelen åsidosätter inställningar som görs via Embedded Web Server.

Skanna till den gemensamma brevlådemappen

På skrivaren finns en gemensam brevlådemapp där skannade bilder kan lagras. Du behöver inget lösenord för att skanna bilder till eller hämta bilder från den gemensamma brevlådemappen. Alla användare kan se de skannade dokumenten i den gemensamma brevlådemappen. Du kan även skapa en privat brevlådemapp med lösenordsskydd. Mer information finns i [Skapa en privat brevlådemapp](#).

Så här skannar du en bild till den gemensamma brevlådemappen:

1. Ladda dina originaldokument.
2. Tryck på **Hem**-knappen på skrivarens kontrollpanel.
3. Välj **Arbetsflödesavläsning**.
4. Välj ett arbetsflöde genom att trycka på **Grundinställd allmän brevlåda** på skärmen. Välj ett arbetsflöde.



OBS! Om skärmen Välj ett arbetsflöde inte visas automatiskt trycker du på **Byt arbetsflöde** för att visa den.

5. Lägg till en fildestination genom att trycka på **Lägg till fildestinationer** och välja fildestination i listan.

6. Justera vid behov inställningarna för arbetsflödesskanningen.
 - Spara det skannade dokumentet med önskat filnamn genom att trycka på bilagans filnamn, ange ett nytt namn och trycka på **OK**.
 - Spara det skannade dokumentet i ett viss filformat genom att trycka på bilagans filformat och sedan välja önskat format.
 - Om du använder dokumentglaset och vill sätta samman sidorna till en enda skanningsfil aktiverar du funktionen **Sammansätta jobb**.
 - Tryck på **Dubbelsidig skanning** om du skannar dubbelsidiga dokument och välj sedan ett alternativ.


Mer information om tillgängliga funktioner finns i [Appfunktioner](#).
7. Starta skanningen genom att trycka på **Skanna**. Skärmen Förlopp visas och dokumentet skannas. Skrivaren lagrar den skannade bilden på skrivaren.
8. Om Sammansätta jobb är aktiverad gör du följande när du uppmanas att göra det:
 - Ändra inställningar genom att trycka på **Programmera nästa segment**.
 - Skanna en sida till genom att trycka på **Skanna nästa segment**.
 - Slutför genom att trycka på **Skicka**.
9. Använd Embedded Web Server för att flytta filen till datorn. Mer information finns i [Hämta skannade filer från en brevlådemapp](#).

Skanna till en privat brevlådemapp

Med den här funktionen kan du skanna dokument till en privat brevlådemapp. Ett lösenord kan behövas för privata brevlådemappar.

Du kan skapa privata brevlådemappar med Embedded Web Server. Mer information finns i [Skapa en privat brevlådemapp](#).

Så här skannar du till en privat brevlådemapp:

1. Ladda dina originaldokument.
2. Tryck på **Start**-knappen på skrivarens kontrollpanel.
3. Välj **Arbetsflödesavläsning**.
4. Välj ett arbetsflöde genom att trycka på en privat brevlådemapp på skärmen Välj ett arbetsflöde.
 -  **OBS!** Om skärmen Välj ett arbetsflöde inte visas automatiskt trycker du på **Byt arbetsflöde** för att visa den.
5. Ange lösenordet på skärmen Lösenord för brevlåda och tryck på **OK**.
6. Lägg till en fildestination genom att trycka på **Lägg till fildestinationer** och välja fildestination i listan.

7. Justera vid behov inställningarna för arbetsflödesskanningen.
 - Spara det skannade dokumentet med önskat filnamn genom att trycka på bilagans filnamn, ange ett nytt namn och trycka på **OK**.
 - Spara det skannade dokumentet i ett viss filformat genom att trycka på bilagans filformat och sedan välja önskat format.
 - Om du använder dokumentglaset och vill sätta samman sidorna till en enda skanningsfil aktiverar du funktionen **Sammansätta jobb**.
 - Tryck på **Dubbelsidig skanning** om du skannar dubbelsidiga dokument och välj sedan ett alternativ.

Mer information om tillgängliga funktioner finns i [Appfunktioner](#).
8. Starta skanningen genom att trycka på **Skanna**.
9. Om Sammansätta jobb är aktiverad gör du följande när du uppmanas att göra det:
 - Ändra inställningar genom att trycka på **Programmera nästa segment**.
 - Skanna en sida till genom att trycka på **Skanna nästa segment**.
 - Slutför genom att trycka på **Skicka**.
10. Använd Embedded Web Server för att flytta filen till datorn. Mer information finns i [Hämta skannade filer från en brevlådemapp](#).

Skapa en privat brevlådemapp

Om skanningsprincipen som medger ytterligare mappar är aktiverad kan du skapa en privat brevlådemapp. Administratören kan alltid skapa privata brevlådemappar. Mer information finns i *System Administrator Guide* (Systemadministratörshandbok) på www.xerox.com/office/VLC415docs.

Så här skapar du en privat brevlådemapp med ett lösenord:

1. Öppna en webbläsare på datorn, ange skrivarens IP-adress i adressfältet och tryck sedan på **Bekräfta** eller **Retur**.



OBS! Information om hur du tar reda på skrivarens IP-adress finns i [Hitta skrivarens IP-adress](#).

2. Klicka på fliken **Skanna**.
3. Välj **Brevlådor** i avsnittet Visa.



OBS! Om avsnittet Visa inte syns, är funktionen Skanna till brevlåda inte aktiverad. Mer information finns i *System Administrator Guide* (Systemadministratörshandbok) på www.xerox.com/office/VLC415docs.

4. Markera **Skapa mapp** i avsnittet Skanna till brevlåda.
5. Klicka på **Mappnamn** och ange ett namn för mappen.
6. Skriv ett lösenord som följer lösenordsreglerna i fältet Lösenord för mapp.
7. Skriv lösenordet igen i fältet Bekräfta lösenord för mapp.
8. Klicka på **Utför**.

Din privata brevlådemapp visas i listan med brevlådemappar i Embedded Web Server och på skrivarens pekskärm under Välj ett arbetsflöde. Innehållet lagras på skrivaren.

Hämta skannade filer från en brevlådemapp

Du kan använda Embedded Web Server för att hämta skannade filer från brevlådemappar och kopiera filerna till datorn.

Så här hämtar du skannade filer:

1. Öppna en webbläsare på datorn, ange skrivarens IP-adress i adressfältet och tryck sedan på **Bekräfta** eller **Retur**.



OBS! Information om hur du tar reda på skrivarens IP-adress finns i [Hitta skrivarens IP-adress](#).

2. Klicka på fliken **Skanna**.
3. Välj **Brevlådor** i avsnittet Visa.
4. Klicka på mappen med den skannade filen i avsnittet Skanna till brevlåda.



OBS!

- För en lösenordsskyddad privat mapp klickar du på fältet **Lösenord för mapp**, skriver lösenordet och klickar på **OK**.
- Om bildfilen inte visas ska du klicka på **Uppdatera visning**.

Den skannade filen visas i fönstret Mappinnehåll.

5. Välj ett alternativ under Åtgärd och klicka på **Go**.
 - **Ladda ner** sparar en kopia av filen på datorn. Klicka på **Spara** och välj var filen ska sparas på datorn. Öppna filen eller stäng dialogrutan.
 - Med **Ny utskrift** skrivs filen ut utan att en kopia sparas på datorn.
 - Med **Ta bort** tas filen bort från brevlådan. Klicka på **OK** om du vill ta bort filen eller på **Avbryt** om du vill avbryta åtgärden.



OBS! Du kan också skriva ut filer från brevlådor med appen Skriv ut från. Mer information finns i [Skriv ut från](#).

Skanna till en användares hemmapp

Med funktionen Skanna till hemadress kan du skanna dokument till en hemkatalog på en extern server. Hemkatalogen är specifik för varje autentiserad användare. Sökvägen anges via LDAP.

Funktionen Skanna till hemadress är tillgänglig som arbetsflödet Hem i appen Skanna arbetsflöde.

Så här aktiverar du arbetsflödet Hem:

- Kontrollera att LDAP-behörighetskontroll har aktiverats i nätverket.
- Kontrollera att hemmappar har definierats för alla användare i LDAP-katalogen.



OBS! När en användare loggar in på skrivaren med behörighetsuppgifter för nätverket visas arbetsflödet Hem på skärmen Välj ett arbetsflöde.

Så här använder du arbetsflödet Hem:

1. Ladda dina originaldokument.
2. Logga in på skrivaren genom att trycka på **Logga in** och logga in med dina behörighetsuppgifter för nätverket.
3. Tryck på **Start**-knappen på skrivarens kontrollpanel.
4. Välj **Arbetsflödesavläsning**.
5. Tryck på arbetsflödet **Hem** på skärmen Välj ett arbetsflöde.


 **OBS!**

- Om skärmen Välj ett arbetsflöde inte visas automatiskt trycker du på **Byt arbetsflöde** för att visa den.
 - Om arbetsflödet Hem inte visas kontrollerar du att du har loggat in med de nödvändiga inloggningsuppgifterna.
6. Lägg till en fildestination genom att trycka på **Lägg till fildestinationer** och välja fildestination i listan.
 7. Justera vid behov inställningarna för arbetsflödesskanningen.
 - Spara det skannade dokumentet med önskat filnamn genom att trycka på bilagans filnamn, ange ett nytt namn och trycka på **OK**.
 - Spara det skannade dokumentet i ett viss filformat genom att trycka på bilagans filformat och sedan välja önskat format.
 - Om du använder dokumentglaset och vill sätta samman sidorna till en enda skanningsfil aktiverar du funktionen **Sammansätta jobb**.
 - Tryck på **Dubbelsidig skanning** om du skannar dubbelsidiga dokument och välj sedan ett alternativ.Mer information om tillgängliga funktioner finns i [Appfunktioner](#).
 8. Starta skanningen genom att trycka på **Skanna**.
 9. Om Sammansätta jobb är aktiverad gör du följande när du uppmanas att göra det:
 - Ändra inställningar genom att trycka på **Programmera nästa segment**.
 - Skanna en sida till genom att trycka på **Skanna nästa segment**.
 - Slutför genom att trycka på **Skicka**.
 10. Tryck på **Start**-knappen när du vill återgå till startskärmen.

Skanna till ett USB-minne

Du kan skanna ett dokument och lagra den skannade filen på ett USB-minne. Funktionen Skanna till USB skannar till filformaten **.jpg**, **.pdf**, **.pdf (a)**, och **.tiff**.

Funktionen Skanna till USB är tillgänglig som arbetsflödet USB i appen Skanna arbetsflöde.

 **OBS!** Endast USB-flashenheter formaterade till FAT16, FAT32 och exFAT filsystem stöds. exFAT-stöd är en licensierad funktion som kräver en köpt FIK.

Så här skannar du till ett USB-minne:

1. Ladda dina originaldokument.
2. Tryck på **Hem**-knappen på skrivarens kontrollpanel.
3. Sätt in USB-minnet i skrivarens USB-port.
4. Tryck på **Skanna till USB** på skärmen USB-enhet har avkänts.



OBS! Tryck på **Skanna arbetsflöde** om USB-minnet redan är isatt i skrivaren. Tryck på **Byt arbetsflöde** och sedan på **USB**.

5. Lägg till en fildestination genom att trycka på **Lägg till fildestinationer** och välja fildestination i listan.
 6. Justera vid behov inställningarna för arbetsflödesskanningen.
 - Spara det skannade dokumentet med önskat filnamn genom att trycka på bilagans filnamn, ange ett nytt namn och trycka på **OK**.
 - Spara det skannade dokumentet i ett viss filformat genom att trycka på bilagans filformat och sedan välja önskat format.
 - Om du använder dokumentglaset och vill sätta samman sidorna till en enda skanningsfil aktiverar du funktionen **Sammansätta jobb**.
 - Tryck på **Dubbelsidig skanning** om du skannar dubbelsidiga dokument och välj sedan ett alternativ.
- Mer information om tillgängliga funktioner finns i [Appfunktioner](#).
7. Starta skanningen genom att trycka på **Skanna**.
 8. Om Sammansätta jobb är aktiverad gör du följande när du uppmanas att göra det:
 - Ändra inställningar genom att trycka på **Programmera nästa segment**.
 - Skanna en sida till genom att trycka på **Skanna nästa segment**.
 - Slutför genom att trycka på **Skicka**.



Försiktighet! Ta inte ut USB-minnet medan skrivaren bearbetar skanningsjobbet. Om du tar ut USB-minnet innan överföringen är klar kan filen bli oanvändbar och andra filer på minnet kan skadas.

9. Tryck på **Start**-knappen när du vill återgå till startskärmen.

Single-Touch-appar

Med Single-Touch-appar kan du använda arbetsflöden utan att behöva använda appen Skanna arbetsflöde. Single-Touch-appar visas på startsidan och används med en enda tryckning.

Du kan använda Embedded Web Server för att skapa appen, koppla den till ett arbetsflöde och tilldela användare behörighet. Information om hur du skapar Single-Touch-appar för Skanna arbetsflöde-destinationer finns i *System Administrator Guide* (Systemadministratörshandbok) på www.xerox.com/office/VLC415docs.

Skanna till...

SKANNA TILL – ÖVERSIKT



Du kan använda appen Skanna till för att skanna dokument till flera destinationer och mottagare på samma gång. En Skanna till-destination kan vara en e-postadress, ett USB-minne, en SMB-nätverksplats eller en annan fjärrdestination. Skanna till-mottagaren kan vara en kontakt i enhetsadressboken eller nätverksadressboken, en e-postadress eller den inloggade användaren.

Appen Skanna till har följande skanningsfunktioner:

- Skanna originaldokument till en e-postadress. Mer information finns i [Skanna till e-postadress](#).
- Skanna originaldokument till ett USB-minne. Mer information finns i [Skanna till ett USB-minne](#).
- Skanna dokument till e-postadressen som är kopplad till den inloggade användaren. Mer information finns i [Skanna till den inloggade användaren](#).
- Skriv ut de skannade originaldokumenten. Mer information finns i [Skriv ut skannat dokumenten](#).
- Skanna originaldokument till fjärrdestinationer. Mer information finns i [Skanna till fjärrdestinationer](#).
- Metadata är alla data som är associerad med en skanningsfil som kan ge mer information om skanningsfilen. Mer information finns i [Metadata](#).

Information om hur du skannar dokument till en eller fler fildestinationer med anpassade arbetsflöden finns i [Arbetsflödesavläsning](#).

Information om alla Skanna till-appfunktioner och tillgängliga inställningar finns i [Appfunktioner](#).

Mer information om hur du ställer in och anpassar apparna finns i *System Administrator Guide* (Systemadministratörshandbok) på www.xerox.com/office/VLC415docs.

Om autentisering eller redovisning har aktiverats på enheten, måste du ange dina inloggningsuppgifter för att använda funktioner. Mer information om Personlig anpassning för inloggade användare finns i [Anpassa](#).

SKANNA TILL E-POSTADRESS

Du kan skanna ett dokument och skicka den skannade filen till en e-postadress. Appen Skanna till kan skapa skanningsfiler i formaten **.jpg**, **.pdf**, **.pdf (a)**, och **.tiff**.


Innan du skannar till en e-postadress måste du ställa in skrivaren med data om e-postservern. Mer information finns i *System Administrator Guide* (Systemadministratörshandbok) på www.xerox.com/office/VLC415docs.

Så här skannar du en bild och skickar den till en e-postadress:

1. Lägg dokumentet på dokumentglaset eller i den automatiska dokumentmataren.

 OBS!

- När dokumenten känns av tänds en indikator på den automatiska dokumentmataren som bekräftelse.
 - Om funktionen **Grundinställd skärm när original avkänns** är konfigurerad, startas den grundinställda appen automatiskt när originaldokumenten avkänns.
 - Om funktionen **Automatisk start när original avkänns** är aktiverad, startar jobbet automatiskt och nedräkningsskärmen visas, när originaldokumenten avkänns. Om du vill stoppa nedräkningen och programmera jobbet manuellt trycker du på **Avbryt**.
2. Tryck på **Hem** på kontrollpanelen.
 3. Tryck på **Skanna till**.
 4. Tryck på **Lägg till destination** om destinationsfönstret för Skanna till inte visas.
 5. Lägg till mottagare.
 - Tryck på **E-post** för att ange e-postadressen manuellt. Ange en e-postadress och tryck på **Lägg till**.
 - Tryck på **Maskinens adressbok** för att välja en kontakt eller grupp i maskinens adressbok. Tryck på **Favoriter** eller **Kontakter** och välj sedan en mottagare.
 - Tryck på **Nätverksadressbok** för att välja en kontakt eller grupp i nätverksadressboken. Ange namnet på kontakten eller gruppen som du vill lägga till i sökfältet och tryck på **Sök**. Välj en mottagare i listan med resultat.

 OBS! Information om att använda adressboken och hantera och skapa favoriter finns i *System Administrator Guide* (Systemadministratörshandbok) på www.xerox.com/office/VLC415docs.

6. Lägg till ytterligare en Skanna till-destination genom att trycka på **Lägg till destination** och sedan välja önskad destination.
7. Spara det skannade dokumentet med ett visst filnamn genom att trycka på bilagans filnamn och ange ett nytt namn med knappatsen på pekskärmen. Tryck på **Bekräfta**.
8. Spara det skannade dokumentet i ett viss filformat genom att trycka på bilagans filformat och sedan välja önskat format.

 OBS! För att göra skannade dokument sökbara kan din systemadministratör aktivera funktionen Sökbar.

9. Justera skanningsalternativen efter behov.
 - Tryck på **Ärende** för att ändra e-postmeddelandets ärende. Ange ett nytt ärende med knappatsen på pekskärmen och tryck på **Bekräfta**.
 - Tryck på **Meddelande** för att ändra e-postmeddelandets meddelande. Ange ett nytt meddelande och tryck på **OK**.
 - Skanna flera sidor från dokumentglaset eller ändra inställningarna för olika delar av jobbet genom att trycka på **Sammansätta jobb**.
10. Starta skanningen genom att trycka på **Skanna**.

11. Om Sammansätta jobb är aktiverad gör du följande när du uppmanas att göra det.
 - Ändra inställningarna för nästa segment i dokumentet genom att trycka på **Programmera segment**.
 - Skanna ytterligare en sida genom att lägga ett nytt dokument på dokumentglaset och trycka på **Skanna nästa segment**.
 - Slutför genom att trycka på **Skicka**.
12. Om funktionen Adaptivt lärande är aktiverad för Personlig anpassning, kan ett förslag om att skapa en One Touch-app visas för upprepade eller komplexa jobb, för inloggade användare. Peka på **Skapa One Touch-app**, och ställ sedan in appen efter behov, för att skapa anpassade One Touch-appar. Peka på **Avbryt**, för att avvisa förslaget.
För mer information om Personlig anpassning och att skapa One Touch, se [Anpassa](#).
13. Tryck på **Start**-knappen för att återgå till startskärmen.


SKANNA TILL ETT USB-MINNE

Du kan skanna ett dokument och lagra den skannade filen på ett USB-minne. Appen Skanna till kan skapa skanningsfiler i formaten **.jpg**, **.pdf**, **.pdf (a)**, och **.tiff**.



OBS! Endast USB-flashenheter formaterade till FAT16, FAT32 och exFAT filsystem stöds. exFAT-stöd är en licensierad funktion som kräver en köpt FIK.

Så här skannar du till ett USB-minne:


1. Lägg dokumentet på dokumentglaset eller i den automatiska dokumentmataren.
 2. Tryck på **Hem**-knappen på skrivarens kontrollpanel.
 3. Tryck på **Skanna till**.
 4. Tryck på **Lägg till destination** om destinationsfönstret för Skanna till inte visas.
 5. Sätt in USB-minnet i USB-porten på skrivarens framsida och tryck på **USB**.
-  OBS! Om du väljer **USB** som Skanna till-destination innan du har satt i ett USB-minne uppmanas du att sätta i ett sådant.
6. Lägg till ytterligare en Skanna till-destination genom att trycka på **Lägg till destination** och sedan välja önskad destination.
 7. Spara det skannade dokumentet med ett visst namn genom att trycka på bilagans filnamn och ange ett nytt namn med knappsatsen på pekskärmen. Tryck på **Bekräfta**.
 8. Spara det skannade dokumentet i ett viss filformat genom att trycka på bilagans filformat och sedan välja önskat format.
 9. Justera skanningsfunktionerna efter behov.
 10. Skanna flera sidor från dokumentglaset eller ändra inställningarna för olika delar av jobbet genom att trycka på **Sammansätta jobb**.
 11. Starta skanningen genom att trycka på **Skanna**.

12. Om Sammansätta jobb är aktiverad gör du följande när du uppmanas att göra det.
- Ändra inställningarna för nästa segment i dokumentet genom att trycka på **Programmera segment**.
 - Skanna ytterligare en sida genom att lägga en ny sida på dokumentglaset och trycka på **Skanna nästa segment**.
 - Slutför genom att trycka på **Skicka**.

Skrivaren skannar bilderna till USB-minnets rotmapp.

13. Om du skannar från dokumentglaset trycker du på **Klart** vid ledtexten för att avsluta eller på **Lägg till sida** för att skanna en sida till.

 OBS! Om du skannar ett dokument från den automatiska dokumentmataren visas inte någon prompt.

 **Varning!** Ta inte ut USB-minnet medan enheten skannar och bearbetar jobbet. Om du tar ut USB-minnet innan överföringen är klar kan filen bli oanvändbar och andra filer på minnet kan skadas.

14. Tryck på **Start**-knappen när du vill återgå till startskärmen.

SKANNA TILL DEN INLOGGADE ANVÄNDAREN

Funktionen Lägg till mig kan användas för att skanna ett dokument och skicka den skannade filen till e-postadressen som är kopplad till den inloggade användaren.

 OBS! Endast användare som behörighetskontrolleras via en LDAP-server kan ha en kopplad e-postadress.

Kontrollera att behörighetskontroll av användare med LDAP är konfigurerad innan du skannar till den inloggade användaren. Mer information finns i *System Administrator Guide* (Systemadministratörshandbok) på www.xerox.com/office/VLC415docs.

Appen Skanna till kan skapa skanningsfiler i formaten **.jpg**, **.pdf**, **.pdf (a)**, och **.tiff**.

Så här skannar du en bild och skickar den till den inloggade användarens e-postadress:

1. Lägg dokumentet på dokumentglaset eller i den automatiska dokumentmataren.
2. Tryck på **Hem** på kontrollpanelen.
3. Tryck på **Skanna till**.
4. Tryck på **Lägg till destination** om destinationsfönstret för Skanna till inte visas.
5. Tryck på **Lägg till mig**.
6. Om du inte är inloggad visas en inloggningskärm. Ange ditt LDAP-användarnamn för nätverket och ditt lösenord och tryck sedan på **Klart**.
7. Lägg till ytterligare en Skanna till-destination genom att trycka på **Lägg till destination** och sedan välja önskad destination.
8. Spara det skannade dokumentet med ett visst namn genom att trycka på bilagans filnamn och ange ett nytt namn med knappsatsen på pekskärmen. Tryck på **Bekräfta**.

9. Spara det skannade dokumentet i ett viss filformat genom att trycka på bilagans filformat och sedan välja önskat format.



OBS! För att göra skannade dokument sökbara kan din systemadministratör aktivera funktionen Sökbar.

10. Justera skanningsalternativen efter behov.
11. Skanna flera sidor från dokumentglaset eller ändra inställningarna för olika delar av jobbet genom att trycka på **Sammanätta jobb**.
12. Starta skanningen genom att trycka på **Skanna**.
13. Om Sammanätta jobb är aktiverad gör du följande när du uppmanas att göra det.
 - Ändra inställningarna för nästa segment i dokumentet genom att trycka på **Programmera segment**.
 - Skanna ytterligare en sida genom att lägga ett nytt dokument på dokumentglaset och trycka på **Skanna nästa segment**.
 - Slutför genom att trycka på **Skicka**.
14. Tryck på **Start**-knappen när du vill återgå till startskärmen.

METADATA

Metadata är alla data som är associerad med en skanningsfil som kan ge mer information om skanningsfilen. Med hjälp av anpassningsbar metadata, kan arbetsflöden strömlinjeformas och nedströmsprocesser kan automatiseras för effektiv dokumenthantering.

Systemadministratören kan skapa flera anpassningsbara metadatasamlingar med hjälp av multifunktionsskrivarens EWS.

När de har skapats kan dessa metadatasamlingar sedan nås från kontrollpanelen i Skanna till-appen för att selektivt tillämpa information från samlingarna på ett skanningsjobb.


Informationen kommer att tillämpas som metadata på de skannade filerna av multifunktionsskrivaren.

Därefter kan metadata i skannade filer inspekteras för att effektivisera dokumenthanteringen genom nedströmsprocesser.

Till exempel, när en skannad fil med en mycket specifik uppsättning av når en fjärrdestination, kan ett automatiskt e-postmeddelande skickas till en myndighet för att vidta någon åtgärd. Mer detaljer finns i *System Administrator Guide (Systemadministratörshandbok)*.

1. Tryck på **Skanna till** app.
 - En skärm visas för att välja destinationer.
2. Slutför processen för att ange destinationsinformation.
3. Om metadatafunktionen är aktiverad och korrekt konfigurerad av systemadministratören, kan en skärm dyka upp för att göra metadataval.

- Om instruktionerna från *System Administrator Guide* (Systemadministratörshandbok) följdes framgångsrikt för att ladda ner mallen för att skapa en metadatasamling, kan en metadatasamling vara tillgänglig för att göra jobbspecifika val.

 OBS! Se *System Administrator Guide* (Systemadministratörshandbok), för mer information om att skapa en samling från mallen.


- Välj den jobbspecifika metadatan (**lärare**, **betyg**, **ämne** och **elev**), genom att fortsätter från mallexemplet från *System Administrator Guide* (Systemadministratörshandbok).

 OBS! Tryck på funktionsraden **Metadata** om metadatavalsskärmen inte visas.

- Peka på **Klart**.
- Tryck på funktionsraden **Metadata** om du vill granska eller redigera metadata.

 OBS! Fördefinierad metadata kan vara privat eller synlig för granskning, baserat på samlingens säkerhetsinställningar.

- Tryck på **Skanna**.
- Metadata kommer att bäddas in i valt format för samlingen, och du kommer att få filen till din valda destination.

 OBS! Se *System Administrator Guide* (Systemadministratörshandbok) för mer information om metadataformatet. Kontakta din systemadministratör för att ändra formatet för samlingen, om det behövs.

SKRIV UT SKANNAT DOKUMENTEN

Destinationen för Skriv ut skannade dokument tillåter både utskrift av de skannade dokumenten och överföring av de skannade dokumenten elektroniskt till fjärrdestinationer samtidigt.

För att skriva ut de skannade dokumenten,

- Lägg till Skriv ut skannat dokument som en destination.
- Lägg till ytterligare elektroniska destinationer om det behövs.
- Justera utskriftsinställningarna som dubbelsidig utskrift, efterbehandling, kvantitet, papper, utskriftsfärg och bildskala och placering, om det behövs.

 OBS! Utskriftsfärg visas inte på monomaskiner.

- Tryck på **Skanna** för att skriva ut de skannade dokumenten.

SKANNA TILL FJÄRRDESTINATIONER

Du kan skanna till följande fjärrdestinationer:

- Molntjänster: Dropbox, Google Drive och Microsoft OneDrive
- FTP och SFTP
- SMB

Skanna till moln-tjänsten är en licensierad funktion. Tillgång till tjänsten kräver en installationsnyckel. Skaffa en installationsnyckel för Skanna till moln-licensiering, för att aktivera det här alternativet, på sidan Funktionsinstallation, Kontakta din Xerox-representant om du vill köpa en installationsnyckel för Skanna till moln-licensiering för din enhet.

Se *Systemadministratörshandboken* för information om hur du konfigurerar funktionen Skanna till fjärrdestination.

Skanna till molntjänster

Innan du skannar till en molndestination måste du ställa in skrivaren med data om molntjänsten. Mer information finns i *System Administrator Guide (Systemadministratörshandbok)*. Gör följande för att skanna ett dokument och skicka det till en molntjänst:

1. Lägg dokumentet på dokumentglaset eller i den dubbelsidiga automatiska dokumentmataren.
 2. Tryck på **Start**-knappen på kontrollpanelen.
 3. Tryck på **Skanna till**.
 4. Tryck på **Dropbox**, **Google Drive**, eller **Microsoft Onedrive**.
 5. Skriv ett giltigt användarnamn och lösenord i molnleverantörens inloggningsfönster om du uppmanas, och tryck sedan på **Bekräfta**.
 6. Välj en mappplats för det skannade dokumentet och tryck sedan på **OK**.
 7. Spara det skannade dokumentet med önskat filnamn genom att trycka på filnamnet. Ange ett nytt namn med pekskärmens knappsats och tryck sedan på **Bekräfta**.
 8. Spara det skannade dokumentet i ett viss filformat genom att trycka på filformatet och sedan välja önskat format. Justera skanningsalternativen efter behov.
 9. Starta skanningen genom att trycka på **Skanna**.
- Skrivaren skannar dokument till den mapp som du angav.

Skanna till FTP- eller SFTP-server

Innan du skannar till en FTP- eller SFTP-server måste du ställa in skrivaren med serverinformationen. Mer information finns i *System Administrator Guide (Systemadministratörshandbok)*. Gör följande för att skanna ett dokument och skicka det till en FTP- eller SFTP-server:

1. Lägg dokumentet på dokumentglaset eller i den dubbelsidiga automatiska dokumentmataren.
2. Tryck på **Start**-knappen på kontrollpanelen.
3. Tryck på **Skanna till**.
4. Tryck på **FTP** eller **SFTP**, och ange sedan serveradressen.
5. Ange ett giltigt användarnamn och lösenord om du uppmanas och tryck sedan på **Bekräfta**.
6. Välj en mappplats för det skannade dokumentet och tryck sedan på **OK**.
7. Spara det skannade dokumentet med önskat filnamn genom att trycka på filnamnet. Ange ett nytt namn med pekskärmens knappsats och tryck sedan på **Bekräfta**.

8. Spara det skannade dokumentet i ett viss filformat genom att trycka på filformatet och sedan välja önskat format. Justera skanningsalternativen efter behov.
9. Starta skanningen genom att trycka på **Skanna**.
Skrivaren skannar dokument till den mapp som du angav.
10. Om du skannar från dokumentglaset trycker du på **Klart**, vid ledtexten för att avsluta eller på **Lägg till sida** för att skanna en sida till.



OBS! Om du skannar ett dokument från den automatiska dokumentmataren visas inte någon prompt.

11. Tryck på **Start**-knappen när du vill återgå till startskärmen.

Skanna till en delad mapp på en nätverksdator

Du kan skanna ett dokument och spara den skannade filen i en mapp på en dator i nätverket. Appen Skanna till kan skapa skanningsfiler i formaten **.jpg**, **.pdf**, **.pdf (a)**, och **.tiff**.



OBS! Använd appen Skanna arbetsflöde för att skanna till en hemmapp. Mer information finns i [Lägga till en skanningsdestination i en adressbokspost](#).

Innan du börjar

Gör följande innan du skannar till en mapp på en dator i nätverket:

- Skapa en delad mapp på datorn:
 - Mer information för Windows finns i [Dela en mapp på en Windows-dator](#).
 - Mer information för Macintosh finns i [Dela en mapp i Macintosh OS X version 10.7 och senare](#).
- Konfigurera en SMB-mapp. Mer information finns i *System Administrator Guide* (Systemadministratörshandbok) på www.xerox.com/office/VLC415docs.
- Använd Embedded Web Server för att koppla en Skanna till-destination till en kontakt i enhetens adressbok. Mer information finns i [Lägga till en skanningsdestination i en adressbokspost](#).




OBS! Se till att adressboken innehåller minst en kontakt med Skanna till-destination.


Skanna till en delad mapp på en nätverksdator

1. Lägg dokumentet på dokumentglaset eller i den automatiska dokumentmataren.
2. Tryck på **Start**-knappen på skrivarens kontrollpanel.
3. Tryck på **Skanna till**.

4. Ange destinationen för det skannade dokumentet genom att välja ett av följande alternativ:
 - Skanna till en SMB-mapp på en dator i nätverket genom att trycka på **Nätverk**. Bläddra till önskad mapp eller ange nätverkssökvägen. Tryck sedan på **OK**.

 OBS! Information om hur du konfigurerar SMB-mappar finns i *System Administrator Guide* (Systemadministratörshandbok) på www.xerox.com/office/VLC415docs.

 - Skanna till en mapp som är kopplad till en kontakt i adressboken genom att trycka på **Maskinens adressbok**. Välj önskad kontakt och tryck på Skanna till plats.

 OBS! Information om hur du kopplar en nätverksmapp till en adressbokskontakt finns i **Lägga till en skanningsdestination i en adressbokspost**.
5. Lägg till ytterligare en Skanna till-destination genom att trycka på **Lägg till destination** och sedan välja önskad destination.
6. Spara det skannade dokumentet med önskat filnamn genom att trycka på filnamnet. Ange ett nytt namn med pekskärmens knappsats och tryck sedan på **Bekräfta**.
7. Spara det skannade dokumentet i ett viss filformat genom att trycka på filformatet och sedan välja önskat format.
8. Justera skanningsalternativen efter behov.
9. Skanna flera sidor från dokumentglaset eller ändra inställningarna för olika delar av jobbet genom att trycka på **Sammansätta jobb**.
10. Starta skanningen genom att trycka på **Skanna**.
11. Om Sammansätta jobb är aktiverad gör du följande när du uppmanas att göra det.
 - Ändra inställningarna för nästa segment i dokumentet genom att trycka på **Programmera segment**.
 - Skanna ytterligare en sida genom att lägga ett nytt dokument på dokumentglaset och trycka på **Skanna nästa segment**.
 - Slutför genom att trycka på **Skicka**.
12. Tryck på **Start**-knappen när du vill återgå till startskärmen.

LÄGGA TILL EN SKANNINGSDESTINATION I EN ADRESSBOKSPOST

Du kan skapa adressbokskontakter i Embedded Web Server. En kontakt är en användare som har kopplats till en e-postadress, ett faxnummer eller ett skanningsmål. Om en kontakt har ställts in med en Skanna till-destination kan kontakten väljas i appen Skanna till. Kontakter kan markeras som favoriter.

Så här skapar du en adressbokskontakt och lägger till en Skanna till-destination:

1. Öppna en webbläsare på datorn. Ange skrivarens IP-adress i adressfältet och tryck på **Bekräfta** eller **Retur**.



OBS! Information om hur du tar reda på skrivarens IP-adress finns i [Hitta skrivarens IP-adress](#).

2. Klicka på **Adressbok**.

3. Så här skapar eller redigerar du en adressbokskontakt:

- Lägg till en kontakt genom att klicka på **Lägg till** och sedan ange information om kontakten.
- Redigera en kontakt genom att klicka på **Redigera**.



OBS! Om knappen Lägg till inte visas är adressboken full. Enhetsadressboken kan innehålla högst 5 000 kontakter.

4. Koppla en skanningsdestination till kontakten genom att klicka på **Lägg till destination (plusknappen)** under Skanna till mål. Ange kortnamnet som ska visas i adressboken.

5. Välj ett alternativ under Protokoll och ange sedan destinationens adress.

- För FTP, SFTP eller SMB:
 - Vid IP-adress anger du **IP-adress**: Portnummer.
 - Vid **Värddamn** anger du Värddamn: Portnummer.
- För Netware: Ange Servernamn, Servervolym, NDS-träd och NDS-kontext.

6. För SMB: Ange destinationsmappens namn i fältet **Delad resurs**. Exempel: Om du vill spara de skannade filerna i en delad mapp med namnet skanningar, skriver du **skanningar**.

7. Ange namnet på undermappen i destinationsmappen i fältet Sökväg till dokument. Exempel: Om du vill spara de skannade filerna i mappen färgskanningar under mappen skanningar, skriver du **färgskanningar**.

8. Ange ett giltigt inloggningsnamn och lösenord.



OBS! Använd inloggningsnamnet till den dator där destinationsmappen är lagrad. För SMB är inloggningsnamnet ditt användarnamn på datorn.

9. Verifiera att destinationsinformationen är korrekt genom att klicka på **Destinationstest**.

10. Klicka på **Spara** eller välj **Lägg till ännu en kontakt efter sparande** och klicka sedan på **Spara**.



OBS! Om du vill markera en kontakt som favorit för e-post, fax eller en skanningsdestination klickar du på **Stjärnikonen** vid önskat fält. Om du klickar på **stjärnikonen** vid Visa namn blir kontakten en global favorit.

Fax

FAXÖVERSIKT



När du skickar ett fax från skrivarens kontrollpanel skannas dokumentet och skickas till en faxenhet via en särskild telefonlinje. Med appen Fax kan du faxes dokument till faxnummer, kontakter och grupper med kontakter.

Du kan göra följande med appen Fax:

- Fördröja sändningen av faxjobb i upp till 24 timmar.
- Skicka ett fax från datorn.
- Vidarebefordra faxdokument till en e-postadress.
- Skriva ut ett fax från en skyddad mapp.

Faxtjänsten fungerar bäst med en analog telefonlinje. VOIP-protokoll (Voice-Over-Internet) som FIOS (Fiber Optic Service) och DSL (Digital Subscriber Line) stöds inte. Innan du använder faxappen måste du konfigurera faxinställningarna så att de blir kompatibla med den lokala anslutningen och följer gällande regelverk. I faxinställningarna ingår valfria funktioner som du kan använda för att ställa in skrivaren för faxning.



OBS! Alla alternativ som visas stöds inte på alla skrivare. Vissa alternativ avser bara en viss skrivarmodell, en viss konfiguration, ett visst operativsystem eller en viss drivrutintyp.

Information om alla faxappfunktioner och tillgängliga inställningar finns i [Appfunktioner](#).

Mer information om hur du ställer in och anpassar apparna finns i *System Administrator Guide* (Systemadministratörshandbok) på www.xerox.com/office/VLC415docs.

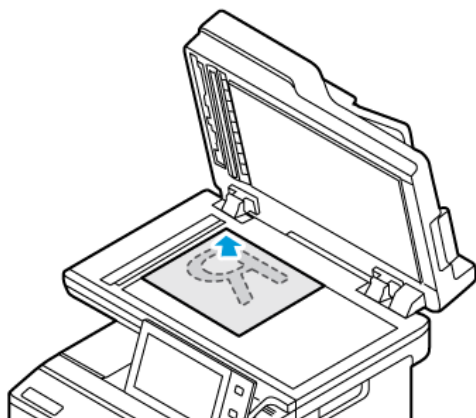
Om autentisering eller redovisning har aktiverats på enheten, måste du ange dina inloggningsuppgifter för att använda funktioner. Mer information om Personlig anpassning för inloggade användare finns i [Anpassa](#).

SKICKA ETT FAX

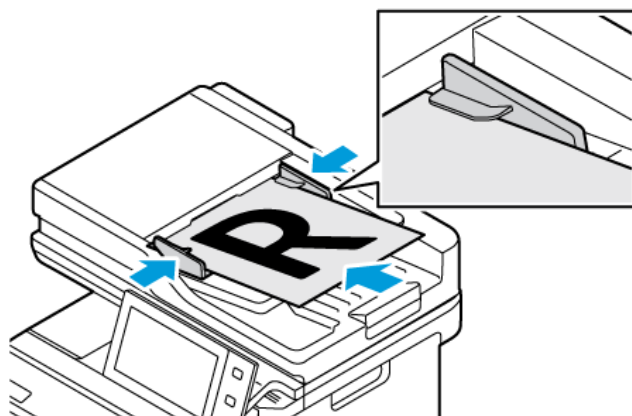
Så här skickar du ett fax:

1. Ladda dina originaldokument.

- Använd dokumentglaset för enstaka sidor och papper som inte kan matas i den enkelmatade automatiska dokumentmataren för dubbelsidig utskrift. Fäll upp den automatiska dokumentmataren och placera originaldokumentet vänt nedåt i det övre vänstra hörnet på dokumentglaset.



- Använd den enkelmatade automatiska dokumentmataren för dubbelsidig utskrift till flera, enstaka och dubbelsidiga dokument. Ta bort alla klamrar och gem från sidorna. Lägg i originaldokumenten med framsidan uppåt i den automatiska dokumentmataren så att sidans övre kant matas in först. Justera pappersstöden så att de ligger an mot originaldokumenten.




OBS!

- När dokumenten känns av tänds en indikator på den automatiska dokumentmataren som bekräftelse.
- Om funktionen **Grundinställd skärm när original avkänns** är konfigurerad, startas den grundinställda appen automatiskt när originaldokumenten avkänns.
- Om funktionen **Automatisk start när original avkänns** är aktiverad, startar jobbet automatiskt och nedräkningsskärmen visas, när originaldokumenten avkänns. Om du vill stoppa nedräkningen och programmera jobbet manuellt trycker du på **Avbryt**.

2. Tryck på **Hem**-knappen på skrivarens kontrollpanel.

3. Välj **Fax**.

4. Tryck på **Återställ** för att ta bort föregående appinställningar.
5. Ange mottagare:
 - Om destinationsskärmen visas trycker du på ett alternativ eller på **X** för att ange en mottagare.
 - Tryck på **Maskinens adressbok** för att välja en kontakt eller grupp i maskinens adressbok. Tryck på **Favoriter** eller **Kontakter** och välj sedan en mottagare.
 - Tryck på **Manuell inmatning** för att ange faxnumret manuellt. Ange faxnumret i fältet Ange faxnummer och tryck på **Lägg till**.
 - Tryck på **Lägg till mottagare** och upprepa proceduren om du vill lägga till fler mottagare.
-  OBS! Tryck på **Uppringningspaus** för att vid behov infoga pauser. Tryck på **Uppringningspaus** fler gånger för att infoga en längre paus.
6. Ändra faxinställningarna vid behov.
 - Skanna fler dokument från dokumentglaset eller ändra inställningarna för olika delar av jobbet genom att trycka på **Sammansätta jobb**.
 - Tryck på **Dubbelsidig skanning** om du skannar dubbelsidiga dokument och välj sedan ett alternativ.Mer information om tillgängliga funktioner finns i [Appfunktioner](#).
7. Tryck på **Skicka**.
8. Tryck på **Skanna** och gör följande när du så uppmanas om Sammansätta jobb är aktiverad.
 - Ändra inställningar genom att trycka på **Programmera nästa segment**.
 - Skanna en sida till genom att trycka på **Skanna nästa segment**.
 - Slutför genom att trycka på **Skicka**.
9. Tryck på **Start**-knappen för att återgå till Start-skärmen.

ARBETSFLÖDEN VID FAXNING

Skicka ett fördröjt fax

Du kan ange en tid i framtiden när skrivaren ska skicka faxet. Du kan fördröja sändningen av faxjobbet i upp till 24 timmar.



OBS! Kontrollera att aktuell tid är inställd på skrivaren innan du använder den här funktionen. Mer information finns i *System Administrator Guide* (Systemadministratörshandbok) på www.xerox.com/office/VLC415docs.

Så här anger du tiden när faxet ska skickas:

1. Ladda dina originaldokument.
2. Välj knappen **Startskärm** på skrivarens kontrollpanel och tryck sedan på **Fax**.
3. Lägg till faxmottagare och justera sedan faxinställningarna efter behov. Mer information finns i [Skicka ett fax](#).

4. Välj **Fördröjd sändning**.
5. Tryck på **Fördröjd sändning** och ställ in tiden när faxet ska skickas.
 - Ställ in timmar genom att trycka på fältet **Timme** och sedan använda den numeriska knappsatsen eller peka på pilarna.
 - Ställ in minuter genom att trycka på fältet **Minut** och sedan använda den numeriska knappsatsen eller peka på pilarna.
 - Välj **FM** eller **EM** om skrivaren är inställd på att visa 12-timmarsklocka.
6. Välj **OK**.
7. Tryck på **Skicka**. Faxet skannas och sparas för att skickas vid angiven tidpunkt.

Lägga till ett försättsblad

Använd Försättsblad när du vill lägga till en inledningssida i början av faxet. Du kan lägga till en kort kommentar och information om mottagare och avsändare på försättsbladet.

Så här infogar du ett försättsblad:

1. Ladda dina originaldokument.
2. Välj knappen **Start**-skärm på skrivarens kontrollpanel och tryck sedan på **Fax**.
3. Lägg till faxmottagare och justera sedan faxinställningarna efter behov. Mer information finns i [Skicka ett fax](#).
4. Tryck på **Omslag > På**.
5. Ange mottagarens namn genom att trycka på fältet **Till** och skriva namnet med tangentbordet på pekskärmen. Välj **OK**.
6. Ange avsändarens namn genom att trycka på fältet **Från** och skriva namnet med tangentbordet på pekskärmen. Välj **OK**.
7. Gör något av följande för att lägga till en kommentar:
 - Markera en befintlig kommentar.
 - Tryck på en kommentar märkt **<Tillgängligt>** och sedan på ikonen **Redigera**. Skriv text med pekskärmens knappsats. Välj **OK**.



OBS!

- Om du vill ta bort en kommentar, markerar du den och trycker på **X**. För att bekräfta åtgärden, pekar du på **Ta bort**.
 - Om du vill redigera en kommentar, markerar du den och trycker på ikonen **Redigera**. Ändra kommentaren med tangentbordet på pekskärmen. Välj **OK**.
8. Välj **OK**.

Skriva ut ett skyddat fax

När alternativet Säker faxmottagning är aktiverat hålls alla mottagna fax kvar i jobblistan tills du har angett ett lösenord. När du har angett lösenordet frigörs faxen och skrivs ut.



OBS! Innan du kan ta emot ett skyddat fax måste du aktivera funktionen Säker faxmottagning. Mer information finns i *System Administrator Guide* (Systemadministratörshandbok) på www.xerox.com/office/VLC415docs.

Så här skriver du ut ett skyddat fax:

1. Tryck på **Hem**-knappen på skrivarens kontrollpanel.
2. Tryck på **Jobb** och sedan på det säkra faxjobbet som krävs från listan.
3. Tryck på **Skriva ut** och ange sedan lösenordet.
4. Tryck på **Släpp alla faxjobb**.

Alla säkra faxmaskiner skriver ut.

5. Tryck på **Start**-knappen för att återgå till Start-skärmen.

Radera ett skyddat fax

För att skriva ut ett skyddat fax:

1. Tryck på **Hem**-knappen på skrivarens kontrollpanel.
2. Tryck på **Jobb** och sedan på det säkra faxjobbet som krävs från listan.
3. Tryck på **Ta bort** och ange sedan lösenordet.
4. Välj **OK**.
5. Tryck på **Start**-knappen för att återgå till Start-skärmen.

Lägga till eller redigera kontakter i maskinens adressbok via kontrollpanelen

Du kan skapa maskinens adressbok med Embedded Web Server. Adressboken rymmer 5 000 kontakter som du kan använda när du anger mottagare eller destinationer i appar.

Så här lägger du till eller redigerar kontakter i maskinens adressbok via kontrollpanelen:



OBS! Innan du kan använda den här funktionen måste administratören aktivera Skapa/redigera kontakt på Peksärm för alla användare.

1. Ladda dina originaldokument.
2. Tryck på **Start**-knappen på skrivarens kontrollpanel.
3. Välj **Fax**.
4. Tryck på **Återställ** för att ta bort föregående appinställningar.
5. Tryck på **Manuell inmatning**. Ange faxnumret med hjälp av pekskärmens knappsats.
6. Lägg till en mottagare i maskinens adressbok genom att trycka på ikonen **Adressbok**.

7. Gör något av följande.
 - Skapa en kontakt genom att trycka på **Skapa ny kontakt**. Tryck på vart och ett av fälten och ange kontaktuppgifterna med pekskärmens knappsats. Välj **OK**.
 - Lägg till i en befintlig kontakt genom att trycka på **Lägg till i befintlig kontakt**. Tryck på en kontakt i listan eller använd funktionen **Sök** för att hitta en kontakt.
8. Ange att en mottagare ska visas som favorit genom att trycka på **stjärnikonen**.
9. Ändra faxinställningarna vid behov.
10. Starta skanningen genom att trycka på **Skicka**.
11. Tryck på **Start**-knappen när du vill återgå till startskärmen.

Skicka ett fax från datorn

Du kan skicka fax till skrivaren från ett program på datorn.

Skicka ett fax med Windows-program

Du kan använda skrivardrivrutinen för att skicka fax från Windows-program.

Du kan använda faxfönstret för att ange mottagare, skapa ett försättsblad med anteckningar samt ange alternativ. Du kan skicka en bekräftelsesida och ställa in sändningshastighet, upplösning, sändningstid och uppringningsalternativ.

Så här skickar du ett fax med Windows-program:

1. Öppna dokumentet eller bilden i programmet och öppna dialogrutan Skriv ut. I de flesta program väljer du **Arkiv > Skriv ut** eller trycker på **CTRL+P**.
2. Välj önskad skrivare. Öppna skrivardrivrutinens dialogruta genom att klicka på **Skrivaregenskaper**.
3. Välj **Fax** i listan Jobbtyp på fliken **Utskriftsalternativ**.
4. Välj fliken **Mottagare** i fönstret Fax.
5. Så här lägger du till mottagare manuellt:
 - a. Klicka på ikonen **Lägg till mottagare**.
 - b. Skriv mottagarens namn och faxnummer, och lägg till andra uppgifter efter behov.
 - c. Välj **OK**.
 - d. Upprepa åtgärden om du vill lägga till fler mottagare.
6. Så här lägger du till befintliga kontakter från adressboken:
 - a. Klicka på ikonen **Lägg till från adressbok**.
 - b. Välj önskad adressbok i listan.
 - c. Markera önskade kontakter i listan eller sök efter kontakter med sökrutan.
 - d. Klicka på **nedpilen** för att lägga till de markerade kontakterna i listan Faxmottagare.
 - e. Välj **OK**.

- f. Upprepa åtgärden om du vill lägga till fler mottagare.
7. Välj fliken **Försättsblad** om du vill infoga ett försättsblad. Välj **Skriv ut ett försättsblad** i listan Alternativ för försättsblad. Gör önskade inställningar och välj sedan **OK**.
8. Välj önskade alternativ på fliken Alternativ och välj **OK**.
9. Välj **OK** för att spara inställningarna och återgå till utskriftsfönstret.
10. Välj **Skriv ut**. Klicka på **OK** i fönstret Faxbekräftelse.

Skicka ett fax med ett Macintosh®-program

Du kan använda skrivardrivrutinen för att skicka fax från många olika Macintosh®-program. Se [Installera skrivardrivrutiner](#) för att installera skrivardrivrutinen.

Så här skickar du ett fax med ett Macintosh®-program:

1. Öppna dialogrutan Skriv ut med önskat dokument eller bild öppen i din applikation. I de flesta program väljer du **Arkiv > Skriv ut** eller trycker på **CMD+P**.
2. Välj önskad skrivare.
3. Klicka på **Xerox-funktioner** i listan över utskriftsalternativ i fönstret Skriv ut.
4. Klicka på **Jobbtyp** och sedan **Fax** från fönstret Papper/utmatning.
5. Lägg till en mottagare genom att klicka på fliken **Mottagare** i fönstret Fax och klicka på ikonen **Lägg till mottagare**. Skriv mottagarens namn och faxnummer och lägg till annan information efter behov och klicka på **OK**. Upprepa åtgärden om du vill lägga till fler mottagare.
6. Välj fliken **Försättsblad** om du vill infoga ett försättsblad. Välj **Skriva ut ett försättsblad** i listan Försättsblad och ange uppgifterna efter behov.
7. Klicka på fliken **Alternativ** och sedan menyn Skicka tid samt **skicka vid** för att försena tiden då faxet skickas. Klicka på fältet för tidsinmatning och ange önskad tid för att ange sändningstidpunkten.
8. Välj de faxinställningar som krävs i fönstret Alternativ för att välja ytterligare faxalternativ.
9. Klicka på **OK** för att spara inställningarna och återgå till utskriftsfönstret.
10. Klicka på **Skriv ut** för att skicka faxet.

Serverfax

SERVERFAX – ÖVERSIKT



Med Serverfax kan du skicka ett fax över ett nätverk till en faxserver. Faxservern skickar sedan faxet till en faxenhet via en telefonlinje. Innan du kan skicka ett serverfax ska du konfigurera ett faxarkiv eller arkivplats. Faxservern hämtar dokumenten från arkivplatsen och överför dem via telenätet.

Information om alla serverfaxappfunktioner och tillgängliga inställningar finns i [Appfunktioner](#).

Mer information om hur du ställer in och anpassar apparna finns i *System Administrator Guide* (Systemadministratörshandbok) på www.xerox.com/office/VLC415docs.

Om autentisering eller redovisning har aktiverats på enheten, måste du ange dina inloggningsuppgifter för att använda funktioner. Mer information om Personlig anpassning för inloggade användare finns i [Anpassa](#).

SKICKA ETT SERVERFAX

Om en faxserver är ansluten till nätverket kan du skicka ett dokument till en faxenhet utan att behöva en särskild faxlinje.

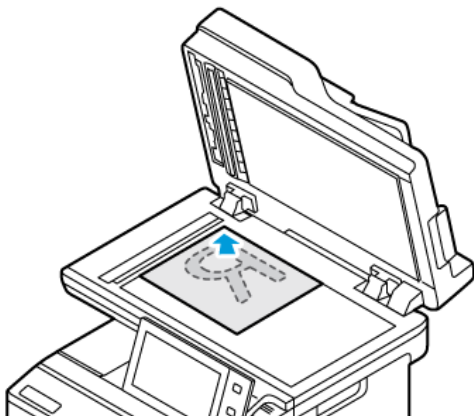
När du använder Serverfax skannas och skickas dokumentet till ett faxarkiv i nätverket. Faxservern skickar faxet till en faxenhet via en telefonlinje.

Innan du kan använda Serverfax måste systemadministratören aktivera knappen för Serverfax och ställa in ett faxarkiv eller en arkivplats.

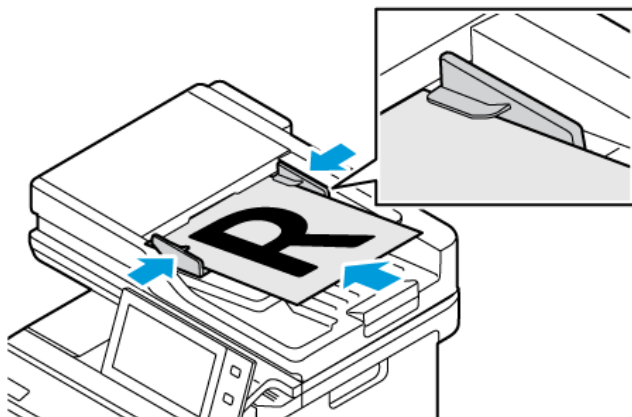
Så här skickar du ett serverfax:

1. Ladda dina originaldokument.

- Använd dokumentglaset för enstaka sidor och papper som inte kan matas i den enkelmatade automatiska dokumentmataren för dubbelsidig utskrift. Fäll upp den automatiska dokumentmataren och placera originaldokumentet vänt nedåt i det övre vänstra hörnet på dokumentglaset.




- Använd den enkelmatade automatiska dokumentmataren för dubbelsidig utskrift till flera, enstaka och dubbelsidiga dokument. Ta bort alla klamrar och gem från sidorna. Lägg i originaldokumenten med framsidan uppåt i den automatiska dokumentmataren så att sidans övre kant matas in först. Justera pappersstöden så att de ligger an mot originaldokumenten.



 OBS! När dokumenten känns av tänds en indikator på den automatiska dokumentmataren som bekräftelse.

2. Tryck på **Start**-knappen på enhetens kontrollpanel.
3. Tryck på **Serverfax**.
4. Tryck på **Återställ** för att ta bort föregående appinställningar.

5. Ange mottagare.
 - Om destinationsskärmen visas trycker du på ett alternativ eller på **X**.
 - Tryck på Maskinens adressbok för att välja en kontakt eller grupp i **Maskinens adressbok** och välj sedan mottagare.
 - Tryck på **Manuell inmatning** för att ange faxnumret manuellt. Ange faxnumret i fältet Ange faxnummer och tryck på **Lägg till**.
 - Tryck på **Lägg till mottagare** och upprepa proceduren om du vill lägga till fler mottagare.
-  OBS! Tryck på **Uppringningspaus** för att vid behov infoga pauser. Tryck på **Uppringningspaus** fler gånger för att infoga en längre paus.
6. Ändra serverfaxinställningarna vid behov.
 - Skanna fler dokument från dokumentglaset eller ändra inställningarna för olika delar av jobbet genom att trycka på **Sammansätta jobb**.
 - Tryck på **Dubbelsidig skanning** om du skannar dubbelsidiga dokument och välj sedan ett alternativ.

Mer information om tillgängliga funktioner finns i [Appfunktioner](#).
7. Tryck på **Skicka**.
8. Tryck på **Skanna** och gör följande när du så uppmanas om Sammansätta jobb är aktiverad:
 - Ändra inställningar genom att trycka på **Programmera nästa segment**.
 - Skanna en sida till genom att trycka på **Skanna nästa segment**.
 - Slutför genom att trycka på **Skicka**.
9. Tryck på **Start**-knappen för att återgå till Start-skärmen.

SKICKA ETT FÖRDRÖJT SERVERFAX

Du kan ange en tid i framtiden när skrivaren ska skicka faxet. Fördröjningen kan anges till mellan 15 minuter och 24 timmar.

 OBS! Ställ in aktuell tid på skrivaren innan du använder den här funktionen.

Så här anger du tiden när serverfaxet ska skickas:

1. Ladda dina originaldokument.
2. Tryck på **Hem**-knappen på skrivarens kontrollpanel.
3. Tryck på **Serverfax**.
4. Lägg till serverfaxmottagare och justera serverfaxinställningarna efter behov. Mer information finns i [Skicka ett serverfax](#).
5. Välj **Fördröjd sändning**.

6. Tryck på **Fördröjd sändning** och ställ in tiden när serverfaxet ska skickas:
 - Ställ in timmar genom att trycka på fältet **Timme** och sedan använda den numeriska knappsatsen eller pilarna.
 - Ställ in minuter genom att trycka på fältet **Minut** och sedan använda den numeriska knappsatsen eller pilarna.
 - Välj **FM** eller **EM** om skrivaren är inställd på att visa 12-timmarsklocka.
7. Välj **OK**.
8. Tryck på **Skicka**. Faxet skannas och sparas för att skickas vid angiven tidpunkt.
9. Tryck på **Start**-knappen när du vill återgå till Start-skärmen.

Skriv ut från

SKRIV UT FRÅN – ÖVERSIKT



Med appen Skriv ut från kan du skriva ut jobb från olika källor. Du kan skriva ut jobb i utskriftsklara format från ett USB-minne. Du kan skriva ut sparade jobb och jobb som lagras i en brevlåda.

Skapa en utskriftsklar fil genom att välja alternativet skriv till fil när du skriver ut ett dokument från till exempel Microsoft Word. Kontrollera hur du kan skapa utskriftsklara filer i programmet som du använder.

Mer information om hur du ställer in och anpassar apparna finns i *System Administrator Guide* (Systemadministratörshandbok) på www.xerox.com/office/VLC415docs.

Om autentisering eller redovisning har aktiverats på enheten, måste du ange dina inloggningsuppgifter för att använda funktioner.

UTSKRIFT FRÅN ETT USB-MINNE

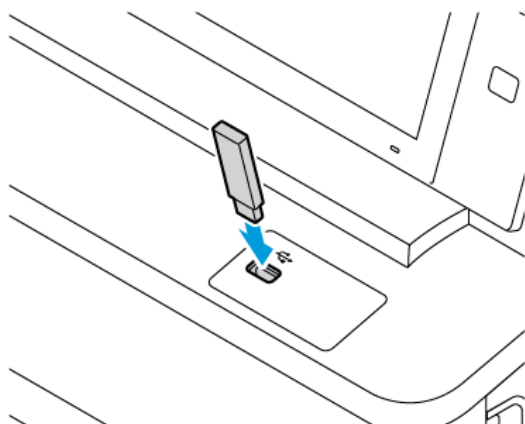
Du kan skriva ut enstaka eller flera filer lagrade på ett USB-minne. USB-porten finns på framsidan av skrivaren.




OBS! Endast USB-flashenheter formaterade till FAT16, FAT32 och exFAT filsystem stöds. exFAT-stöd är en licensierad funktion som kräver en köpt FIK.

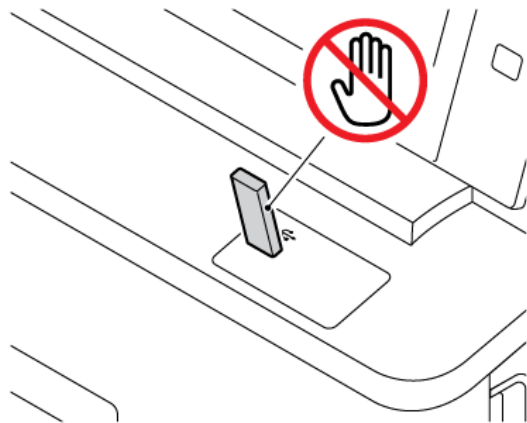
För att skriva ut från ett USB-minne:

1. Sätt i USB-minnet i USB-porten på skrivaren.



2. På skärmen USB-enhet upptäckt, peka på **Skriv ut från USB**.

 **Varning!** För att undvika förlust av data eller skivarfel ska du inte röra vid flashenheten eller skrivaren i det visade området, medan du aktivt skriver ut, läser eller skriver från minnesenheten.



 **OBS!** Om funktionen Skriv ut från USB inte visas, aktivera funktionen eller kontakta din systemadministratör. Mer information finns i *System Administrator Guide* (Systemadministratörshandbok) på www.xerox.com/office/VLC415docs.

3. För att välja en fil för utskrift, bläddra i filen och tryck sedan på kryssrutan. Om flera filer kräver utskrift, bläddra i varje fil och markera sedan kryssrutan för varje fil.
4. Välj **OK**.
En lista över filer som valts för utskrift visas.
5. Så här tar du bort filer från utskriftslistan:
 - För att ta bort en enskild fil, tryck på filen och välj sedan **Ta bort**. Tryck på **Ta bort** för att bekräfta borttagningen.
 - För att ta bort alla filerna, tryck på en fil och välj sedan **Ta bort alla**. Tryck på **Ta bort alla** för att bekräfta borttagningen.
6. Ändra funktionsinställningarna vid behov.
7. Peka på **Skriv ut**.
8. När du är klar tar du bort USB-minnet.
9. Tryck på **Start**-knappen när du vill återgå till Start-skärmen.

SKRIVA UT FRÅN SPARADE JOBB

Så här skriver du ut ett sparad jobb:

1. Tryck på **Tjänster** på kontrollpanelen och sedan på **Skriv ut från**.
2. Tryck på **Sparade jobb** och tryck på namnet på mappen med det sparade jobbet.
3. Markera namnet på det sparade jobb som du vill skriva ut.

4. Välj alternativ för papper, antal, dubbelsidig utskrift och efterbehandling.
5. Välj **Skriv ut**.



OBS! Skriv ut ett privat sparad jobb genom att ange lösenordet på skärmen Lösenord krävs och trycka på **OK**.

6. Tryck på det aktuella jobbnamnet för att skriva ut ett annat sparad jobb och sedan på **Ta bort**. Tryck på **Lägg till dokument, Sparade jobb** och navigera sedan till det aktuella jobbet.
7. Tryck på **Start**-knappen när du vill återgå till startskärmen.

SKRIVA UT FRÅN EN BREVLÅDA

Med funktionen Skriv ut från brevlåda kan du skriva ut en fil som lagras i en mapp på skrivaren.

Så här skriver du ut från en brevlåda:

1. Tryck på **Tjänster** på kontrollpanelen och sedan på **Skriv ut från**.
2. Välj **Brevlådor** och markera namnet på mappen som innehåller dokumentet.



OBS! Aktivera funktionen eller kontakta systemadministratören om Brevlådor inte visas. Mer information finns i *System Administrator Guide* (Systemadministratörshandbok) på www.xerox.com/office/VLC415docs.

3. Markera namnet på det dokument som du vill skriva ut.
4. Välj alternativ för papper, antal, dubbelsidig utskrift och efterbehandling.
5. Välj **Skriv ut**.
6. Tryck på det aktuella jobbnamnet och sedan på **Ta bort** för att välja ett annat jobb i brevlådan. Tryck på **Lägg till dokument, Brevlådor** och navigera sedan till det aktuella jobbet.
7. Tryck på **Start**-knappen när du vill återgå till startskärmen.

@PrintByXerox

@PRINTBYXEROX-ÖVERSIKT



Du kan använda appen Xerox® @PrintByXerox för att skriva ut e-post-bilagor och -dokument som skickats till din skrivare från mobila enheter.

När din Xerox-enhet är ansluten till Internet fungerar appen @PrintByXerox med Xerox® Workplace Cloud för enkel e-postbaserad utskrift.



OBS! Appen @PrintByXerox är gratis att använda. Använda Xerox® Workplace Cloud för mer avancerade arbetsflöden. Programvaran Xerox® Workplace Cloud kräver en specifik licens. Se introduktionshandboken *Xerox® @PrintByXerox App* som finns tillgänglig på www.xerox.com/XeroxAppGallery för mer information.

Mer information om hur du ställer in och anpassar apparna finns i *System Administrator Guide* (Systemadministratörshandbok) på www.xerox.com/office/VLC415docs.

Om autentisering eller redovisning har aktiverats på enheten, måste du ange dina inloggningsuppgifter för att använda funktioner.

SKRIVA UT MED APPEN @PRINTBYXEROX

1. Skicka ett e-postmeddelande med en bilaga som innehåller en filtyp som stöds till Print@printbyxerox.com. Förstagångsanvändare får ett svar e-postmeddelande med ett användar-ID och lösenord.
2. Tryck på **Start**-knappen på Xerox-enhetens kontrollpanel.
3. Tryck på **@PrintByXerox**.
4. Ange din e-postadress och tryck på **OK**.
5. Ange ditt lösenord på skärmen för inmatning av lösenord med hjälp av pekskärmens knappsats och tryck sedan på **OK**.
6. Välj de dokument du vill skriva ut.
7. Tryck på **Skrivarinställningar** och sedan **OK** för att ändra utskriftsinställningar.
8. Tryck på **Skriva ut** för att släppa dina utskriftsjobb.
 - Ett meddelande med *Skickar jobb till utskrift* och konverteringsläget visas.
 - När dokumenten börjar skriva ut visas en grön bock.

Xerox® Connect for XMPie

XEROX® CONNECT FOR XMPIE-APPÖVERSIKT



Xerox® Connect for XMPie-appen ger omedelbar åtkomst till 50 eller fler mallar. Med en knapptryckning kan du skapa anpassat innehåll från din skrivare.

Använd Xerox® Connect for XMPie-appen för gratis åtkomst till mallar, med möjlighet att anpassa dem för omedelbar utskrift.

För att konfigurera Connect for XMPie-appen på din skrivare, kontakta din systemadministratör eller hänvisa till *Systemadministratörshandboken* på www.xerox.com/office/VLC415docs.

För att använda Connect for XMPie-appen från Start-skärmen, tryck på **Connect for XMPie**. Huvudskärmen visar Utvalda produkter och Produktkategorier. Du kan bläddra bland kategorierna för de produkter som du vill skapa. Följ instruktionerna på skärmen för att skapa ett jobb med anpassade fält. Du kan förhandsgranska och skriva ut efter behov. Mer information om XMPie finns på www.support.xerox.com och i rutan Sök skriver du XMPie.

Om autentisering eller redovisning har aktiverats på enheten, måste du ange dina inloggningsuppgifter för att använda funktioner. Mer information om Personlig anpassning för inloggade användare finns i [Anpassa](#).

Utskrift

I detta kapitel:

Utskrift – översikt	178
Välja utskriftsalternativ	179
Utskriftsjobb.....	188
Utskriftsegenskaper	193
Använda anpassade pappersformat	205
Skriv ut från.....	208

Utskrift – översikt

Innan du skriver ut måste datorn och skrivaren vara inkopplade, påslagna och anslutna till ett aktivt nätverk. Se till att du har rätt skrivardrivrutin installerad på datorn. Mer information finns i [Installera skrivardrivrutiner](#).

1. Välj lämpligt papper.
2. Fyll på papperet i lämpligt magasin. Ange pappersstorlek, -färg och -typ på skrivarens kontrollpanel.
3. Gå till utskriftsinställningarna i programmet. Tryck på **CTRL+P** för de flesta programvaror i Windows eller **CMD+P** för Macintosh.
4. Välj skrivare.
5. Öppna skrivardrivrutinsinställningarna i Windows genom att välja **Skrivaregenskaper**, **Utskriftsalternativ** eller **Egenskaper**. På Macintosh väljer du **Xerox-funktioner**. Namnet på alternativet kan variera beroende på applikation.
6. Ändra vid behov inställningarna i skrivardrivrutinen och klicka på **OK**.
7. Skicka jobbet till skrivaren genom att klicka på **Skriv ut**.
8. Om du valde en speciell jobbtyp såsom Skyddad utskrift eller Provutskrift hålls ditt jobb kvar vid skrivaren och kräver ytterligare åtgärder för att skriva ut. Använd appen Jobb för att hantera jobb på skrivaren.

Se [Hantera jobb](#) för ytterligare information gällande hantering av utskrifter.

Välja utskriftsalternativ

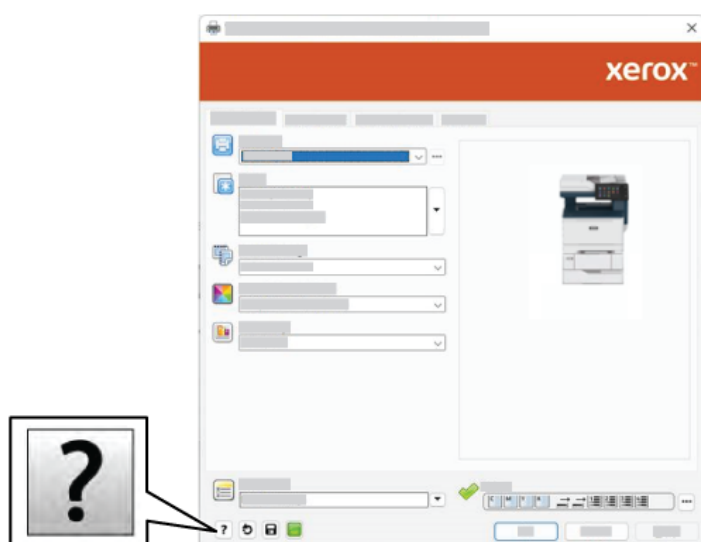
Utskriftsalternativ, som även kallas för programvaran för skrivardrivrutin anges som Utskriftsinställningar i Windows och Xerox® -funktioner i Macintosh. Utskriftsalternativen inbegriper inställningar för dubbelsidig utskrift, sidlayout och utskriftskvalitet. Utskriftsalternativ som du anger från Utskriftsinställningar i fönstret Enheter och skrivare antas som standardinställningen. De utskriftsalternativ som du ställer in inifrån programvaran är tillfälliga. Programmet och datorn sparar inte inställningarna när programmet stängs.



OBS! Utskriftsalternativ kan ställas in från Utskriftsinställningar i inställningen Skrivare och skannrar för Windows 10 och senare.

HJÄLP TILL SKRIVARDRIVRUTIN

Xerox® skrivardrivrutins hjälpinformation finns i fönstret Utskriftsinställningar. Klicka på **Hjälp (?)** längst ned till vänster i fönstret Utskriftsinställningar om för att se hjälpavsnitten.



Information om utskriftsinställningar finns i hjälp-fönstret: Från detta fönster kan du välja per ämne eller använda sökfältet. Ange ämnet eller funktionen i sökfältet.

WINDOWS UTSKRIFTSALTERNATIV

Ställa in grundinställning för utskriftsalternativ för Windows

När du skriver ut från vilket program som helst använder skrivaren de utskriftsinställningar som anges i fönstret Utskriftsinställningar. Du kan ange dina vanligaste utskriftsalternativ och spara alternativen för återanvändning så att du inte behöver ändra inställningarna varje gång du skriver ut.

Om du till exempel vill skriva ut på båda sidor av papperet för de flesta jobb, anger du dubbelsidig utskrift i Utskriftsinställningar.

1. Navigera till listan över skrivare, på din dator:

- Windows Server 2012 och senare: Klicka på **Start > Inställningar > Skrivare**.
- Windows 10: Klicka på **Start > Inställningar > Enheter > Skrivare och skannrar**.
- För Windows 11 och senare, klickar du på **Start > Inställningar > Bluetooth och enheter > Skrivare och skannrar**.



OBS! Om du använder en anpassad applikation för Start-menyn kan den ändra sökvägen till listan med skrivare.

2. Välj **Utskriftsinställningar** för din skrivare:

- Högerklicka på ikonen för skrivaren och klicka sedan på **Utskriftsinställningar** för Windows Server 2012 och senare.
- Klicka på ikonen för din skrivare och klicka sedan på **Hantera > Utskriftsinställningar** för Windows 10.
- Klicka på ikonen för din skrivare och klicka sedan på **Utskriftsinställningar** för Windows 11.

3. I fönstret Utskriftsinställningar, klicka på en flik och välj sedan alternativen. För att spara inställningarna, klickar du på **OK**.



OBS! Om du vill ha mer information om alternativen i Windows-skrivardrivrutinen kan du klicka på **Hjälp**-knappen (?) i fönstret Utskriftsinställningar.

Välja utskriftsalternativ för enstaka jobb i Windows

Om du vill använda särskilda utskriftsalternativ för en viss utskrift ändrar du Utskriftsinställningar innan du skickar utskriften till skrivaren.

1. Öppna dokumentet i programmet och gå till utskriftsinställningarna. I de flesta program i Windows klickar du på **Arkiv > Skriv ut** eller trycker på **CTRL+P**.
2. Öppna fönstret Utskriftsinställningar genom att markera skrivaren och klicka på **Skrivaregenskaper, Utskriftsalternativ** eller **Egenskaper**. Namnet på knappen kan variera beroende på program.
3. Öppna en flik i fönstret Utskriftsinställningar och välj alternativ.
4. Klicka på **OK** för att spara inställningarna och stänga fönstret Utskriftsinställningar.
5. Skicka jobbet till skrivaren genom att klicka på **Skriv ut**.

Välja grundinställning för utskrift i Windows för en delad nätverksskrivare

1. Navigera till listan över skrivare, på din dator:

- Windows Server 2012 och senare: Klicka på **Start > Inställningar > Skrivare**.
- Windows 10: Klicka på **Start > Inställningar > Enheter > Skrivare och skannrar**.
- För Windows 11 och senare, klickar du på **Start > Inställningar > Bluetooth och enheter > Skrivare och skannrar**.



OBS! Om ikonen för kontrollpanelen inte visas på skrivbordet kan du högerklicka på skrivbordet och välja **Anpassa**. Välj **Kontrollpanelens startsida > Enheter och skrivare**.

2. Välj **Utskriftsegenskaper** för din skrivare:
 - Högerklicka på ikonen för skrivaren och klicka sedan på **Utskriftsegenskaper** för Windows Server 2012 eller senare,.
 - Klicka på ikonen för din skrivare och klicka sedan på **Hantera > Skrivaregenskaper** för Windows 10.
 - Klicka på ikonen för din skrivare och klicka sedan på **Utskriftsinställningar** för Windows 11.
3. I skrivarens dialogruta Egenskaper, klicka på fliken **Avancerad**.
4. På fliken Avancerad, klicka på **Grundinställning för utskrift**.
5. På skrivardrivrutinens flikar gör du dina val efter behov och klickar sedan på **Tillämpa**.
6. För att spara inställningarna, klickar du på **OK**.

Spara vanligt förekommande utskriftsalternativ i Windows

Du kan definiera och spara en uppsättning alternativ så att du kan använda dem i framtida utskrifter. När du har sparat en uppsättning utskriftsalternativ är de tillgängliga för val i listan Sparade inställningar eller Förinställningar eller området One Touch om det finns tillgängligt.

Så här sparar du en uppsättning utskriftsalternativ:

1. När dokumentet är öppet i programmet klickar du på **Arkiv > Skriv ut**.
2. Välj din skrivare och klicka sedan på **Egenskaper** eller **Inställningar** för att öppna fönstret Utskriftsinställningar.
3. Klicka på flikarna i fönstret Utskriftsegenskaper och välj sedan de önskade inställningarna.
4. Klicka på **Sparade inställningar** eller **Förinställningar** i fönstret Utskriftsegenskaper och klicka sedan på **Spara som**.
5. Ange ett namn för den sparade inställningen eller förinställningen och välj sedan förinställda alternativ om de finns tillgängliga:
 - Välj en ikon för förinställningen.
 - Välj **One Touch-förinställningen** för att aktivera förinställningen som One Touch.
 - Välj **Visa denna förinställning i alla skrivardrivrutiner** för att dela förinställningen till alla skrivardrivrutiner.
6. Välj **OK**.
7. Skriva ut med dessa inställningar:
 - Välj förinställningens namn i listan Sparade inställningar eller Förinställningar.
 - Klicka på **One Touch** för en förinställning med One Touch och sedan på **One Touch-förinställningen** som krävs.

MACINTOSH UTSKRIFTSALTERNATIV

Välja utskriftsalternativ för Macintosh

Om du vill använda specifika utskriftsalternativ ändrar du inställningarna innan du skickar utskriften till skrivaren.

1. När dokumentet är öppet i programmet klickar du på **Arkiv > Skriv ut**.
2. Välj skrivare.
3. Klicka på **Xerox-funktioner** i listan över utskriftsalternativ i fönstret Skriv ut.



OBS! Klicka på **Visa detaljer** för att visa alla utskriftsalternativ.

4. Välj eventuella andra utskriftsalternativ i listrutorna.
5. Skicka jobbet till skrivaren genom att klicka på **Skriv ut**.

Spara vanligt förekommande utskriftsalternativ i Macintosh

Du kan definiera och spara en uppsättning alternativ så att du kan använda dem i framtida utskrifter.

Så här sparar du en uppsättning utskriftsalternativ:

1. När dokumentet är öppet i programmet klickar du på **Arkiv > Skriv ut**.
2. Markera skrivaren i listan Skrivare.
3. Välj önskade utskriftsalternativ i listrutorna i dialogrutan Utskrift.



OBS! Klicka på **Visa detaljer** för att visa alla utskriftsalternativ.

4. Klicka på **Förinställningar > Spara som förinställning**.
5. Skriv ett namn att ge utskriftsinställningarna. Klicka på **OK** för att spara inställningarna i listan Förinställningar.
6. Skriv ut med dessa alternativ genom att välja namnet i listan Förinställningar.

UNIX-, LINUX- OCH AS/400-UTSKRIFT

För att tillhandahålla skrivarköhantering och funktionalitet för nätverksskrivarservern använder UNIX-baserad utskrift LPD/LPR-port 515 eller lp till port 9100. Xerox-skrivare kan kommunicera med bägge protokollen.

Xerox® Printer Manager

® Printer Manager är ett program som gör att du kan hantera och skriva ut från flera skrivare i UNIX- och Linux-miljöer

Med Xerox® Skrivarhanteraren kan du:

- Konfigurera och kontrollera status på skrivare som är anslutna till nätverket.
- Installera en skrivare i nätverket och övervaka dess funktion efter installationen.

- Utföra underhåll och kontrollera förbrukningsvaror när som helst.
- Ge de många olika återförsäljare som säljer UNIX- och Linux-operativsystem samma utseende och känsla.

Installera Xerox® Printer Manager

Se till att du har root- eller administratörsbehörighet för att installera Xerox® Printer Manager innan du börjar.

För att installera Xerox® Printer Manager:

1. Ladda ned lämplig fil för ditt operativsystem. Gå till www.xerox.com/office/VLC415drivers för att hitta skrivardrivrutiner för din skrivare. De tillgängliga filerna är:
 - XeroxOSDPkg-AIXpowerpc-x.xx.xxx.xxxx.rpm för IBM PowerPC-produktfamiljen.
 - XeroxOSDPkg-HPUXia64-x.xx.xxx.xxxx.depot.gz för att stödja HP Itanium-arbetsstationer.
 - XeroxOfficev5Pkg-Linuxi686-x.xx.xxx.xxxx.rpm för att stödja RPM-baserade 32-bitars Linux-miljöer.
 - XeroxOfficev5Pkg-Linuxi686-x.xx.xxx.xxxx.deb för att stödja Debian-baserade 32-bitars Linux-miljöer.
 - XeroxOfficev5Pkg-Linuxx86_64-x.xx.xxx.xxxx.rpm för att stödja RPM-baserade 64-bitars Linux-miljöer.
 - XeroxOfficev5Pkg-Linuxx86_64-x.xx.xxx.xxxx.deb för att stödja Debian-baserade 64-bitars Linux-miljöer.
 - XeroxOSDPkg-SunOSi386-x.xx.xxx.xxxx.pkg.gz för Sun Solaris x86-system.
 - XeroxOSDPkg-SunOSsparc-x.xx.xxx.xxxx.pkg.gz för Sun Solaris SPARC-system.

2. Logga in som root och skriv sedan rätt kommando för ditt system för att installera den anpassade skrivardrivrutinen:

- AIX: `rpm -U XeroxOSDPkg-AIXpowerpc-x.xx.xxx.xxxx.rpm`
- HPUNIX: `swinstall -s XeroxOSDPkg-HPUXia64-x.xx.xxx.xxxx.depot.gz *`
- Solaris, x86-baserat: `pkgadd -d XeroxOSDPkg-SunOSi386-x.xx.xxx.xxxx.pkg`
- Solaris, SPARC-baserat: `pkgadd -d XeroxOSDPkg-SunOSsparc-x.xx.xxx.xxxx.pkg`

Installationen skapar en Xerox-katalog i `/opt/Xerox/prtsys`.

3. Installera Xerox® Office Standard Driver på Linux-plattformen genom att logga in som root och sedan skriva rätt kommando för ditt system:

- Linux, RPM-baserat: `rpm -U XeroxOfficev5Pkg-Linuxi686-x.xx.xxx.xxxx.rpm`
- Linux, Debian-baserat: `dpkg -i XeroxOfficev5Pkg-Linuxi686-x.xx.xxx.xxxx.deb`

Installationen skapar en XeroxOffice-katalog i `/opt/XeroxOffice/prtsys`.

Starta Xerox® Printer Manager

För att starta Xerox® Printer Manager.

1. Öppna ett kommandofönster från din dator. Logga in som root vid kommandotolken och ange `xeroxofficeprtmgr`.
2. Tryck på **Enter** eller **Return**.

Skriva ut från Linux-arbetsstationer

För att kunna skriva ut från en Linux-arbetsstation behöver du installera en Xerox®-skrivardrivrutin för Linux eller en CUPS-drivrutin (Common UNIX Printing System). Du behöver inte båda drivrutinerna.

rekommenderar att du installerar en av de kompletta anpassade skrivardrivrutinerna för Linux. Drivrutiner till din skrivare finns på www.xerox.com/support/drivers.

Se till att CUPS är installerat och körs på din arbetsstation om du använder CUPS. Instruktionerna för installation och byggande av CUPS finns i *Manualen CUPS Software Administrators* som är skriven och upphovsrättskyddad av Easy Software Products. Se *Manualen CUPS Software Administrators* som finns tillgänglig från www.cups.org/documentation.php.

Installera PPD-filen på arbetsstationen

1. Ladda ner Xerox PPD för CUPS (Common UNIX Printing System) på Xerox support-webbplats från sidan Drivrutiner och nedladdningar®.
2. Kopiera PPD-filen till mappen CUPS ppd/Xerox på din arbetsstation. Använd kommandot **Sök** för att hitta PPD-filerna om du är osäker på mappens plats.
3. Följ instruktionerna som medföljer PPD-filen.

Lägga till skrivaren

1. Kontrollera att CUPS-enheten (Common UNIX Printing System) körs.
2. Öppna en webbläsare och ange `http://localhost:631/admin` och tryck sedan på **Ange** eller **Återgå**.
3. Ange `root` för Användar-ID. Ange root-lösenordet som lösenord.
4. Klicka på **Lägg till skrivare** och följ sedan instruktionerna på skärmen för att lägga till skrivaren i CUPS-skrivarlistan.

Skriva ut med CUPS (Common UNIX Printing System)

CUPS stöder användning av både kommandon System V (`lp`) och Berkeley (`lpr`).

1. Ange `lp -dprinter filnamn` och tryck på **Enter** för att skriva ut till en specifik skrivare i System V.
2. Ange `lp -Pprinter filnamn` och tryck på **Enter** för att skriva ut till en specifik skrivare i Berkeley.

AS/400

Xerox tillhandahåller WSCO-filer (Work Station Customization Object) för att stödja IBM i V6R1 eller senare. Ett Work Station Customization Object är en uppslagstabell som värdutskriftstransformationen (HPT) använder för att översätta AS/400-kommandon till motsvarande PCL-kod som är specifik för en viss skrivare. En WSCO-fil kan modifiera många utskriftsfunktioner, inklusive: pappersinmatningsfack, dubbelsidig utskrift, tecken per tum, rader per tum, orientering, teckensnitt och marginaler.

XTOOLS-biblioteket tillhandahåller en WSCO-filkälla för varje Xerox®-skrivare eller enhet som stöds. Biblioteket och installationsanvisningarna är tillgängliga från www.support.xerox.com.

För att installera XTOOLS-biblioteket, välj de nedladdningsbara filerna för operativsystemet IBM AS/400, packa upp den nedladdade filen `XTOOLSxxxx.zip` och följ sedan instruktionerna för att installera biblioteket.

Ladda ner och installera biblioteket bara en gång.



OBS!

- Värdutskriftstransformationen fungerar bara på AFPDS- och SCS -filer. Om du vill använda WSCO för utskrift, konverterar du IPDS-formaterade skrivarfiler till AFPDS-filer.
- Administratörsuppgifter med IOSYSCFG-behörigheter krävs för att skapa en enhetsbeskrivning eller en fjärrkö.
- Mer information om AS/400 finns i *IBM AS/400 Printing V, (Red Book)*, tillgänglig på IBM:s webbplats.

Installera WSCO-biblioteket och ställa in utskriftsköer

Mer information om hur du installerar WSCO-biblioteket och konfigurerar utskriftsköer finns i installationsanvisningarna som medföljer biblioteket.

ALTERNATIV FÖR MOBIL UTSKRIFT

Den här skrivaren kan skriva ut från iOS- och Android-enheter.

Skriva ut med Wi-Fi Direct

Så här skriver du ut ett dokument från en Wi-Fi-aktiverad mobil enhet:

1. Markera namnet på dokumentet som du vill skriva ut på den mobila enheten.
2. Välj knappen **Skriv ut** i appen på enheten.
3. Om det finns mer än en Wi-Fi Direct-aktiverad skrivare där du befinner dig väljer du önskad skrivare i listan.
4. Gör skrivarinställningarna som krävs för jobbet.
5. Skicka jobbet till utskrift.

Ett meddelande visas på den mobila enheten.

6. Välj **Anslut**.

När anslutningen är upprättad visas ett meddelande på skrivaren.

7. Tryck på **OK** på skrivarens kontrollpanel.

Jobbet skrivs ut.

Skriva ut med AirPrint

Du kan skriva ut direkt från din iPhone, iPad, iPod touch eller Mac med AirPrint®. Se [Konfigurera AirPrint](#) för att aktivera AirPrint® för din skrivare.

För att skriva ut med AirPrint®:

1. Öppna e-postmeddelandet, fotot, webbplatsen eller dokumentet som du vill skriva ut.
2. Tryck på ikonen **Åtgärd**.

3. Tryck på **Skriva ut**.
4. Välj din skrivare och ställ sedan in skrivaralternativen.
5. Tryck på **Skriva ut**.

Information om konfigurering och användning av AirPrint® finns i *System Administrator Guide* (Systemadministratörshandbok) på www.xerox.com/office/VLC415docs.

Utskrift med Universal Print



OBS! Microsoft Entra ID är det nya namnet för Azure AD. Namnen Azure Active Directory, Azure AD och AAD ersätts med Microsoft Entra ID.

För att ge användare åtkomst till enheten måste Entra ID eller Azure®-administratören dela skrivaren i Microsoft Entra ID-portalen. När skrivaren har delats kan funktionen **Lägg till skrivare** göra det möjligt för en auktoriserad användare att upptäcka enheten i Windows 10 eller senare. Enheten visas som molnskrivare i listan med upptäckta skrivare. Se [Konfigurera en enhet för Universal Print](#) för att aktivera Universal Print för din skrivare.

1. För att lägga till en skrivare i Windows® operativsystem, gör följande:
 - Klicka på **Inställningar > Skrivare och skannrar > Lägg till en skrivare eller skanner** för Windows 10.
 - För Windows 11 och senare, klickar du på **Inställningar > Bluetooth och enheter > Skrivare och skannrar > Lägg till en skrivare eller skanner**.
2. Välj molnskrivaren i listan över upptäckta skrivare och klicka på **Lägg till enhet**.



OBS! När ett utskriftsjobb skickas till Universal Print, köas det i molnet tills skrivaren hämtar jobbet. Skrivaren söker efter jobb efter att avfrågningsintervallet har löpt ut, eller när du startar funktionen. Kontrollera efter jobb nu.

Konfigurera Universal Print på macOS

Universal Print stöds i macOS Ventura 13.3 eller senare versioner. Innan du kan hitta och använda Universal Print-skrivare från macOS, se till att du har ett aktivt Microsoft Entra ID-konto och minst en Universal Print-kvalificerad licens.



OBS! Microsoft Entra ID är det nya namnet för Azure AD. Namnen Azure Active Directory, Azure AD och AAD ersätts med Microsoft Entra ID.

1. Installera Universal Print-appen från Mac App Store.
2. Klicka på **Apple**-logon, klicka sedan på **Systeminställningar** för att öppna installerade applikationer.
3. Navigera till **Universal Print** i den vänstra navigeringsmenyn. Logga in med dina Microsoft Entra ID-kontouppgifter.
4. Klicka på **Lägg till skrivare**. Välj din skrivare från listan över tillgängliga skrivare. Du kan också söka efter en specifik skrivare med namn eller plats.

5. Välj din skrivare och klicka sedan på **Lägg till**. Skrivaren är nu tillgänglig att använda från alla program på enheten.



OBS! Installerade skrivare visas i systemets utskriftsdialog för alla användare på enheten. Om du inte har behörighet att använda en skrivare misslyckas ditt utskriftsjobb.

6. Klicka på **Skriv ut** eller tryck på **CMD+P** för att öppna dialogrutan för utskrift av systemet, från alla program som stöder utskrift.
7. Välj din skrivare som är registrerad med Universal Print.
8. Ställ in utskriftsattribut, som antal kopior och sidor, och klicka sedan på **Skriv ut**.

Utskrift från mobil enhet med Mopria-funktion

Mopria är en programfunktion med vilken du kan skriva ut från mobila enheter utan skrivardrivrutin. Med Mopria kan du skriva ut från din mobila enhet till skrivare med Mopria-funktion.



OBS!

- Mopria och alla nödvändiga protokoll är aktiverade som standard.
- Kontrollera att den senaste versionen av Mopria Print Service är installerad på den mobila enheten. Du kan hämta ett kostnadsfritt program från Google Play Butik.
- Köp och installera Xerox trådlösa nätverksadapter för att ansluta skrivaren till Wi-Fi eller Wi-Fi Direct. För mer information, se Xerox® dubbelband, trådlös nätverksats *maskinvaruinstallations- och inställningsinstruktionerna* som ingår i satsen.
- För att använda Wi-Fi Direct, i den inbyggda webbservern, ska du aktivera Wi-Fi Direct-funktionen. Få information om hur du konfigurerar Wi-Fi Direct genom att se *Systemadministratörshandboken* på www.xerox.com/office/VLC415docs.
- Se till att enheter är anslutna till samma trådlösa nätverk som skrivaren för att konfigurera de trådlösa inställningarna.
- Skrivarens namn och placering visas i en lista med Mopria-aktiverade skrivare på anslutna enheter.

Följ anvisningarna som medföljer den mobila enheten för att skriva ut med Mopria.

Utskriftsjobb

HANTERA JOBB

I menyn **Jobb** på kontrollpanelen kan du visa listor med aktiva jobb, skyddade jobb eller slutförda jobb. Du kan pausa, ta bort, skriva ut och visa förlopp och information om ett markerat jobb. När du skickar en skyddad utskrift kvarhålls jobbet tills du frigör det genom att skriva ett lösenord på kontrollpanelen. Mer information finns i [Skriva ut specialjobbtyper](#).

I fönstret **Jobb** i Embedded Web Server kan du visa en lista med aktiva och slutförda utskriftsjobb.

Pausa, flytta fram eller ta bort jobb som väntar på att skrivas ut

1. Tryck på **Start**-knappen på skrivarens kontrollpanel.
2. Tryck **Jobb** och sedan på namnet för den önskade utskriften.
3. Välj en uppgift.



OBS! Om du inte gör något val återupptas jobbet automatiskt efter den inställda tidsgränsen.

- Tryck på **Vänta** för att pausa utskriften. Tryck på **Frigör** för att återuppta utskriften.
 - Välj **Ta bort** om du vill ta bort utskriften. Tryck på **Ta bort** vid ledtexten.
 - Flytta jobbet till längst upp i listan genom att trycka på **Flytta fram**.
 - Visa jobbets status genom att trycka på **Förlopp**.
 - Visa information om jobbet genom att trycka på **Jobbdetaljer** och sedan på **Jobbinställningar** eller **Nödvändiga resurser**.
4. Tryck på **Start**-knappen när du vill återgå till startskärmen.



OBS!

- Administratören kan begränsa vilka användare som kan ta bort jobb. Om administratören begränsar möjligheten att ta bort jobb kan du se men inte ta bort dem.
- Ingen annan än användaren som skickade jobbet eller administratören kan ta bort en skyddad utskrift.

Skriva ut jobb som är kvarhållna i väntan på utskriftsmaterial

När ett jobb kvarhålls i väntan på utskriftsmaterial, visas ett statusmeddelande och en popup-varning på kontrollpanelen, som standard. Från den inbyggda webbservern kan systemadministratören konfigurera om bara ett statusmeddelande ska visas eller om både ett statusmeddelande och en popup-varning ska visas på kontrollpanelen.

1. Om popup-varningen har inaktiverats av systemadministratören gör du följande för att se de kvarhållna jobben:
 - a. Tryck på **Start**-knappen på skrivarens kontrollpanel.

b. Tryck på **Jobb**.

En lista med aktiva jobb som står i kö för skrivaren visas.

2. När popup-varningen är aktiverad, visas en popup-varning på kontrollpanelen, om ett jobb kvarhålls i väntan på utskriftsmaterial. Tryck på **Visa aktiva jobb**, på popup-varningen.

En lista med aktiva jobb som står i kö för skrivaren visas.

3. Tryck på namnet på det kvarhållna jobbet i jobblistan. Följande alternativ visas:
 - **Skriv ut på annat papper:** Tryck på **Skriv ut på annat papper** för att välja en annan papperskälla så att jobbet kan fortsätta skrivas ut. Välj ett magasin och tryck på **OK**.
 - **Ta bort:** Välj **Ta bort** om du vill ta bort utskriften. Tryck på **Ta bort** vid ledtexten.
 - **Förlopp:** Tryck på **Förlopp** för att visa förloppet.
 - **Jobbdetaljer:** Tryck på **Jobbdetaljer** för att visa detaljerna. Vid uppmaningen kan du se Jobbinställningar och Nödvändiga resurser.
4. Fyll på utskriftsmaterialet som krävs för att skriva ut jobbet. Jobbet återupptas automatiskt när utskriftsmaterialet som krävs eller annat utskriftsmaterial har fyllts på.



OBS! Alternativet **Skriv ut på annat papper** aktiveras via inbyggd webbserver. Information om alternativet Skriv ut på annat papper finns i *Systemadministratörshandbok* på www.xerox.com/office/VLC415docs.

5. Tryck på **Start**-knappen när du vill återgå till startskärmen.

SKRIVA UT SPECIALJOBBTYPER

Med specialjobbtyper kan du skicka en utskrift från datorn och sedan skriva ut den via skrivarens kontrollpanel. Välj specialjobbtyper i skrivardrivrutinen under Jobbtyp på fliken Utskriftsalternativ.

Sparat jobb

Sparade jobb är dokument som har skickats till skrivaren och lagrats där för framtida användning. Alla användare kan skriva ut eller ta bort sparade jobb.

Du kan se och skriva ut sparade jobb från menyn Skriva ut från på kontrollpanelen. I fönstret Jobb på den inbyggda webbservern kan du se, skriva ut och ta bort sparade jobb liksom hantera var jobb sparas.

Skriva ut sparade jobb

1. Öppna utskriftsinställningarna i programmet. I de flesta program trycker du på **CTRL+P** för Windows eller **CMD+P** för Macintosh.
2. Välj skrivare och öppna skrivardrivrutinen.
 - I Windows klickar du på **Skrivaregenskaper**. Namnet på knappen kan variera mellan olika program.
 - På Macintosh klickar du på **Xerox-funktioner** i listan över utskriftsalternativ i fönstret Skriv ut.
3. Välj **Sparade jobb**.
 - a. Ange ett jobbnamn eller välj ett i listan.

- b. Ange ett mappnamn eller välj ett i listan.
 - c. Lägg till ett lösenord genom att klicka på **Privat**, ange lösenordet och sedan bekräfta lösenordet.
 - d. Välj **OK**.
4. Välj andra utskriftsinställningar efter behov.
 - I Windows klickar du på **OK** och sedan på **Skriv ut**.
 - På Macintosh klickar du på **Skriv ut**.

Skriva ut, ta bort, flytta och kopiera sparade jobb med Embedded Web Server

1. Öppna en webbläsare på din dator. I adressfältet skriver du skrivarens IP-adress och trycker sedan på **Bekräfta** eller **Retur**.
2. Välj **Startskärm** i Embedded Web Server.
3. Välj **Jobb**.
4. Klicka på fliken **Sparade jobb**.
5. Markera kryssrutan vid jobbet som du vill bearbeta.
6. Välj ett alternativ på menyn.
 - **Skriv ut jobb**: Med detta alternativ skrivs jobbet ut direkt.
 - **Ta bort jobb**: Det sparade jobbet tas bort.
 - **Flytta jobb**: Jobbet flyttas till en annan mapp.
 - **Kopiera jobb**: En kopia av jobbet skapas.
7. Klicka på **Go**.

Skyddad utskrift

Använd Skyddad utskrift när du behöver skriva ut känslig eller konfidentiell information. När du har skickat utskriften behålls den på skrivaren tills du anger ditt lösenord på kontrollpanelen.

Skyddade utskriftsjobb tas bort automatiskt när de har skrivits ut.


Skriva ut skyddade utskrifter

1. Öppna utskriftsinställningarna i programmet. I de flesta program trycker du på **CTRL+P** för Windows eller **CMD+P** för Macintosh.
2. Välj skrivare och öppna skrivardrivrutinen.
 - I Windows klickar du på **Skrivaregenskaper**. Namnet på knappen varierar i olika program.
 - På Macintosh klickar du på **Förhandsvisa** i fönstret Utskrift och väljer **-funktioner**.
3. Välj **Skyddad utskrift** vid Jobbtyp.
4. Skriv lösenordet, bekräfta lösenordet och klicka på **OK**.

5. Välj eventuella andra utskriftsinställningar efter behov.
 - I Windows klickar du på **OK** och sedan på **Skriv ut**.
 - På Macintosh klickar du på **Skriv ut**.

Frigöra skyddade utskriftsjobb

1. Tryck på **Hem**-knappen på skrivarens kontrollpanel.
2. Tryck på **Jobb**.
3. Tryck på **Skyddade jobb** för att visa skyddade utskriftsjobb.
4. Gör något av följande:
 - Tryck på mappen och sedan på jobbet om du skickade in en enda skyddad utskrift. Ange lösenordsnumret och tryck sedan på **OK**. Jobbet skrivs ut automatiskt.
 - Tryck på mappen om du skickade in flera skyddade utskrifter och ange lösenordsnumret och tryck sedan på **OK**. Välj ett alternativ:
 - Tryck på jobbet för att skriva ut en skyddad utskrift.
 - Tryck på **Skriv ut alla** för att skriva ut alla jobb i mappen.
 - Tryck på **Papperskorg**-ikonen för att ta bort en skyddad utskrift. Tryck på **Ta bort** vid ledtexten.
 - Tryck på **Ta bort alla** för att ta bort alla jobb i mappen.

 OBS! Skyddade utskriftsjobb tas bort automatiskt av skrivaren när de har skrivits ut.

5. Tryck på **Start**-knappen för att återgå till Start-skärmen.

 OBS! Du kan skicka och frigöra ett skyddat utskriftsjobb via Universal Print. Mer information finns i *System Administrator Guide* (Systemadministratörshandbok) på www.xerox.com/office/VLC415docs.

Provutskrift

Med Provutskrift skrivs det ut ett exemplar av en utskrift innan resterande exemplar skrivs ut. När du har granskat provutskriften kan du skriva ut resterande exemplar eller ta bort dem via kontrollpanelen.

En provsats är en typ av sparad jobb med dessa egenskaper:

- Ett provsatsjobb finns i en mapp som är döpt efter det användar-ID som är kopplat till jobbet.
- Ett provsatsjobb kräver inget lösenord.
- Alla användare kan skriva ut eller ta bort ett provsatsjobb.
- En provsats skrivs det ut ett exemplar av jobbet så att du kan korrekturläsa det innan du skriver ut resterande exemplar.


Ett provsatsjobb tas bort automatiskt när den har skrivits ut.

Information om hur du skriver ut en provsats finns i [Skriva ut provsatser](#).

Skriva ut provsatser

1. Öppna utskriftsinställningarna i programmet. I de flesta program trycker du på **CTRL+P** för Windows eller **CMD+P** för Macintosh.
2. Välj skrivare och öppna skrivardrivrutinen.
 - I Windows klickar du på **Skrivaregenskaper**. Namnet på knappen varierar i olika program.
 - På Macintosh klickar du på **Förhandsvisa** i fönstret Utskrift och väljer **-funktioner**.
3. Välj **Provsats** för jobbtyp.
4. Välj eventuella andra utskriftsinställningar efter behov.
 - I Windows klickar du på **OK** och sedan på **Skriv ut**.
 - På Macintosh klickar du på **Skriv ut**.

Frisläppa en provsats

1. Tryck på **Hem**-knappen på skrivarens kontrollpanel.
2. Tryck på **Jobb** om du vill se tillgängliga jobb.
3. Tryck på jobbet Provsats.
 OBS! Filbeskrivningen för Provsats anger att jobbet är kvarhållet för framtida utskrift och visar antalet återstående kopior i jobbet.
4. Välj ett alternativ.
 - Välj **Frigör** för att skriva ut resterande kopior i jobbet.
 - Välj **Ta bort** för att ta bort resterande kopior i jobbet.
5. Tryck på **Start**-knappen för att återgå till startskärmen.

Utskriftsegenskaper

VÄLJA PAPPERSALTERNATIV FÖR UTSKRIFT

Det finns två sätt att välja papper för utskriften. Du kan ange att skrivaren ska välja vilket papper som ska användas, baserat på vilken dokumentstorlek, papperstyp och pappersfärg som anges. Du kan också välja ett visst magasin som laddats med önskat papper.

- Visa pappersalternativen i Windows genom att klicka på fliken **Utskriftsalternativ** i skrivardrivrutinen.
- Visa färgalternativen på Macintosh genom att klicka på **Xerox-funktioner** i listan över utskriftsalternativ i fönstret Skriv ut. Klicka på **Papper/Utmatning** i listan med alternativ i Xerox-funktioner.

Välj efter magasin

Använd Välj efter magasin för att skriva ut från ett specifikt magasin utan att ange pappersattribut i skrivardrivrutinen eller på skrivarens kontrollpanel. Med det här alternativet skrivs jobbet från det valda magasinet, även om mer än ett magasin innehåller rätt papper för jobbet.

Följande alternativ är tillgängliga:

- **Välj automatiskt:** Det här alternativet skriver ut från alla magasin som är laddade med den pappersstorlek och typ som krävs för utskriftsjobbet.
- **Magasin X:** Det här alternativet skriver ut från det valda magasinet.
- **Manuellt magasin:** Det här alternativet skriver ut från magasinet med manuell matning. Skrivaren uppmanar dig att ta bort allt annat papper från magasinet och ladda det papper som krävs för jobbet.



OBS! För att förhindra papperskvaddar, fyll på magasinerna med rätt pappersformat och typ av papper för utskriftsjobbet.

Skalning

Med skalning förminskas eller förstoras originaldokumentet så att det passar det valda utskriftsformatet.

- För Windows finns alternativen för att skala på fliken Utskriftsalternativ i fältet Papper.
- För Macintosh finns alternativen för att skala i fönstret Utskrift. Klicka på **Visa detaljer** för att se alla utskriftsalternativ.



OBS! Alla alternativ som beskrivs stöds inte på alla skrivare. Vissa alternativ avser bara en viss skrivarmodell, en viss konfiguration, ett visst operativsystem eller en viss drivrutintyp.

Du kan välja bland följande skalningsalternativ:

- **Passa till nytt pappersformat:** Det här alternativet skalar dokumentet så att det passar det nya pappersformatet.
- **Ändra dokumentformat:** Använd den här inställningen för att matcha pappersformatet som har valts i din applikation. Detta alternativ ändrar inte storleken på sidobilden som skrivs ut på pappret.

- **Skala automatiskt:** Detta alternativ förstora eller förminska dokumentet så att det passar det valda pappersformatet för utskrift. Skalningsgraden anges i procentrutan under exempelbilden.
- **Ingen skalning:** Detta alternativ ändrar inte storleken på sidan som skrivs ut på pappret och 100 % visas i procentrutan. Om originalformatet är större än utskriftsformatet blir bilden beskuren. Om originalformatet är mindre än utskriftsformatet infogas tomt utrymme runt bilden.
- **Skala manuellt:** Detta alternativ skalar dokumentet med den mängd som anges i procentrutan under förhandsgranskningen.

SKRIVA UT PÅ BÄGGE SIDOR AV PAPPERET

Skriva ut ett dubbelsidigt dokument

Om skrivaren har stöd för automatisk dubbelsidig utskrift anges alternativen i skrivardrivrutinen. I skrivardrivrutinen används inställningarna för stående eller liggande orientering från programmet för utskrift av dokumentet.

 OBS! Se till att papperets format och vikt stöds. Mer information finns i [Papper som stöds](#).

Alternativ för dubbelsidig sidlayout

Du kan ange sidlayout för dubbelsidig utskrift som bestämmer hur de utskrivna sidorna ska vändas. Dessa inställningar åsidosätter orienteringsinställningarna på programsidan.

- **Enkelsidig utskrift:** Med detta alternativ sker utskriften på materialets ena sida. Använd det här alternativet när du skriver ut på kuvert, etiketter eller annat material som inte kan skrivas ut dubbelsidigt.
- **Dubbelsidig utskrift:** Med detta alternativ sker utskriften på båda sidorna av papperet så att det kan bindas längs långsidan. Följande bilder visar resultatet med dokument med stående respektive liggande orientering:



- **Dubbelsidig utskrift, vänd vid kortsida:** Utskriften görs på papperets båda sidor. Utskriften görs så att papperet kan bindas längs kortsidan. Följande bilder visar resultatet med dokument med stående respektive liggande orientering:



 OBS! Funktionen Dubbelsidig utskrift ingår i de miljömarta inställningarna.

Information om hur du ändrar grundinställningar för skrivardrivrutinen finns i [Välja utskriftsalternativ](#).

XEROX SVARTVITT

Du kan välja utskrift i färg eller svartvitt.

- **Av (använd dokumentfärg):** Skriv ut i färg.
- **På:** Skriv ut i svartvitt.

UTSKRIFTSKVALITET

Windows PostScript- (PS) skrivardrivrutinen, PCL och Macintosh-skrivardrivrutinerna ger utskriftslägena med högst utskriftskvalitet:

- **Hög upplösning:** 1 200 x 1 200 dpi, 1-bits färgdjup. Detta alternativ ger den bästa totala bildkvaliteten för detaljerade streckteckningar såsom CAD-filer. Hög upplösning rekommenderas vid utskrift av intensiva och mättade bilder eller foton i färg. Utskriftsjobb kan ta längre tid att bearbeta när de skrivs ut i högupplösningsläge.
- **Förstärkt:** 600 x 600 dpi, 8-bits färgdjup. Detta läge ger förbättrad utskriftskvalitet och är det bästa läget för affärspresentationer.

BILDALTERNATIV

Bildalternativen styr hur skrivaren använder färg för att framställa dokumentet. Windows PostScript- (PS) och Macintosh-drivrutinerna innehåller flest funktioner för färgstyrning och korrigering på fliken Bildalternativ.

- Visa färgalternativen i Windows genom att klicka på fliken **Bildalternativ** i skrivardrivrutinen.
- Visa färgalternativen på Macintosh genom att klicka på **Xerox-funktioner** i listan över utskriftsalternativ i fönstret Skriv ut. Klicka på **Färgalternativ** i listan med alternativ i Xerox-funktioner.

Färgkorrigering

Med färgkorrigering matchas skrivarfärgerna i PostScript-jobb med färger på andra enheter såsom datorskärmen eller en tryckpress.

Alternativ för färgkorrigering:

- Xerox svartvitt: Det här alternativet konverterar all färg i dokumentet till svartvitt, eller gråskalor.
- Xerox automatisk färg: Den bästa färgkorrigeringen används till text, grafik och bilder. Xerox rekommenderar det här alternativet.


Det finns fler alternativ för färgkorrigering, inklusive Intensiv RGB.



OBS! Dessa alternativ är inte tillgängliga i PCL-skrivardrivrutiner.


Färgjustering

Använd Färgjustering för att justera olika aspekter av den utskrivna färgen. Egenskaperna inbegriper ljushet, kontrast, mättnad och färgstick.

 OBS! Alla alternativ som visas stöds inte på alla skrivare. Vissa alternativ finns bara med en viss skrivarmodell, en viss konfiguration, ett visst operativsystem eller en viss drivrutinstyp.

Följande alternativ är tillgängliga:

- **Ljusare/mörkare:** Med funktionen Ljusare/mörkare kan du ställa in den genomgående ljusheten eller mörkheten för text och bilder i utskriften.
- **Kontrast:** Funktionen Kontrast används till att ställa in variationen mellan ljusa och mörka områden i utskriften.
- **Mättnad:** Funktionen Mättnad gör det möjligt att justera färgstyrkan och mängden grått i färgen.
- **Färgnyans:** Använd inställningen Färgnyans för att ändra mängden av den valda färgen i utskriften med bibehållen ljushet. Följande inställningar är tillgängliga:
 - Skjutreglaget Cyan till rött används till att justera färgbalansen mellan cyan och rött. När du exempelvis ökar mängden cyan minskar mängden rött.
 - Skjutreglaget Magenta till grönt används till att justera färgbalansen mellan magenta och grönt. När du exempelvis ökar mängden magenta minskar mängden grönt.
 - Skjutreglaget Gult till blått används till att justera färgbalansen mellan gult och blått. När du exempelvis ökar mängden gult minskar mängden blått.

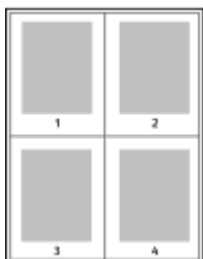
 OBS! Dessa alternativ är inte tillgängliga i PCL-skrivardrivrutiner.

SKRIVA UT FLERA SIDOR PÅ SAMMA ARKSIDA

Vid utskrift av flersidiga dokument kan du skriva ut fler än en dokument sida på ett pappersark.

Skriv ut 1, 2, 4, 6, 9 eller 16 sidor per utskriftssida genom att välja **Sidor per ark** på fliken Sidlayout.

- Gå till Sidor per ark i Windows genom att klicka på **Sidlayout** på fliken Dokumentalternativ.
- Gå till Sidor per ark på Macintosh genom att klicka på **Layout** i listan över utskriftsalternativ i fönstret Skriv ut.



Välj **Sidkanter** om du vill skriva ut en kant runt varje sida.

SKRIVA UT LAYOUT AV HÄFTE

Med dubbelsidig utskrift kan du skriva ut ett dokument som ett litet häfte. Du kan framställa häften med alla pappersformat som kan användas vid dubbelsidig utskrift.

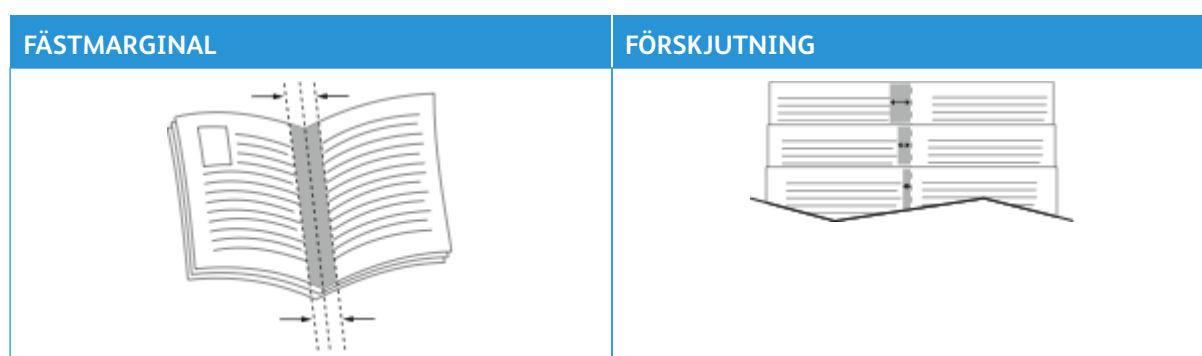
Skrivardrivrutinen förminskar automatiskt varje sida och skriver ut fyra sidbilder per ark, (två bilder på varje sida).


Sidorna skrivs ut i rätt ordning så att du kan fästa och häfta ihop sidorna och skapa ett häfte.

- Skapa häften i Windows genom att gå till **Sidlayout** på fliken Dokumentalternativ.
- Skapa häften på Macintosh genom att klicka på **Xerox-funktioner** i listan över utskriftsalternativ i fönstret Skriv ut. Klicka på **Häftan** i listan med alternativ i Xerox-funktioner.

När du skriver ut små häften med drivrutinen för Windows PostScript eller Macintosh kan du ange fästmarginal och förskjutning.

- **Fästmarginal:** Anger horisontellt avstånd i antal punkter mellan bilderna på sidan. En punkt är 0,35 mm.
- **Förskjutning:** Anger hur mycket sidbilderna ska förskjutas utåt (i tiondelar av en punkt). Detta kompenserar för tjockleken på det vikta papperet, som kan kunna göra att bild- och textytor förflyttas en aning utåt när de viks. Välj ett värde mellan 0 och 1 punkt.



 **OBS!** Välj **Sidkanter** om du vill skriva ut en kant runt varje sida.

ANVÄND SPECIALSIDOR

Alternativen under Specialsidor styr hur omslag, mellanlägg och undantagssidor infogas i utskriften.

- Gå till Specialsidor i Windows genom att klicka på **Specialsidor** på fliken Dokumentalternativ.
- Gå till Specialsidor på Macintosh genom att klicka på **Xerox-funktioner** i listan över utskriftsalternativ i fönstret Skriv ut. Klicka på **Specialsidor** i listan med alternativ i Xerox-funktioner.

Skriva ut omslag

Ett omslag är den första och/eller sista sidan i ett dokument. Du kan välja papperskällor för omslagen som är olika från den källa som används för dokumentets brödtext. Du kan till exempel använda företagets brevhuvud som förstasidan i ett dokument. Du kan använda kraftigt papper för den första och sista sidan i en rapport. Du kan använda vilket magasin du vill för att skriva ut omslag.

I fönstret Omslag finns följande alternativ tillgängliga:

- **Inga Omslag eller Inaktiverad:** Med detta alternativ skrivs inga omslag ut. Inga omslag läggs till i dokumentet.
- **Endast främre:** Det här alternativet låter dig lägga till en tom eller tryckt framsida till ditt jobb.
- **Endast bakre:** Det här alternativet låter dig lägga till en tom eller tryckt baksida till ditt jobb.

- **Främre och bakre: Samma:** Det här alternativet lägger till en fram- och baksida till ditt jobb och tillämpar samma utskrifts- och pappersinställningar för båda omslagen.
- **Främre och bakre: Olika:** Det här alternativet lägger till en fram- och baksida till ditt jobb och låter dig välja olika utskrifts- och pappersinställningar för varje omslag.

När du har valt hur omslagssidorna ska skrivas ut kan du välja papper för främre och bakre omslag efter storlek, färg eller typ. Du kan även använda tomt eller förtryckt papper och du kan skriva ut på framsidan, baksidan eller båda sidor av omslaget.

Skriva ut mellanlägg

Du kan lägga till tomma eller förtryckta mellanlägg före den första sidan i ett dokument eller efter utvalda sidor i ett dokument. Att lägga till ett mellanlägg efter vissa sidor i ett dokument avgränsar olika delar av dokumentet eller fungerar som en markör eller platshållare. Tänk på att ange vilket papper som ska användas för mellanläggen.

I fönstret Mellanlägg kan du ställa in plats, egenskaper och pappersinställningar för de infogade sidorna:

- **Mellanlägg:** Det här alternativet låter dig välja var du ska placera mellanlägget.
- **Antal:** Använd det här alternativet för att ange hur många ark som ska infogas vid varje plats.
- **Sidor:** Använd det här alternativet för att ange var mellanläggen infogas i jobbet. Avgränsa sidorna eller sidintervallen med kommatecken. Ange sidor i ett intervall med ett bindestreck. Om du exempelvis vill ange sidorna 1, 6, 9, 10 och 11 skriver du 1, 6, 9–11.
- **Pappersinställningar:** Detta alternativ gör det möjligt att välja vilket pappersformat, -färg och -typ som ska användas för undantagssidorna. Välj **Använd jobbinställningar** för att använda samma pappersformat, -färg eller -typ som huvuddelen i jobbet.

Skriva ut undantagssidor

Undantagssidor har andra inställningar än övriga sidor i jobbet. Du kan ange andra inställningar för pappersformat, papperstyp och pappersfärg. Du kan även ändra på vilken sida av papperet som utskriften ska ske. En utskrift kan innehålla flera undantag.

Anta exempelvis att utskriften består av 30 sidor. Fem sidor ska skrivas ut enkelsidigt på specialpapper och resterande sidor ska skrivas ut dubbelsidigt på vanligt papper. Då kan du använda undantagssidor.

I fönstret Undantag kan du ställa in plats, egenskaper och pappersinställningar för undantagssidorna:

- **Sidor:** Anger sidan eller sidintervallet där inställningarna för undantagssidor ska användas. Avgränsa sidorna eller sidintervallen med kommatecken. Ange sidor i ett intervall med ett bindestreck. Om du exempelvis vill ange sidorna 1, 6, 9, 10 och 11 skriver du 1, 6, 9–11.
- **Pappersinställningar:** Gör det möjligt att välja vilket pappersformat, -färg och -typ som ska användas för undantagssidorna. Välj **Använd jobbinställningar** för att skriva ut undantagssidor på samma pappersformat, -färg eller -typ som huvuddelen i jobbet .
- **Dubbelsidig utskrift:** Gör att du kan välja dubbelsidiga utskriftsalternativ för undantagssidorna. Tillgängliga alternativ är:

- **Enkelsidig utskrift:** Skriver endast ut undantagssidorna på en sida.
- **Dubbelsidig utskrift:** Skriver ut undantagssidorna på båda sidorna av papperet och vänder arken längs långsidan. Du kan binda jobbet på långsidans kant.
- **Dubbelsidig utskrift, vänd vid kortsida:** Skriver ut undantagssidorna på båda sidorna av papperet och vänder arken längs kortsidan. Du kan binda jobbet på kortsidans kant.
- **Använd jobbinställningar:** Skriver ut jobbet med samma inställning för dubbelsidig utskrift som har valts för huvuddelen av jobbet.



OBS! Somliga kombinationer av dubbelsidig utskrift och vissa papperstyper och pappersformat kan ge oförutsedda resultat.

SKRIVA UT ANTECKNINGAR FÖR WINDOWS

En anteckning är specialtext eller en bild som du kan skriva ut på en eller flera sidor. Du kan förhandsgranska anteckningar i panelen Förhandsgranska anteckningar.

Anteckningsinställningarna för ditt utskriftsjobb



OBS!

- Funktionen är endast tillgänglig på en Windows-dator som skriver ut till en nätverksskrivare.
- Alla alternativ som visas stöds inte på alla skrivare. Vissa alternativ avser bara en viss skrivarmodell, en viss konfiguration, ett visst operativsystem eller en viss drivrutintyp.

visas i listan över sammanfattningar av anteckningar. Från den här listan kan du välja en anteckningar som du vill redigera eller ta bort.

Skriva ut en anteckning:

1. Klicka på fliken **Dokumentalternativ** i skrivardrivrutinen.
2. Klicka på fliken **Anteckningar**.
3. Klicka på **Lägg till anteckning** för att lägga till en textanteckning. Ange texten i fältet, välj önskade inställningar och klicka sedan på **OK**.
4. Klicka på **Lägg till tidsstämpel** för en datum- eller tidsstämpel. Ange alternativet för datum och tid, välj önskade inställningar och klicka sedan på **OK**.
5. Klicka på **Lägg till bild** för att lägga till en bildanteckning. Leta reda på bilden genom att klicka på ikonen **Bläddra**. Välj de nödvändiga inställningarna och klicka sedan på **OK**.

6. Följande alternativ finns tillgängliga för varje kommentar:
 - Klicka på knappen **Teckensnitt** för att ange teckensnittet.
 - Välj det skalningsalternativ som anger bildens storlek i förhållande till originalet för en bildanteckning. Ändra skala på bilden i steg om 1 % med hjälp av pilarna.
 - Ange positionsalternativet för att definiera anteckningens vinkel på sidan. Eller använd pilarna för att rotera anteckningen åt vänster eller höger med steg om 1.
 - Ange positionsalternativet för att definiera anteckningens position på sidan. Eller använd pilarna för att flytta anteckningen i varje riktning i steg om 1.
 - Flytta skjutreglaget för att justera meddelandets transparens. Flytta skjutreglaget åt höger för att öka transparensen eller åt vänster för att minska transparensen.
 - Välj ett alternativ för Lager:
 - **Skriv ut i bakgrunden:** Det här alternativet skriver ut anteckningen bakom texten och grafiken i dokumentet.
 - **Skriv ut i förgrunden:** Det här alternativet skriver ut anteckningen över texten och grafiken i dokumentet.
 - För Sidor bör du välj sidorna där anteckningen skrivs ut:
 - **Skriv ut på alla sidor:** Det här alternativet skriver ut anteckningen på alla sidor i ditt dokument.
 - **Skriv ut endast på sida 1:** Det här alternativet skriver endast ut anteckningen på dokumentets första sida.
7. Klicka på ikonen **Spara anteckning** för att spara den.
8. Klicka på ikonen **Ladda anteckning** för att ladda en tidigare sparad anteckning.
9. Välj **OK**.

SKRIVA UT VATTENSTÄMPLAR I WINDOWS

En vattenstämpel är en specialanpassad text som kan skrivas ut över en eller flera sidor. Du kan till exempel lägga till ett ord som Kopia, Utkast eller Konfidentiellt som en vattenstämpel i stället för att stämpla texten på ett dokument innan du skickar ut det.



OBS!

- Funktionen är endast tillgänglig på en Windows-dator som skriver ut till en nätverksskrivare.
- Alla alternativ som visas stöds inte på alla skrivare. Vissa alternativ avser bara en viss skrivarmodell, en viss konfiguration, ett visst operativsystem eller en viss drivrutintyp.
- Vattenstämplar stöds inte i vissa skrivardrivrutiner om häften har valts eller om flera sidor skrivs ut på samma ark.

Så här skriver du ut en vattenstämpel:

1. Klicka på fliken **Dokumentalternativ** i skrivardrivrutinen.
2. Klicka på fliken **Vattenstämpel**.

3. Markera vattenstämpeln på menyn Vattenstämpel. Du kan välja mellan förinställda vattenstämplar eller skapa en egen. På den här menyn kan du också hantera vattenstämplar.
4. Välj ett alternativ under Text:
 - **Text:** Skriv texten i fältet och ange sedan font.
 - **Tidsstämpel:** Ange datum och klockslag och sedan font.
 - **Bild:** Leta reda på bilden genom att klicka på Bläddra.
5. Ange vattenstämpelns skalningsvinkel och läge.
 - Välj det skalningsalternativ som anger bildens storlek i förhållande till originalet. Ändra skala på bilden i steg om 1 % med hjälp av pilarna.
 - Definiera vinkeln på bilden på sidan genom att ange en position, eller rotera bilden åt vänster eller höger i steg om 1 med hjälp av pilarna.
 - Definiera bildens placering på sidan genom att ange en position, eller flytta bilden i steg om 1 med hjälp av pilarna.
6. Välj under **Lager** hur vattenstämpeln ska skrivas ut.
 - **Skriv ut i bakgrunden** skriver ut vattenstämpeln bakom texten och grafiken i dokumentet.
 - **Blanda:** Vattenstämpeln kombineras med texten och grafiken i dokumentet. En blandad vattenstämpel är genomskinlig så att både vattenstämpeln och innehållet i dokumentet syns.
 - **Skriv ut i förgrunden** skriver ut vattenstämpeln framför texten och grafiken i dokumentet.
7. Klicka på **Sidor** och välj sedan på vilka sidor vattenstämpeln ska skrivas ut:
 - **Skriv ut på alla sidor** skriver ut vattenstämpeln på alla sidor i dokumentet.
 - **Skriv ut endast på sida 1** skriver ut vattenstämpeln på den första sidan i dokumentet.
8. Om du har valt en bild som vattenstämpel ska du ange hur ljus bilden ska vara.
9. Välj **OK**.

ORIENTERING

Du kan välja utskriftsriktning med alternativet Orientering.

- Gå till orienteringsalternativen i Windows genom att klicka på **Orientering** på fliken Dokumentalternativ.



OBS! Orienteringsinställningen i programmets dialogruta för utskrift kan åsidosätta orienteringsalternativen i skrivardrivrutinen.

- Gå till orienteringsalternativen på Macintosh genom att klicka på **Visa information** i fönstret Skriv ut.

Följande alternativ är tillgängliga:

- **Stående:** Papperet vänds så att texten och bilderna skrivs ut längs papperets kortsida.



- **Liggande:** Papperet vänds så att texten och bilderna skrivs ut längs papperets långsida.



- **Roterad liggande:** Papperet vänds så att innehållet roteras 180 grader och med underkantens långsida upptill.



OBS! För att skriva ut stående text och bilder i liggande orienteringen ska du avmarkera kryssrutan Roterar automatiskt.

AVANCERADE UTSKRIFTSALTERNATIV

Alternativet eller fliken Avancerat kan användas för att ställa in avancerade utskriftsalternativ. Avancerade utskriftsval tillämpas på alla jobb som skrivs ut med denna skrivardrivrutin.



OBS! Alla alternativ som visas stöds inte på alla skrivare. Vissa alternativ avser bara en viss skrivarmodell, en viss konfiguration, ett visst operativsystem eller en viss drivrutintyp.

Jobbidentifiering

Du kan använda funktionen Jobb-ID för att ändra jobb-ID-inställningen för utskriftsjobbet. Du kan skriva ut jobbets ID på en separat försättssida eller på sidorna i dokumentet.

Följande alternativ är tillgängliga:

- **Inaktivera jobb-ID:** Detta alternativ anger att skrivaren inte ska skriva ut försättssidor.
- **Skriv ut ID på försättssida:** Jobbets ID skrivs ut på en försättssida.
- **Utskrifts-ID i marginaler – endast första sidan:** Jobbets ID skrivs ut i marginalen överst till vänster på dokumentets första sida.
- **Utskrifts-ID i marginaler – alla sidor:** Jobbets ID skrivs ut i marginalen överst till vänster på alla sidor i dokumentet.

Skriva ut spegelvända bilder

Om PostScript-drivrutinen är installerad kan du skriva ut sidor som en spegelvänd bild. Bilder speglar från vänster till höger när de skrivs ut.

Jobbmeddelande för Windows

Du kan välja om du vill bli informerad när utskriften är klar. Ett meddelande visas på datorskärmen med namnet på utskriftsjobbet och namnet på skrivaren där det skrevs ut.



OBS! Funktionen är endast tillgänglig på Windows-datorer som skriver ut till en nätverksskrivare.

Följande alternativ är tillgängliga:

- **Meddela om slutförda jobb:** Det här alternativet ger en avisering när jobbet har slutförts.
- **Meddela om slutförda men ändrade jobb:** Det här alternativet ger en avisering om alla jobb som slutförs med begränsningar.
- **Meddela om misslyckade eller avbrutna jobb:** Det här alternativet ger en avisering om alla jobb som inte kunde skrivas ut eller avbröts.
- **Spela upp ett larm:** Det här alternativet ljuder en larm när ett meddelande visas.

Kryptera dokument för Windows utskriftsjobb


Du kan välja kryptering för ditt utskriftsjobb. Utskriftsfilen krypteras innan den överförs till skrivaren. Utskriftsfilen dekrypteras innan den skrivs ut.

Denna funktion är endast tillgänglig när Kryptera dokument är inställt på Kryptera dokument manuellt i skrivarens skrivaregenskaper. Mer information finns i [Ställa in kryptering som grundinställning i Windows](#).



OBS! Funktionen är tillgänglig på Windows-datorer som skriver ut till nätverksskrivare. Det gäller PostScript- and PCL-skrivardrivrutiner.

Ställa in kryptering som grundinställning i Windows

1. Gå till listan med skrivare på datorn:
 - Windows Server 2012 och senare: Klicka på **Start > Inställningar > Skrivare**.
 - Windows 10: Klicka på Windows **Start > Inställningar > Enheter > Skrivare och skannrar**.
 - För Windows 11 och senare, klickar du på **Start > Inställningar > Bluetooth och enheter > Skrivare och skannrar**.
- 
 OBS! Om ikonen för kontrollpanelen inte visas på skrivbordet kan du högerklicka på skrivbordet och välja **Anpassa**. Välj **Kontrollpanelens startsida > Enheter och skrivare**.
2. Välj **Utskriftsegenskaper** för din skrivare:
 - Högerklicka på ikonen för skrivaren och klicka sedan på **Utskriftsegenskaper** för Windows Server 2012 och senare.
 - Klicka på ikonen för din skrivare och klicka sedan på **Hantera > Skrivaregenskaper** för Windows 10.
 - Klicka på ikonen för din skrivare och klicka sedan på **Utskriftsinställningar** för Windows 11.
3. I dialogrutan Utskriftsegenskaper, klicka på fliken **Administration**.

4. För Konfigurationer, klicka på **Kryptera dokument**, välj sedan ett alternativ:

- **Inaktiverad:** Det här alternativet inaktiverar kryptering för alla dokument som du skickar till skrivaren.
- **Kryptera alla dokument:** Det här alternativet krypterar alla dokument som du skickar till skrivaren.
- **Kryptera dokument manuellt:** Det här alternativet låter dig ställa in kryptering för specifika jobb som du skickar till skrivaren.



OBS! Skrivarens grundinställning är Kryptera dokument manuellt.

5. Klicka på **Tillämpa**.

6. För att spara inställningarna, klickar du på **OK**.

Använda anpassade pappersformat

Du kan skriva ut på anpassade pappersformat som ligger inom de min- och maxformatgränser som skrivaren kan hantera. Mer information finns i [Papper som stöds](#).

DEFINIERA ANPASSADE PAPPERSFORMAT

Om du vill skriva ut på anpassade pappersformat måste du definiera deras längd och bredd i skrivardrivrutinen och på skrivarens kontrollpanel. När du ställer in pappersformatet, se till att du anger samma format som på papperet i magasinet. Om du ställer in fel storlek kan det inträffa ett skrivarfel. Inställningarna i skrivardrivrutinen åsidosätter inställningarna på skrivarens kontrollpanel när du skriver ut med hjälp av drivrutinen på datorn.

Skapa och spara anpassade pappersformat i skrivardrivrutinen

Inställningar för papper med anpassade format sparas i skrivardrivrutinen och är tillgängliga i alla dina program.

Mer information om vilka pappersformat som stöds av magasinerna finns i [Papper som stöds](#).

För mer information om hur du skapar och sparar anpassade pappersformat i skrivardrivrutinen klickar du på knappen **Hjälp (?)** i nedre vänstra hörnet i skrivarinställningsfönstret.

Skapa och spara anpassade format för Windows skrivardrivrutin V3

1. Klicka på fliken **Utskriftsalternativ** i skrivardrivrutinen.
2. Klicka på pilen vid **Papper**, och välj **Annat format > Avancerat pappersformat > Utskriftsformat > Ny**.
3. I fönstret **Nytt anpassat pappersformat** anger du höjd och bredd på det nya formatet.
4. Välj måttenhet längst ned i fönstret, genom att klicka på **Måttenheter**, och välj **Tum** eller **Millimeter**.
5. Spara formatet genom att skriva ett namn på formatet i fältet **Namn** och sedan klicka på **OK**.

Skapa och spara anpassade format för Windows skrivardrivrutin V4

1. Gå till Windows kontrollpanel, välj **Enheter och skrivare**.
2. Välj skrivaren, klicka sedan på **Utskriftsserver, egenskaper**.
3. Klicka på kryssrutan på fliken **Formulär**, i **Skapa nytt formulär**.
4. Skriv ett namn på det nya pappersformatet vid **Formulärnamn**, .
5. I området **Formulärbeskrivning (mått)**, ska du ange inställningarna:
 - För **Enheter**, välj **Metriskt format** eller **Engelska**.
 - För **Pappersformat**, ange mått för **Bredd** och **Höjd**.
 - För **Utskriftsmarginaler**, ange mått för **Vänster**, **Höger**, **Längst upp**, och **Längst ned**.



OBS! Se till att mått som du anger ligger inom de områden som stöds för enheten.

6. Välj **OK**.

Det nya pappersformatet har lagts till i listan för pappersformat.

Skapa och spara anpassade format för Macintosh

1. Klicka på **Arkiv > Skriv ut** i programmet.
2. Klicka på **Pappersformat** och välj **Hantera anpassade format**.
3. Om du vill lägga till ett nytt format klickar du på plustecknet (+) i fönstret Hantera pappersformat.
4. Dubbelklicka på **Utan namn** och skriv ett namn på det nya anpassade formatet.
5. Ange höjden och bredden på det nya anpassade formatet.
6. Klicka på pilen vid fältet Ej utskrivbart område och välj skrivaren i listan. Eller ställ in övre, nedre, höger och vänster marginaler under Användardefinierade marginaler.
7. Spara inställningen genom att klicka på **OK**.

Definiera ett anpassat pappersformat via kontrollpanelen

Papper med anpassat format kan skrivas ut från magasin 1–3 och det manuella magasinet. Om magasin 1–3 är inställda i läget Helt justerbart går det att skriva ut på papper med anpassade format från magasin 1–3. Det manuella magasinet är alltid inställt på justerbart läge. Inställningarna för papper med anpassat format sparas i skrivardrivrutinen och kan väljas för alla jobb.



OBS! Information om hur du anger magasininställningarna Helt justerbart och Ej justerbart finns i [Konfigurera pappersmagasininställningar](#).

1. Öppna magasinet och fyll på önskat papper med anpassat format.
2. Stäng magasinet.
3. Definiera det nya pappersformatet genom att trycka på **Format** och sedan på **Egen inställning** på kontrollpanelen.
4. Ange höjd och bredd på det nya formatet i fönstret Eget pappersformat och tryck på **OK**.
5. Bekräfta inställningarna genom att trycka på **Bekräfta**.

SKRIVA UT PÅ ANPASSAT PAPPERSFORMAT



OBS! Innan du skriver ut på anpassat pappersformat, måste du definiera längd och bredd i skrivardrivrutinen och på skrivarens kontrollpanel. Mer information finns i [Definiera anpassade pappersformat](#).

Skriva ut på anpassat pappersformat från Windows V3 skrivardrivrutinen



OBS! Innan du skriver ut på papper med anpassat format måste du definiera formatet i Skrivaregenskaperna. Mer information finns i [Skapa och spara anpassade format för Windows skrivardrivrutin V3](#).

1. Lägg papperet med anpassat format i magasinet.

2. Välj **Arkiv > Skriv ut** i programmet och välj skrivare.
3. Klicka på **Skrivaregenskaper** i dialogrutan Skriv ut.
4. Välj önskat papper med anpassat format och önskad typ i listan Papper på fliken Utskriftsalternativ.
5. Välj eventuella andra utskriftsalternativ och klicka på **OK**.
6. Klicka på **Skriv ut** i dialogrutan Skriv ut.

Skriva ut på anpassat pappersformat från Windows V4 skrivardrivrutinen



OBS! Innan du skriver ut på anpassat pappersformat, ska du definiera och spara det anpassade pappersformatet som ett formulär. Mer information finns i [Skapa och spara anpassade format för Windows skrivardrivrutin V4](#).

1. Lägg papperet med anpassat format i magasinet.
2. Välj **Arkiv > Skriv ut** i programmet och välj skrivare.
3. Klicka på **Skrivaregenskaper** i dialogrutan Skriv ut.
4. På fliken Utskriftsalternativ, välj på Papperslistan, **Annat format**.
5. För att välja ett anpassat pappersformat, välj **Anpassa till nytt pappersformat**, och välj sedan det anpassade pappersformatet.
6. Välj eventuella andra utskriftsalternativ och klicka på **OK**.
7. Klicka på **Skriv ut** i dialogrutan Skriv ut.


Skriva ut på anpassat pappersformat från Macintosh

1. Lägg i papperet med anpassad storlek. Mer information finns i [Fylla på papper](#).
2. Klicka på **Arkiv > Skriv ut** i programmet.
3. Välj det önskade anpassade formatet i listrutan Pappersformat.
4. Välj **Skriv ut**.

Skriv ut från

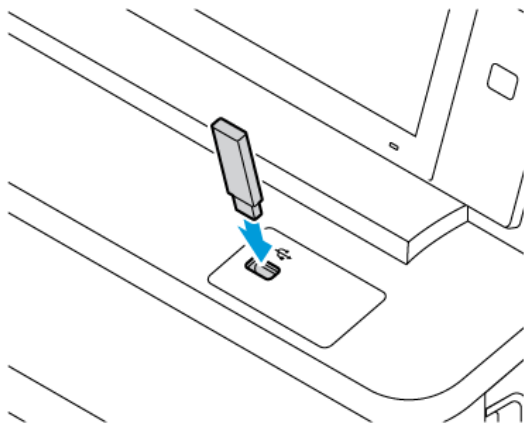
UTSKRIFT FRÅN ETT USB-MINNE

Du kan skriva ut enstaka eller flera filer lagrade på ett USB-minne. USB-porten finns på framsidan av skrivaren.


 **OBS!** Endast USB-flashenheter formaterade till FAT16, FAT32 och exFAT filsystem stöds. exFAT-stöd är en licensierad funktion som kräver en köpt FIK.

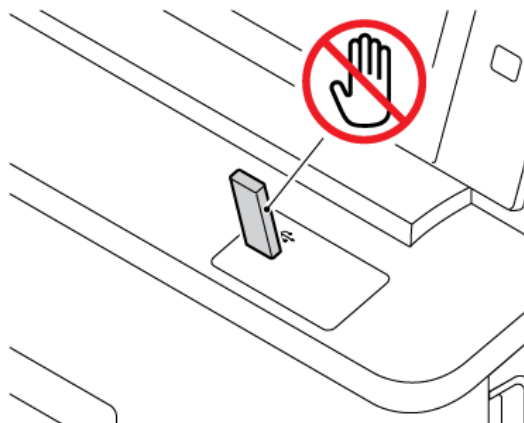
För att skriva ut från ett USB-minne:

1. Sätt i USB-minnet i USB-porten på skrivaren.



2. På skärmen USB-enhet upptäckt, peka på **Skriv ut från USB**.

 **Varning!** För att undvika förlust av data eller skivrafel ska du inte röra vid flashenheten eller skrivaren i det visade området, medan du aktivt skriver ut, läser eller skriver från minnesenheten.



 **OBS!** Om funktionen Skriv ut från USB inte visas, aktivera funktionen eller kontakta din systemadministratör. Mer information finns i *System Administrator Guide* (Systemadministratörshandbok) på www.xerox.com/office/VLC415docs.

3. För att välja en fil för utskrift, bläddra i filen och tryck sedan på kryssrutan. Om flera filer kräver utskrift, bläddra i varje fil och markera sedan kryssrutan för varje fil.
4. Välj **OK**.
En lista över filer som valts för utskrift visas.
5. Så här tar du bort filer från utskriftslistan:
 - För att ta bort en enskild fil, tryck på filen och välj sedan **Ta bort**. Tryck på **Ta bort** för att bekräfta borttagningen.
 - För att ta bort alla filerna, tryck på en fil och välj sedan **Ta bort alla**. Tryck på **Ta bort alla** för att bekräfta borttagningen.
6. Ändra funktionsinställningarna vid behov.
7. Peka på **Skriv ut**.
8. När du är klar tar du bort USB-minnet.
9. Tryck på **Start**-knappen när du vill återgå till Start-skärmen.

SKRIVA UT FRÅN SPARADE JOBB

Så här skriver du ut ett sparad jobb:

1. Tryck på **Tjänster** på kontrollpanelen och sedan på **Skriv ut från**.
2. Tryck på **Sparade jobb** och tryck på namnet på mappen med det sparade jobbet.
3. Markera namnet på det sparade jobb som du vill skriva ut.
4. Välj alternativ för papper, antal, dubbelsidig utskrift och efterbehandling.
5. Välj **Skriv ut**.



OBS! Skriv ut ett privat sparad jobb genom att ange lösenordet på skärmen. Lösenord krävs och tryck på **OK**.

6. Tryck på det aktuella jobbnamnet för att skriva ut ett annat sparad jobb och sedan på **Ta bort**. Tryck på **Lägg till dokument**, **Sparade jobb** och navigera sedan till det aktuella jobbet.
7. Tryck på **Start**-knappen när du vill återgå till startskärmen.

SKRIVA UT FRÅN EN BREVLÅDA

Med funktionen Skriv ut från brevlåda kan du skriva ut en fil som lagras i en mapp på skrivaren.

Så här skriver du ut från en brevlåda:

1. Tryck på **Tjänster** på kontrollpanelen och sedan på **Skriv ut från**.
2. Välj **Brevlådor** och markera namnet på mappen som innehåller dokumentet.




OBS! Aktivera funktionen eller kontakta systemadministratören om Brevlådor inte visas. Mer information finns i *System Administrator Guide* (Systemadministratörshandbok) på www.xerox.com/office/VLC415docs.


3. Markera namnet på det dokument som du vill skriva ut.
4. Välj alternativ för papper, antal, dubbelsidig utskrift och efterbehandling.
5. Välj **Skriv ut**.
6. Tryck på det aktuella jobbnamnet och sedan på **Ta bort** för att välja ett annat jobb i brevlådan. Tryck på **Lägg till dokument, Brevlådor** och navigera sedan till det aktuella jobbet.
7. Tryck på **Start**-knappen när du vill återgå till startskärmen.

SKRIVA UT FRÅN EMBEDDED WEB SERVER

Du kan skriva ut olika filtyper såsom .txt-, .pdf-, .ps- och .pcl-filer direkt från den inbyggda webbservern utan behov av ett annat program eller skrivardrivrutin. Du kan lagra filer på en lokal hårddisk, en större lagringsenhet eller en nätverksenhet.

Så här skriver du ut från Embedded Web Server:

1. Öppna en webbläsare på datorn. Ange skrivarens IP-adress i adressfältet och tryck på **Bekräfta** eller **Retur**.
 **OBS!** Information om hur du tar reda på skrivarens IP-adress finns i [Hitta skrivarens IP-adress](#).
2. Klicka på fliken **Utskrift** i Embedded Web Server.
3. Klicka på Bläddra för **Filnamn** för att välja filen från ett lokalt nätverk eller fjärrplats. Markera filen och klicka på **Öppna**.
4. För Utskrift bör du välja de önskade alternativen för jobbet.
 - Använd **Normal utskrift** om du vill skriva ut ett jobb direkt.
 - Med **Skyddad utskrift** skrivs jobbet ut när du anger ditt lösenord på skrivarens kontrollpanel.
 - **Provsats** eller provutskrift skriver ut en kopia av ett utskriftsjobb som innehåller flera kopior och de resterande kopiorna lagras i skrivaren.
 - **Spara jobb för återutskrift** sparar ett utskriftsjobb i en mapp på utskriftsservern för framtida utskrift. Du kan ange ett jobbnamn och en mapp.
 - **Fördröj utskrift** skriver ut ett jobb vid en angiven tid upp till 24 timmar efter det att jobbet skickades.
5. Ange ditt användar-ID och din kontoinformation om Redovisning är aktiverad.
6. Klicka på **Sänd jobb**.

 **OBS!** Om du vill vara säker på att jobbet har hamnat i jobbkön, måste du vänta på att ett bekräftelsemeddelande visas innan du stänger den här sidan.

Papper och material

I detta kapitel:

Papper och material – översikt	212
Papper som stöds	213
Konfigurera pappersmagasinställningar	222
Fylla på papper	223
Skriva ut på specialpapper	231

Papper och material – översikt

Xerox® VersaLink® C415 färgmultifunktions skrivare kan ha upp till tre pappersmagasin:

- **Magasin 1:** Magasin för 250 ark som standard med en manuell matare. Magasin 1 kan ställas in som dedikerat eller justerbart pappersmagasin som rymmer många olika pappersformat.
- **Manuell matare:** Det är en del av magasin 1 i fronten. Manuell matare kan inte ställas in på dedikerat läge, Det är ett justerbart pappersmagasin. Du kan ladda alla typer av material i den manuella mataren, men bara ett ark åt gången.
- **Magasin 2 och 3:** Magasin för 550 ark som tillval. Magasin 2 har ett integrerat manuellt magasin för 100 ark. För flera valfria konfigurationer för 550 arks magasin, kan magasin 2 och 3 konfigureras som dedikerat eller justerbart pappersmagasin.
- **Manuellt magasin:** Det manuella magasinet för 100 ark är en del av magasin 2 i fronten. Det manuella magasinet kan inte ställas in på dedikerat läge. Du kan ladda alla typer av material utom kartong och glättad kartong i det manuella magasinet, men i små mängder.

Skrivaren kan använda olika materialtyper, som vanligt papper, återvunnet papper, brevpapper, förtryckt papper, kartong, etiketter och kuvert. Se till att använda rätt material för magasinet som du ska fylla på. I manuella magasin ska små mängder standardpapper och anpassat papper fyllas på. Se [Papperstyper och vikter som stöds](#) för mer information om vilka pappersformat och -vikter som stöds..



Försiktighet! Dubbelsidig utskrift är inte tillåten för papperstyper som kuvert, etiketter och kartong. Det kan orsaka felaktiga matningar och andra utskriftsproblem.



OBS! När maskinen skriver ut, öppna inte andra magasin för att undvika pappersstopp.

Etiketter inuti magasinen visar rätt orientering för de olika typerna av material. MAX-markeringen visar den maximala mängden material i magasinet.

Papper som stöds

Skrivaren har konstruerats för att kunna användas med olika typer av papper och andra material. Följ anvisningarna i det här avsnittet, så får du bästa möjliga utskriftskvalitet samtidigt som du undviker papperskvadd.

Bäst resultat får du om du använder det Xerox®-material som rekommenderas för skrivaren.

REKOMMENDERAT MATERIAL

En lista över papper och material som rekommenderas för skrivaren finns på:

- www.xerox.com/rmlna Rekommenderad materiallista (USA)
- www.xerox.com/rmleu Rekommenderad materiallista (Europa)

BESTÄLLA PAPPER

Beställ papper eller material genom att kontakta en lokal återförsäljare eller gå till www.xerox.com/office/supplies.

ALLMÄNNA RIKTLINJER FÖR PÅFYLLNING AV PAPPER

- Lägg inte i för mycket i magasinen. Lägg inte i papper ovanför magasinets maxstreck.
- Ändra styrskenorna så att de passar pappersformatet.
- Bläddra igenom papperet innan det läggs i magasinet.
- Om det ofta inträffar papperskvaddar bör du använda papper eller annat godkänt material från en ny förpackning.
- Skriv inte ut på etikettark där etiketter har tagits bort.
- Använd endast papperskuvert. Skriv ut kuvert endast enkelsidigt.

PAPPER SOM KAN SKADA SKRIVAREN

Vissa papper och andra materialtyper kan emellertid orsaka dålig kvalitet, fler papperskvaddar eller skador på skrivaren. Använd inte följande:

- Skrovligt eller poröst papper.
- Papper för bläckstråleskrivare
- Glättat eller bestruket papper ej avsett för laserskrivare
- Fotokopierat papper
- Papper som har vikts eller skrynklats
- Papper med utstansningar eller perforeringar
- Häftat papper
- Fönsterkuvert eller kuvert med metallklämmor, kantlimning eller självhäftande remsa med skyddspapper

- Vadderade kuvert
- Plastmaterial



Varning! Xerox-garantin eller serviceavtalet täcker inte skador orsakade av att papper eller specialmaterial som inte stöds har använts. Kontakta din lokala Xerox-representant om du vill ha mer information.

ANVISNINGAR FÖR PAPPERSFÖRVARING

Förvara dina papper och annat material på rätt sätt för bästa utskriftskvalitet.

- Förvara papperet mörkt, svalt och relativt torrt. De flesta pappersvaror tar lätt skada av ultraviolett ljus och synligt ljus. Ultraviolett ljus som avges från solen och lysrör, är särskilt skadlig för papper.
- Minska exponeringen av papper för starkt ljus under långa perioder.
- Behåll konstant temperatur och relativ luftfuktighet.
- Undvik att lagra papper i vindsutrymmen, kök, garage eller källare. Sådana utrymmen kan lätt bli fuktiga.
- Papper ska förvaras liggande på pallar eller hyllor, i kartonger eller skåp.
- Undvik mat och dryck i närheten av den plats där papper förvaras eller hanteras.
- Öppna inte förslutna pappersförpackningar förrän de ska läggas i skrivaren. Låt papperet ligga kvar i originalförpackningen. Pappersomslaget skyddar papperet från att torka ut eller absorbera fukt.
- Vissa specialmaterial är förpackade i återförslutningsbara plastpåsar. Förvara materialet i plastpåsen tills det ska användas. Förvara oanvänt material i återförsluten påse.

PAPPERSEGENSKAPER

Följande pappersegenskaper påverkar utskriftskvalitet och tillförlitlighet. Tänk på dessa faktorer innan du skriver ut dem.

Vikt

Fack kan mata papper med olika vikt. Papper som är lättare än 60 g/m² (16 lb.) kanske inte är tillräckligt styvt för att matas ordentligt och kan orsaka pappersstopp.

Böjning

Böjning är en tendens för papper att böja sig i kanterna. Överdriven böjning kan orsaka problem med pappersmatningen. Böjning kan uppstå efter att papperet har passerat genom skrivaren, där det utsätts för höga temperaturer. Att förvara papper oinpackat i varma, fuktiga, kalla eller torra förhållanden kan bidra till att papperet böjer sig före utskrift och kan orsaka matningsproblem.

Smidighet

Papperets jämnhet påverkar direkt utskriftskvaliteten. Om papperet är för grovt kan inte tonern smälta ihop med det ordentligt. Om papperet är för slätt kan det orsaka problem med pappersmatning eller utskriftskvaliteten. Vi rekommenderar användning av papper med 50 Sheffield-poäng.

Fukthalt

Mängden fukt i papperet påverkar både utskriftskvaliteten och skrivarens förmåga att mata papperet korrekt. Lämna kvar papperet i originalförpackningen tills du använder det. Exponering av papper för fuktförändringar kan försämra dess prestanda.

Innan du skriver ut ska du förvara papper i originalförpackningen i samma miljö som skrivaren i 24–48 timmar. Miljön där papperet förvaras måste vara densamma som för skrivaren. Förläng tiden med flera dagar om lagrings- eller transportmiljön skiljer sig väsentligt från skrivarmiljön. Tjockt papper kan också kräva en längre konditioneringsperiod.

Fiberriktning

Fiber hänvisar till inriktningen på pappersfibrerna i ett pappersark. Fiber är antingen långa fibrer, längs med papperet, eller korta fibrer, som löper över papperets bredd.

Fiberinnehåll


De flesta högkvalitativa xerografiska papper är tillverkade av 100 % kemiskt behandlat trämassa. Detta innehåll ger papperet en hög grad av stabilitet, vilket resulterar i färre pappersmatningsproblem och bättre utskriftskvalitet. Papper som innehåller fibrer som bomull kan påverka pappershanteringen negativt.

PAPPERSTYPER OCH VIKTER SOM STÖDS

MATERIALTYP OCH VIKT	STANDARD 250-ARKS MAGASIN (MAGASIN 1)	MANU- ELL MATARE	550+100-ARKS MAGASIN SOM TILLVAL		550-ARKS MAGASIN SOM TILLVAL (MAGASIN 3)	DUBBEL- SIDIG UT- SKRIFT	DUBBEL- SIDIG AUTO- MATISK DOKU- MENT- MATARE
			550-ARKS MAGASIN (MAGASIN 2)	MANU- ELLT MAGA- SIN			
Vanligt papper (75– 90 g/m ²)	✓	✓	✓	✓	✓	✓	✓
Hålat (75– 90 g/m ²)	✓	✓	✓	✓	✓	✓	✓
Brevhuvud (75– 105 g/	✓	✓	✓	✓	✓	✓	✓

MATERIALTYP OCH VIKT	STANDARD 250-ARKS MAGASIN (MAGASIN 1)	MANUELL MATARE	550+100-ARKS MAGASIN SOM TILLVAL		550-ARKS MAGASIN SOM TILLVAL (MAGASIN 3)	DUBBEL- SIDIG UT- SKRIFT	DUBBEL- SIDIG AUTO- MATISK DOKU- MENT- MATARE
			550-ARKS MAGASIN (MAGASIN 2)	MANUELLT MAGASIN			
m ²)							
Tunn kartong (120– 176 g/ m ²)	✓	✓	✓	✓	✓	x	x
Kartong (177– 216 g/ m ²)	✓	✓	x		x	x	x
Återvunnet (75– 90 g/m ²)	✓	✓	✓	✓	✓	✓	✓
Bond (75– 105 g/ m ²)	✓	✓	✓	✓	✓	✓	✓
Etiketter (75– 131 g/ m ²)	✓	✓	✓	✓	✓	x	x
Förtryckt (75– 90 g/m ²)	✓	✓	✓	✓	✓	✓	✓
Kuvert (60– 105 g/ m ²)	✓	✓	x	✓	x	x	x
Tunn glättad kartong (105– 176 g/ m ²)	✓	✓	x	✓	x	x	x
Glättad kartong (177– 200 g/ m ²)	✓	✓	x	✓	x	x	x

MATERIALTYP OCH VIKT	STANDARD 250-ARKS MAGASIN (MAGASIN 1)	MANUELL MATARE	550+100-ARKS MAGASIN SOM TILLVAL		550-ARKS MAGASIN SOM TILLVAL (MAGASIN 3)	DUBBEL- SIDIG UT- SKRIFT	DUBBEL- SIDIG AUTO- MATISK DOKU- MENT- MATARE
			550-ARKS MAGASIN (MAGASIN 2)	MANUELLT MAGASIN			
Tunt (60– 74 g/m ²)	✓	✓	✓	✓	✓	✓	✓
Anpassat 1–7 (75– 90 g/m ²)	✓	✓	✓	✓	✓	✓	✓
Viktintervall	60–216 g/ m ²	60–216 g/m ²	60–176 g/ m ²	60–176 g/ m ²	60–176 g/ m ²	60–105 g/ m ²	52–120 g/m ²

 OBS! Använd inte kuvert eller etiketter för dubbelsidig utskrift.

 OBS! Flikpapper kan inte användas.


STANDARDFORMAT OCH ANPASSADE PAPPERFORMAT SOM STÖDS

PAPPERFOR- MAT OCH MÅTT	STANDARD 250- ARKS MAGASIN (MAGASIN 1)	MANUELL MATARE	550+100-ARKS MAGASIN SOM TILLVAL		550-ARKS MAGASIN SOM TILLVAL (MAGASIN 3)	DUBBEL- SIDIG UT- SKRIFT	DUBBELSI- DIG AUTOMA- TISK DOKU- MENTMA- TARE
			550-ARKS MAGASIN (MAGASIN 2)	MANUELLT MAGASIN			
3 x 5 tum (76 x 127 mm)	x	✓	x	✓	x	x	x
Kort (4,25 x 5,5 tum) (108 x 138 mm)	x	✓	x	✓	x	x	x
Kort (4 x 6 tum) (102 x 152 mm)	✓	✓	x	✓	x	x	x

PAPPERSFOR- MAT OCH MÅTT	STAN- DARD 250- ARKS MAGA- SIN (MAGA- SIN 1)	MANU- ELL MATARE	550+100-ARKS MAGASIN SOM TILLVAL		550-ARKS MAGASIN SOM TILLVAL (MAGA- SIN 3)	DUBBEL- SIDIG UT- SKRIFT	DUBBELSI- DIG AUTOMA- TISK DOKU- MENTMA- TARE
			550-ARKS MAGA- SIN (MAGA- SIN 2)	MANU- ELLT MAGASIN			
5 x 7 tum (127 x 178 mm)	✓	✓	x	✓	x	x	✓
A6 (105 x 148 mm) (4,1 x 5,8 tum)	✓	✓	x	✓	x	x	✓
A5 (148 x 210 mm) (5,8 x 8,3 tum)	✓	✓	✓	✓	✓	x	✓
A5 (210 x 148 mm) (8,3 x 5,8 tum) *	✓	✓	x	✓	x	x	✓
Statement (5,5 x 8,5 tum) (140 x 216 mm)	✓	✓	x	✓	x	x	✓
B5 (176 x 250 mm) (6,9 x 9,8 tum)	✓	✓	✓	✓	✓	x	✓
JIS B5 (182 x 257 mm) (7,2 x 10,1 tum)	✓	✓	✓	✓	✓	x	✓
Executive (7,25 x 10,5 tum) (184 x 267 mm)	✓	✓	✓	✓	✓	x	✓

PAPPERSFOR- MAT OCH MÅTT	STAN- DARD 250- ARKS MAGA- SIN (MAGA- SIN 1)	MANU- ELL MATARE	550+100-ARKS MAGASIN SOM TILLVAL		550-ARKS MAGASIN SOM TILLVAL (MAGA- SIN 3)	DUBBEL- SIDIG UT- SKRIFT	DUBBELSI- DIG AUTOMA- TISK DOKU- MENTMA- TARE
			550-ARKS MAGA- SIN (MAGA- SIN 2)	MANU- ELLT MAGASIN			
8 x 10 tum (203 x 254 mm)	✓	✓	✓	✓	✓	x	✓
Letter (8,5 x 11 tum) (216 x 279 mm)	✓	✓	✓	✓	✓	✓	✓
A4 (210 x 297 mm) (8,3 x 11,7 tum)	✓	✓	✓	✓	✓	✓	✓
215 x 315 mm (8,5 x 12,4 tum)	✓	✓	✓	✓	✓	✓	✓
8,5 x 13 tum (216 x 330 mm)	✓	✓	✓	✓	✓	✓	✓
8,5 x 13,4 tum (216 x 340 mm)	✓	✓	✓	✓	✓	✓	✓
Legal (8,5 x 14 tum) (216 x 356 mm)	✓	✓	✓	✓	✓	✓	✓
C5-kuvert (162 x 229 mm) (6,4 x 9 tum)	✓	✓	✓	✓	✓	x	x

PAPPERSFOR- MAT OCH MÅTT	STAN- DARD 250- ARCS MAGA- SIN (MAGA- SIN 1)	MANU- ELL MATARE	550+100-ARCS MAGASIN SOM TILLVAL		550-ARCS MAGASIN SOM TILLVAL (MAGA- SIN 3)	DUBBEL- SIDIG UT- SKRIFT	DUBBELSI- DIG AUTOMA- TISK DOKU- MENTMA- TARE
			550-ARCS MAGA- SIN (MAGA- SIN 2)	MANU- ELLT MAGASIN			
C6-kuvert (114 x 162 mm) (4,5 x 6,4 tum)	✓	✓	✓	✓	✓	x	x
DL-kuvert (110 x 220 mm) (4,3 x 8,6 tum)	✓	✓	✓	✓	✓	x	x
Kuvert (6 x 9 tum) (152 x 228 mm)	✓	✓	✓	✓	✓	x	x
Kuvert Monarch (3,9 x 7,5 tum) (98 x 190 mm)	✓	✓	✓	✓	✓	x	x
Kuvert nr. 9 (3,9 x 8,9 tum) (98 x 225 mm)	✓	✓	✓	✓	✓	x	x
Kuvert nr. 10 (4,1 x 9,5 tum) (105 x 241 mm)	✓	✓	✓	✓	✓	x	x

PAPPERSFOR- MAT OCH MÅTT	STAN- DARD 250- ARCS MAGA- SIN (MAGA- SIN 1)	MANU- ELL MATARE	550+100-ARCS MAGASIN SOM TILLVAL		550-ARCS MAGASIN SOM TILLVAL (MAGA- SIN 3)	DUBBEL- SIDIG UT- SKRIFT	DUBBELSI- DIG AUTOMA- TISK DOKU- MENTMA- TARE
			550-ARCS MAGA- SIN (MAGA- SIN 2)	MANU- ELLT MAGASIN			
Anpassat	98–216 x 148–356 mm (3,8–8,5 x 5,8–14 tum)	76–216 x 127–356 mm (3–8,5 x 5–14 tum)	148–216 x 210– 356 mm (5,8–8,5 x 8,2–14 tum)	76–216 x 127–356 mm (3,0–8,5 x 5,0–14 tum)	148–216 x 210–356 mm (5,8–8,5 x 8,2–14 tum)	210–216 x 279– 356 mm (8,2–8,5 x 11–14 tum)	105–216 x 148–356 mm (4,1–8,5 x 5,8–14 tum)
 OBS! En asterisk (*) bredvid ett värde anger matning med långsidan. För A5 rekommenderas att papperet läggs i med långsidan först.							

Konfigurera pappersmagasininställningar

KONFIGURERA EJ JUSTERBARA MAGASIN

Systemadministratören kan ställa in varje magasin som Helt justerbart eller Ej justerbart. När ett pappersmagasin är inställt som Helt justerbart kan du ändra pappersinställningarna varje gång du fyller på magasinet. När ett magasin är inställt på Ej justerbart, blir du ombedd att lägga i ett visst papper med ett visst format, en viss typ och en viss färg.

Din skrivare kan ha upp till två valfria standardpappersmagasin som kan konfigureras som helt justerbara eller dedikerade magasin. De dedikerade pappersmagasinen, den manuella mataren och manuella magasinet kan inte ställas in som dedikerade.



OBS! Mer information finns i *System Administrator Guide* (Systemadministratörshandbok) på www.xerox.com/office/VLC415docs.

ÄNDRA PAPPERETS FORMAT, TYP OCH FÄRG

När ett pappersmagasin är inställt som Helt justerbart kan du ändra pappersinställningarna varje gång du fyller på magasinet. När du stänger magasinet, blir du ombedd att ställa in det ilagda papperets format, typ och färg.

När ett magasin är inställt på Ej justerbart, blir du ombedd att lägga i ett visst papper med ett visst format, en viss typ och en viss färg.

Information om hur du anger magasininställningarna Helt justerbart och Ej justerbart finns i [Konfigurera pappersmagasininställningar](#).

Så här ställer du in pappersformat, -typ och -färg när ett magasin är inställt som Helt justerbart:

1. Öppna magasinet och fyll på önskat papper.
2. Stäng magasinet.
3. Välj korrekt pappersformat, -typ och -färg på kontrollpanelen:
 - Om du ska välja ett nytt pappersformat, välj **Format**.
 - Om du ska välja en ny papperstyp, välj **Typ**.
 - Om du ska välja en ny pappersfärg, välj **Färg**.
4. Bekräfta inställningarna genom att trycka på **Bekräfta**.

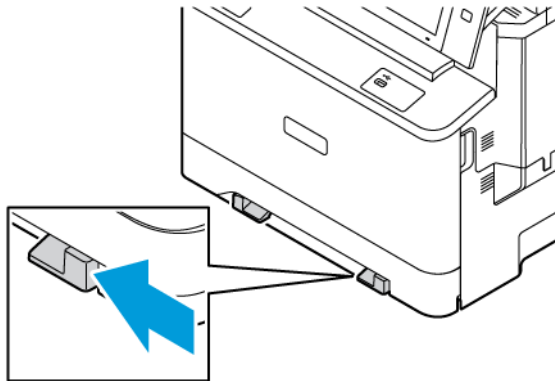
Information om hur du ställer in pappersformat, -typ eller -färg när ett magasin är inställt som dedikerbart finns i [Konfigurera ej justerbara magasin](#).

Fylla på papper

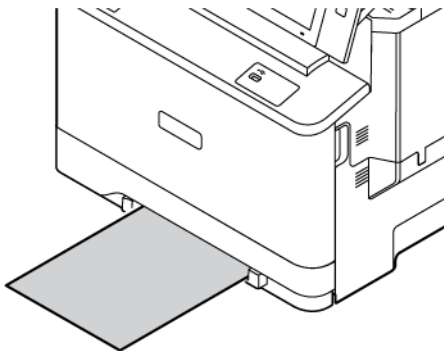
FYLLA PÅ PAPPER I MANUELL MATARE

Gör så här för att fylla på papper i den manuella mataren:

1. Justera pappersstöden så att de matchar bredden på papperet som du fyller på.



2. Lägg papperet i magasinet. För A5-papper rekommenderas matning med långsidan först (148 x 210 mm, 5,8 x 8,3 tum).




3. Mata papperet tills dess framkant dras in.

FYLLA PÅ PAPPER I MAGASIN 1-3

Systemadministratören kan ställa in magasin 1–3 till läget Helt justerbart eller Ej justerbart. Varje gång när ett magasin öppnas och stängs, visas pappersinställningarna på kontrollpanelen.

När ett pappersmagasin är inställt som Helt justerbart kan du ändra pappersinställningarna varje gång du fyller på magasinet. När ett magasin är inställt på Ej justerbart, blir du ombedd att lägga i ett visst papper med ett viss format, en viss typ och en viss färg.

- När magasin är konfigurerade som Helt justerbara kan du bekräfta eller ändra materialinställningarna.
- När magasin är konfigurerade som Ej justerbara visar kontrollpanelen materialinställningarna för magasinet.

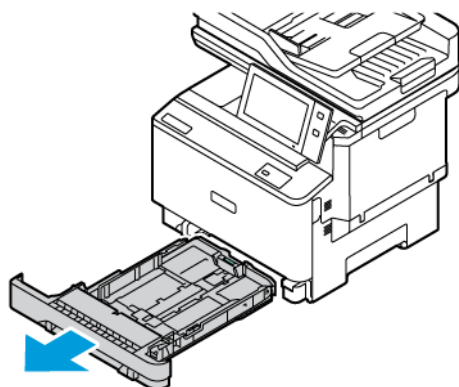
 OBS! Endast systemadministratören kan ändra materialinställningarna för ett ej justerbart magasin. Se [Konfigurera pappersmagasininställningar](#), för information om hur du konfigurerar magasininställningar.

När ett magasin är tomt visas ett meddelande längst ned på kontrollpanelen.

Gör så här för att fylla på papper i magasin 1–3:

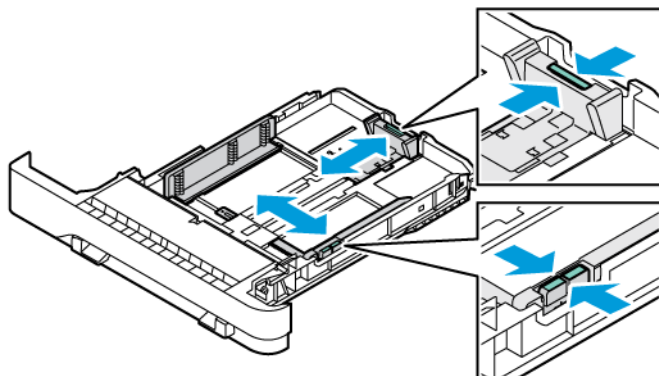
- Magasin 1: Magasin för 250 ark som standard
- Magasin 2: Magasin för 550 ark som tillval med integrerat manuellt magasin för 100 ark. Mer information om hur du fyller på papper i det manuella magasinet finns i [Fylla på papper i det manuella magasinet..](#)
- Magasin 3: Magasin för 550 ark som tillval

1. Dra ut magasinet så långt det går.



2. Ta bort allt papper av annat format eller annan typ.

3. Skjut ut längd- eller breddstöden genom att klämma för att frigöra stödets lås och skjuta dem utåt.



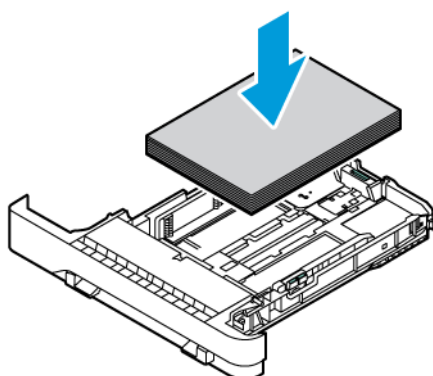
4. Böj arken fram och tillbaka och bläddra igenom dem. Stöt sedan bunten jämn mot en plan yta. Rikta in kanterna på bunten med ark.



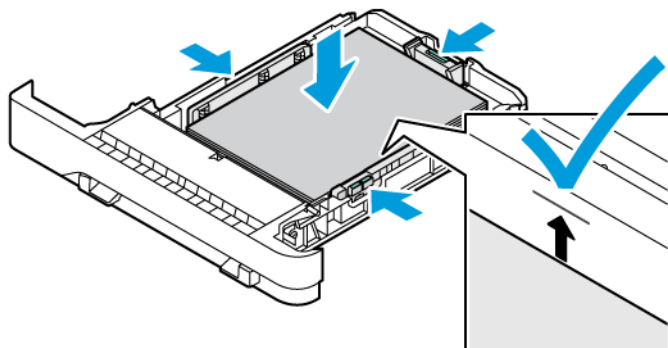
⚠ Varning! Undvik papperskvaddar och felmatningar genom att inte ta ut papperet från förpackningen förrän det ska användas.

5. Lägg papperet i magasinet. För A5-papper rekommenderas matning med långsidan först (148 x 210 mm, 5,8 x 8,3 tum).

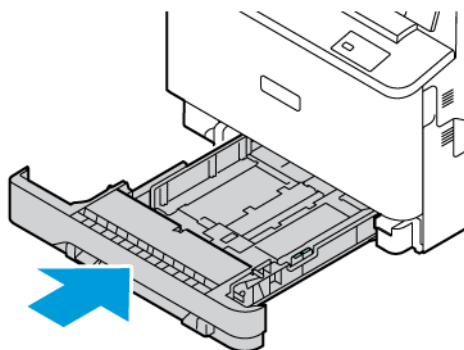
⚠ Varning! Fyll inte på papperet ovanför maxstrecket. Att fylla på magasinet för mycket kan orsaka papperskvadd.




- Justera pappersstödet för längd och bredd så att det passar papperet. Nyp ihop styrlåsen och skjut sedan in pappersstöden tills de nuddar papperet.



- Skjut tillbaka magasinet in i skrivaren.



- Välj korrekt pappersformat, -typ och -färg på kontrollpanelen.
- Bekräfta inställningarna genom att trycka på **Bekräfta**.

 **OBS!** För att ändra pappersinställningarna om magasinet är inställt på läget Dedikerat, se [Konfigurera ej justerbara magasin](#).

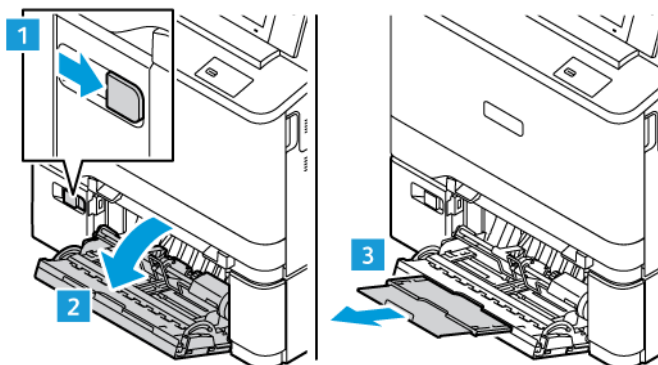
FYLLA PÅ PAPPER I DET MANUELLA MAGASINET

Det manuella magasinet stöder det bredaste utbudet av papperstyper. Magasinet är främst avsett för jobb med små mängder som använder specialpapper. Det manuella magasinet kan fyllas på med upp till 100 ark papper.

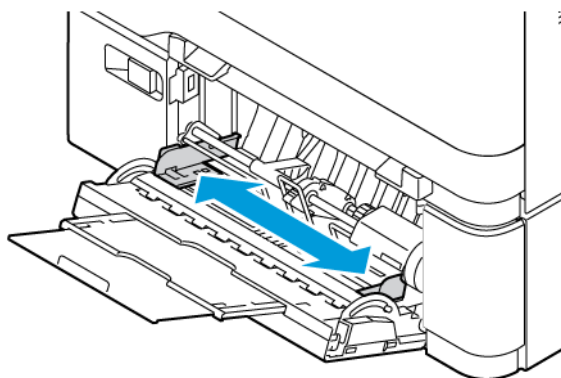
Gör så här för att fylla på papper i det manuella magasinet:

1. Öppna det manuella magasinet genom att trycka på frigöringsspärren (1) på den främre vänstra sidan av magasin 2. Ta bort papper med annat format eller annan typ om magasinet är fyllt med papper.

 OBS! Dra ut magasinför längningen vid större pappersformat.




2. Flytta breddstöden till magasinets kanter.




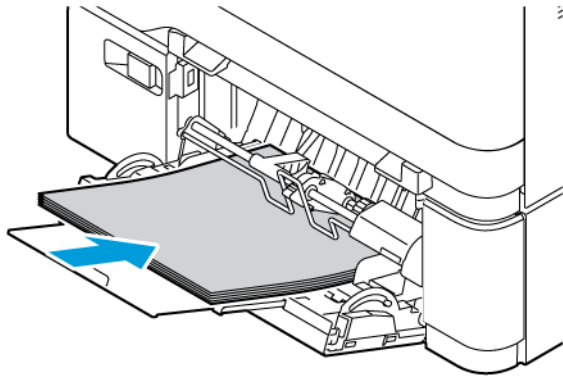
3. Böj arken fram och tillbaka och bläddra igenom dem. Stöt sedan bunten jämn mot en plan yta. Proceduren sårar på ark som har fastnat i varandra och reducerar därmed risken för papperskvadd.



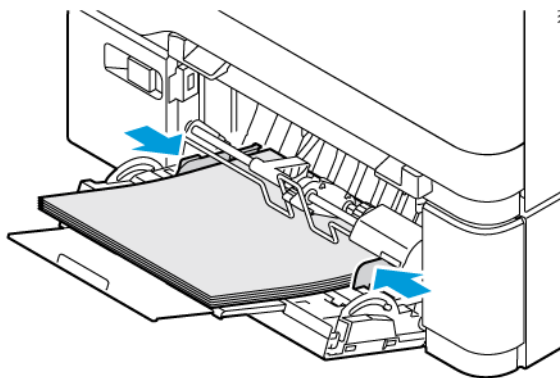
 **Varning!** Undvik papperskvaddar och felmatningar genom att inte ta ut papperet från förpackningen förrän det ska användas.

4. Lägg papperet i magasinet. Matning med långsidan först är det rekommenderade formatet för A5 (148 x 210 mm, 5,8 x 8,3 tum).

 **Varning!** Fyll inte på papper ovanför maxstrecket. Om du fyller på för mycket papper kan papperskvadd inträffa.



5. Justera breddstöden så att de ligger an mot kanterna på papperen.



6. Välj korrekt pappersformat, -typ och -färg på kontrollpanelen.
7. Bekräfta inställningarna genom att trycka på **Bekräfta**.

Ställa in pappersstöden i de justerbara magasinerna

Du kan ställa in pappersstöden i magasin 1–3 så att de passar papper med standardformat och anpassade format. De justerbara magasinerna 1–3 består av:

- Magasin 1: 250-arks fack
- Magasin 2 och 3: 550-arks fack

Stöden flyttas till de pappersinställningar som stöds i standardläget. Du kan använda funktionen Pappersformatinställningar för att ställa in önskat pappersformat till tum eller metrisk. Alternativ för Pappersformat som använder den valda enhetsinställningen visas överst i listan Pappersval på fliken Utskrift och Användargränssnitt.

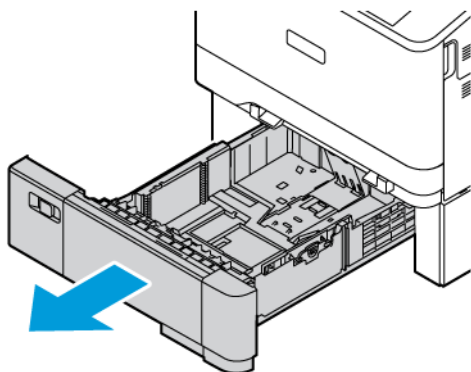
- **Tum:** Det här alternativet ställer in pappersformat till att visa imperial format först.
- **Metrisk:** Det här alternativet ställer in pappersformat till att visa metriskt format först.

Måtenheterna kan ställas in på tum eller metrisk. För att ställa in en anpassad storlek i kontrollpanelen, du kan välja mellan följande alternativ för olika måttenheter:

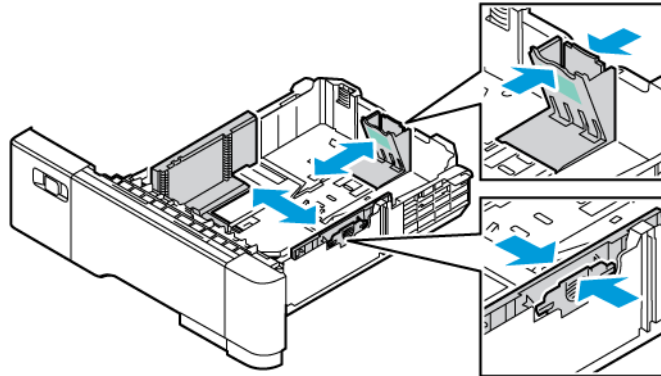
- 0,1 tum, om måttenheten är inställd på Tum eller
- 1 mm, om måttenheten är inställd på Metrisk

Så här flyttar du pappersstöden från läget för standardformat till läget för anpassade format:

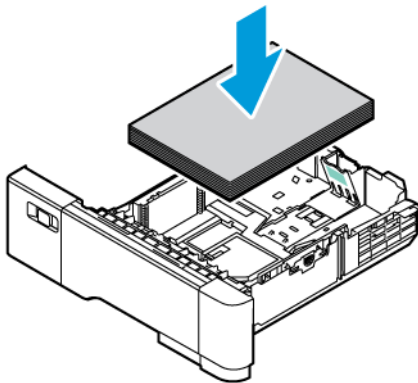
1. Dra ut magasinet så långt det går.



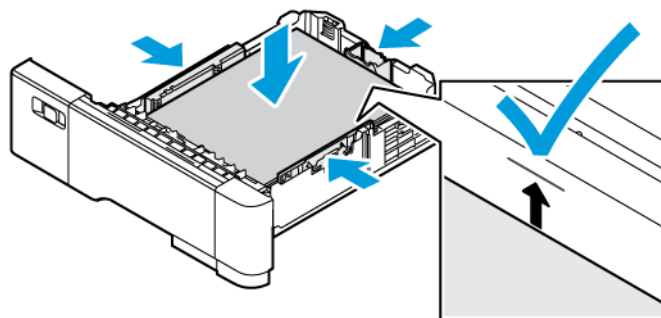
2. Ta bort allt papper i magasinet. Kläm ihop styrspakarna och flytta sedan längd- eller breddstöden utåt så långt det går.



3. Lägg papperet med anpassat format i magasinet.



4. Koppla in finjusteringsblocket genom att klämma ihop låsen och skjuta stöden inåt.



Skriva ut på specialpapper

Beställ papper eller annat material genom att kontakta en lokal återförsäljare eller gå till www.xerox.com/office/supplies.

För information:

www.xerox.com/rmlna: Rekommenderad materiallista (USA)

www.xerox.com/rmleu: Rekommenderad materiallista (Europa)

BREVVHUVUD, FÖRTRYCKT OCH HÅLAT MATERIAL

Du kan skriva ut papper med brevhuvud, förtryckt och hålrat papper från följande magasin:

- Manuell matare
- Magasin 1–3
- Manuellt magasin

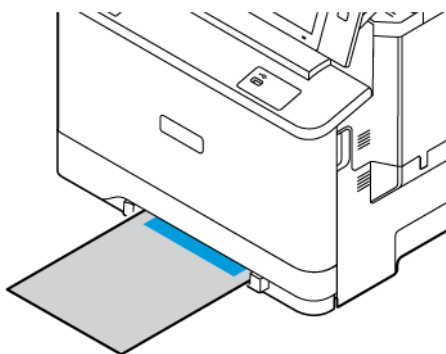
Fylla på brevhuvud eller förtryckt material i manuell matare, magasin 1–3 och manuellt magasin

För att fylla på brevhuvud eller förtryckt material i manuell matare, magasin 1–3 och manuellt magasin:

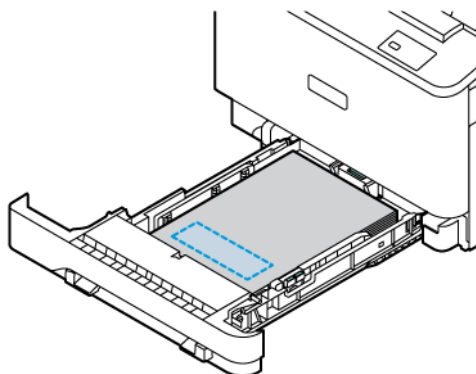


Varning! Fyll inte på pappret ovanför maxstrecket. Att fylla på magasinet för mycket kan orsaka papperskvadd.

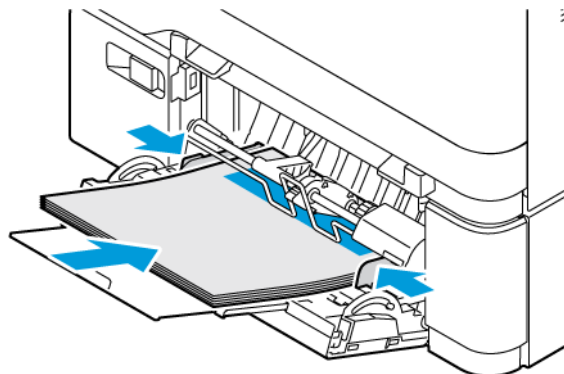
- För utskrift med kortsidesmatning, lägg i brevhuvud eller förtryckt papper med utskriftssidan uppåt och den övre kanten riktad mot papperets matningsriktning i den manuella mataren.



- För kortsidesmatning, lägg i brevhuvud eller förtryckt papper med utskriftssidan nedåt och den övre kanten riktad mot fronten i magasin 1–3.




- För utskrift med kortsidesmatning, lägg i brevhuvud eller förtryckt papper med utskriftssidan uppåt och den övre kanten riktad mot papperets matningsriktning i det manuella magasinet.

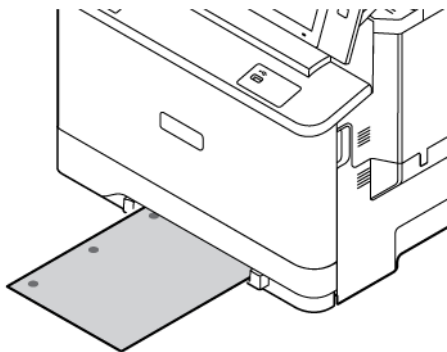


Fylla på hålat material i manuell matare, magasin 1–3 och manuellt magasin

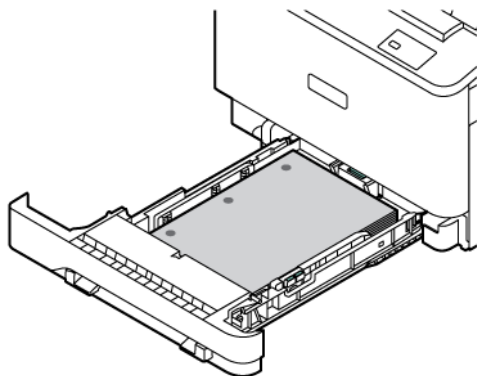
För att fylla på hålat material i manuell matare, magasin 1–3 och manuellt magasin:

 **Varning!** Fyll inte på pappret ovanför maxstrecket. Att fylla på magasinet för mycket kan orsaka papperskvadd.

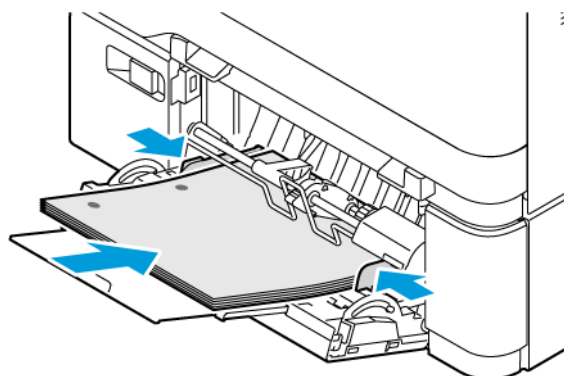
- För utskrift med kortsidesmatning, fyll på pappret med hålen på papperets vänstra sida i den manuella mataren.



- För kortsidesmatning, fyll på pappret med hålen på papperets vänstra sida i magasin 1–3.



- För utskrift med kortsidesmatning, fyll på pappret med hålen på papperets vänstra sida i det manuella magasinet.



KUVERT

Du kan skriva ut kuvert från följande magasin:

- Manuell matare
- Magasin 1
- Manuellt magasin

Riktlinjer för utskrift av kuvert

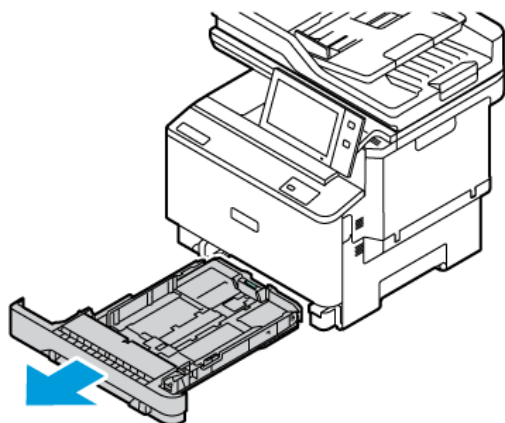
- Använd endast papperskuvert.
- Använd inte fönsterkuvert eller kuvert med metallklämmor.
- Utskriftskvaliteten beror på vilken kvalitet kuverten har och hur de ser ut. Om du inte får det önskade resultatet, försök med kuvert av andra märken.
- Behåll konstant temperatur och relativ luftfuktighet.
- Förvara oanvända kuvert i förpackningen för att undvika fukt och uttorkning som kan försämra utskriftskvaliteten och orsaka att papperet skrynklar sig. Fukt kan medföra att kuverten försluts före eller under utskrift.
- Avlägsna luftbubblor från kuverten innan du lägger dem i magasinet genom att lägga en tung bok på dem.
- Välj Kuvert som papperstyp i skrivardrivrutinen.
- Använd inte vadderade kuvert. Använd plana kuvert.
- Använd inte kuvert med värmeaktiverat lim.
- Använd inte kuvert med tryckförslutning.

Ladda kuvert

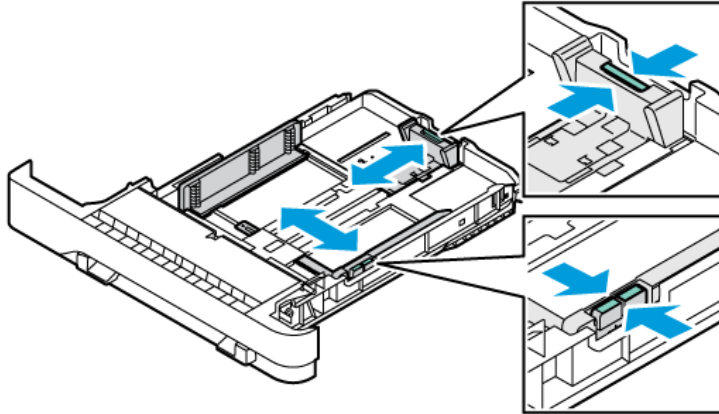
Se **Papper som stöds** för kuvertformat som stöds.

Gör så här för att fylla på kuvert i den manuella mataren, magasin 1 och manuellt magasin:

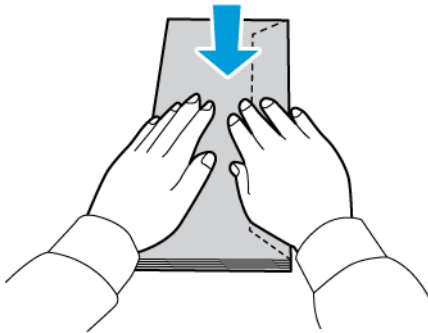
1. Dra ut magasinet så långt det går.



2. Ta bort allt papper av annat format eller annan typ.
3. Skjut ut längd- eller breddstöden genom att klämma för att frigöra stödets lås och skjuta dem utåt.

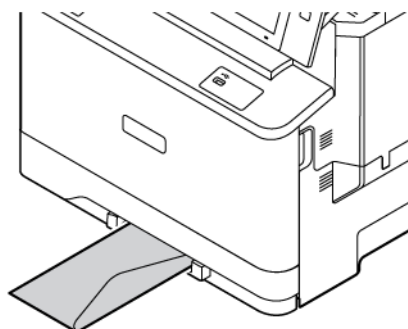


4. Platta ut kuverten för att undvika papperskvadd.

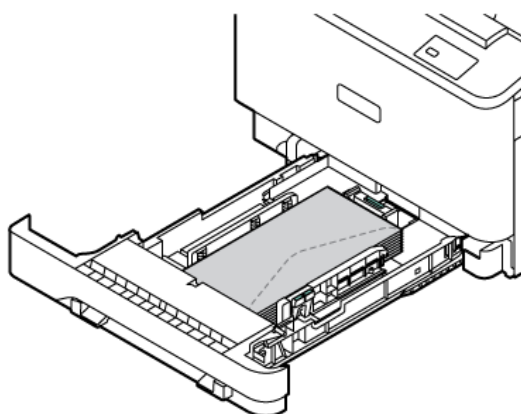


5. Lägg kuverten i något av magasin.

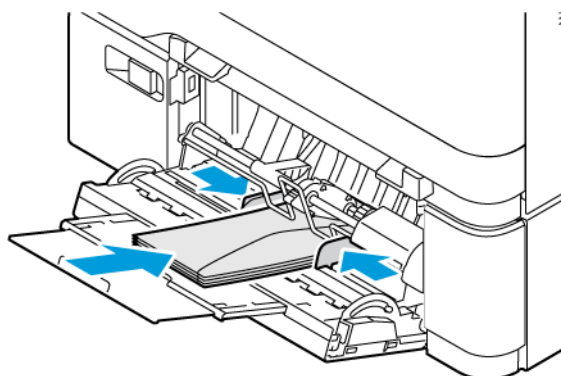
- Kuvert med fliken på långsidan fylls på med framsidan ned samt fliken nedåt samt stängd i manuell matare. Flikarna ska vara vända åt höger.



- Kuvert med fliken på långsidan fylls på med framsidan ned samt fliken nedåt och stängd i Magasin 1. Flikarna ska vara vända åt höger.



- Kuvert med fliken på långsidan fylls på med framsidan ned samt fliken nedåt samt stängd i manuellt magasin. Flikarna ska vara vända åt höger.



6. Flytta pappersstöden som anger bredden från magasinets kanter så att de passar kuverten.

7. Skjut tillbaka magasinet in i skrivaren.

- Välj korrekt pappersformat, -typ och -färg på kontrollpanelen. Se till att papperstypen är inställd på Kuvert.



OBS! För att ändra pappersinställningarna om magasinet är inställt på läget Dedikerat, se [Konfigurera ej justerbara magasin](#).

- Bekräfta inställningarna genom att trycka på **Bekräfta**.
- Tryck på **Start**-knappen när du vill återgå till Start-skärmen.

ETIKETTER

Du kan skriva ut etiketter från följande magasin:

- Magasin 1–3
- Manuell matare
- Manuellt magasin

Riktlinjer för utskrift av etiketter

- Använd etiketter som är avsedda för laserskrivare.
- Använd inte vinyletiketter.
- Mata inte samma etikettark genom skrivaren mer än en gång.
- Använd inte etiketter med torrlim.
- Skriv ut endast på ena sidan av etikettarket. Använd endast kompletta etikettark.
- Förvara oanvända etiketter i sin originalförpackning. Behåll etikettarken i originalförpackningen tills de ska användas. Lägg tillbaka alla etikettark som inte används i originalförpackningen och förslut den.
- Förvara inte etiketter i extremt torra eller fuktiga miljöer eller i extrem värme eller kyla. Om de förvaras under extrema förhållanden kan det orsaka dålig utskriftskvalitet eller att de fastnar i skrivaren.
- Byt ut lagret ofta. Om etiketterna lagras för länge under extrema förhållanden kan de bli skrynkliga och orsaka stopp i skrivaren.
- Välj Etiketter som papperstyp i drivrutinsprogrammet.
- Ta bort allt annat papper från magasinet innan du lägger i etiketter.

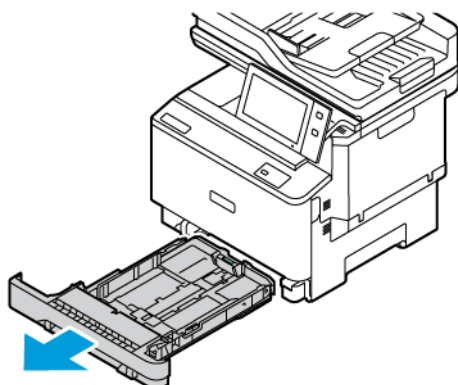


Varning! Använd inte ark där vissa etiketter är skrynkliga eller redan har tagits bort. Det kan skada skrivaren.

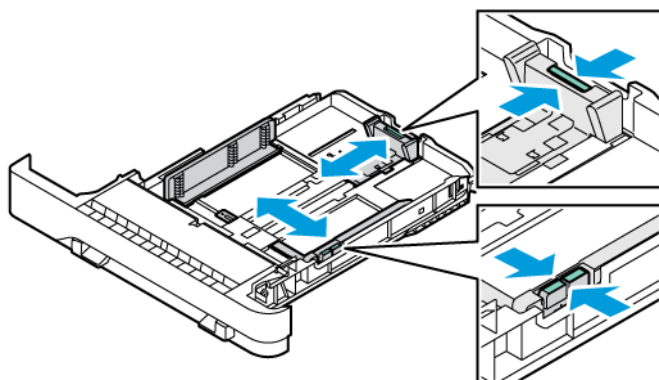
Ladda etiketter

Så här laddar du etiketter i magasin 1–3 och manuellt magasin:

1. Dra ut magasinet så långt det går.

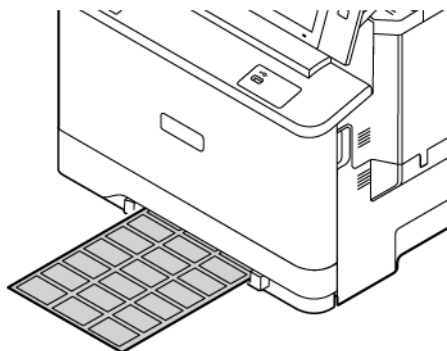


2. Kontrollera att pappersstöden är inställda i rätt läge för formatet på de etiketter som fylls på.
3. Ta bort allt papper av annat format eller annan typ.
4. Flytta ut längden eller bredden på pappersstödet genom att frigöra stödets lås och skjuta det utåt.

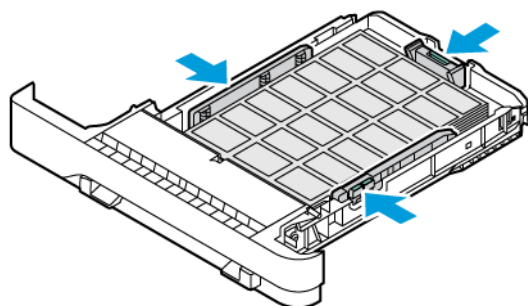


5. Lägg etikettarken i något av magasin.

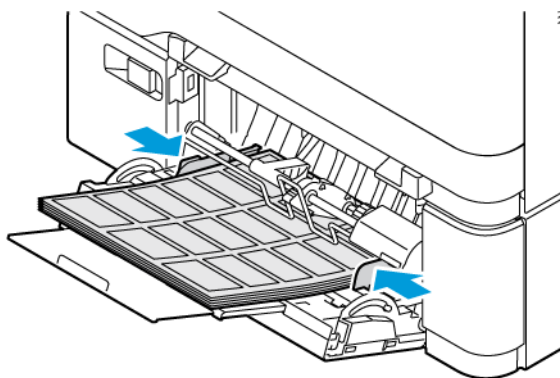
- Ladda etiketterna med framsidan uppåt i den manuella mataren och justera sedan pappersstöden så att de matchar etikettens bredd.



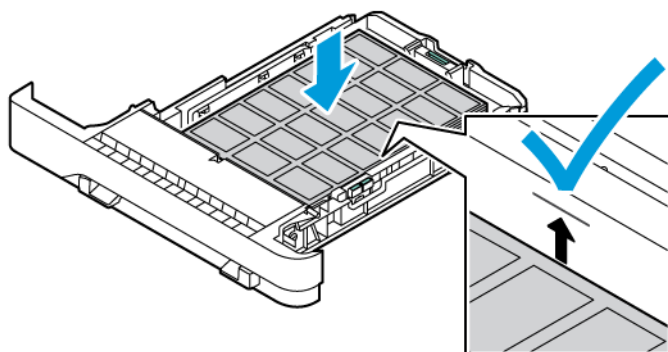
- Lägg i etiketterna med framsidan uppåt i magasin 1–3 och justera sedan längden och bredden på pappersstöden så att de passar etiketterna.



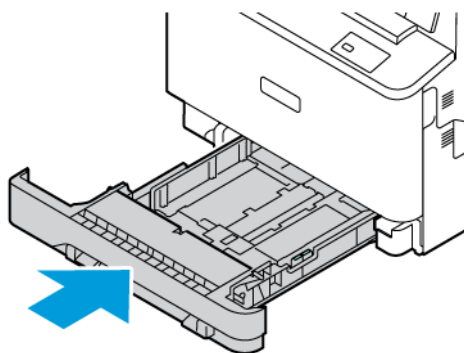
- Lägg i etiketterna med framsidan nedåt i det manuella magasinet och justera sedan längden och bredden på pappersstöden så att de passar etiketterna.




Varning! Fyll inte på papper ovanför maxstrecket. Om du fyller på för mycket papper kan papperskvadd inträffa.



6. Skjut tillbaka magasinet in i skrivaren.



7. Välj korrekt pappersformat, -typ och -färg på kontrollpanelen. Se till att papperstypen är inställd på Etiketтер.

 **OBS!** För att ändra pappersinställningarna om magasinet är inställt på läget Dedikerat, se [Konfigurera ej justerbara magasin](#).

8. Bekräfta inställningarna genom att trycka på **Bekräfta**.
9. Tryck på **Start**-knappen när du vill återgå till Start-skärmen.

GLÄTTAT MATERIAL

Du kan skriva ut glättat papper upp till 200 g/m² från manuell matare och magasin 1 och upp till 176 g/m² från magasin 2 och 3.

Riktlinjer för utskrift på glättat papper

- Öppna inte förslutna paket med glättat papper förrän de ska fyllas på i skrivaren.
- Behåll glättat papper i originalförpackningen och förvara öppnade förpackningar i originalkartongen tills de ska användas.
- Avlägsna allt annat papper i magasinet innan du lägger i glättat papper.

- Fyll bara på så mycket glättat papper som du räknar med att använda. Låt inte glättat papper ligga kvar i magasinet när du har skrivit klart. Lägg tillbaka oanvänt papper i originalförpackningen och stäng förpackningen.
- Byt ut papperet ofta. Om glättat papper förvaras för länge i extrema förhållanden, kan det bli skrynkligt och orsaka stopp i skrivaren.
- I drivrutinsprogrammet väljer du den glättade papperstyp du vill ha eller väljer det magasin som har laddats med önskat papper.

Underhåll

I detta kapitel:

Allmänna försiktighetsåtgärder	244
Rengöra skrivaren	245
Förbruknings-material.....	250
Hantera skrivaren	266
Flytta skrivaren	267

Allmänna försiktighetsåtgärder

Försiktighet!

- Skrivarens inre delar kan vara heta. Var försiktig när dörrar och luckor är öppna.
- Förvara allt rengöringsmaterial utom räckhåll för barn.
- Använd inte rengöringsmedel i tryckbehållare på eller i skrivaren. Vissa tryckbehållare innehåller explosiva lösningar som inte lämpar sig för bruk i eller på elektriska apparater. Bruk av rengöringsmedel i tryckbehållare är förenat med brandfara och explosionsrisk.
- Ta inte bort kåpor och skydd som är fastsatta med skruvar. Komponenter bakom kåpor och höljen är inte avsedda att underhållas och repareras av användaren. Underhåll inte den här skrivaren på något annat sätt än vad som beskrivs i dokumentationen som medföljer skrivaren.

Varning!

- Använd inte organiska eller starka kemiska lösningar eller rengöringsmedel i sprayform när du rengör skrivaren. Håll inte vätskor i eller på ett område. Använd endast tillbehör och rengöringsmaterial enligt anvisningarna i denna dokumentation.
- Placera inga föremål ovanpå skrivaren.
- Lämna aldrig skrivarens luckor och dörrar öppna under en längre tid, särskilt på ljusa platser.
- Öppna inte luckor och dörrar vid utskrift.
- Luta inte skrivaren medan den används.
- Vidrör inte elektriska kontakter eller kuggjul. Om du gör det kan skrivaren skadas och utskriftskvaliteten försämrans.
- Se till att komponenter som har tagits bort vid rengöring sätts tillbaka innan du kopplar in skrivaren.

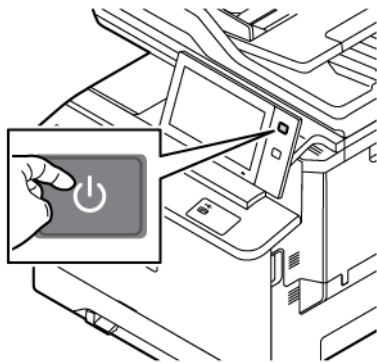
Rengöra skrivaren

RENGÖRA UTSIDAN PÅ SKRIVAREN

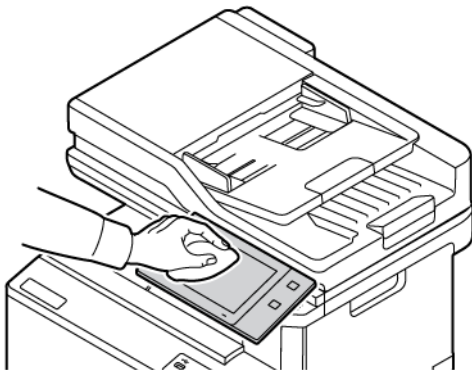
Regelbunden rengöring håller pekskärmen, kontrollpanelen och utsidan av skrivaren fri från damm och smuts.

Så här rengör du skrivarens utsida:

1. Undvik att aktivera knappar och menyer när du rengör skrivaren genom att trycka på knappen **Ström/aktivera** och sedan på **Viloläge**.

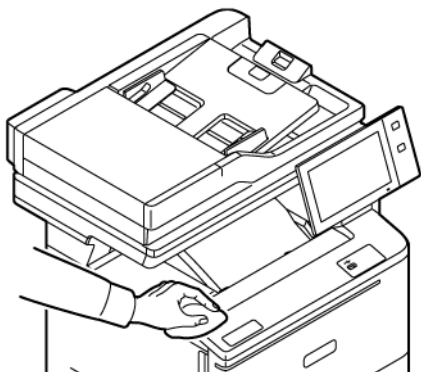


2. Om du behöver ta bort fingeravtryck och fläckar rengör du pekskärmen och kontrollpanelen med en mjuk luddfri duk.



3. Återställ skrivaren till läge Redo genom att trycka på knappen **Ström/aktivera**.

4. Rengör utsidan av utmatningsfacket, pappersmagasinen och övriga ytor på skrivaren med en mjuk och luddfri duk.

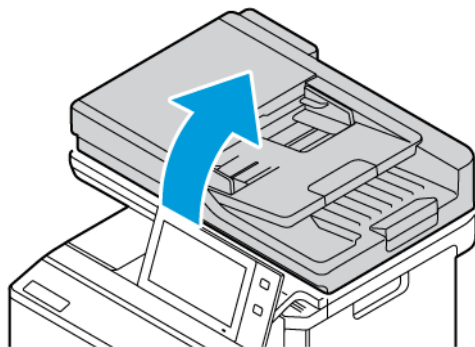


Rengöra skannern

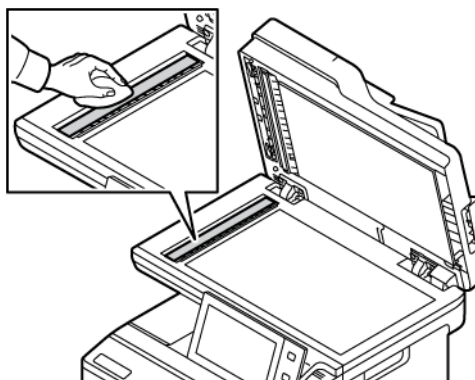
Rengör dokumentglaset regelbundet för att behålla högsta möjliga utskriftskvalitet. Vid rengöring minskar risken för kopior eller utskrifter med ränder, fläckar och andra märken som kan överföras från glaset när du skannar dokument.

 OBS! Bästa resultat får du om du använder ® glasrengöringsmedel för att ta bort märken och ränder.

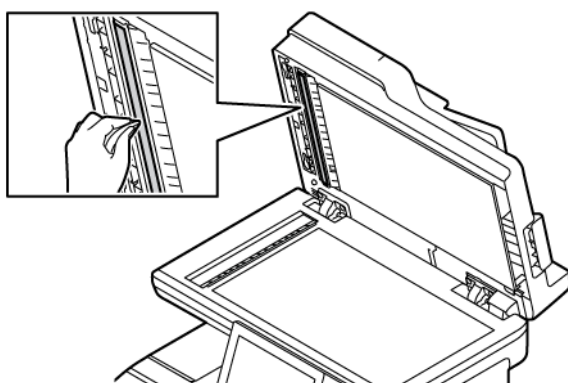
1. Fukta lätt en mjuk, luddfri trasa med vatten.
2. Ta bort eventuellt papper och annat material från utmatningsfacket.
3. Öppna dokumentluckan.



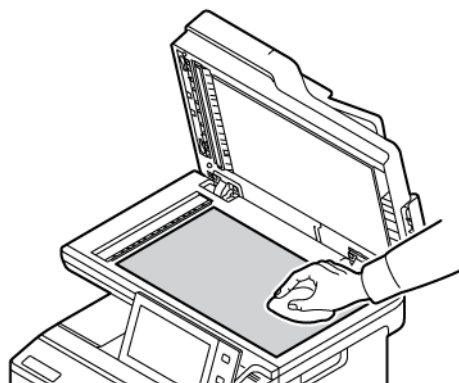
4. Torka av hela ytan på ADF-glaset tills det är rent och torrt.



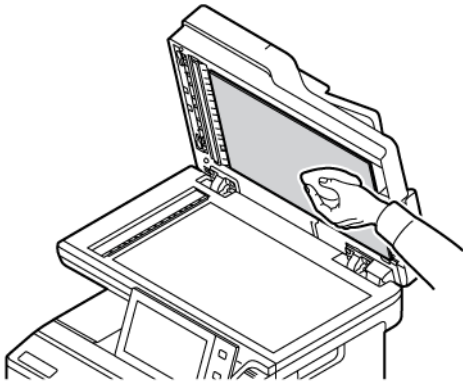
5. Torka av hela ytan på ADF-glasplattan tills den är ren och torr.



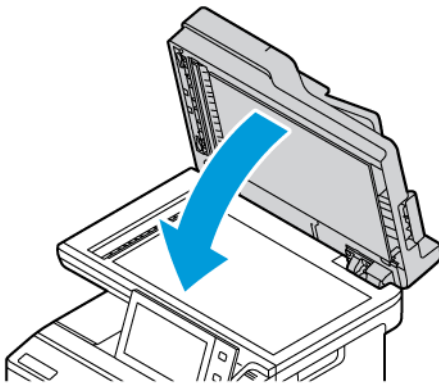
6. Torka av ytorna på dokumentglaset och CVT-glaset tills de är rena och torra.



7. Torka av undersidan på dokumentluckan tills den är ren och torr.



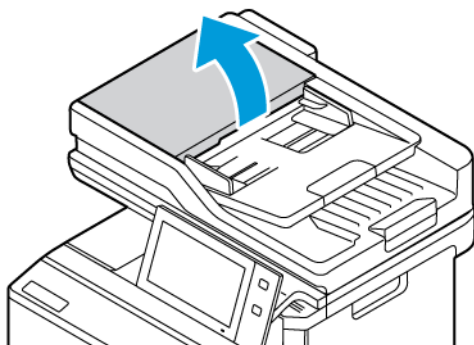
8. Stäng dokumentluckan.



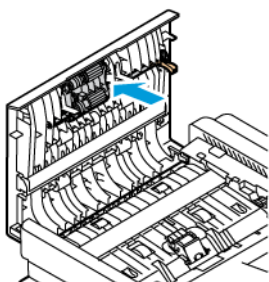
Rengöra dokumentmatarens matarrullar

Smuts på dokumentmatarens matarrullar kan orsaka pappersstopp eller försämra utskriftskvaliteten. För bästa resultat ska du rengöra dokumentmatarens matarrullar en gång i månaden.

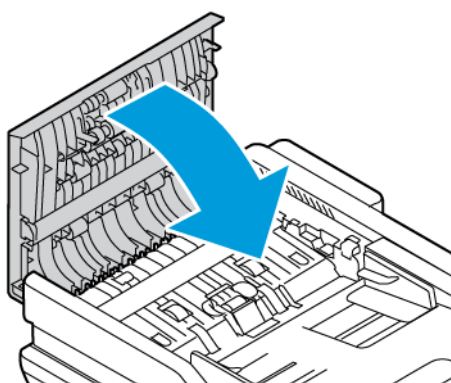
1. Öppna den övre luckan på dokumentmataren.



2. Torka av rullarna med en ren och luddfri duk fuktad med vatten samtidigt som du vrider på dem.



3. Stäng den övre luckan på dokumentmataren.



Förbruknings-material

FÖRBRUKNING

Förbrukningsmaterial är tillbehör till skrivaren som förbrukas under tiden skrivaren används. Förbrukningsmaterial för denna skrivare är äkta Xerox® färgpulverkassetter in cyan, magenta, gult, och svart.

 OBS!

- Till allt förbrukningsmaterial medföljer installationsanvisningar. Följ de bifogade anvisningarna när du byter ut förbrukningsmaterial.
- Installera enbart nya färgpulverkassetter i skrivaren. Om en begagnad färgpulverkassett installeras, kan det hända att visningen av mängden återstående färgpulver inte stämmer.
- För att säkerställa god utskriftskvalitet är färgpulverkassetten gjord för att sluta fungera i ett visst, förbestämt läge.
- Du kan använda appen Xerox Easy Assist (XEA) för att kontrollera status för förbrukningsmaterial och beställa dem. Mer information finns i [Xerox® Easy Assist \(XEA\)-app](#).



Varning! Om du använder annat färgpulver än äkta Xerox®-färgpulver kan utskriftskvaliteten och skrivarens tillförlitlighet påverkas negativt. Xerox® färgpulver är det enda färgpulver som har utvecklats och tillverkats under stränga kvalitetskontroller av Xerox för att användas i just den här skrivaren.

RUTINUNDERHÅLLSDELAR

Artiklar som kräver regelbundet underhåll är sådana artiklar till skrivaren som har en begränsad livslängd och som måste ersättas regelbundet. Utbytesmaterialet kan utgöras av delar eller satser. Artiklar som kräver rutinunderhåll byts normalt av kunden.

 OBS! Alla artiklar som kräver regelbundet underhåll inkluderar installationsanvisningar.

Artiklar som kräver regelbundet underhåll på skrivaren inkluderar följande:

- Överskottsbehållare för färgpulver
- Bildsats
- Matningsrulle för standard pappermagasin
- Dubbelsidig automatisk dokumentmatare (DADF) matningsrulle

BESTÄLLA TILLBEHÖR

När det är dags att beställa förbrukningsmaterial

Ett varningsmeddelande visas på kontrollpanelen när förbrukningsmaterial behöver bytas ut. Se till att du har material för byte tillgängligt. Beställ dessa artiklar när meddelandena börjar visas på kontrollpanelen för att

undvika avbrott i utskriften. Ett felmeddelande visas på kontrollpanelen när förbrukningsmaterial måste bytas ut.

Beställ förbrukningsmaterial från den lokala återförsäljaren eller gå till www.xerox.com/office/supplies.



Varning! Du rekommenderas att inte använda tillbehör från andra tillverkare än Xerox. Xerox-garantin eller -serviceavtalet täcker inte skador, funktionsfel eller försämring av prestanda som har orsakats av att förbrukningsartiklar har använts som inte är från Xerox eller förbrukningsartiklar från Xerox som inte är avsedda för den här skrivaren.

Förbrukningsmaterialets status

Du kan kontrollera förbrukningsmaterialets status och återstående livslängd i procent via kontrollpanelen eller med Embedded Web Server. När förbrukningsmaterial behöver bytas ut visas varningar på kontrollpanelen.

Du kan anpassa varningarna som visas på kontrollpanelen och ställa in e-postvarningar med Embedded Web Server.

Information om hur du kontrollerar förbrukningsmaterialets status och ställer in varningar med Embedded Web Server finns i *System Administrator Guide* (Systemadministratörshandbok) på www.xerox.com/office/VLC415docs.

Så här avläser du förbrukningsmaterialets status via kontrollpanelen:

1. Tryck på **Hem**-knappen på skrivarens kontrollpanel.
2. Tryck på **Enhet > Tillbehör** för att visa information om förbrukningsmaterialets status.
3. Tryck på **Cyan, Magenta, Gult** eller **Svart** om du vill läsa information om en viss färgpulverkassett, till exempel när du behöver artikelnumret vid beställning.
4. Tryck på **X** för att återgå till skärmen Övrigt förbrukningsmaterial.
5. Tryck på **Övriga förbrukningsvaror** om du vill se mer information. Bläddra genom listan och välj sedan ett alternativ.
6. Tryck på **X** för att återgå till skärmen Övrigt förbrukningsmaterial.
7. Välj **Skriv ut förbrukn.mat.rapport** för att skriva ut förbrukningsmaterialrapporten.
8. Tryck på **X** för att återgå till skärmen Enhet.

FÄRGPULVERKASSETTER



Försiktighet!


- När du byter färgpulverkassett, var noga med att inte spilla färgpulver. Om du ändå råka spilla färgpulver, undvik kontakt med kläder, hud, ögon och mun. Andas inte in färgpulverdamm.
- Förvara färgpulverkassetter utom räckhåll för barn. Om ett barn råkar svälja färgpulver, se till att barnet spottar ut det och skölj munnen med vatten. Konsultera omedelbart läkare.

! **Försiktighet!** Torka av spillt färgpulver med en fuktig trasa. Använd aldrig en dammsugare för att ta bort spillt färgpulver. Elektriska gnistor i dammsugaren kan orsaka brand eller explosion. Kontakta en Xerox-representant om du spiller ut stora mängder färgpulver.

! **Försiktighet!** Kasta aldrig en färgpulverkassetten i öppen eld. Det kvarvarande färgpulvret kan fatta eld och vålla brännskador eller explosion.

Byta ut färgpulverkassetterna

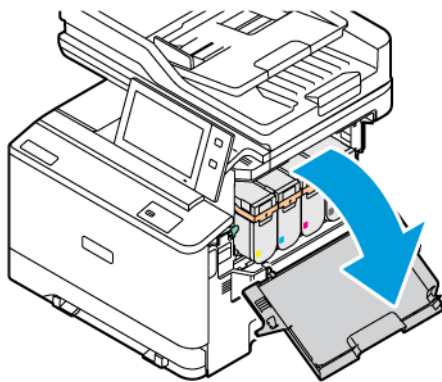
Ett meddelande visas på kontrollpanelen när det är dags att byta en färgpulverkassetten.

 **OBS!** Alla färgpulverkassetter inkluderar installationsanvisningar.

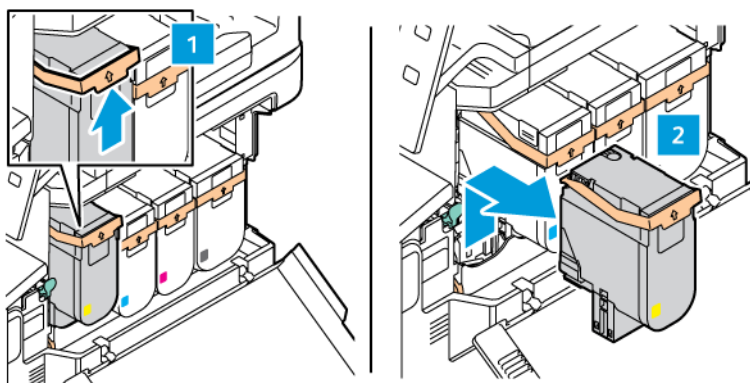
Så här byter du en färgpulverkassetten:

! **Varning!** Utför inte denna åtgärd under pågående kopiering eller utskrift.

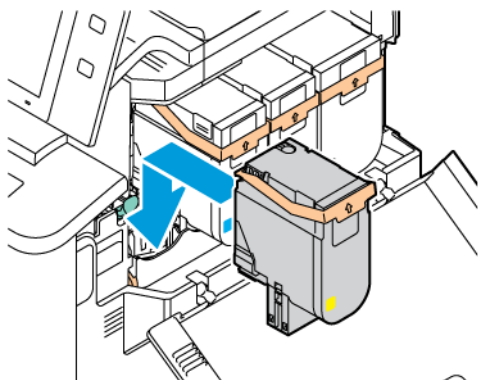
1. Öppna lucka B på skrivarens högra sida.



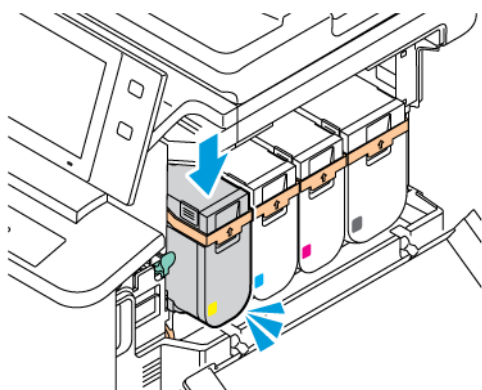
2. Dra upp och ta bort färgpulverkassetten från skrivaren.



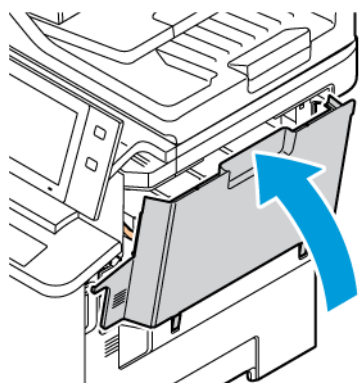
3. Packa upp och sätt i den nya färgpulverkassetten.



4. Tryck ner den nya färgpulverkassetten tills den klickar på plats.



5. Stäng lucka B.




ÖVERSKOTTSBEHÅLLARE FÖR FÄRGPULVER

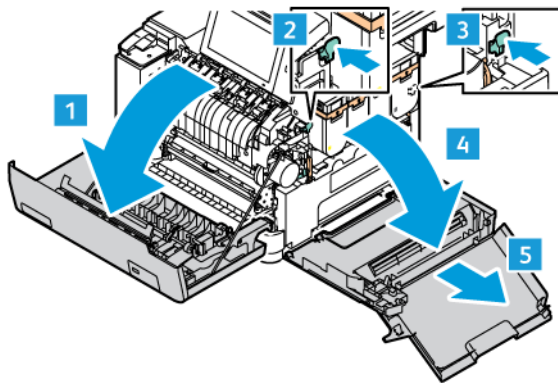
Byt ut behållaren för överskottsfärgpulver

När det är dags att byta behållaren för överskottsfärgpulver visas ett meddelande på kontrollpanelen.

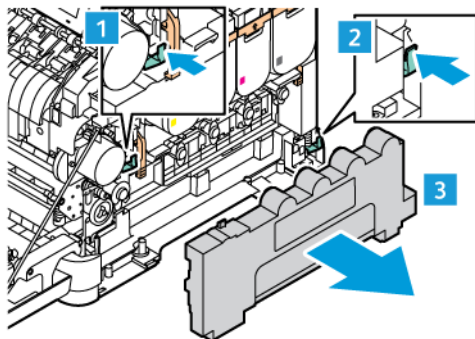
Ersätta behållaren för överskottsfärgpulver:

 **Varning!** Utför inte denna åtgärd under pågående kopiering eller utskrift.

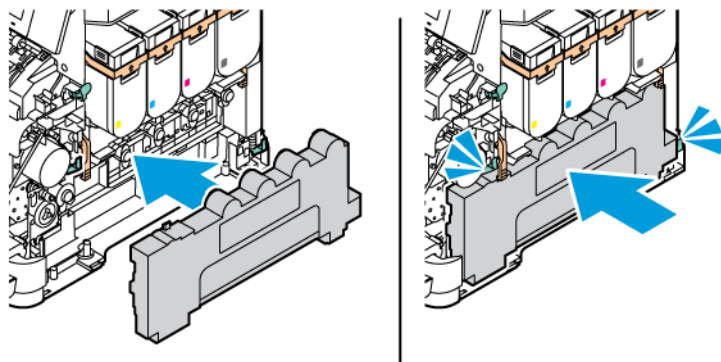
1. Öppna lucka A på framsidan av skrivaren. Öppna sedan lucka B på skrivarens högra sida.



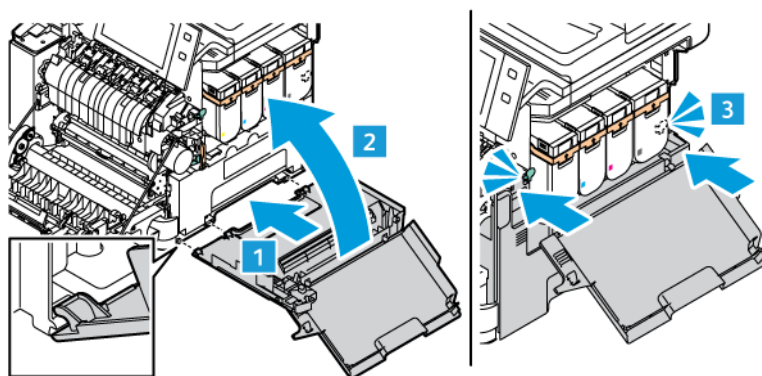
2. Lås upp och ta bort behållaren för överskottsfärgpulver från skrivaren.



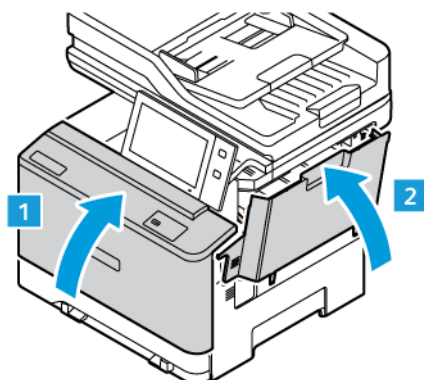
3. Packa upp och sätt i den nya överskottsbehållaren.



4. Stäng lucka B, så som visas.



5. Stäng lucka B och lucka A helt.




BILDSATS

Byta bildsats

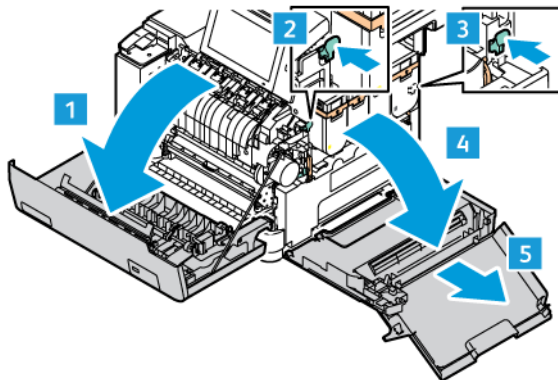
Ett meddelande visas på kontrollpanelen när det är dags att byta bildenheten.

Använd bildsats för att ersätta bildenheten. Det finns två typer av bildsatser tillgängliga för skrivaren:

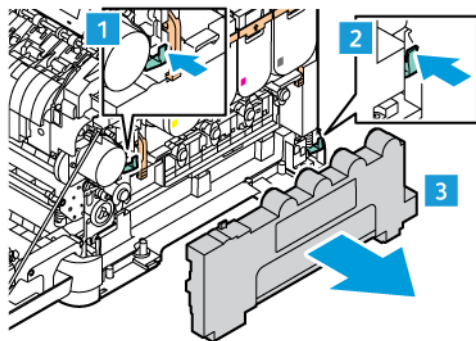
- Svart bildsats
- Bildsats för de tre färgerna cyan, magenta och gult

 **Varning!** Utför inte denna åtgärd under pågående kopiering eller utskrift.

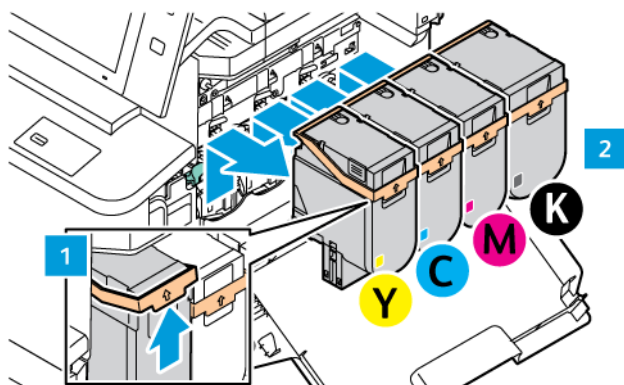
1. Öppna lucka A på framsidan av skrivaren. Öppna sedan lucka B på skrivarens högra sida.



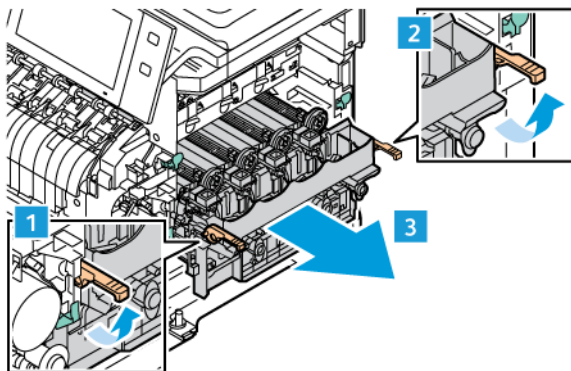
2. Lås upp och ta bort behållaren för överskottsfärgpulver från skrivaren.



3. Ta bort färgpulverkassetterna från skrivaren. Exempel: cyan, magenta, gul eller svart.



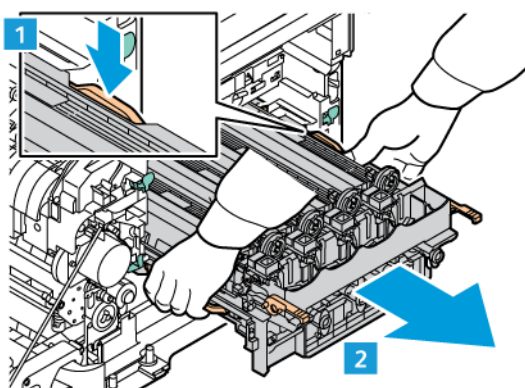
4. Gör på följande sätt för att ta bort den befintliga bildsatsen:
- Lås upp bildsatsen genom att dra upp spaken.



- Dra långsamt ut bildsatsen från skrivaren och ta ut bildsatsen genom att hålla i handtagen på båda sidor.



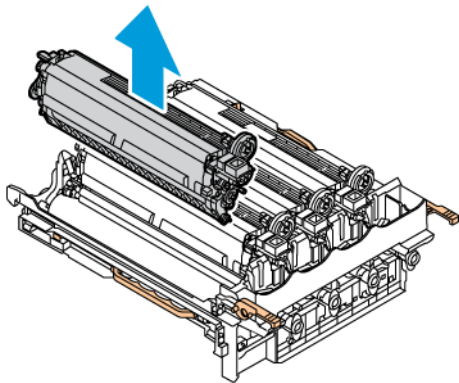
OBS! Se installationsinstruktionerna som ingår i fotoenhetssatsen.



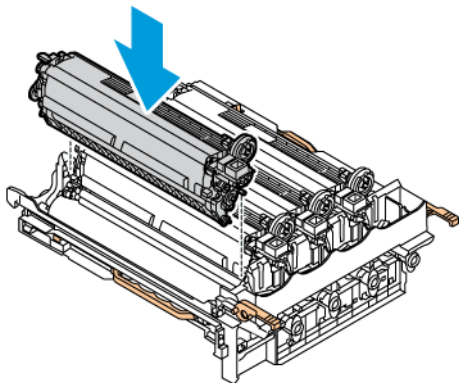
5. Ta bort den bildenhet som krävs från bildsatsen.

! **Försiktighet!** Utsätt inte fotoledarenheten för direkt ljus i mer än 10 minuter. Lång exponering för ljus kan orsaka problem med utskriftskvaliteten.

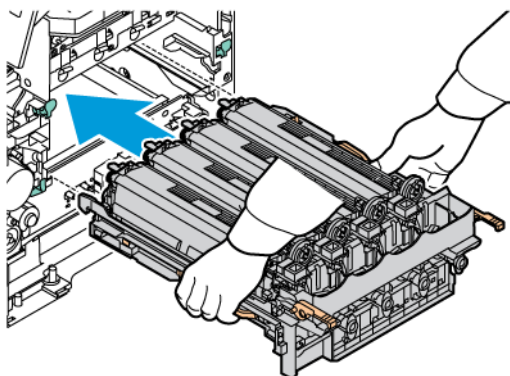
! **Varning!** Rör inte vid den blanka fotoledartrumman under bildenheten. Om du gör det kan det påverka kvaliteten på framtida utskriftsjobb.



6. Packa upp och sätt in den nya bildenheten.

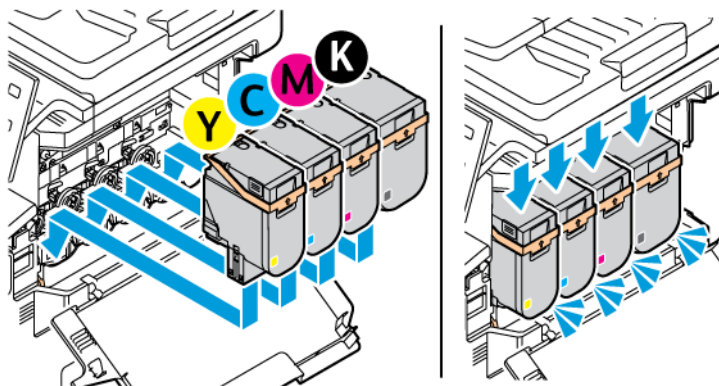


7. Håll i handtagen på bildenheten och sätt tillbaka den i skrivaren.

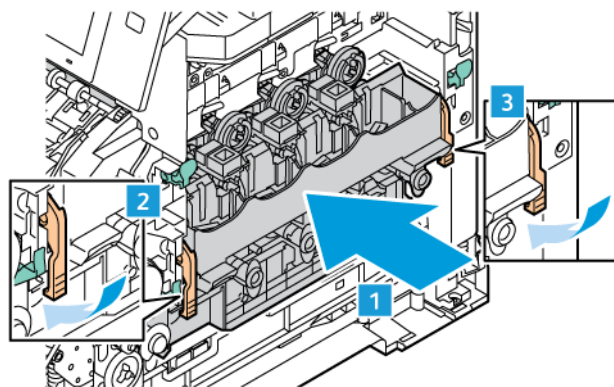


- Sätt tillbaka färgpulverkassetterna i skrivaren.

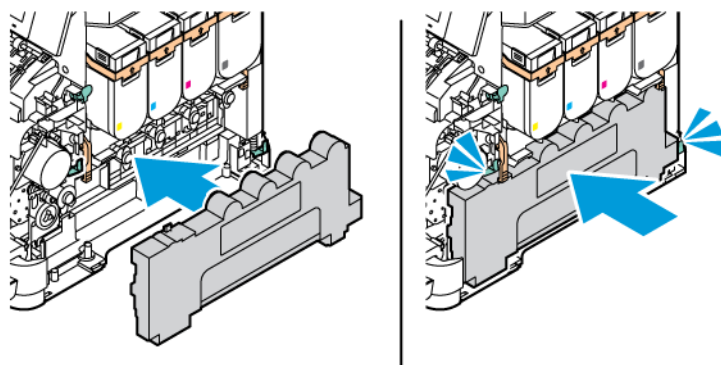
 OBS! Se installationsinstruktionerna som ingår i fotoenhetssatsen.



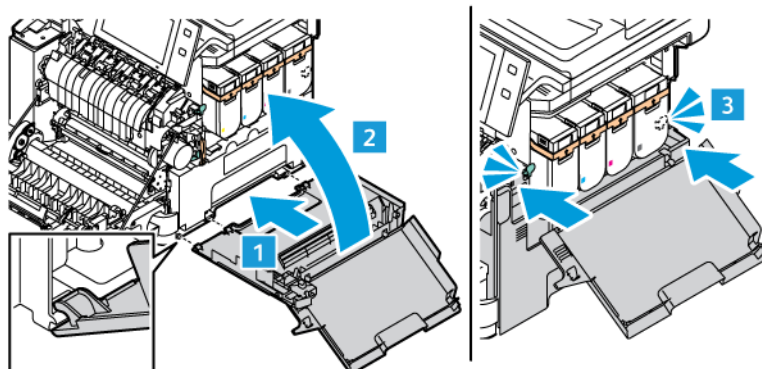
- Lås bildsatsen genom att dra spaken nedåt.



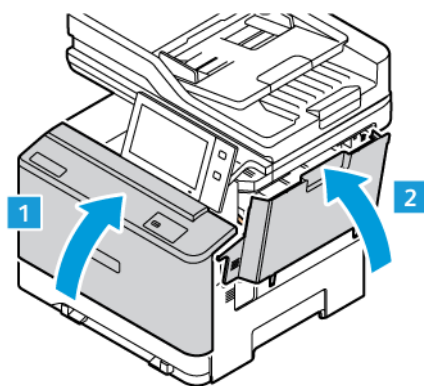
- Sätt tillbaka behållaren för överskotts-färgpulver i skrivaren.



11. Stäng lucka B, så som visas.



12. Stäng lucka B och lucka A helt.

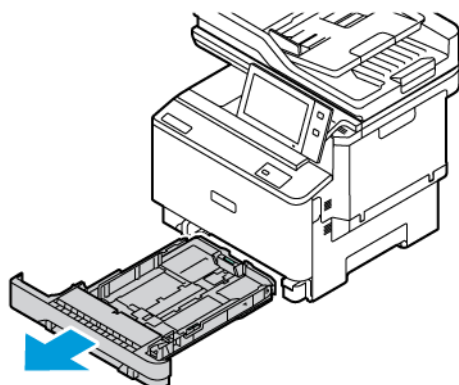


PAPPERSMAGASIN, MATARRULLEENHET

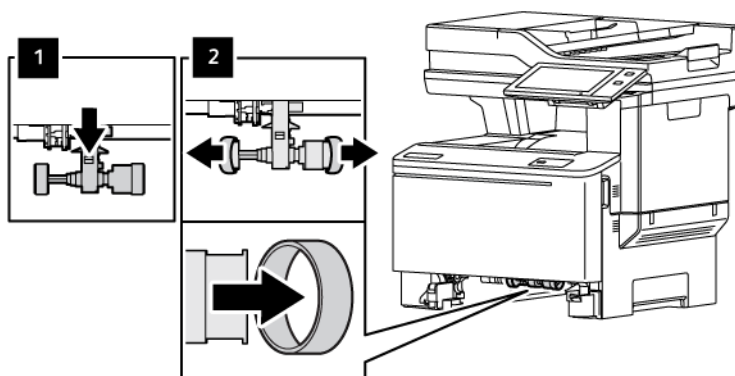
Byt matarrullens däck i magasin 1

Så här byter du matarrullen i magasinet för standardpapper:

1. Stäng av skrivaren, dra sedan ut nätsladden ur eluttaget.
2. Ta bort magasin 1 från skrivaren.

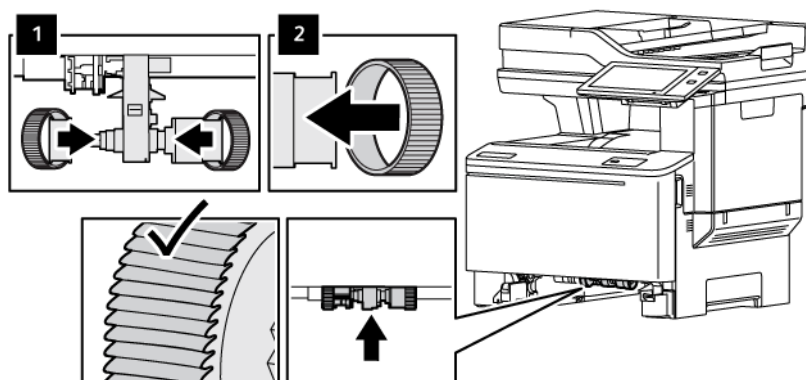


3. För att frigöra matarrullen för magasin 1, tryck på mittknappen enligt bilden och ta sedan bort däcken från matarrullens båda ändar.

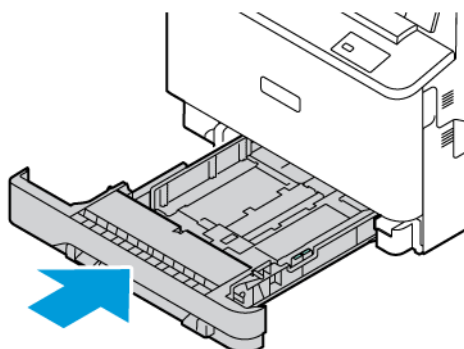


4. Packa upp och sätt i den nya matarrullens däck för magasin 1.

ⓘ Viktigt! Se till att installera de nya matarrullarnas däck korrekt, enligt bilden. Felaktig installation av matarrullar kan resultera i pappersstopp.



5. Sätt tillbaka magasin 1 i skrivaren.



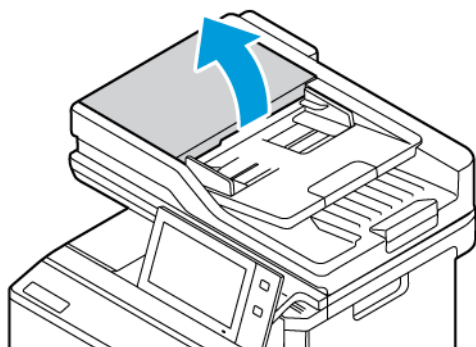
6. Anslut nätsladden till vägguttaget, slå sedan på skrivaren.

⚠ **Försiktighet!** Anslut nätsladden till ett lämpligt klassificerat och jordat eluttag som är nära produkten och lättillgängligt, för att undvika risken för brand eller elektriska stötar.

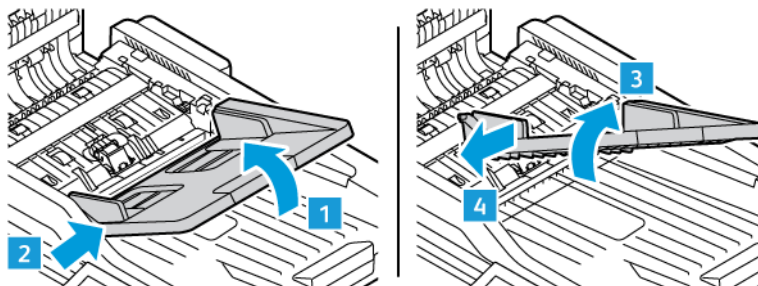
AUTOMATISK DOKUMENTMATARE FÖR DUBBELSIDIG UTSKRIFT (DADF) RULLEENHET

Byta dokumentmatarmagasin

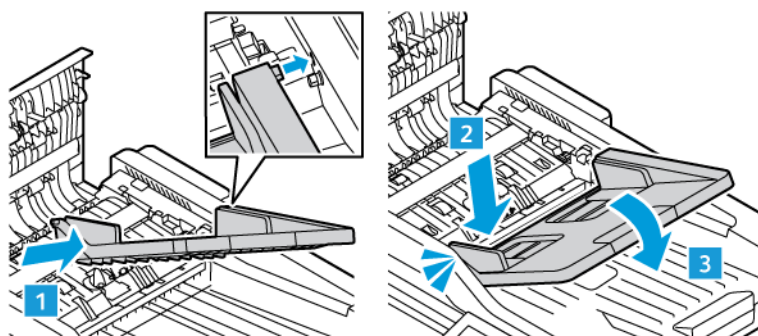
1. Öppna den övre luckan på dokumentmataren.



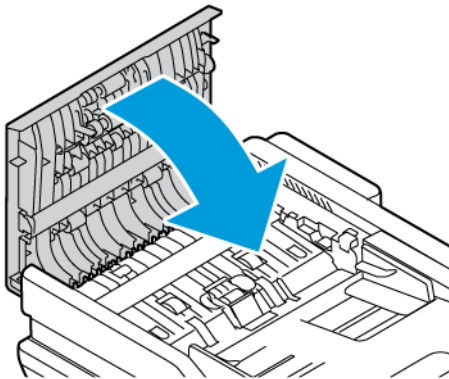
2. Ta bort dokumentmatarmagasinet genom att lyfta upp magasinet och luta båda sidorna av magasinet tills det lossnar.



3. För att sätta i det nya dokumentmatarmagasinet, fixerar du den ena sidan av magasinet och justerar den andra sidan tills det klickar på plats.



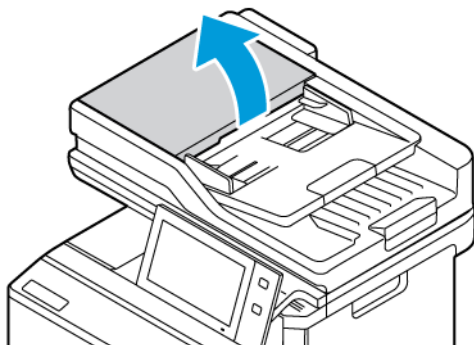
4. Stäng den övre luckan på dokumentmataren.



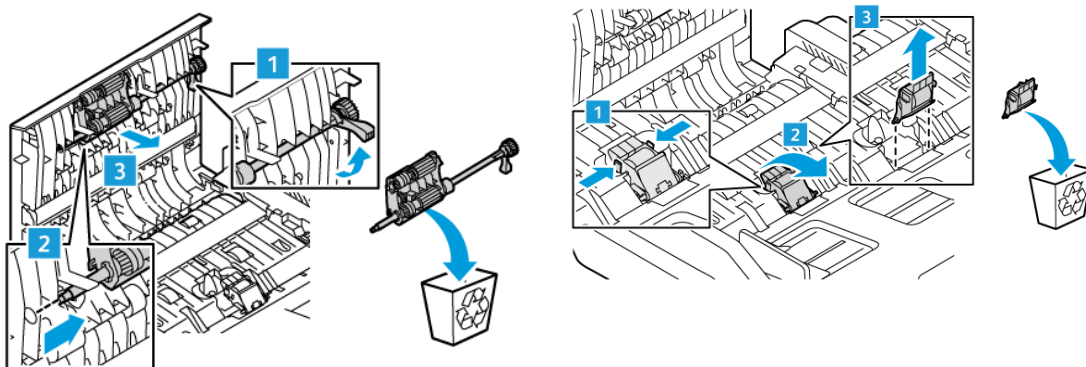
Byta ut matarrullarna för dubbelsidig automatisk dokumentmatare (DADF)

Så här byter du matarrullarna i dokumentmataren:

1. Stäng av skrivaren.
2. Öppna den övre luckan på dokumentmataren.

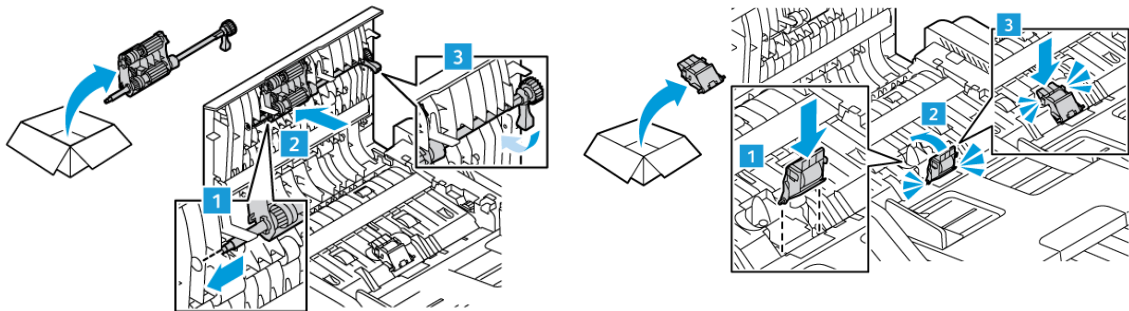


3. För att ta bort dokumentmatarrullarna, trycker du på sidorna tills de lossnar och ta sedan ut dem ur skrivaren.

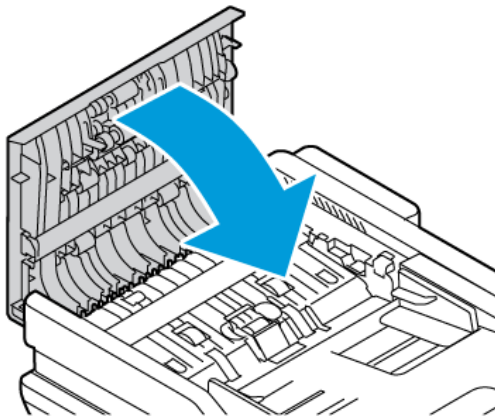


4. Packa upp och sätt i de nya matarrullarna för dokumentmataren.

 **Varning!** För att undvika skador och dålig skrivarprestanda, hantera denna del med rena händer.



5. Stäng den övre luckan på dokumentmataren.



6. Sätt på skrivaren.

ÅTERVINNA TILLBEHÖR

Information om återvinning av Xerox® förbrukningsmaterial finns på www.xerox.com/environment.

Förbrukningsmaterial inkluderar en förbetald returetikett. Använd den för att returnera de använda artiklarna i sina originallådor för återvinning.

NOLLSTÄLLA RÄKNEVERK

Du måste nollställa räkneverket när du byter ut vissa tillbehör.

1. Tryck på **Start**-knappen på skrivarens kontrollpanel.
2. Tryck på knappen **Logga in**, ange systemadministratörens inloggningsuppgifter och tryck på **Klart**. Mer information finns i *System Administrator Guide* (Systemadministratörshandbok) på www.xerox.com/office/VLC415docs.

3. Tryck på **Enhet > Verktyg > Enhetsinställningar > Förbrukningsmaterial**.
4. Peka på **Nollställ papperets räkneverk**.
5. Välj förbrukningsmaterialet som ska nollställas genom att trycka på det i listan och trycka på **Nollställ räkneverk**.
6. Välj **Återställ** på bekräftelseskärmen.
7. Tryck på **X** och sedan på **X** igen för att återgå till skärmen Verktyg.
8. Tryck på **Start**-knappen när du vill återgå till startskärmen.
9. Tryck på knappen **Logga in** och tryck sedan på **Logga ut**.

Hantera skrivaren

VISA RÄKNEVERKSAVLÄSNINGAR

På menyn Fakturering/användning visas det sammanlagda antalet utskrivna bilder och sidor under skrivarens hela livstid. Räkneverken kan inte återställas. En sida räknas som ena sidan på ett pappersark. Ett ark som skrivs ut på båda sidor räknas som två utskrifter.



OBS! Om du regelbundet tar fram faktureringsinformation om enheten kan du använda funktionen Överför fjärrtjänster för att förenkla arbetet. Du kan ställa in Överför fjärrtjänster att automatiskt skicka räkneverksavläsningar till , så att du slipper sammanställa avläsningarna manuellt. Mer information finns i System Administrator Guide (Systemadministratörshandbok).

Så här visar du faktureringsinformationen för skrivaren:

1. Tryck på **Hem**-knappen på skrivarens kontrollpanel.
2. Tryck på **Enhet > Fakturering/ användning**.
3. Om du vill se mer information trycker du på **Användningsräkneverk** och väljer ett alternativ.
4. Återgå till skärmen Enhet efter att ha avläst räkneverken genom att trycka på **X** och sedan på **X** igen.
5. Tryck på **Start**-knappen när du vill återgå till startskärmen.

SKRIVA UT RAPPORTEN FAKTURERINGSÖVERSIKT

Rapporten Faktureringsöversikt visar information om enheten och en detaljerad lista över räkneverken och antalet utskrifter.

Så här skriver du ut rapporten Faktureringsöversikt:

1. Tryck på **Hem**-knappen på skrivarens kontrollpanel.
2. Tryck på **Enhet > Informationssidor**.
3. Tryck på **Faktureringssammanfattning** och sedan på **Skriv ut**.
4. Tryck på **Start**-knappen när du vill återgå till startskärmen.

Flytta skrivaren

- Stäng alltid av skrivaren och vänta tills den är helt avstängd. Stäng av skrivaren genom att kontrollera att det inte finns jobb i kö och sedan trycka på den sekundära strömbrytaren. Vänta i tio sekunder efter att pekskärmen stängs av och stäng sedan av strömbrytaren. Mer information finns i [Slå på, stänga av och strömsparlägen](#).
- Koppla från nätsladden på skrivarens baksida.
- Håll skrivaren i nivå för att undvika att färgpulver spills.



OBS! När du flyttar skrivaren över en lång sträcka, ta bort färgpulverkassetterna för att förhindra att färgpulver spills. Förpacka skrivaren i en kartong.



Varning! Eventuella skador som beror på att skrivaren inte har förpackats korrekt inför transport omfattas inte av Xerox® garanti eller serviceavtal. Xerox® garanti eller serviceavtal täcker inte skador på skrivaren orsakad av felaktig förflyttning.

Felsökning

I detta kapitel:

Allmän problemlösning.....	270
Papperskvaddar	278
Problem vid utskrift, kopiering eller skanning.....	291
Faxproblem	301
Få hjälp	304

Allmän problemlösning

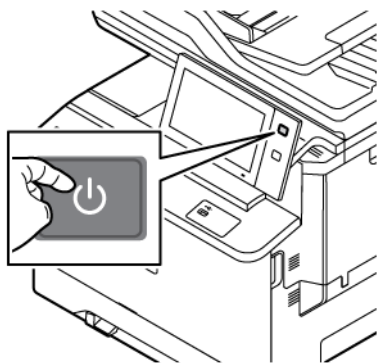
Det här avsnittet omfattar procedurer som hjälper dig att hitta och lösa problem. Lös vissa problem genom att helt enkelt starta om skrivaren.

STARTA OM SKRIVAREN

Skrivaren har en strömbrytare. Strömbrytaren är Ström/aktivera-knappen på kontrollpanelen. Knappen Ström/aktivera styr strömförsörjningen till skrivarens elektroniska delar och startar en programvarustyrd avstängning när den slås av. Du rekommenderas att använda knappen Ström/aktivera för att slå på och stänga av skrivaren.

Slå på strömbrytarna för att kunna använda skrivaren.

1. Slå på huvudströmbrytaren som ansluter skrivaren till eluttaget.
2. Tryck på knappen **Ström/aktivera** på kontrollpanel.



3. Så här startar du om skrivaren:
 - a. Tryck på knappen **Ström/aktivera** på kontrollpanelen och tryck sedan på **Starta om**. Ett meddelande på kontrollpanelen anger att skrivaren håller på att starta om.
 - b. Stäng av huvudströmbrytaren om skrivaren inte har startat om efter flera minuter. Starta om skrivaren genom att slå på huvudströmbrytaren och sedan trycka på knappen **Ström/aktivera** på kontrollpanelen.

Om problemet kvarstår trots att du startar om skrivaren, finns mer information i det kapitel i tabellen nedan som bäst beskriver problemet.

DET GÅR INTE ATT SLÅ PÅ SKRIVAREN

MÖJLIGA ORSAKER	LÖSNINGAR
Strömbrytaren är inte påslagen.	<ul style="list-style-type: none"> • Kontrollera att skrivaren är ansluten till ett eluttag. • Tryck på Ström/aktivera på skrivarens kontrollpanel. Mer information finns i Slå på, stänga av och strömsparlägen.
Nätsladden är inte korrekt ansluten till uttaget.	Stäng av skrivaren och anslut sedan nätsladden till

MÖJLIGA ORSAKER	LÖSNINGAR
	uttaget ordentligt. Använd fästet som medföljer skrivaren för att fästa nätsladden på plats.
Något är fel med uttaget som är anslutet till skrivaren.	<ul style="list-style-type: none"> Anslut en annan elektrisk apparat till uttaget och kontrollera om den fungerar korrekt. Prova ett annat uttag.
Skrivaren är ansluten till ett uttag med en spänning eller frekvens som inte matchar skrivarens specifikationer.	Använd en strömkälla med specifikationerna som anges i.



Varning! Sätt i tretrådssladden med jordstift direkt i ett jordat eluttag. Använd inte ett grenuttag. Kontakta en behörig elektriker för att installera det jordade uttaget om det behövs.

SKRIVAREN ÅTERSTÄLLS ELLER STÄNGS AV OFTA

MÖJLIGA ORSAKER	LÖSNINGAR
Nätsladden är inte korrekt ansluten till uttaget.	Stäng av skrivaren. Kontrollera att nätsladden är korrekt ansluten till skrivaren och eluttaget och sätt sedan på skrivaren.
Ett systemfel uppstod.	Stäng av skrivaren, sätt sedan på den igen. Om felet kvarstår, kontakta din Xerox-representant.
Skrivaren är ansluten till en avbrottsfri strömkälla (UPS), förlängningssladd eller grenuttag.	Använd endast en förlängningssladd som är utformad för att hantera skrivarens elektriska strömkapacitet. Mer information finns i .
Det finns ett nätverkskonfigurationsproblem.	Koppla ur nätverkskabeln. Om problemet inte är löst, kontakta din systemadministratör för att konfigurera om nätverksinstallationen.
Skrivaren är ansluten till ett uttag med en spänning eller frekvens som inte matchar skrivarens specifikationer.	Använd en strömkälla med specifikationerna som anges .

SKRIVAREN SKRIVER INTE UT


MÖJLIGA ORSAKER	LÖSNINGAR
Skrivaren är i energisparläge.	Tryck på Ström/aktivera -knappen på skrivarens kontrollpanel.
Det finns ett skrivarfel.	Om statusindikatorn blinkar gul finns det ett fel. Följ anvisningarna på kontrollpanelen för att ta bort felindikationen. Kontakta en Xerox-representant om

MÖJLIGA ORSAKER	LÖSNINGAR
	felet kvarstår.
Pappersmagasinet är tomt.	Fyll på papper i magasinet.
Skrivarens färgpulverkassetten är tom.	Byt färgpulverkassetten.
Alla indikatorer på kontrollpanelen är släckta.	Stäng av skrivaren, kontrollera att nätsladden har anslutits korrekt till skrivaren och uttaget och slå sedan på skrivaren igen. Kontakta en Xerox-representant om felet kvarstår.
Skrivaren är upptagen.	<ul style="list-style-type: none"> • Om statusindikatorn blinkar i blått, kontrollera om ett tidigare utskriftsjobb är problemet. <ol style="list-style-type: none"> 1 Använd skrivaregenskaperna på datorn för att ta bort alla utskrifter i utskriftskön. 2 Tryck på Jobb på kontrollpanelen och ta sedan bort alla väntande utskrifter. • Lägg papperet i magasinet. • Om statusindikatorn inte blinkar en gång när du har skickat ett utskriftsjobb, kontrollerar du anslutningen mellan skrivaren och datorn. Stäng av skrivaren och slå sedan på den igen.
Skrivarkabeln är inte isatt.	Om statusindikatorn inte blinkar en gång när du har skickat ett utskriftsjobb, kontrollerar du anslutningen mellan skrivaren och datorn.
Det finns ett problem med den trådlösa eller trådbundna nätverksanslutningen.	<p>Du kan testa skrivaren genom att skriva ut en informationssida, till exempel Grundläggande konfigurationsrapport. Om sidan skrivs ut kan det finnas ett problem med den trådlösa eller trådbundna nätverksanslutningen.</p> <p>Kontakta systemadministratören eller läs mer i <i>System Administrator Guide</i> (Systemadministratörshandbok) på www.xerox.com/office/VLC415docs.</p>
Fel skrivardrivrutin.	Kontrollera att den senaste skrivardrivrutinen är installerad. Mer information finns på www.xerox.com/office/VLC415support .

UTSKRIFTEN TAR FÖR LÅNG TID


MÖJLIGA ORSAKER	LÖSNINGAR
Skrivaren är inställd för utskrift på en papperstyp som kräver långsammare utskrift.	Vissa papperstyper, till exempel kraftigt papper tar längre tid att skriva ut. Kontrollera att rätt papper har ställts in i skrivardrivrutinen och på kontrollpanelen.
Skrivaren är i energisparläge.	Vänta. Det tar tid för utskriften att starta när skrivaren aktiveras från energisparläget.
Det kan finnas ett problem med hur skrivaren har installerats i nätverket.	<ul style="list-style-type: none"> • Ta reda på om en utskriftsbuffert eller en dator som delar skrivaren buffrar alla utskrifter och sedan mellanlagrar dem på skrivaren. Utskriftsbufferten kan medföra att utskriften tar längre tid. • Du kan testa utskriftshastigheten genom att skriva ut flera kopior av en informationssida, till exempel en demosida. Om sidan skrivs ut med skrivarens nominella hastighet kan det finnas ett problem med installationen av nätverket eller skrivaren. Kontakta administratören om du behöver ytterligare hjälp.
Jobbet är komplicerat.	Vänta. Ingen åtgärd behövs.

DOKUMENT SKRIVS INTE UT

MÖJLIGA ORSAKER	LÖSNINGAR
<p>Det valda magasinet innehåller fel pappersformat, papperstyp eller pappersfärg.</p>	<p>Så här visar du jobbstatus för en misslyckad utskrift på pekskärmen:</p> <ol style="list-style-type: none"> 1 Tryck på Start-knappen på skrivarens kontrollpanel. 2 Tryck på Jobb. 3 Tryck på namnet på det kvarhållna jobbet i jobblistan. Utskriftsmaterialet som krävs för jobbet visas på kontrollpanelen. 4 Gör något av följande: <ul style="list-style-type: none"> • Fyll på utskriftsmaterialet som krävs för att skriva ut jobbet. Jobbet återupptas automatiskt när utskriftsmaterialet har fyllts på. Tryck på Återuppta om utskriften inte återupptas automatiskt. • Tryck på namnet på det kvarhållna jobbet, sedan på Skriv ut på annat papper för att välja en annan papperskälla så att jobbet kan fortsätta skrivas ut. Välj ett magasin och tryck på OK. • Välj Ta bort om du vill ta bort utskriften. Tryck på Ta bort vid ledtexten. <p> OBS! Alternativet Skriv ut på annat papper aktiveras via inbyggd webbserver. Information om alternativet Skriv ut på annat papper finns i <i>Systemadministratörshandbok</i> på www.xerox.com/office/VLC415docs.</p> <ol style="list-style-type: none"> 5 Tryck på Start-knappen när du vill återgå till startskärmen.
<p>Felaktiga nätverksinställningar.</p>	<p>Kontakta systemadministratören för att få mer information om att återställa nätverksinställningar eller läs mer i <i>System Administrator Guide</i> (Systemadministratörshandbok) på www.xerox.com/office/VLC415docs.</p>

MÖJLIGA ORSAKER	LÖSNINGAR
Det kan finnas ett problem med hur skrivaren har installerats i nätverket.	<ul style="list-style-type: none"> Kontrollera att skrivaren är ansluten till nätverket. Ta reda på om en utskriftsbuffert eller en dator som delar skrivaren buffrar alla utskrifter och sedan mellanlagrar dem på skrivaren. Utskriftsbufferten kan medföra att utskriften tar längre tid. Du kan testa skrivaren genom att skriva ut en informationssida, till exempel Grundläggande konfigurationsrapport. Om sidan skrivs ut kan det ha inträffat problem i nätverket eller med skrivarinstallationen. Kontakta din systemadministratör om du behöver hjälp.
Programmet och skrivardrivrutinen har konkurrerande magasinval.	Mer information finns i Dokument skrivs ut från fel magasin .

DOKUMENT SKRIVS UT FRÅN FEL MAGASIN

MÖJLIGA ORSAKER	LÖSNINGAR
Programmet och skrivardrivrutinen har konkurrerande magasinval.	<ol style="list-style-type: none"> Kontrollera vilket magasin som har valts i skrivardrivrutinen. Öppna sid- eller skrivarinställningarna i programmet som du skriver ut från. Ställ in papperskällan så att den stämmer överens med magasinet som har valts i skrivardrivrutinen. Alternativt kan du ange papperskällan till Auto val. Kontrollera att den senaste skrivardrivrutinen är installerad. Mer information finns på www.xerox.com/office/VLC415support. <p> OBS! Om du vill att magasinet ska väljas automatiskt, anger du Auto val aktiverat vid önskad papperskälla.</p>

TOMMA ELLER DELVIS UTSKRIVET DOKUMENT

MÖJLIGA ORSAKER	LÖSNINGAR
Förpackningsmaterial har inte tagits bort från färgpulverkassetten.	<ol style="list-style-type: none"> Se till att ta bort förpackningsmaterial från färgpulverkassetten. Se till att det finns tillräckligt med färgpulver.

SKRIVAREN LÅTER KONSTIGT

MÖJLIGA ORSAKER	LÖSNINGAR
Ett av magasinen har inte installerats korrekt.	Öppna och stäng magasinet som du skriver ut från.
Det finns ett hinder eller smuts i skrivaren.	Stäng av skrivaren och avlägsna hindret eller skräpet. Kontakta en lokal Xerox®-servicerepresentant om hindret inte går att ta bort.
Skrivaren piper varje gång du trycker på kontrollpanelen.	Kontrollera varningsinställningarna. Mer information finns i <i>System Administrator Guide</i> (Systemadministratörshandbok) på www.xerox.com/office/MLC415docs .

PROBLEM MED AUTOMATISK DUBBELSIDIG UTSKRIFT

MÖJLIGA ORSAKER	LÖSNINGAR
Materialet är inte tillåtet.	Kontrollera att du använder rätt papper. Använd inte kuvert eller etiketter för automatisk dubbelsidig utskrift. Mer information finns i Papper som stöds .
Felaktig inställning.	Välj Dubbelsidig utskrift på fliken Skrivaralternativ i skrivardrivrutinen.

DATUM OCH TID ÄR FEL

MÖJLIGA ORSAKER	LÖSNINGAR
Inställning av datum och tid har angetts till Manuell (NTP inaktiverad).	Aktivera NTP i Embedded Web Server för att ändra Datum och tid till Automatiskt. Mer information finns i <i>System Administrator Guide</i> (Systemadministratörshandbok) på www.xerox.com/office/MLC415docs .
Tidszonen, datumet eller tiden är felinställd.	Ange tidszon, datum och tid manuellt. Mer information finns i <i>System Administrator Guide</i> (Systemadministratörshandbok) på www.xerox.com/office/MLC415docs .

SKANNERFEL

MÖJLIGA ORSAKER	LÖSNINGAR
Skannern kommunicerar inte.	<p>Stäng av skrivaren och kontrollera skannerkabeln. Vänta två minuter och slå sedan på skrivaren igen.</p> <p>Kontakta en lokal Xerox®-servicerepresentant om problemet kvarstår.</p>

PROBLEM MED TRÅDLÖST NÄTVERKSKORT

MÖJLIGA ORSAKER	LÖSNINGAR
Enheten känner inte igen det trådlösa nätverkskortet.	<ul style="list-style-type: none"> Se till att det trådlösa nätverkskortet är installerad i en aktiv USB-port. Mer information finns i <i>System Administrator Guide</i> (Systemadministratörshandbok) på www.xerox.com/office/VLC415docs. Om förlängningskabel används, se till att den är korrekt ansluten till det trådlösa nätverkskortet. Se till att rätt trådlöst nätverkskort är installerat. Det trådlösa nätverkskortets kompatibilitet beror på enhetens modell och programversion.
Försämrad prestanda har inträffat.	<p>Kontrollera den trådlösa signalstyrkan för det trådlösa nätverkskortet. Mer information finns i <i>System Administrator Guide</i> (Systemadministratörshandbok) på www.xerox.com/office/VLC415docs. Om den trådlösa signalstyrkan är låg gör du följande:</p> <ul style="list-style-type: none"> Placera den trådlösa routern eller åtkomstpunkten (AP) på en central plats. Placera det trådlösa nätverkskortet närmare AP:n och se till att den trådlösa routern eller AP:n är placerad bort från väggar eller stora metallföremål. Ta bort eventuella fysiska hinder mellan AP:n och det trådlösa nätverkskortet och se till att adaptorn är placerad bort från väggar eller stora metallföremål. Placera det trådlösa nätverkskortet på Xerox-enheten i direkt vy av den trådlösa routern eller AP:n. Om det är tillämpligt, överväg att uppgradera den trådlösa routern eller AP:n till en höghastighetsantenn som sänder de trådlösa signalerna endast i en riktning.

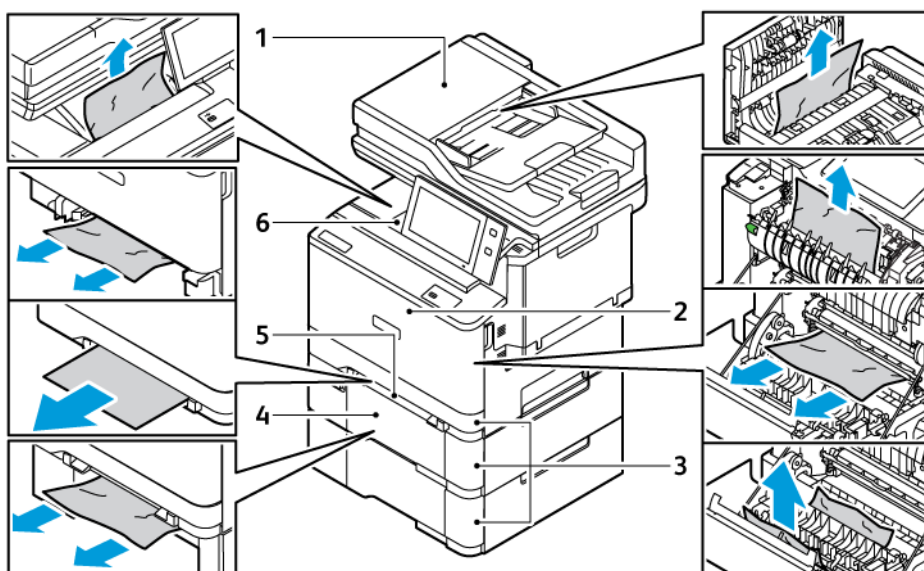
Papperskvaddar

LOKALISERA PAPPERSKVADDAR

! **Försiktighet!** Delar som är nära fixeringsenheten är varma. Rör aldrig vid ett område som har en varningsetikett för att förhindra personskador. Stäng omedelbart av skrivaren och vänta sedan i 40 minuter tills fixeringsenheten har svalnat. Försök endast ta bort det papper som har fastnat när skrivaren har svalnat. Kontakta din Xerox-representant om felet på kontrollpanelen kvarstår.

! **Varning!** Försök inte rensa papperskvaddar med hjälp av verktyg eller instrument. Den här åtgärden kan skada skrivaren permanent.

Följande bild visar var papperskvaddar kan uppstå längs pappersbanan:



1. Dubbelsidig automatisk dokumentmatare
2. Lucka A, främre dörr
3. Pappersmagasin 1–3
4. Magasin för 550 ark som tillval med integrerat manuellt magasin för 100 ark
5. Manuell matare
6. Standardutmatningsmagasin

MINIMERA PAPPERSKVADDAR

Skrivaren är utformad att fungera med minimala papperskvadd genom att endast använda materialtyper som stöds av Xerox®. Andra papperstyper kan orsaka papperskvadd. Om papper som stöds ofta fastnar i ett visst område, bör du rengöra den delen av pappersbanan. Undvik skada genom att alltid ta bort felmatat material

försiktigt utan att riva sönder det. Försök ta bort papperet i samma riktning som det matas genom skrivaren. Även en liten bit papper i skrivaren kan orsaka en papperskvadd. Lägg inte tillbaka papper som har matats fel.

Följande kan orsaka papperskvadd:

- Använda skadat papper.
- Använda papper som inte stöds.
- Fylla på papper på fel sätt.
- Fylla på magasinet för mycket.
- Justera pappersstöden på fel sätt.

De flesta kvaddar kan förebyggas genom att följa enkla regler:

- Använd endast papper som stöds. Mer information finns i [Papper som stöds](#).
- Följ rätt metoder för pappershantering och påfyllning.
- Använd alltid rent, oskadat papper.
- Undvik papper som är skrynkligt, trasigt, fuktigt, veckat eller vikt.
- Bläddra igenom papperet för att separera arken innan du lägger det i magasinet.
- Observera maxstrecket på pappersmagasinet, fyll aldrig på för mycket papper.
- Justera pappersstöden i alla magasin när du har fyllt på papperet. Ett stöd som inte sitter fast ordentligt kan orsaka dålig utskriftskvalitet, felmatningar, sneda utskrifter och skador på skrivaren.
- När du har fyllt på magasinerna ska du välja rätt papperstyp och format på kontrollpanelen.
- Förvara papperet på en torr plats.
- Använd endast papper från Xerox® som är avsedd för skrivaren.


Undvik följande:


- Papper med polyesteryta som är specialutformat för bläckstråleskrivare.
- Mycket glättat eller bestruket papper, när de inte stöds.
- Papper som är vikt, skrynkligt eller mycket böjt.
- Fylla på mer än en typ, format eller pappersvikt i ett magasin åt gången.
- Fylla på hålslaget papper eller papper med vikta hörn eller klamrar i dokumentmataren.
- Fylla på magasinerna för mycket.
- Låta utmatningsfacket bli överfullt.

RENSA PAPPERSKVADDAR

Om du behöver rensa kvaddar kan du titta på videon och följa anvisningarna på kontrollpanelen. Åtgärda felmeddelandet på kontrollpanelen genom att ta bort allt papper från det angivna området. Kontrollera kvaddområdet igen och ta bort allt papper om felmeddelandet inte försvinner. Kontrollera att alla spakar, kåpor och luckor är korrekt stängda.

Undvik skada genom att alltid ta bort felmatat material försiktigt utan att riva sönder det. Försök ta bort papperet i samma riktning som det matas genom skrivaren. Även en liten bit papper i skrivaren kan orsaka en papperskvadd. Lägg inte tillbaka papper som har matats fel.

 **OBS!** Rör inte sidan med text när du tar bort det. Den utskrivna sidan av kvaddade sidor kan smetas ut och färgpulver kan fastna på händerna. Se till att inte spilla färgpulver i skrivaren.

 **Försiktighet!** Om du får färgpulver på kläderna bör du borsta bort det försiktigt. Om det finns kvar färgpulver på dina kläder ska du använda kallt vatten, inte varmt, för att skölja av det. Om du får färgpulver på huden bör du tvätta av det med kallt vatten och mild tvål. Om du får färgpulver i ögonen bör du genast tvätta bort det med kallt vatten och kontakta en läkare.


Papperskvaddar för den dubbelsidiga automatiska dokumentmataren

Om det uppstår papperskvadd i den dubbelsidiga automatiska dokumentmataren, visas ett meddelande som anger de områden som kräver rensning. För att rensa papperskvadden, rensa de angivna områdena, ordna sedan om de original som fastnat och de återstående originaldokumenten i dokumentmatarens inmatningsfack. Lägg inte originaldokumenten, som redan är skannade, i dokumentmatarens inmatningsfack.

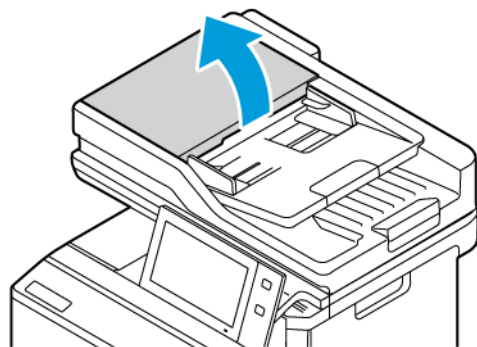
Om originaldokumenten fortsätter att fastna, finns mer information om orsakerna till papperskvaddar och möjliga lösningar i [Papperskvadd i dokumentmataren](#).

Rensa kvaddar i dokumentmataren

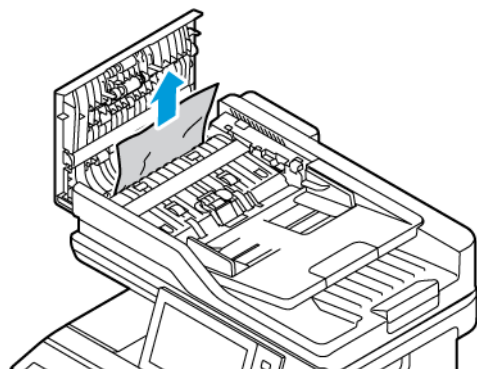
Rensa papperskvadd i dokumentmataren:

 **Varning!** Sönderrivna, skrynkliga eller vikta originaldokument kan orsaka kvaddar och skada skrivaren. Använd dokumentglaset för att kopiera sönderrivna, skrynkliga eller vikta dokument.

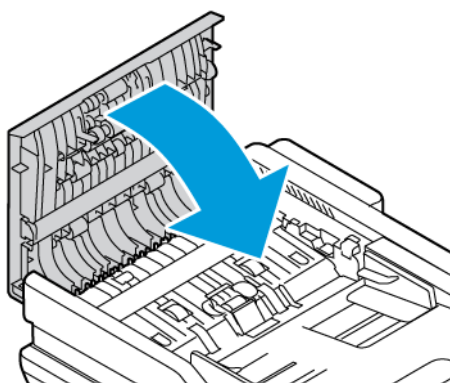
1. Öppna den övre luckan på dokumentmataren, lucka C.



2. Ta bort papperskvadd som har fastnat genom att dra dem uppåt.



3. Stäng dokumentmatarens övre lucka, lucka C.



Papperskvaddar för pappersmagasin

Om det uppstår en papperskvadd i pappersmagasinsområdena, visas ett meddelande som anger de områden som kräver rensning. Följ instruktionerna på pekskärmen för att hitta det papper som fastnat och rensa sedan papperet, för att åtgärda papperskvadden. Ta bort papperet i den riktning som det matades och var försiktig så att du inte lämnar kvar några papper i enheten, när du tar bort papper som fastnat från enheten.

När papperskvadden i facket har åtgärdats fortsätter enheten att skriva ut jobbet där jobbet slutade.

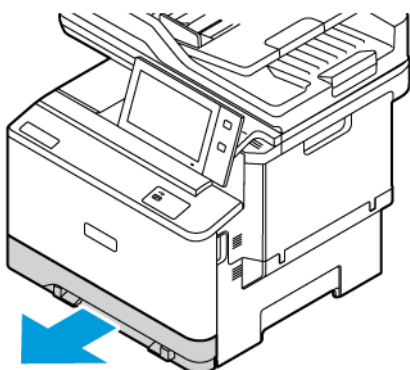
Om det uppstår fler papperskvaddar kan du försöka fylla på med nytt papper i pappersfacket. Papperet kan ha för mycket krökning, överdriven fukt eller skada.

Mer information om papperskvadd och möjliga lösningar finns i [Felmatat papper och pappersformatskvadd](#).

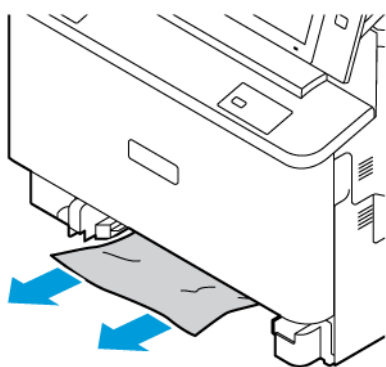
Åtgärda papperskvaddar i magasin 1-3

Rensa papperskvadd i magasin 1–3:

1. Dra ut magasinet så långt det går.



2. Ta bort papper som har fastnat från magasinet.



3. Om papperet har gått sönder, tar du bort pappersbitarna i magasinet och kontrollerar att det inte finns kvar pappersbitar inuti skrivaren.
4. Fyll på magasinet med oskadat papper och skjut in magasinet så långt det går.
5. Välj korrekt pappersformat, -typ och -färg på kontrollpanelen om en ledtext visas:
 - Om du ska välja ett nytt pappersformat, välj **Format**.
 - Om du ska välja en ny papperstyp, välj **Typ**.
 - Om du ska välja en ny pappersfärg, välj **Färg**.
 - Bekräfta inställningarna genom att trycka på **Bekräfta**.



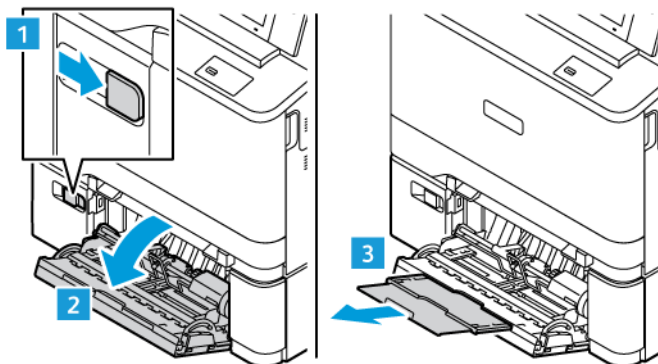
OBS! Uppdatera **Principer för krävt papper** i Embedded Web Server, för att konfigurera inställningar när uppmaningen visas. Mer information finns i *System Administrator Guide* (Systemadministratörshandbok) på www.xerox.com/office/VLC415docs.

6. Tryck på **Start**-knappen för att återgå till Start-skärmen.

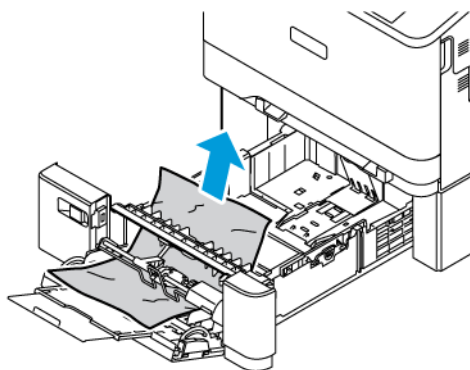
Rensa papperskvadd i manuellt magasin

Rensa papperskvadd i manuellt magasin:

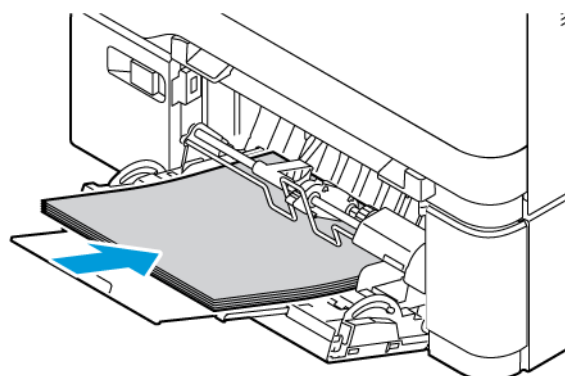
1. Öppna det manuella magasinet genom att trycka på frigöringsspärren (1) på den främre vänstra sidan av magasin 2.



2. Ta bort papper som har fastnat från magasinet. Kontrollera att det inte finns några hinder i pappersingången där magasinet ansluts till skrivaren.



3. Om papperet har gått sönder, kontrollera att det inte finns kvar pappersbitar inuti skrivaren.
4. Lufta papperet som du har tagit ut från magasinet och se till att alla fyra hörnen av papperet är jämna.
5. Lägg i papperet i det manuella magasinet: Se till att den först inmatade kanten på papperet ligger an mot pappersingången.



6. Välj korrekt pappersformat, -typ och -färg på kontrollpanelen.
 - Om du ska välja ett nytt pappersformat, välj **Format**.
 - Om du ska välja en ny papperstyp, välj **Typ**.
 - Om du ska välja en ny pappersfärg, välj **Färg**.
7. Bekräfta inställningarna genom att trycka på **Bekräfta**.


Rensa papperskvaddar vid lucka A

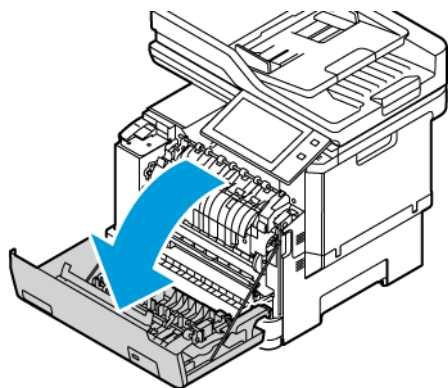
Gör så här för att rensa papperskvadd innanför skrivarens främre lucka, lucka A.

Rensa kvaddar i fixeringsenheten

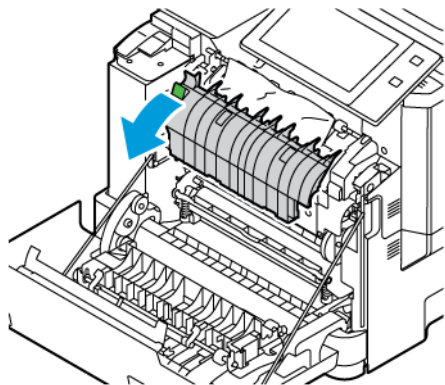
Rensa papperskvadd i fixeringsenheten:

1. Öppna lucka A.


 **Försiktighet!** Insidan av skrivaren kan vara varm. För att minska risken för skada från en het komponent, låt ytan på skrivaren svalna innan du rör vid den.

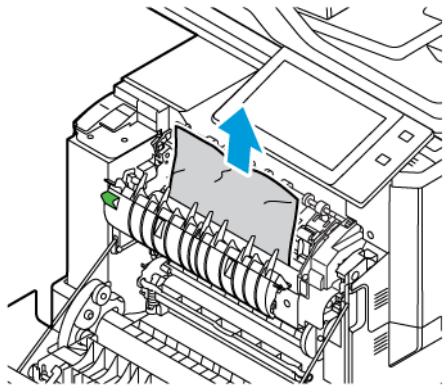


2. Öppna luckan till fixeringsenheten inuti lucka A.

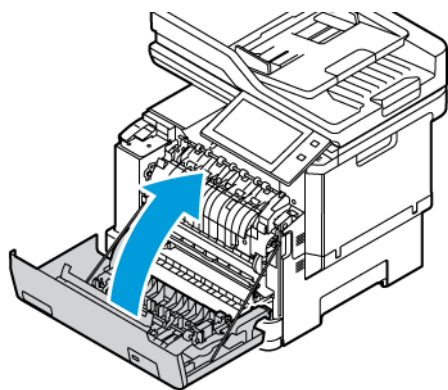


3. Ta bort papper som har fastnat från fixeringsenheten.

 OBS! Se till att alla pappersfragment tas bort.




4. Stäng lucka A.

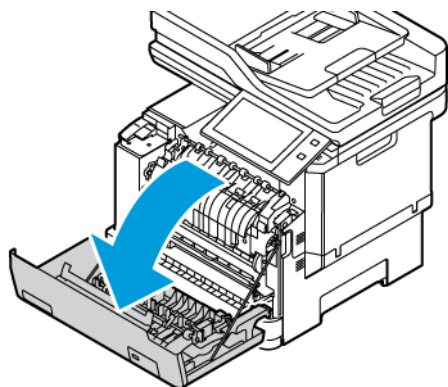


Rensa papperskvadd från den inre luckan på dörr A

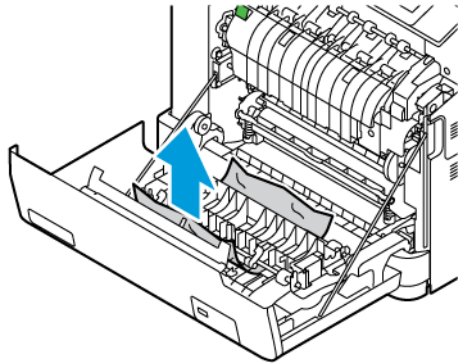
Gör följande för att rensa papperskvadd från den inre luckan på lucka A:

1. Öppna skrivarens främre lucka, lucka A.

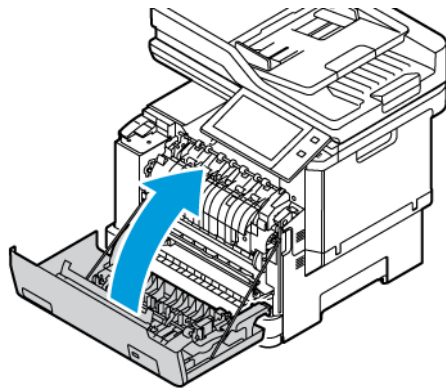
 **Försiktighet!** Insidan av skrivaren kan vara varm. För att minska risken för skada från en het komponent, låt ytan på skrivaren svalna innan du rör vid den.



2. Öppna det inre skyddet på lucka A och ta sedan bort papperet som har fastnat.




3. Stäng lucka A.

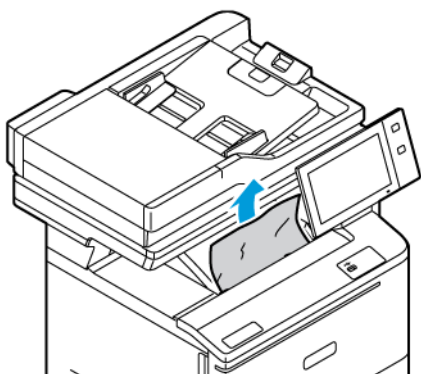


Rensa papperskvadd i utmatningsfacket

Rensa papperskvadd i utmatningsfacket:

1. Ta bort det papper som har fastnat i utmatningsfacket.

 OBS! Se till att alla pappersfragment tas bort.



2. Öppna lucka A och lucka A1 och ta sedan bort eventuella pappersfragment.



Försiktighet! Insidan av skrivaren kan vara varm. För att minska risken för skada från en het komponent, låt ytan på skrivaren svalna innan du rör vid den.

FELSÖKNING PAPPERSKVADD

Flera ark matas in samtidigt

MÖJLIGA ORSAKER	LÖSNINGAR
Pappersmagasinet är överfullt.	Ta bort lite papper. Fyll inte på papper ovanför maxstrecket.
Kanterna på papperet är inte jämna.	Ta bort papperet, jämna till kanterna, lägg sedan i det igen.
Papperet är fuktigt.	Ta bort papper från magasinet och byt ut det mot nytt torrt papper.
Det finns för mycket statisk elektricitet.	Prova med en ny pappersbunt
Använda papper som inte stöds.	Använd endast material som har godkänts av Xerox. Mer information finns i Papper som stöds .
Luftfuktigheten är för hög för bestruket papper.	Mata papperet ett ark i taget.


Papperskvadd i dokumentmataren

MÖJLIGA ORSAKER	LÖSNINGAR
Papper som inte stöds (fel format, tjocklek eller typ).	Använd endast material som godkänts av Xerox®. Mer information finns i Papper som stöds .
Dokumenten är trasiga, häftade, böjda eller vikta.	Kontrollera att dokumenten inte är trasiga, böjda eller vikta. Om dokumenten har varit häftade måste du ta bort alla häftklamrar och bläddra igenom arken.
Dokument som fyllts på i dokumentmataren överstiger den högsta tillåtna kapaciteten.	Lägg i färre dokument i dokumentmataren.
Felaktigt inställda styrskenor i dokumentmataren.	Kontrollera att styrskenor ligger an mot papperet i dokumentmataren.

Felmatat papper och pappersformatskvadd

MÖJLIGA ORSAKER	LÖSNINGAR
Papperet ligger inte korrekt i magasinet.	<ul style="list-style-type: none"> • Ta bort det felmatade materialet och lägg tillbaka det i magasinet. • Justera pappersstöden i magasinet så att de passar formatet på papperet.
Pappersmagasinet är överfullt.	Ta bort lite papper. Fyll inte på papper ovanför maxstrecket.
Pappersstöden har inte justerats korrekt efter pappersformatet.	<ol style="list-style-type: none"> 1 Ta bort papperet. 2 Justera pappersstöden i magasinet så att de passar formatet på papperet. 3 Lägg tillbaka papperet.
Magasinet innehåller vridet eller skrynklat papper.	Ta bort papperet, jämna till det och lägg tillbaka det. Använd inte papperet om det ändå matas fel.
Papperet är fuktigt.	Ta bort det fuktiga papperet och byt ut det mot nytt, torrt papper.
Använda papper med fel format, tjocklek eller typ.	Använd endast material som har godkänts av Xerox. Mer information finns i Papper som stöds .

Felmatade etiketter och kuvert

MÖJLIGA ORSAKER	LÖSNINGAR
Etikettarket ligger åt fel håll i magasinet.	<p>Lägg i etikettark efter tillverkarens instruktioner.</p> <p>Lägg i etiketter med framsidan uppåt med den nedre kanten mot framsidan av magasin 1–3.</p> <p>Lägg i etiketter med framsidan nedåt med den nedre kanten in i mataren i det manuella magasinet.</p> <p>Se Etiketter för att lägga i etiketter åt rätt håll.</p>
Kuverten har lagts i på fel sätt eller i fel magasin.	<p>Använd magasin 1, manuell matning, det manuella magasinet för att skriva ut kuvert.</p> <p>Se Kuvert för att lägga i kuvert åt rätt håll.</p>
Kuverten har lagts i fel i det manuella magasinet.	<p>För att fylla på kuvert i det manuella magasinet:</p> <ul style="list-style-type: none"> • Kuvert med fliken på långsidan, fylls på med framsidan ned samt fliken uppåt samt stängda. Flikarna ska vara vända åt höger. • Kuvert med fliken på kortsidan, fylls på med framsidan ned samt fliken uppåt samt stängd. Lägg i kuvertet med fliken i matningens riktning. • För kuvert i anpassat format, och när fliken på kortsidan och långsidan är längre än 216 mm (8,5 tum), fyller du på kuverten med flikarna uppåt och stängda. Lägg i kuvertet med fliken i matningens riktning. För kuvert i anpassad storlek anger du den anpassade storleken på kontrollpanelen. <p> OBS! Kuvertets flik alltid vara åt höger om inte långsidan är längre än 216 mm (8,5 tum) eller kortsidan är mindre än matarens minsta bredd.</p>

Meddelandet om papperskvadd fortsätter att visas

MÖJLIGA ORSAKER	LÖSNINGAR
En papperskvadd finns kvar i skrivaren.	Kontrollera materialbanan och se till att du har tagit bort allt papper som har fastnat.
En av skrivarens luckor är öppna.	Kontrollera skrivarens luckor. Stäng luckorna som är öppna.

 **OBS!** Ta bort alla eventuella pappersbitar i pappersbanan.

Kvadd vid automatisk dubbelsidig utskrift

MÖJLIGA ORSAKER	LÖSNINGAR
Använda papper med fel format, tjocklek eller typ.	Använd papper med rätt format, tjocklek och typ. Mer information finns i Papper som stöds .
Papperstypen är fel inställd i skrivardrivrutinen.	Kontrollera att papperstypen är korrekt inställd i drivrutinen och att papperet har placerats i rätt magasin. Mer information finns i Papper som stöds .
Papperet ligger i fel magasin.	Kontrollera att papperet har lagts i rätt magasin. Mer information finns i Papper som stöds .
Magasinet är laddat med blandat papper.	Ladda magasinet med endast en typ och format av papper.

Problem vid utskrift, kopiering eller skanning

IDENTIFIERA PROBLEM MED UTSKRIFT, KOPIERING ELLER SKANNING

Problem med skrivarens utskriftskvalitet kan bero på utskrift, kopiering eller skanning. Ett snabbt test kan hjälpa dig att förstå var problemet finns.

Så här avgör du om ett problem är utskrifts- eller skanningsrelaterat:

1. Skriv ut guiden *Startguide*.
 - a. Tryck på **Hem**-knappen på skrivarens kontrollpanel.
 - b. Tryck på **Enhet** och sedan på **Informationssidor**.
 - c. Tryck på **Komma igång** och sedan på **Skriv ut**.
 - d. Tryck på **Start**-knappen för att återgå till Start-skärmen.
2. Kontrollera kvaliteten på utskriften.
3. Om utskriftskvaliteten är dålig är problemet utskriftsrelaterat. Se [Problem med utskriftskvalitet och lösningar](#) för möjliga lösningar.



OBS! Se till att förpackningsmaterialet tas bort från färgpulverkassetten.

4. Om utskriftskvaliteten möter dina krav är problemet troligen relaterat till skanningen.
 - a. Kopiera *Startguide*-sidorna som du har skrivit ut.
 - b. Kontrollera kvaliteten på kopiorna.
 - c. Se [Kopierings- och skanningsproblem](#) för alla symptom på dålig skanningskvalitet.

PROBLEM MED UTSKRIFTSKVALITETEN

Skrivaren är konstruerad för att alltid producera utskrifter av hög kvalitet. Om du har utskriftsproblem kan du använda informationen i detta avsnitt för att felsöka problemet. Mer information finns på www.xerox.com/office/VLC415support.



Varning! Xerox-garantin eller serviceavtalet täcker inte skador orsakade av att papper eller specialmaterial som inte stöds har använts. Kontakta din lokala Xerox-representant om du vill ha mer information.



OBS!

- För att säkerställa utskriftskvaliteten, har färgpulverkassetter för många maskinmodeller utformats så att de upphör att fungera vid en förbestämd punkt.
- Bilder i gråskala som skrivs ut med inställningen för sammansatt svart ökar räknaren för färgsidor eftersom färgpulver förbrukas. Sammansatt svart är grundinställningen på de flesta skrivare.

Styra utskriftskvalitet

Olika faktorer kan påverka kvaliteten på utskriften i skrivaren. För konsekvent och optimal utskriftskvalitet ska du använda papper som är avsedd för skrivaren. Ställ även in Läge för utskriftskvalitet och Färgjusteringar. Följ anvisningarna i det här avsnittet så får du optimal utskriftskvalitet från skrivaren.

Temperaturen och luftfuktigheten påverkar utskriftskvaliteten. Mer information finns i [Miljöspecifikationer](#).

Papper och material

Skrivaren har konstruerats för att kunna användas med olika typer av papper och andra material. Följ anvisningarna i det här avsnittet så får du bästa möjliga utskriftskvalitet samtidigt som du undviker papperskvadd:

- Använd endast material som har godkänts av Xerox. Mer information finns i [Papper som stöds](#).
- Använd endast torrt och oskadat papper.



Varning! Vissa papper och andra materialtyper kan emellertid orsaka dålig kvalitet, fler papperskvaddar eller skador på skrivaren. Använd inte följande:

- Skrovligt eller poröst papper.
- Papper för bläckstråleskrivare
- Glättat eller bestruket papper
- Fotokopierat papper
- Papper som har vikts eller skrynklat
- Papper med utstansningar eller perforeringar
- Häftat papper
- Fönsterkuvert eller kuvert med metallklämmor, kantlimning eller självhäftande remsa med skyddspapper
- Vadderade kuvert
- Plastmaterial
- Överföringspapper som stryks på

- Se till att papperstypen som valts i skrivardrivrutinen överensstämmer med en aktuella papperstypen.
- Om du har samma pappersformat i mer än ett magasin, låt skrivaren välja rätt magasin enligt material och magasinprioritet.
- Fyll inte på mer än en papperstyp, ett pappersformat eller en pappersvikt i magasinet åt gången.
- Förvara dina papper och annat material på rätt sätt för bästa utskriftskvalitet. Mer information finns i [Anvisningar för pappersförvaring](#).

Läge för utskriftskvalitet

Välj rätt utskriftskvalitet för utskriften i skrivardrivrutinen. Anvisningar om hur du ställer in utskriftskvaliteten finns i [Utskrift](#). Så här kontrollerar du utskriftskvaliteten:

- Använd inställningarna för utskriftskvalitet i skrivardrivrutinen när du vill ändra utskriftskvaliteten. Om utskriftskvaliteten blir sämre än förväntat kan du ändra inställningen till en högre nivå.
- Använd endast material som har godkänts av Xerox. Mer information finns i [Papper som stöds](#).

Färgkorrigeringar och färgjusteringar

Ställ in Färgkorrigering på **Xerox Automatisk färg** för bästa utskriftsresultat med en blandning av text, grafik och bilder på olika typer av papper som stöds. Se [Bildalternativ](#) för anvisningar om hur du ställer in Färgkorrigering. Följ dessa riktlinjer för att styra färgkorrigeringar och färgjusteringar:

- Se till att färgkorrigeringen i skrivardrivrutinen är inställd på **Xerox Automatisk färg** för att få bästa möjliga resultat på de flesta papperstyper.
- Välj ett färgkorrigeringsläge för att förstärka färgerna. Om du till exempel skriver ut grafik där himlen inte blir tillräckligt blå kan du välja **Intensiv färg** för att få en mer intensivt blå himmel.
- Välj ett anpassat Färgkorrigeringsläge om du vill matcha färgutskriften med en annan utskriftsenhet.
- Välj **Anpassad automatisk färg** om du vill använda olika färgkorrigeringar på text och grafik respektive bilder. Funktionen Anpassad automatisk färg möjliggör anpassad färgkorrigering med färgsystem såsom RGB-färg, CMYK-färg, dekorfärg och CIE-färg.
- Välj **Färgjusteringar** för att anpassa särskilda egenskaper i den utskrivna färgen såsom ljusare/mörkare, kontrast, mättnad och färgnyans.

Lösa problem med utskriftskvaliteten

Skrivaren är konstruerad för att alltid producera utskrifter av hög kvalitet. Om du har utskriftsproblem kan du använda informationen i detta avsnitt för att felsöka problemet. Mer information finns på www.xerox.com/office/VLC415support.



Varning! Xerox-garantin eller serviceavtalet täcker inte skador orsakade av att papper eller specialmaterial som inte stöds har använts. Kontakta din lokala Xerox-representant om du vill ha mer information.



OBS! För att förbättra utskriftskvaliteten har färgpulverkassetter för många maskinmodeller utformats så att de upphör att fungera vid en förbestämmd punkt.

Skriva ut felsökningens sidor för utskriftskvalitet

1. Tryck på **Hem**-knappen på skrivarens kontrollpanel.
2. Tryck på **Enhet**.
3. Tryck på **Informationssidor**.
4. Skriv ut metoder för att lösa problem med utskriftskvaliteten genom att trycka på **Sida med felsökning av utskriftskvalitet** och sedan på **Skriv ut**.

5. Jämför dina utskriftsproblem med exemplen på sidorna.

Eliminera papper eller material som problemet

Papper eller material som är skadat eller som inte stöds kan orsaka utskriftsproblem även om skrivaren, programmet och skrivardrivrutinen fungerar perfekt. Använd följande riktlinjer för att eliminera att det är papperet som är källan till utskriftsproblemet:

- Se till att skrivaren stöder papperet eller materialet.
- Se till att skrivaren är laddad med oskadat torrt papper.
- Om du är osäker om papperet eller materialet ska du byta ut det med nytt papper eller material.
- Se till att du har valt rätt magasin i skrivardrivrutinen och på kontrollpanelen.
- Se till att du har valt rätt papperstyp i skrivardrivrutinen och på skrivarens kontrollpanel.

Isolera problemet till skrivaren eller till programmet

Använd följande steg för att isolera problemet när du är säker på att papperet stöds och är i gott skick:

1. Skriv ut sidorna för att diagnostisera Utskriftskvalitet från kontrollpanelen på skrivaren. Mer information finns i [Skriva ut felsökningens sidor för utskriftskvalitet](#).
 - Om sidorna skrivs ut korrekt fungerar skrivaren som den ska. Utskriftsproblemet beror på ett program, en skrivardrivrutin eller utskriftsservern.
 - Om utskriftsproblemet kvarstår orsakas problemet av skrivaren.
2. Om sidorna skrivs ut korrekt, se [Sida med felsökning av utskriftskvalitet i programmet, skrivardrivrutinen eller utskriftsservern](#).
3. Om problemet med utskriftskvalitet kvarstår eller om sidorna inte skrevs ut, se [Sida med felsökning av utskriftskvalitet i skrivaren](#).

Sida med felsökning av utskriftskvalitet i programmet, skrivardrivrutinen eller utskriftsservern

Om skrivaren skriver ut ordentligt från kontrollpanelen men du fortfarande har utskriftsproblem kan programmet, skrivardrivrutinen eller utskriftsserver vara orsaken.

Så här isolerar du problemet:

1. Skriv ut ett liknande dokument från ett annat program och leta efter samma utskriftsproblem.
2. Om samma utskriftsproblem kvarstår har det troligen inträffat fel i skrivardrivrutinen eller utskriftsservern. Kontrollera skrivardrivrutinen som används för utskriften.
 - a. Gå till listan med skrivare på datorn:
 - Windows Server 2012 och senare: Klicka på **Start > Inställningar > Skrivare**.
 - Windows 10: Klicka på **Start > Inställningar > Enheter > Skrivare och skannrar**.
 - För Windows 11 och senare, klickar du på **Start > Inställningar > Bluetooth och enheter > Skrivare och skannrar**.



OBS! Om du använder en anpassad Startmeny-applikation kan det ändra sökvägen till listan med skrivare.

- b. Klicka på skrivarens namn och välj sedan **Skrivaregenskaper**:
 - Högerklicka på ikonen för skrivaren och klicka sedan på **Utskriftsegenskaper** för Windows Server 2012 eller senare,.
 - Klicka på ikonen för din skrivare och klicka sedan på **Hantera > Skrivaregenskaper** för Windows 10.
 - Klicka på ikonen för din skrivare och klicka sedan på **Utskriftsinställningar** för Windows 11.
- c. Verifiera det följande för skrivaren:
 - Kontrollera att modellnamnet som anges i mitten i drivrutinens namn överensstämmer med skrivarmodellen.
 - Om namnen inte matchar ska du installera rätt skrivardrivrutin för skrivaren.
3. Information om hur du ställer in utskriftskvalitet och färgkorrigering om skrivardrivrutinen är korrekt finns i [Utskriftsegenskaper](#).
 - Välj utskriftskvalitetsläget Standard eller Förstärkt.
 - Välj färgkorrigeringsalternativet Xerox® automatisk färg.
4. Ta bort och installera om skrivardrivrutinen om problemet kvarstår.
5. Om dokumentet skrivs ut utan utskriftsproblem beror felet troligen på programmet. Starta om skrivaren, starta om programmet och skriv ut dokumentet igen. Mer information finns på [Slå på, stänga av och strömsparklägen](#).
6. Om problemet kvarstår bör du se till att du inte skriver ut via en skrivarserver. Gå till www.xerox.com/office/VLC415support för att få supportinformation online om problemet kvarstår.

Sida med felsökning av utskriftskvalitet i skrivaren

Om du har utskriftsproblem när du skriver ut en Grafisk demosida eller Grundläggande konfigurationsrapport från kontrollpanelen ligger problemet i skrivaren.

Så här hittar du källan till problemet:

1. Skriv ut Sida med felsökning av utskriftskvalitet på kontrollpanelen. Mer information finns i [Skriva ut felsökningens sidor för utskriftskvalitet](#).
2. Kontrollera följande om utskrifterna är för ljusa för att se ut detaljer:
 - Skrivaren är laddad med oskadat torrt papper som stöds.
 - Färgpulvret för en eller flera av färgkassetterna visar en tillräcklig nivå.
3. Jämför utskriftsproblem i dokumentet med varje exempel i Sida med felsökning av utskriftskvalitet.

Om du hittar en matchning i Sida med felsökning av utskriftskvalitet ska du titta i kolumnen Lösningar om vilka åtgärder du ska vidta för att lösa problemet.

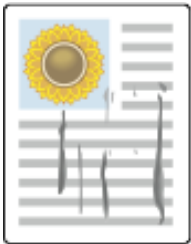
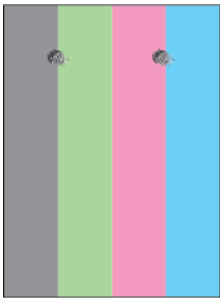

Gå till www.xerox.com/office/VLC415support för att få supportinformation online om problemet kvarstår.

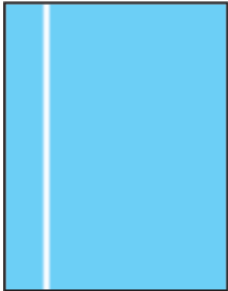





Problem med utskriftskvalitet och lösningar

I följande tabell kan du hitta lösningar på problem med utskriftskvaliteten.



OBS! Tryck på **Hem**-knappen på skrivarens kontrollpanel. Tryck på **Enhet > Informationssidor > Sida med felsökning av utskriftskvalitet > Skriv ut.**

PROBLEM	LÖSNING
<p>Utsmetat färgpulver, fläckar och strimmor</p> <p>Mörka eller ljusa fläckar förekommer på utskriften.</p> 	<p>Kör en utskrift bestående av flera tomma sidor genom skrivaren för att avlägsna färgpulver som har ansamlats på fixeringsenheten.</p> <p>Om problemet kvarstår kan du skriva ut testsidorna för att ta reda på vilken komponent som orsakar bildkvalitetsproblemet.</p> <ul style="list-style-type: none"> • Om defekten uppstår i en enda färg bör du byta ut motsvarande bildenhet. • Om defekten uppstår i alla färger och syns på alla testsidor bör du byta ut fixeringsenheten.
<p>Återkommande fläckar eller streck</p> <p>Fläckar eller streck förekommer med jämna mellanrum på utskrifterna.</p> 	<ol style="list-style-type: none"> 1 Skriv ut sidan Upprepade defekter när du vill ta reda på vilken del av skrivaren som ger upphov till problemet. Tryck på knappen Hem på kontrollpanelen och sedan på Enhet > Verktyg > Problemlösning > Hjälpssidor > Felåterskapningssida > Skriv ut. 2 Följ anvisningarna på sidan Upprepade defekter för att ta reda på vilken komponent som orsakar de återkommande fläckarna eller strecken. 3 Byt ut komponenten som anges på sidan Upprepade defekter.
<p>För ljusa eller för mörka färger</p> <p>Utskrifts- eller färgtätheten är för ljus eller saknas eller bakgrunden är suddig.</p> 	<ol style="list-style-type: none"> 1 Kontrollera att du använder rätt papperstyp för skrivaren och att papperet har fyllts på korrekt. Mer information finns i Papper som stöds. 2 Kontrollera att papperet i magasinet överensstämmer med den papperstyp som du har valt på kontrollpanelen och i skrivardrivrutinen. 3 Tryck på knappen Hem på kontrollpanelen om du vill skriva ut anvisningar om hur du åtgärdar problem med utskriftskvaliteten. Tryck på Enhet > Informationssidor > Sida med felsökning av utskriftskvalitet > Skriv ut. <p>Om sidan Färgpreferens ser korrekt ut skriver skrivaren ut som den ska. Problemet med</p>

PROBLEM	LÖSNING
<p>Vertikala vita streck eller strimmor i en färg Linjer eller streck i en färg förekommer i utskriften.</p> 	<p>utskriftskvaliteten kan bero på programmet eller på felaktiga inställningar i skrivardrivrutinen.</p> <ol style="list-style-type: none"> 1 Skriv ut testsidorna för att ta reda på vilken färg som ger upphov till problemet. <ul style="list-style-type: none">  OBS! Skriv ut metoder för att lösa problem med utskriftskvaliteten genom att trycka på knappen Hem på kontrollpanelen och sedan trycka på Enhet > Informationsidor > Sida med felsökning av utskriftskvalitet > Skriv ut. 2 Ta bort och sätt tillbaka bildenheten, för att inspektera för eventuell kontaminering som orsakar processlinjens streck. Mer information finns på Underhåll. <div data-bbox="810 960 1390 1120" style="border: 1px solid black; padding: 5px; margin: 10px 0;"> <p> Varning! Utsätt inte bildenheten för direkt ljus i mer än 10 minuter. Lång exponering för ljus kan orsaka problem med utskriftskvaliteten.</p> </div> <div data-bbox="810 1144 1390 1274" style="border: 1px solid black; padding: 5px; margin: 10px 0;"> <p> Varning! Vidrör inte fotoledarcylindern. Det kan påverka kvaliteten på kommande utskriftsjobb.</p> </div> <ol style="list-style-type: none"> 3 Om felet kvarstår, kontakta din lokala Xerox-representant. Bildenheten kan behöva bytas ut på grund av permanent skada.
<p>Färgpulver saknas eller lossnar lätt Färgpulvret ser ut att saknas i utskriften eller lossnar lätt.</p> 	<ol style="list-style-type: none"> 1 Kontrollera att du använder rätt papperstyp för skrivaren och att papperet har fyllts på korrekt. Mer information finns i Papper som stöds. 2 Välj ett tjockare papper på kontrollpanelen. <p> OBS! Papper från lättast till tyngst är:</p> <ul style="list-style-type: none"> • För obestruket papper: Standard, lätt kartong, kartong och tung kartong • För bestruket papper: Lätt glansig kartong, glansig kartong och tung glansig kartong.

KOPIERINGS- OCH SKANNINGSPROBLEM

Skrivaren är konstruerad för att alltid producera utskrifter och skanningar av hög kvalitet. Om du har kvalitetsproblem kan du använda informationen i detta avsnitt för att felsöka problemet. Mer information finns på www.xerox.com/office/MLC415support.



Varning! Xerox-garantin eller serviceavtalet täcker inte skador orsakade av att papper eller specialmaterial som inte stöds har använts. Kontakta din lokala Xerox-representant om du vill ha mer information.

Problem med att kopiera och skanna och dess lösningar

Se följande tabell om kvaliteten på kopior eller skanningar är dålig.

PROBLEM	LÖSNINGAR
Linjer eller strimmor uppkommer på kopior som har framställts med dokumentmataren.	Det finns skräp på dokumentglaset. När du skannar passerar papperet från den automatiska dokumentmataren över skräpet vilket ger upphov till linjerna/strecken. Rengör alla glasytor med en luddfri duk.
Fläckar uppkommer på kopior som har skannats på dokumentglaset.	Det finns skräp på dokumentglaset. När du skannar, ger skräpet upphov till en fläck på bilden. Rengör alla glasytor med en luddfri duk.
Det ursprungliga dokumentets baksida syns igenom på kopian eller skanningen.	Aktivera bakgrundsreducering.
Bilden är för ljus eller för mörk.	Ändra inställningen av ljusare/mörkare eller kontrast.
Färgerna är felaktiga.	Kopiera: Ändra inställningen av färgbalansen. Skanna: Kontrollera att du har angett korrekt dokumenttyp.

PROBLEM	LÖSNINGAR
<p>Andra problem med utskriftskvalitet relaterade till färgpulver och kalibrering.</p>	<p>Utför regelbundet rutinen Sensor för färgpulverpatch om automatisk kalibrering är inaktiverad:</p> <ol style="list-style-type: none"> 1 Tryck på Enhet > Verktyg på skrivarens kontrollpanel. 2 Tryck på Felsökning > Kalibrering > Sensor för färgpulverpatch. 3 På sidan Sensor för färgpulverkalibrering, gör du justeringar enligt efter vad som behövs för den automatiska kalibrerings frekvensen. 4 För att utföra en omedelbar kalibrering, trycker du på Kalibrera nu. <p>Om skrivaren inte är inaktiverad för att spara färgpulver, utför den Sensor för färgpulverpatch-kalibrering automatiskt.</p>
<p>Kontroll av tonersvärta</p>	<p>Utför Kontroll av tonersvärta:</p> <ol style="list-style-type: none"> 1 Tryck på Enhet > Verktyg på skrivarens kontrollpanel. 2 Tryck på Enhetsinställningar > Allmän > Kontroll av färgpulvrets mörkhet. 3 Välj Normalt eller Mörkt läge, efter behov.

Gå till www.xerox.com/office/VLC415support för att få supportinformation online om problemet kvarstår.

Utföra manuell registrering av skanner

När den skannade utmatningen av fysiska eller digitala kopior inte är centrerad, utför manuell registrering av skanner

PROBLEM	LÖSNINGAR
Skannad utmatning på fysiska eller digitala kopior centreras inte	<p>Kontakta din systemadministratör för att utföra manuell registrering av skanner:</p> <ol style="list-style-type: none">1 Logga in som systemadministratör.2 Tryck på Enhet > Verktyg på skrivarens kontrollpanel.3 Tryck på Felsökning > Kalibrering > Manuell registrering av skanner, och gör sedan justeringar efter behov. <p>Se till att originaldokumenten som du skannar är centrerade på dokumentglaset eller i dokumentmataren.</p> <p>Mer information finns i <i>System Administrator Guide</i> (Systemadministratörshandbok) på www.xerox.com/office/VLC415docs.</p>

Gå till www.xerox.com/office/VLC415support för att få supportinformation online om problemet kvarstår.

Faxproblem

Om skrivaren inte kan skicka och ta emot fax ska du säkerställa att den är ansluten till en godkänd analog telefonlinje. Faxenheten kan inte skicka eller ta emot fax om den är ansluten direkt till en digital telefonlinje, utan ett analogt filter.



OBS! Överför faxet med lägre hastighet om faxanslutningen är dålig. Välj **Inställt** (4800 bps) vid Starthastighet.

PROBLEM MED ATT SKICKA FAX

PROBLEM	MÖJLIGA ORSAKER	LÖSNINGAR
Dokumentet matas inte korrekt genom dokumentmataren.	Dokumentet är för tjockt, för smalt eller för litet.	Använd dokumentglaset.
Dokumentet skannas snett.	Breddstyrskenorerna i dokumentmataren är inte justerade mot bredden på dokumentet.	Passa in breddstyrskenorerna så att de ligger an mot dokumentet.
Faxet som har tagits emot är suddigt.	Dokumentet har inte placerats korrekt.	Placera dokumentet korrekt.
	Dokumentglaset är smutsigt.	Rengör dokumentglaset.
	Texten i dokumentet är för svag.	Ändra upplösningen. Ändra kontrasten.
	Det har inträffat ett problem med telefonuppkopplingen.	Kontrollera telefonlinjen fungerar och försök att skicka faxet igen.
	Det kan ha inträffat problem med en av faxenheterna.	Gör en kopia för att kontrollera att skrivaren kan framställa rena kopior och utskrifter. Om kopian skrivs ut korrekt bör du be mottagaren kontrollera sin faxenhet.
Faxet som har tagits emot är tomt.	Dokumentet har inte lagts i på rätt sätt.	Placera dokumentet med framsidan uppåt när du använder dokumentmataren. Placera dokumentet med framsidan nedåt när du använder dokumentglaset.
Faxet skickas inte.	Faxnumret är fel.	Kontrollera faxnumret.
	Telefonlinjen är felkopplad.	Kontrollera anslutningen för telefonlinjen. Anslut telefonlinjen om den är frånkopplad.

PROBLEM	MÖJLIGA ORSAKER	LÖSNINGAR
	Det kan vara problem med mottagarens faxenhet.	Kontakta mottagaren.
	Faxfunktionen har inte installerats eller är inte aktiverad.	Kontrollera att faxfunktionen är installerad och aktiverad.
	Serverfax har aktiverats.	Kontrollera att Serverfax har inaktiverats.
	Ett prefix krävs för att nå en extern linje.	Om skrivaren är ansluten till ett PBX-system kan du behöva skriva ett nummer för att nå den externa telefonlinjen.
	Faxnumret kräver en paus mellan prefixet för extern linje och telefonnumret.	Infoga en paus genom att trycka på knappen Uppringningspaus . Pausen anges med ett kommatecken (,) i numret.

Gå till www.xerox.com/office/VLC415support för att få supportinformation online om problemet kvarstår.

PROBLEM MED ATT TA EMOT FAX

PROBLEM	MÖJLIGA ORSAKER	LÖSNINGAR
Faxet som har tagits emot är tomt.	Det kan vara problem med telefonanslutningen eller med avsändarens faxenhet.	Kontrollera att skrivaren kan framställa rena kopior. Be i så fall avsändaren att skicka faxet igen.
	Avsändaren kan ha lagt i sidorna på fel sätt.	Kontakta avsändaren.
Skrivaren tar emot samtalet men faxet skrivs inte ut.	Minnet är fullt.	Öka mängden tillgängligt minne genom att ta bort lagrade jobb och vänta tills pågående jobb är klara.
Faxet tas emot med mindre format.	Papperet i skrivaren överensstämmer inte med formatet på det dokument som har skickats.	Ta reda på dokumentens dokumentformat och fyll på papper med lämpligt format i skrivaren.
Fax tas inte emot automatiskt.	Skrivaren är inställd för att ta emot fax manuellt.	Ställ in skrivaren så att den tar emot fax automatiskt.
	Minnet är fullt.	Om papperet är slut i skrivaren kan fax och utskrifter medföra att skrivarens minne tar slut. Fyll på papper och skriv ut jobben i minnet.

PROBLEM	MÖJLIGA ORSAKER	LÖSNINGAR
	Telefonlinjen är felkopplad.	Kontrollera anslutningen för telefonlinjen. Anslut telefonlinjen om den är frånkopplad.
	Det kan ha inträffat problem med avsändarens faxenhet.	Gör en kopia för att kontrollera att skrivaren kan framställa rena kopior och utskrifter. Om kopian skrivs ut korrekt bör du be mottagaren kontrollera sin faxenhet.

Gå till www.xerox.com/office/VLC415support för att få supportinformation online om problemet kvarstår.

SKRIVA UT FAXRAPPORTER

Du kan skriva ut följande faxrapporter från skrivarens kontrollpanel:

- Aktivitetsrapport
- Protokollrapport
- Faxadressbok - rapport
- Alternativrapport
- Rapport/jobbkö

Se *systemadministratörshandboken* på www.xerox.com/office/VLC415docs för instruktioner om hur du skriver ut faxrapporter.

Få hjälp

Xerox® erbjuder flera automatiska diagnosverktyg för att hjälpa dig uppnå hög produktivitet och utskriftskvalitet.

VISA FEL- OCH VARNINGSMEDDELANDEN PÅ KONTROLLPANELEN

När ett fel- eller varningstillstånd uppstår uppmärksammar skrivaren dig på problemet. Ett meddelande visas på kontrollpanelen och statuslampan på kontrollpanelen blinkar gult eller rött. Varningsmeddelanden ger information om skrivartillstånd som kräver åtgärd, till exempel att förbrukningsmaterial börjar ta slut eller att luckor är öppna. Felmeddelanden varnar dig om skrivarförhållanden som hindrar skrivaren från att skriva ut eller som försämrar utskriftsresultaten. Om det inträffar flera feltillstånd samtidigt visas bara ett enda meddelande på kontrollpanelen.

Så här visar du en komplett lista över aktiva fel- och varningsmeddelanden:

1. Tryck på **Hem**-knappen på skrivarens kontrollpanel.
2. Tryck på **Enhet**.
3. Tryck på **Meddelanden**.
4. Tryck på **Fel och varningar, Varningar** eller **Fel**.
5. Tryck på det fel eller den varning som du vill läsa information om.
6. Stäng skärmen Meddelanden genom att trycka på **X**.
7. Tryck på **Start**-knappen när du vill återgå till startskärmen.

VISA FELHISTORIK PÅ KONTROLLPANELEN

När fel uppträder på enheten loggas datumet, tiden och en felkod i en felhistorikfil. Du kan använda den listan för att upptäcka trender och lösa problem.

Så här visar du felhistoriken:

1. Tryck på **Hem**-knappen på skrivarens kontrollpanel.
2. Tryck på **Enhet**.
3. Tryck på **Meddelanden**.
4. Tryck på **Felhistorik**.
5. Tryck på **X** för att avsluta.
6. Stäng skärmen Meddelanden genom att trycka på **X**.
7. Tryck på **Start**-knappen när du vill återgå till startskärmen.


STÖDLOGGAR

Använd funktionen Stödloggar endast om en Xerox-servicerepresentant instruerar dig att göra det.

Loggfiler är textfiler som skapas och lagras på enheten i ett krypterat format om aktivitet som har skett nyligen på enheten. En Xerox-servicerepresentant kan tolka filerna för att felsöka nätverksproblem.


 OBS! Stödloggar kan innehålla skärmdumpar som tas på enhetens kontrollpanel.

Tryck på **Ström**-knappen och tryck sedan på skärmens nedre vänstra hörn, för att ta en skärmdump på kontrollpanelen. När skärmdumpen har tagits visas bildens filnamn på skärmen. Filnamnet innehåller enhetens datum, tid och serienummer.

 OBS! Enheten kan fånga de flesta skärmar. När popup-fönster visas, fångar enheten ibland bara den underliggande skärmen.

Skärmdumpbilderna lagras med loggfilerna. Enheten kan lagra upp till tre skärmbilder i max. sju dagar. Efter sju dagar raderas filerna. Om mer än tre skärmdumpar tas, raderas de äldre filerna.

Funktionen Utökad loggning gör att enheten kan registrera ytterligare loggar för specifika funktioner eller aktiviteter. En Xerox-servicerepresentant kan använda de extra loggarna för att undersöka icke-repeterbara eller intermittenta enhetsproblem.

 OBS! Enheten stöder förbättrad loggning för maximalt tre funktioner åt gången och stöder även utökad dataanalys.

Information om att ställa in inställningar för stödloggar finns i *System Administrator Guide* (Systemadministratörshandbok) på www.xerox.com/office/VLC415docs.

EMBEDDED WEB SERVER

Embedded Web Server är administrations- och konfigurationsprogrammet i skrivaren. Med det kan systemadministratören ändra skrivarens nätverks- och systeminställningar på distans via en webbläsare.

Det går att kontrollera skrivarens status och nivåer på papper och förbrukningsmaterial samt skicka och spåra utskriftsjobb. Alla dessa funktioner kan användas från en dator.

Embedded Web Server kräver:

- En TCP/IP-anslutning mellan skrivaren och nätverket (i Windows-, Macintosh-, UNIX- och Linux-miljö).
- att TCP/IP och HTTP har aktiverats i skrivaren.
- En nätverksansluten dator med en webbläsare som stöder JavaScript.

ONLINE SUPPORT ASSISTANT (ÖVRIGA SUPPORTSIDOR)

Online Support Assistant (Övriga supportsidor) är en kunskapsdatabas med anvisningar och felsökningshjälp vid skrivarproblem. Där hittar du lösningar på utskriftsproblem, papperskvadd, problem med programinstallation och mycket annat.

Gå till www.xerox.com/office/VLC415support för att använda Online Support Assistant (Övriga supportsidor).

INFORMATIONSSIDOR

I skrivaren finns ett antal informationssidor som du kan skriva ut. Sidorna omfattar bland annat konfigurations- och fontinformation samt introduktionssidor med mera.

Välj bland följande informationssidor:

NAMN	BESKRIVNING
Grundläggande konfigurationsrapport	Den grundläggande konfigurationsrapporten innehåller skrivarinformation såsom serienummer, installerade tillval, nätverksinställningar, portinställningar, magasininformation med mera.
Detaljerad konfigurationsrapport	Den detaljerade konfigurationsrapporten ger information om alla skrivarinställningar, inklusive konfigurering av tilläggstjänster, konfiguration av säkerhets- och autentiseringsserver, anslutningsinställningar och mer.
Fakturerings-sammanfattning	Rapporten Faktureringsöversikt visar information om enheten och en detaljerad lista över räkneverken och antalet utskrifter.
Komma igång	I <i>Startguiden</i> finns en översikt över skrivarens viktigaste funktioner.
Sida med felsökning av utskriftskvalitet	Sidan Felsök utskriftskvalitet visar en lista med vanliga problem med utskriftskvalitet och tips på hur de kan åtgärdas.
Sida med tillbehörsanvändning	Sidan Tillbehörsanvändning visar information om täckning och artikelnummer för beställning av nya tillbehör.
Grafikdemosida	Skriv ut denna sida för att kontrollera bildkvaliteten.
PCL-fontlista	PCL-fontlistan skriver ut alla PCL-fonter som finns på skrivaren.
PostScript-fontlista	PostScript-fontlistan skriver ut alla PostScript-fonter som finns på skrivaren.

Skriva ut informationssidor

1. Tryck på **Hem**-knappen på skrivarens kontrollpanel.
2. Tryck på **Enhet > Informationssidor**.
3. Tryck på önskad sida och sedan på **Skriva ut** för att skriva ut en informationssida.
Skrivaren skriver ut den valda informationssidan.
4. Tryck på **Start**-knappen för att återgå till startskärmen.

MER INFORMATION

Du kan få mer information om skrivaren från följande källor:

RESURS	PLACERING
Installationshandledning	Medföljer skrivaren.
Startguide	Skriv ut från kontrollpanelen. Mer information finns i Informationssidor .
Övrig dokumentation till skrivaren	www.xerox.com/office/VLC415docs
Recommended Media List (Rekommenderad materiallista)	USA: www.xerox.com/rmlna EU: www.xerox.com/rmleu
Teknisk supportinformation för skrivaren, inklusive teknisk support online, Online Support Assistant (Övriga supportsidor) och hämtning av drivrutiner.	www.xerox.com/office/VLC415support
Informationssidor	Skriv ut från kontrollpanelen. Mer information finns i Informationssidor .
Information om Embedded Web Server	Välj Hjälp i Embedded Web Server.
Beställa tillbehör till skrivaren	www.xerox.com/office/supplies
Resurs med verktyg och information, till exempel interaktiva självstudiekurser, utskriftsmallar, användbara tips och anpassade funktioner för individuella önskemål.	www.xerox.com/office/businessresourcecenter
Lokala återförsäljare och teknisk support	www.xerox.com/office/worldcontacts
Registrering av skrivaren	www.xerox.com/register
Xerox® Direct, onlinebutik	www.direct.xerox.com/

Hitta serienumret

När du beställer förbrukningsmaterial eller kontaktar Xerox för att få hjälp behöver du enhetens serienummer. Du kan ta reda på serienumret på olika sätt. För att hitta serienumret, skriva ut en konfigurationsrapport eller se serienumret på kontrollpanelen eller på hemsidan för Embedded Web Server. Serienumret är tryckt på en etikett som sitter på skrivaren. Öppna lucka A, för att se etiketten.

Mer information om hur du skriver ut konfigurationsrapporten finns i [Informationssidor](#).

Så här tar du reda på maskinumret via kontrollpanelen:

1. Tryck på **Hem**-knappen på skrivarens kontrollpanel.
2. Tryck på **Enhet > Om**.
Modellen, serienumret och programvaruversionen visas.
3. Tryck på **Start**-knappen när du vill återgå till startskärmen.

Specifikationer

Den här bilagan innehåller:

Skrivarkonfigurationer och alternativ	310
Fysiska specifikationer	313
Utrymmeskrav	316
Miljöspecifikationer.....	319
Elspecifikationer	320
Specifikationer av prestanda.....	321
Miljö hälsa och kontaktinformation för säkerhet.....	322

Skrivarkonfigurationer och alternativ

STANDARDFUNKTIONER

Skrivaren har följande funktioner:

- Kopia, Utskrift, E-post, Skanna, och Serverfax
- Skanna till USB- och Skriv ut från USB-lagringsenheter
- Arbetsflödesskanning med Skanna till brevlåda, Skanna till nätverk och Skanna till hem
- One Touch-appar för Kopiera, E-post, Skanna till, Fax, Ett tryck och Skanna
- Filformaten sökbar PDF, enkelsidig eller flersidig PDF eller TIFF, krypterad eller lösenordsskyddad PDF och linjär PDF eller PDF/A
- Utskriftshastighet upp till 40 sid/min för A4 (210 x 297 mm) och 42 sid/min för Letter (8,5 x 11 tum)
- Avbildnings- och kopieringskvalitet på 1 200 x 1 200 dpi
- Kopiera och skriv ut dokumentformat upp till Legal (215,9 x 355,6 mm, 8,5 x 14 tum.)
- Automatisk dubbelsidig utskrift
- Automatisk dokumentmatare för dubbelsidig utskrift
- Kontrollpanel med färgpekskärm
- Magasin 1, Magasin för 250 ark som standard med en manuell matare
- Magasin 2, Magasin för 550 ark som tillval med integrerat manUEllt magasin för 100 ark
- Magasin 3, Magasin för 550 ark som tillval
- 2-GByte DDR3 systemminne
- Internt 32-GByte inbyggt d-Media Card (eMMC)
- Ethernet 10/100/1000Base-TX
- Snabb USB 2.0-direktutskrift
- Stöd och fonter för Adobe® PostScript® och PCL®
- Stöd för Xerox® Global-skrivardrivrutin och Xerox® Pull-skrivardrivrutin
- Automatisk påfyllning och hantering av förbrukningsmaterial via Xerox® MeterAssistant®, Xerox® Tillbehör Assistant® och Underhållsguide
- Fjärrinstallation av drivrutin
- Fjärrkontroll, säkerhetskopiering och återställning och konfigurationskloning
- Bonjour-enhetsidentifiering
- Xerox® Standardredovisning
- Krypterad skyddad utskrift, skyddat fax, skyddad skanning, och skyddad e-post
- Trellix® Datasäkerhet

 OBS! Trellix® Data Security tidigare känt som McAfee® Data Security.

- Xerox® Extensible Interface Platform
- Xerox® Earth Smart-drivrutinsinställningar
- Embedded Web Server
- E-postvarningar
- Stöd för mobil utskrift, anslutning för mobil utskrift samt mobila appar
- Xerox® Easy Assist-app stöds
- Xerox® App Gallery stöds
- NFC-utskrift stöds
- Stöd för Mopria
- Stöd för AirPrint

ALTERNATIV OCH UPPGRADERINGAR

- Fristående elhäft
- Vidarebefordra fax till e-post eller SMB-programvara
- Xerox Secure Access Unified ID System
- Sats som möjliggör CAC- och PIV-kortläsare
- Stöd för Xerox® nätverksredovisning
- Produktivitetssats (500+ GB Hårddisk)
- RFID-kortläsarsats
- Sats som möjliggör SIPRNet
- Program för Unicode-utskrift
- Xerox® Scan to PC Desktop® Professional-program
- Trådlös nätverksadapter med Bluetooth, som ger trådlös nätverksanslutning, Wi-Fi Direct-anslutning och iBeacon för AirPrint-upptäckt

 OBS! För att hitta AirPrint® görs anslutningen via Bluetooth lågenergisändare (low energy beacon).

EFTERBEHANDLING

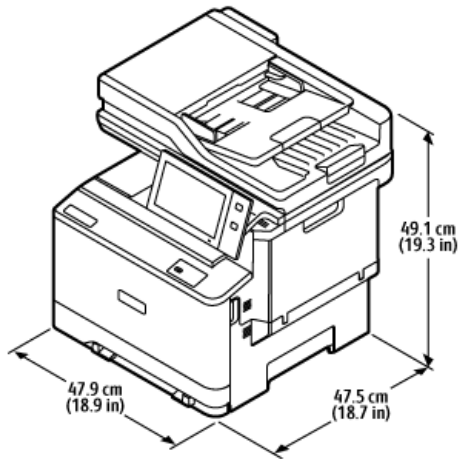
UTSKRIFTSENHET	KAPACITET	FORMAT	VIKTER	EFTERBEHANDLING
Mittenfack	150 ark	Alla format som stöds För mer information om vilka pappersvikter som stöds, se Papper som stöds .	Alla vikter som stöds För mer information om vilka pappersvikter som stöds, se Papper som stöds .	Inte tillämpbar
Fristående elhäft	20 ark	Alla format som stöds För mer information om vilka pappersformat som stöds, se Papper som stöds .	Alla vikter som stöds För mer information om vilka pappersvikter som stöds, se Papper som stöds .	Max 20 ark för standardpapper på 20 lb.



OBS! Kapaciteten för magasin och efterbehandlare anges i antal ark med vikten 75 g/m². Vid kraftigare material minskar antalet ark. Vikten måste ligga inom angivet viktintervall.

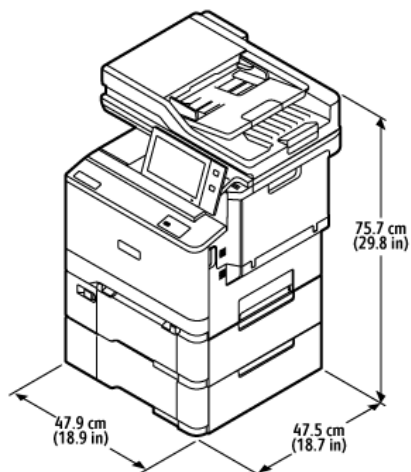
Fysiska specifikationer

BASKONFIGURATION



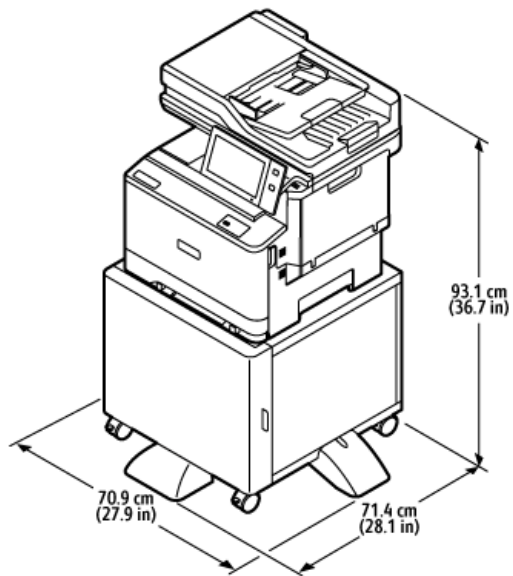
- Bredd: 47,9 cm (18,9 tum)
- Djup: 47,5 cm (18,7 tum)
- Höjd: 49,1 cm (19,3 tum)
- Vikt: ≤ 27,1 kg (59,5 lb.)

BASKONFIGURATION MED TVÅ VALFRIA MAGASINMODULER



- Bredd: 47,9 cm (18,9 tum)
- Djup: 47,5 cm (18,7 tum)
- Höjd: 75,7 cm (28,9 tum)
- Vikt: ≤ 35,2 kg (77,4 lb.)

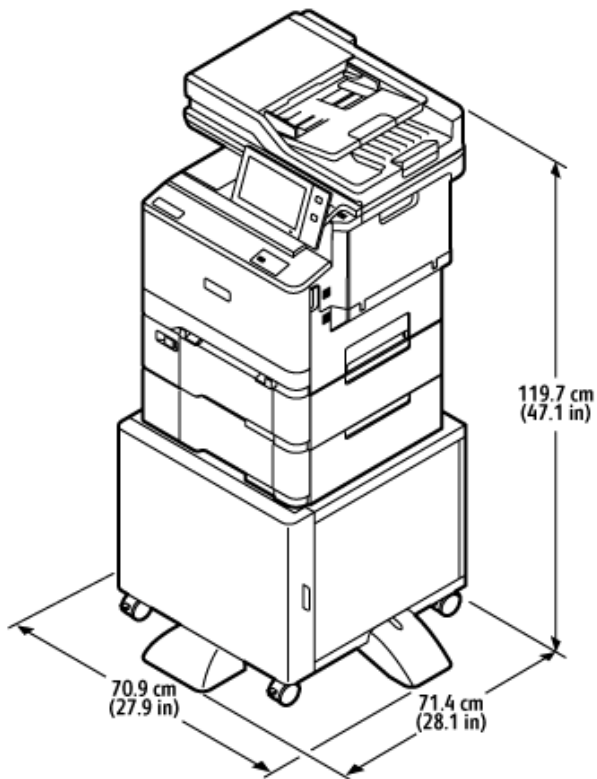
BASKONFIGURATION MED SKRIVARSTÄLL




- Bredd: 70,9 cm (27,9 tum)
- Djup: 71,4 cm (28,1 tum)
- Höjd: 93,1 cm (36,7 tum)
- Vikt: ≤ 41,9 kg (92,2 lb.)

 OBS! Vikten på utskriftsstativet är 14,8 kg (32,7 lb.).

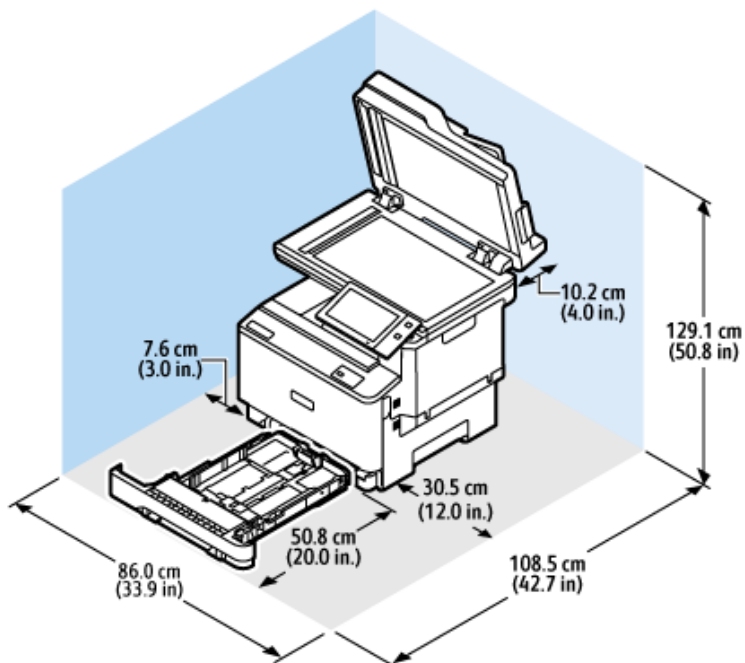
KONFIGURATION MED VALFRIA MAGASIN OCH SKRIVARSTÄLL



- Bredd: 70,9 cm (27,9 tum)
 - Djup: 71,4 cm (28,1 tum)
 - Höjd: 119,7 cm (47,1 tum)
 - Vikt: \leq 50,0 kg (110,1 lb.)
-  OBS! Vikten på utskriftsstativet är 14,8 kg (32,7 lb.).

Utrymmeskrav

BASKONFIGURATION



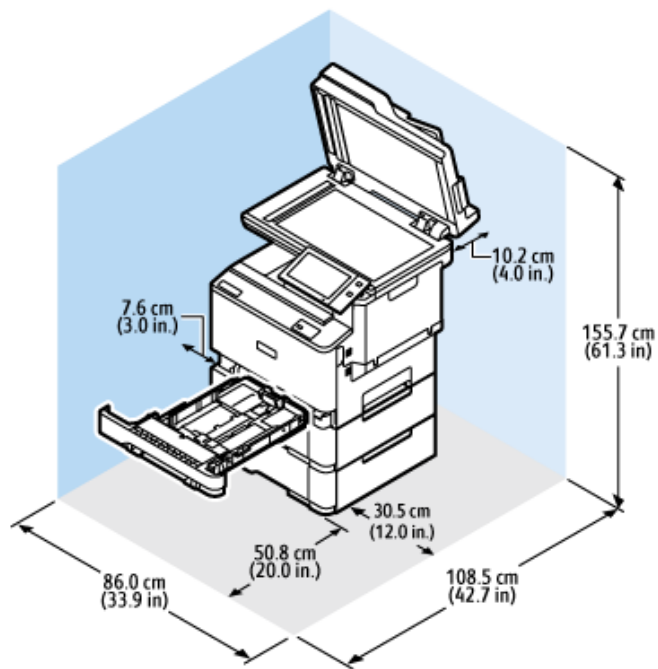
Installationsutrymme

- Bredd: 86,0 cm (33,9 tum)
- Djup: 108,5 cm (42,7 tum)
- Höjd: 129,1 cm (50,8 tum)

Spel

- Framsida: 50,8 cm (20,0 tum)
- Baksida: 10,2 cm (4,0 tum)
- Vänster: 7,6 cm (3,0 tum)
- Höger: 30,5 cm (12,0 tum)

BASKONFIGURATION MED TVÅ VALFRIA MAGASINMODULER



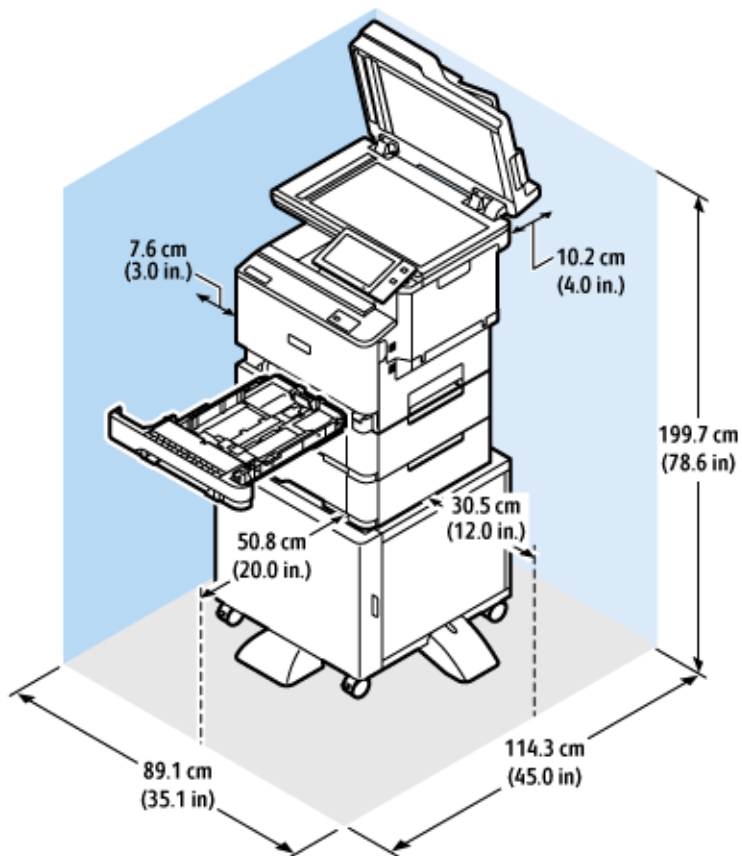
Installationsutrymme

- Bredd: 86,0 cm (33,9 tum)
- Djup: 108,5 cm (42,7 tum)
- Höjd: 155,7 cm (61,3 tum)

Spel

- Framsida: 50,8 cm (20,0 tum)
- Baksida: 10,2 cm (4,0 tum)
- Vänster: 7,6 cm (3,0 tum)
- Höger: 30,5 cm (12,0 tum)

KONFIGURATION MED VALFRIA MAGASIN OCH SKRIVARSTÄLL



Installationsutrymme

- Bredd: 89,1 cm (35,1 tum)
- Djup: 114,3 cm (45,0 tum)
- Höjd: 199,7 cm (78,6 tum)

Spel

- Framsida: 50,8 cm (20,0 tum)
- Baksida: 10,2 cm (4,0 tum)
- Vänster: 7,6 cm (3,0 tum)
- Höger: 30,5 cm (12,0 tum)

Miljöspecifikationer

TEMPERATUR

Drift: 10–32 °C (50–90 °F)

RELATIV LUFTFUKTIGHET

Drift: 15–80 % (icke-kondenserande)

HÖJD

Bäst prestanda erhålls om skrivaren används högst 2 896 m (9 500 ft.) över havet.

Elspecifikationer

HASTIGHET	DRIFTSPÄNNING	FREKVENS	STRÖM SOM KRÄVS
42 sidor per minut	100–110 VAC +/- 10 %	50 Hz +/-3 Hz 60 Hz +/-3 Hz	8,8 A
	110–127 VAC +/- 10 %	50 Hz +/-3 Hz 60 Hz +/-3 Hz	7,8 A
	220–240 VAC +/- 10 %	50 Hz +/-3 Hz 60 Hz +/-3 Hz	3,9 A

Specifikationer av prestanda

UTSKRIFTSUPPLÖSNING

Högsta upplösning: 1200 x 1200 dpi

UTSKRIFTSHASTIGHET

Xerox rapporterar maximal hastighet för kontinuerlig utskrift med kortsidesmatning av 75 g/m² papper från ett magasin:

- 40 ppm för A4 (210 x 297 mm, 8,27 x 11,69 tum)
- 42 ppm för Letter (216 x 279 mm, 8,5 x 11 tum)

Flera faktorer påverkar utskriftshastigheten:

- Pappersorientering: De flesta pappersformat läggs in med kortsidan först. För att få snabbare utskriftshastigheter när du använder A5 (148 x 210 mm, 5,8 x 8,3 tum), lägger du papperet med långsidan först.
- Pappersformat: Letter (8,5 x 11 tum) och A4 (210 x 297 mm) ger högsta hastigheterna.
- Pappersvikt: Material med lägre vikt skrivs ut snabbare än dem med högre, såsom kartong och etiketter.
- Papperstyp: Vanligt papper skrivs ut snabbare än glättat.

Du kan uppnå den nominella utskriftshastigheten när du skriver ut på vanligt papper, Letter eller A4-papper med kortsidan först. Utskriftshastigheten kan vara långsammare när du skriver ut på smalt material som är mindre än 210 mm brett, till exempel kuvert.

Miljö hälsa och kontaktinformation för säkerhet

Om du vill ha mer information om miljö, hälsa och säkerhet i relation till denna Xerox-produkt kan du kontakta:

- Endast USA och Kanada: 1-800-ASK-XEROX (1-800-275-9376)
- Webbadress: [Miljöhälsa och hållbarhet – Xerox](#)
- E-postbegäran (över hela världen): EHS-Europe@xerox.com

Information om produktsäkerhet i USA och Kanada finns på: www.xerox.com/environment.

Föreskriftsinformation

Den här bilagan innehåller:

Grundläggande föreskrifter	324
Lagar kring kopiering.....	331
Lagar kring faxning	334
Säkerhetscertifiering	337
Faktablad om materialsäkerhet.....	338

Grundläggande föreskrifter

Xerox har testat denna produkt enligt standarder för elektromagnetisk emission och immunitet. Dessa standarder är avsedda att minska störningar som denna skrivare ger upphov till eller utsätts för i normal kontorsmiljö.

Ändringar eller modifieringar av denna enhet som inte är specifikt godkända av Xerox® Corporation kan ogiltigförklara användarens behörighet att använda denna utrustning.

USA (FCC-FÖRESKRIFTER)

Denna utrustning har testats och befunnits överensstämma med gränserna för en klass A digital enhet, i enlighet med del 15 av reglerna i Federal Communications Commission (FCC). Dessa gränser är utformade för att ge rimligt skydd mot skadliga störningar när utrustningen används i en kommersiell miljö. Denna utrustning alstrar, använder och kan utstråla radiofrekvensenergi. Om utrustningen inte installeras och används i enlighet med bruksanvisningen, kan den orsaka skadliga störningar på radiokommunikation. Om utrustningen används i ett bostadsområde kan den orsaka skadliga störningar. Användaren måste åtgärda dessa störningar på egen bekostnad.

Modifieringar av denna utrustning som inte har godkänts av Xerox kan resultera i att användarens rätt att använda utrustningen ogiltigförklaras.

För att upprätthålla överensstämmelse med FCC-reglerna, måste skärmade kablar användas med denna utrustning. Om icke godkänd utrustning eller oskärmade kablar används, kommer det sannolikt att resultera i störningar på radio- och TV-mottagning.



Varning! För att säkerställa överensstämmelse med del 15 av FCC-reglerna, använd skärmade gränssnittskablar.

Xerox® VersaLink® C415 färgmultifunktionsskrivare

Xerox® VersaLink® C415 multifunktionsskrivare uppfyller del 15 av FCC-reglerna. Driften omfattas av följande två villkor:

- Enheterna används inte för att orsaka skadliga störningar.
- Enheterna måste acceptera alla mottagna störningar, inklusive alla störningar som kan orsaka en oönskad drift.

Ansvarig part: Xerox Corporation

Adress: 800 Phillips Road, Webster, NY 14580

Kontaktinformation via internet: www.xerox.com/en-us/about/ehs.

LAGSTADGAD INFORMATION GÄLLANDE 2,4 GHZ OCH 5 GHZ TRÅDLÖSA NÄTVERKSKORT

Den här produkten innehåller en 2,4 GHz och 5 GHz radiosändarmodul för trådlösa LAN-nätverk som uppfyller kraven i FCC del 15, Industry Canada RSS-210 och Europeiska rådets direktiv 2014/53/EC. Radiofrekvensens (RF) utgångseffekt för denna enhet kommer inte att överstiga 20 dBm i båda frekvensbanden.

Användning av enheten omfattas av följande två villkor:

1. Denna enhet får inte orsaka skadliga störningar, och
2. Denna enhet måste acceptera alla störningar som tas emot, inklusive störningar som kan orsaka oönskad drift.

Ändringar eller modifieringar av denna enhet som inte är specifikt godkända av Xerox Corporation kan ogiltigt förklara användarens behörighet att använda denna utrustning.

LASERMEDDELANDE

Skrivaren är certifierad i USA för att uppfylla kraven i DHHS 21 CFR, kapitel I, underkapitel J för klass I (1) laserprodukter, och på andra ställen är den certifierad som en klass I laserprodukt som uppfyller kraven i IEC 60825-1: 2014.

Klass I laserprodukter anses inte vara farliga. Lasersystemet och skrivaren är utformade så att det aldrig finns någon mänsklig tillgång till laserstrålning över en klass I-nivå under normal drift, användarunderhåll eller föreskrivna serviceförhållanden. Skrivaren har en skrivhuvudenhet som inte kan repareras som innehåller en laser med följande specifikationer:

Klass: IIIb (3b) AlGaAs

Nominell uteffekt (milliwatt): 12

Våglängd (nanometer): 770–800

KANADA

Detta är en produkt i klass A, digitala apparater, som överensstämmer med ICES-003 och ICES-001 i Kanada.

Cet appareil numérique de la classe A est conforme à la norme NMB-003 et NMB-001 du Canada.

Den här produkten innehåller en 2,4 GHz och 5 GHz radiosändarmodul för trådlösa LAN-nätverk som uppfyller kraven i Industry Canada RSS-210.

Ce produit contient un module émetteur radio LAN sans fil de 2,4 GHz et 5 GHz conforme aux exigences spécifiées dans la réglementation Industrie du Canada RSS-210.

Denna enhet överensstämmer med Industry Canada-licensbefriade RSS:er. Driften omfattas av följande två villkor:

1. Denna enhet får inte orsaka störningar.
2. Denna enhet måste acceptera alla störningar, inklusive störningar som kan orsaka oönskad drift av enheten.

Le présent appareil est conforme aux CNR d'Industrie Canada applicables aux appareils radio exempts de licence. L'exploitation est autorisée aux deux conditions suivantes:

1. l'appareil ne doit pas produire de brouillage, et
2. l'utilisateur de l'appareil doit accepter tout brouillage radioélectrique subi, même si le brouillage est susceptible d'en compromettre le fonctionnement.

Det finns drifts begränsningar för License-Exempt Local Area Network (LE-LAN)-enheter: enheten för drift i bandet 5150-5250 MHz är endast avsedd för inomhusbruk för att minska risken för skadlig interferens på mobila satellitsystem i samma kanaler.

Il y a des restrictions opérationnelles pour dispositifs de réseaux locaux exempts de licence (RL-EL): les dispositifs fonctionnant dans la bande 5 150-5 250 MHz sont réservés uniquement pour une utilisation à l'intérieur afin de réduire les risques de brouillage préjudiciable aux systèmes de satellites mobiles utilisant les mêmes canaux.

Denna sändare får inte placeras eller fungera tillsammans med någon annan antenn eller sändare. Denna utrustning bör installeras och användas med ett minsta avstånd på 20 centimeter mellan kylaren och din kropp.

Cet émetteur ne doit pas être Co-placé ou ne fonctionnant en même temps qu'aucune autre antenne ou émetteur. Cet équipement devrait être installé et actionné avec une distance minimum de 20 centimètres entre le radiateur et votre corps.

EFTERLEVNAD AV EUROPEISKA UNIONEN OCH EUROPEISKA EKONOMISKA SAMARBETSOMRÅDET



CE-märket på denna produkt indikerar överensstämmelse med tillämpliga EU-direktiv

Den fullständiga texten av EU-försäkran om överensstämmelse finns på www.xerox.com/en-us/about/ehs.

Den här produkten innehåller en 2,4 GHz och 5 GHz radiosändarmodul för trådlösa LAN-nätverk.

Radiofrekvensens (RF) utgångseffekt för denna enhet kommer inte att överstiga 20 dBm i båda frekvensbanden.

Härmed, deklarerar Xerox att radioutrustningen med modellerna VersaLink® C415 färgmultifunktions skrivare överensstämmer med direktiv 2014/53/EU.

Den här skrivaren utgör ingen fara vare sig för konsumenten eller för miljön, under förutsättning att den används i enlighet med användarinstruktionerna.



Varning!

- Ändringar eller modifieringar av denna utrustning som inte är specifikt godkända av Xerox Corporation kan ogiltigförklara användarnas behörighet att använda denna utrustning.
- Yttre strålning från industriell, vetenskaplig och medicinsk utrustning (ISM) kan störa driften av denna -enhet. Om enheten störs av extern strålning från ISM-utrustning ska du kontakta -representanten för hjälp.
- Detta är en klass A-produkt. I hemmiljö kan denna produkt förorsaka radiostörningar i vilket fall användaren kan behöva vidta lämpliga åtgärder.
- För att säkerställa efterlevnad av EU:s förordningar ska skärmade gränssnittskablar användas.

Avtal kring bildframställningsutrustning enligt EU Lot 4

Xerox® har gått med på att utforma kriterier för energieffektivitet och miljöprestanda för våra produkter som omfattas av EU:s energirelaterade produkt direktiv, särskilt Lot 4 – Bildframställningsutrustning.

Produkterna som omfattas av direktivet är hemma och kontorsutrustning som uppfyller villkoren nedan:

- Produkter för monokrom utskrift med standardformat med en högsta hastighet på färre än 66 A4-bilder per minut.
- Produkter för färgutskrift med standardformat med en högsta hastighet på färre än 51 A4-bilder per minut.

FÖR MER INFORMATION	GÅ TILL
<ul style="list-style-type: none"> • Energiförbrukning och aktiveringstider • Grundinställningar för strömsparläge 	<p>Användardokumentation eller Systemadministratörshandbok</p> <p>www.xerox.com/office/VLC415docs</p>
<ul style="list-style-type: none"> • Fördelar vid köp av ENERGY STAR®-kvalificerade produkter 	<p>www.energystar.gov</p>
<ul style="list-style-type: none"> • Miljömässiga fördelar med dubbelsidig utskrift • Fördelar vid användning av lättare pappersvikter (60 g/m²) och Återvinningsmöjligheter • Kassering och behandling av kassetter • Xerox deltagande i hållbarhetsinitiativ 	<p>www.xerox.com/en-us/about/ehs</p>

Europeiska unionen Lot 19 Ekodesigndirektivet

Enligt Europeiska kommissionens ekodesigndirektiv är ljuskällan i denna produkt eller dess komponenter endast avsedd att användas för bildtagning eller bildprojektion och är inte avsedd att användas i andra applikationer.

ENERGY STAR



ENERGY STAR-programmet är en frivillig sammanslutning med syftet att främja utveckling och köp av energisnåla produkter som bidrar till att minska miljöpåverkan. Information om ENERGY STAR-programmet och ENERGY STAR-certifierade modeller finns på följande webbplats: www.energystar.gov.

ENERGY STAR och logotypen ENERGY STAR är varumärken som är registrerade i USA.

Programmet ENERGY STAR-bildutrustning är en laginsats mellan USA:s, Europeiska unionens och Japans regeringar och industrin för kontorsutrustning, för att främja energieffektiva kopiatorer, skrivare, fax, multifunktionsskrivare, persondatorer och bildskärmar. Att reducera energiförbrukningen hjälper till att bekämpa luftföroreningar, surt regn och långsiktiga klimatförändringar genom att reducera utsläppen som uppstår på grund av elproduktion.

Se www.xerox.com/environment eller www.xerox.com/environment_europe för mer information om energi eller andra relaterade ämnen.

Energiförbrukning och aktiveringstid

En skrivares elförbrukning beror på hur den används. Denna skrivare är utformad och konfigurerad för att sänka dina elkostnader.

För att minska energiförbrukningen är din enhet konfigurerad att använda energisparlägen. Efter den sista utskriften övergår skrivaren automatiskt i klarläge. I klar-läge kan du omedelbart skriva ut igen. Om skrivaren inte används inom en angiven period övergår den till viloläge. För att minska energiförbrukningen förblir endast viktiga funktioner aktiva i viloläge. Det tar lite längre att skriva ut första utskriften när skrivaren lämnar energisparläget än när den skriver ut i klar-läge. Fördröjningen beror på att skrivaren aktiveras från energisparläget och är normalt för de flesta bildframställningsprodukter på marknaden.

För att spara ström kan du konfigurera energisparlägen. Följande alternativ är tillgängliga:

- **Jobbaktivering:** Enheten aktiveras när en aktivitet avkänns. För att ange antalet minuter innan skrivaren sätts i viloläge.
- **Sätt i viloläge och aktivera vid schemalagda tider:** Enheten aktiveras och inaktiveras enligt ett angivet schema.
- **Stäng av automatiskt:** Välj Stäng av automatiskt för att låta enheten stängas av efter en tid i viloläge. Ange antalet timmar innan skrivaren ska stängas av vid Viloläge.

Se *användarhandboken* på www.xerox.com/office/VLC415docs för att ändra inställningarna för energisparläget. Kontakta systemadministratören för att få mer hjälp eller läs mer i *System Administrator Guide (Systemadministratörshandbok)*.

Kontakta din systemadministratör om du vill aktivera läget Auto avstängning. Mer information finns i *System Administrator Guide (Systemadministratörshandbok)* på www.xerox.com/office/VLC415docs.

Läs mer om Xerox medverkan i miljöprogram på: www.xerox.com/environment eller www.xerox.com/environment_europe.



OBS! Om du ändrar de grundinställda tiderna för strömsparläget kan den totala energiförbrukningen öka. Innan du stänger av energisparlägen eller ställer in en lång aktiveringstid bör du överväga ökningen av enhetens strömförbrukning.

Grundinställningar för strömsparläge

Den här enheten är ENERGY STAR®-certifierad enligt villkoren i ENERGY STAR-programmet för bildframställningsutrustning. Övergångstiden från läge klar till viloläge kan ställas in från 0–60 eller 0–120 minuter, beroende på skrivarmodell. Grundinställningen är 0 minuter. Maximal övergångstid från läge klar till viloläge kan ta upp till 120 minuter, beroende på skrivarmodell och systemkonfiguration.

Kontakta systemadministratören eller hänvisa till *System Administrator Guide (Systemadministratörshandbok)* på www.xerox.com/office/VLC415docs, för att ändra energisparinställningarna eller aktivera automatisk standby-funktion.

EPEAT

Denna enhet är registrerad i EPEAT-katalogen eftersom den uppfyller miljömärkets egenskaper. Den fabriksinställda vilolägesaktiveringen ingår. I viloläge förbrukar skrivaren mindre än 1 watt.

Om du vill veta mer om Xerox deltagande i hållbarhetsinitiativ, går du till <https://www.xerox.com/en-us/about/ehs> eller www.xerox.co.uk/about-xerox/environment/engb.html.

Miljömässiga fördelar med dubbelsidig utskrift

De flesta Xerox-produkter har kapacitet för dubbelsidig utskrift, även känd som 2-sidig utskrift. Detta gör att du kan skriva ut på båda sidor av papperet automatiskt, och hjälper därför till att minska användningen av värdefulla resurser genom att minska din pappersförbrukning. Lot 4 Imaging Equipment-avtalet kräver att dubbelsidig-funktionen har aktiverats automatiskt på modeller som är större än eller lika med 40 sid/min i färg eller mer än eller lika med 45 sid/min monokrom, under installationen och drivrutinsinstallationen. Vissa Xerox-modeller under dessa hastighetsintervall, kan också vara aktiverade med inställningar för dubbelsidig utskrift som grundinställning på, vid installationstillfället. Om du fortsätter att använda dubbelsidig-funktionen kommer du att minska miljöpåverkan från ditt arbete. Men om du skulle behöva enkelsidig/1-sidig utskrift kan du ändra utskriftsinställningarna i skrivardrivrutinen.

Papperstyper

Denna produkt kan användas för att skriva ut på både återvunnet och oanvänt papper, godkänt enligt ett miljövårdssystem, som uppfyller EN12281 eller en liknande kvalitetsstandard. Lättare pappersvikter (60 g/m²), som innehåller mindre råmaterial och därmed sparar resurser per tryck, kan användas i vissa applikationer. Vi uppmanar dig att kontrollera om detta är lämpligt för dina utskriftsbehov.

CERTIFIERING FÖR EURASISKA EKONOMISKA UNIONEN



EAC-märket på denna produkt indikerar certifiering för användning på marknaderna i tullunionens medlemsstater.

TYSKLAND

Tyskland - Blue Angel



RAL, det tyska institutet för kvalitetssäkring och märkning, har tilldelat följande konfiguration av denna enhet Blue Angel Environmental Label:

Nätverksskrivare med automatisk dubbelsidig utskrift och USB- eller nätverksanslutning.

Märkningen visar att enheten uppfyller Blue Angels miljökrav vad gäller konstruktion, tillverkning och användning. Mer information finns på www.blauer-engel.de.

Blendschutz

Das Gerät ist nicht für die Benutzung im unmittelbaren Gesichtsfeld am Bildschirmarbeitsplatz vorgesehen. Um störende Reflexionen am Bildschirmarbeitsplatz zu vermeiden, darf dieses Produkt nicht im unmittelbaren Gesichtsfeld platziert werden.

Lärmemission

Maschinenlärminformations-Verordnung 3. GPSGV: Der höchste Schalldruckpegel beträgt 70 dB(A) oder weniger gemäß EN ISO 7779.

Importeur

Xerox GmbH
Hellersbergstraße 2-4
41460 Neuss
Deutschland

TURKIET - ROHS-DIREKTIVET

I enlighet med artikel 7 (d) intygar vi härmed att ”den är i överensstämmelse med EEE-förordningen”.
“EEE yönetmeliğine uygundur.”

UKRAINA ROHS-ÖVERENSSTÄMMELSE

Обладнання відповідає вимогам Технічного регламенту щодо обмеження використання деяких небезпечних речовин в електричному та електронному обладнанні, затвердженого постановою Кабінету Міністрів України від 3 грудня 2008 № 1057

Utrustningen uppfyller kraven i den tekniska förordningen, godkänd av resolutionen från Ukrainas ministerium den 3 december 2008, när det gäller begränsningar för användningen av vissa farliga ämnen i elektrisk och elektronisk utrustning.

Lagar kring kopiering

USA

Kongressen har i lag förbjudet återgivning av följande dokument under vissa omständigheter. Personer som gör sig skyldiga till denna typ av återgivning kan straffas med böter eller fängelse.

1. Obligationer och säkerheter som utställts av regeringen i USA, exempelvis:
 - Skuldbrev.
 - Valuta.
 - Räntebevis från obligationer.
 - Sedlar och checkar från Federal Reserve Bank.
 - Silvercertifikat.
 - Guldcertifikat.
 - Obligationer (USA).
 - Statsobligationer.
 - Sedlar och checkar från Federal Reserve.
 - Skiljemyntsedlar.
 - Bankcertifikat.
 - Sedlar.
 - Obligationer från särskilda myndigheter, bland andra FHA, osv.
 - Obligationer. Obligationer (U.S. Savings Bonds) kan endast fotograferas i samband med kampanjen för försäljningen av sådana obligationer.
 - Stämplor från skatteverket. Om det är nödvändigt att återge ett juridiskt dokument med en makulerad skattestämpel, är detta tillåtet förutsatt att återgivningen av dokumentet sker i lagligt syfte.
 - Frimärken, makulerade eller inte. Frimärken kan fotograferas i filatelistiskt syfte förutsatt att reproduktionen är svartvit och mindre än 75 % eller större än 150 % av originalet.
 - Postanvisningar.
 - Fakturor, checkar eller växlar som utgetts av eller åt behöriga tjänstemän i USA.
 - Stämplor och andra värdesymboler av godtycklig valör som har utgetts eller kan komma att utges i enlighet med ett kongressbeslut.
 - Korrigerade ersättningsbevis för veteraner från andra världskriget.
2. Obligationer och säkerheter från regering, bank eller företag i utlandet.
3. Upphovsrättsskyddat material, såvida inte tillåtelse från upphovsrättens ägare har inhämtats eller reproduktionen faller inom kriterierna för "lagligt bruk" eller biblioteksbruk enligt lagen om upphovsrätt. Ytterligare information om dessa undantag kan hämtas på Copyright Office, Library of Congress, Washington, D.C. 20559. Fråga efter Circular R21.

4. Medborgar- eller naturaliseringsintyg. Utländska naturaliseringsintyg får fotograferas.
5. Pass. Utländska pass får fotograferas.
6. Immigrationsdokument.
7. Inkallelseorder.
8. Inkallelseorder med någon av följande information om mottagaren:
 - Intäkter eller inkomst.
 - Utdrag ur brottsregister.
 - Fysiskt eller psykiskt tillstånd.
 - Bidragsinformation.
 - Tidigare militärtjänst.
 - Undantag: Bevis på avsked från den amerikanska militären får fotograferas.
9. ID-kort, passerkort och tjänstebeteckningar som bärs av militär personal eller tjänstemän i federala departement, exempelvis FBI, finansdepartement, osv. (såvida inte order om fotografering har utgått från högste ansvarig i detta departement/myndighet).

Återgivning av följande är också förbjudet i vissa delstater:

- Fordonstillstånd.
- Körkort.
- Ägarbevis till fordon.

Den föregående listan är inte uttömmande och inget ansvar tas för dess fullständighet eller noggrannhet. Råd- gör med advokat vid tveksamhet.

Mer information om dessa villkor finns på Copyright Office, Library of Congress, Washington. D.C. 20559. Fråga efter Circular R21.

KANADA

Parlamentet har i lag förbjudet återgivning av följande dokument under vissa omständigheter. Personer som gör sig skyldiga till denna typ av återgivning kan straffas med böter eller fängelse.

- Sedlar
- Obligationer och säkerheter
- Dokument från skatteverket
- Offentliga emblem som tillhör nationen Kanada, en provins, offentlig myndighet eller domstol
- Tillkännagivanden, order, lagar eller utnämningar, eller kungörelser om dessa (i syfte att falskeligen ge intryck av att ha tryckts av Queen's Printer for Canada eller motsvarande i en provins)
- Märken, varumärken, emblem, emballage eller designer som används av regeringen i Kanada eller en provins, eller för dessas räkning, av regeringen i en annan nation än Kanada, eller av ett departement eller en myndighet som upprättats av regeringen i Kanada eller en provins eller av regeringen i en annan nation än Kanada

- Präglade eller självhäftande stämplor som används för taxeringsändamål av regeringen i Kanada eller en provins, eller av regeringen in en annan nation än Kanada
- Dokument, register eller journaler som förvaras hos statliga tjänstemän med ansvar för framställning eller utgivning av auktoriserade kopior av dessa, där kopian falskeligen ger intryck av att vara en auktoriserad kopia
- Upphovsrättsskyddat material och varumärken av alla slag utan tillstånd från upphovsrättens eller varumärkets ägare

Listan ovan är icke uttömmande och har endast publicerats i vägledande syfte, varför Xerox inte kan göras ansvarigt för eventuell ofullständighet. Rådgör med jurist vid tveksamhet.

ANDRA LÄNDER

Kopiering av vissa dokument kan vara olaglig i landet där du befinner dig. Personer som gör sig skyldiga till denna typ av återgivning kan straffas med böter eller fängelse.

- Sedlar
- Sedlar och checkar
- Obligationer och säkerheter
- Pass och identitetshandlingar
- Upphovsrättsskyddat material och varumärken utan tillåtelse av ägaren
- Frimärken och andra säljbara dokument

Denna lista är inte uttömmande, varför Xerox inte kan göras ansvarigt för eventuell ofullständighet. Rådgör med jurist vid tveksamhet.

Lagar kring faxning

USA

Krav på sidhuvud i fax

Enligt den amerikanska lagparagrafen Telephone Consumer Protection Act från 1991 måste alla meddelanden som skickas från en dator eller annan elektronisk enhet, inklusive en faxenhet, förses med sidhuvud eller sidfot på varje sida eller på den första sidan i dokumentet, med information om datumet och tidpunkten för sändningen, namnet på företaget, myndigheten eller personen som utgör avsändare, samt telefonnumret till den avsändande enheten på företaget, myndigheten eller hos personen. Det angivna telefonnumret får inte vara ett 900-nummer eller annat nummer vars debitering överstiger avgiften för lokal- eller fjärrsamtal.

Se avsnittet *System Administrator Guide (Systemadministratörshandbok)* på Grundinställning av sändning för anvisningar om hur du programmerar sidhuvudinformaton vid faxesändning.

Information om datakopplare

Utrustningen följer del 68 i FCC-reglerna och de krav som omfattas av ACTA (Administrative Council for Terminal Attachments). På utrustningens hölje finns en etikett med bland annat ett maskin-ID med följande format: US:AAAEQ##TXXXX. Detta nummer måste vid begäran lämnas till telebolaget.

Kontakten och uttaget som används för att ansluta utrustningen till elledningen och telenätet i lokalen måste följa lämpliga FCC-regler i del 68 och de krav som omfattas av ACTA. En kompatibel telefonsladd med modulär kontakt medföljer den här maskinen. Den ansluts till ett kompatibelt modulärt uttag. Se installationsinstruktionerna för mer information.

Du kan säkert ansluta skrivaren till följande standardmodulära uttag: USOC RJ-11C med den kompatibla telefonsladden (med modulära kontakter) som medföljer installationssatsen. Se installationsinstruktionerna för mer information.

REN-numret (Ringer Equivalence Number) anger hur många enheter som kan anslutas till en telefonlinje. För många REN-nummer på en telefonlinje kan medföra att enheterna inte avger någon signal vid inkommande samtal. I de flesta regioner bör summan av REN-nummer inte överstiga fem (5,0). Kontakta det lokala telebolaget för information om hur många enheter som får anslutas till en linje, med avseende på det sammanlagda REN-numret. För maskiner som godkänts efter den 23 juli 2001 ingår REN-numret i produktens id-nummer med formatet US:AAAEQ##TXXXX. Tecknen ## motsvarar REN-numret utan decimaltecken, (03 motsvarar exempelvis REN-numret 0,3). För äldre maskiner anges REN-numret separat på etiketten.

För att vara säker på att du beställer rätt tjänst från det lokala telefonbolaget bör du även uppge koderna nedan:

- FIC (Facility Interface Code) = 02LS2
- SOC (Service Order Code) = 9.0Y



Varning! Fråga telefonbolaget vilken typ av modulärt uttag som har installerats på linjen. Om du ansluter den här maskinen till ett ej auktoriserat uttag, kan telefonbolagets utrustning skadas. Du, inte Xerox, tar på dig allt ansvar och/eller ansvar för eventuella skador som orsakas av att denna maskin ansluts till ett obehörigt uttag.

Om denna Xerox®-utrustning orsakar skada på telefonnätet, kan Telefonleverantören tillfälligt avbryta tjänsten till den telefonlinje som den ansluter till. Om det inte är praktiskt möjligt att lämna ett förhandsbesked, informeras du om detta av telefonbolaget så snart som möjligt. Om telefonbolaget säger upp din tjänst kan du även informeras om din rätt att anföra klagomål mot FCC om detta bedöms nödvändigt.

Telefonleverantören skulle kunna ändra sina ledningar, utrustning, drift eller åtgärder som kunde påverka utrustningens prestanda. Om Telefonleverantören ändrar något som påverkar driften av utrustningen, bör du informeras så att du kan göra de ändringar som behövs för att din tjänst inte ska avbrytas.

Kontakta lämplig kundtjänst för reparation eller garantiinformation om du får problem med denna Xerox®-utrustning. Kontaktinformation finns i enhetsappen på skrivaren samt i avsnittet Problemlösning längst bak i *användarhandboken*. Om utrustningen medför skador i telenätet kan du bli uppmanad av Telefonleverantören att stänga av utrustningen tills problemet har åtgärdats.

Endast en Xerox-representant eller en auktoriserad Xerox-tjänsteleverantör har behörighet att reparera skrivaren. Detta gäller under och efter hela servicegarantiperioden. Om obehörig reparation utförs, upphör servicegarantin att gälla.

Denna utrustning får inte användas på "partylinjer". Anslutning till partylinjer beivras med böter. Kontakta lämplig myndighet för mer information.

Ditt kontor kan ha speciellt kopplad larmutrustning som är ansluten till telefonlinjen. Se till att larmutrustningen inte inaktiveras när Xerox®-utrustningen installeras.

Kontakta Telefonleverantören eller en kvalificerad-installatör, om du har frågor om vad som skulle kunna inaktivera larmutrustningen.

KANADA

Denna produkt uppfyller de tillämpliga tekniska specifikationerna för Kanada för innovation, vetenskap och ekonomisk utveckling.

En representant som utsetts av leverantören, bör samordna reparationer av certifierad utrustning. Reparationer eller ändringar som görs av användaren på den här enheten, eller funktionsfel på enheten, kan få telekommunikationsföretaget att begära att du kopplar bort utrustningen.

För användarskydd, se till att skrivaren är ordentligt jordad. De jordade elanslutningarna till elnät, telefonlinjer samt interna vattenledningar av metall måste, i förekommande fall, sammankopplas. Denna försiktighetsåtgärd kan vara avgörande på landsbygden.



Varning! Försök inte att koppla själv. Kontakta lämplig elkontrollmyndighet eller elektriker, för att ansluta jordat uttag.

REN-numret (Ringer Equivalence Number) anger det maximala antalet enheter som får anslutas till ett telefongränssnitt. Att avsluta ett gränssnitt kan bestå av valfri kombination av enheter. Enda förutsättning är att summan av REN för alla enheter inte överstiger fem. För det kanadensiska REN-värdet, se etiketten på utrustningen.

Kanada CS-03 utgåva 9

Produkten har testats och överensstämmer med CS-03 utgåva 9.

EU**Direktiv för radio- och telekommunikationsutrustning**

Den här enheten har utformats för att fungera med de nationella offentliga telefontäten och kompatibla PBX-enheter i följande länder:

PANEUROPEISKA ANALOGA PSTN- OCH KOMPATIBLA PBX-CERTIFIERINGAR		
Österrike	Grekland	Nederländerna
Belgien	Ungern	Norge
Bulgarien	Island	Polen
Cypern	Irland	Portugal
Tjeckien	Italien	Rumänien
Danmark	Lettland	Slovakien
Estland	Liechtenstein	Slovenien
Finland	Litauen	Spanien
Frankrike	Luxemburg	Sverige
Tyskland	Malta	

Om du har problem med din produkt, kontakta din lokala Xerox-representant. Denna produkt kan konfigureras för att vara kompatibel med nätverk i andra länder. Innan du återansluter enheten till ett nätverk i ett annat land, kontakta din Xerox-representant för hjälp.

**OBS!**

- Maskinen kan användas tillsammans med både pulsvals- och tonvalssignaler, men rekommenderar att tonval används. Tonval ger en pålitligare och snabbare uppringningsinställning.
- Certifieringen upphör om produkten modifieras eller ansluts till extern styrprogramvara eller styrutrustning som inte har godkänts av .

SYDAFRIKA

Modemet måste användas tillsammans med godkänt överspänningsskydd.

Säkerhetscertifiering

Denna enhet är kompatibel med IEC och EN produktsäkerhetsstandarder, som certifierats av ett National Regulatory Test Laboratory (NRTL).

Faktablad om materialsäkerhet

Information om materialsäkerhet för skrivaren finns på:

- Webbadress: [Information om Xerox säkerhetsdokument och överensstämmelse](#)
- Endast USA och Kanada: 1-800-ASK-XEROX (1-800-275-9376)
- Andra marknader, skicka en e-postförfrågan till: EHS-Europe@xerox.com

Återvinning och kassering

Den här bilagan innehåller:

Alla länder.....	340
Nordamerika	341
Europeiska unionen.....	342
Andra länder	343

Alla länder

Om du hanterar kasseringen av din Xerox-produkt, observera att skrivaren kan innehålla bly, kvicksilver, perklorat och andra material vars kassering kan vara reglerad på grund av miljöhänsyn. Förekomsten av dessa ämnen uppfyller de internationella lagar som är i kraft vid den tidpunkt då denna produkt lanseras på marknaden.

Kontakta lokala myndigheter för information om återvinning och kassering.

Perklorat: Denna produkt kan innehålla en eller flera enheter som innehåller perklorat, till exempel batterier. Särskild hantering kan krävas. Mer information finns på www.dtsc.ca.gov/hazardouswaste/perchlorate.

AVLÄGSNANDE AV BATTERI

Batterierna bör endast bytas av en servicetekniker som har godkänts av tillverkaren.

Nordamerika

Xerox driver ett program för återtagning och återanvändning/återvinning av utrustning. Kontakta din Xerox-representant (1-800-ASK-XEROX) för att avgöra om denna Xerox-produkt är en del av programmet.

Besök www.xerox.com/environment, för mer information om Xerox miljöprogram.

Kontakta lokala myndigheter för information om återvinning och kassering.

Europeiska unionen



Dessa symboler indikerar att denna produkt inte får kasseras tillsammans med ditt hushållsavfall, i enlighet med direktivet om avfall från elektrisk och elektronisk utrustning (WEEE) (2012/19/EU), batteridirektivet (2006/66/EC) och nationell lagstiftning genomförandet av dessa direktiv.

Om en kemisk symbol är tryckt under symbolen som visas ovan, i enlighet med batteridirektivet, indikerar detta att en tungmetall (Hg = Kvicksilver, Cd = Kadmium, Pb = Bly) finns i detta batteri eller ackumulator i en koncentration över en tillämpligt tröskelvärde som anges i batteridirektivet.

Viss utrustning kan användas både i hemmet/hushållet och i en professionell/företagsapplikation. Privata hushåll inom Europeiska unionen kan kostnadsfritt lämna in använd elektrisk och elektronisk utrustning till anvisade insamlingsplatser. För mer information om insamling och återvinning av gamla produkter och batterier, kontakta din lokala kommun, din avfallshanteringstjänst eller försäljningsstället där du köpte föremålen. I vissa medlemsländer, när du köper ny utrustning, kan din lokala återförsäljare behöva ta tillbaka din gamla utrustning kostnadsfritt. Kontakta din återförsäljare om du vill ha mer information.

Företagsanvändare i Europeiska unionen måste, i enlighet med europeisk lagstiftning, uttjänta elektriska och elektroniska produkter som är föremål för kassering, hanteras inom överenskomna procedurer. Om du vill kassera elektrisk och elektronisk utrustning, kontakta din återförsäljare eller leverantör, lokala återförsäljare eller Xerox-representant för information om återanvändning av uttjänta produkter innan kassering.

Felaktig hantering av denna typ av avfall kan ha en möjlig påverkan på miljön och människors hälsa på grund av potentiellt farliga ämnen som i allmänhet är förknippade med EEE. Ditt samarbete för korrekt avfallshantering av denna produkt kommer att bidra till en effektiv användning av naturresurser.

KASSERING UTANFÖR EU

Dessa symboler gäller bara inom EU. Om du vill kassera dessa föremål, vänligen kontakta dina lokala myndigheter eller återförsäljare och fråga efter rätt metod för kassering.

Andra länder

Vänligen kontakta din lokala avfallshanteringsmyndighet för att begära vägledning om kassering.





Appfunktioner





Denna bilaga innehåller:






Appfunktioner.....	346
--------------------	-----






Appfunktioner





Appfunktioner





FUNKTION	BESKRIVNING	KOPIERING	E-POST	FAX	SERVER-FAX	SKANNA TILL...	ARBETS-FLÖDE-SAVLÄSNING	ID-KORT-KOPIA
	Utskriftsfärg Använd Utskriftsfärg för att styra färgåtergivningen i den utskrivna bilden eller utskriften.	•	•			•	•	•
	Dubbsidig kopiering och dubbsidig skanning Använd de dubbsidiga alternativen för att enheten ska skanna en eller båda sidorna av ett originaldokument. Vid kopiering kan du välja enkel- eller dubbsidig utskrift.	•	•	•	•	•	•	
	Papper Använd Paper för att ange format, typ och färg på pappret som ska användas eller ange pappersmagasin. Om du anger Auto väljer skrivaren pappersmagasin utifrån originaldokumentets format och de valda inställningarna.	•						•
	Sortering Du kan automatiskt sortera flersidiga kopieringsjobb. Om du exempelvis gör tre enkelsidiga kopior av ett sexsidigt dokument skrivs kopiorna ut i följande ordning:	•						




FUNKTION	BESKRIVNING	KOPIERING	E-POST	FAX	SERVER-FAX	SKANNA TILL...	ARBETS-FLÖDE-SAVLÄS-NING	ID-KORT-KOPIA
	Efterbehandling Om efterbehandling finns tillgänglig använder du detta alternativ för att välja önskad efterbehandling av utskriften.	•						
	Förminska/förstora Du kan förminska bilden till så lite som 25 % av ursprungsstorleken eller förstora den så mycket som 400 %. Välj Proportionell % när du ändrar storlek på en bild för att behålla de ursprungliga proportionerna.	•						•
	Dokumenttyp Skrivaren optimerar bildkvaliteten för kopior baserat på den bildtyp som finns i originaldokumentet och hur originalet skapades.		•	•	•		•	•
	Kontrast Funktionen Kontrast används till att ställa in skillnaden mellan ljusa och mörka områden i utskriften.	•	•	•	•	•	•	






FUNKTION	BESKRIVNING	KOPIERING	E-POST	FAX	SERVER-FAX	SKANNA TILL...	ARBETS-FLÖDE-SAVLÄSNING	ID-KORT-KOPIA
	Ljusare/mörkare Använd reglaget Ljusare/mörkare för att göra den utskrivna bilden ljusare eller mörkare.	•	•	•	•	•	•	•
	Skärpa Använd denna funktion för att ändra skärpan i den utskrivna bilden. Att öka skärpan i text och minska den i bilder ger bäst resultat.	•	•	•		•	•	
	Mättnad Med Mättnad kan du justera färgstyrkan och mängden grått i färgen.  OBS! Funktionen är inte tillgänglig när Utskriftsfärg är inställd som Svartvitt eller Gråskala.	•	•			•	•	
	Förinställda färger Du kan ändra färgerna på kopian med hjälp av förinställda färg effekter. Du kan till exempel ändra så att färgerna blir starkare eller svagare.	•						






FUNKTION	BESKRIVNING	KOPIERING	E-POST	FAX	SERVER-FAX	SKANNA TILL...	ARBETS-FLÖDE-SAVLÄSNING	ID-KORT-KOPIA
	Färgbalans Om du har en originalbild i färg kan du ändra balansen mellan utskriftsfärgerna cyan, magenta, gul och svart innan kopian skrivs ut.	•						
	Dokumentets orientering Med alternativet Dokumentets orientering kan du ange layout för originalbilderna som du skannar. Skrivaren använder informationen för att avgöra om bilderna behöver roteras för att utskrifterna ska bli rätt.	•	•		•	•	•	
	Bildläge Med Bildläge kan du ändra placeringen av bilden på sidan. Du kan flytta bilden längs X- och Y-axlarna på varje ark.	•						
	Auto bakgrundsreducering Använd inställningen Auto bakgrundsreducering för att reducera skrivarens känslighet för variationer i ljusa bakgrundsfärger.	•	•	•	•	•	•	•
	Kantjustering Du kan använda funktionen Kantjustering för att radera innehåll	•	•			•	•	






FUNKTION		BESKRIVNING	KOPIERING	E-POST	FAX	SERVER-FAX	SKANNA TILL...	ARBETS-FLÖDE-SAVLÄSNING	ID-KORT-KOPIA
		från kanterna på dina bilder. Du kan ange hur stort område som ska raderas vid den högra, vänstra, övre och nedre kanten.							
	Dokumentets storlek	Ange dokumentformatet för att säkerställa att du skannar rätt område på dokumenten.	•	•	•	•	•	•	
	Spiegelbild	Med Spiegelbild spegelvänds bilden och texten på sidan.	•						
	Negativ bild	Med Negativ bild sker utskriften med omvända ljusa och mörka områden i dokumentet som om det vore ett fotonegativ. Det kan vara praktiskt att skriva ut en negativ bild av dokument med stora områden med mörk bakgrund eller ljus text och ljusa bilder.	•						
	Specialsidor	Specialsidor används för att lägga till omslag och mellanlägg i jobb. Du kan ange undantagssidor som skrivs ut på annat papper än	•						




FUNKTION	BESKRIVNING	KOPIERING	E-POST	FAX	SERVER-FAX	SKANNA TILL...	ARBETS-FLÖDE-SAVLÄSNING	ID-KORT-KOPIA
	Anteckningar Du kan lägga till anteckningar såsom sidnummer och datum på dina kopior.	•						
	Häftning Med funktionen Häften skrivs två sidor ut på varje sida av pappret. Sidorna sorteras om så att de hamnar i nummerordning när de viks.	•						
	Sidlayout Du kan skriva ut valt antal dokumentssidor på en sida av pappersarket. Genom att skriva ut flera sidor på varje ark sparar du papper och kan enkelt granska dokumentets layout.	•						
	Provkopia Med funktionen Provkopia kan du skriva ut en provkopia att granska innan du skriver ut resten av kopiorna. Denna funktion är användbar vid komplexa eller stora jobb. När	•						



FUNKTION		BESKRIVNING	KOPIERING	E-POST	FAX	SERVER-FAX	SKANNA TILL...	ARBETS-FLÖDE-SAVLÄSNING	ID-KORT-KOPIA
		du har skrivit ut och granskat provkopian kan du välja att skriva ut eller avbryta resterande kopior.							
	Automatisk start när original avkänns	Alternativet Automatisk start när original avkänns gör att enheten kan starta ett jobb automatiskt när originaldokument upptäcks i den automatiska dokumentmataren.	•	•	•		•		
	Sammanställa jobb	Använd alternativet Sammanställa jobb för jobb som består av olika slags originaldokument som kräver olika inställningar eller för att skanna flersidiga jobb på dokumentglaset. Jobbet skannas i segment. När du har skannat alla segment bearbetas och slutförs jobbet.		•	•	•	•	•	
	Spara aktuella inställningar	Om du vill använda en viss kombination av kopieringsinställningar för framtida kopieringsjobb kan du spara dem under ett namn och hämta dem vid ett senare tillfälle.	•						

FUNKTION	BESKRIVNING	KOPIERING	E-POST	FAX	SERVER-FAX	SKANNA TILL...	ARBETS-FLÖDE-SAVLÄSNING	ID-KORT-KOPIA
	Hämta aktuella inställningar Du kan hämta och använda tidigare sparade kopieringsinställningar på aktuella jobb.	•						
	Antal Använd detta alternativ för att ange önskat antal ID-kortkopior.							•
	Upplösning Upplösningen anger detaljskärpan i bilderna. Bildupplösningen mäts i punkter per tum (dpi).		•	•	•	•	•	
	Dölj tomma sidor Dölj tomma sidor anger att skrivaren ska hoppa över tomma sidor.		•			•	•	
	Från Använd Från för att ange vem som skickade e-postmeddelandet.  OBS! Systemadministratören kan förinställa alternativet så att dina kontouppgifter fylls i automatiskt.		•					

FUNKTION	BESKRIVNING	KOPIERING	E-POST	FAX	SERVER-FAX	SKANNA TILL...	ARBETS-FLÖDE-SAVLÄSNING	ID-KORT-KOPIA
	<p>Svar till</p> <p>Med alternativet Svara till kan du infoga en e-postadress dit mottagaren ska skicka sitt svar. Alternativet är praktiskt om du vill att mottagaren ska svara till din e-postadress i stället för till enhetens.</p> <p> OBS! Systemadministratören kan förinställa denna funktion.</p>		•					
	<p>Meddelande</p> <p>Använd alternativet Meddelande för att ange e-postmeddelandets brödtext.</p>		•					
	<p>Kvalitet/filstorlek</p> <p>Med alternativet Kvalitet/filstorlek kan du välja från tre inställningar som balanserar bildens kvalitet och filstorlek. Bilder med högre kvalitet ger större filstorlekar som inte lämpar sig för delning och överföring via nätverket.</p>		•			•	•	
	<p>Filformat</p> <p>Använd Filformat för att ange formatet på en sparad bild eller för att definiera en sökbar bild. Du kan</p>		•			•	•	

FUNKTION	BESKRIVNING	KOPIERING	E-POST	FAX	SERVER-FAX	SKANNA TILL...	ARBETS-FLÖDE-SAVLÄSNING	ID-KORT-KOPIA
	Om filen redan finns					•	•	
	Fil och Bilaga		•			•	•	
	Uppdatera arbetsflöden						•	
	Lägg till fil-destinationer					•	•	
	Förminska/ Dela upp			•				

FUNKTION		BESKRIVNING	KOPIERING	E-POST	FAX	SERVER-FAX	SKANNA TILL...	ARBETS-FLÖDE-SAVLÄSNING	ID-KORT-KOPIA
		pappersformatet kan den förminskas eller delas upp på flera sidor.							
	Bekräftelse-rapport	Du kan begära en rapport som bekräftar att ditt fax togs emot. Välj Skriv ut endast vid fel för att endast få en konfigurationsrapport om fel uppstår vid överföringen.			•				
	Starthastighet	Välj den högsta starthastigheten vid faxesändning om inte mottagaren av det aktuella faxet har särskilda krav. Tvingad (4 800 bps) är den rekommenderade inställningen för faxledning där störningar kan uppträda vid överföring.			•				
	Försättsida	Använd alternativet Försättsblad för att lägga till en inledningssida i början av faxet. Du kan lägga till en kort kommentar och information om mottagare och avsändare på försättsbladet.			•				

FUNKTION	BESKRIVNING	KOPIERING	E-POST	FAX	SERVER-FAX	SKANNA TILL...	ARBETS-FLÖDE-SAVLÄSNING	ID-KORT-KOPIA
	Sidhuvud för fax Det är olagligt i vissa länder att skicka ett meddelande från en fax utan korrekt avsändarinformation i faxets sidhuvud. Du kan inkludera avsändarens namn och telefonnummer samt datum och klockslag då faxet skickas som sidhuvud i alla fax.			•				
	Fördröjd sändning Du kan ange en tid i framtiden när skrivaren ska skicka faxet. Du kan fördröja sändningen av faxjobbet i upp till 24 timmar.			•	•			

