

## EN More Information

RU Дополнительные сведения

TR Daha Fazla Bilgi

EL Περισσότερες πληροφορίες

KK Қосымша ақпарат

AR المزيد من المعلومات



[www.xerox.com/office/VLC500support](http://www.xerox.com/office/VLC500support)  
[www.xerox.com/office/VLC600support](http://www.xerox.com/office/VLC600support)  
[www.xerox.com/msds](http://www.xerox.com/msds) (U.S./Canada)  
[www.xerox.com/environment\\_europe](http://www.xerox.com/environment_europe)  
[www.xerox.com/office/VLC500supplies](http://www.xerox.com/office/VLC500supplies)  
[www.xerox.com/office/VLC600supplies](http://www.xerox.com/office/VLC600supplies)  
[www.xerox.com/office/businessresourcecenter](http://www.xerox.com/office/businessresourcecenter)

EN Before operating your printer, read the safety and regulatory chapters in the *User Guide* available on Xerox.com, or the *Safety, Regulatory, Recycling, and Disposal Reference Guide* on the *Software and Documentation* disc.

*Material Safety Data Sheets* (US/Canada) and environmental information (Europe) are available online.

RU Перед эксплуатацией принтера следует прочесть раздел по безопасности и раздел с нормативной информацией в *Руководстве пользователя*, доступном на сайте Xerox.com, или *Справочное руководство по безопасности, нормативным требованиям, вторичной переработке и утилизации* на компакт-диске *Software and Documentation disc* (Диск с программным обеспечением и документацией).

Сведения *Material Safety Data Sheets* (Данные по безопасности материалов) для США и Канады и информация об охране окружающей среды для Европы доступны на сайте.

TR Yazıcınızı çalıştırmadan önce, Xerox.com'dan temin edilebilen *Kullanım Kılavuzu* içindeki güvenlik ve mevzuat bölümlerini ya da *Software and Documentation* (Yazılım ve Doküman) diskindeki *Güvenlik, Mevzuat, Geri Dönüşüm ve İmha Etme Referans Kılavuzunu* okuyun.

*Material Safety Data Sheets* (Malzeme Güvenliği Veri Sayfaları) (ABD/Kanada) ve çevre bilgisi (Avrupa) çevrimiçi bulunabilir.

EL Πριν τη λειτουργία του εκτυπωτή, διαβάστε τα κεφάλαια για την ασφάλεια και τους κανονισμούς στον *Οδηγό χρήσης* που διατίθεται στον ιστότοπο Xerox.com, ή στο *Οδηγός αναφοράς για την ασφάλεια, τους κανονισμούς, την ανακύκλωση και την απόρριψη* που περιέχεται στο CD *Software and Documentation* (Λογισμικό και συνοδευτικά έγγραφα).

Τα *Material Safety Data Sheets* (ΗΠΑ/Καναδάς) και οι περιβαλλοντικές πληροφορίες (Ευρώπη) είναι διαθέσιμα online.

KK Принтерді қолдану алдында, Xerox.com сайтында қолжетімді *User Guide* (Пайдаланушы нұсқаулығы) ішіндегі қауіпсіздік және нормативтік мәліметтер қамтитын тарауларды немесе *Software and Documentation* (Бағдарламалық жасақтама және құжаттама) дискісіндегі *Safety, Regulatory, Recycling, and Disposal Reference Guide* (Қауіпсіздік, нормативтік талаптар, қайта өңдеу және кәдеге жарату бойынша нұсқаулық) құжатын оқып шығыңыз.

*Material Safety Data Sheets* (АҚШ/Канада) және қоршаған орта туралы ақпарат (Еуропа) онлайн түрде қолжетімді.

AR قبل تشغيل الطابعة، اقرأ السلامة والفصول التنظيمية في *User Guide* (دليل المستخدم) المتوفر على Xerox.com أو دليل المرجع حول السلامة واللوائح التنظيمية والتخلص الموجود على *Software and Documentation CD* (قرص البرامج والوثائق).

*Material Safety Data Sheets* (أوراق بيانات أمان المواد) (الولايات المتحدة/كندا) والمعلومات البيئية (أوروبا) متوفرة عبر الإنترنت.

[www.xerox.com/office/VLC500supplies](http://www.xerox.com/office/VLC500supplies)  
[www.xerox.com/office/VLC600supplies](http://www.xerox.com/office/VLC600supplies)

EN Printer supplies

RU Расходные материалы для принтера

TR Yazıcı sarf malzemeleri

EL Αναλώσιμα εκτυπωτή

KK Принтер жабдығы

AR مستلزمات الطابعة

[www.xerox.com/office/businessresourcecenter](http://www.xerox.com/office/businessresourcecenter)

EN Templates, tips, and tutorials

RU Шаблоны, рекомендации и учебные руководства

TR Şablonlar, ipuçları ve öğreticiler

EL Πρότυπα, χρήσιμες συμβουλές και προγράμματα εκμάθησης

KK Үлгілер, кеңестер мен оқулықтар

AR القوالب، والتلميحات، والبرامج التعليمية

# Xerox® VersaLink® C500/C600

Color Printer • Цветной принтер •  
 Renkli Yazıcı • Έγχρωμος εκτυπωτής •  
 Түрлі-түсті принтер • طابعة بالألوان •

## Quick Use Guide

RU Русский Краткое руководство пользователя

TR Türkçe Hızlı Kullanım Kılavuzu

EL Ελληνικά Εγχειρίδιο άμεσης χρήσης

KK Қазақ Қысқаша пайдалану бойынша нұсқаулық

AR العربية دليل الاستخدام السريع



## EN Printer Tour

## RU Общие сведения о принтере

## TR Yazıcı Turu

## EL Γνωριμία με τον εκτυπωτή

## KK Принтерге шолу

## AR جولة الطابعة

### EN Bypass Tray

RU Обходной лоток

TR Bypass Kaseti

EL Δίσκος Bypass

KK Айналма науа

AR الدرج الجانبي

EN Trays 1-5

RU Лотки 1-5

TR Kaset 1-5

EL Δίσκοι 1-5

KK 1-5 науалары

AR الأدرج 5-1

### EN Toner Cartridges

RU Тонер-картриджи

TR Toner Kartuşları

EL Κασέτες γραφίτη

KK Тонер-картридждер

AR خراطيش الحبر

### EN Drum Cartridges

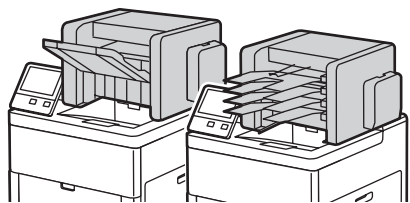
RU Принт-картриджи

TR Tambur Kartuşlar

EL Φύσιγγες τυμπάνου

KK Принт-картридждер

AR خراطيش الأسطوانة



EN Finisher and Mailbox available for VersaLink® C600 Color Printer only.

RU Финишер и сортировщик доступны только для цветного принтера VersaLink® C600.

TR Sonlandırıcı ve Posta Kutusu yalnızca VersaLink® C600 Yazıcı için kullanılabilir.

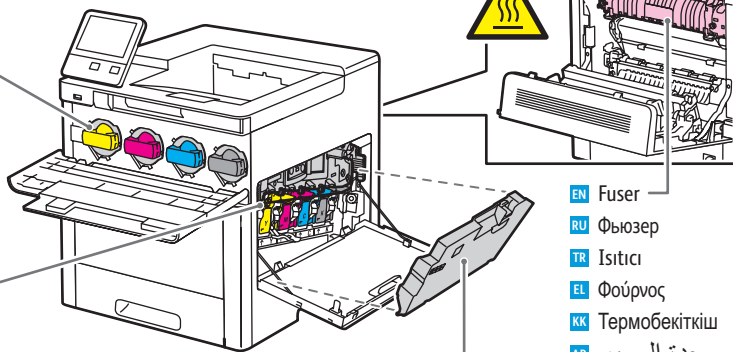
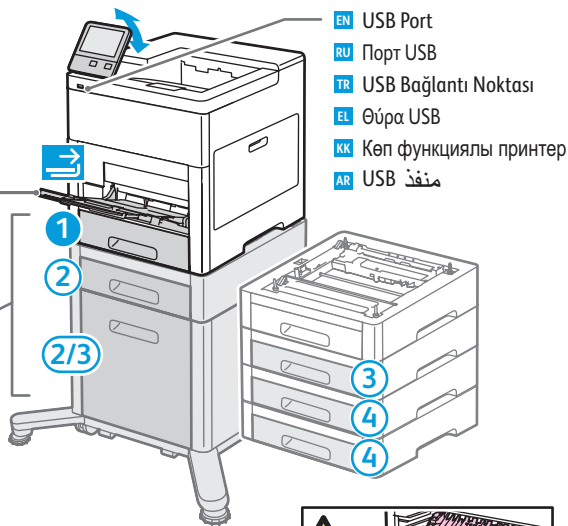
EL Ο τελικός επεξεργαστής και η θυρίδα είναι διαθέσιμα μόνο για τον έγχρωμο εκτυπωτή VersaLink® C600.

KK Тек VersaLink® C600 түрлі-түсті принтері үшін қолжетімді финишер мен пошта жәшігі.

AR وحدة الإنهاء وصندوق البريد متاحة لطابعة VersaLink® C605 بالألوان فقط.

[www.xerox.com/office/VLC500support](http://www.xerox.com/office/VLC500support)

[www.xerox.com/office/VLC600support](http://www.xerox.com/office/VLC600support)



EN Waste Cartridge  
RU Сборник отработанного тонера  
TR Atık Kartuşu  
EL Κασέτα υπολειμμάτων  
KK Қалдық картриджи  
AR خرطوشة النفايات

## EN Control Panel

## RU Панель управления

## TR Kontrol Paneli

## EL Πίνακας ελέγχου

## KK Басқару панелі

## AR لوحة التحكم



### 1

EN Log in for special access.

RU Вход в систему для специального допуска.

TR Özel erişim için oturum açın

EL Πλήκτρο σύνδεσης: ειδική πρόσβαση.

KK Арнайы кіру мүмкіндіктеріне ие болу үшін жүйеге кіріңіз.

AR قم بتسجيل الدخول للاستمتاع بإمكانية الوصول الخاص.

### 3

EN Home returns to the main app screen.

RU Возврат на экран основных приложений.

TR Ana Sayfa, ana uygulama sayfasına geri döndürür.

EL Το πλήκτρο Αρχική σελίδα επαναφέρει στην κύρια οθόνη της εφαρμογής.

KK Басты бет опциясы басты қолданба экранына қайтарады.

AR الصفحة الرئيسية للرجوع إلى شاشة التطبيقات الأساسية.

### 5

EN The Device app provides access to printer information and settings.

RU Приложение «Устройство» обеспечивает доступ к сведениям о принтере и настройкам.

TR Aygıt uygulaması yazıcı bilgilerine ve ayarlarına erişim sunar.

EL Η εφαρμογή Συσκευή παρέχει πρόσβαση σε πληροφορίες και ρυθμίσεις του εκτυπωτή.

KK Device (Құрылғы) қолданбасы принтер туралы ақпаратқа және параметрлерге қатынасу мүмкіндігін береді.

AR يوفر تطبيق الأجهزة الوصول إلى معلومات الطابعة والإعدادات.

### 6

EN NFC allows pairing with a mobile device to print from an app.

RU NFC обеспечивает подключение мобильного устройства для печати из приложений.

TR NFC, bir uygulamadan yazdırmak için bir mobil aygıt ile eşleştirme sağlar.

EL Το NFC επιτρέπει σύζευξη με κινητή συσκευή για εκτύπωση από εφαρμογή.

KK NFC мүмкіндігі қолданба арқылы басып шығару үшін мобильді құрылғымен жұптастыру мүмкіндігін береді.

AR تتيح NFC الإقران بجهاز محمول للطباعة من تطبيق.

### 7

EN Status LED indicates printer status.

RU Этот индикатор показывает состояние принтера.

TR Durum LED'i yazıcının durumunu gösterir.

EL Η ενδεικτική λυχνία LED κατάστασης υποδεικνύει την κατάσταση του εκτυπωτή.

KK Күй жарык диоды принтердің күйін көрсетеді.

AR يشير مؤشر LED للحالة إلى حالة الطابعة.

### 2

EN Reset clears settings.

RU При сбросе настройке будут удалены.

TR Sıfırlama ayarları siler.

EL Πλήκτρο επαναφοράς: διαγραφή ρυθμίσεων.

KK Қайта орнату параметрлерді тазалайды.

AR تعمل إعادة التعيين على مسح الإعدادات.

### 4

EN Power/Wake

RU Питание/Выход из режима сна

TR Güç/Uyanma

EL Ενεργοποίηση/Επανενεργοποίηση

KK Күат/ояту

AR الطاقة/التنبيه

## EN Supported Paper

RU Поддерживаемые виды бумаги

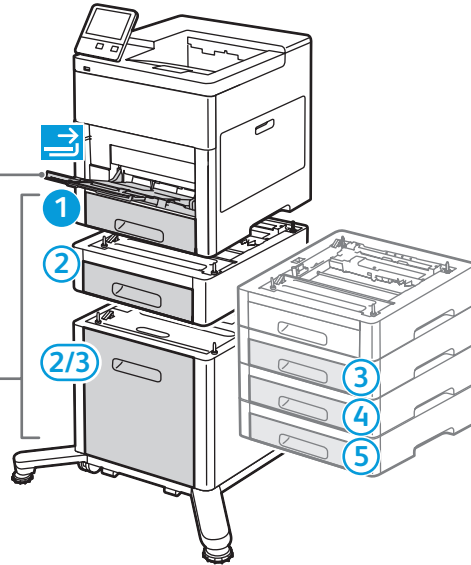
TR Desteklenen Kağıt


EL Υποστηρίξιμο χαρτί

KK Қолда көрсетілетін қағаз


AR الورق المدعوم

- EN Bypass Tray
- RU Обходной лоток
- TR Bypass Kaseti
- EL Δίσκος Bypass
- KK Айналма науа
- AR الدرج الجانبي
- EN Trays 1–5
- RU Лотки 1-5
- TR Kaset 1–5
- EL Δίσκοι 1–5
- KK 1–5 науалары
- AR الأدرج 5–1




 **60–220 g/m<sup>2</sup>**  
(16 lb. Bond–80 lb. Cover)


4 x 6	.....	4 x 6 in.
5 x 7	.....	5 x 7 in.
Statement*	.....	5.5 x 8.5 in.
Executive*	.....	7.25 x 10.5 in.
8 x 10*	.....	8 x 10 in.
Letter*	.....	8.5 x 11 in.
Folio*	.....	8.5 x 13 in.
Legal*	.....	8.5 x 14 in.
A6	.....	105 x 148 mm
A5*	.....	148 x 210 mm
A4*	.....	210 x 297 mm
B5 ISO*	.....	176 x 250 mm
215 x 315*	.....	215 x 315 mm
Monarch	.....	3.9 x 7.5 in.
#10	.....	4.12 x 9.5 in.
DL	.....	110 x 220 mm
C5	.....	162 x 229 mm

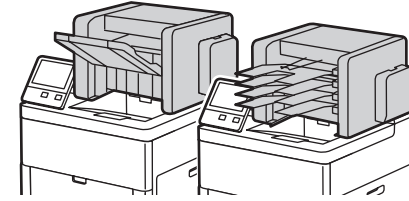
 **60–220 g/m<sup>2</sup>**  
(16 lb. Bond–80 lb. Cover)

Executive*	.....	7.25 x 10.5 in.
Letter*	.....	8.5 x 11 in.
Folio*	.....	8.5 x 13 in.
Legal*	.....	8.5 x 14 in.
A5*	.....	148 x 210 mm
A4*	.....	210 x 297 mm
B5 ISO*	.....	176 x 250 mm


 **60–176 g/m<sup>2</sup>**  
(16 lb. Bond–65 lb. Cover)

Letter*	.....	8.5 x 11 in.
A4*	.....	210 x 297 mm

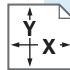
 **\*60–176 g/m<sup>2</sup>**  
(16 lb. Bond–65 lb. Cover)

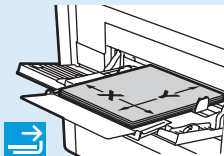


VersaLink® C600

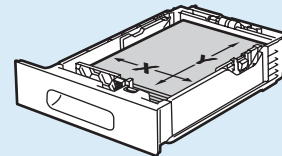
 **60–220 g/m<sup>2</sup>**  
(16 lb. Bond–80 lb. Cover)


Executive*	.....	7.25 x 10.5 in.
Letter*	.....	8.5 x 11 in.
Legal*	.....	8.5 x 14 in.
B5 ISO*	.....	176 x 250 mm
A4*	.....	210 x 297 mm


-  **EN Custom Size**  
**RU Пользоват. формат**  
**TR Özel Boyut**  
**EL Ειδικό μέγεθος**  
**KK Қалыпты өлшем**  
**AR حجم مخصص**



X: 76–216 mm (3–8.5 in.)  
Y: 127–356 mm (5–14 in.)



 X: 76–216 mm (3–8.5 in.)  
Y: 148–356 mm (7.5–14 in.)

 X: 140–216 mm (5.5–8.5 in.)  
Y: 203–356 mm (8–14 in.)

**60–80 g/m<sup>2</sup>**  
(16–20 lb. Bond)

- EN Recycled
- RU Переработанная
- TR Dönüştürülmüş
- EL Ανακυκλωμένο
- KK Қайта өңделген
- AR معاد تدويره

**60–90 g/m<sup>2</sup>**  
(20–24 lb. Bond)

- EN Custom 1
- RU Пользоват. 1
- TR Özel 1
- EL Ειδικό 1
- KK Теңшелмелі 1
- AR مخصص 1

**75–105 g/m<sup>2</sup>**  
(20–28 lb. Bond)

- EN Plain
- RU Обычная
- TR Düz
- EL Κοινό
- KK Кәдімгі
- AR عادي

**106–176 g/m<sup>2</sup>**  
(28 lb. Bond–65 lb. Cover)

- EN Lightweight Cardstock
- RU Тонкие карточки
- TR Hafif Kart Stoğu
- EL Ελαφρύ χαρτί καρτών/εξωφ.
- KK Жеңіл ашық хат қағазы
- AR حزمة بطاقات خفيفة الوزن

**177–220 g/m<sup>2</sup>**  
(65–80 lb. Cover)

- EN Cardstock
- RU Карточки
- TR Kart Stoğu
- EL Χαρτί καρτών/εξωφ.
- KK Ашық хат қағазы
- AR حزمة بطاقات

 [www.xerox.com/rmlna](http://www.xerox.com/rmlna) (U.S./Canada)  
[www.xerox.com/rmleu](http://www.xerox.com/rmleu)

[www.xerox.com/office/VLC500support](http://www.xerox.com/office/VLC500support)  
[www.xerox.com/office/VLC600support](http://www.xerox.com/office/VLC600support)

## EN Basic Printing

RU Основные сведения о печати

TR Temel Yazdırma

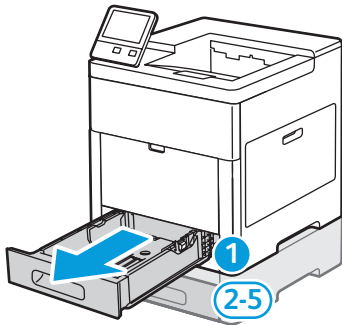
EL Βασική εκτύπωση

KK Негізгі басып шығару

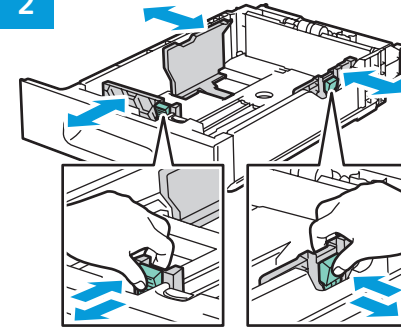
AR الطباعة الأساسية

1

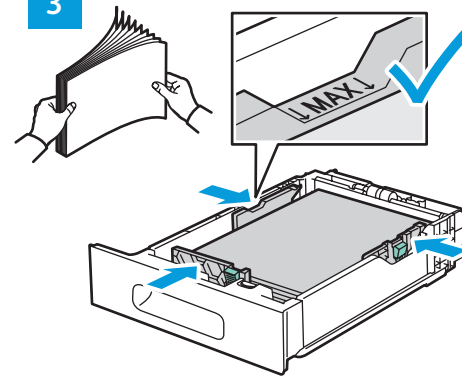
- EN Trays 1-5
- RU Лотки 1-5
- TR Kaset 1-5
- EL Δίσκοι 1-5
- KK 1-5 науалары
- AR الأدرج 5-1



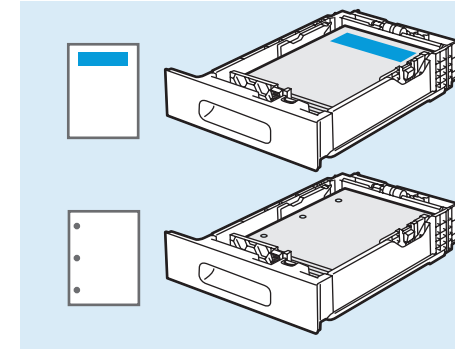
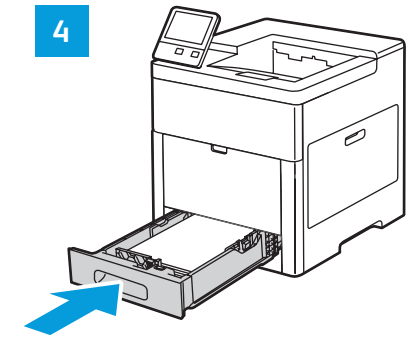
2



3



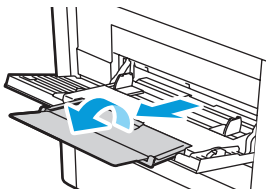
4



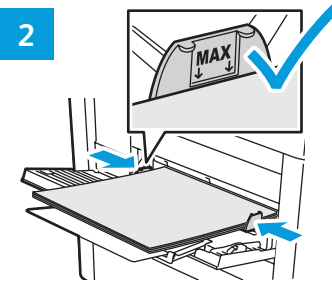
Y > 297 mm (11.7 in.)  
Custom  
Folio  
Legal

1

- EN Bypass Tray
- RU Обходной лоток
- TR Bypass Kaseti
- EL Δίσκος Bypass
- KK Айналма науа
- AR الدرج الجانبي



2



EN At the printer control panel, change size and type settings. In the Xerox print driver, select printing options.

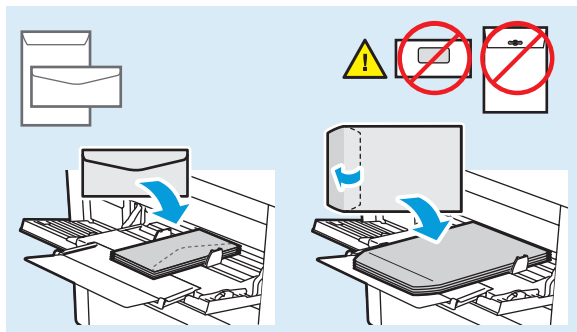
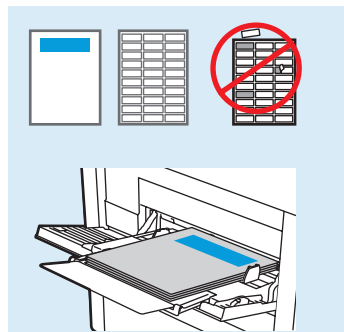
RU На панели управления принтера установите настройки формата и типа бумаги. В интерфейсе драйвера принтера Xerox выберите параметры печати.

TR Yazıcı kontrol panelinde, boyut ve tür ayarlarını değiştirin. Xerox yazdırma sürücüsünde, yazdırma seçeneklerini belirleyin.

EL Στον πίνακα ελέγχου του εκτυπωτή, αλλάξτε τις ρυθμίσεις μεγέθους και είδους. Στο πρόγραμμα οδήγησης εκτύπωσης της Xerox, ορίστε επιλογές εκτύπωσης.

KK Принтердің басқару панелінде өлшем және түр параметрлерін өзгертіңіз. Xerox басып шығару драйверінде, басып шығару опцияларын таңдаңыз.

AR في لوحة التحكم بالطابعة، قم بتغيير إعدادات الحجم والنوع. في برنامج تشغيل Xerox، حدد خيارات الطباعة.



EN Paper Jams

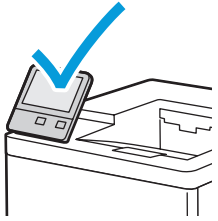
RU Застревание бумаги

TR Kağıt Sıkışması

EL Εμπλοκές χαρτιού

KK Қағаз кептелістері

AR انحشار الورق



EN When a jam occurs, the control panel displays graphics showing how to clear the jam.



[www.xerox.com/office/VLC500docs](http://www.xerox.com/office/VLC500docs)

[www.xerox.com/office/VLC600docs](http://www.xerox.com/office/VLC600docs)

For tips on avoiding paper jams, refer to the *User Guide*.

RU При застревании на панели управления выводится изображение, показывающее способ устранения.

Советы по предотвращению застревания бумаги см. *Руководство пользователя*.

TR Bir sıkışma olduğunda, kontrol paneli, sıkışmanın nasıl giderileceğini grafiklerle görüntüler.

Kağıt sıkışmalarını önleme ipuçları için, bkz. *Kullanım Kılavuzu*.

EL Αν παρουσιαστεί εμπλοκή, στον πίνακα ελέγχου εμφανίζονται γραφικά που απεικονίζουν τον τρόπο αποκατάστασης της εμπλοκής.

Για συμβουλές για την αποφυγή της εμπλοκής χαρτιών, ανατρέξτε στον *Οδηγό χρήσης*.

KK Қағаз кептелісі орын алған кезде, басқару панелі кептелісті тазалау әдісін көрсететін суреттерді көрсетеді.

Қағаз кептелісінің алдын алуға қатысты кеңестерді *User Guide* (Пайдаланушы нұсқаулығы) ішінен қараңыз.

AR عندما يحدث انحشار الورق، تعرض لوحة التحكم رسومات توضح كيفية مسح انحشار الورق. للحصول على تلميحات حول انحشار الورق، ارجع إلى *User Guide* (دليل المستخدم).

EN Xerox App Gallery

RU Xerox App Gallery

TR Xerox App Gallery

EL Xerox App Gallery

KK Xerox App Gallery

AR Xerox App Gallery



[www.xerox.com/appgallery](http://www.xerox.com/appgallery)

EN The Xerox® App Gallery has a growing collection of productivity apps that you can install on your printer. Find the app on your home screen and create your login directly, or go to [www.xerox.com/appgallery](http://www.xerox.com/appgallery) to log in and add your device. To simplify app installation, use the same name for your app gallery login credentials that you used for the printer login.

RU Xerox® App Gallery предлагает растущий выбор приложений для повышения продуктивности, которые можно установить на вашем аппарате. Найдите приложение на основном экране и создайте идентификацию для входа в систему напрямую, или перейдите на веб-сайт [www.xerox.com/appgallery](http://www.xerox.com/appgallery), войдите в систему и зарегистрируйте свой аппарат. Для упрощения установки приложения используйте то же имя, для входа в систему, которое используется для входа в систему аппарата.

TR Xerox® Uygulama Galerisi'nde yazıcınıza yükleyebileceğiniz giderek artan sayıda üretkenlik uygulaması vardır. Ana sayfa ekranınızda uygulamayı bulun ve oturum açmanızı doğrudan oluşturun veya oturum açmak için [www.xerox.com/appgallery](http://www.xerox.com/appgallery) adresine gidin ve aygıtınızı ekleyin. Uygulama yüklemeyi basitleştirmek için, uygulama galerisi oturum açma kimlik bilgileriniz için yazıcı oturum açması ile aynı adı kullanın.

EL Το Xerox® App Gallery διαθέτει μια εκτεταμένη συλλογή εφαρμογών παραγωγικότητας τις οποίες μπορείτε να εγκαταστήσετε στον εκτυπωτή σας. Βρείτε την εφαρμογή στην αρχική οθόνη σας και δημιουργήστε απευθείας τη σύνδεσή σας ή μεταβείτε στη διεύθυνση [www.xerox.com/appgallery](http://www.xerox.com/appgallery) για να συνδεθείτε και να προσθέσετε τη συσκευή σας. Για να απλοποιήσετε την εγκατάσταση εφαρμογής, χρησιμοποιήστε το ίδιο όνομα με τα διαπιστευτήρια σύνδεσης του App Gallery που χρησιμοποιήσατε για τη σύνδεση του εκτυπωτή.

KK Xerox® App Gallery порталында принтерге орнатуға болатын өнімділікті қолданбалардың өсіп жатқан жинағы бар. Негізгі экранда қолданбаны тауып, жүйеге кіру каталогын жасаңыз немесе жүйеге кіріп, құрылғыны қосу үшін [www.xerox.com/appgallery](http://www.xerox.com/appgallery) мекенжайына өтіңіз. Қолданбаның орнатылуын жеңілдету үшін принтердің жүйеге кіруі үшін пайдаланылатын App Gallery порталының жүйеге кіру тіркелгі деректерінің бірдей атауын пайдаланыңыз.

AR يحتوي تطبيق Xerox® App Gallery على مجموعة كبيرة من تطبيقات الإنتاجية التي يمكن تثبيتها على الطابعة. حدد التطبيق على الشاشة الرئيسية وأنشئ تسجيل الدخول مباشرة، أو انتقل إلى [www.xerox.com/appgallery](http://www.xerox.com/appgallery) لتسجيل الدخول وإضافة الجهاز. لتبسيط عملية تثبيت التطبيق، استخدم نفس الاسم لبيانات اعتماد تسجيل دخول معرض التطبيقات التي استخدمتها لتسجيل دخول الطابعة.