

VERSIÓ 1.6  
NOVEMBRE DE 2022  
702P08824

# Impressora en color Xerox<sup>®</sup> VersaLink<sup>®</sup> C500

Manual d'usuari

© 2022 Xerox Corporation. Tots els drets reservats. Xerox®, VersaLink®, FreeFlow®, SMARTsend®, Scan to PC Desktop®, MeterAssistant®, SuppliesAssistant®, Xerox Secure Access Unified ID System®, Xerox Extensible Interface Platform®, Global Print Driver® i Mobile Express Driver® són marques comercials de Xerox Corporation als Estats Units i/o altres països.

Adobe®, el logotip d'Adobe PDF, Adobe® Reader®, Adobe® Type Manager®, ATM™, Flash®, Macromedia®, Photoshop® i PostScript® són marques comercials o marques comercials registrades d'Adobe Systems, Inc.

Apple®, Bonjour®, EtherTalk™, TrueType®, iPad®, iPhone®, iPod®, iPod touch®, AirPrint® i el logotip de l'AirPrint®, Mac®, Mac OS® i Macintosh® són marques comercials o marques comercials registrades d'Apple Inc. als EUA i altres països.

El servei de correu electrònic Gmail™ i la plataforma de tecnologia mòbil Android™ són marques comercials de Google, Inc.

HP-GL®, HP-UX® i PCL® són marques comercials de Hewlett-Packard Corporation als Estats Units i/o altres països.

IBM® i AIX® són marques comercials d'International Business Machines Corporation als Estats Units i/o altres països.

McAfee® és una marca comercial o marca comercial registrada de McAfee, Inc. als Estats Units i altres països.

Microsoft®, Windows®, Windows Server® i OneDrive® són marques comercials registrades de Microsoft Corporation als Estats Units i altres països.

Mopria és una marca comercial de Mopria Alliance.

Novell®, NetWare®, NDPS®, NDS®, IPX™ i Novell Distributed Print Services™ són marques comercials de Novell, Inc. als Estats Units i altres països.

SGI® i IRIX® són marques comercials de Silicon Graphics International Corp. o les seves subsidiàries als Estats Units i/o altres països.

Sun, Sun Microsystems i Solaris són marques comercials o marques registrades d'Oracle i/o de les seves filials als Estats Units i altres països.

UNIX® és una marca comercial als Estats Units i altres països, amb llicència exclusiva de X/ Open Company Limited.

Wi-Fi CERTIFIED Wi-Fi Direct® és una marca comercial de Wi-Fi Alliance.

# Taula de continguts

Seguretat.....	9
Avisos i seguretat.....	10
Seguretat elèctrica.....	11
Instruccions generals.....	11
Cable d'alimentació.....	11
Apagament d'emergència.....	12
Seguretat operativa.....	13
Instruccions de funcionament.....	13
Emissió d'ozó.....	13
Ubicació de la impressora.....	13
Subministraments de la impressora.....	14
Seguretat de manteniment.....	15
Símbols de la impressora.....	16
Informació de contacte sobre medi ambient, salut i seguretat.....	18
Introducció.....	19
Parts de la impressora.....	20
Vista frontal.....	20
Parts internes.....	21
Vista posterior.....	22
Opcions.....	23
Tauler de control.....	23
Opcions d'energia.....	26
Engagar la impressora o sortir del mode de suspensió o de baixa energia.....	26
Reinici, activació del mode de suspensió o apagament de la impressora.....	26
Accés a la impressora.....	28
Inici de sessió.....	28
Targetes intel·ligents.....	29
Introducció a les aplicacions.....	30
Pàgines d'informació.....	31
Impressió de pàgines d'informació.....	31
Informe de configuració.....	32
L'Embedded Web Server.....	33
Accés a l'Embedded Web Server.....	33
Localització de l'adreça IP de la impressora.....	33
Certificats per a l'Embedded Web Server.....	34
Baixada de l'informe de configuració de l'Embedded Web Server.....	34
Utilització de la funció Tauler de control remot.....	34
Instal·lació i configuració.....	36
Informació general d'instal·lació i configuració.....	36
Selecció d'una ubicació per a la impressora.....	36
Connexió de la impressora.....	38
Selecció d'un mètode de connexió.....	38

Connexió a un ordinador mitjançant USB .....	38
Connexió a una xarxa per cable .....	39
Connexió a una xarxa sense fil .....	39
Configuració de l'AirPrint .....	50
Configuració del Google Cloud Print .....	51
Configuració inicial de la impressora.....	52
Aplicació Xerox® Easy Assist (XEA) .....	52
Configuració inicial amb l'aplicació Xerox® Easy Assist (XEA).....	54
Afegir diverses impressores mitjançant l'aplicació Xerox Easy Assist.....	55
Instal·lació del programari .....	57
Requisits de sistema operatiu .....	57
Instal·lació dels controladors d'impressió per a una impressora en xarxa del Windows .....	57
Instal·lació dels controladors d'impressió per a una impressora USB del Windows .....	58
Instal·lació dels controladors i les utilitats per al Macintosh OS X.....	58
Instal·lació de controladors i utilitats per a l'UNIX i el Linux .....	60
Instal·lació de la impressora com a servei web en dispositius.....	60
Més informació .....	61
Personalització .....	63
Informació general de personalització .....	64
Personalització de la pàgina inicial .....	65
Ocultar o mostrar una determinada aplicació a la pantalla inicial.....	65
Organitzar les aplicacions a la pantalla inicial.....	65
Personalització de les aplicacions.....	66
Personalització de la llista de funcions.....	66
Desar els valors predefinits.....	66
Supressió de la personalització d'aplicacions mitjançant el tauler de control .....	67
Aplicacions de Xerox®.....	69
Galeria d'aplicacions de Xerox® .....	70
Informació general de la Galeria d'aplicacions de Xerox® .....	70
Creació d'un compte de la Galeria d'aplicacions de Xerox®.....	70
Inici de sessió al compte de la Galeria d'aplicacions de Xerox® .....	71
Instal·lació o actualització d'una aplicació mitjançant la Galeria d'aplicacions de Xerox® .....	71
Dispositiu .....	73
Informació general del dispositiu .....	73
Quant a.....	74
Estats dels subministraments .....	74
Comptadors de facturació i d'ús .....	75
Restabliment dels valors predefinits de fàbrica.....	76
Serveis remots.....	76
Treballs.....	77
Informació general dels treballs .....	77
Administració de treballs .....	77
Gestió de tipus especials de treballs.....	78
Gestió de treballs mitjançant l'Embedded Web Server .....	81
USB .....	83
Informació general d'USB .....	83
Impressió des d'una unitat flaix USB .....	83
Impressió mitjançant una unitat flaix USB que ja s'ha inserit a la impressora.....	84

@PrintByXerox.....	85
Informació general del @PrintByXerox .....	85
Impressió mitjançant l'aplicació @PrintByXerox.....	85
S'està imprimint.....	87
Informació general d'impressió .....	88
Selecció d'opcions d'impressió .....	89
Ajuda del controlador d'impressió .....	89
Opcions d'impressió del Windows .....	89
Opcions d'impressió del Macintosh .....	91
Impressió de l'UNIX i el Linux.....	92
Opcions d'impressió mòbil.....	94
Funcions d'impressió .....	96
Visualització, impressió o supressió de treballs .....	96
Impressió de tipus de treballs especials .....	96
Selecció d'opcions de paper per a la impressió .....	98
Ajust a escala.....	98
Impressió a les dues cares del paper.....	98
Qualitat d'impressió .....	99
Opcions d'imatge .....	99
Desplaçament d'imatge.....	100
Ajusts de color.....	100
Impressió d'imatges de mirall .....	101
Impressió de diverses pàgines a un sol full.....	101
Impressió de fullets .....	101
Selecció d'opcions de l'acabadora.....	102
Selecció d'opcions de la unitat de safates.....	102
Utilització de pàgines especials.....	102
Impressió de filigranes al Windows.....	104
Orientació.....	105
Impressió de portades .....	106
Selecció de la notificació de treball finalitzat per al Windows.....	106
Ús de mides de paper personalitzades.....	107
Impressió en mides de paper personalitzades.....	107
Definició de mides de paper personalitzades.....	107
Paper i suports.....	109
Informació general del paper i dels suports d'impressió .....	110
Paper compatible.....	111
Suports recomanats.....	111
Comandes de paper .....	111
Instruccions generals de col·locació de paper .....	111
Paper que pot malmetre la impressora .....	111
Instruccions d'emmagatzematge de paper.....	112
Tipus i gramatges de paper compatibles .....	112
Tipus i gramatges de paper compatibles per a la impressió automàtica de 2 cares.....	113
Mides de paper estàndard compatibles.....	114
Mides de paper estàndard compatibles per a la impressió automàtica de 2 cares .....	114
Mides de paper personalitzades compatibles.....	115
Canvi de la configuració del paper.....	115
Col·locació de paper .....	116

Col·locació de paper a la safata especial.....	116
Configuració de la llargada de paper de la safata 1 i les safates 2 - 5.....	119
Col·locació de paper a les safates 1 - 5.....	121
Col·locació de paper a l'alimentador d'alta capacitat.....	124
Configuració del mode de safata .....	126
Impressió en paper especial .....	127
Sobres.....	127
Etiquetes.....	133
Paper de targetes setinat.....	137
Manteniment .....	139
Precaucions generals .....	140
Neteja de la impressora .....	141
Neteja de l'exterior .....	141
Neteja de l'interior .....	141
Ajusts i procediments de manteniment.....	148
Registre del color.....	148
Ajust del registre del paper .....	148
Ajust de voltatge de transferència.....	150
Ajust del fusor .....	151
Ajust de l'altitud .....	151
Procediment de neteja del rodet de transferència i del revelador.....	151
Realització d'un procediment de neteja de la corretja de transferència .....	152
Subministraments.....	153
Consumibles .....	153
Elements de manteniment de rutina.....	153
Comandes de subministraments .....	153
Cartutxos de tòner .....	155
Reciclatge de subministraments.....	155
Gestió de la impressora.....	156
Visualització de lectures de comptadors .....	156
Impressió de l'informe de resum de facturació .....	156
Transport de la impressora .....	157
Solució de problemes .....	161
Resolució general de problemes.....	162
La impressora no s'engega .....	162
La impressora es reinicialitza o s'apaga freqüentment .....	162
La impressora no imprimeix .....	163
La impressió triga massa .....	165
El document s'imprimeix des d'una safata errònia .....	166
Problemes de la impressió automàtica a dues cares .....	166
La impressora fa sorolls inusuals.....	167
La safata no es tanca.....	167
S'ha format condensació a l'interior de la impressora .....	167
Encallaments de paper .....	168
Localització d'encallaments .....	168
Reducció dels encallaments de paper.....	168
Neteja d'encallaments de paper .....	169
Resolució de problemes d'encallaments de paper .....	177

Problemes de qualitat d'impressió .....	180
Control de la qualitat d'impressió.....	180
Paper i suports.....	180
Resolució de problemes de qualitat de la impressió .....	181
Obtenció d'ajuda.....	188
Visualització de missatges d'avertiment al tauler de control .....	188
Visualització d'errors actuals al tauler de control .....	188
Utilització de les eines de solució de problemes integrades .....	188
Online Support Assistant (Assistent d'ajuda en línia) .....	188
Pàgines d'informació i d'ajuda .....	189
Més informació de la impressora.....	189
A Especificacions.....	191
Configuracions i opcions .....	192
Configuracions disponibles.....	192
Funcions estàndard .....	192
Opcions i actualitzacions .....	193
Especificacions físiques .....	194
Gramatges i dimensions.....	194
Configuració estàndard.....	194
Configuració i mides d'alçada .....	194
Requisits d'espai total sense opcions .....	196
Requisits d'espai lliure.....	196
Especificacions mediambientals .....	198
Temperatura .....	198
Humitat relativa.....	198
Altitud.....	198
Especificacions elèctriques.....	199
Tensió i freqüència de la font d'alimentació .....	199
Consum .....	199
Especificacions de rendiment.....	200
Velocitat d'impressió .....	200
B Informació normativa.....	201
Normativa bàsica .....	202
Normativa FCC dels EUA .....	202
Canadà.....	202
Certificacions europees .....	202
Certificació de la Comunitat Econòmica Euroasiàtica.....	203
Informació mediambiental sobre l'acord d'equips per a imatges del Grup 4 de la Unió	
Europea.....	203
Alemanya.....	205
Normativa RoHS de Turquia .....	206
Informació de normativa per a adaptadors de xarxa sense fils de 2.4 GHz i 5 GHz .....	206
Material Safety Data sheets (Fulls de dades de seguretat de materials) .....	207
C Reciclatge i deposició .....	209
Tots els països.....	210
Amèrica del Nord.....	211

## Taula de continguts

Unió Europea.....	212
Àmbit domèstic o privat.....	212
Àmbit professional i de negocis .....	212
Recollida i deposició d'equips i bateries.....	213
Nota sobre el símbol de la bateria.....	213
Extracció de la bateria .....	213
Altres països .....	214



# Seguretat

Aquest capítol inclou:

Avisos i seguretat .....	10
Seguretat elèctrica.....	11
Seguretat operativa .....	13
Seguretat de manteniment .....	15
Símbols de la impressora .....	16
Informació de contacte sobre medi ambient, salut i seguretat.....	18

La impressora i els subministraments recomanats s'han dissenyat i provat per garantir que s'ajusten a estrictes paràmetres de seguretat. Seguiu la informació següent per garantir la utilització segura de manera contínua de la vostra impressora de Xerox.

## Avisos i seguretat

Llegiu les instruccions següents abans de fer servir la impressora. Consulteu aquests instruccions per garantir l'ús segur continuat de la impressora.

La impressora i els subministraments de Xerox® s'han dissenyat i provat per garantir que s'ajusten a paràmetres de seguretat estrictes. Entres aquests paràmetres es troben l'avaluació i la certificació d'agències de seguretat i el compliment amb les regulacions electromagnètiques i els estàndards mediambientals establerts.

Les proves de l'entorn i la seguretat i el rendiment d'aquest producte s'han comprovat fent servir només materials de Xerox®.



Nota: Les modificacions no autoritzades, com ara l'addició de noves funcions o la connexió de dispositius externs, poden afectar la certificació del producte. Per obtenir més informació, poseu-vos en contacte amb el representant de Xerox.

## Seguretat elèctrica

### INSTRUCCIONS GENERALS



#### AVÍS:

- No introduïu objectes a les ranures o obertures de la impressora. Si toqueu un punt amb càrrega elèctrica o es realitza un curtcircuit d'algun component de la impressora, es poden produir incendis o descàrregues elèctriques.
- No traieu les cobertes o les proteccions ajustades mitjançant cargols llevat que estiguen instal·lant components opcionals i se us demani. Apagueu la impressora quan realitzeu aquestes instal·lacions. Desconnecteu el cable d'alimentació quan traieu les cobertes i les proteccions per instal·lar els components opcionals. Sota aquestes cobertes no hi ha cap component que pugueu mantenir o reparar, llevat de les opcions instal·lables.

Les circumstàncies següents poden representar un risc per a la vostra seguretat:

- El cable d'alimentació està malmès o desgatat.
- Es vessa líquid a la impressora.
- La impressora es mulla.
- Surt fum de la impressora, o la superfície està anormalment calenta.
- La impressora emet olors o sorolls inusuals.
- La impressora produeix l'activació d'un disjuntor, un fusible o un altre dispositiu de seguretat.

Si es produís qualsevol d'aquests casos, feu el següent:

1. Apagueu la impressora immediatament.
2. Desconnecteu el cable d'alimentació elèctrica de la presa de corrent.
3. Poseu-vos en contacte amb el servei d'assistència tècnica.

### CABLE D'ALIMENTACIÓ

Feu servir el cable d'alimentació que es proporciona amb la impressora.

- Endol·leu el cable d'alimentació directament a l'endoll elèctric amb connexió a terra. Assegureu-vos que cada extrem del cable estigui connectat fermament. Si no sabeu si un endoll té una connexió a terra, demaneu a un electricista que comprovi l'endoll.



**AVÍS:** Per evitar el risc d'incendis o de descàrregues elèctriques, no feu servir cables d'extensió, endolls múltiples o endolls durant més de 90 dies. Si no es pot instal·lar un receptacle de sortida permanent, feu servir només un cable d'extensió muntat a fàbrica del calibre adequat per a cada impressora o impressora multifuncional. Respecteu sempre les normatives elèctriques, sobre incendis i d'edificacions relatives a la longitud del cable, la mida del conductor, la connexió de terra i la protecció.

- No feu servir un endoll adaptador de connexió a terra per connectar la impressora a un endoll elèctric que no tingui un terminal de connexió a terra.
- Comproveu que la impressora estigui connectada a un endoll elèctric que proporcioni l'alimentació i la tensió correctes. Reviseu l'especificació elèctrica de la impressora amb un electricista si cal.
- No col·loqueu la impressora a una àrea a la qual la gent pugui trepitjar el cable d'alimentació.
- No col·loqueu objectes sobre el cable d'alimentació.
- No connecteu o desconnecteu el cable d'alimentació si l'interruptor d'alimentació està a la posició d'engegat.
- Si el cable d'alimentació està malmès o gastat, substituïu-lo.
- Per evitar descàrregues elèctriques i malmetre el cable, subjecteu bé l'endoll quan desconnecteu el cable d'alimentació.

El cable d'alimentació està connectat a la impressora com un dispositiu de connexió a la part posterior. Si cal desconnectar tot el subministrament elèctric de la impressora, desconnecteu el cable d'alimentació de la presa de corrent.

#### APAGAMENT D'EMERGÈNCIA

Si es produeix alguna de les situacions següents, apagueu la impressora immediatament i desconnecteu el cable d'alimentació de l'endoll elèctric. Poseu-vos en contacte amb un representant del servei tècnic de Xerox autoritzat per corregir el problema si:

- L'equip emet olors inusuals o fa sorolls estranys.
- El cable d'alimentació està malmès o desgastat.
- S'ha activat un disjuntor del circuit de paret, un fusible o un altre dispositiu de seguretat.
- Es vessa líquid a la impressora.
- La impressora es mulla.
- Qualsevol part de la impressora s'ha malmès.

## Seguretat operativa

La impressora i els subministraments s'han dissenyat i provat per garantir que s'ajusten a paràmetres de seguretat estrictes. Aquests paràmetres inclouen l'anàlisi de les agències de seguretat, l'aprovació i el compliment dels estàndards mediambientals establerts.

Seguiu les instruccions de seguretat següents per garantir la utilització segura i continuada de la impressora.

### INSTRUCCIONS DE FUNCIONAMENT

- No traiu les safates mentre la impressora imprimeix.
- No obriu les portes de la impressora quan està imprimint.
- No moveu la impressora quan està imprimint.
- Procureu no apropar les mans, el cabell, la corbata, etc. als rodets d'alimentació i de sortida.
- Les cobertes, que no poden obrir-se sense eines, protegeixen les àrees de la impressora que suposen un risc. No traiu les cobertes de protecció.
- No anul·leu els dispositius d'interbloqueig elèctrics o mecànics.
- No intenteu treure paper encallat molt a dins de la impressora. Apagueu la impressora immediatament i poseu-vos en contacte amb el representant local de Xerox.



#### AVÍS:

- Les superfícies metàl·liques de l'àrea del fusor estan calentes. Aneu sempre amb compte quan elimineu els embussos de paper d'aquesta àrea i no toqueu les superfícies metàl·liques.
- Per evitar que la impressora es tombi, no empenyeu ni moveu el dispositiu amb les safates obertes.

### EMISSIÓ D'OZÓ

Aquesta impressora crea ozó durant el seu funcionament normal. La quantitat d'ozó produïda depèn de la quantitat de còpies. L'ozó és més pesant que l'aire i no es crea en una quantitat suficient per a ser perjudicial. Instal·leu la impressora en una habitació ben ventilada.

Per obtenir més informació als Estats Units i Canadà, aneu a [www.xerox.com/environment](http://www.xerox.com/environment). En altres mercats, poseu-vos en contacte amb el vostre representant local de Xerox o aneu a [www.xerox.com/environment\\_europe](http://www.xerox.com/environment_europe):

### UBICACIÓ DE LA IMPRESSORA

- Col·loqueu la impressora en una superfície sòlida, anivellada i estable, i que tingui la robustesa necessària per suportar el seu pes. Per trobar el pes de la configuració de la impressora, consulteu [Especificacions físiques](#).
- No bloquegeu ni cobriu les ranures o les obertures de la impressora. Les obertures permeten la ventilació de la impressora i eviten que se sobreescalfi.

- Col·loqueu la impressora en una ubicació on hi hagi l'espai adequat per utilitzar-la i per realitzar les tasques de manteniment.
- Col·loqueu la impressora en una zona on no hi hagi pols.
- No dipositeu o utilitzeu la impressora en un entorn extremadament calent, fred o humit.
- No col·loqueu la impressora a prop d'una font de calor.
- No col·loqueu la impressora en una ubicació on estigui exposada a la llum solar directa, per evitar malmetre els components fotosensibles.
- No col·loqueu la impressora en una ubicació on estigui exposada a corrents d'aire fred provinents de sistemes d'aire condicionat.
- No col·loqueu la impressora a llocs propensos a experimentar vibracions.
- Per obtenir el millor rendiment, utilitzeu la impressora a les altituds especificades a **Altitud**.

#### SUBMINISTRAMENTS DE LA IMPRESSORA

- Feu servir els subministraments designats per a la vostra impressora. L'ús de materials no adequats pot provocar un baix rendiment i un possible perill per a la seguretat.
- Seguiu tots els advertiments i les instruccions que s'indiquen o es subministren amb el producte, les opcions i els subministraments.
- Emmagatzemeu tots els subministraments d'acord amb les instruccions que es proporcionen al paquet o al recipient.
- Manteniu els subministraments fora de l'abast dels nens.
- No llenceu mai el tòner, els cartutxos de tòner, els cartutxos del tambor ni els cartutxos de residus al foc.
- Quan manipuleu cartutxos, com ara el tòner i productes similars, eviteu el contacte amb la pell i els ulls. El contacte dels subministraments amb els ulls pot produir irritació i inflamació ocular. No intenteu desmuntar el cartutx, ja que el procés pot augmentar el risc de contacte amb la pell o els ulls.



**Atenció:** No es recomana l'ús de subministraments que no siguin de Xerox. L'Acord de servei tècnic, la Total Satisfaction Guarantee (Garantia de satisfacció total) i la Garantia de Xerox no cobreixen els danys, les avaries o la degradació del rendiment provocats per l'ús de subministraments que no siguin de Xerox o per l'ús de subministraments de Xerox que no estiguin especificats per a aquesta impressora. La Total Satisfaction Guarantee (Garantia de satisfacció total) està disponible als Estats Units i Canadà. La cobertura pot variar fora d'aquestes àrees. Poseu-vos en contacte amb el vostre representant de Xerox per obtenir informació detallada.

## Seguretat de manteniment


- No realitzeu cap procediment de manteniment que no estigui descrit de manera específica a la documentació que acompanya la impressora.
- Netegeu la impressora mitjançant un drap sec i sense borrissol.
- No cremeu els consumibles ni els elements de manteniment de rutina. Per obtenir informació sobre els programes de reciclatge de subministraments de Xerox®, aneu a [www.xerox.com/gwa](http://www.xerox.com/gwa).







**AVÍS:** No utilitzeu aerosols de neteja. Els aerosols de neteja poden provocar explosions o incendis quan es fan servir en equips electromecànics.

Si instal·leu el dispositiu en un passadís o en un lloc amb limitacions d'espai, és possible que calgui aplicar determinats requisits d'espai addicionals. Assegureu-vos que se satisfan totes les normatives estructurals, de seguretat i d'incendis del vostre entorn.

## Símbols de la impressora

SÍMBOL	DESCRIPCIÓ
	Avís: Indica un perill que, si no s'evita, pot provocar lesions greus o mortals.
	Avís de superfície calenta: Superfície calenta a sobre o a dins de la impressora. Actueu amb precaució per evitar lesions.
	Avís: Espereu que la impressora es refredi el temps indicat abans de tocar el fusor.
	Atenció: Indica una acció que cal realitzar obligatòriament per evitar danys materials.
	Atenció: Per evitar danys materials, eviteu vessar el tòner quan agafeu el cartutx de residus.
	No toqueu la part o l'àrea de la impressora.
	No ho toqueu.
	No exposeu els cartutxos del tambor a la llum solar directa.
	No cremeu els cartutxos de tòner.
	No cremeu el cartutx de residus.
	No cremeu els cartutxos del tambor.



SÍMBOL	DESCRIPCIÓ
	No utilitzeu paper arrugat, ondulat, plegat o fes.
	No utilitzeu paper d'injecció de tinta.
	No utilitzeu transparències ni fulls per a retroprojectors.
	No torneu a col·locar paper que ja s'hagi utilitzat o en el qual s'hagi imprès anteriorment.

Per obtenir informació sobre els símbols que es mostren a la impressora, consulteu la guia *Símbols de la impressora* a [www.xerox.com/office/VLC500docs](http://www.xerox.com/office/VLC500docs).

## Informació de contacte sobre medi ambient, salut i seguretat

Per obtenir informació sobre el medi ambient, la salut i la seguretat en relació amb aquest producte de Xerox i els subministraments, poseu-vos en contacte amb:

- Estats Units i Canadà: 1-800-ASK-XEROX (1-800-275-9376)
- Europa: [EHS-Europe@xerox.com](mailto:EHS-Europe@xerox.com)

Per obtenir informació sobre la seguretat del producte als Estats Units i al Canadà, aneu a [www.xerox.com/environment](http://www.xerox.com/environment).

Per obtenir informació sobre la seguretat del producte a Europa, aneu a [www.xerox.com/environment\\_europe](http://www.xerox.com/environment_europe).

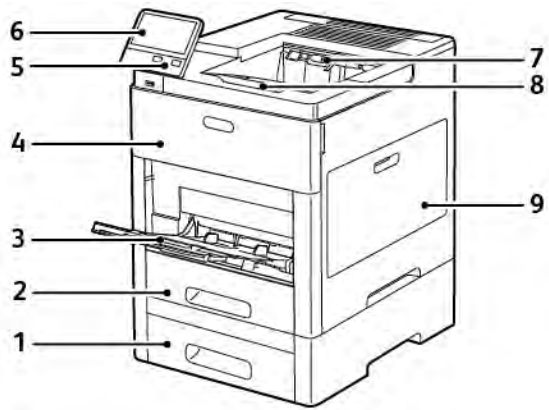
# Introducció

Aquest capítol inclou:

Parts de la impressora .....	20
Opcions d'energia .....	26
Accés a la impressora .....	28
Introducció a les aplicacions.....	30
Pàgines d'informació .....	31
L'Embedded Web Server.....	33
Instal·lació i configuració .....	36
Connexió de la impressora .....	38
Configuració inicial de la impressora .....	52
Instal·lació del programari.....	57
Més informació.....	61

## Parts de la impressora

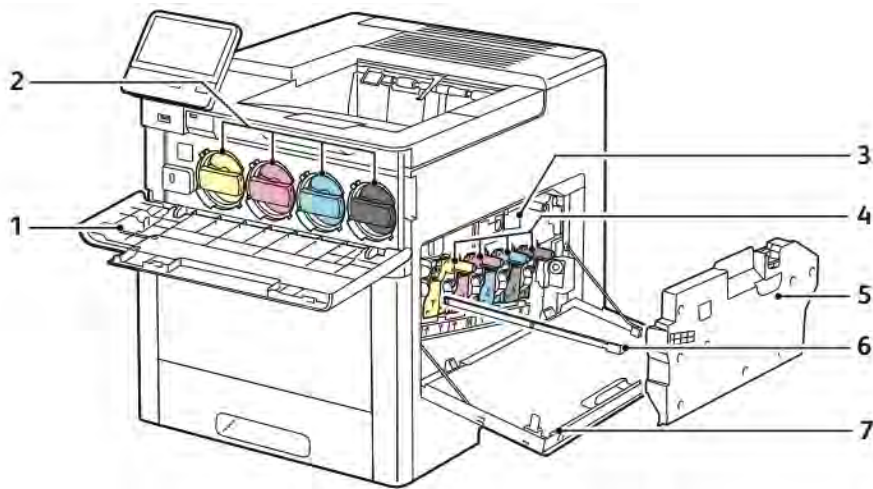
### VISTA FRONTAL



1. Safata 2, alimentador opcional de 550 fulls
2. Safata 1
3. Safata especial
4. Porta frontal
5. Botó d'alimentació/reactivació

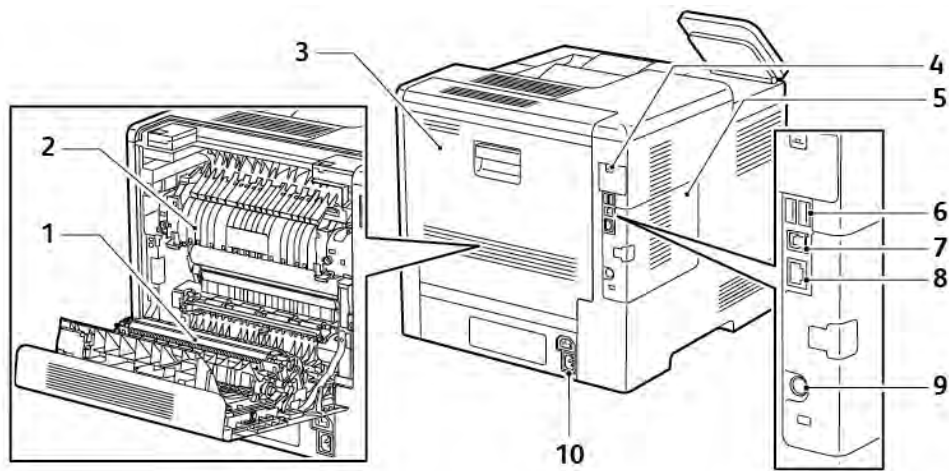
6. Tauler de control
7. Safata de sortida
8. Extensió de la safata de sortida
9. Porta lateral dreta

## PARTS INTERNES



- |                              |                        |
|------------------------------|------------------------|
| 1. Porta frontal             | 5. Cartutx de residus  |
| 2. Cartutxos de tòner        | 6. Barra de neteja     |
| 3. Corretja de transferència | 7. Porta lateral dreta |
| 4. Cartutxos de tambor       |                        |

## VISTA POSTERIOR



- |   |                             |
|---|-----------------------------|
| 1. Rodet de transferència   | 6. Port USB de tipus A      |
| 2. Fusor  | 7. Port USB de tipus A      |
| 3. Porta posterior  | 8. Connexió Ethernet        |
| 4. Coberta de l'adaptador de xarxa sense fil                        | 9. Port FDI                 |
| 5. Coberta lateral esquerra, accés al kit de productivitat opcional | 10. Connector d'alimentació |

## OPCIONS

### Acabadora



### Bústia



## TAULER DE CONTROL

El tauler de control consisteix en una pantalla tàctil i botons que es premen per controlar les funcions disponibles a la impressora. El tauler de control:

- Mostra l'estat operatiu actual de la impressora.
- Proporciona accés a les funcions d'impressió.
- Proporciona accés al material de referència.
- Proporciona accés als menús Eines i Configuració.
- Us avisa quan cal col·locar paper, substituir subministraments i treure encallaments.
- Mostra errors i avisos.
- Proporciona el botó d'alimentació/reactivació que s'utilitza per engegar o apagar la impressora. El botó també admet modes d'estalvi d'energia, i parpelleja per indicar l'estat energètic de la impressora.



NÚMERO	NOM	DESCRIPCIÓ
1	Àrea d'NFC	Comunicació de camps propers (NFC), és una tecnologia que permet als dispositius comunicar-se quan són a 10 cm (4 polzades) de distància. Utilitzeu l'àrea NFC per obtenir una interfície de xarxa o establir una connexió TCP/IP entre el dispositiu i la impressora.
2	Pantalla tàctil	Aquesta àrea de la pantalla mostra informació i permet accedir a les funcions i les aplicacions de la impressora.
3	Inici de sessió de l'administrador	És la ubicació on l'administrador del sistema pot iniciar una sessió mitjançant la contrasenya de l'administrador del sistema.
4	Botó Pàgina inicial	El botó proporciona accés al menú de la pàgina d'inici per accedir a les funcions de la impressora.



NÚMERO	NOM	DESCRIPCIÓ
5	Alimentació/Reactivació	<p>Aquest botó satisfà diverses funcions relacionades amb el consum energètic.</p> <ul style="list-style-type: none"> <li>• Si la impressora està apagada, aquest botó engega la impressora.</li> <li>• Si la impressora està engegada, prémer aquest botó mostra el menú al tauler de control. Al menú, podeu iniciar el mode de suspensió, i reiniciar o apagar la impressora.</li> <li>• Si la impressora està engegada però en mode de baixa energia o de suspensió, la pulsació del botó activa la impressora.</li> <li>• Si la impressora està engegada, prémer aquest botó durant 5 segons apaga la impressora.</li> </ul> <p>Aquest botó també parpelleja per indicar l'estat energètic de la impressora.</p> <ul style="list-style-type: none"> <li>• Si l'indicador parpelleja lentament, la impressora es troba en el mode de baixa energia o de suspensió.</li> <li>• Si l'indicador parpelleja ràpidament, la impressora s'està apagant o està sortint del mode de baixa energia.</li> </ul>
6	LED d'estat	<p>L'indicador s'il·lumina amb un llum blau o ambre per indicar l'estat de la impressora.</p> <ul style="list-style-type: none"> <li>• <b>Blau</b> <ul style="list-style-type: none"> <li>– L'indicador parpelleja un cop lentament per confirmar una sol·licitud correcta d'autenticació.</li> <li>– L'indicador parpelleja un cop lentament quan s'inicia un treball d'impressió o còpia al tauler de control.</li> <li>– L'indicador parpelleja dos cops lentament quan es rep un treball de fax o d'impressió de la xarxa.</li> <li>– L'indicador parpelleja ràpidament quan la impressora s'engega o per indicar la detecció d'una sol·licitud de connexió de Wi-Fi Direct.</li> </ul> </li> <li>• <b>Ambre</b> <ul style="list-style-type: none"> <li>– Parpelleja per indicar un error o un avís que requereix la vostra atenció. Per exemple, si s'acaba el tòner, es produeix un encallament o s'acaba el paper del treball actual.</li> <li>– L'indicador LED d'estat de la impressora també parpelleja per indicar un error del sistema associat habitualment amb un codi d'error.</li> </ul> </li> </ul>

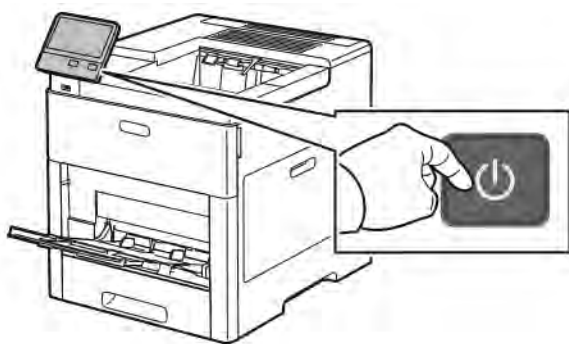
## Opcions d'energia

El botó alimentació/reactivació és un botó multifuncional situat al tauler de control.

- El botó d'alimentació/reactivació permet engegar la impressora.
- Si la impressora ja s'ha engegat, el botó d'alimentació/reactivació es pot utilitzar per:
  - Reinicia la impressora
  - Entrar o sortir del mode de suspensió
  - Entrar o sortir del mode de baixa energia
- El botó d'alimentació/reactivació també parpelleja si la impressora està en mode de baixa energia.


### ENGEGAR LA IMPRESSORA O SORTIR DEL MODE DE SUSPENSÍO O DE BAIXA ENERGIA

Per engegar la impressora o sortir del mode de suspensió o de baixa energia, premeu el botó **d'alimentació/reactivació**.



 Nota:

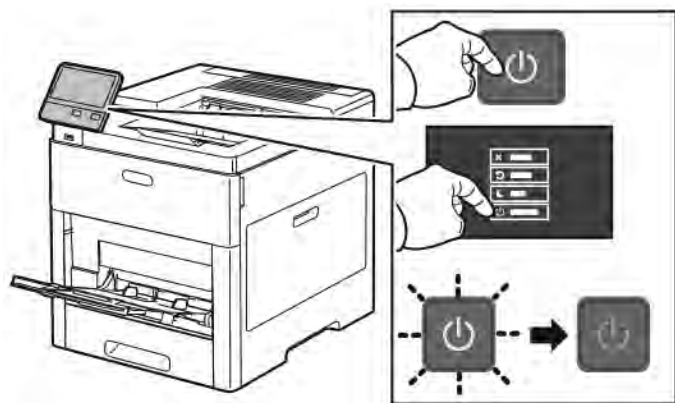
- El botó Alimentació/Reactivació és l'únic botó d'alimentació de la impressora.
- La impressora surt del mode de baixa energia o de suspensió automàticament quan rep dades d'un dispositiu connectat.
- Quan es troba en el mode de baixa energia o de suspensió, la pantalla tàctil s'apaga i deixa de respondre. Per activar la impressora manualment, premeu el botó **d'alimentació/reactivació**.

 **Atenció:** No desendolleu ni endolleu el cable d'alimentació mentre la impressora està engegada.

### REINICI, ACTIVACIÓ DEL MODE DE SUSPENSÍO O APAGAMENT DE LA IMPRESSORA

Al tauler de control de la impressora, premeu el botó **d'enggada/reactivació**.

1. Per reiniciar la impressora, per iniciar el mode de suspensió o per apagar-la:



2. Seleccioneu una opció.

- Per reiniciar la impressora, toqueu **Reinicia**.
- Per entrar al mode de suspensió, toqueu **Suspensió**.

Al mode de suspensió, la pantalla tàctil s'apaga i el botó d'alimentació/reactivació parpelleja.

- Per apagar la impressora, toqueu **Apaga**.
- Si la impressora no respon a una sola pulsació del botó d'**alimentació/reactivació**, premeu i mantingueu el botó premut durant 5 segons. Es mostra un missatge d'espera a mesura que la impressora s'apaga.

Després de 10 segons, la pantalla tàctil s'apaga i el botó d'alimentació/reactivació parpelleja fins que la impressora completa el procés d'apagament.

**!** **Atenció:** No desendolleu el cable d'alimentació mentre la impressora s'apaga.

## Accés a la impressora

### INICI DE SESSIÓ

L'inici de sessió és el procés pel qual l'usuari s'identifica a la impressora per a l'autenticació. Si s'ha establert autenticació, per accedir a les funcions de la impressora caldrà que inicieu una sessió amb les vostres dades identificatives.

#### Inici de sessió al tauler de control

1. Al tauler de control de la impressora, premeu el botó **Pàgina inicial**.
2. Toqueu **Inicia la sessió**.
3. Introduïu el nom d'usuari mitjançant el teclat i, a continuació, toqueu **Introdueix**.
4. Si se us demana, introduïu la contrasenya i toqueu **Introdueix**.



Nota: Per obtenir més informació sobre com iniciar una sessió com a administrador del sistema, consulteu la *System Administrator Guide (Guia de l'administrador del sistema)* a [www.xerox.com/office/VLC500docs](http://www.xerox.com/office/VLC500docs)

5. Toqueu **D'acord**.



Nota: Per accedir als serveis protegits amb contrasenya, introduïu el nom d'usuari i la contrasenya.

#### Funcions relacionades amb NIST 800-171 per a l'autenticació local

Per millorar la infraestructura de seguretat cibernètica essencial per a organitzacions, el National Institute of Standards and Technology (NIST) dels EUA ha creat el Cybersecurity Framework (marc de seguretat cibernètica, CSF). L'administrador del sistema pot canviar les opcions compatibles del NIST 800-171r2 mitjançant el servidor web incorporat. Les funcions relacionades amb el NIST 800-171r2 inclouen:

##### Evitar la reutilització de l'identificador d'usuari

L'administrador del sistema pot configurar la impressora perquè no es tornin a utilitzar els identificadors d'usuari anteriors durant un determinat període de temps des que l'identificador d'usuari es va utilitzar per última vegada, entre 1 i 999 dies. L'administrador del sistema pot canviar el nombre de dies mitjançant el servidor web incorporat.

##### Desactivació de l'identificador d'usuari automàtica

La impressora desactiva els comptes d'usuari que no han iniciat sessió a la impressora durant un període determinat. L'administrador del sistema pot especificar el nombre de dies, d'1 a 999. Si el compte es bloqueja després d'un determinat període de temps i no podeu accedir a la impressora, poseu-vos en contacte amb l'administrador del sistema.

##### Complexitat de la contrasenya

Quan es canvia la contrasenya, la impressora limita el nombre de caràcters que es poden tornar a utilitzar de contrasenyes anteriors. L'administrador del sistema especifica el nombre màxim de caràcters que es poden tornar a utilitzar, entre 1 i 63. La impressora rebutja les contrasenyes que superin el nombre màxim

especificat de caràcters reutilitzats. Si es canvia la contrasenya i es detecta un error, poseu-vos en contacte amb l'administrador del sistema i compliu amb els requisits de complexitat de la contrasenya de la impressora.

Per exemple, si el nombre màxim de caràcters es configura com a 3, la contrasenya TEST123 no es pot canviar a TEST444, perquè conté quatre caràcters de la contrasenya anterior. La contrasenya GOOD123 seria vàlida perquè conté tres caràcters de la contrasenya anterior.

### Reutilitzar contrasenyes

Per evitar la reutilització de contrasenyes recents, l'administrador del sistema pot especificar l'interval abans que un usuari pugui reutilitzar una contrasenya. L'interval és d'1 a 10. Si es canvia la contrasenya i es detecta un error, poseu-vos en contacte amb l'administrador del sistema i compliu amb els requisits de complexitat de la contrasenya de la impressora.

### Contrasenya temporal

Després que l'administrador del sistema creï un compte d'usuari o canviï o restableixi la contrasenya del compte mitjançant una de les opcions següents, en iniciar sessió, la impressora pot sol·licitar el canvi de la contrasenya:

- **Afegeix**
- **Edita**
- **Restableix la contrasenya**

Si s'activa l'opció, la contrasenya configurada per l'administrador del sistema es considera una contrasenya temporal. Quan s'inicia una sessió amb una contrasenya temporal, la impressora demana que la canvieu. Com a mesura de seguretat, cal que canvieu la contrasenya abans d'iniciar sessió a la impressora per primera vegada. Fins que no es canviï la contrasenya temporal, els intents d'autenticació remota mitjançant l'EIP o l'SNMP no es realitzaran correctament. Poseu-vos en contacte amb l'administrador del sistema per obtenir informació.

### Bloqueig del compte d'usuari

Després d'un nombre especificat d'intents d'inici de sessió per a un compte d'usuari, la impressora bloqueja el compte. Si no s'inicia sessió a la impressora durant un període llarg de temps, el compte es pot desactivar automàticament. Poseu-vos en contacte amb l'administrador del sistema per obtenir informació.

Per obtenir més informació, consulteu la *System Administrator Guide* (Guia de l'administrador del sistema) a [www.xerox.com/office/VLC500docs](http://www.xerox.com/office/VLC500docs).

## TARGETES INTEL·LIGENTS

Si s'utilitza un sistema de targetes d'accés comú al vostre dispositiu de Xerox, l'accés a la impressora requereix l'ús d'una targeta intel·ligent. Hi ha diversos models de lectors de targetes compatibles amb el dispositiu. Per accedir a la impressora, introduïu la targeta d'identificació programada al lector o col·loqueu la targeta al lector. Si calen credencials de seguretat addicionals, introduïu la informació d'inici de sessió al tauler de control.

Per obtenir més informació sobre la configuració de sistemes de targetes d'accés comú al dispositiu, consulteu la *Xerox® VersaLink® Common Access Card System Configuration Guide* (Guia de configuració del sistema de targetes d'accés comú de Xerox Versalink) a [www.xerox.com/office/VLC500docs](http://www.xerox.com/office/VLC500docs).

## Introducció a les aplicacions

Les aplicacions de Xerox faciliten l'aprofitament de les característiques i funcions del vostre dispositiu. Les aplicacions estàndard ja s'han instal·lat al dispositiu i es mostren a la pàgina inicial. També hi ha aplicacions que s'instal·len de manera predefinida però s'oculten quan el dispositiu s'utilitza per primer cop.









Quan s'inicia una sessió, les aplicacions configurades per al vostre compte personal es mostren al tauler de control.

Podeu baixar més aplicacions per al vostre dispositiu a través de la Galeria d'aplicacions de Xerox®. Per obtenir més informació, consulteu [www.xerox.com/XeroxAppGallery](http://www.xerox.com/XeroxAppGallery).

## Pàgines d'informació

La impressora disposa de pàgines d'informació que podeu imprimir. Aquestes pàgines inclouen dades de configuració i de tipus de lletra, pàgines de demostració, etc.

Les següents pàgines d'informació estan disponibles:

NOM	DESCRIPCIÓ
 Informe de configuració	L'informe de configuració proporciona informació de la impressora com ara informació d'opcions instal·lades, configuració de la xarxa, configuració del port, informació de les safates, etc.
 Informe de resum de facturació	L'informe de resum de facturació proporciona informació sobre el dispositiu i una llista detallada dels comptadors de facturació i recomptes de fulls.
 Informe d'ús de subministraments	L'informe d'ús de subministraments proporciona informació de cobertura i els números de referència corresponents per fer comandes de subministraments.
 Llista de tipus de lletra PostScript	La llista de tipus de lletra PostScript proporciona un llistat de tots els tipus de lletra PostScript disponibles a la impressora.
 Llista de tipus de lletra PCL	La llista de tipus de lletra PCL proporciona un llistat de tots els tipus de lletra PCL disponibles a la impressora.
 Impressió de mostra	La impressió de mostra proporciona una demostració de la qualitat d'impressió actual de la impressora.
 Pàgina d'inici	La pàgina d'inici proporciona informació de la xarxa i de la configuració bàsica de la impressora.
 Informe de l'historial de treballs	L'informe de l'historial de treballs proporciona informació de treballs d'impressió anteriors, com ara la data, l'hora, el tipus de treball, el nom del document, el color de sortida, la mida del paper, el nombre de pàgines i els resultats. A l'informe de l'historial de treballs s'imprimeix l'estat d'un màxim de 20 treballs.

### IMPRESSIÓ DE PÀGINES D'INFORMACIÓ

1. Al tauler de control de la impressora, premeu el botó **Pàgina inicial**.
2. Toqueu **Dispositiu > Quant a > Pàgines d'informació**.
3. Per imprimir una pàgina d'informació, toqueu la pàgina desitjada.
4. Per tornar a la pàgina principal, premeu el botó **Pàgina inicial**.

## INFORME DE CONFIGURACIÓ

L'informe de configuració proporciona informació del producte com ara informació de les opcions instal·lades, la configuració de la xarxa, la configuració del port, la informació de la safata, etc.

### Impressió de l'informe de configuració

1. Al tauler de control de la impressora, premeu el botó **Pàgina inicial**.
2. Toqueu **Dispositiu > Quant a > Pàgines d'informació**.
3. Toqueu **Informe de configuració**.
4. Per tornar a la pàgina principal, premeu el botó **Pàgina inicial**.



## L'Embedded Web Server

L'Embedded Web Server és el programari de configuració i administració instal·lat a la impressora. Permet configurar i administrar la impressora des d'un navegador web.

L'Embedded Web Server requereix:

- Una connexió TCP/IP entre la impressora i la xarxa en entorns Windows, Macintosh, UNIX o Linux.
- TCP/IP i HTTP activats a la impressora.
- Un ordinador connectat a la xarxa amb un navegador web compatible amb JavaScript.

### ACCÉS A L'EMBEDDED WEB SERVER

A l'ordinador, obriu un navegador web. Al camp d'adreces, introduïu l'adreça IP de la impressora i, a continuació, premeu **Intro** o **Retorn**.

### LOCALITZACIÓ DE L'ADREÇA IP DE LA IMPRESSORA

Per instal·lar el controlador d'impressió per a una impressora connectada en xarxa, sovint cal l'adreça IP de la vostra impressora. També cal l'adreça IP per accedir a la configuració de la impressora mitjançant l'Embedded Web Server. Podeu veure l'adreça IP de la impressora al tauler de control o mitjançant l'informe de configuració.



Nota: Per visualitzar l'adreça TCP/IP al tauler de control, espereu fins que la impressora hagi estat engegada durant 2 minuts. Si l'adreça TCP/IP és 0.0.0.0 o comença amb 169, s'ha produït un error de connectivitat de la xarxa. Tot i això, tingueu en compte que si la connexió Wi-Fi es configura com a connexió primària d'Ethernet, es mostra 0.0.0.0 com a l'adreça IP de la impressora.

### Visualització de l'adreça IP de la impressora al tauler de control

Per visualitzar l'adreça IP de la impressora al tauler de control:

1. Al tauler de control de la impressora, premeu el botó **Pàgina inicial**.
2. Toqueu **Dispositiu > Quant a**.
3. Preneu nota de l'adreça IP a la pantalla.
4. Per tornar a la pàgina principal, premeu el botó **Pàgina inicial**.

### Obtenció de l'adreça IP de la impressora mitjançant l'informe de configuració

Per obtenir l'adreça IP de la impressora mitjançant l'informe de configuració:

1. Al tauler de control de la impressora, premeu el botó **Pàgina inicial**.
2. Toqueu **Dispositiu > Quant a > Pàgines d'informació**.
3. Toqueu **Informe de configuració**.

L'adreça IP es mostra a la secció Connectivitat de l'informe de configuració per a IPv4 o IPv6.

4. Per tornar a la pàgina principal, premeu el botó **Pàgina inicial**.

## CERTIFICATS PER A L'EMBEDDED WEB SERVER

El dispositiu inclou un certificat HTTPS autosignat. El dispositiu genera el certificat automàticament durant la instal·lació del dispositiu. El certificat HTTPS s'utilitza per xifrar comunicacions entre l'ordinador i el dispositiu de Xerox.



Nota:

- La pàgina de l'Embedded Web Server del vostre dispositiu de Xerox pot mostrar un missatge d'error on s'indica que el certificat de seguretat no és de confiança. Aquesta configuració no rebaixa la seguretat de la comunicació entre l'ordinador i el dispositiu de Xerox.
- Per eliminar l'avís de la connexió al navegador web, podeu substituir el certificat autosignat amb un certificat signat per una autoritat de certificats. Per obtenir més informació sobre com obtenir un certificat d'una autoritat de certificats, poseu-vos en contacte amb el proveïdor d'Internet.

Per obtenir més informació sobre com obtenir, instal·lar i activar els certificats, consulteu la *System Administrator Guide* (Guia de l'administrador del sistema) a [www.xerox.com/office/VLC500docs](http://www.xerox.com/office/VLC500docs).

## BAIXADA DE L'INFORME DE CONFIGURACIÓ DE L'EMBEDDED WEB SERVER

A l'Embedded Web Server, podeu baixar i desar una còpia de l'informe de configuració al disc dur de l'ordinador. Utilitzeu els informes de configuració de diversos dispositius per comparar informació de compliment, configuracions i versions.

Per baixar una còpia de l'informe de configuració de l'Embedded Web Server:

1. A l'ordinador, obriu un navegador web. Al camp d'adreces, introduïu l'adreça IP de la impressora i, a continuació, premeu **Intro** o **Return**.  
Per obtenir informació sobre obtenir l'adreça IP de la impressora, consulteu [Localització de l'adreça IP de la impressora](#).
2. Per baixar l'informe de configuració, desplaçeu-vos cap a la part inferior de la pàgina i, a continuació, a la secció Enllaços ràpids, feu clic a **Baixa l'informe de configuració**.






Nota: Si aquesta funció no apareix, inicieu una sessió com a administrador del sistema.

El document es desa automàticament com a fitxer XML a la ubicació de baixada predefinida del disc dur de l'ordinador. Per obrir l'informe de configuració, utilitzeu un visualitzador d'XML.

## UTILITZACIÓ DE LA FUNCIÓ TAULER DE CONTROL REMOT

La funció Tauler de control remot de l'Embedded Web Server permet accedir al tauler de control de la impressora de forma remota mitjançant un navegador web.

Per accedir a Tauler de control remot, activeu la funció. Per obtenir més informació, poseu-vos en contacte amb l'administrador del sistema o consulteu la *System Administrator Guide* (Guia de l'administrador del sistema) a [www.xerox.com/office/VLC500docs](http://www.xerox.com/office/VLC500docs).

1. A l'ordinador, obriu un navegador web. Al camp d'adreces, introduïu l'adreça IP de la impressora i, a continuació, premeu **Intro** o **Retorn**.  
Per obtenir informació sobre obtenir l'adreça IP de la impressora, consulteu [Localització de l'adreça IP de la impressora](#).
2. A l'àrea Enllaços ràpids, feu clic a **Tauler de control remot**.  
 Nota: Si l'opció Tauler de control remot no es mostra o no es carrega, poseu-vos en contacte amb l'administrador del sistema.
3. Per limitar l'accés d'altres usuaris al tauler de control del dispositiu quan us connecteu de forma remota al dispositiu, feu clic a l'opció **Bloqueja el tauler de control del dispositiu**.  
 Nota: Si un usuari local prova d'accedir al tauler de control mentre el tauler de control del dispositiu està bloquejat, el tauler de control no respon. Es mostra un missatge al tauler de control que confirma que el tauler de control s'ha bloquejat i que el dispositiu s'està controlant remotament.
4. Per activar l'accés remot al tauler de control del dispositiu, feu clic a **Sol·licita la sessió**. El tauler de control remot envia una sol·licitud al tauler de control local.
  - Si el tauler de control local està inactiu, la sessió del tauler de control remot s'activa automàticament.
  - Si hi ha un usuari local actiu al dispositiu, es mostra el missatge Sol·licitud de sessió remota al tauler de control local. L'usuari local accepta o refusa la sol·licitud. Si la sol·licitud s'accepta, la sessió del tauler de control remot s'activa. Si la sol·licitud es refusa, es mostra el missatge S'ha denegat la sol·licitud a l'Embedded Web Server.  
 Nota: Si l'administrador del sistema requereix una sessió remota, si la sol·licitud es denega, es mostra una opció per sobreescriure la sessió local.

## Instal·lació i configuració

Per obtenir informació de referència:

- La *Guia d'instal·lació* inclosa amb la vostra impressora.
- L'Online Support Assistant (Assistent d'ajuda en línia) a [www.xerox.com/office/VLC500docs](http://www.xerox.com/office/VLC500docs)

### INFORMACIÓ GENERAL D'INSTAL·LACIÓ I CONFIGURACIÓ

Abans d'imprimir, assegureu-vos que l'ordinador i la impressora s'han endollat, engegat i connectat. Establiu la configuració inicial de la impressora i, a continuació, instal·leu el programari del controlador d'impressió i les utilitats a l'ordinador.

Podeu connectar la impressora a l'ordinador a través d'una xarxa mitjançant un cable Ethernet o una connexió sense fil, o directament mitjançant un cable USB. Les necessitats de maquinari i de cablatge varien segons el mètode de connexió. No es proporcionen encaminadors, concentradors de xarxa, commutadors de xarxa, mòdems, ni cables USB o Ethernet amb la impressora; cal que els adquireu de manera independent. Xerox recomana establir la connexió Ethernet perquè normalment és més ràpida que la connexió USB i proporciona accés a l'Embedded Web Server.

Per obtenir més informació, consulteu la *System Administrator Guide* (Guia de l'administrador del sistema) a [www.xerox.com/office/VLC500docs](http://www.xerox.com/office/VLC500docs).

### SELECCIÓ D'UNA UBICACIÓ PER A LA IMPRESSORA

1. Seleccioneu una àrea on no hi hagi pols amb temperatures de 10 – 32 °C (50 – 90 °F) i una humitat relativa del 10 – 85 %.

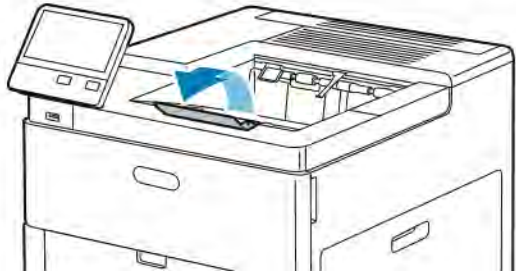


Nota: Les fluctuacions de temperatura sobtades poden afectar la qualitat d'impressió. L'escalfament ràpid a una habitació freda pot provocar condensació dins de la impressora, interferint directament amb la transferència de la imatge.

2. Col·loqueu la impressora en una superfície plana, sòlida i sense vibracions, i que tingui la robustesa necessària per suportar el pes de la impressora. La impressora ha d'estar en posició horitzontal i les quatre potes han de tenir un contacte sòlid amb la superfície.  
Per trobar el pes de la configuració de la impressora, consulteu [Pesos i dimensions](#).
3. Seleccioneu una ubicació amb un espai lliure adequat per accedir als subministraments i per proporcionar una ventilació adequada.  
Per obtenir informació sobre els requisits d'espai lliure de la impressora, consulteu [Requisits d'espai lliure](#).
4. Després de col·locar la impressora, podeu connectar-la a la font d'alimentació i l'ordinador o la xarxa.

### Obertura de l'extensió de la safata de sortida

Per proporcionar un millor suport per a les vostres impressions, obriu l'extensió de la safata de sortida. Per imprimir mitjançant paper més llarg, per allargar l'extensió de la safata de sortida, desplegueu l'extensió fins al final.



## Connexió de la impressora

### SELECCIÓ D'UN MÈTODE DE CONNEXIÓ

Podeu connectar la impressora a l'ordinador mitjançant un cable USB, un cable Ethernet o una connexió sense fil. El mètode depèn de la connexió de l'ordinador a la xarxa. Una connexió USB és una connexió directa i és la configuració més senzilla. S'utilitza una connexió Ethernet per a la connexió a la xarxa. Si esteu utilitzant una connexió de xarxa, és important entendre com es connecta l'ordinador a la xarxa.



Nota: Les necessitats de maquinari i de cablatge varien segons el mètode de connexió. No es proporcionen encaminadors, concentradors de xarxa, commutadors de xarxa, mòdems, ni cables USB o Ethernet amb la impressora; cal que els adquireu de manera independent.

### USB

Si connecteu la impressora a un ordinador i no teniu una xarxa, feu servir una connexió USB. Una connexió USB ofereix velocitats de dades ràpides, però normalment no és tan ràpida com una connexió de xarxa.



Nota: Per accedir a l'Embedded Web Server cal una connexió de xarxa.

### Xarxa

Si l'ordinador es connecta a una xarxa domèstica o d'oficina, feu servir un cable Ethernet per connectar la impressora a la xarxa. No podeu connectar la impressora directament a l'ordinador. Cal una connexió a través d'un encaminador o un commutador de xarxa. Una xarxa Ethernet es pot fer servir per a un o més ordinadors i admet moltes impressores i sistemes simultàniament. La connexió Ethernet normalment és més ràpida que la connexió USB i permet l'accés directe a la configuració de la impressora mitjançant l'Embedded Web Server.

### Xarxa sense fil

Si el vostre entorn inclou un encaminador sense fil o un punt d'accés sense fil, podeu connectar la impressora a la xarxa amb una connexió sense fil. Una connexió de xarxa sense fil proporciona el mateix accés i els mateixos serveis que una connexió per cable. Una connexió de xarxa sense fil normalment és més ràpida que la connexió USB i permet l'accés directe a la configuració de la impressora mitjançant l'Embedded Web Server.

### CONNEXIÓ A UN ORDINADOR MITJANÇANT USB

Per establir la connexió mitjançant USB cal un dels següents sistemes operatius:

- Windows 7, Windows 8.1, Windows Server 2008, Windows 10, Windows Server 2008 R2 i Windows Server 2012.
- Macintosh OS X versió 10.10 i posterior.
- UNIX i Linux: La impressora admet la connexió a diverses plataformes UNIX a través de la interfície de xarxa.

Per connectar la impressora a l'ordinador mitjançant un cable USB:

1. Connecteu l'extrem **B** d'un cable USB 3.0 o 2.0 A/B estàndard al port USB de la part posterior de la impressora.
2. Connecteu l'extrem **A** del cable USB al port USB de l'ordinador.
3. Quan es mostri l'Auxiliar per a maquinari nou trobat del Windows, premeu **Cancel·la**.
4. Instal·leu el controlador d'impressió.

### CONNEXIÓ A UNA XARXA PER CABLE

1. Assegureu-vos que la impressora està apagada.
2. Connecteu un cable Ethernet de categoria 5 o superior des de la impressora fins al sòcol de la xarxa o de l'encaminador. Feu servir un encaminador o un commutador Ethernet i com a mínim dos cables Ethernet. Connecteu l'ordinador al commutador o l'encaminador amb un cable i, a continuació, connecteu la impressora al commutador o a l'encaminador amb el segon cable. Utilitzeu qualsevol port del commutador o de l'encaminador per establir la connexió, tret del port de l'enllaç de pujada.
3. Connecteu el cable d'alimentació, endol·leu la impressora i engegueu-la.
4. Definiu l'adreça IP de la xarxa de la impressora o configureu la detecció automàtica de l'adreça IP a la impressora. Per obtenir més informació, consulteu la *System Administrator Guide* (Guia de l'administrador del sistema) a [www.xerox.com/office/VLC500support](http://www.xerox.com/office/VLC500support).

### CONNEXIÓ A UNA XARXA SENSE FIL

Una xarxa d'àrea local sense fil (WLAN) permet connectar dos o més dispositius en una LAN sense connexions físiques. La impressora es pot connectar a una xarxa LAN sense fil a través d'un enrutador sense fil o mitjançant un punt d'accés sense fil. Abans de connectar la impressora a la xarxa sense fil, cal configurar un identificador de servei (SSID) i les credencials corresponents a l'encaminador sense fil.



Nota: La connexió de xarxa sense fil només està disponible a impressores amb l'adaptador de xarxa sense fil instal·lat.

### Configuració de la impressora per a xarxes sense fil



Nota: Abans de configurar les opcions de xarxa sense fil, instal·leu el *kit de l'adaptador de xarxa sense fil de Xerox*®.

Si heu comprat i instal·lat un kit d'adaptador de xarxa sense fil, podeu connectar el dispositiu a una xarxa sense fil. Si el dispositiu s'ha connectat a una xarxa per cable, podeu configurar la xarxa sense fil al dispositiu o utilitzar l'Embedded Web Server. Per obtenir més informació sobre com configurar la xarxa sense fil, consulteu la *System Administrator Guide* (Guia de l'administrador del sistema) a [www.xerox.com/office/VLC500docs](http://www.xerox.com/office/VLC500docs).

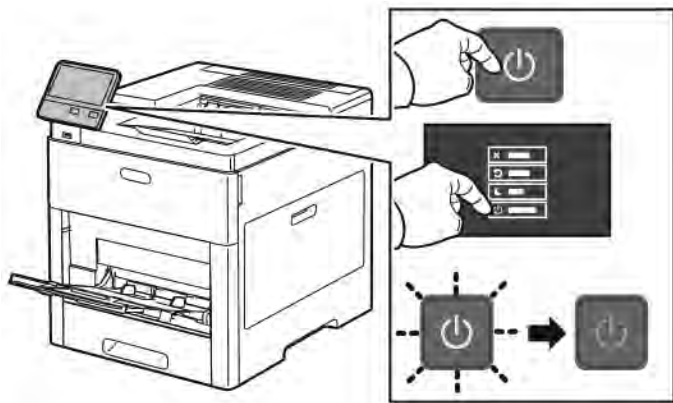
Després d'instal·lar l'adaptador de xarxa sense fil, traieu-lo només quan sigui necessari. Per obtenir informació sobre l'extracció de l'adaptador, consulteu [Extracció de l'adaptador de xarxa sense fil](#).

### Instal·lació de l'adaptador de xarxa sense fil

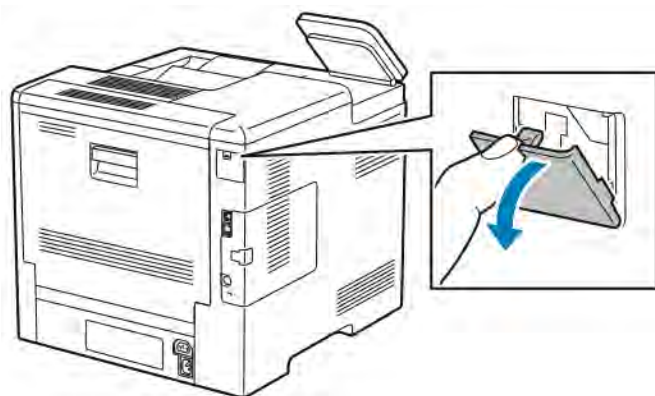
L'adaptador de xarxa sense fil opcional es connecta a la part posterior de la impressora. Quan s'hagi instal·lat l'adaptador i s'hagi habilitat i configurat la xarxa sense fil, l'adaptador es podrà connectar a una xarxa sense fil.

Per instal·lar l'adaptador de xarxa sense fil:

1. Apagueu la impressora.




2. Per treure la coberta del port de l'adaptador de xarxa sense fil, baixeu la balda i traiu la coberta de la impressora.



3. Traieu l'embalatge de l'adaptador de xarxa sense fil.

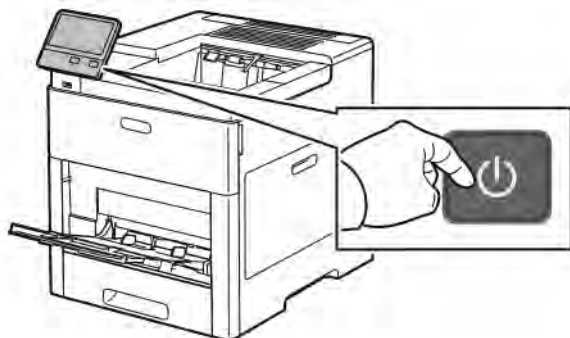


- Per instal·lar l'adaptador de xarxa sense fil, seguïu el procediment al full d'instruccions proporcionat amb l'adaptador de xarxa sense fil.

 Nota: Si estireu l'adaptador el podeu malmetre. Després d'instal·lar-lo, traieu-lo només quan calgui i seguïu les instruccions d'extracció de l'adaptador de xarxa sense fil.



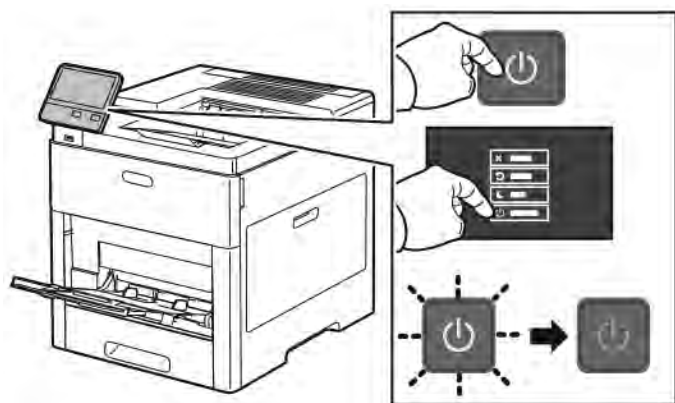
- Engedueu la impressora.



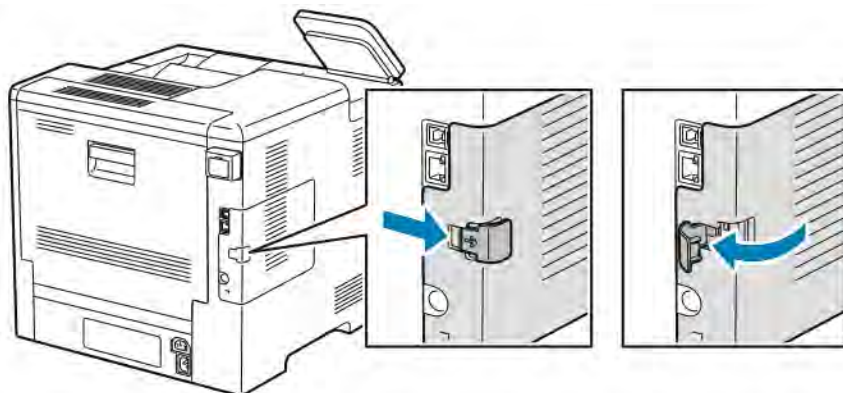
- Configureu les opcions de Wi-Fi a través del tauler frontal o l'Embedded Web Server si la impressora es connecta mitjançant Ethernet. Per obtenir més informació, aneu a [Restabliment de la configuració sense fil](#).

### Extracció de l'adaptador de xarxa sense fil

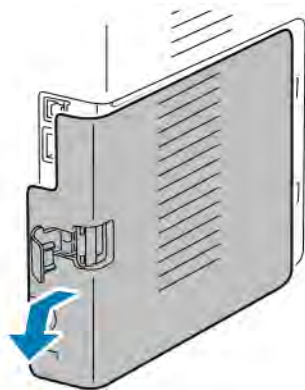
- Apagueu la impressora.



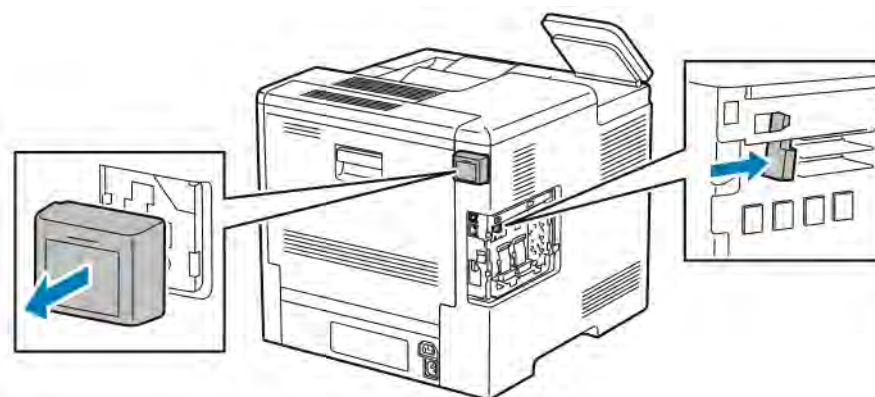
2. Per treure la balda de la coberta lateral esquerra, feu lliscar l'agafador cap enfora i, a continuació, gireu-lo cap a la part posterior de la impressora.




3. Per treure la coberta, feu-la lliscar cap a la part posterior i cap enfora de la impressora.

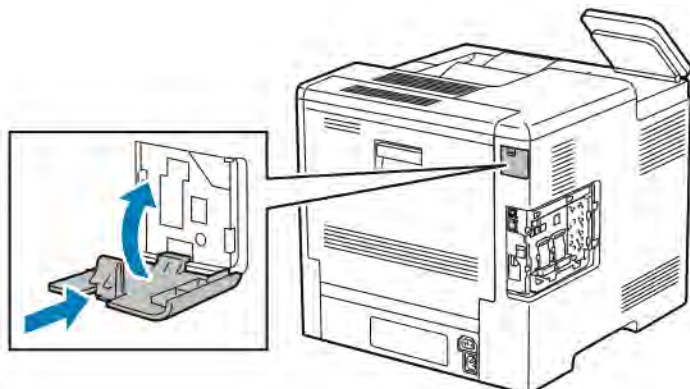


4. Empenyeu la palanca d'alliberament a l'interior del bastidor cap a la part frontal de la impressora. Subjecteu la palanca d'alliberament en aquesta posició i estireu amb cura l'adaptador de xarxa sense fil per treure'l de la impressora.

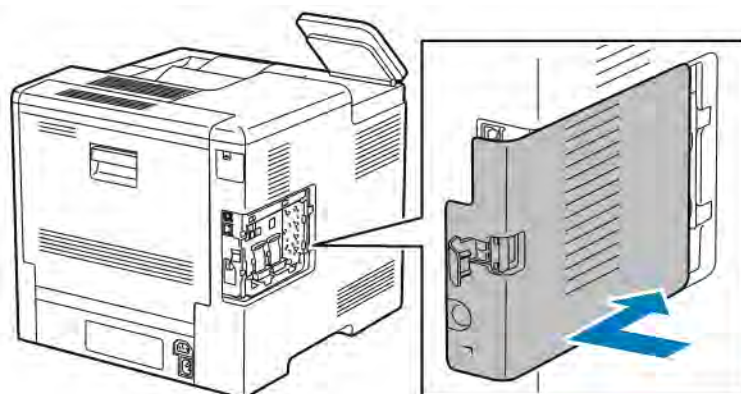


 Nota: No estireu l'adaptador de xarxa sense fil amb força. Si la balda s'allibera correctament, l'adaptador surt amb facilitat. Si s'estira un adaptador fix, es pot malmetre.

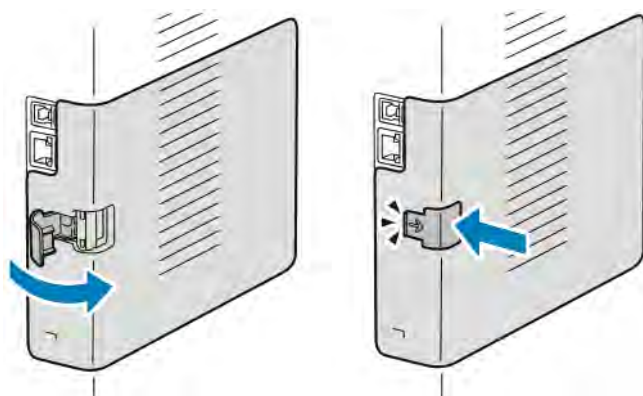
- Per tornar a instal·lar la coberta de l'adaptador de xarxa sense fil, introduïu la pestanya inferior a la ranura petita. Premeu amb cura la coberta de la porta contra la part posterior de la impressora fins que encaixi a la ubicació corresponent.



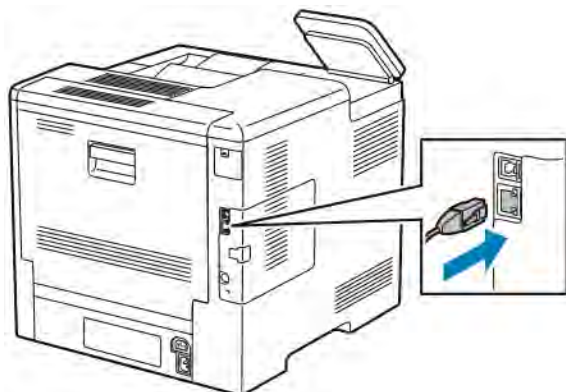
- Col·loqueu la coberta lateral esquerra a la posició corresponent i, a continuació, feu-la lliscar cap a la part frontal de la impressora.



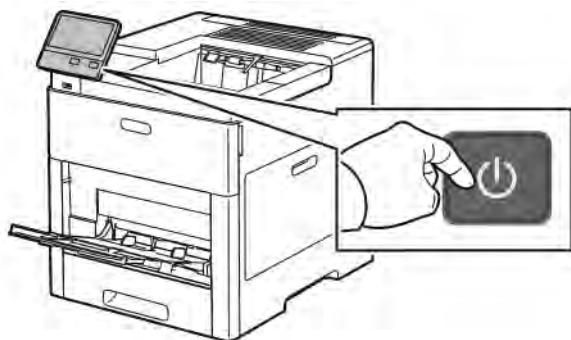
- Per tancar la coberta amb la balda, gireu l'agafador cap a la part frontal de la impressora i, a continuació, introduïu l'agafador fins que encaixi a la posició de bloqueig amb un clic.



8. Connecteu la impressora a l'ordinador mitjançant un cable USB o a través de la xarxa amb un cable Ethernet.



9. Engegueu la impressora.



### Connexió a una xarxa sense fil mitjançant el tauler de control

Per connectar-vos a una xarxa Wi-Fi mitjançant el tauler de control:

1. Al tauler de control de la impressora, premeu el botó **Pàgina inicial**.
2. Inicieu una sessió com a administrador. Per obtenir més informació, consulteu la *System Administrator Guide (Guia de l'administrador del sistema)* a [www.xerox.com/office/MLC500docs](http://www.xerox.com/office/MLC500docs).
3. Toqueu **Dispositiu > Connectivitat > Wi-Fi**.
4. Per activar la funció Wi-Fi, toqueu el botó de selecció Habilita.
5. Per connectar-vos automàticament a una xarxa Wi-Fi existent:
  - a. A la llista de xarxes Wi-Fi disponibles, toqueu la xarxa corresponent. Si la xarxa Wi-Fi requerida no es mostra, o si la xarxa utilitza WPS, configureu-la manualment. Per obtenir informació detallada, aneu al pas següent.
  - b. Si cal, per iniciar una sessió a la xarxa, introduïu la contrasenya.
  - c. Per seleccionar una banda de freqüència de Wi-Fi, toqueu **Banda de Wi-Fi** i seleccioneu una opció. Per defecte, la banda de freqüència Wi-Fi es configura com a AUTO.
  - d. Toqueu **D'acord**.

6. Per connectar-vos manualment a una xarxa Wi-Fi:
  - a. Toqueu **Configuració manual**.
  - b. Al primer camp, introduïu un nom per a la xarxa Wi-Fi i toqueu **Retorn**.
  - c. Toqueu **Tipus de xarxa** i, a continuació, seleccioneu una opció.
  - d. Toqueu **Seguretat** i seleccioneu una opció.
  - e. Toqueu **Configuració protegida de Wi-Fi (WPS)** i seleccioneu una opció.



Nota: Per a la configuració WPS amb un botó de connexió (PBC), seleccioneu **PBC**.

- f. Toqueu **D'acord**.

### Configuració de la xarxa principal al tauler de control

Podeu configurar el tipus de connexió de la xarxa principal al tauler de control del dispositiu.



Nota:

- La configuració de xarxa principal és necessària si s'ha instal·lat i activat el kit de connexió de xarxa Wi-Fi opcional.
- De manera predefinida, sense una connexió de xarxa Wi-Fi, la xarxa principal es configura com a Ethernet. Si el kit s'instal·la i s'activa, el dispositiu obté dues connexions de la xarxa. Una connexió de xarxa és la connexió primària, i l'altra connexió de xarxa és la connexió secundària.
- Les funcions següents només estan disponibles a través de la connexió de xarxa principal:
  - IPsec
  - SMTP
  - SNTTP
  - Escaneig WSD
  - Escaneig a SFTP, Escaneig a SMB, Escaneig a correu electrònic
  - LDAP
  - Detecció UPnP
  - ThinPrint
  - Servei web EIP
- Si traiu el mòdul de connexió de la xarxa Wi-Fi, la connexió de la xarxa principal es configura com a Ethernet.

Podeu configurar la xarxa principal al tauler de control:

1. Al tauler de control de la impressora, premeu el botó **Pàgina inicial**.
2. Inicieu una sessió com a administrador. Per obtenir més informació, consulteu la *System Administrator Guide (Guia de l'administrador del sistema)* a [www.xerox.com/office/VLC500docs](http://www.xerox.com/office/VLC500docs).
3. Toqueu **Dispositiu > Connectivitat > Xarxa principal**.

4. Seleccioneu el tipus de connexió de la xarxa per al dispositiu.
5. Per aplicar la configuració i reiniciar el dispositiu, quan se us sol·liciti, toqueu **Reinicia-ho ara**.

### Restauració de la configuració sense fil

Si la impressora s'ha instal·lat anteriorment en un entorn de xarxa sense fil, podria retenir informació de configuració i d'instal·lació. Per evitar que la impressora provi de connectar-se a una xarxa anterior, restaureu la configuració sense fil.

Per restablir la configuració sense fil:

1. Al tauler de control de la impressora, premeu el botó **Pàgina inicial**.
2. Toqueu **Dispositiu > Connectivitat > Wi-Fi**.
3. Toqueu la selecció de la xarxa que voleu restablir.
4. Toqueu **Oblida aquesta xarxa**.
5. Quan se us sol·liciti, toqueu **Oblida i reinicia**.

### Connexió a una xarxa amb una configuració Wi-Fi protegida

La configuració protegida de Wi-Fi (WPS) és un estàndard de connexió de xarxa per configurar xarxes sense fil. Els protocols WPS permeten configurar dispositius en xarxes sense fil protegides sense coneixements tècnics previs sobre les xarxes sense fil. Amb un enrutador WPS podeu utilitzar eines a l'enrutador i a la impressora per connectar la impressora a la xarxa. Per utilitzar les eines, cal que l'encaminador sense fil es configuri correctament i que sigui compatible amb WPS.

- La connexió per pulsació del botó (PBC) és la manera més fàcil de connectar la impressora a una xarxa sense fil. Realitza la connexió automàticament quan es prem el botó a l'enrutador i a la impressora. Quan l'enrutador i la impressora han intercanviat la informació, la impressora accepta la informació de configuració i de seguretat de l'enrutador i es connecta a la xarxa. El sistema PBC és un procediment moderadament segur per connectar la impressora a la xarxa. No cal que introduïu cap informació per establir la connexió de la xarxa.
- L'opció PIN (número d'identificació personal) permet connectar automàticament la impressora a l'encaminador sense fil mitjançant l'ús d'un PIN. La impressora genera i imprimeix un PIN per al procés de configuració. Quan s'introdueix el PIN a l'enrutador, l'enrutador emet la informació de la xarxa mitjançant el PIN. Quan els dispositius reconeixen el PIN, l'enrutador proporciona la informació de configuració i de seguretat a la impressora perquè es connecti a la xarxa.

### Connexió a una xarxa WPS sense fil mitjançant el mètode PBC

Per establir la connexió a una xarxa sense fil amb configuració protegida de Wi-Fi (WPS) mitjançant la connexió per pulsació del botó (PBC):




Nota: Abans d'instal·lar el dispositiu, assegureu-vos que l'encaminador sense fil es configura correctament i es connecta a la xarxa.

1. Al tauler de control de la impressora, premeu el botó **Pàgina inicial**.
2. Toqueu **Dispositiu > Connectivitat > Wi-Fi**.

3. Si l'opció Wi-Fi s'ha desactivat, activeu-la.
  - a. Per activar i desactivar l'opció Wi-Fi, toqueu el botó de selecció **Wi-Fi**.
  - b. Per activar els canvis de la configuració de Wi-Fi, premeu el botó d'**inici**.
  - c. Quan se us sol·licita, toqueu **Reinicia-ho ara**.
  - d. Després del reinici de la impressora, toqueu **Dispositiu > Connectivitat > Wi-Fi**.

4. Toqueu **Configuració manual**.


5. Toqueu **Configuració protegida de Wi-Fi (WPS)**.

 Nota: Si l'opció Configuració protegida de Wi-Fi (WPS) no es mostra, toqueu **Configuració manual** a la part superior de la pantalla.

6. Toqueu **PBC**.

7. Toqueu **D'acord**.

8. A l'encaminador sense fil, premeu el botó **WPS**.

 Nota: Si l'encaminador sense fil no té el botó PBC, utilitzeu l'ordinador per seleccionar el botó virtual al tauler de control de l'encaminador. Per obtenir més informació, consulteu la documentació de l'encaminador.

L'encaminador envia la informació de configuració durant 120 segons.

9. Per activar els canvis de la configuració de Wi-Fi, reinicieu la impressora.


- a. Premeu el botó **Inici**.
- b. Quan se us sol·licita, toqueu **Reinicia-ho ara**.

10. Després del reinici de la impressora, espereu 2 minuts i, a continuació, imprimeu un informe de configuració per obtenir informació de la xarxa (com ara l'adreça IP). Per obtenir més informació, consulteu **Impressió de l'informe de configuració**.

11. Al tauler de control de la impressora, premeu el botó **Pàgina inicial**.

12. Si l'opció Wi-Fi s'ha desactivat, activeu-la.

- a. Toqueu **Dispositiu > Connectivitat > Wi-Fi**.
- b. Per activar i desactivar l'opció Wi-Fi, toqueu el botó de selecció **Wi-Fi**.
- c. Per activar els canvis de la configuració de Wi-Fi, premeu el botó d'**inici**.
- d. Quan se us sol·licita, toqueu **Reinicia-ho ara**.

 Nota: Els passos següents poden variar en funció del fabricant de l'encaminador. Per obtenir més informació, consulteu la documentació de l'encaminador.

13. A l'ordinador, obriu el tauler de control de l'encaminador sense fil i, a continuació, seleccioneu **Afegeix el client de WPS**.

14. Seleccioneu **Mètode PIN**. S'obre un quadre de diàleg al tauler de control de l'encaminador sense fil perquè especifiqueu el PIN.

15. Al tauler de control de la impressora, toqueu **Dispositiu > Connectivitat > Wi-Fi**.



16. Toqueu **Configuració manual**.

17. Toqueu **Configuració protegida de Wi-Fi (WPS)**.



Nota: Si l'opció Configuració protegida de Wi-Fi (WPS) no es mostra, toqueu **Configuració manual** a la part superior de la pantalla.

18. Toqueu **PIN**.

19. Preneu nota del PIN de la pantalla i, a continuació, toqueu **D'acord**.



Nota: La impressora continua emetent la sol·licitud de connexió durant 120 segons. Si la impressora no troba l'encaminador sense fil en 120 segons, deixa d'intentar connectar-se.

La impressora comença a provar d'establir la connexió mitjançant el codi PIN que es mostra.

20. A l'ordinador, al camp Codi de PIN del tauler de control de l'encaminador sense fil, introduïu el PIN i, a continuació, feu clic a **Següent**.

La impressora es comunica amb l'encaminador sense fil per obtenir la informació de configuració i instal·lació. Quan la impressora disposa de la informació adient, es connecta amb l'encaminador i es reinicia amb la informació de configuració i d'instal·lació correctes.

Si l'encaminador no es connecta amb la impressora en 120 segons, deixa d'intentar connectar-se.

21. Després del reinici de la impressora, espereu 20 segons i, a continuació, imprimeu un informe de configuració per obtenir informació de la xarxa (com ara l'adreça IP). Per obtenir més informació, consulteu [Impressió de l'informe de configuració](#).

### Connexió a una xarxa WPS sense fil mitjançant el mètode PIN

Per establir la connexió a una xarxa sense fil amb configuració protegida de Wi-Fi (WPS) mitjançant el mètode PIN:



Nota: Abans d'instal·lar la impressora, assegureu-vos que es connecta i es configura l'encaminador sense fil de la xarxa.

1. Al tauler de control de la impressora, premeu el botó **Pàgina inicial**.

2. Si l'opció Wi-Fi s'ha desactivat, activeu-la.

a. Toqueu **Dispositiu > Connectivitat > Wi-Fi**.

b. Per activar i desactivar l'opció Wi-Fi, toqueu el botó de selecció **Wi-Fi**.

c. Per activar els canvis de la configuració de Wi-Fi, premeu el botó d'**inici**.

d. Quan se us sol·licita, toqueu **Reinicia-ho ara**.



Nota: Els passos següents poden variar en funció del fabricant de l'encaminador. Per obtenir més informació, consulteu la documentació de l'encaminador.

3. A l'ordinador, obriu el tauler de control de l'encaminador sense fil i, a continuació, seleccioneu **Afegeix el client de WPS**.

4. Seleccioneu **Mètode PIN**. S'obre un quadre de diàleg al tauler de control de l'encaminador sense fil perquè especifiqueu el PIN.



5. Al tauler de control de la impressora, toqueu **Dispositiu > Connectivitat > Wi-Fi**.
6. Toqueu **Configuració manual**.
7. Toqueu **Configuració protegida de Wi-Fi (WPS)**.



Nota: Si l'opció Configuració protegida de Wi-Fi (WPS) no es mostra, toqueu **Configuració manual** a la part superior de la pantalla.

8. Toqueu **PIN**.
9. Preneu nota del PIN de la pantalla i, a continuació, toqueu **D'acord**.

La impressora comença a provar d'establir la connexió mitjançant el codi PIN que es mostra.



Nota: La impressora continua emetent la sol·licitud de connexió durant 120 segons. Si la impressora no troba l'encaminador sense fil en 120 segons, deixa d'intentar connectar-se.

10. A l'ordinador, al camp Codi de PIN del tauler de control de l'encaminador sense fil, introduïu el PIN i, a continuació, feu clic a **Següent**.

La impressora es comunica amb l'encaminador sense fil per obtenir la informació de configuració i instal·lació. Quan la impressora disposa de la informació adient, es connecta amb l'encaminador i es reinicia amb la informació de configuració i d'instal·lació correctes.

Si l'encaminador no es connecta amb la impressora en 120 segons, deixa d'intentar connectar-se.

11. Després del reinici de la impressora, espereu 20 segons i, a continuació, imprimeu un informe de configuració per obtenir informació de la xarxa (com ara l'adreça IP). Per obtenir més informació, consulteu [Impressió de l'informe de configuració](#).

### Connexió a Wi-Fi Direct

Podeu connectar-vos a la impressora mitjançant un dispositiu mòbil sense fils, com ara una tauleta, un ordinador o un telèfon intel·ligent, a través del Wi-Fi Direct. Wi-Fi Direct es desactiva de manera predefinida.



Nota: La connexió de xarxa sense fil només està disponible a impressores amb l'adaptador de xarxa sense fil instal·lat.

### Connexió amb el Wi-Fi Direct des d'un dispositiu mòbil

Per connectar-vos amb el Wi-Fi Direct, seguïu les instruccions proporcionades amb el dispositiu mòbil.

## CONFIGURACIÓ DE L'AIRPRINT


L'AirPrint® és un programari que permet imprimir mitjançant dispositius mòbils de l'iOS d'Apple per cable o sense fil i dispositius Mac OS sense instal·lar cap controlador d'impressió. Les impressores compatibles amb l'AirPrint permeten imprimir directament des d'un Mac, iPhone, iPad o iPod touch. L'AirPrint permet imprimir mitjançant dispositius per cable o sense fil sense utilitzar cap controlador d'impressió.



 Nota:

- No totes les aplicacions són compatibles amb l'AirPrint®.
- Els dispositius sense fil han de connectar-se a la mateixa xarxa sense fil que la impressora.
- Perquè l'AirPrint funcioni, cal habilitar els protocols IPP i Bonjour® (mDNS).
- El dispositiu que envia el treball de l'AirPrint ha d'estar a la mateixa subxarxa que la impressora. Per permetre que els dispositius imprimeixin des de subxarxes diferents, configureu la xarxa per passar transmissions DNS multidifusió a través de subxarxes.
- Cal que el dispositiu Mac OS sigui Mac OS 10.10 o posterior.
- Les impressores compatibles amb l'AirPrint funcionen amb l'iPad (tots els models), l'iPhone (3GS o posterior) i l'iPod touch (tercera generació o posterior) amb la versió més recent de l'iOS.

1. A l'ordinador, obriu un navegador web. Al camp d'adreces, introduïu l'adreça IP de la impressora i, a continuació, premeu **Intro** o **Retorn**.


 Nota: Si no sabeu l'adreça IP de la impressora, consulteu [Localització de l'adreça IP de la impressora](#).

2. A l'Embedded Web Server, feu clic a **Pàgina inicial > Connectivitat**.

 Nota: Si aquesta funció no apareix, inicieu una sessió com a administrador del sistema.

3. A Impressió mòbil, feu clic a **AirPrint**.

4. Per activar l'AirPrint, feu clic al botó de selecció **Habilita**.

 Nota: AirPrint s'habilita de forma predeterminada si l'IPP i el Bonjour® (mDNS) s'han habilitat.

- Per canviar el nom de la impressora, al camp Name (Nom), introduïu un nom nou.
- Per introduir una ubicació per a la impressora, al camp Location (Ubicació), introduïu la ubicació de la impressora.
- Per introduir una ubicació física o una adreça per a la impressora, al camp Geo-Location (Geoubicació), introduïu les coordenades de latitud i longitud geogràfica en format decimal. Per exemple, feu servir coordenades com ara 45,325026 -122,766831 per a una ubicació.

5. Feu clic a **D'acord**.

6. Per activar els canvis, quan se us sol·liciti, feu clic a **Reinicia-ho ara**.

## CONFIGURACIÓ DEL GOOGLE CLOUD PRINT


Google Cloud Print us permet imprimir documents emmagatzemats al núvol sense fer servir el controlador d'impressió.

Abans de començar:

- Configureu un compte de correu de Google.
- Configureu la impressora per fer servir IPv4.
- Ajusteu la configuració del servidor intermediari com calgui.

Per configurar Google Cloud Print:

1. A l'ordinador, obriu un navegador web. Al camp d'adreces, introduïu l'adreça IP de la impressora i, a continuació, premeu **Intro** o **Retorn**.

 Nota: Si no sabeu l'adreça IP de la impressora, consulteu [Localització de l'adreça IP de la impressora](#).


2. A l'Embedded Web Server, feu clic a **Inici > Connectivitat**.
3. Per a la impressió mòbil, feu clic a **Google Cloud Print**.
4. Per activar el Google Cloud Print, feu clic al botó de selecció **Habilita**.
5. Feu clic a **D'acord**.
6. Reinicieu la impressora i, a continuació, espereu dos minuts perquè la impressora es connecti.
7. Actualitzeu el navegador web i, a continuació, a Impressió mòbil, feu clic a **Google Cloud Print**.
8. Feu clic a **Registre de la impressora**.
9. Feu clic a **Registra**.

S'imprimeix una pàgina de registre de la impressora.

10. Per registrar la impressora, al navegador Web, escriviu l'adreça URL proporcionada o feu servir el telèfon mòbil per escanejar el codi de barres.

Després de registrar la impressora, es mostra una finestra de confirmació d'estat.

11. Per accedir a la funció Google Cloud Print, al compte de Google feu clic a **Manage Your Printer** (Administra la impressora).

 Nota: El nom predefinit de la impressora es mostra en aquest format: Nom del model (adreça MAC).

## Configuració inicial de la impressora

Abans d'instal·lar el programari de la impressora, comproveu que la impressora s'ha configurat correctament. La configuració inclou l'activació de les funcions opcionals i l'assignació d'una adreça IP per a la connexió de xarxa Ethernet. L'assistent d'instal·lació s'inicia automàticament el primer cop que la impressora s'inicia. L'assistent d'instal·lació sol·licita a l'administrador del sistema la configuració de les opcions següents:

- Idioma
- Connexió de la xarxa
- Configuració del servidor proxy
- Data i hora
- Mides
- Configuració d'LDAP
- Configuració de les aplicacions
- Configuració de la seguretat

Per obtenir més informació sobre com establir la configuració de la impressora, consulteu la *System Administrator Guide (Guia de l'administrador del sistema)* a [www.xerox.com/office/VLC500docs](http://www.xerox.com/office/VLC500docs)

### APLICACIÓ XEROX® EASY ASSIST (XEA)

L'aplicació Xerox Easy Assist us permet accedir i configurar la impressora mitjançant l'smartphone. Per accedir a la impressora mitjançant l'smartphone, baixeu i instal·leu l'aplicació Xerox Easy Assist al dispositiu mòbil. Mitjançant la instal·lació de l'aplicació Xerox Easy Assist a l'smartphone, podeu configurar la nova impressora fàcilment, gestionar-ne la configuració, visualitzar alertes de subministraments i realitzar les comandes corresponents, i obtenir assistència per a la solució de problemes en línia per a la impressora.

Per instal·lar l'aplicació Xerox Easy Assist a l'smartphone, podeu escanejar un codi QR o cercar l'aplicació a l'Apple App Store o la Google Play Store. Hi ha dos tipus de codies QR de l'XEA:

- Codi QR per obtenir l'aplicació XEA: El codi QR permet la instal·lació inicial de l'aplicació. Per instal·lar l'aplicació Xerox Easy Assist per primera vegada, cal escanejar el codi QR mitjançant la càmera de l'smartphone. Podeu trobar el codi QR a la caixa o al document del *codi QR de l'XEA* inclòs amb la impressora. Comproveu les ubicacions següents per trobar el codi QR de l'XEA:
  - Butlletí del codi QR de l'XEA
  - Caixa de la impressora
  - Auxiliari d'instal·lació del dispositiu

Per obtenir més informació, consulteu [Configuració inicial amb l'aplicació Xerox® Easy Assist \(XEA\)](#).

- El codi QR per connectar el dispositiu mòbil a la impressora: Aquest codi QR permet configurar una connexió de xarxa sense fil entre l'smartphone i la impressora. Per exemple, una connexió a Wi-Fi Direct. Podeu trobar el codi QR en l'auxiliari d'instal·lació del dispositiu. El codi QR proporciona informació clau per connectar l'smartphone i la impressora sense especificar manualment informació tècnica. Per connectar la impressora, escanejeu el codi QR a l'aplicació Xerox Easy Assist.

Les funcions principals de l'aplicació Xerox Easy Assist són:

### Configurar una nova impressora

Si teniu el Codi QR, podeu configurar una nova impressora de Xerox amb l'ajuda de l'aplicació Xerox Easy Assist. A la pantalla Les meves impressores a l'aplicació, toqueu la icona + i toqueu **Configurar una nova impressora**. Seguiu les instruccions de l'aplicació.

Per afegir una impressora existent a l'aplicació XEA, utilitzeu l'adreça IP de la impressora. Per obtenir més informació, consulteu [Afegir diverses impressores mitjançant l'aplicació Xerox Easy Assist](#).

### Estat de la impressora

L'estat mostra la informació de la impressora, com ara la preparació del dispositiu, el nivell de tòner i l'estat de les safates de paper. Podeu realitzar comandes i subministraments mitjançant l'aplicació Xerox Easy Assist. Si el nivell de tòner és baix, per fer una comanda de tòner, seleccioneu la icona **Tòner** i toqueu **Fes una comanda**.

### Alertes

L'aplicació Xerox Easy Assist pot indicar els errors i els problemes de la impressora. Per veure els errors, toqueu la icona de la **campana**.

### Impressió

Podeu realitzar treballs d'impressió mitjançant l'aplicació Xerox Easy Assist. A l'aplicació, seleccioneu la impressora i toqueu **Imprimeix**. Seleccioneu el document que cal imprimir al dispositiu mòbil, confirmar les opcions d'impressió i toqueu **Imprimir**.

### Configuració del dispositiu

Podeu veure i editar les opcions de la impressora mitjançant la pestanya **Configuració del dispositiu**. Si no s'ha configurat una contrasenya durant la configuració inicial, per visualitzar o editar les opcions existents de la impressora, cal configurar la contrasenya.

### Assistència

Podeu sol·licitar assistència i trobar solucions per a problemes de la impressora mitjançant l'aplicació Xerox Easy Assist. A l'aplicació, seleccioneu la impressora i toqueu **Assistència**. Us connecta al chatbot en línia de l'agent d'assistència de Xerox.

### Configurar l'ordinador

Podeu baixar els controladors d'escaneig i impressió de la impressora mitjançant l'aplicació Xerox Easy Assist. A l'aplicació, seleccioneu la impressora i toqueu **Configurar l'ordinador**. Al camp Correu electrònic, introduïu l'adreça electrònica registrada i toqueu la icona + per afegir el correu electrònic. Per baixar i instal·lar els controladors d'escaneig i impressió, l'aplicació envia un enllaç ràpid a l'adreça electrònica.

### Impressió de pàgines de prova

Per confirmar que les opcions són correctes, podeu imprimir una pàgina de prova. A l'aplicació, seleccioneu la impressora i toqueu **Imprimeix la pàgina de prova**.

### Supressió d'impressores

Podeu suprimir impressores mitjançant l'aplicació Xerox Easy Assist. A l'aplicació, seleccioneu una impressora de la llista Les meves impressores, passeu el dit cap a l'esquerra, i toqueu **Suprimeix**.

## CONFIGURACIÓ INICIAL AMB L'APLICACIÓ XEROX® EASY ASSIST (XEA)

Per completar la configuració inicial i instal·lar l'aplicació Xerox Easy Assist per primera vegada:

1. Per a la configuració inicial, quan la impressora s'enega per primera vegada, es mostra l'auxiliar de Configuració inicial. Al tauler de control de la impressora:

- a. Seleccioneu **Idioma** i toqueu **Següent**.

Es mostra la pantalla de l'aplicació Xerox Easy Assist Mobile.

- b. Per utilitzar el dispositiu mòbil para configurar i gestionar la impressora, toqueu **Sí**.

La pantalla Obtén l'aplicació es mostra per confirmar el tipus de dispositiu mòbil. Seleccioneu una opció:

- **iOS:** Per instal·lar l'aplicació Xerox Easy Assist per a l'iPhone, seleccioneu aquesta opció.
- **Android:** Per instal·lar l'aplicació Xerox Easy Assist per a un dispositiu mòbil de l'Android, seleccioneu aquesta opció.
- **Tinc l'aplicació:** Si ja heu instal·lat l'aplicació Xerox Easy Assist al vostre dispositiu mòbil, seleccioneu aquesta opció.

2. Si ja heu seleccionat l'opció iOS o Android, es mostra una pantalla per ajudar-vos a baixar l'aplicació. Al tauler de control, toqueu l'opció **Mostra el codi QR**.

Es mostra una pantalla amb el codi QR. Per instal·lar l'aplicació, escanegeu el codi QR amb la càmera de l'smartphone.

3. Baixeu i instal·leu l'aplicació Xerox Easy Assist a l'smartphone:

- Per als telèfons Android: Aneu al Google Play Store i cerqueu l'aplicació Xerox Easy Assist.
- Per a telèfons iOS o iPhones: Aneu a l'Apple App Store i cerqueu l'aplicació Xerox Easy Assist.

4. Quan s'instal·la l'aplicació per primera vegada, a l'smartphone, al contracte de llicència d'usuari final (EULA), toqueu **Accepto**.



**Nota:** L'aplicació Xerox Easy Assist inclou instruccions per desembalar la impressora. Per visualitzar un vídeo d'ajuda per desembalar la impressora, toqueu el codi QR al *butlletí del codi QR de l'XEA* inclòs amb la impressora mitjançant la càmera de l'smartphone. Accepteu l'acord de llicència d'usuari final (EULA) i seguiu les instruccions que es mostren a l'aplicació.

5. Seguiu les instruccions que es mostren a l'aplicació. Per connectar l'smartphone amb la impressora, toqueu **Connecta la meva impressora**.
6. Al tauler de control de la impressora, per connectar l'aplicació, toqueu l'opció **Mostra el codi QR**. Es mostra el codi de connexió QR (el segon).
7. Escanegeu el codi QR mitjançant l'aplicació Xerox Easy Assist. Seguiu les instruccions que es mostren a l'aplicació.

Quan la connexió es configura, l'smartphone i la impressora comparteixen la mateixa xarxa sense fil de forma temporal.

8. Amb l'aplicació Xerox Easy Assist, completeu la configuració general i registreu la impressora a la xarxa. L'opció General inclou les opcions Contrasenya de l'administrador, Connectivitat, Mesures, Data i hora, So, Estalvi d'energia, etc.



Nota: Assegureu-vos que l'smartphone s'ha connectat a la mateixa xarxa sense fil o amb cable que la impressora, i que es poden comunicar després de completar la configuració.

9. Per completar la configuració inicial a l'aplicació, especifiqueu la informació necessària de la impressora i toqueu **Completar la configuració**.

Es mostra la pantalla Benvinguts.

Quan la configuració inicial finalitza, amb l'aplicació Xerox Easy Assist, podeu:

- Configurar una nova impressora
- Comprovar l'estat de la impressora i realitzar comandes de subministraments
- Baixada de controladors d'escaneig i impressió
- S'està imprimint
- Obtenció de solucions de problemes en línia
- Supressió d'una impressora de la llista les Meves impressores de l'aplicació XEA

Per obtenir informació de les funcions de l'aplicació Xerox Easy Assist, consulteu [Aplicació Xerox® Easy Assist \(XEA\)](#).

## AFEGIR DIVERSES IMPRESSORES MITJANÇANT L'APLICACIÓ XEROX EASY ASSIST

Si la impressora s'ha configurat a la xarxa i s'ha finalitzat l'auxiliar de configuració inicial, podeu incloure impressores addicionals mitjançant l'aplicació XEA directament a través de la llista Les meves impressores. Per afegir impressores a la xarxa, obriu la pàgina inicial de l'aplicació XEA. A la pantalla Les meves impressores, toqueu la icona + i consulteu les opcions següents:

- **Configurar una nova impressora:** Per configurar una nova impressora a l'aplicació XEA de l'smartphone, a la pantalla Afegeix impressora, seleccioneu **Configura una nova impressora**. Seguiu les instruccions que es mostren al tauler de control de la impressora al dispositiu mòbil.
- **Afegir una impressora existent:** Per afegir una impressora existent a la xarxa, hi ha 2 opcions:
  - Codi QR
  - Adreça IP

Seleccioneu l'opció **Adreça IP**. Per connectar la impressora mitjançant l'adreça IP manualment, toqueu **Adreça IP**. Escriviu l'adreça IP de la impressora i feu clic a **D'acord**. Per trobar l'adreça IP, consulteu [Localització de l'adreça IP de la impressora](#).



Nota: Per impressores existents que no requereixen cap configuració inicial, l'opció **Codi QR** no s'aplica.

- **Trobar impressores de la xarxa a prop:** Si l'smartphone s'ha connectat a la mateixa xarxa sense fil o xarxa de cable a la impressora, per trobar les impressores a prop, seleccioneu **Impressores a prop**. L'aplicació cerca aplicacions a prop a la xarxa:

- Si l'aplicació troba la impressora, podeu seleccionar i afegir la impressora directament.
- Si l'aplicació no pot trobar la impressora que s'està cercant, podeu afegir-la mitjançant l'adreça IP.



Nota: Si la impressora i el dispositiu mòbil no es poden comunicar, assegureu-vos que estan a la mateixa xarxa.



## Instal·lació del programari

Abans d'instal·lar el programari del controlador, comproveu que la impressora estigui endollada, engegada i connectada correctament, i que tingui una adreça IP vàlida. L'adreça IP normalment es mostra a la part superior dreta del tauler de control. Si no podeu trobar l'adreça IP, consulteu [Localització de l'adreça IP de la impressora](#).

Si no disposeu del disc de *programari i documentació*, baixeu els controladors més recents de [www.xerox.com/office/VLC500drivers](http://www.xerox.com/office/VLC500drivers).

### REQUISITS DE SISTEMA OPERATIU

- Windows Vista, Windows 7, Windows 8.1, Windows Server 2008, Windows 10, Windows Server 2008 R2 i Windows Server 2012.
- Macintosh OS X versió 10.10 i posterior.
- UNIX i Linux: La impressora admet la connexió a diverses plataformes UNIX a través de la interfície de xarxa.

### INSTAL·LACIÓ DELS CONTROLADORS D'IMPRESSIÓ PER A UNA IMPRESSORA EN XARXA DEL WINDOWS

1. Inserir el *Software and Documentation disc (disc de programari i documentació)* a la unitat corresponent de l'ordinador. Si l'instal·lador no s'inicia automàticament, aneu a la unitat i feu doble clic al fitxer d'instal·lació **Setup.exe**.
2. Seleccioneu el model de la impressora.
3. Feu clic a **Instal·la controladors**.
4. Seleccioneu **Instal·la el controlador d'impressió**.
5. Al contracte de llicència, feu clic a **Accepto**.
6. A la llista d'impressores detectades, seleccioneu la vostra impressora.



Nota: Quan instal·leu els controladors per a una impressora de xarxa, si no veieu la impressora a la llista, feu clic al botó **Adreça IP o Nom DNS**. Al camp Adreça IP o Nom DNS, escriviu l'adreça IP de la impressora i feu clic a **Cerca** per localitzar i seleccionar la impressora. Si no sabeu l'adreça IP de la impressora, consulteu [Localització de l'adreça IP de la impressora](#).

7. Feu clic a **Següent**.
8. Si cal, per assignar un nom a la vostra impressora, introduïu-lo al camp **Nom de la cua**.
9. Seleccioneu un controlador d'impressió.
10. Feu clic a **Instal·la**.
11. Si cal, configureu la impressora com a impressora predefinida.




Nota: Abans de seleccionar **Comparteix la impressora**, poseu-vos en contacte amb l'administrador del sistema.

12. Per completar la instal·lació, feu clic a **Finalitza** i, a continuació, feu clic a **Tanca**.

## INSTAL·LACIÓ DELS CONTROLADORS D'IMPRESSIÓ PER A UNA IMPRESSORA USB DEL WINDOWS

1. Inserir el *Software and Documentation disc (disc de programari i documentació)* a la unitat corresponent de l'ordinador. Si l'instal·lador no s'inicia automàticament, aneu a la unitat i feu doble clic al fitxer d'instal·lació **Setup.exe**.
2. Feu clic a **Instal·la el programari**.
3. Al contracte de llicència, seleccioneu **Accepto** i, a continuació, feu clic a **Següent**.
4. Per instal·lar el programari de suport de la impressora, seleccioneu **Programari** i, a continuació, feu clic a **Següent**.
5. A la finestra Programari i documentació, desactiveu la casella de selecció de les opcions no desitjades.
6. Feu clic a **Següent**.
7. Per finalitzar la instal·lació, feu clic a **Finalitza**.

## INSTAL·LACIÓ DELS CONTROLADORS I LES UTILITATS PER AL MACINTOSH OS X

1. Inserir el *Software and Documentation disc (disc de programari i documentació)* a la unitat corresponent de l'ordinador.  
 Nota: Si no disposeu del disc de *programari i documentació*, baixeu els controladors més recents de [www.xerox.com/office/VLC500drivers](http://www.xerox.com/office/VLC500drivers).
2. Obriu el Xerox® Print Drivers 3.xx.x.dmg/.pkg en funció de la vostra impressora.
3. Per executar el Xerox® Print Drivers 3.xx.x.dmg/.pkg, feu doble clic al nom de fitxer corresponent.
4. Quan se us sol·liciti, feu clic a **Continua**.
5. Per acceptar el contracte de llicència, feu clic a **Accepto**.
6. Per acceptar la ubicació de la instal·lació actual, feu clic a **Instal·la** o seleccioneu una altra ubicació per als fitxers d'instal·lació, i feu clic a **Instal·la**.
7. Si se us demana, introduïu la contrasenya i feu clic a **D'acord**.
8. Seleccioneu la impressora de la llista d'impressores detectades i feu clic a **Següent**.
9. Si la vostra impressora no apareix a la llista d'impressores detectades:
  - a. Feu clic a la **icona d'impressora de xarxa**.
  - b. Escriviu l'adreça IP de la impressora i feu clic a **Continua**.
  - c. Seleccioneu la vostra impressora de la llista d'impressores detectades i feu clic a **Continua**.
10. Si no es detecta la impressora, comproveu que estigui engegada i que el cable Ethernet o USB s'hagi connectat correctament.
11. Feu clic a **D'acord** per acceptar el missatge de la cua d'impressió.

12. Seleccioneu o desactiveu les caselles **Estableix la impressora com a predefinida** i **Imprimeix una pàgina de prova**.
13. Feu clic a **Continua** i després a **Tanca**.

### Addició de la impressora

Per a l'ús en xarxes, configureu la impressora mitjançant el Bonjour® (mDNS) o connecteu-vos mitjançant l'adreça IP de la impressora per a una connexió LPD/LPR. Per a una impressora que no es farà servir en xarxa, creeu una connexió USB d'escriptori.

Per obtenir informació de referència:

Online Support Assistant (Assistent d'ajuda en línia) a: [www.xerox.com/office/VLC500support](http://www.xerox.com/office/VLC500support)

### Addició de la impressora mitjançant el Bonjour

Per afegir una impressora mitjançant el Bonjour®:

1. Des de la carpeta Aplicacions de l'ordinador o des del Dock, obriu **Preferències del sistema**.
2. Feu clic a **Impressores i escàners**.  
La llista d'impressores apareix a l'esquerra de la finestra.
3. A la llista d'impressores, feu clic a la icona Més (+).
4. A la part superior de la finestra, feu clic a la icona **Predefinida**.
5. Seleccioneu la vostra impressora de la llista i, a continuació, feu clic a **Afegeix**.



Nota: Si no es detecta la impressora, comproveu que estigui engegada i que el cable Ethernet s'hagi connectat correctament.

### Addició de la impressora especificant l'adreça IP

Per afegir la impressora especificant l'adreça IP:

1. Des de la carpeta d'aplicacions de l'ordinador o des del Dock, obriu **Preferències del sistema**.
2. Feu clic a **Impressores i escàners**.  
La llista d'impressores apareix a l'esquerra de la finestra.
3. A la llista d'impressores, feu clic a la icona Més (+).
4. Feu clic a **IP**.
5. A la llista Protocol, seleccioneu el protocol.
6. Al camp Adreça, introduïu l'adreça IP de la impressora.
7. Al camp Nom, introduïu un nom per a la impressora.
8. A la llista Utilitza, seleccioneu **Selecciona el controlador que s'utilitzarà**.
9. A la llista de programari de la impressora, seleccioneu el controlador d'impressió del vostre model d'impressora.

10. Feu clic a **Afegeix**.

## INSTAL·LACIÓ DE CONTROLADORS I UTILITATS PER A L'UNIX I EL LINUX

Per obtenir més informació sobre la instal·lació de controladors i utilitats d'impressió per a l'UNIX i el Linux, consulteu [Impressió de l'UNIX i el Linux](#).

## INSTAL·LACIÓ DE LA IMPRESSORA COM A SERVEI WEB EN DISPOSITIUS

Web Services on Devices (WSD) permet a un client detectar i accedir a un dispositiu remot i als seus serveis associats a una xarxa. WSD permet la detecció de dispositius, el seu control i el seu ús.

### Utilització de l'Auxiliar d'addició de dispositius per instal·lar impressores WSD

Per instal·lar una impressora WSD mitjançant l'Auxiliar d'addició de dispositius:

1. A l'ordinador, feu clic a **Inicia** i seleccioneu **Dispositius i impressores**.
2. Per iniciar l'Auxiliar d'addició de dispositius, feu clic a **Afegeix un dispositiu**.
3. A la llista de dispositius disponibles, seleccioneu el que voleu fer servir i després feu clic a **Següent**.



Nota: Si la impressora que voleu fer servir no apareix a la llista, feu clic al botó **Cancel·la**. Afegiu la impressora WSD manualment mitjançant l'Auxiliar d'addició d'impressores.

4. Feu clic a **Tanca**.

### Utilització de l'Auxiliar d'addició d'impressores per instal·lar impressores WSD

Per instal·lar una impressora WSD mitjançant l'Auxiliar d'addició d'impressores:

1. A l'ordinador, feu clic a **Inicia** i seleccioneu **Dispositius i impressores**.
2. Per iniciar l'Auxiliar d'addició d'impressores, feu clic a **Afegeix una impressora**.
3. Feu clic a **Afegeix una impressora de xarxa, sense fil o Bluetooth**.
4. A la llista de dispositius disponibles, seleccioneu el que voleu fer servir i després feu clic a **Següent**.
5. Si la impressora que feu servir no apareix a la llista, feu clic a **The printer that I want is not listed** (La impressora que vull no apareix a la llista).
6. Seleccioneu **Afegeix una impressora fent servir una adreça TCP/IP o un nom d'amfitrió** i feu clic a **Següent**.
7. Al camp Tipus de dispositiu, seleccioneu **Dispositiu de serveis web**.
8. Al camp Nom de host o Adreça IP, introduïu l'adreça IP de la impressora i, a continuació, feu clic a **Següent**.
9. Feu clic a **Tanca**.

## Més informació

Podeu obtenir més informació sobre la impressora d'aquestes fonts:

RECURS	UBICACIÓ
<i>Guia d'instal·lació</i>	S'inclou amb la impressora.
Documentació addicional per a la vostra impressora	<a href="http://www.xerox.com/office/VLC500docs">www.xerox.com/office/VLC500docs</a>
Llista de suports recomanats	Estats Units: <a href="http://www.xerox.com/rmlna">www.xerox.com/rmlna</a> Unió Europea: <a href="http://www.xerox.com/rmleu">www.xerox.com/rmleu</a>
Informació d'assistència tècnica per a la impressora, inclou assistència tècnica, Online Support Assistant (Assistent d'ajuda en línia) i baixades de controladors.	<a href="http://www.xerox.com/office/VLC500support">www.xerox.com/office/VLC500support</a>
Pàgines d'informació	Imprimiu-ho des del tauler de control. Per obtenir informació detallada, consulteu <b>Pàgines d'informació</b> .
Comandes de subministraments per a la impressora	<a href="http://www.xerox.com/supplies">www.xerox.com/supplies</a>
Assistència tècnica i servei de vendes local	<a href="http://www.xerox.com/office/worldcontacts">www.xerox.com/office/worldcontacts</a>
Registre de la impressora	<a href="http://www.xerox.com/register">www.xerox.com/register</a>
Tenda en línia directa de Xerox®	<a href="http://www.direct.xerox.com/">www.direct.xerox.com/</a>



## Personalització

Aquest capítol inclou:

Informació general de personalització.....	64
Personalització de la pàgina inicial.....	65
Personalització de les aplicacions.....	66

## Informació general de personalització

Aquest capítol proporciona informació sobre com personalitzar el dispositiu per satisfer les necessitats dels vostres fluxos de treballs.



Podeu personalitzar, mostrar i ocultar les aplicacions a la pàgina inicial de serveis, i modificar-ne l'ordre per satisfer les prioritats dels vostres treballs. Per a totes les aplicacions, podeu ocultar o mostrar característiques individuals i configurar opcions predefinides per satisfer les necessitats del vostre grup de treball. Podeu desar la configuració del treball per utilitzar-la més tard.

La personalització permet als usuaris treballar de forma més productiva.



Si es configuren comptes d'usuari individuals al dispositiu, podeu personalitzar-lo perquè satisfaci determinades necessitats dels usuaris. Podeu configurar la vostra pàgina inicial personalitzada perquè mostri o ocultï les aplicacions que utilitzeu. Les llistes de funcions es poden personalitzar segons els requisits del vostre treball. Es pot especificar la configuració predefinida de les aplicacions, i es poden desar les opcions dels treballs més habituals.

La personalització d'opcions permet que les funcions i les característiques que es mostren satisfacin les necessitats individuals dels usuaris, la qual cosa en millora l'eficiència.



## Personalització de la pàgina inicial

### OCULTAR O MOSTRAR UNA DETERMINADA APLICACIÓ A LA PANTALLA INICIAL

1. Al tauler de control de la impressora, premeu el botó **Pàgina inicial**.
2. Toqueu **Personalitza**.
3. Per mostrar una aplicació instal·lada que inicialment s'ha ocultat:
  - a. Toqueu la icona **Més (+)**.
  - b. Toqueu l'aplicació que voleu que es mostri al tauler de control.
  - c. Toqueu **Fet**.
4. Per ocultar una aplicació instal·lada:
  - a. A l'aplicació corresponent, toqueu **X**.
  - b. Toqueu **Fet**.
5. Comproveu que només es mostren les aplicacions seleccionades a la pàgina inicial de serveis.

### ORGANITZAR LES APLICACIONS A LA PANTALLA INICIAL

1. Al tauler de control de la impressora, premeu el botó **Pàgina inicial**.
2. Toqueu **Personalitza**.
3. Toqueu i mantingueu premuda l'aplicació corresponent.
4. Arrossegueu l'aplicació a la nova ubicació.
5. Deixeu anar l'aplicació.
6. Toqueu **Fet**.
7. Comproveu que les aplicacions es mostren a la ubicació correcta a la pantalla inicial.

## Personalització de les aplicacions

La personalització permet modificar les funcions disponibles, suprimir valors predefinits desats o suprimir configuracions personalitzades aplicades a una determinada aplicació.

### PERSONALITZACIÓ DE LA LLISTA DE FUNCIONS

Per personalitzar la llista de funcions d'una aplicació:

1. Al tauler de control de la impressora, premeu el botó **Pàgina inicial**.
2. Toqueu l'aplicació corresponent.
3. Desplaceu-vos fins al final i, a continuació, toqueu **Personalitza**.
4. Toqueu **Llista de funcions**.



Nota: Per a administradors connectats, es mostra una finestra per confirmar si els canvis són per a un convidat o per a vostè.

5. Toqueu l'opció desitjada.
  - Per ocultar una funció, per a la funció desitjada, toqueu la icona de l'**ull**. Per indicar que la funció s'oculta, es mostra una línia a través de la icona de l'ull.
  - Per mostrar una funció, per a la funció desitjada, toqueu la icona de l'**ull**. Per indicar que la funció es visualitza, la icona de l'ull es mostra sense cap línia.
6. Per tornar a ordenar les funcions del menú, toqueu i arrossegueu les funcions en l'ordre corresponent.
7. Per desar la configuració actual, toqueu **Fet**.

### DESAR ELS VALORS PREDEFINITS

Utilitzeu aquesta funció per desar una determinada combinació de configuracions de l'aplicació per a futurs treballs. Podeu desar la configuració amb un nom i recuperar-la per a un ús posterior.

Per desar la configuració de l'aplicació actual:

1. Al tauler de control de la impressora, premeu el botó **Pàgina inicial**.
2. Toqueu l'aplicació corresponent.
3. Seleccioneu la configuració dels treballs.
4. Desplaceu-vos fins al final i, a continuació, toqueu **Desa**.
5. Toqueu **Desa com a nou valor predefinit**.
6. Toqueu **Introduïu el nom del valor predefinit** i introduïu el nom del valor predefinit mitjançant el teclat.
7. Toqueu **Següent**.
8. Seleccioneu la icona que millor s'ajusti al valor predefinit que s'està creant.

9. Toqueu **Fet**.



Nota: El valor predefinit s'emmagatzema a la funció **Valors predefinit**.

### Supressió de valors predefinit desats

Per suprimir un valor predefinit desat:

1. Al tauler de control de la impressora, premeu el botó **Pàgina inicial**.
2. Toqueu l'aplicació corresponent.
3. Desplaceu-vos fins al final i, a continuació, toqueu **Personalitza**.
4. Toqueu **Valors predefinit**.
5. Toqueu la icona **Paperera** que es correspon amb el valor predefinit que voleu suprimir.
6. Quan se sol·liciti, toqueu **Suprimeix**.
7. Toqueu **Fet**.

### SUPRESSIÓ DE LA PERSONALITZACIÓ D'APLICACIONS MITJANÇANT EL TAULER DE CONTROL

Per suprimir la configuració personalitzada de l'aplicació actual:

1. Al tauler de control de la impressora, premeu el botó **Pàgina inicial**.
2. Toqueu l'aplicació corresponent.
3. Desplaceu-vos fins al final i, a continuació, toqueu **Personalitza**.
4. Toqueu **Suprimeix la personalització d'aplicacions**.
5. Quan se sol·liciti, toqueu **D'acord**.



## Aplicacions de Xerox®

Aquest capítol inclou:

Galeria d'aplicacions de Xerox® .....	70
Dispositiu.....	73
Treballs.....	77
USB .....	83
@PrintByXerox .....	85

Les aplicacions de Xerox® faciliten l'aprofitament de les característiques i funcions del vostre dispositiu. El dispositiu inclou aplicacions estàndard que ja s'han instal·lat i que es mostren a la pàgina inicial. També hi ha aplicacions que s'instal·len de manera predefinida però s'oculten quan el dispositiu s'utilitza per primer cop.

Per obtenir informació sobre la personalització de la pàgina inicial i les funcions de les aplicacions, consulteu la secció [Personalització](#).

Es poden baixar i instal·lar una gran varietat d'aplicacions de la Galeria d'aplicacions de Xerox®. Entre aquestes aplicacions s'inclouen les aplicacions de la Xerox® Extensible Interface Platform (EIP). Les aplicacions de l'EIP permeten instal·lar aplicacions segures i signades a impressores compatibles.

## Galeria d'aplicacions de Xerox®

### INFORMACIÓ GENERAL DE LA GALERIA D'APLICACIONS DE XEROX®



Utilitzeu la Galeria d'aplicacions de Xerox® per trobar aplicacions que proporcionen noves funcions i característiques per al vostre dispositiu. La Galeria d'aplicacions de Xerox® permet accedir directament a aplicacions que permeten millorar la productivitat, simplificar els fluxos de treballs i millorar l'experiència de l'usuari.

La Galeria d'aplicacions de Xerox® facilita l'exploració i l'actualització de les aplicacions. Podeu examinar la biblioteca d'aplicacions sense iniciar una sessió. La portada dinàmica proporciona una visualització activa d'aplicacions o, alternativament, podeu desplaçar-vos per la llista d'aplicacions. Per obtenir més informació d'una aplicació, toqueu el nom de l'aplicació corresponent de la llista.

Per utilitzar l'aplicació Galeria d'aplicacions de Xerox®, assegureu-vos que el dispositiu utilitza una connexió de xarxa per cable o sense fil.



Nota: Si el dispositiu està allotjat en un servidor local amb un firewall i s'ha activat un proxy, configureu l'excepció del proxy al dispositiu.

Per obtenir informació i instruccions sobre l'ús de la Xerox® App Gallery, consulteu la *Xerox® App Gallery User Guide* (Manual d'usuari de la Galeria d'aplicacions de Xerox) a [www.xerox.com/XeroxAppGallery](http://www.xerox.com/XeroxAppGallery).

### CREACIÓ D'UN COMPTE DE LA GALERIA D'APLICACIONS DE XEROX®

Amb un compte de la Galeria d'aplicacions, disposeu d'accés directe a totes les aplicacions disponibles del dispositiu. Un compte de la Galeria d'aplicacions permet revisar i obtenir aplicacions, instal·lar aplicacions al dispositiu i gestionar les aplicacions i les llicències.

Podeu configurar el compte de la Galeria d'aplicacions mitjançant el tauler de control o el lloc web de la Galeria d'aplicacions de Xerox®. Per configurar un compte de la Galeria d'aplicacions mitjançant el lloc web, aneu a <https://appgallery.services.xerox.com/#!/home>, seleccioneu **Inicia sessió > Crea un compte** i, a continuació, seguïu les instruccions.



Nota: Si ja teniu un compte de la Galeria d'aplicacions de Xerox, consulteu **Inici de sessió al compte de la Galeria d'aplicacions de Xerox®**.

Per crear un compte de la Galeria d'aplicacions mitjançant el tauler de control:

1. Al tauler de control de la impressora, premeu el botó **Pàgina inicial**.
2. Toqueu **Galeria® d'aplicacions de Xerox**.
3. Per sol·licitar un nou compte, minimitzeu el teclat a la pantalla i toqueu **Sol·licita un compte**.



Nota: Per obtenir més informació i instruccions sobre l'ús de la Galeria d'aplicacions de Xerox®, consulteu el *Xerox® App Gallery User Guide* (Manual d'usuari de la Galeria d'aplicacions de Xerox) a [www.xerox.com/XeroxAppGallery](http://www.xerox.com/XeroxAppGallery).

4. Toqueu **Introduïu la vostra adreça electrònica**. Introduïu una adreça electrònica vàlida mitjançant el teclat de la pantalla tàctil i, a continuació, toqueu **Introdueix**.

5. Toqueu **D'acord**. Es mostra un missatge que indica que les instruccions per completar el procés s'han enviat a l'adreça electrònica introduïda.
6. Toqueu **Tanca**.
7. Accediu al compte de correu electrònic de l'adreça electrònica proporcionada a la Galeria d'aplicacions de Xerox®.
8. Obriu el correu electrònic de sol·licitud del compte de la Galeria d'aplicacions de Xerox® i, a continuació, feu clic a l'enllaç URL per accedir a la pàgina de creació del compte.
9. Reviseu i accepteu els termes d'ús. Per continuar creant un compte, feu clic al botó **Accepto**.
10. Introduïu la informació necessària als camps corresponents:
  - Identificador d'usuari
  - Contrasenya
  - Confirmeu la contrasenya
  - Nom i cognom
  - Nom de l'empresa
  - Adreça (carrer, ciutat, estat/província, codi postal)
  - País
11. Feu clic a **D'acord**.
12. Després de crear el compte, es mostra un missatge de confirmació.
13. Al tauler de control de la impressora, inicieu una sessió al compte de la Galeria d'aplicacions.

### INICI DE SESSIÓ AL COMPTE DE LA GALERIA D'APLICACIONS DE XEROX®

Si inicieu sessió a la Galeria d'aplicacions, podeu cercar aplicacions disponibles i instal·lar i actualitzar aplicacions.

Per iniciar una sessió al vostre compte de la Galeria d'aplicacions:

1. Al tauler de control de la impressora, premeu el botó **Pàgina inicial**.
2. Toqueu **Galeria® d'aplicacions de Xerox**.
3. Introduïu un nom d'usuari mitjançant el teclat de la pantalla tàctil i, a continuació, toqueu **Retorn**.
4. Introduïu la contrasenya mitjançant el teclat de la pantalla tàctil i, a continuació, toqueu **Retorn**.
5. Toqueu **Inicia la sessió**. Es mostra la Galeria d'aplicacions de Xerox®.

### INSTAL·LACIÓ O ACTUALITZACIÓ D'UNA APLICACIÓ MITJANÇANT LA GALERIA D'APLICACIONS DE XEROX®

Les aplicacions de Xerox® permeten ampliar o personalitzar les funcionalitats del vostre dispositiu, o afegir-hi funcionalitats. Podeu utilitzar l'aplicació Galeria d'aplicacions de Xerox® per examinar i instal·lar aplicacions al tauler de control del dispositiu.

### Instal·lació d'una aplicació mitjançant la Galeria d'aplicacions

1. Al tauler de control de la impressora, premeu el botó **Pàgina inicial**.
2. Toqueu **Galeria** <sup>®</sup>**d'aplicacions de Xerox**.



Nota: Podeu examinar la Galeria d'aplicacions i visualitzar les descripcions de les aplicacions sense iniciar una sessió. Per baixar o actualitzar aplicacions, cal que inicieu una sessió a la Galeria d'aplicacions.

3. Introduïu un nom d'usuari mitjançant el teclat de la pantalla tàctil i, a continuació, toqueu **Retorn**.
4. Introduïu la contrasenya mitjançant el teclat de la pantalla tàctil i, a continuació, toqueu **Retorn**.
5. Toqueu **Inicia la sessió**. Es mostra la Galeria d'aplicacions de Xerox<sup>®</sup>.
6. Toqueu l'aplicació corresponent i, a continuació, toqueu **Instal·la**. Es mostra la pantalla Acord de llicència.



Nota: Si l'aplicació es va instal·lar anteriorment i hi ha una nova versió disponible, el botó té l'etiqueta Actualitza.

7. Toqueu **Accepto**. S'inicia el procés d'instal·lació.  
Si l'aplicació no s'instal·la correctament, per tornar a provar de realitzar el procés d'instal·lació, toqueu **Instal·la**.
8. Per sortir de l'aplicació Galeria d'aplicacions de Xerox<sup>®</sup>, toqueu **Surt**.

### Actualització d'una aplicació mitjançant la Galeria d'aplicacions

1. Al tauler de control de la impressora, premeu el botó **Pàgina inicial**.
2. Toqueu **Galeria** <sup>®</sup>**d'aplicacions de Xerox**.
3. Introduïu un nom d'usuari mitjançant el teclat de la pantalla tàctil i, a continuació, toqueu **Retorn**.
4. Introduïu la contrasenya mitjançant el teclat de la pantalla tàctil i, a continuació, toqueu **Retorn**.
5. Toqueu **Inicia la sessió**. Es mostra la Galeria d'aplicacions de Xerox<sup>®</sup>.
6. Toqueu l'aplicació corresponent i, a continuació, toqueu **Actualitza**. Es mostra la pantalla Acord de llicència.
7. Toqueu **Accepto**.
8. En finalitzar l'actualització, el botó Actualitza es mostra amb l'etiqueta Instal·lat.
9. Per sortir de l'aplicació Galeria d'aplicacions de Xerox<sup>®</sup>, toqueu **Surt**.



## Dispositiu

### INFORMACIÓ GENERAL DEL DISPOSITIU











L'aplicació Dispositiu proporciona informació sobre la impressora, com ara el número de sèrie i el model. Podeu visualitzar informació de subministraments, facturació i safates, i imprimir pàgines d'informació.





Moltes opcions del dispositiu es poden configurar per satisfer les necessitats de l'usuari. Per obtenir més informació sobre com establir totes les opcions del dispositiu, consulteu la *System Administrator Guide (Guia de l'administrador del sistema)* a [www.xerox.com/office/VLC500support](http://www.xerox.com/office/VLC500support)

### Opcions del dispositiu

Per obtenir més informació sobre com establir la configuració de la impressora, consulteu la *System Administrator Guide (Guia de l'administrador del sistema)* a [www.xerox.com/office/VLC500docs](http://www.xerox.com/office/VLC500docs)

Les següents opcions del dispositiu estan disponibles:

OPCIÓ		DESCRIPCIÓ
	Idioma	L'opció Idioma permet configurar l'idioma que es mostra al tauler de control.
	Quant a	L'opció Quant a proporciona informació general del dispositiu i de l'estat i la configuració actual. Mitjançant aquesta opció podeu accedir a <a href="#">Pàgines d'informació</a> i informes.
	Actualització de programari	Utilitzeu aquesta opció per comprovar les actualitzacions de programari i configurar opcions d'actualització.
	Notificacions	Utilitzeu l'opció Notificacions per visualitzar informació actualitzada d'alertes o errors del dispositiu. El botó Historial mostra codis dels errors que s'han produït al dispositiu i la data de l'error.
	Safates	Utilitzeu l'opció Safates per visualitzar la mida, el tipus i el color del paper de les safates, i el seu estat pel que fa a la capacitat.
	Subministraments	Utilitzeu l'opció Subministraments per supervisar l'estat dels components que es poden substituir. Es mostra el nivell de subministraments i el nombre estimat d'impressions o dies restants de cada unitat.
	Facturació/Ús	Utilitzeu l'opció Facturació/Ús per visualitzar el número de sèrie i el nombre total d'impressions realitzades pel dispositiu.
	General	Utilitzeu l'opció General per personalitzar la configuració d'opcions com ara la brillantor del tauler de control, la data i l'hora i els modes d'estalvi d'energia. Podeu configurar l'opció General mitjançant el tauler de

OPCIÓ		DESCRIPCIÓ
		control del dispositiu o l'Embedded Web Server.
	Aplicacions	Utilitzeu Aplicacions per seleccionar opcions de les aplicacions instal·lades al dispositiu.
	Connectivitat	Utilitzeu l'opció Connectivitat per configurar les opcions de la xarxa al tauler de control, o per connectar-vos a una altra xarxa sense fil.
	Assistència	Utilitzeu aquesta opció per accedir i imprimir pàgines d'ajuda per solucionar errors.
	Reinicialitza	Utilitzeu l'opció Reinicialitza per restablir al dispositiu la configuració predefinida de fàbrica de les macros, els formularis i els tipus de lletra.

## QUANT A

L'opció Quant a proporciona informació general del dispositiu i de l'estat i la configuració actual. Mitjançant aquesta opció podeu accedir a [Pàgines d'informació](#) i informes.

## ESTATS DELS SUBMINISTRAMENTS

Podeu comprovar l'estat i el percentatge de vida útil restant dels subministraments de la impressora al tauler de control o a l'Embedded Web Server. Si cal substituir els subministraments de la impressora aviat, es mostren alertes d'avís al tauler de control. Podeu personalitzar les alertes que es mostren al tauler de control i configurar les notificacions d'alertes de correu electrònic.

Per comprovar l'estat dels subministraments i configurar les alertes mitjançant l'Embedded Web Server, consulteu la *System Administrator Guide (Guia de l'administrador del sistema)* a [www.xerox.com/office/VLC500docs](http://www.xerox.com/office/VLC500docs).

### Comprovació de l'estat dels subministraments al tauler de control

1. Per veure informació d'estat dels subministraments de la impressora, toqueu **Dispositiu > Subministraments**.
2. Per veure informació sobre un determinat element, com ara el número de peça per fer noves comandes, toqueu l'element corresponent.
3. Per tornar a la pantalla Subministraments, toqueu **X**.
4. Per tornar a la pantalla Dispositiu, toqueu la fletxa Endarrere.

### Personalització de configuració d'alertes de subministraments

1. Per personalitzar les alertes que es mostren per als subministraments de la impressora, toqueu **Dispositiu > Subministraments > Configuració d'alertes**.

2. Per activar les alertes de subministraments que es mostren al tauler de control, toqueu el botó de selecció **Habilita les alertes**.
3. Perquè la impressora mostri una alerta si un element arriba a un determinat nivell de percentatge d'ús, toqueu l'element i, a continuació, seleccioneu el percentatge.
4. Per personalitzar les alertes per a cada element de subministraments, o per activar o desactivar alertes, toqueu el botó de selecció.
5. Per tornar a la pantalla Subministraments, toqueu **X**.
6. Per tornar a la pantalla Dispositiu, toqueu la fletxa Endarrere.

### Configuració d'alertes de correu electrònic

Per comprovar l'estat dels subministraments i configurar les alertes mitjançant l'Embedded Web Server, consulteu la *System Administrator Guide (Guia de l'administrador del sistema)* a [www.xerox.com/office/VLC500docs](http://www.xerox.com/office/VLC500docs).

1. Perquè les alertes s'enviïn a una adreça electrònica, toqueu **Dispositiu > Subministraments > Alertes de correu electrònic**.
2. Per especificar una adreça electrònica, toqueu **Afegeix el correu electrònic** i, a continuació, toqueu **Introdueix l'adreça electrònica**.
3. Utilitzeu el teclat de la pantalla tàctil per especificar una adreça electrònica o seleccioneu una entrada de la llibreta d'adreces i, a continuació, toqueu **D'acord**.
4. Afegiu més adreces electròniques com calgui.
5. Per personalitzar les alertes per a cada element de subministraments, o per activar o desactivar alertes, toqueu el botó de selecció.
6. Per sortir del menú, toqueu **D'acord**.
7. Per tornar a la pantalla Dispositiu, toqueu la fletxa Endarrere.

### COMPTADORS DE FACTURACIÓ I D'ÚS

El menú Facturació/Ús mostra el nombre total d'impressions generades o impreses per la impressora durant la seva vida útil. Els comptadors no es poden restablir. Una pàgina es compta com a una cara d'un full de paper. Per exemple, un full de paper que s'imprimeix a 2 cares es compta com a 2 impressions.

Per veure els comptadors de facturació i ús:

1. Al tauler de control de la impressora, premeu el botó **Pàgina inicial**.
2. Toqueu **Dispositiu > Facturació/Ús**.

3. Per visualitzar més informació, toqueu **Comptadors d'ús** i seleccioneu una opció.
  - **Comptadors d'impressions:** Aquesta opció proporciona el nombre d'impressions realitzades per la impressora. El nombre d'impressions és diferent del nombre de fulls comptats, en funció de la configuració de la impressora. El nombre d'impressions pot ser diferent si la impressora s'ha configurat per comptar fulls grans com a impressions grans o com a diverses impressions més petites.
  - **Comptadors de fulls:** Aquesta opció proporciona el nombre d'impressions realitzades per la impressora. Les impressions a 2 cares s'identifiquen en una línia independent a les d'1 cara.
  - **Tots els comptadors d'ús:** Aquesta opció proporciona tota la informació d'ús de la impressora.
4. Per tornar a la pantalla Facturació/Ús, toqueu la fletxa Endarrere.
5. Per tornar a la pantalla Dispositiu, toqueu la fletxa Endarrere.

## RESTABLIMENT DELS VALORS PREDEFINITS DE FÀBRICA



**Atenció:** L'opció Restableix els valors predefinitos de fàbrica suprimeix totes les configuracions i restaura la configuració de fàbrica original del dispositiu. Es restableix la configuració del dispositiu, de les aplicacions, dels valors predefinitos i dels treballs. Si la impressora inclou un disc dur, el disc es reinicialitza.

La memòria no volàtil (NVRAM)-emmagatzema la configuració de la impressora fins i tot després d'apagar-la. En finalitzar, la impressora es reinicia i mostra l'Auxiliar d'instal·lació.

Per restablir la configuració de fàbrica de la impressora:

1. Al tauler de control de la impressora, premeu el botó **Pàgina inicial**.
2. Toqueu **Dispositiu > Reinicialitza > Restableix els valors predefinitos de fàbrica**.
3. Quan se us demani, toqueu **Reinicialitza**.
4. En finalitzar el procés, la impressora es reinicia automàticament.

## SERVEIS REMOTS

Podeu utilitzar l'opció Serveis remots a l'Embedded Web Server per enviar informació d'ús i errors a l'equip de suport tècnic de Xerox perquè puguin resoldre els problemes amb celeritat.

Per obtenir informació sobre l'activació dels serveis remots i l'enviament d'informació a Xerox, consulteu la *System Administrator Guide (Guia de l'administrador del sistema)* a [www.xerox.com/office/VLC500docs](http://www.xerox.com/office/VLC500docs).

## Treballs

### INFORMACIÓ GENERAL DELS TREBALLS



Utilitzeu Treballs per visualitzar els treballs actuals, desats, personals i protegits, i per visualitzar les dades dels treballs completats. Podeu aturar, suprimir, imprimir o veure el progrés o els detalls dels treballs seleccionats.

### ADMINISTRACIÓ DE TREBALLS

Al menú Treballs del tauler de control, podeu veure llistes de treballs actius, treballs protegits o treballs completats. Podeu aturar, suprimir, imprimir o veure el progrés o els detalls dels treballs seleccionats. A la finestra Treballs a l'Embedded Web Server, podeu visualitzar una llista de treballs d'impressió finalitzats i actius. Per obtenir més informació, consulteu [Gestió de treballs mitjançant l'Embedded Web Server](#).

Un treball d'impressió pot quedar retingut per la impressora quan no és possible acabar d'imprimir-lo. Per exemple, si la impressora requereix l'atenció de l'usuari, paper o subministraments. Un cop resolt el problema, la impressora continua automàticament amb la impressió. Quan envieu un treball d'impressió protegida, el treball es reté fins que l'allibereu mitjançant la introducció d'una clau al tauler de control. Per obtenir més informació, consulteu [Impressió de tipus de treballs especials](#).

#### Fer pausa en el treball d'impressió amb opció de suprimir-lo

1. Al tauler de control de la impressora, premeu el botó **Pàgina inicial**.
2. Toqueu **Treballs**, toqueu el nom del treball d'impressió.
3. Realitzeu una de les accions següents:
  - Per aturar el treball d'impressió, toqueu **Pausa**. Per reprendre el treball d'impressió, toqueu **Reprèn**.
  - Per suprimir el treball d'impressió, toqueu **Suprimeix**. Quan se sol·liciti, toqueu **Suprimeix**.



Nota: Si no seleccioneu cap opció en 60 segons, el treball es reprèn automàticament.

4. Per tornar a la pàgina principal, premeu el botó **Pàgina inicial**.

#### Visualització, impressió o supressió de treballs desats i protegits




Nota:

- L'administrador del sistema pot restringir els usuaris la possibilitat de suprimir treballs. Si un administrador del sistema ha restringit la supressió de treballs, l'usuari podrà veure els treballs però no podrà suprimir-los.
  - Només l'usuari que ha enviat el treball o l'administrador del sistema pot suprimir un treball d'impressió protegida.
1. Al tauler de control de la impressora, premeu el botó **Pàgina inicial**.

2. Per visualitzar una llista de treballs completats i actius, toqueu **Treballs**.
3. Per veure una llista de determinats tipus de treballs, toqueu una opció.
  - Per visualitzar els treballs desats, toqueu **Treballs desats**. Per imprimir el treball, toqueu-lo, introduïu la quantitat i, a continuació, toqueu **D'acord**. Per suprimir el treball, toqueu la icona **paperera** i, a continuació, toqueu **Suprimeix**.
  - Per visualitzar els treballs d'impressió personals, toqueu **Treballs personals i protegits**. Per imprimir els treballs, toqueu la carpeta i, a continuació, toqueu **Imprimeix-ho tot** o **Suprimeix-ho tot**.
  - Per a treballs protegits, toqueu **Treballs personals i protegits**. Toqueu la carpeta, introduïu el número de contrasenya i, a continuació, toqueu **D'acord**. Per imprimir un treball protegit, toqueu el treball. Per imprimir o suprimir els treballs a la carpeta, toqueu **Imprimeix-ho tot** o **Suprimeix-ho tot**.
4. Per veure tots els detalls sobre un treball, toqueu-lo.
5. Per tornar a la pàgina principal, premeu el botó **Pàgina inicial**.

### Impressió d'un treball retingut en espera de recursos

1. Al tauler de control de la impressora, premeu el botó **Pàgina inicial**.
  2. Toqueu **Treballs**.
  3. A la llista de treballs, toqueu el nom del treball retingut. Els recursos necessaris per al treball es mostren al tauler de control.
  4. Realitzeu una de les accions següents:
    - Per imprimir el treball, fornii els recursos necessaris. El treball es reprèn automàticament quan el dispositiu disposa dels recursos necessaris. Si el treball no s'imprimeix automàticament, toqueu **Reprèn**. Seleccioneu una de les opcions següents:
      - **Suprimeix el treball**: Per suprimir el treball d'impressió retingut, toqueu **Suprimeix**.
      - **Torna a col·locar el paper**: Per col·locar el paper recomanat a l'alimentador, toqueu **Torna a col·locar el paper**.
      - **Canvia el material d'impressió**: Si el material d'impressió recomanat no està disponible, per imprimir en un altre material d'impressió, toqueu **Canvia el material d'impressió**.
-  Nota: Si la mida del material d'impressió és menor que l'especificada als treballs d'impressió original, es tallaran les dades vàlides fora de l'àrea d'impressió del nou material d'impressió.
- Per suprimir el treball d'impressió, toqueu **Suprimeix**. Quan se sol·liciti, toqueu **Suprimeix**.
  5. Per tornar a la pàgina principal, premeu el botó **Pàgina inicial**.

### GESTIÓ DE TIPUS ESPECIALS DE TREBALLS

Els tipus de treballs especials permeten enviar un treball d'impressió des de l'ordinador i, a continuació, imprimir-lo mitjançant el tauler de control de la impressora. Seleccioneu els tipus de treball especials al controlador d'impressió, pestanya Opcions d'impressió, a Tipus de paper.

## Treballs desats

Els treballs desats són documents que s'envien i s'emmagatzemen a la impressora per utilitzar-los posteriorment. Tots els usuaris poden imprimir o suprimir treballs desats.

Per imprimir un treball desat, consulteu [Impressió d'un treball desat](#).

### Alliberament d'un treball desat

1. Al tauler de control de la impressora, premeu el botó **Pàgina inicial**.
2. Toqueu **Treballs**.
3. Per visualitzar els treballs desats, toqueu **Treballs desats**.
4. Per imprimir el treball desat, toqueu el nom del treball, introduïu la quantitat i, a continuació, toqueu **D'acord**.
5. Per suprimir el document després d'imprimir-lo, per al treball en qüestió, toqueu la icona de la **paperera** i, quan se us demani, toqueu **Suprimeix**.
6. Per tornar a la pàgina principal, premeu el botó **Pàgina inicial**.

## Impressió protegida

Utilitzeu Impressió protegida per imprimir informació confidencial. Després d'enviar el treball, es reté a la impressora fins que introduïu la contrasenya al tauler de control.

Per imprimir un treball d'impressió protegida, consulteu [Impressió d'un treball d'impressió protegida](#).

### Alliberament d'un treball impressió protegida

1. Al tauler de control de la impressora, premeu el botó **Pàgina inicial**.
2. Toqueu **Treballs**.
3. Per visualitzar els treballs d'impressió protegida, toqueu **Treballs personals i protegits**.
4. Toqueu la carpeta.
5. Introduïu el número de contrasenya i, a continuació, toqueu **D'acord**.
6. Seleccioneu una opció:
  - Per imprimir un treball d'impressió protegida, toqueu el treball.
  - Per imprimir tots els treballs a la carpeta, toqueu **Imprimeix-ho tot**.
  - Per suprimir un treball d'impressió protegida, toqueu la icona de la **paperera**. Quan se sol·liciti, toqueu **Suprimeix**.
  - Per suprimir tots els treballs a la carpeta, toqueu **Suprimeix-ho tot**.



Nota: Després d'imprimir un treball d'impressió protegida, se suprimeix automàticament.

7. Per tornar a la pàgina principal, premeu el botó **Pàgina inicial**.

## Impressió personal

Impressió personal permet desar un document a la impressora i, a continuació, imprimir-lo mitjançant el tauler de control.



Nota: La funció Impressió personal només està disponible en ordinadors amb el Windows en una impressora de xarxa.

Les impressions personals són un tipus de treball desat amb aquestes característiques:

- Els treballs d'impressió personals es troben en una carpeta que té com a nom l'identificador d'usuari associat al treball d'impressió.
- Els treballs d'impressió personals no utilitzen contrasenyes.
- Tots els usuaris poden imprimir o suprimir treballs d'impressió personals.
- Podeu imprimir tots els treballs de la llista simultàniament, suprimir un treball o suprimir tots els treballs de la llista.
- Després d'imprimir un treball personal, se suprimeix automàticament.

Per imprimir un treball d'impressió personal, consulteu [Impressió d'un treball d'impressió personal](#).

### Alliberament d'un treball d'impressió personal

1. Al tauler de control de la impressora, premeu el botó **Pàgina inicial**.
2. Toqueu **Treballs**.
3. Per visualitzar els treballs d'impressió personals, toqueu **Treballs personals i protegits**.
4. Toqueu la carpeta.
5. Si se us demana una contrasenya, toqueu **Omet**.



Nota: Si la carpeta conté treballs d'impressió personals i treballs d'impressió protegida, se sol·licita la contrasenya.

6. Seleccioneu una opció.
  - Per imprimir un treball d'impressió personal, toqueu el treball.
  - Per imprimir tots els treballs a la carpeta, toqueu **Imprimeix-ho tot**.
  - Per suprimir tots els treballs a la carpeta, toqueu **Suprimeix-ho tot**.
7. Per tornar a la pàgina principal, premeu el botó **Pàgina inicial**.

### Joc de mostra

El tipus de treball Joc de mostra imprimeix una de les còpies d'un treball d'impressió de diverses còpies abans d'imprimir les restants. Després de revisar el joc de mostra, podeu imprimir o suprimir les còpies restants mitjançant el tauler de control de la impressora.

Els jocs de mostra són treballs desats amb aquestes funcions:



- Els treballs de joc de mostra es troben en una carpeta que té com a nom l'identificador d'usuari associat al treball d'impressió.
- Els treballs de joc de mostra no utilitzen contrasenyes.
- Tots els usuaris poden imprimir o suprimir treballs de jocs de mostra.
- Un joc de mostra imprimeix una còpia del treball perquè pugueu revisar-la abans d'imprimir les còpies restants.

Després d'imprimir un treball de mostra, se suprimeix automàticament.

Per imprimir un joc de mostra, consulteu [Impressió d'un joc de mostra](#).

#### Alliberament d'un joc de mostra

1. Al tauler de control de la impressora, premeu el botó **Pàgina inicial**.
2. Per visualitzar els treballs disponibles, toqueu **Treballs**.
3. Toqueu el treball de joc de mostra.



Nota: La descripció del fitxer de joc de mostra indica que el treball s'ha retingut per imprimir-ho després, i mostra el nombre de còpies restants del treball.

4. Seleccioneu una opció.
  - Per imprimir les còpies restants del treball, toqueu **Allibera**.
  - Per suprimir les còpies restants del treball, toqueu **Suprimeix**.
5. Per tornar a la pàgina principal, premeu el botó **Pàgina inicial**.

#### GESTIÓ DE TREBALLS MITJANÇANT L'EMBEDDED WEB SERVER

Podeu veure una llista de treballs actius i suprimir treballs d'impressió de la llista Treballs actius a l'Embedded Web Server. Podeu utilitzar l'Embedded Web Server per enviar treballs perquè s'imprimeixin al dispositiu. Podeu imprimir fitxers \*.pdf, \*.ps, \*.pcl, \*.prn, \*.xps, \*.jpg, \*.tiff i \*.txt directament a través del servidor web incorporat sense obrir altres aplicacions ni el controlador d'impressió. Els fitxers poden emmagatzemar-se en un disc dur d'un ordinador local, en un dispositiu d'emmagatzematge massiu o en una unitat de xarxa.

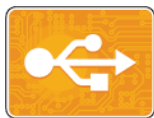
1. A l'ordinador, obriu un navegador web. Al camp d'adreces, introduïu l'adreça IP de la impressora i, a continuació, premeu **Intro** o **Retorn**.
2. A l'Embedded Web Server, feu clic a **Treballs**.
3. Feu clic al nom del treball.
4. Realitzeu una de les accions següents:
  - Per aturar el treball d'impressió, feu clic a **Pausa**. Per reprendre el treball d'impressió, feu clic a **Reprèn**.
  - Per suprimir el treball d'impressió, feu clic a **Suprimeix**. Quan se us demani, feu clic a **Suprimeix**.
5. Per tornar a la pàgina inicial, feu clic a **Pàgina inicial**.

### **Enviament de treballs per imprimir-los mitjançant l'Embedded Web Server**

1. A l'ordinador, obriu un navegador web. Al camp d'adreces, introduïu l'adreça IP de la impressora i, a continuació, premeu **Intro** o **Retorn**.
2. A l'Embedded Web Server, feu clic a **Pàgina inicial**.
3. A l'àrea Enllaços ràpids, feu clic a **Envia el fitxer**.
4. Feu clic al camp **Envia**.
5. A la finestra de selecció, seleccioneu el fitxer que voleu imprimir i, a continuació, feu clic a **Obre**.
6. Per imprimir el document, feu clic a **Envia**.

## USB

### INFORMACIÓ GENERAL D'USB



Utilitzeu la funció **Imprimeix des d'USB** per imprimir treballs emmagatzemats en una unitat USB. Es poden imprimir treballs en format a punt per imprimir, com ara PDF, TIFF o JPEG.

Per crear fitxers a punt per imprimir, seleccioneu l'opció **Impressió** en un fitxer quan imprimeu documents mitjançant programes com ara el Microsoft Word. Els programes de publicació avançada poden disposar de diversos mètodes per crear fitxers a punt per imprimir.

### IMPRESSIÓ DES D'UNA UNITAT FLAIX USB

Podeu imprimir un fitxer emmagatzemat a una unitat flaix USB. El port USB és a la part frontal de la impressora.



Nota:

- Si el dispositiu es troba en mode d'estalvi d'energia, abans de processar el treball d'impressió, premeu el botó **d'estalvi d'energia** per activar el dispositiu.
- Només s'admeten unitats flaix USB amb el format de sistema d'arxius FAT32 habitual.

1. Inserir la unitat flaix USB al port de memòria USB de la impressora.
2. A S'ha detectat una unitat USB, toqueu **Imprimeix des d'USB**.



Nota: Si aquesta funció no es mostra, activeu la funció o poseu-vos en contacte amb l'administrador del sistema. Per obtenir més informació, consulteu la *System Administrator Guide (Guia de l'administrador del sistema)* a [www.xerox.com/office/VLC500docs](http://www.xerox.com/office/VLC500docs).

3. Afegiu fitxers mitjançant la pantalla d'exploració d'USB.
  - Per imprimir un grup de fitxers a punt per imprimir, a la carpeta o a la unitat USB, toqueu la icona **Selecciona-ho tot**. Comproveu que els fitxers s'han seleccionat.
  - Per imprimir un determinat fitxer, aneu al fitxer i, a continuació, toqueu el nom o la icona del fitxer.
4. Toqueu **D'acord**.
5. Confirmeu que els fitxers desitjats es mostren a la llista.
  - Per seleccionar més fitxers, toqueu **Afegeix documents** i, a continuació, toqueu **D'acord**.
  - Per treure un nom de fitxer de la llista, toqueu el nom de fitxer i, a continuació, toqueu **Suprimeix**.
6. Seleccioneu el subministrament del paper, la quantitat, el color de sortida i les opcions d'impressió a 2 cares.
7. Toqueu **Imprimeix**.
8. En acabar, extraieu la unitat flaix USB.

## IMPRESSIÓ MITJANÇANT UNA UNITAT FLAIX USB QUE JA S'HA INSERIT A LA IMPRESSORA

1. Si la unitat flaix USB ja està al port de memòria USB, premeu el botó **Inicia**.
2. Toqueu **Imprimeix des d'USB**.



Nota: Si aquesta funció no es mostra, activeu la funció o poseu-vos en contacte amb l'administrador del sistema. Per obtenir més informació, consulteu la *System Administrator Guide (Guia de l'administrador del sistema)* a [www.xerox.com/office/VLC500docs](http://www.xerox.com/office/VLC500docs).

3. Afegiu fitxers mitjançant la pantalla d'exploració d'USB.
  - Per imprimir un grup de fitxers a punt per imprimir, a la carpeta o a la unitat USB, toqueu la icona **Selecciona-ho tot**. Comproveu que els fitxers s'han seleccionat.
  - Per imprimir un determinat fitxer, aneu al fitxer i, a continuació, toqueu el nom o la icona del fitxer.
4. Toqueu **D'acord**.
5. Confirmeu que els documents desitjats es mostren. Si els documents no es mostren, toqueu **Afegeix document**, seleccioneu els documents addicionals i, a continuació, toqueu **D'acord**.
6. Seleccioneu el subministrament del paper, la quantitat, el color de sortida i les opcions d'impressió a 2 cares.
7. Toqueu **Imprimeix**.

## @PrintByXerox

### INFORMACIÓ GENERAL DEL @PRINTBYXEROX



Podeu utilitzar l'aplicació Xerox® @PrintByXerox per imprimir documents i fitxers adjunts de correu electrònic enviats a la impressora a través de dispositius mòbils.

Si el vostre dispositiu de Xerox s'ha connectat a Internet, l'aplicació @PrintByXerox interacciona amb el Xerox® Workplace Cloud per a la impressió senzilla basada en el correu electrònic.



**Nota:** L'aplicació @PrintByXerox i el programari Xerox® Workplace Cloud requereixen les llicències, opcions de configuració i especificacions mínimes del sistema corresponents. Per obtenir més informació, consulteu la Xerox @PrintByXerox App Quick Start® (Guia d'ús ràpid de l'aplicació Xerox @PrintByXerox) a [www.xerox.com/XeroxAppGallery](http://www.xerox.com/XeroxAppGallery).

### IMPRESSIÓ MITJANÇANT L'APLICACIÓ @PRINTBYXEROX

1. Envieu un correu electrònic amb un fitxer adjunt d'un tipus admès a [Print@printbyxerox.com](mailto:Print@printbyxerox.com).

Els usuaris que utilitzin l'aplicació per primera vegada rebran un correu electrònic de resposta amb l'identificador d'usuari i la contrasenya.

2. Al tauler de control del dispositiu de Xerox, premeu el botó **Pàgina inicial**.
3. Toqueu **@PrintByXerox**.
4. Introduïu l'adreça electrònica i, a continuació, toqueu **Desa**.
5. A la pantalla Introdueix la contrasenya, introduïu la contrasenya mitjançant el teclat a la pantalla i toqueu **Desa**.
6. Seleccionau els documents que voleu imprimir.
7. Toqueu **Configuració d'impressió** i **D'acord**.
8. Toqueu **Imprimeix**.
  - Es mostra el missatge Submitting Jobs to Print (S'estan enviant els fitxers per a la impressió) i es visualitza l'estat de conversió.
  - Quan els documents comencen a imprimir-se, es mostra una marca de verificació verda.



## S'està imprimint

Aquest capítol inclou:

Informació general d'impressió.....	88
Selecció d'opcions d'impressió.....	89
Funcions d'impressió.....	96
Ús de mides de paper personalitzades.....	107

## Informació general d'impressió

Abans d'imprimir, cal que l'ordinador i la impressora estiguin endollats, engegats i connectats. Assegureu-vos que teniu el programari del controlador d'impressió correcte instal·lat a l'ordinador.

1. Seleccioneu el paper que correspongui.
2. Col·loqueu paper a la safata que calgui. Al tauler de control de la impressora, especifiqueu la mida, el color i el tipus.
3. Accediu a la configuració d'impressió de la vostra aplicació de programari. Per a la majoria d'aplicacions de programari, premeu **CTRL+P** per al Windows o **CMD+P** per al Macintosh.
4. Seleccioneu la impressora.
5. Per accedir a la configuració del controlador d'impressió:
  - Al Windows, seleccioneu **Propietats** o **Preferències**.
  - Per al Macintosh, seleccioneu **Funcions de Xerox®**.  
El títol del botó pot canviar segons l'aplicació que tingueu.
6. Modifiqueu la configuració del controlador d'impressió com calgui i feu clic a **D'acord**.
7. Per enviar el treball a la impressora, feu clic a **Imprimeix**.

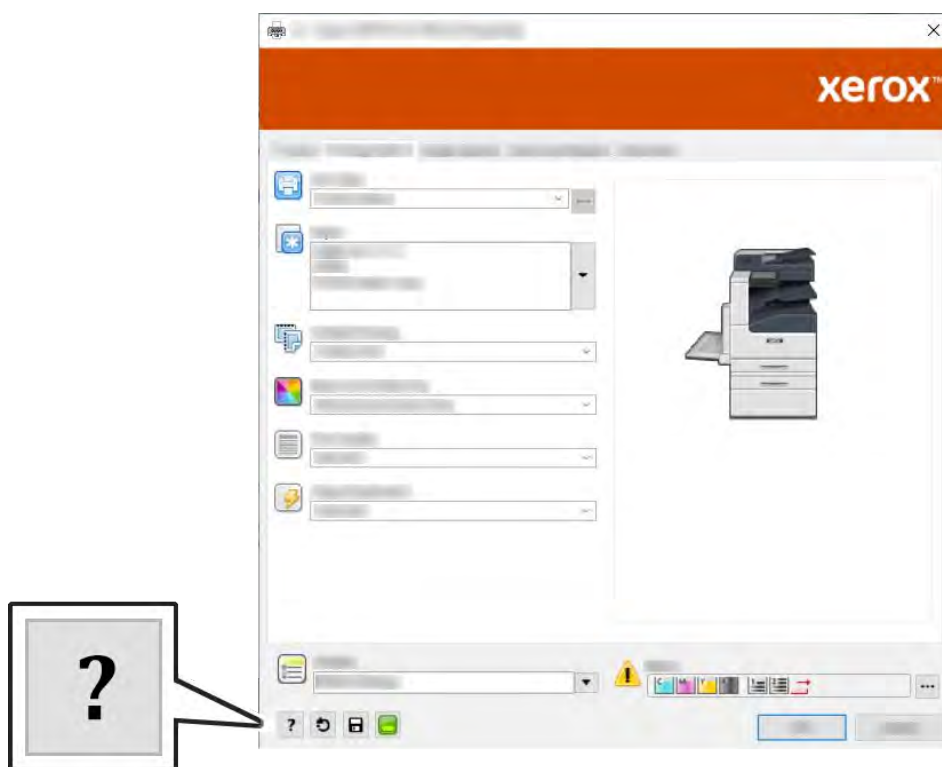


## Selecció d'opcions d'impressió

Les opcions d'impressió, també anomenades opcions del programari del controlador d'impressió, s'especifiquen com a Preferències d'impressió al Windows i com a Funcions de Xerox® al Macintosh. Les opcions d'impressió inclouen la configuració per a la impressió a 2 cares, la distribució de la pàgina i la qualitat d'impressió. Les opcions d'impressió que es defineixen a Preferències d'impressió, a la finestra Dispositius i impressores, són la configuració predefinida. Les opcions d'impressió que es defineixen des de l'aplicació de programari són temporals. Ni l'aplicació ni l'ordinador no desen la configuració després de tancar l'aplicació.

### AJUDA DEL CONTROLADOR D'IMPRESSIÓ

La informació d'ajuda del programari del controlador d'impressió de Xerox® està disponible des de la finestra Preferències d'impressió. Feu clic al botó **Ajuda (?)** del cantó inferior esquerre de la finestra Preferències d'impressió per veure l'ajuda.



La informació sobre les Preferències d'impressió apareix a la finestra Ajuda. Des d'aquí podeu seleccionar per tema o fer servir el camp de cerca per introduir el tema o la funció per la qual necessiteu informació.

### OPCIIONS D'IMPRESSIÓ DEL WINDOWS

#### Selecció d'opcions d'impressió per a un treball individual per al Windows

Per utilitzar opcions d'impressió especials per a un determinat treball, canvieu les Preferències d'impressió abans d'enviar el treball a la impressora.

1. Amb el document obert a l'aplicació de programari, accediu a la configuració d'impressió. A la majoria d'aplicacions de programari, feu clic a **Fitxer > Imprimeix** o premeu **CTRL+P**.
2. Seleccioneu la impressora i feu clic al botó **Propietats** o **Preferències** per obrir la finestra Preferències d'impressió. El títol del botó pot canviar segons l'aplicació que tingueu.
3. Feu clic en una pestanya de la finestra Preferències d'impressió i trieu opcions.
4. Per desar i tancar la finestra Preferències d'impressió, feu clic a **D'acord**.
5. Per enviar el treball a la impressora, feu clic a **Imprimeix**.

### Configuració d'opcions d'impressió predefinides per al Windows

Quan imprimeu des de qualsevol aplicació de programari, la impressora utilitza la configuració de treballs d'impressió especificada a la finestra Preferències d'impressió. Podeu especificar les opcions d'impressió més habituals i desar-les per no haver de canviar-les cada vegada que imprimeu.

Per exemple, si voleu imprimir a les dues cares del paper per a la majoria de treballs, especifiqueu la impressió a 2 cares a Preferències d'impressió.

1. Navegueu fins a la llista d'impressores de l'ordinador:
  - Per al Windows Server 2008 i posterior, feu clic a **Inicia > Configuració > Impressores**.
  - Per al Windows 7, feu clic a **Inicia > Dispositius i impressores**.
  - Per al Windows 8.1 i el Windows 10, feu clic amb el botó dret a la icona de l'**estrella > Tauler de control > Dispositius i impressores**.



Nota: Si utilitzeu una aplicació personalitzada del Menú Inicia, pot canviar la ruta de navegació de la vostra llista d'impressores.

2. A la llista d'impressores, feu clic amb el botó dret a la icona de la vostra impressora i, a continuació, feu clic a **Preferències d'impressió**.
3. A la finestra Preferències d'impressió, feu clic a una pestanya i seleccioneu les opcions corresponents. Per desar la configuració, toqueu **D'acord**.



Nota: Per obtenir més informació sobre les opcions del controlador d'impressió del Windows, feu clic al botó **Ajuda (?)** de la finestra Preferències d'impressió.

### Selecció d'opcions predefinides d'impressió al Windows per a una impressora compartida a la xarxa

1. Navegueu fins a la llista d'impressores de l'ordinador:
  - Per al Windows Server 2008 i posterior, feu clic a **Inicia > Configuració > Impressores**.
  - Per al Windows 7, feu clic a **Inicia > Dispositius i impressores**.
  - Per al Windows 8.1 i el Windows 10, feu clic amb el botó dret a la icona de l'**estrella > Tauler de control > Dispositius i impressores**.



Nota: Si utilitzeu una aplicació personalitzada del Menú Inicia, es pot canviar la ruta de navegació de la vostra llista d'impressores.

2. A la llista d'impressores, feu clic amb el botó dret a la icona de la vostra impressora i, a continuació, feu clic a **Propietats de la impressora**.
3. Al quadre de diàleg Propietats de la impressora, feu clic a la pestanya **Avançada**.
4. A la pestanya Avançada, feu clic a **Valors predeterminats de la impressora**.
5. Feu les seleccions necessàries a les pestanyes del controlador d'impressió i feu clic a **Aplica**.
6. Per desar la configuració, toqueu **D'acord**.

### Desada d'un conjunt d'opcions d'impressió utilitzades comunament per al Windows

Podeu definir i desar un conjunt d'opcions per aplicar-les a treballs d'impressió futurs. A la Galeria d'aplicacions de Xerox®, podeu desar una aplicació com a predefinida i, per tant, podeu tenir configuracions predefinides de les aplicacions per imprimir.

Per desar un conjunt d'opcions d'impressió:

1. Amb el document obert a l'aplicació, feu clic a **Fitxer > Imprimeix**.
2. Per obrir la finestra Preferències d'impressió, seleccioneu la impressora i feu clic a **Propietats o Preferències**.
3. A la finestra Propietats d'impressió, feu clic a les pestanyes i després seleccioneu la configuració corresponent.
4. A la finestra Propietats d'impressió, feu clic a **Configuració desada** i, a continuació, feu clic a **Anomena i desa**.
5. Per desar el conjunt d'opcions de la llista Configuració desada, escriviu un nom per al conjunt d'opcions d'impressió i després feu clic a **D'acord**.

## OPCIONS D'IMPRESSIÓ DEL MACINTOSH

### Selecció d'opcions d'impressió per al Macintosh

Per utilitzar opcions d'impressió específiques, canvieu la configuració abans d'enviar el treball a la impressora.

1. Amb el document obert a l'aplicació, feu clic a **Fitxer > Imprimeix**.
2. Seleccioneu la impressora.
3. Al menú Opcions d'impressió, seleccioneu **Funcions de Xerox**.



Nota: Per visualitzar les opcions d'impressió, feu clic a **Mostra els detalls**.

4. Seleccioneu les opcions d'impressió necessàries de les llistes.
5. Per enviar el treball a la impressora, feu clic a **Imprimeix**.

### **Desada d'un conjunt d'opcions d'impressió utilitzades comunament per al Macintosh**

Podeu definir i desar un conjunt d'opcions per aplicar-les a treballs d'impressió futurs.

Per desar un conjunt d'opcions d'impressió:

1. Amb el document obert a l'aplicació, feu clic a **Fitxer > Imprimeix**.
2. Seleccioneu la impressora de la llista Impressores.
3. Seleccioneu les opcions d'impressió corresponents de les llistes al quadre de diàleg Imprimeix.



Nota: Per visualitzar les opcions d'impressió, feu clic a **Mostra els detalls**.

4. Feu clic a **Valors predefinits > Desa la configuració actual com a valors predefinits**.
5. Introdueix un nom per a les opcions d'impressió. Per desar el conjunt d'opcions de la llista de valors predefinits, feu clic a **D'acord**.
6. Per imprimir amb aquestes opcions, seleccioneu el nom de la llista Valors predefinits.

## **IMPRESSIÓ DE L'UNIX I EL LINUX**

El paquet de controladors d'impressió de Xerox® proporciona eines per administrar impressores connectades a entorns UNIX i Linux.

Els controladors d'impressió de Xerox® proporcionen un quadre de diàleg del controlador basat en la GUI (interfície gràfica d'usuari) per a la selecció de funcions de la impressora. Podeu seleccionar controladors d'impressió en funció del sistema operatiu.

### **Xerox® Printer Manager**

El Xerox® Printer Manager és una aplicació que permet l'administració i la impressió mitjançant diverses impressores a entorns UNIX i Linux.

El Xerox® Printer Manager permet:

- Configurar i comprovar l'estat de les impressores connectades a la xarxa.
- Configurar una impressora a la xarxa i supervisar-ne el funcionament un cop instal·lada.
- Realitzar comprovacions de manteniment i visualitzar l'estat dels subministraments.
- Proporcionar un aspecte i comportament comuns per a diversos distribuïdors de sistemes operatius UNIX i Linux.

### **Instal·lació del Xerox® Printer Manager**

Abans de començar, assegureu-vos que teniu privilegis d'arrel o superusuari per instal·lar el Xerox® Printer Manager.

Per instal·lar el Xerox® Printer Manager:

1. Baixeu el paquet per al vostre sistema operatiu. Per cercar els controladors d'impressió de la impressora, aneu a [www.xerox.com/office/VLC500drivers](http://www.xerox.com/office/VLC500drivers).

2. Al lloc web del controlador d'impressió, aneu al vostre model d'impressora.
3. Per al vostre model d'impressora, feu clic a **Controladors i baixades**.
4. Al menú Sistema operatiu, seleccioneu el vostre sistema operatiu.
5. Per identificar el controlador d'impressió del vostre model d'impressora, reviseu la llista de controladors d'impressió disponibles.



Nota: Per obtenir informació addicional dels controladors, feu clic a **Descripció**.

6. Per seleccionar el controlador d'impressió del vostre model d'impressora i sistema operatiu, feu clic al nom del controlador d'impressió.
7. Per començar la baixada, llegiu el Contracte de llicència d'usuari final i, a continuació, feu clic a **Accepta**.  
El fitxer es baixa automàticament a la ubicació predefinida per a baixades del vostre ordinador.
8. Per instal·lar el paquet del controlador d'impressió de Xerox®:
  - a. Obriu el paquet mitjançant el gestor de paquets del vostre sistema operatiu.
  - b. Per realitzar la instal·lació mitjançant una utilitat de línia d'ordres, canvieu el directori de baixada del fitxer. Per executar l'instal·lador, escriviu la utilitat de línia d'ordres corresponent segons el vostre sistema operatiu. Per exemple:

- **Red Hat:** rpm -U <nomfitxer>.rpm
- **Linux basat en el Debian:** dpkg -i <nomfitxer>.deb
- **AIX:** rpm -U <nomfitxer>.rpm
- **HPUX:** <nomfitxer>.depot.gz
- **Solaris:** pkgadd -d <nomfitxer>.pkg



Nota: La majoria d'instal·lacions creen un directori de Xerox a /opt/Xerox/prtsys. Per obtenir informació addicional sobre les utilitats del gestor de paquets del vostre sistema operatiu, consulteu el manual inclòs al paquet. Per exemple, *man xeroxprtmgr*.

### Inici del Xerox® Printer Manager

Per iniciar el Xerox® Printer Manager, realitzeu una de les tasques següents.

- Per a UNIX, inicieu una sessió com a arrel. En una finestra de terminal, escriviu `xosdprtmgr` i, a continuació, premeu **Introduïu** o **Retorn**.
- Per a Linux, escriviu `sudo xeroxprtmgr` i, a continuació, premeu **Introduïu** o **Retorn**.

### Impressió amb xeroxprint

Xerox disposa de la seva pròpia ordre d'impressió. Podeu utilitzar les ordres següents:

**xeroxprint -d<Some\_Queue > -o[Opcions] <Somefile**

## Impressió des d'una estació de treball Linux

Per imprimir mitjançant una estació de treball Linux, instal·leu un controlador d'impressió de Xerox® per al Linux o un controlador d'impressió del CUPS (Common UNIX Printing System). No calen els dos controladors.

Xerox recomana que instal·leu un dels controladors complets d'impressió personalitzada per al Linux. Per cercar els controladors d'impressió de la impressora, aneu a [www.xerox.com/drivers](http://www.xerox.com/drivers).

Si utilitzeu el CUPS, assegureu-vos que s'ha instal·lat i s'executa a l'estació de treball. Per obtenir instruccions d'instal·lació i compilació del CUPS, consulteu el *CUPS Software Administrators Manual (Manual de l'administrador del programari del CUPS)*. L'autor i el propietari dels drets d'autor (copyright) del manual és l'empresa Easy Software Products. Per obtenir tota la informació sobre les possibilitats d'impressió del CUPS, consulteu el *CUPS Software User Manual (Manual de l'usuari del programari del CUPS)* a [www.cups.org/documentation.php](http://www.cups.org/documentation.php).

### Instal·lació del fitxer PPD a l'estació de treball

1. Si està disponible, baixeu el Xerox® PPD per al CUPS (Common UNIX Printing System) de la pàgina Controladors i baixades a la pàgina web d'assistència tècnica de Xerox.
2. Copieu el fitxer PPD a la carpeta PPD o Xerox del CUPS, a l'estació de treball. Si no esteu segur de la ubicació de la carpeta, utilitzeu l'ordre Find per trobar els fitxers PPD.
3. Seguiu les instruccions incloses al fitxer PPD.

### Addició de la impressora

1. Comproveu que el CUPS (Common UNIX Printing System) s'està executant.
2. Obriu una finestra del navegador web, escriviu `http://localhost:631/admin` i, a continuació, feu clic a **Intro** o **Retorn**.
3. Per a Identificador d'usuari, escriviu `arrel`. Per a la contrasenya, escriviu la contrasenya de l'arrel.
4. Feu clic a **Afegeix impressora** i seguiu les indicacions a la pantalla per afegir la impressora a la llista d'impressores del CUPS.

### Impressió amb el CUPS (Common UNIX Printing System)

El CUPS admet ordres d'impressió del System V (`lp`) i del Berkeley (`lpr`).

1. Per imprimir mitjançant una determinada impressora amb el System V, escriviu: `lp -dprinter nomfitxer` i, a continuació, feu clic a **Retorn**.
2. Per imprimir mitjançant una determinada impressora amb el Berkeley, escriviu: `lp -Pprinter nomfitxer` i, a continuació, feu clic a **Retorn**.

## OPCIONES D'IMPRESSIÓ MÒBIL

La impressora pot imprimir a través de dispositius mòbils iOS i Android. Per obtenir més informació, consulteu [Configuració del Google Cloud Print](#).

### Impressió mitjançant el Wi-Fi Direct

Podeu connectar-vos a la impressora mitjançant un dispositiu mòbil sense fils, com ara una tauleta, un ordinador o un telèfon intel·ligent, a través del Wi-Fi Direct.

Per obtenir més informació sobre el Wi-Fi Direct, consulteu la documentació proporcionada amb el vostre dispositiu mòbil.



Nota: El procediment d'impressió varia segons el dispositiu mòbil utilitzat.

### Impressió mitjançant l'AirPrint

Podeu imprimir directament mitjançant el vostre iPhone, iPad, iPod Touch o Mac a través de l'AirPrint®. Per habilitar l'AirPrint® a la impressora, consulteu [Configuració de l'AirPrint](#). Per utilitzar l'AirPrint®, assegureu-vos que el dispositiu mòbil s'ha connectat a la xarxa sense fil de la impressora.

Per imprimir mitjançant l'AirPrint®:

1. Obriu el correu electrònic, la fotografia, la pàgina web o el document que voleu imprimir.
2. Toqueu la icona **Acció**.
3. Toqueu **Imprimeix**.
4. Seleccioneu la impressora i, a continuació, configureu les opcions corresponents.
5. Toqueu **Imprimeix**.

### Impressió mitjançant dispositius mòbils amb el MOPRIA

El MOPRIA™ és un programari que permet als usuaris imprimir mitjançant dispositius mòbils sense cap controlador d'impressió. Podeu utilitzar el MOPRIA™ per imprimir mitjançant el vostre dispositiu mòbil a través d'impressores amb el MOPRIA™.



Nota:

- El MOPRIA™ i els seus protocols necessaris s'habiliten de manera predefinida.
- Assegureu-vos que teniu l'última versió del servei d'impressió del MOPRIA™ instal·lada al vostre dispositiu mòbil. Podeu obtenir una baixada gratuïta a la Google Play Store.
- Els dispositius sense fil han de connectar-se a la mateixa xarxa sense fil que la impressora.
- El nom i la ubicació de la vostra impressora es mostra en una llista d'impressores amb el MOPRIA™ als dispositius connectats.

Per imprimir mitjançant el MOPRIA™, seguiu les direccions proporcionades amb el dispositiu mòbil.

## Funcions d'impressió

### VISUALITZACIÓ, IMPRESSIÓ O SUPRESSIÓ DE TREBALLS

1. Al tauler de control de la impressora, premeu el botó **Pàgina inicial**.
2. Per visualitzar una llista de treballs completats i actius, toqueu **Treballs**.
3. Per veure una llista de determinats tipus de treballs, toqueu una opció.
  - Per visualitzar els treballs desats, toqueu **Treballs desats**. Per imprimir el treball, toqueu-lo, introduïu la quantitat i, a continuació, toqueu **D'acord**. Per suprimir el treball, toqueu la icona **paperera** i, a continuació, toqueu **Suprimeix**.
  - Per visualitzar els treballs d'impressió personals, toqueu **Treballs personals i protegits**. Per imprimir els treballs, toqueu la carpeta i, a continuació, toqueu **Imprimeix-ho tot** o **Suprimeix-ho tot**.
  - Per a treballs protegits, toqueu **Treballs personals i protegits**. Toqueu la carpeta, introduïu el número de contrasenya i, a continuació, toqueu **D'acord**. Per imprimir un treball protegit, toqueu el treball. Per imprimir o suprimir els treballs a la carpeta, toqueu **Imprimeix-ho tot** o **Suprimeix-ho tot**.
4. Per veure tots els detalls sobre un treball, toqueu-lo.
5. Per tornar a la pàgina principal, premeu el botó **Pàgina inicial**.



Nota:

- L'administrador del sistema pot restringir els usuaris la possibilitat de suprimir treballs. Si un administrador del sistema ha restringit la supressió de treballs, l'usuari podrà veure els treballs però no podrà suprimir-los.
- Només l'usuari que ha enviat el treball o l'administrador del sistema pot suprimir un treball d'impressió protegida.

### IMPRESSIÓ DE TIPUS DE TREBALLS ESPECIALS

Els tipus de treballs especials permeten enviar un treball d'impressió des de l'ordinador i, a continuació, imprimir-lo mitjançant el tauler de control de la impressora. Per seleccionar tipus de treballs especials mitjançant el controlador d'impressió, seleccioneu **Opcions d'impressió > Tipus de treball**.

#### Impressió d'un treball desat

1. A la vostra aplicació de programari, accediu a la configuració d'impressió. Per a la majoria d'aplicacions de programari, premeu **CTRL+P** per al Windows o **CMD+P** per al Macintosh.
2. Seleccioneu la impressora i, a continuació, obriu el controlador d'impressió.
  - A Windows, feu clic a **Propietats de la impressora**. En funció de l'aplicació, el títol del botó pot variar.
  - Per al Macintosh, a la finestra Imprimeix, feu clic a **Opcions d'impressió** i, a continuació, seleccioneu **Funcions de Xerox**.
3. A Tipus de treball, seleccioneu **Treball desat**.



4. Introduïu un nom de treball o seleccioneu un nom de la llista i, a continuació, feu clic a **D'acord**.
5. Seleccioneu les opcions d'impressió necessàries.
  - Per al Windows, feu clic a **D'acord** i, a continuació, feu clic a **Imprimeix**.
  - Per al Macintosh, feu clic a **Imprimeix**.

### **Impressió d'un treball d'impressió protegida**

1. A la vostra aplicació de programari, accediu a la configuració d'impressió. Per a la majoria d'aplicacions de programari, premeu **CTRL+P** per al Windows o **CMD+P** per al Macintosh.
2. Seleccioneu la impressora i, a continuació, obriu el controlador d'impressió.
  - A Windows, feu clic a **Propietats de la impressora**. En funció de l'aplicació, el títol del botó canvia.
  - Per al Macintosh, a la finestra Imprimeix, feu clic a **Visualització prèvia** i, a continuació, seleccioneu **Funcions de Xerox**.
3. A Tipus de treball, seleccioneu **Impressió protegida**.
4. Introduïu la clau, confirmeu-la i, a continuació, feu clic a **D'acord**.
5. Seleccioneu les opcions d'impressió necessàries.
  - Per al Windows, feu clic a **D'acord** i, a continuació, feu clic a **Imprimeix**.
  - Per al Macintosh, feu clic a **Imprimeix**.

### **Impressió d'un treball d'impressió personal**

1. A la vostra aplicació de programari, accediu a la configuració d'impressió. Per a la majoria d'aplicacions de programari, feu clic a **Fitxer > Imprimeix** o premeu **CTRL + P** al Windows.
2. Seleccioneu la impressora i, a continuació, feu clic a **Propietats de la impressora**. En funció de l'aplicació, el títol del botó canvia.
3. A Tipus de treball, seleccioneu **Impressió personal**.
4. Seleccioneu les opcions d'impressió desitjades i, a continuació, feu clic a **D'acord**.
5. Per enviar el treball a la impressora, feu clic a **Imprimeix**.

### **Impressió d'un joc de mostra**

1. A la vostra aplicació de programari, accediu a la configuració d'impressió. Per a la majoria d'aplicacions de programari, premeu **CTRL+P** per al Windows o **CMD+P** per al Macintosh.
2. Seleccioneu la impressora i, a continuació, obriu el controlador d'impressió.
  - A Windows, feu clic a **Propietats de la impressora**. En funció de l'aplicació, el títol del botó canvia.
  - Per al Macintosh, a la finestra Imprimeix, feu clic a **Visualització prèvia** i, a continuació, seleccioneu **Funcions de Xerox**.
3. A Tipus de treball, seleccioneu **Joc de mostra**.

4. Seleccioneu les opcions d'impressió necessàries.

- Per al Windows, feu clic a **D'acord** i, a continuació, feu clic a **Imprimeix**.
- Per al Macintosh, feu clic a **Imprimeix**.

## SELECCIÓ D'OPCIONS DE PAPER PER A LA IMPRESSIÓ

Hi ha dues formes de seleccionar el paper per al vostre treball d'impressió. Podeu deixar que la impressora seleccioni el paper que es farà servir basant-se en la mida del document, el tipus de paper i el color del paper que heu especificat. També podeu seleccionar una safata específica carregada amb el paper desitjat.

- Al Windows, les opcions del paper es troben al camp Paper a la pestanya Opcions d'impressió.
- Al Macintosh, a la finestra Imprimeix, a **Funcions de Xerox**, les opcions de paper es troben al camp Paper, a Paper/Sortida.

## AJUST A ESCALA

L'ajust a escala redueix o amplia el document original perquè coincideixi amb la mida de paper de sortida seleccionada.

- Al Windows, les opcions d'escala es troben a la pestanya Opcions d'impressió, al camp Paper.
- Al Macintosh, les opcions d'escala es troben a la finestra Imprimeix. Per visualitzar més opcions d'impressió, feu clic a **Mostra els detalls**.

Les següents opcions d'escaneig estan disponibles:

- **Ajusta a escala automàticament** ajusta l'escala del document per coincidir amb la mida del paper de sortida seleccionada. El grau d'ajust d'escala es mostra al quadre de percentatge sota la imatge de mostra.
- **Sense ajust a escala** no canvia la mida de la imatge de la pàgina impresa al paper de sortida, i apareix 100% al quadre de percentatge. Si la mida original és més gran que la mida de sortida, la imatge es retalla. Si la mida original és més petita que la mida de sortida, apareix espai addicional al voltant de la imatge de la pàgina.
- **Ajusta a escala manualment** ajusta a escala el document segons la quantitat introduïda al quadre de percentatge sota la imatge de vista prèvia.

## IMPRESSIÓ A LES DUES CARES DEL PAPER

### Impressió d'un document de 2 cares

Si la impressora admet la impressió automàtica a 2 cares, les opcions s'especifiquen al controlador d'impressió. El controlador de la impressora fa servir la configuració d'orientació horitzontal o vertical des de l'aplicació per imprimir el document.

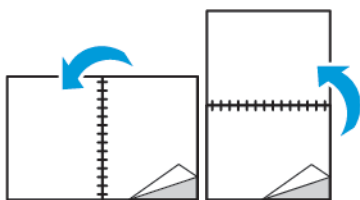


Nota: Assegureu-vos que la mida de paper i el gramatge siguin compatibles. Per obtenir més informació, consulteu [Tipus i gramatges de paper compatibles per a la impressió automàtica de 2 cares](#).

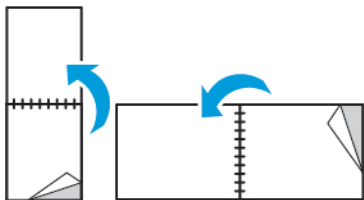
### Opcions de distribució de pàgines de 2 cares

Podeu especificar la distribució de pàgina per a la impressió a 2 cares, que determina com es giren les pàgines impreses. Aquesta configuració substitueix la configuració d'orientació de pàgina de l'aplicació.

- **Impressió a 1 cara:** Aquesta opció imprimeix en una cara del suport. Utilitzeu aquesta opció per imprimir en sobres, etiquetes o altres suports d'impressió que no es poden imprimir a les dues cares.
- **Impressió a 2 cares:** Aquesta opció imprimeix el treball a les dues cares del paper per permetre l'enquadernació pel costat llarg. Els gràfics següents mostren el resultat per a documents amb orientacions en vertical i en horitzontal, respectivament:



- **Impressió a 2 cares, gira la vora curta:** Aquesta opció permet imprimir a les dues cares del paper. S'imprimeixen les imatges de manera que es pot enquadernar pel costat curt del paper. Els gràfics següents mostren el resultat per a documents amb orientacions en vertical i en horitzontal, respectivament:



Nota: La impressió a 2 cares forma part dels paràmetres d'intel·ligència mediambiental.

Per canviar la configuració predefinida del controlador d'impressió, consulteu [Configuració d'opcions d'impressió predefinides per al Windows](#).

### QUALITAT D'IMPRESSIÓ

Modes de qualitat d'impressió:

- Mode de qualitat d'impressió estàndard: 600 x 600 ppp
- Mode de qualitat d'impressió millorada: 600 x 600 ppp, profunditat de 8 bits

### OPCIIONS D'IMATGE

Opcions d'imatge controla com la impressora utilitza el color per crear el document. Els controladors d'impressió Windows PostScript i Macintosh proporcionen una gran varietat de controls de color i correccions a la pestanya Opcions d'imatge.

- Al Windows, les opcions Correcció de color i Ajust del color es troben a la pestanya Opcions d'imatge.
- Al Macintosh, a la finestra Imprimeix, a Funcions de Xerox, les opcions de color es troben a la llista Paper/Sortida.

 Nota: Aquesta opció no està disponible amb el PCL/PCL6.

Les següents opcions estan disponibles:


- **Blanc i negre de Xerox:** Converteix tots els colors d'un document en blanc i negre o tonalitats de grisos.
- **Color automàtic de Xerox:** Aquesta opció aplica la millor correcció de color de text, gràfics i imatges. Xerox recomana aquesta configuració.
- **RGB intens:** Aquesta opció produeix colors més brillants i saturats mitjançant el vermell, el verd i el blau.
- **Commercial:** Aquesta opció aplica el color necessari per a la impressió en una premsa comercial.
- **LCD:** Aquesta opció ajusta de manera aproximada els colors del treball d'impressió als colors de la pantalla de l'ordinador.
- **Premsa Euroscale:** Aquesta opció s'ajusta a l'especificació de paper brillant FOGRA europea.
- **Cap:** Aquesta opció no proporciona cap correcció de color.
- **sRGB:** Aquesta opció ajusta els colors del treball d'impressió a la configuració de vermell, verd i blau (RGB) de la pantalla de l'ordinador.

## DESPLAÇAMENT D'IMATGE

Desplaçament de la imatge permet modificar la ubicació de la imatge a la pàgina. Podeu desplaçar la imatge impresa pels eixos X i Y de cada full de paper.

## AJUSTS DE COLOR

Utilitzeu Ajusts de color per ajustar determinades característiques del color imprès. Les característiques inclouen la claror, el contrast, la saturació i la variació de color.

 Nota: No totes les opcions indicades són compatibles amb totes les impressores. Algunes opcions només són compatibles amb determinats models d'impressores, configuracions, sistemes operatius o tipus de controladors.

### Claror

La funció Claror permet ajustar la claror o la foscor global del text i les imatges del treball imprès.

### Contrast

Podeu utilitzar la funció Contrast per ajustar la variació entre les àrees clares i fosques del treball d'impressió.

### Saturació

La saturació permet ajustar la intensitat i la quantitat de gris del color.

### Variació de color

Utilitzeu la configuració de variació de color per ajustar la quantitat del color seleccionat al treball d'impressió, alhora que se'n preserva la claror.

Les següents opcions estan disponibles:

- L'opció Cian a vermell permet ajustar l'equilibri de color entre cian i vermell. Per exemple, si augmenteu els nivells de cian, els nivells de vermell disminueixen.
- L'opció Magenta a verd permet ajustar l'equilibri de color entre magenta i verd. Per exemple, si augmenteu els nivells de magenta, els nivells de verd disminueixen.
- L'opció Groc a blau permet ajustar l'equilibri de color entre groc i blau. Per exemple, si augmenteu els nivells de groc, els nivells de blau disminueixen.

### IMPRESSIÓ D'IMATGES DE MIRALL

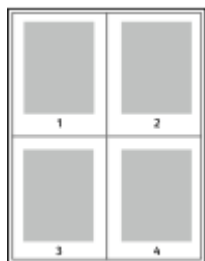
Si el controlador PostScript està instal·lat, podeu imprimir les pàgines com a imatges de mirall. Les imatges reflecteixen l'original d'esquerra a dreta en imprimir-se.

### IMPRESSIÓ DE DIVERSES PÀGINES A UN SOL FULL

En imprimir un document de diverses pàgines, podeu imprimir més d'una pàgina en un sol full de paper.

Per imprimir 1, 2, 4, 6, 9 o 16 pàgines per cara, seleccioneu **Pàgines per full** a la pestanya Distribució de la pàgina.

- Al Windows, l'opció Distribució de la pàgina es troba a la pestanya Opcions de document.
- Al Macintosh, a la finestra Imprimeix, l'opció Disseny es troba a la llista Vista prèvia.



Per imprimir una vora al voltant de les pàgines, seleccioneu **Vores de la pàgina**.

### IMPRESSIÓ DE FULLETS

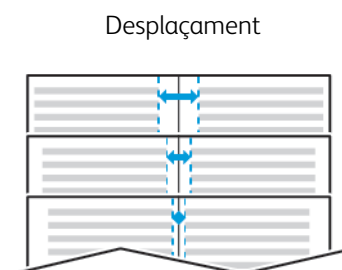
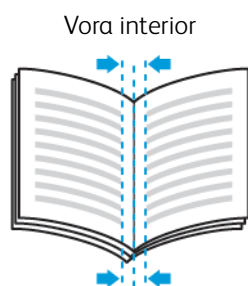
Amb la impressió a 2 cares podeu imprimir un document en la forma d'un fullet petit. Podeu crear fullets de qualsevol mida de paper admesa per a la impressió a 2 cares.

El controlador d'impressió redueix automàticament cada imatge de pàgina i imprimeix quatre imatges de pàgina per full de paper, dues imatges de pàgina a cada cara. Les pàgines s'imprimeixen en l'ordre correcte perquè pugueu plegar i grapar les pàgines per crear el fullet.

- Al Windows, l'opció **Format del fullet** es troba a la pestanya **Distribució de la pàgina**. L'opció **Distribució de la pàgina** es troba a la pestanya **Document Options (Opcions de document)**.
- Al Macintosh, a la finestra **Imprimeix**, a **Funcions de Xerox**, l'opció **Format del fullet** es troba a la llista **Paper/Sortida**.

Quan imprimiu fullets fent servir el controlador Windows PostScript o Macintosh, podeu especificar la vora interior i el desplaçament.

- **Vora interior:** especifica la distància horitzontal en punts entre les imatges de la pàgina. Un punt és de 0,35 mm (1/72 polzades).
- **Desplaçament:** especifica, en dècimes de punt, el desplaçament cap enfora de les imatges de la pàgina. El desplaçament compensa el gruix del paper plegat, que podria fer que les imatges de la pàgina es desplaçessin lleugerament cap enfora quan es plega. Podeu seleccionar un valor de zero a 1 punt.



## SELECCIÓ D'OPCIONS DE L'ACABADORA

Si l'opció de l'acabadora opcional s'instal·la a la impressora, podeu sol·licitar documents grapats directament des de l'escriptori de l'ordinador. La grapadora pot grapar fins a 30 fulls de 105 g/m<sup>2</sup>.

1. A la pestanya **Opcions d'impressió**, trobeu l'opció **Acabament** i seleccioneu **1 grapa**.
2. Feu clic a **D'acord**.

Les impressions amb grapes surten per la unitat de l'acabadora.

## SELECCIÓ D'OPCIONS DE LA UNITAT DE SAFATES

Si s'instal·la la unitat de safates opcional a la impressora, podeu enviar impressions a una determinada safata directament des de l'escriptori de l'ordinador.

1. A la pestanya **Opcions d'impressió**, trobeu l'opció **Destinació de sortida** i seleccioneu una de les safates.
2. Feu clic a **D'acord**.

Les impressions es desen a la safata seleccionada.

## UTILITZACIÓ DE PÀGINES ESPECIALS

Les opcions de pàgines especials controlen l'addició de pàgines d'excepcions, insercions i portades al document.

- Per al Windows, la pestanya Pàgines especials es troba a la pestanya Opcions de document.
- Al Macintosh, a la finestra Imprimeix, a Funcions de Xerox, les pàgines especials es troben al camp Paper, a Paper/Sortida.

### Impressió de portades

Una pàgina de coberta és la primera o l'última pàgina d'un document. Podeu seleccionar orígens de paper per a les pàgines de coberta que són diferents de l'origen utilitzat pel cos d'un document. Per exemple, podeu fer servir el paper capçalera de la vostra empresa para a la primera pàgina d'un document. També podeu fer servir cartolina per a la primera i l'última pàgina d'un informe. Podeu fer servir qualsevol safata de paper aplicable com a origen per imprimir pàgines de cobertes.

Seleccioneu una d'aquestes opcions per imprimir pàgines de cobertes:

- **Sense portades:** Aquesta opció no imprimeix portades. No s'afegeix cap portada al document.
- **Només frontal:** Aquesta opció imprimeix la primera pàgina al paper de la safata especificada.
- **Només posterior:** Aquesta opció imprimeix la darrera pàgina al paper de la safata especificada.
- **Portada i contraportada: Iguals** imprimeix la portada i la contraportada mitjançant la mateixa safata.
- **Portada i contraportada: Diferents** imprimeix la portada i la contraportada mitjançant safates diferents.

Després de fer una selecció per imprimir portades, podeu seleccionar el paper per a les cobertes frontal i posterior per mida, color o tipus. També podeu fer servir paper en blanc o pre-imprès i podeu imprimir la cara 1, la cara 2 o ambdues cares de les portades.

### Impressió de pàgines d'inserció

Podeu afegir pàgines d'inserció en blanc o preimpreses abans de la pàgina 1 de cada document o després de les pàgines designades a un document. L'addició d'una inserció després de les pàgines designades d'un document separa seccions o actua com a marcador o punt de llibre. Assegureu-vos d'especificar el paper que es farà servir per a les pàgines d'inserció.

- **Opcions d'inserció** proporciona opcions per fer una inserció Després de la pàgina X, on X és la pàgina especificada o abans de la pàgina 1.
- **Qualitat d'insercions** especifica el nombre de pàgina que s'inserirà a cada ubicació.
- **Pàgines:** Especifica la pàgina o l'interval de pàgines que utilitzen les característiques de les pàgines d'excepció. Separeu les pàgines individuals o els intervals de pàgines amb comes. Especifiqueu les pàgines d'un interval amb un guió. Per exemple, per indicar les pàgines 1, 6, 9, 10 i 11, escriviu **1, 6, 9-11**.
- **Paper:** Mostra la configuració predeterminada de mida, color i tipus de paper seleccionada a Utilitza la configuració del treball.
- **Configuració del treball:** Mostra els atributs del paper per a la resta del treball.

## Impressió de pàgines d'excepció

Les pàgines d'excepció tenen una configuració diferent a la de la resta de pàgines del treball. Podeu indicar diferències com ara la mida, el tipus i el color de la pàgina. També podeu canviar la cara del paper en què voleu imprimir segons les necessitats del treball. Un treball d'impressió pot contenir diverses excepcions.

Per exemple, el treball d'impressió conté 30 pàgines. Voleu imprimir cinc pàgines a una cara de paper especial, i la resta de pàgines a 2 cares en paper normal. Podeu utilitzar pàgines d'excepció per imprimir el treball.

A la finestra Afegeix excepcions, podeu definir les característiques de les pàgines d'excepció i seleccionar l'origen de paper alternatiu:

- **Pàgines:** Especifica la pàgina o l'interval de pàgines que utilitzen les característiques de les pàgines d'excepció. Separeu les pàgines individuals o els intervals de pàgines amb comes. Especifiqueu les pàgines d'un interval amb un guió. Per exemple, per indicar les pàgines 1, 6, 9, 10 i 11, escriviu 1, 6, 9-11.
- **Paper:** Mostra la configuració predeterminada de mida, color i tipus de paper seleccionada a Utilitza la configuració del treball.
- **Impressió a 2 cares** permet seleccionar opcions d'impressió a 2 cares. Feu clic a la fletxa **Avall** per seleccionar una opció:
  - **Impressió a una cara** imprimeix les pàgines d'excepció només en una cara.
  - **Impressió a 2 cares** imprimeix les pàgines d'excepció a les dues cares del paper i gira les pàgines pel costat llarg. A continuació, el treball es pot enquadrar pel costat llarg de les pàgines.
  - **Impressió a 2 cares, gira per la vora curta** imprimeix les pàgines d'excepció a les dues cares del paper i gira les pàgines pel costat curt. A continuació, el treball es pot enquadrar pel costat curt de les pàgines.
  - **Utilitza la configuració del treball** imprimeix el treball mitjançant els paràmetres que es mostren al quadre Configuració del treball.
- **Configuració del treball:** Mostra els atributs del paper per a la resta del treball.



Nota: La impressió a 2 cares mitjançant determinats tipus i mides de paper pot produir resultats inesperats.

## IMPRESSIÓ DE FILIGRANES AL WINDOWS

Una filigrana és un text amb una finalitat especial que pot imprimir-se enmig d'una o més pàgines. Per exemple, podeu afegir una paraula com ara Còpia, Esborrany o Confidencial com a filigrana en lloc de segellar-la al document abans de distribuir-lo.



Nota:

- Aquesta funció només està disponible en un ordinador amb el Windows que imprimeixi en una impressora de xarxa.
- No totes les opcions indicades són compatibles amb totes les impressores. Algunes opcions només són compatibles amb determinats models d'impressores, configuracions, sistemes operatius o tipus de controladors d'impressió.



- Les filigranes no són compatibles amb alguns controladors d'impressió quan es selecciona l'opció de fullet o quan s'imprimeix més d'una pàgina en un full de paper.


Per imprimir una filigrana:

1. Al controlador d'impressió, feu clic a la pestanya **Opcions de document**.
2. Feu clic a la pestanya **Filigrana**.
3. Seleccioneu la filigrana al menú Filigrana. Podeu triar una de les filigranes predefinides o podeu crear-ne de personalitzades. També podeu administrar filigranes des d'aquest menú.
4. A Text, seleccioneu una opció:
  - **Text:** Introduïu el text al camp i després especifiqueu el tipus de lletra.
  - **Marca de data i hora:** Especifiqueu les opcions de data i hora i després especifiqueu el tipus de lletra.
  - **Fotografia:** Per localitzar la imatge, feu clic a la icona **Navega**.
5. Especifiqueu l'angle d'ajust a escala i la posició de la filigrana:
  - Seleccioneu l'opció d'ajust a escala que especifica la mida de la imatge en relació a la imatge original. Feu servir les fletxes per ajustar la escala de la imatge en increments d'1 %.
  - Per definir l'angle de la imatge de la pàgina, especifiqueu l'opció de posició o gireu la imatge a l'esquerra o la dreta a increments d'1, feu servir les fletxes.
  - Per definir la ubicació de la imatge de la pàgina, especifiqueu l'opció de posició o desplaceu la imatge en cada direcció a increments d'1, feu servir les fletxes.
6. A En capes, seleccioneu com imprimir la filigrana:
  - **Imprimeix en segon pla:** Aquesta opció imprimeix la filigrana darrere del text i dels gràfics del document.
  - **Combinar:** Aquesta opció combina la filigrana amb el text i els gràfics del document. Una filigrana combinada és translúcida i, per tant, permet veure tant la filigrana com el contingut del document.
  - **Imprimeix en primer pla:** Aquesta opció imprimeix la filigrana a sobre del text i dels gràfics del document.
7. Feu clic a **Pàgines** i després seleccioneu les pàgines a les quals voleu imprimir la filigrana:
  - **Imprimeix a totes les pàgines:** Aquesta opció imprimeix la filigrana a totes les pàgines del document.
  - **Imprimeix només a la primera pàgina:** Aquesta opció imprimeix la filigrana només a la primera pàgina del document.
8. Si seleccioneu una imatge com a filigrana, especifiqueu la configuració de claror per a la imatge.
9. Feu clic a **D'acord**.

## ORIENTACIÓ

Orientació permet seleccionar la direcció d'impressió de les pàgines.

- Al Windows, la pestanya Orientació es troba a la pestanya Opcions de document.

 Nota: La configuració d'orientació del quadre de diàleg d'impressió de l'aplicació pot substituir les opcions d'orientació del controlador d'impressió.

- Al Macintosh, les opcions d'orientació es troben a la finestra Imprimeix.

Les següents opcions estan disponibles:

- **Vertical:** Orienta la pàgina perquè el text i les imatges s'imprimeixin mitjançant la disposició vertical del paper.



- **Horitzontal:** Orienta la pàgina perquè el text i les imatges s'imprimeixin mitjançant la disposició horitzontal del paper.



- **Horitzontal girat:** Orienta la pàgina perquè el contingut giri 180 graus, amb la vora inferior cap amunt.




 Nota: Al Macintosh, per imprimir text i imatges verticals amb orientació horitzontal, desactiveu la casella de selecció Gira automàticament.

## IMPRESSIÓ DE PORTADES

Per activar o desactivar les portades, poseu-vos en contacte amb l'administrador del sistema o consulteu la *System Administrator Guide* (Guia de l'administrador del sistema) a [www.xerox.com/office/VLC500docs](http://www.xerox.com/office/VLC500docs).

## SELECCIÓ DE LA NOTIFICACIÓ DE TREBALL FINALITZAT PER AL WINDOWS

Podeu seleccionar que us arribi una notificació quan el treball acabi d'imprimir-se. Apareixerà un missatge a la pantalla de l'ordinador amb el nom del treball i el nom de la impressora a la qual s'ha imprès el treball.

 Nota: Aquesta funció només està disponible en un ordinador Windows que imprimeixi en una impressora de xarxa.

Per seleccionar la notificació de la finalització de treballs de la pestanya Avançades:

1. Feu clic a **Notificacions**.
2. Feu clic a **Informa de treballs acabats** i seleccioneu una opció.
  - **Habilitat:** Aquesta opció activa les notificacions.
  - **Desactivat:** Aquesta opció desactiva la funció Notificació.
3. Feu clic a **D'acord**.

## Ús de mides de paper personalitzades

Podeu imprimir en mides de paper personalitzades que es troben a l'interval mínim i màxim admès per la impressora. Per obtenir més informació, consulteu [Mides de paper personalitzades compatibles](#).

### IMPRESSIÓ EN MIDES DE PAPER PERSONALITZADES



Nota: Abans d'imprimir en una mida de paper personalitzada, feu servir la funció Mides de paper personalitzades de les propietats de la impressora per definir la mida personalitzada.

Per obtenir més informació, aneu a [Definició de mides de paper personalitzades](#).

#### Impressió en una mida de paper personalitzada mitjançant el Windows



Nota: Per imprimir en un paper de mida personalitzada, definiu la mida personalitzada a les propietats de la impressora.

1. Col·loqueu el paper de mida personalitzada a la safata.
2. A l'aplicació, feu clic a **Fitxer > Imprimeix** i seleccioneu la impressora.
3. Al quadre de diàleg Impressió, feu clic a **Propietats de la impressora**.
4. A la pestanya Opcions d'impressió, a la llista Paper, seleccioneu la mida i el tipus personalitzats de paper necessaris.
5. Seleccioneu qualsevol altra opció necessària i, a continuació, feu clic a **D'acord**.
6. Al quadre de diàleg Impressió, feu clic a **Imprimir**.

#### Impressió en una mida de paper personalitzada mitjançant un ordinador Macintosh

1. Carregueu el paper de mida personalitzada.
2. A l'aplicació, feu clic a **Fitxer > Imprimeix**.
3. A la llista Mida de paper, seleccioneu la mida de paper personalitzada.
4. Feu clic a **Imprimeix**.

### DEFINICIÓ DE MIDES DE PAPER PERSONALITZADES

Per imprimir mides de paper personalitzades, definiu l'amplada i la longitud personalitzada del paper al programari del controlador d'impressió del tauler de control de la impressora. Quan es configuri la mida de paper, assegureu-vos d'especificar la mateixa mida de paper a la impressora. La configuració d'una mida de paper errònia pot provocar un error de la impressora. La configuració del controlador d'impressió anul·la la configuració del tauler de control quan s'imprimeix fent servir el programari del controlador d'impressió de l'ordinador.

### **Crear i desar mides personalitzades de paper al controlador d'impressió**

Podeu imprimir paper de mida personalitzada des de qualsevol safata de paper. La configuració de paper de mida personalitzada es desa al controlador d'impressió i està disponible per seleccionar-la a totes les aplicacions.

Per obtenir més informació sobre les mides de paper admeses a cada safata, consulteu [Mides de paper personalitzades compatibles](#).

#### **Crear i desar mides personalitzades per al Windows**

1. Al controlador d'impressió, feu clic a la pestanya **Opcions d'impressió**.
2. A Paper, feu clic a la fletxa i, a continuació, seleccioneu **Altres mides > Mida avançada de paper > Mida del paper de sortida > Nova**.
3. A la finestra Nova mida de paper personalitzada, introduïu l'alçada i l'amplada de la nova mida de paper.
4. Per especificar les unitats de mesura, a la part inferior de la finestra, feu clic al botó **Mides i**, a continuació, seleccioneu **Polzades** o **Mil·límetres**.
5. Per desar-la, al camp Nom, escriviu un títol per a la nova mida i feu clic a **D'acord**.

#### **Crear i desar mides personalitzades per al Macintosh**

1. A l'aplicació, feu clic a **Fitxer > Imprimeix**.
2. Feu clic a **Mida de paper** i seleccioneu **Administra mides personalitzades**.
3. Per afegir una nova mida, a la finestra Administra mides de paper, feu clic a la icona **Més (+)**.
4. Feu doble clic a **Sense títol** i escriviu un nom per a la nova mida personalitzada.
5. Introduïu l'alçada i l'amplada de la nova mida personalitzada de paper.
6. Feu clic a la fletxa del camp Àrea no imprimible i seleccioneu la impressora de la llista. Alternativament, definiu els marges superior, inferior, dret i esquerre per als marges definits per l'usuari.
7. Per desar la configuració, toqueu **D'acord**.

### **Definició d'una mida personalitzada de paper mitjançant el tauler de control**

Podeu imprimir paper de mida personalitzada des de qualsevol safata de paper. La configuració de paper de mida personalitzada es desa al controlador d'impressió i està disponible per seleccionar-la a totes les aplicacions.

1. Al tauler de control de la impressora, premeu el botó **Pàgina inicial**.
2. Toqueu **Dispositiu > Safates de paper**.
3. Toqueu la safata desitjada per al paper de mida personalitzada.
4. Toqueu la configuració de mida actual i, a la llista, toqueu **Personalitza**.
5. A la finestra Mida de paper personalitzada, introduïu l'alçada i l'amplada de la nova mida.
6. Per desar la configuració, toqueu **D'acord**.
7. Per tornar a la pàgina principal, premeu el botó **Pàgina inicial**.

## Paper i suports

Aquest capítol inclou:

Informació general del paper i dels suports d'impressió .....	110
Paper compatible .....	111
Col·locació de paper.....	116
Impressió en paper especial .....	127

## Informació general del paper i dels suports d'impressió

La impressora s'ha dissenyat per fer servir diversos tipus de paper i altres suports. Seguiu les directrius d'aquesta secció per obtenir la millor qualitat d'impressió i evitar encallaments:

- Utilitzeu només paper aprovat per Xerox. Per obtenir informació detallada, consulteu [Paper compatible](#).
- Feu servir només paper sec i no malmès.
- Alguns papers i altres tipus de suports poden produir una mala qualitat d'impressió, més encallaments de paper o danys a la impressora. Consulteu [Paper que pot malmetre la impressora](#).
- Assegureu-vos que el tipus de paper seleccionat al controlador d'impressió coincideix amb el tipus de paper amb el qual esteu imprimint.
- Si teniu paper de la mateixa mida carregat a més d'una safata, assegureu-vos que s'ha seleccionat la safata correcta al controlador d'impressió.
- Emmagatzemeu el paper i altres suports correctament per aconseguir una qualitat d'impressió òptima. Per obtenir informació detallada, consulteu [Instruccions d'emmagatzematge de paper](#).

## Paper compatible

La impressora s'ha dissenyat per fer servir diversos tipus de paper i altres suports. Per obtenir la millor qualitat d'impressió i evitar encallaments, seguiu les instruccions d'aquesta secció:

Per obtenir resultats òptims, feu servir el paper i els suports de Xerox recomanats per a la vostra impressora.

### SUPORTS RECOMANATS

Trobareu una llista de paper i suports recomanats per a la vostra impressora a:

- [www.xerox.com/rmlna](http://www.xerox.com/rmlna) Llista de suports recomanats (EUA)
- [www.xerox.com/rmleu](http://www.xerox.com/rmleu) Recommended Media List (Europe) (Llista de suports recomanats) (Europa)

### COMANDES DE PAPER

Per encarregar paper i altres suports, poseu-vos en contacte amb el vostre distribuïdor local o visiteu [www.xerox.com/supplies](http://www.xerox.com/supplies).

### INSTRUCCIONS GENERALS DE COL·LOCACIÓ DE PAPER


- No sobrecarregueu les safates de paper. No col·loqueu paper per sobre de la línia de capacitat màxima de la safata.
- Ajusteu les guies de paper a la mida del paper.
- Fullegeu el paper abans de carregar-lo a la safata.
- Si es produeixen massa encallaments, utilitzeu paper o suports d'impressió admesos d'un altre paquet.
- No imprimiu en una etiqueta després de treure-la del full.
- Utilitzeu només sobres de paper. Imprimiu els sobres només per una cara.

### PAPER QUE POT MALMETRE LA IMPRESSORA

Alguns papers i altres tipus de suports poden produir una mala qualitat d'impressió, més encallaments de paper o danys a la impressora. No feu servir el següent:

- Paper rugós o porós
- Paper d'injecció de tinta
- Paper brillant o estucat no per a làser
- Paper que s'ha fotocopiat
- Paper que s'ha plegat o arrugat
- Paper amb talls o perforacions
- Paper grapat
- Sobres amb finestres, tanques metàl·liques, costures laterals o adhesius amb tires d'alliberament

- Sobres encoixinats
- Suports de plàstic
- Transparències

 **Atenció:** La garantia de Xerox, l'Acord de servei tècnic ni la Xerox Total Satisfaction Guarantee (Garantia de satisfacció total) no cobreixen els danys provocats per l'ús de paper o suports especials no compatibles. La Xerox Total Satisfaction Guarantee (Garantia de satisfacció total) està disponible als Estats Units i al Canadà. La cobertura pot variar fora d'aquestes àrees. Poseu-vos en contacte amb el vostre representant local per obtenir informació detallada.

### INSTRUCCIONS D'EMMAGATZEMATGE DE PAPER

Emmagatzemeu el paper i altres suports correctament per aconseguir una qualitat d'impressió òptima.

- Emmagatzemeu el paper en un lloc fosc, fresc i relativament sec. La majoria del paper és propens a malmetre's amb la llum ultraviolada i visible. La llum ultraviolada, tant del sol com dels fluorescents, és especialment perjudicial per al paper.
- Eviteu l'exposició del paper a llums fortes durant llargs períodes.
- Manteniu temperatures constants i la humitat relativa.
- Eviteu emmagatzemar paper a les golfes, cuines, garatges o soterranis. Aquests espais són més propensos a l'acumulació d'humitat.
- Emmagatzemeu el paper pla, en palets, caixes de cartró, prestatges o armaris.
- No mengeu ni beveu a les àrees d'emmagatzematge o manipulació del paper.
- No obriu els embalatges de paper fins que estiguen a punt de col·locar-lo a la impressora. Deixeu el paper emmagatzemat a l'embalatge original. L'embalatge evita que el paper acumuli o perdi humitat.
- Alguns suports especials es troben dins de bosses de plàstic que poden tornar a tancar-se hermèticament. Emmagatzemeu els suports dins la bossa fins que estiguen a punt per utilitzar-los. Manteniu els suports sense utilitzar a la bossa i torneu a tancar-la hermèticament per protegir-los.

### TIPUS I GRAMATGES DE PAPER COMPATIBLES

SAFATES	TIPUS DE PAPER	GRAMATGES
Safata 1 i safates 2 - 5	Reciclat	60 – 80 g/m <sup>2</sup>
Safata especial	Personalitzat	60 – 90 g/m <sup>2</sup>
	Bond	75 – 105 g/m <sup>2</sup>
	Perforat	
	Paper amb capçalera	
	Normal	
	Preimprès	



SAFATES	TIPUS DE PAPER	GRAMATGES
	Paper de targetes lleuger Paper de targetes setinat lleuger	106 – 176 g/m <sup>2</sup>
	Paper de targetes Paper de targetes setinat	177 – 220 g/m <sup>2</sup>
	Etiquetes	
Alimentador de gran capacitat (HCF)	Reciclat	60 – 80 g/m <sup>2</sup>
	Personalitzat	60 – 90 g/m <sup>2</sup>
	Bond Perforat Paper amb capçalera Normal Preimprès	75 – 105 g/m <sup>2</sup>
	Paper de targetes lleuger Paper de targetes setinat lleuger	106 – 176 g/m <sup>2</sup>
Safata 1 i safata especial	Sobres	

#### TIPUS I GRAMATGES DE PAPER COMPATIBLES PER A LA IMPRESSIÓ AUTOMÀTICA DE 2 CARES

TIPUS DE PAPER	GRAMATGE
Reciclat	60 – 80 g/m <sup>2</sup>
Personalitzat	60 – 90 g/m <sup>2</sup>
Bond Perforat Paper amb capçalera Normal Preimprès	75 – 105 g/m <sup>2</sup>
Paper de targetes lleuger Paper de targetes setinat lleuger	106 – 176 g/m <sup>2</sup>

## MIDES DE PAPER ESTÀNDARD COMPATIBLES

Les mides de paper següents es detecten automàticament a les safates i estan disponibles com a selecció de mida.

SAFATA	MIDES ESTÀNDARD EUROPEES	MIDES ESTÀNDARD NORD-AMERICANES
Safata especial	A6 (105 x 148 mm, 4,1 x 5,8 polzades) A5 (148 x 210 mm, 5,8 x 8,3 polz.) A4 (210 x 297 mm, 8,3 x 11,7 polz.) 215 x 315 mm Sobre DL (110 x 220 mm, 4,33 x 8,66 polz.) Sobre C5 (162 x 229 mm, 6,4 x 9 polz.) B5 ISO (176 x 250 mm, 6,9 x 9,8 polz.)	Postal (102 x 152 mm, 4 x 6 polz.) 127 x 178 mm, 5 x 7 polz. Mitja carta (140 x 216 mm, 5,5 x 8,5 polz.) Executive (184 x 267 mm, 7,25 x 10,5 polz.) 203 x 254 mm, 8 x 10 polz. Carta (216 x 279 mm, 8,5 x 11 polz.) Ofici (216 x 330 mm, 8,5 x 13 polz.) Extra Ofici (216 x 356 mm, 8,5 x 14 polz.) Sobre Monarch (98 x 190 mm, 3,9 x 7,5 polz.) Sobre 10 (241 x 105 mm, 4,1 x 9,5 polz.)
Safata 1 i safates 2 - 5	A5 (148 x 210 mm, 5,8 x 8,3 polz.) A4 (210 x 297 mm, 8,3 x 11,7 polz.) B5 ISO (176 x 250 mm, 6,9 x 9,8 polz.)	Executive (184 x 267 mm, 7,25 x 10,5 polz.) Carta (216 x 279 mm, 8,5 x 11 polz.) Extra Ofici (216 x 356 mm, 8,5 x 14 polz.) Ofici (216 x 330 mm, 8,5 x 13 polz.)
Alimentador de gran capacitat (HCF)	A4 (210 x 297 mm, 8,3 x 11,7 polz.)	Carta (216 x 279 mm, 8,5 x 11 polzades)

## MIDES DE PAPER ESTÀNDARD COMPATIBLES PER A LA IMPRESSIÓ AUTOMÀTICA DE 2 CARES

MIDES ESTÀNDARD EUROPEES	MIDES ESTÀNDARD NORD-AMERICANES
A4 (210 x 297 mm, 8,3 x 11,7 polz.)	Extra Ofici (216 x 356 mm, 8,5 x 14 polz.)
A5 (148 x 210 mm, 5,8 x 8,3 polz.)	Carta (216 x 279 mm, 8,5 x 11 polz.)
215 x 315 mm, 8,5 x 12,4 polz.	Ofici (216 x 330 mm, 8,5 x 13 polz.)
B5 ISO (176 x 250 mm, 6,9 x 9,8 polz.)	Executive (184 x 267 mm, 7,25 x 10,5 polz.) 203 x 254 mm, 8 x 10 polz.

## MIDES DE PAPER PERSONALITZADES COMPATIBLES

NÚMERO DE SAFATA	MIDES DE PAPER
Safata 1	Mínim: 76 x 190 mm (3 x 7,5 polz.) Màxim: 216 x 356 mm (8,5 x 14 polz.)
Safates 2 – 5	Mínim: 76 x 190 mm (3 x 7,5 polz.) Màxim: 216 x 356 mm (8,5 x 14 polzades)
Safata especial	Mínim: 76 x 127 mm (3 x 5 polzades) Màxim: 216 x 356 mm (8,5 x 14 polzades)
Alimentador de gran capacitat (HCF)	Només mida A4 o Carta
Impressió a 2 cares, no disponible per al model N	Mínim: 140 x 203 mm (5,5 x 8 polz.) Màxim: 216 x 356 mm (8,5 x 14 polz.)

## CANVI DE LA CONFIGURACIÓ DEL PAPER

Quan col·loqueu paper a la safata, podeu canviar-ne la configuració. Les següents opcions estan disponibles:

- **Plenament ajustable:** Si seleccioneu aquesta configuració de paper, podeu canviar la mida, el tipus i el color quan col·loqueu paper a la safata.
- **D'ús exclusiu:** Si seleccioneu aquesta configuració de paper, no podeu canviar la mida, el tipus ni el color quan col·loqueu paper a la safata.
- **Especial:** Si hi ha paper a la safata, s'utilitza per a treballs d'impressió en els quals no s'ha especificat cap safata en particular.

Per obtenir informació sobre com modificar la configuració del paper quan es col·loca paper a les safates 1 - 5, consulteu [Col·locació de paper a les safates 1 i 2 - 5](#). Per obtenir més informació sobre com modificar la configuració del paper quan es col·loca paper a la safata especial, consulteu [Col·locació de paper a la safata especial](#).

## Col·locació de paper

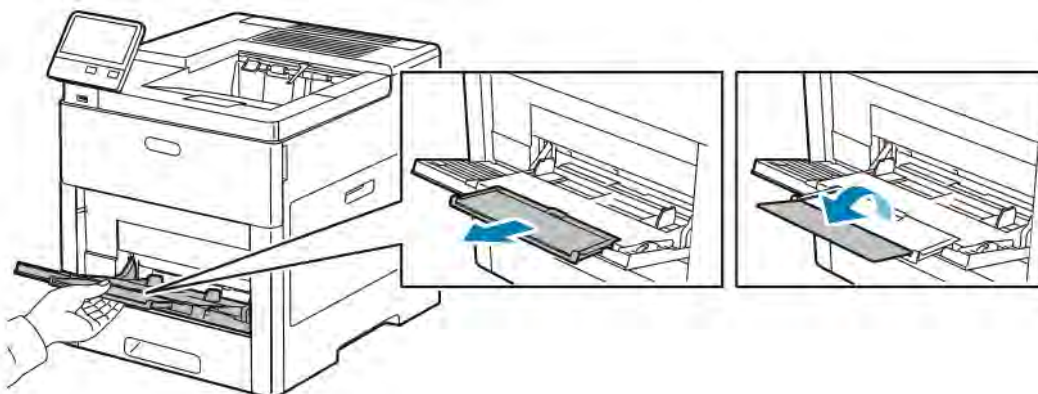
### COL·LOCACIÓ DE PAPER A LA SAFATA ESPECIAL

Per col·locar paper a la safata especial:

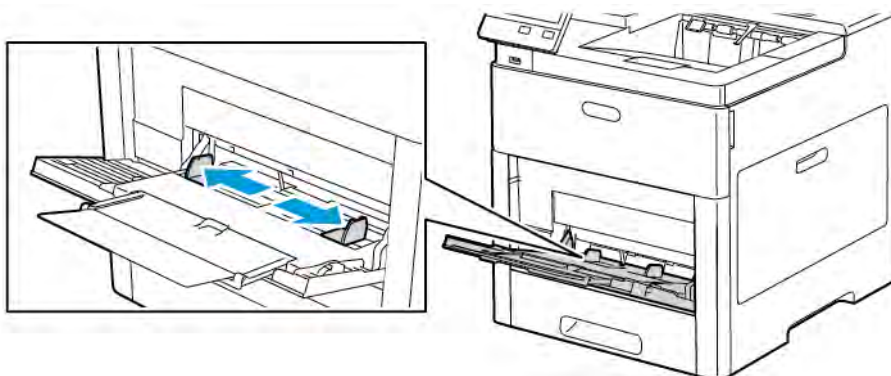
1. Obriu la safata especial. Si ja s'ha carregat paper a la safata especial, traieu el paper que sigui d'un tipus o una mida diferent.




2. Traieu la safata d'extensió per a mides grans.

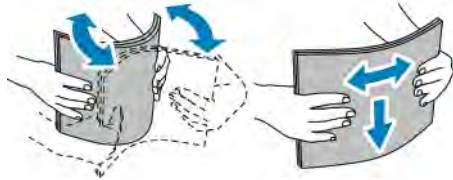


3. Moveu les guies d'amplada fins a les vores de la safata.



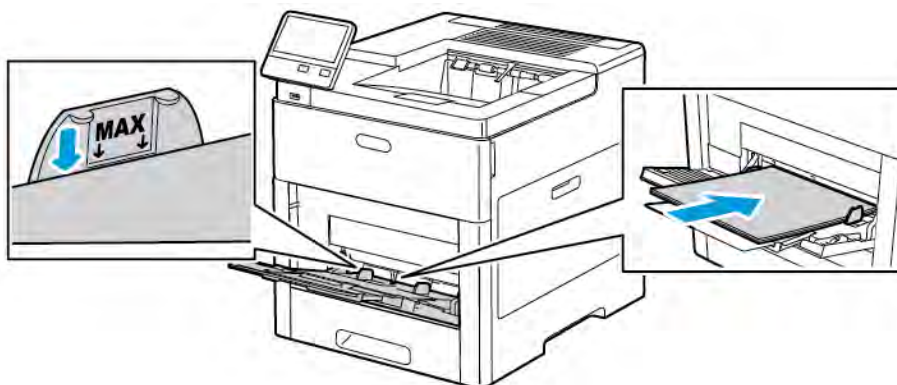
4. Doblegueu els fulls cap endavant i cap endarrere per fullejar-los i, a continuació, alineu els costats de la pila en una superfície plana. Aquest procediment separa els fulls que estan enganxats i redueix la possibilitat d'encallaments.

 Nota: Per evitar encallaments i alimentacions incorrectes, no traieu el paper de l'embalatge fins que aneu a utilitzar-lo.

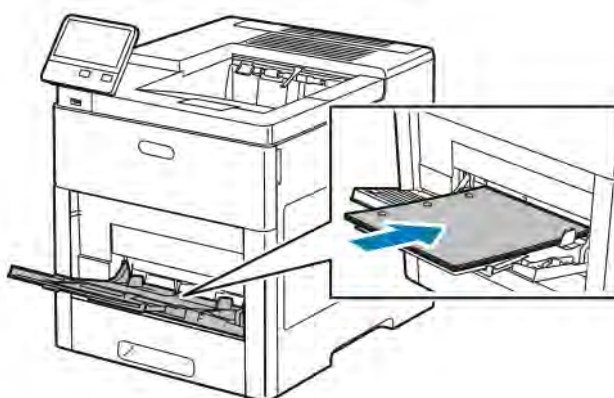


5. Col·loqueu el paper a la safata.

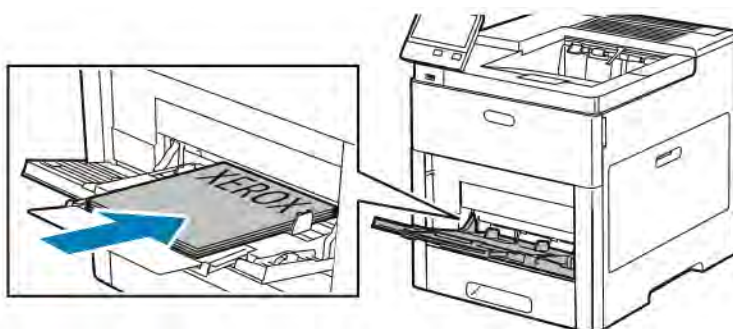
- ✎ Nota: No col·loqueu paper per sobre de la línia de capacitat màxima a les guies d'amplada de la safata. Si se sobrecarrega la safata es poden produir encallaments a la impressora.



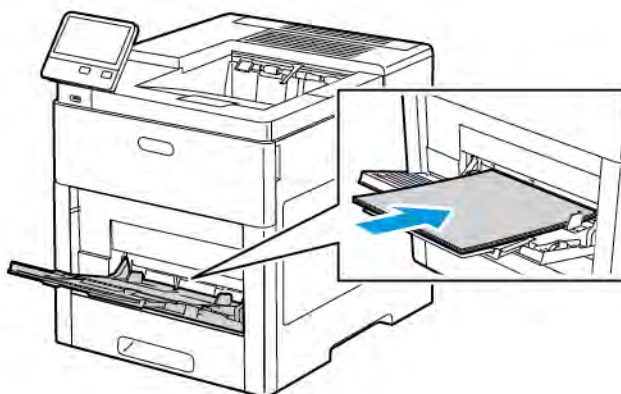
- Col·loqueu el paper perforat amb els forats cap a l'esquerra.



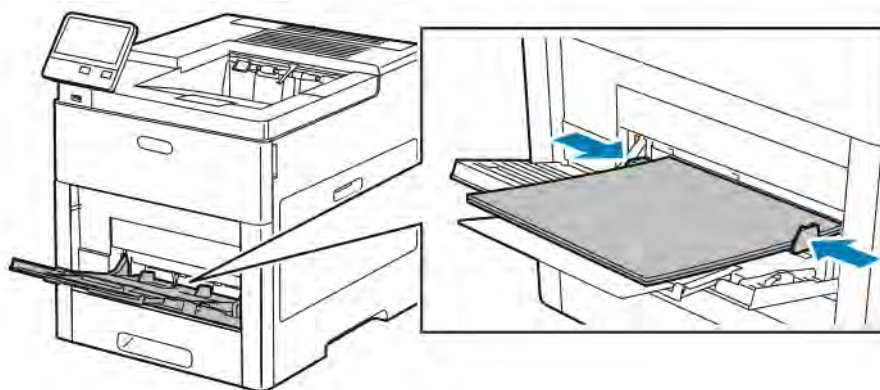
- Per a la impressió a una cara, col·loqueu paper amb capçalera o preimprès cara amunt amb la vora superior cap a la impressora.



- Per a la impressió a dues cares, col·loqueu paper amb capçalera o preimprès cara avall amb la vora superior cap a la impressora.



6. Ajusteu les guies d'amplada fins que toquin les vores del paper.



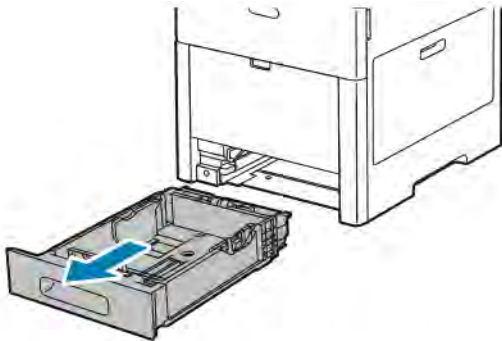
7. La impressora us demana que comproveu el color, la mida i el tipus del paper.
- Si el color, la mida i el tipus del paper són correctes, toqueu **D'acord**.
  - Si el color, el tipus i la mida del paper són incorrectes, canvieu la configuració.
    - Per seleccionar un tipus de paper, toqueu el tipus de paper actual i seleccioneu el tipus a la llista.
    - Per seleccionar una mida del paper, toqueu la configuració de mida actual i, a continuació, seleccioneu la mida a la llista.
    - Per seleccionar un altre color de paper, toqueu el color actual i seleccioneu-lo a la llista.
  - Per desar la configuració, toqueu **D'acord**.

#### CONFIGURACIÓ DE LA LLARGADA DE PAPER DE LA SAFATA 1 I LES SAFATES 2 - 5

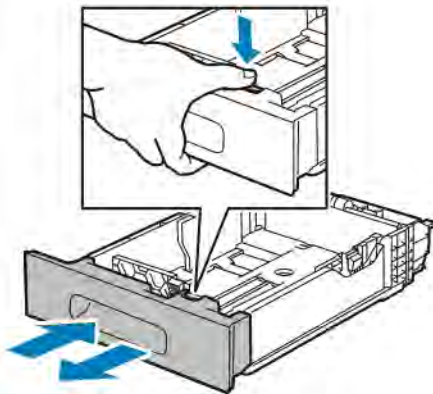
Podeu ajustar la longitud de les safates per utilitzar mides de paper A4, Carta (8,5 x 11 polzades) i Extra Ofici (8,5 x 14 polzades). Quan s'utilitza la configuració de llargada del paper, la safata sobresurt de la part frontal de la impressora.

Per canviar les safates perquè coincideixin amb la llargada del paper:

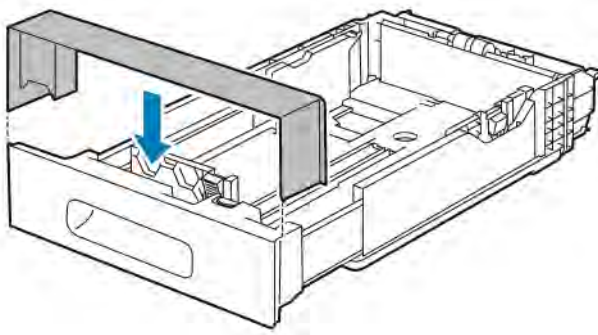
1. Per treure la safata de la impressora, traieu la safata fins al final. Aixequeu lleugerament la part frontal de la safata i, a continuació, traieu-la.



2. Traieu tot el paper de la safata.
3. Per comprimir la safata per a paper més curt, amb una mà subjecteu la part posterior de la safata. Amb l'altra mà, a la part frontal de la safata, premeu la balda de desbloqueig i empenyeu els extrems cap a dins fins que encaixin.

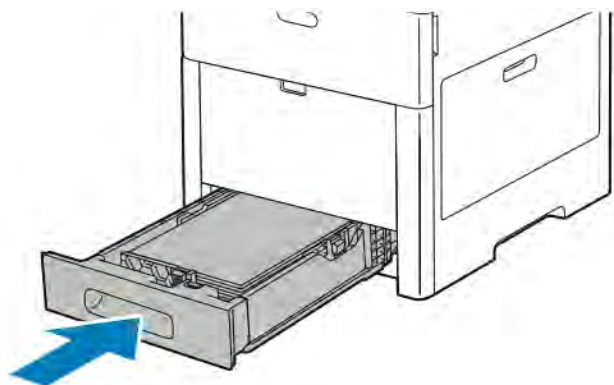


4. Per estendre la safata per col·locar-hi paper més llarg, subjecteu la part posterior de la safata amb una mà. Amb l'altra mà, a la part frontal de la safata, premeu la balda d'alliberament i estireu els extrems cap enfora fins que encaixin.
5. Per protegir el paper quan la safata s'ha estès, col·loqueu la coberta de paper sobre la secció estesa de la safata.





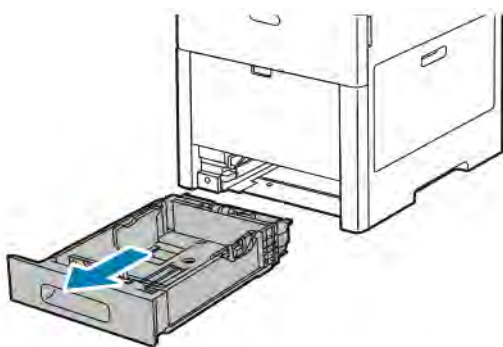
- Col·loqueu paper a la safata abans d'inserir-la a la impressora.



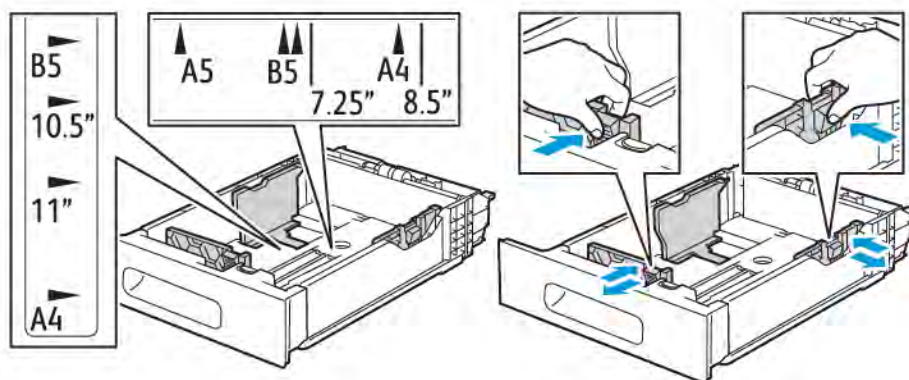
### COL·LOCACIÓ DE PAPER A LES SAFATES 1 - 5

Per col·locar paper a la safata 1 i a les safates opcionals 2 - 5:

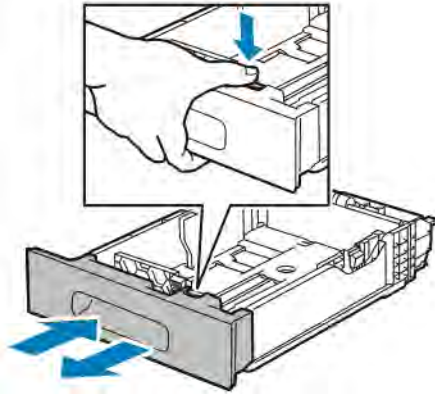
- Per treure la safata de la impressora, traieu la safata fins al final. Aixequeu lleugerament la part frontal de la safata i, a continuació, traieu-la completament.



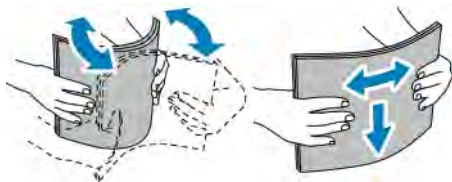
- Ajusteu les guies de llargada i amplada del paper com es mostra a la il·lustració.



3. Per paper de mida Extra ofici, per estendre la part frontal de la safata, premeu la balda verda d'alliberament i, a continuació, traieu la safata.




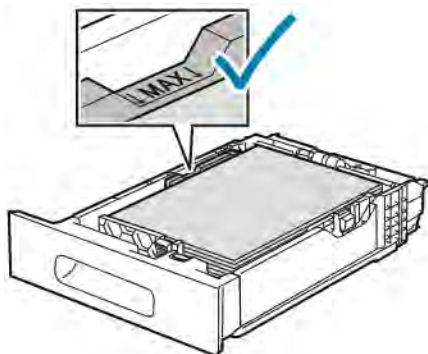
4. Doblegueu els fulls cap endavant i cap endarrere per fullejar-los i, a continuació, alineu els costats de la pila en una superfície plana. Aquest procediment separa els fulls que estan enganxats i redueix la possibilitat d'encallaments.



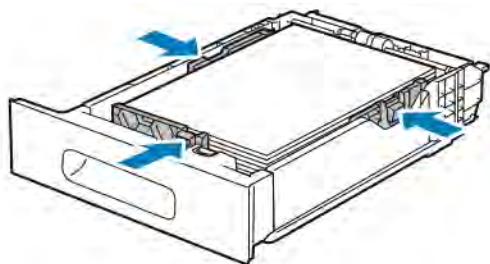
5. Col·loqueu el paper a la safata amb la cara d'impressió cap amunt.

- Col·loqueu el paper perforat amb els forats cap a l'esquerra.
- Carregueu les etiquetes a la safata, cap amunt.
- Per a la impressió a una cara, col·loqueu el paper amb capçalera cara amunt, amb la part superior del paper cap a la part posterior de la safata.
- Per a la impressió a dues cares, col·loqueu paper amb capçalera o preimprès cara avall amb la vora superior cap a la impressora.

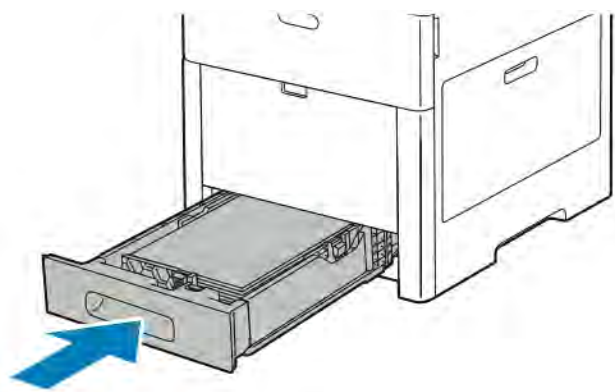
 Nota: No col·loqueu paper per sobre de la línia de capacitat màxima. Si se sobrecarrega la safata es poden produir encallaments a la impressora.



6. Ajusteu les guies de llargada i d'amplada al paper.

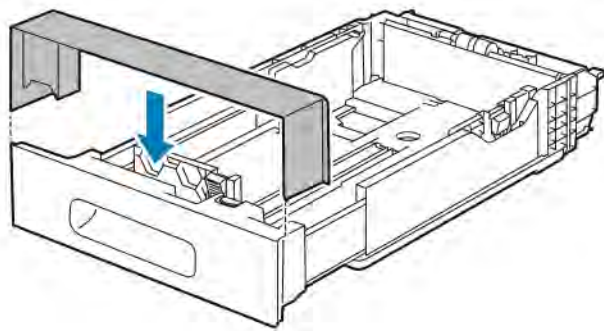


7. Inserir la safata a la impressora.



Nota: Per evitar els encallaments de paper, no traieu la coberta de paper durant la impressió.

8. Si la safata està estesa per a la mida de paper Extra Ofici, sobresurt quan està inserida a la impressora. Podeu col·locar una coberta sobre l'àrea que sobresurt de la safata.



9. Si el mode de safata es configura com a Plenament ajustable, la impressora sol·licita la configuració del color, el tipus i la mida del paper.
- Si el color, la mida i el tipus del paper són correctes, toqueu **D'acord**.
  - Si el color, el tipus i la mida del paper són incorrectes, canvieu la configuració.
    - Per seleccionar un tipus de paper, toqueu el tipus de paper actual i seleccioneu el tipus a la llista.
    - Per seleccionar una mida del paper, toqueu la configuració de mida actual i, a continuació, seleccioneu la mida a la llista.

- Per seleccionar un altre color de paper, toqueu el color actual i seleccioneu-lo a la llista.
  - c. Per desar la configuració, toqueu **D'acord**.
10. Per configurar una safata com a safata d'ús exclusiu:
- a. Al tauler de control de la impressora, premeu el botó **Pàgina inicial**.
  - b. Toqueu **Dispositiu > Safates de paper**.
  - c. Toqueu el camp corresponent.
  - d. Perquè la safata s'utilitzi exclusivament per a un determinat color, tipus o mida de paper, toqueu **Mode de safata i**, a continuació, toqueu **D'ús exclusiu**.
    - Per seleccionar una mida del paper, toqueu la configuració de mida actual i, a continuació, seleccioneu una mida.
    - Per seleccionar un tipus de paper, toqueu el tipus de paper actual i seleccioneu un tipus de paper.
    - Per seleccionar un color del paper, toqueu el color del paper actual i seleccioneu el color del paper.
  - e. Per desar la configuració, toqueu **D'acord**.
  - f. Per tornar a la pàgina principal, premeu el botó **Pàgina inicial**.

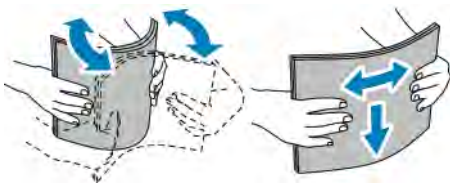
#### COL·LOCACIÓ DE PAPER A L'ALIMENTADOR D'ALTA CAPACITAT

La safata de l'alimentador d'alta capacitat admet paper de 8,5 x 11 polzades / A4 amb alimentació per la vora curta (SEF).

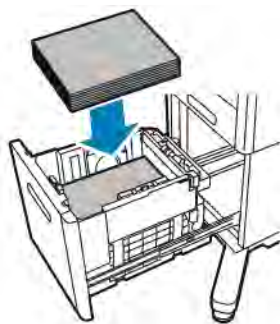
1. Traieu la safata lentament fins al final.



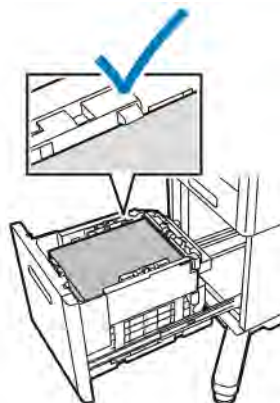
2. Dobleu els fulls cap endavant i cap endarrere, i fullegeu els fulls abans de col·locar-los a la safata.



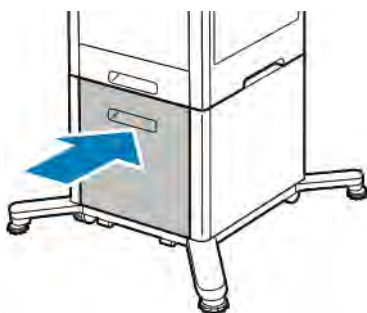
3. Col·loqueu el paper a la safata.



Nota: No col·loqueu paper per sobre de la línia de capacitat màxima. Si se sobrecarrega la safata es poden produir encallaments a la impressora.



4. Traieu la safata fins al final.



5. Si el mode de safata es configura com a Plenament ajustable, la impressora sol·licita la configuració del color, el tipus i la mida del paper.
- Si el color, la mida i el tipus del paper són correctes, toqueu **D'acord**.
  - Si el color, el tipus i la mida del paper són incorrectes, canvieu la configuració.
    - Per seleccionar un tipus de paper, toqueu el tipus de paper actual i seleccioneu el tipus a la llista.
    - Per seleccionar una mida, toqueu la mida actual i, a continuació, seleccioneu la mida a la llista.
    - Per seleccionar un altre color de paper, toqueu el color actual i seleccioneu-lo a la llista.

- c. Per desar la configuració, toqueu **D'acord**.

## CONFIGURACIÓ DEL MODE DE SAFATA

El mode de la safata determina si se us demana que confirmeu o modifiqueu la configuració de la safata en col·locar-hi paper. El mode de la safata defineix el comportament de la impressora quan es produeixen conflictes o discrepàncies de paper.

Per configurar el mode de la safata especial:

1. Al tauler de control de la impressora, premeu el botó **Pàgina inicial**.
2. Toqueu **Dispositiu > Safates de paper**.
3. Toqueu l'ícona **Safata especial**. Està a la posició superior, abans de les safates numerades.
4. Toqueu **Mode de safata**.
5. Toqueu el mode que vulgueu:
  - **Especial** us demana que confirmeu o modifiqueu la configuració de la safata especial en col·locar-hi paper. El mode de safata especial configura la safata especial com a safata predefinida per a tots els treballs d'impressió que no tenen cap safata especificada.
  - **Plenament ajustable** us demana que confirmeu o modifiqueu la configuració de la safata especial en col·locar-hi paper.
6. Per desar la configuració, toqueu **D'acord**.
7. Per tornar a la pàgina principal, premeu el botó **Pàgina inicial**.

## Configuració del mode de la safata per a les safates 1 - 5

1. Al tauler de control de la impressora, premeu el botó **Pàgina inicial**.
2. Toqueu **Dispositiu > Safates de paper**.
3. Toqueu la safata que vulgueu.
4. Toqueu **Mode de safata**.
5. Toqueu el mode que vulgueu:
  - **Plenament ajustable** us demana que confirmeu o modifiqueu la configuració de la safata en col·locar-hi paper.
  - **D'ús exclusiu** utilitza la configuració de mida i de tipus de paper actuals i no us demana que confirmeu o modifiqueu la configuració. Seleccioneu aquest paràmetre per fer servir una safata determinada per a la impressió de paper de mida i de tipus específics, com ara paper de mida carta o paper perforat.
6. Per desar la configuració, toqueu **D'acord**.
7. Per tornar a la pàgina principal, premeu el botó **Pàgina inicial**.

## Impressió en paper especial

Per encarregar paper i altres suports, poseu-vos en contacte amb el vostre distribuïdor local o visiteu [www.xerox.com/supplies](http://www.xerox.com/supplies).

Per obtenir informació de referència:

- [www.xerox.com/rmlna](http://www.xerox.com/rmlna) Llista de suports recomanats (EUA)
- [www.xerox.com/rmleu](http://www.xerox.com/rmleu) Recommended Media List (Europe) (Llista de suports recomanats) (Europa)

### **SOBRES**

Podeu imprimir sobres mitjançant la safata 1 o la safata especial.

#### **Instruccions per a la impressió de sobres**

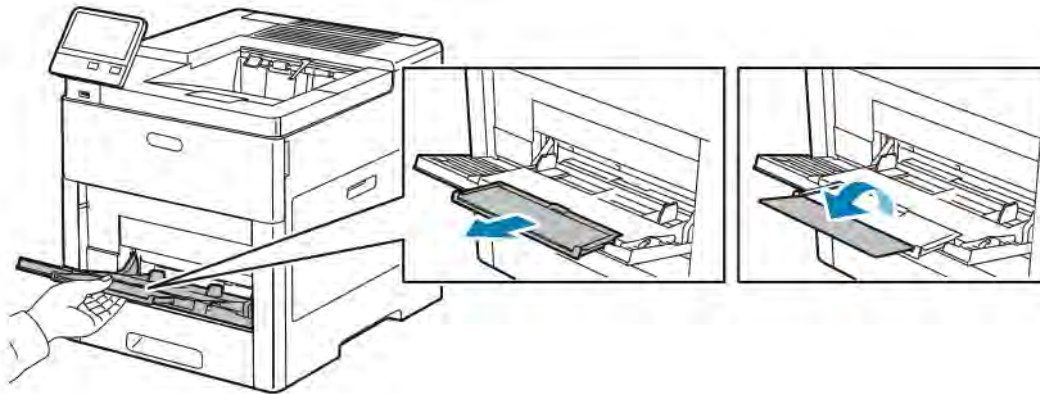
- Utilitzeu només sobres de paper.
- No utilitzeu sobres amb finestres o tanques metàl·liques.
- La qualitat de la impressió depèn de la qualitat i la construcció dels sobres. Si no aconseguiu els resultats que voleu, proveu una altra marca de sobres.
- Manteniu temperatures constants i la humitat relativa.
- Emmagatzemeu els sobres no utilitzats a l'embalatge original per evitar excessos d'humitat o de sequedat, els quals poden afectar la qualitat d'impressió i produir arrugues. Una humitat excessiva pot fer que els sobres es tanquin abans o durant la impressió.
- Traieu les bombolles d'aire dels sobres abans de col·locar-los a la safata; per fer-ho, poseu-hi un llibre pesant al damunt.
- Al programari del controlador d'impressió, seleccioneu Sobre com a tipus de paper.
- No feu servir sobres encoixinats. Utilitzeu sobres que quedin plans en deixar-los damunt d'una superfície.
- No utilitzeu sobres amb cola d'activació tèrmica.
- No utilitzeu sobres amb solapes de tancament a pressió.

### Col·locació de sobres a la safata especial

1. Obriu la safata especial.

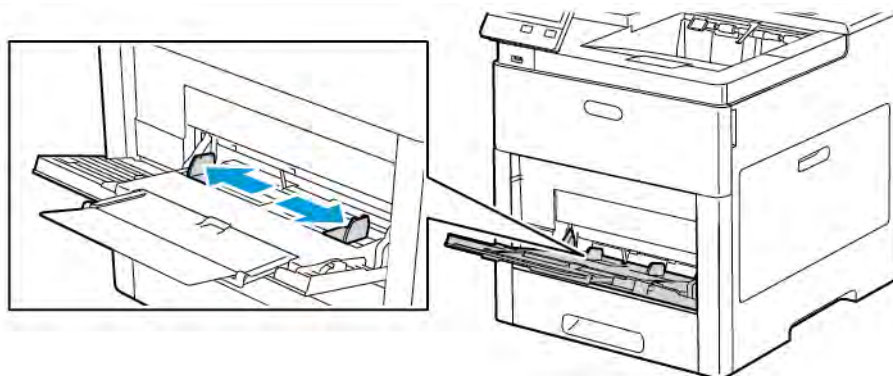


2. Traieu la safata d'extensió per a mides grans.





3. Moveu les guies d'amplada fins a les vores de la safata.



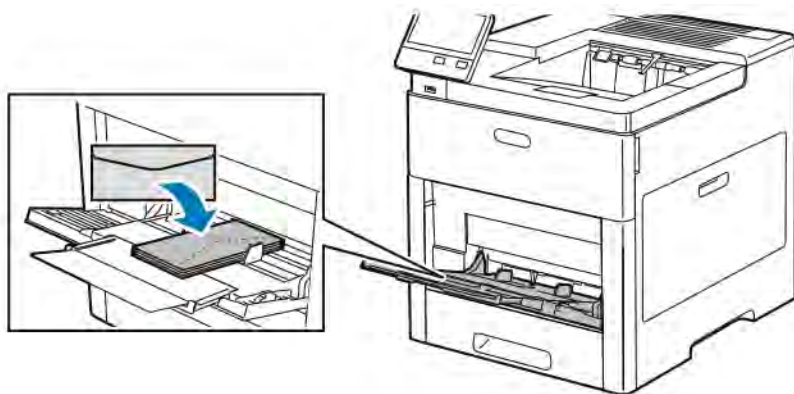
Nota:

- Per evitar que es produeixin encallaments, assegureu-vos que els sobres siguin llisos o que tinguin, com a màxim, una lleugera curvatura cap amunt (inferior a 5 mm/0,19 polzades) abans de col·locar-los a la safata. Si les vores estan inflades o corbades, plegueu-les per eliminar-ne la curvatura. Cal que la longitud de la curvatura sigui entre 8 i 10 mm (0,31 - 0,39 polz.). No s'admet la curvatura cap avall de la vora d'entrada dels sobres, perquè pot ocasionar encallaments i errors d'alimentació.
- Col·loqueu sobres de fins a 16,5 mm (0,65 polzades) d'alçada. Aquesta és l'alçada equivalent de 10 - 20 sobres, en funció de la marca, la mida i la textura.
- Si no carregueu sobres a la safata especial just després de treure'ls del seu embalatge, es poden deformar. Per evitar els encallaments, alliseu els sobres abans de col·locar-los a la safata.

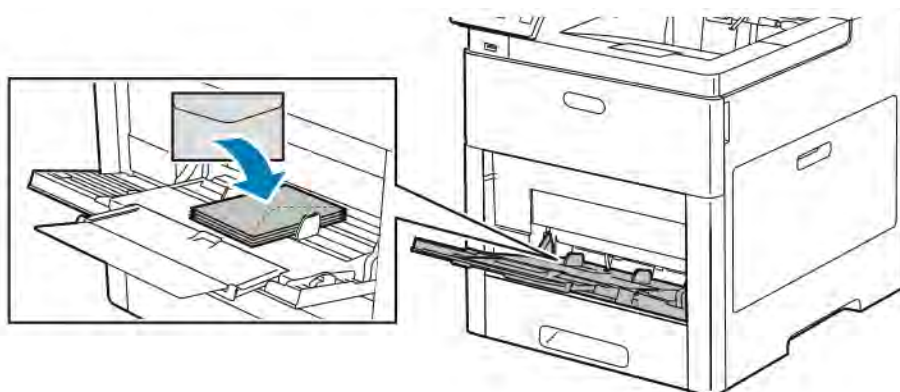


4. Per carregar sobres, seleccioneu una opció:

- Per als sobres de Número 10, carregueu els sobres amb la vora curta cap a dins de la impressora, les solapes cap avall i cap a la dreta.



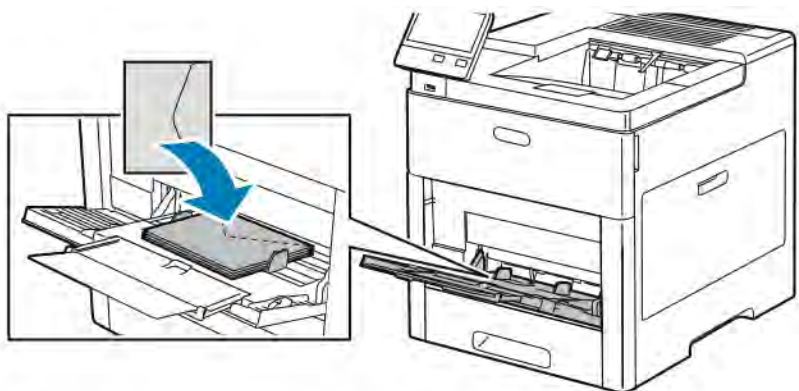
- Per a sobres DL o Monarch, seguiu un dels passos següents. Si els sobres s'arruguen, seguiu una altra opció.
  - Col·loqueu els sobres amb la vora curta cap a la impressora, les solapes cap avall i cap a la dreta.



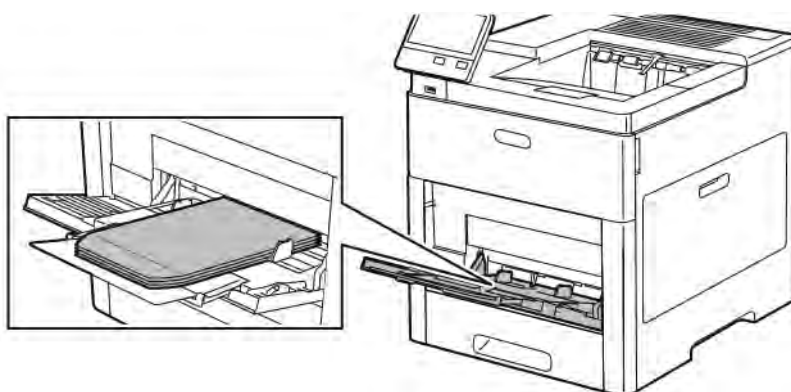
- Col·loqueu els sobres amb la cara d'impressió cap amunt, les solapes obertes i cap avall i la part inferior del sobre cap a la impressora.



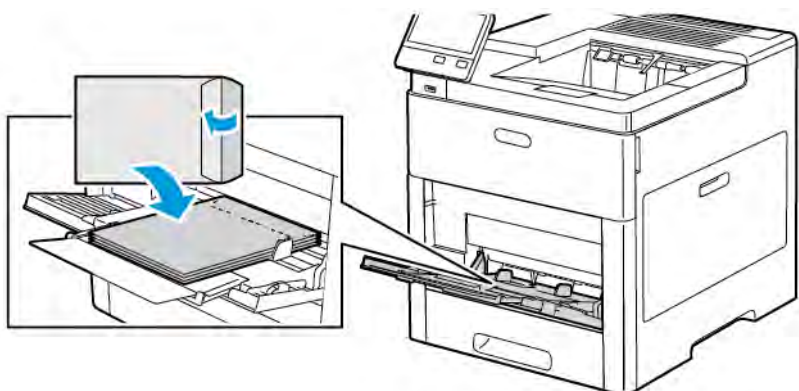
- Col·loqueu els sobres amb la cara d'impressió cap amunt, les solapes tancades, cap avall i cap a la impressora.




- Per a sobres C5, seleccioneu un dels passos següents. Si els sobres s'arruguen, proveu l'altra opció.
- Col·loqueu els sobres amb la cara d'impressió cap amunt, les solapes obertes i cap avall i la part inferior del sobre cap a la impressora.



- Col·loqueu els sobres amb la cara d'impressió cap amunt, les solapes tancades i cap avall, i amb alimentació per la vora curta.



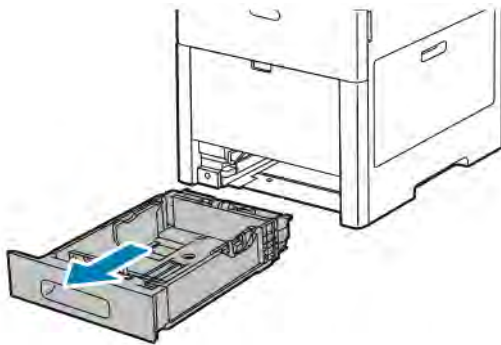
 Nota: Perquè els sobres s'imprimeixin correctament, quan es col·loquen els sobres amb les solapes obertes, al controlador d'impressió, configureu l'orientació com calgui. Per ajustar les imatges, al

controlador d'impressió, seleccioneu **Gira la imatge 180 graus**.

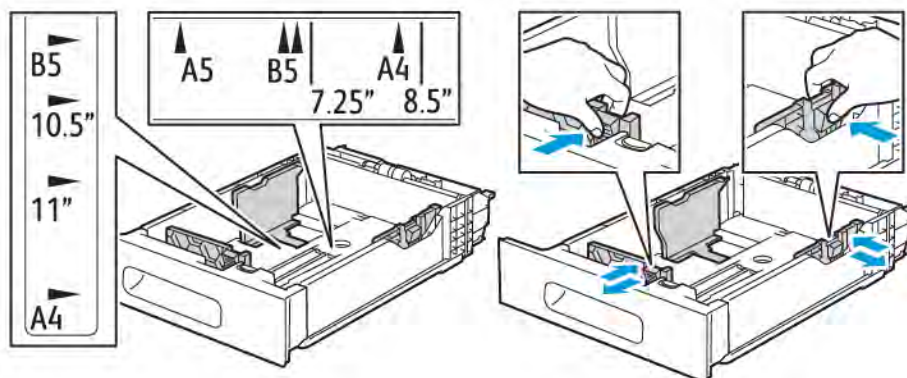
5. Ajusteu les guies d'amplada fins que toquin les vores del paper.
6. La impressora us demana que proveu el color, la mida i el tipus del paper.
  - a. Si el color, la mida i el tipus del paper són correctes, toqueu **D'acord**.
  - b. Si el color, el tipus i la mida del paper són incorrectes, canvieu la configuració.
    - Per seleccionar un tipus de paper, toqueu el tipus de paper actual i seleccioneu **Sobre** a la llista.
    - Per seleccionar una mida, toqueu la configuració de mida actual i, a continuació, seleccioneu la mida a la llista.
    - Per seleccionar un color de sobre, toqueu el color actual i seleccioneu el color del paper a la llista.
  - c. Per desar la configuració, toqueu **D'acord**.

### Col·locació de sobres a la safata 1


1. Per treure la safata de la impressora, traieu la safata fins al final. Aixequeu lleugerament la part frontal de la safata i, a continuació, traieu-la.



2. Traieu tot el paper de la safata.
3. Ajusteu les guies de llargada i amplada del paper com es mostra a la il·lustració.



4. Col·loqueu sobres a les safates amb les solapes tancades, el costat de les solapes cap avall i el costat curt orientat de manera que s'introdueix primer a la impressora.

 Nota: No col·loqueu més de 50 sobres a la safata, fins a 45 mm (1,8 polzades) d'alçada.

5. Ajusteu les guies d'amplada fins que toquin les vores del paper.
6. Feu lliscar la safata fins introduir-la totalment a la impressora.



7. Si el mode de safata es configura com a Plenament ajustable, la impressora sol·licita la configuració del color, el tipus i la mida del paper.
  - a. Si el color, la mida i el tipus del paper són correctes, toqueu **D'acord**.
  - b. Si el color, el tipus i la mida del paper són incorrectes, canvieu la configuració.
    - Per seleccionar un tipus de paper, toqueu el tipus de paper actual i seleccioneu **Sobre** a la llista.
    - Per seleccionar una mida, toqueu la configuració de mida actual i, a continuació, seleccioneu **Personalitza** a la llista. Toqueu el camp Longitud i, a continuació, seleccioneu un valor numèric. Toqueu el camp Amplada i, a continuació, seleccioneu un valor numèric. Seleccioneu **D'acord**.
    - Per seleccionar un altre color de paper, toqueu el color actual i seleccioneu-lo a la llista.
  - c. Per desar la configuració, toqueu **D'acord**.
8. Al quadre de diàleg Imprimeix a la vostra estació de treball, seleccioneu els valors de configuració del paper i feu clic a **D'acord**. Per introduir i imprimir els sobres, feu clic a **Imprimeix**.

## ETIQUETES

Només podeu imprimir etiquetes mitjançant la safata especial o la safata 1.

### Instruccions per a la impressió d'etiquetes

- Utilitzeu etiquetes dissenyades per a la impressió làser.
- No feu servir etiquetes de vinil.
- No utilitzeu un mateix full d'etiquetes a la impressora més d'una vegada.
- No utilitzeu etiquetes de cola seca.



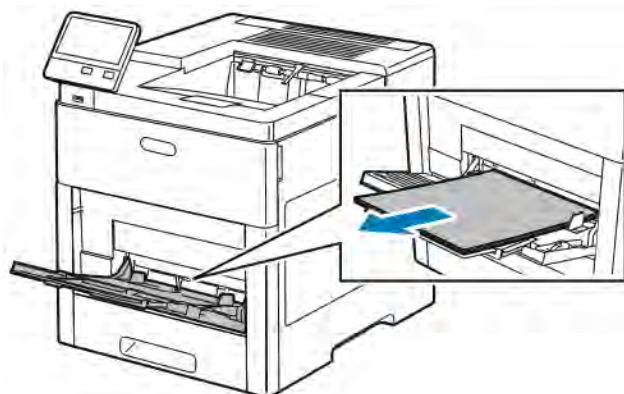
- Imprimiu només una cara del full d'etiquetes. Utilitzeu només fulls d'etiquetes sencers.
- Emmagatzemeu les etiquetes no utilitzades planes a l'embalatge original. Deixeu els fulls d'etiquetes a l'embalatge original fins que estiguen a punt per utilitzar-les. Torneu a col·locar els fulls d'etiquetes sense utilitzar a l'embalatge original i torneu a precintat-lo.
- No emmagatzemeu les etiquetes en extrems de sequedat o humitat ni de calor o de fred. Si emmagatzemeu les etiquetes en condicions extremes, poden produir-se problemes de qualitat d'impressió o encallaments d'etiquetes a la impressora.
- Roteu estocs amb freqüència. Si emmagatzemeu les etiquetes durant molt de temps en condicions extremes, pot ser que es caragolin i s'encallin a la impressora.
- Al programari del controlador d'impressió, seleccioneu Etiqueta com a tipus de paper.
- Traieu tot el paper de la safata abans de col·locar-hi etiquetes.



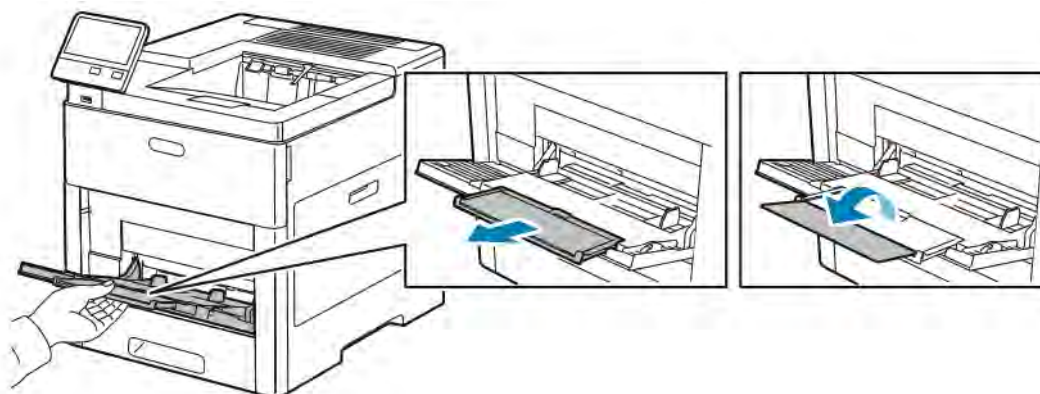
**AVÍS:** No utilitzeu un full si falten etiquetes, si té etiquetes caragolades o si té etiquetes desenganxades del full de suport. Podria malmetre's la impressora.

### Càrrega d'etiquetes a la safata especial

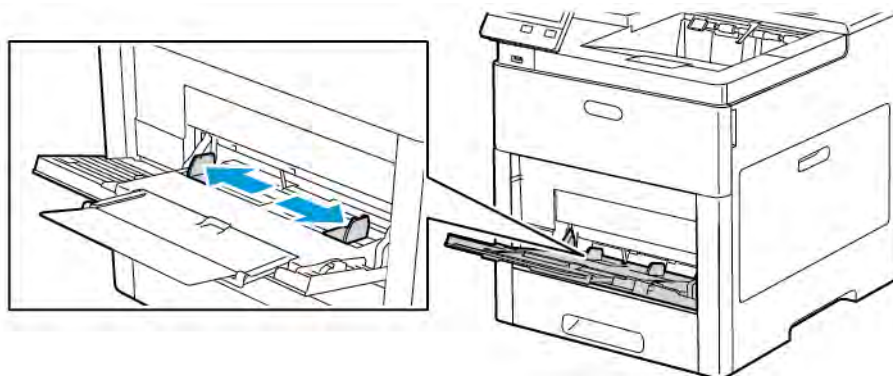
1. Obriu la safata especial. Si la safata ja s'ha obert, traieu tot el paper de la safata.



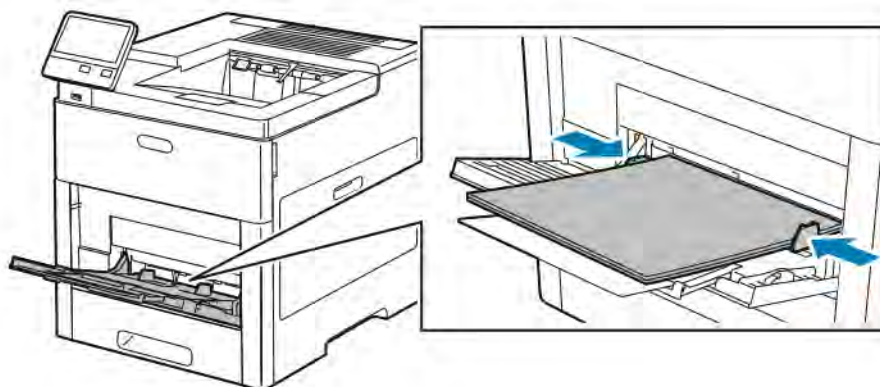
2. Traieu la safata d'extensió per a mides grans.



3. Moveu les guies d'amplada fins a les vores de la safata.



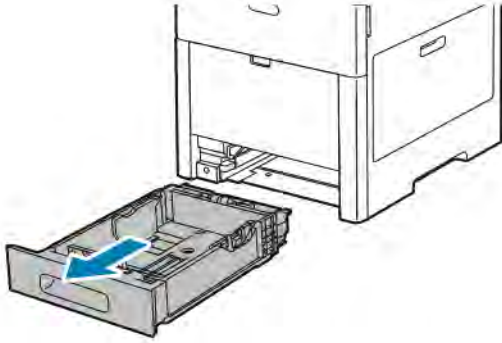
4. Col·loqueu etiquetes a la safata especial, cara amunt, amb alimentació per la vora superior de la pàgina.  
 5. Ajusteu les guies d'amplada fins que toquin les vores del paper.




6. La impressora us demana que proveu el color, la mida i el tipus dels fulls d'etiquetes.
- Si el color, la mida i el tipus del paper són correctes, toqueu **D'acord**.
  - Si el color, el tipus i la mida són incorrectes, canvieu la configuració.
    - Per seleccionar el tipus, toqueu el tipus de paper actual i seleccioneu **Etiquetes** a la llista.
    - Per seleccionar una mida, toqueu la configuració de mida actual i, a continuació, seleccioneu la mida a la llista.
    - Per seleccionar el color, toqueu el color actual i seleccioneu-lo a la llista.
  - Per desar la configuració, toqueu **D'acord**.

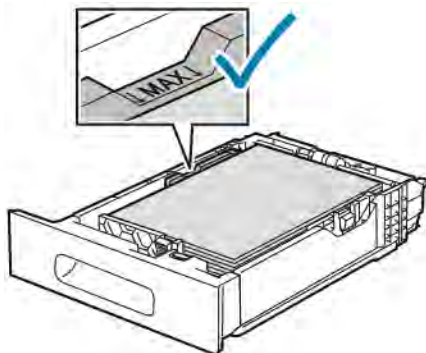
### Col·locació d'etiquetes a la safata 1

1. Per treure la safata de la impressora, traieu la safata fins al final. Aixequeu lleugerament la part frontal de la safata i, a continuació, traieu-la.



2. Ajusteu les guies de llargada i amplada del paper.
3. Col·loqueu les etiquetes a la safata, cap amunt.

 Nota: No col·loqueu paper per sobre de la línia de capacitat màxima. Si poseu massa paper, poden produir-se encallaments.



4. Feu lliscar la safata cap a dins de la impressora.



5. Empenyeu completament la safata.



6. Si el mode de safata es configura com a Plenament ajustable, la impressora sol·licita la configuració del color, el tipus i la mida del paper.
  - a. Si el color, la mida i el tipus del paper són correctes, toqueu **D'acord**.
  - b. Si el color, el tipus i la mida del paper són incorrectes, canvieu la configuració.
    - Per seleccionar una mida del paper, toqueu la configuració de mida actual i, a continuació, seleccioneu la mida a la llista.
    - Per seleccionar el tipus, toqueu el tipus de paper actual i seleccioneu **Etiquetes** a la llista.
    - Per seleccionar un altre color de paper, toqueu el color actual i seleccioneu-lo a la llista.
  - c. Per desar la configuració, toqueu **D'acord**.

### PAPER DE TARGETES SETINAT

Podeu imprimir mitjançant paper de targetes i paper de targetes setinat de fins a 220 g/m<sup>2</sup> a través de la safata especial i de les safates 1 - 5. Per a tipus i gramatges de paper de targetes admesos, consulteu [Tipus i gramatges de paper compatibles](#).

#### Instruccions per imprimir mitjançant paper de targetes setinat

- No obriu els paquets de paper de targetes setinat fins que aneu a col·locar-lo a la impressora.
- Deixeu el paper de targetes setinat a l'embalatge original i deixeu els paquets a la caixa de cartró de l'enviament fins que aneu a utilitzar-los.
- Traieu el paper de la safata abans de col·locar-hi el paper de targetes setinat.
- Col·loqueu només la quantitat de paper de targetes setinat que penseu utilitzar. Quan la impressió finalitzi, traieu el paper de targetes de la safata. Torneu a posar el paper de targetes no utilitzat a l'embalatge original i precinteu-lo.
- Roteu estocs amb freqüència. Si emmagatzemu el paper de targetes setinat durant molt de temps en condicions extremes, pot ser que es caragoli i s'encalli a la impressora.
- Al programari del controlador d'impressió, seleccioneu el tipus de paper de targetes setinat desitjat o seleccioneu la safata que tingui el paper corresponent.



## Manteniment

Aquest capítol inclou:

Precaucions generals.....	140
Neteja de la impressora.....	141
Ajusts i procediments de manteniment .....	148
Subministraments .....	153
Gestió de la impressora .....	156
Transport de la impressora .....	157

## Precaucions generals



### **AVÍS:**

- Les parts internes de la impressora poden estar calentes. Actueu amb precaució quan les portes i les cobertes estiguin obertes.
- Mantingueu tots els materials de neteja fora de l'abast dels nens.
- No feu servir esprais pressuritzats per netejar l'exterior ni l'interior de la impressora. Alguns esprais pressuritzats contenen mesclures explosives i no són adequats per a l'ús en aplicacions elèctriques. L'ús d'esprais netejadors pressuritzats augmenta el risc d'incendis i explosions.
- No traieu les cobertes o les proteccions ajustades amb cargols. No podeu mantenir ni reparar els components que es troben sota aquestes cobertes i proteccions. No realitzeu cap procediment de manteniment que no es reculli a la documentació que acompanya la impressora.



### **Atenció:**


- Quan netegeu la impressora, no feu servir dissolvents químics potents o orgànics ni aerosols. No aboqueu líquids directament a cap àrea. Utilitzeu els subministraments i els productes de neteja només com s'explica en aquesta documentació.
- No col·loqueu cap objecte damunt de la impressora.
- No deixeu les cobertes ni les portes obertes, sobretot en llocs amb molta llum. Els cartutxos de tambor poden malmetre's en exposar-se a la llum.
- No obriu les cobertes ni les portes durant la impressió.
- No inclineu la impressora mentre estigui en funcionament.
- No toqueu els contactes elèctrics ni els engranatges. Si ho feu, podeu malmetre la impressora i disminuir la qualitat de la impressió.
- Assegureu-vos que les peces que heu tret durant la neteja es tornen a col·locar abans d'endollar la impressora.

## Neteja de la impressora


### NETEJA DE L'EXTERIOR

Netegeu la part exterior de la impressora una vegada al mes.

- Netegeu la safata de paper, la safata de sortida, el tauler de control i altres parts amb un drap suau i humit.
- Després de la neteja, passeu un drap sec i suau.
- Per a taques resistents, apliqueu una petita quantitat de detergent suau al drap i netegeu la taca suaument.

 **Atenció:** No polvoritzeu detergent directament a la impressora. El detergent líquid pot entrar a la impressora a través d'un forat i pot provocar problemes. No feu servir mai cap agent de neteja que no sigui aigua o detergent suau.

### NETEJA DE L'INTERIOR

 **AVÍS:** No toqueu mai una àrea etiquetada a sobre o a prop del rodet d'escalfament del fusor. Us podeu cremar. Si un full de paper queda enrotllat al rodet d'escalfament, no intenteu treure'l immediatament. Apagueu la impressora immediatament i espereu 40 minuts perquè el fusor es refredi. Proveu d'eliminar l'encallament quan la impressora s'hagi refredat.


Per evitar taques a la impressora que poden deteriorar la qualitat de l'aire, netegeu l'interior de la impressora periòdicament. Netegeu l'interior de la impressora quan substituïu un cartutx del tambor.

Després d'eliminar els encallaments de paper o de substituir un cartutx de tòner, examineu l'interior de la impressora abans de tancar-ne les cobertes i les portes.

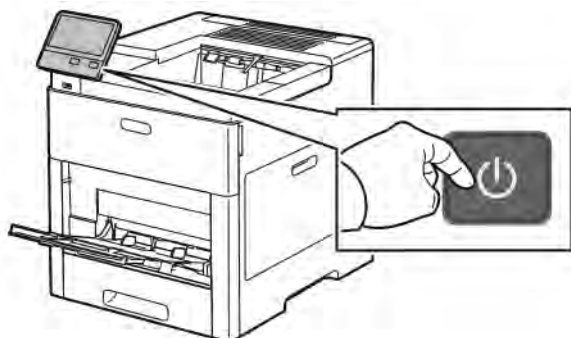
- Traieu els trossos de paper o residus que hi puguin quedar.
- Traieu la pols o les taques amb un drap net, sec i sense borrisol.

### Neteja de les lents LED

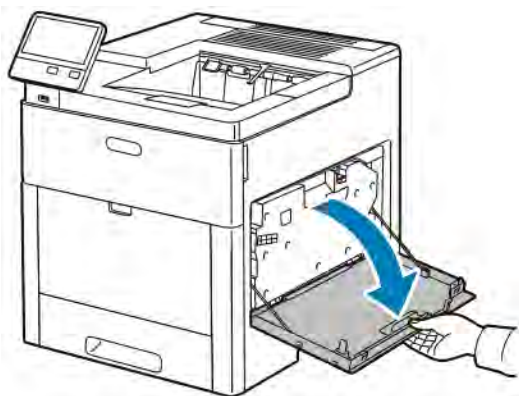
Si les impressions tenen franges clares o buides en un o diversos colors, utilitzeu les instruccions següents per netejar les lents LED.

 **AVÍS:** Si us cau tòner accidentalment a la roba, espoleu-lo tan bé com sigui possible. Si queda tòner a la roba, feu servir aigua freda, no calenta, per esbandir el tòner. Si el tòner entra en contacte amb la pell, renteu-la amb aigua freda i un detergent suau. Si el tòner entra en contacte amb els ulls, renteu-los immediatament amb aigua freda i poseu-vos en contacte amb un metge.

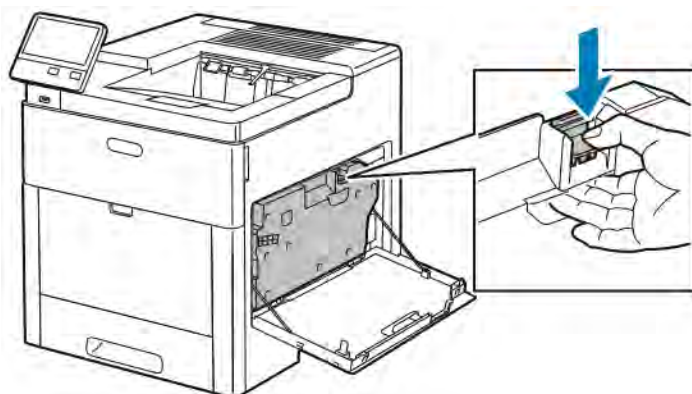
1. Apagueu la impressora.



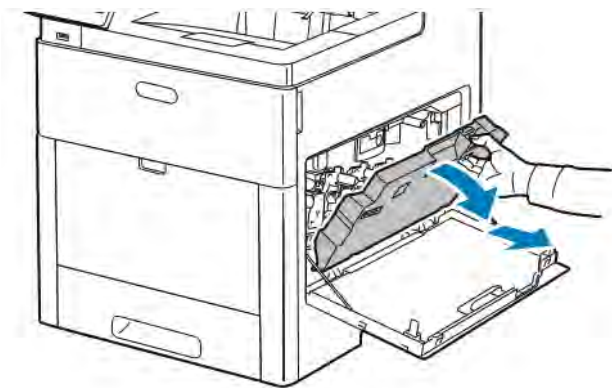
2. Obriu la porta lateral dreta.



3. Per desbloquejar el cartutx de residus, premeu la balda.

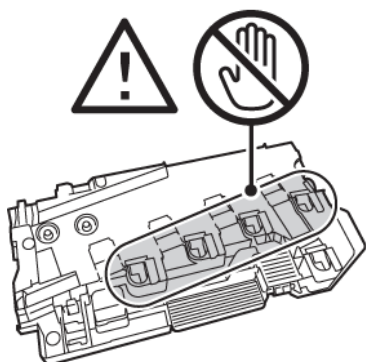


4. Per treure el cartutx de residus, baixeu la part superior del cartutx i aixequeu-lo fins a treure'l de la impressora. Per evitar vessaments de tòner, mantingueu les obertures cap amunt.

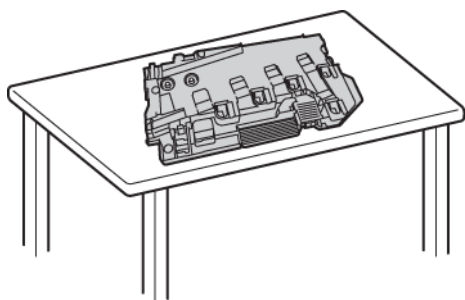



Nota:

- Eviteu vessar el tòner quan agafeu el cartutx de residus.
- Després de treure el cartutx de residus, no toqueu l'àrea que es mostra a la il·lustració.



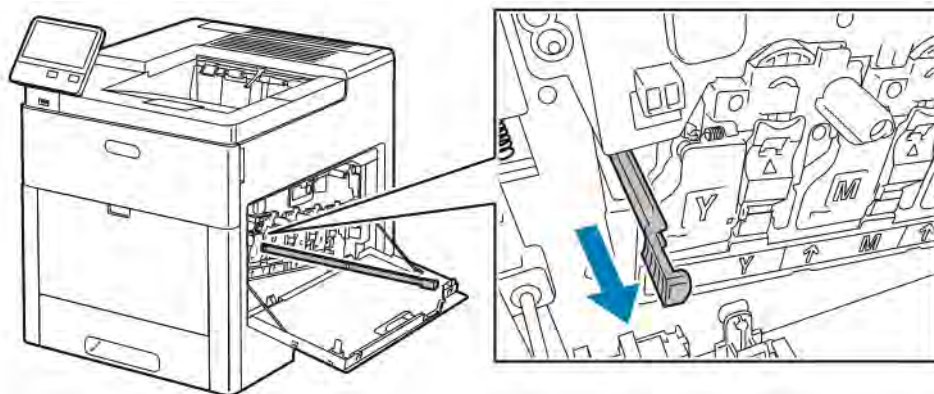
5. Col·loqueu el cartutx de residus extret en una superfície plana, amb les obertures cap amunt.



 Nota: Per evitar vessaments de tòner i errors de funcionament, no col·loqueu el cartutx de residus de costat ni amb les obertures cap avall.

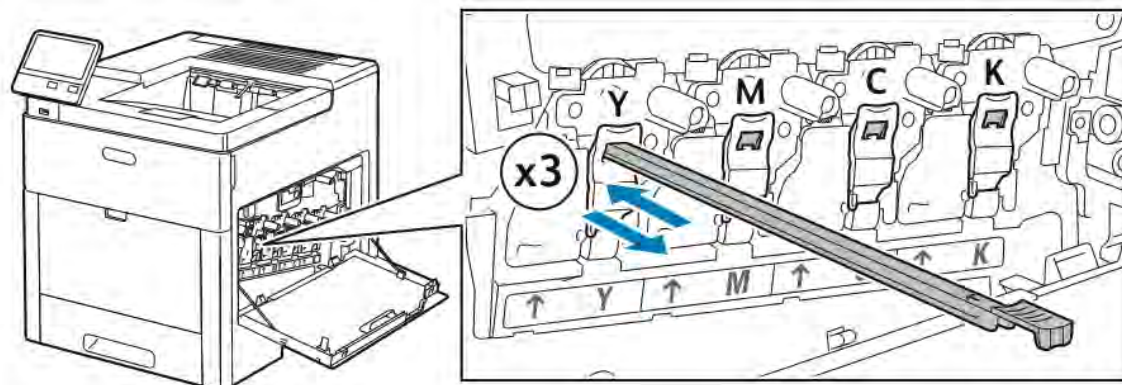


6. Traieu la barra de neteja de l'interior de la impressora.

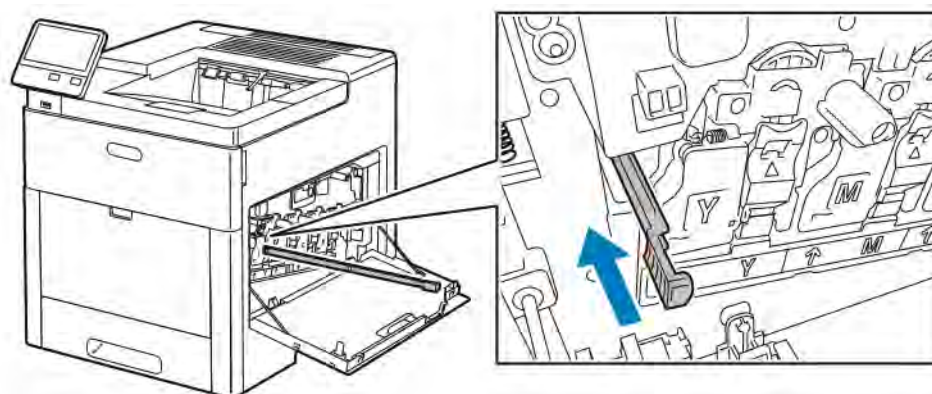




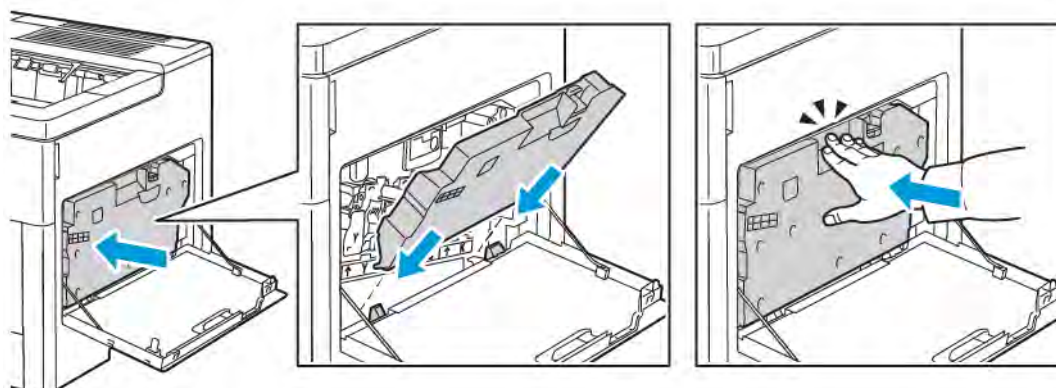
- Inseriu la barra de neteja en un dels quatre forats de neteja fins al final i, a continuació, traieu-la. Repetiu aquest procés dos cops més.



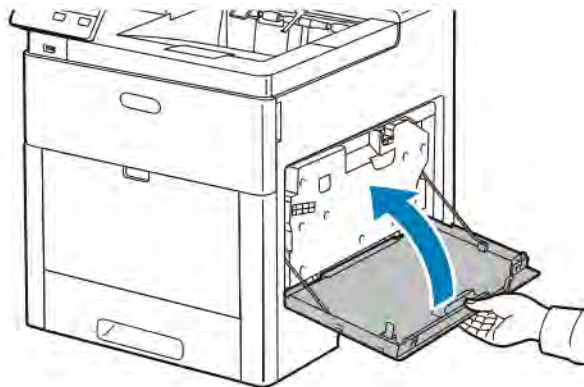
- Repetiu el procediment per als orificis de les altres tres ranures.
- Torneu la barra de neteja a la seva ubicació original.



- Per tornar a inserir el cartutx de residus, baixeu la part inferior del cartutx fins a la posició corresponent. Per ajustar el cartutx a la posició corresponent, empenyeu la part superior cap endavant fins que la balda encaixi amb un clic.



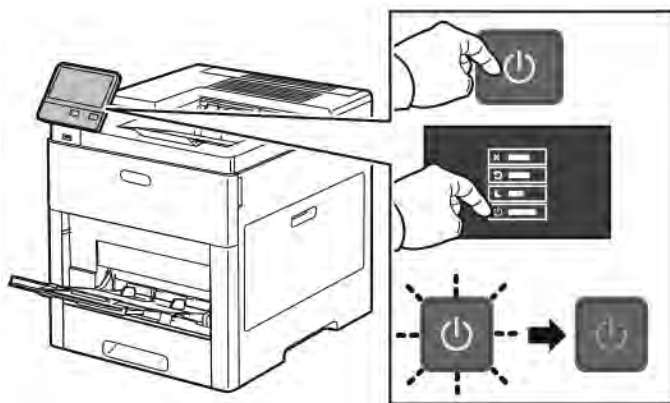
11. Tanqueu la porta lateral dreta.



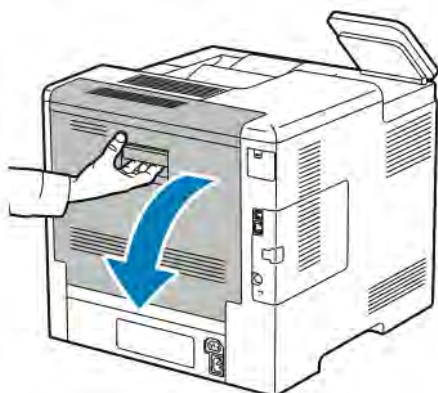
### Neteja dels sensors de densitat del color

Si la densitat del color o de la impressió és massa clara o és inexistent, o el fons és borrós, netegeu els sensors de densitat del color.

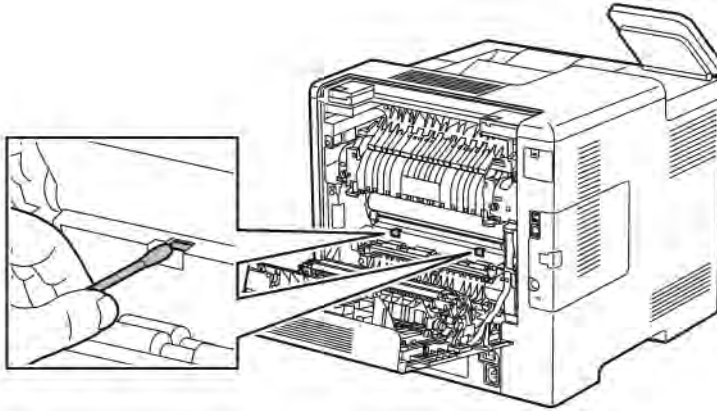
1. Apagueu la impressora.



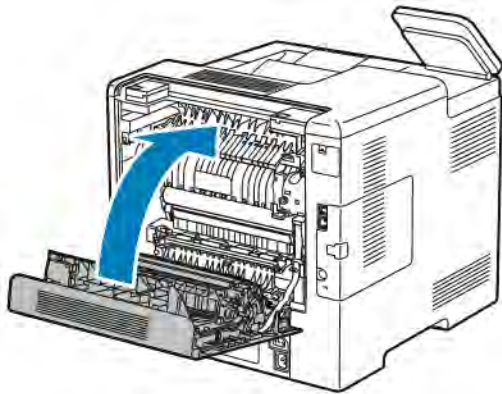
2. Aixequu la palanca de desbloqueig de la porta posterior per obrir-la.



3. Feu servir un escovilló de cotó sec per netejar els sensors de densitat del color.



4. Tanqueu la porta posterior.



## Ajusts i procediments de manteniment

### REGISTRE DEL COLOR

La impressora ajusta automàticament el registre de color quan s'activa el registre automàtic. També podeu ajustar el registre de color manualment en qualsevol moment en què la impressora estigui inactiva. Heu d'ajustar el registre de color quan la impressora es mogui. Si teniu algun problema d'impressió, ajusteu el registre de color.

#### Realització d'un ajust de registre de color

L'ajust del registre del color es produeix cada vegada que s'instal·la un cartutx de tòner nou. Podeu fer aquest ajust en un altre moment quan calgui.

Per realitzar l'ajust del registre de color:

1. Al tauler de control de la impressora, premeu el botó **Pàgina inicial**.
2. Toqueu **Dispositiu > Assistència > Registre del color**.
3. Per ajustar el registre del color de forma automàtica, toqueu **Inicia**.
4. Quan es notifica la finalització correcta del procediment, toqueu **Tanca**.
5. Per sortir del menú, toqueu **X**.
6. Per tornar a la pàgina principal, premeu el botó **Pàgina inicial**.

### AJUST DEL REGISTRE DEL PAPER

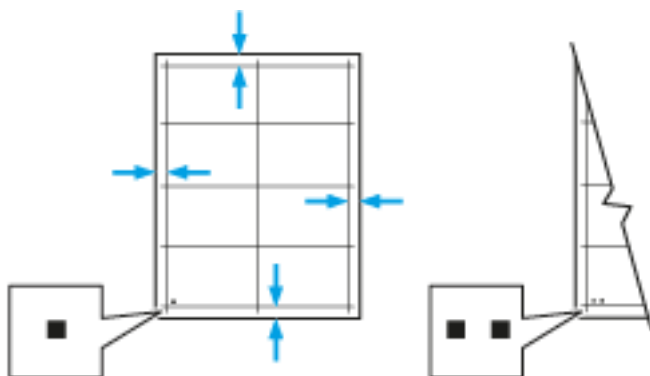
Utilitzeu Ajusta el registre del paper per ajustar la posició de la imatge impresa a la pàgina. L'ajust permet posicionar el marge superior, esquerre, inferior i dret com correspongui. Podeu especificar la posició de la imatge a les cares frontals i posteriors del paper a cada safata instal·lada.

#### Verificació del registre del paper

1. Al tauler de control de la impressora, premeu el botó **Pàgina inicial**.
2. Inicieu una sessió com a administrador. Per obtenir més informació, consulteu la *System Administrator Guide (Guia de l'administrador del sistema)* a [www.xerox.com/office/VLC500docs](http://www.xerox.com/office/VLC500docs).
3. Toqueu **Dispositiu > Assistència > Posició de la imatge**.
4. Seleccioneu la safata d'origen del paper per a la impressió de registre.
  - a. Toqueu **Alimentació de paper**.
  - b. Toqueu la safata que vulgueu.
5. Si la impressora disposa de la impressió automàtica a 2 cares, seleccioneu les cares que voleu optimitzar.

- Per seleccionar una pàgina de registre de mostra per ajustar la cara 1, toqueu **Costat ajustat** i, a continuació, toqueu **Cara 1**.
  - Per seleccionar una pàgina de registre de mostra per ajustar les dues cares, toqueu **Costat ajustat** i, a continuació, toqueu **Cara 2**.
6. Especifiqueu el nombre seguit de pàgines de mostra que voleu imprimir.
    - a. Toqueu **Configuració d'impressió**.
    - b. Per augmentar o reduir el nombre de pàgines de mostra, a Quantitat, toqueu la icona **Més (+ o Menys (-))** i, a continuació, toqueu **D'acord**.
  7. Per imprimir les pàgines de mostra, toqueu **Imprimeix la mostra**.
  8. En finalitzar la impressió, toqueu **Tanca**.
  9. A les pàgines de mostra, a la cara 1, utilitzeu una regla per mesurar la distància entre la imatge impresa i la vora dreta, esquerra, inferior i superior.

 Nota: Per facilitar la identificació, s'imprimeix un sol punt a la cara 1 i dos punts a la cara 2.



10. Per a la cara 2, mesureu la distància entre la imatge impresa i la vora dreta, esquerra, superior i inferior.
11. Si la imatge està al centre, no cal realitzar cap ajust. Si la imatge no està al centre, ajusteu el registre del paper. Per obtenir més informació, consulteu [\[Either the href or the keyref attribute should be set on xref elements\]](#).

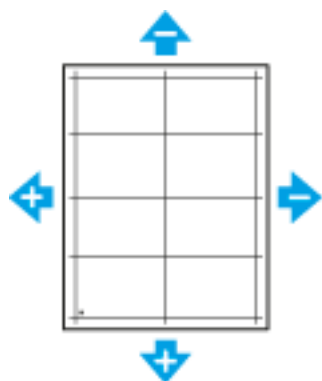
### Realització d'un ajust de registre de paper

1. Al tauler de control, premeu el botó **Pàgina inicial**.
2. Inicieu una sessió com a administrador. Per obtenir més informació, consulteu la *System Administrator Guide (Guia de l'administrador del sistema)* a [www.xerox.com/office/VLC500docs](http://www.xerox.com/office/VLC500docs).
3. Toqueu **Dispositiu > Assistència > Posició de la imatge**.
4. Per ajustar el registre, seleccioneu la safata d'origen.
  - a. Toqueu **Alimentació de paper**.
  - b. Toqueu la safata corresponent.
5. Mitjançant la taula impresa a [Verificació del registre del paper](#), seleccioneu el costat del registre.

- a. Per ajustar la cara 1, toqueu **Costat ajustat** i, a continuació, toqueu **Cara 1**.
- b. Per ajustar la cara 2, toqueu **Costat ajustat** i, a continuació, toqueu **Cara 2**.
6. Per ajustar el registre, toqueu **Registre d'entrada/costat**.
  - a. Per ajustar el registre de costat a costat, a **Registre de costat**, toqueu la icona **Més (+)** o **Menys (-)**.
  - b. Per ajustar el registre de dalt a baix, a **Registre d'entrada**, toqueu la icona **Més (+)** o **Menys (-)**.

Com a referència, col·loqueu la taula amb els punts de la cara 1 o la cara 2 a la part inferior de la pàgina.

- A Registre d'entrada, els valors positius desplacen la imatge cap a baix a la pàgina.
- A Registre de costat, els valors positius desplacen la imatge cap a l'esquerra.



7. Per desar la configuració, toqueu **D'acord**.
8. Si cal, per introduir valors addicionals, repetiu els passos anteriors.
9. Imprimiu una altra pàgina de mostra i repetiu el procés fins a completar les correccions de registre.
10. Per tornar a la pàgina principal, premeu el botó **Pàgina inicial**.

#### AJUST DE VOLTATGE DE TRANSFERÈNCIA

Utilitzeu l'ajust de voltatge de transferència per especificar la tensió del rodet de transferència de polarització per imprimir mitjançant el tipus de paper seleccionat. Si la imatge que s'imprimeix és massa clara, augmenteu el voltatge del paper que esteu utilitzant. Si la imatge que s'imprimeix té taques o esborralls, reduïu el voltatge del paper que esteu fent servir.

Per ajustar el voltatge de transferència:

1. Al tauler de control de la impressora, premeu el botó **Pàgina inicial**.
2. Toqueu **Dispositiu > Assistència > Ajust de voltatge de transferència**.
3. Per seleccionar el tipus de paper de l'ajust, toqueu **Tipus de paper** i, a continuació, toqueu el tipus de paper corresponent.
4. Per ajustar el voltatge de transferència, a **Nivell de voltatge**, toqueu la icona **Més (+)** o **Menys (-)**.
5. Toqueu **Ajusta**.

6. Per sortir del menú, toqueu **X**.
7. Per tornar a la pàgina principal, premeu el botó **Pàgina inicial**.

### AJUST DEL FUSOR

Feu servir l'opció Adjust Fuser (Ajusta el fusor) per assolir una qualitat d'impressió òptima en una gran varietat de tipus de papers. Si el tòner taca o no s'adhereix bé al paper d'una determinada impressió, augmenteu la temperatura del paper que esteu utilitzant. Si el tòner té taques o butllofes, reduïu la temperatura del paper que esteu utilitzant.

Per ajustar el fusor:

1. Al tauler de control de la impressora, premeu el botó **Pàgina inicial**.
2. Toqueu **Dispositiu > Assistència > Ajust de temperatura del fusor**.
3. Per seleccionar el tipus de paper, toqueu **Tipus de paper i**, a continuació, toqueu el nom del tipus de paper corresponent a la llista.
4. Per augmentar o reduir la temperatura de fusió, premeu els botons de fletxa i toqueu **Ajusta**.
5. Per ajustar el fusor per a un altre tipus de paper, seleccioneu-lo a la llista i, a continuació, repetiu els passos 3 i 4.
6. Per sortir del menú, toqueu **X**.
7. Per tornar a la pàgina principal, premeu el botó **Pàgina inicial**.

### AJUST DE L'ALTITUD

Feu servir la funció Ajusta l'altitud per ajustar l'altitud de forma que coincideixi amb la ubicació on està instal·lada la impressora. Si la configuració d'altitud és incorrecta, pot provocar problemes de qualitat d'impressió.

Per ajustar l'altitud:

1. Al tauler de control de la impressora, premeu el botó **Pàgina inicial**.
2. Toqueu **Dispositiu > Assistència > Ajust d'altitud**.
3. Toqueu l'altitud de la ubicació de la impressora i toqueu **D'acord**.
4. Per tornar a la pàgina principal, premeu el botó **Pàgina inicial**.

### PROCEDIMENT DE NETEJA DEL RODET DE TRANSFERÈNCIA I DEL REVELADOR

Si la impressora roman inactiva durant un període llarg de temps, pot aparèixer tòner al fons de les impressions. El procediment de neteja del rodet de transferència i del revelador permet reduir l'aparició de tòner al fons de les impressions.

Per realitzar el procediment de neteja del rodet de transferència i del revelador:

1. Al tauler de control de la impressora, premeu el botó **Pàgina inicial**.
2. Toqueu **Dispositiu > Assistència > Neteja del rodet de transferència i del revelador**.



3. Per realitzar el procediment de neteja del rodet de transferència i del revelador, toqueu **Inicia**.
4. Quan es notifica la finalització correcta del procediment, toqueu **Tanca**.
5. Per sortir del menú, toqueu **X**.
6. Per tornar a la pàgina principal, premeu el botó **Pàgina inicial**.

#### REALITZACIÓ D'UN PROCEDIMENT DE NETEJA DE LA CORRETJA DE TRANSFERÈNCIA

La brutícia a la corretja de transferència pot causar l'aparició de línies i franges verticals negres o en color a les impressions. Per treure les línies i les franges negres o en color de les impressions, utilitzeu el procediment del mode de neteja de la corretja.

Per realitzar un procediment del mode de neteja de la corretja:

1. Al tauler de control de la impressora, premeu el botó **Pàgina inicial**.
2. Toqueu **Dispositiu > Assistència > Mode de neteja de la corretja**.
3. Per realitzar un procediment del mode de neteja de la corretja, toqueu **Inicia**.
4. Quan es notifica la finalització correcta del procediment, toqueu **Tanca**.
5. Per sortir del menú, toqueu **X**.
6. Per tornar a la pàgina principal, premeu el botó **Pàgina inicial**.




## Subministraments

### CONSUMIBLES

Els consumibles són els subministraments de la impressora que s'esgoten durant el funcionament de la impressora. Els consumibles de la impressora són els cartutxos de tòner originals de Xerox® de color cian, magenta, groc i negre.


 Nota:

- Tots els consumibles inclouen instruccions d'instal·lació.
- Instal·leu només cartutxos nous a la impressora. Si s'instal·la un cartutx utilitzat, és possible que la quantitat de tòner restant que es mostri no sigui precisa.
- Per garantir la qualitat d'impressió, el cartutx de tòner s'ha dissenyat per deixar de funcionar en un moment predeterminat.

 **Atenció:** Si utilitzeu tòner que no és original de Xerox®, es pot reduir la qualitat de la imatge i la fiabilitat de la impressora. El tòner de Xerox® s'ha dissenyat i fabricat amb controls de qualitat estrictes de Xerox per utilitzar-se específicament amb aquesta impressora.

### ELEMENTS DE MANTENIMENT DE RUTINA

Els elements de manteniment de rutina són peces de la impressora que tenen una duració limitada i requereixen una substitució periòdica. Els reemplaçaments poden ser peces o kits. Normalment, els elements de manteniment de rutina pot substituir-los el client.

 Nota: Tots els elements de manteniment de rutina inclouen instruccions d'instal·lació.

Els elements de manteniment de rutina d'aquesta impressora inclouen els següents:

- Kit del cartutx del tambor
- Cartutx de residus
- Kit de manteniment, que inclou la corretja de transferència, el rodet de transferència i el rodet d'alimentació
- Fusor

### COMANDES DE SUBMINISTRAMENTS

#### Quan encarregar subministraments

Quan els subministraments siguin a punt d'esgotar-se, apareixerà un avís al tauler de control. Comproveu que tingueu subministraments nous a mà. És important que encarregueu aquests subministraments la primera vegada que apareguin els missatges per tal d'evitar interrupcions del servei d'impressió. Apareixerà un missatge d'error al tauler de control quan calgui substituir els subministraments.

Podeu encarregar subministraments al vostre proveïdor local o aneu a [www.xerox.com/supplies](http://www.xerox.com/supplies).



**Atenció:** No es recomana l'ús de subministraments que no siguin de Xerox. L'Acord de servei tècnic, la Total Satisfaction Guarantee (Garantia de satisfacció total) i la Garantia de Xerox no cobreixen els danys, les avaries o la degradació del rendiment provocats per l'ús de subministraments que no siguin de Xerox o per l'ús de subministraments de Xerox que no estiguin especificats per a aquesta impressora. La Total Satisfaction Guarantee (Garantia de satisfacció total) està disponible als Estats Units i Canadà. La cobertura pot variar fora d'aquestes àrees. Poseu-vos en contacte amb el vostre representant de Xerox per obtenir informació detallada.

### Informació d'estat de subministraments

Podeu comprovar l'estat dels subministraments, personalitzar les alertes que es mostren al tauler de control i configurar les notificacions d'alertes de correu electrònic.

Per comprovar l'estat dels subministraments i configurar les alertes mitjançant l'Embedded Web Server, consulteu la *System Administrator Guide (Guia de l'administrador del sistema)* a [www.xerox.com/office/VLC500docs](http://www.xerox.com/office/VLC500docs).

### Informe d'ús de subministraments

L'informe d'ús de subministraments proporciona informació de cobertura i els números de referència corresponents per fer comandes de subministraments. La data d'instal·lació dels subministraments es mostra a l'informe.

Per imprimir l'informe d'ús de subministraments:

1. Al tauler de control de la impressora, premeu el botó **Pàgina inicial**.
2. Toqueu **Dispositiu > Quant a > Pàgines d'informació**.
3. Toqueu **Informe d'ús dels subministraments**.
4. Per tornar a la pàgina principal, premeu el botó **Pàgina inicial**.

## CARTUTXOS DE TÒNER

### Precaucions generals



#### AVÍS:

- Quan substituïu un cartutx de tòner, procureu no vessar el tòner. Si es vessa tòner, eviteu el contacte amb la roba, la pell, els ulls i la boca. No inhaleu pols del tòner.
- Mantingueu els cartutxos de tòner fora de l'abast dels nens. Si un nen ingereix tòner accidentalment, feu que l'escupi i esbandiu-li la boca amb aigua. Poseu-vos en contacte amb un metge immediatament.
- Feu servir un drap humit per netejar el tòner vessat. No feu servir mai una aspiradora per treure els vessaments. Les guspies elèctriques de dintre de l'aspiradora poden provocar un incendi o una explosió. Si vesseu un gran volum de tòner, poseu-vos en contacte amb el representant local de Xerox.
- Mai no llenceu un cartutx de tòner al foc. El tòner restant del cartutx pot incendiar-se i provocar cremades o una explosió.

### Substitució d'un cartutx de tòner

Quan cal substituir un cartutx de tòner apareix un missatge del tauler de control.



Nota: Tots els cartutxos de tòner inclouen instruccions d'instal·lació.

MISSATGE D'ESTAT DE LA IMPRESSORA	CAUSA I SOLUCIÓ
Feu una comanda de tòner	El nivell del cartutx de tòner és baix. Demaneu un cartutx de tòner nou.
S'ha acabat el tòner	El cartutx de tòner és buit. Substituïu el cartutx de tòner per un de nou.

### RECICLATGE DE SUBMINISTRAMENTS

Per obtenir més informació sobre el programa de reciclatge de subministraments de Xerox®, consulteu [www.xerox.com/gwa](http://www.xerox.com/gwa).

## Gestió de la impressora

### VISUALITZACIÓ DE LECTURES DE COMPTADORS

El menú Facturació/Ús mostra el nombre total d'impressions generades o impreses per la impressora durant la seva vida útil. Els comptadors no es poden restablir. Una pàgina es compta com a una cara d'un full de paper. Per exemple, un full de paper que s'imprimeix a 2 cares es compta com a 2 impressions.



Nota: Si proporcioneu informació de facturació del dispositiu de forma regular, podeu utilitzar la funció Càrrega de serveis remots per simplificar el procés. Podeu activar Serveis remots per enviar automàticament lectures del comptador de facturació a Xerox i, per tant, per evitar haver de recopilar-les manualment. Per obtenir més informació, consulteu la *System Administrator Guide* (Guia de l'administrador del sistema) a [www.xerox.com/office/MLC500docs](http://www.xerox.com/office/MLC500docs).

Per visualitzar la informació de facturació de la vostra impressora:

1. Al tauler de control de la impressora, premeu el botó **Pàgina inicial**.
2. Toqueu **Dispositiu > Facturació/Ús**.
3. Per visualitzar més informació, toqueu **Comptadors d'ús** i seleccioneu una opció.
4. Després de visualitzar les lectures d'ús, per tornar a la pantalla Inicial, premeu el botó **Pàgina inicial**.

### IMPRESSIÓ DE L'INFORME DE RESUM DE FACTURACIÓ

L'informe de resum de facturació proporciona informació sobre el dispositiu i una llista detallada dels comptadors de facturació i recomptes de fulls.

Per imprimir l'informe de resum de facturació:

1. Al tauler de control de la impressora, premeu el botó **Pàgina inicial**.
2. Toqueu **Dispositiu > Quant a > Pàgines d'informació**.
3. Toqueu **Informe de resum de facturació**.
4. Per tornar a la pàgina principal, premeu el botó **Pàgina inicial**.


## Transport de la impressora

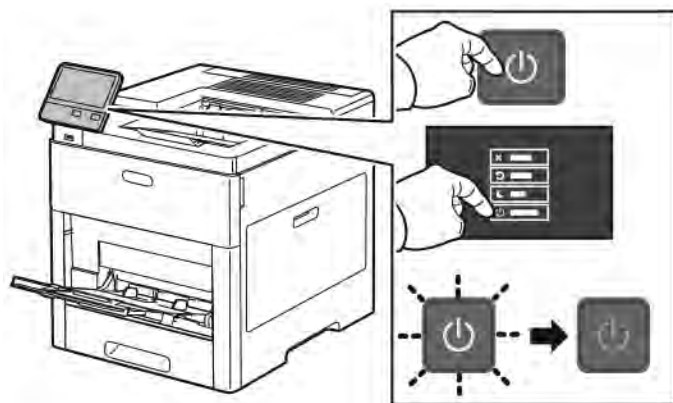
### **AVÍS:**

- Per aixecar la impressora cal que com a mínim dues persones subjectin els agafadors a cada costat de la impressora.
- Per evitar que la impressora us caigui o que es produeixin lesions personals, aixequen-la fermament subjectant-la per les àrees endentades als costats de la impressora. No aixequen la impressora mitjançant altres àrees.
- Si l'alimentador de 550 fulls opcional està instal·lat, desinstal·leu-lo abans de moure la impressora. Si l'alimentador de 550 fulls opcional no s'ha fixat fermament a la impressora, pot caure al terra i provocar lesions.

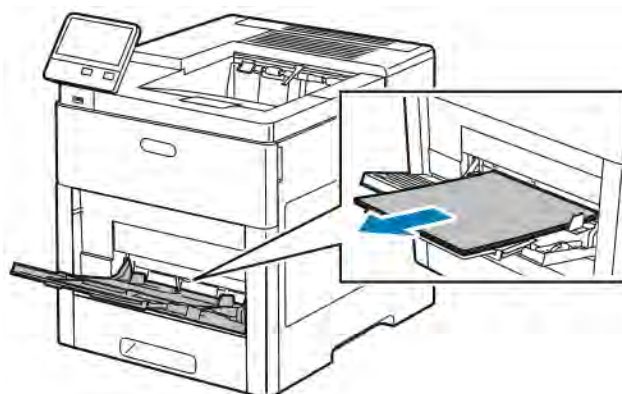
Seguiu aquestes instruccions quan traslladeu la impressora:

1. Apagueu la impressora i, a continuació, desconnecteu el cable d'alimentació i els altres cables de la part posterior de la impressora.

 **Nota:** Per evitar una descàrrega elèctrica, no toqueu mai l'endoll amb les mans mullades. Quan desconnecteu el cable d'alimentació, assegureu-vos de tirar de l'endoll i no del cable. Si estireu el cable, el podeu malmetre, la qual cosa pot provocar un incendi o una descàrrega elèctrica.



2. Traieu el paper de la safata especial.



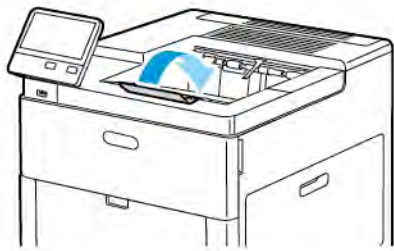
3. Tanqueu la safata especial.



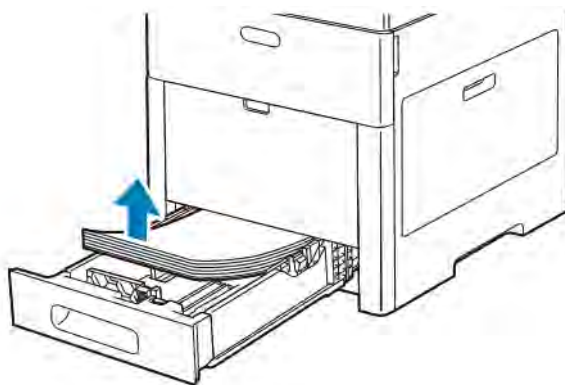
4. Extraieu qualsevol paper o altres suports de la safata de sortida.



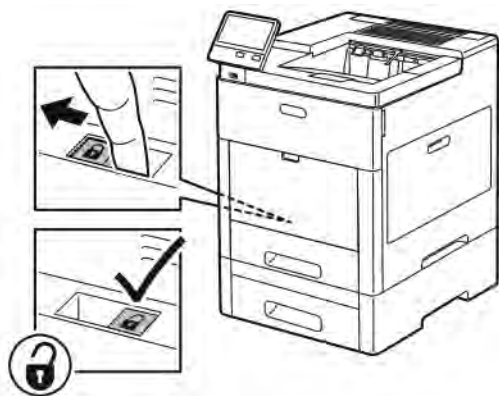
5. Si s'ha estès l'extensió de la safata de sortida, tanqueu-la.



6. Traieu el paper de la safata 1 i tanqueu la safata.



7. Manteniu el paper embolicat i emmagatzmeu-lo lluny de la humitat i la brutícia.
8. Si l'alimentador de 550 fulls opcional està instal·lat, desbloquegeu-lo i, a continuació, desinstal·leu-lo abans de moure la impressora.



9. Aixequi i transporteu la impressora com es mostra a la il·lustració.

 Nota:

- Per moure la impressora, no la inclineu més de 10 graus en cap direcció.
- Embaleu la impressora i les opcions mitjançant les caixes i el material d'embalatge originals, o mitjançant un kit d'embalatge de Xerox.

- Si no es torna a empaquetar la impressora correctament per a l'enviament, es poden produir danys que la Total Satisfaction Guarantee (Garantia de satisfacció total), l'Acord de servei tècnic o la garantia de Xerox® no cobriran. La Total Satisfaction Guarantee (Garantia de satisfacció total), l'Acord de servei tècnic o la garantia de Xerox® no cobreixen els danys produïts pel desplaçament incorrecte de la impressora.



Després de traslladar la impressora:

1. Torneu a instal·lar les peces que hagueu extret.
2. Torneu a connectar la impressora als cables i al cable d'alimentació.
3. Endol·leu i engegueu la impressora.



## Solució de problemes

Aquest capítol inclou:

Resolució general de problemes .....	162
Encallaments de paper .....	168
Problemes de qualitat d'impressió .....	180
Obtenció d'ajuda .....	188

## Resolució general de problemes

Aquesta secció conté procediments que us ajudaran a localitzar i resoldre problemes. Podeu resoldre alguns problemes reiniciant la impressora.

### LA IMPRESSORA NO S'ENGEGA



**Atenció:** Connecteu el cable de tres fils amb connexió a terra directament a un endoll de CA amb connexió a terra.

CAUSES PROBABLES	SOLUCIONS
L'interruptor d'alimentació no està engegat.	Al tauler de control de la impressora, premeu el botó d' <b>enguada/reactivació</b> . Per obtenir més informació, consulteu <b>Opcions d'energia</b> .
El cable d'alimentació no s'ha connectat correctament a l'endoll.	Apagueu la impressora i connecteu fermament el cable d'alimentació a l'endoll.
Cal reinicialitzar completament la impressora.	Apagueu la impressora, desconnecteu el cable d'alimentació i espereu 30 segons. Connecteu fermament el cable d'alimentació a l'endoll i, a continuació, premeu el botó d' <b>alimentació/reactivació</b> .
Hi ha algun problema amb l'endoll connectat a la impressora.	Endol·leu un altre aparell elèctric a l'endoll i comproveu que funciona correctament. Proveu amb un endoll diferent.
La impressora s'ha connectat a un endoll amb una tensió o una freqüència que no coincideix amb les especificacions de la impressora.	Feu servir una font d'alimentació amb les especificacions que s'indiquen a <b>Especificacions elèctriques</b> .

### LA IMPRESSORA ES REINICIALITZA O S'APAGA FREQUËNTMENT

CAUSES PROBABLES	SOLUCIONS
El cable d'alimentació no s'ha connectat correctament a l'endoll.	Apagueu la impressora, comproveu que el cable d'alimentació estigui endollat correctament a la impressora i a l'endoll i, a continuació, engegueu la impressora.
S'ha produït un error del sistema.	Apagueu la impressora i torneu a engegar-la. Per obtenir més informació, consulteu <b>Impressió de l'informe de l'historial d'errors</b> . Si l'error continua, poseu-vos en contacte amb el representant de Xerox.
La impressora està connectada a un sistema	Apagueu la impressora i connecteu el cable

CAUSES PROBABLES	SOLUCIONS
d'alimentació ininterrompuda.	d'alimentació a una presa de corrent adequada.
La impressora està connectada a un endoll múltiple compartit amb altres dispositius que fan un elevat ús de l'electricitat.	Endol·leu la impressora directament a la presa de corrent o a un endoll múltiple que no es comparteixi amb altres dispositius.
La funció <b>Apagada automàtica</b> s'habilita per estalviar energia.	Incrementeu el temporitzador d' <b>apagada automàtica</b> o inhabiliteu la funció <b>Apagada automàtica</b> . Per obtenir més informació, consulteu la <i>System Administrator Guide</i> (Guia de l'administrador del sistema) a <a href="http://www.xerox.com/office/VLC500docs">www.xerox.com/office/VLC500docs</a> .

### LA IMPRESSORA NO IMPRIMEIX


CAUSES PROBABLES	SOLUCIONS
La impressora està en mode d'estalvi d'energia.	Al tauler de control, premeu el botó d' <b>engegada/reactivació</b> .
La impressora té un error.	Si l'indicador LED d'estat parpelleja amb un llum ambre, seguiu les instruccions al tauler de control per solucionar l'error. Si l'error continua, poseu-vos en contacte amb el representant de Xerox.
La impressora s'ha quedat sense paper.	Carregueu paper a la safata.
S'ha col·locat paper incorrecte per al treball d'impressió.	Col·loqueu el paper correcte a la safata corresponent. Al tauler de control de la impressora, especifiqueu la mida, el color i el tipus correctes.
La configuració del paper del treball d'impressió no coincideix amb la del paper a les safates de la impressora.	Al controlador d'impressió, seleccioneu una safata amb el paper correcte.
Un cartutx de tòner és buit.	Substituiu el cartutx de tòner buit.
Els indicadors del tauler de control estan apagats.	Apagueu la impressora, comproveu que el cable d'alimentació estigui endollat correctament a la impressora i a l'endoll i, a continuació, engegueu la impressora. Si l'error continua, poseu-vos en contacte amb el representant de Xerox.
La impressora està ocupada.	<ul style="list-style-type: none"> <li>Si l'indicador LED d'estat parpelleja amb un color blau, el problema pot ser un treball d'impressió anterior.</li> </ul>

CAUSES PROBABLES	SOLUCIONS
	<ol style="list-style-type: none"> <li>1 Al controlador d'impressió, utilitzeu les propietats de la impressora per suprimir tots els treballs d'impressió a la cua d'impressió.</li> <li>2 Al tauler de control, toqueu <b>Treballs</b> i, a continuació, suprimiu els treballs d'impressió pendents. <ul style="list-style-type: none"> <li>• Col·loqueu el paper a la safata.</li> <li>• Si el LED d'estat no parpelleja després d'enviar un treball d'impressió, comproveu la connexió entre la impressora i l'ordinador. Apagueu la impressora i torneu a engegar-la.</li> </ul> </li> </ol>
El cable de la impressora s'ha desconnectat.	Si el LED d'estat no parpelleja després d'enviar un treball d'impressió, comproveu la connexió entre la impressora i l'ordinador.
S'ha produït un error de connectivitat de la xarxa.	<p>Si la impressora s'ha connectat a la xarxa:</p> <ol style="list-style-type: none"> <li>1 Verifiqueu que el cable d'Ethernet s'ha connectat a la impressora.</li> <li>2 Al connector Ethernet de la impressora, verifiqueu que l'indicador LED verd s'il·lumina. Si l'indicador LED verd no s'il·lumina, torneu a col·locar els dos extrems del cable d'Ethernet.</li> <li>3 Analitzeu l'adreça TCP/IP a la secció Comunicació de l'informe de configuració. Per obtenir més informació, consulteu <a href="#">Impressió de l'informe de configuració</a>.</li> <li>4 Si l'adreça IP que es mostra és 0.0.0.0, la impressora necessita més temps per obtenir una adreça IP del servidor DHCP. Espereu dos minuts i torneu a imprimir l'informe de configuració.</li> <li>5 Si l'adreça TCP/IP no canvia, o comença amb 169, poseu-vos en contacte amb l'administrador de la xarxa.</li> </ol>
S'ha produït un error de connectivitat o de configuració de la xarxa sense fil.	Verifiqueu que l'adaptador de xarxa sense fil s'ha instal·lat o configurat correctament. Per obtenir més informació, consulteu <a href="#">Connexió a una xarxa sense fil</a> .

## LA IMPRESSIÓ TRIGA MASSA

CAUSES PROBABLES	SOLUCIONS
La impressora es troba en un mode d'impressió més lent. Per exemple, la impressora podria estar configurada per imprimir mitjançant cartolina.	La impressió en alguns tipus de paper triga més. Assegureu-vos que el tipus de paper es configura correctament al controlador d'impressió i al tauler de control de la impressora. Per obtenir més informació, consulteu <b>Velocitat d'impressió</b> .
La impressora està en mode d'estalvi d'energia.	L'inici de la impressió triga més quan la impressora surt del mode d'estalvi d'energia.
És possible que la impressora no s'hagi instal·lat correctament a la xarxa.	<ul style="list-style-type: none"> <li>• Determineu si la cua d'impressió o un ordinador que comparteix la impressora està emmagatzemant a una memòria intermèdia tots els treballs d'impressió i després els posa a la cua de la impressora. Quan es posen treballs en una cua, la velocitat d'impressió es pot reduir.</li> <li>• Per provar la velocitat de la impressora, imprimeix pàgines d'informació com ara la impressió de demostració. Si la pàgina s'imprimeix a la velocitat nominal de la impressora, es pot haver produït un problema de xarxa o d'instal·lació de la impressora. Per obtenir més ajuda, poseu-vos en contacte amb l'administrador del sistema.</li> </ul>
El treball és complex.	Espereu. No cal realitzar cap acció.
El mode de qualitat d'impressió del controlador d'impressió s'ha configurat com a Optimitzat.	Canvieu el mode de qualitat d'impressió del controlador d'impressió a <b>Estàndard</b> .

## EL DOCUMENT S'IMPRIMEIX DES D'UNA SAFATA ERRÒNIA

CAUSES PROBABLES	SOLUCIONS
L'aplicació i el controlador de la impressora tenen seleccions de safata que estan en conflicte.	<ol style="list-style-type: none"> <li>1 Comproveu la safata seleccionada al controlador d'impressió.</li> <li>2 Accediu a la configuració de la pàgina o de la impressora de l'aplicació des de la qual esteu imprimint.</li> <li>3 Configureu l'origen del paper perquè coincideixi amb la safata seleccionada al controlador de la impressora o configureu l'origen del paper <b>Selecciona automàticament</b>.</li> <li>4 Comproveu que heu instal·lat els controladors d'impressió més actuals. Per obtenir informació detallada, aneu a <a href="http://www.xerox.com/office/VLC500support">www.xerox.com/office/VLC500support</a>.</li> </ol> <p> Nota: Perquè el controlador d'impressió seleccioni la safata, establiu <b>Selecció automàtica habilitada</b> a la safata utilitzada com a origen del paper.</p>

## PROBLEMES DE LA IMPRESSIÓ AUTOMÀTICA A DUES CARES

CAUSES PROBABLES	SOLUCIONS
El paper no s'admet o és incorrecte.	Assegureu-vos que esteu fent servir una mida de paper i un gramatge compatibles per a la impressió a dues cares. Els sobres, el paper de targetes i les etiquetes no es poden utilitzar per a la impressió a 2 cares. Per obtenir més informació, consulteu <b>Tipus i gramatges de paper compatibles per a la impressió automàtica de 2 cares</b> .
El vostre model d'impressora no s'ha configurat amb la impressió automàtica a 2 cares.	Assegureu-vos que la impressora admet la impressió automàtica a 2 cares. Per obtenir més informació, consulteu <b>Configuracions i opcions</b> .
Configuració incorrecta.	A la pestanya Opcions d'impressió del controlador d'impressió, seleccioneu <b>Impressió a 2 cares</b> .

### LA IMPRESSORA FA SOROLLS INUSUALS

CAUSES PROBABLES	SOLUCIONS
Hi ha una obstrucció o brutícia dintre de la impressora.	Apagueu la impressora i traieu l'obstrucció o la brutícia. Si no podeu treure l'obstrucció, poseu-vos en contacte amb el representant de Xerox.

### LA SAFATA NO ES TANCA

CAUSES PROBABLES	SOLUCIONS
La safata de paper no es tanca completament.	<ul style="list-style-type: none"> <li>• Si la safata està estesa per a la mida de paper d'ofici, sobresurt quan està inserida a la impressora. Per obtenir més informació, consulteu <a href="#">Configuració de les safates 1 i 2 per a la llargada del paper</a>.</li> <li>• Alguns residus o un objecte estan bloquejant la safata.</li> <li>• La safata està bloquejada per la taula o al prestatge on s'ubica.</li> <li>• Si l'elevador del paper a la part posterior de la safata no es bloqueja, substituïu la safata.</li> </ul>

### S'HA FORMAT CONDENSACIÓ A L'INTERIOR DE LA IMPRESSORA

La humitat es pot condensar a la impressora quan la humitat de la sala es troba per sobre del 85% o si una impressora freda es col·loca en una habitació calenta. Es pot formar condensació a la impressora si es troba en una sala freda que s'escalfa ràpidament.

CAUSES PROBABLES	SOLUCIONS
La impressora ha estat a una habitació freda.	Deixeu que la impressora funcioni durant diverses hores a temperatura ambient.
La humitat relativa de l'habitació és massa alta.	<ul style="list-style-type: none"> <li>• Reduïu la humitat de l'habitació.</li> <li>• Traslladeu la impressora a una ubicació on la temperatura i la humitat relativa s'ajustin a les especificacions de funcionament. Per obtenir més informació, consulteu <a href="#">Especificacions mediambientals</a>.</li> </ul>

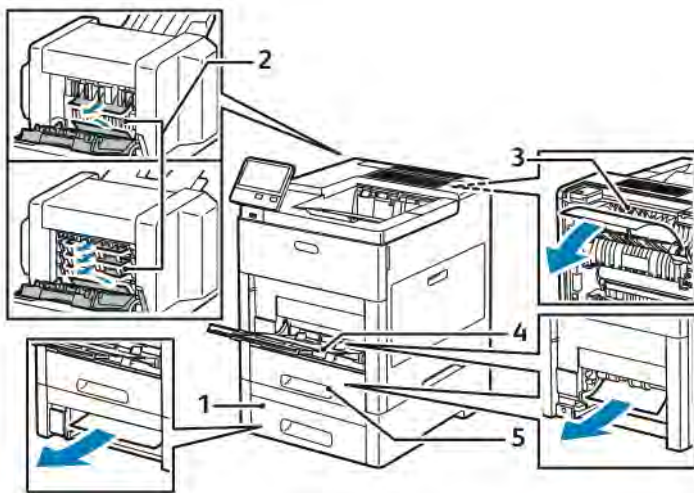
## Encallaments de paper

### LOCALITZACIÓ D'ENCALLAMENTS

**⚠ AVÍS:** No toqueu mai una àrea etiquetada a sobre o a prop del rodet d'escalfament del fusor. Us podeu cremar. Si un full de paper queda enrotllat al rodet d'escalfament, no intenteu treure'l immediatament. Apagueu la impressora immediatament i espereu 40 minuts perquè el fusor es refredi. Intenteu retirar l'encallament quan la impressora s'hagi refredat. Si l'error continua, poseu-vos en contacte amb el representant de Xerox.

**⚠ Atenció:** No intenteu esmenar encallaments de paper mitjançant eines o altres elements. Es podria malmetre permanentment la impressora.

La il·lustració següent mostra on es poden produir encallaments de paper a la ruta del paper:



- |   |                    |
|---|--------------------|
| 1. Safata 2                               | 4. Safata especial |
| 2. Acabadora o unitat de safates opcional | 5. Safata 1        |
| 3. Fusor                                  |                    |

### REDUCCIÓ DELS ENCALLAMENTS DE PAPER

La impressora s'ha dissenyat per minimitzar els encallaments de paper si s'utilitza paper compatible de Xerox. Altres tipus de papers poden provocar encallaments. Si el paper compatible s'encalla freqüentment en una àrea de la ruta del paper, netegeu-la.

Els encallaments de paper poden tenir les causes següents:

- S'ha seleccionat un tipus de paper incorrecte al controlador d'impressió.
- S'ha utilitzat un paper malmès



- S'ha utilitzat paper no compatible
- El paper s'ha carregat incorrectament
- S'ha sobrecarregat la safata
- Les guies de paper s'han ajustat de forma incorrecta

La majoria dels encallaments es poden evitar seguint un conjunt de regles senzill:

- Feu servir només paper compatible. Per obtenir més informació, consulteu [Paper compatible](#).
- Seguiu les tècniques correctes de càrrega i gestió del paper.
- Feu servir sempre paper net i no malmès.
- Eviteu l'ús de paper ondulat, trencat, humit, rebregat o plegat.
- Fullegeu el paper per separar els fulls abans de carregar-lo a la safata.
- No col·loqueu paper per sobre de la línia de capacitat màxima.
- Després de col·locar paper a les safates, ajusteu les guies de les safates. Una guia que no s'hagi ajustat correctament pot provocar una baixa qualitat d'impressió, una alimentació incorrecta, impressions esbiaixades i danys a la impressora.
- Després de carregar paper a les safates, seleccioneu el tipus i la mida de paper correctes al tauler de control.
- Abans d'imprimir, seleccioneu el tipus i la mida de paper correctes al controlador d'impressió.
- Emmagatzemeu el paper en una ubicació seca.

Els encallaments de paper poden tenir les causes següents:

- Paper estucat amb polièster dissenyat especialment per a impressores d'injecció de tinta
- Paper plegat, rebregat o excessivament ondulat
- Càrrega de més d'un tipus, una mida o un pes de paper a una safata simultàniament
- Col·locació del paper per sobre de la línia de capacitat màxima de la safata
- Permetre la sobrecàrrega de la safata de sortida

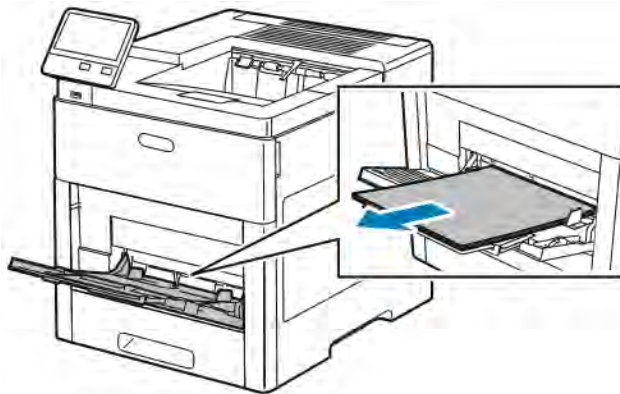
Per obtenir una llista detallada del paper admès, aneu a [Paper compatible](#).

## NETEJA D'ENCALLAMENTS DE PAPER

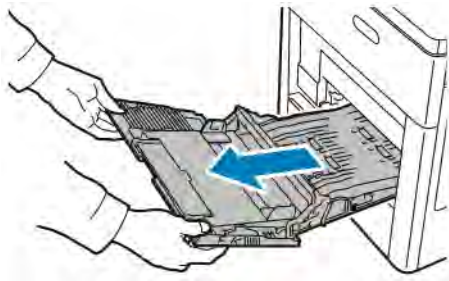
### Eliminació d'encallaments del paper a la safata especial

Per resoldre l'error que es mostra al tauler de control, heu de treure tot el paper de la ruta del paper.

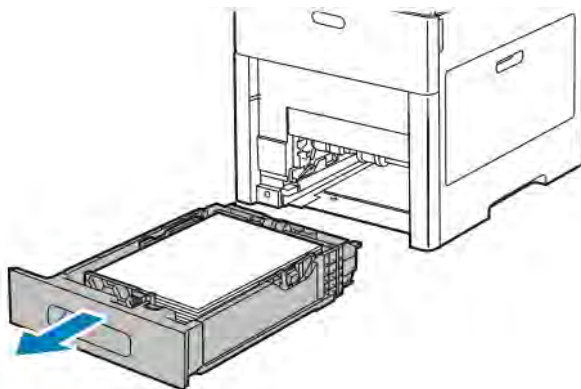
1. Traieu el paper de la safata especial.



2. Subjecteu els dos costats de la safata especial i extraieu-la de la impressora en línia recta.




3. Traieu la safata 1 de la impressora.

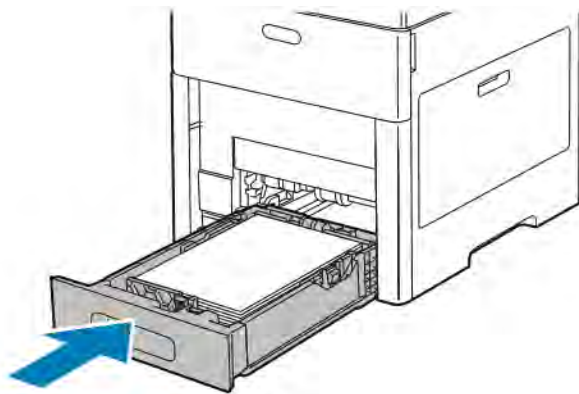


4. Traieu el paper encallat.

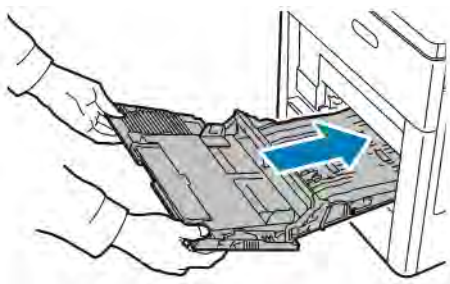


5. Inserir la safata 1 a la impressora i, a continuació, introduïu-la completament.

 Nota: Si la safata està estesa per a la mida de paper ofici, sobresurt quan està inserida a la impressora. Si s'havia tret en un pas anterior, torneu a col·locar-la.



6. Inserir completament la safata especial a la impressora.

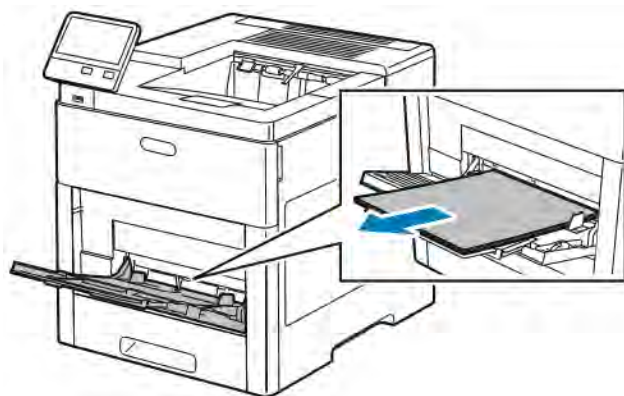


7. Si les safates es configuren com a plenament ajustables, se us demana que verifiqueu o comproveu la configuració del paper.
- Per confirmar el color, el tipus o la mida del paper, toqueu **D'acord**.
  - Per seleccionar el color, el tipus o la mida del paper, toqueu la configuració actual i, a continuació, seleccioneu una nova configuració. En acabar, toqueu **D'acord**.
8. Per tornar al menú principal, premeu el botó **Pàgina inicial**.

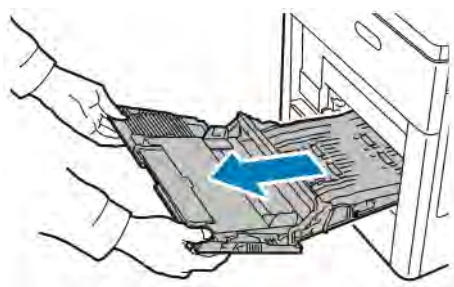
### Eliminació d'encallaments del paper de l'àrea de la safata 1

Per resoldre l'error que es mostra al tauler de control, heu de treure tot el paper de la ruta del paper.

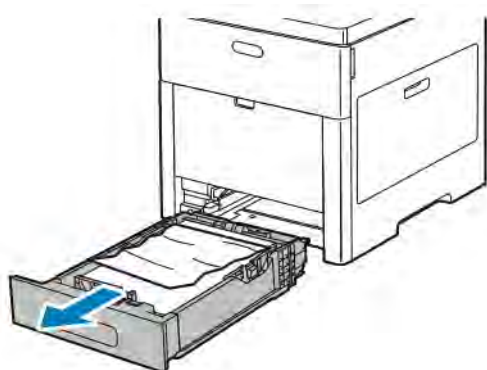
1. Traieu el paper de la safata especial.



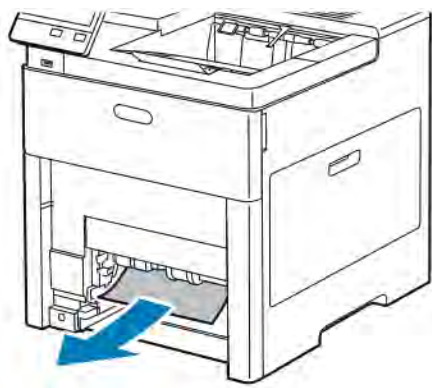
2. Subjecteu els dos costats de la safata especial i extraieu-la de la impressora en línia recta.




3. Traieu la safata 1 de la impressora.

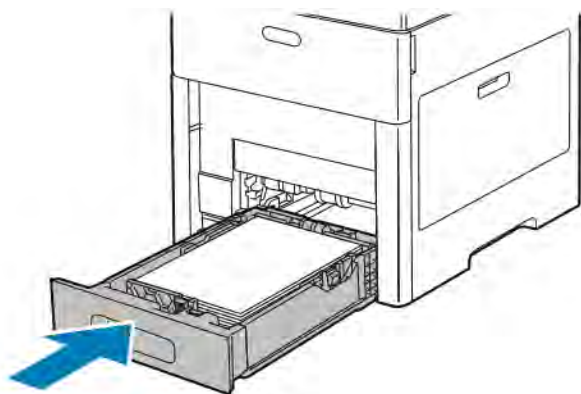


4. Traieu el paper que s'hagi arrugat de la safata i la resta de paper encallat a la impressora.

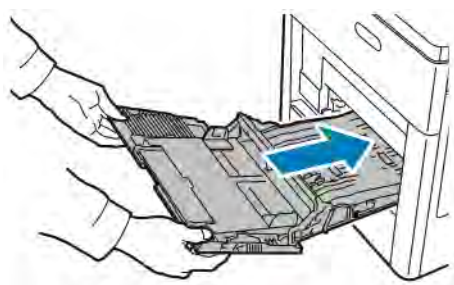


5. Inserir la safata 1 a la impressora i, a continuació, introduïu-la completament.

-  Nota: Si la safata està estesa per a la mida de paper ofici, sobresurt quan està inserida a la impressora. Si s'havia tret en un pas anterior, torneu a col·locar-la.



6. Inserir completament la safata especial a la impressora.

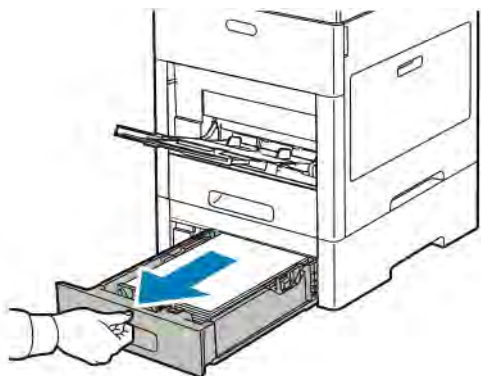


7. Si les safates es configuren com a plenament ajustables, se us demana que verifiqueu o comproveu la configuració del paper.
- Per confirmar el color, el tipus o la mida del paper, toqueu **D'acord**.
  - Per seleccionar el color, el tipus o la mida del paper, toqueu la configuració actual i, a continuació, seleccioneu una nova configuració. En acabar, toqueu **D'acord**.
8. Per tornar al menú principal, premeu el botó **Pàgina inicial**.

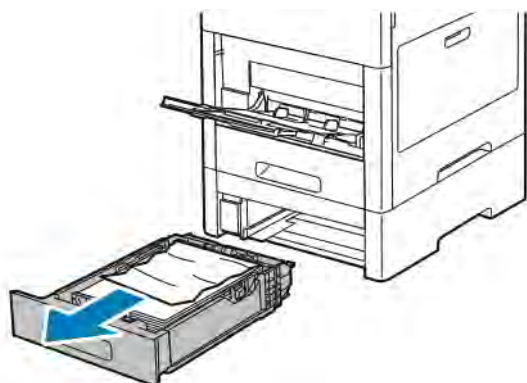
### Eliminació d'encallaments del paper de l'àrea de les safates 2 - 5.

Per resoldre l'error que es mostra al tauler de control, traieu el paper de la ruta del paper.

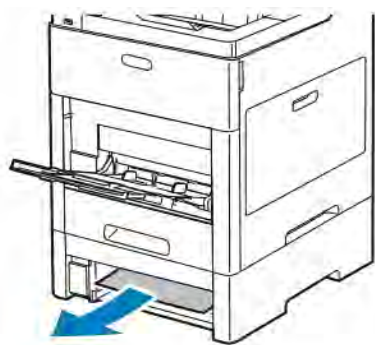
1. Traieu la safata indicada a la pantalla tàctil fins al final.



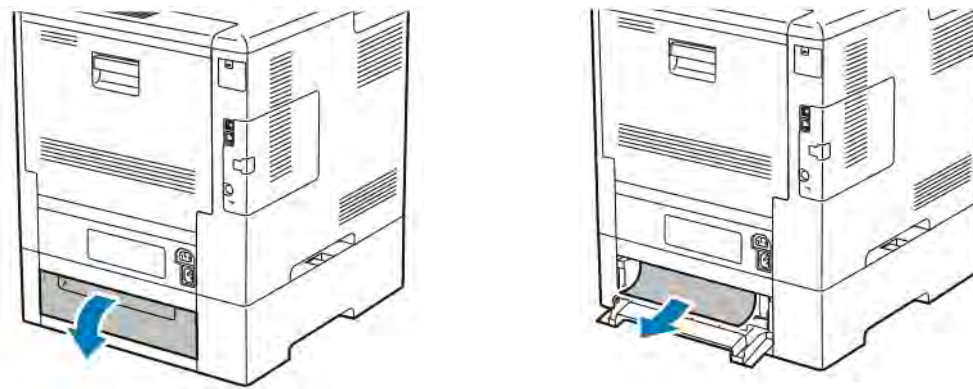
2. Per extreure la safata, aixequueu-ne la part frontal lleugerament i després traieu-la de la impressora.




3. Traieu el paper que s'hagi arrugat de la safata i la resta de paper encallat a la part frontal de la impressora.

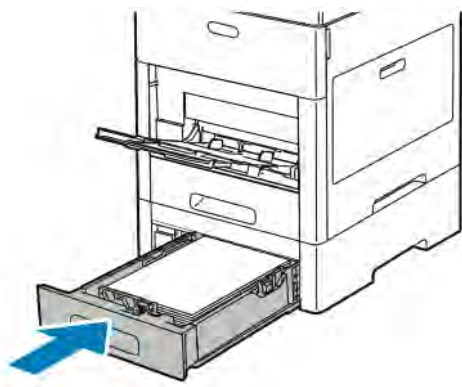


4. Per a la mateixa safata, a la part posterior de la impressora, trobeu la porta d'accés als encallaments. Obriu la porta i traieu el paper encallat



5. Torneu a inserir la safata a la impressora i, a continuació, introduïu-la fins al final.

 Nota: Si la safata està estesa per a la mida de paper ofici, sobresurt quan està inserida a la impressora. Si s'havia tret en un pas anterior, torneu a col·locar-la.



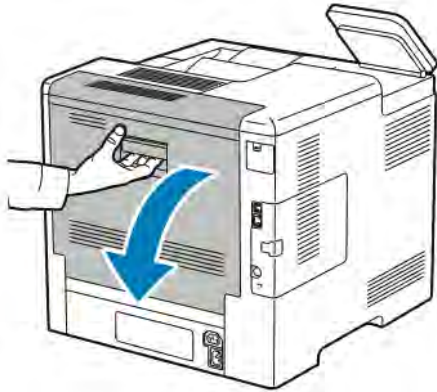
6. Si les safates es configuren com a plenament ajustables, se us demana que verifiqueu o comproveu la configuració del paper.
- Per confirmar el color, el tipus o la mida del paper, toqueu **D'acord**.
  - Per seleccionar el color, el tipus o la mida del paper, toqueu la configuració actual i, a continuació, seleccioneu una nova configuració. En acabar, toqueu **D'acord**.

### Eliminació d'encallaments del paper de l'àrea del fusor

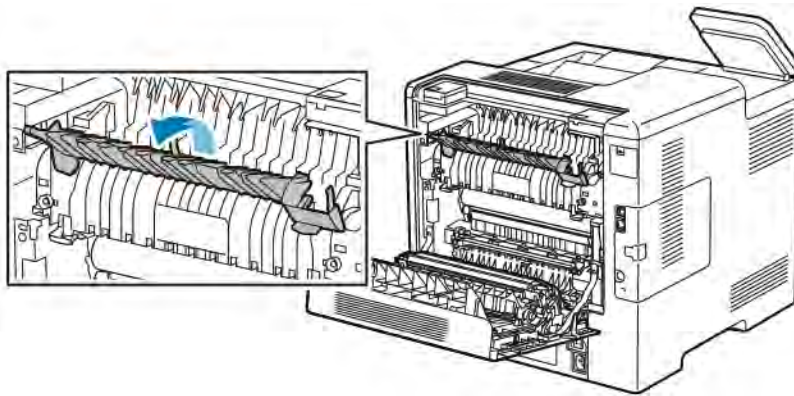
Per resoldre l'error que es mostra al tauler de control, traieu el paper de la ruta del paper.



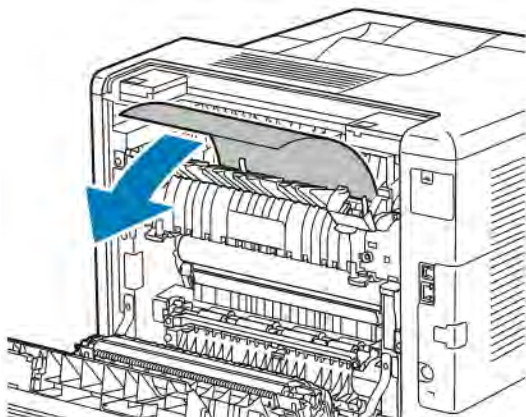
1. Aixequeu la palanca de desbloqueig de la porta posterior per obrir-la.



2. Per obrir la guia del paper a la part superior del fusor, aixequeu la palanca de la guia del paper.

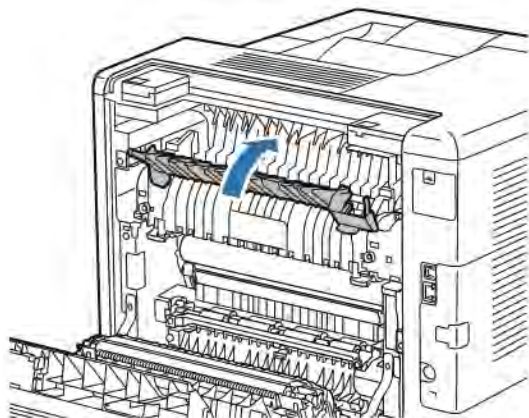


3. Traieu qualsevol paper encallat de la part posterior de la impressora.

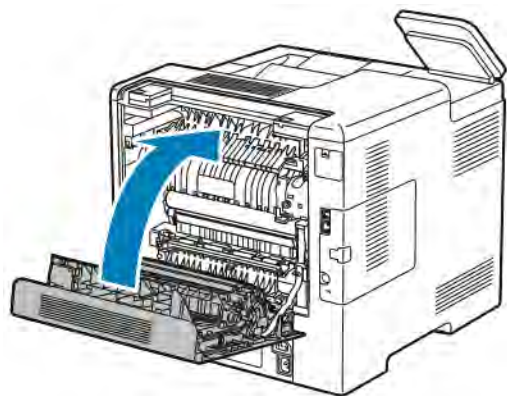




4. Tanqueu la guia de paper al fusor.



5. Tanqueu la porta posterior.



## RESOLUCIÓ DE PROBLEMES D'ENCALLAMENTS DE PAPER

### Diversos fulls alimentats junts

CAUSES PROBABLES	SOLUCIONS
La safata de paper és massa plena.	Traieu part del paper. No col·loqueu paper per sobre de la línia de capacitat màxima.
Les vores del paper no són uniformes.	Traieu el paper, alineu les vores i torneu a carregar-lo.
El paper està humit.	Traieu el paper de la safata. Col·loqueu paper nou i sec a la safata.
Hi ha massa electricitat estàtica.	Col·loqueu una raima de paper nova.
S'està fent servir un paper no compatible.	Utilitzeu només paper aprovat per Xerox®. Per obtenir informació detallada, consulteu <a href="#">Paper compatible</a> .
Hi ha massa humitat per al paper cuixé.	<ul style="list-style-type: none"> <li>• Introduïu els fulls d'un en un.</li> <li>• Proveu de col·locar paper a la safata especial.</li> </ul>


CAUSES PROBABLES	SOLUCIONS
Els rodets d'alimentació estan bruts.	Amb un drap net, humitejat amb aigua i sense borrissol, netegeu els rodets d'alimentació. Per obtenir informació detallada, consulteu <a href="#">Neteja de la impressora</a> .
La safata s'ha carregat amb papers de tipus diferents.	Carregueu la safata només amb un tipus i una mida de paper.

### El paper s'introdueix incorrectament

CAUSES PROBABLES	SOLUCIONS
El paper no està ben col·locat a la safata.	<ul style="list-style-type: none"> <li>Traieu el paper mal col·locat i torneu a col·locar-lo correctament a la safata.</li> <li>Ajusteu les guies del paper de la safata perquè coincideixin amb la mida del paper.</li> </ul>
La safata de paper és massa plena.	Traieu part del paper. No carregueu paper per sobre de la línia de màxima capacitat.
Les guies del paper no s'han ajustat correctament a la mida del paper.	Ajusteu les guies del paper de la safata perquè coincideixin amb la mida del paper.
La safata conté paper bombat o arrugat.	Traieu el paper, alliseu-lo i torneu a carregar-lo. Si encara s'alimenta incorrectament, no feu servir aquest paper.
El paper està humit.	Traieu el paper humit i substituiu-lo per un paper nou i sec.
S'està utilitzant un paper de mida, gruix o tipus incorrecte.	Utilitzeu només paper aprovat per Xerox. Per obtenir més informació, consulteu <a href="#">Paper compatible</a> .
Els rodets d'alimentació estan bruts.	Amb un drap net, humitejat amb aigua i sense borrissol, netegeu els rodets d'alimentació. Per obtenir més informació, consulteu <a href="#">Neteja de la impressora</a> .

### Error d'alimentació d'etiquetes i sobres

CAUSES PROBABLES	SOLUCIONS
El full d'etiquetes està mirant en la direcció errònia de la safata.	<ul style="list-style-type: none"> <li>Carregueu els fulls d'etiquetes d'acord amb les instruccions del fabricant.</li> <li>Carregueu les etiquetes a la safata, cap amunt.</li> <li>Per obtenir més informació, consulteu <a href="#">Etiquetes</a>.</li> </ul>
Falten les etiquetes, estan caragolades o s'han desenganxat del full de suport.	No utilitzeu un full si falten etiquetes, si té etiquetes caragolades o si té etiquetes desenganxades del full de suport.

CAUSES PROBABLES	SOLUCIONS
Els sobres es carreguen incorrectament.	Només podeu imprimir sobres mitjançant la safata especial o la safata 1. Per obtenir més informació, consulteu <a href="#">Sobres</a> .
Els sobres s'estan rebregant.	<ul style="list-style-type: none"> <li>La calor i la pressió del procés d'impressió làser poden provocar arrugues.</li> <li>Feu servir sobres compatibles. Per obtenir més informació, consulteu <a href="#">Instruccions per a la impressió de sobres</a>.</li> </ul> <p> Nota: Quan carregueu sobres amb alimentació per la vora llarga, assegureu-vos d'especificar l'orientació horitzontal al controlador d'impressió.</p>

### El missatge d'encallament de paper no desapareix



Nota: Comproveu si hi ha trossos de paper a la ruta del paper i, si n'hi ha, traieu-los.

CAUSES PROBABLES	SOLUCIONS
Encara hi ha paper encallat a la impressora.	Torneu a comprovar la ruta del paper i assegureu-vos d'haver retirat tot el paper encallat.
Una de les portes de la impressora està oberta.	Comproveu les portes de la impressora. Tanqueu qualsevol porta que estigui oberta.

### Encallaments durant la impressió automàtica a 2 cares

CAUSES PROBABLES	SOLUCIONS
S'està utilitzant un paper de mida, gruix o tipus incorrecte.	Utilitzeu paper de mida, gruix i tipus correctes. Per obtenir més informació, consulteu <a href="#">Tipus i gramatges de paper compatibles per a la impressió automàtica de 2 cares</a> .
El paper s'ha carregat en una safata incorrecta.	Assegureu-vos que el paper es col·loca a la safata correcta. Per obtenir més informació, consulteu <a href="#">Paper compatible</a> .
S'ha col·locat paper de diversos tipus a la safata.	Col·loqueu només paper d'un tipus i una mida a la safata.

## Problemes de qualitat d'impressió

La impressora s'ha dissenyat per crear impressions d'una alta qualitat consistent. Si detecteu problemes de la qualitat d'impressió, feu servir la informació d'aquesta secció per resoldre el problema. Per obtenir més informació, aneu a [www.xerox.com/office/VLC500support](http://www.xerox.com/office/VLC500support).



**Atenció:** La garantia de Xerox, l'Acord de servei tècnic ni la Xerox Total Satisfaction Guarantee (Garantia de satisfacció total) no cobreixen els danys provocats per l'ús de paper o suports especials no compatibles. La Xerox Total Satisfaction Guarantee (Garantia de satisfacció total) està disponible als Estats Units i al Canadà. La cobertura pot variar fora d'aquestes àrees. Poseu-vos en contacte amb el vostre representant local de Xerox per obtenir més informació.



Nota:

- Per garantir una qualitat d'impressió consistent, els cartutxos de tambor, d'impressió i de tòner de molts dispositius s'han dissenyat per deixar de funcionar en un moment predeterminat.
- Les imatges en escala de grisos que s'han imprès amb la configuració de negre compost incrementen el comptador de pàgines en color perquè es fan servir subministraments de color. El negre compost és la configuració predefinida de la majoria d'impressores.

### CONTROL DE LA QUALITAT D'IMPRESSIÓ

La qualitat d'impressió de la impressora es pot veure afectada per diversos factors. Per aconseguir una qualitat d'impressió òptima i homogènia, feu servir el paper dissenyat per a la vostra impressora i ajusteu correctament el Mode de qualitat d'impressió i la configuració del color. Seguiu les directrius d'aquesta secció per mantenir una qualitat d'impressió òptima de la vostra impressora.

La temperatura i la humitat determinen la qualitat de la sortida impresa. L'interval de qualitat d'impressió òptima és 15 – 28 °C (59 – 82 °F) i 20 – 70% d'humitat relativa. Tot i això, la qualitat d'impressió pot veure's afectada si el dispositiu s'utilitza a prop dels límits de temperatura i humitat.

### PAPER I SUPORTS

La impressora s'ha dissenyat per fer servir diversos tipus de paper i altres suports. Seguiu les directrius d'aquesta secció per obtenir la millor qualitat d'impressió i evitar encallaments:

- Utilitzeu només paper aprovat per Xerox. Per obtenir més informació, consulteu [Paper compatible](#).
- Feu servir només paper sec i no malmès.



**Atenció:** Alguns papers i altres tipus de suports poden produir una mala qualitat d'impressió, més encallaments de paper o danys a la impressora. No feu servir el següent:

- Paper rugós o porós
- Paper d'injecció de tinta
- Paper brillant o estucat no per a làser
- Paper de fotocòpia
- Paper arrugat o plegat
- Paper amb talls o perforacions
- Paper grapat
- Sobres amb finestres, tanques metàl·liques, costures laterals o adhesius amb tires d'alliberament
- Sobres encoixinats
- Suports de plàstic
- Transparències

- Assegureu-vos que el tipus de paper seleccionat al controlador d'impressió coincideix amb el tipus de paper amb el qual esteu imprimint.
- Si teniu paper de la mateixa mida carregat a més d'una safata, assegureu-vos que s'ha seleccionat la safata correcta al controlador d'impressió.
- Emmagatzemeu el paper i altres suports correctament per aconseguir una qualitat d'impressió òptima. Per obtenir més informació, aneu a [Instruccions d'emmagatzematge de paper](#).

## RESOLUCIÓ DE PROBLEMES DE QUALITAT DE LA IMPRESSIÓ


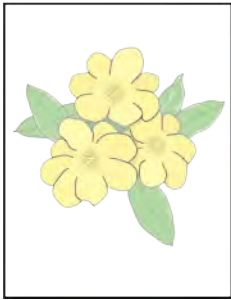
Si la qualitat d'impressió és deficient, seleccioneu el símptoma més semblant de la taula següent i comproveu la solució corresponent per corregir el problema. També podeu imprimir una pàgina de demostració per determinar amb més precisió el problema de qualitat d'impressió. Per obtenir informació detallada, consulteu [Pàgines d'informació](#).

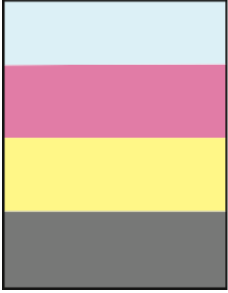
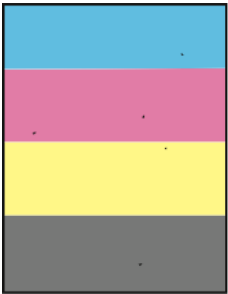

Si la qualitat d'impressió no millora després de realitzar l'acció corresponent, poseu-vos en contacte amb el representant de Xerox.

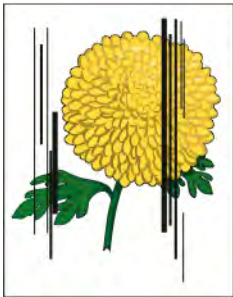



Nota:

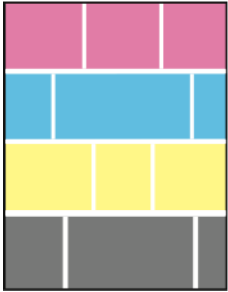
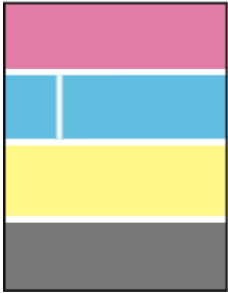
- Per mantenir la qualitat d'impressió, els cartutxos del tambor, d'impressió o de tòner de molts models de dispositius s'han dissenyat per deixar de funcionar en un moment predeterminat.
- Les imatges en escala de grisos que s'han imprès amb la configuració de negre compost incrementen el comptador de pàgines en color perquè es fan servir subministraments de color. El negre compost és la configuració predefinida de la majoria d'impressores.

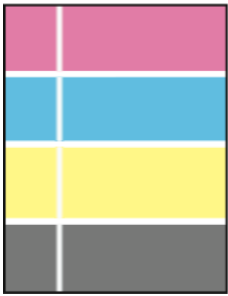

SÍMPTOMA	CAUSES PROBABLES	SOLUCIONS
<ul style="list-style-type: none"> <li>Els marges del paper no són iguals.</li> <li>La imatge no està centrada a la pàgina i els marges no són iguals.</li> </ul> 	Cal un ajust de registre del paper.	Utilitzeu el procediment de registre del paper per ajustar la posició de la imatge a la pàgina. Per obtenir informació detallada, consulteu <a href="#">Ajust del registre del paper</a> .
Impressions atenuades amb diversos colors atenuats. 	Els cartutxos de tòner no són cartutxos de tòner de Xerox®.	Comproveu que els cartutxos de tòner satisfan les especificacions. Si cal, substituïu els cartutxos.
	El paper que s'està fent servir es troba fora de l'interval d'especificació recomanat.	Substituïu el paper amb un tipus i una mida recomanats i confirmeu que la configuració del tauler de control i el controlador d'impressió siguin correctes. Per obtenir informació detallada, consulteu <a href="#">Paper compatible</a> .
	El tipus de paper és més d'un pes o un gruix superior al de la selecció del tipus de paper.	Assegureu-vos que es col·loca el paper correcte a la safata del paper.  Seleccioneu un paper més pesat al tauler de control i al controlador d'impressió.  Utilitzeu un paper o un tipus de paper més lleuger.
	La tensió del rodets de transferència de polarització no s'ha ajustat per al tipus de paper.	Verifiqueu que els tipus de paper configurats al tauler de control i al controlador d'impressió coincideixen amb el paper a la safata.
	La configuració de l'aplicació o del controlador d'impressió és incorrecta.	Imprimiu la impressió de demostració del menú de pàgines d'informació. Per obtenir informació detallada, consulteu <a href="#">Pàgines d'informació</a> . Si la demostració s'imprimeix



SÍMPTOMA	CAUSES PROBABLES	SOLUCIONS
		correctament, la impressora imprimeix adequadament. Verifiqueu que les seleccions de l'aplicació i el controlador d'impressió són les adequades per al vostre treball d'impressió.
	El paper és humit.	Substituiu el paper.
	El subministrament d'alta tensió és defectuós.	Per obtenir assistència, aneu al lloc web d'assistència tècnica de Xerox® a <a href="http://www.xerox.com/office/VLC500support">www.xerox.com/office/VLC500support</a> .
<p>Només un color està atenuat.</p> 	El cartutx de tòner és buit o malmès.	Comproveu la condició del cartutx de tòner i, a continuació, substituïu-lo si cal.
El color al voltant de la vora d'impressió és incorrecte.	El registre de color és incorrecte.	Ajusteu el registre de color. Per obtenir més informació, consulteu <a href="#">Registre del color</a> .
<p>Punts negres dispersos o àrees blanques (omissions).</p> 	El paper es troba fora de l'interval d'especificació recomanat.	Substituiu el paper amb un tipus i una mida recomanats i confirmeu que la configuració del tauler de control i el controlador d'impressió siguin correctes. Per obtenir informació detallada, consulteu <a href="#">Paper compatible</a> .
	Hi ha brutícia als rodets.	<p>Netegeu els rodets d'alimentació amb un drap net humitejat per treure la brutícia dels rodets.</p> <p> Nota: No toqueu el rodet de transferència o l'extrem exposat de la corretja de transferència. Les marques dels dits poden provocar problemes de qualitat d'impressió.</p>

SÍMPTOMA	CAUSES PROBABLES	SOLUCIONS
	Els cartutxos de tòner no són cartutxos de tòner de Xerox®.	Assegureu-vos que els cartutxos de tòner satisfan les especificacions. Si cal, substituïu els cartutxos. Per obtenir informació detallada, consulteu <a href="#">Consumibles</a> .
<ul style="list-style-type: none"> <li>Ratllas verticals negres o en color o diverses ratllas o línies en color.</li> <li>Ratllas en un color només.</li> </ul>	Els cartutxos de tòner no són cartutxos de tòner de Xerox®.	Assegureu-vos que els cartutxos de tòner satisfan les especificacions. Si cal, substituïu els cartutxos. Per obtenir informació detallada, consulteu <a href="#">Consumibles</a> .
	La brutícia a la impressora s'arrossega contra el tòner abans que es produeixi la fusió.	Traieu el paper o els residus de la ruta del paper sota la coberta posterior.
	Hi ha un problema amb el cartutx de tòner per a aquest color.	Comproveu si hi ha danys al cartutx de tòner i, si cal, substituïu-lo. Per obtenir assistència, aneu al lloc web d'assistència tècnica de Xerox® a <a href="http://www.xerox.com/office/VLC500support">www.xerox.com/office/VLC500support</a> .
	Hi ha brutícia a la corretja de transferència.	Al tauler de control de la impressora, realitzeu un procediment de neteja de la corretja de transferència. Per obtenir informació detallada, consulteu <a href="#">Realització d'un procediment de neteja de la corretja de transferència</a> .
<p>Espais en blanc parcials, paper amb fesa o impressió amb taques.</p> 	El paper és humit.	Substituïu el paper.
	El paper es troba fora de l'interval d'especificació recomanat.	Substituïu el paper amb una mida i un tipus recomanats. Per obtenir informació detallada, consulteu <a href="#">Paper compatible</a> .
	Una peça de la impressora està gastada o malmesa.	Per obtenir assistència, aneu al lloc web d'assistència tècnica de Xerox® a <a href="http://www.xerox.com/office/VLC500support">www.xerox.com/office/VLC500support</a> .
	Els cartutxos de tòner no són cartutxos de tòner de Xerox®.	Comproveu que els cartutxos de tòner compleixin les especificacions i substituïu-los si cal. Per obtenir informació detallada, consulteu <a href="#">Consumibles</a> .



SÍMPTOMA	CAUSES PROBABLES	SOLUCIONS
	El paper s'ha encallat a la ruta del paper.	<ul style="list-style-type: none"> <li>Traieu el paper o els residus del camí del paper.</li> <li>Assegureu-vos que les safates s'introdueixin del tot.</li> <li>Assegureu-vos que la coberta posterior s'ha tancat i bloquejat.</li> </ul>
	La condensació a dins de la impressora provoca espais en blanc parcials o paper amb fesa.	Engegueu la impressora i deixeu-la engogada com a mínim una hora perquè desaparegui la condensació. Per obtenir assistència, aneu al lloc web d'assistència tècnica de Xerox® a <a href="http://www.xerox.com/office/VLC500support">www.xerox.com/office/VLC500support</a> .
Apareixen espais en blanc verticals.	Les lents del làser s'han bloquejat.	Netegeu les lents del làser. Per obtenir informació detallada, consulteu <a href="#">Neteja de les lents</a> .
	Una peça de la impressora està gastada o malmesa.	Per obtenir assistència, aneu al lloc web d'assistència tècnica de Xerox® a <a href="http://www.xerox.com/office/VLC500support">www.xerox.com/office/VLC500support</a> .
	Els cartutxos de tòner no són cartutxos de tòner de Xerox®.	Assegureu-vos que els cartutxos de tòner compleixin les especificacions i substituïu-los si cal.
Línies o franges blanques en només un color.	Es produeix un bloqueig a la lent del color afectar.	Netegeu la lent del color afectat. Per obtenir informació detallada, consulteu <a href="#">Neteja de les lents</a> .
		
Apareixen línies blanques a tots els colors.	Paper o brutícia s'ha arrossegat a la part inferior de la unitat de la corretja de transferència.	<ul style="list-style-type: none"> <li>Traieu el paper o la brutícia de la impressora.</li> <li>Substituïu la corretja de transferència inclosa al kit de manteniment.</li> </ul>

SÍMPTOMA	CAUSES PROBABLES	SOLUCIONS
		<ul style="list-style-type: none"> <li>Per obtenir assistència, aneu al lloc web d'assistència tècnica de Xerox® a <a href="http://www.xerox.com/office/VLC500support">www.xerox.com/office/VLC500support</a>.</li> </ul>
<p>Impressió inclinada.</p> 	<p>Les guies de paper de les safates no s'han ajustat correctament.</p>	<p>Reinicialitzeu les guies de la safata de paper. Per obtenir informació detallada, consulteu <a href="#">Col·locació de paper</a>.</p>

SÍMPTOMA	CAUSES PROBABLES	SOLUCIONS
Imatges amb esborralls o clapes. 	El paper és massa lleuger o massa prim.	Seleccioneu un tipus diferent de paper al tauler de control, a l'aplicació o al controlador d'impressió.
	El paper és humit.	Substituiu el paper.
	La humitat és massa alta.	Reduïu la humitat a l'habitació o col·loqueu la impressora a una altra ubicació.
Apareixen punts o línies a intervals regulars a les impressions. 	Un o diversos components a la ruta del paper marquen el paper.	<ol style="list-style-type: none"> <li>1 Imprimiu la pàgina de defectes que es repeteixen.  Al tauler de control, toqueu <b>Dispositiu &gt; Assistència &gt; Pàgines d'assistència &gt; Defectes repetits</b>.</li> <li>2 Per determinar la causa, mesureu la distància entre els defectes d'impressió.             <ul style="list-style-type: none"> <li>• 27,8 mm (1,1 polz.): Cartutx del tambor</li> <li>• 52 mm (2,1 polz.): Cartutx del tambor</li> <li>• 94,2 mm (3,7 polz.): Cartutx del tambor</li> <li>• 82,4 mm (3,24 polz.): Fusor</li> <li>• 94,2 mm (3,7 polz.): Fusor</li> <li>• 18,8 mm (0,74 polz.): Corretja de transferència</li> <li>• 63,5 mm (2,5 polz.): Corretja de transferència</li> <li>• 56,5 mm (2,2 polz.): Rodet de transferència</li> </ul> </li> <li>3 Si els defectes repetits coincideixen amb una d'aquestes distàncies, substituiu l'element corresponent.</li> </ol>

## Obtenció d'ajuda

La impressora inclou utilitats i recursos que us ajuden a solucionar problemes d'impressió.

### VISUALITZACIÓ DE MISSATGES D'ADVERTIMENT AL TAULER DE CONTROL

Si es produeix una situació d'avís, la impressora us notifica el problema. Es mostra un missatge al tauler de control i l'indicador LED d'estat al tauler de control parpelleja amb un color vermell o ambre. Els missatges d'avís us informen de situacions de la impressora que requereixen la vostra atenció, com quan el nivell dels subministraments és baix o hi ha alguna porta oberta. Si es produeix més d'una condició d'avís, només apareixerà un missatge al tauler de control.

### VISUALITZACIÓ D'ERRORS ACTUALS AL TAULER DE CONTROL

Quan es produeix un avís d'error, es mostra un missatge al tauler de control que us informa del problema. Els errors actuals us informen de situacions de la impressora que n'impedeixen el funcionament normal o que en degraden la capacitat d'impressió. Si es produeix més d'un error, el tauler de control només en mostra un.

### UTILITZACIÓ DE LES EINES DE SOLUCIÓ DE PROBLEMES INTEGRADES

La impressora disposa d'un conjunt d'informes que podeu imprimir. Aquests informes inclouen la pàgina d'impressió de demostració i l'informe de l'historial d'errors per ajudar-vos a solucionar determinats problemes. La pàgina d'impressió de demostració imprimeix una imatge per mostrar la qualitat de la impressió. Podeu utilitzar aquesta pàgina per solucionar problemes de qualitat d'impressió de la impressora. L'informe d'historial d'errors imprimeix informació sobre els errors més recents de la impressora.

Per obtenir més informació, consulteu [Impressió de pàgines d'informació](#).

#### **Impressió de l'informe de l'historial d'errors.**

1. Al tauler de control de la impressora, premeu el botó **Pàgina inicial**.
2. Per imprimir l'informe de l'historial d'errors, toqueu **Dispositiu > Assistència tècnica > Pàgines d'assistència tècnica > Informe de l'historial d'errors**.
3. Per tornar a la pàgina principal, premeu el botó **Pàgina inicial**.

### ONLINE SUPPORT ASSISTANT (ASSISTENT D'AJUDA EN LÍNIA)

L'Online Support Assistant (Assistent d'ajuda en línia) és una base de coneixements que proporciona instruccions i permet solucionar problemes de la impressora. Podeu cercar solucions per a problemes de qualitat d'impressió, encallaments de paper, problemes d'instal·lació de programari i més.

Per accedir a l'Online Support Assistant (Assistent d'ajuda en línia), aneu a [www.xerox.com/office/VLC500support](http://www.xerox.com/office/VLC500support).

### **PÀGINES D'INFORMACIÓ I D'AJUDA**

Per facilitar la solució de problemes, la impressora disposa de pàgines d'informació que es poden imprimir. Aquestes pàgines inclouen dades de configuració i de tipus de lletra, pàgines de demostració, etc. Per obtenir més informació, consulteu [Pàgines d'informació](#).

### **MÉS INFORMACIÓ DE LA IMPRESSORA**

Per obtenir més informació de la impressora, consulteu [Més informació](#).



# Especificacions

Aquest apèndix conté:

Configuracions i opcions.....	192
Especificacions físiques.....	194
Especificacions mediambientals.....	198
Especificacions elèctriques .....	199
Especificacions de rendiment.....	200

## Configuracions i opcions

## CONFIGURACIONS DISPONIBLES

## Configuracions estàndard amb els models C500N i C500DN

OPCIÓ	C500N	C500DN
Impressió a 2 cares	No aplicable	Estàndard
Alimentador de 550 fulls (fins a 4 safates)	Opció	Opció
Acabadora d'alta capacitat de 2000 fulls amb rodes	Opció	Opció
Armari amb rodes	Opció	Opció
Kit de productivitat amb un disc dur de 250 GB	Opció	Opció
Adaptador de xarxa sense fil	Opció	Opció
Lector de targetes/kit CAC	Opció	Opció

## FUNCIONS ESTÀNDARD

FUNCIONS	DESCRIPCIÓ
Velocitat d'impressió	Mode millorat i estàndard: fins a 45 ppm
Velocitat d'impressió a 2 cares	Fins a 43 ppm
Resolució d'impressió	1200 x 2400 ppp
Capacitat de paper <ul style="list-style-type: none"> <li>• Safata especial</li> <li>• Safata 1</li> <li>• Alimentador opcional de 550 fulls</li> <li>• Alimentador d'alta capacitat opcional</li> <li>• Safata de sortida</li> </ul>	<ul style="list-style-type: none"> <li>• 150 fulls</li> <li>• 550 fulls</li> <li>• 550 fulls, fins a 4 alimentadors</li> <li>• 2000 fulls</li> <li>• 500 fulls</li> </ul>
Mida màxima d'impressió	Extra Ofici (216 x 356 mm, 8,5 x 14 polz.)
Impressió a 2 cares	Capacitat per als models d'impressió a 2 cares, fins a 176 g/m <sup>2</sup> a través de qualsevol safata
Tauler de control	Pantalla tàctil LCD de 5 polzades amb botons de pàgina inicial i alimentació/reactivació



FUNCIONS	DESCRIPCIÓ
Connectivitat	<ul style="list-style-type: none"> <li>• 3 ports USB 2.0 (tipus A)</li> <li>• Port USB 3.0 (tipus B)</li> <li>• Ethernet 10/100/1000 Base-TX</li> <li>• Connectivitat de xarxa sense fil opcional amb adaptador de xarxa sense fil compatible amb IEEE 802.11 n/g/b</li> <li>• Comunicació de camps propers (NFC)</li> <li>• AirPrint®</li> <li>• MOPRIA™</li> <li>• Compatibilitat amb lectors de targetes IC</li> <li>• Dispositiu extern</li> </ul>
Accés remot	Embedded Web Server

#### OPCIONS I ACTUALITZACIONS

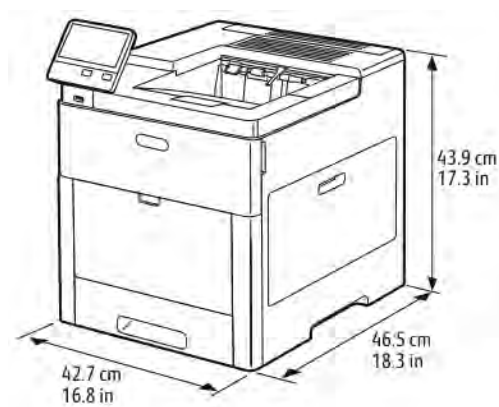
- Adaptador de xarxa sense fil: És compatible amb l'IEEE802.11 n/g/b i admet freqüències de 2.4 GHz i 5 GHz.
- Alimentador de 550 fulls, fins a 4 safates addicionals per a satisfer les configuracions desitjades.
- Acabadora d'alta capacitat de 2000 fulls amb rodes
- Kit de productivitat amb un disc dur de 250 GB
- Armari amb rodes
- Xerox® Common Access Card Enablement Kit

## Especificacions físiques

## GRAMATGES I DIMENSIONS

DIMENSIÓ	CONFIGURACIÓ SENSE OPCIONS
Amplada	427,4 mm (16,8 polz.)
Profunditat	465,5 mm (18,3 polz.)
Alçada	443,5 mm (17,3 polz.)
Gramatge	27,6 kg (60,8 lb)

## CONFIGURACIÓ ESTÀNDARD








## CONFIGURACIÓ I MIDES D'ALÇADA




## Configuracions d'alçada per als alimentadors opcionals

NÚMERO	CONFIGURACIÓ BÀSICA	1 ALIMENTADOR OPCIONAL	2 ALIMENTADORS OPCIONALS	3 ALIMENTADORS OPCIONALS	4 ALIMENTADORS OPCIONALS
Vista configuració					
Alçada	443,4 mm (17,5 polz.)	566,4 mm (22,3 polz.)	689,4 mm (27,1 polz.)	812,4 mm (32 polz.)	935,4 mm (36,8 polz.)



## Configuracions d'alçada per als alimentadors opcionals amb rodes

NÚMERO	SENSE ALIMENTADORS OPCIONALS	1 ALIMENTADOR OPCIONAL	2 ALIMENTADORS OPCIONALS	3 ALIMENTADORS OPCIONALS	4 ALIMENTADORS OPCIONALS
Vista configuració					
Alçada	533,4 mm (21 polz.)	656,4 mm (25,8 polz.)	779,4 mm (30,7 polz.)	902,4 mm (35,5 polz.)	1025,4 mm (40,4 polz.)

## Configuracions d'alçada per als alimentadors opcionals amb rodes i armari

NÚMERO	SENSE ALIMENTADORS OPCIONALS	1 ALIMENTADOR OPCIONAL	2 ALIMENTADORS OPCIONALS
Vista configuració			
Alçada	779,4 mm (30,7 polz.)	902,4 mm (35,5 polz.)	1025,4 mm (40,4 polz.)

## Configuracions d'alçada de l'alimentador d'alta capacitat opcional amb rodes

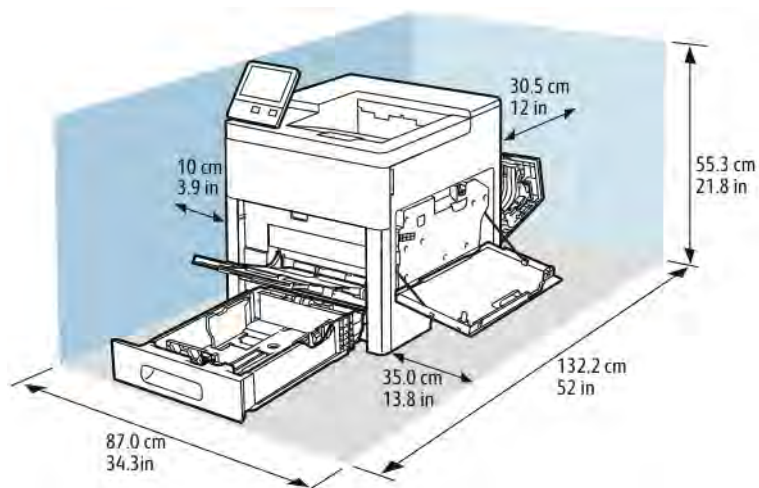
NÚMERO	SENSE ALIMENTADORS OPCIONALS	1 ALIMENTADOR OPCIONAL
Vista configuració		
Alçada	902,4 mm (35,5 polz.)	1025,4 mm (40,4 polz.)

**REQUISITS D'ESPai TOTAL SENSE OPCIONS**

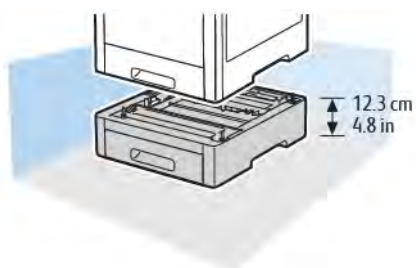
DIMENSIÓ	CONFIGURACIÓ SENSE OPCIONS
Amplada	87 cm (34,3 polz.)
Profunditat	132,2 cm (52 polz.)
Alçada	55,3 cm (21,8 polzades)

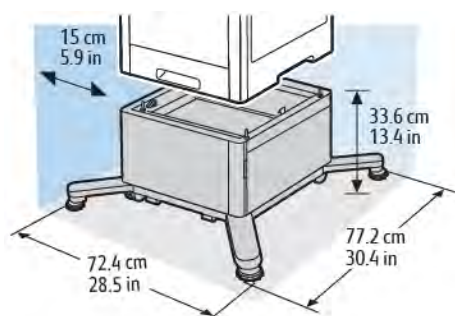
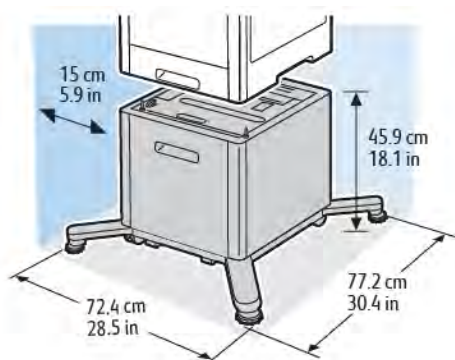
**REQUISITS D'ESPai LLIURE**

**Requisits d'espai lliure per a la configuració base**



**Requisits d'espai lliure amb l'alimentador opcional de 550 fulls**



**Requisits d'espai lliure de l'armari opcional amb rodes****Requisits d'espai lliure de l'alimentador d'alta capacitat opcional amb rodes**

## Especificacions mediambientals

### TEMPERATURA

- Interval de temperatura de funcionament: 10 – 32 °C (50 – 90°F)
- Interval de temperatura òptim: 15 – 28 °C (59 – 82 °F)

### HUMITAT RELATIVA

- Interval d'humitat de funcionament: 10–85%
- Interval d'humitat òptim: 20 – 70% d'humitat relativa a 28 °C (82 °F)



Nota: En condicions mediambientals extremes, com ara 10 °C i una humitat relativa del 85%, es poden produir defectes d'impressió a causa de la condensació.

### ALTITUD

Per obtenir el millor rendiment, utilitzeu la impressora a altituds inferiors a 3100 m (10170 peus).

## Especificacions elèctriques


## TENSÍO I FREQÜÈNCIA DE LA FONT D'ALIMENTACIÓ

TENSÍO DE LA FONT D'ALIMENTACIÓ	FREQÜÈNCIA	CORRENT NECESSÀRIA
120 V CA +/-10 % (108 – 132 V CA)	60 Hz +/- 3 Hz	12 A
220 – 240 V CA +/- 10 % (198 – 264 V CA)	50 Hz +/- 3 Hz	8 A

## CONSUM

- Mode d'estalvi d'energia (suspensió): 0,9 W
- Preparada: 75 W
- Impressió contínua: 730 W

## Especificacions de rendiment

FUNCIÓ	CARACTERÍSTIQUES TÈCNIQUES
Interval d'escalfament de la impressora	Activació: A fins a 52 segons. Recuperació del mode de suspensió: A fins a 11 segons.  Nota: El temps d'escalfament pressuposa una temperatura ambient de 20 °C (68 °F) a una humitat relativa del 60%.

**VELOCITAT D'IMPRESSIÓ**

Les velocitats d'impressió per a la impressió contínua són d'un màxim de 45 ppm. Les impressions en color i en blanc i negre s'imprimeixen a la mateixa velocitat.

Són diversos els factors que afecten la velocitat d'impressió:

- Mode d'impressió: Els modes d'impressió més ràpids són Estàndard i Millorat.
- Mida del paper: La mida de paper Carta (8,5 x 11 polz.) s'imprimeix una mica més ràpid que la mida A4 (210 x 297 mm). Les mides més grans redueixen la velocitat d'impressió.
- Tipus i gramatges de paper: Per a una impressió més ràpida, feu servir gramatges de paper de 105 g/m<sup>2</sup> o menys.

La velocitat d'impressió màxima per a la impressió a una cara és de 45 ppm en paper de mida carta i 43 ppm en paper de mida A4.

La velocitat d'impressió màxima per a la impressió a 2 cares és de 43 ppm en paper de mida carta i 41 ppm en paper de mida A4.

La velocitat màxima d'impressió per a papers de gran gramatge és de 24 ppm.



## Informació normativa

Aquest apèndix conté:

Normativa bàsica .....	202
Material Safety Data sheets (Fulls de dades de seguretat de materials) .....	207

## Normativa bàsica

Xerox ha provat aquesta impressora segons els estàndards d'emissions electromagnètiques i d'immunitat. Aquests estàndards estan dissenyats per mitigar les interferències causades o rebudes per la impressora en un entorn d'oficina típic.

### NORMATIVA FCC DELS EUA

S'ha comprovat que aquest equip s'ajusta als límits per a dispositius digitals de classe A, segons les seccions 15 i 18 de la normativa FCC. Aquests límits s'han establert per proporcionar una protecció raonable contra interferències perjudicials quan l'equip s'utilitza en entorns comercials. Aquest equip genera, utilitza i pot emetre energia de radiofreqüència. Si el dispositiu no s'instal·la i s'utilitza segons aquestes instruccions, es poden produir interferències perjudicials per a les radiocomunicacions. La utilització d'aquest equip en zones residencials pot produir interferències perjudicials. Els usuaris hauran de resoldre les interferències per compte propi.

Si l'equip produeix interferències perjudicials per a la recepció de ràdio o televisió (aquesta circumstància es pot establir apagant i engegant el dispositiu), es recomana que l'usuari intenti eliminar-les mitjançant una o més mesures de les següents:

- Torneu a orientar o posicionar l'antena de recepció.
- Augmenteu la separació entre l'equip i el receptor.
- Connecteu l'equip a una presa d'un circuit diferent del del receptor.
- Poseu-vos en contacte amb el distribuïdor o amb un tècnic de ràdio i televisió experimentat per obtenir ajuda.

Els canvis o les modificacions d'aquest equip que no hagin estat aprovades per Xerox poden invalidar l'autoritat de l'usuari per utilitzar aquest equip.



**AVÍS:** Per garantir el compliment de les seccions 15 i 18 de la normativa FCC, utilitzeu cables apantallats.

### CANADÀ

Aquest dispositiu digital de classe A s'ajusta a la normativa ICES-003 i ICES-001 del Canadà.

Cet appareil numérique de la classe A est conforme à la norme NMB-003 et NMB-001 du Canada.

### CERTIFICACIONS EUROPEES



La marca CE del producte indica que Xerox declara el compliment de les següents directrius aplicables de la Unió Europea, a partir de les dates indicades:

- 16 d'abril de 2014: Directiva 2014/53/UE sobre dispositius de ràdio

En virtut d'aquest document, Xerox declara que el model del dispositiu de ràdio VersaLink C500 satisfà la directiva 2014/53/UE. El text complet de la declaració de conformitat de la UE es pot trobar a l'adreça d'Internet següent: [www.xerox.com/environment\\_europe](http://www.xerox.com/environment_europe)

Aquesta impressora, si s'utilitza segons les instruccions corresponents, no comporta cap risc per a l'usuari ni per al medi ambient.

 **AVÍS:**

- Els canvis o les modificacions d'aquest dispositiu que Xerox Corporation no hagi aprovat específicament poden invalidar el dret de l'usuari a utilitzar-lo.
- La radiació externa d'equips industrials, científics i mèdics (ISM) poden interferir amb el funcionament d'aquest dispositiu de Xerox. Si la radiació externa de dispositius ISM produeix interferències al producte, poseu-vos en contacte amb el representant de Xerox per obtenir ajuda.
- Aquest producte és de classe A. La utilització d'aquest producte en àmbits domèstics pot produir interferències a les freqüències de ràdio que l'usuari haurà de resoldre de la manera pertinent.
- Per garantir el compliment de les normatives de la Unió Europea, utilitzeu cables apantallats.

## CERTIFICACIÓ DE LA COMUNITAT ECONÒMICA EUROASIÀTICA



Rússia, Bielorrússia i Kazakhstan estan considerant l'establiment d'una unió duanera, la Comunitat Econòmica Euroasiàtica (EurAsEC). Els membres de la Comunitat Econòmica Euroasiàtica preveuen compartir un esquema normatiu i una marca de certificació EurAsEC comunes, la marca EAC.

## INFORMACIÓ MEDIAMBIENTAL SOBRE L'ACORD D'EQUIPS PER A IMATGES DEL GRUP 4 DE LA UNIÓ EUROPEA

### Informació mediambiental que proporciona solucions ecològiques i que redueix costos

La informació següent s'ha preparat a fi d'ajudar als usuaris i s'ha publicat com a resposta a la Directiva de productes relacionats amb l'energia de la Unió Europea (UE), específicament l'estudi del Grup 4 sobre els equips per a imatges. Aquesta directiva requereix als fabricants que millorin el rendiment mediambiental dels productes afectats i recolza el pla d'acció de la UE quant a la eficiència energètica.

Els productes afectats són els equips domèstics i d'oficina que compleixen els criteris següents:

- Productes de format monocrom estàndard amb una velocitat màxima inferior a 66 imatges A4 per minut
- Productes de format de color estàndard amb una velocitat màxima inferior a 51 imatges A4 per minut

### Avantatges mediambientals de la impressió a doble cara

La majoria de productes de Xerox tenen la funció d'impressió a doble cara, també coneguda com a impressió a dues cares. Aquesta funció permet imprimir a les dues cares del paper automàticament, la qual cosa permet reduir l'ús de recursos valuosos gràcies a la reducció del consum de paper. L'acord d'equips per a imatges del Grup 4 requereix que, als models amb una capacitat igual o superior a les 40 ppm en color o 45 ppm en blanc i negre, la funció de doble cara hagi estat habilitada per defecte durant la instal·lació de la màquina i del controlador. En alguns models de Xerox per sota d'aquestes velocitats també pot habilitar-se per defecte la impressió a dues cares en el moment de la instal·lació. Si continueu utilitzant la funció de doble cara, reduireu l'impacte

del vostre treball sobre el medi ambient. Malgrat això, si necessiteu imprimir a una cara, podeu canviar la configuració al controlador d'impressió.

### Tipus de paper

Aquest producte es pot utilitzar per imprimir en paper reciclat i nou, aprovat segons un esquema d'administració mediambiental, que compleix l'estàndard EN12281 o un estàndard de qualitat similar. En determinades aplicacions, es pot utilitzar paper de gramatge inferior (60 g/m<sup>2</sup>), produït mitjançant menys matèria primera i que, per tant, garanteix un estalvi de recursos en cada impressió. Es recomana analitzar aquesta estratègia per determinar si satisfà les vostres necessitats d'impressió.

### ENERGY STAR



El programa ENERGY STAR és un acord voluntari per promoure el desenvolupament i la compra de models eficients energèticament, la qual cosa pot reduir l'impacte sobre el medi ambient. Al lloc web següent, trobareu informació sobre el programa ENERGY STAR i els models amb la certificació ENERGY STAR: [www.energystar.gov](http://www.energystar.gov).

ENERGY STAR i la marca ENERGY STAR són marques registrades als Estats Units.

El programa d'equips per a imatges d'ENERGY STAR és el resultat de la col·laboració entre els governs dels Estats Units, la Unió Europea i el Japó, i la indústria de dispositius per a oficines, per promoure copiadors, impressores, faxos, impressores multifuncionals, ordinadors personals i monitors energèticament eficients. La reducció del consum d'energia dels productes permet reduir la pol·lució, la pluja àcida i els canvis a llarg termini sobre el clima, i redueix les emissions resultants de la generació d'electricitat.

Per obtenir més informació sobre l'energia o sobre altres temes relacionats, aneu a [www.xerox.com/environment](http://www.xerox.com/environment) o [www.xerox.com/environment\\_europe](http://www.xerox.com/environment_europe).

### Consum energètic i temps d'activació

La quantitat d'electricitat que consumeix un dispositiu depèn de la manera com s'utilitza. Aquest dispositiu s'ha dissenyat i configurat per reduir el vostre consum d'electricitat.

S'han activat els modes d'estalvi d'energia al dispositiu per reduir el consum energètic. Un cop finalitzada la darrera impressió, la impressora passa al mode Preparada. En aquest mode, la impressora pot tornar a imprimir immediatament. Si el dispositiu no s'utilitza durant un determinat període de temps, es passa al mode de baixa energia i, a continuació, al mode de suspensió. En aquests modes, per tal de reduir el consum energètic del producte, només es mantenen actives les funcions essencials. El dispositiu triga una mica més a produir la primera impressió en sortir del mode Estalvi d'energia que no pas del mode Preparada. Aquest retard és conseqüència de la reactivació del sistema i és habitual en la majoria de dispositius d'impressió del mercat.

Per estalviar energia, podeu activar el mode d'apagada automàtica al dispositiu. Si s'activa el mode d'apagada automàtica, podeu configurar-lo de la següent manera:

- **Permet-ho sempre:** El dispositiu s'apaga automàticament després d'un període especificat i quan s'han exhaurit els temps d'espera del mode de suspensió i del mode de baixa energia.
- **Permet-ho només si se satisfan les condicions:** El dispositiu s'apaga automàticament només quan s'esgoten els temps d'espera. El dispositiu també s'apaga si no s'activen les funcions de fax, la unitat USB, i la connectivitat de xarxa per cable i sense fil.

Per canviar la configuració d'estalvi d'energia, consulteu el *Manual d'usuari* a [www.xerox.com/office/VLC500docs](http://www.xerox.com/office/VLC500docs). Per obtenir més informació, poseu-vos en contacte amb l'administrador del sistema o consulteu la *System Administrator Guide (Guia de l'administrador del sistema)*.

Per activar el mode d'apagada automàtica, poseu-vos en contacte amb l'administrador del sistema. Per obtenir més informació, consulteu la *System Administrator Guide (Guia de l'administrador del sistema)* a [www.xerox.com/office/VLC500docs](http://www.xerox.com/office/VLC500docs).

Per obtenir més informació sobre la participació de Xerox en iniciatives de sostenibilitat, aneu a: [www.xerox.com/environment](http://www.xerox.com/environment).



**Nota:** El canvi dels intervals predefinitos d'activació d'estalvi d'energia pot produir un consum energètic superior del dispositiu. Abans de desactivar els modes d'estalvi d'energia o configurar un interval d'activació llarg, tingueu en compte l'augment del consum energètic del dispositiu.

### Configuració predefinida d'estalvi d'energia

El dispositiu té la certificació ENERGY STAR® d'acord amb els requisits del programa d'equips per a imatges ENERGY STAR. L'interval per passar del mode Preparada al mode de baixa energia es pot configurar amb valors de fins a 60 minuts. El valor predefinit és 5 minuts. L'interval per passar del mode de baixa energia al mode de suspensió es pot configurar amb valors de fins a 60 minuts. El valor predefinit s'ha configurat com a 1 minut. L'interval per passar del mode de baixa energia al mode de suspensió pot ser de fins a 60 minuts.

Per canviar la configuració d'estalvi d'energia, poseu-vos en contacte amb l'administrador del sistema o consulteu la *System Administrator Guide (Guia de l'administrador del sistema)* a [www.xerox.com/office/VLC500docs](http://www.xerox.com/office/VLC500docs).

### Certificació EcoLogo per a dispositius d'oficina CCD-035



El producte s'ha certificat amb l'estàndard EcoLogo per a dispositius d'oficina, i satisfà tots els requisits per a la reducció de l'impacte mediambiental. Per aconseguir la certificació, Xerox Corporation ha demostrat que el producte satisfà els criteris d'eficiència energètica d'EcoLogo. Els faxos, els dispositius multifunció, les impressores i les copiadors certificades també han de satisfer criteris de, per exemple, reducció d'emissions de productes químics, i demostrar la seva compatibilitat amb subministraments reciclats. EcoLogo es va establir l'any 1988 per ajudar els consumidors a trobar productes i serveis amb un impacte mediambiental reduït. EcoLogo és una certificació mediambiental voluntària, de diversos components i que es basa en el cicle de vida corresponent. Aquesta certificació indica que un determinat producte ha satisfet un conjunt de proves científiques rigoroses i/o una auditoria completa per provar el compliment d'exigents estàndards mediambientals de rendiment d'altres fabricants.

## ALEMANYA

### Alemanya: logotip del Blue Angel



RAL, l'institut alemany per al control de qualitat i etiquetatge, ha concedit a aquesta impressora la certificació mediambiental Blue Angel. Aquesta etiqueta indica que el dispositiu satisfà els criteris de Blue Angel d'acceptabilitat mediambiental quant a disseny, fabricació i funcionament. Per obtenir més informació, aneu a: [www.blauer-engel.de](http://www.blauer-engel.de).

### **Blendschutz**

Das Gerät ist nicht für die Benutzung im unmittelbaren Gesichtsfeld am Bildschirmarbeitsplatz vorgesehen. Um störende Reflexionen am Bildschirmarbeitsplatz zu vermeiden, darf dieses Produkt nicht im unmittelbaren Gesichtsfeld platziert werden.

### **Lärmemission**

Maschinenlärminformations-Verordnung 3. GPSGV: Der höchste Schalldruckpegel beträgt 70 dB(A) oder weniger gemäß EN ISO 7779.

### **Importeur**

Xerox GmbH  
Hellersbergstraße 2-4  
41460 Neuss  
Deutschland

### **NORMATIVA ROHS DE TURQUIA**

En compliment de l'article 7 (d), mitjançant aquest document confirmem que "compleix la normativaEEE".  
"EEE yönetmeliğine uygundur."

### **INFORMACIÓ DE NORMATIVA PER A ADAPTADORS DE XARXA SENSE FILS DE 2.4 GHZ I 5 GHZ**

Aquest producte conté un mòdul de transmissió de freqüències de ràdio LAN sense fils de 2,4 i 5 GHz que compleix amb els requisits especificats a la secció 15 de l'FCC, a Industry Canada RSS-210 i a la directiva del Consell Europeu 2014/53/UE. La potència de sortida de radiofreqüència del dispositiu no superarà els 20 dBm en cap freqüència.

La utilització del dispositiu està subjecta a les dues condicions següents:

1. El dispositiu no ha de produir interferències perjudicials i
2. El dispositiu ha d'acceptar les interferències rebudes, fins i tot les interferències que poden resultar en un funcionament indesitjat.

Els canvis o modificacions d'aquest dispositiu que no estiguin aprovats específicament per Xerox Corporation poden invalidar el dret de l'usuari de fer servir aquest equip.

## Material Safety Data sheets (Fulls de dades de seguretat de materials)

Per obtenir informació de dades de seguretat de materials per a la vostra impressora, aneu a:

- Amèrica del Nord: [www.xerox.com/msds](http://www.xerox.com/msds)
- Unió Europea: [www.xerox.com/environment\\_europe](http://www.xerox.com/environment_europe)

Per conèixer els números de telèfon del Centre d'assistència tècnica al client, aneu a [www.xerox.com/office/worldcontacts](http://www.xerox.com/office/worldcontacts).





## Reciclatge i deposició

Aquest apèndix conté:

Tots els països.....	210
Amèrica del Nord .....	211
Unió Europea .....	212
Altres països.....	214

## Tots els països

Si gestioneu la deposició del vostre producte de Xerox, tingueu present que la impressora pot contenir plom, mercuri, perclorat i altres materials la deposició dels quals pot estar regulada per raons mediambientals. La presència d'aquests materials s'adiu amb la normativa global aplicable del moment en què el producte es va posar a la venda. Poseu-vos en contacte amb les autoritats locals per obtenir informació sobre reciclatge i deposició.

Material de perclorat: Aquest producte pot incloure un o més dispositius amb perclorat com, per exemple, bateries. És possible que calguin mesures de tractament especials. Per obtenir més informació, aneu a [www.dtsc.ca.gov/hazardouswaste/perchlorate](http://www.dtsc.ca.gov/hazardouswaste/perchlorate).

## Amèrica del Nord

Xerox dirigeix un programa de recollida i reutilització o reciclatge de material. Poseu-vos en contacte amb el vostre representant de Xerox (1-800-ASK-XEROX) per determinar si aquest producte de Xerox forma part del programa. Per obtenir més informació sobre els programes mediambientals de Xerox, visiteu [www.xerox.com/environment](http://www.xerox.com/environment). Per obtenir més informació sobre reciclatge i tractament de residus, poseu-vos en contacte amb les autoritats locals.

## Unió Europea

Alguns dispositius es poden utilitzar tant en entorns domèstics i de la llar com en entorns professionals i de negocis.

### ÀMBIT DOMÈSTIC O PRIVAT



La presència d'aquest símbol al vostre dispositiu indica que no el podeu depositar com si fos un residu normal de l'àmbit domèstic.

Segons la legislació europea, la deposició dels equips elèctrics i electrònics que hagin arribat a la fi de la seva vida útil s'ha de dur a terme de manera independent de la dels residus domèstics.

Les llars dels països membres de la UE poden depositar gratuïtament els equips elèctrics i electrònics usats a punts de recollida designats. Poseu-vos en contacte amb les autoritats locals de gestió de residus per obtenir més informació.

En alguns estats membres, el proveïdor local haurà de recollir gratuïtament l'equip usat quan en compreu un de nou. Consulteu el proveïdor per obtenir més informació.

### ÀMBIT PROFESSIONAL I DE NEGOCIS



La presència d'aquest símbol al vostre equip indica que l'heu de depositar segons els procediments nacionals de gestió de residus corresponents.

Segons la legislació europea, la deposició dels equips elèctrics i electrònics que hagin arribat a la fi de la seva vida útil s'ha de gestionar segons els procediments concertats.

Abans de depositar l'equip, poseu-vos en contacte amb el distribuïdor o representant de Xerox local per obtenir informació sobre la recollida de dispositius que han arribat a la fi de la seva vida útil.

## RECOLLIDA I DEPOSICIÓ D'EQUIPS I BATERIES



La presència d'aquests símbols al producte i/o a la documentació, indica que les bateries i els productes elèctrics i electrònics usats no s'han de barrejar amb els residus domèstics de caràcter general.

Per a la recuperació, el reciclatge i el tractament adequats de les bateries i els productes usats, porteu-los als punts de recollida corresponents segons la legislació nacional i les directrius 2002/96/CE i 2006/66/CE.

Mitjançant la deposició correcta dels productes i de les bateries, contribuïu a l'estalvi de recursos valuosos i a la prevenció dels possibles efectes negatius per a la salut i per al medi ambient derivats de la incorrecta gestió dels residus.

Per obtenir més informació sobre la recollida i el reciclatge de les bateries i els productes vells, poseu-vos en contacte amb les autoritats locals, el servei de deposició de residus o el punt de venda on es van comprar els dispositius.

La deposició incorrecta d'aquests residus pot comportar sancions segons la legislació nacional.

### Empreses de la Unió Europea

Si voleu depositar equips elèctrics i electrònics, poseu-vos en contacte amb el vostre distribuïdor o proveïdor per obtenir més informació.

### Informació per a la deposició de dispositius a països fora de l'àmbit de la Unió Europea

Aquests símbols només són vàlids a la Unió Europea. Si voleu depositar aquests productes, poseu-vos en contacte amb les autoritats locals o amb el distribuïdor per obtenir informació sobre el sistema de deposició adequat.

### NOTA SOBRE EL SÍMBOL DE LA BATERIA



Aquest símbol del contenidor de residus amb rodes es pot utilitzar en combinació amb un símbol químic. Aquesta circumstància indica el compliment dels requisits establerts per la Directiva.

### EXTRACCIÓ DE LA BATERIA

Les bateries només es poden substituir en un centre de servei autoritzat pel fabricant.

Reciclatge i deposició

## Altres països

Poseu-vos en contacte amb les autoritats de gestió de residus locals per obtenir informació sobre la deposició de residus.



