

EN More Information

NL Meer informatie

SV Mer information

NO Mer informasjon

DA Flere oplysninger

FI Lisätietoja



www.xerox.com/office/VLC500support
www.xerox.com/office/VLC600support
www.xerox.com/msds (U.S./Canada)
www.xerox.com/environment_europe
www.xerox.com/office/VLC500supplies
www.xerox.com/office/VLC600supplies
www.xerox.com/office/businessresourcecenter

EN Before operating your printer, read the safety and regulatory chapters in the *User Guide* available on Xerox.com, or the *Safety, Regulatory, Recycling, and Disposal Reference Guide* on the *Software and Documentation* disc.

Material Safety Data Sheets (US/Canada) and environmental information (Europe) are available online.

NL Voordat u de printer bedient, leest u de hoofdstukken *Veiligheid en Regelgeving* in de *Handleiding voor de gebruiker* beschikbaar op Xerox.com of de *Referentiehandleiding Veiligheid, regelgeving, recycling en afvalverwerking* op de *Software and Documentation* disc (cd met software en documentatie).

Material Safety Data Sheets (VS/Kanada) en milieu-informatie (Europa) zijn online beschikbaar.

SV Innan du använder skrivaren, bör du läsa kapitlet om säkerhet och föreskriftsinformation i *Användarhandbok* på Xerox.com, eller *Referensguide för säkerhet, föreskrifter, återvinning och kassering* på skivan *Software and Documentation* (Programvara och dokumentation).

Material Safety Data Sheets (USA/Kanada) samt miljöinformation (Europa) finns tillgängliga online.

NO Før du tar i bruk skriveren, les kapitlene om lover og sikkerhet i *brugerhåndboken* som du finner på Xerox.com, eller *Hurtigreferanse for sikkerhet, lover, resirkulering og avhending* på disken *Software and Documentation* (Programvare og dokumentasjon).

Material Safety Data Sheets (HMS-datablader) (USA/Canada) og miljøinformasjon (Europa) er tilgjengelig på nett.

DA Inden brug af printeren skal du læse kapitlerne om sikkerhed og myndighedskrav i *betjeningsvejledningen* på Xerox.com, eller *Referencevejledning til sikkerhed, lovgivning, returordning og bortskaffelse* på disken *Software and Documentation* (Software og dokumentation).

Sikkerhedsblade (Material Safety Data Sheets - USA/Canada) og miljøoplysninger (Europa) findes på nettet.

FI Lue ennen tulostimen käyttöä turvallisuutta ja säädöksiä koskevat luvut Xerox.com-sivustosta saatavasta *käyttöoppaasta* tai *Software and Documentation* (Ohjelmisto ja ohjeisto) -levyllä oleva *turvallisuus-, säännöstenmukaisuus-, kierrätys- ja hävittämisopas*.

Material Safety Data Sheets (USA/Kanada) ja ympäristötiedotteet (Eurooppa) ovat saatavana Internetistä.

www.xerox.com/office/VLC500supplies
www.xerox.com/office/VLC600supplies

EN Printer supplies

NL Printerverbruiksartikelen

SV Förbrukningsmaterial till skrivaren

NO Forbruksartikler for skriver

DA Forbrugsstoffer til printeren

FI Tulostintarvikkeet

www.xerox.com/office/businessresourcecenter

EN Templates, tips, and tutorials

NL Sjablonen, tips en tutorials

SV Mallar, tips och självstudier

NO Maler, tips og opplæringsprogrammer

DA Skabeloner, tip og selvstudier

FI Mallit, vinkit ja opetusohjelmat

Xerox® VersaLink® C500/C600

Color Printer • Kleurenprinter •
Färgskrivare • Fargeskriver •
Farveprinter • Väritulostin •

Quick Use Guide

NL Nederlands Beknopte gebruikshandleiding

SV Svenska Introduktionshandbok

NO Norsk Hurtigreferanse

DA Dansk Hurtig betjeningsvejledning

FI Suomi Pikaopas



EN Printer Tour

NL Printerrondleiding

SV Rundtur på skrivaren

NO Oversikt over skriveren

DA Oversigt over printeren

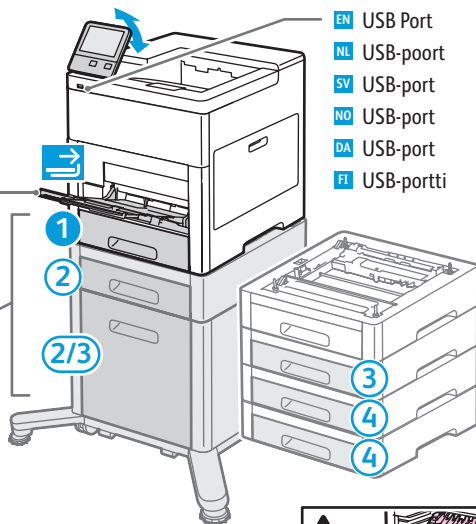
FI Tulostimen esittely

- EN Bypass Tray
- NL Handmatige invoer
- SV Manuellt magasin
- NO Spesiellmagasin
- DA Spesiellmagasin
- FI Ohisyöttöalusta

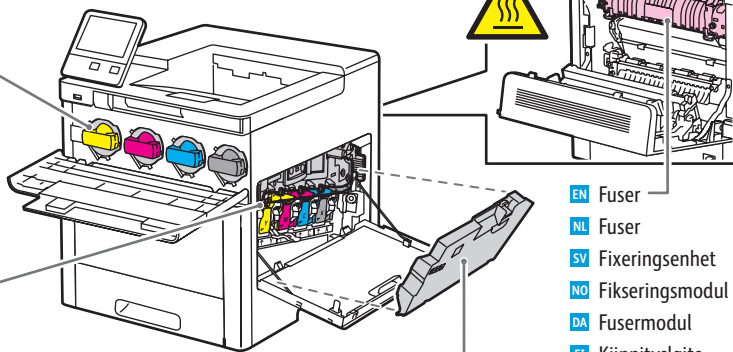
- EN Trays 1–5
- NL Lade 1-5
- SV Magasin 1–5
- NO Magasin 1–5
- DA Magasin 1-5
- FI Alustat 1–5

- EN Toner Cartridges
- NL Tonercassettes
- SV Färgpulverkassetter
- NO Fargepulverkassetter
- DA Tonerpatroner
- FI Värikasetit

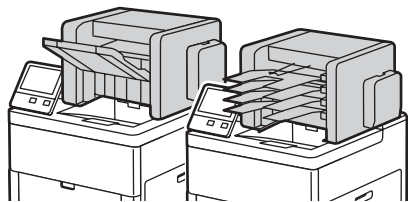
- EN Drum Cartridges
- NL Afdruckmodules
- SV Trumkassetter
- NO Trommelkassetter
- DA Tromlemoduler
- FI Rumpukasetit



- EN USB Port
- NL USB-poort
- SV USB-port
- NO USB-port
- DA USB-port
- FI USB-portti



- EN Waste Cartridge
- NL Afvalcontainer
- SV Överskottsbehållare
- NO Avfallsbeholder
- DA Beholder til brugt toner
- FI Hukkavärikasetti



- EN Finisher and Mailbox available for VersaLink® C600 Color Printer only.
- NL Afwerkenheid en mailbox alleen verkrijgbaar voor VersaLink® C600 Kleurenprinter.
- SV Efterbehandlaren och brevlådan finns endast för VersaLink® C600 färgskrivare.
- NO Etterbehandler og postboks er kun tilgjengelig for VersaLink® C600 fargeskrivere.
- DA Efterbehandler og postboks er kun tilgængelig for VersaLink® C600 farverprintere.
- FI Viimeistelylaite ja postilokero ovat käytettävissä vain VersaLink® C600 -väritulostimelle.

www.xerox.com/office/VLC500support
www.xerox.com/office/VLC600support

EN Control Panel

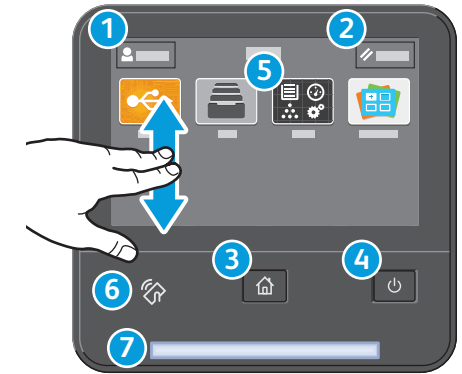
NL Bedieningspaneel

SV Kontrollpanel

NO Kontrollpanel

DA Betjeningspanel

FI Ohjaustaulu



- 1 EN Log in for special access.
- NL Meld u aan voor speciale toegang.
- SV Logga in för specialåtkomst.
- NO Pålogging for spesialtilgang.
- DA Log på for speciel adgang.
- FI Kirjautu sisään, jotta voit käyttää erikoistoimintoja.

- 3 EN Home returns to the main app screen.
- NL Met Home keert u terug naar het hoofdscherm van de app.
- SV Startsidan öppnar appens huvudskärm.
- NO Hjem åpner startvinduet for appen.
- DA Hjem returnerer til app-hovedskærmen.
- FI Koti-painike avaa sovelluksen päänäytön.

- 5 EN The Device app provides access to printer information and settings.
- NL De apparaat-app biedt toegang tot printerinformatie en -instellingen.
- SV Appen Enhet ger åtkomst till skrivarinformation och inställningar.
- NO Enhetsappen gir tilgang til skriverinformasjon og -innstillinger.
- DA I app'en Enhed er der adgang til printerinformation og -indstillinger.
- FI Laitesovelluksella voi tarkastella tulostimen tietoja ja asetuksia.

- 6 EN NFC allows pairing with a mobile device to print from an app.
- NL Met NFC kunt u een koppeling maken met een mobiel apparaat om vanuit een app af te drukken.
- SV NFC gör det möjligt att parkoppla en mobil enhet för utskrift från en app.
- NO I NFC kan maskinen pares med en mobilenhet for utskrift fra app.
- DA Under NFC kan maskinen parres med en mobilenhed for at udskrive eller scanne via en app.
- FI NFC-toiminnon avulla voit muodostaa yhteyden mobiililaitteeseen ja tulostaa tai skannata sovelluksesta.

- 7 EN Status LED indicates printer status.
- NL Status-LED duidt de printerstatus aan.
- SV Statuslampor indikerar skrivarens status.
- NO Statuslampen angir skriverens status.
- DA Statuslampe til indikering af printerstatus.
- FI LED-valo osoittaa tulostimen tilan.

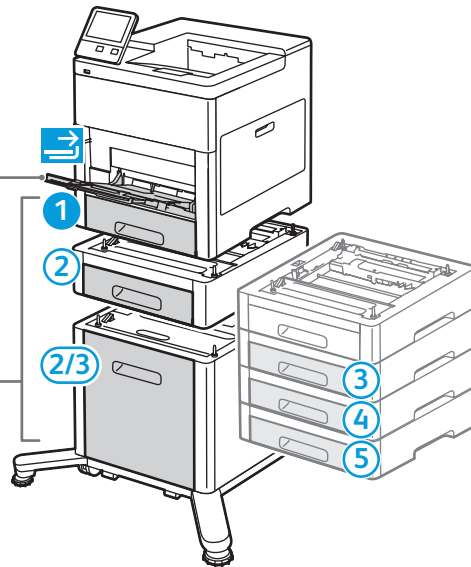
- 2 EN Reset clears settings.
- NL Met Opnieuw instellen wist u alle instellingen.
- SV Återställning raderar inställningar.
- NO Velg Tilbakestilling for å slette innstillingene.
- DA Nulstilling sletter indstillinger.
- FI Nollaa-toiminto palauttaa asetukset.


- 4 EN Power/Wake
- NL Voeding/activering
- SV Ström/aktivering
- NO Slå på/reaktiver
- DA Tænd/aktivering
- FI Virta/herätys

EN Supported Paper
NL Ondersteund papier
SV Papper som stöds
NO Støttet papir
DA Understøttet papir
FI Tuetut paperityypit


- EN** Bypass Tray
- NL** Handmatige invoer
- SV** Manuellt magasin
- NO** Spesialmagasin
- DA** Specialmagasin
- FI** Ohisyöttöalusta

- EN** Trays 1–5
- NL** Lade 1-5
- SV** Magasin 1–5
- NO** Magasin 1–5
- DA** Magasin 1-5
- FI** Alustat 1–5




 **60–220 g/m²**
(16 lb. Bond–80 lb. Cover)


4 x 6	4 x 6 in.
5 x 7	5 x 7 in.
Statement*	5.5 x 8.5 in.
Executive*	7.25 x 10.5 in.
8 x 10*	8 x 10 in.
Letter*	8.5 x 11 in.
Folio*	8.5 x 13 in.
Legal*	8.5 x 14 in.
<hr/>		
A6	105 x 148 mm
A5*	148 x 210 mm
A4*	210 x 297 mm
B5 ISO*	176 x 250 mm
215 x 315*	215 x 315 mm
<hr/>		
Monarch	3.9 x 7.5 in.
#10	4.12 x 9.5 in.
<hr/>		
DL	110 x 220 mm
C5	162 x 229 mm

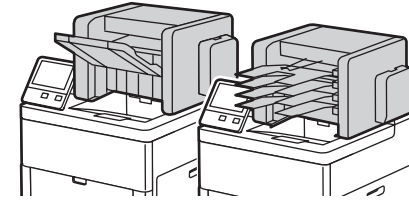
 **1 2 3 4 5**
60–220 g/m²
(16 lb. Bond–80 lb. Cover)

Executive*	7.25 x 10.5 in.
Letter*	8.5 x 11 in.
Folio*	8.5 x 13 in.
Legal*	8.5 x 14 in.
<hr/>		
A5*	148 x 210 mm
A4*	210 x 297 mm
B5 ISO*	176 x 250 mm


 **2/3**
60–176 g/m²
(16 lb. Bond–65 lb. Cover)

Letter*	8.5 x 11 in.
A4*	210 x 297 mm

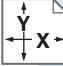
 ***60–176 g/m²**
(16 lb. Bond–65 lb. Cover)

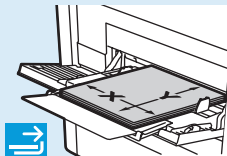


VersaLink® C600

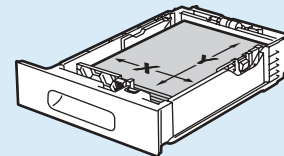
 **60–220 g/m²**
(16 lb. Bond–80 lb. Cover)

Executive*	7.25 x 10.5 in.
Letter*	8.5 x 11 in.
Legal*	8.5 x 14 in.
<hr/>		
B5 ISO*	176 x 250 mm
A4*	210 x 297 mm


-  **EN** Custom Size
NL Aangepast formaat
SV Eget format
NO Tilpasset format
DA Brugerdefineret format
FI Oma koko



X: 76–216 mm (3–8.5 in.)
Y: 127–356 mm (5–14 in.)



1 2 3 4 5
X: 76–216 mm (3–8.5 in.)
Y: 148–356 mm (7.5–14 in.)

 **X:** 140–216 mm (5.5–8.5 in.)
Y: 203–356 mm (8–14 in.)

60–80 g/m²
(16–20 lb. Bond)

- EN** Recycled
- NL** Kringlooppapier
- SV** Återvunnet
- NO** Resirkulert
- DA** Genbrugspapir
- FI** Uusio

60–90 g/m²
(20–24 lb. Bond)

- EN** Custom 1
- NL** Aangepast 1
- SV** Anpassat 1
- NO** Tilpasset 1
- DA** Brugerdefineret 1
- FI** Oma 1

75–105 g/m²
(20–28 lb. Bond)

- EN** Plain
- NL** Gewoon papier
- SV** Vanligt papper
- NO** Vanlig
- DA** Almindeligt papir
- FI** Tavallinen

106–176 g/m²
(28 lb. Bond–65 lb. Cover)

- EN** Lightweight Cardstock
- NL** Licht karton
- SV** Tunn kartong
- NO** Tynn kartong
- DA** Tyndt karton
- FI** Ohut kartonki

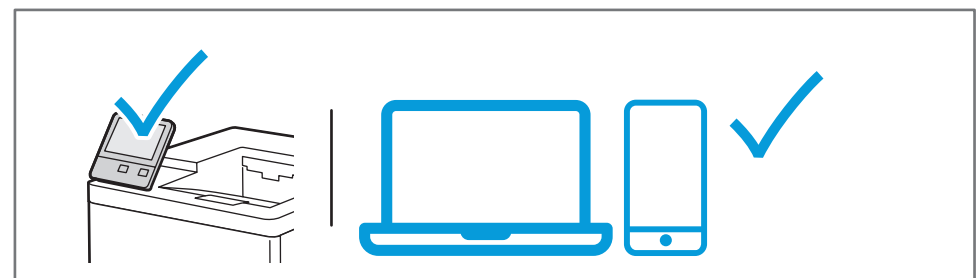
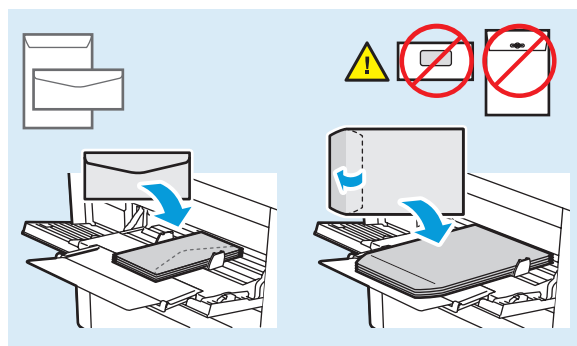
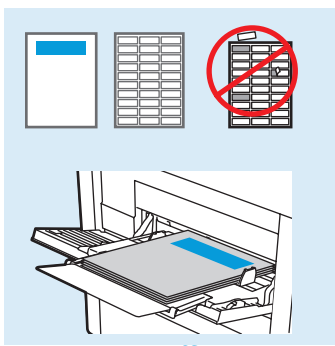
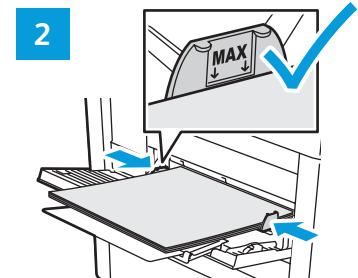
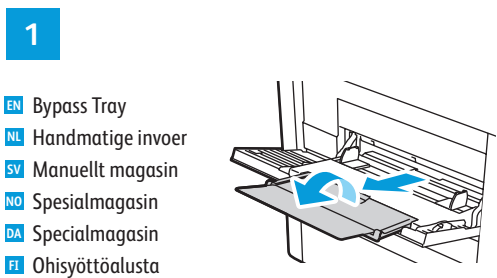
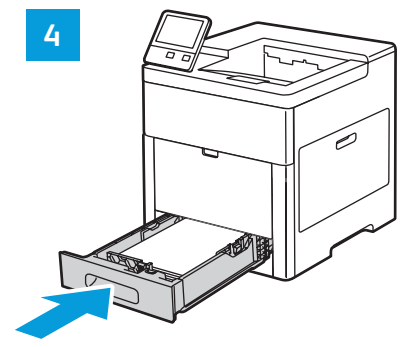
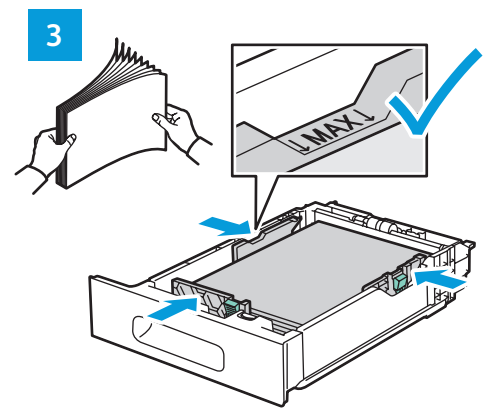
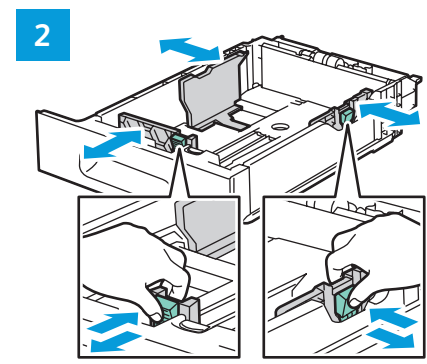
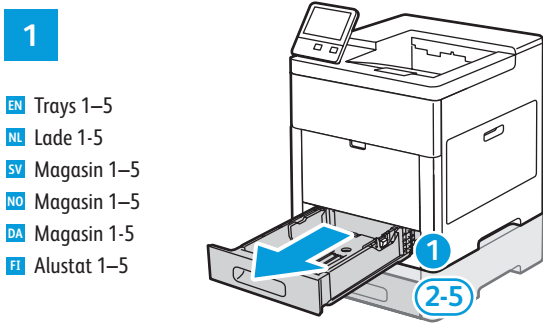
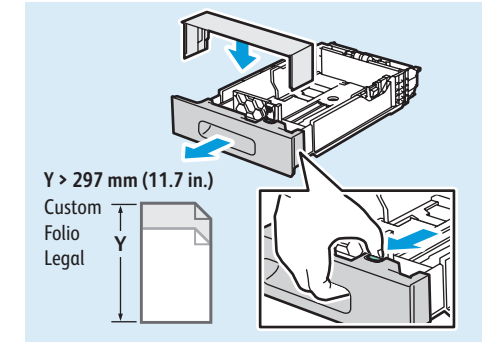
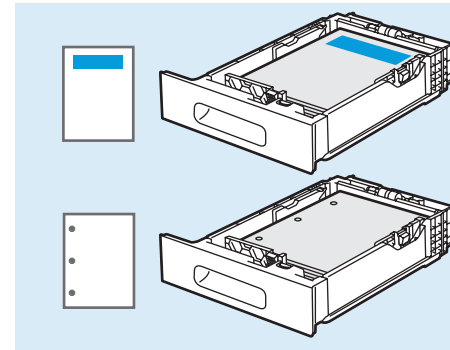
177–220 g/m²
(65–80 lb. Cover)

- EN** Cardstock
- NL** Karton
- SV** Kartong
- NO** Kartong
- DA** Karton
- FI** Kartonki

 www.xerox.com/rmlna (U.S./Canada)
www.xerox.com/rmlau

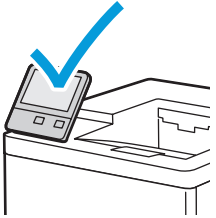
www.xerox.com/office/VLC500support
www.xerox.com/office/VLC600support

- EN Basic Printing
- NL Afgedruken - Basis
- SV Grundläggande utskrift
- NO Grunnleggende utskrift
- DA Almindelig udskrivning
- FI Perustulostus



- EN At the printer control panel, change size and type settings. In the Xerox print driver, select printing options.
- NL Verander de instellingen van het formaat en type op het bedieningspaneel van de printer. Selecteer afdrukopties in de Xerox-printerdriver.
- SV Ändra inställningarna för pappersformat och papperstyp på kontrollpanelen. Välj utskriftsalternativ i Xerox skrivardrivrutin.
- NO Velg format og utskriftstype på skriverens kontrollpanel. Gå til Xerox-skriverdriveren, og velg utskriftsalternativer.
- DA Rediger format- og typeindstillinger på printerens betjeningspanel. Vælg udskrivningsfunktioner i Xerox printerdriveren.
- FI Muuta paperin koon ja tyypin asetuksia tulostimen ohjaustaulussa. Valitse tulostusasetukset Xerox-tulostinajurista.

- EN Paper Jams
- NL Papierstoringen
- SV Papperskvadd
- NO Papirstopp
- DA Papirstop
- FI Paperitukkeumat



EN When a jam occurs, the control panel displays graphics showing how to clear the jam.



www.xerox.com/office/VLC500docs
www.xerox.com/office/VLC600docs

For tips on avoiding paper jams, refer to the *User Guide*.

NL Als er een storing optreedt, verschijnen er afbeeldingen op het bedieningspaneel waarin staat hoe u de storing kunt oplossen.

Voor tips over het vermijden van papierstoringen raadpleegt u de *Handleiding voor de gebruiker*.

SV När det inträffar papperskvadd, visas en bild på kontrollpanelen med anvisningar om hur du rensar kvadden.

Tips om hur du undviker papperskvadd finns i *Användarhandbok*.

NO Ved papirstopp se illustrasjon og forklaring på hvordan du fjerner papirstoppen, på kontrollpanelet.

Se *brugerhåndboken* om hvordan du unngår papirstopp.

DA I tilfælde af papirstop ses det grafisk på betjeningspanelet, hvordan papirstoppet udredes.

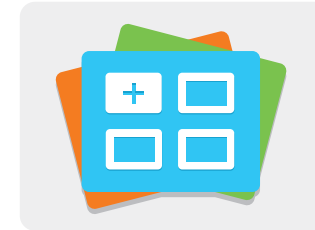
Se *betjeningsvejledningen* for tip til at undgå papirstop.

FI Tukkeumien yhteydessä ohjaustaulussa opastetaan graafisesti, miten tukkeuma poistetaan.

Tukkeumien välttämiseen on vinkkejä *käyttöoppaassa*.

www.xerox.com/office/VLC500support
www.xerox.com/office/VLC600support

- EN Xerox App Gallery
- NL Xerox App Gallery
- SV Xerox App Gallery
- NO Xerox App Gallery
- DA Xerox App Gallery
- FI Xerox App Gallery



www.xerox.com/appgallery

EN The Xerox® App Gallery has a growing collection of productivity apps that you can install on your printer. Find the app on your home screen and create your login directly, or go to www.xerox.com/appgallery to log in and add your device. To simplify app installation, use the same name for your app gallery login credentials that you used for the printer login.

NL De Xerox® App Gallery bevat een groeiend aantal apps voor productiviteit die u op uw printer kunt installeren. Zoek de app op uw beginscherm, breng uw aanmelding rechtstreeks tot stand of ga naar www.xerox.com/appgallery om aan te melden en uw apparaat toe te voegen. U kunt de installatie van apps vereenvoudigen door dezelfde naam te gebruiken bij de aanmeldingsgegevens voor de app-galerie als die voor de aanmelding bij de printer.

SV Xerox® App Gallery har ett växande utbud av produktivetsappar som du kan installera på din skrivare. Du kan leta upp appen på din startskärm och skapa inloggningen direkt eller gå till www.xerox.com/appgallery för att logga in och lägga till din enhet. Det blir enklare att installera appar om du använder samma användarnamn när du loggar in i appgalleriet som när du loggar in på skrivaren.

NO Xerox® appgalleriet har en stadig voksende samling produktivetsapper som du kan installere på skriveren. Finn appen i startvinduet for tjenester og opprett en pålogging direkte, eller gå til www.xerox.com/appgallery for å logg på og legge til enheten. Du kan forenkle appinstallasjonen ved å bruke samme navn for pålogging til appgalleriet som du brukte for å logge på skriveren.

DA Xerox® app galleriet har en voksende samling af produktivetsapps, som du kan installere på din printer. Find app'en på din startskærm og opret din login direkte, eller gå til www.xerox.com/appgallery for at logge på og tilføje din enhed. For at forenkle app installation skal du bruge det samme navn for dine app-galleri loginoplysninger, som du brugte til at logge på printerens.

FI Xerox® App Gallery on jatkuvasti kasvava kokoelma tuottavuutta parantavia sovelluksia, joita voit asentaa tulostimeesi. Etsi sovellus aloitusnäytöltä ja luo kirjautumistietosi suoraan, tai siirry osoitteeseen www.xerox.com/appgallery ja kirjaudu sisään ja lisää oma laitteesi. Sovellusten asentaminen onnistuu helpoiten kun kirjaudut sovellusgalleriaan samoilla kirjautumistiedoilla kuin tulostimeesi.