

VERZE 1.6
LISTOPAD 2022
702P08825

Barevná tiskárna Xerox[®] VersaLink[®] C600

Uživatelská příručka

© 2022 Xerox Corporation. Všechna práva vyhrazena. Xerox®, VersaLink®, FreeFlow®, SMARTsend®, Scan to PC Desktop®, MeterAssistant®, SuppliesAssistant®, Xerox Secure Access Unified ID System®, Xerox Extensible Interface Platform®, Global Print Driver® a Mobile Express Driver® jsou ochranné známky společnosti Xerox Corporation ve Spojených státech amerických nebo jiných zemích.

Adobe®, Adobe PDF logo, Adobe® Reader®, Adobe® Type Manager®, ATM™, Flash®, Macromedia®, Photoshop® a PostScript® jsou ochranné známky nebo registrované ochranné známky společnosti Adobe Systems, Inc.

Apple®, Bonjour®, EtherTalk™, TrueType®, iPad®, iPhone®, iPod®, iPod touch®, AirPrint® a AirPrint Logo®, Mac®, Mac OS® a Macintosh® jsou ochranné známky nebo registrované ochranné známky společnosti Apple Inc. v USA a jiných zemích.

Gmail™ (služba webové pošty) a Android™ (platforma mobilních technologií) jsou ochranné známky společnosti Google, Inc.

HP-GL®, HP-UX® a PCL® jsou registrované ochranné známky společnosti Hewlett-Packard Corporation ve Spojených státech amerických nebo jiných zemích.

IBM® a AIX® jsou registrované ochranné známky společnosti International Business Machines Corporation ve Spojených státech amerických nebo jiných zemích.

McAfee® je ochranná známka nebo registrovaná ochranná známka společnosti McAfee, Inc. ve Spojených státech amerických a dalších zemích.

Microsoft®, Windows®, Windows Server® a OneDrive® jsou registrované ochranné známky společnosti Microsoft Corporation ve Spojených státech amerických a dalších zemích.

Mopria je ochranná známka společnosti Mopria Alliance.

Novell®, NetWare®, NDPS®, NDS®, IPX™ a Novell Distributed Print Services™ jsou ochranné známky společnosti Novell, Inc. ve Spojených státech amerických a dalších zemích.

SGI® a IRIX® jsou ochranné známky společnosti Silicon Graphics International Corp. nebo jejích dceřiných společností ve Spojených státech amerických a dalších zemích.

Sun, Sun Microsystems a Solaris jsou ochranné známky nebo registrované ochranné známky společnosti Oracle nebo jejích přidružených společností ve Spojených státech amerických a dalších zemích.

UNIX® je ochranná známka ve Spojených státech amerických a dalších zemích, licencovaná výhradně prostřednictvím společnosti X/ Open Company Limited.

Wi-Fi CERTIFIED Wi-Fi Direct® je ochranná známka organizace Wi-Fi Alliance.

Obsah

Bezpečnost.....	9
Upozornění a bezpečnost.....	10
Bezpečnost elektrických obvodů.....	11
Všeobecné pokyny.....	11
Napájecí kabel.....	11
Nouzové vypnutí.....	12
Bezpečnost provozu.....	13
Provozní pokyny.....	13
Uvolňování ozónu.....	13
Umístění tiskárny.....	14
Spotřební materiál k tiskárně.....	14
Bezpečnost při údržbě.....	15
Symboly uvedené na tiskárně.....	16
Kontaktní údaje pro otázky životního prostředí, zdraví a bezpečnosti.....	18
Začínáme.....	19
Součásti tiskárny.....	20
Pohled zepředu.....	20
Vnitřní části.....	21
Pohled zezadu.....	22
Volby.....	23
Ovládací panel.....	23
Volby napájení.....	26
Zapnutí tiskárny nebo ukončení režimu úspory energie nebo úsporného režimu.....	26
Restartování, aktivace úsporného režimu nebo vypnutí tiskárny.....	26
Přístup k tiskárně.....	28
Přihlášení.....	28
Smart Card.....	29
Představení aplikací.....	30
Informační strany.....	31
Tisk informačních stran.....	31
Sestava konfigurace.....	32
Integrovaný webový server.....	33
Přístup k integrovanému webovému serveru.....	33
Zjištění IP adresy tiskárny.....	33
Certifikáty pro Embedded Web Server.....	34
Stažení konfiguračního protokolu z integrovaného webu Embedded Web Server.....	34
Použití funkce vzdáleného ovládacího panelu.....	34
Instalace a nastavení.....	36
Přehled instalace a nastavení.....	36
Výběr umístění tiskárny.....	36
Připojení tiskárny.....	38
Výběr způsobu připojení.....	38

Připojení k počítači pomocí kabelu USB	38
Připojení k pevné síti	39
Připojení k bezdrátové síti	39
Konfigurování funkce AirPrint	49
Konfigurace služby Google Cloud Print	50
Počáteční nastavení tiskárny	52
Aplikace Xerox® Easy Assist (XEA)	52
Úvodní nastavení pomocí aplikace Xerox® Easy Assist (XEA)	54
Přidání více tiskáren do aplikace Xerox Easy Assist	55
Instalace softwaru	57
Požadavky na operační systém	57
Instalace tiskových ovladačů pro síťovou tiskárnu v systému Windows	57
Instalace tiskových ovladačů pro tiskárnu s připojením přes port USB v systému Windows	58
Instalace ovladačů a nástrojů pro systém Macintosh OS X	58
Instalace ovladačů a nástrojů pro systém UNIX a Linux	59
Instalace tiskárny jako zařízení webových služeb	60
Další informace	61
Přizpůsobení a personalizace	63
Volby Přizpůsobit a Personalizovat – přehled	64
Přizpůsobení nebo personalizace hlavní obrazovky	65
Skrýtí nebo zobrazení aplikace na hlavní obrazovce	65
Změna uspořádání aplikací na hlavní obrazovce	65
Přizpůsobení nebo personalizace aplikací	66
Přizpůsobení nebo personalizace seznamu funkcí	66
Uložení předvoleb	66
Odebrání přizpůsobené aplikace pomocí ovládacího panelu	67
Aplikace Xerox®	69
Služba Xerox® Apps Gallery	70
Služba Xerox® App Gallery – přehled	70
Vytvoření účtu služby Xerox® App Gallery	70
Přihlášení k účtu služby Xerox® App Gallery	71
Instalace nebo aktualizace aplikace pomocí služby Xerox® App Gallery	71
Zařízení	73
Zařízení – přehled	73
O produktu	74
Stav spotřebního materiálu	74
Účtovací počítadla/počítadla použití	75
Obnovit výchozí nastavení z výroby	76
Vzdálené služby	76
Úlohy	77
Úlohy – přehled	77
Správa úloh	77
Správa speciálních typů úloh	78
Správa úloh pomocí služby Embedded Web Server	81
USB	83
USB – přehled	83
Tisk z jednotky USB flash	83
Tisk z jednotky USB Flash, která je již připojena do tiskárny	84

@PrintByXerox.....	85
Přehled funkcí aplikace @PrintByXerox	85
Tisk s aplikací @PrintByXerox	85
Probíhá tisk	87
Základní informace o tisku.....	88
Výběr voleb tisku	89
Nápověda tiskového ovladače	89
Volby tisku v systému Windows.....	89
Volby tisku v systému Macintosh.....	91
Tisk v prostředí UNIX a Linux.....	92
Volby mobilního tisku.....	94
Funkce tisku.....	96
Zobrazení, tisk nebo mazání úloh	96
Tisk speciálních typů úloh	96
Výběr voleb papíru pro tisk.....	98
Změna měřítka.....	98
Tisk na obě strany papíru.....	98
Kvalita tisku	99
Volby obrazu	99
Posun obrazu.....	100
Úpravy barvy.....	100
Tisk zrcadlových obrazů.....	101
Tisk více stránek na jeden list.....	101
Tisk brožur	101
Výběr voleb dokončení (finišeru)	102
Volba možností mailboxu	102
Použití speciálních stran.....	102
Tisk vodoznaku pomocí systému Windows	104
Orientace	105
Tisk úvodních stránek.....	106
Výběr upozornění na dokončení úlohy v systému Windows	106
Používání uživatelských formátů papíru.....	107
Tisk na uživatelské formáty papíru.....	107
Definice uživatelských formátů papíru.....	107
Papír a média	109
Přehled papíru a médií.....	110
Podporovaný papír.....	111
Doporučené typy médií.....	111
Objednání papíru	111
Obecné pokyny pro vkládání papíru.....	111
Papír, který může poškodit tiskárnu	111
Pokyny k uskladnění papíru	112
Podporované typy a gramáže papíru	112
Podporované typy a gramáže papíru pro automatický 2stranný tisk	113
Podporované standardní formáty papíru	114
Podporované standardní formáty papíru pro automatický 2stranný tisk	114
Podporované uživatelské formáty papíru	115
Změna nastavení papíru.....	115
Vložení papíru.....	116

Vkládání papíru do ručního podavače	116
Konfigurování délky papíru u zásobníku 1 a zásobníků 2 – 5	119
Vložení papíru do zásobníků 1–5	121
Vložte papír do vysokokapacitního podavače (HCF)	124
Nastavení režimu zásobníku	126
Tisk na speciální papír	128
Obálky	128
Štítky	134
Lesklý tvrdý papír	138
Údržba	139
Obecné zásady bezpečnosti	140
Čištění tiskárny	141
Čištění vnějšího povrchu	141
Čištění vnitřku	141
Postupy seřízení a údržby	148
Soutisk barev	148
Úprava registrace papíru	148
Úprava napětí při přenosu	150
Nastavení fixační jednotky	151
Nastavení nadmožské výšky	151
Čištění vývojky a přenosového válce	151
Procedura čištění přenosového pásu	152
Spotřební materiál	153
Spotřební položky	153
Položky běžné údržby	153
Objednání spotřebního materiálu	153
Kazety s tonerem	154
Recyklace spotřebního materiálu	155
Správa tiskárny	156
Zobrazení stavu počítačů	156
Tisk sestavy se souhrnem účtování	156
Stěhování tiskárny	157
Odstraňování problémů	161
Řešení obecných problémů	162
Tiskárnu nelze zapnout	162
Tiskárna se často resetuje nebo vypíná	162
Tiskárna netiskne	163
Tisk trvá příliš dlouho	164
Dokument je vytištěn z nesprávného zásobníku	165
Problémy s automatickým 2stranným tiskem	166
Z tiskárny se ozývají neobvyklé zvuky	166
Zásobník papíru nelze zavřít	166
V tiskárně došlo ke kondenzaci	166
Zaseknutý papír	168
Nalezení zaseknutého papíru	168
Minimalizace zaseknutí papíru	168
Odstranění zaseknutého papíru	169
Řešení problémů se zaseknutým papírem	177

Problémy s kvalitou tisku	180
Řízení kvality tisku	180
Papír a média	180
Řešení problémů s kvalitou tisku	181
Jak požádat o pomoc	188
Zobrazení varovných hlášení na ovládacím panelu	188
Zobrazení aktuálních chyb na ovládacím panelu	188
Použití integrovaných nástrojů pro řešení problémů	188
Online Support Assistant (Asistent online podpory)	188
Užitečné informační strany	189
Více informací o vaší tiskárně	189
A Technické údaje	191
Konfigurace a volitelné doplňky	192
Dostupné konfigurace	192
Standardní funkce	192
Volitelné doplňky a inovace	193
Fyzické specifikace	194
Hmotnost a rozměry	194
Standardní konfigurace	194
Konfigurace s volitelným finišerem	194
Konfigurace s volitelným mailboxem se 4 přihrádkami	195
Výškové rozměry pro konfigurace	195
Celkové nároky na prostor bez volitelného příslušenství	197
Požadavky na volný prostor	198
Požadavky na okolní prostředí	201
Teplota	201
Relativní vlhkost	201
Nadmožská výška	201
Elektrická specifikace	202
Napětí zdroje napájení a frekvence	202
Příkon	202
Specifikace výkonu	203
Rychlost tisku	203
B Informace o právních předpisech	205
Základní nařízení	206
Spojené státy americké – předpisy FCC	206
Kanada	206
Certifikace v Evropě	206
Certifikace Euroasijského ekonomického společenství	207
Informace o vlivu na životní prostředí podle evropské dohody o zařízeních na zpracování obrazu skupiny 4	207
Německo	209
Turecko – nařízení RoHS	210
Informace o regulačních nařízeních pro 2,4GHz a 5GHz bezdrátové síťové adaptéry	210
Material Safety Data Sheets (bezpečnostní specifikace materiálu)	211
C Recyklace a likvidace	213

Všechny země.....	214
Severní Amerika.....	215
Evropská unie.....	216
Domácí prostředí	216
Profesionální a podnikové prostředí	216
Sběr a likvidace vybavení a baterií.....	217
Poznámka k symbolu baterií.....	217
Vyjmutí baterie.....	217
Ostatní země	218

Bezpečnost

Tato kapitola obsahuje:

Upozornění a bezpečnost.....	10
Bezpečnost elektrických obvodů	11
Bezpečnost provozu	13
Bezpečnost při údržbě	15
Symbole uvedené na tiskárně	16
Kontaktní údaje pro otázky životního prostředí, zdraví a bezpečnosti	18

Tato tiskárna a doporučený spotřební materiál byly navrženy a otestovány tak, aby splňovaly přísné bezpečnostní požadavky. Při dodržování následujících pokynů bude zajištěn nepřetržitý bezpečný provoz tiskárny Xerox.

Upozornění a bezpečnost

Než začnete tiskárnu používat, pečlivě si přečtěte následující pokyny. Při dodržování těchto pokynů bude zajištěn nepřetržitý bezpečný provoz tiskárny.

Tato tiskárna Xerox® a spotřební materiál byly navrženy a otestovány tak, aby splňovaly přísné bezpečnostní požadavky. Byly posouzeny a schváleny příslušným bezpečnostním úřadem a odpovídají předpisům o elektromagnetickém vyzařování a normám zajišťujícím ochranu životního prostředí.

Soulad s bezpečnostními normami a normami na ochranu životního prostředí a výkon tohoto výrobku byly ověřeny pouze při použití materiálů společnosti Xerox®.



Poznámka: Neoprávněné úpravy včetně případného doplnění nových funkcí nebo připojení externích zařízení mohou mít vliv na platnost osvědčení výrobku. Další informace vám sdělí zástupce společnosti Xerox.

Bezpečnost elektrických obvodů

VŠEOBECNÉ POKYNY



Varování:

- Nezasunujte do štěrbin a otvorů v tiskárně žádné předměty. Dotyk s místem pod napětím nebo zkrat v některé ze součástí může mít za následek požár nebo zásah elektrickým proudem.
- Neodstraňujte kryty ani zábrany, které jsou připevněny šrouby, pokud neinstalujete volitelné příslušenství a v návodu k tomu není pokyn. Při provádění takovéto instalace tiskárnu vypněte. Jestliže musíte při instalaci volitelného příslušenství odstranit kryty a zábrany, odpojte napájecí kabel. Kromě volitelných doplňků, jejichž instalaci může provést sám uživatel, nejsou za těmito kryty žádné součásti, u nichž byste mohli provádět údržbu nebo opravy.

Toto jsou bezpečnostní rizika:

- Je poškozený nebo rozedřený napájecí kabel.
- Do tiskárny se vylila tekutina.
- Tiskárna byla vystavena vodě.
- Z tiskárny se kouří nebo je nezvykle horký její povrch.
- Tiskárna vydává nezvyklé zvuky nebo pachy.
- Tiskárna způsobila výpadek jističe v nástěnném elektrickém panelu, pojistky nebo jiného bezpečnostního zařízení.

Jestliže nastane některá z těchto okolností, proveďte následující:

1. Tiskárnu ihned vypněte.
2. Odpojte napájecí kabel z elektrické zásuvky.
3. Zavolejte autorizovaného servisního technika.

NAPÁJECÍ KABEL

Používejte napájecí kabel dodaný s tiskárnou.

- Napájecí kabel zapojte přímo do řádně uzemněné elektrické zásuvky. Přesvědčte se, že jsou oba konce kabelu bezpečně zapojeny. Pokud nevíte, jestli je daná zásuvka uzemněna, požádejte elektrikáře, aby ji zkontroloval.



Varování: Abyste zabránili nebezpečí vzniku požáru nebo úrazu elektrickým proudem, nepoužívejte prodlužovací šňůry, rozdvojky nebo elektrické zástrčky po dobu delší než 90 dnů. Pokud nelze nainstalovat trvalou zásuvku, použijte pro každou tiskárnu nebo multifunkční tiskárnu pouze jeden továrně vyrobený prodlužovací kabel vhodné šířky. Vždy dodržujte národní elektrické a požární předpisy a předpisy místní budovy, pokud jde o délku kabelu, velikost vodiče, uzemnění a ochranu.

- Nepřipojte tiskárnu prostřednictvím uzemňovací rozbočovací zásuvky k elektrické zásuvce, která není vybavena zemnicím kolíkem.
- Přesvědčte se, že je tiskárna zapojena do zásuvky, která poskytuje správné napětí a výkon. Je-li třeba, požádejte elektrikáře, aby posoudil elektrické parametry tiskárny.
- Neinstalujte tiskárnu na místo, kde by mohli lidé šlapat po napájecím kabelu.
- Na napájecí kabel nepokládejte žádné předměty.
- Napájecí kabel nepřipojujte ani neodpojujte, pokud je vypínač v poloze zapnuto.
- Pokud je napájecí kabel poškozený nebo rozedřený, vyměňte jej.
- Aby nedošlo k zásahu elektrickým proudem nebo k poškození kabelu, držte napájecí kabel při odpojování za zástrčku.

Napájecí kabel je připojen k tiskárně vzadu jako výměnná jednotka. Pokud je nutné zcela tiskárnu odpojit od elektrického proudu, odpojte napájecí kabel od elektrické zásuvky.

NOUZOVÉ VYPNUTÍ

Pokud nastane některá z následujících situací, okamžitě tiskárnu vypněte a odpojte napájecí kabel z elektrické zásuvky. Požádejte servisního zástupce společnosti Xerox o vyřešení problému, pokud:

- Zařízení vydává neobvyklý zápach nebo hluk.
- Je poškozený napájecí kabel.
- Došlo k výpadku jističe v nástěnném elektrickém panelu, pojistky nebo jiného bezpečnostního zařízení.
- Do tiskárny se vylila tekutina.
- Tiskárna byla vystavena vodě.
- Některá část tiskárny je poškozena.

Bezpečnost provozu

Tato tiskárna a spotřební materiál byly navrženy a otestovány tak, aby splňovaly přísné bezpečnostní požadavky. Patří sem otestování a schválení bezpečnostními orgány a splnění zavedených norem vztahujících se k životnímu prostředí.

Dodržování následujících bezpečnostních pokynů přispěje k zajištění nepřetržitého a bezpečného provozu tiskárny.

PROVOZNÍ POKYNY

- Pokud tiskárna tiskne, neodebírejte zásobníky.
- Neotvírejte dvířka, když tiskárna tiskne.
- Nepřemísťujte tiskárnu během tisku.
- Nedotýkejte se výstupních a podávacích válečků a dávejte pozor, aby se do kontaktu s nimi nedostaly vlasy, kravaty apod.
- Kryty, které je nutné odstraňovat za pomoci nářadí, ochraňují nebezpečné oblasti tiskárny. Ochranné kryty neodstraňujte.
- Nevyřazujte žádná elektrická nebo mechanická blokovácí zařízení.
- Nepokoušejte se vytáhnout papír, který je zaseknutý hluboko uvnitř tiskárny. Vypněte ihned tiskárnu a obraťte se na prodejce Xerox.



Varování:

- Kovové povrchy v oblasti fixační jednotky jsou horké. Při odstraňování zaseknutého papíru z tohoto místa buďte vždy opatrní a nedotýkejte se kovových povrchů.
- Abyste se vyvarovali zranění konečků prstů, netlačte na zařízení ani s ním nehýbejte, pokud jsou všechny zásobníky papíru vysunuty.

UVOLŇOVÁNÍ OZÓNU

Tato tiskárna uvolňuje za normálního provozu ozón. Množství uvolňovaného ozónu závisí na počtu kopií. Ozón je těžší než vzduch a vzniká v množství, které není natolik velké, aby někomu ublížilo. Nainstalujte tiskárnu do dobře větrané místnosti.

Další informace týkající se Spojených států amerických a Kanady najdete na www.xerox.com/environment. V jiných oblastech se obraťte na místního zástupce společnosti Xerox nebo využijte webové stránky www.xerox.com/environment_europe.

UMÍSTĚNÍ TISKÁRNY

- Tiskárnu umístěte na rovnou nevibrující plochu, dostatečně pevnou, aby unesla její hmotnost. Údaje o hmotnosti vaší konfigurace tiskárny naleznete v části **Fyzické specifikace**.
- Neucpávejte ani nezakrývejte štěrby a otvory v tiskárně. Tyto otvory jsou určeny k větrání a brání přehřívání tiskárny.
- Nainstalujte tiskárnu na místo s dostatečným prostorem pro obsluhu a údržbu.
- Nainstalujte tiskárnu do bezprašného prostředí.
- Tiskárnu neskladujte ani nepoužívejte v extrémně horkém, chladném nebo vlhkém prostředí.
- Tiskárnu neumísťujte v blízkosti tepelného zdroje.
- Tiskárnu neumísťujte na přímé sluneční světlo, aby nedošlo k osvětlení součástí citlivých na světlo.
- Neinstalujte tiskárnu na místo, kde by byla přímo vystavena proudu studeného vzduchu z klimatizace.
- Tiskárnu neumísťujte na místa, na kterých by mohlo docházet k vibracím.
- Abyste zajistili maximální výkon, používejte tiskárnu v doporučené nadmořské výšce, viz **Nadmořská výška**.

SPOTŘEBNÍ MATERIÁL K TISKÁRNĚ

- Používejte spotřební materiál, který je určen pro tuto tiskárnu. Při použití nevhodných materiálů může dojít ke snížení výkonu a vzniku bezpečnostního rizika.
- Dbejte všech varování a pokynů, které jsou uvedeny na výrobku, volitelných doplňcích a spotřebním materiálu nebo které jsou součástí jejich dodávky.
- Veškerý spotřební materiál skladujte v souladu s pokyny na obalu.
- Veškerý spotřební materiál skladujte mimo dosah dětí.
- Nikdy nevhazujte tonery, kazety s tonerem, tiskové jednotky ani odpadní kazety do otevřeného ohně.
- Při manipulaci s kazetami, například tonerovými a podobně, zabraňte kontaktu s pokožkou nebo očima. Při kontaktu s očima může dojít k podráždění a zánětu. Nepokoušejte se kazety rozebírat, protože se tím zvyšuje nebezpečí kontaktu s pokožkou nebo očima.



Upozornění: Nedoporučujeme používat neoriginální spotřební materiál. Záruka, servisní smlouva ani záruka Total Satisfaction Guarantee (Záruka celkové spokojenosti), které poskytuje společnost Xerox, se nevztahují na škody, závady nebo snížení výkonu způsobené použitím neoriginálního spotřebního materiálu nebo použitím spotřebního materiálu společnosti Xerox, který není určen pro danou tiskárnu. Záruka Total Satisfaction Guarantee (Záruka celkové spokojenosti) je poskytována ve Spojených státech a Kanadě. Mimo tyto oblasti se může rozsah záruky lišit. Podrobné informace vám sdělí místní zástupce společnosti Xerox.

Bezpečnost při údržbě

- Nepokoušejte se provádět údržbu, která není výslovně popsána v dokumentaci dodané s tiskárnou.
- K čištění používejte pouze suchý hadřík, který nepouští vlákna.
- Nespalujte spotřební materiál ani položky běžné údržby. Informace o programech recyklace spotřebního materiálu Xerox® najdete na www.xerox.com/gwa.







Varování: Nepoužívejte aerosolové čisticí prostředky. Aerosolové čisticí prostředky mohou při použití s elektromechanickými zařízeními způsobit výbuch nebo požár.

Při instalaci zařízení v chodbě nebo podobném omezeném prostoru se mohou uplatnit další požadavky na prostor. Zajistěte dodržení všech předpisů týkajících se bezpečnosti na pracovišti, stavebních předpisů a protipožárních předpisů platných ve vaší oblasti.

Symbole uvedené na tiskárně

SYMBOL	POPIS
	Varování: Označuje vážné nebezpečí, které, pokud se mu nevyhnete, může způsobit smrtelné nebo vážné zranění.
	Varování týkající se horkého povrchu: Horký povrch na tiskárně nebo v tiskárně. Buďte opatrní, abyste se nezranili.
	Varování: Dříve než se dotknete fixační jednotky, počkejte uvedenou dobu, než tiskárna vychladne.
	Upozornění: Označuje povinnou akci, kterou je nutné provést, aby nedošlo k poškození majetku.
	Upozornění: Při manipulaci s odpadní nádobkou dávejte pozor, abyste nevysypali toner a nedošlo k poškození majetku.
	Nedotýkejte se této části nebo oblasti tiskárny.
	Nedotýkejte se.
	Tiskové jednotky nevystavujte přímému slunečnímu světlu.
	Nespalujte kazety s tonerem.
	Nespalujte odpadní nádobku.
	Nespalujte tiskové jednotky.

SYMBOL	POPIS
	Nepoužívejte přeložený, pomačkaný, zvlňný nebo pokrčený papír.
	Nepoužívejte papír pro inkoustové tiskárny.
	Nepoužívejte fólie nebo fólie pro zpětné projektory.
	Nevkládejte použitý papír, nebo papír, který již byl jednou použit k tisku.

Podrobné informace o všech symbolech uvedených na tiskárně najdete v příručce *Printer Symbols* (Symboly na tiskárně) na adrese www.xerox.com/office/VLC600docs.

Kontaktní údaje pro otázky životního prostředí, zdraví a bezpečnosti

Další informace o životním prostředí, zdraví a bezpečnosti v souvislosti s tímto výrobkem a spotřebním materiálem společnosti Xerox získáte zde:

- Spojené státy americké a Kanada: 1-800-ASK-XEROX (1-800-275-9376)
- Evropa: EHS-Europe@xerox.com

Informace o bezpečnosti výrobků týkající se Spojených států amerických najdete na www.xerox.com/environment.

Informace o bezpečnosti výrobků týkající se Evropy najdete na www.xerox.com/environment_europe.

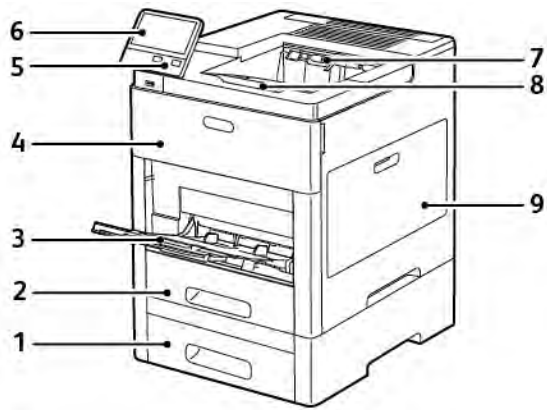
Začínáme

Tato kapitola obsahuje:

Součásti tiskárny	20
Volby napájení.....	26
Přístup k tiskárně	28
Představení aplikací	30
Informační strany.....	31
Integrovaný webový server	33
Instalace a nastavení	36
Připojení tiskárny.....	38
Počáteční nastavení tiskárny.....	52
Instalace softwaru.....	57
Další informace.....	61

Součásti tiskárny

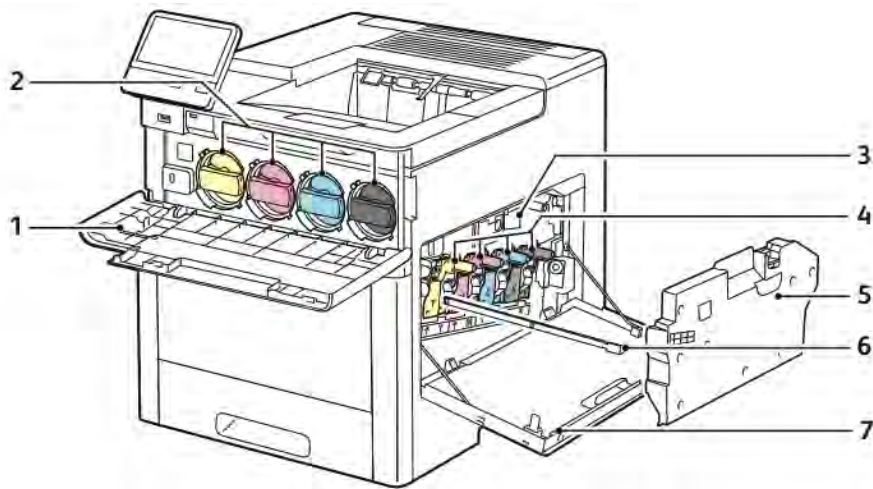
POHLED ZEPŘEDU



1. Zásobník 2, volitelný podavač na 550 listů
2. Zásobník 1
3. Ruční podavač
4. Přední dvířka
5. Tlačítko Napájení/probuzení

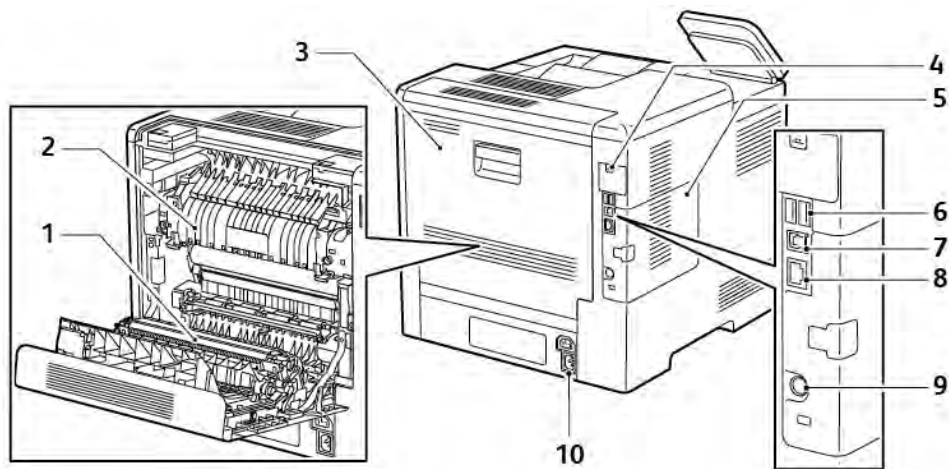
6. Ovládací panel
7. Výstupní přihrádka
8. Nástavec výstupní přihrádky
9. Pravá boční dvířka

VNITŘNÍ ČÁSTI



- | | |
|---------------------|-----------------------|
| 1. Přední dvířka | 5. Odpadní nádobka |
| 2. Kazety s tonerem | 6. Čisticí tyčinka |
| 3. Přenosový pás | 7. Pravá boční dvířka |
| 4. Tiskové jednotky | |

POHLED ZE ZADU



- | | |
|--|-------------------------|
| 1. Přenosový válec | 6. Port USB, typ A |
| 2. Fixační jednotka | 7. Port USB, typ A |
| 3. Zadní dvířka | 8. Připojení Ethernet |
| 4. Kryt portu adaptéru bezdrátové sítě | 9. FDI port |
| 5. Levý panel, přístup k volitelné sadě pro zvýšení produktivity | 10. Elektrická přípojka |

VOLBY

Finišer



Schránka



OVLÁDACÍ PANEL

Ovládací panel se skládá z dotykové obrazovky a tlačítek, jejichž stisknutím můžete ovládat dostupné funkce tiskárny. Ovládací panel:

- Zobrazuje aktuální provozní stav tiskárny.
- Poskytuje přístup k tiskovým funkcím.
- Poskytuje přístup k referenčním materiálům.
- Poskytuje přístup k nabídkám Tools (Nástroje) a Setup (Nastavení).
- Zobrazuje výzvy k vložení papíru, výměně spotřebního materiálu a odstranění zaseknutého papíru.
- Zobrazuje chyby avarování.
- Tlačítko Napájení/probuzení pro zapnutí nebo vypnutí tiskárny. Toto tlačítko rovněž podporuje režimy úspory energie a blikáním indikuje stav napájení tiskárny.



POLOŽKA	NÁZEV	POPIS
1	Oblast NFC	NFC (Near Field Communication) je technologie umožňující komunikaci zařízení, která jsou od sebe vzdálena maximálně 10 cm (4"). Pomocí oblasti NFC lze získat síťové rozhraní a navázat připojení TCP/IP mezi vaším zařízením a tiskárnou.
2	Dotyková obrazovka	Obrazovka zobrazuje informace a poskytuje přístup k funkcím tiskárny a aplikacím.
3	Přihlášení správce	Toto je oblast, kde se systémový správce přihlašuje heslem systémového administrátora.
4	Tlačítko hlavní stránky	Toto tlačítko otevře nabídku Domovská stránka pro přístup k funkcím tiskárny.

POLOŽKA	NÁZEV	POPIS
5	Napájení/probuzení	<p>Toto tlačítko poskytuje několik funkcí souvisejících s napájením.</p> <ul style="list-style-type: none"> • Když je tiskárna vypnutá, toto tlačítko tiskárnu zapne. • Je-li tiskárna zapnutá, stisknutím tohoto tlačítka zobrazíte nabídku na ovládacím panelu. V této nabídce můžete vybrat přechod do klidového režimu, restartování nebo vypnutí tiskárny. • Pokud je tiskárna zapnutá, ale nachází se v úsporném nebo klidovém režimu, stisknutím tohoto tlačítka tiskárnu probudíte. • Když je tiskárna zapnutá, podržením tohoto tlačítka po dobu 5 sekund ji vypnete. <p>Toto tlačítko také blikáním indikuje stav napájení tiskárny.</p> <ul style="list-style-type: none"> • Jestliže bliká pomalu, tiskárna je v režimu úspory energie nebo v klidovém režimu. • Jestliže bliká rychle, tiskárna se vypíná nebo ukončuje režim úspory energie.
6	Světelný indikátor stavu	<p>Tento indikátor modrým nebo oranžovým blikáním udává stav tiskárny.</p> <ul style="list-style-type: none"> • Modrá <ul style="list-style-type: none"> – Pomalu jednou blikne pro potvrzení úspěšného zpracování požadavku na ověření. – Pomalu jednou blikne při zahájení úlohy tisku nebo kopírování na ovládacím panelu. – Pomalu dvakrát blikne při přijetí úlohy faxu nebo tiskové úlohy ze sítě. – Bliká rychle během zapínání tiskárny nebo při zjištění požadavku na připojení Wi-Fi Direct. • Oranžová <ul style="list-style-type: none"> – Bliká, když indikuje chybový stav nebo varování, které vyžaduje zásah. Došel například toner, zasekl se papír nebo došel papír pro aktuální úlohu. – Rovněž bliká oranžově, když dojde k chybě systému, které je často přiřazen kód chyby.

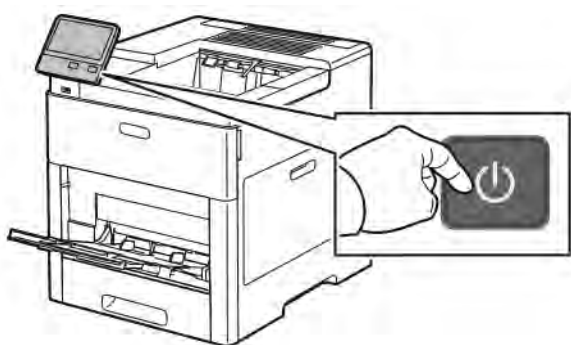
Volby napájení

Na ovládacím panelu je multifunkční tlačítko Napájení/probuzení.

- Tlačítko Napájení/probuzení zapíná tiskárnu.
- Jestliže je tiskárna již zapnutá, tlačítko Napájení/probuzení má tyto funkce:
 - restartování tiskárny,
 - aktivace nebo ukončení úsporného režimu,
 - aktivace nebo ukončení režimu úspory energie.
- Tlačítko Napájení/probuzení bliká, když je tiskárna v režimu úspory energie.

ZAPNUTÍ TISKÁRNY NEBO UKONČENÍ REŽIMU ÚSPORY ENERGIE NEBO ÚSPORNÉHO REŽIMU

Pokud chcete tiskárnu zapnout nebo ukončit režim úspory energie či klidový režim, stiskněte tlačítko **Napájení/probuzení**.



Poznámka:

- Tlačítko Napájení/probuzení je jediný vypínač na tiskárně.
- Tiskárna ukončí režim úspory energie nebo klidový režim automaticky, když přijme data z připojeného zařízení.
- V režimu úspory energie nebo v úsporném režimu je dotyková obrazovka vypnutá a nereaguje. Chcete-li tiskárnu probudit ručně, stiskněte tlačítko **Napájení/probuzení**.

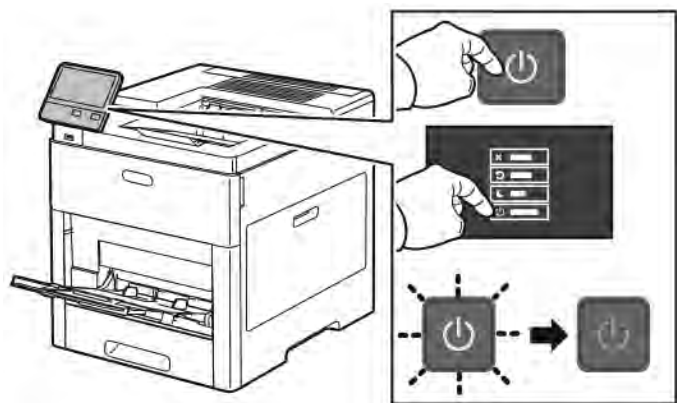


Upozornění: Neodpojujte ani nepřipojujte napájecí kabel, pokud je tiskárna zapnutá.

RESTARTOVÁNÍ, AKTIVACE ÚSPORNÉHO REŽIMU NEBO VYPNUTÍ TISKÁRNY

Stiskněte tlačítko **Napájení/probuzení** na ovládacím panelu tiskárny.

1. Pro restartování tiskárny uveďte tiskárnu do režimu spánku nebo tiskárnu vypněte.



2. Vyberte požadovanou možnost.

- Chcete-li tiskárnu restartovat, stiskněte položku **Restartovat**.
- Chcete-li tiskárnu uvést do klidového režimu, stiskněte položku **Úsporný režim**.
V úsporném režimu dotyková obrazovka zhasne a tlačítko Napájení/probuzení bliká.
- Chcete-li tiskárnu vypnout, stiskněte položku **Vypnout**.
- Pokud tiskárna nereaguje na jedno stisknutí tlačítka **Napájení/probuzení**, stiskněte toto tlačítko a přidržte jej po dobu 5 sekund. Během vypínání tiskárny se zobrazuje zpráva Čekajte prosím.
Po 10 sekundách dotyková obrazovka zhasne a tlačítko Napájení/probuzení bude blikat, dokud se tiskárna nevypne.

! **Upozornění:** Když se tiskárna vypíná, neodpojujte napájecí kabel.

Přístup k tiskárně

PŘIHLÁŠENÍ

Přihlášení je proces vlastní identifikace na tiskárně pro ověření. Pokud je nastavené ověřování, musíte se přihlásit pomocí svých uživatelských údajů k ověření, abyste měli přístup k funkcím tiskárny.

Přihlášení na ovládacím panelu

1. Stiskněte tlačítko **Hlavní stránka** na ovládacím panelu tiskárny.
2. Stiskněte položku **Přihlásit**
3. Zadejte uživatelské jméno pomocí klávesnice a stiskněte tlačítko **Zadat**.
4. Pokud se zobrazí výzva, zadejte heslo a stiskněte tlačítko **Zadat**.



Poznámka: Pro více informací o přihlašování se s právy administrátora viz *System Administrator Guide* (Příručka správce systému) na www.xerox.com/office/VLC600docs.

5. Stiskněte **OK**.



Poznámka: Pro přístup ke každé, heslem chráněné funkci musíte zadat Uživatelské jméno a heslo.

Funkce týkající se požadavků NIST 800-171 pro místní ověřování

V zájmu zlepšení kritické infrastruktury kybernetické bezpečnosti organizací vytvořil Národní institut standardů a technologie (NIST) ve Spojených státech standard Cybersecurity Framework (CSF). Správce systému může nastavení kompatibilní se standardem NIST 800-171r2 změnit prostřednictvím integrovaného webového serveru. Funkce související se standardem NIST 800-171r2 zahrnují:

Zákaz opakovaného použití ID uživatele

Správce systému může nakonfigurovat tiskárnu tak, aby neumožňovala opětovné použití předchozí hodnoty ID uživatele po určitou dobu od jeho posledního použití v rozsahu 1 až 999 dnů. Správce systému může počet dní změnit prostřednictvím integrovaného webového serveru.

Automatická deaktivace ID uživatele

Tiskárna deaktivuje uživatelské účty, které se po určitou dobu nepřihlásily k tiskárně. Správce systému může zadat počet dní v rozsahu 1 až 999. Pokud je váš účet po určité době uzamčen a nemáte přístup k tiskárně, požádejte o pomoc správce systému.

Složitost hesla

Jestliže měníte heslo, tiskárna omezí počet znaků, které lze znovu použít z předchozího hesla. Správce systému zadá maximální počet znaků, které lze znovu použít v rozsahu 1 až 63. Tiskárna odmítne každé nové heslo, které překračuje zadaný maximální počet znovu použitých znaků. Pokud měníte heslo a dojde k chybě, obraťte se na správce systému a dodržujte požadavky na složitost hesla pro tiskárnu.

Je-li například maximální počet znaků nastaven na 3, heslo TEST123 nelze změnit na TEST444, protože obsahuje čtyři znaky z předchozího hesla. Heslo GOOD123 je platné, protože obsahuje tři znaky z předchozího hesla.

Opětovné použití hesla

Správce systému může zakázat opětovné používání posledních hesel zadáním intervalu, po kterém může uživatel znovu použít heslo. Rozsah intervalu je 1 až 10. Pokud měníte heslo a dojde k chybě, obraťte se na správce systému a dodržujte požadavky na složitost hesla pro tiskárnu.

Dočasné heslo

Poté, co správce systému vytvoří uživatelský účet nebo pomocí některé z následujících možností změni nebo resetuje heslo účtu, může tiskárna po přihlášení zobrazit výzvu ke změně hesla:

- **Přidat**
- **Upravit**
- **Resetovat heslo**

Pokud je tato možnost povolena, je heslo nastavené správcem systému považováno za dočasné. Když jste přihlášení pomocí dočasného hesla, tiskárna vás vyzve ke změně hesla. V rámci zabezpečení si musíte heslo změnit před prvním přihlášením k tiskárně. Dokud nebude dočasné heslo změněno, pokusy o vzdálené ověření uživatele prostřednictvím rozhraní EIP nebo protokolu SNMP budou neúspěšné. Požádejte o pomoc správce systému.

Uzamčení uživatelského účtu

Po zadaném počtu neplatných pokusů o přihlášení k uživatelskému účtu tiskárna účet uzamkne. Pokud se k tiskárně po delší dobu nepřihlásíte, může být váš účet automaticky deaktivován. Požádejte o pomoc správce systému.

Další informace najdete v příručce *System Administrator Guide* (Příručka správce systému) na adrese www.xerox.com/office/VLC600docs.

SMART CARD

Pokud je na vašem zařízení Xerox nainstalován systém Common Access Card, je při přístupu k tiskárně nutné použít kartu Smart. Existuje několik modelů čteček karet, které jsou se zařízením kompatibilní. Chcete-li získat přístup k tiskárně, vložte předprogramovanou identifikační kartu do čtečky nebo ji přiložte ke čtečce. Pokud jsou vyžadovány další bezpečnostní přihlašovací údaje, zadejte je na ovládacím panelu.

Další informace o konfiguraci systému Common Access Card na vašem zařízení naleznete v *Xerox® VersaLink® Průvodce konfigurací systému Common Access Card* na www.xerox.com/office/VLC600docs.

Představení aplikací

Aplikace Xerox představují bránu do světa nových funkcí a možností pro vaše zařízení. V zařízení jsou již nainstalované standardní aplikace, které se zobrazují na hlavní obrazovce. Některé další nainstalované standardní aplikace jsou při prvním použití zařízení skryté.









Když se přihlásíte, na ovládacím panelu se zobrazí aplikace konfigurované pro váš osobní účet.

Pomocí služby Xerox® App Gallery si do zařízení můžete stáhnout další aplikace. Další informace viz www.xerox.com/XeroxAppGallery.

Informační strany

Tiskárna je vybavena sadou informačních stran, které lze vytisknout. Tyto strany zahrnují informace o konfiguraci a písmech, ukázkové strany a další informace a údaje.

Jsou k dispozici tyto informační strany:

NÁZEV	POPIS
 Sestava konfigurace	V sestavě konfigurace jsou uvedeny informace o tiskárně, jako jsou například nainstalované volitelné doplňky, nastavení sítě, nastavení portů, informace o zásobnících a další informace.
 Sestava se souhrnem účtování	Sestava se souhrnem účtování obsahuje informace o zařízení a podrobný výpis účtovacích měřidel a počtu listů.
 Sestava o použití spotřebního materiálu	Strana pro využití spotřebního materiálu obsahuje informace o pokrytí tiskových stran a čísla dílů pro objednání dalšího materiálu.
 Seznam písmech PostScript	Položka Seznam písmech PostScript umožňuje vytisknout seznam všech písmech PostScript dostupných v tiskárně.
 Seznam písmech PCL	Položka Seznam písmech PCL umožňuje vytisknout seznam všech písmech PCL dostupných v tiskárně.
 Ukázkový tisk	Položka Ukázkový tisk umožňuje zkontrolovat aktuální nastavení kvality tisku.
 Inicializační stránka	Inicializační stránka obsahuje základní konfiguraci tiskárny a informace o síti.
 Sestava historie úloh	Sestava o předešlých tiskových úlohách, např. datum, čas, typ úlohy, název dokumentu, barva výstupu, formát papíru, počet stran a výsledky. V sestavě historie úloh lze vytisknout stav maximálně 20 úloh.

TISK INFORMAČNÍCH STRAN

1. Stiskněte tlačítko **Hlavní stránka** na ovládacím panelu tiskárny.
2. Stiskněte položky **Zařízení > O programu > Informační strany**.
3. Chcete-li některou informační stranu vytisknout, stiskněte ji.
4. Stisknutím tlačítka **Hlavní stránka** se vrátíte na **hlavní obrazovku**.

SESTAVA KONFIGURACE

V sestavě konfigurace jsou uvedeny informace o produktu, jako jsou nainstalované volitelné doplňky, nastavení sítě, nastavení portů, informace o zásobnících a další informace.

Tisk sestavy konfigurace

1. Stiskněte tlačítko **Hlavní stránka** na ovládacím panelu tiskárny.
2. Stiskněte položky **Zařízení > O programu > Informační strany**.
3. Stiskněte položku **Sestava konfigurace**.
4. Stisknutím tlačítka Hlavní stránka se vrátíte na **hlavní obrazovku**.

Integrovaný webový server

Integrovaný webový server je software pro správu a konfiguraci, který je nainstalovaný v tiskárně. Tento software umožňuje konfigurovat a spravovat tiskárnu z webového prohlížeče.

Integrovaný webový server vyžaduje:

- Připojení tiskárny k síti pomocí protokolu TCP/IP v prostředí systému Windows, Macintosh, UNIX nebo Linux
- Zapnuté protokoly TCP/IP a HTTP v tiskárně
- Počítač připojený k síti s webovým prohlížečem, který podporuje jazyk JavaScript

PŘÍSTUP K INTEGROVANÉMU WEBOVÉMU SERVERU

Spustíte v počítači webový prohlížeč. Do adresního pole zadejte adresu IP tiskárny a stiskněte klávesu **Enter** nebo **Return**.

ZJIŠTĚNÍ IP ADRESY TISKÁRNĚ

K instalaci tiskového ovladače pro síťovou tiskárnu je většinou nutné znát adresu IP tiskárny. Tuto adresu IP také potřebujete pro přístup k nastavení tiskárny prostřednictvím služby Embedded Web Server. Adresu IP vaší tiskárny můžete zjistit na ovládacím panelu tiskárny nebo v sestavě konfigurace.



Poznámka: Pro zobrazení TCP/IP adresy na ovládacím panelu vyčkejte, až bude tiskárna zapnutá alespoň 2 minuty. Pokud má adresa TCP/IP hodnotu 0.0.0.0 nebo začíná číslem 169, znamená to, že došlo k potížím se síťovým připojením. Nicméně pamatujte si, že pokud je Wi-Fi nastaveno jako primární připojení, jako IP adresa tiskárny se zobrazí 0.0.0.0.

Zobrazení adresy IP na ovládacím panelu

Zobrazení adresy IP tiskárny na ovládacím panelu:

1. Stiskněte tlačítko **Hlavní stránka** na ovládacím panelu tiskárny.
2. Stiskněte položky **Zařízení > O programu**.
3. Poznamenejte si adresu IP z displeje.
4. Stisknutím tlačítka Hlavní stránka se vrátíte na **hlavní obrazovku**.

Zjištění adresy IP tiskárny pomocí sestavy konfigurace

Zjištění adresy IP tiskárny pomocí sestavy konfigurace:

1. Stiskněte tlačítko **Hlavní stránka** na ovládacím panelu tiskárny.
2. Stiskněte položky **Zařízení > O programu > Informační strany**.
3. Stiskněte položku **Sestava konfigurace**.

Adresa IP se zobrazí v sestavě konfigurace v části Možnosti připojení pro protokol IPv4 nebo IPv6.

4. Stisknutím tlačítka Hlavní stránka se vrátíte na **hlavní obrazovku**.

CERTIFIKÁTY PRO EMBEDDED WEB SERVER

Vaše zařízení obsahuje certifikát podepsaný držitelem pro protokol HTTPS. Zařízení během instalace tento certifikát vygeneruje automaticky. HTTPS certifikát se používá k šifrování komunikace mezi počítačem a zařízením Xerox.



Poznámka:

- Na stránce v Embedded Web Serveru pro zařízení Xerox se může zobrazit chybová zpráva, že bezpečnostní certifikát není důvěryhodný. Tato konfigurace nezmenšuje zabezpečení komunikace mezi počítačem a zařízením Xerox.
- Chcete-li vyloučit upozornění na připojení ve webovém prohlížeči, můžete certifikát s vlastním podpisem nahradit podepsaným certifikátem od certifikační autority. Informace o získání certifikátu od certifikační autority získáte od svého poskytovatele internetového připojení.

Další informace o získání, instalaci a povolení certifikátů najdete v příručce *System Administrator Guide* (Příručka správce systému) na www.xerox.com/office/VLC600docs.

STAŽENÍ KONFIGURAČNÍHO PROTOKOLU Z INTEGROVANÉHO WEBU EMBEDDED WEB SERVER

Z Embedded Web Server můžete stáhnout a uložit kopii konfiguračního protokolu na pevný disk vašeho počítače. Konfigurační protokoly použijte pro srovnání verzí softwaru, konfigurací a informací o shodě u více zařízení.

Stažení kopie konfiguračního protokolu z integrovaného webu Embedded Web Server:

1. Spusťte v počítači webový prohlížeč. Do adresního pole zadejte adresu IP tiskárny a stiskněte klávesu **Enter** nebo **Return**.
Pokyny pro získání IP adresy tiskárny najdete v části [Zjištění adresy IP tiskárny](#).
2. Pro stažení konfiguračního protokolu přejděte na konec stránky a v sekci Rychlé odkazy klikněte na odkaz **Download Configuration Report** (Stáhnout konfigurační protokol).



Poznámka: Pokud tato funkce není uvedena, přihlaste se jako správce systému.

Dokument bude automaticky uložen jako soubor XML ve výchozím umístění pro stahování na pevném disku počítače. Pro otevření konfiguračního protokolu použijte prohlížeč souborů XML.

POUŽITÍ FUNKCE VZDÁLENÉHO OVLÁDACÍHO PANELU

Funkce Vzdálený ovládací panel v Embedded Web Server umožňuje přistupovat vzdáleně k ovládacímu panelu tiskárny z internetového prohlížeče.

Pro použití funkce Vzdálený ovládací panel musí být tato funkce nejdříve povolena. Další informace vám poskytne správce systému nebo je naleznete v dokumentu *System Administrator Guide* (Příručka správce systému) na www.xerox.com/office/VLC600docs.

1. Spusťte v počítači webový prohlížeč. Do adresního pole zadejte adresu IP tiskárny a stiskněte klávesu **Enter** nebo **Return**.

Pokyny pro získání IP adresy tiskárny najdete v části [Zjištění adresy IP tiskárny](#).

2. Na kartě Rychlé odkazy klikněte na **Vzdálený ovládací panel**.



Poznámka: Pokud se volba Vzdálený ovládací panel nezobrazí nebo se nenačte, obraťte se na správce systému.

3. Chcete-li omezit přístup ostatních uživatelů k ovládacímu panelu zařízení, když jste vzdáleně připojeni k zařízení, klikněte na možnost **Zamknout ovládací panel zařízení**.



Poznámka: Pokud se lokální uživatel pokusí o přístup k ovládacímu panelu, když je ovládací panel zařízení uzamčen, ovládací panel nebude reagovat. Na ovládacím panelu se zobrazí zpráva, která potvrzuje, že ovládací panel je zablokován a zařízení je ovládáno vzdáleně.

4. Chcete-li povolit vzdálený přístup k ovládacímu panelu zařízení, klikněte na **Vyžádat relaci**. Panel dálkového ovládání odešle požadavek na místní ovládací panel.

- Pokud je místní ovládací panel neaktivní, relace vzdáleného ovládacího panelu se aktivuje automaticky.
- Pokud je v přístroji aktivní lokální uživatel, na místním ovládacím panelu se zobrazí zpráva Požadavek na vzdálenou relaci. Lokální uživatel zvolí, zda požadavek přijme nebo odmítne. Pokud je požadavek přijat, relace vzdáleného ovládacího panelu se aktivuje. Pokud je požadavek zamítnut, objeví se v Embedded Web Server zpráva Požadavek zamítnut.



Poznámka: Pokud správce systému požádá o vzdálenou relaci po zamítnutí požadavku, zobrazí se možnost potlačení místní relace.

Instalace a nastavení

Další informace:

- *Instalační příručka* přibalená k tiskárně
- Online Support Assistant (Asistent on-line podpory) u www.xerox.com/office/VLC600docs

PŘEHLED INSTALACE A NASTAVENÍ

Před tiskem ověřte, že jsou počítač a tiskárna připojeny do elektrické zásuvky, zapnuty a propojeny. Nakonfigurujte počáteční nastavení tiskárny a potom nainstalujte do počítače software tiskového ovladače a nástroje.

K tiskárně se můžete připojit přímo z počítače pomocí kabelu USB nebo prostřednictvím sítě – pomocí ethernetového kabelu nebo bezdrátového připojení. Požadavky na hardware a kabelové propojení se u těchto různých způsobů připojení liší. Směrovače, síťové rozbočovače a přepínače, modemy, ethernetové kabely a kabely USB nejsou součástí tiskárny a je třeba je zakoupit samostatně. Společnost Xerox doporučuje ethernetové připojení, protože je zpravidla rychlejší než připojení USB a umožňuje přístup ke službám integrovaného webového serveru Embedded Web Server.

Další informace najdete v příručce *System Administrator Guide* (Příručka správce systému) na adrese www.xerox.com/office/VLC600docs.

VÝBĚR UMÍSTĚNÍ TISKÁRNY

1. Vyberte bezprašné místo s teplotou od 10 do 32 °C a relativní vlhkostí v rozsahu 10 – 85 %.

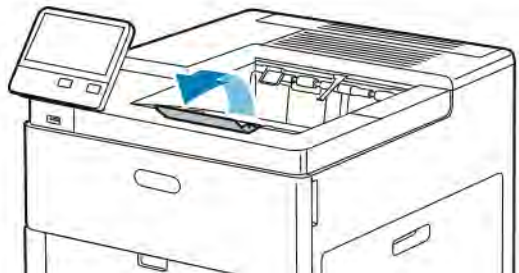


Poznámka: Prudké teplotní výkyvy mohou ovlivnit kvalitu tisku. Při rychlém vyhřátí studené místnosti může dojít uvnitř tiskárny ke kondenzaci, která bude přímo narušovat přenos obrazu.

2. Tiskárnu umístěte na rovnou nevíbrující plochu, dostatečně pevnou, aby unesla hmotnost tiskárny. Tiskárna musí být ve vodorovné poloze a všechny čtyři nožičky musí být v těsném kontaktu s povrchem. Údaje o hmotnosti vaší konfigurace tiskárny naleznete v části **Hmotnost a rozměry**.
3. Vyberte místo s dostatkem volného prostoru, aby byl možný přístup ke spotřebnímu materiálu a zajištěno řádné větrání. Požadavky na volný prostor pro tiskárnu najdete v části **Požadavky na volný prostor**.
4. Po umístění můžete tiskárnu připojit k napájení a k počítači nebo síti.

Otevření nástavce výstupní přihrádky

Otevřete nástavec výstupní přihrádky, aby měly výtisky lepší oporu. Při tisku na delší papír prodlužte nástavec výstupní přihrádky vytažením jeho prodlužující části až na doraz.



Připojení tiskárny

VÝBĚR ZPŮSOBU PŘIPOJENÍ

Tiskárnu můžete k počítači připojit pomocí kabelu USB, ethernetového kabelu nebo bezdrátového připojení. Zvolený způsob závisí na tom, jak je počítač připojen k síti. Připojení prostřednictvím portu USB je přímé připojení a jeho nastavení je nejjednodušší. Připojení prostřednictvím Ethernetu se používá pro připojení k síti. Používáte-li síťové připojení, měli byste vědět, jak je váš počítač připojen k síti.



Poznámka: Požadavky na hardware a kabelové propojení se u těchto různých způsobů připojení liší. Směrovače, síťové rozbočovače, síťové prepínače, modemy, ethernetové kabely a kabely USB nejsou součástí tiskárny a je třeba je zakoupit samostatně.

USB

Jestliže připojujete tiskárnu k jednomu počítači a nepoužíváte síť, použijte připojení USB. Připojení USB nabízí vysoké přenosové rychlosti, většinou ale není tak rychlé jako síťové připojení.



Poznámka: Pro přístup ke službě Embedded Web Server je vyžadováno síťové připojení.

Síť

Je-li počítač připojen ke kancelářské či domácí síti, připojte tiskárnu k síti pomocí ethernetového kabelu. Tiskárnu nelze připojit přímo k počítači. Připojení je nutno provést přes směrovač nebo síťový prepínač. Ethernetovou síť lze použít pro jeden nebo více počítačů a tato síť podporuje mnoho tiskáren a systémů současně. Ethernetové připojení je obvykle rychlejší než připojení přes kabel USB a umožňuje přímý přístup k nastavení tiskárny prostřednictvím služby Embedded Web Server.

Bezdrátová síť

Pokud vaše prostředí obsahuje bezdrátový směrovač nebo přístupový bod, můžete tiskárnu připojit k síti pomocí bezdrátového připojení. Bezdrátové připojení k síti nabízí stejný přístup a služby jako kabelové připojení. Bezdrátové připojení je obvykle rychlejší než připojení přes kabel USB a umožňuje přímý přístup k nastavení tiskárny prostřednictvím služby Embedded Web Server.

PŘIPOJENÍ K POČÍTAČI POMOCÍ KABELU USB

Chcete-li tiskárnu připojit pomocí rozhraní USB, je třeba použít některý z následujících operačních systémů:

- Windows 7, Windows 8.1, Windows Server 2008, Windows 10, Windows Server 2008 R2 a Windows Server 2012.
- Macintosh OS X verze 10.10 nebo novější.
- UNIX a Linux: Tiskárna podporuje připojení k různým platformám UNIX prostřednictvím síťového rozhraní.

Připojení tiskárny k počítači kabelem USB:

1. Zapojte konec **B** standardního kabelu A/B USB 2.0 nebo USB 3.0 do portu USB na zadní straně tiskárny.
2. Konec **A** kabelu USB zapojte do portu USB na počítači.
3. Pokud se zobrazí Průvodce nově rozpoznávaným hardwarem systému Windows, klikněte na **Zrušit**.

4. Nainstalujte tiskový ovladač.

PŘIPOJENÍ K PEVNÉ SÍTI

1. Přesvědčte se, že je tiskárna vypnutá.
2. Zapojte ethernetový kabel kategorie 5 nebo lepší do tiskárny a do síťového konektoru nebo konektoru směrovače. Použijte ethernetový přepínač nebo směrovač a dva nebo více ethernetových kabelů. Připojte jedním kabelem počítač k přepínači či směrovači a druhým kabelem potom k přepínači či směrovači připojte tiskárnu. K připojení lze použít libovolné porty na přepínači nebo směrovači s výjimkou portu uplink.
3. Připojte k tiskárně napájecí kabel, zapojte jej do elektrické zásuvky a zapněte tiskárnu.
4. Nastavte síťovou adresu IP tiskárny nebo automatické rozpoznání adresy IP tiskárny. Další informace najdete v příručce *System Administrator Guide* (Příručka správce systému) na adrese www.xerox.com/office/VLC600support.

PŘIPOJENÍ K BEZDRÁTOVÉ SÍTI

Bezdrátová místní síť (WLAN) umožňuje propojit 2 nebo více zařízení v síti LAN bez potřeby fyzického připojení. Tiskárnu lze připojit k bezdrátové síti LAN, která obsahuje bezdrátový směrovač nebo přístupový bod. Dříve než tiskárnu připojíte k bezdrátové síti, musí být v bezdrátovém směrovači nakonfigurován identifikátor SSID a potřebné přihlašovací údaje.



Poznámka: Připojení k bezdrátové síti je dostupné pouze u tiskáren s nainstalovaným volitelným adaptérem bezdrátové sítě.

Konfigurace tiskárny pro bezdrátovou síť



Poznámka: Než nakonfigurujete nastavení bezdrátové sítě, nainstalujte *sadu adaptéru bezdrátové sítě* Xerox®.

Pokud jste zakoupili a nainstalovali sadu bezdrátového síťového adaptéru, můžete zařízení připojit k bezdrátové síti. Je-li zařízení připojeno k síti kabelem, můžete v zařízení konfigurovat bezdrátovou síť nebo použít Embedded Web Server. Podrobnosti o konfiguraci nastavení bezdrátové sítě najdete v příručce *System Administrator Guide* (Příručka správce systému) na adrese www.xerox.com/office/VLC600docs.

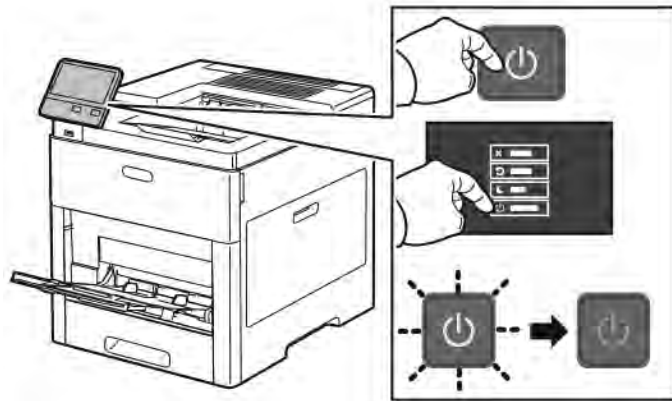
Po instalaci adaptéru bezdrátové sítě jej odstraňujte pouze v případě potřeby. Informace o odstraňování adaptéru naleznete v části [Odebrání adaptéru bezdrátové sítě](#).

Instalace adaptéru bezdrátové sítě

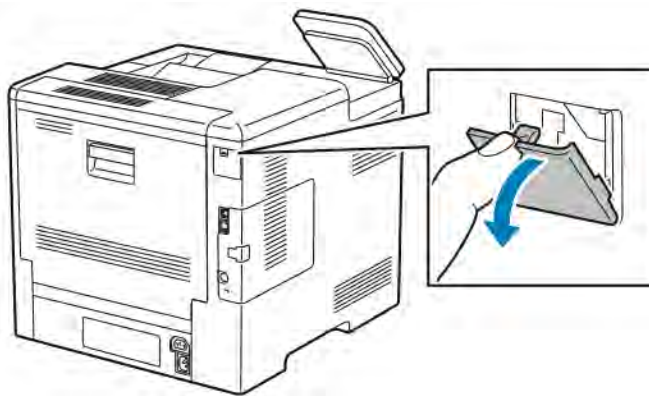
Volitelný adaptér bezdrátové sítě se připojuje k zadní části tiskárny. Po připojení adaptéru a povolení a nakonfigurování bezdrátové sítě se adaptér může připojit k bezdrátové síti.

Instalace adaptéru bezdrátové sítě:


1. Vypněte tiskárnu.



2. Sejměte kryt portu adaptéru bezdrátové sítě zatlačením na západku a vytažením krytu z tiskárny.

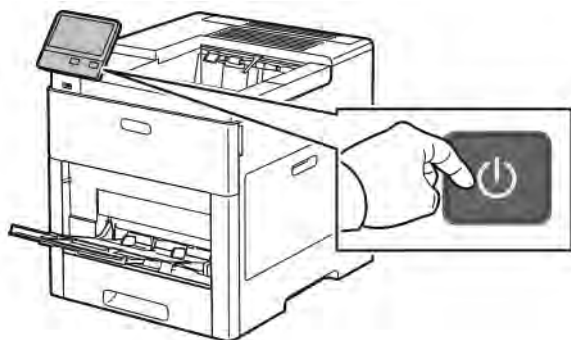


3. Odstraňte z adaptéru bezdrátové sítě obalový materiál.
4. Nainstalujte adaptér bezdrátové sítě podle pokynů uvedených v návodu dodávaném s adaptérem bezdrátové sítě.

 **Poznámka:** Při násilném vytahování se adaptér může poškodit. Nainstalovaný adaptér bezdrátové sítě odeberte jen v případě potřeby, a to podle příslušných pokynů k jeho odebrání.



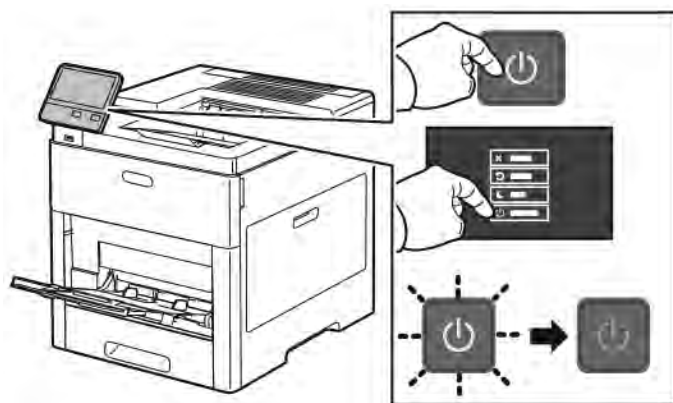
5. Zapněte tiskárnu.



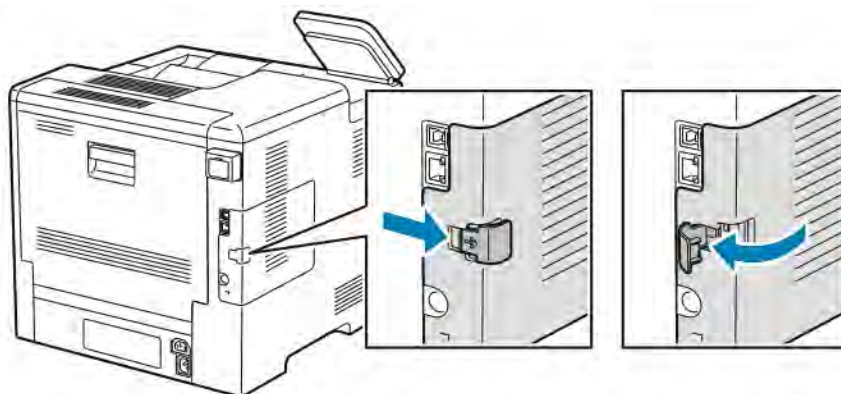
6. Nakonfigurujte nastavení Wi-Fi z předního panelu nebo prostřednictvím integrovaného webového serveru (pokud je tiskárna připojena přes ethernetový kabel). Další informace získáte v části [Obnova výchozího nastavení bezdrátového připojení](#).

Odebrání adaptéru bezdrátové sítě

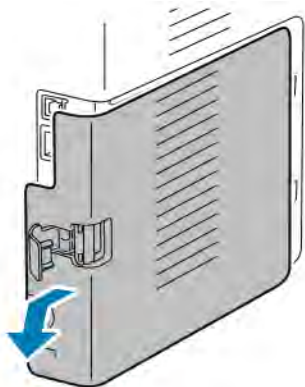
1. Vypněte tiskárnu.



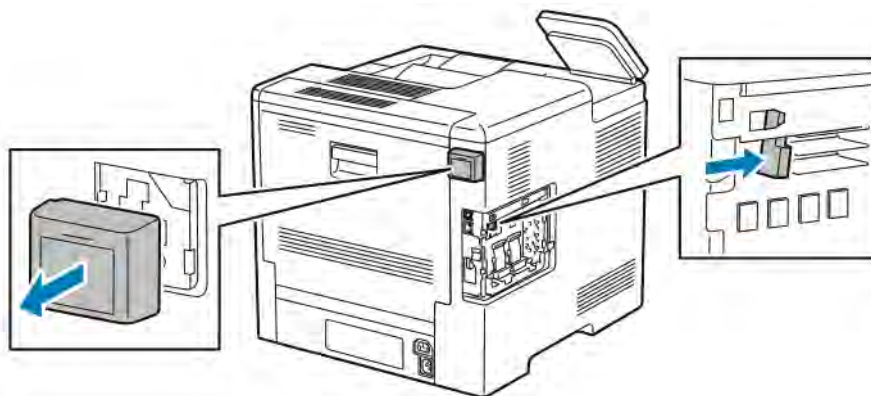
2. Chcete-li odjistit levý kryt, posuňte pojistku směrem od tiskárny a potom ji vytáhněte nahoru směrem k zadní straně tiskárny.




3. Chcete-li odstranit kryt, vysuňte kryt směrem dozadu a sejměte jej z tiskárny.

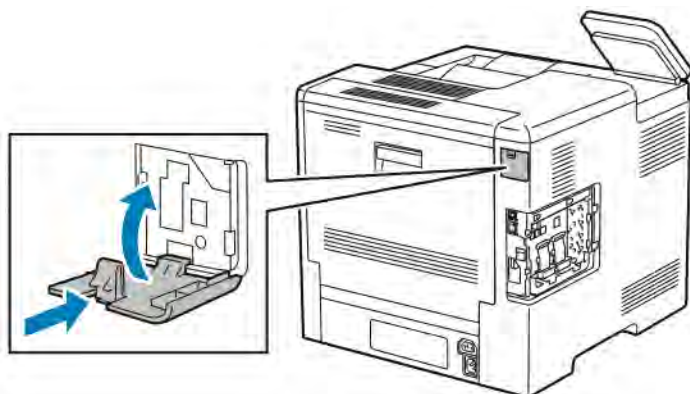


4. Sáhnete do tiskárny a zatlačte na uvolňovací páčku směrem k zadní části tiskárny. Podržte uvolňovací páčku v této pozici a opatrně vytáhněte adaptér bezdrátové sítě z tiskárny.

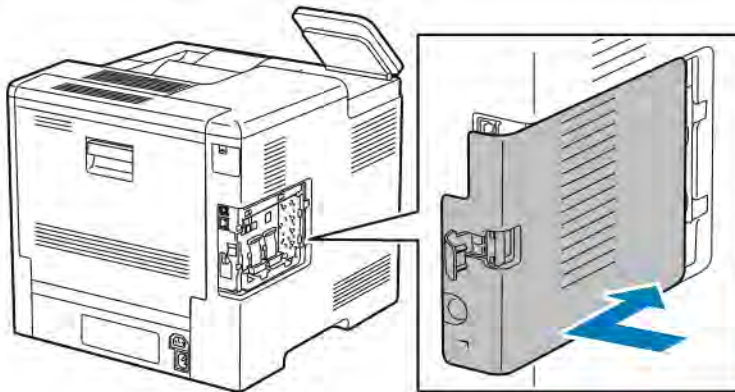


 **Poznámka:** Nevytahujte adaptér bezdrátové sítě násilím. Po správném uvolnění západky lze adaptér snadno vytáhnout. Při násilném vytahování se zajištěný adaptér může poškodit.

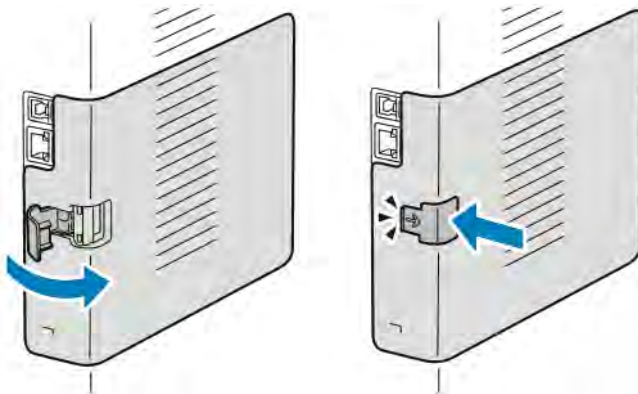
5. Chcete-li nasadit kryt portu adaptéru bezdrátové sítě zpět na místo, zasuňte spodní výstupek do malého otvoru. Jemně tlačte na kryt portu k zadní straně tiskárny, až zapadne na místo.



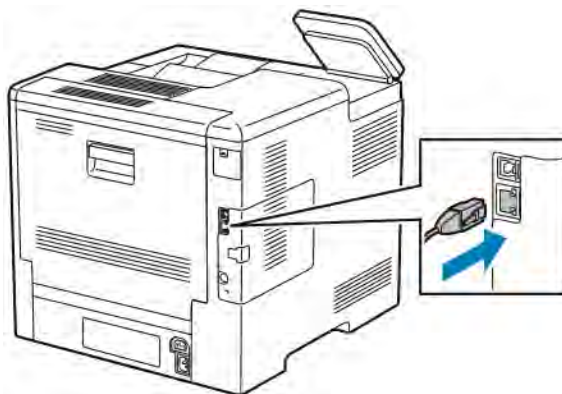
6. Nasadíte levý boční kryt na místo a posuňte jej směrem k přední části tiskárny.



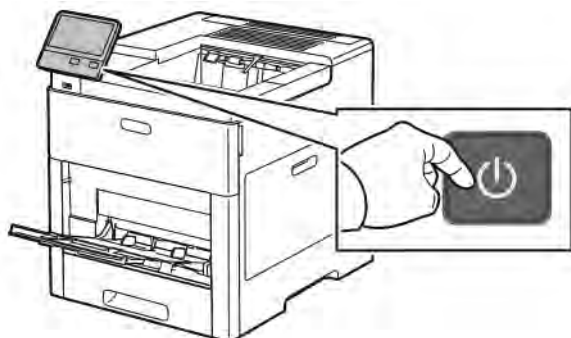
7. Kryt zajistíte tak, že překlopíte pojistku směrem k přední straně tiskárny a potom ji zatlačíte tak, aby zapadla do uzamčené pozice.



8. Připojte tiskárnu k počítači pomocí kabelu USB nebo k síti pomocí ethernetového kabelu.




9. Zapněte tiskárnu.



Připojení k bezdrátové síti pomocí ovládacího panelu

Připojení k bezdrátové síti pomocí ovládacího panelu:

1. Stiskněte tlačítko **Hlavní stránka** na ovládacím panelu tiskárny.
2. Přihlaste se jako správce. Podrobnosti najdete v dokumentu *System Administrator Guide* (Příručka správce systému) na www.xerox.com/office/VLC600docs.
3. Stiskněte **Zařízení > Připojení > Wi-Fi**.
4. Zapněte funkci Wi-Fi kliknutím na přepínač.
5. Automatické připojení k existující Wi-Fi:
 - a. V seznamu dostupných Wi-Fi sítí zvolte požadovanou síť.
Pokud požadovaná síť Wi-Fi není uvedena v seznamu nebo pokud požadovaná síť používá službu WPS, nakonfigurujte připojení ručně. Podrobnosti najdete v dalším kroku.
 - b. Pokud je to třeba, přihlaste se do sítě a zadejte heslo.
 - c. Pro volbu frekvenčního pásma Wi-Fi sítě stiskněte **Pásmo sítě Wi-Fi**, a potom zvolte některou z možností.
Ve výchozím nastavení je frekvenční pásmo Wi-Fi nastaveno na hodnotu AUTO.
 - d. Stiskněte **OK**.
6. Manuální připojení k Wi-Fi síti:
 - a. Stiskněte **Manuální nastavení**.
 - b. Do prvního pole napište název Wi-Fi sítě, potom stiskněte **Enter**.
 - c. Stiskněte **Typ sítě**, a potom zvolte požadovanou volbu.
 - d. Stiskněte **Zabezpečení**, a potom zvolte požadovanou volbu.
 - e. Stiskněte **Chráněné nastavení sítě Wi-Fi (WPS)**, a potom proveďte volbu.
 Poznámka: Pro nastavení WPS pomocí funkce Připojení stiskem tlačítka (PBC) zvolte **PBC**.
 - f. Stiskněte **OK**.

Konfigurace primární sítě na ovládacím panelu

Na ovládacím panelu zařízení můžete nastavit typ primárního síťového připojení.



Poznámka:

- Nastavení primární sítě je možné pouze v případě, že je nainstalována a povolena volitelná sada připojení Wi-Fi.
- Ve výchozím nastavení bez připojení Wi-Fi je primární síť nastavena na Ethernet. Když je sada nainstalována a aktivována, přístroj získá dvě síťová připojení. Jedno síťové připojení je primární a druhé síťové připojení je druhotné.
- Následující funkce jsou dostupné pouze v primárním síťovém připojení:
 - IPsec
 - SMTP
 - SNTF
 - WSD snímání
 - Snímání do SFTP, snímání do SMB, skenování do emailu
 - LDAP
 - Objevení protokolu UPnP
 - ThinPrint
 - EIP Web Service
- Pokud odstraníte modul připojení Wi-Fi sítě, je jako primární síť nastavena síť Ethernet.

Konfigurace primární sítě na ovládacím panelu:

1. Stiskněte tlačítko **Hlavní stránka** na ovládacím panelu tiskárny.
2. Přihlaste se jako správce. Podrobnosti najdete v dokumentu *System Administrator Guide* (Příručka správce systému) na www.xerox.com/office/VLC600docs.
3. Stiskněte **Zařízení > Připojení > Primární síť**.
4. Vyberte příslušný typ síťového připojení pro zařízení.
5. Pro provedení změn a restartování zařízení stiskněte **Restartovat nyní**.

Obnovení výchozího nastavení bezdrátového připojení

Pokud již byla tiskárna dříve připojena k bezdrátové síti, může stále obsahovat instalační a konfigurační údaje. Chcete-li předejít tomu, aby se tiskárna připojovala k předchozí síti, obnovte nastavení bezdrátového připojení.

Obnovení nastavení bezdrátového připojení:

1. Stiskněte tlačítko **Hlavní stránka** na ovládacím panelu tiskárny.
2. Stiskněte položky **Zařízení > Připojení > Wi-Fi**.
3. Stiskněte síť, kterou chcete resetovat.

4. Stiskněte položku **Zapomenout tuto síť**.
5. Po zobrazení výzvy stiskněte položku **Zapomenout a restartovat**.

Připojení k síti pomocí protokolu WPS (Wi-Fi Protected Setup)

Chráněné nastavení Wi-Fi (WPS) je síťový standard pro nastavení bezdrátové sítě. Protokoly WPS umožňují nastavovat zařízení v zabezpečené bezdrátové síti i bez předchozích zkušeností s bezdrátovým připojením. Pomocí směrovače s certifikací WPS můžete používat nástroje ve směrovači a tiskárně k připojení tiskárny do sítě. Abyste mohli tyto nástroje použít, musí být bezdrátový směrovač řádně nakonfigurován a musí být kompatibilní s WPS.

- Nejjednodušší způsob připojení tiskárny k bezdrátové síti je pomocí tlačítka PBC. Když stisknete tlačítko na směrovači a na tiskárně, dojde k automatickému připojení. Jakmile si směrovač a tiskárna vymění informace, tiskárna přijme bezpečnostní a konfigurační údaje ze směrovače a připojí se k síti. Tlačítko PBC je středně bezpečný způsob připojení tiskárny k síti. Nemusíte zadávat žádné informace, chcete-li vytvořit síťové připojení.
- Identifikátor PIN (osobní identifikační číslo) automaticky připojí tiskárnu k bezdrátovému směrovači pomocí společného čísla PIN. Tiskárna vygeneruje a vytiskne PIN pro použití při procesu nastavení. Když zadáte PIN do směrovače, začne vysílat informace o síti pomocí tohoto čísla PIN. Jakmile obě zařízení rozpoznají PIN, směrovač poskytne tiskárně bezpečnostní a konfigurační údaje, které jsou potřeba pro připojení tiskárny k síti.

Připojení k bezdrátové síti WPS pomocí tlačítka PBC

Připojení k bezdrátové síti WPS pomocí hardwarového tlačítka PBC:



Poznámka: Před instalací zařízení zkontrolujte, zda je bezdrátový směrovač správně nakonfigurovaný a připojený k síti.

1. Stiskněte tlačítko **Hlavní stránka** na ovládacím panelu tiskárny.
2. Stiskněte položky **Zařízení > Připojení > Wi-Fi**.
3. Pokud je připojení Wi-Fi vypnuté, zapněte ho.
 - a. Stisknutím přepínače **Wi-Fi** zapnete připojení Wi-Fi.
 - b. Stisknutím tlačítka **Hlavní stránka** aktivujte změny nastavení Wi-Fi.
 - c. Po zobrazení výzvy stiskněte položku **Restartovat nyní**.
 - d. Po restartování tiskárny stiskněte položky **Zařízení > Připojitelnost > Wi-Fi**.
4. Stiskněte položku **Ruční nastavení**.
5. Stiskněte položku **WPS (Wi-Fi Protected Setup)**.



Poznámka: V případě, že položka WPS (Wi-Fi Protected Setup) není zobrazena, stiskněte položku **Ruční nastavení** v horní části obrazovky.

6. Stiskněte položku **PBC**.
7. Stiskněte **OK**.

8. Stiskněte tlačítko **WPS** na bezdrátovém směrovači.



Poznámka: Jestliže bezdrátový směrovač nemá fyzické tlačítko PBC, vyberte pomocí počítače virtuální tlačítko na ovládacím panelu směrovače. Další informace najdete v dokumentaci ke směrovači.

Směrovač bude vysílat informace pro nastavení po dobu 120 sekund.

9. Změny nastavení Wi-Fi se projeví až po restartování tiskárny.
 - a. Stiskněte tlačítko **Hlavní stránka**.
 - b. Po zobrazení výzvy stiskněte položku **Restartovat nyní**.
10. Po restartování tiskárny počkejte dvě minuty a potom vytiskněte sestavu konfigurace, abyste získali informace o síti včetně adresy IP. Další informace získáte v části **Tisk sestavy konfigurace**.
11. Stiskněte tlačítko **Hlavní stránka** na ovládacím panelu tiskárny.
12. Pokud je připojení Wi-Fi vypnuté, zapněte ho.
 - a. Stiskněte položky **Zařízení > Připojení > Wi-Fi**.
 - b. Stisknutím přepínače **Wi-Fi** zapněte připojení Wi-Fi.
 - c. Stisknutím tlačítka **Hlavní stránka** aktivujte změny nastavení Wi-Fi.
 - d. Po zobrazení výzvy stiskněte položku **Restartovat nyní**.
13. V počítači otevřete ovládací panel bezdrátového směrovače a potom vyberte možnost **Add WPS Client** (Přidat klienta WPS).
14. Vyberte možnost **PIN Method** (Metoda kódu PIN). V ovládacím panelu bezdrátového směrovače se otevře dialogové okno připravené k zadání kódu PIN.
15. Na ovládacím panelu tiskárny stiskněte položky **Zařízení > Připojitelnost > Wi-Fi**.
16. Stiskněte položku **Ruční nastavení**.
17. Stiskněte položku **WPS (Wi-Fi Protected Setup)**.



Poznámka: V případě, že položka WPS (Wi-Fi Protected Setup) není zobrazena, stiskněte položku **Ruční nastavení** v horní části obrazovky.

18. Stiskněte položku **PIN**.
19. Opište si z obrazovky kód PIN a stiskněte tlačítko **OK**.



Poznámka: Tiskárna bude viditelná po dobu 120 sekund. Pokud tiskárna nenajde bezdrátový směrovač do 120 sekund, pokus o připojení bude zastaven.

Tiskárna začne inzerovat pomocí zobrazeného kódu PIN.

20. V počítači zadejte kód PIN do pole Client PIN Code (Kód PIN klienta) na ovládacím panelu směrovače a klikněte na tlačítko **Next** (Další).

Tiskárna komunikuje s bezdrátovým směrovačem a rozpozná instalační a konfigurační údaje. Pokud má tiskárna správné informace, připojí se ke směrovači a restartuje se s vlastními instalačními a konfiguračními údaji.

Pokud se směrovač nepřipojí k tiskárně do 120 sekund, pokus o připojení bude zastaven.


21. Po restartování tiskárny počkejte 20 sekund a potom vytiskněte sestavu konfigurace, abyste získali informace o síti včetně adresy IP. Další informace získáte v části **Tisk sestavy konfigurace**.

Připojení k bezdrátové síti WPS pomocí identifikátoru PIN.

Připojení k bezdrátové síti WPS pomocí identifikátoru PIN:

 Poznámka: Než nainstalujete tiskárnu, připojte k síti bezdrátový směrovač a nakonfigurujte ho.

1. Stiskněte tlačítko **Hlavní stránka** na ovládacím panelu tiskárny.
2. Pokud je připojení Wi-Fi vypnuté, zapněte ho.
 - a. Stiskněte položky **Zařízení > Připojení > Wi-Fi**.
 - b. Stisknutím přepínače **Wi-Fi** zapněte připojení Wi-Fi.
 - c. Stisknutím tlačítka **Hlavní stránka** aktivujte změny nastavení Wi-Fi.
 - d. Po zobrazení výzvy stiskněte položku **Restartovat nyní**.


 Poznámka: U směrovačů od různých výrobců se může následující postup lišit. Další informace najdete v dokumentaci ke směrovači.

3. V počítači otevřete ovládací panel bezdrátového směrovače a potom vyberte možnost **Add WPS Client** (Přidat klienta WPS).
4. Vyberte možnost **PIN Method** (Metoda kódu PIN). V ovládacím panelu bezdrátového směrovače se otevře dialogové okno připravené k zadání kódu PIN.
5. Na ovládacím panelu tiskárny stiskněte položky **Zařízení > Připojitelnost > Wi-Fi**.
6. Stiskněte položku **Ruční nastavení**.
7. Stiskněte položku **WPS (Wi-Fi Protected Setup)**.

 Poznámka: V případě, že položka WPS (Wi-Fi Protected Setup) není zobrazena, stiskněte položku **Ruční nastavení** v horní části obrazovky.

8. Stiskněte položku **PIN**.
9. Opište si z obrazovky kód PIN a stiskněte tlačítko **OK**.

Tiskárna začne inzerovat pomocí zobrazeného kódu PIN.

 Poznámka: Tiskárna bude viditelná po dobu 120 sekund. Pokud tiskárna nenajde bezdrátový směrovač do 120 sekund, pokus o připojení bude zastaven.

10. V počítači zadejte kód PIN do pole Client PIN Code (Kód PIN klienta) na ovládacím panelu směrovače a klikněte na tlačítko **Next** (Další).

Tiskárna komunikuje s bezdrátovým směrovačem a rozpozná instalační a konfigurační údaje. Pokud má tiskárna správné informace, připojí se ke směrovači a restartuje se s vlastními instalačními a konfiguračními údaji.

Pokud se směrovač nepřipojí k tiskárně do 120 sekund, pokus o připojení bude zastaven.

11. Po restartování tiskárny počkejte 20 sekund a potom vytiskněte sestavu konfigurace, abyste získali informace o síti včetně adresy IP. Další informace získáte v části **Tisk sestavy konfigurace**.

Připojení k funkci Wi-Fi Direct

K tiskárně se můžete připojit prostřednictvím mobilního zařízení s bezdrátovým připojením, jako je tablet, počítač nebo chytrý telefon, pomocí Wi-Fi Direct. Funkce Wi-Fi Direct je ve výchozím nastavení vypnuta.



Poznámka: Připojení k bezdrátové síti je dostupné pouze u tiskáren s nainstalovaným volitelným adaptérem bezdrátové sítě.

Připojení pomocí funkce Wi-Fi Direct z mobilního zařízení

Chcete-li se připojit pomocí funkce Wi-Fi Direct, postupujte podle návodu k použití dodávaného s mobilním zařízením.

KONFIGUROVÁNÍ FUNKCE AIRPRINT


AirPrint® představuje softwarovou funkci umožňující tisk z drátových či bezdrátových mobilních zařízení se systémem Apple iOS a zařízení se systémem Mac OS bez nutnosti instalovat ovladač. Tiskárny podporující funkci AirPrint umožňují tisknout přímo z počítače Mac nebo zařízení iPhone, iPad nebo iPod touch. Pomocí funkce AirPrint lze tisknout přímo z kabelového nebo bezdrátového zařízení bez použití tiskového ovladače.




Poznámka:

- Funkci AirPrint® nepodporují všechny aplikace.
- Bezdrátová zařízení se musí nacházet ve stejné bezdrátové síti jako tiskárna.
- Aby mohla funkce AirPrint správně pracovat, je třeba povolit oba protokoly IPP i Bonjour® (mDNS).
- Zařízení, ze kterého se úlohy AirPrint odesílají, se musí nacházet ve stejné podsíti jako tiskárna. Aby mohla zařízení tisknout z různých podsítí, nastavte svoji síť tak, aby v podsítích podporovala vícesměrové vysílání DNS.
- Zařízení se systémem Mac OS musí využívat systém Mac OS 10.10 nebo novější.
- Tiskárny s podporou funkce AirPrint podporují zařízení iPad (všechny modely), iPhone (3GS a novější) a iPod touch (třetí generace nebo novější) s nejnovější verzí systému iOS.

1. Spusťte v počítači webový prohlížeč. Do adresního pole zadejte adresu IP tiskárny a stiskněte klávesu **Enter** nebo **Return** (Návrat).

 Poznámka: Pokud neznáte IP adresu tiskárny, postupujte podle pokynů v části [Zjištění adresy IP tiskárny](#).

2. Ve službě Embedded Web Server klikněte na položky **Home (Hlavní stránka) > Connectivity (Připojitelnost)**.

 Poznámka: Pokud tato funkce není uvedena, přihlaste se jako správce systému.

3. V části Mobile Printing (Mobilní tisk) klikněte na položku **AirPrint**.

4. Kliknutím na přepínač **Enable** (Zapnout) zapněte funkci AirPrint™.

 Poznámka: Podle výchozího nastavení se po aktivaci obou funkcí IPP a Bonjour® (mDNS) aktivuje také funkce AirPrint.

- Pokud budete chtít změnit název tiskárny, zadejte do pole Name (Název) nový název.
- Umístění tiskárny můžete zadat do pole (Location) Umístění.
- Fyzické umístění nebo adresu tiskárny můžete zadat do pole Geo-Location (Zeměpisné umístění), kde zadejte zeměpisnou výšku a délku ve tvaru desetinného čísla. Souřadnice umístění zadejte např. ve tvaru 45.325026, -122.766831.

5. Klikněte na **OK**.

6. Po zobrazení výzvy klikněte na tlačítko **Restart Now** (Restartovat), aby se změny projevíly.

KONFIGURACE SLUŽBY GOOGLE CLOUD PRINT


Google Cloud Print umožňuje tisknout dokumenty, které jsou uloženy v cloudu, bez použití tiskového ovladače.

Než začnete:

- Založte si e-mailový účet Google.
- Nakonfigurujte tiskárnu tak, aby používala protokol IPv4.
- Podle potřeby nakonfigurujte nastavení proxy serveru.

Konfigurace služby Google Cloud Print:

1. Spusťte v počítači webový prohlížeč. Do adresního pole zadejte adresu IP tiskárny a stiskněte klávesu **Enter** nebo **Return**.

 Poznámka: Pokud neznáte IP adresu tiskárny, postupujte podle pokynů v části [Zjištění adresy IP tiskárny](#).

2. Ve službě Embedded Web Server klikněte na položky **Home (Hlavní stránka) > Connectivity (Připojitelnost)**.

3. V části Mobile Printing (Mobilní tisk) klikněte na položku **Google Cloud Print**.

4. Kliknutím na přepínač **Enable** (Zapnout) zapněte funkci Google Cloud Print.

5. Klikněte na tlačítko **OK**.

6. Restartujte tiskárnu a počkejte 2 minuty, než se tiskárna připojí.

7. Obnovte webový prohlížeč a potom u položky Mobile Printing (Mobilní tisk) klikněte na položku **Google Cloud Print**.
8. Klikněte na položku **Printer Registration** (Registrace tiskárny).
9. Klikněte na tlačítko **Register** (Zaregistrovat).
Vytiskne se registrační stránka tiskárny.
10. Chcete-li zaregistrovat tiskárnu, zadejte uvedenou adresu URL do webového prohlížeče nebo pomocí mobilního telefonu naskenujte čárový kód.
Po zaregistrování tiskárny se zobrazí okno stavu potvrzení.
11. Chcete-li otevřít nastavení služby Google Cloud Print v účtu Google, klikněte na možnost **Manage Your Printer** (Spravovat tiskárnu).



Poznámka: Výchozí název tiskárny se zobrazí v tomto formátu: `Název modelu (adresa MAC)`.

Počáteční nastavení tiskárny

Před instalací softwaru tiskárny ověřte, že je tiskárna správně připravena a nastavena. Nastavení zahrnuje zapnutí volitelných funkcí a přiřazení adresy IP pro připojení k síti Ethernet. Průvodce instalací se spustí automaticky při prvním spuštění tiskárny. Průvodce instalací vyzve správce systému ke konfiguraci následujících nastavení:

- Jazyk,
- Připojení k síti,
- Nastavení serveru proxy,
- Datum a čas,
- Míry,
- Nastavení LDAP,
- Nastavení aplikací,
- Nastavení zabezpečení.

Podrobnosti o konfiguraci nastavení tiskárny najdete v příručce *System Administrator Guide* (Příručka správce systému) na www.xerox.com/office/VLC600docs.

APLIKACE XEROX® EASY ASSIST (XEA)

Aplikace Xerox Easy Assist umožňuje přistupovat k tiskárně a konfigurovat ji z chytrého telefonu. Pro přístup k tiskárně z chytrého telefonu si stáhněte a nainstalujte aplikaci Xerox Easy Assist do svého mobilního zařízení. Instalací aplikace Xerox Easy Assist do smartphonu můžete snadno nastavit novou tiskárnu, spravovat její konfiguraci, zobrazovat výstrahy s požadavky na spotřební materiál, a objednávat ho a získat podporu při řešení problémů s tiskárnou.

Chcete-li nainstalovat aplikaci Xerox Easy Assist do chytrého telefonu, musíte nasnímat QR kód nebo vyhledat aplikaci v Apple App Store nebo Google Play. Existují dva typy XEA QR kódů:

- QR kód pro získání aplikace XEA: Tento QR kód je pro úvodní instalaci aplikace. Chcete-li poprvé nainstalovat aplikaci Xerox Easy Assist, musíte nasnímat tento QR kód pomocí fotoaparátu chytrého telefonu. Tento QR kód najdete na krabici balení nebo na *letáku s QR kódem XEA*, který je dodáván s tiskárnou. Zkontrolujte následující místa, kde by mohl být QR kód XEA:
 - Leták s QR kódem XEA
 - Na krabici od tiskárny
 - Průvodce instalací zařízení

Další informace naleznete v části **Úvodní nastavení pomocí aplikace Xerox® Easy Assist (XEA)**.

- QR kód pro připojení mobilního zařízení k tiskárně: Tento QR kód slouží k nastavení bezdrátového síťového propojení mezi chytrým telefonem a tiskárnou. Například připojení k Wi-Fi Direct. Tento QR kód najdete v průvodci instalací zařízení. QR kód poskytuje všechny klíčové informace pro propojení chytrého telefonu a tiskárny bez ručního zadávání jakýchkoli technických informací. Chcete-li se připojit k tiskárně, nasnímejte tento QR kód v aplikaci Xerox Easy Assist.

Primární funkce aplikace Xerox Easy Assist jsou:

Nastavení nové tiskárny

Pokud máte k dispozici QR kód, můžete si nastavit novou tiskárnu Xerox pomocí aplikace Xerox Easy Assist. Na obrazovce **Moje tiskárny** v aplikaci se dotkněte ikony **+**, a poté možnosti **Nastavit novou tiskárnu**. Dále postupujte podle pokynů v aplikaci.

Chcete-li do aplikace XEA přidat existující tiskárnu, použijte IP adresu tiskárny. Další informace viz [Přidání více tiskáren do aplikace Xerox Easy Assist](#).

Stav tiskárny

Stav zobrazuje informace o tiskárně, jako je připravenost tiskárny, množství toneru a stav zásobníku papíru pro každý zásobník. Díly a spotřební materiál můžete objednat prostřednictvím aplikace Xerox Easy Assist. Pokud se zdá, že je v kazetě malé množství toneru, objednejte si nový toner výběrem ikony **Toner** a dále volbou **Znovu objednat**.

Upozornění

Aplikace Xerox Easy Assist vás může upozornit na jakékoliv chyby nebo problémy s tiskárnou. Chcete-li zobrazit chybové prohlášení, dotkněte se ikony **zvonku**.

Tisk

Z aplikace Xerox Easy Assist můžete tisknout. V aplikaci vyberte svou tiskárnu a poté klepněte na **Tisk**. Vyberte dokument, který chcete vytisknout ze svého mobilního zařízení, potvrďte nastavení tisku, a poté klepněte na **Tisk**.

Nastavení zařízení

Nastavení tiskárny můžete zobrazit a upravit na kartě **Nastavení zařízení**. Pokud jste během úvodního nastavení nenastavili heslo a chcete zobrazit nebo upravit stávající nastavení tiskárny, musíte si heslo nastavit.

Podpora

Prostřednictvím aplikace Xerox Easy Assist můžete požádat o podporu a najít řešení problémů s tiskárnou. V aplikaci vyberte svou tiskárnu a poté klepněte na **Podpora**. Budete připojeni k Live Chatbotu agenta podpory Xerox.

Nastavení počítače

Ovladače tisku a snímání pro vaši tiskárnu si můžete stáhnout prostřednictvím aplikace Xerox Easy Assist. V aplikaci vyberte svou tiskárnu a poté klepněte na **Nastavit počítač**. Do pole Email zadejte svou registrovanou e-mailovou adresu a poté klepnutím na ikonu **+** přidejte svůj e-mail. Chcete-li stáhnout a nainstalovat ovladače pro tisk a snímání, aplikace odešle rychlý odkaz na vaši e-mailovou adresu.

Tisk zkušební stránky


Chcete-li ověřit správnost všech nastavení, můžete vytisknout zkušební stránku. V aplikaci vyberte svou tiskárnu a poté klepněte na **Vytisknout zkušební stránku**.

Odebrání tiskárny

V aplikaci Xerox Easy Assist můžete odebrat tiskárnu. V aplikaci vyberte tiskárnu ze seznamu **Moje tiskárny**, přejeďte prstem doleva a klepněte na **Odebrat**.

ÚVODNÍ NASTAVENÍ POMOCÍ APLIKACE XEROX® EASY ASSIST (XEA)

Chcete-li dokončit počáteční nastavení a poprvé nainstalovat aplikaci Xerox Easy Assist, postupujte následujícím způsobem:

1. Pro úvodní nastavení se po prvním zapnutí tiskárny zobrazí průvodce úvodním nastavením. Na ovládacím panelu tiskárny proveďte následující:
 - a. Zvolte **Jazyk** a poté klepněte na tlačítko **Další**.
Zobrazí se obrazovka Xerox Easy Assist Mobile App.
 - b. Chcete-li použít své mobilní zařízení k nastavení a správě tiskárny, stiskněte **Ano**.
Zobrazí se obrazovka Získat aplikaci pro potvrzení typu vašeho mobilního zařízení. Vyberte libovolnou možnost:
 - **iOS**: Chcete-li nainstalovat aplikaci Xerox Easy Assist pro váš iPhone, vyberte tuto možnost.
 - **Android**: Chcete-li nainstalovat aplikaci Xerox Easy Assist pro mobilní zařízení s operačním systémem Android, vyberte tuto možnost.
 - **Mám již aplikaci**: Pokud jste již do svého mobilního zařízení nainstalovali aplikaci Xerox Easy Assist, vyberte tuto možnost.
2. Pokud jste vybrali možnost iOS nebo Android, zobrazí se obrazovka, která vám pomůže aplikaci stáhnout. Na ovládacím panelu klepněte na možnost **Zobrazit QR kód**.
Objeví se obrazovka s QR kódem. Chcete-li aplikaci nainstalovat, nasnímejte QR kód pomocí fotoaparátu vašeho chytrého telefonu.
3. Stáhněte a nainstalujte si aplikaci Xerox Easy Assist do chytrého telefonu:
 - Pro telefony Android: Přejděte do obchodu Google Play a vyhledejte aplikaci Xerox Easy Assist.
 - Pro iOS nebo iPhone: Přejděte do obchodu Apple App Store a vyhledejte aplikaci Xerox Easy Assist.
4. Při první instalaci aplikace do chytrého telefonu na stránce s licenčním ujednáním s koncovým uživatelem (EULA) stiskněte **Souhlasím**.
 **Poznámka:** Aplikace Xerox Easy Assist obsahuje pokyny, které vám pomohou vybalit tiskárnu z krabice. Chcete-li se podívat na užitečné video o vybalení tiskárny, nasnímejte fotoaparátem chytrého telefonu *XEA QR kód na letáku*, který byl dodán s tiskárnou. Přijměte licenční smlouvu s koncovým uživatelem (EULA) a poté postupujte podle pokynů v aplikaci.
5. Dále postupujte podle pokynů v aplikaci. Chcete-li připojit chytrý telefon k tiskárně, stiskněte **Připojit se k mojí tiskárně**.
6. Na ovládacím panelu tiskárny pro připojení k aplikaci zvolte možnost **Zobrazit QR kód**. Zobrazí se druhý nebo připojovací QR kód.
7. Nasnímejte QR kód pomocí aplikace Xerox Easy Assist. Dále postupujte podle pokynů v aplikaci.
Když je připojení nakonfigurováno, váš chytrý telefon a tiskárna dočasně sdílejí stejnou bezdrátovou síť.

8. S podporou aplikace Xerox Easy Assist dokončete obecná nastavení a zaregistrujte tiskárnu v síti. Obecná nastavení zahrnují Heslo správce, Připojení, Měrné jednotky, Datum a čas, zvuk, nastavení úspory energie a další.



Poznámka: Ujistěte se, že je váš chytrý telefon připojen ke stejné bezdrátové nebo kabelové síti jako tiskárna a po dokončení nastavení mohou komunikovat.

9. Pro dokončení počátečního nastavení v aplikaci zadejte potřebné informace o tiskárně, a poté zvolte možnost **Dokončit nastavení**.

Zobrazí se uvítací obrazovka.

Po dokončení počátečního nastavení můžete pomocí aplikace Xerox Easy Assist provést následující:

- Nastavení nové tiskárny
- Kontrola stavu tiskárny a objednání spotřebního materiálu
- Stažení ovladačů pro tisk a snímání
- Tisk
- Získání podpory při odstraňování problémů
- Odebrání tiskárny ze seznamu Moje tiskárny v aplikaci XEA

Informace o funkcích aplikace Xerox Easy Assist naleznete v části [Aplikace Xerox® Easy Assist \(XEA\)](#).

PŘIDÁNÍ VÍCE TISKÁREN DO APLIKACE XEROX EASY ASSIST

Pokud je vaše tiskárna již nastavena ve vaší síti a průvodce počátečním nastavením je dokončen, můžete prostřednictvím aplikace XEA zahrnout další tiskárny přímo do seznamu Moje tiskárny. Chcete-li přidat tiskárny, které jsou v síti, otevřete domovskou stránku aplikace XEA. Na obrazovce Moje tiskárny se dotkněte ikony + a projděte si následující možnosti:

- **Nastavení nové tiskárny:** Chcete-li nastavit novou tiskárnu z aplikace XEA na vašem chytrém telefonu, na obrazovce Přidat tiskárnu vyberte možnost **Nastavit novou tiskárnu**. Postupujte podle pokynů na ovládacím panelu tiskárny a na vašem mobilním zařízení.
- **Přidání stávající tiskárny:** Chcete-li přidat existující tiskárnu ze sítě, existují dvě možnosti:
 - **QR kód**
 - **IP adresa**

Vyberte možnost **IP adresa**. Chcete-li se připojit k tiskárně ručním zadáním IP adresy, stiskněte možnost **IP adresa**. Zadejte IP adresu tiskárny a stiskněte **OK**. Chcete-li zjistit IP adresu, viz [Zjištění IP adresy tiskárny](#).



Poznámka: Pro stávající tiskárnu, která nevyžaduje provedení počátečního nastavení nelze **QR kód** použít.

- **Vyhledání blízkých síťových tiskáren:** Když je váš chytrý telefon připojen ke stejné bezdrátové nebo kabelové síti jako tiskárna, a potřebujete najít tiskárny v okolí, vyberte možnost **Tiskárny kolem mě**. Aplikace hledá tiskárny v síti v okolí:
 - Pokud aplikace najde tiskárnu, můžete tiskárnu přímo vybrat a přidat.
 - Pokud aplikace nemůže najít tiskárnu, kterou hledáte, můžete tiskárnu přidat zadáním její IP adresy.



Poznámka: Pokud tiskárna a mobilní zařízení nemohou komunikovat, ujistěte se, že jsou přihlášeny ve stejné síti.

Instalace softwaru

Před instalací softwarových ovladačů se přesvědčte, zda je tiskárna připojena do elektrické zásuvky, zapnuta a připojena k aktivní síti a zda má platnou adresu IP. Adresa IP se obvykle zobrazuje v pravém horním rohu ovládacího panelu. Pokud nemůžete najít IP adresu, postupujte podle pokynů uvedených v části [Zjištění adresy IP tiskárny](#).

Pokud nemáte k dispozici *Software and Documentation* (Disk se softwarem a dokumentací), můžete si stáhnout nejnovější ovladače na www.xerox.com/office/VLC600drivers.

POŽADAVKY NA OPERAČNÍ SYSTÉM

- Windows Vista, Windows 7, Windows 8.1, Windows Server 2008, Windows 10, Windows Server 2008 R2 a Windows Server 2012.
- Macintosh OS X verze 10.10 nebo novější.
- UNIX a Linux: Tiskárna podporuje připojení k různým platformám UNIX prostřednictvím síťového rozhraní.

INSTALACE TISKOVÝCH OVLADAČŮ PRO SÍŤOVOU TISKÁRNU V SYSTÉMU WINDOWS

1. Do počítače vložte disk *Software and Documentation* (Disk se softwarem a dokumentací). Jestliže se automaticky nespustí instalační program, přejděte na příslušnou jednotku a poklepejte na soubor instalačního programu **Setup.exe**.
2. Vyberte svůj model tiskárny.
3. Klikněte na položku **Instalovat ovladače**.
4. Vyberte položku **Nainstalovat tiskový ovladač**.
5. V části Licenční smlouva klikněte na tlačítko **Souhlasím**.
6. V seznamu zjištěných tiskáren vyberte svou tiskárnu.



Poznámka: Pokud instalujete ovladače pro síťovou tiskárnu a tiskárna není v seznamu uvedena, klikněte na položku **IP adresa nebo název DNS**. Do pole Adresa IP nebo Název DNS zadejte adresu IP tiskárny, vyhledejte tiskárnu kliknutím na tlačítko **Najít** a vyberte ji. Pokud neznáte adresu IP tiskárny, postupujte podle pokynů v části [Zjištění adresy IP tiskárny](#).

7. Klikněte na tlačítko **Další**.
8. V případě potřeby můžete tiskárnu pojmenovat zadáním názvu do pole **Název fronty**.
9. Vyberte tiskový ovladač.
10. Klikněte na tlačítko **Nainstalovat**.
11. V případě potřeby nastavte tiskárnu jako výchozí.



Poznámka: Před výběrem položky **Sdílet tiskárnu** se obraťte na správce systému.

12. Dokončete instalaci kliknutím na tlačítko **Dokončit** a potom klikněte na tlačítko **Zavřít**.

INSTALACE TISKOVÝCH OVLADAČŮ PRO TISKÁRNU S PŘIPOJENÍM PŘES PORT USB V SYSTÉMU WINDOWS

1. Do počítače vložte disk *Software and Documentation* (Disk se softwarem a dokumentací). Jestliže se automaticky nespustí instalační program, přejděte na příslušnou jednotku a poklepejte na soubor instalačního programu **Setup.exe**.
2. Klikněte na možnost **Instalovat software**.
3. U licenční smlouvy vyberte položku **Souhlasím** a poté klikněte na tlačítko **Další**.
4. Chcete-li nainstalovat podpůrný software pro tiskárnu, vyberte položku **Software** a klikněte na tlačítko **Next** (Další).
5. V okně Software a dokumentace zrušte zaškrtnutí možností, které nechcete instalovat.
6. Klikněte na tlačítko **Další**.
7. Dokončete instalaci kliknutím na tlačítko **Dokončit**.

INSTALACE OVLADAČŮ A NÁSTROJŮ PRO SYSTÉM MACINTOSH OS X

1. Do počítače vložte disk *Software and Documentation* (Disk se softwarem a dokumentací).



Poznámka: Pokud nemáte k dispozici *Software and Documentation* (Disk se softwarem a dokumentací), můžete si stáhnout nejnovější ovladače na www.xerox.com/office/VLC600drivers.

2. Otevřete soubor Xerox® Print Drivers 3.xx.x.dmg/.pkg podle toho, jakou tiskárnu používáte.
3. Dvojitým kliknutím na příslušný název spusťte soubor Xerox® Print Drivers 3.xx.x.dmg/.pkg.
4. Po zobrazení dotazu klikněte na tlačítko **Pokračovat**.
5. Pokud souhlasíte s licenční smlouvou, klikněte na možnost **Souhlasím**.
6. Kliknutím na tlačítko **Install** (Nainstalovat) potvrďte aktuální umístění instalace, nebo vyberte jiné umístění instalace a potom klikněte na tlačítko **Install** (Nainstalovat).
7. Po zobrazení výzvy zadejte heslo a klepněte na tlačítko **OK**.
8. Vyberte tiskárnu v seznamu nalezených tiskáren a klikněte na možnost **Další**.
9. Pokud se vaše tiskárna neobjeví v seznamu nalezených tiskáren:
 - a. Klikněte na **ikonu síťové tiskárny**.
 - b. Zadejte adresu IP tiskárny a klikněte na tlačítko **Continue** (Pokračovat).
 - c. Vyberte tiskárnu v seznamu nalezených tiskáren a klikněte na tlačítko **Continue** (Pokračovat).
10. Pokud tiskárna nebyla rozpoznána, zkontrolujte, zda je zapnutá a zda je správně připojen ethernetový kabel nebo kabel USB.
11. Kliknutím na tlačítko **OK** potvrďte zprávu o tiskové frontě.
12. Zaškrtněte políčka **Nastavit tiskárnu jako výchozí** a **Vytisknout zkušební stránku** nebo jejich zaškrtnutí zrušte.
13. Klikněte na tlačítko **Continue** (Pokračovat) a potom na tlačítko **Close** (Zavřít).

Přidání tiskárny

Jestliže používáte síť, nastavte tiskárnu s protokolem Bonjour® (mDNS) nebo použijte připojení LPD/LPR pomocí adresy IP tiskárny. Není-li tiskárna připojena k síti, vytvořte připojení USB na ploše.

Další informace:

Online Support Assistant (Asistent on-line podpory) u: www.xerox.com/office/VLC600support

Přidání tiskárny s protokolem Bonjour

Přidání tiskárny s protokolem Bonjour®:

1. Ze složky Aplikace nebo z doku otevřete položku **System Preferences** (Předvolby systému).
2. Klikněte na položku **Printers & Scanners** (Tiskárny a skenery).
V levé části okna se zobrazí seznam tiskáren.
3. Pod seznamem tiskáren klikněte na ikonu plus (+).
4. V horní části okna klikněte na ikonu **Default** (Výchozí).
5. V seznamu vyberte svou tiskárnu a klikněte na tlačítko **Add** (Přidat).



Poznámka: Pokud tiskárna není rozpoznána, zkontrolujte, zda je zapnutá a zda je správně připojen ethernetový kabel.

Přidání tiskárny zadáním adresy IP

Přidání tiskárny zadáním adresy IP:

1. Ze složky Aplikace nebo z doku otevřete položku **System Preferences** (Předvolby systému).
2. Klikněte na položku **Printers & Scanners** (Tiskárny a skenery).
V levé části okna se zobrazí seznam tiskáren.
3. Pod seznamem tiskáren klikněte na ikonu plus (+).
4. Klikněte na položku **IP**.
5. V nabídce Protokol zvolte požadovaný protokol.
6. Do pole Address (Adresa) zadejte adresu IP tiskárny.
7. Do pole Název zadejte název tiskárny.
8. V rozbalovacím seznamu Použit vyberte možnost **Vybrat ovladač, který se má použít**.
9. V seznamu tiskového softwaru vyberte tiskový ovladač pro model vaší tiskárny.
10. Klikněte na tlačítko **Přidat**.

INSTALACE OVLADAČŮ A NÁSTROJŮ PRO SYSTÉM UNIX A LINUX

Další podrobnosti k instalaci tiskových ovladačů a nástrojů pro systém UNIX a Linux najdete v části [Tisk v prostředí UNIX a Linux](#).

INSTALACE TISKÁRNY JAKO ZAŘÍZENÍ WEBOVÝCH SLUŽEB

Rozhraní WSD (Web Services on Devices) umožňuje klientovi zjišťování a přístup ke vzdálenému zařízení a jeho přidruženým službám po síti. Rozhraní WSD podporuje zjišťování, ovládání a používání zařízení.

Použití průvodce přidáním zařízení při instalaci tiskárny WSD

Instalace tiskárny WSD pomocí Průvodce přidáním zařízení:

1. V počítači klikněte na tlačítko **Start** a vyberte položku **Zařízení a tiskárny**.
2. Kliknutím na tlačítko **Přidat zařízení** spustíte Průvodce přidáním zařízení.
3. V seznamu dostupných zařízení vyberte zařízení, které chcete použít, a klikněte na tlačítko **Další**.



Poznámka: Pokud se požadovaná tiskárna neobjeví v seznamu, klikněte na tlačítko **Storno**. Přidejte tiskárnu WSD ručně pomocí Průvodce přidáním tiskárny.

4. Klikněte na tlačítko **Close** (Zavřít).

Použití průvodce přidáním tiskárny při instalaci tiskárny WSD

Instalace tiskárny WSD pomocí Add Printer Wizard (Průvodce přidáním tiskárny):

1. V počítači klikněte na tlačítko **Start** a vyberte položku **Zařízení a tiskárny**.
2. Kliknutím na tlačítko **Přidat tiskárnu** spustíte Průvodce přidáním tiskárny.
3. Klikněte na položku **Přidat síťovou tiskárnu, bezdrátovou tiskárnu nebo tiskárnu s technologií Bluetooth**.
4. V seznamu dostupných zařízení vyberte zařízení, které chcete použít, a klikněte na tlačítko **Další**.
5. Pokud se požadovaná tiskárna neobjeví v seznamu, klikněte na tlačítko **Požadovaná tiskárna není v seznamu**.
6. Vyberte možnost **Přidat tiskárnu pomocí TCP/IP adresy nebo hostitelského názvu** a klikněte na tlačítko **Další**.
7. V poli Typ zařízení vyberte možnost **Zařízení webových služeb**.
8. V poli Hostname nebo IP adresa zadejte IP adresu tiskárny a potom klikněte na **Další**.
9. Klikněte na tlačítko **Close** (Zavřít).

Další informace

Další informace o tiskárně můžete získat z následujících zdrojů:

ZDROJ	UMÍSTĚNÍ
<i>Instalační příručka</i>	Přibalena k tiskárně.
Další dokumentace k tiskárně	www.xerox.com/office/VLC600docs
Recommended Media List (Seznam doporučených médií)	Spojené státy americké: www.xerox.com/rmlna Evropská unie: www.xerox.com/rmleu
Informace technické podpory k vaší tiskárně zahrnují on-line technickou podporu, Online Support Assistant (Asistent on-line podpory) a možnost stažení ovládačů tisku.	www.xerox.com/office/VLC600support
Informační strany	Tisk z ovládacího panelu. Podrobnosti najdete v části Informační strany .
Objednání spotřebního materiálu pro tiskárnu	www.xerox.com/supplies
Místní středisko prodeje a technická podpora zákazníků	www.xerox.com/office/worldcontacts
Registrace tiskárny	www.xerox.com/register
Internetový obchod Xerox® Direct	www.direct.xerox.com/

Začínáme

Přizpůsobení a personalizace

Tato kapitola obsahuje:

Volby Přizpůsobit a Personalizovat – přehled.....	64
Přizpůsobení nebo personalizace hlavní obrazovky.....	65
Přizpůsobení nebo personalizace aplikací.....	66

Volby Přizpůsobit a Personalizovat – přehled

V této kapitole jsou informace o tom, jak lze přizpůsobit nebo personalizovat zařízení, aby vyhovovalo konkrétním požadavkům vašich pracovních postupů.



Můžete přizpůsobit aplikace, skrýt nebo zobrazit aplikace na hlavní stránce a změnit pořadí podle priorit vašich úloh. U každé aplikace můžete skrýt nebo zobrazit jednotlivé funkce a konfigurovat výchozí nastavení podle potřeb vaší pracovní skupiny. Nastavení úloh můžete uložit, aby je bylo možné opakovaně použít.

Přizpůsobení zvyšuje produktivitu uživatelů.



Když jsou v zařízení nakonfigurovány jednotlivé uživatelské účty, zařízení můžete personalizovat podle požadavků jednotlivých uživatelů. Můžete nastavit svoji osobní hlavní stránku, aby se skryly některé aplikace a zobrazily jen ty, které používáte. Každý ze seznamů funkcí lze přizpůsobit požadavkům dané úlohy. Můžete zadat výchozí nastavení pro každou aplikaci a nastavení pro časté úlohy lze uložit.

Volby personalizace umožňují zobrazit jen ty funkce, které uživatelé požadují, což zvyšuje efektivitu.

Přizpůsobení nebo personalizace hlavní obrazovky

SKRYTÍ NEBO ZOBRAZENÍ APLIKACE NA HLAVNÍ OBRAZOVCE

1. Stiskněte tlačítko **Hlavní stránka** na ovládacím panelu tiskárny.
2. Stiskněte položku **Přizpůsobit**.
3. Zobrazení nainstalované, ale původně skryté aplikace:
 - a. Dotkněte se ikony **Plus (+)**.
 - b. Stiskněte aplikaci, která má být zobrazena na ovládacím panelu.
 - c. Stiskněte tlačítko **Hotovo**.
4. Skrytí nainstalované aplikace:
 - a. U aplikace stiskněte tlačítko **X**.
 - b. Stiskněte tlačítko **Hotovo**.
5. Ověřte, že jsou na úvodní obrazovce zobrazeny jen požadované aplikace.

ZMĚNA USPOŘÁDÁNÍ APLIKACÍ NA HLAVNÍ OBRAZOVCE

1. Stiskněte tlačítko **Hlavní stránka** na ovládacím panelu tiskárny.
2. Stiskněte položku **Přizpůsobit**.
3. Stiskněte a podržte požadovanou aplikaci.
4. Aplikaci přetáhněte na nové místo.
5. Aplikaci uvolněte.
6. Stiskněte tlačítko **Hotovo**.
7. Ověřte, že je aplikace na hlavní obrazovce na správném místě.

Přizpůsobení nebo personalizace aplikací

Prostřednictvím přizpůsobení lze upravit dostupné funkce, odstranit uloženou předvolbu nebo odebrat přizpůsobené nastavení některé aplikace.

PŘIZPŮSOBENÍ NEBO PERSONALIZACE SEZNAMU FUNKCÍ

Přizpůsobení seznamu Features (Funkce) pro aplikaci:

1. Stiskněte tlačítko **Hlavní stránka** na ovládacím panelu tiskárny.
2. Stiskněte požadovanou aplikaci.
3. Přejděte dolů a stiskněte položku **Přizpůsobit**.
4. Stiskněte položku **Seznam funkcí**.



Poznámka: Přihlášeným správcům se zobrazí okno s dotazem, zda se změny týkají hosta nebo vás.

5. Stiskněte požadovanou volbu.
 - Chcete-li skrýt nějakou funkci, stiskněte ikonu **Oko** u požadované funkce. Skrytá funkce je indikována čarou zobrazenou přes ikonu Oko.
 - Chcete-li zobrazit nějakou funkci, stiskněte ikonu **Oko** u požadované funkce. Zobrazená funkce je indikována ikonou Oko bez čáry (nepřeškrtnutou).
6. Pořadí funkcí v nabídce můžete změnit tak, že je přetáhnete na požadované místo.
7. Aktuální konfiguraci uložíte stisknutím položky **Hotovo**.

ULOŽENÍ PŘEDVOLEB

Pomocí této funkce můžete uložit určitou kombinaci nastavení aplikace a použít ji pro budoucí úlohy. Uložené nastavení můžete pojmenovat a později znovu načíst.

Uložení aktuálních nastavení aplikace:

1. Na ovládacím panelu tiskárny stiskněte tlačítko **Hlavní stránka**.
2. Stiskněte požadovanou aplikaci.
3. Vyberte nastavení úlohy.
4. Přejděte dolů a stiskněte položku **Uložit**.
5. Stiskněte položku **Uložit jako novou předvolbu**.
6. Stiskněte položku **Zadejte název předvolby** a pomocí klávesnice zadejte název předvolby.
7. Stiskněte tlačítko **Další**.
8. Vyberte nejvhodnější ikonu pro vytvářenou předvolbu.
9. Stiskněte položku **Hotovo**.



Poznámka: Předvolba bude uložena ve funkci Předvolba.

Vymazání uložené předvolby

Vymazání uložené předvolby:

1. Stiskněte tlačítko **Hlavní stránka** na ovládacím panelu tiskárny.
2. Stiskněte požadovanou aplikaci.
3. Přejděte dolů a stiskněte položku **Přizpůsobit**.
4. Stiskněte položku **Předvolby**.
5. Stiskněte ikonu **Koš** odpovídající předvolbě, kterou chcete vymazat.
6. Po zobrazení výzvy stiskněte tlačítko **Vymazat**.
7. Stiskněte položku **Hotovo**.

ODEBRÁNÍ PŘIZPŮBENÉ APLIKACE POMOCÍ OVLÁDACÍHO PANELU

Odebrání aktuálního nastavení přizpůsobení aplikace:

1. Na ovládacím panelu tiskárny stiskněte tlačítko **Hlavní stránka**.
2. Stiskněte požadovanou aplikaci.
3. Přejděte dolů a stiskněte položku **Přizpůsobit**.
4. Stiskněte položku **Odebrat přizpůsobení aplikace**.
5. Po zobrazení výzvy stiskněte tlačítko **OK**.

Aplikace Xerox®

Tato kapitola obsahuje:

Služba Xerox® Apps Gallery	70
Zařízení	73
Úlohy	77
USB	83
@PrintByXerox	85

Aplikace Xerox® představují bránu do světa nových funkcí a možností pro vaše zařízení. Jedná se o standardně nainstalované aplikace, které se zobrazují na hlavní obrazovce. V zařízení jsou také standardně nainstalované aplikace, které jsou při prvním použití zařízení skryté.

Podrobnosti o přizpůsobení hlavní obrazovky a funkcí aplikací najdete v části **Přizpůsobení a personalizace**.

Celá škála aplikací ke stažení a instalaci je dostupná v aplikaci Xerox® App Gallery. Patří mezi ně aplikace Xerox® EIP (Extensible Interface Platform). Aplikace EIP umožňují instalaci zabezpečených a podepsaných aplikací do kompatibilních tiskáren.

Služba Xerox® Apps Gallery

SLUŽBA XEROX® APP GALLERY – PŘEHLED



Pomocí služby Xerox® App Gallery vyhledejte aplikace, které zařízení poskytují nové funkce nebo možnosti. Služba Xerox® App Gallery nabízí přímý přístup k aplikacím, které mohou zvýšit produktivitu, zjednodušit pracovní postupy a zlepšit uživatelské prostředí.

Služba Xerox® App Gallery umožňuje aplikace prohlížet a snadno aktualizovat. Knihovnu aplikací můžete prohlížet i bez přihlášení. Pohyblivý banner ukazuje aktivní displej aplikace nebo můžete procházet celým seznamem aplikací. Pro více informací o dané aplikaci se dotkněte jména aplikace ze seznamu.

Aby bylo možné použít aplikaci Xerox® App Gallery, ověřte, že zařízení používá drátové nebo bezdrátové připojení k síti.



Poznámka: Pokud je zařízení hostováno místním serverem za branou firewall a je povolen server proxy, nastavte v zařízení výjimku serveru proxy.

Další informace a pokyny k použití Xerox® App Gallery najdete v Uživatelské příručce k Xerox® App Gallery na www.xerox.com/XeroxAppGallery.

VYTVOŘENÍ ÚČTU SLUŽBY XEROX® APP GALLERY

Účet služby App Gallery umožňuje přímý přístup ke všem aplikacím, které jsou dostupné pro vaše zařízení. Díky účtu služby App Gallery můžete zobrazit a získat aplikace, instalovat aplikace do zařízení a spravovat své aplikace a licence.

Pomocí účtu ve službě App Gallery lze používat ovládací panel nebo webový portál App Gallery. K nastavení účtu ve službě App Gallery z webových stránek přejděte na stránku <https://appgallery.services.xerox.com/#!/home>, vyberte položku **Login** (Přihlášení) > **Create Account** (Vytvořit účet) a postupujte podle pokynů.



Poznámka: Pokud již máte účet pro Xerox App Gallery, pokračujte zde [Přihlášení do účtu Xerox® App Gallery](#).

Vytvoření účtu služby App Gallery pomocí ovládacího panelu:

1. Stiskněte tlačítko **Hlavní stránka** na ovládacím panelu tiskárny.
2. Stiskněte **Xerox® App Gallery**.
3. Pokud chcete požádat o nový účet, minimalizujte klávesnici na obrazovce a stiskněte tlačítko **Vyžádat účet**.



Poznámka: Další informace a pokyny k použití služby Xerox® App Gallery najdete v *Uživatelské příručce ke službě Xerox® App Gallery* na adrese www.xerox.com/XeroxAppGallery.

4. Stiskněte položku **Zadat e-mailovou adresu**. Zadejte platnou e-mailovou adresu pomocí klávesnice na dotykové obrazovce a potom stiskněte tlačítko **Zadat**.
5. Stiskněte tlačítko **OK**. Zobrazí se zpráva s informací, že na zadanou e-mailovou adresu byly odeslány pokyny k dokončení procesu.

6. Stiskněte tlačítko **Zavřít**.
7. Přihlaste se k účtu e-mailové adresy, kterou jste zadali pro službu Xerox® App Gallery.
8. Otevřete e-mail s žádostí o účet služby Xerox® App Gallery a klikněte na odkaz s adresou URL určený k vytvoření účtu.
9. Přečtěte si podmínky použití a odsouhlaste je. Kliknutím na tlačítko **Souhlasím** pokračujte ve vytváření účtu.
10. Zadejte požadované informace do příslušných polí:
 - ID uživatele,
 - heslo,
 - potvrzení hesla,
 - jméno a příjmení,
 - název společnosti,
 - adresa (ulice, město, stát/okres, PSČ),
 - země.
11. Klikněte na **OK**.
12. Po vytvoření účtu se zobrazí potvrzení.
13. Pomocí ovládacího panelu se přihlaste k účtu služby App Gallery.

PŘIHLÁŠENÍ K ÚČTU SLUŽBY XEROX® APP GALLERY

Po přihlášení ke službě App Gallery můžete procházet a nainstalovat dostupné aplikace a aktualizovat nainstalované aplikace.

Přihlášení k účtu služby App Gallery:

1. Stiskněte tlačítko **Hlavní stránka** na ovládacím panelu tiskárny.
2. Stiskněte **Xerox® App Gallery**.
3. Pomocí klávesnice na dotykové obrazovce zadejte uživatelské jméno a stiskněte tlačítko **Zadat**.
4. Pomocí klávesnice na dotykové obrazovce zadejte heslo a stiskněte tlačítko **Zadat**.
5. Stiskněte položku **Přihlásit**. Zobrazí se stránka Xerox® App Gallery.

INSTALACE NEBO AKTUALIZACE APLIKACE POMOCÍ SLUŽBY XEROX® APP GALLERY

Pomocí aplikací Xerox® můžete rozšířit nebo přizpůsobit funkce zařízení. Pomocí aplikace služby Xerox® App Gallery můžete procházet a instalovat aplikace za použití ovládacího panelu zařízení.

Instalace aplikace pomocí služby App Gallery

1. Stiskněte tlačítko **Hlavní stránka** na ovládacím panelu tiskárny.

2. Stiskněte **Xerox® App Gallery**.



Poznámka: App Gallery si můžete společně s popisem aplikací prohlížet i bez přihlášení. Přihlášení ve službě App Gallery je nutné ke stažení nebo aktualizaci aplikací.

3. Pomocí klávesnice na dotykové obrazovce zadejte uživatelské jméno a stiskněte tlačítko **Zadat**.
4. Pomocí klávesnice na dotykové obrazovce zadejte heslo a stiskněte tlačítko **Zadat**.
5. Stiskněte položku **Přihlásit**. Zobrazí se stránka Xerox® App Gallery.
6. Stiskněte požadovanou aplikaci a potom **Install** (Nainstalovat). Otevře se obrazovka s licenční smlouvou.



Poznámka: Pokud je aplikace již nainstalovaná a je k dispozici nová verze, tlačítko bude mít popisek **Update** (Aktualizovat).

7. Stiskněte položku **Agree** (Souhlasím). Spustí se instalace.
Pokud se instalace nezdaří, můžete se znovu pokusit aplikaci nainstalovat stisknutím tlačítka **Install** (Nainstalovat).
8. Chcete-li Xerox® App Gallery ukončit, stiskněte **Exit** (Konec).

Aktualizace aplikace pomocí služby App Gallery

1. Stiskněte tlačítko **Hlavní stránka** na ovládacím panelu tiskárny.
2. Stiskněte **Xerox® App Gallery**.
3. Pomocí klávesnice na dotykové obrazovce zadejte uživatelské jméno a stiskněte tlačítko **Zadat**.
4. Pomocí klávesnice na dotykové obrazovce zadejte heslo a stiskněte tlačítko **Zadat**.
5. Stiskněte položku **Přihlásit**. Zobrazí se stránka Xerox® App Gallery.
6. Stiskněte požadovanou aplikaci a potom tlačítko **Update** (Aktualizovat). Otevře se obrazovka s licenční smlouvou.
7. Stiskněte položku **Agree** (Souhlasím).
8. Po skončení aktualizace se popisek tlačítka **Update** (Aktualizovat) změní na **Installed** (Nainstalováno).
9. Chcete-li Xerox® App Gallery ukončit, stiskněte tlačítko **Exit** (Konec).

Zařízení

ZAŘÍZENÍ – PŘEHLED











Aplikace Zařízení umožňuje přístup k informacím o tiskárně, včetně výrobního čísla a modelu. Můžete také zobrazit stav zásobníků papíru, informace o účtování a spotřebním materiálu a vytisknout informační strany.





Podle vašich potřeb můžete nakonfigurovat mnoho voleb na zařízení. Podrobnosti o konfiguraci všech nastavení zařízení najdete v příručce *System Administrator Guide* (Příručka správce systému) na www.xerox.com/office/VLC600support.

Možnosti zařízení

Podrobnosti o konfiguraci nastavení tiskárny najdete v příručce *System Administrator Guide* (Příručka správce systému) na adrese www.xerox.com/office/VLC600docs.

K dispozici jsou následující volby zařízení:

VOLBA		POPIS
	Jazyk	Language (Jazyk) – tato položka umožní nastavit komunikační jazyk ovládacího panelu.
	O programu	Volba O produktu nabízí základní informace o zařízení a jeho aktuálním nastavení a stavu. Pomocí této volby lze získat přístup k Informační strany a sestavám.
	Aktualizace softwaru	Tato volba slouží ke kontrole dostupnosti aktualizací softwaru a ke konfiguraci nastavení aktualizací.
	Oznámení	Pomocí volby Oznámení můžete zobrazit podrobnosti o všech aktuálních výstrahách nebo chybách zařízení. Tlačítko History (Historie) zobrazí chybové kódy a datum, kdy došlo k chybě na zařízení.
	Zásobníky papíru	Použijte volbu Paper Trays (Zásobníky papíru) pro zobrazení formátu, typu a barvy papíru pro každý zásobník papíru, a také stav naplnění zásobníku.
	Spotřební materiál	Položku Supplies (Zásoby) použijte pro sledování stavu komponent, které jsou uživatelsky vyměnitelné. Zde se zobrazuje úroveň spotřebního materiálu a zbývající odhadovaný počet stran nebo dní pro každou jednotku.
	Účtování/využití	Chcete-li zobrazit sériové číslo a celkový počet obrazů /výstupů provedených zařízením, zvolte položku Billing/Usage (Fakturace/využití).
	Všeobecné	Pomocí volby General (Obecné) můžete přizpůsobit nastavení, jako jsou režimy úspory energie, datum a čas a jas ovládacího panelu. Všeobecné

VOLBA		POPIS
		nastavení lze konfigurovat pomocí ovládacího panelu nebo služby Embedded Web Server.
	Aplikace	Položku Apps (Aplikace) použijte pro volbu nastavení aplikací, instalovaných na zařízení.
	Možnosti připojení	Volba Možnosti připojení umožňuje konfigurovat nastavení sítě pomocí ovládacího panelu a také slouží k připojení k další bezdrátové síti.
	Podpora	Tato volba poskytuje přístup na stránky podpory pro řešení chyb a umožňuje také tyto stránky vytisknout.
	Resety	Volba Resets slouží k obnovení výchozích továrních hodnot pro nastavení zařízení, písma, formulářů a maker.

O PRODUKTU

Volba O produktu nabízí základní informace o zařízení a jeho aktuálním nastavení a stavu. Pomocí této volby lze získat přístup k [Informační strany](#) a sestavám.

STAV SPOTŘEBNÍHO MATERIÁLU

Stav a zbývající procento životnosti spotřebního materiálu v tiskárně můžete zkontrolovat pomocí ovládacího panelu nebo služby Embedded Web Server. Když se přiblíží čas výměny spotřebního materiálu v tiskárně, na ovládacím panelu se zobrazí varování. Varování zobrazovaná na ovládacím panelu můžete přizpůsobit a můžete nakonfigurovat zasílání varování e-mailem.

Chcete-li zkontrolovat stav spotřebního materiálu a nastavit výstrahy pomocí služby Embedded Web Server, použijte dokument *System Administrator Guide* (Příručka správce systému) na adrese www.xerox.com/office/VLC600docs.

Kontrola stavu spotřebního materiálu na ovládacím panelu

1. Chcete-li zobrazit informace o stavu spotřebního materiálu v tiskárně, stiskněte položky **Zařízení > Spotřební materiál**.
2. Pokud chcete zobrazit podrobné údaje o určité položce včetně katalogového čísla pro její doobjednání, stiskněte požadovanou položku.
3. Stisknutím **X** se vraťte na obrazovku Spotřební materiál.
4. Stisknutím šipky zpět se vraťte na obrazovku Zařízení.

Přizpůsobení nastavení varování o spotřebním materiálu

1. Chcete-li přizpůsobit zobrazovaná varování o stavu spotřebního materiálu v tiskárně, stiskněte položky **Zařízení > Spotřební materiál > Nastavení výstrah**.

2. Chcete-li aby se na ovládacím panelu objevovala upozornění na spotřební materiál, klepněte na přepínač **Povolit výstrahy**.
3. Chcete-li nakonfigurovat zobrazení výstrahy při dosažení určitého procentuálního využití některé položky, stiskněte danou položku a vyberte požadované procento.
4. Stisknutím přepínače můžete přizpůsobit výstrahy pro každou položku spotřebního materiálu nebo výstrahy zapnout či vypnout.
5. Stisknutím **X** se vraťte na obrazovku Spotřební materiál.
6. Stisknutím šipky zpět se vraťte na obrazovku Zařízení.

Nastavení e-mailových upozornění

Chcete-li zkontrolovat stav spotřebního materiálu a nastavit výstrahy pomocí služby Embedded Web Server, použijte dokument *System Administrator Guide* (Příručka správce systému) na adrese www.xerox.com/office/VLC600docs.

1. Chcete-li nastavit zasílání varování na e-mailovou adresu, stiskněte položky **Zařízení > Spotřební materiál > Emailové výstrahy**.
2. Zadejte e-mailovou adresu – stiskněte položky **Přidat e-mail** a **Zadat e-mailovou adresu**.
3. Pomocí klávesnice na dotykové obrazovce zadejte e-mailovou adresu nebo vyberte položku z Address Book (Adresář) a potom stiskněte tlačítko **OK**.
4. V případě potřeby přidejte další e-mailové adresy.
5. Stisknutím přepínače můžete přizpůsobit výstrahy pro každou položku spotřebního materiálu nebo výstrahy zapnout či vypnout.
6. Stisknutím tlačítka **OK** opusťte nabídku.
7. Stisknutím šipky zpět se vraťte na obrazovku Zařízení.

ÚČTOVACÍ POČITADLA/POČITADLA POUŽITÍ

V nabídce Účtování/využití se zobrazuje celkový počet stran vygenerovaných nebo vytištěných tiskárnou během její životnosti. Počítadla nelze vynulovat. Strana se počítá jako jedna strana listu papíru. Například list papíru potištěný po obou stranách se počítá jako dvě vytištěné strany.

Zobrazení účtovacího počítadla a počítadla použití:

1. Stiskněte tlačítko **Hlavní stránka** na ovládacím panelu tiskárny.
2. Stiskněte položky **Zařízení > Účtování/použití**.

3. Více informací zjistíte stisknutím položky **Počítadla použití** a výběrem požadované volby.
 - **Počítadla stran:** Tato volba zobrazí počet stran vytvořených tiskárnou. Počet stran se nemusí rovnat počtu listů, je to totiž závislé na nastavení tiskárny. Pokud tiskárna počítá velké formáty jako velké obrazy nebo jako více malých obrazů, může se hodnota výtisků lišit.
 - **Počítadla listů:** Tato volba zobrazí počet stran vytvořených tiskárnou. Počty pro 2stranné výtisky a 1stranné výtisky jsou uvedeny na samostatných řádcích.
 - **Počítadla veškerého použití:** Tato volba zobrazí veškeré údaje o použití tiskárny.
4. Stisknutím šipky zpět se vraťte na obrazovku Účtování/využití.
5. Stisknutím šipky zpět se vraťte na obrazovku Zařízení.

OBNOVIT VÝCHOZÍ NASTAVENÍ Z VÝROBY



Upozornění: Funkce Reset to Factory Defaults (Obnovit výchozí tovární nastavení) vymaže všechna nastavení, a vrátí všechny hodnoty do výchozího nastavení. Budou vynulovány všechny úlohy, předvolby, aplikace a nastavení zařízení. V případě, že tiskárna obsahuje pevný disk, dojde k jeho opětovné inicializaci.

Stálá paměť (NVRAM) uchovává nastavení tiskárny i po jejím vypnutí. Po dokončení se tiskárna restartuje, a potom zobrazí průvodce instalací Install Wizard.

Obnovení výchozího nastavení tiskárny z výroby:

1. Stiskněte tlačítko **Hlavní stránka** na ovládacím panelu tiskárny.
2. Stiskněte položky **Zařízení > Resetovat > Obnovit výchozí nastavení z výroby**.
3. Po zobrazení výzvy stiskněte tlačítko **Resetovat**.
4. Po dokončení procesu se tiskárna automaticky restartuje.

VZDÁLENÉ SLUŽBY

Pomocí volby Remote Services (Vzdálené služby) ve službě Embedded Web Server můžete odesílat informace o chybách a použití týmu podpory společnosti Xerox, které jim umožňují rychleji řešit potíže.

Informace o povolení volby Remote Services (Vzdálené služby) a odesílání informací společnosti Xerox najdete v dokumentu *System Administrator Guide* (Příručka správce systému) na adrese www.xerox.com/office/VLC600docs.

Úlohy

ÚLOHY – PŘEHLED



Položku Úlohy použijte k zobrazení aktuálních úloh, tisku uložených, osobních a zabezpečených úloh a k zobrazení podrobností dokončených úloh. Zvolené úlohy můžete pozastavit, vymazat a vytisknout a můžete zobrazit jejich postup nebo údaje.

SPRÁVA ÚLOH

Nabídka ovládacího panelu Úlohy umožňuje zobrazit seznam aktivních, zabezpečených a dokončených úloh. Zvolené úlohy můžete pozastavit, vymazat a vytisknout a můžete zobrazit jejich postup nebo údaje. V okně Jobs (Úlohy) v integrovaném webovém serveru lze zobrazit seznam aktivních a dokončených tiskových úloh. Další informace získáte v části [Správa úloh pomocí služby Embedded Web Server](#).

Pokud tiskárna nemůže tiskovou úlohu dokončit, může ji zablokovat. Tiskárna může například vyžadovat zásah, papír nebo spotřební materiál. Po vyřešení tohoto stavu tiskárna automaticky obnoví tisk. Když odešlete zabezpečenou tiskovou úlohu, je blokována, dokud ji neuvolníte zadáním přístupového kódu na ovládacím panelu. Další informace získáte v části [Tisk speciálních typů úloh](#).

Pozastavení tiskové úlohy s možností jejího vymazání

1. Stiskněte tlačítko **Hlavní stránka** na ovládacím panelu tiskárny.
2. Stiskněte položku **Úlohy** a dále název požadované tiskové úlohy.
3. Proveďte jeden z následujících kroků:
 - Chcete-li tiskovou úlohu pozastavit, stiskněte možnost **Pauza**. Chcete-li tiskovou úlohu obnovit, stiskněte možnost **Obnovit**.
 - Chcete-li tiskovou úlohu vymazat, stiskněte možnost **Vymazat**. Po zobrazení výzvy stiskněte tlačítko **Vymazat**.



Poznámka: Pokud neprovedete výběr do 60 sekund, úloha bude automaticky obnovena.

4. Stisknutím tlačítka Hlavní stránka se vrátíte na **hlavní obrazovku**.

Zobrazení, tisk nebo vymazání uložených a zabezpečených úloh




Poznámka:

- Správce systému může uživatelům mazání úloh zakázat. Pokud správce systému mazání úloh zakázal, můžete úlohy zobrazovat, ale ne mazat.
 - Zabezpečenou tiskovou úlohu může vymazat jen uživatel, který ji odeslal, nebo správce systému.
1. Stiskněte tlačítko **Hlavní stránka** na ovládacím panelu tiskárny.

2. Stisknutím položky **Úlohy** zobrazíte seznam aktivních a dokončených úloh.
3. Stisknutím požadované možnosti zobrazíte seznam určitých typů úloh.
 - Pokud chcete zobrazit uložené úlohy, stiskněte položku **Uložené úlohy**. Chcete-li úlohu vytisknout, zadejte počet kopií a stiskněte tlačítko **OK**. Chcete-li úlohu vymazat, stiskněte ikonu **odpadkového koše** a pak možnost **Vymazat**.
 - Pokud chcete zobrazit osobní úlohy, stiskněte položku **Osobní a zabezpečené úlohy**. Chcete-li úlohy vytisknout, stiskněte složku a pak stiskněte možnost **Vytisknout vše** nebo **Vymazat vše**.
 - Pro zabezpečené úlohy stiskněte položku **Osobní a zabezpečené úlohy**. Stiskněte složku, zadejte číselný přístupový kód a pak stiskněte **OK**. Chcete-li vytisknout zabezpečenou úlohu, stiskněte ji. Chcete-li vytisknout nebo vymazat všechny úlohy ve složce, stiskněte možnost **Vytisknout vše** nebo **Vymazat vše**.
4. Chcete-li zobrazit podrobnosti úlohy, stiskněte požadovanou úlohu.
5. Stisknutím tlačítka Hlavní stránka se vrátíte na **hlavní obrazovku**.

Tisk úlohy blokováné kvůli prostředkům

1. Stiskněte tlačítko **Hlavní stránka** na ovládacím panelu tiskárny.
 2. Stiskněte položku **Úlohy**.
 3. V seznamu úloh stiskněte název blokováné úlohy. Na ovládacím panelu se zobrazí prostředky vyžadované touto úlohou.
 4. Proveďte jeden z následujících kroků:
 - Chcete-li úlohu vytisknout, doplňte požadované prostředky. Jakmile budou požadované prostředky dostupné, zpracování úlohy se automaticky obnoví. Pokud se úloha nevytiskne automaticky, stiskněte položku **Obnovit**. Vyberte z následujících možností:
 - **Smazat úlohu**: Chcete-li blokovanou tiskovou úlohu vymazat, stiskněte možnost **Vymazat**.
 - **Znovu vložit médium**: Chcete-li vložit do podavače doporučené médium, stiskněte možnost **Znovu vložit médium**.
 - **Změnit médium**: Chcete-li v případě, že doporučené médium není k dispozici, tisknout na alternativní médium, stiskněte možnost **Změnit médium**.
-  Poznámka: Pokud je nový formát média menší než formát určený v původní tiskové úloze, platná data mimo tisknutelnou oblast nového média budou oříznuta.
- Chcete-li tiskovou úlohu vymazat, stiskněte možnost **Vymazat**. Po zobrazení výzvy stiskněte tlačítko **Vymazat**.
5. Stisknutím tlačítka Hlavní stránka se vrátíte na **hlavní obrazovku**.

SPRÁVA SPECIÁLNÍCH TYPŮ ÚLOH

Pomocí speciálních typů úloh lze odeslat tiskovou úlohu z počítače a potom ji vytisknout z ovládacího panelu tiskárny. Speciální typy úloh vyberte v tiskovém ovladači na kartě Volby tisku pod položkou Typ úlohy.

Uložené úlohy

Uložené úlohy jsou dokumenty, které byly odeslány do tiskárny a pokud nebyly vymazány, jsou v ní uloženy k dalšímu použití. Uloženou úlohu může vytisknout nebo vymazat kterýkoli uživatel.

Chcete-li vytisknout uloženou tiskovou úlohu, viz [Tisk uložené úlohy](#).

Uvolnění uložené úlohy

1. Stiskněte tlačítko **Hlavní stránka** na ovládacím panelu tiskárny.
2. Stiskněte položku **Úlohy**.
3. Pokud chcete zobrazit uložené úlohy, stiskněte položku **Uložené úlohy**.
4. Chcete-li vytisknout uloženou úlohu, zadejte její název, počet kopií a potom stiskněte tlačítko **OK**.
5. Chcete-li dokument po vytištění smazat, pro danou úlohu stiskněte ikonu **Koš** a po zobrazení výzvy stiskněte tlačítko **Vymazat**.
6. Stisknutím tlačítka Hlavní stránka se vrátíte na **hlavní obrazovku**.

Zabezpečený tisk

Pro tisk citlivých nebo důvěrných informací použijte Zabezpečený tisk. Úloha bude po odeslání pozdržena na tiskárně, dokud na ovládacím panelu tiskárny ne zadáte svůj přístupový kód.

Chcete-li vytisknout zabezpečenou tiskovou úlohu, viz [Tisk úlohy zabezpečeného tisku](#).

Uvolnění Zabezpečené tiskové úlohy

1. Stiskněte tlačítko **Hlavní stránka** na ovládacím panelu tiskárny.
2. Stiskněte položku **Úlohy**.
3. Pokud chcete zobrazit úlohy Secure Print (Zabezpečený tisk), stiskněte položku **Personal & Secure Jobs** (Osobní a zabezpečené úlohy).
4. Stiskněte vaši složku.
5. Zadejte přístupový kód a stiskněte tlačítko **OK**.
6. Vyberte požadovanou možnost:
 - Chcete-li vytisknout zabezpečenou tiskovou úlohu, stiskněte ji.
 - Pro vytištění všech úloh ve složce stiskněte **Vytisknout vše**.
 - Úlohu zabezpečeného tisku lze smazat stisknutím ikony **Koš**. Po zobrazení výzvy stiskněte tlačítko **Vymazat**.
 - Chcete-li vymazat všechny úlohy ve složce, stiskněte možnost **Vymazat vše**.



Poznámka: Úloha zabezpečeného tisku bude po vytištění automaticky vymazána.

7. Stisknutím tlačítka Hlavní stránka se vrátíte na **hlavní obrazovku**.

Osobní tisk

Osobní tisk umožňuje uložit dokument v tiskárně a poté ho vytisknout z ovládacího panelu.



Poznámka: Funkce Osobní tisk je k dispozici pouze na počítačích s operačním systémem Windows, které tisknou na síťovou tiskárnu.

Osobní tisk je typ uložené úlohy, který poskytuje tyto možnosti:

- Úloha osobního tisku se nachází ve složce pojmenované podle ID uživatele přidruženého k dané tiskové úloze.
- U úlohy osobního tisku se nepoužívá přístupový kód.
- Úlohu osobního tisku může vytisknout nebo vymazat kterýkoli uživatel.
- Můžete vytisknout všechny úlohy v seznamu najednou, vymazat jednotlivé úlohy nebo vymazat všechny úlohy v seznamu.
- Úloha osobního tisku bude po vytištění automaticky vymazána.

Chcete-li vytisknout osobní tiskovou úlohu, viz [Tisk osobní tiskové úlohy](#).

Uvolnění osobní tiskové úlohy

1. Stiskněte tlačítko **Hlavní stránka** na ovládacím panelu tiskárny.
2. Stiskněte položku **Úlohy**.
3. Stisknutím položky **Personal & Secure Jobs** (Osobní a zabezpečené úlohy) zobrazíte Personal Print (Osobní tiskové úlohy).
4. Stiskněte vaši složku.
5. Zobrazí-li se výzva k zadání přístupového kódu, stiskněte tlačítko **Přeskočit**.



Poznámka: Jestliže složka obsahuje úlohy zabezpečeného nebo osobního tisku, budete vyzváni k zadání přístupového kódu.

6. Vyberte požadovanou možnost.
 - Chcete-li vytisknout osobní tiskovou úlohu, stiskněte položku Osobní tisk.
 - Chcete-li vytisknout všechny úlohy ve složce, stiskněte možnost **Vytisknout vše**.
 - Chcete-li vymazat všechny úlohy ve složce, stiskněte možnost **Vymazat vše**.
7. Stisknutím tlačítka Hlavní stránka se vrátíte na **hlavní obrazovku**.

Ukázková sada

Typ úlohy Ukázková sada umožňuje vytisknout jednu kopii tiskové úlohy s více kopiemi, než budou vytištěny zbývající kopie. Jakmile ukázkovou sadu zkontrolujete, můžete zbývající kopie buď vytisknout, nebo je na ovládacím panelu tiskárny zrušit.

Ukázková sada je typ uložené úlohy, která nabízí tyto možnosti:

- Úloha ukázkové sady se nachází ve složce pojmenované podle ID uživatele přidruženého k dané tiskové úloze.
- U úlohy ukázkové sady se nepoužívá přístupový kód.
- Úlohu ukázkové sady může vytisknout nebo vymazat kterýkoli uživatel.
- Ukázková sada vytiskne jednu kopii úlohy, abyste ji mohli před tiskem zbývajících kopií zkontrolovat.

Úloha ukázkové sady bude po vytištění automaticky vymazána.

Chcete-li vytisknout vzorovou tiskovou úlohu, viz [Tisk ukázkové sady](#).

Uvolnění ukázkové sady

1. Stiskněte tlačítko **Hlavní stránka** na ovládacím panelu tiskárny.
2. Stisknutím položky **Úlohy** zobrazte dostupné úlohy.
3. Stiskněte úlohu Sample Set (Ukázková sada).



Poznámka: Popis souboru Sample Set (Ukázková sada) uvádí úlohu s údajem Held for Future Printing (Blokováno pro budoucí tisk) a dále počet zbývajících kopií úlohy.

4. Vyberte požadovanou volbu.
 - Zbývajících kopie úlohy vytisknete stisknutím tlačítka **Uvolnit**.
 - Zbývajících kopie úlohy vymažete stisknutím tlačítka **Vymazat**.
5. Stisknutím tlačítka Hlavní stránka se vrátíte na **hlavní obrazovku**.

SPRÁVA ÚLOH POMOCÍ SLUŽBY EMBEDDED WEB SERVER

Pomocí seznamu Active Jobs (Aktivní úlohy) ve službě Embedded Web Server můžete zobrazit seznam aktivních úloh a mazat tiskové úlohy. Službu Embedded Web Server lze používat k odesílání tiskových úloh do zařízení. Pomocí služby Embedded Web Server můžete přímo bez spouštění další aplikace nebo tiskového ovladače tisknout soubory formátu *.pdf, *.ps, *.pcl, *.prn, *.xps, *.jpg, *.tif a *.txt. Soubory lze uložit na pevný disk místního počítače, vysokokapacitní paměťové zařízení nebo síťovou jednotku.

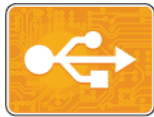
1. Spusťte v počítači webový prohlížeč. Do adresního pole zadejte adresu IP tiskárny a stiskněte klávesu **Enter** nebo **Return**.
2. Ve službě Embedded Web Server klikněte na položku **Jobs** (Úlohy).
3. Klikněte na název úlohy.
4. Provedte jeden z následujících kroků:
 - Chcete-li tiskovou úlohu pozastavit, klikněte na položku **Pause** (Pauza). Tiskovou úlohu obnovíte kliknutím na položku **Resume** (Obnovit).
 - Chcete-li tiskovou úlohu vymazat, klikněte na položku **Delete** (Vymazat). Když se zobrazí výzva, klikněte na tlačítko **Delete** (Vymazat).
5. Kliknutím na položku **Home** (Hlavní stránka) se vrátíte na hlavní stránku.

Odeslání úloh k tisku pomocí služby Embedded Web Server

1. Spusťte v počítači webový prohlížeč. Do adresního pole zadejte adresu IP tiskárny a stiskněte klávesu **Enter** nebo **Return**.
2. Ve službě Embedded Web Server klikněte na položku **Home** (Hlavní stránka).
3. V oblasti Quick Links (Rychlé odkazy) klikněte na položku **Submit File** (Odeslat soubor).
4. Klikněte na pole **Submit** (Odeslat).
5. V okně pro výběr vyberte soubor k vytištění a potom klikněte na položku **Open** (Otevřít).
6. Dokument vytiskněte kliknutím na položku **Submit** (Odeslat).

USB

USB – PŘEHLED



Funkci Tisk z USB lze používat k tisku úloh, které jsou uloženy na jednotce USB. Můžete tisknout úlohy ve formátu připraveném pro tisk, například PDF, TIFF nebo JPEG.

Chcete-li vytvořit soubor připravený k tisku, při tisku dokumentů z programů, jako je aplikace Microsoft Word, vyberte volbu Tisk do souboru. V pokročilých publikačních programech může být k dispozici několik způsobů vytváření souborů připravených k tisku.

TISK Z JEDNOTKY USB FLASH

Můžete vytisknout soubor uložený na jednotce USB Flash. Port USB je na přední straně tiskárny.



Poznámka:

- Je-li zařízení v režimu Úspora energie, předtím, než budete pokračovat v tisku, přístroj probudíte stisknutím tlačítka **Power/Wake** (Napájení/probuzení).
- Podporovány jsou pouze jednotky USB flash naformátované na standardní systém souborů FAT32.

1. Připojte jednotku USB flash k portu USB na tiskárně.
2. Na obrazovce se zprávou Jednotka USB byla zjištěna vyberte možnost **Tisk ze zařízení USB**.



Poznámka: Pokud tato funkce není zobrazena, zapněte ji nebo se obraťte na správce systému. Další informace najdete v příručce *System Administrator Guide* (Příručka správce systému) na www.xerox.com/office/VLC600docs.

3. Pomocí obrazovky Procházet USB vyberte soubory.
 - Chcete-li vytisknout skupinu souborů připravených k tisku z jednotky USB nebo složky, stiskněte ikonu **Vybrat vše**. Ověřte, že jsou vybrány požadované soubory.
 - Pokud chcete vytisknout určitý soubor, přejděte k němu a stiskněte jeho název nebo ikonu.
4. Stiskněte tlačítko **OK**.
5. Zkontrolujte, zda jsou uvedeny požadované soubory.
 - Chcete-li vybrat další soubory, stiskněte položku **Přidat dokumenty** a potom stiskněte tlačítko **OK**.
 - Chcete-li ze seznamu odebrat soubor, stiskněte název souboru a potom položku **Odebrat**.
6. Vyberte volby zdroje papíru, počtu kopií, výstupní barvy a 2stranného tisku.
7. Stiskněte tlačítko **Tisk**.
8. Po dokončení jednotku USB flash vyjměte.

TISK Z JEDNOTKY USB FLASH, KTERÁ JE JIŽ PŘIPOJENA DO TISKÁRNY

1. Pokud již jednotka USB flash je v portu paměti USB, stiskněte tlačítko **Hlavní stránka**.
2. Stiskněte položku **Tisk ze zařízení USB**.



Poznámka: Pokud tato funkce není zobrazena, zapněte ji nebo se obraťte na správce systému. Další informace najdete v příručce *System Administrator Guide* (Příručka správce systému) na www.xerox.com/office/VLC600docs.

3. Pomocí obrazovky Procházet USB vyberte soubory.
 - Chcete-li vytisknout skupinu souborů připravených k tisku z jednotky USB nebo složky, stiskněte ikonu **Vybrat vše**. Ověřte, že jsou vybrány požadované soubory.
 - Pokud chcete vytisknout určitý soubor, přejděte k němu a stiskněte jeho název nebo ikonu.
4. Stiskněte **OK**.
5. Ověřte, že jsou zobrazeny požadované dokumenty. Pokud se dokumenty nezobrazí, stiskněte položku **Přidat dokumenty**, vyberte další dokumenty a stiskněte tlačítko **OK**.
6. Vyberte volby zdroje papíru, počtu kopií, výstupní barvy a 2stranného tisku.
7. Stiskněte tlačítko **Tisk**.

@PrintByXerox

PŘEHLED FUNKCÍ APLIKACE @PRINTBYXEROX



Aplikaci Xerox®@PrintByXerox můžete použít pro vytištění emailových příloh a dokumentů, odeslaných z mobilních zařízení do tiskárny.

Pokud je vaše zařízení Xerox připojeno k internetu, aplikace @PrintByXerox funguje s Xerox® Workplace Cloud pro jednoduchý tisk na základě odeslání emailu.



Poznámka: Aplikace @PrintByXerox a Xerox® Workplace Cloud vyžadují samostatné licence, nastavení konfigurace a mají minimální požadavky na systém. Další informace najdete ve Stručném návodu k použití pro Xerox® @PrintByXerox App, dostupné na www.xerox.com/XeroxAppGallery.

TISK S APLIKACÍ @PRINTBYXEROX

1. Odešlete email s přílohou obsahující podporovaný typ souboru na adresu Print@printbyxerox.com.
Uživatelé, kteří tuto službu použili poprvé obdrží email s uživatelským ID a heslem.
2. Na ovládacím panelu tiskárny stiskněte tlačítko **Hlavní stránka**.
3. Stiskněte **@PrintByXerox**.
4. Zadejte svoji e-mailovou adresu a potom stiskněte **Uložit**.
5. Na obrazovce pro zadání hesla Zadejte použijte dotykovou obrazovku pro zadání hesla, potom stiskněte **Uložit**.
6. Vyberte dokument, který chcete vytisknout.
7. Stiskněte **Nastavení tisku**, potom **OK**.
8. Stiskněte **Tisknout**.
 - Zobrazí se zpráva Odesílání úlohy k tisku a stav zpracování úlohy
 - Jakmile se dokument začne tisknout, zobrazí se zelená značka zaškrtnutí.

Probíhá tisk

Tato kapitola obsahuje:

Základní informace o tisku	88
Výběr voleb tisku	89
Funkce tisku.....	96
Používání uživatelských formátů papíru.....	107

Základní informace o tisku

Před tiskem musí být počítač a tiskárna připojeny do elektrické zásuvky, zapnuty a připojeny k aktivní síti. Zkontrolujte, jestli je v počítači nainstalovaný správný softwarový tiskový ovladač.

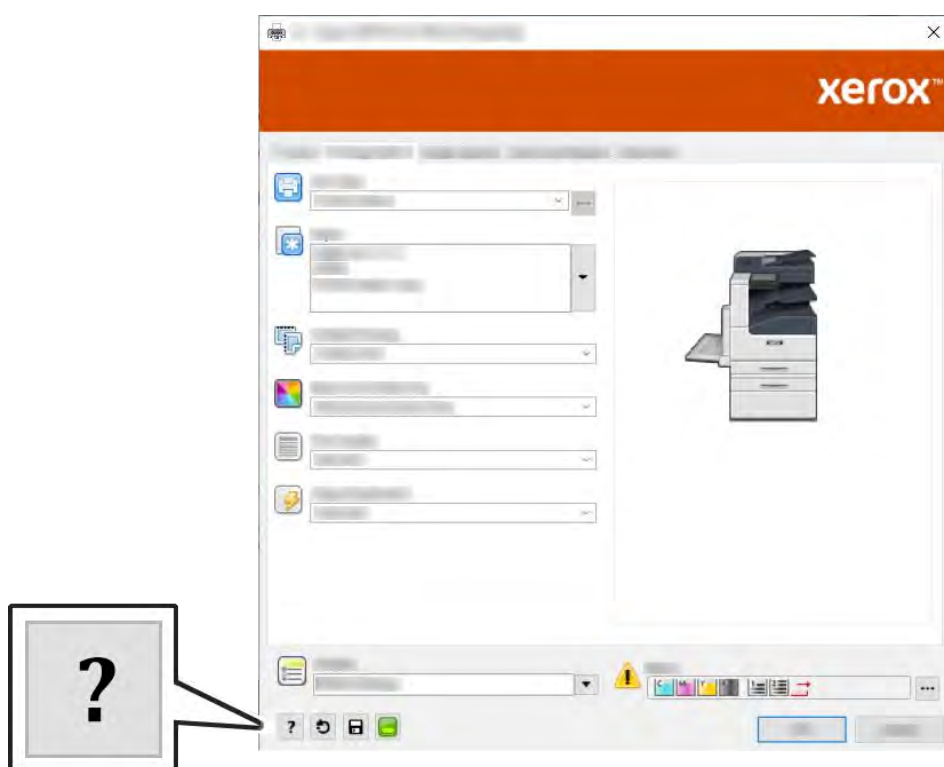
1. Vyberte příslušný papír.
2. Vložte papír do příslušného zásobníku. Na ovládacím panelu tiskárny zadejte formát, barvu a typ.
3. V softwarové aplikaci zobrazte nastavení tisku. Většina aplikací v systému Windows k tomu používá klávesovou zkratku **CTRL+P**, v systému Macintosh klávesovou zkratku **CMD+P**.
4. Zvolte tiskárnu.
5. Nastavení ovladače tisku:
 - U počítačů s operačním systémem Windows zvolte **Vlastnosti** nebo **Předvolby**.
 - V počítačích Macintosh vyberte možnost **FunkceXerox®**.
Název tlačítka se může lišit podle použité aplikace.
6. Upravte nastavení tiskového ovladače podle potřeby a potom klikněte na tlačítko **OK**.
7. Pokud chcete úlohu odeslat na tiskárnu, klikněte na tlačítko **Tisk**.

Výběr voleb tisku

Volby tisku neboli volby softwarového tiskového ovladače mají v systému Windows označení Předvolby tisku a v systému Macintosh označení Funkce Xerox®. Volby tisku zahrnují nastavení 2stranného tisku, vzhledu stránky a kvality tisku. Volby tisku nastavené v předvolbách tisku v okně Zařízení a tiskárny se stanou výchozím nastavením. Volby tisku nastavené v softwarové aplikaci jsou dočasné. Při ukončení aplikace neuloží nastavení ani aplikace, ani počítač.

NÁPOVĚDA TISKOVÉHO OVLADAČE

Nápověda k softwaru tiskového ovladače Xerox® je k dispozici v okně Předvolby tisku. Nápovědu zobrazíte kliknutím na tlačítko **Nápověda (?)** v levém dolním rohu okna Předvolby tisku.



Informace o předvolbách tisku jsou uvedeny v okně nápovědy. Zde můžete vybírat podle témat nebo můžete do vyhledávacího pole zadat název tématu či funkce, ke které potřebujete informace.

VOLBY TISKU V SYSTÉMU WINDOWS

Výběr voleb tisku pro jednotlivou úlohu v systému Windows

Pokud chcete pro konkrétní úlohu použít speciální volby tisku, můžete před odesláním úlohy na tiskárnu změnit předvolby tisku.

1. Otevřete v aplikaci požadovaný dokument a vyvolejte nastavení tisku. Ve většině softwarových aplikací můžete kliknout na volbu **Soubor > Tisk** nebo použít klávesovou zkratku **CTRL+P**.

2. Vyberte svou tiskárnu a kliknutím na tlačítko **Properties** (Vlastnosti) nebo **Preferences** (Předvolby) otevřete okno Printing Preferences (Předvolby tisku). Název tlačítka se může lišit podle použité aplikace.
3. V okně Printing Preferences (Předvolby tisku) klikněte na některou z karet a proveďte výběr.
4. Kliknutím na tlačítko **OK** uložte nastavení a zavřete okno Předvolby tisku.
5. Pokud chcete úlohu odeslat na tiskárnu, klikněte na tlačítko **Tisk**.

Nastavení výchozích voleb tisku v systému Windows

Pokud tisknete z jakékoliv softwarové aplikace, používá tiskárna nastavení tiskové úlohy stanovená v okně Printing Preferences (Předvolby tisku). Můžete nastavit volby tisku, které využíváte nejčastěji, a uložit je, abyste je nemuseli měnit pokaždé, když tisknete.

Pokud chcete například u většiny úloh tisknout na obě strany papíru, zadejte v okně Printing Preferences (Předvolby tisku) Zstranný tisk.

1. Přejděte do seznamu tiskáren počítače:
 - U operačního systému Windows Server 2008 a novějších klikněte na položky **Start > Nastavení > Tiskárny**.
 - U operačního systému Windows 7 klepněte na možnost **Start > Zařízení a tiskárny**.
 - U operačních systémů Windows 8.1 a Windows 10 klikněte pravým tlačítkem na ikonu **Start > Ovládací panel > Zařízení a tiskárny**.



Poznámka: Pokud používáte vlastní aplikaci nabídky Start, pak tato aplikace může změnit navigační cestu k seznamu vašich tiskáren.

2. V seznamu tiskáren klikněte pravým tlačítkem na ikonu požadované tiskárny a pak klikněte na položku **Předvolby tisku**.
3. V okně Předvolby tisku klikněte na nějakou kartu a potom vyberte požadované volby. Uložte nastavení kliknutím na tlačítko **OK**.



Poznámka: Jestliže se chcete dozvědět více informací o možnostech tiskového ovladače pro systém Windows, klikněte v okně Printing Preferences (Předvolby tisku) na tlačítko **Nápověda (?)**.

Volba výchozích nastavení tisku pro sdílenou síťovou tiskárnu v systému Windows

1. Přejděte do seznamu tiskáren počítače:
 - U operačního systému Windows Server 2008 a novějších klikněte na položky **Start > Nastavení > Tiskárny**.
 - U operačního systému Windows 7 klepněte na možnost **Start > Zařízení a tiskárny**.
 - U operačních systémů Windows 8.1 a Windows 10 klikněte pravým tlačítkem na ikonu **Start > Ovládací panel > Zařízení a tiskárny**.



Poznámka: Pokud používáte vlastní aplikaci nabídky Start, pak tato aplikace může změnit navigační cestu k seznamu vašich tiskáren.

2. V seznamu tiskáren klikněte pravým tlačítkem na ikonu své tiskárny a potom vyberte položku **Vlastnosti tiskárny**.
3. V dialogovém okně Vlastnosti klepněte na kartu **Pokročilé**.
4. Na kartě Pokročilé klepněte na **Výchozí nastavení tisku**.
5. Na kartách tiskového ovladače proveďte výběr podle potřeby a poté klikněte na **Použít**.
6. Uložte nastavení kliknutím na tlačítko **OK**.

Uložení sady běžně používaných voleb tisku v systému Windows

Můžete nadefinovat a uložit sadu voleb tisku, abyste je později mohli použít při tisku úloh. V galerii Xerox® App Gallery můžete uložit nastavení aplikace jako výchozí, takže můžete mít v každé aplikaci uložené nastavení pro tisk.

Uložení nastavení tisku:

1. Otevřete v aplikaci požadovaný dokument a klikněte na položky **Soubor > Tisk**.
2. Chcete-li otevřít okno Předvolby tisku, vyberte tiskárnu a klikněte na možnost **Vlastnosti** nebo **Předvolby**.
3. V okně Vlastnosti tisku klikněte na jednotlivé karty a vyberte požadovaná nastavení.
4. V okně Vlastnosti tisku klikněte na položky **Uložená nastavení** a potom **Uložit jako**.
5. Chcete-li uložit sadu voleb do seznamu Uložené nastavení, zadejte název sady voleb tisku a klikněte na tlačítko **OK**.

VOLBY TISKU V SYSTÉMU MACINTOSH

Výběr voleb tisku v systému Macintosh

Pokud chcete použít určité volby tisku, změňte před odesláním úlohy na tiskárnu nastavení.

1. Otevřete v aplikaci požadovaný dokument a klikněte na položky **Soubor > Tisk**.
2. Zvolte tiskárnu.
3. V nabídce Print Options (Volby tisku) zvolte **Xerox Features** (Funkce Xerox).



Poznámka: Všechny volby tisku zobrazíte kliknutím na položku **Zobrazit podrobnosti**.

4. Vyberte ze seznamů jakoukoli další požadovanou volbu tisku.
5. Pokud chcete úlohu odeslat na tiskárnu, klikněte na tlačítko **Tisk**.

Uložení sady běžně používaných voleb tisku v systému Macintosh

Můžete nadefinovat a uložit sadu voleb tisku, abyste je později mohli použít při tisku úloh.

Uložení nastavení tisku:

1. Otevřete v aplikaci požadovaný dokument a klikněte na položky **Soubor > Tisk**.

2. Ze seznamu tiskáren vyberte svou tiskárnu.
3. V seznamech v dialogovém okně Tisk vyberte požadované volby tisku.



Poznámka: Všechny volby tisku zobrazíte kliknutím na položku **Zobrazit podrobnosti**.

4. Klikněte na položky **Předvolby > Uložit aktuální nastav. jako výchozí**.
5. Zadejte název voleb tisku. Sadu voleb tisku uložte do seznamu Předvolby kliknutím na **OK**.
6. Pokud chcete tisknout pomocí těchto voleb, vyberte jejich název ze seznamu předvoleb.

TISK V PROSTŘEDÍ UNIX A LINUX

Balíček tiskového ovladače Xerox® poskytuje nástroje, které umožňují spravovat tiskárny připojené v prostředí UNIX a Linux.

Tiskové ovladače Xerox® poskytují dialog ovladače založený na grafickém uživatelském rozhraní (GUI), který umožňuje výběr funkcí tiskárny. Můžete zvolit tiskové ovladače na základě použitého operačního systému.

Správce tiskárny Xerox®

Správce tiskárny Xerox® je aplikace, která umožňuje spravovat a tisknout na více tiskáren v prostředí UNIX a Linux.

Správce tiskárny Xerox® umožňuje:

- Nakonfigurujte tiskárny připojené v síti a kontrolujte jejich stav.
- Zapojení tiskárny do sítě a sledování jejího používání.
- Provádějte naprosto kdykoliv kontrolní údržbu a kontrolu stavu spotřebního materiálu.
- Zajistěte stejný vzhled a dojem u všech různých dodavatelů operačních systémů UNIX a Linux.

Instalace Správce tiskárny Xerox®

Než začnete, ověřte si, zda máte oprávnění kořenového uživatele nebo superuživatele, abyste mohli Správce tiskárny Xerox® nainstalovat.

Instalace Správce tiskárny Xerox®:

1. Stáhněte si balíček určený pro váš operační systém. Ovladače pro vaši tiskárnu naleznete na adrese www.xerox.com/office/VLC600drivers.
2. Na webové stránce tiskových ovladačů přejděte k vašemu modelu tiskárny.
3. U vašeho modelu tiskárny klikněte na odkaz **Drivers & Downloads** (Ovladače a soubory ke stažení).
4. V nabídce Operating System (Operační systém) vyberte váš operační systém.
5. V seznamu dostupných tiskových ovladačů a vyhledejte tiskový ovladač pro váš model tiskárny.



Poznámka: Další informace o jednotlivých ovladačích získáte kliknutím na položku **Popis**.

6. Kliknutím na název tiskového ovladače vyberte ovladač pro váš model tiskárny a operační systém.

7. Přečtěte si licenční smlouvu s koncovým uživatelem a kliknutím na tlačítko **Accept** (Přijmout) spusťte stahování.

Soubor bude automaticky stažen do výchozího umístění stažených souborů ve vašem počítači.

8. Instalace balíčku tiskového ovladače Xerox®:
 - a. Otevřete balíček pomocí správce balíčků vašeho operačního systému.
 - b. Chcete-li balíček nainstalovat pomocí nástroje příkazového řádku, přejděte do adresáře se staženým souborem. Pokud chcete spustit instalační program, zadejte požadovaný příkaz příkazového řádku pro váš operační systém. Příklad:
 - **Red Hat:** rpm -U <nazevsouboru>.rpm
 - **Linux založený na distribuci Debian:** dpkg -i <nazevsouboru>.deb
 - **AIX:** rpm -U <nazevsouboru>.rpm
 - **HPUX:** <jméno_souboru>.depot.gz
 - **Solaris:** pkgadd -d <nazevsouboru>.pkg



Poznámka: Při většině instalací je vytvořen adresář Xerox v /opt/Xerox/prtsys. Další informace o nástrojích, které jsou součástí správce balíčků operačního systému, najdete v příručce dodávané s balíčkem. Například *man xeroxprtmgr*.

Spuštění Správce tiskárny Xerox®

Nástroj Správce tiskárny Xerox® lze spustit některým z následujících způsobů.

- V systému UNIX se přihlaste jako uživatel root. V okně terminálu zadejte příkaz `xosdprtmgr` a stiskněte klávesu **Enter** nebo **Return**.
- V systému Linux zadejte příkaz `sudo xeroxprtmgr` a stiskněte klávesu **Enter** nebo **Return**.

Tisk pomocí příkazu xeroxprint

Společnost Xerox má svůj vlastní tiskový příkaz. Můžete použít následující příkaz:

```
xeroxprint -d<Some_Queue > -o[Options] <Somefile
```

Tisk z pracovní stanice Linux

Pokud chcete tisknout z pracovní stanice Linux, nainstalujte buď tiskový ovladač Xerox® pro Linux, nebo tiskový ovladač CUPS (Common UNIX Printing System). Nepotřebujete oba ovladače.

Společnost Xerox doporučuje nainstalovat jeden z plně funkčních uživatelských tiskových ovladačů pro Linux. Ovladače pro vaši tiskárnu naleznete na adrese www.xerox.com/drivers.

Pokud využíváte ovladač CUPS, zkontrolujte, zda je na vaší pracovní stanici software CUPS nainstalovaný a zda funguje. Pokyny pro instalaci a nastavení ovladače CUPS obsahuje příručka *CUPS Software Administrators Manual* (Příručka pro správce softwaru CUPS). Jejím autorem a držitelem autorských práv k ní je společnost Easy Software Products. Úplné informace o tiskových možnostech softwaru CUPS najdete v *příručce CUPS Software Users Manual* (Uživatelská příručka pro software CUPS), která je k dispozici na www.cups.org/documentation.php.

Instalace souboru PPD na pracovní stanici

1. Je-li k dispozici, stáhněte si soubor Xerox® PPD pro software CUPS ze stránky Ovladače a software ke stažení na webové stránce podpory společnosti Xerox.
2. Zkopírujte soubor PPD do složky CUPS `ppd/Xerox` na své pracovní stanici. Pokud nevíte, kde se tato složka nachází, vyhledejte soubory PPD pomocí příkazu `Najít`.
3. Postupujte podle pokynů dodávaných se souborem PPD.

Přidání tiskárny

1. Ověřte, že CUPS (Common UNIX Printing System) démon je spuštěný.
2. Spusťte webový prohlížeč, napište `http://localhost:631/admin` a stiskněte klávesu **Enter** nebo **Return**.
3. Do pole ID uživatele napište `root`. Do pole pro heslo napište kořenové heslo.
4. Klikněte na položku **Přidat tiskárnu** a podle pokynů na obrazovce přidejte tiskárnu na seznam tiskáren CUPS.

Tisk s CUPS (Common UNIX Printing System)

Ovladač CUPS podporuje tiskový příkaz pro System V (`lp`) i Berkeley (`lpr`).

1. Chcete-li tisknout na konkrétní tiskárnu v Systému V, napište `lp -dnázev tiskárny` a potom klikněte na tlačítko **Enter**.
2. Chcete-li tisknout na konkrétní tiskárnu v systému Berkeley, napište `lpr -Pnázev tiskárny` a klikněte na tlačítko **Enter**.

VOLBY MOBILNÍHO TISKU

Tato tiskárna může tisknout z mobilních zařízení s operačním systémem iOS nebo Android. Další informace získáte v části [Konfigurace služby Google Cloud Print](#).

Tisk pomocí funkce Wi-Fi Direct

K tiskárně se můžete připojit prostřednictvím mobilního zařízení s bezdrátovým připojením, jako je tablet, počítač nebo chytrý telefon, pomocí Wi-Fi Direct.

Další informace o použití funkce Wi-Fi Direct najdete v dokumentaci dodávané s mobilním zařízením.



Poznámka: Postup při tisku se liší v závislosti na použitém mobilním zařízení.

Tisk pomocí funkce AirPrint

Pomocí funkce AirPrint® můžete tisknout přímo ze zařízení iPhone, iPad a iPod touch nebo z počítače Macintosh. Informace o povolení funkce AirPrint® na tiskárně najdete v části [Konfigurace služby Air Print](#). Pokud chcete použít funkci AirPrint®, ověřte, že je dané mobilní zařízení připojené ke stejné bezdrátové síti jako tiskárna.

Tisk pomocí funkce AirPrint®:

1. Otevřete e-mail, fotografii, webovou stránku nebo dokument, který chcete vytisknout.
2. Klikněte na ikonu **Action** (Akce).
3. Dotkněte se položky **Tisk**.
4. Vyberte tiskárnu a nastavte možnosti tiskárny.
5. Dotkněte se položky **Tisk**.

Tisk z mobilních zařízení se zapnutou funkcí MOPRIA

MOPRIA™ představuje softwarovou funkci umožňující tisk z mobilních zařízení bez nutnosti používat ovladač tisku. Funkci MOPRIA™ můžete využívat k tisku ze svého mobilního zařízení na tiskárny se zapnutou funkcí MOPRIA™.



Poznámka:

- Funkce MOPRIA™ a všechny její potřebné protokoly jsou ve výchozím nastavení povoleny.
- Zkontrolujte, zda máte na mobilním zařízení nainstalovanou nejnovější verzi softwaru pro funkci MOPRIA™ Print Service. Software si můžete zdarma stáhnout z obchodu Google Play.
- Bezdrátová zařízení se musí nacházet ve stejné bezdrátové síti jako tiskárna.
- Název a umístění tiskárny se nachází v seznamu tiskáren se zapnutou funkcí MOPRIA™ na připojených zařízeních.

Chcete-li tisknout pomocí funkce MOPRIA™, postupujte podle návodu k použití dodávaného s mobilním zařízením.

Funkce tisku

ZOBRAZENÍ, TISK NEBO MAZÁNÍ ÚLOH

1. Stiskněte tlačítko **Hlavní stránka** na ovládacím panelu tiskárny.
2. Stisknutím položky **Úlohy** zobrazíte seznam aktivních a dokončených úloh.
3. Stisknutím požadované možnosti zobrazíte seznam určitých typů úloh.
 - Pokud chcete zobrazit uložené úlohy, stiskněte položku **Uložené úlohy**. Chcete-li úlohu vytisknout, zadejte počet kopií a stiskněte tlačítko **OK**. Chcete-li úlohu vymazat, stiskněte ikonu **odpadkového koše** a pak možnost **Vymazat**.
 - Pokud chcete zobrazit osobní úlohy, stiskněte položku **Osobní a zabezpečené úlohy**. Chcete-li úlohy vytisknout, stiskněte složku a pak stiskněte možnost **Vytisknout vše** nebo **Vymazat vše**.
 - Pro zabezpečené úlohy stiskněte položku **Osobní a zabezpečené úlohy**. Stiskněte složku, zadejte číselný přístupový kód a pak stiskněte tlačítko **OK**. Chcete-li vytisknout zabezpečenou úlohu, stiskněte ji. Chcete-li vytisknout nebo vymazat všechny úlohy ve složce, stiskněte možnost **Vytisknout vše** nebo **Vymazat vše**.
4. Chcete-li zobrazit podrobnosti úlohy, stiskněte požadovanou úlohu.
5. Stisknutím tlačítka Hlavní stránka se vrátíte na **hlavní obrazovku**.



Poznámka:

- Správce systému může uživatelům mazání úloh zakázat. Pokud správce systému mazání úloh zakázal, můžete úlohy zobrazovat, ale ne mazat.
- Zabezpečenou tiskovou úlohu může vymazat jen uživatel, který ji odeslal, nebo správce systému.

TISK SPECIÁLNÍCH TYPŮ ÚLOH

Pomocí speciálních typů úloh lze odeslat tiskovou úlohu z počítače a potom ji vytisknout z ovládacího panelu tiskárny. Pro volbu speciální tiskových úloh z tiskového ovladače zvolte **Možnosti tisku > Typ úlohy**.

Tisk uložené úlohy

1. Otevřete nastavení tisku v softwarové aplikaci. Většina aplikací v systému Windows k tomu používá klávesovou zkratku **CTRL+P**. V systému Macintosh použijte klávesovou zkratku **CMD+P**.
2. Vyberte tiskárnu a poté otevřete tiskový ovladač.
 - V systému Windows klikněte na volbu **Vlastnosti tiskárny**. Název tlačítka se může lišit a je závislý na používané aplikaci.
 - V systému Macintosh klikněte v okně Tisk na položku **Volby tisku** a poté vyberte položku **Funkce Xerox**.
3. Jako Typ úlohy vyberte položku **Uložená úloha**.
4. Zadejte název úlohy nebo vyberte název ze seznamu a potom klikněte na tlačítko **OK**.

5. Vyberte jakoukoli další požadovanou volbu tisku.
 - V systému Windows klikněte na tlačítko **OK** a potom na volbu **Tisk**.
 - V systému Macintosh klikněte na volbu **Tisk**.

Tisk úlohy zabezpečeného tisku

1. Otevřete nastavení tisku v softwarové aplikaci. Většina aplikací v systému Windows k tomu používá klávesovou zkratku **CTRL+P**. V systému Macintosh použijte klávesovou zkratku **CMD+P**.
2. Vyberte tiskárnu a poté otevřete tiskový ovladač.
 - V systému Windows klikněte na volbu **Vlastnosti tiskárny**. Název tlačítka se může lišit podle jednotlivých aplikací.
 - V systému Macintosh klikněte v okně Tisk na položku **Náhled** a poté vyberte položku **Funkce Xerox**.
3. Jako Typ úlohy vyberte položku **Zabezpečený tisk**.
4. Zadejte přístupový kód, potvrďte jej a potom klikněte na tlačítko **OK**.
5. Vyberte jakoukoli další požadovanou volbu tisku.
 - V systému Windows klikněte na tlačítko **OK** a potom na volbu **Tisk**.
 - V systému Macintosh klikněte na volbu **Tisk**.

Tisk osobní tiskové úlohy

1. Otevřete nastavení tisku v softwarové aplikaci. Ve většině aplikací můžete kliknout na položku **Soubor > Tisk**, v systému Windows můžete stisknout kombinaci kláves **CTRL+P**.
2. Vyberte tiskárnu a potom klikněte na položku **Vlastnosti tiskárny**. Název tlačítka se může lišit podle jednotlivých aplikací.
3. Jako Typ úlohy vyberte položku **Osobní tisk**.
4. Vyberte jakoukoli další požadovanou volbu tisku a klikněte na tlačítko **OK**.
5. Pokud chcete úlohu odeslat na tiskárnu, klikněte na tlačítko **Tisk**.

Tisk ukázkové sady

1. Otevřete nastavení tisku v softwarové aplikaci. Většina aplikací v systému Windows k tomu používá klávesovou zkratku **CTRL+P**. V systému Macintosh použijte klávesovou zkratku **CMD+P**.
2. Vyberte tiskárnu a poté otevřete tiskový ovladač.
 - V systému Windows klikněte na volbu **Vlastnosti tiskárny**. Název tlačítka se může lišit podle jednotlivých aplikací.
 - V systému Macintosh klikněte v okně Tisk na položku **Náhled** a poté vyberte položku **Funkce Xerox**.
3. V části Typ úlohy vyberte možnost **Ukázková sada**.

4. Vyberte jakoukoli další požadovanou volbu tisku.
 - V systému Windows klikněte na tlačítko **OK** a potom na volbu **Tisk**.
 - V systému Macintosh klikněte na volbu **Tisk**.

VÝBĚR VOLEB PAPÍRU PRO TISK

Papír pro tiskovou úlohu lze vybrat dvěma způsoby. Můžete nechat tiskárnu, aby vybrala papír, který má být použit, na základě vámi zadaného formátu dokumentu, typu papíru a barvy papíru. Můžete také vybrat konkrétní zásobník, ve kterém je vložen požadovaný papír.

- Nabídka Volby papíru se v systému Windows nachází v poli Papír na kartě Volby tisku.
- Volby papíru se v počítačích Macintosh nachází v okně Tisk v části **Funkce Xerox** v poli Papír pro položku Papír/výstup.

ZMĚNA MĚŘÍTKA

Funkce Změna měřítka zmenší nebo zvětší předlohu, aby obraz odpovídal zvolenému formátu papíru výstupu.

- Volby změny měřítka se v systému Windows nachází v poli Papír na kartě Volby tisku.
- V systému Macintosh jsou volby měřítka v okně Tisk. Další volby tisku zobrazíte kliknutím na položku **Zobrazit podrobnosti**.

K dispozici jsou následující volby změny měřítka:

- Volba **Automaticky přizpůsobit** přizpůsobí dokument tak, aby odpovídal použitému formátu papíru. Míra přizpůsobení se objeví v políčku s procenty pod ukázkou.
- Možnost **Beze změny měřítka** nezmění velikost obrazu stránky vytištěného na výstupní papír a v políčku s procenty se objeví 100 %. Pokud je formát předlohy větší než výstupní formát, bude obraz stránky oříznutý. Pokud je formát předlohy menší než výstupní formát, bude kolem obrazu stránky volná plocha.
- Možnost **Ručně přizpůsobit** změní dokument o hodnotu zadanou v políčku s procenty pod náhledem.

TISK NA OBĚ STRANY PAPÍRU

Tisk 2stranného dokumentu

Pokud vaše tiskárna podporuje automatický 2stranný tisk, možnosti se zadávají v tiskovém ovladači. Tiskový ovladač používá k tisku dokumentu nastavení orientace na výšku nebo na šířku z aplikace.

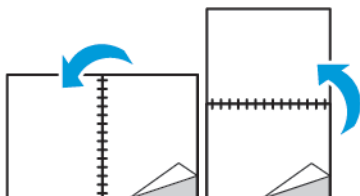


Poznámka: Ověřte, zda je podporován příslušný formát a gramáž papíru. Další informace získáte v části **Podporované typy a gramáže papíru pro automatický 2stranný tisk**.

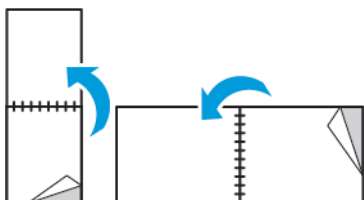
Možnosti rozložení 2stranného tisku

Můžete zadat vzhled stránky pro 2stranný tisk, který určuje způsob obracení vytištěných stránek. Toto nastavení potlačí nastavení orientace stránky v aplikaci.

- **1stranný tisk:** Tato volba zvolí tisk na jednu stranu tiskového média. Tuto volbu použijte pro tisk na obálky, štítky nebo jiná média, která nelze potisknout po obou stranách.
- **2stranný tisk:** Tato možnost nastaví tisk úlohy na obě strany papíru a umožní tak svázat vytištěný dokument podél dlouhé hrany papíru. Na následujícím obrázku vidíte dokumenty s orientací na výšku a na šířku:



- **2stranný tisk, přetočit po šířce:** Tato volba potiskne obě strany papíru. Obrázky se vytisknou tak, že dokument bude možné svázat podél krátké hrany papíru. Na následujícím obrázku vidíte dokumenty s orientací na výšku a na šířku:



 Poznámka: 2stranný tisk je součástí Ekologicky inteligentních nastavení.

Pro změnu nastavení výchozích hodnot tiskového ovladače viz [Nastavení výchozích voleb tisku v systému Windows](#).

KVALITA TISKU

Režimy kvality tisku:

- Režim standardní kvality tisku: 600 x 600 dpi
- Režim vylepšené kvality tisku: 600 x 600 dpi, 8bitová hloubka

VOLBY OBRAZU

Volby obrazu řídí způsob, jakým tiskárna používá barvy k vytvoření dokumentu. Tiskový ovladač PostScript pro systém Windows a tiskové ovladače pro systém Macintosh nabízejí na kartě Volby obrazu nejvíce možností řízení a korekcí barev.

- V systému Windows se na kartě Volby obrazu nachází položka Korekce barev a Úpravy barev.
- Položka Volby barev se v počítačích Macintosh nachází v okně Tisk v části Funkce Xerox v seznamu Papír/výstup.

 Poznámka: Tato volba není k dispozici u tiskového ovladače PCL/PCL6.

K dispozici jsou následující volby:

- **Černobílá Xerox:** Tato funkce převede všechny barvy v dokumentu na černou a bílou a na odstíny šedi.
- **Automatická barva Xerox:** Tato volba zajistí, že na text, grafiku a obrázky bude použita nejlepší korekce barev. Společnost Xerox doporučuje toto nastavení.
- **Živé RGB:** Toto nastavení zajistí jasnější a nasycenější barvy při využití červené, zelené a modré barvy.
- **Komerční:** Tato volba použije barvu pro tisk na komerčním tiskařském stroji.
- **LCD:** Tato volba upraví barvy tiskové úlohy tak, aby přibližně odpovídaly barvám na monitoru počítače.
- **Tiskový stroj Euroscale:** Tato volba odpovídá evropské specifikaci FOGRA pro lesklý papír.
- **Žádné:** Tato volba neprovede žádnou korekci barev.
- **sRGB:** Tato volba upraví barvy tiskové úlohy tak, aby přibližně odpovídaly konfiguraci červené, zelené a modré (red, green, blue – RGB) na monitoru počítače.

POSUN OBRAZU

Funkce Posun obrazu umožňuje upravit umístění obrazu na stránce. Tištěný obraz lze posunout ve směru osy X a Y na každém listu papíru.

ÚPRAVY BARVY

Pomocí funkce Úpravy barev můžete pozměnit konkrétní vlastnosti tištěné barvy. Vlastnosti zahrnují světlost, kontrast, sytost a barevný odstín.



Poznámka: Ne všechny tiskárny podporují všechny uvedené volby. Některé volby se týkají pouze konkrétního modelu tiskárny, konfigurace, operačního systému nebo typu ovladače.

Jas

Pomocí funkce Světlost lze upravit celkovou světlost nebo tmavost textu a obrázků v tiskové úloze.

Kontrast

Pomocí funkce Kontrast lze upravit rozdíly mezi světlými a tmavými oblastmi tiskové úlohy.

Sytost

Sytost umožňuje upravit sílu barvy a množství šedé v barvě.

Barevný odstín

Nastavení Barevný odstín lze použít úpravě množství vybrané barvy v úloze tisku při zachování jasnosti.

K dispozici jsou následující volby:

- Volba Azurová-červená umožňuje nastavit vyváženost azurové a červené barvy. Pokud např. zvýšíte úroveň azurové, sníží se tím úroveň červené.
- Volba Purpurová-zelená umožňuje nastavit vyváženost purpurové a zelené barvy. Pokud např. zvýšíte úroveň purpurové, sníží se tím úroveň zelené.
- Funkce Žlutá-modrá umožňuje nastavit vyváženost žluté a modré barvy. Pokud např. zvýšíte úroveň žluté, sníží se tím úroveň modré.

TISK ZRCADLOVÝCH OBRAZŮ

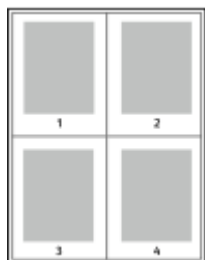
Pokud je nainstalován ovladač PostScript, lze stránky tisknout jako zrcadlové obrazy. Obrazy se tisknou zrcadlově zleva doprava.

TISK VÍCE STRÁNEK NA JEDEN LIST

Při tisku vícestránkového dokumentu lze vytisknout na jeden list papíru více stránek.

Výběrem položky **Stran na list** na kartě Rozvržení strany můžete tisknout 1, 2, 4, 6, 9 nebo 16 stránek na jednu stranu papíru.

- V systému Windows se položka Rozvržení strany nachází na kartě Volby dokumentu.
- V systému Macintosh je k dispozici položka Rozvržení, která je v okně Tisk na seznamu Náhled.



Pokud chcete vytisknout kolem každé stránky rámeček, vyberte možnost **Rámeček strany**.

TISK BROŽUR

Při 2stranném tisku lze vytisknout dokument ve formě malé brožury. Brožury lze vytvářet ze všech formátů papíru, které lze použít pro 2stranný tisk.

Tiskový ovladač automaticky zmenší obraz každé stránky a vytiskne čtyři obrazy stránek na list papíru, dva obrazy stránek na každou stranu. Stránky budou vytištěny ve správném pořadí, takže z nich můžete přeložením a sešitím vytvořit brožuru.

- V systému Windows se položka Rozvržení brožury nachází na kartě Rozvržení strany. Karta Rozvržení strany se nachází na kartě Volby dokumentu.
- Položka Rozvržení brožury se v počítačích Macintosh nachází v okně Tisk v části Funkce v seznamu Papír/výstup.

Pokud tisknete brožuru pomocí ovladače PostScript pro systém Windows nebo ovladače pro systém Macintosh, můžete určit hřbet a rozlézání.

- **Hřbet:** Určuje vodorovnou vzdálenost mezi obrazy stránek v bodech. Velikost bodu je 0,35 mm (1/72").
- **Rozlézání:** Určuje, nakolik se mají obrazy stránek posunout směrem k vnějšímu okraji, v přírůstcích po desetíně bodu. Posunutí kompenzuje tloušťku složeného papíru, která by po přeložení mohla způsobit mírný posun obrazů stránek směrem k vnějšímu okraji. Lze nastavit hodnotu od 0 do 1 bodu.



VÝBĚR VOLEB DOKONČENÍ (FINIŠERU)

Pokud máte u tiskárny instalovaný volitelný finišer, můžete zadat pokyn na sešívání dokumentů přímo z vašeho počítače. Sešivačka sešije až 30 listů papíru gramáže 105 g/m².

1. Na kartě **Volby tisku** vyberte v seznamu **Dokončení** položku **1 svorka**.
2. Klikněte na tlačítko **OK**.

Sešité dokumenty budou dodány do jednotky finišeru.

VOLBA MOŽNOSTÍ MAILBOXU

Pokud máte u tiskárny instalovaný volitelný mailbox, můžete zadat pokyn na odesílání vytištěných dokumentů do specifického mailboxu přímo z vašeho počítače.

1. Z karty **Volby tisku** zvolte **Typ výstupu** a potom zvolte jednu z přihrádek mailboxu.
2. Klikněte na tlačítko **OK**.

Vytištěné dokumenty jsou směrovány do zvolené přihrádky mailboxu.

POUŽITÍ SPECIÁLNÍCH STRAN

Volba Special Pages (Speciální strany) určuje, jakým způsobem se budou do vytištěného dokumentu přidávat další strany – obálky, vložky a stránky s výjimkami.

- V systému Windows se karta Speciální strany nachází na kartě Volby dokumentu.
- Na počítačích Macintosh se nachází v okně Tisk v části Funkce Xerox, Speciální strany v poli Papír pro položku Papír/výstup.

Tisk stránek obalu

Stránka obalu je první nebo poslední stránka dokumentu. Pro stránky obalu můžete vybrat jiný zdroj papíru než pro samotný dokument. Můžete například jako první stránku dokumentu použít firemní hlavičkový papír. Můžete

také jako první a poslední stránku zprávy použít papír těžší gramáže. Jako zdroj pro tisk stránek obalu lze použít kterýkoli vhodný zásobník papíru.

Vyberte jednu z následujících možností tisku stran obalu:

- **Bez obalu:** Tato volba nevytiskne žádné stránky obalu. K dokumentu nebudou přidány žádné stránky obalu.
- **Pouze přední:** Tato možnost vytiskne první stránku na papír z určeného zásobníku.
- **Pouze zadní:** Tato možnost vytiskne zadní stránku na papír z určeného zásobníku.
- **Přední a zadní: Same (Stejný)** vytiskne přední a zadní stránku obalu ze stejného zásobníku.
- **Přední a zadní: Different (Různé)** vytiskne přední a zadní stránku obalu z různých zásobníků.

Po výběru možností pro tisk stránek obalu můžete vybrat papír pro přední a zadní obal podle formátu, barvy nebo typu. Můžete také použít prázdný nebo předtištěný papír a můžete tisknout na první, druhou nebo obě strany obalu.

Tisk vkládacích listů

Před první stránku každého dokumentu nebo za určené stránky dokumentu lze vkládat prázdné nebo předtištěné vkládací listy. Vložením vkládacího listu za určené stránky dokumentu lze oddělit jednotlivé části dokumentu nebo přidat značku či zástupný list. Nezapomeňte určit papír, který má být použit pro vkládací listy.

- Volby **Insert Options** (Volby vkládacích listů) umožňují vložit vkládací list Po straně X (After Page X), kde X je zadaná stránka, nebo Před stranu 1 (Before Page 1).
- Volba **Insert Quantity** (Počet vkládacích listů) určuje počet stránek, které mají být vloženy na každé místo.
- **Stránky:** Určuje stránku nebo rozmezí stránek, pro které budou použity vlastnosti stran výjimek. Jednotlivé stránky nebo rozmezí stránek oddělte čárkami. Rozmezí stránek zadejte pomocí spojovníku. Pokud chcete například zvolit strany 1, 6, 9, 10 a 11, zadejte **1,6,9-11**.
- **Papír:** Zobrazí formát, barvu a typ papíru vybrané pomocí funkce Použít nastavení úlohy.
- **Nastavení úlohy:** Zobrazuje atributy papíru pro zbývající část úlohy.

Tisk stran výjimek

Strany výjimek mají jiné nastavení než ostatní stránky úlohy. Můžete zadat rozdíly, jako například formát, typ a barvu stránky. Můžete také změnit stranu papíru, na kterou má tiskárna tisknout, podle požadavků úlohy. Tisková úloha může obsahovat více výjimek.

Tisková úloha může obsahovat například 30 stránek. Pět stránek chcete vytisknout pouze na jednu stranu speciálního papíru a zbývající stránky chcete vytisknout 2stranně na obyčejný papír. Úlohu můžete vytisknout pomocí stran výjimek.

V okně Add Exceptions (Přidat výjimky) můžete nastavit charakteristiky stran výjimek a vybrat alternativní zdroj papíru:

- **Stránky:** Určuje stránku nebo rozmezí stránek, pro které budou použity vlastnosti stran výjimek. Jednotlivé stránky nebo rozmezí stránek oddělte čárkami. Rozmezí stránek zadejte pomocí spojovníku. Pokud chcete například zvolit strany 1, 6, 9, 10 a 11, zadejte **1, 6, 9-11**.
- **Papír:** Zobrazí formát, barvu a typ papíru vybrané pomocí funkce Use Job Settings (Použít nastavení úlohy).

- Možnost **2-Sided Printing** (2stranný tisk) umožňuje vybrat volby pro 2stranný tisk. Pomocí šipky **dolů** vyberte některou volbu:
 - Volba **1-Sided Print** (1stranný tisk) vytiskne stránky výjimek pouze na jednu stranu.
 - Volba **2-Sided Print** (2stranný tisk) vytiskne stránky výjimek na obě strany papíru a přetočí stránky po délce. Úlohu pak bude možné svázat na delší straně stránek.
 - Volba **2-Sided Print, Flip on Short Edge** (2stranný tisk, přetočit po šířce) vytiskne stránky výjimek na obě strany papíru a přetočí stránky po šířce. Úlohu pak bude možné svázat na kratší straně stránek.
 - **Volba Použít nastavení úlohy** vytiskne úlohu za použití atributů uvedených v okně Job Settings (Nastavení úlohy).
- **Nastavení úlohy:** Zobrazuje atributy papíru pro zbývající část úlohy.



Poznámka: Některé kombinace 2stranného tisku a určitých typů a formátů papíru mohou vést k neočekávaným výsledkům.

TISK VODOZNAKU POMOCÍ SYSTÉMU WINDOWS

Vodoznak je speciální text, který lze vytisknout přes jednu nebo více stránek. Pomocí vodoznaku lze přidat například slova jako Kopie, Koncept nebo Důvěrné, která by jinak bylo nutné před distribucí na dokument razítkovat.



Poznámka:

- Tato funkce je k dispozici pouze na počítačích se systémem Windows, které tisknou na síťovou tiskárnu.
- Ne všechny tiskárny podporují všechny uvedené volby. Některé volby se týkají pouze konkrétního modelu tiskárny, konfigurace, operačního systému nebo typu tiskového ovladače.
- Některé tiskové ovladače nepodporují vodoznaky při výběru brožury nebo při tisku více než jedné stránky na list papíru.

Tisk vodoznaku:

1. V tiskovém ovladači klikněte na kartu **Volby dokumentu**.
2. Klikněte na kartu **Watermark** (Vodoznak).
3. V nabídce Vodoznak vyberte vodoznak. Můžete vybrat některý z přednastavených vodoznaků nebo můžete vytvořit vlastní vodoznak. Z této nabídky můžete také spravovat vodoznaky.
4. Zvolte požadovanou možnost v části Text:
 - **Text:** Zadejte do pole text a poté nastavte písmo.
 - **Časové razítko:** Nastavte datum a čas a poté nastavte písmo.
 - **Obraz:** Chcete-li obrázek najít, klikněte na ikonu **Procházet**.

5. Zadejte úhel změny měřítka a umístění vodoznaku:
 - Vyberte možnost změny měřítka, která určuje velikost obrázku ve vztahu k původnímu obrazu. Pomocí šipek měňte velikost obrázku v přírůstcích o 1 %.
 - Chcete-li určit úhel obrázku na stránce, zadejte nastavení polohy nebo otočte obrázek pomocí šipek doleva či doprava v přírůstcích po 1.
 - Chcete-li určit polohu obrázku na stránce, zadejte nastavení polohy nebo otočte obrázek pomocí šipek v jednom ze směrů v přírůstcích po 1.
6. V části Vrstvení vyberte, jak se má vodoznak vytisknout:
 - **Tisk na pozadí:** Tato možnost vytiskne vodoznak za textem a grafikou.
 - **Prolnutí:** Tato možnost spojí vodoznak s textem a grafikou v dokumentu. Vodoznak je průhledný, takže je vidět vodoznak i obsah dokumentu.
 - **Tisk na popředí:** Tato možnost vytiskne vodoznak přes text a grafiku.
7. Klikněte na položku **Stránky** a vyberte stránky, na které se má vodoznak vytisknout:
 - **Tisk na všechny strany:** Tato volba vytiskne vodoznak na všechny stránky dokumentu.
 - **Tisk pouze na stranu 1:** Tato volba vytiskne vodoznak pouze na první stranu dokumentu.
8. Pokud jste jako vodoznak vybrali obrázek, nastavte světlost obrazu.
9. Klikněte na **OK**.

ORIENTACE

Orientace umožňuje zvolit směr tisku stránky.

- V systému Windows se karta Orientace nachází na kartě Volby dokumentu.



Poznámka: Nastavení orientace v dialogovém okně Tisk v aplikaci může přepsat volby orientace v tiskovém ovladači.

- V systému Macintosh jsou volby Orientace v okně Tisk.

K dispozici jsou následující volby:

- **Na výšku:** Nastaví orientaci papíru tak, že text a obrazy se vytisknou podél kratší hrany papíru.



- **Na šířku:** Nastaví orientaci papíru tak, že text a obrazy se vytisknou podél delší hrany papíru.



- **Na šířku otočený:** Nastaví orientaci papíru tak, že obsah se otočí o 180 stupňů a dlouhá hrana bude nahoře.





Poznámka: Chcete-li v systému Macintosh vytisknout text a obrázky na výšku v orientaci na šířku, zrušte zaškrtnutí políčka Automaticky otočit.

TISK ÚVODNÍCH STRÁNEK

Pro povolení nebo zakázání tisku úvodních stránek kontaktujte systémového správce nebo nahlédněte do *Příručky správce systému* (System Administrator Guide) na stránce www.xerox.com/office/VLC600docs.

VÝBĚR UPOZORNĚNÍ NA DOKONČENÍ ÚLOHY V SYSTÉMU WINDOWS

Můžete zapnout upozornění po dokončení tisku úlohy. Na obrazovce počítače se zobrazí zpráva s názvem úlohy a názvem tiskárny, na které byla vytištěna.



Poznámka: Tato funkce je k dispozici pouze na počítačích se systémem Windows, které tisknou na síťovou tiskárnu.

Volba upozornění na dokončení úlohy na kartě Pokročilé:

1. Klikněte na položku **Oznámení**.
2. Klikněte na položku **Upozornit na dokončené úlohy** a potom vyberte požadovanou volbu.
 - **Zapnuto**: Tato možnost zapne funkci zasílání upozornění.
 - **Vypnuto**: Tato možnost vypne funkci zasílání upozornění.
3. Klikněte na **OK**.

Používání uživatelských formátů papíru

Můžete tisknout na uživatelské formáty papíru, jejichž rozměry jsou mezi minimálním a maximálním rozmezím velikosti podporovaném tiskárnou. Další informace získáte v části [Podporované uživatelské formáty papíru](#).

TISK NA UŽIVATELSKÉ FORMÁTY PAPIRU



Poznámka: Před tiskem na uživatelský formát papíru použijte k definici uživatelského formátu funkci Custom Paper Sizes (Uživatelské formáty papíru) ve vlastnostech tiskárny.

Další informace viz [Definice uživatelských formátů papíru](#).

Tisk na uživatelský formát papíru pomocí systému Windows



Poznámka: Před tiskem na uživatelský formát papíru definujte v Printer Properties (Vlastnosti tiskárny) požadovaný uživatelský formát.

1. Vložte papír s uživatelským formátem do zásobníku.
2. V aplikaci klepněte na položku **Soubor > Tisk** a vyberte tiskárnu.
3. V dialogovém okně Print (Tisk) klikněte na položku **Printer Properties** (Vlastnosti tiskárny).
4. Na kartě Printing Options (Volby tisku) vyberte v seznamu Paper (Papír) požadovaný uživatelský formát a typ papíru.
5. Vyberte další požadované možnosti a potom klikněte na tlačítko **OK**.
6. V dialogovém okně Print (Tisk) klikněte na položku **Print** (Tisk).

Tisk na uživatelský formát papíru pomocí systému Macintosh

1. Vložte papír uživatelského formátu.
2. V aplikaci klikněte na položky **Soubor > Tisk**.
3. V seznamu Paper Size (Formát papíru) vyberte uživatelský formát papíru.
4. Klikněte na tlačítko **Tisk**.

DEFINICE UŽIVATELSKÝCH FORMÁTŮ PAPIRU

Při tisku na uživatelské formáty papíru nadefinujte šířku a délku papíru v softwaru tiskového ovladače a na ovládacím panelu tiskárny. Při nastavování velikosti papíru se přesvědčte, že jste stanovili stejnou velikost, jakou má papír v zásobníku. Nastavení špatného formátu papíru povede k chybě tiskárny. Nastavení tiskového ovladače potlačí při tisku pomocí softwaru tiskového ovladače na počítači nastavení ovládacího panelu.

Vytváření a ukládání uživatelských formátů papíru v tiskovém ovladači

Na papír uživatelského formátu můžete tisknout z kteréhokoli zásobníku papíru. Nastavení uživatelského formátu papíru se ukládají do ovladače tiskárny a lze je vybrat ve všech aplikacích.

Podrobné informace o podporovaných formátech papíru pro každý zásobník najdete v části **Podporované uživatelské formáty papíru**.

Vytváření a ukládání uživatelských formátů v systému Windows

1. V tiskovém ovladači klikněte na kartu **Volby tisku**.
2. Klikněte na šipku vedle pole **Jiný formát > Pokročilý formát papíru > Formát papíru výstupu > Nový**.
3. V okně Nový uživatelský formát papíru zadejte výšku a šířku nového formátu.
4. Chcete-li zadat měrné jednotky, klikněte v dolní části okna na tlačítko **Míry** a vyberte možnost **Palce** nebo **Milimetry**.
5. Chcete-li nastavení uložit, zadejte název nového formátu do pole **Název** a poté klikněte na tlačítko **OK**.

Vytváření a ukládání uživatelských formátů v systému Macintosh

1. V aplikaci klikněte na položky **Soubor > Tisk**.
2. Klikněte na položku **Formát papíru** a vyberte položku **Správa uživatelských formátů**.
3. V okně Správa formátů papíru kliknutím na **znaménko plus (+)** přidejte nový formát.
4. Dvakrát klikněte na položku **Bez názvu** a zadejte název nového uživatelského formátu.
5. Zadejte výšku a šířku nového uživatelského formátu.
6. Klikněte na šipku pro pole **Netisknutelná oblast** a vyberte v seznamu požadovanou tiskárnu. Nebo u uživatelem definovaných okrajů **User Defined** nastavte horní, dolní, pravý a levý okraj.
7. Uložte nastavení kliknutím na tlačítko **OK**.

Zadání uživatelského formátu papíru na ovládacím panelu

Na papír uživatelského formátu můžete tisknout z kteréhokoli zásobníku papíru. Nastavení uživatelského formátu papíru se ukládají do ovladače tiskárny a lze je vybrat ve všech aplikacích.

1. Stiskněte tlačítko **Hlavní stránka** na ovládacím panelu tiskárny.
2. Stiskněte položky **Zařízení > Zásobníky papíru**.
3. Stiskněte požadovaný zásobník pro papír uživatelského formátu.
4. Stiskněte aktuální nastavení formátu a potom v seznamu stiskněte položku **Uživatelský**.
5. Na obrazovce **Uživatelský formát papíru** zadejte výšku a šířku nového formátu.
6. Uložte nastavení stisknutím tlačítka **OK**.
7. Stisknutím tlačítka **Hlavní stránka** se vrátíte na **hlavní obrazovku**.

Papír a média

Tato kapitola obsahuje:

Přehled papíru a médií	110
Podporovaný papír	111
Vložení papíru.....	116
Tisk na speciální papír	128

Přehled papíru a médií

Vaše tiskárna umožňuje používat různé typy papíru a dalších médií. Když se budete řídit pokyny v tomto oddílu, dosáhnete nejvyšší kvality tisku a předejdete zaseknutí papíru:

- Používejte výhradně papír schválený společností Xerox. Podrobnosti najdete v části [Podporovaný papír](#).
- Používejte pouze čistý, nepoškozený papír.
- Některé typy papíru a jiných médií mohou zapříčinit špatnou kvalitu výstupu, častější zasekávání papíru nebo poškození tiskárny. Viz [Papír, který může poškodit tiskárnu](#).
- Přesvědčte se, že typ papíru vybraný v tiskovém ovladači odpovídá typu papíru, na který tisknete.
- Je-li papír stejného formátu vložen do více než jednoho zásobníku, přesvědčte se, že je v tiskovém ovladači vybraný správný zásobník.
- Skladujte papír a další média správným způsobem, abyste zajistili optimální kvalitu tisku. Podrobnosti najdete v části [Pokyny k uskladnění papíru](#).

Podporovaný papír

Vaše tiskárna umožňuje používat různé typy papíru a dalších médií. Abyste zajistili maximální kvalitu tisku a zabránili zaseknutí papíru, dodržujte pokyny uvedené v této části.

Nejlepších výsledků dosáhnete při použití papíru a médií Xerox doporučených pro vaši tiskárnu.

DOPORUČENÉ TYPY MÉDIÍ

Seznam doporučených typů papíru a médií pro vaši tiskárnu najdete na adrese:

- www.xerox.com/rmlna Recommended Media List (Seznam doporučených médií) (USA)
- www.xerox.com/rmleu Recommended Media List (Seznam doporučených médií) (Evropa)

OBJEDNÁNÍ PAPÍRU

Budete-li chtít objednat papír nebo jiná média, obraťte se na místního prodejce nebo navštivte www.xerox.com/supplies.

OBECNÉ POKYNY PRO VKLÁDÁNÍ PAPÍRU

- Nepřepřehývejte zásobníky papíru. Nevkládejte papír nad rysku maximálního naplnění v zásobníku.
- Nastavte vodítka papíru podle použitého formátu papíru.
- Než fólie vložíte do zásobníku, promněte je mezi prsty.
- Pokud se v tiskárně papír zasekává příliš často, použijte papír nebo jiná schválená média z nového balení.
- Netiskněte na archy štítků, ze kterých již byly sejmuty štítky.
- Používejte pouze papírové obálky. Na obálky tiskněte pouze 1stranně.

PAPÍR, KTERÝ MŮŽE POŠKODIT TISKÁRNU

Některé typy papíru a jiných médií mohou způsobit špatnou kvalitu výstupu, častější zasekávání papíru nebo poškození tiskárny. Nepoužívejte tato média:

- Hrubý nebo porézní papír
- Papír do inkoustových tiskáren
- Lesklý nebo křídový papír nevhodný pro laserové tiskárny
- Papír, který již byl použit ke kopírování
- Papír s přehyby nebo pomačkaný papír
- Papír s výřezy nebo perforací
- Sešíváný papír
- Obálky s okénky, kovovými svorkami, postranními spoji nebo lepidlem s krycí páskou

- Obálky s vycpávkou
- Plastová média
- Fólie



Upozornění: Záruka společnosti Xerox®, servisní smlouva ani záruka Total Satisfaction Guarantee (Záruka celkové spokojenosti) společnosti Xerox® se nevztahuje na škody způsobené použitím nepodporovaného papíru nebo speciálních médií. Záruka Total Satisfaction Guarantee (Záruka celkové spokojenosti) společnosti Xerox® je poskytována ve Spojených státech amerických a v Kanadě. Mimo tyto oblasti se může rozsah záruky lišit. Podrobné informace vám sdělí místní zástupce.

POKYNY K USKLADNĚNÍ PAPÍRU

Skladujte papír a další média správným způsobem, abyste zajistili optimální kvalitu tisku.

- Papír uskladněte na tmavém, chladném a relativně suchém místě. Většina papírů je náchylná k poškození ultrafialovým a viditelným světlem. Pro papír je obzvláště škodlivé ultrafialové světlo vyzařované sluncem a zářivkami.
- Omezte dlouhodobé vystavení papíru silnému světlu.
- Udržujte stálou teplotu a relativní vlhkost.
- Vyhněte se skladování papíru na půdách, v kuchyních, garážích nebo sklepech. V těchto prostorách bývá vyšší vlhkost.
- Papír skladujte vodorovně na paletách, v krabicích, na policích nebo ve skříních.
- Do míst určených k uskladnění nebo manipulaci s papírem nenoste potraviny ani nápoje.
- Neotvírejte zatavené balíky papíru, dokud nebudete vkládat papír do tiskárny. Ponechte uskladněný papír v originálním obalu. Obal papíru chrání papír před ztrátou vlhkosti nebo jejím zvýšením.
- Některá speciální média jsou zabalena v plastových vacích, které lze znovu zalepit. Tato média skladujte ve vaku, dokud je nebudete chtít použít. Nepoužitá média ponechte ve vaku a vak znovu zalepte.

PODPOROVANÉ TYPY A GRAMÁŽE PAPÍRU

ZÁSOBNÍKY	TYPY PAPÍRU	GRAMÁŽE
Zásobník 1 a zásobníky 2 – 5	Recyklovaný	60-80 g/m ²
Ruční podavač	Uživatelský	60–90 g/m ²
	S vodotiskem	75-105 g/m ²
	Děrovaný	
	Hlavičkový	
	Obyčejný	
Předtištěný		

ZÁSOBNÍKY	TYPY PAPÍRU	GRAMÁŽE
	Tvrký papír lehčí gramáže Lesklý tvrdý papír lehčí gramáže	106–176 g/m ²
	Tvrký papír Lesklý tvrdý papír	177–220 g/m ²
	Štítky	
Vysokokapacitní podavač (HCF)	Recyklovaný	60-80 g/m ²
	Uživatelský	60–90 g/m ²
	S vodotiskem Děrovaný Hlavičkový Obyčejný Předtištěný	75-105 g/m ²
	Tvrký papír lehčí gramáže Lesklý tvrdý papír lehčí gramáže	106–176 g/m ²
Zásobník 1 a ruční podavač	Obálky	

PODPOROVANÉ TYPY A GRAMÁŽE PAPÍRU PRO AUTOMATICKÝ 2STRANNÝ TISK

TYP PAPÍRU	GRAMÁŽ
Recyklovaný	60-80 g/m ²
Uživatelský	60–90 g/m ²
S vodotiskem Děrovaný Hlavičkový Obyčejný Předtištěný	75-105 g/m ²
Tvrký papír lehčí gramáže Lesklý tvrdý papír lehčí gramáže	106–176 g/m ²

PODPOROVANÉ STANDARDNÍ FORMÁTY PAPÍRU

Níže uvedené formáty papíru jsou automaticky detekovány v zásobníku a jsou k dispozici jako volba.

ZÁSOBNÍK	EVROPSKÉ STANDARDNÍ FORMÁTY	SEVEROAMERICKÉ STANDARDNÍ FORMÁTY
Ruční podavač	A6 (105 x 148 mm, 4,1 x 5,8") A5 (148 x 210 mm, 5,8 x 8,3") A4 (210 x 297 mm, 8,3 x 11,7") 215 x 315 mm Obálka DL (110 x 220 mm, 4,33 x 8,66") Obálka C5 (162 x 229 mm, 6,4 x 9") B5 ISO (176 x 250 mm, 6,9 x 9,8")	Pohlednice (102 x 152 mm, 4 x 6") 127 x 178 mm, 5 x 7" Statement (140 x 216 mm, 5,5 x 8,5") Executive (184 x 267 mm, 7,25 x 10,5") 203 x 254 mm, 8 x 10" Letter (216 x 279 mm, 8,5 x 11") Folio (216 x 330 mm, 8,5 x 13") Legal (216 x 356 mm, 8,5 x 14") Obálka Monarch (98 x 190 mm, 3,9 x 7,5") Obálka č. 10 (241 x 105 mm, 4,1 x 9,5")
Zásobník 1 a zásobníky 2 – 5	A5 (148 x 210 mm, 5,8 x 8,3") A4 (210 x 297 mm, 8,3 x 11,7") B5 ISO (176 x 250 mm, 6,9 x 9,8")	Executive (184 x 267 mm, 7,25 x 10,5") Letter (216 x 279 mm, 8,5 x 11") Legal (216 x 356 mm, 8,5 x 14") Folio (216 x 330 mm, 8,5 x 13")
Vysokokapacitní podavač (HCF)	A4 (210 x 297 mm, 8,3 x 11,7")	Letter (216 x 279 mm, 8,5 x 11")

PODPOROVANÉ STANDARDNÍ FORMÁTY PAPÍRU PRO AUTOMATICKÝ 2STRANNÝ TISK

EVROPSKÉ STANDARDNÍ FORMÁTY	SEVEROAMERICKÉ STANDARDNÍ FORMÁTY
A4 (210 x 297 mm, 8,3 x 11,7 palců)	Legal (216 x 356 mm, 8,5 x 14 palců)
A5 (148 x 210 mm, 5,8 x 8,3 palce)	Letter (216 x 279 mm, 8,5 x 11 palců)
215 x 315 mm, 8,5 x 12,4 palců	Folio (216 x 330 mm, 8,5 x 13")
B5 ISO (176 x 250 mm, 6,9 x 9,8 palce)	Executive (184 x 267 mm, 7,25 x 10,5") 203 x 254 mm, 8 x 10"

PODPOROVANÉ UŽIVATELSKÉ FORMÁTY PAPÍRU

ČÍSLO ZÁSObNÍKU	FORMÁTY PAPIRU
Zásobník 1	Minimální: 76 x 190 mm, (3 x 7,5 palců) Maximální: 216 x 356 mm, (8,5 x 14 palců)
Zásobníky 2 – 5	Minimální: 76 x 190 mm, (3 x 7,5 palců) Maximální: 216 x 356 mm (8,5 x 14")
Ruční podavač	Minimální: 76 x 127 mm (3 x 5") Maximální: 216 x 356 mm (8,5 x 14")
Vysokokapacitní podavač (HCF)	Pouze A4 nebo Letter
2stranný tisk, není k dispozici pro model N	Minimální: 140 x 203 mm, (5,5 x 8,0 palců) Maximální: 216 x 356 mm, (8,5 x 14 palců)

ZMĚNA NASTAVENÍ PAPIRU

Při vložení papíru do zásobníku můžete změnit nastavení zásobníku. K dispozici jsou následující volby:

- **Plně nastavitelný:** Pokud vyberete toto nastavení papíru, můžete při vkládání papíru do zásobníku změnit formát, typ a barvu papíru.
- **Pevně nastavený:** Pokud vyberete toto nastavení papíru, nemůžete při vkládání papíru do zásobníku změnit formát, typ a barvu papíru.
- **Ruční podavač:** Pokud je vložen papír do tohoto zásobníku, je použit pro tiskové úlohy, u kterých není uveden konkrétní zásobník.

Podrobnosti, jak změnit nastavení zásobníku papíru při vkládání papíru do zásobníků 1–5, naleznete v části [Vložení papíru do zásobníku 1 a zásobníků 2 – 5](#). Podrobnosti, jak změnit nastavení zásobníku papíru při vkládání papíru do ručního podavače, naleznete v části [Vkládání papíru do ručního podavače](#).

Vložení papíru

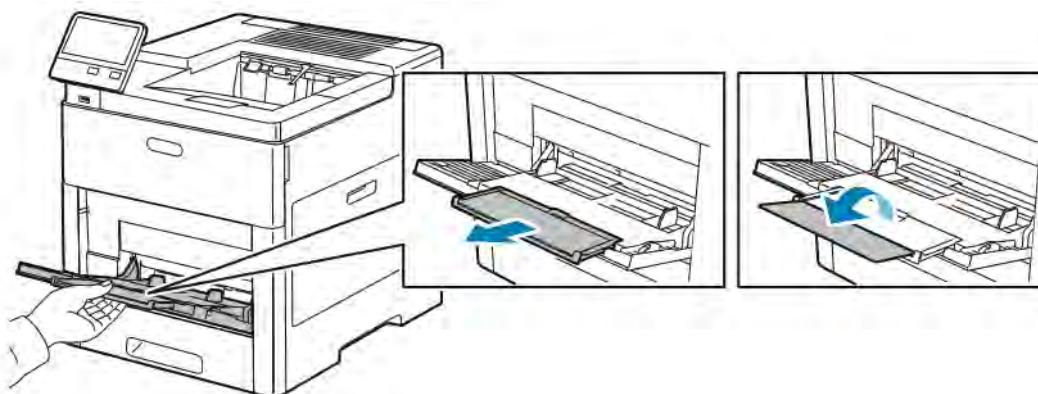
VKLÁDÁNÍ PAPIŘU DO RUČNÍHO PODAVAČE

Vkládání papíru do ručního podavače:

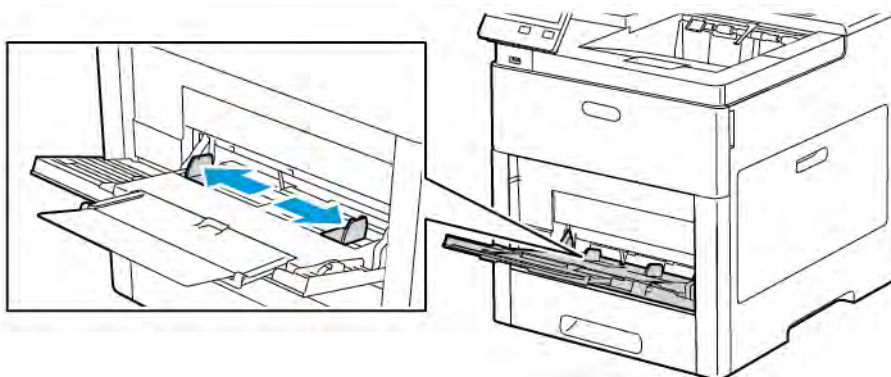
1. Otevřete ruční podavač. Pokud je již do ručního podavače vložený papír, odeberte veškerý papír jiného formátu nebo typu.




2. Při použití větších formátů vytáhněte nástavec.

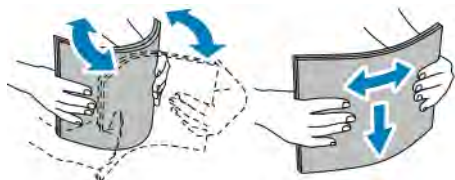


3. Posuňte vodítka šířky k okrajům zásobníku.




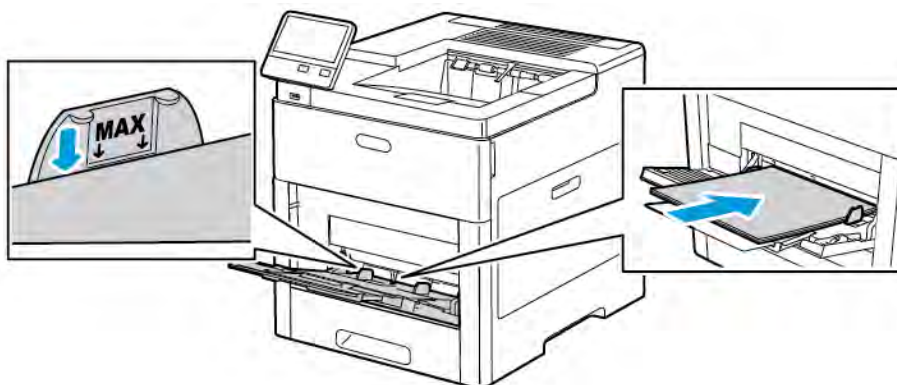
4. Prohněte listy dopředu a dozadu a promněte je a potom na rovném povrchu zarovnejte okraje. Oddělí se tak slepené listy a sníží se možnost zaseknutí.

 Poznámka: Zaseknutí a chybnému podávání papíru se můžete vyhnout tím, že nevyjmete papír z obalu dříve, než se ho chystáte použít.

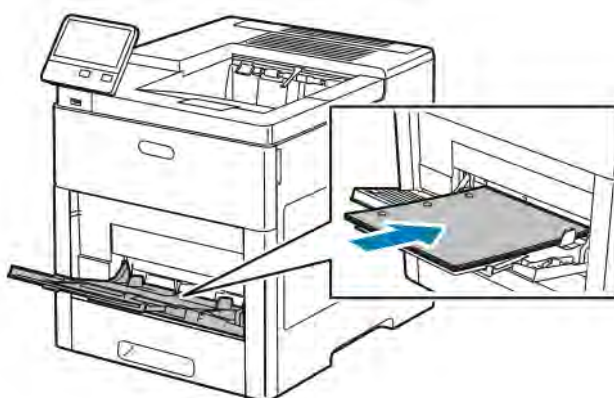


5. Vložte papír do zásobníku.

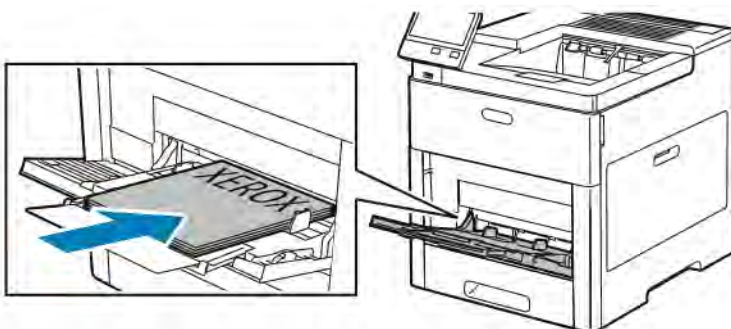
-  **Poznámka:** Nevkládejte papír nad rysku maximálního naplnění na vodičkách šířky. Při přeplnění zásobníku může dojít k zaseknutí médií v tiskárně.



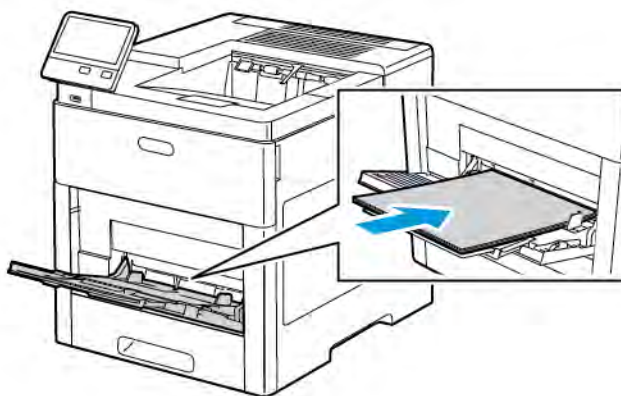
- Děrovaný papír vkládejte s otvory směrem doleva.



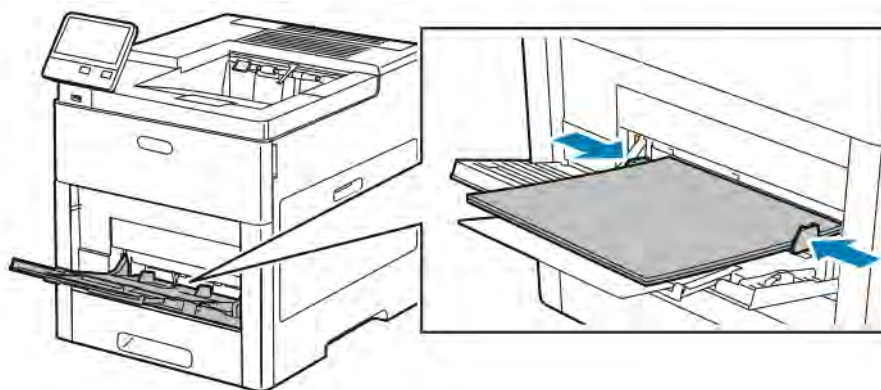
- Pro 1stranný tisk vložte hlavičkový a předtištěný papír lícovou stranou nahoru a horním okrajem směrem do tiskárny.



- Pro 2stranný tisk vložte hlavičkový a předtištěný papír lícovou stranou dolů a horním okrajem směrem do tiskárny.



6. Upravte vodítka šířky tak, aby se dotýkala okrajů papíru.



7. Tiskárna vás vyzve k potvrzení typu papíru, formátu a barvy.

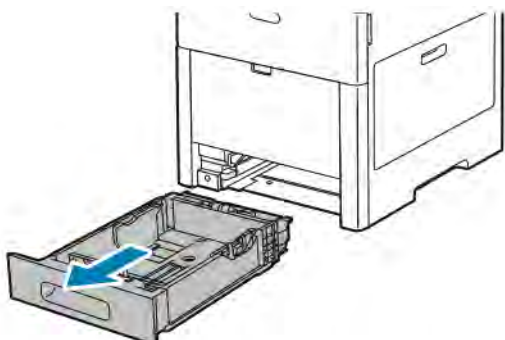
- a. Je-li typ papíru, formát a barva správně, stiskněte tlačítko **OK**.
- b. Je-li typ papíru, formát a barva nesprávná, změňte nastavení.
 - Chcete-li vybrat typ papíru, stiskněte aktuální typ papíru a potom v seznamu vyberte požadovaný typ.
 - Chcete-li vybrat formát papíru, stiskněte aktuální nastavení formátu a potom v seznamu vyberte požadovaný formát.
 - Chcete-li vybrat jinou barvu papíru, stiskněte aktuální barvu papíru a potom v seznamu vyberte požadovanou barvu.
- c. Uložte nastavení stisknutím tlačítka **OK**.

KONFIGUROVÁNÍ DÉLKY PAPIRU U ZÁSOBNÍKU 1 A ZÁSOBNÍKŮ 2 – 5

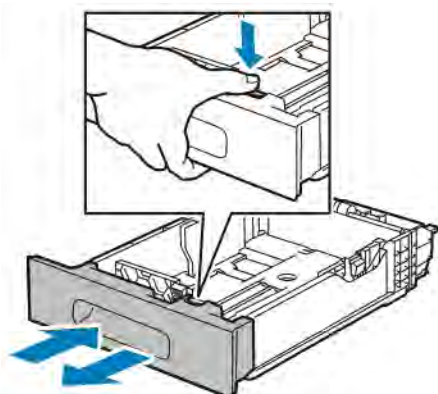
Můžete upravit délku zásobníků tak, aby bylo možné vložit formáty papíru A4, Letter (8,5 x 11 palců) a Legal (8,5 x 14 palců). Při nastavení délky na formát Legal zásobník vyčnívá z přední části tiskárny.

Úprava zásobníků podle délky papíru:

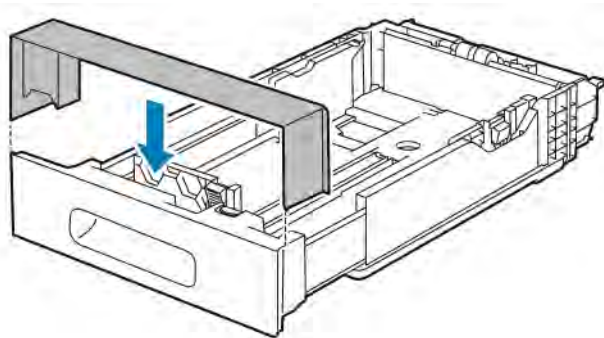
1. Chcete-li zásobník vyjmout z tiskárny, vytáhněte jej až nadoraz. Zvedněte lehce přední část zásobníku a vytáhněte ho ven.



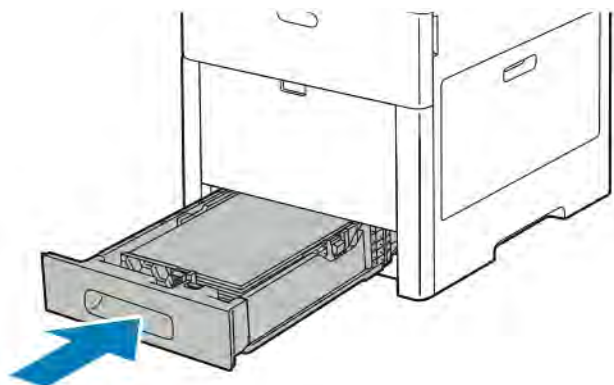
2. Vyjměte ze zásobníku všechny papír.
3. Chcete-li zásobník zkrátit pro kratší papír, uchopte jednou rukou zadní část zásobníku. Druhou rukou stiskněte západku na přední části zásobníku a tiskněte oba konce směrem dovnitř, dokud se nezaaretují.



4. Chcete-li zásobník prodloužit pro delší papír, uchopte jednou rukou zadní část zásobníku. Druhou rukou stiskněte západku na přední části zásobníku a táhněte oba konce směrem ven, dokud se nezaaretují.
5. Jako ochranu papíru v prodlouženém zásobníku nasadte na prodlouženou část zásobníku kryt papíru.



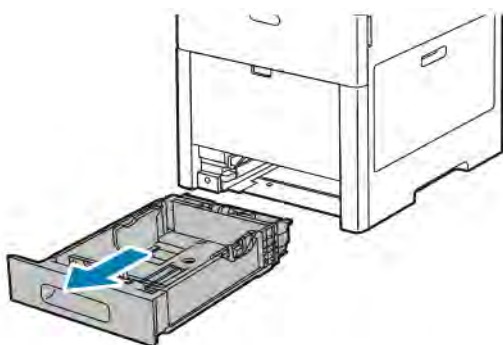
6. Dříve než zásobník zasunete zpět do tiskárny, vložte do něj papír.



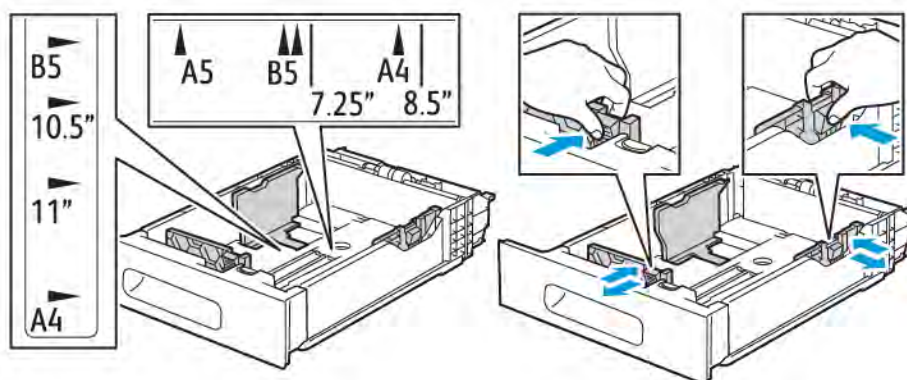
VLOŽENÍ PAPÍRU DO ZÁSOBNÍKŮ 1-5

Vložení papíru do zásobníku 1 a volitelných zásobníků 2 – 5

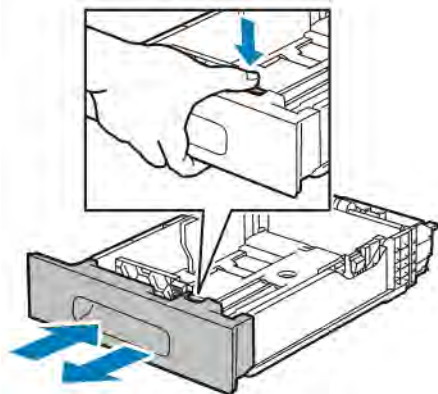
1. Chcete-li zásobník vyjmout z tiskárny, vytáhněte jej až nadoraz. Zvedněte lehce přední část zásobníku a vytáhněte ho zcela ven.



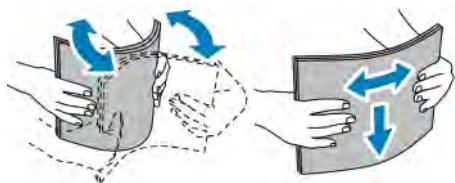
2. Nastavte vodítka délky a šířky papíru podle obrázku.




3. U formátu papíru Legal – pro prodloužení přední části zásobníku stiskněte zelenou západku a potom vytáhněte zásobník ven.

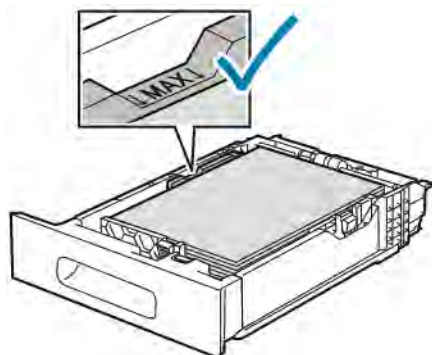


4. Prohněte listy dopředu a dozadu a promněte je a potom na rovném povrchu zarovnejte okraje. Oddělí se tak spleené listy a sníží se možnost zaseknutí.

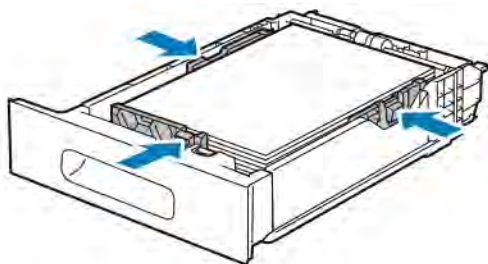


5. Vložte papír do zásobníku tiskovou stranou nahoru.
- Děrovaný papír vkládejte s otvory směrem doleva.
 - Vložte štítky do zásobníku tiskovou stranou nahoru.
 - Pro 1stranný tisk vložte hlavičkový papír lícovou stranou nahoru a horním okrajem směrem k zadní straně zásobníku.
 - Pro 2stranný tisk vložte hlavičkový a předtištěný papír lícovou stranou dolů a horním okrajem směrem do tiskárny.

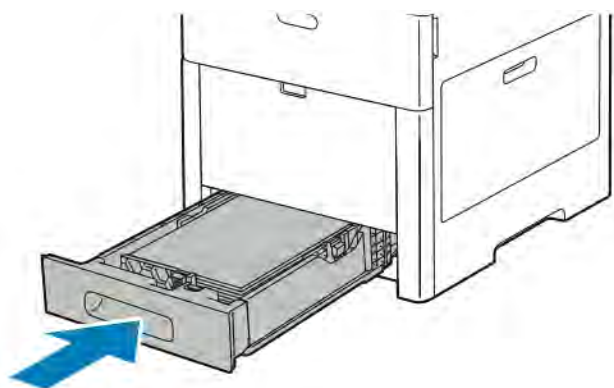
 **Poznámka:** Nevkládejte papír nad rysku maximálního naplnění. Při přeplnění zásobníku může dojít k zaseknutí médií v tiskárně.



6. Nastavte vodítka délky a šířky podle použitého papíru.

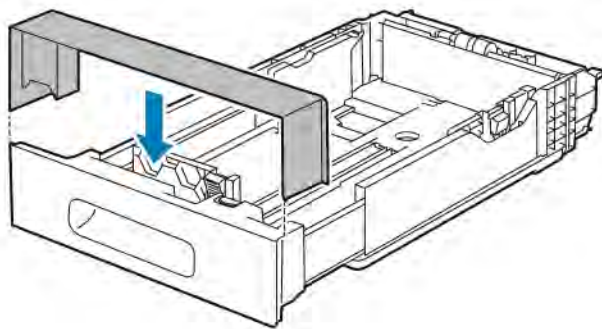


7. Vložte zásobník do tiskárny.



 Poznámka: Aby nedošlo k zaseknutí papíru, nevyjímejte kryt papíru, pokud probíhá tisk.

8. Je-li zásobník prodloužený na formát papíru Legal, pak po plném zasunutí do tiskárny vyčnívá. Přes vyčnívající část zásobníku můžete umístit kryt.



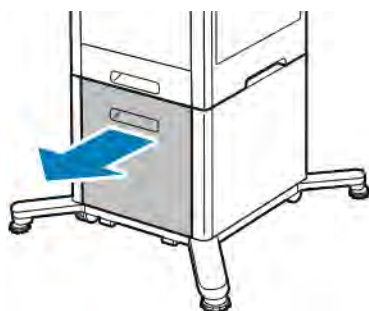
9. Pokud je nastaven plně nastavitelný režim zásobníku, tiskárna zobrazí výzvu k nastavení typu, formátu a barvy papíru.
- a. Je-li typ papíru, formát a barva správně, stiskněte tlačítko **OK**.

- b. Je-li typ papíru, formát a barva nesprávná, změňte nastavení.
 - Chcete-li vybrat typ papíru, stiskněte aktuální typ papíru a potom v seznamu vyberte požadovaný typ.
 - Chcete-li vybrat formát papíru, stiskněte aktuální nastavení formátu a potom v seznamu vyberte požadovaný formát.
 - Chcete-li vybrat jinou barvu papíru, stiskněte aktuální barvu papíru a potom v seznamu vyberte požadovanou barvu.
 - c. Uložte nastavení stisknutím tlačítka **OK**.
10. Chcete-li změnit režim zásobníku papíru na režim Pevně nastavený:
- a. Stiskněte tlačítko **Hlavní stránka** na ovládacím panelu tiskárny.
 - b. Stiskněte položky **Zařízení > Zásobníky papíru**.
 - c. Stiskněte požadovaná pole.
 - d. Chcete-li zásobník vyhradit pro určitý formát, typ nebo barvu papíru, stiskněte položku **Režim zásobníku** a potom položku **Pevně nastavený**.
 - Chcete-li vybrat formát papíru, stiskněte aktuální nastavení formátu a potom vyberte požadovaný formát.
 - Chcete-li vybrat typ papíru, stiskněte aktuální typ papíru a potom vyberte požadovaný typ papíru.
 - Chcete-li vybrat barvu papíru, stiskněte aktuální barvu papíru a potom vyberte požadovanou barvu papíru.
 - e. Uložte nastavení stisknutím tlačítka **OK**.
 - f. Stisknutím tlačítka Hlavní stránka se vrátíte na **hlavní obrazovku**.

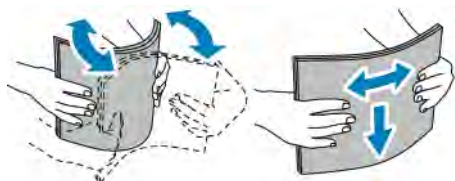
VLOŽTE PAPIR DO VYSOKOKAPACITNÍHO PODAVAČE (HCF)

Vysokokapacitní zásobník (HCF) pojme pouze formát papíru 8,5 x 11 palce/A4 a papír nabírá krátkou stranou (SEF).

1. Vytáhněte pomalu zásobník až na doraz.




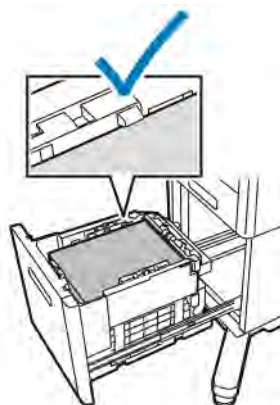
2. Před vložením stohu papíru do zásobníku ho lehce prohněte na obě strany a provětrejte.



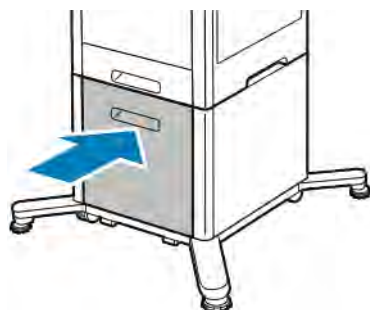
3. Vložte papír do zásobníku.



-  Poznámka: Nevkládejte papír nad rysku maximálního naplnění. Při přeplnění zásobníku může dojít k zaseknutí médií v tiskárně.



4. Zasuňte zásobník až na doraz.



5. Pokud je nastaven plně nastavitelný režim zásobníku, tiskárna zobrazí výzvu k nastavení typu, formátu a barvy papíru.

- a. Je-li typ papíru, formát a barva správně, stiskněte tlačítko **OK**.
- b. Je-li typ papíru, formát a barva nesprávná, změňte nastavení.
 - Chcete-li vybrat typ papíru, stiskněte aktuální typ papíru a potom v seznamu vyberte požadovaný typ.
 - Chcete-li vybrat formát papíru, stiskněte aktuální nastavení formátu a potom v seznamu vyberte požadovaný formát.
 - Chcete-li vybrat jinou barvu papíru, stiskněte aktuální barvu papíru a potom v seznamu vyberte požadovanou barvu.
- c. Uložte nastavení stisknutím tlačítka **OK**.

NASTAVENÍ REŽIMU ZÁSObNÍKU

Režim zásobníku určuje, zda se po vložení papíru do zásobníku zobrazí výzva k potvrzení nebo změně nastavení papíru. Režim zásobníku určuje chování tiskárny v případě, že dojde ke konfliktu nebo neshodě papíru.

Nakonfigurování režimu ručního podavače:

1. Stiskněte tlačítko **Hlavní stránka** na ovládacím panelu tiskárny.
2. Stiskněte položky **Zařízení > Zásobníky papíru**.
3. Stiskněte ikonu **Ruční podavač**. Je zobrazena v horní části před očíslovanými zásobníky.
4. Stiskněte položku **Režim zásobníku**.
5. Vyberte požadovaný režim:
 - Možnost **Ruční podavač** zobrazí po vložení papíru do ručního podavače výzvu k potvrzení nebo změně nastavení zásobníku papíru. Režim ručního podavače nastaví ruční podavač jako výchozí zásobník pro všechny tiskové úlohy bez určeného zásobníku.
 - Možnost **Plně nastavitelný** zobrazí po vložení papíru do ručního podavače výzvu k potvrzení nebo změně nastavení zásobníku papíru.
6. Uložte nastavení stisknutím tlačítka **OK**.
7. Stisknutím tlačítka **Hlavní stránka** se vrátíte na hlavní obrazovku.

Nastavení režimu zásobníků 1 – 5

1. Stiskněte tlačítko **Hlavní stránka** na ovládacím panelu tiskárny.
2. Stiskněte položky **Zařízení > Zásobníky papíru**.
3. Vyberte požadovaný zásobník.
4. Stiskněte položku **Režim zásobníku**.

5. Vyberte požadovaný režim:
 - Možnost **Plně nastavitelný** zobrazí po vložení papíru do zásobníku výzvu k potvrzení nebo změně nastavení zásobníku papíru.
 - Možnost **Pevně nastavený** používá aktuální nastavení formátu a typu papíru a nezobrazí výzvu k potvrzení nebo změně nastavení. Toto nastavení použijte, chcete-li zásobník používat k tisku na určitý typ a formát papíru, například na papír formátu A4 nebo na děrovaný papír.
6. Uložte nastavení stisknutím tlačítka **OK**.
7. Stisknutím tlačítka **Hlavní stránka** se vrátíte na hlavní obrazovku.

Tisk na speciální papír

Budete-li chtít objednat papír nebo jiná média, obraťte se na místního prodejce nebo navštivte www.xerox.com/supplies.

Další informace:

- www.xerox.com/rmlna Recommended Media List (Seznam doporučených médií) (USA)
- www.xerox.com/rmleu Recommended Media List (Seznam doporučených médií) (Evropa)

OBÁLKY

Na obálky je možné tisknout ze zásobníku 1 nebo z ručního podavače.

Pokyny k tisku na obálky

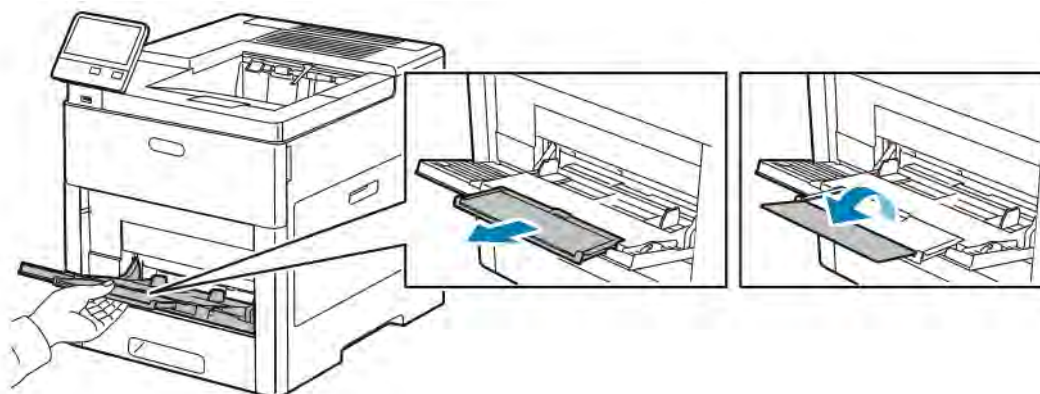
- Používejte pouze papírové obálky.
- Nepoužívejte obálky s okénky a s kovovými svorkami.
- Kvalita tisku závisí na kvalitě a provedení obálek. Pokud nedosáhnete požadovaných výsledků, zkuste použít obálky od jiného výrobce.
- Udržujte stálou teplotu a relativní vlhkost.
- Nepoužité obálky skladujte v původním obalu, abyste zabránili navlhnutí a přílišnému vysušení obálek, které mohou ovlivnit kvalitu tisku a způsobit zvrásnění. Nadměrná vlhkost může zapříčinit zalepení obálek během tisku nebo před ním.
- Před vložením do zásobníku položte na obálky těžkou knihu, abyste z nich vytlačili vzduchové bubliny.
- V softwarovém tiskovém ovladači vyberte jako typ papíru možnost Envelope (Obálka).
- Nepoužívejte obálky s vycpávkou. Používejte obálky s plochým povrchem.
- Nepoužívejte obálky s lepidlem aktivovaným teplem.
- Nepoužívejte obálky s chlopněmi, které se zalepují stisknutím.

Vkládání obálek do ručního podavače

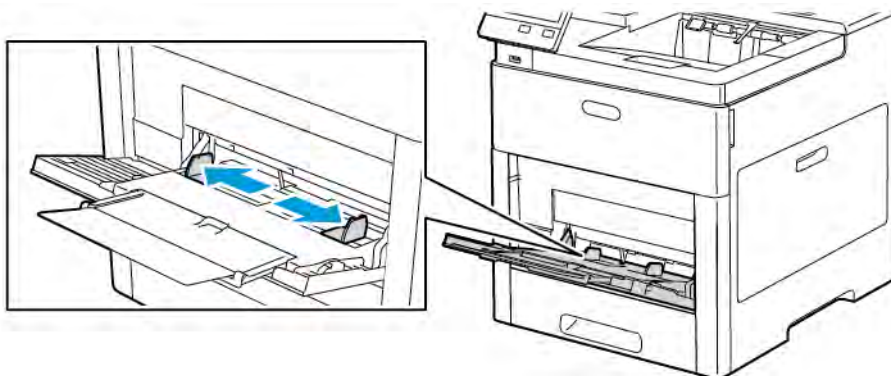
1. Otevřete ruční podavač.



2. Při použití větších formátů vytáhněte nástavec.



3. Posuňte vodítka šířky k okrajům zásobníku.



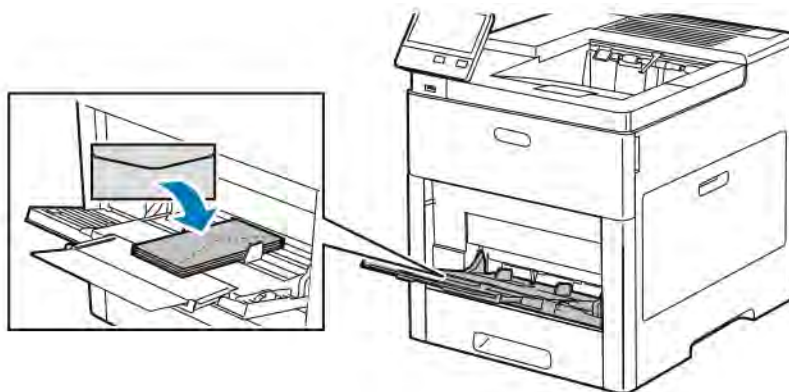
Poznámka:

- Abyste zabránili zasekávání obálek, zkontrolujte před jejich vložením do podavače, že nakládací hrana obálky je plochá nebo mírně ohnutá nahoru, a to méně než 5 mm. Pokud je okraj obálky ohnutý nebo není plochý, přehnutím na druhou stranu ohnutí narovnáte. Délka ohnutí musí být v rozmezí 8 –10 mm. Delší ohnutí nakládací hrany obálky není akceptovatelné a může dojít k zaseknutí obálky nebo špatnému podání z podavače.
- Do zásobníku vložte obálky do maximální výšky stohu 16,5 mm. To je přibližně 10 – 20 obálek, v závislosti na výrobci, velikosti a textuře papíru.
- Pokud obálky nevložíte do ručního podavače ihned poté, co je vyjmete z obalu, mohou se vyboulit. Abyste zabránili zasekávání, před vložením do podavače obálky vyrovnejte.

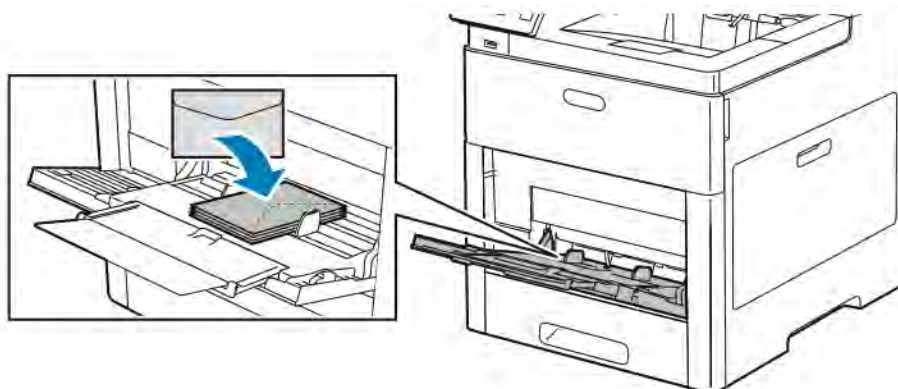


4. Vyberte možnost vložení obálek:

- Obálky č. 10 vložte kratší stranou směrem do tiskárny a s chlopněmi dolů a doprava.



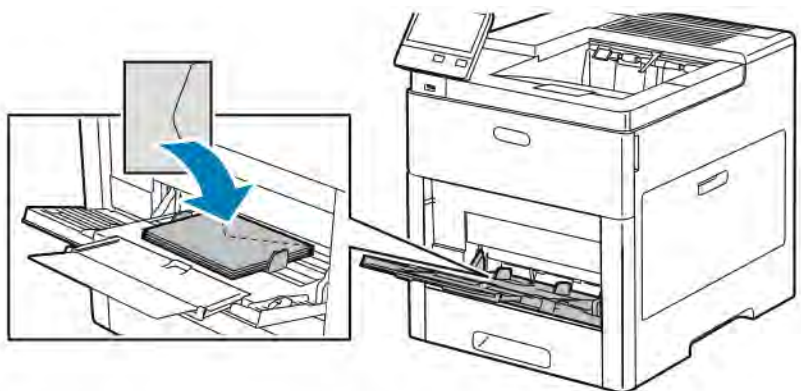
- V případě obálek Monarch nebo DL proveďte některý z následujících kroků. Pokud se obálky mačkají, zkuste jinou možnost.
- Vložte obálky kratší stranou směrem do tiskárny a s chlopněmi dolů a doprava.



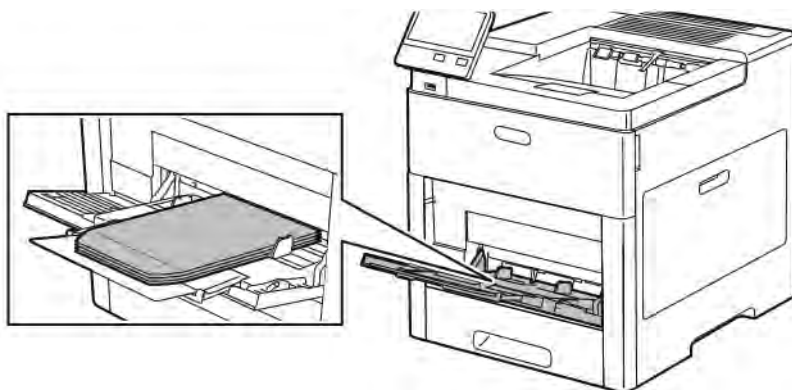
- Vložte obálky tiskovou stranou nahoru, otevřenými chlopněmi směřujícími dolů a dolní částí obálky směrem do tiskárny.



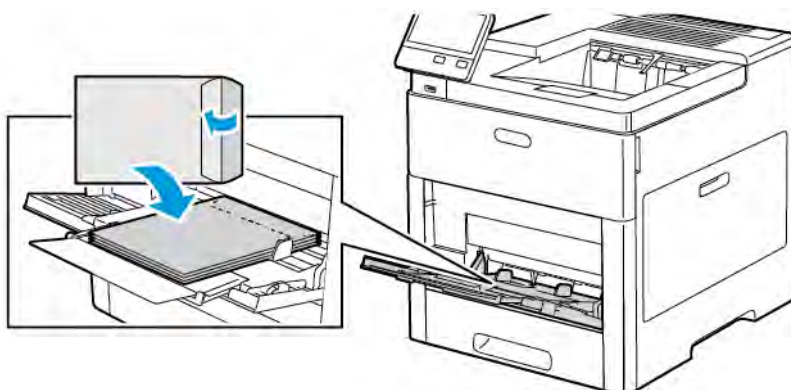
- Vložte obálky tiskovou stranou nahoru se zavřenými chlopněmi směřujícími dolů a orientovanými směrem do tiskárny.



- V případě obálek C5 proveďte některý z následujících kroků. Pokud se obálky mačkají, zkuste druhou možnost.
- Vložte obálky tiskovou stranou nahoru, otevřenými chlopněmi směřujícími dolů a dolní částí obálky směrem do tiskárny.



- Vložte obálky tiskovou stranou nahoru se zavřenými chlopněmi směřujícími dolů a krátkou hranou směrem do tiskárny.



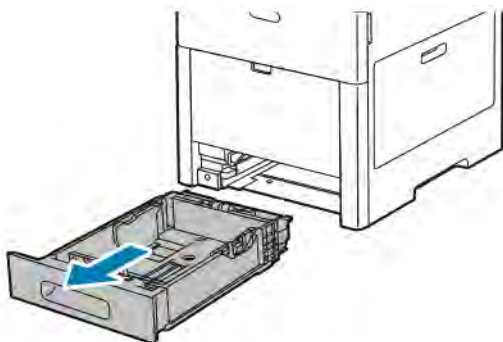
Poznámka: Pokud vkládáte obálky s otevřenými chlopněmi, vyberte v tiskovém ovladači vhodnou

orientaci, se kterou se obálky správně vytisknou. V tiskovém ovladači podle potřeby otočte obraz pomocí volby **Otočit obraz o 180 stupňů**.

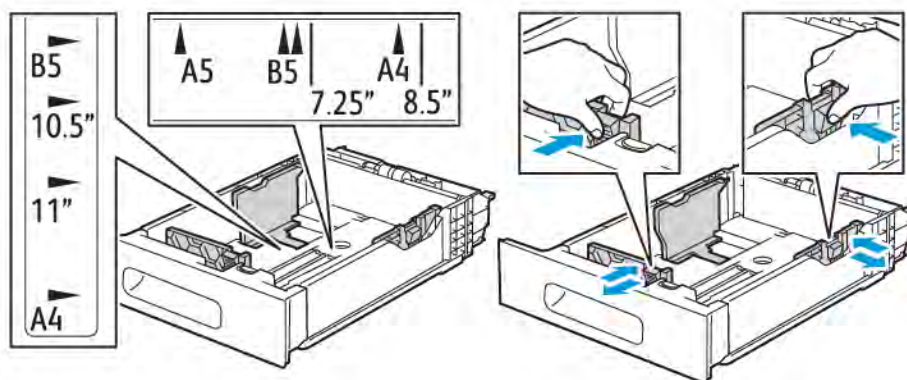
5. Upravte vodítka šířky tak, aby se dotýkala okrajů obálek.
6. Tiskárna vás vyzve k potvrzení typu papíru, formátu a barvy.
 - a. Je-li typ papíru, formát a barva správně, stiskněte tlačítko **OK**.
 - b. Je-li typ papíru, formát a barva nesprávná, změňte nastavení.
 - Chcete-li vybrat typ papíru, stiskněte aktuální typ papíru a potom v seznamu vyberte **Obálka**.
 - Chcete-li vybrat formát papíru, stiskněte aktuální nastavení formátu a potom v seznamu vyberte požadovaný formát.
 - Chcete-li vybrat barvu obálky, stiskněte aktuální barvu papíru a potom v seznamu vyberte požadovanou barvu.
 - c. Uložte nastavení stisknutím tlačítka **OK**.

Vložení obálek do zásobníku 1


1. Chcete-li zásobník vyjmout z tiskárny, vytáhněte jej až nadoraz. Zvedněte lehce přední část zásobníku a vytáhněte ho ven.



2. Odstraňte papír, který zůstal v zásobníku.
3. Nastavte vodítka délky a šířky papíru podle obrázku.



4. Vložte obálky do zásobníků se zavřenými chlopněmi, stranou s chlopní dolů a s kratší hranou směrem do tiskárny.

 Poznámka: Do zásobníku nekládejte více než 50 obálek (stoh do maximální výšky 45 mm).

5. Upravte vodítka šířky tak, aby se dotýkala okrajů obálek.
6. Zasuňte zásobník zpět do tiskárny.



7. Pokud je nastaven plně nastavitelný režim zásobníku, tiskárna zobrazí výzvu k nastavení typu, formátu a barvy papíru.
 - a. Je-li typ papíru, formát a barva správně, stiskněte tlačítko **OK**.
 - b. Je-li typ papíru, formát a barva nesprávná, změňte nastavení.
 - Chcete-li vybrat typ papíru, stiskněte aktuální typ papíru a potom v seznamu vyberte **Obálka**.
 - Chcete-li vybrat formát papíru, stiskněte aktuální nastavení formátu a potom v seznamu vyberte **Uživatelský formát**. Dotkněte se pole pro délku papíru a zadejte hodnotu. Dotkněte se pole pro šířku papíru a zadejte hodnotu. Zvolte **OK**.
 - Chcete-li vybrat jinou barvu papíru, stiskněte aktuální barvu papíru a potom v seznamu vyberte požadovanou barvu.
 - c. Uložte nastavení stisknutím tlačítka **OK**.
8. Z tiskového dialogového okna na vašem počítači zvolte nastavení papíru a klikněte na **OK**. Pro nabrání a potisk obálek klikněte na **Tisk**.

ŠTÍTKY

Na štítky je možné tisknout z ručního podavače nebo ze zásobníku 1.

Pokyny k tisku na štítky

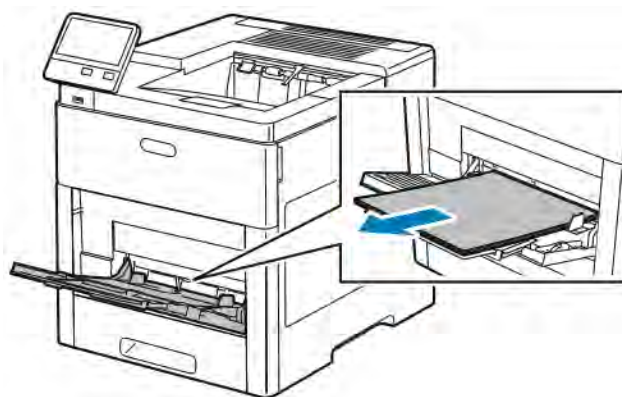
- Používejte štítky určené pro laserový tisk.
- Nepoužívejte vinylové štítky.
- Nepoužívejte v tiskárně listy se štítky více než jednou.
- Nepoužívejte štítky s navlhčovacím lepidlem.

- Tiskněte pouze na jednu stranu listu se štítky. Používejte pouze úplné listy se štítky.
- Nepoužité štítky skladujte nezprohýbaně v originálním balení. Listy se štítky ponechte v originálním obalu, dokud je nebudete chtít použít. Nepoužité listy se štítky vraťte do originálního obalu a znovu ho zalepte.
- Štítky neskladujte v extrémním suchu nebo vlhku, ani v extrémním horku nebo chladu. Jejich uložení v extrémních podmínkách může zapříčinit problémy s kvalitou tisku nebo způsobit jejich zaseknutí v tiskárně.
- Obnovujte často zásoby. Při dlouhém skladování v extrémních podmínkách se štítky mohou zvlnit a mohou se zasekávat v tiskárně.
- V softwarovém tiskovém ovladači vyberte jako typ papíru možnost Štítky.
- Před vložením štítků vyjměte ze zásobníku veškerý jiný papír.

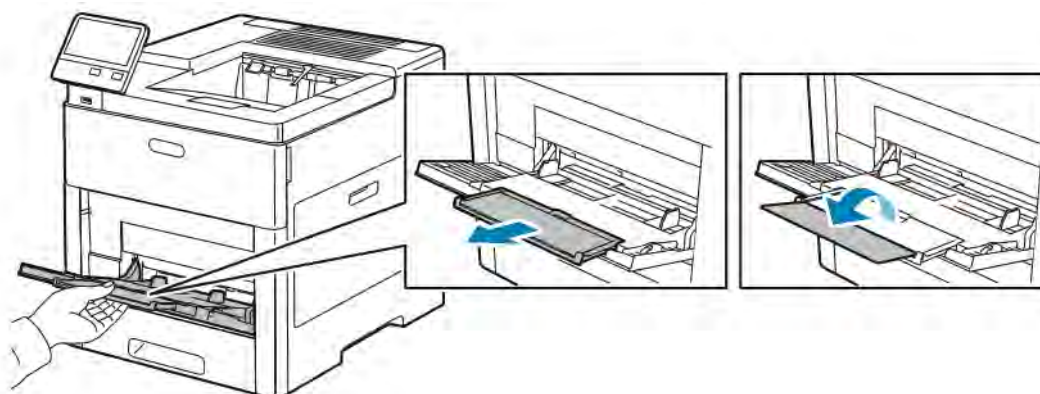
! **Varování:** Nepoužívejte listy s chybějícími štítky, zkroucenými štítky nebo štítky, které se odlepují od podkladu. Mohlo by dojít k poškození tiskárny.

Vkládání štítků do ručního podavače

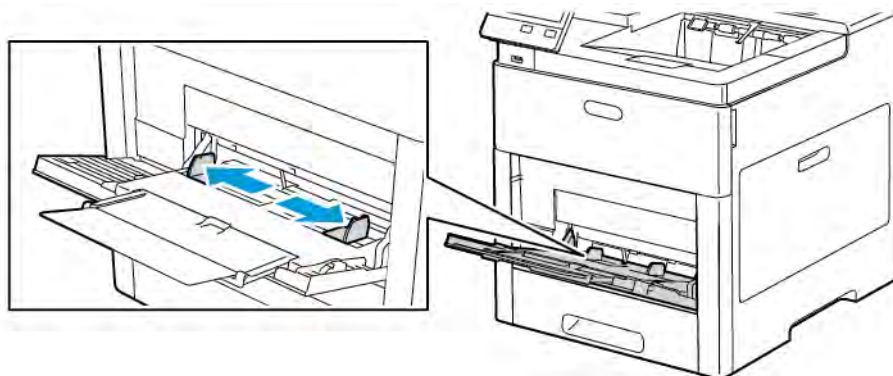
1. Otevřete ruční podavač. Je-li podavač již otevřený, vyjměte z něj všechny papíry.



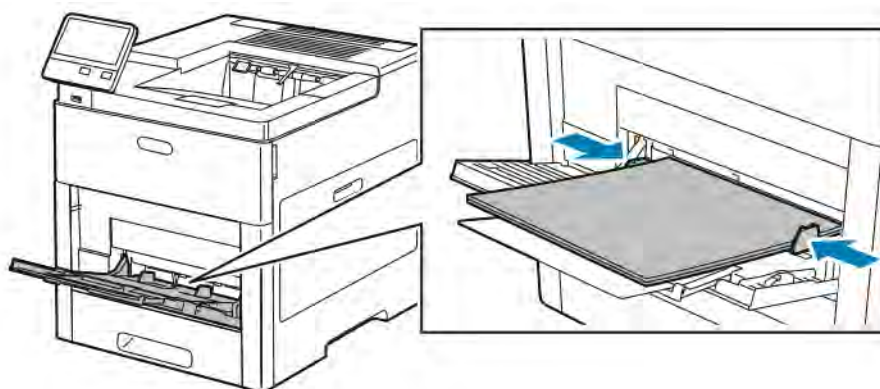
2. Při použití větších formátů vytáhněte nástavec.



3. Posuňte vodítka šířky k okrajům zásobníku.



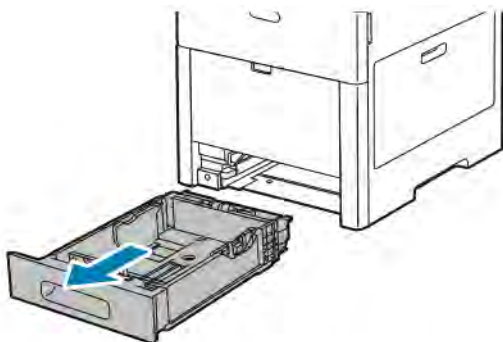
4. Vložte štítky do ručního podavače lícovou stranou nahoru a horním okrajem směrem do tiskárny.
5. Upravte vodítka šířky tak, aby se dotýkala okrajů papíru.




6. Tiskárna vás vyzve k potvrzení typu štítků, formátu a barvy.
- Je-li typ, formát a barva správně, stiskněte tlačítko **OK**.
 - Je-li typ papíru, formát a barva nesprávná, změňte nastavení.
 - Chcete-li vybrat typ, stiskněte aktuální typ papíru a potom v seznamu vyberte **Štítky**.
 - Chcete-li vybrat formát papíru, stiskněte aktuální nastavení formátu a potom v seznamu vyberte požadovaný formát.
 - Chcete-li vybrat barvu, stiskněte aktuální barvu papíru a potom v seznamu vyberte požadovanou barvu.
 - Uložte nastavení stisknutím tlačítka **OK**.

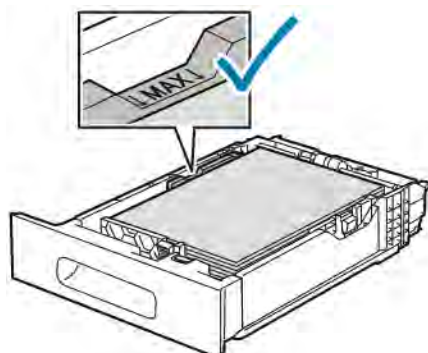
Vložení štítků do zásobníku 1

1. Chcete-li zásobník vyjmout z tiskárny, vytáhněte jej až nadoraz. Zvedněte lehce přední část zásobníku a vytáhněte ho ven.



2. Upravte vodítka délky a šířky papíru.
3. Vložte štítky do zásobníku tiskovou stranou nahoru.

 **Poznámka:** Nevkládejte papír nad rysku maximálního naplnění. Přeplnění může způsobit zaseknutí papíru.



4. Zasuňte zásobník zpět do tiskárny.



5. Zasuňte celý zásobník do tiskárny.

6. Pokud je nastaven plně nastavitelný režim zásobníku, tiskárna zobrazí výzvu k nastavení formátu, typu a barvy papíru.
 - a. Je-li typ, formát a barva správně, stiskněte tlačítko **OK**.
 - b. Je-li typ, formát a barva nesprávná, změňte nastavení.
 - Chcete-li vybrat formát papíru, stiskněte aktuální nastavení formátu a potom v seznamu vyberte požadovaný formát.
 - Chcete-li vybrat typ papíru, stiskněte aktuální typ papíru a potom v seznamu vyberte **Štítky**.
 - Chcete-li vybrat jinou barvu papíru, stiskněte aktuální barvu papíru a potom v seznamu vyberte požadovanou barvu.
 - c. Uložte nastavení stisknutím tlačítka **OK**.

LESKLÝ TVRDÝ PAPÍR

Na tvrdý papír a lesklý tvrdý papír gramáže maximálně 220 g/m² lze tisknout z manuálního zásobníku a zásobníků 1 až 5. Přehled typů a gramáží podporovaných tvrdých papírů viz [Podporované typy a gramáže papíru](#).

Pokyny k tisku na lesklý tvrdý papír

- Neotvírejte zatažené balíky lesklého tvrdého papíru, dokud nebudete vkládat papír do tiskárny.
- Lesklý tvrdý papír ponechte v originálním obalu. Balíky nechte v přepravních krabicích, dokud je nebudete chtít použít.
- Před vložením lesklého tvrdého papíru vyjměte ze zásobníku všechny papír.
- Vložte pouze takové množství lesklého tvrdého papíru, které chcete použít. Jakmile dokončíte tisk, vyjměte tvrdý papír ze zásobníku. Nepoužitý lesklý tvrdý papír vraťte do originálního obalu a zalepte ho.
- Obnovujte často zásoby. Při dlouhém skladování v extrémních podmínkách se lesklý tvrdý papír může zvlnit a může se zasekávat v tiskárně.
- V softwaru tiskového ovladače vyberte požadovaný typ lesklého tvrdého papíru nebo vyberte zásobník, do kterého je vložen požadovaný papír.

Údržba

Tato kapitola obsahuje:

Obecné zásady bezpečnosti.....	140
Čištění tiskárny.....	141
Postupy seřízení a údržby.....	148
Spotřební materiál.....	153
Správa tiskárny	156
Stěhování tiskárny	157

Obecné zásady bezpečnosti



Varování:

- Vnitřní části tiskárny mohou být horké. Budte opatrní, jsou-li otevřená dvířka a kryty.
- Udržujte veškeré čisticí materiály mimo dosah dětí.
- Na povrch ani vnitřek tiskárny nepoužívejte čisticí prostředky ve spreji. Některé nádoby sprejů obsahují výbušné směsi a nejsou vhodné k použití v elektrických zařízeních. Použití čističů ve spreji zvyšuje nebezpečí výbuchu a požáru.
- Neodstraňujte víka a kryty, které jsou upevněny šrouby. U žádných částí umístěných za těmito kryty a zábranami nemůžete provádět údržbu ani opravy. Nepokoušejte se provádět údržbu, která není popsána v dokumentaci dodané s tiskárnou.



Upozornění:


- Při čištění tiskárny nepoužívejte organická ani silná chemická rozpouštědla ani aerosolové čističe. Nelijte tekutiny přímo do žádné části přístroje. Používejte pouze spotřební materiály a čisticí materiály předepsané v této dokumentaci.
- Na tiskárnu nic nepokládejte.
- Nikdy nenechávejte otevřené kryty a dvířka, zejména na dobře osvětlených místech. Světlo by mohlo poškodit tiskové jednotky.
- Během tisku neotevírejte kryty ani dvířka.
- Tiskárnu během provozu nenaklánějte.
- Nedotýkejte se elektrických kontaktů ani ozubených kol. Mohlo by tak dojít k poškození tiskárny a zhoršení kvality tisku.
- Před opětovným připojením tiskárny k síti se nejprve přesvědčte, že jste vrátili zpět na místo veškeré díly, které jste sejmuli při čištění.

Čištění tiskárny


ČISTĚNÍ VNĚJŠÍHO POVRCHU

Vnější povrch tiskárny čistěte jednou za měsíc.

- Zásobník papíru, výstupní přihrádku, ovládací panel a ostatní součásti otřete navlhčeným měkkým hadříkem.
- Po vyčištění je otřete suchým měkkým hadříkem.
- V případě odolných skvrn naneste na hadřík malé množství slabého roztoku saponátu a skvrny jemně setřete.

 **Upozornění:** Nestříkejte čisticí prostředek přímo na tiskárnu. Tekuté čisticí prostředky mohou proniknout škvírami do tiskárny a způsobit problémy. Nikdy nepoužívejte žádná čistidla kromě vody nebo slabého roztoku saponátu.

ČISTĚNÍ VNITŘKU

 **Varování:** Nikdy se nedotýkejte oblasti označené štítky, která se nachází v blízkosti topného válce ve fixační jednotce. Mohli byste se popálit. Pokud bude kolem topného válce ovinut list papíru, nepokoušejte se ho okamžitě vyjmout. Vypněte tiskárnu a počkejte 40 minut, než fixační jednotka vychladne. Po vychladnutí tiskárny se pokuste zaseknutý papír odstranit.


Chcete-li předejít vzniku skvrn uvnitř tiskárny, které mohou zhoršovat kvalitu tisku, čistěte pravidelně vnitřní povrch tiskárny. Vnitřek tiskárny čistěte při každé výměně tiskové jednotky.

Po odstranění zaseknutého papíru nebo výměně kazety s tonerem si před zavřením krytů a dvířek důkladně prohlédněte vnitřek tiskárny.

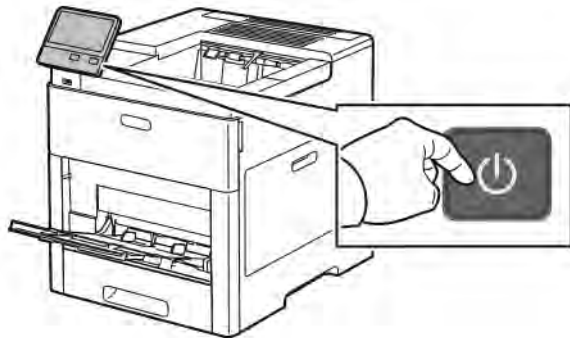
- Odstraňte případné zbytky papíru nebo nečistoty.
- Odstraňte veškerý prach nebo skvrny suchým čistým hadříkem, který nepouští vlákna.

Čištění čoček LED

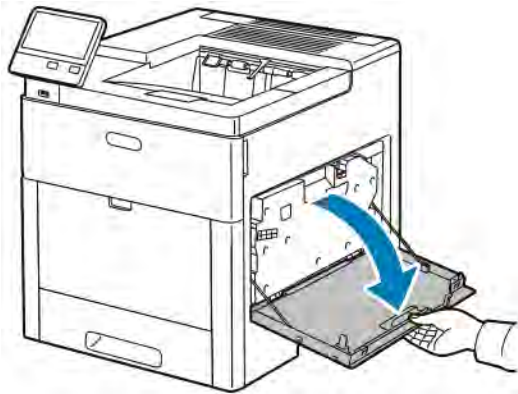
Jestliže se na výtiscích objevují prázdná místa nebo světlé pruhy v jedné nebo více barvách, vyčistěte čočky LED podle následujících pokynů.

 **Varování:** Pokud se vám toner dostane na oblečení, zlehka jej co možná nejlépe oprašte. Jestliže vám na oblečení zůstanou zbytky toneru, opláchněte je studenou vodou (ne horkou). Jestliže se vám dostane toner na pokožku, smyjte ho studenou vodou a jemným mýdlem. Jestliže se vám toner dostane do očí, okamžitě ho vypláchněte studenou vodou a vyhledejte lékaře.

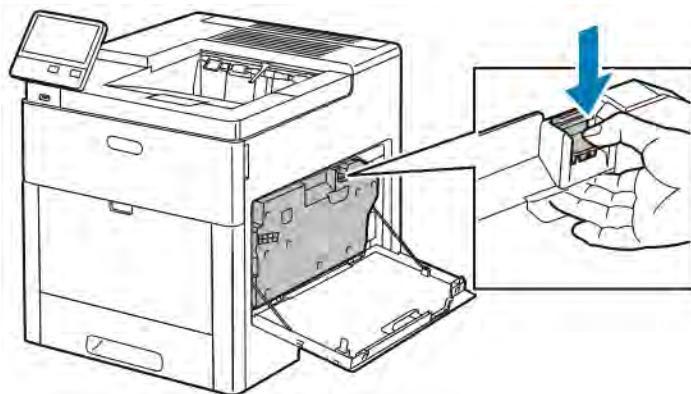
1. Vypněte tiskárnu.



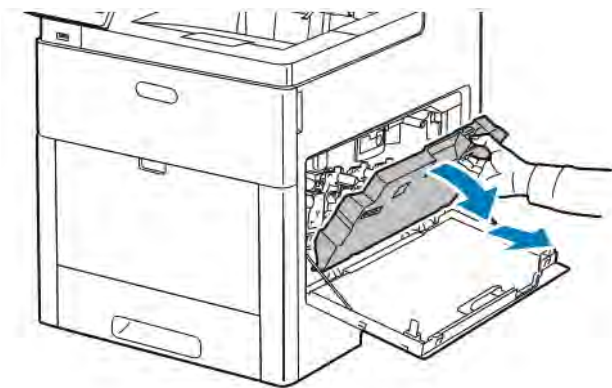
2. Otevřete pravá boční dvířka.



3. Stisknutím západky odemkněte odpadní nádobku.

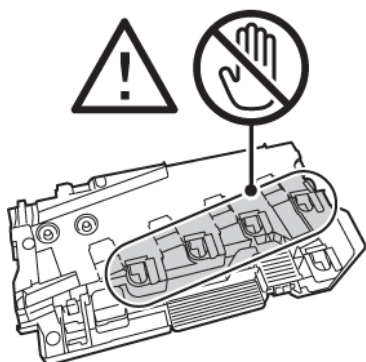


4. Vyměňte odpadní nádobku vyklopením její horní části a vytažením z tiskárny. Držte nádobku otvory nahoru, aby se nevysypal toner.

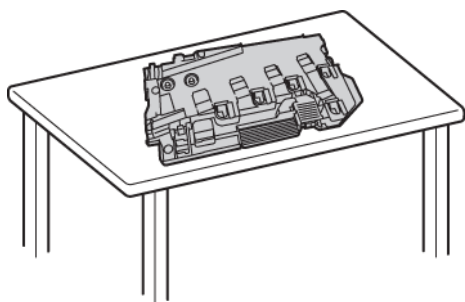



Poznámka:

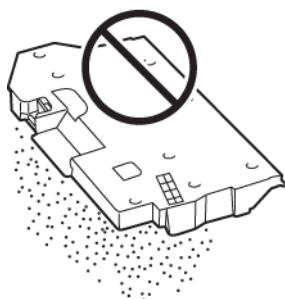
- Dejte pozor, abyste při manipulaci s odpadní nádobkou nevysypali toner.
- Až odpadní nádobku vytáhnete, nedotýkejte oblasti znázorněné na obrázku.



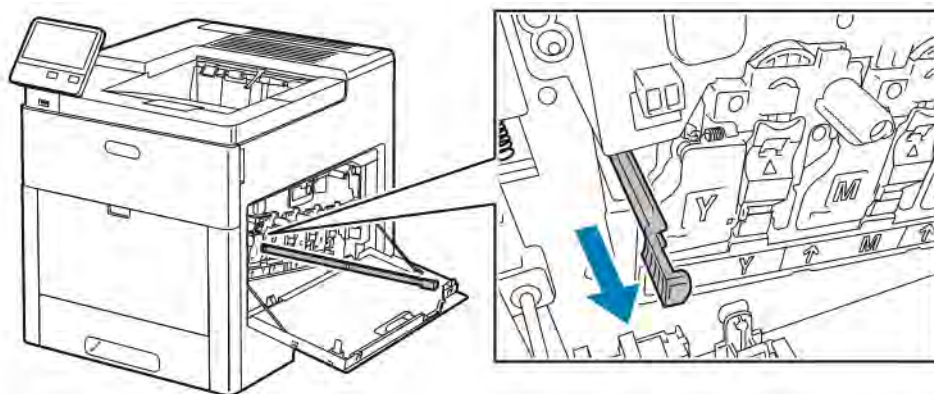
5. Položte vytaženou odpadní nádobku na rovnou plochu otvory směrem nahoru.



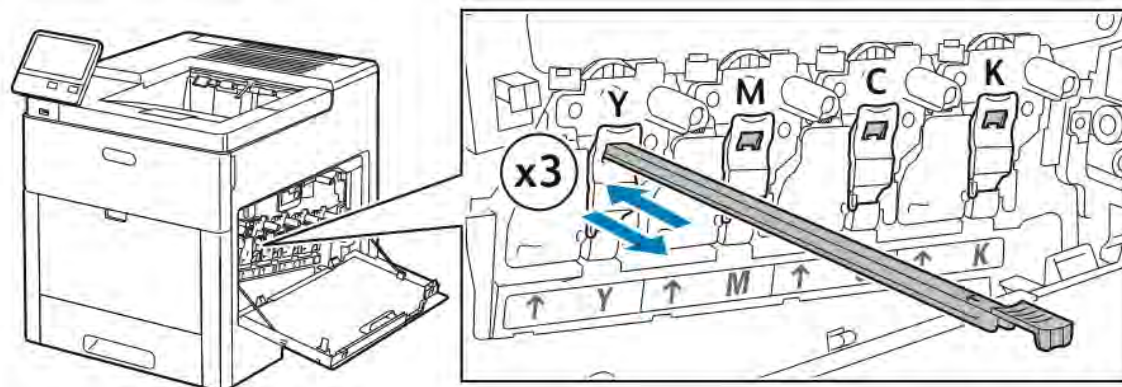
-  Poznámka: Aby nedošlo k vysypání toneru nebo závadě, nepokládejte odpadní nádobku na stranu ani otvory směrem dolů.



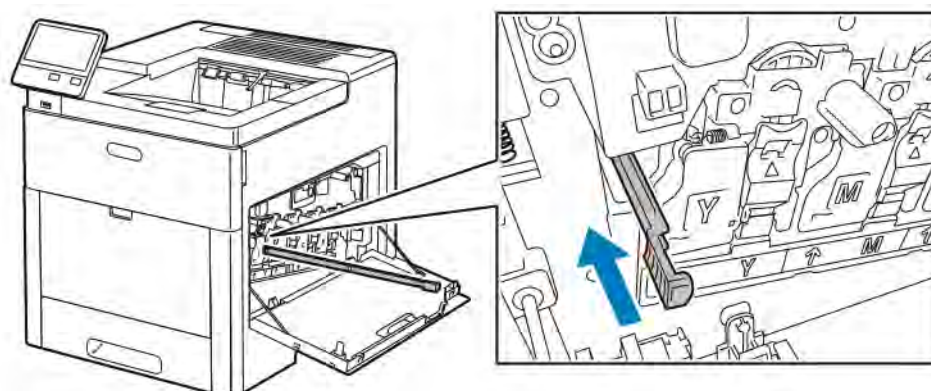
6. Vyměňte čisticí tyčinku z tiskárny.



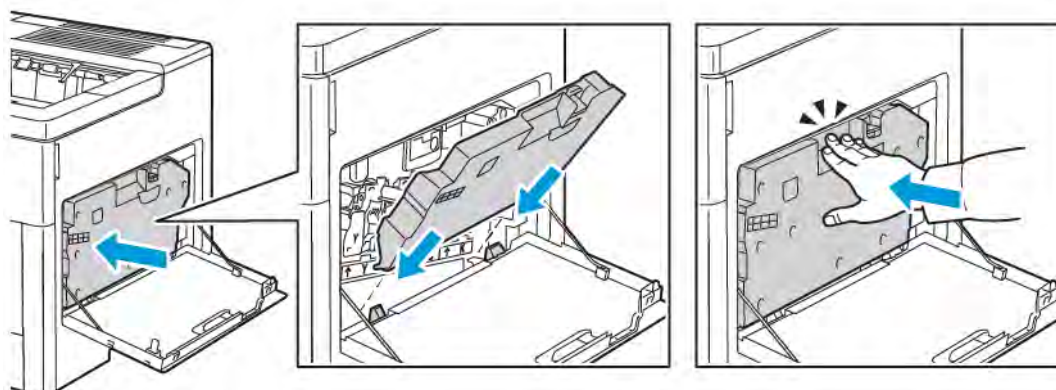
7. Zasuňte čisticí tyčinku do jednoho ze čtyř čisticích otvorů až na doraz a potom ji opět vytáhněte. Opakujte tento postup ještě dvakrát.



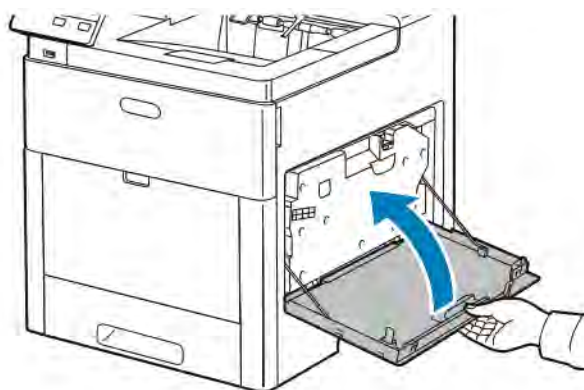
8. Opakujte postup u zbývajících tří otvorů.
9. Vraťte čisticí jednotku na místo.



10. Vložte znovu odpadní nádobku tak, že nejprve vložíte její dolní část na místo. Tlačte horní část nádoby směrem dopředu, až její západka zaklapne, tím nádobku zajistíte v požadované pozici.



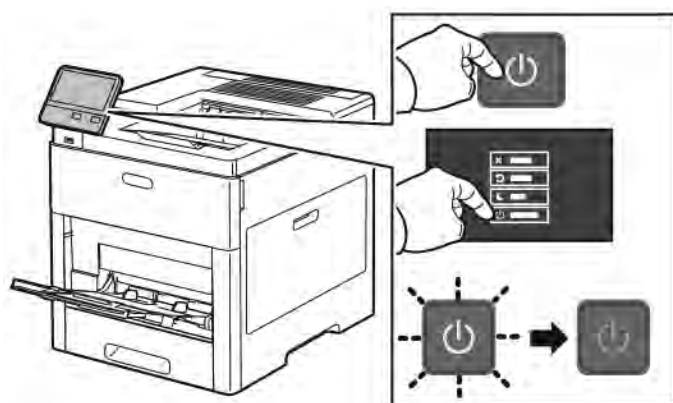
11. Zavřete pravá boční dvířka.



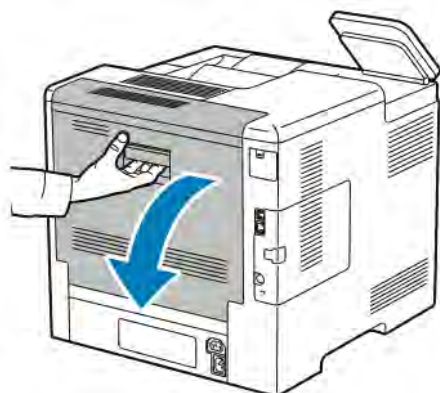
Čištění čidel sytosti barev

Pokud je sytost tisku či barev příliš nízká, vůbec se neprojevuje nebo je zamlžené pozadí, vyčistěte čidla sytosti barev.

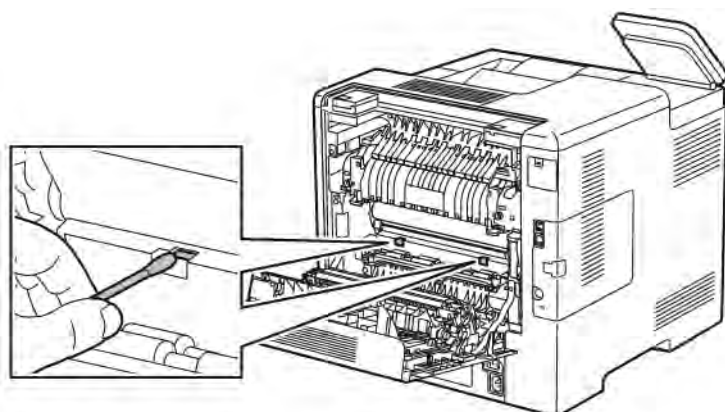
1. Vypněte tiskárnu.



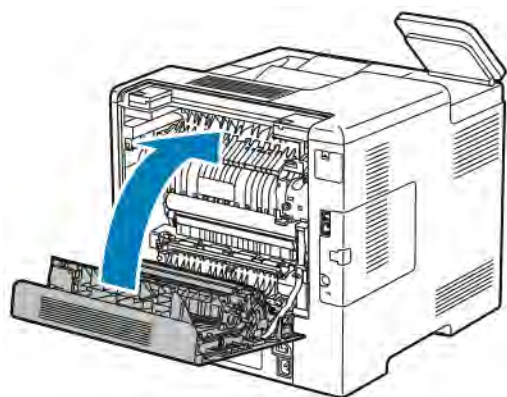
2. Zvedněte západku zadních dvířek a tahem otevřete dvířka.



3. K vyčištění snímačů sytosti barev použijte suchý vatový tampon.



4. Zavřete zadní dvířka.



Postupy seřízení a údržby

SOUTISK BAREV

Když je zapnuto automatické nastavení, tiskárna automaticky nastaví soutisk barev. Soutisk barev můžete nastavit také ručně kdykoli, když je tiskárna nečinná. Soutisk barev je třeba nastavit při každém přemístění tiskárny. Jestliže máte problémy s tiskem, nastavte soutisk barev.

Provedení úpravy soutisku barev

K úpravě soutisku barev dochází vždy při instalaci nové kazety s tonerem. Tuto úpravu je možné spustit v případě potřeby i jindy.

Provedení úpravy soutisku barev:

1. Stiskněte tlačítko **Hlavní stránka** na ovládacím panelu tiskárny.
2. Stiskněte položky **Zařízení > Podpora > Soutisk barev**.
3. Stisknutím tlačítka **Spustit** provedte Automatické nastavení soutisku barev.
4. Po zobrazení zprávy Operace úspěšně dokončena stiskněte tlačítko **Zavřít**.
5. Stisknutím tlačítka **X** opusťte nabídku.
6. Stisknutím tlačítka Hlavní stránka se vrátíte na **hlavní obrazovku**.


ÚPRAVA REGISTRACE PAPÍRU

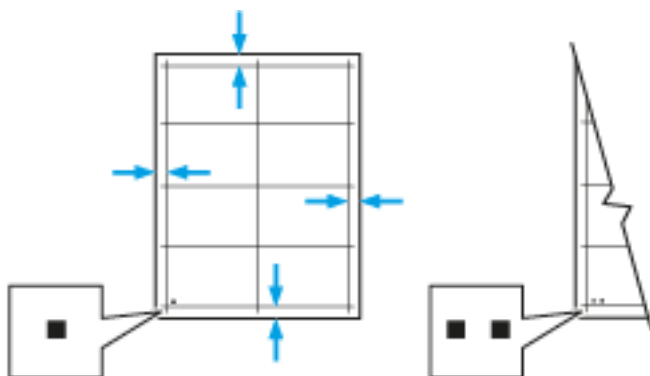
Funkci úpravy registrace papíru použijte k úpravě umístění vytištěného obrazu na stránce. Pomocí této úpravy lze umístit horní, dolní, levý a pravý okraj přesně tak, jak požadujete. Lze zadat polohu obrazu na přední i zadní straně papíru pro každý nainstalovaný zásobník papíru.

Ověření soutisku papíru

1. Stiskněte tlačítko **Hlavní stránka** na ovládacím panelu tiskárny.
2. Přihlaste se jako správce. Podrobnosti najdete v dokumentu *System Administrator Guide* (Příručka správce systému) na www.xerox.com/office/MLC600docs.
3. Stiskněte položky **Zařízení > Podpora > Poloha obrazu**.
4. Vyberte zdrojový zásobník papíru pro tisk registrace.
 - a. Stiskněte položku **Zdroj papíru**.
 - b. Vyberte požadovaný zásobník.
5. Pokud tiskárna podporuje automatický 2stranný tisk, vyberte strany, které chcete optimalizovat.

- Chcete-li vybrat ukázkovou registrační stránku pro úpravu strany 1, stiskněte položky **Upravená strana**, a potom **Strana 1**.
 - Chcete-li vybrat ukázkovou registrační stránku pro úpravu obou stran, stiskněte položky **Upravená strana**, a potom stiskněte **Strana 2**.
6. Zadejte počet ukázkových stránek, které se mají vytisknout.
 - a. Stiskněte položku **Nastavení tisku**.
 - b. Pomocí tlačítek **plus (+)** a **minus (-)** v poli Quantity (Počet) zvýšte nebo snižte počet ukázkových stránek, a potom stiskněte tlačítko **OK**.
 7. Stisknutím položky **Vytisknout ukázkou** vytiskněte ukázkové stránky.
 8. Po dokončení tisku stiskněte tlačítko **Zavřít**.
 9. Na 1. straně ukázkových stránek pomocí pravítka změřte vzdálenost vytištěného obrazu od horního, dolního, levého a pravého okraje papíru.

 Poznámka: K usnadnění identifikace je na 1. straně vytištěna jedna tečka a na 2. straně dvě tečky.



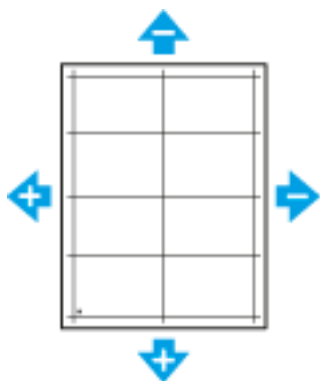
10. Na 2. straně změřte vzdálenost vytištěného obrazu od horního, dolního, levého a pravého okraje papíru.
11. Je-li obraz vycentrován, není nutné provádět žádné úpravy. Pokud není vycentrován, upravte registraci papíru. Další informace získáte v části [\[Either the href or the keyref attribute should be set on xref elements\]](#).

Provedení úpravy registrace papíru

1. Na ovládacím panelu stiskněte tlačítko **Hlavní stránka**.
2. Přihlaste se jako správce. Podrobnosti najdete v dokumentu *System Administrator Guide* (Příručka správce systému) na www.xerox.com/office/VLC600docs.
3. Stiskněte položky **Zařízení > Podpora > Poloha obrazu**.
4. Vyberte zdrojový zásobník papíru pro úpravu registrace.
 - a. Stiskněte položku **Zdroj papíru**.
 - b. Vyberte požadovaný zásobník.
5. Pomocí tabulky vytištěné v části [Ověření registrace papíru](#) vyberte stranu pro úpravu registrace.

- a. Chcete-li upravit stranu 1, stiskněte položky **Upravená strana** a **Strana 1**.
 - b. Chcete-li upravit stranu 2, stiskněte položky **Upravená strana** a **Strana 2**.
 6. Upravte registraci – stiskněte položku **Čelní/postran. registrace**.
 - a. Pro upravení postranní registrace **Side Registration**, stiskněte ikonu **Plus (+)** nebo **Mínus (-)**.
 - b. Pro upravení čelní registrace **Lead Registration**, stiskněte ikonu **Plus (+)** nebo **Mínus (-)**.
- Jako referenci umístěte tabulku tak, aby se tečky na 1. nebo 2. straně nacházely v dolní části stránky.

- V případě čelní registrace kladná hodnota posune obraz na stránce dolů.
- V případě postranní registrace kladná hodnota posune obraz na stránce doleva.



7. Uložte nastavení stisknutím tlačítka **OK**.
8. Pokud je to třeba, zadejte další hodnoty opakováním předchozích kroků.
9. Vytiskněte další ukázkovou stránku a zopakujte tento proces, dokud nedokončíte opravy registrace.
10. Stisknutím tlačítka **Hlavní stránka** se vrátíte na **hlavní obrazovku**.

ÚPRAVA NAPĚTÍ PŘI PŘENOSU

Pomocí funkce Úprava napětí při přenosu můžete zadat napětí přenosového válce pro tisk na vybraný typ papíru. Pokud je vytištěný obraz příliš světlý, zvyšte napětí pro použitý typ papíru. Pokud je vytištěný obraz skvrnitý, snižte napětí pro použitý typ papíru.

Úprava napětí při přenosu:

1. Stiskněte tlačítko **Hlavní stránka** na ovládacím panelu tiskárny.
2. Stiskněte položky **Zařízení > Podpora > Úprava napětí při přenosu**.
3. Vyberte typ papíru pro úpravu – stiskněte položku **Typ papíru** a potom stiskněte požadovaný typ papíru.
4. Úprava napětí při přenosu – v části **Úroveň napětí** stiskněte ikonu plus (+) nebo mínus (-).
5. Stiskněte položku **Upravit**.
6. Stisknutím tlačítka **X** opusťte nabídku.
7. Stisknutím tlačítka **Hlavní stránka** se vrátíte na hlavní obrazovku.

NASTAVENÍ FIXAČNÍ JEDNOTKY

Funkci Adjust Fuser (Nastavit fixační jednotku) použijte k zajištění optimální kvality tisku na celou řadu typů papíru. Pokud toner na výtisku špiní nebo jej lze setřít, zvýšte teplotu pro použitý typ papíru. Pokud je toner puchýřovitý nebo skvrnitý, snižte teplotu pro použitý typ papíru.

Nastavení fixační jednotky:

1. Stiskněte tlačítko **Hlavní stránka** na ovládacím panelu tiskárny.
2. Stiskněte položky **Zařízení > Podpora > Úprava teploty fixační jednotky**.
3. Vyberte typ papíru – stiskněte položku **Typ papíru** a potom vyberte v seznamu název typu papíru.
4. Pomocí tlačítek se šipkami zvýšte nebo snižte fixační hodnotu a potom stiskněte tlačítko **Upravit**.
5. Pokud chcete upravit nastavení fixační jednotky pro jiný typ papíru, vyberte jej ze seznamu a opakujte kroky 3 a 4.
6. Stisknutím tlačítka **X** opusťte nabídku.
7. Stisknutím tlačítka **Hlavní stránka** se vrátíte na hlavní obrazovku.

NASTAVENÍ NADMOŘSKÉ VÝŠKY

Použijte položku Adjust Altitude (Nastavit nadmořskou výšku) pro nastavení správné nadmořské výšky, která odpovídá místu instalace tiskárny. Nesprávné nastavení nadmořské výšky může způsobit problémy s kvalitou tisku.

Nastavení nadmořské výšky:

1. Stiskněte tlačítko **Hlavní stránka** na ovládacím panelu tiskárny.
2. Stiskněte položky **Zařízení > Podpora > Úprava nadmořské výšky**.
3. Stiskněte nadmořskou výšku umístění tiskárny a poté stiskněte tlačítko **OK**.
4. Stisknutím tlačítka **Hlavní stránka** se vrátíte na hlavní obrazovku.

ČIŠTĚNÍ VÝVOJKY A PŘENOSOVÉHO VÁLCE

Je-li tiskárna delší dobu nečinná, může být na pozadí výtisků viditelný toner. Pomocí funkce čištění vývojký a přenosového válce lze omezit výskyt toneru na pozadí výtisků.

Čištění vývojký a přenosového válce:

1. Stiskněte tlačítko **Hlavní stránka** na ovládacím panelu tiskárny.
2. Stiskněte položky **Zařízení > Podpora > Čištění vývojký a přenosového válce**.
3. Stisknutím tlačítka **Spustit** spustíte čištění vývojký a přenosového válce.
4. Po zobrazení zprávy Operace úspěšně dokončena stiskněte tlačítko **Zavřít**.
5. Stisknutím tlačítka **X** opusťte nabídku.
6. Stisknutím tlačítka **Hlavní stránka** se vrátíte na hlavní obrazovku.

PROCEDURA ČIŠTĚNÍ PŘENOSOVÉHO PÁSU

Nečistoty na přenosovém válci mohou způsobit vertikální černé nebo barevné šmouhy a linky na vytištěných dokumentech. Pro odstranění těchto černých nebo barevných šmouh proveďte proces čištění přenosového pásu.

Postup čištění přenosového pásu:

1. Stiskněte tlačítko **Hlavní stránka** na ovládacím panelu tiskárny.
2. Stiskněte položky **Zařízení > Podpora > Režim čištění pásu**.
3. Pro provedení čištění přenosového pásu zvolte položku **Start**.
4. Po zobrazení zprávy Operace úspěšně dokončena stiskněte tlačítko **Zavřít**.
5. Stisknutím tlačítka **X** opusťte nabídku.
6. Stisknutím tlačítka **Hlavní stránka** se vrátíte na hlavní obrazovku.

Spotřební materiál

SPOTŘEBNÍ POLOŽKY

Spotřební položky jsou spotřební materiály tiskárny, které se spotřebovávají během činnosti tiskárny. Spotřebními položkami pro tuto tiskárnu jsou originální kazety Xerox® s tonerem v barvách azurová, purpurová, žlutá a černá.



Poznámka:

- Součástí každé položky spotřebního materiálu je návod k instalaci.
- Používejte pouze nové kazety. Pokud použijete již použitou kazetu s tonerem, zobrazené informace o zbývajícím množství toneru mohou být nepřesné.
- Z důvodu zajištění kvality tisku je kazeta s tonerem navržena tak, aby v určitém okamžiku přestala fungovat.



Upozornění: Použití jiného než originálního toneru Xerox® může ovlivnit kvalitu tisku a spolehlivost tiskárny. Toto je jediný toner vyvinutý a vyrobený společností Xerox® s přísnou kontrolou kvality, který je určen pro použití výslovně s touto tiskárnou.

POLOŽKY BĚŽNÉ ÚDRŽBY

Položky běžné údržby jsou součástí tiskárny s omezenou životností, které je třeba pravidelně vyměňovat. Výměna může zahrnovat jednotlivé součásti nebo celé sady. Položky běžné údržby může obvykle vyměňovat sám zákazník.



Poznámka: Součástí každé položky běžné údržby je návod k instalaci.

Mezi položky běžné údržby pro tuto tiskárnu patří:

- Souprava tiskové jednotky
- Odpadní nádobka
- Souprava na údržbu včetně soupravy přenosového pásu, přenosového válce a podávacího válečku
- Fixační jednotka

OBJEDNÁNÍ SPOTŘEBNÍHO MATERIÁLU

Kdy je třeba objednat spotřební materiál

Když se přiblíží čas výměny spotřebního materiálu, na ovládacím panelu se zobrazí varování. Ověřte, zda máte k dispozici náhradní materiál. Spotřební materiál je důležité objednat hned, když se poprvé objeví příslušné hlášení, abyste nemuseli přerušit tisk. Pokud je nutné vyměnit spotřební materiál, zobrazí se na ovládacím panelu chybové hlášení.

Spotřební materiál objednávejte u místního prodejce nebo na adrese www.xerox.com/supplies.



Upozornění: Nedoporučujeme používat neoriginální spotřební materiál. Záruka, servisní smlouva ani záruka Total Satisfaction Guarantee (Záruka celkové spokojenosti), které poskytuje společnost Xerox, se nevztahují na škody, závady nebo snížení výkonu způsobené použitím neoriginálního spotřebního materiálu nebo použitím spotřebního materiálu společnosti Xerox, který není určen pro danou tiskárnu. Záruka Total Satisfaction Guarantee (Záruka celkové spokojenosti) je poskytována ve Spojených státech a Kanadě. Mimo tyto oblasti se může rozsah záruky lišit. Podrobné informace vám sdělí místní zástupce společnosti Xerox.

Informace o stavu spotřebního materiálu

Můžete kontrolovat stav spotřebního materiálu, přizpůsobovat varovná hlášení, které se zobrazí na ovládacím panelu, a nakonfigurovat e-mailová upozornění na varování.

Chcete-li zkontrolovat stav spotřebního materiálu a nastavit výstrahy pomocí služby Embedded Web Server, použijte dokument *System Administrator Guide* (Příručka správce systému) na adrese www.xerox.com/office/VLC600docs.

Sestava s použitím spotřebního materiálu

Protokol o využití spotřebního materiálu Supplies Usage Report poskytuje informace o pokrytí a čísla dílů pro objednávání spotřebního materiálu. V protokolu se také objeví datum, kdy byl daný díl instalován.

Vytištění protokolu o využití spotřebního materiálu Supplies Usage Report:

1. Stiskněte tlačítko **Hlavní stránka** na ovládacím panelu tiskárny.
2. Stiskněte položky **Zařízení > O programu > Informační strany**.
3. Stiskněte možnost **Využití spotřebního materiálu**.
4. Stisknutím tlačítka **Hlavní stránka** se vrátíte na hlavní obrazovku.

KAZETY S TONEREM

Obecné zásady bezpečnosti



Varování:

- Při výměně kazety s tonerem dejte pozor, abyste toner nevysypali. Dojde-li k vysypání toneru, zabraňte jeho kontaktu s oděvem, pokožkou, očima a ústy. Tonerový prášek nevdechujte.
- Kazety s tonerem skladujte mimo dosah dětí. Pokud dítě toner náhodně spolkne, přimějte je, aby toner vyplivlo, a vypláchněte mu ústa vodou. Ihned se poradte s lékařem.
- Vysypaný toner setřete vlhkým hadříkem. Vysypaný toner nikdy nevysávejte vysavačem. Elektrické jiskry ve vysavači by mohly způsobit požár nebo výbuch. Jestliže vysypete velké množství toneru, obraťte se na místního zástupce společnosti Xerox.
- Nikdy nevhazujte tonerové kazety do otevřeného ohně. Zbývající toner v kazetě by se mohl vznítit a způsobit popáleniny nebo výbuch.

Výměna kazety s tonerem

Pokud je nutné vyměnit kazetu s tonerem, zobrazí se na ovládacím panelu upozornění.



Poznámka: Součástí každé kazety s tonerem je návod k instalaci.

STAVOVÉ HLÁŠENÍ TISKÁRNY	PŘÍČINA A ŘEŠENÍ
Objednejte toner	V kazetě dochází toner. Objednejte novou kazetu s tonerem.
Došel toner	Kazeta s tonerem je prázdná. Vyměňte kazetu s tonerem za novou.

RECYKLACE SPOTŘEBNÍHO MATERIÁLU

Další informace o programu recyklace spotřebního materiálu Xerox® najdete na www.xerox.com/gwa.

Správa tiskárny

ZOBRAZENÍ STAVU POČÍTADEL

V nabídce Billing/Usage (Účtování/využití) se zobrazuje celkový počet výtisků/obrazů, která tiskárna vygenerovala nebo vytiskla během její životnosti. Počítadla nelze vynulovat. Strana se počítá jako jedna strana listu papíru. Například list papíru potištěný po obou stranách se počítá jako dvě vytištěné strany.



Poznámka: Pokud poskytujete pravidelné fakturační údaje pro vaše zařízení, můžete použít funkci Remote Services (Vzdálené služby) Upload (Nahrávání) pro zjednodušení celého procesu. Vzdáleným službám Remote Services můžete povolit automatické odesílání informací z počítadel do společnosti Xerox, abyste toto nemuseli provádět manuálně. Další informace najdete v příručce *System Administrator Guide* (Příručka správce systému) na adrese www.xerox.com/office/MLC600docs.

Zobrazení účtovacích informací pro tiskárnu:

1. Stiskněte tlačítko **Hlavní stránka** na ovládacím panelu tiskárny.
2. Stiskněte položky **Zařízení > Účtování/použití**.
3. Více informací zjistíte stisknutím položky **Počítadla použití** a výběrem požadované volby.
4. Po zobrazení údajů o použití se stisknutím tlačítka **Hlavní stránka** vraťte na hlavní obrazovku.

TISK SESTAVY SE SOUHRNEM ÚČTOVÁNÍ

Protokol Billing Summary Report obsahuje informace o zařízení, a podrobný výpis počítadel výtisků a počtu listů.

Vytištění protokolu k účtování Billing Summary Report:

1. Stiskněte tlačítko **Hlavní stránka** na ovládacím panelu tiskárny.
2. Stiskněte položky **Zařízení > O programu > Informační strany**.
3. Stiskněte položku **Sestava se souhrnem účtování**.
4. Stisknutím tlačítka **Hlavní stránka** se vrátíte na hlavní obrazovku.


Stěhování tiskárny

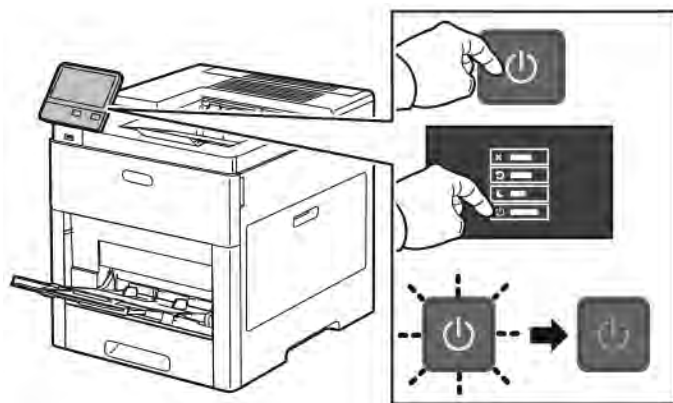
Varování:

- Tiskárnu by měly vždy zvedat nejméně dvě osoby pomocí úchytů na obou stranách tiskárny.
- Abyste tiskárnu neupustili a nedošlo ke zranění, tiskárnu při zvedání pevně uchopte za zapuštěná místa na obou jejích stranách. Tiskárnu při zvedání nikdy nedržte v jiných místech.
- Pokud je nainstalován volitelný podavač na 550 listů, je třeba ho před stěhováním tiskárny odinstalovat. Kdyby volitelný podavač na 550 listů nebyl bezpečně připevněn k tiskárně, mohl by spadnout na zem a způsobit zranění osob.

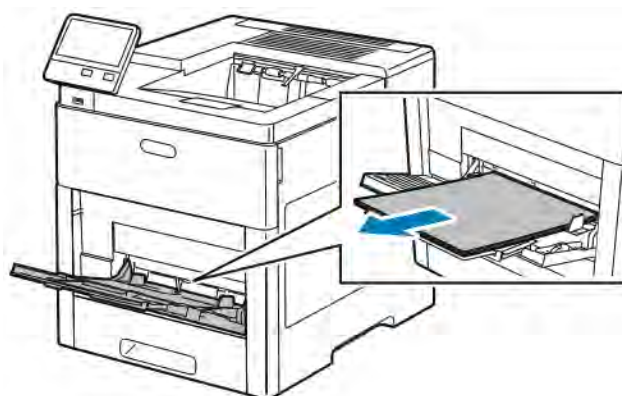
Při stěhování tiskárny postupujte podle následujících pokynů:

1. Vypněte tiskárnu a potom odpojte napájecí kabel i ostatní kabely na zadní straně tiskárny.

 **Poznámka:** Nikdy se nedotýkejte síťové zástrčky mokřýma rukama, aby nedošlo k zasažení elektrickým proudem. Při odpojování napájecího kabelu musíte uchopit zástrčku, ne kabel. Tažením za kabel může dojít k jeho poškození, což může vést k požáru nebo zasažení elektrickým proudem.



2. Vyměňte z ručního podavače papír.



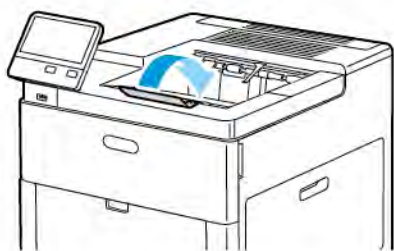
3. Zavřete ruční podavač.



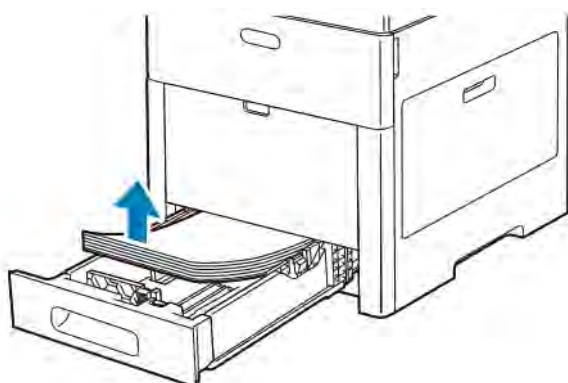
4. Vyměňte z výstupní přihrádky veškerý papír či jiné médium.



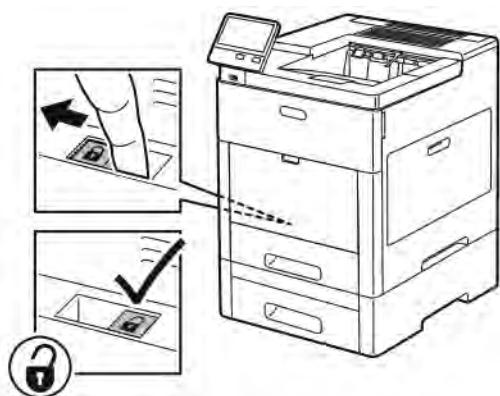
5. Pokud je nástavec na výstupní přihrádku vysunutý, zavřete ho.



6. Vyměňte veškerý papír ze zásobníku 1 a zásobník zavřete.



7. Papír skladujte v obalu a chraňte ho před vlhkostí a nečistotami.
8. Pokud je nainstalován volitelný podavač na 550 listů, je třeba ho před stěhováním tiskárny odemknout a odinstalovat.



9. Zvedněte a přeneste tiskárnu podle následujícího obrázku.

 Poznámka:

- Tiskárnu při stěhování nenaklánějte o více než 10 stupňů v jakémkoli směru.
- Tiskárnu a její volitelné doplňky zabalte do původního balicího materiálu a krabic nebo pomocí balicí sady Xerox.

- Pokud tiskárnu před odesláním řádně nezabalíte, může dojít k poškození, na které se nevztahuje záruka společnosti Xerox®, servisní smlouva ani záruka Total Satisfaction Guarantee (Záruka celkové spokojenosti). Záruka společnosti Xerox®, servisní smlouva ani záruka Total Satisfaction Guarantee (Záruka celkové spokojenosti) se nevztahuje na škody způsobené nevhodným přesunováním tiskárny.



Po přestěhování tiskárny:

1. Namontujte zpět všechny odstraněné části.
2. K tiskárně opět připojte napájecí a ostatní kabely.
3. Tiskárnu zapojte a zapněte.

Odstraňování problémů

Tato kapitola obsahuje:

Řešení obecných problémů.....	162
Zaseknutý papír	168
Problémy s kvalitou tisku.....	180
Jak požádat o pomoc.....	188

Řešení obecných problémů

Tento oddíl obsahuje postupy, které vám pomohou vyhledat a vyřešit problémy. Některé problémy lze vyřešit pouhým opětovným spuštěním tiskárny.

TISKÁRNU NELZE ZAPNOUT



Upozornění: Zapojte třídrátový kabel se zemnicím hrotem přímo do uzemněné zásuvky se střídavým proudem.

PRAVDĚPODOBNÉ PŘÍČINY	ŘEŠENÍ
Vypínač není zapnutý.	Stiskněte tlačítko Napájení/probuzení na ovládacím panelu tiskárny. Další informace získáte v části Volby napájení .
Napájecí kabel není správně zapojen do zásuvky.	Vypněte tiskárnu a zapojte správně napájecí kabel do zásuvky.
Tiskárna vyžaduje plný reset.	Vypněte tiskárnu, odpojte napájecí kabel a počkejte 30 sekund. Zapojte napájecí kabel bezpečně do zásuvky a stiskněte tlačítko Power/Wake (Napájení/probuzení).
Zásuvka, do které je tiskárna zapojena, je vadná.	Zapojte do stejné zásuvky jiné elektrické zařízení a přesvědčte se, že řádně funguje. Zkuste použít jinou zásuvku.
Tiskárna je zapojena do zásuvky, jejíž napětí nebo kmitočet neodpovídá specifikaci tiskárny.	Použijte zdroj napájení odpovídající specifikacím v oddílu Elektrická specifikace .

TISKÁRNA SE ČASTO RESETUJE NEBO VYPÍNÁ

PRAVDĚPODOBNÉ PŘÍČINY	ŘEŠENÍ
Napájecí kabel není správně zapojen do zásuvky.	Vypněte tiskárnu, přesvědčte se, že napájecí kabel je správně zapojený do tiskárny a do zásuvky, a znovu tiskárnu zapněte.
Došlo k systémové chybě.	Vypněte tiskárnu a znovu ji zapněte. Další informace získáte v části Tisk sestavy historie chyb . Pokud chyba přetrvává, obraťte se na zástupce společnosti Xerox.
Tiskárna je připojena k nepřerušitelnému zdroji napájení.	Vypněte tiskárnu a zapojte napájecí kabel do vhodné síťové zásuvky.

PRAVDĚPODOBNÉ PŘÍČINY	ŘEŠENÍ
Tiskárna je zapojena do rozbočovací zásuvky spolu s dalšími výkonnými zařízeními.	Zapojte tiskárnu přímo do elektrické zásuvky nebo do rozbočovací zásuvky, kterou nebude sdílet s dalšími zařízeními.
Pro šetření energií je povolena funkce Automatické vypnutí .	Zvyšte nastavení časovače funkce Automatické vypnutí nebo funkci Automatické vypnutí zakažte. Další informace najdete v příručce <i>System Administrator Guide</i> (Příručka správce systému) na adrese www.xerox.com/office/VLC600docs .

TISKÁRNA NETISKNE

PRAVDĚPODOBNÉ PŘÍČINY	ŘEŠENÍ
Tiskárna je v režimu úspory energie.	Stiskněte tlačítko Napájení/probuzení na ovládacím panelu.
Došlo k chybě tiskárny.	Pokud světelný indikátor stavu bliká oranžově, odstraňte chybu podle pokynů uvedených na ovládacím panelu. Pokud chyba přetrvává, obraťte se na zástupce společnosti Xerox.
V tiskárně došel papír.	Vložte papír do zásobníku.
Pro tiskovou úlohu je vložen nesprávný papír.	Vložte do příslušného zásobníku správný papír. Na ovládacím panelu tiskárny zadejte správný formát, typ a barvu papíru.
Nastavení papíru pro tiskovou úlohu neodpovídá žádnému papíru vloženému do zásobníků papíru tiskárny.	Z tiskového ovladače vyberte zásobník papíru obsahující správný papír.
Kazeta s tonerem je prázdná.	Vyměňte prázdnou kazetu s tonerem.
Nesvítil žádný indikátor na ovládacím panelu.	Vypněte tiskárnu, přesvědčte se, že napájecí kabel je správně zapojený do tiskárny a do zásuvky, a znovu tiskárnu zapněte. Pokud chyba přetrvává, obraťte se na zástupce společnosti Xerox.
Tiskárna je zaneprázdněna.	<ul style="list-style-type: none"> • Pokud světelný indikátor stavu bliká modře, může být problém způsoben předchozí tiskovou úlohou. <ol style="list-style-type: none"> 1 V tiskovém ovladači ve vlastnostech tiskárny vymažte z tiskové fronty všechny tiskové úlohy. 2 Stiskněte tlačítko Úlohy na ovládacím panelu a vymažte všechny čekající tiskové úlohy. • Vložte papír do zásobníku.


PRAVDĚPODOBNÉ PŘÍČINY	ŘEŠENÍ
	<ul style="list-style-type: none"> Jestliže světelný indikátor stavu po odeslání tiskové úlohy jednou neblinkne, zkontrolujte připojení mezi tiskárnou a počítačem. Vypněte tiskárnu a znovu ji zapněte.
Kabel tiskárny je odpojený.	Jestliže světelný indikátor stavu po odeslání tiskové úlohy jednou neblinkne, zkontrolujte připojení mezi tiskárnou a počítačem.
Došlo k potížím se síťovým připojením.	<p>V případě, že je tiskárna připojena k síti:</p> <ol style="list-style-type: none"> Zkontrolujte, zda je k tiskárně připojen kabel sítě Ethernet. Zkontrolujte, zda na ethernetovém konektoru tiskárny svítí zelený indikátor. Pokud zelená LED kontrolka nesvítí, zapojte správně oba konce ethernetového kabelu. Zkontrolujte adresu TCP/IP v části Komunikace na sestavě konfigurace. Další informace získáte v části Tisk sestavy konfigurace. Je-li adresa TCP/IP 0.0.0.0, tiskárna dosud nestihla získat adresu IP ze serveru DHCP. Počkejte 2 minuty a poté vytiskněte sestavu konfigurace znovu. Pokud se adresa TCP/IP nezmění nebo začíná číslem 169, obraťte se na správce sítě.
Došlo k potížím s nastavením bezdrátové sítě nebo s připojením.	Ověřte, zda je nainstalován a správně nakonfigurován adaptér bezdrátové sítě. Další informace získáte v části Připojení k bezdrátové síti .

TISK TRVÁ PŘÍLIŠ DLOUHO

PRAVDĚPODOBNÉ PŘÍČINY	ŘEŠENÍ
Tiskárna je nastavena na pomalejší režim tisku. Tiskárnu lze například nastavit pro tisk na papír těžší gramáže.	Tisk na určité typy speciálního papíru trvá déle. Zkontrolujte, zda je v ovladači a na ovládacím panelu tiskárny správně nastaven typ papíru. Podrobnosti najdete v části Rychlost tisku .
Tiskárna je v režimu úspory energie.	Zahájení tisku při přechodu tiskárny z úsporného režimu chvíli trvá.
Problém může spočívat ve způsobu, jakým byla tiskárna nainstalována do sítě.	Zjistěte, zda jsou všechny tiskové úlohy ukládány do služby zařazování tisku nebo do počítače, který tiskárnu sdílí, a potom zařazovány na tiskárnu. Zařazování může zpomalit tisk. Chcete-li vyzkoušet

PRAVDĚPODOBNÉ PŘÍČINY	ŘEŠENÍ
	rychlost tiskárny, vytiskněte některé informační strany, například kancelářskou ukázkovou stranu. Bude-li tato strana vytištěna jmenovitou rychlostí tiskárny, může se jednat o problém se sítí nebo s instalací tiskárny. O další pomoc požádejte správce systému.
Zpracovávaná úloha je složitá.	Počkejte. Není nutný žádný zásah.
Režim kvality tisku je v ovladači nastavený na možnost Vylepšený.	Změňte nastavení režimu kvality tisku v ovladači na možnost Standardní .

DOKUMENT JE VYTIŠTĚN Z NESPRÁVNÉHO ZÁSOBNÍKU

PRAVDĚPODOBNÉ PŘÍČINY	ŘEŠENÍ
V aplikaci a v tiskovém ovladači je vybráno konfliktní nastavení zásobníků.	<ol style="list-style-type: none"> 1 Zkontrolujte zásobník vybraný v tiskovém ovladači. 2 V aplikaci, ze které tisknete, přejděte na nastavení stránky nebo tiskárny. 3 Nastavte zdroj papíru tak, aby odpovídal zásobníku vybranému v tiskovém ovladači, nebo jako zdroj papíru nastavte možnost Automatický výběr. 4 Ujistěte se, že jste nainstalovali nejnovější tiskový ovladač. Podrobnosti najdete v části www.xerox.com/office/VLC600support. <p> Poznámka: Pokud chcete, aby zásobník vybírala tiskárna, nastavte pro zásobník použitý jako zdroj papíru možnost Automatický výběr zapnutý.</p>

PROBLÉMY S AUTOMATICKÝM 2STRANNÝM TISKEM

PRAVDĚPODOBNÉ PŘÍČINY	ŘEŠENÍ
Nepodporovaný nebo nesprávný papír.	Ujistěte se, že používáte formát a gramáž papíru, u kterých je podporován 2stranný tisk. Na obálky, tvrdý papír a štítky nelze tisknout 2stranně. Další informace získáte v části Podporované typy a gramáže papíru pro automatický 2stranný tisk .
Váš model tiskárny není konfigurován pro funkci automatického 2stranného tisku.	Ověřte, zda tiskárna podporuje automatický 2stranný tisk. Další informace získáte v části Konfigurace a volitelné doplňky .
Nesprávné nastavení	Na kartě tiskového ovladače Volby tisku vyberte položku 2stranný tisk .

Z TISKÁRNY SE OZÝVAJÍ NEOBVYKLÉ ZVUKY

PRAVDĚPODOBNÉ PŘÍČINY	ŘEŠENÍ
V tiskárně je překážka nebo nečistoty.	Vypněte tiskárnu a překážku nebo nečistoty odstraňte. Pokud překážky odstranit nelze, obraťte se na zástupce společnosti Xerox.

ZÁSOBNÍK PAPÍRU NELZE ZAVŘÍT

PRAVDĚPODOBNÉ PŘÍČINY	ŘEŠENÍ
Zásobník papíru nelze zcela zavřít.	<ul style="list-style-type: none"> • Je-li zásobník prodloužený na formát papíru Legal, pak po zasunutí do tiskárny vyčnívá. Další informace získáte v části Konfigurování délky papíru u zásobníků 1 a 2. • Nějaké nečistoty nebo předmět blokují zásobník. • Zásobník je blokován o stůl nebo polici, na které se nachází. • Pokud zvedač papíru v zadní části zásobníku není zajištěný v dolní poloze, vyměňte zásobník.

V TISKÁRNĚ DOŠLO KE KONDENZACI.

Pokud je vlhkost vyšší než 85 % nebo se studená tiskárna nachází v teplé místnosti, může se uvnitř tiskárny srážet vlhkost. Ke kondenzaci v tiskárně může dojít, pokud se tiskárna nachází ve studené místnosti a místnost je rychle vytopena.

PRAVDĚPODOBNÉ PŘÍČINY	ŘEŠENÍ
Tiskárna byla ve studené místnosti.	Nechte tiskárnu v provozu po několik hodin při pokojové teplotě.
Relativní vlhkost v místnosti je příliš vysoká.	<ul style="list-style-type: none">• Snižte vlhkost v místnosti.• Přesuňte tiskárnu na místo, kde teplota a relativní vlhkost vyhovují provozním specifikacím. Další informace získáte v části Požadavky na okolní prostředí.

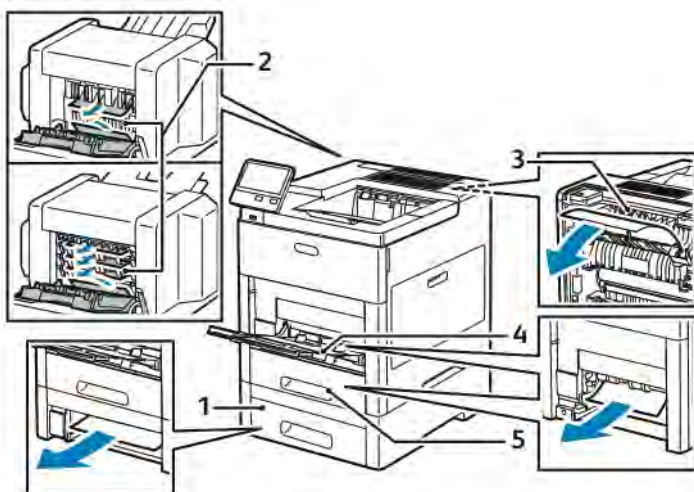
Zaseknutý papír

NALEZENÍ ZASEKNUTÉHO PAPÍRU

⚠ Varování: Nikdy se nedotýkejte oblasti označené štítky, která se nachází v blízkosti topného válce ve fixační jednotce. Mohli byste se popálit. Pokud bude kolem topného válce ovinut list papíru, nepokoušejte se ho okamžitě vyjmout. Vypněte tiskárnu a počkejte 40 minut, než fixační jednotka vychladne. Po vychladnutí tiskárny se pokuste zaseknutý papír odstranit. Pokud chyba přetrvává, obraťte se na zástupce společnosti Xerox.

⚠ Upozornění: Nepokoušejte se odstranit zaseknutý papír pomocí nástrojů nebo nářadí. Mohlo by dojít k trvalému poškození tiskárny.

Na následujícím obrázku vidíte, kde se může zaseknout papír na dráze papíru:



- | | |
|-----------------------------------|------------------|
| 1. Zásobník 2 | 4. Ruční podavač |
| 2. Volitelný mailbox nebo finišer | 5. Zásobník 1 |
| 3. Fixační jednotka | |

MINIMALIZACE ZASEKNUTÍ PAPÍRU

Tiskárna je navržena tak, aby v ní při použití podporovaného papíru značky Xerox docházelo k minimálnímu zasekávání papíru. Jiné typy papíru mohou způsobit zaseknutí papíru. Pokud se často zasekává podporovaný papír v jednom místě, vyčistěte toto místo na dráze papíru.

Zaseknutí papíru může být způsobeno následujícími příčinami:

- Výběr nesprávného typu papíru v tiskovém ovladači
- Použití poškozeného papíru

- Použití nepodporovaného papíru
- Nesprávné vložení papíru
- Přeplnění zásobníku
- Nesprávné nastavení vodítek papíru

Většinu případů zaseknutí papíru lze předejít při dodržení jednoduchých pravidel:

- Používejte pouze podporovaný papír. Další informace získáte v části [Podporovaný papír](#).
- Používejte správné postupy pro manipulaci s papírem avkládání papíru.
- Vždy používejte čistý, nepoškozený papír.
- Nepoužívejte stočený, potrhaný, navlhlý, pomačkaný nebo přeložený papír.
- Před vložení do zásobníku papír promněte, aby se oddělily jednotlivé listy.
- Nevkládejte papír nad rysku maximálního naplnění.
- Jakmile vložíte papír do zásobníků, upravte vodítka papíru ve všech zásobnících. Nesprávně nastavená vodítka mohou zapříčinit špatnou kvalitu tisku, chybné podávání, šikmý tisk a poškození tiskárny.
- Po vložení papíru do zásobníků vyberte na ovládacím panelu správný typ a formát papíru.
- Před zahájením tisku vyberte v tiskovém ovladači správný typ a formát papíru.
- Skladujte papír na suchém místě.

Zaseknutí papíru může být způsobeno následujícími příčinami:

- Papír s polyesterovou povrchovou úpravou, který je určen speciálně pro inkoustové tiskárny
- Přeložený, pomačkaný nebo příliš zkroucený papír
- Současné vložení více typů, formátů nebo gramáží papíru do zásobníku
- Vložení papíru nad rysku maximálního naplnění v zásobníku
- Přeplnění výstupní přihrádky

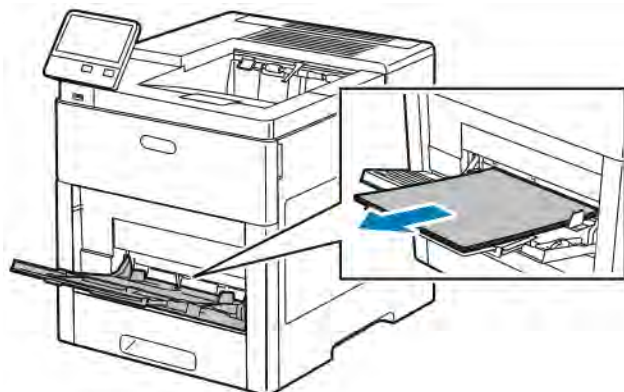
Podrobný seznam podporovaného papíru najdete na adrese [Podporovaný papír](#).

ODSTRANĚNÍ ZASEKNUTÉHO PAPÍRU

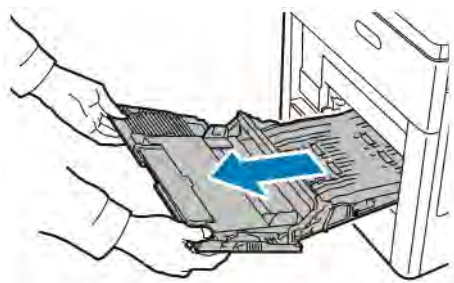
Odstranění zaseknutého papíru z ručního podavače

Aby se vyřešila chyba zobrazená na ovládacím panelu, musíte odstranit veškerý papír z dráhy papíru.

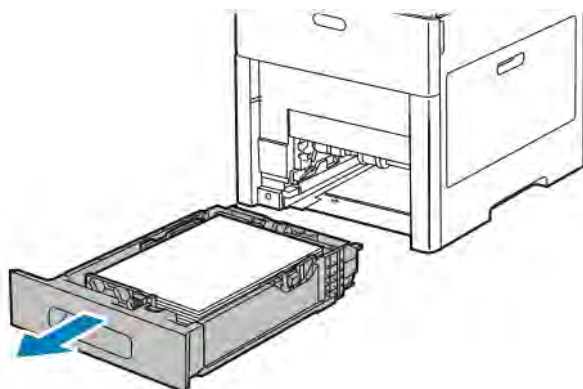
1. Vyjměte z ručního podavače papír.



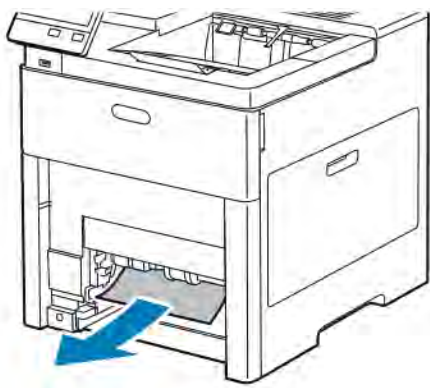
2. Uchopte obě strany ručního podavače a vytáhněte ho rovně z tiskárny.




3. Vyjměte z tiskárny zásobník 1.

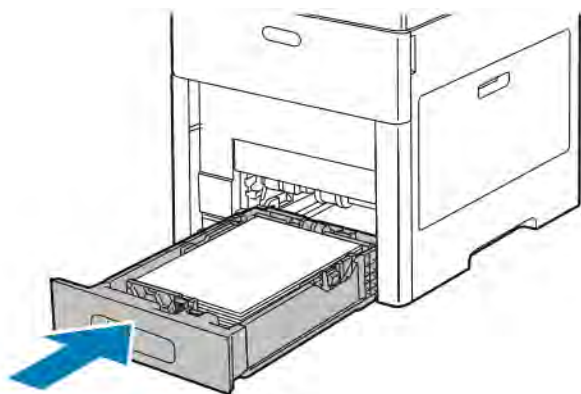


4. Odstraňte zaseknutý papír.

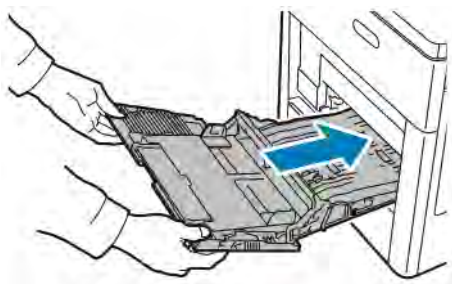


5. Vložte zásobník 1 do tiskárny a celý ho zasuňte.

 **Poznámka:** Je-li zásobník prodloužený na formát papíru Legal, pak po zasunutí do tiskárny vyčnívá. Pokud jste v předchozím kroku sundali kryt zásobníku, nasadte ho zpět.



6. Vložte ruční podavač zcela do tiskárny.

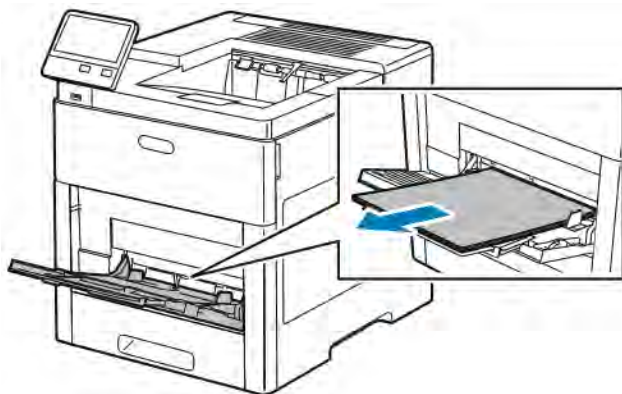


7. Pokud jsou zásobníky papíru nastaveny jako Plně nastavitelné, budete vyzváni k ověření nebo změně nastavení papíru.
- Chcete-li potvrdit stejný typ, formát nebo barvu papíru, stiskněte tlačítko **OK**.
 - Chcete-li vybrat nový formát, typ papíru nebo barvu, stiskněte aktuální nastavení a potom vyberte nové nastavení. Po dokončení stiskněte tlačítko **OK**.
8. Stisknutím tlačítka **Hlavní stránka** se vrátíte do hlavní nabídky.

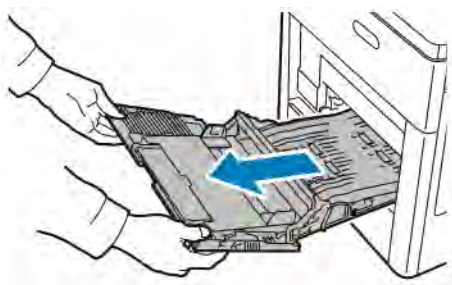
Odstranění zaseknutého papíru z oblasti zásobníku 1

Aby se vyřešila chyba zobrazená na ovládacím panelu, musíte odstranit veškerý papír z dráhy papíru.

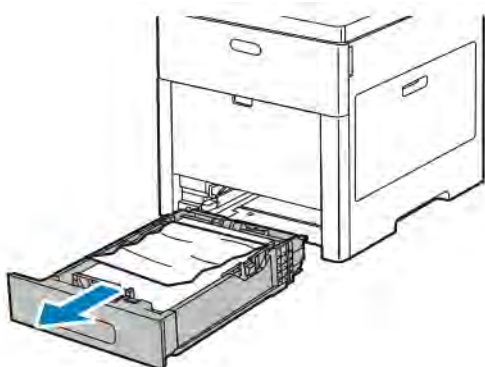
1. Vyjměte z ručního podavače papír.



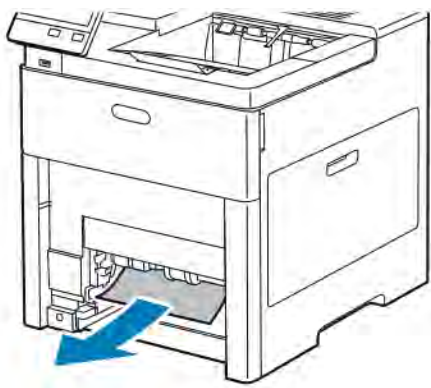
2. Uchopte obě strany ručního podavače a vytáhněte ho rovně z tiskárny.




3. Vyjměte z tiskárny zásobník 1.

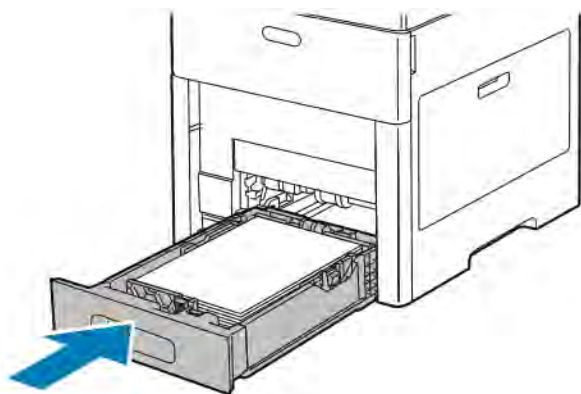


4. Vyjměte veškerý zmačkaný papír v zásobníku a také veškerý papír zaseknutý v tiskárně.

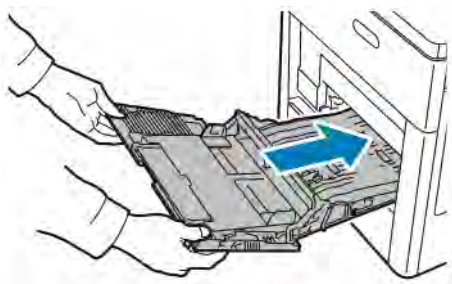


5. Vložte zásobník 1 do tiskárny a celý ho zasuňte.

 **Poznámka:** Je-li zásobník prodloužený na formát papíru Legal, pak po zasunutí do tiskárny vyčnívá. Pokud jste v předchozím kroku sundali kryt zásobníku, nasadte ho zpět.



6. Vložte ruční podavač zcela do tiskárny.

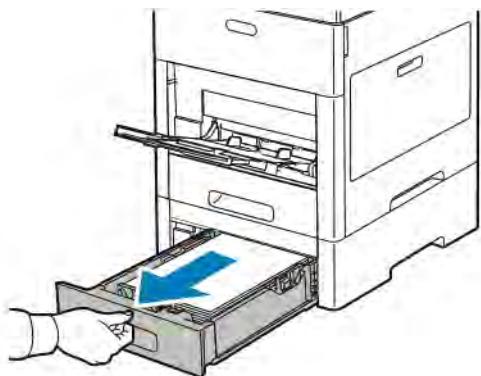


7. Pokud jsou zásobníky papíru nastaveny jako Plně nastavitelné, budete vyzváni k ověření nebo změně nastavení papíru.
- Chcete-li potvrdit stejný typ, formát nebo barvu papíru, stiskněte tlačítko **OK**.
 - Chcete-li vybrat nový formát, typ papíru nebo barvu, stiskněte aktuální nastavení a potom vyberte nové nastavení. Po dokončení stiskněte tlačítko **OK**.
8. Stisknutím tlačítka **Hlavní stránka** se vrátíte do hlavní nabídky.

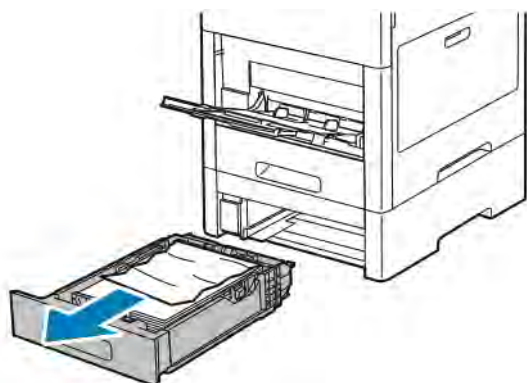
Odstranění zaseknutého papíru z oblasti zásobníků 2 – 5

Aby se vyřešila chyba zobrazená na ovládacím panelu, odstraňte veškerý papír z dráhy papíru.

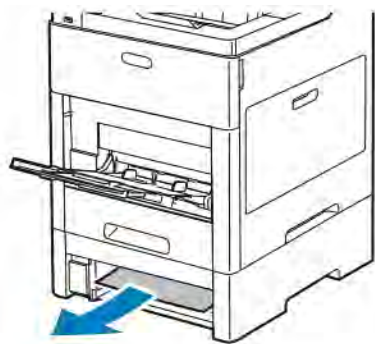
1. Vytáhněte nadoraz zásobník, uvedený na dotykovém displeji.



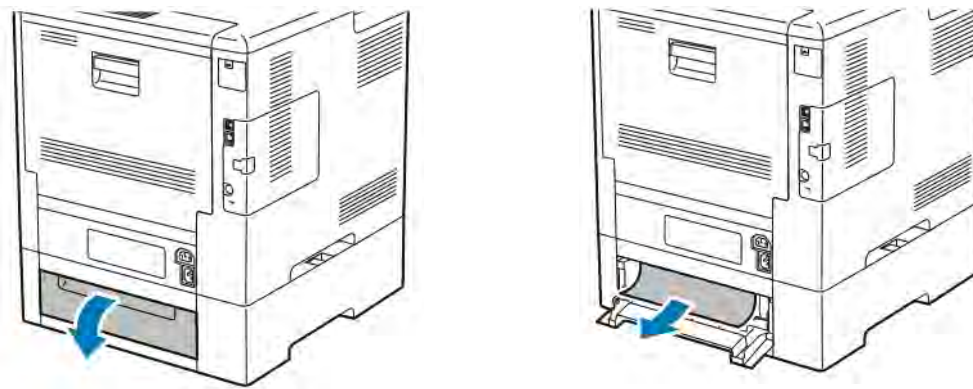
2. Vyjměte zásobník mírným nadzvednutím jeho přední části a vytažením z tiskárny.




3. Vyjměte veškerý zmačkaný papír ze zásobníku a také veškerý zbývající papír zaseknutý v přední části tiskárny.

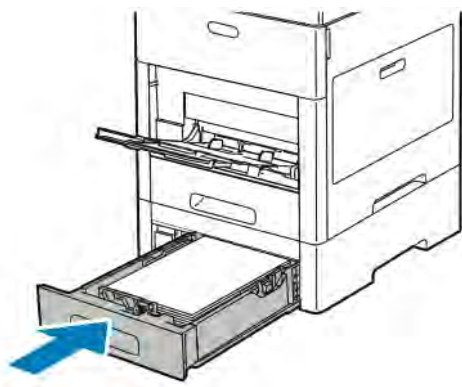


4. U stejného zásobníku zezadu najděte dvířka pro odstranění zaseknutého papíru. Otevřete dvířka a odstraňte zaseknutý papír.



5. Zasuňte zásobník zpět do tiskárny až na doraz.

 Poznámka: Je-li zásobník prodloužený na formát papíru Legal, pak po zasunutí do tiskárny vyčnívá. Pokud jste v předchozím kroku sundali kryt zásobníku, nasadte ho zpět.

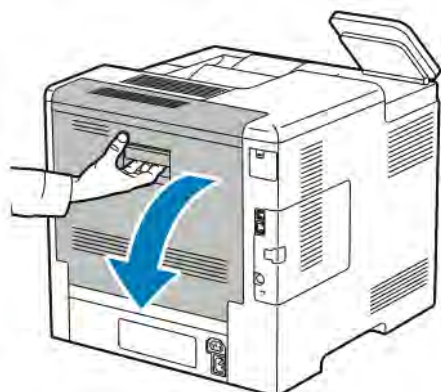


6. Pokud jsou zásobníky papíru nastaveny jako Plně nastavitelné, budete vyzváni k ověření nebo změně nastavení papíru.
- Chcete-li potvrdit stejný typ, formát nebo barvu papíru, stiskněte tlačítko **OK**.
 - Chcete-li vybrat nový formát, typ papíru nebo barvu, stiskněte aktuální nastavení a potom vyberte nové nastavení. Po dokončení stiskněte tlačítko **OK**.

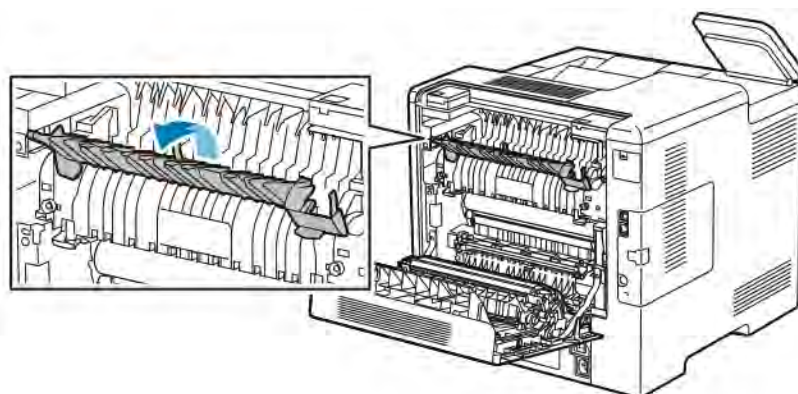
Odstranění zaseknutého papíru z oblasti fixační jednotky

Aby se vyřešila chyba zobrazená na ovládacím panelu, odstraňte veškerý papír z dráhy papíru.

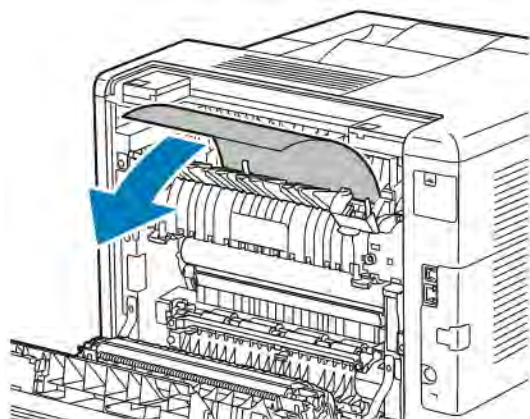
1. Zvedněte západku zadních dveří a tahem otevřete dvířka.



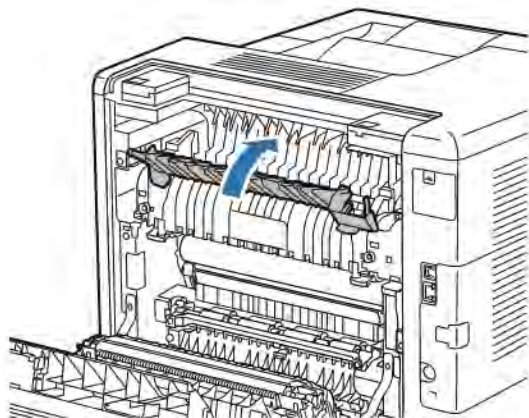
2. Zvednutím ouška vodička papíru otevřete vodičko papíru v horní části fixační jednotky.



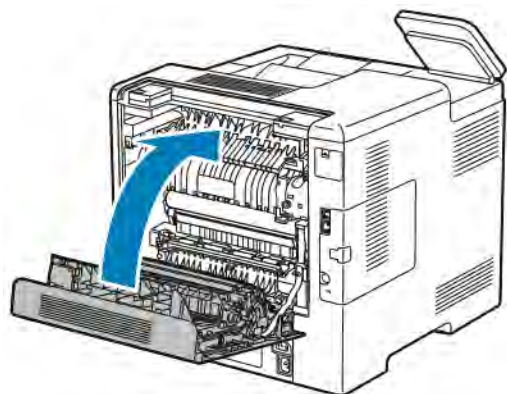
3. Odstraňte papír zaseknutý v zadní části tiskárny.



4. Zavřete vodítko papíru na fixační jednotce.



5. Zavřete zadní dvířka.



ŘEŠENÍ PROBLÉMŮ SE ZASEKNUTÝM PAPIREM

Více listů vtaženo najednou

PRAVDĚPODOBNÉ PŘÍČINY	ŘEŠENÍ
Zásobník papíru je příliš plný.	Vyjměte část papíru. Nevkládejte papír nad rysku maximálního naplnění.
Nejsou vyrovnány okraje jednotlivých listů papíru.	Vyjměte papír, vyrovnejte okraje a vložte papír zpět.
Papír je nasáklý vlhkostí.	Vyjměte ze zásobníku papír. Do zásobníku vložte nový, suchý papír.
Došlo k nahromadění statické elektřiny.	Zkuste použít nový balík papíru.
Použití nepodporovaného papíru.	Používejte výhradně papír schválený společností Xerox®. Podrobnosti najdete v části Podporovaný papír .
Příliš vysoká vlhkost pro křídový papír.	<ul style="list-style-type: none"> Vkládejte listy papíru po jednom.


PRAVDĚPODOBNÉ PŘÍČINY	ŘEŠENÍ
	<ul style="list-style-type: none"> Zkuste vložit papír do ručního podavače.
Podávací válečky jsou znečištěné.	Suchým měkkým hadříkem, který nepouští vlákna, nebo papírovou utěrkou očistěte podávací válečky. Podrobnosti najdete v části Čištění tiskárny .
Do zásobníku jsou vloženy různé typy nebo formáty papíru.	Vložte do zásobníku papír pouze jednoho typu a formátu.

Chybné podávání papíru


PRAVDĚPODOBNÉ PŘÍČINY	ŘEŠENÍ
Papír je nesprávně umístěn v zásobníku.	<ul style="list-style-type: none"> Vyjměte chybně podaný papír a správně ho vložte zpět do zásobníku. Nastavte vodítka papíru v zásobníku podle formátu papíru.
Zásobník papíru je příliš plný.	Vyjměte část papíru. Nevkládejte papír nad značku pro naplnění.
Vodítka papíru nejsou správně nastavena podle formátu papíru.	Nastavte vodítka papíru v zásobníku podle formátu papíru.
V zásobníku je zprohýbaný nebo zvrásněný papír.	Vyjměte papír, vyrovnejte ho a vložte zpět. Jestliže stále dochází k jeho chybnému podávání, nepoužívejte ho.
Papír je nasáklý vlhkostí.	Vyjměte provlhlý papír a nahradte ho novým, suchým papírem.
Použití papíru nesprávného formátu, tloušťky nebo typu.	Používejte výhradně papír schválený společností Xerox. Další informace získáte v části Podporovaný papír .
Podávací válečky jsou znečištěné.	Suchým měkkým hadříkem, který nepouští vlákna, nebo papírovou utěrkou očistěte podávací válečky. Další informace získáte v části Čištění tiskárny .

Špatně podané štítky a obálky

PRAVDĚPODOBNÉ PŘÍČINY	ŘEŠENÍ
List se štítky je vložen do zásobníku nesprávnou stranou.	<ul style="list-style-type: none"> Listy se štítky vkládejte podle pokynů výrobce. Vložte štítky do zásobníku tiskovou stranou nahoru. Další informace získáte v části Štítky.
Štítky chybí, jsou zkroucené nebo se odlepují od podkladu.	Nepoužívejte listy s chybějícími štítky, zkroucenými štítky nebo štítky, které se odlepují od podkladu.

PRAVDĚPODOBNÉ PŘÍČINY	ŘEŠENÍ
Obálky jsou vloženy nesprávně.	Na obálky je možné tisknout z ručního podavače nebo ze zásobníku 1. Další informace získáte v části Obálky .
Obálky se mačkají.	<ul style="list-style-type: none"> • Teplo a tlak při laserovém tisku mohou způsobovat zvrásnění. • Používejte podporované obálky. Další informace získáte v části Pokyny k tisku na obálky. <p> Poznámka: Pokud vkládáte obálky v orientaci pro podávání delší stranou, zadejte v tiskovém ovladači orientaci na šířku.</p>

Na displeji zůstává hlášení o zaseknutém papíru

 Poznámka: Zkontrolujte, jestli nejsou v dráze papíru roztrhané kousky papíru, a odstraňte je.

PRAVDĚPODOBNÉ PŘÍČINY	ŘEŠENÍ
V tiskárně zůstaly zbytky zaseknutého papíru.	Znovu prohlédněte dráhu média a přesvědčte se, že jste odstranili veškerý zaseknutý papír.
Některá dvířka tiskárny jsou otevřená.	Zkontrolujte dvířka na tiskárně. Zavřete dvířka, která jsou otevřená.

Papír zaseknutý při automatickém 2stranném tisku

PRAVDĚPODOBNÉ PŘÍČINY	ŘEŠENÍ
Použití papíru nesprávného formátu, tloušťky nebo typu.	Používejte papír správného formátu, tloušťky a typu. Další informace získáte v části Podporované typy a gramáže papíru pro automatický 2stranný tisk .
Papír je vložen do nesprávného zásobníku.	Ověřte, že je papír vložen do správného zásobníku. Další informace získáte v části Podporovaný papír .
Do zásobníku jsou vloženy různé typy nebo formáty papíru.	Vložte do zásobníku papír pouze jednoho typu a formátu.

Problémy s kvalitou tisku

Tiskárna je navržena tak, aby trvale vytvářela výtisky vysoké kvality. Zjistíte-li problémy s kvalitou tisku, použijte informace v tomto oddílu k jejich odstranění. Další informace získáte v části www.xerox.com/office/VLC600support.



Upozornění: Záruka společnosti Xerox®, servisní smlouva ani záruka Total Satisfaction Guarantee (Záruka celkové spokojenosti) společnosti Xerox® se nevztahuje na škody způsobené použitím nepodporovaného papíru nebo speciálních médií. Záruka Total Satisfaction Guarantee (Záruka celkové spokojenosti) společnosti Xerox® je poskytována ve Spojených státech amerických a v Kanadě. Mimo tyto oblasti se může rozsah záruky lišit. Podrobné informace vám sdělí místní zástupce společnosti Xerox.



Poznámka:

- Z důvodu zajištění trvalé kvality tisku jsou kazety s tonerem a tiskové kazety pro mnoho zařízení navrženy tak, aby v určitém okamžiku přestaly fungovat.
- Obrazy ve stupních šedi vytištěné s nastavením složené černé barvy se započítávají do barevných stran, protože se při jejich tisku používá barevný spotřební materiál. Složená černá barva je výchozím nastavením většiny tiskáren.

ŘÍZENÍ KVALITY TISKU

Kvalitu výstupu z tiskárny může ovlivnit celá řada faktorů. Abyste zajistili trvalou optimální kvalitu tisku, použijte papír určený pro vaši tiskárnu a správně nastavte režim kvality tisku a úpravy barev. Když se budete řídit pokyny v tomto oddílu, dosáhnete optimální kvality tisku.

Kvalitu výtisků ovlivňuje teplota a vlhkost. Rozmezí pro optimální kvalitu tisku je 15 – 28 °C a relativní vlhkost 20 – 70 %. Při používání zařízení při hraniční teplotě nebo vlhkosti však může dojít k ovlivnění kvality tisku.

PAPÍR A MÉDIA

Vaše tiskárna umožňuje používat různé typy papíru a dalších médií. Když se budete řídit pokyny v tomto oddílu, dosáhnete nejvyšší kvality tisku a předejdete zaseknutí papíru:

- Používejte výhradně papír schválený společností Xerox. Další informace získáte v části [Podporovaný papír](#).
- Používejte pouze čistý, nepoškozený papír.



Upozornění: Některé typy papíru a jiných médií mohou zapříčinit špatnou kvalitu výstupu, častější zasekávání papíru nebo poškození tiskárny. Nepoužívejte tato média:

- Hrubý nebo porézní papír
- Papír do inkoustových tiskáren
- Lesklý nebo křídový papír nevhodný pro laserové tiskárny
- Papír, který již byl okopírován
- Papír s přehyby nebo pomačkaný papír
- Papír s výřezy nebo perforací
- Sešíváný papír
- Obálky s okénky, kovovými svorkami, postranními spoji nebo lepidlem s krycí páskou
- Obálky s vycpávkou
- Plastová média
- Fólie

- Přesvědčte se, že typ papíru vybraný v tiskovém ovladači odpovídá typu papíru, na který tisknete.
- Je-li papír stejného formátu vložen do více než jednoho zásobníku, přesvědčte se, že je v tiskovém ovladači vybraný správný zásobník.
- Skladujte papír a další média správným způsobem, abyste zajistili optimální kvalitu tisku. Další informace získáte v části [Pokyny k uskladnění papíru](#).

ŘEŠENÍ PROBLÉMŮ S KVALITOU TISKU


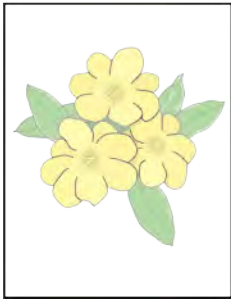
Jestliže je kvalita tisku nízká, v následující tabulce vyhledejte co možná nejpřesnější příznak a pokuste se problém odstranit podle odpovídajícího řešení. Můžete rovněž vytisknout ukázkovou stranu a přesněji určit problém s kvalitou tisku. Podrobnosti najdete v části [Informační strany](#).

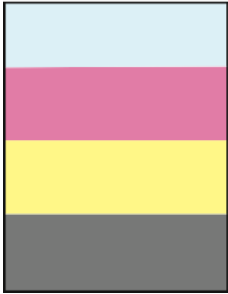
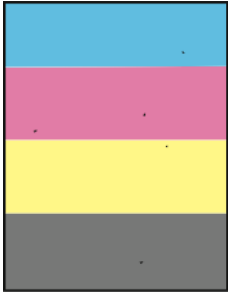

Pokud se po provedení příslušné nápravné akce kvalita tisku nezlepší, obraťte se na zástupce společnosti Xerox.

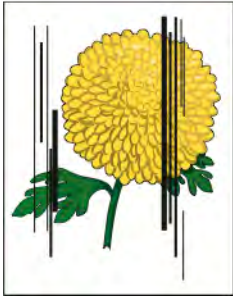



Poznámka:



- Z důvodu udržení kvality tisku jsou zásobníky s tonerem a tiskové jednotky pro řadu modelů zařízení navrženy tak, aby v určitém okamžiku přestaly fungovat.
- Obrazy ve stupních šedi vytištěné s nastavením složené černé barvy se započítávají do barevných stran, protože se při jejich tisku používá barevný spotřební materiál. Složená černá barva je výchozím nastavením většiny tiskáren.


PŘÍZNAK	PRAVDĚPODOBNÉ PŘÍČINY	ŘEŠENÍ
<ul style="list-style-type: none"> Okraje stran jsou nestejněměrné. Obraz není vycentrovaný na stránce nebo jsou nestejněměrné okraje. 	<p>Je nutné provést úpravu soutisku papíru.</p>	<p>Pomocí postupu úpravy soutisku papíru upravte umístění obrazu na stránce. Podrobnosti najdete v části Úprava registrace papíru.</p>
<p>Vybledlé výtisky s více vybledlými barvami.</p> 	<p>Nejsou použity originální zásobníky s tonerem Xerox®.</p>	<p>Ověřte, že zásobníky s tonerem vyhovují příslušným specifikacím. V případě potřeby je vyměňte.</p>
	<p>Parametry použitého papíru jsou mimo doporučený rozsah.</p>	<p>Nahraďte ho papírem doporučeného formátu a typu a zkontrolujte správnost nastavení na ovládacím panelu a v tiskovém ovladači. Podrobnosti najdete v části Podporovaný papír.</p>
	<p>Typ papíru je těžší nebo silnější než zvolený typ papíru.</p>	<p>Ověřte, zda je do zásobníku papíru vložený správný papír.</p> <p>Zvolte na ovládacím panelu a v tiskovém ovladači těžší typ papíru.</p> <p>Použijte lehčí papír nebo typ papíru.</p>
	<p>Napětí přenosového válce není správně nastaveno podle typu papíru.</p>	<p>Ověřte, zda typ papíru nastavený na ovládacím panelu a v tiskovém ovladači odpovídá papíru vloženému do zásobníku.</p>
	<p>Nastavení v aplikaci nebo v tiskovém ovladači je nesprávné.</p>	<p>Z nabídky Informační strany vytiskněte stranu Ukázkový tisk. Podrobnosti najdete v části Informační strany. Pokud ukázkový tisk vypadá správně, tiskárna tiskne dobře. Ověřte, zda je nastavení v aplikaci a tiskovém ovladači správné pro danou tiskovou úlohu.</p>
<p>Papír je vlhký.</p>	<p>Vyměňte papír.</p>	

PŘÍZNAK	PRAVDĚPODOBNÉ PŘÍČINY	ŘEŠENÍ
	Je vadný vysokonapěťový zdroj.	Pomoc naleznete na webové stránce podpory společnosti Xerox® na adrese www.xerox.com/office/VLC600support .
<p>Je vybledlá jen jedna barva.</p> 	Zásobník s tonerem je prázdný nebo poškozený.	Zkontrolujte stav příslušné kazety s tonerem a v případě potřeby ji vyměňte.
Nesprávná barva v okolí okraje tisku.	Soutisk barev je nesprávný.	Nastavte soutisk barev. Podrobnosti najdete v části Soutisk barev .
<p>Rozptýlené černé body nebo bílá místa (výpadky).</p> 	Parametry použitého papíru jsou mimo doporučený rozsah.	Nahradte ho papírem doporučeného formátu a typu a zkontrolujte správnost nastavení na ovládacím panelu a v tiskovém ovladači. Podrobnosti najdete v části Podporovaný papír .
	Na válečcích jsou nečistoty.	Otřete podávací válečky čistým navlhčeným hadříkem a odstraňte z nich nečistoty.  Poznámka: Nedotýkejte se přenosového válce ani odkrytého konce přenosového pásu. Otisky prstů mohou způsobit problémy s kvalitou tisku.
	Nejsou použity originální zásobníky s tonerem Xerox®.	Ověřte, že zásobníky s tonerem vyhovují příslušným specifikacím. V případě potřeby je vyměňte. Podrobnosti najdete v části Spotřební položky .
<ul style="list-style-type: none"> Svislé černé nebo barevné šmouhy nebo vícebarevné šmouhy nebo čáry. Jen jednobarevné šmouhy. 	Nejsou použity originální zásobníky s tonerem Xerox®.	Ověřte, že zásobníky s tonerem vyhovují příslušným specifikacím. V případě potřeby je vyměňte. Podrobnosti najdete v části

PŘÍZNAK	PRAVDĚPODOBNÉ PŘÍČINY	ŘEŠENÍ
		Spotřební položky.
	Nečistoty v tiskárně rozmazávají toner, dříve než je zafixován.	Odstraňte nečistoty a útržky papíru z dráhy papíru pod zadním krytem.
	Došlo k problému s kazetou s tonerem dané barvy.	Zkontrolujte, zda není kazeta s tonerem poškozená, a v případě potřeby ji vyměňte. Pomoc naleznete na webové stránce podpory společnosti Xerox® na adrese www.xerox.com/office/VLC600support .
	Na přenosovém válci jsou nečistoty.	Z ovládacího panelu tiskárny proveďte proces čištění přenosového pásu. Podrobnosti najdete v části Procedura čištění přenosového pásu .
<p>Z části nepotíštěný papír, zvrásněný papír nebo skvrny na výtisku.</p> 	Papír je vlhký.	Vyměňte papír.
	Parametry použitého papíru jsou mimo doporučený rozsah.	Nahradte ho papírem doporučeného formátu a typu. Podrobnosti najdete v části Podporovaný papír .
	Tiskárna je opotřebovaná nebo poškozená.	Pomoc naleznete na webové stránce podpory společnosti Xerox® na adrese www.xerox.com/office/VLC600support .
	Nejsou použity originální zásobníky s tonerem Xerox®.	Ověřte, že kazety s tonerem vyhovují příslušným specifikacím; v případě potřeby je vyměňte. Podrobnosti najdete v části Spotřební položky .
	Na dráze papíru překáží papír.	<ul style="list-style-type: none"> • Odstraňte z dráhy papíru papír a nečistoty. • Ověřte, zda jsou zásobníky zcela zasunuté. • Ověřte, zda je zadní kryt zavřený a uzamčený.
	Kondenzace uvnitř tiskárny způsobuje částečné nepotíštění nebo zvrásnění papíru.	Zapněte tiskárnu a nechte ji spuštěnou alespoň 1 hodinu, aby se zbavila kondenzace. Pomoc naleznete na webové stránce

PŘÍZNAK	PRAVDĚPODOBNÉ PŘÍČINY	ŘEŠENÍ
		podpory společnosti Xerox® na adrese www.xerox.com/office/VLC600support .
Objevují se svislá vynechaná místa. 	Jsou znečištěné čočky laseru.	Čočky laseru očistěte. Podrobnosti najdete v části Čištění čoček .
	Tiskárna je opotřebovaná nebo poškozená.	Pomoc naleznete na webové stránce podpory společnosti Xerox® na adrese www.xerox.com/office/VLC600support .
	Nejsou použity originální zásobníky s tonerem Xerox®.	Přesvědčte se, zda kazety s tonerem vyhovují příslušným specifikacím, a v případě potřeby je vyměňte.
Bílé čáry nebo šmouhy procházející pouze jednou barvou 	Něco blokuje čočku příslušné barvy.	Vyčistěte čočku příslušné barvy. Podrobnosti najdete v části Čištění čoček .
Bílá čára nebo čáry procházející všemi barvami 	Dolní část přenosového pásu se otírá o papír nebo nečistoty.	<ul style="list-style-type: none"> • Vyměňte z tiskárny papír nebo nečistoty. • Vyměňte přenosový pás za nový, který je součástí údržbové sady. • Pomoc naleznete na webové stránce podpory společnosti Xerox® na adrese www.xerox.com/office/VLC600support.
Svažující se tisk.	Nejsou správně nastavena vodítka papíru v zásobnících.	Nastavte znovu vodítka papíru. Podrobnosti najdete v části Vložení papíru .

PŘÍZNAK	PRAVDĚPODOBNÉ PŘÍČINY	ŘEŠENÍ
		
<p>Skvrnité obrazy.</p> 	<p>Papír je příliš lehký nebo příliš slabý.</p>	<p>Zvolte na ovládacím panelu, v aplikaci a v tiskovém ovladači jiný typ papíru.</p>
	<p>Papír je vlhký.</p>	<p>Vyměňte papír.</p>
	<p>Je příliš vysoká vlhkost.</p>	<p>Snižte vlhkost v místnosti nebo tiskárnu přesuňte na jiné místo.</p>

PŘÍZNAK	PRAVDĚPODOBNÉ PŘÍČINY	ŘEŠENÍ
<p>Na výtisku se v pravidelných intervalech objevují skvrny nebo čáry.</p> 	<p>Jedna nebo více komponent na dráze papíru zanechává stopy na papíru.</p>	<ol style="list-style-type: none"> 1 Vytiskněte stránky Opakující se vady. Na ovládacím panelu stiskněte položky Zařízení > Podpora > Stránky podpory > Opakující se vady. 2 Změřte vzdálenost mezi tiskovými vadami, abyste zjistili příčinu. <ul style="list-style-type: none"> • 27,8 mm (1,1 palce) Tisková jednotka • 52,0 mm (2,1 palce) Tisková jednotka • 94,2 mm (3,7 palce) Tisková jednotka • 82,4 mm (3,24 palce) Fixační jednotka • 94,2 mm (3,7 palce) Fixační jednotka • 18,8 mm (0,74 palce) Přenosový pás • 63,5 mm (2,5 palce) Přenosový pás • 56,5 mm (2,2 palce) Přenosový válec 3 Pokud opakující se vady odpovídají některé z těchto vzdáleností, vyměňte příslušnou součást.

Jak požádat o pomoc

Pro tiskárnu jsou k dispozici nástroje a zdroje, které vám pomohou odstranit problémy s tiskem.

ZOBRAZENÍ VAROVNÝCH HLÁŠENÍ NA OVLÁDACÍM PANELU

Pokud nastanou podmínky pro varování, tiskárna vás upozorní na problém. Na ovládacím panelu se zobrazí zpráva a světelný indikátor stavu na ovládacím panelu bliká oranžově nebo červeně. Varovná hlášení informují o stavu tiskárny, který vyžaduje vaši pozornost – například docházející spotřební materiál nebo otevřená dvířka. Pokud nastane více než jedna podmínka pro varování, na ovládacím panelu se zobrazí pouze jedna zpráva.

ZOBRAZENÍ AKTUÁLNÍCH CHYB NA OVLÁDACÍM PANELU

Jestliže dojde k chybě, na ovládacím panelu se zobrazí zpráva s informací o vzniklém problému. Chybové zprávy upozorňují na stavy tiskárny, které zabraňují tiskárně v tisku nebo zhoršují její výkon. Pokud se vyskytne více než jedna chyba, na ovládacím panelu se zobrazí pouze jedna zpráva.

POUŽITÍ INTEGROVANÝCH NÁSTROJŮ PRO ŘEŠENÍ PROBLÉMŮ

Tiskárna je vybavena sadou sestav, které lze vytisknout. Tyto sestavy zahrnují stranu Ukázkový tisk a sestavu historie chyb, které vám mohou pomoci v řešení jistých problémů. Strana Ukázkový tisk vytiskne obrázek pro ukázkou kvality tisku. Tuto stranu můžete využít při řešení problémů s kvalitou tisku. Sestava Historie chyb obsahuje informace o posledních chybách tiskárny.

Další informace získáte v části [Tisk informačních stran](#).

Tisk sestavy historie chyb

1. Stiskněte tlačítko **Hlavní stránka** na ovládacím panelu tiskárny.
2. Pro vytištění Error History Report (Protokol historie závad), stiskněte **Device (zařízení) > Support (Podpora) > Support Pages (Stránky podpory) > Error History Report (Protokol historie závad)**.
3. Stisknutím tlačítka **Hlavní stránka** se vrátíte na hlavní obrazovku.

ONLINE SUPPORT ASSISTANT (ASISTENT ONLINE PODPORY)

Online Support Assistant (Asistent on-line podpory) je znalostní databáze, která obsahuje pokyny a nápovědu pro odstraňování problémů s tiskárnou. Najdete zde řešení pro problémy s kvalitou tisku, zaseknutým papírem, instalací softwaru atd.

Online Support Assistant (Asistent on-line podpory) je k dispozici na adrese www.xerox.com/office/VLC600support.

UŽITEČNÉ INFORMAČNÍ STRANY

Tiskárna je vybavena sadou informačních stran, které lze vytisknout, a které vám pomohou při problémech s tiskem. Tyto strany zahrnují informace o konfiguraci a písmech, ukázkové strany a další informace a údaje. Další informace získáte v části [Informační strany](#).

VÍCE INFORMACÍ O VAŠÍ TISKÁRNĚ

Získání dalších informací o vaší tiskárně viz [Další informace](#).

Technické údaje

Tato příloha obsahuje:

Konfigurace a volitelné doplňky.....	192
Fyzické specifikace	194
Požadavky na okolní prostředí.....	201
Elektrická specifikace.....	202
Specifikace výkonu.....	203

Konfigurace a volitelné doplňky

DOSTUPNÉ KONFIGURACE

standardní konfigurace modelů C600N, C600DN, C600DT, C600DXF a C600DXP

VOLITELNĚ	C600N	C600DN	C600DT	C600DX	C600DXF	C600DXP
2stranný tisk	Neplatí	Standardní	Standardní	Standardní	Standardní	Standardní
Podavač na 550 listů (až 4 zásobníky)	Volitelně	Volitelně	Standardní	Volitelně	Volitelně	Volitelně
Finišer	Volitelně	Volitelně	Volitelně	Volitelně	Standardní	Volitelně
Mailbox se 4 přihrádkami	Volitelně	Volitelně	Volitelně	Volitelně	Volitelně	Standardní
Vysokokapacitní podavač s kolečky na 2 000 listů	Volitelně	Volitelně	Volitelně	Standardní	Standardní	Standardní
Podstavec s kolečky	Volitelně	Volitelně	Volitelně	Neplatí	Neplatí	Neplatí
Výkonnostní sada s pevným diskem 250 GB	Volitelně	Volitelně	Volitelně	Volitelně	Volitelně	Volitelně
Adaptér bezdrátové sítě	Volitelně	Volitelně	Volitelně	Volitelně	Volitelně	Volitelně
Sada CAC/čtečka karet	Volitelně	Volitelně	Volitelně	Volitelně	Volitelně	Volitelně

STANDARDNÍ FUNKCE

FUNKCE	POPIS
Rychlost tisku	Ve standardním a vylepšeném režimu až 45 str./min.
Rychlost 2stranného tisku	Až 52 str./min.
Rozlišení tisku	1200 x 2400 dpi
Kapacita papíru <ul style="list-style-type: none"> • Ruční podavač • Zásobník 1 • Volitelný podavač na 550 listů • Volitelný vysokokapacitní podavač 	<ul style="list-style-type: none"> • 150 listů • 550 listů • 550 listů, až 4 zásobníky • 2000 listů • 500 listů

FUNKCE	POPIS
<ul style="list-style-type: none"> • Výstupní přihrádka • Volitelný mailbox se 4 přihrádkami • Volitelný finišer 	<ul style="list-style-type: none"> • 400 listů • 500 listů
Maximální tiskový formát	Legal (216 x 356 mm, 8,5 x 14")
2stranný tisk	U modelů s oboustranným tiskem lze na papír gramáže až 176 g/m ² tisknout ze kteréhokoliv zásobníku
Ovládací panel	5palcová dotyková obrazovka LCD s tlačítky úvodní stránky a napájení/probuzení
Možnosti připojení	<ul style="list-style-type: none"> • 3 x USB 2.0 (typ A) • USB 3.0 (typ B) • Ethernet 10/100/1000 Base-TX • Připojení k bezdrátové síti pomocí adaptéru bezdrátové sítě, který je v souladu se standardy IEEE802.11 n/g/b • NFC (Near Field Communication) • AirPrint® • MOPRIA™ • Podpora IC čtečky karet • Rozhraní externích zařízení (FDI)
Vzdálený přístup	Integrovaný webový server

VOLITELNÉ DOPLŇKY A INOVACE

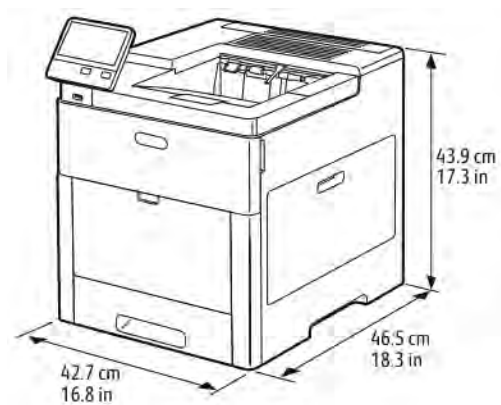
- Adaptér bezdrátové sítě: je v souladu se standardy IEEE802.11 b/g/n a podporuje frekvence 2,4 GHz a 5 GHz.
- Zásobník na 550 listů, podle konfigurace, až 4 zásobníky
- Vysokokapacitní podavač s kolečky na 2 000 listů
- Finišer
- Mailbox se 4 přihrádkami
- Výkonnostní sada s pevným diskem 250 GB
- Podstavec s kolečky
- Souprava Xerox® Common Access Card umožňující používání karet

Fyzické specifikace

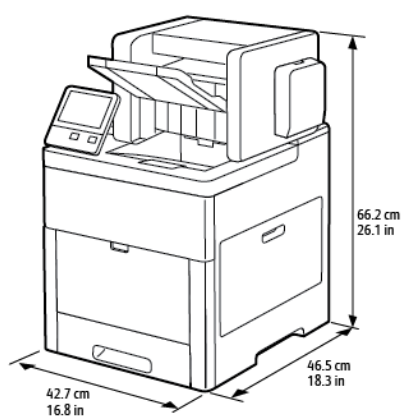
HMOTNOST A ROZMĚRY

ROZMĚRY	KONFIGURACE BEZ VOLITELNÉHO PŘÍSLUŠENSTVÍ
Šířka	427,4 mm (16,8 palců)
Hloubka	465,5 mm (18,3 palců)
Výška	443,5 mm (17,3 palců)
Hmotnost	29,4 kg (64,8 lb.)

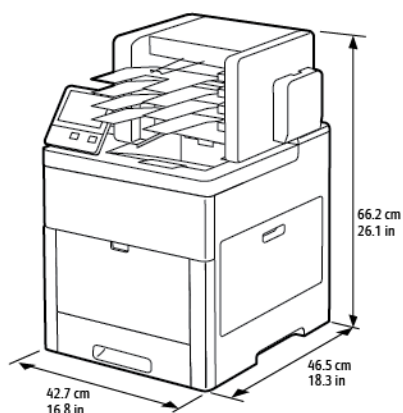
STANDARDNÍ KONFIGURACE



KONFIGURACE S VOLITELNÝM FINIŠEREM



KONFIGURACE S VOLITELNÝM MAILBOXEM SE 4 PŘIHRÁDKAMI



VÝŠKOVÉ ROZMĚRY PRO KONFIGURACE




Výšková konfigurace pro volitelné zásobníky

POLOŽKA	ZÁKLADNÍ KONFIGURACE	1 VOLITELNÝ PODAVAČ	2 VOLITELNÉ PODAVAČE	3 VOLITELNÉ PODAVAČE	4 VOLITELNÉ PODAVAČE
Náhled konfigurace					
Výška	443,4 mm (17,5 palců)	566,4 mm (22,3 palců)	689,4 mm (27,1 palců)	812,4 mm (32,0 palců)	935,4 mm (36,8 palců)


Výšková konfigurace pro volitelné zásobníky s kolečky

POLOŽKA	ŽÁDNÉ VOLITELNÉ PODAVAČE	1 VOLITELNÝ PODAVAČ	2 VOLITELNÉ PODAVAČE	3 VOLITELNÉ PODAVAČE	4 VOLITELNÉ PODAVAČE
Náhled konfigurace					
Výška	533,4 mm (21,0 palců)	656,4 mm (25,8 palců)	779,4 mm (30,7 palců)	902,4 mm (35,5 palců)	1025,4 mm (40,4 palců)






Výšková konfigurace pro volitelné zásobníky s podstavcem a kolečky

POLOŽKA	ŽÁDNÉ VOLITELNÉ PODAVAČE	1 VOLITELNÝ PODAVAČ	2 VOLITELNÉ PODAVAČE
Náhled konfigurace			
Výška	779,4 mm (30,7 palců)	902,4 mm (35,5 palců)	1025,4 mm (40,4 palců)




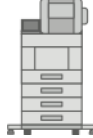

Výšková konfigurace pro volitelný velkokapacitní zásobník (HCF) s kolečky

POLOŽKA	ŽÁDNÉ VOLITELNÉ PODAVAČE	1 VOLITELNÝ PODAVAČ
Náhled konfigurace		
Výška	902,4 mm (35,5 palců)	1025,4 mm (40,4 palců)

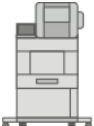


Výšková konfigurace pro volitelné zásobníky s finišerem a mailboxem

POLOŽKA	ŽÁDNÉ VOLITELNÉ PODAVAČE	1 VOLITELNÝ PODAVAČ	2 VOLITELNÉ PODAVAČE	3 VOLITELNÉ PODAVAČE	4 VOLITELNÉ PODAVAČE
Náhled konfigurace					
Výška	662 mm	785 mm	908 mm	1031 mm	1154 mm

Výšková konfigurace pro volitelné zásobníky s kolečky a finišerem nebo mailboxem

POLOŽKA	ŽÁDNÉ VOLITELNÉ PODAVAČE	1 VOLITELNÝ PODAVAČ	2 VOLITELNÉ PODAVAČE	3 VOLITELNÉ PODAVAČE	4 VOLITELNÉ PODAVAČE
Náhled konfigurace					
Výška	751 mm	874 mm	997 mm	1120 mm	1243 mm

Výšková konfigurace pro volitelné zásobníky s podstavcem, kolečky a finišerem nebo mailboxem

POLOŽKA	ŽÁDNÉ VOLITELNÉ PODAVAČE	1 VOLITELNÝ PODAVAČ	2 VOLITELNÉ PODAVAČE
Náhled konfigurace			
Výška	997,6 mm	1120,6 mm	1243,6 mm

Výšková konfigurace pro volitelný velkokapacitní zásobník (HDF) s kolečky a finišerem nebo mailboxem

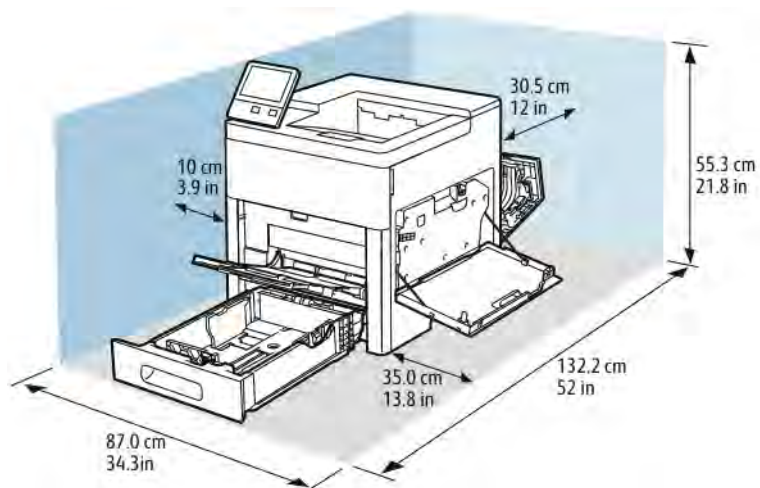
POLOŽKA	ŽÁDNÉ VOLITELNÉ PODAVAČE	1 VOLITELNÝ PODAVAČ
Náhled konfigurace		
Výška	1121 mm	1244 mm

CELKOVÉ NÁROKY NA PROSTOR BEZ VOLITELNÉHO PŘÍSLUŠENSTVÍ

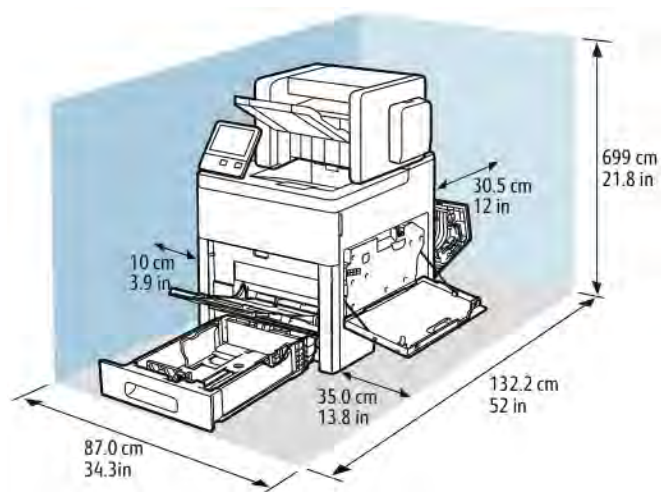
ROZMĚRY	KONFIGURACE BEZ VOLITELNÉHO PŘÍSLUŠENSTVÍ
Šířka	87,0 cm (34,3 palců)
Hloubka	132,2 cm (52,0 palců)
Výška	55,3 cm (21,8 palců)

POŽADAVKY NA VOLNÝ PROSTOR

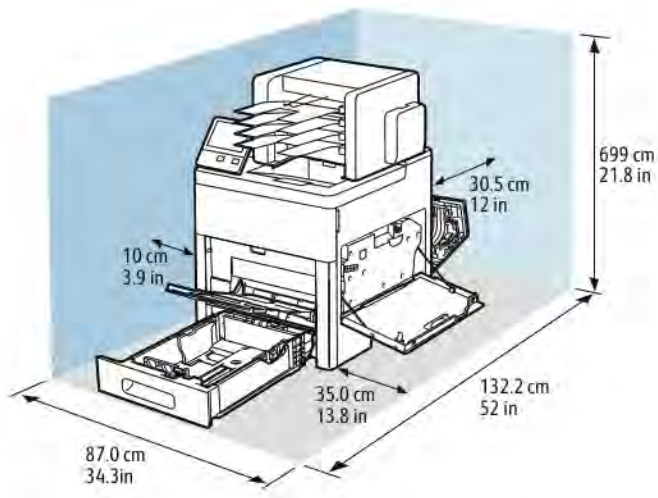
Požadavky na volný prostor pro základní konfiguraci



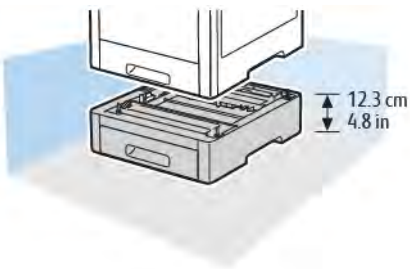
Požadavky na volný prostor pro základní konfiguraci s volitelným finišerem



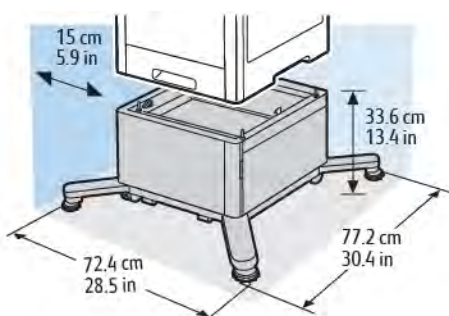
Požadavky na volný prostor pro základní konfiguraci s volitelnou schránkou se 4 přihrádkami



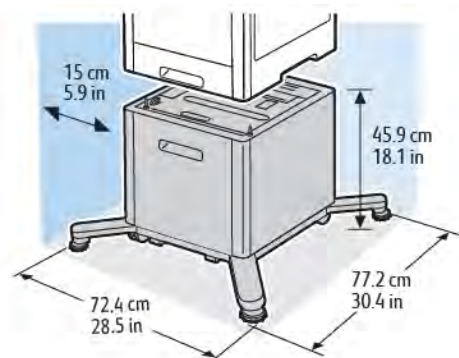
Požadavky na volný prostor pro konfiguraci s volitelným podavačem na 550 listů



Požadavky na volný prostor pro volitelný podstavec s kolečky



Požadavky na volný prostor pro volitelný velkokapacitní zásobník s kolečky



Požadavky na okolní prostředí

TEPLOTA

- Rozsah provozních teplot: 10–32 °C (50–90 °F)
- Rozsah optimálních teplot: 15–28 °C (59–82 °F)

RELATIVNÍ VLHKOST

- Rozsah provozní vlhkosti: 10–85 %
- Optimální rozsah relativní vlhkosti: 20–70 % relativní vlhkosti při 28 °C



Poznámka: V extrémních podmínkách okolního prostředí, například při teplotě 10 °C a relativní vlhkosti 85 %, může kvůli kondenzaci v tiskárně docházet k problémům s kvalitou tisku.

NADMOŘSKÁ VÝŠKA

Abyste zajistili maximální výkon, používejte tiskárnu v doporučené nadmořské výšce, tj. méně než 3 100 metrů.

Elektrická specifikace


NAPĚTÍ ZDROJE NAPÁJENÍ A FREKVENCE

NAPĚTÍ ZDROJE NAPÁJENÍ	FREKVENCE	POŽADOVANÝ PROUD
120 V~ +/-10 % (108–132 V~)	60 Hz +/-3 Hz	12 A
220–240 V~ +/-10 % (198–264 V~)	50 Hz +/-3 Hz	8 A

PŘÍKON

- Režim úspory energie (spánek): 0,7 W
- Připraveno: 85 W
- Souvislý tisk: 800 W

Specifikace výkonu

FUNKCE	TECHNICKÉ ÚDAJE
Zahřívací doba tiskárny	Zapnutí: Již za 52 sekund. Obnovení z klidového režimu: Již za 11 sekund.  Poznámka: Zahřívací doba předpokládá okolní teplotu 20 °C při relativní vlhkosti 60 %.

RYCHLOST TISKU

Rychlost tisku při souvislém tisku je maximálně 55 str./min. Rychlost tisku je stejná pro barevný i černobílý tisk.

Na rychlost tisku má vliv několik faktorů:

- Režim tisku: Nejrychlejší režimy tisku jsou režimy Standardní a Vylepšený.
- Formát papíru: Tisk na formát Letter (8,5 x 11 palců) je mírně rychlejší než tisk na formát A4 (210 x 297 mm). Větší formáty snižují rychlost tisku.
- Typy a gramáže papíru: Chcete-li dosáhnout vyšší rychlosti tisku, použijte papír gramáže 105 g/m² nebo nižší.

Maximální rychlost 1stranného tisku je 55 str./min formátu Letter a 52 str./min formátu A4.

Maximální rychlost 2stranného tisku je 52 str./min formátu Letter a 50 str./min formátu A4.

Maximální rychlost tisku na papír vysoké gramáže je 32 str./min.

Informace o právních předpisech

Tato příloha obsahuje:

Základní nařízení	206
Material Safety Data Sheets (bezpečnostní specifikace materiálu)	211

Základní nařízení

Společnost Xerox otestovala tuto tiskárnu podle norem pro elektromagnetické vyzařování a odolnost. Cílem těchto norem je snížit rušení způsobované nebo přijímané touto tiskárnou v typickém kancelářském prostředí.

SCOPE OF THE UNITED STATES – FCC REGULATIONS

Toto zařízení bylo otestováno a shledáno vyhovujícím v rámci limitů pro digitální zařízení třídy A a podle části 15 a části 18 Pravidel FCC. Tyto limity jsou stanoveny tak, aby zajišťovaly přiměřenou ochranu před škodlivým rušením při provozu zařízení v komerčním prostředí. Toto zařízení vytváří, používá a může vyzařovat vysokofrekvenční energii. Pokud zařízení nebude nainstalováno a používáno v souladu s těmito pokyny, může způsobit škodlivé rušení radiokomunikací. Provoz tohoto zařízení v obytné oblasti může způsobit rušení. Uživatelé musí na vlastní náklady přijmout odpovídající opatření.

Pokud toto zařízení způsobuje škodlivé rušení rozhlasového nebo televizního příjmu, což lze zjistit jeho vypnutím a opětovným zapnutím, uživatel by se měl pokusit toto rušení odstranit provedením jednoho nebo více z následujících opatření:

- Přesměrujte nebo přemístěte přijímací anténu.
- Zvětšete odstup mezi zařízením a přijímačem.
- Zapojte zařízení do zásuvky v jiném okruhu, než ke kterému je připojen přijímač.
- Požádejte o radu prodejce nebo zkušeného rozhlasového či televizního technika.

Změny nebo úpravy tohoto zařízení, které neschválila společnost Xerox, mohou způsobit, že uživatel ztratí oprávnění k provozu zařízení.



Varování: Aby bylo zaručeno splnění částí 15 a 18 směrnic FCC, používejte stíněné propojovací kabely.

CANADA

Tento digitální přístroj třídy A splňuje kanadské normy ICES-003 a ICES-001.

Cet appareil numérique de la classe A est conforme à la norme NMB-003 et NMB-001 du Canada.

CERTIFICATION IN EUROPE



Označení CE vztahující se k tomuto výrobku znamená prohlášení společnosti Xerox o shodě s následujícími platnými směrnici Evropské unie k uvedeným datům:

- 16. dubna 2014: Směrnice o rádiových zařízeních 2014/53/EU

Společnost Xerox tímto potvrzuje, že radiové zařízení v tiskárně VersaLink C600 je v souladu se směrnicí 2014/53/EU. Plné znění prohlášení o souladu najdete na následující adrese: www.xerox.com/environment_europe

Jestliže je tato tiskárna řádně používána v souladu s pokyny, není nebezpečná pro spotřebitele ani pro životní prostředí.



Varování:

- Změny nebo úpravy tohoto zařízení, které výslovně neschválila společnost Xerox Corporation, mohou způsobit, že uživatel ztratí oprávnění k provozu zařízení.
- Činnost tohoto zařízení společnosti Xerox může být nepříznivě ovlivněna vnějším vyzářováním z průmyslových, vědeckých nebo zdravotnických zařízení. Pokud je toto zařízení rušeno vnějším vyzářováním z průmyslových, vědeckých nebo zdravotnických zařízení, obraťte se o pomoc na místního zástupce společnosti Xerox.
- Toto zařízení je výrobkem třídy A. V domácím prostředí může výrobek působit rušení vysokofrekvenčních frekvencí; v takovém případě může být nutné, aby uživatel přijal odpovídající opatření.
- K dodržení požadavků směrnic Evropské unie používejte stíněné kabely rozhraní.

CERTIFIKACE EUROASIJSKÉHO EKONOMICKÉHO SPOLEČENSTVÍ



Rusko, Bělorusko a Kazachstán mají v úmyslu zavést společnou celní unii - Euroasijské ekonomické společenství neboli EurAsEC. Členové Euroasijského ekonomického společenství mají v úmyslu využívat jednotný regulační rámec a společné certifikační označení EurAsEC - značku EAC.

INFORMACE O VLIVU NA ŽIVOTNÍ PROSTŘEDÍ PODLE EVROPSKÉ DOHODY O ZAŘÍZENÍCH NA ZPRACOVÁNÍ OBRAZU SKUPINY 4

Informace o vlivu na životní prostředí podporující ekologická řešení a snižující náklady

Následující informace byly zavedeny pro orientaci uživatelů a vydány na základě předpisů Evropské unie (EU) o spotřebičích, zvláště studie o zařízeních na zpracování obrazu skupiny 4. Tato studie ukládá výrobcům snižovat vliv stanovených výrobků na životní prostředí a podporuje akční plán EU v oblasti energetické účinnosti.

Stanovenými výrobky jsou domácí a kancelářské přístroje splňující následující kritéria:

- standardní černobílá zařízení s maximální rychlostí nižší než 66 výtisků formátu A4 za minutu,
- standardní barevná zařízení s maximální rychlostí nižší než 51 výtisků formátu A4 za minutu.

Přínosy oboustranného tisku pro životní prostředí

Většina výrobků Xerox disponuje funkcí oboustranného (2stranného) tisku. Tato funkce umožňuje automaticky tisknout na obě strany papíru, takže snižuje spotřebu papíru a přispívá k zachování vzácných zdrojů. Dohoda o zařízeních na zpracování obrazu skupiny 4 požaduje, aby u přístrojů s výkonem od 40 barevných str./min nebo od 45 černobílých str./min byla při nastavení a instalaci ovladače automaticky zapnuta funkce oboustranného tisku. U některých modelů výrobků Xerox s nižším výkonem je funkce 2stranného tisku při instalaci také implicitně zapnuta. Stálým používáním funkce oboustranného tisku omezíte dopady své práce na životní prostředí. Pokud ale požadujete jednostranný tisk, můžete toto nastavení změnit v ovladači tiskárny.

Typy papíru

Tento výrobek umožňuje tisk na recyklovaný i nepoužitý papír, který je schválený v rámci programu pro environmentální dozor a vyhovuje normě EN12281 nebo obdobnému standardu kvality. Pro některé aplikace lze použít papír s nižší gramáží (60 g/m²), který obsahuje méně surového materiálu, takže při tisku šetří zdroje. Doporučujeme zjistit, zda je vhodný pro váš způsob tisku.

ENERGY STAR



ENERGY STAR je dobrovolný program na podporu rozvoje a prodeje energeticky účinných výrobků, které omezují dopad na životní prostředí. Podrobnosti o programu ENERGY STAR a modelech vyhovujících programu ENERGY STAR najdete na této webové stránce: www.energystar.gov.

ENERGY STAR a značka ENERGY STAR jsou ochranné známky registrované ve Spojených státech amerických.

Program vybavení na zpracování obrazu ENERGY STAR představuje týmové úsilí vlád Spojených států amerických, Japonska a zemí Evropské unie a také výrobců kancelářského vybavení na podporu kopírovacích přístrojů, tiskáren, faxů, multifunkčních tiskáren, osobních počítačů a monitorů s nižší spotřebou energie. Díky snižování emisí vznikajících při výrobě elektřiny pomáhají výrobky s nižší spotřebou energie bojovat proti smogu, kyselým deštům a dlouhodobým změnám klimatu.

Další informace o úspoře energie a dalších souvisejících tématech najdete na www.xerox.com/environment nebo www.xerox.com/environment_europe.

Příkon a doba aktivace

Spotřeba elektrické energie každého zařízení závisí na způsobu jeho používání. Toto zařízení je navrženo a nakonfigurováno tak, aby umožňovalo snížit náklady na elektřinu.

V zařízení jsou aktivovány úsporné režimy, které umožňují snížit spotřebu energie. Po posledním výtisku se zařízení přepne do režimu připravenosti. V tomto režimu může přístroj okamžitě znovu tisknout. Pokud se zařízení po určitou dobu nepoužívá, přejde do režimu úspory energie a potom do klidového režimu. V těchto režimech zůstávají aktivní jen základní funkce, aby se snížil příkon zařízení. Po ukončení úsporného režimu trvá první výtisk déle než v režimu připravenosti. K tomuto zpoždění dochází vlivem probouzení systému a je běžné u většiny prodávajících reprodukčních zařízení.

V zájmu úspory energie můžete na zařízení aktivovat režim automatického vypnutí. Pokud je režim automatického vypnutí aktivovaný, lze jej nakonfigurovat takto:

- **Vždy povoleno:** Zařízení se automaticky vypne po uplynutí zadaného času a souhrnné časové prodlevy režimu úspory energie a klidového režimu.
- **Povoleno JEN při splnění podmínek:** Zařízení se automaticky vypne jen po vypršení časových prodlev. Zařízení se také vypne, pokud nebyl aktivován fax, jednotka USB a kabelová a bezdrátová síť.

Pokyny ke změně nastavení úspory energie viz *Uživatelská příručka* na www.xerox.com/office/VLC600docs. Další informace vám poskytne správce systému nebo je naleznete v dokumentu *System Administrator Guide* (Příručka správce systému).

Chcete-li aktivovat režim automatického vypnutí, obraťte se na správce systému. Podrobnosti najdete v dokumentu *System Administrator Guide* (Příručka správce systému) na www.xerox.com/office/VLC600docs.

Další informace o účasti společnosti v aktivitách na podporu udržitelného rozvoje najdete na adrese: www.xerox.com/environment.



Poznámka: Změna výchozí doby aktivace úsporného režimu může vést k celkové vyšší spotřebě elektřiny. Než vypnete úsporný režim nebo nastavíte delší dobu aktivace, zvažte zvýšení příkonu zařízení.

Výchozí nastavení úspory energie

Toto zařízení splňuje požadavky programu ENERGY STAR® na reprodukční techniku. Doba přechodu z režimu připravenosti do režimu úspory energie může dosahovat až 60 minut. Výchozí hodnota je 5 minut. Doba přechodu z režimu úspory energie do klidového režimu může být až 60 minut. Výchozí hodnota je 1 minuta. Celková doba přechodu z režimu připravenosti do klidového režimu může být až 60 minut.

Chcete-li změnit nastavení Úsporný režim, obraťte se na správce systému nebo nahlédněte do dokumentu *System Administrator Guide* (Příručka správce systému) na www.xerox.com/office/VLC600docs.

Certifikace EcoLogo pro kancelářské přístroje CCD-035



Tento produkt je opatřen certifikátem EcoLogo pro kancelářská zařízení a splňuje veškeré požadavky na snížený vliv na životní prostředí. V procesu certifikace společnost Xerox Corporation prokázala, že tento produkt splňuje kritéria normy EcoLogo pro energetickou účinnost. Certifikované kopírky, tiskárny, vícefunkční zařízení a faxové produkty musí také splňovat taková kritéria, jako jsou snížené emise chemikálií, a musí prokázat kompatibilitu s recyklovaným spotřebním materiálem. Norma EcoLogo byla zavedena v roce 1988 a jejím cílem je pomoci spotřebitelům při hledání produktů a služeb se sníženým dopadem na životní prostředí. EcoLogo je dobrovolná environmentální certifikace, která pokrývá více atributů a vychází z životního cyklu. Tato certifikace označuje, že produkt prošel důkladnými vědeckými zkouškami nebo rozsáhlou prověrkou či oběma postupy, aby se prokázalo, že vyhovuje přísným externím normám z hlediska vlivu na životní prostředí.

NĚMECKO

Německo - Blue Angel



RAL, německý Ústav pro kontrolu kvality a označování, udělil tomuto zařízení ekoznačku Blue Angel. Tato značka označuje tento produkt jako zařízení, které vyhovuje kritériím Blue Angel pro zajištění souladu s požadavky na ochranu životního prostředí s ohledem na konstrukci, výrobu a provoz zařízení. Další informace získáte na adrese: www.blauer-engel.de.

Blendschutz

Das Gerät ist nicht für die Benutzung im unmittelbaren Gesichtsfeld am Bildschirmarbeitsplatz vorgesehen. Um störende Reflexionen am Bildschirmarbeitsplatz zu vermeiden, darf dieses Produkt nicht im unmittelbaren Gesichtsfeld platziert werden.

Lärmemission

Maschinenlärminformations-Verordnung 3. GPSGV: Der höchste Schalldruckpegel beträgt 70 dB(A) oder weniger gemäß EN ISO 7779.

Importeur

Xerox GmbH
Hellersbergstraße 2-4
41460 Neuss
Deutschland

TURECKO – NAŘÍZENÍ ROHS

V souladu s článkem 7 (d) tímto potvrzujeme, že „je v souladu s nařízením EEE.“
„EEE yönetmeliğine uygundur.“

INFORMACE O REGULAČNÍCH NAŘÍZENÍCH PRO 2,4GHZ A 5GHZ BEZDRÁTOVÉ SÍŤOVÉ ADAPTÉRY

Tento výrobek obsahuje vysílací modul bezdrátové sítě 2,4 GHz a 5 GHz, který splňuje požadavky předpisů FCC, část 15, Industry Canada RSS-210 a směrnice Evropské rady 2014/53/EU. Výstupní vysokofrekvenční (RF) výkon tohoto zařízení nepřesahuje v žádném frekvenčním pásmu 20 dBm.

Provoz tohoto zařízení podléhá následujícím dvěma podmínkám:

1. Toto zařízení nesmí způsobovat škodlivé rušení.
2. Toto zařízení musí akceptovat jakékoli vnější rušení včetně rušení, které by mohlo způsobovat nežádoucí činnost.

Změny nebo úpravy tohoto zařízení, které výslovně neschválila společnost Xerox Corporation, mohou způsobit, že uživatel ztratí oprávnění k provozu zařízení.

Material Safety Data Sheets (bezpečnostní specifikace materiálu)

Bezpečnostní specifikace materiálu pro tiskárnu najdete na adrese:

- Severní Amerika: www.xerox.com/msds
- Evropská unie: www.xerox.com/environment_europe

Telefonní čísla střediska podpory zákazníků najdete na www.xerox.com/office/worldcontacts.

Recyklace a likvidace

Tato příloha obsahuje:

Všechny země.....	214
Severní Amerika	215
Evropská unie	216
Ostatní země.....	218

Všechny země

Pokud máte na starosti likvidaci tohoto výrobku společnosti Xerox, mějte prosím na paměti, že tato tiskárna může obsahovat olovo, rtuť, chloristan a další materiály, jejichž likvidace může podléhat zákonným předpisům na ochranu životního prostředí. Přítomnost těchto materiálů je plně v souladu s mezinárodními předpisy platnými v době uvedení výrobku na trh. Informace o recyklaci a likvidaci vám poskytnou orgány místní samosprávy. Materiál s chloristanem: Tento výrobek může obsahovat jedno nebo více zařízení obsahujících chloristan, např. baterie. Může být vyžadováno zvláštní zacházení. Další informace získáte v části www.dtsc.ca.gov/hazardouswaste/perchlorate.

Severní Amerika

Společnost Xerox uplatňuje program zpětného převzetí zařízení a jeho opětovného využití/recyklace. Informace o tom, zda je toto zařízení značky Xerox součástí tohoto programu, získáte od obchodního zástupce společnosti Xerox® (1-800-ASK-XEROX) . Další informace o ekologických programech společnosti Xerox získáte na adrese www.xerox.com/environment. Informace o recyklaci a likvidaci výrobků vám poskytnou místní úřady.

Evropská unie

Některá zařízení mohou být používána jak v domácnostech, tak v profesionálním a podnikovém prostředí.

DOMÁCÍ PROSTŘEDÍ



Tento symbol uvedený na vašem zařízení udává, že zařízení nesmíte likvidovat společně s běžným domovním odpadem.

V souladu s evropskou legislativou musí být elektrická a elektronická zařízení po skončení životnosti zlikvidována odděleně od domácího odpadu.

Soukromé domácnosti v členských státech EU mohou bezplatně vrátit použitá elektrická a elektronická zařízení na určených sběrných místech. Informace vám poskytne místní orgán zodpovědný za likvidaci odpadu.

V některých členských státech platí, že při koupi nového zařízení od vás musí místní prodejce bezplatně převzít staré zařízení. Informace vám poskytne místní prodejce.

PROFESIONÁLNÍ A PODNIKOVÉ PROSTŘEDÍ



Tento symbol na vašem zařízení udává, že zařízení musíte zlikvidovat v souladu se schválenými celostátními postupy.

V souladu s evropskou legislativou musí být s elektrickými a elektronickými zařízeními po skončení životnosti při likvidaci naloženo podle odsouhlasených postupů.

Než přistoupíte k likvidaci, vyžádejte si u místního prodejce nebo zástupce společnosti Xerox informace o zpětném převzetí po skončení životnosti.

SBĚR A LIKVIDACE VYBAVENÍ A BATERIÍ



Tyto symboly na výrobcích anebo v doprovodné dokumentaci udávají, že použité elektrické a elektronické výrobky a baterie se nemají míchat se směsným domovním odpadem.

Abyste zajistili správné zacházení, obnovu a recyklaci starých výrobků a použitých baterií, odneste je na příslušná sběrná místa v souladu s vnitrostátními předpisy a směnicí 2002/96/ES a 2006/66/ES.

Správnou likvidací těchto výrobků a baterií pomáháte chránit vzácné zdroje a zabraňujete potenciálním negativním důsledkům pro lidské zdraví a životní prostředí, které by mohly vzniknout z nesprávného zacházení s odpadem.

Více informací o sběru a recyklaci starých výrobků a baterií vám poskytnou místní úřady, služby zajišťující svoz odpadu nebo prodejce, od kterého jste výrobky či baterie zakoupili.

Nesprávná likvidace tohoto odpadu může být v souladu s vnitrostátními předpisy trestná.

Podnikatelé v Evropské unii

Pokud chcete vyřadit z provozu elektrické nebo elektronické zařízení, vyžádejte si další informace od svého prodejce či dodavatele.

Likvidace mimo Evropskou unii

Tyto symboly jsou platné pouze v Evropské unii. Pokud chcete tyto výrobky vyřadit z provozu, obraťte se na místní úřady nebo na prodejce a informujte se o správné metodě likvidace.

POZNÁMKA K SYMBOLU BATERIÍ



Symbol pojízdné popelnice může být použit v kombinaci s chemickým symbolem. Je tak zajištěn soulad s požadavky stanovenými příslušnou směnicí.

VYJMUTÍ BATERIE

Výměnu baterie by mělo provádět jen výrobcem schválené servisní pracoviště.

Ostatní země

Obrat'te se na místn'í orgán zodpovědný za odpadové hospodářství a vyžádejte si pokyny k likvidaci.

