

1.6-OS VERZIÓ  
2022. NOVEMBER  
702P08825

# Xerox® VersaLink® C600 színes nyomtató

Felhasználói útmutató

© 2022 Xerox Corporation. Minden jog fenntartva. A Xerox®, a VersaLink®, a FreeFlow®, a SMARTsend®, a Scan to PC a Desktop®, a MeterAssistant®, a SuppliesAssistant®, a Xerox Secure Access a Unified ID System®, a Xerox Extensible Interface Platform®, a Global Print Driver® és a Mobile Express Driver® a Xerox Corporation védjegye az Egyesült Államokban és/vagy más országokban.

Az Adobe®, az Adobe PDF embléma, az Adobe® Reader®, az Adobe® Type Manager®, az ATM™, a Flash®, a Macromedia®, a Photoshop® és a PostScript® az Adobe Systems, Inc. védjegyei vagy bejegyzett védjegyei.

Az Apple®, a Bonjour®, az EtherTalk™, a TrueType®, az iPad®, az iPhone®, az iPod®, az iPod touch®, az AirPrint® és az AirPrint® embléma, a Mac®, a Mac OS® és a Macintosh® az Apple Inc. védjegye vagy bejegyzett védjegye az Egyesült Államokban és/vagy más országokban.

A Gmail™ webes levelezőszolgáltatás és az Android™ mobiltechnológiai platform a Google, Inc. védjegye.

A HP-GL®, a HP-UX® és a PCL® a Hewlett-Packard Corporation bejegyzett védjegye az Egyesült Államokban és/vagy más országokban.

Az IBM® és az AIX® az International Business Machines Corporation bejegyzett védjegye az Egyesült Államokban és/vagy más országokban.

A McAfee® a McAfee, Inc. védjegye vagy bejegyzett védjegye az Egyesült Államokban és más országokban.

A Microsoft®, a Windows®, a Windows Server® és a OneDrive® a Microsoft Corporation bejegyzett védjegye az Egyesült Államokban és más országokban.

A Mopria a Mopria Alliance Inc. védjegye.

A Novell®, a NetWare®, az NDPS®, az NDS®, az IPX™ és a Novell Distributed Print Services™ a Novell, Inc. védjegyei vagy bejegyzett védjegyei az Egyesült Államokban és más országokban.

Az SGI® és az IRIX® a Silicon Graphics International Corp. vagy leányvállalatainak bejegyzett védjegyei az Egyesült Államokban és/vagy más országokban.

A Sun, a Sun Microsystems és a Solaris az Oracle és/vagy leányvállalatai védjegyei vagy bejegyzett védjegyei az Amerikai Egyesült Államokban és/vagy más országokban.

A UNIX® az Egyesült Államokban és más országokban bejegyzett védjegy, amely kizárólag az X/Open Company Limited engedélyével használható.

A Wi-Fi CERTIFIED Wi-Fi Direct® a Wi-Fi Alliance védjegye.

# Tartalomjegyzék

Biztonsági tudnivalók .....	9
Megjegyzések és biztonság.....	10
Elektromossággal kapcsolatos biztonsági tudnivalók.....	11
Általános irányelvek.....	11
Tápkábel.....	11
A gép kikapcsolása vészhelyzetekben .....	12
Működéssel kapcsolatos biztonsági tudnivalók.....	13
Üzemeltetési irányelvek.....	13
Ózonkibocsátás.....	13
A nyomtató elhelyezése .....	13
Nyomtatókellékek .....	14
A karbantartással kapcsolatos biztonsági tudnivalók.....	15
Szimbólumok a nyomtatón.....	16
Kapcsolattartó környezeti, egészségügyi és biztonsági ügyekben .....	18
Ismerkedés.....	19
A nyomtató részei.....	20
Előlnézet .....	20
Belső alkatrészek.....	21
Hátulnézet.....	22
Opciók .....	23
Vezérlőpult.....	23
Bekapcsolási lehetőségek .....	26
A nyomtató bekapcsolása, kilépés energiatakarékos módból vagy szenderegő módból.....	26
A nyomtató újraindítása, szenderegő módba helyezése és kikapcsolása.....	26
Hozzáférés a nyomtatóhoz .....	28
Bejelentkezés .....	28
Intelligens kártya .....	29
Ismerkedés az alkalmazásokkal.....	30
Tájékoztató oldalak .....	31
Tájékoztató oldalak nyomtatása .....	31
Konfigurációs jelentés.....	32
Az Embedded Web Server .....	33
Az Embedded Web Server megnyitása .....	33
A nyomtató IP-címének megkeresése .....	33
Az Embedded Web Server tanúsítványai.....	34
Konfigurációs jelentés letöltése az Embedded Web Server alkalmazásból.....	34
A Távvezérlőpanel funkció használata.....	34
A készülék üzembe helyezése és beállítása.....	36
Az üzembe helyezés és beállítás áttekintése .....	36
A nyomtató helyének kiválasztása.....	36
A nyomtató csatlakoztatása .....	38
Kapcsolat módjának kiválasztása .....	38

Kapcsolódás számítógéphez USB-vel .....	38
Csatlakoztatás vezetékes hálózathoz .....	39
Csatlakoztatás vezeték nélküli hálózathoz .....	39
Az AirPrint beállítása .....	50
A Google Cloud Print konfigurálása .....	51
A nyomtató első alkalommal történő beállítása .....	52
A Xerox® Easy Assist (XEA) alkalmazás .....	52
Első beállítás a Xerox® Easy Assist (XEA) alkalmazás használatával .....	54
Több nyomtató hozzáadása a Xerox Easy Assist alkalmazáshoz .....	55
A szoftverek telepítése .....	57
Operációs rendszerrel kapcsolatos követelmények .....	57
Nyomtatóillesztő programok telepítése Windows hálózati nyomtató számára .....	57
Nyomtatóillesztő programok telepítése Windows USB-nyomtató számára .....	58
Illesztő- és segédprogramok telepítése Macintosh OS X rendszeren .....	58
Illesztőprogramok és segédprogramok telepítése UNIX és Linux rendszereken .....	59
A nyomtató telepítése webszolgáltatási eszközként .....	60
További információk .....	61
Testreszabás és személyre szabás .....	63
A testreszabás és a személyre szabás áttekintése .....	64
A kezdőképernyő testre szabása vagy személyre szabása .....	65
Alkalmazások elrejtése és megjelenítése a kezdőképernyőn .....	65
Az alkalmazások átrendezése a kezdőképernyőn .....	65
Az alkalmazások testreszabása és személyre szabása .....	66
A funkciólista testre szabása és személyre szabása .....	66
Előbeállítások mentése .....	66
Alkalmazások testre szabásának eltávolítása a vezérlőpult használatával .....	67
Xerox® alkalmazások .....	69
Xerox® App Gallery .....	70
A Xerox® App Gallery áttekintése .....	70
Xerox® App Gallery-fiók létrehozása .....	70
Bejelentkezés a Xerox® App Gallery-fiókba .....	71
Alkalmazás telepítése és frissítése a Xerox® App Gallery alkalmazásgalériából .....	71
Készülék .....	73
A készülék áttekintése .....	73
Névjegy .....	74
Kellékek állapota .....	74
Számlázási és használati számlálók .....	75
Visszaállítás a gyári alapértékekre .....	76
Távoli szolgáltatások .....	76
Munkák .....	77
Munkák áttekintése .....	77
Munkák kezelése .....	77
Különleges munkatípusok kezelése .....	79
Munkák kezelése az Embedded Web Server beágyazott webkiszolgálóval .....	81
USB .....	83
Az USB funkció áttekintése .....	83
Nyomtatás USB Flash meghajtóról .....	83
Nyomtatás a nyomtatóhoz már csatlakoztatott USB-flashmeghajtóról .....	84

@PrintByXerox.....	85
A @PrintByXerox áttekintése .....	85
Nyomtatás a @PrintByXerox alkalmazással.....	85
Nyomtatás.....	87
A nyomtatás áttekintése .....	88
Nyomtatási beállítások kiválasztása .....	89
Az illesztőprogram súgója .....	89
Windows nyomtatási beállítások.....	89
Macintosh nyomtatási beállítások .....	91
Nyomtatás UNIX és Linux rendszeren .....	92
Mobilnyomtatási beállítások .....	95
Nyomtatási funkciók .....	97
Munkák megtekintése, nyomtatás és törlése .....	97
Különleges munkatípusok nyomtatása .....	97
Papírbeállítások kiválasztása nyomtatáshoz .....	99
Méretezés.....	99
Nyomtatás a papír mindkét oldalára.....	99
Nyomtatási minőség .....	100
Kép beállításai .....	100
Képtolás.....	101
Színmódosítások .....	101
Tükörképek nyomtatása .....	102
Több oldal nyomtatása egy lapra.....	102
Füzetek nyomtatása .....	102
Utómunkálati beállítások kiválasztása .....	103
Postafiók-beállítások kiválasztása .....	103
Speciális lapok használata .....	103
Vízjelek nyomtatása (Windows).....	105
Tájolás .....	106
Kísérőlapok nyomtatása .....	107
Értesítés kiválasztása a munka elkészültéről Windows rendszeren .....	107
Egyedi papírméretetek használata.....	108
Nyomtatás egyedi papírméretetekre .....	108
Egyéni papírméretetek meghatározása.....	108
Papír és másolóanyagok .....	111
Papír és másolóanyagok áttekintése.....	112
Támogatott papír .....	113
Ajánlott másolóanyagok .....	113
Papír rendelése .....	113
A papír betöltésének általános irányelvei .....	113
A nyomtató károsodását okozó papírok.....	113
Papírtárolási irányelvek.....	114
Támogatott papírtípusok és -súlyok .....	114
Az automatikus kétoldalas nyomtatáshoz használható papírtípusok és -súlyok.....	115
Támogatott szabványos papírméretetek .....	116
Az automatikus kétoldalas nyomtatáshoz használható szabványos papírméretetek.....	116
Támogatott egyedi papírméretetek.....	117
Papírbeállítások módosítása.....	117
Papír betöltése .....	118

Papír betöltése a kézitálcába .....	118
Az 1. és a 2–5. tálca beállítása a papír hosszához .....	121
Papír betöltése az 1–5. tálcába .....	123
Töltsön papírt a nagy kapacitású adagolóba (HCF).....	126
A Tálca mód beállítása .....	128
Nyomtatás speciális papírra.....	130
Borítékok .....	130
Címkék.....	136
Fényes, vékony karton .....	140
Karbantartás .....	143
Általános óvintézkedések.....	144
A nyomtató tisztítása .....	145
Külső tisztítás .....	145
A nyomtató belsejének tisztítása.....	145
Finombeállítási és karbantartási eljárások.....	152
Színregisztráció .....	152
A papírregisztráció beállítása .....	152
Az előfeszített henger feszültségének beállítása .....	154
A beégető beállítása.....	155
Tengerszint feletti magasság beállítása .....	155
Az előhívó és az átvivőhenger tisztítása .....	155
Az átvivőszalag-tisztítási eljárás végrehajtása .....	156
Kellékek.....	157
Fogyóeszközök.....	157
Rutin karbantartási elemek .....	157
Kellékrendelés.....	157
Festékkazetták .....	158
Kellékek újrahajósítása.....	159
A nyomtató kezelése .....	160
A számlázásmérők megtekintése.....	160
A számlázásmérő jelentésének nyomtatása .....	160
A nyomtató mozgatása .....	161
Hibaelhárítás .....	165
Általános hibaelhárítási feladatok .....	166
A nyomtató nem kapcsol be.....	166
A nyomtató gyakran alaphelyzetbe áll vagy kikapcsol .....	166
A nyomtató nem nyomtat .....	167
A nyomtatás túl hosszú ideig tart.....	168
A gép rossz tálcából nyomtatja a dokumentumot .....	169
Problémák az automatikus kétoldalas nyomtatással .....	170
A nyomtató szokatlan zajokat ad ki .....	170
Nem zárul be a papírtálca.....	170
Páralecsapódás keletkezett a nyomtatóban.....	171
Papírelakadás.....	172
A papírelakadás helyének meghatározása .....	172
Papírelakadások esélyének minimalizálása .....	172
Papírelakadások megszüntetése.....	173
Papírelakadások – hibaelhárítás .....	181

A nyomtatás minőségével kapcsolatos problémák .....	184
Nyomtatási minőség kézben tartása.....	184
Papír és másolóanyagok.....	184
Nyomtatási minőséggel kapcsolatos problémák megoldása.....	185
Segítségkérés.....	192
Figyelmeztető üzenetek megtekintése a vezérlőpanelen.....	192
Jelenlegi hibák megtekintése a vezérlőpanelen.....	192
Integrált hibaelhárítási eszközök használata.....	192
Online Support Assistant (Online támogatás).....	192
Hasznos tájékoztató oldalak.....	193
További információk a nyomtatóról.....	193
A Műszaki adatok.....	195
Konfigurációk és opciók.....	196
Mevásárolható konfigurációk.....	196
Alapfunkciók.....	196
Opciók és bővítések.....	197
Fizikai adatok.....	198
Súly és méret.....	198
Alapkonfiguráció.....	198
Konfiguráció az opcionális finiserrel.....	198
Konfiguráció az opcionális 4 rekeszes postafiókkal.....	199
A különböző konfigurációk magasságértékei.....	199
Teljes helyigény opciók nélkül.....	202
Helyigény.....	202
Környezeti adatok.....	205
Hőmérséklet.....	205
Relatív páratartalom.....	205
Tengerszint feletti magasság.....	205
Elektromossági adatok.....	206
Tápegység feszültsége és frekvenciája.....	206
Energiafogyasztás.....	206
Teljesítményadatok.....	207
Nyomtatási sebesség.....	207
B Megfelelőségi információk.....	209
Alapvető előírások.....	210
Egyesült Államok (FCC szabályzat).....	210
Kanada.....	210
Európai tanúsítványok.....	210
Eurázsiai Gazdasági Közösség tanúsítványa.....	211
Az Európai Közösség 4-es csoportba sorolt (Lot 4) képkötő berendezésekre vonatkozó megállapodásának környezetvédelmi információi.....	211
Németország.....	214
Törökország (RoHS szabályzat).....	214
A 2,4 GHz-es és az 5 GHz-es vezeték nélküli hálózati adapterekre vonatkozó megfeleléségi információk.....	214
Material Safety Data Sheets (Anyagbiztonsági adatlapok).....	216
C Újrahasznosítás és selejtezés.....	217

Összes ország.....	218
Észak-Amerika.....	219
Európai Unió.....	220
Otthoni/háztartási környezet.....	220
Hivatásos/üzleti környezet.....	220
Berendezések és akkumulátorok gyűjtése és ártalmatlanítása.....	221
Akkumulátor szimbóluma – megjegyzés.....	221
Akkumulátor eltávolítása.....	221
Egyéb országok.....	222



# Biztonsági tudnivalók

Ez a fejezet a következőket tartalmazza:

Megjegyzések és biztonság .....	10
Elektromossággal kapcsolatos biztonsági tudnivalók .....	11
Működéssel kapcsolatos biztonsági tudnivalók .....	13
A karbantartással kapcsolatos biztonsági tudnivalók .....	15
Szimbólumok a nyomtatón .....	16
Kapcsolattartó környezeti, egészségügyi és biztonsági ügyekben .....	18

A nyomtatót és ajánlott kellékeit szigorú biztonsági követelmények szerint tervezték és tesztelték. Az alábbi információk szem előtt tartásával biztosíthatja Xerox nyomtatójának folyamatos, biztonságos működését.

## Megjegyzések és biztonság

A nyomtató működtetésének megkezdése előtt alaposan olvassa el az alábbi utasításokat. Nyomtatójának folyamatos, biztonságos működésének biztosításához vegye bármikor elő ezeket az utasításokat.

Az Ön által vásárolt Xerox® nyomtatót és kellékeit szigorú biztonsági követelmények szerint tervezték és tesztelték. Ennek részét képezik többek között a biztonsági ügynökségek vizsgálatai, tanúsítványai és az elfogadott elektromágneses szabályoknak és környezetvédelmi előírásoknak való megfelelés.

A termék biztonsági és környezetvédelmi tesztelését, illetve teljesítményének tesztelését kizárólag Xerox® kellékek használatával végezték.



Megjegyzés: Az engedély nélkül végzett módosítások, beleértve ebbe az új funkciókkal való kibővítést, illetve külső berendezések csatlakoztatását, hatással lehetnek a termék tanúsítványaira. A további részleteket a Xerox képviselőjétől tudhatja meg.

## Elektromossággal kapcsolatos biztonsági tudnivalók

### ÁLTALÁNOS IRÁNYELVEK



#### Vigyázat:

- A nyomtatón lévő résekbe és nyílásokba ne tegyen idegen tárgyakat. Feszültség alatt álló pont érintése, illetve alkatrészek rövidre zárása tüzet vagy áramütést okozhat.
- Ne távolítsa el a csavarral rögzített fedeleket és védőburkolatokat, kivéve, ha erre egy külön beszerezhető kiegészítő berendezés üzembe helyezése során utasítást kap. A kiegészítő berendezések üzembe helyezése alatt kapcsolja ki a nyomtatót. Az üzembe helyezések során a fedelek és a védőburkolatok eltávolítása előtt húzza ki a gép tápkábelét az aljzatból. A felhasználó által üzembe helyezhető opciók kivételével az ilyen fedelek és burkolatok mögött nincsenek olyan alkatrészek, amelyek szervizelését vagy karbantartását a felhasználó elvégezheti.

A felhasználó biztonságát veszélyeztető tényezők:

- Sérült vagy kopott tápvezeték.
- Folyadék került a nyomtató belsejébe.
- A nyomtatót víz érte.
- A nyomtató füstöl, vagy a felülete szokatlanul meleg.
- A nyomtató szokatlan zajt hallat vagy szagot bocsát ki.
- A nyomtató egy áramköri megszakító, biztosíték vagy más biztonsági eszköz aktiválását okozza.

Ilyen esetekben tegye a következőt:

1. Azonnal kapcsolja ki a nyomtatót.
2. Húzza ki a tápvezetékét az elektromos aljzatból.
3. Hívjon illetékes szervizszakembert.

### TÁPKÁBEL

A nyomtatóval szállított tápkábelt használja.

- A tápkábelt közvetlenül csatlakoztassa egy megfelelően földelt elektromos aljzatba. Győződjön meg arról, hogy a kábel mindkét vége biztonságosan csatlakozik. Ha nem biztos benne, hogy az adott csatlakozóaljzat földelt-e, kérje ki egy elektromossági szakember véleményét.



**Vigyázat:** A tűz és az áramütés veszélyének elkerülése érdekében ne használjon hosszabbítókábelt, elosztót, illetve tápvezetékét 90 napnál hosszabb ideig. Ha nem használható állandó dugaszolóaljzat, akkor minden nyomtatóhoz, illetve többfunkciós nyomtatóhoz kizárólag egy darab, gyárilag összeállított, megfelelő méretű hosszabbítókábelt használjon. A kábel hosszát, a vezeték méretét, a földelést és a biztonságot illetően mindig tartsa be az összes, helyileg érvényes építésügyi, tűz- és elektromos szabályzatot.

- A nyomtató elektromos hálózatra csatlakoztatásához ne használjon olyan földelt adapterdugót, amely nem rendelkezik védőcsatlakozó kapoccsal.
- A nyomtatót olyan aljzatba csatlakoztassa, amely alkalmas a megfelelő feszültség és áramerősség biztosítására. Tekintse át a nyomtató elektromosságra vonatkozó műszaki előírásait, és szükség esetén kérje ki villanyszerelő véleményét.
- Ne állítsa a nyomtatót olyan helyre, ahol ráléphetnek a tápkábelére.
- Ne helyezzen semmilyen tárgyat a tápkábelre.
- Ne dugja be vagy húzza ki a tápkábelt a nyomtató bekapcsolt állapotában.
- Cserélje ki a tápkábelt, ha kopott vagy elhasználódott.
- Az áramütés és a kábel sérülésének elkerülése érdekében a tápkábel kihúzásakor a dugót fogja meg.

A tápkábel a nyomtató hátoldalán, csatlakoztatható eszközként csatlakozik a nyomtatóhoz. Ha a nyomtató feszültségmentesítésére van szükség, akkor a tápkábelt a hálózati aljzataból húzza ki.

#### A GÉP KIKAPCSOLÁSA VÉSZHELYZETEKBEN

Ha a következők közül bármelyik bekövetkezik, azonnal kapcsolja ki a nyomtatót, és húzza ki a tápkábelt a konnektorból. Az alábbi esetekben a probléma megoldásához hívja a Xerox hivatalos szervizképviselőjét:

- A készülék szokatlan szagokat vagy zajokat bocsát ki.
- A tápkábel megsérült vagy elkopott.
- Egy fali áramköri megszakító, egy biztosíték vagy egyéb biztonsági eszköz kikapcsolt.
- Folyadék került a nyomtató belsejébe.
- A nyomtatót víz érte.
- A nyomtató bármely része megsérült.

## Működéssel kapcsolatos biztonsági tudnivalók

A nyomtatót és kellékeit szigorú biztonsági követelmények szerint tervezték és tesztelték. A berendezés átesett a biztonságtechnikai intézet vizsgálatán, megszerezte a szükséges engedélyeket, és megfelel a hatályos környezetvédelmi szabályoknak.

A következő biztonsági irányelvek betartásával biztosíthatja a nyomtató folyamatos, biztonságos működését.

### ÜZEMELTETÉSI IRÁNYELVEK

- Nyomtatás közben ne vegyen ki tálcákat.
- Nyomtatás közben ne nyissa ki a nyomtató ajtajait.
- Nyomtatás közben ne mozgassa a nyomtatót.
- Ügyeljen rá, hogy keze, haja, nyakkendője stb. ne kerüljön a kiadónyílás és az adagológörgők közelébe.
- A szerszámok segítségével eltávolítható burkolat a nyomtató veszélyes részeit védi. Ne távolítsa el a védőburkolatot.
- Ne iktassa ki az elektromos vagy mechanikus blokkolóeszközöket.
- Ne kísérlelje meg a mélyen a nyomtató belsejében elakadt papírok eltávolítását. Kapcsolja ki azonnal a nyomtatót, és forduljon a Xerox helyi képviselőjéhez.



#### **Vigyázat:**

- A beégető környékén lévő fémfelületek forróak. Az elakadt papírt mindig óvatosan távolítsa el erről a részről. Vigyázzon, hogy ne érjen a fémfelületekhez.
- A nyomtató felborulásából fakadó veszély megelőzése érdekében ne tologassa és ne mozgassa a nyomtatót, amikor mindegyik papírtálca kiáll belőle.

### ÓZONKIBOCSÁTÁS

Ez a nyomtató a szokásos működés folyamán ózont termel. A termelt ózon mennyisége a másolási mennyiségtől függ. Az ózon nehezebb, mint a levegő, és nem keletkezik olyan mennyiségben, hogy az emberekre káros lehessen. A nyomtatót jól szellőző szobában helyezze üzembe.

Az Egyesült Államokban és Kanadában további információkért látogasson el a [www.xerox.com/environment](http://www.xerox.com/environment) oldalra. Más piacokon vegye fel kapcsolatot a Xerox helyi képviselőjével, vagy látogasson el a [www.xerox.com/environment\\_europe](http://www.xerox.com/environment_europe) oldalra.

### A NYOMTATÓ ELHELYEZÉSE

- A nyomtatót vízszintes, szilárd, rázkódástól mentes felületen kell elhelyezni, amely elbírja a nyomtató súlyát. A nyomtató súlyára vonatkozó adatokért lásd: [Fizikai adatok](#).
- A nyomtatón lévő réseket és nyílásokat ne takarja le, és azok elé nem helyezzen semmilyen tárgyat. Ezek a nyílások szellőzésre szolgálnak, és védik a nyomtatót a túlmelegedés ellen.

- A nyomtatót olyan helyen állítsa üzembe, ahol elegendő hely áll rendelkezésre a gép működtetéséhez és szervizeléséhez.
- A nyomtatót pormentes helyen helyezze üzembe.
- A nyomtatót ne tárolja és ne működtesse szélsőségesen meleg, hideg vagy párás környezetben.
- Ne helyezze a nyomtatót hőforrás közelébe.
- A nyomtatót ne tegye ki közvetlen napsugárzásnak, és a fényérzékeny alkatrészeket óvja a fénytől.
- Ne helyezze a nyomtatót közvetlenül a légkondicionáló rendszer hideg levegőáramának útjába.
- A nyomtatót ne helyezze rázkódásnak kitett helyre.
- Az optimális teljesítmény elérése érdekében a nyomtatót a **Tengerszint feletti magasság** részben megadott magasságon használja.

## NYOMTATÓKELLÉKEK

- Csak a nyomtatóhoz előírt kellékeket használja. A nem megfelelő anyagok használata ronthatja a teljesítményt, és veszélyeztetheti a biztonságot.
- Tartson be minden figyelmeztetést és utasítást, amelyet a terméken, a külön rendelhető kiegészítőkön és kellékeken vagy azokhoz mellékelve talál.
- A kellékeket a csomagolásukon vagy dobozukon feltüntetett utasítások szerint tárolja.
- A kellékeket tartsa távol gyermekektől.
- Soha ne dobjon nyílt lángba festéket, festékkazettákat, dobkazettákat vagy hulladéktartályokat.
- Kazetták (például festék stb.) kezelésekor ügyeljen, hogy ne érjenek a bőréhez és a szeméhez. A szemhez érve irritációt, gyulladást okozhatnak. Ne kísérelje meg a kazetta szétszerelését, mert az növeli a bőrrel vagy szemmel való érintkezés kockázatát.



**Figyelem:** A nem Xerox-tól származó kellékek használata nem ajánlott. A Xerox Garancia, a Szervizszerződés és a Total Satisfaction Guarantee (Teljeskörű elégedettség garanciája) nem vonatkozik az olyan kárra, meghibásodásra és teljesítményromlásra, amely a nem Xerox-eredetű kellékek, vagy nem a nyomtatóhoz előírt Xerox-kellékek használatából keletkezett. A Total Satisfaction Guarantee (Teljeskörű elégedettség garanciája) az Amerikai Egyesült Államokban és Kanadában áll rendelkezésre. Előfordulhat, hogy ezeken a területeken kívül a garancia másra vonatkozik. A részleteket a Xerox képviselőjétől tudhatja meg.

## A karbantartással kapcsolatos biztonsági tudnivalók

- Ne hajtson végre olyan karbantartási eljárást, amelyet a nyomtatóval szállított dokumentáció nem ismertet.
- A nyomtató tisztításához csak szőszmentes törleruhát használjon.
- A kellékeket és a szokásos karbantartáshoz szükséges cikkeket tilos elégetni. A Xerox®-kellékek újrahajszosításiával foglalkozó programokról további részleteket a [www.xerox.com/gwa](http://www.xerox.com/gwa) címen talál.







**Vigyázat:** Ne használjon aeroszolos tisztítószeret. Az elektromechanikus berendezéseken használt aeroszolos tisztítószerek robbanást vagy tüzet okozhatnak.

Ha a készüléket folyosón vagy más szűk térben helyezi üzembe, a helyigény megnövekedhet. Gondoskodjon arról, hogy betartja a munkahelyi biztonságra, az épületre és a tűzvédelemre vonatkozó összes előírást.

## Szimbólumok a nyomtatón

SZIMBÓLUM	LEÍRÁS
	Vigyázat: Az előírások be nem tartása esetén előforduló súlyos vagy akár halálos sérülések veszélyére hívja fel a figyelmet.
	Túlhevülési figyelmeztetés: Forró felület a nyomtatón vagy a nyomtatóban. A személyi sérülés elkerülése érdekében járjon el körültekintően.
	Vigyázat: A beégető megérintése előtt várjon a megadott ideig a nyomtató lehűlésére.
	Figyelem: A tulajdonban keletkező károk megelőzése érdekében kötelezően követendő lépéseket jelöli.
	Figyelem: Az anyagi károk megelőzése érdekében vigyázzon, hogy a festékkazetta kezelésekor ne szóródjon ki festék.
	Ne érintse meg a nyomtató adott részét vagy területét.
	Ne érjen hozzá.
	Ne tegye ki közvetlen napfény hatásának a dobkazettákat.
	Ne dobja tűzbe a festékkazettákat.
	Ne dobja tűzbe a hulladékgyűjtőt.
	Ne dobja tűzbe a dobkazettákat.



SZIMBÓLUM	LEÍRÁS
	Ne használjon hajtott, gyűrött, felpöndörödött vagy számárfüles papírlapokat.
	Ne használjon tintasugaras papírt.
	Ne használjon fóliákat és írásvetítőhöz való fóliákat.
	Ne töltsön be újra olyan papírt, amelyre korábban már nyomtatott vagy használta.

A nyomtatón megjelenő összes nyomtatószimbólummal kapcsolatban tekintse meg a *Printer Symbols* (Nyomtatószimbólumok) című útmutatót a [www.xerox.com/office/VLC600docs](http://www.xerox.com/office/VLC600docs) weboldalon.

## Kapcsolattartó környezeti, egészségügyi és biztonsági ügyekben

Ezen Xerox-termékkel és a kellékekkel kapcsolatos környezetvédelmi, egészségügyi és biztonsági kérdésekben forduljon a következő elérhetőségekhez:

- Egyesült Államok és Kanada: 1-800-ASK-XEROX (1-800-275-9376)
- Európa: [EHS-Europe@xerox.com](mailto:EHS-Europe@xerox.com)

Az Egyesült Államokban és Kanadában a termékbiztonsági információkat a következő címen találja: [www.xerox.com/environment](http://www.xerox.com/environment).

Európában a termékbiztonsági információkat a következő címen találja: [www.xerox.com/environment\\_europe](http://www.xerox.com/environment_europe).

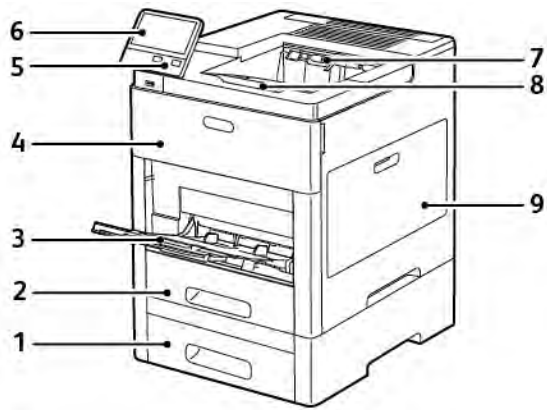
## Ismerkedés

Ez a fejezet a következőket tartalmazza:

A nyomtató részei .....	20
Bekapcsolási lehetőségek .....	26
Hozzáférés a nyomtatóhoz .....	28
Ismerkedés az alkalmazásokkal .....	30
Tájékoztató oldalak .....	31
Az Embedded Web Server .....	33
A készülék üzembe helyezése és beállítása .....	36
A nyomtató csatlakoztatása .....	38
A nyomtató első alkalommal történő beállítása .....	52
A szoftverek telepítése .....	57
További információk .....	61

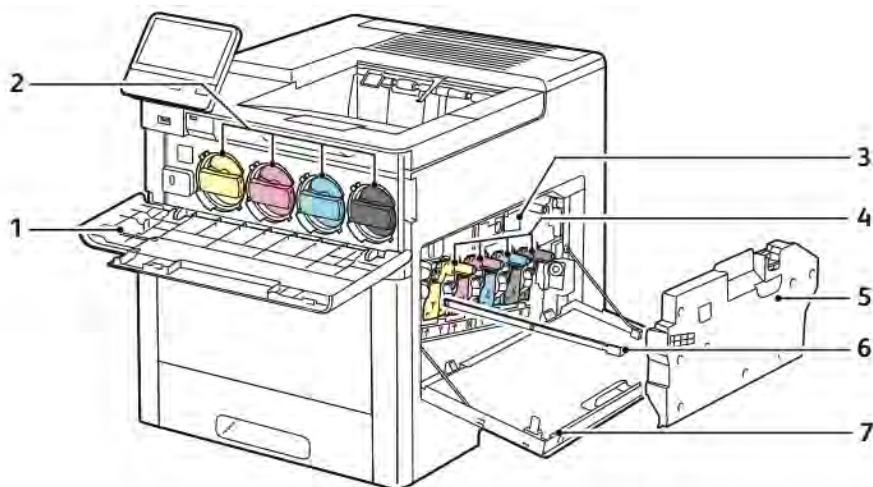
## A nyomtató részei

### ELÖLNÉZET



- |   |                              |
|---|------------------------------|
| 1. 2. tálca, külön beszerezhető 550 lapos adagoló | 6. Vezérlőpanel              |
| 2. 1. tálca                                       | 7. Gyűjtőtálca               |
| 3. Kézitálca                                      | 8. Gyűjtőtálca hosszabbítója |
| 4. Elülső ajtó                                    | 9. Jobb oldali ajtó          |
| 5. Bekapcsolás/ébresztés gomb                     |                              |

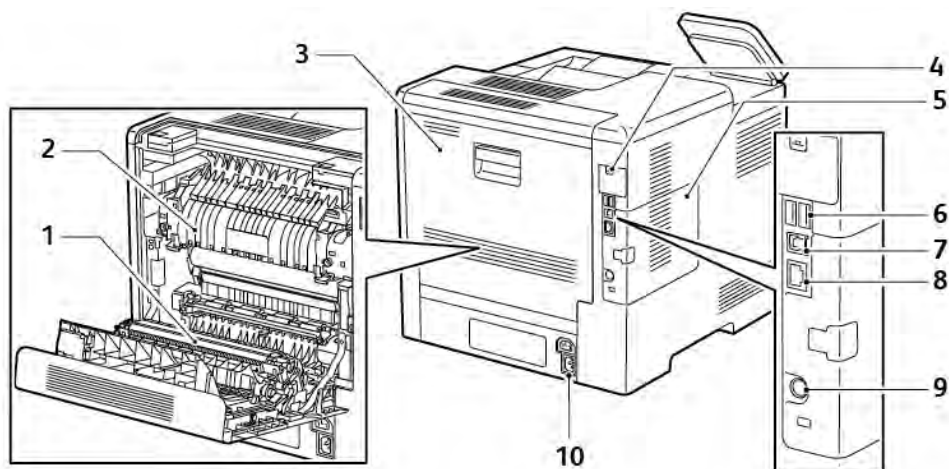
## BELSŐ ALKATRÉSZEK



1. Elülső ajtó
2. Festékkazetták
3. Átvivőszalag
4. Dobkazetták

5. Hulladékgyűjtő
6. Tisztítópálca
7. Jobb oldali ajtó

## HÁTULNÉZET



- |   |                        |
|---|------------------------|
| 1. Átvivőhenger   | 6. USB-port, „A” típus |
| 2. Beégető  | 7. USB-port, „A” típus |
| 3. Hátsó ajtó   | 8. Ethernet-csatlakozó |
| 4. Vezeték nélküli hálózati adapter portjának fedele                          | 9. FDI-port            |
| 5. Bal oldali fedél, hozzáférés az opcionális termelékenységjavító készlethez | 10. Tápcsatlakozó      |

## OPCIÓK

### Finiser



### Postafiók



## VEZÉRLŐPULT

A vezérlőpanelen egy érintőképernyő, valamint gombok találhatók, amelyeket megnyomva vezérelheti a nyomtató funkcióit. A vezérlőpanel:

- Megjeleníti a nyomtató aktuális működési állapotát.
- Hozzáférést biztosít a nyomtatási funkciókhoz.
- Hozzáférést biztosít a referenciaanyagokhoz.
- Hozzáférést biztosít a Programmód és a Beállítás menükhöz.
- Figyelmeztet a papír behelyezésére, kellékek cseréjére, az elakadások elhárítására.
- Megjeleníti a hibákat és a figyelmeztetéseket.
- Tartalmazza a bekapcsolás/ébresztés gombot, ami a nyomtató be- és kikapcsolásához használható. Ez a gomb alkalmas az energiatakarékos módok használatához is, és villogva jelzi a nyomtató energiaellátási állapotát.



TÉTEL	NÉV	LEÍRÁS
1	NFC-terület	Az NFC (Near Field Communication) rövid hatótávú kommunikációs technológia lehetővé teszi az egymástól legfeljebb 10 cm-re (4") lévő eszközök közötti kommunikációt. Az NFC-terület segítségével hálózati kapcsolatra tehet szert, vagy felállíthatja a készülék és a nyomtató közötti TCP/IP-kapcsolatot.
2	Érintőképernyő	A képernyő ezen területe információkat jelenít meg, és hozzáférést biztosít a nyomtató funkcióihoz és alkalmazásaihoz.
3	Rendszergazdai bejelentkezés	A rendszergazda ezen a részen jelentkezhet be a rendszergazdai jelszó használatával.
4	Kezdőlap gomb	Ezzel a gombbal megjelenítheti a Kezdőlap menüt, ahonnan elérheti a nyomtató funkcióit.



TÉTEL	NÉV	LEÍRÁS
5	Bekapcsolás/ébredés	<p>Ezzel a gombbal különféle energiaellátással kapcsolatos funkcióhoz férhet hozzá.</p> <ul style="list-style-type: none"> <li>• Amikor a nyomtató ki van kapcsolva, ezzel a gombbal kapcsolhatja be a nyomtatót.</li> <li>• Ha a nyomtató be van kapcsolva, a gomb megnyomásával egy menüt jeleníthet meg a vezérlőpanelen. Ebben a menüben kiválaszthatja, hogy a nyomtató szendergő módba lépjen, újrainduljon, vagy kikapcsoljon.</li> <li>• Amikor a gép be van kapcsolva, de alacsony fogyasztású vagy szendergő módban van, a nyomtatót felébredtheti ezzel a gombbal.</li> <li>• Amikor a nyomtató be van kapcsolva, a nyomtató kikapcsolásához tartsa 5 másodpercig lenyomva a gombot.</li> </ul> <p>A gomb villogása jelzi a nyomtató energiaellátási állapotát.</p> <ul style="list-style-type: none"> <li>• Amikor lassan villog, a nyomtató alacsony energiafelvételi módban vagy szendergő módban van.</li> <li>• Amikor gyorsan villog, a nyomtató éppen kikapcsol vagy kilép alacsony energiafelvételi módból.</li> </ul>
6	Állapotjelző LED	<p>Ez az állapotjelző kék vagy sárga villogással jelzi a nyomtató státuszát.</p> <ul style="list-style-type: none"> <li>• <b>Kék</b> <ul style="list-style-type: none"> <li>– A sikeres hitelesítési kérést egy lassú felvillanás jelzi.</li> <li>– Az egyszeri, lassú felvillanás jelzi, hogy a felhasználó másolási vagy nyomtatási munkát kezdeményezett a vezérlőpanelen.</li> <li>– Kétszer, lassan villog, ha a gép faxolási vagy nyomtatási munkát fogadott a hálózatról.</li> <li>– A jelzőfény gyorsan villog a gép bekapcsolásakor, illetve akkor, amikor Wi-Fi Direct kapcsolat létesítésére irányuló kérelmet fogad.</li> </ul> </li> <li>• <b>Sárga</b> <ul style="list-style-type: none"> <li>– Villog, ha a felhasználó figyelmét igénylő hiba vagy figyelmeztetés történt. Például olyankor, amikor az aktuális munka során kifogyott a festék vagy a papír, illetve elakadt a papír.</li> <li>– A nyomtatóállapotot jelző LED is villogó sárga fénnel jelzi a rendszerhibát, amelyhez általában hibakód is tartozik.</li> </ul> </li> </ul>

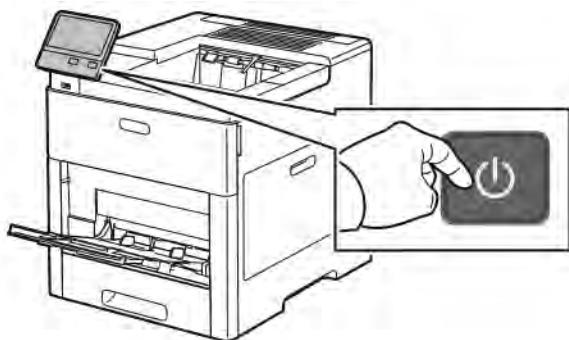
## Bekapcsolási lehetőségek

A bekapcsolás/ébredtítés gomb a vezérlőpanel egyetlen többfunkciós gombja.

- A bekapcsolás/ébredtítés gomb bekapcsolja a nyomtatót.
- Ha a nyomtató már be van kapcsolva, a bekapcsolás/ébredtítés gomb az alábbiakra használható:
  - A nyomtató újraindítása.
  - Szendergő módba lépés és az abból való kilépés.
  - Belépés és kilépés alacsony fogyasztású módból.
- A bekapcsolás/ébredtítés gomb villog, amikor a nyomtató alacsony fogyasztású módban van.

## A NYOMTATÓ BEKAPCSOLÁSA, KILÉPÉS ENERGIATAKARÉKOS MÓDBÓL VAGY SZENDERGŐ MÓDBÓL

Ha szeretné kikapcsolni a nyomtatót, vagy ki kíván lépni az energiatakarékos módból vagy a szendergő módból, nyomja meg a **Főkapcsoló/ébredtítés** gombot.



Megjegyzés:

- A Főkapcsoló/ébredtítés gomb a nyomtató egyetlen főkapcsolója.
- A nyomtató kilép az alacsony fogyasztású vagy szendergő módból, amikor adatokat fogad egy csatlakoztatott eszközről.
- Amikor alacsony fogyasztású módban vagy szendergő módban van, az érintőképernyő kikapcsol, és nem használható. A nyomtató manuális felébredtéséhez nyomja meg a **Főkapcsoló/ébredtítés** gombot.

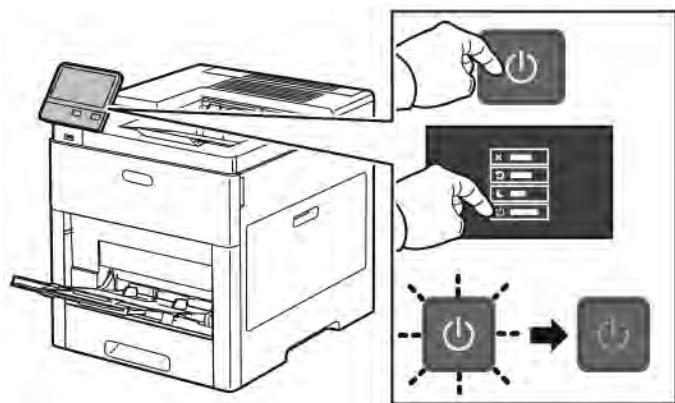


**Figyelem:** Ne húzza ki vagy dugja be a tápkábelt a nyomtató bekapcsolt állapotában.

## A NYOMTATÓ ÚJRAINDÍTÁSA, SZENDERGŐ MÓDBA HELYEZÉSE ÉS KIKAPCSOLÁSA

A nyomtató vezérlőpultján nyomja meg a **Főkapcsoló/ébredtítés** gombot.

1. Újraindításhoz, szendergő módba lépéshez vagy a nyomtató kikapcsolásához:



2. Válassza ki a kívánt beállítást.

- A nyomtató újraindításához érintse meg az **Újraindítás** gombot.
- A nyomtató szendergő módba helyezéséhez érintse meg a **Szendergő mód** gombot.  
Szendergő módban az érintőképernyő elsötétül, és a bekapcsolás/ébredtés gomb villog.
- A nyomtató kikapcsolásához érintse meg a **Kikapcsolás** lehetőséget.
- Ha a nyomtató nem reagál a **Főkapcsoló/ébredtés** gomb egyszeri lenyomására, tartsa lenyomva 5 másodpercig. A nyomtató leállása közben megjelenik a Kis türelmet üzenet.  
10 másodperc eltelte után az érintőképernyő elsötétül, a bekapcsolás/ébredtés gomb pedig addig villog, amíg a nyomtató kikapcsolása be nem fejeződik.

**Figyelem:** Ne húzza ki a tápkábelt, miközben a nyomtató kikapcsol.

## Hozzáférés a nyomtatóhoz

### BEJELENTKEZÉS

A bejelentkezés az a folyamat, amelynek során a felhasználó hitelesítés céljából azonosítja magát a nyomtatón. A hitelesítés beállítása után a nyomtatófunkciók eléréséhez a felhasználói hitelesítő adataival kell bejelentkeznie.

#### Bejelentkezés a vezérlőpulton

1. A nyomtató vezérlőpanelén nyomja meg a **Kezdőképernyő** gombot.
2. Érintse meg a **Bejelentkezés** elemet.
3. A billentyűzet segítségével írja be a felhasználónevet, majd érintse meg a **Bevitel** gombot.
4. Ha a rendszer kéri, írja be a jelszót, majd érintse meg a **Bevitel** gombot.

 Megjegyzés: A rendszergazdaként történő bejelentkezéssel kapcsolatban forduljon rendszergazdájához, vagy olvassa el a *System Administrator Guide* (Rendszeradminisztrátori útmutató) című dokumentációban foglaltakat a [www.xerox.com/office/VLC600docs](http://www.xerox.com/office/VLC600docs) címen.

5. Érintse meg az **OK** gombot.

 Megjegyzés: Az egyes jelszóval védett szolgáltatások eléréséhez írja be a felhasználónevet és a jelszót.

#### Az NIST 800-171 szabvánnyal kapcsolatos helyi hitelesítési funkciók

A szervezetek kulcsfontosságú kiberbiztonsági infrastruktúrájának javítása céljából az Egyesült Államok Nemzeti Szabványügyi és Technológiai Intézete (NIST) létrehozta a kiberbiztonsági keretrendszert (Cybersecurity Framework; CSF). A rendszergazda módosíthatja az NIST 800-171r2 szabvánnyal kompatibilis beállításokat az Embedded Web Serverben. Az NIST 800-171r2-vel kapcsolatos funkciók többek között a következők:

#### Felhasználói azonosító újbóli használatának megelőzése

A rendszergazda konfigurálhatja a nyomtatót, hogy az megakadályozza a korábbi felhasználói azonosítók újbóli használatát az adott azonosító utolsó használatától számított bizonyos ideig (1–999 napig). A rendszergazda a napok számát az Embedded Web Serverben módosíthatja.

#### Felhasználói azonosító automatikus letiltása

A nyomtató letiltja azokat a felhasználói fiókokat, amelyek a megadott ideje nem jelentkeztek be a nyomtatóra. A rendszergazda 1 és 999 nap között határozhatja meg az értéket. Ha a fiókja egy adott idő elteltével záródik, és Ön nem tudja elérni a nyomtatót, kérjen segítséget a rendszergazdájától.

#### Jelszavak összetettsége

Amikor módosít egy jelszót, a nyomtató korlátozza, hogy hány karaktert használhat fel újra az előző jelszóból. A rendszergazda 1 és 63 karakter között adhatja meg a maximálisan újrahaználható karakterek számát. A nyomtató elutasítja az összes olyan új jelszót, amely meghaladja a maximálisan újrahaználható karakterek számát. Ha a jelszava módosítása közben hibába ütközik, forduljon a rendszergazdájához, és kövesse a nyomtatójához tartozó jelszó-összetettségi követelményeket.

Például, ha a karakterek maximális száma 3, a TEST123 jelszó nem módosítható TEST444 értékre, mert négy karaktert tartalmaz az előző jelszóból. A GOOD123 jelszó érvényes, mert három karaktert tartalmaz az előző jelszóból.

### Jelszó újbóli használata

A legutóbbi jelszavak újbóli használatának megakadályozása érdekében a rendszergazda megadhatja azt az intervallumot, amely után a felhasználó újból használhat egy jelszót. Az intervallum 1–10. Ha a jelszava módosítása közben hibába ütközik, forduljon a rendszergazdájához, és kövesse a nyomtatójához tartozó jelszó-összetettségi követelményeket.

### Ideiglenes jelszó

Miután a rendszergazda létrehozott egy felhasználói fiókot, vagy az alábbi lehetőségekkel módosítja vagy visszaállítja a fiók jelszavát, a bejelentkezéskor a nyomtató felkéri, hogy módosítsa a jelszavát:

- **Hozzáadás**
- **Szerkesztés**
- **Jelszó visszaállítása**

Amikor a lehetővé engedélyezett, a rendszergazda által beállított jelszó ideiglenes jelszónak minősül. Amikor ideiglenes jelszóval jelentkezik be, a nyomtató felszólítja, hogy módosítsa a jelszót. Ez egy biztonsági funkció, és Önnek a nyomtatóra való első bejelentkezés előtt módosítása előtt módosítania kell a jelszavát. Az ideiglenes jelszó módosításáig a felhasználó EIP-n vagy SNMP-n keresztül távoli hitelesítési kísérletei sikertelenek lesznek. Kérjen segítséget a rendszergazdájától.

### Kizárás a felhasználói fiókból

Egy adott fiók megadott számú érvénytelen bejelentkezési kísérlete után a nyomtató zárja a fiókot. Ha hosszabb ideig nem jelentkezik be a nyomtatóra, előfordulhat, hogy a fiókja automatikusan le lesz tiltva. Kérjen segítséget a rendszergazdájától.

További információkat a *System Administrator Guide* (Rendszeradminisztrátori útmutató) című kiadványban talál a következő címen: [www.xerox.com/office/VLC600docs](http://www.xerox.com/office/VLC600docs).

## INTELLIGENS KÁRTYA

Ha a Xerox-készüléken általános belépőkártyát támogató rendszer van telepítve, a nyomtatóhoz való hozzáféréshez intelligens kártya szükséges. Számos olyan kártyaolvasó-modell létezik, amely kompatibilis a készülékkel. A nyomtató használatához helyezze be az előre beprogramozott azonosítókártyát az olvasóba, vagy tegye a kártyát az olvasóra. Ha további hitelesítő adatokra van szükség, adja meg a bejelentkezési adatokat a vezérlőpanelen.

A CAC-rendszernek a készüléken való konfigurálásával kapcsolatban a *Xerox® Versalink® Common Access Card System Configuration Guide* (CAC-rendszerek konfigurációs útmutatója) című dokumentumban olvashat részletesebben a következő címen: [www.xerox.com/office/VLC600docs](http://www.xerox.com/office/VLC600docs).

## Ismerkedés az alkalmazásokkal

A készülék lehetőségeit és funkcióit a Xerox alkalmazásokon keresztül érheti el. A készülékre előre telepített alapalkalmazások a készülék kezdőképernyőjén jelennek meg. Bizonyos alkalmazások alapértelmezés szerint telepítve vannak, de a készülék első használatba vételekor rejtve vannak.









Amikor bejelentkezik, a személyes fiókjához beállított alkalmazások megjelennek a vezérlőpanelen.

A Xerox® App Gallery alkalmazásgalériából további alkalmazásokat is letölthet. További információk: [www.xerox.com/XeroxAppGallery](http://www.xerox.com/XeroxAppGallery).

## Tájékoztató oldalak

A nyomtató rendelkezik nyomtatható tájékoztató oldalakkal. Ezek az oldalak a bemutatókat tartalmazó oldalak mellett többek között a konfigurációról és a karakterkészletekről nyújtanak információkat.

A következő tájékoztató oldalak állnak rendelkezésre:

NÉV	LEÍRÁS
 Konfigurációs jelentés	A Konfigurációs jelentés funkcióval nyomtatóinformációkhoz juthat hozzá, többek között a telepített opciókhoz, hálózati beállításokhoz, portbeállításokhoz, tálcadatokhoz és egyéb adatokhoz.
 Számlázási összesítő jelentés	A számlázásmérő jelentése a készülékről, valamint a mérőórák részletes állásáról és a lapszámról ad tájékoztatást.
 Kellékfelhasználási jelentés	A Kellékfelhasználási jelentés a fedettségi információkat és a kellek újrendeléséhez szükséges gyári számokat tartalmazza.
 PostScript-betűkészletlista	A PostScript-betűkészletlista a nyomtatón elérhető összes PostScript-betűkészletet felsorolja.
 PCL-betűkészletlista	A PCL-betűkészletlista a nyomtatón elérhető összes PCL-betűkészletet felsorolja.
 Bemutatónyomtatás	A Bemutatónyomtatás funkcióval a jelenlegi nyomtatási minőséget ellenőrizheti.
 Kezdőoldal	A Kezdőoldal a nyomtató konfigurációjával és a hálózattal kapcsolatos alapvető adatokat tartalmazza.
 Munkatörténet-jelentés	A munkatörténet-jelentés a korábban kinyomtatott munkák adatairól tájékoztat, így például tartalmazza a dátumot, időpontot, munkatípust, dokumentumnevet, papírméretet, kimeneti szint, oldalak számát és az eredményeket. A Munkaelőzmények jelentésben legfeljebb 20 munka állapota nyomtatható ki.

### TÁJÉKOZTATÓ OLDALAK NYOMTATÁSA

1. A nyomtató vezérlőpanelén nyomja meg a **Kezdőképernyő** gombot.
2. Érintse meg a **Készülék > Névjegy > Tájékoztató oldalak** elemet.
3. Adott tájékoztató oldal kinyomtatásához érintse meg a megfelelő oldalt.
4. A Kezdőlap képernyőhöz való visszatéréshez nyomja meg a **Kezdőlap** gombot.

## KONFIGURÁCIÓS JELENTÉS

A Konfigurációs jelentés funkcióval termékinformációkhoz juthat hozzá, többek között a telepített opciókhoz, hálózati beállításokhoz, portbeállításokhoz, tálcadatokhoz és más egyebekhez.

### Konfigurációs jelentés nyomtatása

1. A nyomtató vezérlőpanelén nyomja meg a **Kezdőképernyő** gombot.
2. Érintse meg a **Készülék > Névjegy > Tájékoztató oldalak** elemet.
3. Érintse meg a **Konfigurációs jelentés** elemet.
4. A Kezdőlap képernyőhöz való visszatéréshez nyomja meg a **Kezdőlap** gombot.



## Az Embedded Web Server

Az Embedded Web Server beágyazott webkiszolgáló a nyomtatóra telepített adminisztrációs és konfigurációs szoftver. Segítségével a webböngészőből végezheti a nyomtató konfigurálását és adminisztrálását.

Az Embedded Web Server használatához szükséges:

- A nyomtató és hálózat közötti TCP/IP-kapcsolat (Windows, Macintosh, UNIX vagy Linux környezetben).
- TCP/IP-kapcsolat és a HTTP protokoll engedélyezése a nyomtatón.
- Hálózati kapcsolattal és JavaScript futtatását támogató webböngészővel rendelkező számítógép.

### AZ EMBEDDED WEB SERVER MEGNYITÁSA

Számítógépén nyissa meg a webböngészőt. A Cím mezőbe írja be a nyomtató IP-címét, majd nyomja le az **Enter** vagy **Return** billentyűt.

### A NYOMTATÓ IP-CÍMÉNEK MEGKERESÉSE

Hálózatra csatlakozó nyomtató illesztőprogramjának telepítéséhez gyakran szüksége van a nyomtató IP-címére. Az IP-címre akkor is szüksége van, ha az Embedded Web Server segítségével kívánja a nyomtató beállításait módosítani. A nyomtató IP-címe a vezérlőpanelen vagy a konfigurációs jelentésben tekinthető meg.



Megjegyzés: A nyomtató bekapcsolása után a TCP/IP-cím vezérlőpanelen való megtekintése előtt várjon 2 percet. Ha a TCP/IP-cím 0.0.0.0, vagy 169-cel kezdődik, akkor hálózati kapcsolati hiba történt. Ha azonban a Wi-Fi az elsődleges Ethernet-kapcsolat, a nyomtató IP-címeként a 0.0.0.0 jelenik meg.

#### A nyomtató IP-címének megtekintése a vezérlőpanelen

A nyomtató IP-címének vezérlőpulton való megtekintéséhez:

1. A nyomtató vezérlőpanelén nyomja meg a **Kezdőképernyő** gombot.
2. Érintse meg a **Készülék > Névjegy** elemet.
3. A kijelzőről jegyezze fel az IP-címet.
4. A Kezdőlap képernyőhöz való visszatéréshez nyomja meg a **Kezdőlap** gombot.

#### A nyomtató IP-címének megkeresése a konfigurációs jelentésben

A nyomtató IP-címének megkeresése a konfigurációs jelentésben:

1. A nyomtató vezérlőpanelén nyomja meg a **Kezdőképernyő** gombot.
2. Érintse meg a **Készülék > Névjegy > Tájékoztató oldalak** elemet.
3. Érintse meg a **Konfigurációs jelentés** elemet.

Az IPv4 és IPv6 protokollú IP-címet a konfigurációs jelentés Kapcsolatkezelő részében találja.

4. A Kezdőlap képernyőhöz való visszatéréshez nyomja meg a **Kezdőlap** gombot.

## AZ EMBEDDED WEB SERVER TANÚSÍTVÁNYAI

Készüléke rendelkezik egy önálló HTTPS-tanúsítvánnyal. A készülék a tanúsítványt automatikusan, a készülék telepítése során generálja. A HTTPS-tanúsítvány a számítógép és a Xerox készülék közötti kommunikáció titkosítására szolgál.



Megjegyzés:

- Xerox készülékének Embedded Web Server oldalán megjelenik egy hibaüzenet, amely jelzi, hogy a biztonsági tanúsítvány nem megbízható. Ez a konfiguráció nem fogja gyengíteni a számítógépe és a Xerox készülék közötti kommunikáció biztonságát.
- Ha azt szeretné, hogy a kapcsolatra vonatkozó figyelmeztetés nem jelenjen meg a webböngészőben, az önálló tanúsítványt lecserélheti egy olyan aláírt tanúsítványra, amely a tanúsítványhatóságtól származik. A tanúsítvány tanúsítványhatóságtól történő beszerzésével kapcsolatos tudnivalóért forduljon internetszolgáltatójához.

A tanúsítványok beszerzésével, telepítésével és engedélyezésével kapcsolatos további részleteket a [www.xerox.com/office/VLC600docs](http://www.xerox.com/office/VLC600docs) weboldalon található *System Administrator Guide* (Rendszer-adminisztrátori útmutató) című dokumentumban találja.

## KONFIGURÁCIÓS JELENTÉS LETÖLTÉSE AZ EMBEDDED WEB SERVER ALKALMAZÁSBÓL

Az Embedded Web Server alkalmazásból letöltheti a konfigurációs jelentést, és azt számítógépének merevlemezére mentheti. A konfigurációs jelentés segítségével összehasonlíthatja több készülék szoftververzióit, konfigurációit és megfelelőségi információit.

Konfigurációs jelentés letöltése az Embedded Web Server alkalmazásból:

1. Számítógépén nyissa meg a webböngészőt. A Cím mezőbe írja be a nyomtató IP-címét, majd nyomja le az **Enter** vagy **Return** billentyűt.  
Az IP-cím beszerzésével kapcsolatos részletekért lásd: [A nyomtató IP-címének megkeresése](#).
2. A konfigurációs jelentés letöltéséhez görgessen az oldal aljára, majd a gyorslinkok (Quick Links) területén kattintson a **Download Configuration Report** (Konfigurációs jelentés letöltése) lehetőségre.






Megjegyzés: Ha ez a funkció nem jelenik meg, jelentkezzen be rendszergazdaként.

A dokumentum automatikusan XML-fájlként tárolódik a számítógép merevlemezének alapértelmezett letöltési mappájában. A konfigurációs jelentés megnyitásához használjon XML-megtekintőt.

## A TÁVVEZÉRLŐPANEL FUNKCIÓ HASZNÁLATA

Az Embedded Web Server Remote Control Panel (Távvezérlőpanel) funkciója segítségével a nyomtató vezérlőpanelét távolról, egy webböngésző használatával is elérheti.

A Távvezérlőpanel funkció elérése előtt engedélyeznie kell a funkciót. További segítségért forduljon rendszer-adminisztrátorához, vagy olvassa el a *System Administrator Guide* (Rendszer-adminisztrátori útmutató) című dokumentumot a következő helyen: [www.xerox.com/office/VLC600docs](http://www.xerox.com/office/VLC600docs).

1. Számítógépén nyissa meg a webböngészőt. A Cím mezőbe írja be a nyomtató IP-címét, majd nyomja le az **Enter** vagy **Return** billentyűt.  
Az IP-cím beszerzésével kapcsolatos részletekért lásd: [A nyomtató IP-címének megkeresése](#).
2. A Quick Links (Gyorshivatkozások) területen kattintson a **Remote Control Panel** (Távvezérlőpanel) elemre.  
 Megjegyzés: Ha a Távvezérlőpanel opció nem jelenik meg, vagy nem töltődik be, forduljon rendszer-adminisztrátorához.
3. Ha szeretné megakadályozni, hogy más felhasználók használják a készülék vezérlőpanelét, miközben Ön távolról kapcsolódik a készülékhez, kattintson a **Lock Device Control Panel** (Készülék vezérlőpanelének zárolása) opcióra.  
 Megjegyzés: Ha egy helyi felhasználó megpróbálja használni a vezérlőpanelét, amikor az zárolva van, a vezérlőpanel nem fog reagálni. A vezérlőpanelen megjelenik egy üzenet, amely arról tájékoztat, hogy a vezérlőpanelt zárolták, és azt távolról vezérlik.
4. A készülék vezérlőpanelének távoli elérését a **Request Session** (Munkamenet kérése) gombra kattintva engedélyezheti. A távvezérlőpanel elküldi a kérést a helyi távvezérlőpanelnek.
  - Ha a helyi vezérlőpanel inaktív, a távvezérlőpanel munkamenete automatikusan aktiválódik.
  - Ha a helyi vezérlőpanel éppen használják, azon megjelenik egy üzenet, amely a távoli munkamenetre irányuló kérésről tájékoztatja a felhasználót. A helyi felhasználó vagy elfogadja, vagy elutasítja a kérést. Ha a kérést elfogadja, a távvezérlőpanel munkamenete aktiválódik. Ha a kérést elutasítja, a Request Denied (Kérés elutasítva) üzenet fog megjelenni az Embedded Web Server képernyőjén. Megjegyzés: Amikor a rendszer-adminisztrátor egy távoli munkamenetet kér, és a kérést elutasítják, megjelenik egy opció, amely a helyi munkamenet felülbírálását teszi lehetővé.

## A készülék üzembe helyezése és beállítása

Referenciaanyagok:

- A nyomtatóhoz mellékelt *Telepítési útmutató*.
- Online Support Assistant (Online támogatás) ([www.xerox.com/office/VLC600docs](http://www.xerox.com/office/VLC600docs))

### AZ ÜZEMBE HELYEZÉS ÉS BEÁLLÍTÁS ÁTTEKINTÉSE

A nyomtatás megkezdése előtt a nyomtatót be kell dugni egy elektromos aljzatba, be kell kapcsolni, és hálózathoz kell csatlakoztatni. Adja meg a nyomtató kezdeti beállításait, majd telepítse a számítógépre a nyomtató-illesztőprogramot és a segédprogramokat.

A nyomtatót csatlakoztathatja a számítógéphez közvetlenül, USB-kábellel, de használhatja a hálózaton keresztül Ethernet-kábel vagy vezeték nélküli kapcsolat segítségével is. A hardverkövetelmények és a kábelezési igények a különböző csatlakozási módszereknek megfelelően változnak. Az útválasztók (routerek), hálózati csomópontok (hubok), hálózati kapcsolók (switchek), modemek, Ethernet- és USB-kábelek nem részei a nyomtatócsomagnak, azokat külön kell beszerezni. A Xerox az Ethernet-kapcsolat használatát javasolja, mert ezek általában gyorsabbak, mint az USB-kapcsolatok, és segítségével elérhető az Embedded Web Server megoldás.

További információkat a *System Administrator Guide* (Rendszeradminisztrátori útmutató) című kiadványban talál a következő címen: [www.xerox.com/office/VLC600docs](http://www.xerox.com/office/VLC600docs).

### A NYOMTATÓ HELYÉNEK KIVÁLASZTÁSA

1. Pormentes helyet válasszon, ahol a hőmérséklet 10–32 °C (50–90 °F) között van, a relatív páratartalom pedig 10–85 %-os.

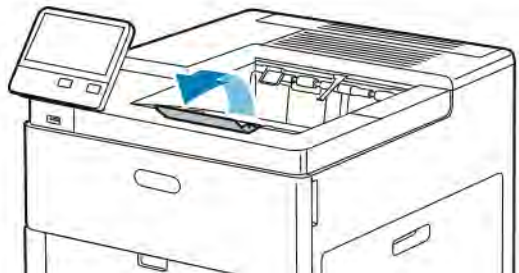


Megjegyzés: A hirtelen hőmérséklet-ingadozások befolyásolhatják a nyomtatás minőségét. Hideg helységben a gyors felmelegedés páralecsapódást okozhat a gép belsejében, amely közvetlenül rontja a képátvitel minőségét.

2. A nyomtatót vízszintes, szilárd, rázkódástól mentes felületen kell elhelyezni, amely elbírja a nyomtató súlyát. A nyomtatót vízszintesen kell elhelyezni úgy, hogy mind a négy lába szilárdan támaszkodjon. A nyomtató súlyára vonatkozó adatokért lásd: [Súly és méretek](#).
3. Olyan helyet válasszon, ahol megfelelően hozzáférhet a kellékekhez, és ahol a gép jól szellőzik. A nyomtató helyigényével kapcsolatban lásd a [Helyigény](#) című részt.
4. A nyomtató elhelyezése után elvégezheti a berendezés tápellátáshoz, számítógéphez, illetve hálózathoz csatlakoztatását.

### A gyűjtőtálca hosszabbítójának kinyitása

A nyomatok jobb alátámasztása céljából nyissa ki a gyűjtőtálca hosszabbítóját. Ha nagyobb papírra nyomtat, húzza ki a gyűjtőtálca hosszabbítóját ütközésig.



## A nyomtató csatlakoztatása

### KAPCSOLAT MÓDJÁNAK KIVÁLASZTÁSA

A nyomtatót Ethernet- vagy USB-kábellel, illetve vezeték nélküli kapcsolat segítségével csatlakoztathatja számítógépéhez. Az, hogy melyik módszert választja, attól függ, hogy számítógépe csatlakozik-e hálózatra. Az USB-kapcsolat közvetlen, és könnyebb beállítani. Hálózati kapcsolat létesítéséhez Ethernet-kapcsolatot kell használni. Ha hálózati kapcsolatot használ, fontos tudni, hogy a számítógépe miként kapcsolódik a hálózathoz.



Megjegyzés: A hardverkövetelmények és a kábelezési igények a különböző csatlakozási módszereknek megfelelően változnak. Az útválasztók (routerek), hálózati csomópontok (hubok), hálózati kapcsolók (switchek), modemek, Ethernet- és USB-kábelek nem részei a nyomtatócsomagnak, azokat külön kell beszerezni.

### USB

Ha a nyomtatót egyetlen számítógéphez kívánja csatlakoztatni és nem használ hálózatot, használjon USB-kábelt. Az USB-kapcsolat nagy adatsebességet kínál, bár általában nem olyan gyors, mint a hálózati kapcsolat.



Megjegyzés: Az Embedded Web Server beágyazott webkiszolgáló eléréséhez hálózati kapcsolat szükséges.

### Hálózat

Ha a számítógép irodai vagy otthoni hálózathoz kapcsolódik, a nyomtatót Ethernet-kábellel kell a hálózatra kötni. A nyomtatót nem csatlakoztathatja közvetlenül a számítógépéhez. Útválasztón vagy hálózati kapcsolón keresztüli kapcsolat szükséges. Az Ethernet-hálózat egy vagy több számítógép esetén is használható, és egyszerre több nyomtató, illetve rendszer használatát támogatja. Az Ethernet-kapcsolat általában gyorsabb, mint az USB, és az Embedded Web Server beágyazott webkiszolgáló segítségével közvetlen hozzáférést nyújt a nyomtató beállításaihoz.

### Vezeték nélküli hálózat

Ha a környezetében van vezeték nélküli útvonalválasztó vagy elérési pont, akkor a nyomtatót vezeték nélküli hálózaton keresztül is csatlakoztathatja a hálózathoz. A vezeték nélküli hálózati kapcsolat a vezetékessel egyező hozzáférést és szolgáltatásokat biztosít. A vezeték nélküli kapcsolat általában gyorsabb, mint az USB, és az Embedded Web Server beágyazott webkiszolgáló segítségével közvetlen hozzáférést nyújt a nyomtató beállításaihoz.

### KAPCSOLÓDÁS SZÁMÍTÓGÉPHEZ USB-VEL

Az USB-kapcsolatot az alábbi operációs rendszerek támogatják:

- Windows 7, Windows 8.1, Windows Server 2008, Windows 10, Windows Server 2008 R2 és Windows Server 2012.
- Macintosh OS X 10.10-es vagy újabb verzió.

- UNIX és Linux: A nyomtató hálózati interfészén keresztül támogatja a különböző UNIX-platformokhoz való csatlakozást.

A számítógép és a nyomtató USB-kábellel való összekapcsolásához:

1. A szabványos A/B USB 2.0 vagy USB 3.0 kábel **B** végét dugja a nyomtató hátoldalán található USB-portba.
2. Az USB-kábel **A** végét dugja a számítógép USB-portjába.
3. Amikor megjelenik a Windows Új hardver varázslója, kattintson a **Bezárás** gombra.
4. Telepítse a nyomtató illesztőprogramját.

### CSATLAKOZTATÁS VEZETÉKES HÁLÓZATHOZ

1. Győződjön meg róla, hogy a nyomtató ki van kapcsolva.
2. Kösse össze 5. kategóriájú vagy jobb kábellel a nyomtató és a hálózat vagy az útválasztó csatlakozóját. Használjon Ethernet-kapcsolót vagy útválasztót, és két vagy több Ethernet-kábelt. Az egyik kábellel kösse a számítógépet a kapcsolóhoz vagy az útválasztóhoz, a másikkal pedig a nyomtatót a kapcsolóhoz vagy az útválasztóhoz. A kapcsoló vagy az útválasztó bármelyik portjához csatlakozhat, a kimenő portot kivéve.
3. Csatlakoztassa a tápkábelt a nyomtatóhoz, majd a kábel másik végét dugja egy elektromos aljzatba, és kapcsolja be a berendezést.
4. Állítsa be a hálózati IP-címet, vagy állítsa be a nyomtatót az IP-cím automatikus észlelésére. További információkat a *System Administrator Guide* (Rendszeradminisztrátori útmutató) című kiadványban talál a következő címen: [www.xerox.com/office/VLC600support](http://www.xerox.com/office/VLC600support).

### CSATLAKOZTATÁS VEZETÉK NÉLKÜLI HÁLÓZATHOZ

Vezeték nélküli helyi hálózat (WLAN) segítségével két vagy több eszközt fizikai kapcsolat nélkül is csatlakoztathat a LAN-hoz. A nyomtató olyan vezeték nélküli LAN-hoz képes csatlakozni, amelynek része egy vezeték nélküli útvonalválasztó vagy elérési pont. A nyomtató vezeték nélküli hálózathoz való csatlakoztatását megelőzően a vezeték nélküli útvonalválasztóban be kell állítani egy azonosítónevet (SSID), illetve a szükséges hitelesítési adatokat.



Megjegyzés: A vezeték nélküli hálózatokhoz csak azok a nyomtatók tudnak csatlakozni, amelyek el vannak látva a külön beszerezhető vezeték nélküli hálózati adapterrel.

### A nyomtató konfigurálása vezeték nélküli hálózat használatára



Megjegyzés: Mielőtt konfigurálná a vezeték nélküli hálózati beállításokat, telepítse a Xerox® *vezeték nélküli hálózati adapterkészletet*.

Ha megvásárolta és telepítette a vezeték nélküli hálózati adapterkészletet, a készüléket vezeték nélküli hálózathoz csatlakoztathatja. Ha a készülék vezetékes hálózathoz csatlakozik, a vezeték nélküli hálózatot a készüléken vagy az Embedded Web Server használatával konfigurálhatja. A vezeték nélküli hálózat beállításainak konfigurálásával kapcsolatos további részleteket a [www.xerox.com/office/VLC600docs](http://www.xerox.com/office/VLC600docs) weboldalon található *System Administrator Guide* (Rendszer-adminisztrátori útmutató) című dokumentumban találja.

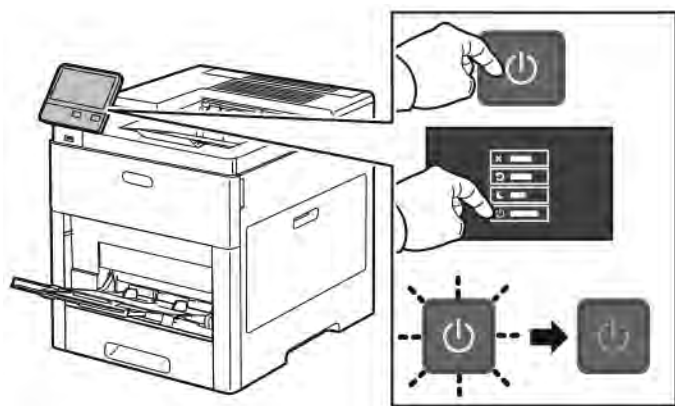
Miután telepítette a vezeték nélküli hálózati adaptert, csak akkor távolítsa el, amikor az szükséges. Az adapter eltávolításával kapcsolatos információkért lásd: [Vezeték nélküli hálózati adapter eltávolítása](#).

### Vezeték nélküli hálózati adapter telepítése

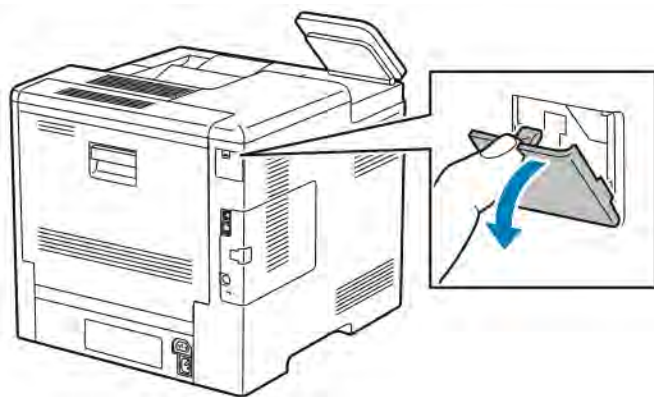
A külön beszerezhető vezeték nélküli hálózati adaptert a nyomtató hátsó oldalába kell dugni. Az adapter telepítése, illetve a vezeték nélküli hálózatkezelés engedélyezése és konfigurálása után az adapterrel csatlakozni lehet a vezeték nélküli hálózathoz.

A vezeték nélküli hálózati adapter telepítése:

1. Kapcsolja ki a nyomtatót.




2. Ha szeretné eltávolítani a vezeték nélküli hálózati adapter portjának fedelét, nyomja lefelé a kart, majd húzza el a fedelet a nyomtatótól.



3. Távolítsa el a vezeték nélküli hálózati adapter csomagolását.

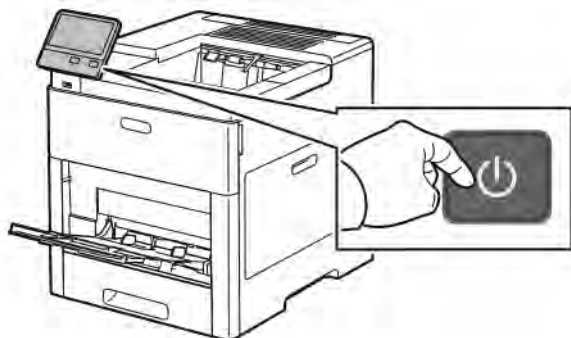


4. A vezeték nélküli hálózati adapter telepítéséhez kövesse a vezeték nélküli hálózati adapterhez mellékelt tájékoztatón szereplő eljárást.

 **Megjegyzés:** Ha rángatja az adaptert, akkor az megsérülhet. Ha már telepítette, csak szükség esetén távolítsa el, s ezt a vezeték nélküli hálózati adapter eltávolítására vonatkozó instrukciók alapján tegye.



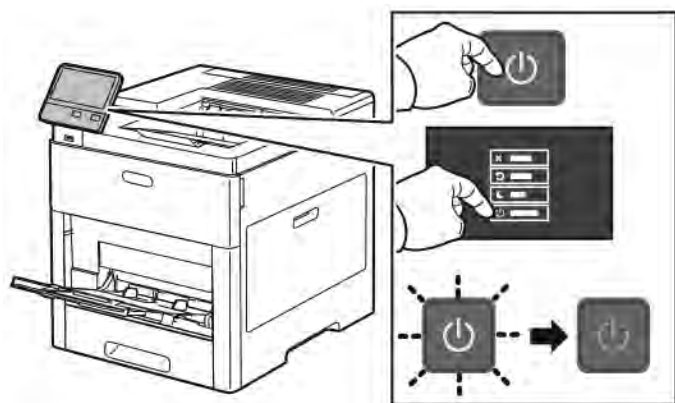
5. Kapcsolja be a nyomtatót.



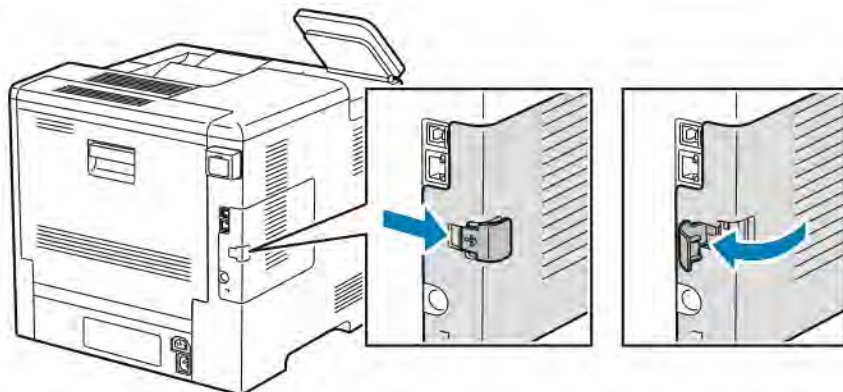
6. A Wi-Fi beállításokat az előlapi panelről, vagy ha a nyomtató Etherneten keresztül kapcsolódik, az Embedded Web Serverből konfigurálhatja. További tudnivalók: [Vezeték nélküli beállítások visszaállítása](#).

### Vezeték nélküli hálózati adapter eltávolítása

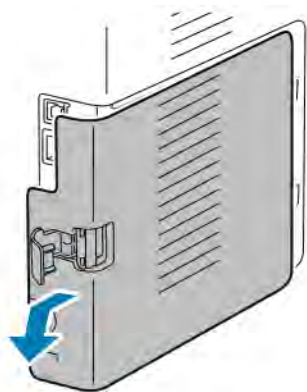
1. Kapcsolja ki a nyomtatót.



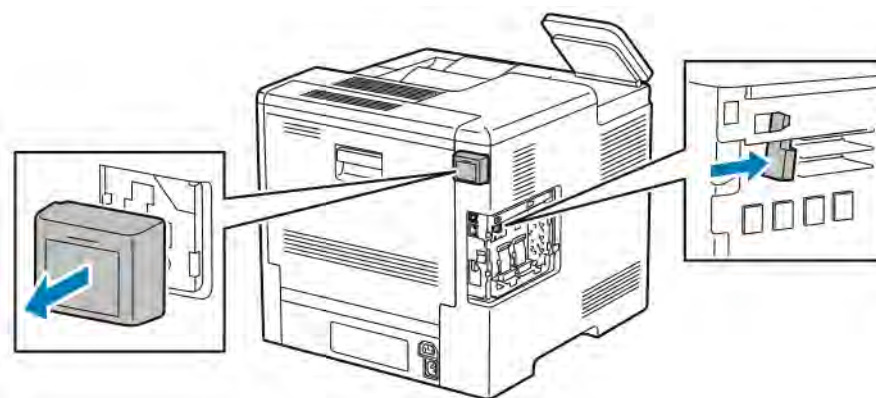
2. A bal oldali fedél kinyitásához húzza el a kart a nyomtatótól, majd hajtsa a kart a nyomtató hátulja felé.




3. A fedél eltávolításához csúsztassa a fedelet hátrafelé, majd el a nyomtatótól.

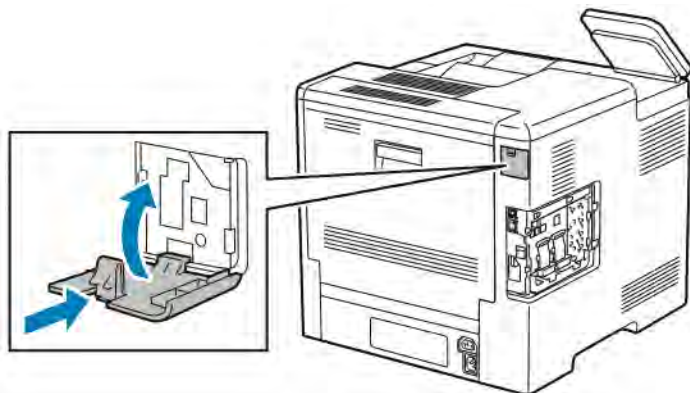


4. Nyúljon be a gépbe, majd nyomja le a kioldókart a nyomtató elejének irányába. Tartsa a kioldókart ebben a pozícióban, és húzza a vezeték nélküli hálózati adaptert óvatosan el a nyomtatótól.

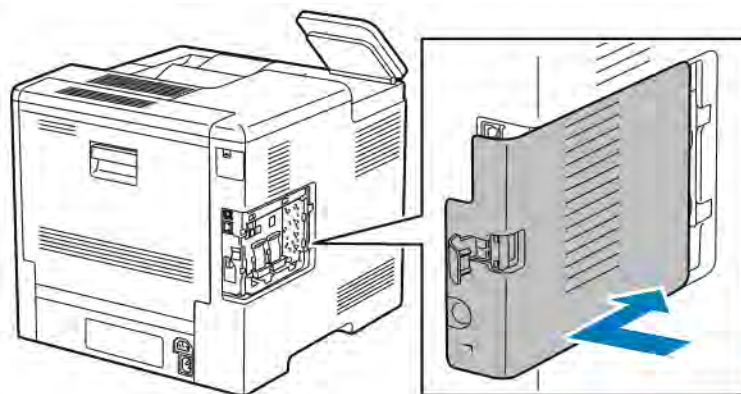


 **Megjegyzés:** Ne próbálja erővel kihúzni a vezeték nélküli hálózati adaptert. Ha a retesz megfelelően kiold, az adaptert könnyű kihúzni. Ha az adapter nincs kioldva, akkor megsérülhet.

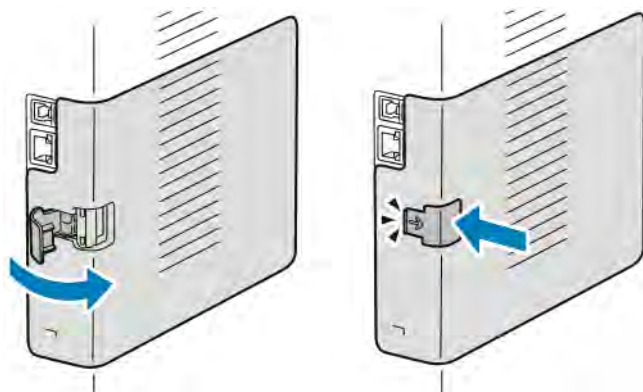
5. Ha szeretné visszahelyezni a vezeték nélküli hálózati adapter portjának fedelét, illessze az alsó fület a kis nyílásba. Nyomja óvatosan a port fedelét a nyomtató hátulja felé, amíg a helyére nem rögzül.



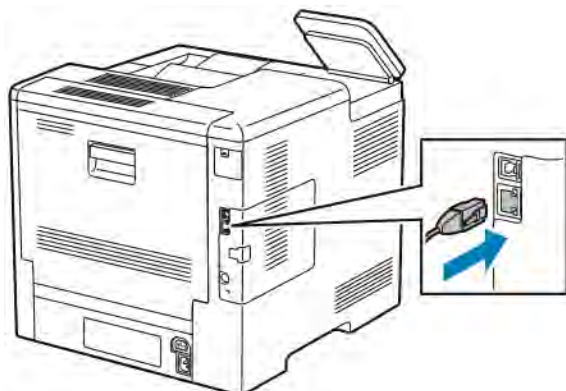
6. Tegye a helyére a bal oldali fedelet, majd csúsztassa a nyomtató elejének irányába.



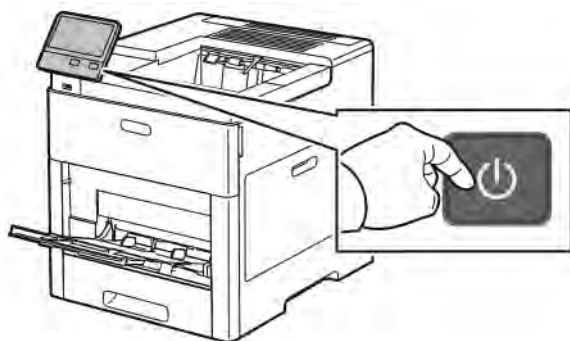
7. A fedél lezárásához hajtsa a kart a nyomtató eleje felé, majd nyomja be a kart, amíg zárt helyzetbe nem kattann.



8. Csatlakoztassa a nyomtatót a számítógépéhez egy USB-kábellel, vagy egy hálózathoz Ethernet-kábellel.



9. Kapcsolja be a nyomtatót.



### Csatlakoztatás wifihálózathoz a vezérlőpultról

Wifihálózathoz az alábbi lépéseket követve csatlakozhat a vezérlőpultról:

1. A nyomtató vezérlőpultján nyomja meg a **Kezdőlap** gombot.
2. Jelentkezzen be rendszergazdaként. További információkat a *System Administrator Guide* (Rendszeradminisztrátori útmutató) című kiadványban talál a következő címen: [www.xerox.com/office/VLC600docs](http://www.xerox.com/office/VLC600docs).
3. Érintse meg a **Készülék > Kapcsolatkezelő > Wi-Fi** elemet.
4. A wifi engedélyezéséhez érintse meg az Engedélyez váltógombot.
5. Ha egy meglévő wifihálózathoz szeretne automatikusan csatlakozni:
  - a. Az elérhető wifihálózatok listáján érintse meg a megfelelő hálózatot.  
Ha a szükséges wifihálózat nem szerepel a listán, vagy amennyiben az WPS-t használ, manuálisan konfigurálja a kapcsolatot. Részletekért folytassa a következő lépéssel.
  - b. Ha a hálózatra be kell jelentkeznie, írja be a jelszót.
  - c. A wifi frekvenciasávjának kiválasztásához érintse meg a **Wi-Fi sáv** elemet, majd válasszon ki egy beállítást.  
A wifi frekvenciasávja alapértelmezés szerint AUTO értékre van állítva.

- d. Érintse meg az **OK** gombot.
6. Ha manuálisan szeretne a wifihálózathoz kapcsolódni:
  - a. Érintse meg a **Manuális beállítás** elemet.
  - b. Az első mezőbe írja be a wifihálózat nevét, majd érintse meg a **Bevitel** gombot.
  - c. Érintse meg a **Hálózat típusa** elemet, majd válasszon ki egy beállítást.
  - d. Érintse meg a **Biztonság** elemet, majd válasszon a beállítások közül.
  - e. Érintse meg a **Wi-Fi védett beállítás (WPS)** elemet, majd válasszon ki egy értéket.



Megjegyzés: Ha a WPS beállítását nyomógombos (PBC) módszerrel szeretné elvégezni, válassza a **PBC** opciót.

- f. Érintse meg az **OK** gombot.

### Elsődleges hálózat konfigurálása a vezérlőpulton

A készülék vezérlőpultján beállíthatja az elsődleges hálózati kapcsolattípust.



Megjegyzés:

- Az elsődleges hálózatot csak akkor kell beállítani, ha a készülékre telepítették az opcionális hálózati wifikészletet, és engedélyezték annak használatát.
- Ha nincs wifikapcsolat, akkor alapértelmezés szerint az Ethernet az elsődleges hálózat. Ha a készletet telepítették és engedélyezték, a készülék két hálózati kapcsolattal fog rendelkezni. Az egyik hálózati kapcsolat az elsődleges, a másik pedig a másodlagos kapcsolat lesz.
- Az alábbi funkciók csak az elsődleges hálózati kapcsolattal használhatók:
  - IPsec
  - SMTP
  - SNTP
  - WSD-szkennelés
  - Szkennelés SFTP-re, Szkennelés SMB-re, Szkennelés E-mailbe
  - LDAP
  - UPnP-felfedezés
  - ThinPrint
  - EIP webszolgáltatás
- Ha eltávolítja a hálózati wifimodult, akkor az Ethernet lesz az elsődleges hálózati kapcsolat.

Az elsődleges hálózat konfigurálása a vezérlőpulton:

1. A nyomtató vezérlőpultján nyomja meg a **Kezdőlap** gombot.
2. Jelentkezzen be adminisztrátorként. További információkat a *System Administrator Guide* (Rendszer-adminisztrátori útmutató) című kiadványban talál a következő címen: [www.xerox.com/office/VLC600docs](http://www.xerox.com/office/VLC600docs).

3. Érintse meg a **Készülék > Kapcsolatkezelő > Elsődleges hálózat** elemet.
4. Válassza ki a készülékhez a megfelelő hálózati kapcsolattípust.
5. A módosítások alkalmazásához és a készülék újraindításához a jóváhagyást kérő ablak megjelenésekor érintse meg az **Újraindítás most** gombot.

### **Vezeték nélküli beállítások visszaállítása**

Ha a nyomtató korábban már telepítve volt vezeték nélküli környezetben, lehet, hogy őrzi a beállításokat. Ha nem szeretné, hogy a nyomtató megkíséreljen a korábbi hálózathoz csatlakozni, állítsa alaphelyzetbe a vezeték nélküli beállításokat.

A vezeték nélküli beállítások alaphelyzetbe állítása:

1. A nyomtató vezérlőpultján nyomja meg a **Kezdőlap** gombot.
2. Érintse meg a **Készülék > Kapcsolat > Wi-Fi** elemet.
3. Érintse meg azt a hálózati beállítást, amelyet szeretne alaphelyzetbe állítani.
4. Érintse meg a **Hálózat elfelejtése** gombot.
5. A parancssorban érintse meg az **Elfelejt és újraindítás** elemet.

### **Csatlakozás a hálózathoz Védett Wi-Fi-beállítás használatával**

A védett Wi-Fi beállítás, azaz a WPS a vezeték nélküli hálózatok beállítására szolgáló hálózati szabvány. A WPS-protokollok segítségével vezeték nélküli hálózatokkal kapcsolatos tapasztalatok nélkül is beállíthatja készülékeit biztonságos, vezeték nélküli hálózaton belüli működésre. WPS-igazolással rendelkező útválasztók esetén a routeren és a nyomtatóban található eszközök segítségével csatlakoztathatja a nyomtatót a hálózathoz. Az eszközök használata érdekében a vezeték nélküli útválasztót megfelelően be kell állítani, és a WPS-szel kompatibilisnek kell lennie.

- A nyomtató vezeték nélküli hálózathoz történő csatlakoztatásának legegyszerűbb módja a nyomógombos csatlakoztatás (PBC). Automatikusan csatlakozik, amikor megnyomja az útválasztón, illetve a nyomtatón található gombot. Az útválasztó és a nyomtató adatokat cserélnek, majd a nyomtató fogadja az útválasztó által elküldött biztonsági és konfigurációs adatokat, és csatlakozik a hálózatra. A PCB a nyomtató hálózathoz csatlakoztatásának viszonylag biztonságos módja. A hálózati csatlakozáshoz nem kell megadnia semmilyen adatot.
- A PIN kód automatikusan csatlakoztatja a nyomtatót a vezeték nélküli útválasztóhoz, közös PIN kód segítségével. A nyomtató maga generálja és nyomtatja ki a beállításhoz használandó PIN kódot. Amikor a PIN kódot megadja az útválasztón, az útválasztó a PIN kód segítségével továbbítja a hálózati adatokat. Amint mindkét eszköz felismeri a PIN kódot, az útválasztó átadja a biztonsági és konfigurációs adatokat a nyomtatónak, amely ezek használatával kapcsolódik a hálózathoz.


### **Kapcsolódás WPS vezeték nélküli hálózathoz PBC-módszerrel**

Kapcsolódás WPS (Wi-Fi Protected Setup) vezeték nélküli hálózathoz PBC-módszerrel:




Megjegyzés: A készülék üzembe helyezése előtt, csatlakoztassa a vezeték nélküli útválasztót a hálózathoz, és állítsa be megfelelően.


1. A nyomtató vezérlőpanelén nyomja meg a **Kezdőképernyő** gombot.
2. Érintse meg a **Készülék > Kapcsolat > Wi-Fi** elemet.
3. Ha a Wi-Fi ki van kapcsolva, kapcsolja be.
  - a. A Wi-Fi ki-/bekapcsolásához használja a **Wi-Fi** váltógombot.
  - b. A Wi-Fi beállítások módosításainak aktiválásához nyomja meg a **Kezdőlap** gombot.
  - c. A jóváhagyást kérő ablak megjelenésekor érintse meg az **Újraindítás most** elemet.
  - d. A nyomtató újraindítása után érintse meg a **Készülék > Kapcsolat > Wi-Fi** elemet.
4. Érintse meg a **Manuális beállítás** elemet.
5. Érintse meg a **Wi-Fi-védett beállítás (WPS)** elemet.

 Megjegyzés: Ha a Wi-Fi védett beállítás (WPS) elem nem látható, az érintőképernyő felső részén érintse meg a **Manuális beállítás** lehetőséget.

6. Érintse meg a **PBC** gombot.
7. Érintse meg az **OK** gombot.
8. A vezeték nélküli útválasztón nyomja meg a **WPS** gombot.

 Megjegyzés: Ha a vezeték nélküli útválasztón nem található fizikai PBC gomb, használja a számítógépet az útválasztó vezérlőpultján található virtuális gomb megnyomására. A részletekért tekintse meg az útválasztó dokumentációját.

Az útválasztó 120 másodpercig teszi közzé a beállítási adatokat.

9. A Wi-Fi beállításokon végzett módosítások életbe léptetéséhez újra kell indítani a nyomtatót.
    - a. Nyomja meg a **Kezdőlap** gombot.
    - b. A jóváhagyást kérő ablak megjelenésekor érintse meg az **Újraindítás most** elemet.
  10. Miután a nyomtató újraindul, várjon két másodpercet, majd nyomtasson ki egy konfigurációs jelentést a hálózati információk, többek közt az IP-cím lekéréséhez. További tudnivalók: [Konfigurációs jelentés nyomtatása](#).
  11. A nyomtató vezérlőpultján nyomja meg a **Kezdőlap** gombot.
  12. Ha a Wi-Fi ki van kapcsolva, kapcsolja be.
    - a. Érintse meg a **Készülék > Kapcsolat > Wi-Fi** elemet.
    - b. A Wi-Fi ki-/bekapcsolásához használja a **Wi-Fi** váltógombot.
    - c. A Wi-Fi beállítások módosításainak aktiválásához nyomja meg a **Kezdőlap** gombot.
    - d. A jóváhagyást kérő ablak megjelenésekor érintse meg az **Újraindítás most** elemet.
-  Megjegyzés: A következő lépések az útválasztó gyártmányától függően eltérőek lehetnek. A részletekért tekintse meg az útválasztó dokumentációját.
13. A számítógépen nyissa meg a vezeték nélküli útválasztó vezérlőpultját, majd válassza a **WPS-kliens hozzáadása** lehetőséget.

14. Válassza a **PIN módszer** lehetőséget. A vezeték nélküli útválasztó vezérlőpultján megnyílik egy párbeszédpanel a PIN-kód megadásához.
15. A nyomtató vezérlőpultján érintse meg a **Készülék > Kapcsolat > Wi-Fi** elemet.
16. Érintse meg a **Manuális beállítás** elemet.
17. Érintse meg a **Wi-Fi-védett beállítás (WPS)** elemet.



Megjegyzés: Ha a Wi-Fi védett beállítás (WPS) elem nem látható, az érintőképernyő felső részén érintse meg a **Manuális beállítás** lehetőséget.

18. Érintse meg a **PIN** elemet.
19. Jegyezze fel a képernyőn látható PIN kódot, majd érintse meg az **OK** gombot.



Megjegyzés: A nyomtató a hirdetést 120 másodpercig folytatja. Ha a nyomtató nem találja meg a vezeték nélküli útválasztót 120 másodpercen belül, akkor a csatlakozási kísérlet leáll.

A nyomtató elkezd a közzétételt a megjelenített PIN kóddal.

20. A számítógépen az útválasztó vezérlőpultjának Ügyfél PIN-kód mezőjében adja meg a PIN kódot, majd kattintson a **Tovább** gombra.

A nyomtató kommunikál a vezeték nélküli útválasztóval, és lekéri a beállítási és konfigurációs adatokat. Amikor a nyomtató megkapta a megfelelő adatokat, csatlakozik az útválasztóhoz, majd a megfelelő beállítási és konfigurációs adatokkal újraindul.

Ha az útválasztó nem csatlakozik a nyomtatóhoz 120 másodpercen belül, akkor a csatlakozási kísérlet leáll.

21. Miután a nyomtató újraindul, várjon 20 másodpercet, majd nyomtasson ki egy konfigurációs jelentést a hálózati információk, többek közt az IP-cím lekéréséhez. További tudnivalók: [Konfigurációs jelentés nyomtatása](#).

#### Kapcsolódás WPS vezeték nélküli hálózathoz PIN-módszerrel

Kapcsolódás WPS (Wi-Fi Protected Setup) vezeték nélküli hálózathoz PIN-módszerrel:



Megjegyzés: A nyomtató üzembe helyezése előtt csatlakoztassa a vezeték nélküli útválasztót a hálózathoz, és konfigurálja annak beállításait.

1. A nyomtató vezérlőpanelén nyomja meg a **Kezdőképernyő** gombot.
2. Ha a Wi-Fi ki van kapcsolva, kapcsolja be.
  - a. Érintse meg a **Készülék > Kapcsolat > Wi-Fi** elemet.
  - b. A Wi-Fi ki-/bekapcsolásához használja a **Wi-Fi** váltógombot.
  - c. A Wi-Fi beállítások módosításainak aktiválásához nyomja meg a **Kezdőlap** gombot.
  - d. A jóváhagyást kérő ablak megjelenésekor érintse meg az **Újraindítás most** elemet.



Megjegyzés: A következő lépések az útválasztó gyártmányától függően eltérőek lehetnek. A részletekért tekintse meg az útválasztó dokumentációját.

3. A számítógépen nyissa meg a vezeték nélküli útválasztó vezérlőpultját, majd válassza a **WPS-kliens hozzáadása** lehetőséget.



4. Válassza a **PIN módszer** lehetőséget. A vezeték nélküli útválasztó vezérlőpultján megnyílik egy párbeszédpanel a PIN-kód megadásához.
5. A nyomtató vezérlőpultján érintse meg a **Készülék > Kapcsolat > Wi-Fi** elemet.
6. Érintse meg a **Manuális beállítás** elemet.
7. Érintse meg a **Wi-Fi-védett beállítás (WPS)** elemet.



Megjegyzés: Ha a Wi-Fi védett beállítás (WPS) elem nem látható, az érintőképernyő felső részén érintse meg a **Manuális beállítás** lehetőséget.

8. Érintse meg a **PIN** elemet.
9. Jegyezze fel a képernyőn látható PIN kódot, majd érintse meg az **OK** gombot.

A nyomtató elkezd a közzétételt a megjelenített PIN kóddal.



Megjegyzés: A nyomtató a hirdetést 120 másodpercig folytatja. Ha a nyomtató nem találja meg a vezeték nélküli útválasztót 120 másodpercen belül, akkor a csatlakozási kísérlet leáll.

10. A számítógépen az útválasztó vezérlőpultjának Ügyfél PIN-kód mezőjében adja meg a PIN kódot, majd kattintson a **Tovább** gombra.

A nyomtató kommunikál a vezeték nélküli útválasztóval, és lekéri a beállítási és konfigurációs adatokat. Amikor a nyomtató megkapta a megfelelő adatokat, csatlakozik az útválasztóhoz, majd a megfelelő beállítási és konfigurációs adatokkal újraindul.

Ha az útválasztó nem csatlakozik a nyomtatóhoz 120 másodpercen belül, akkor a csatlakozási kísérlet leáll.

11. Miután a nyomtató újraindul, várjon 20 másodpercet, majd nyomtasson ki egy konfigurációs jelentést a hálózati információk, többek közt az IP-cím lekéréséhez. További tudnivalók: [Konfigurációs jelentés nyomtatása](#).

### Csatlakozás a Wi-Fi Direct szolgáltatáshoz

A nyomtatóhoz Wi-Fi kapcsolattal rendelkező eszközről, így többek között táblagépről, számítógépről és okostelefonról is csatlakozhat a Wi-Fi Direct használatával. A Wi-Fi Direct alapértelmezés szerint le van tiltva.



Megjegyzés: A vezeték nélküli hálózatokhoz csak azok a nyomtatók tudnak csatlakozni, amelyek el vannak látva a külön beszerezhető vezeték nélküli hálózati adapterrel.

### Csatlakozás mobileszközről a Wi-Fi Direct használatával

A Wi-Fi Direct használatával való csatlakozáshoz kövesse a mobileszközhöz tartozó útmutatást.

## AZ AIRPRINT BEÁLLÍTÁSA

Az AirPrint® olyan szoftveres megoldás, amely lehetővé teszi a vezetékes és vezeték nélküli nyomtatást az Apple iOS-alapú mobilkészülékekről és Mac OS-alapú eszközökről anélkül, hogy ehhez nyomtató-illesztőprogram telepítésére lenne szüksége. Az AirPrint használatát támogató nyomtatókon egyetlen érintéssel közvetlenül nyomtathat bármely Mac-számítógépről, illetve iPhone, iPad vagy iPod készülékről. Az AirPrint segítségével nyomtató-illesztőprogram használata nélkül, közvetlenül nyomtathat vezetékes és vezeték nélküli készülékekről.



Megjegyzés:

- Az AirPrint® funkciót nem minden alkalmazás támogatja.
- A vezeték nélküli eszközöknek ugyanarra a hálózatra kell csatlakozniuk, amelyre a nyomtató csatlakozik.
- Az AirPrint működéskéhez mind az IPP, mind a Bonjour® (mDNS) protokolloknak engedélyezve kell lennie.
- Az AirPrint-munkát küldő eszköznek ugyanazon az alhálózaton kell lennie, amelyiken a nyomtató található. Ha engedélyezni szeretné az eszközöknek, hogy különböző alhálózatokról nyomtassanak, úgy konfigurálja a hálózatot, hogy a csoportos küldésű DNS-forgalmat az alhálózatokon át továbbítsa.
- A Mac OS-készüléknek Mac OS 10.10-es vagy újabb verziójúnak kell lennie.
- Az AirPrint funkciót támogató nyomtatók együttműködnek az iOS legújabb verzióját futtató iPad, iPhone (3GS vagy újabb) és iPod touch (harmadik generációs vagy újabb) eszközökkel.

1. Számítógépén nyissa meg a webböngészőt. A Cím mezőbe írja be a nyomtató IP-címét, majd nyomja le az **Enter** vagy **Return** billentyűt.



Megjegyzés: Ha nem ismeri a nyomtató IP-címét, lásd: [A nyomtató IP-címének megkeresése](#).

2. Kattintson az Embedded Web Server alkalmazásban a **Home (Kezdőlap) > Connectivity (Kapcsolat)** elemre.



Megjegyzés: Ha ez a funkció nem jelenik meg, jelentkezzen be rendszergazdaként.

3. A Mobile Printing lehetőségnél kattintson az **AirPrint** elemre.
4. Az AirPrint engedélyezéséhez kattintson az **Enable** (Engedélyez) váltógombra.



Megjegyzés: Az AirPrint alapértelmezés szerint engedélyezve van, ha az IPP és a Bonjour® (mDNS) is engedélyezett.

- A nyomtató nevének megváltoztatásához írjon be új nevet a Név mezőbe.
- A nyomtató helyének megadásához írja be a Hely mezőbe a nyomtató helyét.
- A nyomtató helyének vagy címének megadásához írja be a Geo-Location (Földrajzi hely) mezőbe a hosszúsági és szélességi koordinátákat tizedes tört formátumban. Hely megadásához használjon ehhez hasonló koordinátákat: 45.325026, -122.766831.

5. Kattintson az **OK** gombra.
6. A módosítások életbe léptetéséhez a jóváhagyást kérő ablakban kattintson az **OK** gombra.

## A GOOGLE CLOUD PRINT KONFIGURÁLÁSA

A Google Cloud Print segítségével a felhőben tárolt dokumentumok nyomtató-illesztőprogram nélkül nyomtathatók ki.

Mielőtt hozzákezd a feladathoz:

- Hozzon létre egy Google e-mail fiókot.
- Állítsa be a nyomtatót IPv4 használatára.
- Igény szerint adja meg a proxykiszolgáló beállításait.

A Google Cloud Print konfigurálása:

1. Számítógépén nyissa meg a webböngészőt. A Cím mezőbe írja be a nyomtató IP-címét, majd nyomja le az **Enter** vagy **Return** billentyűt.



Megjegyzés: Ha nem ismeri a nyomtató IP-címét, lásd: [A nyomtató IP-címének megkeresése](#).

2. Az Embedded Web Server beágyazott webkiszolgálóban kattintson a **Home (Kezdőlap) > Connectivity (Kapcsolat)** lehetőségre.
3. A Mobile Printing lehetőségnél kattintson az **Google Cloud Print** elemre.
4. A Google Cloud Print engedélyezéséhez kattintson az **Enable (Engedélyez)** váltógombra.
5. Kattintson az **OK** gombra.
6. Indítsa újra a nyomtatót, majd várjon két percre a nyomtató csatlakozására.
7. Frissítse webböngészőjét, majd a Mobile Printing (Mobil nyomtatás) résznél kattintson a **Google Cloud Print** lehetőségre.
8. Kattintson a **Printer Registration (Nyomtatóregisztráció)** lehetőségre.
9. Kattintson a **Register (Regisztrálás)** gombra.  
Kinyomtatódik egy nyomtatóregisztrációs oldal.
10. A nyomtató regisztrálásához írja be a webböngészőjébe a megadott URL-címet, vagy olvassa be a vonalkódot a mobiltelefonjával.  
Miután a nyomtatót regisztrálta, megjelenik egy visszaigazolást tartalmazó ablak.
11. A Google Cloud Print szolgáltatás használatához Google-fiókjában kattintson a **Nyomtató kezelése** elemre.



Megjegyzés: Az alapértelmezett nyomtatónév ebben a formátumban jelenik meg: Modellnév (MAC-cím).

## A nyomtató első alkalommal történő beállítása

A nyomtató szoftvereinek telepítése előtt ellenőrizze, hogy a nyomtató helyesen van-e beállítva. Ide tartozik többek között az opcionális funkciók engedélyezése, valamint IP-cím kiosztása a hálózati Ethernet-kapcsolat számára. A telepítővarázsló a nyomtató első alkalommal való bekapcsolásakor automatikusan lefut. A telepítővarázsló az alábbi beállítások konfigurálására szólítja fel a rendszeradminisztrátort:

- Nyelv
- Hálózati kapcsolat
- Proxykiszolgáló beállítása
- Dátum és idő
- Mértékegységek
- LDAP-beállítások
- Alkalmazásbeállítások
- Biztonsági beállítások

A nyomtató beállításainak konfigurálásával kapcsolatos további részleteket a [www.xerox.com/office/VLC600docs](http://www.xerox.com/office/VLC600docs) weboldalon található *System Administrator Guide* (Rendszer-adminisztrátori útmutató) című kiadványban találja.

### A XEROX® EASY ASSIST (XEA) ALKALMAZÁS

A Xerox Easy Assist alkalmazással okostelefonjáról elérheti és konfigurálhatja a nyomtatót. A nyomtató okostelefonról való eléréséhez töltsse le és telepítse a Xerox Easy Assist alkalmazást a mobilkészülékére. A Xerox Easy Assist alkalmazás okostelefonra telepítése után az új nyomtatót egyszerűen beállíthatja, kezelheti a konfigurációját, megtekintheti a kellékekre vonatkozó üzeneteket, és újrarendelheti őket, és élő hibaelhárítási támogatást kaphat hozzá.

A Xerox Easy Assist alkalmazás okostelefonra telepítéséhez be kell olvasnia egy QR-kódot, vagy meg kell keresnie az alkalmazást az Apple App Store-ban vagy a Google Play Áruházban. Két fajta XEA QR-kód létezik:

- A XEA alkalmazás beszerzéséhez szükséges QR-kód: Ez a QR-kód az alkalmazás első alkalommal történő telepítéséhez szükséges. A Xerox Easy Assist alkalmazás első alkalommal való telepítéséhez az okostelefonja kamerájával olvassa be a QR-kódot. Ezt a QR-kódot a nyomtatót tartalmazó dobozon, vagy a nyomtatóhoz mellékelte *XEA QR-kód lapon* találja. Az alábbi helyeken keresse meg a XEA QR-kódot:
  - XEA QR-kód lap
  - A nyomtató doboza
  - Eszköztelepítő varázsló

További tudnivalók: [Első beállítás a Xerox® Easy Assist \(XEA\) alkalmazás használatával.](#)

- A mobilkészülék és a nyomtató csatlakoztatásához szükséges QR-kód: Ez a QR-kód az okostelefon és a nyomtató közötti vezeték nélküli hálózati kapcsolat felállításához szükséges. Például a Wi-Fi Directhez csatlakozáshoz. Ezt a QR-kódot a készülék telepítővarázslójában találja. A QR-kód tartalmazza az összes fontos információt, amely az okostelefonja és a nyomtató közötti kapcsolat felállításához szükséges anélkül,

hogy a műszaki adatokat manuálisan kellene megadnia. A nyomtató csatlakoztatásához olvassa be ezt a QR-kódot a Xerox Easy Assist alkalmazásban.

A Xerox Easy Assist alkalmazás elsődleges funkciói a következők:

### Új nyomtató beállítása

Ha rendelkezik QR-kóddal, a Xerox Easy Assist alkalmazás segítségével beállíthat egy új Xerox nyomtatót. Az alkalmazás Saját nyomtatók képernyőjén érintse meg a + ikont, majd az **Új nyomtató beállítása** lehetőséget. Kövesse az alkalmazásban megjelenő utasításokat.

Ha egy meglévő nyomtatót szeretne hozzáadni az XEA alkalmazáshoz, használja a nyomtató IP-címét. További információk: [Több nyomtató hozzáadása a Xerox Easy Assist alkalmazáshoz](#).

### Nyomtató állapota

Az állapot a nyomtató készenléti állapotát, a festékszintet, az egyes tálcák papírtálca-állapotát és más nyomtatóinformációkat jeleníti meg. A Xerox Easy Assist alkalmazással alkatrészeket és kellékeket rendelhet. Ha a festékszint alacsonynak tűnik, új festék rendeléséhez válassza a **Festék** ikont, majd érintse meg az **Újrarendelés** gombot.

### Riasztások

A Xerox Easy Assist alkalmazás értesíti Önt a nyomtató hibáiról és problémáiról. A hibajelentés megtekintéséhez érintse meg a **harang** ikont.

### Nyomtatás

A Xerox Easy Assist alkalmazásból nyomtatási munkát indíthat. Válassza ki a nyomtatóját az alkalmazásban, majd érintse meg a **Nyomtatás** lehetőséget. A mobilkészülékén válassza ki a nyomtatandó dokumentumot, ellenőrizze a nyomtatási beállításokat, majd érintse meg a **Nyomtatás** gombot.

### Készülékbeállítások

Az **Eszközbeállítások** lapon megtekintheti és szerkesztheti a nyomtató beállításait. Ha a kezdeti beállítás során nem állított be jelszót, a meglévő nyomtatóbeállítások megtekintéséhez vagy szerkesztéséhez be kell állítania egy jelszót.

### Támogatás

A Xerox Easy Assist alkalmazásban lehetősége nyílik támogatás kérésére, és megoldásokat találhat a nyomtatóval kapcsolatos problémákra. Válassza ki a nyomtatóját az alkalmazásban, majd érintse meg a **Támogatás** lehetőséget. Az alkalmazás a Xerox támogatási ügynök élő chatrobotjához csatlakoztatja.

### Számítógép beállítása

A Xerox Easy Assist alkalmazással nyomtató- és szkennelési illesztőprogramokat tölthet le a nyomtatójához. Válassza ki a nyomtatóját az alkalmazásban, majd érintse meg a **Számítógép beállítása** lehetőséget. Az E-mail mezőbe írja be a regisztrált e-mail-címét, majd az e-mail-cím hozzáadásához érintse meg a + ikont. A nyomtató- és szkennelési illesztőprogramok letöltéséhez és telepítéséhez szükséges gyorsítótárat az alkalmazás elküldi az e-mail-címére.

### Tesztoldal nyomtatása


A beállítások helyességének ellenőrzéséhez kinyomtathat egy tesztoldalt. Válassza ki a nyomtatóját az alkalmazásban, majd érintse meg a **Tesztoldal nyomtatása** lehetőséget.

## Nyomtató eltávolítása

A Xerox Easy Assist alkalmazásból eltávolíthatja a nyomtatókat. Az alkalmazásban válassza a Saját nyomtatók listát, majd pöccintsen balra, és érintse meg az **Eltávolítás** gombot.

## ELSŐ BEÁLLÍTÁS A XEROX® EASY ASSIST (XEA) ALKALMAZÁS HASZNÁLATÁVAL

A beállítás első alkalommal való elvégzéséhez, és a Xerox Easy Assist alkalmazás telepítéséhez tegye a következőket:

1. A nyomtató első alkalommal való bekapcsolásakor elvégzendő kezdeti beállításhoz megjelenik a Kezdeti beállítási varázsló. A nyomtató vezérlőpanelén tegye a következőket:
  - a. Válassza ki a saját **nyelvét**, majd érintse meg a **Tovább** gombot.  
Megjelenik a Xerox Easy Assist mobilalkalmazás képernyője.
  - b. Ha a nyomtató beállításához és kezeléséhez a mobilkészülékét szeretné használni, érintse meg az **Igen** gombot.  
Megnyílik az Alkalmazás beszerzése képernyő, ahol ki kell választania a mobilkészüléke típusát. Az alábbi opciók közül választhat:
    - **iOS:** A Xerox Easy Assist alkalmazás iPhone készülékre telepítéséhez válassza ezt az opciót.
    - **Android:** A Xerox Easy Assist alkalmazás Android-mobilkészülékre telepítéséhez válassza ezt az opciót.
    - **Rendelkezem az alkalmazással:** Ha a Xerox Easy Assist alkalmazást már telepítette a mobilkészülékére, válassza ezt az értéket.
2. Ha az iOS vagy az Android opciót választotta, megnyílik egy képernyő, amellyel letöltheti az alkalmazást. A vezérlőpanelen érintse meg a **QR-kód megjelenítése** lehetőséget.  
Megjelenik egy képernyő a QR-kóddal. Az alkalmazás telepítéséhez olvassa be a QR-kódot az okostelefonja kamerájával.
3. Töltse le és telepítse a Xerox Easy Assist alkalmazást az okostelefonjára:
  - Android-telefonokon: Nyissa meg a Google Play Áruházat, majd keresse meg a Xerox Easy Assist alkalmazást.
  - iOS- vagy iPhone készülékeken: Nyissa meg az Apple App Store-t, majd keresse meg a Xerox Easy Assist alkalmazást.
4. Amikor az alkalmazást először telepíti az okostelefonjára, a Végfelhasználói licencszerződésnél (EULA) érintse meg az **Elfogadom** gombot.  
 **Megjegyzés:** A Xerox Easy Assist alkalmazás utasításai segítenek a nyomtató kicsomagolásában. A nyomtató kicsomagolását ismertető hasznos videó megtekintéséhez az okostelefonja kamerájával olvassa be a QR-kódot a nyomtatóhoz mellékelt *XEA QR-kód lapról*. Fogadja el a Végfelhasználói licencszerződést (EULA), majd kövesse az alkalmazásban megjelenő utasításokat.
5. Kövesse az alkalmazásban megjelenő utasításokat. Az okostelefon nyomtatóhoz csatlakoztatásához érintse meg a **Csatlakozás nyomtatóra** elemet.

6. Az alkalmazáshoz való csatlakozáshoz a nyomtató vezérlőpanelén érintse meg a **QR-kód megjelenítése** lehetőséget. Megjelenik a második vagy a csatlakozási QR-kód.

7. A Xerox Easy Assist alkalmazásban olvassa be a QR-kódot. Kövesse az alkalmazásban megjelenő utasításokat.

Miután konfigurálta a kapcsolatot, az okostelefonja és a nyomtató ideiglenesen ugyanazt a vezeték nélküli hálózatot fogja használni.

8. A Xerox Easy Assist alkalmazás segítségével végezze el az általános beállításokat, és regisztrálja a nyomtatót a hálózaton.

Az általános beállítások közé tartoznak a következők: Rendszergazda jelszava, Hálózati kapcsolat, Mértékegységek, Dátum és idő, Hang, Energiatakarékossági beállítások és még sok más.



Megjegyzés: Ügyeljen arra, hogy az okostelefonja és a nyomtató ugyanahhoz a vezeték nélküli vagy vezetékes hálózathoz csatlakozzon, és a beállítás után képesek legyenek egymással kommunikálni.

9. A kezdeti beállítások alkalmazásban való elvégzéséhez írja be a szükséges információkat a nyomtatójához, majd érintse meg a **Beállítás elvégzése** gombot.

Megjelenik az Üdvözljük! képernyő.

Az első alkalommal történő beállítás elvégzésével a következőkre nyílik lehetősége a Xerox Easy Assist alkalmazás segítségével:

- Új nyomtató beállítása
- A nyomtatóállapot ellenőrzése, és kellékek rendelése
- Nyomtató- és szkennelési illesztőprogramok letöltése
- Nyomtatás
- Hibaelhárítási támogatás kérése
- Nyomtató eltávolítása a XEA alkalmazás Saját nyomtatók listájáról

A Xerox Easy Assist alkalmazás funkcióiért lásd: [A Xerox® Easy Assist \(XEA\) alkalmazás](#).

## TÖBB NYOMTATÓ HOZZÁADÁSA A XEROX EASY ASSIST ALKALMAZÁSHOZ

Ha a nyomtatója már be van állítva a hálózaton, és elvégezte a Kezdeti beállítási varázslót, az XEA alkalmazásban több nyomtatót is hozzáadhat a Saját nyomtatók listához. A hálózaton található nyomtatók hozzáadásához nyissa meg az XEA alkalmazás kezdőlapját. A Saját nyomtatók képernyőn érintse meg a + ikont, majd tekintse meg a következő opciókat:

- **Új nyomtató beállítása:** Új nyomtatónak az okostelefonja XEA alkalmazásával való beállításához a Nyomtató hozzáadása képernyőn válassza az **Új nyomtató beállítása** opciót. Kövesse a nyomtató vezérlőpanelén és a mobilkészülékén megjelenő utasításokat.
- **Meglévő nyomtató hozzáadása:** Ha a hálózat egyik már meglévő nyomtatóját szeretné hozzáadni, két lehetőség közül választhat:
  - QR-kód
  - IP-cím

Válassza ki az **IP-cím** opciót. Ha a nyomtatót az IP-cím manuális megadásával szeretné csatlakoztatni, érintse meg az **IP-cím** opciót. Írja be nyomtató IP-címét, majd érintse meg az **OK** gombot. Az IP-cím megkereséséhez lásd: [A nyomtató IP-címének megkeresése](#).



Megjegyzés: A kezdeti beállítást nem igénylő meglévő nyomtatók esetében a **QR-kódos** opció nem használható.

- **Közeli hálózati nyomtató megkeresése:** Ha az okostelefonja ugyanahhoz a vezeték nélküli vagy vezetékes hálózathoz csatlakozik, mint a nyomtató, a közeli nyomtatók megkereséséhez válassza a **Közeli nyomtatók** lehetőséget. Az alkalmazás megkeresi a hálózaton a közeli nyomtatókat:

- Ha az alkalmazás megtalálja a nyomtatót, azt közvetlenül kiválaszthatja és hozzáadhatja.
- Ha az alkalmazás nem találja a keresett nyomtatót, akkor a nyomtatót az IP-címe beírásával adhatja hozzá.



Megjegyzés: Ha a nyomtató és a mobilkészülék nem tud kommunikálni egymással, győződjön meg róla, hogy ugyanazon a hálózaton vannak.



## A szoftverek telepítése

Az illesztőprogramok telepítése előtt győződjön meg arról, hogy a nyomtató csatlakoztatva van egy elektromos aljzathoz, be van kapcsolva, megfelelően csatlakozik, és rendelkezik érvényes IP-címmel. Az IP-cím általában a vezérlőpanel jobb felső sarkában jelenik meg. Ha nem találja a nyomtató IP-címét, lásd: [A nyomtató IP-címének megkeresése](#).


Ha a *Software and Documentation* (Szoftvereket és dokumentációt tartalmazó lemez) nem áll rendelkezésre, a [www.xerox.com/office/VLC600drivers](http://www.xerox.com/office/VLC600drivers) címről töltsse le a legújabb illesztőprogramokat.

### OPERÁCIÓS RENDSZERREL KAPCSOLATOS KÖVETELMÉNYEK


- Windows Vista, Windows 7, Windows 8.1, Windows Server 2008, Windows 10, Windows Server 2008 R2 és Windows Server 2012.
- Macintosh OS X 10.10-es vagy újabb verzió.
- UNIX és Linux: A nyomtató hálózati interfészén keresztül támogatja a különböző UNIX-platformokhoz való csatlakozást.

### NYOMTATÓILLESZTŐ PROGRAMOK TELEPÍTÉSE WINDOWS HÁLÓZATI NYOMTATÓ SZÁMÁRA

1. Helyezze a *Software and Documentation disc* (Szoftvereket és dokumentációt tartalmazó lemez) CD-t a számítógép megfelelő meghajtójába. Ha a telepítő nem indul el automatikusan, tallózással keresse meg a meghajtót, majd kattintson duplán a **Setup.exe** telepítőfájltra.
2. Válassza ki a nyomtatómodellt.
3. Kattintson az **Illesztőprogramok telepítése** gombra.
4. Válassza a **Nyomtató-illesztőprogram telepítése** elemet.
5. A Licencszerződés részben kattintson az **Elfogadom** gombra.
6. Válassza ki nyomtatóját a felismert nyomtatók listájából.

 Megjegyzés: Ha a hálózati nyomtató illesztőprogramjainak telepítésekor nem találja a kérdéses nyomtatót a listán, kattintson az **IP-cím vagy DNS-név** gombra. Írja be az IP-cím vagy DNS-név mezőbe a nyomtató IP-címét, majd a **Keresés** gombra kattintva keresse meg és válassza ki a nyomtatót. Ha nem ismeri a nyomtató IP-címét, lásd: [A nyomtató IP-címének megkeresése](#).

7. Kattintson a **Tovább** gombra.
8. Szükség esetén a **Sor neve** mezőbe beírhatja a nyomtató nevét.
9. Válasszon ki egy nyomtató-illesztőprogramot.
10. Kattintson a **Telepítés** gombra.
11. A nyomtatót kiválaszthatja alapértelmezettként is.


 Megjegyzés: Mielőtt kiválasztaná a **Nyomtató megosztása** beállítást, kérdezze meg a rendszeradminisztrátort.

12. A telepítés befejezéséhez kattintson a **Befejezés**, majd a **Bezárás** gombra.

## NYOMTATÓILLESZTŐ PROGRAMOK TELEPÍTÉSE WINDOWS USB-NYOMTATÓ SZÁMÁRA

1. Helyezze a *Software and Documentation disc* (Szoftvereket és dokumentációt tartalmazó lemez) CD-t a számítógép megfelelő meghajtójába. Ha a telepítő nem indul el automatikusan, tallózással keresse meg a meghajtót, majd kattintson duplán a **Setup.exe** telepítőfájlra.
2. Kattintson a **Szoftver telepítése** gombra.
3. A Licencszerződés részben kattintson az **Elfogadom**, majd a **Tovább** gombra.
4. A nyomtatót támogató szoftverek telepítéséhez válassza a **Szoftverek** lehetőséget, majd kattintson a **Tovább** gombra.
5. A Szoftver és dokumentáció ablakban szüntesse meg a nem kívánt opciókhoz tartozó négyzetek bejelölését.
6. Kattintson a **Tovább** gombra.
7. A telepítés befejezéséhez kattintson a **Befejezés** gombra.

## ILLESZTŐ- ÉS SEGÉDPROGRAMOK TELEPÍTÉSE MACINTOSH OS X RENDSZEREN

1. Helyezze a *Software and Documentation disc* (Szoftvereket és dokumentációt tartalmazó lemez) CD-t a számítógép megfelelő meghajtójába.  
 **Megjegyzés:** Ha a *Software and Documentation* (Szoftvereket és dokumentációt tartalmazó lemez) nem áll rendelkezésre, a [www.xerox.com/office/VLC600drivers](http://www.xerox.com/office/VLC600drivers) címről töltsse le a legújabb illesztőprogramokat.
2. Nyissa meg a nyomtatójának megfelelő Xerox® nyomtató-illesztőprogram 3.xx.x.dmg/.pkg fájlját.
3. A Xerox® nyomtató-illesztőprogramok 3.xx.x.dmg/.pkg fájljának futtatásához kattintson duplán a megfelelő fájl névre.
4. Amikor a program erre felszólítja, kattintson a **Folytatás** gombra.
5. A licencszerződés elfogadásához kattintson az **Elfogadom** gombra.
6. Az aktuális telepítési hely elfogadásához kattintson a **Telepítés** gombra, vagy válasszon másik telepítési helyet a telepítőfájlok számára, és azután kattintson a **Telepítés** gombra.
7. Ha a rendszer kéri, írja be jelszavát, majd kattintson az **OK** gombra.
8. Válassza ki nyomtatóját a felismert nyomtatók listájából, majd kattintson a **Következő** gombra.
9. Ha a nyomtatója nem jelenik meg a felismert nyomtatók között:
  - a. Kattintson a **hálózati nyomtató ikonjára**.
  - b. Írja be nyomtatójának IP-címét, majd kattintson a **Folytatás** gombra.
  - c. Válassza ki nyomtatóját a felismert nyomtatók listájából, majd kattintson a **Folytatás** gombra.
10. Ha a rendszer nem ismerte fel a nyomtatót, ellenőrizze, hogy a nyomtató be van-e kapcsolva, és hogy az Ethernet- vagy az USB-kábel megfelelően van-e csatlakoztatva.
11. A nyomtatási sor üzenetének elfogadásához kattintson az **OK** gombra.
12. Jelölje be a **Nyomtató beállítása alapértelmezettként** és a **Tesztoldal nyomtatása** jelölőnégyzetet, vagy szüntesse meg azok bejelölését.
13. Kattintson a **Folytatás**, majd a **Bezárás** gombra.

## A nyomtató hozzáadása

Ha a nyomtatót hálózatban használja, állítsa be a Bonjour® (mDNS) protokollra, vagy LPD/LPR-kapcsolaton a csatlakozáshoz használja a nyomtató IP-címét. Hálózatra nem kapcsolódó nyomtatók esetén hozzon létre USB-kapcsolatot az asztalon.

Referenciaanyagok:

Online Support Assistant (Online támogatás) [www.xerox.com/office/VLC600support](http://www.xerox.com/office/VLC600support)

### A nyomtató hozzáadása Bonjour használatával:

A nyomtató Bonjour® protokollal történő hozzáadásának lépései:

1. A számítógép Alkalmazások mappájából vagy a dokkból nyissa meg a **Rendszerbeállítások** ablakot.
2. Kattintson a **Nyomtatók és szkennerek** lehetőségre.  
A bal oldali ablakban megjelenik a nyomtatók listája.
3. A nyomtatók listája mellett kattintson a plusz (+) ikonra.
4. Az ablak felső részén kattintson az **Alapértelmezett** ikonra.
5. Válassza ki a nyomtatót a listáról, majd kattintson a **Hozzáadás** gombra.



Megjegyzés: Ha a rendszer nem ismerte fel a nyomtatót, ellenőrizze, hogy a nyomtató be van-e kapcsolva, és hogy az Ethernet-kábel megfelelően van-e csatlakoztatva.

### Nyomtató hozzáadása IP-cím megadásával

A nyomtató IP-cím megadásával történő hozzáadásához:

1. A számítógép Alkalmazások mappájából vagy a dokkból nyissa meg a **Rendszerbeállítások** ablakot.
2. Kattintson a **Nyomtatók és szkennerek** lehetőségre.  
A bal oldali ablakban megjelenik a nyomtatók listája.
3. A nyomtatók listája alatt kattintson a plusz (+) ikonra.
4. Kattintson az **IP** gombra.
5. A Protokoll listáról válassza ki a protokollt.
6. A Cím mezőben adja meg a nyomtató IP-címét.
7. A Név mezőben adja meg a nyomtató nevét.
8. A Következővel listáról válassza ki a **Használni kívánt illesztőprogram** lehetőséget.
9. A nyomtatószoftverek listáján válassza ki a nyomtató típusának megfelelő illesztőprogramot a listáról.
10. Kattintson a **Hozzáadás** gombra.

## ILLESZTŐPROGRAMOK ÉS SEGÉDPROGRAMOK TELEPÍTÉSE UNIX ÉS LINUX RENDSZEREKEN

A nyomtató-illesztőprogramok és segédprogramok UNIX és Linux rendszerekre telepítésével kapcsolatos további információk: [Nyomtatás UNIX és Linux rendszeren](#).

## A NYOMTATÓ TELEPÍTÉSE WEBSZOLGÁLTATÁSI ESZKÖZKÉNT

A Web Services on Devices (WSD) technológia révén az ügyfelek hálózaton keresztül felderíthetik és igénybe vehetik a távoli eszközök szolgáltatásait. A WSD támogatja az eszközök felderítését, vezérlését és használatát.

### WSD nyomtató telepítése az Új eszköz hozzáadása varázslóval

WSD nyomtató telepítése az Új eszköz hozzáadása varázslóval:

1. A számítógépen kattintson a **Start** gombra, majd az **Eszközök és nyomtatók** menüpontra.
2. Az Új eszköz hozzáadása varázsló elindításához kattintson az **Eszköz hozzáadása** elemre.
3. Az elérhető eszközök listájáról válassza ki azt, amelyiket használni szeretné, majd kattintson a **Tovább** gombra.



Megjegyzés: Ha a kívánt nyomtató nem szerepel a listán, kattintson a **Cancel (Mégse)** gombra. A Nyomtató hozzáadása varázslóval adja hozzá manuálisan a nyomtatót.

4. Kattintson a **Bezárás** gombra.

### WSD nyomtató telepítése a Nyomtató hozzáadása varázslóval

WSD nyomtató telepítése a Nyomtató hozzáadása varázslóval:

1. A számítógépen kattintson a **Start** gombra, majd az **Eszközök és nyomtatók** menüpontra.
2. A Nyomtató hozzáadása varázsló elindításához kattintson a **Nyomtató hozzáadása** elemre.
3. Kattintson a **Hálózati, vezeték nélküli vagy Bluetooth-nyomtató hozzáadása** elemre.
4. Az elérhető eszközök listájáról válassza ki azt, amelyiket használni szeretné, majd kattintson a **Tovább** gombra.
5. Ha a kívánt nyomtató nem szerepel a listán, kattintson a **A keresett nyomtató nem szerepel a listán** elemre.
6. Válassza az **Adott IP-című vagy állomásnevű nyomtató hozzáadása** lehetőséget, majd kattintson a **Tovább** gombra.
7. Az Eszköztípus mezőben válassza a **Webszolgáltatási eszköz** lehetőséget.
8. A Hozsnév vagy az IP-cím mezőben adja meg a nyomtató IP-címét, majd kattintson a **Tovább** gombra.
9. Kattintson a **Bezárás** gombra.

## További információk

A nyomtatóról további információt ezekből a forrásokból szerezhet:

ERŐFORRÁS	HELY
Üzembe helyezési útmutató	A nyomtatóhoz csomagolva.
A nyomtatóhoz kapcsolódó egyéb dokumentációk	<a href="http://www.xerox.com/office/VLC600docs">www.xerox.com/office/VLC600docs</a>
Recommended Media List (Ajánlott másolóanyagok listája)	Egyesült Államok: <a href="http://www.xerox.com/rmlna">www.xerox.com/rmlna</a> Európai Unió: <a href="http://www.xerox.com/rmleu">www.xerox.com/rmleu</a>
A nyomtató műszaki támogatása az online műszaki támogatásra, az Online Support Assistant (Online támogatás) szolgáltatásra, valamint az illesztőprogramok letöltésére terjed ki.	<a href="http://www.xerox.com/office/VLC600support">www.xerox.com/office/VLC600support</a>
Tájékoztató oldalak	Nyomtassa ki a vezérlőpultról. Részletek: <a href="#">Tájékoztató oldalak</a> .
Kellékek rendelése a nyomtatóhoz	<a href="http://www.xerox.com/supplies">www.xerox.com/supplies</a>
Helyi értékesítési és műszaki támogatási központ	<a href="http://www.xerox.com/office/worldcontacts">www.xerox.com/office/worldcontacts</a>
A nyomtató regisztrációja	<a href="http://www.xerox.com/register">www.xerox.com/register</a>
Xerox® Direct online áruház	<a href="http://www.direct.xerox.com/">www.direct.xerox.com/</a>



## Testreszabás és személyre szabás

Ez a fejezet a következőket tartalmazza:

A testreszabás és a személyre szabás áttekintése .....	64
A kezdőképernyő testre szabása vagy személyre szabása .....	65
Az alkalmazások testreszabása és személyre szabása .....	66

## A testreszabás és a személyre szabás áttekintése

A jelen fejezetből megtudhatja, hogyan szabhatja testre és személyes igényei szerint a készüléket úgy, hogy elég legyen a munkafolyamatait által diktált követelményeknek.



Az alkalmazásokat testre szabhatja, elrejtheti vagy megjelenítheti a kezdőképernyőn, vagy nyomtatási prioritásainak megfelelően sorrendbe állíthatja őket. Minden alkalmazás esetében elrejtheti vagy megjelenítheti az egyes funkciókat, és az alapbeállításokat a munkacsoport igényeinek megfelelően adhatja meg. A munka beállításait mentheti, és újból felhasználhatja.

A testreszabás révén a felhasználók hatékonyabban végezhetik munkájukat.



Ha a készüléken egyéni felhasználói fiókok vannak beállítva, a készüléket úgy állíthatja be, hogy az megfeleljen adott felhasználók igényeinek. A személyes Kezdőképernyő beállítható úgy, hogy csak azokat az alkalmazásokat mutassa, amelyeket Ön használ. Minden funkciólistát a munkakövetelményeknek megfelelően testre szabhat. Megadhatja az egyes alkalmazások alapértékeit, és a gyakori munkák beállításait mentheti.

A személyre szabási beállításokkal biztosítható, hogy a megjelenített funkciók megfeleljenek az adott felhasználó igényeinek, ami javítja a munkavégzés hatékonyságát.



## A kezdőképernyő testre szabása vagy személyre szabása

### ALKALMAZÁSOK ELREJTÉSE ÉS MEGJELENÍTÉSE A KEZDŐKÉPERNYŐN

1. A nyomtató vezérlőpanelén nyomja meg a **Kezdőképernyő** gombot.
2. Érintse meg a **Testreszabás** gombot.
3. Telepített, de kezdetben rejtett alkalmazás megjelenítése:
  - a. Érintse meg a **plusz (+)** ikont.
  - b. Érintse meg azt az alkalmazást, amelyet szeretne láthatóvá tenni a vezérlőpulton.
  - c. Érintse meg a **Kész** gombot.
4. Telepített alkalmazás elrejtése:
  - a. Az alkalmazás mellett érintse meg az **X** gombot.
  - b. Érintse meg a **Kész** gombot.
5. Ellenőrizze, hogy csak a megfelelő alkalmazások láthatók-e a kezdőlapon.

### AZ ALKALMAZÁSOK ÁTRENDEZÉSE A KEZDŐKÉPERNYŐN

1. A nyomtató vezérlőpanelén nyomja meg a **Kezdőképernyő** gombot.
2. Érintse meg a **Testreszabás** gombot.
3. Tartsa ujját a megfelelő alkalmazáson.
4. Húzza az alkalmazást az új helyre.
5. Engedje el az alkalmazást.
6. Érintse meg a **Kész** gombot.
7. Ellenőrizze, hogy az alkalmazás a kezdőképernyő megfelelő részén jelenik-e meg.

## Az alkalmazások testreszabása és személyre szabása

A testreszabás révén módosíthatja a rendelkezésre álló funkciókat, törölheti a mentett előbeállításokat, illetve el-távolíthatja az adott alkalmazásra testre szabott beállításokat.

### A FUNKCIÓLISTA TESTRE SZABÁSA ÉS SZEMÉLYRE SZABÁSA

Adott alkalmazás Funkció listájának testreszabása:

1. A nyomtató vezérlőpanelén nyomja meg a **Kezdőképernyő** gombot.
2. Érintse meg a kívánt alkalmazást.
3. Görgessen az oldal aljára, és érintse meg a **Testreszabás** gombot.
4. Érintse meg a **Funkciólista** lehetőséget.



Megjegyzés: A bejelentkezett adminisztrátorok esetében megnyílik egy ablak, amelyben meg kell adnia, hogy a módosítások egy vendégfelhasználóra vagy pedig Önre vonatkoznak.

5. Érintse meg a megfelelő opciót.
  - Adott funkció elrejtéséhez érintse meg a kívánt funkció melletti **Szemikont**. Ha egy funkció rejtve van, a hozzá tartozó Szemikon át van húzva.
  - Adott funkció megjelenítéséhez érintse meg a kívánt funkció melletti **Szemikont**. Ha egy funkció látható, a hozzá tartozó szem ikon nincs áthúzva.
6. A menüfunkciók átrendezéséhez áthúzással rendezze a funkciókat a kívánt sorrendbe.
7. Az aktuális konfiguráció mentéséhez érintse meg a **Kész** elemet.

### ELŐBEÁLLÍTÁSOK MENTÉSE

Ezzel a funkcióval alkalmazásbeállítások adott kombinációit mentheti jövőbeli munkákhoz való használathoz. A beállításoknak nevet adhat, majd a későbbiekben előhívhatja azokat.

Az aktuális alkalmazásbeállítások mentése:

1. A nyomtató vezérlőpultján nyomja meg a **Kezdőlap** gombot.
2. Érintse meg a kívánt alkalmazást.
3. Válassza ki a munka beállításait.
4. Görgessen az oldal aljára, és érintse meg a **Mentés** gombot.
5. Érintse meg a **Mentés új előbeállításaként** elemet.
6. Érintse meg az **Adja meg az előbeállítás nevét** elemet, majd a billentyűzet segítségével írja be az előbeállítás nevét.
7. Érintse meg a **Következő** gombot.
8. Válassza ki azt az ikont, amely a legjobban megfelel az éppen létrehozott előbeállításnak.

9. Érintse meg a **Kész** gombot.



Megjegyzés: Az előbeállításokat a gép az Előbeállítások funkciónál menti.

### Mentett előbeállítás törlése

Tárolt előbeállítások törlése:

1. A nyomtató vezérlőpultján nyomja meg a **Kezdőlap** gombot.
2. Érintse meg a kívánt alkalmazást.
3. Görgessen az oldal aljára, és érintse meg a **Testre szab** gombot.
4. Érintse meg az **Előbeállítások** elemet.
5. Érintse meg a törlendő előbeállítás melletti **lomtár** ikont.
6. A megerősítést kérő párbeszédpanelen érintse meg a **Törlés** gombot.
7. Érintse meg a **Kész** gombot.

### ALKALMAZÁSOK TESTRE SZABÁSÁNAK ELTÁVOLÍTÁSA A VEZÉRLŐPULT HASZNÁLATÁVAL

Az aktuális alkalmazás testre szabott beállításainak törlése:

1. A nyomtató vezérlőpultján nyomja meg a **Kezdőlap** gombot.
2. Érintse meg a kívánt alkalmazást.
3. Görgessen az oldal aljára, és érintse meg a **Testre szab** gombot.
4. Érintse meg a **Alkalmazások testre szabásának eltávolítása** elemet.
5. A megerősítést kérő párbeszédpanelen érintse meg az **OK** gombot.



## Xerox® alkalmazások

Ez a fejezet a következőket tartalmazza:

Xerox® App Gallery .....	70
Készülék.....	73
Munkák .....	77
USB .....	83
@PrintByXerox .....	85

A készülék lehetőségeit és funkcióit a Xerox® alkalmazásokon keresztül érheti el. A készülékre telepített szabványos alkalmazások a kezdőképernyőn jelennek meg. Bizonyos szabványos alkalmazások a készülék első alkalommal történő használatakor el vannak rejtve.

A kezdőképernyő és az alkalmazások funkcióinak testreszabásával kapcsolatos részleteket a [Testreszabás és személyre szabás](#) részben olvashatja.

Számos alkalmazás letölthető és telepíthető a Xerox® App Gallery alkalmazásgalériájából. Ezek között megtalálhatók a Xerox® Extensible Interface Platform (EIP) alkalmazásai is. Az EIP-alkalmazásokkal biztonságos, aláírással rendelkező alkalmazásokat telepíthet a kompatibilis nyomtatókra.

## Xerox® App Gallery

### A XEROX® APP GALLERY ÁTTEKINTÉSE



A Xerox® App Gallery alkalmazásgalériában új funkciókat és lehetőségeket biztosító alkalmazások között kereshet. A Xerox® App Gallery alkalmazásgalériából közvetlenül hozzáférhet azokhoz az alkalmazásokhoz, amelyekkel javíthatja termelékenységét, egyszerűsítheti a munkafolyamatokat, és javíthatja a felhasználói élményt.

A Xerox® App Gallery segítségével egyszerűen böngészhet az alkalmazások között, illetve azokat könnyedén frissítheti. Az alkalmazástárban bejelentkezés nélkül is böngészhet. A mozgó szalagon az alkalmazások listája látható, de le is görgethet az alkalmazáslista megtekintéséhez. Az alkalmazás további információinak megtekintéséhez érintse meg az alkalmazás nevét a listában.

A Xerox® App Gallery alkalmazás használatához a készüléknek vezetékes vagy vezeték nélküli hálózati kapcsolattal kell rendelkeznie.



Megjegyzés: Ha a készülék a helyi kiszolgálón egy tűzfal mögött helyezkedik el, és a proxy használata engedélyezett, a készüléken állítsa be a proxy-kivételt.

A Xerox® App Gallery használatával kapcsolatos további információkat a *Xerox® App Gallery felhasználói útmutatójában* találja a [www.xerox.com/XeroxAppGallery](http://www.xerox.com/XeroxAppGallery) webhelyen.

### XEROX® APP GALLERY-FIÓK LÉTREHOZÁSA

Az alkalmazásgaléria-fiók birtokában közvetlenül hozzáférhet a készülék összes alkalmazásához. Az alkalmazásgaléria-fiók segítségével alkalmazásokat tekinthet meg és igényelhet, azokat készülékére telepítheti, és az alkalmazásokat és a licenceket kezelheti.

Az App Gallery-fiókot beállíthatja a vezérlőpulton vagy a Xerox® App Gallery webhely használatával. Ha az App Gallery-fiókot a webhelyről szeretné létrehozni, lépjen a <https://appgallery.services.xerox.com/#!/home> webhelyre, és válassza a **Login > Create Account** (Bejelentkezés > Fiók létrehozása) lehetőségeket, majd kövesse az utasításokat.



Megjegyzés: Ha már rendelkezik Xerox App Gallery-fiókkal, lásd: [Bejelentkezés a Xerox® App Gallery-fiókba](#).

App Gallery-fiók létrehozása a vezérlőpanelen:

1. A nyomtató vezérlőpanelén nyomja meg a **Kezdőképernyő** gombot.
2. Érintse meg a **Xerox® App Gallery** elemet.
3. Új fiók igényléséhez csökkentse minimálisra a képernyőn megjelenő billentyűzetet, és érintse meg a **Request an Account** (Fiók igénylése) hivatkozást.



Megjegyzés: A Xerox® App Gallery használatával kapcsolatos további információkat a *Xerox® App Gallery felhasználói útmutatójában* találja a [www.xerox.com/XeroxAppGallery](http://www.xerox.com/XeroxAppGallery) webhelyen.

4. Érintse meg az **E-mail cím megadása** lehetőséget. Az érintőképernyő billentyűzetén írjon be egy érvényes e-mail címet, majd érintse meg a **Bevitel** gombot.

5. Érintse meg az **OK** gombot. Megjelenik egy üzenet, amely arról tájékoztat, hogy a befejezéshez szükséges utasításokat a rendszer elküldte a megadott e-mail címre.
6. Érintse meg a **Bezárás** gombot.
7. Lépjen be a Xerox® App Gallery alkalmazáshoz megadott e-mail címhez tartozó fiókba.
8. Nyissa meg a Xerox® App Gallery-fiók igénylésével kapcsolatos e-mailt, majd a fiók létrehozásához használható oldal megnyitásához kattintson az URL-címre.
9. Olvassa el, majd fogadja el a használati feltételeket. A fiók létrehozásához kattintson az **Elfogadom** gombra.
10. Írja be a szükséges információkat a mezőkbe:
  - Felhasználói azonosító
  - Jelszó
  - Jelszó megerősítése
  - Vezetéknév és utónév
  - Vállalat neve
  - Cím (utca, város, ország, irányítószám)
  - Ország
11. Kattintson az **OK** gombra.
12. A fiók létrehozása után megjelenik egy megerősítő üzenet.
13. A nyomtató vezérlőpanelén jelentkezzen be az alkalmazásgalériához tartozó fiókjába.

### BEJELENTKEZÉS A XEROX® APP GALLERY-FIÓKBA

Miután bejelentkezett az App Gallery szoftverbe, megtekintheti a rendelkezésre álló alkalmazásokat, és azokat frissítheti vagy telepítheti.

Bejelentkezés az alkalmazásgaléria-fiókba:

1. A nyomtató vezérlőpanelén nyomja meg a **Kezdőképernyő** gombot.
2. Érintse meg a **Xerox® App Gallery** elemet.
3. Az érintőképernyő billentyűzetén írja be felhasználónevét, majd érintse meg a **Bevitel** gombot.
4. Az érintőképernyő billentyűzetén írja be jelszavát, majd érintse meg a **Bevitel** gombot.
5. Érintse meg a **Bejelentkezés** elemet. Megnyílik a Xerox® App Gallery alkalmazásgaléria.

### ALKALMAZÁS TELEPÍTÉSE ÉS FRISSÍTÉSE A XEROX® APP GALLERY ALKALMAZÁSGALÉRIÁBÓL

A Xerox® alkalmazásokkal új funkciókat adhat készülékéhez, illetve azokat kiterjesztheti és testreszabhatja. A Xerox® App Gallery alkalmazással a készülék vezérlőpanelén böngészhet az alkalmazások között, és azokat telepítheti.

### Alkalmazás telepítése az App Gallery alkalmazásgalériából

1. A nyomtató vezérlőpanelén nyomja meg a **Kezdőképernyő** gombot.
2. Érintse meg a **Xerox® App Gallery** elemet.  
 Megjegyzés: Az App Gallery alkalmazásai között bejelentkezés nélküli is böngészhet, és elolvashatja az alkalmazások leírását. Az alkalmazások letöltéséhez és frissítéséhez azonban be kell jelentkeznie az App Gallery alkalmazásgalériába.
3. Az érintőképernyő billentyűzetén írja be felhasználónevét, majd érintse meg a **Bevitel** gombot.
4. Az érintőképernyő billentyűzetén írja be jelszavát, majd érintse meg a **Bevitel** gombot.
5. Érintse meg a **Bejelentkezés** elemet. Megnyílik a Xerox® App Gallery alkalmazásgaléria.
6. Érintse meg a megfelelő alkalmazást, majd a **Telepítés** gombot. Megjelenik a licencszerződést tartalmazó képernyő.  
 Megjegyzés: Ha az alkalmazást korábban telepítette, és új verzió áll rendelkezésre, a Frissítés gomb jelenik meg.
7. Érintse meg az **Elfogadom** elemet. Megkezdődik a telepítési folyamat.  
Ha az alkalmazást nem sikerül telepíteni, a telepítési eljárás újbóli elindításához érintse meg a **Telepítés** gombot.
8. A Xerox® App Gallery alkalmazásból való kilépéshez érintse meg a **Kilépés** gombot.

### Alkalmazás frissítése az App Gallery szoftverből

1. A nyomtató vezérlőpanelén nyomja meg a **Kezdőképernyő** gombot.
2. Érintse meg a **Xerox® App Gallery** elemet.
3. Az érintőképernyő billentyűzetén írja be felhasználónevét, majd érintse meg a **Bevitel** gombot.
4. Az érintőképernyő billentyűzetén írja be jelszavát, majd érintse meg a **Bevitel** gombot.
5. Érintse meg a **Bejelentkezés** elemet. Megnyílik a Xerox® App Gallery alkalmazásgaléria.
6. Érintse meg a megfelelő alkalmazást, majd a **Frissítés** gombot. Megjelenik a licencszerződést tartalmazó képernyő.
7. Érintse meg az **Elfogadom** elemet.
8. A frissítés befejeztével a Frissítés gomb helyén a Telepítés gomb fog megjelenni.
9. A Xerox® App Gallery alkalmazásból való kilépéshez érintse meg a **Kilépés** gombot.



## Készülék

### A KÉSZÜLÉK ÁTTEKINTÉSE



A Készülék alkalmazásban áttekintheti a nyomtatóra vonatkozó információkat, többek között a nyomtató gyári számát és típusát. Megtekintheti a papírtálcák állapotát, a számlázási és kellékinformációkat, és kinyomtathatja a tájékoztató oldalakat.






Számos készülékbeállítást saját egyéni igényei szerint konfigurálhat. Az összes készülékbeállítás konfigurálásával kapcsolatos további részleteket a [www.xerox.com/office/VLC600support](http://www.xerox.com/office/VLC600support) weboldalon található *System Administrator Guide* (Rendszeradminisztrátori útmutató) című kiadványban találja.

### Készülékbeállítások

A nyomtató beállításainak konfigurálásával kapcsolatos további részleteket a [www.xerox.com/office/VLC600docs](http://www.xerox.com/office/VLC600docs) weboldalon található *System Administrator Guide* (Rendszer-adminisztrátori útmutató) című kiadványban találja.

A következő készülékopciók közül választhat:

OPCIÓ		LEÍRÁS
	Nyelv	A Nyelv opció lehetővé teszi a vezérlőpanel kijelzőjén megjelenő nyelv kiválasztását.
	Névjegy	A Névjegy opció áttekintést ad a készülékről, és annak aktuális beállításairól, valamint állapotáról. Ezzel az opcióval <b>Tájékoztató oldalak</b> és jelentések érhetőek el.
	Szoftverfrissítés	Ezzel az opcióval kereshet szoftverfrissítéseket, és konfigurálhatja a frissítési beállításokat.
	Értesítések	Az Értesítések opcióval a készülék aktuális riasztásainak és hibáinak részletes adatait tekintheti meg. Az Előzmények gombbal megtekintheti a hibakódokat, és azt, hogy a hibák mikor következtek be a készüléken.
	Papírtálcák	A Papírtálcák opcióval megtekintheti a papírméret, -típus és -szín beállításait az egyes papírtálcák esetében, valamint a tálcakapacitás állapotát.
	Kellékek	A Kellékek szakaszban figyelemmel kísérheti a cserélhető összetevők állapotát. A kellékszintek mellett megtekintheti a fennmaradó lenyomatok vagy napok becsült számát.
	Számlázás/ használat	A Számlázás/használat opcióval a gyári szám mellett megjelenítheti a készülékkel készített összes lenyomat számát.

OPCIÓ		LEÍRÁS
	Általános	Az Általános opcióval többek között testre szabhatja az energiatakarékos módok, a dátum és idő és a vezérlőpanel fényerejének beállításait. Az általános beállításokat módosíthatja a készülék vezérlőpultján vagy az Embedded Web Server segítségével.
	Alkalmazások	Az Alkalmazások opcióval a készülékre telepített alkalmazások beállításait választhatja ki.
	Csatlakoztatható-ság	A Kapcsolatkezelő opcióval a vezérlőpanelről konfigurálhatja a hálózati beállításokat, és másik vezeték nélküli hálózathoz csatlakozhat.
	Támogatás	Ezzel az opcióval megnyithatja és kinyomtathatja a támogatási lapokat, amelyek segítik a hibák elhárítását.
	Visszaállítások	A Visszaállítások opcióval visszaállíthatja a készülék beállításait és betűkészletét, űrlapjait és makróit a gyári alapértékekre.

## NÉVJEGY

A Névjegy opció áttekintést ad a készülékről, és annak aktuális beállításairól, valamint állapotáról. Ezzel az opcióval [Tájékoztató oldalak](#) és jelentések érhetők el.

## KELLÉKEK ÁLLAPOTA

A vezérlőpanelen vagy az Embedded Web Server beágyazott webkiszolgálóval bármikor ellenőrizheti, hogy a nyomtatókellékek hány százaléka áll még rendelkezésre. A vezérlőpanelen figyelmeztetés jelenik meg, amikor a kellék cseréje esedékessé válik. A vezérlőpanelen megjelenő riasztásokat testre szabhatja, és e-mailes riasztásokat is beállíthat.

A kellékállapot ellenőrzésével és a riasztásoknak az Embedded Web Serverrel való beállításával kapcsolatban tekintse meg a *System Administrator Guide* (Rendszeradminisztrátori útmutató) című dokumentumot a [www.xerox.com/office/VLC600docs](http://www.xerox.com/office/VLC600docs) weboldalon.

### A kellékek állapotának megtekintése a vezérlőpanelen

1. A nyomtatókellékek állapotának megtekintéséhez érintse meg a **Készülék > Kellékek** elemet.
2. Egy adott tétel részleteinek, többek között az újrendeléshez szükséges cikkszámának megtekintéséhez, érintse meg a megfelelő tételt.
3. A Kellékek képernyőre való visszatéréshez érintse meg az **X** elemet.
4. A Készülék menübe való visszatéréshez érintse meg a vissza nyilat.

### A kellékekre vonatkozó riasztások beállításainak testre szabása

1. A nyomtatókellékek esetében megjelenő riasztások beállításához érintse meg a **Készülék > Kellékek > Riasztások beállítása** elemet.
2. A kellékekre vonatkozó riasztásoknak a vezérlőpulton való megjelenítéséhez érintse meg a **Riasztások engedélyezése** váltógombot.
3. A nyomtatón beállíthatja, hogy egy adott használati százalék elérésekor riasztást jelenítsen meg az adott tételek esetében. Ehhez érintse meg a megfelelő tételt, és válassza ki a százalékértéket.
4. Az egyes kellékek riasztásainak testre szabásához, engedélyezéséhez, illetve letiltásához használja a váltógombot.
5. A Kellékek képernyőre való visszatéréshez érintse meg az **X** elemet.
6. A Készülék menübe való visszatéréshez érintse meg a vissza nyilat.

### E-mail figyelmeztetések beállítása

A kellékállapot ellenőrzésével és a riasztásoknak az Embedded Web Server beágyazott webkiszolgálóval való beállításával kapcsolatban tekintse meg a *System Administrator Guide* (Rendszeradminisztrátori útmutató) című dokumentumot a [www.xerox.com/office/VLC600docs](http://www.xerox.com/office/VLC600docs) weboldalon.

1. E-mail-címre küldendő riasztások beállításához érintse meg a **Készülék > Kellékek > E-mail riasztások** elemet.
2. E-mail cím megadásához érintse meg az **E-mail cím hozzáadása**, majd az **E-mail cím megadása** elemet.
3. Az érintőképernyő billentyűzetén írja be az e-mail címet, vagy válasszon ki egyet a címjegyzékből, majd érintse meg az **OK** gombot.
4. Ha szükséges, vegyen fel több e-mail-címet is.
5. Az egyes kellékek riasztásainak testre szabásához, engedélyezéséhez, illetve letiltásához használja a váltógombot.
6. A menüből történő kilépéshez érintse meg az **OK** gombot.
7. A Készülék menübe való visszatéréshez érintse meg a vissza nyilat.

### SZÁMLÁZÁSI ÉS HASZNÁLATI SZÁMLÁLÓK

A Számlázás/Használat menüben a nyomtató teljes élettartama alatt kinyomtatott vagy készített összes oldal száma látható. A számlázók nem nullázhatók le. Egy oldalnak a papírlap egyik oldala minősül. Egy kétoldalasan nyomtatott lap két lenyomatnak számít.

Számlázási és használati számlálók megtekintése:

1. A nyomtató vezérlőpultján nyomja meg a **Kezdőlap** gombot.
2. Érintse meg a **Készülék > Számlázás/használat** elemet.

3. További részletek megtekintéséhez érintse meg a **Használati számlálók** lehetőséget, és válasszon ki egy beállítást.
  - **Lenyomatszámológ:** Ez az opció a nyomtatóval elkészített lenyomatok számát mutatja. A nyomtató beállításától függően előfordulhat, hogy a lenyomatok száma eltér a lapok számától. A lenyomatok száma eltérhet, attól függően, hogy a nyomtató nagy lapokat nagy lenyomatokként vagy több kis lenyomatként számolja.
  - **Ívszámláló:** Ez az opció a nyomtatóval elkészített lenyomatok számát mutatja. A kétoldalas lapok lenyomatai külön soron jelennek meg az egyoldalas lapokétól.
  - **Összes használati számláló:** Ez a beállítás a nyomtató összes használati adatát felsorolja.
4. A Számlázás/használat menübe való visszatéréshez érintse meg a vissza nyilat.
5. A Készülék menübe való visszatéréshez érintse meg a vissza nyilat.

## VISSZAÁLLÍTÁS A GYÁRI ALAPÉRTÉKEKRE



**Figyelem:** A Visszaállítás a gyári alapértékekre lehetőség törli az összes beállítást, és a nyomtatót visszaállítja az eredeti, gyári állapotába. Minden munka, előbeállítás, alkalmazás és készülékbeállítás visszaáll. Ha a nyomtató rendelkezik merevlemezsel, a lemez újrainicializálódik.

A nem felejtő memória (NVRAM) még áramkimaradás esetén is megőrzi a nyomtatóbeállításokat. Amikor a művelet befejeződött, a nyomtató újraindul, majd megjelenik a Telepítővarázsló.

Nyomtató visszaállítása a gyári alapértékekre:

1. A nyomtató vezérlőpultján nyomja meg a **Kezdőlap** gombot.
2. Érintse meg a **Készülék > Visszaállítások > Visszaállítása a gyári alapértékekre** elemet.
3. A megerősítést kérő párbeszédpanelen érintse meg a **Visszaállítás** lehetőséget.
4. A folyamat befejeződése után a nyomtató automatikusan újraindul.

## TÁVOLI SZOLGÁLTATÁSOK

Az Embedded Web Server webkiszolgáló Remote Services távszolgáltatási lehetőségével hiba- és használati információkat küldhet a Xerox támogatási csapatához, amelyek alapján a problémák gyorsan elháríthatók.

A távoli szolgáltatások engedélyezésével és az információk Xeroxhoz való feltöltésével kapcsolatos részleteket a [www.xerox.com/office/VLC600docs](http://www.xerox.com/office/VLC600docs) weboldalon található *System Administrator Guide* (Rendszeradminisztrátori útmutató) című kiadványban találja.

## Munkák

### MUNKÁK ÁTTEKINTÉSE



A Munkák segítségével megtekintheti az aktuális munkákat, kinyomtathat mentett, személyes és titkos munkákat, és megnézheti a befejezett munkák részleteit. A kiválasztott munka előrehaladását és részleteit törölheti, kinyomtathatja és megtekintheti.

### MUNKÁK KEZELÉSE

A vezérlőpult Munkák menüjében megtekintheti az aktív, a titkos és az elkészült munkák listáját. A kiválasztott munka előrehaladását és részleteit törölheti, kinyomtathatja és megtekintheti. Az Embedded Web Server Jobs (Munkák) ablakában megtekintheti a folyamatban lévő és befejezett nyomtatási munkákat. További tudnivalók: [Munkák kezelése az Embedded Web Server beágyazott webkiszolgálóval.](#)

A nyomtatási munkát a nyomtató tartásba helyezheti, ha nem tudja befejezni azt. Például akkor, amikor felhasználói beavatkozásra, papírra vagy kellékekre van szüksége. Amikor a probléma megoldódik, a nyomtató automatikusan folytatja a nyomtatást. Amikor titkos nyomtatási munkát küld a gépre, a nyomtató mindaddig tartja a munkát, amíg a vezérlőpulton meg nem adja a megfelelő jelszót. További tudnivalók: [Különleges munkatípusok nyomtatása.](#)

#### Nyomtatási munka szüneteltetése törlési lehetőséggel

1. A nyomtató vezérlőpanelén nyomja meg a **Kezdőképernyő** gombot.
2. Érintse meg a **Munkák** elemet, majd a megfelelő nyomtatási munka nevét.
3. Tegye a következők egyikét:
  - A nyomtatási munka szüneteltetéséhez érintse meg a **Szünet** gombot. A nyomtatási munka folytatásához érintse meg a **Folytatás** gombot.
  - A nyomtatási munka törléséhez érintse meg a **Törlés** gombot. A megerősítést kérő párbeszédpanelen érintse meg a **Törlés** gombot.



Megjegyzés: Ha 60 másodpercen belül nem választ, a munka automatikusan folytatódik.

4. A Kezdőlap képernyőhöz való visszatéréshez nyomja meg a **Kezdőlap** gombot.

#### Mentett és titkos munkák megtekintése, nyomtatása vagy törlése




Megjegyzés:

- A rendszergazda korlátozhatja a felhasználók számára a munkák törlését. Ha egy rendszergazda korlátozta a munkák törlését, a munkák megtekinthetők, de nem törölhetők.
- A titkos nyomtatási munkát csak a munkát küldő felhasználó vagy a rendszergazda törölheti.

1. A nyomtató vezérlőpultján nyomja meg a **Kezdőlap** gombot.
2. Az aktív és elkészült munkák listájának megjelenítéséhez érintse meg a **Munkák** elemet.
3. Az adott munkatípusok listájának megtekintéséhez érintse meg az egyik opciót.
  - A mentett munkák megtekintéséhez érintse meg a **Mentett munkák** elemet. A munka kinyomtatásához érintse meg a munkát, adja meg a példányszámot, majd érintse meg az **OK** gombot. A munka törléséhez érintse meg a **lomtár** ikont, majd a **Törlés** gombot.
  - A személyes munkák megtekintéséhez érintse meg a **Személyes és titkos munkák** elemet. A munkák kinyomtatásához érintse meg a megfelelő mappát, majd az **Összes nyomtatása** vagy az **Összes törlése** gombot.
  - A titkos munkák esetén érintse meg a **Személyes és titkos munkák** lehetőséget. Érintse meg a mappát, adja meg a számokból álló jelszót, majd érintse meg az **OK** gombot. Titkos munka kinyomtatásához érintse meg a megfelelő munkát. A mappa összes munkájának kinyomtatásához vagy törléséhez érintse meg az **Összes nyomtatása** vagy az **Összes törlése** gombot.
4. Adott munka részleteinek megtekintéséhez érintse meg a munkát.
5. A Kezdőlap képernyőhöz való visszatéréshez nyomja meg a **Kezdőlap** gombot.

#### **Erőforrásokra várakozó munka nyomtatása**

1. A nyomtató vezérlőpultján nyomja meg a **Kezdőlap** gombot.
  2. Érintse meg a **Munkák** elemet.
  3. A munkalistában érintse meg a tartott munka nevét. A vezérlőpanelen megjelennek a munkához szükséges erőforrások.
  4. Tegye a következők egyikét:
    - A munka kinyomtatásához helyezze be a hiányzó erőforrásokat. Amikor ez megtörtént, a munka automatikusan folytatódik. Ha a készülék nem nyomtatja ki automatikusan a munkát, érintse meg a **Folytatás** gombot. Válasszon a következő beállítások közül:
      - **Munka törlése:** A tartott nyomtatási munka törléséhez érintse meg a **Törlés** gombot.
      - **Másolóanyag újbóli behelyezése:** A javasolt másolóanyag adagolóba való betöltéséhez érintse meg a **Másolóanyag újbóli behelyezése** gombot.
      - **Másolóanyag módosítása:** Ha a javasolt másolóanyag nem áll rendelkezésre, egy másik másolóanyagra való nyomtatáshoz érintse meg a **Másolóanyag módosítása** lehetőséget.
-  **Megjegyzés:** Ha az új másolóanyag mérete kisebb, mint az eredeti nyomtatási munkához megadott méret, az új másolóanyag nyomtatható területén kívül eső adatokat a nyomtató levágja.
- A nyomtatási munka törléséhez érintse meg a **Törlés** gombot. A megerősítést kérő párbeszédpanelen érintse meg a **Törlés** gombot.
5. A Kezdőlap képernyőhöz való visszatéréshez nyomja meg a **Kezdőlap** gombot.

## KÜLÖNLEGES MUNKATÍPUSOK KEZELÉSE

A különleges munkatípusok segítségével nyomtatási munkát küldhet számítógépéről, majd azt a nyomtató vezérlőpaneljéről kinyomtathatja. A különleges munkatípusok a nyomtató-illesztőprogramban, a Nyomtatás beállításai lap Munka típusa területén választhatók ki.

### Mentett munkák

A mentett munkák a nyomtatóra küldött és jövőbeni felhasználás céljából tárolt dokumentumok, amíg azokat nem törlik a gépről. A mentett munkákat bármelyik felhasználó kinyomtathatja vagy törölheti.

Mentett munka kinyomtatásához lásd: [Mentett munka nyomtatása](#).

### Mentett munka kioldása

1. A nyomtató vezérlőpultján nyomja meg a **Kezdőlap** gombot.
2. Érintse meg a **Munkák** elemet.
3. A mentett munkák megtekintéséhez érintse meg a **Mentett munkák** elemet.
4. Mentett munka kinyomtatásához érintse meg a munka nevét, adja meg a példányszámot, majd érintse meg az **OK** gombot.
5. Ha a nyomtatást követően szeretné törölni a dokumentumot, érintse meg a megfelelő dokumentum melletti **lomtár** ikont, majd a megerősítést kérő üzenet megjelenésekor érintse meg a **Törlés** gombot.
6. A Kezdőlap képernyőhöz való visszatéréshez nyomja meg a **Kezdőlap** gombot.

### Biztonságos nyomtatás

A Titkos nyomtatás segítségével érzékeny természetű vagy bizalmas adatokat nyomtathat. Elküldése után a nyomtató egészen addig nem nyomtatja ki a munkát, amíg Ön a nyomtató vezérlőpultjánál meg nem adja a jelszavát.

Titkos nyomtatási munka kinyomtatásához lásd: [Titkos nyomtatási munka kinyomtatása](#).

### Titkos nyomtatási munka kioldása

1. A nyomtató vezérlőpultján nyomja meg a **Kezdőlap** gombot.
2. Érintse meg a **Munkák** elemet.
3. A titkos nyomtatási munkák megtekintéséhez érintse meg a **Személyes és titkos munkák** fület.
4. Érintse meg a megfelelő mappát.
5. Adja meg a jelszót, majd érintse meg az **OK** gombot.

6. Válasszon ki egy opciót:

- A titkos munka kinyomtatásához érintse meg a munkát.
- A mappa összes munkájának kinyomtatásához érintse meg az **Összes nyomtatása** gombot.
- Titkos nyomtatási munka törléséhez érintse meg a **lomtár** ikont. A megerősítést kérő párbeszédpanelen érintse meg a **Törlés** gombot.
- A mappa összes munkájának törléséhez érintse meg az **Összes törlése** gombot.



Megjegyzés: A titkos nyomtatási munkákat a rendszer a nyomtatást követően automatikusan törli.

7. A Kezdőlap képernyőhöz való visszatéréshez nyomja meg a **Kezdőlap** gombot.

### Saját nyomtatás

A személyes nyomtatás funkcióval eltárolhat egy dokumentumot a nyomtatón, majd a vezérlőpanelről kinyomtathatja.



Megjegyzés: A Személyes nyomtatás funkció csak hálózati nyomtatóra nyomtató, Windows rendszert futtató számítógépeken használható.

A személyes nyomtatás a mentett munkák egyik típusa, az alábbi funkciókkal:

- A személyes nyomtatási munka a munkához társított felhasználói azonosítóval jelölt mappában található.
- A személyes nyomtatási funkció nem használ jelszót.
- A személyes nyomtatás munkákat bármelyik felhasználó kinyomtathatja vagy törölheti.
- A listán szereplő összes munkát kinyomtathatja egyszerre, de lehetősége van adott munkák vagy a listán található összes munka törlésére is.
- A személyes nyomtatási munkákat a rendszer a nyomtatást követően automatikusan törli.

Személyes nyomtatási munka kinyomtatásához lásd: [Személyes nyomtatási munka nyomtatása](#).

### Személyes nyomtatási munka kioldása

1. A nyomtató vezérlőpanelén nyomja meg a **Kezdőképernyő** gombot.
2. Érintse meg a **Munkák** elemet.
3. A személyes nyomtatási munkák megtekintéséhez érintse meg a **Személyes és titkos munkák** elemet.
4. Érintse meg a megfelelő mappát.
5. Ha a készülék jelszó megadását kéri, érintse meg a **Kihagy** gombot.



Megjegyzés: Ha a mappa titkos vagy személyes nyomtatási munkákat is tartalmaz, megjelenik a jelszót bekérő párbeszédpanel.

6. Válassza ki a kívánt beállítást.

- A személyes nyomtatási munka kinyomtatásához érintse meg a munkát.
- A mappa összes munkájának kinyomtatásához érintse meg az **Összes nyomtatása** gombot.
- A mappa összes munkájának törléséhez érintse meg az **Összes törlése** gombot.



7. A Kezdőlap képernyőhöz való visszatéréshez nyomja meg a **Kezdőlap** gombot.

### Mintaszett

A Mintaszett munkatípus egy többpéldányos nyomtatási munkából nyomtat ki egy példányt a többi példány kinyomtatása előtt. A mintaszett megtekintése után Ön vagy kinyomtatja a hátralévő példányokat, vagy törli őket a nyomtató vezérlőpultján.

A Mintaszett a mentett munkák egyik típusa, és az alábbi funkciókat kínálja:

- A mintaszettként elküldött munka a munkához társított felhasználói azonosítóval jelölt mappában található.
- A Mintaszett funkció nem használ jelszót.
- A mintaszettet bármelyik felhasználó kinyomtathatja vagy törölheti.
- A Mintaszett a munka egy példányát kinyomtatva lehetővé teszi, hogy Ön a fennmaradó példányok kinyomtatása előtt átnézze a munkát.

Miután a gép kinyomtatta a mintaszettet, a munka automatikusan törlődik.

Mintaszett kinyomtatásához lásd: [Mintaszett nyomtatása](#).

### Mintaszett kioldása

1. A nyomtató vezérlőpultján nyomja meg a **Kezdőlap** gombot.
2. A rendelkezésre álló munkák megtekintéséhez érintse meg a **Munkák** elemet.
3. Érintse meg a mintaszett-nyomtatási munkát.



Megjegyzés: A mintaszett fájlleírásában a munka Tartva későbbi nyomtatáshoz jelöléssel szerepel, és megtekinthető a munka fennmaradó példányainak száma is.

4. Válassza ki a kívánt beállítást.
  - A munka fennmaradó példányainak kinyomtatásához érintse meg a **Kioldás** gombot.
  - A munka fennmaradó példányainak törléséhez érintse meg a **Törlés** gombot.
5. A Kezdőlap képernyőhöz való visszatéréshez nyomja meg a **Kezdőlap** gombot.

### MUNKÁK KEZELÉSE AZ EMBEDDED WEB SERVER BEÁGYAZOTT WEBKISZOLGÁLÓVAL

Az aktív munkák listájának megtekintéséhez és nyomtatási munkák törléséhez az Embedded Web Server alkalmazás Active Jobs (Aktív munkák) listáját használhatja. Az Embedded Web Server segítségével elküldheti a munkákat a készüléken való nyomtatásra. A \*.pdf, a \*.ps, a \*.pcl, a \*.prn, az \*.xps, a \*.jpg, a \*.tif és a \*.txt kiterjesztésű fájlokat közvetlenül az Embedded Web Server alkalmazásból kinyomtathatja, és ehhez nem kell megnyitnia egy másik alkalmazást vagy a nyomtató illesztőprogramját. A fájlokat tárolhatja helyi számítógép merevlemezén, háttértárolón és hálózati meghajtón.

1. Számítógépén nyissa meg a webböngészőt. A Cím mezőbe írja be a nyomtató IP-címét, majd nyomja le az **Enter** vagy **Return** billentyűt.
2. Az Embedded Web Server ablakában kattintson a **Jobs** (Munkák) elemre.
3. Kattintson a munka nevére.

4. Tegye a következők egyikét:

- A nyomtatási munka szüneteltetéséhez kattintson a **Pause** (Szünet) gombra. A nyomtatási munka folytatásához kattintson a **Resume** (Folytatás) gombra.
- A nyomtatási munka törléséhez kattintson a **Delete** (Törlés) gombra. A megjelenő kérdésnél kattintson a **Delete** (Törlés) lehetőségre.

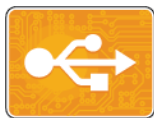
5. A Kezdőlap képernyőre való visszatéréshez kattintson a **Kezdőlap** gombra.

**Munkák elküldése nyomtatásra az Embedded Web Server beágyazott webkiszolgálóval**

1. Számítógépén nyissa meg a webböngészőt. A Cím mezőbe írja be a nyomtató IP-címét, majd nyomja le az **Enter** vagy a **Return** billentyűt.
2. Kattintson az Embedded Web Server alkalmazásban a **Home** (Kezdőlap) elemre.
3. A Quick Links (Gyorshivatkozások) területen kattintson a **Submit File** (Fájl beküldése) elemre.
4. Kattintson a **Submit** (Küldés) gombra.
5. A választóablakban válassza ki a nyomtatandó fájlt, majd kattintson az **Open** (Megnyitás) gombra.
6. A dokumentum nyomtatásához kattintson a **Submit** (Küldés) gombra.

## USB

### AZ USB FUNKCIÓ ÁTTEKINTÉSE



A Nyomtatás USB-ről funkcióval az USB-meghajtón tárolt munkákat nyomtathatja ki. A nyomtatásra kész formátumban tárolt (pl.: PDF, TIFF vagy JPEG) fájlok nyomtathatók.

Ha nyomtatásra kész fájlt szeretne készíteni, a dokumentumok Microsoft Wordből és más hasonló alkalmazásból való nyomtatásakor válassza a Nyomtatás fájlba lehetőséget. A speciális kiadói programokban más módszerek is rendelkezésre állhatnak a nyomtatásra kész fájlok létrehozásához.

### NYOMTATÁS USB FLASH MEGHAJTÓRÓL

Nyomtathat USB-flashmeghajtón tárolt fájlokat. Az USB-port a nyomtató elején található.



Megjegyzés:

- Ha a készülék energiatakarékos módban van, mielőtt hozzákezdene a munka nyomtatásához, az **Főkapcsoló/ébresztés** gomb megnyomásával ébressze fel a nyomtatót.
- Kizárólag a szokásos FAT32 fájlrendszerhez formázott USB-flashmeghajtók használata támogatott.


1. Dugja az USB-flashmeghajtót a nyomtató USB-portjába.
2. Az USB-meghajtó érzékelve képernyőn érintse meg a **Nyomtatás USB-portról** lehetőséget.



Megjegyzés: Ha ez a lehetőség nem látható, engedélyezze a funkciót, vagy kérje a rendszergazda segítségét. További információkat a *System Administrator Guide* (Rendszer-adminisztrátori útmutató) című kiadványban talál a következő címen: [www.xerox.com/office/VLC600docs](http://www.xerox.com/office/VLC600docs).

3. Az USB tallózása képernyőn adjon hozzá fájlokat.
  - A nyomtatásra kész fájlok adott csoportjának kinyomtatásához a megfelelő USB-meghajtó vagy mappa mellett válassza az **Összes kiválasztása** ikont. Ellenőrizze, hogy a fájlok ki lettek-e jelölve.
  - Adott fájl kinyomtatásához tallózással keresse meg a kívánt fájlt, majd érintse meg a fájl nevét vagy ikonját.
4. Érintse meg az **OK** gombot.
5. Ellenőrizze, hogy a szükséges fájlok vannak-e felsorolva.
  - További fájlok kiválasztásához érintse meg a **Dokumentumok hozzáadása**, majd az **OK** gombot.
  - Ha el szeretne távolítani egy fájlt a listáról, érintse meg a fájlnevet, majd az **Eltávolítás** elemet.
6. Válassza ki a papírforrást, a példányszámot, a kimenet színét és a kétoldalas nyomtatási beállításokat.
7. Érintse meg a **Nyomtatás** gombot.
8. Amikor végzett, vegye ki az USB-flashmeghajtót.

## NYOMTATÁS A NYOMTATÓHOZ MÁR CSATLAKOZTATOTT USB-FLASHMEGHAJTÓRÓL

1. Ha az USB-meghajtó már be van dugva az USB-portba, nyomja meg a **Kezdőlap** gombot.
2. Érintse meg a **Nyomtatás USB-portól** lehetőséget.  
 **Megjegyzés:** Ha ez a lehetőség nem látható, engedélyezze a funkciót, vagy kérje a rendszergazda segítségét. További információkat a *System Administrator Guide* (Rendszer-adminisztrátori útmutató) című kiadványban talál a következő címen: [www.xerox.com/office/VLC600docs](http://www.xerox.com/office/VLC600docs).
3. Az USB tallózása képernyőn adjon hozzá fájlokat.
  - A nyomtatásra kész fájlok adott csoportjának kinyomtatásához a megfelelő USB-meghajtó vagy mappa mellett válassza az **Összes kiválasztása** ikont. Ellenőrizze, hogy a fájlok ki lettek-e jelölve.
  - Adott fájl kinyomtatásához tallózással keresse meg a kívánt fájlt, majd érintse meg a fájl nevét vagy ikonját.
4. Érintse meg az **OK** gombot.
5. Ellenőrizze, hogy a megfelelő dokumentumok láthatók-e. Ha nem láthatók, érintse meg a **Dokumentumok hozzáadása** lehetőséget, jelölje ki a további dokumentumokat, és érintse meg az **OK** gombot.
6. Válassza ki a papírforrást, a példányszámot, a kimenet színét és a kétoldalas nyomtatási beállításokat.
7. Érintse meg a **Nyomtatás** elemet.

## @PrintByXerox

### A @PRINTBYXEROX ÁTTEKINTÉSE



A Xerox®@PrintByXerox alkalmazással kinyomtathatja a mobilkészülékről a nyomtatóra küldött e-mail-melléleteket és dokumentumokat.

Ha a Xerox készülék az internethez csatlakozik, a @PrintByXerox alkalmazás a Xerox® Workplace Cloud megoldással egyszerű e-mail-alapú nyomtatóként használható.



Megjegyzés: A @PrintByXerox alkalmazás és a Xerox® Workplace Cloud szoftver használatára külön licencek, konfigurációs beállítások és minimális rendszerkövetelmények vonatkoznak. További információkat a Xerox® @PrintByXerox App Quick Start Guide útmutatóban talál, amely a következő címen érhető el: [www.xerox.com/XeroxAppGallery](http://www.xerox.com/XeroxAppGallery).

### NYOMTATÁS A @PRINTBYXEROX ALKALMAZÁSSAL.

1. A támogatott fájltypussal rendelkező mellékletet küldje el e-mailben a [Print@printbyxerox.com](mailto:Print@printbyxerox.com) címre.  
Ha a szolgáltatást először használja, válasz e-mailt kap, amely tartalmazza felhasználónevét és jelszavát.
2. A Xerox készülék vezérlőpultján nyomja meg a **Kezdőlap** gombot.
3. Érintse meg a **@PrintByXerox** elemet.
4. Írja be az e-mail-címet, majd érintse meg a **Mentés** gombot.
5. A jelszómegadási képernyőn található billentyűzeten írja be a jelszót, majd érintse meg a **Mentés** gombot.
6. Válassza ki a nyomtatni kívánt dokumentumokat.
7. Érintse meg a **Nyomatási beállítások** elemet, majd az **OK** gombot.
8. Érintse meg a **Nyomatás** gombot.
  - Megjelenik a Munkák küldése nyomtatásra üzenet és az átalakítás státusza.
  - Amikor megkezdődik a dokumentum nyomtatása, a képernyőn egy zöld pipa jelenik meg.



# Nyomtatás

Ez a fejezet a következőket tartalmazza:

A nyomtatás áttekintése.....	88
Nyomtatási beállítások kiválasztása .....	89
Nyomtatási funkciók .....	97
Egyedi papírméretetek használata.....	108

## A nyomtatás áttekintése

A nyomtatás megkezdése előtt a nyomtatót be kell dugni egy elektromos aljzatba, be kell kapcsolni, és hálózathoz kell csatlakoztatni. Győződjön meg róla, hogy számítógépére a megfelelő nyomtató-illesztőprogramot telepítette.

1. Válassza ki a megfelelő papírt.
2. A papírt helyezze a megfelelő tálcába. A nyomtató vezérlőpanelén adja meg a papír méretét, színét és típusát.
3. A használt alkalmazásban nyissa meg a nyomtatási beállítások párbeszédpanelét. Ezt a legtöbb alkalmazásban Windows rendszereken a **CTRL+P**, illetve Macintosh rendszereken a **CMD+P** billentyűkombinációval teheti meg.
4. Válassza ki a nyomtatóját.
5. A nyomtató-illesztőprogram beállításainak elérése:
  - Windows rendszeren válassza a **Tulajdonságok** vagy a **Beállítások** lehetőséget.
  - Macintosh használata esetén válassza ki a **Xerox®® Features** (Funkciók) lehetőséget.  
A gomb neve az alkalmazástól függően változhat.
6. Szükség esetén módosítsa az illesztőprogram beállításait, majd kattintson az **OK** gombra.
7. A munka nyomtatóra küldéséhez kattintson a **Nyomtatás** gombra.

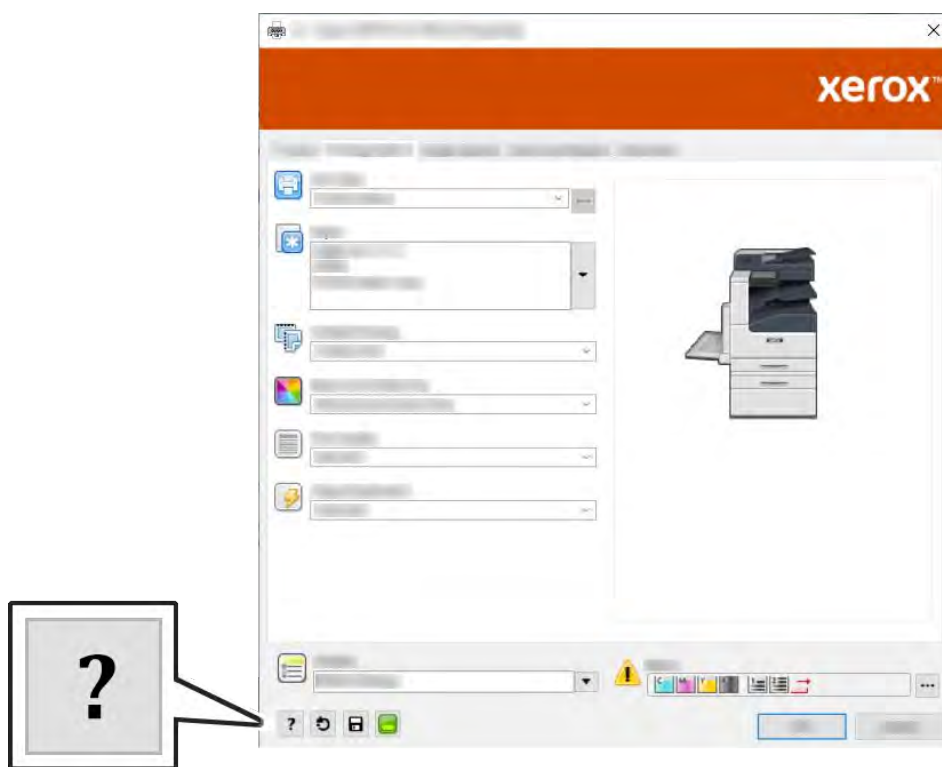


## Nyomtatási beállítások kiválasztása

A nyomtatási beállításokat, vagyis a nyomtató-illesztőprogram beállításait Windows rendszereken a Nyomtatási beállítások, Macintosh gépeken pedig a Xerox®-funkciók menüben lehet megadni. A nyomtatási beállítások a kétoldalas nyomtatás, az oldalelrendezés és a nyomtatási minőség beállításait tartalmazzák. Az Eszközök és nyomtatók ablakban található Nyomtatási beállítások lehetőségnél megadott nyomtatási beállítások lesznek az alapértelmezett értékek. Az alkalmazásokban megadott nyomtatási beállítások csak ideiglenesen érvényesek. Az alkalmazás bezárása után az alkalmazás és a számítógép nem tárolja a beállításokat.

### AZ ILLESZTŐPROGRAM SÚGÓJA

A Xerox® nyomtató-illesztőprogram súgóinformációi a Nyomtatási beállítások ablakból érhetők el. A Súgó megtekintéséhez kattintson a Nyomtatási beállítások ablak bal alsó sarkában lévő **Súgó** gombra (?).



A nyomtatási beállításokkal kapcsolatos információk a Súgó ablakában érhetők el. Ezen belül témakör alapján választhat, illetve a keresőmező segítségével megkeresheti azt a témakört vagy funkciót, amellyel kapcsolatban információra van szüksége.

### WINDOWS NYOMTATÁSI BEÁLLÍTÁSOK

#### Egy adott munka nyomtatási beállításainak kiválasztása Windows rendszeren

Ha egy bizonyos munkához speciális nyomtatási beállításokat szeretne használni, a munka nyomtatóra küldése előtt módosítsa a nyomtatási beállításokat.



1. Nyissa meg a dokumentumot az alkalmazásban, és nyissa meg a nyomtatási beállításokat. A legtöbb alkalmazás esetében kattintson a **Fájl > Nyomtatás** gombra, vagy használja a **CTRL+P** billentyűkombinációt.
2. Válassza ki nyomtatóját, és a Nyomtatási beállítások ablak megnyitásához kattintson a **Tulajdonságok** vagy a **Beállítások** gombra. A gomb neve az alkalmazástól függően változhat.
3. Kattintson a megfelelő fülre a Nyomtatási beállítások ablakban, majd végezze el a szükséges beállításokat.
4. A mentéshez és a Nyomtatási beállítások ablak bezárásához kattintson az **OK** gombra.
5. A munka nyomtatóra küldéséhez kattintson a **Nyomtatás** gombra.

### Alapértelmezett nyomtatási beállítások megadása Windows rendszeren


A nyomtató a különböző alkalmazásokból történő nyomtatás során a Nyomtatási beállítások ablakban megadott nyomtatási beállításokat használja. Megadhatja és mentheti a leggyakoribb nyomtatási beállításokat, hogy azokat ne kelljen minden nyomtatáskor megváltoztatnia.

Ha például a legtöbb munka esetében a lap mindkét oldalára kíván nyomtatni, a Nyomtatási beállítások párbeszédpanelen válassza a Kétoldalas nyomtatás lehetőséget.

1. Navigáljon a számítógép nyomtatólistájához:
    - Windows Server 2008 és újabb verzió használata esetén kattintson a **Start > Beállítások > Nyomtatók** menüpontra.
    - Windows 7 használata esetén kattintson a **Start > Eszközök és nyomtatók** pontra.
    - Windows 8.1 és Windows 10 használata esetén kattintson a **Start ikon > Vezérlőpult > Eszközök és nyomtatók** pontra.

 **Megjegyzés:** Ha egyéni Start menü alkalmazást használ, lehet, hogy a nyomtatók listájának eléréséhez másik útvonalat kell megadnia.
  2. A nyomtatók listájában kattintson a jobb egérgombbal a nyomtató ikonjára, majd kattintson a **Nyomtatási beállítások** menüelemre.
  3. A Nyomtatási beállítások ablakban kattintson az egyes fülekre, majd adja meg a beállításokat. A beállítások mentéséhez kattintson az **OK** gombra.
-  **Megjegyzés:** A nyomtató-illesztőprogram Windows rendszereken használható beállításaiával kapcsolatos további tudnivalókért a Nyomtatási beállítások ablakban kattintson a **Súgó (?)** gombra.

## Megosztott hálózati nyomtató alapértelmezett nyomtatási beállításainak megadása Windows rendszeren

1. Navigáljon a számítógép nyomtatólistájához:
  - Windows Server 2008 és újabb verzió használata esetén kattintson a **Start > Beállítások > Nyomtatók** menüpontra.
  - Windows 7 használata esetén kattintson a **Start > Eszközök és nyomtatók** pontra.
  - Windows 8.1 és Windows 10 használata esetén kattintson a **Start ikon > Vezérlőpult > Eszközök és nyomtatók** pontra.
-  **Megjegyzés:** Ha egyéni Start menü alkalmazást használ, lehet, hogy a nyomtatók listájának eléréséhez másik útvonalat kell megadnia.
2. A nyomtatók listájában a jobb gombbal kattintson a megfelelő nyomtatóra, majd válassza a **Nyomtató tulajdonságai** elemet.
3. A Tulajdonságok párbeszédpanelen kattintson a **Speciális** fülre.
4. A Speciális lapon kattintson a **Nyomtatási alapértékek** gombra.
5. Igény szerint módosítsa a beállításokat a nyomtató-illesztőprogram lapjain, majd kattintson az **Alkalmaz** gombra.
6. A beállítások mentéséhez kattintson az **OK** gombra.

## Gyakran használt nyomtatási beállítások csoportjának mentése Windows rendszeren

Egyszerre több beállításegyüttest is megadhat és menthet, és azokat a későbbiekben előhívhatja a nyomtatási munkákhoz. A Xerox® App Gallery galériában lehetősége van az alkalmazást alapértelmezettként menteni, így a nyomtatáshoz alkalmazásonkénti alapértékekkel rendelkezhet.

Nyomtatásibeállítás-együttes mentése:

1. Nyissa meg a dokumentumot az alkalmazásban, és kattintson a **Fájl > Nyomtatás** elemre.
2. A Nyomtatási beállítások ablak megnyitásához válassza ki a nyomtatót, majd kattintson a **Tulajdonságok** vagy a **Beállítások** gombra.
3. A Nyomtatási beállítások ablakban kattintson az egyes fülekre, majd adja meg a beállításokat.
4. Kattintson a Nyomtatási beállítások ablakban található **Mentett beállítások**, majd a **Mentés másként** lehetőségre.
5. A beállításegyüttes Mentett beállítások listába történő felvételéhez írjon be egy nevet a nyomtatási beállítások együttese számára, majd kattintson az **OK** gombra.

## MACINTOSH NYOMTATÁSI BEÁLLÍTÁSOK

### Nyomtatási beállítások kiválasztása Macintosh rendszeren

Ha speciális nyomtatási beállításokat szeretne használni, a munka nyomtatóra küldése előtt módosítsa a beállításokat.

1. Nyissa meg a dokumentumot az alkalmazásban, és kattintson a **Fájl > Nyomtatás** elemre.
2. Válassza ki a nyomtatóját.
3. A Nyomtatási beállítások menüből válassza a **Xerox-funkciók** pontot.



Megjegyzés: Az összes nyomtatási beállítás megtekintéséhez kattintson a **Részletek megtekintése** lehetőségre.

4. Válassza ki a többi nyomtatási beállítást is a listáról.
5. A munka nyomtatóra küldéséhez kattintson a **Nyomtatás** gombra.

### Gyakran használt nyomtatási beállítások csoportjának mentése Macintosh rendszeren

Egyszerre több beállításegyüttest is megadhat és menthet, és azokat a későbbiekben előhívhatja a nyomtatási munkákhoz.

Nyomtatásibeállítás-együttes mentése:

1. Nyissa meg a dokumentumot az alkalmazásban, és kattintson a **Fájl > Nyomtatás** elemre.
2. Válassza ki a nyomtatót a Nyomtatók listából.
3. Válassza ki a kívánt nyomtatási beállításokat a Nyomtatás párbeszédpanelen.



Megjegyzés: Az összes nyomtatási beállítás megtekintéséhez kattintson a **Részletek megtekintése** lehetőségre.

4. Kattintson az **Előbeállítások > Jelenlegi mentése előbeállításaként** elemre.
5. Adja meg a nyomtatási beállítások nevét. A beállítás csoport előbeállításaként való mentéséhez kattintson az **OK** gombra.
6. Ha a nyomtatáshoz ezeket a beállításokat szeretné használni, válassza ki a megfelelő nevet az Előbeállítások listából.

## NYOMTATÁS UNIX ÉS LINUX RENDSZEREN

A Xerox® nyomtatóillesztőprogram-csomagban található eszközökkel a UNIX- és Linux-környezetekhez csatlakozó nyomtatókat is kezelheti.

A Xerox® nyomtató-illesztőprogramjai GUI-alapú párbeszédpanelt kínálnak a nyomtatási funkciók kiválasztásához. A megfelelő illesztőprogramot az operációs rendszernek megfelelően kell kiválasztani.

### Xerox® Printer Manager

A Xerox® Printer Manager alkalmazás több nyomtató kezelését és az azokon történő nyomtatást teszi lehetővé UNIX és Linux környezetekben.

A Xerox® Printer Manager lehetővé teszi az alábbiakat:

- Beállíthatja a hálózatra csatlakoztatott nyomtatókat, valamint ellenőrizheti azok állapotát.
- Beállíthatja a nyomtatót a hálózaton, valamint telepítését követően figyelemmel is kísérheti a nyomtató működését.

- A karbantartási ellenőrzések végrehajtása és a kellékanyagok állapotának megtekintése bármikor elvégezhető.
- Egységes megjelenést és funkciókat kínál a UNIX és Linux operációs rendszerek számos különböző szállítója esetében.

### A Xerox® Printer Manager telepítése

A Xerox® Printer Manager telepítésének megkezdése előtt, győződjön meg arról, hogy gyökér (root) vagy felügyelői felhasználói engedéllyel rendelkezik.

A Xerox® Printer Manager telepítésének menete:

1. Töltse le az operációs rendszere számára megfelelő csomagot. A nyomtatójához tartozó nyomtató-illesztőprogramokat a [www.xerox.com/office/VLC600drivers](http://www.xerox.com/office/VLC600drivers) címen találja.
2. A nyomtató-illesztőprogram weboldalán navigáljon a használt nyomtatómodellhez.
3. Kattintson a nyomtatómodell melletti **Drivers & Downloads** (Illesztőprogramok és letöltések) lehetőségre.
4. Az Operating System (Operációs rendszer) menüben válassza ki a használt operációs rendszert.
5. A rendelkezésre álló illesztőprogramok listáján keresse meg a nyomtatómodellhez megfelelő programot.



Megjegyzés: Az egyes illesztőprogramokról további információkat a **Description** (Leírás) elemre kattintva olvashat.

6. A nyomtatónak és a használt operációs rendszernek megfelelő nyomtató-illesztőprogram kiválasztásához kattintson annak nevére.
7. A letöltés megkezdéséhez olvassa el a végfelhasználói licencszerződést, majd kattintson az **Accept** (Elfogadom) gombra.

A fájl automatikusan letöltődik a számítógép letöltött fájlok számára fenntartott mappájába.

8. A Xerox® nyomtatóillesztőprogram-csomag telepítése:
  - a. Nyissa meg a csomagot az operációs rendszer csomagkezelőjével.
  - b. Ha a telepítést parancssori segédprogramból szeretné elvégezni, váltson át arra a könyvtárra, ahová letöltötte a fájlt. A telepítő futtatásához írja be az operációs rendszernek megfelelő parancssori utasítást. Például:
    - **Red Hat:** rpm -U <fájlnév>.rpm
    - **Debian-alapú Linux:** dpkg -i <fájlnév>.deb
    - **AIX:** rpm -U <fájlnév>.rpm
    - **HPUX:** <fájlnév>.depot.gz
    - **Solaris:** pkgadd -d <fájlnév>.pkg



Megjegyzés: A legtöbb telepítés létrehoz egy Xerox könyvtárat a /opt/Xerox/prtsys útvonalon. Az operációs rendszer csomagkezelőjében található segédprogramokról további részleteket a csomaghoz mellékelt útmutatóban talál. Például: *man xeroxprtmgr*.

### A<sup>®</sup> Printer Manager elindítása

A<sup>®</sup> Printer Manager megnyitásának menete:

- UNIX rendszereken jelentkezzen be gyökérfelhasználóként. A terminálablakba írja be az `xosdprtmgr` parancsot, majd nyomja le az **Enter** vagy a **Return** billentyűt.
- Linux rendszereken írja be a `sudo xeroxprtmgr` parancsot, majd nyomja le az **Enter** vagy a **Return** billentyűt.

### Nyomtatás a xeroxprint használatával

A Xerox saját nyomtatóparanccsal rendelkezik. Az alábbi parancsot használhatja:

`xeroxprint -d<Váró sor > -o[Opciók] <Fájl név`

### Nyomtatás Linux munkaállomásról

A Linux-munkaállomásokról való nyomtatáshoz telepítse a Xerox<sup>®</sup> Linux rendszerekre készült nyomtató-illesztőprogramját vagy egy CUPS (Common UNIX Printing System) nyomtató-illesztőprogramot. Nincs szükség mindkét illesztőprogramra.

A Xerox ajánlása szerint csupán a teljes körű funkciókészlettel rendelkező egyedi Linux nyomtató-illesztőprogramok egyikét kell telepítenie. A nyomtatójához tartozó illesztőprogramokat a [www.xerox.com/drivers](http://www.xerox.com/drivers) címen találja.

A CUPS használata esetén győződjön meg arról, hogy a CUPS rendszer telepítve van és jelenleg is fut a munkaállomáson. A CUPS nyomtatási rendszer telepítésére és összeépítésére vonatkozóan az Easy Software Products által összeállított és szerzői joggal védett *CUPS szoftveradminisztrátori kézikönyv* szolgál útmutatással. A CUPS nyomtatási képességeinek részletes ismertetését a *CUPS szoftverfelhasználói kézikönyv* című kiadványban találja a [www.cups.org/documentation.php](http://www.cups.org/documentation.php) weboldalon.

### A PPD-fájl telepítése a munkaállomásra

1. Ha elérhető, akkor a Xerox<sup>®</sup> PPD for CUPS (Common UNIX Printing System) leírását a Xerox támogatási webhelyének Drivers and Downloads (Illesztőprogramok és letöltések) oldaláról töltheti le.
2. Másolja át a PPD-fájlt a munkaállomáson található CUPS ppd/Xerox mappába. Ha bizonytalan a mappa helyét illetően, a Find (Keresés) parancs segítségével keresse meg a PPD-fájlokat.
3. Kövesse a PPD-fájlhoz mellékelt utasításokat.

### A nyomtató hozzáadása

1. Ellenőrizze, hogy jelenleg is fut-e a CUPS (Common UNIX Printing System) démon.
2. Nyisson meg egy webböngészőt, írja be a `http://localhost:631/admin` címet, majd nyomja meg a **Bevitel** vagy **Küldés** gombot.
3. A Felhasználói azonosító mezőbe írja be a `root` értéket. A Jelszó mezőbe írja be a `root` felhasználó jelszavát.
4. Kattintson a **Nyomtató hozzáadása** gombra, majd a nyomtató CUPS nyomtatólistára való felvételéhez kövesse a képernyőn megjelenő utasításokat.

### Nyomtatás a CUPS (Common UNIX Printing System) használatával

A CUPS rendszer a System V (lp) és a Berkeley (lpr) nyomtatási parancsok használatát egyaránt támogatja.

1. Ha a nyomtatáshoz egy System V rendszerbeli nyomtatót kíván használni, akkor írja be az `lp -dprinter fájlnev` parancsot, majd kattintson a **Bevitel** gombra.
2. Ha a nyomtatáshoz Berkeley rendszerbeli nyomtatót kíván használni, akkor írja be az `lpr -Pprinter fájlnev` parancsot, majd kattintson a **Bevitel** gombra.

### MOBILNYOMTATÁSI BEÁLLÍTÁSOK

A nyomtatóval iOS és Android rendszerű mobilkészülékekről is nyomtathat. További tudnivalók: [A Google Cloud Print konfigurálása](#).

### Nyomtatás a Wi-Fi Direct használatával

A nyomtatóhoz wifikapcsolattal rendelkező eszközről, így többek között táblagépről, számítógépről és okostelefonról is csatlakozhat a Wi-Fi Direct használatával.

A Wi-Fi Direct használatával történő nyomtatás részleteit a mobileszközhöz mellékelt dokumentációban találja.



Megjegyzés: Attól függően, hogy mely mobileszközt használja, a nyomtatási eljárás eltérő.

### Nyomtatás az AirPrint programmal

Az AirPrint® segítségével közvetlenül nyomtathat iPhone, iPad, iPod touch vagy Mac készülékéről. Az AirPrint® program nyomtatón való engedélyezésével kapcsolatban lásd: [Az Air Print konfigurálása](#). Az AirPrint® használatához a mobileszközt csatlakoztassa a nyomtatóéval azonos vezeték nélküli hálózathoz.

Nyomtatás az AirPrint® használatával:

1. Nyissa meg a nyomtatni kívánt e-mailt, fényképet, weboldalt vagy dokumentumot.
2. Koppintson a **Művelet** ikonra.
3. Koppintson a **Nyomtatás** lehetőségre.
4. Válassza ki a nyomtatót, majd adja meg a nyomtatóbeállításokat.
5. Koppintson a **Nyomtatás** lehetőségre.

### Nyomtatás a MOPRIA használatát támogató mobileszközről

A MOPRIA™ szoftver segítségével nyomtató-illesztőprogram használata nélkül nyomtathat mobileszközökről a nyomtatóra. A MOPRIA™ segítségével mobileszközökről küldhet nyomtatási feladatokat a MOPRIA™ használatát támogató nyomtatókra.



Megjegyzés:

- Alapértelmezés szerint a MOPRIA™ szolgáltatás és összes szükséges protokollja engedélyezve van.
- Telepítse a MOPRIA™ nyomtatási szolgáltatások legfrissebb verzióját mobil eszközére. A Google Play Store áruházból ingyenesen letöltheti a szoftver ingyenes verzióját.
- A vezeték nélküli eszközöknek ugyanarra a hálózatra kell csatlakozniuk, amelyre a nyomtató csatlakozik.
- A nyomtató neve és helye a csatlakoztatott eszközök MOPRIA™-nyomtatóinak listájában található.

A MOPRIA™ használatával való nyomtatáshoz kövesse a mobil eszközhöz tartozó útmutatást.



## Nyomtatási funkciók

### MUNKÁK MEGTEKINTÉSE, NYOMTATÁS ÉS TÖRLÉSE

1. A nyomtató vezérlőpultján nyomja meg a **Kezdőlap** gombot.
2. Az aktív és elkészült munkák listájának megjelenítéséhez érintse meg a **Munkák** elemet.
3. Az adott munkatípusok listájának megtekintéséhez érintse meg az egyik opciót.
  - A mentett munkák megtekintéséhez érintse meg a **Mentett munkák** elemet. A munka kinyomtatásához érintse meg a munkát, adja meg a példányszámot, majd érintse meg az **OK** gombot. A munka törléséhez érintse meg a **lomtár** ikont, majd a **Törlés** gombot.
  - A személyes munkák megtekintéséhez érintse meg a **Személyes és titkos munkák** elemet. A munkák kinyomtatásához érintse meg a megfelelő mappát, majd az **Összes nyomtatása** vagy az **Összes törlése** gombot.
  - A titkos munkák esetén érintse meg a **Személyes és titkos munkák** lehetőséget. Érintse meg a mappát, adja meg a számokból álló jelszót, majd érintse meg az **OK** gombot. Titkos munka kinyomtatásához érintse meg a megfelelő munkát. A mappa összes munkájának kinyomtatásához vagy törléséhez érintse meg az **Összes nyomtatása** vagy az **Összes törlése** gombot.
4. Adott munka részleteinek megtekintéséhez érintse meg a munkát.
5. A Kezdőlap képernyőhöz való visszatéréshez nyomja meg a **Kezdőlap** gombot.



Megjegyzés:

- A rendszergazda korlátozhatja a felhasználók számára a munkák törlését. Ha egy rendszergazda korlátozta a munkák törlését, a munkák megtekinthetők, de nem törölhetők.
- A titkos nyomtatási munkát csak a munkát küldő felhasználó vagy a rendszergazda törölheti.

### KÜLÖNLEGES MUNKATÍPUSOK NYOMTATÁSA

A különleges munkatípusok segítségével nyomtatási munkát küldhet számítógépéről, majd azt a nyomtató vezérlőpaneljéről kinyomtathatja. A különleges munkatípusok a nyomtató-illesztőprogramban, a **Nyomtatás beállításai > Munka típusa** területen választhatók ki.

#### Mentett munka nyomtatása

1. A használt alkalmazásban nyissa meg a nyomtatási beállításokat. Ezt a legtöbb alkalmazásban Windows rendszereken a **CTRL+P**, illetve Macintosh rendszereken a **CMD+P** billentyűkombinációval teheti meg.
2. Válassza ki a nyomtatót, majd nyissa meg a nyomtató-illesztőprogramot.
  - Windowsban a **Nyomtató tulajdonságai** elemre kattintson. A gomb neve az alkalmazástól függően változhat.
  - Macintosh rendszereken a Nyomtatás ablakban kattintson a **Nyomtatási lehetőségek** elemre, majd válassza a **Xerox-funkciók** lehetőséget.
3. A Munka típusa mezőben válassza a **Mentett munka** értéket.

4. Írja be a munka nevét, vagy válassza ki a listából, majd kattintson az **OK** gombra.
5. Válassza ki a többi nyomtatási beállítást is.
  - Windows rendszereken kattintson az **OK**, majd a **Nyomtatás** gombra.
  - Macintosh rendszereken kattintson a **Nyomtatás** gombra.

#### **Titkos nyomtatási munka kinyomtatása**

1. A használt alkalmazásban nyissa meg a nyomtatási beállításokat. Ezt a legtöbb alkalmazásban Windows rendszereken a **CTRL+P**, illetve Macintosh rendszereken a **CMD+P** billentyűkombinációval teheti meg.
2. Válassza ki a nyomtatót, majd nyissa meg a nyomtató-illesztőprogramot.
  - Windowsban a **Nyomtató tulajdonságai** elemre kattintson. A gomb neve az alkalmazástól függően változhat.
  - Macintosh rendszereken a Nyomtatás ablakban kattintson az **Előnézet** elemre, majd válassza a **Xerox-funkciók** lehetőséget.
3. A Munka típusa értékeként válassza a **Titkos nyomtatás** lehetőséget.
4. Írja be a jelszót, erősítse meg, majd kattintson az **OK** gombra.
5. Válassza ki a többi nyomtatási beállítást is.
  - Windows rendszereken kattintson az **OK**, majd a **Nyomtatás** gombra.
  - Macintosh rendszereken kattintson a **Nyomtatás** gombra.

#### **Személyes nyomtatási munka nyomtatása**

1. A használt alkalmazásban nyissa meg a nyomtatási beállításokat. A legtöbb alkalmazás esetében Windows rendszereken kattintson a **Fájl > Nyomtatás** gombra, vagy használja a **CTRL+P** billentyűkombinációt.
2. Válassza ki a nyomtatót, és kattintson a **Nyomtató tulajdonságai** gombra. A gomb neve az alkalmazástól függően változhat.
3. A Munka típusa értékeként válassza a **Személyes nyomtatás** lehetőséget.
4. Válassza ki a többi kívánt nyomtatási beállítást is, majd kattintson az **OK** gombra.
5. A munka nyomtatóra küldéséhez kattintson a **Nyomtatás** gombra.

#### **Mintaszett nyomtatása**

1. A használt alkalmazásban nyissa meg a nyomtatási beállításokat. Ezt a legtöbb alkalmazásban Windows rendszereken a **CTRL+P**, illetve Macintosh rendszereken a **CMD+P** billentyűkombinációval teheti meg.
2. Válassza ki a nyomtatót, majd nyissa meg a nyomtató-illesztőprogramot.
  - Windowsban a **Nyomtató tulajdonságai** elemre kattintson. A gomb neve az alkalmazástól függően változhat.
  - Macintosh rendszereken a Nyomtatás ablakban kattintson az **Előnézet** elemre, majd válassza a **Xerox-funkciók** lehetőséget.

3. A munka típusaként válassza a **Mintaszett** lehetőséget.
4. Válassza ki a többi nyomtatási beállítást is.
  - Windows rendszereken kattintson az **OK**, majd a **Nyomtatás** gombra.
  - Macintosh rendszereken kattintson a **Nyomtatás** gombra.

## PAPÍRBEÁLLÍTÁSOK KIVÁLASZTÁSA NYOMTATÁSHOZ

A nyomtatási munkához szükséges papírt kétféleképpen választhatja ki. Választhatja azt, hogy a dokumentum megadott mérete, papírtípusa és papírszíne alapján a nyomtató válassza ki a papírt. Lehetősége van arra is, hogy kiválassza a megfelelő papírt tartalmazó tálcát.

- Windows rendszereken a papírbeállításokat a Nyomtatási beállítások lap Papír mezője tartalmazza.
- Macintosh rendszereken a papírbeállítások a Nyomtatás ablak **Xerox-funkciók** lapján lévő Papír/kimenet lista Papír mezőjében érhetők el.

## MÉRETEZÉS

A méretezés lehetővé teszi az eredeti dokumentum méretének csökkentését vagy növelését, igazodva a kiválasztott kimeneti papírmérethez.

- Windows rendszereken a méretezési beállításokat a Nyomtatási beállítások lap Papír mezője tartalmazza.
- Macintosh rendszeren a méretezési beállítások a Nyomtatás ablakban érhetők el. További nyomtatási beállítások megtekintéséhez kattintson a **Részletek megtekintése** lehetőségre.

A következő méretezési opciók közül választhat:

- **Automatikus léptékeztetés:** a kijelölt kimenő papírmérethez igazítja a dokumentum méretét. A léptékeztetés mértéke a mintakép alatti dobozban látható, százalékos formában.
- **Nincs léptékeztetés:** nem módosítja a kimenő papírra nyomtatott oldal méretét, a százalékos dobozban 100% jelenik meg. Ha az eredeti mérete nagyobb, mint a kimenő méret, akkor az oldalképet a rendszer levágja. Ha az eredeti mérete kisebb, mint a kimenő méret, akkor üres hely veszi körül az oldal képét.
- **Kézi léptékeztetés:** a dokumentum méretét az előnézeti kép alatti százalékos dobozban megadott mértéknek megfelelően állítja be.

## NYOMTATÁS A PAPÍR MINDKÉT OLDALÁRA

### Kétoldalas dokumentum nyomtatása

Ha a nyomtató támogatja az automatikus kétoldalas nyomtatást, akkor a beállítások a nyomtató illesztőprogramjában vannak megadva. A nyomtató-illesztőprogram a dokumentum nyomtatásához használt alkalmazásban megadott álló vagy fekvő tájolást használja.

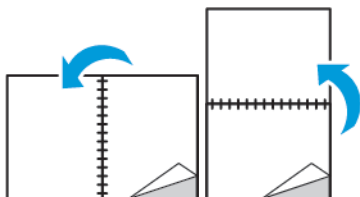


Megjegyzés: Győződjön meg arról, hogy a készülék támogatja a papírméretet és -súlyt. További tudnivalók: [Az automatikus kétoldalas nyomtatáshoz használható papírtípusok és -súlyok.](#)

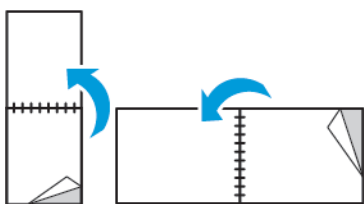
### Kétoldalas nyomtatás oldalelrendezési beállításai

Megadhatja a kétoldalas nyomtatás oldalelrendezését, amely meghatározza, hogy a nyomtatott lapok miként lapozhatók. Ezek a beállítások felülbírálják az alkalmazásban megadott tájolási beállításokat.

- **Egyoldalas nyomtatás:** Csak a másolóanyag egyik oldalára nyomtat. Ha borítékra, címkére vagy más olyan másolóanyagra nyomtat, amelynek nem lehet mindkét oldalára nyomtatni, használja ezt a beállítást.
- **Kétoldalas nyomtatás:** A papír mindkét oldalára úgy nyomtatja ki a munkát, hogy a papír köthető legyen a hosszú éle mentén. A következő illusztrációk az álló, illetve fekvő tájolás eredményét mutatják:



- **Kétoldalas nyomtatás, rövid él mentén átfordítva:** Ez a beállítás a papír mindkét oldalára nyomtat. A képeket úgy nyomtatja ki, hogy a papírt a rövid éle mellett lehessen összetűzni. A következő illusztrációk az álló, illetve fekvő tájolás eredményét mutatják:



Megjegyzés: A 2 oldalas nyomtatás a Környezetkímélő beállítások része.

Az alapértelmezett illesztőprogram-beállítások módosítása: [Alapértelmezett nyomtatási beállítások megadása Windows rendszeren.](#)

### NYOMTATÁSI MINŐSÉG


Nyomtatási minőség módok:

- Szabványos nyomtatásminőségi mód: 600 x 600 dpi
- Javított nyomtatásminőségi mód: 600 x 600 dpi, 8 bites mélység

### KÉP BEÁLLÍTÁSAI

A Képbeállítások lehetőséggel megadhatja, hogy a nyomtató miként használja a színeket a dokumentum elkészítéséhez. A színvezérlők és a színkorrekciós beállítások legszélesebb választéka a Windows PostScript és a Macintosh nyomtató-illesztőprogramok Képbeállítások lapon érhető el.

- Windows rendszeren a Színkorrekciók és a Színbeállítások lehetőségek a Képbeállítások lapon találhatóak.
- Macintosh rendszereken a Színlehetőségek funkció a Nyomtatás ablak Xerox-funkciók lapjának Papír/ kimenet listáján érhető el.

 Megjegyzés: A lehetőség nem érhető el a PCL/PCL6 esetében.

A következő opciók közül választhat:


- **Xerox fekete-fehér:** A dokumentum összes színének átalakítása feketére vagy a szürke árnyalataira.
- **Xerox automatikus szín:** A legjobb színkorrekció alkalmazása szövegre, grafikára és képekre. A Xerox ezt a beállítást javasolja.
- **RGB élénk:** Ez a beállítás a vörös, a zöld és a kék színek használatával világosabb, telítettebb színeket eredményez.
- **Kereskedelmi:** Ez a beállítás a színeket szolgáltatói nyomdagépen való nyomtatáshoz állítja be.
- **LCD:** A nyomtatási munka színeit a számítógépes monitor színeivel közel azonossá teszi.
- **Euroscale nyomdai minőség:** Ez az opció az európai FOGRA fényes papírra vonatkozó specifikációnak felel meg.
- **Nincs:** Nincs színkorrekció.
- **sRGB:** A nyomtatási munka színeit a számítógépes monitor piros, zöld és kék (RGB) színbeállításaihoz közelíti.

## KÉPELTOLÁS

A Képeltolás funkcióval módosítható a kép helye a lapon. A kinyomtatott kép az egyes papírlapok X és Y tengelye mentén tolnak el.

## SZÍNMODOSÍTÁSOK

A Színbeállítások segítségével a nyomtatott színek bizonyos tulajdonságai állíthatók be. Az eljárás tulajdonságai a fényerő, a kontraszt, a telítettség és a színárnyalat.

 Megjegyzés: Nem minden nyomtató támogatja az összes felsorolt lehetőséget. Egyes lehetőségek csak adott nyomtatómodellekre, -konfigurációkra, operációs rendszerekre, illetve nyomtató-illesztőprogramokra vonatkoznak.

### Világosság

A Világosság funkcióval átfogóan szabályozható a nyomtatási munkát alkotó szöveg és képek világossága vagy sötétsége.

### Kontraszt

A Kontraszt beállítással a nyomtatási munka világos és sötét részei közötti különbség határozható meg.

### Telítettség

Telítettség: a segítségével beállítható a színek erőssége és szürkületartalma.

## Színárnyalat

A Színárnyalat lehetőséggel a világosság megőrzése mellett beállíthatja a kiválasztott szín mennyiségét a nyomtatási munkában.

A következő opciók közül választhat:

- A Ciánkék-piros beállítással a ciánkék és piros színek kiegyenlítését állíthatja be. Ha növeli például a ciánkék szín erősségét, a piros szín erőssége csökken.
- A Magenta-zöld beállítással a magenta és zöld színek kiegyenlítését állíthatja be. Ha növeli például a lila szín erősségét, a zöld szín erőssége csökken.
- A Sárga-kék beállítással a sárga és kék színek kiegyenlítését állíthatja be. Ha növeli például a sárga szín erősségét, a kék szín erőssége csökken.

## TÜKÖRKÉPEK NYOMTATÁSA

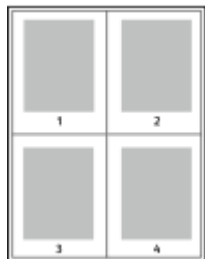
Ha a PostScript illesztőprogramot telepítette, az oldalakat tükörképként is nyomtathatja. A képek nyomtatáskor balról jobbra tükröződnek.

## TÖBB OLDAL NYOMTATÁSA EGY LAPRA

Többoldalas dokumentumok nyomtatásakor több oldalt is nyomtathat egyetlen papírlapra.

Az Oldalelrendezés lapon található **Oldal/lap** funkcióval 1, 2, 4, 6, 9 vagy 16 oldalt nyomtathat egy-egy oldalra.

- Windows rendszeren az Oldalelrendezés funkció a Dokumentumlehetőségek lapon található.
- Macintosh rendszeren az Oldalelrendezés funkció a Nyomtatás ablak Előnézet listájában szerepel.



Ha minden oldal köré keretet szeretne nyomtatni, válassza az **Oldalkeretek** lehetőséget.

## FÜZETEK NYOMTATÁSA

Kétoldalas nyomtatás használatával a dokumentumot kisméretű füzet formájában is kinyomtathatja. Bármely papírméretet felhasználhat füzetkészítéshez, amely támogatja a kétoldalas nyomtatást.

A nyomtató-illesztőprogram automatikusan lekicsinyíti az oldalak képeit, és papírlaponként négy oldalképet nyomtat, oldalanként kettőt-kettőt. Az oldalak a helyes sorrendben nyomtatódnak, így hajtogatás és tűzés után a lapokból füzet készíthető.

- Windows rendszeren a Füzetelrendezés funkció az Oldalelrendezés lapon található. Az Oldalelrendezés funkció a Dokumentumlehetőségek lapon érhető el.
- Macintosh rendszereken a Füzetelrendezés funkció a Nyomtatás ablak Xerox-funkciók lapjának Papír/kimenet listáján érhető el.

Ha a Windows PostScript vagy a Macintosh illesztőprogram használatával nyomtat füzeteket, megadhatja a kötésmargó és az elcsúszás mértékét is.

- **Kötés:** meghatározza az oldalak képei közötti vízszintes távolságot (pontokban). Egy pont 0,35 mm (1/72 hüvelyk).
- **Elcsúszás:** az oldalképek kifelé tolásának mértékét jelenti egytized pontokban megadva. Az eltolás a hajtogatott papír vastagságának ellensúlyozására szolgál, mivel hajtogatáskor az oldalképek kis mértékben kifelé csúsznának. 0 és 1 pont közötti értéket választhat.



### UTÓMUNKÁLATI BEÁLLÍTÁSOK KIVÁLASZTÁSA

Ha a nyomtató rendelkezik az opcionális finiszerrel, asztali számítógépéről beállíthatja, hogy a dokumentumokat tűzéssel szeretné ellátni. Maximum 30, 105 g/m<sup>2</sup> súlyú papírlap tűzhető.

1. A **Nyomtatási beállítások** lapon az **Utómunkálatok** listáról válassza az **1 tűzés** elemet.
2. Kattintson az **OK** gombra.

A tűzött kimenetek a finiseregységbe érkeznek.

### POSTAFIÓK-BEÁLLÍTÁSOK KIVÁLASZTÁSA

Ha a nyomtató rendelkezik az opcionális postafiókkal, közvetlenül asztali számítógépéről küldhet nyomtatási munkákat adott postafiókrekeszbe.

1. A **Nyomtatási beállítások** lapon a **Kimeneti célhely** listáról válassza ki az egyik postafiókrekeszt.
2. Kattintson az **OK** gombra.

A nyomatok a kiválasztott postafiókrekeszbe érkeznek.

### SPECIÁLIS LAPOK HASZNÁLATA

A Speciális lapok beállítással adható meg, hogyan adja hozzá a készülék a borítókat, az elválasztókat és a kivételapokat a kinyomtatott dokumentumhoz.

- Windows rendszeren a Speciális lapok fül a Dokumentumopciók lapon található.
- Macintosh rendszereken a Speciális lapok a Nyomtatás ablak Xerox-funkciók lapján lévő Papír/kimenet lista Papír mezőjében érhető el.

### Borítólapok nyomtatása

A borítólap a dokumentum első vagy utolsó lapja. A borítókhöz a dokumentumtörzs nyomtatásához használt papírforrástól eltérő forrást is választhat. Használhatja például a céges papírt a dokumentum első oldalának nyomtatásához. Lehetősége van arra is, hogy jelentés első és utolsó lapját kartonra nyomtassa. A borítólapok nyomtatásához bármelyik megfelelő tálcát használhatja forrásként.

A borítólapok nyomtatásához válasszon egyet az alábbi beállítások közül:

- **Borító nélkül:** A készülék nem nyomtat borítólapokat. A dokumentumhoz nem készülnek borítólapok.
- **Csak első:** az első lapot a meghatározott tálcában lévő papírra nyomtatja a gép.
- **Csak hátsó:** a hátsó lapot a meghatározott tálcában lévő papírra nyomtatja a gép.
- **Első és hátsó: megegyezik:** az első és hátsó borítókat ugyanabból a tálcából nyomtatja.
- **Első és hátsó: különbözik:** az első és hátsó borítókat eltérő tálcákból nyomtatja.

Miután kiválasztotta a borítókészítés beállításait, a méret, a szín és a típus alapján kiválaszthatja az első és a hátsó borítók papírját. Használhat üres és nyomtatott lapokat, és nyomtathat a borító első, második vagy mindkét oldalára.

### Elválasztók nyomtatása

Minden dokumentum első oldala elé, illetve a dokumentum meghatározott oldala után beszúrhat üres vagy nyomtatott lapokat. A dokumentum adott oldalai után beszúrt elválasztókkal elkülönítheti az egyes fejezeteket, de az elválasztók alkalmasak megjelölésre vagy helyfenntartó célra is. A funkció használatához meg kell adnia az elválasztóként használandó papírt.

- **Insert Options** (Elválasztó opciói): az X. oldalszám után, ahol X az adott oldal száma, és az 1. oldal előtt helyezhet elválasztókat.
- **Insert Quantity** (Elválasztók száma): az egyes helyekre beszúrandó elválasztók száma.
- **Oldalak:** megadja azt az oldalt vagy oldaltartományt, amelyet kivételapokként szeretne használni. Az egyes oldalakat vagy oldaltartományokat vesszővel válassza el egymástól. Ha egy tartományon belül szeretne az oldalak után elválasztókat beszúrni, használjon kötőjelet. Például, ha az 1., 6., 9., 10. és 11. oldalakat szeretné megadni, írja be a következőket: **1,6,9-11**.
- **Papír:** Megjeleníti a Munkabeállítások használata lehetőségénél megadott alapértelmezett papírméretet, -színt és -típust.
- **Munkabeállítás:** a munka többi részének papírjellemezőit jeleníti meg.



## Kivételapok nyomtatása

A kivételapoknak más beállításai vannak, mint a munka többi oldalának. Eltérő beállításokat adhat meg például az oldalméret, az oldaltípus és az oldal színe terén. A szükségleteknek megfelelően az egy-, illetve kétoldalas nyomtatás beállításait is módosíthatja. Minden nyomtatási munka több kivételt is tartalmazhat.

Tegyük fel, hogy a nyomtatási munka 30 lapot tartalmaz. Ön azt szeretné, hogy öt oldal egy speciális papírtípus egy-egy oldalára nyomtatódjon ki, az oldalak maradéka pedig kétoldalasán készüljön el normál papírra. A munka kinyomtatása kivételapok segítségével lehetséges.

A Kivételek hozzáadása ablakban állítsa be a kivételoldalak jellemzőit, és válassza ki az alternatív papírforrást:

- **Oldalak:** megadja azt az oldalt vagy oldaltartományt, amelyet kivételapokként szeretne használni. Az egyes oldalakat vagy oldaltartományokat vesszővel válassza el egymástól. Ha egy tartományon belül szeretne az oldalak után elválasztókat beszúrni, használjon kötőjelet. Például, ha az 1., 6., 9., 10. és 11. oldalakat szeretné megadni, írja be a következőket: 1 , 6 , 9–11.
- **Papír:** Megjeleníti a Munkabeállítások használata lehetőségnél megadott alapértelmezett papírméretet, -színt és -típust.
- **Kétoldalas nyomtatás:** kiválaszthatja a kétoldalas nyomtatás beállításait. A megfelelő beállítás kiválasztásához kattintson a **lefelé** mutató nyílra:
  - **Egyoldalas nyomtatás:** a kivételoldalakat csak az egyik oldalra nyomtatja.
  - **Kétoldalas nyomtatás:** a kivételapokat a papír mindkét oldalára nyomtatja, a lapokat a hosszú él mentén fordítja át. A munka ez esetben a lapok hosszú éle mentén fűzhető össze.
  - **Kétoldalas nyomtatás, rövid széllel átfordítva:** a kivételapokat a papír mindkét oldalára nyomtatja, a lapokat a rövid él mentén fordítja át. A munka ez esetben a lapok rövid éle mentén fűzhető össze.
  - **Munkabeállítás használata:** a munkát a Munkabeállítás mezőben látható paraméterekkel nyomtatja ki.
- **Munkabeállítás:** a munka többi részének papírjellemzőit jeleníti meg.



Megjegyzés: A kétoldalas nyomtatás alkalmazása bizonyos papírtípusokkal és -méretekkel váratlan eredményeket hozhat.

## VÍZJELEK NYOMTATÁSA (WINDOWS)

A különleges célokra szolgáló szöveget tartalmazó vízjelet egy vagy több oldalra lehet rányomtatni. A dokumentumokra a terjesztés előtt rányomtathatja például a Másolat, Vázlat vagy Titkos szavakat, hogy azokat utólag ne kelljen a nyomatokra bélyegezni.



Megjegyzés:

- Ez a funkció csak hálózati nyomtatóra nyomtató, Windows rendszert futtató számítógépeken használható.
- Nem minden nyomtató támogatja az összes felsorolt lehetőséget. Egyes lehetőségek csak adott nyomtatómodellekre, -konfigurációkra, operációs rendszerekre, illetve nyomtató-illesztőprogramokra vonatkoznak.

- Egyes nyomtató-illesztőprogramok a füzetek készítésekor, illetve több oldal ugyanarra a lapra történő nyomtatásakor nem támogatják a vízjeleket.

Vízjel nyomtatása:

1. A nyomtató-illesztőprogramban kattintson a **Dokumentumlehetőségek** fülre.
2. Kattintson a **Vízjel** fülre.
3. A Vízjel menüben válassza ki a vízjelet. Választhat az előre megadott vízjelek közül, valamint egyéni vízjelet is létrehozhat. A vízjelek kezelése is ebből a menüből végezhető el.
4. A Szöveg részen válasszon egyet az alábbi beállítások közül:
  - **Szöveg:** Adja meg a kívánt szöveget a mezőben, majd válassza ki a betűkészletet.
  - **Időbélyeg:** Adja meg a dátumot és az időt, majd adja meg a betűtípust.
  - **Kép:** A kép megkereséséhez kattintson a **Tallózás** ikonra.
5. Adja meg a vízjel szögét és helyzetét:
  - Válassza ki a léptékezési beállítást, amely a képnek az eredeti képhez viszonyított méretét határozza meg. A nyilakkal 1 %-os lépésekben módosíthatja a kép méretét.
  - A kép oldalon történő elhelyezéséhez adja meg a pozíció beállítását, vagy a nyilakkal mozgassa el lépésenként a képet balra vagy jobbra.
  - A kép oldalon történő elhelyezéséhez adja meg a pozíció beállítását, vagy a nyilakkal mozgassa el lépésenként a képet a kívánt irányba.
6. A Rétegek területen válassza ki, hogyan szeretné kinyomtatni a vízjelet:
  - **Nyomtatás háttérben:** A készülék a dokumentumban található szöveg és grafikák mögé nyomtatja a vízjelet.
  - **Egyesítés:** A készülék egyesíti a dokumentumban található szöveget és grafikákat a vízjellel. Az egyesített vízjelek áttetszőek, így mind a vízjel, mint a dokumentum tartalma látható.
  - **Nyomtatás előtérben:** A készülék a dokumentumban található szövegre és grafikákra nyomtatja a vízjelet.
7. Kattintson az **Oldalak** elemre, majd adja meg, hogy mely oldalakra kerüljön vízjel:
  - **Nyomtatás minden oldalra:** A vízjel a dokumentum összes oldalára rákerül.
  - **Nyomtatás csak az 1. oldalra:** A dokumentumnak csak az első oldalára kerül vízjel.
8. Ha képet választott ki vízjelként, adja meg a kép világosságára vonatkozó beállításokat.
9. Kattintson az **OK** gombra.

## TÁJOLÁS

A tájolás az oldal nyomtatási irányának kiválasztását teszi lehetővé.

- Windows rendszeren a Tájolás fül a Dokumentumlehetőségek lapon található.



Megjegyzés: Előfordulhat, hogy az alkalmazás nyomtatási párbeszédpanelén megadott tájolási beállítás felülbírálja a nyomtató-illesztőprogram tájolási beállítását.

- Macintosh rendszeren a tájolási beállítások a Nyomtatás ablakban érhetők el.

A következő opciók közül választhat:

- **Álló:** A papírt úgy tájolja, hogy a szöveget és a képeket a papírlap rövidebb kiterjedése mentén nyomtatja.



- **Fekvő:** A papírt úgy tájolja, hogy a szöveget és a képeket a papírlap nagyobb kiterjedése mentén nyomtatja.



- **Elforgatott fekvő:** A papír tartalmát 180 fokkal elfordítja úgy, hogy a hosszú alsó fele legyen felül.



Megjegyzés: Macintosh rendszeren az álló szövegek és képek fekvő tájolású nyomtatásához törölje a jelölést az Automatikus elforgatás jelölőnégyzetből.

## KÍSÉRŐLAPOK NYOMTATÁSA

A kísérőlapok engedélyezéséhez vagy letiltásához kérje a rendszer-adminisztrátor segítségét, vagy tekintse meg a [www.xerox.com/office/VLC600docs](http://www.xerox.com/office/VLC600docs) weboldalon található *System Administrator Guide* (Rendszer-adminisztrátori útmutató) című kiadványt.

## ÉRTESÍTÉS KIVÁLASZTÁSA A MUNKA ELKÉSZÜLTÉRŐL WINDOWS RENDSZEREN

Megadhatja, hogy a rendszer értesítést küldjön nyomtatási munkájának elkészültéről. Üzenet jelenik meg a számítógép képernyőjén a munka nevével, és annak a nyomtatónak a nevével, amelyen a munka készült.



Megjegyzés: Ez a funkció csak hálózati nyomtatóra nyomtató, Windows rendszert futtató számítógépeken használható.

Értesítés kiválasztása a munka elkészültéről a Speciális lapon:

1. Kattintson az **Értesítések** elemre.
2. Kattintson az **Értesítés sikeresen befejezett munkákról** elemre, majd válasszon ki egy beállítást.
  - **Engedélyezve:** Az értesítések bekapcsolása.
  - **Letiltva:** Az Értesítés funkció kikapcsolása.
3. Kattintson az **OK** gombra.

## Egyedi papírméretek használata

Olyan egyéni papírméretre is nyomtathat, amelyek a nyomtató által támogatott minimális és maximális méretek közti tartományba esnek. További tudnivalók: [Támogatott egyedi papírméret](#).

### NYOMTATÁS EGYEDI PAPÍRMÉRETEKRE



Megjegyzés: Mielőtt egyedi méretre nyomtatna, a Nyomtató tulajdonságai között található Egyedi papírméret funkció segítségével adja meg az egyedi méretet.

További információk: [Egyedi papírméret meghatározása](#).

### Nyomtatás egyedi méretű papírra (Windows)



Megjegyzés: Mielőtt egyedi méretű papírra nyomtatna, adja meg az egyedi méretet a Nyomtató tulajdonságai között.

1. Töltse be az egyedi méretű papírt a tálcába.
2. Az alkalmazásban kattintson a **Fájl > Nyomtatás** lehetőségre, majd válassza ki nyomtatóját.
3. A Nyomtatás párbeszédpanelen kattintson a **Nyomtató tulajdonságai** gombra.
4. A Nyomtatási beállítások lapon a Papír listáról válassza ki a megfelelő egyedi papírméretet és -típust.
5. Válassza ki a többi kívánt beállítást, majd kattintson az **OK** gombra.
6. A Nyomtatás párbeszédpanelen kattintson a **Nyomtatás** gombra.

### Nyomtatás egyedi méretű papírra Macintosh-számítógépeken

1. Töltse be az egyedi méretű papírt.
2. Az alkalmazásban kattintson a **Fájl > Nyomtatás** lehetőségre.
3. A Papírméret listában válassza ki az egyedi papírméretet.
4. Kattintson a **Nyomtatás** gombra.

### EGYÉNI PAPÍRMÉRETEK MEGHATÁROZÁSA

Ha egyedi méretű papírra kíván nyomtatni, adja meg a nyomtató-illesztőprogramban és a nyomtató vezérlőpaneljén a papír egyedi szélességét és hosszúságát. A papírméret beállításánál ügyeljen arra, hogy a tálcába töltöttel egyező méretű papírméretet adjon meg. Ha rossz papírméretet ad meg, az nyomtatási hibát okozhat. Amikor a nyomtatást a számítógép illesztőprogramjából kezdeményezi, a nyomtató-illesztőprogram beállításai felülbírálják a nyomtató vezérlőpultján megadott beállításokat.

### Egyéni papírméret létrehozása és mentése a nyomtató-illesztőprogramban

Egyéni papírméretre bármelyik tálcából lehet nyomtatni. Egyéni papírméret a nyomtató-illesztőprogramban tárolható, és azokat bármely alkalmazásból elérheti.

Az egyes tálcákban támogatott papírméretekkel kapcsolatos részletekért lásd: [Támogatott egyedi papírméret](#).

#### Egyedi méretek létrehozása és mentése Windows rendszeren

1. A nyomtató-illesztőprogramban kattintson a **Nyomtatási beállítások** fülre.
2. A Papír lehetőségnél válassza a **Más méret > Speciális papírméret > Kimenő papírméret > Új** lehetőséget.
3. Az Új saját papírméret ablakban adja meg az új méret hosszát és szélességét.
4. A mértékegységek megadásához az ablak alján kattintson a **Mértékegységek** gombra, majd válassza ki a **Hüvelyk** vagy a **Milliméter** lehetőséget.
5. A mentéshez a Név mezőbe írja be az új méret nevét, majd kattintson az **OK** gombra.

#### Egyedi méretek létrehozása és mentése Macintosh rendszeren

1. Az alkalmazásban kattintson a **Fájl > Nyomtatás** lehetőségre.
2. Kattintson a **Papírméret** lehetőségre, majd válassza az **Egyedi méretek kezelése** lehetőséget.
3. Új méret hozzáadásához a Papírméret kezelése ablakban kattintson a **plusz (+)** ikonra.
4. Kattintson duplán a **Névtelen** elemre, majd írja be az új egyedi papírméret nevét.
5. Adja meg az új egyedi papírméret hosszát és szélességét.
6. A Nem nyomtatható terület mező mellett kattintson a nyílra, és a listából válassza ki a nyomtatót. Vagy adja meg a felső, alsó, jobb és bal oldali margókat a Felhasználó által megadott margók mezőben.
7. A beállítások mentéséhez kattintson az **OK** gombra.

#### Egyéni papírméret megadása a vezérlőpanelről

Egyéni papírméretre bármelyik tálcából lehet nyomtatni. Egyéni papírméret a nyomtató-illesztőprogramban tárolható, és azokat bármely alkalmazásból elérheti.

1. A nyomtató vezérlőpanelén nyomja meg a **Kezdőképernyő** gombot.
2. Érintse meg a **Készülék > Papírtálcák** elemet.
3. Érintse meg az egyéni méretű papírt tartalmazó tálcát.
4. Érintse meg az aktuális méretbeállítást, majd érintse meg a listán az **Egyéni** lehetőséget.
5. Az Egyéni papírméret ablakban adja meg az új papírméret hosszát és szélességét.
6. A beállítások mentéséhez érintse meg az **OK** gombot.
7. A Kezdőlap képernyőhöz való visszatéréshez nyomja meg a **Kezdőlap** gombot.



## Papír és másolóanyagok

Ez a fejezet a következőket tartalmazza:

Papír és másolóanyagok áttekintése .....	112
Támogatott papír .....	113
Papír betöltése .....	118
Nyomtatás speciális papírra .....	130

## Papír és másolóanyagok áttekintése

A nyomtató különböző típusú papírokkal és másolóanyagokkal használható. A legjobb minőségű nyomtatás és az elakadások elkerülése érdekében kövesse az e fejezetben leírtakat.

- Csak Xerox által jóváhagyott papírt használjon. Részletek: [Támogatott papír](#).
- Csak száraz, sérülésmentes papírt használjon.
- Egyes papírok és másolóanyagok ronthatják a nyomtatás minőségét, ismételt papírelakadásokat okozhatnak, és károsíthatják a nyomtatót. Lásd: [A nyomtató károsodását okozó papírok](#).
- A nyomtató-illesztőprogramban kijelölt papírtípusnak azonosnak kell lennie azzal, amelyre nyomtat.
- Ha ugyanolyan méretű papírt töltött több tálcába is, akkor ügyeljen, hogy a nyomtató-illesztőprogramban a megfelelő tálcát válassza ki.
- Az optimális nyomtatási minőség érdekében a papírt és egyéb másolóanyagokat tárolja a megfelelő körülmények között. Részletek: [Papírtárolási irányelvek](#).



## Támogatott papír

A nyomtató különböző típusú papírokkal és másolóanyagokkal használható. A legjobb nyomtatási minőség biztosítása, és a papírelakadások elkerülése érdekében kövesse az alábbi irányelveket.

A legjobb eredmény elérése érdekében használja a nyomtatójához ajánlott Xerox papírokat és másolóanyagokat.

### AJÁNLOTT MÁSZOLÓANYAGOK

A nyomtatóhoz ajánlott papírok és másolóanyagok listáját a következő helyen találja:

- [www.xerox.com/rmlna](http://www.xerox.com/rmlna) Recommended Media List (Ajánlott másolóanyagok listája) (Amerikai Egyesült Államok)
- [www.xerox.com/rmlau](http://www.xerox.com/rmlau) Recommended Media List (Ajánlott másolóanyagok listája) (Európa)

### PAPÍR RENDELÉSE

Papírt vagy más másolóanyagot helyi viszonteladójától vagy a [www.xerox.com/supplies](http://www.xerox.com/supplies) címről rendelhet.

### A PAPÍR BETÖLTÉSÉNEK ÁLTALÁNOS IRÁNYELVEI

- Ne töltsön a megengedettnél több lapot a papírtálcába. Ne helyezzen be papírt a maximális töltési vonal fölé a tálcába.
- Igazítsa a papírvezetőket a papír méretéhez.
- A tálcába helyezés előtt pörgesse át a lapokat.
- Ha gyakori a papírelakadás, használjon új csomag jóváhagyott papírt vagy egyéb másolóanyagot.
- Ne nyomtasson a címkékészletre, ha egy ívről már hiányzik egy címke.
- Csak papírból készült borítékot használjon. A borítékoknak csak az egyik oldalára nyomtasson.

### A NYOMTATÓ KÁROSODÁSÁT OKOZÓ PAPÍROK

Egyes papírok és másolóanyagok ronthatják a nyomtatás minőségét, ismételt papírelakadásokat okozhatnak, és károsíthatják a nyomtatót. Ne használja a következőket:

- Durva vagy porózus papír
- Tintasugaras nyomtatókhoz készült papír
- Nem lézeres nyomtatókhoz szánt fényes vagy felületkezelt papír
- Fénymásolt papír
- Hajtogatott vagy gyűrött papír
- Perforált vagy kivágott papír
- Tűzött papír

- Ablakos, fémkapcsos, lehúzható ragasztócsíkos vagy oldalt nyíló borítékok
- Bélelt borítékok
- Műanyag másolóanyagok
- Fóliák



**Figyelem:** A Xerox Garancia, a Szervizszerződés és a Xerox Total Satisfaction Guarantee (Teljeskörű elégedettség garanciája) nem vonatkozik a nem támogatott papír vagy speciális másolóanyag használatából eredő károkra. A Xerox Total Satisfaction Guarantee (Teljeskörű elégedettség garanciája) az Egyesült Államokban és Kanadában áll rendelkezésre. Előfordulhat, hogy ezeken a területeken kívül a garancia másra vonatkozik. A részleteket a Xerox helyi képviselőjétől tudhatja meg.

### PAPÍRTÁROLÁSI IRÁNYELVEK

Az optimális nyomtatási minőség érdekében a papírt és egyéb másolóanyagokat tárolja a megfelelő körülmények között.

- A papírt sötét, hűvös, viszonylag száraz helyen tárolja. A legtöbb papírt károsítja az ultraibolya és a látható fény. A nap és fluoreszkáló izzók által kibocsátott UV-sugárzás különösen káros a papírra.
- A papírt ne tegye ki huzamosabb ideig erős fény hatásának.
- Biztosítson állandó hőmérsékletet és relatív páratartalmat.
- Ne tárolja a papírt padláson, konyhában, garázsban vagy az alagsorban. Ezeken a helyeken gyakrabban gyűlik össze a nedvesség.
- A papírt sima helyen: raklapon, dobozban, polcon vagy szekrényben kell tárolni.
- Ne tartson élelmiszert olyan helyeken, ahol a papírt tárolják vagy kezelik.
- Csak akkor nyisson ki zárt papírcsomagot, ha azt azonnal szeretné betölteni a nyomtatóba. Hagyja a tárolt papírt eredeti csomagolásában. A papír csomagolása megvédi a papírt a nedvességtől és a kiszáradástól.
- Egyes speciális másolóanyagok visszazárható műanyag zacskóba vannak csomagolva. A másolóanyagot felhasználásig tartsa a zacskóban. A fel nem használt másolóanyagot tárolja egy lezárt zacskóban.

### TÁMOGATOTT PAPÍRTÍPUSOK ÉS -SÚLYOK

TÁLCÁK	PAPÍRTÍPUSOK	SÚLYOK
Az 1. és a 2–5. tálcá	Újrahasznosított	60–80 g/m <sup>2</sup>
Kézitálcá	Egyedi	60–90 g/m <sup>2</sup>
	Bankpostapapír	75–105 g/m <sup>2</sup>
	Lyukasztott	
	Fejléces	
	Sima	
	Előnyomott	

TÁLCÁK	PAPÍRTÍPUSOK	SÚLYOK
	Vékony kartonkészlet	106–176 g/m <sup>2</sup>
	Vékony fényes kartonkészlet	
	Kartonkészlet	177–220 g/m <sup>2</sup>
	Fényes karton	
	Címkék	
Nagy kapacitású adagoló (HCF)	Újrahasznosított	60–80 g/m <sup>2</sup>
	Egyedi	60–90 g/m <sup>2</sup>
	Bankpostapapír	75–105 g/m <sup>2</sup>
	Lyukasztott	
	Fejléces	
Sima		
Előnyomott		
	Vékony kartonkészlet	106–176 g/m <sup>2</sup>
	Vékony fényes kartonkészlet	
1. tálca és kézitálca	Borítékok	

#### AZ AUTOMATIKUS KÉTOLDALAS NYOMTATÁSHOZ HASZNÁLHATÓ PAPÍRTÍPUSOK ÉS -SÚLYOK

PAPÍRTÍPUS	SÚLY
Újrahasznosított	60–80 g/m <sup>2</sup>
Egyedi	60–90 g/m <sup>2</sup>
Bankpostapapír	75–105 g/m <sup>2</sup>
Lyukasztott	
Fejléces	
Sima	
Előnyomott	
Vékony kartonkészlet	106–176 g/m <sup>2</sup>
Vékony fényes kartonkészlet	

### TÁMOGATOTT SZABVÁNYOS PAPÍRMÉRETEK

A készülék automatikusan érzékeli a papírtálcákban lévő alábbi papírméreteket, amelyek a méretbeállítások során kiválaszthatóak.

TÁLCA	EURÓPAI SZABVÁNYOS MÉRETEK	ÉSZAK-AMERIKAI SZABVÁNYOS MÉRETEK
Kézitálca	A6 (105 x 148 mm, 4,1 x 5,8") A5 (148 x 210 mm, 5,8 x 8,3") A4 (210 x 297 mm, 8,3 x 11,7") 215 x 315 mm DL boríték (110 x 220 mm, 4,33 x 8,66") C5 boríték (162 x 229 mm, 6,4 x 9") B5 ISO (176 x 250 mm, 6,9 x 9,8")	Levelezőlap (102 x 152 mm, 4 x 6") 127 x 178 mm, 5 x 7 " Statement (140 x 216 mm, 5,5 x 8,5") Executive (184 x 267 mm, 7,25 x 10,5") 203 x 254 mm, 8 x 10" Letter (216 x 279 mm, 8,5" x 11") Folio (216 x 330 mm, 8,5 x 13") Legal (216 x 356 mm, 8,5" x 14") Monarch boríték (98 x 190 mm, 3,9 x 7,5") 10-es számú boríték (241 x 105 mm, 4,1 x 9,5")
Az 1. és a 2–5. tálca	A5 (148 x 210 mm, 5,8 x 8,3") A4 (210 x 297 mm, 8,3 x 11,7") B5 ISO (176 x 250 mm, 6,9 x 9,8")	Executive (184 x 267 mm, 7,25 x 10,5") Letter (216 x 279 mm, 8,5" x 11") Legal (216 x 356 mm, 8,5" x 14") Folio (216 x 330 mm, 8,5 x 13")
Nagy kapacitású adagoló (HCF)	A4 (210 x 297 mm, 8,3 x 11,7")	Letter (216 x 279 mm, 8,5" x 11")

### AZ AUTOMATIKUS KÉTOLDALAS NYOMTATÁSHOZ HASZNÁLHATÓ SZABVÁNYOS PAPÍRMÉRETEK

EURÓPAI SZABVÁNYOS MÉRETEK	ÉSZAK-AMERIKAI SZABVÁNYOS MÉRETEK
A4 (210 x 297 mm, 8,3 x 11,7")	Legal (216 x 356 mm, 8,5 x 14")
A5 (148 x 210 mm, 5,8 x 8,3")	Letter (216 x 279 mm, 8,5 x 11")
215 x 315 mm, 8,5 x 12,4"	Folio (216 x 330 mm, 8,5 x 13")
B5 ISO (176 x 250 mm, 6,9 x 9,8")	Executive (184 x 267 mm, 7,25 x 10,5") 203 x 254 mm, 8 x 10"

## TÁMOGATOTT EGYEDI PAPÍRMÉRETEK

TÁLCASZÁM	PAPÍRMÉRETEK
1. tálca	Minimum: 76 x 190 mm (3 x 7,5") Maximum: 216 x 356 mm (8,5 x 14")
2–5. tálca	Minimum: 76 x 190 mm (3 x 7,5") Maximum: 216 x 356 mm (8,5 x 14")
Kézitálca	Minimum: 76 x 127 mm (3 x 5") Maximum: 216 x 356 mm (8,5 x 14")
Nagy kapacitású adagoló (HCF)	Csak A4 vagy Letter
Az N modell nem támogatja a kétoldalas nyomtatást	Minimum: 140 x 203 mm (5,5 x 8,0") Maximum: 216 x 356 mm (8,5 x 14")

## PAPÍRBEÁLLÍTÁSOK MÓDOSÍTÁSA

Amikor papírt tölt valamelyik tálcába, módosíthatja a tálca beállításait. A következő opciók közül választhat:

- **Teljesen beállítható:** ennél a beállításnál szabadon módosíthatja a papírméretet, a papírtípust és a papírszínt, amikor papírt helyez a tálcába.
- **Kijelölt:** ennél a beállításnál nem módosíthatja a papírméretet, a papírtípust és a papírszínt, amikor papírt helyez a tálcába.
- **Kézitálca:** ha a tálcában van papír, a készülék azoknál a nyomtatási munkáknál használja ezt a papírt, amelyeknél nem határozta meg adott tálca használatát.

A papírbeállításoknak a 1–5. tálca betöltésekor történő módosításával kapcsolatos részletek: [Papír betöltése az 1. és a 2–5. tálcába](#). A papírbeállításoknak a kézitálca betöltésekor történő módosításával kapcsolatos részletek: [Papír betöltése a kézitálcába](#).

## Papír betöltése

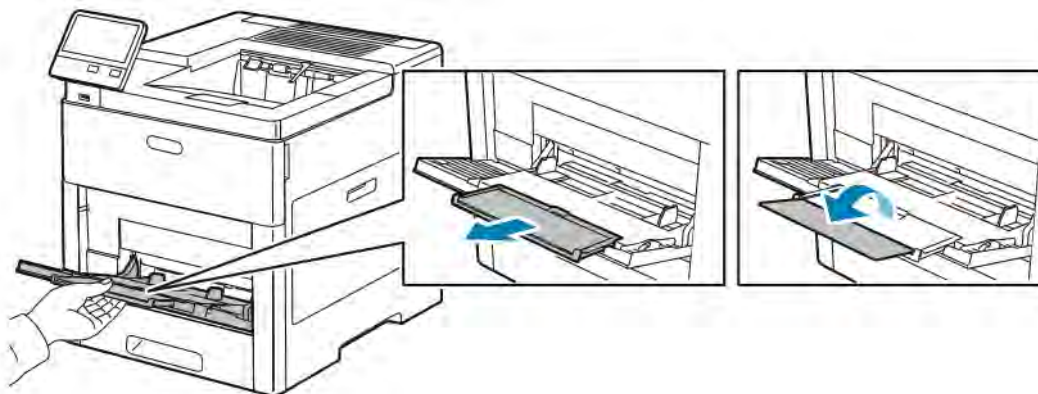
### PAPÍR BETÖLTÉSE A KÉZITÁLCÁBA

Papír behelyezése a kézitálcába:

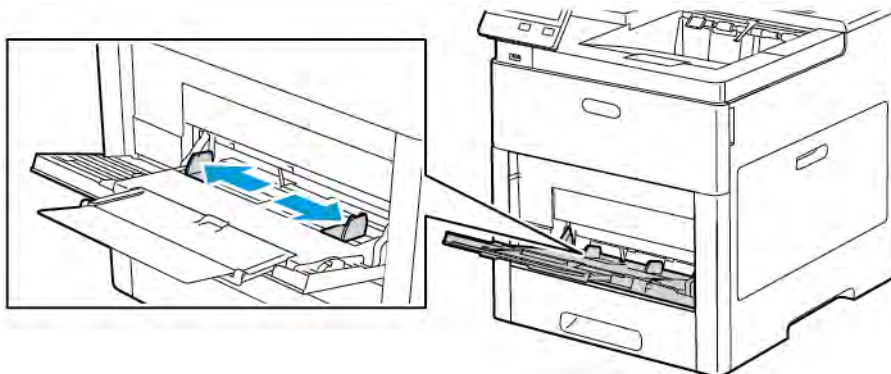
1. Nyissa ki a kézitálcát. Ha a kézitálca már fel van töltve papírral, akkor távolítsa el az összes olyan papírt, amely más méretű vagy típusú.




2. Nagyobb méretekhez húzza ki a hosszabbítótálcát.

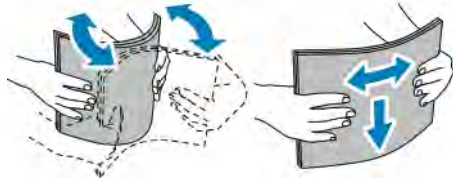


3. A szélességvezetőket igazítsa a tálca széleihez.




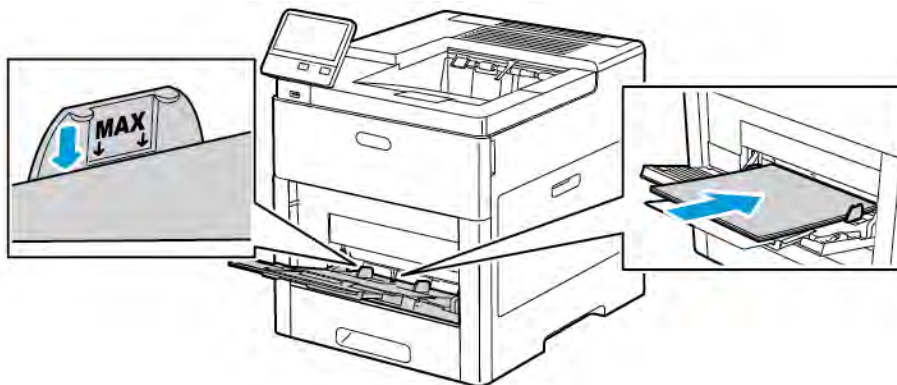
4. Hajlítsa meg a lapokat, majd pörgesse át őket, és egy sima felületen igazítsa egymáshoz a lapok sarkait. Ezzel a művelettel szétválaszthatja az összetapadt lapokat, így csökkentheti a papírelakadás kockázatát.

 Megjegyzés: A papírelakadások és a helytelen adagolás elkerülése érdekében ne csomagolja ki a papírt, amíg nem használja.

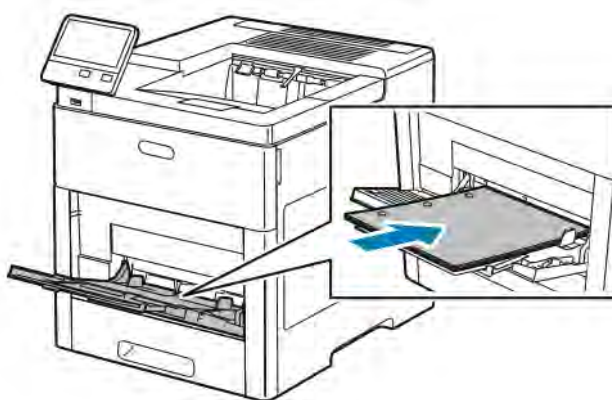


5. Helyezzen papírt a tálcába.

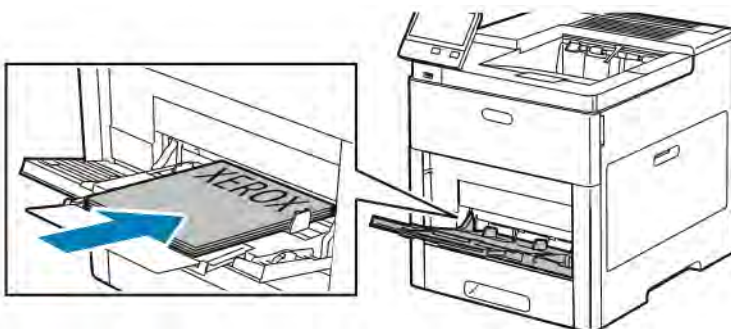
-  Megjegyzés: Ne helyezzen be papírt a szélességvezetőkön lévő maximális töltési vonal fölé. A tálca túltöltése elakadást okozhat a nyomtatóban.



- A lyukasztott papírt úgy töltsé be, hogy a lyukak a bal szélhez kerüljenek.

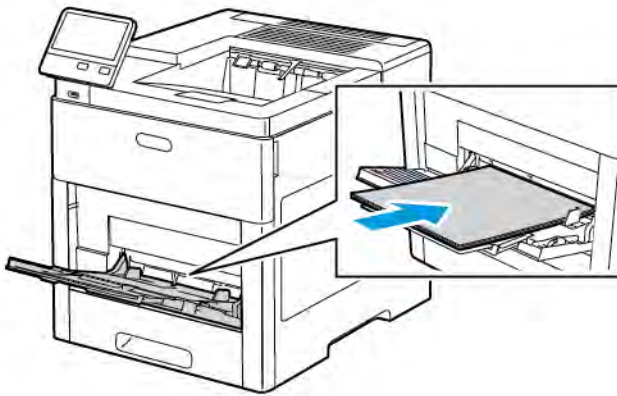


- Egyoldalas nyomtatáshoz nyomtatandó oldalával felfelé tegye be a fejléces, illetve előnyomtatott papírt. A lap felső széle kerüljön a nyomtató felé.

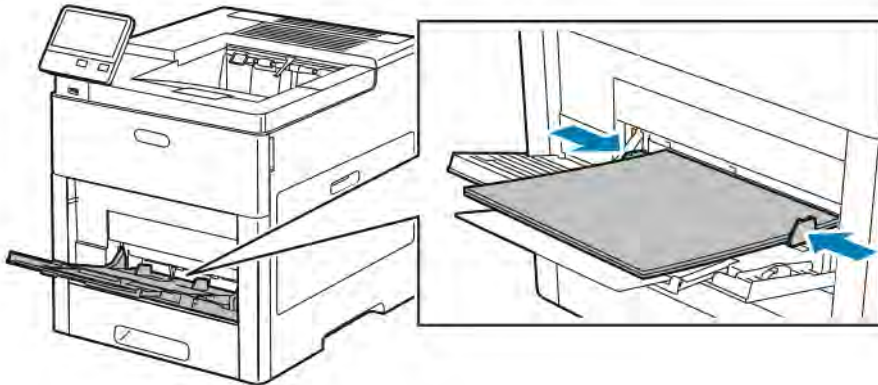


- Kétoldalas nyomtatáshoz írással lefelé tegye be a fejléces, illetve előnyomtatott papírt úgy, hogy a lapok felső széle kerüljön a nyomtató felé.





6. Igazítsa a szélességvezetőket a papír széléhez.



7. A nyomtató felszólítja, hogy ellenőrizze a papírtípust, -méretet és -színt.

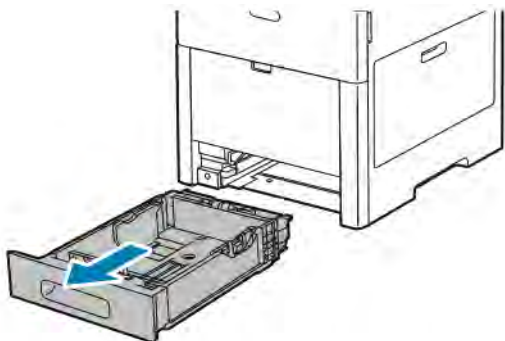
- a. Ha a papírméret, -típus és -szín megfelelő, érintse meg az **OK** gombot.
- b. Ha a papírméret, -típus és -szín helytelen, módosítsa a beállításokat.
  - Papírtípus kiválasztásához érintse meg az aktuális papírtípust, majd válassza ki a kívánt típust a listáról.
  - Lapméret kiválasztásához érintse meg az aktuális méretbeállítást, majd válassza ki a kívánt méretet a listáról.
  - Másik papírszín kiválasztásához érintse meg az aktuális papírszínt, majd válassza ki a kívánt papírszínt a listáról.
- c. A beállítások mentéséhez érintse meg az **OK** gombot.

#### AZ 1. ÉS A 2–5. TÁLCA BEÁLLÍTÁSA A PAPÍR HOSSZÁHOZ

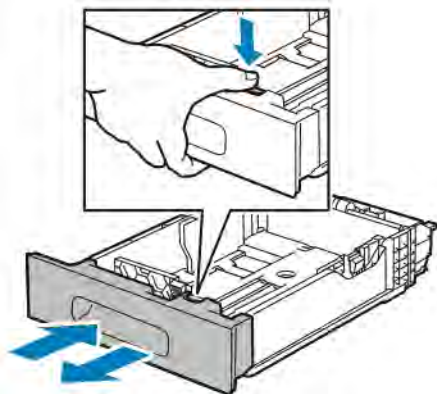
A papírtálcák hossza hozzáigazítható az A4-es, a Letter (8,5 x 11") és a Legal (8,5 x 14") papírok méretéhez. A Legal hosszúság beállításakor a tálca túlnyúlik a nyomtató elején.

A tálcák átállítása a papír hosszának megfelelően:

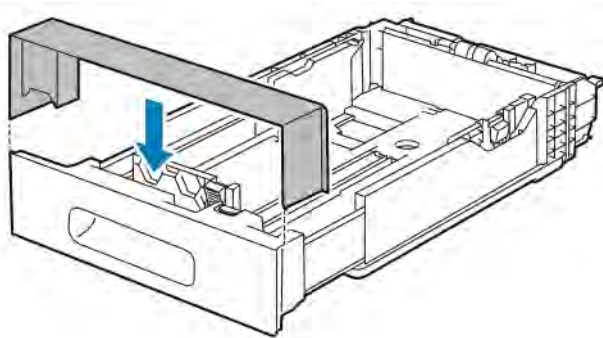
1. A tálca nyomtatóból való kivételéhez húzza ki a tálcat ütközésig a gépből. Emelje meg kissé a tálca elejét, majd húzza ki a tálcat.



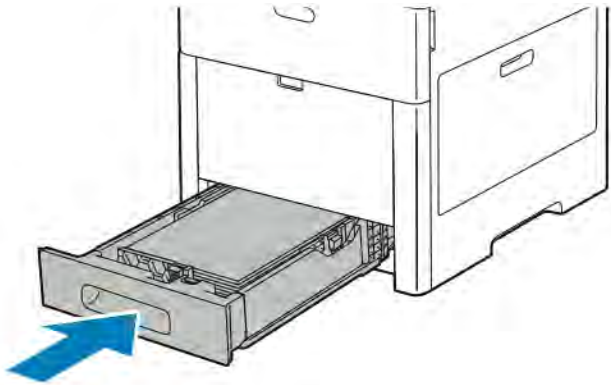
2. Vegye ki az összes papírt a tálcából.
3. A tálca rövidebb papírhoz történő összetolásához egyik kezével fogja meg a tálca hátulját. A másik kezével nyomja le a tálca elején található kioldóreteszt, majd tolja befelé a végeket, amíg meg nem akadnak.



4. A tálca hosszabb papírhoz való kihúzásához fogja meg egyik kezével a tálca hátsó részét. A másik kezével nyomja le a tálca elején található kioldóreteszt, majd húzza kifelé a végeket, amíg meg nem akadnak.
5. Annak érdekében, hogy a meghosszabbított tálcában ne sérüljön meg a papír, tegye a tálcaborítót a papírtálca kihúzott szakaszára.



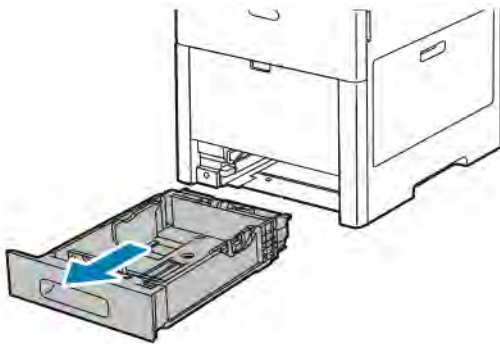
6. Tegyen papírt a tálcába, mielőtt visszatolja a nyomtatóba.



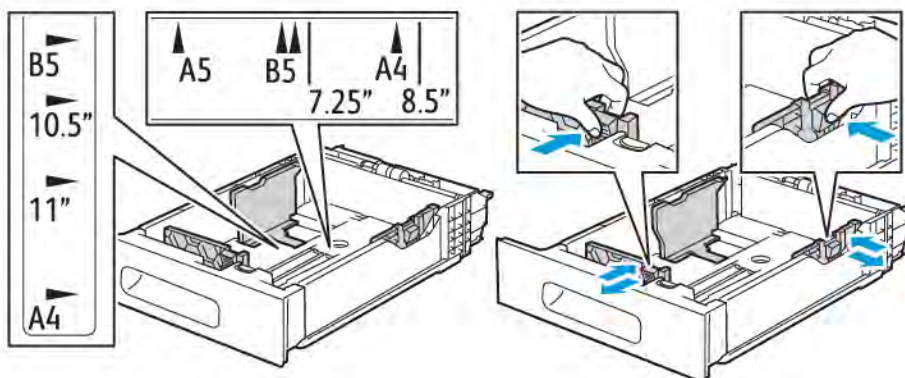
### PAPÍR BETÖLTÉSE AZ 1-5. TÁLCÁBA

Papír betöltése az 1. és az opcionális 2-5. tálcába:

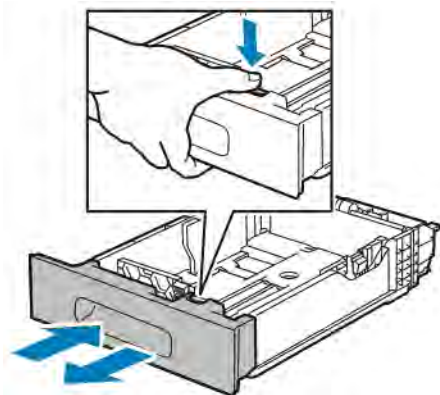
1. A tálca nyomtatóból való kivételéhez húzza ki a tálcat ütközésig a gépből. Emelje meg kissé a tálca elejét, majd húzza ki teljesen a tálcat.



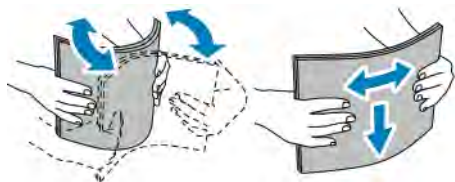
2. A lapvezetőket állítsa be az ábrán látható módon, a papírlapok hosszának és szélességének megfelelően.



3. A Legal méretű papírok esetében húzza ki a tálca elejét, nyomja meg a zöld kioldógombot, majd húzza ki a tálcat.




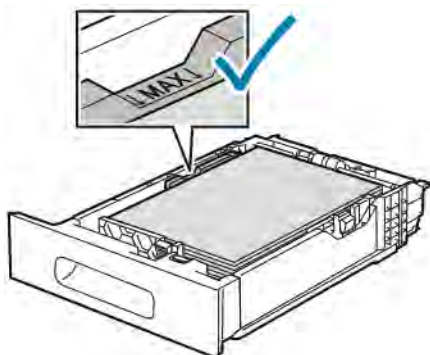
4. Hajlítsa meg a lapokat, majd pörgesse át őket, és egy sima felületen igazítsa egymáshoz a lapok sarkait. Ezzel a művelettel szétválaszthatja az összetapadt lapokat, így csökkentheti a papírelakadás kockázatát.



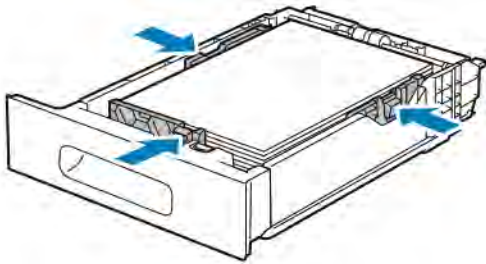
5. Helyezze a papírt a tálcába úgy, hogy a nyomtatott oldala felfelé nézzen.

- A lyukasztott papírt úgy töltsse be, hogy a lyukak a bal szélhez kerüljenek.
- Töltsse be a címkelapokat a tálcába a nyomtatandó oldalukkal felfelé.
- Egyoldalas nyomtatáshoz írással felfelé helyezze be a fejléces papírt úgy, hogy a felső széle kerüljön a tálca hátsó része felé.
- Kétoldalas nyomtatáshoz írással lefelé tegye be a fejléces, illetve előnyomtatott papírt úgy, hogy a lapok felső széle kerüljön a nyomtató felé.

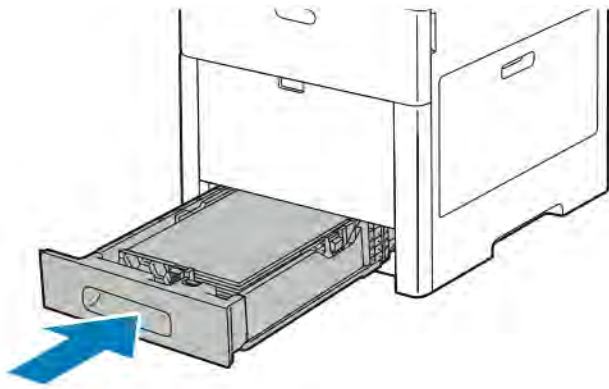
 **Megjegyzés:** Ne helyezzen be papírt a maximális töltési vonal fölé. A tálca túltöltése elakadást okozhat a nyomtatóban.



6. Igazítsa a papírszélességi és -hosszúági vezetőket a papír méretéhez.

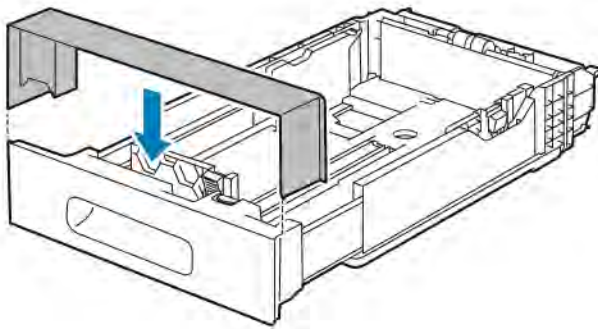


7. Helyezze a tálcát a nyomtatóba.



 Megjegyzés: A papírelakadások megelőzése érdekében a papírfedelet nyomtatás közben ne távolítsa el.

8. Ha a tálca Legal méretű papírhoz ki van húzva, akkor kinyúl, amikor teljesen a nyomtatóba helyezik. A tálcán túlnyúló részre borítást is tehet.



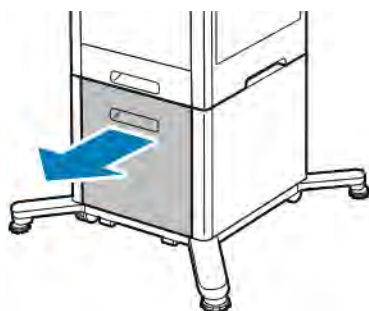
9. Ha a Tálca mód beállítása Teljesen beállítható, a nyomtató felszólítja, hogy adja meg a papír típusát, méretét és színét.
- a. Ha a papírméret, -típus és -szín megfelelő, érintse meg az **OK** gombot.

- b. Ha a papírméret, -típus és -szín helytelen, módosítsa a beállításokat.
    - Papírtípus kiválasztásához érintse meg az aktuális papírtípust, majd válassza ki a kívánt típust a listáról.
    - Lapméret kiválasztásához érintse meg az aktuális méretbeállítást, majd válassza ki a kívánt méretet a listáról.
    - Másik papírszín kiválasztásához érintse meg az aktuális papírszínt, majd válassza ki a kívánt papírszínt a listáról.
  - c. A beállítások mentéséhez érintse meg az **OK** gombot.
10. A papírtálcák működésének átváltása Kijelölt üzemmódra:
- a. A nyomtató vezérlőpultján nyomja meg a **Kezdőlap** gombot.
  - b. Érintse meg a **Készülék > Papírtálcák** elemet.
  - c. Érintse meg a megfelelő tálcát.
  - d. Ha a tálcát meghatározott papírméretnek, -típusnak vagy színnek szeretné fenntartani, érintse meg a **Tálcá mód** lehetőséget, majd érintse meg a **Kijelölt** beállítást.
    - Papírméret kiválasztásához érintse meg az aktuális méretbeállítást, majd válassza ki a kívánt méretet.
    - Papírtípus kiválasztásához érintse meg az aktuális papírtípust, majd válassza ki a kívánt papírtípust.
    - A papír színének kiválasztásához érintse meg az aktuális papírszínt, majd válassza ki a kívánt papírszínt.
  - e. A beállítások mentéséhez érintse meg az **OK** gombot.
  - f. A Kezdőlap képernyőhöz való visszatéréshez nyomja meg a **Kezdőlap** gombot.

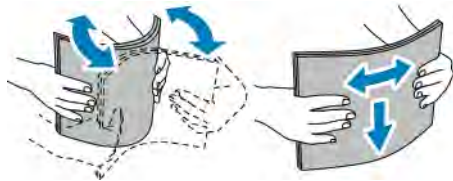
#### TÖLTÖN PAPIRT A NAGY KAPACITÁSÚ ADAGOLÓBA (HCF)

A nagy kapacitású adagolóba (HCF) csak 8,5 x 11" / A4 méretű papír helyezhető, amelyet rövid széllal való adagoláshoz (SEF) kell betölteni.

1. Húzza ki lassan a tálcát ütközésig.




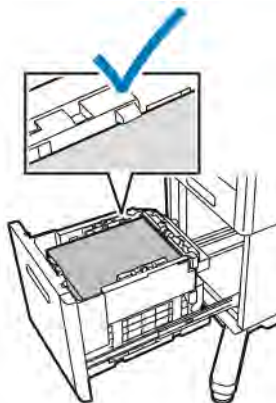
2. Hajlítsa meg a lapokat, majd pörgesse át őket, mielőtt behelyezné azokat a tálcába.



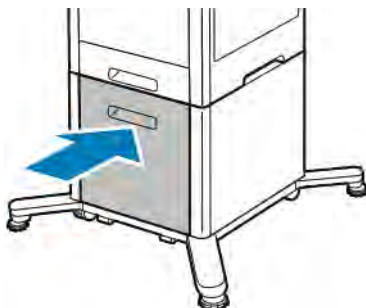
3. Tegye be a papírt a tálcába.



-  Megjegyzés: Ne helyezzen be papírt a maximális töltési vonal fölé. A tálca túltöltése elakadást okozhat a nyomtatóban.



4. Tolja be a tálcát ütközésig.



5. Ha a Tálca mód beállítása Teljesen beállítható, a nyomtató felszólítja, hogy adja meg a papír típusát, méretét és színét.

- a. Ha a papírméret, -típus és -szín megfelelő, érintse meg az **OK** gombot.
- b. Ha a papírméret, -típus és -szín helytelen, módosítsa a beállításokat.
  - Papírtípus kiválasztásához érintse meg az aktuális papírtípust, majd válassza ki a kívánt típust a listáról.
  - Papírméret kiválasztásához érintse meg az aktuális méretbeállítást, majd válassza ki a kívánt méretet a listáról.
  - Másik papírszín kiválasztásához érintse meg az aktuális papírszint, majd válassza ki a kívánt papírszint a listáról.
- c. A beállítások mentéséhez érintse meg az **OK** gombot.

## A TÁLCA MÓD BEÁLLÍTÁSA

A Tálca módja határozza meg, hogy papír betöltésekor egy kérdés révén megerősítheti, illetve módosíthatja-e a tálca beállításait. A Tálca módja határozza meg azt is, hogyan viselkedik a nyomtató papírkonfliktus vagy eltérési hiba esetén.

A kézitálca mód konfigurálása:

1. A nyomtató vezérlőpanelén nyomja meg a **Kezdőképernyő** gombot.
2. Érintse meg a **Készülék > Papírtálcák** elemet.
3. Érintse meg a **kézitálca** ikonját. Az ikon a számozott tálcák előtt, a lista elején található.
4. Érintse meg a **Tálca mód** gombot.
5. Érintse meg a kívánt módot:
  - **Kézitálca:** ha a kézitálca papírt tartalmaz, a készülék felkéri, hogy hagyja jóvá vagy módosítsa a kézitálca beállításait. Ha a Tálca mód értéke Kézitálca, a kézitálca lesz az alapértelmezett tálca olyan esetekben, amikor a nyomtatási munkához nem adnak meg másik tálcát.
  - **Teljesen beállítható:** ha a kézitálca papírt tartalmaz, a készülék felkéri, hogy hagyja jóvá vagy módosítsa a kézitálca beállításait.
6. A beállítások mentéséhez érintse meg az **OK** gombot.
7. A kezdőképernyőre való visszatéréshez nyomja meg a **Kezdőképernyő** gombot.

### Az 1–5. tálca tálca módjainak konfigurálása

1. A nyomtató vezérlőpanelén nyomja meg a **Kezdőképernyő** gombot.
2. Érintse meg a **Készülék > Papírtálcák** elemet.
3. Érintse meg a kívánt tálcát.
4. Érintse meg a **Tálca mód** gombot.



5. Érintse meg a kívánt módot:
  - **Teljesen beállítható:** a papír betöltésekor megerősítheti, illetve módosíthatja a papírtálca beállításait.
  - **Kijelölt:** az aktuális papírméretet és típust használja, és nem ad megerősítési vagy módosítási lehetőséget. Válassza ezt a beállítást, ha egy tálcából adott papírtípusra és -méretre kíván nyomtatni (például Letter méretű vagy lyukasztott papír).
6. A beállítások mentéséhez érintse meg az **OK** gombot.
7. A kezdőképernyőre való visszatéréshez nyomja meg a **Kezdőképernyő** gombot.

## Nyomtatás speciális papírra

Papírt vagy más másolóanyagot helyi viszonteladójától vagy a [www.xerox.com/supplies](http://www.xerox.com/supplies) címről rendelhet.

Referenciaanyagok:

- [www.xerox.com/rmlna](http://www.xerox.com/rmlna) Recommended Media List (Ajánlott másolóanyagok listája) (Amerikai Egyesült Államok)
- [www.xerox.com/rmleu](http://www.xerox.com/rmleu) Recommended Media List (Ajánlott másolóanyagok listája) (Európa)

## BORÍTÉKOK

Borítékokat az 1. tálcából és a kézitálcából nyomtathat.

### A borítékok nyomtatásának irányelvei

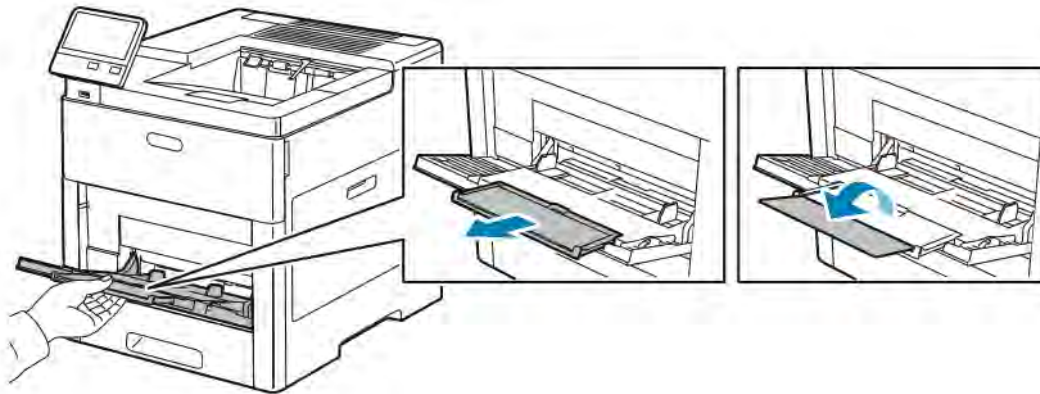
- Csak papírból készült borítékot használjon.
- Ne használjon ablakos vagy fémkapcsos borítékot.
- A nyomtatási minőség függ a borítékok kialakításától és minőségétől. Ha a várt eredmény elmarad, próbáljon ki más gyártmányú borítékot.
- Biztosítson állandó hőmérsékletet és relatív páratartalmat.
- A felhasználatlan borítékokat tartsa csomagolásukban a nedvesedés, illetve a kiszáradás elkerülése érdekében. A nedvesség és a kiszáradás befolyásolhatja a nyomtatás minőségét, és gyűrődést okozhat. A túlzott nedvességtől a borítékok a nyomtatás előtt vagy alatt lezáródhatnak.
- Betöltés előtt távolítsa el a légbuborékokat a borítékokból úgy, hogy egy nehéz könyvet helyez rájuk.
- A nyomtató illesztőprogramjában papírtípusként válassza a Borítékok beállítását.
- Ne használjon bélelt borítékokat. Használjon lapos borítékokat.
- Ne használjon hőre aktiválódó ragasztóval készült borítékokat.
- Ne használjon nyomással lezárható borítékokat.

### Borítékok betöltése a kézi tálcába

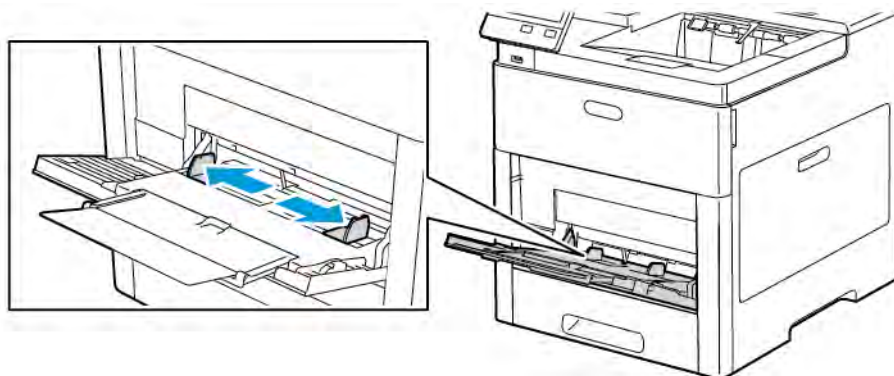
1. Nyissa ki a kézitálcát.



2. Nagyobb méretekhez húzza ki a hosszabbítótálcát.



3. A szélességvezetőket igazítsa a tálca széleihez.



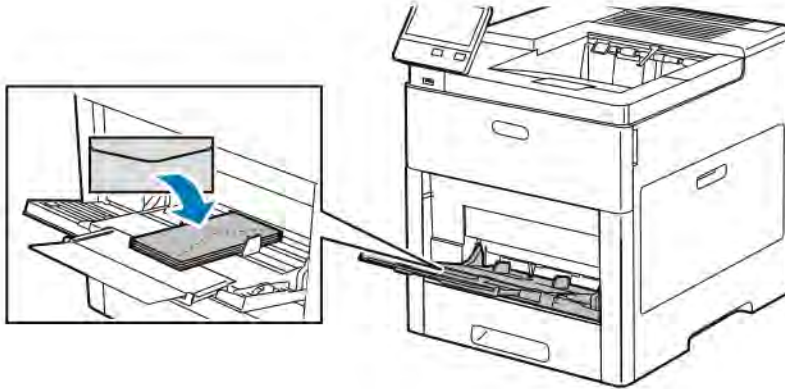
Megjegyzés:

- Az elakadások megelőzése érdekében a betöltés előtt simítsa le a borítékok belépő élén a hajtókát úgy, hogy legfeljebb csak kis mértékben kunkorodjanak felfelé (5 mm-nél, vagy 0,19"-nél kisebb mértékben). Ha a szélek felkunkorodnak vagy feldagadtak, hajtsa meg a borítékot a kiegyenesítésükhöz. A kunkorodás max. hossza 8–10 mm (0,31–0,39") lehet. A borítékok készülékbe belépő szélén lefelé kunkorodás nem megengedett, mert elakadáshoz vagy hibás adagoláshoz vezethet.
- Legfeljebb 16,5 mm (0,65") magasságú borítékköteg helyezhető be. Ez kb. 10–20 borítékra felel meg azok márkájának, méretének és anyagának függvényében.
- Ha a csomagolásból kivett borítékokat nem helyezi azonnal a kézitálcába, a borítékok felpúposodhatnak. Az elakadások elkerülése érdekében simítsa ki a borítékokat, mielőtt azokat betöltené a tálcába.

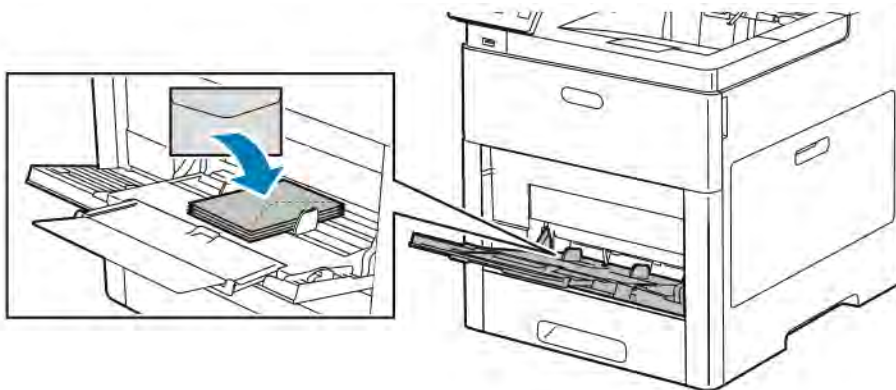


4. A borítékok betöltéséhez válasszon ki egy beállítást:

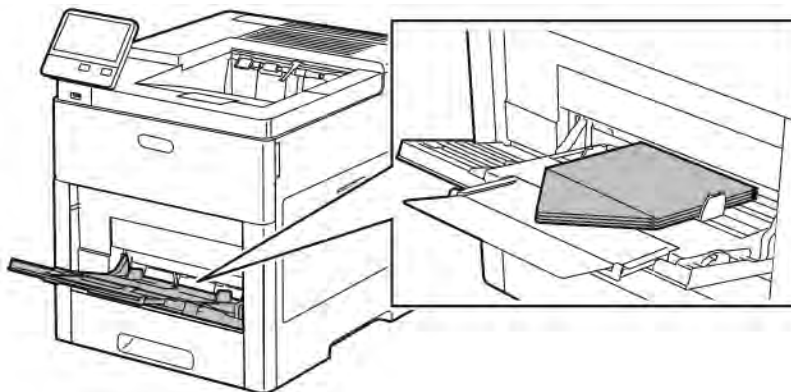
- 10-es borítékoknál helyezze a borítékokat rövid élükkel a nyomtató felé, hajtókájukkal lefelé, jobbra.



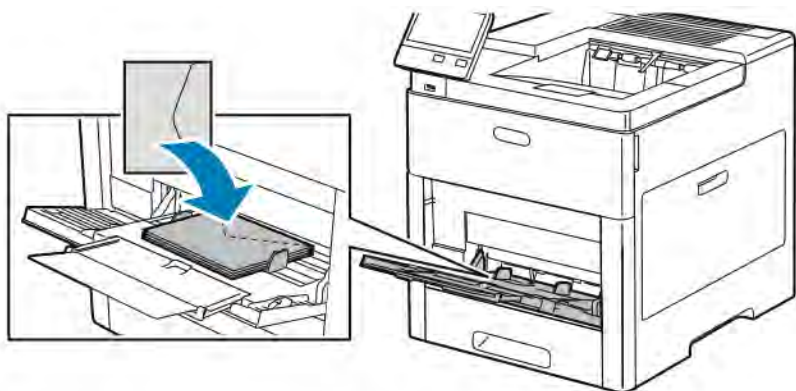
- Monarch és DL borítékok esetén tegye a következők egyikét. Ha a borítékok meggyűródnek, próbálkozzon más lehetőséggel.
- A borítékokat úgy helyezze be, hogy a rövid él a nyomtató felé, a zárófül pedig lefelé és jobbra nézzen.



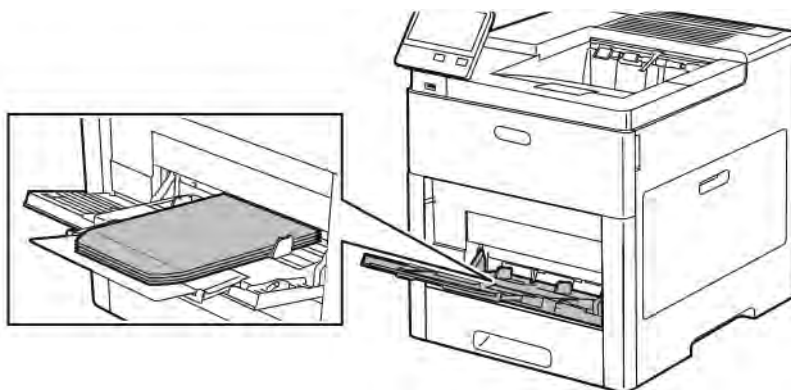
- A borítékokat úgy helyezze be, hogy a nyomtatandó oldal felfelé nézzen, a hajtókák nyitva legyenek és lefelé álljanak, a boríték alja pedig a nyomtató felé nézzen.



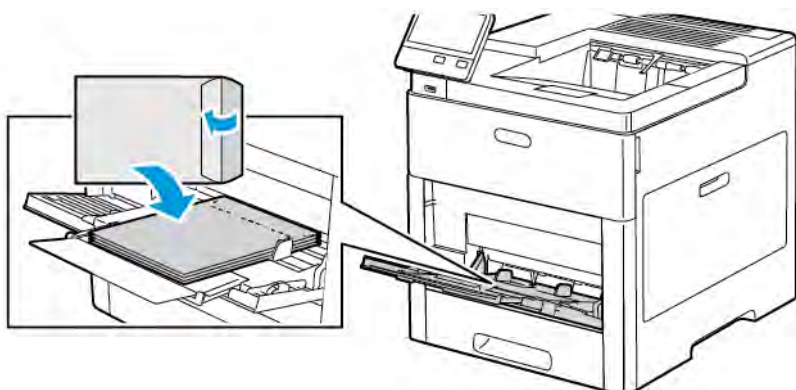
- Helyezze be a borítékokat a nyomtatandó oldalukkal felfelé, behajtott és lefelé álló zárófülekkel úgy, hogy a zárófülek nézzenek a nyomtató felé.



- C5 borítékok esetén tegye a következők egyikét: Ha a borítékok meggyűrődnek, próbálkozzon a másik módszerrel.
- A borítékokat úgy helyezze be, hogy a nyomtatandó oldal felfelé nézzen, a hajtókák nyitva legyenek és lefelé álljanak, a boríték alja pedig a nyomtató felé nézzen.



- Helyezze be a borítékokat a nyomtatandó oldalukkal felfelé, behajtott és lefelé álló zárófülekkel úgy, hogy a rövid szélük nézzenek a nyomtató felé.



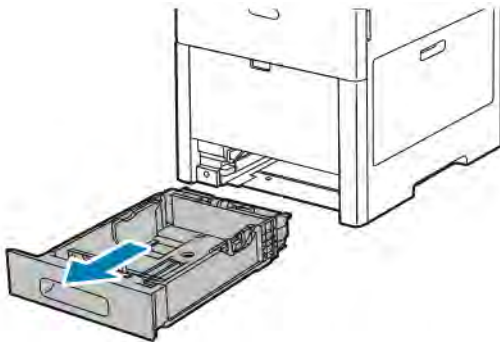
Megjegyzés: Ha nyitott hajtókával tölti be a borítékokat, akkor a megfelelő nyomtatás érdekében a

nyomtató illesztőprogramjában szükség szerint válassza ki a tájolást. A kép elforgatásához válassza a **Képforgatás 180 fokkal** lehetőséget a nyomtató illesztőprogramjában.

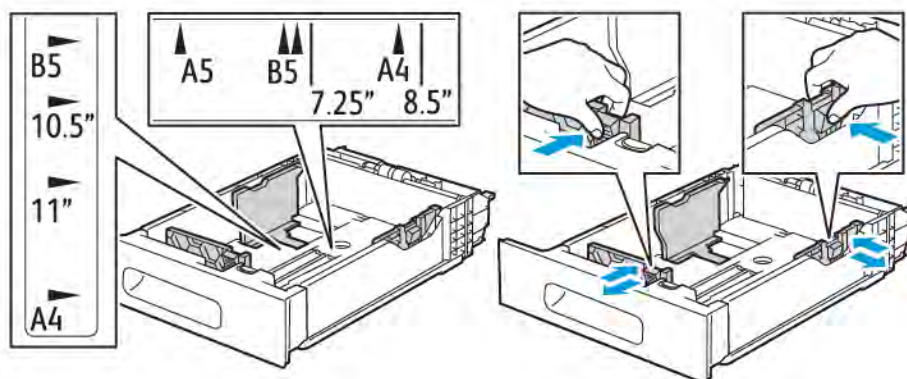
5. Igazítsa a szélességvezetőket a borítékok széléhez.
6. A nyomtató felszólítja, hogy ellenőrizze a papírtípust, -méretet és -színt.
  - a. Ha a papírméret, -típus és -szín megfelelő, érintse meg az **OK** gombot.
  - b. Ha a papírméret, -típus és -szín helytelen, módosítsa a beállításokat.
    - Papírtípus kiválasztásához érintse meg az aktuális papírtípust, majd válassza a **Boríték** elemet a listáról.
    - Méret kiválasztásához érintse meg az aktuális méretbeállítást, majd válassza ki a kívánt méretet a listáról.
    - A boríték színének kiválasztásához érintse meg az aktuális papírszínt, majd válassza ki a kívánt papírszínt a listáról.
  - c. A beállítások mentéséhez érintse meg az **OK** gombot.

### Boríték betöltése az 1. tálcába

1. A tálca nyomtatóból való kivételéhez húzza ki a tálcát ütközésig a gépből. Emelje meg kissé a tálca elejét, majd húzza ki a tálcát.



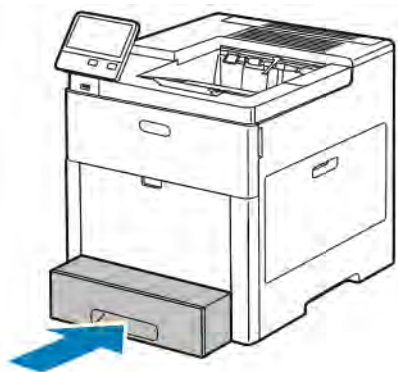
2. Vegye ki az összes papírt a tálcából.
3. A lapvezetőket állítsa be az ábrán látható módon, a papírlapok hosszának és szélességének megfelelően.



4. A borítékokat lezárva helyezze a tálcákba, a hajtókás oldalukkal lefelé, a rövidebb széllel az adagolás irányában.

 Megjegyzés: Ne helyezzen 50-nél több borítékot a tálcába, és azok magassága ne haladja meg a 45 mm-t (1,8"-et).

5. Igazítsa a szélességvezetőket a borítékok széléhez.
6. Csúsztassa vissza a tálcát teljesen a nyomtatóba.



7. Ha a Tálca mód beállítása Teljesen beállítható, a nyomtató felszólítja, hogy adja meg a papír típusát, méretét és színét.
  - a. Ha a papírméret, -típus és -szín megfelelő, érintse meg az **OK** gombot.
  - b. Ha a papírméret, -típus és -szín helytelen, módosítsa a beállításokat.
    - Papírtípus kiválasztásához érintse meg az aktuális papírtípust, majd válassza a **Boríték** elemet a listáról.
    - Méret kiválasztásához érintse meg az aktuális méretbeállítást, majd válassza ki az **Egyedi** elemet a listáról. Érintse meg a Hossz mezőt, és válasszon ki egy számértéket. Érintse meg a Szélesség mezőt, és válasszon ki egy számértéket. Válassza az **OK** gombot.
    - Másik papírszín kiválasztásához érintse meg az aktuális papírszínt, majd válassza ki a kívánt színt a listáról.
  - c. A beállítások mentéséhez érintse meg az **OK** gombot.
8. Számítógépének Nyomtatás párbeszédpanelén válassza ki a papírbeállításokat, és kattintson az **OK** gombra. A borítékok adagolásához és nyomtatásához, kattintson a **Nyomtatás** gombra.

## CÍMKÉK

Címkéket a kézitálcából és az 1. tálcából nyomtathat.

### A címkék nyomtatásának irányelvei

- Használjon lézernyomtatáshoz alkalmas címkéket.
- Ne használjon vinilcímkéket.



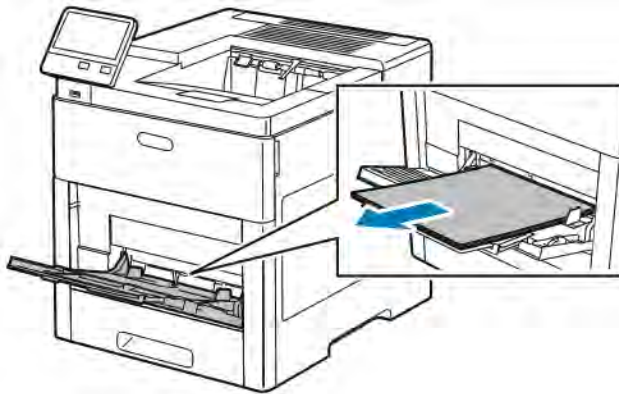
- A címkeívet csak egyszer töltsse be a nyomtatóba.
- Ne használjon szárazragasztós címkéket.
- A címkeívnek csak az egyik oldalára nyomtasson. Kizárólag teljes címkeíveket használjon.
- A felhasználatlan címkéket tartsa eredeti csomagolásukban, sima felületen. Felhasználásig hagyja a címkeíveket csomagolásukban. Tegyen vissza minden fel nem használt címkeívet az eredeti csomagolásába, és zárja vissza a csomagot.
- Ne tárolja a címkéket túl száraz vagy túl nedves, illetve túl meleg vagy túl hideg helyen. A szélsőséges körülmények közötti tárolás nyomtatásminőségi problémákat, vagy elakadást okozhat a nyomtatóban.
- Gyakran fordítsa meg a készletet. Hosszabb ideig tartó, szélsőséges körülmények közötti tárolás a címkék felkunkorodását, és elakadását okozhatja a nyomtatóban.
- A nyomtató illesztőprogramjában papírtípusként válassza a Címke beállítást.
- Címkék betöltése előtt vegyen ki minden más papírt a tálcából.



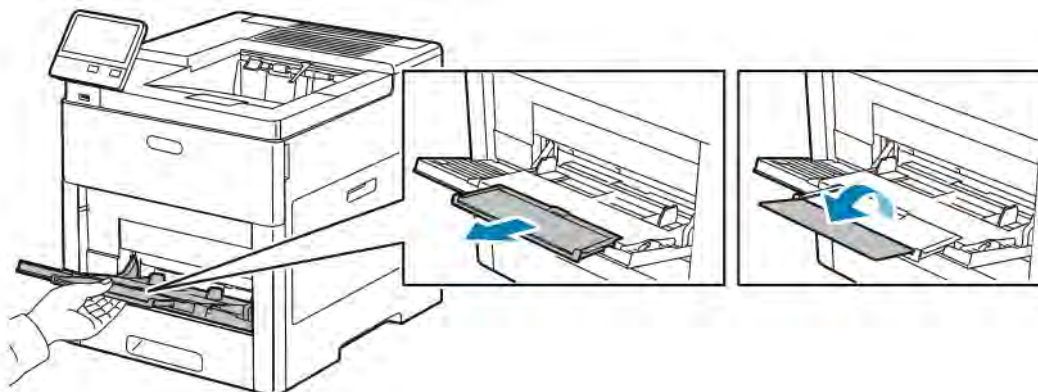
**Vigyázat:** Ne használjon olyan ívet, amelyről címke hiányzik, illetve amelyeken a címkék felpenderednek vagy elváltnak a hátlaptól. Az ilyen címkévek használata a nyomtató károsodását okozhatja.

### Címkék betöltése a kézi tálcába

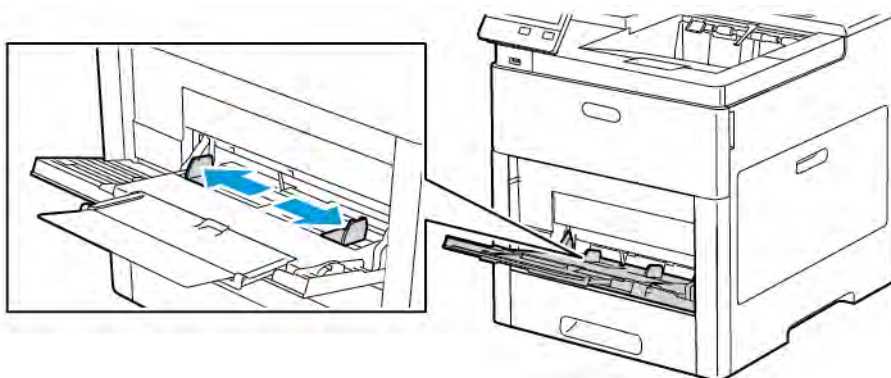
1. Nyissa ki a kézitálcát. Ha a tálca már ki van nyitva, távolítsa el minden papírt a tálcából.



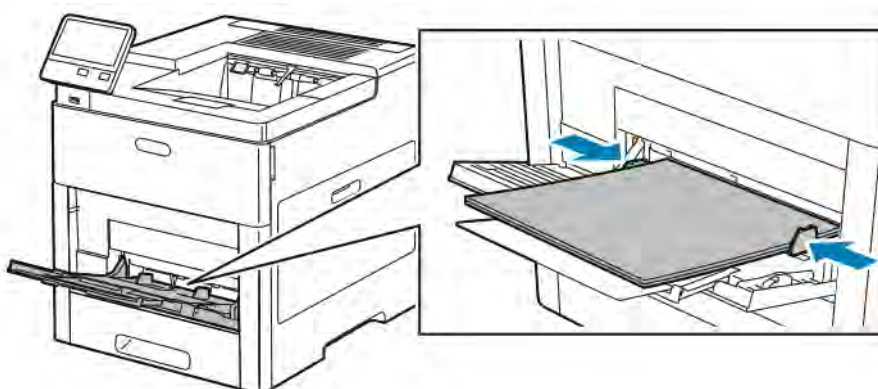
2. Nagyobb méretekhez húzza ki a hosszabbítótálcát.



3. A szélességvezetőket igazítsa a tálca széleihez.



4. Töltse be a címkeíveket a kézitálcába, a nyomtatandó oldalukkal felfelé úgy, hogy a lap teteje lépjen be a nyomtatóba.
5. Igazítsa a szélességvezetőket a papír széléhez.

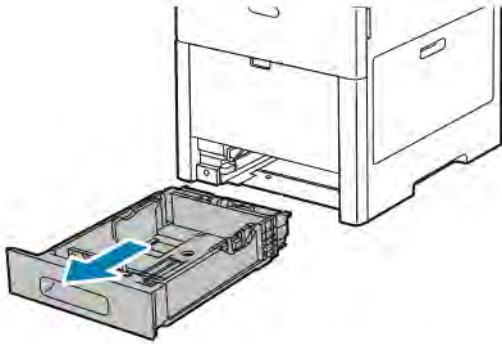


6. A nyomtató felszólítja, hogy ellenőrizze a címkeívek típusát, méretét és színét.
  - a. Ha a méret, típus és szín megfelelő, érintse meg az **OK** gombot.

- b. Ha a méret, típus és szín helytelen, módosítsa a beállításokat.
- A típus kiválasztásához érintse meg az aktuális papírtípust, majd válassza a **Címkék** elemet a listáról.
  - Méret kiválasztásához érintse meg az aktuális méretbeállítást, majd válassza ki a kívánt méretet a listáról.
  - Másik szín kiválasztásához érintse meg az aktuális papírszínt, majd válassza ki a kívánt színt a listáról.
- c. A beállítások mentéséhez érintse meg az **OK** gombot.

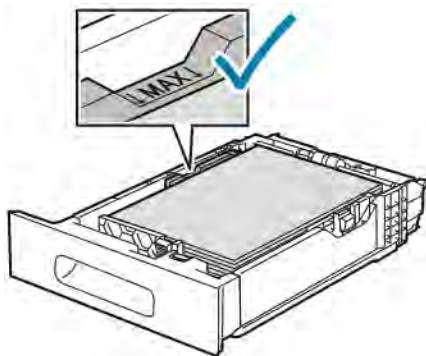
### Címkék behelyezése az 1. tálcába

1. A tálca nyomtatóból való kivételéhez húzza ki a tálcat ütközésig a gépből. Emelje meg kissé a tálca elejét, majd húzza ki a tálcat.

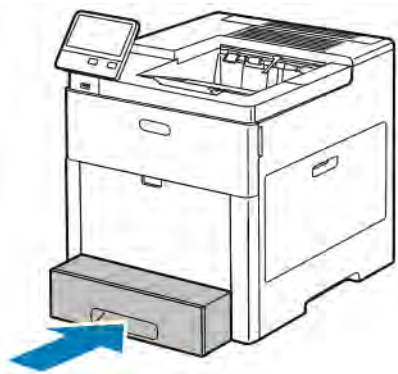


2. Állítsa be a hosszanti és szélességi papírvezetőket.
3. Töltse be a címkeíveket a tálcába a nyomtatandó oldalukkal felfelé.

 **Megjegyzés:** Ne helyezzen be papírt a maximális töltési vonal fölé, mert papírelakadást okozhat.



4. Csúsztassa vissza a tálcát a nyomtatóba.



5. Tolja be teljesen a tálcát.
6. Ha a Tálca mód beállítása Teljesen beállítható, a nyomtató felszólítja, hogy adja meg a címkeív típusát, méretét és színét.
- Ha a papírméret, -típus és -szín megfelelő, érintse meg az **OK** gombot.
  - Ha a papírméret, -típus és -szín helytelen, módosítsa a beállításokat.
    - Lapméret kiválasztásához érintse meg az aktuális méretbeállítást, majd válassza ki a kívánt méretet a listáról.
    - A papírtípus kiválasztásához érintse meg az aktuális papírtípust, majd válassza a **Címkék** elemet a listáról.
    - Másik papírszín kiválasztásához érintse meg az aktuális papírszint, majd válassza ki a kívánt színt a listáról.
  - A beállítások mentéséhez érintse meg az **OK** gombot.

## FÉNYES, VÉKONY KARTON

Kartonra és fényes kartonra (max. 220 g/m<sup>2</sup> súlyig) a kézitálcából és az 1–5. tálcából nyomtathat. A támogatott kartonkészletek súlyával és típusával kapcsolatban lásd: [Támogatott papírtípusok és -súlyok](#).

### A fényes kartonkészlet nyomtatására vonatkozó irányelvek

- Csak akkor nyissa ki a fényes kartonkészlet zárt csomagját, ha készen áll a papír betöltésére.
- Felhasználásig hagyja a fényes kartonkészletet eredeti csomagolásában, és a csomagokat tartsa abban a dobozban, amelyben kiszállították.
- Minden papírt vegyen ki a tálcából, mielőtt a fényes kartonkészletet behelyezi a nyomtatóba.
- Csak annyi fényes kartonkészletet töltsön be, amennyit fel akar használni. Ha végzett a nyomtatással, vegye ki a kartonkészletet a tálcából. Tegye vissza a fel nem használt fényes kartont eredeti csomagolásába, és zárja le.
- Gyakran fordítsa meg a készletet. Hosszabb ideig tartó, szélsőséges körülmények közötti tárolás a fényes kartonkészlet felkunkorodását okozhatja, amely elakadást okozhat a nyomtatóban.

- A nyomtató illesztőprogramjában válassza ki a megfelelő fényes karton típusát, vagy válassza ki a kívánt papírt tartalmazó tálcát.



## Karbantartás

Ez a fejezet a következőket tartalmazza:

Általános óvintézkedések .....	144
A nyomtató tisztítása .....	145
Finombeállítási és karbantartási eljárások .....	152
Kellékek .....	157
A nyomtató kezelése .....	160
A nyomtató mozgatása .....	161

## Általános óvintézkedések



### Vigyázat:

- A nyomtató belső részei forrók lehetnek. Amikor az ajtók és a fedelek nyitva vannak, fokozott óvatossággal járjon el.
- Minden tisztítószeret tartson gyermekek elől elzárva.
- Ne használjon túlnyomással működő tisztítószeret a nyomtató belsejében, és annak külső részein. Bizonyos sűrített levegővel működő tartályokban robbanásveszélyes gázkeverékek lehetnek, amelyek nem alkalmasak elektromos berendezések tisztítására. A túlnyomással működő spray tisztítószer használata fokozottan tűz- és robbanásveszélyes.
- Soha ne távolítson el csavarokkal rögzített fedelet vagy védőborítást. Az ilyen fedelek és védőlapok mögött található alkatrészeket a felhasználó nem tudja karbantartani vagy javítani. Ne hajtson végre olyan karbantartási eljárást, amelyet a nyomtatóval szállított dokumentáció nem ismertet.



### Figyelem:

- A nyomtató tisztításához ne használjon szerves vagy erős kémiai oldószert, illetve aeroszolos tisztítószeret. Ne öntsön folyadékot közvetlenül egyetlen területre sem. A kellékeket és tisztítószeret csak a jelen dokumentumban leírt módon használja.
- Ne helyezzen semmit a nyomtató tetejére.
- Soha ne hagyja nyitva a fedeleket és az ajtókat. Erre különösen ügyeljen jól megvilágított helyeken. A fény hatására a dobkazetták károsodhatnak.
- Ne nyissa ki a fedeleket és az ajtókat nyomtatás közben.
- Használat közben ne billentse meg a nyomtatót.
- Ne érintse meg az elektromos érintkezőket és tartozékokat. Ha így tesz, a készülék megsérülhet, és romolhat a nyomtatás minősége.
- Mielőtt a nyomtatót az elektromos hálózathoz csatlakoztatja, győződjön meg arról, hogy a tisztítás során eltávolított minden részt visszahelyezett.



## A nyomtató tisztítása

### KÜLSŐ TISZTÍTÁS

Havonta tisztítsa meg a nyomtató külső részét.

- Nedves, puha ruhával törölje le a papírtálcát, a gyújtótálcát, a vezérlőpultot és a nyomtató többi részét.
- Tisztítás után törölje át egy száraz, puha ruhával.
- A makacs szennyeződések kis mennyiségű, enyhe tisztítószerrel átitatott ruhával óvatosan törölje le.



**Figyelem:** A tisztítószeret ne permetezze közvetlenül a nyomtatóra. A folyékony tisztítószer a réseken keresztül a nyomtatóba hatolhat, és gondokat okozhat. Soha ne használjon a vízen és az enyhe tisztítószeren kívül más tisztítószeret.

### A NYOMTATÓ BELSEJÉNEK TISZTÍTÁSA



**Vigyázat:** Soha ne érjen a beégetőben a fűtőhengeren vagy a közelében lévő, címkével ellátott területhez. Megégetheti magát. A fűtőhenger köré tekeredett papírt ne próbálja elhamarkodottan eltávolítani. Azonnal kapcsolja ki a nyomtatót, és várjon 40 percet, hogy a beégető lehűljön. Miután a nyomtató lehűlt, próbálja meg elhárítani a papírelakadást.

Annak megakadályozásához, hogy a nyomtatóban a nyomtatási minőség romlását okozó szennyeződéscsök alakuljanak ki, rendszeres időközönként tisztítsa meg a nyomtató belsejét. Minden esetben tisztítsa meg a nyomtató belsejét, ha dobkazettát cserél.

Papírelakadások elhárítása, illetve a festékkazetta cseréje után vizsgálja át a nyomtató belsejét, mielőtt a nyomtató fedeleit és ajtajait becsukná.

- Távolítsa el minden papírdarabot és hulladékot.
- Száraz, tiszta, szőszmentes törölruhával törölje le a port és a szennyeződések.

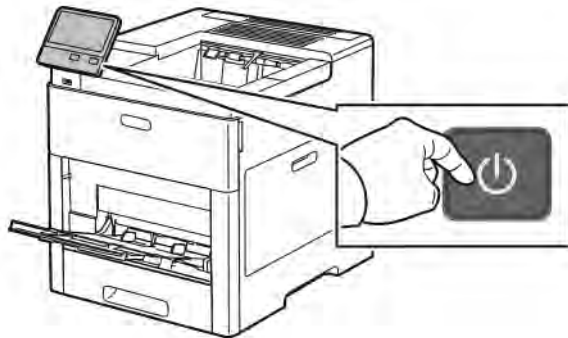
### A LED-lencsék megtisztítása

Ha a nyomtatokon kihagyások vagy egy vagy több színt érintő világos sávok vannak, az alábbi utasítások szerint tisztítsa meg a LED-lencsét.

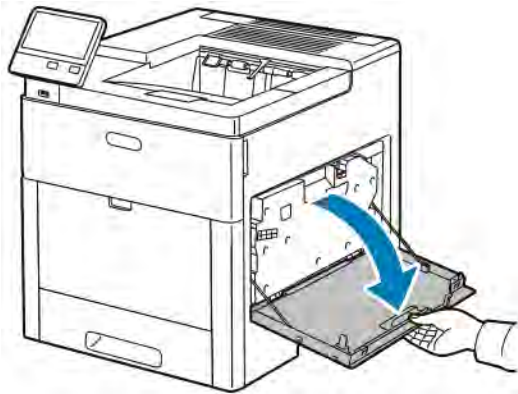


**Vigyázat:** Ha a festék véletlenül a ruhájára kerül, finoman porolja le, amennyire csak tudja. Ha marad rajta festék, akkor a lemosáshoz hideg vizet használjon, ne meleget. A bőréről enyhén szappanos hideg vízzel moshatja le a festéket. Ha festék kerül a szemébe, azonnal mossa ki hideg vízzel, és forduljon orvoshoz.

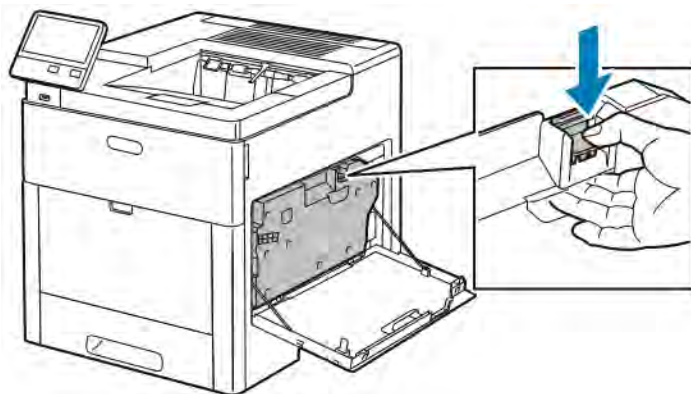
1. Kapcsolja ki a nyomtatót.



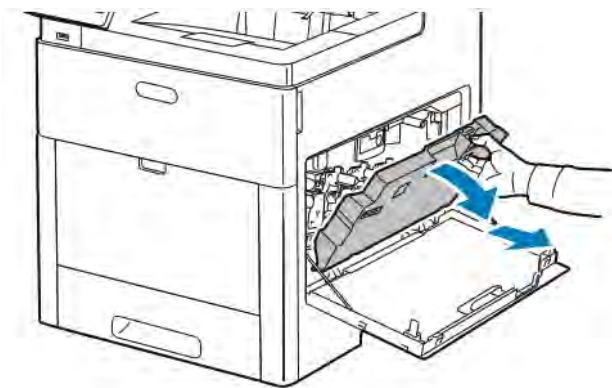
2. Nyissa ki a jobb oldali ajtót.



3. A hulladékazetetta kioldásához csipentse össze a kart.

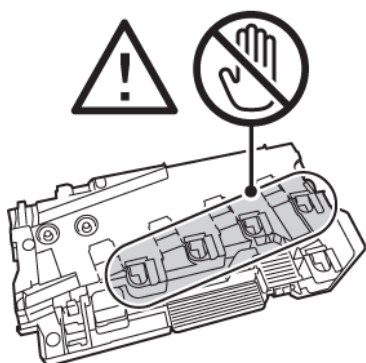


4. A hulladékkazetta kivételéhez hajtsa lefelé a kazetta felső részét, és vegye ki a nyomtatóból. A festék kiömlésének elkerülése érdekében tartsa felfelé a nyílásokat.

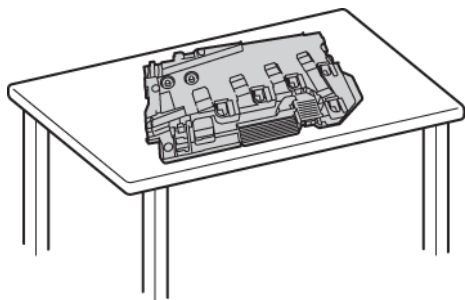



Megjegyzés:

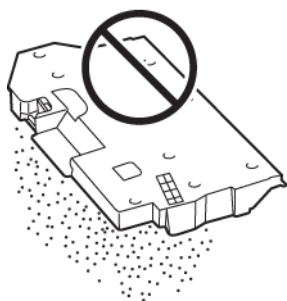
- Vigyázzon, hogy a hulladékkazetta kezelésekor ne szóródjon ki festék.
- A hulladékkazetta eltávolítása után ne érjen az ábrán látható részhez.



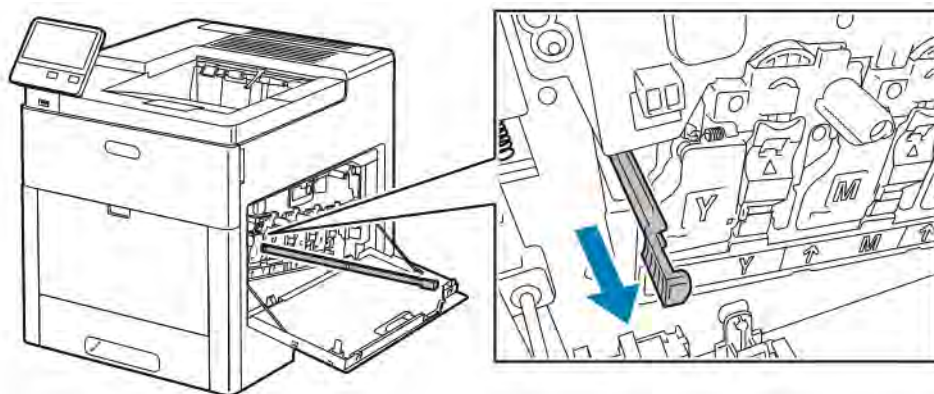
5. Tegye az eltávolított használtfesték-kazettát vízszintes felületre úgy, hogy a nyílások felfelé nézzenek.



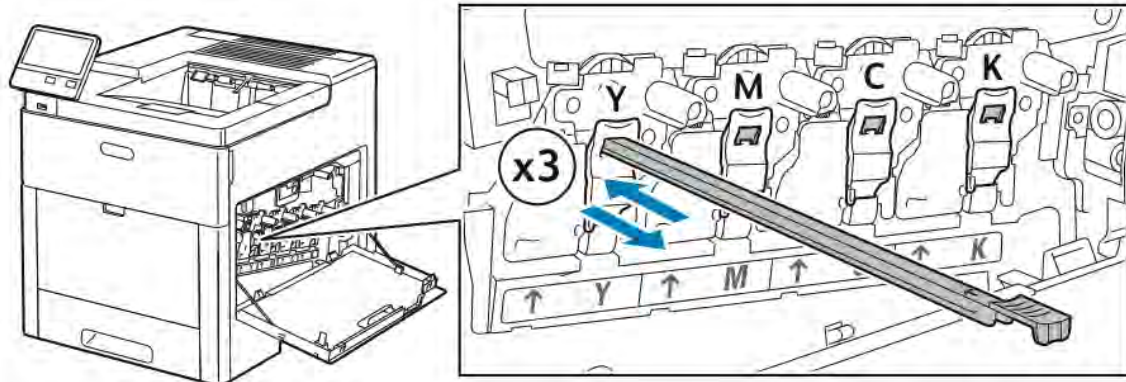
-  Megjegyzés: A festék kiömlésének és a működési hibák elkerülése érdekében ne tegye a hulladékkazettát az oldalára, vagy úgy, hogy a nyílások lefelé nézzenek.



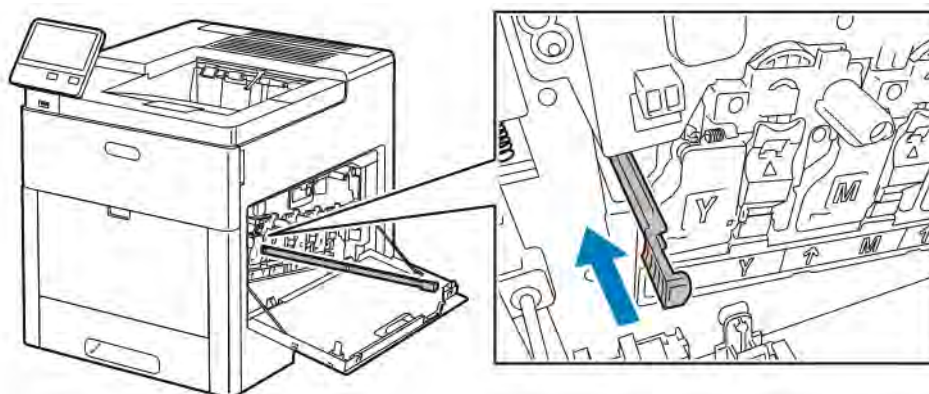
6. Vegye ki a tisztítópálcát a nyomtató belsejéből.



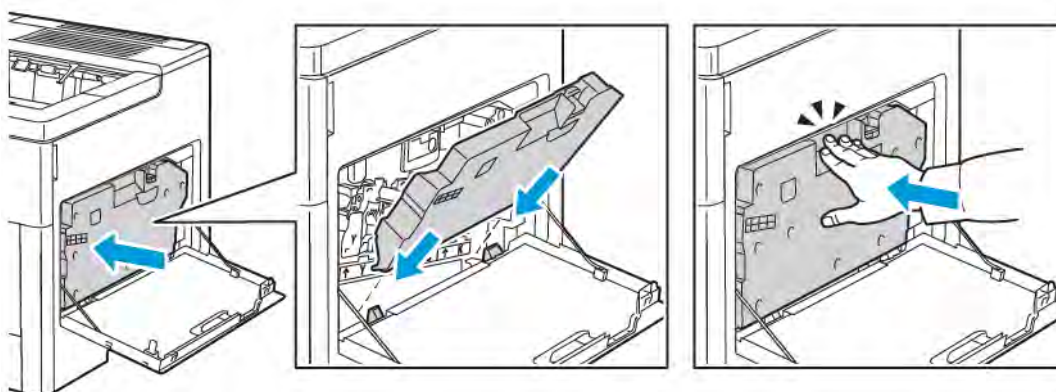
7. Tolja be a tisztítópálcát a négy tisztítónyílás egyikébe kattanásig, majd húzza ki. Még kétszer ismételje meg ezt a műveletet.



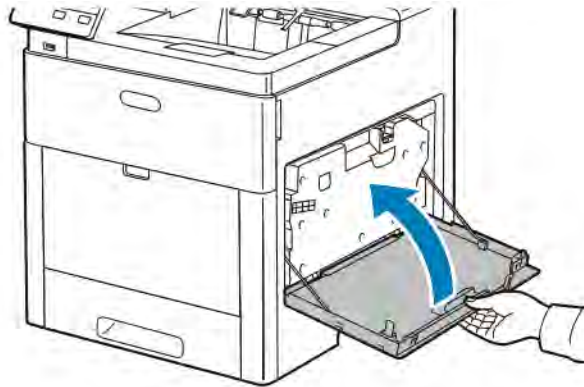
8. Ismételje meg a műveletet a többi három nyílásnál is.  
9. Helyezze vissza a tisztítópálcát eredeti helyére.



10. A hulladékkazetta visszahelyezéséhez csúsztassa a kazetta alsó részét a helyére. A kazetta rögzítéséhez nyomja előre a tetejét, amíg a retesz a helyére nem kattán.



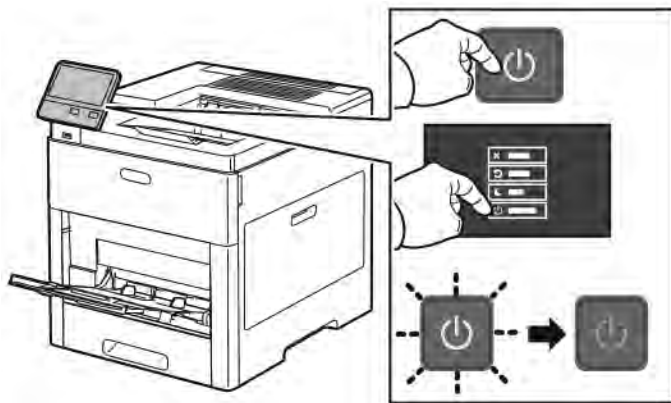
11. Csukja be a jobb oldali ajtót.



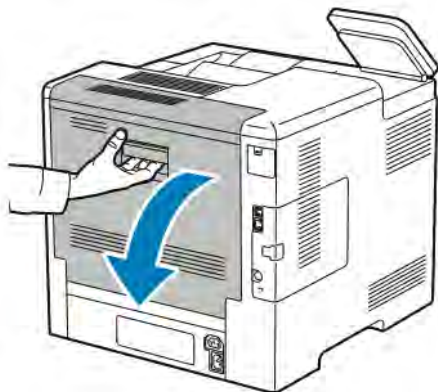
### A színtelítési-érzékelők tisztítása

Ha a nyomtatás vagy a színek telítettsége túl világos, hiányos, illetve homályos a háttér, akkor meg kell tisztítani a színtelítési-érzékelőket.

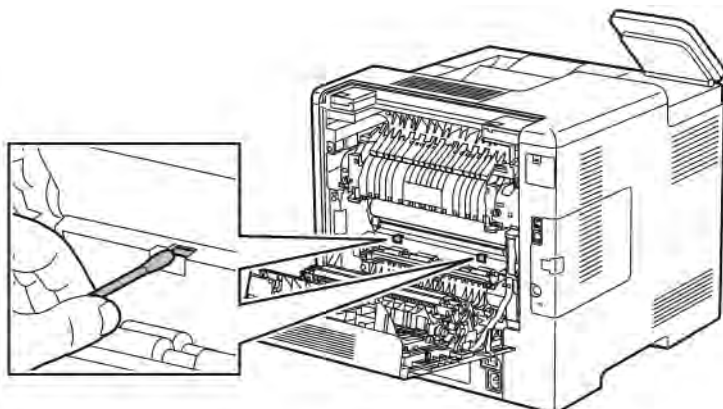
1. Kapcsolja ki a nyomtatót.



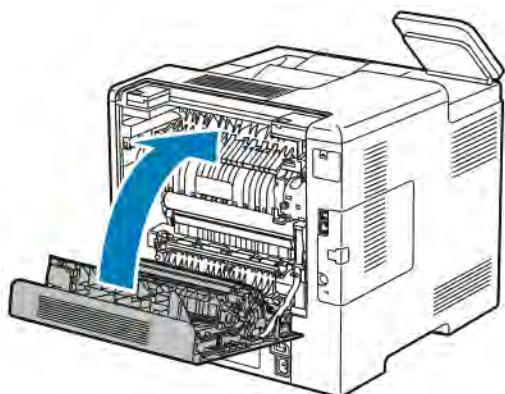
2. Húzza felfelé a hátsó ajtót nyitó fogantyút, és nyissa ki az ajtót.



3. A színsűrűség-érzékelők tisztítására használjon puha vattapamacsot.



4. Csukja be a hátsó ajtót.



## Finombeállítási és karbantartási eljárások

### SZÍNREGISZTRÁCIÓ

Ha az automatikus regisztráció használata engedélyezve van, a nyomtató automatikusan elvégzi a színregisztráció korrekcióját. A színregisztráció manuálisan is korrigálható, amikor a nyomtató éppen nem dolgozik. A színregisztrációt mindig be kell állítani, ha a nyomtatót elmozdítják. Ha gondok vannak a nyomtatással, állítsa be a színregisztrációt.

#### Színregisztráció-korrekció elvégzése

Új nyomtatókazetta behelyezésekor a gép mindig elvégz egy színregisztráció-korrekciót. A beállítást máskor is lefuttathatja, ha szükséges.

Színregisztráció-korrekció elvégzése:

1. A nyomtató vezérlőpultján nyomja meg a **Kezdőlap** gombot.
2. Érintse meg a **Készülék > Támogatás > Színregisztráció** lehetőséget.
3. Automatikus színregisztráció-korrekció végrehajtásához érintse meg az **Indítás** gombot.
4. A sikeres végrehajtást jelző ablakban érintse meg a **Bezárás** gombot.
5. A menüből történő kilépéshez érintse meg az **X** elemet.
6. A Kezdőlap képernyőhöz való visszatéréshez nyomja meg a **Kezdőlap** gombot.

### A PAPIRREGISZTRÁCIÓ BEÁLLÍTÁSA

A papírregisztráció beállítása funkcióval finombeállíthatja, hol helyezkedjen el a nyomtatott kép a lapon. A finombeállítás segítségével pontosan oda állíthatja a felső, alsó, jobb, illetve bal oldali margókat, ahova kívánja. Minden egyes telepített papírtálcához megadhatja a kép helyzetét a papír mindkét oldalára vonatkozóan.

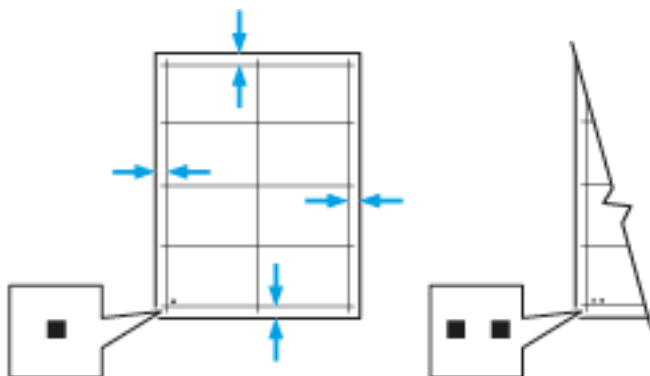
#### A papírregisztráció ellenőrzése

1. A nyomtató vezérlőpanelén nyomja meg a **Kezdőképernyő** gombot.
2. Jelentkezzen be rendszergazdaként. További információkat a *System Administrator Guide* (Rendszeradminisztrátori útmutató) című kiadványban talál a következő címen: [www.xerox.com/office/VLC600docs](http://www.xerox.com/office/VLC600docs).
3. Érintse meg a **Készülék > Támogatás > Kép elhelyezkedése** lehetőséget.
4. Válassza ki a regisztrációs nyomtatási forrástálcáját.
  - a. Érintse meg a **Papírkészlet** elemet.
  - b. Érintse meg a kívánt tálcát.
5. Ha a nyomtató rendelkezik az automatikus kétoldalas nyomtatási funkcióval, válassza ki, hogy melyik oldalt szeretné optimalizálni.



- Ha az 1. oldalhoz szeretne regisztrációs mintát nyomtatni, érintse meg a **Beállított oldal**, majd az **1. oldal** értéket.
  - Ha mindkét oldalhoz szeretne regisztrációs mintát nyomtatni, érintse meg a **Beállított oldal**, majd a **2. oldal** értéket.
6. Adja meg, hogy hány egymást követő oldalt szeretne kinyomtatni.
    - a. Érintse meg a **Nyomatási beállítások** gombot.
    - b. A mintaoldalak számának növeléséhez vagy csökkentéséhez a Példányszám lehetőségénél érintse meg a plusz **pluszjel (+)** vagy a **mínusz (-)** ikont, majd az **OK** gombot.
  7. A mintaoldal kinyomtatásához érintse meg a **Minta nyomtatása** gombot.
  8. A lap kinyomtatása után érintse meg a **Bezárás** elemet.
  9. A mintaoldalak 1. oldalán vonalzóval mérje meg a nyomtatott kép távolságát a lap felső, alsó, bal és jobb oldalától.

 **Megjegyzés:** Azonosítás céljából az 1. oldalon egy, a másodikon pedig két pötty található.



10. A 2. oldalon vonalzóval mérje meg a nyomtatott kép távolságát a lap felső, alsó, bal és jobb oldalától.
11. Ha a kép középen helyezkedik el, nincs szükség módosításra. Ha nem, módosítsa a papírbeállításokat.  
További tudnivalók: [\[Either the href or the keyref attribute should be set on xref elements\]](#).

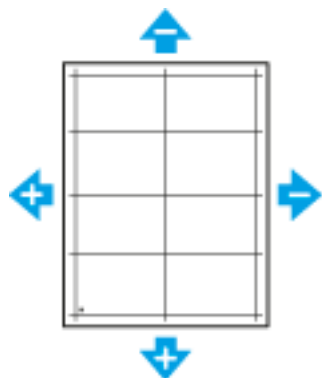
### Papírregisztráció-korrektúra elvégzése

1. A vezérlőpanelen nyomja meg a **Kezdőképernyő** gombot.
2. Jelentkezzen be rendszergazdaként. További információkat a *System Administrator Guide* (Rendszeradminisztrátori útmutató) című kiadványban talál a következő címen: [www.xerox.com/office/VLC600docs](http://www.xerox.com/office/VLC600docs).
3. Érintse meg a **Készülék > Támogatás > Kép elhelyezkedése** lehetőséget.
4. A regisztráció módosításához válassza ki a forrás papírtálcát.
  - a. Érintse meg a **Papírkészlet** elemet.
  - b. Érintse meg a kívánt tálcát.

5. A **A papírregisztráció ellenőrzése** lépésben kinyomtatott táblázat alapján válassza ki azt az oldalt, amelyen módosítani szeretné a regisztrációt.
  - a. Az 1. oldal módosításához érintse meg a **Módosított oldal**, majd az **1. oldal** elemet.
  - b. A 2. oldal módosításához érintse meg a **Módosított oldal**, majd a **2. oldal** elemet.
6. A regisztráció módosításához érintse meg a **Függőleges/oldalirányú regisztráció** elemet.
  - a. Az oldalirányú regisztráció módosításához érintse meg az **Oldalirányú regisztráció** elemet, majd a **plusz (+)** vagy **mínusz (-)** ikont.
  - b. A függőleges regisztráció módosításához érintse meg a **Függőleges regisztráció** elemet, majd a **plusz (+)** vagy **mínusz (-)** ikont.

A táblázat 1. oldalát 1, második oldalát pedig 2 pötty jelzi.

- A függőleges regisztráció módosításakor a pozitív érték a képet lefelé tolja az oldalon.
- Az oldalirányú regisztráció módosításakor a pozitív érték a képet balra tolja az oldalon.



7. A beállítások mentéséhez érintse meg az **OK** gombot.
8. Ha további értéket szeretne megadni, ismételgesse a fenti lépéseket.
9. Nyomtasson újabb mintaoldalt, majd addig ismételje az eljárást, amíg be nem fejezi a regisztrációs korrekciókat.
10. A Kezdőlap képernyőhöz való visszatéréshez nyomja meg a **Kezdőlap** gombot.

### AZ ELŐFESZÍTETT HENGER FESZÜLTÉGÉNEK BEÁLLÍTÁSA

Az előfeszített henger feszültségének beállítása funkcióval az előfeszített átvivőhenger feszültségét a kijelölt papírtípushoz állíthatja be. Ha a nyomtatott kép túl világos, növelje a használt papírhoz tartozó feszültséget. Ha a nyomtatott kép szabálytalan vagy foltos, csökkentse a használt papírhoz tartozó feszültséget.

Az előfeszített henger feszültségének beállítása:

1. A nyomtató vezérlőpanelén nyomja meg a **Kezdőképernyő** gombot.
2. Érintse meg a **Készülék > Támogatás > Előfeszített henger feszültségmódosítása** lehetőséget.
3. A beállításhoz használandó papírtípus kiválasztásához érintse meg a **Papírtípus** elemet, majd a megfelelő papírtípust.

4. A feszültség módosításához érintse meg a **Feszültség** szint elem melletti plusz (+) vagy mínusz (–) ikont.
5. Érintse meg a **Beállítás** elemet.
6. A menüből történő kilépéshez érintse meg az **X** elemet.
7. A kezdőképernyőre való visszatéréshez nyomja meg a **Kezdőképernyő** gombot.

## A BEÉGETŐ BEÁLLÍTÁSA

A Beégető beállítása funkcióval a beégető feszültségét a számos használható papírtípustól függően az optimális nyomtatási minőséghez állíthatja be. Ha a nyomaton a festék el van kenődve vagy ledörzsölhető a papírról, növelje a használt papírhoz tartozó hőmérsékletet. Ha a festék buborékos vagy szabálytalan, csökkentse a használt papírhoz tartozó hőmérsékletet.

A beégető beállítása:

1. A nyomtató vezérlőpultján nyomja meg a **Kezdőlap** gombot.
2. Érintse meg a **Készülék > Támogatás > Beégető hőmérsékletének beállítása** lehetőséget.
3. A papírtípus beállításához érintse meg a **Papírtípus** lehetőséget, majd a papírtípus nevét a listában.
4. A nyílombok segítségével növelje vagy csökkentse a beégető hőmérsékletét, majd érintse meg a **Beállítás** gombot.
5. A beégető másik papírtípushoz történő beállításához válassza ki azt a listáról, majd ismétlje meg a 3-4. lépéseket.
6. A menüből történő kilépéshez érintse meg az **X** elemet.
7. A kezdőképernyőre való visszatéréshez nyomja meg a **Kezdőképernyő** gombot.

## TENGERSZINT FELETTI MAGASSÁG BEÁLLÍTÁSA

A Magasság beállítása funkcióval adja meg a nyomtató helyének megfelelő magasságtartományt. Ha a magasság beállítása helytelen, az a nyomtatási minőség romlásához vezethet.

Magasság beállítása:

1. A nyomtató vezérlőpanelén nyomja meg a **Kezdőképernyő** gombot.
2. Érintse meg a **Készülék > Támogatás > Magasság beállítása** lehetőséget.
3. Érintse meg a nyomtató használati helyének tengerszint feletti magasságát, majd érintse meg az **OK** gombot.
4. A kezdőképernyőre való visszatéréshez nyomja meg a **Kezdőképernyő** gombot.

## AZ ELŐHÍVÓ ÉS AZ ÁTVIVŐHENGER TISZTÍTÁSA

Ha a nyomtatót huzamosabb ideig nem használja, a nyomatokon elmosódott festékfoltok jelenhetnek meg. Az előhívó és az átvivőhenger tisztítása a nyomatokon látható háttér csökkentésére szolgál.

Az előhívó és az átvivőhenger tisztításának lépései:

1. A nyomtató vezérlőpanelén nyomja meg a **Kezdőképernyő** gombot.
2. Érintse meg a **Készülék > Támogatás > Előhívó és átvivőhenger tisztítása** lehetőséget.
3. Az előhívó és a továbbítógörgő tisztításának megkezdéséhez érintse meg az **Indítás** gombot.
4. A sikeres végrehajtást jelző ablakban érintse meg a **Bezárás** gombot.
5. A menüből történő kilépéshez érintse meg az **X** elemet.
6. A kezdőképernyőre való visszatéréshez nyomja meg a **Kezdőképernyő** gombot.

### AZ ÁTVIVŐSZALAG-TISZTÍTÁSI ELJÁRÁS VÉGREHAJTÁSA

Az átvivőszalagon található törmelékek függőleges csíkokat vagy színes vonalakat okozhatnak a nyomatokon. A fekete vagy színes vonala eltüntetéséhez hajtsa végre a szalagtisztító eljárást.

Az átvivőszalag-tisztítási eljárás végrehajtása:

1. A nyomtató vezérlőpultján nyomja meg a **Kezdőlap** gombot.
2. Érintse meg a **Készülék > Támogatás > Szalagtisztító mód** lehetőséget.
3. Az átvivőszalag-tisztítási eljárás végrehajtásához érintse meg az **Indítás** gombot.
4. A sikeres végrehajtást jelző ablakban érintse meg a **Bezárás** gombot.
5. A menüből történő kilépéshez érintse meg az **X** elemet.
6. A kezdőképernyőre való visszatéréshez nyomja meg a **Kezdőképernyő** gombot.

## Kellékek

### FOGYÓESZKÖZÖK

A fogyóeszközök azok a kellékek, amelyek teljesen elhasználódnak a nyomtató használata során. A nyomtató fogyóeszköze az eredeti Xerox® festékkazetták ciánkék, magenta, sárga és fekete színben.



Megjegyzés:

- Minden fogyóeszközhöz beszerelési útmutató tartozik.
- A nyomtatóba csak új kazettákat szabad helyezni. Ha használt festékkazettát helyez a nyomtatóba, a fennmaradó festék gép által kijelzett mennyisége eltérhet a valóságos értéktől.
- A nyomtatási minőség biztosítása érdekében a festékkazettát úgy alakították ki, hogy azokat egy előre meghatározott festékszint elérése után ne lehessen használni.



**Figyelem:** Ha nem eredeti Xerox® festéket használ, az befolyásolhatja a nyomtatás minőségét és a nyomtató megbízhatóságát. A Xerox® festék az egyetlen olyan festék, amely a Xerox cég szigorú ellenőrzése mellett kifejezetten ezen termékben történő felhasználásra készült.

### RUTIN KARBANTARTÁSI ELEMELK

A rendszeres karbantartási tételek a nyomtató korlátozott élettartamú részei, melyeket időközönként cserélni kell. Ezek lehetnek részek vagy készletek. A rendszeres karbantartási tételeket általában a felhasználó cserélheti.



Megjegyzés: Minden rendszeres karbantartási tétel tartalmaz felhasználási útmutatót.

A nyomtató rendszeres karbantartási tételei a következők:

- Dobkazettakészlet
- Hulladékgyűjtő
- Karbantartókészlet, amely egy átvivőszalagot, egy átvivőhengert és adagológörgőt tartalmaz
- Beégető

### KELLÉKRENDELÉS

#### Mikor kell kelléket rendelni

A vezérlőpanelen figyelmeztetés jelenik meg, amikor a kellék cseréje esedékessé válik. Ellenőrizze, hogy van-e kéznél cseretétel. Fontos, hogy ezeket a kellékeket az üzenet első alkalommal való megjelenésekor megrendelje, hogy ne legyen kiesés a nyomtatásban. A vezérlőpanelen egy üzenet jelzi, amikor ki kell cserélni a kellékeket.

A kellékeket megrendelheti helyi viszonteladójánál vagy a következő címen: [www.xerox.com/supplies](http://www.xerox.com/supplies).



**Figyelem:** A nem Xerox-tól származó kellékek használata nem ajánlott. A Xerox Garancia, a Szervizszerződés és a Total Satisfaction Guarantee (Teljeskörű elégedettség garanciája) nem vonatkozik az olyan kárra, meghibásodásra és teljesítményromlásra, amely a nem Xerox-eredetű kellékek, vagy nem a nyomtatóhoz előírt Xerox-kellékek használatából keletkezett. A Total Satisfaction Guarantee (Teljeskörű elégedettség garanciája) az Amerikai Egyesült Államokban és Kanadában áll rendelkezésre. Előfordulhat, hogy ezeken a területeken kívül a garancia másra vonatkozik. A részleteket a Xerox képviselőjétől tudhatja meg.

### Kellékek állapotinformációi

Ellenőrizheti a kellékek állapotát, a vezérlőpanelen megjelenő riasztásokat testre szabhatja, és e-mailes riasztásokat is beállíthat.

A kellékállapot ellenőrzésével és a riasztásoknak az Embedded Web Serverrel való beállításával kapcsolatban tekintse meg a *System Administrator Guide* (Rendszeradminisztrátori útmutató) című dokumentumot a [www.xerox.com/office/VLC600docs](http://www.xerox.com/office/VLC600docs) weboldalon.

### Kellékfelhasználási jelentés

A Kellékfelhasználási jelentés a fedettségi információkat és a kellékek újrendeléséhez szükséges gyári számokat tartalmazza. Az egyes kellékanyagok üzembe helyezésének napja fel van tüntetve a jelentésben.

A Kellékfelhasználási jelentés nyomtatása:

1. A nyomtató vezérlőpanelén nyomja meg a **Kezdőképernyő** gombot.
2. Érintse meg a **Készülék > Névjegy > Tájékoztató oldalak** elemet.
3. Érintse meg a **Kellékfelhasználási jelentés** elemet.
4. A kezdőképernyőre való visszatéréshez nyomja meg a **Kezdőképernyő** gombot.

## FESTÉKKAZETTÁK

### Általános óvintézkedések



#### Vigyázat:

- A festékkazetták cseréjekor legyen óvatos, hogy ne öntse ki a festéket. Ha kiömlik a festék ne érintkezzen ruhával, bőrrel, szemmel vagy szájjal. Ne lélegezze be a festékport.
- A festékkazettákat tartsa távol a gyermekektől. Ha egy gyermek véletlenül lenyeli a festéket, köptesse ki azt a gyermekkel, és öblítse ki a száját vízzel. Azonnal forduljon orvoshoz.
- Használjon nedves ruhát a kifolyt festék letörléséhez. Soha ne használjon porszívót a kiömlött festék eltávolításához. A porszívóban keletkező elektromos szikrák tüzet vagy robbanást idézhetnek elő. Ha nagy mennyiségű festék ömlött ki, forduljon a Xerox helyi képviselőjéhez.
- Soha ne dobja a festékkazettát nyílt lángba. A kazettában levő maradék festék meggyulladhat, ami égési sérüléseket vagy robbanást okozhat.

### A festékkazetta cseréje

A vezérlőpanelen egy üzenet jelzi, amikor szükségesség válik a festékkazetták cseréje.



Megjegyzés: Minden festékkazetthahoz tartozik egy behelyezési útmutató.

NYOMTATÓ ÁLLAPOTÜZENETE	OK ÉS MEGOLDÁS
Rendeljen új festéket	A festékkazetta kezd kiürülni. Rendeljen új festékkazettát.
Kifogyott a festék	A festékkazetta üres. Cserélje ki a festékkazettát egy újra.

### KELLÉKEK ÚJRAHASZNOSÍTÁSA

A Xerox®-kellékek újrahasznosításával foglalkozó programról további részleteket a [www.xerox.com/gwa](http://www.xerox.com/gwa) címen talál.

## A nyomtató kezelése

### A SZÁMLÁZÁSMÉRŐK MEGTEKINTÉSE

A Számlázás/Használat menüben a nyomtató teljes élettartama alatt kinyomtatott vagy készített összes oldal száma látható. A számlázók nem nullázhatók le. Egy oldalnak a papírlap egyik oldala minősül. Egy kétoldalasan nyomtatott lap két lenyomatnak számít.



Megjegyzés: Ha rendszeresen meg kell adnia a készülék mérőállásait, a Feltöltés távoli szolgáltatásokhoz funkcióval leegyszerűsítheti az eljárást. Engedélyezheti, hogy a távoli szolgáltatások funkció automatikusan továbbítsa a mérőórák állását a Xeroxhoz, így azokat nem kell Önnek manuálisan begyűjteni. További információkat a *System Administrator Guide* (Rendszeradminisztrátori útmutató) című kiadványban talál a következő címen: [www.xerox.com/office/VLC600docs](http://www.xerox.com/office/VLC600docs).

A nyomtató számlázási adatainak megtekintése:

1. A nyomtató vezérlőpultján nyomja meg a **Kezdőlap** gombot.
2. Érintse meg a **Készülék > Számlázás/használat** elemet.
3. További részletek megtekintéséhez érintse meg a **Használati számlálók** lehetőséget, és válasszon ki egy beállítást.
4. A használati számlálók megtekintése után a Kezdőlap képernyőhöz való visszatéréshez nyomja meg a **Kezdőlap** gombot.

### A SZÁMLÁZÁSMÉRŐ JELENTÉSÉNEK NYOMTATÁSA

A számlázásmérő jelentése a készülékről, valamint a mérőórák részletes állásáról és a lapszámról ad tájékoztatást.

A számlázásmérők jelentésének nyomtatása:

1. A nyomtató vezérlőpanelén nyomja meg a **Kezdőképernyő** gombot.
2. Érintse meg a **Készülék > Névjegy > Tájékoztató oldalak** elemet.
3. Érintse meg a **Számlázásmérő jelentése** elemet.
4. A Kezdőlap képernyőhöz való visszatéréshez nyomja meg a **Kezdőlap** gombot.




## A nyomtató mozgatása

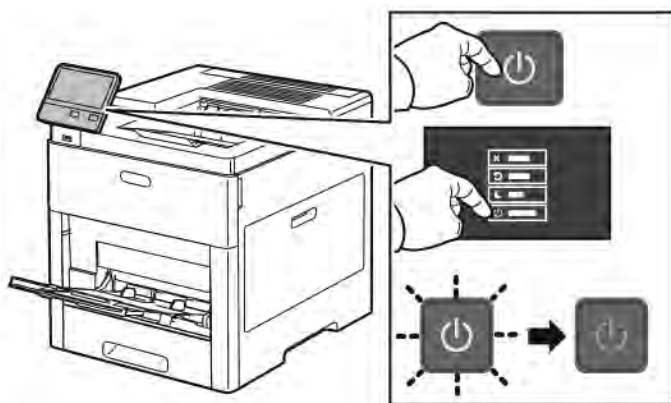
### **Vigyázat:**

- A nyomtatót mindig legalább két személynek kell felemelnie úgy, hogy egyik kezükkel a gép egyik, másik kezükkel pedig a nyomtató másik oldalát fogják meg.
- A nyomtató leejtése és a sérülések elkerülése érdekében a nyomtatót erősen, a két oldalán lévő süllyesztett területeknél megragadva fogja meg. Soha ne emelje meg a nyomtatót máshol megragadva.
- Ha fel van szerelve az opcionális 550 lapos adagoló, akkor a nyomtató áthelyezése előtt szerelje le. Ha az opcionális 550 lapos adagoló nincs biztonságosan a nyomtatóhoz rögzítve, leeshet a földre, és sérülést okozhat.

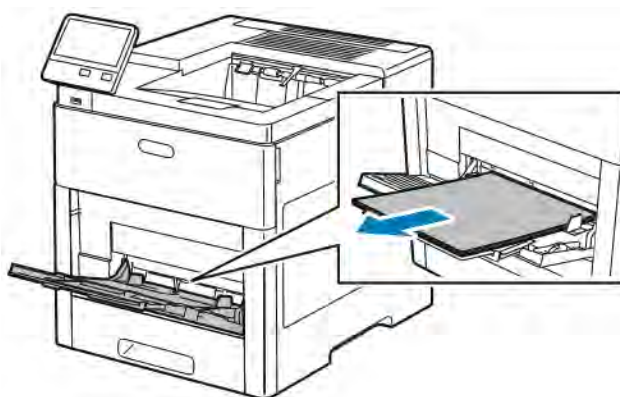
A nyomtató mozgatásánál a következők szerint járjon el:

1. Kapcsolja ki a nyomtatót, és húzza ki a tápkábelt és más vezetékeket a nyomtató hátoldalából.

 **Megjegyzés:** Az áramütés elkerülése érdekében soha ne fogja meg nedves kézzel az elektromos csatlakozót. A tápkábel kihúzásakor ügyeljen rá, hogy a dugaszt húzza, és ne a kábelt. Húzás hatására a vezeték megsérülhet, és ez tüzet vagy áramütést okozhat.



2. Vegye ki az összes papírt a kézitálcából.



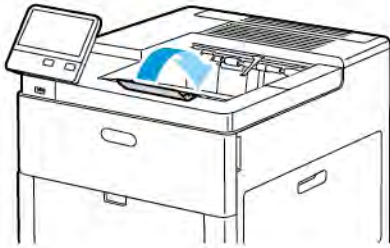
3. Csukja be a kimeneti tálcát.



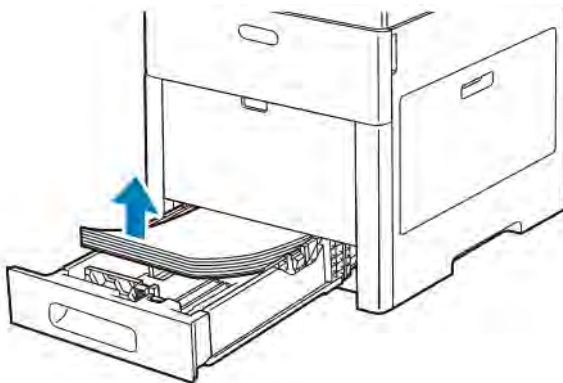
4. Vegyen ki minden papírt vagy más másolóanyagot a gyűjtőtálcából.



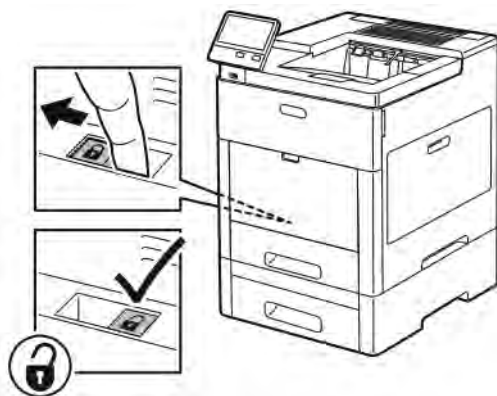
5. Ha a tálcáhozabbító ki van húzva, csukja be.



6. Vegye ki a papírt az 1. tálcából, majd csukja be a tálcát.



7. Tartsa a papírt csomagolásában, portól és nedvességtől védve.  
 8. Ha fel van szerelve az opcionális 550 lapos adagoló, akkor oldja ki a reteszeit, és a nyomtató áthelyezése előtt szerelje le.



9. Az ábrán bemutatott módon emelje meg és vigye a nyomtatót.

 Megjegyzés:

- Amikor mozgatja a nyomtatót, semmilyen irányban ne döntse meg 10 foknál jobban.
- A nyomtató és a hozzá tartozó opciók újbóli becsomagolásához használja az eredeti csomagolóanyagokat és dobozokat, vagy a Xerox újracsomagoló készletét.

- Ha a szállításhoz a nyomtatót nem megfelelően csomagolja be, az a nyomtató károsodásához vezethet, amelyre nem vonatkozik a Xerox® Garancia, a Szervízszerződés, illetve a Total Satisfaction Guarantee (Teljeskörű elégedettség garanciája). A Xerox® Garancia, a Szervízszerződés, illetve a Total Satisfaction Guarantee (Teljeskörű elégedettség garanciája) nem vonatkozik a nyomtató nem megfelelő mozgatásból eredő sérüléseire.



A nyomtató mozgatása utáni teendők:

1. Szerelje vissza az eltávolított alkatrészeket.
2. Csatlakoztassa a tápkábelt és az egyéb kábeleket a nyomtatóhoz.
3. Dugja be a tápkábelt, és kapcsolja be a nyomtatót.

## Hibaelhárítás

Ez a fejezet a következőket tartalmazza:

Általános hibaelhárítási feladatok.....	166
Papírelakadás .....	172
A nyomtatás minőségével kapcsolatos problémák .....	184
Segítségkérés.....	192

## Általános hibaelhárítási feladatok

Ebben a részben útmutatást talál a problémák azonosítására és megoldására. Egyes problémák a nyomtató újraindításával is elháríthatók.

### A NYOMTATÓ NEM KAPCSOL BE



**Figyelem:** A háromeres vezeték (földelt dugóval) közvetlenül a földelt váltakozó áramú aljzatba csatlakoztassa.

LEHETSÉGES OK	MEGOLDÁS
A főkapcsoló nincs bekapcsolva.	A nyomtató vezérlőpultján nyomja meg a <b>Főkapcsoló/ébredés</b> gombot. További tudnivalók: <b>Bekapcsolási lehetőségek</b> .
A tápkábelt nem dugta be megfelelően a konnektorba.	Kapcsolja ki a nyomtatót, majd dugja be a tápkábel dugaszát szorosan az aljzatba.
Alaphelyzetbe kell állítani a nyomtatót.	Kapcsolja ki a nyomtatót, majd húzza ki a tápkábel dugaszát az aljzataból, és várjon 30 másodpercet. Dugja be a tápkábel dugaszát szorosan az aljzatba, majd nyomja meg a <b>Főkapcsoló/ébredés</b> gombot.
Az a dugaszolóaljzat, amelyhez a nyomtató csatlakozik, meghibásodott.	Próbálja ki egy másik elektromos készüléket, hogy az megfelelően működik-e az adott konnektorhoz csatlakoztatva.  Használjon másik csatlakozóaljzatot.
A nyomtatót olyan konnektorba dugta be, amelynek feszültsége vagy frekvenciája nem felel meg a nyomtató előírásainak.	Olyan áramforrást használjon, amely megfelel az <b>Elektromossági adatok</b> részben megadottaknak.

### A NYOMTATÓ GYAKRAN ALAPHELYZETBE ÁLL VAGY KIKAPCSOL

LEHETSÉGES OK	MEGOLDÁS
A tápkábelt nem dugta be megfelelően a konnektorba.	Kapcsolja ki a nyomtatót, ellenőrizze, hogy a tápkábel megfelelően csatlakozik-e a nyomtatóhoz és a konnektorhoz, majd kapcsolja vissza a nyomtatót.
Rendszerhiba történt.	Kapcsolja ki, majd be a nyomtatót. További tudnivalók: <b>A hibatörténet-jelentés kinyomtatása</b> . Ha a probléma nem szűnik meg, vegye fel a kapcsolatot a Xerox képviselőjével.
A nyomtató szünetmentes tápegységhez kapcsolódik.	Kapcsolja ki a nyomtatót, majd csatlakoztassa a tápkábelt a megfelelő konnektorba.

LEHETSÉGES OK	MEGOLDÁS
A nyomtató más nagy teljesítményű eszközökkel megosztott elosztóhoz kapcsolódik.	Csatlakoztassa a nyomtatót közvetlenül olyan konnektorba vagy elosztóra, amely nincs megosztva más eszközökkel.
Az energiafelhasználás csökkentése érdekében engedélyezve van az <b>Automatikus leállítás</b> funkció.	Adjon meg nagyobb értéket az <b>Automatikus leállítás</b> időzítőjének beállításaként, vagy tiltsa le az <b>Automatikus leállítás</b> funkciót. További információkat a <i>System Administrator Guide</i> (Rendszeradminisztrátori útmutató) című kiadványban talál a következő címen: <a href="http://www.xerox.com/office/VLC600docs">www.xerox.com/office/VLC600docs</a> .

#### A NYOMTATÓ NEM NYOMTAT

LEHETSÉGES OK	MEGOLDÁS
A nyomtató energiatakarékos módban van.	A nyomtató vezérlőpultján nyomja meg a <b>Főkapcsoló/ébresztés</b> gombot.
A nyomtató hibát jelez.	Ha az állapotjelző sárgán villog, a hiba elhárításához kövesse a vezérlőpulton megjelenő utasításokat. Ha a probléma nem szűnik meg, vegye fel a kapcsolatot a Xerox képviselőjével.
A nyomtatóból kifogyott a papír.	Helyezzen papírt a tálcába.
Nem a nyomtatási munkának megfelelő papír van betöltve.	Töltse be a megfelelő papírt a megfelelő tálcába. Adja meg a papír tényleges méretét, színét és típusát a nyomtató vezérlőpanelén.
A nyomtató egyik papírtálcájában sincs olyan papír, amely megfelelne a nyomtatási munkához megadott papírbeállításoknak.	Válassza ki a megfelelő papírt tartalmazó tálcát a nyomtató illesztőprogramjában.
Egy festékkazetta üres.	Cserélje ki az üres festékkazettát.
A vezérlőpult jelzőfényei világítanak.	Kapcsolja ki a nyomtatót, ellenőrizze, hogy a tápkábel megfelelően csatlakozik-e a nyomtatóhoz és a konnektorhoz, majd kapcsolja vissza a nyomtatót. Ha a probléma nem szűnik meg, vegye fel a kapcsolatot a Xerox képviselőjével.
A nyomtató foglalt.	<ul style="list-style-type: none"> <li>Ha az állapotjelző kéken villog, lehet, hogy a problémát egy előző nyomtatási munka okozta. <ol style="list-style-type: none"> <li>A nyomtató-illesztőprogramban a nyomtató tulajdonságainál törölje a nyomtatási sorban lévő összes nyomtatási munkát.</li> </ol> </li> </ul>

LEHETSÉGES OK	MEGOLDÁS
	<p>2 A vezérlőpanelen érintse meg a <b>Munkák</b> elemet, majd törölje az összes függő nyomtatási munkát.</p> <ul style="list-style-type: none"> <li>• Helyezzen papírt a tálcába.</li> <li>• Ha az állapotjelző nem villog a nyomtatási munka elküldése után, ellenőrizze a számítógép és a nyomtató közti kapcsolatot. Kapcsolja ki, majd be a nyomtatót.</li> </ul>
A nyomtatókábel nincs bedugva.	Ha az állapotjelző nem villog a nyomtatási munka elküldése után, ellenőrizze a számítógép és a nyomtató közti kapcsolatot.
Hiba történt a hálózati kapcsolattal.	<p>Ha a nyomtató a hálózatra csatlakozik:</p> <ol style="list-style-type: none"> <li>1 Ellenőrizze, hogy az Ethernet-kábel csatlakoztatva van-e a nyomtatóhoz.</li> <li>2 A nyomtató Ethernet-csatlakozóján ellenőrizze, hogy világít-e a zöld LED. Ha a zöld LED nem világít, csatlakoztassa újból az Ethernet-kábel mindkét végét.</li> <li>3 Ellenőrizze a TCP/IP-címet a konfigurációs jelentés kommunikációs szakaszában. További tudnivalók: <b>Konfigurációs jelentés nyomtatása</b>.</li> <li>4 Ha a TCP/IP-cím a 0.0.0.0, a nyomtatónak több időre van szüksége ahhoz, hogy az IP-címet lekérje a DHCP-kiszolgálóról. Várjon 2 percet, majd nyomtassa ki újra a konfigurációs jelentést.</li> <li>5 Ha a TCP/IP-cím nem változott, vagy 169-cel kezdődik, kérje a rendszergazda segítségét.</li> </ol>
Hibás a vezeték nélküli hálózat beállítása, vagy kapcsolathiba történt.	Ellenőrizze, hogy a vezeték nélküli hálózati adapter telepítve van-e, és helyesen van-e beállítva. További tudnivalók: <b>Csatlakoztatás vezeték nélküli hálózathoz</b> .


#### A NYOMTATÁS TÚL HOSSZÚ IDEIG TART

LEHETSÉGES OK	MEGOLDÁS
A nyomtató kisebb nyomtatási sebességre van beállítva. A nyomtató beállítható például úgy, hogy kartonra nyomtasson.	Egyes papírfajtákkal több ideig tart a nyomtatás. Győződjön meg arról, hogy helyesen adta meg a papír típusát az illesztőprogramban és a nyomtató vezérlőpanelén. Részletek: <b>Nyomtatási sebesség</b> .
A nyomtató energiatakarékos módban van.	Az energiatakarékos módból való kilépés közben a készüléknek némi időbe telik, hogy elkezdje a nyomtatást.



LEHETSÉGES OK	MEGOLDÁS
A nyomtató hálózati telepítése is gondot jelenthet.	Ellenőrizze, hogy egy nyomtatásütemező vagy a nyomtatót megosztó számítógép nem gyűjti-e be először az összes nyomtatási munkát, hogy utána küldje el őket a nyomtatóra. A háttértárazás lassíthatja a nyomtatást. A nyomtató sebességének teszteléséhez nyomtasson ki néhány tájékoztató oldalt, például az irodai bemutatóoldalt. Ha az oldal a nyomtató névleges sebességén nyomtatódik ki, akkor lehet, hogy a hálózat vagy a nyomtató telepítésével van probléma. További segítségért lépjen kapcsolatba a rendszergazdával.
A munka nagyon összetett.	Várjon. Nem kell tennie semmit.
A nyomtatásminőségi mód az illesztőprogramban javított értékre van állítva.	A nyomtatás minőségi módját módosítsa a nyomtató-illesztőprogramban <b>Szabványos</b> értékre.

#### A GÉP ROSSZ TÁLCÁBÓL NYOMTATJA A DOKUMENTUMOT

LEHETSÉGES OK	MEGOLDÁS
A használt program és a nyomtatóillesztő tálcabeállításai eltérnek.	<ol style="list-style-type: none"> <li>1 Ellenőrizze a nyomtatóillesztőben kiválasztott tálcát.</li> <li>2 Nyissa meg a nyomtatáshoz használt program oldalbeállítások vagy nyomtatóbeállítások lapját.</li> <li>3 A papírforrást úgy válassza ki, hogy az megfeleljen a nyomtató-illesztőprogramban kijelölt tálcának, vagy állítsa a papírforrást <b>Automatikus választás</b> értékűre.</li> <li>4 Ellenőrizze, hogy a legfrissebb nyomtató-illesztőprogram van-e telepítve. Részletek: <a href="http://www.xerox.com/office/VLC600support">www.xerox.com/office/VLC600support</a>.</li> </ol> <p> Megjegyzés: Ha azt szeretné, hogy a nyomtató-illesztőprogram válassza ki a tálcát, a papírforrásként használni kívánt tálcánál az <b>Automatikus választás engedélyezve</b> értéket adja meg.</p>

## PROBLÉMÁK AZ AUTOMATIKUS KÉTOLDALAS NYOMTATÁSSAL

LEHETSÉGES OK	MEGOLDÁS
Nem támogatott vagy érvénytelen papír.	Győződjön meg arról, hogy támogatott méretű és súlyú papír használ a kétoldalas nyomtatáshoz. Borítékra, kartonra és címkére nem lehet kétoldalasan nyomtatni. További tudnivalók: <b>Az automatikus kétoldalas nyomtatáshoz használható papírtípusok és -súlyok.</b>
Az aktuális nyomtatómodell-konfiguráció nem támogatja az automatikus kétoldalas nyomtatást.	Győződjön meg arról, hogy a nyomtató támogatja az automatikus kétoldalas nyomtatást. További tudnivalók: <b>Konfigurációk és opciók.</b>
Helytelen beállítás.	A nyomtató-illesztőprogram Nyomtatás beállításai lapján válassza a <b>Kétoldalas nyomtatás</b> lehetőséget.

## A NYOMTATÓ SZOKATLAN ZAJOKAT AD KI

LEHETSÉGES OK	MEGOLDÁS
Akadály vagy törmelék van a nyomtató belsejében.	Kapcsolja ki a nyomtatót, majd hárítsa el az akadályt, vagy vegye ki a törmeléket. Ha nem tudja elhárítani az akadályt, lépjen kapcsolatba a Xerox képviselőjével.

## NEM ZÁRUL BE A PAPÍRTÁLCA

LEHETSÉGES OK	MEGOLDÁSOK
A papírtálca nem zárul be teljesen.	<ul style="list-style-type: none"> <li>Ha a tálcat Legal méretű papírhoz állította be, akkor a tálca kinyúlik a nyomtatóba való behelyezése után. További tudnivalók: <b>Az 1. és 2. tálcák papírhosszúságának konfigurálása.</b></li> <li>Lehetséges, hogy szennyeződés vagy egyéb tárgy akadályozza a tálca működését.</li> <li>A tálca fennakadt azon az asztalon vagy polcon, ahol található.</li> <li>Ha a papírtálca hátulján lévő papíremelő lap nem rögzíthető a helyén, cserélje ki a tálcat.</li> </ul>

### PÁRALECSAPÓDÁS KELETKEZETT A NYOMTATÓBAN

Ha a páratartalom 85 % fölött van, vagy a hideg nyomtatót meleg szobába helyezi, a nedvesség kicsapódhat a nyomtató belsejében. Páralecsapódás keletkezhet a nyomtató belsejében akkor is, ha a nyomtató olyan hideg szobában van, amelyet aztán gyorsan felfűtenek.

LEHETSÉGES OK	MEGOLDÁSOK
A nyomtató mostanáig hideg szobában volt.	Hagyja a nyomtatót pár óráig szobahőmérsékleten működni.
A szoba relatív páratartalma túl magas.	<ul style="list-style-type: none"> <li>• Csökkentse a szoba páratartalmát.</li> <li>• Vigye a nyomtatót olyan helyre, ahol a hőmérséklet és a páratartalom megfelelnek a specifikációknak. További tudnivalók: <b>Környezeti adatok</b>.</li> </ul>

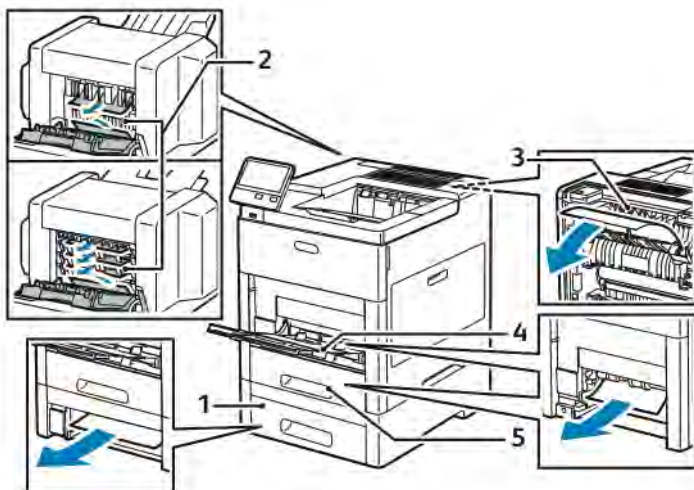
## Papírelakadás

### A PAPIRELAkadÁS HELYÉNEK MEGHATÁROZÁSA

**⚠ Vigyázat:** Soha ne érjen a beégetőben a fűtőhengeren vagy a közelében lévő, címkével ellátott területhez. Megégetheti magát. A fűtőhenger köré tekeredett papírt ne próbálja elhamarkodottan eltávolítani. Azonnal kapcsolja ki a nyomtatót, és várjon 40 percet, hogy a beégető lehűljön. Az elhárítást azután próbálja meg elhárítani, hogy a nyomtató lehűlt. Ha a probléma nem szűnik meg, vegye fel a kapcsolatot a Xerox képviselőjével.

**⚠ Figyelem:** A papírelakadás elhárításához ne próbáljon szerszámot vagy más eszközt használni. Ha mégis így tesz, az maradandó károsodást okozhat a nyomtatóban.

A következő ábra azt mutatja, hogy a hol történhetnek papírelakadások a papírúton:



- |                                      |              |
|--------------------------------------|--------------|
| 1. 2. tálca                          | 4. Kézitálca |
| 2. Opcionális postafiók vagy finiser | 5. 1. tálca  |
| 3. Beégető                           |              |

### PAPIRELAkadÁSOK ESÉLYÉNEK MINIMALIZÁLÁSA

A nyomtatót úgy alakították ki, hogy csak a Xerox által támogatott papírtípusokkal biztosítható a minimális mértékű papírelakadás. Más típusú papírok használata elakadást okozhat. Ha a támogatott papír gyakran elakad egy adott helyen, tisztítsa meg a papírútnak azt a területét.

Papírelakadást a következő okok idézhetnek elő:

- Nem megfelelő papírtípus kiválasztása a nyomtató illesztőprogramjában.
- Sérült papír használata.

- Nem támogatott papír használata.
- Papír hibás betöltése.
- Túl sok papír betöltése a tálcába.
- A papírvezetők nem megfelelő beállítása.

A legtöbb papírelakadás megelőzhető, ha követ néhány egyszerű szabályt:

- Csak támogatott papírt használjon. További tudnivalók: [Támogatott papír](#).
- Alkalmazza a helyes papírkezelési és -betöltési módszereket.
- Mindig tiszta, sérülésmentes papírt használjon.
- Kerülje a hajlott, szakadt, nedves, ráncos vagy összehajtott papírt.
- Mielőtt betöltené a tálcába a papírt, válassza el egymástól a lapokat átpörgetéssel.
- Ne helyezzen be papírt a maximális töltési vonal fölé.
- A tálcák betöltése után minden tálcában állítsa be a papírvezetőket. A nem megfelelően beállított vezetők rossz nyomtatási minőséghez, elakadáshoz, a nyomatok elcsúszásához és a nyomtató sérüléséhez vezethetnek.
- A tálcák papírral való feltöltése után a vezérlőpanelen adja meg a megfelelő papírtípust és papírméretet.
- Nyomtatás előtt a nyomtató-illesztőprogramban válassza ki a megfelelő papírtípust és -méretet.
- A papírt száraz helyen tárolja.

Papírelakadást a következő okok idézhetnek elő:

- Poliészterrel bevont, kifejezetten tintasugaras nyomtatókhoz tervezett papír.
- Hajtogatott, gyűrött papírok vagy nagyon hullámos papír.
- Nem kizárólag egyféle típusú, méretű és súlyú papírt betöltése ugyanabba a tálcába.
- A tálcába helyezett papírköteg a maximális töltési vonal fölött van.
- A kimeneti tálca túlzottan megtelt.

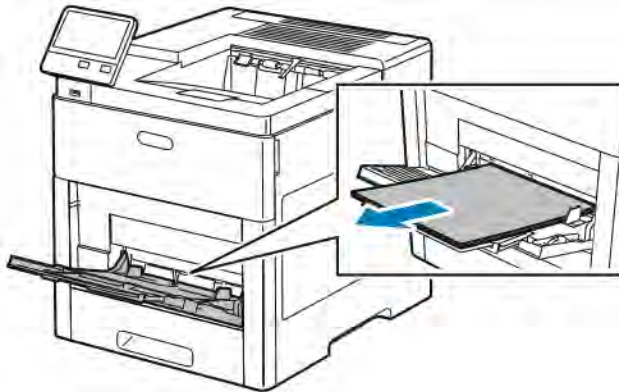
A támogatott papírok részletes listáját lásd: [Támogatott papír](#).

## PAPÍRELAkadÁSOK MEGSZÜNTETÉSE

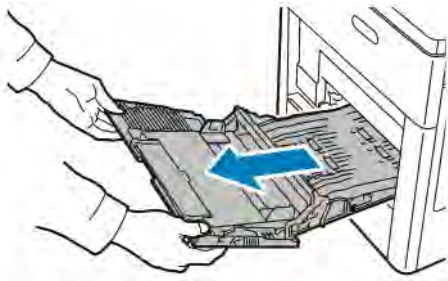
### Papírelakadások megszüntetése a kézitálcánál

A vezérlőpanelen mutatott hiba megoldásához az összes papírt el kell távolítania a papírútról.

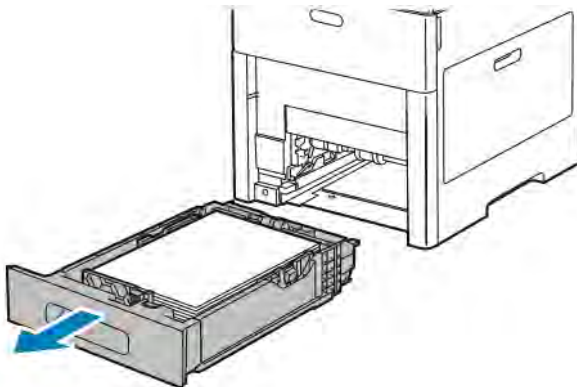
1. Vegye ki az összes papírt a kézitálcából.



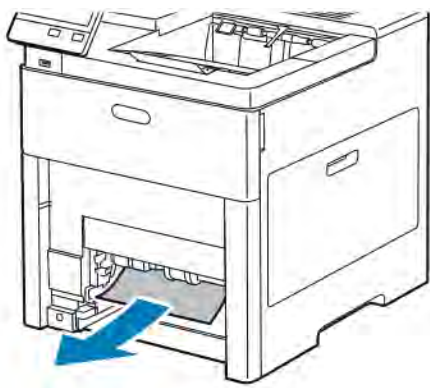
2. Fogja meg a kézitálca mindkét oldalát, majd húzza ki egyenesen a nyomtatóból.




3. Vegye ki az 1. tálcát a nyomtatóból.

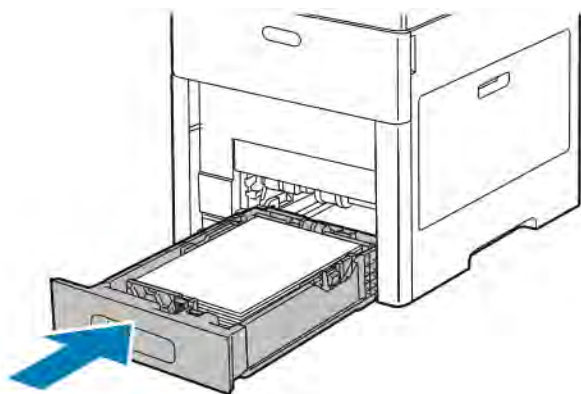


4. Távolítsa el az elakadt papírt.

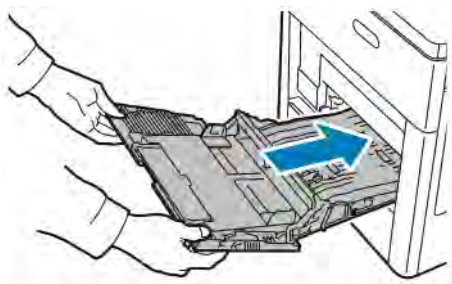


5. Tegye be az 1. tálcát a nyomtatóba, majd tolja be teljesen.

 **Megjegyzés:** Ha a tálcát Legal méretű papírhoz állította be, akkor a tálca kinyúlik a nyomtatóba való behelyezése után. Ha egy előző lépésben eltávolította, helyezze vissza a fedelet.



6. Tolja be a kézitálcát teljesen a nyomtatóba.

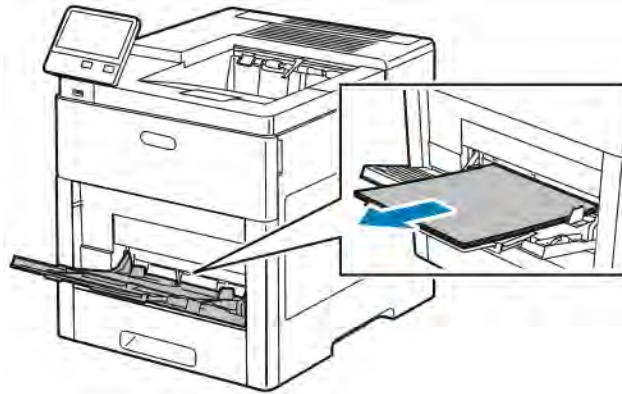


7. Ha a papírtálcákra vonatkozóan a Teljesen beállítható beállítás van megadva, a készülék kérni fogja, hogy ellenőrizze vagy módosítsa a papírbeállításokat.
- Ugyanazon papírméret, -típus, illetve -szín jóváhagyásához érintse meg az **OK** gombot.
  - Másik papírméret, -típus, illetve -szín kiválasztásához érintse meg az aktuális beállítást, majd válassza ki az újat. Amikor végezt, érintse meg az **OK** gombot.
8. A Kezdőlap menühöz való visszatéréshez nyomja meg a **Kezdőlap** gombot.

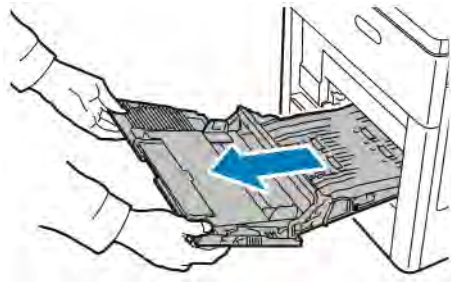
### Papírelakadások megszüntetése az 1. tálca területén

A vezérlőpanelen mutatott hiba megoldásához az összes papírt el kell távolítania a papírútról.

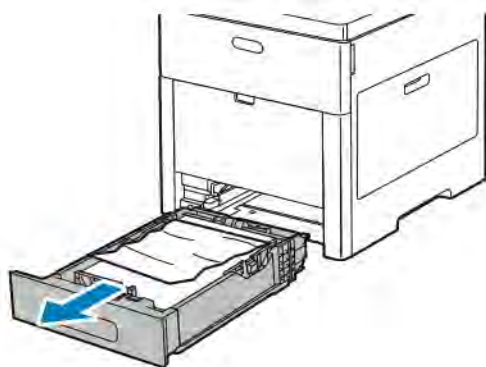
1. Vegye ki az összes papírt a kézitálcából.



2. Fogja meg a kézitálca mindkét oldalát, majd húzza ki egyenesen a nyomtatóból.

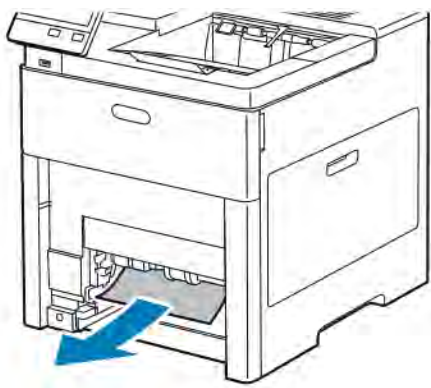


3. Vegye ki az 1. tálcat a nyomtatóból.




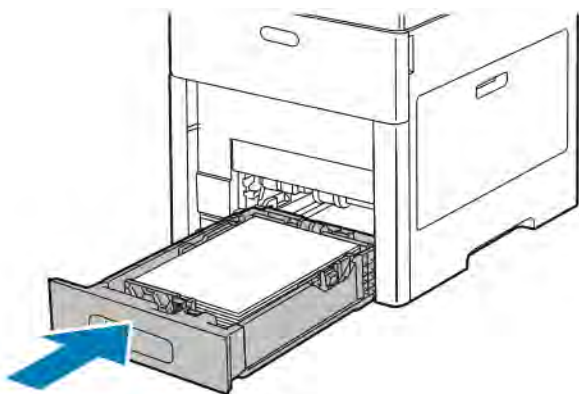


4. Távolítsa el a tálcából az összes összegyűródött papírt és a nyomtatóban elakadt összes papírt.

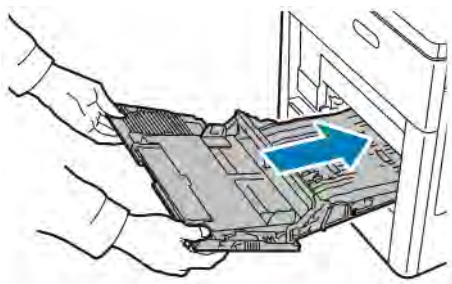


5. Helyezze az 1. tálcát a nyomtatóba, majd tolja be teljesen a helyére.

 **Megjegyzés:** Ha a tálcát Legal méretű papírhoz állította be, akkor a tálca kinyúlik a nyomtatóba való behelyezése után. Ha egy előző lépésben eltávolította, helyezze vissza a fedelet.



6. Tolja be a kézitálcát teljesen a nyomtatóba.

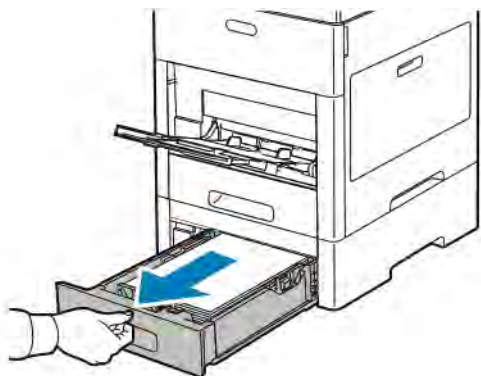


7. Ha a papírtálcákra vonatkozóan a Teljesen beállítható beállítás van megadva, a készülék kérni fogja, hogy ellenőrizze vagy módosítsa a papírbeállításokat.
- Ugyanazon papírméret, -típus, illetve -szín jóváhagyásához érintse meg az **OK** gombot.
  - Másik papírméret, -típus, illetve -szín kiválasztásához érintse meg az aktuális beállítást, majd válassza ki az újat. Amikor végezt, érintse meg az **OK** gombot.
8. A Kezdőlap menühöz való visszatéréshez nyomja meg a **Kezdőlap** gombot.

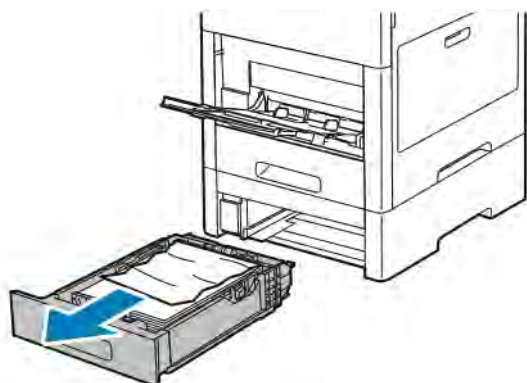
### Papírelakadások megszüntetése a 2–5. tálca területén

A vezérlőpanelen mutatott hiba megoldásához az összes papírt el kell távolítani a papírútról.

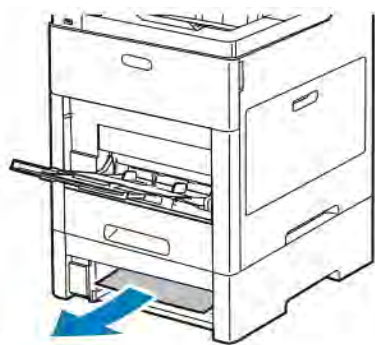
1. Húzza ki az érintőképernyőn jelzett tálcat ütközésig.



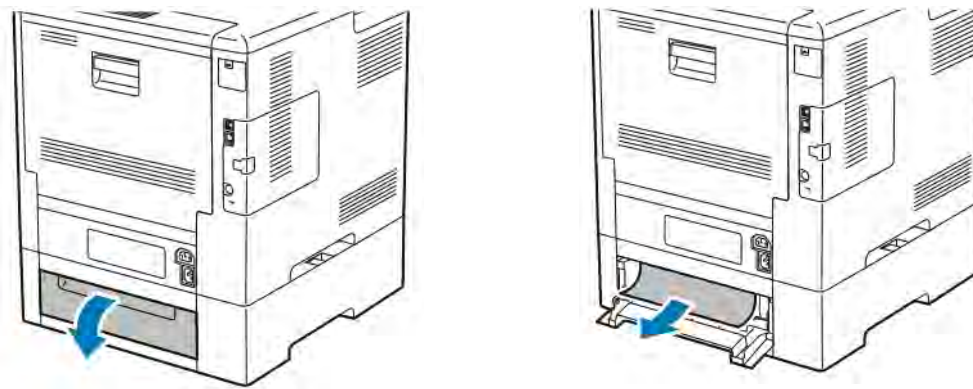
2. A tálca kivételéhez kissé emelje meg a tálca elejét, majd húzza ki a tálcat a nyomtatóból.




3. Távolítsa el a tálcából az összes összegyűrdött papírt és a nyomtató elejénél elakadt összes papírt.

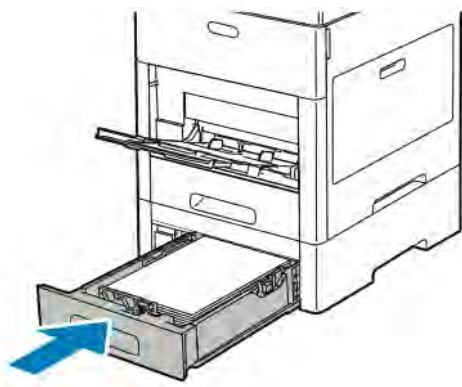


4. Ugyanazon tálca esetében keresse meg az elakadás elhárításához használható ajtót, amely a nyomtató hátulján található. Nyissa ki az ajtót, és távolítsa el az összes elakadt papírt.



5. Helyezze vissza a papírtálcát a nyomtatóba, és tolja vissza ütközésig.

-  **Megjegyzés:** Ha a tálca Legal méretű papírhoz állította be, akkor a tálca kinyúlik a nyomtatóba való behelyezése után. Ha egy előző lépésben eltávolította, helyezze vissza a fedelet.

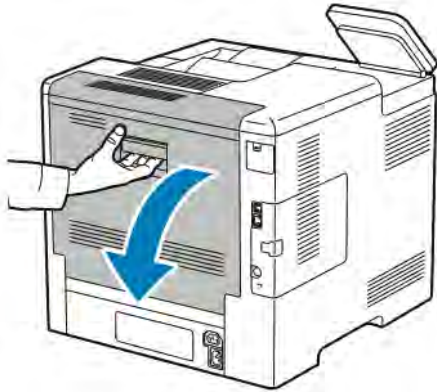


6. Ha a papírtálcákra vonatkozóan a Teljesen beállítható beállítás van megadva, a készülék kérni fogja, hogy ellenőrizze vagy módosítsa a papírbeállításokat.
- Ugyanazon papírméret, -típus, illetve -szín jóváhagyásához érintse meg az **OK** gombot.
  - Másik papírméret, -típus, illetve -szín kiválasztásához érintse meg az aktuális beállítást, majd válassza ki az újat. Amikor végzett, érintse meg az **OK** gombot.

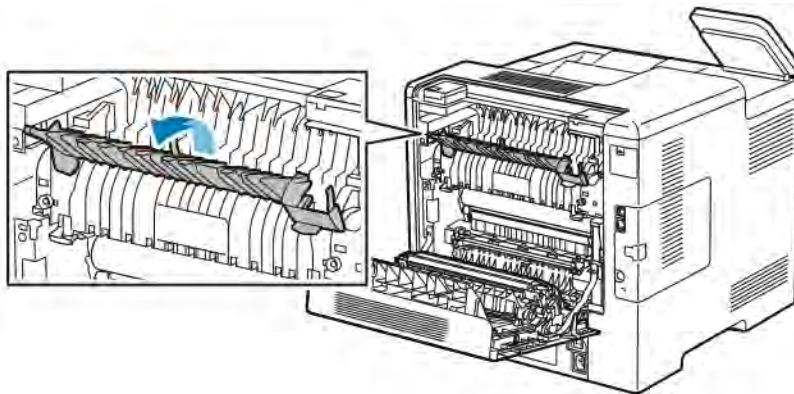
### Papírelakadások megszüntetése a beégető területén

A vezérlőpanelen mutatott hiba megoldásához az összes papírt el kell távolítani a papírútról.

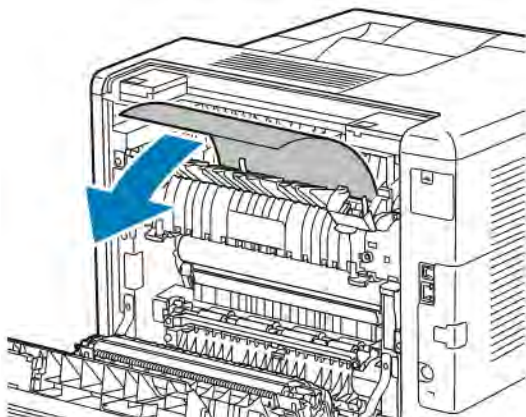
1. Húzza felfelé a hátsó ajtót nyitó fogantyút, és nyissa ki az ajtót.



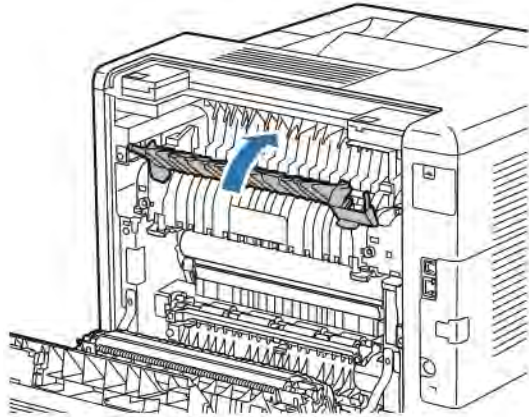
2. Ha ki szeretné nyitni a beégető tetején lévő papírvezetőt, húzza felfelé a papírvezető fülét.



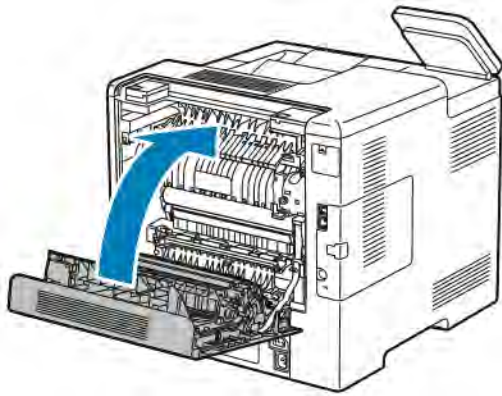
3. Távolítsa el a nyomtató hátsó részénél elakadt papírt.



4. Zárja be a papírvezetőt a beégetőn.



5. Csukja be a hátsó ajtót.



## PAPÍRELAKADÁSOK – HIBAELHÁRÍTÁS

### A gép több lapot húz be egyszerre

LEHETSÉGES OK	MEGOLDÁS
A papírtálca túlságosan tele van.	Vegyen ki valamennyi papírt. Ne helyezzen be papírt a maximális töltési vonal fölé.
A papírlapok élei nem egyenesek.	Vegye ki a papírt, igazítsa össze az éleket, majd helyezze vissza a papírt.
A papír nyirkos a páratartalom miatt.	Vegye ki a papírt a papírtálcából. Új, száraz papírt töltsön a tálcába.
Túl nagy a statikus elektromosság.	Helyezzen be új csomag papírt.
Nem támogatott papír használata.	Csak Xerox® által jóváhagyott papírt használjon. Részletek: <a href="#">Támogatott papír.</a>
A páratartalom túl magas a bevonatos	<ul style="list-style-type: none"> <li>Egyszerre egy lapot adagoljon.</li> </ul>


LEHETSÉGES OK	MEGOLDÁS
papír számára.	<ul style="list-style-type: none"> <li>Próbálja meg a kézitálcába töltve adagolni a papírlapokat.</li> </ul>
Az adagológörgők piszkosak.	Vízzel megnedvesített, szőszmentes kendővel tisztítsa meg az adagológörgőket. Részletek: <a href="#">A nyomtató tisztítása</a> .
A tálcában többféle papír található.	Csak azonos típusú és méretű papírt helyezzen a tálcába.

### Papíradagolási hibák


LEHETSÉGES OK	MEGOLDÁS
A papírt nem megfelelően helyezte be a tálcába.	<ul style="list-style-type: none"> <li>Vegye ki a rosszul behelyezett papírt, és rakja be a tálcába megfelelően.</li> <li>A tálca papírvezetőit állítsa a papír méretéhez.</li> </ul>
A papírtálca túlságosan tele van.	Vegyen ki valamennyi papírt. A maximum jelzésnél ne rakjon be több papírt.
A papírvezetőket nem állította be a papír méretének megfelelően.	A tálca papírvezetőit állítsa a papír méretéhez.
A tálcában gyűrött vagy ráncos papír található.	Vegye ki a papírt, simítsa ki, és helyezze vissza. Ha a papír továbbra is elakad, ne használja újra.
A papír nyirkos a páratartalom miatt.	Vegye ki a nyirkos papírt, és rakjon be helyette újat és szárazat.
Nem a megfelelő méretű, vastagságú vagy típusú papír használata.	Csak Xerox által jóváhagyott papírt használjon. További tudnivalók: <a href="#">Támogatott papír</a> .
Az adagológörgők piszkosak.	Vízzel megnedvesített, szőszmentes kendővel tisztítsa meg az adagológörgőket. További tudnivalók: <a href="#">A nyomtató tisztítása</a> .

### Címkék és borítékok hibás adagolása

LEHETSÉGES OK	MEGOLDÁS
A tálcában a címke lapja rossz irányba néz.	<ul style="list-style-type: none"> <li>A címkelapokat a gyártó utasításainak megfelelően helyezze be.</li> <li>Töltse be a címkéket a tálcába a nyomtatott oldalukkal felfelé.</li> <li>További tudnivalók: <a href="#">Címkék</a>.</li> </ul>
A címkék hiányoznak, felpenderednek vagy elválnak a hátlaptól.	Ne használjon olyan íveket, amelyekről címke hiányzik, illetve amelyeken a címkék felpenderednek vagy elválnak a hátlaptól.

LEHETSÉGES OK	MEGOLDÁS
A borítékokat hibásan töltötték be.	Borítékokat a kézitálcából és az 1. tálcából nyomtathat. További tudnivalók: <b>Borítékok</b> .
A borítékok összegyűrődnek.	<ul style="list-style-type: none"> <li>A lézernyomatási folyamat során fellépő hőhatás és nyomás gyűrődést okozhat.</li> <li>Csak támogatott borítékokat használjon. További tudnivalók: <b>A borítékok nyomtatásának irányelvei</b>.</li> </ul> <p> Megjegyzés: Amennyiben hosszú éllel adagol borítékokat, a nyomtató-illesztőprogramban a fekvő tájolást kell kiválasztani.</p>

### A papírelakadási üzenet nem tűnik el

 Megjegyzés: Ellenőrizze, vannak-e kisebb papírdarabok a papírúton, és távolítsa el őket.

LEHETSÉGES OK	MEGOLDÁS
A nyomtatóban még maradt beszorult papír.	Ellenőrizze újra a másolóanyag útvonalát, és győződjön meg arról, hogy az összes beszorult papírt kivette.
A nyomtató egyik ajtaja nyitva van.	Ellenőrizze a nyomtató ajtajait. Ha van nyitott ajtó, csukja be.

### Elakadások automatikus kétoldalas nyomtatás során

LEHETSÉGES OK	MEGOLDÁS
Nem a megfelelő méretű, vastagságú vagy típusú papír használata.	Használjon megfelelő méretű, vastagságú és típusú papírt. További tudnivalók: <b>Az automatikus kétoldalas nyomtatáshoz használható papírtípusok és -súlyok</b> .
A papír rossz tálcába van töltve.	Győződjön meg arról, hogy a papír a megfelelő tálcába van betöltve. További tudnivalók: <b>Támogatott papír</b> .
A tálcában többféle papír található.	Csak azonos típusú és méretű papírt helyezzen a tálcába.

## A nyomtatás minőségével kapcsolatos problémák

A nyomtatót úgy tervezték, hogy a nyomtatás jó minősége állandó legyen. Ha nyomtatásminőségi problémát tapasztal, a probléma elhárításához használja az ebben a fejezetben található információkat. További tudnivalókért lásd: [www.xerox.com/office/VLC600support](http://www.xerox.com/office/VLC600support).



**Figyelem:** A Xerox Garancia, a Szervizszerződés és a Xerox Total Satisfaction Guarantee (Teljeskörű elégedettség garanciája) nem vonatkozik a nem támogatott papír vagy speciális másolóanyag használatából eredő károkra. A Xerox Total Satisfaction Guarantee (Teljeskörű elégedettség garanciája) az Egyesült Államokban és Kanadában áll rendelkezésre. Előfordulhat, hogy ezeken a területeken kívül a garancia másra vonatkozik. A részleteket a Xerox helyi képviselőjétől tudhatja meg.



Megjegyzés:

- A nyomtatási minőség folyamatos biztosítása érdekében sok készülék festék-/nyomtató-/dobkazettáját úgy tervezték, hogy egy előre meghatározott ponton túl ne működjön.
- Ha összetett fekete beállítással nyomtat szürkeskálás képeket, az a színes oldalak számlálójának állását növeli, mivel a nyomtató színes fogyóeszközöket használ fel hozzá. A legtöbb nyomtató az összetett fekete az alapbeállítás.

## NYOMTATÁSI MINŐSÉG KÉZBEN TARTÁSA

A nyomtató által készített nyomatok minőségét számos tényező befolyásolhatja. Az állandó és optimális nyomtatási minőség biztosítása érdekében csak a nyomtatóhoz ajánlott papírt használjon, és megfelelően adja meg a nyomtatási minőségi üzemmódot és a színbeállításokat. A nyomtató optimális nyomtatási minőségének érdekében kövesse a lent megadott irányelveket.

A hőmérséklet és a páratartalom hatással van az elkészült nyomat minőségére. Az optimális nyomtatási minőség a 15–28 °C hőmérséklet-tartományban és a 20–70 % relatív páratartalom-tartományban érhető el. Ha azonban a gép a hőmérséklet- és páratartalom-tartományok szélsőértékeihez közel üzemel, a nyomtatási minőség romolhat.

## PAPÍR ÉS MÁSOLÓANYAGOK

A nyomtató különböző típusú papírokkal és másolóanyagokkal használható. A legjobb minőségű nyomtatás és az elakadások elkerülése érdekében kövesse az e fejezetben leírtakat.

- Csak Xerox által jóváhagyott papírt használjon. További tudnivalók: **Támogatott papír**.
- Csak száraz, sérülésmentes papírt használjon.





**Figyelem:** Egyes papírok és másolóanyagok ronthatják a nyomtatás minőségét, ismételt papírelakadásokat okozhatnak, és károsíthatják a nyomtatót. Ne használja a következőket:

- Durva vagy porózus papír
- Tintasugaras nyomtatókhoz készült papír
- Nem lézeres nyomtatókhoz szánt fényes vagy felületkezelt papír
- Fénymásolt papír
- Hajtogatott vagy gyűrött papír
- Perforált vagy kivágott papír
- Tűzött papír
- Ablakos, fémkapcsos, lehúzható ragasztócsíkos vagy oldalt nyíló borítékok
- Bélelt borítékok
- Műanyag másolóanyagok
- Fóliák

- A nyomtató-illesztőprogramban kijelölt papírtípusnak azonosnak kell lennie azzal, amelyre nyomtat.
- Ha ugyanolyan méretű papírt töltött több tálcába is, akkor ügyeljen, hogy a nyomtató-illesztőprogramban a megfelelő tálcát válassza ki.
- Az optimális nyomtatási minőség érdekében a papírt és egyéb másolóanyagokat tárolja a megfelelő körülmények között. További tudnivalók: [Papírtárolási irányelvek](#).

## NYOMTATÁSI MINŐSÉGGEL KAPCSOLATOS PROBLÉMÁK MEGOLDÁSA


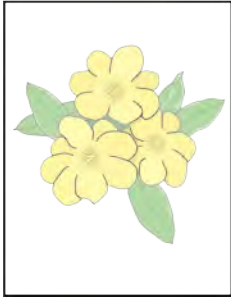
Ha gyenge a nyomtatás minősége, válassza a következő táblázatban a problémához legközelebb eső jelenséget, majd a megfelelő megoldás segítségével hárítsa el a problémát. A nyomtatási minőséggel kapcsolatos probléma pontosabb körülhatárolása céljából bemutatóoldalt is nyomtathat. Részletek: [Tájékoztató oldalak](#).

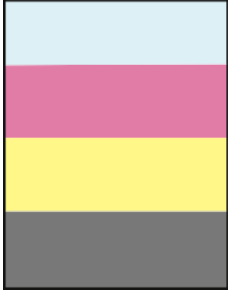
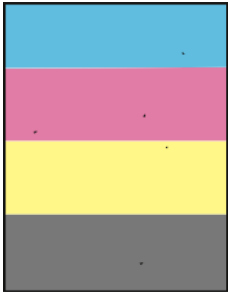

Ha a nyomtatás minősége nem javul a megfelelő művelet elvégzése után, forduljon a Xerox képviselőjéhez.

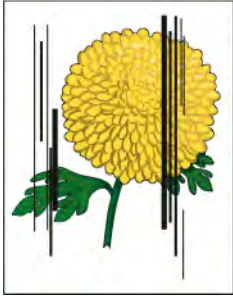



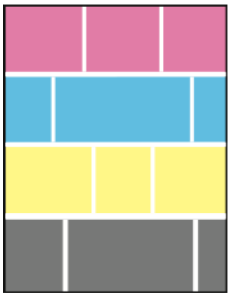
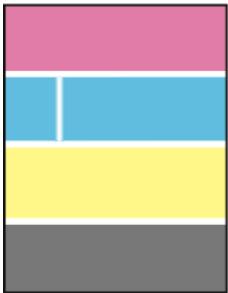
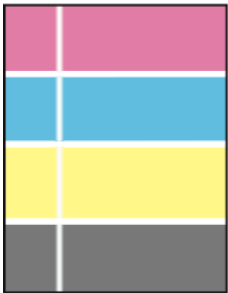
Megjegyzés:



- A nyomtatási minőség folyamatos biztosítása érdekében sok készülék festék-, nyomtató- és dobkazettáját úgy tervezték, hogy egy előre meghatározott ponton túl ne működjön.
- Ha összetett fekete beállítással nyomtat szürkeskálás képeket, az a színes oldalak számlálójának állását növeli, mivel a nyomtató színes fogyóeszközöket használ fel hozzá. A legtöbb nyomtatón az összetett fekete az alapbeállítás.


JELENSÉG	LEHETSÉGES OK	MEGOLDÁS
<ul style="list-style-type: none"> <li>• Az oldal margói nem egyenlők.</li> <li>• A kép nem az oldal közepére kerül vagy a margók nem egyenlők.</li> </ul> 	<p>El kell végezni a papírregisztráció módosítását.</p>	<p>A papírregisztrációs eljárás segítségével állítsa be a kép helyzetét az oldalon. Részletek: <a href="#">A papírregisztráció beállítása.</a></p>
<p>Halvány nyomatok, melyeken több szín elhalványodott.</p> 	<p>A festékkazetták nem Xerox® eredetűek.</p>	<p>Ellenőrizze, hogy a festékkazetták megfelelnek-e az előírásnak, és szükség esetén cserélje ki őket.</p>
	<p>A használt papír nem felel meg a műszaki leírásban foglalt feltételeknek.</p>	<p>Cserélje ki a papírt az ajánlott méretre és típusra, majd ellenőrizze, hogy helyesek-e a vezérlőpult és az illesztőprogram beállításai. Részletek: <a href="#">Támogatott papír.</a></p>
	<p>A papírtípus nehezebb vagy vastagabb, mint a megadott papírtípus.</p>	<p>Ellenőrizze, hogy a megfelelő papír található-e a papírtálcában.</p> <p>A vezérlőpulton és a nyomtató illesztőprogramjában válasszon nehezebb papírtípust.</p> <p>Használjon könnyebb papírt vagy papírtípust.</p>
	<p>Az előfeszített henger feszültsége nem a papírtípus alapján van beállítva.</p>	<p>Ellenőrizze, hogy a tálcába töltött papír megfelel-e a vezérlőpanelen és a nyomtató-illesztőprogramban beállított papírtípusnak.</p>
	<p>Az alkalmazás vagy a nyomtató-illesztőprogram beállításai helytelenek.</p>	<p>Nyomtassa ki a bemutatóoldalt az Tájékoztató oldalak menüből. Részletek: <a href="#">Tájékoztató oldalak.</a> Ha a bemutatóoldal megfelelően néz ki, a nyomtató jól működik.</p> <p>Ellenőrizze, hogy helyesek-e a nyomtató-illesztőprogram és az alkalmazás adott nyomtatáshoz kiválasztott beállításai.</p>

JELENSÉG	LEHETSÉGES OK	MEGOLDÁS
	A papír nyirkos.	Cserélje ki a papírt.
	A nagyfeszültségű tápegység hibás.	Ha segítségre van szüksége, keresse fel a Xerox® támogatási webhelyét a <a href="http://www.xerox.com/office/VLC600support">www.xerox.com/office/VLC600support</a> címen.
<p>Csak egy szín halvány.</p> 	A festékkazetta üres vagy sérült.	Ellenőrizze a festékkazetta állapotát, és cserélje ki, ha szükséges.
A nyomtatás éle körül nem megfelelő a szín.	A színregisztráció nem pontos.	Állítsa be a színregisztrációt. Az erre vonatkozó tudnivalók a <a href="#">Színregisztráció</a> című részben olvashatók.
<p>Elszórt fekete pöttyök, vagy fehér területek (kimaradás).</p> 	A papír nem felel meg a műszaki leírásban ajánlott feltételeknek.	Cserélje ki a papírt az ajánlott méretre és típusra, majd ellenőrizze, hogy helyesek-e a vezérlőpult és az illesztőprogram beállításai. Részletek: <a href="#">Támogatott papír</a> .
	A görgőkön szennyeződés van.	A szennyeződés eltávolításához törölje meg az adagológörgőket tiszta, nedves törlőkendővel.   <b>Megjegyzés:</b> Ne érintse meg az átvívőhengert és az átvívőszalag kilátszó végét. Az ujjlenyomatok ronthatják a nyomtatási minőséget.
	A festékkazetták nem Xerox® eredetűek.	Ellenőrizze, hogy a festékkazetták megfelelnek-e az előírásnak, és szükség esetén cserélje ki őket. Részletek: <a href="#">Fogyóeszközök</a> .

JELENSÉG	LEHETSÉGES OK	MEGOLDÁS
<ul style="list-style-type: none"> <li>Függőleges fekete vagy színes csíkok, illetve többszínű csíkok vagy vonalak.</li> <li>Csak egyszínű csíkok.</li> </ul> 	<p>A festékkazetták nem Xerox® eredetűek.</p>	<p>Ellenőrizze, hogy a festékkazetták megfelelnek-e az előírásnak, és szükség esetén cserélje ki őket. Részletek: <a href="#">Fogyőeszközök</a>.</p>
	<p>A nyomtatóban lévő szennyeződés belesöpör a festékbe, mielőtt megtörténne a festék beégetése.</p>	<p>Távolítsa el a hátsó fedlap alatti papírutról a szennyeződéseket és a papírdarabkákat.</p>
	<p>Hiba történt az adott színű festékkazettával.</p>	<p>Ellenőrizze, hogy sérült-e a festékkazetta, és ha szükséges, cserélje ki. Ha segítségre van szüksége, keresse fel a Xerox® támogatási webhelyét a <a href="http://www.xerox.com/office/VLC600support">www.xerox.com/office/VLC600support</a> címen.</p>
	<p>Szennyeződés van az átvivőszalagon.</p>	<p>A nyomtató vezérlőpanelén hajtsa végre az átvivőszalag-tisztítási eljárást. Részletek: <a href="#">Az átvivőszalag-tisztítási eljárás végrehajtása</a>.</p>
<p>Részben üres, gyűrött papír, vagy elkenődött nyomtatás.</p> 	<p>A papír nyirkos.</p>	<p>Cserélje ki a papírt.</p>
	<p>A papír nem felel meg a műszaki leírásban ajánlott feltételeknek.</p>	<p>Cserélje ki a papírt az ajánlott méretre és típusra. Részletek: <a href="#">Támogatott papír</a>.</p>
	<p>A nyomtató egyik alkatrésze elhasználódott vagy megsérült.</p>	<p>Ha segítségre van szüksége, keresse fel a Xerox® támogatási webhelyét a <a href="http://www.xerox.com/office/VLC600support">www.xerox.com/office/VLC600support</a> címen.</p>
	<p>A festékkazetták nem Xerox® eredetűek.</p>	<p>Ellenőrizze, hogy a festékkazetták megfelelnek-e az előírásnak, és szükség esetén cserélje ki azokat. Részletek: <a href="#">Fogyőeszközök</a>.</p>
	<p>A papír megakad a papíruton.</p>	<ul style="list-style-type: none"> <li>Távolítson el minden papírt és szennyeződést a papírutról.</li> <li>Győződjön meg arról, hogy a tálcák teljesen be vannak tolvá.</li> <li>Győződjön meg arról, hogy a hátsó fedlap csukva van és rögzítve van.</li> </ul>
	<p>A nyomtató belsejében keletkező páralecsapódás részben üres, vagy</p>	<p>Kapcsolja be a nyomtatót, és hagyja bekapcsolva legalább egy</p>

JELENSÉG	LEHETSÉGES OK	MEGOLDÁS
	gyűrődött papírt eredményez.	órán keresztül, hogy a páralecsapódás megszűnjön. Ha segítségre van szüksége, keresse fel a Xerox® támogatási webhelyét a <a href="http://www.xerox.com/office/VLC600support">www.xerox.com/office/VLC600support</a> címen.
<p>Függőleges üres csíkok jelennek meg.</p> 	<p>Valami van a lézernelcsék útjában.</p> <p>A nyomtató egyik alkatrésze elhasználódott vagy megsérült.</p> <p>A festékkazetták nem Xerox® eredetűek.</p>	<p>Tisztítsa meg a lézer lencséit. Részletek: <a href="#">A lencsék tisztítása</a>.</p> <p>Ha segítségre van szüksége, keresse fel a Xerox® támogatási webhelyét a <a href="http://www.xerox.com/office/VLC600support">www.xerox.com/office/VLC600support</a> címen.</p> <p>Győződjön meg arról, hogy a festékkazetták megfelelnek-e az előírásnak, és szükség esetén cserélje ki azokat.</p>
<p>Fehér vonalak vagy csíkok futnak végig csak az egyik színén.</p> 	<p>Valami az érintett szín lencséjének útjában áll.</p>	<p>Tisztítsa meg az érintett szín lencséjét. Részletek: <a href="#">A lencsék tisztítása</a>.</p>
<p>Fehér vonalak vagy csíkok futnak végig az összes színén.</p> 	<p>Papír vagy törmelék dörzsölődik az átvivőszalag aljához.</p>	<ul style="list-style-type: none"> <li>• Vegye ki a papírt, illetve törmeléket a nyomtatóból.</li> <li>• Cserélje ki az átvivőszalagot, ami a karbantartási készletben található.</li> <li>• Ha segítségre van szüksége, keresse fel a Xerox® támogatási webhelyét a <a href="http://www.xerox.com/office/VLC600support">www.xerox.com/office/VLC600support</a> címen.</li> </ul>
<p>Ferde nyomtatás.</p>	<p>A papírtálcák papírvezetői nincsenek megfelelően beállítva.</p>	<p>Állítsa be újra a papírtálcák vezetőit. Részletek: <a href="#">Papír betöltése</a>.</p>

JELENSÉG	LEHETSÉGES OK	MEGOLDÁS
		
<p>A képek foltosak vagy szabálytalanok.</p> 	<p>A papír túl világos vagy túl vékony.</p>	<p>A vezérlőpulton, az alkalmazásban és a nyomtató illesztőprogramjában válasszon másik papírtípust.</p>
	<p>A papír nyirkos.</p>	<p>Cserélje ki a papírt.</p>
	<p>Túl magas a páratartalom.</p>	<p>Csökkentse a helyiség páratartalmát, vagy tegye másik helyre a nyomtatót.</p>

JELENSÉG	LEHETSÉGES OK	MEGOLDÁS
<p>A nyomaton meghatározott rendben foltok vagy vonalak jelennek meg.</p> 	<p>A papírúton lévő alkatrészek közül legalább egy beszenyvezi a papírt.</p>	<ol style="list-style-type: none"> <li>1 Nyomtassa ki az Ismétlődő hibák oldalt.  A vezérlőpulton érintse meg a <b>Készülék &gt; Támogatás &gt; Támogatási oldalak &gt; Ismétlődő hibák</b> .</li> <li>2 Az ok meghatározásához mérje meg a nyomtatási hibák közti távolságot. <ul style="list-style-type: none"> <li>• 27,8 mm (1,1"): Dobkazetta</li> <li>• 52,0 mm (2,1"): Dobkazetta</li> <li>• 94,2 mm (3,7"): Dobkazetta</li> <li>• 82,4 mm (3,24"): Beégető</li> <li>• 94,2 mm (3,7"): Beégető</li> <li>• 18,8 mm (0,74"): Átvivőszalag</li> <li>• 63,5 mm (2,5"): Átvivőszalag</li> <li>• 56,5 mm (2,2"): Átvivőhenger</li> </ul> </li> <li>3 Ha az ismétlődő hibák e távolságok egyikéhez illenek, cserélje ki az adott elemet.</li> </ol>

## Segítségkérés

A nyomtatóhoz számos olyan segédprogram és erőforrás tartozik, amelyek segítenek a nyomtatási problémák elhárításában.

### FIGYELMEZTETŐ ÜZENETEK MEGTEKINTÉSE A VEZÉRLŐPANELEN

Figyelmeztetésre okot adó helyzetben a nyomtató tájékoztatja a felhasználót a problémáról. A vezérlőpulton megjelenik egy üzenet, az állapotjelző pedig sárgán vagy pirosan villog. A figyelmeztetések a nyomtató figyelmet igénylő állapotaira hívják fel a figyelmét. Ilyen állapot lehet például, ha kifogyóban vannak a kellékek, vagy ha nyitva maradt egy ajtó. Egynél több figyelmeztetésre okot adó helyzet egyidejű fennállása esetén is csak egy figyelmeztető üzenet látható a vezérlőpulton.

### JELLENLEGI HIBÁK MEGTEKINTÉSE A VEZÉRLŐPANELEN

Ha figyelmeztetést igénylő hiba következik be, üzenet jelenik meg a vezérlőpanelen, amely tájékoztatja Önt a problémáról. A nyomtatást lehetetlenné tevő vagy a nyomtató teljesítményét rontó körülményekről hibaüzenetek tájékoztatják. Ha egynél több hiba következik be, csak egy jelenik meg a vezérlőpanelen.

### INTEGRÁLT HIBAEELHÁRÍTÁSI ESZKÖZÖK HASZNÁLATA

A nyomtatóval különféle jelentések is nyomtathatók. Ezek közé tartozik a bemutatóoldal, illetve a Hibaelőzmények című jelentés is, amelyek a segítségére lehetnek adott problémák elhárításakor. A Bemutatónyomtatás funkcióval nyomtatható bemutatóoldal segítségével ellenőrizheti a nyomtatási minőséget. Az oldal segítségével könnyebben el tudja hárítani a nyomtatási minőséggel kapcsolatos hibákat a nyomtatón. A Hibaelőzmények című jelentésben a nyomtató legutóbbi hibáival kapcsolatos információk szerepelnek.

További tudnivalók: [Tájékoztató oldalak nyomtatása](#).

#### A hibatörténet-jelentés kinyomtatása

1. A nyomtató vezérlőpanelén nyomja meg a **Kezdőképernyő** gombot.
2. A hibaelőzmények jelentésének kinyomtatásához érintse meg a **Készülék > Támogatás > Támogatási oldalak > Hibatörténet-jelentés** elemet.
3. A kezdőképernyőre való visszatéréshez nyomja meg a **Kezdőképernyő** gombot.

### ONLINE SUPPORT ASSISTANT (ONLINE TÁMOGATÁS)

Az Online Support Assistant (Online támogatás) olyan tudásbázis, amely útmutatást és hibakeresési segítséget nyújt a nyomtató problémáinak megoldásához. Itt megoldást találhat a nyomtatás minőségét, a papír elakadását és a szoftvertelepítést érintő problémákra, és még sok minden másra.

Az Online Support Assistant (Online támogatás) a [www.xerox.com/office/VLC600support](http://www.xerox.com/office/VLC600support) címen érhető el.



### HASZNOS TÁJÉKOZTATÓ OLDALAK

A hibaelhárítás megkönnyítésére a nyomtató számos kinyomtatható tájékoztató oldallal rendelkezik. Ezek az oldalak a bemutatókat tartalmazó oldalak mellett többek között a konfigurációról és a karakterkészletekről nyújtanak információkat. További tudnivalók: [Tájékoztató oldalak](#).

### TOVÁBBI INFORMÁCIÓK A NYOMTATÓRÓL

További információk a nyomtatóról: [További információk](#).



## Műszaki adatok

A jelen függelék a következőket tartalmazza:

Konfigurációk és opciók .....	196
Fizikai adatok .....	198
Környezeti adatok.....	205
Elektromossági adatok .....	206
Teljesítményadatok.....	207

## Konfigurációk és opciók

## MEGVÁSÁROLHATÓ KONFIGURÁCIÓK

## Alapkonfigurációk a C600N, C600DN, C600DT, C600DXF és C600DXP modelleken

OPCIÓ	C600N	C600DN	C600DT	C600DX	C600DXF	C600DXP
2 oldalas nyomtatás	–	Alap	Alap	Alap	Alap	Alap
550 lapos tálca (max. 4 tálca)	Opció	Opció	Alap	Opció	Opció	Opció
Finiser	Opció	Opció	Opció	Opció	Alap	Opció
4 rekeszes postafiók	Opció	Opció	Opció	Opció	Opció	Alap
2000 lapos nagy kapacitású adagoló görgőkkel	Opció	Opció	Opció	Alap	Alap	Alap
Szekrény görgőkkel	Opció	Opció	Opció	–	–	–
Termelékenységjavító csomag 250 GB-os merevlemezzel	Opció	Opció	Opció	Opció	Opció	Opció
Vezeték nélküli hálózati adapter	Opció	Opció	Opció	Opció	Opció	Opció
CAC-készlet/kártyaolvasó	Opció	Opció	Opció	Opció	Opció	Opció

## ALAPFUNKCIÓK

FUNKCIÓK	LEÍRÁS
Nyomtatási sebesség	Szabványos és javított módok – max. 45 oldal/perc
Kétoldalas nyomtatás sebessége	Percenként max. 52 oldal
Nyomtatás felbontása	1200 x 2400 dpi
Papírkapacitás <ul style="list-style-type: none"> <li>• Kézitálca</li> <li>• 1. tálca</li> <li>• Opcionális 550 lapos adagoló</li> <li>• Opcionális nagy kapacitású adagoló</li> <li>• Gyűjtőtálca</li> </ul>	<ul style="list-style-type: none"> <li>• 150 lap</li> <li>• 550 lap</li> <li>• 550 lap (max. 4 adagoló)</li> <li>• 2000 lap</li> <li>• 500 lap</li> <li>• 400 lap</li> </ul>

FUNKCIÓK	LEÍRÁS
<ul style="list-style-type: none"> <li>• Opcionális 4 rekeszes postafiók</li> <li>• Opcionális finiser</li> </ul>	<ul style="list-style-type: none"> <li>• 500 lap</li> </ul>
Maximális nyomtatási méret	Legal (216 × 356 mm, 8,5 × 14")
Kétoldalas nyomtatás	A kapacitás a kétoldalasan nyomtató modellek esetében legfeljebb 176 g/m <sup>2</sup> bármelyik tálcából
Vezérlőpanel	5 colos LCD érintőképernyő Kezdőlap és bekapcsolás/ébredés gombokkal
Kapcsolatkezelő	<ul style="list-style-type: none"> <li>• 3 USB 2.0-s („A” típus) port</li> <li>• USB 3.0 („B” típus) port</li> <li>• Ethernet 10/100/1000 Base-TX</li> <li>• Opcionális vezeték nélküli hálózati kapcsolat az IEEE 802.11 n/g/b szabványú vezeték nélküli hálózati adapterrel.</li> <li>• NFC rövid hatótávú kommunikációs technológia</li> <li>• AirPrint®</li> <li>• MOPRIA™</li> <li>• IC kártyaolvasó-támogatás</li> <li>• Idegeneszköz-interfész (FDI)</li> </ul>
Távoli hozzáférés	Embedded Web Server beágyazott webkiszolgáló

### OPCIÓK ÉS BŐVÍTÉSEK

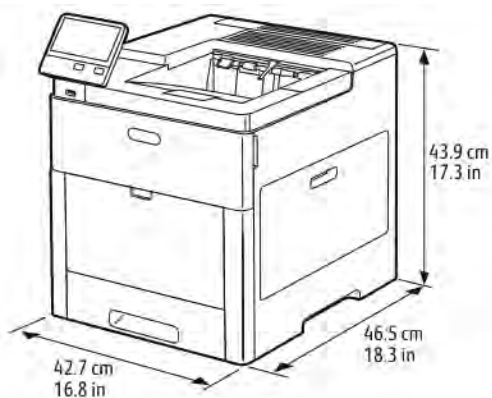
- Vezeték nélküli hálózati adapter: megfelel az IEEE 802.11 b/g/n szabványnak, és támogatja a 2,4 GHz-es és 5 GHz-es frekvenciákat.
- 550 lapos adagoló (konfigurációtól függően) legfeljebb 4 adagolóval
- 2000 lapos nagy kapacitású adagoló görgőkkel
- Finiser
- 4 rekeszes postafiók
- Termelékenységjavító csomag 250 GB-os merevlemezsel
- Szekrény görgőkkel
- Xerox® Common Access Card Enablement Kit (CAC kártya használatát támogató készlet)

## Fizikai adatok

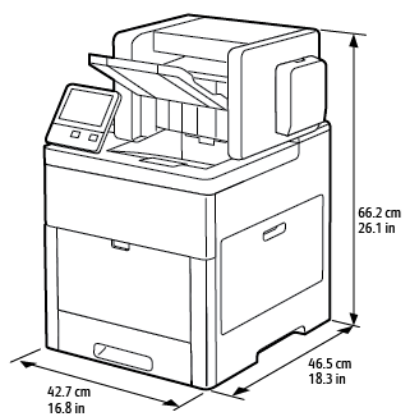
### SÚLY ÉS MÉRET

MÉRETEK	KONFIGURÁCIÓK OPCIÓK NÉLKÜL
Szélesség	427,4 mm (16,8")
Mélység	465,5 mm (18,3")
Hossz	443,5 mm (17,3")
Súly	29,4 kg (64,8 font)

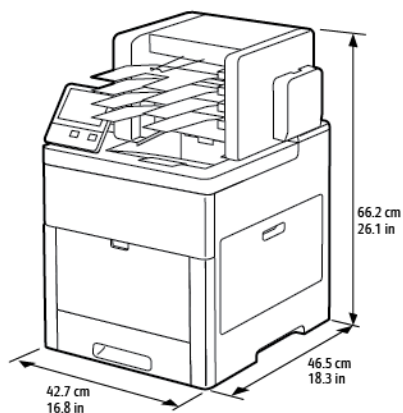
### ALAPKONFIGURÁCIÓ



### KONFIGURÁCIÓ AZ OPCIONÁLIS FINISERREL








**KONFIGURÁCIÓ AZ OPCIONÁLIS 4 REKESZES POSTAFIÓKKAL**








**A KÜLÖNBÖZŐ KONFIGURÁCIÓK MAGASSÁGÉRTÉKEI**




**Az opcionális adagolók magasságkonfigurációi**

ELEM	ALAPKISZERE- LÉS	1 OPCIONÁLIS ADAGOLÓ	2 OPCIONÁLIS ADAGOLÓ	3 OPCIONÁLIS ADAGOLÓ	4 OPCIONÁLIS ADAGOLÓ
Konfigurációs nézet					
Magasság	443,4 mm (17,5")	566,4 mm (22,3")	689,4 mm (27,1")	812,4 mm (32,0")	935,4 mm (36,8")



**A görgőkkel rendelkező opcionális adagolók magasságkonfigurációi**

ELEM	OPCIONÁLIS ADAGOLÓK NÉLKÜL	1 OPCIONÁLIS ADAGOLÓ	2 OPCIONÁLIS ADAGOLÓ	3 OPCIONÁLIS ADAGOLÓ	4 OPCIONÁLIS ADAGOLÓ
Konfigurációs nézet					
Magasság	533,4 mm (21,0")	656,4 mm (25,8")	779,4 mm (30,7")	902,4 mm (35,5")	1025,4 mm (40,4")

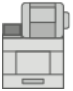




**A szekrényel és görgőkkel rendelkező opcionális adagolók magasságkonfigurációi**

ELEM	OPCIONÁLIS ADAGOLÓK NÉLKÜL	1 OPCIONÁLIS ADAGOLÓ	2 OPCIONÁLIS ADAGOLÓ
Konfigurációs nézet			
Magasság	779,4 mm (30,7")	902,4 mm (35,5")	1025,4 mm (40,4")

**A görgőkkel rendelkező opcionális nagy kapacitású adagoló (HCF) magasságkonfigurációi**




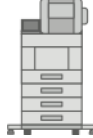

ELEM	OPCIONÁLIS ADAGOLÓK NÉLKÜL	1 OPCIONÁLIS ADAGOLÓ
Konfigurációs nézet		
Magasság	902,4 mm (35,5")	1025,4 mm (40,4")

**A finiserrel vagy postafiókkal rendelkező opcionális adagolók magasságkonfigurációi**

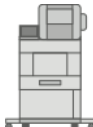


ELEM	OPCIONÁLIS ADAGOLÓK NÉLKÜL	1 OPCIONÁLIS ADAGOLÓ	2 OPCIONÁLIS ADAGOLÓ	3 OPCIONÁLIS ADAGOLÓ	4 OPCIONÁLIS ADAGOLÓ
Konfigurációs nézet					
Magasság	662 mm (26,1")	785 mm (30,9")	908 mm (35,8")	1031 mm (40,6")	1154 mm (45,5")



**A görgőkkel és finiserrel vagy postafiókkal rendelkező opcionális adagolók magasságkonfigurációi**

ELEM	OPCIONÁLIS ADAGOLÓK NÉLKÜL	1 OPCIONÁLIS ADAGOLÓ	2 OPCIONÁLIS ADAGOLÓ	3 OPCIONÁLIS ADAGOLÓ	4 OPCIONÁLIS ADAGOLÓ
Konfigurációs nézet					
Magasság	751 mm (29,6")	874 mm (34,4")	997 mm (39,3")	1120 mm (44,1")	1243 mm (49,0")

**A szekrényel, görgőkkel és finiserrel vagy postafiókkal rendelkező opcionális adagolók magasságkonfigurációi**

ELEM	OPCIONÁLIS ADAGOLÓK NÉLKÜL	1 OPCIONÁLIS ADAGOLÓ	2 OPCIONÁLIS ADAGOLÓ
Konfigurációs nézet			
Magasság	997,6 mm (39,3")	1120,6 mm (44,2")	1243,6 mm (49,0")

**A görgőkkel és finiserrel vagy postafiókkal rendelkező opcionális nagykapacitású adagoló (HCF) magasságkonfigurációi**

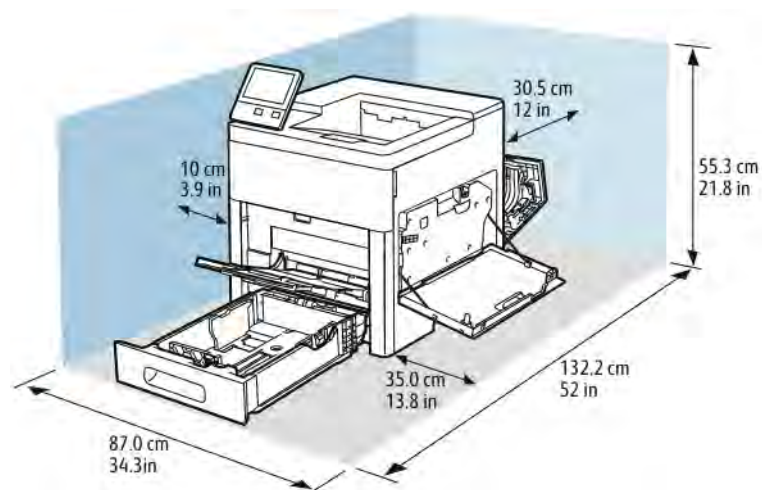
ELEM	OPCIONÁLIS ADAGOLÓK NÉLKÜL	1 OPCIONÁLIS ADAGOLÓ
Konfigurációs nézet		
Magasság	1121 mm (44,2")	1244 mm (49,0")

### TELJES HELYIGÉNY OPCIÓK NÉLKÜL

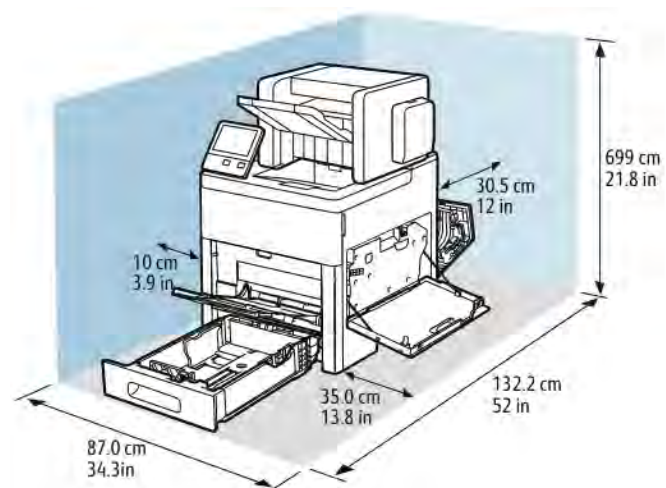
MÉRETEK	KONFIGURÁCIÓK OPCIÓK NÉLKÜL
Szélesség	87,0 cm (34,3")
Mélység	132,2 cm (52,0")
Hossz	55,3 cm (21,8")

### HELYIGÉNY

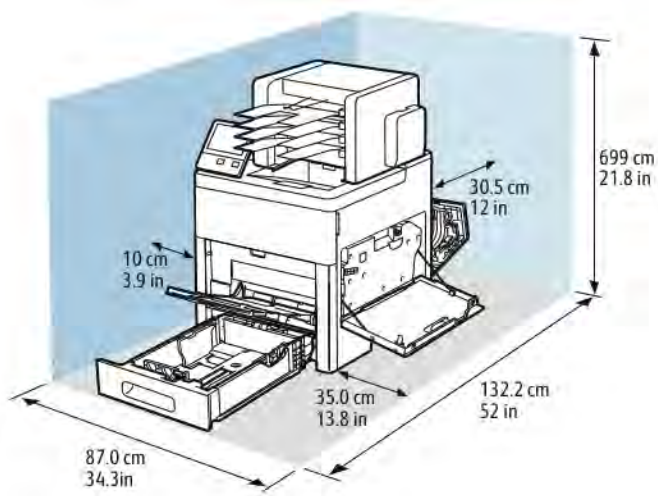
#### Helyigény alapszerelés esetén



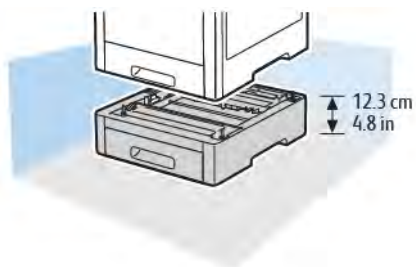
#### Opcionális finiserrel felszerelt alapkonfiguráció helyigénye



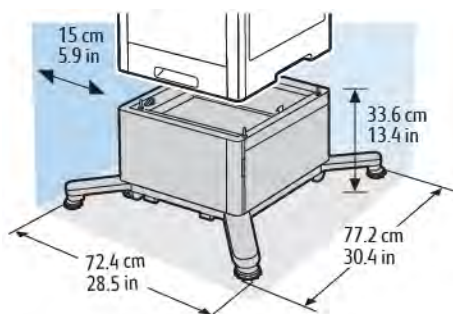
**Alapkonfiguráció az opcionális 4 rekeszes postafiókkal, helyigény**



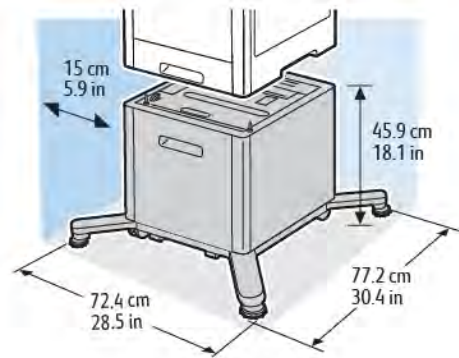
**Az opcionális 550 lapos adagoló helyigénye**



**Külön beszerezhető szekrény görgőkkel, helyigény**



**Külön beszerezhető, nagykapacitású adagoló görgőkkel, helyigény**



## Környezeti adatok

### HŐMÉRSÉKLET

- Üzemi hőmérséklet-tartomány: 10–32 °C (50–90 °F)
- Optimális hőmérséklet-tartomány: 15–28 °C (59–82 °F)

### RELATÍV PÁRATARTALOM

- Üzemi páratartalom-tartomány: 10–85 %
- Optimális páratartalom-tartomány: 20–70 % relatív páratartalom 28 °C-on (82 °F)



Megjegyzés: Szokatlan környezeti körülmények, például 10 °C hőmérsékleten és 85 % relatív páratartalom esetén a nyomtató belsejében jelentkező kondenzáció nyomtatási hibákat okozhat.

### TENGERSZINT FELETTI MAGASSÁG

Az optimális teljesítmény érdekében a nyomtatót 3100 méter (10 170 láb) magasság alatt kell használni.

## Elektromossági adatok


### TÁPEGYSÉG FESZÜLTSEGE ÉS FREKVENCIÁJA

TÁPEGYSÉG FESZÜLTSEGE	FREKVENCIA	SZÜKSÉGES ÁRAMERŐSSÉG
120 VAC +/-10% (108–132 VAC)	60 Hz +/-3 Hz	12 A
220–240 VAC +/-10% (198–264 VAC)	50 Hz +/-3 Hz	8 A

### ENERGIAFOGYASZTÁS

- Energiatakarékos mód (szendergő): 0,7 W
- Készenlét: 85 W
- Folyamatos nyomtatás: 800 W

## Teljesítményadatok

FUNKCIÓ	MŰSZAKI ADATOK
Nyomtató bemelegedési ideje	Bekapcsolás: mindössze 52 másodperc. Felébredés szenderegő módból: mindössze 11 másodperc.  Megjegyzés: A felmelegedési idő 20 °C-os (68 °F) környezeti hőmérsékletre vonatkozik 60 %-os relatív páratartalom mellett.

## NYOMTATÁSI SEBESSÉG

A nyomtatási sebesség folyamatos nyomtatásnál legfeljebb 55 oldal/perc. A nyomtatási sebesség azonos a fekete-fehér és színes nyomtatásnál.

A nyomtatási sebességet több tényező is befolyásolja:

- Nyomtatási mód: A leggyorsabb nyomtatási mód a Szabványos és a Javított mód.
- Papírméret: A Letter (8,5 × 11") méretű nyomatok némileg gyorsabban készülnek el az A4 (210 × 297 mm) méretűeknél. Nagyobb méretnél csökken a nyomtatás sebessége.
- Papírtípus és papírsúly: Gyorsabb nyomtatáshoz használjon legfeljebb 105 g/m<sup>2</sup> súlyú papírt.

A maximális nyomtatási sebesség egyoldalas nyomtatásnál Letter méretben 55 oldal/perc, A4-es méretben pedig 52 oldal/perc.

A maximális nyomtatási sebesség kétoldalas nyomtatásnál Letter méretben 52 oldal/perc, A4-es méretben pedig 50 oldal/perc.

A maximális nyomtatási sebesség nehéz papírnál 32 oldal/perc.





## Megfelelőségi információk

A jelen függelék a következőket tartalmazza:

Alapvető előírások .....	210
Material Safety Data Sheets (Anyagbiztonsági adatlapok) .....	216

## Alapvető előírások

A Xerox az elektromágneses sugárzás kibocsátására és az attól való védettségre vonatkozó szabványok szerint tesztelte ezt a terméket. Ezek a szabványok a nyomtató által okozott vagy fogadott interferencia enyhítését célozzák, tipikus irodai környezetben.

### EGYESÜLT ÁLLAMOK (FCC SZABÁLYZAT)

Az FCC szabályzat 15. és 18. része szerint végzett tesztelési eredmény értelmében ez a berendezés megfelel az „A” osztályú digitális eszközökre vonatkozó korlátozásoknak. Ezek a korlátozások a káros interferencia elleni indokolt védelmet szolgálgják a berendezés kereskedelmi környezetben történő üzemeltetésekor. Ez a berendezés rádióhullámú energiát fejleszt, használ és bocsáthat ki. Ha nem a berendezést nem az itt közölt útmutatásnak megfelelően helyezik üzembe, káros interferenciát okozhat a rádiós kommunikációban. Jelen berendezés lakóterületen való működtetése valószínűleg káros interferenciát fog okozni. A felhasználóknak saját költségükre kell orvosolni az ilyen problémákat.

Ha a berendezés zavarja a rádiós vagy televíziós vételt (amit a berendezés ki- és bekapcsolásával lehet megállapítani), akkor azt javasoljuk a felhasználónak, hogy a következő intézkedésekkel próbáljon javítani ezen:

- Helyezze át vagy fordítsa más irányba a vevőantennát.
- Növelje a berendezés és a vevő közötti távolságot.
- Csatlakoztassa a berendezést olyan elektromos aljzatba, mely másik áramkörön van, mint a vevőkészülék.
- Lépjen kapcsolatba a kereskedővel, vagy szakképzett rádió-/televízió-műszerésszel.

A berendezésen a Xerox jóváhagyása nélkül végzett változtatások vagy módosítások a berendezés működtetési jogának visszavonását vonhatják maguk után.



**Vigyázat:** Az FCC szabályzat 15. és 18. részének megfelelően használjon árnyékolt interfészkábelt.

### KANADA

Ez az „A” osztályú digitális készülék megfelel a kanadai ICES-003 és ICES-001 előírásoknak.

Cet appareil numérique de la classe A est conforme à la norme NMB-003 et NMB-001 du Canada.

### EURÓPAI TANÚSÍTVÁNYOK



A termék CE jelzése a Xerox megfelelőségi nyilatkozatát jelképezi, mely szerint a termék megfelel az Európai Közösség alább felsorolt dátumú, vonatkozó irányelveinek:

- 2014.04.16. 2014/53/EU rádióberendezésekről szóló irányelv

A Xerox ezennel kijelenti, hogy a VersaLink C600 készülékek rádióberendezése megfelel a 2014/53/EU irányelv előírásainak. A megfelelőségi EU-deklaráció teljes szövegét az alábbi címen érheti el: [www.xerox.com/environment\\_europe](http://www.xerox.com/environment_europe)

Ez a nyomtató – amennyiben a felhasználói útmutatónak megfelelően használják – nem veszélyes sem a fogyasztóra, sem a környezetre.

**Vigyázat:**

- A berendezés azon változtatásai vagy módosításai, amelyeket nem a Xerox vállalat engedélyével végeznek, érvényteleníthetik a felhasználó jogosultságát a berendezés működtetésére.
- Az ipari, tudományos és orvosi berendezésekből eredő külső sugárzás megzavarhatja a jelen Xerox készülék működését. Ha az ipari, tudományos és orvosi berendezésekből eredő külső sugárzás interferenciát okoz a készülékkel, kérjen segítséget a Xerox képviselőjétől.
- Ez egy „A” osztályú termék. Lakókörnyezetben ez a termék rádiófrekvenciás interferenciát okozhat. Ilyen esetben a felhasználónak meg kell tennie a megfelelő intézkedéseket.
- Az Európai Unió előírásainak megfelelően használjon árnyékolt interfészkábelt.

**EURÁZSIAI GAZDASÁGI KÖZÖSSÉG TANÚSÍTVÁNYA**

Oroszország, Fehéroroszország és Kazasztán közös vámunió, az Eurázsiai Gazdasági Közösség (vagy EurAsEc) felállításán fáradozik. Az Eurázsiai Gazdasági Közösség tagjai várhatóan közös szabályozási rendszert és a közös EurAsEc tanúsítási jelölést, az EAC-t fogják használni.

**AZ EURÓPAI KÖZÖSSÉG 4-ES CSOPORTBA SOROLT (LOT 4) KÉPALKOTÓ BERENDEZÉSEKRE VONATKOZÓ MEGÁLLAPODÁSÁNAK KÖRNYEZETVÉDELMI INFORMÁCIÓI****Környezetvédelmi információk a környezetbarát megoldásokra és a költségcsökkentésre vonatkozóan**

Az alábbi információkat a felhasználók támogatására állítottuk össze. Az itt leírtak összhangban állnak az Európai Közösség (EK) energiafelhasználó termékekre vonatkozó direktívájával, különösképpen pedig a képalkotó berendezésekkel kapcsolatban készített „Lot 4” tanulmánnyal. Ennek értelmében a gyártók kötelesek javítani a fenti direktívák hatálya alá tartozó termékek környezetvédelmi teljesítményét, és támogatni az EK energiahatékonyságra irányuló végrehajtási intézkedéseit.

Az érintett termékek azok az otthoni és irodai berendezések, amelyek eleget tesznek az alábbi feltételeknek:

- Szabványos monokróm formátumú termékek, amelyek percenként kevesebb, mint 66 A4-es méretű képet készítenek
- Szabványos színes formátumú termékek, amelyek percenként kevesebb, mint 51 A4-es méretű képet készítenek

**A kétoldalas nyomtatás környezetre gyakorolt pozitív hatása**

A legtöbb Xerox termék rendelkezik duplexelési, azaz kétoldalas nyomtatási funkcióval. Ezzel a lehetőséggel a készülék automatikusan a papír mindkét oldalára nyomtat, ami csökkenti a papírfelhasználást, és ezzel segít megővni az értékes erőforrásokat. A 4-es csoportba sorolt képalkotó berendezésekre vonatkozó megállapodás megköveteli, hogy a legalább 40 oldal/perces sebességgel rendelkező színes, és a legalább 45 oldal/perces sebességgel rendelkező monokróm modelleken a duplexelést automatikusan engedélyezzék a beállítási és az illesztőprogram-telepítési eljárás során. A fenti sebességhatárt el nem érő bizonyos Xerox-modelleken is lehet alapértelmezettként engedélyezni a kétoldalas nyomtatás használatát a telepítés időpontjában. A duplexelés

folyamatos használatával csökkentheti munkájának környezetre gyakorolt negatív hatását. Ha azonban szimp-lex, azaz egyoldalas nyomtatásra van szüksége, lehetősége van arra, hogy a nyomtatási beállításokat a nyomtató illesztőprogramjában módosítsa.

### Papírtípusok

Jelen termék minden olyan újrahasznosított és újonnan gyártott papírral használható, amely megfelel valamely, az EN12281-es vagy más hasonló minőségvédelmi szabványnak eleget tevő környezetvédelmi tervnek. Bizonyos alkalmazásokhoz kevesebb nyersanyagot igénylő könnyű papírok (60 g/m<sup>2</sup>) is használhatók, amelyekkel nyomtatonként erőforrás-megtakarítás érhető el. Javasoljuk, hogy ellenőrizze, ez a papírtípus megfelel-e nyomtatási igényeinek.

### ENERGY STAR



Az ENERGY STAR program egy olyan önkéntes kezdeményezés, amely az energiatakarékos modellek kifejlesztését és vásárlását ösztönözve kívánja csökkenteni a termékek környezetre gyakorolt hatását. Az ENERGY STAR programról, illetve az ENERGY STAR jelöléssel minősített termékekről a következő címen olvashat bővebben: [www.energystar.gov](http://www.energystar.gov).

Az ENERGY STAR és az ENERGY STAR jelzés az Amerikai Egyesült Államokban bejegyzett védjegyek.

Az ENERGY STAR képalkotó berendezésekre kiterjedő programja az Egyesült Államok, az Európai Unió és Japán kormányainak, valamint az irodai berendezéseket gyártó vállalatoknak a közös kezdeményezése. Céljuk az energiahatékony másolók, nyomtatók, faxberendezések, többfunkciós gépek, személyi számítógépek és monitorok népszerűsítése. A termékek energiafogyasztásának visszaszorításával csökken az elektromos áram előállításakor keletkező káros anyagok kibocsátása, és ezzel csökkenthető a levegőszennyezés, illetve a savas esők és az éghajlat hosszú távú változásának esélye.

Az energiafogyasztással és más vonatkozó témákkal kapcsolatos további tudnivalók: [www.xerox.com/environment](http://www.xerox.com/environment) vagy [www.xerox.com/environment\\_europe](http://www.xerox.com/environment_europe).

### Energiafogyasztás és aktíválási idő

A készülék által felhasznált energia mennyisége függ a készülék használati módjától. Jelen készüléket úgy tervezték és konfigurálták, hogy lehetővé tegye az energiafelhasználás csökkentését.

Az energiafogyasztás csökkentése érdekében a készüléken engedélyezettek az energiatakarékos módok. A berendezés az utolsó nyomat elkészítése után készenléti módba vált. Ebben a módban a berendezés képes az azonnali nyomtatásra. Ha a készüléket egy adott ideig nem használják, először alacsony fogyasztású, majd alvó módba lép. Ezekben az üzemmódokban csak a gép alapvető funkciói aktívak, így a berendezés kevesebb áramot vesz fel. A nyomtatás megkezdése kissé tovább tarthat az energiatakarékos módból való kilépés után, mint a készenléti mód esetén. Ezt a késedelmet az okozza, hogy a rendszernek „fel kell ébrednie” az energiatakarékos módból – ez a piacon elérhető legtöbb képalkotó berendezésnél így van.

Az energiafelhasználás csökkentése érdekében a készüléken engedélyezheti az automatikus kikapcsolás használatát. Ha az automatikus leállítási funkció engedélyezett, a mód az alábbiak szerint konfigurálható:

- **Mindig engedélyezett:** A megadott idő, valamint az alacsony fogyasztású módhoz és az alvó módhoz megadott teljes időtartam elteltével a készülék automatikusan kikapcsol.
- **CSAK feltételek teljesülése esetén:** A készülék csak akkor kapcsol ki automatikusan, ha eltérte az időkorlátokat. A készülék akkor is kikapcsol, ha a faxolás, az USB-meghajtó és a vezetékes, illetve vezeték nélküli hálózat nincs aktiválva.

Az energiatakarékos mód beállításainak módosításával kapcsolatos részleteket a [www.xerox.com/office/VLC600docs](http://www.xerox.com/office/VLC600docs) weboldalon található *Felhasználói útmutató* című kiadványban találja. További segítségért forduljon rendszergazdjához, vagy olvassa el a *System Administrator Guide (Rendszer-adminisztrátori útmutató)* című dokumentációban foglaltakat.

Az Automatikus leállítás funkció engedélyezését kérje a rendszergazdtól. További információkat a *System Administrator Guide (Rendszeradminisztrátori útmutató)* című kiadványban talál a következő címen: [www.xerox.com/office/VLC600docs](http://www.xerox.com/office/VLC600docs).

A Xerox fenntarthatósági kezdeményezésekben való részvételéről az alábbi címen olvashat részletesebben: [www.xerox.com/environment](http://www.xerox.com/environment).



Megjegyzés: Az energiatakarékos mód alapértelmezett aktiválási idejének módosítása növelheti a készülék energiafogyasztását. Mielőtt kikapcsolja az energiatakarékos módot, vagy hosszabb aktiválási időt állít be, vegye fontolóra, hogy növekedni fog a készülék energiafelhasználása.

#### Alapértelmezett energiatakarékosági beállítások

Ez a készülék a képfalkodó eszközökre vonatkozó ENERGY STAR programnak megfelelő ENERGY STAR® minősítéssel rendelkezik. A készenléti módból alacsony fogyasztású módba lépéshez szükséges időtartam legmagasabb értékeként 60 perc választható. Az alapértelmezett érték 5 perc. Az alacsony fogyasztású módból alvó módba lépéshez szükséges időtartam legmagasabb értékeként 60 perc választható. Az alapértelmezett érték 1 perc. A készenléti módból alvó módba lépéshez szükséges teljes időtartam legmagasabb értékeként 60 perc választható.

Az energiatakarékos mód beállításainak módosításával kapcsolatban kérje a rendszeradminisztrátor segítségét, vagy tekintse meg a [www.xerox.com/office/VLC600docs](http://www.xerox.com/office/VLC600docs) weboldalon található *System Administrator Guide (Rendszeradminisztrátori útmutató)* című kiadványt.

#### EcoLogo tanúsítvány az irodai gépekre vonatkozó CCD-035 szabvány szerint



A jelen termék az irodai gépekre vonatkozó EcoLogo szabvány szerint van tanúsítva, és megfelel a környezetre gyakorolt kisebb hatás összes követelményének. A tanúsítvány megszerzésének részeként a Xerox Corporation igazolta, hogy a jelen termék eleget tesz az EcoLogo energiahatékonyságra vonatkozó feltételeinek. A tanúsítvánnyal rendelkező másolóknak, nyomtatóknak, többfunkciós készülékeknek és faxtermékeknek a csökkentett vegyianyag-kibocsátás követelményének is eleget kell tenniük, és kompatibilisnek kell lenniük az újrahasznosított kellekek használatával. Az EcoLogo szabványt 1988-ban hozták létre azzal a céllal, hogy a vásárlók számára elősegítse a csökkentett környezeti hatással rendelkező termékek és szolgáltatások kiválasztását. Az EcoLogo egy önkéntes, több összetevőből álló, teljes élettartamra kiterjedő környezetvédelmi tanúsítvány. A tanúsítvány azt igazolja, hogy a termék szigorú tudományos teszteken és/vagy ellenőrzéseken esett át, amelyek gondoskodnak arról, hogy a termék megfelel a szigorú, külső feleltől származó környezetvédelmi teljesítmény-előírásoknak.

## NÉMETORSZÁG

### Németország - Blue Angel



A német minőségbiztosítási intézet (RAL) a berendezést a Blue Angel környezetvédelmi minősítéssel tüntette ki. Ennek a minősítésnek megfelelően a készülék eleget tesz a Blue Angel környezetvédelmi követelményeinek a készülék kialakítását, gyártását és működését illetően. További tudnivalóért lásd: [www.blauer-engel.de](http://www.blauer-engel.de).

### Blendschutz

Das Gerät ist nicht für die Benutzung im unmittelbaren Gesichtsfeld am Bildschirmarbeitsplatz vorgesehen. Um störende Reflexionen am Bildschirmarbeitsplatz zu vermeiden, darf dieses Produkt nicht im unmittelbaren Gesichtsfeld platziert werden.

### Lärmemission

Maschinenlärminformations-Verordnung 3. GPSGV: Der höchste Schalldruckpegel beträgt 70 dB(A) oder weniger gemäß EN ISO 7779.

### Importeur

Xerox GmbH  
Hellersbergstraße 2-4  
41460 Neuss  
Deutschland

## TÖRÖKORSZÁG (ROHS SZABÁLYZAT)

A 7. (d) cikkelynek megfelelően ezennel tanúsítjuk, hogy „ez megfelel az EEE szabályozásnak.”

„EEE yönetmeliğine uygundur.”

## A 2,4 GHZ-ES ÉS AZ 5 GHZ-ES VEZETÉK NÉLKÜLI HÁLÓZATI ADAPTEREKRE VONATKOZÓ MEGFELELŐSÉGI INFORMÁCIÓK

A berendezés 2,4 GHz-es vagy 5 GHz-es vezeték nélküli LAN rádiós adó-vevő modult tartalmaz, amely megfelel az FCC előírások 15. részében leírtaknak, a Kanadában érvényes Industry Canada RSS-210 előírásnak és az Európai Tanács 2014/53/EK irányelvének. Ezen eszköz rádiófrekvenciás kimeneti teljesítménye egyik sávban sem haladja meg a 20 dBm értéket.

A berendezés működésre az alábbi két feltétel vonatkozik:

1. A készülék nem okozhat káros interferenciát, és
2. A készüléknek minden interferenciát el kell viselnie, ideértve az olyan interferenciát is, amely nem kívánt működést okozhat.

Az olyan változtatások vagy módosítások, amelyeket nem a(z) vállalat engedélyével végeznek, érvénytelenítik a felhasználó jogosultságát a berendezés működtetésére.

## Material Safety Data Sheets (Anyagbiztonsági adatlapok)

A nyomtató anyagbiztonsági adataival kapcsolatos tájékoztatásért keresse fel a következőket:

- Észak-Amerika: [www.xerox.com/msds](http://www.xerox.com/msds)
- Európai Unió: [www.xerox.com/environment\\_europe](http://www.xerox.com/environment_europe)

Az ügyfél-támogatási központ telefonszámait a [www.xerox.com/office/worldcontacts](http://www.xerox.com/office/worldcontacts) webhelyen találhatók.



# Újrahasznosítás és selejtezés

A jelen függelék a következőket tartalmazza:

Összes ország .....	218
Észak-Amerika.....	219
Európai Unió .....	220
Egyéb országok.....	222

## Összes ország

Xerox termékének leselejtezésekor vegye figyelembe, hogy a nyomtató higanyt, ólmot, perklorátot és más olyan anyagot tartalmazhat, melyek ártalmatlanítását környezetvédelmi rendelkezések szabályozhatják. Ezen anyagok jelenléte a termék piacra kerülésekor teljes mértékben megfelelt a vonatkozó rendelkezéseknek. Az újrahasznosítással és leselejtezéssel kapcsolatos tájékoztatásért forduljon a helyi illetékes szervekhez. Perklorát anyag: Ez a termék egy vagy több perklorát tartalmú eszközt, például szárazzelemet tartalmazhat. Ezek különleges kezelést igényelhetnek. További tudnivalókért lásd: [www.dtsc.ca.gov/hazardouswaste/perchlorate](http://www.dtsc.ca.gov/hazardouswaste/perchlorate).

## Észak-Amerika

A Xerox készülék-visszavételi, -újrafelhasználási és -újrahasznosítási programot működtet. Kérdezze meg a Xerox kereskedelmi részlegétől (1-800-ASK-XEROX), hogy ez a Xerox termék részt vesz-e a programban. A Xerox környezetvédelmi programjaival kapcsolatos további információkért látogasson el a [www.xerox.com/environment](http://www.xerox.com/environment) webhelyre, vagy az újrahasznosítással, illetve selejtezéssel kapcsolatos tájékoztatásért forduljon az illetékes helyi hatóságokhoz.

## Európai Unió

Egyes berendezések alkalmasak mind otthoni/háztartási, mind hivatásos/üzleti használatra.

### OTTHONI/HÁZTARTÁSI KÖRNYEZET



Ez a jelkép a berendezésen azt jelenti, hogy a berendezés nem kerülhet a normál háztartási hulladék közé.

Az európai rendelkezéseknek megfelelően az elektromos és elektronikus berendezéseket a háztartási hulladéktól elkülönítve kell eltakarítani.

Az EU-országokon belül a magánháztartások használt elektromos és elektronikus berendezéseiket díjmentesen eljuttathatják a kijelölt gyűjtőhelyekre. Tájékoztatásért forduljon a helyi illetékes hulladékkezelő szervekhez.

Egyes tagállamokban új berendezés vásárlásakor a helyi kereskedő köteles lehet a régi berendezést díjmentesen visszavenni. Kérjen tájékoztatást a kereskedőtől.

### HIVATÁSOS/ÜZLETI KÖRNYEZET



Ez a jelkép a berendezésen azt jelenti, hogy ezt a berendezést az állami rendelkezéseknek megfelelően kell hulladékként kezelni.

Az európai rendelkezéseknek megfelelően az elektromos és elektronikus berendezéseket élettartamuk végén a megállapított eljárással kell eltakarítani.

A készülék selejtezése előtt, az élettartam lejártával esedékes visszavétellel kapcsolatos információkért forduljon helyi viszonteladójához vagy Xerox képviselőjéhez.

## BERENDEZÉSEK ÉS AKKUMULÁTOROK GYŰJTÉSE ÉS ÁRTALMATLANÍTÁSA



A termékeken és/vagy a kísérő dokumentumokon található alábbi szimbólumok azt jelentik, hogy a használt elektromos és elektronikus termékek és akkumulátorok nem keveredhetnek a hétköznapi háztartási hulladék közé.

A régi termékek és használt akkumulátorok megfelelő kezelése, visszanyerése és újrahasznosítása érdekében kérjük, a megfelelő gyűjtőhelyre szállítsák őket az ország törvényeinek és a 2002/96/EK, valamint a 2006/66/EK irányelveknek megfelelően.

Ezen termékek és akkumulátorok megfelelő ártalmatlanításával segíti az értékes erőforrások megőrzését és megelőzi az emberi egészségre és a környezetre gyakorolt esetleges negatív hatásokat, ami egyébként a nem megfelelő hulladékkezelésből adódhatna.

A régi termékek és akkumulátorok gyűjtéséről és újrahasznosításáról további információkhoz juthat, ha kapcsolatba lép a helyi önkormányzattal, a hulladék szállítását végző vállalattal vagy azzal az eladási hellyel, ahol a termékeket vásárolta.

Az adott ország törvényeinek értelmében a hulladék nem megfelelő elhelyezése büntetést vonhat maga után.

### Az Európai Unióban működő üzleti felhasználók számára

Ha elektromos vagy elektronikus hulladékot kíván kidobni, további információkért, kérjük, lépjen kapcsolatba a termék eladójával vagy beszállítójával.

### Az Európai Unión kívül történő leselejtezés

Ezek a szimbólumok kizárólag az Európai Unióban érvényesek. Ha a termékeket le szeretné selejtezni, kérjük, lépjen kapcsolatba a helyi hatóságokkal vagy az eladóval, és érdeklődjön a hulladék elhelyezésének megfelelő módja felől.

### AKKUMULÁTOR SZIMBÓLUMA – MEGJEGYZÉS



Ez a kerekes kuka szimbólum együtt is használatos a kémiai anyag szimbólummal. Az Irányelv követelményeinek így felel meg.

### AKKUMULÁTOR ELTÁVOLÍTÁSA

Az akkumulátorokat kizárólag a gyártó által jóváhagyott szervizek cserélhetik.

## Egyéb országok

Forduljon a helyi illetékes hulladékkezelő szervekhez, és kérjen útmutatást az ártalmatlanításhoz.



