

VERZE 1.6
LISTOPAD 2022
702P08827

Barevná multifunkční tiskárna Xerox® VersaLink® C605

Uživatelská příručka

© 2022 Xerox Corporation. Všechna práva vyhrazena. Xerox®, VersaLink®, FreeFlow®, SMARTsend®, Scan to PC Desktop®, MeterAssistant®, SuppliesAssistant®, Xerox Secure Access Unified ID System®, Xerox Extensible Interface Platform®, Global Print Driver® a Mobile Express Driver® jsou ochranné známky společnosti Xerox Corporation ve Spojených státech amerických nebo jiných zemích.

Adobe®, Adobe PDF logo, Adobe® Reader®, Adobe® Type Manager®, ATM™, Flash®, Macromedia®, Photoshop® a PostScript® jsou ochranné známky nebo registrované ochranné známky společnosti Adobe Systems, Inc.

Apple®, Bonjour®, EtherTalk™, TrueType®, iPad®, iPhone®, iPod®, iPod touch®, AirPrint® a AirPrint Logo®, Mac®, Mac OS® a Macintosh® jsou ochranné známky nebo registrované ochranné známky společnosti Apple Inc. v USA a jiných zemích.

Gmail™ (služba webové pošty) a Android™ (platforma mobilních technologií) jsou ochranné známky společnosti Google, Inc.

HP-GL®, HP-UX® a PCL® jsou registrované ochranné známky společnosti Hewlett-Packard Corporation ve Spojených státech amerických nebo jiných zemích.

IBM® a AIX® jsou registrované ochranné známky společnosti International Business Machines Corporation ve Spojených státech amerických nebo jiných zemích.

McAfee® je ochranná známka nebo registrovaná ochranná známka společnosti McAfee, Inc. ve Spojených státech amerických a dalších zemích.

Microsoft®, Windows®, Windows Server® a OneDrive® jsou registrované ochranné známky společnosti Microsoft Corporation ve Spojených státech amerických a dalších zemích.

Mopria je ochranná známka společnosti Mopria Alliance.

Novell®, NetWare®, NDPS®, NDS®, IPX™ a Novell Distributed Print Services™ jsou ochranné známky společnosti Novell, Inc. ve Spojených státech amerických a dalších zemích.

SGI® a IRIX® jsou ochranné známky společnosti Silicon Graphics International Corp. nebo jejích dceřiných společností ve Spojených státech amerických a dalších zemích.

Sun, Sun Microsystems a Solaris jsou ochranné známky nebo registrované ochranné známky společnosti Oracle nebo jejích přidružených společností ve Spojených státech amerických a dalších zemích.

UNIX® je ochranná známka ve Spojených státech amerických a dalších zemích, licencovaná výhradně prostřednictvím společnosti X/Open Company Limited.

Wi-Fi CERTIFIED Wi-Fi Direct® je ochranná známka organizace Wi-Fi Alliance.

Obsah

Bezpečnost.....	11
Upozornění a bezpečnost.....	12
Bezpečnost elektrických obvodů.....	13
Všeobecné pokyny.....	13
Napájecí kabel.....	13
Nouzové vypnutí.....	14
Telefonní kabel.....	14
Bezpečnost provozu.....	15
Provozní pokyny.....	15
Uvolňování ozónu.....	15
Umístění tiskárny.....	16
Spotřební materiál k tiskárně.....	16
Bezpečnost při údržbě.....	17
Symboly uvedené na tiskárně.....	18
Kontaktní údaje pro otázky životního prostředí, zdraví a bezpečnosti.....	20
Začínáme.....	21
Součásti tiskárny.....	22
Pohled zepředu.....	22
Duplexní automatický podavač předloh.....	23
Vnitřní části.....	25
Pohled zezadu.....	26
Volby.....	27
Ovládací panel.....	27
Volby napájení.....	30
Zapnutí tiskárny nebo ukončení režimu úspory energie nebo úsporného režimu.....	30
Restartování, aktivace úsporného režimu nebo vypnutí tiskárny.....	30
Přístup k tiskárně.....	32
Přihlášení.....	32
Smart Card.....	33
Představení aplikací.....	34
Informační strany.....	35
Tisk informačních stran.....	35
Sestava konfigurace.....	36
Integrovaný webový server.....	37
Přístup k integrovanému webovému serveru.....	37
Zjištění IP adresy tiskárny.....	37
Certifikáty pro Embedded Web Server.....	38
Stažení konfiguračního protokolu z integrovaného webu Embedded Web Server.....	38
Použití funkce vzdáleného ovládacího panelu.....	38
Instalace a nastavení.....	40
Přehled instalace a nastavení.....	40
Výběr umístění tiskárny.....	40

Připojení tiskárny	42
Výběr způsobu připojení	42
Připojení k počítači pomocí kabelu USB	43
Připojení k pevné síti	43
Připojení k bezdrátové síti	43
Připojení k telefonní lince	54
Konfigurování funkce AirPrint	55
Konfigurace služby Google Cloud Print	56
Počáteční nastavení tiskárny	57
Aplikace Xerox® Easy Assist (XEA)	57
Úvodní nastavení pomocí aplikace Xerox® Easy Assist (XEA)	59
Přidání více tiskáren do aplikace Xerox Easy Assist	60
Instalace softwaru	62
Požadavky na operační systém	62
Instalace tiskových ovladačů pro síťovou tiskárnu v systému Windows	62
Instalace tiskových ovladačů pro tiskárnu s připojením přes port USB v systému Windows	63
Instalace ovladačů a nástrojů pro systém Macintosh OS X	63
Instalace ovladačů a nástrojů pro systém UNIX a Linux	66
Instalace tiskárny jako zařízení webových služeb	66
Další informace	68
Přizpůsobení a personalizace	69
Volby Přizpůsobit a Personalizovat – přehled	70
Přizpůsobení nebo personalizace hlavní obrazovky	71
Skrytí nebo zobrazení aplikace na hlavní obrazovce	71
Změna uspořádání aplikací na hlavní obrazovce	71
Přizpůsobení nebo personalizace aplikací	72
Přizpůsobení nebo personalizace seznamu funkcí	72
Přizpůsobení nebo personalizace vstupní obrazovky	72
Uložení předvoleb	73
Odebrání přizpůsobené aplikace pomocí ovládacího panelu	73
Přizpůsobení výchozího nastavení aplikace	74
Odebrání přizpůsobení pomocí služby Embedded Web Server	74
Vytváření a používání aplikací na 1 dotyk	75
Vytvoření aplikace na 1 dotyk	75
Vytvoření osobní aplikace na 1 dotyk	75
Vymazání nebo skrytí aplikace na 1 dotyk	76
Použití aplikace na 1 dotyk	77
Aplikace Xerox®	79
Služba Xerox® Apps Gallery	80
Služba Xerox® App Gallery – přehled	80
Vytvoření účtu služby Xerox® App Gallery	80
Přihlášení k účtu služby Xerox® App Gallery	81
Instalace nebo aktualizace aplikace pomocí služby Xerox® App Gallery	81
Zařízení	83
Zařízení – přehled	83
O produktu	84
Stav spotřebního materiálu	84
Účtovací počítačidla/počítadla použití	85

Obnovit výchozí nastavení z výroby	86
Vzdálené služby	86
Adresář	87
Adresář – přehled.....	87
Úprava adresáře	87
Vytváření a správa oblíbených položek	91
Úlohy	95
Úlohy – přehled	95
Správa úloh.....	95
Správa speciálních typů úloh	96
Správa úloh pomocí služby Embedded Web Server	99
Kopie.....	101
Základní informace o kopírování	101
Zhotovení kopie	101
Pracovní postupy kopírování.....	103
Kopírování průkazu totožnosti	111
Základní informace o aplikaci Kopírování průkazu totožnosti	111
Kopírování průkazu totožnosti.....	111
E-mail.....	112
E-mail – přehled.....	112
Odeslání nasnímaného obrazu e-mailem	112
Zobrazení náhledu a vytváření úloh	114
Snímání do	116
Snímání do – přehled.....	116
Snímání na e-mailovou adresu.....	116
Snímání do domovského adresáře uživatele	117
Snímání na jednotku USB flash.....	118
Snímání na plochu	119
Snímání na FTP nebo SFTP server	120
Snímání do sdílené složky na síťovém počítači	120
Snímání obrazů do aplikace na připojeném počítači.....	123
Snímání do stolního počítače za použití USB kabelu	124
Zobrazení náhledu a vytváření úloh	125
Fax.....	127
Základní informace o faxu	127
Odeslání faxu	127
Pracovní postupy pro fax	129
Faxový server	136
Přehled funkcí faxového serveru	136
Odeslání faxu přes faxový server	136
Odložené odeslání faxu přes faxový server	138
Zobrazení náhledu a vytváření úloh	139
USB	140
USB – přehled	140
Tisk z jednotky USB flash.....	140
Tisk z jednotky USB Flash, která je již připojena do tiskárny	141
@PrintByXerox.....	142
Přehled funkcí aplikace @PrintByXerox	142
Tisk s aplikací @PrintByXerox	142
Probíhá tisk	143

Základní informace o tisku.....	144
Výběr voleb tisku	145
Nápověda tiskového ovladače	145
Volby tisku v systému Windows.....	145
Volby tisku v systému Macintosh.....	147
Tisk v prostředí UNIX a Linux.....	148
Volby mobilního tisku.....	150
Funkce tisku.....	152
Zobrazení, tisk nebo mazání úloh	152
Tisk speciálních typů úloh	152
Výběr voleb papíru pro tisk.....	154
Změna měřítka	154
Tisk na obě strany papíru.....	154
Kvalita tisku	155
Volby obrazu	155
Posun obrazu.....	156
Úpravy barvy.....	156
Tisk zrcadlových obrazů	157
Tisk více stránek na jeden list.....	157
Tisk brožur	157
Výběr voleb dokončení (finišeru)	158
Volba možností mailboxu	158
Použití speciálních stran.....	158
Tisk vodoznaku pomocí systému Windows	160
Orientace	161
Tisk úvodních stránek.....	162
Výběr upozornění na dokončení úlohy v systému Windows	162
Používání uživatelských formátů papíru.....	163
Tisk na uživatelské formáty papíru.....	163
Definice uživatelských formátů papíru.....	163
Papír a média	165
Přehled papíru a médií.....	166
Podporovaný papír.....	167
Doporučené typy médií.....	167
Objednání papíru	167
Obecné pokyny pro vkládání papíru	167
Papír, který může poškodit tiskárnu	167
Pokyny k uskladnění papíru	168
Podporované typy a gramáže papíru	168
Podporované typy a gramáže papíru pro automatický 2stranný tisk	169
Podporované standardní formáty papíru	170
Podporované standardní formáty papíru pro automatický 2stranný tisk	170
Podporované uživatelské formáty papíru	171
Změna nastavení papíru.....	171
Vložení papíru.....	172
Vkládání papíru do ručního podavače	172
Konfigurování délky papíru u zásobníku 1 a zásobníků 2 – 5.....	175
Vložení papíru do zásobníku 1 a zásobníků 2 – 5.....	177
Vložte papír do vysokokapacitního podavače (HCF).....	180
Nastavení režimu zásobníku	182

Tisk na speciální papír.....	184
Obálky	184
Štítky	191
Lesklý tvrdý papír	195
Údržba.....	197
Obecné zásady bezpečnosti.....	198
Čištění tiskárny.....	199
Čištění vnějšího povrchu.....	199
Čištění vnitřku.....	203
Postupy seřízení a údržby	210
Soutisk barev.....	210
Kalibrace barev.....	210
Konzistence barevného snímání.....	211
Úprava registrace papíru	211
Úprava napětí při přenosu	214
Nastavení fixační jednotky.....	214
Nastavení nadmořské výšky	214
Čištění vývojký a přenosového válce	215
Procedura čištění přenosového pásu	215
Spotřební materiál.....	216
Spotřební položky.....	216
Položky běžné údržby.....	216
Objednání spotřebního materiálu.....	216
Kazety s tonerem	217
Recyklace spotřebního materiálu.....	218
Správa tiskárny.....	219
Zobrazení stavu počítačů.....	219
Tisk sestavy se souhrnem účtování	219
Stěhování tiskárny	220
Odstraňování problémů.....	225
Řešení obecných problémů.....	226
Tiskárnu nelze zapnout.....	226
Tiskárna se často resetuje nebo vypíná.....	226
Tiskárna netiskne	227
Tisk trvá příliš dlouho	228
Dokument je vytištěn z nesprávného zásobníku	229
Problémy s automatickým 2stranným tiskem	230
Z tiskárny se ozývají neobvyklé zvuky	230
Zásobník papíru nelze zavřít	230
V tiskárně došlo ke kondenzaci.....	230
Zaseknutý papír.....	232
Nalezení zaseknutého papíru.....	232
Minimalizace zaseknutí papíru	232
Odstranění zaseknutého papíru	234
Řešení problémů se zaseknutým papírem	243
Problémy s kvalitou tisku	246
Řízení kvality tisku	246
Papír a média.....	246

Řešení problémů s kvalitou tisku.....	247
Problémy s kopírováním a snímáním	254
Problémy s faxováním	255
Problémy s odesíláním faxů.....	255
Problémy s příjmem faxů	256
Jak požádat o pomoc	257
Zobrazení varovných hlášení na ovládacím panelu	257
Zobrazení aktuálních chyb na ovládacím panelu	257
Použití integrovaných nástrojů pro řešení problémů	257
Online Support Assistant (Asistent online podpory).....	257
Užitečné informační strany	258
Více informací o vaší tiskárně	258
A Technické údaje.....	259
Konfigurace a volitelné doplňky tiskárny.....	260
Dostupné konfigurace	260
Standardní funkce	260
Volitelné doplňky a inovace.....	262
Fyzické specifikace	263
Hmotnost a rozměry.....	263
Standardní konfigurace	263
Standardní konfigurace pro model C605X.....	264
Výškové rozměry pro konfigurace	264
Výškové rozměry pro konfiguraci C605X	266
Požadavky na celkový prostor	268
Požadavky na volný prostor	268
Požadavky na okolní prostředí	271
Teplota.....	271
Relativní vlhkost	271
Nadmořská výška	271
Elektrická specifikace	272
Napětí zdroje napájení a frekvence	272
Příkon	272
Specifikace výkonu.....	273
Rychlost tisku	273
B Informace o právních předpisech.....	275
Základní nařízení	276
Spojené státy americké – předpisy FCC	276
Kanada	276
Certifikace v Evropě	276
Certifikace Euroasijského ekonomického společenství.....	277
Informace o vlivu na životní prostředí podle evropské dohody o zařízeních na zpracování obrazu skupiny 4	277
Německo.....	279
Turecko – nařízení RoHS	280
Informace o regulačních nařízeních pro 2,4GHz a 5GHz bezdrátové síťové adaptéry.....	280
Předpisy týkající se kopírování	281
Spojené státy americké	281
Kanada	282

Ostatní země.....	283
Předpisy týkající se faxování.....	284
Spojené státy americké	284
Kanada	285
Evropská unie	286
Nový Zéland.....	287
Jižní Afrika	287
Certifikát bezpečnosti	288
Material Safety Data Sheets (bezpečnostní specifikace materiálu)	289
C Recyklace a likvidace	291
Všechny země.....	292
Severní Amerika.....	293
Evropská unie.....	294
Domácí prostředí	294
Profesionální a podnikové prostředí	294
Sběr a likvidace vybavení a baterií.....	295
Poznámka k symbolu baterií.....	295
Vyjmutí baterie.....	295
Ostatní země	296
D Funkce aplikací.....	297

Bezpečnost

Tato kapitola obsahuje:

Upozornění a bezpečnost.....	12
Bezpečnost elektrických obvodů	13
Bezpečnost provozu	15
Bezpečnost při údržbě	17
Symbole uvedené na tiskárně	18
Kontaktní údaje pro otázky životního prostředí, zdraví a bezpečnosti	20

Tato tiskárna a doporučený spotřební materiál byly navrženy a otestovány tak, aby splňovaly přísné bezpečnostní požadavky. Při dodržování následujících pokynů bude zajištěn nepřetržitý bezpečný provoz tiskárny Xerox.

Upozornění a bezpečnost

Než začnete tiskárnu používat, pečlivě si přečtěte následující pokyny. Při dodržování těchto pokynů bude zajištěn nepřetržitý bezpečný provoz tiskárny.

Tato tiskárna Xerox® a spotřební materiál byly navrženy a otestovány tak, aby splňovaly přísné bezpečnostní požadavky. Byly posouzeny a schváleny příslušným bezpečnostním úřadem a odpovídají předpisům o elektromagnetickém vyzařování a normám zajišťujícím ochranu životního prostředí.

Soulad s bezpečnostními normami a normami na ochranu životního prostředí a výkon tohoto výrobku byly ověřeny pouze při použití materiálů společnosti Xerox®.



Poznámka: Neoprávněné úpravy včetně případného doplnění nových funkcí nebo připojení externích zařízení mohou mít vliv na platnost osvědčení výrobku. Další informace vám sdělí zástupce společnosti Xerox.

Bezpečnost elektrických obvodů

VŠEOBECNÉ POKYNY



Varování:

- Nezasunujte do štěrbin a otvorů v tiskárně žádné předměty. Dotyk s místem pod napětím nebo zkrat v některé ze součástí může mít za následek požár nebo zásah elektrickým proudem.
- Neodstraňujte kryty ani zábrany, které jsou připevněny šrouby, pokud neinstalujete volitelné příslušenství a v návodu k tomu není pokyn. Při provádění takovéto instalace tiskárnu vypněte. Jestliže musíte při instalaci volitelného příslušenství odstranit kryty a zábrany, odpojte napájecí kabel. Kromě volitelných doplňků, jejichž instalaci může provést sám uživatel, nejsou za těmito kryty žádné součásti, u nichž byste mohli provádět údržbu nebo opravy.

Toto jsou bezpečnostní rizika:

- Je poškozený nebo rozedřený napájecí kabel.
- Do tiskárny se vylila tekutina.
- Tiskárna byla vystavena vodě.
- Z tiskárny se kouří nebo je nezvykle horký její povrch.
- Tiskárna vydává nezvyklé zvuky nebo pachy.
- Tiskárna způsobila výpadek jističe v nástěnném elektrickém panelu, pojistky nebo jiného bezpečnostního zařízení.

Jestliže nastane některá z těchto okolností, proveďte následující:

1. Tiskárnu ihned vypněte.
2. Odpojte napájecí kabel z elektrické zásuvky.
3. Zavolejte autorizovaného servisního technika.

NAPÁJECÍ KABEL

Používejte napájecí kabel dodaný s tiskárnou.

- Napájecí kabel zapojte přímo do řádně uzemněné elektrické zásuvky. Přesvědčte se, že jsou oba konce kabelu bezpečně zapojeny. Pokud nevíte, jestli je daná zásuvka uzemněna, požádejte elektrikáře, aby ji zkontroloval.



Varování: Abyste zabránili nebezpečí vzniku požáru nebo úrazu elektrickým proudem, nepoužívejte prodlužovací šňůry, rozdvojky nebo elektrické zástrčky po dobu delší než 90 dnů. Pokud nelze nainstalovat trvalou zásuvku, použijte pro každou tiskárnu nebo multifunkční tiskárnu pouze jeden továrně vyrobený prodlužovací kabel vhodné šířky. Vždy dodržujte národní elektrické a požární předpisy a předpisy místní budovy, pokud jde o délku kabelu, velikost vodiče, uzemnění a ochranu.

- Nepřipojte tiskárnu prostřednictvím uzemňovací rozbočovací zásuvky k elektrické zásuvce, která není vybavena zemnicím kolíkem.
- Přesvědčte se, že je tiskárna zapojena do zásuvky, která poskytuje správné napětí a výkon. Je-li třeba, požádejte elektrikáře, aby posoudil elektrické parametry tiskárny.
- Neinstalujte tiskárnu na místo, kde by mohli lidé šlapat po napájecím kabelu.
- Na napájecí kabel nepokládejte žádné předměty.
- Napájecí kabel nepřipojujte ani neodpojujte, pokud je vypínač v poloze zapnuto.
- Pokud je napájecí kabel poškozený nebo rozedřený, vyměňte jej.
- Aby nedošlo k zásahu elektrickým proudem nebo k poškození kabelu, držte napájecí kabel při odpojování za zástrčku.

Napájecí kabel je připojen k tiskárně vzadu jako výměnná jednotka. Pokud je nutné zcela tiskárnu odpojit od elektrického proudu, odpojte napájecí kabel od elektrické zásuvky.

NOUZOVÉ VYPNUTÍ

Pokud nastane některá z následujících situací, okamžitě tiskárnu vypněte a odpojte napájecí kabel z elektrické zásuvky. Požádejte servisního zástupce společnosti Xerox o vyřešení problému, pokud:

- Zařízení vydává neobvyklý zápach nebo hluk.
- Je poškozený napájecí kabel.
- Došlo k výpadku jističe v nástěnném elektrickém panelu, pojistky nebo jiného bezpečnostního zařízení.
- Do tiskárny se vylila tekutina.
- Tiskárna byla vystavena vodě.
- Některá část tiskárny je poškozena.

TELEFONNÍ KABEL



Varování: Aby se omezilo nebezpečí vzniku požáru, používejte pouze linkový telekomunikační kabel o minimálním průměru 0,4 mm (AWG č. 26).

Bezpečnost provozu

Tato tiskárna a spotřební materiál byly navrženy a otestovány tak, aby splňovaly přísné bezpečnostní požadavky. Patří sem otestování a schválení bezpečnostními orgány a splnění zavedených norem vztahujících se k životnímu prostředí.

Dodržování následujících bezpečnostních pokynů přispěje k zajištění nepřetržitého a bezpečného provozu tiskárny.

PROVOZNÍ POKYNY

- Pokud tiskárna tiskne, neodebírejte zásobníky.
- Neotvírejte dvířka, když tiskárna tiskne.
- Nepřemísťujte tiskárnu během tisku.
- Nedotýkejte se výstupních a podávacích válečků a dávejte pozor, aby se do kontaktu s nimi nedostaly vlasy, kravaty apod.
- Kryty, které je nutné odstraňovat za pomoci nářadí, ochraňují nebezpečné oblasti tiskárny. Ochranné kryty neodstraňujte.
- Nevyřazujte žádná elektrická nebo mechanická blokovácí zařízení.
- Nepokoušejte se vytáhnout papír, který je zaseknutý hluboko uvnitř tiskárny. Vypněte ihned tiskárnu a obraťte se na prodejce Xerox.



Varování:

- Kovové povrchy v oblasti fixační jednotky jsou horké. Při odstraňování zaseknutého papíru z tohoto místa buďte vždy opatrní a nedotýkejte se kovových povrchů.
- Abyste se vyvarovali zranění konečků prstů, netlačte na zařízení ani s ním nehýbejte, pokud jsou všechny zásobníky papíru vysunuty.

UVOLŇOVÁNÍ OZÓNU

Tato tiskárna uvolňuje za normálního provozu ozón. Množství uvolňovaného ozónu závisí na počtu kopií. Ozón je těžší než vzduch a vzniká v množství, které není natolik velké, aby někomu ublížilo. Nainstalujte tiskárnu do dobře větrané místnosti.

Další informace týkající se Spojených států amerických a Kanady najdete na www.xerox.com/environment. V jiných oblastech se obraťte na místního zástupce společnosti Xerox nebo využijte webové stránky www.xerox.com/environment_europe.

UMÍSTĚNÍ TISKÁRNY

- Tiskárnu umístěte na rovnou nevibrující plochu, dostatečně pevnou, aby unesla její hmotnost. Údaje o hmotnosti vaší konfigurace tiskárny naleznete v části **Fyzické specifikace**.
- Neucpávejte ani nezakrývejte štěrby a otvory v tiskárně. Tyto otvory jsou určeny k větrání a brání přehřívání tiskárny.
- Nainstalujte tiskárnu na místo s dostatečným prostorem pro obsluhu a údržbu.
- Nainstalujte tiskárnu do bezprašného prostředí.
- Tiskárnu neskladujte ani nepoužívejte v extrémně horkém, chladném nebo vlhkém prostředí.
- Tiskárnu neumísťujte v blízkosti tepelného zdroje.
- Tiskárnu neumísťujte na přímé sluneční světlo, aby nedošlo k osvětlení součástí citlivých na světlo.
- Neinstalujte tiskárnu na místo, kde by byla přímo vystavena proudu studeného vzduchu z klimatizace.
- Tiskárnu neumísťujte na místa, na kterých by mohlo docházet k vibracím.
- Abyste zajistili maximální výkon, používejte tiskárnu v doporučené nadmořské výšce, viz **Nadmořská výška**.

SPOTŘEBNÍ MATERIÁL K TISKÁRNĚ

- Používejte spotřební materiál, který je určen pro tuto tiskárnu. Při použití nevhodných materiálů může dojít ke snížení výkonu a vzniku bezpečnostního rizika.
- Dbejte všech varování a pokynů, které jsou uvedeny na výrobku, volitelných doplňcích a spotřebním materiálu nebo které jsou součástí jejich dodávky.
- Veškerý spotřební materiál skladujte v souladu s pokyny na obalu.
- Veškerý spotřební materiál skladujte mimo dosah dětí.
- Nikdy nevhazujte tonery, kazety s tonerem, tiskové jednotky ani odpadní kazety do otevřeného ohně.
- Při manipulaci s kazetami, například tonerovými a podobně, zabraňte kontaktu s pokožkou nebo očima. Při kontaktu s očima může dojít k podráždění a zánětu. Nepokoušejte se kazety rozebírat, protože se tím zvyšuje nebezpečí kontaktu s pokožkou nebo očima.



Upozornění: Nedoporučujeme používat neoriginální spotřební materiál. Záruka, servisní smlouva ani záruka Total Satisfaction Guarantee (Záruka celkové spokojenosti), které poskytuje společnost Xerox, se nevztahují na škody, závady nebo snížení výkonu způsobené použitím neoriginálního spotřebního materiálu nebo použitím spotřebního materiálu společnosti Xerox, který není určen pro danou tiskárnu. Záruka Total Satisfaction Guarantee (Záruka celkové spokojenosti) je poskytována ve Spojených státech a Kanadě. Mimo tyto oblasti se může rozsah záruky lišit. Podrobné informace vám sdělí místní zástupce společnosti Xerox.

Bezpečnost při údržbě

- Nepokoušejte se provádět údržbu, která není výslovně popsána v dokumentaci dodané s tiskárnou.
- K čištění používejte pouze suchý hadřík, který nepouští vlákna.
- Nespalujte spotřební materiál ani položky běžné údržby. Informace o programech recyklace spotřebního materiálu Xerox® najdete na www.xerox.com/gwa.




















Varování: Nepoužívejte aerosolové čisticí prostředky. Aerosolové čisticí prostředky mohou při použití s elektromechanickými zařízeními způsobit výbuch nebo požár.

Při instalaci zařízení v chodbě nebo podobném omezeném prostoru se mohou uplatnit další požadavky na prostor. Zajistěte dodržení všech předpisů týkajících se bezpečnosti na pracovišti, stavebních předpisů a protipožárních předpisů platných ve vaší oblasti.

Symbole uvedené na tiskárně

Podrobné informace o všech symbolech uvedených na tiskárně najdete v příručce *Printer Symbols* (Symbole na tiskárně) na adrese www.xerox.com/office/VLC605docs.

SYMBOL	POPIS
	Varování: Označuje vážné nebezpečí, které, pokud se mu nevyhnete, může způsobit smrtelné nebo vážné zranění.
	Varování týkající se horkého povrchu: Horký povrch na tiskárně nebo v tiskárně. Buďte opatrní, abyste se nezranili.
	Varování: Dříve než se dotknete fixační jednotky, počkejte uvedenou dobu, než tiskárna vychladne.
	Upozornění: Označuje povinnou akci, kterou je nutné provést, aby nedošlo k poškození majetku.
	Upozornění: Při manipulaci s odpadní nádobkou dávejte pozor, abyste nevysypali toner a nedošlo k poškození majetku.
	Nedotýkejte se této části nebo oblasti tiskárny.
	Nedotýkejte se.
	Tiskové jednotky nevystavujte přímému slunečnímu světlu.
	Nespalujte kazety s tonerem.
	Nespalujte odpadní nádobku.

SYMBOL	POPIS
	Nespalujte tiskové jednotky.
	Nepoužívejte papír se svorkami nebo jiným druhem sešívacích sponek.
	Nepoužívejte přeložený, pomačkaný, zvlněný nebo pokrčený papír.
	Nepoužívejte papír pro inkoustové tiskárny.
	Nepoužívejte fólie nebo fólie pro zpětné projektory.
	Nevkládejte použitý papír, nebo papír, který již byl jednou použit k tisku.
	Nekopírujte peníze, kolky nebo poštovní známky.

Kontaktní údaje pro otázky životního prostředí, zdraví a bezpečnosti

Další informace o životním prostředí, zdraví a bezpečnosti v souvislosti s tímto výrobkem a spotřebním materiálem společnosti Xerox získáte zde:

- Spojené státy americké a Kanada: 1-800-ASK-XEROX (1-800-275-9376)
- Evropa: EHS-Europe@xerox.com

Informace o bezpečnosti výrobků týkající se Spojených států amerických najdete na www.xerox.com/environment.

Informace o bezpečnosti výrobků týkající se Evropy najdete na www.xerox.com/environment_europe.

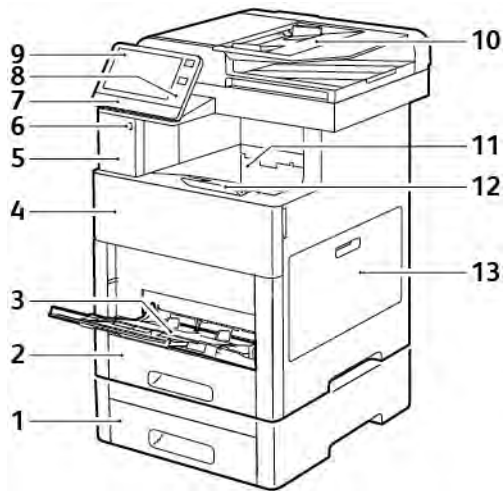
Začínáme

Tato kapitola obsahuje:

Součásti tiskárny	22
Volby napájení.....	30
Přístup k tiskárně	32
Představení aplikací	34
Informační strany.....	35
Integrovaný webový server	37
Instalace a nastavení	40
Připojení tiskárny.....	42
Počáteční nastavení tiskárny.....	57
Instalace softwaru.....	62
Další informace.....	68

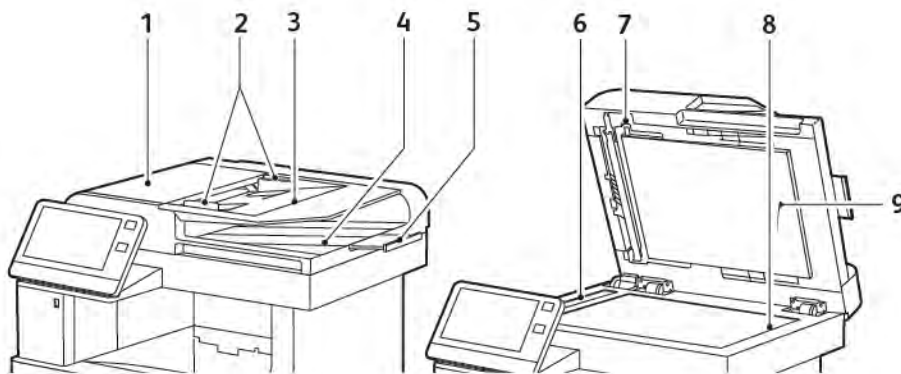
Součásti tiskárny

POHLED ZEPŘEDU



- | | |
|---|--|
| 1. Zásobník 2, volitelný podavač na 550 listů | 8. Oblast NFC |
| 2. Zásobník 1 | 9. Dotyková obrazovka |
| 3. Ruční podavač | 10. Automatický duplexní podavač předloh |
| 4. Přední dvířka | 11. Výstupní přihrádka |
| 5. Pozice čtečky karet | 12. Nástavec výstupní přihrádky |
| 6. Paměťový port USB | 13. Pravá boční dvířka |
| 7. Světelný indikátor stavu | |

DUPLEXNÍ AUTOMATICKÝ PODAVAČ PŘEDLOH



- | | |
|--|--|
| 1. Kryt podavače předloh | 6. Sklo pro přenos stálou rychlostí |
| 2. Vodítka předloh | 7. Páčka krytu pro přístup ke snímání druhé strany |
| 3. Zásobník podavače předloh | 8. Sklo pro předlohy |
| 4. Výstupní přihrádka na předlohy | 9. Kryt předloh |
| 5. Nástavec výstupní přihrádky na předlohy | |

Pokyny pro podavač předloh

Do automatického duplexního podavače předloh lze vkládat předlohy těchto formátů:

- Šířka: 140–216 mm (5,5–8,5 palce)
- Délka: 140–356 mm (5,5–14 palců)
- Gramáž: 60–125 g/m²

Při vkládání předloh do duplexního automatického podavače předloh se řiďte těmito pokyny:

- Předlohy vkládejte do podavače lícem nahoru a horním okrajem dokumentu napřed.
- Do automatického duplexního podavače předloh vkládejte pouze nepoškozené volné listy papíru.
- Nastavte vodítka papíru, aby těsně přiléhala k předlohám.
- Vkládejte papír do automatického duplexního podavače předloh, teprve až inkoust na papíru zaschne.
- Nevkládejte předlohy nad značku pro naplnění MAX.

Pokyny pro sklo pro předlohy

Sklo pro předlohy je určeno pro předlohy až do formátu 216 x 356 mm (8,5 x 14 palců). Sklo pro předlohy použijte namísto automatického duplexního podavače předloh ke kopírování nebo snímání následujících typů předloh:

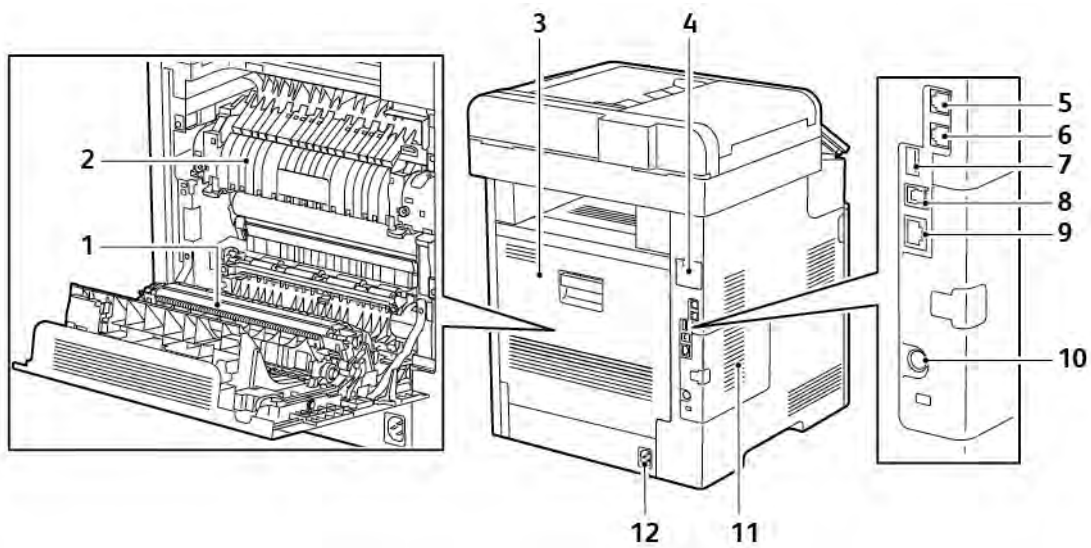
- Papír se sponkami nebo svorkami
- Zvrásněný, stočený, přeložený, potrhaný nebo zubatý papír
- Křídový nebo samoprůpisový papír nebo předměty, které nejsou vyrobeny z papíru, například látka nebo kov
- Obálky
- Knihy

VNITŘNÍ ČÁSTI



- | | |
|---|------------------------|
| 1. Přední dvířka | 6. Přenosový pás |
| 2. Kazety s tonerem | 7. Tiskové jednotky |
| 3. Sklo pro předlohy | 8. Odpadní nádobka |
| 4. Kryt předloh | 9. Čisticí tyčinka |
| 5. Jednoprůchodový automatický duplexní podavač předloh | 10. Pravá boční dvířka |

POHLED ZE ZADU



- | | |
|--|---|
| 1. Přenosový válec | 7. Port USB, typ A |
| 2. Fixační jednotka | 8. Port USB, typ B |
| 3. Zadní dvířka | 9. Ethernetový port |
| 4. Kryt portu adaptéru bezdrátové sítě | 10. FDI port |
| 5. Telefonní konektor | 11. Levý panel, přístup k volitelné sadě pro zvýšení produktivity |
| 6. Konektor faxové linky | 12. Elektrická přípojka |

VOLBY

Finišer



Schránka



OVLÁDACÍ PANEL

Ovládací panel se skládá z dotykové obrazovky a tlačítek, jejichž stisknutím můžete ovládat dostupné funkce tiskárny. Ovládací panel:

- Zobrazuje aktuální provozní stav tiskárny.
- Poskytuje přístup k funkcím tisku, kopírování a snímání.
- Poskytuje přístup k referenčním materiálům.
- Poskytuje přístup k nabídkám Tools (Nástroje) a Setup (Nastavení).
- Zobrazuje výzvy kvložení papíru, výměně spotřebního materiálu a odstranění zaseknutého papíru.
- Zobrazuje chyby avarování.
- Tlačítko Napájení/probuzení pro zapnutí nebo vypnutí tiskárny. Toto tlačítko rovněž podporuje režimy úspory energie a blikáním indikuje stav napájení tiskárny.



PO- LOŽKA	NÁZEV	POPIS
1	Dotyková obrazovka	Obrazovka zobrazuje informace a poskytuje přístup k funkcím tiskárny a aplikacím.
2	Přihlášení správce	Toto je oblast, kde se systémový správce přihlašuje heslem systémového administrátora.
3	Napájení/probuzení	<p>Toto tlačítko poskytuje několik funkcí souvisejících s napájením.</p> <ul style="list-style-type: none"> • Když je tiskárna vypnutá, toto tlačítko tiskárnu zapne. • Je-li tiskárna zapnutá, stisknutím tohoto tlačítka zobrazíte nabídku na ovládacím panelu. V této nabídce můžete vybrat přechod do klidového režimu, restartování nebo vypnutí tiskárny. • Pokud je tiskárna zapnutá, ale nachází se v úsporném nebo klidovém režimu, stisknutím tohoto tlačítka tiskárnu probudíte. • Když je tiskárna zapnutá, podržením tohoto tlačítka po dobu 5 sekund ji vypnete. <p>Toto tlačítko také blikáním indikuje stav napájení tiskárny.</p> <ul style="list-style-type: none"> • Jestliže bliká pomalu, tiskárna je v režimu úspory energie nebo v klidovém režimu. • Jestliže bliká rychle, tiskárna se vypíná nebo ukončuje režim úspory energie.
4	Tlačítko hlavní stránky	Toto tlačítko otevře nabídku Domovská stránka pro přístup k funkcím tiskárny.

PO- LOŽKA	NÁZEV	POPIS
5	Oblast NFC	NFC (Near Field Communication) je technologie umožňující komunikaci zařízení, která jsou od sebe vzdálena maximálně 10 cm (4"). Pomocí oblasti NFC lze získat síťové rozhraní a navázat připojení TCP/IP mezi vašimi zařízeními a tiskárnou.
6	Světelný indikátor stavu	<p>Tento indikátor modrým nebo oranžovým blikáním udává stav tiskárny.</p> <ul style="list-style-type: none"> • Modrá <ul style="list-style-type: none"> – Pomalu jednou blikne pro potvrzení úspěšného zpracování požadavku na ověření. – Pomalu jednou blikne při zahájení úlohy tisku nebo kopírování na ovládacím panelu. – Pomalu dvakrát blikne při přijetí úlohy faxu nebo tiskové úlohy ze sítě. – Bliká rychle během zapínání tiskárny nebo při zjištění požadavku na připojení Wi-Fi Direct. • Oranžová <ul style="list-style-type: none"> – Bliká, když indikuje chybový stav nebo varování, které vyžaduje zásah. Došel například toner, zasekl se papír nebo došel papír pro aktuální úlohu. – Stavová LED kontrolka rovněž bliká, když dojde k chybě systému, které je často přiřazen kód chyby.

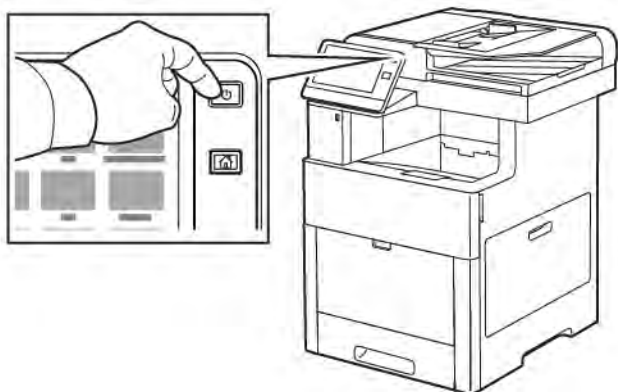
Volby napájení

Na ovládacím panelu je multifunkční tlačítko Napájení/probuzení.

- Tlačítko Napájení/probuzení zapíná tiskárnu.
- Jestliže je tiskárna již zapnutá, tlačítko Napájení/probuzení má tyto funkce:
 - restartování tiskárny,
 - aktivace nebo ukončení úsporného režimu,
 - aktivace nebo ukončení režimu úspory energie.
- Tlačítko Napájení/probuzení bliká, když je tiskárna v režimu úspory energie.

ZAPNUTÍ TISKÁRNY NEBO UKONČENÍ REŽIMU ÚSPORY ENERGIE NEBO ÚSPORNÉHO REŽIMU

Pokud chcete tiskárnu zapnout nebo ukončit režim úspory energie či klidový režim, stiskněte tlačítko **Napájení/probuzení**.



Poznámka:

- Tlačítko Napájení/probuzení je jediný vypínač na tiskárně.
- Tiskárna ukončí režim úspory energie nebo klidový režim automaticky, když přijme data z připojeného zařízení.
- V režimu úspory energie nebo v úsporném režimu je dotyková obrazovka vypnutá a nereaguje. Chcete-li tiskárnu probudit ručně, stiskněte tlačítko **Napájení/probuzení**.

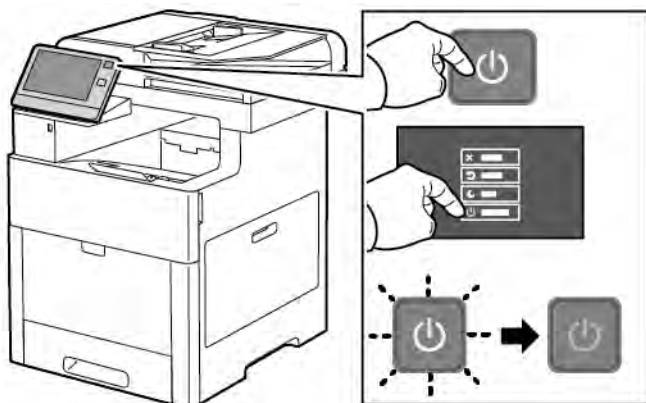


Upozornění: Neodpojujte ani nepřipojujte napájecí kabel, pokud je tiskárna zapnutá.

RESTARTOVÁNÍ, AKTIVACE ÚSPORNÉHO REŽIMU NEBO VYPNUTÍ TISKÁRNY

Stiskněte tlačítko **Napájení/probuzení** na ovládacím panelu tiskárny.

1. Pro restartování tiskárny uveďte tiskárnu do režimu spánku nebo tiskárnu vypněte.



2. Vyberte požadovanou možnost.

- Chcete-li tiskárnu restartovat, stiskněte položku **Restartovat**.
- Chcete-li tiskárnu uvést do klidového režimu, stiskněte položku **Úsporný režim**.
V úsporném režimu dotyková obrazovka zhasne a tlačítko Napájení/probuzení bliká.
- Chcete-li tiskárnu vypnout, stiskněte položku **Vypnout**.
- Pokud tiskárna nereaguje na jedno stisknutí tlačítka **Napájení/probuzení**, stiskněte toto tlačítko a přidržte jej po dobu 5 sekund. Během vypínání tiskárny se zobrazuje zpráva Čekajte prosím.
Po 10 sekundách dotyková obrazovka zhasne a tlačítko Napájení/probuzení bude blikat, dokud se tiskárna nevypne.

! **Upozornění:** Když se tiskárna vypíná, neodpojujte napájecí kabel.

Přístup k tiskárně

PŘIHLÁŠENÍ

Přihlášení je proces vlastní identifikace na tiskárně pro ověření. Pokud je nastavené ověřování, musíte se přihlásit pomocí svých uživatelských údajů k ověření, abyste měli přístup k funkcím tiskárny.

Přihlášení na ovládacím panelu

1. Stiskněte tlačítko **Hlavní stránka** na ovládacím panelu tiskárny.
2. Stiskněte položku **Přihlásit**
3. Zadejte uživatelské jméno pomocí klávesnice a stiskněte tlačítko **Zadat**.
4. Pokud se zobrazí výzva, zadejte heslo a stiskněte tlačítko **Zadat**.



Poznámka: Pro více informací o přihlašování se s právy administrátora viz *System Administrator Guide* (Příručka správce systému) na www.xerox.com/office/VLC605docs.

5. Stiskněte **OK**.



Poznámka: Pro přístup ke každé, heslem chráněné funkci musíte zadat Uživatelské jméno a heslo.

Funkce týkající se požadavků NIST 800-171 pro místní ověřování

V zájmu zlepšení kritické infrastruktury kybernetické bezpečnosti organizací vytvořil Národní institut standardů a technologie (NIST) ve Spojených státech standard Cybersecurity Framework (CSF). Správce systému může nastavení kompatibilní se standardem NIST 800-171r2 změnit prostřednictvím integrovaného webového serveru. Funkce související se standardem NIST 800-171r2 zahrnují:

Zákaz opakovaného použití ID uživatele

Správce systému může nakonfigurovat tiskárnu tak, aby neumožňovala opětovné použití předchozí hodnoty ID uživatele po určitou dobu od jeho posledního použití v rozsahu 1 až 999 dnů. Správce systému může počet dní změnit prostřednictvím integrovaného webového serveru.

Automatická deaktivace ID uživatele

Tiskárna deaktivuje uživatelské účty, které se po určitou dobu nepřihlásily k tiskárně. Správce systému může zadat počet dní v rozsahu 1 až 999. Pokud je váš účet po určité době uzamčen a nemáte přístup k tiskárně, požádejte o pomoc správce systému.

Složitost hesla

Jestliže měníte heslo, tiskárna omezí počet znaků, které lze znovu použít z předchozího hesla. Správce systému zadá maximální počet znaků, které lze znovu použít v rozsahu 1 až 63. Tiskárna odmítne každé nové heslo, které překračuje zadaný maximální počet znovu použitých znaků. Pokud měníte heslo a dojde k chybě, obraťte se na správce systému a dodržujte požadavky na složitost hesla pro tiskárnu.

Je-li například maximální počet znaků nastaven na 3, heslo TEST123 nelze změnit na TEST444, protože obsahuje čtyři znaky z předchozího hesla. Heslo GOOD123 je platné, protože obsahuje tři znaky z předchozího hesla.

Opětovné použití hesla

Správce systému může zakázat opětovné používání posledních hesel zadáním intervalu, po kterém může uživatel znovu použít heslo. Rozsah intervalu je 1 až 10. Pokud měníte heslo a dojde k chybě, obraťte se na správce systému a dodržujte požadavky na složitost hesla pro tiskárnu.

Dočasné heslo

Poté, co správce systému vytvoří uživatelský účet nebo pomocí některé z následujících možností změni nebo resetuje heslo účtu, může tiskárna po přihlášení zobrazit výzvu ke změně hesla:

- **Přidat**
- **Upravit**
- **Resetovat heslo**

Pokud je tato možnost povolena, je heslo nastavené správcem systému považováno za dočasné. Když jste přihlášení pomocí dočasného hesla, tiskárna vás vyzve ke změně hesla. V rámci zabezpečení si musíte heslo změnit před prvním přihlášením k tiskárně. Dokud nebude dočasné heslo změněno, pokusy o vzdálené ověření uživatele prostřednictvím rozhraní EIP nebo protokolu SNMP budou neúspěšné. Požádejte o pomoc správce systému.

Uzamčení uživatelského účtu

Po zadaném počtu neplatných pokusů o přihlášení k uživatelskému účtu tiskárna účet uzamkne. Pokud se k tiskárně po delší dobu nepřihlásíte, může být váš účet automaticky deaktivován. Požádejte o pomoc správce systému.

Další informace najdete v příručce *System Administrator Guide* (Příručka správce systému) na adrese www.xerox.com/office/VLC605docs.

SMART CARD

Pokud je na vašem zařízení Xerox nainstalován systém Common Access Card, je při přístupu k tiskárně nutné použít kartu Smart. Existuje několik modelů čteček karet, které jsou se zařízením kompatibilní. Chcete-li získat přístup k tiskárně, vložte předprogramovanou identifikační kartu do čtečky nebo ji přiložte ke čtečce. Pokud jsou vyžadovány další bezpečnostní přihlašovací údaje, zadejte je na ovládacím panelu.

Další informace o konfiguraci systému Common Access Card na vašem zařízení naleznete v *Xerox® VersaLink® Průvodce konfigurací systému Common Access Card* na www.xerox.com/office/VLC605docs.

Představení aplikací

Aplikace Xerox představují bránu do světa nových funkcí a možností pro vaše zařízení. V zařízení jsou již nainstalované standardní aplikace, které se zobrazují na hlavní obrazovce. Některé další nainstalované standardní aplikace jsou při prvním použití zařízení skryté.









Když se přihlásíte, na ovládacím panelu se zobrazí aplikace konfigurované pro váš osobní účet.

Pomocí služby Xerox® App Gallery si do zařízení můžete stáhnout další aplikace. Další informace viz www.xerox.com/XeroxAppGallery.

Informační strany

Tiskárna je vybavena sadou informačních stran, které lze vytisknout. Tyto strany zahrnují informace o konfiguraci a písmech, ukázkové strany a další informace a údaje.

Jsou k dispozici tyto informační strany:

NÁZEV	POPIS
 Sestava konfigurace	V sestavě konfigurace jsou uvedeny informace o tiskárně, jako jsou například nainstalované volitelné doplňky, nastavení sítě, nastavení portů, informace o zásobnících a další informace.
 Sestava se souhrnem účtování	Sestava se souhrnem účtování obsahuje informace o zařízení a podrobný výpis účtovacích měřidel a počtu listů.
 Sestava o použití spotřebního materiálu	Strana pro využití spotřebního materiálu obsahuje informace o pokrytí tiskových stran a čísla dílů pro objednání dalšího materiálu.
 Seznam písem PostScript	Položka Seznam písem PostScript umožňuje vytisknout seznam všech písem PostScript dostupných v tiskárně.
 Seznam písem PCL	Položka Seznam písem PCL umožňuje vytisknout seznam všech písem PCL dostupných v tiskárně.
 Ukázkový tisk	Položka Ukázkový tisk umožňuje zkontrolovat aktuální nastavení kvality tisku.
 Inicializační stránka	Inicializační stránka obsahuje základní konfiguraci tiskárny a informace o síti.
 Sestava historie úloh	Sestava o předešlých tiskových úlohách, např. datum, čas, typ úlohy, název dokumentu, barva výstupu, formát papíru, počet stran a výsledky. V sestavě historie úloh lze vytisknout stav maximálně 20 úloh.

TISK INFORMAČNÍCH STRAN

1. Stiskněte tlačítko **Hlavní stránka** na ovládacím panelu tiskárny.
2. Stiskněte položky **Zařízení > O programu > Informační strany**.
3. Chcete-li některou informační stranu vytisknout, stiskněte ji.
4. Stisknutím tlačítka **Hlavní stránka** se vrátíte na **hlavní obrazovku**.

SESTAVA KONFIGURACE

V sestavě konfigurace jsou uvedeny informace o produktu, jako jsou nainstalované volitelné doplňky, nastavení sítě, nastavení portů, informace o zásobnících a další informace.

Tisk sestavy konfigurace

1. Stiskněte tlačítko **Hlavní stránka** na ovládacím panelu tiskárny.
2. Stiskněte položky **Zařízení > O programu > Informační strany**.
3. Stiskněte položku **Sestava konfigurace**.
4. Stisknutím tlačítka Hlavní stránka se vrátíte na **hlavní obrazovku**.

Integrovaný webový server

Integrovaný webový server je software pro správu a konfiguraci, který je nainstalovaný v tiskárně. Tento software umožňuje konfigurovat a spravovat tiskárnu z webového prohlížeče.

Integrovaný webový server vyžaduje:

- Připojení tiskárny k síti pomocí protokolu TCP/IP v prostředí systému Windows, Macintosh, UNIX nebo Linux
- Zapnuté protokoly TCP/IP a HTTP v tiskárně
- Počítač připojený k síti s webovým prohlížečem, který podporuje jazyk JavaScript

PŘÍSTUP K INTEGROVANÉMU WEBOVÉMU SERVERU

Spustíte v počítači webový prohlížeč. Do adresního pole zadejte adresu IP tiskárny a stiskněte klávesu **Enter** nebo **Return**.

ZJIŠTĚNÍ IP ADRESY TISKÁRNÝ

K instalaci tiskového ovladače pro síťovou tiskárnu je většinou nutné znát adresu IP tiskárny. Tuto adresu IP také potřebujete pro přístup k nastavení tiskárny prostřednictvím služby Embedded Web Server. Adresu IP vaší tiskárny můžete zjistit na ovládacím panelu tiskárny nebo v sestavě konfigurace.



Poznámka: Pro zobrazení TCP/IP adresy na ovládacím panelu vyčkejte, až bude tiskárna zapnutá alespoň 2 minuty. Pokud má adresa TCP/IP hodnotu 0.0.0.0 nebo začíná číslem 169, znamená to, že došlo k potížím se síťovým připojením. Nicméně pamatujte si, že pokud je Wi-Fi nastaveno jako primární připojení, jako IP adresa tiskárny se zobrazí 0.0.0.0.

Zobrazení adresy IP na ovládacím panelu

Zobrazení adresy IP tiskárny na ovládacím panelu:

1. Stiskněte tlačítko **Hlavní stránka** na ovládacím panelu tiskárny.
2. Stiskněte položky **Zařízení > O programu**.
3. Poznamenejte si adresu IP z displeje.
4. Stisknutím tlačítka Hlavní stránka se vrátíte na **hlavní obrazovku**.

Zjištění adresy IP tiskárny pomocí sestavy konfigurace

Zjištění adresy IP tiskárny pomocí sestavy konfigurace:

1. Stiskněte tlačítko **Hlavní stránka** na ovládacím panelu tiskárny.
2. Stiskněte položky **Zařízení > O programu > Informační strany**.
3. Stiskněte položku **Sestava konfigurace**.

Adresa IP se zobrazí v sestavě konfigurace v části Možnosti připojení pro protokol IPv4 nebo IPv6.

4. Stisknutím tlačítka Hlavní stránka se vrátíte na **hlavní obrazovku**.

CERTIFIKÁTY PRO EMBEDDED WEB SERVER

Vaše zařízení obsahuje certifikát podepsaný držitelem pro protokol HTTPS. Zařízení během instalace tento certifikát vygeneruje automaticky. HTTPS certifikát se používá k šifrování komunikace mezi počítačem a zařízením Xerox.



Poznámka:

- Na stránce v Embedded Web Serveru pro zařízení Xerox se může zobrazit chybová zpráva, že bezpečnostní certifikát není důvěryhodný. Tato konfigurace nezmenšuje zabezpečení komunikace mezi počítačem a zařízením Xerox.
- Chcete-li vyloučit upozornění na připojení ve webovém prohlížeči, můžete certifikát s vlastním podpisem nahradit podepsaným certifikátem od certifikační autority. Informace o získání certifikátu od certifikační autority získáte od svého poskytovatele internetového připojení.

Další informace o získání, instalaci a povolení certifikátů najdete v příručce *System Administrator Guide* (Příručka správce systému) na www.xerox.com/office/VLC605docs.

STAŽENÍ KONFIGURAČNÍHO PROTOKOLU Z INTEGROVANÉHO WEBU EMBEDDED WEB SERVER

Z Embedded Web Server můžete stáhnout a uložit kopii konfiguračního protokolu na pevný disk vašeho počítače. Konfigurační protokoly použijte pro srovnání verzí softwaru, konfigurací a informací o shodě u více zařízení.

Stažení kopie konfiguračního protokolu z integrovaného webu Embedded Web Server:

1. Spusťte v počítači webový prohlížeč. Do adresního pole zadejte adresu IP tiskárny a stiskněte klávesu **Enter** nebo **Return**.
Pokyny pro získání IP adresy tiskárny najdete v části [Zjištění adresy IP tiskárny](#).
2. Pro stažení konfiguračního protokolu přejděte na konec stránky a v sekci Rychlé odkazy klikněte na odkaz **Download Configuration Report** (Stáhnout konfigurační protokol).



Poznámka: Pokud tato funkce není uvedena, přihlaste se jako správce systému.

Dokument bude automaticky uložen jako soubor XML ve výchozím umístění pro stahování na pevném disku počítače. Pro otevření konfiguračního protokolu použijte prohlížeč souborů XML.

POUŽITÍ FUNKCE VZDÁLENÉHO OVLÁDACÍHO PANELU

Funkce Vzdálený ovládací panel v Embedded Web Server umožňuje přistupovat vzdáleně k ovládacímu panelu tiskárny z internetového prohlížeče.

Pro použití funkce Vzdálený ovládací panel musí být tato funkce nejdříve povolena. Další informace vám poskytne správce systému nebo je naleznete v dokumentu *System Administrator Guide* (Příručka správce systému) na www.xerox.com/office/VLC605docs.

1. Spusťte v počítači webový prohlížeč. Do adresního pole zadejte adresu IP tiskárny a stiskněte klávesu **Enter** nebo **Return**.

Pokyny pro získání IP adresy tiskárny najdete v části [Zjištění adresy IP tiskárny](#).

2. Na kartě Rychlé odkazy klikněte na **Vzdálený ovládací panel**.



Poznámka: Pokud se volba Vzdálený ovládací panel nezobrazí nebo se nenačte, obraťte se na správce systému.

3. Chcete-li omezit přístup ostatních uživatelů k ovládacímu panelu zařízení, když jste vzdáleně připojeni k zařízení, klikněte na možnost **Zamknout ovládací panel zařízení**.



Poznámka: Pokud se lokální uživatel pokusí o přístup k ovládacímu panelu, když je ovládací panel zařízení uzamčen, ovládací panel nebude reagovat. Na ovládacím panelu se zobrazí zpráva, která potvrzuje, že ovládací panel je zablokován a zařízení je ovládáno vzdáleně.

4. Chcete-li povolit vzdálený přístup k ovládacímu panelu zařízení, klikněte na **Vyžádat relaci**. Panel dálkového ovládání odešle požadavek na místní ovládací panel.

- Pokud je místní ovládací panel neaktivní, relace vzdáleného ovládacího panelu se aktivuje automaticky.
- Pokud je v přístroji aktivní lokální uživatel, na místním ovládacím panelu se zobrazí zpráva Požadavek na vzdálenou relaci. Lokální uživatel zvolí, zda požadavek přijme nebo odmítne. Pokud je požadavek přijat, relace vzdáleného ovládacího panelu se aktivuje. Pokud je požadavek zamítnut, objeví se v Embedded Web Server zpráva Požadavek zamítnut.



Poznámka: Pokud správce systému požádá o vzdálenou relaci po zamítnutí požadavku, zobrazí se možnost potlačení místní relace.

Instalace a nastavení

Další informace:

- *Instalační příručka* přibalená k tiskárně
- Online Support Assistant (Asistent on-line podpory) u www.xerox.com/office/VLC605docs

PŘEHLED INSTALACE A NASTAVENÍ

Před tiskem ověřte, že jsou počítač a tiskárna připojeny do elektrické zásuvky, zapnuty a propojeny. Nakonfigurujte počáteční nastavení tiskárny a potom nainstalujte do počítače software tiskového ovladače a nástroje.

K tiskárně se můžete připojit přímo z počítače pomocí kabelu USB nebo prostřednictvím sítě – pomocí ethernetového kabelu nebo bezdrátového připojení. Požadavky na hardware a kabelové propojení se u těchto různých způsobů připojení liší. Směrovače, síťové rozbočovače a přepínače, modemy, ethernetové kabely a kabely USB nejsou součástí tiskárny a je třeba je zakoupit samostatně. Společnost Xerox doporučuje ethernetové připojení, protože je zpravidla rychlejší než připojení USB a umožňuje přístup ke službám integrovaného webového serveru Embedded Web Server.

Další informace najdete v příručce *System Administrator Guide* (Příručka správce systému) na adrese www.xerox.com/office/VLC605docs.

VÝBĚR UMÍSTĚNÍ TISKÁRNY

1. Vyberte bezprašné místo s teplotou od 10 do 32 °C a relativní vlhkostí v rozsahu 10 – 85 %.

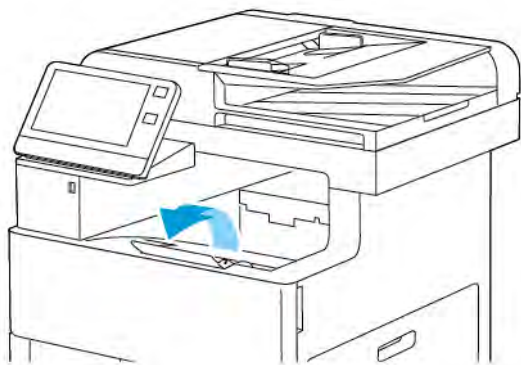


Poznámka: Prudké teplotní výkyvy mohou ovlivnit kvalitu tisku. Při rychlém vyhřátí studené místnosti může dojít uvnitř tiskárny ke kondenzaci, která bude přímo narušovat přenos obrazu.

2. Tiskárnu umístěte na rovnou nevíbrující plochu, dostatečně pevnou, aby unesla hmotnost tiskárny. Tiskárna musí být ve vodorovné poloze a všechny čtyři nožičky musí být v těsném kontaktu s povrchem. Údaje o hmotnosti vaší konfigurace tiskárny naleznete v části **Hmotnost a rozměry**.
3. Vyberte místo s dostatkem volného prostoru, aby byl možný přístup ke spotřebnímu materiálu a zajištěno řádné větrání. Požadavky na volný prostor pro tiskárnu najdete v části **Požadavky na volný prostor**.
4. Po umístění můžete tiskárnu připojit k napájení a k počítači nebo síti.

Otevření nástavce výstupní přihrádky

Otevřete nástavec výstupní přihrádky, aby měly výtisky lepší oporu. Při tisku na delší papír prodlužte nástavec výstupní přihrádky vytažením jeho prodlužující části až na doraz.



Připojení tiskárny

VÝBĚR ZPŮSOBU PŘIPOJENÍ

Tiskárnu můžete k počítači připojit pomocí kabelu USB, ethernetového kabelu nebo bezdrátového připojení. Zvolený způsob závisí na tom, jak je počítač připojen k síti. Připojení prostřednictvím portu USB je přímé připojení a jeho nastavení je nejjednodušší. Připojení prostřednictvím Ethernetu se používá pro připojení k síti. Používáte-li síťové připojení, měli byste vědět, jak je váš počítač připojen k síti.



Poznámka: Požadavky na hardware a kabelové propojení se u těchto různých způsobů připojení liší. Směrovače, síťové rozbočovače, síťové prepínače, modemy, ethernetové kabely a kabely USB nejsou součástí tiskárny a je třeba je zakoupit samostatně.

USB

Jestliže připojujete tiskárnu k jednomu počítači a nepoužíváte síť, použijte připojení USB. Připojení USB nabízí vysoké přenosové rychlosti, většinou ale není tak rychlé jako síťové připojení.



Poznámka: Pro přístup ke službě Embedded Web Server je vyžadováno síťové připojení.

Síť

Je-li počítač připojen ke kancelářské či domácí síti, připojte tiskárnu k síti pomocí ethernetového kabelu. Tiskárnu nelze připojit přímo k počítači přes Ethernet. Připojení je nutno provést přes směrovač nebo síťový prepínač. Ethernetovou síť lze použít pro jeden nebo více počítačů a tato síť podporuje mnoho tiskáren a systémů současně. Ethernetové připojení je obvykle rychlejší než připojení přes kabel USB a umožňuje přímý přístup k nastavení tiskárny prostřednictvím služby Embedded Web Server.

Bezdrátová síť

Pokud vaše prostředí obsahuje bezdrátový směrovač nebo přístupový bod, můžete tiskárnu připojit k síti pomocí bezdrátového připojení. Bezdrátové připojení k síti nabízí stejný přístup a služby jako kabelové připojení. Bezdrátové připojení je obvykle rychlejší než připojení přes kabel USB a umožňuje přímý přístup k nastavení tiskárny prostřednictvím služby Embedded Web Server.

Telefonní připojení

Chcete-li odesílat a přijímat faxy, musí být multifunkční tiskárna připojena k vyhrazené telefonní lince.

PŘIPOJENÍ K POČÍTAČI POMOCÍ KABELU USB

Chcete-li tiskárnu připojit pomocí rozhraní USB, je třeba použít některý z následujících operačních systémů:

- Windows 7, Windows 8.1, Windows Server 2008, Windows 10, Windows Server 2008 R2 a Windows Server 2012.
- Macintosh OS X verze 10.10 nebo novější.



Poznámka: Tiskárna podporuje připojení k různým platformám UNIX včetně systému Linux prostřednictvím síťového rozhraní.

Další informace získáte v části **Instalace softwaru**.

Připojení tiskárny k počítači kabelem USB:

1. Zapojte konec **B** standardního kabelu A/B USB 2.0 nebo USB 3.0 do portu USB na zadní straně tiskárny.
2. Konec **A** kabelu USB zapojte do portu USB na počítači.
3. Pokud se zobrazí Průvodce nově rozpoznaným hardwarem systému Windows, klikněte na **Zrušit**.
4. Nainstalujte tiskový ovladač.

PŘIPOJENÍ K PEVNÉ SÍTI

1. Přesvědčte se, že je tiskárna vypnutá.
2. Zapojte ethernetový kabel kategorie 5 nebo lepší do tiskárny a do síťového konektoru nebo konektoru směrovače. Použijte ethernetový přepínač nebo směrovač a dva nebo více ethernetových kabelů. Připojte jedním kabelem počítač k přepínači či směrovači a druhým kabelem potom k přepínači či směrovači připojte tiskárnu. K připojení lze použít libovolné porty na přepínači nebo směrovači s výjimkou portu uplink.
3. Připojte k tiskárně napájecí kabel, zapojte jej do elektrické zásuvky a zapněte tiskárnu.
4. Nastavte síťovou adresu IP tiskárny nebo automatické rozpoznání adresy IP tiskárny. Další informace najdete v příručce *System Administrator Guide* (Příručka správce systému) na adrese www.xerox.com/office/VLC605support.

PŘIPOJENÍ K BEZDRÁTOVÉ SÍTI

Bezdrátová místní síť (WLAN) umožňuje propojit 2 nebo více zařízení v síti LAN bez potřeby fyzického připojení. Tiskárnu lze připojit k bezdrátové síti LAN, která obsahuje bezdrátový směrovač nebo přístupový bod. Dříve než tiskárnu připojíte k bezdrátové síti, musí být v bezdrátovém směrovači nakonfigurován identifikátor SSID a potřebné přihlašovací údaje.



Poznámka: Připojení k bezdrátové síti je dostupné pouze u tiskáren s nainstalovaným volitelným adaptérem bezdrátové sítě.

Konfigurace tiskárny pro bezdrátovou síť



Poznámka: Než nakonfigurujete nastavení bezdrátové sítě, nainstalujte *sadu adaptéru bezdrátové sítě* Xerox®.

Pokud jste zakoupili a nainstalovali sadu bezdrátového síťového adaptéru, můžete zařízení připojit k bezdrátové síti. Je-li zařízení připojeno k síti kabelem, můžete v zařízení konfigurovat bezdrátovou síť nebo použít Embedded Web Server. Podrobnosti o konfiguraci nastavení bezdrátové sítě najdete v příručce *System Administrator Guide* (Příručka správce systému) na adrese www.xerox.com/office/VLC605docs.

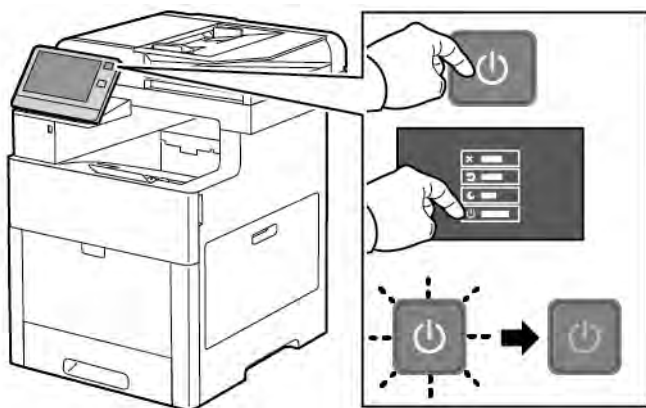
Po instalaci adaptéru bezdrátové sítě jej odstraňujte pouze v případě potřeby. Informace o odstraňování adaptéru naleznete v části **Odebrání adaptéru bezdrátové sítě**.

Instalace adaptéru bezdrátové sítě

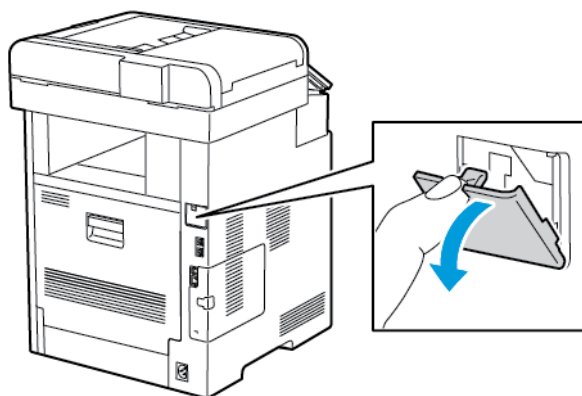
Volitelný adaptér bezdrátové sítě se připojuje k zadní části tiskárny. Po připojení adaptéru a povolení a nakonfigurování bezdrátové sítě se adaptér může připojit k bezdrátové síti.

Instalace adaptéru bezdrátové sítě:

1. Vypněte tiskárnu.




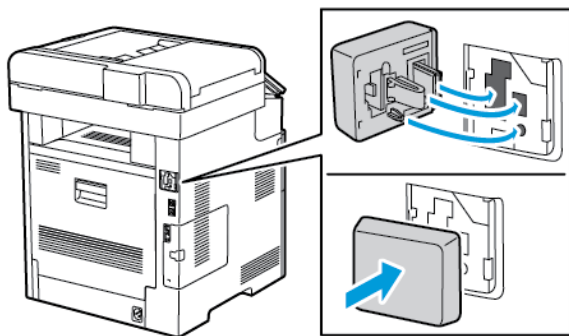
2. Sejměte kryt portu adaptéru bezdrátové sítě zatlačením na západku a vytažením krytu z tiskárny.



3. Odstraňte z adaptéru bezdrátové sítě obalový materiál.

4. Nainstalujte adaptér bezdrátové sítě podle pokynů uvedených v návodu dodávaném s adaptérem bezdrátové sítě.

 **Poznámka:** Při násilném vytahování se adaptér může poškodit. Nainstalovaný adaptér bezdrátové sítě odebírejte jen v případě potřeby, a to podle příslušných pokynů k jeho odebrání. Další informace získáte v části **Odebrání adaptéru bezdrátové sítě**.



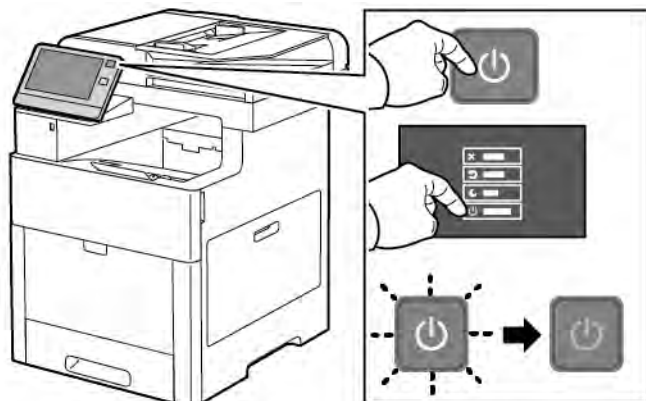
5. Zapněte tiskárnu.



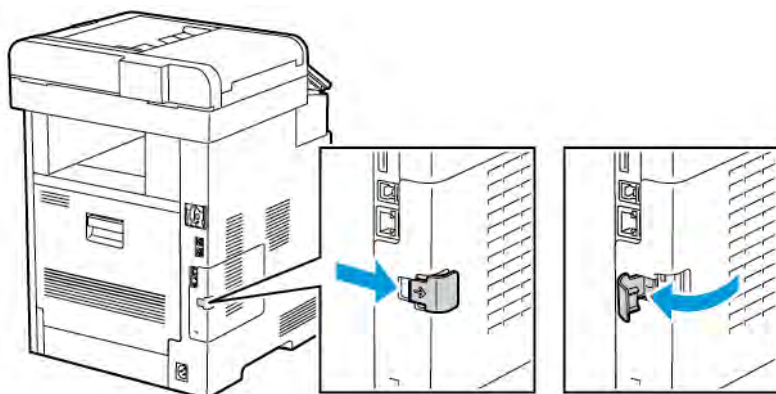
6. Nakonfigurujte nastavení Wi-Fi z předního panelu nebo prostřednictvím integrovaného webového serveru. Další informace získáte v části **Obnova výchozího nastavení bezdrátového připojení**.

Odebrání adaptéru bezdrátové sítě

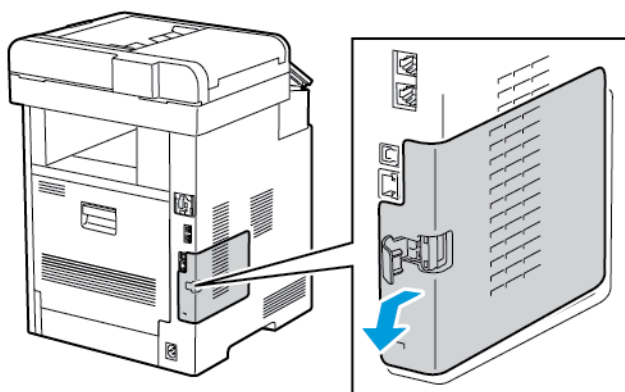
1. Vypněte tiskárnu.



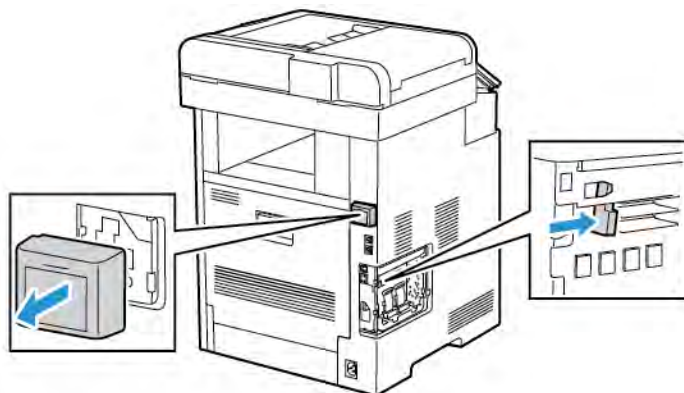
2. Chcete-li odjistit levý kryt, posuňte pojistku směrem od tiskárny a potom ji vytáhněte nahoru směrem k zadní straně tiskárny.




3. Chcete-li odstranit kryt, vysuňte kryt směrem dozadu a sejměte jej z tiskárny.

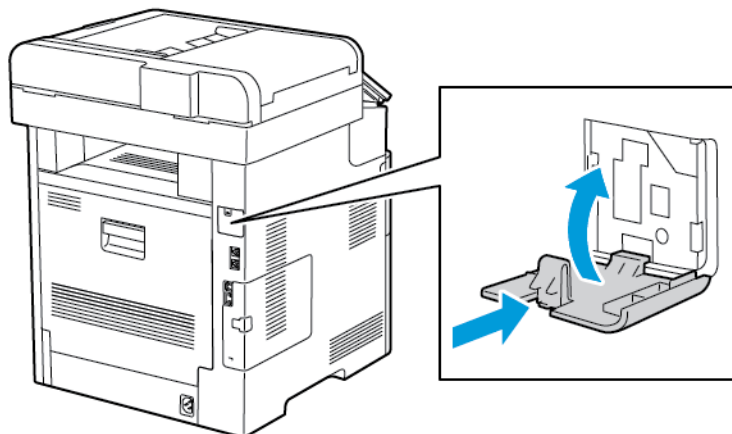


4. Sáhnete do tiskárny a zatlačte na uvolňovací páčku směrem k zadní části tiskárny. Podržte uvolňovací páčku v této pozici a opatrně vytáhněte adaptér bezdrátové sítě z tiskárny.

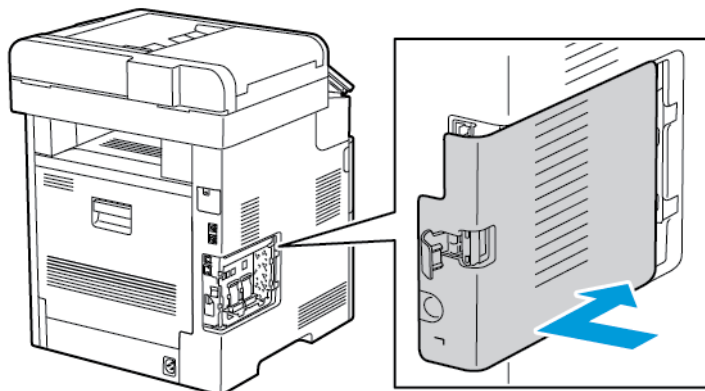


 **Poznámka:** Nevytahujte adaptér bezdrátové sítě násilím. Po správném uvolnění západky lze adaptér snadno vytáhnout. Při násilném vytahování se zajištěný adaptér může poškodit.

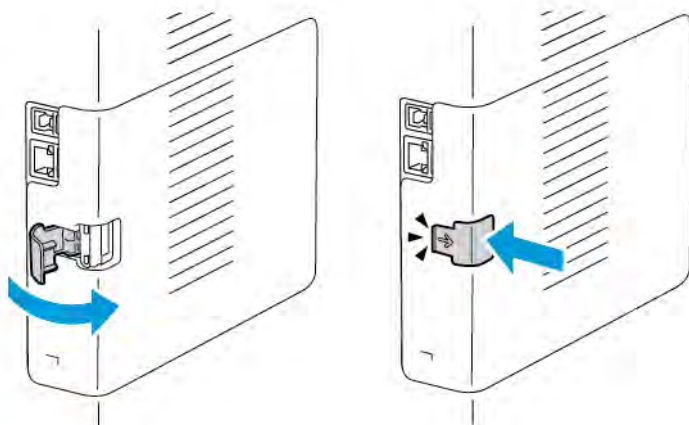
5. Chcete-li nasadit kryt portu adaptéru bezdrátové sítě zpět na místo, zasuňte spodní výstupek do malého otvoru. Jemně tlačte na kryt portu k zadní straně tiskárny, až zapadne na místo.



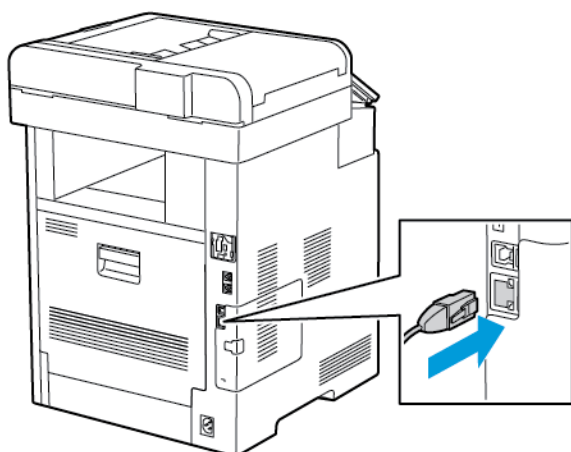
6. Nasadte levý boční kryt na místo a posuňte jej směrem k přední části tiskárny.



7. Kryt zajistíte tak, že překlápnete pojistku směrem k přední straně tiskárny a potom ji zatlačíte tak, aby zapadla do uzamčené pozice.



8. Připojte tiskárnu k počítači pomocí kabelu USB nebo k síti pomocí ethernetového kabelu.




9. Zapněte tiskárnu.



Připojení k bezdrátové síti pomocí ovládacího panelu

Připojení k bezdrátové síti pomocí ovládacího panelu:

1. Stiskněte tlačítko **Hlavní stránka** na ovládacím panelu tiskárny.
2. Přihlaste se jako správce. Podrobnosti najdete v dokumentu *System Administrator Guide* (Příručka správce systému) na www.xerox.com/office/VLC605docs.
3. Stiskněte **Zařízení > Připojení > Wi-Fi**.
4. Zapněte funkci Wi-Fi kliknutím na přepínač.
5. Automatické připojení k existující Wi-Fi:
 - a. V seznamu dostupných Wi-Fi sítí zvolte požadovanou síť.
Pokud požadovaná síť Wi-Fi není uvedena v seznamu nebo pokud požadovaná síť používá službu WPS, nakonfigurujte připojení ručně. Podrobnosti najdete v dalším kroku.
 - b. Pokud je to třeba, přihlaste se do sítě a zadejte heslo.
 - c. Pro volbu frekvenčního pásma Wi-Fi sítě stiskněte **Pásmo sítě Wi-Fi**, a potom zvolte některou z možností.
Ve výchozím nastavení je frekvenční pásmo Wi-Fi nastaveno na hodnotu AUTO.
 - d. Stiskněte **OK**.
6. Manuální připojení k Wi-Fi síti:
 - a. Stiskněte **Manuální nastavení**.
 - b. Do prvního pole napište název Wi-Fi sítě, potom stiskněte **Enter**.
 - c. Stiskněte **Typ sítě**, a potom zvolte požadovanou volbu.
 - d. Stiskněte **Zabezpečení**, a potom zvolte požadovanou volbu.
 - e. Stiskněte **Chráněné nastavení sítě Wi-Fi (WPS)**, a potom proveďte volbu.
 Poznámka: Pro nastavení WPS pomocí funkce Připojení stiskem tlačítka (PBC) zvolte **PBC**.
 - f. Stiskněte **OK**.

Konfigurace primární sítě na ovládacím panelu

Na ovládacím panelu zařízení můžete nastavit typ primárního síťového připojení.



Poznámka:

- Nastavení primární sítě je možné pouze v případě, že je nainstalována a povolena volitelná sada připojení Wi-Fi.
- Ve výchozím nastavení bez připojení Wi-Fi je primární síť nastavena na Ethernet. Když je sada nainstalována a aktivována, přístroj získá dvě síťová připojení. Jedno síťové připojení je primární a druhé síťové připojení je druhotné.
- Následující funkce jsou dostupné pouze v primárním síťovém připojení:
 - IPsec
 - SMTP
 - SNTF
 - WSD snímání
 - Snímání do SFTP, snímání do SMB, skenování do emailu
 - LDAP
 - Objevení protokolu UPnP
 - ThinPrint
 - EIP Web Service
- Pokud odstraníte modul připojení Wi-Fi sítě, je jako primární síť nastavena síť Ethernet.

Konfigurace primární sítě na ovládacím panelu:

1. Stiskněte tlačítko **Hlavní stránka** na ovládacím panelu tiskárny.
2. Přihlaste se jako správce. Podrobnosti najdete v dokumentu *System Administrator Guide* (Příručka správce systému) na www.xerox.com/office/VLC605docs.
3. Stiskněte **Zařízení > Připojení > Primární síť**.
4. Vyberte příslušný typ síťového připojení pro zařízení.
5. Pro provedení změn a restartování zařízení stiskněte **Restartovat nyní**.

Obnovení výchozího nastavení bezdrátového připojení

Pokud již byla tiskárna dříve připojena k bezdrátové síti, může stále obsahovat instalační a konfigurační údaje. Chcete-li předejít tomu, aby se tiskárna připojovala k předchozí síti, obnovte nastavení bezdrátového připojení.

Obnovení nastavení bezdrátového připojení:

1. Stiskněte tlačítko **Hlavní stránka** na ovládacím panelu tiskárny.
2. Stiskněte položky **Zařízení > Připojení > Wi-Fi**.
3. Stiskněte síť, kterou chcete resetovat.

4. Stiskněte položku **Zapomenout tuto síť**.
5. Po zobrazení výzvy stiskněte položku **Zapomenout a restartovat**.

Připojení k síti pomocí protokolu WPS (Wi-Fi Protected Setup)

Chráněné nastavení Wi-Fi (WPS) je síťový standard pro nastavení bezdrátové sítě. Protokoly WPS umožňují nastavovat zařízení v zabezpečené bezdrátové síti i bez předchozích zkušeností s bezdrátovým připojením. Pomocí směrovače s certifikací WPS můžete používat nástroje ve směrovači a tiskárně k připojení tiskárny do sítě. Abyste mohli tyto nástroje použít, musí být bezdrátový směrovač řádně nakonfigurován a musí být kompatibilní s WPS.

- Nejjednodušší způsob připojení tiskárny k bezdrátové síti je pomocí tlačítka PBC. Když stisknete tlačítko na směrovači a na tiskárně, dojde k automatickému připojení. Jakmile si směrovač a tiskárna vymění informace, tiskárna přijme bezpečnostní a konfigurační údaje ze směrovače a připojí se k síti. Tlačítko PBC je středně bezpečný způsob připojení tiskárny k síti. Nemusíte zadávat žádné informace, chcete-li vytvořit síťové připojení.
- Identifikátor PIN (osobní identifikační číslo) automaticky připojí tiskárnu k bezdrátovému směrovači pomocí společného čísla PIN. Tiskárna vygeneruje a vytiskne PIN pro použití při procesu nastavení. Když zadáte PIN do směrovače, začne vysílat informace o síti pomocí tohoto čísla PIN. Jakmile obě zařízení rozpoznají PIN, směrovač poskytne tiskárně bezpečnostní a konfigurační údaje, které jsou potřeba pro připojení tiskárny k síti.

Připojení k bezdrátové síti WPS pomocí tlačítka PBC

Připojení k bezdrátové síti WPS pomocí hardwarového tlačítka PBC:



Poznámka: Před instalací zařízení zkontrolujte, zda je bezdrátový směrovač správně nakonfigurovaný a připojený k síti.

1. Stiskněte tlačítko **Hlavní stránka** na ovládacím panelu tiskárny.
2. Stiskněte položky **Zařízení > Připojení > Wi-Fi**.
3. Pokud je připojení Wi-Fi vypnuté, zapněte ho.
 - a. Stisknutím přepínače **Wi-Fi** zapnete připojení Wi-Fi.
 - b. Stisknutím tlačítka **Hlavní stránka** aktivujte změny nastavení Wi-Fi.
 - c. Po zobrazení výzvy stiskněte položku **Restartovat nyní**.
 - d. Po restartování tiskárny stiskněte položky **Zařízení > Připojitelnost > Wi-Fi**.
4. Stiskněte položku **Ruční nastavení**.
5. Stiskněte položku **WPS (Wi-Fi Protected Setup)**.



Poznámka: V případě, že položka WPS (Wi-Fi Protected Setup) není zobrazena, stiskněte položku **Ruční nastavení** v horní části obrazovky.

6. Stiskněte položku **PBC**.
7. Stiskněte **OK**.

8. Stiskněte tlačítko **WPS** na bezdrátovém směrovači.



Poznámka: Jestliže bezdrátový směrovač nemá fyzické tlačítko PBC, vyberte pomocí počítače virtuální tlačítko na ovládacím panelu směrovače. Další informace najdete v dokumentaci ke směrovači.

Směrovač bude vysílat informace pro nastavení po dobu 120 sekund.

9. Změny nastavení Wi-Fi se projeví až po restartování tiskárny.
 - a. Stiskněte tlačítko **Hlavní stránka**.
 - b. Po zobrazení výzvy stiskněte položku **Restartovat nyní**.
10. Po restartování tiskárny počkejte dvě minuty a potom vytiskněte sestavu konfigurace, abyste získali informace o síti včetně adresy IP. Další informace získáte v části **Tisk sestavy konfigurace**.
11. Stiskněte tlačítko **Hlavní stránka** na ovládacím panelu tiskárny.
12. Pokud je připojení Wi-Fi vypnuté, zapněte ho.
 - a. Stiskněte položky **Zařízení > Připojení > Wi-Fi**.
 - b. Stisknutím přepínače **Wi-Fi** zapněte připojení Wi-Fi.
 - c. Stisknutím tlačítka **Hlavní stránka** aktivujte změny nastavení Wi-Fi.
 - d. Po zobrazení výzvy stiskněte položku **Restartovat nyní**.
13. V počítači otevřete ovládací panel bezdrátového směrovače a potom vyberte možnost **Add WPS Client** (Přidat klienta WPS).
14. Vyberte možnost **PIN Method** (Metoda kódu PIN). V ovládacím panelu bezdrátového směrovače se otevře dialogové okno připravené k zadání kódu PIN.
15. Na ovládacím panelu tiskárny stiskněte položky **Zařízení > Připojitelnost > Wi-Fi**.
16. Stiskněte položku **Ruční nastavení**.
17. Stiskněte položku **WPS (Wi-Fi Protected Setup)**.



Poznámka: V případě, že položka WPS (Wi-Fi Protected Setup) není zobrazena, stiskněte položku **Ruční nastavení** v horní části obrazovky.

18. Stiskněte položku **PIN**.
19. Opište si z obrazovky kód PIN a stiskněte tlačítko **OK**.



Poznámka: Tiskárna bude viditelná po dobu 120 sekund. Pokud tiskárna nenajde bezdrátový směrovač do 120 sekund, pokus o připojení bude zastaven.

Tiskárna začne inzerovat pomocí zobrazeného kódu PIN.

20. V počítači zadejte kód PIN do pole Client PIN Code (Kód PIN klienta) na ovládacím panelu směrovače a klikněte na tlačítko **Next** (Další).

Tiskárna komunikuje s bezdrátovým směrovačem a rozpozná instalační a konfigurační údaje. Pokud má tiskárna správné informace, připojí se ke směrovači a restartuje se s vlastními instalačními a konfiguračními údaji.

Pokud se směrovač nepřipojí k tiskárně do 120 sekund, pokus o připojení bude zastaven.


21. Po restartování tiskárny počkejte 20 sekund a potom vytiskněte sestavu konfigurace, abyste získali informace o síti včetně adresy IP. Další informace získáte v části **Tisk sestavy konfigurace**.

Připojení k bezdrátové síti WPS pomocí identifikátoru PIN.

Připojení k bezdrátové síti WPS pomocí identifikátoru PIN:

 Poznámka: Než nainstalujete tiskárnu, připojte k síti bezdrátový směrovač a nakonfigurujte ho.

1. Stiskněte tlačítko **Hlavní stránka** na ovládacím panelu tiskárny.
2. Pokud je připojení Wi-Fi vypnuté, zapněte ho.
 - a. Stiskněte položky **Zařízení > Připojení > Wi-Fi**.
 - b. Stisknutím přepínače **Wi-Fi** zapněte připojení Wi-Fi.
 - c. Stisknutím tlačítka **Hlavní stránka** aktivujte změny nastavení Wi-Fi.
 - d. Po zobrazení výzvy stiskněte položku **Restartovat nyní**.


 Poznámka: U směrovačů od různých výrobců se může následující postup lišit. Další informace najdete v dokumentaci ke směrovači.

3. V počítači otevřete ovládací panel bezdrátového směrovače a potom vyberte možnost **Add WPS Client** (Přidat klienta WPS).
4. Vyberte možnost **PIN Method** (Metoda kódu PIN). V ovládacím panelu bezdrátového směrovače se otevře dialogové okno připravené k zadání kódu PIN.
5. Na ovládacím panelu tiskárny stiskněte položky **Zařízení > Připojitelnost > Wi-Fi**.
6. Stiskněte položku **Ruční nastavení**.
7. Stiskněte položku **WPS (Wi-Fi Protected Setup)**.

 Poznámka: V případě, že položka WPS (Wi-Fi Protected Setup) není zobrazena, stiskněte položku **Ruční nastavení** v horní části obrazovky.

8. Stiskněte položku **PIN**.
9. Opište si z obrazovky kód PIN a stiskněte tlačítko **OK**.

Tiskárna začne inzerovat pomocí zobrazeného kódu PIN.

 Poznámka: Tiskárna bude viditelná po dobu 120 sekund. Pokud tiskárna nenajde bezdrátový směrovač do 120 sekund, pokus o připojení bude zastaven.

10. V počítači zadejte kód PIN do pole Client PIN Code (Kód PIN klienta) na ovládacím panelu směrovače a klikněte na tlačítko **Next** (Další).

Tiskárna komunikuje s bezdrátovým směrovačem a rozpozná instalační a konfigurační údaje. Pokud má tiskárna správné informace, připojí se ke směrovači a restartuje se s vlastními instalačními a konfiguračními údaji.

Pokud se směrovač nepřipojí k tiskárně do 120 sekund, pokus o připojení bude zastaven.

11. Po restartování tiskárny počkejte 20 sekund a potom vytiskněte sestavu konfigurace, abyste získali informace o síti včetně adresy IP. Další informace získáte v části **Tisk sestavy konfigurace**.

Připojení k funkci Wi-Fi Direct

K tiskárně se můžete připojit prostřednictvím mobilního zařízení s bezdrátovým připojením, jako je tablet, počítač nebo chytrý telefon, pomocí Wi-Fi Direct. Funkce Wi-Fi Direct je ve výchozím nastavení vypnuta.



Poznámka: Připojení k bezdrátové síti je dostupné pouze u tiskáren s nainstalovaným volitelným adaptérem bezdrátové sítě.

Chcete-li se připojit pomocí funkce Wi-Fi Direct, postupujte podle návodu k použití dodávaného s mobilním zařízením.

Připojení pomocí funkce Wi-Fi Direct z mobilního zařízení

Chcete-li se připojit pomocí funkce Wi-Fi Direct, postupujte podle návodu k použití dodávaného s mobilním zařízením.

PŘIPOJENÍ K TELEFONNÍ LINCE



Varování: Aby se omezilo nebezpečí vzniku požáru, používejte pouze linkový telekomunikační kabel o minimálním průměru 0,4 mm (AWG č. 26).

1. Přesvědčte se, že je tiskárna vypnutá.
2. Do portu pro linku na zadní straně tiskárny zapojte standardní kabel RJ11, AWG č. 26 nebo větší.
3. Připojte druhý konec kabelu RJ11 k funkční telefonní lince.
4. Zapněte tiskárnu.
5. Povolte a nakonfigurujte funkce faxu.

KONFIGUROVÁNÍ FUNKCE AIRPRINT

AirPrint představuje softwarovou funkci umožňující tisk z drátových či bezdrátových mobilních zařízení se systémem Apple iOS a zařízení se systémem Mac OS bez nutnosti instalovat ovladač. Tiskárny podporující funkci AirPrint vám umožní tisknout či faxovat přímo z počítače Mac nebo zařízení iPhone, iPad nebo iPod touch. Pomocí funkce AirPrint lze tisknout přímo z kabelového nebo bezdrátového zařízení bez použití tiskového ovladače.



Poznámka:

- Funkci AirPrint nepodporují všechny aplikace.
- Bezdrátová zařízení se musí nacházet ve stejné bezdrátové síti jako tiskárna.
- Aby mohla funkce AirPrint správně pracovat, je třeba povolit oba protokoly IPP i Bonjour® (mDNS).
- Zařízení, ze kterého se úlohy AirPrint odesílají, se musí nacházet ve stejné podsíti jako tiskárna. Aby mohla zařízení tisknout z různých podsítí, nastavte svoji síť tak, aby v podsítích podporovala vícesměrové vysílání DNS.
- Zařízení se systémem Mac OS musí využívat systém Mac OS 10.7 nebo novější.
- Tiskárny s podporou funkce AirPrint podporují zařízení iPad (všechny modely), iPhone (3GS a novější) a iPod touch (3. generace nebo novější) s nejnovější verzí systému iOS.

1. Spusťte v počítači webový prohlížeč. Do adresního pole zadejte adresu IP tiskárny a stiskněte klávesu **Enter** nebo **Return**.



Poznámka: Pokud neznáte IP adresu tiskárny, postupujte podle pokynů v části **Zjištění adresy IP tiskárny**.

2. Ve službě Embedded Web Server klikněte na položky **Home (Hlavní stránka) > Connectivity (Připojitelnost)**.



Poznámka: Pokud tato funkce není uvedena, přihlaste se jako správce systému.

3. Pro mobilní tisk klikněte na položku **AirPrint**.
4. Kliknutím na přepínač **Zapnout** zapnete funkci AirPrint.



Poznámka: Podle výchozího nastavení se po aktivaci obou funkcí IPP a Bonjour® (mDNS) aktivuje také funkce AirPrint®.

- Pokud budete chtít změnit název tiskárny, zadejte do pole Name (Název) nový název.
- Umístění tiskárny můžete zadat do pole (Location) Umístění.
- Fyzické umístění nebo adresu tiskárny můžete zadat do pole Geo-Location (Zeměpisné umístění), kde zadejte zeměpisnou výšku a délku ve tvaru desetinného čísla. Souřadnice umístění zadejte např. ve tvaru 45.325026, -122.766831.

5. Klikněte na **OK**.
6. Aby se změny projevy, po zobrazení výzvy klikněte na tlačítko **Nyní restartovat**,

KONFIGURACE SLUŽBY GOOGLE CLOUD PRINT

Google Cloud Print umožňuje tisknout dokumenty, které jsou uloženy v cloudu, bez použití tiskového ovladače.

Než začnete:

- Založte si e-mailový účet Google.
- Nakonfigurujte tiskárnu tak, aby používala protokol IPv4.
- Podle potřeby nakonfigurujte nastavení proxy serveru.

Konfigurace služby Google Cloud Print:

1. Spusťte v počítači webový prohlížeč. Do adresního pole zadejte adresu IP tiskárny a stiskněte klávesu **Enter** nebo **Return**.



Poznámka: Pokud neznáte IP adresu tiskárny, postupujte podle pokynů v části [Zjištění adresy IP tiskárny](#).

2. Ve službě Embedded Web Server klikněte na položky **Home (Hlavní stránka) > Connectivity (Připojitelnost)**.
3. V části Mobile Printing (Mobilní tisk) klikněte na položku **Google Cloud Print**.
4. Kliknutím na přepínač **Enable** (Zapnout) zapněte funkci Google Cloud Print.
5. Klikněte na tlačítko **OK**.
6. Restartujte tiskárnu a počkejte 2 minuty, než se tiskárna připojí.
7. Obnovte webový prohlížeč a potom u položky Mobile Printing (Mobilní tisk) klikněte na položku **Google Cloud Print**.
8. Klikněte na položku **Printer Registration** (Registrace tiskárny).
9. Klikněte na tlačítko **Register** (Zaregistrovat).
Vytiskne se registrační stránka tiskárny.
10. Chcete-li zaregistrovat tiskárnu, zadejte uvedenou adresu URL do webového prohlížeče nebo pomocí mobilního telefonu naskenujte čárový kód.
Po zaregistrování tiskárny se zobrazí okno stavu potvrzení.
11. Chcete-li otevřít nastavení služby Google Cloud Print v účtu Google, klikněte na možnost **Manage Your Printer** (Spravovat tiskárnu).



Poznámka: Výchozí název tiskárny se zobrazí v tomto formátu: `Název modelu (adresa MAC)`.

Počáteční nastavení tiskárny

Před instalací softwaru tiskárny ověřte, že je tiskárna správně připravena a nastavena. Nastavení zahrnuje zapnutí volitelných funkcí a přiřazení adresy IP pro připojení k síti Ethernet. Průvodce instalací se spustí automaticky při prvním spuštění tiskárny. Průvodce instalací vyzve správce systému ke konfiguraci následujících nastavení:

- Jazyk,
- Připojení k síti,
- Nastavení serveru proxy,
- Datum a čas,
- Míry,
- Nastavení LDAP,
- Nastavení aplikací,
- Nastavení zabezpečení.

Podrobnosti o konfiguraci nastavení tiskárny najdete v příručce *System Administrator Guide* (Příručka správce systému) na www.xerox.com/office/VLC605docs.

APLIKACE XEROX® EASY ASSIST (XEA)

Aplikace Xerox Easy Assist umožňuje přistupovat k tiskárně a konfigurovat ji z chytrého telefonu. Pro přístup k tiskárně z chytrého telefonu si stáhněte a nainstalujte aplikaci Xerox Easy Assist do svého mobilního zařízení. Instalací aplikace Xerox Easy Assist do smartphonu můžete snadno nastavit novou tiskárnu, spravovat její konfiguraci, zobrazovat výstrahy s požadavky na spotřební materiál, a objednávat ho a získat podporu při řešení problémů s tiskárnou.

Chcete-li nainstalovat aplikaci Xerox Easy Assist do chytrého telefonu, musíte nasnímat QR kód nebo vyhledat aplikaci v Apple App Store nebo Google Play. Existují dva typy XEA QR kódů:

- QR kód pro získání aplikace XEA: Tento QR kód je pro úvodní instalaci aplikace. Chcete-li poprvé nainstalovat aplikaci Xerox Easy Assist, musíte nasnímat tento QR kód pomocí fotoaparátu chytrého telefonu. Tento QR kód najdete na krabici balení nebo na *letáku s QR kódem XEA*, který je dodáván s tiskárnou. Zkontrolujte následující místa, kde by mohl být QR kód XEA:
 - Leták s QR kódem XEA
 - Na krabici od tiskárny
 - Průvodce instalací zařízení

Další informace naleznete v části **Úvodní nastavení pomocí aplikace Xerox® Easy Assist (XEA)**.

- QR kód pro připojení mobilního zařízení k tiskárně: Tento QR kód slouží k nastavení bezdrátového síťového propojení mezi chytrým telefonem a tiskárnou. Například připojení k Wi-Fi Direct. Tento QR kód najdete v průvodci instalací zařízení. QR kód poskytuje všechny klíčové informace pro propojení chytrého telefonu a tiskárny bez ručního zadávání jakýchkoli technických informací. Chcete-li se připojit k tiskárně, nasnímejte tento QR kód v aplikaci Xerox Easy Assist.

Primární funkce aplikace Xerox Easy Assist jsou:

Nastavení nové tiskárny

Pokud máte k dispozici QR kód, můžete si nastavit novou tiskárnu Xerox pomocí aplikace Xerox Easy Assist. Na obrazovce **Moje tiskárny** v aplikaci se dotkněte ikony **+**, a poté možnosti **Nastavit novou tiskárnu**. Dále postupujte podle pokynů v aplikaci.

Chcete-li do aplikace XEA přidat existující tiskárnu, použijte IP adresu tiskárny. Další informace viz [Přidání více tiskáren do aplikace Xerox Easy Assist](#).

Stav tiskárny

Stav zobrazuje informace o tiskárně, jako je připravenost tiskárny, množství toneru a stav zásobníku papíru pro každý zásobník. Díly a spotřební materiál můžete objednat prostřednictvím aplikace Xerox Easy Assist. Pokud se zdá, že je v kazetě malé množství toneru, objednejte si nový toner výběrem ikony **Toner** a dále volbou **Znovu objednat**.

Upozornění

Aplikace Xerox Easy Assist vás může upozornit na jakékoliv chyby nebo problémy s tiskárnou. Chcete-li zobrazit chybové prohlášení, dotkněte se ikony **zvonku**.

Tisk

Z aplikace Xerox Easy Assist můžete tisknout. V aplikaci vyberte svou tiskárnu a poté klepněte na **Tisk**. Vyberte dokument, který chcete vytisknout ze svého mobilního zařízení, potvrďte nastavení tisku, a poté klepněte na **Tisk**.

Nastavení zařízení

Nastavení tiskárny můžete zobrazit a upravit na kartě **Nastavení zařízení**. Pokud jste během úvodního nastavení nenastavili heslo a chcete zobrazit nebo upravit stávající nastavení tiskárny, musíte si heslo nastavit.

Podpora

Prostřednictvím aplikace Xerox Easy Assist můžete požádat o podporu a najít řešení problémů s tiskárnou. V aplikaci vyberte svou tiskárnu a poté klepněte na **Podpora**. Budete připojeni k Live Chatbotu agenta podpory Xerox.

Nastavení počítače

Ovladače tisku a snímání pro vaši tiskárnu si můžete stáhnout prostřednictvím aplikace Xerox Easy Assist. V aplikaci vyberte svou tiskárnu a poté klepněte na **Nastavit počítač**. Do pole Email zadejte svou registrovanou e-mailovou adresu a poté klepnutím na ikonu **+** přidejte svůj e-mail. Chcete-li stáhnout a nainstalovat ovladače pro tisk a snímání, aplikace odešle rychlý odkaz na vaši e-mailovou adresu.

Tisk zkušební stránky


Chcete-li ověřit správnost všech nastavení, můžete vytisknout zkušební stránku. V aplikaci vyberte svou tiskárnu a poté klepněte na **Vytisknout zkušební stránku**.

Odebrání tiskárny


V aplikaci Xerox Easy Assist můžete odebrat tiskárnu. V aplikaci vyberte tiskárnu ze seznamu **Moje tiskárny**, přejeďte prstem doleva a klepněte na **Odebrat**.

ÚVODNÍ NASTAVENÍ POMOCÍ APLIKACE XEROX® EASY ASSIST (XEA)

Chcete-li dokončit počáteční nastavení a poprvé nainstalovat aplikaci Xerox Easy Assist, postupujte následujícím způsobem:

1. Pro úvodní nastavení se po prvním zapnutí tiskárny zobrazí průvodce úvodním nastavením. Na ovládacím panelu tiskárny proveďte následující:
 - a. Zvolte **Jazyk** a poté klepněte na tlačítko **Další**.
Zobrazí se obrazovka Xerox Easy Assist Mobile App.
 - b. Chcete-li použít své mobilní zařízení k nastavení a správě tiskárny, stiskněte **Ano**.
Zobrazí se obrazovka Získat aplikaci pro potvrzení typu vašeho mobilního zařízení. Vyberte libovolnou možnost:
 - **iOS:** Chcete-li nainstalovat aplikaci Xerox Easy Assist pro váš iPhone, vyberte tuto možnost.
 - **Android:** Chcete-li nainstalovat aplikaci Xerox Easy Assist pro mobilní zařízení s operačním systémem Android, vyberte tuto možnost.
 - **Mám již aplikaci:** Pokud jste již do svého mobilního zařízení nainstalovali aplikaci Xerox Easy Assist, vyberte tuto možnost.
2. Pokud jste vybrali možnost iOS nebo Android, zobrazí se obrazovka, která vám pomůže aplikaci stáhnout. Na ovládacím panelu klepněte na možnost **Zobrazit QR kód**.
Objeví se obrazovka s QR kódem. Chcete-li aplikaci nainstalovat, nasnímejte QR kód pomocí fotoaparátu vašeho chytrého telefonu.
3. Stáhněte a nainstalujte si aplikaci Xerox Easy Assist do chytrého telefonu:
 - Pro telefony Android: Přejděte do obchodu Google Play a vyhledejte aplikaci Xerox Easy Assist.
 - Pro iOS nebo iPhone: Přejděte do obchodu Apple App Store a vyhledejte aplikaci Xerox Easy Assist.
4. Při první instalaci aplikace do chytrého telefonu na stránce s licenčním ujednáním s koncovým uživatelem (EULA) stiskněte **Souhlasím**.
 **Poznámka:** Aplikace Xerox Easy Assist obsahuje pokyny, které vám pomohou vybalit tiskárnu z krabice. Chcete-li se podívat na užitečné video o vybalení tiskárny, nasnímejte fotoaparátem chytrého telefonu *XEA QR kód na letáku*, který byl dodán s tiskárnou. Přijměte licenční smlouvu s koncovým uživatelem (EULA) a poté postupujte podle pokynů v aplikaci.
5. Dále postupujte podle pokynů v aplikaci. Chcete-li připojit chytrý telefon k tiskárně, stiskněte **Připojit se k mojí tiskárně**.
6. Na ovládacím panelu tiskárny pro připojení k aplikaci zvolte možnost **Zobrazit QR kód**. Zobrazí se druhý nebo připojovací QR kód.
7. Nasnímejte QR kód pomocí aplikace Xerox Easy Assist. Dále postupujte podle pokynů v aplikaci.
Když je připojení nakonfigurováno, váš chytrý telefon a tiskárna dočasně sdílejí stejnou bezdrátovou síť.

8. S podporou aplikace Xerox Easy Assist dokončete obecná nastavení a zaregistrujte tiskárnu v síti. Obecná nastavení zahrnují Heslo správce, Připojení, Měrné jednotky, Datum a čas, zvuk, nastavení úspory energie a další.

 **Poznámka:** Ujistěte se, že je váš chytrý telefon připojen ke stejné bezdrátové nebo kabelové síti jako tiskárna a po dokončení nastavení mohou komunikovat.

9. Pro dokončení počátečního nastavení v aplikaci zadejte potřebné informace o tiskárně, a poté zvolte možnost **Dokončit nastavení**.

Zobrazí se uvítací obrazovka.

Po dokončení počátečního nastavení můžete pomocí aplikace Xerox Easy Assist provést následující:

- Nastavení nové tiskárny
- Kontrola stavu tiskárny a objednání spotřebního materiálu
- Stažení ovladačů pro tisk a snímání
- Tisk
- Získání podpory při odstraňování problémů
- Odebrání tiskárny ze seznamu Moje tiskárny v aplikaci XEA

Informace o funkcích aplikace Xerox Easy Assist naleznete v části [Aplikace Xerox® Easy Assist \(XEA\)](#).


PŘIDÁNÍ VÍCE TISKÁREN DO APLIKACE XEROX EASY ASSIST

Pokud je vaše tiskárna již nastavena ve vaší síti a průvodce počátečním nastavením je dokončen, můžete prostřednictvím aplikace XEA zahrnout další tiskárny přímo do seznamu Moje tiskárny. Chcete-li přidat tiskárny, které jsou v síti, otevřete domovskou stránku aplikace XEA. Na obrazovce Moje tiskárny se dotkněte ikony + a projděte si následující možnosti:

- **Nastavení nové tiskárny:** Chcete-li nastavit novou tiskárnu z aplikace XEA na vašem chytrém telefonu, na obrazovce Přidat tiskárnu vyberte možnost **Nastavit novou tiskárnu**. Postupujte podle pokynů na ovládacím panelu tiskárny a na vašem mobilním zařízení.
- **Přidání stávající tiskárny:** Chcete-li přidat existující tiskárnu ze sítě, existují dvě možnosti:

- **QR kód**
- **IP adresa**

Vyberte možnost **IP adresa**. Chcete-li se připojit k tiskárně ručním zadáním IP adresy, stiskněte možnost **IP adresa**. Zadejte IP adresu tiskárny a stiskněte **OK**. Chcete-li zjistit IP adresu, viz [Zjištění IP adresy tiskárny](#).

 **Poznámka:** Pro stávající tiskárnu, která nevyžaduje provedení počátečního nastavení nelze **QR kód** použít.

- **Vyhledání blízkých síťových tiskáren:** Když je váš chytrý telefon připojen ke stejné bezdrátové nebo kabelové síti jako tiskárna, a potřebujete najít tiskárny v okolí, vyberte možnost **Tiskárny kolem mě**. Aplikace hledá tiskárny v síti v okolí:
 - Pokud aplikace najde tiskárnu, můžete tiskárnu přímo vybrat a přidat.
 - Pokud aplikace nemůže najít tiskárnu, kterou hledáte, můžete tiskárnu přidat zadáním její IP adresy.



Poznámka: Pokud tiskárna a mobilní zařízení nemohou komunikovat, ujistěte se, že jsou přihlášeny ve stejné síti.

Instalace softwaru

Před instalací softwarových ovladačů se přesvědčte, zda je tiskárna připojena do elektrické zásuvky, zapnuta a připojena k aktivní síti a zda má platnou adresu IP. Adresa IP se obvykle zobrazuje v pravém horním rohu ovládacího panelu. Pokud nemůžete najít IP adresu, postupujte podle pokynů uvedených v části [Zjištění adresy IP tiskárny](#).

Pokud nemáte k dispozici *Software and Documentation* (Disk se softwarem a dokumentací), můžete si stáhnout nejnovější ovladače na www.xerox.com/office/VLC605drivers.

POŽADAVKY NA OPERAČNÍ SYSTÉM


- Windows 7, Windows 8.1, Windows Server 2008, Windows 10, Windows Server 2008 R2 a Windows Server 2012.
- Macintosh OS X verze 10.10 nebo novější.
- UNIX a Linux: Tiskárna podporuje připojení k různým platformám UNIX prostřednictvím síťového rozhraní.

INSTALACE TISKOVÝCH OVLADAČŮ PRO SÍŤOVOU TISKÁRNU V SYSTÉMU WINDOWS

1. Do počítače vložte disk *Software and Documentation* (Disk se softwarem a dokumentací). Jestliže se automaticky nespustí instalační program, přejděte na příslušnou jednotku a poklepejte na soubor instalačního programu **Setup.exe**.

 Poznámka: Pokud nemáte k dispozici *Software and Documentation* (Disk se softwarem a dokumentací), můžete si stáhnout nejnovější ovladače na www.xerox.com/office/VLC605drivers.

2. Vyberte svůj model tiskárny.
3. Klikněte na položku **Instalovat ovladače**.
4. Vyberte možnost **Nainstalovat tiskový ovladač**, **Nainstalovat ovladač snímání** nebo **Nainstalovat ovladače tisku a snímání**.
5. V části Licenční smlouva klikněte na tlačítko **Souhlasím**.
6. V seznamu zjištěných tiskáren vyberte svou tiskárnu.

 Poznámka: Pokud instalujete ovladače pro síťovou tiskárnu a tiskárna není v seznamu uvedena, klikněte na položku **IP adresa nebo název DNS**. Do pole Adresa IP nebo název DNS zadejte adresu IP tiskárny, vyhledejte tiskárnu kliknutím na tlačítko **Najít** a vyberte ji. Pokud neznáte adresu IP tiskárny, postupujte podle pokynů v části [Zjištění adresy IP tiskárny](#).

7. Klikněte na tlačítko **Další**.
8. V případě potřeby můžete tiskárnu pojmenovat zadáním názvu do pole **Název fronty**.
9. Pokud instalujete tiskový ovladač, vyberte požadovaný tiskový ovladač.
10. Pokud instalujete ovladač snímání, vyberte požadovaný ovladač snímání.
11. Klikněte na tlačítko **Nainstalovat**.

12. V případě potřeby nastavte tiskárnu jako výchozí.



Poznámka: Před výběrem položky **Sdílet tiskárnu** se obraťte na správce systému.

13. Dokončete instalaci kliknutím na tlačítko **Dokončit** a potom klikněte na tlačítko **Zavřít**.

INSTALACE TISKOVÝCH OVLADAČŮ PRO TISKÁRNU S PŘIHOJENÍM PŘES PORT USB V SYSTÉMU WINDOWS

1. Do počítače vložte disk *Software and Documentation* (Disk se softwarem a dokumentací).



Poznámka: Pokud nemáte k dispozici *Software and Documentation* (Disk se softwarem a dokumentací), můžete si stáhnout nejnovější ovladače na www.xerox.com/office/VLC605drivers.

Jestliže se automaticky nespustí instalační program, přejděte na příslušnou jednotku a poklepejte na soubor instalačního programu **Setup.exe**.

2. Klikněte na možnost **Instalovat software**.
3. U licenční smlouvy vyberte položku **Souhlasím** a poté klikněte na tlačítko **Další**.
4. Chcete-li nainstalovat podpůrný software pro tiskárnu, vyberte položku **Software** a klikněte na tlačítko **Next** (Další).
5. V okně Software a dokumentace zrušte zaškrtnutí možností, které nechcete instalovat.
6. Klikněte na tlačítko **Další**.
7. Dokončete instalaci kliknutím na tlačítko **Dokončit**.

INSTALACE OVLADAČŮ A NÁSTROJŮ PRO SYSTÉM MACINTOSH OS X

1. Do počítače vložte disk *Software and Documentation* (Disk se softwarem a dokumentací).
2. Otevřete soubor Xerox® Print Drivers 3.xx.x.dmg/.pkg podle toho, jakou tiskárnu používáte.
3. Dvojitým kliknutím na příslušný název spusťte soubor Xerox® Print Drivers 3.xx.x.dmg/.pkg.
4. Po zobrazení dotazu klikněte na tlačítko **Pokračovat**.
5. Pokud souhlasíte s licenční smlouvou, klikněte na možnost **Souhlasím**.
6. Kliknutím na tlačítko **Install** (Nainstalovat) potvrďte aktuální umístění instalace, nebo vyberte jiné umístění instalace a potom klikněte na tlačítko **Install** (Nainstalovat).
7. Po zobrazení výzvy zadejte heslo a klepněte na tlačítko **OK**.
8. Vyberte tiskárnu v seznamu nalezených tiskáren a klikněte na možnost **Další**.
9. Pokud se vaše tiskárna neobjeví v seznamu nalezených tiskáren:
 - a. Klikněte na **ikonu síťové tiskárny**.
 - b. Zadejte adresu IP tiskárny a klikněte na tlačítko **Continue** (Pokračovat).
 - c. Vyberte tiskárnu v seznamu nalezených tiskáren a klikněte na tlačítko **Continue** (Pokračovat).

10. Pokud tiskárna nebyla rozpoznána, zkontrolujte, zda je zapnutá a zda je správně připojen ethernetový kabel nebo kabel USB.
11. Kliknutím na tlačítko **OK** potvrďte zprávu o tiskové frontě.
12. Zaškrtněte políčka **Nastavit tiskárnu jako výchozí** a **Vytisknout zkušební stránku** nebo jejich zaškrtnutí zrušte.
13. Klikněte na tlačítko **Continue** (Pokračovat) a potom na tlačítko **Close** (Zavřít).

Přidání tiskárny

Jestliže používáte síť, nastavte tiskárnu s protokolem Bonjour® (Rendezvous) nebo použijte připojení LPD/LPR pomocí adresy IP tiskárny. Není-li tiskárna připojena k síti, vytvořte připojení USB na ploše.

Online Support Assistant (Asistent on-line podpory) u: www.xerox.com/office/VLC605support

Přidání tiskárny s protokolem Bonjour

Přidání tiskárny s protokolem Bonjour®:

1. Ze složky Aplikace nebo z doku otevřete položku **System Preferences** (Předvolby systému).
2. Klikněte na položku **Printers & Scanners** (Tiskárny a skenery).
Vlevo části okna se zobrazí seznam tiskáren.
3. Pod seznamem tiskáren klikněte na ikonu plus (+).
4. V horní části okna klikněte na ikonu **Default** (Výchozí).
5. V seznamu vyberte svou tiskárnu a klikněte na tlačítko **Add** (Přidat).



Poznámka: Pokud tiskárna není rozpoznána, zkontrolujte, zda je zapnutá a zda je správně připojen ethernetový kabel.

Přidání tiskárny zadáním adresy IP

Přidání tiskárny zadáním adresy IP:

1. Ze složky Aplikace nebo z doku otevřete položku **System Preferences** (Předvolby systému).
2. Klikněte na položku **Printers & Scanners** (Tiskárny a skenery).
V levé části okna se zobrazí seznam tiskáren.
3. Pod seznamem tiskáren klikněte na ikonu plus (+).
4. Klikněte na položku **IP**.
5. V nabídce Protokol zvolte požadovaný protokol.
6. Do pole Address (Adresa) zadejte adresu IP tiskárny.
7. Do pole Název zadejte název tiskárny.
8. V rozbalovacím seznamu Použit vyberte možnost **Vybrat ovladač, který se má použít**.
9. V seznamu tiskového softwaru vyberte tiskový ovladač pro model vaší tiskárny.

10. Klikněte na tlačítko **Přidat**.

Instalace ovladačů snímání pro systém Macintosh

1. Do počítače vložte disk *Software and Documentation* (Disk se softwarem a dokumentací).
2. Chcete-li zobrazit soubor **.dmg**tiskárny, dvakrát klikněte na ikonu disku na ploše.
3. Otevřete soubor **Scan Installer.dmg** a přejděte k příslušnému souboru instalačního programu pro váš operační systém.
4. Otevřete instalační balíček **Instalace skeneru**.
5. Kliknutím na tlačítko **Pokračovat** potvrďte upozornění a úvodní zprávy.
6. Chcete-li přijmout licenční smlouvu, klikněte na tlačítko **Pokračovat** a potom na tlačítko **Souhlasím**.
7. Kliknutím na tlačítko **Install** (Nainstalovat) potvrďte aktuální umístění instalace, nebo vyberte jiné umístění instalace a potom klikněte na tlačítko **Install** (Nainstalovat).
8. Zadejte heslo a klikněte na tlačítko **OK**.
9. Vyberte tiskárnu a klikněte na tlačítko **Pokračovat**.
10. V seznamu nalezených tiskáren klikněte na **Pokračovat v instalaci**.
11. Restartujte systém kliknutím na tlačítko **Log Out** (Odhlásit).

Instalace ovladačů faxu pro síť LAN pro systém Macintosh

1. Do počítače vložte disk *Software and Documentation* (Disk se softwarem a dokumentací).
2. Chcete-li zobrazit soubor **.dmg**tiskárny, dvakrát klikněte na ikonu **disku** na ploše.
3. Otevřete soubor **LAN Fax Installer.dmg** a přejděte k příslušnému souboru instalačního programu pro váš operační systém.
4. Otevřete instalační soubor balíčku **LAN Fax**.
5. Kliknutím na tlačítko **Pokračovat** potvrďte upozornění a úvodní zprávy.
6. Chcete-li přijmout licenční smlouvu, klikněte na tlačítko **Pokračovat** a potom na tlačítko **Souhlasím**.
7. Kliknutím na tlačítko **Install** (Nainstalovat) potvrďte aktuální umístění instalace, nebo vyberte jiné umístění instalace a potom klikněte na tlačítko **Install** (Nainstalovat).
8. Zadejte heslo a klikněte na tlačítko **OK**.
9. Vyberte tiskárnu v seznamu nalezených tiskáren a klikněte na tlačítko **Continue** (Pokračovat).
10. Klepněte na možnost **Pokračovat v instalaci**.
11. Dokončete operaci kliknutím na tlačítko **Zavřít**.
12. Chcete-li tiskárnu a software zaregistrovat, vyplňte registrační formulář.

Přidání tiskárny s faxem pro síť LAN pro systém Macintosh

Po instalaci ovladače faxu pro síť LAN do počítače se systémem Macintosh nastavte tiskárnu pomocí protokolu Bonjour. Tiskárnu můžete přidat také pomocí adresy IP tiskárny pro připojení LPD/LPR. Není-li tiskárna připojena k síti, vytvořte připojení USB na ploše.

INSTALACE OVLADAČŮ A NÁSTROJŮ PRO SYSTÉM UNIX A LINUX

Další podrobnosti k instalaci tiskových ovladačů a nástrojů pro systém UNIX a Linux najdete v části [Tisk v prostředí UNIX a Linux](#).

INSTALACE TISKÁRNY JAKO ZAŘÍZENÍ WEBOVÝCH SLUŽEB

Rozhraní WSD (Web Services on Devices) umožňuje klientovi zjišťování a přístup ke vzdálenému zařízení a jeho přidruženým službám po síti. Rozhraní WSD podporuje zjišťování, ovládání a používání zařízení.

Použití průvodce přidáním zařízení při instalaci tiskárny WSD

Instalace tiskárny WSD pomocí Průvodce přidáním zařízení:

1. V počítači klikněte na tlačítko **Start** a vyberte položku **Zařízení a tiskárny**.
2. Kliknutím na tlačítko **Přidat zařízení** spusťte Průvodce přidáním zařízení.
3. V seznamu dostupných zařízení vyberte zařízení, které chcete použít, a klikněte na tlačítko **Další**.



Poznámka: Pokud se požadovaná tiskárna neobjeví v seznamu, klikněte na tlačítko **Storno**. Přidejte tiskárnu WSD ručně pomocí Průvodce přidáním tiskárny.

4. Klikněte na tlačítko **Close** (Zavřít).

Použití průvodce přidáním tiskárny při instalaci tiskárny WSD

Instalace tiskárny WSD pomocí Add Printer Wizard (Průvodce přidáním tiskárny):

1. V počítači klikněte na tlačítko **Start** a vyberte položku **Zařízení a tiskárny**.
2. Kliknutím na tlačítko **Přidat tiskárnu** spusťte Průvodce přidáním tiskárny.
3. Klikněte na položku **Přidat síťovou tiskárnu, bezdrátovou tiskárnu nebo tiskárnu s technologií Bluetooth**.
4. V seznamu dostupných zařízení vyberte zařízení, které chcete použít, a klikněte na tlačítko **Další**.
5. Pokud se požadovaná tiskárna neobjeví v seznamu, klikněte na tlačítko **Požadovaná tiskárna není v seznamu**.
6. Vyberte možnost **Přidat tiskárnu pomocí TCP/IP adresy nebo hostitelského názvu** a klikněte na tlačítko **Další**.
7. V poli Typ zařízení vyberte možnost **Zařízení webových služeb**.
8. V poli Hostname nebo IP adresa zadejte IP adresu tiskárny a potom klikněte na **Další**.

9. Klikněte na tlačítko **Close** (Zavřít).

Další informace

Další informace o tiskárně můžete získat z následujících zdrojů:

ZDROJ	UMÍSTĚNÍ
<i>Instalační příručka</i>	Přibalena k tiskárně.
Další dokumentace k tiskárně	www.xerox.com/office/VLC605docs
Recommended Media List (Seznam doporučených médií)	Spojené státy americké: www.xerox.com/rmlna Evropská unie: www.xerox.com/rmleu
Informace technické podpory k vaší tiskárně zahrnují on-line technickou podporu, Online Support Assistant (Asistent on-line podpory) a možnost stažení ovladačů tisku.	www.xerox.com/office/VLC605support
Informační strany	Tisk z ovládacího panelu. Podrobnosti najdete v části Informační strany .
Objednání spotřebního materiálu pro tiskárnu	www.xerox.com/supplies
Místní středisko prodeje a technická podpora zákazníků	www.xerox.com/office/worldcontacts
Registrace tiskárny	www.xerox.com/register
Internetový obchod Xerox® Direct	www.direct.xerox.com/

Přizpůsobení a personalizace

Tato kapitola obsahuje:

Volby Přizpůsobit a Personalizovat – přehled.....	70
Přizpůsobení nebo personalizace hlavní obrazovky.....	71
Přizpůsobení nebo personalizace aplikací.....	72
Vytváření a používání aplikací na 1 dotyk.....	75

Volby Přizpůsobit a Personalizovat – přehled

V této kapitole jsou informace o tom, jak lze přizpůsobit nebo personalizovat zařízení, aby vyhovovalo konkrétním požadavkům vašich pracovních postupů.



Můžete přizpůsobit aplikace, skrýt nebo zobrazit aplikace na hlavní stránce a změnit pořadí podle priorit vašich úloh. U každé aplikace můžete skrýt nebo zobrazit jednotlivé funkce a konfigurovat výchozí nastavení podle potřeb vaší pracovní skupiny. Nastavení úloh můžete uložit, aby je bylo možné opakovaně použít.

Přizpůsobení zvyšuje produktivitu uživatelů.



Když jsou v zařízení nakonfigurovány jednotlivé uživatelské účty, zařízení můžete personalizovat podle požadavků jednotlivých uživatelů. Můžete nastavit svoji osobní hlavní stránku, aby se skryly některé aplikace a zobrazily jen ty, které používáte. Každý ze seznamů funkcí můžete přizpůsobit požadavkům dané úlohy. Můžete zadat výchozí nastavení pro každou aplikaci a uložit nastavení pro časté úlohy.

Můžete vytvářet aplikace na 1 dotyk, pomocí nichž lze uložit a zjednodušit dlouhé nebo často používané pracovní postupy. Vytvořené aplikace na 1 dotyk se zobrazují na hlavní obrazovce. Pro zahájení úlohy se dotkněte aplikace. Aplikace na 1 dotyk lze nakonfigurovat tak, aby je mohli používat všichni uživatelé, jednotlivé skupiny uživatelů nebo jen konkrétní uživatel.

Volby personalizace umožňují zobrazit jen ty funkce, které uživatelé požadují, což zvyšuje efektivitu.

Přizpůsobení nebo personalizace hlavní obrazovky

SKRYTÍ NEBO ZOBRAZENÍ APLIKACE NA HLAVNÍ OBRAZOVCE

1. Stiskněte tlačítko **Hlavní stránka** na ovládacím panelu tiskárny.
2. Stiskněte položku **Přizpůsobit**.
3. Zobrazení nainstalované, ale původně skryté aplikace:
 - a. Dotkněte se ikony **Plus (+)**.
 - b. Stiskněte aplikaci, která má být zobrazena na ovládacím panelu.
 - c. Stiskněte tlačítko **Hotovo**.
4. Skrytí nainstalované aplikace:
 - a. U aplikace stiskněte tlačítko **X**.
 - b. Stiskněte tlačítko **Hotovo**.
5. Ověřte, že jsou na úvodní obrazovce zobrazeny jen požadované aplikace.

ZMĚNA USPOŘÁDÁNÍ APLIKACÍ NA HLAVNÍ OBRAZOVCE

1. Stiskněte tlačítko **Hlavní stránka** na ovládacím panelu tiskárny.
2. Stiskněte položku **Přizpůsobit**.
3. Stiskněte a podržte požadovanou aplikaci.
4. Aplikaci přetáhněte na nové místo.
5. Aplikaci uvolněte.
6. Stiskněte tlačítko **Hotovo**.
7. Ověřte, že je aplikace na hlavní obrazovce na správném místě.

Přizpůsobení nebo personalizace aplikací

Prostřednictvím přizpůsobení lze upravit dostupné funkce, odstranit uloženou předvolbu nebo odebrat přizpůsobené nastavení některé aplikace.

PŘIZPŮSOBENÍ NEBO PERSONALIZACE SEZNAMU FUNKCÍ

Přizpůsobení seznamu Features (Funkce) pro aplikaci:

1. Stiskněte tlačítko **Hlavní stránka** na ovládacím panelu tiskárny.
2. Stiskněte požadovanou aplikaci.
3. Přejděte dolů a stiskněte položku **Přizpůsobit**.
4. Stiskněte položku **Seznam funkcí**.



Poznámka: Přihlášeným správcům se zobrazí okno s dotazem, zda se změny týkají hosta nebo vás.

5. Stiskněte požadovanou volbu.
 - Chcete-li skrýt nějakou funkci, stiskněte ikonu **Oko** u požadované funkce. Skrytá funkce je indikována čarou zobrazenou přes ikonu Oko.
 - Chcete-li zobrazit nějakou funkci, stiskněte ikonu **Oko** u požadované funkce. Zobrazená funkce je indikována ikonou Oko bez čáry (nepřeškrtnutou).
6. Pořadí funkcí v nabídce můžete změnit tak, že je přetáhnete na požadované místo.
7. Aktuální konfiguraci uložíte stisknutím položky **Hotovo**.

PŘIZPŮSOBENÍ NEBO PERSONALIZACE VSTUPNÍ OBRAZOVKY

Vstupní obrazovka se otevře, když vyberete aplikaci Fax, E-mail, USB nebo Snímání do. Vstupní obrazovka poskytuje volby pro zadání příjemce nebo údajů o cíli úlohy. Tento postup použijte k výběru voleb, které se mají na vstupní obrazovce zobrazit.

Přizpůsobení vstupní obrazovky pro aplikaci:

1. Stiskněte tlačítko **Hlavní stránka** na ovládacím panelu tiskárny.
2. Stiskněte požadovanou aplikaci.
3. Přejděte dolů a stiskněte položku **Přizpůsobit**.
4. Stiskněte položku **Vstupní obrazovka**.
5. Stiskněte požadované volby.



Poznámka: Přihlášeným správcům se zobrazí okno s dotazem, zda se změny týkají hosta nebo vás.

6. Aktuální konfiguraci uložíte stisknutím tlačítka **X**.

ULOŽENÍ PŘEDVOLEB

Pomocí této funkce můžete uložit určitou kombinaci nastavení aplikace a použít ji pro budoucí úlohy. Uložené nastavení můžete pojmenovat a později znovu načíst.

Uložení aktuálních nastavení aplikace:

1. Na ovládacím panelu tiskárny stiskněte tlačítko **Hlavní stránka**.
2. Stiskněte požadovanou aplikaci.
3. Vyberte nastavení úlohy.
4. Přejděte dolů a stiskněte položku **Uložit**.
5. Stiskněte položku **Uložit jako novou předvolbu**.
6. Stiskněte položku **Zadejte název předvolby** a pomocí klávesnice zadejte název předvolby.
7. Stiskněte tlačítko **Další**.
8. Vyberte nejvhodnější ikonu pro vytvářenou předvolbu.
9. Stiskněte položku **Hotovo**.



Poznámka: Předvolba bude uložena ve funkci Předvolba.

Vymazání uložené předvolby

Vymazání uložené předvolby:

1. Stiskněte tlačítko **Hlavní stránka** na ovládacím panelu tiskárny.
2. Stiskněte požadovanou aplikaci.
3. Přejděte dolů a stiskněte položku **Přizpůsobit**.
4. Stiskněte položku **Předvolby**.
5. Stiskněte ikonu **Koš** odpovídající předvolbě, kterou chcete vymazat.
6. Po zobrazení výzvy stiskněte tlačítko **Vymazat**.
7. Stiskněte položku **Hotovo**.

ODEBRÁNÍ PŘIZPŮBENÉ APLIKACE POMOCÍ OVLÁDACÍHO PANELU

Odebrání aktuálního nastavení přizpůsobení aplikace:

1. Na ovládacím panelu tiskárny stiskněte tlačítko **Hlavní stránka**.
2. Stiskněte požadovanou aplikaci.
3. Přejděte dolů a stiskněte položku **Přizpůsobit**.
4. Stiskněte položku **Odebrat přizpůsobení aplikace**.
5. Po zobrazení výzvy stiskněte tlačítko **OK**.

PŘIZPŮSOBENÍ VÝCHOZÍHO NASTAVENÍ APLIKACE

Přizpůsobení vstupní obrazovky pro aplikaci:

1. Na ovládacím panelu stiskněte tlačítko **Hlavní stránka**.
2. Stiskněte požadovanou aplikaci.
3. Vyberte požadované výchozí nastavení.
4. Zvolte **Uložit**.
5. Stiskněte položku **Uložit výchozí nastavení**. Nové nastavení přepíše předchozí výchozí nastavení.

ODEBRÁNÍ PŘIZPŮSOBENÍ POMOCÍ SLUŽBY EMBEDDED WEB SERVER



Poznámka: Přizpůsobení zahrnuje přizpůsobenou hlavní obrazovku, osobní aplikace na 1 dotyk a osobní oblíbené položky. Tento postup odebere z vašeho uživatelského účtu veškeré přizpůsobení.

Odstranění personalizací z vašeho uživatelského účtu:

1. Spusťte v počítači webový prohlížeč. Do adresního pole zadejte adresu IP tiskárny a stiskněte klávesu **Enter** nebo **Return** (Návrat).
2. V Embedded Web Server klikněte na **Log In** (Přihlásit se) a potom klikněte na váš uživatelský účet. V případě potřeby zadejte heslo a klikněte na **Log In** (Přihlásit se).
3. Pro přístup do vašeho uživatelského profilu klikněte na User Account name (Název uživatelského účtu) v pravém horním rohu, potom klikněte na **My Profile** (Můj profil).

Nyní jsou zobrazeny všechny personalizace, nakonfigurované pro váš uživatelský účet.

4. Pro odstranění všech personalizací klikněte na **Reset** (Resetovat). Akci potvrďte kliknutím na tlačítko **Reset** (Resetovat).

Všechny personalizace, nakonfigurované pro váš uživatelský účet, byly vymazány.

5. Pro odhlášení klikněte na User Account name (Název uživatelského účtu) v pravém horním rohu, potom klikněte na **Log Out** (Odhlásit).

Vytváření a používání aplikací na 1 dotyk

Pomocí aplikací na 1 dotyk můžete vytvářet jednotlivé aplikace umožňující provádění častých úloh či úkolů. Po vytvoření 1dotykové aplikace se aplikace zobrazí na domovské obrazovce ovládacího panelu tiskárny. Chcete-li spustit úlohu, vložte předlohy a stiskněte tlačítko úlohy na 1 dotyk.

Aplikace na 1 dotyk lze vytvářet jako veřejné nebo osobní. Osobní aplikace na 1 dotyk se zobrazují na hlavní obrazovce jen po přihlášení.

VYTVOŘENÍ APLIKACE NA 1 DOTYK

Vytvoření 1dotykové aplikace:

1. Stiskněte tlačítko **Hlavní stránka** na ovládacím panelu tiskárny.
2. Stiskněte požadovanou aplikaci.
3. Vyberte nastavení úlohy.
4. Přejděte dolů a stiskněte položku **Uložit**.
5. Dotkněte se **Uložit jako 1dotykovou aplikaci**.
6. Stiskněte pole **Zadat název aplikace** a pomocí klávesnice zadejte název. Stiskněte **Další**.
7. Dotkněte se možnosti barevného schématu 1dotykové aplikace a poté stiskněte **Další**.
8. Klepněte na ikonu, která nejlépe vyhovuje 1dotykové aplikaci, kterou vytváříte, a poté klepněte na tlačítko **Další**.
9. Stiskněte požadovanou volbu.
 - **Prohlédnout před zahájením:** Tuto volbu použijte ke kontrole nastavení úlohy v 1dotykové aplikaci. U kopírovacích úloh můžete změnit počet kopií pro každou úlohu.
 - **Ihned začít:** Pomocí této volby lze zahájit úlohu okamžitě.
10. Stiskněte **Další**.
11. Pokud jste vybrali položku **Kontrola před zahájením**, vyberte možnosti pro zobrazení pokynů a nastavení:
 - **Zadání instrukcí pro aplikaci:** Tuto volbu použijte pro zadání instrukcí pro používání 1dotykové aplikace. Když je zvolena 1dotyková aplikace, instrukce se zobrazí v horní části obrazovky. Zadejte text pomocí dotykové klávesnice a potom stiskněte **Další**.
 - **Zobrazit množství:** Díky této volbě mohou uživatelé zobrazit a měnit množství.
 - **Zobrazit nastavení:** Použijte tuto volbu pro zobrazení přehledu funkcí, naprogramovaných pro 1dotykovou aplikaci.
12. Stiskněte tlačítko **Hotovo**.
1dotyková aplikace bude zobrazena na úvodní obrazovce.

VYTVOŘENÍ OSOBNÍ APLIKACE NA 1 DOTYK

Vytvoření 1dotykové osobní aplikace:

1. Na ovládacím panelu tiskárny stiskněte tlačítko **Home** (Hlavní stránka).
2. Stiskněte **Přihlásit se** a zadejte platné uživatelské jméno a heslo.
3. Stiskněte požadovanou aplikaci.
4. Vyberte nastavení úlohy.
5. Přejděte dolů a stiskněte položku **Uložit**.
6. Dotkněte se **Uložit jako 1dotykovou aplikaci**.
7. Stiskněte pole **Zadat název aplikace** a pomocí klávesnice zadejte název. Stiskněte **Další**.
8. Dotkněte se možnosti barevného schématu 1dotykové aplikace a poté stiskněte **Další**.
9. Klepněte na ikonu, která nejlépe vyhovuje 1dotykové aplikaci, kterou vytváříte, a poté klepněte na tlačítko **Další**.
10. Stiskněte požadovanou volbu.
 - **Prohlédnout před zahájením:** Tuto volbu použijte ke kontrole nastavení úlohy v 1dotykové aplikaci. U kopírovacích úloh můžete změnit počet kopií pro každou úlohu.
 - **Ihned začít:** Pomocí této volby lze zahájit úlohu okamžitě.
11. Stiskněte **Další**.
12. Pokud jste vybrali položku **Kontrola před zahájením**, vyberte možnosti pro zobrazení pokynů a nastavení:
 - **Zadání instrukcí pro aplikaci:** Tuto volbu použijte pro zadání instrukcí pro používání 1dotykové aplikace. Když je zvolena 1dotyková aplikace, instrukce se zobrazí v horní části obrazovky. Zadejte text pomocí dotykové klávesnice a potom stiskněte **Další**.
 - **Zobrazit množství:** Díky této volbě mohou uživatelé zobrazit a měnit množství.
 - **Zobrazit nastavení:** Použijte tuto volbu pro zobrazení přehledu funkcí, naprogramovaných pro 1dotykovou aplikaci.
13. Stiskněte **Další**.
14. Stiskněte požadovanou volbu.
 - **Osobní (pouze moje úvodní obrazovka):** Použijte tuto volbu pro zobrazení 1dotykové aplikace na hlavní obrazovce pouze když jste přihlášení ke svému účtu.
 - **Veřejná (veřejná úvodní obrazovka):** Tuto volbu použijte v případě, že má být 1dotyková aplikace přístupná všem uživatelům.
15. Stiskněte tlačítko **Hotovo**.

VYMAZÁNÍ NEBO SKRYTÍ APLIKACE NA 1 DOTYK

Smazání nebo skrytí 1dotykové aplikace z úvodní obrazovky:

1. Na ovládacím panelu tiskárny stiskněte tlačítko **Home** (Hlavní stránka).
2. Pokud chcete smazat nebo skrýt 1dotykovou aplikaci, dotkněte se položky **Přihlásit** a poté zadejte platné přihlašovací jméno a heslo.

3. Stiskněte položku **Customize** (Přizpůsobit).
4. U požadované 1dotykové aplikace stiskněte **X** a potom se dotkněte volby.
 - **Vymazat**: tuto volbu použijte pro trvalé vymazání 1dotykové aplikace z tiskárny.
 - **Skrýt**: tuto volbu použijte pro odstranění 1dotykové aplikace z úvodní stránky. 1dotyková aplikace je dostupná, můžete ji kdykoliv přidat do aplikací na úvodní straně.
5. Stiskněte tlačítko **Hotovo**.

POUŽITÍ APLIKACE NA 1 DOTYK

Použití aplikace na 1 dotyk:

1. Stiskněte tlačítko **Hlavní stránka** na ovládacím panelu tiskárny.
2. Chcete-li použít osobní aplikaci na 1 dotyk, stiskněte tlačítko **Přihlášení** a zadejte platné uživatelské jméno a heslo.
3. Vložte předlohy.
4. Stiskněte požadovanou aplikaci na 1 dotyk.
5. Provedte jeden z následujících kroků.
 - Pokud jste během instalace 1dotykové aplikace zvolili možnost **Prohlédnout před zahájením**, zkontrolujte nastavení. Je-li zobrazeno množství pro úlohy kopírování, aktualizujte podle potřeby počet kopií. Stiskněte **Zahájit**.
 - Pokud jste během nastavení 1dotykové aplikace zvolili možnost **Spustit okamžitě**, zařízení se spustí automaticky.
6. Stisknutím tlačítka **Home** (Hlavní stránka) se vrátíte na úvodní obrazovku.

Aplikace Xerox®

Tato kapitola obsahuje:

Služba Xerox® Apps Gallery	80
Zařízení	83
Adresář.....	87
Úlohy.....	95
Kopie	101
Kopírování průkazu totožnosti.....	111
E-mail	112
Snímání do	116
Fax	127
Faxový server.....	136
USB	140
@PrintByXerox	142

Aplikace Xerox® představují bránu do světa nových funkcí a možností pro vaše zařízení. Jedná se o standardně nainstalované aplikace, které se zobrazují na hlavní obrazovce. V zařízení jsou také standardně nainstalované aplikace, které jsou při prvním použití zařízení skryté.

Podrobnosti o přizpůsobení hlavní obrazovky a funkcí aplikací najdete v části **Přizpůsobení a personalizace**.

Celá škála aplikací ke stažení a instalaci je dostupná v aplikaci Xerox® App Gallery. Patří mezi ně aplikace Xerox® EIP (Extensible Interface Platform). Aplikace EIP umožňují instalaci zabezpečených a podepsaných aplikací do kompatibilních tiskáren.

Služba Xerox® Apps Gallery

SLUŽBA XEROX® APP GALLERY – PŘEHLED



Pomocí služby Xerox® App Gallery vyhledejte aplikace, které zařízení poskytují nové funkce nebo možnosti. Služba Xerox® App Gallery nabízí přímý přístup k aplikacím, které mohou zvýšit produktivitu, zjednodušit pracovní postupy a zlepšit uživatelské prostředí.

Služba Xerox® App Gallery umožňuje aplikace prohlížet a snadno aktualizovat. Knihovnu aplikací můžete prohlížet i bez přihlášení. Pohyblivý banner ukazuje aktivní displej aplikace nebo můžete procházet celým seznamem aplikací. Pro více informací o dané aplikaci se dotkněte jména aplikace ze seznamu.

Aby bylo možné použít aplikaci Xerox® App Gallery, ověřte, že zařízení používá drátové nebo bezdrátové připojení k síti.



Poznámka: Pokud je zařízení hostováno místním serverem za branou firewall a je povolen server proxy, nastavte v zařízení výjimku serveru proxy.

Další informace a pokyny k použití Xerox® App Gallery najdete v Uživatelské příručce k Xerox® App Gallery na www.xerox.com/XeroxAppGallery.

VYTVOŘENÍ ÚČTU SLUŽBY XEROX® APP GALLERY

Účet služby App Gallery umožňuje přímý přístup ke všem aplikacím, které jsou dostupné pro vaše zařízení. Díky účtu služby App Gallery můžete zobrazit a získat aplikace, instalovat aplikace do zařízení a spravovat své aplikace a licence.

Nastavení účtu pro App Gallery můžete změnit pomocí ovládacího panelu nebo integrovaného webového serveru. Informace o přístupu ke službě Embedded Web Server najdete v části **Integrovaný webový server**.



Poznámka: Pokud již máte účet pro Xerox App Gallery, pokračujte zde **Přihlášení k účtu Xerox App Gallery**.

Vytvoření účtu služby App Gallery pomocí ovládacího panelu:

1. Stiskněte tlačítko **Hlavní stránka** na ovládacím panelu tiskárny.
2. Stiskněte položku **Xerox App Gallery**.
3. Stiskněte položku **Vyžádat účet**.
4. Stiskněte položku **Zadat e-mailovou adresu**. Zadejte platnou e-mailovou adresu pomocí klávesnice na dotykové obrazovce a potom stiskněte tlačítko **Zadat**.
5. Stiskněte tlačítko **OK**. Zobrazí se zpráva s informací, že na zadanou e-mailovou adresu byly odeslány pokyny k dokončení procesu.
6. Stiskněte tlačítko **Zavřít**.
7. Přihlaste se k účtu e-mailové adresy, kterou jste zadali pro službu Xerox® App Gallery.
8. Otevřete e-mail s žádostí o účet služby Xerox® App Gallery a klikněte na odkaz s adresou URL určený k vytvoření účtu.

9. Přečtěte si podmínky použití a odsouhlaste je. Kliknutím na tlačítko **Souhlasím** pokračujte ve vytváření účtu.
10. Zadejte požadované informace do příslušných polí:
 - ID uživatele,
 - heslo,
 - potvrzení hesla,
 - jméno a příjmení,
 - název společnosti,
 - adresa (ulice, město, stát/okres, PSČ),
 - země.
11. Klikněte na **OK**.
12. Po vytvoření účtu se zobrazí potvrzení.
13. Pomocí ovládacího panelu se přihlaste k účtu služby App Gallery.

PŘIHLÁŠENÍ K ÚČTU SLUŽBY XEROX® APP GALLERY

Po přihlášení ke službě App Gallery můžete procházet a nainstalovat dostupné aplikace a aktualizovat nainstalované aplikace.

Přihlášení k účtu služby App Gallery:

1. Stiskněte tlačítko **Hlavní stránka** na ovládacím panelu tiskárny.
2. Stiskněte **Xerox®App Gallery**.
3. Pomocí klávesnice na dotykové obrazovce zadejte uživatelské jméno a stiskněte tlačítko **Zadat**.
4. Pomocí klávesnice na dotykové obrazovce zadejte heslo a stiskněte tlačítko **Zadat**.
5. Stiskněte položku **Přihlásit** Zobrazí se stránka Xerox® App Gallery.

INSTALACE NEBO AKTUALIZACE APLIKACE POMOCÍ SLUŽBY XEROX® APP GALLERY

Pomocí aplikací Xerox® můžete rozšířit nebo přizpůsobit funkce zařízení. Pomocí aplikace služby Xerox® App Gallery můžete procházet a instalovat aplikace za použití ovládacího panelu zařízení.

Instalace aplikace pomocí služby App Gallery

1. Stiskněte tlačítko **Hlavní stránka** na ovládacím panelu tiskárny.
2. Stiskněte **Xerox®App Gallery**.



Poznámka: App Gallery si můžete společně s popisem aplikací prohlížet i bez přihlášení. Přihlášení ve službě App Gallery je nutné ke stažení nebo aktualizaci aplikací.

3. Pomocí klávesnice na dotykové obrazovce zadejte uživatelské jméno a stiskněte tlačítko **Zadat**.

4. Pomocí klávesnice na dotykové obrazovce zadejte heslo a stiskněte tlačítko **Zadat**.
5. Stiskněte položku **Přihlásit**. Zobrazí se stránka Xerox® App Gallery.
6. Stiskněte požadovanou aplikaci a potom **Install** (Nainstalovat). Otevře se obrazovka s licenční smlouvou.



Poznámka: Pokud je aplikace již nainstalovaná a je k dispozici nová verze, tlačítko bude mít popisek **Update** (Aktualizovat).

7. Stiskněte položku **Agree** (Souhlasím). Spustí se instalace.
Pokud se instalace nezdaří, můžete se znovu pokusit aplikaci nainstalovat stisknutím tlačítka **Install** (Nainstalovat).
8. Chcete-li Xerox® App Gallery ukončit, stiskněte **Exit** (Konec).

Aktualizace aplikace pomocí služby App Gallery

1. Stiskněte tlačítko **Hlavní stránka** na ovládacím panelu tiskárny.
2. Stiskněte **Xerox® App Gallery**.
3. Pomocí klávesnice na dotykové obrazovce zadejte uživatelské jméno a stiskněte tlačítko **Zadat**.
4. Pomocí klávesnice na dotykové obrazovce zadejte heslo a stiskněte tlačítko **Zadat**.
5. Stiskněte položku **Přihlásit**. Zobrazí se stránka Xerox® App Gallery.
6. Stiskněte požadovanou aplikaci a potom tlačítko **Update** (Aktualizovat). Otevře se obrazovka s licenční smlouvou.
7. Stiskněte položku **Agree** (Souhlasím).
8. Po skončení aktualizace se popisek tlačítka **Update** (Aktualizovat) změní na **Installed** (Nainstalováno).
9. Chcete-li Xerox® App Gallery ukončit, stiskněte tlačítko **Exit** (Konec).

Zařízení

ZAŘÍZENÍ – PŘEHLED











Aplikace Zařízení umožňuje přístup k informacím o tiskárně, včetně výrobního čísla a modelu. Můžete také zobrazit stav zásobníků papíru, informace o účtování a spotřebním materiálu a vytisknout informační strany.





Podle vašich potřeb můžete nakonfigurovat mnoho voleb na zařízení. Podrobnosti o konfiguraci všech nastavení zařízení najdete v příručce *System Administrator Guide* (Příručka správce systému) na www.xerox.com/office/VLC605support.

Možnosti zařízení

Podrobnosti o konfiguraci nastavení tiskárny najdete v příručce *System Administrator Guide* (Příručka správce systému) na adrese www.xerox.com/office/VLC605docs.

K dispozici jsou následující volby zařízení:

VOLBA		POPIS
	Jazyk	Language (Jazyk) – tato položka umožní nastavit komunikační jazyk ovládacího panelu.
	O programu	Volba O produktu nabízí základní informace o zařízení a jeho aktuálním nastavení a stavu. Pomocí této volby lze získat přístup k Informační strany a sestavám.
	Aktualizace softwaru	Tato volba slouží ke kontrole dostupnosti aktualizací softwaru a ke konfiguraci nastavení aktualizací.
	Oznámení	Pomocí volby Oznámení můžete zobrazit podrobnosti o všech aktuálních výstrahách nebo chybách zařízení. Tlačítko History (Historie) zobrazí chybové kódy a datum, kdy došlo k chybě na zařízení.
	Zásobníky papíru	Použijte volbu Paper Trays (Zásobníky papíru) pro zobrazení formátu, typu a barvy papíru pro každý zásobník papíru, a také stav naplnění zásobníku.
	Spotřební materiál	Položku Supplies (Zásoby) použijte pro sledování stavu komponent, které jsou uživatelsky vyměnitelné. Zde se zobrazuje úroveň spotřebního materiálu a zbývající odhadovaný počet stran nebo dní pro každou jednotku.
	Účtování/využití	Chcete-li zobrazit sériové číslo a celkový počet obrazů /výstupů provedených zařízením, zvolte položku Billing/Usage (Fakturace/využití).
	Všeobecné	Pomocí volby General (Obecné) můžete přizpůsobit nastavení, jako jsou režimy úspory energie, datum a čas a jas ovládacího panelu. Všeobecné

VOLBA		POPIS
		nastavení lze konfigurovat pomocí ovládacího panelu nebo služby Embedded Web Server.
	Aplikace	Položku Apps (Aplikace) použijte pro volbu nastavení aplikací, instalovaných na zařízení.
	Možnosti připojení	Volba Možnosti připojení umožňuje konfigurovat nastavení sítě pomocí ovládacího panelu a také slouží k připojení k další bezdrátové síti.
	Podpora	Tato volba poskytuje přístup na stránky podpory pro řešení chyb a umožňuje také tyto stránky vytisknout.
	Resety	Volba Resets slouží k obnovení výchozích továrních hodnot pro nastavení zařízení, písma, formulářů a maker.

O PRODUKTU

Volba O produktu nabízí základní informace o zařízení a jeho aktuálním nastavení a stavu. Pomocí této volby lze získat přístup k **Informační strany** a sestavám.

STAV SPOTŘEBNÍHO MATERIÁLU

Stav a zbývající procento životnosti spotřebního materiálu v tiskárně můžete zkontrolovat pomocí ovládacího panelu nebo služby Embedded Web Server. Když se přiblíží čas výměny spotřebního materiálu v tiskárně, na ovládacím panelu se zobrazí varování. Varování zobrazovaná na ovládacím panelu můžete přizpůsobit a můžete nakonfigurovat zasílání varování e-mailem.

Chcete-li zkontrolovat stav spotřebního materiálu a nastavit výstrahy pomocí služby Embedded Web Server, použijte dokument *System Administrator Guide* (Příručka správce systému) na adrese www.xerox.com/office/VLC605docs.

Kontrola stavu spotřebního materiálu na ovládacím panelu

1. Chcete-li zobrazit informace o stavu spotřebního materiálu v tiskárně, stiskněte položky **Zařízení > Spotřební materiál**.
2. Pokud chcete zobrazit podrobné údaje o určité položce včetně katalogového čísla pro její doobjednání, stiskněte požadovanou položku.
3. Stisknutím **X** se vraťte na obrazovku Spotřební materiál.
4. Stisknutím šipky zpět se vraťte na obrazovku Zařízení.

Přizpůsobení nastavení varování o spotřebním materiálu

1. Chcete-li přizpůsobit zobrazovaná varování o stavu spotřebního materiálu v tiskárně, stiskněte položky **Zařízení > Spotřební materiál > Nastavení výstrah**.

2. Chcete-li aby se na ovládacím panelu objevovala upozornění na spotřební materiál, klepněte na přepínač **Povolit výstrahy**.
3. Chcete-li nakonfigurovat zobrazení výstrahy při dosažení určitého procentuálního využití některé položky, stiskněte danou položku a vyberte požadované procento.
4. Stisknutím přepínače můžete přizpůsobit výstrahy pro každou položku spotřebního materiálu nebo výstrahy zapnout či vypnout.
5. Stisknutím **X** se vraťte na obrazovku Spotřební materiál.
6. Stisknutím šipky zpět se vraťte na obrazovku Zařízení.

Nastavení e-mailových upozornění

Chcete-li zkontrolovat stav spotřebního materiálu a nastavit výstrahy pomocí služby Embedded Web Server, použijte dokument *System Administrator Guide* (Příručka správce systému) na adrese www.xerox.com/office/VLC605docs.

1. Chcete-li nastavit zasílání varování na e-mailovou adresu, stiskněte položky **Zařízení > Spotřební materiál > Emailové výstrahy**.
2. Zadejte e-mailovou adresu – stiskněte položky **Přidat e-mail** a **Zadat e-mailovou adresu**.
3. Pomocí klávesnice na dotykové obrazovce zadejte e-mailovou adresu nebo vyberte položku z Address Book (Adresář) a potom stiskněte tlačítko **OK**.
4. V případě potřeby přidejte další e-mailové adresy.
5. Stisknutím přepínače můžete přizpůsobit výstrahy pro každou položku spotřebního materiálu nebo výstrahy zapnout či vypnout.
6. Stisknutím tlačítka **OK** opusťte nabídku.
7. Stisknutím šipky zpět se vraťte na obrazovku Zařízení.

ÚČTOVACÍ POČITADLA/POČITADLA POUŽITÍ

V nabídce Účtování/využití se zobrazuje celkový počet stran vygenerovaných nebo vytištěných tiskárnou během její životnosti. Počítadla nelze vynulovat. Strana se počítá jako jedna strana listu papíru. Například list papíru potištěný po obou stranách se počítá jako dvě vytištěné strany.

Zobrazení účtovacího počítadla a počítadla použití:

1. Stiskněte tlačítko **Hlavní stránka** na ovládacím panelu tiskárny.
2. Stiskněte položky **Zařízení > Účtování/použití**.

3. Více informací zjistíte stisknutím položky **Počítadla použití** a výběrem požadované volby.
 - **Počítadla stran:** Tato volba zobrazí počet stran vytvořených tiskárnou. Počet stran se nemusí rovnat počtu listů, je to totiž závislé na nastavení tiskárny. Pokud je tiskárna nastavena tak, aby počítala velké listy jako velké strany nebo jako více menších stran, počty stran se mohou lišit.
 - **Počítadla listů:** Tato volba zobrazí počet stran vytvořených tiskárnou. Počty pro oboustranné listy a jednostranné listy jsou uvedeny na samostatných řádcích.
 - **Počítadla odeslaných obrazů:** Tato volba zobrazí počet obrazů odeslaných pomocí funkce Fax, E-mail nebo Snímání.
 - **Počítadla faxových stran:** Tato volba zobrazí počet obrazů odeslaných pomocí funkce Fax. Každá faxová funkce je uvedena na samostatném řádku.
 - **Počítadla veškerého použití:** Tato volba zobrazí veškeré údaje o použití tiskárny.
4. Po zobrazení údajů o použití se stisknutím tlačítka **Hlavní stránka** vraťte na hlavní obrazovku.

OBNOVIT VÝCHOZÍ NASTAVENÍ Z VÝROBY



Upozornění: Funkce Reset to Factory Defaults (Obnovit výchozí tovární nastavení) vymaže všechna nastavení, a vrátí všechny hodnoty do výchozího nastavení. Budou vynulovány všechny úlohy, předvolby, aplikace a nastavení zařízení. V případě, že tiskárna obsahuje pevný disk, dojde k jeho opětovné inicializaci.

Stálá paměť (NVRAM) uchovává nastavení tiskárny i po jejím vypnutí. Po dokončení se tiskárna restartuje, a potom zobrazí průvodce instalací Install Wizard.

Obnovení výchozího nastavení tiskárny z výroby:

1. Stiskněte tlačítko **Hlavní stránka** na ovládacím panelu tiskárny.
2. Stiskněte položky **Zařízení > Resetovat > Obnovit výchozí nastavení z výroby**.
3. Po zobrazení výzvy stiskněte tlačítko **Resetovat**.
4. Po dokončení procesu se tiskárna automaticky restartuje.

VZDÁLENÉ SLUŽBY

Pomocí volby Remote Services (Vzdálené služby) ve službě Embedded Web Server můžete odesílat informace o chybách a použití týmu podpory společnosti Xerox, které jim umožňují rychleji řešit potíže.

Informace o povolení volby Remote Services (Vzdálené služby) a odesílání informací společnosti Xerox najdete v dokumentu *System Administrator Guide* (Příručka správce systému) na adrese www.xerox.com/office/VLC605docs.

Adresář

ADRESÁŘ – PŘEHLED



Pomocí volby Adresář zařízení můžete vytvářet jednotlivé kontakty nebo skupinové kontakty pro použití s aplikacemi E-mail, Fax a Snímání do. Kontakty lze přidat do adresáře zařízení pomocí ovládacího panelu nebo služby Embedded Web Server. Tuto funkci můžete také používat pro skenování do adresáře kontaktů.

Adresář v zařízení pojme maximálně 2000 kontaktů, a to s nebo bez volitelné sady pro zvýšení produktivity. Pokud tlačítko Vytvořit nový kontakt není k dispozici, bylo dosaženo kapacity adresáře. Adresář v zařízení pojme také až 250 skupin pro faxování a 250 skupin pro emaily. Každá skupina může mít až 500 členů.

Než bude možné tuto funkci použít, správce systému musí povolit uživatelům zobrazení a správu adresáře zařízení.

ÚPRAVA ADRESÁŘE

Můžete zadat a uložit kontaktní údaje pro jednotlivé kontakty nebo skupiny. Kontakty v adresáři je možné spravovat pomocí ovládacího panelu nebo integrovaného webového serveru.

Přidání nebo úprava kontaktů v adresáři pomocí ovládacího panelu

Přidání kontaktů do adresáře pomocí ovládacího panelu

1. Stiskněte tlačítko **Hlavní stránka** na ovládacím panelu tiskárny.
2. Stiskněte položku **Adresář**.
3. Stiskněte ikonu se znaménkem **plus (+)** a potom vyberte položku **Přidat kontakt**.
4. Chcete-li zadat jméno, stiskněte pole **Zadat křestní jméno**, **Zadat příjmení** nebo **Zadat společnost** a zadejte požadované údaje. K dalšímu poli se přesunete stisknutím položky **Další**. Po skončení stiskněte položku **Zadat**.
5. Zadejte kontaktní údaje:
 - E-mailovou adresu kontaktu lze přidat po stisknutí položky **Přidat e-mail**. Zadejte e-mailovou adresu a potom stiskněte položku **Zadat**.
 - Číslo faxu kontaktu lze přidat po stisknutí položky **Přidat fax**. Zadejte číslo faxu a potom stiskněte tlačítko **Zadat**.
 - Umístění složky pro snímání pomocí služby SMB lze přidat po stisknutí položky **Přidat SMB**. Přejděte k požadovanému umístění a potom stiskněte položku **Zadat**.
 - Umístění složky pro snímání pomocí serveru FTP lze přidat po stisknutí položky **Přidat FTP**. Přejděte k požadovanému umístění FTP serveru nebo zadejte adresu FTP serveru a potom stiskněte tlačítko **Zadat**.



Poznámka: Pokud umístění pro snímání vyžadují ověření, zadejte platné přihlašovací jméno a heslo.

6. Chcete-li označit e-mailovou adresu nebo číslo faxu jako oblíbené, stiskněte ikonu **hvězdičky**.
7. Uložte kontakt stisknutím tlačítka **OK**.
8. Stisknutím tlačítka **Hlavní stránka** se vrátíte na hlavní obrazovku.

Úprava nebo vymazání kontaktů v adresáři pomocí ovládacího panelu

1. Stiskněte tlačítko **Hlavní stránka** na ovládacím panelu tiskárny.
2. Stiskněte položku **Adresář**.
3. V adresáři stiskněte jméno kontaktu a potom položku **Upravit**.
4. Chcete-li změnit údaje o kontaktu, stiskněte údaj, který chcete upravit, proveďte potřebné změny a potom stiskněte tlačítko **OK**.
5. Stisknutím tlačítka **OK** změny údajů kontaktu uložte.
6. Chcete-li vymazat nějaký kontakt, stiskněte položku **Vymazat kontakt** a potom položku **Vymazat**.
7. Stisknutím tlačítka **Hlavní stránka** se vrátíte na hlavní obrazovku.

Přidání nebo úprava skupin v adresáři pomocí ovládacího panelu

Přidání skupin do adresáře pomocí ovládacího panelu

1. Stiskněte tlačítko **Hlavní stránka** na ovládacím panelu tiskárny a potom stiskněte položku **Adresář**.
2. Stiskněte ikonu **Plus** se znaménkem (+) a potom vyberte položku **Přidat skupinu**.
3. Vyberte typ skupiny.
4. Pro zadání názvu skupiny stiskněte **Zadat název skupiny** a potom zadejte název pomocí dotykové klávesnice. Stiskněte **Enter** (Zadat).
5. Chcete-li přidat členy skupiny, stiskněte položku **Přidat člena**.
6. Zvolením kontaktu v nabídce Oblíbené položky nebo Kontakty přidejte jméno kontaktu.
7. Chcete-li přidat další členy skupiny, stiskněte položku **Přidat člena** a potom vyberte požadovaný kontakt.
8. Oblíbenou skupinu označíte jako oblíbenou stisknutím ikony **hvězdičky**.
9. Stisknutím tlačítka **OK** skupinu uložte.
10. Stisknutím tlačítka **Hlavní stránka** se vrátíte na **hlavní obrazovku**.

Úprava nebo vymazání skupin v adresáři pomocí ovládacího panelu

1. Stiskněte tlačítko **Hlavní stránka** na ovládacím panelu tiskárny.
2. Vyberte možnost **Adresář**.
3. V Adresáři vyberte skupinu a potom stiskněte položku **Upravit**.
4. Chcete-li přidat členy skupiny, stiskněte položku **Přidat člena**.
5. Přidání kontaktu – z nabídky Oblíbené položky nebo Kontakty zvolte kontakt.
6. Chcete-li přidat další členy skupiny, stiskněte položku **Přidat člena** a potom vyberte požadovaný kontakt.

7. Chcete-li odebrat členy skupiny, u každého kontaktu určeného k odebrání stiskněte ikonu **Koš**. Po zobrazení výzvy stiskněte tlačítko **Vymazat**.
8. Stisknutím tlačítka **OK** změny uložte.
9. Chcete-li vymazat skupinu, stiskněte položku **Odebrat skupinu** a potom položku **Vymazat**.
10. Stisknutím tlačítka Hlavní stránka se vrátíte na **hlavní obrazovku**.

Přidání nebo úprava kontaktů v adresáři pomocí integrovaného webového serveru

Přidání kontaktů do adresáře pomocí Embedded Web Server

Přidání kontaktů:

1. Spusťte v počítači webový prohlížeč. Do adresního pole zadejte adresu IP tiskárny a stiskněte klávesu **Enter** nebo **Return**.
2. Ve službě Embedded Web Server klikněte na položku **Address Book** (Adresář).
3. Klikněte na položku **Add Contact** (Přidat kontakt).
4. Chcete-li zadat jméno, klikněte na pole **First Name** (Křestní jméno), **Last Name** (Příjmení) nebo **Company** (Společnost) a zadejte údaje.
5. Zadejte kontaktní údaje.
 - Chcete-li ke kontaktu přidat e-mailovou adresu, klikněte na ikon plus (+) pro **Email** a zadejte e-mailovou adresu.
 - Chcete-li ke kontaktu přidat číslo faxu, klikněte na ikonu plus (+) pro **Fax** a potom zadejte číslo faxu.
 - Chcete-li přidat umístění složky pro snímání pomocí služby SMB, klikněte na ikonu plus (+) pro službu **SMB** (Síť) a potom zadejte údaje SMB. Klikněte na tlačítko **OK**.
 - Chcete-li přidat umístění složky pro snímání na FTP server, klikněte na ikonu plus (+) pro **FTP server** a potom zadejte údaje FTP serveru. Klikněte na tlačítko **OK**.
6. Chcete-li označit e-mailovou adresu nebo číslo faxu jako oblíbené, stiskněte ikonu **hvězdičky**.
7. Kliknutím na tlačítko **OK** kontakt uložte.

Úprava nebo vymazání kontaktů v adresáři pomocí služby Embedded Web Server

Úprava nebo vymazání kontaktů:

1. Spusťte v počítači webový prohlížeč. Do adresního pole zadejte adresu IP tiskárny a stiskněte klávesu **Enter** nebo **Return**.
2. Ve službě Embedded Web Server klikněte na položku **Address Book** (Adresář).
3. Vyberte z adresáře kontakt.
4. Při úpravě údajů kontaktu proveďte následující kroky:
 - a. Klikněte na jméno nebo jiný údaj kontaktu a proveďte potřebné úpravy.
 - b. Chcete-li údaje kontaktu smazat, klikněte u určitého údaje kontaktu na ikonu **Koš**.
 - c. Kliknutím na tlačítko **OK** změny uložte.

5. Vybraný kontakt můžete z adresáře odebrat kliknutím na položku **Delete** (Vymazat). Když se zobrazí výzva, klikněte na tlačítko **Delete** (Vymazat).

Přidání nebo úprava skupin v adresáři pomocí integrovaného webového serveru

Přidání skupin do adresáře pomocí Embedded Web Server

Přidání skupiny:

1. Spusťte v počítači webový prohlížeč. Do adresního pole zadejte adresu IP tiskárny a stiskněte klávesu **Enter** nebo **Return**.
2. Ve službě Embedded Web Server klikněte na položku **Address Book** (Adresář).
3. Klikněte na položku **Add Group** (Přidat skupinu).
4. U položky **Enter Group Name** (Zadejte název skupiny) zadejte název skupiny.
5. V nabídce vyberte typ skupiny.
6. Pro přidání členů do skupiny, klikněte u položky Members (Členové) na ikonu **Plus (+)**.
7. Kontakty přidáte do skupiny tak, že v okně Add Members (Přidat členy) zaškrtnete políčko u každého požadovaného kontaktu. Po dokončení klikněte na tlačítko **OK**.
8. Kliknutím na tlačítko **OK** skupinu uložíte.

Úprava nebo vymazání skupin kontaktů v adresáři pomocí služby Embedded Web Server

Úprava nebo vymazání skupin:

1. Spusťte v počítači webový prohlížeč. Do adresního pole zadejte adresu IP tiskárny a stiskněte klávesu **Enter** nebo **Return**.
2. Ve službě Embedded Web Server klikněte na položku **Address Book** (Adresář).
3. Vyberte z adresáře skupinu.
4. Přidání členů skupiny:
 - a. V položce Members (Členové) klikněte na ikonu **Plus (+)**.
 - b. V okně Add Members (Přidat členy) zaškrtnete políčko u každého požadovaného člena.
 - c. Kliknutím na tlačítko **OK** změny uložte.
5. Odebrání členů skupiny:
 - a. U požadovaného člena klikněte na ikonu odpadkového koše **Trash**.
 - b. Když se zobrazí výzva, klikněte na tlačítko **Delete** (Vymazat).
 - c. Opakujte předchozí dva kroky pro každého dalšího člena.
 - d. Kliknutím na tlačítko **OK** změny uložte.
6. Vybranou skupinu můžete z adresáře odebrat kliknutím na položku **Delete** (Vymazat). Když se zobrazí výzva, klikněte na tlačítko **Delete** (Vymazat).

Rozšířená nastavení

Volba Rozšířená nabízí přístup k dalším nastavením pro import a export údajů o kontaktu a správu kontaktů. Volbu Rozšířená lze použít k nastavení adresářové služby.

Podrobnosti rozšířených volbách najdete v příručce *System Administrator Guide* (Příručka správce systému) na www.xerox.com/office/VLC605docs.

VYTVÁŘENÍ A SPRÁVA OBLÍBENÝCH POLOŽEK

Kontakty můžete označit jako oblíbené. Oblíbené kontakty jsou v seznamu označené hvězdičkou. Kontakt můžete označit jako globální oblíbený pro všechny služby nebo jako oblíbený pro cílový e-mail, fax nebo složku pro snímání.

Oblíbené položky lze vytvářet jako veřejné nebo osobní. Osobní oblíbené položky se vytvoří, když přihlášený uživatel přidá jednu nebo více adres do seznamu míst určení oblíbené položky. Po vytvoření osobních oblíbených položek se v adresáři zobrazují osobní oblíbené položky namísto veřejných.



Poznámka: Maximální počet osobních oblíbených položek, které lze přidat pro každý uživatelský účet, je 25. Přihlášené uživatele nevidí žádnou oblíbenou položku, pokud neexistují žádné osobní oblíbené položky a počet veřejných oblíbených položek je větší než 25.

Vytváření a správa oblíbených položek pomocí ovládacího panelu

1. Stiskněte tlačítko **Hlavní stránka** na ovládacím panelu tiskárny a potom stiskněte položku **Adresář**.
2. Vyberte kontakt a potom stiskněte položku **Upravit**.
3. Pokud chcete nastavit kontakt jako globální oblíbený, u jména kontaktu stiskněte ikonu **Hvězdička**.
4. Označení kontaktu jako oblíbeného pro cílovou e-mailovou adresu, fax nebo složku pro snímání:
 - a. U každé požadované funkce stiskněte ikonu **Hvězdička**.
 - b. Uložte změny stisknutím tlačítka **OK**.
5. Zrušení oblíbeného kontaktu:
 - a. Pokud chcete odebrat kontakt z globálních oblíbených položek, u jména kontaktu stiskněte ikonu **Hvězdička**.
 - b. Pokud chcete odebrat kontakt ze seznamu oblíbených položek pro vybranou funkci, u vybrané funkce stiskněte ikonu **Hvězdička**.
 - c. Uložte změny stisknutím tlačítka **OK**.
6. Stisknutím tlačítka **Hlavní stránka** se vrátíte na hlavní obrazovku.

Vytváření a správa oblíbených položek pomocí služby Embedded Web Server

1. Ve službě Embedded Web Server klikněte na položku **Address Book** (Adresář).
2. Vyberte kontakt.

3. Pokud chcete nastavit kontakt jako globální oblíbený, klikněte na ikonu **Hvězdička** globální oblíbené položky.
4. Chcete-li označit kontakt jako oblíbený pro cílovou e-mailovou adresu, fax nebo složku pro snímání, u každé funkce klikněte na ikonu **Hvězdička**.
5. Pokud chcete odebrat kontakt z oblíbených položek, u globální oblíbené položky nebo vybrané funkce stiskněte ikonu **Hvězdička**. Kontakt je odebrán ze seznamu Global Favorite (Globální oblíbené položky) nebo seznamu Favorite (Oblíbené položky) pro vybranou funkci.
6. Uložte změny kliknutím na tlačítko **OK**.

Vytváření a správa osobních oblíbených položek

Osobní oblíbené položky mohou být vytvářeny pro jednotlivé aplikace, když jste přihlášení k vašemu uživatelskému účtu v zařízení. Můžete vytvořit osobní oblíbené položky v aplikacích Snímání do, E-mail a Fax. Každá aplikace pojme až 25 osobních oblíbených položek pro každý uživatelský účet. Osobní oblíbené položky lze vybrat a vytvořit z místního adresáře zařízení.

Ve výchozím nastavení nejsou nastaveny žádné osobní oblíbené položky. Osobní oblíbené položky jsou vytvořeny, když se přihlásíte a přidáte jednu nebo více adres do seznamu cílů oblíbených položek. Po vytvoření osobních oblíbených položek se v seznamu Oblíbených zobrazí při každém přihlášení a používání zařízení.

Když změníte údaje kontaktu v adresáři, informace se také aktualizují ve vašich osobních oblíbených položkách. Při odebrání kontaktu nebo adresy z adresáře je záznam také odstraněn z osobních oblíbených položek.

Osobní oblíbené položky lze importovat a exportovat pomocí funkce klonování služby Embedded Web Server. Podrobnosti najdete v dokumentu *System Administrator Guide* (Příručka správce systému) na www.xerox.com/office/VLC605support.



Poznámka:

- Když v rámci aplikace dosáhnete limitu 25 osobních oblíbených položek, musíte před přidáním nové osobní oblíbené položky jednu smazat.
- Pouze adresa zapsaná v adresáři Address Book pro konkrétní aplikaci může být nastavena jako osobní oblíbená Personal Favorite v aplikaci. Pokud má například kontakt pouze zadanou e-mailovou adresu, může být do aplikace pro e-mail Email App přidán pouze jako osobní oblíbený Personal Favorite.
- Než budete moci vytvářet osobní oblíbené položky, systémový administrátor vám musí dát oprávnění k zobrazení a správě adresáře zařízení Device Address Book a k přizpůsobení funkcí v rámci aplikací Customize Features Within Apps.

Vytváření osobních oblíbených položek

Vytvoření osobních oblíbených položek:

1. Na ovládacím panelu tiskárny stiskněte tlačítko **Home** (Hlavní stránka).
2. Stiskněte **Přihlásit se** a zadejte platné uživatelské jméno a heslo.
3. Vložte předlohy.
4. Stiskněte požadovanou aplikaci.

5. Stiskněte ikonu adresáře a potom ikonu **Kontakty**. Chcete-li přidat příjemce, vyberte dané jméno ze seznamu.
6. Vyberte nastavení úlohy.
Podrobnosti o dostupných funkcích najdete v části **Funkce aplikací**.
7. Přejděte dolů a stiskněte položku **Přízpůsobit**.
8. Dotkněte se **Oblíbené** a potom **Přidat oblíbené**.
Objeví se seznam kontaktů.
9. Dotkněte se kontaktu, který chcete přidat do složky Personal Favorites (Osobní oblíbené), a poté stiskněte tlačítko **Done** (Hotovo).
10. Dokončete úlohu stisknutím položky **Odeslat** nebo **Snímání**.
Osobní oblíbená položka bude dostupná po dalším přihlášení k uživatelskému účtu.

Použití osobních oblíbených položek

Použití osobních oblíbených položek:

1. Na ovládacím panelu tiskárny stiskněte tlačítko **Home** (Hlavní stránka).
2. Stiskněte **Přihlásit se** a zadejte platné uživatelské jméno a heslo.
3. Vložte předlohy.
 - Pro jednotlivé stránky nebo papír, který nelze podávat pomocí automatického duplexního podavače předloh, použijte sklo pro předlohy. Zvedněte podavač předloh a položte předlohu lícem dolů do levého horního rohu skla pro předlohy.
 - Pro jednu stránku, více stránek nebo 2stranné listy použijte automatický duplexní podavač předloh. Odstraňte ze stránek veškeré svorky a sponky. Vložte předlohy do podavače předloh lícovou stranou nahoru a horním okrajem stránky napřed. Nastavte vodítka papíru, aby těsně přiléhala k dokumentům.
4. Stiskněte požadovanou aplikaci.
5. Chcete-li vybrat položku Personal Favorite (Osobní oblíbené), klepněte na ikonu **Adresáře** a poté na **Oblíbené**.
Zobrazí se seznam osobních oblíbených položek pro aplikaci.
6. Chcete-li přidat příjemce nebo podrobnosti o cíli snímání, dotkněte se položky Osobní oblíbené položky. Další příjemce nebo úložiště můžete přidat stejným postupem.
7. Při snímání 2stranných předloh stiskněte možnost **2stranné snímání** a pak vyberte požadovanou možnost.
8. Podle potřeby upravte nastavení úlohy.
Podrobnosti o dostupných funkcích najdete v části **Funkce aplikací**.
9. Stiskněte **Odeslat** nebo **Snímat**.

10. Pokud snímáte ze skla pro předlohy, po vyzvání zvolte jeden z následujících postupů:
 - Chcete-li úlohu dokončit a vrátit se k aplikaci, stiskněte možnost **Hotovo**.
 - Chcete-li nasnímat další stránku, vložte na sklo pro předlohy další předlohu a poté stiskněte položku **Přidat stránku**.
 - Chcete-li nasnímaná data odstranit a vrátit se do aplikace, stiskněte možnost **Zrušit** a potom **Vymazat**.



Poznámka: Pokud snímáte dokument z automatického podavače předloh, výzva se nezobrazí.

11. Stisknutím tlačítka **Hlavní stránka** se vrátíte na hlavní obrazovku.

Vymazání osobní oblíbené položky pomocí ovládacího panelu

Vymazání osobních oblíbených položek:

1. Na ovládacím panelu tiskárny stiskněte tlačítko **Home** (Hlavní stránka).
2. Stiskněte **Přihlásit se** a zadejte platné uživatelské jméno a heslo.
3. Stiskněte požadovanou aplikaci.
4. Přejděte dolů a stiskněte položku **Přizpůsobit**.
5. Dotkněte se položky **Oblíbené** a stiskněte ikonu **Koš**, odpovídající osobní oblíbené položce, kterou chcete vymazat.
6. Stiskněte tlačítko **Hotovo**.

Odebrání přizpůsobení pomocí služby Embedded Web Server



Poznámka: Přizpůsobení zahrnuje přizpůsobenou hlavní obrazovku, osobní aplikace na 1 dotyk a osobní oblíbené položky. Tento postup odebere z vašeho uživatelského účtu veškeré přizpůsobení.

Odstranění personalizací z vašeho uživatelského účtu:

1. Spusťte v počítači webový prohlížeč. Do adresního pole zadejte adresu IP tiskárny a stiskněte klávesu **Enter** nebo **Return** (Návrat).
2. V Embedded Web Server klikněte na **Log In** (Přihlásit se) a potom klikněte na váš uživatelský účet. V případě potřeby zadejte heslo a klikněte na **Log In** (Přihlásit se).
3. Pro přístup do vašeho uživatelského profilu klikněte na User Account name (Název uživatelského účtu) v pravém horním rohu, potom klikněte na **My Profile** (Můj profil).
Nyní jsou zobrazeny všechny personalizace, nakonfigurované pro váš uživatelský účet.
4. Pro odstranění všech personalizací klikněte na **Reset** (Resetovat). Akci potvrďte kliknutím na tlačítko **Reset** (Resetovat).
Všechny personalizace, nakonfigurované pro váš uživatelský účet, byly vymazány.
5. Pro odhlášení klikněte na User Account name (Název uživatelského účtu) v pravém horním rohu, potom klikněte na **Log Out** (Odhlásit).

Úlohy

ÚLOHY – PŘEHLED



Položku Úlohy použijte k zobrazení aktuálních úloh, tisku uložených, osobních a zabezpečených úloh a k zobrazení podrobností dokončených úloh. Zvolené úlohy můžete pozastavit, vymazat a vytisknout a můžete zobrazit jejich postup nebo údaje.

SPRÁVA ÚLOH

Nabídka ovládacího panelu Úlohy umožňuje zobrazit seznam aktivních, zabezpečených a dokončených úloh. Zvolené úlohy můžete pozastavit, vymazat a vytisknout a můžete zobrazit jejich postup nebo údaje. V okně Jobs (Úlohy) v integrovaném webovém serveru lze zobrazit seznam aktivních a dokončených tiskových úloh. Další informace získáte v části [Správa úloh pomocí služby Embedded Web Server](#).

Pokud tiskárna nemůže tiskovou úlohu dokončit, může ji zablokovat. Tiskárna může například vyžadovat zásah, papír nebo spotřební materiál. Po vyřešení tohoto stavu tiskárna automaticky obnoví tisk. Když odešlete zabezpečenou tiskovou úlohu, je blokována, dokud ji neuvolníte zadáním přístupového kódu na ovládacím panelu. Další informace získáte v části [Tisk speciálních typů úloh](#).

Pozastavení tiskové úlohy s možností jejího vymazání

1. Stiskněte tlačítko **Hlavní stránka** na ovládacím panelu tiskárny.
2. Stiskněte položku **Úlohy** a dále název požadované tiskové úlohy.
3. Proveďte jeden z následujících kroků:
 - Chcete-li tiskovou úlohu pozastavit, stiskněte možnost **Pauza**. Chcete-li tiskovou úlohu obnovit, stiskněte možnost **Obnovit**.
 - Chcete-li tiskovou úlohu vymazat, stiskněte možnost **Vymazat**. Po zobrazení výzvy stiskněte tlačítko **Vymazat**.



Poznámka: Pokud neprovedete výběr do 60 sekund, úloha bude automaticky obnovena.

4. Stisknutím tlačítka Hlavní stránka se vrátíte na **hlavní obrazovku**.

Zobrazení, tisk nebo vymazání uložených a zabezpečených úloh




Poznámka:

- Správce systému může uživatelům mazání úloh zakázat. Pokud správce systému mazání úloh zakázal, můžete úlohy zobrazovat, ale ne mazat.
 - Zabezpečenou tiskovou úlohu může vymazat jen uživatel, který ji odeslal, nebo správce systému.
1. Stiskněte tlačítko **Hlavní stránka** na ovládacím panelu tiskárny.

2. Stisknutím položky **Úlohy** zobrazíte seznam aktivních a dokončených úloh.
3. Stisknutím požadované možnosti zobrazíte seznam určitých typů úloh.
 - Pokud chcete zobrazit uložené úlohy, stiskněte položku **Uložené úlohy**. Chcete-li úlohu vytisknout, zadejte počet kopií a stiskněte tlačítko **OK**. Chcete-li úlohu vymazat, stiskněte ikonu **odpadkového koše** a pak možnost **Vymazat**.
 - Pokud chcete zobrazit osobní úlohy, stiskněte položku **Osobní a zabezpečené úlohy**. Chcete-li úlohy vytisknout, stiskněte složku a pak stiskněte možnost **Vytisknout vše** nebo **Vymazat vše**.
 - Pro zabezpečené úlohy stiskněte položku **Osobní a zabezpečené úlohy**. Stiskněte složku, zadejte číselný přístupový kód a pak stiskněte **OK**. Chcete-li vytisknout zabezpečenou úlohu, stiskněte ji. Chcete-li vytisknout nebo vymazat všechny úlohy ve složce, stiskněte možnost **Vytisknout vše** nebo **Vymazat vše**.
4. Chcete-li zobrazit podrobnosti úlohy, stiskněte požadovanou úlohu.
5. Stisknutím tlačítka Hlavní stránka se vrátíte na **hlavní obrazovku**.

Tisk úlohy blokováné kvůli prostředkům

1. Stiskněte tlačítko **Hlavní stránka** na ovládacím panelu tiskárny.
 2. Stiskněte položku **Úlohy**.
 3. V seznamu úloh stiskněte název blokováné úlohy. Na ovládacím panelu se zobrazí prostředky vyžadované touto úlohou.
 4. Proveďte jeden z následujících kroků:
 - Chcete-li úlohu vytisknout, doplňte požadované prostředky. Jakmile budou požadované prostředky dostupné, zpracování úlohy se automaticky obnoví. Pokud se úloha nevytiskne automaticky, stiskněte položku **Obnovit**. Vyberte z následujících možností:
 - **Smazat úlohu**: Chcete-li blokovanou tiskovou úlohu vymazat, stiskněte možnost **Vymazat**.
 - **Znovu vložit médium**: Chcete-li vložit do podavače doporučené médium, stiskněte možnost **Znovu vložit médium**.
 - **Změnit médium**: Chcete-li v případě, že doporučené médium není k dispozici, tisknout na alternativní médium, stiskněte možnost **Změnit médium**.
-  Poznámka: Pokud je nový formát média menší než formát určený v původní tiskové úloze, platná data mimo tisknutelnou oblast nového média budou oříznuta.
- Chcete-li tiskovou úlohu vymazat, stiskněte možnost **Vymazat**. Po zobrazení výzvy stiskněte tlačítko **Vymazat**.
5. Stisknutím tlačítka Hlavní stránka se vrátíte na **hlavní obrazovku**.

SPRÁVA SPECIÁLNÍCH TYPŮ ÚLOH

Pomocí speciálních typů úloh lze odeslat tiskovou úlohu z počítače a potom ji vytisknout z ovládacího panelu tiskárny. Speciální typy úloh vyberte v tiskovém ovladači na kartě Volby tisku pod položkou Typ úlohy.

Uložené úlohy

Uložené úlohy jsou dokumenty, které byly odeslány do tiskárny a pokud nebyly vymazány, jsou v ní uloženy k dalšímu použití. Uloženou úlohu může vytisknout nebo vymazat kterýkoli uživatel.

Chcete-li vytisknout uloženou tiskovou úlohu, viz [Tisk uložené úlohy](#).

Uvolnění uložené úlohy

1. Stiskněte tlačítko **Hlavní stránka** na ovládacím panelu tiskárny.
2. Stiskněte položku **Úlohy**.
3. Pokud chcete zobrazit uložené úlohy, stiskněte položku **Uložené úlohy**.
4. Chcete-li vytisknout uloženou úlohu, zadejte její název, počet kopií a potom stiskněte tlačítko **OK**.
5. Chcete-li dokument po vytištění smazat, pro danou úlohu stiskněte ikonu **Koš** a po zobrazení výzvy stiskněte tlačítko **Vymazat**.
6. Stisknutím tlačítka Hlavní stránka se vrátíte na **hlavní obrazovku**.

Zabezpečený tisk

Pro tisk citlivých nebo důvěrných informací použijte Zabezpečený tisk. Úloha bude po odeslání pozdržena na tiskárně, dokud na ovládacím panelu tiskárny ne zadáte svůj přístupový kód.

Chcete-li vytisknout zabezpečenou tiskovou úlohu, viz [Tisk úlohy zabezpečeného tisku](#).

Uvolnění Zabezpečené tiskové úlohy

1. Stiskněte tlačítko **Hlavní stránka** na ovládacím panelu tiskárny.
2. Stiskněte položku **Úlohy**.
3. Pokud chcete zobrazit úlohy Secure Print (Zabezpečený tisk), stiskněte položku **Personal & Secure Jobs** (Osobní a zabezpečené úlohy).
4. Stiskněte vaši složku.
5. Zadejte přístupový kód a stiskněte tlačítko **OK**.
6. Vyberte požadovanou možnost:
 - Chcete-li vytisknout zabezpečenou tiskovou úlohu, stiskněte ji.
 - Pro vytištění všech úloh ve složce stiskněte **Vytisknout vše**.
 - Úlohu zabezpečeného tisku lze smazat stisknutím ikony **Koš**. Po zobrazení výzvy stiskněte tlačítko **Vymazat**.
 - Chcete-li vymazat všechny úlohy ve složce, stiskněte možnost **Vymazat vše**.



Poznámka: Úloha zabezpečeného tisku bude po vytištění automaticky vymazána.

7. Stisknutím tlačítka Hlavní stránka se vrátíte na **hlavní obrazovku**.

Osobní tisk

Osobní tisk umožňuje uložit dokument v tiskárně a poté ho vytisknout z ovládacího panelu.



Poznámka: Funkce Osobní tisk je k dispozici pouze na počítačích s operačním systémem Windows, které tisknou na síťovou tiskárnu.

Osobní tisk je typ uložené úlohy, který poskytuje tyto možnosti:

- Úloha osobního tisku se nachází ve složce pojmenované podle ID uživatele přidruženého k dané tiskové úloze.
- U úlohy osobního tisku se nepoužívá přístupový kód.
- Úlohu osobního tisku může vytisknout nebo vymazat kterýkoli uživatel.
- Můžete vytisknout všechny úlohy v seznamu najednou, vymazat jednotlivé úlohy nebo vymazat všechny úlohy v seznamu.
- Úloha osobního tisku bude po vytištění automaticky vymazána.

Chcete-li vytisknout osobní tiskovou úlohu, viz [Tisk osobní tiskové úlohy](#).

Uvolnění osobní tiskové úlohy

1. Stiskněte tlačítko **Hlavní stránka** na ovládacím panelu tiskárny.
2. Stiskněte položku **Úlohy**.
3. Stisknutím položky **Personal & Secure Jobs** (Osobní a zabezpečené úlohy) zobrazíte Personal Print (Osobní tiskové úlohy).
4. Stiskněte vaši složku.
5. Zobrazí-li se výzva k zadání přístupového kódu, stiskněte tlačítko **Přeskočit**.



Poznámka: Jestliže složka obsahuje úlohy zabezpečeného nebo osobního tisku, budete vyzváni k zadání přístupového kódu.

6. Vyberte požadovanou možnost.
 - Chcete-li vytisknout osobní tiskovou úlohu, stiskněte položku Osobní tisk.
 - Chcete-li vytisknout všechny úlohy ve složce, stiskněte možnost **Vytisknout vše**.
 - Chcete-li vymazat všechny úlohy ve složce, stiskněte možnost **Vymazat vše**.
7. Stisknutím tlačítka Hlavní stránka se vrátíte na **hlavní obrazovku**.

Ukázková sada

Typ úlohy Ukázková sada umožňuje vytisknout jednu kopii tiskové úlohy s více kopiemi, než budou vytištěny zbývající kopie. Jakmile ukázkovou sadu zkontrolujete, můžete zbývající kopie buď vytisknout, nebo je na ovládacím panelu tiskárny zrušit.

Ukázková sada je typ uložené úlohy, která nabízí tyto možnosti:

- Úloha ukázkové sady se nachází ve složce pojmenované podle ID uživatele přidruženého k dané tiskové úloze.
- U úlohy ukázkové sady se nepoužívá přístupový kód.
- Úlohu ukázkové sady může vytisknout nebo vymazat kterýkoli uživatel.
- Ukázková sada vytiskne jednu kopii úlohy, abyste ji mohli před tiskem zbývajících kopií zkontrolovat.

Úloha ukázkové sady bude po vytištění automaticky vymazána.

Chcete-li vytisknout vzorovou tiskovou úlohu, viz [Tisk ukázkové sady](#).

Uvolnění ukázkové sady

1. Stiskněte tlačítko **Hlavní stránka** na ovládacím panelu tiskárny.
2. Stisknutím položky **Úlohy** zobrazte dostupné úlohy.
3. Stiskněte úlohu Sample Set (Ukázková sada).



Poznámka: Popis souboru Sample Set (Ukázková sada) uvádí úlohu s údajem Held for Future Printing (Blokováno pro budoucí tisk) a dále počet zbývajících kopií úlohy.

4. Vyberte požadovanou volbu.
 - Zbývajících kopie úlohy vytisknete stisknutím tlačítka **Uvolnit**.
 - Zbývajících kopie úlohy vymažete stisknutím tlačítka **Vymazat**.
5. Stisknutím tlačítka Hlavní stránka se vrátíte na **hlavní obrazovku**.

SPRÁVA ÚLOH POMOCÍ SLUŽBY EMBEDDED WEB SERVER

Pomocí seznamu Active Jobs (Aktivní úlohy) ve službě Embedded Web Server můžete zobrazit seznam aktivních úloh a mazat tiskové úlohy. Službu Embedded Web Server lze používat k odesílání tiskových úloh do zařízení. Pomocí služby Embedded Web Server můžete přímo bez spouštění další aplikace nebo tiskového ovladače tisknout soubory formátu *.pdf, *.ps, *.pcl, *.prn, *.xps, *.jpg, *.tif a *.txt. Soubory lze uložit na pevný disk místního počítače, vysokokapacitní paměťové zařízení nebo síťovou jednotku.

1. Spusťte v počítači webový prohlížeč. Do adresního pole zadejte adresu IP tiskárny a stiskněte klávesu **Enter** nebo **Return**.
2. Ve službě Embedded Web Server klikněte na položku **Jobs** (Úlohy).
3. Klikněte na název úlohy.
4. Proveďte jeden z následujících kroků:
 - Chcete-li tiskovou úlohu pozastavit, klikněte na položku **Pause** (Pauza). Tiskovou úlohu obnovíte kliknutím na položku **Resume** (Obnovit).
 - Chcete-li tiskovou úlohu vymazat, klikněte na položku **Delete** (Vymazat). Když se zobrazí výzva, klikněte na tlačítko **Delete** (Vymazat).
5. Kliknutím na položku **Home** (Hlavní stránka) se vrátíte na hlavní stránku.

Odeslání úloh k tisku pomocí služby Embedded Web Server

1. Spusťte v počítači webový prohlížeč. Do adresního pole zadejte adresu IP tiskárny a stiskněte klávesu **Enter** nebo **Return**.
2. Ve službě Embedded Web Server klikněte na položku **Home** (Hlavní stránka).
3. V oblasti Quick Links (Rychlé odkazy) klikněte na položku **Submit File** (Odeslat soubor).
4. Klikněte na pole **Submit** (Odeslat).
5. V okně pro výběr vyberte soubor k vytištění a potom klikněte na položku **Open** (Otevřít).
6. Dokument vytiskněte kliknutím na položku **Submit** (Odeslat).

Kopie

ZÁKLADNÍ INFORMACE O KOPÍROVÁNÍ



Zařízení při zhotovení kopie sejme předlohy a dočasně uloží jejich obrazy do paměti. Obraz se vytiskne na základě zvolených možností.

Je-li v zařízení zapnuta funkce Authentication (Ověřování) nebo Accounting (Účtování), zadejte svoje přihlašovací údaje k přístupu k funkcím kopírování Copy.

Můžete upravovat různá nastavení pro jednotlivé úlohy kopírování, a uložit tato nastavení jako Presets (Předvolby) pro budoucí úlohy. Můžete přizpůsobit seznam funkcí a některé funkce mohou být po nainstalování aplikace skryté. Chcete-li zobrazit všechny dostupné funkce a dozvědět se více o přizpůsobení aplikace pro kopírování Copy App, viz [Přizpůsobení a personalizace](#).

Informace o všech funkcích aplikace a dostupných nastaveních najdete v části [Funkce aplikací](#).

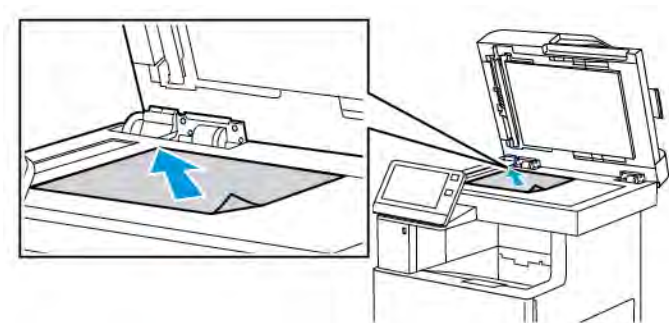
ZHOTOVENÍ KOPIE

Vytvoření kopie:

1. Stiskněte tlačítko **Hlavní stránka** na ovládacím panelu tiskárny.
2. Stisknutím tlačítka **Resetovat** vymažte předchozí nastavení aplikace.

3. Vložte předlohy.

- Pro jednotlivé stránky nebo papír, který nelze podávat pomocí jednorůchodového automatického duplexního podavače předloh, použijte sklo pro předlohy. Zvedněte podavač předloh a položte předlohu lícem dolů do levého horního rohu skla pro předlohy.



- Pro jednu stránku, více stránek nebo 2stranné dokumenty použijte jednorůchodový automatický duplexní podavač předloh. Odstraňte ze stránek veškeré svorky a sponky. Vložte předlohy do podavače předloh lícovou stranou nahoru a horním okrajem stránky napřed. Nastavte vodítka papíru, aby těsně přiléhala k předlohám.



4. Stiskněte položku **Kopie** a potom zadejte požadovaný počet kopií.

 **Poznámka:** Pokud chcete zadaný počet kopií opravit, stiskněte tlačítko **X** a zadejte požadovaný počet.

5. Při snímání 2stranných předloh stiskněte položku **2stranné** a pak vyberte požadovanou volbu.
6. Nastavení kopírování podle potřeby upravte.

Podrobnosti o dostupných funkcích najdete v části **Funkce aplikací**.

7. Stiskněte položku **Spustit**. Pokud jste vložili předlohy do podavače, snímání bude pokračovat až do vyprázdnění podavače.

8. Pokud snímáte ze skla pro předlohy, po vyzvání zvolte jeden z následujících postupů:
 - Chcete-li úlohu dokončit a vrátit se k aplikaci Kopírování, stiskněte položku **Hotovo**.
 - Chcete-li nasnímat další stránku, vložte na sklo pro předlohy další předlohu a poté stiskněte položku **Přidat stránku**.
 - Chcete-li nasnímaná data odstranit a vrátit se k aplikaci Kopírování, stiskněte položku **Zrušit** a potom stiskněte položku **Vymazat**.



Poznámka: Pokud snímáte dokument z automatického podavače předloh, výzva se nezobrazí.

9. Stisknutím tlačítka **Hlavní stránka** se vrátíte na hlavní stránku.

Sešívání zkopírovaného dokumentu

Pokud je k tiskárně instalován volitelný finišer, můžete sešít zkopírované dokumenty.

1. V aplikaci Kopírování stiskněte **Sešít**.
2. Zvolte **1 svorka**.
3. Zvolte **Uložit**.
4. Stiskněte položku **Spustit**.

Sešité dokumenty budou dodány do jednotky finišeru.

PRACOVNÍ POSTUPY KOPÍROVÁNÍ



Poznámka: Když je nainstalována aplikace Kopírování, některé funkce se nezobrazují. Další informace získáte v části **Přizpůsobení nebo personalizace seznamu funkcí**.

Úprava vyvážení barev

Pokud máte obraz barevné předlohy, můžete před vytištěním kopie upravit vyvážení tiskových barev (azurová, purpurová, žlutá a černá).

Úprava funkce Rovnováha barev

1. Stiskněte tlačítko **Hlavní stránka** na ovládacím panelu tiskárny.
2. Stiskněte položku **Kopírování**.
3. Stiskněte možnost **Rovnováha barev**.
4. Chcete-li upravit úroveň sytosti pro zvýraznění, střední tóny a stínování, stiskněte barvu, kterou chcete upravit, a posunutím jezdců zvýšte nebo snižte úroveň sytosti.
5. Stiskněte **OK**.

Úprava sytosti (saturace)

1. Stiskněte tlačítko **Hlavní stránka** na ovládacím panelu tiskárny.
2. Stiskněte položku **Kopírování**.

3. Stiskněte tlačítko **Sytost**.
4. Sytost upravte posunutím jezdce.
5. Stiskněte **OK**.

Přidání barevných efektů

1. Stiskněte tlačítko **Hlavní stránka** na ovládacím panelu tiskárny.
2. Stiskněte položku **Kopírování**.
3. Stiskněte položku **Color Effects** (Barevné efekty).
4. Vyberte požadovanou volbu. Zobrazí se zpráva s potvrzením.
5. Nová nastavení barev přijmete stisknutím tlačítka **Použít**.

Úprava nastavení kontrastu

Pomocí funkce Kontrast můžete upravit rozdíly mezi světlými a tmavými částmi kopie. Pomocí funkce Automatické potlačení pozadí můžete snížit citlivost tiskárny na odchylky ve světlých barvách pozadí.

Úprava nastavení funkce Automatické potlačení pozadí a Kontrast:

1. Stiskněte tlačítko **Hlavní stránka** na ovládacím panelu tiskárny.
2. Stiskněte položku **Kopírování**.
3. Stiskněte tlačítko **Vylepšení obrazu**.
4. Chcete-li povolit funkci Automatické potlačení pozadí, stiskněte přepínač **Automatické potlačení pozadí**.
5. Funkci Automatický kontrast povolíte stisknutím přepínače **Automatický kontrast**.
6. Pokud chcete nastavit kontrast ručně, ověřte, že je přepínač Autom. kontrast v poloze vypnuto, a potom zvýšte nebo snižte kontrast posunutím jezdce.
7. Stiskněte tlačítko **OK**.

Změna rozvržení strany

Pomocí funkce Rozvržení strany můžete umístit zadaný počet stránek na jednu nebo obě strany papíru.

Změna rozvržení strany:

1. Stiskněte tlačítko **Hlavní stránka** na ovládacím panelu tiskárny.
2. Stiskněte položku **Kopírování**.
3. Stiskněte položku **Rozvržení strany**.
4. Vyberte požadovaný počet stránek na jedné straně.
5. Chcete-li změnit orientaci předlohy, stiskněte položku **Rozvržení strany** a potom **Více**. Vyberte položku **Na výšku** nebo **Na šířku**.



Poznámka: Volba Orientace předlohy je k dispozici jen při zvolení 2, 4 nebo 8 stran na snímek.

6. Chcete-li změnit pořadí obrazů, stiskněte položku **Rozvržení strany** a potom **Více**. Vyberte jednu z následujících voleb.

- **Doprava, pak dolů:** Tato volba vytiskne obrazy na stránku po jednotlivých řádcích.
- **Dolů, potom doprava:** Tato volba vytiskne obrazy shora dolů po jednotlivých sloupcích.



Poznámka: Volba Pořadí obrazů je k dispozici jen při zvolení 4 nebo 8 stran na snímek.

7. Stiskněte **OK**.

Kopírování knihy

Funkci Kopírování knihy můžete použít k vytváření kopií knih, časopisů a jiných vázaných předloh. Tuto funkci můžete použít ke kopírování obrazů různým způsobem.

- Můžete kopírovat levou nebo pravou stranu na jeden list papíru.
- Můžete kopírovat levou a pravou stranu na dva listy papíru.
- Levou a pravou stranu můžete také kopírovat jako jeden obraz na jeden list papíru.



Poznámka: Při vytváření kopií z knih, časopisů a jiných vázaných předloh je třeba použít sklo pro předlohy. Nevkládejte vázané předlohy do podavače dokumentů.

Nastavení kopírování knihy:

1. Stiskněte tlačítko **Hlavní stránka** na ovládacím panelu tiskárny.
2. Stiskněte položku **Kopírování**.
3. Stiskněte položku **Kopírování knihy**.
4. Stiskněte položku **Režim** a poté vyberte jednu z následujících voleb:
 - **Vypnuto:** Tato volba je výchozím nastavením.
 - **Obě strany:** Tato volba nasnímá obě stránky otevřené knihy na dva listy papíru.
 - **Pouze levá strana/Pouze pravá strana:** Tato volba nasnímá levou a pravou stránku otevřené knihy na jeden list papíru.
5. Pokud je třeba použít funkci Výmaz okraje vazby, stiskněte položku **Výmaz okraje vazby** a potom posuňte jezdce doprava, přičemž můžete vymazat až 50 mm.
6. Stiskněte tlačítko **OK**.

Posunutí obrazu

Umístění obrazu na zkopírované stránce je možné změnit. Je to užitečné, pokud je obraz menší než formát stránky. Pro správné fungování funkce posunu obrazu je třeba předlohy vkládat následujícím způsobem:

- **Podavač předloh:** Vložte předlohy lícovou stranou nahoru, kratším okrajem do podavače napřed.
- **Sklo pro předlohy:** Umístěte předlohy lícovou stranou dolů do levého horního rohu skla pro předlohy, kratším okrajem vlevo.

Změna umístění obrazu:

1. Stiskněte tlačítko **Hlavní stránka** na ovládacím panelu tiskárny.
2. Stiskněte položku **Kopírování**.
3. Stiskněte položku **Posun obrazu**.
4. Vyberte jednu z následujících voleb.
 - **Vypnuto**: Tato volba je výchozím nastavením.
 - **Automaticky vystředit**: Tato volba umístí obraz na stránce na střed.
 - **Posunout k okraji**: Tato volba posune obraz k okraji dokumentu. Vyberte jednu z následujících voleb pozice obrazu.
 - **Zrcadlově strana 1**: Tato volba umožňuje nastavit funkci Posun obrazu pro volbu Strana 1, přičemž pro volbu Strana 2 funkce Posun obrazu se použije odpovídající hodnota automaticky. Chcete-li obraz posunout k požadovanému okraji stránky, stiskněte příslušnou šipku.
 - **Nezávislé strany**: Tato volba umožňuje nastavit pozici obrazů pro volby Strana 1 a Strana 2 nezávisle na sobě. Chcete-li každý obraz posunout k požadovanému okraji stránky, stiskněte příslušnou šipku.
 - **Ručně**: Tato volba umožňuje zadat požadovanou míru posunutí obrazu. Vyberte jednu z následujících voleb pozice obrazu.
 - **Zrcadlově strana 1**: Tato volba umožňuje nastavit funkci Posun obrazu pro volbu Strana 1, přičemž pro volbu Strana 2 funkce Posun obrazu se použije odpovídající hodnota automaticky. Stiskněte požadovaná pole. Chcete-li funkci Posun obrazu upravit, posuňte jezdec.
 - **Nezávislé strany**: Tato volba umožňuje nastavit pozici obrazů pro volby Strana 1 a Strana 2 nezávisle na sobě. Stiskněte požadovaná pole. Chcete-li funkci Posun obrazu upravit, posuňte jezdec.
5. Orientaci předlohy můžete určit stisknutím položky **Orientace předlohy** a výběrem požadované volby.
6. Stiskněte tlačítko **OK**.

Vytvoření brožury

Funkce brožur zmenší obrazy předlohy tak, aby se na každou tištěnou stránku vešly dva. Kopie můžete vytisknout ve formátu brožury.



Poznámka:

- Funkce tvorby brožur je dostupná pouze u tiskáren s nainstalovanou volitelnou výkonnostní sadou.
- V režimu Brožura tiskárna před vytištěním kopií nasnímá všechny předlohy.

Vytvoření brožury:

1. Stiskněte tlačítko **Hlavní stránka** na ovládacím panelu tiskárny.
2. Stiskněte položku **Kopírování**.

3. Stiskněte položku **Vytvoření brožury**.



Poznámka: Pokud bylo upraveno nastavení **Zmenšení/zvětšení**, zobrazí se zpráva potvrzující, že hodnota nastavení **Zmenšení/zvětšení** byla změněna na hodnotu **Auto %**. Pokud byla položka **Zdroj papíru** nastavena na hodnotu **Automatický výběr**, zobrazí se zpráva potvrzující, že položka **Zdroj papíru** byla změněna na hodnotu **Zásobník 1**.

4. Stiskněte přepínač **Vytvoření brožury**.
5. Stiskněte položku **Předloha** a potom vyberte volbu odpovídající předlohám:
 - **1stranná předloha**: Tato volba nasnímá pouze jednu stranu obrazu předlohy a vytvoří 1stranné výstupní soubory.
 - **2stranná předloha**: Tato možnost nasnímá obě strany obrazové předlohy.
 - **2stranně, otočit stranu 2**: Tato možnost nasnímá obě strany obrazové předlohy a otočí druhou stranu.
6. Pokud je požadována úvodní strana, stiskněte přepínač **Obal** a potom podle potřeby upravte nastavení **Zdroj papíru** a **Tisk na obalu**.
7. Stiskněte tlačítko **OK**.

Přidání předního obalu

První stránku úlohy kopírování můžete vytisknout na jiný papír, například na barevný papír nebo papír těžší gramáže. Tiskárna vybere požadovaný speciální papír z jiného zásobníku. Obal může být prázdný nebo potištěný.



Poznámka: Tato funkce je dostupná pouze u tiskáren s nainstalovanou volitelnou výkonnostní sadou.

Přidání předního obalu k úloze kopírování:

1. Stiskněte tlačítko **Hlavní stránka** na ovládacím panelu tiskárny.
2. Stiskněte položku **Kopírování**.
3. Stiskněte položku **Přední obal**.
4. Stiskněte přepínač **Přední obal**.
 - **Prázdné**: Tato volba vloží prázdný přední obal.
 - **Tisk pouze na stranu 1**: Tato možnost tiskne pouze na přední stranu obalu.
 - **Tisk pouze na stranu 2**: Tato možnost tiskne pouze na zadní stranu obalu.
 - **Tisk na obě strany**: Tato volba potiskne obě strany obalu.
5. Stiskněte položku **Volby tisku** a potom vyberte požadovanou volbu.
 - **Prázdné**: Tato volba vloží prázdný přední obal.
 - **Tisk pouze na stranu 1**: Tato možnost tiskne pouze na přední stranu obalu.
 - **Tisk pouze na stranu 2**: Tato možnost tiskne pouze na zadní stranu obalu.
 - **Tisk na obě strany**: Tato volba potiskne obě strany obalu.
6. Stiskněte položku **Zdroj papíru** a potom vyberte požadovaný zdroj papíru.
7. Stiskněte **OK**.

Vymazání okrajů kopií

Pomocí funkce Výmaz okraje můžete vymazat obsah z okrajů kopií. Můžete zadat množství obsahu k vymazání u pravého, levého, horního a spodního okraje.

Vymazání okrajů na kopiích:

1. Stiskněte tlačítko **Hlavní stránka** na ovládacím panelu tiskárny.
2. Stiskněte položku **Kopírování**.
3. Stiskněte položku **Výmaz okraje**.
4. Vyberte jednu z následujících voleb.
 - **Všechny okraje:** Tato volba vymaže všechny čtyři okraje stejnou měrou. Chcete-li množství obsahu k vymazání nastavit, posuňte jezdec.
 - **Tisk ke kraji:** Tato volba vytiskne dokument bez okrajů.
 - **Jednotlivé okraje:** Tato volba umožňuje zadat různé množství obsahu k vymazání z jednotlivých okrajů. Vyberte možnost vymazání.
 - **Zrcadlit okraje:** Tato volba umožňuje nastavit funkci Výmaz okraje pro volbu Strana 1, přičemž pro volbu Strana 2 funkce Výmaz okraje se použije odpovídající hodnota automaticky. Chcete-li funkci Výmaz okraje upravit, posuňte jezdec.
 - **Nezávislé okraje:** Tato volba umožňuje nastavit funkci Výmaz okraje pro volby Strana 1 a Strana 2 nezávisle na sobě. Stiskněte požadované pole. Upravte funkci Výmaz okraje posunutím jezdc.
5. Orientaci předlohy můžete určit stisknutím položky **Orientace předlohy** a výběrem požadované volby.
6. Stiskněte tlačítko **OK**.

Tisk ukázkové kopie

Volba Ukázková kopie umožňuje vytisknout zkušební kopii úlohy pro kontrolu před tiskem více kopií. Tato funkce je vhodná pro složité nebo velkoobjemové úlohy. Po vytisknutí a kontrole zkušební kopie můžete vytisknout zbývající kopie nebo tisk zrušit.

Tisk ukázkové kopie dané úlohy:

1. Stiskněte tlačítko **Hlavní stránka** na ovládacím panelu tiskárny.
2. Stiskněte položku **Kopírování**.
3. Podle potřeby upravte nastavení kopírování.
4. Zadejte požadovaný počet kopií.
5. Stiskněte přepínač **Ukázková kopie**.
6. Stiskněte tlačítko **Spustit**. Vytiskne se ukázková kopie.
7. Ukázkovou kopii si prohlédněte a potom vyberte jednu z následujících voleb:
 - Pokud s kopií nejste spokojeni, stiskněte položku **Vymazat**. Úloha se zruší a již se nevytisknou žádné další kopie.
 - Pokud jste s kopií spokojeni, stiskněte položku **Uvolnit**. Vytisknou se zbývající kopie.

8. Stisknutím tlačítka **Hlavní stránka** se vrátíte na hlavní stránku.

Přidání anotací

Pomocí funkce Anotace můžete přidat na kopie číslo strany, poznámku, datum nebo Batesovo razítko.



Poznámka:

- Tato funkce je dostupná pouze u tiskáren s nainstalovanou volitelnou výkonnostní sadou.
- Pokud je vybrána volba Vytvoření brožury, nelze přidávat anotace.

Přidání anotací:

1. Stiskněte tlačítko **Hlavní stránka** na ovládacím panelu tiskárny.
2. Stiskněte položku **Kopírování**.
3. Stiskněte položku **Anotace**.
4. Vložení čísel stránek:
 - a. Vyberte požadované místo na stránce a potom stiskněte položku **Číslo strany**.
 - b. Zadejte počáteční číslo stránky.
 - c. Chcete-li nastavit, které stránky obsahují vybranou anotaci, stiskněte položku **Použit na** a potom vyberte volbu **Všechny strany** nebo **Vš. strany kromě první**.
 - d. Stiskněte tlačítko **OK**.

5. Vložení poznámky:

- a. Vyberte požadované místo na stránce a potom stiskněte položku **Poznámka**.
- b. Vyberte požadovaný text a potom stiskněte tlačítko **OK**.



Poznámka: Chcete-li vytvořit poznámku, stiskněte ikonu Upravit pro volbu **Nepoužito**. Zadejte požadovaný text a stiskněte tlačítko **OK**.

- c. Chcete-li nastavit, které stránky obsahují vybranou anotaci, stiskněte položku **Použit na** a potom vyberte požadovanou volbu.
- d. Stiskněte **OK**.



Poznámka: Chcete-li vytvořit prefix, stiskněte ikonu Upravit pro volbu **Nepoužito**. Zadejte požadovaný text a stiskněte tlačítko **OK**.

6. Vložení aktuálního data:

- a. Vyberte požadované místo na stránce a potom stiskněte položku **Datové razítko**.
- b. Stiskněte položku **Formát** a potom vyberte požadovaný formát data.
- c. Chcete-li nastavit, které stránky obsahují vybranou anotaci, stiskněte položku **Použit na** a potom vyberte požadovanou volbu.
- d. Stiskněte tlačítko **OK**.

7. Vložení číslování:

- a. Vyberte požadované místo na stránce a potom stiskněte položku Batesovo razítko.
- b. Stiskněte položku **Prefix** a potom vyberte požadovanou položku. Stiskněte tlačítko **OK**.



Poznámka: Chcete-li vytvořit prefix, stiskněte ikonu Upravit pro volbu **Nepoužito**. Zadejte požadovaný text a stiskněte tlačítko **OK**.

- c. Stiskněte položku **Počáteční číslo**. Zadejte požadované počáteční číslo a stiskněte tlačítko **OK**.
 - d. Stiskněte položku **Počet číslic** a potom vyberte požadovanou volbu.
 - e. Chcete-li nastavit, které stránky obsahují vybranou anotaci, stiskněte položku **Použit na** a potom vyberte požadovanou volbu.
 - f. Stiskněte **OK**.
8. Formátování textu změníte po stisknutí položky **Formát a styl**. Podle potřeby nastavení upravte a potom stiskněte tlačítko **OK**.
 9. Stiskněte **OK**.
 10. Chcete-li odstranit všechny zadané anotace, stiskněte položku **Vymazat vše**.



Poznámka: Některé anotace nejsou na některých místech stránky k dispozici.

Kopírování průkazu totožnosti

ZÁKLADNÍ INFORMACE O APLIKACI KOPÍROVÁNÍ PRŮKAZU TOTOŽNOSTI



Aplikaci ID Card Copy App (Kopírování osobních dokladů) můžete použít ke kopírování obou stran identifikační karty nebo malého dokumentu na jednu stranu papíru. Kopírování dokladu – položte každou stranu do levého horního rohu skla pro předlohy. Tiskárna obě strany dokumentu uloží a vytiskne je na papír vedle sebe.

Funkce ID Card Copy App (Aplikace pro kopírování osobních dokladů) je při počátečním nastavení zařízení skryta. Můžete přizpůsobit seznam funkcí a některé funkce lze skrýt. Další informace o přidávání a přizpůsobování aplikací naleznete v části [Přizpůsobení nebo personalizace seznamu funkcí](#).

Informace o všech funkcích aplikace a dostupných nastaveních najdete v části [Funkce aplikací](#).

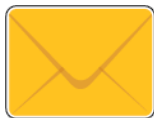
KOPÍROVÁNÍ PRŮKAZU TOTOŽNOSTI

Kopírování průkazu totožnosti:

1. Stiskněte tlačítko **Hlavní stránka** na ovládacím panelu tiskárny.
2. Pro vymazání předchozího nastavení aplikace stiskněte **Reset** (Resetovat).
3. Zvedněte automatický podavač předloh a položte předlohu do levého horního rohu skla pro předlohy.
4. Stiskněte položku **Kopírování ID**.
5. Podle potřeby upravte nastavení.
6. Stiskněte položku **Snímání**.
7. Po skončení snímání zvedněte automatický podavač dokumentů. Převertte předlohu a položte ji do levého horního rohu skla pro předlohy.
8. Chcete-li nasnímat druhou stranu předlohy a vytisknout kopie, stiskněte položku **Snímání**.
9. Stisknutím tlačítka **Hlavní stránka** se vrátíte na hlavní stránku.

E-mail

E-MAIL – PŘEHLED



Aplikaci E-mail můžete používat ke snímání předloh a připojení jejich obrazů k e-mailům. Můžete zadat název souboru a formát přílohy a zadat také předmět a e-mailovou zprávu.



Poznámka: Před použitím emailu nastavte a nakonfigurujte email na tiskárně. Podrobnosti najdete v dokumentu *System Administrator Guide* (Příručka správce systému) na www.xerox.com/office/VLC605docs.

Můžete upravit různá nastavení pro jednotlivé úlohy funkce E-mail a také uložit nastavení jako předvolby pro rychlé nastavení budoucích úloh. Můžete přizpůsobit seznam funkcí a některé funkce mohou být po nainstalování aplikace skryté. Chcete-li zobrazit všechny dostupné funkce a zjistit další informace o přizpůsobení aplikace Email, viz [Přizpůsobení nebo personalizace seznamu funkcí](#).

Informace o všech funkcích aplikace a dostupných nastaveních najdete v části [Funkce aplikací](#).

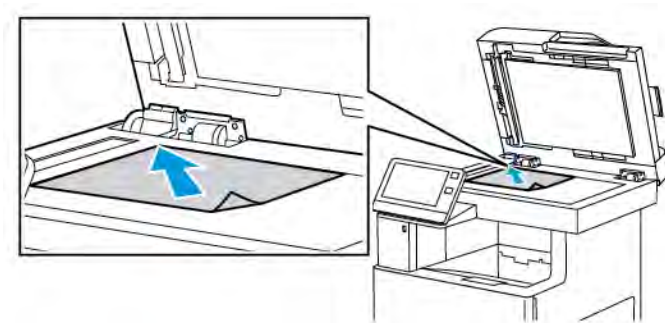
ODESLÁNÍ NASNÍMANÉHO OBRAZU E-MAILEM

Postup odeslání nasnímaného obrazu e-mailem:

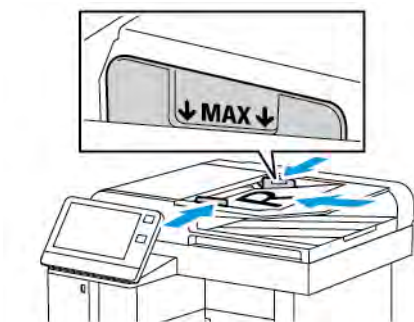
1. Stiskněte tlačítko **Hlavní stránka** na ovládacím panelu tiskárny.
2. Pro vymazání předchozího nastavení aplikace stiskněte **Reset** (Resetovat).

3. Vložte předlohy.

- Pro jednotlivé stránky nebo papír, který nelze podávat pomocí jednorůchodového automatického duplexního podavače předloh, použijte sklo pro předlohy. Zvedněte automatický podavač předloh a položte předlohy lícovou stranou dolů do levého horního rohu skla pro předlohy.



- Pro jednu stránku, více stránek nebo 2stranné listy použijte jednorůchodový automatický duplexní podavač předloh. Odstraňte ze stránek veškeré svorky a sponky. Vložte předlohy do automatického podavače předloh lícovou stranou nahoru a horním okrajem stránky napřed. Nastavte vodítka papíru tak, aby těsně přiléhala k předlohám.

4. Stiskněte položku **Email**.

5. Zadejte příjemce:

- Chcete-li zadat e-mailovou adresu ručně do pole Komu, zadejte ji pomocí klávesnice na dotykové obrazovce. Stiskněte položku **Zadat**.
- Stiskněte ikonu **Adresář** a vyberte v adresáři kontakt nebo skupinu. Stiskněte položku **Oblíbené položky** nebo **Kontakty** a potom vyberte příjemce.
- Pokud jste si vytvořili osobní oblíbené položky, pro jejich volbu se musíte přihlásit svými přihlašovacími údaji. Stiskněte ikonu **Adresář**. Stiskněte položku **Oblíbené** a vyberte ze seznamu Soukromé oblíbené položky.

Podrobné informace o používání adresáře Address Book a správě a vytváření oblíbených a osobních oblíbených položek naleznete v části [Adresář](#).

6. Při snímání 2stranných předloh stiskněte položku **2stranné snímání** a pak vyberte požadovanou volbu.

7. Podle potřeby upravte nastavení pro e-mail:

- Chcete-li nasnímaný dokument uložit pod určitým názvem souboru, stiskněte název souboru přílohy, zadejte nový název pomocí klávesnice na dotykové obrazovce a potom stiskněte položku **Zadat**.
- Pokud chcete nasnímaný dokument uložit do souboru určitého formátu, stiskněte formát souboru přílohy a potom vyberte požadovaný formát.

Chcete-li vytvořit prohledávatelný soubor nebo přidat ochranu heslem, vyberte z nabídky Formát souboru položku **Více**.

- Chcete-li změnit řádek předmětu, stiskněte položku **Předmět**, zadejte nový předmět pomocí klávesnice na dotykové obrazovce a potom stiskněte položku **Zadat**.
- Chcete-li změnit text e-mailové zprávy, stiskněte položku **Zpráva**, zadejte novou zprávu a potom stiskněte tlačítko **OK**.

Podrobnosti o dostupných funkcích najdete v části **Funkce aplikací**.

8. Zahajte snímání stisknutím položky **Odeslat**.

9. Pokud snímáte ze skla pro předlohy, po zobrazení výzvy stisknutím položky **Hotovo** snímání dokončete nebo stisknutím položky **Přidat stránku** nasnímejte další stránku. Chcete-li úlohu zrušit, stiskněte možnost **Zrušit úlohu**.



Poznámka: Pokud snímáte dokument z automatického podavače předloh, výzva se nezobrazí.

10. Stisknutím tlačítka **Hlavní stránka** se vrátíte na hlavní obrazovku.

ZOBRAZENÍ NÁHLEDU A VYTVÁŘENÍ ÚLOH

Pomocí volby **Náhled** můžete prohlížet a kontrolovat nasnímané obrázky nebo vytvářet úlohy obsahující více než 50 originálních dokumentů.

Jestliže používáte volbu **Náhled** k vytvoření úlohy, rozdělíte úlohu do segmentů obsahujících 50 nebo méně stran. Po nasnímání a zobrazení náhledu všech segmentů bude úloha zpracována a odeslána jako jedna úloha.



Poznámka: Pokud není funkce **Náhled** dostupná, viz **Přízpusobení a personalizace**.

1. Stiskněte tlačítko **Hlavní stránka** na ovládacím panelu tiskárny.
2. Pro vymazání předchozího nastavení aplikace stiskněte **Reset** (Resetovat).

3. Vložte předlohy.

- Pro jednotlivé stránky nebo papír, který nelze podávat pomocí automatického duplexního podavače předloh, použijte sklo pro předlohy. Zvedněte automatický podavač předloh a položte předlohu lícovou stranou dolů do levého horního rohu skla pro předlohy.
- Pro jednu stránku, více stránek nebo 2stranné listy použijte automatický duplexní podavač předloh. Odstraňte ze stránek veškeré svorky a sponky. Vložte předlohy do automatického podavače předloh lícovou stranou nahoru a horním okrajem stránky napřed. Nastavte vodítka papíru, aby těsně přiléhala k dokumentům.
- Úlohy obsahující více než 50 originálních dokumentů rozdělte dokumenty na segmenty s 50 nebo méně stránkami. Vložte segment jedna do duplexního automatického podavače dokumentů.



Poznámka: Pokud snímáte víc segmentů, použijte pro každý segment stejnou vstupní oblast. Snímejte všechny segmenty ze skla pro předlohy nebo z automatického podavače dokumentů.

4. Stiskněte požadovanou aplikaci.

5. Vyberte nastavení úlohy.

6. Stiskněte **Náhled**.7. Při snímání 2stranných předloh stiskněte možnost **2stranné snímání** a pak vyberte požadovanou volbu.8. Pro zahájení snímání stiskněte **Náhled**.

Originální dokumenty jsou nasnímány a na obrazovce jsou zobrazeny náhledy.

9. Projděte dokument a zkontrolujte náhledy. Chcete-li změnit orientaci náhledu, stiskněte **Otočit**. Proveďte jeden z následujících kroků.

- Pro nasnímání více originálních dokumentů pokračujte ve snímání originálních dokumentů pomocí stejné vstupní oblasti. Po dokončení snímání přejděte na konec náhledů a dotkněte se ikony **Plus (+)**. Pokračujte tak dlouho, dokud nenasnímáte všechny předlohy.
- Chcete-li úlohu zpracovat a odeslat nasnímané obrazy, stiskněte položku **Odeslat**.
- Chcete-li úlohu zahodit, stiskněte **X**, a potom zvolte **Vymazat a zavřít**.

10. Stisknutím tlačítka **Hlavní stránka** se vrátíte na úvodní obrazovku.

Snímání do

SNÍMÁNÍ DO – PŘEHLED



Aplikace Snímání do umožňuje používat několik metod snímání a ukládání předloh. Pokud je tiskárna připojena do sítě, můžete si zvolit úložiště nasnímaného dokumentu přímo na tiskárně. Dokumenty je také možné skenovat pomocí fyzického připojení k jednomu počítači.

Tiskárna podporuje následující funkce snímání:

- snímání předlohy na e-mailovou adresu,
- snímání předlohy na jednotku USB flash,
- snímání předloh do domovské složky,
- snímání předloh do sdílené síťové složky pomocí přenosových protokolů SMB a FTP.

Cíle pro snímání a e-mailové adresy lze přidat do adresáře zařízení a nastavit je jako Oblíbené a Osobní oblíbené. Podrobné informace o používání adresáře a správě a vytváření oblíbených a osobních oblíbených položek naleznete v části [Adresář](#).

Můžete upravovat různá nastavení pro jednotlivé úlohy Scan To, a uložit nastavení jako předvolby pro budoucí úlohy. Seznam funkcí lze přizpůsobit. Některé funkce mohou být při instalaci aplikace skryty. Chcete-li zobrazit všechny dostupné funkce a zjistit další informace o přizpůsobení aplikace Snímání do aplikace, viz [Přizpůsobení nebo personalizace seznamu funkcí](#).

Informace o všech funkcích aplikace a dostupných nastaveních najdete v části [Funkce aplikací](#).

SNÍMÁNÍ NA E-MAILOVOU ADRESU

Před snímáním na e-mailovou adresu je potřeba na tiskárně nakonfigurovat informace o e-mailovém serveru. Podrobnosti najdete v dokumentu *System Administrator Guide* (Příručka správce systému) na www.xerox.com/office/VLC605docs.

Skenování obrazu a jeho odeslání na e-mailovou adresu:

1. Položte předlohu na sklo pro předlohy nebo do duplexního automatického podavače předloh.
2. Na ovládacím panelu stiskněte tlačítko **Hlavní stránka**.
3. Stiskněte položku **Snímání do**.

4. Zadejte příjemce.

- Chcete-li zadat e-mailovou adresu ručně, stiskněte položku **E-mail** a zadejte e-mailovou adresu. Stiskněte položku **Zadat**.
- Pro volbu kontaktu nebo skupiny z adresáře stiskněte ikonu **Adresář**. Stiskněte **Oblíbené položky** nebo **Kontakty** a potom vyberte příjemce.
- Pokud jste si vytvořili osobní oblíbené položky, pro jejich volbu se musíte přihlásit svými přihlašovacími údaji. Stiskněte ikonu **Adresář**. Stiskněte tlačítko **Oblíbené položky** a vyberte v seznamu osobní oblíbenou položku.

Podrobné informace o používání adresáře a správě a vytváření oblíbených a osobních oblíbených položek naleznete v části **Adresář**.

5. Chcete-li nasnímaný dokument uložit pod určitým názvem souboru, stiskněte název souboru přílohy a potom zadejte nový název pomocí klávesnice na dotykové obrazovce. Stiskněte položku **Zadat**.
6. Pokud chcete nasnímaný dokument uložit do souboru určitého formátu, stiskněte formát souboru přílohy a potom vyberte požadovaný formát.



Poznámka: Aby bylo možné nasnímané dokumenty prohledávat, správce systému musí povolit funkci Prohledávatelný.

7. Podle potřeby upravte možnosti snímání.
8. Chcete-li změnit řádek předmětu, stiskněte v Email Features (Funkce emailu) položku **Subject** (Předmět). Zadejte nový předmět pomocí klávesnice na dotykové obrazovce. Stiskněte položku **Zadat**.
9. Pro změnu textu zprávy stiskněte v Email Features (Funkce emailu) položku **Message** (Zpráva), a potom napište novou zprávu. Stiskněte **OK**.
10. Zahajte snímání stisknutím položky **Snímání**.
11. Pokud snímáte ze skla pro předlohy, po zobrazení výzvy stisknutím položky **Hotovo** snímání dokončete nebo stisknutím položky **Přidat stránku** nasnímejte další stránku.



Poznámka: Pokud snímáte dokument z automatického podavače předloh, výzva se nezobrazí.

12. Stisknutím tlačítka **Hlavní stránka** se vrátíte na hlavní obrazovku.

SNÍMÁNÍ DO DOMOVSKÉHO ADRESÁŘE UŽIVATELE

Funkce snímání do domovského adresáře umožňuje snímat dokumenty a ukládat je do domovského adresáře na externím serveru. Domovský adresář se liší pro každého ověřeného uživatele. Cesta k adresáři se určuje prostřednictvím protokolu LDAP.

Než začnete

Chcete-li snímat do domovské složky definované v adresáři LDAP, nejprve ověřte, že je pro každého uživatele nadefinováno umístění domovské složky.

Chcete-li snímat do sdílené složky v síti, vytvořte v síti sdílenou složku s přístupovým oprávněním ke čtení a zápisu.

Snímání do domovské složky



Poznámka: Je-li zapnuto ověřování v síti pomocí protokolu LDAP, na obrazovce Snímání do se zobrazí tlačítko Hlavní stránka jako jedna z dostupných možností.

1. Položte předlohu na sklo pro předlohy nebo do duplexního automatického podavače předloh.
2. Stiskněte tlačítko **Hlavní stránka** na ovládacím panelu tiskárny.
3. Chcete-li se k tiskárně přihlásit, stiskněte položku **Přihlášení**.
4. Zadejte své uživatelské jméno a pak stiskněte tlačítko **Další**.
5. Zadejte heslo a potom stiskněte tlačítko **OK**.
6. Chcete-li snímat do domovské složky, vyberte požadovanou možnost:
 - Stiskněte položku **Snímání do**. Na obrazovce Snímání do stiskněte tlačítko **Hlavní stránka**.
 - Stiskněte položku **Moje složka**.
7. Chcete-li nasnímaný dokument uložit pod určitým názvem souboru, stiskněte název souboru přílohy, zadejte nový název pomocí klávesnice na dotykové obrazovce a potom stiskněte **Zadat**.
8. Pokud chcete nasnímaný dokument uložit do souboru určitého formátu, stiskněte formát souboru přílohy a potom vyberte požadovaný formát.
9. Podle potřeby upravte možnosti snímání.
10. Zahajte snímání stisknutím tlačítka **Snímání**.

Pokud snímáte ze skla pro předlohy, po zobrazení výzvy stisknutím položky **Hotovo** snímání dokončete nebo stisknutím položky **Přidat stránku** nasnímejte další stránku.



Poznámka: Pokud snímáte dokument z automatického podavače předloh, výzva se nezobrazí.

11. Stisknutím tlačítka **Hlavní stránka** se vrátíte na hlavní obrazovku.

SNÍMÁNÍ NA JEDNOTKU USB FLASH

Můžete nasnímat dokument a uložit nasnímaný soubor na jednotku USB flash. Funkce Snímání do USB vytváří soubory s nasnímanými soubory obrazu ve formátu **JPG**, **PDF**, **PDF (a)**, **XPS** a **TIF**.



Poznámka:

- Jestliže je zařízení v úsporném režimu, před snímáním pomocí rozhraní USB probudte zařízení stisknutím tlačítka **Napájení/probuzení**.
- Podporovány jsou pouze jednotky USB flash naformátované na standardní systém souborů FAT32.

Snímání na jednotku USB flash:

1. Položte předlohu na sklo pro předlohy nebo do duplexního automatického podavače předloh.
2. Stiskněte tlačítko **Hlavní stránka** na ovládacím panelu tiskárny.
3. Zasuňte jednotku USB flash do portu paměti USB na přední straně tiskárny.

4. Na obrazovce se zprávou Jednotka USB byla zjištěna stiskněte položku **Snímání do USB**.



Poznámka: Pokud funkce snímání na USB není zobrazena, zapněte ji nebo se obraťte na správce systému.

5. Chcete-li nasnímaný soubor uložit do určité složky na jednotce USB flash, přejděte do adresáře, kde chcete soubor uložit, a potom stiskněte tlačítko **OK**.
6. Chcete-li nasnímaný dokument uložit pod určitým názvem souboru, stiskněte název souboru přílohy a potom zadejte nový název pomocí klávesnice na dotykové obrazovce. Stiskněte položku **Zadat**.
7. Pokud chcete nasnímaný dokument uložit do souboru určitého formátu, stiskněte formát souboru přílohy a potom vyberte požadovaný formát.
8. Podle potřeby upravte možnosti snímání.
9. Zahajte snímání stisknutím tlačítka **Snímání**.
- Tiskárna nasníma obrazy do zadané složky.
10. Pokud snímáte ze skla pro předlohy, po zobrazení výzvy stisknutím položky **Hotovo** snímání dokončete nebo stisknutím položky **Přidat stránku** nasnímejte další stránku.



Poznámka: Pokud snímáte dokument z automatického podavače, výzva se nezobrazí.



Upozornění: Zatímco zařízení zpracovává úlohu snímání, jednotku USB flash neodpojujte. Pokud jednotku flash vyjmete před dokončením přenosu, soubor se může stát nepoužitelný a může dojít k poškození dalších souborů v jednotce.

11. Stisknutím tlačítka **Hlavní stránka** se vrátíte na hlavní obrazovku.

SNÍMÁNÍ NA PLOCHU

Než začnete:

- Před snímáním ověřte, že jsou počítač a tiskárna připojené do elektrické zásuvky, zapnuté a připojené k aktivní síti.
- V počítači ověřte, že je v něm nainstalován správný tiskový ovladač. Podrobnosti najdete v části [Instalace softwaru](#).
- V počítači ověřte, že je tiskárna nainstalovaná pomocí rozhraní WSD. Podrobnosti najdete v části [Instalace softwaru](#).
- Na tiskárně ověřte, že je povoleno rozhraní WSD. Povolte funkci nebo kontaktujte správce systému.

Použití funkce Snímat na plochu:

1. Položte předlohu na sklo pro předlohy nebo do duplexního automatického podavače předloh.
2. Stiskněte tlačítko **Hlavní stránka** na ovládacím panelu tiskárny.
3. Stiskněte položku **Snímání na plochu**.
4. Umístění vyberete stiskem adresy počítače.

5. Zahajte snímání stisknutím tlačítka **Snímání**.

Na ploše počítače s operačním systémem Windows se spustí aplikace Fax a skener. Soubor nasnímaného obrazu se uloží do složky Naskenované dokumenty.

6. Pokud snímáte ze skla pro předlohy, po zobrazení výzvy stisknutím položky **Hotovo** snímání dokončete nebo stisknutím položky **Přidat stránku** nasnímejte další stránku.



Poznámka: Pokud snímáte dokument z automatického podavače předloh, výzva se nezobrazí.

7. Stisknutím tlačítka **Hlavní stránka** se vrátíte na hlavní obrazovku.

SNÍMÁNÍ NA FTP NEBO SFTP SERVER

Nasnímání obrazu a jeho odeslání na FTP nebo SFTP server:

1. Položte předlohu na sklo pro předlohy nebo do duplexního automatického podavače předloh.
2. Na ovládacím panelu stiskněte tlačítko **Hlavní stránka**.
3. Stiskněte položku **Snímat do**.
4. Stiskněte **FTP** nebo **SFTP**, potom zadejte adresu serveru.
5. Pokud budete vyzváni, zadejte platné uživatelské jméno a heslo, potom stiskněte **Enter**.
6. Zvolte složku pro umístění nasnímaného dokumentu, a potom klikněte na **OK**.
7. Pokud chcete nasnímaný dokument uložit do souboru určitého názvu, stiskněte název souboru s přílohou. Pomocí klávesnice na dotykové obrazovce zadejte nové uživatelské jméno a stiskněte tlačítko **Enter**.
8. Pokud chcete nasnímaný dokument uložit do souboru určitého formátu, stiskněte formát souboru přílohy a potom vyberte požadovaný formát.
9. Podle potřeby upravte možnosti snímání.
10. Zahajte snímání stisknutím položky **Snímání**.
Tiskárna nasnímá obrazy do zadané složky.
11. Pokud snímáte ze skla pro předlohy, po zobrazení výzvy stisknutím položky **Hotovo** snímání dokončete nebo stisknutím položky **Přidat stránku** nasnímejte další stránku.



Poznámka: Pokud snímáte dokument z automatického podavače předloh, výzva se nezobrazí.

12. Stisknutím tlačítka **Hlavní stránka** se vrátíte na úvodní obrazovku.

SNÍMÁNÍ DO SDÍLENÉ SLOŽKY NA SÍŤOVÉM POČÍTAČI

Než bude možné použít tiskárnu jako skener v síti, je třeba provést následující:

- Vytvořte sdílenou složku na pevném disku počítače.
- Otevřete stránku služby Embedded Web Server a potom vytvořte adresu, která skeneru umožní nalézt počítač.

Sdílení složky v počítači s operačním systémem Windows

1. Spustte Průzkumník systému Windows.
2. Klikněte pravým tlačítkem myši na složku, kterou chcete sdílet, a vyberte příkaz **Vlastnosti**.
3. Klikněte na kartu **Sdílení** a potom klikněte na tlačítko **Rozšířené možnosti sdílení**.
4. Zaškrtněte políčko **Sdílet tuto složku**.
5. Klikněte na položku **Oprávnění**.
6. Vyberte skupinu **Všichni** a ověřte, že jsou povolena všechna oprávnění.
7. Klikněte na tlačítko **OK**.



Poznámka: Zapamatujte si název sdílené položky k pozdějšímu použití.

8. Klepněte znovu na tlačítko **OK**.
9. Klikněte na tlačítko **Close** (Zavřít).

Sdílení složky v operačním systému Macintosh OS X verze 10.7 nebo novější

1. V nabídce Apple vyberte možnost **System Preferences** (Předvolby systému).
2. Z nabídky Internet & Wireless (Internet a bezdrátové připojení) zvolte **Sharing** (Sdílení).
3. V nabídce Service (Služba) zvolte **File Sharing** (Sdílení souboru).
4. V položce Shared Folders (Sdílené adresáře) klikněte na ikonu **Plus (+)**.
5. Přejděte ke složce, kterou chcete sdílet v síti, a klikněte na možnost **Přidat**.
6. Chcete-li změnit přístupová práva ke složce, vyberte složku. Skupiny se aktivují.
7. Ze seznamu Uživatelé klikněte na **Každý**, a potom použijte šipky pro volbu **Číst a zapisovat**.
8. Klikněte na položku **Volby**.
9. Chcete-li složku sdílet, vyberte možnost **Sdílení souborů a složek pomocí serveru SMB**.
10. Chcete-li složku sdílet s konkrétními uživateli, vyberte u příslušného uživatelského jména možnost **Zapnuto**.
11. Klikněte na tlačítko **Hotovo**.
12. Zavřete okno Předvolby systému.



Poznámka: Když otevřete sdílenou složku, v aplikaci Finder se pro danou složku a podsložky zobrazí informace Sdílená složka.

Přidání složky SMB jako záznamu adresáře za použití integrovaného webového serveru

1. Spustte v počítači webový prohlížeč. Do adresního pole zadejte adresu IP tiskárny a stiskněte klávesu **Enter** nebo **Return**.



Poznámka: Pokud neznáte IP adresu tiskárny, postupujte podle pokynů v části [Zjištění adresy IP tiskárny](#).

2. Klikněte na položku **Address Book** (Adresář) a potom klikněte na položku **Add Contact** (Přidat kontakt).

- U položky Síť (SMB) klikněte na ikonu se znaménkem **Plus (+)** a zadejte následující údaje:
 - Přezdívka:** Zadejte název, který má být zobrazen v adresáři.
 - Typ:** Vyberte typ připojení k síti.
 - Adresa IP: Port/Název hostitele: Port** nebo **IPv6 adresa/Prefix: Port:** Zvolená možnost Typ určuje, která volba se v tomto poli zobrazí. Zadejte adresu IP počítače a potom číslo výchozího portu.
 - Sdílená složka:** Zadejte název adresáře či složky. Pokud například chcete ukládat nasnímané soubory do sdílené složky s názvem *skeny*, zadejte *skeny*.
 - Cesta k dokumentu:** Zadejte cestu ke složce na serveru SMB. Například pokud mají být nasnímané soubory uloženy do složky s názvem „barevneskeny“ uvnitř složky s naskenovanými dokumenty, zadejte *barevneskeny*.
 - Přihlašovací jméno:** Zadejte jméno uživatele počítače.
 - Heslo:** Zadejte heslo pro přihlášení k počítači.
 - Zadejte heslo znovu:** Zadejte přihlašovací heslo znovu.
- Síťové údaje uložte kliknutím na tlačítko **OK**.
- Kontakt uložte kliknutím na **OK**.

Přidání složky jako záznamu adresáře pomocí ovládacího panelu

- Na ovládacím panelu tiskárny stiskněte tlačítko **Hlavní stránka**.
- Stiskněte položku **Adresář**.
- Stiskněte ikonu se znaménkem **plus (+)** a potom vyberte položku **Přidat kontakt**.
- Zadejte název, který se má zobrazovat v adresáři.
- Stiskněte položku **Přidat (SMB)** a přejděte k požadované složce.



Poznámka: Přihlašovací údaje je třeba zadat v případě počítačů v zabezpečených sítích.

- Uložte změny stisknutím tlačítka **OK**.

Snímání do sdílené složky na síťovém počítači

- Položte předlohu na sklo pro předlohy nebo do duplexního automatického podavače předloh.
- Stiskněte tlačítko **Hlavní stránka** na ovládacím panelu tiskárny.
- Stiskněte položku **Snímání do**.
- Stiskněte položku **Kontakty**.
- Vyberte sdílenou složku ze seznamu kontaktů.
- Chcete-li nasnímaný dokument uložit pod určitým názvem souboru, stiskněte název souboru přílohy, zadejte nový název pomocí klávesnice na dotykové obrazovce a potom stiskněte **Zadat**.
- Pokud chcete nasnímaný dokument uložit do souboru určitého formátu, stiskněte formát souboru přílohy a potom vyberte požadovaný formát.

8. Podle potřeby upravte možnosti snímání.
9. Zahajte snímání stisknutím tlačítka **Snímání**.
10. Pokud snímáte ze skla pro předlohy, po zobrazení výzvy stisknutím položky **Hotovo** snímání dokončete nebo stisknutím položky **Přidat stránku** nasnímejte další stránku.



Poznámka: Pokud snímáte dokument z automatického podavače předloh, výzva se nezobrazí.

11. Stisknutím tlačítka **Hlavní stránka** se vrátíte na hlavní obrazovku.

SNÍMÁNÍ OBRAZŮ DO APLIKACE NA PŘIPOJENÉM POČÍTAČI

Obrazy můžete importovat ze skeneru přímo do složky na vašem počítači. Při použití počítače Macintosh® a některých aplikací systému Windows® je možné obrazy importovat přímo do aplikace.

Snímání obrazu do aplikace



Poznámka: Některé aplikace operačního systému Windows, včetně aplikací sady Microsoft Office 2007 a novější verze, tuto funkci nepodporují.

1. Položte předlohu na sklo pro předlohy nebo do duplexního automatického podavače předloh.
2. Na počítači spusťte aplikaci, do které chcete nasnímat obraz.
3. V nabídce aplikace vyberte příkaz pro získání obrazu.
4. V nabídce Zdroj papíru v systému Windows nebo v nabídce Snímat z na počítači Macintosh® vyberte jednu z následujících možností:
 - Při použití skla pro předlohy vyberte položku **Sklo pro předlohy**.
 - Při použití automatického duplexního podavače předloh vyberte položku **Podavač předloh**.
5. Zadejte podle potřeby další nastavení ovladače snímání.
6. Zahajte snímání kliknutím na tlačítko **Snímání**.

Tiskárna nasnímá předlohu a vloží obraz do aplikace.

Snímání pomocí Windows Web Services na zařízeních

Než začnete:

- V počítači zkontrolujte, zda je tiskárna nainstalována pomocí služby WSD, a zda je k dispozici pro použití v síti. Podrobnosti najdete v části [Instalace softwaru](#).
 - Na tiskárně ověřte, že je povoleno rozhraní WSD. Podrobnosti najdete v dokumentu *System Administrator Guide* (Příručka správce systému) na www.xerox.com/office/VLC605docs.
1. Položte předlohu na sklo pro předlohy nebo do duplexního automatického podavače předloh.
 2. Na počítači zvolte aplikaci **Fax a skener pro Windows**, a potom klikněte na **Spustit**.
 3. Klikněte na **Nové snímání**.
 4. Pro volbu zařízení klikněte na **Změnit**. Ze seznamu zvolte požadované zařízení.

5. V okně Nové snímání klikněte na seznam **Profil**. Podle typu dokumentů, které snímáte, zvolte požadovanou volbu.

- Pro textové dokumenty zvolte **Dokumenty**.
- Pro dokumenty obsahující obrázky nebo fotografie zvolte **Foto**.

Výchozí hodnoty pro snímání dokumentu nebo fotografie budou automaticky zobrazeny.

6. Podle potřeby upravte možnosti snímání.

7. Pro náhled nasnímaného dokumentu klikněte na **Náhled**.

8. Pro nasnímaní originálního dokumentu klikněte na **Snímat**.

Nasnímaný obraz se uloží do výchozí podsložky *Nasnímané dokumenty*, která je ve složce *Dokumenty*.

9. Nasnímané obrazy můžete automaticky přeposlat na emailovou adresu nebo do síťové složky. Pro volbu přesměrování klikněte na **Nástroje, Směrování snímání**. Zvolte preferovanou volbu, zadejte údaje o cílovém úložišti a klikněte na **Uložit**.

Nasnímané obrazy budou přesměrovány do určeného úložiště.

SNÍMÁNÍ DO STOLNÍHO POČÍTAČE ZA POUŽITÍ USB KABELU

Obrázky ze skeneru můžete importovat do složky v počítači pomocí připojeného USB kabelu, prostřednictvím softwarové aplikace pro snímání.

Chcete-li snímat dokumenty do počítače pomocí USB kabelu, zkontrolujte, zda váš systém splňuje následující požadavky:

- Počítač je připojen k tiskárně pomocí USB kabelu (A do B).
- Na vašem počítači je instalována vhodná aplikace pro snímání.
- Na vašem počítači jsou instalovány vhodné ovladače pro snímání.
 - Ovladače TWAIN/WIA pro uživatele Windows
 - Ovladače ICA pro uživatele počítačů Macintosh
- Je instalován kompatibilní operační systém. Podporovány jsou následující operační systémy:
 - Windows 7 nebo vyšší
 - Mac OS 10.8.x nebo vyšší



Poznámka: Podrobnosti o plnění těchto požadavků získáte od správce systému.

Chcete-li snímat dokument do stolního počítače, připojeného USB kabelem:

1. Položte předlohu na sklo pro předlohy nebo do duplexního automatického podavače předloh.
2. Ve vašem počítači otevřete aplikaci, ve které chcete obrázek snímat.
3. V aplikaci zkontrolujte, zda je vaše tiskárna nastavena jako aktivní zařízení pro snímání. Pro nasnímaní obrázku vyberte příslušnou položku nabídky a zahajte nové snímání.


4. V nabídce zdroje snímání vyberte jednu z možností:
 - Pro dokumentové sklo zvolte **Flatbed** (Skleněná plocha).
 - Pro duplexní automatický podavač dokumentů zvolte **Document Feeder** (Podavač dokumentů).
5. V případě potřeby vyberte další nastavení ovladače pro snímání.
6. Chcete-li zobrazit náhled dokumentu nebo vybrat část dokumentu, který chcete snímat, vyberte **Preview** (Náhled).

Tiskárna snímá náhled obrázku.

 Poznámka: Funkce náhledu je k dispozici pouze u dokumentů snímáných přes dokumentové sklo.

7. Chcete-li změnit velikost rámečku, vyberte rohové body a poté je přesuňte.
8. U většiny aplikací pro snímání zahájíte snímání kliknutím na položku **Scan** (Snímat).

Tiskárna nasnímá originální dokumenty a uloží obrazy do výstupního úložiště, určeného v softwarové aplikaci.

 Poznámka: Různé softwarové aplikace mají pro výstup odlišné výchozí nastavení. Podrobnosti naleznete v dokumentaci k aplikaci.


ZOBRAZENÍ NÁHLEDU A VYTVÁŘENÍ ÚLOH

Pomocí volby Náhled můžete prohlížet a kontrolovat nasnímané obrázky nebo vytvářet úlohy obsahující více než 50 originálních dokumentů.

Jestliže používáte volbu Náhled k vytvoření úlohy, rozdělte úlohu do segmentů obsahujících 50 nebo méně stran. Po nasnímání a zobrazení náhledu všech segmentů bude úloha zpracována a odeslána jako jedna úloha.

 Poznámka: Pokud není funkce Náhled dostupná, viz [Přizpůsobení a personalizace](#).

1. Stiskněte tlačítko **Hlavní stránka** na ovládacím panelu tiskárny.
2. Pro vymazání předchozího nastavení aplikace stiskněte **Reset** (Resetovat).
3. Vložte předlohy.
 - Pro jednotlivé stránky nebo papír, který nelze podávat pomocí automatického duplexního podavače předloh, použijte sklo pro předlohy. Zvedněte automatický podavač předloh a položte předlohu lícovou stranou dolů do levého horního rohu skla pro předlohy.
 - Pro jednu stránku, více stránek nebo 2stranné listy použijte automatický duplexní podavač předloh. Odstraňte ze stránek veškeré svorky a sponky. Vložte předlohy do automatického podavače předloh lícovou stranou nahoru a horním okrajem stránky napřed. Nastavte vodítka papíru, aby těsně přiléhala k dokumentům.
 - Úlohy obsahující více než 50 originálních dokumentů rozdělte dokumenty na segmenty s 50 nebo méně stránkami. Vložte segment jedna do duplexního automatického podavače dokumentů.

 Poznámka: Pokud snímáte víc segmentů, použijte pro každý segment stejnou vstupní oblast. Snímejte všechny segmenty ze skla pro předlohy nebo z automatického podavače dokumentů.

4. Stiskněte požadovanou aplikaci.

5. Vyberte nastavení úlohy.
6. Stiskněte **Náhled**.
7. Při snímání 2stranných předloh stiskněte možnost **2stranné snímání** a pak vyberte požadovanou volbu.
8. Pro zahájení snímání stiskněte **Náhled**.

Originální dokumenty jsou nasnímány a na obrazovce jsou zobrazeny náhledy.

9. Projděte dokument a zkontrolujte náhledy. Chcete-li změnit orientaci náhledu, stiskněte **Otočit**. Proveďte jeden z následujících kroků.
 - Pro nasnímání více originálních dokumentů pokračujte ve snímání originálních dokumentů pomocí stejné vstupní oblasti. Po dokončení snímání přejděte na konec náhledů a dotkněte se ikony **Plus (+)**. Pokračujte tak dlouho, dokud nenasnímáte všechny předlohy.
 - Chcete-li úlohu zpracovat a odeslat nasnímané obrazy, stiskněte položku **Odeslat**.
 - Chcete-li úlohu zahodit, stiskněte **X**, a potom zvolte **Vymazat a zavřít**.
10. Stisknutím tlačítka **Hlavní stránka** se vrátíte na úvodní obrazovku.

Fax

ZÁKLADNÍ INFORMACE O FAXU



Při odesílání faxu z ovládacího panelu tiskárny je dokument nasnímán a odeslán do faxového přístroje pomocí vyhrazené telefonní linky. Funkci Fax můžete použít k faxování dokumentů na určité faxové číslo, jednotlivým kontaktům nebo skupině kontaktů.

Funkci Fax můžete používat také k provádění následujících akcí:

- odložené odeslání faxu až o 24 hodin,
- odesílání faxů z počítače,
- přeposílání faxových dokumentů na e-mailovou adresu,
- tisk faxů ze zabezpečené složky.

Funkce faxu funguje nejlépe s analogovou telefonní linkou. Protokoly VOIP (Voice-Over Internet Protocol), jako jsou FIOS a DSL, nejsou podporovány. Před použitím faxu je třeba konfigurovat nastavení faxu a ověřit, že jsou kompatibilní s místním připojením a předpisy. Nastavení faxu obsahují volitelné funkce, které se mohou použít při konfiguraci tiskárny pro faxování.



Poznámka: Ne všechny tiskárny podporují všechny uvedené volby. Některé volby se týkají pouze konkrétního modelu tiskárny, konfigurace, operačního systému nebo typu tiskového ovladače.

Podrobnosti najdete v dokumentu *System Administrator Guide* (Příručka správce systému) na www.xerox.com/office/VLC605docs.

Můžete upravovat různá nastavení pro jednotlivé úlohy faxování, a uložit tato nastavení jako Presets (Předvolby) pro budoucí úlohy. Můžete přizpůsobit seznam funkcí a některé funkce mohou být po nainstalování aplikace skryté. Chcete-li zobrazit všechny dostupné funkce a dozvědět se více o přizpůsobení aplikace pro faxování Fax App, viz [Přizpůsobení a personalizace](#).

Informace o všech funkcích aplikace a dostupných nastaveních najdete v části [Funkce aplikací](#).

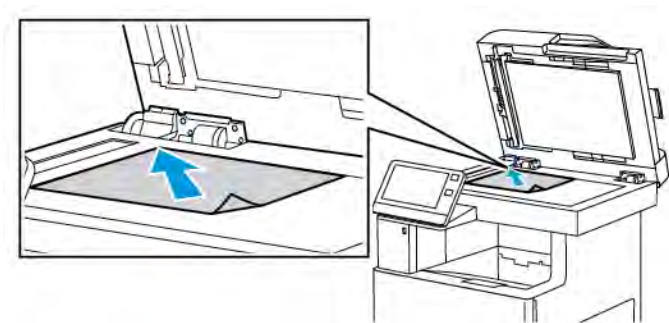
ODESLÁNÍ FAXU

Postup odeslání faxu:

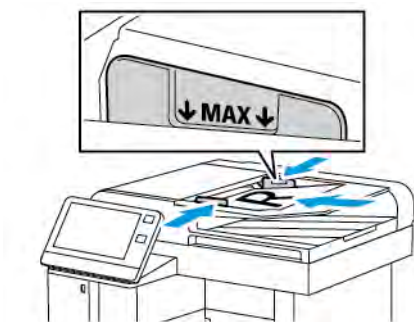
1. Stiskněte tlačítko **Hlavní stránka** na ovládacím panelu tiskárny.
2. Stisknutím tlačítka **Resetovat** vymažte předchozí nastavení aplikace.

3. Vložte předlohy.

- Pro jednotlivé stránky nebo papír, který nelze podávat pomocí automatického duplexního podavače předloh, použijte sklo pro předlohy. Zvedněte podavač předloh a položte předlohu lícem dolů do levého horního rohu skla pro předlohy.



- Pro jednu stránku, více stránek nebo 2stranné listy použijte automatický duplexní podavač předloh. Odstraňte ze stránek veškeré svorky a sponky. Vložte předlohy do podavače předloh lícovou stranou nahoru a horním okrajem stránky napřed. Nastavte vodítka papíru, aby těsně přiléhala k dokumentům.



4. Stiskněte položku **Fax**.

5. Zadejte příjemce:

- Chcete-li zadat číslo faxu příjemce, použijte klávesnici na dotykové obrazovce a potom stiskněte položku **Zadat**.




Poznámka: Chcete-li zadat pauzu, stiskněte ikonu **Zvláštní znaky** a potom stiskněte položku **Vytočit pauzu**. Chcete-li zadat delší pauzy, stiskněte tlačítko **Vytočit pauzu** vícekrát.

- Pro volbu kontaktu nebo skupiny z adresáře stiskněte ikonu **Adresář**. Stiskněte **Oblíbené položky** nebo **Kontakty** a potom vyberte příjemce.
- Pokud jste si vytvořili osobní oblíbené položky, pro jejich volbu se musíte přihlásit svými přihlašovacími údaji. Stiskněte ikonu **adresáře**. Stiskněte položku **Oblíbené** a vyberte ze seznamu soukromé oblíbené položky.

Podrobné informace o používání adresáře a správě a vytváření oblíbených a osobních oblíbených položek naleznete v části **Adresář**.


6. Při snímání 2stranných předloh stiskněte položku **2stranné snímání** a pak vyberte požadovanou volbu.

7. Upravte nastavení faxu podle potřeby.
Podrobnosti o dostupných funkcích najdete v části **Funkce aplikací**.
 8. Stiskněte položku **Odeslat**.
 9. Pokud snímáte ze skla pro předlohy, po vyzvání zvolte jeden z následujících postupů:
 - Chcete-li úlohu dokončit a vrátit se k aplikaci Fax, stiskněte položku **Hotovo**.
 - Chcete-li nasnímat další stránku, vložte na sklo pro předlohy další předlohu a poté stiskněte položku **Přidat stránku**.
 - Chcete-li nasnímaná data odstranit a vrátit se k aplikaci Fax, stiskněte položku **Zrušit** a potom stiskněte položku **Vymazat**.
-  Poznámka: Pokud snímáte dokument z automatického podavače předloh, výzva se nezobrazí.
10. Stisknutím tlačítka **Hlavní stránka** se vrátíte na hlavní obrazovku.

PRACOVNÍ POSTUPY PRO FAX

Zpožděné odeslání faxu

Můžete nastavit čas v budoucnosti, kdy má tiskárna odeslat faxovou úlohu. Odeslání úlohy faxu můžete odložit až o 24 hodin.

-  Poznámka: Před použitím této funkce ověřte, že je v tiskárně nastaven aktuální čas. Podrobnosti najdete v dokumentu *System Administrator Guide* (Příručka správce systému) na www.xerox.com/office/VLC605docs.

Určení času odeslání faxu:

1. Stiskněte tlačítko **Hlavní stránka** na ovládacím panelu tiskárny.
2. Stiskněte položku **Fax**.
3. Chcete-li přidat faxové číslo příjemce, použijte dotykovou klávesnici nebo, chcete-li přidat kontakt z adresáře, klepněte na ikonu **adresáře**.
4. Vložte do tiskárny předlohy a potom podle potřeby upravte nastavení. Podrobnosti najdete v části **Odeslání faxu**.
5. Stiskněte položku **Zpožděné odeslání**.
6. Stiskněte položku **Určitý čas**, zadejte požadovaný čas a potom stiskněte tlačítko **OK**.
7. Stiskněte položku **Odeslat**. Fax bude nasnímán a uložen a potom odeslán v určený čas.

8. Pokud snímáte ze skla pro předlohy, po vyzvání zvolte jeden z následujících postupů:
 - Chcete-li úlohu dokončit a vrátit se do aplikace pro faxování Fax App, stiskněte **Hotovo**.
 - Chcete-li nasnímat další stránku, vložte na sklo pro předlohy další předlohu a poté stiskněte položku **Přidat stránku**.
 - Chcete-li nasnímaná data odstranit a vrátit se do Fax App, stiskněte možnost **Zrušit** a potom **Vymazat**.



Poznámka: Pokud snímáte dokument z automatického podavače předloh, výzva se nezobrazí.

9. Stisknutím tlačítka **Hlavní stránka** se vrátíte na hlavní obrazovku.

Odeslání faxu s úvodní stránkou

S faxem lze odeslat titulní stránku. Na titulní stránce jsou uvedeny informace o příjemci z faxového adresáře a informace o odesílateli podle názvu společnosti v nastavení faxové linky.

Odeslání faxu s úvodní stranou:

1. Stiskněte tlačítko **Hlavní stránka** na ovládacím panelu tiskárny a potom stiskněte položku **Fax**.
2. Přidejte jména příjemců faxu a podle potřeby upravte nastavení faxu. Podrobnosti najdete v části **Odeslání faxu**.
3. Stiskněte položku **Úvodní strana**.
4. Stiskněte položku **Přidat úvodní stranu**.
5. Chcete-li přidat předem nastavené poznámky do polí Od nebo Komu, stiskněte položku **Prázdná poznámka** a vyberte ze seznamu předem nastavenou poznámku.



Poznámka: Pokud nebyly přidány žádné předem nastavené poznámky, seznam nebude dostupný. Informace o přidání předem nastavených poznámek do seznamu najdete v části **Přidání předem nastavených poznámek**.

6. Stiskněte **OK**.


Přidání předem nastavených poznámek

Přidání předem nastavené poznámky:

1. Na ovládacím panelu tiskárny stiskněte tlačítko **Hlavní stránka**.
2. Stiskněte položky **Zařízení > Aplikace > Fax**.
3. Stiskněte položku **Poznámky na úvodní straně**.
4. Vyberte poznámku **Nepoužito**.
5. Zadejte požadovaný text a stiskněte tlačítko **OK**.
6. Stisknutím tlačítka **Hlavní stránka** se vrátíte na úvodní obrazovku.

Předání faxu na e-mailovou adresu

Zařízení můžete konfigurovat tak, aby předávalo faxy na e-mailovou adresu. Můžete zadat typy faxů k předání, například přijaté faxy, odeslané faxy nebo odeslané i přijaté faxy. Lze nastavit až pět emailů jako adresy pro přesměrování.

 Poznámka: Před předáním faxu na e-mailovou adresu ověřte, že jsou nastaveny následující položky:

- E-mailová služba je k dispozici.
- SMTP server je nalezen softwarem Device App.
- Výchozí adresa odesílatele Default From je identifikována softwarem Device App.
- Funkce přesměrování faxu Fax Forwarding je povolena.

Server SMTP a e-mailovou adresu zařízení Device Email lze nastavit prostřednictvím Embedded Web Server nebo přes Control Panel Connectivity (Připojení k ovládacímu panelu zařízení).

Podrobnosti o konfiguraci nastavení přesměrování faxu Fax Forwarding najdete v příručce *System Administrator Guide* (Příručka správce systému), viz www.xerox.com/office/VLC605docs.

Předání faxu na e-mailovou adresu:

1. Stiskněte tlačítko **Hlavní stránka** na ovládacím panelu tiskárny.
2. Přihlaste se jako správce.

 Poznámka: Pro více informací o přihlašování se s právy administrátora viz *System Administrator Guide* (Příručka správce systému) na www.xerox.com/office/VLC605docs.

3. Stiskněte položky **Zařízení > Aplikace > Fax**.
4. Stiskněte **Přesměrování faxu > Přesměrování faxu**.
5. Vyberte možnost **Vypnuto, Pouze přijmout, Pouze odesílat** nebo **Odesílat a přijímat**.
6. Stiskněte položku **Přidat e-mail**. E-mailovou adresu můžete zadat pomocí klávesnice na dotykové obrazovce, případně můžete vybrat kontakt v adresáři.
7. Chcete-li přidat řádek předmětu, stiskněte položku **Předmět**, zadejte text předmětu a potom stiskněte tlačítko **OK**.
8. Název souboru příloh můžete přidat stisknutím položky **Příloha** a zadáním názvu souboru.
9. Chcete-li změnit formát souboru pro přílohy, stiskněte aktuální příponu formátu a potom vyberte nový formát.

 Poznámka: Výchozí formát souboru je **.pdf**.

10. Uložte nastavení stisknutím tlačítka **OK**.
11. Nové nastavení se projeví po stisknutí tlačítka **Úvodní obrazovka**. Po zobrazení výzvy stiskněte položku **Restartovat nyní**.

Tisk zabezpečeného faxu

Jestliže je povolena volba Zabezpečený příjem faxu, všechny faxy přijaté zařízením budou zablokovány v seznamu úloh, dokud nezadáte požadovaný přístupový kód. Faxy se po zadání přístupového kódu uvolní a vytisknou.



Poznámka: Před příjmem zabezpečeného faxu ověřte, že je povolena funkce Zabezpečený příjem faxu. Podrobnosti najdete v dokumentu *System Administrator Guide* (Příručka správce systému) na www.xerox.com/office/VLC605docs.

Tisk zabezpečeného faxu:

1. Stiskněte tlačítko **Hlavní stránka** na ovládacím panelu tiskárny a potom stiskněte položku **Úlohy**.
2. Stiskněte položku **Osobní a zabezpečené úlohy**.
3. Stiskněte svou soukromou složku.
4. Zadejte přístupový kód a potom stiskněte tlačítko **OK**.
5. Vyberte úlohu k vytištění nebo stiskněte položku **Vytisknout vše**.
6. Stisknutím tlačítka **Hlavní stránka** se vrátíte na hlavní obrazovku.

Odeslání faxu ručně

Funkci Ruční odeslání lze použít k dočasnému zapnutí reproduktoru faxového modemu. Tato funkce je vhodná pro vytáčení mezinárodních čísel nebo při použití telefonního systému, který vyžaduje čekání na určitý tón.

Odeslání faxu ručně:

1. Stiskněte tlačítko **Hlavní stránka** na ovládacím panelu tiskárny a potom stiskněte položku **Fax**.
2. Stiskněte položku **Manuální odeslání**.



Poznámka: Chcete-li zobrazit nabídku bez zadávání čísla faxu, stiskněte v horní části obrazovky položku **Fax**.

3. Upravte nastavení faxu podle potřeby.
4. Stiskněte položku **Vytočit** a zadejte číslo faxu pomocí klávesnice na dotykové obrazovce.
5. Odešlete fax stisknutím položky **Snímání**.
6. Pokud snímáte ze skla pro předlohy, po vyzvání zvolte jeden z následujících postupů:
 - Chcete-li úlohu dokončit a vrátit se k aplikaci Fax, stiskněte položku **Hotovo**.
 - Chcete-li nasnímat další stránku, vložte na sklo pro předlohy další předlohu a poté stiskněte položku **Přidat stránku**.
 - Chcete-li nasnímaná data odstranit a vrátit se k aplikaci Fax, stiskněte položku **Zrušit** a potom stiskněte položku **Vymazat**.



Poznámka: Pokud snímáte dokument z automatického podavače předloh, výzva se nezobrazí.

7. Stisknutím tlačítka **Hlavní stránka** se vrátíte na hlavní obrazovku.

Polling ze vzdáleného faxového přístroje

Funkce Polling faxu umožňuje, aby tiskárna načetla fax uložený na jiném faxovém přístroji, který podporuje polling faxu.



Poznámka: Pokud je nainstalována aplikace pro faxování, tato funkce je skrytá. Další informace získáte v části **Přizpůsobení a personalizace**.

Použití pollingu na vzdálený faxový přístroj:

1. Stiskněte tlačítko **Hlavní stránka** na ovládacím panelu tiskárny a potom stiskněte položku **Fax**.
2. Stiskněte položku **Polling**.



Poznámka: Chcete-li zobrazit nabídku bez zadávání čísla faxu, stiskněte v horní části obrazovky položku **Fax**.

3. Zadejte faxové číslo faxového přístroje, ze kterého chcete provést polling.
 - Zadejte ručně číslo faxu po stisknutí položky **Zadejte faxové číslo**.
 - Chcete-li přidat číslo z adresáře faxu, stiskněte ikonu **Adresář**.
4. Stisknutím položky **Načíst** zahájíte polling.
5. Stisknutím tlačítka **Hlavní stránka** se vrátíte na hlavní obrazovku.

Odeslání faxu z počítače

Fax můžete do tiskárny odeslat z aplikace v počítači.

Odesílání faxu z aplikací v systému Windows

Tiskový ovladač můžete používat k odesílání faxů z aplikací systému Windows.

V okně Fax lze zadat příjemce, vytvořit úvodní stranu s poznámkami a nastavit volby. Můžete odeslat list potvrzení, nastavit možnosti pro rychlost odeslání, rozlišení, čas odeslání a vytáčení.

Odeslání faxu z aplikací systému Windows:

1. Otevřete požadovaný dokument nebo obrázek ve vaší aplikaci, otevřete dialogové okno Tisk. Ve většině softwarových aplikací můžete kliknout na volbu **Soubor > Tisk** nebo použít klávesovou zkratku **CTRL+P**.
2. Vyberte požadovanou tiskárnu. Otevřete dialogové okno tiskového ovladače kliknutím na položku **Vlastnosti tiskárny**.
3. Na kartě **Volby tisku** vyberte v seznamu Typ úlohy položku **Fax**.
4. V okně Fax klikněte na záložku **Příjemci**.
5. Postup ručního přidání příjemců:
 - a. Klikněte na ikonu **Přidat příjemce**.
 - b. Zadejte jméno příjemce a číslo faxu a podle potřeby přidejte další údaje.
 - c. Klikněte na **OK**.
 - d. Chcete-li přidat další příjemce, tento postup zopakujte.

6. Postup přidání existujících kontaktů v telefonním seznamu:
 - a. Klikněte na ikonu **Přidat z telefonního seznamu**.
 - b. Vyberte v seznamu požadovaný telefonní seznam.
 - c. Vyberte pomocí seznamu jména nebo vyhledejte požadované kontakty pomocí panelu hledání.
 - d. Pro přidání zvolených kontaktů na seznam příjemců faxu Fax Recipients klikněte na šipku dolů **Down**.
 - e. Klikněte na **OK**.
 - f. Chcete-li přidat další příjemce, tento postup zopakujte.
7. Chcete-li přidat úvodní stranu, klikněte na kartu **Úvodní strana**. Ze seznamu Možnosti úvodní strany zvolte **Tisknout úvodní stranu**. Podle potřeby zadejte podrobnosti a potom klikněte na tlačítko **OK**.
8. V záložce Volby zvolte požadované možnosti, a potom klikněte na **OK**.
9. Chcete-li nastavení uložit a vrátit se do hlavního dialogového okna pro tisk, klikněte na tlačítko **OK**.
10. Klikněte na tlačítko **Tisk**. V okně Potvrzení faxu klikněte na **OK**.

Odesílání faxu z aplikací systému Macintosh

Faxový ovladač můžete používat k odesílání faxů z mnoha aplikací počítače Macintosh. Pokyny k instalaci faxového ovladače najdete v [Instalace softwaru](#).

Odeslání faxu z aplikací počítače Macintosh:

1. Když máte v aplikaci otevřený požadovaný dokument či obrázek, otevřete dialogové okno Tisk. Ve většině aplikací lze kliknout na položky **Soubor > Tisk** nebo stisknete klávesovou zkratku **CMD+P**.
2. Vyberte požadovanou tiskárnu.
3. Přístup k nastavení ovladače faxu získáte kliknutím na položku **Náhled**, zvolením položky **Funkce Xerox** a zvolením položky **Fax** v seznamu Typ úlohy.
4. Chcete-li přidat příjemce, v okně Fax klikněte na kartu **Příjemci** a potom na ikonu **Přidat příjemce**.
5. Zadejte jméno příjemce a číslo faxu, podle potřeby přidejte další údaje a potom klikněte na tlačítko **OK**.
6. Chcete-li přidat další příjemce, tento postup zopakujte.
7. Chcete-li přidat úvodní stranu, klikněte na kartu **Úvodní strana**.
8. V seznamu Úvodní strana vyberte položku **Tisk úvodní strany** a potom zadejte požadované údaje.
9. Na kartě Volby vyberte požadované volby. Chcete-li nastavení uložit a vrátit se do hlavního dialogového okna pro tisk, klikněte na tlačítko **OK**.
10. Kliknutím na položku **Tisk** fax odešlete.

Tisk sestavy činnosti faxu

1. Stiskněte tlačítko **Hlavní stránka** na ovládacím panelu tiskárny.
2. Stiskněte položky **Zařízení > Aplikace > Fax**.
3. Stiskněte položku **Sestava činností**.

4. Stisknutím tlačítka **Hlavní stránka** se vrátíte na **hlavní obrazovku**.

Zobrazení náhledu a vytváření úloh

Pomocí volby **Náhled** můžete prohlížet a kontrolovat nasnímané obrázky nebo vytvářet úlohy obsahující více než 50 originálních dokumentů.

Jestliže používáte volbu **Náhled** k vytvoření úlohy, rozdělte úlohu do segmentů obsahujících 50 nebo méně stran. Po nasnímání a zobrazení náhledu všech segmentů bude úloha zpracována a odeslána jako jedna úloha.



Poznámka: Pokud není funkce **Náhled** dostupná, viz **Přizpůsobení a personalizace**.

1. Stiskněte tlačítko **Hlavní stránka** na ovládacím panelu tiskárny.
2. Pro vymazání předchozího nastavení aplikace stiskněte **Reset** (Resetovat).
3. Vložte předlohy.
 - Pro jednotlivé stránky nebo papír, který nelze podávat pomocí automatického duplexního podavače předloh, použijte sklo pro předlohy. Zvedněte automatický podavač předloh a položte předlohu lícovou stranou dolů do levého horního rohu skla pro předlohy.
 - Pro jednu stránku, více stránek nebo 2stranné listy použijte automatický duplexní podavač předloh. Odstraňte ze stránek veškeré svorky a sponky. Vložte předlohy do automatického podavače předloh lícovou stranou nahoru a horním okrajem stránky napřed. Nastavte vodítka papíru, aby těsně přiléhala k dokumentům.
 - Úlohy obsahující více než 50 originálních dokumentů rozdělte dokumenty na segmenty s 50 nebo méně stránkami. Vložte segment jedna do duplexního automatického podavače dokumentů.



Poznámka: Pokud snímáte víc segmentů, použijte pro každý segment stejnou vstupní oblast. Snímejte všechny segmenty ze skla pro předlohy nebo z automatického podavače dokumentů.

4. Stiskněte požadovanou aplikaci.
5. Vyberte nastavení úlohy.
6. Stiskněte **Náhled**.
7. Při snímání 2stranných předloh stiskněte možnost **2stranné snímání** a pak vyberte požadovanou volbu.
8. Pro zahájení snímání stiskněte **Náhled**.
Originální dokumenty jsou nasnímány a na obrazovce jsou zobrazeny náhledy.
9. Projděte dokument a zkontrolujte náhledy. Chcete-li změnit orientaci náhledu, stiskněte **Otočit**. Proveďte jeden z následujících kroků.
 - Pro nasnímání více originálních dokumentů pokračujte ve snímání originálních dokumentů pomocí stejné vstupní oblasti. Po dokončení snímání přejděte na konec náhledů a dotkněte se ikony **Plus (+)**. Pokračujte tak dlouho, dokud nenasnímáte všechny předlohy.
 - Chcete-li úlohu zpracovat a odeslat nasnímané obrazy, stiskněte položku **Odeslat**.
 - Chcete-li úlohu zahodit, stiskněte **X**, a potom zvolte **Vymazat a zavřít**.
10. Stisknutím tlačítka **Hlavní stránka** se vrátíte na úvodní obrazovku.

Faxový server

PŘEHLED FUNKCÍ FAXOVÉHO SERVERU



Faxový server vám umožní odeslat fax přes síť do faxového serveru. Faxový server odešle fax do fyzického faxu přes telefonní linku.

Než budete moci odeslat fax, nakonfigurujte nastavení úložiště faxů. Faxový server načte dokumenty z místa podání a pak přenáší soubory přes telefonní síť. Můžete si vytisknout potvrzení.



Poznámka: Ne všechny tiskárny podporují všechny uvedené volby. Některé volby se týkají pouze konkrétního modelu tiskárny, konfigurace, operačního systému nebo typu tiskového ovladače.

Podrobnosti najdete v dokumentu *System Administrator Guide* (Příručka správce systému) na www.xerox.com/office/VLC605docs.

Můžete upravit nastavení pro jednotlivé úlohy faxu, uložit nastavení jako předvolby pro budoucí úlohy a přizpůsobit funkce faxu. Když je nainstalována aplikace, některé funkce se nezobrazují. Chcete-li zobrazit všechny dostupné funkce a zjistit další informace o přizpůsobení aplikace Faxový server, viz [Přizpůsobení a personalizace](#).

Informace o všech funkcích aplikace a dostupných nastaveních najdete v části [Funkce aplikací](#).

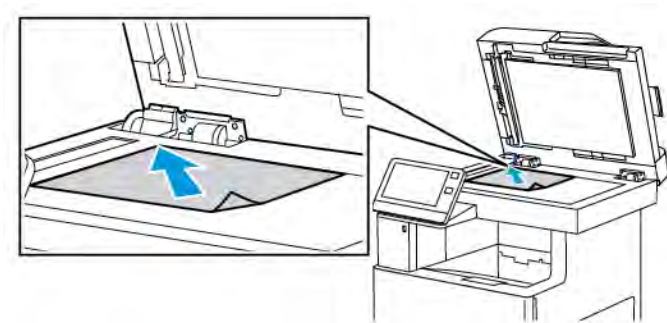
ODESLÁNÍ FAXU PŘES FAXOVÝ SERVER

Postup odeslání faxu:

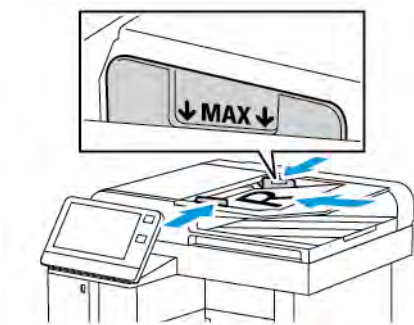
1. Stiskněte tlačítko **Hlavní stránka** na ovládacím panelu tiskárny.
2. Pro vymazání předchozího nastavení aplikace stiskněte **Reset** (Resetovat).

3. Vložte předlohy.

- Pro jednotlivé stránky nebo papír, který nelze podávat pomocí automatického duplexního podavače předloh, použijte sklo pro předlohy. Zvedněte podavač předloh a položte předlohu lícem dolů do levého horního rohu skla pro předlohy.



- Pro jednu stránku, více stránek nebo 2stranné listy použijte automatický duplexní podavač předloh. Odstraňte ze stránek veškeré svorky a sponky. Vložte předlohy do podavače předloh lícovou stranou nahoru a horním okrajem stránky napřed. Nastavte vodítka papíru, aby těsně přiléhala k dokumentům.

4. Stiskněte **Faxový server**.

5. Zadejte příjemce:

- Chcete-li zadat číslo faxu příjemce, použijte klávesnici na dotykové obrazovce a potom stiskněte položku **Zadat**.



Poznámka: Chcete-li zadat pauzu, stiskněte ikonu **Zvláštní znaky** a potom stiskněte položku **Vytočit pauzu**. Chcete-li zadat delší pauzy, stiskněte tlačítko **Vytočit pauzu** vícekrát.

- Pro volbu kontaktu nebo skupiny z adresáře stiskněte ikonu **Adresář**. Stiskněte **Oblíbené položky** nebo **Kontakty** a potom vyberte příjemce.

Podrobné informace o používání adresáře a správě a vytváření oblíbených položek naleznete v části **Adresář**.

6. Při snímání 2stranných předloh stiskněte položku **2stranné snímání** a pak vyberte požadovanou volbu.

7. Upravte nastavení faxového serveru podle potřeby.

Podrobnosti o dostupných funkcích najdete v části **Funkce aplikací**.

8. Stiskněte položku **Odeslat**.

9. Pokud snímáte ze skla pro předlohy, po vyzvání zvolte jeden z následujících postupů:
 - Pro dokončení úlohy a návrat do aplikace Faxový server stiskněte **Hotovo**.
 - Chcete-li nasnímat další stránku, vložte na sklo pro předlohy další předlohu a poté stiskněte položku **Přidat stránku**.
 - Chcete-li nasnímaná data odstranit a vrátit se do aplikace Faxový server, stiskněte možnost **Zrušit** a potom **Vymazat**.



Poznámka: Pokud snímáte dokument z automatického podavače předloh, výzva se nezobrazí.

10. Stisknutím tlačítka **Hlavní stránka** se vrátíte na úvodní obrazovku.

ODLOŽENÉ ODESLÁNÍ FAXU PŘES FAXOVÝ SERVER

Můžete nastavit čas v budoucnosti, kdy má tiskárna odeslat faxovou úlohu. Můžete odložit odeslání faxu až o 24 hodin.



Poznámka: Pokud používáte protokol SMTP, není možné použít funkci odložení odeslání faxu.



Poznámka: Před použitím této funkce ověřte, že je v tiskárně nastaven aktuální čas. Podrobnosti najdete v dokumentu *System Administrator Guide* (Příručka správce systému) na www.xerox.com/office/VLC605docs.

Určení času odeslání faxu:

1. Stiskněte tlačítko **Hlavní stránka** na ovládacím panelu tiskárny.
2. Stiskněte **Faxový server**.
3. Zadejte číslo faxu příjemce pomocí klávesnice na dotykové obrazovce. Pro volbu kontaktu nebo skupiny z adresáře stiskněte ikonu **Adresář**.
4. Vložte do tiskárny předlohy a potom podle potřeby upravte nastavení. Podrobnosti najdete v části **Odeslání faxu přes faxový server**.
5. Stiskněte položku **Zpožděné odeslání**.
6. Stiskněte položku **Specifický čas**. Nastavte přesný čas, a stiskněte **OK**.
7. Stiskněte položku **Odeslat**. Fax bude nasnímán, uložen, a potom odeslán v určený čas.
8. Pokud snímáte ze skla pro předlohy, po vyzvání zvolte jeden z následujících postupů:
 - Pro dokončení úlohy a návrat do aplikace Faxový server stiskněte **Hotovo**.
 - Chcete-li nasnímat další stránku, vložte na sklo pro předlohy další předlohu a poté stiskněte položku **Přidat stránku**.
 - Chcete-li nasnímaná data odstranit a vrátit se do aplikace Faxový server, stiskněte možnost **Zrušit** a potom **Vymazat**.



Poznámka: Pokud snímáte dokument z automatického duplexního podavače předloh, výzva se nezobrazí.

9. Stisknutím tlačítka **Hlavní stránka** se vrátíte na úvodní obrazovku.

ZOBRAZENÍ NÁHLEDU A VYTVÁŘENÍ ÚLOH

Pomocí volby **Náhled** můžete prohlížet a kontrolovat nasnímané obrázky nebo vytvářet úlohy obsahující více než 50 originálních dokumentů.

Jestliže používáte volbu **Náhled** k vytvoření úlohy, rozdělte úlohu do segmentů obsahujících 50 nebo méně stran. Po nasnímání a zobrazení náhledu všech segmentů bude úloha zpracována a odeslána jako jedna úloha.



Poznámka: Pokud není funkce **Náhled** dostupná, viz [Přízpůsobení a personalizace](#).

1. Stiskněte tlačítko **Hlavní stránka** na ovládacím panelu tiskárny.
2. Pro vymazání předchozího nastavení aplikace stiskněte **Reset** (Resetovat).
3. Vložte předlohy.
 - Pro jednotlivé stránky nebo papír, který nelze podávat pomocí automatického duplexního podavače předloh, použijte sklo pro předlohy. Zvedněte automatický podavač předloh a položte předlohu lícovou stranou dolů do levého horního rohu skla pro předlohy.
 - Pro jednu stránku, více stránek nebo 2stranné listy použijte automatický duplexní podavač předloh. Odstraňte ze stránek veškeré svorky a sponky. Vložte předlohy do automatického podavače předloh lícovou stranou nahoru a horním okrajem stránky napřed. Nastavte vodítka papíru, aby těsně přiléhala k dokumentům.
 - Úlohy obsahující více než 50 originálních dokumentů rozdělte dokumenty na segmenty s 50 nebo méně stránkami. Vložte segment jedna do duplexního automatického podavače dokumentů.



Poznámka: Pokud snímáte víc segmentů, použijte pro každý segment stejnou vstupní oblast. Snímejte všechny segmenty ze skla pro předlohy nebo z automatického podavače dokumentů.

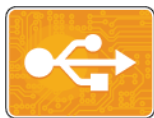
4. Stiskněte požadovanou aplikaci.
5. Vyberte nastavení úlohy.
6. Stiskněte **Náhled**.
7. Při snímání 2stranných předloh stiskněte možnost **2stranné snímání** a pak vyberte požadovanou volbu.
8. Pro zahájení snímání stiskněte **Náhled**.

Originální dokumenty jsou nasnímany a na obrazovce jsou zobrazeny náhledy.

9. Projděte dokument a zkontrolujte náhledy. Chcete-li změnit orientaci náhledu, stiskněte **Otočit**. Proveďte jeden z následujících kroků.
 - Pro nasnímání více originálních dokumentů pokračujte ve snímání originálních dokumentů pomocí stejné vstupní oblasti. Po dokončení snímání přejděte na konec náhledů a dotkněte se ikony **Plus (+)**. Pokračujte tak dlouho, dokud nenasnímáte všechny předlohy.
 - Chcete-li úlohu zpracovat a odeslat nasnímané obrazy, stiskněte položku **Odeslat**.
 - Chcete-li úlohu zahodit, stiskněte **X**, a potom zvolte **Vymazat a zavřít**.
10. Stisknutím tlačítka **Hlavní stránka** se vrátíte na úvodní obrazovku.

USB

USB – PŘEHLED



Funkci Tisk z USB lze používat k tisku úloh, které jsou uloženy na jednotce USB. Můžete tisknout úlohy ve formátu připraveném pro tisk, například PDF, TIFF nebo JPEG.

Chcete-li vytvořit soubor připravený k tisku, při tisku dokumentů z programů, jako je aplikace Microsoft Word, vyberte volbu Tisk do souboru. V pokročilých publikačních programech může být k dispozici několik způsobů vytváření souborů připravených k tisku.

TISK Z JEDNOTKY USB FLASH

Můžete vytisknout soubor uložený na jednotce USB Flash. Port USB je na přední straně tiskárny.



Poznámka:

- Je-li zařízení v režimu Úspora energie, předtím, než budete pokračovat v tisku, přístroj probudíte stisknutím tlačítka **Power/Wake** (Napájení/probuzení).
- Podporovány jsou pouze jednotky USB flash naformátované na standardní systém souborů FAT32.

1. Připojte jednotku USB flash k portu USB na tiskárně.
2. Na obrazovce se zprávou Jednotka USB byla zjištěna vyberte možnost **Tisk ze zařízení USB**.



Poznámka: Pokud tato funkce není zobrazena, zapněte ji nebo se obraťte na správce systému. Další informace najdete v příručce *System Administrator Guide* (Příručka správce systému) na www.xerox.com/office/VLC605docs.

3. Pomocí obrazovky Procházet USB vyberte soubory.
 - Chcete-li vytisknout skupinu souborů připravených k tisku z jednotky USB nebo složky, stiskněte ikonu **Vybrat vše**. Ověřte, že jsou vybrány požadované soubory.
 - Pokud chcete vytisknout určitý soubor, přejděte k němu a stiskněte jeho název nebo ikonu.
4. Stiskněte tlačítko **OK**.
5. Zkontrolujte, zda jsou uvedeny požadované soubory.
 - Chcete-li vybrat další soubory, stiskněte položku **Přidat dokumenty** a potom stiskněte tlačítko **OK**.
 - Chcete-li ze seznamu odebrat soubor, stiskněte název souboru a potom položku **Odebrat**.
6. Vyberte volby zdroje papíru, počtu kopií, výstupní barvy a 2stranného tisku.
7. Stiskněte tlačítko **Tisk**.
8. Po dokončení jednotku USB flash vyjměte.

TISK Z JEDNOTKY USB FLASH, KTERÁ JE JIŽ PŘIPOJENA DO TISKÁRNY

1. Pokud již jednotka USB flash je v portu paměti USB, stiskněte tlačítko **Hlavní stránka**.
2. Stiskněte položku **Tisk ze zařízení USB**.



Poznámka: Pokud tato funkce není zobrazena, zapněte ji nebo se obraťte na správce systému. Další informace najdete v příručce *System Administrator Guide* (Příručka správce systému) na www.xerox.com/office/VLC605docs.

3. Pomocí obrazovky Procházet USB vyberte soubory.
 - Chcete-li vytisknout skupinu souborů připravených k tisku z jednotky USB nebo složky, stiskněte ikonu **Vybrat vše**. Ověřte, že jsou vybrány požadované soubory.
 - Pokud chcete vytisknout určitý soubor, přejděte k němu a stiskněte jeho název nebo ikonu.
4. Stiskněte **OK**.
5. Ověřte, že jsou zobrazeny požadované dokumenty. Pokud se dokumenty nezobrazí, stiskněte položku **Přidat dokumenty**, vyberte další dokumenty a stiskněte tlačítko **OK**.
6. Vyberte volby zdroje papíru, počtu kopií, výstupní barvy a 2stranného tisku.
7. Stiskněte tlačítko **Tisk**.

@PrintByXerox

PŘEHLED FUNKCÍ APLIKACE @PRINTBYXEROX



Aplikaci Xerox®@PrintByXerox můžete použít pro vytištění emailových příloh a dokumentů, odeslaných z mobilních zařízení do tiskárny.

Pokud je vaše zařízení Xerox připojeno k internetu, aplikace @PrintByXerox funguje s Xerox® Workplace Cloud pro jednoduchý tisk na základě odeslání emailu.



Poznámka: Aplikace @PrintByXerox a Xerox® Workplace Cloud vyžadují samostatné licence, nastavení konfigurace a mají minimální požadavky na systém. Další informace najdete ve Stručném návodu k použití pro Xerox® @PrintByXerox App, dostupné na www.xerox.com/XeroxAppGallery.

TISK S APLIKACÍ @PRINTBYXEROX

1. Odešlete email s přílohou obsahující podporovaný typ souboru na adresu Print@printbyxerox.com.
Uživatelé, kteří tuto službu použili poprvé obdrží email s uživatelským ID a heslem.
2. Na ovládacím panelu tiskárny stiskněte tlačítko **Hlavní stránka**.
3. Stiskněte **@PrintByXerox**.
4. Zadejte svoji e-mailovou adresu a potom stiskněte **Uložit**.
5. Na obrazovce pro zadání hesla Zadejte použijte dotykovou obrazovku pro zadání hesla, potom stiskněte **Uložit**.
6. Vyberte dokument, který chcete vytisknout.
7. Stiskněte **Nastavení tisku**, potom **OK**.
8. Stiskněte **Tisknout**.
 - Zobrazí se zpráva Odesílání úlohy k tisku a stav zpracování úlohy
 - Jakmile se dokument začne tisknout, zobrazí se zelená značka zaškrtnutí.

Probíhá tisk

Tato kapitola obsahuje:

Základní informace o tisku	144
Výběr voleb tisku	145
Funkce tisku.....	152
Používání uživatelských formátů papíru.....	163

Základní informace o tisku

Před tiskem musí být počítač a tiskárna připojeny do elektrické zásuvky, zapnuty a připojeny k aktivní síti. Zkontrolujte, jestli je v počítači nainstalovaný správný softwarový tiskový ovladač.

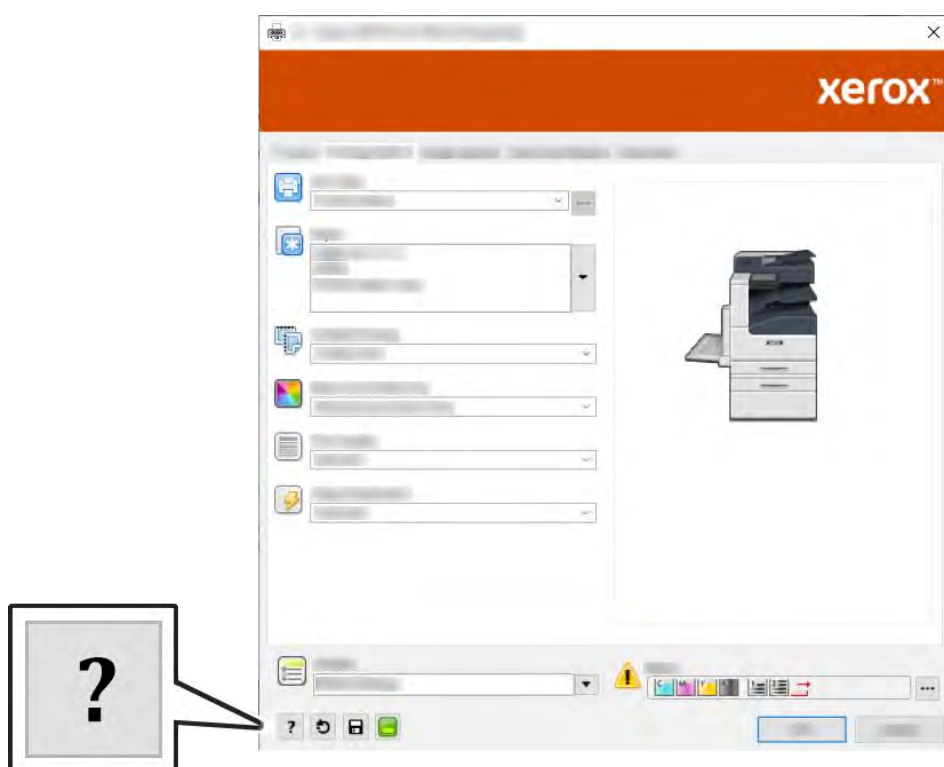
1. Vyberte příslušný papír.
2. Vložte papír do příslušného zásobníku. Na ovládacím panelu tiskárny zadejte formát, barvu a typ.
3. V softwarové aplikaci zobrazte nastavení tisku. Většina aplikací v systému Windows k tomu používá klávesovou zkratku **CTRL+P**, v systému Macintosh klávesovou zkratku **CMD+P**.
4. Zvolte tiskárnu.
5. Nastavení ovladače tisku:
 - U počítačů s operačním systémem Windows zvolte **Vlastnosti** nebo **Předvolby**.
 - V počítačích Macintosh vyberte možnost **FunkceXerox®**.
Název tlačítka se může lišit podle použité aplikace.
6. Upravte nastavení tiskového ovladače podle potřeby a potom klikněte na tlačítko **OK**.
7. Pokud chcete úlohu odeslat na tiskárnu, klikněte na tlačítko **Tisk**.

Výběr voleb tisku

Volby tisku neboli volby softwarového tiskového ovladače mají v systému Windows označení Předvolby tisku a v systému Macintosh označení Funkce Xerox®. Volby tisku zahrnují nastavení 2stranného tisku, vzhledu stránky a kvality tisku. Volby tisku nastavené v předvolbách tisku v okně Zařízení a tiskárny se stanou výchozím nastavením. Volby tisku nastavené v softwarové aplikaci jsou dočasné. Při ukončení aplikace neuloží nastavení ani aplikace, ani počítač.

NÁPOVĚDA TISKOVÉHO OVLADAČE

Nápověda k softwaru tiskového ovladače Xerox® je k dispozici v okně Předvolby tisku. Nápovědu zobrazíte kliknutím na tlačítko **Nápověda (?)** v levém dolním rohu okna Předvolby tisku.



Informace o předvolbách tisku jsou uvedeny v okně nápovědy. Zde můžete vybírat podle témat nebo můžete do vyhledávacího pole zadat název tématu či funkce, ke které potřebujete informace.

VOLBY TISKU V SYSTÉMU WINDOWS

Výběr voleb tisku pro jednotlivou úlohu v systému Windows

Pokud chcete pro konkrétní úlohu použít speciální volby tisku, můžete před odesláním úlohy na tiskárnu změnit předvolby tisku.

1. Otevřete v aplikaci požadovaný dokument a vyvolejte nastavení tisku. Ve většině softwarových aplikací můžete kliknout na volbu **Soubor > Tisk** nebo použít klávesovou zkratku **CTRL+P**.


2. Vyberte svou tiskárnu a kliknutím na tlačítko **Properties** (Vlastnosti) nebo **Preferences** (Předvolby) otevřete okno Printing Preferences (Předvolby tisku). Název tlačítka se může lišit podle použité aplikace.
3. V okně Printing Preferences (Předvolby tisku) klikněte na některou z karet a proveďte výběr.
4. Kliknutím na tlačítko **OK** uložte nastavení a zavřete okno Předvolby tisku.
5. Pokud chcete úlohu odeslat na tiskárnu, klikněte na tlačítko **Tisk**.

Nastavení výchozích voleb tisku v systému Windows


Pokud tisknete z jakékoliv softwarové aplikace, používá tiskárna nastavení tiskové úlohy stanovená v okně Printing Preferences (Předvolby tisku). Můžete nastavit volby tisku, které využíváte nejčastěji, a uložit je, abyste je nemuseli měnit pokaždé, když tisknete.

Pokud chcete například u většiny úloh tisknout na obě strany papíru, zadejte v okně Printing Preferences (Předvolby tisku) Zstranný tisk.

1. Přejděte do seznamu tiskáren počítače:
 - U operačního systému Windows Server 2008 a novějších klikněte na položky **Start > Nastavení > Tiskárny**.
 - U operačního systému Windows 7 klepněte na možnost **Start > Zařízení a tiskárny**.
 - U operačních systémů Windows 8.1 a Windows 10 klikněte pravým tlačítkem na ikonu **Start > Ovládací panel > Zařízení a tiskárny**.

 Poznámka: Pokud používáte vlastní aplikaci nabídky Start, pak tato aplikace může změnit navigační cestu k seznamu vašich tiskáren.

2. V seznamu tiskáren klikněte pravým tlačítkem na ikonu požadované tiskárny a pak klikněte na položku **Předvolby tisku**.
3. V okně Předvolby tisku klikněte na nějakou kartu a potom vyberte požadované volby. Uložte nastavení kliknutím na tlačítko **OK**.

 Poznámka: Jestliže se chcete dozvědět více informací o možnostech tiskového ovladače pro systém Windows, klikněte v okně Printing Preferences (Předvolby tisku) na tlačítko **Nápověda (?)**.

Volba výchozích nastavení tisku pro sdílenou síťovou tiskárnu v systému Windows

1. Přejděte do seznamu tiskáren počítače:
 - U operačního systému Windows Server 2008 a novějších klikněte na položky **Start > Nastavení > Tiskárny**.
 - U operačního systému Windows 7 klepněte na možnost **Start > Zařízení a tiskárny**.
 - U operačních systémů Windows 8.1 a Windows 10 klikněte pravým tlačítkem na ikonu **Start > Ovládací panel > Zařízení a tiskárny**.

 Poznámka: Pokud používáte vlastní aplikaci nabídky Start, pak tato aplikace může změnit navigační cestu k seznamu vašich tiskáren.

2. V seznamu tiskáren klikněte pravým tlačítkem na ikonu své tiskárny a potom vyberte položku **Vlastnosti tiskárny**.
3. V dialogovém okně Vlastnosti klepněte na kartu **Pokročilé**.
4. Na kartě Pokročilé klepněte na **Výchozí nastavení tisku**.
5. Na kartách tiskového ovladače proveďte výběr podle potřeby a poté klikněte na **Použít**.
6. Uložte nastavení kliknutím na tlačítko **OK**.

Uložení sady běžně používaných voleb tisku v systému Windows

Můžete nadefinovat a uložit sadu voleb tisku, abyste je později mohli použít při tisku úloh. V galerii Xerox® App Gallery můžete uložit nastavení aplikace jako výchozí, takže můžete mít v každé aplikaci uložené nastavení pro tisk.

Uložení nastavení tisku:

1. Otevřete v aplikaci požadovaný dokument a klikněte na položky **Soubor > Tisk**.
2. Chcete-li otevřít okno Předvolby tisku, vyberte tiskárnu a klikněte na možnost **Vlastnosti** nebo **Předvolby**.
3. V okně Vlastnosti tisku klikněte na jednotlivé karty a vyberte požadovaná nastavení.
4. V okně Vlastnosti tisku klikněte na položky **Uložená nastavení** a potom **Uložit jako**.
5. Chcete-li uložit sadu voleb do seznamu Uložené nastavení, zadejte název sady voleb tisku a klikněte na tlačítko **OK**.

VOLBY TISKU V SYSTÉMU MACINTOSH

Výběr voleb tisku v systému Macintosh

Pokud chcete použít určité volby tisku, změňte před odesláním úlohy na tiskárnu nastavení.

1. Otevřete v aplikaci požadovaný dokument a klikněte na položky **Soubor > Tisk**.
2. Zvolte tiskárnu.
3. V nabídce Print Options (Volby tisku) zvolte **Xerox Features** (Funkce Xerox).



Poznámka: Všechny volby tisku zobrazíte kliknutím na položku **Zobrazit podrobnosti**.

4. Vyberte ze seznamů jakoukoli další požadovanou volbu tisku.
5. Pokud chcete úlohu odeslat na tiskárnu, klikněte na tlačítko **Tisk**.

Uložení sady běžně používaných voleb tisku v systému Macintosh

Můžete nadefinovat a uložit sadu voleb tisku, abyste je později mohli použít při tisku úloh.

Uložení nastavení tisku:

1. Otevřete v aplikaci požadovaný dokument a klikněte na položky **Soubor > Tisk**.

2. Ze seznamu tiskáren vyberte svou tiskárnu.
3. V seznamech v dialogovém okně Tisk vyberte požadované volby tisku.



Poznámka: Všechny volby tisku zobrazíte kliknutím na položku **Zobrazit podrobnosti**.

4. Klikněte na položky **Předvolby > Uložit aktuální nastav. jako výchozí**.
5. Zadejte název voleb tisku. Sadu voleb tisku uložte do seznamu Předvolby kliknutím na **OK**.
6. Pokud chcete tisknout pomocí těchto voleb, vyberte jejich název ze seznamu předvoleb.

TISK V PROSTŘEDÍ UNIX A LINUX

Balíček tiskového ovladače Xerox® poskytuje nástroje, které umožňují spravovat tiskárny připojené v prostředí UNIX a Linux.

Tiskové ovladače Xerox® poskytují dialog ovladače založený na grafickém uživatelském rozhraní (GUI), který umožňuje výběr funkcí tiskárny. Můžete zvolit tiskové ovladače na základě použitého operačního systému.

Správce tiskárny Xerox®

Správce tiskárny Xerox® je aplikace, která umožňuje spravovat a tisknout na více tiskáren v prostředí UNIX a Linux.

Správce tiskárny Xerox® umožňuje:

- Nakonfigurujte tiskárny připojené v síti a kontrolujte jejich stav.
- Zapojení tiskárny do sítě a sledování jejího používání.
- Provádějte naprosto kdykoliv kontrolní údržbu a kontrolu stavu spotřebního materiálu.
- Zajistěte stejný vzhled a dojem u všech různých dodavatelů operačních systémů UNIX a Linux.

Instalace Správce tiskárny Xerox®

Než začnete, ověřte si, zda máte oprávnění kořenového uživatele nebo superuživatele, abyste mohli Správce tiskárny Xerox® nainstalovat.

Instalace Správce tiskárny Xerox®:

1. Stáhněte si balíček určený pro váš operační systém. Ovladače pro vaši tiskárnu naleznete na adrese www.xerox.com/office/VLC605drivers.
2. Na webové stránce tiskových ovladačů přejděte k vašemu modelu tiskárny.
3. U vašeho modelu tiskárny klikněte na odkaz **Drivers & Downloads** (Ovladače a soubory ke stažení).
4. V nabídce Operating System (Operační systém) vyberte váš operační systém.
5. V seznamu dostupných tiskových ovladačů a vyhledejte tiskový ovladač pro váš model tiskárny.



Poznámka: Další informace o jednotlivých ovladačích získáte kliknutím na položku **Popis**.

6. Kliknutím na název tiskového ovladače vyberte ovladač pro váš model tiskárny a operační systém.

7. Přečtěte si licenční smlouvu s koncovým uživatelem a kliknutím na tlačítko **Accept** (Přijmout) spusťte stahování.

Soubor bude automaticky stažen do výchozího umístění stažených souborů ve vašem počítači.

8. Instalace balíčku tiskového ovladače Xerox®:
 - a. Otevřete balíček pomocí správce balíčků vašeho operačního systému.
 - b. Chcete-li balíček nainstalovat pomocí nástroje příkazového řádku, přejděte do adresáře se staženým souborem. Pokud chcete spustit instalační program, zadejte požadovaný příkaz příkazového řádku pro váš operační systém. Příklad:
 - **Red Hat:** rpm -U <nazevsouboru>.rpm
 - **Linux založený na distribuci Debian:** dpkg -i <nazevsouboru>.deb
 - **AIX:** rpm -U <nazevsouboru>.rpm
 - **HPUX:** <jménosouboru>.depot.gz
 - **Solaris:** pkgadd -d <nazevsouboru>.pkg



Poznámka: Při většině instalací je vytvořen adresář Xerox v /opt/Xerox/prtsys. Další informace o nástrojích, které jsou součástí správce balíčků operačního systému, najdete v příručce dodávané s balíčkem. Například *man xeroxprtmgr*.

Spuštění Správce tiskárny Xerox®

Nástroj Správce tiskárny Xerox® lze spustit některým z následujících způsobů.

- V systému UNIX se přihlaste jako uživatel root. V okně terminálu zadejte příkaz `xosdprtmgr` a stiskněte klávesu **Enter** nebo **Return**.
- V systému Linux zadejte příkaz `sudo xeroxprtmgr` a stiskněte klávesu **Enter** nebo **Return**.

Tisk pomocí příkazu xeroxprint

Společnost Xerox má svůj vlastní tiskový příkaz. Můžete použít následující příkaz:

```
xeroxprint -d<Some_Queue > -o[Options] <Somefile
```

Tisk z pracovní stanice Linux

Pokud chcete tisknout z pracovní stanice Linux, nainstalujte buď tiskový ovladač Xerox® pro Linux, nebo tiskový ovladač CUPS (Common UNIX Printing System). Nepotřebujete oba ovladače.

Společnost Xerox doporučuje nainstalovat jeden z plně funkčních uživatelských tiskových ovladačů pro Linux. Ovladače pro vaši tiskárnu naleznete na adrese www.xerox.com/drivers.

Pokud využíváte ovladač CUPS, zkontrolujte, zda je na vaší pracovní stanici software CUPS nainstalovaný a zda funguje. Pokyny pro instalaci a nastavení ovladače CUPS obsahuje příručka *CUPS Software Administrators Manual* (Příručka pro správce softwaru CUPS). Jejím autorem a držitelem autorských práv k ní je společnost Easy Software Products. Úplné informace o tiskových možnostech softwaru CUPS najdete v *příručce CUPS Software Users Manual* (Uživatelská příručka pro software CUPS), která je k dispozici na www.cups.org/documentation.php.

Instalace souboru PPD na pracovní stanici

1. Je-li k dispozici, stáhněte si soubor Xerox® PPD pro software CUPS ze stránky Ovladače a software ke stažení na webové stránce podpory společnosti Xerox.
2. Zkopírujte soubor PPD do složky CUPS `ppd/Xerox` na své pracovní stanici. Pokud nevíte, kde se tato složka nachází, vyhledejte soubory PPD pomocí příkazu `Najít`.
3. Postupujte podle pokynů dodávaných se souborem PPD.

Přidání tiskárny

1. Ověřte, že CUPS (Common UNIX Printing System) démon je spuštěný.
2. Spusťte webový prohlížeč, napište `http://localhost:631/admin` a stiskněte klávesu **Enter** nebo **Return**.
3. Do pole ID uživatele napište `root`. Do pole pro heslo napište kořenové heslo.
4. Klikněte na položku **Přidat tiskárnu** a podle pokynů na obrazovce přidejte tiskárnu na seznam tiskáren CUPS.

Tisk s CUPS (Common UNIX Printing System)

Ovladač CUPS podporuje tiskový příkaz pro System V (`lp`) i Berkeley (`lpr`).

1. Chcete-li tisknout na konkrétní tiskárnu v Systému V, napište `lp -dnázev tiskárny` a potom klikněte na tlačítko **Enter**.
2. Chcete-li tisknout na konkrétní tiskárnu v systému Berkeley, napište `lpr -Pnázev tiskárny` a klikněte na tlačítko **Enter**.

VOLBY MOBILNÍHO TISKU

Tato tiskárna může tisknout z mobilních zařízení s operačním systémem iOS nebo Android. Další informace získáte v části [Konfigurace služby Google Cloud Print](#).

Tisk pomocí funkce Wi-Fi Direct

K tiskárně se můžete připojit prostřednictvím mobilního zařízení s bezdrátovým připojením, jako je tablet, počítač nebo chytrý telefon, pomocí Wi-Fi Direct.

Další informace o použití funkce Wi-Fi Direct najdete v dokumentaci dodávané s mobilním zařízením.



Poznámka: Postup při tisku se liší v závislosti na použitém mobilním zařízení.

Tisk pomocí funkce AirPrint

Pomocí funkce AirPrint® můžete tisknout přímo ze zařízení iPhone, iPad a iPod touch nebo z počítače Macintosh. Informace o povolení funkce AirPrint® na tiskárně najdete v části [Konfigurace služby Air Print](#). Pokud chcete použít funkci AirPrint®, ověřte, že je dané mobilní zařízení připojené ke stejné bezdrátové síti jako tiskárna.

Tisk pomocí funkce AirPrint®:

1. Otevřete e-mail, fotografii, webovou stránku nebo dokument, který chcete vytisknout.
2. Klikněte na ikonu **Action** (Akce).
3. Dotkněte se položky **Tisk**.
4. Vyberte tiskárnu a nastavte možnosti tiskárny.
5. Dotkněte se položky **Tisk**.

Tisk z mobilních zařízení se zapnutou funkcí MOPRIA

MOPRIA™ představuje softwarovou funkci umožňující tisk z mobilních zařízení bez nutnosti používat ovladač tisku. Funkci MOPRIA™ můžete využívat k tisku ze svého mobilního zařízení na tiskárny se zapnutou funkcí MOPRIA™.



Poznámka:

- Funkce MOPRIA™ a všechny její potřebné protokoly jsou ve výchozím nastavení povoleny.
- Zkontrolujte, zda máte na mobilním zařízení nainstalovanou nejnovější verzi softwaru pro funkci MOPRIA™ Print Service. Software si můžete zdarma stáhnout z obchodu Google Play.
- Bezdrátová zařízení se musí nacházet ve stejné bezdrátové síti jako tiskárna.
- Název a umístění tiskárny se nachází v seznamu tiskáren se zapnutou funkcí MOPRIA™ na připojených zařízeních.

Chcete-li tisknout pomocí funkce MOPRIA™, postupujte podle návodu k použití dodávaného s mobilním zařízením.

Funkce tisku

ZOBRAZENÍ, TISK NEBO MAZÁNÍ ÚLOH

1. Stiskněte tlačítko **Hlavní stránka** na ovládacím panelu tiskárny.
2. Stisknutím položky **Úlohy** zobrazte seznam aktivních a dokončených úloh.
3. Stisknutím požadované možnosti zobrazte seznam určitých typů úloh.
 - Pokud chcete zobrazit uložené úlohy, stiskněte položku **Uložené úlohy**. Chcete-li úlohu vytisknout, zadejte počet kopií a stiskněte tlačítko **OK**. Chcete-li úlohu vymazat, stiskněte ikonu **odpadkového koše** a pak možnost **Vymazat**.
 - Pokud chcete zobrazit osobní úlohy, stiskněte položku **Osobní a zabezpečené úlohy**. Chcete-li úlohy vytisknout, stiskněte složku a pak stiskněte možnost **Vytisknout vše** nebo **Vymazat vše**.
 - Pro zabezpečené úlohy stiskněte položku **Osobní a zabezpečené úlohy**. Stiskněte složku, zadejte číselný přístupový kód a pak stiskněte tlačítko **OK**. Chcete-li vytisknout zabezpečenou úlohu, stiskněte ji. Chcete-li vytisknout nebo vymazat všechny úlohy ve složce, stiskněte možnost **Vytisknout vše** nebo **Vymazat vše**.
4. Chcete-li zobrazit podrobnosti úlohy, stiskněte požadovanou úlohu.
5. Stisknutím tlačítka Hlavní stránka se vrátíte na **hlavní obrazovku**.



Poznámka:

- Správce systému může uživatelům mazání úloh zakázat. Pokud správce systému mazání úloh zakázal, můžete úlohy zobrazovat, ale ne mazat.
- Zabezpečenou tiskovou úlohu může vymazat jen uživatel, který ji odeslal, nebo správce systému.

TISK SPECIÁLNÍCH TYPŮ ÚLOH

Pomocí speciálních typů úloh lze odeslat tiskovou úlohu z počítače a potom ji vytisknout z ovládacího panelu tiskárny. Pro volbu speciální tiskových úloh z tiskového ovladače zvolte **Možnosti tisku > Typ úlohy**.

Tisk uložené úlohy

1. Otevřete nastavení tisku v softwarové aplikaci. Většina aplikací v systému Windows k tomu používá klávesovou zkratku **CTRL+P**. V systému Macintosh použijte klávesovou zkratku **CMD+P**.
2. Vyberte tiskárnu a poté otevřete tiskový ovladač.
 - V systému Windows klikněte na volbu **Vlastnosti tiskárny**. Název tlačítka se může lišit a je závislý na používané aplikaci.
 - V systému Macintosh klikněte v okně Tisk na položku **Volby tisku** a poté vyberte položku **Funkce Xerox**.
3. Jako Typ úlohy vyberte položku **Uložená úloha**.
4. Zadejte název úlohy nebo vyberte název ze seznamu a potom klikněte na tlačítko **OK**.

5. Vyberte jakoukoli další požadovanou volbu tisku.
 - V systému Windows klikněte na tlačítko **OK** a potom na volbu **Tisk**.
 - V systému Macintosh klikněte na volbu **Tisk**.

Tisk úlohy zabezpečeného tisku

1. Otevřete nastavení tisku v softwarové aplikaci. Většina aplikací v systému Windows k tomu používá klávesovou zkratku **CTRL+P**. V systému Macintosh použijte klávesovou zkratku **CMD+P**.
2. Vyberte tiskárnu a poté otevřete tiskový ovladač.
 - V systému Windows klikněte na volbu **Vlastnosti tiskárny**. Název tlačítka se může lišit podle jednotlivých aplikací.
 - V systému Macintosh klikněte v okně Tisk na položku **Náhled** a poté vyberte položku **Funkce Xerox**.
3. Jako Typ úlohy vyberte položku **Zabezpečený tisk**.
4. Zadejte přístupový kód, potvrďte jej a potom klikněte na tlačítko **OK**.
5. Vyberte jakoukoli další požadovanou volbu tisku.
 - V systému Windows klikněte na tlačítko **OK** a potom na volbu **Tisk**.
 - V systému Macintosh klikněte na volbu **Tisk**.

Tisk osobní tiskové úlohy

1. Otevřete nastavení tisku v softwarové aplikaci. Ve většině aplikací můžete kliknout na položku **Soubor > Tisk**, v systému Windows můžete stisknout kombinaci kláves **CTRL+P**.
2. Vyberte tiskárnu a potom klikněte na položku **Vlastnosti tiskárny**. Název tlačítka se může lišit podle jednotlivých aplikací.
3. Jako Typ úlohy vyberte položku **Osobní tisk**.
4. Vyberte jakoukoli další požadovanou volbu tisku a klikněte na tlačítko **OK**.
5. Pokud chcete úlohu odeslat na tiskárnu, klikněte na tlačítko **Tisk**.

Tisk ukázkové sady

1. Otevřete nastavení tisku v softwarové aplikaci. Většina aplikací v systému Windows k tomu používá klávesovou zkratku **CTRL+P**. V systému Macintosh použijte klávesovou zkratku **CMD+P**.
2. Vyberte tiskárnu a poté otevřete tiskový ovladač.
 - V systému Windows klikněte na volbu **Vlastnosti tiskárny**. Název tlačítka se může lišit podle jednotlivých aplikací.
 - V systému Macintosh klikněte v okně Tisk na položku **Náhled** a poté vyberte položku **Funkce Xerox**.
3. V části Typ úlohy vyberte možnost **Ukázková sada**.

4. Vyberte jakoukoli další požadovanou volbu tisku.
 - V systému Windows klikněte na tlačítko **OK** a potom na volbu **Tisk**.
 - V systému Macintosh klikněte na volbu **Tisk**.

VÝBĚR VOLEB PAPÍRU PRO TISK

Papír pro tiskovou úlohu lze vybrat dvěma způsoby. Můžete nechat tiskárnu, aby vybrala papír, který má být použit, na základě vámi zadaného formátu dokumentu, typu papíru a barvy papíru. Můžete také vybrat konkrétní zásobník, ve kterém je vložen požadovaný papír.

- Nabídka Volby papíru se v systému Windows nachází v poli Papír na kartě Volby tisku.
- Volby papíru se v počítačích Macintosh nachází v okně Tisk v části **Funkce Xerox** v poli Papír pro položku Papír/výstup.

ZMĚNA MĚŘÍTKA

Funkce Změna měřítka zmenší nebo zvětší předlohu, aby obraz odpovídal zvolenému formátu papíru výstupu.

- Volby změny měřítka se v systému Windows nachází v poli Papír na kartě Volby tisku.
- V systému Macintosh jsou volby měřítka v okně Tisk. Další volby tisku zobrazíte kliknutím na položku **Zobrazit podrobnosti**.

K dispozici jsou následující volby změny měřítka:

- Volba **Automaticky přizpůsobit** přizpůsobí dokument tak, aby odpovídal použitému formátu papíru. Míra přizpůsobení se objeví v políčku s procenty pod ukázkou.
- Možnost **Beze změny měřítka** nezmění velikost obrazu stránky vytištěného na výstupní papír a v políčku s procenty se objeví 100 %. Pokud je formát předlohy větší než výstupní formát, bude obraz stránky oříznutý. Pokud je formát předlohy menší než výstupní formát, bude kolem obrazu stránky volná plocha.
- Možnost **Ručně přizpůsobit** změní dokument o hodnotu zadanou v políčku s procenty pod náhledem.

TISK NA OBĚ STRANY PAPÍRU

Tisk 2stranného dokumentu

Pokud vaše tiskárna podporuje automatický 2stranný tisk, možnosti se zadávají v tiskovém ovladači. Tiskový ovladač používá k tisku dokumentu nastavení orientace na výšku nebo na šířku z aplikace.

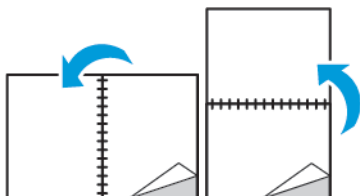


Poznámka: Ověřte, zda je podporován příslušný formát a gramáž papíru. Podrobnosti najdete v části **Podporované typy a gramáže papíru pro automatický 2stranný tisk**.

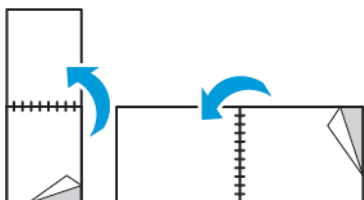
Možnosti rozložení 2stranného tisku

Můžete zadat vzhled stránky pro 2stranný tisk, který určuje způsob obracení vytištěných stránek. Toto nastavení potlačí nastavení orientace stránky v aplikaci.

- **1stranný tisk:** Tato volba zvolí tisk na jednu stranu tiskového média. Tuto volbu použijte pro tisk na obálky, štítky nebo jiná média, která nelze potisknout po obou stranách.
- **2stranný tisk:** Tato možnost nastaví tisk úlohy na obě strany papíru a umožní tak svázat vytištěný dokument podél dlouhé hrany papíru. Na následujícím obrázku vidíte dokumenty s orientací na výšku a na šířku:



- **2stranný tisk, přetočit po šířce:** Tato volba potiskne obě strany papíru. Obrazy se vytisknou tak, že dokument bude možné svázat podél krátké hrany papíru. Na následujícím obrázku vidíte dokumenty s orientací na výšku a na šířku:



 Poznámka: 2stranný tisk je součástí Ekologicky inteligentních nastavení.

Pro změnu nastavení výchozích hodnot tiskového ovladače viz [Nastavení výchozích voleb tisku v systému Windows](#).

KVALITA TISKU

Režimy kvality tisku:

- Režim standardní kvality tisku: 600 x 600 dpi
- Režim vylepšené kvality tisku: 600 x 600 dpi, 8bitová hloubka

VOLBY OBRAZU

Volby obrazu řídí způsob, jakým tiskárna používá barvy k vytvoření dokumentu. Tiskový ovladač PostScript pro systém Windows a tiskové ovladače pro systém Macintosh nabízejí na kartě Volby obrazu nejvíce možností řízení a korekcí barev.

- V systému Windows se na kartě Volby obrazu nachází položka Korekce barev a Úpravy barev.
- Položka Volby barev se v počítačích Macintosh nachází v okně Tisk v části Funkce Xerox v seznamu Papír/výstup.

K dispozici jsou následující volby:

- **Černobílá Xerox:** Tato funkce převede všechny barvy v dokumentu na černou a bílou a na odstíny šedi.
- **Automatická barva Xerox:** Tato volba zajistí, že na text, grafiku a obrázky bude použita nejlepší korekce barev. Společnost Xerox doporučuje toto nastavení.
- **Živé RGB:** Toto nastavení zajistí jasnější a nasycenější barvy při využití červené, zelené a modré barvy.
- **Komerční:** Tato volba použije barvu pro tisk na komerčním tiskařském stroji.
- **LCD:** Tato volba upraví barvy tiskové úlohy tak, aby přibližně odpovídaly barvám na monitoru počítače.
- **Tiskový stroj Euroscale:** Tato volba odpovídá evropské specifikaci FOGRA pro lesklý papír.
- **Žádné:** Tato volba neprovede žádnou korekci barev.
- **sRGB:** Tato volba upraví barvy tiskové úlohy tak, aby přibližně odpovídaly konfiguraci červené, zelené a modré (red, green, blue – RGB) na monitoru počítače.

POSUN OBRAZU

Funkce Posun obrazu umožňuje upravit umístění obrazu na stránce. Tištěný obraz lze posunout ve směru osy X a Y na každém listu papíru.

ÚPRAVY BARVY

Pomocí funkce Úpravy barev můžete pozměnit konkrétní vlastnosti tištěné barvy. Vlastnosti zahrnují světlost, kontrast, sytost a barevný odstín.



Poznámka: Ne všechny tiskárny podporují všechny uvedené volby. Některé volby se týkají pouze konkrétního modelu tiskárny, konfigurace, operačního systému nebo typu ovladače.

Jas

Pomocí funkce Světlost lze upravit celkovou světlost nebo tmavost textu a obrázků v tiskové úloze.

Kontrast

Pomocí funkce Kontrast lze upravit rozdíly mezi světlými a tmavými oblastmi tiskové úlohy.

Sytost

Sytost umožňuje upravit sílu barvy a množství šedé v barvě.

Barevný odstín

Nastavení Barevný odstín lze použít úpravě množství vybrané barvy v úloze tisku při zachování jasnosti.

K dispozici jsou následující volby:

- Volba Azurová-červená umožňuje nastavit vyváženost azurové a červené barvy. Pokud např. zvýšíte úroveň azurové, sníží se tím úroveň červené.
- Volba Purpurová-zelená umožňuje nastavit vyváženost purpurové a zelené barvy. Pokud např. zvýšíte úroveň purpurové, sníží se tím úroveň zelené.
- Funkce Žlutá-modrá umožňuje nastavit vyváženost žluté a modré barvy. Pokud např. zvýšíte úroveň žluté, sníží se tím úroveň modré.

TISK ZRCADLOVÝCH OBRAZŮ

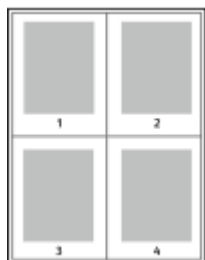
Pokud je nainstalován ovladač PostScript, lze stránky tisknout jako zrcadlové obrazy. Obrazy se tisknou zrcadlově zleva doprava.

TISK VÍCE STRÁNEK NA JEDEN LIST

Při tisku vícestránkového dokumentu lze vytisknout na jeden list papíru více stránek.

Výběrem položky **Stran na list** na kartě Rozvržení strany můžete tisknout 1, 2, 4, 6, 9 nebo 16 stránek na jednu stranu papíru.

- V systému Windows se položka Rozvržení strany nachází na kartě Volby dokumentu.
- V systému Macintosh je k dispozici položka Rozvržení, která je v okně Tisk na seznamu Náhled.



Pokud chcete vytisknout kolem každé stránky rámeček, vyberte možnost **Rámeček strany**.

TISK BROŽUR

Při 2stranném tisku lze vytisknout dokument ve formě malé brožury. Brožury lze vytvářet ze všech formátů papíru, které lze použít pro 2stranný tisk.

Tiskový ovladač automaticky zmenší obraz každé stránky a vytiskne čtyři obrazy stránek na list papíru, dva obrazy stránek na každou stranu. Stránky budou vytištěny ve správném pořadí, takže z nich můžete přeložením a sešitím vytvořit brožuru.

- V systému Windows se položka Rozvržení brožury nachází na kartě Rozvržení strany. Karta Rozvržení strany se nachází na kartě Volby dokumentu.
- Položka Rozvržení brožury se v počítačích Macintosh nachází v okně Tisk v části Funkce v seznamu Papír/výstup.

Pokud tisknete brožury pomocí ovladače PostScript pro systém Windows nebo ovladače pro systém Macintosh, můžete určit hřbet a rozlézání.

- **Hřbet:** Určuje vodorovnou vzdálenost mezi obrazy stránek v bodech. Velikost bodu je 0,35 mm (1/72").
- **Rozlézání:** Určuje, nakolik se mají obrazy stránek posunout směrem k vnějšímu okraji, v přírůstcích po desetinné bodu. Posunutí kompenzuje tloušťku složeného papíru, která by po přeložení mohla způsobit mírný posun obrazů stránek směrem k vnějšímu okraji. Lze nastavit hodnotu od 0 do 1 bodu.



VÝBĚR VOLEB DOKONČENÍ (FINIŠERU)

Pokud máte u tiskárny instalovaný volitelný finišer, můžete zadat pokyn na sešívání dokumentů přímo z vašeho počítače. Sešivačka sešije až 30 listů papíru gramáže 105 g/m².

1. Na kartě **Volby tisku** vyberte v seznamu **Dokončení** položku **1 svorka**.
2. Klikněte na tlačítko **OK**.

Sešité dokumenty budou dodány do jednotky finišeru.

VOLBA MOŽNOSTÍ MAILBOXU

Pokud máte u tiskárny instalovaný volitelný mailbox, můžete zadat pokyn na odesílání vytištěných dokumentů do specifického mailboxu přímo z vašeho počítače.

1. Z karty **Volby tisku** zvolte **Typ výstupu** a potom zvolte jednu z přihrádek mailboxu.
2. Klikněte na tlačítko **OK**.

Vytištěné dokumenty jsou směrovány do zvolené přihrádky mailboxu.

POUŽITÍ SPECIÁLNÍCH STRAN

Volba Special Pages (Speciální strany) určuje, jakým způsobem se budou do vytištěného dokumentu přidávat další strany – obálky, vkládky a stránky s výjimkami.

- V systému Windows se karta Speciální strany nachází na kartě Volby dokumentu.
- Na počítačích Macintosh se nachází v okně Tisk v části Funkce Xerox, Speciální strany v poli Papír pro položku Papír/výstup.

Tisk stránek obalu

Stránka obalu je první nebo poslední stránka dokumentu. Pro stránky obalu můžete vybrat jiný zdroj papíru než pro samotný dokument. Můžete například jako první stránku dokumentu použít firemní hlavičkový papír. Můžete

také jako první a poslední stránku zprávy použít papír těžší gramáže. Jako zdroj pro tisk stránek obalu lze použít kterýkoli vhodný zásobník papíru.

Vyberte jednu z následujících možností tisku stran obalu:

- **Bez obalu:** Tato volba nevytiskne žádné stránky obalu. K dokumentu nebudou přidány žádné stránky obalu.
- **Pouze přední:** Tato možnost vytiskne první stránku na papír z určeného zásobníku.
- **Pouze zadní:** Tato možnost vytiskne zadní stránku na papír z určeného zásobníku.
- **Přední a zadní: Same (Stejný)** vytiskne přední a zadní stránku obalu ze stejného zásobníku.
- **Přední a zadní: Different (Různé)** vytiskne přední a zadní stránku obalu z různých zásobníků.

Po výběru možností pro tisk stránek obalu můžete vybrat papír pro přední a zadní obal podle formátu, barvy nebo typu. Můžete také použít prázdný nebo předtištěný papír a můžete tisknout na první, druhou nebo obě strany obalu.

Tisk vkládacích listů

Před první stránku každého dokumentu nebo za určené stránky dokumentu lze vkládat prázdné nebo předtištěné vkládací listy. Vložením vkládacího listu za určené stránky dokumentu lze oddělit jednotlivé části dokumentu nebo přidat značku či zástupný list. Nezapomeňte určit papír, který má být použit pro vkládací listy.

- Volby **Insert Options** (Volby vkládacích listů) umožňují vložit vkládací list Po straně X (After Page X), kde X je zadaná stránka, nebo Před stranu 1 (Before Page 1).
- Volba **Insert Quantity** (Počet vkládacích listů) určuje počet stránek, které mají být vloženy na každé místo.
- **Stránky:** Určuje stránku nebo rozmezí stránek, pro které budou použity vlastnosti stran výjimek. Jednotlivé stránky nebo rozmezí stránek oddělte čárkami. Rozmezí stránek zadejte pomocí spojovníku. Pokud chcete například zvolit strany 1, 6, 9, 10 a 11, zadejte **1,6,9-11**.
- **Papír:** Zobrazí formát, barvu a typ papíru vybrané pomocí funkce Použít nastavení úlohy.
- **Nastavení úlohy:** Zobrazuje atributy papíru pro zbývající část úlohy.

Tisk stran výjimek

Strany výjimek mají jiné nastavení než ostatní stránky úlohy. Můžete zadat rozdíly, jako například formát, typ a barvu stránky. Můžete také změnit stranu papíru, na kterou má tiskárna tisknout, podle požadavků úlohy. Tisková úloha může obsahovat více výjimek.

Tisková úloha může obsahovat například 30 stránek. Pět stránek chcete vytisknout pouze na jednu stranu speciálního papíru a zbývající stránky chcete vytisknout 2stranně na obyčejný papír. Úlohu můžete vytisknout pomocí stran výjimek.

V okně Add Exceptions (Přidat výjimky) můžete nastavit charakteristiky stran výjimek a vybrat alternativní zdroj papíru:

- **Stránky:** Určuje stránku nebo rozmezí stránek, pro které budou použity vlastnosti stran výjimek. Jednotlivé stránky nebo rozmezí stránek oddělte čárkami. Rozmezí stránek zadejte pomocí spojovníku. Pokud chcete například zvolit strany 1, 6, 9, 10 a 11, zadejte **1, 6, 9-11**.
- **Papír:** Zobrazí formát, barvu a typ papíru vybrané pomocí funkce Use Job Settings (Použít nastavení úlohy).

- Možnost **2-Sided Printing** (2stranný tisk) umožňuje vybrat volby pro 2stranný tisk. Pomocí šipky **dolů** vyberte některou volbu:
 - Volba **1-Sided Print** (1stranný tisk) vytiskne stránky výjimek pouze na jednu stranu.
 - Volba **2-Sided Print** (2stranný tisk) vytiskne stránky výjimek na obě strany papíru a přetočí stránky po délce. Úlohu pak bude možné svázat na delší straně stránek.
 - Volba **2-Sided Print, Flip on Short Edge** (2stranný tisk, přetočit po šířce) vytiskne stránky výjimek na obě strany papíru a přetočí stránky po šířce. Úlohu pak bude možné svázat na kratší straně stránek.
 - **Volba Použít nastavení úlohy** vytiskne úlohu za použití atributů uvedených v okně Job Settings (Nastavení úlohy).
- **Nastavení úlohy:** Zobrazuje atributy papíru pro zbývající část úlohy.



Poznámka: Některé kombinace 2stranného tisku a určitých typů a formátů papíru mohou vést k neočekávaným výsledkům.

TISK VODOZNAKU POMOCÍ SYSTÉMU WINDOWS

Vodoznak je speciální text, který lze vytisknout přes jednu nebo více stránek. Pomocí vodoznaku lze přidat například slova jako Kopie, Koncept nebo Důvěrné, která by jinak bylo nutné před distribucí na dokument razítkovat.



Poznámka:

- Tato funkce je k dispozici pouze na počítačích se systémem Windows, které tisknou na síťovou tiskárnu.
- Ne všechny tiskárny podporují všechny uvedené volby. Některé volby se týkají pouze konkrétního modelu tiskárny, konfigurace, operačního systému nebo typu tiskového ovladače.
- Některé tiskové ovladače nepodporují vodoznaky při výběru brožury nebo při tisku více než jedné stránky na list papíru.

Tisk vodoznaku:

1. V tiskovém ovladači klikněte na kartu **Volby dokumentu**.
2. Klikněte na kartu **Watermark** (Vodoznak).
3. V nabídce Vodoznak vyberte vodoznak. Můžete vybrat některý z přednastavených vodoznaků nebo můžete vytvořit vlastní vodoznak. Z této nabídky můžete také spravovat vodoznaky.
4. Zvolte požadovanou možnost v části Text:
 - **Text:** Zadejte do pole text a poté nastavte písmo.
 - **Časové razítko:** Nastavte datum a čas a poté nastavte písmo.
 - **Obraz:** Chcete-li obrázek najít, klikněte na ikonu **Procházet**.

5. Zadejte úhel změny měřítka a umístění vodoznaku:
 - Vyberte možnost změny měřítka, která určuje velikost obrázku ve vztahu k původnímu obrazu. Pomocí šipek měňte velikost obrázku v přírůstcích o 1 %.
 - Chcete-li určit úhel obrázku na stránce, zadejte nastavení polohy nebo otočte obrázek pomocí šipek doleva či doprava v přírůstcích po 1.
 - Chcete-li určit polohu obrázku na stránce, zadejte nastavení polohy nebo otočte obrázek pomocí šipek v jednom ze směrů v přírůstcích po 1.
6. V části Vrstvení vyberte, jak se má vodoznak vytisknout:
 - **Tisk na pozadí:** Tato možnost vytiskne vodoznak za textem a grafikou.
 - **Prolnutí:** Tato možnost spojí vodoznak s textem a grafikou v dokumentu. Vodoznak je průhledný, takže je vidět vodoznak i obsah dokumentu.
 - **Tisk na popředí:** Tato možnost vytiskne vodoznak přes text a grafiku.
7. Klikněte na položku **Stránky** a vyberte stránky, na které se má vodoznak vytisknout:
 - **Tisk na všechny strany:** Tato volba vytiskne vodoznak na všechny stránky dokumentu.
 - **Tisk pouze na stranu 1:** Tato volba vytiskne vodoznak pouze na první stranu dokumentu.
8. Pokud jste jako vodoznak vybrali obrázek, nastavte světlost obrazu.
9. Klikněte na **OK**.

ORIENTACE

Orientace umožňuje zvolit směr tisku stránky.

- V systému Windows se karta Orientace nachází na kartě Volby dokumentu.



Poznámka: Nastavení orientace v dialogovém okně Tisk v aplikaci může přepsat volby orientace v tiskovém ovladači.

- V systému Macintosh jsou volby Orientace v okně Tisk.

K dispozici jsou následující volby:

- **Na výšku:** Nastaví orientaci papíru tak, že text a obrazy se vytisknou podél kratší hrany papíru.



- **Na šířku:** Nastaví orientaci papíru tak, že text a obrazy se vytisknou podél delší hrany papíru.



- **Na šířku otočený:** Nastaví orientaci papíru tak, že obsah se otočí o 180 stupňů a dlouhá hrana bude nahoře.





Poznámka: Chcete-li v systému Macintosh vytisknout text a obrázky na výšku v orientaci na šířku, zrušte zaškrtnutí políčka Automaticky otočit.

TISK ÚVODNÍCH STRÁNEK

Pro povolení nebo zakázání tisku úvodních stránek kontaktujte systémového správce nebo nahlédněte do *Příručky správce systému* (System Administrator Guide) na stránce www.xerox.com/office/VLC605docs.

VÝBĚR UPOZORNĚNÍ NA DOKONČENÍ ÚLOHY V SYSTÉMU WINDOWS

Můžete zapnout upozornění po dokončení tisku úlohy. Na obrazovce počítače se zobrazí zpráva s názvem úlohy a názvem tiskárny, na které byla vytištěna.



Poznámka: Tato funkce je k dispozici pouze na počítačích se systémem Windows, které tisknou na síťovou tiskárnu.

Volba upozornění na dokončení úlohy na kartě Pokročilé:

1. Klikněte na položku **Oznámení**.
2. Klikněte na položku **Upozornit na dokončené úlohy** a potom vyberte požadovanou volbu.
 - **Zapnuto**: Tato možnost zapne funkci zasílání upozornění.
 - **Vypnuto**: Tato možnost vypne funkci zasílání upozornění.
3. Klikněte na **OK**.

Používání uživatelských formátů papíru

Můžete tisknout na uživatelské formáty papíru, jejichž rozměry jsou mezi minimálním a maximálním rozmezím velikosti podporovaném tiskárnou. Další informace získáte v části [Podporované uživatelské formáty papíru](#).

TISK NA UŽIVATELSKÉ FORMÁTY PAPIRU



Poznámka: Před tiskem na uživatelský formát papíru použijte k definici uživatelského formátu funkci Custom Paper Sizes (Uživatelské formáty papíru) ve vlastnostech tiskárny.

Další informace viz [Definice uživatelských formátů papíru](#).

Tisk na uživatelský formát papíru pomocí systému Windows



Poznámka: Před tiskem na uživatelský formát papíru definujte v Printer Properties (Vlastnosti tiskárny) požadovaný uživatelský formát.

1. Vložte papír s uživatelským formátem do zásobníku.
2. V aplikaci klepněte na položku **Soubor > Tisk** a vyberte tiskárnu.
3. V dialogovém okně Print (Tisk) klikněte na položku **Printer Properties** (Vlastnosti tiskárny).
4. Na kartě Printing Options (Volby tisku) vyberte v seznamu Paper (Papír) požadovaný uživatelský formát a typ papíru.
5. Vyberte další požadované možnosti a potom klikněte na tlačítko **OK**.
6. V dialogovém okně Print (Tisk) klikněte na položku **Print** (Tisk).

Tisk na uživatelský formát papíru pomocí systému Macintosh

1. Vložte papír uživatelského formátu.
2. V aplikaci klikněte na položky **Soubor > Tisk**.
3. V seznamu Paper Size (Formát papíru) vyberte uživatelský formát papíru.
4. Klikněte na tlačítko **Tisk**.

DEFINICE UŽIVATELSKÝCH FORMÁTŮ PAPIRU

Při tisku na uživatelské formáty papíru nadefinujte šířku a délku papíru v softwaru tiskového ovladače a na ovládacím panelu tiskárny. Při nastavování velikosti papíru se přesvědčte, že jste stanovili stejnou velikost, jakou má papír v zásobníku. Nastavení špatného formátu papíru povede k chybě tiskárny. Nastavení tiskového ovladače potlačí při tisku pomocí softwaru tiskového ovladače na počítači nastavení ovládacího panelu.

Vytváření a ukládání uživatelských formátů papíru v tiskovém ovladači

Na papír uživatelského formátu můžete tisknout z kteréhokoli zásobníku papíru. Nastavení uživatelského formátu papíru se ukládají do ovladače tiskárny a lze je vybrat ve všech aplikacích.

Podrobné informace o podporovaných formátech papíru pro každý zásobník najdete v části **Podporované uživatelské formáty papíru**.

Vytváření a ukládání uživatelských formátů v systému Windows

1. V tiskovém ovladači klikněte na kartu **Volby tisku**.
2. Klikněte na šipku vedle pole **Jiný formát > Pokročilý formát papíru > Formát papíru výstupu > Nový**.
3. V okně Nový uživatelský formát papíru zadejte výšku a šířku nového formátu.
4. Chcete-li zadat měrné jednotky, klikněte v dolní části okna na tlačítko **Míry** a vyberte možnost **Palce** nebo **Milimetry**.
5. Chcete-li nastavení uložit, zadejte název nového formátu do pole **Název** a poté klikněte na tlačítko **OK**.

Vytváření a ukládání uživatelských formátů v systému Macintosh

1. V aplikaci klikněte na položky **Soubor > Tisk**.
2. Klikněte na položku **Formát papíru** a vyberte položku **Správa uživatelských formátů**.
3. V okně Správa formátů papíru kliknutím na **znaménko plus (+)** přidejte nový formát.
4. Dvakrát klikněte na položku **Bez názvu** a zadejte název nového uživatelského formátu.
5. Zadejte výšku a šířku nového uživatelského formátu.
6. Klikněte na šipku pro pole **Netisknutelná oblast** a vyberte v seznamu požadovanou tiskárnu. Nebo u uživatelem definovaných okrajů **User Defined** nastavte horní, dolní, pravý a levý okraj.
7. Uložte nastavení kliknutím na tlačítko **OK**.

Zadání uživatelského formátu papíru na ovládacím panelu

Na papír uživatelského formátu můžete tisknout z kteréhokoli zásobníku papíru. Nastavení uživatelského formátu papíru se ukládají do ovladače tiskárny a lze je vybrat ve všech aplikacích.

1. Stiskněte tlačítko **Hlavní stránka** na ovládacím panelu tiskárny.
2. Stiskněte položky **Zařízení > Zásobníky papíru**.
3. Stiskněte požadovaný zásobník pro papír uživatelského formátu.
4. Stiskněte aktuální nastavení formátu a potom v seznamu stiskněte položku **Uživatelský**.
5. Na obrazovce **Uživatelský formát papíru** zadejte výšku a šířku nového formátu.
6. Uložte nastavení stisknutím tlačítka **OK**.
7. Stisknutím tlačítka **Hlavní stránka** se vrátíte na **hlavní obrazovku**.

Papír a média

Tato kapitola obsahuje:

Přehled papíru a médií	166
Podporovaný papír	167
Vložení papíru.....	172
Tisk na speciální papír	184

Přehled papíru a médií

Vaše tiskárna umožňuje používat různé typy papíru a dalších médií. Když se budete řídit pokyny v tomto oddílu, dosáhnete nejvyšší kvality tisku a předejdete zaseknutí papíru:

- Používejte výhradně papír schválený společností Xerox. Podrobnosti najdete v části [Podporovaný papír](#).
- Používejte pouze čistý, nepoškozený papír.
- Některé typy papíru a jiných médií mohou zapříčinit špatnou kvalitu výstupu, častější zasekávání papíru nebo poškození tiskárny. Viz [Papír, který může poškodit tiskárnu](#).
- Přesvědčte se, že typ papíru vybraný v tiskovém ovladači odpovídá typu papíru, na který tisknete.
- Je-li papír stejného formátu vložen do více než jednoho zásobníku, přesvědčte se, že je v tiskovém ovladači vybraný správný zásobník.
- Skladujte papír a další média správným způsobem, abyste zajistili optimální kvalitu tisku. Podrobnosti najdete v části [Pokyny k uskladnění papíru](#).

Podporovaný papír

Vaše tiskárna umožňuje používat různé typy papíru a dalších médií. Abyste zajistili maximální kvalitu tisku a zabránili zaseknutí papíru, dodržujte pokyny uvedené v této části.

Nejllepších výsledků dosáhnete při použití papíru a médií Xerox doporučených pro vaši tiskárnu.

DOPORUČENÉ TYPY MÉDIÍ

Seznam doporučených typů papíru a médií pro vaši tiskárnu najdete na adrese:

- www.xerox.com/rmlna Recommended Media List (Seznam doporučených médií) (USA)
- www.xerox.com/rmleu Recommended Media List (Seznam doporučených médií) (Evropa)

OBJEDNÁNÍ PAPÍRU

Budete-li chtít objednat papír nebo jiná média, obraťte se na místního prodejce nebo navštivte www.xerox.com/supplies.

OBECNÉ POKYNY PRO VKLÁDÁNÍ PAPÍRU

- Nepřeplňujte zásobníky papíru. Nevkládejte papír nad rysku maximálního naplnění v zásobníku.
- Nastavte vodítka papíru podle použitého formátu papíru.
- Než fólie vložíte do zásobníku, promněte je mezi prsty.
- Pokud se v tiskárně papír zasekává příliš často, použijte papír nebo jiná schválená média z nového balení.
- Netiskněte na archy štítků, ze kterých již byly sejmuty štítky.
- Používejte pouze papírové obálky. Na obálky tiskněte pouze 1stranně.

PAPÍR, KTERÝ MŮŽE POŠKODIT TISKÁRNU

Některé typy papíru a jiných médií mohou zapříčinit špatnou kvalitu výstupu, častější zasekávání papíru nebo poškození tiskárny. Nepoužívejte tato média:

- Hrubý nebo porézní papír
- Papír do inkoustových tiskáren
- Lesklý nebo křídový papír nevhodný pro laserové tiskárny
- Papír, který již byl použit ke kopírování
- Papír s přehyby nebo pomačkaný papír
- Papír s výřezy nebo perforací
- Sešíváný papír
- Obálky s okénky, kovovými svorkami, postranními spoji nebo lepidlem s krycí páskou

- Obálky s vycpávkou
- Plastová média
- Fólie



Upozornění: Záruka společnosti Xerox®, servisní smlouva ani záruka Total Satisfaction Guarantee (Záruka celkové spokojenosti) společnosti Xerox® se nevztahuje na škody způsobené použitím nepodporovaného papíru nebo speciálních médií. Záruka Total Satisfaction Guarantee (Záruka celkové spokojenosti) společnosti Xerox® je poskytována ve Spojených státech amerických a v Kanadě. Mimo tyto oblasti se může rozsah záruky lišit. Podrobné informace vám sdělí místní zástupce.

POKYNY K USKLADNĚNÍ PAPIRU

Skladujte papír a další média správným způsobem, abyste zajistili optimální kvalitu tisku.

- Papír uskladněte na tmavém, chladném a relativně suchém místě. Většina papírů je náchylná k poškození ultrafialovým a viditelným světlem. Pro papír je obzvláště škodlivé ultrafialové světlo vyzařované sluncem a zářivkami.
- Omezte dlouhodobé vystavení papíru silnému světlu.
- Udržujte stálou teplotu a relativní vlhkost.
- Vyhněte se skladování papíru na půdách, v kuchyních, garážích nebo sklepech. V těchto prostorách bývá vyšší vlhkost.
- Papír skladujte vodorovně na paletách, v krabicích, na policích nebo ve skříních.
- Do míst určených k uskladnění nebo manipulaci s papírem nenoste potraviny ani nápoje.
- Neotvírejte zatavené balíky papíru, dokud nebudete vkládat papír do tiskárny. Ponechte uskladněný papír v originálním obalu. Obal papíru chrání papír před ztrátou vlhkosti nebo jejím zvýšením.
- Některá speciální média jsou zabalena v plastových vacích, které lze znovu zalepit. Tato média skladujte ve vaku, dokud je nebudete chtít použít. Nepoužitá média ponechte ve vaku a vak znovu zalepte.

PODPOROVANÉ TYPY A GRAMÁŽE PAPIRU

ZÁSOBNÍKY	TYPY PAPIRU	GRAMÁŽE
Zásobník 1 a zásobníky 2 – 5	Recyklovaný	60-80 g/m ²
Ruční podavač	Uživatelský	60–90 g/m ²
	S vodotiskem	75-105 g/m ²
	Děrovaný	
	Hlavičkový	
	Obyčejný	
Předtištěný		

ZÁSOBNÍKY	TYPY PAPÍRU	GRAMÁŽE
	Tvrký papír lehčí gramáže Lesklý tvrdý papír lehčí gramáže	106–176 g/m ²
	Tvrký papír Lesklý tvrdý papír	177–220 g/m ²
	Štítky	
Vysokokapacitní podavač (HCF)	Recyklovaný	60-80 g/m ²
	Uživatelský	60–90 g/m ²
	S vodotiskem Děrovaný Hlavičkový Obyčejný Předtištěný	75-105 g/m ²
	Tvrký papír lehčí gramáže Lesklý tvrdý papír lehčí gramáže	106–176 g/m ²
Zásobník 1 a ruční podavač	Obálky	

PODPOROVANÉ TYPY A GRAMÁŽE PAPÍRU PRO AUTOMATICKÝ 2STRANNÝ TISK

TYP PAPÍRU	GRAMÁŽ
Recyklovaný	60-80 g/m ²
Uživatelský	60–90 g/m ²
S vodotiskem Děrovaný Hlavičkový Obyčejný Předtištěný	75-105 g/m ²
Tvrký papír lehčí gramáže Lesklý tvrdý papír lehčí gramáže	106–176 g/m ²

PODPOROVANÉ STANDARDNÍ FORMÁTY PAPÍRU

Níže uvedené formáty papíru jsou automaticky detekovány v zásobníku a jsou k dispozici jako volba.

ZÁSOBNÍK	EVROPSKÉ STANDARDNÍ FORMÁTY	SEVEROAMERICKÉ STANDARDNÍ FORMÁTY
Ruční podavač	A6 (105 x 148 mm, 4,1 x 5,8") A5 (148 x 210 mm, 5,8 x 8,3") A4 (210 x 297 mm, 8,3 x 11,7") 215 x 315 mm Obálka DL (110 x 220 mm, 4,33 x 8,66") Obálka C5 (162 x 229 mm, 6,4 x 9") B5 ISO (176 x 250 mm, 6,9 x 9,8")	Pohlednice (102 x 152 mm, 4 x 6") 127 x 178 mm, 5 x 7" Statement (140 x 216 mm, 5,5 x 8,5") Executive (184 x 267 mm, 7,25 x 10,5") 203 x 254 mm, 8 x 10" Letter (216 x 279 mm, 8,5 x 11") Folio (216 x 330 mm, 8,5 x 13") Legal (216 x 356 mm, 8,5 x 14") Obálka Monarch (98 x 190 mm, 3,9 x 7,5") Obálka č. 10 (241 x 105 mm, 4,1 x 9,5")
Zásobník 1 a zásobníky 2 – 5	A5 (148 x 210 mm, 5,8 x 8,3") A4 (210 x 297 mm, 8,3 x 11,7") B5 ISO (176 x 250 mm, 6,9 x 9,8")	Executive (184 x 267 mm, 7,25 x 10,5") Letter (216 x 279 mm, 8,5 x 11") Legal (216 x 356 mm, 8,5 x 14") Folio (216 x 330 mm, 8,5 x 13")
Vysokokapacitní podavač (HCF)	A4 (210 x 297 mm, 8,3 x 11,7")	Letter (216 x 279 mm, 8,5 x 11")

PODPOROVANÉ STANDARDNÍ FORMÁTY PAPÍRU PRO AUTOMATICKÝ 2STRANNÝ TISK



Poznámka: Použití automatického duplexního podavače viz [Pokyny pro podavač předloh](#).

EVROPSKÉ STANDARDNÍ FORMÁTY	SEVEROAMERICKÉ STANDARDNÍ FORMÁTY
A4 (210 x 297 mm, 8,3 x 11,7 palců)	Legal (216 x 356 mm, 8,5 x 14 palců)
A5 (148 x 210 mm, 5,8 x 8,3 palce)	Letter (216 x 279 mm, 8,5 x 11 palců)
215 x 315 mm, 8,5 x 12,4 palců	Folio (216 x 330 mm, 8,5 x 13")
B5 ISO (176 x 250 mm, 6,9 x 9,8 palce)	Executive (184 x 267 mm, 7,25 x 10,5") 203 x 254 mm, 8 x 10"

PODPOROVANÉ UŽIVATELSKÉ FORMÁTY PAPÍRU

ČÍSLO ZÁSOBNÍKU	FORMÁTY PAPÍRU
Zásobník 1	Minimální: 76 x 190 mm, (3 x 7,5 palců) Maximální: 216 x 356 mm, (8,5 x 14 palců)
Zásobníky 2 – 5	Minimální: 76 x 190 mm, (3 x 7,5 palců) Maximální: 216 x 356 mm (8,5 x 14")
Ruční podavač	Minimální: 76 x 127 mm (3 x 5") Maximální: 216 x 356 mm (8,5 x 14")
Vysokokapacitní podavač (HCF)	Pouze A4 nebo Letter
2stranný tisk, není k dispozici pro model N	Minimální: 140 x 203 mm, (5,5 x 8,0 palců) Maximální: 216 x 356 mm, (8,5 x 14 palců)

ZMĚNA NASTAVENÍ PAPÍRU

Při vložení papíru do zásobníku můžete změnit nastavení zásobníku. K dispozici jsou následující volby:

- **Plně nastavitelný:** Pokud vyberete toto nastavení papíru, můžete při vkládání papíru do zásobníku změnit formát, typ a barvu papíru.
- **Pevně nastavený:** Pokud vyberete toto nastavení papíru, nemůžete při vkládání papíru do zásobníku změnit formát, typ a barvu papíru.
- **Ruční podavač:** Pokud je vložen papír do tohoto zásobníku, je použit pro tiskové úlohy, u kterých není uveden konkrétní zásobník.

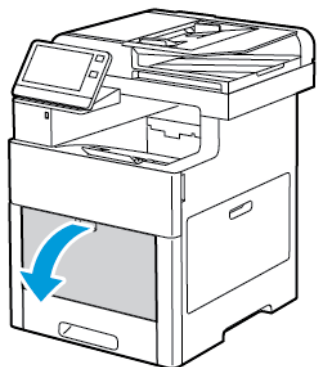
Podrobnosti, jak změnit nastavení zásobníku papíru při vkládání papíru do zásobníků 1–5, naleznete v části [Vložení papíru do zásobníků 1 a 2](#). Podrobnosti, jak změnit nastavení zásobníku papíru při vkládání papíru do ručního podavače, naleznete v části [Vkládání papíru do ručního podavače](#).

Vložení papíru

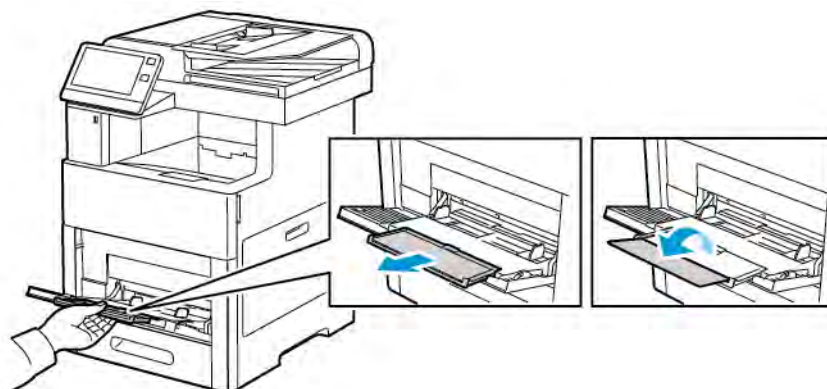
VKLÁDÁNÍ PAPIŘU DO RUČNÍHO PODAVAČE

Vkládání papíru do ručního podavače:

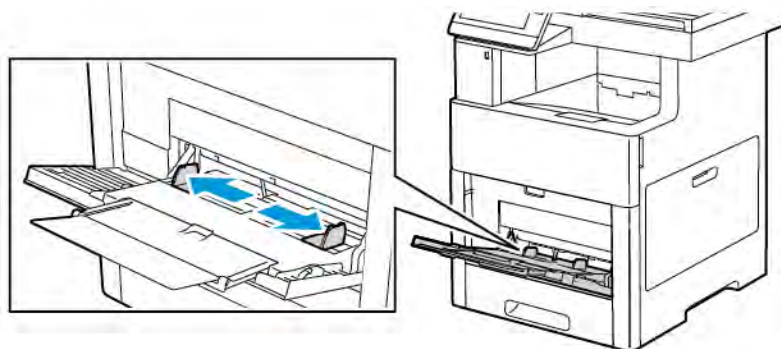
1. Otevřete ruční podavač. Pokud je již do ručního podavače vložený papír, odeberte veškerý papír jiného formátu nebo typu.




2. Při použití větších formátů vytáhněte nástavec.

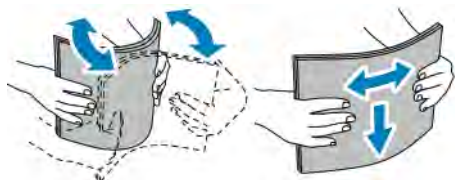


3. Posuňte vodítka šířky k okrajům zásobníku.




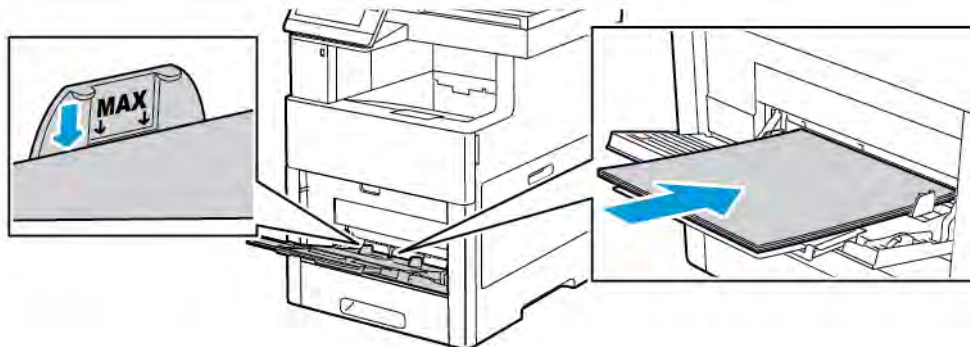
4. Prohněte listy dopředu a dozadu a promněte je a potom na rovném povrchu zarovnejte okraje. Oddělí se tak slepené listy a sníží se možnost zaseknutí.

 Poznámka: Zaseknutí a chybnému podávání papíru se můžete vyhnout tím, že nevyjmete papír z obalu dříve, než se ho chystáte použít.

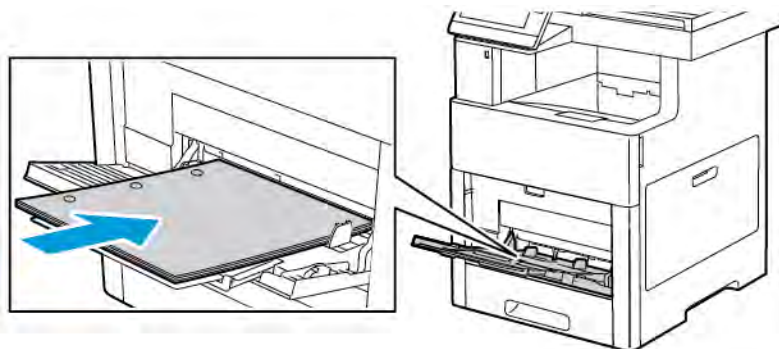


5. Vložte papír do zásobníku.

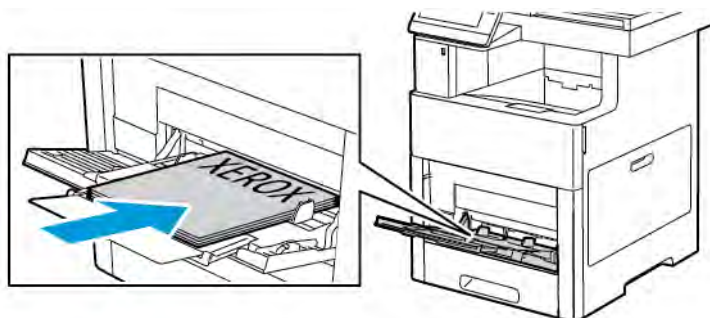
-  Poznámka: Nevkládejte papír nad rysku maximálního naplnění. Přeplnění může způsobit zaseknutí papíru.



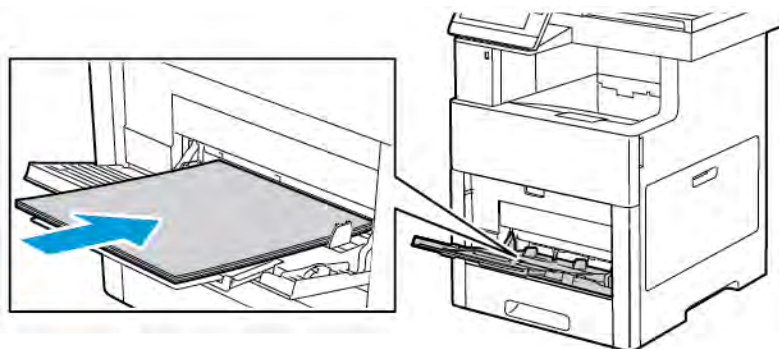
- Děrovaný papír vkládejte s otvory směrem doleva.



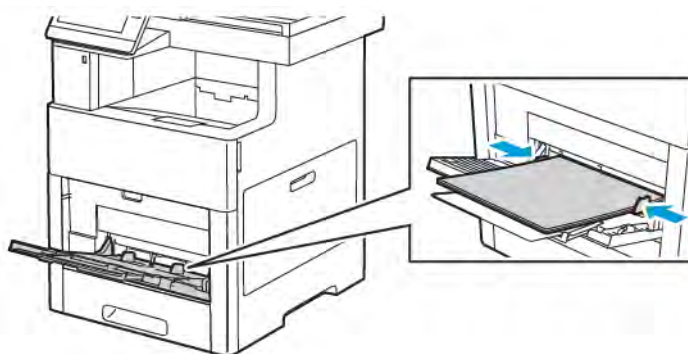
- Pro 1stranný tisk vložte hlavičkový a předtištěný papír lícovou stranou nahoru a horním okrajem směrem do tiskárny.



- Pro 2stranný tisk vložte hlavičkový a předtištěný papír lícovou stranou dolů a horním okrajem směrem do tiskárny.



6. Upravte vodítka šířky tak, aby se dotýkala okrajů papíru.



7. Pokud je nastaven Plně nastavitelný režim zásobníku, tiskárna zobrazí výzvu k nastavení typu, formátu a barvy papíru.
- Je-li typ papíru, formát a barva správně, stiskněte tlačítko **OK**.
 - Je-li typ papíru, formát a barva nesprávná, změňte nastavení.
 - Chcete-li vybrat formát papíru, stiskněte aktuální nastavení formátu a potom v seznamu vyberte požadovaný formát.
 - Chcete-li vybrat typ papíru, stiskněte aktuální typ papíru a potom v seznamu vyberte požadovaný typ.
 - Chcete-li vybrat barvu papíru, stiskněte aktuální barvu papíru a potom v seznamu vyberte požadovanou barvu.
 - Uložte nastavení stisknutím tlačítka **OK**.

KONFIGUROVÁNÍ DÉLKY PAPIRU U ZÁSObNÍKU 1 A ZÁSObNÍKŮ 2 – 5

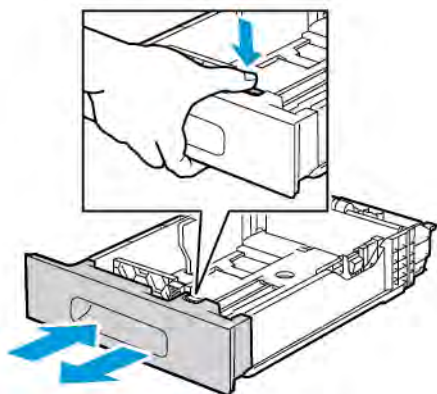
Můžete upravit délku zásobníků tak, aby bylo možné vložit formáty papíru A4, Letter (8,5 x 11 palců) a Legal (8,5 x 14 palců). Při nastavení délky na formát Legal zásobník vyčnívá z přední části tiskárny.

Úprava zásobníků podle délky papíru:

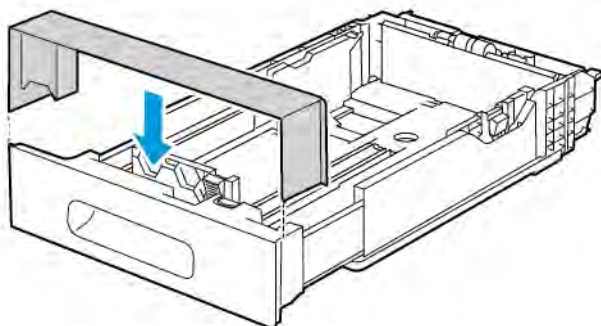
1. Chcete-li zásobník vyjmout z tiskárny, vytáhněte jej až nadoraz. Zvedněte lehce přední část zásobníku a vytáhněte ho ven.



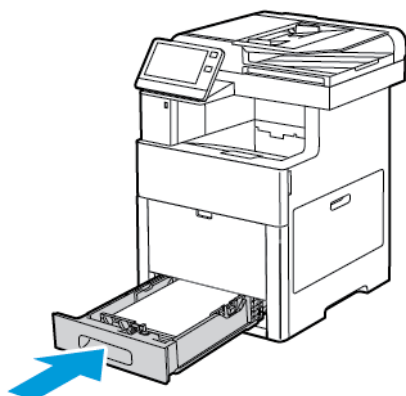
2. Vyjměte ze zásobníku všechny papír.
3. Chcete-li zásobník zkrátit pro kratší papír, uchopte jednou rukou zadní část zásobníku. Druhou rukou stiskněte západku na přední části zásobníku a tiskněte oba konce směrem dovnitř, dokud se nezaaretují.



4. Chcete-li zásobník prodloužit pro delší papír, uchopte jednou rukou zadní část zásobníku. Druhou rukou stiskněte západku na přední části zásobníku a táhněte oba konce směrem ven, dokud se nezaaretují.
5. Jako ochranu papíru v prodlouženém zásobníku nasadte na prodlouženou část zásobníku kryt papíru.



6. Dříve než zásobník zasunete zpět do tiskárny, vložte do něj papír.



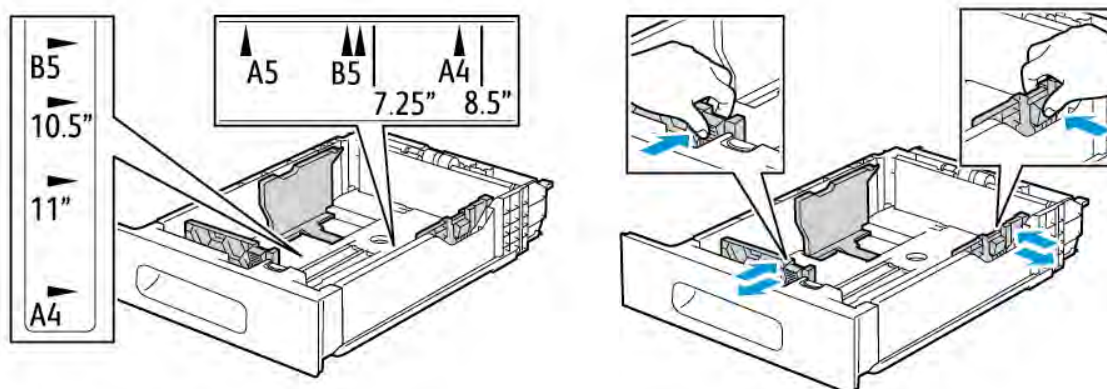
VLOŽENÍ PAPÍRU DO ZÁSObNÍKŮ 1 A ZÁSObNÍKŮ 2 – 5

Můžete upravit délku zásobníků papíru, aby bylo možné vložit formáty papíru A4 (210 x 297 mm), Letter (8,5 x 11 palců) a Legal (8,5 x 14 palců). Štítky můžete také vložit do zásobníku 1.

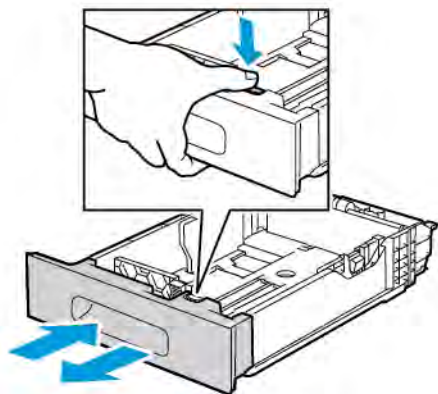
1. Chcete-li zásobník vyjmout z tiskárny, vytáhněte jej až nadoraz. Zvedněte lehce přední část zásobníku a vytáhněte ho zcela ven.



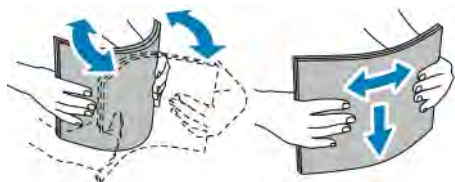
2. Pro jiné formáty papíru (než Legal) nastavte vodítka pro délku a šířku papíru dle vyobrazení.




3. U formátu papíru Legal – pro prodloužení přední části zásobníku stiskněte zelenou západku a potom vytáhněte zásobník ven.

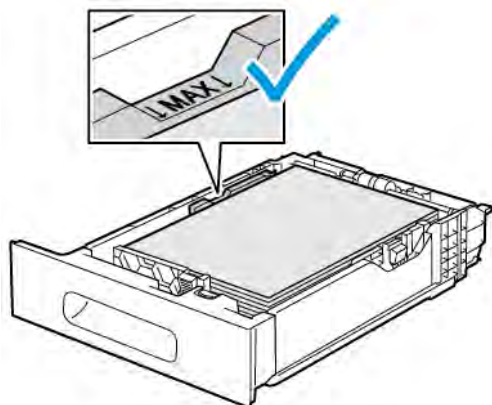


4. Prohněte listy dopředu a dozadu a promněte je a potom na rovném povrchu zarovnejte okraje. Oddělí se tak spleené listy a sníží se možnost zaseknutí.

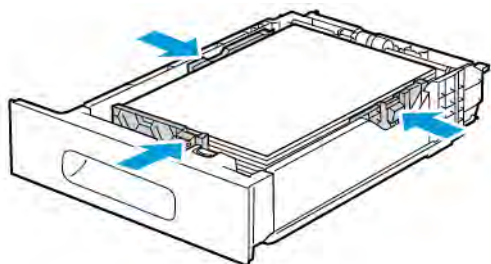


5. Vložte papír do zásobníku tiskovou stranou nahoru.
- Děrovaný papír vkládejte s otvory směrem doleva.
 - Vložte štítky do zásobníku tiskovou stranou nahoru.
 - Pro 1stranný tisk vložte hlavičkový papír lícovou stranou nahoru a horním okrajem směrem k zadní straně zásobníku.
 - Pro 2stranný tisk vložte hlavičkový a předtištěný papír lícovou stranou dolů a horním okrajem směrem do tiskárny.


 Poznámka: Nevkládejte papír nad rysku maximálního naplnění. Přeplnění může způsobit zaseknutí papíru.

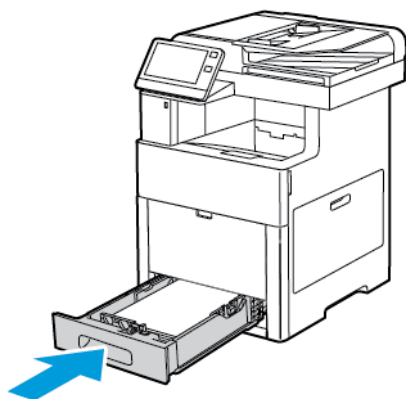


6. Nastavte vodítka délky a šířky podle použitého papíru.

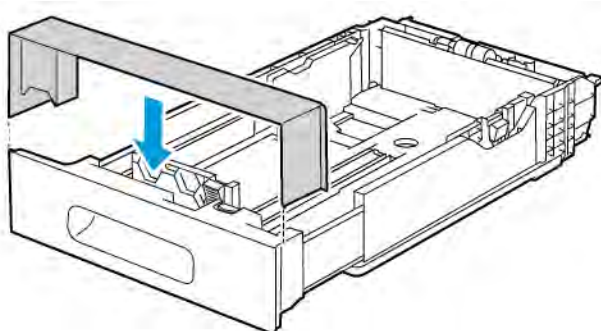


7. Vložte zásobník do tiskárny.

 Poznámka: Aby nedošlo k zaseknutí papíru, nevyjímejte kryt papíru, pokud probíhá tisk.



8. Je-li zásobník prodloužený na formát papíru Legal, pak po jeho plném zasunutí do tiskárny vyčnívá. Přes vyčnívající část zásobníku můžete umístit kryt.



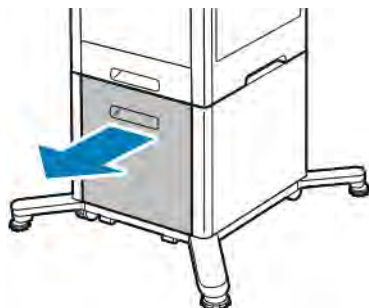
9. Pokud je nastaven plně nastavitelný režim zásobníku, tiskárna zobrazí výzvu k nastavení typu, formátu a barvy papíru.
- a. Je-li typ papíru, formát a barva správně, stiskněte tlačítko **OK**.

- b. Je-li typ papíru, formát a barva nesprávná, změňte nastavení.
 - Chcete-li vybrat typ papíru, stiskněte aktuální typ papíru a potom v seznamu vyberte požadovaný typ.
 - Chcete-li vybrat formát papíru, stiskněte aktuální nastavení formátu a potom v seznamu vyberte požadovaný formát.
 - Chcete-li vybrat jinou barvu papíru, stiskněte aktuální barvu papíru a potom v seznamu vyberte požadovanou barvu.
 - c. Uložte nastavení stisknutím tlačítka **OK**.
10. Chcete-li změnit režim zásobníku papíru na režim Pevně nastavený:
- a. Stiskněte tlačítko **Hlavní stránka** na ovládacím panelu tiskárny.
 - b. Stiskněte položky **Zařízení > Zásobníky papíru**.
 - c. Vyberte požadovaný zásobník.
 - d. Chcete-li zásobník vyhradit pro určitý formát, typ nebo barvu papíru, stiskněte položku **Režim zásobníku** a potom položku **Pevně nastavený**.
 - Chcete-li vybrat formát papíru, stiskněte aktuální nastavení formátu a potom v seznamu vyberte požadovaný formát.
 - Chcete-li vybrat typ papíru, stiskněte aktuální typ papíru a potom v seznamu vyberte požadovaný typ papíru.
 - Chcete-li vybrat barvu papíru, stiskněte aktuální barvu papíru a potom v seznamu vyberte požadovanou barvu.
 - e. Uložte nastavení stisknutím tlačítka **OK**.
 - f. Stisknutím tlačítka **Hlavní stránka** se vrátíte na hlavní obrazovku.

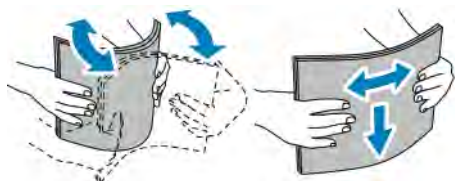
VLOŽTE PAPIR DO VYSOKOKAPACITNÍHO PODAVAČE (HCF)

Vysokokapacitní zásobník (HCF) pojme pouze formát papíru 8,5 x 11 palce/A4 a papír nabírá krátkou stranou (SEF).

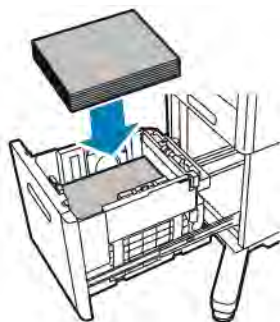
1. Vytáhněte pomalu zásobník až na doraz.




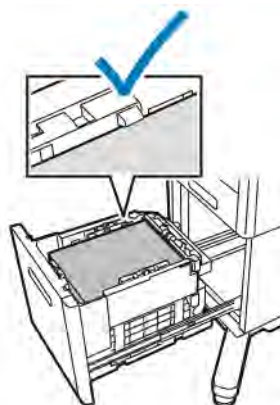
2. Před vložením stohu papíru do zásobníku ho lehce prohněte na obě strany a provětrejte.



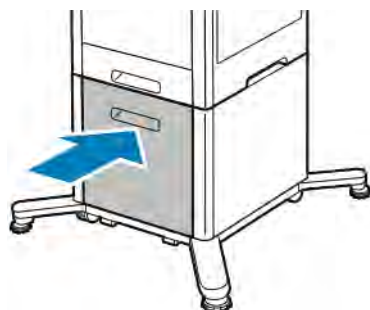
3. Vložte papír do zásobníku.



-  Poznámka: Nevkládejte papír nad rysku maximálního naplnění. Při přeplnění zásobníku může dojít k zaseknutí médií v tiskárně.



4. Zasuňte zásobník až na doraz.



5. Pokud je nastaven plně nastavitelný režim zásobníku, tiskárna zobrazí výzvu k nastavení typu, formátu a barvy papíru.

- a. Je-li typ papíru, formát a barva správně, stiskněte tlačítko **OK**.
- b. Je-li typ papíru, formát a barva nesprávná, změňte nastavení.
 - Chcete-li vybrat typ papíru, stiskněte aktuální typ papíru a potom v seznamu vyberte požadovaný typ.
 - Chcete-li vybrat formát papíru, stiskněte aktuální nastavení formátu a potom v seznamu vyberte požadovaný formát.
 - Chcete-li vybrat jinou barvu papíru, stiskněte aktuální barvu papíru a potom v seznamu vyberte požadovanou barvu.
- c. Uložte nastavení stisknutím tlačítka **OK**.

NASTAVENÍ REŽIMU ZÁSOBNÍKU

Režim zásobníku určuje, zda se po vložení papíru do zásobníku zobrazí výzva k potvrzení nebo změně nastavení papíru. Režim zásobníku určuje chování tiskárny v případě, že dojde ke konfliktu nebo neshodě papíru.

Nakonfigurování režimu ručního podavače:

1. Stiskněte tlačítko **Hlavní stránka** na ovládacím panelu tiskárny.
2. Stiskněte položky **Zařízení > Zásobníky papíru**.
3. Stiskněte ikonu **Ruční podavač**. Je zobrazena v horní části před očíslovanými zásobníky.
4. Stiskněte položku **Režim zásobníku**.
5. Vyberte požadovaný režim:
 - Možnost **Ruční podavač** zobrazí po vložení papíru do ručního podavače výzvu k potvrzení nebo změně nastavení zásobníku papíru. Režim ručního podavače nastaví ruční podavač jako výchozí zásobník pro všechny tiskové úlohy bez určeného zásobníku.
 - Možnost **Plně nastavitelný** zobrazí po vložení papíru do ručního podavače výzvu k potvrzení nebo změně nastavení zásobníku papíru.
6. Uložte nastavení stisknutím tlačítka **OK**.
7. Stisknutím tlačítka **Hlavní stránka** se vrátíte na hlavní obrazovku.

Nastavení režimu zásobníků 1 – 5

1. Stiskněte tlačítko **Hlavní stránka** na ovládacím panelu tiskárny.
2. Stiskněte položky **Zařízení > Zásobníky papíru**.
3. Vyberte požadovaný zásobník.
4. Stiskněte položku **Režim zásobníku**.

5. Vyberte požadovaný režim:
 - Možnost **Plně nastavitelný** zobrazí po vložení papíru do zásobníku výzvu k potvrzení nebo změně nastavení zásobníku papíru.
 - Možnost **Pevně nastavený** používá aktuální nastavení formátu a typu papíru a nezobrazí výzvu k potvrzení nebo změně nastavení. Toto nastavení použijte, chcete-li zásobník používat k tisku na určitý typ a formát papíru, například na papír formátu A4 nebo na děrovaný papír.
6. Uložte nastavení stisknutím tlačítka **OK**.
7. Stisknutím tlačítka **Hlavní stránka** se vrátíte na hlavní obrazovku.

Tisk na speciální papír

Budete-li chtít objednat papír nebo jiná média, obraťte se na místního prodejce nebo navštivte www.xerox.com/supplies.

Další informace:

- www.xerox.com/rmlna Recommended Media List (Seznam doporučených médií) (USA)
- www.xerox.com/rmleu Recommended Media List (Seznam doporučených médií) (Evropa)

OBÁLKY

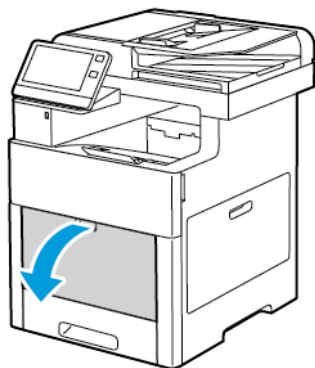
Na obálky je možné tisknout ze zásobníku 1 nebo z ručního podavače.

Pokyny k tisku na obálky

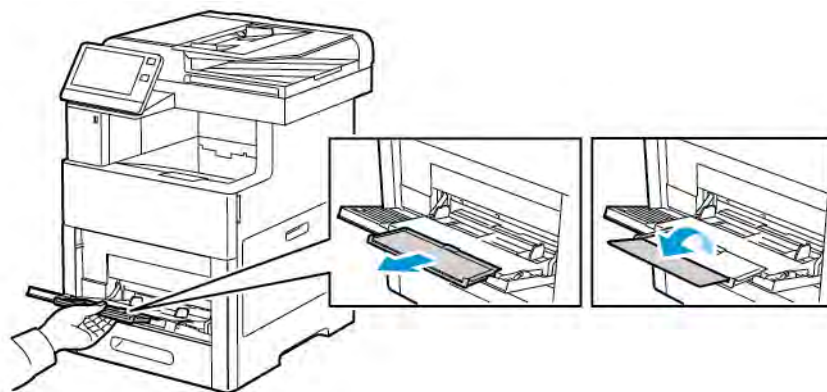
- Používejte pouze papírové obálky.
- Nepoužívejte obálky s okénky a s kovovými svorkami.
- Kvalita tisku závisí na kvalitě a provedení obálek. Pokud nedosáhnete požadovaných výsledků, zkuste použít obálky od jiného výrobce.
- Udržujte stálou teplotu a relativní vlhkost.
- Nepoužité obálky skladujte v původním obalu, abyste zabránili navlhnutí a přílišnému vysušení obálek, které mohou ovlivnit kvalitu tisku a způsobit zvrásnění. Nadměrná vlhkost může zapříčinit zalepení obálek během tisku nebo před ním.
- Před vložením do zásobníku položte na obálky těžkou knihu, abyste z nich vytlačili vzduchové bubliny.
- V softwarovém tiskovém ovladači vyberte jako typ papíru možnost Envelope (Obálka).
- Nepoužívejte obálky s vycpávkou. Používejte obálky s plochým povrchem.
- Nepoužívejte obálky s lepidlem aktivovaným teplem.
- Nepoužívejte obálky s chlopněmi, které se zalepují stisknutím.

Vkládání obálek do ručního podavače

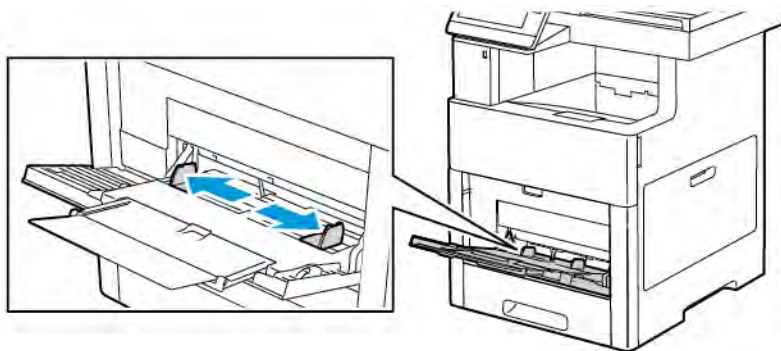
1. Otevřete ruční podavač.



2. Při použití větších formátů vytáhněte nástavec.



3. Posuňte vodítka šířky k okrajům zásobníku.



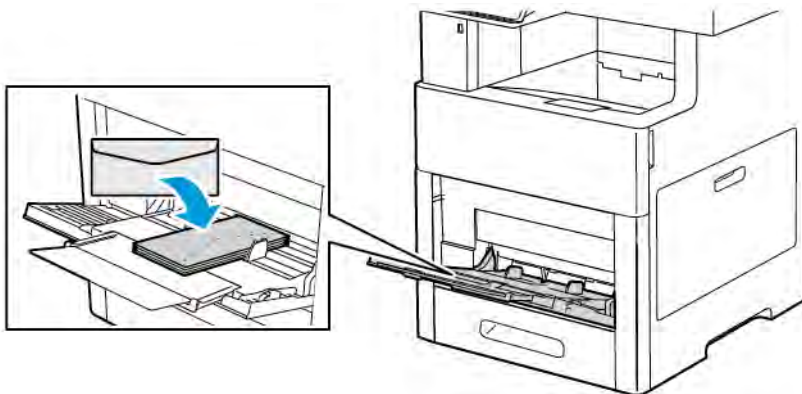
Poznámka:

- Abyste zabránili zasekávání obálek, zkontrolujte před jejich vložením do podavače, že nakládací hrana obálky je plochá nebo mírně ohnutá nahoru, a to méně než 5 mm. Pokud je okraj obálky ohnutý nebo není plochý, přehnutím na druhou stranu ohnutí narovnáte. Délka ohnutí musí být v rozmezí 8 –10 mm. Delší ohnutí nakládací hrany obálky není akceptovatelné a může dojít k zaseknutí obálky nebo špatnému podání z podavače.
- Do zásobníku vložte obálky do maximální výšky stohu 16,5 mm. To je přibližně 10 – 20 obálek, v závislosti na výrobci, velikosti a textuře papíru.
- Pokud obálky nevložíte do ručního podavače ihned poté, co je vyjmete z obalu, mohou se vyboulit. Abyste zabránili zasekávání, před vložením do podavače obálky vyrovnejte.

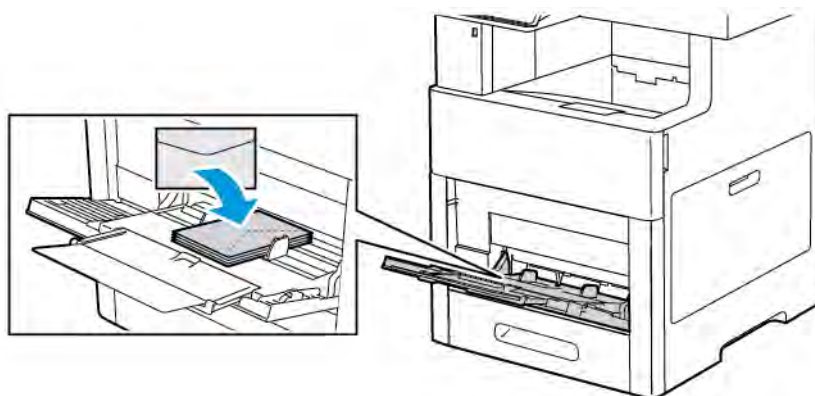


4. Vyberte možnost vložení obálek:

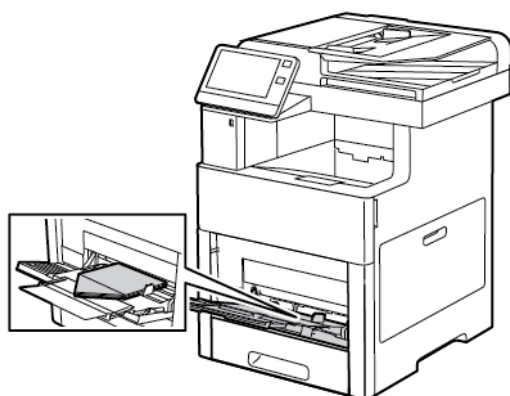
- Obálky č. 10 vložte kratší stranou směrem do tiskárny a s chlopněmi dolů a doprava.



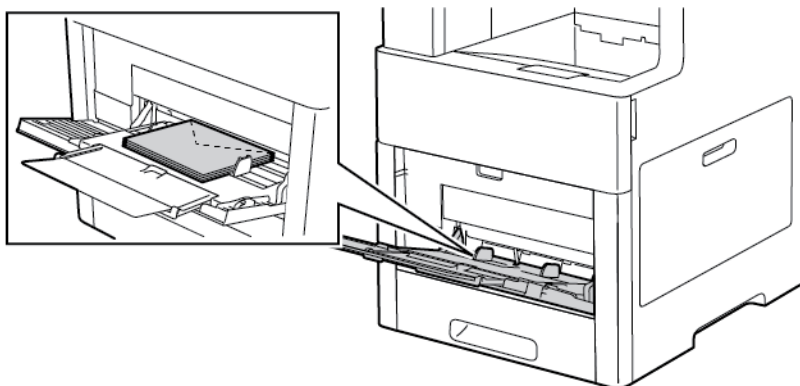
- V případě obálek Monarch nebo DL proveďte některý z následujících kroků. Pokud se obálky mačkají, zkuste jinou možnost.
- Vložte obálky kratší stranou směrem do tiskárny a s chlopněmi dolů a doprava.



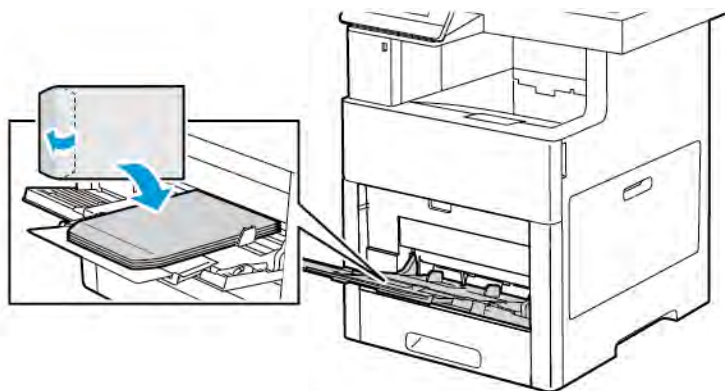
- Vložte obálky tiskovou stranou nahoru, otevřenými chlopněmi směřujícími dolů a dolní částí obálky směrem do tiskárny.



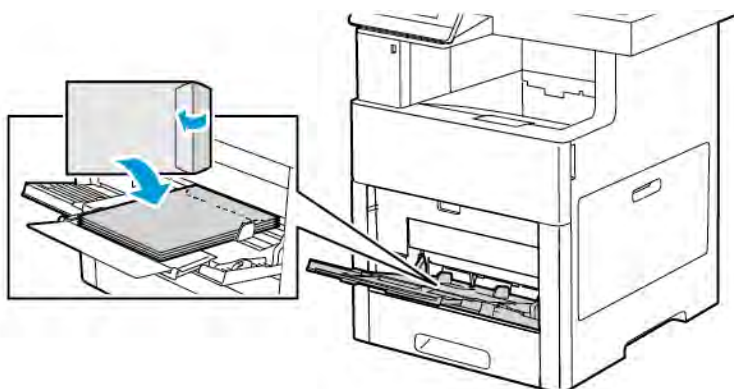
- Vložte obálky tiskovou stranou nahoru se zavřenými chlopněmi směřujícími dolů a orientovanými směrem do tiskárny.



- V případě obálek C5 proveďte některý z následujících kroků. Pokud se obálky mačkají, zkuste druhou možnost.
- Vložte obálky tiskovou stranou nahoru, otevřenými chlopněmi směřujícími dolů a dolní částí obálky směrem do tiskárny.



- Vložte obálky tiskovou stranou nahoru se zavřenými chlopněmi směřujícími dolů a krátkou hranou směrem do tiskárny.



Poznámka: Pokud vkládáte obálky s otevřenými chlopněmi, vyberte v tiskovém ovladači vhodnou

orientaci, se kterou se obálky správně vytisknou. V tiskovém ovladači podle potřeby otočte obraz pomocí volby **Otočit obraz o 180 stupňů**.

5. Upravte vodítka šířky tak, aby se dotýkala okrajů obálek.
6. Pokud je nastaven Plně nastavitelný režim zásobníku, tiskárna zobrazí výzvu k nastavení formátu, typu a barvy papíru.
 - a. Je-li typ, formát a barva správně, stiskněte tlačítko **OK**.
 - b. Jsou-li typ, formát a barva nesprávné, změňte nastavení.
 - Chcete-li vybrat jiný formát, stiskněte aktuální nastavení formátu a potom v seznamu vyberte požadovaný formát.
 - Chcete-li vybrat typ papíru, stiskněte aktuální typ papíru a potom v seznamu vyberte **Obálka**.
 - Chcete-li vybrat barvu obálky, stiskněte aktuální barvu papíru a potom v seznamu vyberte požadovanou barvu.
 - c. Uložte nastavení stisknutím tlačítka **OK**.

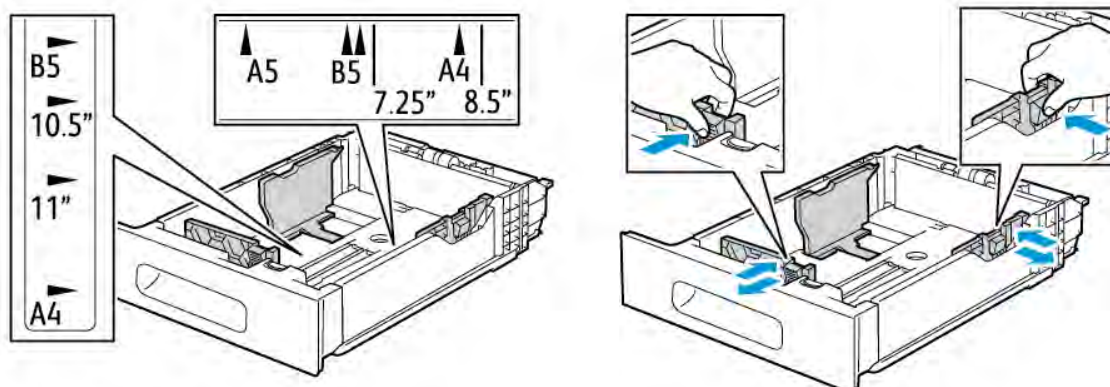
Vložení obálek do zásobníku 1

1. Chcete-li zásobník vyjmout z tiskárny, vytáhněte jej až nadoraz. Zvedněte lehce přední část zásobníku a vytáhněte ho ven.



2. Odstraňte papír, který zůstal v zásobníku.

3. Nastavte vodítka délky a šířky papíru podle obrázku.



4. Vložte obálky do zásobníků se zavřenými chlopněmi, stranou s chlopní dolů a s kratší hranou směrem do tiskárny.

 **Poznámka:** Do zásobníku nekládejte více než 50 obálek (stoh do maximální výšky 45 mm).

5. Upravte vodítka šířky tak, aby se dotýkala okrajů obálek.
6. Zasuňte zásobník zpět do tiskárny.



7. Pokud je nastaven plně nastavitelný režim zásobníku, tiskárna zobrazí výzvu k nastavení typu, formátu a barvy papíru.
- Je-li typ papíru, formát a barva správně, stiskněte tlačítko **OK**.
 - Je-li typ papíru, formát a barva nesprávná, změňte nastavení.
 - Chcete-li vybrat typ papíru, stiskněte aktuální typ papíru a potom v seznamu vyberte **Obálka**.
 - Chcete-li vybrat formát papíru, stiskněte aktuální nastavení formátu a potom v seznamu vyberte **Uživatelský formát**. Dotkněte se pole pro délku papíru a zadejte hodnotu. Dotkněte se pole pro šířku papíru a zadejte hodnotu. Zvolte **OK**.
 - Chcete-li vybrat jinou barvu papíru, stiskněte aktuální barvu papíru a potom v seznamu vyberte požadovanou barvu.
 - Uložte nastavení stisknutím tlačítka **OK**.

8. Z tiskového dialogového okna na vašem počítači zvolte nastavení papíru a klikněte na **OK**. Pro nabrání a potisk obálek klikněte na **Tisk**.

ŠTÍTKY

Na štítky je možné tisknout z ručního podavače nebo ze zásobníku 1.

Pokyny k tisku na štítky

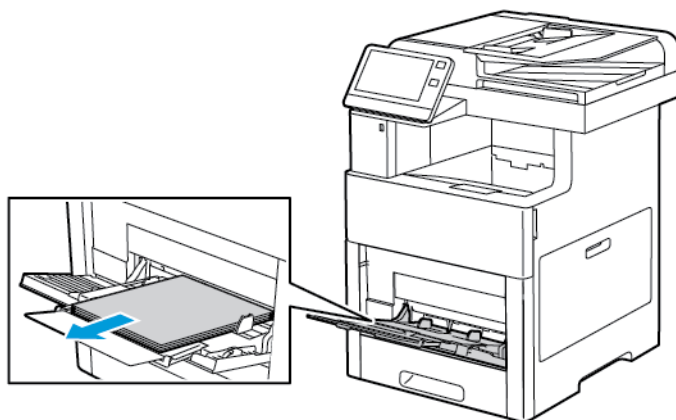
- Používejte štítky určené pro laserový tisk.
- Nepoužívejte vinylové štítky.
- Nepoužívejte v tiskárně listy se štítky více než jednou.
- Nepoužívejte štítky s navlhčovacím lepidlem.
- Tiskněte pouze na jednu stranu listu se štítky. Používejte pouze úplné listy se štítky.
- Nepoužité štítky skladujte nezprohýbaně v originálním balení. Listy se štítky ponechte v originálním obalu, dokud je nebudete chtít použít. Nepoužité listy se štítky vraťte do originálního obalu a znovu ho zalepte.
- Štítky neskladujte v extrémním suchu nebo vlhku, ani v extrémním horku nebo chladu. Jejich uložení v extrémních podmínkách může zapříčinit problémy s kvalitou tisku nebo způsobit jejich zaseknutí v tiskárně.
- Obnovujte často zásoby. Při dlouhém skladování v extrémních podmínkách se štítky mohou zvlítnout a mohou se zasekávat v tiskárně.
- V softwarovém tiskovém ovladači vyberte jako typ papíru možnost Štítky.
- Před vložením štítků vyjměte ze zásobníku veškerý jiný papír.



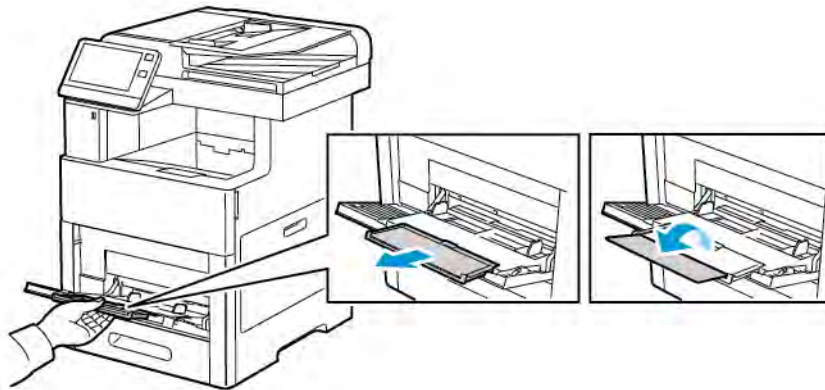
Varování: Nepoužívejte listy s chybějícími štítky, zkroutenými štítky nebo štítky, které se odlepí od podkladu. Mohlo by dojít k poškození tiskárny.

Vkládání štítků do ručního podavače

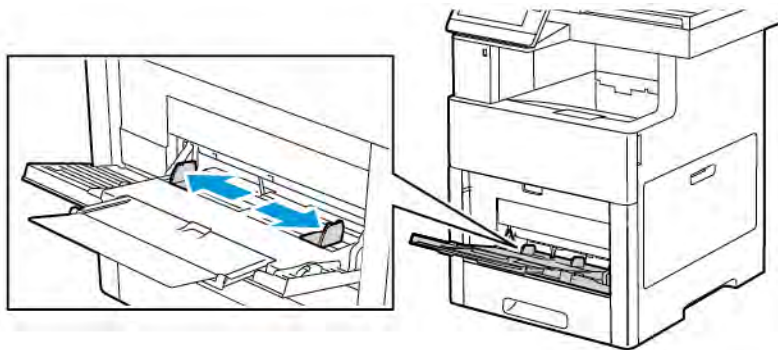
1. Otevřete ruční podavač. Pokud je zásobník již otevřený, odeberte veškerý papír jiného formátu nebo typu.



2. Při použití větších formátů vytáhněte nástavec.

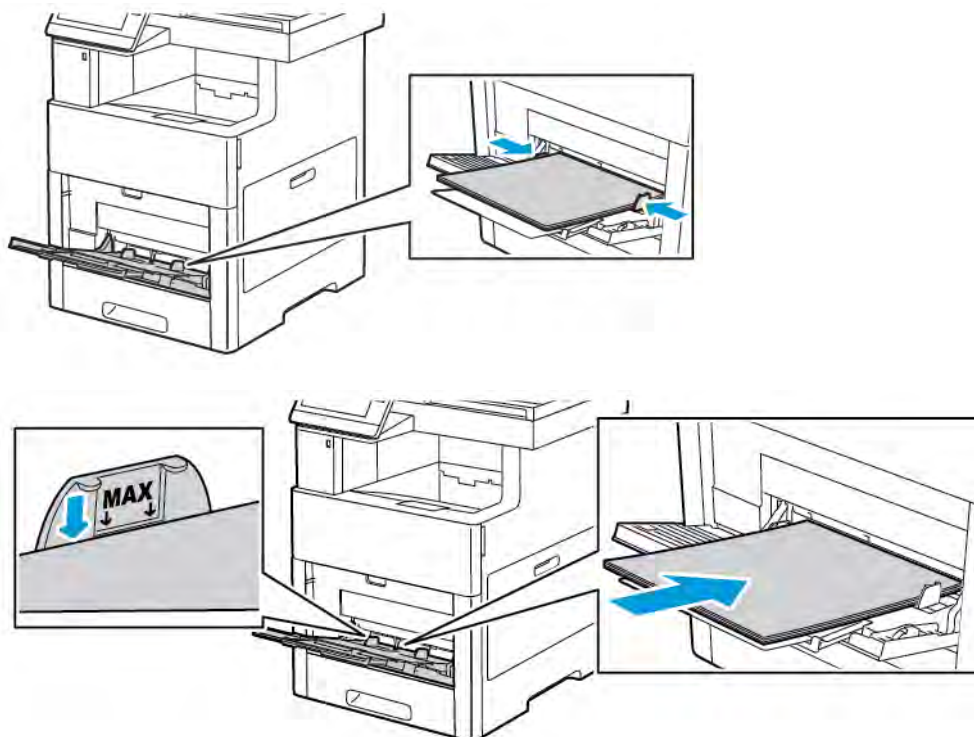


3. Posuňte vodítka šířky k okrajům zásobníku.



4. Vložte štítky do ručního podavače lícovou stranou nahoru a horním okrajem směrem do tiskárny.

5. Upravte vodítka šířky tak, aby se dotýkala okrajů papíru.




6. Tiskárna vás vyzve k potvrzení formátu, typu a barvy štítků.
- Je-li formát, typ a barva správně, stiskněte tlačítko **OK**.
 - Je-li typ, formát a barva nesprávná, změňte nastavení.
 - Chcete-li vybrat jiný formát papíru, stiskněte aktuální nastavení formátu a potom v seznamu vyberte požadovaný formát.
 - Chcete-li vybrat typ, stiskněte aktuální typ papíru a potom v seznamu vyberte **Štítky**.
 - Chcete-li vybrat barvu, stiskněte aktuální barvu papíru a potom v seznamu vyberte požadovanou barvu.
 - Uložte nastavení stisknutím tlačítka **OK**.

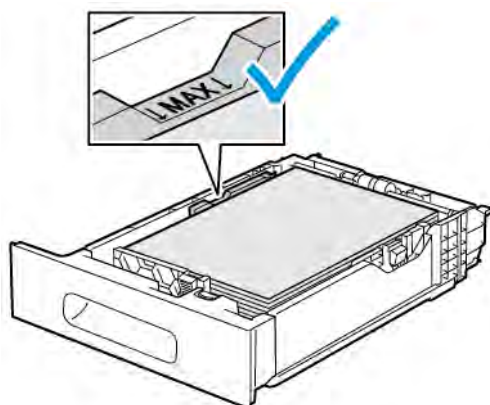
Vložení štítků do zásobníku 1

1. Chcete-li zásobník vyjmout z tiskárny, vytáhněte jej až nadoraz. Zvedněte lehce přední část zásobníku a vytáhněte ho ven.



2. Upravte vodítka délky a šířky papíru.
3. Vložte štítky do zásobníku tiskovou stranou nahoru.

 **Poznámka:** Nevkládejte papír nad rysku maximálního naplnění. Přeplnění může způsobit zaseknutí papíru.



4. Zasuňte zásobník zpět do tiskárny.



5. Zasuňte celý zásobník do tiskárny.
6. Pokud je nastaven plně nastavitelný režim zásobníku, tiskárna zobrazí výzvu k nastavení formátu, typu a barvy papíru.
 - a. Je-li typ, formát a barva správně, stiskněte tlačítko **OK**.
 - b. Je-li typ, formát a barva nesprávná, změňte nastavení.
 - Chcete-li vybrat formát papíru, stiskněte aktuální nastavení formátu a potom v seznamu vyberte požadovaný formát.
 - Chcete-li vybrat typ papíru, stiskněte aktuální typ papíru a potom v seznamu vyberte **Štítky**.
 - Chcete-li vybrat jinou barvu papíru, stiskněte aktuální barvu papíru a potom v seznamu vyberte požadovanou barvu.
 - c. Uložte nastavení stisknutím tlačítka **OK**.

LESKLÝ TVRDÝ PAPÍR

Na tvrdý papír a lesklý tvrdý papír gramáže maximálně 220 g/m² lze tisknout z manuálního zásobníku a zásobníků 1 až 5. Přehled typů a gramáží podporovaných tvrdých papírů viz [Podporované typy a gramáže papíru](#).

Pokyny k tisku na lesklý tvrdý papír

- Neotvírejte zatavené balíky lesklého tvrdého papíru, dokud nebudete vkládat papír do tiskárny.
- Lesklý tvrdý papír ponechte v originálním obalu. Balíky nechte v přepravních krabicích, dokud je nebudete chtít použít.
- Před vložením lesklého tvrdého papíru vyjměte ze zásobníku všechny papír.
- Vložte pouze takové množství lesklého tvrdého papíru, které chcete použít. Jakmile dokončíte tisk, vyjměte tvrdý papír ze zásobníku. Nepoužitý lesklý tvrdý papír vraťte do originálního obalu a zalepte ho.
- Obnovujte často zásoby. Při dlouhém skladování v extrémních podmínkách se lesklý tvrdý papír může zvlnit a může se zasekávat v tiskárně.
- V softwaru tiskového ovladače vyberte požadovaný typ lesklého tvrdého papíru nebo vyberte zásobník, do kterého je vložen požadovaný papír.

Údržba

Tato kapitola obsahuje:

Obecné zásady bezpečnosti.....	198
Čištění tiskárny.....	199
Postupy seřízení a údržby.....	210
Spotřební materiál.....	216
Správa tiskárny	219
Stěhování tiskárny	220

Obecné zásady bezpečnosti



Varování:

- Vnitřní části tiskárny mohou být horké. Budte opatrní, jsou-li otevřená dvířka a kryty.
- Udržujte veškeré čisticí materiály mimo dosah dětí.
- Na povrch ani vnitřek tiskárny nepoužívejte čisticí prostředky ve spreji. Některé nádoby sprejů obsahují výbušné směsi a nejsou vhodné k použití v elektrických zařízeních. Použití čističů ve spreji zvyšuje nebezpečí výbuchu a požáru.
- Neodstraňujte víka a kryty, které jsou upevněny šrouby. U žádných částí umístěných za těmito kryty a zábranami nemůžete provádět údržbu ani opravy. Nepokoušejte se provádět údržbu, která není popsána v dokumentaci dodané s tiskárnou.



Upozornění:

- Při čištění tiskárny nepoužívejte organická ani silná chemická rozpouštědla ani aerosolové čističe. Nelijte tekutiny přímo do žádné části přístroje. Používejte pouze spotřební materiály a čisticí materiály předepsané v této dokumentaci.
- Na tiskárnu nic nepokládejte.
- Nikdy nenechávejte otevřené kryty a dvířka, zejména na dobře osvětlených místech. Světlo by mohlo poškodit tiskové jednotky.
- Během tisku neotevírejte kryty ani dvířka.
- Tiskárnu během provozu nenaklánějte.
- Nedotýkejte se elektrických kontaktů ani ozubených kol. Mohlo by tak dojít k poškození tiskárny a zhoršení kvality tisku.
- Před opětovným připojením tiskárny k síti se nejprve přesvědčte, že jste vrátili zpět na místo veškeré díly, které jste sejmuli při čištění.

Čištění tiskárny

ČISTĚNÍ VNĚJŠÍHO POVRCHU

Vnější povrch tiskárny čistěte jednou za měsíc.

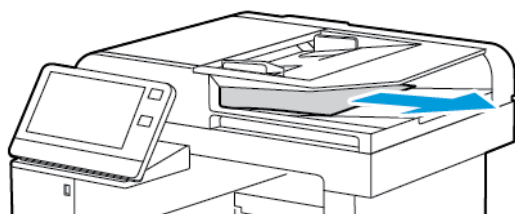
- Zásobník papíru, výstupní přihrádku, ovládací panel a ostatní součásti otřete navlhčeným měkkým hadříkem.
- Po vyčištění je otřete suchým měkkým hadříkem.
- V případě odolných skvrn naneste na hadřík malé množství slabého roztoku saponátu a skvrny jemně setřete.

! **Upozornění:** Nestříkejte čisticí prostředek přímo na tiskárnu. Tekuté čisticí prostředky mohou proniknout škvírami do tiskárny a způsobit problémy. Nikdy nepoužívejte žádná čistidla kromě vody nebo slabého roztoku saponátu.

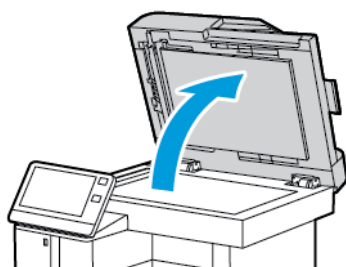
Čištění skeneru

Skener čistěte přibližně jednou za měsíc, když se na něj cokoli vylije nebo když se na některém povrchu usadí nečistoty nebo prach. Udržujte podávací válečky čisté, abyste zajistili nejvyšší možnou kvalitu kopírování a snímání.

1. Odstraňte veškerý papír z přihrádky podavače předloh a výstupní přihrádky na dokumenty.




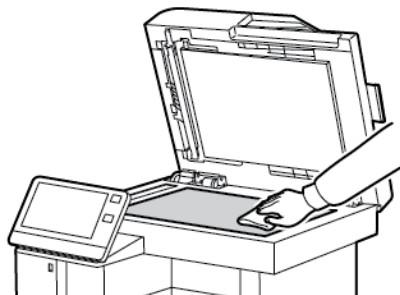
2. Otevřete kryt předloh.




3. Vodou lehce navlhčete měkkou tkaninu, která nepouští vlákna.

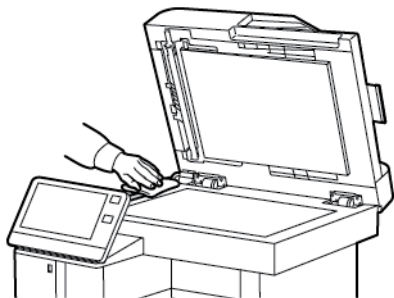
4. Vyčistěte sklo pro předlohy.

 Poznámka: Nejlepších výsledků při odstraňování skvrn a šmouh dosáhnete použitím čističe skla Xerox®.

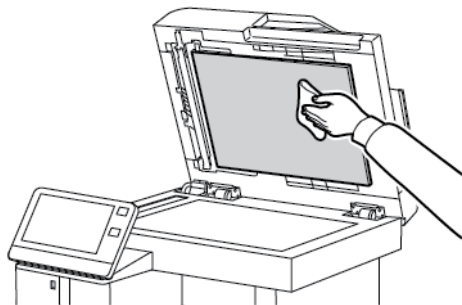


5. Čištění skla (CVT) pro přenos stálou rychlostí

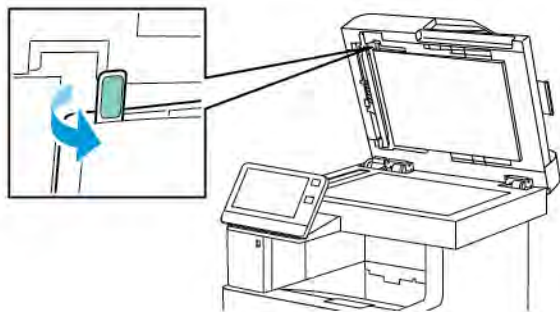
 Poznámka: Nejlepších výsledků při odstraňování skvrn a šmouh dosáhnete použitím čističe skla Xerox®.




6. Utřete bílou spodní stranu krytu dokumentu, aby byla čistá a suchá.

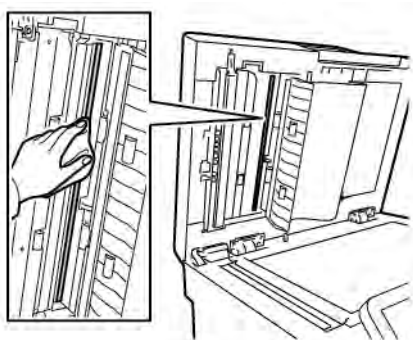


7. Sklopte kryt pro přístup ke snímání druhé strany, abyste získali přístup k sestavě čoček pro snímání druhé strany.

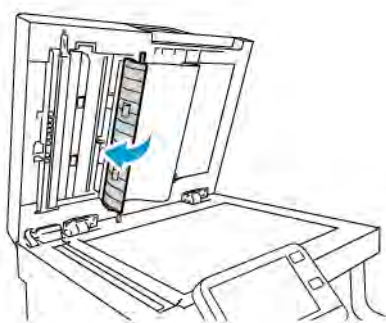


8. Měkkým hadříkem navlhčeným ve vodě otřete zrcadlové sklo, bílý plastový proužek a válečky. Pokud lze nečistoty odstranit obtížně, navlhčete měkký hadřík v malém množství neutrálního čisticího prostředku, očistěte součásti tiskárny a potom je utřete do sucha měkkým hadříkem.

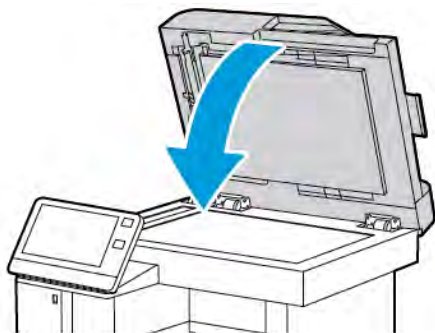
 Poznámka: Abyste předešli poškození fólie kolem skla, netlačte na zrcadlové sklo velkou silou.



9. Zavřete kryt pro přístup ke snímání druhé strany.

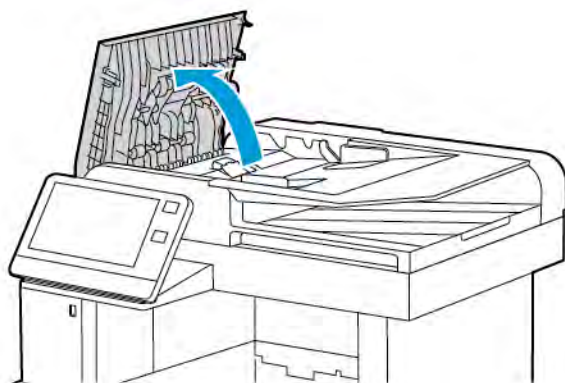


10. Zavřete kryt předloh.




Čištění podávacích válečků automatického duplexního podavače předloh.

1. Otevřete horní kryt.



2. Otřete do čista podávací válečky suchým měkkým hadříkem, který nepouští vlákna, nebo papírovou utěrkou.

 **Poznámka:** Pokud na podávacích válečkách předloh ulpí toner nebo nečistoty, mohou znečišťovat dokumenty. K odstranění skvrn použijte měkký hadřík, který nepouští vlákna, navlhčený v neutrálním čisticím prostředku nebo vodě.



3. Zavřete horní kryt.

ČISTĚNÍ VNITŘKU

Varování:

- Nikdy se nedotýkejte oblasti označené štítky, která se nachází v blízkosti topného válce ve fixační jednotce. Mohli byste se popálit. Pokud bude kolem topného válce ovinut list papíru, nepokoušejte se ho okamžitě vyjmout. Vypněte ihned tiskárnu a počkejte 40 minut, než fixační jednotka vychladne. Po vychladnutí tiskárny se pokuste zaseknutý papír odstranit.
- Pokud se toner vysype do tiskárny, odstraňte ho pomocí vlhkého hadříku. Vyspaný toner nikdy nevysávejte vysavačem. Jiskry ve vysavači by mohly způsobit požár nebo výbuch.


Chcete-li předejít vzniku skvrn uvnitř tiskárny, které mohou zhoršovat kvalitu tisku, čistěte pravidelně vnitřní povrch tiskárny. Vnitřní povrch tiskárny čistěte při každé výměně tiskové jednotky.

Po odstranění zaseknutého papíru nebo výměně kazety s tonerem si před zavřením krytů a dvířek důkladně prohlédněte vnitřek tiskárny.

- Odstraňte případné zbytky papíru nebo nečistoty. Další informace získáte v části [Odstranění zaseknutého papíru](#).
- Odstraňte veškerý prach suchým čistým hadříkem, který nepouští vlákna.

Čištění čoček LED

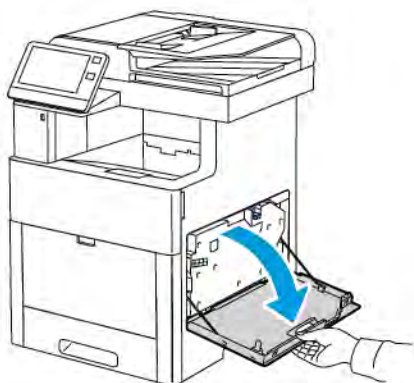
Jestliže se na výtiscích objevují prázdná místa nebo světlé pruhy v jedné nebo více barvách, vyčistěte čočky LED podle následujících pokynů.

 **Varování:** Pokud se vám toner dostane na oblečení, zlehka jej co možná nejlépe oprašte. Jestliže vám na oblečení zůstanou zbytky toneru, opláchněte je studenou vodou (ne horkou). Jestliže se vám dostane toner na pokožku, smyjte ho studenou vodou a jemným mýdlem. Jestliže se vám toner dostane do očí, okamžitě ho vypláchněte studenou vodou a vyhledejte lékaře.

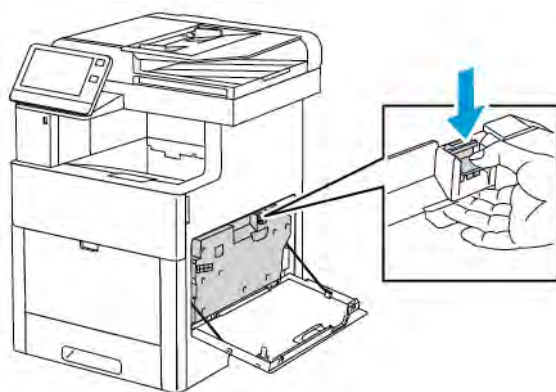
1. Vypněte tiskárnu.



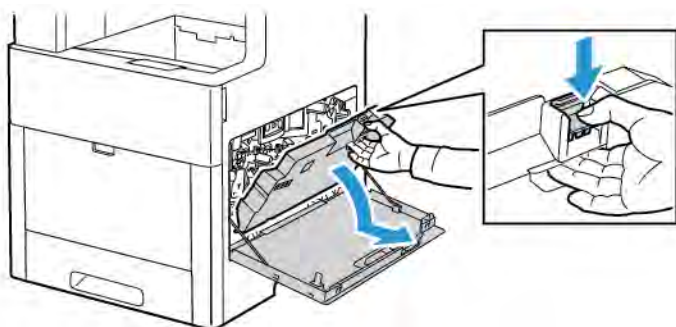
2. Otevřete pravá boční dvířka.



3. Stisknutím západky odemkněte odpadní nádobku.

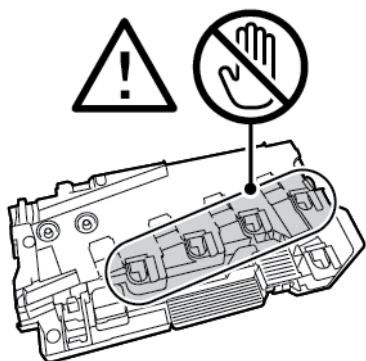


4. Vyměňte odpadní nádobku vyklopením její horní části a vytažením z tiskárny. Držte nádobku otvory nahoru, aby se nevysypal toner.

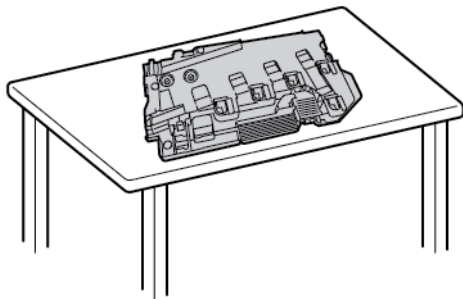



Poznámka:

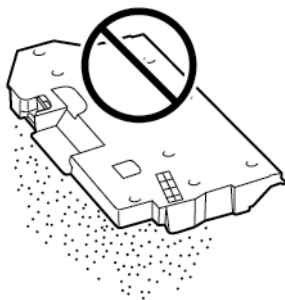
- Dejte pozor, abyste při manipulaci s odpadní nádobkou nevysypali toner.
- Až odpadní nádobku vytáhnete, nedotýkejte oblasti znázorněné na obrázku.



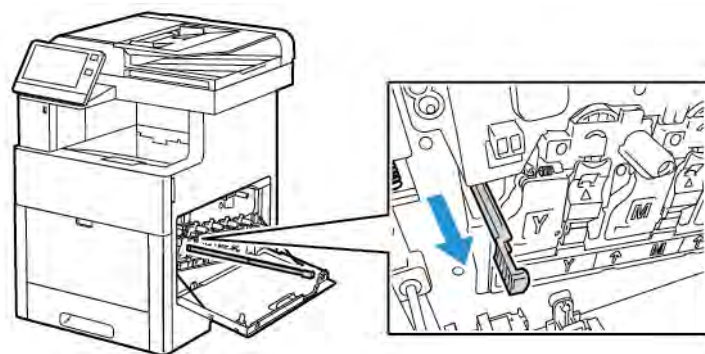
5. Položte vytaženou odpadní nádobku na rovnou plochu otvory směrem nahoru.



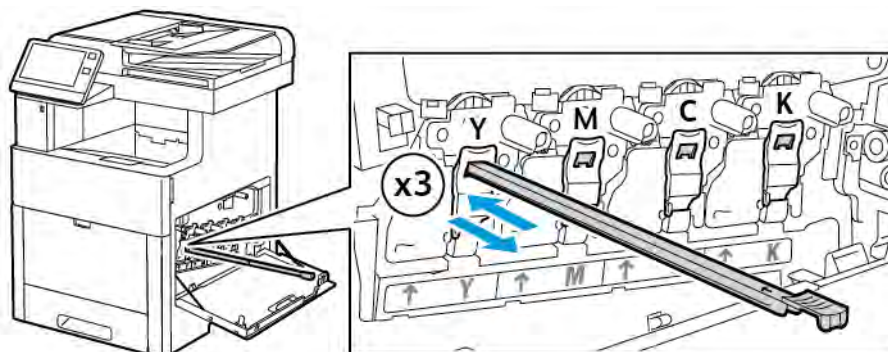
-  Poznámka: Aby nedošlo k vysypání toneru nebo závadě, nepokládejte odpadní nádobku na stranu ani otvory směrem dolů.



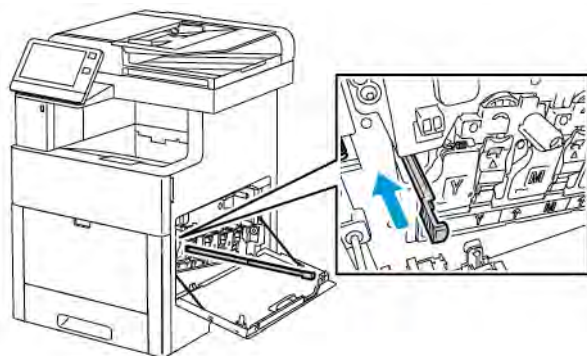
6. Vyměňte čističí tyčinku z tiskárny.



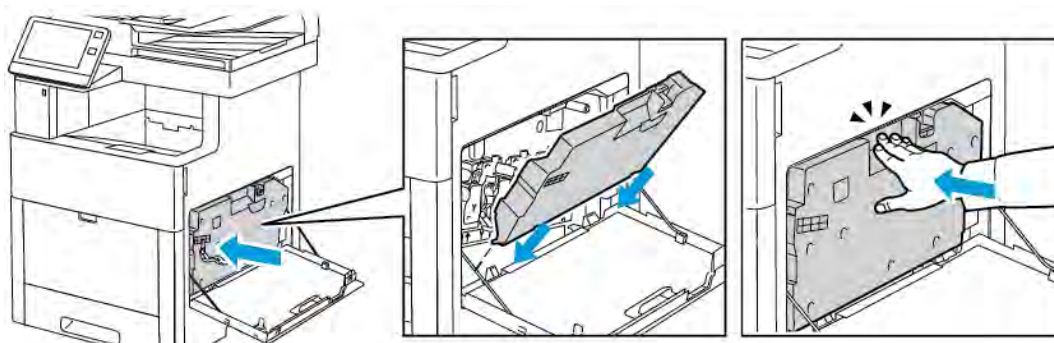
7. Zasuňte čisticí tyčinku do jednoho ze čtyř čisticích otvorů až na doraz a potom ji opět vytáhněte. Opakujte tento postup ještě dvakrát.



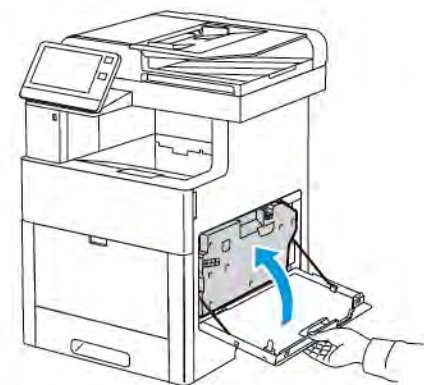
8. Opakujte postup u zbývajících tří otvorů.
9. Vraťte čisticí jednotku na místo.



10. Vložte znovu odpadní nádobku tak, že nejprve vložíte její dolní část na místo. Tlačte horní část nádobky směrem dopředu, až její západka zaklapne, tím nádobku zajistíte v požadované pozici.



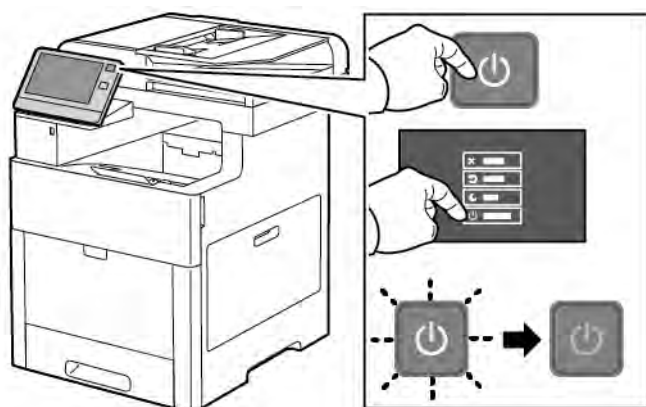
11. Zavřete pravá boční dvířka.



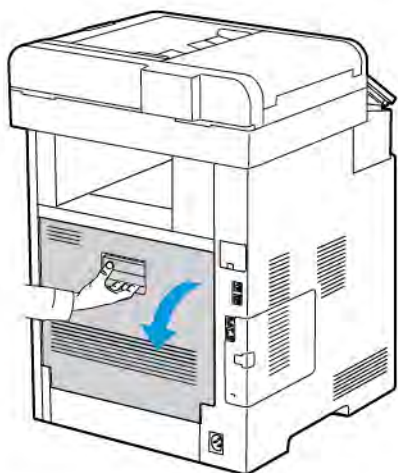
Čištění čidel sytosti barev

Pokud je sytost tisku či barev příliš nízká, vůbec se neprojevuje nebo je zamlžené pozadí, vyčistěte čidla sytosti barev.

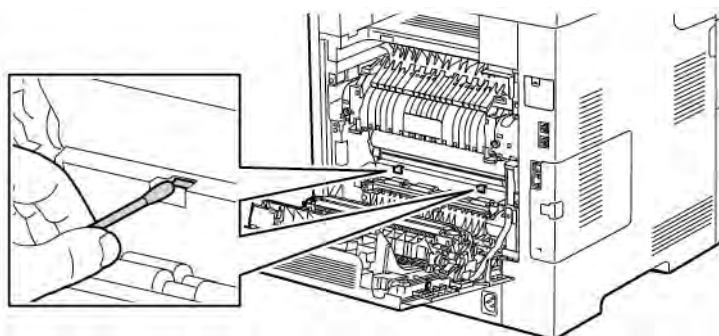
1. Vypněte tiskárnu.



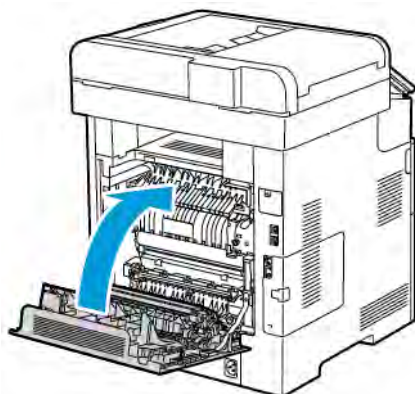
2. Zvedněte západku zadních dvířek a tahem otevřete dvířka.



3. K vyčištění snímačů sytosti barev použijte suchý vatový tampon.



4. Zavřete zadní dvířka.



Postupy seřízení a údržby

SOUTISK BAREV

Když je zapnuto automatické nastavení, tiskárna automaticky nastaví soutisk barev. Soutisk barev můžete nastavit také ručně kdykoli, když je tiskárna nečinná. Soutisk barev je třeba nastavit při každém přemístění tiskárny. Jestliže máte problémy s tiskem, nastavte soutisk barev.

Provedení úpravy soutisku barev

K úpravě soutisku barev dochází vždy při instalaci nové kazety s tonerem. Tuto úpravu je možné spustit v případě potřeby i jindy.

Provedení úpravy soutisku barev:

1. Stiskněte tlačítko **Hlavní stránka** na ovládacím panelu tiskárny.
2. Stiskněte položky **Zařízení > Podpora > Soutisk barev**.
3. Stisknutím tlačítka **Spustit** provedte Automatické nastavení soutisku barev.
4. Po zobrazení zprávy Operace úspěšně dokončena stiskněte tlačítko **Zavřít**.
5. Stisknutím tlačítka **X** opusťte nabídku.
6. Stisknutím tlačítka Hlavní stránka se vrátíte na **hlavní obrazovku**.

KALIBRACE BAREV

Funkce Kalibrace barev umožňuje upravit barvy, které vypadají nesprávně, nebo složené odstíny šedé, které vypadají neutrálně.

Provedení kalibrace barev:

1. Stiskněte tlačítko **Hlavní stránka** na ovládacím panelu tiskárny.
2. Stiskněte položky **Zařízení > Podpora > Kalibrace barev**.
3. Vyberte rastr, který má být použit při kalibraci – stiskněte položku **Typ obrazovky** a vyberte požadovanou možnost.
 - Chcete-li optimalizovat barevné odstíny pro úlohy kopírování, stiskněte položku **Úloha kopírování**.
 - Chcete-li optimalizovat barevné odstíny pro tiskové úlohy standardní kvality, stiskněte položku **Tisková úloha 1**.
 - Chcete-li optimalizovat barevné odstíny pro tiskové úlohy vylepšené kvality, stiskněte položku **Tisková úloha 2**.

4. Vyberte typ cílové úlohy pro kalibraci, stiskněte položku **Cíl** a potom vyberte typ výstupu, který chcete kalibrovat.
 - Chcete-li optimalizovat barvy jen pro úlohy kopírování, stiskněte položku **Pouze úlohy kopírování**.
 - Chcete-li optimalizovat barvy jen pro tiskové úlohy, stiskněte položku **Pouze tiskové úlohy**.
 - Chcete-li optimalizovat barvy pro úlohy kopírování i tiskové úlohy, stiskněte položku **Úlohy kopírování a tiskové úlohy**.
 - Jestliže nepožadujete žádnou úpravu, stiskněte položku **Žádný**.
5. Chcete-li vybrat zdrojový zásobník papíru, stiskněte položku **Zdroj papíru** a stiskněte požadovaný zásobník.
6. Zahajte kalibraci barev stisknutím tlačítka **Spustit**. Postupujte podle pokynů na obrazovce.
7. Po dokončení stiskněte možnost **Zavřít**.
8. Stisknutím tlačítka **X** opusťte nabídku.
9. Stisknutím tlačítka **Hlavní stránka** se vrátíte na hlavní obrazovku.

KONZISTENCE BAREVNÉHO SNÍMÁNÍ

Funkce Konzistence barevného snímání umožňuje upravit nasnímané barvy, které vypadají nesprávně, nebo složené odstíny šedé, které vypadají neutrálně. Tato funkce vytiskne kalibrační tabulku, kterou pak vložíte do automatického podavače předloh. Tiskárna tuto stránku nasnímá a na základě nasnímaných hodnot provede úpravy.

Provedení úpravy konzistence barevného snímání:


1. Stiskněte tlačítko **Hlavní stránka** na ovládacím panelu tiskárny.
2. Stiskněte položky **Zařízení > Podpora > Konzistence barevného snímání**.
3. Chcete-li vybrat požadovaný proces, stiskněte položku **Typ kalibrace** a potom vyberte proces.
 - Chcete-li provést úpravu konzistence barevného snímání, stiskněte položku **Tisk kalibrační tabulky**. Postupujte podle pokynů na obrazovce.
 - Chcete-li obnovit předchozí nastavení barevného snímání, stiskněte položku **Obnovit předchozí nastavení**. Postupujte podle pokynů na obrazovce.
 - Chcete-li obnovit výchozí nastavení barevného snímání z výroby, stiskněte položku **Obnovit výchozí nastavení z výroby**. Postupujte podle pokynů na obrazovce.
4. Po dokončení stiskněte možnost **Zavřít**.
5. Stisknutím tlačítka **X** opusťte nabídku.
6. Po dokončení se stisknutím tlačítka **Hlavní stránka** vraťte na hlavní obrazovku.

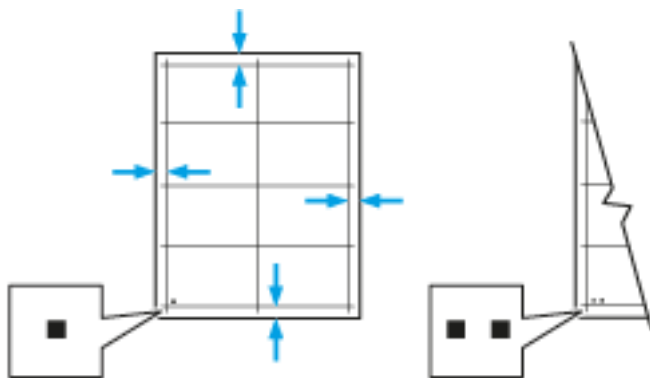
ÚPRAVA REGISTRACE PAPÍRU

Funkci úpravy registrace papíru použijte k úpravě umístění vytištěného obrazu na stránce. Pomocí této úpravy lze umístit horní, dolní, levý a pravý okraj přesně tak, jak požadujete. Lze zadat polohu obrazu na přední i zadní straně papíru pro každý nainstalovaný zásobník papíru.

Ověření soutisku papíru

1. Stiskněte tlačítko **Hlavní stránka** na ovládacím panelu tiskárny.
2. Přihlaste se jako správce. Podrobnosti najdete v dokumentu *System Administrator Guide* (Příručka správce systému) na www.xerox.com/office/VLC605docs.
3. Stiskněte položky **Zařízení > Podpora > Poloha obrazu**.
4. Vyberte zdrojový zásobník papíru pro tisk registrace.
 - a. Stiskněte položku **Zdroj papíru**.
 - b. Vyberte požadovaný zásobník.
5. Pokud tiskárna podporuje automatický 2stranný tisk, vyberte strany, které chcete optimalizovat.
 - Chcete-li vybrat ukázkovou registrační stránku pro úpravu strany 1, stiskněte položky **Upravená strana**, a potom **Strana 1**.
 - Chcete-li vybrat ukázkovou registrační stránku pro úpravu obou stran, stiskněte položky **Upravená strana**, a potom stiskněte **Strana 2**.
6. Zadejte počet ukázkových stránek, které se mají vytisknout.
 - a. Stiskněte položku **Nastavení tisku**.
 - b. Pomocí tlačítek **plus (+)** a **minus (-)** v poli Quantity (Počet) zvýšte nebo snižte počet ukázkových stránek, a potom stiskněte tlačítko **OK**.
7. Stisknutím položky **Vytisknout ukázkou** vytiskněte ukázkové stránky.
8. Po dokončení tisku stiskněte tlačítko **Zavřít**.
9. Na 1. straně ukázkových stránek pomocí pravítka změřte vzdálenost vytištěného obrazu od horního, dolního, levého a pravého okraje papíru.

 Poznámka: K usnadnění identifikace je na 1. straně vytištěna jedna tečka a na 2. straně dvě tečky.



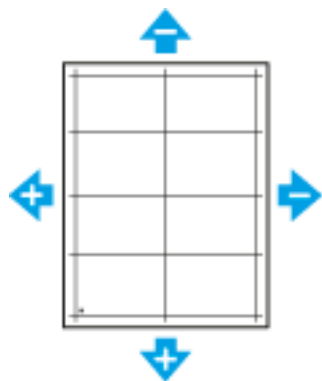
10. Na 2. straně změřte vzdálenost vytištěného obrazu od horního, dolního, levého a pravého okraje papíru.
11. Je-li obraz vycentrován, není nutné provádět žádné úpravy. Pokud není vycentrován, upravte registraci papíru. Další informace získáte v části [\[Either the href or the keyref attribute should be set on xref elements\]](#).

Provedení úpravy registrace papíru

1. Na ovládacím panelu stiskněte tlačítko **Hlavní stránka**.
2. Přihlaste se jako správce. Podrobnosti najdete v dokumentu *System Administrator Guide* (Příručka správce systému) na www.xerox.com/office/VLC605docs.
3. Stiskněte položky **Zařízení > Podpora > Poloha obrazu**.
4. Vyberte zdrojový zásobník papíru pro úpravu registrace.
 - a. Stiskněte položku **Zdroj papíru**.
 - b. Vyberte požadovaný zásobník.
5. Pomocí tabulky vytištěné v části **Ověření registrace papíru** vyberte stranu pro úpravu registrace.
 - a. Chcete-li upravit stranu 1, stiskněte položky **Upravená strana** a **Strana 1**.
 - b. Chcete-li upravit stranu 2, stiskněte položky **Upravená strana** a **Strana 2**.
6. Upravte registraci – stiskněte položku **Čelní/postran. registrace**.
 - a. Pro upravení postranní registrace **Side Registration**, stiskněte ikonu **Plus (+)** nebo **Mínus (-)**.
 - b. Pro upravení čelní registrace **Lead Registration**, stiskněte ikonu **Plus (+)** nebo **Mínus (-)**.

Jako referenci umístěte tabulku tak, aby se tečky na 1. nebo 2. straně nacházely v dolní části stránky.

- V případě čelní registrace kladná hodnota posune obraz na stránce dolů.
- V případě postranní registrace kladná hodnota posune obraz na stránce doleva.



7. Uložte nastavení stisknutím tlačítka **OK**.
8. Pokud je to třeba, zadejte další hodnoty opakováním předchozích kroků.
9. Vytiskněte další ukázkovou stránku a zopakujte tento proces, dokud nedokončíte opravy registrace.
10. Stisknutím tlačítka **Hlavní stránka** se vrátíte na **hlavní obrazovku**.

ÚPRAVA NAPĚTÍ PŘI PŘENOSU

Pomocí funkce Úprava napětí při přenosu můžete zadat napětí přenosového válce pro tisk na vybraný typ papíru. Pokud je vytištěný obraz příliš světlý, zvyšte napětí pro použitý typ papíru. Pokud je vytištěný obraz skvrnitý, snižte napětí pro použitý typ papíru.

Úprava napětí při přenosu:

1. Stiskněte tlačítko **Hlavní stránka** na ovládacím panelu tiskárny.
2. Stiskněte položky **Zařízení > Podpora > Úprava napětí při přenosu**.
3. Vyberte typ papíru pro úpravu – stiskněte položku **Typ papíru** a potom stiskněte požadovaný typ papíru.
4. Úprava napětí při přenosu – v části **Úroveň napětí** stiskněte ikonu plus (+) nebo mínus (-).
5. Stiskněte položku **Upravit**.
6. Stisknutím tlačítka **X** opusťte nabídku.
7. Stisknutím tlačítka **Hlavní stránka** se vrátíte na hlavní obrazovku.

NASTAVENÍ FIXAČNÍ JEDNOTKY

Funkci Adjust Fuser (Nastavit fixační jednotku) použijte k zajištění optimální kvality tisku na celou řadu typů papíru. Pokud toner na výtisku špiní nebo jej lze setřít, zvyšte teplotu pro použitý typ papíru. Pokud je toner puchýřovitý nebo skvrnitý, snižte teplotu pro použitý typ papíru.

Nastavení fixační jednotky:

1. Stiskněte tlačítko **Hlavní stránka** na ovládacím panelu tiskárny.
2. Stiskněte položky **Zařízení > Podpora > Úprava teploty fixační jednotky**.
3. Vyberte typ papíru – stiskněte položku **Typ papíru** a potom vyberte v seznamu název typu papíru.
4. Pomocí tlačítek se šipkami zvyšte nebo snižte fixační hodnotu a potom stiskněte tlačítko **Upravit**.
5. Pokud chcete upravit nastavení fixační jednotky pro jiný typ papíru, vyberte jej ze seznamu a opakujte kroky 3 a 4.
6. Stisknutím tlačítka **X** opusťte nabídku.
7. Stisknutím tlačítka **Hlavní stránka** se vrátíte na hlavní obrazovku.

NASTAVENÍ NADMOŘSKÉ VÝŠKY

Použijte položku Adjust Altitude (Nastavit nadmořskou výšku) pro nastavení správné nadmořské výšky, která odpovídá místu instalace tiskárny. Nesprávné nastavení nadmořské výšky může způsobit problémy s kvalitou tisku.

Nastavení nadmořské výšky:

1. Stiskněte tlačítko **Hlavní stránka** na ovládacím panelu tiskárny.
2. Stiskněte položky **Zařízení > Podpora > Úprava nadmořské výšky**.
3. Stiskněte nadmořskou výšku umístění tiskárny a poté stiskněte tlačítko **OK**.

4. Stisknutím tlačítka **Hlavní stránka** se vrátíte na hlavní obrazovku.

ČIŠTĚNÍ VÝVOJKY A PŘENOSOVÉHO VÁLCE

Je-li tiskárna delší dobu nečinná, může být na pozadí výtisků viditelný toner. Pomocí funkce čištění vývojky a přenosového válce lze omezit výskyt toneru na pozadí výtisků.

Čištění vývojky a přenosového válce:

1. Stiskněte tlačítko **Hlavní stránka** na ovládacím panelu tiskárny.
2. Stiskněte položky **Zařízení > Podpora > Čištění vývojky a přenosového válce**.
3. Stisknutím tlačítka **Spustit** spustíte čištění vývojky a přenosového válce.
4. Po zobrazení zprávy Operace úspěšně dokončena stiskněte tlačítko **Zavřít**.
5. Stisknutím tlačítka **X** opustíte nabídku.
6. Stisknutím tlačítka **Hlavní stránka** se vrátíte na hlavní obrazovku.

PROCEDURA ČIŠTĚNÍ PŘENOSOVÉHO PÁSU

Nečistoty na přenosovém válci mohou způsobit vertikální černé nebo barevné šmouhy a linky na vytištěných dokumentech. Pro odstranění těchto černých nebo barevných šmouh proveďte proces čištění přenosového pásu.

Postup čištění přenosového pásu:

1. Stiskněte tlačítko **Hlavní stránka** na ovládacím panelu tiskárny.
2. Stiskněte položky **Zařízení > Podpora > Režim čištění pásu**.
3. Pro provedení čištění přenosového pásu zvolte položku **Start**.
4. Po zobrazení zprávy Operace úspěšně dokončena stiskněte tlačítko **Zavřít**.
5. Stisknutím tlačítka **X** opustíte nabídku.
6. Stisknutím tlačítka **Hlavní stránka** se vrátíte na hlavní obrazovku.

Spotřební materiál

SPOTŘEBNÍ POLOŽKY

Spotřební položky jsou spotřební materiály tiskárny, které se spotřebovávají během činnosti tiskárny. Spotřebními položkami pro tuto tiskárnu jsou originální kazety Xerox® s tonerem v barvách azurová, purpurová, žlutá a černá.



Poznámka:

- Součástí každé položky spotřebního materiálu je návod k instalaci.
- Používejte pouze nové kazety. Pokud použijete již použitou kazetu s tonerem, zobrazené informace o zbývajícím množství toneru mohou být nepřesné.
- Z důvodu zajištění kvality tisku je kazeta s tonerem navržena tak, aby v určitém okamžiku přestala fungovat.



Upozornění: Použití jiného než originálního toneru Xerox® může ovlivnit kvalitu tisku a spolehlivost tiskárny. Toto je jediný toner vyvinutý a vyrobený společností Xerox® s přísnou kontrolou kvality, který je určen pro použití výslovně s touto tiskárnou.

POLOŽKY BĚŽNÉ ÚDRŽBY

Položky běžné údržby jsou součástí tiskárny s omezenou životností, které je třeba pravidelně vyměňovat. Výměna může zahrnovat jednotlivé součásti nebo celé sady. Položky běžné údržby může obvykle vyměňovat sám zákazník.



Poznámka: Součástí každé položky běžné údržby je návod k instalaci.

Mezi položky běžné údržby pro tuto tiskárnu patří:


- Souprava tiskové jednotky
- Odpadní nádobka
- Souprava na údržbu včetně soupravy přenosového pásu, přenosového válce a podávacího válečku
- Fixační jednotka

OBJEDNÁNÍ SPOTŘEBNÍHO MATERIÁLU

Kdy je třeba objednat spotřební materiál

Když se přiblíží čas výměny spotřebního materiálu, na ovládacím panelu se zobrazí varování. Ověřte, zda máte k dispozici náhradní materiál. Spotřební materiál je důležité objednat hned, když se poprvé objeví příslušné hlášení, abyste nemuseli přerušit tisk. Pokud je nutné vyměnit spotřební materiál, zobrazí se na ovládacím panelu chybové hlášení.

Spotřební materiál objednávejte u místního prodejce nebo na adrese www.xerox.com/supplies.

 **Upozornění:** Nedoporučujeme používat neoriginální spotřební materiál. Záruka, servisní smlouva ani záruka Total Satisfaction Guarantee (Záruka celkové spokojenosti), které poskytuje společnost Xerox, se nevztahují na škody, závady nebo snížení výkonu způsobené použitím neoriginálního spotřebního materiálu nebo použitím spotřebního materiálu společnosti Xerox, který není určen pro danou tiskárnu. Záruka Total Satisfaction Guarantee (Záruka celkové spokojenosti) je poskytována ve Spojených státech a Kanadě. Mimo tyto oblasti se může rozsah záruky lišit. Podrobné informace vám sdělí místní zástupce společnosti Xerox.

Informace o stavu spotřebního materiálu

Můžete kontrolovat stav spotřebního materiálu, přizpůsobovat varovná hlášení, které se zobrazí na ovládacím panelu, a nakonfigurovat e-mailová upozornění na varování.

Chcete-li zkontrolovat stav spotřebního materiálu a nastavit výstrahy pomocí služby Embedded Web Server, použijte dokument *System Administrator Guide* (Příručka správce systému) na adrese www.xerox.com/office/VLC605docs.

Sestava s použitím spotřebního materiálu

Protokol o využití spotřebního materiálu Supplies Usage Report poskytuje informace o pokrytí a čísla dílů pro objednávání spotřebního materiálu. V protokolu se také objeví datum, kdy byl daný díl instalován.

Vytištění protokolu o využití spotřebního materiálu Supplies Usage Report:

1. Stiskněte tlačítko **Hlavní stránka** na ovládacím panelu tiskárny.
2. Stiskněte položky **Zařízení > O programu > Informační strany**.
3. Stiskněte možnost **Využití spotřebního materiálu**.
4. Stisknutím tlačítka **Hlavní stránka** se vrátíte na hlavní obrazovku.

KAZETY S TONEREM

Obecné zásady bezpečnosti

Varování:

- Při výměně kazety s tonerem dejte pozor, abyste toner nevysypali. Dojde-li k vysypání toneru, zabraňte jeho kontaktu s oděvem, pokožkou, očima a ústy. Tonerový prášek nevdechujte.
- Kazety s tonerem skladujte mimo dosah dětí. Pokud dítě toner náhodně spolkne, přimějte je, aby toner vyplivlo, a vypláchněte mu ústa vodou. Ihned se poradte s lékařem.
- Vysypaný toner setřete vlhkým hadříkem. Vysypaný toner nikdy nevysávejte vysavačem. Elektrické jiskry ve vysavači by mohly způsobit požár nebo výbuch. Jestliže vysypete velké množství toneru, obraťte se na místního zástupce společnosti Xerox.
- Nikdy nevhazujte tonerové kazety do otevřeného ohně. Zbývající toner v kazetě by se mohl vznítit a způsobit popáleniny nebo výbuch.

Výměna kazety s tonerem

Pokud je nutné vyměnit kazetu s tonerem, zobrazí se na ovládacím panelu upozornění.



Poznámka: Součástí každé kazety s tonerem je návod k instalaci.

STAVOVÉ HLÁŠENÍ TISKÁRNY	PŘÍČINA A ŘEŠENÍ
Objednejte toner	V kazetě dochází toner. Objednejte novou kazetu s tonerem.
Došel toner	Kazeta s tonerem je prázdná. Vyměňte kazetu s tonerem za novou.

RECYKLACE SPOTŘEBNÍHO MATERIÁLU

Další informace o programu recyklace spotřebního materiálu Xerox® najdete na www.xerox.com/gwa.

Správa tiskárny

ZOBRAZENÍ STAVU POČÍTADEL

V nabídce Billing/Usage (Účtování/využití) se zobrazuje celkový počet výtisků/obrazů, která tiskárna vygenerovala nebo vytiskla během její životnosti. Počítadla nelze vynulovat. Strana se počítá jako jedna strana listu papíru. Například list papíru potištěný po obou stranách se počítá jako dvě vytištěné strany.



Poznámka: Pokud poskytujete pravidelné fakturační údaje pro vaše zařízení, můžete použít funkci Remote Services (Vzdálené služby) Upload (Nahrávání) pro zjednodušení celého procesu. Vzdáleným službám Remote Services můžete povolit automatické odesílání informací z počítadel do společnosti Xerox, abyste toto nemuseli provádět manuálně. Další informace najdete v příručce *System Administrator Guide* (Příručka správce systému) na adrese www.xerox.com/office/MLC605docs.

Zobrazení účtovacích informací pro tiskárnu:

1. Stiskněte tlačítko **Hlavní stránka** na ovládacím panelu tiskárny.
2. Stiskněte položky **Zařízení > Účtování/použití**.
3. Více informací zjistíte stisknutím položky **Počítadla použití** a výběrem požadované volby.
4. Po zobrazení údajů o použití se stisknutím tlačítka **Hlavní stránka** vraťte na hlavní obrazovku.

TISK SESTAVY SE SOUHRNEM ÚČTOVÁNÍ

Protokol Billing Summary Report obsahuje informace o zařízení, a podrobný výpis počítadel výtisků a počtu listů.

Vytištění protokolu k účtování Billing Summary Report:

1. Stiskněte tlačítko **Hlavní stránka** na ovládacím panelu tiskárny.
2. Stiskněte položky **Zařízení > O programu > Informační strany**.
3. Stiskněte položku **Sestava se souhrnem účtování**.
4. Stisknutím tlačítka **Hlavní stránka** se vrátíte na hlavní obrazovku.


Stěhování tiskárny

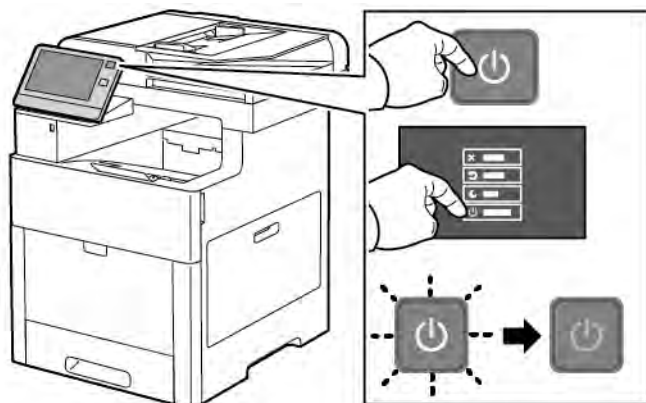
Varování:

- Tiskárnu by měly vždy zvedat nejméně dvě osoby pomocí úchytů na obou stranách tiskárny.
- Abyste tiskárnu neupustili a nedošlo ke zranění, tiskárnu při zvedání pevně uchopte za zapuštěná místa na obou jejích stranách. Tiskárnu při zvedání nikdy nadržte v jiných místech.
- Pokud je nainstalován volitelný podavač na 550 listů, je třeba ho před stěhováním tiskárny odinstalovat. Kdyby volitelný podavač na 550 listů nebyl bezpečně připevněn k tiskárně, mohl by spadnout na zem a způsobit zranění osob.

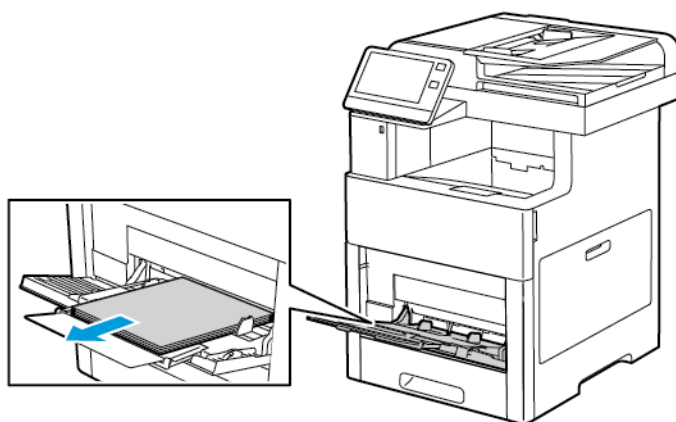
Při stěhování tiskárny postupujte podle následujících pokynů:

1. Vypněte tiskárnu a potom odpojte napájecí kabel i ostatní kabely na zadní straně tiskárny.

 **Poznámka:** Nikdy se nedotýkejte síťové zástrčky mokřýma rukama, aby nedošlo k zasažení elektrickým proudem. Při odpojování napájecího kabelu musíte uchopit zástrčku, ne kabel. Tažením za kabel může dojít k jeho poškození, což může vést k požáru nebo zasažení elektrickým proudem.



2. Vyměňte z ručního podavače papír.



3. Zavřete ruční podavač.



4. Vyjměte z výstupní přihrádky veškerý papír či jiné médium.



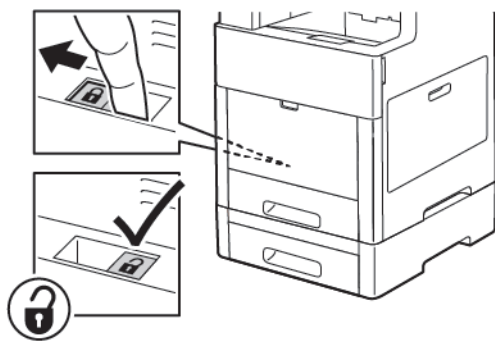
5. Pokud je nástavec na výstupní přihrádku vysunutý, zavřete ho.



6. Vyměňte veškerý papír ze zásobníku 1 a zásobník zavřete.



7. Papír skladujte v obalu a chraňte ho před vlhkostí a nečistotami.
8. Pokud je nainstalován volitelný podavač na 550 listů, je třeba ho před stěhováním tiskárny odemknout a odinstalovat.



9. Zvedněte a přeneste tiskárnu podle následujícího obrázku.

 Poznámka:

- Tiskárnu při stěhování nenaklánějte o více než 10 stupňů v jakémkoli směru. Pokud tiskárnu nakloníte o více než 10 stupňů, může se vysypat toner.
- Tiskárnu a její volitelné doplňky zabalte do původního balicího materiálu a krabic nebo pomocí balicí sady Xerox.

- Pokud tiskárnu před odesláním řádně nezabalíte, může dojít k poškození, na které se nevztahuje záruka společnosti Xerox®, servisní smlouva ani záruka Total Satisfaction Guarantee (Záruka celkové spokojenosti). Záruka společnosti Xerox®, servisní smlouva ani záruka Total Satisfaction Guarantee (Záruka celkové spokojenosti) se nevztahuje na škody způsobené nevhodným přesunováním tiskárny.



Po přestěhování tiskárny:

1. Namontujte zpět všechny odstraněné části.
2. K tiskárně opět připojte napájecí a ostatní kabely.
3. Tiskárnu zapojte a zapněte.

Odstraňování problémů

Tato kapitola obsahuje:

Řešení obecných problémů.....	226
Zaseknutý papír	232
Problémy s kvalitou tisku.....	246
Problémy s kopírováním a snímáním.....	254
Problémy s faxováním	255
Jak požádat o pomoc.....	257

Řešení obecných problémů

Tento oddíl obsahuje postupy, které vám pomohou vyhledat a vyřešit problémy. Některé problémy lze vyřešit pouhým opětovným spuštěním tiskárny.

TISKÁRNU NELZE ZAPNOUT



Upozornění: Zapojte třídrátový kabel se zemnicím hrotem přímo do uzemněné zásuvky se střídavým proudem.

PRAVDĚPODOBNÉ PŘÍČINY	ŘEŠENÍ
Vypínač není zapnutý.	Stiskněte tlačítko Napájení/probuzení na ovládacím panelu tiskárny. Další informace získáte v části Volby napájení .
Napájecí kabel není správně zapojen do zásuvky.	Vypněte tiskárnu a zapojte správně napájecí kabel do zásuvky.
Tiskárna vyžaduje plný reset.	Vypněte tiskárnu, odpojte napájecí kabel a počkejte 30 sekund. Zapojte napájecí kabel bezpečně do zásuvky a stiskněte tlačítko Power/Wake (Napájení/probuzení).
Zásuvka, do které je tiskárna zapojena, je vadná.	Zapojte do stejné zásuvky jiné elektrické zařízení a přesvědčte se, že řádně funguje. Zkuste použít jinou zásuvku.
Tiskárna je zapojena do zásuvky, jejíž napětí nebo kmitočet neodpovídá specifikaci tiskárny.	Použijte zdroj napájení odpovídající specifikacím v oddílu Elektrická specifikace .

TISKÁRNA SE ČASTO RESETUJE NEBO VYPÍNÁ

PRAVDĚPODOBNÉ PŘÍČINY	ŘEŠENÍ
Napájecí kabel není správně zapojen do zásuvky.	Vypněte tiskárnu, přesvědčte se, že napájecí kabel je správně zapojený do tiskárny a do zásuvky, a znovu tiskárnu zapněte.
Došlo k systémové chybě.	Vypněte tiskárnu a znovu ji zapněte. Další informace získáte v části Tisk sestavy historie chyb . Pokud chyba přetrvává, obraťte se na zástupce společnosti Xerox.
Tiskárna je připojena k nepřerušitelnému zdroji napájení.	Vypněte tiskárnu a zapojte napájecí kabel do vhodné síťové zásuvky.

PRAVDĚPODOBNÉ PŘÍČINY	ŘEŠENÍ
Tiskárna je zapojena do rozbočovací zásuvky spolu s dalšími výkonnými zařízeními.	Zapojte tiskárnu přímo do elektrické zásuvky nebo do rozbočovací zásuvky, kterou nebude sdílet s dalšími zařízeními.
Pro šetření energií je povolena funkce Automatické vypnutí .	Zvyšte nastavení časovače funkce Automatické vypnutí nebo funkci Automatické vypnutí zakažte. Další informace najdete v příručce <i>System Administrator Guide</i> (Příručka správce systému) na adrese www.xerox.com/office/VLC605docs .

TISKÁRNA NETISKNE

PRAVDĚPODOBNÉ PŘÍČINY	ŘEŠENÍ
Tiskárna je v režimu úspory energie.	Stiskněte tlačítko Napájení/probuzení na ovládacím panelu.
Došlo k chybě tiskárny.	Pokud světelný indikátor stavu bliká oranžově, odstraňte chybu podle pokynů uvedených na ovládacím panelu. Pokud chyba přetrvává, obraťte se na zástupce společnosti Xerox.
V tiskárně došel papír.	Vložte papír do zásobníku.
Pro tiskovou úlohu je vložen nesprávný papír.	Vložte do příslušného zásobníku správný papír. Na ovládacím panelu tiskárny zadejte správný formát, typ a barvu papíru.
Nastavení papíru pro tiskovou úlohu neodpovídá žádnému papíru vloženému do zásobníků papíru tiskárny.	Z tiskového ovladače vyberte zásobník papíru obsahující správný papír.
Kazeta s tonerem je prázdná.	Vyměňte prázdnou kazetu s tonerem.
Nesvítil žádný indikátor na ovládacím panelu.	Vypněte tiskárnu, přesvědčte se, že napájecí kabel je správně zapojený do tiskárny a do zásuvky, a znovu tiskárnu zapněte. Pokud chyba přetrvává, obraťte se na zástupce společnosti Xerox.
Tiskárna je zaneprázdněna.	<ul style="list-style-type: none"> • Pokud světelný indikátor stavu bliká modře, může být problém způsoben předchozí tiskovou úlohou. <ol style="list-style-type: none"> 1 V tiskovém ovladači ve vlastnostech tiskárny vymažte z tiskové fronty všechny tiskové úlohy. 2 Stiskněte tlačítko Úlohy na ovládacím panelu a vymažte všechny čekající tiskové úlohy. • Vložte papír do zásobníku.


PRAVDĚPODOBNÉ PŘÍČINY	ŘEŠENÍ
	<ul style="list-style-type: none"> Jestliže světelný indikátor stavu po odeslání tiskové úlohy jednou neblinkne, zkontrolujte připojení mezi tiskárnou a počítačem. Vypněte tiskárnu a znovu ji zapněte.
Kabel tiskárny je odpojený.	Jestliže světelný indikátor stavu po odeslání tiskové úlohy jednou neblinkne, zkontrolujte připojení mezi tiskárnou a počítačem.
Došlo k potížím se síťovým připojením.	<p>V případě, že je tiskárna připojena k síti:</p> <ol style="list-style-type: none"> Zkontrolujte, zda je k tiskárně připojen kabel sítě Ethernet. Zkontrolujte, zda na ethernetovém konektoru tiskárny svítí zelený indikátor. Pokud zelená LED kontrolka nesvítí, zapojte správně oba konce ethernetového kabelu. Zkontrolujte adresu TCP/IP v části Komunikace na sestavě konfigurace. Další informace získáte v části Tisk sestavy konfigurace. Je-li adresa TCP/IP 0.0.0.0, tiskárna dosud nestihla získat adresu IP ze serveru DHCP. Počkejte 2 minuty a poté vytiskněte sestavu konfigurace znovu. Pokud se adresa TCP/IP nezmění nebo začíná číslem 169, obraťte se na správce sítě.
Došlo k potížím s nastavením bezdrátové sítě nebo s připojením.	Ověřte, zda je nainstalován a správně nakonfigurován adaptér bezdrátové sítě. Další informace získáte v části Připojení k bezdrátové síti .

TISK TRVÁ PŘÍLIŠ DLOUHO

PRAVDĚPODOBNÉ PŘÍČINY	ŘEŠENÍ
Tiskárna je nastavena na pomalejší režim tisku. Tiskárnu lze například nastavit pro tisk na papír těžší gramáže.	Tisk na určité typy speciálního papíru trvá déle. Zkontrolujte, zda je v ovladači a na ovládacím panelu tiskárny správně nastaven typ papíru. Podrobnosti najdete v části Rychlost tisku .
Tiskárna je v režimu úspory energie.	Zahájení tisku při přechodu tiskárny z úsporného režimu chvíli trvá.
Problém může spočívat ve způsobu, jakým byla tiskárna nainstalována do sítě.	Zjistěte, zda jsou všechny tiskové úlohy ukládány do služby zařazování tisku nebo do počítače, který tiskárnu sdílí, a potom zařazovány na tiskárnu. Zařazování může zpomalit tisk. Chcete-li vyzkoušet

PRAVDĚPODOBNÉ PŘÍČINY	ŘEŠENÍ
	rychlost tiskárny, vytiskněte některé informační strany, například kancelářskou ukázkovou stranu. Bude-li tato strana vytištěna jmenovitou rychlostí tiskárny, může se jednat o problém se sítí nebo s instalací tiskárny. O další pomoc požádejte správce systému.
Zpracovávaná úloha je složitá.	Počkejte. Není nutný žádný zásah.
Režim kvality tisku je v ovladači nastavený na možnost Vylepšený.	Změňte nastavení režimu kvality tisku v ovladači na možnost Standardní .

DOKUMENT JE VYTIŠTĚN Z NESPRÁVNÉHO ZÁSOBNÍKU

PRAVDĚPODOBNÉ PŘÍČINY	ŘEŠENÍ
V aplikaci a v tiskovém ovladači je vybráno konfliktní nastavení zásobníků.	<ol style="list-style-type: none"> 1 Zkontrolujte zásobník vybraný v tiskovém ovladači. 2 V aplikaci, ze které tisknete, přejděte na nastavení stránky nebo tiskárny. 3 Nastavte zdroj papíru tak, aby odpovídal zásobníku vybranému v tiskovém ovladači, nebo jako zdroj papíru nastavte možnost Automatický výběr. 4 Ujistěte se, že jste nainstalovali nejnovější tiskový ovladač. Podrobnosti najdete v části www.xerox.com/office/VLC605support. <p> Poznámka: Pokud chcete, aby zásobník vybírala tiskárna, nastavte pro zásobník použitý jako zdroj papíru možnost Automatický výběr zapnutý.</p>

PROBLÉMY S AUTOMATICKÝM 2STRANNÝM TISKEM

PRAVDĚPODOBNÉ PŘÍČINY	ŘEŠENÍ
Nepodporovaný nebo nesprávný papír.	Ujistěte se, že používáte formát a gramáž papíru, u kterých je podporován 2stranný tisk. Na obálky, tvrdý papír a štítky nelze tisknout 2stranně. Další informace získáte v části Podporované typy a gramáže papíru pro automatický 2stranný tisk .
Váš model tiskárny není konfigurován pro funkci automatického 2stranného tisku.	Ověřte, zda tiskárna podporuje automatický 2stranný tisk. Další informace získáte v části Konfigurace a volitelné doplňky .
Nesprávné nastavení	Na kartě tiskového ovladače Volby tisku vyberte položku 2stranný tisk .

Z TISKÁRNY SE OZÝVAJÍ NEOBVYKLÉ ZVUKY

PRAVDĚPODOBNÉ PŘÍČINY	ŘEŠENÍ
V tiskárně je překážka nebo nečistoty.	Vypněte tiskárnu a překážku nebo nečistoty odstraňte. Pokud překážky odstranit nelze, obraťte se na zástupce společnosti Xerox.

ZÁSOBNÍK PAPÍRU NELZE ZAVŘÍT

PRAVDĚPODOBNÉ PŘÍČINY	ŘEŠENÍ
Zásobník papíru nelze zcela zavřít.	<ul style="list-style-type: none"> Je-li zásobník prodloužený na formát papíru Legal, pak po zasunutí do tiskárny vyčnívá. Další informace získáte v části Konfigurování délky papíru u zásobníků 1 a 2. Nějaké nečistoty nebo předmět blokují zásobník. Zásobník je blokován o stůl nebo polici, na které se nachází. Pokud zvedač papíru v zadní části zásobníku není zajištěný v dolní poloze, vyměňte zásobník.

V TISKÁRNĚ DOŠLO KE KONDENZACI.

Pokud je vlhkost vyšší než 85 % nebo se studená tiskárna nachází v teplé místnosti, může se uvnitř tiskárny srážet vlhkost. Ke kondenzaci v tiskárně může dojít, pokud se tiskárna nachází ve studené místnosti a místnost je rychle vytopena.

PRAVDĚPODOBNÉ PŘÍČINY	ŘEŠENÍ
Tiskárna byla ve studené místnosti.	Nechte tiskárnu v provozu po několik hodin při pokojové teplotě.
Relativní vlhkost v místnosti je příliš vysoká.	<ul style="list-style-type: none">• Snižte vlhkost v místnosti.• Přesuňte tiskárnu na místo, kde teplota a relativní vlhkost vyhovují provozním specifikacím. Další informace získáte v části Požadavky na okolní prostředí.

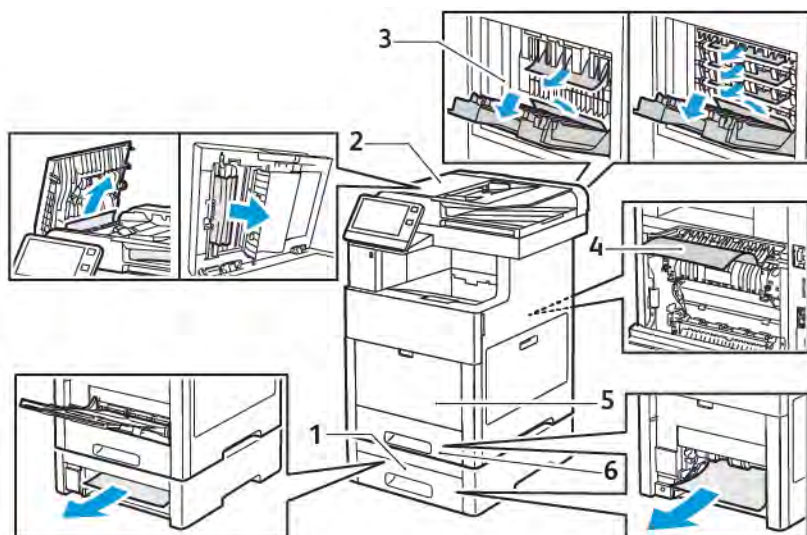
Zaseknutý papír

NALEZENÍ ZASEKNUTÉHO PAPÍRU

⚠ Varování: Nikdy se nedotýkejte oblasti označené štítky, která se nachází v blízkosti topného válce ve fixační jednotce. Mohli byste se popálit. Pokud bude kolem topného válce ovinut list papíru, nepokoušejte se ho okamžitě vyjmout. Vypněte tiskárnu a počkejte 40 minut, než fixační jednotka vychladne. Po vychladnutí tiskárny se pokuste zaseknutý papír odstranit. Pokud chyba přetrvává, obraťte se na zástupce společnosti Xerox.

⚠ Upozornění: Nepokoušejte se odstranit zaseknutý papír pomocí nástrojů nebo nářadí. Mohlo by dojít k trvalému poškození tiskárny.

Na následujícím obrázku vidíte, kde se může zaseknout papír na dráze papíru:



- | | |
|-----------------------------------|------------------|
| 1. Zásobník 2 | 4. Ruční podavač |
| 2. Volitelný mailbox nebo finišer | 5. Zásobník 1 |
| 3. Fixační jednotka | |

MINIMALIZACE ZASEKNUTÍ PAPÍRU

Tiskárna je navržena tak, aby v ní při použití podporovaného papíru značky Xerox docházelo k minimálnímu zasekávání papíru. Jiné typy papíru mohou způsobit zaseknutí papíru. Pokud se často zasekává podporovaný papír v jednom místě, vyčistěte toto místo na dráze papíru.

Zaseknutí papíru může být způsobeno následujícími příčinami:

- Výběr nesprávného typu papíru v tiskovém ovladači
- Použití poškozeného papíru
- Použití nepodporovaného papíru
- Nesprávné vložení papíru
- Přeplnění zásobníku
- Nesprávné nastavení vodítek papíru

Většinou případů zaseknutí papíru lze předejít při dodržení jednoduchých pravidel:

- Používejte pouze podporovaný papír. Další informace získáte v části [Podporovaný papír](#).
- Používejte správné postupy pro manipulaci spapírem avkládání papíru.
- Vždy používejte čistý, nepoškozený papír.
- Nepoužívejte stočený, potrhaný, navlhlý, pomačkaný nebo přeložený papír.
- Před vložení do zásobníku papír promněte, aby se oddělily jednotlivé listy.
- Nevkládejte papír nad rysku maximálního naplnění.
- Jakmile vložíte papír do zásobníků, upravte vodítka papíru ve všech zásobnících. Nesprávně nastavená vodítka mohou zapříčinit špatnou kvalitu tisku, chybné podávání, šikmý tisk a poškození tiskárny.
- Po vložení papíru do zásobníků vyberte na ovládacím panelu správný typ a formát papíru.
- Před zahájením tisku vyberte v tiskovém ovladači správný typ a formát papíru.
- Skladujte papír na suchém místě.

Zaseknutí papíru může být způsobeno následujícími příčinami:

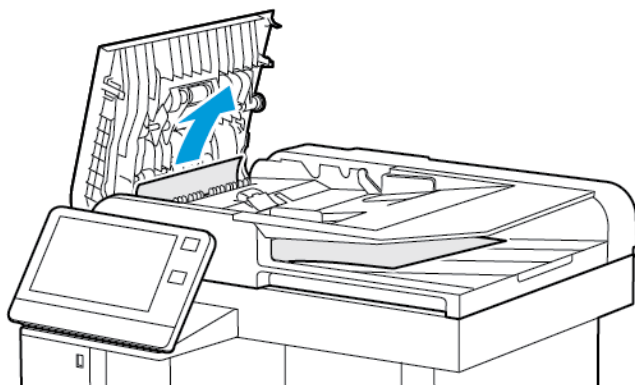
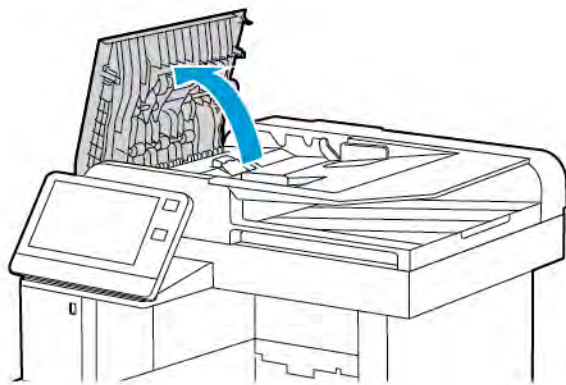
- Papír s polyesterovou povrchovou úpravou, který je určen speciálně pro inkoustové tiskárny
- Přeložený, pomačkaný nebo příliš zkroucený papír
- Současné vložení více typů, formátů nebo gramáží papíru do zásobníku
- Vložení papíru nad rysku maximálního naplnění v zásobníku
- Přeplnění výstupní přihrádky

Podrobný seznam podporovaného papíru najdete na adrese [Podporovaný papír](#).

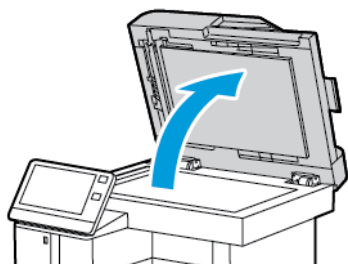
ODSTRANĚNÍ ZASEKNUTÉHO PAPIŘU

Odstranění zaseknutého papíru z automatického duplexního podavače předloh

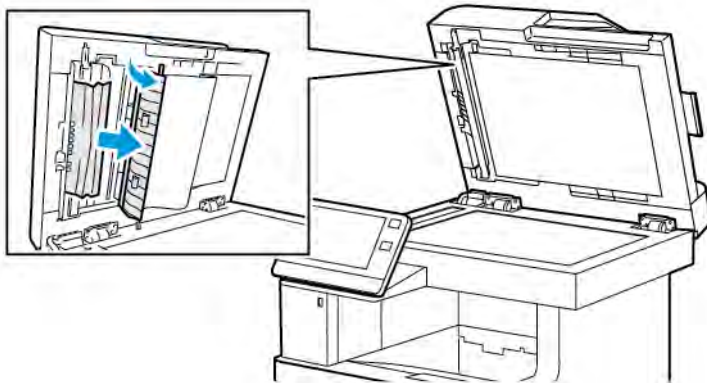
1. Otevřete horní kryt a odstraňte veškerý papír.



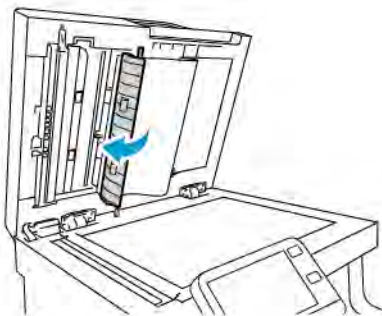
2. Pokud je papír zaseknutý v jednorůchodovém automatickém duplexním podavači předloh, otevřete kryt předloh.



- Otevřením krytu pro přístup ke snímání druhé strany získáte přístup k zaseknutému papíru. Potom odstraňte veškerý zaseknutý papír.



- Zavřete kryt pro přístup ke snímání druhé strany.



- Zavřete kryt předloh a vložte znovu předlohy do automatického duplexního podavače předloh.



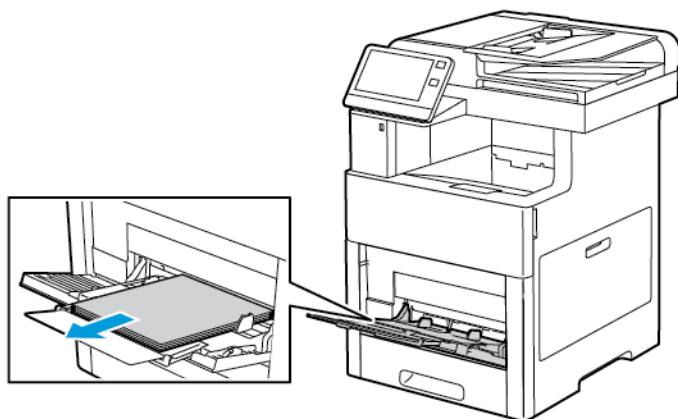
Předcházení uvíznutí papíru:

- Nevkládejte předlohy nad značku pro naplnění MAX.
- Nastavte vodítka papíru, aby těsně přiléhala k předlohám.
- Používejte pouze podporovaný papír. Další informace získáte v části [Pokyny pro podavač předloh](#).

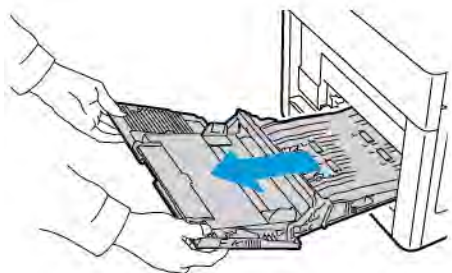
Odstranění zaseknutého papíru z ručního podavače

Aby se vyřešila chyba zobrazená na ovládacím panelu, musíte odstranit veškerý papír z dráhy papíru.

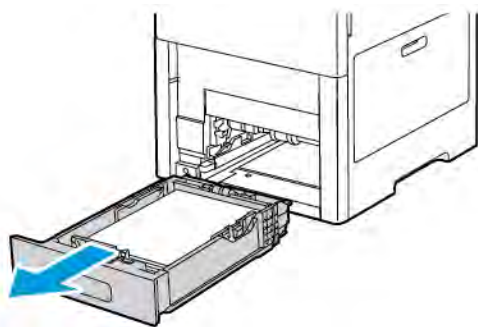
1. Vyměňte z ručního podavače papír.



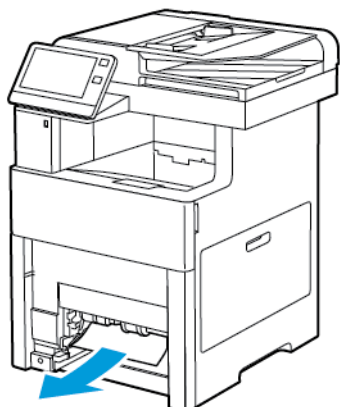
2. Uchopte obě strany ručního podavače a vytáhněte ho rovně z tiskárny.




3. Vyměňte z tiskárny zásobník 1.

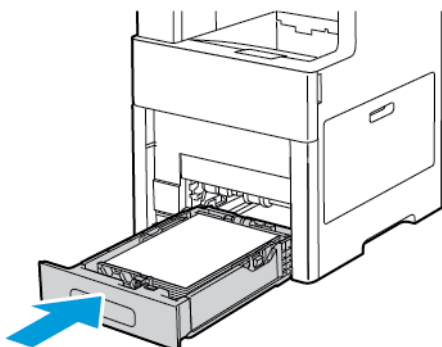


4. Odstraňte zaseknutý papír.

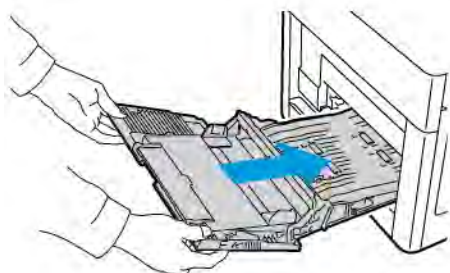


5. Vložte zásobník 1 do tiskárny a celý ho zasuňte.

 **Poznámka:** Je-li zásobník prodloužený na formát papíru Legal, pak po zasunutí do tiskárny vyčnívá. Pokud jste v předchozím kroku sundali kryt zásobníku, nasadte ho zpět.



6. Vložte ruční podavač zcela do tiskárny.

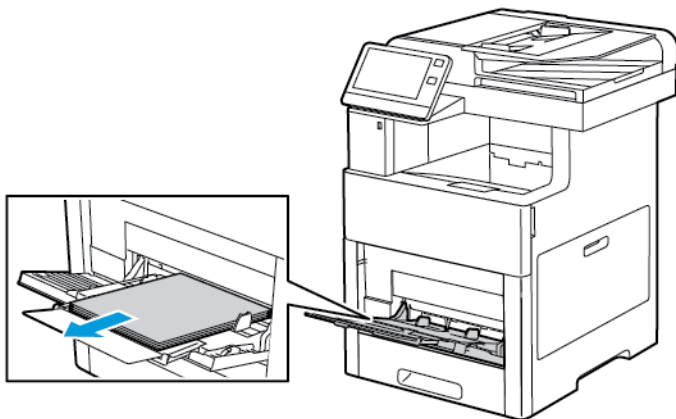


7. Pokud jsou zásobníky papíru nastaveny jako Plně nastavitelné, budete vyzváni k ověření nebo změně nastavení papíru.
- Chcete-li potvrdit stejný typ, formát nebo barvu papíru, stiskněte tlačítko **OK**.
 - Chcete-li vybrat nový formát, typ papíru nebo barvu, stiskněte aktuální nastavení a potom vyberte nové nastavení. Po dokončení stiskněte tlačítko **OK**.
8. Stisknutím tlačítka **Hlavní stránka** se vrátíte do hlavní nabídky.

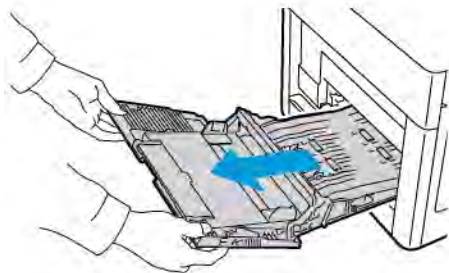
Odstranění zaseknutého papíru z oblasti zásobníku 1

Aby se vyřešila chyba zobrazená na ovládacím panelu, musíte odstranit veškerý papír z dráhy papíru.

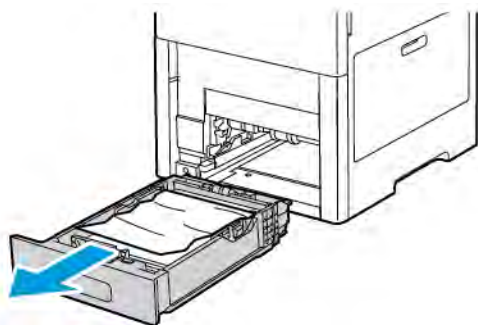
1. Vyjměte z ručního podavače papír.



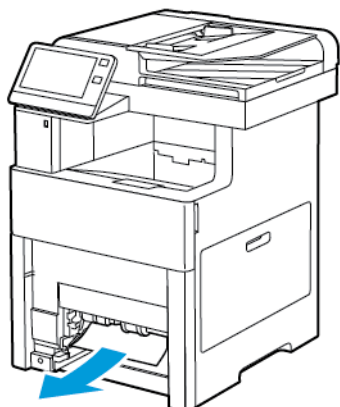
2. Uchopte obě strany ručního podavače a vytáhněte ho rovně z tiskárny.




3. Vyjměte z tiskárny zásobník 1.

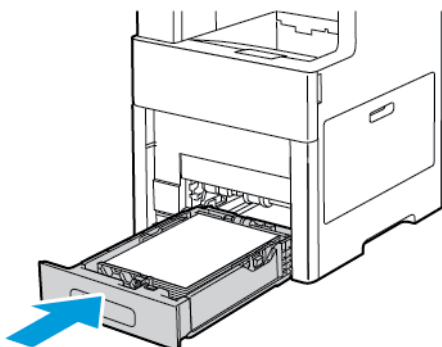


4. Vyjměte veškerý zmačkaný papír v zásobníku a také veškerý papír zaseknutý v tiskárně.

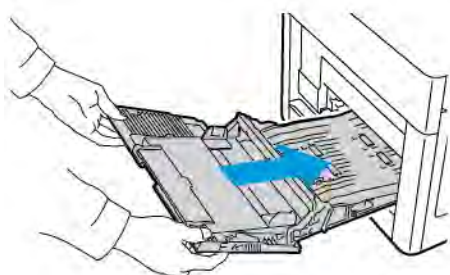


5. Vložte zásobník 1 do tiskárny a celý ho zasuňte.

 **Poznámka:** Je-li zásobník prodloužený na formát papíru Legal, pak po zasunutí do tiskárny vyčnívá. Pokud jste v předchozím kroku sundali kryt zásobníku, nasadte ho zpět.



6. Vložte ruční podavač zcela do tiskárny.

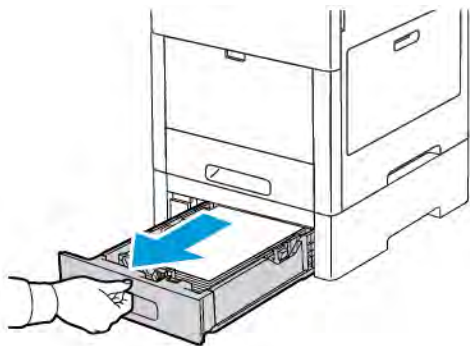


7. Pokud jsou zásobníky papíru nastaveny jako Plně nastavitelné, budete vyzváni k ověření nebo změně nastavení papíru.
- Chcete-li potvrdit stejný typ, formát nebo barvu papíru, stiskněte tlačítko **OK**.
 - Chcete-li vybrat nový formát, typ papíru nebo barvu, stiskněte aktuální nastavení a potom vyberte nové nastavení. Po dokončení stiskněte tlačítko **OK**.
8. Stisknutím tlačítka **Hlavní stránka** se vrátíte do hlavní nabídky.

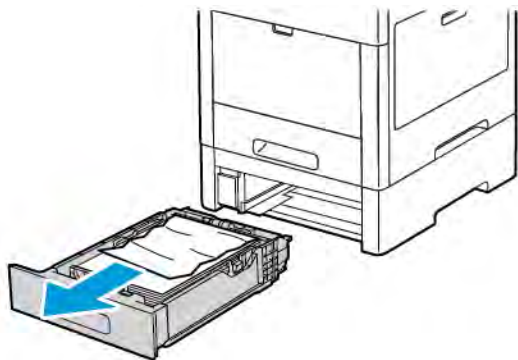
Odstranění zaseknutého papíru z oblasti zásobníků 2 – 5

Aby se vyřešila chyba zobrazená na ovládacím panelu, odstraňte veškerý papír z dráhy papíru.

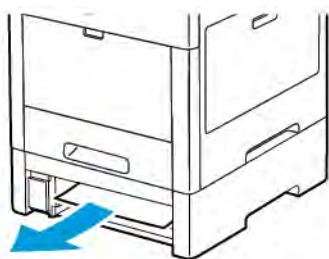
1. Vytáhněte nadoraz zásobník, uvedený na dotykovém displeji.



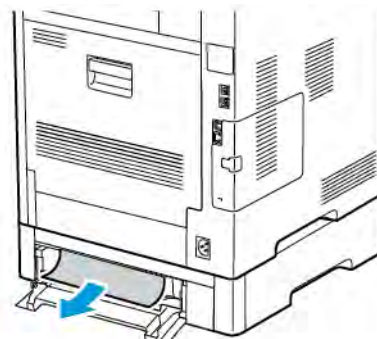
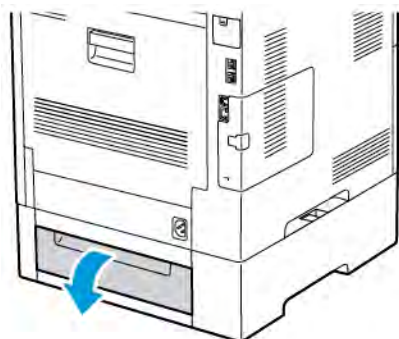
2. Vyměňte zásobník mírným nadzvednutím jeho přední části a vytažením z tiskárny.




3. Vyměňte veškerý zmačkaný papír ze zásobníku a také veškerý zbývající papír zaseknutý v přední části tiskárny.

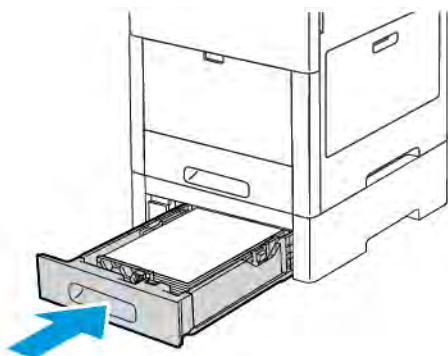


4. U stejného zásobníku zezadu najděte dvířka pro odstranění zaseknutého papíru. Otevřete dvířka a odstraňte zaseknutý papír.



5. Zasuňte zásobník zpět do tiskárny až na doraz.

 **Poznámka:** Je-li zásobník prodloužený na formát papíru Legal, pak po zasunutí do tiskárny vyčnívá. Pokud jste v předchozím kroku sundali kryt zásobníku, nasadte ho zpět.

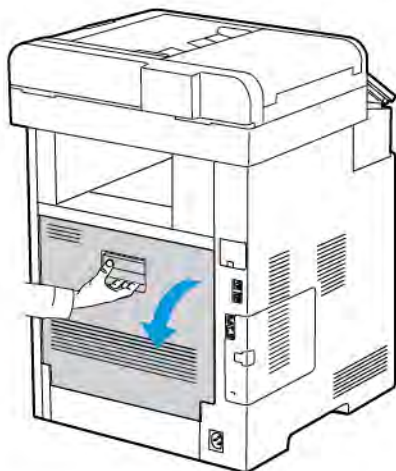


6. Pokud jsou zásobníky papíru nastaveny jako Plně nastavitelné, budete vyzváni k ověření nebo změně nastavení papíru.
- Chcete-li potvrdit stejný typ, formát nebo barvu papíru, stiskněte tlačítko **OK**.
 - Chcete-li vybrat nový formát, typ papíru nebo barvu, stiskněte aktuální nastavení a potom vyberte nové nastavení. Po dokončení stiskněte tlačítko **OK**.

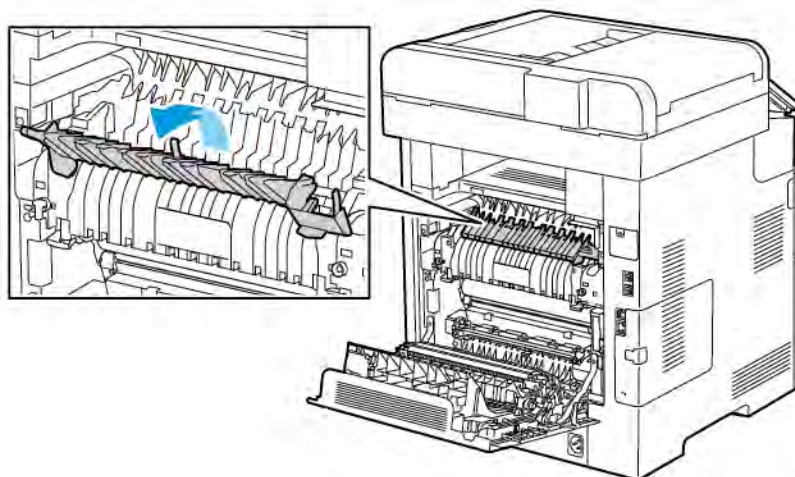
Odstranění zaseknutého papíru z oblasti fixační jednotky

Aby se vyřešila chyba zobrazená na ovládacím panelu, odstraňte veškerý papír z dráhy papíru.

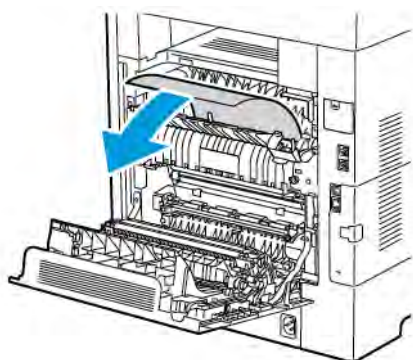
1. Zvedněte západku zadních dveří a tahem otevřete dvířka.



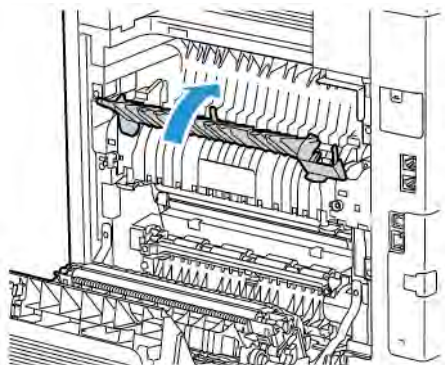
2. Zvednutím ouška vodička papíru otevřete vodičko papíru v horní části fixační jednotky.



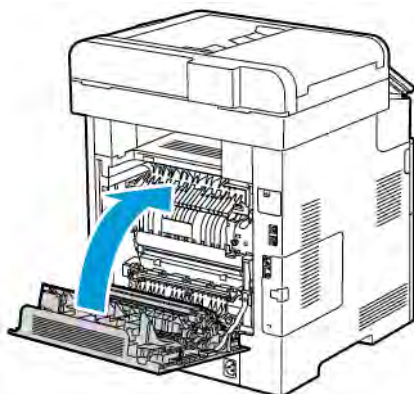
3. Odstraňte papír zaseknutý v zadní části tiskárny.



4. Zavřete vodítko papíru na fixační jednotce.



5. Zavřete zadní dvířka.



ŘEŠENÍ PROBLÉMŮ SE ZASEKNUTÝM PAPIREM

Více listů vtaženo najednou

PRAVDĚPODOBNÉ PŘÍČINY	ŘEŠENÍ
Zásobník papíru je příliš plný.	Vyjměte část papíru. Nevkládejte papír nad rysku maximálního naplnění.
Nejsou vyrovnány okraje jednotlivých listů papíru.	Vyjměte papír, vyrovnejte okraje a vložte papír zpět.
Papír je nasáklý vlhkostí.	Vyjměte ze zásobníku papír. Do zásobníku vložte nový, suchý papír.
Došlo k nahromadění statické elektřiny.	Zkuste použít nový balík papíru.
Použití nepodporovaného papíru.	Používejte výhradně papír schválený společností Xerox®. Podrobnosti najdete v části Podporovaný papír .
Příliš vysoká vlhkost pro křídový papír.	<ul style="list-style-type: none"> • Vkládejte listy papíru po jednom. • Zkuste vložit papír do ručního podavače.


PRAVDĚPODOBNÉ PŘÍČINY	ŘEŠENÍ
Podávací válečky jsou znečištěné.	Suchým měkkým hadříkem, který nepouští vlákna, nebo papírovou utěrkou očistěte podávací válečky. Podrobnosti najdete v části Čištění tiskárny .
Do zásobníku jsou vloženy různé typy nebo formáty papíru.	Vložte do zásobníku papír pouze jednoho typu a formátu.

Chybné podávání papíru

PRAVDĚPODOBNÉ PŘÍČINY	ŘEŠENÍ
Papír je nesprávně umístěn v zásobníku.	<ul style="list-style-type: none"> Vyjměte chybně podaný papír a správně ho vložte zpět do zásobníku. Nastavte vodítka papíru v zásobníku podle formátu papíru.
Zásobník papíru je příliš plný.	Vyjměte část papíru. Nevkládejte papír nad značku pro naplnění.
Vodítka papíru nejsou správně nastavena podle formátu papíru.	Nastavte vodítka papíru v zásobníku podle formátu papíru.
V zásobníku je zprohýbaný nebo zvrásněný papír.	Vyjměte papír, vyrovnejte ho a vložte zpět. Jestliže stále dochází k jeho chybnému podávání, nepoužívejte ho.
Papír je nasáklý vlhkostí.	Vyjměte provlhlý papír a nahradte ho novým, suchým papírem.
Použití papíru nesprávného formátu, tloušťky nebo typu.	Používejte výhradně papír schválený společností Xerox. Další informace získáte v části Podporovaný papír .
Podávací válečky jsou znečištěné.	Suchým měkkým hadříkem, který nepouští vlákna, nebo papírovou utěrkou očistěte podávací válečky. Další informace získáte v části Čištění tiskárny .

Špatně podané štítky a obálky

PRAVDĚPODOBNÉ PŘÍČINY	ŘEŠENÍ
List se štítky je vložen do zásobníku nesprávnou stranou.	<ul style="list-style-type: none"> Listy se štítky vkládejte podle pokynů výrobce. Vložte štítky do zásobníku tiskovou stranou nahoru. Další informace získáte v části Štítky.
Štítky chybí, jsou zkroucené nebo se odlepují od podkladu.	Nepoužívejte listy s chybějícími štítky, zkroucenými štítky nebo štítky, které se odlepují od podkladu.

PRAVDĚPODOBNÉ PŘÍČINY	ŘEŠENÍ
Obálky jsou vloženy nesprávně.	Na obálky je možné tisknout z ručního podavače nebo ze zásobníku 1. Další informace získáte v části Obálky .
Obálky se mačkají.	<ul style="list-style-type: none"> • Teplo a tlak při laserovém tisku mohou způsobovat zvrásnění. • Používejte podporované obálky. Další informace získáte v části Pokyny k tisku na obálky. <p> Poznámka: Pokud vkládáte obálky v orientaci pro podávání delší stranou, zadejte v tiskovém ovladači orientaci na šířku.</p>

Na displeji zůstává hlášení o zaseknutém papíru



Poznámka: Zkontrolujte, jestli nejsou v dráze papíru roztrhané kousky papíru, a odstraňte je.

PRAVDĚPODOBNÉ PŘÍČINY	ŘEŠENÍ
V tiskárně zůstaly zbytky zaseknutého papíru.	Znovu prohlédněte dráhu média a přesvědčte se, že jste odstranili veškerý zaseknutý papír.
Některá dvířka tiskárny jsou otevřená.	Zkontrolujte dvířka na tiskárně. Zavřete dvířka, která jsou otevřená.

Papír zaseknutý při automatickém 2stranném tisku

PRAVDĚPODOBNÉ PŘÍČINY	ŘEŠENÍ
Použití papíru nesprávného formátu, tloušťky nebo typu.	Používejte papír správného formátu, tloušťky a typu. Další informace získáte v části Podporované typy a gramáže papíru pro automatický 2stranný tisk .
Papír je vložen do nesprávného zásobníku.	Ověřte, že je papír vložen do správného zásobníku. Další informace získáte v části Podporovaný papír .
Do zásobníku jsou vloženy různé typy nebo formáty papíru.	Vložte do zásobníku papír pouze jednoho typu a formátu.

Problémy s kvalitou tisku

Tiskárna je navržena tak, aby trvale vytvářela výtisky vysoké kvality. Zjistíte-li problémy s kvalitou tisku, použijte informace v tomto oddílu k jejich odstranění. Další informace získáte v části www.xerox.com/office/VLC605support.



Upozornění: Záruka společnosti Xerox®, servisní smlouva ani záruka Total Satisfaction Guarantee (Záruka celkové spokojenosti) společnosti Xerox® se nevztahuje na škody způsobené použitím nepodporovaného papíru nebo speciálních médií. Záruka Total Satisfaction Guarantee (Záruka celkové spokojenosti) společnosti Xerox® je poskytována ve Spojených státech amerických a v Kanadě. Mimo tyto oblasti se může rozsah záruky lišit. Podrobné informace vám sdělí místní zástupce společnosti Xerox.



Poznámka:

- Z důvodu zajištění trvalé kvality tisku jsou kazety s tonerem a tiskové kazety pro mnoho zařízení navrženy tak, aby v určitém okamžiku přestaly fungovat.
- Obrazy ve stupních šedi vytištěné s nastavením složené černé barvy se započítávají do barevných stran, protože se při jejich tisku používá barevný spotřební materiál. Složená černá barva je výchozím nastavením většiny tiskáren.

ŘÍZENÍ KVALITY TISKU

Kvalitu výstupu z tiskárny může ovlivnit celá řada faktorů. Abyste zajistili trvalou optimální kvalitu tisku, použijte papír určený pro vaši tiskárnu a správně nastavte režim kvality tisku a úpravy barev. Když se budete řídit pokyny v tomto oddílu, dosáhnete optimální kvality tisku.

Kvalitu výtisků ovlivňuje teplota a vlhkost. Rozmezí pro optimální kvalitu tisku je 15 – 28 °C a relativní vlhkost 20 – 70 %. Při používání zařízení při hraniční teplotě nebo vlhkosti však může dojít k ovlivnění kvality tisku.

PAPÍR A MÉDIA

Vaše tiskárna umožňuje používat různé typy papíru a dalších médií. Když se budete řídit pokyny v tomto oddílu, dosáhnete nejvyšší kvality tisku a předejdete zaseknutí papíru:

- Používejte výhradně papír schválený společností Xerox. Další informace získáte v části [Podporovaný papír](#).
- Používejte pouze čistý, nepoškozený papír.



Upozornění: Některé typy papíru a jiných médií mohou zapříčinit špatnou kvalitu výstupu, častější zasekávání papíru nebo poškození tiskárny. Nepoužívejte tato média:

- Hrubý nebo porézní papír
- Papír do inkoustových tiskáren
- Lesklý nebo křídový papír nevhodný pro laserové tiskárny
- Papír, který již byl okopírován
- Papír s přehyby nebo pomačkaný papír
- Papír s výřezy nebo perforací
- Sešíváný papír
- Obálky s okénky, kovovými svorkami, postranními spoji nebo lepidlem s krycí páskou
- Obálky s vycpávkou
- Plastová média
- Fólie

- Přesvědčte se, že typ papíru vybraný v tiskovém ovladači odpovídá typu papíru, na který tisknete.
- Je-li papír stejného formátu vložen do více než jednoho zásobníku, přesvědčte se, že je v tiskovém ovladači vybraný správný zásobník.
- Skladujte papír a další média správným způsobem, abyste zajistili optimální kvalitu tisku. Další informace získáte v části [Pokyny k uskladnění papíru](#).

ŘEŠENÍ PROBLÉMŮ S KVALITOU TISKU


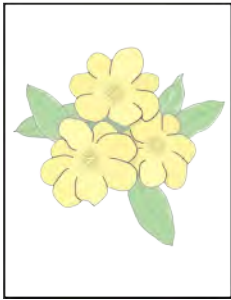
Jestliže je kvalita tisku nízká, v následující tabulce vyhledejte co možná nejpřesnější příznak a pokuste se problém odstranit podle odpovídajícího řešení. Můžete rovněž vytisknout ukázkovou stranu a přesněji určit problém s kvalitou tisku. Podrobnosti najdete v části [Informační strany](#).

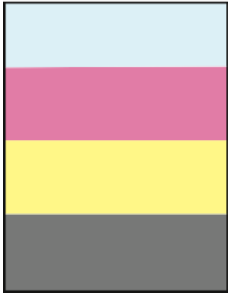
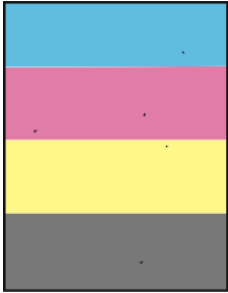

Pokud se po provedení příslušné nápravné akce kvalita tisku nezlepší, obraťte se na zástupce společnosti Xerox.

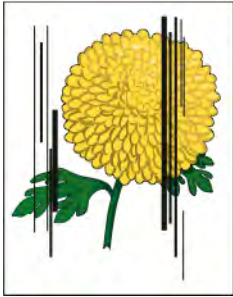



Poznámka:



- Z důvodu udržení kvality tisku jsou zásobníky s tonerem a tiskové jednotky pro řadu modelů zařízení navrženy tak, aby v určitém okamžiku přestaly fungovat.
- Obrazy ve stupních šedi vytištěné s nastavením složené černé barvy se započítávají do barevných stran, protože se při jejich tisku používá barevný spotřební materiál. Složená černá barva je výchozím nastavením většiny tiskáren.


PŘÍZNAK	PRAVDĚPODOBNÉ PŘÍČINY	ŘEŠENÍ
<ul style="list-style-type: none"> Okraje stran jsou nestejněměrné. Obraz není vycentrovaný na stránce nebo jsou nestejněměrné okraje. 	<p>Je nutné provést úpravu soutisku papíru.</p>	<p>Pomocí postupu úpravy soutisku papíru upravte umístění obrazu na stránce. Podrobnosti najdete v části Úprava registrace papíru.</p>
<p>Vybledlé výtisky s více vybledlými barvami.</p> 	<p>Nejsou použity originální zásobníky s tonerem Xerox®.</p>	<p>Ověřte, že zásobníky s tonerem vyhovují příslušným specifikacím. V případě potřeby je vyměňte.</p>
	<p>Parametry použitého papíru jsou mimo doporučený rozsah.</p>	<p>Nahraďte ho papírem doporučeného formátu a typu a zkontrolujte správnost nastavení na ovládacím panelu a v tiskovém ovladači. Podrobnosti najdete v části Podporovaný papír.</p>
	<p>Typ papíru je těžší nebo silnější než zvolený typ papíru.</p>	<p>Ověřte, zda je do zásobníku papíru vložený správný papír.</p> <p>Zvolte na ovládacím panelu a v tiskovém ovladači těžší typ papíru.</p> <p>Použijte lehčí papír nebo typ papíru.</p>
	<p>Napětí přenosového válce není správně nastaveno podle typu papíru.</p>	<p>Ověřte, zda typ papíru nastavený na ovládacím panelu a v tiskovém ovladači odpovídá papíru vloženému do zásobníku.</p>
	<p>Nastavení v aplikaci nebo v tiskovém ovladači je nesprávné.</p>	<p>Z nabídky Informační strany vytiskněte stranu Ukázkový tisk. Podrobnosti najdete v části Informační strany. Pokud ukázkový tisk vypadá správně, tiskárna tiskne dobře. Ověřte, zda je nastavení v aplikaci a tiskovém ovladači správné pro danou tiskovou úlohu.</p>
<p>Papír je vlhký.</p>	<p>Vyměňte papír.</p>	

PŘÍZNAK	PRAVDĚPODOBNÉ PŘÍČINY	ŘEŠENÍ
	Je vadný vysokonapěťový zdroj.	Pomoc naleznete na webové stránce podpory společnosti Xerox® na adrese www.xerox.com/office/VLC605support .
<p>Je vybledlá jen jedna barva.</p> 	Zásobník s tonerem je prázdný nebo poškozený.	Zkontrolujte stav příslušné kazety s tonerem a v případě potřeby ji vyměňte.
Nesprávná barva v okolí okraje tisku.	Soutisk barev je nesprávný.	Nastavte soutisk barev. Podrobnosti najdete v části Soutisk barev .
<p>Rozptýlené černé body nebo bílá místa (výpadky).</p> 	Parametry použitého papíru jsou mimo doporučený rozsah.	Nahradte ho papírem doporučeného formátu a typu a zkontrolujte správnost nastavení na ovládacím panelu a v tiskovém ovladači. Podrobnosti najdete v části Podporovaný papír .
	Na válečcích jsou nečistoty.	Otřete podávací válečky čistým navlhčeným hadříkem a odstraňte z nich nečistoty.  Poznámka: Nedotýkejte se přenosového válce ani odkrytého konce přenosového pásu. Otisky prstů mohou způsobit problémy s kvalitou tisku.
	Nejsou použity originální zásobníky s tonerem Xerox®.	Ověřte, že zásobníky s tonerem vyhovují příslušným specifikacím. V případě potřeby je vyměňte. Podrobnosti najdete v části Spotřební položky .
<ul style="list-style-type: none"> Svislé černé nebo barevné šmouhy nebo vícebarevné šmouhy nebo čáry. Jen jednobarevné šmouhy. 	Nejsou použity originální zásobníky s tonerem Xerox®.	Ověřte, že zásobníky s tonerem vyhovují příslušným specifikacím. V případě potřeby je vyměňte. Podrobnosti najdete v části

PŘÍZNAK	PRAVDĚPODOBNÉ PŘÍČINY	ŘEŠENÍ
		Spotřební položky.
	Nečistoty v tiskárně rozmazávají toner, dříve než je zafixován.	Odstraňte nečistoty a útržky papíru z dráhy papíru pod zadním krytem.
	Došlo k problému s kazetou s tonerem dané barvy.	Zkontrolujte, zda není kazeta s tonerem poškozená, a v případě potřeby ji vyměňte. Pomoc naleznete na webové stránce podpory společnosti Xerox® na adrese www.xerox.com/office/VLC605support .
	Na přenosovém válci jsou nečistoty.	Z ovládacího panelu tiskárny proveďte proces čištění přenosového pásu. Podrobnosti najdete v části Procedura čištění přenosového pásu .
<p>Z části nepotíštěný papír, zvrásněný papír nebo skvrny na výtisku.</p> 	Papír je vlhký.	Vyměňte papír.
	Parametry použitého papíru jsou mimo doporučený rozsah.	Nahradte ho papírem doporučeného formátu a typu. Podrobnosti najdete v části Podporovaný papír .
	Tiskárna je opotřebovaná nebo poškozená.	Pomoc naleznete na webové stránce podpory společnosti Xerox® na adrese www.xerox.com/office/VLC605support .
	Nejsou použity originální zásobníky s tonerem Xerox®.	Ověřte, že kazety s tonerem vyhovují příslušným specifikacím; v případě potřeby je vyměňte. Podrobnosti najdete v části Spotřební položky .
	Na dráze papíru překáží papír.	<ul style="list-style-type: none"> • Odstraňte z dráhy papíru papír a nečistoty. • Ověřte, zda jsou zásobníky zcela zasunuté. • Ověřte, zda je zadní kryt zavřený a uzamčený.
	Kondenzace uvnitř tiskárny způsobuje částečné nepotíštění nebo zvrásnění papíru.	Zapněte tiskárnu a nechte ji spuštěnou alespoň 1 hodinu, aby se zbavila kondenzace. Pomoc naleznete na webové stránce

PŘÍZNAK	PRAVDĚPODOBNÉ PŘÍČINY	ŘEŠENÍ
		podpory společnosti Xerox® na adrese www.xerox.com/office/VLC605support .
Objevují se svislá vynechaná místa. 	Jsou znečištěné čočky laseru.	Čočky laseru očistěte. Podrobnosti najdete v části Čištění čoček LED .
	Tiskárna je opotřebovaná nebo poškozená.	Pomoc naleznete na webové stránce podpory společnosti Xerox® na adrese www.xerox.com/office/VLC605support .
	Nejsou použity originální zásobníky s tonerem Xerox®.	Přesvědčte se, zda kazety s tonerem vyhovují příslušným specifikacím, a v případě potřeby je vyměňte.
Bílé čáry nebo šmouhy procházející pouze jednou barvou 	Něco blokuje čočku příslušné barvy.	Vyčistěte čočku příslušné barvy. Podrobnosti najdete v části Čištění čoček LED .
Bílá čára nebo čáry procházející všemi barvami 	Dolní část přenosového pásu se otírá o papír nebo nečistoty.	<ul style="list-style-type: none"> • Vyměňte z tiskárny papír nebo nečistoty. • Vyměňte přenosový pás za nový, který je součástí údržbové sady. • Pomoc naleznete na webové stránce podpory společnosti Xerox® na adrese www.xerox.com/office/VLC605support.
Svažující se tisk.	Nejsou správně nastavena vodítka papíru v zásobnících.	Nastavte znovu vodítka papíru. Podrobnosti najdete v části Vložení papíru .

PŘÍZNAK	PRAVDĚPODOBNÉ PŘÍČINY	ŘEŠENÍ
		
<p>Skvrnité obrazy.</p> 	<p>Papír je příliš lehký nebo příliš slabý.</p>	<p>Zvolte na ovládacím panelu, v aplikaci a v tiskovém ovladači jiný typ papíru.</p>
	<p>Papír je vlhký.</p>	<p>Vyměňte papír.</p>
	<p>Je příliš vysoká vlhkost.</p>	<p>Snižte vlhkost v místnosti nebo tiskárnu přesuňte na jiné místo.</p>

PŘÍZNAK	PRAVDĚPODOBNÉ PŘÍČINY	ŘEŠENÍ
<p>Na výtisku se v pravidelných intervalech objevují skvrny nebo čáry.</p> 	<p>Jedna nebo více komponent na dráze papíru zanechává stopy na papíru.</p>	<ol style="list-style-type: none"> 1 Vytiskněte stránky Opakující se vady. Na ovládacím panelu stiskněte položky Zařízení > Podpora > Stránky podpory > Opakující se vady. 2 Změřte vzdálenost mezi tiskovými vadami, abyste zjistili příčinu. <ul style="list-style-type: none"> • 27,8 mm (1,1 palce) Tisková jednotka • 52,0 mm (2,1 palce) Tisková jednotka • 94,2 mm (3,7 palce) Tisková jednotka • 82,4 mm (3,24 palce) Fixační jednotka • 94,2 mm (3,7 palce) Fixační jednotka • 18,8 mm (0,74 palce) Přenosový pás • 63,5 mm (2,5 palce) Přenosový pás • 56,5 mm (2,2 palce) Přenosový válec 3 Pokud opakující se vady odpovídají některé z těchto vzdáleností, vyměňte příslušnou součást.

Problémy s kopírováním a snímáním

Jestliže je špatná kvalita kopií nebo nasnímaných stránek, prostudujte si následující tabulku.

PŘÍZNAKY	ŘEŠENÍ
Čáry nebo šmouhy jen na kopiích vytvořených z podavače předloh.	Na skle pro přenos stálou rychlostí nebo na sestavě čoček pro snímání druhé strany jsou nečistoty. Papír z podavače předloh při snímání prochází přes nečistoty na povrchu skla, a tak vznikají čáry nebo šmouhy. Očistěte skleněné plochy hadříkem, který nepouští vlákna. Další informace získáte v části Čištění skeneru .
Skvrny na kopiích provedených z dokumentového skla.	Na skle pro předlohy jsou nečistoty. Tyto nečistoty vytvářejí při snímání na obrazu skvrny. Očistěte skleněné plochy hadříkem, který nepouští vlákna.
Obraz je příliš světlý nebo příliš tmavý.	Upravte nastavení Světlejší/tmavší.
Barvy jsou nepřesné.	Upravte nastavení barev a zkontrolujte, zda je nastavený správný typ předlohy. Provedte úpravu konzistence barevného snímání. Další informace získáte v části Soutisk barev .

Pokud problém přetrvává, vyhledejte online podporu na www.xerox.com/office/VLC605support.

Problémy s faxováním



Poznámka: Pokud nemůžete odesílat a přijímat faxy, zkontrolujte, zda je přístroj připojen ke schválené analogové telefonní lince. Fax připojený k digitální telefonní lince nemůže odesílat ani přijímat.

Jestliže nelze správně odesílat nebo přijímat faxy, prostudujte si následující tabulku.

PROBLÉMY S ODESÍLÁNÍM FAXŮ

PŘÍZNAKY	PŘÍČINY	ŘEŠENÍ
Dokument není nasnímán pomocí podavače předloh.	Dokument je příliš silný, příliš slabý nebo příliš malý.	K odeslání faxu použijte sklo pro předlohy.
Dokument je nasnímán šikmo.	Vodítka podavače předloh nejsou nastavena podle šířky dokumentu.	Nastavte vodítka podavače předloh na šířku dokumentu.
Příjemce obdržel rozmazaný fax.	Dokument je nesprávně umístěný.	Umístěte správně dokument.
	Je zašpiněné sklo pro předlohy.	Vyčistěte sklo pro předlohy.
	Text dokumentu je příliš světlý.	Upravte rozlišení.
	Došlo k problému s telefonickým spojením.	Ověřte, zda funguje telefonní linka, a odešlete fax znovu.
	Došlo k problému s faxovým přístrojem odesílatele.	Zkopírujte dokument, abyste se přesvědčili, že vaše tiskárna správně funguje. Bude-li kopie vytištěna správně, požádejte příjemce, aby zkontroloval stav svého faxu.
Příjemce obdržel prázdný fax.	Dokument byl nesprávně vložen.	<ul style="list-style-type: none"> Podavač předloh: Vložte předlohu lícem nahoru. Sklo pro předlohy: Vložte předlohu lícem dolů.
Fax nebyl doručen.	Faxové číslo je nesprávné.	Ověřte faxové číslo.
	Telefonní linka je nesprávně připojená.	Zkontrolujte připojení k telefonní lince. Pokud je odpojena, připojte ji.
	Došlo k problému s faxovým přístrojem příjemce.	Obratťe se na příjemce.
	Fax není nainstalovaný nebo zapnutý.	Ověřte, zda je fax nainstalovaný a zapnutý.

Pokud problém přetrvává, vyhledejte online podporu na www.xerox.com/office/VLC605support.

PROBLÉMY S PŘÍJMEM FAXŮ

PŘÍZNAKY	PŘÍČINY	ŘEŠENÍ
Přijatý fax je prázdný.	Došlo k problému s telefonickým spojením nebo faxovým přístrojem odesílatele.	Ověřte, jestli tiskárna dokáže vytvářet kopie. Požádejte odesílatele o opětovné odeslání faxu.
	Odesílatel vložil stránky nesprávně.	Obratťe se na odesílatele.
Tiskárna odpovídá na volání, ale neakceptuje příchozí data.	Není dostatek paměti.	Pokud úloha obsahuje více grafiky, tiskárna nemusí mít dostatek paměti. Tiskárna nereaguje, pokud není k dispozici dostatečná paměť. Vymažte uložené dokumenty a úlohy a počkejte, až bude dokončena existující úloha. Tím se navýší dostupná paměť.
Přijatý fax je zmenšený.	Zdroj papíru v tiskárně neodpovídá formátu odeslaného dokumentu.	Potvrďte originální velikost dokumentů. Dokumenty mohou být zmenšeny na základě dostupného zdroje papíru v tiskárně.
Nelze automaticky přijímat faxy.	Tiskárna je nastavena na ruční příjem faxů.	Nastavte tiskárnu na automatický příjem.
	Je plná paměť.	Jestliže došel papír, vložte do tiskárny papír a vytiskněte faxy uložené v paměti.
	Telefonní linka je nesprávně připojená.	Zkontrolujte připojení k telefonní lince. Pokud je odpojena, připojte ji.
	Došlo k problému s faxovým přístrojem odesílatele.	Zkopírujte dokument, abyste se přesvědčili, že vaše tiskárna správně funguje. Bude-li kopie vytištěna správně, požádejte příjemce, aby zkontroloval, jestli jeho fax správně funguje.

Pokud problém přetrvává, vyhledejte online podporu na www.xerox.com/office/VLC605support.

Jak požádat o pomoc

Pro tiskárnu jsou k dispozici nástroje a zdroje, které vám pomohou odstranit problémy s tiskem.

ZOBRAZENÍ VAROVNÝCH HLÁŠENÍ NA OVLÁDACÍM PANELU

Pokud nastanou podmínky pro varování, tiskárna vás upozorní na problém. Na ovládacím panelu se zobrazí zpráva a světelný indikátor stavu na ovládacím panelu bliká oranžově nebo červeně. Varovná hlášení informují o stavu tiskárny, který vyžaduje vaši pozornost – například docházející spotřební materiál nebo otevřená dvířka. Pokud nastane více než jedna podmínka pro varování, na ovládacím panelu se zobrazí pouze jedna zpráva.

ZOBRAZENÍ AKTUÁLNÍCH CHYB NA OVLÁDACÍM PANELU

Jestliže dojde k chybě, na ovládacím panelu se zobrazí zpráva s informací o vzniklém problému. Chybové zprávy upozorňují na stavy tiskárny, které zabraňují tiskárně v tisku nebo zhoršují její výkon. Pokud se vyskytne více než jedna chyba, na ovládacím panelu se zobrazí pouze jedna zpráva.

POUŽITÍ INTEGROVANÝCH NÁSTROJŮ PRO ŘEŠENÍ PROBLÉMŮ

Tiskárna je vybavena sadou sestav, které lze vytisknout. Tyto sestavy zahrnují stranu Ukázkový tisk a sestavu historie chyb, které vám mohou pomoci v řešení jistých problémů. Strana Ukázkový tisk vytiskne obrázek pro ukázkou kvality tisku. Tuto stranu můžete využít při řešení problémů s kvalitou tisku. Sestava Historie chyb obsahuje informace o posledních chybách tiskárny.

Další informace získáte v části [Tisk informačních stran](#).

Tisk sestavy historie chyb

1. Stiskněte tlačítko **Hlavní stránka** na ovládacím panelu tiskárny.
2. Pro vytištění Error History Report (Protokol historie závad), stiskněte **Device (zařízení) > Support (Podpora) > Support Pages (Stránky podpory) > Error History Report (Protokol historie závad)**.
3. Stisknutím tlačítka **Hlavní stránka** se vrátíte na hlavní obrazovku.

ONLINE SUPPORT ASSISTANT (ASISTENT ONLINE PODPORY)

Online Support Assistant (Asistent on-line podpory) je znalostní databáze, která obsahuje pokyny a nápovědu pro odstraňování problémů s tiskárnou. Najdete zde řešení pro problémy s kvalitou tisku, zaseknutým papírem, instalací softwaru atd.

Online Support Assistant (Asistent on-line podpory) je k dispozici na adrese www.xerox.com/office/VLC605support.

UŽITEČNÉ INFORMAČNÍ STRANY

Tiskárna je vybavena sadou informačních stran, které lze vytisknout, a které vám pomohou při problémech s tiskem. Tyto strany zahrnují informace o konfiguraci a písmech, ukázkové strany a další informace a údaje. Další informace získáte v části [Informační strany](#).

VÍCE INFORMACÍ O VAŠÍ TISKÁRNĚ

Získání dalších informací o vaší tiskárně viz [Další informace](#).

Technické údaje

Tato příloha obsahuje:

Konfigurace a volitelné doplňky tiskárny	260
Fyzické specifikace	263
Požadavky na okolní prostředí	271
Elektrická specifikace	272
Specifikace výkonu.....	273

Konfigurace a volitelné doplňky tiskárny

DOSTUPNÉ KONFIGURACE

Standardní konfigurace modelů C605X, C605XP, C605XF, C605XT, C605XTP

VOLITELNĚ	C605X	C605XP	C605XF	C6505XTF	C605XTP
Fax	Standardní	Standardní	Standardní	Standardní	Standardní
2stranný tisk	Standardní	Standardní	Standardní	Standardní	Standardní
Podavač na 500 listů (až 4 zásobníky)	Volitelně	Volitelně	Volitelně	Volitelně	Volitelně
Finišer	Neplatí	Volitelně	Standardní	Standardní	Volitelně
Mailbox se 4 přihrádkami	Neplatí	Standardní	Volitelně	Volitelně	Standardní
Vysokokapacitní podavač s kolečky na 2 000 listů	Volitelně	Volitelně	Volitelně	Standardní	Standardní
Podstavec s kolečky	Volitelně	Volitelně	Volitelně	Neplatí	Neplatí
Výkonnostní sada s pevným diskem 250 GB	Standardní	Standardní	Standardní	Standardní	Standardní
Adaptér bezdrátové sítě	Volitelně	Volitelně	Volitelně	Volitelně	Volitelně
Sada CAC/čtečka karet	Volitelně	Volitelně	Volitelně	Volitelně	Volitelně

STANDARDNÍ FUNKCE

FUNKCE	POPIS
Rychlost tisku	Ve standardním a vylepšeném režimu až 55 str./min.
Rychlost 2stranného tisku	Až 52 str./min.
Rozlišení tisku	1200 x 2400 dpi
Kapacita papíru	<ul style="list-style-type: none"> 150 listů

FUNKCE	POPIS
<ul style="list-style-type: none"> • Ruční podavač • Zásobník 1 • Volitelný podavač na 550 listů • Volitelný vysokokapacitní podavač • Výstupní přihrádka • Volitelný mailbox • Volitelný finišer 	<ul style="list-style-type: none"> • 550 listů • 550 listů, až 4 zásobníky • 2000 listů • 500 listů. Výjimka, C605X: 400 listů • 400 listů • 500 listů
Maximální tiskový formát	Legal (216 x 356 mm, 8,5 x 14")
2stranný tisk	U modelů s oboustranným tiskem lze na papír gramáže až 176 g/m ² tisknout ze kteréhokoliv zásobníku
Rychlost kopírování	<ul style="list-style-type: none"> • 50 barevných kopií Letter za minutu nebo 55 černobílých kopií za minutu
<ul style="list-style-type: none"> • 1stranné kopírování • 2stranné kopírování 	<ul style="list-style-type: none"> • 50 barevných kopií Letter za minutu nebo 52,5 černobílých kopií za minutu
Rozlišení kopírování	600 x 400 dpi
Maximální formát kopírování	Legal (216 x 356 mm, 8,5 x 14")
Podavač předloh	Automatický duplexní podavač předloh
Kapacita podavače předloh	100 listů
Optické rozlišení snímání	600 x 400 dpi
Maximální formát snímání	<ul style="list-style-type: none"> • 215,9 x 355,6 mm, (8,5 x 14 palců) • 215,9 x 355,6 mm (8,5 x 14")
<ul style="list-style-type: none"> • Sklo pro předlohy • Automatický duplexní podavač předloh 	
Formáty souboru	<ul style="list-style-type: none"> • JPEG • TIFF • PDF • PDF/A • XPS
Podporované snímání	<ul style="list-style-type: none"> • Snímání na plochu (WSD) • Snímání do SMB • Snímání do FTP • Snímání do e-mailu • Skenování na jednotku USB flash

FUNKCE	POPIS
Ovládací panel	Dotyková obrazovka LCD s úhlopříčkou 7" a s ovládním pomocí klávesnice
Možnosti připojení	<ul style="list-style-type: none"> • 3 x USB 2.0 (typ A) • USB 3.0 (typ B) • Jednotka USB flash • Ethernet 10/100/1000 Base-TX • Připojení k bezdrátové síti pomocí adaptéru bezdrátové sítě, který je v souladu se standardy IEEE 802.11 n/g/b • NFC (Near Field Communication) • AirPrint® • MOPRIA™ • Podpora IC čtečky karet • Rozhraní externích zařízení (FDI)
Vzdálený přístup	Integrovaný webový server

VOLITELNÉ DOPLŇKY A INOVACE

- Adaptér bezdrátové sítě: je v souladu se standardy IEEE802.11 n/g/b a podporuje frekvence 2,4 GHz a 5 GHz.
- Zásobník na 550 listů, podle konfigurace, až 3 zásobníky
- Vysokokapacitní podavač s kolečky na 2 000 listů
- Finišer, k dispozici pro všechny modely. Výjimka: C605X
- Mailbox se 4 přihrádkami, k dispozici pro všechny modely kromě C605X
- Podstavec s kolečky
- Výkonnostní sada s pevným diskem 250 GB
- Souprava Xerox® Common Access Card umožňující používání karet

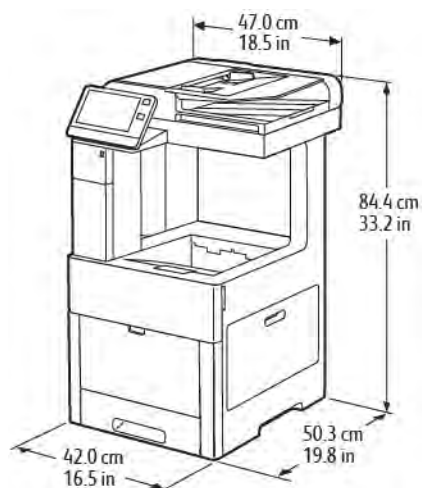
Fyzické specifikace

HMOTNOST A ROZMĚRY

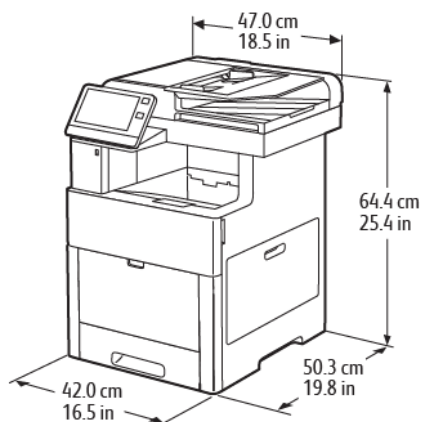
ROZMĚRY	KONFIGURACE BEZ VOLITELNÉHO PŘÍSLUŠENSTVÍ, KROMĚ C605X
Šířka	470 mm (18,5 palce)
Hloubka	503 mm (19,8 palce)
Výška	844 mm (33,2 palce)
Hmotnost	38,8 kg (85,5 lb.)

ROZMĚRY	C605X – KONFIGURACE BEZ VOLITELNÉHO PŘÍSLUŠENSTVÍ
Šířka	470 mm (18,5 palce)
Hloubka	503 mm (19,8 palce)
Výška	644 mm (25,4 palce)
Hmotnost	36,1 kg (79,6 lb.)

STANDARDNÍ KONFIGURACE





STANDARDNÍ KONFIGURACE PRO MODEL C605X








VÝŠKOVÉ ROZMĚRY PRO KONFIGURACE




Výšková konfigurace pro volitelné zásobníky s finišerem/mailboxem

POLOŽKA	ŽÁDNÉ VOLITELNÉ PODAVAČE	1 VOLITELNÝ PODAVAČ
Náhled konfigurace		
Výška	843,9 mm (33,2 palců)	966,9 mm (38,1 palců)
Výška skenovacího skla pro předlohy	748,4 mm (29,4 palců)	871,4 mm (34,3 palců)



Výšková konfigurace pro volitelné zásobníky s kolečky a finišerem/mailboxem

POLOŽKA	ŽÁDNÉ VOLITELNÉ PODAVAČE	1 VOLITELNÝ PODAVAČ	2 VOLITELNÉ PODAVAČE	3 VOLITELNÉ PODAVAČE	4 VOLITELNÉ PODAVAČE
Náhled konfigurace					
Výška	933,9 mm (36,8 palců)	1056,9 mm (41,6 palců)	1179,9 mm (46,5 palců)	1302,9 mm (51,3 palců)	1425,9 mm (56,1 palců)
Výška skenovacího skla pro předlohy	838,4 mm (33,0 palců)	961,4 mm (37,9 palců)	1084,4 mm (42,7 palců)	1207,4 mm (47,5 palců)	1330,4 mm (52,4 palců)

Výšková konfigurace pro volitelné zásobníky s podstavcem, kolečky a finišerem nebo mailboxem

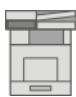



POLOŽKA	ŽÁDNÉ VOLITELNÉ PODAVAČE	1 VOLITELNÝ PODAVAČ	2 VOLITELNÉ PODAVAČE
Náhled konfigurace			
Výška	1179,9 mm (46,5 palců)	1302,9 (51,3 palců)	1425,9 (56,1 palců)
Výška skenovacího skla pro předlohy	1084,4 mm (42,7 palců)	1207,4 mm (47,5 palců)	1330,4 mm (52,4 palců)

Výšková konfigurace pro volitelný velkokapacitní zásobník (HCF) s kolečky a finišerem/ mailboxem






POLOŽKA	ŽÁDNÉ VOLITELNÉ PODAVAČE	1 VOLITELNÝ PODAVAČ
Náhled konfigurace		
Výška	1302,9 mm (51,3 palců)	1425,9 mm (56,1 palců)
Výška skenovacího skla pro předlohy	1207,4 mm (47,5 palců)	1330,4 mm (52,4 palců)

VÝŠKOVÉ ROZMĚRY PRO KONFIGURACI C605X




Výšková konfigurace pro volitelné zásobníky pro model C605X

POLOŽKA	ŽÁDNÉ VOLITELNÉ PODAVAČE	1 VOLITELNÝ PODAVAČ	2 VOLITELNÉ PODAVAČE	3 VOLITELNÉ PODAVAČE
Náhled konfigurace				
Výška	643,9 mm (25.4 palců)	766,9 mm (30.2 palců)	889,9 mm (35.0 palců)	1012,9 mm (39.9 palců)
Výška skenovacího skla pro předlohy	548,4 mm (21.6 palců)	671,4 mm (26.4 palců)	794,4 mm (31.3 palců)	917,4 mm (36.1 palců)



Výšková konfigurace pro volitelné zásobníky s kolečky pro model C605X

POLOŽKA	ŽÁDNÉ VOLITELNÉ PODAVAČE	1 VOLITELNÝ PODAVAČ	2 VOLITELNÉ PODAVAČE	3 VOLITELNÉ PODAVAČE	4 VOLITELNÉ PODAVAČE
Náhled konfigurace					
Výška	733,9 mm (28,9 palců)	856,9 mm (33,7 palců)	979,9 mm (38,6 palců)	1102,9 mm (43,4 palců)	1225,9 mm (48,3 palců)
Výška skenovacího skla pro předlohy	638,4 mm (25,1 palců)	761,4 mm (30,0 palců)	884,4 mm (34,8 palců)	1007,4 mm (39,7 palců)	1130,4 mm (44,5 palců)

Výšková konfigurace pro volitelné zásobníky a podstavec s kolečky pro model C605X

POLOŽKA	ŽÁDNÉ VOLITELNÉ PODAVAČE	1 VOLITELNÝ PODAVAČ	2 VOLITELNÉ PODAVAČE
Náhled konfigurace			
Výška	979,9 mm (38,6 palců)	1102,9 mm (43,4 palců)	1225,9 mm (48,3 palců)
Výška skenovacího skla pro předlohy	884,4 mm (34,8 palců)	1007,4 mm (39,7 palců)	1130,4 mm (44,5 palců)

Výšková konfigurace pro volitelný velkokapacitní zásobník (HCF) s kolečky pro model C605X

POLOŽKA	ŽÁDNÉ VOLITELNÉ PODAVAČE	1 VOLITELNÝ PODAVAČ
Náhled konfigurace		
Výška	1102,9 mm (43,4 palců)	1225,9 mm (48,3 palců)
Výška skenovacího skla pro předlohy	1007,4 mm (39,7 palců)	1130,4 mm (44,5 palců)

POŽADAVKY NA CELKOVÝ PROSTOR

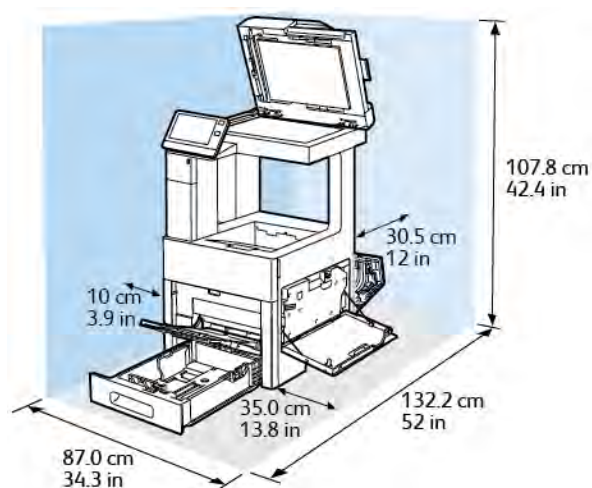
ROZMĚRY	KONFIGURACE BEZ VOLITELNÉHO PŘÍSLUŠENSTVÍ
Šířka	87,0 cm (34,3 palců)
Hloubka	132,2 cm (52,0 palců)
Výška	107,8 cm (42,4 palců)

Celkové nároky na prostor pro model C605X

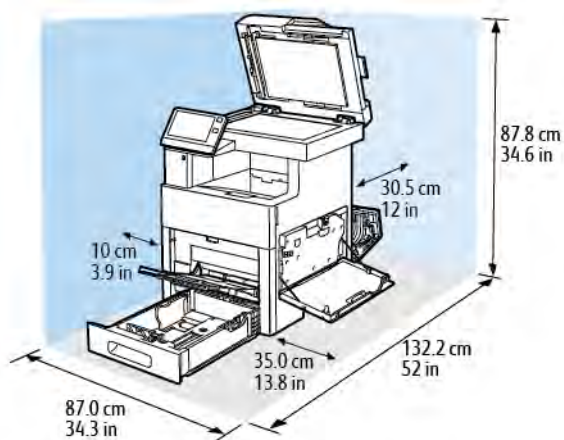
ROZMĚRY	KONFIGURACE BEZ VOLITELNÉHO PŘÍSLUŠENSTVÍ
Šířka	87,0 cm (34,3 palců)
Hloubka	132,2 cm (52,0 palců)
Výška	87,8 cm (34,6 palců)

POŽADAVKY NA VOLNÝ PROSTOR

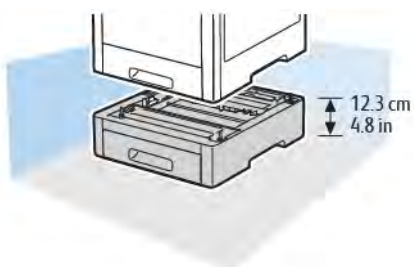
Požadavky na volný prostor pro vysoký model



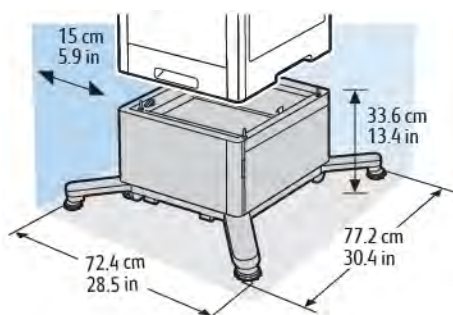
Požadavky na volný prostor pro C605X



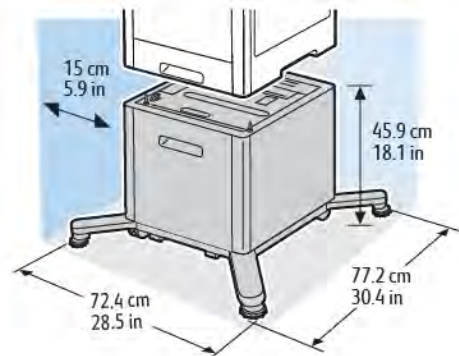
Požadavky na volný prostor pro konfiguraci s volitelným podavačem na 550 listů



Požadavky na volný prostor pro volitelný podstavec s kolečky



Požadavky na volný prostor pro volitelný velkokapacitní zásobník s kolečky



Požadavky na okolní prostředí

TEPLOTA

- Rozsah provozních teplot: 10–32 °C (50–90 °F)
- Rozsah optimálních teplot: 15–28 °C (59–82 °F)

RELATIVNÍ VLHKOST

- Rozsah provozní vlhkosti: 10–85 %
- Optimální rozsah relativní vlhkosti: 20–70 % relativní vlhkosti při 28 °C



Poznámka: V extrémních podmínkách okolního prostředí, například při teplotě 10 °C a relativní vlhkosti 85 %, může kvůli kondenzaci v tiskárně docházet k problémům s kvalitou tisku.

NADMOŘSKÁ VÝŠKA

Abyste zajistili maximální výkon, používejte tiskárnu v doporučené nadmořské výšce, tj. méně než 3 100 metrů.

Elektrická specifikace


NAPĚTÍ ZDROJE NAPÁJENÍ A FREKVENCE

NAPĚTÍ ZDROJE NAPÁJENÍ	FREKVENCE	POŽADOVANÝ PROUD
120 V~ +/-10 % (108–132 V~)	60 Hz +/-3 Hz	12 A
220–240 V~ +/-10 % (198–264 V~)	50 Hz +/-3 Hz	8 A

PŘÍKON

- Režim úspory energie (spánek): 0,9 W
- Připraveno: 92 W
- Souvislý tisk: 820 W

Specifikace výkonu

FUNKCE	TECHNICKÉ ÚDAJE
Zahřívací doba tiskárny	Zapnutí: Již za 65 sekund. Obnovení z klidového režimu: Již za 11 sekund.  Poznámka: Zahřívací doba předpokládá okolní teplotu 20 °C při relativní vlhkosti 60 %.

RYCHLOST TISKU

Rychlost tisku při souvislém tisku je maximálně 55 str./min. Rychlost tisku je stejná pro barevný i černobílý tisk.

Na rychlost tisku má vliv několik faktorů:

- Režim tisku: Nejrychlejší režimy tisku jsou režimy Standardní a Vylepšený.
- Formát papíru: Tisk na formát Letter (8,5 x 11 palců) je mírně rychlejší než tisk na formát A4 (210 x 297 mm). Větší formáty snižují rychlost tisku.
- Typy a gramáže papíru: Chcete-li dosáhnout vyšší rychlosti tisku, použijte papír gramáže 105 g/m² nebo nižší.

Maximální rychlost 1stranného tisku je 55 str./min formátu Letter a 52 str./min formátu A4.

Maximální rychlost 2stranného tisku je 52 str./min formátu Letter a 50 str./min formátu A4.

Maximální rychlost tisku na papír vysoké gramáže je 32 str./min.

Informace o právních předpisech

Tato příloha obsahuje:

Základní nařízení	276
Předpisy týkající se kopírování	281
Předpisy týkající se faxování	284
Certifikát bezpečnosti	288
Material Safety Data Sheets (bezpečnostní specifikace materiálu)	289

Základní nařízení

Společnost Xerox otestovala tuto tiskárnu podle norem pro elektromagnetické vyzařování a odolnost. Cílem těchto norem je snížit rušení způsobované nebo přijímané touto tiskárnou v typickém kancelářském prostředí.

SCOPE OF THE UNITED STATES – FCC REGULATIONS

Toto zařízení bylo otestováno a shledáno vyhovujícím v rámci limitů pro digitální zařízení třídy A a podle části 15 a části 18 Pravidel FCC. Tyto limity jsou stanoveny tak, aby zajišťovaly přiměřenou ochranu před škodlivým rušením při provozu zařízení v komerčním prostředí. Toto zařízení vytváří, používá a může vyzařovat vysokofrekvenční energii. Pokud zařízení nebude nainstalováno a používáno v souladu s těmito pokyny, může způsobit škodlivé rušení radiokomunikací. Provoz tohoto zařízení v obytné oblasti může způsobit rušení. Uživatelé musí na vlastní náklady přijmout odpovídající opatření.

Pokud toto zařízení způsobuje škodlivé rušení rozhlasového nebo televizního příjmu, což lze zjistit jeho vypnutím a opětovným zapnutím, uživatel by se měl pokusit toto rušení odstranit provedením jednoho nebo více z následujících opatření:

- Přesměrujte nebo přemístěte přijímací anténu.
- Zvětšete odstup mezi zařízením a přijímačem.
- Zapojte zařízení do zásuvky v jiném okruhu, než ke kterému je připojen přijímač.
- Požádejte o radu prodejce nebo zkušeného rozhlasového či televizního technika.

Změny nebo úpravy tohoto zařízení, které neschválila společnost Xerox, mohou způsobit, že uživatel ztratí oprávnění k provozu zařízení.



Varování: Aby bylo zaručeno splnění částí 15 a 18 směrnic FCC, používejte stíněné propojovací kabely.

CANADA

Tento digitální přístroj třídy A splňuje kanadské normy ICES-003 a ICES-001.

Cet appareil numérique de la classe A est conforme à la norme NMB-003 et NMB-001 du Canada.

CERTIFICATION IN EUROPE



Označení CE vztahující se k tomuto výrobku znamená prohlášení společnosti Xerox o shodě s následujícími platnými směrnici Evropské unie k uvedeným datům:

- 16. dubna 2014: Směrnice o rádiových zařízeních 2014/53/EU

Společnost Xerox tímto potvrzuje, že radiové zařízení v tiskárně VersaLink C605 je v souladu se směrnicí 2014/53/EU. Plné znění prohlášení o souladu najdete na následující adrese: www.xerox.com/environment_europe

Jestliže je tato tiskárna řádně používána v souladu s pokyny, není nebezpečná pro spotřebitele ani pro životní prostředí.



Varování:

- Změny nebo úpravy tohoto zařízení, které výslovně neschválila společnost Xerox Corporation, mohou způsobit, že uživatel ztratí oprávnění k provozu zařízení.
- Činnost tohoto zařízení společnosti Xerox může být nepříznivě ovlivněna vnějším vyzářováním z průmyslových, vědeckých nebo zdravotnických zařízení. Pokud je toto zařízení rušeno vnějším vyzářováním z průmyslových, vědeckých nebo zdravotnických zařízení, obraťte se o pomoc na místního zástupce společnosti Xerox.
- Toto zařízení je výrobkem třídy A. V domácím prostředí může výrobek působit rušení vysokofrekvenčních frekvencí; v takovém případě může být nutné, aby uživatel přijal odpovídající opatření.
- K dodržení požadavků směrnic Evropské unie používejte stíněné kabely rozhraní.

CERTIFIKACE EUROASIJSKÉHO EKONOMICKÉHO SPOLEČENSTVÍ



Rusko, Bělorusko a Kazachstán mají v úmyslu zavést společnou celní unii - Euroasijské ekonomické společenství neboli EurAsEC. Členové Euroasijského ekonomického společenství mají v úmyslu využívat jednotný regulační rámec a společně certifikační označení EurAsEC - značku EAC.

INFORMACE O VLIVU NA ŽIVOTNÍ PROSTŘEDÍ PODLE EVROPSKÉ DOHODY O ZAŘÍZENÍCH NA ZPRACOVÁNÍ OBRAZU SKUPINY 4

Informace o vlivu na životní prostředí podporující ekologická řešení a snižující náklady

Následující informace byly zavedeny pro orientaci uživatelů a vydány na základě předpisů Evropské unie (EU) o spotřebičích, zvláště studie o zařízeních na zpracování obrazu skupiny 4. Tato studie ukládá výrobcům snižovat vliv stanovených výrobků na životní prostředí a podporuje akční plán EU v oblasti energetické účinnosti.

Stanovenými výrobky jsou domácí a kancelářské přístroje splňující následující kritéria:

- standardní černobílá zařízení s maximální rychlostí nižší než 66 výtisků formátu A4 za minutu,
- standardní barevná zařízení s maximální rychlostí nižší než 51 výtisků formátu A4 za minutu.

Přínosy oboustranného tisku pro životní prostředí

Většina výrobků Xerox disponuje funkcí oboustranného (2stranného) tisku. Tato funkce umožňuje automaticky tisknout na obě strany papíru, takže snižuje spotřebu papíru a přispívá k zachování vzácných zdrojů. Dohoda o zařízeních na zpracování obrazu skupiny 4 požaduje, aby u přístrojů s výkonem od 40 barevných str./min nebo od 45 černobílých str./min byla při nastavení a instalaci ovladače automaticky zapnuta funkce oboustranného tisku. U některých modelů výrobků Xerox s nižším výkonem je funkce 2stranného tisku při instalaci také implicitně zapnuta. Stálým používáním funkce oboustranného tisku omezíte dopady své práce na životní prostředí. Pokud ale požadujete jednostranný tisk, můžete toto nastavení změnit v ovladači tiskárny.

Typy papíru

Tento výrobek umožňuje tisk na recyklovaný i nepoužitý papír, který je schválený v rámci programu pro environmentální dozor a vyhovuje normě EN12281 nebo obdobnému standardu kvality. Pro některé aplikace lze použít papír s nižší gramáží (60 g/m²), který obsahuje méně surového materiálu, takže při tisku šetří zdroje. Doporučujeme zjistit, zda je vhodný pro váš způsob tisku.

ENERGY STAR



ENERGY STAR je dobrovolný program na podporu rozvoje a prodeje energeticky účinných výrobků, které omezují dopad na životní prostředí. Podrobnosti o programu ENERGY STAR a modelech vyhovujících programu ENERGY STAR najdete na této webové stránce: www.energystar.gov.

ENERGY STAR a značka ENERGY STAR jsou ochranné známky registrované ve Spojených státech amerických.

Program vybavení na zpracování obrazu ENERGY STAR představuje týmové úsilí vlád Spojených států amerických, Japonska a zemí Evropské unie a také výrobců kancelářského vybavení na podporu kopírovacích přístrojů, tiskáren, faxů, multifunkčních tiskáren, osobních počítačů a monitorů s nižší spotřebou energie. Díky snižování emisí vznikajících při výrobě elektřiny pomáhají výrobky s nižší spotřebou energie bojovat proti smogu, kyselým deštům a dlouhodobým změnám klimatu.

Další informace o úspoře energie a dalších souvisejících tématech najdete na www.xerox.com/environment nebo www.xerox.com/environment_europe.

Příkon a doba aktivace

Spotřeba elektrické energie každého zařízení závisí na způsobu jeho používání. Toto zařízení je navrženo a nakonfigurováno tak, aby umožňovalo snížit náklady na elektřinu.

V zařízení jsou aktivovány úsporné režimy, které umožňují snížit spotřebu energie. Po posledním výtisku se zařízení přepne do režimu připravenosti. V tomto režimu může přístroj okamžitě znovu tisknout. Pokud se zařízení po určitou dobu nepoužívá, přejde do režimu úspory energie a potom do klidového režimu. V těchto režimech zůstávají aktivní jen základní funkce, aby se snížil příkon zařízení. Po ukončení úsporného režimu trvá první výtisk déle než v režimu připravenosti. K tomuto zpoždění dochází vlivem probouzení systému a je běžné u většiny prodávajících reprodukčních zařízení.

V zájmu úspory energie můžete na zařízení aktivovat režim automatického vypnutí. Pokud je režim automatického vypnutí aktivovaný, lze jej nakonfigurovat takto:

- **Vždy povoleno:** Zařízení se automaticky vypne po uplynutí zadaného času a souhrnné časové prodlevy režimu úspory energie a klidového režimu.
- **Povoleno JEN při splnění podmínek:** Zařízení se automaticky vypne jen po vypršení časových prodlev. Zařízení se také vypne, pokud nebyl aktivován fax, jednotka USB a kabelová a bezdrátová síť.

Pokyny ke změně nastavení úspory energie viz *Uživatelská příručka* na www.xerox.com/office/VLC605docs. Další informace vám poskytne správce systému nebo je naleznete v dokumentu *System Administrator Guide* (Příručka správce systému).

Chcete-li aktivovat režim automatického vypnutí, obraťte se na správce systému. Podrobnosti najdete v dokumentu *System Administrator Guide* (Příručka správce systému) na www.xerox.com/office/VLC605docs.

Další informace o účasti společnosti v aktivitách na podporu udržitelného rozvoje najdete na adrese: www.xerox.com/environment.



Poznámka: Změna výchozí doby aktivace úsporného režimu může vést k celkové vyšší spotřebě elektřiny. Než vypnete úsporný režim nebo nastavíte delší dobu aktivace, zvažte zvýšení příkonu zařízení.

Výchozí nastavení úspory energie

Toto zařízení splňuje požadavky programu ENERGY STAR® na reprodukční techniku. Doba přechodu z režimu připravenosti do režimu úspory energie může dosahovat až 60 minut. Výchozí hodnota je 5 minut. Doba přechodu z režimu úspory energie do klidového režimu může být až 60 minut. Výchozí hodnota je 1 minuta. Celková doba přechodu z režimu připravenosti do klidového režimu může být až 60 minut.

Chcete-li změnit nastavení Úsporný režim, obraťte se na správce systému nebo nahlédněte do dokumentu *System Administrator Guide* (Příručka správce systému) na www.xerox.com/office/VLC605docs.

Certifikace EcoLogo pro kancelářské přístroje CCD-035



Tento produkt je opatřen certifikátem EcoLogo pro kancelářská zařízení a splňuje veškeré požadavky na snížený vliv na životní prostředí. V procesu certifikace společnost Xerox Corporation prokázala, že tento produkt splňuje kritéria normy EcoLogo pro energetickou účinnost. Certifikované kopírky, tiskárny, vícefunkční zařízení a faxové produkty musí také splňovat taková kritéria, jako jsou snížené emise chemikálií, a musí prokázat kompatibilitu s recyklovaným spotřebním materiálem. Norma EcoLogo byla zavedena v roce 1988 a jejím cílem je pomoci spotřebitelům při hledání produktů a služeb se sníženým dopadem na životní prostředí. EcoLogo je dobrovolná environmentální certifikace, která pokrývá více atributů a vychází z životního cyklu. Tato certifikace označuje, že produkt prošel důkladnými vědeckými zkouškami nebo rozsáhlou prověrkou či oběma postupy, aby se prokázalo, že vyhovuje přísným externím normám z hlediska vlivu na životní prostředí.

NĚMECKO

Německo - Blue Angel



RAL, německý Ústav pro kontrolu kvality a označování, udělil tomuto zařízení ekoznačku Blue Angel. Tato značka označuje tento produkt jako zařízení, které vyhovuje kritériím Blue Angel pro zajištění souladu s požadavky na ochranu životního prostředí s ohledem na konstrukci, výrobu a provoz zařízení. Další informace získáte na adrese: www.blauer-engel.de.

Blendschutz

Das Gerät ist nicht für die Benutzung im unmittelbaren Gesichtsfeld am Bildschirmarbeitsplatz vorgesehen. Um störende Reflexionen am Bildschirmarbeitsplatz zu vermeiden, darf dieses Produkt nicht im unmittelbaren Gesichtsfeld platziert werden.

Lärmemission

Maschinenlärminformations-Verordnung 3. GPSGV: Der höchste Schalldruckpegel beträgt 70 dB(A) oder weniger gemäß EN ISO 7779.

Importeur

Xerox GmbH

Hellersbergstraße 2-4

41460 Neuss

Deutschland

TURECKO – NAŘÍZENÍ ROHS

V souladu s článkem 7 (d) tímto potvrzujeme, že „je v souladu s nařízením EEE.“

„EEE yönetmeliğine uygundur.“

INFORMACE O REGULAČNÍCH NAŘÍZENÍCH PRO 2,4GHZ A 5GHZ BEZDRÁTOVÉ SÍŤOVÉ ADAPTÉRY

Tento výrobek obsahuje vysílací modul bezdrátové sítě 2,4 GHz a 5 GHz, který splňuje požadavky předpisů FCC, část 15, Industry Canada RSS-210 a směrnice Evropské rady 2014/53/EU. Výstupní vysokofrekvenční (RF) výkon tohoto zařízení nepřesahuje v žádném frekvenčním pásmu 20 dBm.

Provoz tohoto zařízení podléhá následujícím dvěma podmínkám:

1. Toto zařízení nesmí způsobovat škodlivé rušení.
2. Toto zařízení musí akceptovat jakékoli vnější rušení včetně rušení, které by mohlo způsobovat nežádoucí činnost.

Změny nebo úpravy tohoto zařízení, které výslovně neschválila společnost Xerox Corporation, mohou způsobit, že uživatel ztratí oprávnění k provozu zařízení.

Předpisy týkající se kopírování

SPOJENÉ STÁTY AMERICKÉ

Americký Kongres vydal zákon zakazující za jistých podmínek kopírování následujících předmětů. Osoby, jež budou shledány vinnými z vytváření takových kopií, mohou být potrestány pokutou nebo odnětím svobody.

1. Obligace či jiné cenné papíry vlády Spojených států amerických, například:
 - Dlužní úpisy
 - Měna vydávaná centrální bankou
 - Obligační kupony
 - Bankovní směnky federálního bankovního systému
 - Peněžní stvrzenky vyplatitelné ve stříbře
 - Peněžní stvrzenky vyplatitelné ve zlatě
 - Vládní dluhopisy
 - Státní pokladniční poukázky
 - Bankovky federálního bankovního systému
 - Drobné bankovky
 - Depozitní certifikáty
 - Papírové peníze
 - Dluhopisy a obligace jistých vládních úřadů, jako je FHA (Federální úřad pro bytovou výstavbu) atd.
 - Dluhopisy. Americké spořitelní dluhopisy se mohou fotografovat pouze pro propagační účely v souvislosti s kampaní na podporu prodeje takových dluhopisů.
 - Kolky amerického daňového úřadu. Pokud je nutné kopírovat právní dokument, na němž je zrušený kolek, je to možné pod podmínkou, že k reprodukci dokumentu dochází pro zákonné účely.
 - Poštovní známky, zrušené i platné. Pro filatelistické účely je možné poštovní známky fotografovat pod podmínkou, že jde o černobílou fotografii s rozměry stran do 75 % nebo nad 150 % rozměrů předlohy.
 - Poštovní poukázky
 - Peněžní směnky nebo šeky vystavené pověřenými úředníky Spojených států amerických nebo na ně
 - Kolky a další předměty zástupné hodnoty libovolné denominace, které byly nebo mohou být vydány podle zákona schváleného americkým Kongresem
 - Upravené kompenzační stvrzenky pro veterány světových válek
2. Obligace nebo cenné papíry libovolné zahraniční vlády, banky nebo společnosti
3. Materiály podléhající autorským právům, pokud vlastník autorského práva neposkytl povolení ke kopírování nebo pokud jejich reprodukce nespadá pod ustanovení autorského zákona o „přijatelném použití“ nebo o reprodukčních právech knihoven. Další informace o těchto ustanoveních jsou k dispozici u Úřadu pro ochranu autorských práv v Knihovně Kongresu ve Washingtonu D.C. 20559 (oběžník R21).

4. Doklad o občanství nebo naturalizaci. Zahraniční potvrzení o naturalizaci fotografována být mohou.
5. Cestovní pasy. Zahraniční cestovní pasy fotografovány být mohou.
6. Imigrační doklady
7. Průkazy branců
8. Vojenské povolávací doklady, které uvádějí některé z následujících údajů o žadateli:
 - Výdělký nebo příjem
 - Soudní záznamy
 - Fyzický nebo duševní stav
 - Rodinný stav
 - Předchozí vojenská služba
 - Výjimka: Potvrzení o propuštění z armády Spojených států amerických kopírována být mohou.
9. Odznaky, identifikační karty, průkazy nebo insignie armádních příslušníků nebo členů různých vládních ministerstev a úřadů, například FBI, Ministerstva financí apod. (pokud není fotokopie nařízena vedoucím takového úřadu nebo ministerstva).

V některých státech je zakázáno také kopírování následujících dokladů:

- Doklady od vozu
- Řidičské průkazy
- Osvědčení o vlastnictví vozidla

Výše uvedený seznam není vyčerpávající a společnost není odpovědná za jeho úplnost a přesnost. V případě pochybností se obraťte na svého právního zástupce.

Další informace o těchto ustanoveních vám poskytne Úřad pro ochranu autorských práv v Knihovně Kongresu ve Washingtonu D.C. 20559 (oběžník R21).

KANADA

Parlament vydal zákon zakazující za jistých podmínek kopírování následujících předmětů. Osoby, jež budou shledány vinnými z vytváření takových kopií, mohou být potrestány pokutou nebo odnětím svobody.

- Platné bankovky nebo platné papírové peníze
- Vládní nebo bankovní obligace či cenné papíry
- Doklad o státních pokladničních poukázkách nebo doklad o příjmech
- Úřední razítko Kanady nebo některé provincie, razítko kanadského veřejného orgánu, úřadu nebo soudu
- Vyhlášky, nařízení, předpisy nebo jmenování, případně oznámení o nich (se záměrem tyto dokumenty nepoctivě vydávat za dokumenty vytištěné Tiskárnou královny pro Kanadu nebo odpovídající tiskárnou pro některou provincii)
- Znaky, značky, razítka, obaly nebo vzory používané vládou Kanady nebo některé její provincie či vládou jiného státu nebo jejich jménem, případně používané ministerstvem, výborem, komisí nebo úřadem zřízeným vládou Kanady nebo některé její provincie či vládou jiného státu

- Vytlačené či nalepené známky používané pro daňové účely vládou Kanady nebo některé její provincie či vládou jiného státu
- Dokumenty, výpisy či záznamy vedené státními úředníky pověřenými tvorbou či vydáváním jejich ověřených kopií, kde má být taková kopie falešně vydávána za ověřenou kopii
- Materiál chráněný autorskými právy nebo ochranné známky všeho druhu bez souhlasu majitele daných autorských práv či ochranné známky

Tento seznam je pouze orientační, nikoli vyčerpávající a společnost není odpovědná za jeho úplnost a přesnost. V případě pochybností se obraťte na svého právního zástupce.

OSTATNÍ ZEMĚ

Kopírování určitých dokumentů může být ve vaší zemi nezákonné. Osoby, které budou shledány vinnými z vytváření takových kopií, mohou být potrestány pokutou nebo odnětím svobody.

- Papírové peníze
- Bankovky a šeky
- Bankovní a státní dluhopisy a cenné papíry
- Pasy a průkazy totožnosti
- Materiál chráněný autorským právem nebo ochranné známky bez svolení vlastníka
- Poštovní známky a další obchodovatelné cenné papíry

Tento seznam není vyčerpávající a společnost není odpovědná za jeho úplnost a přesnost. V případě pochybností se obraťte na svého právního zástupce.

Předpisy týkající se faxování

SPOJENÉ STÁTY AMERICKÉ

Požadavky na odesílané záhlaví faxu

Podle zákona o ochraně spotřebitelů v oblasti telefonních služeb z roku 1991 je nezákoně využívat počítač nebo jiné elektronické zařízení včetně faxových přístrojů k odesílání zpráv, pokud takové zprávy neobsahují v horním nebo dolním okraji na každé odesílané straně nebo na první straně zprávy datum a čas odeslání a identifikaci podniku nebo jiného subjektu nebo jiné soukromé osoby, která zprávu odesílá, a číslo telefonu odesílajícího přístroje nebo příslušného podniku, jiného subjektu nebo soukromé osoby. Uvedené telefonní číslo nesmí být číslo s předčíslem 900 ani žádné jiné číslo, u kterého poplatky přesáhnou poplatky za místní nebo dálkový přenos.

Pokyny k programování informací v odesílaném záhlaví faxu najdete v příručce *System Administrator Guide* (Příručka správce systému) v oddílu *Setting Transmission Defaults* (Nastavení výchozích hodnot přenosu).

Informace o propojovací jednotce

Toto zařízení splňuje požadavky části 68 pravidel Federálního komunikačního výboru (FCC) a požadavky přijaté Správní radou pro koncová zařízení (Administrative Council for Terminal Attachments, ACTA). Štítek umístěný na krytu zařízení obsahuje mimo jiné identifikátor výrobku ve formátu US:AAAEQ##TXXXX. Toto číslo musíte na požádání sdělit telefonní společnosti.

Zástrčka a zásuvka použitá k připojení zařízení k interním rozvodům a telefonní síti musí splňovat platné požadavky části 68 pravidel FCC a požadavky přijaté radou ACTA. S výrobkem je dodávána telefonní šňůra a typizovaná zástrčka, která vyhovuje všem předpisům. Připojuje se do kompatibilní typizované zásuvky, která také odpovídá předpisům. Podrobné informace najdete v pokynech pro instalaci přístroje.

Tiskárnu lze bezpečně připojit ke standardní modulární zásuvce: USOC RJ-11C pomocí kompatibilního kabelu telefonní linky (s modulárními zásuvkami), který je součástí instalační sady. Podrobné informace najdete v pokynech pro instalaci přístroje.

K určení počtu zařízení, která mohou být připojena k telefonní lince, se využívá ekvivalentní číslo vyzvánění (Ring Equivalence Number, REN). Příliš velký počet čísel REN na telefonní lince může způsobit, že zařízení nebudou reagovat na příchozí hovor vyzváněním. Ve většině oblastí, ale ne ve všech, by součet čísel REN neměl přesáhnout hodnotu pět (5,0). Chcete-li si být jisti, kolik zařízení může být k telefonní lince připojeno na základě čísel REN, obraťte se na místní telefonní společnost. U výrobků schválených po 23. červenci 2001 je číslo REN součástí identifikátoru výrobku ve formátu US:AAAEQ##TXXXX. Číslice označené symboly ## představují číslo REN bez desetinné čárky (například kód 03 představuje číslo REN 0,3). U výrobků z dřívější doby je číslo REN uvedeno samostatně na štítku.

Aby bylo možné objednat správnou službu od místní telefonní společnosti, je někdy nutné uvést následující kódy:

- Facility Interface Code (FIC) = 02LS2
- Service Order Code (SOC) = 9.0Y



Upozornění: U místní telefonní společnosti zjistěte typ zásuvky používaný u telefonní linky. Při připojení tohoto přístroje k neschválené zásuvce může dojít k poškození zařízení telefonní společnosti. Veškerou odpovědnost za jakékoli poškození způsobené připojením tohoto přístroje k neschválené zásuvce nenesete společnost Xerox, ale uživatel.

Pokud toto zařízení společnosti Xerox® poškodí telefonní síť, telefonní společnost může dočasně přerušit dodávku služeb na telefonní linku, k níž je zařízení připojeno. Nebude-li prakticky možné upozornit uživatele předem, telefonní společnost vás uvedomí, jakmile to bude možné. Jestliže telefonní společnost přeruší dodávku služeb, budete poučeni o svém právu podat stížnost u Federálního komunikačního výboru (FCC), pokud to budete považovat za nutné.

Telefonní společnost může provést změny svého vybavení, zařízení, provozu nebo postupů, které mohou mít vliv na provoz zařízení. Pokud telefonní společnost provede změny, které ovlivní činnost zařízení, měla by vám předem podat oznámení, abyste mohli provést nezbytné úpravy k zajištění nepřerušené služby.

Pokud budete mít s tímto zařízením společnosti Xerox® problémy, obraťte se na příslušné servisní centrum, které vám poskytne informace o opravách nebo záruce. Kontaktní údaje se nacházejí v aplikaci Zařízení na tiskárně a na konci oddílu Řešení problémů v *uživatelské příručce*. Pokud zařízení poškozuje telefonní síť, telefonní společnost může požadovat, abyste zařízení až do vyřešení problému odpojili.

Opravy tiskárny může provádět pouze servisní zástupce společnosti Xerox nebo poskytovatel servisních služeb autorizovaný společností Xerox. Toto ustanovení platí po celou záruční dobu i po jejím uplynutí. Pokud bude provedena neautorizovaná oprava, bude zbývající záruční doba zneplatněna.

Toto zařízení nelze použít na skupinových přípojkách. Pro skupinové přípojky platí státní tarify. Další informace vám poskytne státní komise pro veřejné služby, komise pro veřejné služby nebo komise pro společnosti.

Vaše kancelář může mít na telefonní linku připojeno poplašné zařízení se zvláštním zapojením. Zajistěte, aby instalace tohoto zařízení společnosti Xerox® nevyřadila poplašné zařízení z provozu.

Pokud budete mít dotazy v souvislosti s tím, co by mohlo vyřadit poplašné zařízení z provozu, obraťte se na telefonní společnost nebo na odborného pracovníka.

KANADA

Tento výrobek splňuje příslušné technické specifikace organizace Innovation, Science and Economic Development Canada.

Opravy certifikovaných zařízení by měly být prováděny pod dohledem zástupce určeného dodavatelem. Opravy nebo úpravy tohoto zařízení provedené uživatelem a případně také poruchy zařízení mohou být pro telefonní společnost důvodem k tomu, aby vyžadovala odpojení tohoto zařízení.

Z důvodů ochrany uživatelů se ujistěte, že tiskárna je správně uzemněná. Musí být propojeno uzemnění napájecího zdroje, telefonních linek a vnitřního kovového vodovodního potrubí, pokud se v místě instalace zařízení vyskytuje. Toto preventivní opatření může být zvláště důležité ve venkovských oblastech.



Varování: Nepokoušejte se provádět taková připojení sami. Se žádostí o uzemnění se obraťte na příslušný revizní orgán nebo na školeného elektrotechnika.

Ekvivalentní číslo vyzvánění (Ringer Equivalence Number, REN) udává maximální počet zařízení, která mohou být připojena k telefonnímu rozhraní. Ukončení na rozhraní může sestávat z jakékoli kombinace zařízení, která

musí pouze splňovat požadavek, že součet čísel REN všech těchto zařízení nesmí překročit hodnotu 5. Kanadská hodnota REN je uvedena na štítku na zařízení.

Kanada CS-03, 9. vydání

Tento výrobek byl otestován a shledán vyhovujícím normě CS–03, 9. vydání.

EVROPSKÁ UNIE

Směrnice o rádiových zařízeních a telekomunikačních koncových zařízeních

Toto zařízení je určeno pro použití s národními veřejnými komutovanými telefonními sítěmi a kompatibilním zařízením pobočkových ústředěn v následujících zemích:

CERTIFIKACE CELOEVROPSKÝCH ANALOGOVÝCH TELEFONNÍCH SÍTÍ A KOMPATIBILNÍCH POBOČKOVÝCH ÚSTŘEDEN		
Rakousko	Řecko	Nizozemsko
Belgie	Maďarsko	Norsko
Bulharsko	Island	Polsko
Kypr	Irsko	Portugalsko
Česká republika	Itálie	Rumunsko
Dánsko	Lotyšsko	Slovensko
Estonsko	Lichtenštejnsko	Slovinsko
Finsko	Litva	Španělsko
Francie	Lucembursko	Švédsko
Německo	Malta	Velká Británie

Pokud budete mít s tímto výrobkem problémy, obraťte se na místního zástupce společnosti Xerox. Tento výrobek lze nakonfigurovat tak, aby byl kompatibilní se sítěmi jiných zemí. Než toto zařízení připojíte k síti v jiné zemi, vyžádejte si pomoc místního zástupce společnosti Xerox.



Poznámka:

- Ačkoliv tento výrobek umožňuje používat také pulzní nebo tónovou (DTMF) volbu, společnost Xerox doporučuje nastavit ho na tónovou volbu. Tónová volba umožňuje spolehlivější a rychlejší nastavení volání.
- Jestliže bude tento výrobek jakkoli upraven nebo připojen k externímu řídicímu softwaru nebo zařízení, které není schváleno společností Xerox, toto osvědčení pozbude platnosti.

NOVÝ ZÉLAND

1. Udělení povolení Telepermit pro jakékoli koncové zařízení je jen vyjádřením souhlasu společnosti Telecom s tím, že zařízení splňuje minimální podmínky pro připojení do sítě společnosti. Nevyjadřuje podporu výrobku společností Telecom ani udělení jakékoli záruky a nevyplývá z něj kompatibilita výrobku, který získal povolení Telepermit, se všemi službami poskytovanými v síti společnosti Telecom. Zejména nezaručuje, že zařízení bude všech ohledech správně fungovat při použití s jiným modelem zařízení nebo zařízením jiného výrobce opatřeným povolením Telepermit.

Toto zařízení nemusí být schopno správného provozu při vyšších udávaných rychlostech přenosu dat. Připojení 33,6 kbps a 56 kb budou pravděpodobně omezeny na nižší přenosové rychlosti při připojení k některým implementacím PSTN. Společnost Telecom nepřijímá žádnou odpovědnost za potíže, ke kterým dojde za těchto okolností.

2. Dojde-li k fyzickému poškození zařízení, ihned je odpojte a zajistěte jeho likvidaci nebo opravu.
3. Tento modem nesmí být používán způsobem, který by obtěžoval jiné zákazníky společnosti Telecom.
4. Toto zařízení je vybaveno pulzní volbou, zatímco standardem společnosti Telecom je tónová volba DTMF. Není zaručeno, že linky společnosti Telecom budou neustále podporovat pulzní volbu.
5. Použití pulzní volby, pokud je toto zařízení připojeno ke stejné lince jako jiné zařízení, může způsobit „cinkání zvonku“ či hluk a může způsobit falešný příjem volání. Dojde-li k těmto potížím, neobracejte se na poruchovou službu společnosti Telecom.
6. Upřednostňovaným způsobem vytáčení je použití tónů DTMF, protože tento způsob je rychlejší než pulzní (dekadická) volba a je k dispozici téměř ve všech telefonních ústřednách na Novém Zélandu.



Varování: Během výpadku elektrické energie nelze z tohoto zařízení volat číslo 111 ani jiná čísla.

7. Toto zařízení nemusí umožňovat předávání hovorů na jiné zařízení připojené ke stejné lince.
8. Některé parametry vyžadované ke splnění požadavků povolení Telepermit společnosti Telecom závisí na zařízení (počítači), které je k tomuto zařízení připojeno. Aby připojené zařízení splňovalo specifikace společnosti Telecom, musí být nastaveno k provozu za následujících podmínek:

Opakované volání stejného čísla:

- U každého ručně zahájeného volání smí být během intervalu 30 minut provedeno nejvýše 10 pokusů o vytočení stejného čísla.
- Mezi ukončením jednoho pokusu a zahájením dalšího musí zařízení zavěsit na dobu nejméně 30 sekund.

Automatické volání různých čísel:

Zařízení musí být nastaveno tak, aby při automatickém volání různých čísel uplynulo mezi ukončením jednoho pokusu o volání a zahájením dalšího nejméně pět sekund.

9. Vzájmu zajištění správného provozu by neměl součet čísel RN všech zařízení připojených k jedné lince přesáhnout hodnotu 5.

JIŽNÍ AFRIKA

Tento modem musí být používán společně se schváleným zařízením na ochranu proti přepětí.

Certifikát bezpečnosti

Tento výrobek je opatřen certifikátem následujících úřadů v souladu s následujícími bezpečnostními normami.

ÚŘAD	STANDARDNÍ
Underwriters Laboratories Inc. (USA/Kanada)	UL 60950-1, 2. vydání, 14. 10. 2014 CAN/CSA C22.2 č. 60950-1-07, 2. vydání, říjen 2014
Underwriters Laboratories Inc. (Evropa)	IEC 60950-1:2005 + A1:2009 + A2:2013 EN 60950-1:2006 + A11:2009 + A1:2010 + A12:2011 + A2:2013

Material Safety Data Sheets (bezpečnostní specifikace materiálu)

Bezpečnostní specifikace materiálu pro tiskárnu najdete na adrese:

- Severní Amerika: www.xerox.com/msds
- Evropská unie: www.xerox.com/environment_europe

Telefonní čísla střediska podpory zákazníků najdete na www.xerox.com/office/worldcontacts.

Recyklace a likvidace

Tato příloha obsahuje:

Všechny země.....	292
Severní Amerika	293
Evropská unie	294
Ostatní země.....	296

Všechny země

Pokud máte na starosti likvidaci tohoto výrobku společnosti Xerox, mějte prosím na paměti, že tato tiskárna může obsahovat olovo, rtuť, chloristan a další materiály, jejichž likvidace může podléhat zákonným předpisům na ochranu životního prostředí. Přítomnost těchto materiálů je plně v souladu s mezinárodními předpisy platnými v době uvedení výrobku na trh. Informace o recyklaci a likvidaci vám poskytnou orgány místní samosprávy. Materiál s chloristanem: Tento výrobek může obsahovat jedno nebo více zařízení obsahujících chloristan, např. baterie. Může být vyžadováno zvláštní zacházení. Další informace získáte v části www.dtsc.ca.gov/hazardouswaste/perchlorate.

Severní Amerika

Společnost Xerox uplatňuje program zpětného převzetí zařízení a jeho opětovného využití/recyklace. Informace o tom, zda je toto zařízení značky Xerox součástí tohoto programu, získáte od obchodního zástupce společnosti Xerox® (1-800-ASK-XEROX) . Další informace o ekologických programech společnosti Xerox získáte na adrese www.xerox.com/environment. Informace o recyklaci a likvidaci výrobků vám poskytnou místní úřady.

Evropská unie

Některá zařízení mohou být používána jak v domácnostech, tak v profesionálním a podnikovém prostředí.

DOMÁCÍ PROSTŘEDÍ



Tento symbol uvedený na vašem zařízení udává, že zařízení nesmíte likvidovat společně s běžným domovním odpadem.

V souladu s evropskou legislativou musí být elektrická a elektronická zařízení po skončení životnosti zlikvidována odděleně od domácího odpadu.

Soukromé domácnosti v členských státech EU mohou bezplatně vrátit použitá elektrická a elektronická zařízení na určených sběrných místech. Informace vám poskytne místní orgán zodpovědný za likvidaci odpadu.

V některých členských státech platí, že při koupi nového zařízení od vás musí místní prodejce bezplatně převzít staré zařízení. Informace vám poskytne místní prodejce.

PROFESIONÁLNÍ A PODNIKOVÉ PROSTŘEDÍ



Tento symbol na vašem zařízení udává, že zařízení musíte zlikvidovat v souladu se schválenými celostátními postupy.

V souladu s evropskou legislativou musí být s elektrickými a elektronickými zařízeními po skončení životnosti při likvidaci naloženo podle odsouhlasených postupů.

Než přistoupíte k likvidaci, vyžádejte si u místního prodejce nebo zástupce společnosti Xerox informace o zpětném převzetí po skončení životnosti.

SBĚR A LIKVIDACE VYBAVENÍ A BATERIÍ



Tyto symboly na výrobcích anebo v doprovodné dokumentaci udávají, že použité elektrické a elektronické výrobky a baterie se nemají míchat se směsným domovním odpadem.

Abyste zajistili správné zacházení, obnovu a recyklaci starých výrobků a použitých baterií, odneste je na příslušná sběrná místa v souladu s vnitrostátními předpisy a směrnicí 2002/96/ES a 2006/66/ES.

Správnou likvidací těchto výrobků a baterií pomáháte chránit vzácné zdroje a zabráňujete potenciálním negativním důsledkům pro lidské zdraví a životní prostředí, které by mohly vzniknout z nesprávného zacházení s odpadem.

Více informací o sběru a recyklaci starých výrobků a baterií vám poskytnou místní úřady, služby zajišťující svoz odpadu nebo prodejce, od kterého jste výrobky či baterie zakoupili.

Nesprávná likvidace tohoto odpadu může být v souladu s vnitrostátními předpisy trestná.

Podnikatelé v Evropské unii

Pokud chcete vyřadit z provozu elektrické nebo elektronické zařízení, vyžádejte si další informace od svého prodejce či dodavatele.

Likvidace mimo Evropskou unii

Tyto symboly jsou platné pouze v Evropské unii. Pokud chcete tyto výrobky vyřadit z provozu, obraťte se na místní úřady nebo na prodejce a informujte se o správné metodě likvidace.

POZNÁMKA K SYMBOLU BATERIÍ



Symbol pojízdné popelnice může být použit v kombinaci s chemickým symbolem. Je tak zajištěn soulad s požadavky stanovenými příslušnou směrnicí.

VYJMUTÍ BATERIE

Výměnu baterie by mělo provádět jen výrobcem schválené servisní pracoviště.






Recyklace a likvidace




Ostatní země







Obrat'te se na místn'í orgán zodpovědný za odpadové hospodářství a vyžádejte si pokyny k likvidaci.





Funkce aplikací






Tato příloha obsahuje:





FUNKCE	POPIS	KOPÍROVÁNÍ	E-MAIL	FAX	FAXOVÝ SERVER	SNÍMÁNÍ DO	KOPÍROVÁNÍ PRŮKAZU TOTOŽNOSTI
	Předvolba	Položku Předvolba můžete použít k volbě dříve uložených hodnot. Vyberte z nabídky požadovanou předvolbu.	•	•	•	•	
	Barva výstupu	Pomocí funkce Barva výstupu lze řídit barvy na výsledném výstupním obrazu nebo výtisku.	•	•		•	•
	Rovnováha barev	Pokud máte barevnou předlohu, můžete před vytištěním kopie upravit vyvážení mezi tiskovými barvami (azurová, purpurová, žlutá a černá).	•				
	Barevné efekty	Pokud máte barevnou předlohu, můžete upravit barvy kopie pomocí přednastavených barevných efektů. Můžete například upravit barvy tak, aby byly jasnější nebo chladnější.	•				
	Nasycení (saturation)	Sytost umožňuje upravit sílu barvy a množství šedé v barvě.	•	•		•	







FUNKCE		POPIS	KOPÍROVÁNÍ	E-MAIL	FAX	FAXOVÝ SERVER	SNÍMÁNÍ DO	KOPÍROVÁNÍ PRŮKAZU TOTOŽNOSTI
	2stranně a 2stranné snímání	Pomocí voleb 2stranného zpracování lze určit, zda má zařízení snímat jednu nebo obě strany předlohy. Pro úlohy kopírování můžete zadat volbu výstupu 1stranné nebo 2stranné.	•	•	•	•	•	
	Zdroj papíru	Pomocí volby Zdroj papíru můžete zadat formát, typ a barvu požadovaného papíru nebo zásobník papíru, který se má použít. Pokud je vybrána položka Auto, tiskárna zvolí zásobník papíru na základě předlohy a vybraného nastavení.	•					•
	Kompletovat	Vícestránkové úlohy kopírování lze automaticky třídit. Jestliže například vytváříte tři 1stranné kopie šestistránkového dokumentu, budou kopie vytištěny v tomto pořadí: 1, 2, 3, 4, 5, 6; 1, 2, 3, 4, 5, 6; 1, 2, 3, 4, 5, 6.	•					







FUNKCE	POPIS	KOPÍROVÁNÍ	E-MAIL	FAX	FAXOVÝ SERVER	SNÍMÁNÍ DO	KOPÍROVÁNÍ PRŮKAZU TOTOŽNOSTI
	Zmenšení/zvětšení	Obraz můžete zmenšit až na 25 % původní velikosti nebo zvětšit až na 400 % původní velikosti.	•				•
	Typ předlohy	Tiskárna optimalizuje kvalitu obrazu kopií podle typu obrazů v původní předloze a podle toho, jak předloha vznikla.	•	•	•	•	•
	Světlejší/tmavší	Pomocí posuvníku Světlejší/tmavší můžete výstupní obraz nebo výtisk zesvětlit nebo ztmavit.	•	•	•	•	•
	Ostrost	S touto volbou lze výstupní obraz nebo výtisk doostřit. Nejlepších výsledků dosáhnete, když doostříte textové obrazy a změkčíte fotografie.	•	•	•	•	
	Vylepšení obrazu	Pomocí voleb Vylepšení obrazu vyberte položku Potlačení pozadí, jestliže snímáte předlohy na barevném listu nebo chcete upravit kontrast obrazu.	•				•
	Orientace předlohy	Pomocí volby Orientace předlohy můžete určit rozvržení snímaných předloh.	•	•		•	






FUNKCE	POPIS	KOPÍROVÁNÍ	E-MAIL	FAX	FAXOVÝ SERVER	SNÍMÁNÍ DO	KOPÍROVÁNÍ PRŮKAZU TOTOŽNOSTI
		Tiskárna pomocí této informace určí, zda je obrázky nutné otočit, aby byl vytvořen požadovaný výstup.					
	Posun obrazu	Funkce Posun obrazu umožňuje upravit umístění obrazu na stránce. Tištěný obraz lze posunout ve směru osy X a Y na každém listu papíru.	•				
	Automatické potlačení pozadí	Pomocí funkce Automatické potlačení pozadí lze snížit citlivost tiskárny na odchylky ve světlých barvách pozadí.		•		•	
	Výmaz okraje	Pomocí funkce Výmaz okraje můžete vymazat obsah z okrajů obrazů. Můžete zadat množství obsahu k vymazání u pravého, levého, horního a spodního okraje.	•	•		•	
	Formát předlohy	Zadáním formátu předlohy zajistíte nasnímání správné oblasti předloh.	•	•	•	•	




FUNKCE	POPIS	KOPÍROVÁNÍ	E-MAIL	FAX	FAXOVÝ SERVER	SNÍMÁNÍ DO	KOPÍROVÁNÍ PRŮKAZU TOTOŽNOSTI
	Kopírování knihy Funkci Kopírování knihy můžete použít k vytváření kopií knih, časopisů a jiných vázaných předloh.	•					
	Přední obal První stránku úlohy kopírování můžete vytisknout na jiný papír, například na barevný papír nebo papír těžší gramáže. Tiskárna vybere požadovaný speciální papír z jiného zásobníku. Obal může být prázdný nebo potištěný.  Poznámka: Tato funkce je dostupná pouze u tiskáren s nainstalovanou volitelnou výkonnostní sadou.	•					
	Anotace Na kopie můžete přidávat různé anotace, např. čísla stránek nebo datum.  Poznámka: Tato funkce je dostupná pouze u tiskáren s nainstalovanou volitelnou výkonnostní sadou.	•					



FUNKCE	POPIS	KOPÍROVÁNÍ	E-MAIL	FAX	FAXOVÝ SERVER	SNÍMÁNÍ DO	KOPÍROVÁNÍ PRŮKAZU TOTOŽNOSTI
	Vytvoření brožury	<p>Funkce Vytvoření brožury vytiskne dvě stránky na každou stranu papíru. Stránky jsou seřazeny tak, aby při přeložení byly ve správném číselném pořadí.</p> <p> Poznámka: Tato funkce je dostupná pouze u tiskáren s nainstalovanou volitelnou výkonnostní sadou.</p>	•				
	Vzhled stránky	Můžete vytisknout zvolený počet stránek na jednu stranu listu papíru. Když zvolíte více stran na list papíru, ušetříte papír a můžete si prohlédnout rozvržení dokumentu.	•				
	Ukázková kopie	Volba Ukázková kopie umožňuje vytisknout zkušební kopii úlohy pro kontrolu před tiskem více kopií. Tato funkce je vhodná pro složité nebo velkoobjemové úlohy. Po vytisknutí a kontrole zkušební kopie můžete vytisknout zbývající kopie nebo tisk zrušit.	•				

FUNKCE		POPIS	KOPÍROVÁNÍ	E-MAIL	FAX	FAXOVÝ SERVER	SNÍMÁNÍ DO	KOPÍROVÁNÍ PRŮKAZU TOTOŽNOSTI
	Množství	Tato volba slouží k zadání požadovaného počtu kopií průkazů totožnosti.						•
	Náhled	Tato volba slouží k zobrazení náhledu nasnímaného obrazu. Pomocí funkce Náhled lze pokračovat ve snímání a přidat stránky do úlohy.		•	•	•	•	
	Rozlišení	Rozlišení určuje jemnost nebo zrnitost grafických obrázků. Rozlišení obrázků se měří v bodech na palec (dpi).		•	•	•	•	
	Kontrast	Pomocí funkce Kontrast lze upravit rozdíly mezi světlými a tmavými oblastmi obrazu.		•			•	
	Odebrat prázdné stránky	Funkce Odebrat prázdné stránky umožňuje ignorovat prázdné stránky.		•	•	•	•	
	Snímání knihy	Funkci Snímání knihy můžete použít ke snímání knih, časopisů a jiných vázaných předloh.		•			•	

FUNKCE	POPIS	KOPÍROVÁNÍ	E-MAIL	FAX	FAXOVÝ SERVER	SNÍMÁNÍ DO	KOPÍROVÁNÍ PRŮKAZU TOTOŽNOSTI
	Předmět	Pomocí volby Předmět lze přidat k e-mailu název nebo záhlaví.				•	
	Od	Pomocí volby Od můžete zadat původce e-mailu.	•			•	
	Komu odpovědět	Volba Komu odpovědět umožňuje zadat e-mailovou adresu, na kterou má příjemce odpovědět. Tato volba je užitečná v případě, že chcete, aby příjemce odpověděl na vaši e-mailovou adresu namísto e-mailové adresy zařízení.  Poznámka: Tuto volbu může nastavit správce systému.	•			•	
	Zpráva	Pomocí volby Zpráva můžete k e-mailu zadat doplňující informace.	•			•	
	File Format (Formát souboru)	Pomocí volby Formát souboru můžete zadat formát uloženého obrazu nebo definovat prohlédávatelný obraz. Můžete přidat heslo na ochranu obrazu	•				

FUNKCE	POPIS	KOPÍROVÁNÍ	E-MAIL	FAX	FAXOVÝ SERVER	SNÍMÁNÍ DO	KOPÍROVÁNÍ PRŮKAZU TOTOŽNOSTI
		nebo sloučit více obrazů do jednoho souboru.					
	Pokud již soubor existuje	Pomocí volby Pokud již soubor existuje můžete určit, jakou akci má zařízení provést, jestliže zjistí, že určitý název souboru již existuje.				•	
	File Name (Název souboru)	Pomocí volby Název souboru zadejte název souboru, který bude obsahovat nasnímané obrazy.	•			•	
	Faxování knihy	Funkci Faxování knihy můžete použít ke snímání obrazů knih, časopisů a jiných vázaných předloh pro účely zasílání faxem.			•	•	
	Úvodní rychlost	Neplatí-li pro místo určení odesílaného faxu zvláštní požadavky, vyberte nejvyšší úvodní rychlost odesílání faxu.			•		
	Úvodní strana	Pomocí volby Úvodní strana můžete na začátek faxu přidat úvodní stranu. Na úvodní stranu lze přidat krátkou poznámku a také údaje Komu a Od.			•		

FUNKCE		POPIS	KOPÍROVÁNÍ	E-MAIL	FAX	FAXOVÝ SERVER	SNÍMÁNÍ DO	KOPÍROVÁNÍ PRŮKAZU TOTOŽNOSTI
	Text záhlaví přenosu	Je nezákonně posílat zprávy z faxového přístroje bez řádně vyplněného pole Text záhlaví přenosu. Všechny faxy musí obsahovat údaje o jménu a telefonním čísle odesílatele a také datum a čas odeslání.			•			
	Zpožděné odeslání	Můžete nastavit čas v budoucnosti, kdy má tiskárna odeslat faxovou úlohu. Můžete odložit odeslání faxu až o 24 hodin.			•	•		
	Prioritní odeslání	Volba Prioritní odeslání slouží k určení urgentních faxů. Prioritní faxy jsou odesílány přednostně.			•			

FUNKCE		POPIS	KOPÍROVÁNÍ	E-MAIL	FAX	FAXOVÝ SERVER	SNÍMÁNÍ DO	KOPÍROVÁNÍ PRŮKAZU TOTOŽNOSTI
	Ruční odeslání	Funkci Ruční odeslání lze použít k dočasnému zapnutí reproduktoru faxového modemu. Tato funkce je vhodná pro vytáčení mezinárodních čísel nebo při použití telefonního systému, který vyžaduje čekání na určitý tón.			•			
	Polling	Volba Polling umožňuje načítat faxy uložené v jiných faxových přístrojích.			•			

